

快速參考手冊


複印

進行複印

- 1 在 ADF 紙匣組件中或在掃描器玻璃面板上置入原始文件。

請注意：若要避免影像遭到裁切，請確認原始文件和輸出有相同的紙張尺寸。

- 2 從主畫面，觸控 **複印**，然後指定份數。
必要時，請調整複印設定。
- 3 複印文件。

請注意：若要快速複印，請從從主畫面，觸控 。

複印在紙張的正反面

- 1 在 ADF 紙匣組件中或在掃描器玻璃面板上置入原始文件。
- 2 從主畫面，觸控 **複印** > **設定** > **單（雙）面**。
- 3 觸控 **單面至雙面**或**雙面至雙面**。
- 4 複印文件。

將多頁複印在一張紙上

- 1 在 ADF 紙匣組件中或在掃描器玻璃面板上置入原始文件。
- 2 從主畫面，觸控 **複印** > **設定** > **每面頁數**。
- 3 啟用此設定，然後選取每面頁數和頁面方向。
- 4 複印文件。

電子郵件

配置電子郵件 SMTP 設定

配置簡式郵件傳輸通訊協定 (SMTP) 設定，以透過電子郵件傳送掃描的文件。設定值因每個電子郵件服務提供者而異。

在您開始之前，請確定印表機已連線至網路，且網路已連線至網際網路。

使用內嵌式 Web 伺服器

- 1 開啟 Web 瀏覽器，然後在位址欄位輸入印表機 IP 位址。

請注意：

- 檢視印表機主畫面上的印表機 IP 位址。IP 位址會以句點分隔的四組數字格式顯示，例如 123.123.123.123。
- 如果您是使用 Proxy（代理）伺服器，請暫時停用該伺服器以正確載入網頁。

- 2 按一下 **設定** > **電子郵件**。

- 3 從 **電子郵件設定** 區段配置設定。

請注意：

- 如需有關密碼的其他資訊，請參閱清單中的 **電子郵件服務提供者**。
- 針對未列於清單上的電子郵件服務提供者，請洽詢聯絡您的供應商，並要求設定。

- 4 按一下 **儲存**。

使用印表機中的 設定 功能表

- 1 從主畫面，觸控 **設定** > **電子郵件** > **電子郵件設定**。

- 2 配置設定。

請注意：

- 如需有關密碼的其他資訊，請參閱清單中的 **電子郵件服務提供者**。
- 針對未列於清單上的電子郵件服務提供者，請洽詢聯絡您的供應商，並要求設定。

電子郵件服務提供者

- [AOL Mail](#)
- [Comcast Mail](#)
- [Gmail](#)
- [iCloud 郵件](#)

- [Mail.com](#)
- [網易郵箱 \(mail.126.com\)](#)
- [網易郵箱 \(mail.163.com\)](#)
- [網易郵箱 \(mail.yeah.net\)](#)
- [Outlook Live 或 Microsoft 365](#)
- [QQ 郵箱](#)
- [新浪郵箱](#)
- [搜狐郵箱](#)
- [Yahoo! 信箱](#)
- [Zoho Mail](#)

請注意：

- 如果使用所提供的設定值時發生錯誤，請聯絡您的電子郵件服務提供者。
- 針對未列於清單上的電子郵件服務提供者，請聯絡您的供應商。

AOL Mail

設定	值
主要 SMTP 閘道	smtp.aol.com
主要 SMTP 閘道連接埠	587
使用 SSL/TLS	必要
需要信任憑證	已停用
回覆位址	您的電子郵件地址
SMTP 伺服器鑑別	登入/一般
裝置起始的電子郵件	使用裝置 SMTP 認證
裝置使用者 ID	您的電子郵件地址
裝置密碼	應用程式密碼 請注意： 若要建立應用程式密碼，請前往 AOL 帳戶安全性 頁面，登入您的帳號，然後按一下 產生應用程式密碼 。

Comcast Mail

設定	值
主要 SMTP 閘道	smtp.comcast.net
主要 SMTP 閘道連接埠	587
使用 SSL/TLS	必要
需要信任憑證	已停用

設定	值
回覆位址	您的電子郵件地址
SMTP 伺服器鑑別	登入/一般
裝置起始的電子郵件	使用裝置 SMTP 認證
裝置使用者 ID	您的電子郵件地址
裝置密碼	帳戶密碼

請注意：請確定已在您的帳戶上啟用「第三方存取安全性」設定。如需更多資訊，請前往 [Comcast Xfinity Connect 說明頁面](#)。

Gmail™

請注意：請確定您的 Google 帳戶已啟用兩步驟驗證。若要啟用兩步驟驗證，請前往 [Google 帳戶安全性](#) 頁面，登入您的帳號，然後從「登入 Google」區段按一下 **兩步驟驗證**。

設定	值
主要 SMTP 閘道	smtp.gmail.com
主要 SMTP 閘道連接埠	587
使用 SSL/TLS	必要
需要信任憑證	已停用
回覆位址	您的電子郵件地址
SMTP 伺服器鑑別	登入/一般
裝置起始的電子郵件	使用裝置 SMTP 認證
裝置使用者 ID	您的電子郵件地址
裝置密碼	應用程式密碼 請注意： <ul style="list-style-type: none"> 若要建立應用程式密碼，請前往 Google 帳戶安全性 頁面，登入您的帳號，然後從「正在登入 Google」區段按一下 應用程式密碼。 「應用程式密碼」只有在啟用兩步驟驗證時才會顯示。

iCloud 郵件

請注意：請確定您的帳戶已啟用兩步驟驗證。

設定	值
主要 SMTP 閘道	smtp.mail.me.com
主要 SMTP 閘道連接埠	587
使用 SSL/TLS	必要
需要信任憑證	已停用
回覆位址	您的電子郵件地址
SMTP 伺服器鑑別	登入/一般
裝置起始的電子郵件	使用裝置 SMTP 認證
裝置使用者 ID	您的電子郵件地址
裝置密碼	應用程式密碼 請注意：若要建立應用程式密碼，請前往 iCloud 帳戶管理 頁面，登入您的帳號，然後從 安全性 區段按一下 產生密碼 。

Mail.com

設定	值
主要 SMTP 閘道	smtp.mail.com
主要 SMTP 閘道連接埠	587
使用 SSL/TLS	必要
需要信任憑證	已停用
回覆位址	您的電子郵件地址
SMTP 伺服器鑑別	登入/一般
裝置起始的電子郵件	使用裝置 SMTP 認證
裝置使用者 ID	您的電子郵件地址
裝置密碼	帳戶密碼

網易郵箱 (mail.126.com)

請注意：請確定已在您的帳戶上啟用 SMTP 服務。若要啟用服務，請在網易郵箱首頁上按一下 **設定 > POP3/SMTP/IMAP**，然後啟用 **IMAP/SMTP 服務** 或 **POP3/SMTP 服務**。

設定	值
主要 SMTP 閘道	smtp.126.com
主要 SMTP 閘道連接埠	465
使用 SSL/TLS	必要
需要信任憑證	已停用
回覆位址	您的電子郵件地址
SMTP 伺服器鑑別	登入/一般
裝置起始的電子郵件	使用裝置 SMTP 認證
裝置使用者 ID	您的電子郵件地址
裝置密碼	授權密碼 請注意：授權密碼的提供僅限在啟用 IMAP/SMTP 服務 或 POP3/SMTP 服務時。

網易郵箱 (mail.163.com)

請注意：請確定已在您的帳戶上啟用 SMTP 服務。若要啟用服務，請在網易郵箱首頁上按一下 **設定 > POP3/SMTP/IMAP**，然後啟用 **IMAP/SMTP 服務** 或 **POP3/SMTP 服務**。

設定	值
主要 SMTP 閘道	smtp.163.com
主要 SMTP 閘道連接埠	465
使用 SSL/TLS	必要
需要信任憑證	已停用
回覆位址	您的電子郵件地址
SMTP 伺服器鑑別	登入/一般
裝置起始的電子郵件	使用裝置 SMTP 認證
裝置使用者 ID	您的電子郵件地址
裝置密碼	授權密碼 請注意：啟用 IMAP/SMTP 服務 或 POP3/SMTP 服務時，會提供授權密碼。

網易郵箱 (mail.yeah.net)

請注意：請確定已在您的帳戶上啟用 SMTP 服務。若要啟用服務，請在網易郵箱首頁上按一下 **設定 > POP3/SMTP/IMAP**，然後啟用 **IMAP/SMTP 服務** 或 **POP3/SMTP 服務**。

設定	值
主要 SMTP 閘道	smtp.yeah.net
主要 SMTP 閘道連接埠	465
使用 SSL/TLS	必要
需要信任憑證	已停用
回覆位址	您的電子郵件地址
SMTP 伺服器鑑別	登入/一般
裝置起始的電子郵件	使用裝置 SMTP 認證
裝置使用者 ID	您的電子郵件地址
裝置密碼	授權密碼 請注意： 啟用 IMAP/SMTP 服務 或 POP3/SMTP 服務 時，會提供授權密碼。

Outlook Live 或 Microsoft 365

這些設定適用於 outlook.com 和 hotmail.com 電子郵件網域，以及 Microsoft 365 帳戶。

設定	值
主要 SMTP 閘道	smtp.office365.com
主要 SMTP 閘道連接埠	587
使用 SSL/TLS	必要
需要信任憑證	已停用
回覆位址	您的電子郵件地址
SMTP 伺服器鑑別	登入/一般
裝置起始的電子郵件	使用裝置 SMTP 認證
裝置使用者 ID	您的電子郵件地址

設定	值
裝置密碼	帳戶密碼或應用程式密碼 請注意： <ul style="list-style-type: none">若為已停用兩步驟驗證的帳戶，請使用您的帳戶密碼。若為已啟用兩步驟驗證的 outlook.com 或 hotmail.com 帳戶，請使用應用程式密碼。若要建立應用程式密碼，請前往 Outlook Live Account 管理 頁面，登入您的帳號。

請注意：使用 Microsoft 365 的企業如需其他設定選項，請前往 [Microsoft 365 說明頁面](#)。

QQ 郵箱

請注意：請確定已在您的帳戶上啟用 SMTP 服務。若要啟用服務，從 QQ 郵箱首頁按一下 **設定 > 帳戶**。從 POP3/IMAP/SMTP/Exchange/CardDAV/CalDAV 服務 區段啟用 **POP3/SMTP 服務** 或 **IMAP/SMTP 服務**。

設定	值
主要 SMTP 閘道	smtp.qq.com
主要 SMTP 閘道連接埠	587
使用 SSL/TLS	必要
需要信任憑證	已停用
回覆位址	您的電子郵件地址
SMTP 伺服器鑑別	登入/一般
裝置起始的電子郵件	使用裝置 SMTP 認證
裝置使用者 ID	您的電子郵件地址
裝置密碼	授權密碼 請注意： 若要產生授權碼，從 QQ 郵箱首頁按一下 設定 > 帳戶 ，然後從 POP3/IMAP/SMTP/Exchange/CardDAV/CalDAV 服務 區段按一下 產生授權碼 。

新浪郵箱

請注意：請確定已在您的帳戶上啟用 POP3/SMTP 服務。若要啟用服務，從新浪郵箱首頁按一下 **設定 > 更多設定 > 使用者端 POP/IMAP/SMTP**，然後啟用 **POP3/SMTP 服務**。

設定	值
主要 SMTP 閘道	smtp.sina.com
主要 SMTP 閘道連接埠	587
使用 SSL/TLS	必要
需要信任憑證	已停用
回覆位址	您的電子郵件地址
SMTP 伺服器鑑別	登入/一般
裝置起始的電子郵件	使用裝置 SMTP 認證
裝置使用者 ID	您的電子郵件地址
裝置密碼	授權碼 請注意： 若要產生授權碼，從電子郵件首頁按一下 設定 > 更多設定 > 使用者端 POP/IMAP/SMTP ，然後啟用 授權碼狀態 。

搜狐郵箱

請注意：請確定已在您的帳戶上啟用 SMTP 服務。若要啟用服務，從搜狐郵箱首頁按一下 **選項 > 設定 > POP3/SMTP/IMAP**，然後啟用 **IMAP/SMTP 服務** 或 **POP3/SMTP 服務**。

設定	值
主要 SMTP 閘道	smtp.sohu.com
主要 SMTP 閘道連接埠	465
使用 SSL/TLS	必要
需要信任憑證	已停用
回覆位址	您的電子郵件地址
SMTP 伺服器鑑別	登入/一般
裝置起始的電子郵件	使用裝置 SMTP 認證
裝置使用者 ID	您的電子郵件地址
裝置密碼	獨立密碼 請注意： 獨立密碼的提供僅限在啟用 IMAP/SMTP 服務 或 POP3/SMTP 服務 時，會提供授權密碼。

Yahoo! 信箱

設定	值
主要 SMTP 閘道	smtp.mail.yahoo.com
主要 SMTP 閘道連接埠	587
使用 SSL/TLS	必要
需要信任憑證	已停用
回覆位址	您的電子郵件地址
SMTP 伺服器鑑別	登入/一般
裝置起始的電子郵件	使用裝置 SMTP 認證
裝置使用者 ID	您的電子郵件地址
裝置密碼	應用程式密碼 請注意：若要建立應用程式密碼，請前往 Yahoo 帳戶安全性 頁面，登入您的帳號，然後按一下 產生應用程式密碼 。

Zoho Mail

設定	值
主要 SMTP 閘道	smtp.zoho.com
主要 SMTP 閘道連接埠	587
使用 SSL/TLS	必要
需要信任憑證	已停用
回覆位址	您的電子郵件地址
SMTP 伺服器鑑別	登入/一般
裝置起始的電子郵件	使用裝置 SMTP 認證
裝置使用者 ID	您的電子郵件地址
裝置密碼	帳戶密碼或應用程式密碼 請注意： <ul style="list-style-type: none">若為已停用兩步驟驗證的帳戶，請使用您的帳戶密碼。若為已啟用兩步驟驗證的帳戶，請使用應用程式密碼。若要建立應用程式密碼，請前往 Zoho Mail 帳戶安全性 頁面，登入您的帳號，然後從 應用程式專用密碼 區段按一下 產生新密碼。

傳送電子郵件

開始之前，請確定已配置 SMTP 設定。如需詳細資訊，請參閱 [第 1 頁的“配置電子郵件 SMTP 設定”](#)。

- 1 在 ADF 紙匣組件中或在掃描器玻璃面板上置入原始文件。
- 2 從主畫面，觸控 **電子郵件**，然後輸入所需資訊。
- 3 必要時，請配置掃描設定。
- 4 傳送電子郵件。

掃描

掃描至電腦

開始前，確認電腦與印表機均連接至同一個網路。

Windows 使用者適用

請注意：確認印表機已新增至電腦。如需詳細資訊，請參閱 [第 10 頁的“新增印表機至電腦”](#)。

- 1 將原始文件放入自動文件送紙器或放在掃描器玻璃面板上。
- 2 從電腦開啟 **Windows 傳真和掃描**。
- 3 按一下 **新增掃描**，然後選擇掃描器來源。
- 4 必要時，請變更掃描設定。
- 5 掃描文件。
- 6 按一下 **另存為**，輸入檔名，然後按一下 **儲存**。

Macintosh 使用者適用

請注意：確認印表機已新增至電腦。如需詳細資訊，請參閱 [第 10 頁的“新增印表機至電腦”](#)。

- 1 將原始文件放入自動文件送紙器或放在掃描器玻璃面板上。
- 2 在電腦上執行下列其中一項：
 - 開啟 **影像擷取**。
 - 開啟 **印表機與掃描器**，然後選取印表機。按一下 **掃描** > **開啟掃描器**。
- 3 從「掃描器」視窗，執行下列一或多項：
 - 選擇您要儲存掃描文件的位置。
 - 選取原始文件的尺寸。

- 若要從自動送稿器掃描，請從「掃描功能表」選取 **送稿器** 或啟用 **使用文件送稿器**。
- 必要時，請配置掃描設定。

- 4 按一下 **掃描**。

傳真

設定印表機傳真功能

使用類比傳真設定傳真功能

請注意：

- 部分連線方法僅適用於某些國家或地區。
- 如果已啟用傳真功能但尚未完全設定，則指示燈可能會閃紅燈。
- 若您沒有 TCP/IP 環境，則使用控制面板來設定傳真。

請當心—潛藏損壞危險性：為避免資料遺失或印表機故障，在主動傳送或接收傳真時，請勿碰觸顯示區域中的纜線或印表機。



使用控制面板

- 1 從主畫面，觸控**設定 > 傳真 > 傳真設定 > 一般傳真設定**。
- 2 配置設定。

使用內嵌式 Web 伺服器

- 1 開啟 Web 瀏覽器，然後在位址欄位輸入印表機 IP 位址。
請注意：
 - 檢視主畫面上的印表機 IP 位址。IP 位址會以句點分隔的四組數字格式顯示，例如 123.123.123.123。
 - 如果您是使用 Proxy（代理）伺服器，請暫時停用該伺服器以正確載入網頁。
- 2 按一下**設定 > 傳真 > 傳真設定 > 一般傳真設定**。
- 3 配置設定。
- 4 套用變更。

使用傳真伺服器設定傳真功能

請注意：

- 此功能可讓您傳送傳真訊息給支援接收電子郵件的傳真服務供應商。
- 此功能僅支援外送傳真訊息。若要支援傳真接收，請確定您已在印表機配置裝置型傳真，例如類比傳真、etherFAX 或 IPFax (FoIP)。

- 1 開啟 Web 瀏覽器，然後在位址欄位輸入印表機 IP 位址。
請注意：
 - 檢視主畫面上的印表機 IP 位址。IP 位址會以句點分隔的四組數字格式顯示，例如 123.123.123.123。
 - 如果您是使用 Proxy（代理）伺服器，請暫時停用該伺服器以正確載入網頁。
- 2 按一下**設定 > 傳真**。
- 3 從傳真模式功能表中，選取**傳真伺服器**，然後按一下**儲存**。
- 4 按一下**傳真伺服器設定**。
- 5 在收件者格式欄位中，輸入 **[#]@myfax.com**，其中 **[#]** 是傳真號碼，而 **myfax.com** 是傳真供應商網域。
請注意：
 - 如有必要，請配置回覆位址、主旨或訊息欄位。
 - 若要讓印表機接收傳真訊息，請啟用裝置型傳真接收設定。確定您已配置裝置型傳真。
- 6 按一下**儲存**。

- 7 按一下**傳真伺服器電子郵件設定**，然後執行下列其中一項：

- 啟用**使用電子郵件 SMTP 伺服器**。

請注意：如果未配置電子郵件 SMTP 設定，請參閱第 1 頁的“[配置電子郵件 SMTP 設定](#)”。

- 配置 SMTP 設定。如需詳細資訊，請聯絡電子郵件服務供應商。

- 8 套用變更。

傳送傳真

請注意：確定已配置傳真。如需詳細資訊，請參閱 [設定印表機傳真功能](#) 一節。

使用控制面板

- 1 在 ADF 紙匣組件中或在掃描器玻璃面板上置入原始文件。
- 2 從主畫面，觸控 **傳真**，然後輸入所需的資訊。
必要時，請調整設定。
- 3 傳送傳真。

使用電腦

開始之前，請確定已安裝傳真驅動程式。如需詳細資訊，請參閱第 10 頁的“[安裝傳真驅動程式](#)”。

Windows 使用者適用

- 1 從您要嘗試傳真的文件，開啟 列印 對話框。
- 2 選取印表機，然後按一下 **內容、喜好設定、選項**，或 **設定**。
- 3 按一下 **傳真 > 啟用傳真 > 傳真前永遠先顯示設定**，然後輸入收件者號碼。
必要時，請配置其他傳真設定。
- 4 傳送傳真。

Macintosh 使用者適用

- 1 開啟文件，選擇 **檔案 > 列印**。
- 2 選擇名稱後有加上 - **傳真** 的印表機。
- 3 在收件者欄位中，輸入收件者號碼。
必要時，請配置其他傳真設定。
- 4 傳送傳真。

列印

從電腦列印

請注意：若是標籤、卡片和信封等材質，請在列印文件之前，先在印表機設定紙張尺寸和類型。



- 1 從您要嘗試列印的文件，開啟「**列印**」對話方塊。
- 2 必要時，請調整設定。
- 3 列印文件。

從行動裝置列印

使用 Mopria 列印服務從行動裝置列印

Mopria® 列印服務是針對執行 Android™ 5.0 版或更新版本的行動裝置而打造的行動列印解決方案。它可讓您直接列印至任何 Mopria 認證印表機。


請注意：請務必從 Google Play™ 商店下載 Mopria 列印服務應用程式，並在行動裝置中啟用。

- 1 從您的 Android 行動裝置，啟動相容的應用程式或從檔案管理員選取文件。
- 2 點選  > **列印**。
- 3 選取印表機，然後視需要調整設定。
- 4 點選 。

使用 AirPrint 從行動裝置列印

AirPrint 軟體功能是一種行動列印解決方案，可讓您從 Apple 裝置直接列印至 AirPrint 認證印表機。

請注意：




- 確認 Apple 裝置與印表機均連接至同一個網路。如果網路有多個無線集線器，請確定兩個裝置都連線到相同的子網路。
 - 僅部分 Apple 裝置支援此應用程式。
- 1 在您的行動裝置上，從檔案管理員選取文件或啟動相容的應用程式。
 - 2 點選  > **列印**。

- 3 選取印表機，然後視需要調整設定。
- 4 列印文件。

使用 Wi-Fi Direct® 從行動裝置列印

Wi-Fi Direct® 是一種列印服務，可讓您列印至任何具備 Wi-Fi Direct 功能的印表機。

請注意：確認行動裝置已連線至印表機無線網路。如需詳細資訊，請參閱第 11 頁的“將行動裝置連線至印表機”。

- 1 在您的行動裝置上，啟動相容的應用程式或從檔案管理員選取文件。
- 2 視您的行動裝置而定，執行下列其中一項：
 - 點選  > 列印。
 - 點選  > 列印。
 - 點選  > 列印。
- 3 選取印表機，然後視需要調整設定。
- 4 列印文件。

列印機密工作和其他保留工作

Windows 使用者適用

- 1 開啟文件，按一下 **檔案** > 列印。
- 2 選取印表機，然後按一下 **內容**、**喜好設定**、**選項**或**設定**。
- 3 按一下 **列印並保留**。
- 4 選取**使用列印並保留**，然後指定使用者名稱。
- 5 選取列印工作類型（「機密」、「重複」、「保留」或「驗證」）。
 - 若選取**機密**，請使用個人識別碼 (PIN) 保護列印工作。
- 6 按一下 **確定**或**列印**。
- 7 從印表機主畫面，釋放列印工作。
 - 如為機密列印工作，觸控**保留工作** > 選取您的使用者名稱 > **機密** > 輸入個人識別碼 > 選取列印工作 > **配置設定** > **列印**。
 - 如為其他列印工作，觸控**保留工作** > 選取您的使用者名稱 > 選取列印工作 > **配置設定** > **列印**。

Macintosh 使用者適用

使用 AirPrint

- 1 開啟文件，選擇**檔案** > 列印。





- 2 選擇印表機，然後從方向功能表的下拉式功能表中選擇**個人識別碼列印**。
- 3 啟用**使用個人識別碼列印**，然後輸入四位數字的個人識別碼。
- 4 按一下**列印**。
- 5 從印表機主畫面，釋放列印工作。觸控**保留工作** > 選取您的電腦名稱 > **機密** > 輸入個人識別碼 > 選取列印工作 > **列印**。

使用列印驅動程式

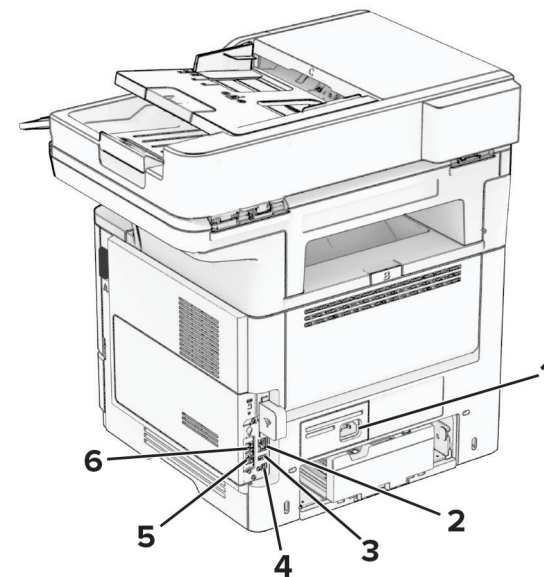
- 1 開啟文件，選擇**檔案** > 列印。
- 2 選擇印表機，然後從方向功能表的下拉式功能表中選擇**列印並保留**。
- 3 選擇**機密列印**，然後輸入四位數字的個人識別碼。
- 4 按一下**列印**。
- 5 從印表機主畫面，釋放列印工作。觸控**保留工作** > 選取您的電腦名稱 > **機密** > 選取列印工作 > 輸入個人識別碼 > **列印**。

維護印表機

連接纜線

-  **請當心一觸電危險：**為避免觸電的危險，請勿在雷雨期間安裝本產品或進行任何電器或電纜的接線工作，例如電源線、傳真功能或電話線。
-  **請當心一潛在受傷危險性：**為避免發生火災或觸電的危險，請將電源線連接至產品附近額定電壓相符且正確接地的電源插座，以便於使用。
-  **請當心一潛在受傷危險性：**為避免發生火災或觸電的危險，請僅使用本產品隨附的電源線或製造商授權的更換電源線。
-  **請當心一潛藏損壞危險性：**為降低火災風險，在將本產品連接至公共交換式電話網路時，僅限使用 26 AWG 或更大號的電信 (RJ-11) 電纜。澳洲地區的使用者必須使用經澳洲通訊媒體局核准的電纜。

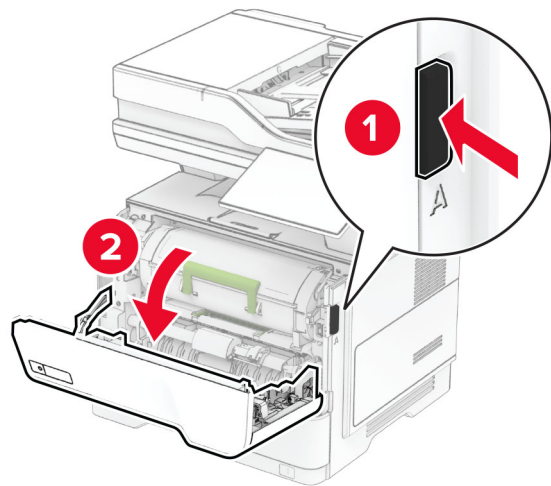
請當心一潛藏損壞危險性：為避免資料遺失或印表機故障，列印時請勿碰觸 USB 電纜、任何無線網路介面卡，或顯示區域中的印表機。



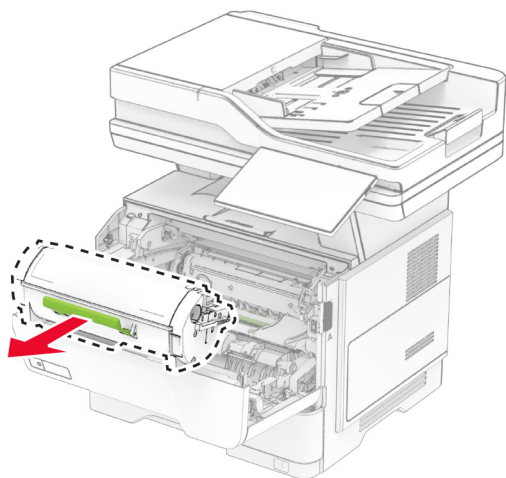
	印表機連接埠	功能
1	電源線插孔	將印表機連接到正確接地的電源插座。
2	乙太網路連接埠	將印表機連接至網路。
3	USB 連接埠	連接鍵盤或任何相容選項。
4	USB 印表機連接埠	將印表機連接至電腦。
5	EXT 連接埠	將更多裝置（電話或答錄機）連接到印表機和電話線。若無印表機專用傳真線，且您的國家或地區支援這種連線方式，請使用此連接埠。
6	LINE 連接埠	透過標準壁式插孔 (RJ-11)、DSL 濾波器或 VoIP 轉接器，或任何其他可讓您存取電話線以傳送和接收傳真的轉接器，將印表機連接到作用中的電話線。

更換碳粉匣

1 打開 A 門。

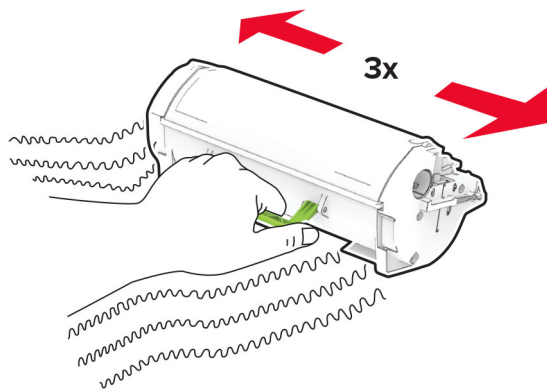


2 取出使用過的碳粉匣。

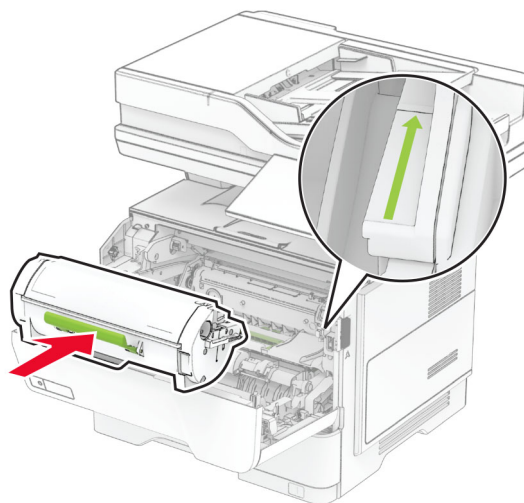


3 拆開新碳粉匣的包裝。

4 搖晃碳粉匣，使碳粉重新分佈均勻。



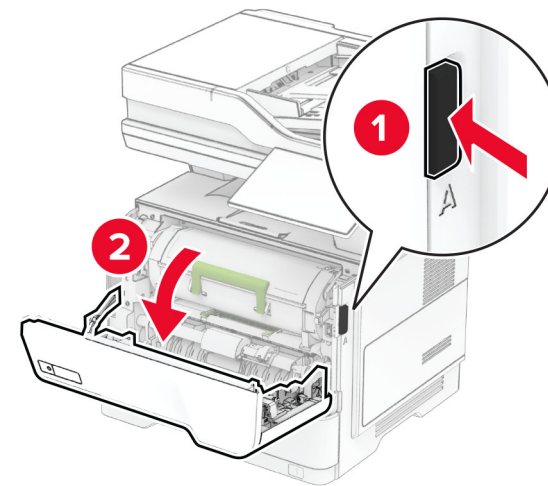
5 插入新的碳粉匣。



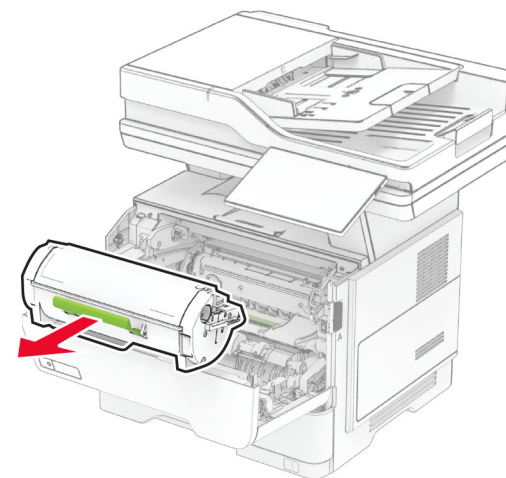
6 關上 A 門。

更換成像組件

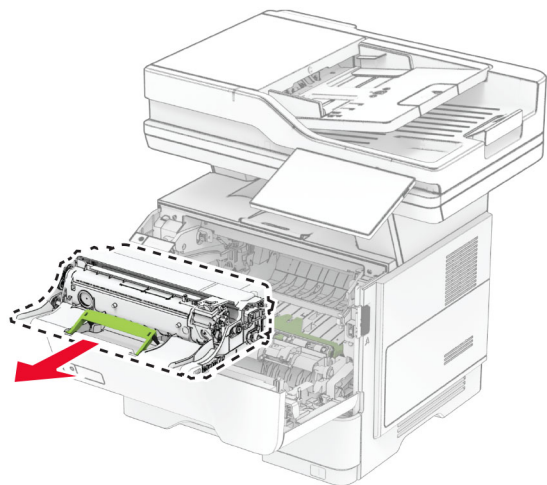
1 打開 A 門。



2 卸下碳粉匣。

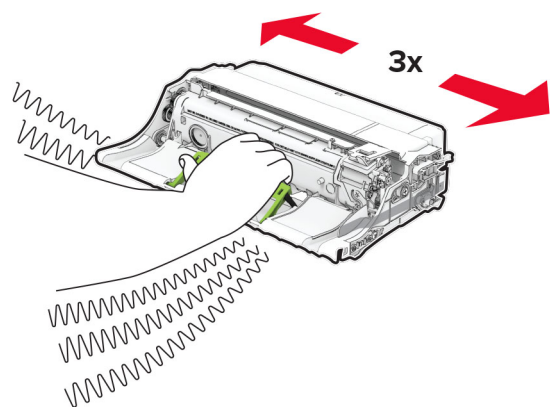


3 移除使用過的成像組件。



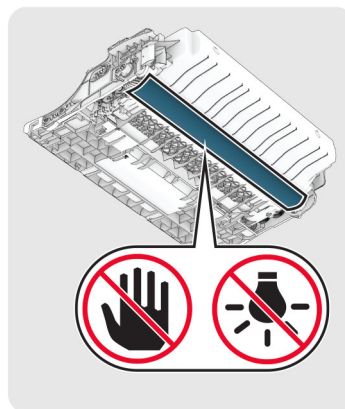
4 拆開新成像組件的包裝。

5 搖晃成像組件以利碳粉重新分佈。

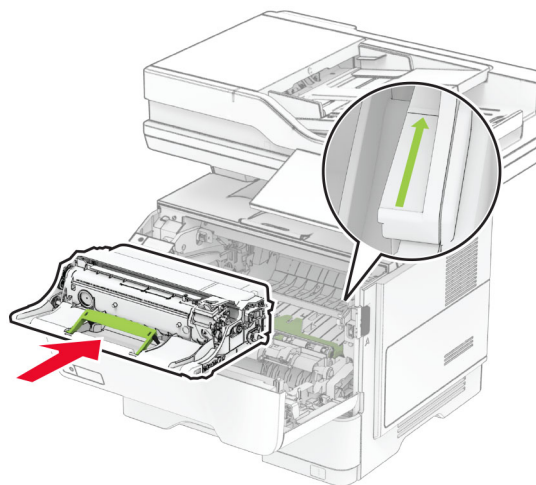


請當心一潛藏損壞危險性：成像組件直接暴露在光線下的時間不宜超過 10 分鐘。曝露在光線下太久，會導致列印品質發生問題。

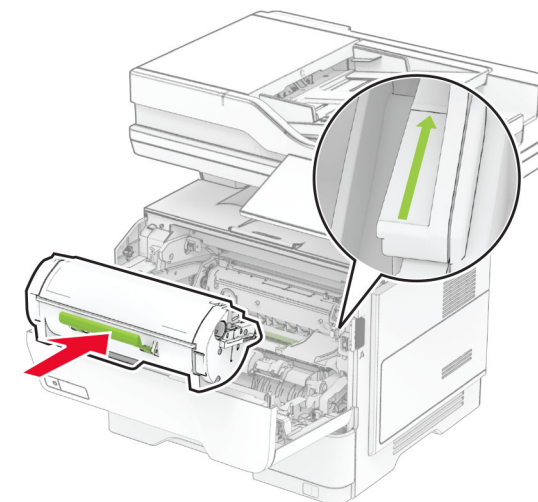
請當心一潛藏損壞危險性：不要觸摸感光鼓。碰觸感光鼓可能會影響後續列印工作的品質。



6 插入新成像組件。



7 插入碳粉匣。



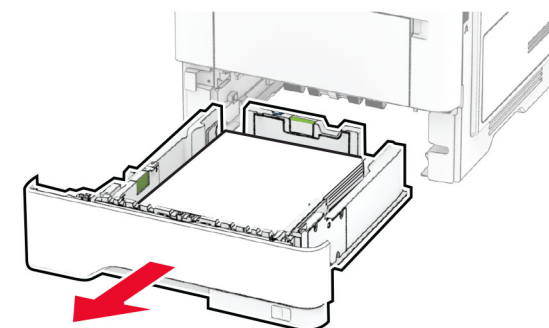
8 關上 A 門。

載入紙匣組件

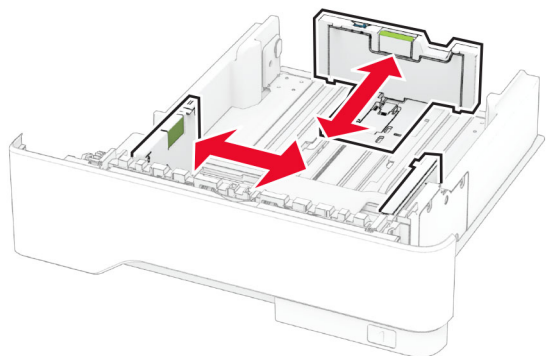
請當心一傾倒危險：為了降低因設備不穩固可能造成的風險，請個別載入每一個紙匣組件。請讓其他所有紙匣組件保持關閉狀態，等需要使用時再打開。

1 取出紙匣組件。

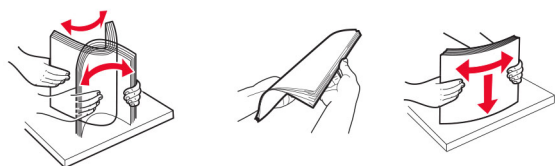
請注意：若要避免夾紙，請不要在印表機處於忙碌狀態時移除紙匣組件。



2 調整導引夾以符合您載入的紙張尺寸。



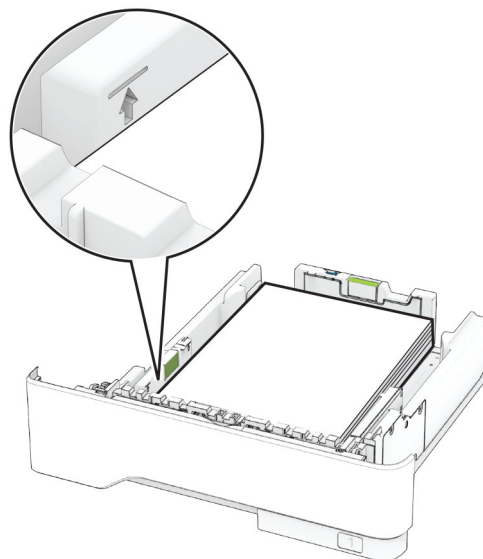
3 載入紙張之前，請先彈動紙張、展開成扇狀，並將紙張邊緣對齊。



4 載入紙疊時，請將列印面朝下，並確認側導引夾緊靠著紙張。

請注意：

- 若要進行單面列印，載入信頭紙時列印面朝下，信頭應朝向紙匣組件前方。
- 若要進行雙面列印，載入信頭紙時列印面朝上，信頭應朝向紙匣組件後方。
- 請不要將紙張滑入紙匣組件。
- 若要避免夾紙，請確認紙疊高度在滿紙上限指示標誌以下。

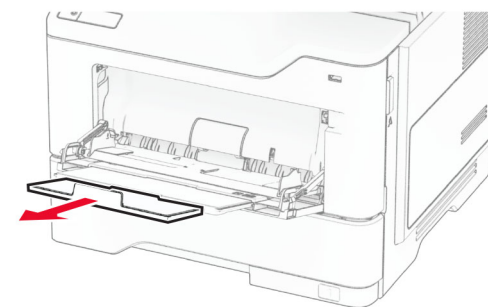
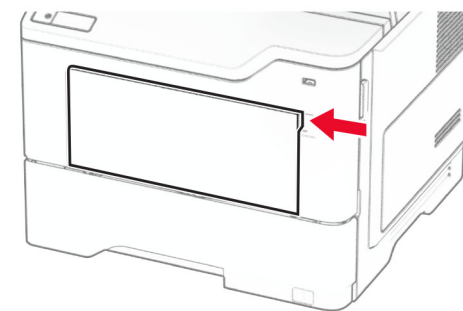


5 插入紙匣組件。

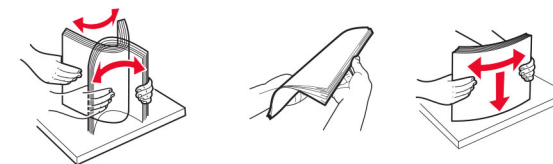
必要的話，請從控制面板上設定紙張尺寸和紙張類型，以符合載入的紙張。

將材質載入多用途送紙器

1 打開多用途送紙器。



2 載入紙張之前，請先彈動紙張、展開成扇狀，並將紙張邊緣對齊。



3 以列印面朝上的方式載入紙張。

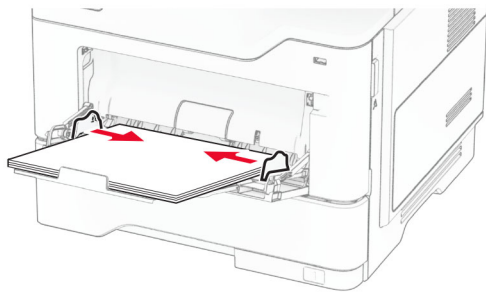
請注意：

- 若要進行單面列印，載入信頭紙時列印面朝上，信頭應朝向印表機後方。
- 若要進行雙面列印，載入信頭紙時列印面朝下，信頭應朝向印表機前方。

- 載入信封時，將信封口置於左邊且面朝下。

請當心—潛藏損壞危險性：請勿使用有郵票、拴扣、勾環、窗格、覆膜襯裡的信封或自黏式信封。

- 4 調整導引夾以符合您正在載入的紙張尺寸。



- 5 從控制面板設定紙張尺寸和類型，以符合載入的紙張。

設定紙張尺寸和類型

- 1 從主畫面，觸控**設定 > 紙張 > 紙匣組件配置 > 紙張尺寸/類型 >**，選擇紙張來源。
- 2 設定紙張尺寸和類型。

安裝印表機軟體

請注意：

- 列印驅動程式包含在軟體安裝程式套件中。
 - 對於執行 macOS 10.7 版或更新版本的 Macintosh 電腦，您不需要安裝驅動程式，即可在通過 AirPrint 認證的印表機上列印。如果您想要自訂列印功能，請下載列印驅動程式。
- 1 取得軟體安裝程式套件的複本。
 - 透過您印表機隨附的軟體光碟。
 - 透過本公司網站或原印表機經銷處。
 - 2 執行安裝程式，然後遵循電腦螢幕上的指示。

安裝傳真驅動程式

- 1 前往我們的網站或原印表機經銷處，然後取得安裝程式套件。
- 2 執行安裝程式，然後遵循電腦螢幕上的指示。

更新韌體

若要增強印表機效能與修正問題，請定期更新印表機韌體。

如需有關更新韌體的其他資訊，請聯絡您的銷售代表。

- 1 開啟 Web 瀏覽器，然後在位址欄位輸入印表機 IP 位址。

請注意：

- 檢視印表機主畫面上的印表機 IP 位址。IP 位址會以句點分隔的四組數字格式顯示，例如 123.123.123.123。
- 如果您是使用 Proxy（代理）伺服器，請暫時停用該伺服器以正確載入網頁。

- 2 按一下**設定 > 裝置 > 更新韌體**。

- 3 請執行下列其中一項：

- 按一下**立即檢查更新 > 我同意，開始更新**。
- 上傳 Flash 檔案。
 - a 瀏覽至 Flash 檔案。
 - b 按一下**上傳 > 開始**。

新增印表機至電腦

在您開始操作之前，請執行下列其中一項動作：

- 將印表機和電腦連線到相同的網路。如需將印表機連線至網路的詳細資訊，請參閱 [第 10 頁的“將印表機連線到 Wi-Fi 網路”](#)。
- 將電腦連線至印表機。如需詳細資訊，請參閱 [第 11 頁的“將電腦連線至印表機”](#)。
- 利用 USB 電纜將印表機連接至電腦。如需詳細資訊，請參閱 [第 6 頁的“連接纜線”](#)。

請注意：USB 電纜另售。

Windows 使用者適用

- 1 從電腦安裝列印驅動程式。

請注意：如需詳細資訊，請參閱 [第 10 頁的“安裝印表機軟體”](#)。

- 2 開啟印表機資料夾，然後按一下**新增印表機或掃描器**。

- 3 視您的印表機連線而定，執行下列其中一項：

- 從清單中選取印表機，然後按一下**新增裝置**。
- 按一下**顯示 Wi-Fi Direct 印表機**，選擇印表機，然後按一下**新增裝置**。
- 按一下**我想要的印表機未列出**，然後從新增印表機視窗中執行下列動作：
 - a 選取使用 **TCP/IP 位址或主電腦名稱**新增印表機，然後按下一步。

- b 在「主電腦名稱或 IP 位址」欄位中，輸入印表機 IP 位址，然後按下一步。

請注意：

- 檢視印表機主畫面上的印表機 IP 位址。IP 位址會以句點分隔的四組數字格式顯示，例如 123.123.123.123。

- 如果您是使用 Proxy（代理）伺服器，請暫時停用該伺服器以正確載入網頁。

- c 選取列印驅動程式，然後按下一步。

- d 選取**使用目前安裝的列印驅動程式（建議）**，然後按下一步。

- e 輸入印表機名稱，然後按下一步。

- f 選取印表機共用選項，然後按下一步。

- g 按一下**完成**。

Macintosh 使用者適用

- 1 從電腦開啟**印表機與掃描器**。

- 2 按一下**+**，然後選取印表機。

- 3 從「使用」功能表中，選取列印驅動程式。

請注意：

- 若要使用 Macintosh 列印驅動程式，請選取 **AirPrint 或 Secure AirPrint**。
- 如果您想要自訂列印功能，請選取製造商的列印驅動程式。若要安裝驅動程式，請參閱 [第 10 頁的“安裝印表機軟體”](#)。

- 4 新增印表機。

將印表機連線到 Wi-Fi 網路

確定作用中介面卡設定為自動。從主畫面，觸控**設定 > 網路/連接埠 > 網路概觀 > 作用中介面卡**。

- 1 從主畫面，觸控**設定 > 網路/連接埠 > 無線 > 在印表機面板上設定 > 選擇網路**。

- 2 選擇 Wi-Fi 網路，然後輸入網路密碼。

請注意：若印表機型號已就緒可使用 Wi-Fi 網路，在初始設定期間會出現 Wi-Fi 網路設定提示。

配置 Wi-Fi Direct

Wi-Fi Direct® 是一種 Wi-Fi 型對等技術，可讓無線裝置直接連線至具備 Wi-Fi Direct 功能的印表機，而不需使用存取點（無線路由器）。

確定「作用中介面卡」設定為「自動」。從主畫面，觸控設定 > 網路/連接埠 > 網路概觀 > 作用中介面卡。

1 從主畫面，觸控設定 > 網路/連接埠 > Wi-Fi Direct。

2 配置設定。

- 啟用 Wi-Fi Direct—讓印表機廣播其專屬的 Wi-Fi Direct 網路。
- Wi-Fi Direct 名稱—為 Wi-Fi Direct 網路指派名稱。
- Wi-Fi Direct 密碼—指派密碼以用於進行對等式連線時協調無線安全性。
- 在設定頁上顯示密碼—在網路設定頁上顯示密碼。
- 自動接受按鈕要求—讓印表機自動接受連線要求。

請注意：自動接受按鈕要求並不安全。

請注意：

- 依預設，印表機顯示幕上不會顯示 Wi-Fi Direct 網路密碼。若要顯示密碼，請啟用「顯示密碼」圖示。從主畫面，觸控設定 > 安全性 > 其他 > 啟用密碼/個人識別碼顯示。
- 您可以查看 Wi-Fi Direct 網路的密碼，但不要在印表機顯示幕上顯示。從主畫面，觸控設定 > 報告 > 網路 > 網路設定頁面。

將電腦連線至印表機

連接電腦之前，請確定已配置 Wi-Fi Direct。如需詳細資訊，請參閱第 10 頁的「配置 Wi-Fi Direct」。

Windows 使用者適用

1 開啟印表機資料夾，然後按一下新增印表機或掃描器。

2 按一下顯示 Wi-Fi Direct 印表機，然後選取印表機 Wi-Fi Direct 名稱。

3 記下印表機顯示幕上的印表機八位數個人識別碼。

4 在電腦上輸入個人識別碼。

請注意：如果尚未安裝列印驅動程式，則 Windows 會下載適當的驅動程式。

Macintosh 使用者適用

1 按一下無線圖示，然後選取印表機 Wi-Fi Direct 名稱。

請注意：Wi-Fi Direct 名稱的前面會新增字串 DIRECT-xy（其中 x 和 y 是兩個隨機字元）。

2 輸入 Wi-Fi Direct 密碼。

請注意：從 Wi-Fi Direct 網路中斷連線後，將電腦切換回先前的網路。

將行動裝置連線至印表機

連線您的行動裝置之前，請確定已配置 Wi-Fi Direct。如需詳細資訊，請參閱第 10 頁的「配置 Wi-Fi Direct」。

使用 Wi-Fi Direct 連線

請注意：這些指示僅適用於 Android 行動裝置。

- 1 從行動裝置，前往設定功能表。
- 2 啟用 Wi-Fi，然後點選 Wi-Fi Direct。
- 3 選取印表機 Wi-Fi Direct 名稱。
- 4 在印表機控制面板上確認連線。

使用 Wi-Fi 連線

- 1 從行動裝置，前往設定功能表。
- 2 點選 Wi-Fi，然後選取印表機 Wi-Fi Direct 名稱。

請注意：Wi-Fi Direct 名稱的前面會新增字串 DIRECT-xy（其中 x 和 y 是兩個隨機字元）。

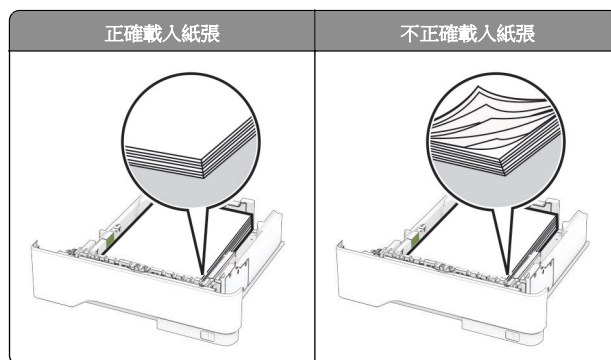
3 輸入 Wi-Fi Direct 密碼。

清除夾紙

避免夾紙

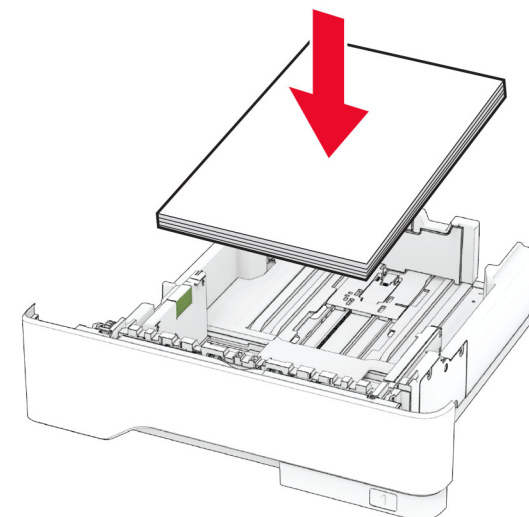
正確載入紙張

- 確認紙張平躺在紙匣組件中。



- 印表機在列印時，請勿載入或卸下紙匣組件。

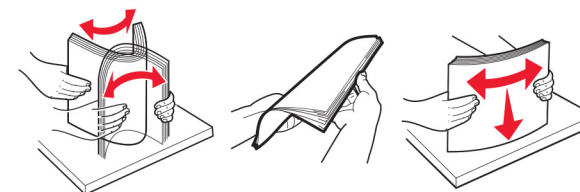
- 請勿載入太多紙張。確認紙疊高度不超過滿紙上限指標。
- 請不要將紙張滑入紙匣組件。依圖解載入紙張。



- 確認紙張導引夾的位置正確，未緊壓紙張或信封。
- 載入紙張之後，用力將紙匣組件推進印表機。

使用建議的紙張

- 僅使用建議的紙張或特殊材質。
- 請勿載入起縐、有摺痕、有濕痕、彎曲或扭曲的紙張。
- 載入紙張之前，請先彈動紙張、展開成扇狀，並將紙張邊緣對齊。

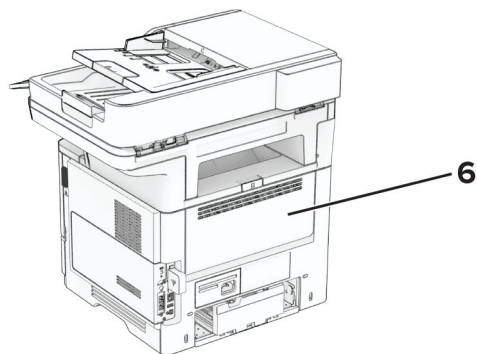
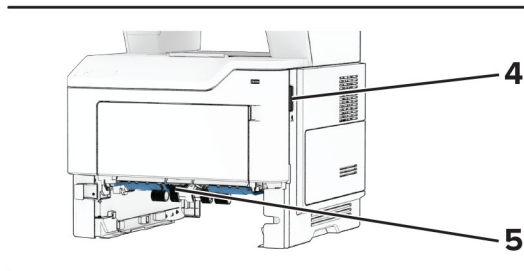
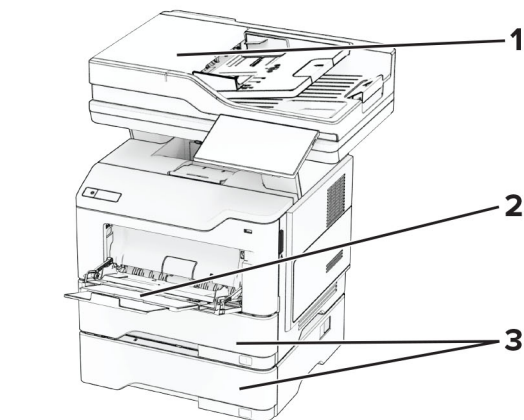


- 請勿使用已經手動切割或裁剪的紙張。
- 請勿在相同紙匣組件中混合不同的紙張尺寸、重量或類型。
- 確認電腦或印表機控制面板上已正確設定紙張尺寸和類型。
- 根據製造商的建議存放紙張。

識別夾紙位置

請注意：

- 當「夾紙協助」設為「開啟」時，印表機會在清除夾紙後，清除空白頁或部分列印的頁面。檢查列印輸出是否有空白頁。
- 「夾紙恢復」設為「開啟或「自動」時，印表機會重新列印發生夾紙的頁面。

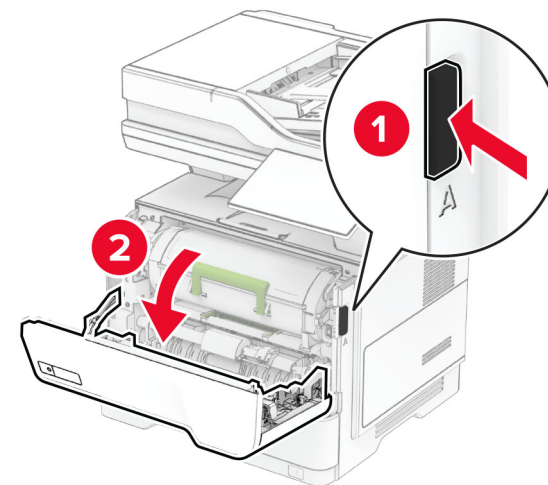


	夾紙位置
1	自動送稿器
2	多用途送紙器
3	紙匣組件
4	A 號門

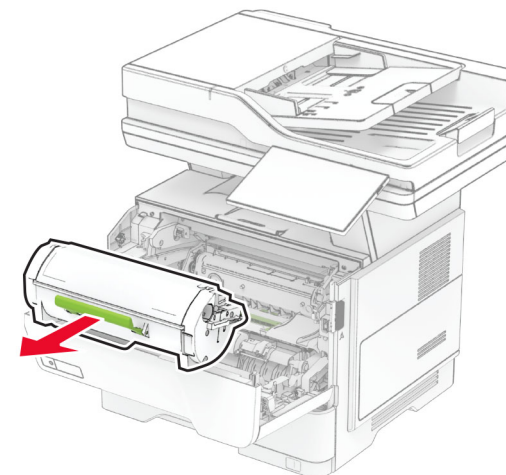
	夾紙位置
5	雙面列印裝置
6	B 門

A 號門中發生夾紙

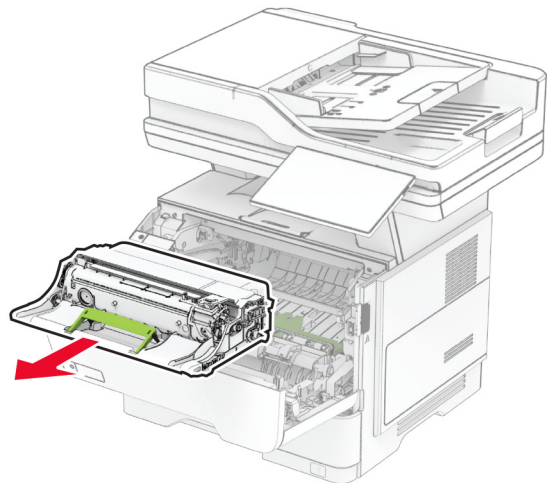
1 打開 A 門。



2 卸下碳粉匣。



3 移除成像組件。



請當心—潛藏損壞危險性：成像組件直接曝露在光線下的時間不宜超過 10 分鐘。曝露在光線下太久，會導致列印品質發生問題。

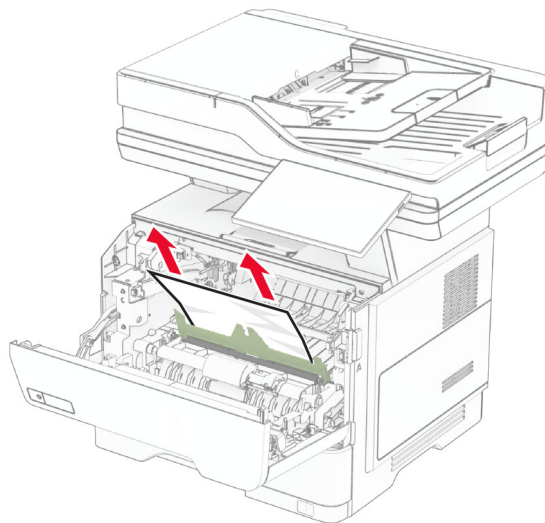
請當心—潛藏損壞危險性：不要觸摸感光鼓。碰觸感光鼓可能會影響後續列印工作的品質。



4 取出夾紙。

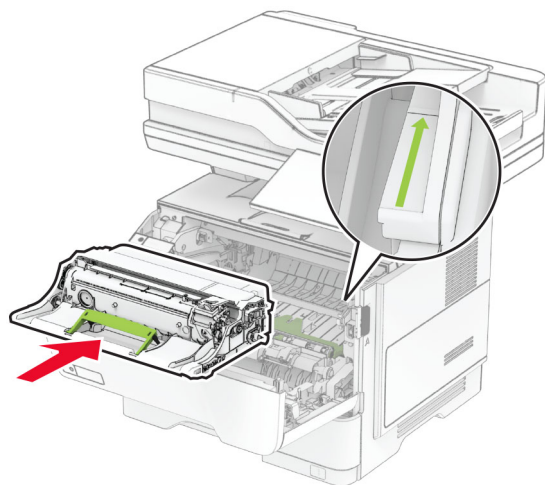
請當心—表面高溫：印表機內部的溫度可能很高。為降低高溫組件導致受傷的風險，請先讓表面冷卻再碰觸。

請注意：確定已取出所有紙張碎片。



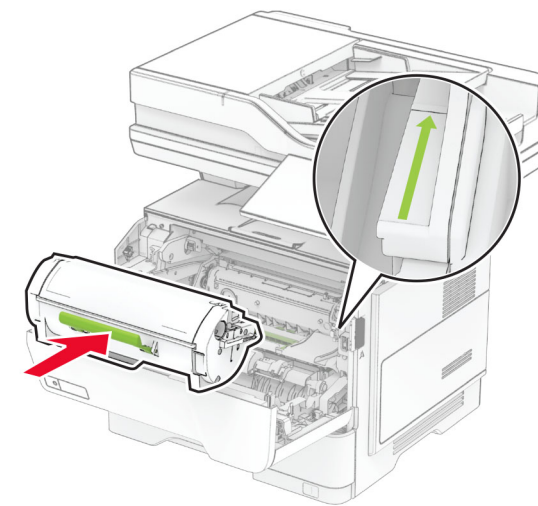
5 插入成像組件。

請注意：使用印表機內部的箭頭作為指引。



6 插入碳粉匣。

請注意：使用印表機內部的箭頭作為指引。

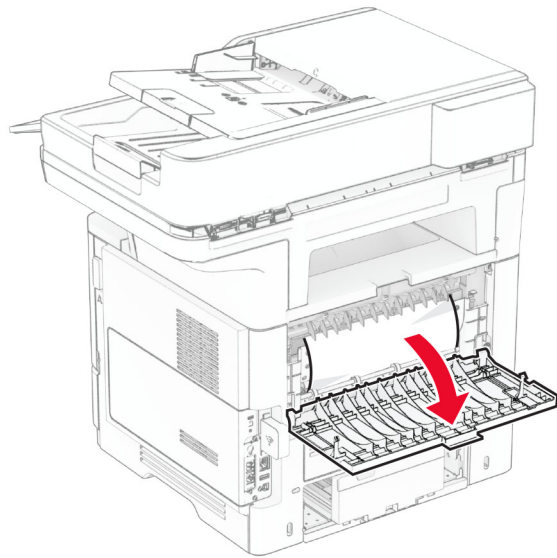


7 關上 A 門。

B 門中發生夾紙

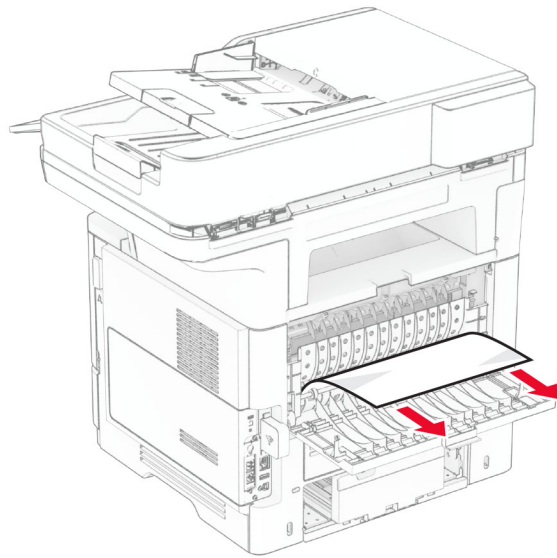
1 打開 B 門。

請當心—表面高溫：印表機內部的溫度可能很高。為降低高溫組件導致受傷的風險，請先讓表面冷卻再碰觸。



2 取出夾紙。

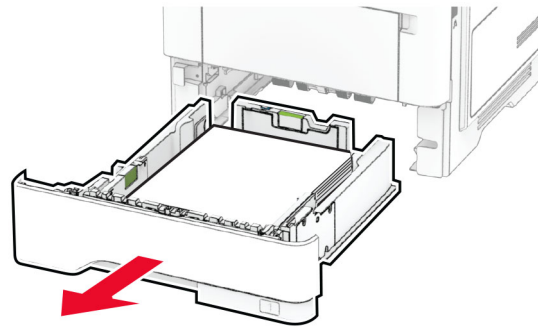
請注意：確定已取出所有紙張碎片。



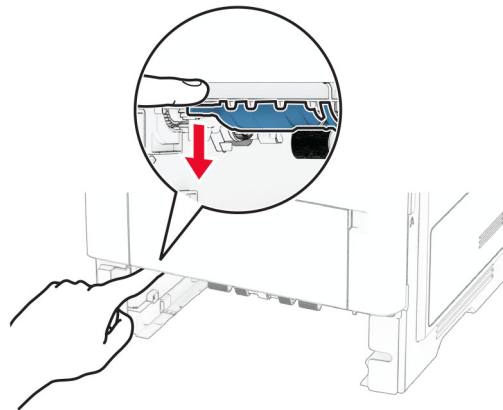
3 關上 B 門。

雙面列印裝置中發生夾紙

1 取出紙匣組件。

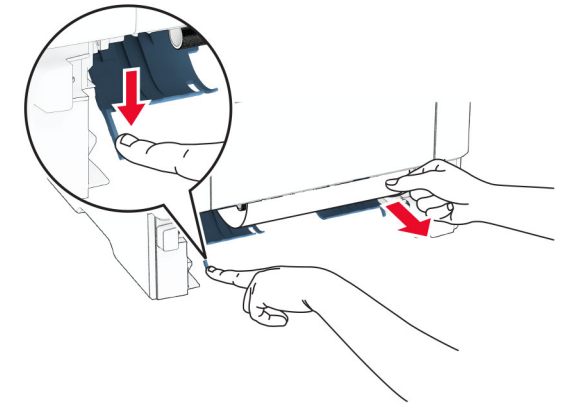


2 推入雙面列印裝置卡榫以打開雙面列印裝置。



3 取出夾紙。

請注意：確定已取出所有紙張碎片。

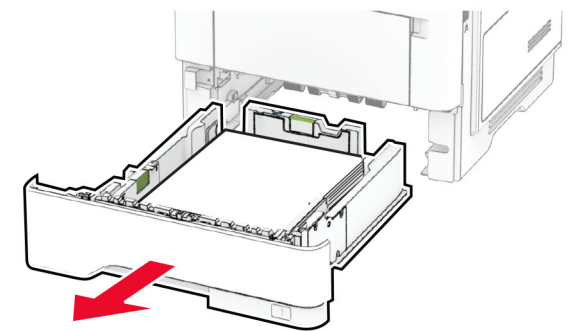


4 插入紙匣組件。

紙匣組件中的夾紙

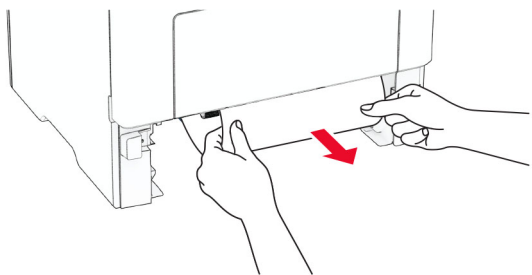
1 取出紙匣組件。

請當心一潛藏損壞危險性：為了避免靜電放電造成損壞，在存取或觸碰印表機內部區域之前，請先觸碰印表機任何外露的金屬外框。



2 取出夾紙。

請注意：確定已取出所有紙張碎片。



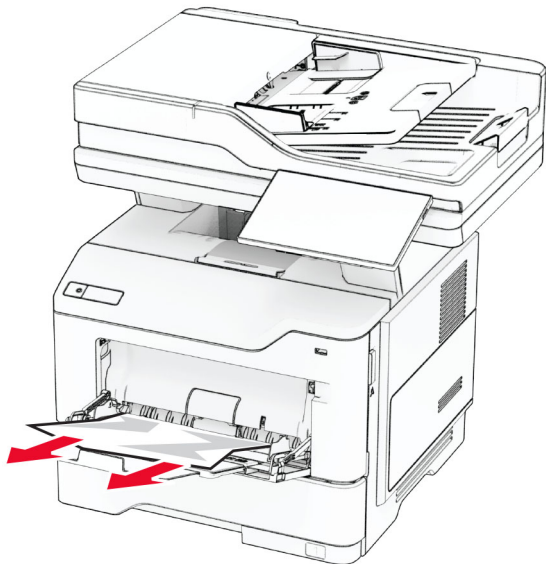
3 插入紙匣組件。

多用途送紙器中發生夾紙

1 移除多用途送紙器中的紙張。

2 取出夾紙。

請注意：確定已取出所有紙張碎片。



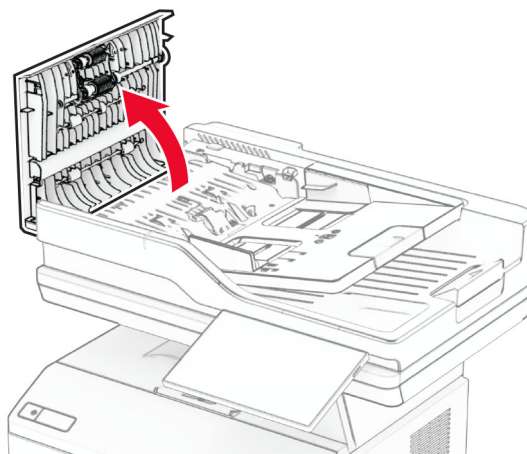
3 重新載入紙張，然後調整紙張導引夾。

自動送稿器中發生夾紙

自動送稿器頂蓋下面的夾紙

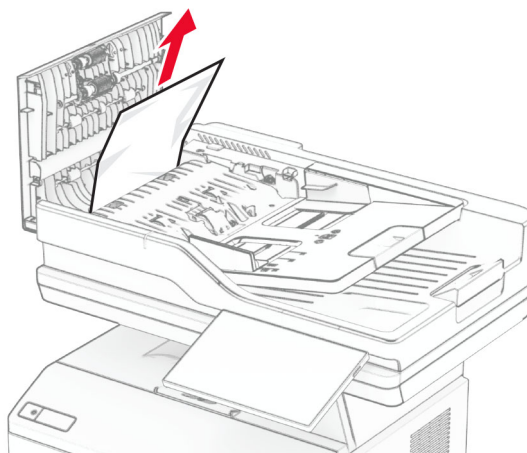
1 從自動送稿器紙匣組件中取出所有的原始文件。

2 打開 C 門。



3 取出夾紙。

請注意：確定已取出所有紙張碎片。



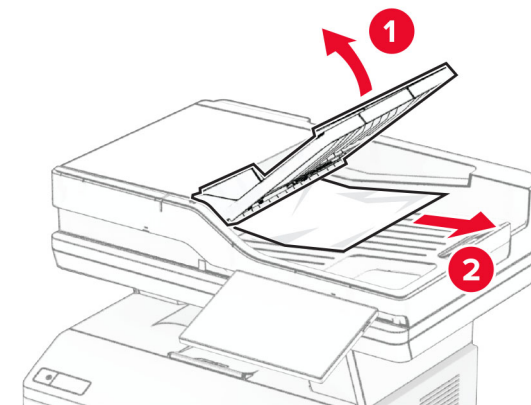
4 關上 C 門。

自動送稿器出紙槽中發生夾紙

1 從自動送稿器紙匣組件中取出所有的原始文件。

2 打開自動送稿器紙匣組件，然後取出夾紙。

請注意：確定已取出所有紙張碎片。



3 將自動送稿器放回原位。