

Referência rápida

Cópia

Cópias


- 1 Coloque o documento original na bandeja do ADF ou sobre o vidro do scanner.

Nota: Para evitar imagens cortadas, confira se o documento original e a saída possuem o mesmo tamanho de papel.

- 2 Na tela inicial, toque em **Copiar** e especifique o número de cópias.

Se necessário, ajuste as definições de cópia.

- 3 Copie o documento.

Nota: Para fazer uma cópia rápida, na tela inicial, toque em 

Cópia nos dois lados do papel

- 1 Coloque o documento original na bandeja do ADF ou sobre o vidro do scanner.

- 2 Na tela inicial, toque em **Copiar** > **Configurações** > **Lados**.

- 3 Toque em **Simples para frente e verso** ou **Frente e verso para frente e verso**.

- 4 Copie o documento.

Para copiar várias páginas em uma única folha

- 1 Coloque o documento original na bandeja do ADF ou sobre o vidro do scanner.

- 2 Na tela inicial, toque em **Copiar** > **Configurações** > **Páginas por lado**.

- 3 Ative a configuração e, em seguida, selecione o número por lado e a orientação da página.

- 4 Copie o documento.

E-mail

Como configurar o SMTP de e-mail

Defina as configurações do Simple Mail Transfer Protocol (SMTP) para enviar um documento digitalizado por e-mail. As configurações variam de acordo com cada provedor de serviços de e-mail.

Antes de começar, certifique-se de que a impressora esteja conectada à rede, e de que a rede esteja conectada à Internet.

Uso do Embedded Web Server

- 1 Abra o navegador da Web e digite o endereço IP da impressora no campo de endereço.

Notas:

- Veja o endereço IP da impressora na tela inicial da impressora. O endereço IP é exibido como quatro conjuntos de números separados por pontos, por exemplo, 123.123.123.123.
- Se você estiver usando um servidor proxy, desative-o temporariamente para que a página da Web seja carregada corretamente.

- 2 Clique em **Configurações** > **E-mail**.

- 3 Na seção Configuração de e-mail, confirme as configurações.

Notas:

- Para obter mais informações sobre a senha, consulte a lista de [provedores de serviços de e-mail](#).
- Para provedores de serviços de e-mail não mencionados na lista, entre em contato com seu provedor e solicite as configurações.

- 4 Clique em **Salvar**.

Como usar o menu Configurações na impressora

- 1 Na tela inicial, toque em **Configurações** > **E-mail** > **Configuração de e-mail**.

- 2 Defina as configurações.

Notas:

- Para obter mais informações sobre a senha, consulte a lista de [provedores de serviços de e-mail](#).

- Para provedores de serviços de e-mail não mencionados na lista, entre em contato com seu provedor e solicite as configurações.

Provedores de serviços de e-mail

- [AOL Mail](#)
- [Comcast Mail](#)
- [Gmail](#)
- [iCloud Mail](#)
- [Mail.com](#)
- [NetEase Mail \(mail.126.com\)](#)
- [NetEase Mail \(mail.163.com\)](#)
- [NetEase Mail \(mail.yeah.net\)](#)
- [Outlook Live ou Microsoft 365](#)
- [QQ Mail](#)
- [Sina Mail](#)
- [Sohu Mail](#)
- [Yahoo! Mail](#)
- [Zoho Mail](#)

Notas:

- Se você encontrar erros usando as configurações fornecidas, entre em contato com o provedor de serviços de e-mail.
- Para provedores de serviços de e-mail não mencionados na lista, entre em contato com seu provedor.

AOL Mail

Configuração	Valor
Gateway SMTP primário	smtp.aol.com
Porta do gateway SMTP primário	587
Usar SSL/TLS	Obrigatório
Certificado de confiança obrigatório	Desativado
Endereço de resposta	Seu endereço de e-mail
Autenticação do servidor SMTP	Login/Comum
E-mail iniciado por dispositivo	Utilizar credenciais de dispositivo SMTP

Configuração	Valor
ID do usuário do dispositivo	Seu endereço de e-mail
Senha do dispositivo	Senha do aplicativo Nota: Para criar uma senha do aplicativo, acesse a página de Segurança da conta da AOL , faça login em sua conta e clique em Gerar senha do aplicativo .

Comcast Mail

Configuração	Valor
Gateway SMTP primário	smtp.comcast.net
Porta do gateway SMTP primário	587
Usar SSL/TLS	Obrigatório
Certificado de confiança obrigatório	Desativado
Endereço de resposta	Seu endereço de e-mail
Autenticação do servidor SMTP	Login/Comum
E-mail iniciado por dispositivo	Utilizar credenciais de dispositivo SMTP
ID do usuário do dispositivo	Seu endereço de e-mail
Senha do dispositivo	Senha da conta

Nota: Certifique-se de que a configuração Segurança de acesso de terceiros esteja ativada em sua conta. Para obter mais informações, acesse a página de ajuda do [Comcast Xfinity Connect](#).

Gmail™

Nota: Certifique-se de que a verificação de duas etapas esteja ativada na sua conta do Google. Para ativar a verificação de duas-etapas, acesse a página de [Segurança da Conta do Google](#), faça login na sua conta e, na seção "Entrar no Google", clique em **Verificação em duas etapas**.

Configuração	Valor
Gateway SMTP primário	smtp.gmail.com
Porta do gateway SMTP primário	587

Configuração	Valor
Usar SSL/TLS	Obrigatório
Certificado de confiança obrigatório	Desativado
Endereço de resposta	Seu endereço de e-mail
Autenticação do servidor SMTP	Login/Comum
E-mail iniciado por dispositivo	Utilizar credenciais de dispositivo SMTP
ID do usuário do dispositivo	Seu endereço de e-mail
Senha do dispositivo	Senha do aplicativo Notas: <ul style="list-style-type: none"> Para criar uma senha do aplicativo, acesse a página de Segurança da conta do Google, faça login em sua conta e, na seção "Entrar no Google", clique em Senhas do aplicativo. A opção "Senhas do aplicativo" é exibida apenas se a verificação de duas etapas estiver ativada.

iCloud Mail

Nota: Certifique-se de que a verificação de duas etapas esteja ativada em sua conta.

Configuração	Valor
Gateway SMTP primário	smtp.mail.me.com
Porta do gateway SMTP primário	587
Usar SSL/TLS	Obrigatório
Certificado de confiança obrigatório	Desativado
Endereço de resposta	Seu endereço de e-mail
Autenticação do servidor SMTP	Login/Comum
E-mail iniciado por dispositivo	Utilizar credenciais de dispositivo SMTP
ID do usuário do dispositivo	Seu endereço de e-mail

Configuração	Valor
Senha do dispositivo	Senha do aplicativo Nota: Para criar uma senha do aplicativo, acesse a página de Gerenciamento de conta do iCloud , faça login em sua conta e, na seção Segurança, clique em Gerar senha .

Mail.com

Configuração	Valor
Gateway SMTP primário	smtp.mail.com
Porta do gateway SMTP primário	587
Usar SSL/TLS	Obrigatório
Certificado de confiança obrigatório	Desativado
Endereço de resposta	Seu endereço de e-mail
Autenticação do servidor SMTP	Login/Comum
E-mail iniciado por dispositivo	Utilizar credenciais de dispositivo SMTP
ID do usuário do dispositivo	Seu endereço de e-mail
Senha do dispositivo	Senha da conta

NetEase Mail (mail.126.com)

Nota: Certifique-se de que o serviço SMTP esteja ativado na sua conta. Para ativar o serviço, na página inicial do NetEase Mail, clique em **Configurações > POP3/SMTP/IMAP** e ative a opção **Serviço IMAP/SMTP** ou **Serviço POP3/SMTP**.

Configuração	Valor
Gateway SMTP primário	smtp.126.com
Porta do gateway SMTP primário	465
Usar SSL/TLS	Obrigatório
Certificado de confiança obrigatório	Desativado
Endereço de resposta	Seu endereço de e-mail
Autenticação do servidor SMTP	Login/Comum
E-mail iniciado por dispositivo	Utilizar credenciais de dispositivo SMTP

Configuração	Valor
ID do usuário do dispositivo	Seu endereço de e-mail
Senha do dispositivo	Senha de autorização Nota: A senha de autorização é fornecida quando o Serviço IMAP/SMTP ou o Serviço POP3/SMTP está ativado.

NetEase Mail (mail.163.com)

Nota: Certifique-se de que o serviço SMTP esteja ativado na sua conta. Para ativar o serviço, na página inicial do NetEase Mail, clique em **Configurações > POP3/SMTP/IMAP** e ative a opção **Serviço IMAP/SMTP** ou **Serviço POP3/SMTP**.

Configuração	Valor
Gateway SMTP primário	smtp.163.com
Porta do gateway SMTP primário	465
Usar SSL/TLS	Obrigatório
Certificado de confiança obrigatório	Desativado
Endereço de resposta	Seu endereço de e-mail
Autenticação do servidor SMTP	Login/Comum
E-mail iniciado por dispositivo	Utilizar credenciais de dispositivo SMTP
ID do usuário do dispositivo	Seu endereço de e-mail
Senha do dispositivo	Senha de autorização Nota: A senha de autorização é fornecida quando o Serviço IMAP/SMTP ou o Serviço POP3/SMTP está ativado.

NetEase Mail (mail.yeah.net)

Nota: Certifique-se de que o serviço SMTP esteja ativado na sua conta. Para ativar o serviço, na página inicial do NetEase Mail, clique em **Configurações > POP3/SMTP/IMAP** e ative a opção **Serviço IMAP/SMTP** ou **Serviço POP3/SMTP**.

Configuração	Valor
Gateway SMTP primário	smtp.yeah.net
Porta do gateway SMTP primário	465
Usar SSL/TLS	Obrigatório
Certificado de confiança obrigatório	Desativado
Endereço de resposta	Seu endereço de e-mail
Autenticação do servidor SMTP	Login/Comum
E-mail iniciado por dispositivo	Utilizar credenciais de dispositivo SMTP
ID do usuário do dispositivo	Seu endereço de e-mail
Senha do dispositivo	Senha de autorização Nota: A senha de autorização é fornecida quando o Serviço IMAP/SMTP ou o Serviço POP3/SMTP está ativado.

Outlook Live ou Microsoft 365

Essas configurações se aplicam aos domínios de e-mail outlook.com e hotmail.com, bem como às contas do Microsoft 365.

Configuração	Valor
Gateway SMTP primário	smtp.office365.com
Porta do gateway SMTP primário	587
Usar SSL/TLS	Obrigatório
Certificado de confiança obrigatório	Desativado
Endereço de resposta	Seu endereço de e-mail

Configuração	Valor
Autenticação do servidor SMTP	Login/Comum
E-mail iniciado por dispositivo	Utilizar credenciais de dispositivo SMTP
ID do usuário do dispositivo	Seu endereço de e-mail
Senha do dispositivo	Senha da conta ou do aplicativo Notas: <ul style="list-style-type: none"> Para contas em que a verificação de duas etapas está desativada, use a senha da conta. Para contas outlook.com ou hotmail.com em que a verificação de duas etapas está ativada, use a senha do aplicativo. Para criar uma senha do aplicativo, acesse a página de Gerenciamento de conta do Outlook Live e faça login em sua conta.

Nota: Para obter opções de configuração adicionais para empresas que usam o Microsoft 365, acesse [a página de ajuda do Microsoft 365](#).

QQ Mail

Nota: Certifique-se de que o serviço SMTP esteja ativado na sua conta. Para ativar o serviço, na página inicial do QQ Mail, clique em **Configurações > Conta**. Na seção Serviço POP3/IMAP/SMTP/Exchange/CardDAV/CalDAV, ative **Serviço POP3/SMTP** ou **Serviço IMAP/SMTP**.

Configuração	Valor
Gateway SMTP primário	smtp.qq.com
Porta do gateway SMTP primário	587
Usar SSL/TLS	Obrigatório
Certificado de confiança obrigatório	Desativado

Configuração	Valor
Endereço de resposta	Seu endereço de e-mail
Autenticação do servidor SMTP	Login/Comum
E-mail iniciado por dispositivo	Utilizar credenciais de dispositivo SMTP
ID do usuário do dispositivo	Seu endereço de e-mail
Senha do dispositivo	Código de autorização Nota: Para gerar um código de autorização, na página inicial do QQ Mail, clique em Configurações > Conta e, na seção Serviço POP3/IMAP/SMTP/Exchange/CardDAV/CalDAV, clique em Gerar código de autorização .

Sina Mail

Nota: Certifique-se de que o serviço POP3/SMTP esteja ativado na sua conta. Para ativar o serviço, na página inicial do Sina Mail, clique em **Configurações > Mais configurações > POP/IMAP/SMTP do usuário final** e ative o **Serviço POP3/SMTP**.

Configuração	Valor
Gateway SMTP primário	smtp.sina.com
Porta do gateway SMTP primário	587
Usar SSL/TLS	Obrigatório
Certificado de confiança obrigatório	Desativado
Endereço de resposta	Seu endereço de e-mail
Autenticação do servidor SMTP	Login/Comum
E-mail iniciado por dispositivo	Utilizar credenciais de dispositivo SMTP
ID do usuário do dispositivo	Seu endereço de e-mail

Configuração	Valor
Senha do dispositivo	Código de autorização Nota: Para criar um código de autorização, na página inicial do e-mail, clique em Configurações > Mais configurações > POP/IMAP/SMTP do usuário final e ative o Status do código de autorização .

Sohu Mail

Nota: Certifique-se de que o serviço SMTP esteja ativado na sua conta. Para ativar o serviço, na página inicial do Sohu Mail, clique em **Opções > Configurações > POP3/SMTP/IMAP** e ative a opção **Serviço IMAP/SMTP** ou **Serviço POP3/SMTP**.

Configuração	Valor
Gateway SMTP primário	smtp.sohu.com
Porta do gateway SMTP primário	465
Usar SSL/TLS	Obrigatório
Certificado de confiança obrigatório	Desativado
Endereço de resposta	Seu endereço de e-mail
Autenticação do servidor SMTP	Login/Comum
E-mail iniciado por dispositivo	Utilizar credenciais de dispositivo SMTP
ID do usuário do dispositivo	Seu endereço de e-mail
Senha do dispositivo	Senha independente Nota: A senha independente é fornecida quando o Serviço IMAP/SMTP ou o Serviço POP3/SMTP está ativado.

Yahoo! Mail

Configuração	Valor
Gateway SMTP primário	smtp.mail.yahoo.com
Porta do gateway SMTP primário	587
Usar SSL/TLS	Obrigatório
Certificado de confiança obrigatório	Desativado

Configuração	Valor
Endereço de resposta	Seu endereço de e-mail
Autenticação do servidor SMTP	Login/Comum
E-mail iniciado por dispositivo	Utilizar credenciais de dispositivo SMTP
ID do usuário do dispositivo	Seu endereço de e-mail
Senha do dispositivo	Senha do aplicativo Nota: Para criar uma senha do aplicativo, acesse a página de Segurança da conta do Yahoo , faça login em sua conta e clique em Gerar senha do aplicativo .

Zoho Mail

Configuração	Valor
Gateway SMTP primário	smtp.zoho.com
Porta do gateway SMTP primário	587
Usar SSL/TLS	Obrigatório
Certificado de confiança obrigatório	Desativado
Endereço de resposta	Seu endereço de e-mail
Autenticação do servidor SMTP	Login/Comum
E-mail iniciado por dispositivo	Utilizar credenciais de dispositivo SMTP
ID do usuário do dispositivo	Seu endereço de e-mail

Configuração	Valor
Senha do dispositivo	Senha da conta ou do aplicativo Notas: <ul style="list-style-type: none"> Para contas em que a verificação de duas etapas está desativada, use a senha da conta. Para contas em que a verificação de duas etapas está ativada, use a senha do aplicativo. Para criar uma senha do aplicativo, acesse a página de Segurança da conta do Zoho Mail, faça login em sua conta e, na seção Senhas específicas de aplicativos, clique em Gerar nova senha.

Como enviar e-mail

Antes de começar, certifique-se de que as configurações SMTP de e-mail estejam configuradas. Para obter mais informações, consulte ["Como configurar o SMTP de e-mail" na página 1](#).

- 1 Coloque o documento original na bandeja do ADF ou sobre o vidro do scanner.
- 2 Na tela inicial, toque em **E-mail** e, em seguida, insira as informações necessárias.
- 3 Se necessário, defina as configurações de digitalização.
- 4 Envie o e-mail.

Digitalização

Digitalização para um computador

Antes de começar, certifique-se de que o computador e a impressora estejam conectados à mesma rede.

Para usuários do Windows

Nota: Verifique se a impressora está adicionada ao computador. Para obter mais informações, consulte ["Como adicionar impressoras a um computador" na página 11](#).

- 1 Carregue um documento original no alimentador automático de documentos ou no vidro do scanner.
- 2 No computador, abra o **Fax e Scanner do Windows**.

- 3 Clique em **Nova digitalização** e selecione uma fonte de digitalização.
- 4 Se necessário, altere as configurações de digitalização.
- 5 Digitalize o documento.
- 6 Clique em **Salvar como**, digite um nome do arquivo e clique em **Salvar**.

Para usuários do Macintosh

Nota: Verifique se a impressora está adicionada ao computador. Para obter mais informações, consulte ["Como adicionar impressoras a um computador" na página 11](#).

- 1 Carregue um documento original no alimentador automático de documentos ou no vidro do scanner.
- 2 Na computador, execute um dos seguintes procedimentos:
 - Abra **Captura de imagem**.
 - Abra **Impressoras e scanner** e selecione uma impressora. Clique em **Digitalizar > Abrir scanner**.
- 3 Na janela Scanner, execute um ou mais dos seguintes procedimentos:
 - Selecione o local onde você deseja salvar o documento digitalizado.
 - Selecione o tamanho do documento original.
 - Para digitalizar do ADF, selecione **Alimentador de documentos** no Menu Digitalizar ou ative a opção **Usar alimentador de documentos**.
 - Se necessário, defina as configurações de digitalização.
- 4 Clique em **Digitalizar**.

Fax

Configurando a impressora para enviar fax

Como configurar a função de fax usando o fax analógico

Notas:

- Alguns métodos de conexão são aplicáveis apenas em alguns países ou regiões.

- Se a função de fax estiver ativada e não estiver completamente configurada, a luz indicadora poderá piscar em vermelho.
- Se você não tiver um ambiente de TCP/IP, use o painel de controle para configurar o fax.

Aviso — Danos potenciais: Para evitar perda de dados ou mal funcionamento da impressora, não toque nos cabos ou na área indicada da impressora enquanto estiver enviando ou recebendo um fax.



Uso do painel de controle

- 1 Na tela inicial, toque em **Configurações > Fax > Configuração de fax > Configurações gerais de fax**.
- 2 Defina as configurações.

Uso do Embedded Web Server

- 1 Abra o navegador da Web e digite o endereço IP da impressora no campo de endereço.

Notas:

- Veja o endereço IP da impressora na tela inicial. O endereço IP é exibido como quatro conjuntos de números separados por pontos, por exemplo, 123.123.123.123.

- Se você estiver usando um servidor proxy, desative-o temporariamente para que a página da Web seja carregada corretamente.
- 2 Clique em **Configurações > Fax > Configuração de fax > Configurações gerais de fax**.
 - 3 Defina as configurações.
 - 4 Aplique as alterações.

Como configurar a função de fax usando o servidor de fax

Notas:

- Esse recurso permite o envio de mensagens de fax a um provedor de serviços de fax compatível com o recebimento de e-mail.
 - Esse recurso é compatível apenas com mensagens de fax enviadas. Para aceitar o recebimento de fax, certifique-se de que tenha um recurso de fax, como fax analógico, etherFAX ou Fax sobre IP (FoIP), configurado na impressora.
- 1 Abra o navegador da Web e digite o endereço IP da impressora no campo de endereço.

Notas:

- Veja o endereço IP da impressora na tela inicial. O endereço IP é exibido em quatro conjuntos de números separados por pontos, por exemplo: 123.123.123.123.
 - Se você estiver usando um servidor proxy, desative-o temporariamente para que a página da Web seja carregada corretamente.
- 2 Clique em **Configurações > Fax**.
 - 3 No menu Modo Fax, selecione **Servidor de fax** e clique em **Salvar**.
 - 4 Clique em **Configuração de servidor de fax**.
 - 5 No campo Formato de destino, digite **[#]@myfax.com**, onde **[#]** é o número do fax e **myfax.com** é o domínio do provedor de fax.

Notas:

- Se necessário, configure os campos Endereço de resposta, Assunto ou Mensagem.
- Para permitir que a impressora receba mensagens de fax, ative as configurações de recebimento de fax no dispositivo. Certifique-se de que tenha um recurso de fax configurado no dispositivo.

- 6 Clique em **Salvar**.

- 7 Clique em **Configurações de e-mail do servidor de fax** e execute um dos seguintes procedimentos:

- Ative **Utilizar servidor SMTP de e-mail**.

Nota: Se as configurações de SMTP de e-mail não foram definidas, consulte "[Como configurar o SMTP de e-mail](#)" na [página 1](#).

- Defina as configurações de SMTP. Para obter mais informações, entre em contato com o provedor de serviços de e-mail.

- 8 Aplique as alterações.

Como enviar um fax

Nota: Certifique-se de que o fax esteja configurado. Para obter mais informações, consulte os [Configuração da impressora para envio de fax](#) a seção.

Uso do painel de controle

- 1 Coloque o documento original na bandeja do ADF ou sobre o vidro do scanner.
- 2 Na tela inicial, toque em **Fax** e insira as informações necessárias.
Se necessário, ajuste as configurações.
- 3 Envie o fax.

Como usar o computador

Antes de começar, verifique se o driver do fax está instalado. Para mais informações, consulte "[Como instalar o driver de fax](#)" na [página 11](#).

Para usuários do Windows

- 1 No documento que você está tentando enviar por fax, abra a caixa de diálogo Imprimir.
- 2 Selecione a impressora e clique em **Propriedades, Preferências, Opções** ou **Configurar**.
- 3 Clique em **Fax > Ativar fax > Sempre exibir configurações de fax antes de enviá-lo** e digite o número do destinatário.
Se necessário, defina outras configurações de fax.
- 4 Envie o fax.

Para usuários do Macintosh

- 1 Com um documento aberto, escolha **Arquivo > Imprimir**.
- 2 Selecione a impressora que possui – **Fax** adicionado após seu nome.
- 3 No campo Para, insira o número do destinatário.
Se necessário, defina outras configurações de fax.
- 4 Envie o fax.

Print

Impressão de um computador

Nota: Para etiquetas, cartões e envelopes, defina o tipo e o tamanho do papel na impressora antes de imprimir o documento.


- 1 No documento que deseja imprimir, abra a caixa de diálogo Imprimir.
- 2 Se necessário, ajuste as definições.
- 3 Imprima o documento.

Impressão a partir de um dispositivo móvel


Imprimindo a partir de um dispositivo móvel utilizando o serviço de impressão Mopria

Mopria® O serviço de impressão é uma solução de mobile printing para dispositivos móveis que operam com o Android™ versão 5.0 ou posterior. Permite que você imprima diretamente em qualquer impressora certificada da Mopria.

Nota: Faça o download do aplicativo de serviço de impressão Mopria na loja do Google Play™ e habilite-o no dispositivo móvel.

- 1 No seu dispositivo móvel Android, inicie um aplicativo compatível ou selecione um documento do gerenciador de arquivos.
- 2 Toque em  > **Imprimir**.

- 3 Selecione uma impressora e depois ajuste as configurações, se necessário.

- 4 Toque no .

Impressão a partir de um dispositivo móvel com AirPrint

O recurso de software AirPrint é uma solução de mobile printing que permite imprimir diretamente de dispositivos da Apple em uma impressora certificada da AirPrint.

Notas:

- Certifique-se de que o dispositivo Apple e a impressora estejam conectados à mesma rede. Se a rede contém diversos hubs sem fio, certifique-se de que os dispositivos estejam conectados à mesma sub-rede.
- Esse aplicativo está disponível apenas em alguns dispositivos da Apple.

- 1 Do dispositivo móvel, selecione um documento através do gerenciador de arquivos ou inicie um aplicativo compatível.

- 2 Toque em  > **Imprimir**.

- 3 Selecione uma impressora e depois ajuste as configurações, se necessário.

- 4 Imprima o documento.




Imprimindo a partir de um dispositivo móvel com o Wi-Fi Direct®

Wi-Fi Direct® é um serviço de impressão que permite imprimir em qualquer impressora pronta para Wi-Fi Direct®.

Nota: Verifique se o dispositivo móvel está conectado à rede sem fio da impressora. Para mais informações, consulte "[Como conectar um dispositivo móvel à impressora](#)" na página 13.

- 1 No seu dispositivo móvel, inicie um aplicativo compatível ou selecione um documento do gerenciador de arquivos.

- 2 Dependendo do dispositivo móvel, faça o seguinte:

- Toque em  > **Imprimir**.
- Toque em  > **Imprimir**.
- Toque em  > **Imprimir**.

- 3 Selecione uma impressora e depois ajuste as configurações, se necessário.

- 4 Imprima o documento.

Como imprimir trabalhos confidenciais e outros trabalhos suspensos

Para usuários do Windows

- 1 Com um documento aberto, clique em **Arquivo** > **Imprimir**.
- 2 Selecione uma impressora e clique em **Propriedades**, **Preferências**, **Opções** ou **Configuração**.
- 3 Clique em **Imprimir e reter**.
- 4 Selecione **Usar imprimir e reter** e atribua um nome de usuário.
- 5 Selecione o tipo do trabalho de impressão (Confidencial, Repetir, Reservar ou Verificar).
Se você selecionar **Confidencial**, proteja o trabalho de impressão com um número de identificação pessoal (PIN).
- 6 Clique em **OK** ou em **Imprimir**.
- 7 Na tela inicial da impressora, libere o trabalho de impressão.
 - Para trabalhos de impressão confidenciais, toque em **Trabalhos suspensos** > selecione o nome de usuário > **Confidencial** > digite o PIN > selecione o trabalho de impressão > defina as configurações > **Imprimir**.
 - Para outros trabalhos de impressão, toque em **Trabalhos suspensos** > selecione o nome de usuário > selecione o trabalho de impressão > defina as configurações > **Imprimir**.

Para usuários do Macintosh

Como usar o AirPrint

- 1 Com um documento aberto, escolha **Arquivo** > **Imprimir**.
- 2 Selecione uma impressora e, no menu suspenso próximo ao menu **Orientação**, escolha **Impressão por PIN**.
- 3 Ative **Imprimir com PIN** e digite um PIN de quatro dígitos.
- 4 Clique em **Imprimir**.
- 5 Na tela inicial da impressora, libere o trabalho de impressão. Toque em **Trabalhos suspensos** > Selecione o nome do seu computador > **Confidencial** > Digite o PIN > Selecione o trabalho de impressão > **Imprimir**.


Como usar o driver de impressão


- 1 Com um documento aberto, escolha **Arquivo** > **Imprimir**.


- 2 Selecione uma impressora e, no menu suspenso próximo ao menu **Orientação**, escolha **Imprimir e reter**.
- 3 Escolha **Impressão confidencial** e insira um PIN de quatro dígitos.
- 4 Clique em **Imprimir**.
- 5 Na tela inicial da impressora, libere o trabalho de impressão. Toque em **Trabalhos suspensos** > Selecione o nome do seu computador > **Confidencial** > Selecione o trabalho de impressão > Digite o PIN > **Imprimir**.


Manutenção da impressora

Conectando os cabos

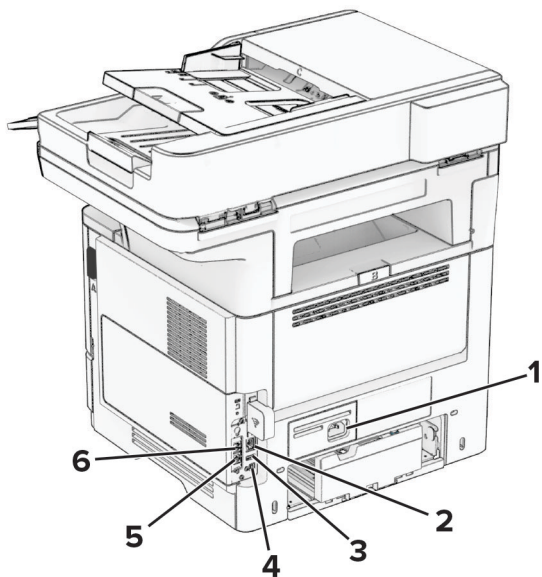
 **ATENÇÃO—RISCO DE CHOQUE:** Para evitar o risco de choque elétrico, não instale este produto nem faça conexões elétricas ou a cabo, como recursos do fax, cabos de energia ou telefone, durante tempestades com relâmpago.

 **ATENÇÃO—RISCO DE FERIMENTO:** Para evitar o risco de incêndio ou choque elétrico, conecte o cabo de energia em uma tomada elétrica adequadamente classificada e aterrada que seja de fácil acesso e esteja perto do produto.

 **ATENÇÃO—RISCO DE FERIMENTO:** Para evitar o risco de incêndio ou choque elétrico, utilize somente o cabo de energia fornecido com este produto ou um cabo de energia de substituição fornecido por um fabricante autorizado.

 **ATENÇÃO—RISCO DE FERIMENTO:** Para reduzir o risco de incêndio, use apenas um cabo de 26 AWG ou um fio de telecomunicações (RJ-11) maior ao conectar o produto à rede de telefone pública conectada. Para os usuários na Austrália, o cabo deve ser aprovado pelo Australian Communications and Media Authority.

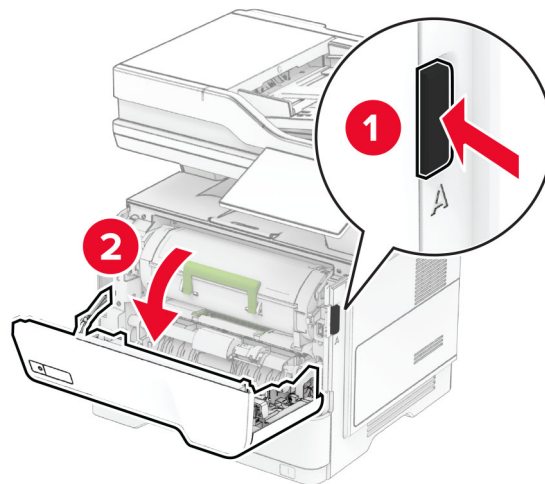
Aviso — Danos potenciais: Para evitar avaria ou perda de dados da impressora, não toque no cabo USB, em qualquer adaptador de rede sem fio ou em qualquer área exposta da impressora enquanto estiver imprimindo.



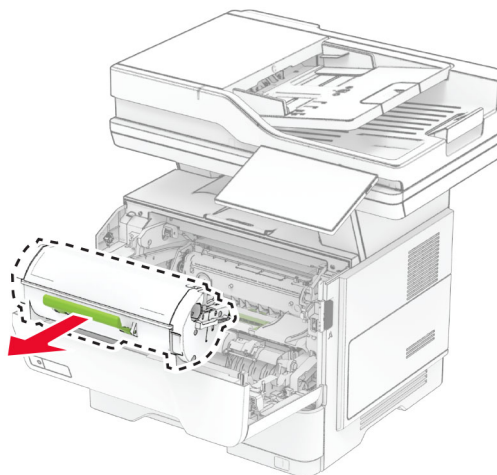
	Porta da impressora	Função
1	Soquete do cabo de energia	Conecta a impressora a uma tomada elétrica devidamente aterrada.
2	Porta Ethernet	Conectar a impressora à rede.
3	porta USB	Acoplar um teclado ou qualquer opcional compatível.
4	Porta USB da impressora	Conecta a impressora ao computador.
5	porta EXT	Conecte mais dispositivos, como telefone ou secretária eletrônica, à impressora e à linha do telefone. Use esta porta se você não tiver uma linha de fax dedicada à impressora e se este método de conexão for suportado em seu país ou região.
6	porta LINE	Conecta a impressora à linha telefônica ativa por uma tomada padrão (RJ-11), um filtro DSL, um adaptador VoIP ou qualquer outro adaptador que permita acessar a linha telefônica para enviar e receber fax.

Troca do cartucho de toner

1 Abra a porta A.

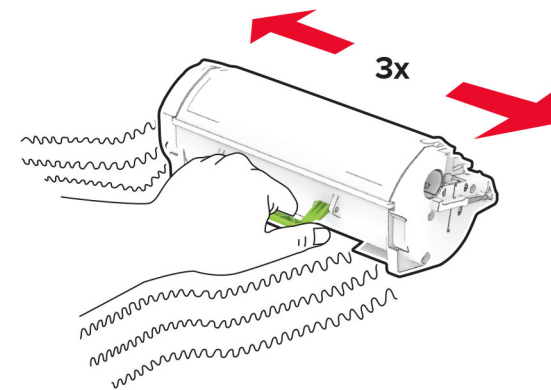


2 Remova o cartucho de toner usado.

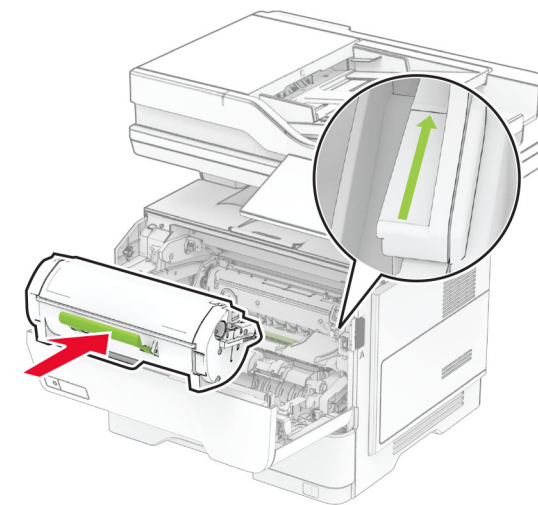


3 Desembale o novo cartucho de toner.

4 Agite o cartucho de toner para redistribuir o toner.



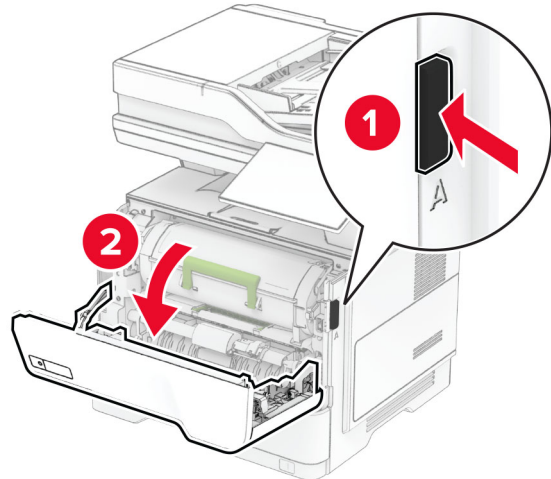
5 Insira o novo cartucho de toner.



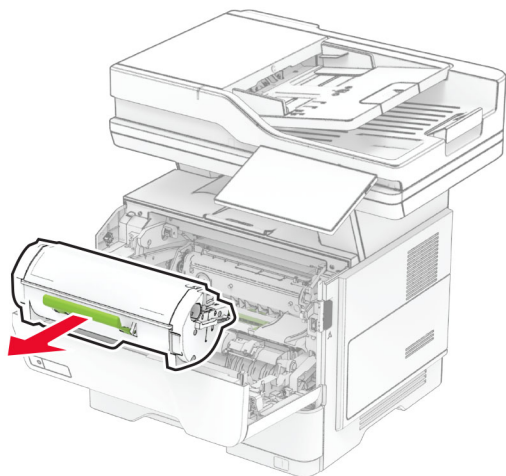
6 Feche a porta A.

Substituir a unidade de imagem

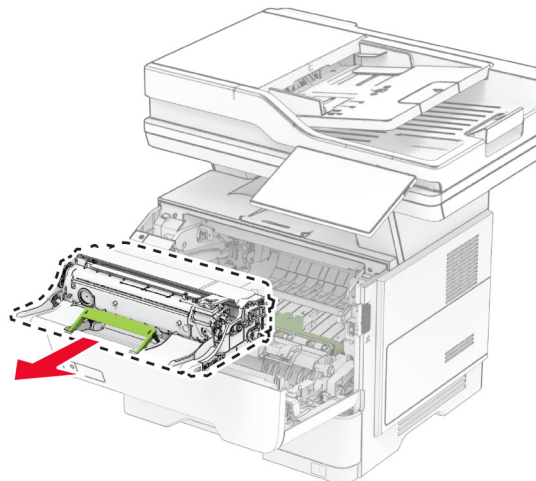
1 Abra a porta A.



2 Remova o cartucho de toner.

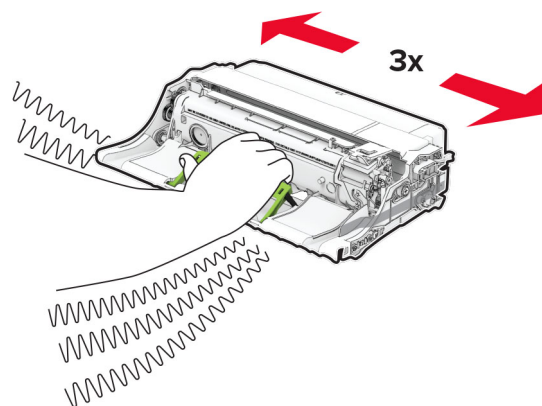


3 Remova a unidade de imagem usada.



4 Abra a embalagem da nova unidade de criação de imagens.

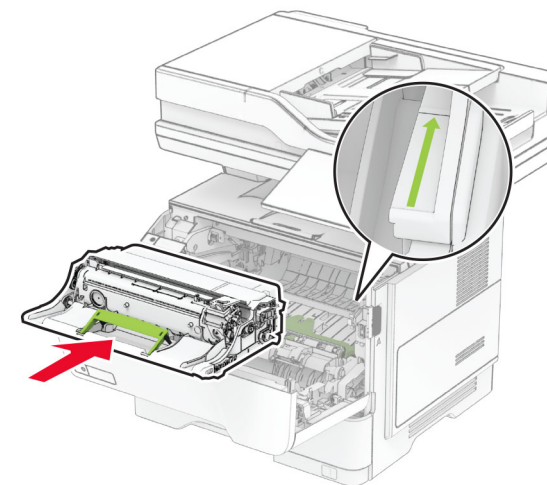
5 Agite a unidade de imagem para redistribuir o toner.



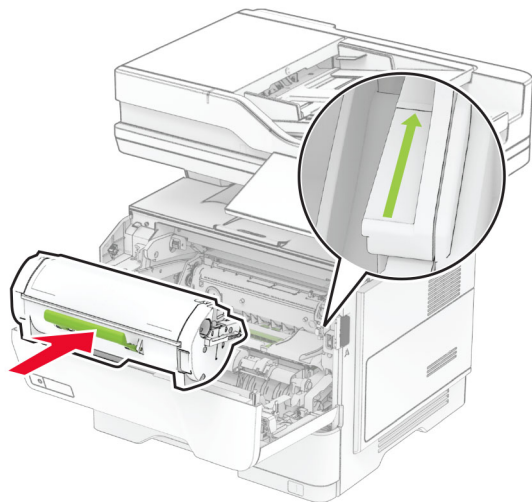
Aviso — Danos potenciais: Não exponha a unidade de criação de imagens à luz por mais de dez minutos. A longa exposição à luz pode causar problemas na qualidade de impressão.

Aviso — Danos potenciais: Não toque no cilindro fotocondutor. Fazer isso pode afetar a qualidade dos trabalhos de impressão futuros.

6 Insira a nova unidade de imagem.



7 Insira o cartucho de toner.



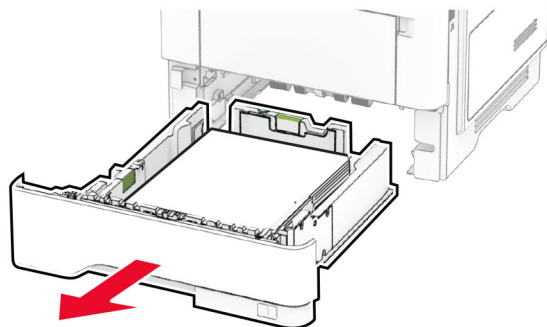
8 Feche a porta A.

Como carregar as bandejas

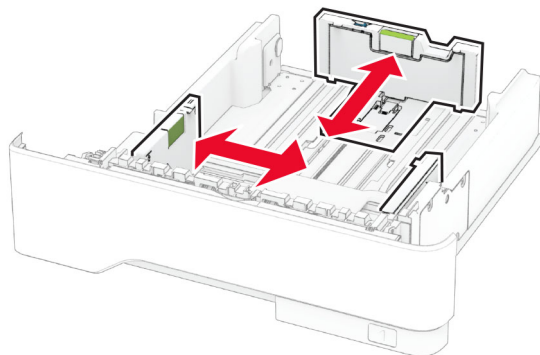
ATENÇÃO—RISCO DE TOMBAMENTO: Para reduzir o risco de instabilidade do equipamento, carregue cada bandeja separadamente. Mantenha todas as outras bandejas fechadas até serem necessárias.

1 Remova a bandeja.

Nota: Evite atolamentos de papel, não remova a bandeja durante as impressões.



2 Ajuste as guias para que correspondam ao tamanho do papel que está sendo carregado.



3 Flexione, ventile e alinhe as margens do papel antes de carregá-lo.



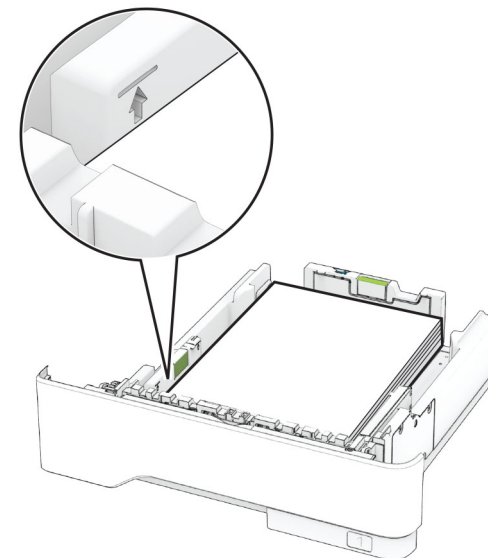
4 Coloque a pilha de papel com o lado a ser impresso voltado para baixo e, em seguida, certifique-se de que as guias se ajustem com firmeza à pilha de papel.

Notas:

- Carregue papéis timbrados com a face voltada para baixo e o cabeçalho voltado para a frente da bandeja para impressão em um lado.
- Carregue papéis timbrados com a face voltada para cima e o cabeçalho voltado para a parte traseira da bandeja para impressão em frente e verso.
- Não deslize o papel na bandeja.
- Para evitar atolamentos de papel, certifique-se de que a altura da pilha de papel esteja abaixo dos indicadores de carregamento máximo de papel.

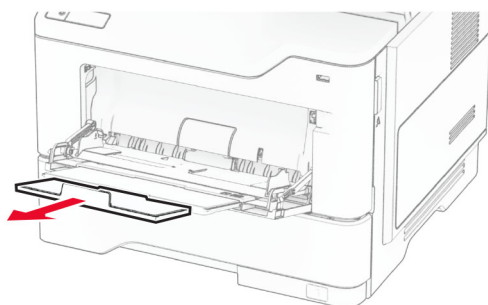
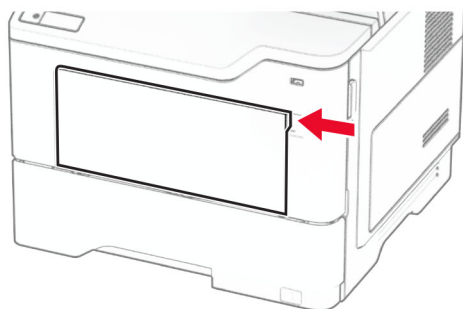
5 Insira a bandeja.

Se necessário, defina o tamanho e o tipo do papel no painel de controle para que corresponda ao papel carregado.

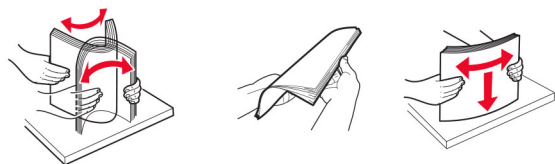


Como carregar o alimentador multiúso

- 1 Abra o alimentador multifunção.



- 2 Flexione, ventile e alinhe as margens do papel antes de carregá-lo.



- 3 Coloque o papel com o lado imprimível voltado para cima.

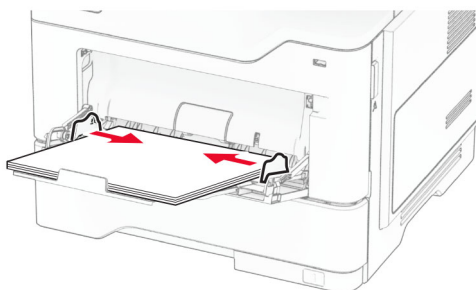
Notas:

- Carregue papéis timbrados com a face voltada para cima e o cabeçalho voltado para a parte traseira da impressora para impressão em um lado.

- Carregue papéis timbrados com a face voltada para baixo e o cabeçalho voltado para a frente da impressora para impressão em frente e verso.
- Carregue envelopes com a aba no lado esquerdo voltada para baixo.

Aviso — Danos potenciais: Não use envelopes com selos, fechos, lacres, janelas, revestimentos ou autoadesivos.

- 4 Ajuste a guia para que corresponda ao tamanho do papel que está sendo carregado.



- 5 No painel de controle, defina o tipo e o tamanho de papel para corresponder ao tipo de papel colocado.

Configuração do tamanho e do tipo do papel

- 1 Na tela inicial, toque em **Configurações > Papel > Configuração de bandeja > Tamanho/Tipo de papel >** selecione a origem do papel.
- 2 Definir o tamanho e o tipo de papel padrão.

Instalação do software da impressora

Notas:

- O driver de impressão está incluído no pacote instalador do software.
- Para computadores Macintosh com o MacOS versão 10.7 ou posterior, não é necessário instalar o driver para imprimir em uma impressora certificada pelo AirPrint. Se você quiser recursos de impressão personalizados, faça download do driver de impressão.

- 1 Obtenha uma cópia do pacote instalador do software.

- No CD do software fornecido com a impressora
- No nosso website ou no local onde você adquiriu a impressora.

- 2 Execute a instalação e siga as instruções exibidas na tela do computador.

Como instalar o driver de fax

- 1 Acesse nosso website ou o local onde você adquiriu a impressora para obter o pacote de instalação.
- 2 Execute a instalação e siga as instruções exibidas na tela do computador.

Atualizando o firmware

Para melhorar o desempenho da impressora e corrigir problemas, atualize o firmware da impressora regularmente.

Para obter mais informações sobre como atualizar o firmware, entre em contato com seu representante de vendas.

- 1 Abra o navegador da Web e digite o endereço IP da impressora no campo de endereço.

Notas:

- Veja o endereço IP da impressora na tela inicial da impressora. O endereço IP é exibido como quatro conjuntos de números separados por pontos, por exemplo, 123.123.123.123.
- Se você estiver usando um servidor proxy, desative-o temporariamente para que a página da Web seja carregada corretamente.

- 2 Clique em **Configurações > Dispositivo > Atualizar firmware.**

- 3 Execute um dos seguintes procedimentos:

- Clique em **Verificar se há atualizações agora > Eu concordo, iniciar atualização.**
- Carregue o arquivo flash.
 - a Navegue até o arquivo flash.
 - b Clique em **Carregar > Iniciar.**

Como adicionar impressoras a um computador

Antes de começar, execute um dos seguintes procedimentos:

- Conecte a impressora e o computador à mesma rede. Para obter mais informações sobre como conectar a impressora à

rede, consulte "[Conectar a impressora a uma rede sem fio](#)" na [página 12](#).

- Conecte o computador à impressora. Para obter mais informações, consulte "[Conexão de um computador à impressora](#)" na [página 12](#).
- Conecte a impressora ao computador utilizando um cabo USB. Para obter mais informações, consulte "[Conectando os cabos](#)" na [página 7](#).

Nota: O cabo USB é vendido separadamente.

Para usuários do Windows

- 1 Instale o driver de impressão no computador.

Nota: Para obter mais informações, consulte "[Instalação do software da impressora](#)" na [página 11](#).

- 2 Abra a pasta de impressoras e clique em **Adicionar uma impressora ou scanner**.
- 3 Dependendo da conexão da sua impressora, execute um dos seguintes procedimentos:
 - Selecione a impressora na lista e clique em **Adicionar dispositivo**.
 - Clique em **Mostrar impressoras Wi-Fi Direct**, selecione uma impressora e clique em **Adicionar dispositivo**.
 - Clique em **A impressora que desejo não está na lista** e, na janela Adicionar impressora, execute este procedimento:
 - a Selecione **Adicionar uma impressora usando um endereço TCP/IP ou nome de host** e clique em **Avançar**.
 - b No campo "Nome do host ou Endereço IP", digite o Endereço IP da impressora e clique em **Avançar**.

Notas:

- Veja o endereço IP da impressora na tela inicial da impressora. O endereço IP é exibido como quatro conjuntos de números separados por pontos, por exemplo, 123.123.123.123.
 - Se você estiver usando um servidor proxy, desative-o temporariamente para que a página da Web seja carregada corretamente.
- c Selecione um driver de impressão e clique em **Avançar**.
 - d Selecione **Usar o driver de impressão já instalado (recomendado)** e clique em **Avançar**.
 - e Digite um nome para a impressora e clique em **Avançar**.

f Selecione uma opção de compartilhamento de impressora e clique em **Avançar**.

g Clique em **Concluir**.

Para usuários do Macintosh

- 1 Em um computador, abra **Impressoras e Scanners**.
- 2 Clique **+** e selecione uma impressora.
- 3 No menu Usar, selecione um driver de impressão.

Notas:

- Para usar o driver de impressão para Macintosh, selecione **AirPrint** ou **Secure AirPrint**.
- Se quiser recursos de impressão personalizados, selecione o driver de impressão do fabricante. Para instalar o driver, consulte "[Instalação do software da impressora](#)" na [página 11](#).

- 4 Adicione a impressora.

Conectar a impressora a uma rede sem fio

Certifique-se de que o Adaptador ativo esteja definido como Automático. Na tela inicial, toque em **Definições > Rede/Portas > Visão geral da rede > Adaptador ativo**.

- 1 Na tela inicial, toque em **Definições > Rede/Portas > Sem fio > Configurar painel da impressora > Escolher rede**.
- 2 Selecione uma rede Wi-Fi e, em seguida, digite a senha da rede.

Nota: Para modelos de impressora prontos para a rede Wi-Fi, um aviso solicitando a configuração da rede Wi-Fi será exibido durante a configuração inicial.

Como configurar o Wi-Fi Direct

Wi-Fi Direct é uma tecnologia ponto a ponto com base em Wi-Fi que permite que dispositivos sem fio se conectem diretamente a uma impressora habilitada para Wi-Fi Direct sem usar um ponto de acesso (roteador sem fio).

Certifique-se de que a opção Adaptador ativo esteja definida como Automático. Na tela inicial, toque em **Configurações > Rede/Portas > Visão geral da rede > Adaptador ativo**.

- 1 Na tela inicial, toque em **Configurações > Rede/Portas > Wi-Fi Direct**.

- 2 Defina as configurações.

- **Ativar Wi-Fi Direct:** permite que a impressora transmita sua própria rede Wi-Fi Direct.
- **Nome do Wi-Fi Direct:** atribui um nome para a rede Wi-Fi Direct.
- **Senha do Wi-Fi Direct:** atribui a senha para negociar a segurança sem fio ao usar a conexão ponto a ponto.
- **Mostrar senha na página de configuração:** mostra a senha na Página de configuração de rede.
- **Aceitar automaticamente as solicitações do botão de controle:** permite que a impressora aceite solicitações de conexão automaticamente.

Nota: A opção para aceitar solicitações de botão de controle automaticamente não está protegida.

Notas:

- Por padrão, a senha de rede Wi-Fi Direct não fica visível no visor da impressora. Para visualizar a senha, ative o ícone exibir senha. Na tela inicial, toque em **Configurações > Segurança > Diversos > Ativar revelação de senha/PIN**.
- Você pode ver a senha da rede Wi-Fi Direct sem exibi-la no monitor da impressora. Na tela inicial, toque em **Configurações > Relatórios > Rede > Página de configurações de rede**.

Conexão de um computador à impressora

Antes de conectar o computador, verifique se o Wi-Fi Direct foi configurado. Para obter mais informações, consulte "[Como configurar o Wi-Fi Direct](#)" na [página 12](#).

Para usuários do Windows

- 1 Abra a pasta de impressoras e clique em **Adicionar impressora ou scanner**.
- 2 Clique em **Mostrar impressoras Wi-Fi Direct** e selecione o nome da impressora no Wi-Fi Direct.
- 3 Anote o PIN de oito dígitos exibido no monitor da impressora.
- 4 Insira o PIN no computador.

Nota: Se o driver da impressora ainda não estiver instalado, o Windows fará o download do driver apropriado.

Para usuários do Macintosh

- 1 Clique no ícone da conexão sem fio e selecione o nome do Wi-Fi Direct da impressora.

Nota: A cadeia de caracteres DIRECT-xy (em que x e y representam dois caracteres aleatórios) é adicionada antes do nome do Wi-Fi Direct.

- 2 Digite a senha do Wi-Fi Direct.

Nota: Volte o computador para a rede anterior após desconectar-se da rede Wi-Fi Direct.

Como conectar um dispositivo móvel à impressora

Antes de conectar seu dispositivo móvel, verifique se o Wi-Fi Direct foi configurado. Para mais informações, consulte "[Como configurar o Wi-Fi Direct](#)" na página 12.

Como conectar via Wi-Fi Direct

Nota: Estas instruções são aplicáveis somente aos dispositivos móveis Android.

- 1 No dispositivo móvel, acesse o menu de configurações.
- 2 Ative o **Wi-Fi** e toque em **Wi-Fi Direct**.
- 3 Selecione o nome Wi-Fi Direct da impressora.
- 4 Confirme a conexão no painel de controle da impressora.

Como conectar via Wi-Fi

- 1 No dispositivo móvel, acesse o menu de configurações.
- 2 Toque em **Wi-Fi** e, em seguida, selecione o nome do Wi-Fi Direct da impressora.

Nota: A cadeia de caracteres DIRECT-xy (em que x e y representam dois caracteres aleatórios) é adicionada antes do nome do Wi-Fi Direct.

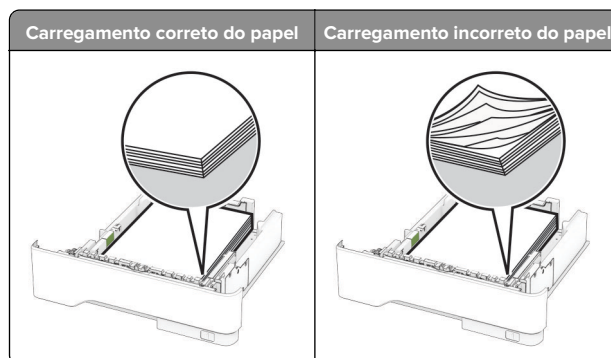
- 3 Digite a senha do Wi-Fi Direct.

Limpeza de atolamentos

Para evitar atolamentos

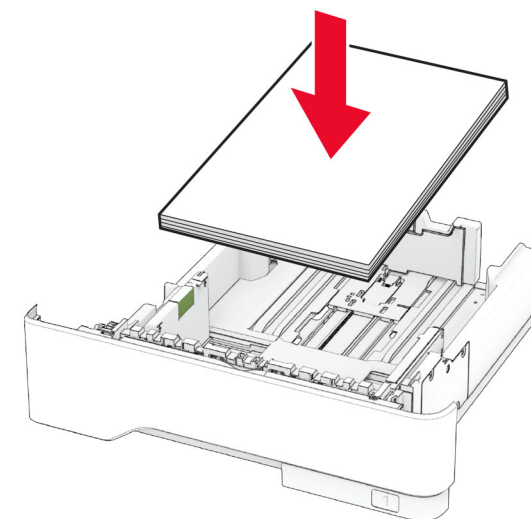
Coloque o papel corretamente

- Verifique se o papel está plano na bandeja.



- Não coloque nem remova uma bandeja durante a impressão.
- Não carregue papel em excesso. Certifique-se de que a altura da pilha de papel esteja abaixo dos indicadores de carregamento máximo de papel.

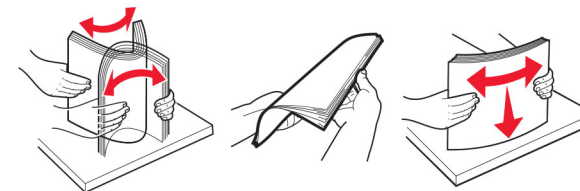
- Não deslize o papel na bandeja. Carregue o papel de acordo com a ilustração.



- Certifique-se de que as guias de papel estejam posicionadas corretamente e não estejam pressionando fortemente papéis ou envelopes.
- Empurre a bandeja firmemente na impressora após colocar o papel.

Use os papéis recomendados

- Use apenas os papéis e a mídia especial recomendados.
- Não coloque papel enrugado, amassado, úmido, dobrado ou enrolado.
- Flexione, ventile e alinhe as margens do papel antes de carregá-lo.



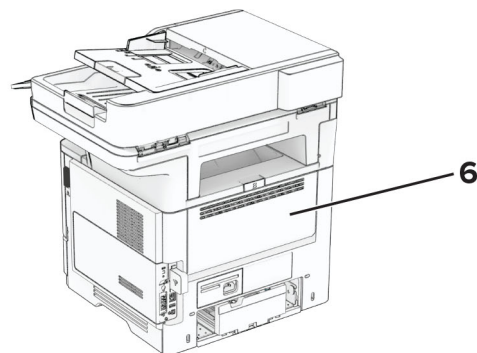
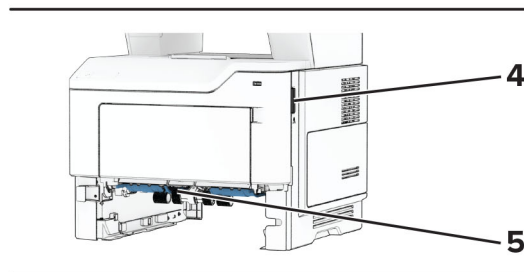
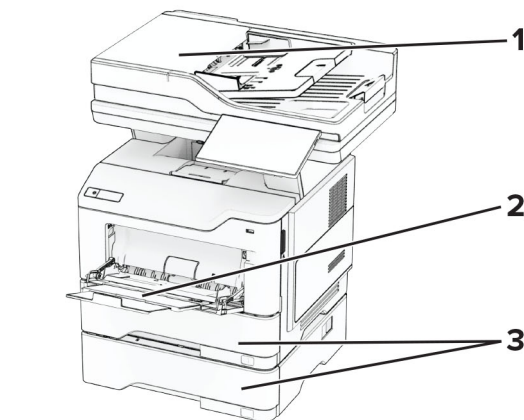
- Não use papel que tenha sido cortado ou aparado à mão.
- Não misture tamanhos, pesos ou tipos de papel na mesma bandeja.

- Assegure-se de que o tamanho e o tipo de papel estão definidos corretamente no computador ou painel de controle da impressora.
- Guarde o papel de acordo com as recomendações do fabricante.

Como identificar os locais de atolamento

Notas:

- Quando o Assistente de atolamento está definido como Ativar, a impressora descarrega páginas em branco ou páginas parcialmente impressas depois que um atolamento de papel for solucionado. Verifique a sua impressão por páginas em branco.
- Quando a Recuperação de atolamento está definida em Ativar ou Automático, a impressora imprime novamente as páginas atoladas.

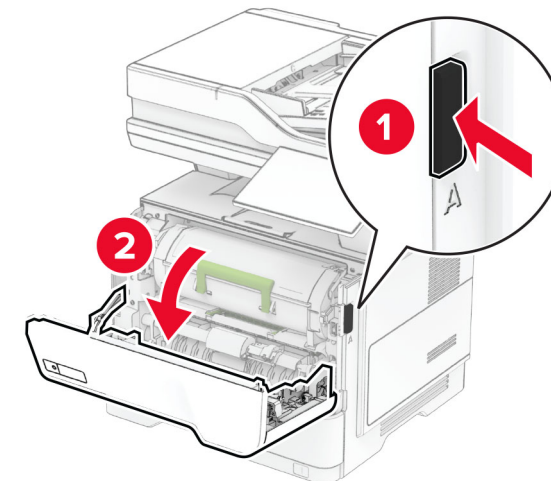


Locais do atolamento	
1	Alimentador automático de documentos
2	Alimentador multiuso
3	Bandejas
4	Porta A

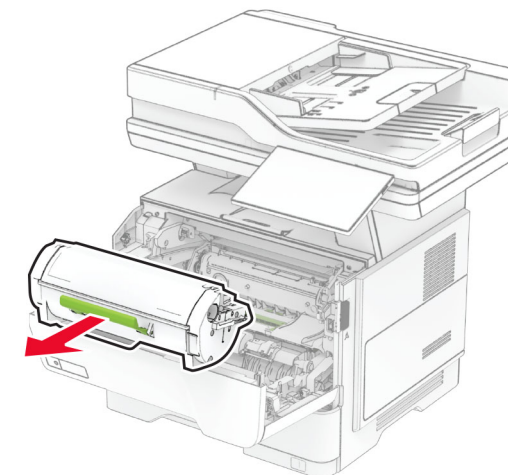
Locais do atolamento	
5	Unidade frente e verso
6	Porta B

Atolamento de papel na porta A

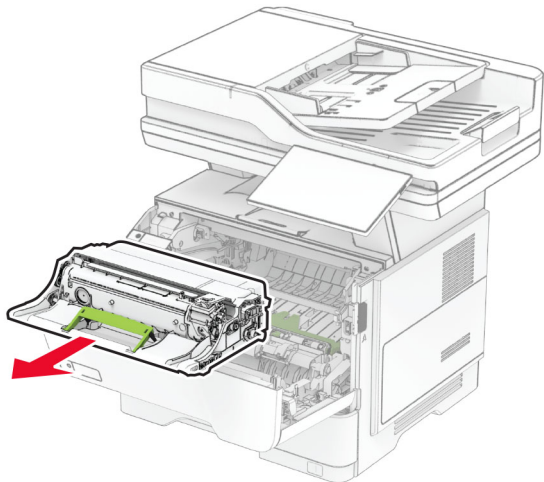
1 Abra a porta A.



2 Remova o cartucho de toner.

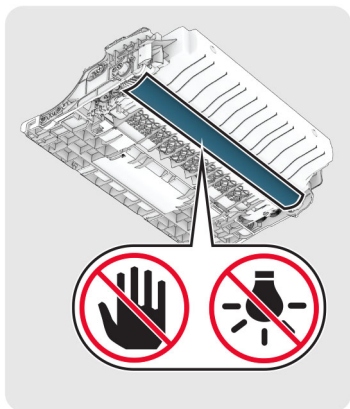


3 Remova a unidade de imagem.



Aviso — Danos potenciais: Não exponha a unidade de criação de imagens à luz por mais de dez minutos. A longa exposição à luz pode causar problemas na qualidade de impressão.

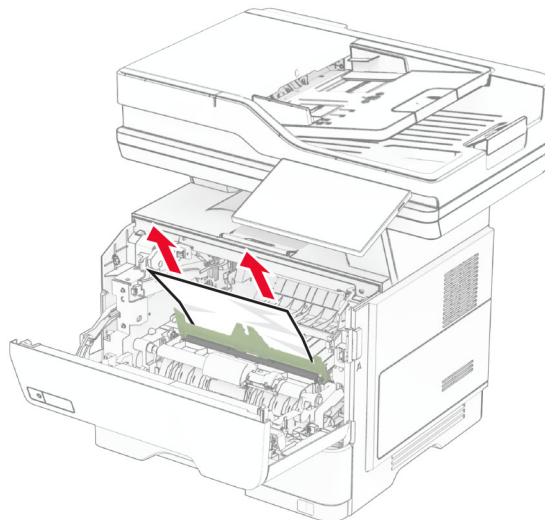
Aviso — Danos potenciais: Não toque no cilindro fotocondutor. Fazer isso pode afetar a qualidade dos trabalhos de impressão futuros.



4 Remova o papel atolado.

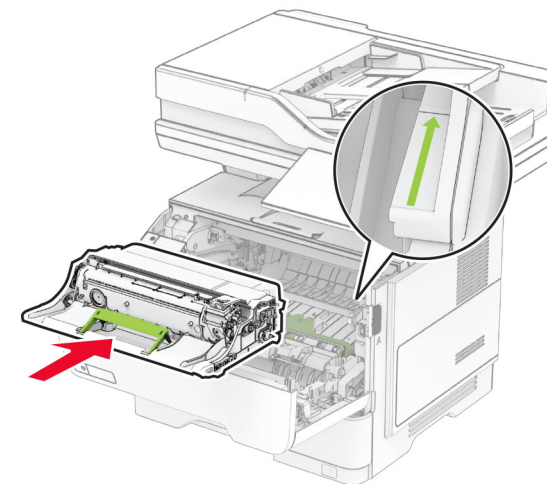
ATENÇÃO—SUPERFÍCIE QUENTE: A parte interna da impressora pode estar quente. Para reduzir o risco de ferimentos devido a um componente quente, espere a superfície esfriar antes de tocá-la.

Nota: Certifique-se de que todos os fragmentos de papel sejam removidos.



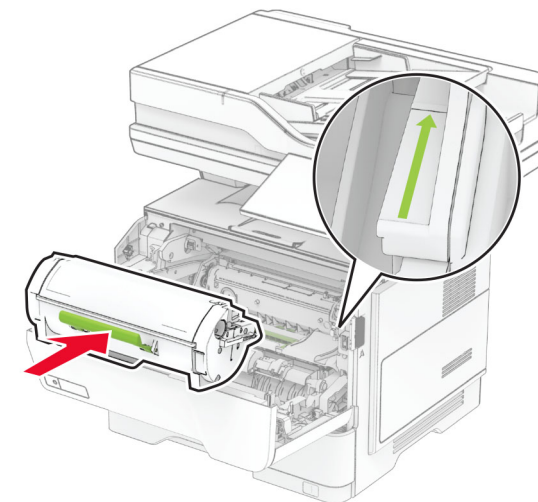
5 Insira a unidade de imagem.

Nota: Use as setas dentro da impressora como guias.



6 Insira o cartucho de toner.

Nota: Use as setas dentro da impressora como guias.

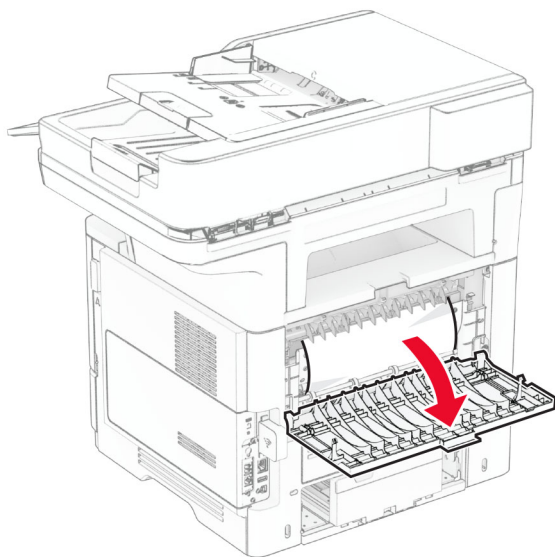


7 Feche a porta A.

Atolamento de papel na porta B

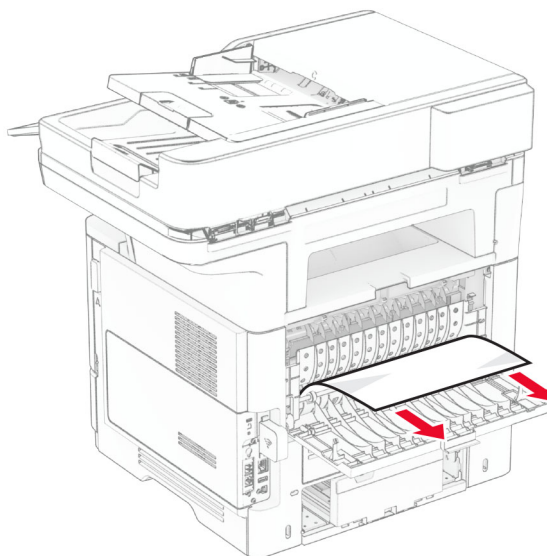
1 Abra a porta B.

ATENÇÃO—SUPERFÍCIE QUENTE: A parte interna da impressora pode estar quente. Para reduzir o risco de ferimentos devido a um componente quente, espere a superfície esfriar antes de tocá-la.



2 Remova o papel atolado.

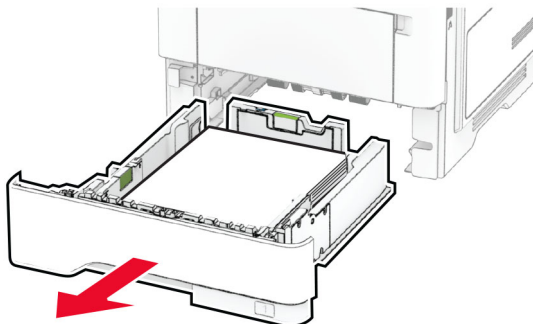
Nota: Certifique-se de que todos os fragmentos de papel sejam removidos.



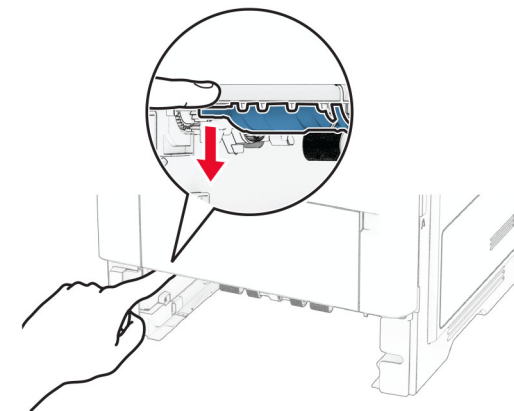
3 Feche a porta B.

Atolamento de papel na unidade frente e verso

1 Remova a bandeja.

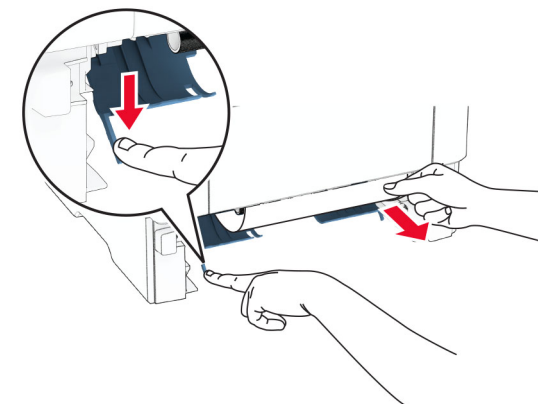


2 Pressione a trava da unidade frente e verso para abri-la.



3 Remova o papel atolado.

Nota: Certifique-se de que todos os fragmentos de papel sejam removidos.

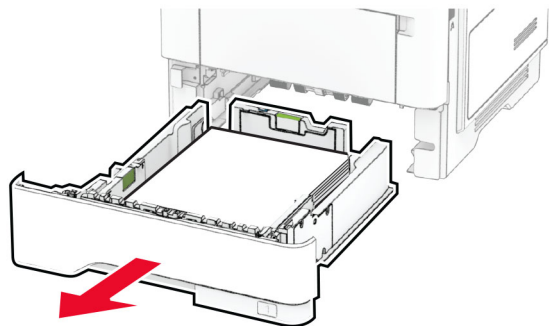


4 Insira a bandeja.

Atolamento de papel nas bandejas

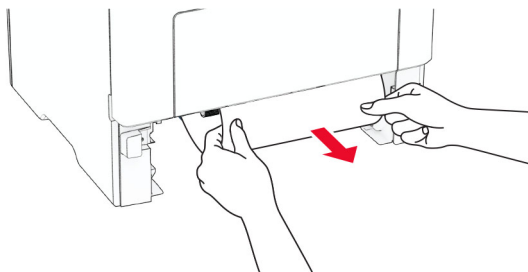
1 Remova a bandeja.

Aviso — Danos potenciais: Para evitar danos de descarga eletrostática, toque nas partes metálicas expostas da impressora antes de acessar ou tocar nas áreas interiores da impressora.



2 Remova o papel atolado.

Nota: Certifique-se de que todos os fragmentos de papel sejam removidos.



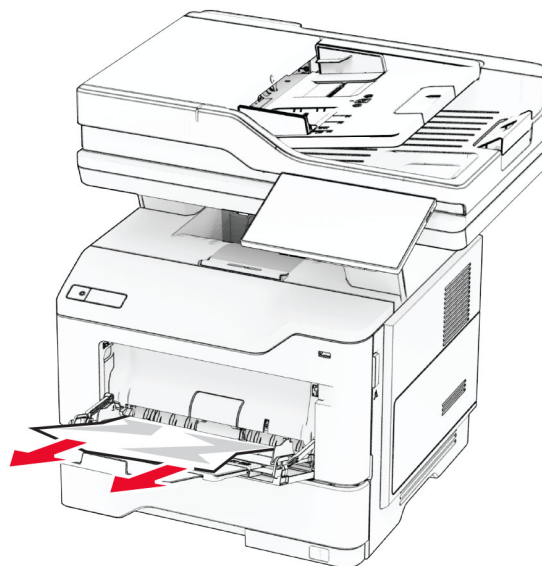
3 Insira a bandeja.

Atolamento de papel no alimentador multi-uso

1 Remova o papel do alimentador multiúso.

2 Remova o papel atolado.

Nota: Certifique-se de que todos os fragmentos de papel sejam removidos.



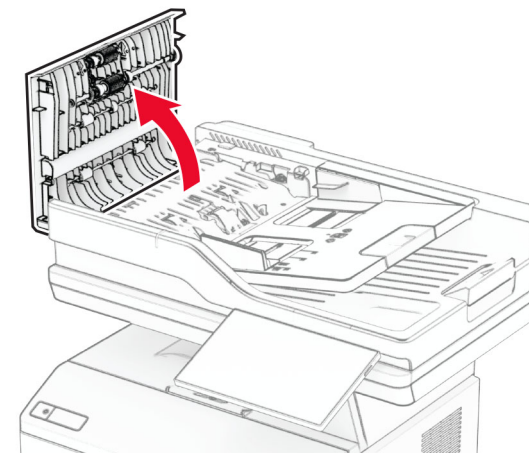
3 Recarregue o papel e então ajuste a guia do papel.

Atolamento de papel no alimentador automático de documentos

Atolamento de papel sob a tampa superior do ADF

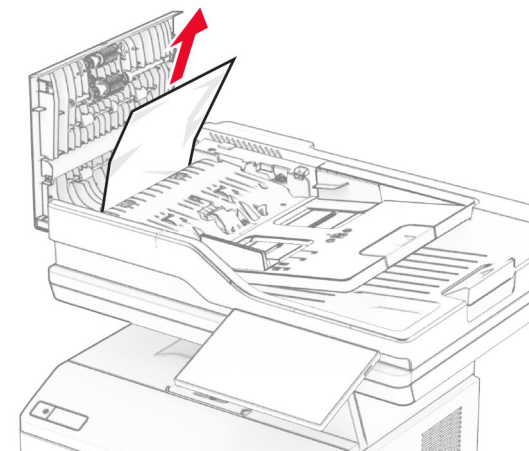
1 Remova todos os documentos originais da bandeja do ADF.

2 Abra a porta C.



3 Remova o papel atolado.

Nota: Certifique-se de que todos os fragmentos de papel sejam removidos.



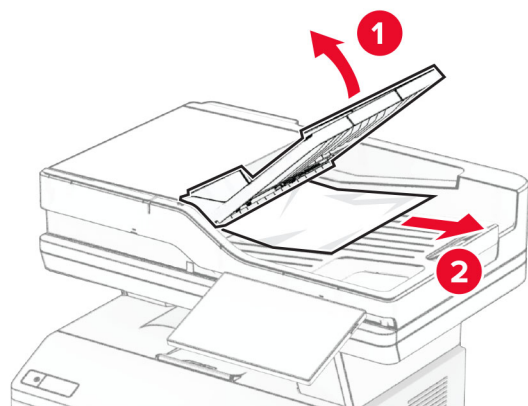
4 Feche a porta C.

Atolamento de papel sob a bandeja de saída do ADF

1 Remova todos os documentos originais da bandeja do ADF.

2 Levante a bandeja do ADF e remova o papel atolado.

Nota: Certifique-se de que todos os fragmentos de papel sejam removidos.



3 Coloque a bandeja do ADF de volta no lugar.