

מדריך מהיר

Copy (העתקה)

יצירת עותקים

- 1 טען מסמך מקור במגש מזין המסמכים האוטומטי (ADF) או על משטח הזכוכית של הסורק.
הערה: כדי למנוע חיתוך תמונה, ודא שגודל המסמך המקורי והפלט זהים.
- 2 בדף הבית, גע באפשרות **Copy** (העתקה) ואז ציין את מספר העותקים.
כוונן את הגדרות ההעתקה לפי הצורך.
- 3 העתק את המסמך.



הערה: כדי ליצור עותק מהיר, דרך מסך הבית, גע באפשרות

העתקה על שני צידי הנייר

- 1 טען מסמך מקור במגש מזין המסמכים האוטומטי (ADF) או על משטח הזכוכית של הסורק.
- 2 ממסך הבית, גע ב-**Copy** (העתקה) < **Settings** (הגדרות) < **Sides** (צדדים).
- 3 גע ב-1 **sided to 2 sided** (חד-צדדי לדו-צדדי) או **2 sided to 2 sided** (דו-צדדי לדו-צדדי).
- 4 העתק את המסמך.

העתקת מספר עמודים על גיליון יחיד

- 1 טען מסמך מקור במגש מזין המסמכים האוטומטי (ADF) או על משטח הזכוכית של הסורק.
- 2 ממסך הבית, גע ב-**Copy** (העתקה) < **Settings** (הגדרות) < **Pages per Side** (עמודים בכל צד).
- 3 הפעל את ההגדרה ולאחר מכן בחר את המספר לכל צד ואת כיוון הדפים.
- 4 העתק את המסמך.

E-mail (דוא"ל)

קביעת תצורת הגדרות ה-SMTP לדואר האלקטרוני

קבע את ההגדרות של Simple Mail Transfer Protocol (SMTP) כך שישלח מסמך שנסרק בדואר אלקטרוני. ההגדרות משתנות בהתאם לספק שירותי הדואר האלקטרוני.

לפני שתתחיל, ודא שהמדפסת מחוברת לרשת ושהרשת מחוברת לאינטרנט.

שימוש בשרת האינטרנט המובנה

- 1 פתח את דפדפן האינטרנט ולאחר מכן הקלד את כתובת ה-IP של המדפסת בשדה הכתובת.

הערות:

- הצג את כתובת ה-IP של המדפסת במסך הבית של המדפסת. כתובת ה-IP מוצגת כארבע סדרות של מספרים המופרדים על-ידי נקודות, כגון 123.123.123.123.
- אם אתה משתמש בשרת Proxy, השבת אותו זמנית כדי לטעון את דף האינטרנט כהלכה.

- 2 לחץ על **Settings** (הגדרות) < **E-mail** (דוא"ל).

- 3 במקטע **E-mail Setup** (הגדרות דוא"ל), קבע את תצורת ההגדרות.

הערות:

- לקבלת מידע נוסף על הסיסמה, עיין ברשימת **ספקי שירותי הדואר האלקטרוני**.
 - אם הספק שלך אינו מופיע ברשימה, פנה לספק ובקש את ההגדרות.
- 4 לחץ על **Save** (שמור).

באמצעות התפריט **Settings** (הגדרות) במדפסת

- 1 במסך הבית גע ב-**Settings** (הגדרות) < **E-mail** (דואר אלקטרוני) < **E-mail Setup** (הגדרות דואר אלקטרוני).

- 2 קבע את תצורת ההגדרות.

הערות:

- לקבלת מידע נוסף על הסיסמה, עיין ברשימת **ספקי שירותי הדואר האלקטרוני**.
- אם הספק שלך אינו מופיע ברשימה, פנה לספק ובקש את ההגדרות.

ספקי שירותי דואר אלקטרוני

- [AOL Mail](#)
- [Comcast Mail](#)
- [Gmail](#)
- [iCloud Mail](#)
- [Mail.com](#)
- [NetEase Mail \(mail.126.com\)](#)
- [NetEase Mail \(mail.163.com\)](#)
- [NetEase Mail \(mail.yeah.net\)](#)
- [Microsoft Outlook Live או 365](#)
- [QQ Mail](#)
- [Sina Mail](#)
- [Sohu Mail](#)
- [Yahoo! Mail](#)
- [Zoho Mail](#)

הערות:

- אם אתה נתקל בשגיאות בעת השימוש בהגדרות שסופקו, פנה לספק שירותי הדואר האלקטרוני שלך.
- אם הספק שלך אינו מופיע ברשימה, פנה לספק.

AOL Mail

הגדרה	ערך
Primary SMTP Gateway (שער SMTP ראשי)	smtp.aol.com
Primary SMTP Gateway Port (יציאת שער SMTP ראשי)	587
Use SSL/TLS (שימוש ב-SSL/TLS)	נדרש
Require Trusted Certificate (דרוש אישור מהימן)	מנוטרל
Reply Address (כתובת לתשובה)	כתובת הדואר האלקטרוני שלך
SMTP Server Authentication (אימות שרת SMTP)	Login / Plain (כניסה/רגיל)
Device-Initiated E-mail (דוא"ל המופעל על-ידי ההתקן)	Use Device SMTP Credentials (השתמש באישורי SMTP של ההתקן)
Device UserID (מזהה משתמש בהתקן)	כתובת הדואר האלקטרוני שלך

iCloud Mail

הערה: ודא שאימות דו-שלבי מופעל בחשבון שלך.

הגדרה	ערך
Primary SMTP Gateway (שער SMTP ראשי)	smtp.mail.me.com
Primary SMTP Gateway Port (יציאת שער SMTP ראשי)	587
Use SSL/TLS (שימוש ב-SSL/TLS)	נדרש
Require Trusted Certificate (דרוש אישור מהימן)	מנוטרל
Reply Address (כתובת לתשובה)	כתובת הדואר האלקטרוני שלך
SMTP Server Authentication (אימות שרת SMTP)	Login / Plain (כניסה/רגיל)
Device-Initiated E-mail (דוא"ל המופעל על-ידי ההתקן)	Use Device SMTP Credentials (השתמש באישורי SMTP של ההתקן)
Device UserID (מזהה משתמש בהתקן)	כתובת הדואר האלקטרוני שלך
Device Password (סימת התקן)	הסיסמה לאפליקציה הערה: כדי ליצור סיסמה לאפליקציה, עבור לדף iCloud Account Management (ניהול חשבון iCloud), התחבר לחשבונך, ולאחר מכן, במקטע Security (אבטחה), לחץ על Generate Password (צור סיסמה).

Mail.com

הגדרה	ערך
Primary SMTP Gateway (שער SMTP ראשי)	smtp.mail.com
Primary SMTP Gateway Port (יציאת שער SMTP ראשי)	587
Use SSL/TLS (שימוש ב-SSL/TLS)	נדרש
Require Trusted Certificate (דרוש אישור מהימן)	מנוטרל
Reply Address (כתובת לתשובה)	כתובת הדואר האלקטרוני שלך

Gmail™

הערה: ודא שאימות דו-שלבי מופעל בחשבון ה-Google שלך. כדי להפעיל את האימות הדו-שלבי, עבור לדף [Google Account Security](#) (אבטחת חשבון Google), התחבר לחשבונך, ולאחר מכן, במקטע Signing in to Google (כניסה ל-Google), לחץ על **Step-2 Verification** (אימות דו-שלבי).

הגדרה	ערך
Primary SMTP Gateway (שער SMTP ראשי)	smtp.gmail.com
Primary SMTP Gateway Port (יציאת שער SMTP ראשי)	587
Use SSL/TLS (שימוש ב-SSL/TLS)	נדרש
Require Trusted Certificate (דרוש אישור מהימן)	מנוטרל
Reply Address (כתובת לתשובה)	כתובת הדואר האלקטרוני שלך
SMTP Server Authentication (אימות שרת SMTP)	Login / Plain (כניסה/רגיל)
Device-Initiated E-mail (דוא"ל המופעל על-ידי ההתקן)	Use Device SMTP Credentials (השתמש באישורי SMTP של ההתקן)
Device UserID (מזהה משתמש בהתקן)	כתובת הדואר האלקטרוני שלך
Device Password (סימת התקן)	הסיסמה לאפליקציה הערות: <ul style="list-style-type: none"> כדי ליצור סיסמה לאפליקציה, עבור לדף Google Account Security (אבטחת חשבון Google), התחבר לחשבונך, ולאחר מכן, במקטע Signing in to Google (כניסה ל-Google), לחץ על App passwords (סיסמאות לאפליקציות). האפשרות App passwords (סיסמאות לאפליקציות) מופיעה רק כשהאימות הדו-שלבי מופעל.

הגדרה	ערך
Device Password (סימת התקן)	הסיסמה לאפליקציה הערה: כדי ליצור סיסמה לאפליקציה, עבור לדף AOL Account Security (אבטחת חשבון AOL), התחבר לחשבונך, ולאחר מכן לחץ על Generate app password (צור סיסמה לאפליקציה).

Comcast Mail

הגדרה	ערך
Primary SMTP Gateway (שער SMTP ראשי)	smtp.comcast.net
Primary SMTP Gateway Port (יציאת שער SMTP ראשי)	587
Use SSL/TLS (שימוש ב-SSL/TLS)	נדרש
Require Trusted Certificate (דרוש אישור מהימן)	מנוטרל
Reply Address (כתובת לתשובה)	כתובת הדואר האלקטרוני שלך
SMTP Server Authentication (אימות שרת SMTP)	Login / Plain (כניסה/רגיל)
Device-Initiated E-mail (דוא"ל המופעל על-ידי ההתקן)	Use Device SMTP Credentials (השתמש באישורי SMTP של ההתקן)
Device UserID (מזהה משתמש בהתקן)	כתובת הדואר האלקטרוני שלך
Device Password (סימת התקן)	הסיסמה לחשבון

הערה: ודא שהגדרת 'אבטחת גישה של צד שלישי' מופעלת בחשבון שלך. לקבלת מידע נוסף, עבור אל [דף העזרה של Comcast Xfinity Connect](#).

הגדרה	ערך
SMTP Server Authentication (אימות שרת SMTP) Require Trusted Certificate (דרוש אישור מהימן)	מנוטרל
Reply Address (כתובת לתשובה)	כתובת הדואר האלקטרוני שלך
SMTP Server Authentication (אימות שרת SMTP) Login / Plain (כניסה/רגיל)	
Device-Initiated E-mail (דוא"ל המופעל על-ידי ההתקן) Use Device SMTP Credentials (השתמש באישורי SMTP של ההתקן)	
Device UserID (מזהה משתמש בהתקן)	כתובת הדואר האלקטרוני שלך
Device Password (סימת התקן)	סימת אישור הערה: סימת האישור מסופקת כאשר IMAP/SMTP service או (שירות IMAP/SMTP) או POP3/SMTP service (שירות POP3/SMTP) מופעל.

Microsoft 365 או Outlook Live

הגדרות אלו חלות על התחומים outlook.com ו-hotmail.com ועל חשבונות.

הגדרה	ערך
Primary SMTP Gateway (שער SMTP ראשי)	smtp.office365.com
Primary SMTP Gateway Port (יציאת שער SMTP ראשי)	587
Use SSL/TLS (שימוש ב-SSL/TLS)	נדרש
Require Trusted Certificate (דרוש אישור מהימן)	מנוטרל
Reply Address (כתובת לתשובה)	כתובת הדואר האלקטרוני שלך
SMTP Server Authentication (אימות שרת SMTP) Login / Plain (כניסה/רגיל)	
Device-Initiated E-mail (דוא"ל המופעל על-ידי ההתקן) Use Device SMTP Credentials (השתמש באישורי SMTP של ההתקן)	
Device UserID (מזהה משתמש בהתקן)	כתובת הדואר האלקטרוני שלך

(NetEase Mail (mail.163.com

הערה: ודא ששירות ה-SMTP מופעל בחשבון שלך. כדי להפעיל את השירות, בדף הבית של NetEase Mail, לחץ על **Settings** (הגדרות) < **POP3/SMTP/IMAP**, ולאחר מכן הפעל את **IMAP/SMTP service** (שירות IMAP/SMTP) או את **POP3/SMTP service** (שירות POP3/SMTP).

הגדרה	ערך
Primary SMTP Gateway (שער SMTP ראשי)	smtp.163.com
Primary SMTP Gateway Port (יציאת שער SMTP ראשי)	465
Use SSL/TLS (שימוש ב-SSL/TLS)	נדרש
Require Trusted Certificate (דרוש אישור מהימן)	מנוטרל
Reply Address (כתובת לתשובה)	כתובת הדואר האלקטרוני שלך
SMTP Server Authentication (אימות שרת SMTP) Login / Plain (כניסה/רגיל)	
Device-Initiated E-mail (דוא"ל המופעל על-ידי ההתקן) Use Device SMTP Credentials (השתמש באישורי SMTP של ההתקן)	
Device UserID (מזהה משתמש בהתקן)	כתובת הדואר האלקטרוני שלך
Device Password (סימת התקן)	סימת אישור הערה: סימת האישור מסופקת כאשר IMAP/SMTP service או (שירות IMAP/SMTP) או POP3/SMTP service (שירות POP3/SMTP) מופעל.

(NetEase Mail (mail.yeah.net

הערה: ודא ששירות ה-SMTP מופעל בחשבון שלך. כדי להפעיל את השירות, בדף הבית של NetEase Mail, לחץ על **Settings** (הגדרות) < **POP3/SMTP/IMAP**, ולאחר מכן הפעל את **IMAP/SMTP service** (שירות IMAP/SMTP) או את **POP3/SMTP service** (שירות POP3/SMTP).

הגדרה	ערך
Primary SMTP Gateway (שער SMTP ראשי)	smtp.yeah.net
Primary SMTP Gateway Port (יציאת שער SMTP ראשי)	465
Use SSL/TLS (שימוש ב-SSL/TLS)	נדרש

הגדרה	ערך
SMTP Server Authentication (אימות שרת SMTP) Login / Plain (כניסה/רגיל)	
Device-Initiated E-mail (דוא"ל המופעל על-ידי ההתקן) Use Device SMTP Credentials (השתמש באישורי SMTP של ההתקן)	
Device UserID (מזהה משתמש בהתקן)	כתובת הדואר האלקטרוני שלך
Device Password (סימת התקן)	הסימה לחשבון

(NetEase Mail (mail.126.com

הערה: ודא ששירות ה-SMTP מופעל בחשבון שלך. כדי להפעיל את השירות, בדף הבית של NetEase Mail, לחץ על **Settings** (הגדרות) < **POP3/SMTP/IMAP**, ולאחר מכן הפעל את **IMAP/SMTP service** (שירות IMAP/SMTP) או את **POP3/SMTP service** (שירות POP3/SMTP).

הגדרה	ערך
Primary SMTP Gateway (שער SMTP ראשי)	smtp.126.com
Primary SMTP Gateway Port (יציאת שער SMTP ראשי)	465
Use SSL/TLS (שימוש ב-SSL/TLS)	נדרש
Require Trusted Certificate (דרוש אישור מהימן)	מנוטרל
Reply Address (כתובת לתשובה)	כתובת הדואר האלקטרוני שלך
SMTP Server Authentication (אימות שרת SMTP) Login / Plain (כניסה/רגיל)	
Device-Initiated E-mail (דוא"ל המופעל על-ידי ההתקן) Use Device SMTP Credentials (השתמש באישורי SMTP של ההתקן)	
Device UserID (מזהה משתמש בהתקן)	כתובת הדואר האלקטרוני שלך
Device Password (סימת התקן)	סימת אישור הערה: סימת האישור מסופקת כאשר IMAP/SMTP service או (שירות IMAP/SMTP) או POP3/SMTP service (שירות POP3/SMTP) מופעל.

הגדרה	ערך
Device UserID (מזהה משתמש) (בהתקן)	כתובת הדואר האלקטרוני שלך
Device Password (סימת) (התקן)	קוד אישור הערה: כדי ליצור קוד אישור, בדף הבית של הדואר האלקטרוני, לחץ על More settings < (הגדרות) < Settings User-end < (הגדרות נוספות) < POP/IMAP/SMTP Authorization ולאחר מכן הפעל את code status (מצב קוד אישור).

Sohu Mail

הערה: ודא ששירות ה-SMTP מופעל בחשבון שלך. כדי להפעיל את השירות, בדף הבית של Sohu Mail, לחץ על **Options** (אפשרויות) < **Settings** (הגדרות) < **POP3/SMTP/IMAP**, ולאחר מכן הפעל את **POP3/SMTP service** (שירות POP3/SMTP/IMAP) או את **POP3/SMTP service** (שירות POP3/SMTP).

הגדרה	ערך
Primary SMTP Gateway (שער SMTP ראשי)	smtp.sohu.com
Primary SMTP Gateway Port (יציאת שער SMTP ראשי)	465
Use SSL/TLS (שימוש ב-SSL/TLS)	נדרש
Require Trusted Certificate (דרוש אישור מהימן)	מנוטרל
Reply Address (כתובת לתשובה)	כתובת הדואר האלקטרוני שלך
SMTP Server Authentication (אימות שרת SMTP)	Login / Plain (כניסה/רגיל)
Device-Initiated E-mail (דוא"ל המופעל על-ידי ההתקן)	Use Device SMTP Credentials (השתמש באישורי SMTP של ההתקן)
Device UserID (מזהה משתמש) (בהתקן)	כתובת הדואר האלקטרוני שלך
Device Password (סימת התקן)	סימת עצמאית הערה: הסימת העצמאית מסופקת כאשר IMAP/SMTP service (שירות IMAP/SMTP) או POP3/SMTP service (שירות POP3/SMTP) מופעל.

הגדרה	ערך
SMTP Server Authentication (אימות שרת SMTP)	Login / Plain (כניסה/רגיל)
Device-Initiated E-mail (דוא"ל המופעל על-ידי ההתקן)	Use Device SMTP Credentials (השתמש באישורי SMTP של ההתקן)
Device UserID (מזהה משתמש) (בהתקן)	כתובת הדואר האלקטרוני שלך
Device Password (סימת התקן)	קוד אישור הערה: כדי ליצור קוד אישור, בדף הבית של QQ Mail, לחץ על Settings (הגדרות) < Account (חשבון), ולאחר מכן, במקטע POP3/IMAP/SMTP/Exchange/CardDAV/CalDAV Service (שירות POP3/IMAP/SMTP/Exchange/CardDAV/CalDAV), לחץ על Generate authorization code (צור קוד אישור).

Sina Mail

הערה: ודא ששירות ה-POP3/SMTP מופעל בחשבון שלך. כדי להפעיל את השירות, בדף הבית של Sina Mail, לחץ על **Settings** (הגדרות) < **More settings** (הגדרות נוספות) < **User-end POP/IMAP/SMTP** (שירות POP/IMAP/SMTP), ולאחר מכן הפעל את **POP3/SMTP service** (שירות POP3/SMTP).

הגדרה	ערך
Primary SMTP Gateway (שער SMTP ראשי)	smtp.sina.com
Primary SMTP Gateway Port (יציאת שער SMTP ראשי)	587
Use SSL/TLS (שימוש ב-SSL/TLS)	נדרש
Require Trusted Certificate (דרוש אישור מהימן)	מנוטרל
Reply Address (כתובת לתשובה)	כתובת הדואר האלקטרוני שלך
SMTP Server Authentication (אימות שרת SMTP)	Login / Plain (כניסה/רגיל)
Device-Initiated E-mail (דוא"ל המופעל על-ידי ההתקן)	Use Device SMTP Credentials (השתמש באישורי SMTP של ההתקן)

הגדרה	ערך
Device Password (סימת התקן)	הסימת לחשבון או הסימת לאפליקציה הערות: <ul style="list-style-type: none"> עבור חשבונות שבהם האימות הדו-שלבי מנוטרל, השתמש בסימת לחשבון שלך. עבור חשבונות outlook.com או hotmail.com שבהם האימות הדו-שלבי מופעל, השתמש בסימת לאפליקציה. כדי ליצור סימת Outlook Live Account Management (ניהול חשבון Outlook Live) ולאחר מכן התחבר לחשבוןך.

הערה: לקבלת אפשרויות הגדרה נוספות לעסקים באמצעות Microsoft 365, עבור אל דף העזרה של [Microsoft 365](#).

QQ Mail

הערה: ודא ששירות ה-SMTP מופעל בחשבון שלך. כדי להפעיל את השירות, בדף הבית של QQ Mail לחץ על **Settings** (הגדרות) < **Account** (חשבון). במקטע POP3/IMAP/SMTP/Exchange/CardDAV/CalDAV Service (שירות POP3/SMTP service (שירות POP3/SMTP) או את **POP3/SMTP service** (שירות IMAP/SMTP).

הגדרה	ערך
Primary SMTP Gateway (שער SMTP ראשי)	smtp.qq.com
Primary SMTP Gateway Port (יציאת שער SMTP ראשי)	587
Use SSL/TLS (שימוש ב-SSL/TLS)	נדרש
Require Trusted Certificate (דרוש אישור מהימן)	מנוטרל
Reply Address (כתובת לתשובה)	כתובת הדואר האלקטרוני שלך

למשתמי Windows

הערה: ודא שהמדפסת מוגדרת במחשב. לקבלת מידע נוסף ראה "[הוספת מדפסות למחשב](#)" בעמוד 11.

- 1 טען מסמך מקור במזין המסמכים האוטומטי או על משטח הזכוכית של הסורק.
- 2 פתח במחשב את **Windows Fax and Scan**.
- 3 לחץ על **New Scan** (סריקה חדשה) ובחר מקור לסורק.
- 4 במידת הצורך, שנה את הגדרות הסריקה.
- 5 סרוק את המסמך.
- 6 לחץ על **Save as** (שמור בשם), הקלד שם קובץ ואז לחץ על **Save** (שמור).

למשתמי Macintosh

הערה: ודא שהמדפסת מוגדרת במחשב. לקבלת מידע נוסף ראה "[הוספת מדפסות למחשב](#)" בעמוד 11.

- 1 טען מסמך מקור במזין המסמכים האוטומטי או על משטח הזכוכית של הסורק.
- 2 במחשב, בצע אחת מהפעולות הבאות:
 - פתח את **Image Capture** (לכידת תמונה).
 - פתח את **Printers & Scanners** (מדפסות וסורקים), ולאחר מכן בחר מדפסת. לחץ על **Scan** (סריקה) < **Open Scanner** (פתח סורק).
- 3 בחלון Scanner (סורק), בצע אחת או יותר מהפעולות הבאות:
 - בחר את המיקום שבו ברצונך לשמור את מסמך הסורק.
 - בחר את הגודל של מסמך המקור.
 - כדי לסרוק מתוך מזין המסמכים האוטומטי, בחר **Document Feeder** (מזין המסמכים) תחת Scan Menu (תפריט סריקה) או הפעל את האפשרות **Use Document Feeder** (שימוש במזין המסמכים).
 - במידת הצורך קבע את התצורה של הגדרות הסריקה.
- 4 לחץ על **Scan** (סריקה).

הגדרה	ערך
SMTP Server Authentication (אימות שרת)	Login / Plain (כניסה/רגיל)
Device-Initiated E-mail (דוא"ל המופעל על-ידי ההתקן)	Use Device SMTP Credentials (השתמש באישורי SMTP של ההתקן)
Device UserID (מזהה משתמש בהתקן)	כתובת הדואר האלקטרוני שלך
Device Password (סיסמת התקן)	<p>הסיסמה לחשבון או הסיסמה לאפליקציה הערות:</p> <ul style="list-style-type: none"> • עבור חשבונות שבהם האימות הדו-שלבי מנטרל, השתמש בסיסמה לחשבון שלך. • עבור חשבונות שבהם האימות הדו-שלבי מופעל, השתמש בסיסמה לאפליקציה. כדי ליצור סיסמה לאפליקציה, עבור לדף Zoho Mail Account Security (אבטחת חשבון Zoho Mail), התחבר לחשבונך, ולאחר מכן, במקטע Application-Specific Passwords (סיסמאות ספציפיות לאפליקציות), לחץ על Generate New Password (צור סיסמה חדשה).

שליחת דוא"ל

לפני שתתחיל, ודא שהגדרות ה-SMTP נקבעו. לקבלת מידע נוסף ראה "[קביעת תצורת הגדרות ה-SMTP לדואר האלקטרוני](#)" בעמוד 1.

- 1 טען מסמך מקור במגש מזין המסמכים האוטומטי (ADF) או על משטח הזכוכית של הסורק.
- 2 במסך הבית, גע ב- **E-mail (דואר אלקטרוני)**, ולאחר מכן הזן את המידע הדרוש.
- 3 במידת הצורך קבע את התצורה של הגדרות הסריקה.
- 4 שלח את הדוא"ל.

סריקה

סריקה למחשב

לפני שתתחיל, ודא שהמחשב והמדפסת מחוברים לאותה רשת.

Yahoo! Mail

הגדרה	ערך
Primary SMTP Gateway (שער SMTP ראשי)	smtp.mail.yahoo.com
Primary SMTP Gateway Port (יציאת שער SMTP ראשי)	587
Use SSL/TLS (שימוש ב-SSL/TLS)	נדרש
Require Trusted Certificate (דרוש אישור מהימן)	מנוטרל
Reply Address (כתובת לתשובה)	כתובת הדואר האלקטרוני שלך
SMTP Server Authentication (אימות שרת SMTP)	Login / Plain (כניסה/רגיל)
Device-Initiated E-mail (דוא"ל המופעל על-ידי ההתקן)	Use Device SMTP Credentials (השתמש באישורי SMTP של ההתקן)
Device UserID (מזהה משתמש בהתקן)	כתובת הדואר האלקטרוני שלך
Device Password (סיסמת התקן)	<p>הסיסמה לאפליקציה הערה: כדי ליצור סיסמה לאפליקציה, עבור לדף Yahoo Account Security (אבטחת חשבון Yahoo), התחבר לחשבונך, ולאחר מכן לחץ על Generate app password (צור סיסמה לאפליקציה).</p>

Zoho Mail

הגדרה	ערך
Primary SMTP Gateway (שער SMTP ראשי)	smtp.zoho.com
Primary SMTP Gateway Port (יציאת שער SMTP ראשי)	587
Use SSL/TLS (שימוש ב-SSL/TLS)	נדרש
Require Trusted Certificate (דרוש אישור מהימן)	מנוטרל
Reply Address (כתובת לתשובה)	כתובת הדואר האלקטרוני שלך

Fax (פקס)

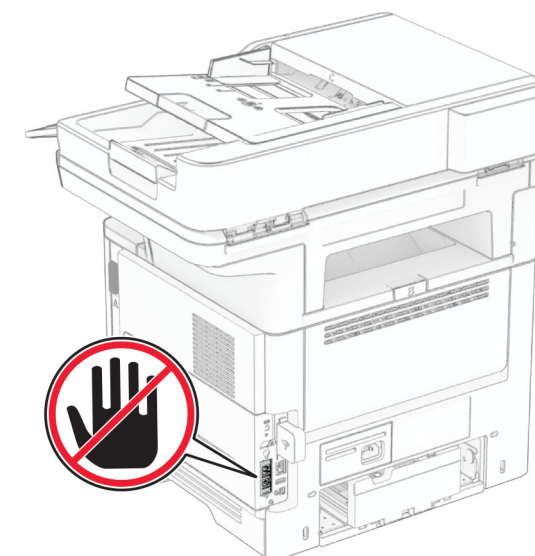
הגדרת המדפסת כפקס

הגדרת פונקציית הפקס באמצעות פקס אנלוגי

הערות:

- חלק משיטות ההתחברות רלוונטיות לארצות או אזורים מסוימים בלבד.
- אם פונקציית הפקס זמינה ולא מוגדרת באופן מלא, נורית המחונן עשויה להבהב באדום.
- אם אין לך סביבת TCP/IP, השתמש בלוח הבקרה כדי להגדיר את הפקס.

אזהרה—פוטנציאל לנזק: למניעת איבוד נתונים או פגיעה בתפקוד המדפסת, אל תגיע בכבלים או במדפסת באזור המוצג במהלך פעולת שליחה או קבלה של פקס.



באמצעות לוח הבקרה

- 1 במסך הבית, בחר **Settings** (הגדרות) < **Fax** (פקס) < **Fax Setup** (הגדרות פקס) < **General Fax Settings** (הגדרות פקס כלליות).
- 2 קבע את תצורת ההגדרות.

שימוש ברשת האינטרנט המובנה

1 פתח את דפדפן האינטרנט ולאחר מכן הקלד את כתובת ה-IP של המדפסת בשדה הכתובת.

הערות:

- הצג את כתובת ה-IP של המדפסת במסך הבית. כתובת ה-IP מוצגת כארבע סדרות של מספרים המופרדים על-ידי נקודות, כגון 123.123.123.123.
- אם אתה משתמש ברשת Proxy, השבת אותו זמנית כדי לטעון את דף האינטרנט כהלכה.

2 לחץ על **Settings** (הגדרות) < **Fax** (פקס) < **Fax Setup** (הגדרות פקס) < **General Fax Settings** (הגדרות פקס כלליות).

3 קבע את תצורת ההגדרות.

4 החל את השינויים

הגדרת פונקציית הפקס באמצעות שרת הפקס

הערות:

- תכונה זו מאפשרת לך לשלוח הודעות פקס לספק שירותי פקס שתומך בקבלת דואר אלקטרוני.
- תכונה זו תומכת רק בהודעות פקס יוצאות. כדי לתמוך בקבלת פקס, ודא שבמדפסת שלך מוגדר פקס מבוסס-התקן, כגון פקס אנלוגי, etherFAX או Fax over IP (FoIP).

1 פתח את דפדפן האינטרנט ולאחר מכן הקלד את כתובת ה-IP של המדפסת בשדה הכתובת.

הערות:

- הצג את כתובת ה-IP של המדפסת במסך הבית. כתובת ה-IP מוצגת כארבע סדרות של מספרים המופרדים על-ידי נקודות, למשל 123.123.123.123.
- אם אתה משתמש ברשת Proxy, השבת אותו זמנית כדי לטעון את דף האינטרנט כהלכה.

2 לחץ על **Settings** (הגדרות) < **Fax** (פקס).

3 בתפריט Fax Mode (מצב פקס), בחר **Fax Server** (שרת פקס), ולאחר מכן לחץ על **Save** (שמור).

4 לחץ על **Fax Server Setup** (הגדרת שרת פקס).

5 בשדה To Format (תבנית אל), הקלד **myfax.com@[#]**, כאשר [#] הוא מספר הפקס ו-**myfax.com** הוא התחום של ספק הפקס.

הערות:

- במידת הצורך, הגדר את תצורת השדות Reply Address (כתובת לתשובה), Subject (נושא), ו-Message (הודעה).
- כדי לאפשר למדפסת לקבל הודעות פקס, הגדר שתאפשר קבלה של פקס מבוסס-התקן. ודא שתצורת פקס מבוסס-התקן מוגדרת אצלך.

6 לחץ על **Save** (שמור).

7 לחץ על **Fax Server E-mail Settings** (הגדרות דוא"ל שרת פקס), ולאחר מכן בצע אחת מהפעולות הבאות:

- הפעל את האפשרות **Use E-mail SMTP Server** (השתמש ברשת SMTP לדואר אלקטרוני).

הערה: אם ההגדרות של SMTP לדואר אלקטרוני לא נקבעו, ראה ["קביעת תצורת הגדרות ה-SMTP לדואר האלקטרוני" בעמוד 11](#).

- קבע את התצורה של הגדרות ה-SMTP. לקבלת מידע נוסף, פנה לספק שירות הדואר האלקטרוני.

8 החל את השינויים

שיגור פקס

הערה: ודא שתצורת הפקס הוגדרה. לקבלת מידע נוסף, עיין בסעיף [הגדרת המדפסת כפקס](#).

באמצעות לוח הבקרה

1 טען מסמך מקור במגש מזין המסמכים האוטומטי (ADF) או על משטח הזכוכית של הסורק.

2 במסך הבית, גע באפשרות **Fax** (פקס) ולאחר מכן הזן את המידע הדרוש.

כוונן את ההגדרות לפי הצורך.

3 שגר את הפקס.

באמצעות מחשב

לפני שתתחיל, ודא שמנהל התקן הפקס מותקן. לקבלת מידע נוסף ראה ["התקנת מנהל התקן הפקס" בעמוד 11](#).

למשמשי Windows

1 מהמסמך שאתה מנסה לשלוח בפקס, פתח את תיבת הדו-שיח Print (הדפסה).

2 בחר את המדפסת ולאחר מכן לחץ על **Properties** (מאפיינים), **Preferences** (העדפות), **Options** (אפשרויות) או **Setup** (הגדרה).

3 לחץ על **Fax** (פקס) < **Enable fax** (הפעלת פקס) < **Always display settings prior to faxing** (הצג תמיד הגדרות לפני שליחת הפקס) ולאחר מכן הזן את מספר הנמנע.

קבע הגדרות פקס אחרות לפי הצורך.

4 שגר את הפקס.

למשמשי Macintosh

1 כאשר מסמך פתוח, בחר **File** (קובץ) < **Print** (הדפסה).

2 בחר את המדפסת שהכתוב **Fax** (פקס) נוסף לאחר שמה.

3 הזן בשדה To (אל) את מספרו של הנמען.

קבע הגדרות פקס אחרות לפי הצורך.

4 שגר את הפקס.

הדפסה

הדפסה ממחשב

הערה: עבור תוויות, ניירות בריסטול ומעטפות, הגדר את גודל וסוג הנייר במדפסת לפני הדפסת המסמך.

1 במסמך שאתה מנסה להדפיס, פתח את תיבת הדו-שיח Print (הדפסה).

2 כוונן את ההגדרות לפי הצורך.

3 הדפס את המסמך.


הדפסה מהתקן נייד

הדפסה מהתקן נייד באמצעות שירות ההדפסה Mopria

Mopria® שירות ההדפסה הוא פתרון להדפסה ניידת עבור התקנים ניידים הפועלים עם מערכת Android™ מגרסה 5.0 ואילך. הוא מאפשר לך להדפיס ישירות בכל מדפסת בעלת אישור Mopria.

הערה: הקפד להוריד את היישום Mopria Print Service מהחנות Google Play והפוך אותו לזמין בהתקן הנייד.

1 בהתקן הנייד של Android שברשותך, הפעל יישום תואם או בחר מסמך במנהל הקבצים.

2 הקש על  < Print (הדפסה).

3 בחר מדפסת ואז כוונן את ההגדרות במידת הצורך.

4 הקש על 

הדפסה מהתקן נייד באמצעות AirPrint


תכונת התוכנה AirPrint היא פתרון הדפסה ניידת אשר מאפשר לך להדפיס ישירות מהתקני Apple למדפסת בעלת אישור AirPrint.

הערות:

• ודא שגם התקן ה-Apple וגם המדפסת מחוברים לאותה רשת. אם יש לרשת מספר רכזות תקשורת אלחוטית, ודא ששני ההתקנים מחוברים לאותה רשת משנה.

• יישום זה נתמך רק בחלק מהתקני Apple.

1 בהתקן הנייד, בחר מסמך מתוך מנהל הקבצים או הפעל יישום תואם.

2 הקש על  < Print (הדפסה).

3 בחר מדפסת ואז כוונן את ההגדרות במידת הצורך.

4 הדפס את המסמך.

הדפסה מהתקן נייד באמצעות Wi-Fi Direct®


Wi-Fi Direct® הוא פתרון הדפסה אשר מאפשר לך להדפיס בכל מדפסת המוכנה לשימוש עם Wi-Fi Direct.

הערה: ודא שההתקן הנייד מחובר לרשת האלחוטית של המדפסת. לקבלת מידע נוסף ראה ["חיבור התקן נייד למדפסת" בעמוד 12](#).

1 בהתקן הנייד שברשותך, הפעל יישום תואם או בחר מסמך במנהל הקבצים.

2 בהתאם להתקן הנייד שלך, בצע אחת מהפעולות הבאות:

• הקש על  < Print (הדפסה).

• הקש על  < Print (הדפסה).

• הקש על  < Print (הדפסה).

3 בחר מדפסת ואז כוונן את ההגדרות במידת הצורך.

4 הדפס את המסמך.

הדפסת משימות חסויות ועבודות בהמתנה אחרות

למשתמי Windows

1 כאשר מסמך פתוח, לחץ על **File** (קובץ) < **Print** (הדפסה).

2 בחר מדפסת ולאחר מכן לחץ על **Properties** (מאפיינים), **Preferences** (העדפות), **Options** (אפשרויות) או **Setup** (הגדרה).

3 לחץ על **Print and Hold** (הדפסה והפסקה).

4 בחר **Use Print and Hold** (שימוש בהדפסה והפסקה), ולאחר מכן הקצה שם משתמש.

5 בחר את סוג משימת ההדפסה (חסויה), Repeat, Reserve (שמורה), או Verify (אימות).

אם תבחר **Confidential** (חסויה), אבטח את משימת ההדפסה באמצעות מספר זיהוי אישי (PIN).

6 לחץ על **OK** (אישור) או על **Print** (הדפסה).

7 ממסך הבית של המדפסת, שחרר את משימת ההדפסה.

• לביצוע משימות הדפסה של מסמכים חסויים, גע ב-**Held jobs** (עבודות בהמתנה) < בחר את שם המשתמש שלך < **Confidential** (חסוי) < הזן את קוד ה-PIN < בחר את משימת ההדפסה < קבע את תצורת ההגדרות < **Print** (הדפסה).

• לביצוע משימות הדפסה אחרות, גע ב-**Held jobs** (עבודות בהמתנה) < בחר את שם המשתמש שלך < בחר את משימת ההדפסה < קבע את תצורת ההגדרות < **Print** (הדפסה).

למשתמי Macintosh

באמצעות AirPrint

1 כשמסמך פתוח, בחר **File** (קובץ) < **Print** (הדפסה).

2 בחר מדפסת ולאחר מכן, בתפריט הנפתח שלאחר התפריט Orientation (כיוון הדפסה), בחר **PIN Printing** (הדפסה עם קוד PIN).

3 הפעל את האפשרות **Print with PIN** (הדפסה עם קוד PIN), ולאחר מכן הזן קוד PIN בן ארבע ספרות.

4 לחץ על **Print** (הדפסה).

5 ממסך הבית של המדפסת, שחרר את משימת ההדפסה. גע ב-**Held jobs** (עבודות בהמתנה) < בחר את שם המחשב שלך < **Confidential** (חסוי) < הזן את קוד ה-PIN < בחר את משימת ההדפסה < **Print** (הדפסה).

באמצעות מנהל התקן ההדפסה

1 כשמסמך פתוח, בחר **File** (קובץ) < **Print** (הדפסה).

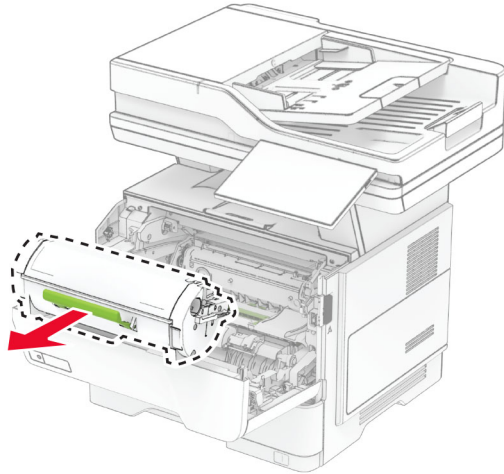
2 בחר מדפסת ולאחר מכן, בתפריט הנפתח שלאחר התפריט Orientation (כיוון הדפסה), בחר **Print and Hold** (הדפסה והפסקה).

3 בחר **Confidential Print** (הדפסת מסמכים חסויים), ולאחר מכן הזן קוד PIN בן 4 ספרות.

4 לחץ על **Print** (הדפסה).

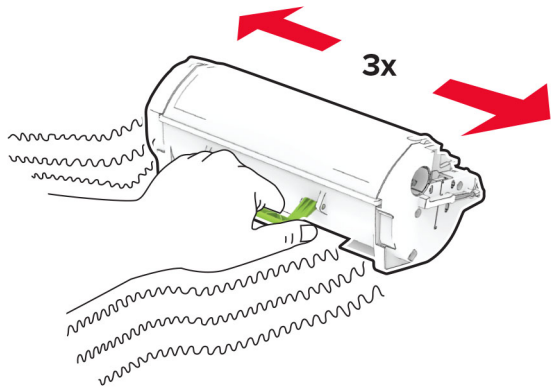
5 ממסך הבית של המדפסת, שחרר את משימת ההדפסה. גע ב-**Held jobs** (עבודות בהמתנה) < בחר את שם המחשב שלך < **Confidential** (חסוי) < בחר את משימת ההדפסה < הזן את קוד ה-**Print** > PIN (הדפסה).

2 הסר את מחסנית הטונר המשומשת.



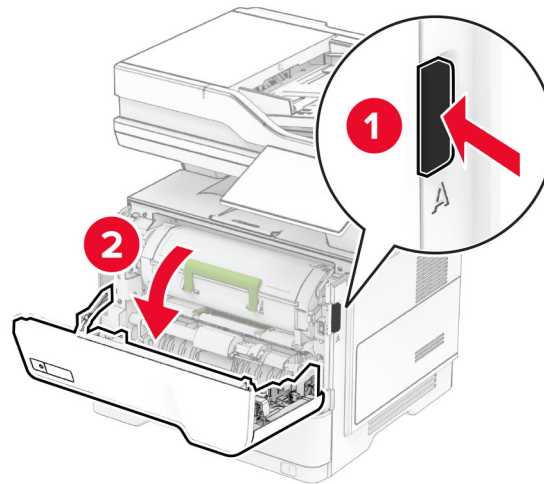
3 פתח את אריזת מחסנית הטונר החדשה.

4 נער את מחסנית הטונר כדי לפזר את הטונר.



החלפת מחסנית הטונר

1 פתח את דלת A.



פונקציה	יציאת מדפסת	
שקע כבל חשמלי.	יציאת מדפסת	1
חבר את המדפסת לשקע מוארק היטב בקיר.	שקע כבל חשמלי	1
חבר את מדפסת לרשת.	Ethernet	2
לחבר מקלדת או כל אפשרות תואמת אחרת.	יציאת USB	3
חבר את המדפסת למחשב	יציאת מדפסת USB	4
לחבר התקנים נוספים (טלפון או משיבון) למדפסת ולקו טלפון. השתמש ביציאה זו אם אין לך קו פקס ייעודי עבור המדפסת ושיטת חיבור זו נתמכת במדינה או באזור שלך.	יציאת EXT	5
לחבר את המדפסת לקו טלפון פעיל באמצעות שקע רגיל בקיר (RJ-11), מסוג DSL או מתאם VoIP, או כל מתאם אחר המאפשר גישה לקו הטלפון כדי לשגר ולקבל פקסים.	יציאת LINE	6

תחזוקת המדפסת

חיבור כבלים

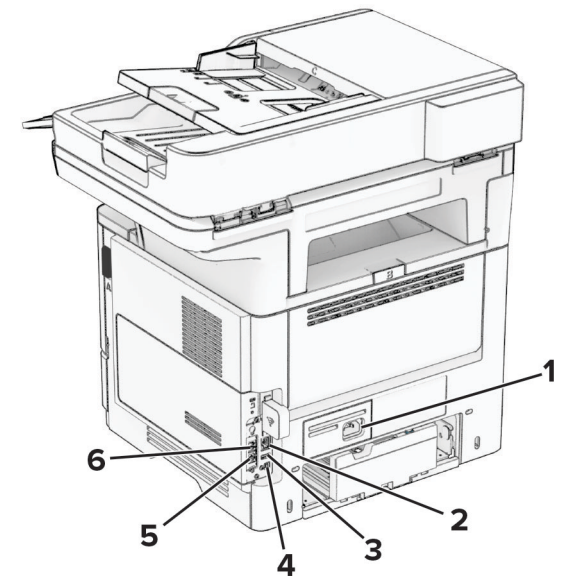
זהירות—סכנת שוק: למניעת סכנת התחשמלות, אל תגדיר מוצר זה ואל תטפל בחיבורי חשמל או כבלים, כגון כבל החשמל, תכונת הפקס או הטלפון, בעת סופת ברקים. ⚠

זהירות—פוטנציאל לפציעה: כדי להימנע מסכנת התחשמלות, חבר את כבל החשמל לשקע חשמל בעל דירוג והארקה מתאימים, אשר ממוקם בקרבת המוצר ונגיש בקלות. ⚠

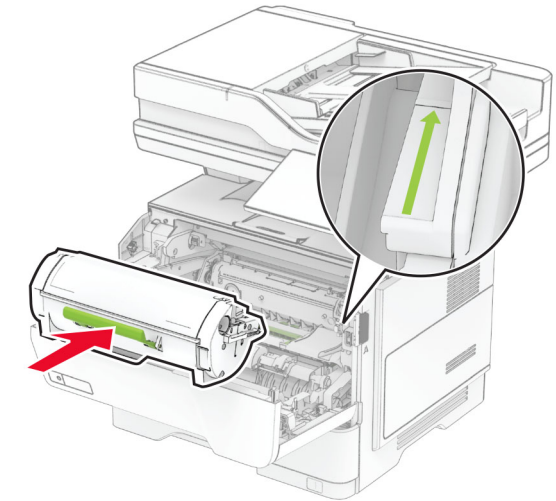
זהירות—פוטנציאל לפציעה: למניעת סכנת שרפה או התחשמלות, השתמש רק בכבל החשמל שסופק עם המוצר או בתחליף שאושר על-ידי היצרן. ⚠

זהירות—פוטנציאל לפציעה: כדי להפחית את הסיכון לשרפה, השתמש רק בכבל תקשורת (RJ-11) מסוג 26 AWG ומעלה בעת חיבור מוצר זה לרשת הטלפון הממותגת הציבורית. עבור משתמשים באוסטרליה, הכבל חייב להיות באישור רשות התקשורת והמדיה האוסטרלית. ⚠

אזהרה—פוטנציאל לנזק: למניעת אובדן נתונים או ליקויים בתפקוד המדפסת, אל תיגע בכבל USB, במתאם רשת אלחוטית כלשהו, או באזור המוצג במדפסת בזמן הדפסה פעילה.



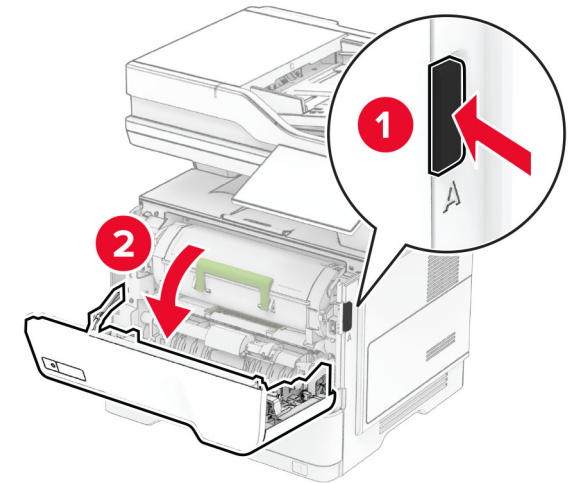
5 הכנס את מחסנית הטונר החדשה.



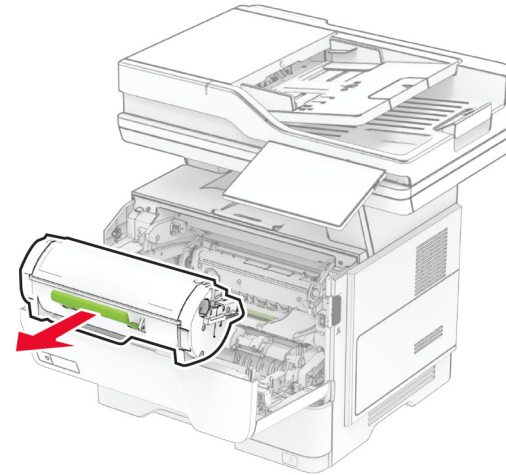
6 סגור דלת A.

החלפת יחידת ההדמיה

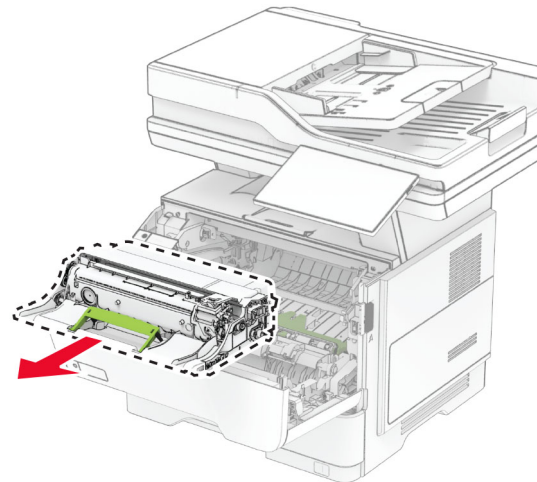
1 פתח את דלת A.



2 הסר את מחסנית הטונר.

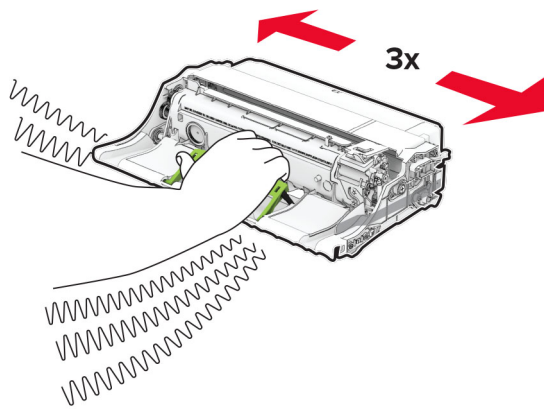


3 הסר את יחידת ההדמיה המושמשת.



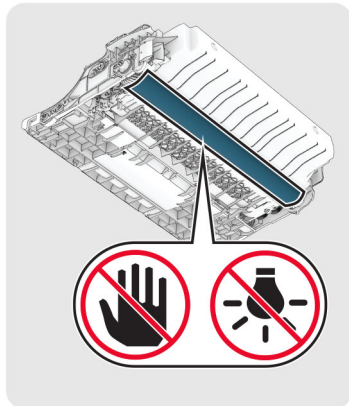
4 הוצא את יחידת ההדמיה החדשה מאריזתה.

5 נער את יחידת ההדמיה כדי לפזר את הטונר.



אזהרה—פוטנציאל לבזק: אל תאפשר חשיפה של יחידת ההדמיה לאור ישיר למשך יותר מ-10 דקות. חשיפה ממושכת לאור עלולה לגרום בעיות של איכות הדפסה.

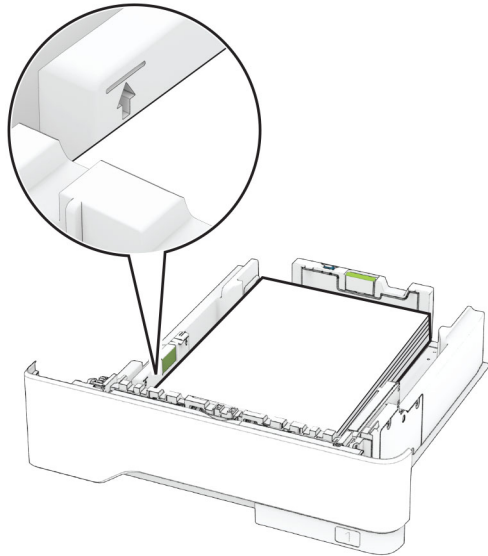
אזהרה—פוטנציאל לבזק: אל תיגע בתוף הפוטוקונדוקטור. הדבר עלול לפגוע באיכותן של משימות הדפסה עתידיות.



4 טען את ערימת נייר כאשר הצד המיועד להדפסה פונה מטה, וודא שהמובילים צמודים לנייר אך בעדינות.

הערות:

- להדפסה חד-צדדית, טען נייר מכתבים עם הפנים כלפי מטה כאשר הכותרת העליונה פונה לכיוון חלקו הקדמי של המגש.
- להדפסה דו-צדדית, טען נייר מכתבים עם הפנים כלפי מעלה כאשר הכותרת העליונה פונה לכיוון חלקו האחורי של המגש.
- אל תחליק נייר לתוך המגש.
- למניעת חסימות נייר, ודא שגובה הערימה נמוך ממחווני המילוי המקסימלי של הנייר.



5 הכנס את המגש.

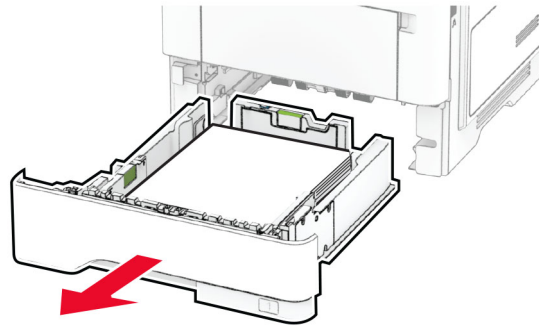
במידת הצורך הגדר את גודל וסוג הנייר בלוח הבקרה, כך שיתאימו לנייר שנטען.

טעינת מגשים

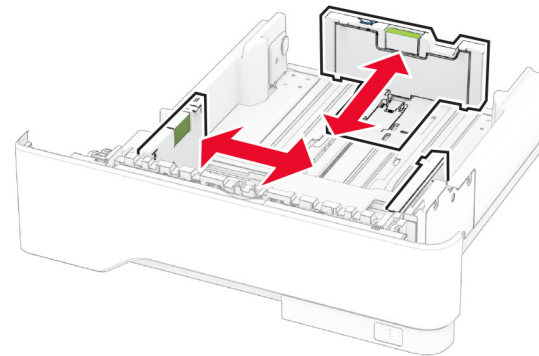
זהירות—סכנת נפילה: טען כל מגש בנפרד כדי להפחית את הסיכון לחוסר יציבות של הציוד. השאר את כל שאר המגשים במצב סגור עד שתצטרך לפתוח אותם.

1 הסר את המגש.

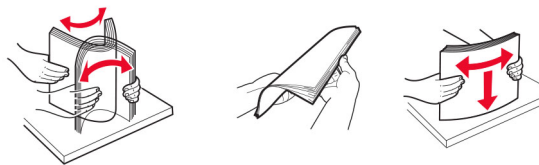
הערה: כדי למנוע חסימות נייר, אל תסיר את המגש כשהמדפסת בפעולה.



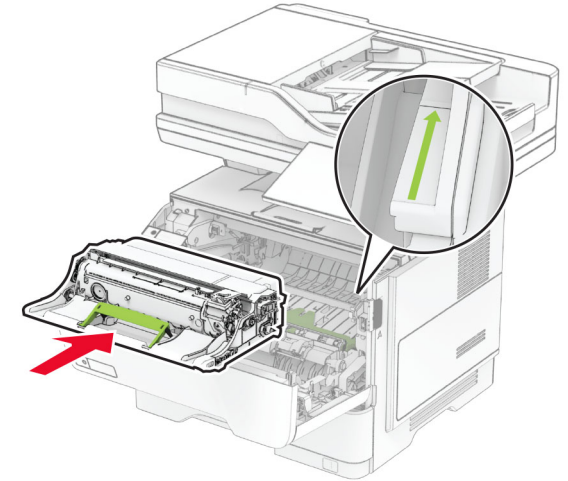
2 כוונן את מובילי הנייר כך שיתאימו לגודל הנייר שאתה טוען.



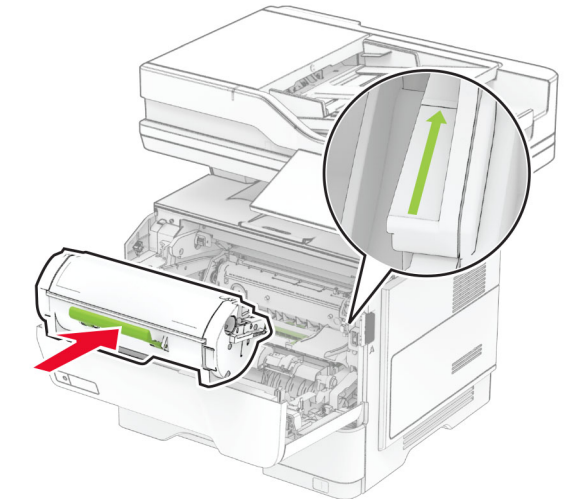
3 הגמש, אוורר ויישר את קצוות הנייר לפני הטעינה.



6 הכנס את יחידת ההדמיה החדשה.



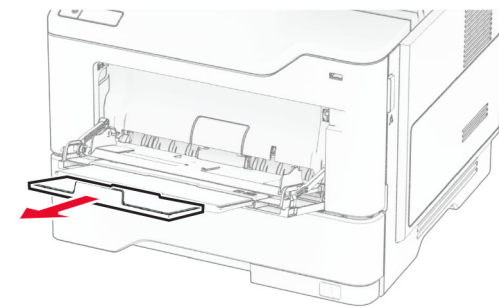
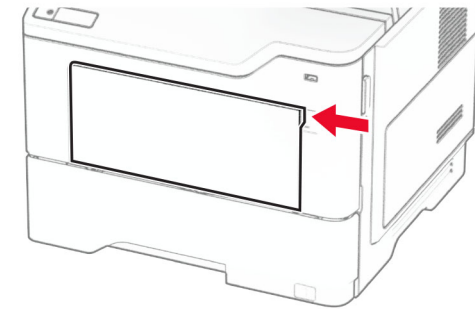
7 הכנס את מחסנית הטונר.



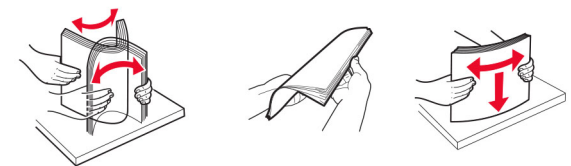
8 סגור דלת A.

טעינה במזין הרב-תכליתי

1 פתח את המזין הרב תכליתי..



2 הגמש, אוורר ויישר את קצוות הנייר לפני הטעינה.

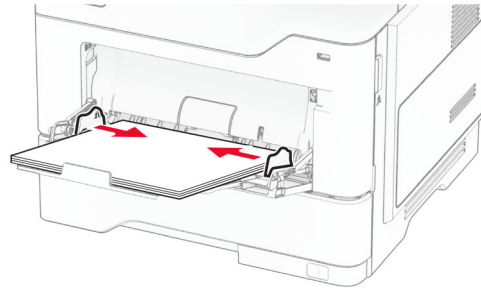


3 טען את הנייר כאשר הצד להדפסה פונה כלפי מעלה.

הערות:

- להדפסה חד-צדדית, טען נייר מכתבים עם הפנים כלפי מעלה כאשר הכותרת העליונה פונה לחלקה האחורי של המדפסת.
- להדפסה דו-צדדית, טען נייר מכתבים עם הפנים כלפי מטה כאשר הכותרת העליונה פונה לכיוון חלקה הקדמי של המדפסת.
- טען מעטפות עם הפנים כלפי מטה כאשר הדש מצד שמאל.

4 כוונן את מוביל הנייר כך שיתאימו לגודל הנייר שאתה טוען.
5 בלוח הבקרה של המדפסת, הגדר את סוג הנייר וגודל הנייר בתפריט Paper (נייר) בהתאם לנייר הטעון.



קביעת גודל וסוג הנייר

1 במסך הבית, גע ב-Settings (הגדרות) < Paper (נייר) < Tray Configuration (תצורת מגש) < Paper Size/Type (גודל/סוג נייר) < בחר מקור נייר.
2 הגדר את גודל וסוג הנייר.

התקנת תוכנת המדפסת

הערות:

- מנהל התקן ההדפסה כלול בחבילת התקנת התוכנה.
- במחשבי Macintosh עם מערכת macOS גרסה 10.7 ואילך אינך צריך להתקין את מנהל ההתקן כדי להדפיס במדפסת בעלת אישור AirPrint. אם אתה מעוניין בתכונות הדפסה מותאמות אישית, הורד את מנהל התקן ההדפסה.

1 השג העתק של חבילת התקנת התוכנה.

- מתקליטור התוכנה שהגיע עם המדפסת.
- מאתר האינטרנט שלנו או מהמקום שבו רכשת את המדפסת.

2 הפעל את חבילת התקנת התוכנה ובצע את ההוראות שעל מסך המחשב.

התקנת מנהל התקן הפקס

1 עבור לאתר האינטרנט שלנו או למקום שממנו רכשת את המדפסת, והשג את חבילת ההתקנה.

2 הפעל את חבילת התקנת התוכנה ובצע את ההוראות שעל מסך המחשב.

עדכון קושחה

כדי לשפר את ביצועי המדפסת ולפתור בעיות, עדכן את קושחת המדפסת באופן קבוע.

לקבלת מידע נוסף על עדכון הקושחה, פנה לנציגי המכירות.

1 פתח את דפדפן האינטרנט ולאחר מכן הקלד את כתובת ה-IP של המדפסת בשדה הכתובת.

הערות:

- הצג את כתובת ה-IP של המדפסת במסך הבית של המדפסת. כתובת ה-IP מוצגת כארבע סדרות של מספרים המופרדים על-ידי נקודות, כגון 123.123.123.123.
- אם אתה משתמש בשרת Proxy, השבת אותו זמנית כדי לטעון את דף האינטרנט כהלכה.

2 לחץ על Settings (הגדרות) < Device (התקן) < Update Firmware (עדכון קושחה).

3 בצע אחת מהפעולות הבאות:

- לחץ על Check for updates now (בדוק כעת אם קיימים עדכונים) < I agree, start update (אני מסכים, התחל עדכון).
- העלה את קובץ ה-flash.
- א עיין לאיתור קובץ ה-flash.
- ב לחץ על Upload (העלאה) < Start (התחל).

הוספת מדפסות למחשב

לפני שתחיל בצע אחת מהפעולות הבאות:

- חבר את המדפסת והמחשב לאותה רשת. לקבלת מידע נוסף על חיבור המדפסת לרשת, ראה "חיבור המדפסת לרשת Wi-Fi" בעמוד 12.
- חבר את המחשב למדפסת. לקבלת מידע נוסף ראה "חיבור מחשב למדפסת" בעמוד 12.
- חבר את המדפסת למחשב באמצעות כבל USB. לקבלת מידע נוסף ראה "חיבור כבלים" בעמוד 8.

הערה: כבל ה-USB נמכר בנפרד.

למשתמי Windows

1 ממחשב, התקן את מנהל התקן המדפסת.

הערה: לקבלת מידע נוסף ראה "התקנת תוכנת המדפסת" בעמוד 11.

2 פתח את תיקיית המדפסות ולאחר מכן לחץ על Add a printer or scanner (הוספת מדפסת או סורק).

3 בהתאם לחיבור המדפסת שלך, בצע אחת מהפעולות הבאות:

- בחר מדפסת מהרשימה ולאחר מכן לחץ על **Add device** (הוסף התקן).
- לחץ על **Show Wi-Fi Direct printers** (הצג מדפסות Wi-Fi Direct), בחר מדפסת, ולאחר מכן לחץ על **Add device** (הוסף התקן).
- לחץ על **The printer that I want isn't listed** (המדפסת הרצויה אינה ברשימה) ולאחר מכן, בחלון **Add Printer** (הוספת מדפסת), בצע את הפעולות הבאות:
 - א בחר **Add a printer using a TCP/IP address or hostname** (בחר מדפסת באמצעות כתובת TCP/IP או שם מארח), ולאחר מכן לחץ על **Next** (הבא).
 - ב בשדה "Hostname or IP address" (שם מארח או כתובת IP), הקלד את כתובת ה-IP של המדפסת, ולאחר מכן לחץ על **Next** (הבא).

הערות:

- הצג את כתובת ה-IP של המדפסת במסך הבית של המדפסת. כתובת ה-IP מוצגת כארבע סדרות של מספרים המופרדים על-ידי נקודות, כגון 123.123.123.123.
- אם אתה משתמש בשרת Proxy, השבת אותו זמנית כדי לטעון את דף האינטרנט כהלכה.
- ג בחר מנהל התקן מדפסת, ולאחר מכן לחץ על **Next** (הבא).
- ד בחר **Use the print driver that is currently installed (recommended)** (השתמש במנהל התקן המדפסת המותקן כעת (מומלץ)), ולחץ על **Next** (הבא).
- ה הקלד שם מדפסת ולחץ על **Next** (הבא).
- ו בחר אפשרות שיתוף מדפסת ולחץ על **Next** (הבא).
- ז לחץ על **Finish** (סיום).

למשתמי Macintosh

- 1 במחשב, פתח את **Printers & Scanners** (מדפסות וסורקים).
- 2 לחץ על **+** ובחר מדפסת.
- 3 בתפריט **Use** (הוספה), בחר מנהל התקן מדפסת.

הערות:

- כדי להשתמש במנהל התקן ההדפסה של Macintosh, בחר **AirPrint** או **Secure AirPrint**.
- אם אתה מעוניין בתכונות הדפסה מותאמות אישית, בחר את מנהל התקן ההדפסה של היצרן. כדי להתקין את מנהל התקן ראה **"התקנת תוכנת המדפסת" בעמוד 11**.

4 הוסף את המדפסת.

חיבור המדפסת לרשת Wi-Fi

ודא שההגדרה של האפשרות **Active Adapter** (מתאם פעיל) היא **Auto** (אוטומטי). במסך הבית גע ב-**Settings** (הגדרות) < **Network/Ports** (רשת/יציאות) < **Network Overview** (סדרית רשת) < **Active Adapter** (מתאם פעיל).

1 במסך הבית גע ב-**Settings** (הגדרות) < **Network/Ports** (רשת/יציאות) < **Wireless** (תקשורת אלחוטית) < **Setup On Printer Panel** (הגדרה בלוח המדפסת) < **Choose Network** (בחירת רשת).

2 בחר רשת Wi-Fi והקלד את סיסמת הרשת.

הערה: עבור דגמי מדפסות המוכנים לרשת Wi-Fi, תופיע הנחיה להגדרת רשת Wi-Fi במהלך ההגדרה הראשונית.

הגדרת תצורה של Wi-Fi Direct

Wi-Fi Direct® היא טכנולוגיית עמית-לעמית מבוססת-Wi-Fi, אשר מאפשרת להתקנים אלחוטיים להתחבר ישירות למדפסת התומכת ב-Wi-Fi Direct מבלי להשתמש בנקודת גישה (נתב אלחוטי).

ודא שההגדרה של האפשרות **Active Adapter** (מתאם פעיל) היא **Auto** (אוטומטי). במסך הבית, גע ב-**Settings** (הגדרות) < **Network/Ports** (רשת/יציאות) < **Network Overview** (סקירת רשת) < **Active Adapter** (מתאם פעיל).

1 במסך הבית, גע ב-**Settings** (הגדרות) < **Network/Ports** (רשת/יציאות) < **Wi-Fi Direct**.

2 קבע את תצורת ההגדרות.

- **Enable Wi-Fi Direct (אישור Wi-Fi Direct)**—מתן אפשרות למדפסת לשדר ברשת Wi-Fi משלה.
- **Wi-Fi Direct Name (שם Wi-Fi Direct)**—מתן שם לרשת ה-Wi-Fi Direct הפעילה.
- **Wi-Fi Direct Password (סימת Wi-Fi Direct)**—מתן הסיסמה לניהול משא ומתן על האבטחה האלחוטית בעת שימוש בחיבור עמית-לעמית.
- **Show Password on Setup Page (הצגת סיסמה בדף הגדרה)**—הצגת הסיסמה ב-**Network Setup Page** (דף הגדרת רשת).
- **Auto-Accept Push Button Requests (אישור אוטומטי של בקשות Push Button)**—מתן אפשרות למדפסת לאשר בקשות חיבור באופן אוטומטי.

הערה: אישור אוטומטי של בקשות Push Button אינו מאובטח.

הערות:

- כברירת מחדל, הסיסמה של רשת ה-Wi-Fi אינה גלויה בצג המדפסת. כדי שהסיסמה תוצג, הפוך את סמל הצגת הסיסמה לזמין. במסך הבית, גע ב-**Settings** (הגדרות) < **Security** (אבטחה) <

Miscellaneous (שונות) < **Enable Password/PIN Reveal** (אפשר חשיפת סיסמה/PIN).

- באפשרותך לראות את הסיסמה של רשת Wi-Fi Direct בלי להציג אותה בתצוגת המדפסת. במסך הבית, גע ב-**Settings** (הגדרות) < **Reports** (דוחות) < **Network** (רשת) < **Network Setup Page** (דף הגדרות רשת).

חיבור מחשב למדפסת

לפני שתחבר את המחשב, ודא שהתצורה של Wi-Fi Direct הוגדרה. לקבלת מידע נוסף, ראה **"הגדרת תצורה של Wi-Fi Direct" בעמוד 12**.

למשתמי Windows

- 1 פתח את תיקיית המדפסות, ולאחר מכן לחץ על **Add a printer or scanner** (הוספת מדפסת או סורק).
- 2 לחץ על **Show Wi-Fi Direct printers** (הצג מדפסות Wi-Fi Direct), ולאחר מכן בחר את שם ה-Wi-Fi Direct של המדפסת.
- 3 מתוך צג המדפסת, רשום את קוד ה-PIN בן 8 הספרות של המדפסת.
- 4 הזן את ה-PIN במחשב.

הערה: אם מנהל התקן ההדפסה עדיין לא הותקן, Windows יוריד את מנהל ההתקן המתאים.

למשתמי Macintosh

- 1 לחץ על סמל התקשורת האלחוטית, ולאחר מכן בחר את שם ה-Wi-Fi Direct של המדפסת.
- 2 הקלד את סיסמת ה-Wi-Fi Direct.

הערה: אחרי שתנתק מרשת ה-Wi-Fi Direct, חזר את המחשב לרשת הקודמת.

חיבור התקן נייד למדפסת

לפני שתחבר את ההתקן הנייד, ודא שהתצורה של Wi-Fi Direct הוגדרה. לקבלת מידע נוסף ראה **"הגדרת תצורה של Wi-Fi Direct" בעמוד 12**.

חיבור באמצעות Wi-Fi Direct

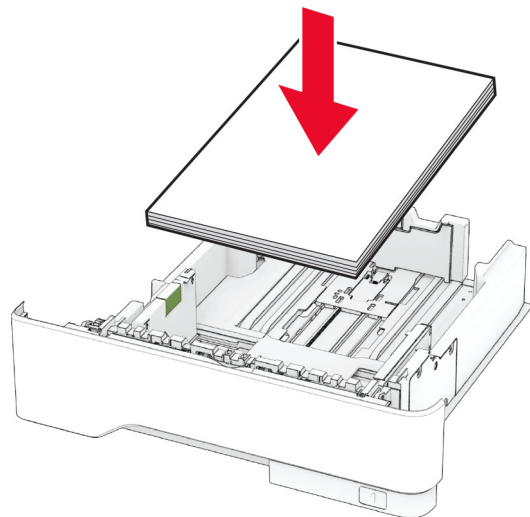
הערה: הוראות אלו חלות רק על התקנים ניידים מסוג Android.

- 1 עבור בהתקן הנייד לתפריט settings (הגדרות).
- 2 הפעל את ה-Wi-Fi ולאחר מכן הקש על **Wi-Fi Direct**.
- 3 בחר את שם ה-Wi-Fi Direct של המדפסת.

זיהוי מיקומי חסימות

הערות:

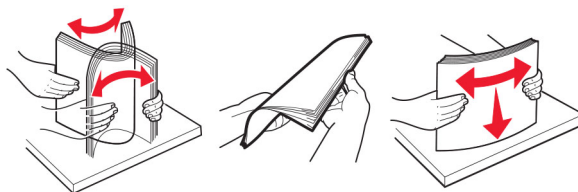
- כאשר התכונה Jam Assist (סיוע בחסימה) מוגדרת כ-On (מופעל), המדפסת מרוקנת אוטומטית עמודים ריקים או עמודים מודפסים חלקית לאחר שהעמוד שנתקע משוחרר. בדוק אם הפלט המודפס שלך כולל דפים לבנים.
- כאשר ההגדרה של Jam Recovery (התאוששות מחסימה) היא On (מופעל) או Auto (אוטומטי), המדפסת מדפיסה שוב דפים שנתקעו.



- ודא שמובילי הנייר ממוקמים כהלכה וכי אינם לוחצים על הנייר או המעטפות.
- דחף את המגש היטב לתוך המדפסת לאחר טעינת הנייר.

שימוש בנייר מומלץ

- השתמש רק בנייר או במדיה מיוחדת מומלצים.
- אל תטען נייר מקומט, מקופל, לח, מכופף או מסולסל.
- הגמש, אורר ויישר את קצוות הנייר לפני הטעינה.



- אין להשתמש בנייר שנחתך או נגזר ביד.
- אל תערבב נייר מגדלים, משקלים או סוגים שונים באותו המגש.
- ודא שסוג וגודל הנייר מוגדרים כהלכה במחשב או בלוח הבקרה של המדפסת.
- אחסן את הנייר בהתאם המלצות היצרן.

4 אשר את החיבור בלוח הבקרה של המדפסת.

חיבור באמצעות Wi-Fi

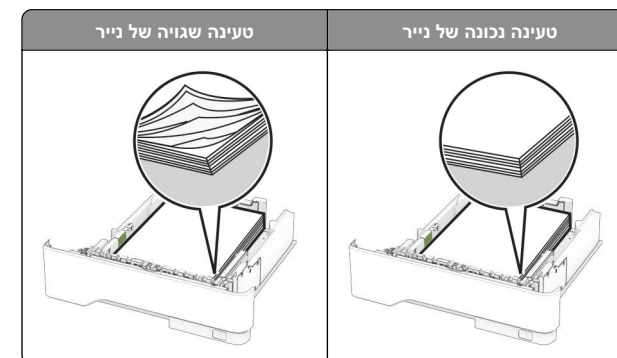
- 1 עבור בהתקן הנייד לתפריט settings (הגדרות).
 - 2 הקש על **Wi-Fi**, ולאחר מכן בחר את שם ה-Wi-Fi Direct של המדפסת.
- הערה:** המחזורת DIRECT-xy (שבה x ו-y הם שני תווים אקראיים) מתווספת לפני שם ה-Wi-Fi Direct.
- 3 הזן את סיסמת ה-Wi-Fi Direct.

ניקוי חסימות

הימנעות מחסימות נייר

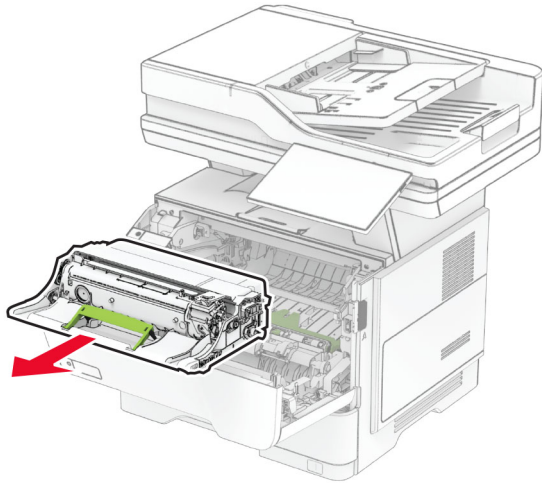
טעינה נאותה של נייר

- ודא שהנייר מונח במגש בצורה שטוחה .



- אל תטען נייר במגש ואל תוציא ממנו נייר כאשר המדפסת מדפיסה.
- אל תטען יותר מדי נייר. ודא שגובה הערימה נמוך ממחווני המילוי המקסימלי של הנייר.

3 הסר את יחידת ההדמיה.



אזהרה—פוטנציאל לבזק: אל תאפשר חשיפה של יחידת ההדמיה לאור ישיר למשך יותר מ-10 דקות. חשיפה ממושכת לאור עלולה לגרום בעיות של איכות הדפסה.

אזהרה—פוטנציאל לבזק: אל תיגע בתוף הפוטוקונדוקטור. הדבר עלול לפגוע באיכותן של משימות הדפסה עתידיות.



4 הסר את הנייר התסום.

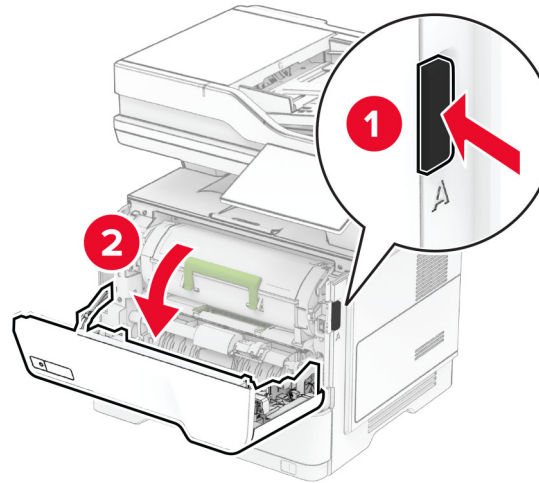
זהירות—משטח חם: פנים המדפסת עלול להיות חם. להפחתת הסיכון לפגיעה מרכיב חם, יש לאפשר למשטח להתקרר לפני שנוגעים בו.



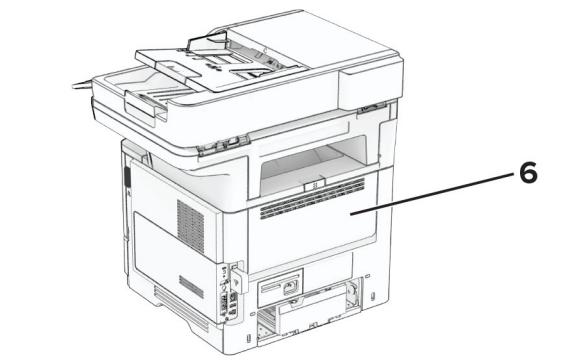
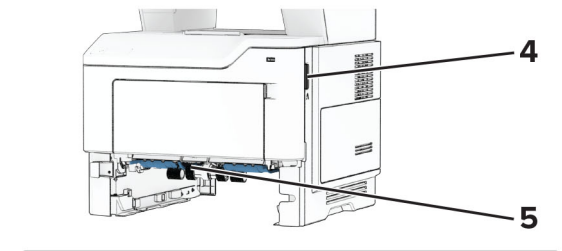
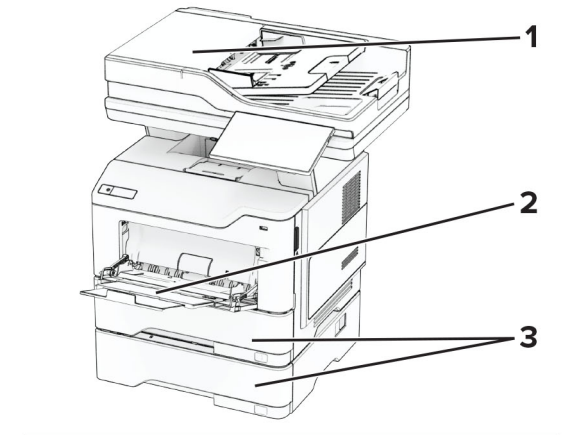
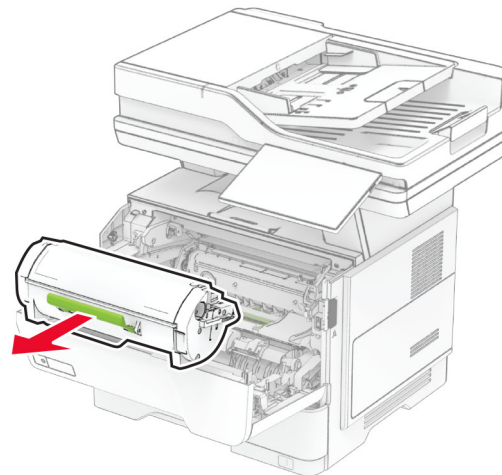
מיקומי חסימות	
יחידת דופלקס	5
דלת B	6

חסימת נייר בדלת A

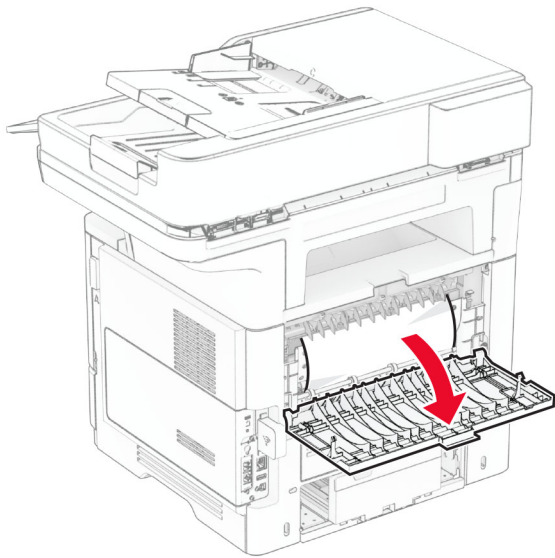
1 פתח את דלת A.



2 הסר את מחסנית הטונר.

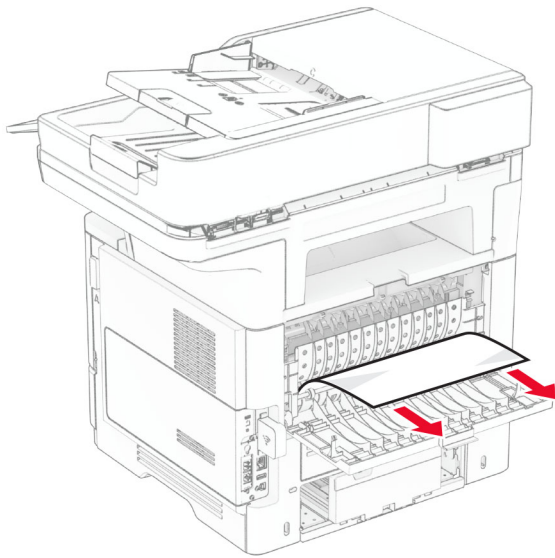


מיקומי חסימות	
מדף מסמכים אוטומטי	1
מדף רב-תכליתי	2
מגשים	3
דלת A	4

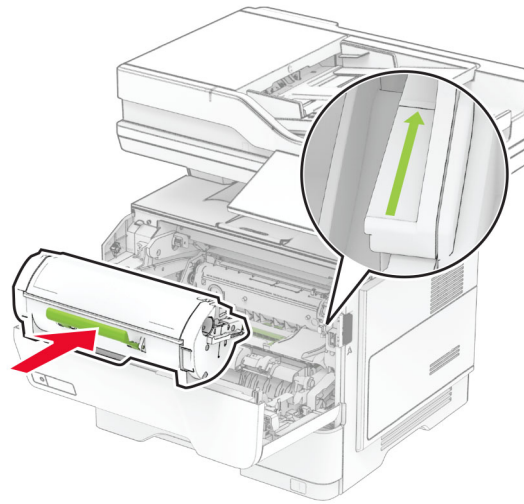


2 הסר את הנייר התסום.

הערה: ודא שהוצאת את כל פיסות הנייר.




3 סגור דלת B.

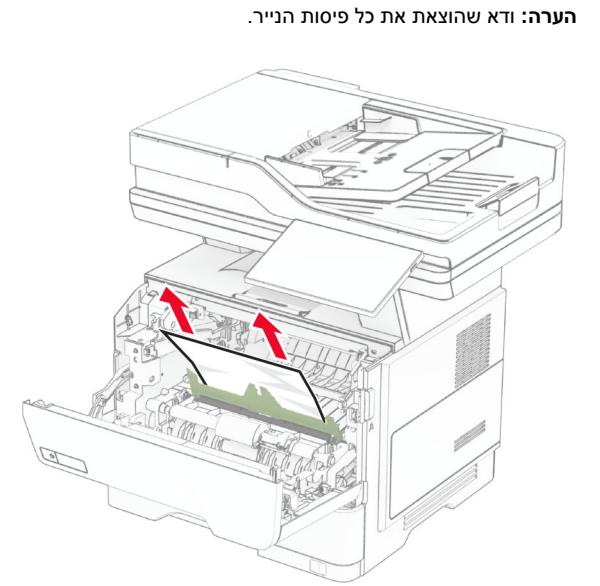


7 סגור דלת A.

חסימת נייר בדלת B

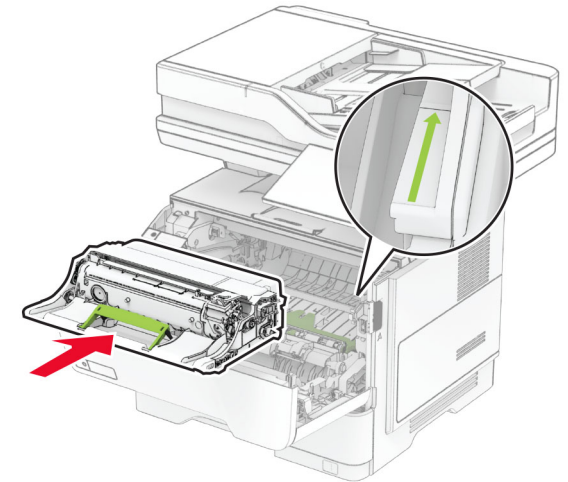
1 פתח דלת B.

זהירות—משטח חם: פנים המדפסת עלול להיות חם. להפחתת הסיכון לפגיעה מרכיב חם, יש לאפשר למשטח להתקרר לפני שנוגעים בו. 



5 הכנס את יחידת ההדמיה.

הערה: היעזר בחצים שבתוך המדפסת להנחיה.

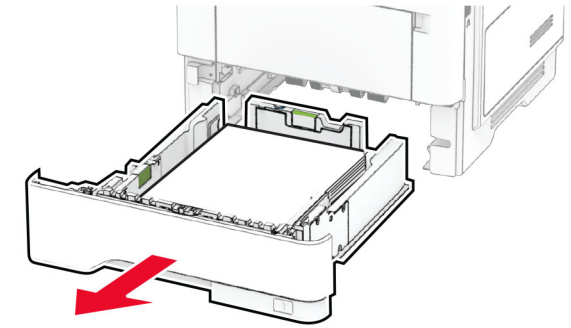


6 הכנס את מחסנית הטונר.

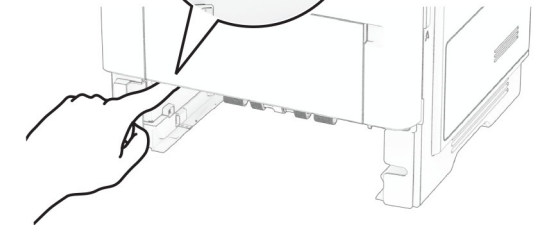
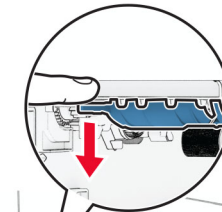
הערה: היעזר בחצים שבתוך המדפסת להנחיה.

חסימת נייר ביחידת ההדפסה הדו-צדדית

1 הסר את המגש.



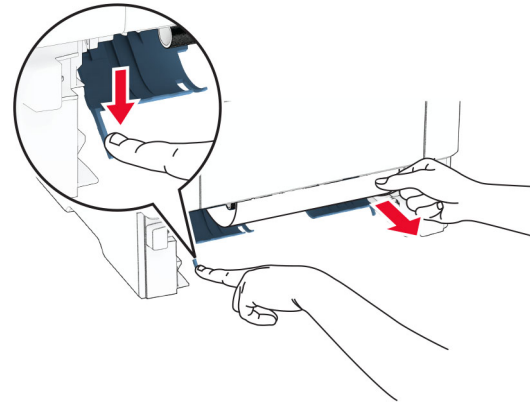
2 לחץ על תפס יחידת ההדפסה הדו-צדדית כדי לפתוח את היחידה.



3 הסר את הנייר התסום.

הערה: ודא שהוצאת את כל פיסות הנייר.

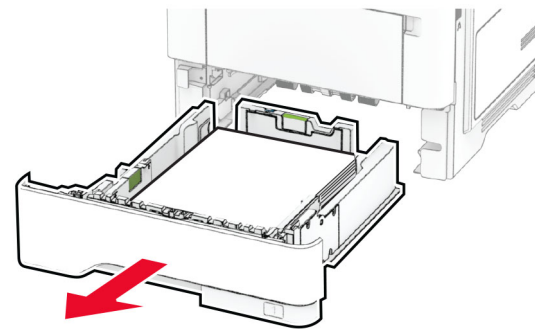
4 הכנס את המגש.



חסימת נייר במגשים

1 הסר את המגש.

אזהרה—פוטנציאל לנזק: למניעת נזק כתוצאה מפריקה אלקטרוסטטית, גע בחלק כלשהו של שלדת מתכת חשופה של המדפסת לפני גישה אל האזורים הפנימיים של המדפסת או מגע בהם.



2 הסר את הנייר התסום.

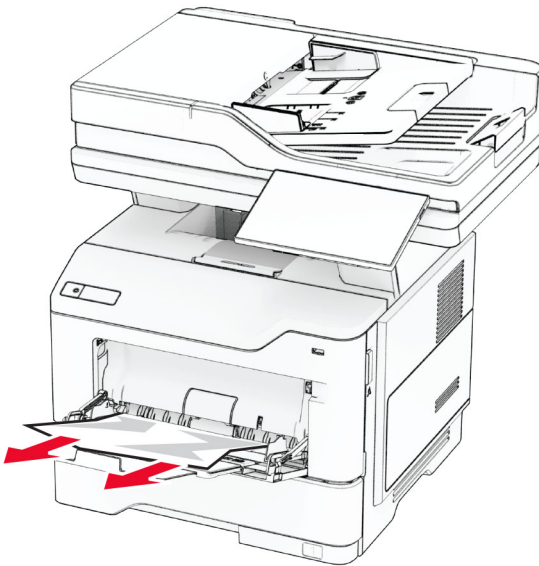
הערה: ודא שהוצאת את כל פיסות הנייר.

חסימת נייר במזין הרב-תכליתי

1 הסר את הנייר מהמזין הרב-תכליתי.

2 הסר את הנייר התסום.

הערה: ודא שהוצאת את כל פיסות הנייר.

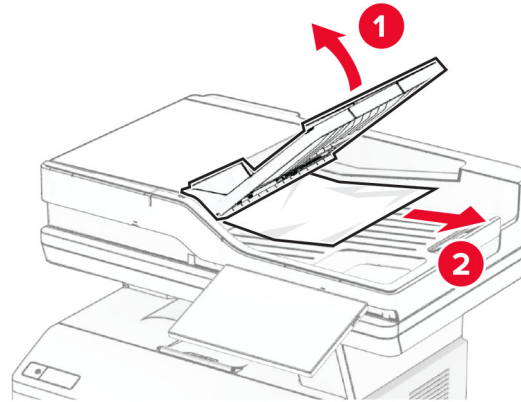


3 טען נייר מחדש והתאם את מכוון הנייר.

4 סגור את דלת C.

חסימת נייר מתחת לסל פלט ל-ADF

- 1 הסר את כל מסמכי המקור ממגש מזין המסמכים האוטומטי.
 - 2 הרם את מגש ה-ADF והסר את הנייר החסום.
- הערה: ודא שהוצאת את כל פיסות הנייר.

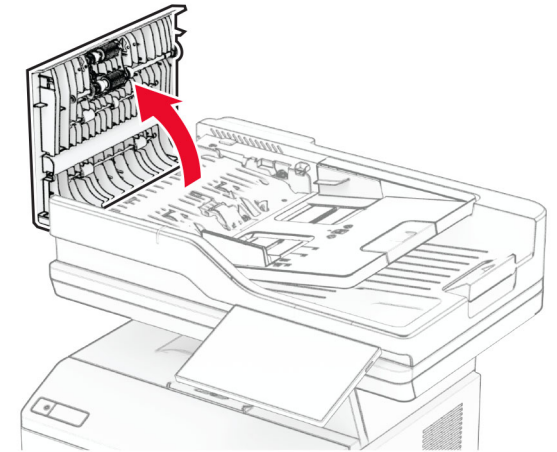


3 החזר את מגש ה-ADF למקומו.

חסימת נייר במזין המסמכים האוטומטי

חסימת נייר מתחת למכסה העליון של מזין המסמכים האוטומטי

- 1 הסר את כל מסמכי המקור ממגש מזין המסמכים האוטומטי.
- 2 פתח את דלת C.



3 הסר את הנייר התסום.

הערה: ודא שהוצאת את כל פיסות הנייר.

