

Oversigtsvejledning

Kopiering

Kopiering

- 1 Læg et originaldokument i ADF-bakken eller på scannerens glasplade.

Bemærk! Du undgår et beskåret billede ved at sikre, at originaldokumentet og udskriften har samme papirstørrelse.

- 2 På startskærmen skal du trykke på **Kopier** og derefter angive antallet af kopier.

Juster om nødvendigt kopieringsindstillingerne.

- 3 Kopier dokumentet.

Bemærk! For at lave en hurtig kopi skal du fra startskærmen

trykke på .

Kopiering på begge sider af papiret

- 1 Læg et originaldokument i ADF-bakken eller på scannerens glasplade.

- 2 På startskærmen skal du trykke på **Kopier > Indstillinger > Sider**.

- 3 Tryk på **1-sidet til 2-sidet** eller **2-sidet til 2-sidet**.

- 4 Kopier dokumentet.

Kopiering af flere sider til et enkelt ark

- 1 Læg et originaldokument i ADF-bakken eller på scannerens glasplade.

- 2 På startskærmen skal du trykke på **Kopier > Indstillinger > Sider pr. ark**.

- 3 Aktiver indstillingen, og vælg derefter antallet pr. side og sideretning.

- 4 Kopier dokumentet.

E-mail

Konfiguration af e-mail SMTP-indstillinger

Konfigurer SMTP-indstillingerne (Simple mail Transfer Protocol) til at sende et scannet dokument via e-mail. Indstillingerne afhænger af hver e-mailserviceudbyder.

Før du begynder, skal du kontrollere, at printeren er tilsluttet et netværk, og at netværket har forbindelse til internettet.

Brug af Embeded Web Server

- 1 Åbn en webbrowser, og angiv derefter printerens IP-adresse i adressefeltet.

Bemærkninger:

- Vis printerens IP-adresse på printerens startskærbillede. IP-adressen vises som fire sæt tal, adskilt af punktummer, f.eks. 123.123.123.123.
- Hvis du bruger en proxy, skal du deaktivere den midlertidigt for at indlæse websiden korrekt.

- 2 Klik på **Indstillinger > E-mail**.

- 3 Konfigurer indstillingerne i afsnittet E-mailopsætning.

Bemærkninger:

- Du kan finde flere oplysninger om adgangskoden på listen over [e-mailserviceudbydere](#).
- Hvis du har en e-mailserviceudbyder, der ikke er på listen, skal du kontakte din udbyder og bede om indstillingerne.

- 4 Klik på **Gem**.

Ved hjælp af menuen Indstillinger i printeren

- 1 Fra startskærmen skal du trykke på **Indstillinger > E-mail > Opsætning af E-mail**.

- 2 Konfiguration af indstillinger.

Bemærkninger:

- Du kan finde flere oplysninger om adgangskoden på listen over [e-mailserviceudbydere](#).
- Hvis du har en e-mailserviceudbyder, der ikke er på listen, skal du kontakte din udbyder og bede om indstillingerne.

E-mailserviceudbydere

- [AOL-mail](#)
- [Comcast-mail](#)
- [Gmail](#)
- [iCloud-mail](#)
- [Mail.com](#)
- [NetEase-mail \(mail.126.com\)](#)
- [NetEase-mail \(mail.163.com\)](#)
- [NetEase-mail \(mail.yeah.net\)](#)
- [Outlook Live eller Microsoft 365](#)
- [QQ-mail](#)
- [Sina-mail](#)
- [Sohu-mail](#)
- [Yahoo! Mail](#)
- [Zoho-mail](#)

Bemærkninger:

- Hvis du støder på fejl, når du bruger de angivne indstillinger, skal du kontakte din e-mailserviceudbyder.
- Kontakt din udbyder vedrørende e-mailserviceudbydere, der ikke er på listen.

AOL-mail

Indstilling	Værdi
Primær SMTP-gateway	smtp.aol.com
Primær SMTP gatewayport	587
Use SSL/TLS	Påkrævet
Kræver Betroet certifikat	Deaktiveret
Reply Address (Svaradresse)	Din e-mailadresse
SMTP servergodkendelse	Logon/almindelig
Enhedsinitieret E-mail	Brug enhed SMTP kreditering
Enhedens bruger-id	Din e-mailadresse
Enhedsadgangskode	Adgangskode til app Bemærk! Hvis du vil oprette en adgangskode til en app, skal du gå til siden AOL-kontosikkerhed og derefter klikke på Generer adgangskode til app .

Comcast-mail

Indstilling	Værdi
Primær SMTP-gateway	smtp.comcast.net
Primær SMTP gatewayport	587
Use SSL/TLS	Påkrævet
Kræver Betroet certifikat	Deaktiveret
Reply Address (Svaradresse)	Din e-mailadresse
SMTP servergodkendelse	Logon/almindelig
Enhedsinitieret E-mail	Brug enhed SMTP kreditering
Enhedens bruger-id	Din e-mailadresse
Enhedsadgangskode	Kontoadgangskode

Bemærk! Sørg for, at indstillingen Third Party Access Security er aktiveret på din konto. Du kan finde flere oplysninger på [hjælpesiden til Comcast Xfinity Connect](#).

Gmail™

Bemærk! Kontroller, at tottrinsbekræftelse er aktiveret på din Google-konto. Hvis du vil aktivere tottrinsbekræftelse, skal du gå til siden [Google-kontosikkerhed](#), logge på din konto og derefter klikke på **Tottrinsbekræftelse** i afsnittet "Log på Google".

Indstilling	Værdi
Primær SMTP-gateway	smtp.gmail.com
Primær SMTP gatewayport	587
Use SSL/TLS	Påkrævet
Kræver Betroet certifikat	Deaktiveret
Reply Address (Svaradresse)	Din e-mailadresse
SMTP servergodkendelse	Logon/almindelig
Enhedsinitieret E-mail	Brug enhed SMTP kreditering
Enhedens bruger-id	Din e-mailadresse

Indstilling	Værdi
Enhedsadgangskode	Adgangskode til app Bemærkninger: <ul style="list-style-type: none">Hvis du vil oprette en adgangskode til en app, skal du gå til siden Google-kontosikkerhed, logge på din konto og derefter klikke på Adgangskoder til app i afsnittet "Log på Google"."Adgangskoder til app" vises kun, hvis tottrinsbekræftelse er aktiveret.

iCloud-mail

Bemærk! Kontroller, at tottrinsbekræftelse er aktiveret på din konto.

Indstilling	Værdi
Primær SMTP-gateway	smtp.mail.me.com
Primær SMTP gatewayport	587
Use SSL/TLS	Påkrævet
Kræver Betroet certifikat	Deaktiveret
Reply Address (Svaradresse)	Din e-mailadresse
SMTP servergodkendelse	Logon/almindelig
Enhedsinitieret E-mail	Brug enhed SMTP kreditering
Enhedens bruger-id	Din e-mailadresse
Enhedsadgangskode	Adgangskode til app Bemærk! Hvis du vil oprette en adgangskode til en app, skal du gå til siden iCloud-kontohåndtering , logge på din konto og derefter klikke på Generer adgangskode i afsnittet Sikkerhed.

Mail.com

Indstilling	Værdi
Primær SMTP-gateway	smtp.mail.com
Primær SMTP gatewayport	587
Use SSL/TLS	Påkrævet
Kræver Betroet certifikat	Deaktiveret

Indstilling	Værdi
Reply Address (Svaradresse)	Din e-mailadresse
SMTP servergodkendelse	Logon/almindelig
Enhedsinitieret E-mail	Brug enhed SMTP kreditering
Enhedens bruger-id	Din e-mailadresse
Enhedsadgangskode	Kontoadgangskode

NetEase-mail (mail.126.com)

Bemærk! Sørg for, at SMTP-tjenesten er aktiveret på din konto. Hvis du vil aktivere tjenesten, skal du klikke på **Indstillinger** > **POP3/SMTP/IMAP** på startsiden for NetEase mail og derefter aktivere enten **IMAP/SMTP-tjenesten** eller **POP3/SMTP-tjenesten**.

Indstilling	Værdi
Primær SMTP-gateway	smtp.126.com
Primær SMTP gatewayport	465
Use SSL/TLS	Påkrævet
Kræver Betroet certifikat	Deaktiveret
Reply Address (Svaradresse)	Din e-mailadresse
SMTP servergodkendelse	Logon/almindelig
Enhedsinitieret E-mail	Brug enhed SMTP kreditering
Enhedens bruger-id	Din e-mailadresse
Enhedsadgangskode	Adgangskode til godkendelse Bemærk! Adgangskoden til godkendelse angives, når IMAP-/SMTP-tjenesten eller POP3-/SMTP-tjenesten er aktiveret.

NetEase-mail (mail.163.com)

Bemærk! Sørg for, at SMTP-tjenesten er aktiveret på din konto. Hvis du vil aktivere tjenesten, skal du klikke på **Indstillinger** > **POP3/SMTP/IMAP** på startsiden for NetEase mail og derefter aktivere enten **IMAP/SMTP-tjenesten** eller **POP3/SMTP-tjenesten**.

Indstilling	Værdi
Primær SMTP-gateway	smtp.163.com
Primær SMTP gatewayport	465

Indstilling	Værdi
Use SSL/TLS	Påkrævet
Kræver Betroet certifikat	Deaktiveret
Reply Address (Svaradresse)	Din e-mailadresse
SMTP servergodkendelse	Logon/almindelig
Enhedsinitieret E-mail	Brug enhed SMTP kreditering
Enhedens bruger-id	Din e-mailadresse
Enhedsadgangskode	Adgangskode til godkendelse Bemærk! Adgangskoden til godkendelse angives, når IMAP-/SMTP-tjenesten eller POP3-/SMTP-tjenesten er aktiveret.

NetEase-mail (mail.yeah.net)

Bemærk! Sørg for, at SMTP-tjenesten er aktiveret på din konto. Hvis du vil aktivere tjenesten, skal du klikke på **Indstillinger > POP3/SMTP/IMAP** på startsiden for NetEase mail og derefter aktivere enten **IMAP/SMTP-tjenesten** eller **POP3/SMTP-tjenesten**.

Indstilling	Værdi
Primær SMTP-gateway	smtp.yeah.net
Primær SMTP gatewayport	465
Use SSL/TLS	Påkrævet
Kræver Betroet certifikat	Deaktiveret
Reply Address (Svaradresse)	Din e-mailadresse
SMTP servergodkendelse	Logon/almindelig
Enhedsinitieret E-mail	Brug enhed SMTP kreditering
Enhedens bruger-id	Din e-mailadresse
Enhedsadgangskode	Adgangskode til godkendelse Bemærk! Adgangskoden til godkendelse angives, når IMAP-/SMTP-tjenesten eller POP3-/SMTP-tjenesten er aktiveret.

Outlook Live eller Microsoft 365

Disse indstillinger gælder for e-maildomænerne outlook.com og hotmail.com samt for Microsoft 365-konti.

Indstilling	Værdi
Primær SMTP-gateway	smtp.office365.com
Primær SMTP gatewayport	587
Use SSL/TLS	Påkrævet
Kræver Betroet certifikat	Deaktiveret
Reply Address (Svaradresse)	Din e-mailadresse
SMTP servergodkendelse	Logon/almindelig
Enhedsinitieret E-mail	Brug enhed SMTP kreditering
Enhedens bruger-id	Din e-mailadresse
Enhedsadgangskode	Adgangskode til konto eller app Bemærkninger: <ul style="list-style-type: none"> • For konti, hvor tottrinsbekræftelse er deaktiveret skal du bruge din kontoadgangskode. • For outlook.com- eller hotmail.com-konti, hvor tottrinsbekræftelse er aktiveret, skal du bruge en adgangskode til app. Hvis du vil oprette en adgangskode til app, skal du gå til siden Outlook Live-kontohåndtering og derefter logge på din konto.

Bemærk! Hvis du vil have flere opsætningsmuligheder til virksomheder, der bruger Microsoft 365, skal du gå til [Microsoft 365-hjælpesiden](#).

QQ-mail

Bemærk! Sørg for, at SMTP-tjenesten er aktiveret på din konto. Hvis du vil aktivere tjenesten, skal du klikke på **Indstillinger > Konto** på startsiden for QQ-mail. I afsnittet POP3/IMAP/SMTP/Exchange/CardDAV/CalDAV-tjeneste skal du aktivere enten **POP3-/SMTP-tjeneste** eller **IMAP-/SMTP-tjeneste**.

Indstilling	Værdi
Primær SMTP-gateway	smtp.qq.com
Primær SMTP gatewayport	587
Use SSL/TLS	Påkrævet
Kræver Betroet certifikat	Deaktiveret
Reply Address (Svaradresse)	Din e-mailadresse
SMTP servergodkendelse	Logon/almindelig
Enhedsinitieret E-mail	Brug enhed SMTP kreditering
Enhedens bruger-id	Din e-mailadresse
Enhedsadgangskode	Godkendelseskode Bemærk! Hvis du vil generere en godkendelseskode, skal du klikke på Indstillinger > Konto på startsiden for QQ-mail og derefter klikke på Generer godkendelseskode i afsnittet POP3/IMAP/SMTP/Exchange/CardDAV/CalDAV-tjeneste.

Sina-mail

Bemærk! Sørg for, at POP3-/SMTP-tjenesten er aktiveret på din konto. Hvis du vil aktivere tjenesten, skal du klikke på **Indstillinger > Flere indstillinger > User-end POP/IMAP/SMTP** på startsiden for Sina-mail og derefter aktivere **POP3/SMTP-tjenesten**.

Indstilling	Værdi
Primær SMTP-gateway	smtp.sina.com
Primær SMTP gatewayport	587
Use SSL/TLS	Påkrævet

Indstilling	Værdi
Kræver Betroet certifikat	Deaktiveret
Reply Address (Svaradresse)	Din e-mailadresse
SMTP servergodkendelse	Logon/almindelig
Enhedsinitieret E-mail	Brug enhed SMTP kreditering
Enhedens bruger-id	Din e-mailadresse
Enhedsadgangskode	Godkendelseskode Bemærk! Hvis du vil oprette en godkendelseskode, skal du klikke på Indstillinger > Flere indstillinger > User-end POP/IMAP/SMTP på e-mailstartssiden og derefter aktivere godkendelseskodestatus .

Sohu-mail

Bemærk! Sørg for, at SMTP-tjenesten er aktiveret på din konto. Hvis du vil aktivere tjenesten, skal du klikke på **Indstillinger > Indstillinger > POP3/SMTP/IMAP** på startssiden for Sohu-mail og derefter aktivere enten **IMAP-/SMTP-tjenesten** eller **POP3-/SMTP-tjenesten**.

Indstilling	Værdi
Primær SMTP-gateway	smtp.sohu.com
Primær SMTP gatewayport	465
Use SSL/TLS	Påkrævet
Kræver Betroet certifikat	Deaktiveret
Reply Address (Svaradresse)	Din e-mailadresse
SMTP servergodkendelse	Logon/almindelig
Enhedsinitieret E-mail	Brug enhed SMTP kreditering
Enhedens bruger-id	Din e-mailadresse
Enhedsadgangskode	Uafhængig adgangskode Bemærk! Den uafhængige adgangskode angives, når IMAP-/SMTP-tjenesten eller POP3-/SMTP-tjenesten er aktiveret.

Yahoo! Mail

Indstilling	Værdi
Primær SMTP-gateway	smtp.mail.yahoo.com
Primær SMTP gatewayport	587
Use SSL/TLS	Påkrævet
Kræver Betroet certifikat	Deaktiveret
Reply Address (Svaradresse)	Din e-mailadresse
SMTP servergodkendelse	Logon/almindelig
Enhedsinitieret E-mail	Brug enhed SMTP kreditering
Enhedens bruger-id	Din e-mailadresse
Enhedsadgangskode	Adgangskode til app Bemærk! Hvis du vil oprette en adgangskode til app, skal du gå til siden Yahoo-kontosikkerhed , logge ind på din konto og derefter klikke på Opret adgangskode til app .

Zoho-mail

Indstilling	Værdi
Primær SMTP-gateway	smtp.zoho.com
Primær SMTP gatewayport	587
Use SSL/TLS	Påkrævet
Kræver Betroet certifikat	Deaktiveret
Reply Address (Svaradresse)	Din e-mailadresse
SMTP servergodkendelse	Logon/almindelig
Enhedsinitieret E-mail	Brug enhed SMTP kreditering
Enhedens bruger-id	Din e-mailadresse

Indstilling	Værdi
Enhedsadgangskode	Adgangskode til konto eller app Bemærkninger: <ul style="list-style-type: none"> For konti, hvor totrinsbekræftelse er deaktiveret skal du bruge din kontoadgangskode. For konti, hvor totrinsbekræftelse er aktiveret, skal du bruge en adgangskode til app. Hvis du vil oprette en adgangskode til en app, skal du gå til siden Zoho-mail-kontosikkerhed, logge ind på din konto og derefter klikke på Opret en ny adgangskode i afsnittet App-specifikke adgangskoder.

Sender en e-mail

Før du begynder, skal du kontrollere, at SMTP-indstillingerne er konfigureret. Der er flere oplysninger i ["Konfiguration af e-mail SMTP-indstillinger"](#) på side 1.

- 1 Læg et originaldokument i ADF-bakken eller på scannerens glasplade.
- 2 På startskærmen skal du trykke på **E-mail**, og derefter indtaste de nødvendige oplysninger.
- 3 Konfigurer om nødvendigt scanningsindstillingerne.
- 4 Send en e-mail.

Scanning

Scanning til en computer

Før du begynder, skal du kontrollere, at computeren og printeren er sluttet til det samme netværk.

Til Windows-brugere

Bemærk! Kontroller, at printeren er føjet til computeren. Der er flere oplysninger i ["Tilføje af printere til en computer"](#) på side 11.

- 1 Placer et originaldokument i den automatiske dokumentfoder eller på scannerens glasplade.
- 2 Åbn **Windows Fax og scanning** på computeren.

- 3 Klik på **Ny scanning**, og vælg derefter en scanningskilde.
- 4 Hvis det er nødvendigt, kan du ændre udskriftsindstillingerne.
- 5 Scan dokumentet.
- 6 Klik på **Gem som**, skriv et filnavn, og klik derefter på **Gem**.

Til Macintosh-brugere

Bemærk! Kontroller, at printeren er føjet til computeren. Der er flere oplysninger i "[Tilføjelse af printere til en computer](#)" på [side 11](#).

- 1 Placer et originaldokument i den automatiske dokumentfoder eller på scannerens glasplade.
- 2 Gør ét af følgende på computeren:
 - Åbn **Billedtagning**.
 - Åbn **Printere og scannere**, og vælg derefter en printer. Klik på **Scan** > **Åbn scanner**.
- 3 Gør ét eller flere af følgende fra vinduet Scanner:
 - Vælg den placering, hvor du vil gemme det scannede dokument.
 - Vælg størrelsen på originaldokumentet.
 - Hvis du vil scanne fra den automatiske dokumentfoder, skal du vælge **Dokumentfoder** i menuen Scanning eller aktivere **Brug dokumentfoder**.
 - Konfigurer om nødvendigt scanningsindstillingerne.
- 4 Klik på **Scan**.

Fax

Opsætning af printeren til faxning

Indstilling af faxfunktionen via analog fax

Bemærkninger:

- Visse tilslutningsmetoder gælder kun i nogle lande eller områder.
- Hvis faxfunktionen er aktiveret, men ikke fuldt konfigureret, kan indikatorlyset blinke rødt.
- Hvis du ikke har et TCP/IP-miljø, skal du bruge kontrolpanelet til at konfigurere faxen.

Advarsel - Potentiel skade: Undgå tab af data eller printerfejl, og rør ikke ved kabler eller printeren i det viste område, mens du aktivt sender eller modtager en fax.



Brug af kontrolpanelet

- 1 Fra startskærmen skal du trykke på **Indstillinger** > **Fax** > **Opsætning af fax** > **Generelle faxindstillinger**.
- 2 Konfiguration af indstillinger.

Brug af Embedded Web Server

- 1 Åbn en webbrowser, og angiv derefter printeren IP-adresse i adressefeltet.

Bemærkninger:

- Vis printeren IP-adresse på startskærmbillede. IP-adressen vises som fire sæt tal, adskilt af punktummer, f.eks. 123.123.123.123.
- Hvis du bruger en proxy, skal du deaktivere den midlertidigt for at indlæse websiden korrekt.

- 2 Klik på **Indstillinger** > **Fax** > **Opsætning af fax** > **Generelle faxindstillinger**.
- 3 Konfiguration af indstillinger.
- 4 Anvend ændringerne.

Indstilling af faxfunktionen via faxserveren

Bemærkninger:

- Med denne funktion kan du sende faxmeddelelser til en faxtjenesteudbyder, der understøtter modtagelse af e-mail.
- Denne funktion understøtter kun udgående faxmeddelelser. For at understøtte faxmodtagelse skal du sørge for, at du har en enhedsbaseret fax konfigureret i printeren, f.eks. analog fax, etherFAX eller Fax Over IP (FoIP).

- 1 Åbn en webbrowser, og angiv derefter printeren IP-adresse i adressefeltet.

Bemærkninger:

- Vis printeren IP-adresse på startskærmbillede. IP-adressen vises som fire sæt tal, adskilt af punktummer, f.eks. 123.123.123.123.
- Hvis du bruger en proxyserver, skal du deaktivere den midlertidigt for at indlæse websiden korrekt.

- 2 Klik på **Indstillinger** > **Fax**.

- 3 I menuen Faxtilstand skal du vælge **Faxserver** og derefter klikke på **Gem**.

- 4 Klik på **Indstilling af Faxserver**.

- 5 I feltet Til format skal du skrive **[#]@myfax.com**, hvor **[#]** er faxnummeret, og **myfax.com** er faxudbyderens domæne.

Bemærkninger:

- Konfigurer om nødvendigt felterne Svaradresse, Emne eller Meddelelse.
- Hvis du vil lade printeren modtage faxmeddelelser, skal du aktivere den enhedsbaserede indstilling for faxmodtagelse. Kontroller, at du har konfigureret en enhedsbaseret fax.

- 6 Klik på **Gem**.

- 7 Klik på **Faxserverens e-mailindstillinger**, og gør derefter et af følgende:

- Aktiver **Brug e-mail SMTP-server**.

Bemærk! Hvis e-mail SMTP-indstillingerne ikke er konfigureret, skal du se "[Konfiguration af e-mail SMTP-indstillinger](#)" på side 1.

- Konfigurer SMTP-indstillingerne. Kontakt din e-mailtjenesteudbyder for at få yderligere oplysninger.

- 8 Anvend ændringerne.

Afsendelse af en fax

Bemærk! Kontroller, at fax er konfigureret. Se afsnittet [Opsætning af printeren til faxning](#) for at få yderligere oplysninger.

Brug af kontrolpanelet

- 1 Læg et originaldokument i ADF-bakken eller på scannerens glasplade.
- 2 På startskærmen skal du trykke på **Fax** og derefter indtaste de nødvendige oplysninger.
Juster om nødvendigt indstillingerne.
- 3 Send faxen.

Brug af computeren

Før du begynder, skal du kontrollere, at faxdriveren er installeret. Der er flere oplysninger i ["Installation af faxdriveren" på side 11](#).

Til Windows-brugere

- 1 Åbn dialogboksen Udskriv fra det dokument, som du prøver at faxe.
- 2 Vælg printeren, og klik derefter på **Egenskaber, Præferencer, Optioner** eller **Opsætning**.
- 3 Klik på **Fax > Aktiver fax > Vis altid indstillinger før brug af fax**, og indtast derefter modtagernummeret.
Konfigurer om nødvendigt andre faxindstillinger.
- 4 Send faxen.

Til Macintosh-brugere

- 1 Vælg **Fil > Udskriv**, når dokumentet er åbent.
- 2 Vælg den printer, der har - **Fax** tilføjet efter navnet.
- 3 Indtast modtagerens nummer i feltet Til.
Konfigurer om nødvendigt andre faxindstillinger.
- 4 Send faxen.

Udskrivning

Udskrivning fra en computer

Bemærk! Til etiketter, karton og konvolutter skal du indstille papirstørrelsen og -typen i printeren, før du udskriver dokumentet.



- 1 Fra dokumentet, som du forsøger at udskrive, skal du åbne dialogboksen Udskriv.
- 2 Juster om nødvendigt indstillingerne.
- 3 Udskriv dokumentet.

Udskrive fra en mobil enhed

Udskrivning fra en mobil enhed vha. Mopria-udskriftstjenesten

Mopria® Udskriftstjenesten er en Mobile Printing-løsning til mobile enheder, der anvender Android™ version 5.0 eller nyere. Den giver dig mulighed for at udskrive direkte til enhver Mopria-certificeret printer.

Bemærk! Sørg for, at du downloader appen Mopria-udskriftstjeneste fra Google Play™ Store og aktiverer den i den mobile enhed.

- 1 Åbn en kompatibel app fra din mobile Android-enhed, eller vælg et dokument fra filhåndteringen.
- 2 Tryk på  > **Udskriv**.
- 3 Vælg en printer, og juster derefter indstillingerne, hvis det er nødvendigt.
- 4 Tryk på .


Udskrivning fra en mobil enhed vha. AirPrint

AirPrint-softwarefunktionen er en Mobile Printing-løsning, der giver dig mulighed for at udskrive direkte fra Apple-enheder til en AirPrint-certificeret printer.

Bemærkninger:

- Kontroller, at Apple-enheden og printeren er sluttet til det samme netværk. Hvis netværket har flere trådløse hubs,




skal du sørge for, at begge enheder er tilsluttet det samme undernet.

- Dette program understøttes kun på nogle Apple-modeller.
- 1 Vælg et dokument fra din filhåndtering, eller start et kompatibelt program på din mobilenhed.
 - 2 Tryk på  > **Udskriv**.
 - 3 Vælg en printer, og juster derefter indstillingerne, hvis det er nødvendigt.
 - 4 Udskriv dokumentet.

Udskrivning fra en mobil enhed vha. Wi-Fi Direct®

Wi-Fi Direct® er en udskrivningstjeneste, der gør det muligt for dig at udskrive til enhver Wi-Fi Direct-kompatibel printer.

Bemærk! Sørg for, at den mobile enhed er sluttet til printerens trådløse netværk. Der er flere oplysninger i ["Tilslutning af en mobil enhed til printeren" på side 12](#).

- 1 Åbn en kompatibel app fra den mobile enhed, eller vælg et dokument fra filhåndteringen.
- 2 Gør et af følgende, afhængigt af den mobile enhed:
 - Tryk på  > **Udskriv**.
 - Tryk på  > **Udskriv**.
 - Tryk på  > **Udskriv**.
- 3 Vælg en printer, og juster derefter indstillingerne, hvis det er nødvendigt.
- 4 Udskriv dokumentet.

Udskrive fortrolige og andre tilbageholdte job

Til Windows-brugere

- 1 Med et åbent dokument skal du klikke på **Fil > Udskriv**.
- 2 Vælg en printer, og klik derefter på **Egenskaber, Præferencer, Indstillinger** eller **Opsætning**.
- 3 Klik på **Udskriv og tilbagehold**.
- 4 Vælg **Brug udskriv og tilbagehold**, og tildel derefter et brugernavn.

- 5 Vælg udskriftsjobtypen (Fortrolig, Gentagne, Reserver eller Bekræft).
Hvis du vælger **Fortroligt**, skal du sikre udskriftsjobbet med en PIN-kode (Personal Identification Number).

6 Klik på **OK** eller **Udskriv**.

7 Frigiv udskriftsjobbet på printerens startskærm-billede.

- Til fortrolige udskriftsjob skal du trykke på **Tilbageholdte job** > vælge dit brugernavn > **Fortrolig** > angive PIN-koden > vælge udskriftsjobbet > konfigurere indstillingerne > **Udskriv**.
- Til andre udskriftsjob skal du trykke på **Tilbageholdte job** > vælge dit brugernavn > vælge udskriftsjobbet > konfigurere indstillingerne > **Udskriv**.

Til Macintosh-brugere

Brug af AirPrint

- 1 Vælg **Arkiv** > **Udskriv**, når dokumentet er åbent.
- 2 Vælg en printer, og vælg derefter **PIN-udskrivning** i rullemenuen efter menuen Papirretning.
- 3 Aktiver **Udskriv med PIN-kode**, og indtast derefter en firecifret PIN-kode.
- 4 Klik på **Udskriv**.
- 5 Frigiv udskriftsjobbet på printerens startskærm-billede. Tryk på **Tilbageholdte job** > vælg dit computernavn > **Fortrolig** > angiv PIN-koden > vælg udskriftsjobbet > **Udskriv**.

Brug af printerdriveren

- 1 Vælg **Arkiv** > **Udskriv**, når dokumentet er åbent.
- 2 Vælg en printer, og vælg derefter **Udskrivning og tilbageholdelse** i rullemenuen efter Papirretning-menuen.
- 3 Vælg **Fortrolig udskrivning**, og indtast derefter en firecifret PIN-kode.
- 4 Klik på **Udskriv**.
- 5 Frigiv udskriftsjobbet på printerens startskærm-billede. Tryk på **Tilbageholdte job** > vælg dit computernavn > **Fortroligt** > vælg udskriftsjobbet > indtast PIN-koden > **Udskriv**.

Vedligeholdelse af printeren

Tilslutning af kabler

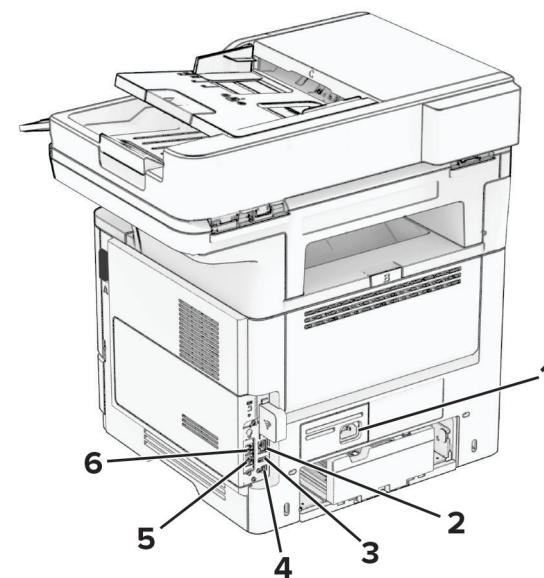
⚠ FORSIGTIG - ELEKTRISK STØD: Undlad at installere dette produkt eller foretage tilslutninger af kabler eller af elektriske tilslutninger af nogen art, f.eks. af netledningen, faxfunktionen eller telefonen, når det lyner, for at undgå risikoen for elektrisk stød.

⚠ FORSIGTIG - RISIKO FOR SKADE: Tilslut netledningen til en passende normeret og passende jordet stikkontakt, der er lettilgængelig og i nærheden af produktet, for at undgå risikoen for brand eller elektrisk stød.

⚠ FORSIGTIG - RISIKO FOR SKADE: For at undgå risiko for brand eller elektrisk stød må du kun bruge den netledning, der leveres sammen med dette produkt, eller en erstatningsnetledning, som er godkendt af producenten.

⚠ FORSIGTIG - RISIKO FOR SKADE: Brug kun et telekabel (RJ-11) på 26 AWG eller mere, når du slutter dette produkt til telefonnetværket, for at reducere risikoen for brand. For brugere i Australien skal ledningen være godkendt af tilsynsmyndigheden for kommunikation og medier i Australien.

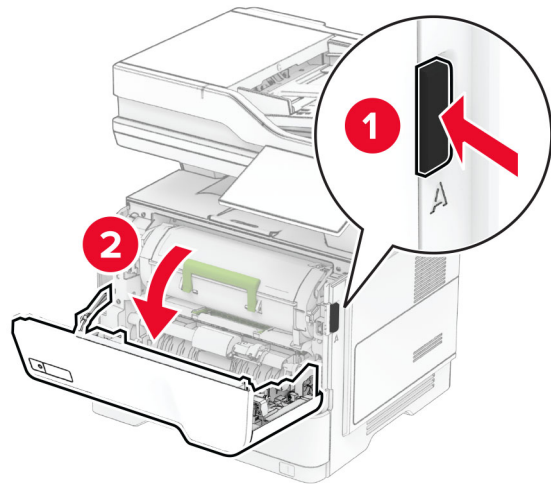
Advarsel - Potentiel skade: For at undgå tab af data eller printerfejl, skal du undlade at berøre USB-kablet, nogen netværksadapter eller printeren i de viste områder under selve udskrivningsprocessen.



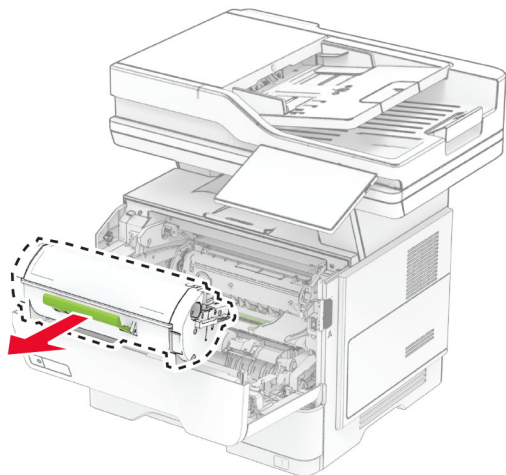
	Printerport	Funktion
1	Strømsstik	Tilslut printeren til en korrekt jordforbundet stikkontakt.
2	Ethernet port	Slut printeren til et netværk.
3	USB-port	Tilslut et tastatur eller en anden kompatibel option.
4	USB-printerport	Slut printeren til computeren.
5	EXT-port	Slut yderligere enheder (telefon eller telefonsvarer) til printeren og telefonlinjen. Brug denne port, hvis du ikke har en dedikeret faxlinje til printeren, og hvis denne forbindelsesmetode understøttes i dit land eller område.
6	LINE-port	Tilslutte printeren til en aktiv telefonlinje via en normal stikkontakt (RJ-11), et DSL-filter, en VoIP-adapter eller en anden form for adapter, der giver adgang til telefonlinjen for at sende og modtage faxer.

Udskiftning af tonerkassetten

1 Åbn panel A.

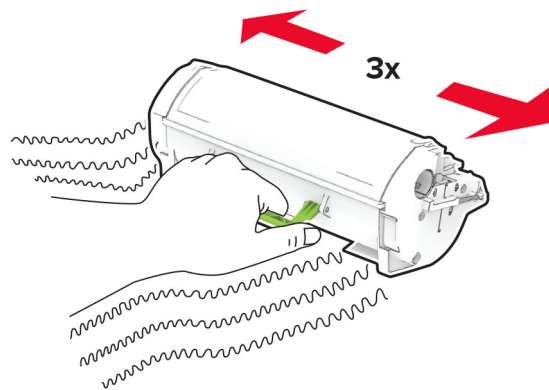


2 Fjern den brugte tonerkassette.

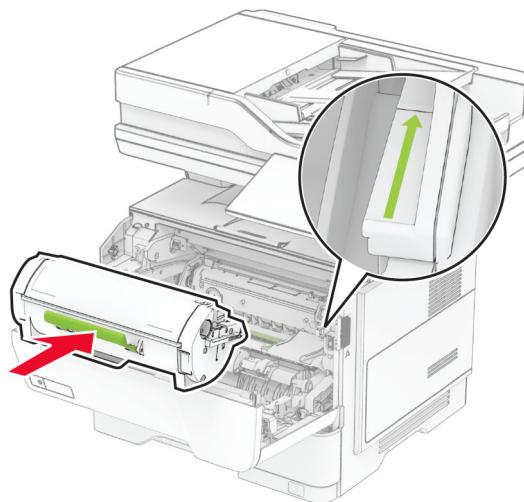


3 Pak den nye tonerkassette ud.

4 Ryst tonerkassetten for at omfordele toneren.



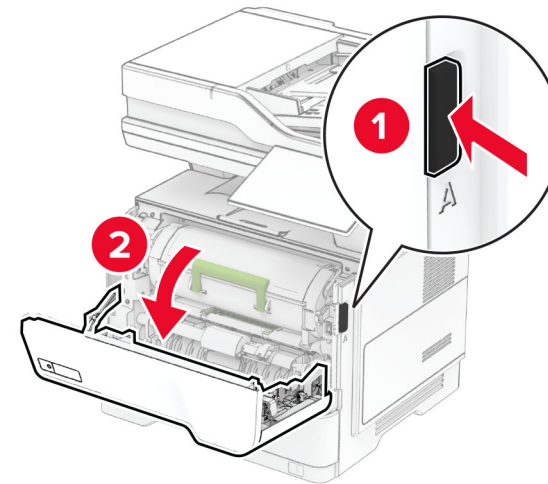
5 Indsæt den nye tonerkassette.



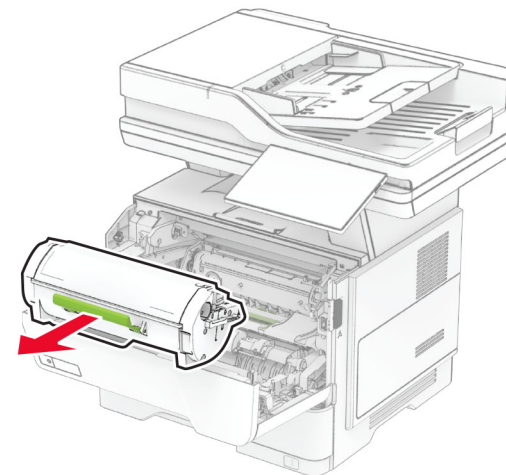
6 Luk panel A.

Udskiftning af billedenheden

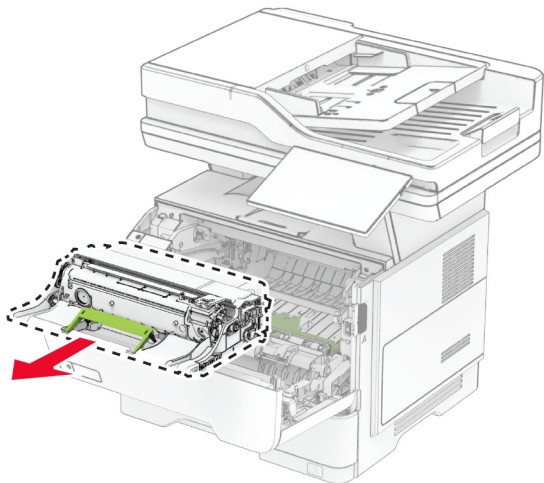
1 Åbn panel A.



2 Fjern tonerkassetten.

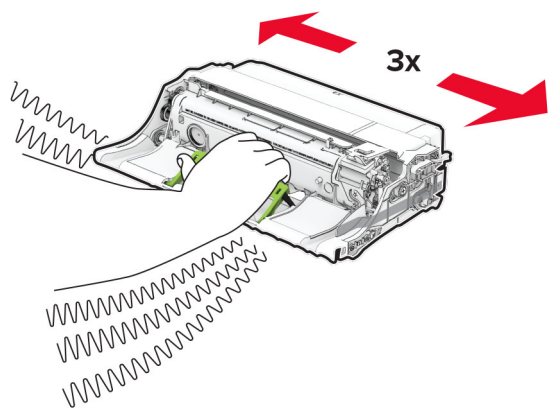


3 Fjern den brugte billedenhed.



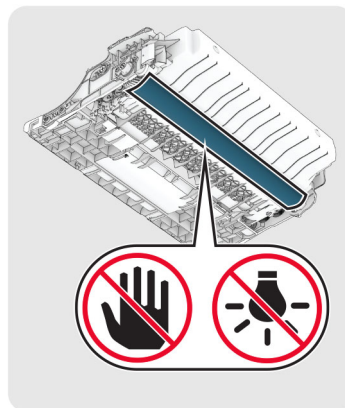
4 Pak den nye billedenhed ud.

5 Ryst billedenheden for at omfordele toneren.

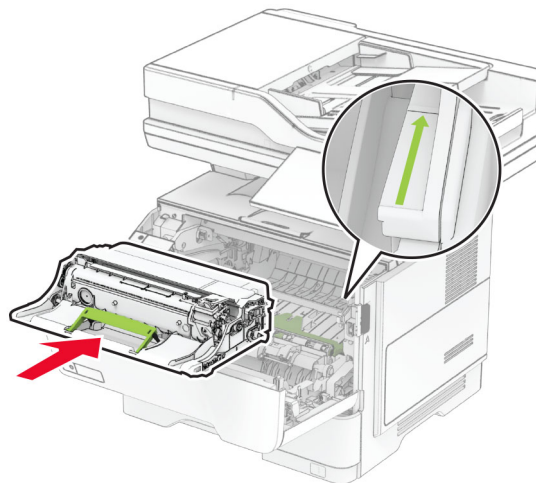


Advarsel - Potentiel skade: Billedenheden må ikke udsættes for direkte lys i mere end 10 minutter. Hvis produktet udsættes for lys i længere tid, kan det skabe problemer med udskriftskvaliteten.

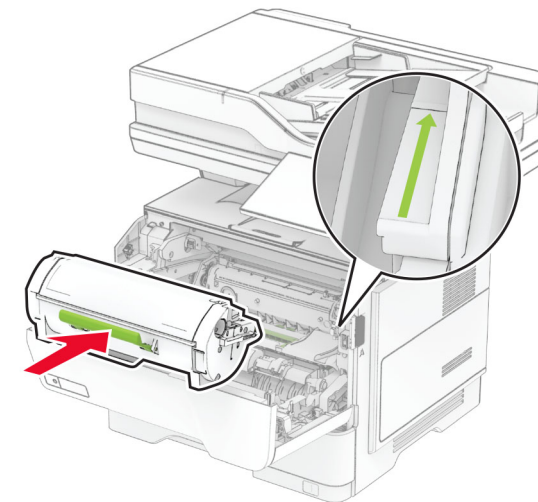
Advarsel - Potentiel skade: Undgå at berøre fotokonduktortromlen. Hvis du gør det, kan det påvirke kvaliteten på fremtidige udskriftsjob.



6 Indsæt den nye billedenhed.



7 Isæt tonerkassetten.



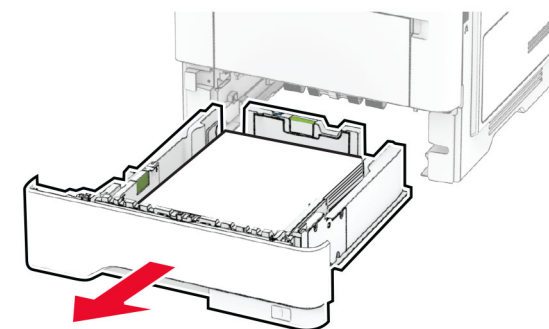
8 Luk panel A.

Ilægning i papirmagasiner

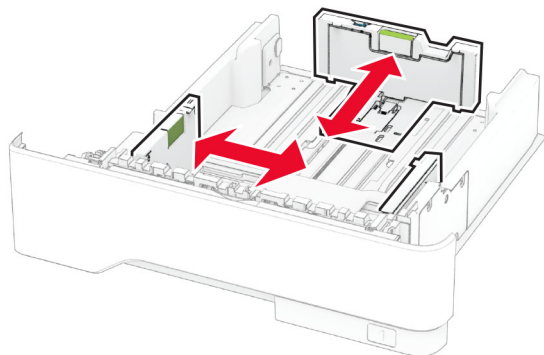
⚠ FORSIGTIG - VÆLTFARE: Isæt hver enkelt papirmagasin separat for at reducere risikoen for, at udstyret bliver ustabil. Sørg for, at alle andre papirmagasiner er lukkede.

1 Fjern papirmagasinet.

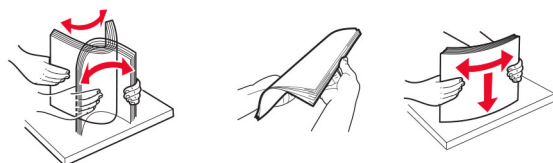
Bemærk! For at undgå papirstop må du ikke fjerne bakken, mens printeren udskriver.



- 2 Juster styrene, så de passer til størrelsen på det papir, du lægger i.



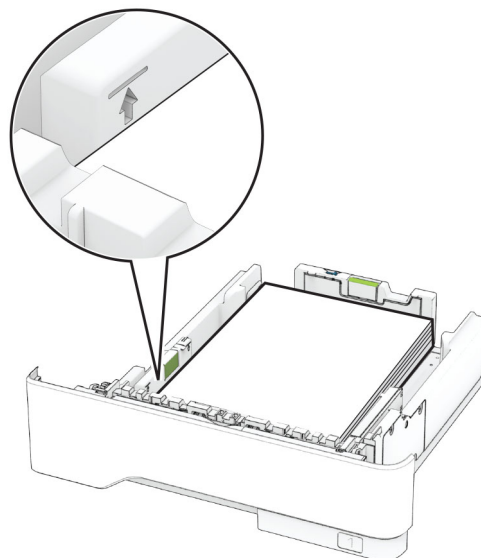
- 3 Bøj, luft og juster papirkanterne inden ilægning.



- 4 Ilæg papirstakken med udskriftssiden nedad, og sørg derefter for, at styrene ligger ind mod papiret.

Bemærkninger:

- Læg brevpapir med forsiden nedad og sidehovedet mod fronten af papirmagasinet for enkeltsideudskrivning.
- Læg brevpapir med forsiden opad og sidehovedet mod bagsiden af papirmagasinet for tosidet udskrivning.
- Skub ikke papiret ind i bakken.
- For at undgå papirstop skal du sørge for, at stakkens højde ikke når op til indikatoren for maksimal papiropfyldning.

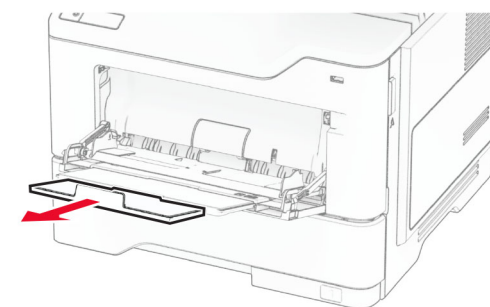
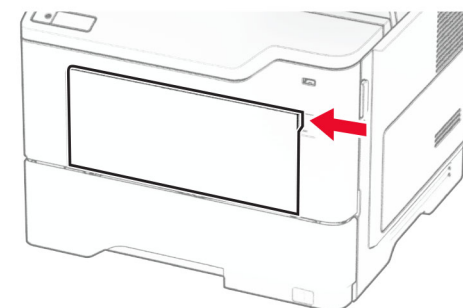


- 5 Isæt papirmagasinet.

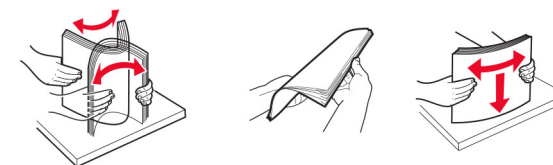
Om nødvendigt skal du angive papirstørrelse og papirtype fra kontrolpanelet, så det passer til det lagte papir.

Ilægning af papir i flerformålsarkføderen

- 1 Åbn flerformålsarkføderen.



- 2 Bøj, luft og juster papirkanterne inden ilægning.



- 3 Læg papiret i med den side, der skal udskrives, opad.

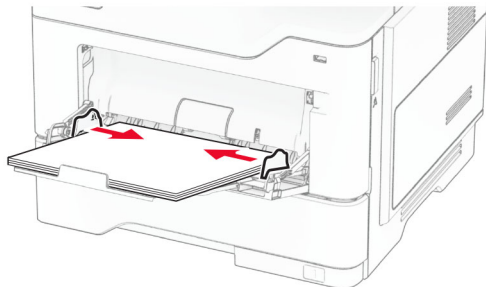
Bemærkninger:

- Læg brevpapir med forsiden opad og sidehovedet mod bagsiden af printerens til enkeltsideudskrivning.
- Læg brevpapir med forsiden nedad og sidehovedet mod fronten af printerens til dobbeltsideudskrivning.

- Ilæg konvolutter med flapsiden nedad og til venstre.

Advarsel - Potentiel skade: Brug aldrig konvolutter med frimærker, clips, snaplukning, ruder, indvendig belægning eller selvklebende lim.

- 4 Juster styret, så det passer til størrelsen på det papir, du lægger i.



- 5 Indstil papirstørrelse og papirtype, så de svarer til det ilagte papir, på kontrolpanelet.

Angivelse af papirstørrelse og -type

- 1 Fra startskærmen skal du trykke på **Indstillinger > Papir > Konfiguration af papirmagasin > Papirstørrelse/type** > vælg en papirkilde.
- 2 Angivelse af papirstørrelse og -type.

Installation af printersoftwaren

Bemærkninger:

- Printerdriveren er inkluderet i softwareinstallationspakken.
- På Macintosh-computere med macOS-version 10.7 eller nyere er det ikke nødvendigt at installere driveren for at udskrive på en AirPrint-certificeret printer. Hvis du vil have brugerdefinerede udskrivningsfunktioner, skal du downloade printerdriveren.

- 1 Få en kopi af softwareinstallationspakken.
 - Fra cd'en Software, der fulgte med din printer.
 - Fra vores websted eller det sted, hvor du købte printeren.
- 2 Kør installationsprogrammet, og følg derefter instruktionerne på computerskærmen.

Installation af faxdriveren

- 1 Gå til vores websted eller til det sted, hvor du købte printeren, og hent derefter installationspakken.
- 2 Kør installationsprogrammet, og følg derefter instruktionerne på computerskærmen.

Opdatere firmware

Du kan forbedre printerens ydeevne og løse problemer ved regelmæssigt at opdatere printerens firmware.

Du kan få flere oplysninger om opdatering af firmwaren ved at kontakte din salgsrepræsentant.

- 1 Åbn en webbrowser, og angiv derefter printerens IP-adresse i adressefeltet.

Bemærkninger:

- Vis printerens IP-adresse på printerens startskærbillede. IP-adressen vises som fire sæt tal, adskilt af punktummer, f.eks. 123.123.123.123.
- Hvis du bruger en proxy, skal du deaktivere den midlertidigt for at indlæse websiden korrekt.

- 2 Klik på **Indstillinger > Enhed > Opdater firmware**.

- 3 Foretag en af følgende handlinger:

- Klik på **Søg efter opdateringer nu > Jeg accepterer, start opdatering**.
- Upload flash-filen.
 - a Gennemse flash-filen.
 - b Klik på **Upload > Start**.

Tilføjelse af printere til en computer

Før du begynder, skal du gøre et af følgende:

- Slut printeren og computeren til det samme netværk. Du kan finde yderligere oplysninger om tilslutning af printeren til et netværk under "[Tilslutning af printeren til et Wi-Fi-netværk](#)" på side 12.
- Tilslut computeren til printeren. Der er flere oplysninger i "[Tilslutning af en computer til printeren](#)" på side 12.
- Slut printeren til computeren ved hjælp af et USB-kabel. Der er flere oplysninger i "[Tilslutning af kabler](#)" på side 7.

Bemærk! USB-kablet sælges separat.

Til Windows-brugere

- 1 Installer printerdriveren fra en computer.

Bemærk! Der er flere oplysninger i "[Installation af printersoftwaren](#)" på side 11.

- 2 Åbn mappen **Printere**, og klik derefter på **Tilføj en printer eller scanner**.

- 3 Gør et af følgende, afhængigt af printerforbindelsen:

- Vælg printeren på listen, og klik derefter på **Tilføj enhed**.
- Klik på **Vis Wi-Fi Direct-printere**, vælg en printer, og klik derefter på **Tilføj enhed**.
- Klik på **Den printer, jeg søger efter, findes ikke på listen**, og gør derefter følgende i vinduet **Tilføj printer**:
 - a Vælg **Tilføj en printer ved hjælp af TCP/IP-adresse eller værtsnavn**, og klik derefter på **Næste**.
 - b I feltet "Værtsnavn eller IP-adresse" skal du indtaste printerens IP-adresse og derefter klikke på **Næste**.

Bemærkninger:

- Vis printerens IP-adresse på printerens startskærbillede. IP-adressen vises som fire sæt tal, adskilt af punktummer, f.eks. 123.123.123.123.
- Hvis du bruger en proxy, skal du deaktivere den midlertidigt for at indlæse websiden korrekt.
- c Vælg en printerdriver, og klik derefter på **Næste**.
- d Vælg **Brug den printerdriver, der aktuelt er installeret (anbefales)**, og klik derefter på **Næste**.
- e Indtast et printernavn, og klik derefter på **Næste**.
- f Vælg en indstilling for printerdeling, og klik derefter på **Næste**.
- g Klik på **Afslut**.

Til Macintosh-brugere

- 1 Åbn **Printere og scannere** fra en computer.

- 2 Tryk på **+**, og vælg derefter en printer.

- 3 Vælg en printerdriver i menuen **Brug**.

Bemærkninger:

- Hvis du vil bruge Macintosh-printerdriveren, skal du enten vælge **AirPrint** eller **Secure AirPrint**.
- Hvis du vil have brugerdefinerede udskrivningsfunktioner, skal du vælge producentens printerdriver. Se "[Installation af printersoftwaren](#)" på side 11 for at installere driveren.

- 4 Tilføj printeren.

Tilslutning af printeren til et Wi-Fi-netværk

Sørg for, at Aktiv adapter er indstillet til Automatisk. På startskærmen skal du trykke på **Indstillinger > Netværk/porte > Netværksoversigt > Aktiv adapter**.

- 1 Fra startskærmen skal du trykke på **Indstillinger > Netværk/porte > Trådløs > Opsætning på printerpanel > Vælg netværk**.
- 2 Vælg et Wi-Fi-netværk, og indtast derefter adgangskoden til netværket.

Bemærk! Til Wi-Fi-netværksparate printermodeller vises en prompt til opsætning af Wi-Fi-netværk under startkonfigurationen.

Konfiguration af Wi-Fi Direct

Wi-Fi Direct er en Wi-Fi-baseret peer-to-peer-teknologi, der gør det muligt for trådløse enheder at oprette direkte forbindelse til en Wi-Fi Direct-aktiveret printer uden at bruge et adgangspunkt (trådløs router).

Sørg for, at Aktiv adapter er indstillet til Automatisk. På startskærmen skal du trykke på **Indstillinger > Netværk/porte > Netværksoversigt > Aktiv adapter**.

- 1 Fra startskærmen skal du trykke på **Indstillinger > Netværk/porte > Wi-Fi Direct**.
- 2 Konfiguration af indstillinger.
 - **Aktiver Wi-Fi Direct** – Gør det muligt for printeren at udsende sit eget Wi-Fi Direct-netværk.
 - **Wi-Fi Direct-navn** – Tildeler et navn til Wi-Fi Direct-netværket.
 - **Wi-Fi Direct-adgangskode** – Tildeler adgangskoden til forhandling om den trådløse sikkerhed, når peer-to-peer-forbindelsen bruges.
 - **Vis adgangskode på opsætningssiden** – Viser adgangskoden på siden for opsætning af netværket.
 - **Accepter automatisk trykknapanmodninger** – Lader printeren acceptere forbindelsesansøgninger automatisk.

Bemærk! Automatisk accept af trykknapanmodninger er ikke sikret.

Bemærkninger:

- Som standard er adgangskoden til Wi-Fi Direct-netværket ikke synlig på printerens display. Hvis du vil have vist adgangskoden, skal du aktivere ikonet for visning af

adgangskode. På startskærmen skal du trykke på **Indstillinger > Sikkerhed > Diverse > Aktiver Vis adgangskode/PIN-kode**.

- Du kan se adgangskoden til Wi-Fi Direct-netværket uden at vise den på printerens skærm. Fra startskærmen skal du trykke på **Indstillinger > Rapporter > Netværk > Side for opsætning af netværk**.

Tilslutning af en computer til printeren

Før du tilslutter din computer, skal du kontrollere, at Wi-Fi Direct er konfigureret. Der er flere oplysninger i "[Konfiguration af Wi-Fi Direct](#)" på side 12.

Til Windows-brugere

- 1 Åbn mappen Printere, og klik derefter på **Tilføj en printer eller scanner**.
- 2 Klik på **Vis Wi-Fi Direct-printere**, og vælg derefter printerens Wi-Fi Direct-navn.
- 3 På printerens display skal du bemærke printerens ottecifrede PIN-kode.
- 4 Indtast PIN-koden på computeren.

Bemærk! Hvis printerdriveren ikke allerede er installeret, downloader Windows den relevante driver.

Til Macintosh-brugere

- 1 Klik på trådløs-ikonet, og vælg derefter printerens Wi-Fi Direct-navn.
- 2 Indtast adgangskoden til Wi-Fi Direct.

Bemærk! Skift computeren tilbage til det tidligere netværk, når du afbryder Wi-Fi Direct-netværket.

Tilslutning af en mobil enhed til printeren

Før du tilslutter din mobile enhed, skal du kontrollere, at Wi-Fi Direct er konfigureret. Der er flere oplysninger i "[Konfiguration af Wi-Fi Direct](#)" på side 12.

Tilslutning vha. Wi-Fi Direct

Bemærk! Disse instruktioner gælder kun for mobile Android-enheder.

- 1 Gå til indstillingsmenuen fra den mobile enhed.
- 2 Aktiver **Wi-Fi**, og tryk derefter på **Wi-Fi Direct**.
- 3 Vælg printerens Wi-Fi Direct-navn.
- 4 Kontroller forbindelsen på printerens kontrolpanel.

Tilslutning vha. Wi-Fi

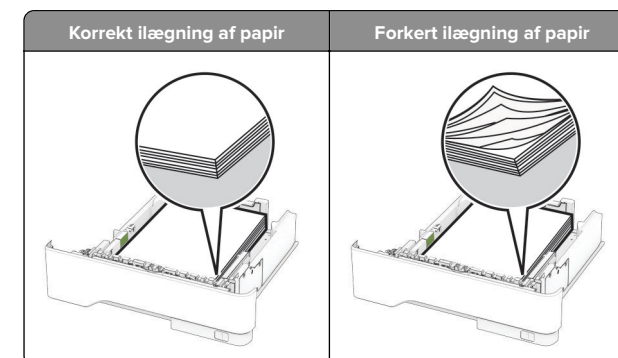
- 1 Gå til indstillingsmenuen fra den mobile enhed.
 - 2 Klik på **Wi-Fi**, og vælg derefter printerens Wi-Fi Direct-navn.
- Bemærk!** Strengen DIRECT-xy (hvor x og y er to tilfældige tegn) tilføjes før Wi-Fi Direct-navnet.
- 3 Indtast adgangskoden til Wi-Fi Direct.

Fjerne papirstop

Undgå papirstop

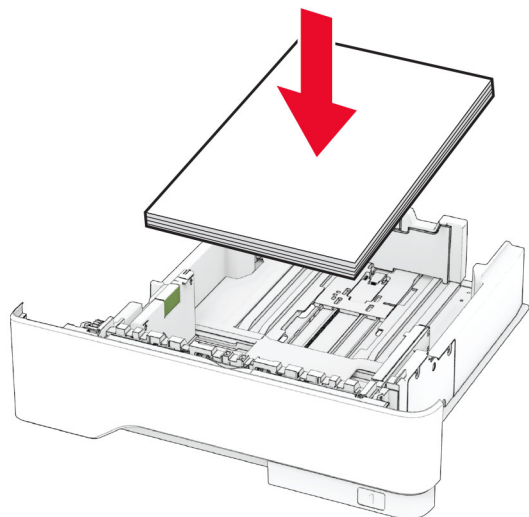
Ilæg papiret korrekt

- Sørg for, at papiret ligger plant i bakken.



- Du må ikke lægge papir i en bakke, mens printeren udskriver.
- Du må ikke ilægge for meget papir. Sørg for, at stakkens højde ikke når op til indikatoren for maksimal papirofyldning.

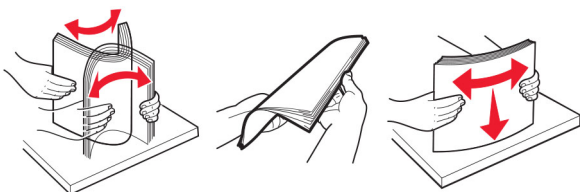
- Skub ikke papiret ind i bakken. Ilæg papiret som vist på billedet.



- Sørg for, at papirstyrene er placeret korrekt og ikke trykker hårdt mod papiret eller konvolutterne.
- Skub skuffen helt ind i printeren, når papiret er lagt i.

Anvend det anbefalede papir

- Brug kun det anbefalede papir eller specialmedie.
- Ilæg ikke papir, der er rynket, krøllet eller bølgnet.
- Bøj, luft og juster papirkanterne inden ilægning.

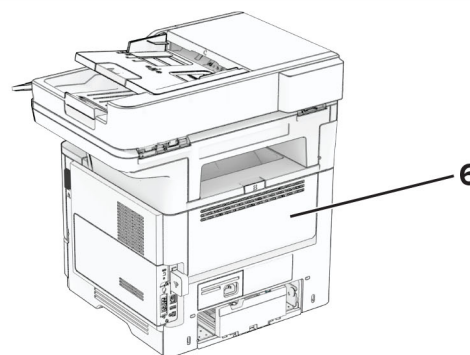
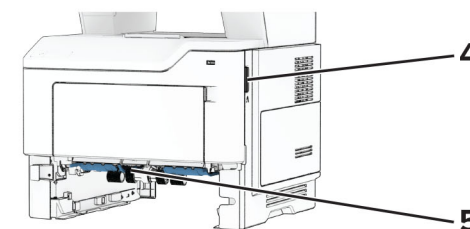
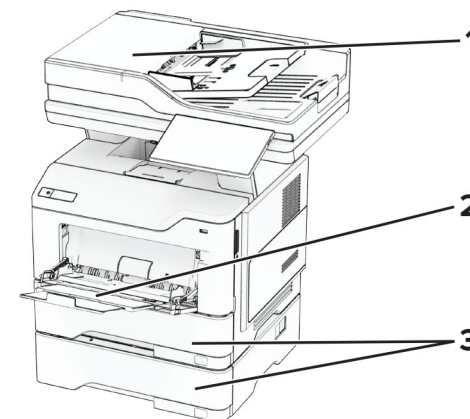


- Anvend ikke papir, der er klippet eller beskåret manuelt.
- Bland ikke papir af forskellige størrelser, vægt eller typer i den samme skuffe.
- Kontroller, om papirstørrelsen og -typen er angivet korrekt på computeren eller printerens kontrolpanel.
- Opbevar papiret i overensstemmelse med fabrikantens anbefalinger.

Identifikation af områder med papirstop

Bemærkninger:

- Når Papirstophjælp er indstillet til Til, flytter printeren automatisk tomme sider eller sider med delvise udskrifter, når fastklemte sider er blevet fjernet. Undersøg, om udskriften har tomme sider.
- Hvis Genopret ved stop er indstillet til Til eller Auto, udskriver printeren de fastklemte sider igen.

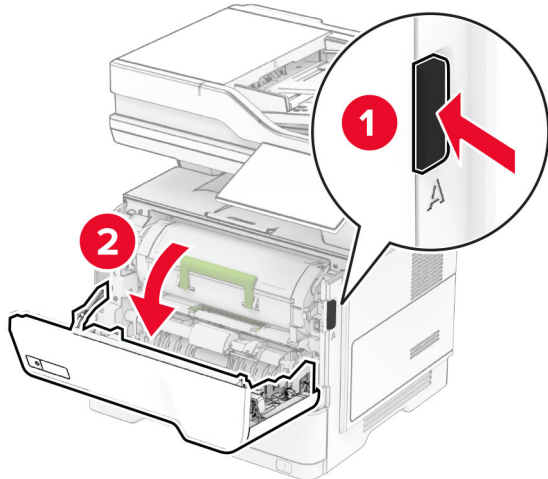


Områder med papirstop	
1	Automatisk dokumentføder
2	Flerformålsarkføder
3	Papirmagasiner
4	Panel A

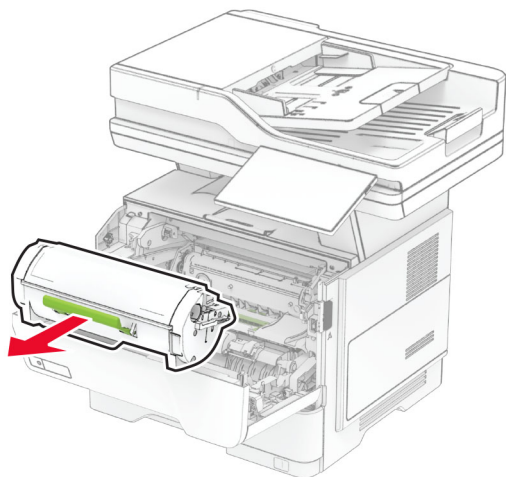
	Områder med papirstop
5	Dupleksenhed
6	Panel B

Papirstop i panel A

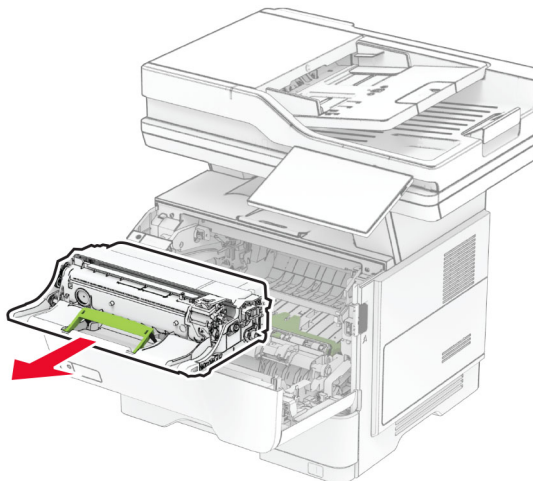
1 Åbn panel A.



2 Fjern tonerkassetten.



3 Fjern billedenheden.



Advarsel - Potentiel skade: Billedenheden må ikke udsættes for direkte lys i mere end 10 minutter. Hvis produktet udsættes for lys i længere tid, kan det skabe problemer med udskriftskvaliteten.

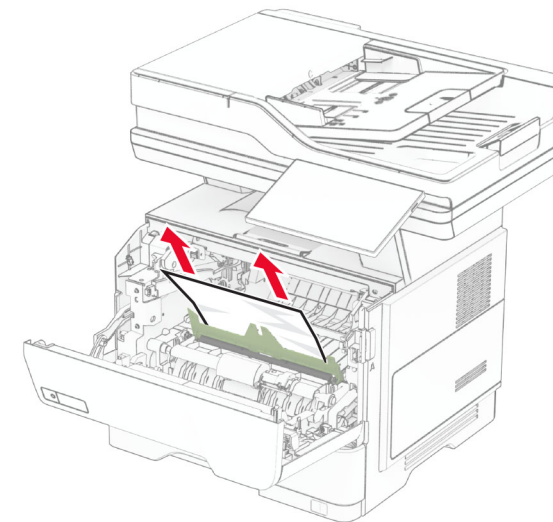
Advarsel - Potentiel skade: Undgå at berøre fotokonduktortromlen. Hvis du gør det, kan det påvirke kvaliteten på fremtidige udskriftsjob.



4 Fjern det fastklebte papir.

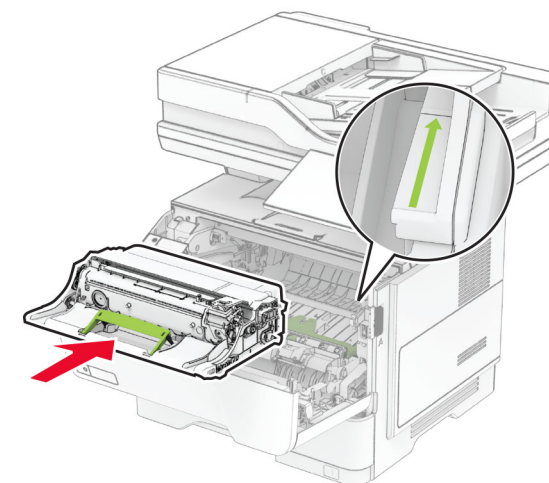
⚠ FORSIGTIG - VARM OVERFLADE: Printeren kan være varm indvendig. For at formindske risikoen for skader pga. en varm komponent skal overfladen køle ned, før du rører den.

Bemærk! Sørg for at fjerne alle papirdele.



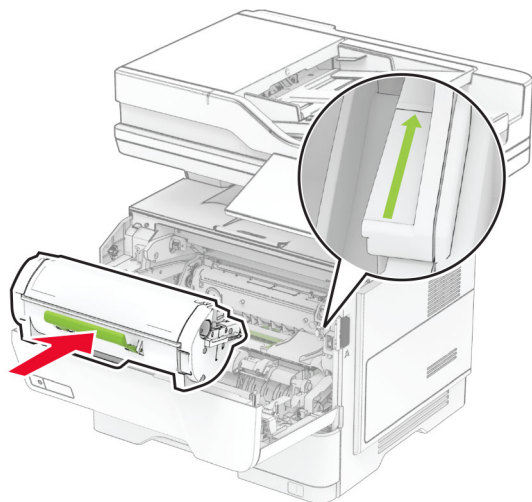
5 Indsæt billedenheden.

Bemærk! Brug pilene i printeren som vejledning.



6 Isæt tonerkassetten.


Bemærk! Brug pilene i printeren som vejledning.

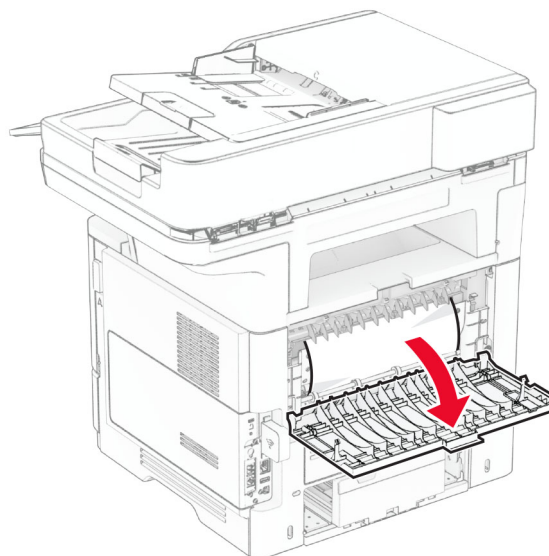


7 Luk panel A.

Papirstop i panel B

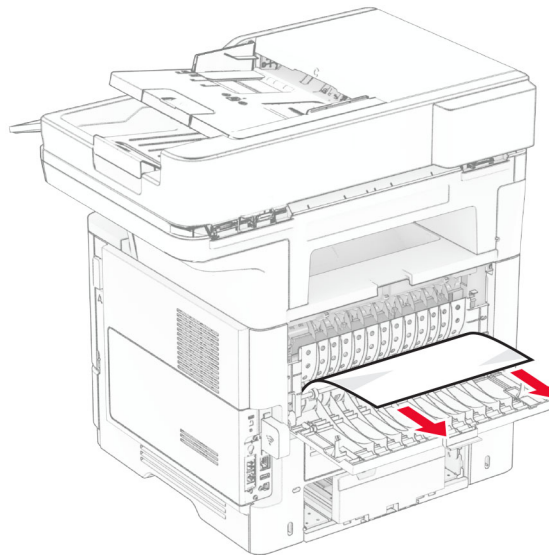
1 Åbn panel B.

 **FORSIGTIG - VARM OVERFLADE:** Printeren kan være varm indvendig. For at formindske risikoen for skader pga. en varm komponent skal overfladen køle ned, før du rører den.



2 Fjern det fastklemede papir.

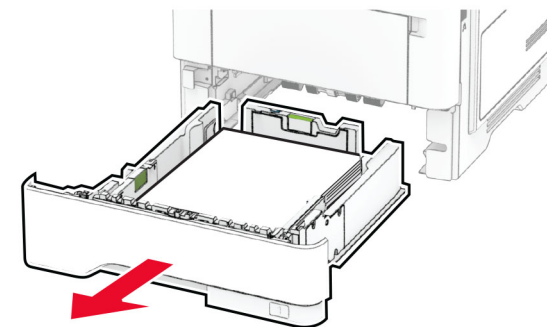
Bemærk! Sørg for at fjerne alle papirdele.



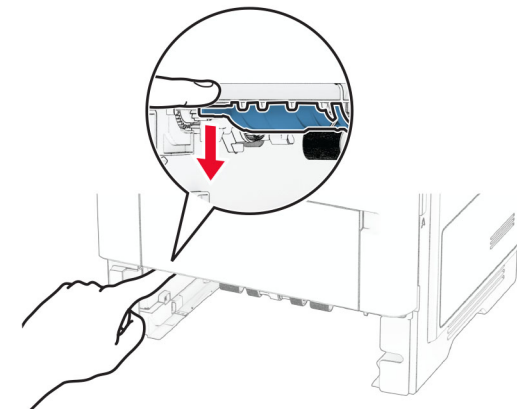
3 Luk panel B.

Papirstop i dupleksenheden

1 Fjern papirmagasinet.

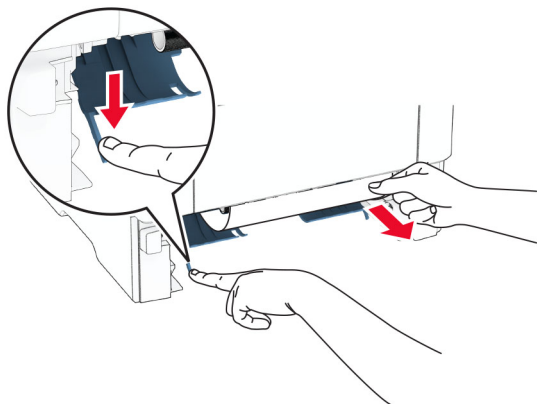


2 Tryk på dupleksenhedens lås for at åbne dupleksenheden.



3 Fjern det fastklemede papir.

Bemærk! Sørg for at fjerne alle papirdele.

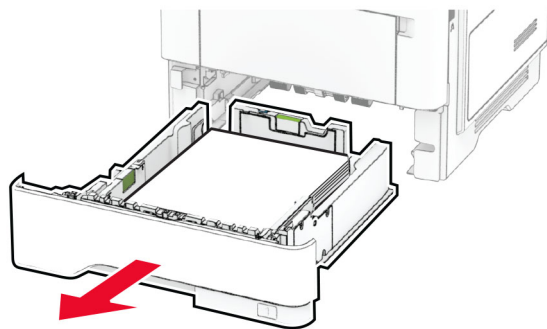


4 Isæt papirmagasinet.

Papirstop i papirmagasinerne

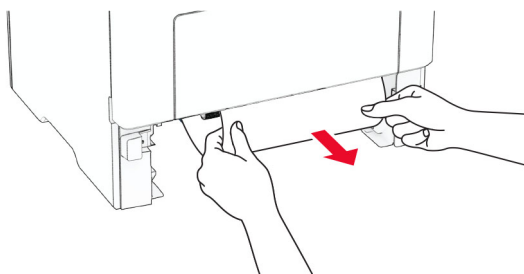
1 Fjern papirmagasinet.

Advarsel - Potentiel skade: For at undgå beskadigelse fra elektrostatisk afladning, skal du trykke på en hvilken som helst ikke-tildækket metalramme på printeren, før du forsøger at få adgang til eller røre ved dele i printeren.



2 Fjern det fastklemte papir.

Bemærk! Sørg for at fjerne alle papirdele.



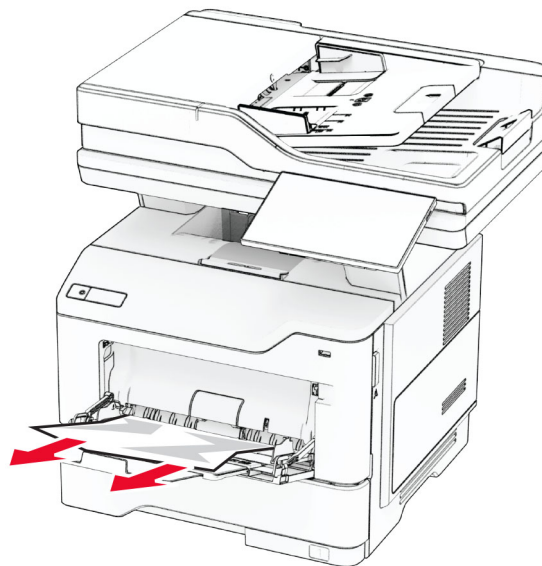
3 Isæt papirmagasinet.

Papirstop i flerformålsarkføderen

1 Fjern alt papir fra flerformålsarkføderen.

2 Fjern det fastklemte papir.

Bemærk! Sørg for at fjerne alle papirdele.



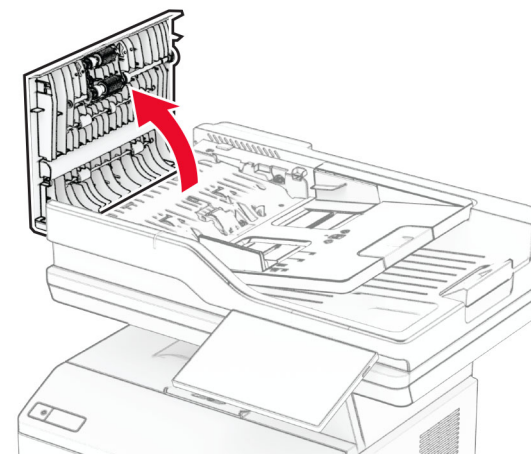
3 Ilæg papiret igen, og juster papirstyret.

Papirstop i ADF'en

Papirstop under ADF'ens topdæksel

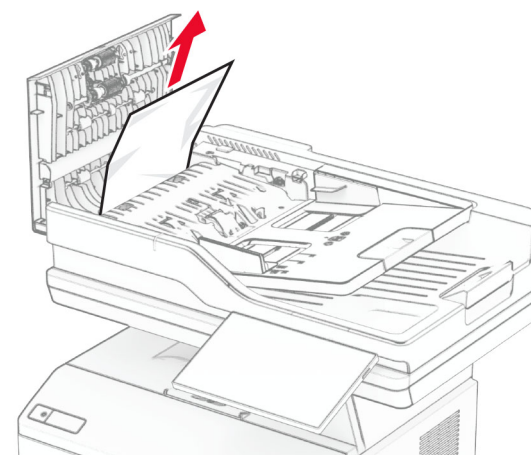
1 Fjern alle originaler fra den automatiske dokumentføder.

2 Åbn panel C.



3 Fjern det fastklemte papir.

Bemærk! Sørg for at fjerne alle papirdele.

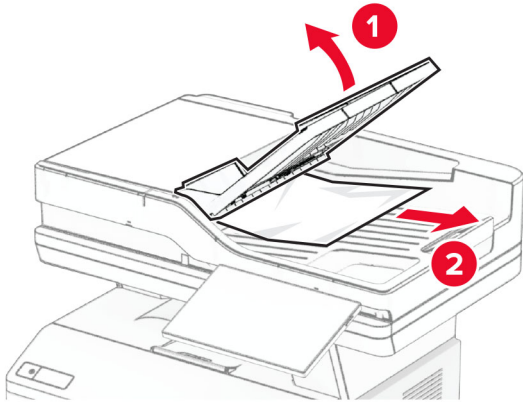


4 Luk panel C.

Papirstop i ADF-outputmappen

- 1 Fjern alle originaler fra den automatiske dokumentføder.
- 2 Løft ADF-papirmagasinet, og fjern derefter det fastklemte papir.

Bemærk! Sørg for at fjerne alle papirdele.



- 3 Sæt ADF-papirmagasinet tilbage på plads.