

Бърза справка

Копиране

Правене на копия


1 Заредете оригиналния документ в тавата на АПУ или върху стъклото на скенера.

Забележка: За да не допуснете изрязано изображение, уверете се, че оригиналният документ и изходящият са с еднакъв размер на хартията.

2 От началния екран докоснете **Сору (Копиране)**, след което посочете броя на копията.

Променете настройките за копиране, ако е необходимо.

3 Копирайте документа.

Забележка: За да направите бързо копие, докоснете  от началния екран.

Копирайте от двете страни на хартията

1 Заредете оригиналния документ в тавата на АПУ или върху стъклото на скенера.

2 От началния екран докоснете **Сору (Копиране) > Settings (Настройки) > Sides (Страни)**.

3 Докоснете **1 sided to 2 sided (едностранно към двустранно)** или **2 sided to 2 sided (двустранно към двустранно)**.

4 Копирайте документа.

Копиране на няколко страници върху един лист

1 Заредете оригиналния документ в тавата на АПУ или върху стъклото на скенера.

2 От началния екран докоснете **Сору (Копиране) > Settings (Настройки) > Pages per Side (Страници на страна)**.

3 Активирайте настройката и след това изберете брой на страна и ориентация на страницата.

4 Копирайте документа.

Имейл

Конфигуриране на SMTP настройките за имейл

Конфигурирайте настройките на Протокола за обикновено прехвърляне на имейли (SMTP), за да изпратите сканиран документ чрез имейл. Настройките варират при всеки доставчик на имейл услуги.

Преди да започнете, се уверете, че принтерът е свързан с мрежа и че мрежата е свързана с интернет.

Използване на Embedded Web Server

1 Отворете уеб браузър и въведете IP адреса на принтера в полето за адрес.

Забележки:

- Вижте IP адреса на принтера на началния екран на принтера. IP адресът се появява като четири поредици от цифри, разделени с точки, напр. 123.123.123.123.
- В случай че използвате прокси сървър, временно го изключете, за да заредите уеб страницата правилно.

2 Щракнете върху **Settings (Настройки) > E-mail (Имейл)**.

3 От раздела Настройка на имейл конфигурирайте настройките.

Забележки:

- За повече информация относно паролата вижте списъка с [доставчици на имейл услуги](#).
- За доставчици на имейл услуги, които не са в списъка, се свържете с Вашия доставчик и поискайте настройките.

4 Кликнете върху **Save (Записване)**.

Използване на менюто Settings (Настройки) в принтера

1 От началния екран докоснете **Настройки > Имейл > Настройка на имейл**.

2 Конфигурирайте настройките.

Забележки:

- За повече информация относно паролата вижте списъка с [доставчици на имейл услуги](#).
- За доставчици на имейл услуги, които не са в списъка, се свържете с Вашия доставчик и поискайте настройките.

Доставчици на имейл услуги

- [AOL Mail](#)
- [Comcast Mail](#)
- [Gmail](#)
- [iCloud Mail](#)
- [Mail.com](#)
- [NetEase Mail \(mail.126.com\)](#)
- [NetEase Mail \(mail.163.com\)](#)
- [NetEase Mail \(mail.yeah.net\)](#)
- [Outlook Live или Microsoft 365](#)
- [QQ Mail](#)
- [Sina Mail](#)
- [Sohu Mail](#)
- [Yahoo! Mail](#)
- [Zoho Mail](#)

Забележки:

- Ако възникнат грешки при използване на предоставените настройки, се свържете с Вашия доставчик на имейл услуги.
- За доставчици на имейл услуги, които не са в списъка, се свържете с Вашия доставчик.

AOL Mail

Настройка	Стойност
Primary SMTP Gateway (Първичен SMTP шлюз)	smtp.aol.com
Първичен порт на SMTP шлюза	587

Настройка	Стойност
Използване на SSL/TLS	Задължителен
Изисква доверен сертификат	Disabled (Забранено)
Reply Address (Адрес за отговор)	Вашият имейл адрес
SMTP Server Authentication (Удостоверяване на SMTP сървър)	Login / Plain (Вход / Опростен)
Инициран от устройството имейл	Изп. SMTP данни от у-вото имейл
Device UserID (ИД на потребителя на устройството)	Вашият имейл адрес
Device Password (Парола на устройството)	Парола на приложението Забележка: За да създадете парола на приложението, отидете на страницата AOL Account Security (Защита на акаунта в AOL) , влезте във Вашия акаунт, след което кликнете върху Generate app password (Генериране на парола на приложение) .

Comcast Mail

Настройка	Стойност
Primary SMTP Gateway (Първичен SMTP шлюз)	smtp.comcast.net
Първичен порт на SMTP шлюза	587
Използване на SSL/TLS	Задължителен
Изисква доверен сертификат	Disabled (Забранено)
Reply Address (Адрес за отговор)	Вашият имейл адрес
SMTP Server Authentication (Удостоверяване на SMTP сървър)	Login / Plain (Вход / Опростен)
Инициран от устройството имейл	Изп. SMTP данни от у-вото имейл
Device UserID (ИД на потребителя на устройството)	Вашият имейл адрес
Device Password (Парола на устройството)	Парола на акаунта

Забележка: Уверете се, че в настройката за достъп на Вашия акаунт има разрешение за достъп на трети страни. За повече информация отидете на [страницата с помощ на Comcast Xfinity Connect](#).

Gmail™

Забележка: Уверете се, че е разрешено потвърждаване в две стъпки във Вашия акаунт в Google. За да разрешите потвърждаване в две стъпки, отидете на страницата [Google Account Security \(Защита на акаунта в Google\)](#), влезте във Вашия акаунт, след което от раздела „Signing in to Google (Влизане в Google)“ кликнете върху **2-Step Verification (Потвърждаване в 2 стъпки)**.

Настройка	Стойност
Primary SMTP Gateway (Първичен SMTP шлюз)	smtp.gmail.com
Първичен порт на SMTP шлюза	587
Използване на SSL/TLS	Задължителен
Изисква доверен сертификат	Disabled (Забранено)
Reply Address (Адрес за отговор)	Вашият имейл адрес
SMTP Server Authentication (Удостоверяване на SMTP сървър)	Login / Plain (Вход / Опростен)
Инициран от устройството имейл	Изп. SMTP данни от у-вото имейл
Device UserID (ИД на потребителя на устройството)	Вашият имейл адрес

Настройка	Стойност
Device Password (Парола на устройството)	Парола на приложението Забележки: <ul style="list-style-type: none"> За да създадете парола на приложението, отидете на страницата Google Account Security (Защита на акаунта в Google), влезте във Вашия акаунт, след което от раздела „Signing in to Google (Влизане в Google)“ кликнете върху App passwords (Пароли на приложението). „App passwords (Пароли на приложението)“ се показва само ако е разрешено потвърждаване в две стъпки.

iCloud Mail

Забележка: Уверете се, че е разрешено потвърждаване в две стъпки във Вашия акаунт.

Настройка	Стойност
Primary SMTP Gateway (Първичен SMTP шлюз)	smtp.mail.me.com
Първичен порт на SMTP шлюза	587
Използване на SSL/TLS	Задължителен
Изисква доверен сертификат	Disabled (Забранено)
Reply Address (Адрес за отговор)	Вашият имейл адрес
SMTP Server Authentication (Удостоверяване на SMTP сървър)	Login / Plain (Вход / Опростен)
Инициран от устройството имейл	Изп. SMTP данни от у-вото имейл
Device UserID (ИД на потребителя на устройството)	Вашият имейл адрес

Настройка	Стойност
Device Password (Парола на устройството)	Парола на приложението Забележка: За да създадете парола на приложението, отидете на страницата iCloud Account Management (Управление на акаунти в iCloud) , влезте във Вашия акаунт, след което от раздела Security (Защита) кликнете върху Generate Password (Генериране на парола) .

Mail.com

Настройка	Стойност
Primary SMTP Gateway (Първичен SMTP шлюз)	smtp.mail.com
Първичен порт на SMTP шлюза	587
Използване на SSL/TLS	Задължителен
Изисква доверен сертификат	Disabled (Забранено)
Reply Address (Адрес за отговор)	Вашият имейл адрес
SMTP Server Authentication (Удостоверяване на SMTP сървър)	Login / Plain (Вход / Опростен)
Инициран от устройството имейл	Иzp. SMTP данни от у-вото
Device UserID (ИД на потребителя на устройството)	Вашият имейл адрес
Device Password (Парола на устройството)	Парола на акаунта

NetEase Mail (mail.126.com)

Забележка: Уверете се, че SMTP услугата е разрешена във Вашия акаунт. За да разрешите услугата, от началната страница на NetEase Mail кликнете върху **Settings (Настройки)** > **POP3/SMTP/IMAP**, след което разрешете или **IMAP/SMTP service (IMAP/SMTP услуга)**, или **POP3/SMTP service (POP3/SMTP услуга)**.

Настройка	Стойност
Primary SMTP Gateway (Първичен SMTP шлюз)	smtp.126.com
Първичен порт на SMTP шлюза	465

Настройка	Стойност
Използване на SSL/TLS	Задължителен
Изисква доверен сертификат	Disabled (Забранено)
Reply Address (Адрес за отговор)	Вашият имейл адрес
SMTP Server Authentication (Удостоверяване на SMTP сървър)	Login / Plain (Вход / Опростен)
Инициран от устройството имейл	Иzp. SMTP данни от у-вото
Device UserID (ИД на потребителя на устройството)	Вашият имейл адрес
Device Password (Парола на устройството)	Парола за удостоверяване Забележка: Паролата за удостоверяване се предоставя, когато е разрешена IMAP/SMTP service (IMAP/SMTP услуга) или POP3/SMTP service (POP3/SMTP услуга).

NetEase Mail (mail.163.com)

Забележка: Уверете се, че SMTP услугата е разрешена във Вашия акаунт. За да разрешите услугата, от началната страница на NetEase Mail кликнете върху **Settings (Настройки)** > **POP3/SMTP/IMAP**, след което разрешете или **IMAP/SMTP service (IMAP/SMTP услуга)**, или **POP3/SMTP service (POP3/SMTP услуга)**.

Настройка	Стойност
Primary SMTP Gateway (Първичен SMTP шлюз)	smtp.163.com
Първичен порт на SMTP шлюза	465
Използване на SSL/TLS	Задължителен
Изисква доверен сертификат	Disabled (Забранено)
Reply Address (Адрес за отговор)	Вашият имейл адрес
SMTP Server Authentication (Удостоверяване на SMTP сървър)	Login / Plain (Вход / Опростен)

Настройка	Стойност
Инициран от устройството имейл	Иzp. SMTP данни от у-вото
Device UserID (ИД на потребителя на устройството)	Вашият имейл адрес
Device Password (Парола на устройството)	Парола за удостоверяване Забележка: Паролата за удостоверяване се предоставя, когато е разрешена IMAP/SMTP service (IMAP/SMTP услуга) или POP3/SMTP service (POP3/SMTP услуга).

NetEase Mail (mail.yeah.net)

Забележка: Уверете се, че SMTP услугата е разрешена във Вашия акаунт. За да разрешите услугата, от началната страница на NetEase Mail кликнете върху **Settings (Настройки)** > **POP3/SMTP/IMAP**, след което разрешете или **IMAP/SMTP service (IMAP/SMTP услуга)**, или **POP3/SMTP service (POP3/SMTP услуга)**.

Настройка	Стойност
Primary SMTP Gateway (Първичен SMTP шлюз)	smtp.yeah.net
Първичен порт на SMTP шлюза	465
Използване на SSL/TLS	Задължителен
Изисква доверен сертификат	Disabled (Забранено)
Reply Address (Адрес за отговор)	Вашият имейл адрес
SMTP Server Authentication (Удостоверяване на SMTP сървър)	Login / Plain (Вход / Опростен)
Инициран от устройството имейл	Иzp. SMTP данни от у-вото
Device UserID (ИД на потребителя на устройството)	Вашият имейл адрес

Настройка	Стойност
Device Password (Парола на устройството)	Парола за удостоверяване Забележка: Паролата за удостоверяване се предоставя, когато е разрешена IMAP/SMTP service (IMAP/SMTP услуга) или POP3/SMTP service (POP3/SMTP услуга).

Outlook Live или Microsoft 365

Тези настройки се отнасят за имейл домейните на outlook.com и hotmail.com, както и за акаунтите в Microsoft 365.

Настройка	Стойност
Primary SMTP Gateway (Първичен SMTP шлюз)	smtp.office365.com
Първичен порт на SMTP шлюза	587
Използване на SSL/TLS	Задължителен
Изисква доверен сертификат	Disabled (Забранено)
Reply Address (Адрес за отговор)	Вашият имейл адрес
SMTP Server Authentication (Удостоверяване на SMTP сървър)	Login / Plain (Вход / Опростен)
Инициран от устройството имейл	Изп. SMTP данни от у-вото
Device UserID (ИД на потребителя на устройството)	Вашият имейл адрес

Настройка	Стойност
Device Password (Парола на устройството)	Парола на акаунта или парола на приложението Забележки: <ul style="list-style-type: none"> • За акаунти със забранено потвърждаване в две стъпки използвайте паролата на Вашия акаунт. • За акаунти в outlook.com или hotmail.com с разрешено потвърждаване в две стъпки използвайте парола на приложението. За да създадете парола на приложението, отидете на страницата Outlook Live Account Management (Управление на акаунти в Outlook Live), след което влезте във Вашия акаунт.

Забележка: За допълнителни опции за настройка за бизнеса, използващ Microsoft 365, отидете на [помощната страница на Microsoft 365](#).

QQ Mail

Забележка: Уверете се, че SMTP услугата е разрешена във Вашия акаунт. За да разрешите услугата, от началната страница на QQ Mail кликнете върху **Settings (Настройки) > Account (Акаунт)**. От раздела POP3/IMAP/SMTP/Exchange/CardDAV/CalDAV Service (POP3/IMAP/SMTP/размяна/CardDAV/CalDAV услуга) разрешете или **POP3/SMTP service (POP3/SMTP услуга)**, или **IMAP/SMTP service (IMAP/SMTP услуга)**.

Настройка	Стойност
Primary SMTP Gateway (Първичен SMTP шлюз)	smtp.qq.com
Първичен порт на SMTP шлюза	587
Използване на SSL/TLS	Задължителен
Изисква доверен сертификат	Disabled (Забранено)

Настройка	Стойност
Reply Address (Адрес за отговор)	Вашият имейл адрес
SMTP Server Authentication (Удостоверяване на SMTP сървър)	Login / Plain (Вход / Опростен)
Инициран от устройството имейл	Изп. SMTP данни от у-вото
Device UserID (ИД на потребителя на устройството)	Вашият имейл адрес
Device Password (Парола на устройството)	Код за удостоверяване Забележка: За да генерирате код за удостоверяване, от началната страница на QQ Mail кликнете върху Settings (Настройки) > Account (Акаунт) , след което от раздела POP3/IMAP/SMTP/Exchange/CardDAV/CalDAV Service (POP3/IMAP/SMTP/размяна/CardDAV/CalDAV услуга) кликнете върху Generate authorization code (Генериране на код за удостоверяване) .

Sina Mail

Забележка: Уверете се, че POP3/SMTP service (POP3/SMTP услуга) е разрешена във Вашия акаунт. За да разрешите услугата, от началната страница на Sina Mail кликнете върху **Settings (Настройки) > More settings (Още настройки) > User-end POP/IMAP/SMTP (POP/IMAP/SMTP на потребител)**, след което разрешете **POP3/SMTP service (POP3/SMTP услуга)**.

Настройка	Стойност
Primary SMTP Gateway (Първичен SMTP шлюз)	smtp.sina.com
Първичен порт на SMTP шлюза	587
Използване на SSL/TLS	Задължителен
Изисква доверен сертификат	Disabled (Забранено)

Настройка	Стойност
Reply Address (Адрес за отговор)	Вашият имейл адрес
SMTP Server Authentication (Удостоверяване на SMTP сървър)	Login / Plain (Вход / Опростен)
Инициран от устройството имейл	Изп. SMTP данни от у-вото имейл
Device UserID (ИД на потребителя на устройството)	Вашият имейл адрес
Device Password (Парола на устройството)	Код за удостоверяване Забележка: За да създадете код за удостоверяване, от началната страница на имейла кликнете върху Settings (Настройки) > More settings (Още настройки) > User-end POP/IMAP/SMTP (POP/IMAP/SMTP на потребител) , след което разрешете Authorization code status (Състояние на код за удостоверяване) .

Sohu Mail

Забележка: Уверете се, че SMTP услугата е разрешена във Вашия акаунт. За да разрешите услугата, от началната страница на Sohu Mail кликнете върху **Options (Опции) > Settings (Настройки) > POP3/SMTP/IMAP**, след което разрешете или **IMAP/SMTP service (IMAP/SMTP услуга)**, или **POP3/SMTP service (POP3/SMTP услуга)**.

Настройка	Стойност
Primary SMTP Gateway (Първичен SMTP шлюз)	smtp.sohu.com
Първичен порт на SMTP шлюза	465
Използване на SSL/TLS	Задължителен
Изисква доверен сертификат	Disabled (Забранено)
Reply Address (Адрес за отговор)	Вашият имейл адрес
SMTP Server Authentication (Удостоверяване на SMTP сървър)	Login / Plain (Вход / Опростен)

Настройка	Стойност
Инициран от устройството имейл	Изп. SMTP данни от у-вото имейл
Device UserID (ИД на потребителя на устройството)	Вашият имейл адрес
Device Password (Парола на устройството)	Независима парола Забележка: Независимата парола се предоставя, когато е разрешена IMAP/SMTP service (IMAP/SMTP услуга) или POP3/SMTP service (POP3/SMTP услуга).

Yahoo! Mail

Настройка	Стойност
Primary SMTP Gateway (Първичен SMTP шлюз)	smtp.mail.yahoo.com
Първичен порт на SMTP шлюза	587
Използване на SSL/TLS	Задължителен
Изисква доверен сертификат	Disabled (Забранено)
Reply Address (Адрес за отговор)	Вашият имейл адрес
SMTP Server Authentication (Удостоверяване на SMTP сървър)	Login / Plain (Вход / Опростен)
Инициран от устройството имейл	Изп. SMTP данни от у-вото имейл
Device UserID (ИД на потребителя на устройството)	Вашият имейл адрес
Device Password (Парола на устройството)	Парола на приложението Забележка: За да създадете парола на приложението, отидете на страницата Yahoo Account Security (Защита на акаунта в Yahoo) , влезте във Вашия акаунт, след което кликнете върху Generate app password (Генериране на парола на приложение) .

Zoho Mail

Настройка	Стойност
Primary SMTP Gateway (Първичен SMTP шлюз)	smtp.zoho.com
Първичен порт на SMTP шлюза	587
Използване на SSL/TLS	Задължителен
Изисква доверен сертификат	Disabled (Забранено)
Reply Address (Адрес за отговор)	Вашият имейл адрес
SMTP Server Authentication (Удостоверяване на SMTP сървър)	Login / Plain (Вход / Опростен)
Инициран от устройството имейл	Изп. SMTP данни от у-вото имейл
Device UserID (ИД на потребителя на устройството)	Вашият имейл адрес
Device Password (Парола на устройството)	Парола на акаунта или парола на приложението Забележки: <ul style="list-style-type: none"> За акаунти със забранено потвърждаване в две стъпки използвайте паролата на Вашия акаунт. За акаунти с разрешено потвърждаване в две стъпки използвайте парола на приложението. За да създадете парола на приложението, отидете на страницата Zoho Mail Account Security (Защита на акаунта в Zoho Mail), влезте във Вашия акаунт, след което от раздела Application-Specific Passwords (Пароли, специфични за приложението) кликнете върху Generate New Password (Генериране на нова парола).

Изпращане на имейл

Преди да започнете, се уверете, че SMTP настройките са конфигурирани. За повече информация вижте ["Конфигуриране на SMTP настройките за имейл" на стр. 1.](#)

- 1 Заредете оригиналния документ в тавата на АПУ или върху стъклото на скенера.
- 2 От началния екран докоснете **E-mail (Имейл)**, след което въведете необходимата информация.
- 3 Ако е необходимо, конфигурирайте настройките за сканиране.
- 4 Изпратете имейла.

Сканиране

Сканиране към компютър

Преди да започнете, се уверете, че компютърът и принтерът са свързани към една и съща мрежа.

За потребители на Windows

Забележка: Уверете се, че принтерът е добавен в компютъра. За повече информация вижте ["Добавяне на принтери към компютър" на стр. 13.](#)

- 1 Заредете оригинален документ в автоматичното подаващо устройство или върху стъклото на скенера.
- 2 От компютъра отворете **Windows Fax and Scan (Факс и сканиране в Windows)**.
- 3 Кликнете върху **New Scan (Ново сканиране)** и след това изберете източник на сканиране.
- 4 Ако е необходимо, променете настройките за сканиране.
- 5 Сканирайте документа.
- 6 Кликнете върху **Save as (Запазване като)**, напишете име на файл и след това кликнете върху **Save (Запазване)**.

За потребители на Macintosh

Забележка: Уверете се, че принтерът е добавен в компютъра. За повече информация вижте ["Добавяне на принтери към компютър" на стр. 13.](#)

- 1 Заредете оригинален документ в автоматичното подаващо устройство или върху стъклото на скенера.
- 2 От компютъра извършете едно от следните действия:
 - Отворете **Image Capture (Заснемане на изображение)**.
 - Отворете **Printers & Scanners (Принтери и скенери)**, след което изберете принтер. Кликнете върху **Scan (Сканиране) > Open Scanner (Отваряне на скенер)**.
- 3 От прозореца Scanner (Скенер) извършете едно от следните действия:
 - Изберете мястото, където искате да запазите сканирания документ.
 - Изберете размера на оригиналния документ.
 - За да сканирате от АПУ, изберете **Document Feeder (Подаващо устройство)** от Scan Menu (Меню за сканиране) или разрешете **Use Document Feeder (Използване на подаващо устройство)**.
 - Ако е необходимо, конфигурирайте настройките за сканиране.
- 4 Кликнете върху **Сканиране**.

Факс

Настройване на принтера за изпращане на факс

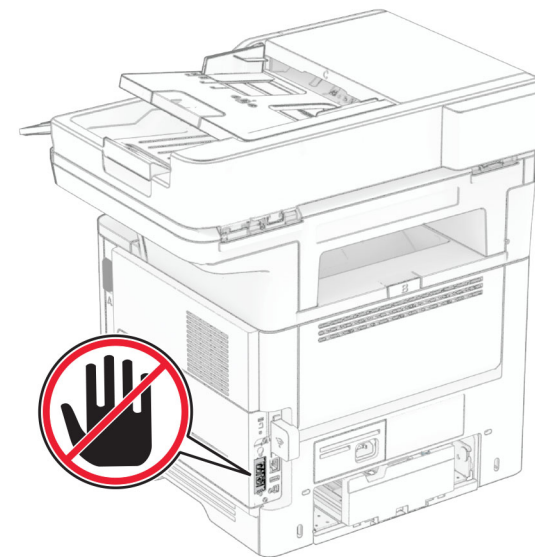
Настройване на функцията за факс чрез използване на аналогов факс

Забележки:

- Някои начини за свързване са приложими само в някои държави или региони.
- Ако функцията за факс е активирана и не е напълно настроена, тогава индикаторната светлина може да мига в червено.

- Ако не разполагате с TCP/IP среда, тогава използвайте контролния панел за настройка на факса.

Предупреждение – потенциални щети: За да избегнете загуба на данни или повреда на принтера, не докосвайте кабелите или принтера в показаните зони по време на активно изпращане или получаване на факс.



Използване на контролния панел

- 1 От началния екран докоснете **Settings (Настройки) > Fax (Факс) > Fax Setup (Конфигуриране на факс) > General Fax Settings (Общи настройки на факс)**.
- 2 Конфигурирайте настройките.

Използване на Embedded Web Server

- 1 Отворете уеб браузър и въведете IP адреса на принтера в полето за адрес.

Забележки:

- Вижте IP адреса на принтера на началния екран. IP адресът се появява като четири поредици от цифри, разделени с точки, напр. 123.123.123.123.
- В случай че използвате прокси сървър, временно го изключете, за да заредите уеб страницата правилно.

2 Кликнете върху **Settings (Настройки) > Fax (Факс) > Fax Setup (Конфигуриране на факс) > General Fax Settings (Общи настройки на факс)**.

3 Конфигурирайте настройките.

4 Приложете промените.

Настройване на функцията за факс чрез факс сървър

Забележки:

- Тази функция Ви позволява да изпращате факс съобщения до доставчик на факс услуги, който поддържа получаване на имейли.
- Тази функция поддържа само изходящи факс съобщения. За поддържане на получаването на факс се уверете, че имате базиран на устройство факс, като например аналогов факс, etherFAX или факс по IP (FoIP), конфигуриран във Вашия принтер.

1 Отворете уеб браузър и въведете IP адреса на принтера в полето за адрес.

Забележки:

- Вижте IP адреса на принтера на началния екран. IP адресът се появява като четири поредици от цифри, разделени с точки, напр. 123.123.123.123.
- В случай че използвате прокси сървър, временно го изключете, за да заредите уеб страницата правилно.

2 Кликнете върху **Settings (Настройки) > Fax (Факс)**.

3 От менюто Fax Mode (Режим факс) изберете **Fax Server (Факс сървър)**, след което кликнете върху **Save (Запазване)**.

4 Кликнете върху **Fax Server Setup (Конфигуриране на факс сървър)**.

5 В полето To Format (До формат) въведете **[#]@myfax.com**, където **[#]** е факс номерът, а **myfax.com** е домейнът на доставчика на факс.

Забележки:

- Ако е необходимо, конфигурирайте полетата Reply Address (Адрес за отговор), Subject (Тема) или Message (Съобщение).
- За да позволите на принтера да получава факс съобщения, разрешете настройката за базирано на устройство получаване на факс. Уверете се, че сте конфигурирали базиран на устройство факс.

6 Кликнете върху **Save (Записване)**.

7 Кликнете върху **Fax Server E-mail Settings (Имейл настройки на факс сървър)**, след което направете едно от следните неща:

- Разрешете **Use E-mail SMTP Server (Използване на SMTP сървър на имейл)**.

Забележка: Ако SMTP настройките за на имейл не са конфигурирани, тогава вижте ["Конфигуриране на SMTP настройките за имейл" на стр. 1](#).

- Конфигурирайте SMTP настройките. За повече информация се свържете с Вашия доставчик на имейл услуги.

8 Приложете промените.

Изпращане на факс

Забележка: Уверете се, че факсът е конфигуриран. За повече информация вижте раздела [Конфигуриране на принтера за факс](#).

Използване на контролния панел

1 Заредете оригиналния документ в тавата на АПУ или върху стъклото на скенера.

2 От началния екран докоснете **Fax (Факс)**, след което въведете необходимата информация.

Променете настройките, ако е необходимо.

3 Изпратете факса.

С помощта на компютър

Преди да започнете, се уверете, че драйверът на факса е инсталиран. За повече информация вижте ["Инсталиране на факс драйвера" на стр. 13](#).

За потребители на Windows

1 От документа, който се опитвате да изпратите по факса, отворете диалоговия прозорец Print (Отпечатване).

2 Изберете принтера, след което кликнете върху **Properties (Свойства)**, **Preferences (Предпочитания)**, **Options (Опции)** или **Setup (Конфигуриране)**.

3 Кликнете върху **Fax (Факс) > Enable fax (Разрешаване на факс) > Always display settings prior to faxing (Винаги показвай настройките преди изпращане по факс)**, след което въведете номера на получателя.

Ако е необходимо, конфигурирайте други настройките за факс.

4 Изпратете факса.

За потребители на Macintosh

1 С отворен документ изберете **File (Файл) > Print (Отпечатване)**.

2 Изберете принтера, към който след името му е добавена думата – **Факс**.

3 В полето To (До) въведете номера на получателя.

Ако е необходимо, конфигурирайте други настройките за факс.

4 Изпратете факса.

Печат

Отпечатване от компютър

Забележка: За етикети, картони и пликосе задайте размера и типа на хартията в принтера, преди да отпечатате документа.

1 Отворете диалоговия прозорец „Печат“ от документа, който искате да отпечатате.

2 Променете настройките, ако е необходимо.



3 Отпечатайте документа.

Отпечатване от мобилно устройство

Отпечатване от мобилно устройство чрез услугата на принтера Moria

Moria® Услугата на принтера е решение за мобилен печат за мобилни устройства, които използват Android™, версия 5.0 или по-нова. Позволява директното отпечатване на всеки сертифициран за Moria принтер.


Забележка: Уверете се, че сте свалили приложението за услуга на принтер Mopria от магазина на Google Play™, и го активирайте в мобилното устройство.

- 1 От Вашето мобилно устройство с Android стартирайте съвместимо приложение или изберете документ от Вашия файлов мениджър.
- 2 Докоснете  > **Print (Отпечатване)**.
- 3 Изберете принтер, след което регулирайте настройките, ако е необходимо.
- 4 Натиснете .

Отпечатване от мобилно устройство чрез AirPrint

Софтуерната функция AirPrint е решение за мобилен печат, което ви позволява да отпечатвате директно от устройства на Apple на принтер, сертифициран по AirPrint.




Забележки:

- Уверете се, че Apple устройството и принтерът са свързани към една и съща мрежа. Ако в мрежата има няколко безжични хъба, се уверете, че и двете устройства са свързани към една и съща подмрежа.
 - Това приложение е поддържано само в някои устройства Apple.
- 1 От Вашето мобилно устройство изберете документ от файловия мениджър или стартирайте съвместимо приложение.
 - 2 Докоснете  > **Print (Отпечатване)**.
 - 3 Изберете принтер, след което регулирайте настройките, ако е необходимо.
 - 4 Отпечатайте документа.

Отпечатване от мобилно устройство чрез Wi-Fi Direct®

Wi-Fi Direct® е услуга на принтер, която Ви позволява да отпечатвате на всеки принтер с готовност за печат от Wi-Fi Direct.

Забележка: Уверете се, че мобилното устройство е свързано към безжичната мрежа на принтера. За повече информация вижте ["Свързване на мобилно устройство към принтера" на стр. 14](#).

- 1 От Вашето мобилно устройство стартирайте съвместимо приложение или изберете документ от Вашия файлов мениджър.
- 2 В зависимост от мобилното Ви устройство направете едно от следните:
 - Докоснете  > **Print (Отпечатване)**.
 - Докоснете  > **Print (Отпечатване)**.
 - Докоснете  > **Print (Отпечатване)**.
- 3 Изберете принтер, след което регулирайте настройките, ако е необходимо.
- 4 Отпечатайте документа.

Отпечатване на конфиденциални и други изчакващи задания за печат

За потребители на Windows

- 1 С отворен документ кликнете върху **File (Файл) > Print (Отпечатване)**.
- 2 Изберете принтер, след което кликнете върху **Properties (Свойства), Preferences (Предпочитания), Options (Опции)** или **Setup (Конфигуриране)**.
- 3 Кликване върху **Print and Hold (Отпечатване и задържане)**.
- 4 Изберете **Use Print and Hold (Използване на отпечатване и задържане)** и след това задайте име на потребител.
- 5 Изберете типа задание за печат ("Поверителен", "Повтарящ се", "Резервен" или "Потвърждаващ").
Ако изберете **Confidential (Поверителен)**, след това защитете заданието за печат с персонален идентификационен номер (PIN).
- 6 Кликнете върху **OK** или **Print (Отпечатване)**.
- 7 Пуснете заданието за печат от началния екран на принтера.
 - За задания за поверителен печат докоснете **Задържани задания** > изберете потребителското си име > **Поверително** > въведете PIN > изберете заданието за печат > конфигурирайте настройките > **Отпечатване**.
 - За други задания за печат докоснете **Задържани задания** > изберете потребителското си име > изберете заданието за печат > конфигурирайте настройките > **Отпечатване**.

За потребители на Macintosh

Използване на AirPrint


- 1 С отворен документ изберете **File (Файл) > Print (Отпечатване)**.
- 2 Изберете принтер, след което от падащото меню, следващо менюто Orientation (Ориентация), изберете **PIN Printing (Отпечатване с PIN)**.
- 3 Разрешете **Отпечатване с PIN** и след това въведете четирицифрен PIN.
- 4 Натиснете **[Print/Печат]**.
- 5 Пуснете заданието за печат от началния екран на принтера. Докоснете **Задържани задания** > изберете името на Вашия компютър > **Поверително** > въведете PIN > изберете заданието за печат > **Отпечатване**.

Използване на драйвера на принтера

- 1 С отворен документ изберете **File (Файл) > Print (Отпечатване)**.
- 2 Изберете принтер, след което от падащото меню, следващо менюто Orientation (Ориентация), изберете **Print and Hold (Отпечатване и задържане)**.
- 3 Изберете **Confidential Print (Поверителен печат)**, след което въведете четирицифрен PIN.
- 4 Натиснете **[Print/Печат]**.
- 5 Пуснете заданието за печат от началния екран на принтера. Докоснете **Held jobs (Задържани задания)** > изберете името на Вашия компютър > **Confidential (Поверителен)** > изберете заданието за печат > въведете PIN > **Print (Отпечатване)**.

Поддръжка на принтера

Свързване на кабели

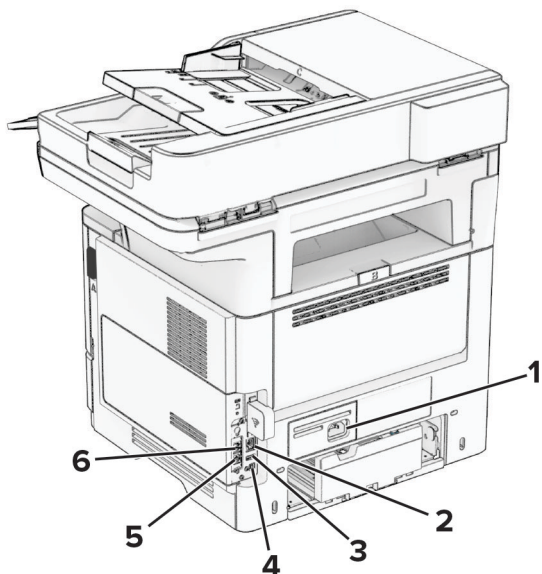
 **ВНИМАНИЕ – ОПАСНОСТ ОТ ТОКОВ УДАР:** За да избегнете риска от токов удар, по време на гръмотевична буря не задавайте настройки на продукта и не го свързвайте с електрически или кабелни връзки, като например със захранващия кабел, функцията за факс или телефона.

⚠ ВНИМАНИЕ – ПОТЕНЦИАЛНО НАРАНЯВАНЕ: За да избегнете риска от пожар или токов удар, свържете захранващия кабел към подходящ и правилно заземен електрически контакт, който е в близост до продукта и е леснодостъпен.

⚠ ВНИМАНИЕ – ПОТЕНЦИАЛНО НАРАНЯВАНЕ: За да избегнете риска от пожар или токов удар, използвайте само захранващия кабел, предоставен с този продукт, или предложения за замяна от производителя разрешен кабел.

⚠ ВНИМАНИЕ – ПОТЕНЦИАЛНО НАРАНЯВАНЕ: За да намалите риска от пожар, използвайте само 26 AWG или по-голям телекомуникационен (RJ-11) кабел, когато свързвате този продукт към обществената комутируема телефонна мрежа. За потребители в Австралия кабелът трябва да бъде одобрен от Службата за комуникации и медии на Австралия.

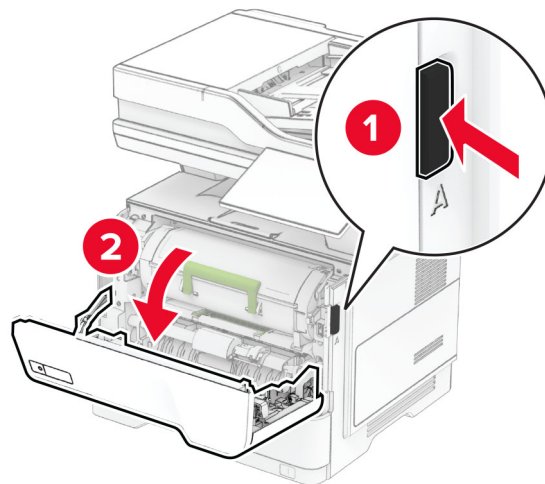
Предупреждение – потенциални щети: За да избегнете загуба на данни или повреда на принтера, не докосвайте USB кабела, безжични мрежови адаптери или принтера в показаните зони по време на печат.



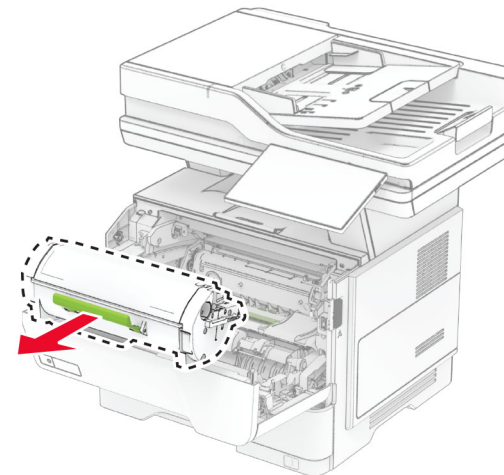
	Порт на принтера	Функция
1	Гнездо за захранващия кабел	Свържете принтера към правилно заземен електрически контакт.
2	Ethernet порт	Свържете принтера към мрежа.
3	портът	Свържете клавиатура или друга съвместима опция.
4	USB порт на принтера	Свържете принтера към компютър.
5	EXT порт	Свържете повече устройства (телефон или телефонен секретар) към принтера и телефонната линия. Използвайте този порт, ако нямате отделна факс линия за принтера и ако този начин на свързване се поддържа във Вашата страна или регион.
6	LINE порт	Свържете принтера към активна телефонна линия през стандартна стенна розетка (RJ-11), DSL филтър, VoIP адаптер или друг адаптер, който Ви позволява достъп до телефонната линия за изпращане и получаване на факсове.

Смяна на касетата с тонер

1 Отворете вратичка А.

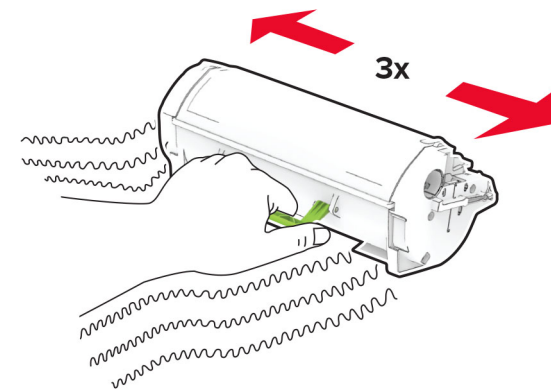


2 Отстранете използваната касета с тонер.

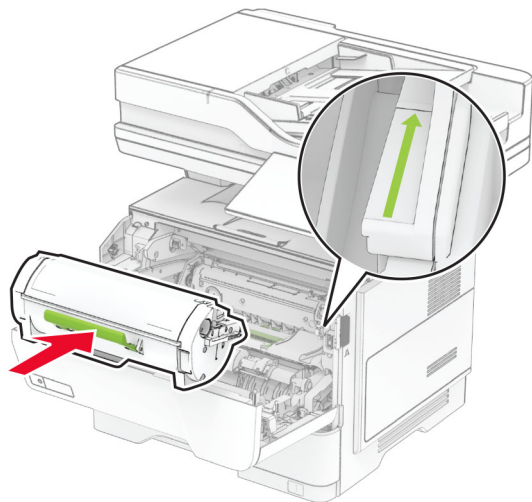


3 Разопакувайте новата касета с тонер.

4 Разклатете тонер касетата, за да разпределите тонера.



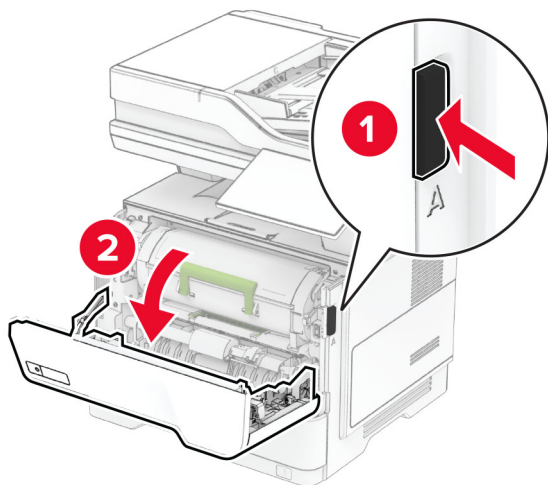
5 Поставете новата касета с тонер.



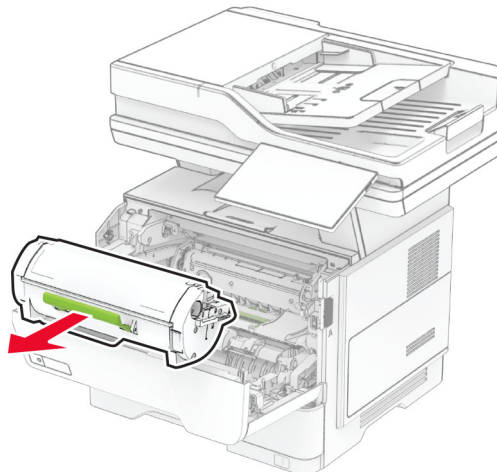
6 Затворете вратичка А.

Подмяна на модула за изображения

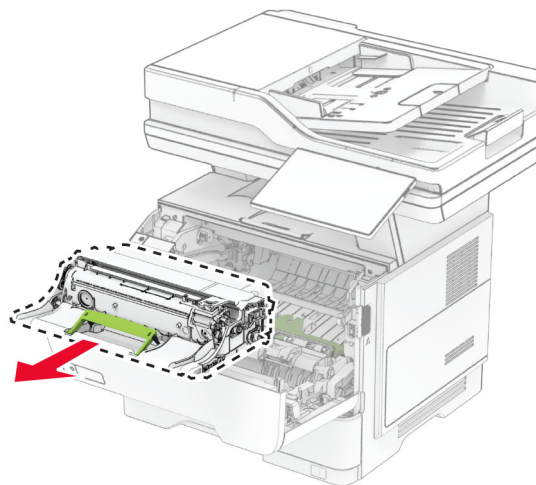
1 Отворете вратичка А.



2 Отстранете касетата с тонер.

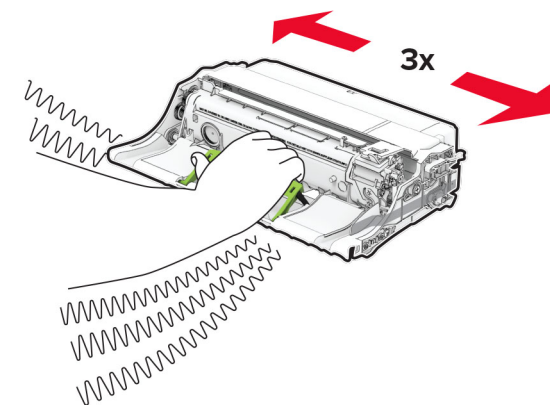


3 Отстранете използвания модул за изображения.



4 Разопакувайте новия модул за изображения.

5 Разклатете модула за изображения, за да разпределите тонера.

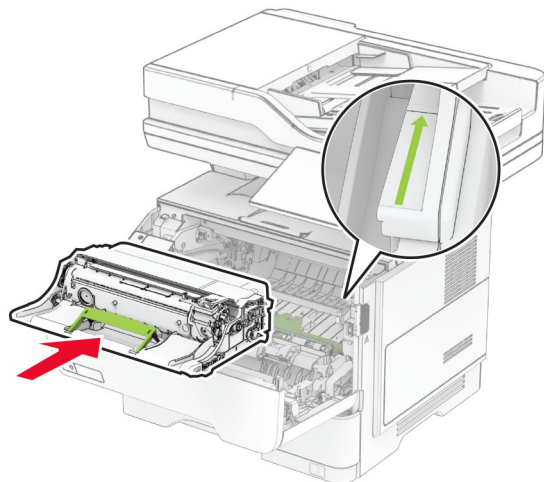


Предупреждение – потенциални щети: Не излагайте модула за изображения на директна светлина за повече от 10 минути. Продължителното излагане на светлина може да причини някои проблеми при качеството на печат.

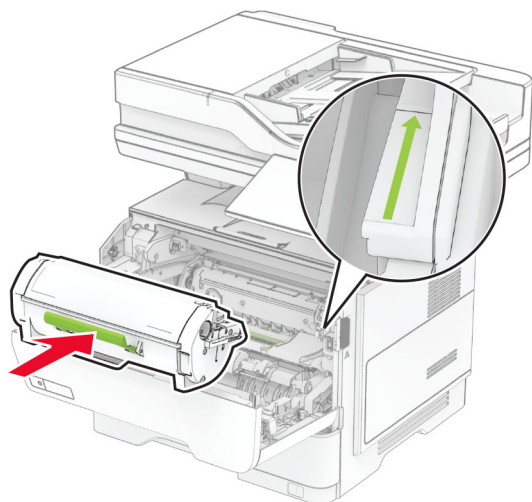
Предупреждение – потенциални щети: Не докосвайте fotocувствителния барабан. Това може да се отрази на качеството на бъдещите задания за печат.



6 Поставете новия модул за изображения.



7 Вкарайте касетата с тонер.



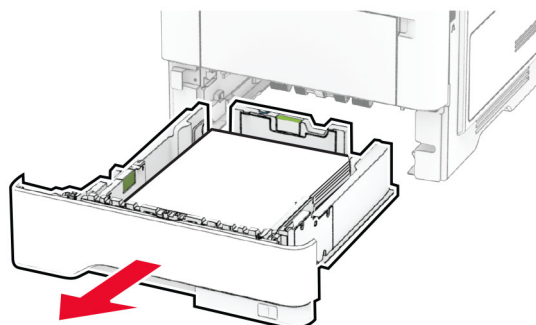
8 Затворете вратичка А.

Зареждане на тави

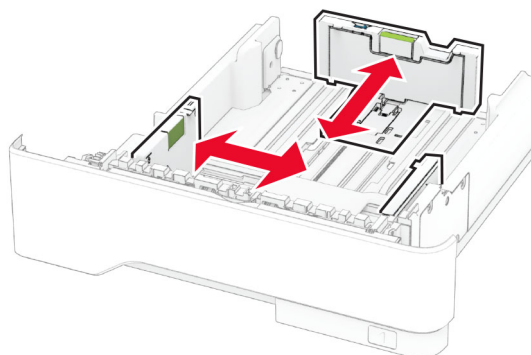
ВНИМАНИЕ – ОПАСНОСТ ОТ СПЪВАНЕ: За да намалите риска от нестабилност в оборудването, заредете отделно всяка тави. Дръжте всички останали тави затворени, докато не стане необходимо да се използват.

1 Извадете тавата.

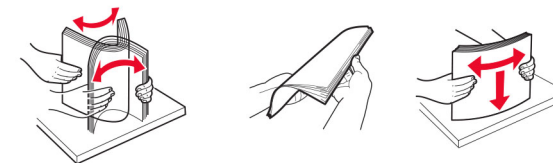
Забележка: За да избегнете задръствания с хартия, не отстранявайте тавата, докато принтерът работи.



2 Регулирайте водачите спрямо размера на хартията, която зареждате.



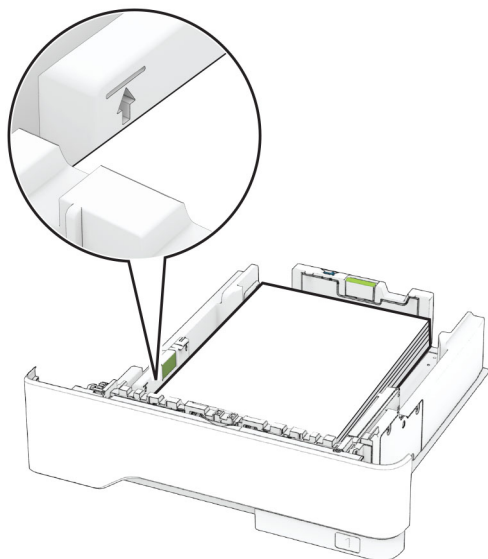
3 Изпънете, развейте и изгладете ръбовете на хартията преди зареждане.



4 Заредете хартията със страната за печат, обърната надолу, и след това се уверете, че водачите прилепват плътно към хартията.

Забележки:

- За едностранен печат заредете бланката, обърната надолу, като горният колонтитул е насочен към предната страна на тавата.
- За двустранен печат заредете бланката, обърната нагоре, като горният колонтитул е насочен към задната страна на тавата.
- Не плъзгайте хартията в тавата.
- За да избегнете задръствания с хартия, се уверете, че височината на топа е под индикатора за максимално ниво на хартията.

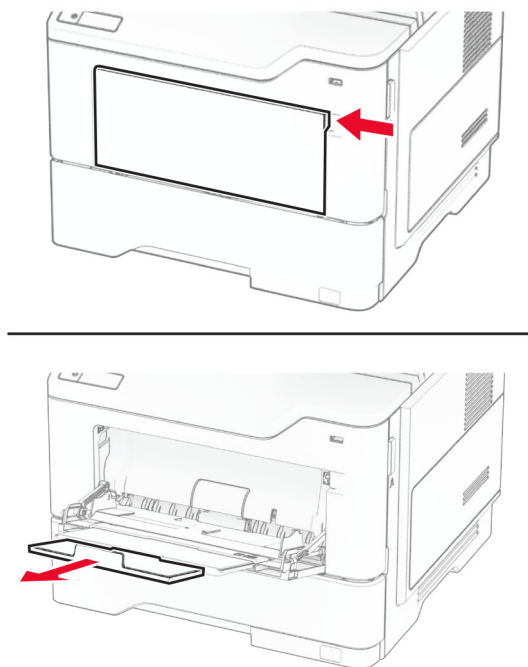


5 Поставете тавата.

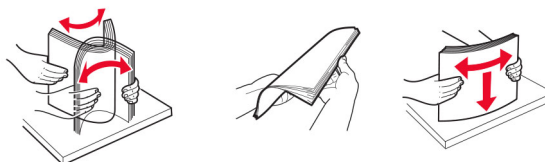
Ако е необходимо, задайте от контролния панел размер и тип хартия, съвпадащи със заредената хартия.

Зареждане на многоцелевото подаващо устройство

1 Отворете многоцелевото подаващо устройство.



2 Изпънете, развейте и изгладете ръбовете на хартията преди зареждане.



3 Заредете хартия със страната за печат, обърната нагоре.

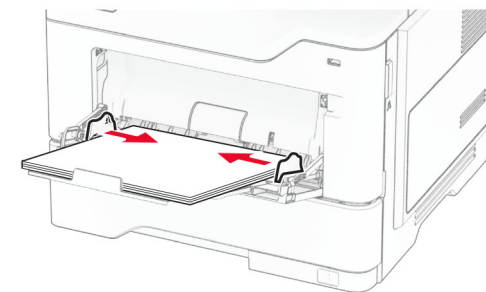
Забележки:

- За едностранен печат заредете бланката, обърната нагоре, като горният колонтитул е насочен към задната страна на принтера.

- За двустранен печат заредете бланката, обърната надолу, като горният колонтитул е насочен към предната страна на принтера.
- Заредете пликите с предкрилката от лявата страна с лице надолу.

Предупреждение – потенциални щети: Не използвайте пликите с марки, закопчалки, скоби, прозорци, покритие или самозалепващи лепенки.

4 Регулирайте водача спрямо размера на хартията, която зареждате.



5 От контролния панел задайте размера и типа на хартията да съответства на заредената хартия.

Задаване размера и типа на хартията

- 1 От началния екран докоснете **Settings (Настройки) > Paper (Хартия) > Tray Configuration (Конфигуриране на тавата) > Paper Size/Type (Размер/тип на хартията) >** изберете източник на хартия.
- 2 Задайте размера и типа на хартията.

Инсталиране на софтуера на принтера

Забележки:

- Драйверът на принтера е включен в инсталационния пакет на софтуера.
- За компютри Macintosh с macOS версия 10.7 или по-нова не е необходимо да инсталирате драйвера за отпечатване на сертифициран принтер AirPrint. Ако

желаете персонализирани функции за печат, изтеглете драйвера на принтера.

- 1 Сдобийте се с копие от инсталационния пакет на софтуера.
 - От CD със софтуера, който се доставя с принтера.
 - От нашия уебсайт или от мястото, откъдето сте закупили принтера.
- 2 Стартирайте инсталиращата програма и след това следвайте инструкциите на екрана на компютъра.

Инсталиране на факс драйвера

- 1 Отидете на нашия уебсайт или на мястото, от което сте закупили принтера, и след това вземете инсталационния пакет.
- 2 Стартирайте инсталиращата програма и след това следвайте инструкциите на екрана на компютъра.

Актуализиране на фърмуера

За да подобрите производителността на принтера и да отстраните проблемите, актуализирайте редовно фърмуера на принтера.

За повече информация относно актуализирането на фърмуера се свържете с Вашия търговски представител.

- 1 Отворете уеб браузър и въведете IP адреса на принтера в полето за адрес.

Забележки:

- Вижте IP адреса на принтера на началния екран на принтера. IP адресът се появява като четири поредици от цифри, разделени с точки, напр. 123.123.123.123.
 - В случай че използвате прокси сървър, временно го изключете, за да заредите уеб страницата правилно.
- 2 Кликнете върху **Settings (Настройки) > Device (Устройство) > Update Firmware (Актуализиране на фърмуер)**.
 - 3 Извършете едно от следните неща:
 - Кликнете върху **Check for updates now (Проверка за актуализации сега) > I agree, start update (Приемам, стартиране на актуализацията)**.
 - Качете файл за запис на данни.
 - а Потърсете флаш файла.
 - б Кликнете върху **Upload (Качване) > Start (Старт)**.

Добавяне на принтери към компютър

Преди да започнете, направете едно от следните неща:

- Свържете принтера и компютъра към една и съща мрежа. За повече информация относно свързването на принтера към мрежа вижте ["Свързване на принтера с Wi-Fi мрежа" на стр. 13](#).
- Свържете компютъра към принтера. За повече информация вижте ["Свързване на компютър към принтера" на стр. 14](#).
- Свържете принтера към компютъра чрез USB кабел. За повече информация вижте ["Свързване на кабели" на стр. 8](#).

Забележка: USB кабелът се продава отделно.

За потребители на Windows

- 1 От компютър инсталирайте драйвера на принтера.

Забележка: За повече информация вижте ["Инсталиране на софтуера на принтера" на стр. 12](#).

- 2 Отворете папката за принтери, след което кликнете върху **Add a printer or scanner (Добавяне на принтер или скенер)**.
 - 3 В зависимост от връзката на Вашия принтер направете едно от следните неща:
 - Изберете принтер от списъка и след това кликнете върху **Add device (Добавяне на устройство)**.
 - Кликнете върху **Show Wi-Fi Direct printers (Показване на принтери с Wi-Fi Direct)**, изберете принтер и след това кликнете върху **Add device (Добавяне на устройство)**.
 - Кликнете върху **The printer that I want isn't listed (Желаният от мен принтер не е в списъка)** и след това от прозореца Add Printer (Добавяне на принтер) направете следното:
 - а Изберете **Add a printer using a TCP/IP address or hostname (Добавяне на принтер чрез TCP/IP адрес или име на хост)** и след това кликнете върху **Next (Напред)**.
 - б В полето „Hostname or IP address (Име на хост или IP адрес)“ напишете IP адреса и след това кликнете върху **Next (Напред)**.
- Забележки:**
- Вижте IP адреса на принтера на началния екран на принтера. IP адресът се появява

като четири поредици от цифри, разделени с точки, напр. 123.123.123.123.

- В случай че използвате прокси сървър, временно го изключете, за да заредите уеб страницата правилно.

- в Изберете драйвер на принтер и след това кликнете върху **Next (Напред)**.
- г Изберете **Use the print driver that is currently installed (recommended) (Използване на драйвера на принтер, който е инсталиран в момента (препоръчително))** и след това кликнете върху **Next (Напред)**.
- д Напишете име на принтера и след това кликнете върху **Next (Напред)**.
- е Изберете опция за споделяне на принтер и след това кликнете върху **Next (Напред)**.
- ж Кликнете върху **Готово**.

За потребители на Macintosh

- 1 От компютър отворете **Printers & Scanners (Принтери и скенери)**.
- 2 Кликнете върху **+** и след това изберете принтер.
- 3 От менюто Use (Използване) изберете драйвер на принтер.

Забележки:

- За да използвате драйвера на принтер на Macintosh, изберете **AirPrint** или **Secure AirPrint (Защитен AirPrint)**.
- Ако желаете персонализирани функции за печат, изберете драйвера на принтер на производителя. За да инсталирате драйвера, вижте ["Инсталиране на софтуера на принтера" на стр. 12](#).

- 4 Добавете принтера.

Свързване на принтера с Wi-Fi мрежа

Уверете се, че Active Adapter (Активен адаптер) е зададен на Auto (Автоматично). От началния екран докоснете **Settings (Настройки) > Network/Ports (Мрежа/портове) > Network Overview (Преглед на мрежата) > Active Adapter (Активен адаптер)**.

- 1 От началния екран докоснете **Settings (Настройки) > Network/Ports (Мрежа/портове) > Wireless (Безжична връзка) > Setup On Printer Panel (Конфигуриране на**

панела на принтера) > **Choose Network (Избор на мрежа)**.

- Изберете Wi-Fi мрежа, след което въведете паролата на мрежата.

Забележка: При моделите на принтер с Wi-Fi мрежова функционалност, по време на първоначалното конфигуриране се появява подкана за настройка на Wi-Fi мрежата.

Конфигуриране на Wi-Fi Direct

Wi-Fi Direct е базирана на Wi-Fi технология за равнопоставен достъп, която позволява на безжични устройства да се свързват директно към принтер с разрешена Wi-Fi Direct, без да се използва точка за достъп (безжичен рутер).

Уверете се, че Active Adapter (Активен адаптер) е зададен на Auto (Автоматично). От началния екран докоснете **Settings (Настройки) > Network/Ports (Мрежа/портове) > Network Overview (Преглед на мрежата) > Active Adapter (Активен адаптер)**.

- От началния екран докоснете **Settings (Настройки) > Network/Ports (Мрежа/портове) > Wi-Fi Direct**.
- Конфигурирайте настройките.
 - Enable Wi-Fi Direct (Разрешаване на Wi-Fi Direct)** – разрешава на принтера да излъчва своя собствена Wi-Fi Direct мрежа.
 - Wi-Fi Direct Name (Име на Wi-Fi Direct)** – назначава име за Wi-Fi Direct мрежата.
 - Wi-Fi Direct Password (Парола на Wi-Fi Direct)** – назначава паролата за договаряне на безжичната защита, когато се използва връзката с равнопоставен достъп.
 - Show Password on Setup Page (Показване на парола на страницата за конфигуриране)** – показва паролата на страницата за настройка на мрежата.
 - Auto-Accept Push Button Requests (Автоматично приемане на заявки с бутон)** – позволява на принтера да приема автоматично заявки за връзка.

Забележка: Автоматичното приемане на заявки с бутон не е защитено.

Забележки:

- По подразбиране паролата за Wi-Fi Direct мрежата не се вижда на дисплея на принтера. За да се покаже паролата, активирайте иконата за показване на парола. От началния екран докоснете **Settings (Настройки) >**

Security (Защита) > Miscellaneous (Разни) > Enable Password/PIN Reveal (Разрешаване на показването на паролата/PIN).

- Можете да видите паролата на мрежата Wi-Fi Direct, без тя да се показва на дисплея на принтера. От началния екран докоснете **Settings (Настройки) > Reports (Отчети) > Network (Мрежа) > Network Setup Page (Страница за настройка на мрежа)**.

Свързване на компютър към принтера

Преди да свържете своя компютър, се уверете, че Wi-Fi Direct е конфигуриран. За повече информация вижте ["Конфигуриране на Wi-Fi Direct" на стр. 14](#).

За потребители на Windows

- Отворете папката за принтери, след което кликнете върху **Add a printer or scanner (Добавяне на принтер или скенер)**.
- Кликнете върху **Show Wi-Fi Direct printers (Показване на принтери с Wi-Fi Direct)**, след което изберете името на принтера с Wi-Fi Direct.
- От дисплея на принтера обърнете внимание на осемцифрения PIN на принтера.
- Въведете PIN на принтера в компютъра.

Забележка: Ако драйверът на принтера не е инсталиран, тогава Windows изтегля подходящия драйвер.

За потребители на Macintosh

- Кликнете върху иконата за безжична връзка, след което изберете името на принтера с Wi-Fi Direct.

Забележка: Низът DIRECT-ху (където х и у са два произволни знака) се добавя преди името на Wi-Fi Direct.

- Въведете паролата на Wi-Fi Direct.

Забележка: Върнете компютъра си към неговата предишна мрежа, след като прекъснете връзката с Wi-Fi Direct мрежата.

Свързване на мобилно устройство към принтера

Преди да свържете своето мобилно устройство, се уверете, че Wi-Fi Direct е конфигуриран. За повече информация вижте ["Конфигуриране на Wi-Fi Direct" на стр. 14](#).

Свързване чрез Wi-Fi Direct

Забележка: Тези инструкции се отнасят само за мобилни устройства с Android.

- От мобилното устройство отидете на менюто с настройки.
- Разрешете **Wi-Fi** и след това докоснете **Wi-Fi Direct**.
- Изберете името на Wi-Fi Direct на принтера.
- Потвърдете връзката на контролния панел на принтера.

Свързване чрез Wi-Fi

- От мобилното устройство отидете на менюто с настройки.
- Докоснете **Wi-Fi** и след това изберете името на Wi-Fi Direct на принтера.

Забележка: Низът DIRECT-ху (където х и у са два произволни знака) се добавя преди името на Wi-Fi Direct.

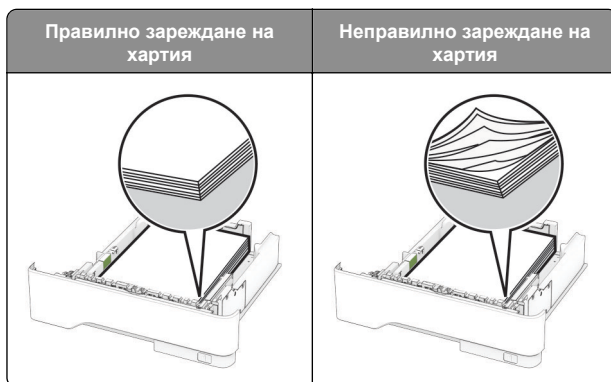
- Въведете паролата на Wi-Fi Direct.

Отстраняване на заседнала хартия

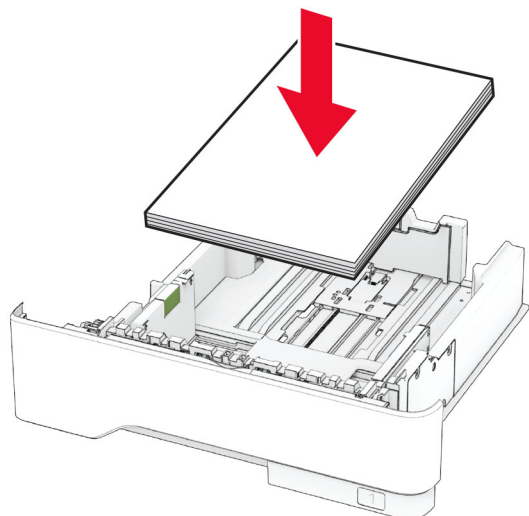
Предотвратяване на засядането

Правилно зареждане на хартия

- Уверете се, че хартията е поставена хоризонтално в тавата.



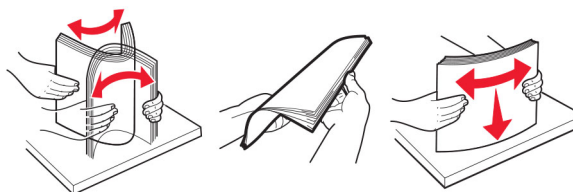
- Не зареждайте и не изваждайте тавата, докато принтерът печата.
- Не зареждайте прекалено много хартия. Уверете се, че височината на топа е под индикатора за максимално ниво на хартията.
- Не плъзгайте хартията в тавата. Заредете хартията, както е показано на илюстрацията.



- Уверете се, че водачите на хартията са позиционирани правилно и не са притиснати плътно към хартията или пликите.
- Избутайте добре тавата в принтера, след като заредите хартия.

Използване на препоръчана хартия

- Използвайте само препоръчана хартия или специален печатен носител.
- Не зареждайте намачкана, нагъната, влажна, подгъната или набръчкана хартия.
- Изпнете, развейте и изгладете ръбовете на хартията преди зареждане.

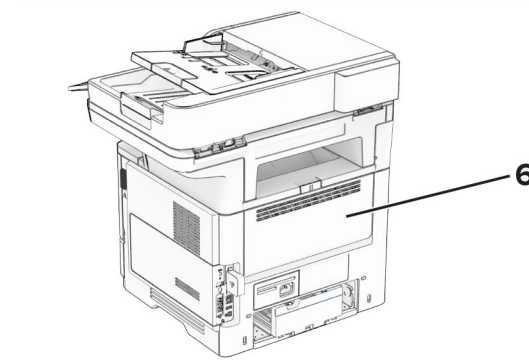
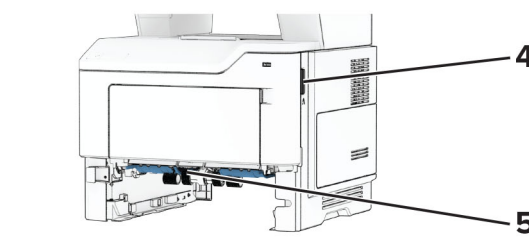
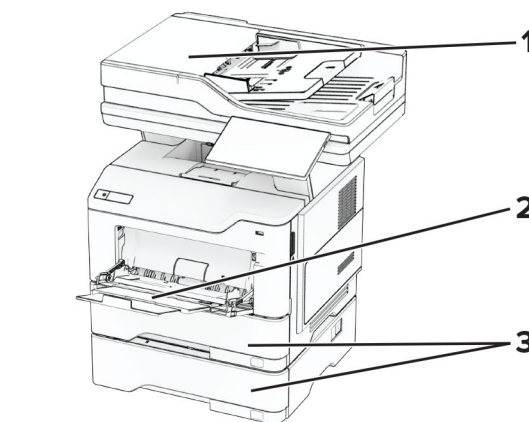


- Не използвайте хартия, която е срязана или подрязана на ръка.
- Не смесвайте хартия с различен размер, тегло или тип в същата тавата.
- Уверете се, че размерът и типът хартия са зададени правилно на компютъра или контролния панел на принтера.
- Съхранявайте хартията в съответствие с препоръките на производителя.

Идентифициране на места на засядане

Забележки:

- Когато функцията Помощ при засядане е зададена на Вкл., принтерът почиства празни страници или страници с частичен печат след изчистване на заседнала страница. Проверете Вашите отпечатани страници за празни страници.
- Когато функцията Възстановяване при засядане е зададена на Вкл. или Автоматично, принтерът отпечатва повторно заседналите страници.

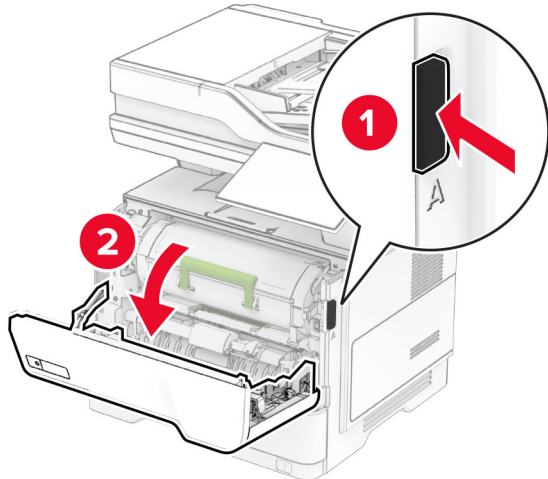


Места на заседнала хартия	
1	Устройство за автоматично подаване на документи
2	Многоцелево подаващо устройство
3	Тави
4	Вратичка А

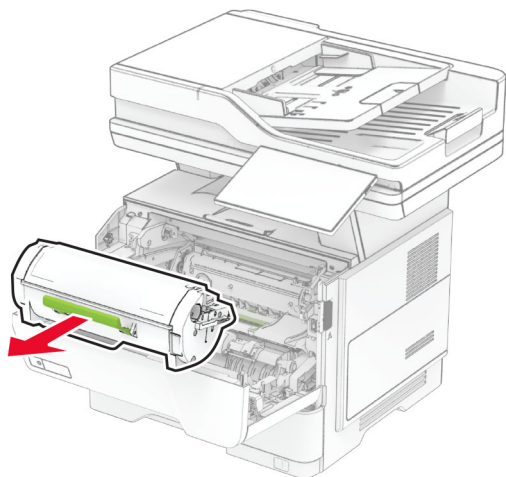
Места на заседнала хартия	
5	Модул за двустранен печат
6	Вратичка В

Засядане на хартия във врата А

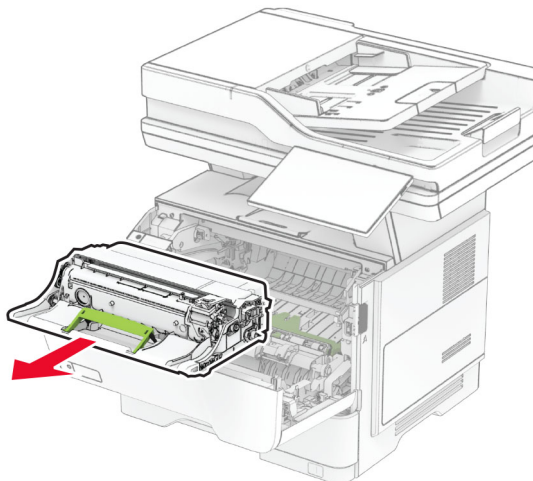
1 Отворете вратичка А.



2 Отстранете касетата с тонер.

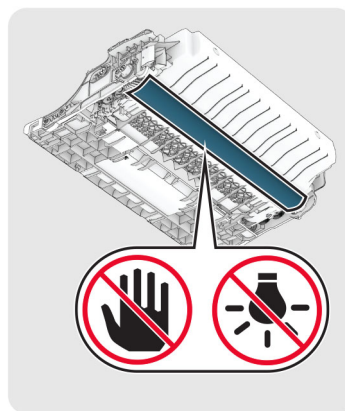


3 Отстранете модула за изображения.



Предупреждение – потенциални щети: Не излагайте модула за изображения на директна светлина за повече от 10 минути. Продължителното излагане на светлина може да причини някои проблеми при качеството на печат.

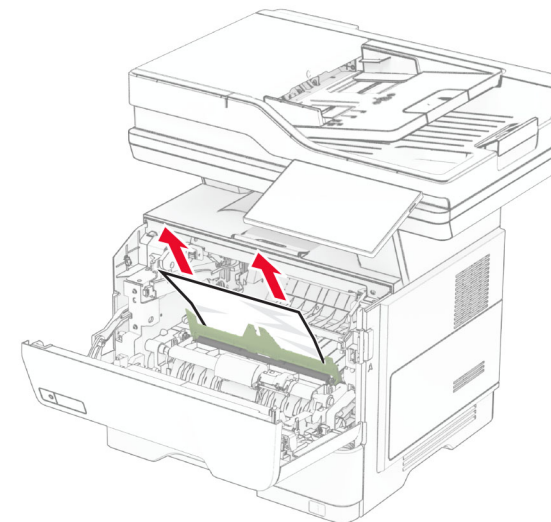
Предупреждение – потенциални щети: Не докосвайте фоточувствителния барабан. Това може да се отрази на качеството на бъдещите задания за печат.



4 Отстранете заседналата хартия.

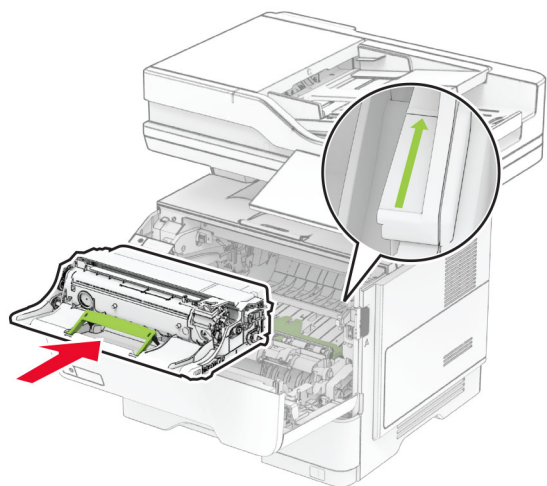
ВНИМАНИЕ – ГОРЕЩА ПОВЪРХНОСТ: Вътрешността на принтера може да е гореща. За да намалите риска от нараняване от горещ компонент, изчакайте повърхността да изстине, преди да я докоснете.

Забележка: Уверете се, че всички парчета хартия са отстранени.



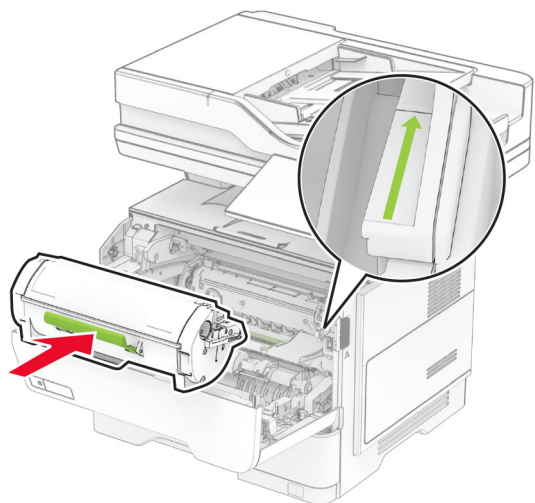
5 Вкарайте модула за изображения.

Забележка: Използвайте стрелките от вътрешната страна на принтера като ориентири.



6 Вкарайте касетата с тонер.

Забележка: Използвайте стрелките от вътрешната страна на принтера като ориентир.

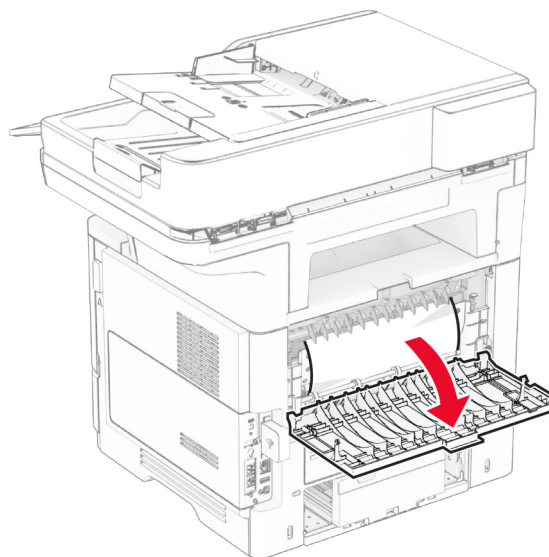


7 Затворете вратичка А.

Засядане на хартия във врата В

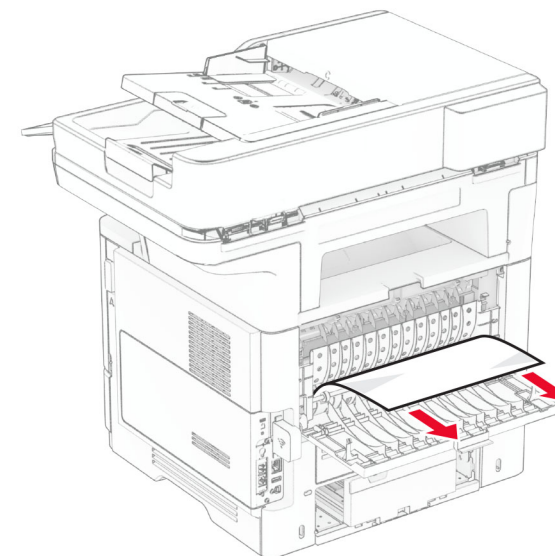
1 Отворете врата В.

ВНИМАНИЕ – ГОРЕЩА ПОВЪРХНОСТ: Вътрешността на принтера може да е гореща. За да намалите риска от нараняване от горещ компонент, изчакайте повърхността да изстине, преди да я докоснете.



2 Отстранете заседналата хартия.

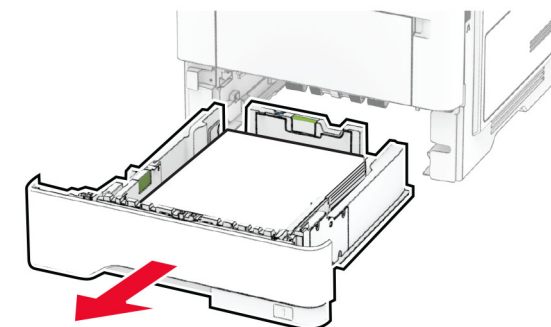
Забележка: Уверете се, че всички парчета хартия са отстранени.



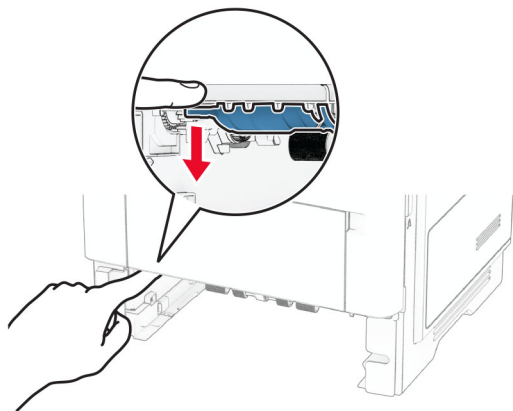
3 Затворете вратичка В.

Засядане на хартия в устройството за двустранен печат

1 Извадете тавата.

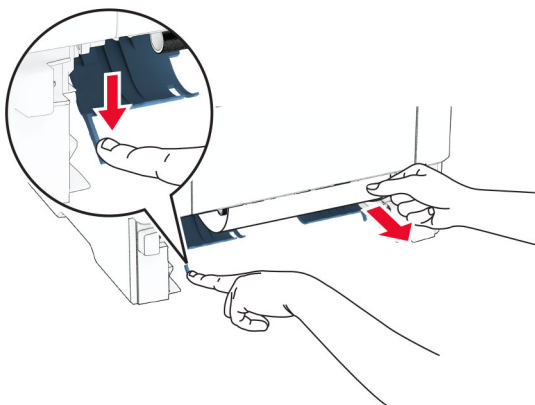


- 2 Натиснете фиксатора на модула за двустранен печат, за да го отворите.



- 3 Отстранете заседналата хартия.

Забележка: Уверете се, че всички парчета хартия са отстранени.

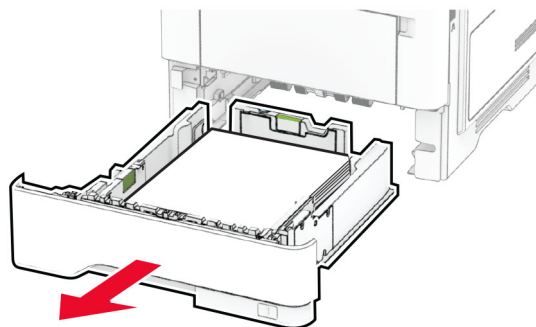


- 4 Поставете тавата.

Заседнала хартия в тавите

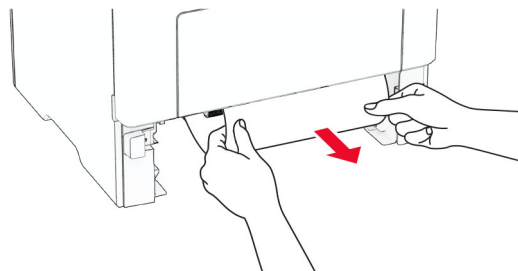
- 1 Извадете тавата.

Предупреждение – потенциални щети: За да предотвратите повреди от електростатичен разряд, докоснете която и да е открита метална рамка на принтера, преди да осъществите достъп до или да докоснете вътрешните части на принтера.



- 2 Отстранете заседналата хартия.

Забележка: Уверете се, че всички парчета хартия са отстранени.



- 3 Поставете тавата.

Заседнала хартия в многоцелевото подаващо устройство

- 1 Отстранете хартията от многоцелевото подаващо устройство.
2 Отстранете заседналата хартия.

Забележка: Уверете се, че всички парчета хартия са отстранени.



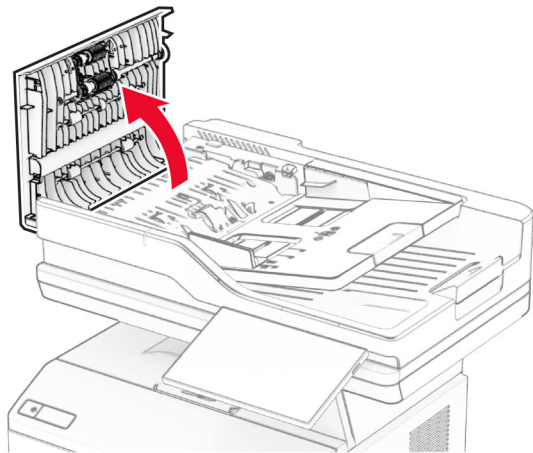
- 3 Заредете хартия и регулирайте водача на хартията.

Заседнала хартия в автоматичното подаващо устройство (АПУ)

Заседнала хартия под горния капак на АПУ

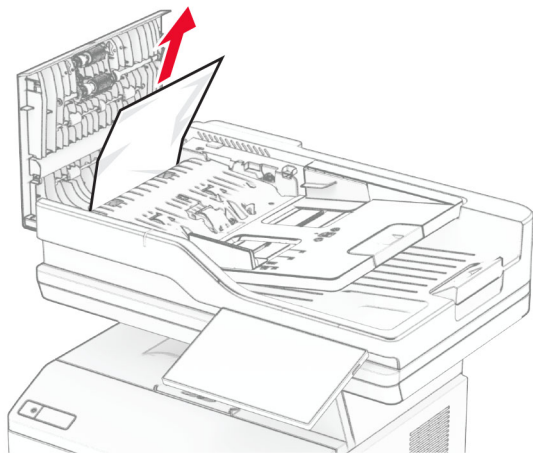
- 1 Отстр. всички оригинали от тавата на АПУ.

2 Отворете вратичка С.



3 Отстранете заседналата хартия.

Забележка: Уверете се, че всички парчета хартия са отстранени.



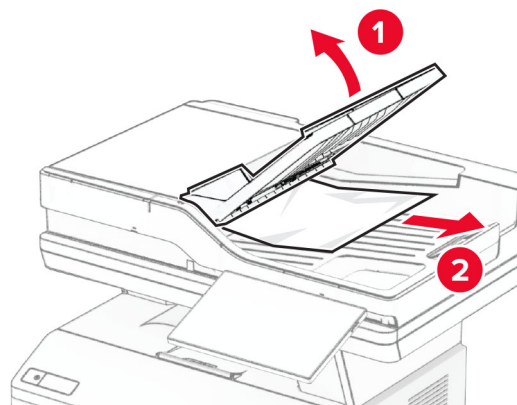
4 Затворете вратичка С.

Заседнала хартия под изходната тава на АПУ

1 Отстр. всички оригинали от тавата на АПУ.

2 Повдигнете тавата на АПУ, след което отстранете заседналата хартия.

Забележка: Уверете се, че всички парчета хартия са отстранени.



3 Поставете тавата на АПУ обратно на мястото ѝ.