

Tham khảo nhanh

In

In từ máy tính

Lưu ý: Đối với nhãn, giấy bìa và phong bì, hãy thiết lập khổ giấy và loại giấy trong máy in trước khi in tài liệu.


- 1 Từ tài liệu cần in, hãy mở hộp thoại In.
- 2 Nếu cần, hãy điều chỉnh cài đặt.
- 3 In tài liệu.

In từ thiết bị di động

In từ thiết bị di động bằng AirPrint

Tính năng phần mềm AirPrint là giải pháp in di động cho phép bạn in trực tiếp từ các thiết bị Apple tới máy in được chứng nhận AirPrint.




Lưu ý:

- Đảm bảo đã kết nối thiết bị Apple và máy in với cùng một mạng. Nếu mạng có nhiều hub không dây, hãy đảm bảo cả hai thiết bị được kết nối với cùng một mạng phụ.
 - Ứng dụng này chỉ được hỗ trợ trong một số thiết bị Apple.
- 1 Từ thiết bị di động của bạn, chọn tài liệu từ trình quản lý tập tin hoặc khởi chạy ứng dụng tương thích.
 - 2 Chạm vào  > In.
 - 3 Chọn máy in, rồi điều chỉnh các cài đặt nếu cần thiết.
 - 4 In tài liệu.

In từ thiết bị di động sử dụng Wi-Fi Direct®

Wi-Fi Direct® là dịch vụ in cho phép bạn in với mọi máy in có Wi-Fi Direct.

Lưu ý: Đảm bảo đã kết nối thiết bị di động với mạng không dây của máy in. Để biết thêm thông tin, vui lòng xem "[Kết nối thiết bị di động với máy in](#)" trên trang 6.

- 1 Từ thiết bị di động, hãy khởi chạy ứng dụng tương thích hoặc chọn tài liệu từ trình quản lý tập tin.
- 2 Tùy thuộc vào thiết bị di động, hãy thực hiện một trong các thao tác sau:
 - Chạm vào  > In.
 - Chạm vào  > In.
 - Chạm vào  > In.
- 3 Chọn máy in, rồi điều chỉnh các cài đặt nếu cần thiết.
- 4 In tài liệu.

In bảo mật và các lệnh đã tạm dừng khác

Đối với người dùng Windows

- 1 Với tài liệu đang mở, bấm **Tập tin** > In.
- 2 Chọn máy in, sau đó bấm **Thuộc tính**, **Tùy chọn** (Preferences), **Tùy chọn** (Options) hoặc **Thiết lập**.
- 3 Bấm **In và tạm dừng**.
- 4 Chọn **Sử dụng chức năng In và tạm dừng**, sau đó gán tên người dùng.
- 5 Chọn loại lệnh in (Bảo mật, Lặp lại, Đặt trước, hoặc Xác minh). Nếu bạn chọn **Bảo mật**, hãy bảo vệ lệnh in bằng số nhận dạng cá nhân (PIN).
- 6 Bấm **OK** hoặc **In**.
- 7 Từ màn hình chính của máy in, phát lệnh in.
 - Đối với lệnh in bảo mật, chạm **Lệnh đã tạm dừng** > chọn tên người dùng > **Bảo mật** > nhập mã PIN > chọn lệnh in > cấu hình cài đặt > In.
 - Đối với các lệnh in khác, chạm **Lệnh đã tạm dừng** > chọn tên người dùng > chọn lệnh in > cấu hình cài đặt > In.

Đối với người dùng Macintosh

Sử dụng AirPrint

- 1 Với một tài liệu đang mở, chọn **Tập tin** > In.
- 2 Chọn máy in, sau đó từ menu thả xuống sau menu Hướng, chọn **In mã PIN**.

3 Bấm **In có mã PIN**, sau đó nhập mã PIN có bốn chữ số.

4 Bấm **In**.


5 Từ màn hình chính của máy in, phát lệnh in. Chạm **Lệnh đã tạm dừng** > chọn tên máy tính của bạn > **Bảo mật** > nhập mã PIN > chọn lệnh in > In.


Sử dụng trình điều khiển in


- 1 Với một tài liệu đang mở, chọn **Tập tin** > In.
- 2 Chọn máy in, sau đó từ menu thả xuống sau menu Hướng, chọn **In và tạm dừng**.
- 3 Chọn **In bảo mật**, sau đó nhập mã PIN có bốn chữ số.
- 4 Bấm **In**.
- 5 Từ màn hình chính của máy in, phát lệnh in. Chạm **Lệnh đã tạm dừng** > chọn tên máy tính của bạn > **Bảo mật** > chọn lệnh in > nhập mã PIN > In.

Bảo trì máy in

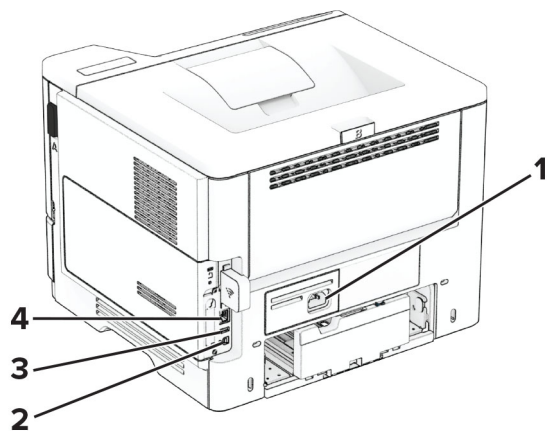
Gắn dây cáp

 **CHÚ Ý—NGUY CƠ GIẬT ĐIỆN:** Để tránh rủi ro điện giật, không thiết lập sản phẩm này hoặc nối điện hay cáp, chẳng hạn như dây nguồn, tính năng fax hoặc điện thoại, trong khi có bảo sét.

 **CHÚ Ý—NGUY CƠ TỔN THƯƠNG:** Để tránh rủi ro hỏa hoạn hoặc điện giật, hãy nối dây nguồn với ổ cắm điện có công suất định mức phù hợp, được nối đất đúng cách, gần với sản phẩm và dễ tiếp cận.

 **CHÚ Ý—NGUY CƠ TỔN THƯƠNG:** Để tránh rủi ro hỏa hoạn hoặc điện giật, chỉ sử dụng dây điện được cung cấp cùng với sản phẩm này hoặc phụ kiện thay thế được ủy quyền của nhà sản xuất.

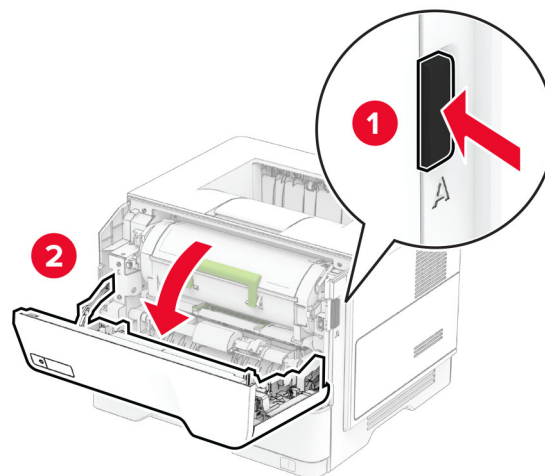
Cảnh báo—Nguy cơ hồng: Để tránh mất dữ liệu hoặc lỗi máy in, không chạm vào cáp USB, bộ điều hợp mạng không dây, hoặc máy in tại khu vực được hiển thị trong khi đang in.



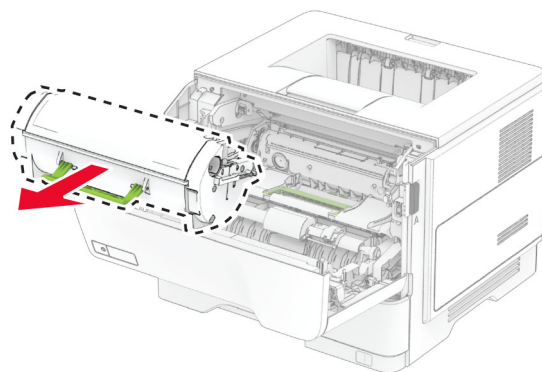
	Cổng máy in	Chức năng
1	Ổ cắm dây nguồn	Kết nối máy in với ổ cắm điện được nối đất đúng cách.
2	Cổng USB máy in	Kết nối máy in với máy tính.
3	bật	Gắn bàn phím hoặc mọi tùy chọn tương thích.
4	cổng Ethernet	Kết nối máy in với mạng.

Thay hộp mực

1 Mở cửa A.

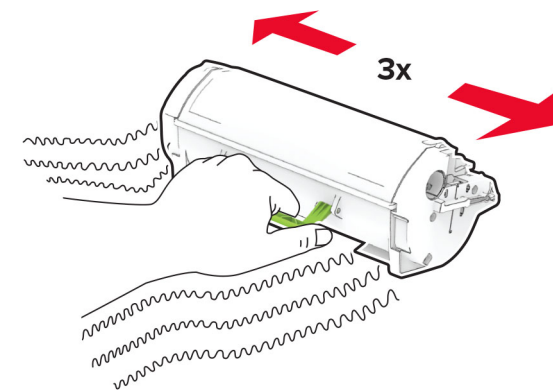


2 Tháo hộp mực đã sử dụng.

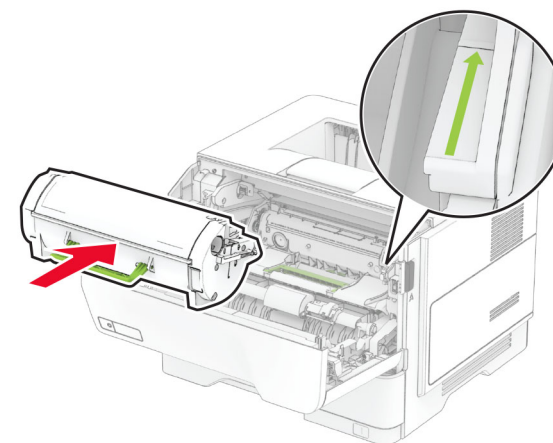


3 Mở hộp mực mới.

4 Lắc hộp mực để phân phối lại bột mực.



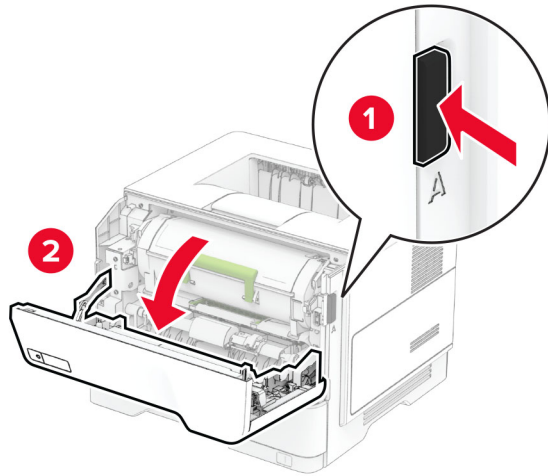
5 Lắp hộp mực mới vào.



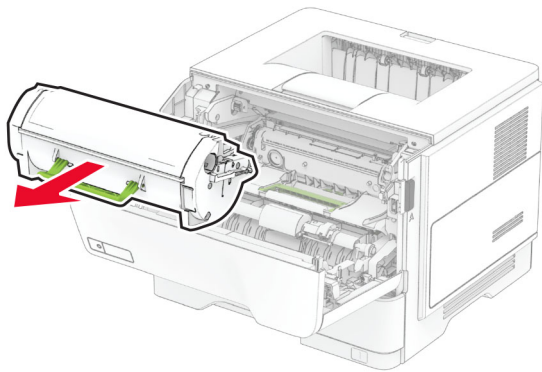
6 Đóng cửa A.

Thay hộp quang

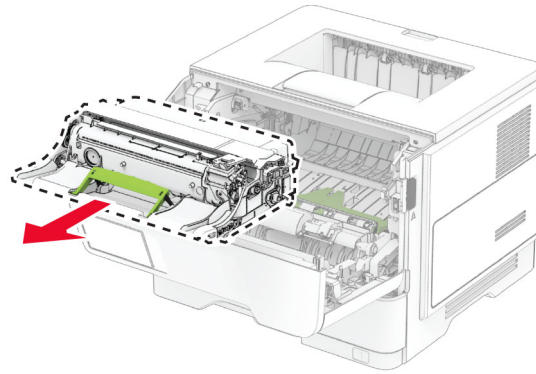
1 Mở cửa A.



2 Tháo hộp mực.

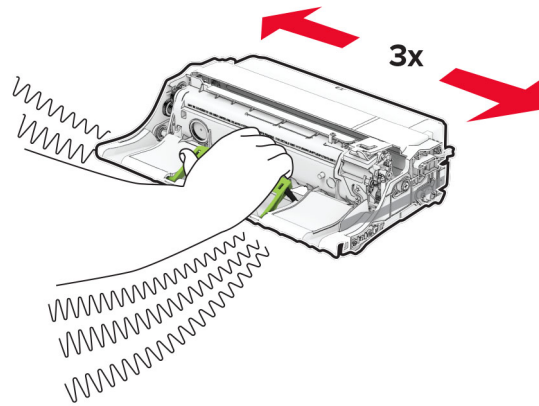


3 Tháo hộp quang đã sử dụng.



4 Mở hộp quang mới.

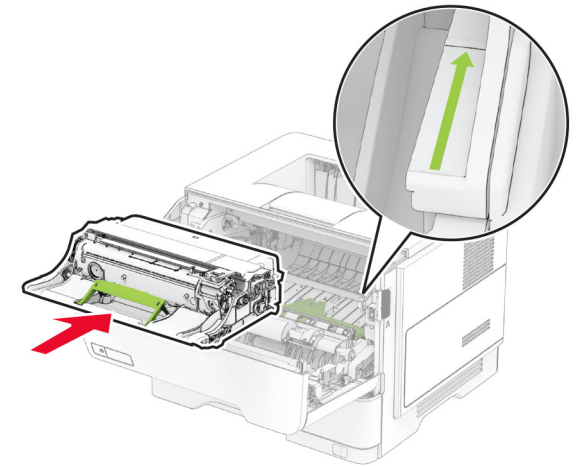
5 Lắc hộp quang để phân phối lại mực.



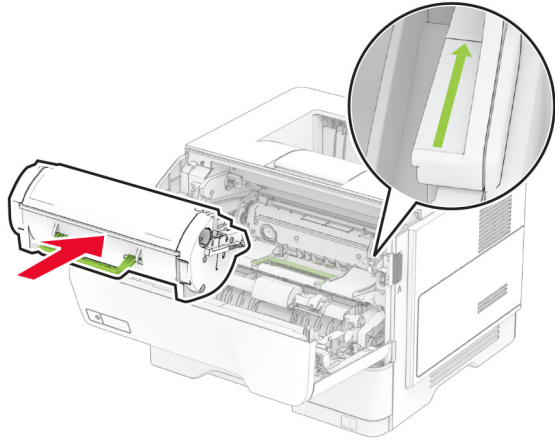
Cảnh báo—Nguy cơ hỏng: Không để hộp quang tiếp xúc trực tiếp với ánh sáng quá 10 phút. Tiếp xúc lâu với ánh sáng có thể gây ra sự cố chất lượng in.

Cảnh báo—Nguy cơ hỏng: Không chạm vào trống quang dẫn. Làm như vậy có thể ảnh hưởng đến chất lượng của các lệnh in trong tương lai.

6 Lắp hộp quang mới vào.



7 Lắp hộp mực.



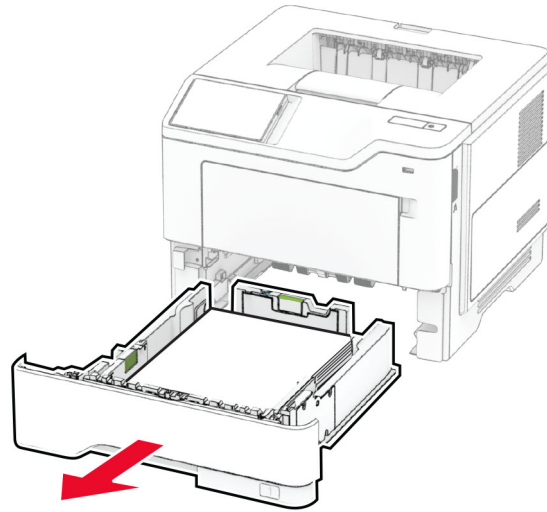
8 Đóng cửa A.

Nạp giấy vào khay

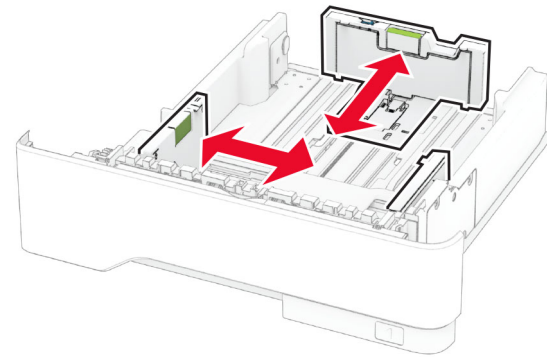
⚠ CHÚ Ý—NGUY CƠ LẬT ĐỔ: Để giảm rủi ro mất ổn định thiết bị, hãy nạp riêng từng khay. Đóng tất cả các khay khác cho đến khi cần dùng.

1 Tháo khay.

Lưu ý: Để tránh kẹt giấy, không tháo khay khi máy in đang thực hiện các lệnh.



2 Điều chỉnh thanh dẫn giấy cho khớp với khổ giấy đang nạp.



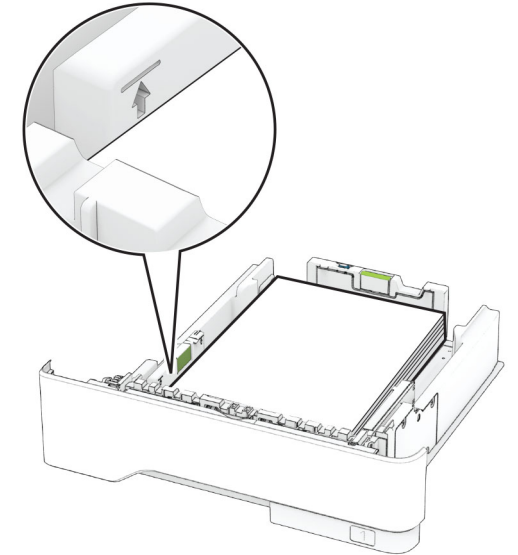
3 Gập, xòe và canh chỉnh các mép giấy trước khi nạp.



4 Nạp chồng giấy với mặt để in úp xuống, sau đó đảm bảo rằng các thanh dẫn vừa khít với giấy.

Lưu ý:

- Nạp giấy in sẵn tiêu đề úp xuống với tiêu đề hướng về phía trước của khay để in một mặt.
- Nạp giấy in sẵn tiêu đề hướng lên với tiêu đề hướng về phía sau của khay để in hai mặt.
- Không trượt giấy vào khay.
- Để tránh kẹt giấy, đảm bảo chiều cao tập giấy thấp hơn chỉ báo nạp giấy tối đa.

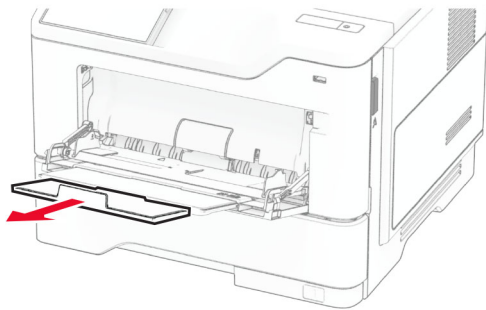
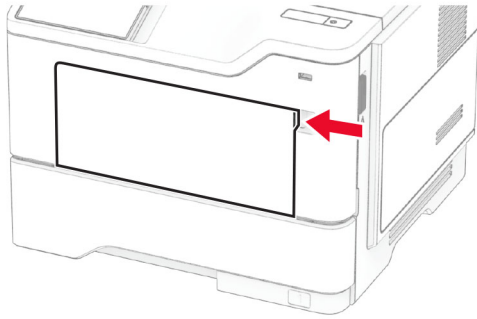


5 Lắp khay vào.

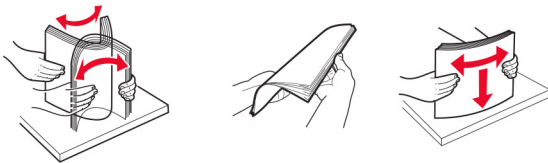
Nếu cần thiết, hãy cài đặt khổ giấy và loại giấy từ bảng điều khiển cho khớp với giấy đã nạp.

Nạp khay nạp giấy đa năng

1 Mở khay nạp giấy đa năng.



2 Gập, xòe và canh chỉnh các mép giấy trước khi nạp.



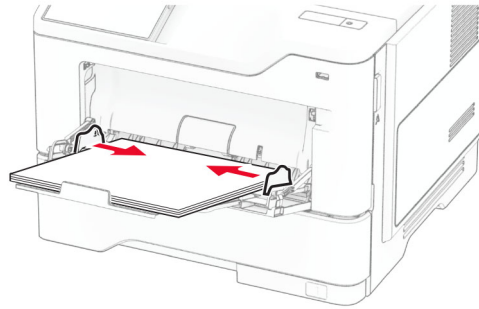
3 Nạp giấy với mặt để in hướng lên.

Lưu ý:

- Nạp giấy in sẵn tiêu đề hướng lên với tiêu đề hướng về phía sau của máy in để in một mặt.
- Nạp giấy in sẵn tiêu đề hướng xuống với tiêu đề hướng về phía trước của máy in để in hai mặt.
- Nạp phong bì với nắp hướng xuống ở phía bên trái.

Cảnh báo—Nguy cơ hỏng: Không dùng phong bì có tem, móc cài, khóa cài, ô bóng kính, lớp lót phủ hoặc keo dán tự dính.

4 Điều chỉnh thanh dẫn giấy cho khớp với khổ giấy đang nạp.



5 Từ bảng điều khiển, cài đặt khổ giấy và loại giấy sao cho khớp với giấy đã nạp.

Cài đặt khổ giấy và loại giấy

- 1 Từ màn hình chính, nhấn vào **Cài đặt > Giấy > Cấu hình khay > Khổ/Loại giấy** để chọn nguồn giấy.
- 2 Cài đặt khổ giấy và loại giấy.

Cài đặt phần mềm máy in

Lưu ý:

- Trình điều khiển in được bao gồm trong gói trình cài đặt phần mềm.
- Đối với máy tính Macintosh chạy hệ điều hành macOS phiên bản 10.7 trở lên, bạn không cần cài đặt trình điều khiển để in trên máy in được chứng nhận AirPrint. Nếu bạn muốn các tính năng in tùy chỉnh, hãy tải xuống trình điều khiển in.

1 Lấy bản sao của gói trình cài đặt phần mềm.

- Từ đĩa CD phần mềm đi kèm với máy in của bạn.
- Từ trang web của chúng tôi hoặc nơi bạn mua máy in.

2 Chạy trình cài đặt, sau đó làm theo hướng dẫn trên màn hình máy tính.

Cập nhật phần mềm cơ sở

Để tăng cường hiệu suất máy in và khắc phục các sự cố, hãy thường xuyên cập nhật phần mềm cơ sở của máy in.

Để biết thêm thông tin về cập nhật phần mềm cơ sở, hãy liên hệ với người đại diện bán hàng của bạn.

1 Mở trình duyệt web, sau đó nhập địa chỉ IP của máy in vào trường địa chỉ.

Lưu ý:

- Xem địa chỉ IP của máy in trên màn hình chính của máy in. Địa chỉ IP hiển thị dưới dạng bốn bộ số được phân tách bằng dấu chấm, chẳng hạn như 123.123.123.123.
- Nếu đang dùng máy chủ proxy, hãy tạm thời tắt đi để tải trang web chính xác.

2 Nhấp vào **Cài đặt > Thiết bị > Cập nhật phần mềm cơ sở**.

3 Thực hiện một trong hai thao tác sau đây:

- Nhấp vào **Kiểm tra cập nhật ngay > Tôi đồng ý, bắt đầu cập nhật**.
- Tải lên tập tin flash.
 - a Duyệt tìm đến tập tin flash.
 - b Nhấp vào **Tải lên > Bắt đầu**.

Thêm máy in vào máy tính

Trước khi bắt đầu, hãy thực hiện một trong các thao tác sau:

- Kết nối máy in và máy tính với cùng một mạng. Để biết thêm thông tin về cách kết nối máy in với mạng, hãy xem ["Kết nối máy in với mạng Wi-Fi" trên trang 6](#).
- Kết nối máy tính với máy in. Để biết thêm thông tin, vui lòng xem ["Kết nối máy tính với máy in" trên trang 6](#).
- Kết nối máy in với máy tính bằng cáp USB. Để biết thêm thông tin, vui lòng xem ["Gắn dây cáp" trên trang 1](#).

Lưu ý: Cáp USB được bán riêng.

Đối với người dùng Windows

1 Từ máy tính, cài đặt trình điều khiển in.

Lưu ý: Để biết thêm thông tin, vui lòng xem ["Cài đặt phần mềm máy in" trên trang 5](#).

2 Mở thư mục máy in rồi nhấp vào **Thêm máy in hoặc máy quét**.

3 Tùy thuộc vào kết nối máy in của bạn, hãy thực hiện một trong các thao tác sau:

- Chọn máy in từ danh sách, sau đó bấm **Thêm thiết bị**.

- Bấm **Hiển thị máy in hỗ trợ Wi-Fi Direct**, chọn một máy in, sau đó bấm **Thêm thiết bị**.
- Bấm **Máy in tôi muốn không được liệt kê**, sau đó từ cửa sổ Thêm máy in, hãy làm như sau:
 - a Chọn **Thêm máy in bằng tên máy chủ hoặc địa chỉ TCP/IP**, sau đó bấm **Tiếp theo**.
 - b Trong trường “Tên máy chủ hoặc địa chỉ IP”, nhập địa chỉ IP của máy in, sau đó bấm **Tiếp theo**.

Lưu ý:

- Xem địa chỉ IP của máy in trên màn hình chính của máy in. Địa chỉ IP hiển thị dưới dạng bốn bộ số được phân tách bằng dấu chấm, chẳng hạn như 123.123.123.123.
- Nếu đang dùng máy chủ proxy, hãy tạm thời tắt đi để tải trang web chính xác.

- c Chọn một trình điều khiển in, sau đó bấm **Tiếp theo**.
- d Chọn **Sử dụng trình điều khiển in hiện đang được cài đặt (khuyến nghị)**, sau đó bấm **Tiếp theo**.
- e Nhập tên máy in, sau đó bấm **Tiếp theo**.
- f Chọn một tùy chọn chia sẻ máy in, sau đó bấm **Tiếp theo**.
- g Nhấp vào **Kết thúc**.

Đối với người dùng Macintosh

- 1 Từ máy tính, mở **Máy in & máy quét**.
- 2 Bấm **+** rồi chọn một máy in.
- 3 Từ menu Sử dụng, chọn một trình điều khiển in.

Lưu ý:

- Để sử dụng trình điều khiển in Macintosh, chọn **AirPrint** hoặc **AirPrint bảo mật**.
- Nếu bạn muốn các tính năng in tùy chỉnh, hãy chọn trình điều khiển in của nhà sản xuất. Để cài đặt trình điều khiển, hãy xem [“Cài đặt phần mềm máy in” trên trang 5](#).

- 4 Thêm máy in.

Kết nối máy in với mạng Wi-Fi

Đảm bảo rằng Bộ điều hợp hoạt động được đặt thành Tự động. Từ màn hình chính, nhấp **Cài đặt > Mạng/cổng > Tổng quan về mạng > Bộ điều hợp hoạt động**.

- 1 Từ màn hình chính, nhấp **Cài đặt > Mạng/cổng > Không dây > Thiết lập trên bảng điều khiển máy in > Chọn mạng**.

- 2 Chọn mạng Wi-Fi, sau đó nhập mật khẩu mạng.

Lưu ý: Đối với các kiểu máy in có sẵn mạng Wi-Fi, một lời nhắc thiết lập mạng Wi-Fi sẽ xuất hiện trong quá trình thiết lập ban đầu.

Thiết lập cấu hình Wi-Fi Direct

Wi-Fi Direct® là công nghệ ngang hàng dựa trên Wi-Fi, giúp các thiết bị không dây kết nối trực tiếp với máy in có bật Wi-Fi Direct mà không cần sử dụng điểm truy cập (bộ định tuyến không dây).

Đảm bảo đã đặt Bộ điều hợp đang hoạt động thành Tự động. Từ màn hình chính, chạm **Cài đặt > Mạng/cổng > Tổng quan về mạng > Bộ điều hợp hoạt động**.

- 1 Từ màn hình chính, nhấn **Cài đặt > Mạng/cổng > Wi-Fi Direct**.
- 2 Thiết lập cấu hình cài đặt.
 - **Bật Wi-Fi Direct**—Cho phép máy in phát mạng Wi-Fi Direct của máy in.
 - **Tên Wi-Fi Direct**—Gán tên cho mạng Wi-Fi Direct.
 - **Mật khẩu Wi-Fi Direct**—Gán mật khẩu để thỏa thuận bảo mật không dây khi sử dụng kết nối ngang hàng.
 - **Hiển thị mật khẩu trên trang thiết lập**—Hiển thị mật khẩu trên Trang thiết lập mạng.
 - **Tự động chấp nhận yêu cầu nút nhấn**—Cho phép máy in tự động chấp nhận yêu cầu kết nối.

Lưu ý: Tự động chấp nhận yêu cầu nút nhấn không được bảo mật.

Lưu ý:

- Theo mặc định, mật khẩu mạng Wi-Fi Direct không hiển thị trên màn hình máy in. Để hiển thị mật khẩu, hãy bật biểu tượng xem mật khẩu. Từ màn hình chính, hãy nhấn vào **Cài đặt > Bảo mật > Khác > Bật hiển thị mật khẩu/mã PIN**.
- Bạn có thể nhìn thấy mật khẩu của mạng Wi-Fi Direct mà không cần hiển thị mật khẩu này trên màn hình máy in. Từ màn hình chính, chạm **Cài đặt > Báo cáo > Mạng > Trang thiết lập mạng**.

Kết nối máy tính với máy in

Trước khi kết nối máy tính, đảm bảo là đã cấu hình Wi-Fi Direct. Để biết thêm thông tin, vui lòng xem [“Thiết lập cấu hình Wi-Fi Direct” trên trang 6](#).

Đối với người dùng Windows

- 1 Mở thư mục máy in, rồi nhấp vào **Thêm máy in hoặc máy quét**.
- 2 Nhấp vào **Hiển thị máy in Wi-Fi Direct**, rồi chọn tên Wi-Fi Direct của máy in.
- 3 Từ màn hình máy in, ghi lại mã PIN tám chữ số của máy in.
- 4 Nhập mã PIN vào máy tính.

Lưu ý: Nếu chưa cài đặt trình điều khiển in, Windows sẽ tải về trình điều khiển thích hợp.

Đối với người dùng Macintosh

- 1 Nhấp vào biểu tượng không dây, rồi chọn tên Wi-Fi Direct của máy in.

Lưu ý: Chuỗi DIRECT-xy (trong đó x và y là hai ký tự ngẫu nhiên) được thêm vào trước tên Wi-Fi Direct.

- 2 Nhập mật khẩu Wi-Fi Direct.

Lưu ý: Chuyển máy tính của bạn về mạng trước đó sau khi ngắt kết nối khỏi mạng Wi-Fi Direct.

Kết nối thiết bị di động với máy in

Trước khi kết nối thiết bị di động của bạn, hãy đảm bảo Wi-Fi Direct đã được cấu hình. Để biết thêm thông tin, vui lòng xem [“Thiết lập cấu hình Wi-Fi Direct” trên trang 6](#).

Kết nối bằng Wi-Fi Direct

Lưu ý: Các hướng dẫn này chỉ áp dụng cho thiết bị di động Android.

- 1 Từ thiết bị di động, đi đến menu cài đặt.
- 2 Bật **Wi-Fi**, sau đó nhấn **Wi-Fi Direct**.
- 3 Chọn tên Wi-Fi Direct của máy in.
- 4 Xác nhận kết nối trên bảng điều khiển của máy in.

Kết nối bằng Wi-Fi

- 1 Từ thiết bị di động, đi đến menu cài đặt.
- 2 Nhấn **Wi-Fi**, sau đó chọn tên Wi-Fi Direct của máy in.

Lưu ý: Chuỗi DIRECT-xy (trong đó x và y là hai ký tự ngẫu nhiên) được thêm vào trước tên Wi-Fi Direct.

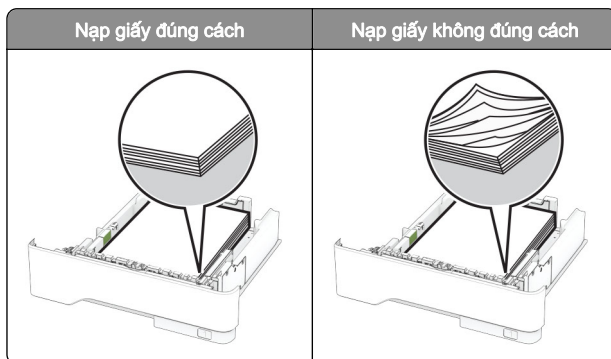
- 3 Nhập mật khẩu Wi-Fi Direct.

Dọn giấy kẹt

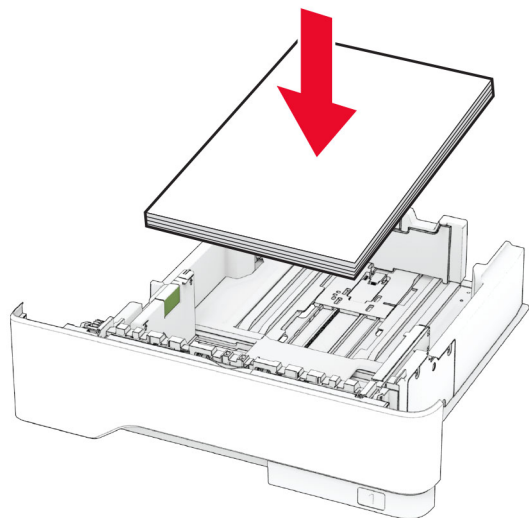
Tránh kẹt giấy

Nạp giấy đúng cách

- Đảm bảo giấy nằm phẳng trong khay.



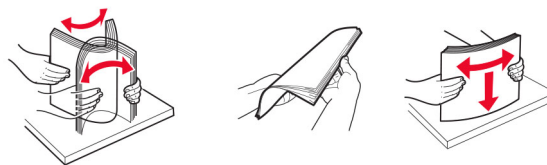
- Không nạp hoặc tháo khay trong khi máy in đang in.
- Không nạp quá nhiều giấy. Đảm bảo chiều cao chồng giấy thấp hơn chỉ báo nạp giấy tối đa.
- Không trượt giấy vào khay. Nạp giấy như trong hình minh họa.



- Đảm bảo các thanh dẫn giấy được đặt đúng vị trí và không ấn chặt vào giấy hoặc phong bì.
- Đẩy chặt khay vào máy in sau khi nạp giấy.

Sử dụng giấy được khuyến nghị

- Chỉ sử dụng giấy hoặc giấy chuyên dụng được khuyến nghị.
- Không nạp giấy bị nhăn, nhàu, ẩm ướt, cong hoặc quăn.
- Gập, xòe và canh chỉnh các mép giấy trước khi nạp.

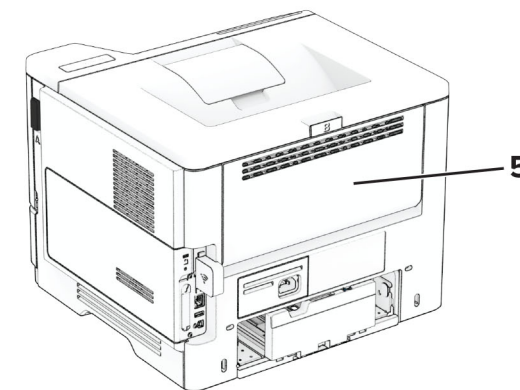
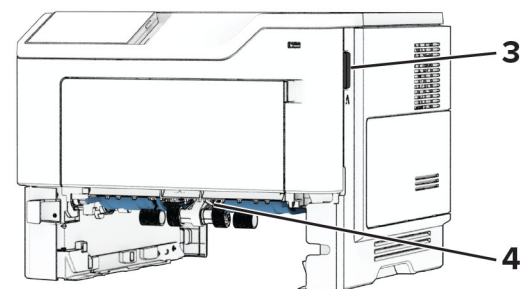
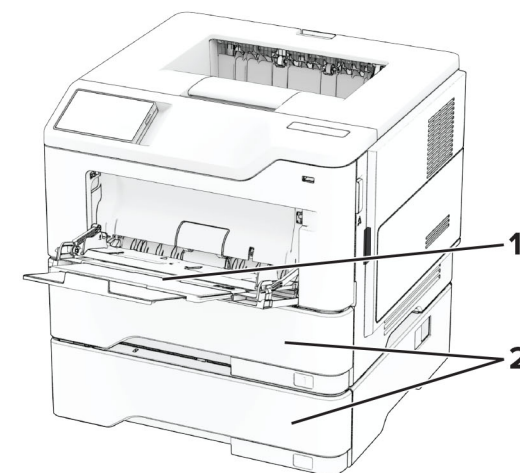


- Không dùng giấy đã bị cắt hoặc tia bằng tay.
- Không trộn các khổ giấy, trọng lượng hoặc loại giấy vào cùng khay.
- Đảm bảo khổ giấy và loại giấy được cài đặt chính xác trên máy tính hoặc bảng điều khiển máy in.
- Bảo quản giấy theo khuyến nghị của nhà sản xuất.

Xác định vị trí kẹt giấy

Lưu ý:

- Khi Trợ giúp kẹt giấy được đặt thành Bật, máy in sẽ xóa các trang trống hoặc các trang đã in một phần sau khi đã gỡ trang bị kẹt. Kiểm tra bản in ra để xem có trang trống không.
- Khi Khôi phục kẹt giấy được đặt thành Bật hoặc Tự động, máy in sẽ in lại các trang bị kẹt giấy.

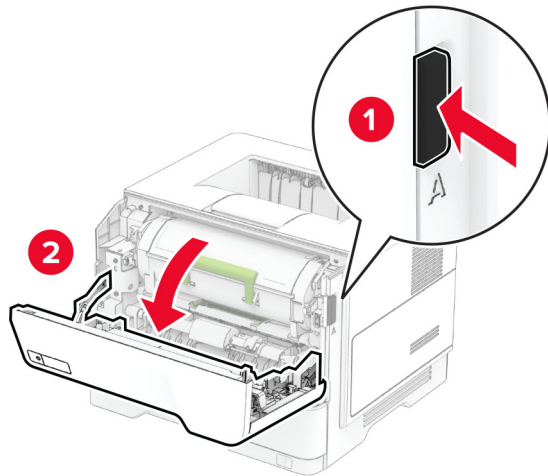


	Vị trí kẹt giấy
1	Khay nạp giấy đa năng
2	Khay

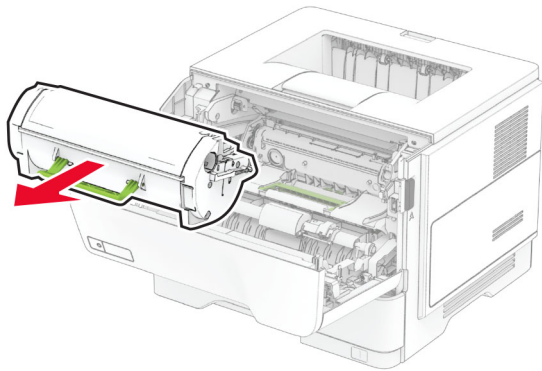
	Vị trí kẹt giấy
3	Cửa A
4	Bộ đảo mặt
5	Cửa B

Kẹt giấy ở cửa A

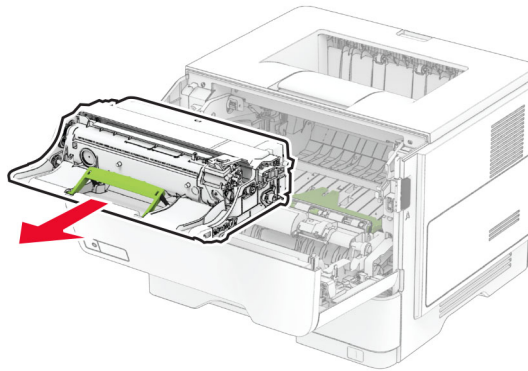
1 Mở cửa A.



2 Tháo hộp mực.

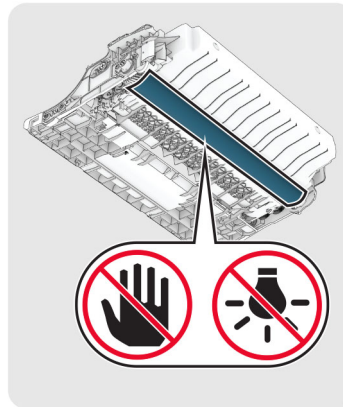


3 Tháo hộp quang.



Cảnh báo—Nguy cơ hỏng: Không để hộp quang tiếp xúc trực tiếp với ánh sáng quá 10 phút. Tiếp xúc lâu với ánh sáng có thể gây ra sự cố chất lượng in.

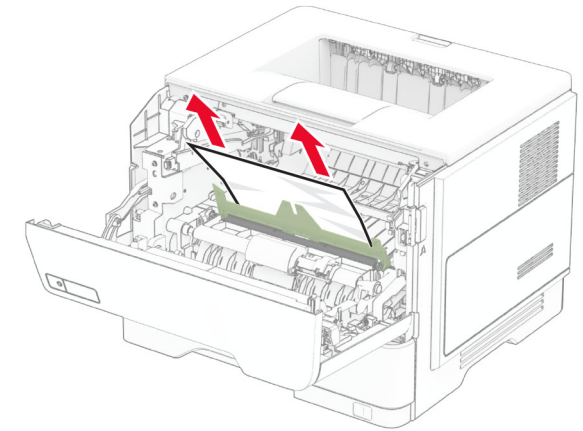
Cảnh báo—Nguy cơ hỏng: Không chạm vào trống quang dẫn. Làm như vậy có thể ảnh hưởng đến chất lượng của các lệnh in trong tương lai.



4 Lấy hết giấy bị kẹt ra.

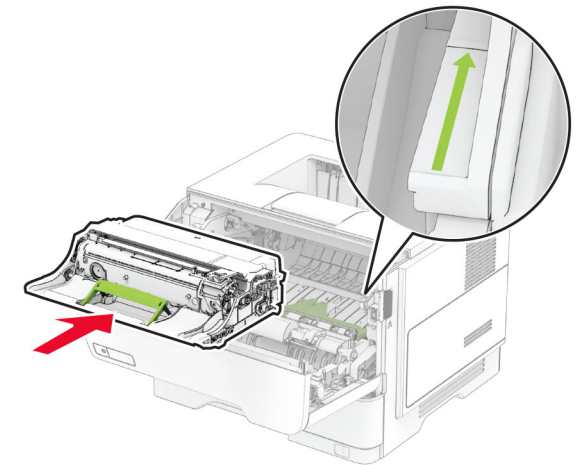
CHÚ Ý—BỀ MẶT NÓNG: Bên trong máy in có thể nóng. Để giảm rủi ro chấn thương do bộ phận máy bị nóng, hãy để cho bề mặt nguội xuống trước khi chạm vào.

Lưu ý: Đảm bảo đã loại bỏ tất cả mảnh giấy.



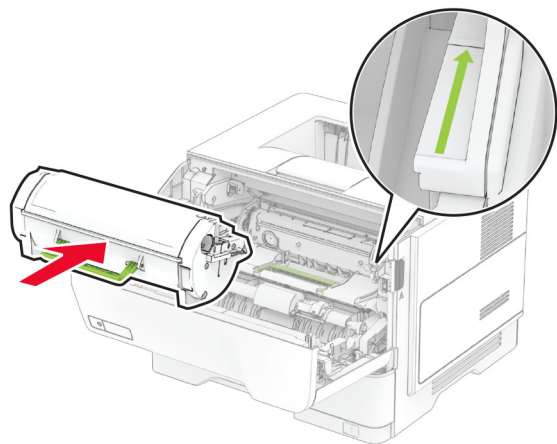
5 Lắp hộp quang.

Lưu ý: Sử dụng các mũi tên bên trong máy in làm hướng dẫn.



6 Lắp hộp mực.

Lưu ý: Sử dụng các mũi tên bên trong máy in làm hướng dẫn.

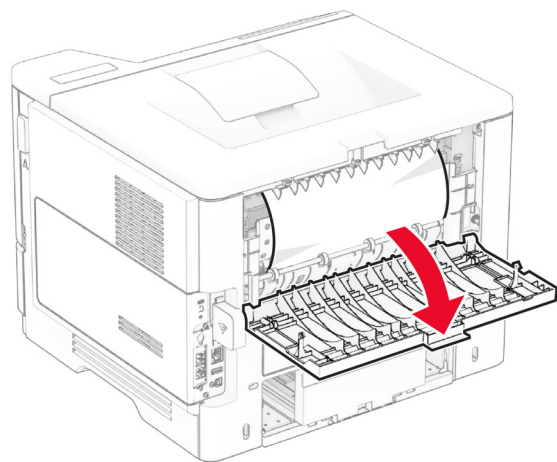


7 Đóng cửa A.

Kẹt giấy ở cửa B

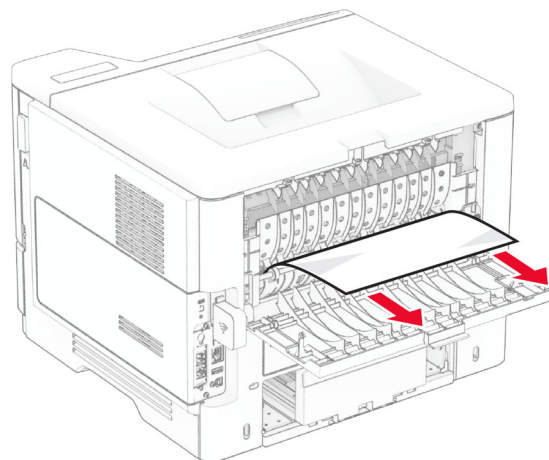
1 Mở cửa B.

CHÚ Ý—BỀ MẶT NÓNG: Bên trong máy in có thể nóng. Để giảm rủi ro chấn thương do bộ phận máy bị nóng, hãy để cho bề mặt nguội xuống trước khi chạm vào.



2 Lấy hết giấy bị kẹt ra.

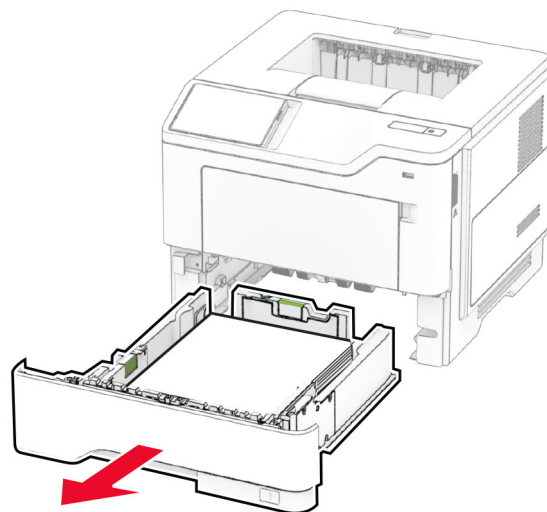
Lưu ý: Đảm bảo đã loại bỏ tất cả mảnh giấy.



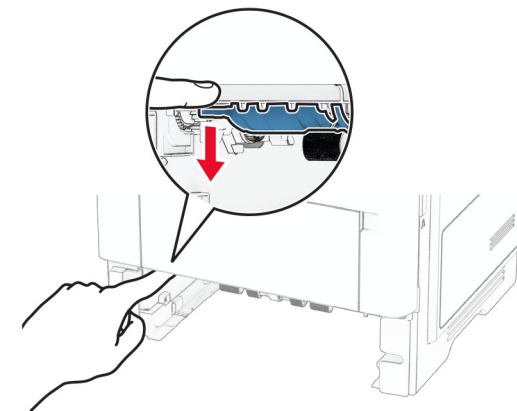
3 Đóng cửa B.

Kẹt giấy trong bộ đảo mặt

1 Tháo khay.

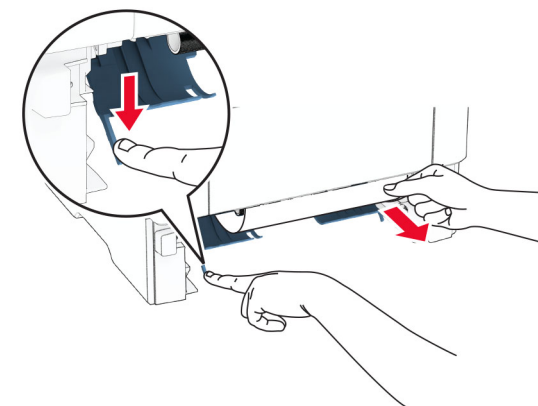


2 Đẩy chốt của bộ đảo mặt máy in để mở bộ đảo mặt máy in.



3 Lấy hết giấy bị kẹt ra.

Lưu ý: Đảm bảo đã loại bỏ tất cả mảnh giấy.

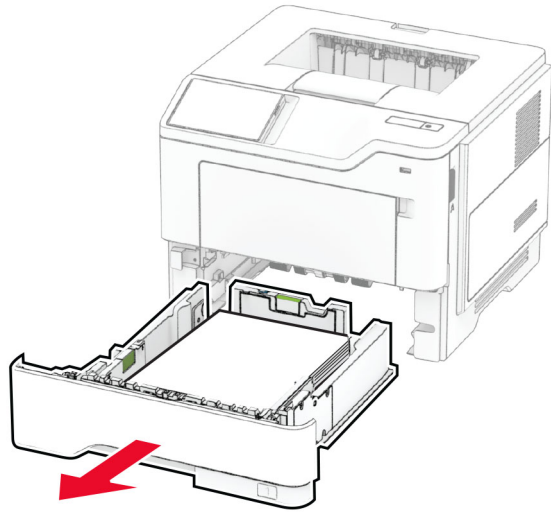


4 Lắp khay vào.

Kẹt giấy trong khay

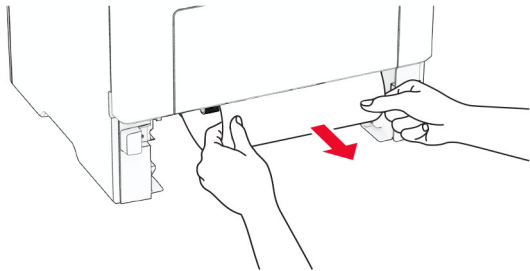
1 Tháo khay.

Cảnh báo—Nguy cơ hỏng: Để tránh hư hỏng do phóng tĩnh điện, hãy chạm vào mọi khung kim loại hở của máy in trước khi tiếp cận hoặc chạm vào các khu vực bên trong máy in.



2 Lấy hết giấy bị kẹt ra.

Lưu ý: Đảm bảo đã loại bỏ tất cả mảnh giấy.



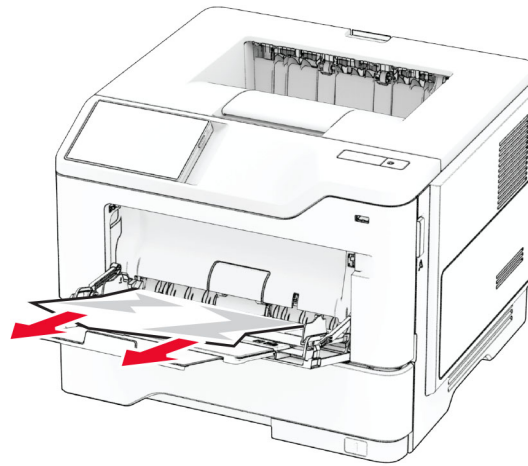
3 Lắp khay vào.

Kẹt giấy trong khay nạp giấy đa năng

1 Lấy hết giấy ra khỏi khay nạp giấy đa năng.

2 Lấy hết giấy bị kẹt ra.

Lưu ý: Đảm bảo đã loại bỏ tất cả mảnh giấy.



3 Nạp lại giấy, sau đó điều chỉnh thanh dẫn giấy.