

# คู่มืออ้างอิงฉบับย่อ

## พิมพ์

### การพิมพ์จากคอมพิวเตอร์

**หมายเหตุ:** สำหรับฉลาก กระจกแข็ง และซองจดหมาย ให้ตั้งค่าขนาดและประเภทกระดาษในเครื่องพิมพ์ก่อนพิมพ์เอกสาร

- 1 จากเอกสารที่คุณกำลังพิมพ์ ให้เปิดกรอบโต้ตอบการพิมพ์
- 2 หากจำเป็น ให้ปรับการตั้งค่า
- 3 พิมพ์เอกสาร


### การพิมพ์จากอุปกรณ์มือถือ

#### การพิมพ์จากอุปกรณ์มือถือโดยใช้ AirPrint

คุณสมบัติของซอฟต์แวร์ AirPrint คือการพิมพ์งานผ่านอุปกรณ์แบบพกพาที่ให้คุณพิมพ์โดยตรงจากอุปกรณ์ Apple ไปยังเครื่องพิมพ์ที่รองรับ AirPrint

**หมายเหตุ:**

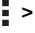


- ตรวจสอบให้แน่ใจว่าอุปกรณ์ Apple และเครื่องพิมพ์เชื่อมต่ออยู่กับเครือข่ายเดียวกัน หากเครือข่ายมีฮับไร้สายหลายฮับ ให้ตรวจสอบให้แน่ใจว่าอุปกรณ์ทั้งสองเครื่องเชื่อมต่อกับฮับเน็ตเดียวกัน
- แอปพลิเคชันนี้รองรับเฉพาะในอุปกรณ์ Apple บางรุ่นเท่านั้น

- 1 จากอุปกรณ์เคลื่อนที่ของคุณ ให้เลือกเอกสารจากตัวจัดการไฟล์ หรือเปิดแอปพลิเคชันที่เข้าถึงได้
- 2 และ  > **พิมพ์**
- 3 เลือกเครื่องพิมพ์ แล้วปรับการตั้งค่าหากจำเป็น
- 4 พิมพ์เอกสาร

#### การพิมพ์จากอุปกรณ์มือถือโดยใช้ Wi-Fi Direct®

Wi-Fi Direct® คือบริการการพิมพ์ที่ให้คุณพิมพ์ไปยังเครื่องพิมพ์ที่รองรับ Wi-Fi Direct

**หมายเหตุ:** ตรวจสอบให้แน่ใจว่าอุปกรณ์เคลื่อนที่เชื่อมต่อกับเครือข่ายไร้สายของเครื่องพิมพ์แล้ว โปรดดูข้อมูลเพิ่มเติมที่ [“การเชื่อมต่ออุปกรณ์มือถือกับเครื่องพิมพ์”](#) ในหน้า 6

- 1 จากอุปกรณ์มือถือให้เปิดแอปพลิเคชันที่ใช้งานร่วมกันได้ หรือเลือกเอกสารจากตัวจัดการไฟล์ของคุณ
- 2 ทั้งนี้ขึ้นอยู่กับอุปกรณ์เคลื่อนที่ของคุณ ให้ดำเนินการข้อใดข้อหนึ่งต่อไปนี้:
  - และ  > **พิมพ์**
  - และ  > **พิมพ์**
  - และ  > **พิมพ์**
- 3 เลือกเครื่องพิมพ์ แล้วปรับการตั้งค่าหากจำเป็น
- 4 พิมพ์เอกสาร

### การพิมพ์งานที่เป็นความลับและงานที่ระงับไว้อื่นๆ

สำหรับผู้ใช้งาน Windows

- 1 เมื่อเปิดเอกสารแล้ว ให้คลิก **ไฟล์** > **พิมพ์**
- 2 เลือกเครื่องพิมพ์แล้วคลิกที่ **คุณสมบัติ**, **การกำหนดค่าลักษณะ**, **ตัวเลือก** หรือ **ตั้งค่า**
- 3 คลิก **พิมพ์และระงับ**
- 4 เลือก **ใช้พิมพ์และระงับ** แล้วกำหนดชื่อผู้ใช้
- 5 เลือกประเภทงานพิมพ์ (เป็นความลับ ทำซ้ำ สำรอง หรือตรวจสอบงาน)  
หากคุณเลือก **เป็นความลับ** ให้รักษาความปลอดภัยของงานพิมพ์ด้วยรหัส Personal Identification Number (รหัส PIN)
- 6 คลิกที่ **ตกลง** หรือ **พิมพ์**
- 7 จากหน้าจอหลักของเครื่องพิมพ์ ให้ปล่อยงานพิมพ์
  - สำหรับงานพิมพ์เอกสารที่เป็นความลับ ให้แตะ **งานที่ระงับไว้** > เลือกชื่อผู้ใช้ของคุณ > **เป็นความลับ** > ป้อนรหัส PIN > เลือกงานพิมพ์ > กำหนดค่าการตั้งค่า > **พิมพ์**
  - สำหรับงานพิมพ์อื่นๆ ให้แตะ **งานที่ระงับไว้** > เลือกชื่อผู้ใช้ของคุณ > เลือกงานพิมพ์ > กำหนดค่าการตั้งค่า > **พิมพ์**

สำหรับผู้ใช้งาน Macintosh

การใช้ AirPrint

- 1 เมื่อเปิดเอกสารแล้ว ให้เลือก **ไฟล์** > **พิมพ์**
- 2 เลือกเครื่องพิมพ์ จากเมนูดรอปดาวน์ที่อยู่ถัดจากเมนู **แนวทางการพิมพ์** ให้เลือก **การพิมพ์รหัส PIN**

3 เปิดใช้ **การพิมพ์ด้วยรหัส PIN** แล้วป้อนรหัส PIN สีหลัก

4 คลิกที่ **พิมพ์**

5 จากหน้าจอหลักของเครื่องพิมพ์ ให้ปล่อยงานพิมพ์ และ **งานที่ระงับไว้** > เลือกชื่อคอมพิวเตอร์ของคุณ > **เป็นความลับ** > ป้อนรหัส PIN > เลือกงานพิมพ์ > **พิมพ์**

การใช้ไดรเวอร์การพิมพ์

1 เมื่อเปิดเอกสารแล้ว ให้เลือก **ไฟล์** > **พิมพ์**

2 เลือกเครื่องพิมพ์ จากเมนูดรอปดาวน์ที่อยู่ถัดจากเมนู **แนวทางการพิมพ์** ให้เลือก **พิมพ์และระงับ**


3 เลือก **งานพิมพ์เอกสารที่เป็นความลับ** จากนั้นป้อนรหัส PIN สีหลัก


4 คลิกที่ **พิมพ์**


5 จากหน้าจอหลักของเครื่องพิมพ์ ให้ปล่อยงานพิมพ์ และที่ **งานที่ระงับไว้** > เลือกชื่อคอมพิวเตอร์ของคุณ > **เป็นความลับ** > เลือกงานพิมพ์ > ป้อนรหัส PIN > **พิมพ์**

## ดูแลรักษาเครื่องพิมพ์

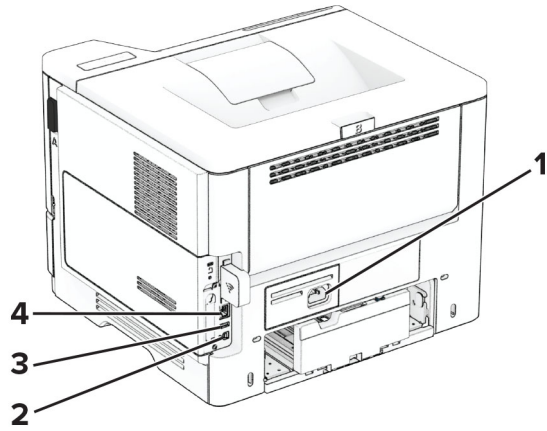
### การต่อสายเคเบิล

 **ข้อควรระวัง—อันตรายจากไฟฟ้าช็อต:** เพื่อหลีกเลี่ยงความเสี่ยงต่อการเกิดไฟฟ้าช็อต อย่าติดตั้งผลิตภัณฑ์นี้หรือเชื่อมต่อสายไฟหรือสายเคเบิล เช่น สายไฟ สายแพคเกจหรือสายโทรศัพท์ ขณะเกิดฟ้าแลบฟ้าร้อง

 **ข้อควรระวัง—อาจเกิดการบาดเจ็บ:** เพื่อหลีกเลี่ยงความเสี่ยงต่อการเกิดอัคคีภัยหรือไฟฟ้าช็อต ให้เชื่อมต่อสายไฟเข้ากับเต้าเสียบที่ได้รับการจัดระดับที่เหมาะสมและต่อลงดินอย่างเหมาะสมซึ่งอยู่ในกล่องผลิตภัณฑ์และเข้าถึงได้ง่าย

 **ข้อควรระวัง—อาจเกิดการบาดเจ็บ:** เพื่อหลีกเลี่ยงความเสี่ยงต่อการเกิดอัคคีภัยหรือไฟฟ้าช็อต ให้ใช้แต่สายไฟที่ให้มาพร้อมกับผลิตภัณฑ์นี้หรือสายไฟที่ใช้แทนกันได้ซึ่งได้รับการรับรองจากผู้ผลิตเท่านั้น

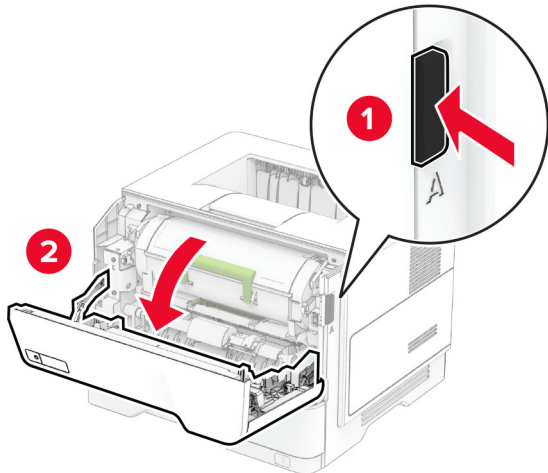
**คำเตือน—ความเสียหายที่สามารถเกิดขึ้นได้:** เพื่อป้องกันการสูญเสียข้อมูลหรือเครื่องพิมพ์ทำงานผิดพลาด อย่าสัมผัสสายเคเบิล USB, อะแดปเตอร์เครือข่าย ไร้สายแบบไร้สายใดๆ หรือเครื่องพิมพ์ในบริเวณที่แสดงไว้ในภาพขณะที่กำลังพิมพ์งาน



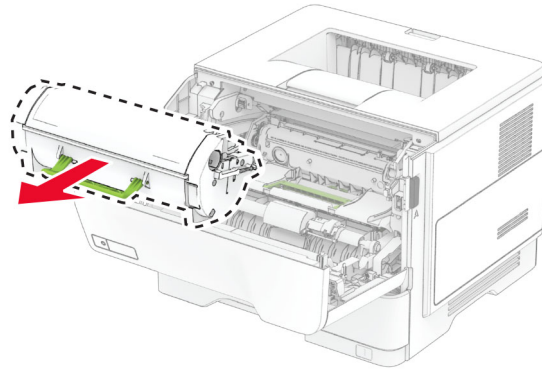
พอร์ตเครื่องพิมพ์	ฟังก์ชัน
1	เบ้าปลั๊กสำหรับสายไฟ
2	พอร์ตเครื่องพิมพ์ USB
3	พอร์ต USB
4	พอร์ตอีเทอร์เน็ต

### การเปลี่ยนตลับหมึก

1 เปิดฝาปิด A

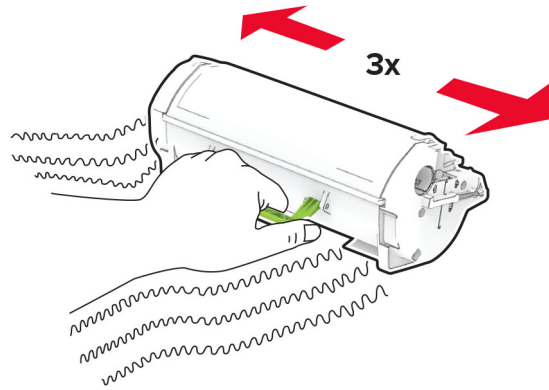


2 นำตลับหมึกที่ใช้แล้วออก

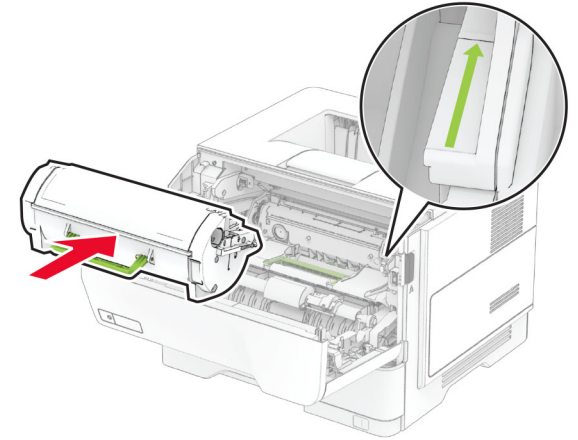


3 นำตลับหมึกใหม่ออกจากบรรจุภัณฑ์

4 เขย่าวตลับหมึกเพื่อกระจายผงหมึก



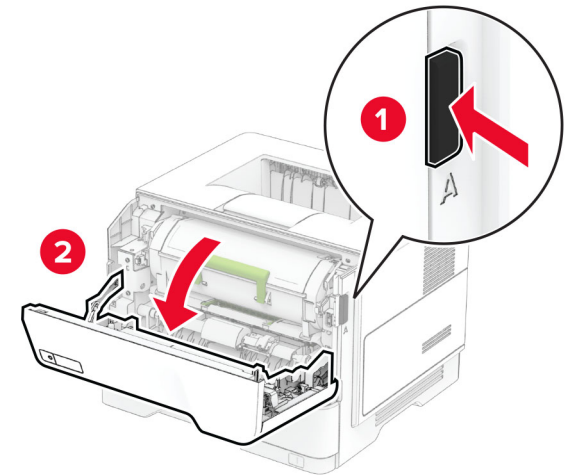
5 ใส่ตลับหมึกใหม่



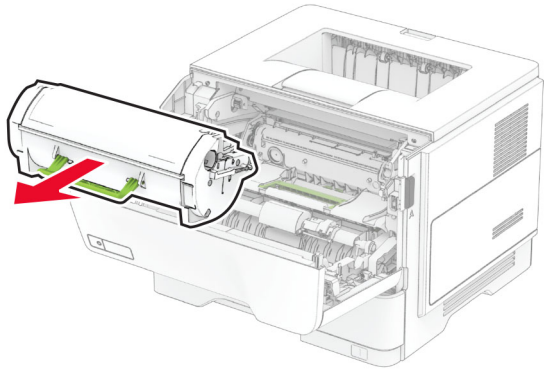
6 ปิดฝาปิด A

### การเปลี่ยนชุดสร้างภาพ

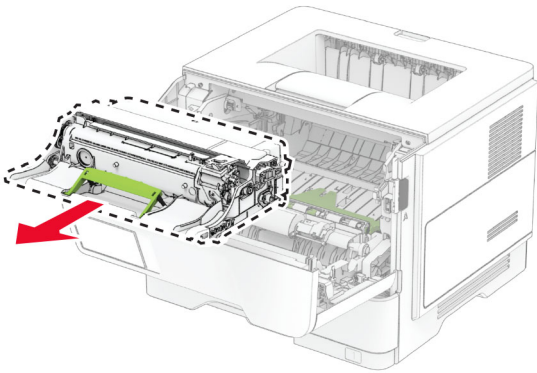
1 เปิดฝาปิด A



2 นำถลับหมึกออก

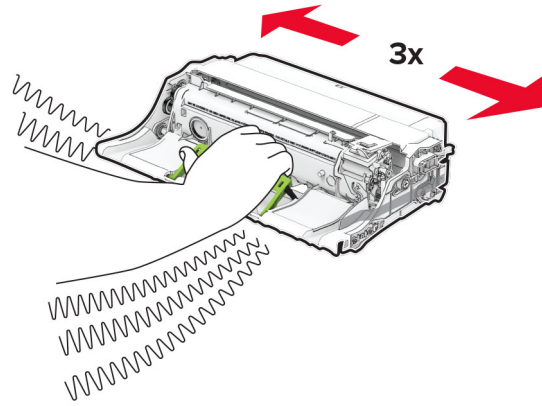


3 นำชุดสร้างภาพที่ใช้แล้วออก



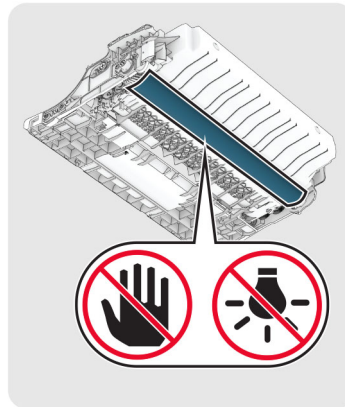
4 นำชุดสร้างภาพใหม่ออกจากบรรจุภัณฑ์

5 เชยชุดสร้างภาพเพื่อกระจายผงหมึก

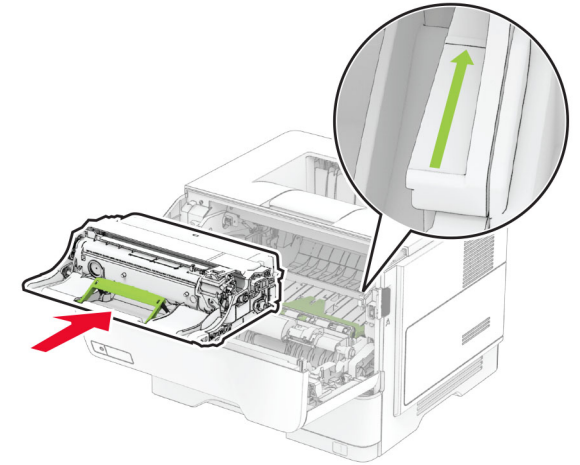


**คำเตือน—ความเสียหายที่สามารถเกิดขึ้นได้:** อย่าให้ชุดสร้างภาพถูกแสงโดยตรงนานกว่า 10 นาที การรับแสงเป็นเวลานานอาจทำให้เกิดปัญหาคุณภาพการพิมพ์ได้

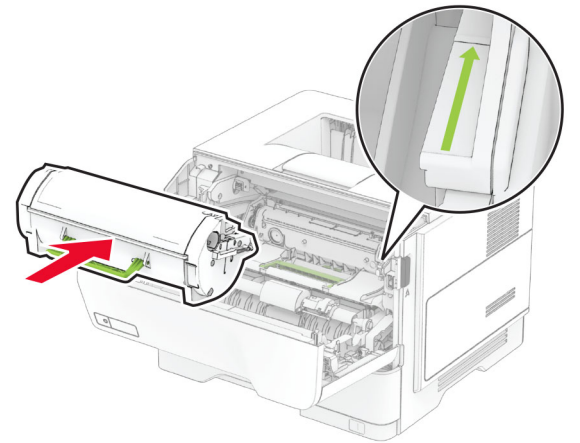
**คำเตือน—ความเสียหายที่สามารถเกิดขึ้นได้:** ห้ามสัมผัสกับลูกดรัมโพโตคอนดักเตอร์ การกระทำดังกล่าวอาจส่งผลต่อคุณภาพของงานพิมพ์ในอนาคต



6 ใส่ชุดสร้างภาพใหม่




7 ใส่ถลับหมึก



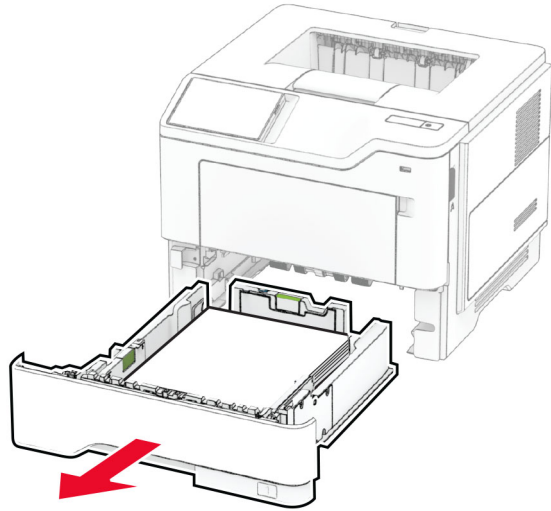
8 ปิดฝาปิด A

**การป้องกันกระดาษในถาด**

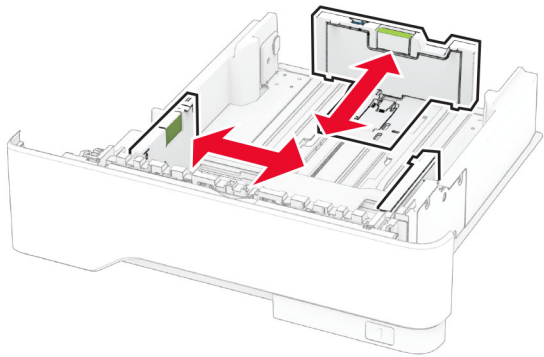
 **ข้อควรระวัง—อันตรายจากการเอียง:** เพื่อลดความเสี่ยงจากความไม่แน่นอนของอุปกรณ์ ให้ใส่ถาดกระดาษแยกกัน ให้ปิดถาดอื่น ๆ ไว้จนกว่าจำเป็นต้องใช้

1 ถอดถาดออก

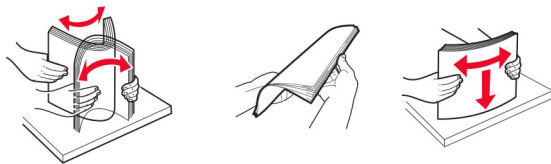
**หมายเหตุ:** เพื่อหลีกเลี่ยงไม่ให้กระดาษติด อย่างนำกระดาษออกในขณะที่เครื่องพิมพ์กำลังทำงาน



2 ปรับตัวนำให้ตรงกับขนาดของกระดาษที่คุณใส่



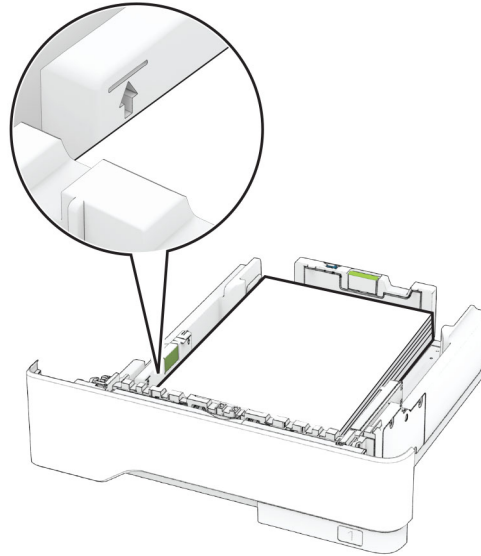
3 งอ คลี่และจัดแนวขอบกระดาษก่อนป้อนกระดาษ



4 ป้อนปีกรกระดาษโดยคว่ำหน้าพิมพ์ลง และตรวจสอบให้แน่ใจว่าตัวนำกระดาษพอดีกับกระดาษ

**หมายเหตุ:**

- ป้อนกระดาษหัวจดหมายโดยคว่ำหน้าลง และให้ส่วนหัวหันเข้าหาด้านหน้าของถาดสำหรับการพิมพ์ด้านเดียว
- ป้อนกระดาษหัวจดหมายโดยหงายหน้าขึ้น และให้ส่วนหัวหันเข้าหาด้านหลังของถาดสำหรับการพิมพ์สองด้าน
- อย่าเลื่อนกระดาษเข้าไปในถาด
- เพื่อหลีกเลี่ยงปัญหากระดาษติด ให้ตรวจสอบว่าปีกรกระดาษอยู่ต่ำกว่าตัวแสดงระดับกระดาษสูงสุด

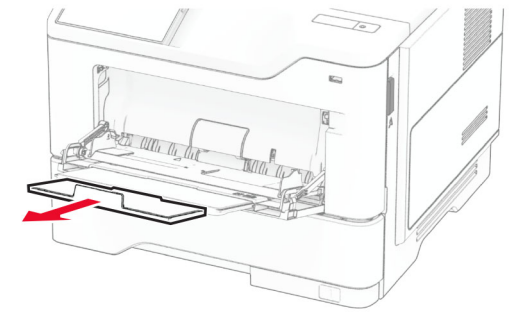
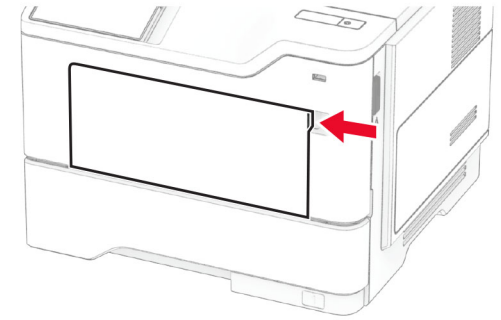


5 ใส่ถาดกระดาษ

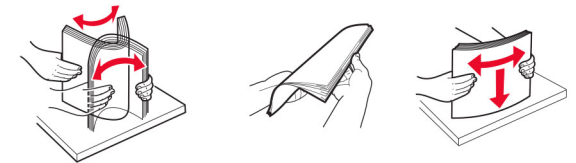
หากจำเป็น ให้ตั้งขนาดกระดาษและประเภทกระดาษจากแผงควบคุมให้ตรงกับกระดาษที่ใส่

## การใส่ตัวป้อนกระดาษขอเนกประสงค์

1 เปิดตัวป้อนกระดาษขอเนกประสงค์



2 งอ คลี่และจัดแนวขอบกระดาษก่อนป้อนกระดาษ



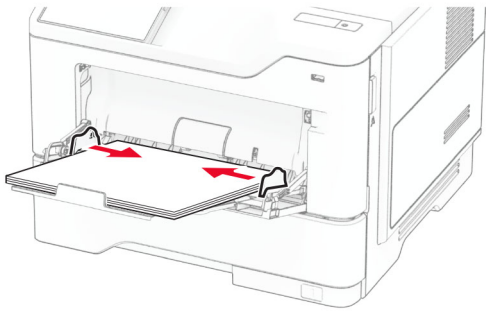
3 ป้อนกระดาษโดยให้ด้านที่ต้องการจะพิมพ์หงายหน้าขึ้น

**หมายเหตุ:**

- ป้อนกระดาษหัวจดหมายโดยหงายหน้าขึ้น และให้ส่วนหัวหันเข้าหาด้านหลังของเครื่องพิมพ์สำหรับการพิมพ์ด้านเดียว
- ป้อนกระดาษหัวจดหมายโดยคว่ำหน้าลง และให้ส่วนหัวหันเข้าหาด้านหน้าของเครื่องพิมพ์สำหรับการพิมพ์สองด้าน
- ป้อนซองจดหมายโดยคว่ำหน้าลงที่ด้านซ้าย

**คำเตือน—ความเสียหายที่สามารถเกิดขึ้นได้:** ห้ามใช้ของจดหมายที่มีแสตมป์ หมัด ล็อค ช่องใส่ วัสดุเคลือบผิว หรือกาวติดในตัว

4 ปรับตัวนำกระดาษให้ตรงกับขนาดของกระดาษที่คุณใส่



5 จากแผงควบคุม ให้ตั้งค่าขนาดกระดาษและประเภทกระดาษให้ตรงกับกระดาษที่ป้อน

## การตั้งค่าขนาดและประเภทกระดาษ

- จากหน้าจอหลัก ให้แตะ **การตั้งค่า > กระดาษ > การกำหนดค่ากระดาษ > ขนาด/ประเภทกระดาษ > เลือกแหล่งกระดาษ**
- ตั้งค่าขนาดและประเภทกระดาษ

## การติดตั้งซอฟต์แวร์เครื่องพิมพ์

**หมายเหตุ:**

- ไดรเวอร์การพิมพ์จะรวมอยู่ในชุดโปรแกรมติดตั้งซอฟต์แวร์
  - สำหรับคอมพิวเตอร์ Macintosh ที่มี macOS เวอร์ชัน 10.7 หรือใหม่กว่า คุณไม่จำเป็นต้องติดตั้งไดรเวอร์เพื่อพิมพ์ด้วยเครื่องพิมพ์ที่รองรับ AirPrint หากต้องการคุณสมบัติการพิมพ์ที่กำหนดเอง คุณต้องดาวน์โหลดไดรเวอร์การพิมพ์
- ขอรับสำเนาของชุดโปรแกรมติดตั้งซอฟต์แวร์
    - จากแผ่น CD ซอฟต์แวร์ที่ให้มาพร้อมกับเครื่องพิมพ์ของคุณ
    - จากเว็บไซต์ของเรา หรือร้านค้าที่คุณซื้อเครื่องพิมพ์
  - เรียกใช้ตัวติดตั้ง แล้วปฏิบัติตามคำแนะนำที่ปรากฏบนหน้าจอคอมพิวเตอร์

## การอัปเดตเฟิร์มแวร์

เพื่อปรับปรุงประสิทธิภาพของเครื่องพิมพ์ ให้อัปเดตเฟิร์มแวร์ของเครื่องพิมพ์เป็นประจำ

หากต้องการข้อมูลเพิ่มเติมเกี่ยวกับการอัปเดตเฟิร์มแวร์อุปกรณ์ โปรดติดต่อตัวแทนการขายของคุณ

1 เปิดเว็บเบราว์เซอร์แล้วพิมพ์ IP แอดเดรสของเครื่องพิมพ์ในช่องแอดเดรส

**หมายเหตุ:**

- ดู IP แอดเดรสของเครื่องพิมพ์บนหน้าจอหลักของเครื่องพิมพ์ IP แอดเดรสจะเป็นตัวเลขสี่ชุดที่คั่นด้วยจุด เช่น 123.123.123.123
- หากคุณกำลังใช้เซิร์ฟเวอร์พร็อกซี ให้ปิดใช้งานชั่วคราวเพื่อโหลดเว็บเพจอย่างถูกต้อง

2 คลิก **การตั้งค่า > อุปกรณ์ > อัปเดตเฟิร์มแวร์**

3 ปฏิบัติตามข้อใดข้อหนึ่งต่อไปนี้:

- คลิก **ตรวจสอบการอัปเดตตอนนี้ > ดันยอมรับ เริ่มการอัปเดต**
- อัปเดตไฟล์แฟลช
  - เบรากลึงไปที่ไฟล์แฟลช
  - คลิก **อัปเดต > เริ่มต้น**

## การเพิ่มเครื่องพิมพ์เข้าในคอมพิวเตอร์

ก่อนที่จะเริ่มต้น ให้เลือกทำอย่างใดอย่างหนึ่งต่อไปนี้:

- เชื่อมต่อเครื่องพิมพ์และคอมพิวเตอร์เข้ากับเครือข่ายเดียวกัน หากต้องการข้อมูลเพิ่มเติมเกี่ยวกับการเชื่อมต่อเครื่องพิมพ์เข้ากับเครือข่าย โปรดดูที่ [“การเชื่อมต่อเครื่องพิมพ์เข้ากับเครือข่าย Wi-Fi” ในหน้า 5](#)
- การเชื่อมต่อคอมพิวเตอร์เข้ากับเครื่องพิมพ์ โปรดดูข้อมูลเพิ่มเติมที่ [“การเชื่อมต่อคอมพิวเตอร์เข้ากับเครื่องพิมพ์” ในหน้า 6](#)
- เชื่อมต่อเครื่องพิมพ์เข้ากับคอมพิวเตอร์โดยใช้สาย USB โปรดดูข้อมูลเพิ่มเติมที่ [“การต่อสายเคเบิล” ในหน้า 1](#)

**หมายเหตุ:** สายเคเบิล USB จะจำหน่ายแยกต่างหาก

## สำหรับผู้ใช้ Windows

1 จากคอมพิวเตอร์ ให้ติดตั้งไดรเวอร์การพิมพ์

**หมายเหตุ:** โปรดดูข้อมูลเพิ่มเติมที่ [“การติดตั้งซอฟต์แวร์เครื่องพิมพ์” ในหน้า 5](#)

2 เปิดโพลเดอร์เครื่องพิมพ์ แล้วคลิก **เพิ่มเครื่องพิมพ์หรือสแกนเนอร์**

3 ทั้งนี้ขึ้นอยู่กับวิธีการเชื่อมต่อเครื่องพิมพ์ของคุณ ให้ดำเนินการข้อใดข้อหนึ่งต่อไปนี้:

- เลือกเครื่องพิมพ์จากรายการ จากนั้นคลิกที่ **เพิ่มอุปกรณ์**
- คลิก **แสดงเครื่องพิมพ์ Wi-Fi Direct** เลือกเครื่องพิมพ์แล้วคลิก **เพิ่มอุปกรณ์**
- คลิก **เครื่องพิมพ์ที่ฉันต้องการไม่อยู่ในรายการ** จากนั้นจากหน้าต่างเพิ่มเครื่องพิมพ์ ให้ดำเนินการดังนี้:

- เลือก **เพิ่มเครื่องพิมพ์โดยใช้ TCP/IP แอดเดรสหรือชื่อโฮสต์** แล้วคลิก **ต่อไป**
- ในฟิลด์ “ชื่อโฮสต์หรือ IP แอดเดรส” ให้พิมพ์ IP แอดเดรสของเครื่องพิมพ์แล้วคลิก **ถัดไป**

**หมายเหตุ:**

- ดู IP แอดเดรสของเครื่องพิมพ์บนหน้าจอหลักของเครื่องพิมพ์ IP แอดเดรสจะเป็นตัวเลขสี่ชุดที่คั่นด้วยจุด เช่น 123.123.123.123
- หากคุณกำลังใช้เซิร์ฟเวอร์พร็อกซี ให้ปิดใช้งานชั่วคราวเพื่อโหลดเว็บเพจอย่างถูกต้อง

c เลือก **ไดรเวอร์การพิมพ์** จากนั้นคลิก **ถัดไป**

d เลือก **ใช้ไดรเวอร์การพิมพ์ที่ติดตั้งอยู่ในปัจจุบัน (แนะนำ)** แล้วคลิก **ถัดไป**

e พิมพ์ชื่อเครื่องพิมพ์แล้วคลิก **ถัดไป**

f เลือกตัวเลือกการใช้เครื่องพิมพ์ร่วมกัน จากนั้นคลิก **ถัดไป**

g คลิก **เสร็จสิ้น**.

## สำหรับผู้ใช้ Macintosh

1 จากคอมพิวเตอร์ ให้เปิด **เครื่องพิมพ์และสแกนเนอร์**

2 คลิก **+** แล้วเลือกเครื่องพิมพ์

3 จากเมนูการใช้งาน ให้เลือก **ไดรเวอร์การพิมพ์**

**หมายเหตุ:**

- ในการใช้ไดรเวอร์การพิมพ์ของ Macintosh ให้เลือก **AirPrint** หรือ **Secure AirPrint**
- หากต้องการคุณสมบัติการพิมพ์ที่กำหนดเอง คุณต้องเลือกไดรเวอร์การพิมพ์ของผู้ผลิต ในการติดตั้งไดรเวอร์ โปรดดูที่ [“การติดตั้งซอฟต์แวร์เครื่องพิมพ์” ในหน้า 5](#)

4 การเพิ่มเครื่องพิมพ์

## การเชื่อมต่อเครื่องพิมพ์เข้ากับเครือข่าย Wi-Fi

ตรวจสอบให้แน่ใจว่า อะแดปเตอร์ที่ใช้งาน ถูกตั้งค่าเป็น อัตโนมัติ จากหน้าจอหลัก ให้แตะ **การตั้งค่า > เครือข่าย/พอร์ต > ภาพรวมเครือข่าย > อะแดปเตอร์ที่ใช้งานอยู่**

1 จากหน้าจอหลัก ให้แตะ **การตั้งค่า > เครือข่าย/พอร์ต > ไร้สาย > ตั้งค่าบนแผงเครื่องพิมพ์ > เลือกเครือข่าย**

2 เลือกเครือข่าย Wi-Fi แล้วพิมพ์รหัสผ่านเครือข่าย

**หมายเหตุ:** สำหรับเครื่องพิมพ์รุ่นที่รองรับเครือข่าย Wi-Fi จะมีข้อความแจ้งสำหรับการตั้งค่าเครือข่าย Wi-Fi ปรากฏขึ้นระหว่างการตั้งค่าเริ่มต้น

## การกำหนดค่า Wi-Fi Direct

Wi-Fi Direct® เป็นเทคโนโลยีแบบ Peer-to-Peer ที่ใช้ Wi-Fi ซึ่งช่วยให้อุปกรณ์ไร้สายสามารถเชื่อมต่อโดยตรงกับเครื่องพิมพ์ที่ใช้ Wi-Fi Direct โดยไม่ต้องใช้จุดเข้าใช้งาน (เราเตอร์แบบไร้สาย)

ตรวจสอบให้แน่ใจว่า อะแดปเตอร์ที่ใช้งาน ถูกตั้งค่าเป็น อัตโนมัติ จากหน้าจอหลัก ให้แตะ **การตั้งค่า > เครือข่าย/พอร์ต > ภาพรวมเครือข่าย > อะแดปเตอร์ที่ใช้งานอยู่**

1 จากหน้าจอหลัก ให้แตะ**การตั้งค่า > เครือข่าย/พอร์ต > Wi-Fi Direct**

2 กำหนดค่าการตั้งค่า

- **เปิดใช้งาน Wi-Fi Direct**—ให้เครื่องพิมพ์สามารถเผยแพร่เครือข่าย Wi-Fi Direct ของเครื่องพิมพ์ได้
- **ชื่อ Wi-Fi Direct**—กำหนดชื่อให้กับเครือข่าย Wi-Fi Direct
- **รหัสผ่าน Wi-Fi Direct**—กำหนดรหัสผ่านสำหรับการตรวจสอบการรักษาความปลอดภัยแบบไร้สายเมื่อใช้การเชื่อมต่อแบบ peer-to-peer
- **แสดงรหัสผ่านในหน้าการตั้งค่า**—แสดงรหัสผ่านในหน้าการตั้งค่าเครือข่าย
- **ยอมรับการร้องขอเชื่อมต่อโดยอัตโนมัติ**—ให้เครื่องพิมพ์ยอมรับการร้องขอการเชื่อมต่อโดยอัตโนมัติ

**หมายเหตุ:** การยอมรับค่าขอเชื่อมต่อโดยอัตโนมัตินั้นไม่ปลอดภัย

**หมายเหตุ:**

- ตามค่าเริ่มต้น จะไม่แสดงรหัสผ่านเครือข่าย Wi-Fi Direct บนส่วนแสดงผลเครื่องพิมพ์ เพื่อแสดงรหัสผ่านให้ เปิดใช้งานไอคอนเปิดดูรหัสผ่าน ให้ไปที่หน้าจอหลักแล้วแตะ**การตั้งค่า > การรักษาความปลอดภัย > อื่นๆ > เปิดใช้งานมองเห็นรหัสผ่าน/รหัส PIN**
- คุณสามารถดูรหัสผ่านของเครือข่ายของ Wi-Fi Direct ได้โดยไม่ต้องแสดงบนหน้าจอเครื่องพิมพ์ จากหน้าจอหลัก แตะที่ **การตั้งค่า > รายงาน > เครือข่าย > หน้าการตั้งค่าเครือข่าย**

## การเชื่อมต่อคอมพิวเตอร์เข้ากับเครื่องพิมพ์

ก่อนเชื่อมต่อคอมพิวเตอร์ของคุณ โปรดตรวจสอบว่าได้มีการกำหนดค่า Wi-Fi Direct แล้ว โปรดดูข้อมูลเพิ่มเติมที่ ["การกำหนดค่า Wi-Fi Direct" ในหน้า 6](#)

### สำหรับผู้ใช้ Windows

- 1 เปิดโพลเดอร์เครื่องพิมพ์ แล้วคลิก **เพิ่มเครื่องพิมพ์หรือสแกนเนอร์**
- 2 คลิก **แสดงเครื่องพิมพ์ Wi-Fi Direct** แล้วเลือกชื่อ Wi-Fi Direct ของเครื่องพิมพ์
- 3 จากส่วนแสดงผลผลของเครื่องพิมพ์ ให้จัดบันทึกรหัส PIN 8 หลักของเครื่องพิมพ์ไว้
- 4 ป้อนรหัส PIN ในคอมพิวเตอร์

**หมายเหตุ:** หากยังไม่ได้ติดตั้งไดรเวอร์การพิมพ์ Windows จะดาวน์โหลดไดรเวอร์ที่เหมาะสม

### สำหรับผู้ใช้ Macintosh

1 คลิกไอคอนไร้สายแล้วเลือกชื่อ Wi-Fi Direct ของเครื่องพิมพ์

**หมายเหตุ:** สตริง DIRECT-xy (ที่ x และ y เป็นอักขระแบบสุ่มสองตัว) จะเพิ่มไว้ก่อนชื่อ Wi-Fi Direct

2 พิมพ์รหัสผ่าน Wi-Fi Direct

**หมายเหตุ:** สลับคอมพิวเตอร์ของคุณกลับไปยังเครือข่ายก่อนหน้าหลังจากยกเลิกการเชื่อมต่อจากเครือข่าย Wi-Fi Direct

## การเชื่อมต่ออุปกรณ์มือถือกับเครื่องพิมพ์

ก่อนเชื่อมต่ออุปกรณ์มือถือของคุณ โปรดตรวจสอบว่าได้มีการกำหนดค่าลักษณะ Wi-Fi Direct แล้ว โปรดดูข้อมูลเพิ่มเติมที่ ["การกำหนดค่า Wi-Fi Direct" ในหน้า 6](#)

### การเชื่อมต่อโดยใช้ Wi-Fi Direct

**หมายเหตุ:** สามารถใช้คำแนะนำเหล่านี้กับอุปกรณ์มือถือ Android เท่านั้น

- 1 จากอุปกรณ์มือถือ ให้ไปที่เมนูการตั้งค่า
- 2 เปิดใช้งาน **Wi-Fi** แล้วแตะ **Wi-Fi Direct**
- 3 เลือกชื่อ Wi-Fi Direct ของเครื่องพิมพ์
- 4 ยืนยันการเชื่อมต่อบนแผงควบคุมเครื่องพิมพ์

### การเชื่อมต่อโดยใช้ Wi-Fi

- 1 จากอุปกรณ์มือถือ ให้ไปที่เมนูการตั้งค่า
- 2 แตะ **Wi-Fi** แล้วเลือกชื่อ Wi-Fi Direct ของเครื่องพิมพ์

**หมายเหตุ:** สตริง DIRECT-xy (ที่ x และ y เป็นอักขระแบบสุ่มสองตัว) จะเพิ่มไว้ก่อนชื่อ Wi-Fi Direct

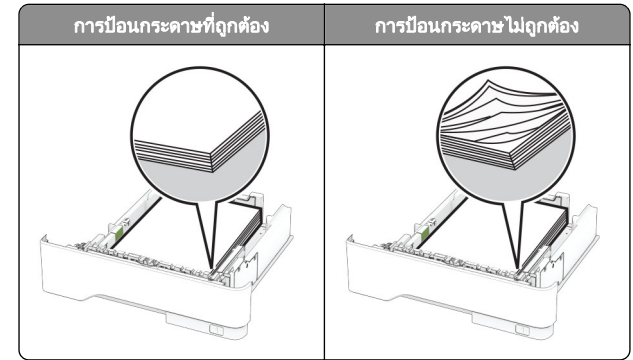
3 ป้อนรหัสผ่าน Wi-Fi Direct

## การแก้ไขกระดาษติด

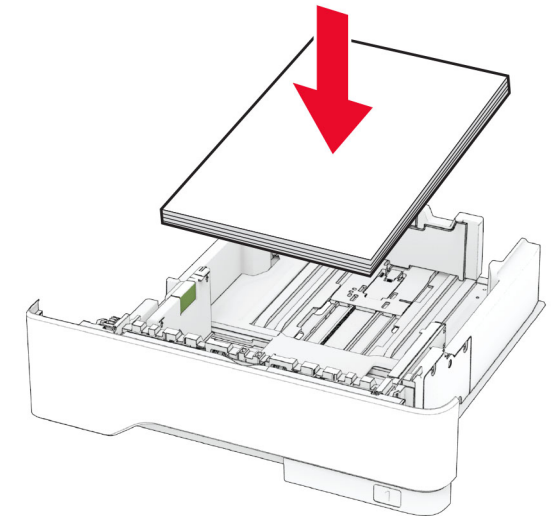
### การหลีกเลี่ยงปัญหากระดาษติด

#### ป้อนกระดาษอย่างถูกต้อง

- ตรวจสอบให้แน่ใจว่ากระดาษวางราบอยู่ในถาด



- อย่าใส่หรือถอดถาดขณะที่เครื่องพิมพ์กำลังพิมพ์
- อย่าป้อนกระดาษมากเกินไป ตรวจสอบว่าความสูงของปีกกระดาษอยู่ต่ำกว่าตัวแสดงระดับกระดาษสูงสุด
- อย่าเลื่อนกระดาษเข้าไปในถาด ป้อนกระดาษตามที่แสดงในภาพ

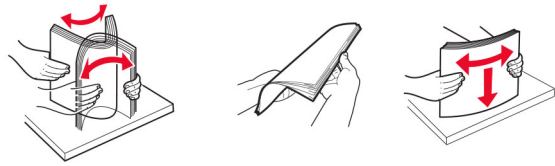


- ตรวจสอบให้แน่ใจว่าตัวนำกระดาษอยู่ในตำแหน่งที่ถูกต้อง และไม่ติดกับแถบขนานเกินไปกับกระดาษหรือของจกหมาย
- ดันถาดเข้าไปในเครื่องพิมพ์ให้แน่นหลังจากป้อนกระดาษ

#### ใช้กระดาษที่แนะนำ

- ใช้กระดาษหรือวัสดุพิมพ์ชนิดพิเศษที่แนะนำเท่านั้น
- อย่าป้อนกระดาษที่ยับ มีรอยพับ ชื้น งอหรือม้วนงอ

- งอ คลี่และจัดแนวขอบกระดาษก่อนป้อนกระดาษ

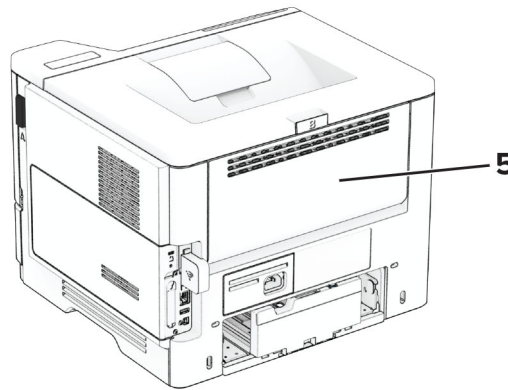
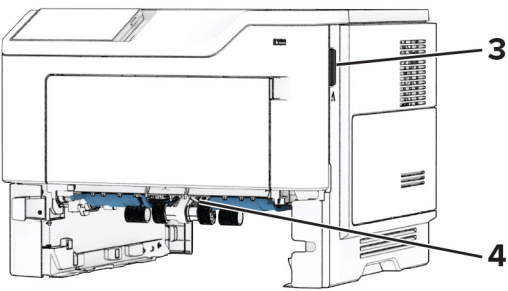
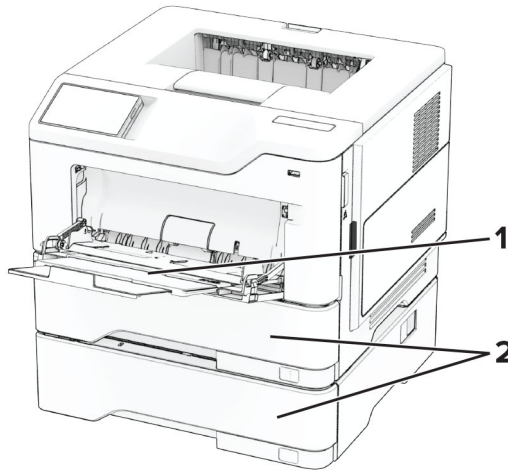


- ห้ามใช้กระดาษที่ถูกตัดหรือเล็มด้วยมือ
- อย่าป้อนกระดาษที่มีขนาด น้ำหนัก หรือประเภทมากกว่าหนึ่งชนิด เข้าไปในถาดเดียวกัน
- ตรวจสอบให้แน่ใจว่าตั้งค่าขนาดและประเภทกระดาษอย่างถูกต้อง บนคอมพิวเตอร์หรือแผงควบคุมของเครื่องพิมพ์
- จัดเก็บกระดาษตามคำแนะนำของผู้ผลิต

## การระบุตำแหน่งที่กระดาษติด

### หมายเหตุ:

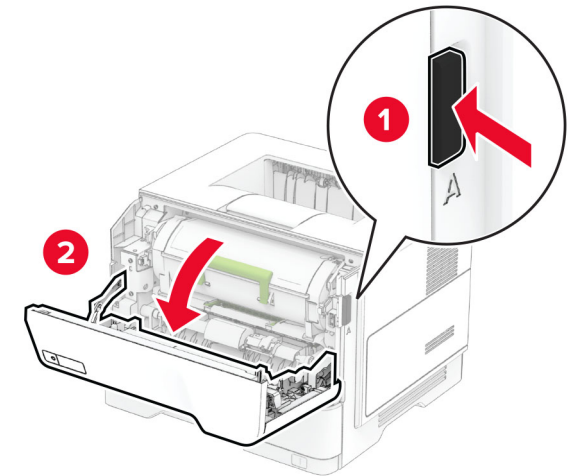
- เมื่อตั้งให้ ตัวช่วยเมื่อมีกระดาษติด เป็น เปิด เครื่องพิมพ์จะล้างหน้าว่าง หรือหน้าที่พิมพ์บางส่วนออกหลังจากที่นำกระดาษที่ติดออก ตรวจสอบงานพิมพ์ของคุณว่ามีหน้าว่างหรือไม่
- เมื่อตั้งให้ การกักคืนกระดาษติด เป็น เปิด หรือ อัตโนมัติ เครื่องพิมพ์ จะพิมพ์หน้าที่ยึดติดอีกครั้ง



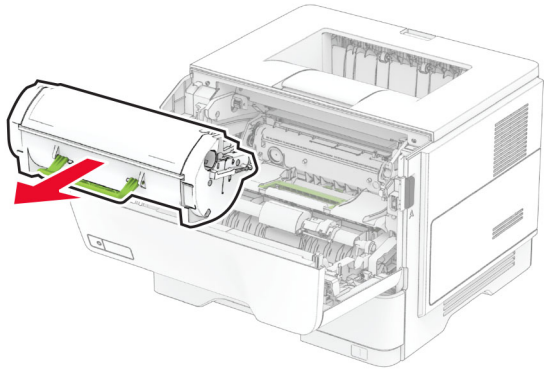
	ตำแหน่งที่กระดาษติด
1	ตัวป้อนกระดาษอเนกประสงค์
2	ถาด
3	ฝาปิด A
4	อุปกรณ์สำหรับการพิมพ์สองด้าน
5	ฝาปิด B

## กระดาษติดในฝา A

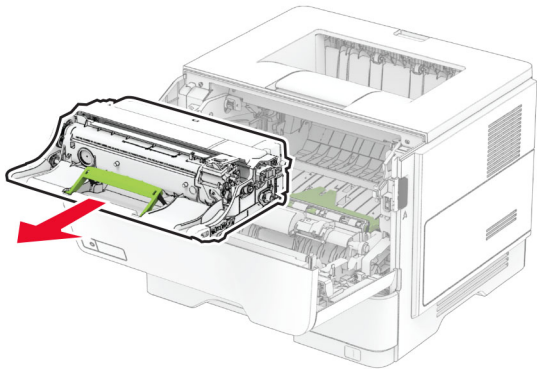
- 1 เปิดฝาปิด A



## 2 นำถลับหมึกออก

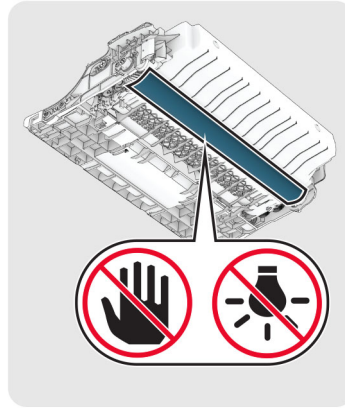


## 3 นำชุดสร้างภาพออก



**คำเตือน—ความเสียหายที่สามารถเกิดขึ้นได้:** อย่าให้ชุดสร้างภาพถูกแสงโดยตรงนานกว่า 10 นาที การรับแสงเป็นเวลานานอาจทำให้เกิดปัญหาคุณภาพการพิมพ์ได้

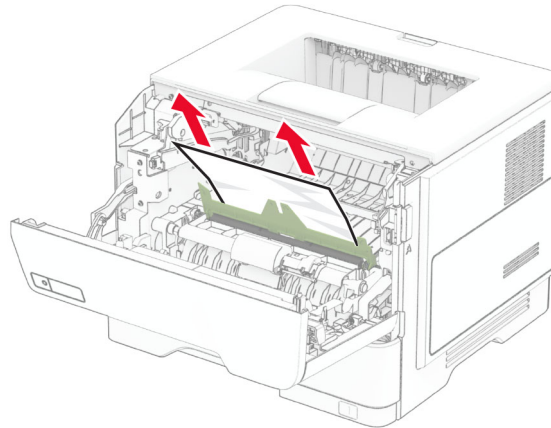
**คำเตือน—ความเสียหายที่สามารถเกิดขึ้นได้:** ห้ามสัมผัสกับลูกตรัมโฟโตคอนดักเตอร์ การกระทำดังกล่าวอาจส่งผลต่อคุณภาพของงานพิมพ์ในอนาคต



## 4 นำกระดาษที่ติดออก

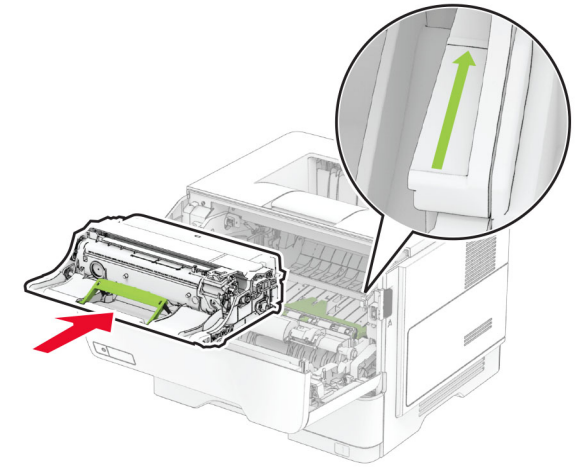
**⚠ ข้อควรระวัง—อันตรายจากการเฉียด:** ด้านในของเครื่องพิมพ์อาจร้อน เพื่อลดความเสี่ยงต่อการบาดเจ็บจากชิ้นส่วนที่ร้อน ควรปล่อยให้พื้นผิวเย็นลงก่อนสัมผัส

**หมายเหตุ:** ตรวจสอบให้แน่ใจว่าได้นำเศษกระดาษออกจนหมดแล้ว



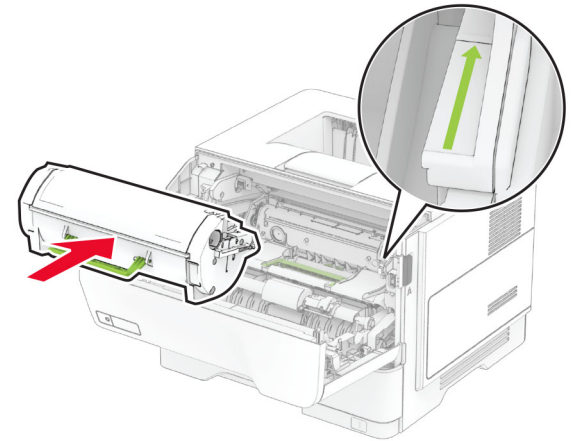
## 5 ใส่ชุดสร้างภาพ

**หมายเหตุ:** ใช้ลูกศรด้านในเครื่องพิมพ์เป็นตัวนำทาง



## 6 ใส่ถลับหมึก

**หมายเหตุ:** ใช้ลูกศรด้านในเครื่องพิมพ์เป็นตัวนำทาง



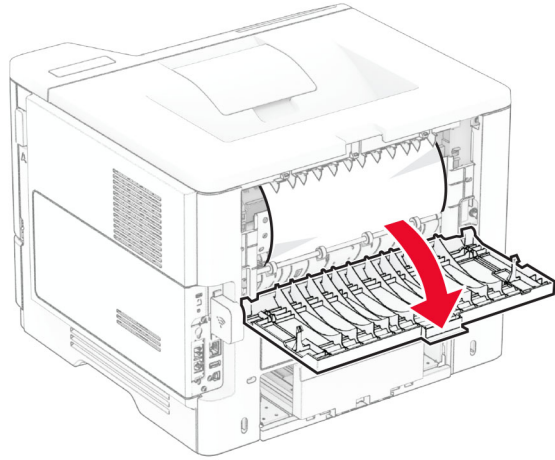
## 7 ปิดฝาปิด A

## กระดาษติดในฝาปิด B

### 1 เปิดฝาปิด B

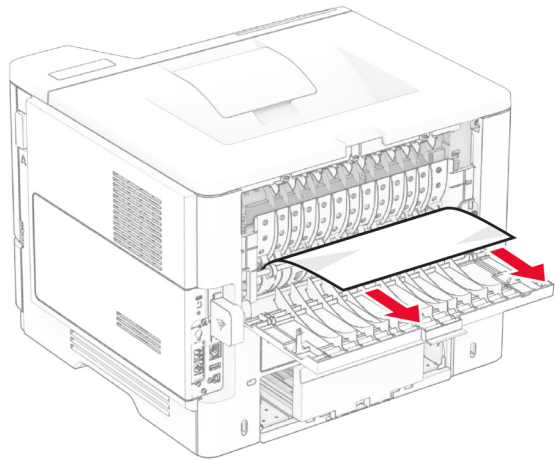
**⚠ ข้อควรระวัง—อันตรายจากการเฉียด:** ด้านในของเครื่องพิมพ์อาจร้อน เพื่อลดความเสี่ยงต่อการบาดเจ็บจากชิ้นส่วนที่ร้อน ควรปล่อยให้พื้นผิวเย็นลงก่อนสัมผัส





2 นำกระดาษที่ติดออก

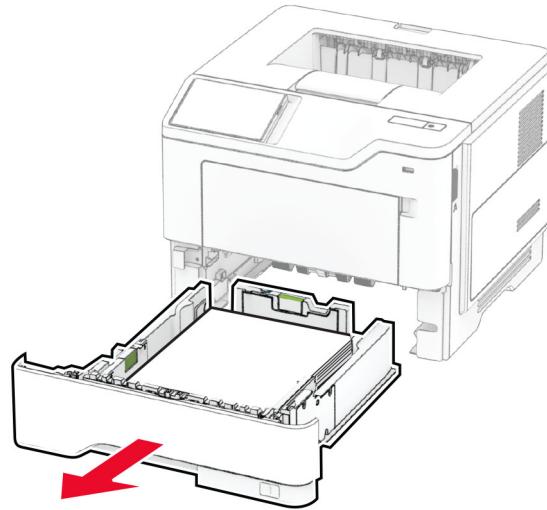
หมายเหตุ: ตรวจสอบให้แน่ใจว่าได้นำเศษกระดาษออกจนหมดแล้ว



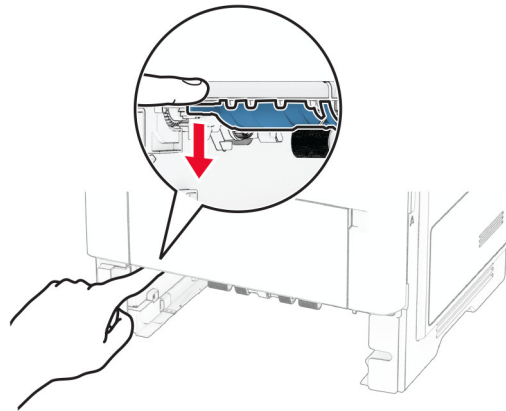
3 ปิดฝาปิด B

## กระดาษติดขัดในอุปกรณ์สำหรับการพิมพ์สองด้าน

1 ถอดถาดออก

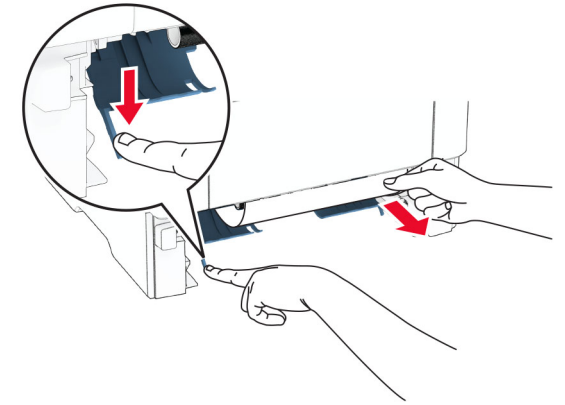


2 กดสลักอุปกรณ์สำหรับการพิมพ์สองด้านเพื่อเปิดอุปกรณ์สำหรับการพิมพ์สองด้าน



3 นำกระดาษที่ติดออก

หมายเหตุ: ตรวจสอบให้แน่ใจว่าได้นำเศษกระดาษออกจนหมดแล้ว

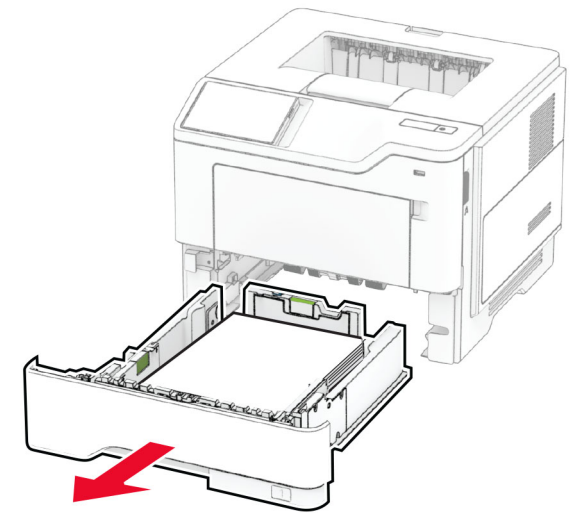


4 ใส่ถาดกระดาษ

## กระดาษติดในถาด

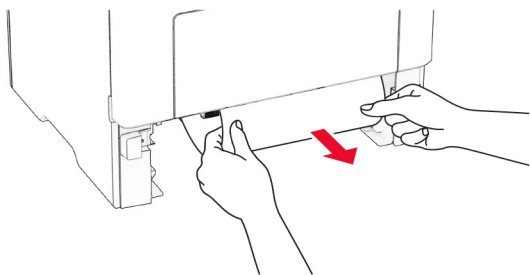
1 ถอดถาดออก

คำเตือน—ความเสียหายที่สามารถเกิดขึ้นได้: เพื่อป้องกันความเสียหายจากการคายประจุไฟฟ้าสถิต ให้สัมผัสกรอบโลหะของเครื่องพิมพ์ก่อนเข้าถึงหรือสัมผัสกับบริเวณภายในของเครื่องพิมพ์



2 นำกระดาษที่ติดออก

หมายเหตุ: ตรวจสอบให้แน่ใจว่าได้นำเศษกระดาษออกจนหมดแล้ว

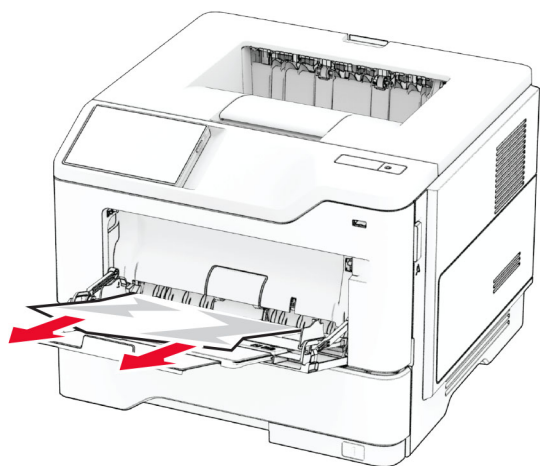


### 3 ใส่ถาดกระดาษ

## กระดาษติดขัดในตัวป้อนกระดาษ อเนกประสงค์

- 1 นำกระดาษออกจากตัวป้อนกระดาษอเนกประสงค์
- 2 นำกระดาษที่ติดออก

หมายเหตุ: ตรวจสอบให้แน่ใจว่าได้นำเศษกระดาษออกจนหมดแล้ว



### 3 ป้อนกระดาษใหม่ แล้วปรับตัวนำกระดาษ