

Kratke reference

Štampaj

Štampanje sa računara

Napomena: Za nalepnice, tvrdi papir i kovertu, podesite veličinu i tip papira na štampaču pre štampanja dokumenta.



- 1 U dokumentu koji želite da odštampate otvorite dijalog Štampanje.
- 2 Po potrebi prilagodite postavke.
- 3 Odštampajte dokument.

Štampanje sa mobilnog uređaja

Štampanje sa mobilnog uređaja uz Mopria Print Service

Mopria® Print Service je rešenje za mobilno štampanje namenjeno mobilnim uređajima koji koriste Android™ 5.0 ili noviju verziju. Omogućava vam da štampate direktno na bilo kojem štampaču sa podrškom za Mopria.

Napomena: Preuzmite aplikaciju Mopria Print Service iz prodavnice Google Play™ i omogućite je na mobilnom uređaju.

- 1 Na Android mobilnom uređaju pokrenite kompatibilnu aplikaciju ili izaberite dokument pomoću menadžera datoteka.
- 2 Dodirnite  > **Odštampaj**.
- 3 Izaberite štampač, pa po potrebi podesite postavke.
- 4 Dodirnite .

Štampanje sa mobilnog uređaja uz AirPrint

Softver AirPrint je rešenje za mobilno štampanje koje vam omogućava da štampate direktno sa Apple uređaja na štampaču sa podrškom za AirPrint.

Napomene:

- Proverite da li su Apple uređaj i štampač povezani na istu mrežu. Ako mreža ima više bežičnih čvorišta, uverite se da su oba uređaja povezana na istu podmrežu.
- Ova aplikacija podržana je samo na nekim Apple uređajima.

1 Na mobilnom uređaju izaberite dokument pomoću menadžera datoteka ili pokrenite kompatibilnu aplikaciju.

2 Dodirnite  > **Odštampaj**.

3 Izaberite štampač, pa po potrebi podesite postavke.

4 Odštampajte dokument.




Štampanje sa mobilnog uređaja uz Wi-Fi Direct®

Wi-Fi Direct® je usluga za štampanje koja vam omogućava da štampate na bilo kojem štampaču sa podrškom za Wi-Fi Direct.

Napomena: Proverite da li je mobilni uređaj povezan na bežičnu mrežu štampača. Više informacija potražite u odeljku „Povezivanje mobilnog uređaja na štampač“ na stranici 6.

1 Na mobilnom uređaju pokrenite kompatibilnu aplikaciju ili izaberite dokument pomoću menadžera datoteka.

2 U zavisnosti od mobilnog uređaja, uradite nešto od sledećeg:

- Dodirnite  > **Odštampaj**.
- Dodirnite  > **Odštampaj**.
- Dodirnite  > **Odštampaj**.

3 Izaberite štampač, pa po potrebi podesite postavke.

4 Odštampajte dokument.

Štampanje poverljivih i drugih zadržanih zadataka

Za korisnike Windows operativnih sistema

- 1 Dok je dokument otvoren, kliknite na **Datoteka > Odštampaj**.
- 2 Izaberite štampač, pa kliknite na **Svojsva, Željene postavke, Opcije ili Podešavanje**.
- 3 Kliknite na **Odštampaj i zadrži**.

4 Izaberite **Koristi štampanje i zadržavanje**, a zatim dodelite korisničko ime.

5 Izaberite tip zadatka štampanja (poverljivi, ponavljajući, rezervni ili za verifikaciju).

Ako izaberete **Poverljivo**, zaštitite zadatak štampanja pomoću ličnog identifikacionog broja (PIN).

6 Kliknite na **OK** ili **Odštampaj**.

7 Oslobodite zadatak štampanja sa početnog ekrana štampača.

- Za poverljive zadatke štampanja, dodirnite **Zadržani zadaci** > izaberite korisničko ime > **Poverljivo** > unesite PIN > izaberite zadatak štampanja > konfigurirajte postavke > **Odštampaj**.
- Za ostale zadatke štampanja, dodirnite **Zadržani zadaci** > izaberite korisničko ime > izaberite zadatak štampanja > konfigurirajte postavke > **Odštampaj**.

Za korisnike Macintosh operativnih sistema

Korišćenje funkcije AirPrint

1 Dok je dokument otvoren, odaberite **Datoteka > Odštampaj**.

2 Izaberite štampač, pa iz padajućeg menija koji prati meni Orijentacija odaberite **Štampanje pomoću PIN-a**.

3 Omogućite **Štampanje preko PIN-a**, a zatim unesite četvorocifreni PIN.

4 Kliknite na **Odštampaj**.

5 Oslobodite zadatak štampanja sa početnog ekrana štampača. Dodirnite **Zadržani zadaci** > izaberite ime računara > **Poverljivo** > unesite PIN > izaberite zadatak štampanja > **Odštampaj**.

Korišćenje upravljačkog programa za štampanje

1 Dok je dokument otvoren, odaberite **Datoteka > Odštampaj**.

2 Izaberite štampač, pa iz padajućeg menija koji prati meni Orijentacija odaberite **Odštampaj i zadrži**.

3 Odaberite **Poverljivo štampanje**, pa unesite četvorocifreni PIN.

4 Kliknite na **Odštampaj**.

5 Oslobodite zadatak štampanja sa početnog ekrana štampača. Dodirnite **Zadržani zadaci** > , izaberite naziv računara > **Poverljivo** > izaberite zadatak štampanja > unesite PIN > **Odštampaj**.

Održavanje štampača

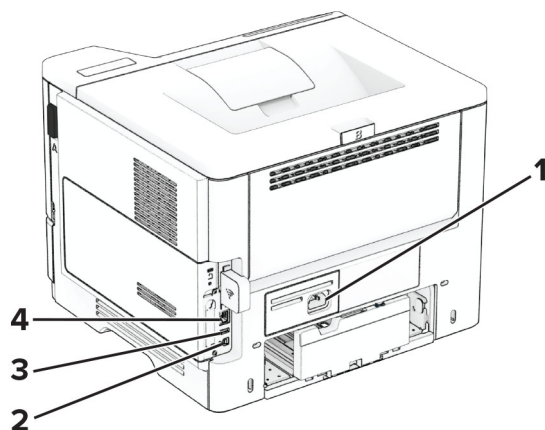
Povezivanje kablova

⚠ OPREZ – OPASNOST OD UDARCA: Da biste izbegli rizik od strujnog udara, nemojte da podešavate ovaj proizvod niti da uspostavljate električne i kablovske veze (npr. pomoću kabla za napajanje, za funkciju faksa ili telefon) tokom oluje sa grmljavinom.

⚠ OPREZ – POTENCIJALNA POVREDA: Da biste izbegli rizik od požara ili strujnog udara, povežite kabl za napajanje na lako dostupnu strujnu utičnicu ispravne oznake i uzemljenja, u blizini proizvoda.

⚠ OPREZ – POTENCIJALNA POVREDA: Da biste izbegli rizik od požara ili strujnog udara, koristite isključivo kabl za napajanje koji se isporučuje sa ovim proizvodom ili zamenski koji je odobrio proizvođač.

Upozorenje – potencijalno oštećenje: Da biste izbegli gubitak podataka ili kvar na štampaču, nemojte da dodirujete USB kabl, bežični mrežni adapter niti štampač u prikazanim oblastima tokom štampanja.

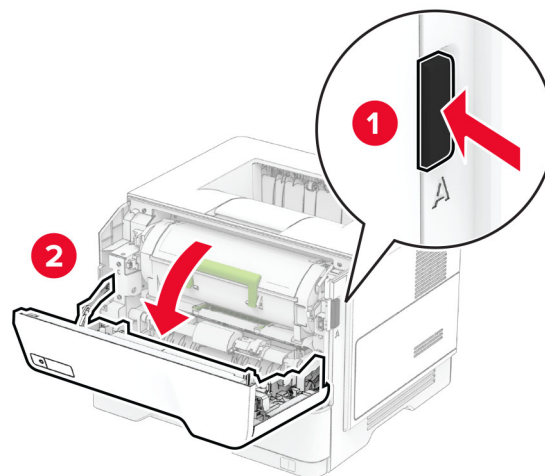


Port štampača	Funkcija
1	Utičnicu za kabl za napajanje
2	USB port za štampač

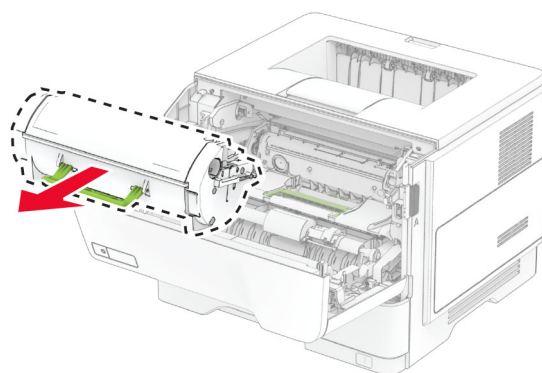
Port štampača	Funkcija
3	USB priključak
4	Ethernet priključak

Zamena kertridža sa tonerom

1 Otvorite vrata A.

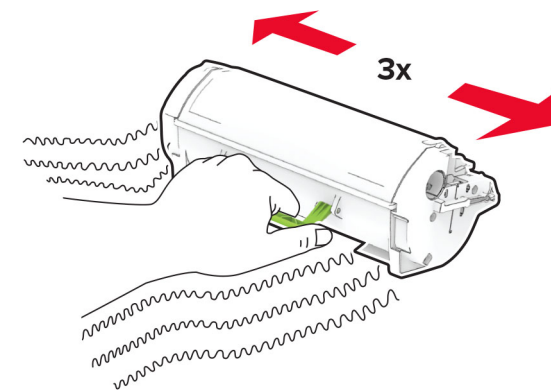


2 Uklonite iskorišćeni kertridž sa tonerom.

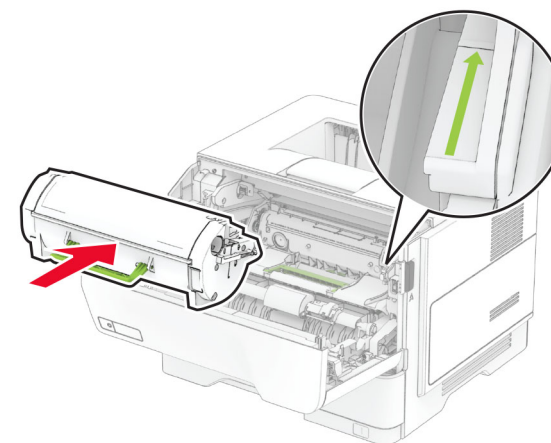


3 Otpakujte novi kertridž sa tonerom.

4 Protresite kertridž sa tonerom da biste rasporedili toner.



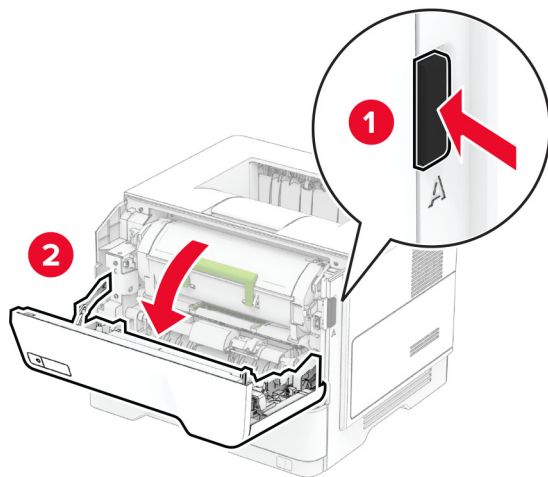
5 Umetnite novi kertridž sa tonerom.



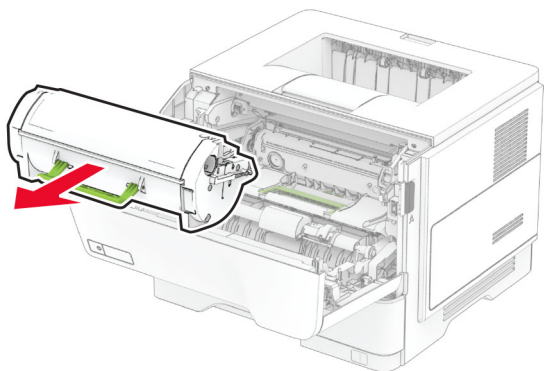
6 Zatvorite vrata A.

Zamena jedinice za izradu slika

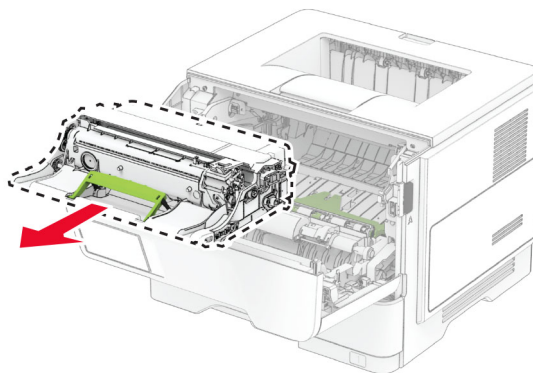
1 Otvorite vrata A.



2 Uklonite kertridž sa tonerom.

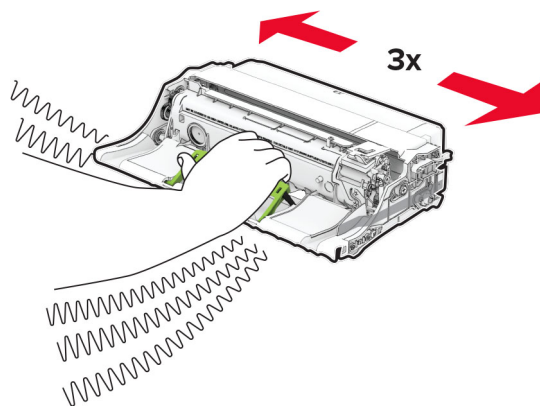


3 Uklonite iskorišćenu jedinicu za izradu slika.



4 Otpakujte novu jedinicu za izradu slika.

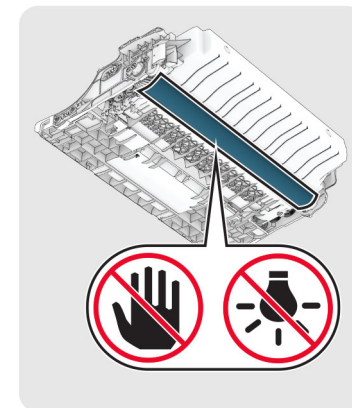
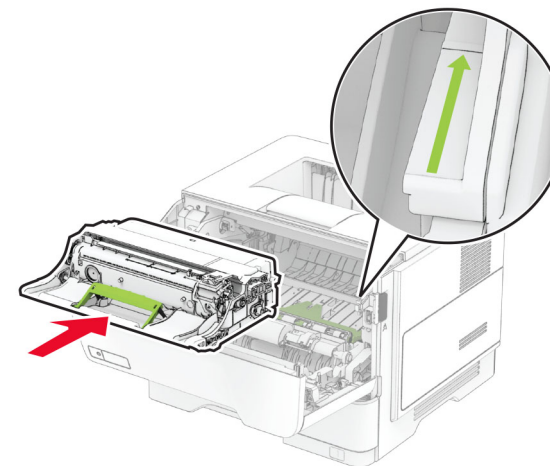
5 Protresite novu jedinicu za izradu slika da biste ponovo rasporedili toner.



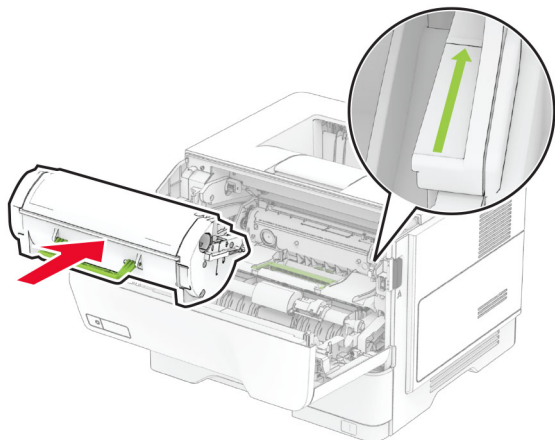
Upozorenje – potencijalno oštećenje: Jedinicu za izradu slika nemojte da izlažete direktnom svetlu duže od 10 minuta. Produženo izlaganje svetlu može da uzrokuje probleme sa kvalitetom štampe.

Upozorenje – potencijalno oštećenje: Nemojte da dodirujete bubanj fotoprovodnika. To bi moglo da utiče na kvalitet budućih zadataka štampanja.

6 Umetnite novu jedinicu za izradu slika.



7 Umetnite kertridž sa tonerom.



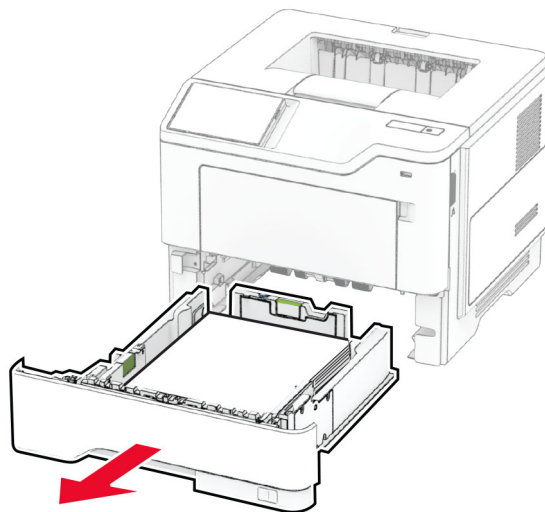
8 Zatvorite vrata A.

Punjenje fioka

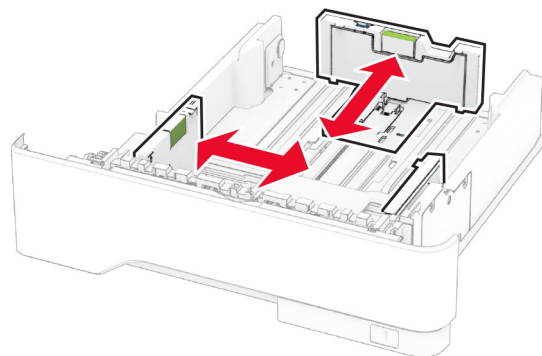
OPREZ – OPASNOST OD PREVRTANJA: Da biste smanjili rizik od nestabilnosti opreme, svaku fioku napunite odvojeno. Neka sve fiokke budu zatvorene dok vam ne zatrebaju.

1 Uklonite fioku.

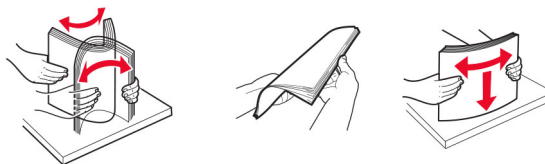
Napomena: Da biste izbegli zaglavljivanje papira, nemojte da uklanjate fioku dok štampač radi.



2 Podesite vođice u skladu sa veličinom papira koji ubacujete.



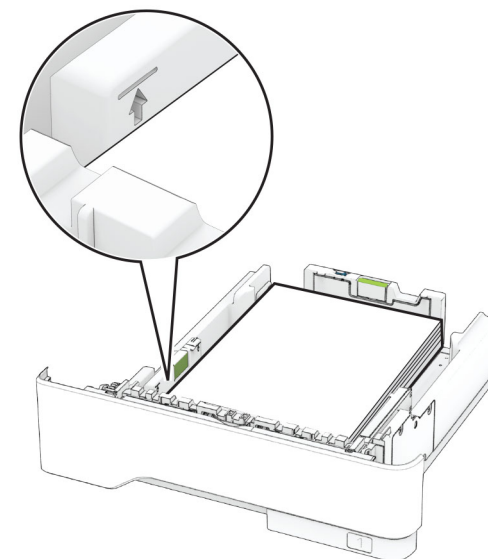
3 Savijte, razlistajte i poravnajte ivice papira pre ubacivanja.



4 Ubacite tabak tako da strana za štampu bude okrenuta nadole, a zatim proverite da li vođice dobro naležu na papir.

Napomene:

- Stavite memorandum licem nagore, sa zaglavljem ka prednoj strani fiokke za dvostrano štampanje.
- Stavite memorandum licem nadole, sa zaglavljem ka zadnjoj strani fiokke za dvostrano štampanje.
- Nemojte da gurate papir u fioku.
- Da ne bi došlo do zaglavljivanja papira, vodite računa da visina gomile papira ne prekoračuje indikator maksimalne napunjenosti papirom.

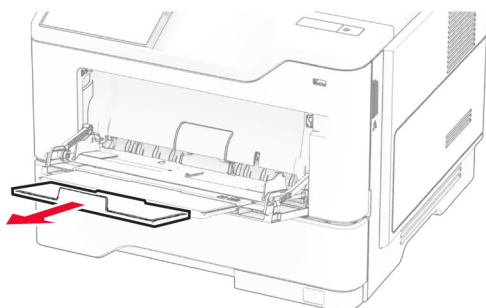
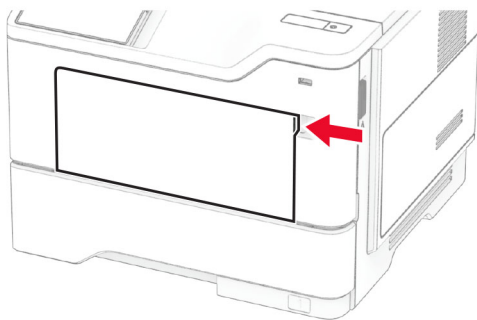


5 Umetnite fioku.

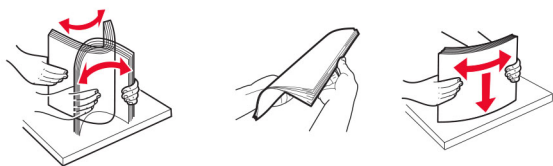
Ako je potrebno, podesite veličinu i tip papira na kontrolnoj tabli tako da odgovaraju ubačenom papiru.

Punjenje višenamenskog ulagača

1 Otvorite višenamenski ulagač.



2 Savijte, razlistajte i poravnajte ivice papira pre ubacivanja.



3 Papir stavite tako da strana za štampanje bude okrenuta nagore.

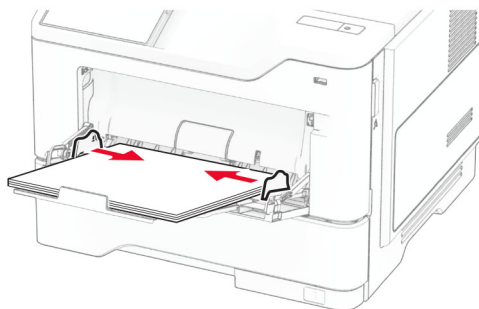
Napomene:

- Stavite memorandum licem nagore, sa zaglavljem ka zadnjoj strani štampača za jednostrano štampanje.
- Stavite memorandum licem nadole, sa zaglavljem ka prednjoj strani štampača za dvostrano štampanje.

- Koverte postavite licem nadole, tako da strana sa preklapom bude okrenuta ulevo.

Upozorenje – potencijalno oštećenje: Nemojte da koristite koverte sa markicama, spajalicama, prozorima, premazima ili samolepljivim trakama.

4 Podesite vođicu u skladu sa veličinom papira koji ubacujete.



5 Na kontrolnoj tabli podesite veličinu i tip papira tako da odgovara ubačenom papiru.

Podešavanje veličine i tipa papira

- 1 Na početnom ekranu dodirnite **Postavke > Papir > Konfiguracija fioka > Veličina/tip papira** > izaberite izvor papira.
- 2 Podesite veličinu i tip papira.

Instaliranje softvera štampača

Napomene:

- Upravljački program za štampanje je uključen u paket za instaliranje softvera.
- Za Macintosh računare sa verzijom macOS 10.7 ili novijom, ne treba da instalirate upravljački program za štampanje na štampaču sa podrškom za AirPrint. Ako želite prilagođene funkcije štampanja, preuzmite upravljački program za štampanje.

1 Nabavite kopiju paketa za instaliranje softvera.

- Sa priloženog CD medija sa softverom.
- Sa naše veb lokacije ili tamo gde ste kupili štampač.

2 Pokrenite instalacioni program, a zatim pratite uputstva na ekranu računara.

Ažuriranje firmvera

Redovno ažurirajte firmver štampača da biste poboljšavali performanse i rešavali probleme.

Da biste dobili više informacija o ažuriranju firmvera, obratite se predstavniku prodaje.

1 Otvorite veb pregledač, a zatim u polje za adresu unesite IP adresu štampača.

Napomene:

- IP adresu štampača potražite na početnom ekranu na štampaču. IP adresa sastoji se od četiri skupa brojeva koji su razdvojeni tačkom, na primer 123.123.123.123.
- Ako koristite proxy server, privremeno ga onemogućite da bi se veb stranica pravilno učitala.

2 Kliknite na **Postavke > Uređaj > Ažuriranje firmvera**.

3 Obavite jednu od sledećih stvari:

- Kliknite na **Proveri da li postoje ažuriranja > Prihvatom, pokreni ažuriranje**.
- Otpremite fleš datoteku.
 - a Nađite fleš datoteku.
 - b Kliknite na **Otpremanje > Pokreni**.

Dodavanje štampača na računar

Pre nego što počnete, uradite nešto od sledećeg:

- Povežite štampač i računar na istu mrežu. Više informacija o povezivanju štampača na mrežu potražite u odeljku [„Povezivanje štampača na Wi-Fi mrežu“ na stranici 6](#).
- Povezivanje računara sa štampačem. Više informacija potražite u odeljku [„Povezivanje računara sa štampačem“ na stranici 6](#).
- Povežite štampač sa računarom pomoću USB kabla. Više informacija potražite u odeljku [„Povezivanje kablova“ na stranici 2](#).

Napomena: USB kabl se prodaje odvojeno.

Za korisnike Windows operativnih sistema

1 Na računaru instalirajte upravljački program za štampanje.

Napomena: Više informacija potražite u odeljku [„Instaliranje softvera štampača“ na stranici 5](#).

- 2 Otvorite fasciklu sa štampačima, a zatim kliknite na **Dodaj štampač ili skener**.
- 3 U zavisnosti od veze štampača, uradite nešto od sledećeg:
 - Izaberite štampač sa liste, a zatim kliknite na **Dodaj uređaj**.
 - Kliknite na **Prikaži Wi-Fi Direct štampače**, izaberite štampač, a zatim kliknite na **Dodaj uređaj**.
 - Kliknite na **Željeni štampač nije na listi**, a zatim u prozoru Dodavanje štampača uradite sledeće:
 - a Izaberite **Dodajte štampač pomoću TCP/IP adrese ili naziva hosta**, a zatim kliknite na **Dalje**.
 - b U polje „Naziv hosta ili IP adresa“, unesite IP adresu štampača, a zatim kliknite na **Dalje**.

Napomene:

- IP adresu štampača potražite na početnom ekranu na štampaču. IP adresa sastoji se od četiri skupa brojeva koji su razdvojeni tačkom, na primer 123.123.123.123.
 - Ako koristite proxy server, privremeno ga onemogućite da bi se veb stranica pravilno učitala.
- c Izaberite upravljački program za štampanje, a zatim kliknite na **Dalje**.
 - d Izaberite **Koristi upravljački program za štampanje koji je trenutno instaliran (preporučuje se)**, a zatim kliknite na **Dalje**.
 - e Unesite naziv štampača, a zatim kliknite na **Dalje**.
 - f Izaberite opciju za deljenje štampača, a zatim kliknite na **Dalje**.
 - g Kliknite na **Dovrši**.

Za korisnike Macintosh operativnih sistema

- 1 Na računaru otvorite **Štampači i skeneri**.
- 2 Kliknite na **+**, a zatim izaberite štampač.
- 3 U meniju **Koristi** izaberite upravljački program za štampanje.

Napomene:

- Da biste koristili Macintosh upravljački program za štampanje, izaberite **AirPrint** ili **Bezbedni AirPrint**.
 - Ako želite prilagođene funkcije štampanja, izaberite upravljački program za štampanje proizvođača. Da biste instalirali upravljački program, pogledajte [„Instaliranje softvera štampača“ na stranici 5](#).
- 4 Dodajte štampač.

Povezivanje štampača na Wi-Fi mrežu

Proverite da li je Aktivni adapter podešen na Automatski. Na početnom ekranu dodirnite **Postavke > Mreža/portovi > Pregled mreže > Aktivni adapter**.

- 1 Na početnom ekranu dodirnite **Postavke > Mreža/portovi > Bežično > Podešavanje pomoću table štampača > Odaberite mrežu**.
- 2 Izaberite Wi-Fi mrežu, a zatim otkucajte lozinku za mrežu.

Napomena: Za modele štampača sa podrškom za Wi-Fi povezivanje, tokom početnog podešavanja pojavljuje se upit za podešavanje Wi-Fi mreže.

Konfigurisanje funkcije Wi-Fi Direct

Wi-Fi Direct® je „peer-to-peer“ tehnologija zasnovana na Wi-Fi vezi koja bežičnim uređajima omogućava da se povezuju direktno na štampač sa podrškom za Wi-Fi Direct bez korišćenja pristupne tačke (bežični ruter).

Proverite da li je Aktivni adapter podešen na Automatski. Na početnom ekranu dodirnite **Postavke > Mreža/portovi > Pregled mreže > Aktivni adapter**.

- 1 Na početnom ekranu dodirnite **Postavke > Mreža/portovi > Wi-Fi Direct**.
- 2 Konfigurirate postavke.
 - **Omogući Wi-Fi Direct** – Omogućava štampaču da kreira sopstvenu Wi-Fi Direct mrežu.
 - **Wi-Fi Direct naziv** – Dodeljuje naziv Wi-Fi Direct mreži.
 - **Wi-Fi Direct lozinka** – Dodeljuje lozinku za uspostavljanje bezbednosti bežične veze pri korišćenju „peer-to-peer“ veze.
 - **Prikaži lozinku na stranici podešavanja** – Prikazuje lozinku na stranici podešavanja mreže.
 - **Automatski prihvataj zahteve za pritiskanje dugmeta** – Omogućava štampaču da automatski prihvata zahteve za povezivanje.

Napomena: Automatsko prihvatanje zahteva za pritiskanje dugmeta nije bezbedno.

Napomene:

- Lozinka za Wi-Fi Direct mrežu podrazumevano nije vidljiva na ekranu štampača. Da biste prikazali lozinku, omogućite ikonu za prikazivanje lozinke. Na početnom ekranu dodirnite **Postavke > Bezbednost > Razno > Omogući otkrivanje lozinke/PIN koda**.

- Možete da vidite lozinku za Wi-Fi Direct mrežu bez da je prikazete na ekranu štampača. Na početnom ekranu dodirnite **Postavke > Izveštaji > Mreža > Stranica sa mrežnom konfiguracijom**.

Povezivanje računara sa štampačem

Pre nego što povežete računar, proverite da li je konfigurisan Wi-Fi Direct. Više informacija potražite u odeljku [„Konfigurisanje funkcije Wi-Fi Direct“ na stranici 6](#).

Za korisnike Windows-a

- 1 Otvorite fasciklu sa štampačima, a zatim kliknite na **Dodaj štampač ili skener**.
- 2 Kliknite na **Prikaži Wi-Fi Direct štampače**, a zatim izaberite Wi-Fi Direct naziv štampača.
- 3 Sa ekrana štampača zabeležite osmociфreni PIN kôd štampača.
- 4 Unesite PIN na računaru.

Napomena: Ako upravljački program za štampanje nije već instaliran, Windows će preuzeti odgovarajući upravljački program.

Za korisnike Macintosh-a

- 1 Kliknite na ikonu za bežičnu vezu, a zatim izaberite Wi-Fi Direct naziv štampača.
- Napomena:** Niska „DIRECT-xy“ (gde su „x“ i „y“ dva nasumična znaka) dodaje se pre Wi-Fi Direct naziva.
- 2 Unesite Wi-Fi Direct lozinku.

Napomena: Ponovo povežite računar na prethodnu mrežu nakon što prekinete vezu sa Wi-Fi Direct mrežom.

Povezivanje mobilnog uređaja na štampač

Pre nego što povežete mobilni uređaj, proverite da li je konfigurisan Wi-Fi Direct. Više informacija potražite u odeljku [„Konfigurisanje funkcije Wi-Fi Direct“ na stranici 6](#).

Povezivanje korišćenjem funkcije Wi-Fi Direct

Napomena: Ova uputstva se odnose samo na Android mobilne uređaje.

- 1 Sa mobilnog uređaja idite na meni sa postavkama.
- 2 Omogućite **Wi-Fi**, a zatim dodirnite **Wi-Fi Direct**.
- 3 Izaberite Wi-Fi Direct naziv štampača.
- 4 Potvrdite vezu na kontrolnoj tabli štampača.

Povezivanje korišćenjem Wi-Fi veze

- 1 Sa mobilnog uređaja idite na meni sa postavkama.
- 2 Dodirnite **Wi-Fi**, a zatim izaberite Wi-Fi Direct naziv štampača.

Napomena: Niska „DIRECT-xy“ (gde su „x“ i „y“ dva nasumična znaka) dodaje se pre Wi-Fi Direct naziva.

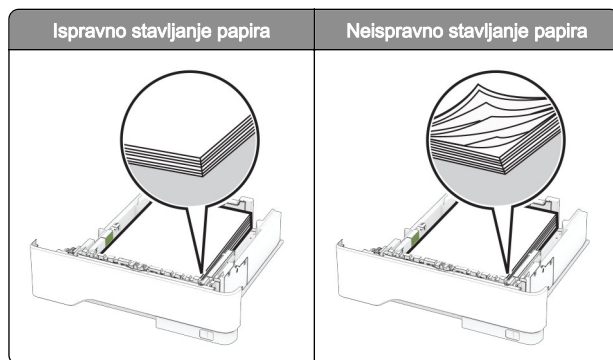
- 3 Unesite Wi-Fi Direct lozinku.

Uklanjanje zaglavlivanja

Izbegavanje zaglavlivanja

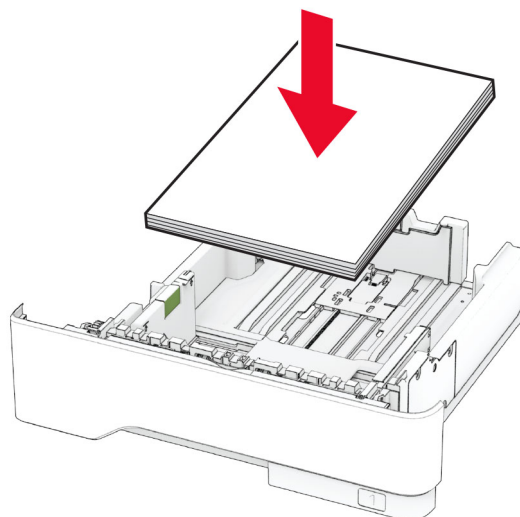
Stavite papir ispravno

- Proverite da li papir leži ravno u fioci.



- Nemojte da punite ili uklanjate fioku dok štampač štampa.
- Nemojte da stavljate previše papira. Proverite da visina gomile papira ne prekoračuje indikator maksimalne napunjenosti papirom.

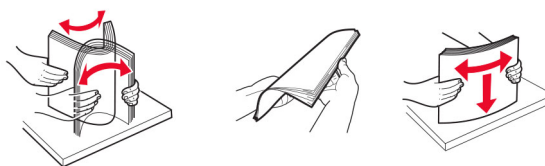
- Nemojte da gurate papir u fioku. Stavite papir kao što je prikazano na ilustraciji.



- Proverite da li su vođice papira ispravno pozicionirane i da ne pritiskaju jako papir ili kovertu.
- Nakon stavljanja papira, čvrsto gurnite fioku u štampač.

Koristite preporučeni papir

- Koristite samo preporučeni papir ili specijalne medije.
- Nemojte da stavljate zgužvani, vlažni, savijeni ili uvijeni papir.
- Savijte, razlistajte i poravnajte ivice papira pre ubacivanja.

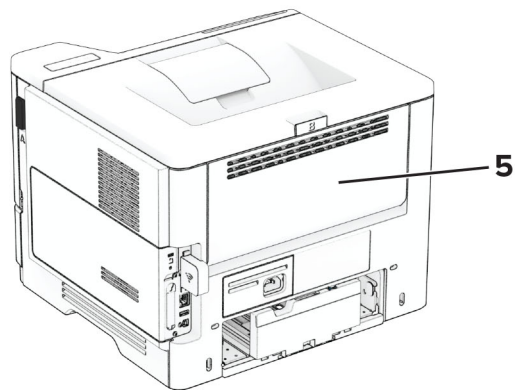
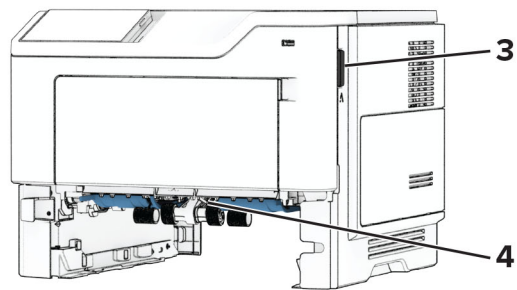
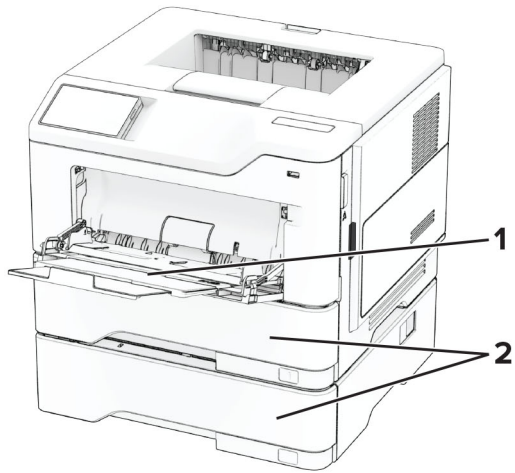


- Nemojte da koristite papir koji je isečen rukom.
- Nemojte da mešate papire različite veličine, težine ili tipa u istoj fioci.
- Uverite se da su veličina i tip papira ispravno podešeni na računaru ili kontrolnoj tabli štampača.
- Čuvajte papir u skladu sa preporukama proizvođača.

Utvrđivanje mesta zaglavlivanja papira

Napomene:

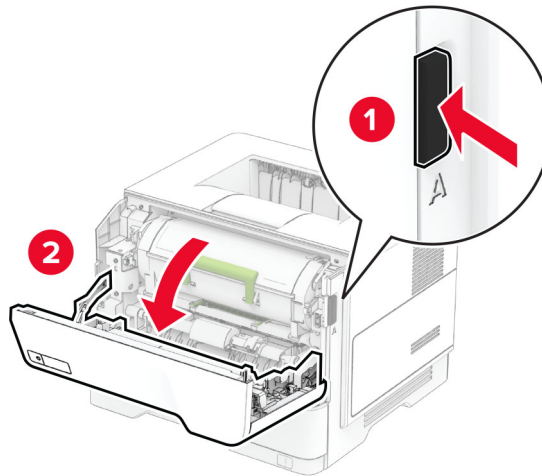
- Kada je Pomoć pri zaglavlivanju podešena na vrednost Uključeno, štampač prazni prazne papire ili stranice koje su delimično odštampane nakon uklanjanja zaglavljenih stranica. Proverite da li među odštampanim materijalom ima praznih stranica.
- Ako je Oporavak nakon zaglavlivanja podešen na Uključeno ili Automatski, štampač će ponovo odštampati zaglavljenih stranica.



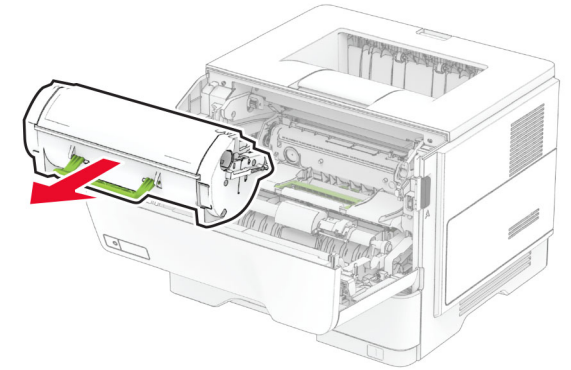
	Mesta zaglavlivanja
1	Višenamenski ulagač
2	Fioke
3	Vrata A
4	Jedinica za dvostrano štampanje
5	Vrata B

Zaglavljen papir u vratima A

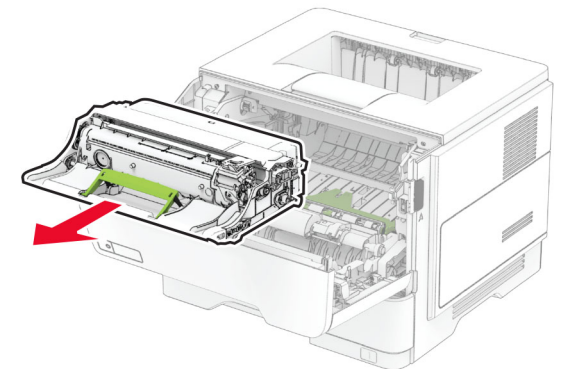
1 Otvorite vrata A.



2 Uklonite kertridž sa tonerom.



3 Uklonite jedinicu za izradu slika.



Upozorenje – potencijalno oštećenje: Jedinicu za izradu slika nemojte da izlažete direktnom svetlu duže od 10 minuta. Produženo izlaganje svetlu može da uzrokuje probleme sa kvalitetom štampe.

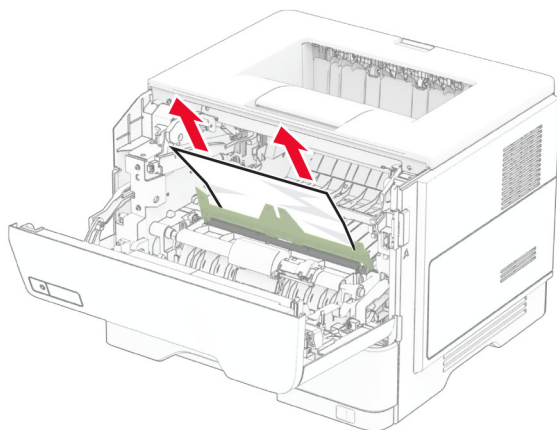
Upozorenje – potencijalno oštećenje: Nemojte da dodirujete bubanj fotoprovodnika. To bi moglo da utiče na kvalitet budućih zadataka štampanja.



4 Uklonite zaglavljene papir.

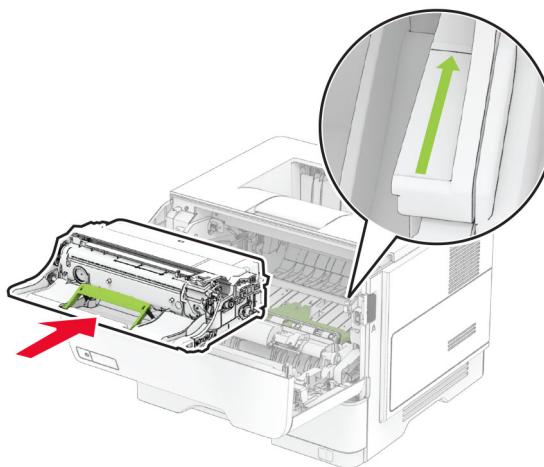
OPREZ – VRUĆA POVRŠINA: Unutrašnjost štampača može da bude vruća. Da biste smanjili rizik od povrede usled dodirivanja vruće komponente, pustite da se površina ohladi pre nego što je dodirnete.

Napomena: Proverite da li ste uklonili sve delove papira.



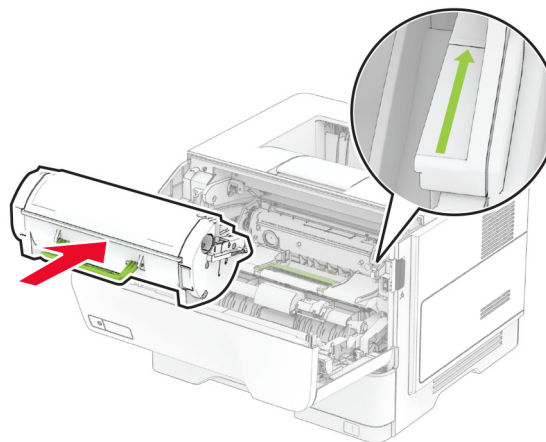
5 Umetnite jedinicu za izradu slika.

Napomena: Koristite strelice unutar štampača kao vodiče.



6 Umetnite kertridž sa tonerom.

Napomena: Koristite strelice unutar štampača kao vodiče.

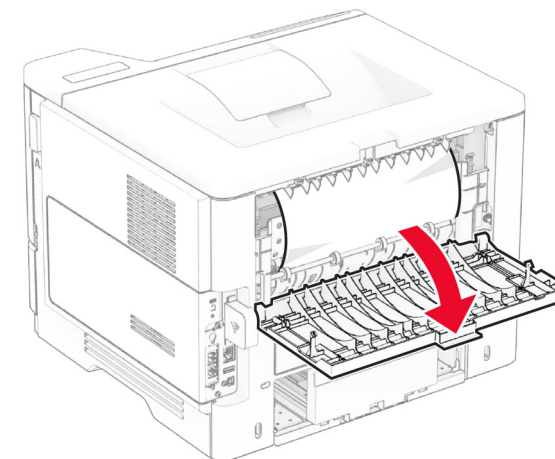


7 Zatvorite vrata A.

Zaglavljen papir u vratima B

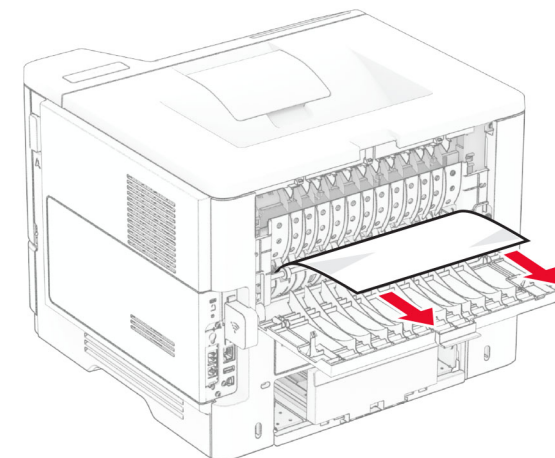
1 Otvorite vrata B.

OPREZ – VRUĆA POVRŠINA: Unutrašnjost štampača može da bude vruća. Da biste smanjili rizik od povrede usled dodirivanja vruće komponente, pustite da se površina ohladi pre nego što je dodirnete.



2 Uklonite zaglavljene papir.

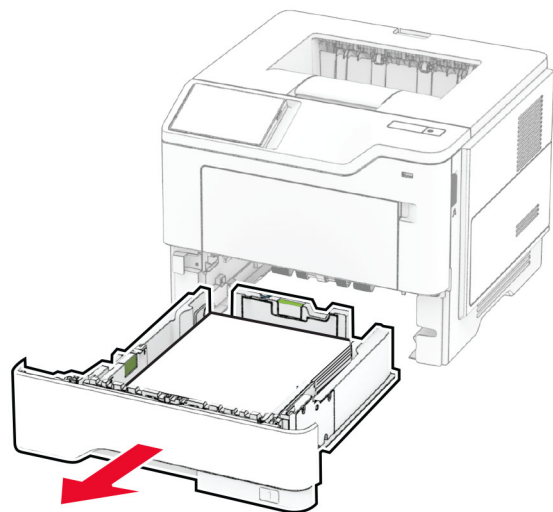
Napomena: Proverite da li ste uklonili sve delove papira.



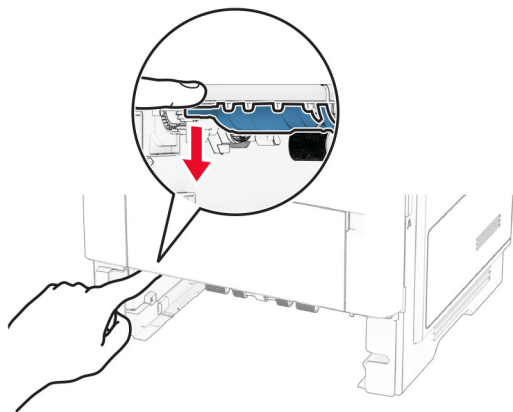
3 Zatvorite vrata B.

Zaglavljen papir u jedinici za dvostrano štampanje

1 Uklonite fioku.

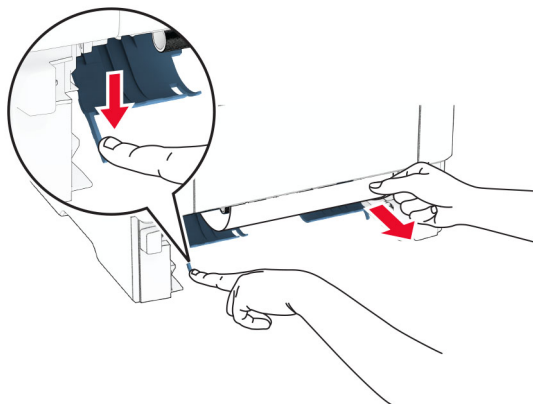


2 Pritisnite šarku jedinice za dvostrano štampanje da biste otvorili jedinicu za dvostrano štampanje.



3 Uklonite zaglavljeni papir.

Napomena: Proverite da li ste uklonili sve delove papira.

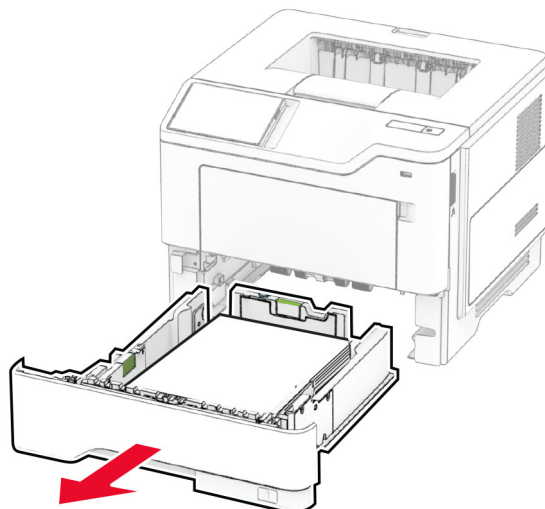


4 Umetnite fioku.

Zaglavljen papir u fiokama

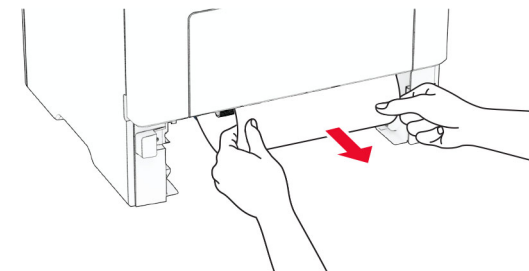
1 Uklonite fioku.

Upozorenje – potencijalno oštećenje: Kako biste sprečili štetu usled statičkog elektriciteta, dodirnite bilo koji izloženi okvir štampača pre nego što pristupite ili dodirnete unutrašnje delove štampača.



2 Uklonite zaglavljeni papir.

Napomena: Proverite da li ste uklonili sve delove papira.



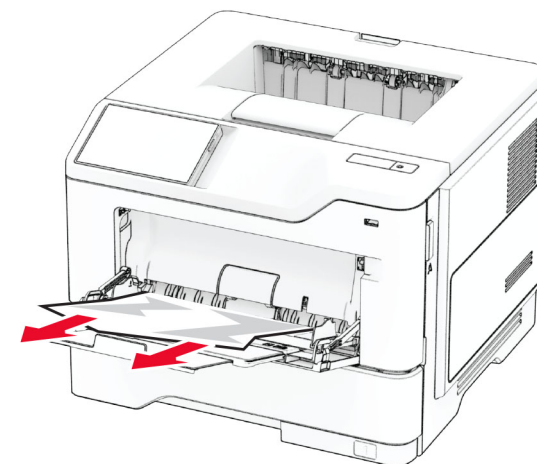
3 Umetnite fioku.

Zaglavljen papir u višenamenskom ulagaču

1 Uklonite papir iz višenamenskog ulagača.

2 Uklonite zaglavljeni papir.

Napomena: Proverite da li ste uklonili sve delove papira.



3 Ponovo ubacite papir, a zatim podesite vođicu papira.