

# Краткое справочное руководство

## Печать

### Печать с компьютера

**Примечание:** Для этикеток, открыток и конвертов перед печатью документа следует установить формат и тип бумаги на принтере.



- 1 Из окна документа, предназначенного для печати, откройте диалоговое окно "Печать".
- 2 При необходимости настройте параметры.
- 3 Распечатайте документ.

### Печать с мобильного устройства

#### Печать с мобильного устройства с помощью службы печати Mopria

Служба печати® Mopria — это решение мобильной печати для мобильных устройств, работающих под управлением ОС Android™ версии 5.0 или выше. С ее помощью можно выполнять печать на любом принтере с поддержкой Mopria.

**Примечание:** Загрузите приложение Mopria Print Service из магазина Google Play™ и включите его на мобильном устройстве.

- 1 С вашего мобильного устройства с ОС Android запустите совместимое приложение или выберите документ в диспетчере файлов.
- 2 Коснитесь  > **Печать**.
- 3 Выберите принтер, затем настройте параметры, если необходимо.
- 4 Коснитесь .


#### Печать с мобильного устройства с помощью AirPrint

Программа AirPrint — это решение мобильной печати, которое позволяет выполнять печать непосредственно с устройства Apple на любом принтере с поддержкой AirPrint.

##### Примечания.

- Убедитесь, что устройство Apple и принтер подключены к одной и той же сети. Если в сети несколько беспроводных концентраторов, убедитесь, что оба устройства подключены к одной подсети.
- Это приложение совместимо только с некоторыми устройствами Apple.

1 На мобильном устройстве выберите документ в диспетчере файлов или запустите совместимое приложение.

2 Коснитесь  > **Печать**.

3 Выберите принтер, затем настройте параметры, если необходимо.

4 Распечатайте документ.


#### Печать с мобильного устройства с помощью Wi-Fi Direct®

Wi-Fi Direct® это служба печати, с помощью которой можно выполнять печать на любом принтере с поддержкой Wi-Fi Direct.

**Примечание:** Убедитесь, что мобильное устройство подключено к беспроводной сети принтера. Для получения дополнительной информации см. ["Подключение мобильного устройства к принтеру" на стр. 7.](#)

1 С вашего мобильного устройства запустите совместимое приложение или выберите документ в диспетчере файлов.

2 В зависимости от модели мобильного устройства выполните следующее:

- Коснитесь  > **Печать**.
- Коснитесь  > **Печать**.
- Коснитесь  > **Печать**.

3 Выберите принтер, затем настройте параметры, если необходимо.

4 Распечатайте документ.

#### Печать конфиденциальных и других отложенных заданий

##### Для пользователей Windows

- 1 При открытом документе выберите **Файл > Печать**.
- 2 Выберите принтер, а затем нажмите **Свойства, Настройки, Параметры** или **Настройка**.
- 3 Выберите **Удерживать после печати**.
- 4 Выберите **Удерживать после печати**, затем присвойте имя пользователя.
- 5 Выберите тип задания на печать (конфиденциальное, с повтором, с резервированием или с проверкой). Если выбран вариант **Конфиденциально**, то для задания на печать необходимо ввести персональный идентификационный номер (PIN-код).
- 6 Нажмите **ОК** или **Печать**.
- 7 На начальном экране принтера активируйте задание печати.
  - Для печати конфиденциальных заданий нажмите **Отложенные задания** > выберите имя пользователя > **Конфиденциально** > введите PIN-код > выберите задание на печать > настройте параметры > **Печать**.
  - Для печати других заданий нажмите **Отложенные задания** > выберите имя пользователя > выберите задание на печать > настройте параметры > **Печать**.

##### Для пользователей Macintosh

##### Использование AirPrint

- 1 При открытом документе выберите **Файл > Печать**.
- 2 Выберите принтер, а затем в раскрывающемся меню Ориентация выберите **Печать по PIN-коду**.
- 3 Включите **Печать по PIN-коду**, а затем введите четырехзначный PIN-код.
- 4 Нажмите **Печать**.
- 5 На начальном экране принтера активируйте задание на печать. Нажмите **Отложенные задания** > выберите имя компьютера > **Конфиденциально** > введите PIN-код > выберите задание на печать > **Печать**.

##### Использование драйвера печати

- 1 При открытом документе выберите **Файл > Печать**.

- 2 Выберите принтер, а затем в раскрывающемся меню Ориентация выберите **Отложенная печать**.
- 3 Выберите **Конфиденциальная печать**, а затем введите четырехзначный PIN-код.
- 4 Нажмите **Печать**.
- 5 На начальном экране принтера активируйте задание печати. Нажмите **Отложенные задания** > выберите имя компьютера > **Конфиденциально** > выберите задание на печать > введите PIN-код > **Печать**.

## Обслуживание принтера

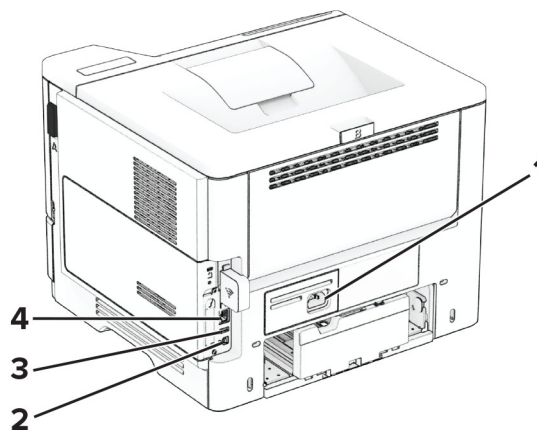
### Подключение кабелей

**⚠ ВНИМАНИЕ – ОПАСНОСТЬ ПОРАЖЕНИЯ ЭЛЕКТРИЧЕСКИМ ТОКОМ!** Во избежание поражения электрическим током не устанавливайте устройство и не выполняйте никаких электрических или кабельных соединений (питания, факса или телефонной линии) во время грозы.

**⚠ ВНИМАНИЕ – ВОЗМОЖНОСТЬ ТРАВМЫ!** Во избежание возгорания или поражения электрическим током подключайте кабель питания к заземленной электрической розетке с соответствующими характеристиками, доступ к которой не затруднен.

**⚠ ВНИМАНИЕ – ВОЗМОЖНОСТЬ ТРАВМЫ!** Во избежание поражения электрическим током следует использовать только кабель питания из комплекта поставки устройства или запасной кабель, одобренный производителем.

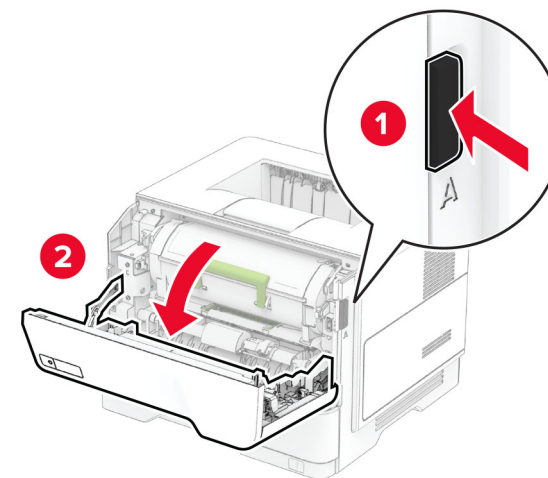
**Предупреждение – Риск повреждения!** Во избежание потери данных или некорректной работы принтера не прикасайтесь к кабелю USB, сетевому беспроводному адаптеру, а также к указанным участкам на принтере, когда выполняется печать.



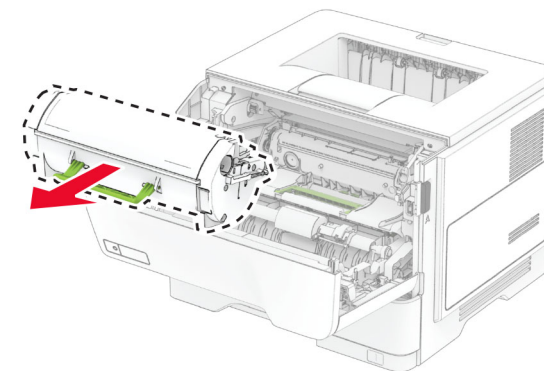
Порт принтера	Назначение	
1	Разъем кабеля питания	Подключение принтера к правильно заземленной электрической розетке.
2	Порт USB принтера	Подключение принтера к компьютеру.
3	Порт USB	Подключение клавиатуры или любого другого совместимого дополнительного модуля.
4	Порт Ethernet	Подключение принтера к сети.

## Замена картриджа

- 1 Откройте дверцу A.

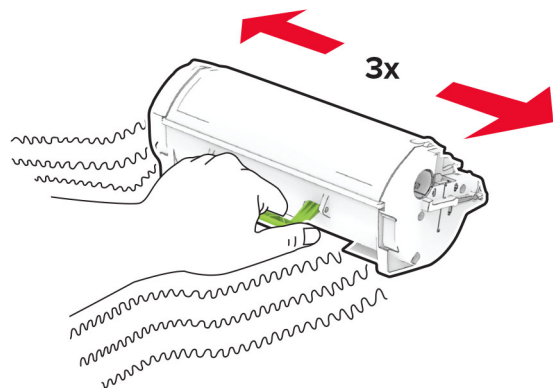


- 2 Извлеките использованный картридж с тонером.

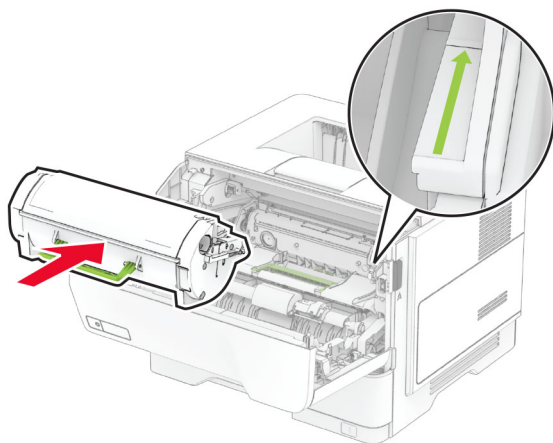


- 3 Извлеките новый картридж с тонером из упаковки.

- 4 Встряхните новый картридж с тонером, чтобы перераспределить тонер.



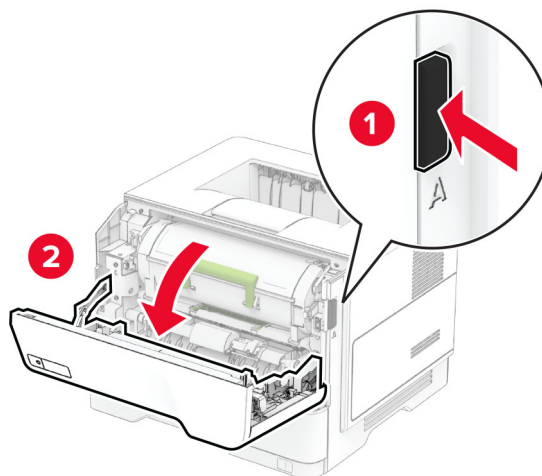
- 5 Установите новый картридж с тонером.



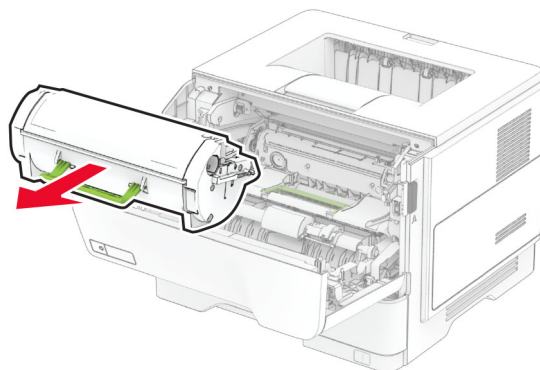
- 6 Закройте дверцу A.

## Замена блока формирования изображения

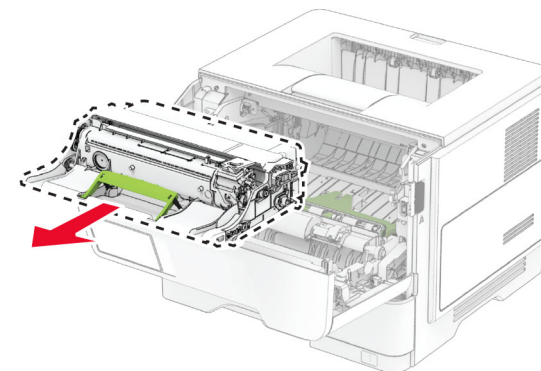
- 1 Откройте дверцу A.



- 2 Извлеките картридж с тонером.

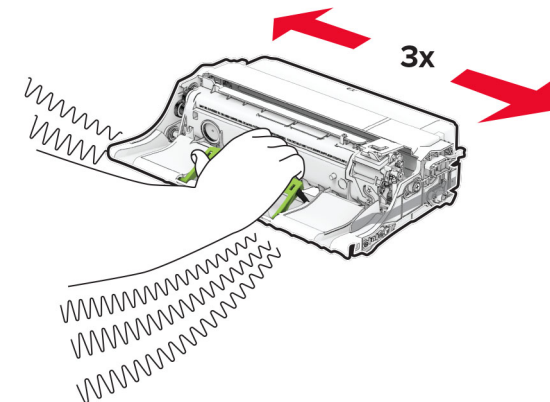


- 3 Извлеките использованный блок формирования изображения.



- 4 Извлеките новый блок формирования изображения из упаковки.

- 5 Встряхните блок формирования изображения, чтобы перераспределить тонер.

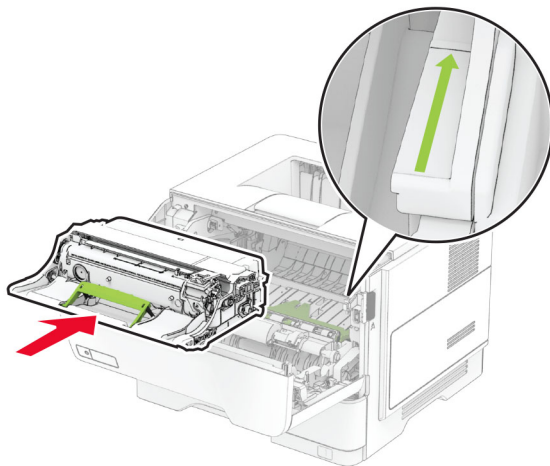


**Предупреждение – Риск повреждения!** Не оставляйте блок формирования изображения под воздействием света дольше 10 минут. Длительное воздействие света может привести к снижению качества печати.

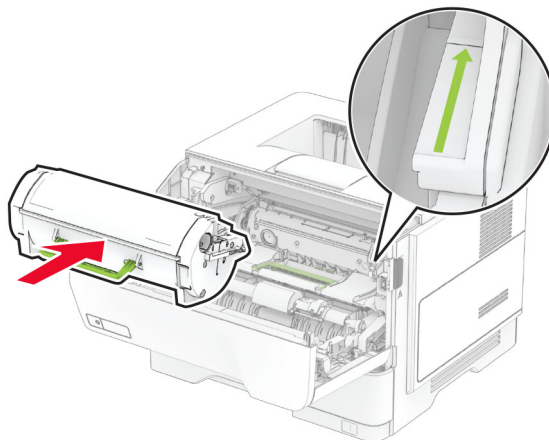
**Предупреждение – Риск повреждения!** Не прикасайтесь к барабану фотопроводника. Это может повлиять на качество заданий на печать.



6 Установите новый блок формирования изображения.



7 Установите картридж с тонером.



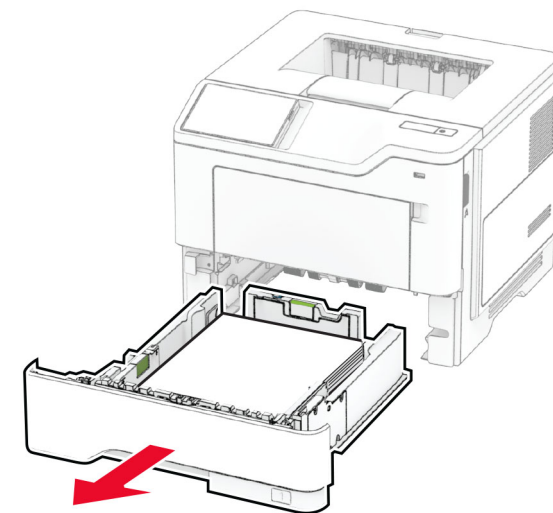
8 Закройте дверцу А.

### Загрузка бумаги в лотки

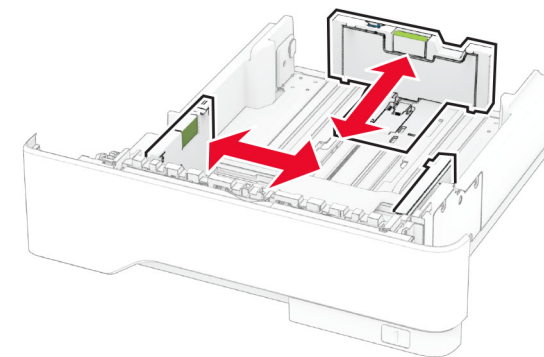
**⚠ ВНИМАНИЕ – ОПАСНОСТЬ ОПРОКИДЫВАНИЯ!** Для уменьшения риска нестабильной работы оборудования загружайте бумагу в каждый лоток по отдельности. Все остальные лотки должны быть закрыты до тех пор, пока они не понадобятся.

1 Извлеките лоток.

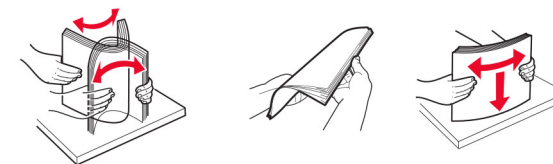
**Примечание:** Не извлекайте лоток из принтера во время работы принтера во избежание замятия бумаги.



2 Отрегулируйте направляющие в соответствии с форматом загружаемой бумаги.



3 Перед загрузкой изогните стопку бумаги в разные стороны, пролистайте ее и выровняйте края.

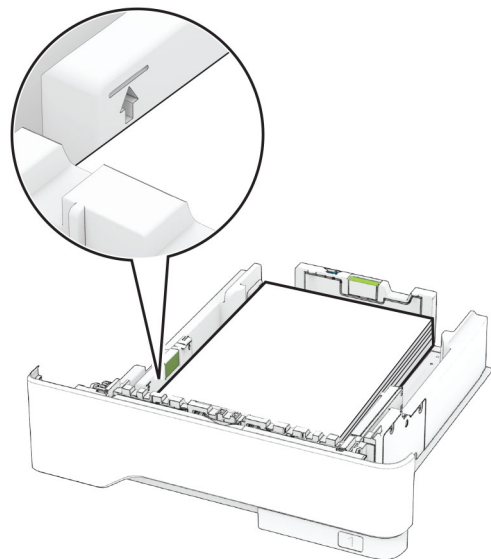




- 4 Загрузите стопку бумаги лицевой стороной вниз, затем убедитесь, что направляющие плотно прилегают к бумаге.

**Примечания.**

- При односторонней печати загружайте фирменные бланки лицевой стороной вниз и верхним колонтитулом по направлению к передней стороне лотка.
- При двусторонней печати загружайте фирменные бланки лицевой стороной вверх и верхним колонтитулом по направлению к задней стороне лотка.
- Не задвигайте бумагу в лоток.
- Во избежание сбоев при подаче высота стопки не должна превышать отметку уровня максимальной загрузки бумаги.

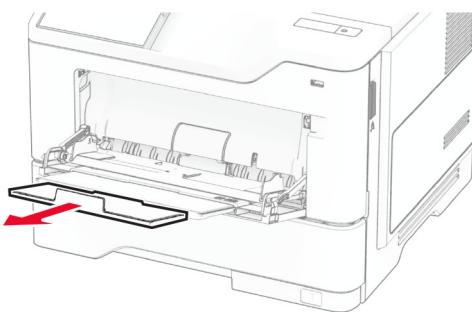
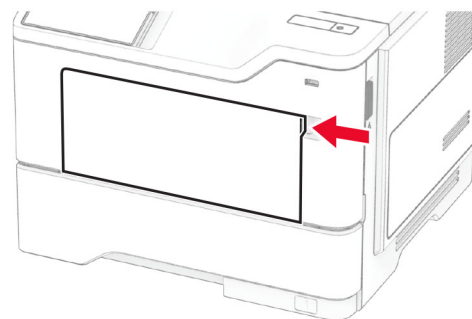


- 5 Вставьте лоток.

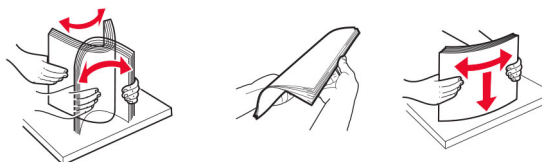
Если необходимо, установите на панели управления формат и тип бумаги в соответствии с загруженной бумагой.

## Загрузка в многоцелевое устройство подачи

- 1 Откройте многоцелевое устройство подачи.



- 2 Перед загрузкой изогните стопку бумаги в разные стороны, пролистайте ее и выровняйте края.



- 3 Загрузите бумагу стороной для печати вверх.

**Примечания.**

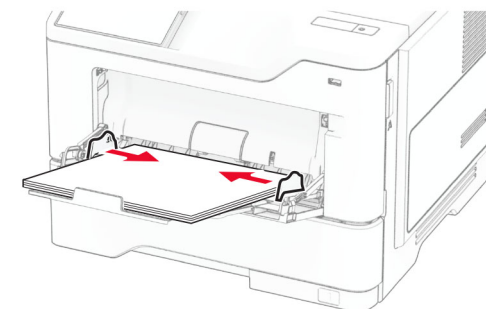
- При односторонней печати загружайте фирменные бланки лицевой стороной вверх и верхним

колонтитулом по направлению к задней стороне принтера.

- При двусторонней печати загружайте фирменные бланки лицевой стороной вниз и верхним колонтитулом по направлению к передней стороне принтера.
- Загрузите конверты в левую часть клапаном вниз.

**Предупреждение – Риск повреждения!** Запрещается печатать на конвертах с марками, застежками, защелками, окнами, рельефным покрытием и самоклеящимися полосками.

- 4 Отрегулируйте направляющую по формату загружаемой бумаги.



- 5 На панели управления задайте тип и формат бумаги в соответствии с загруженной.

## Настройка формата и типа бумаги

- 1 На начальном экране нажмите **Параметры > Бумага > Конфигурация лотка > Формат и тип бумаги >** выберите источник бумаги.
- 2 Задайте формат и тип бумаги.

## Установка программного обеспечения принтера

**Примечания.**

- Драйвер печати входит в пакет установки программного обеспечения.
- Для компьютеров Macintosh с macOS версии 10.7 или более поздней не требуется устанавливать драйвер для

печати на принтере с поддержкой AirPrint. Если вам требуются пользовательские функции печати, загрузите драйвер печати.

- 1 Получите копию установочного пакета программы.
  - С компакт-диска с программным обеспечением из комплекта поставки принтера.
  - С нашего веб-сайта или по месту приобретения принтера.
- 2 Запустите установочный пакет программы и следуйте указаниям на экране компьютера.

## Обновление микропрограммного обеспечения

Для повышения производительности принтера и устранения неполадок регулярно обновляйте микропрограммное обеспечение принтера.

Для получения дополнительной информации об обновлении микропрограммного обеспечения обратитесь к торговому представителю.

- 1 Откройте веб-браузер, а затем укажите IP-адрес принтера в поле адреса.

### Примечания.

- IP-адрес принтера указан на начальном экране принтера. IP-адрес отображается в виде четырех наборов цифр, разделенных точками, например 123.123.123.123.
  - Если используется прокси-сервер, временно отключите его, чтобы обеспечить правильную загрузку веб-страницы.
- 2 Нажмите **Параметры > Устройство > Обновить микропрограммное обеспечение**.
  - 3 Выполните одно из следующих действий:
    - Нажмите **Проверить наличие обновлений > Принимаю, начать обновление**.
    - Загрузите файл прошивки.
      - а Перейдите к файлу прошивки.
      - б Нажмите **Загрузить > Пуск**.

## Добавление принтеров на компьютер

Прежде чем начать, выполните следующее:

- Подключите принтер и компьютер к одной сети. Для получения дополнительной информации о подключении принтера к сети см. [“Подключение принтера к сети Wi-Fi” на стр. 6](#).
- Подключите компьютер к принтеру. Для получения дополнительной информации см. [“Подключение компьютера к принтеру” на стр. 7](#).
- Подключите принтер к компьютеру с помощью кабеля USB. Для получения дополнительной информации см. [“Подключение кабелей” на стр. 2](#).

**Примечание:** Кабель USB продается отдельно.

### Для пользователей Windows

- 1 Установите драйвер печати на компьютер.

**Примечание:** Для получения дополнительной информации см. [“Установка программного обеспечения принтера” на стр. 5](#).

- 2 Откройте папку принтеров, а затем нажмите **Добавить принтер или сканер**.
- 3 В зависимости от способа подключения принтера выполните следующее:
  - Выберите принтер в списке, а затем нажмите **Добавить устройство**.
  - Нажмите **Показать принтеры Wi-Fi Direct**, выберите принтер, а затем нажмите **Добавить устройство**.
  - Нажмите **Необходимый принтер отсутствует в списке**, а затем в окне «Установка принтера» выполните следующее:
    - а Выберите **Добавить принтер по его TCP/IP-адресу или имени узла**, а затем нажмите **Далее**.
    - б В поле «Имя или IP-адрес» укажите IP-адрес принтера, а затем нажмите **Далее**.

### Примечания.

- IP-адрес принтера указан на начальном экране принтера. IP-адрес отображается в виде четырех наборов цифр, разделенных точками, например 123.123.123.123.
- Если используется прокси-сервер, временно отключите его, чтобы обеспечить правильную загрузку веб-страницы.

- в Выберите драйвер печати, а затем нажмите **Далее**.
- г Выберите **Использовать уже установленный драйвер (рекомендуется)**, а затем нажмите **Далее**.
- д Укажите имя принтера, а затем нажмите **Далее**.
- е Выберите опцию общего доступа к принтеру, а затем нажмите **Далее**.
- ж Нажмите кнопку **Готово**.

### Для пользователей Macintosh

- 1 На компьютере откройте **Принтеры и сканеры**.
- 2 Нажмите **+**, а затем выберите принтер.
- 3 В меню «Использовать» выберите драйвер печати.

### Примечания.

- Для использования драйвера печати Macintosh выберите **AirPrint** или **Secure AirPrint**.
  - Если вам требуются пользовательские функции печати, выберите драйвер печати производителя. Инструкции по установке драйвера см. в разделе [“Установка программного обеспечения принтера” на стр. 5](#).
- 4 Добавьте принтер.

## Подключение принтера к сети Wi-Fi

Убедитесь, что для параметра Активный адаптер установлено значение Автовыбор. На начальном экране нажмите **Настройки > Сеть/Порты > Обзор сети > Активный адаптер**.

- 1 На начальном экране коснитесь **Параметры > Сеть/Порты > Беспроводная связь > Настройка на панели принтера > Выбрать сеть**.
- 2 Выберите сеть Wi-Fi, а затем введите пароль сети.

**Примечание:** На моделях принтеров с поддержкой Wi-Fi во время начальной настройки появляется окно с настройкой сети Wi-Fi.

## Настройка Wi-Fi Direct

Wi-Fi Direct® — это технология однорангового соединения на основе Wi-Fi, которая позволяет беспроводным устройствам подключаться напрямую к принтеру с поддержкой Wi-Fi Direct без использования беспроводной точки доступа (беспроводного маршрутизатора).

Убедитесь, что для параметра «Активный адаптер» установлено значение «Автовыбор». На начальном экране нажмите **Параметры** > **Сеть/Порты** > **Обзор сети** > **Активный адаптер**.

- 1 На начальном экране нажмите **Параметры** > **Сеть/Порты** > **Wi-Fi Direct**.
- 2 Настройте параметры.
  - **Включить Wi-Fi Direct** — позволяет принтеру предоставлять широковещательный доступ к сети Wi-Fi Direct.
  - **Имя Wi-Fi Direct** — позволяет назначить имя сети Wi-Fi Direct.
  - **Пароль Wi-Fi Direct** — позволяет назначить пароль для согласования безопасности беспроводной сети при использовании однорангового соединения.
  - **Показывать пароль на странице параметров** — обеспечивает отображение пароля на странице сетевых параметров.
  - **Автоматически принимать запросы Push Button** — позволяет принтеру автоматически принимать запросы на подключение.

**Примечание:** Автоматический прием запросов Push Button небезопасен.

### Примечания.

- По умолчанию пароль сети Wi-Fi Direct не отображается на дисплее принтера. Чтобы посмотреть пароль, включите значок просмотра пароля. На начальном экране нажмите **Параметры** > **Безопасность** > **Разное** > **Включить отображение пароля/PIN-кода**.
- Пароль сети Wi-Fi Direct можно посмотреть без его отображения на дисплее принтера. На начальном экране нажмите **Параметры** > **Отчеты** > **Сетевая плата** > **Страница сетевых параметров**.

## Подключение компьютера к принтеру

Перед подключением компьютера убедитесь, что функция Wi-Fi Direct настроена. Для получения дополнительной информации см. [«Настройка Wi-Fi Direct» на стр. 7](#).

### Для пользователей Windows

- 1 Откройте папку принтеров, а затем нажмите **Добавить принтер или сканер**.
- 2 Нажмите **Показать принтеры с поддержкой Wi-Fi Direct**, а затем выберите имя принтера с поддержкой Wi-Fi Direct.
- 3 Запишите восьмизначный PIN-код принтера, который отображается на дисплее.
- 4 Введите PIN-код на компьютере.

**Примечание:** Если драйвер печати еще не установлен, ОС Windows загрузит соответствующий драйвер.

### Для пользователей Macintosh

- 1 Нажмите на значок беспроводной связи, а затем выберите имя принтера с поддержкой Wi-Fi Direct.

**Примечание:** Перед именем Wi-Fi Direct добавляется элемент DIRECT-ху (где х и у — два случайных символа).

- 2 Введите пароль Wi-Fi Direct.

**Примечание:** После отключения от сети Wi-Fi Direct переключите компьютер обратно к предыдущей сети.

## Подключение мобильного устройства к принтеру

Перед подключением мобильного устройства убедитесь, что функция Wi-Fi Direct настроена. Для получения дополнительной информации см. [«Настройка Wi-Fi Direct» на стр. 7](#).

### Подключение с использованием Wi-Fi Direct

**Примечание:** Эти инструкции применимы только к мобильным устройствам Android.

- 1 На мобильном устройстве перейдите в меню настроек.
- 2 Включите **Wi-Fi**, а затем коснитесь **Wi-Fi Direct**.

- 3 Выберите имя принтера Wi-Fi Direct.
- 4 Подтвердите подключение на панели управления принтера.

### Подключение по Wi-Fi

- 1 На мобильном устройстве перейдите в меню настроек.
- 2 Нажмите **Wi-Fi**, а затем выберите имя принтера с поддержкой Wi-Fi Direct.

**Примечание:** Перед именем Wi-Fi Direct добавляется строка DIRECT-ху (где х и у — два случайных символа).

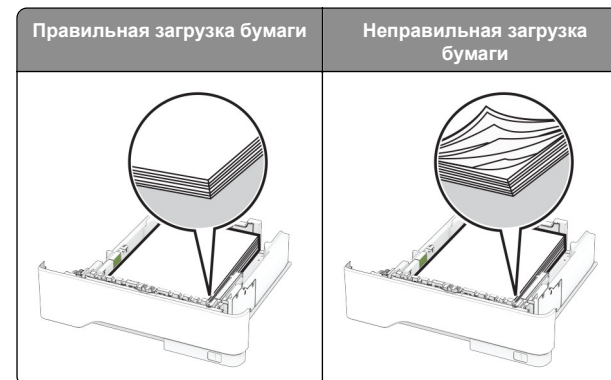
- 3 Введите пароль Wi-Fi Direct.

## Устранение замятия

### Предотвращение замятия материалов для печати

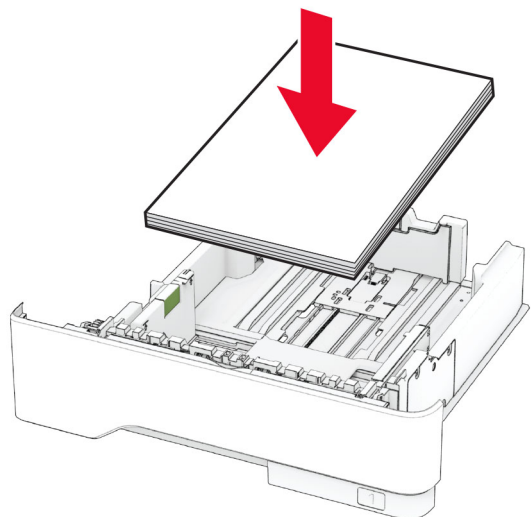
#### Загрузите бумагу надлежащим образом.

- Убедитесь, что бумага в лотке загружена ровно.



- Не загружайте и не извлекайте лотки во время выполнения печати на принтере.
- Не загружайте слишком много бумаги. Убедитесь, что высота стопки ниже индикатора максимальной загрузки.

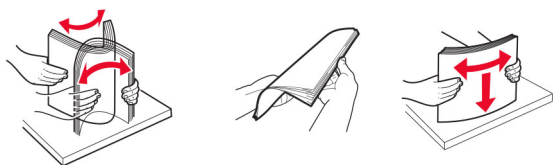
- Не задвигайте бумагу в лоток. Загрузите стопку в лоток, как показано на рисунке.



- Убедитесь, что направляющие для бумаги расположены правильно и не слишком сильно сжимают бумагу или конверты.
- После загрузки бумаги задвиньте лотки в принтер до упора.

### Необходимо использовать рекомендованную бумагу

- Используйте только рекомендованную бумагу или специальные материалы для печати.
- Не загружайте в принтер измятую, покоробленную, влажную и скрученную бумагу.
- Перед загрузкой изогните стопку бумаги в разные стороны, пролистайте ее и выровняйте края.



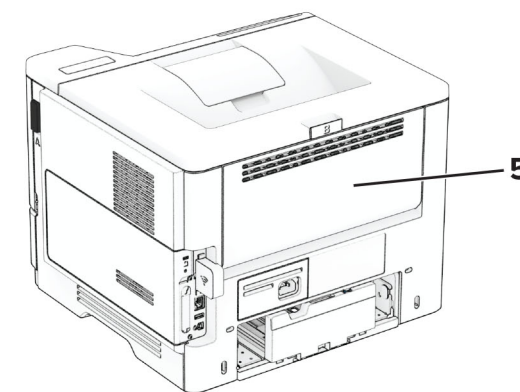
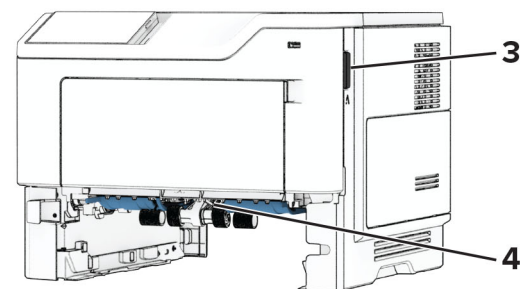
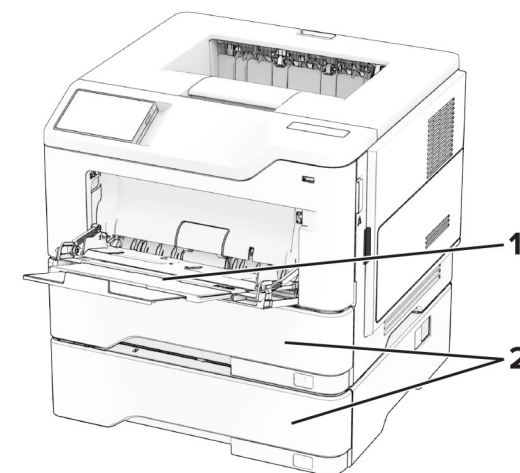
- Не используйте материалы, разрезанные или обрезанные вручную.

- Не помещайте в один лоток бумагу, различающуюся по формату, плотности или типу.
- Убедитесь, что формат и тип бумаги правильно указаны на компьютере или панели управления принтера.
- Следуйте рекомендациям изготовителя при хранении бумаги.

## Определение местоположения замятия

### Примечания.

- Если для функции «Помощник при замятиях» установлено значение «Вкл.», после извлечения замятой страницы принтер автоматически удаляет пустые или не полностью распечатанные страницы. Проверьте, нет ли среди отпечатков пустых страниц.
- Если для параметра «Восстановление после замятия» установлено значение «Вкл.» или «Авто», принтер повторно печатает замятые страницы.



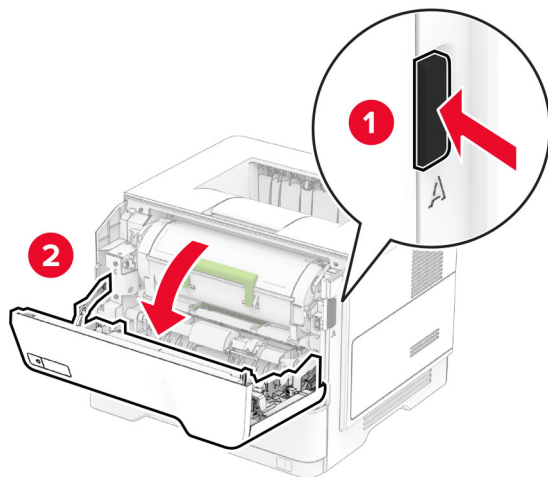
	Местоположение замятия
1	Многоцелевое устройство подачи
2	Лотки



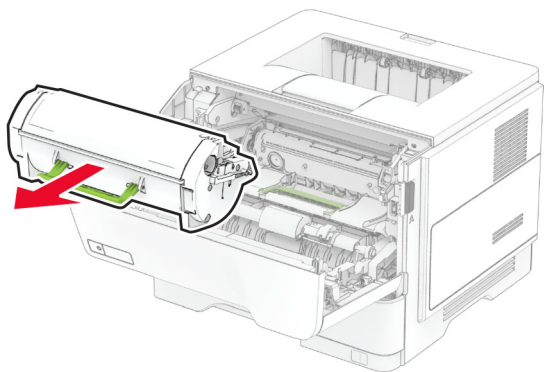
	Местоположение замятия
3	Дверца А
4	Устройство двусторонней печати
5	Дверца В

## Замятие бумаги за дверцей А

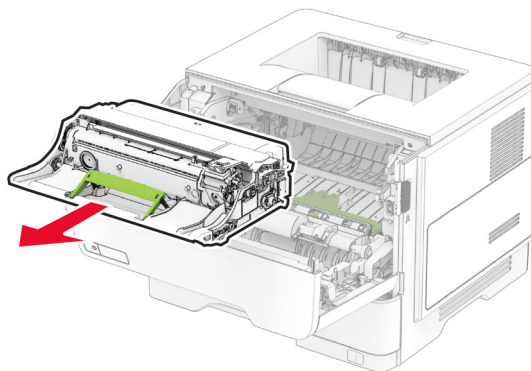
1 Откройте дверцу А.



2 Извлеките картридж с тонером.



3 Извлеките блок формирования изображения.



**Предупреждение – Риск повреждения!** Не оставляйте блок формирования изображения под воздействием света дольше 10 минут. Длительное воздействие света может привести к снижению качества печати.

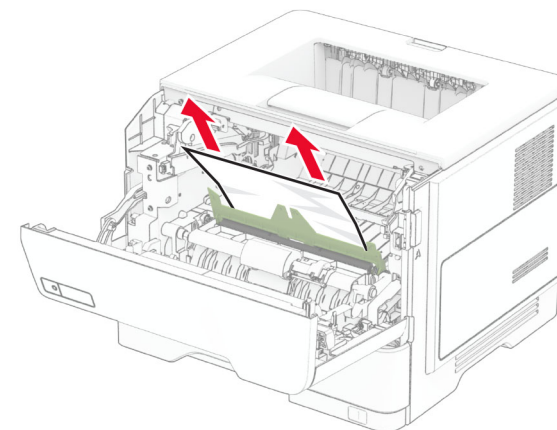
**Предупреждение – Риск повреждения!** Не прикасайтесь к барабану фотопроводника. Это может повлиять на качество заданий на печать.



4 Извлеките замятую бумагу.

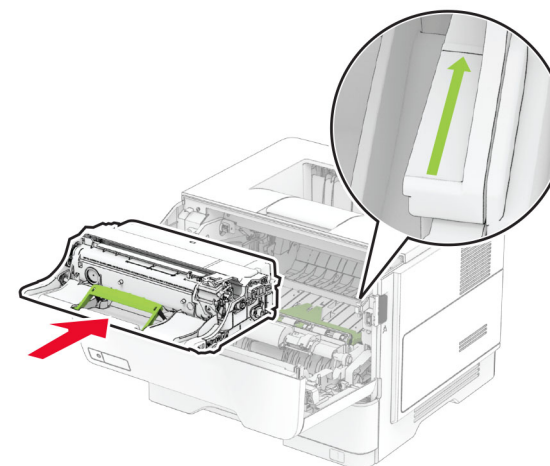
**ВНИМАНИЕ – ГОРЯЧАЯ ПОВЕРХНОСТЬ!** Внутренние компоненты принтера могут сильно нагреваться. Для снижения риска получения травмы в результате прикосновения к горячей поверхности подождите, пока поверхность остынет, прежде чем к ней прикасаться.

**Примечание:** Убедитесь, что все обрывки бумаги извлечены.



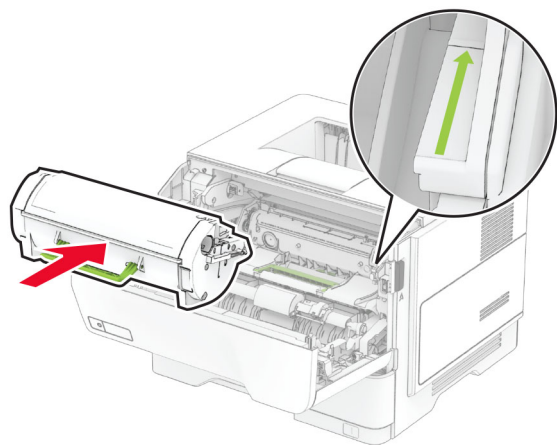
5 Вставьте блок формирования изображения.

**Примечание:** Ориентируйтесь по стрелкам внутри принтера.



6 Установите картридж с тонером.

**Примечание:** Ориентируйтесь по стрелкам внутри принтера.

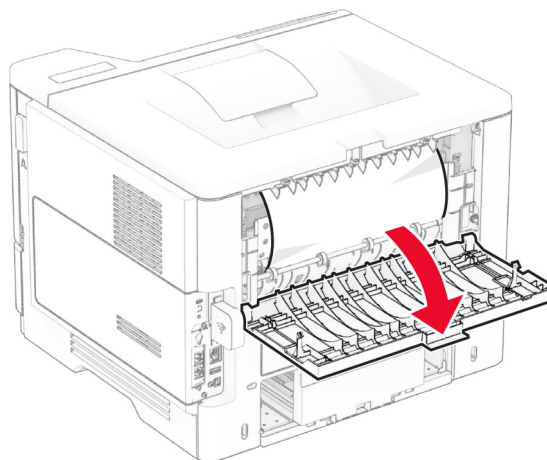


7 Закройте дверцу А.

## Замятие бумаги в дверце В

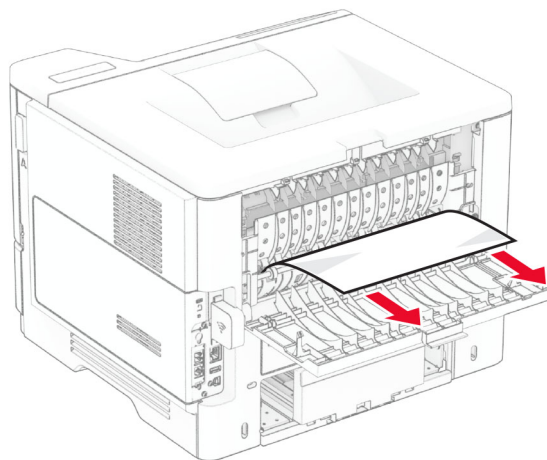
1 Откройте дверцу В.

**ВНИМАНИЕ – ГОРЯЧАЯ ПОВЕРХНОСТЬ!** Внутренние компоненты принтера могут сильно нагреваться. Для снижения риска получения травмы в результате прикосновения к горячей поверхности подождите, пока поверхность остынет, прежде чем к ней прикасаться.



2 Извлеките замятую бумагу.

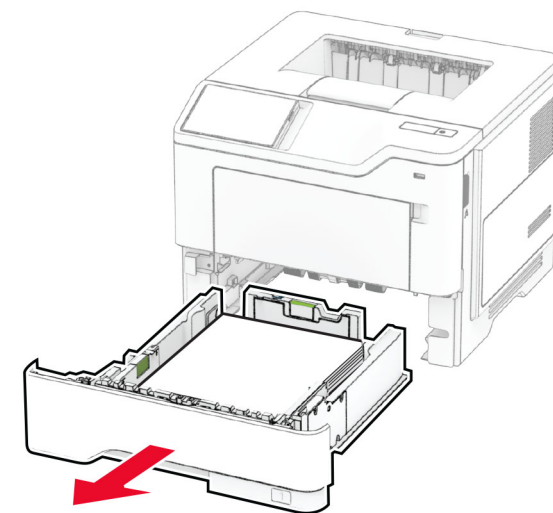
**Примечание:** Убедитесь, что все обрывки бумаги извлечены.



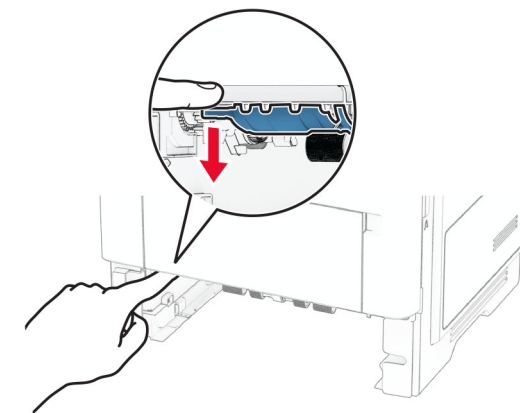
3 Закройте дверцу В.

## Замятие бумаги в устройстве двусторонней печати

1 Извлеките лоток.

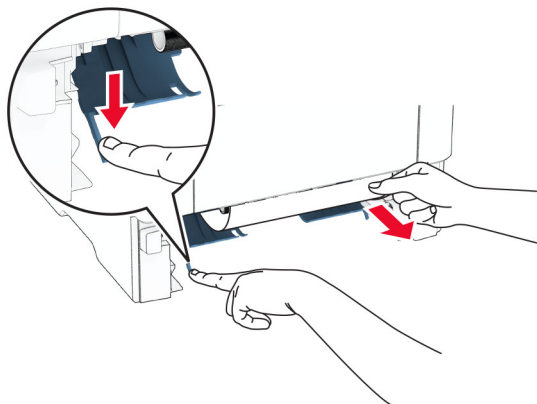


2 Нажмите на защелку устройства двусторонней печати, чтобы его открыть.



3 Извлеките замятую бумагу.

**Примечание:** Убедитесь, что все обрывки бумаги извлечены.

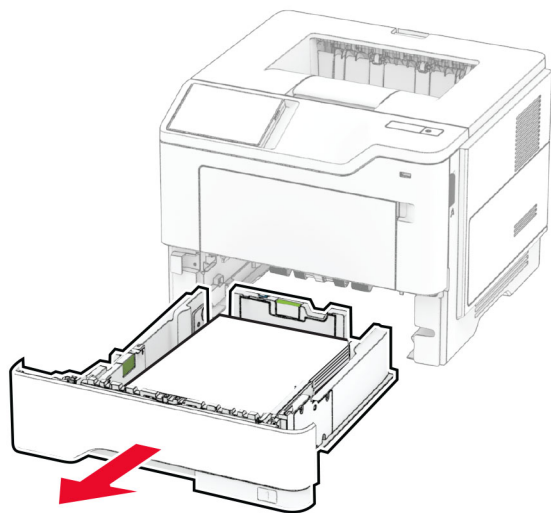


4 Вставьте лоток.

## Замятие бумаги в лотках

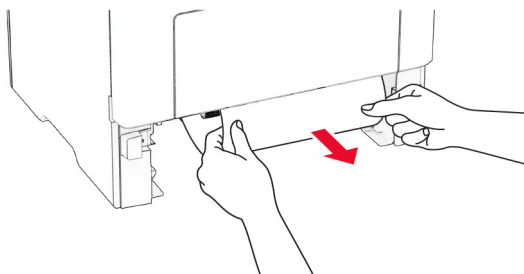
1 Извлеките лоток.

**Предупреждение – Риск повреждения!** Для предотвращения повреждения от электростатического разряда коснитесь любой открытой металлической части корпуса принтера, прежде чем открыть или дотронуться до внутренних частей принтера.



2 Извлеките замятую бумагу.

**Примечание:** Убедитесь, что все обрывки бумаги извлечены.



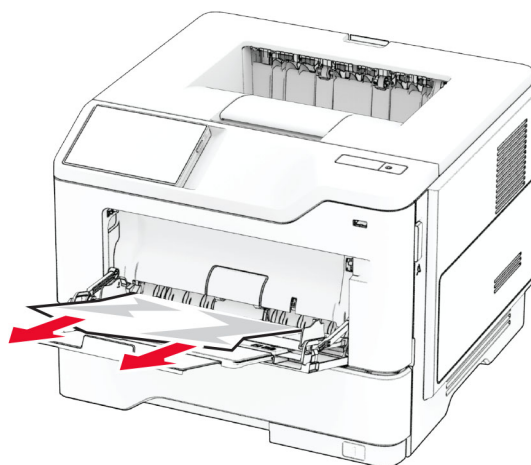
3 Вставьте лоток.

## Замятие бумаги в многоцелевом устройстве подачи

1 Извлеките бумагу из многоцелевого устройства подачи.

2 Извлеките замятую бумагу.

**Примечание:** Убедитесь, что все обрывки бумаги извлечены.



3 Загрузите бумагу обратно, а затем отрегулируйте направляющую для бумаги.