

Rövid használati útmutató

Nyomtatás

Nyomtatás a számítógépről

Megj.: Címkek, kártyák és borítékok esetén a dokumentum kinyomtatása előtt állítsa be a nyomtatón a papír méretét és típusát.



- 1 Nyissa meg a Nyomtatás párbeszédablakot úgy, hogy közben meg van nyitva a nyomtatandó dokumentum.
- 2 Szükség esetén módosítsa a beállításokon.
- 3 Nyomtassa ki a dokumentumot.

Nyomtatás mobil eszközről

Nyomtatás mobil eszközről a Mopria nyomtatószolgáltatás használatával

A Mopria® nyomtatási szolgáltatás egy mobilnyomtatási megoldást kínál az Android™ 5.0 vagy újabb rendszerű mobil eszközök számára. Lehetőséget biztosít, hogy közvetlenül nyomtasson bármilyen Mopria-tanúsítvánnyal rendelkező nyomtató használatával.

Megj.: Töltse le a Mopria nyomtatási szolgáltatás alkalmazást a Google Play™ áruházból, és engedélyezze mobil eszközén.


- 1 Indítson el egy kompatibilis alkalmazást az Android alapú mobil eszközön, vagy válasszon ki egy dokumentumot a fájlkezelőben.
- 2 Koppintson a  > **Nyomtatás** gombra.
- 3 Válasszon ki egy nyomtatót, majd szükség esetén állítsa be a beállításokat.
- 4 Koppintson ide: 

Nyomtatás mobil eszközről az AirPrint szolgáltatás használatával

Az AirPrint szoftver egy mobilnyomtatási megoldás, amely lehetővé teszi az Apple eszközökről közvetlenül egy AirPrint-tanúsítvánnyal rendelkező nyomtatóval történő nyomtatást.

Megjegyzések:


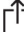

- Győződjön meg róla, hogy az Apple eszköz és a nyomtató ugyanahhoz a hálózathoz csatlakozik. Ha a hálózat több vezeték nélküli hálózattal rendelkezik, akkor győződjön meg róla, hogy mindkét eszköz ugyanahhoz az alhálózathoz csatlakozik.
- Az alkalmazást csak néhány Apple készülék támogatja.

- 1 A mobilkészületről válasszon ki egy dokumentumot a fájlkezelőben, vagy indítson el egy kompatibilis alkalmazást.
- 2 Koppintson a  > **Nyomtatás** gombra.
- 3 Válasszon ki egy nyomtatót, majd szükség esetén állítsa be a beállításokat.
- 4 Nyomtassa ki a dokumentumot.

Nyomtatás mobil eszközről a Wi-Fi Direct® szolgáltatás használatával

Wi-Fi Direct® egy nyomtatási szolgáltatás, amely lehetővé teszi, hogy bármilyen Wi-Fi Direct szolgáltatást támogató nyomtatóval nyomtathasson.

Megj.: Bizonyosodjon meg arról, hogy a mobil eszköz csatlakozik a nyomtató vezeték nélküli hálózatához. További információért lásd: "[Mobil eszköz csatlakoztatása a nyomtatóhoz](#)" itt: [7. oldal](#).

- 1 Indítson el egy kompatibilis alkalmazást a mobil eszközön, vagy válasszon ki egy dokumentumot a fájlkezelőben.
- 2 Tegye a következők egyikét a mobil eszköztől függően:
 - Koppintson a  > **Nyomtatás** gombra.
 - Koppintson a  > **Nyomtatás** gombra.
 - Koppintson a  > **Nyomtatás** gombra.
- 3 Válasszon ki egy nyomtatót, majd szükség esetén állítsa be a beállításokat.
- 4 Nyomtassa ki a dokumentumot.

Titkosított és más felfüggesztett feladatok nyomtatása

Útmutatás Windows-felhasználók számára

- 1 Miközben a dokumentum meg van nyitva, kattintson a **Fájl** > **Nyomtatás** parancsra.
- 2 Válasszon ki egy nyomtatót, majd kattintson a **Tulajdonságok**, **Jellemzők**, **Beállítások** vagy **Beállítás** gombra.
- 3 Kattintson a **Nyomtatás és várakozás** lehetőségre.
- 4 Válassza a **Nyomtatás és várakoztatás használata** lehetőséget, majd rendeljen hozzá felhasználónevet.
- 5 Válassza ki a nyomtatási feladat típusát (titkos, ismétlés, megőrzés vagy ellenőrzés).
Ha kiválasztja a **Bizalmas** opciót, biztosítsa a nyomtatási feladatot egy személyes azonosítószámmal (PIN-kód).
- 6 Kattintson az **OK** vagy a **Nyomtatás** gombra.
- 7 A nyomtató kezdőképernyőjén szüntesse meg a nyomtatási feladat visszatartását.

- Titkosított nyomtatási feladatokhoz érintse meg a **Felfüggesztett feladatok** lehetőséget > válassza ki a felhasználónevet > **Titkosított** > adja meg a PIN-kódot > válassza ki a nyomtatási feladatot > konfigurálja a beállításokat > **Nyomtatás**.
- Egyéb nyomtatási feladatokhoz érintse meg a **Felfüggesztett feladatok** lehetőséget > válassza ki a felhasználónevet > válassza ki a nyomtatási feladatot > konfigurálja a beállításokat > **Nyomtatás**.

Útmutatás Macintosh-felhasználók számára

AirPrint használata

- 1 Miközben a dokumentum meg van nyitva, válassza a **Fájl** > **Nyomtatás** menüpontot.
- 2 Válasszon ki egy nyomtatót, majd a Tájékoztató megjelenő legördülő menüből válassza ki a **PIN nyomtatás** opciót.
- 3 Engedélyezze a **Nyomtatás PIN-kóddal** opciót, majd adja meg a négy számjegyből álló PIN-kódot.
- 4 Kattintson a **Nyomtatás** gombra.
- 5 A nyomtató kezdőképernyőjén szüntesse meg a nyomtatási feladat visszatartását. Érintse meg a **Felfüggesztett feladatok** > lehetőséget, válassza ki a számítógépe nevét > **Titkosított** > adja meg a PIN-kódot > válassza ki a nyomtatási feladatot > **Nyomtatás**.

A nyomtató-illesztőprogram használata

- 1 Miközben a dokumentum meg van nyitva, válassza a **Fájl** > **Nyomatás** menüpontot.
- 2 Válasszon ki egy nyomtatót, majd a Tájéltás után megjelenő legördülő menüből válassza ki a **Nyomatás és várakozás** opciót.
- 3 Válassza a **Titkosított nyomtatás** opciót, majd adja meg a négyjegyű PIN-kódot.
- 4 Kattintson a **Nyomatás** gombra.
- 5 A nyomtató kezdőképernyőjén szüntesse meg a nyomtatási feladat visszatartását. Érintse meg a következőt: **Felfüggesztett feladatok** > válassza ki a számítógépe nevét > **Titkosított** > válassza ki a nyomtatási feladatot > adja meg a PIN-kódot > **Nyomatás**.

A nyomtató karbantartása

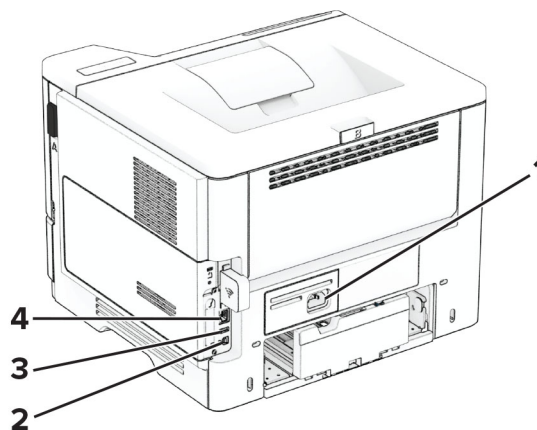
A kábelek csatlakoztatása

⚠ VIGYÁZAT – ÁRAMÜTÉS VESZÉLYE: Az áramütés elkerülése érdekében zivataros időben ne helyezze üzembe a készüléket, illetve ne csatlakoztasson hozzá kábeleket, vagy elektromos berendezéseket, például a tápkábelt, a faxfunkciót vagy a telefont.

⚠ VIGYÁZAT – SÉRÜLÉSVESZÉLY: A tűzveszély és az áramütés elkerülése érdekében a tápkábelt közvetlenül egy, a készülékhez közeli, könnyen hozzáférhető, megfelelő besorolású és megfelelően földelt konnektorba csatlakoztassa.

⚠ VIGYÁZAT – SÉRÜLÉSVESZÉLY: A tűzveszély és az áramütés elkerülése érdekében csak a termékhez kapott vagy a gyártó által hitelesített tápkábelt használja.

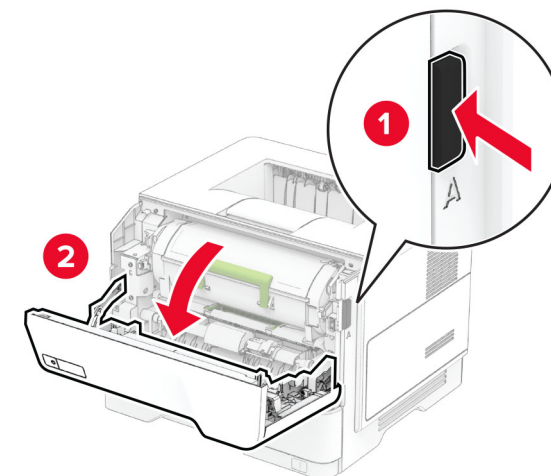
Figyelem – sérülésveszély: Az adatvesztés és a nyomtató hibás működésének elkerülése érdekében nyomtatás közben ne érjen az USB-kábelhez, a vezeték nélküli hálózati adapterhez, valamint a nyomtató ábrán jelzett részeihez.



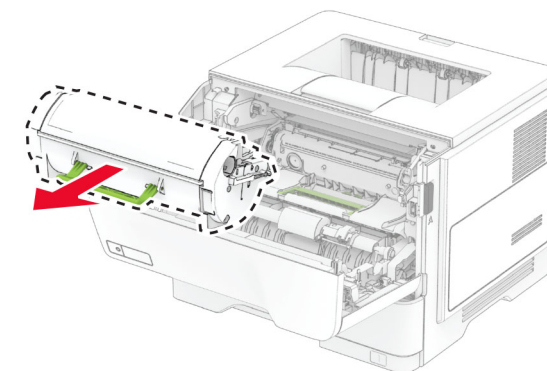
Nyomtatóport	Funkció
1 Tápkábel csatlakozója	Csatlakoztassa a nyomtatót egy megfelelően földelt konnektorhoz.
2 USB-nyomtatóport	A nyomtató számítógéphez csatlakoztatása.
3 USB-port	Billentyűzetet vagy bármely más, kompatibilis kiegészítő csatlakoztatása.
4 Ethernet-port	A nyomtató hálózathoz csatlakoztatása.

A tonerkazetta kicserélése

- 1 Nyissa ki az A ajtót.

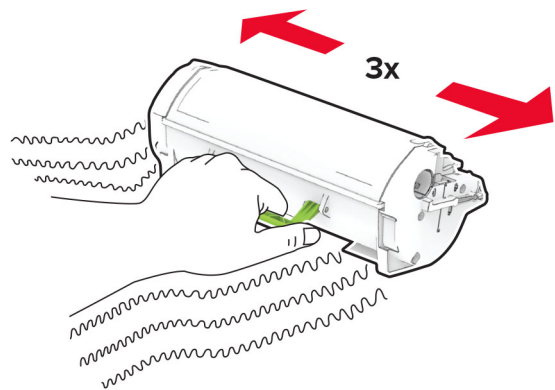


- 2 Vegye ki a használt tonerkazettát.

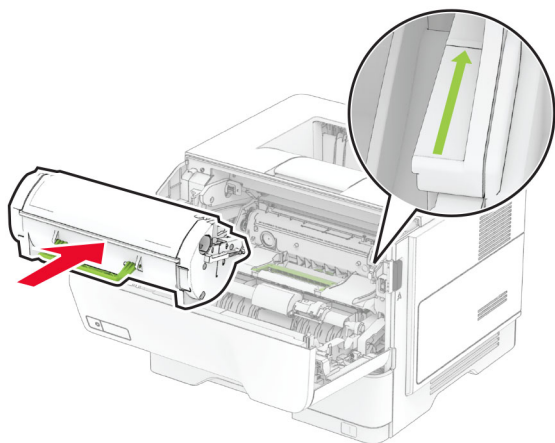


- 3 Csomagolja ki az új tonerkazettát.

4 Oszlassa el a festéket a tonerkazetta megrázásával.



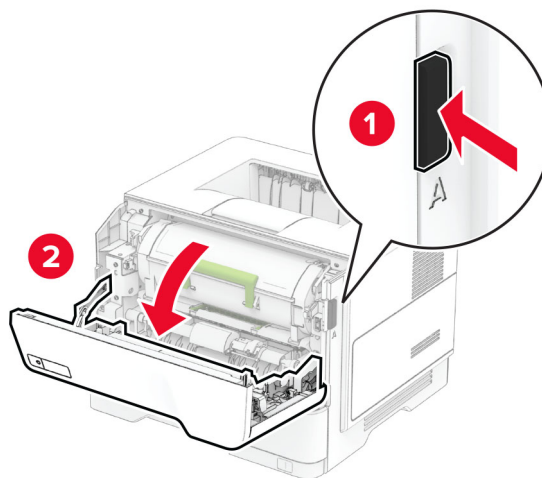
5 Helyezze be az új tonerkazettát.



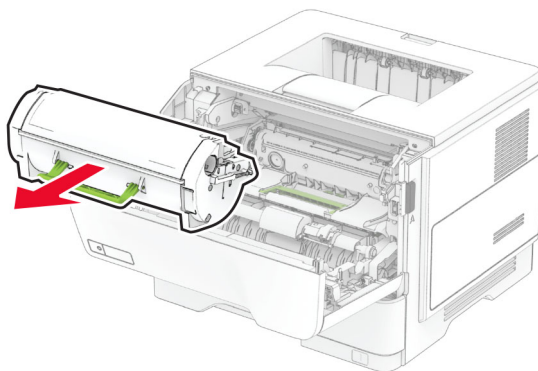
6 Csatolja be az A ajtót.

A képkalkoló egység cseréje

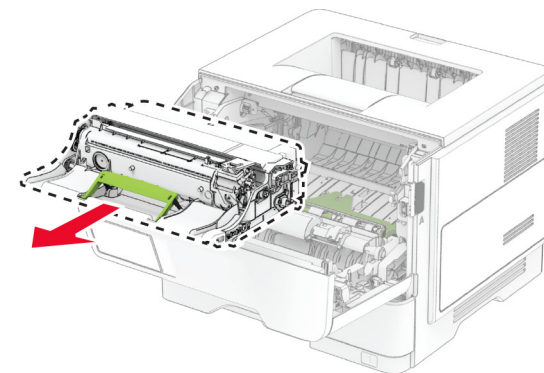
1 Nyissa ki az A ajtót.



2 Vegye ki a tonerkazettát.

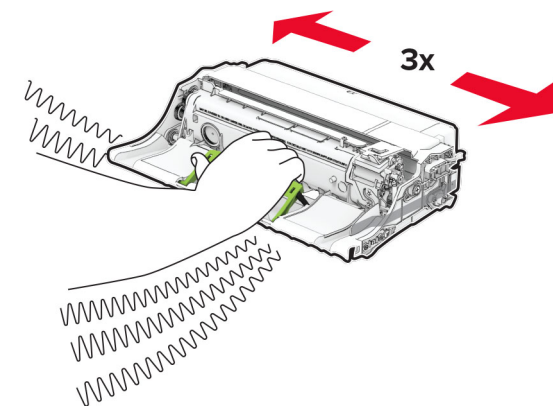


3 Távolítsa el a használt képkalkoló egységet.



4 Csomagolja ki az új képkalkoló egységet.

5 Rázza fel a képkalkoló egységet a toner elosztásához.

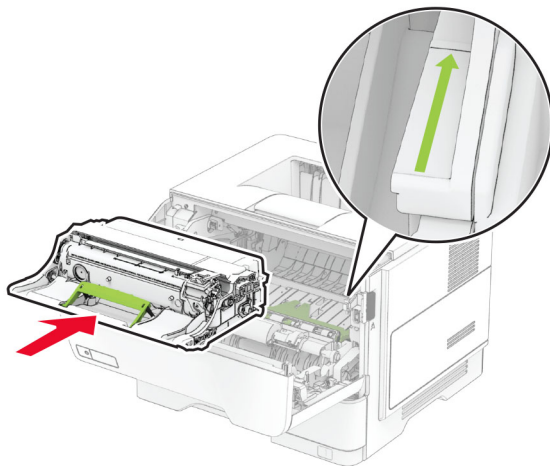


Figyelem – sérülésveszély: Ne tegye ki közvetlen fény hatásának a képkalkoló egységet 10 percnél hosszabb ideig. A hosszabb ideig tartó közvetlen napsugárzás nyomtatási minőségbeli problémákat okozhat.

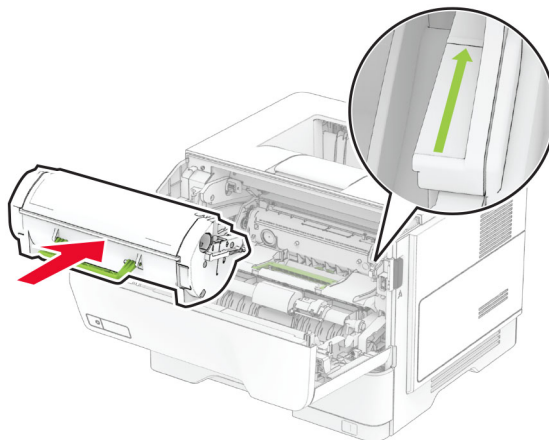
Figyelem – sérülésveszély: Ne érjen a fényvezetődobhoz. Ha hozzáér, azzal később romolhat a nyomtatási feladatok minősége.



6 Helyezze be az új képkalkotó egységet.



7 Helyezze be a tonerkazettát.



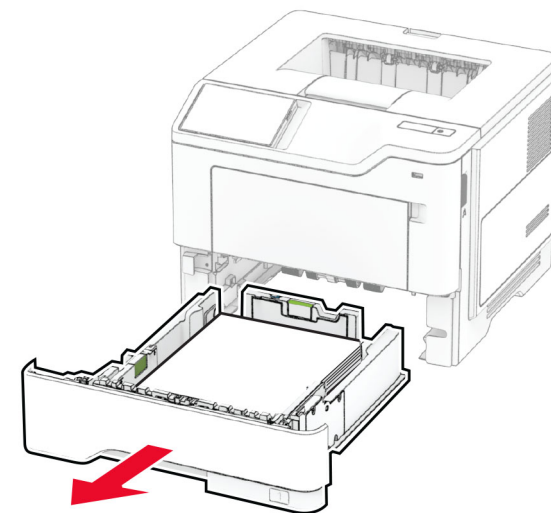
8 Csukja be az A ajtót.

Tálcák betöltése

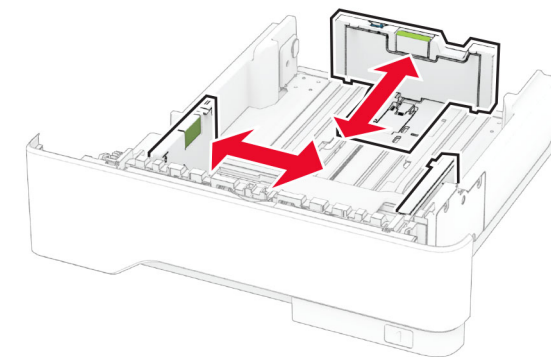
⚠ VIGYÁZAT – LELÖKÉS VESZÉLYE: A berendezés stabilitásvesztésének elkerülése érdekében minden egyes tálcába külön-külön töltsse be a papírt. A többi tálcát tartsa csukva, amíg szüksége nincs rájuk.

1 Vegye ki a tálcát.

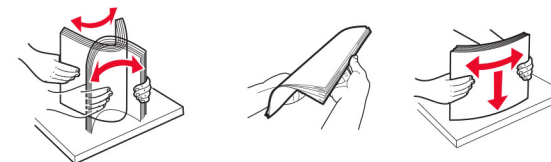
Megj.: A papírelakadás elkerülése érdekében ne távolítsa el a tálcát nyomtatás közben.



2 Igazítsa úgy a papírvezetőket, hogy azok megegyezzenek a betöltött papír méretével.



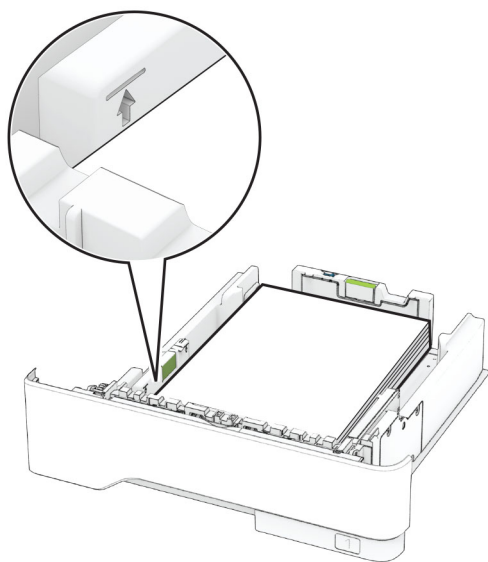
3 Mielőtt behelyezné a papírt, hajlítsa meg, pörgesse át, és igazítsa össze a köteget.



- 4 Töltse be a papírköteget a nyomtatandó oldalával lefelé, majd győződjön meg róla, hogy a papírvezetők pontosan illeszkednek a papírhoz.

Megjegyzések:

- Egyoldalas nyomtatás esetén a fejléces papírt a nyomtatott oldalával lefelé, a fejléccel a tálca eleje felé töltse be.
- Kétoldalas nyomtatás esetén a fejléces papírt a nyomtatott oldalával felfelé, a fejléccel a tálca hátulja felé töltse be.
- Ne csúsztasson papírt a tálcába.
- A papírelakadás elkerülése érdekében ügyeljen arra, a köteg magassága ne haladja meg a maximális papírmennyiséget mutató jelzést.

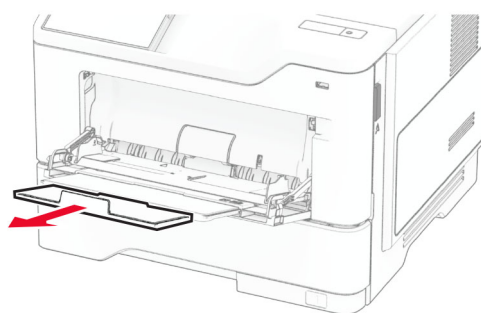
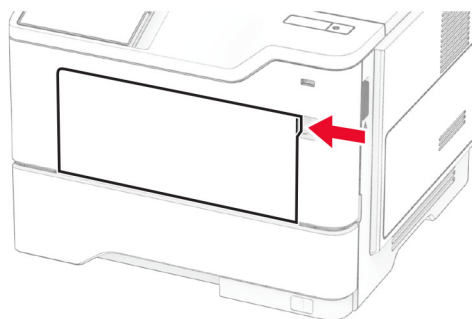


- 5 Helyezze vissza a tálcát.

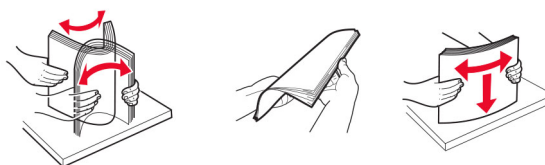
Amennyiben szükséges, állítsa be a papír méretét és típusát a kezelőpanelen, hogy az megfeleljen a betöltött papírnak.

A többcélú adagoló betöltése

- 1 Nyissa ki a többcélú adagolót.



- 2 Mielőtt behelyezné a papírt, hajlítsa meg, pörgesse át, és igazítsa össze a köteget.



- 3 A papírt a nyomtatandó oldalával felfelé töltse be.

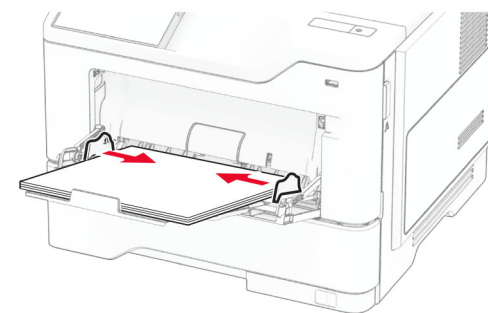
Megjegyzések:

- Egyoldalas nyomtatás esetén a fejléces papírt a nyomtatott oldalával felfelé, a fejléccel a nyomtató hátulja felé töltse be.

- Kétoldalas nyomtatás esetén a fejléces papírt a nyomtatott oldalával lefelé, a fejléccel a nyomtató eleje felé töltse be.
- A borítékokat a hajtókákkal lefelé és az adagoló bal oldalába kell betölteni.

Figyelem – sérülésveszély: Ne használjon bélyegeket, kapcsokkal, tűzőkkel, ablakokkal, bevonatos betétrel vagy öntapadós ragasztóval ellátott borítékokat.

- 4 Igazítsa úgy a papírvezetőt, hogy az megegyezzen a betöltött papír méretével.



- 5 A kezelőpanelen állítsa be a papírméretet és a -típust úgy, hogy azok megegyezzenek a tálcába töltött papírral.

A papírméret és papírtípus beállítása

- 1 A főképernyőn érintse meg a **Beállítások > Papír > Tálcakonfiguráció > Papírméret/-típus >** elemet, és válasszon ki egy papírforrást.
- 2 Állítsa be a papírméretet és a papírtípust.

Nyomtatószoftver telepítése

Megjegyzések:

- A nyomtató illesztőprogramja a szoftvertelepítő csomagban található.
- A macOS 10.7 vagy újabb verziójú operációs rendszert használó Macintosh számítógépek esetén nem kell illesztőprogramot telepítenie az AirPrint-nyomtatókra

történi nyomtatáshoz. Ha egyéni nyomtatási funkciókat szeretne, töltsse le a nyomtató-illesztőprogramot.

- 1 Szerezze be a szoftvertelepítő csomag egy példányát.
 - A nyomtatóhoz kapott szoftvereket tartalmazó CD lemezről.
 - Webhelyünkről vagy a nyomtató értékesítőjétől.
- 2 Indítsa el a telepítőt, és kövesse a képernyőn megjelenő utasításokat.

Firmware frissítése

A nyomtató teljesítményének fokozása és az esetleges problémák megoldása érdekében rendszeresen frissítse a nyomtató firmware-ét.

Ha további tájékoztatást szeretne kapni a firmware frissítésével kapcsolatban, forduljon a helyi értékesítési képviselőhöz.

- 1 Nyisson meg egy webböngészőt, és írja be a nyomtató IP-címét a címmezőbe.

Megjegyzések:

- Tekintse meg a nyomtató IP-címét a nyomtató kezdőképernyőjén. Az IP-cím számok négyelemű, pontokkal elválasztott halmaza, például 123.123.123.123.
 - Ha proxykiszolgálót használ, átmenetileg tiltsa le azt a weboldal megfelelő betöltése érdekében.
- 2 Kattintson a **Beállítások > Eszköz > Firmware frissítése** elemre.
 - 3 Tegye az alábbiak valamelyikét:
 - Kattintson a **Frissítések keresése most > Elfogadom, elindítom a frissítést** lehetőségre.
 - Töltsse fel a frissítésfájl.
 - a Tallózással keresse meg a frissítésfájl.
 - b Kattintson a **Feltöltés > Indítás** gombra.

Nyomtatók hozzáadása a számítógéphez

Mielőtt elkezdené, tegye a következők egyikét:

- Csatlakoztassa a nyomtatót és a számítógépet ugyanahoz a hálózathoz. A nyomtató hálózathoz való csatlakoztatásával kapcsolatos további információkat lásd: ["Nyomtató csatlakoztatása Wi-Fi hálózathoz"](#) itt: [6. oldal](#).

- A számítógép csatlakoztatása a nyomtatóhoz. További információkért lásd: ["A számítógép csatlakoztatása a nyomtatóhoz"](#) itt: [7. oldal](#).
- A nyomtató csatlakoztatása a számítógéphez USB-kábel használatával. További információkért lásd: ["A kábelek csatlakoztatása"](#) itt: [2. oldal](#).

Megj.: Az USB-kábel külön vásárolható meg.

Útmutatás Windows-felhasználók számára

- 1 Számítógépről telepítse a nyomtató-illesztőprogramot.

Megj.: További információkért lásd: ["Nyomtatószoftver telepítése"](#) itt: [5. oldal](#).

- 2 Nyissa meg a nyomtatók mappáját, majd kattintson a **Nyomtató vagy lapolvasó hozzáadása** elemre.
 - 3 A nyomtató csatlakozásától függően tegye a következők egyikét:
 - Válasszon ki egy nyomtatót a listából, majd kattintson az **Eszköz hozzáadása** lehetőségre.
 - Kattintson a **Wi-Fi Direct nyomtatók megjelenítése** elemre, válasszon ki egy nyomtatót, majd kattintson az **Eszköz hozzáadása** lehetőségre.
 - Kattintson **A kívánt nyomtató nem szerepel a listán** elemre, majd a Nyomtató hozzáadása ablakban tegye a következőket:
 - a Válassza ki a **Nyomtató hozzáadása TCP/IP-cím vagy állomásnév használatával** lehetőséget, majd kattintson a **Tovább** gombra.
 - b Az „Állomásnév vagy IP-cím” mezőben adja meg a nyomtató IP-címét, majd kattintson a **Tovább** gombra.
- Megjegyzések:**
- Tekintse meg a nyomtató IP-címét a nyomtató kezdőképernyőjén. Az IP-cím számok négyelemű, pontokkal elválasztott halmaza, például 123.123.123.123.
 - Ha proxykiszolgálót használ, átmenetileg tiltsa le azt a weboldal megfelelő betöltése érdekében.
- c Válasszon ki egy nyomtató-illesztőprogramot, majd kattintson a **Tovább** gombra.
 - d Válassza ki a **Jelenleg telepített nyomtató-illesztőprogram használata (ajánlott)** lehetőséget, majd kattintson a **Tovább** gombra.
 - e Gépelje be a nyomtató nevét, majd kattintson a **Tovább** gombra.
 - f Válasszon ki egy nyomtatómegosztási beállítást, majd kattintson a **Tovább** gombra.

- g Kattintson a **Befejezés** gombra.

Macintosh-felhasználók számára

- 1 Számítógépről nyissa meg a **Nyomtatók és lapolvasók** elemet.
- 2 Kattintson a(z) **+** elemre, majd válasszon ki egy nyomtatót.
- 3 Válasszon ki egy nyomtató-illesztőprogramot a Használat menüből.

Megjegyzések:

- Macintosh nyomtató-illesztőprogram használatához válassza az **AirPrint** vagy a **Biztonságos AirPrint** lehetőséget.
 - Ha egyéni nyomtatási funkciókat szeretne, válassza a gyártó nyomtató-illesztőprogramját. Az illesztőprogram telepítésével kapcsolatban lásd: ["Nyomtatószoftver telepítése"](#) itt: [5. oldal](#).
- 4 Végezze el a nyomtató hozzáadását.

Nyomtató csatlakoztatása Wi-Fi hálózathoz

Ügyeljen rá, hogy az Aktív adapter Automatikus beállításra legyen állítva. A kezdőképernyőn érintse meg a **Beállítások > Hálózat/Portok > Hálózati áttekintés > Aktív adapter** elemet.

- 1 Érintse meg a kezdőképernyőn a **Beállítások > Hálózat/Portok > Vezeték nélküli > Beállítás a nyomtató kezelőpaneljén > Hálózat kiválasztása** elemet.
- 2 Válasszon ki egy Wi-Fi hálózatot, majd írja be a hálózati jelszót.

Megj.: A Wi-Fi hálózatra csatlakoztatható nyomtatómodellek esetén a kezdeti beállításoknál megjelenik a Wi-Fi hálózati beállítások ablaka.

Wi-Fi Direct konfigurálása

Wi-Fi Direct® egy Wi-Fi-alapú peer-to-peer technológia, melynek segítségével a vezeték nélküli eszközök közvetlenül, hozzáférési pont (vezeték nélküli útválasztó) nélkül csatlakozhatnak egy Wi-Fi Direct nyomtatóhoz.

Ügyeljen rá, hogy az Aktív adapter Automatikus beállításra legyen állítva. A kezdőképernyőn érintse meg a **Beállítások > Hálózat/Portok > Hálózati áttekintés > Aktív adapter** elemet.

- 1 A kezdőképernyőn érintse meg a **Beállítások > Hálózat/Portok > Wi-Fi Direct** elemet.

2 Konfigurálja a beállításokat.

- **Wi-Fi Direct engedélyezése** – Engedélyezi, hogy a nyomtató a saját Wi-Fi Direct hálózatát szórja.
- **Wi-Fi Direct neve** – Nevet rendel a Wi-Fi Direct hálózathoz.
- **Wi-Fi Direct jelszava** – Jelszót rendel az eszközhöz, melynek segítségével az engedi egy peer-to-peer eszköz kapcsolódását a vezeték nélküli hálózathoz.
- **Mutassa a jelszót a Beállítások oldalon** – Megjeleníti a jelszót a Hálózati beállítások oldalán.
- **A nyomógombkérések automatikus elfogadása** – Engedélyezi, hogy a nyomtató automatikusan elfogadja a csatlakozási kéréseket.

Megj.: A nyomógombkérések automatikus elfogadása nem biztonságos.

Megjegyzések:

- Alapbeállítás szerint a Wi-Fi Direct hálózati jelszó nem látható a nyomtató kijelzőjén. A jelszó megjelenítéséhez engedélyezze a jelszóbetekintő ikont. Érintse meg a következő lehetőséget a kezdőképernyőn: **Beállítások > Biztonság > Egyéb > Jelszó/PIN-kód mutatásának engedélyezése**.
- A Wi-Fi Direct hálózat jelszavát anélkül is láthatja, hogy megjelenne a nyomtató kijelzőjén. A kezdőképernyőn érintse meg a **Beállítások > Jelentések > Hálózat > Hálózatbeállítási oldal** elemet.

A számítógép csatlakoztatása a nyomtatóhoz

A számítógép csatlakoztatása előtt győződjön meg róla, hogy a Wi-Fi Direct konfigurálva van. További információkért lásd: ["Wi-Fi Direct konfigurálása" itt: 6. oldal](#).

Útmutatás Windows-felhasználók számára

- 1 Nyissa meg a nyomtatók mappáját, majd kattintson a **Nyomtató vagy lapolvasó hozzáadása** elemre.
- 2 Kattintson a **Wi-Fi Direct nyomtatók megjelenítése** elemre, majd válassza ki a nyomtató Wi-Fi Direct nevét.
- 3 Jegyezze meg a nyomtató nyolcjegyű PIN-kódját, amely a nyomtató kijelzőjén jelenik meg.
- 4 Adja meg a PIN-kódot a számítógépen.

Megj.: Ha a nyomtató illesztőprogramja még nincs telepítve, a Windows letölti a megfelelő illesztőprogramot.

Macintosh-felhasználók számára

- 1 Kattintson a vezeték nélküli ikonra, majd válassza ki a nyomtató Wi-Fi Direct nevét.

Megj.: A Wi-Fi Direct név elé a DIRECT-xy karakterlánc kerül (ahol x és y két véletlenszerű karakter).

- 2 Írja be a Wi-Fi Direct jelszavát.

Megj.: Miután lecsatlakozott a Wi-Fi Direct hálózatról, váltson vissza a számítógépén az előző hálózatra.

Mobileszköz csatlakoztatása a nyomtatóhoz

A mobileszköz csatlakoztatása előtt győződjön meg róla, hogy a Wi-Fi Direct konfigurálva van. További információkért lásd: ["Wi-Fi Direct konfigurálása" itt: 6. oldal](#).

Csatlakozás Wi-Fi Direct használatával

Megj.: Ezek az utasítások csak Android mobileszközökre vonatkoznak.

- 1 A mobileszközön lépjen a beállítások menüre.
- 2 Engedélyezze a **Wi-Fi** funkciót, majd érintse meg a **Wi-Fi Direct** elemet.
- 3 Válassza ki a nyomtató Wi-Fi Direct nevét.
- 4 Erősítse meg a csatlakozást a nyomtató kezelőpaneljén.

Csatlakozás Wi-Fi használatával

- 1 A mobileszközön lépjen a beállítások menüre.
- 2 Érintse meg a **Wi-Fi** elemet, majd válassza ki a nyomtató Wi-Fi Direct nevét.

Megj.: A Wi-Fi Direct név elé a DIRECT-xy karakterlánc kerül (ahol x és y két véletlenszerű karakter).

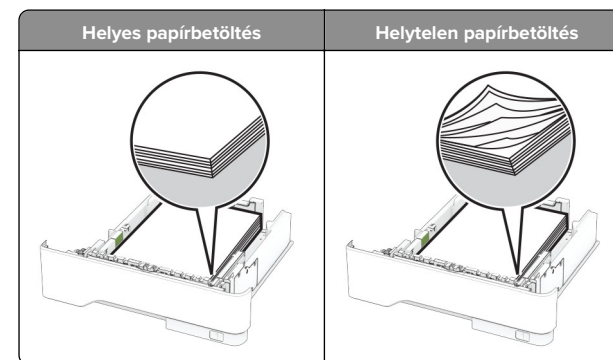
- 3 Írja be a Wi-Fi Direct jelszót.

Elakadások megszüntetése

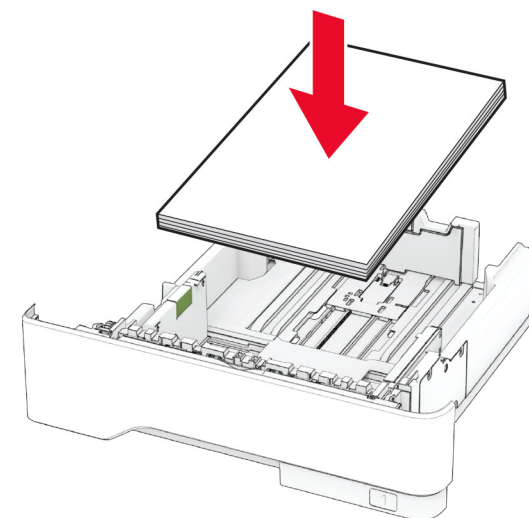
Papírelakadások elkerülése

Töltse be a papírt megfelelően

- Ügyeljen, hogy a papír egyenesen fekdjön a tálcában.



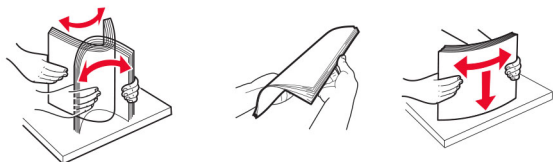
- Ne töltse fel és ne távolítsa el a tálcákat nyomtatás közben.
- Ne töltsön be túl sok papírt. Ügyeljen arra, a köteg magassága ne haladja meg a maximális papírmennyiséget mutató jelet.
- Ne csúsztasson papírt a tálcába. A papírt az ábrán látható módon töltsse be.



- Ügyeljen arra, hogy a papírvezetők helyesen helyezkedjenek el, és ne nyomódjanak neki szorosan a papírnak vagy borítékoknak.
- A papír behelyezése után határozott mozdulattal helyezze vissza a tálcát a nyomtatóba.

Használjon javasolt papírfajtát

- Csak ajánlott papírtípusokat és nyomathordozókat használjon.
- Ne töltsön be gyűrött, szárfüles, nedves, behajtott vagy hullámos papírt.
- Mielőtt behelyezné a papírt, hajlítsa meg, pörgesse át, és igazítsa össze a köteget.

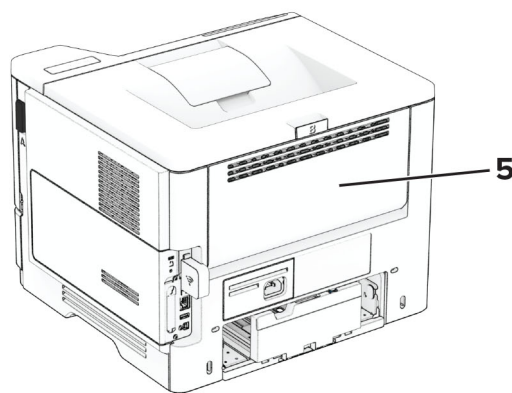
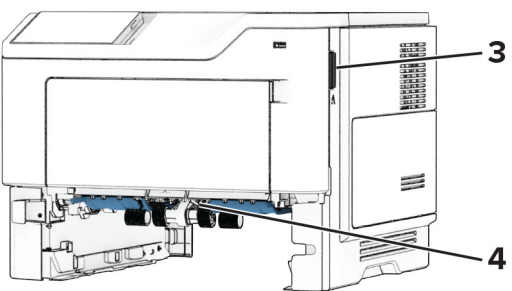
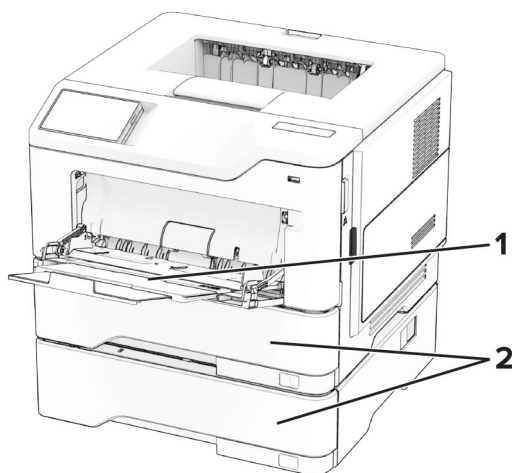


- Ne használjon vágott vagy kézzel tépett papírt.
- Ne tegyen különböző papírméreteket, -súlyokat és -típusokat egy tálcába.
- Ügyeljen, hogy helyesen legyen megadva a papír mérete és típusa a nyomtató kezelőpanelén.
- A papírt tárolja a gyártó előírásai szerint.

Elakadás helyének azonosítása

Megjegyzések:

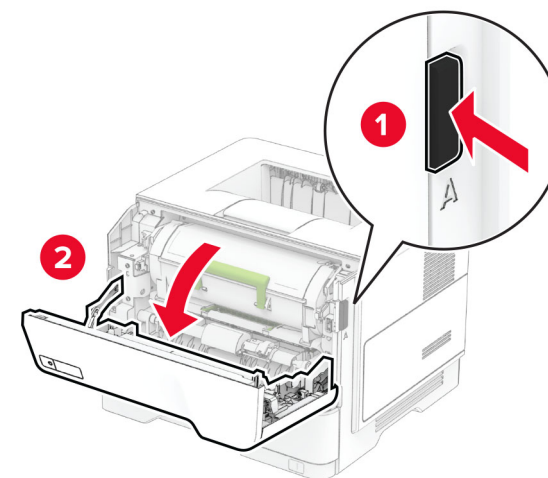
- Ha az Elakadássegéd funkció beállítása Be, akkor a nyomtató egy elakadt oldal eltávolítását követően az üres vagy részleges nyomatot tartalmazó oldalakat a normál tárolóba továbbítja. Ellenőrizze, hogy a kinyomtatott oldalak között nincsenek-e üres oldalak.
- Ha az Elakadás-elhárítás beállítása Be vagy Auto, akkor a nyomtató újból kinyomtatja az elakadt oldalakat.



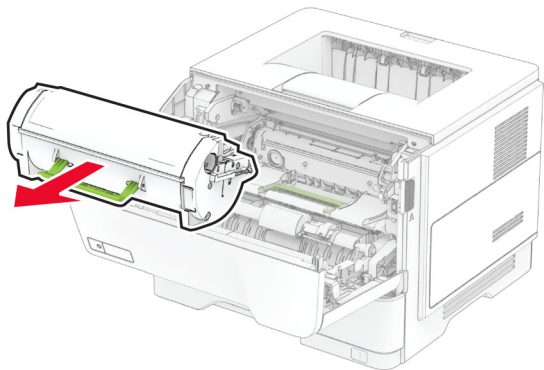
	Elakadás helye
1	Többcélú adagoló
2	Tálcák
3	A ajtó
4	Kétoldalas egység
5	B ajtó

Papírelakadás az A ajtónál

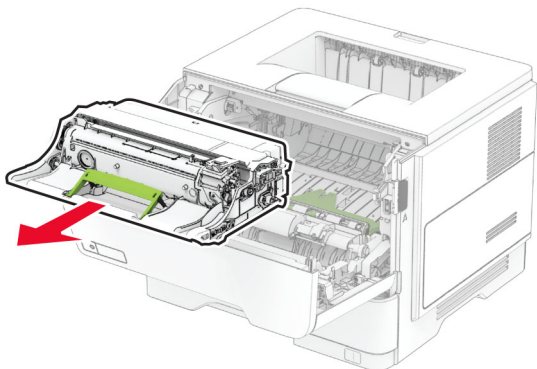
- 1 Nyissa ki az A ajtót.



2 Vegye ki a tonerkazettát.

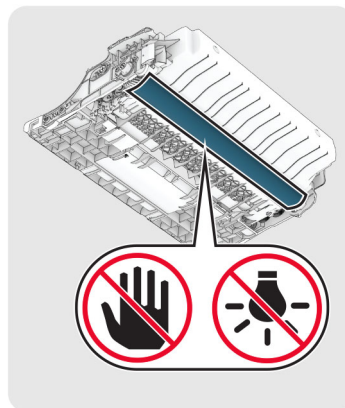


3 Távolítsa el a képkalkító egységet.



Figyelem – sérülésveszély: Ne tegye ki közvetlen fény hatásának a képkalkító egységet 10 percnél hosszabb ideig. A hosszabb ideig tartó közvetlen napsugárzás nyomtatási minőségbeli problémákat okozhat.

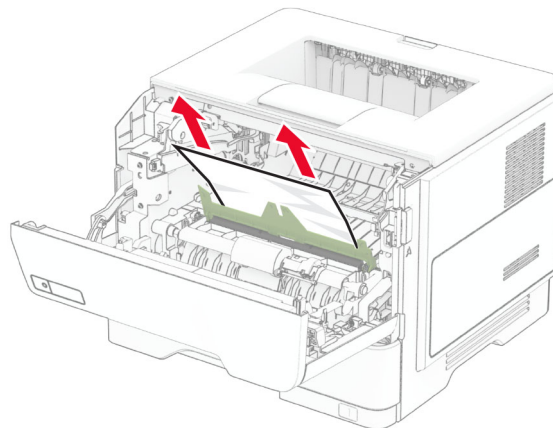
Figyelem – sérülésveszély: Ne érjen a fényvezetődobhoz. Ha hozzáér, azzal később romolhat a nyomtatási feladatok minősége.



4 Távolítsa el az elakadt papírlapot.

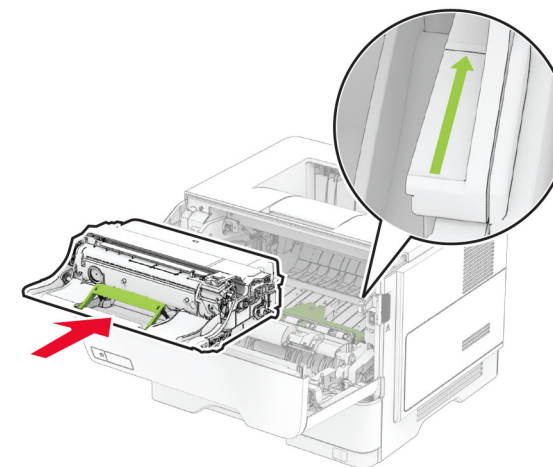
VIGYÁZAT – FORRÓ FELÜLET: Előfordulhat, hogy a nyomtató belseje forró. Az égési sérülések elkerülése érdekében várja meg, amíg a forró felületek kihűlnek.

Megj.: Ügyeljen arra, hogy minden papírdarabot eltávolítson.



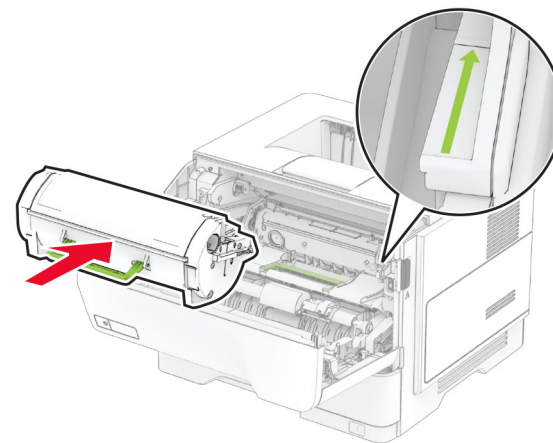
5 Helyezze be a képkalkító egységet.

Megj.: Az elhelyezésben a nyomtató belsejében lévő nyilak segítenek.



6 Helyezze be a tonerkazettát.

Megj.: Az elhelyezésben a nyomtató belsejében lévő nyilak segítenek.

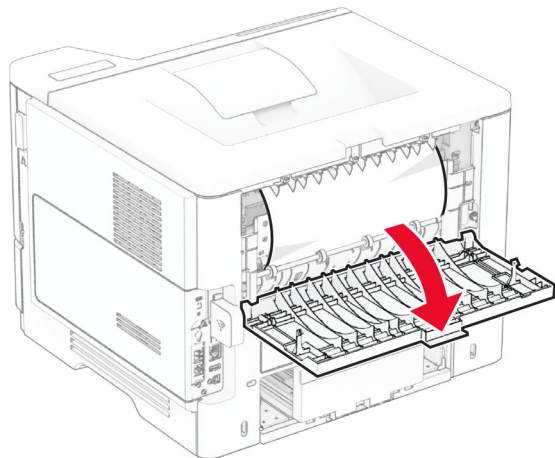


7 Csukja be az A ajtót.

Papírelakadás a B ajtónál

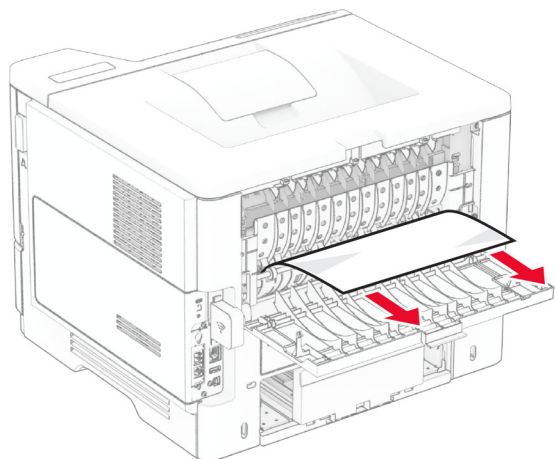
1 Nyissa ki a B ajtót.

VIGYÁZAT – FORRÓ FELÜLET: Előfordulhat, hogy a nyomtató belseje forró. Az égési sérülések elkerülése érdekében várja meg, amíg a forró felületek kihűlnek.



2 Távolítsa el az elakadt papírlapot.

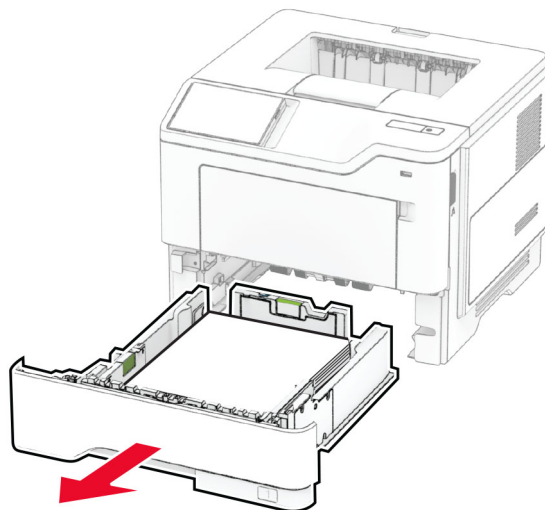
Megj.: Ügyeljen arra, hogy minden papírdarabot eltávolítson.



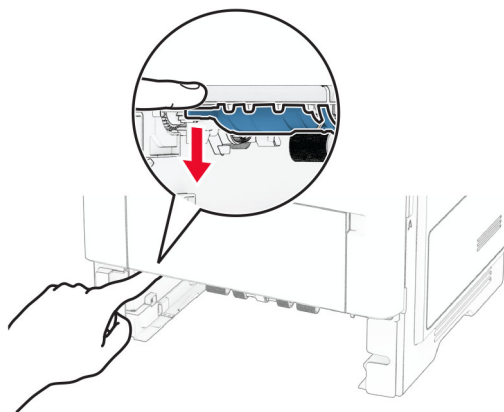
3 Csukja be a B ajtót.

Papírelakadás a kétoldalas egységben

1 Vegye ki a tálcát.

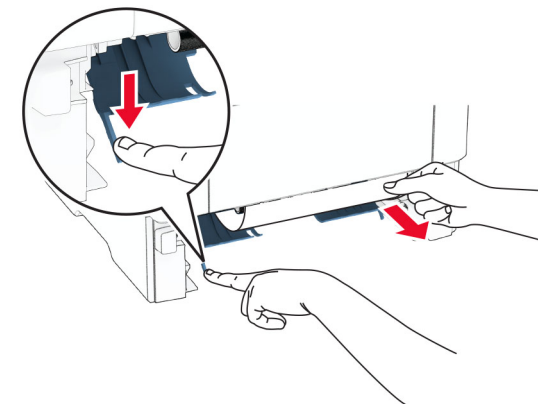


2 Nyomja meg a kétoldalas rögzítőt a kétoldalas egység kinyitásához.



3 Távolítsa el az elakadt papírlapot.

Megj.: Ügyeljen arra, hogy minden papírdarabot eltávolítson.

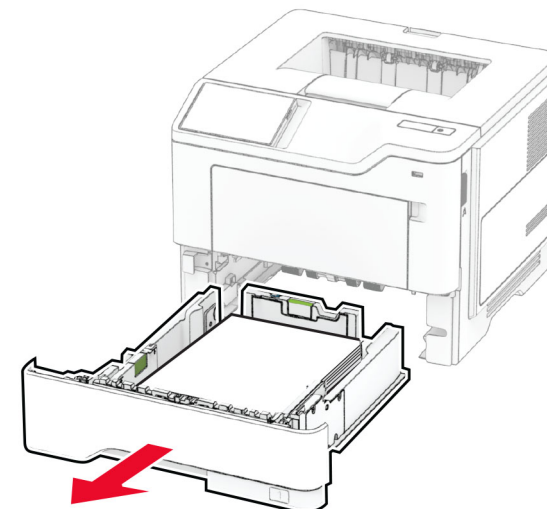


4 Helyezze vissza a tálcát.

Papírelakadás a tálcákban

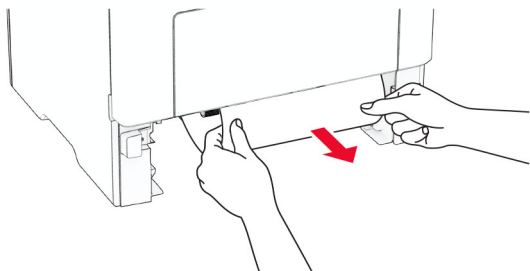
1 Vegye ki a tálcát.

Figyelem – sérülésveszély: Mielőtt a nyomtató belső részébe nyúlna, érintse meg a nyomtató valamelyik fém alkatrészét, így elkerülhetők az elektrosztatikus kisülések okozta károk.



2 Távolítsa el az elakadt papírlapot.

Megj.: Ügyeljen arra, hogy minden papírdarabot eltávolítson.



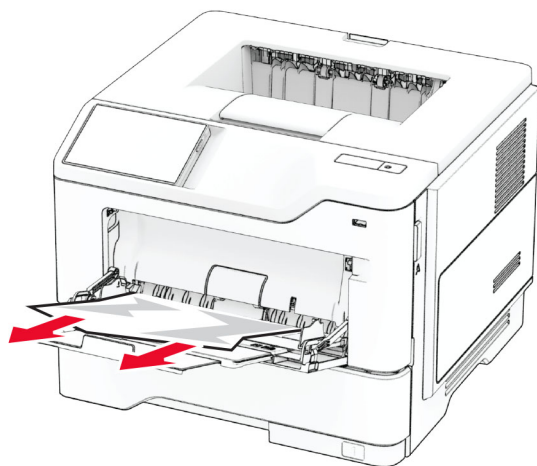
3 Helyezze vissza a tálcát.

Papírelakadás a többcélú adagolóban

1 Távolítsa el a papírt a többcélú adagolóból.

2 Távolítsa el az elakadt papírlapot.

Megj.: Ügyeljen arra, hogy minden papírdarabot eltávolítson.



3 Töltse be újra a papírt, majd állítsa be a papírvezetőt.