

Oversigtsvejledning

Udskrivning

Udskrivning fra en computer

Bemærk! Til etiketter, karton og konvolutter skal du indstille papirstørrelsen og -typen i printerens, før du udskriver dokumentet.



- 1 Fra dokumentet, som du forsøger at udskrive, skal du åbne dialogboksen Udskriv.
- 2 Juster om nødvendigt indstillingerne.
- 3 Udskriv dokumentet.

Udskrive fra en mobil enhed

Udskrivning fra en mobil enhed vha. Mopria-udskriftstjenesten

Mopria® Udskriftstjenesten er en Mobile Printing-løsning til mobile enheder, der anvender Android™ version 5.0 eller nyere. Den giver dig mulighed for at udskrive direkte til enhver Mopria-certificeret printer.

Bemærk! Sørg for, at du downloader appen Mopria-udskriftstjeneste fra Google Play™ Store og aktiverer den i den mobile enhed.

- 1 Åbn en kompatibel app fra din mobile Android-enhed, eller vælg et dokument fra filhåndteringen.
- 2 Tryk på  > **Udskriv**.
- 3 Vælg en printer, og juster derefter indstillingerne, hvis det er nødvendigt.
- 4 Tryk på .

Udskrivning fra en mobil enhed vha. AirPrint

AirPrint-softwarefunktionen er en Mobile Printing-løsning, der giver dig mulighed for at udskrive direkte fra Apple-enheder til en AirPrint-certificeret printer.

Bemærkninger:

- Kontroller, at Apple-enheden og printerens er sluttet til det samme netværk. Hvis netværket har flere trådløse hubs, skal du sørge for, at begge enheder er tilsluttet det samme undernet.
- Dette program understøttes kun på nogle Apple-modeller.

- 1 Vælg et dokument fra din filhåndtering, eller start et kompatibelt program på din mobile enhed.

- 2 Tryk på  > **Udskriv**.

- 3 Vælg en printer, og juster derefter indstillingerne, hvis det er nødvendigt.

- 4 Udskriv dokumentet.




Udskrivning fra en mobil enhed vha. Wi-Fi Direct®

Wi-Fi Direct® er en udskrivningstjeneste, der gør det muligt for dig at udskrive til enhver Wi-Fi Direct-kompatibel printer.

Bemærk! Sørg for, at den mobile enhed er sluttet til printerens trådløse netværk. Der er flere oplysninger i ["Tilslutning af en mobil enhed til printerens" på side 7](#).

- 1 Åbn en kompatibel app fra den mobile enhed, eller vælg et dokument fra filhåndteringen.

- 2 Gør et af følgende, afhængigt af den mobile enhed:

- Tryk på  > **Udskriv**.
- Tryk på  > **Udskriv**.
- Tryk på  > **Udskriv**.

- 3 Vælg en printer, og juster derefter indstillingerne, hvis det er nødvendigt.

- 4 Udskriv dokumentet.

Udskrive fortrolige og andre tilbageholdte job

Til Windows-brugere

- 1 Med et åbent dokument skal du klikke på **Fil** > **Udskriv**.
- 2 Vælg en printer, og klik derefter på **Egenskaber, Præferencer, Indstillinger** eller **Opsætning**.
- 3 Klik på **Udskriv og tilbagehold**.
- 4 Vælg **Brug udskriv og tilbagehold**, og tildel derefter et brugernavn.
- 5 Vælg udskriftsjobtypen (Fortrolig, Gentagne, Reserver eller Bekræft).
Hvis du vælger **Fortroligt**, skal du sikre udskriftsjobbet med en PIN-kode (Personal Identification Number).
- 6 Klik på **OK** eller **Udskriv**.
- 7 Frigiv udskriftsjobbet på printerens startskærm-billede.
 - Til fortrolige udskriftsjob skal du trykke på **Tilbageholdte job** > vælg dit brugernavn > **Fortrolig** > angiv PIN-koden > vælg udskriftsjobbet > konfigurere indstillingerne > **Udskriv**.
 - Til andre udskriftsjob skal du trykke på **Tilbageholdte job** > vælg dit brugernavn > vælg udskriftsjobbet > konfigurere indstillingerne > **Udskriv**.

Til Macintosh-brugere

Brug af AirPrint

- 1 Vælg **Arkiv** > **Udskriv**, når dokumentet er åbent.
- 2 Vælg en printer, og vælg derefter **PIN-udskrivning** i rullemenuen efter menuen Papirretning.
- 3 Aktiver **Udskriv med PIN-kode**, og indtast derefter en firecifret PIN-kode.
- 4 Klik på **Udskriv**.
- 5 Frigiv udskriftsjobbet på printerens startskærm-billede. Tryk på **Tilbageholdte job** > vælg dit computernavn > **Fortrolig** > angiv PIN-koden > vælg udskriftsjobbet > **Udskriv**.

Brug af printerdriveren

- 1 Vælg **Arkiv** > **Udskriv**, når dokumentet er åbent.
- 2 Vælg en printer, og vælg derefter **Udskrivning og tilbageholdelse** i rullemenuen efter Papirretning-menuen.

- 3 Vælg **Fortrolig udskrivning**, og indtast derefter en firecifret PIN-kode.
- 4 Klik på **Udskriv**.
- 5 Frigiv udskriftsjobbet på printerens startskærm-billede. Tryk på **Tilbageholdte job** > vælg dit computernavn > **Fortroligt** > vælg udskriftsjobbet > indtast PIN-koden > **Udskriv**.

Vedligeholdelse af printeren

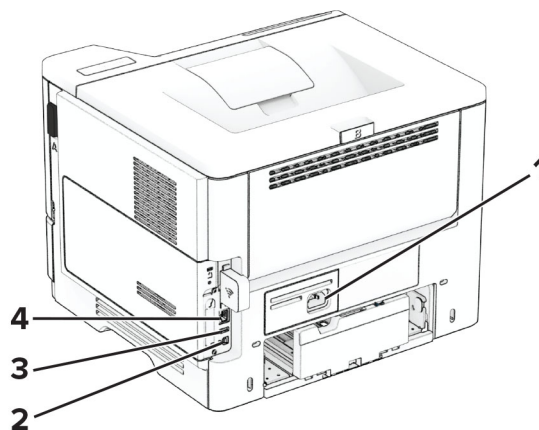
Tilslutning af kabler

⚠ FORSIGTIG - ELEKTRISK STØD: Undlad at installere dette produkt eller foretage tilslutninger af kabler eller af elektriske tilslutninger af nogen art, f.eks. af netledningen, faxfunktionen eller telefonen, når det lyner, for at undgå risikoen for elektrisk stød.

⚠ FORSIGTIG - RISIKO FOR SKADE: Tilslut netledningen til en passende normeret og passende jordet stikkontakt, der er lettilgængelig og i nærheden af produktet, for at undgå risikoen for brand eller elektrisk stød.

⚠ FORSIGTIG - RISIKO FOR SKADE: For at undgå risiko for brand eller elektrisk stød må du kun bruge den netledning, der leveres sammen med dette produkt, eller en erstatningsnetledning, som er godkendt af producenten.

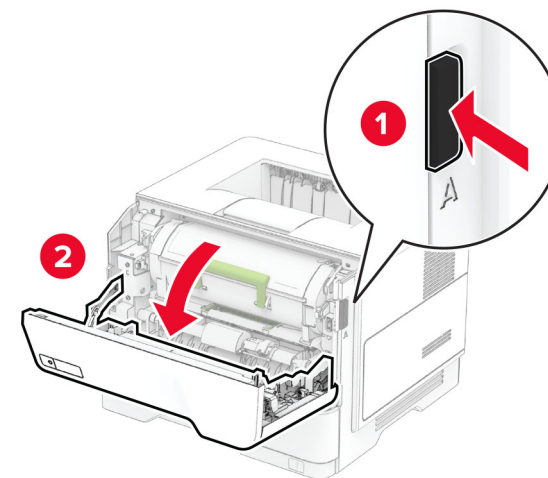
Advarsel - Potentiel skade: For at undgå tab af data eller printerfejl, skal du undlade at berøre USB-kablet, nogen netværksadapter eller printeren i de viste områder under selve udskrivningsprocessen.



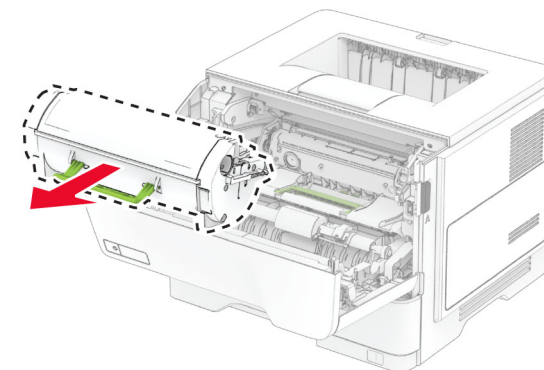
	Printerport	Funktion
1	Strømskik	Tilslut printeren til en korrekt jordforbundet stikkontakt.
2	USB-printerport	Slut printeren til computeren.
3	USB-port	Tilslut et tastatur eller en anden kompatibel option.
4	Ethernet port	Slut printeren til et netværk.

Udskiftning af tonerkassetten

1 Åbn panel A.

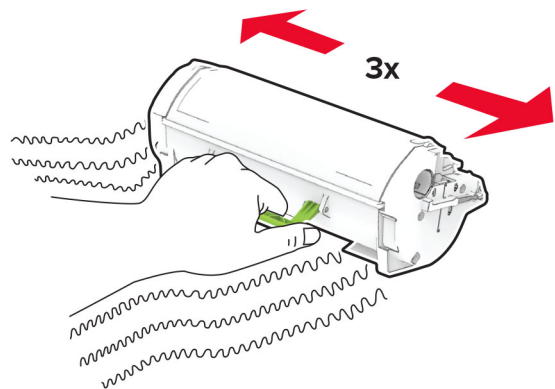


2 Fjern den brugte tonerkassette.

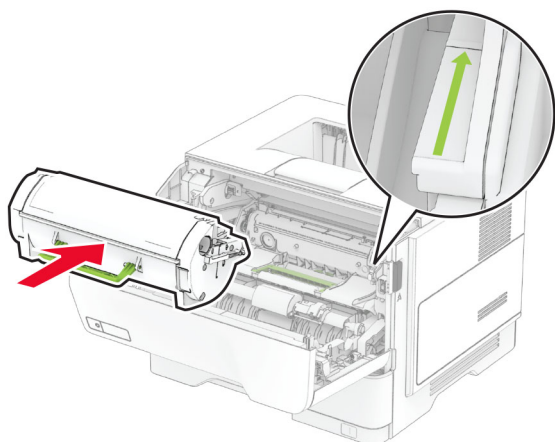


3 Pak den nye tonerkassette ud.

4 Ryst tonerkassetten for at omfordele toneren.



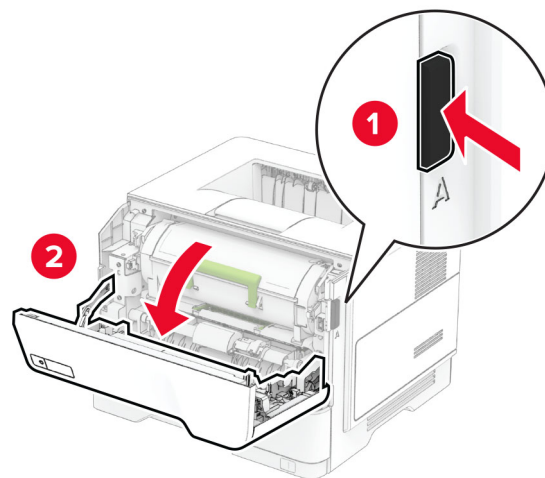
5 Indsæt den nye tonerkassette.



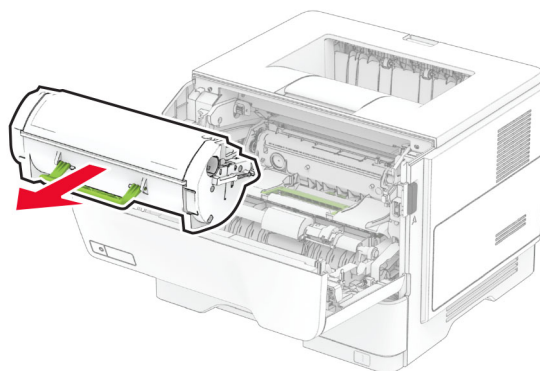
6 Luk panel A.

Udskiftning af billedenheden

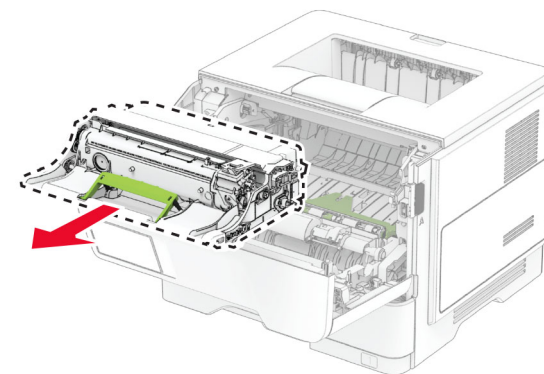
1 Åbn panel A.



2 Fjern tonerkassetten.

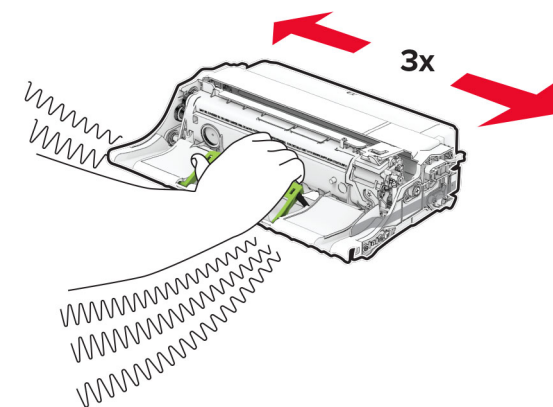


3 Fjern den brugte billedenhed.



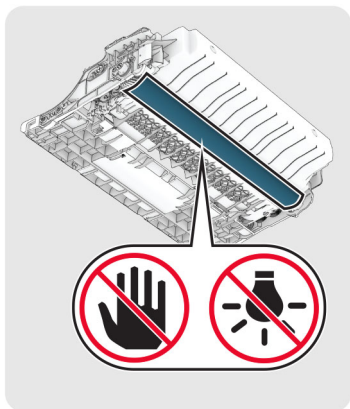
4 Pak den nye billedenhed ud.

5 Ryst billedenheden for at omfordele toneren.

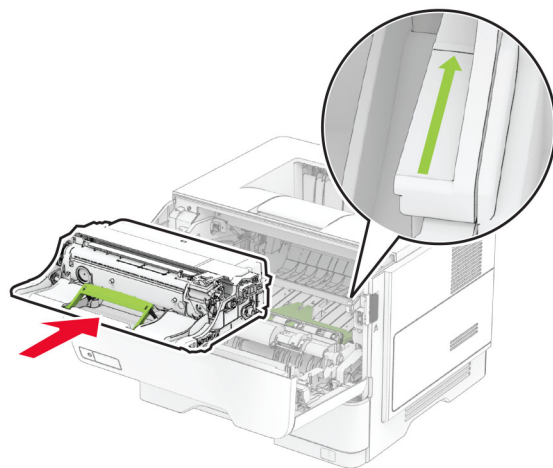


Advarsel - Potentiel skade: Billedenheden må ikke udsættes for direkte lys i mere end 10 minutter. Hvis produktet udsættes for lys i længere tid, kan det skabe problemer med udskriftskvaliteten.

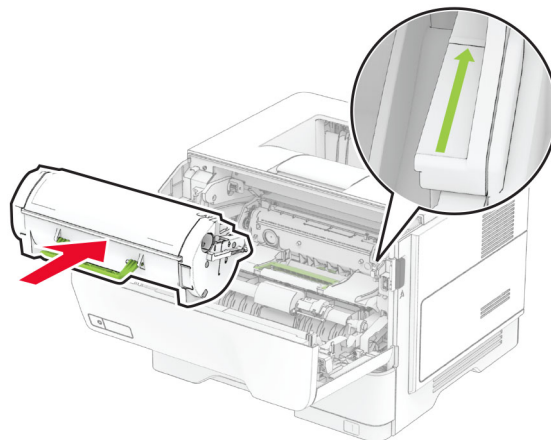
Advarsel - Potentiel skade: Undgå at berøre fotokonduktortromlen. Hvis du gør det, kan det påvirke kvaliteten på fremtidige udskriftsjob.



6 Indsæt den nye billedenhed.



7 Isæt tonerkassetten.



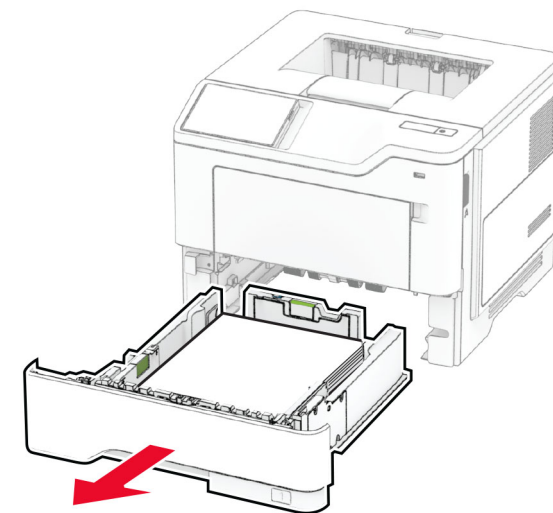
8 Luk panel A.

Ilægning i papirmagasiner

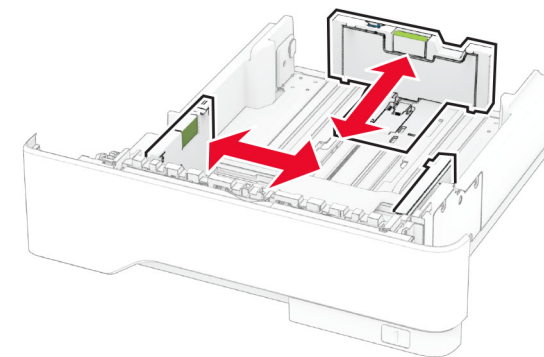
⚠ FORSIGTIG - VÆLTFARE: Isæt hver enkelt papirmagasin separat for at reducere risikoen for, at udstyret bliver ustabil. Sørg for, at alle andre papirmagasiner er lukkede.

1 Fjern papirmagasinet.

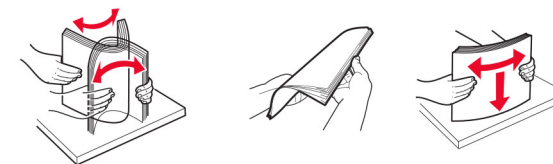
Bemærk! For at undgå papirstop må du ikke fjerne bakken, mens printeren udskriver.



2 Juster styrene, så de passer til størrelsen på det papir, du lægger i.



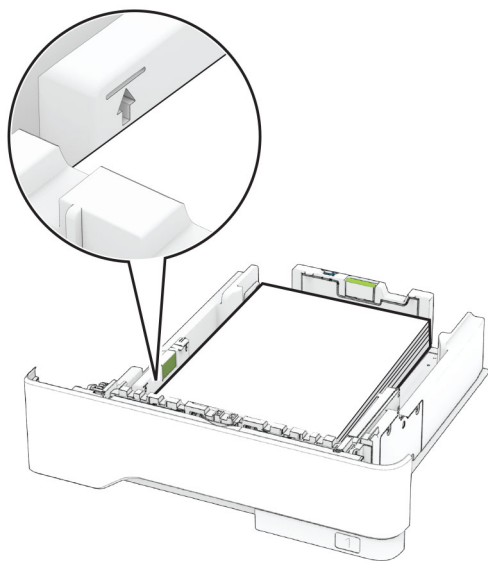
3 Bøj, luft og juster papirkanterne inden ilægning.



4 Ilæg papirstakken med udskriftssiden nedad, og sørg derefter for, at styrene ligger ind mod papiret.

Bemærkninger:

- Læg brevpapir med forsiden nedad og sidehovedet mod fronten af papirmagasinet for enkeltsideudskrivning.
- Læg brevpapir med forsiden opad og sidehovedet mod bagsiden af papirmagasinet for tosidet udskrivning.
- Skub ikke papiret ind i bakken.
- For at undgå papirstop skal du sørge for, at stakkens højde ikke når op til indikatoren for maksimal papirofyldning.

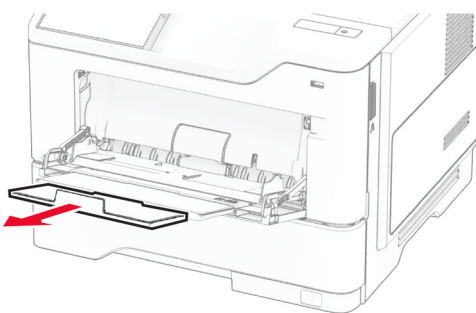
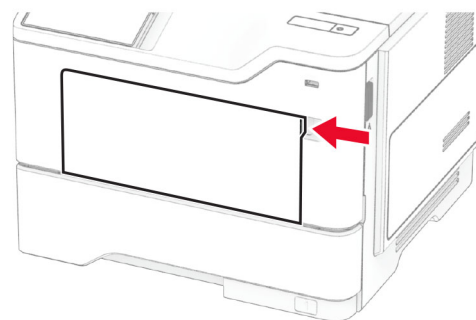


5 Isæt papirmagasinet.

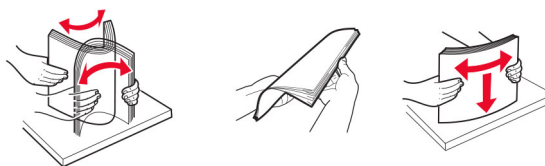
Om nødvendigt skal du angive papirstørrelse og papirtype fra kontrolpanelet, så det passer til det ilagte papir.

Ilægning af papir i flerformålsarkføderen

1 Åbn flerformålsarkføderen.



2 Bøj, luft og juster papirkanterne inden ilægning.



3 Læg papiret i med den side, der skal udskrives, opad.

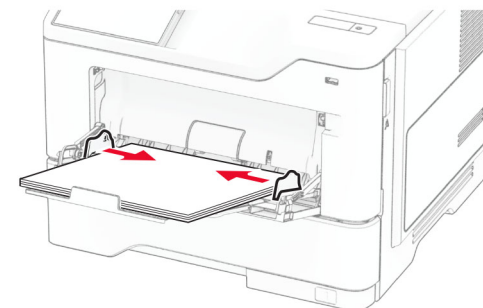
Bemærkninger:

- Læg brevpapir med forsiden opad og sidehovedet mod bagsiden af printeren til enkeltsideudskrivning.
- Læg brevpapir med forsiden nedad og sidehovedet mod fronten af printeren til dobbeltsideudskrivning.

- Ilæg konvolutter med flapsiden nedad og til venstre.

Advarsel - Potentielt skade: Brug aldrig konvolutter med frimærker, clips, snaplukning, ruder, indvendig belægning eller selvklebende lim.

4 Juster styret, så det passer til størrelsen på det papir, du lægger i.



5 Indstil papirstørrelse og papirtype, så de svarer til det ilagte papir, på kontrolpanelet.

Angivelse af papirstørrelse og -type

- 1 Fra startskærmen skal du trykke på **Indstillinger > Papir > Konfiguration af papirmagasin > Papirstørrelse/type > vælg** en papirkilde.
- 2 Angivelse af papirstørrelse og -type.

Installation af printersoftwaren

Bemærkninger:

- Printerdriveren er inkluderet i softwareinstallationspakken.
- På Macintosh-computere med macOS-version 10.7 eller nyere er det ikke nødvendigt at installere driveren for at udskrive på en AirPrint-certificeret printer. Hvis du vil have brugerdefinerede udskrivningsfunktioner, skal du downloade printerdriveren.

1 Få en kopi af softwareinstallationspakken.

- Fra cd'en Software, der fulgte med din printer.
- Fra vores websted eller det sted, hvor du købte printeren.

2 Kør installationsprogrammet, og følg derefter instruktionerne på computerskærmen.

Opdatere firmware

Du kan forbedre printerens ydeevne og løse problemer ved regelmæssigt at opdatere printerens firmware.

Du kan få flere oplysninger om opdatering af firmwaren ved at kontakte din salgsrepræsentant.

- 1 Åbn en webbrowser, og angiv derefter printerens IP-adresse i adressefeltet.

Bemærkninger:

- Vis printerens IP-adresse på printerens startskærm-billede. IP-adressen vises som fire sæt tal, adskilt af punktummer, f.eks. 123.123.123.123.
 - Hvis du bruger en proxy, skal du deaktivere den midlertidigt for at indlæse websiden korrekt.
- 2 Klik på **Indstillinger > Enhed > Opdater firmware**.
 - 3 Foretag en af følgende handlinger:
 - Klik på **Søg efter opdateringer nu > Jeg accepterer, start opdatering**.
 - Upload flash-filen.
 - a Gennemse flash-filen.
 - b Klik på **Upload > Start**.

Tilføjelse af printere til en computer

Før du begynder, skal du gøre et af følgende:

- Slut printeren og computeren til det samme netværk. Du kan finde yderligere oplysninger om tilslutning af printeren til et netværk under ["Tilslutning af printeren til et Wi-Fi-netværk" på side 6](#).
- Tilslut computeren til printeren. Der er flere oplysninger i ["Tilslutning af en computer til printeren" på side 7](#).
- Slut printeren til computeren ved hjælp af et USB-kabel. Der er flere oplysninger i ["Tilslutning af kabler" på side 2](#).

Bemærk! USB-kablet sælges separat.

Til Windows-brugere

- 1 Installer printerdriveren fra en computer.

Bemærk! Der er flere oplysninger i ["Installation af printersoftware" på side 5](#).

- 2 Åbn mappen **Printere**, og klik derefter på **Tilføj en printer eller scanner**.
- 3 Gør et af følgende, afhængigt af printerforbindelsen:

- Vælg printeren på listen, og klik derefter på **Tilføj enhed**.
- Klik på **Vis Wi-Fi Direct-printere**, vælg en printer, og klik derefter på **Tilføj enhed**.
- Klik på **Den printer, jeg søger efter, findes ikke på listen**, og gør derefter følgende i vinduet **Tilføj printer**:
 - a Vælg **Tilføj en printer ved hjælp af TCP/IP-adresse eller værtsnavn**, og klik derefter på **Næste**.
 - b I feltet "Værtsnavn eller IP-adresse" skal du indtaste printerens IP-adresse og derefter klikke på **Næste**.

Bemærkninger:

- Vis printerens IP-adresse på printerens startskærm-billede. IP-adressen vises som fire sæt tal, adskilt af punktummer, f.eks. 123.123.123.123.
 - Hvis du bruger en proxy, skal du deaktivere den midlertidigt for at indlæse websiden korrekt.
- c Vælg en printerdriver, og klik derefter på **Næste**.
 - d Vælg **Brug den printerdriver, der aktuelt er installeret (anbefales)**, og klik derefter på **Næste**.
 - e Indtast et printernavn, og klik derefter på **Næste**.
 - f Vælg en indstilling for printerdeling, og klik derefter på **Næste**.
 - g Klik på **Afslut**.

Til Macintosh-brugere

- 1 Åbn **Printere og scannere** fra en computer.
- 2 Tryk på **+**, og vælg derefter en printer.
- 3 Vælg en printerdriver i menuen **Brug**.

Bemærkninger:

- Hvis du vil bruge Macintosh-printerdriveren, skal du enten vælge **AirPrint** eller **Secure AirPrint**.
- Hvis du vil have brugerdefinerede udskrivningsfunktioner, skal du vælge producentens printerdriver. Se ["Installation af printersoftware" på side 5](#) for at installere driveren.

- 4 Tilføj printeren.

Tilslutning af printeren til et Wi-Fi-netværk

Sørg for, at Aktiv adapter er indstillet til Automatisk. På startskærmen skal du trykke på **Indstillinger > Netværk/porte > Netværksoversigt > Aktiv adapter**.

- 1 Fra startskærmen skal du trykke på **Indstillinger > Netværk/porte > Trådløs > Opsætning på printerpanel > Vælg netværk**.
- 2 Vælg et Wi-Fi-netværk, og indtast derefter adgangskoden til netværket.

Bemærk! Til Wi-Fi-netværksparate printermodeller vises en prompt til opsætning af Wi-Fi-netværk under startkonfigurationen.

Konfiguration af Wi-Fi Direct

Wi-Fi Direct er en Wi-Fi-baseret peer-to-peer-teknologi, der gør det muligt for trådløse enheder at oprette direkte forbindelse til en Wi-Fi Direct-aktiveret printer uden at bruge et adgangspunkt (trådløs router).

Sørg for, at Aktiv adapter er indstillet til Automatisk. På startskærmen skal du trykke på **Indstillinger > Netværk/porte > Netværksoversigt > Aktiv adapter**.

- 1 Fra startskærmen skal du trykke på **Indstillinger > Netværk/porte > Wi-Fi Direct**.
- 2 Konfiguration af indstillinger.
 - **Aktiver Wi-Fi Direct** – Gør det muligt for printeren at udsende sit eget Wi-Fi Direct-netværk.
 - **Wi-Fi Direct-navn** – Tildeler et navn til Wi-Fi Direct-netværket.
 - **Wi-Fi Direct-adgangskode** – Tildeler adgangskoden til forhandling om den trådløse sikkerhed, når peer-to-peer-forbindelsen bruges.
 - **Vis adgangskode på opsætningssiden** – Viser adgangskoden på siden for opsætning af netværket.
 - **Accepter automatisk trykknapanmodninger** – Lader printeren acceptere forbindelsesanmodninger automatisk.

Bemærk! Automatisk accept af trykknapanmodninger er ikke sikret.

Bemærkninger:

- Som standard er adgangskoden til Wi-Fi Direct-netværket ikke synlig på printerens display. Hvis du vil have vist adgangskoden, skal du aktivere ikonet for visning af adgangskode. På startskærmen skal du trykke på **Indstillinger > Sikkerhed > Diverse > Aktiver Vis adgangskode/PIN-kode**.
- Du kan se adgangskoden til Wi-Fi Direct-netværket uden at vise den på printerens skærm. Fra startskærmen skal du trykke på **Indstillinger > Rapporter > Netværk > Side for opsætning af netværk**.

Tilslutning af en computer til printeren

Før du tilslutter din computer, skal du kontrollere, at Wi-Fi Direct er konfigureret. Der er flere oplysninger i "[Konfiguration af Wi-Fi Direct](#)" på side 6.

Til Windows-brugere

- 1 Åbn mappen Printere, og klik derefter på **Tilføj en printer eller scanner**.
- 2 Klik på **Vis Wi-Fi Direct-printere**, og vælg derefter printerens Wi-Fi Direct-navn.
- 3 På printerens display skal du bemærke printerens ottecifrede PIN-kode.
- 4 Indtast PIN-koden på computeren.

Bemærk! Hvis printerdriveren ikke allerede er installeret, downloader Windows den relevante driver.

Til Macintosh-brugere

- 1 Klik på trådløs-ikonet, og vælg derefter printerens Wi-Fi Direct-navn.

Bemærk! Strengen DIRECT-xy (hvor x og y er to tilfældige tegn) tilføjes før Wi-Fi Direct-navnet.

- 2 Indtast adgangskoden til Wi-Fi Direct.

Bemærk! Skift computeren tilbage til det tidligere netværk, når du afbryder Wi-Fi Direct-netværket.

Tilslutning af en mobil enhed til printeren

Før du tilslutter din mobile enhed, skal du kontrollere, at Wi-Fi Direct er konfigureret. Der er flere oplysninger i "[Konfiguration af Wi-Fi Direct](#)" på side 6.

Tilslutning vha. Wi-Fi Direct

Bemærk! Disse instruktioner gælder kun for mobile Android-enheder.

- 1 Gå til indstillingsmenuen fra den mobile enhed.
- 2 Aktiver **Wi-Fi**, og tryk derefter på **Wi-Fi Direct**.
- 3 Vælg printerens Wi-Fi Direct-navn.
- 4 Kontroller forbindelsen på printerens kontrolpanel.

Tilslutning vha. Wi-Fi

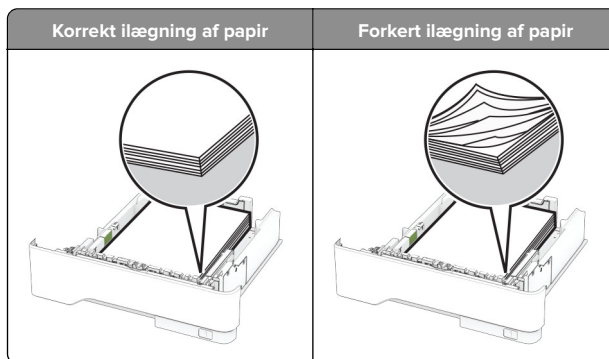
- 1 Gå til indstillingsmenuen fra den mobile enhed.
- 2 Klik på **Wi-Fi**, og vælg derefter printerens Wi-Fi Direct-navn.
Bemærk! Strengen DIRECT-xy (hvor x og y er to tilfældige tegn) tilføjes før Wi-Fi Direct-navnet.
- 3 Indtast adgangskoden til Wi-Fi Direct.

Fjerne papirstop

Undgå papirstop

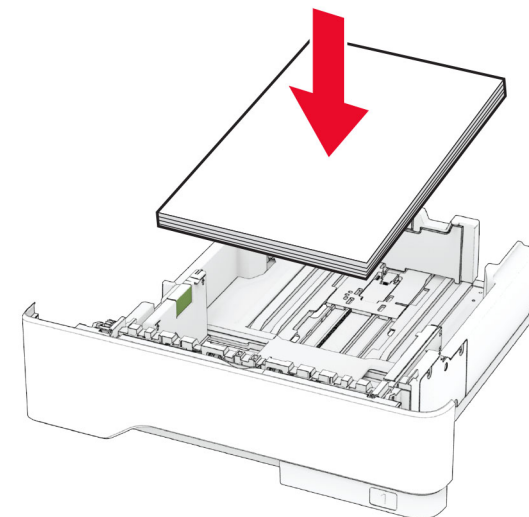
Ilæg papiret korrekt

- Sørg for, at papiret ligger plant i bakken.



- Du må ikke lægge papir i en bakke, mens printeren udskriver.
- Du må ikke ilægge for meget papir. Sørg for, at stakkens højde ikke når op til indikatoren for maksimal papiropfyldning.

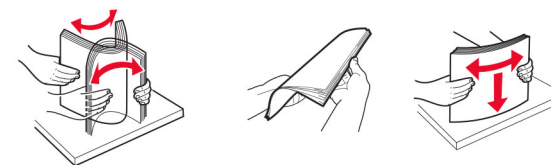
- Skub ikke papiret ind i bakken. Ilæg papiret som vist på billedet.



- Sørg for, at papirstyrene er placeret korrekt og ikke trykker hårdt mod papiret eller konvolutterne.
- Skub skuffen helt ind i printeren, når papiret er lagt i.

Anvend det anbefalede papir

- Brug kun det anbefalede papir eller specialmedie.
- Ilæg ikke papir, der er rynket, krøllet eller bølglet.
- Bøj, luft og juster papirkanterne inden ilægning.

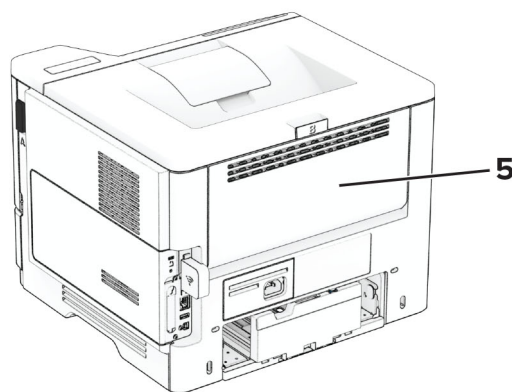
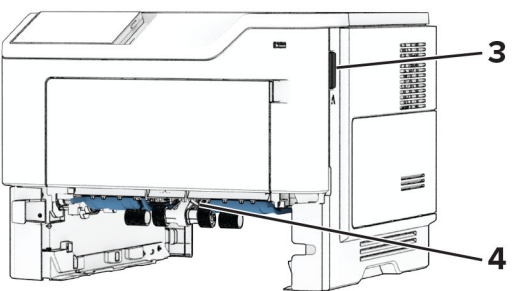
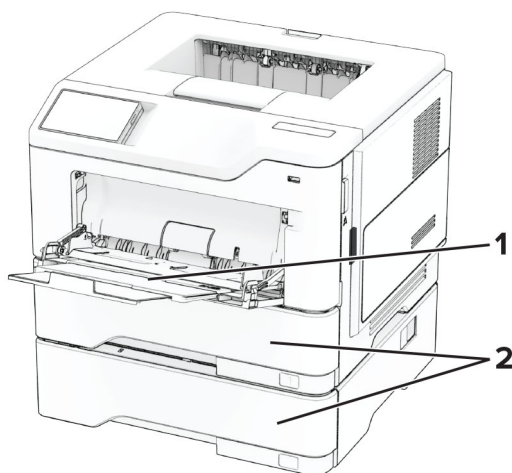


- Anvend ikke papir, der er klippet eller beskåret manuelt.
- Bland ikke papir af forskellige størrelser, vægt eller typer i den samme skuffe.
- Kontroller, om papirstørrelsen og -typen er angivet korrekt på computeren eller printerens kontrolpanel.
- Opbevar papiret i overensstemmelse med fabrikantens anbefalinger.

Identifikation af områder med papirstop

Bemærkninger:

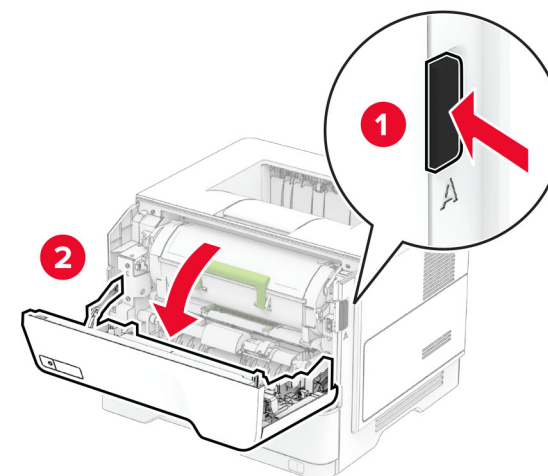
- Når Papirstophjælp er indstillet til Til, flytter printeren automatisk tomme sider eller sider med delvise udskrifter, når fastklemte sider er blevet fjernet. Undersøg, om udskriften har tomme sider.
- Hvis Genopret ved stop er indstillet til Til eller Auto, udskriver printeren de fastklemte sider igen.



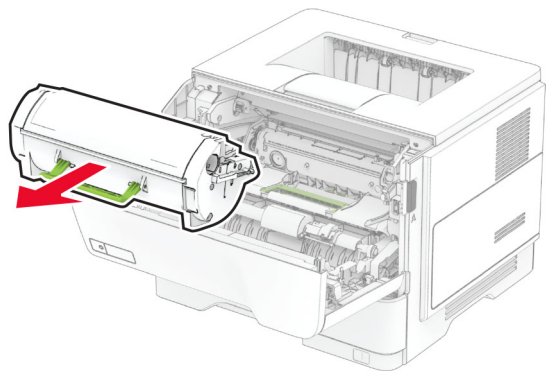
	Områder med papirstop
1	Flerformålsarkfoder
2	Papirmagasiner
3	Panel A
4	Dupleksenhed
5	Panel B

Papirstop i panel A

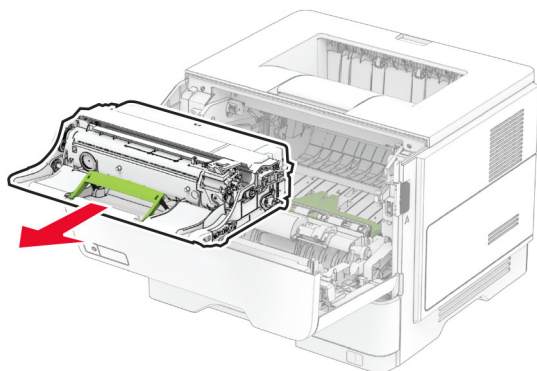
1 Åbn panel A.



2 Fjern tonerkassetten.

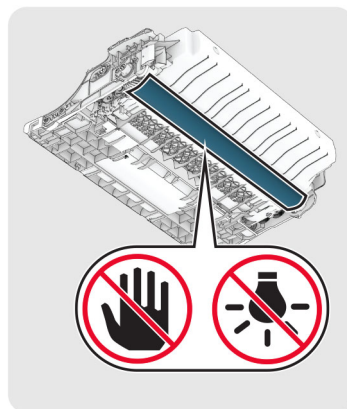


3 Fjern billedenheden.



Advarsel - Potentiel skade: Billedenheden må ikke udsættes for direkte lys i mere end 10 minutter. Hvis produktet udsættes for lys i længere tid, kan det skabe problemer med udskriftskvaliteten.

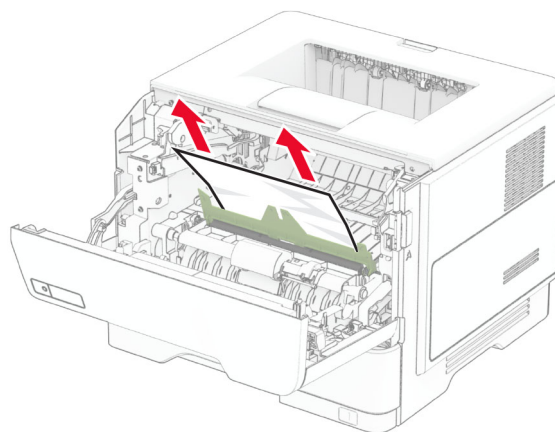
Advarsel - Potentiel skade: Undgå at berøre fotokonduktortromlen. Hvis du gør det, kan det påvirke kvaliteten på fremtidige udskriftsjob.



4 Fjern det fastklebte papir.

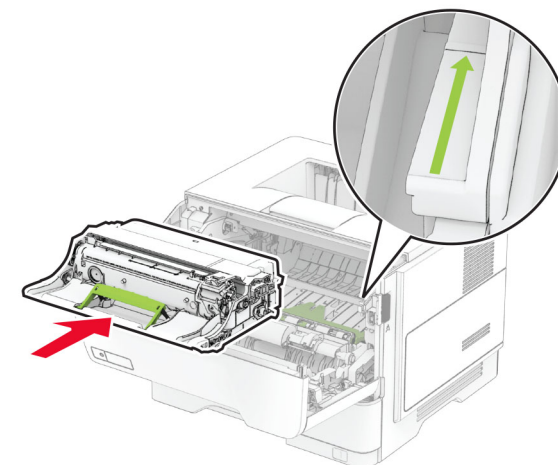
⚠ FORSIGTIG - VARM OVERFLADE: Printeren kan være varm indvendig. For at formindske risikoen for skader pga. en varm komponent skal overfladen køle ned, før du rører den.

Bemærk! Sørg for at fjerne alle papirdele.



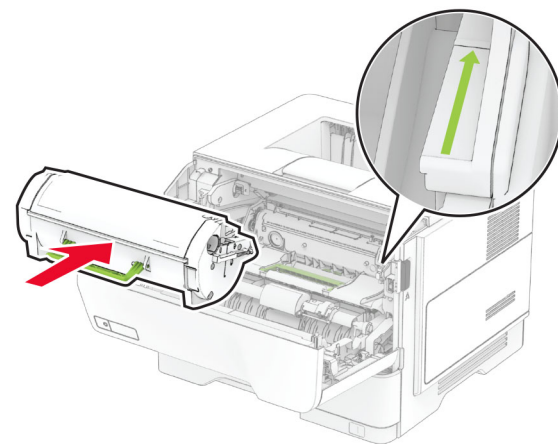
5 Indsæt billedenheden.

Bemærk! Brug pilene i printeren som vejledning.



6 Isæt tonerkassetten.


Bemærk! Brug pilene i printeren som vejledning.

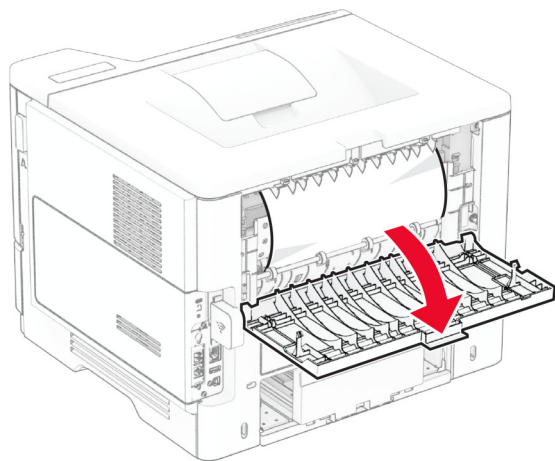


7 Luk panel A.

Papirstop i panel B

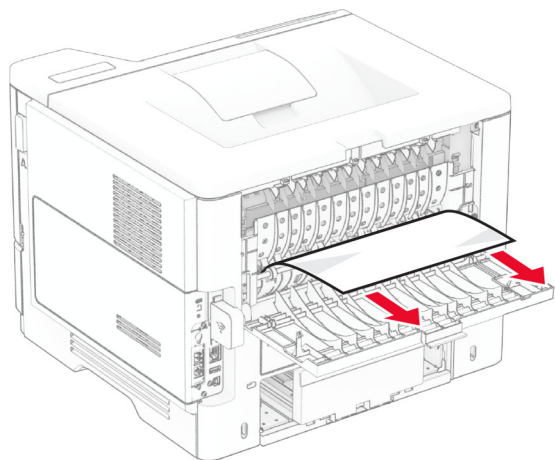
1 Åbn panel B.

 **FORSIGTIG - VARM OVERFLADE:** Printeren kan være varm indvendig. For at formindske risikoen for skader pga. en varm komponent skal overfladen køle ned, før du rører den.



2 Fjern det fastklemede papir.

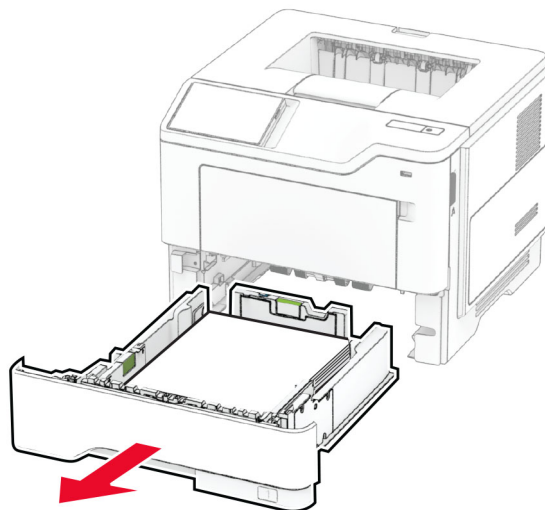
Bemærk! Sørg for at fjerne alle papirdele.



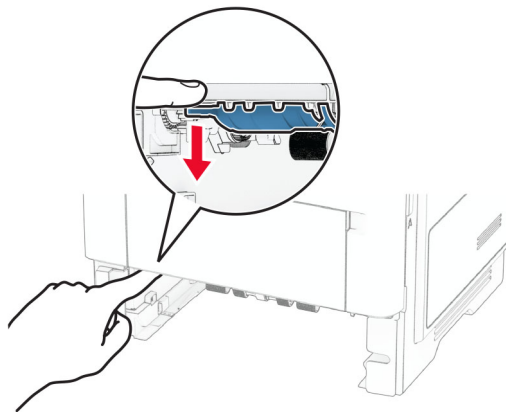
3 Luk panel B.

Papirstop i dupleksenheden

1 Fjern papirmagasinet.

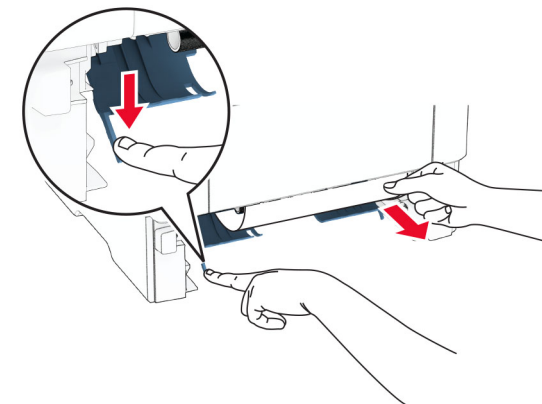


2 Tryk på dupleksenhedens lås for at åbne dupleksenheden.



3 Fjern det fastklemede papir.

Bemærk! Sørg for at fjerne alle papirdele.

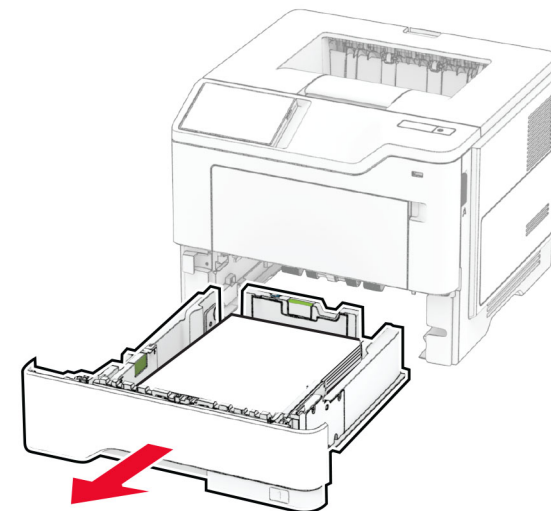


4 Isæt papirmagasinet.

Papirstop i papirmagasinerne

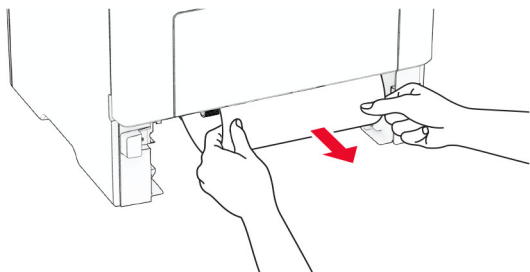
1 Fjern papirmagasinet.

Advarsel - Potentiel skade: For at undgå beskadigelse fra elektrostatisk afladning, skal du trykke på en hvilken som helst ikke-tildækket metalramme på printerens, før du forsøger at få adgang til eller røre ved dele i printerens.



2 Fjern det fastklemede papir.

Bemærk! Sørg for at fjerne alle papirdele.

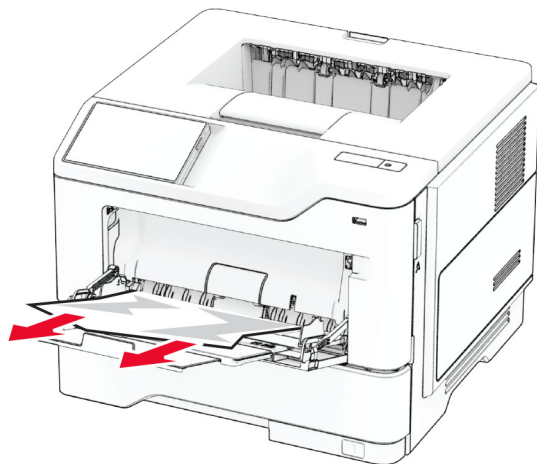


3 Isæt papirmagasinet.

Papirstop i flerformålsarkføderen

- 1** Fjern alt papir fra flerformålsarkføderen.
- 2** Fjern det fastklemte papir.

Bemærk! Sørg for at fjerne alle papirdele.



3 Ilæg papiret igen, og juster papirstyret.