

# Tham khảo nhanh

## Sao chép

### Sao chép


- 1 Nạp tài liệu gốc vào khay ADF hoặc trên kính máy quét.

**Lưu ý:** Để tránh ảnh bị cắt, đảm bảo rằng tài liệu gốc và giấy ra có cùng khổ giấy.

- 2 Từ màn hình chính, chạm **Sao chép**, sau đó xác định số lượng bản sao.

Nếu cần, hãy điều chỉnh cài đặt sao chép.

- 3 Sao chép tài liệu.

**Lưu ý:** Để tạo bản sao nhanh, từ màn hình chính, nhấn .

### Sao chép trên cả hai mặt giấy

- 1 Nạp tài liệu gốc vào khay ADF hoặc trên kính máy quét.

- 2 Từ màn hình chính, nhấn vào **Sao chép > Cài đặt > Mặt**.

- 3 Nhấn vào **1 mặt: 2 mặt** hoặc **2 mặt: 2 mặt**.

- 4 Sao chép tài liệu.

### Sao chép nhiều trang vào một trang

- 1 Nạp tài liệu gốc vào khay ADF hoặc trên kính máy quét.

- 2 Từ màn hình chính, nhấn vào **Sao chép > Cài đặt > Trang mỗi mặt**.

- 3 Bật cài đặt này rồi chọn số lượng và hướng trang cho mỗi mặt.

- 4 Sao chép tài liệu.

## Email

### Thiết lập cấu hình cài đặt SMTP email

Thiết lập cấu hình cài đặt Giao thức truyền thư đơn giản (SMTP) để gửi tài liệu đã quét qua email. Các mục cài đặt này sẽ khác nhau tùy vào từng nhà cung cấp dịch vụ email.

Trước khi bắt đầu, hãy đảm bảo rằng máy in đã được kết nối với mạng và mạng đã được kết nối với Internet.

#### Sử dụng Máy chủ web nhúng

- 1 Mở trình duyệt web, sau đó nhập địa chỉ IP của máy in vào trường địa chỉ.

**Lưu ý:**

- Xem địa chỉ IP của máy in trên màn hình chính của máy in. Địa chỉ IP hiển thị dưới dạng bốn bộ số được phân tách bằng dấu chấm, chẳng hạn như 123.123.123.123.
- Nếu đang dùng máy chủ proxy, hãy tạm thời tắt đi để tải trang web chính xác.

- 2 Nhấp **Cài đặt > Email**.

- 3 Từ phần Thiết lập email, thiết lập cấu hình cài đặt.

**Lưu ý:**

- Để biết thêm thông tin về mật khẩu, vui lòng xem danh sách [nhà cung cấp dịch vụ email](#).
- Đối với các nhà cung cấp dịch vụ email không có trong danh sách, hãy liên hệ với nhà cung cấp của bạn và yêu cầu cài đặt.

- 4 Nhấp vào **Lưu**.

#### Sử dụng menu Cài đặt trong máy in

- 1 Từ màn hình chính, nhấn **Cài đặt > Email > Thiết lập email**.

- 2 Thiết lập cấu hình cài đặt.

**Lưu ý:**

- Để biết thêm thông tin về mật khẩu, vui lòng xem danh sách [nhà cung cấp dịch vụ email](#).
- Đối với các nhà cung cấp dịch vụ email không có trong danh sách, hãy liên hệ với nhà cung cấp của bạn và yêu cầu cài đặt.

## Nhà cung cấp dịch vụ email

- [AOL Mail](#)
- [Comcast Mail](#)
- [Gmail](#)
- [iCloud Mail](#)
- [Mail.com](#)
- [NetEase Mail \(mail.126.com\)](#)
- [NetEase Mail \(mail.163.com\)](#)
- [NetEase Mail \(mail.yeah.net\)](#)
- [Outlook Live hoặc Microsoft 365](#)
- [QQ Mail](#)
- [Sina Mail](#)
- [Sohu Mail](#)
- [Yahoo! Mail](#)
- [Zoho Mail](#)

**Lưu ý:**

- Nếu gặp lỗi khi sử dụng cài đặt được cung cấp, hãy liên hệ với nhà cung cấp dịch vụ email.
- Đối với các nhà cung cấp dịch vụ email không có trong danh sách, hãy liên hệ với nhà cung cấp của bạn.

### AOL Mail

Cài đặt	Giá trị
Cổng SMTP chính	smtp.aol.com
Cổng nối cổng SMTP chính	587
Sử dụng SSL/TLS	Bắt buộc
Yêu cầu chứng chỉ tin cậy	Đã tắt
Địa chỉ trả lời	Địa chỉ email của bạn
Xác thực máy chủ SMTP	Đăng nhập/Đơn giản
Email do thiết bị khởi tạo	Sử dụng thông tin đăng nhập SMTP của thiết bị
Mã người dùng thiết bị	Địa chỉ email của bạn
Mật khẩu thiết bị	Mật khẩu ứng dụng <b>Lưu ý:</b> Để tạo mật khẩu ứng dụng, hãy truy cập trang <a href="#">Bảo mật tài khoản AOL</a> , đăng nhập vào tài khoản của bạn, rồi nhấp <b>Tạo mật khẩu ứng dụng</b> .

## Comcast Mail

Cài đặt	Giá trị
Cổng SMTP chính	smtp.comcast.net
Cổng nối cổng SMTP chính	587
Sử dụng SSL/TLS	Bắt buộc
Yêu cầu chứng chỉ tin cậy	Đã tắt
Địa chỉ trả lời	Địa chỉ email của bạn
Xác thực máy chủ SMTP	Đăng nhập/Đơn giản
Email do thiết bị khởi tạo	Sử dụng thông tin đăng nhập SMTP của thiết bị
Mã người dùng thiết bị	Địa chỉ email của bạn
Mật khẩu thiết bị	Mật khẩu tài khoản

**Lưu ý:** Đảm bảo đã bật dịch vụ Bảo mật truy cập bên thứ ba trên tài khoản của bạn. Để biết thêm thông tin, hãy chuyển đến [Trang trợ giúp Comcast Xfinity Connect](#).

## Gmail™

**Lưu ý:** Đảm bảo đã bật xác minh hai bước trên tài khoản Google của bạn. Để bật xác minh hai bước, hãy truy cập trang [Bảo mật tài khoản Google](#), đăng nhập vào tài khoản của bạn, rồi từ phần “Đăng nhập vào Google”, nhấp **Xác minh 2 bước**.

Cài đặt	Giá trị
Cổng SMTP chính	smtp.gmail.com
Cổng nối cổng SMTP chính	587
Sử dụng SSL/TLS	Bắt buộc
Yêu cầu chứng chỉ tin cậy	Đã tắt
Địa chỉ trả lời	Địa chỉ email của bạn
Xác thực máy chủ SMTP	Đăng nhập/Đơn giản
Email do thiết bị khởi tạo	Sử dụng thông tin đăng nhập SMTP của thiết bị
Mã người dùng thiết bị	Địa chỉ email của bạn

Cài đặt	Giá trị
Mật khẩu thiết bị	Mật khẩu ứng dụng <b>Lưu ý:</b> <ul style="list-style-type: none"> <li>Để tạo mật khẩu ứng dụng, hãy truy cập trang <a href="#">Bảo mật tài khoản Google</a>, đăng nhập vào tài khoản của bạn, rồi từ phần “Đăng nhập vào Google”, nhấp <b>Mật khẩu ứng dụng</b>.</li> <li>“Mật khẩu ứng dụng” chỉ hiển thị nếu xác minh hai bước đã được bật.</li> </ul>

## iCloud Mail

**Lưu ý:** Đảm bảo đã bật xác minh hai bước trên tài khoản của bạn.

Cài đặt	Giá trị
Cổng SMTP chính	smtp.mail.me.com
Cổng nối cổng SMTP chính	587
Sử dụng SSL/TLS	Bắt buộc
Yêu cầu chứng chỉ tin cậy	Đã tắt
Địa chỉ trả lời	Địa chỉ email của bạn
Xác thực máy chủ SMTP	Đăng nhập/Đơn giản
Email do thiết bị khởi tạo	Sử dụng thông tin đăng nhập SMTP của thiết bị
Mã người dùng thiết bị	Địa chỉ email của bạn
Mật khẩu thiết bị	Mật khẩu ứng dụng <b>Lưu ý:</b> Để tạo mật khẩu ứng dụng, hãy truy cập trang <a href="#">Quản lý tài khoản iCloud</a> , đăng nhập vào tài khoản của bạn, rồi từ phần Bảo mật, nhấp <b>Tạo mật khẩu</b> .

## Mail.com

Cài đặt	Giá trị
Cổng SMTP chính	smtp.mail.com
Cổng nối cổng SMTP chính	587
Sử dụng SSL/TLS	Bắt buộc
Yêu cầu chứng chỉ tin cậy	Đã tắt

Cài đặt	Giá trị
Địa chỉ trả lời	Địa chỉ email của bạn
Xác thực máy chủ SMTP	Đăng nhập/Đơn giản
Email do thiết bị khởi tạo	Sử dụng thông tin đăng nhập SMTP của thiết bị
Mã người dùng thiết bị	Địa chỉ email của bạn
Mật khẩu thiết bị	Mật khẩu tài khoản

## NetEase Mail (mail.126.com)

**Lưu ý:** Đảm bảo đã bật dịch vụ SMTP trên tài khoản của bạn. Để bật dịch vụ, từ trang chủ NetEase Mail, nhấp vào **Cài đặt > POP3/SMTP/IMAP**, rồi bật **Dịch vụ IMAP/SMTP** hoặc **Dịch vụ POP3/SMTP**.

Cài đặt	Giá trị
Cổng SMTP chính	smtp.126.com
Cổng nối cổng SMTP chính	465
Sử dụng SSL/TLS	Bắt buộc
Yêu cầu chứng chỉ tin cậy	Đã tắt
Địa chỉ trả lời	Địa chỉ email của bạn
Xác thực máy chủ SMTP	Đăng nhập/Đơn giản
Email do thiết bị khởi tạo	Sử dụng thông tin đăng nhập SMTP của thiết bị
Mã người dùng thiết bị	Địa chỉ email của bạn
Mật khẩu thiết bị	Mật khẩu ủy quyền <b>Lưu ý:</b> Mật khẩu ủy quyền được cung cấp khi bật Dịch vụ IMAP/SMTP hoặc Dịch vụ POP3/SMTP.

## NetEase Mail (mail.163.com)

**Lưu ý:** Đảm bảo đã bật dịch vụ SMTP trên tài khoản của bạn. Để bật dịch vụ, từ trang chủ NetEase Mail, nhấp vào **Cài đặt > POP3/SMTP/IMAP**, rồi bật **Dịch vụ IMAP/SMTP** hoặc **Dịch vụ POP3/SMTP**.

Cài đặt	Giá trị
Cổng SMTP chính	smtp.163.com
Cổng nối cổng SMTP chính	465
Sử dụng SSL/TLS	Bắt buộc

Cài đặt	Giá trị
<b>Yêu cầu chứng chỉ tin cậy</b>	Đã tắt
<b>Địa chỉ trả lời</b>	Địa chỉ email của bạn
<b>Xác thực máy chủ SMTP</b>	Đăng nhập/Đơn giản
<b>Email do thiết bị khởi tạo</b>	Sử dụng thông tin đăng nhập SMTP của thiết bị
<b>Mã người dùng thiết bị</b>	Địa chỉ email của bạn
<b>Mật khẩu thiết bị</b>	Mật khẩu ủy quyền <b>Lưu ý:</b> Mật khẩu ủy quyền được cung cấp khi bật Dịch vụ IMAP/SMTP hoặc Dịch vụ POP3/SMTP.

### NetEase Mail (mail.yeah.net)

**Lưu ý:** Đảm bảo đã bật dịch vụ SMTP trên tài khoản của bạn. Để bật dịch vụ, từ trang chủ NetEase Mail, nhấp vào **Cài đặt > POP3/SMTP/IMAP**, rồi bật **Dịch vụ IMAP/SMTP** hoặc **Dịch vụ POP3/SMTP**.

Cài đặt	Giá trị
<b>Cổng SMTP chính</b>	smtp.yeah.net
<b>Cổng nối cổng SMTP chính</b>	465
<b>Sử dụng SSL/TLS</b>	Bắt buộc
<b>Yêu cầu chứng chỉ tin cậy</b>	Đã tắt
<b>Địa chỉ trả lời</b>	Địa chỉ email của bạn
<b>Xác thực máy chủ SMTP</b>	Đăng nhập/Đơn giản
<b>Email do thiết bị khởi tạo</b>	Sử dụng thông tin đăng nhập SMTP của thiết bị
<b>Mã người dùng thiết bị</b>	Địa chỉ email của bạn
<b>Mật khẩu thiết bị</b>	Mật khẩu ủy quyền <b>Lưu ý:</b> Mật khẩu ủy quyền được cung cấp khi bật Dịch vụ IMAP/SMTP hoặc Dịch vụ POP3/SMTP.

### Outlook Live hoặc Microsoft 365

Các cài đặt này áp dụng cho tên miền email outlook.com và hotmail.com và các tài khoản Microsoft 365.

Cài đặt	Giá trị
<b>Cổng SMTP chính</b>	smtp.office365.com
<b>Cổng nối cổng SMTP chính</b>	587
<b>Sử dụng SSL/TLS</b>	Bắt buộc
<b>Yêu cầu chứng chỉ tin cậy</b>	Đã tắt
<b>Địa chỉ trả lời</b>	Địa chỉ email của bạn
<b>Xác thực máy chủ SMTP</b>	Đăng nhập/Đơn giản
<b>Email do thiết bị khởi tạo</b>	Sử dụng thông tin đăng nhập SMTP của thiết bị
<b>Mã người dùng thiết bị</b>	Địa chỉ email của bạn
<b>Mật khẩu thiết bị</b>	Mật khẩu tài khoản hoặc mật khẩu ứng dụng <b>Lưu ý:</b> <ul style="list-style-type: none"> <li>Đối với tài khoản đã tắt xác minh hai bước, hãy sử dụng mật khẩu tài khoản của bạn.</li> <li>Đối với tài khoản outlook.com hoặc hotmail.com đã bật xác minh hai bước, hãy sử dụng mật khẩu ứng dụng. Để tạo mật khẩu ứng dụng, hãy truy cập trang <a href="#">Quản lý tài khoản Outlook Live</a>, rồi đăng nhập vào tài khoản của bạn.</li> </ul>

**Lưu ý:** Để biết thêm các tùy chọn thiết lập bổ sung cho doanh nghiệp nếu sử dụng Microsoft 365, hãy chuyển đến [trang trợ giúp Microsoft 365](#).

### QQ Mail

**Lưu ý:** Đảm bảo đã bật dịch vụ SMTP trên tài khoản của bạn. Để bật dịch vụ này, từ trang chủ QQ Mail, hãy nhấp vào **Cài đặt > Tài khoản**. Từ phần POP3/IMAP/SMTP/Exchange/CardDAV/CalDAV Service, bật **Dịch vụ POP3/SMTP** hoặc **Dịch vụ IMAP/SMTP**.

Cài đặt	Giá trị
<b>Cổng SMTP chính</b>	smtp.qq.com
<b>Cổng nối cổng SMTP chính</b>	587
<b>Sử dụng SSL/TLS</b>	Bắt buộc
<b>Yêu cầu chứng chỉ tin cậy</b>	Đã tắt
<b>Địa chỉ trả lời</b>	Địa chỉ email của bạn
<b>Xác thực máy chủ SMTP</b>	Đăng nhập/Đơn giản
<b>Email do thiết bị khởi tạo</b>	Sử dụng thông tin đăng nhập SMTP của thiết bị
<b>Mã người dùng thiết bị</b>	Địa chỉ email của bạn
<b>Mật khẩu thiết bị</b>	Mã ủy quyền <b>Lưu ý:</b> Để tạo mã ủy quyền, từ trang chủ QQ Mail, nhấp vào <b>Cài đặt &gt; Tài khoản</b> , rồi từ phần Dịch vụ POP3/IMAP/SMTP/Exchange/CardDAV/CalDAV, nhấp vào <b>Tạo mã ủy quyền</b> .

## Sina Mail

**Lưu ý:** Đảm bảo đã bật dịch vụ POP3/SMTP trên tài khoản của bạn. Để bật dịch vụ, từ trang chủ Sina Mail, nhấp vào **Cài đặt > Cài đặt khác > POP/IMAP/SMTP người dùng cuối**, rồi bật Dịch vụ POP3/SMTP.

Cài đặt	Giá trị
Cổng SMTP chính	smtp.sina.com
Cổng nối cổng SMTP chính	587
Sử dụng SSL/TLS	Bắt buộc
Yêu cầu chứng chỉ tin cậy	Đã tắt
Địa chỉ trả lời	Địa chỉ email của bạn
Xác thực máy chủ SMTP	Đăng nhập/Đơn giản
Email do thiết bị khởi tạo	Sử dụng thông tin đăng nhập SMTP của thiết bị
Mã người dùng thiết bị	Địa chỉ email của bạn
Mật khẩu thiết bị	Mã ủy quyền <b>Lưu ý:</b> Để tạo mã ủy quyền, từ trang chủ email, nhấp vào <b>Cài đặt &gt; Cài đặt khác &gt; POP/IMAP/SMTP người dùng cuối</b> , rồi bật <b>Trạng thái mã ủy quyền</b> .

## Sohu Mail

**Lưu ý:** Đảm bảo đã bật dịch vụ SMTP trên tài khoản của bạn. Để bật dịch vụ, từ trang chủ Sohu Mail, nhấp vào **Tùy chọn > Cài đặt > POP3/SMTP/IMAP**, rồi bật Dịch vụ IMAP/SMTP hoặc Dịch vụ POP3/SMTP.

Cài đặt	Giá trị
Cổng SMTP chính	smtp.sohu.com
Cổng nối cổng SMTP chính	465
Sử dụng SSL/TLS	Bắt buộc
Yêu cầu chứng chỉ tin cậy	Đã tắt
Địa chỉ trả lời	Địa chỉ email của bạn
Xác thực máy chủ SMTP	Đăng nhập/Đơn giản
Email do thiết bị khởi tạo	Sử dụng thông tin đăng nhập SMTP của thiết bị
Mã người dùng thiết bị	Địa chỉ email của bạn

Cài đặt	Giá trị
Mật khẩu thiết bị	Mật khẩu độc lập <b>Lưu ý:</b> Mật khẩu độc lập được cung cấp khi bật Dịch vụ IMAP/SMTP hoặc Dịch vụ POP3/SMTP.

## Yahoo! Thư

Cài đặt	Giá trị
Cổng SMTP chính	smtp.mail.yahoo.com
Cổng nối cổng SMTP chính	587
Sử dụng SSL/TLS	Bắt buộc
Yêu cầu chứng chỉ tin cậy	Đã tắt
Địa chỉ trả lời	Địa chỉ email của bạn
Xác thực máy chủ SMTP	Đăng nhập/Đơn giản
Email do thiết bị khởi tạo	Sử dụng thông tin đăng nhập SMTP của thiết bị
Mã người dùng thiết bị	Địa chỉ email của bạn
Mật khẩu thiết bị	Mật khẩu ứng dụng <b>Lưu ý:</b> Để tạo mật khẩu ứng dụng, hãy truy cập trang <a href="#">Bảo mật tài khoản Yahoo</a> , đăng nhập vào tài khoản của bạn, rồi nhấp <b>Tạo mật khẩu ứng dụng</b> .

## Zoho Mail

Cài đặt	Giá trị
Cổng SMTP chính	smtp.zoho.com
Cổng nối cổng SMTP chính	587
Sử dụng SSL/TLS	Bắt buộc
Yêu cầu chứng chỉ tin cậy	Đã tắt
Địa chỉ trả lời	Địa chỉ email của bạn
Xác thực máy chủ SMTP	Đăng nhập/Đơn giản
Email do thiết bị khởi tạo	Sử dụng thông tin đăng nhập SMTP của thiết bị

Cài đặt	Giá trị
Mã người dùng thiết bị	Địa chỉ email của bạn
Mật khẩu thiết bị	Mật khẩu tài khoản hoặc mật khẩu ứng dụng <b>Lưu ý:</b> <ul style="list-style-type: none"><li>Đối với tài khoản đã tắt xác minh hai bước, hãy sử dụng mật khẩu tài khoản của bạn.</li><li>Đối với tài khoản đã bật xác minh hai bước, hãy sử dụng mật khẩu ứng dụng. Để tạo mật khẩu ứng dụng, hãy truy cập trang <a href="#">Bảo mật tài khoản Zoho Mail</a>, đăng nhập vào tài khoản của bạn, rồi từ phần Mật khẩu dành riêng cho ứng dụng, nhấp vào <b>Tạo mật khẩu mới</b>.</li></ul>

## Gửi email

Trước khi bắt đầu, hãy đảm bảo đã cấu hình cài đặt SMTP. Để biết thêm thông tin, vui lòng xem ["Thiết lập cấu hình cài đặt SMTP email" trên trang 1](#).

- 1 Nạp tài liệu gốc vào khay ADF hoặc trên kính máy quét.
- 2 Từ màn hình chính, chạm vào **Email**, rồi nhập thông tin cần thiết.
- 3 Nếu cần thiết, hãy thiết lập cấu hình cài đặt quét.
- 4 Gửi email.

## Quét

### Quét vào máy tính

Trước khi bắt đầu, hãy đảm bảo đã kết nối máy tính và máy in với cùng một mạng.

### Đối với người dùng Windows

**Lưu ý:** Đảm bảo đã thêm máy in vào máy tính. Để biết thêm thông tin, vui lòng xem ["Thêm máy in vào máy tính" trên trang 11](#).

- 1 Nạp tài liệu gốc vào khay nạp tài liệu tự động hoặc trên kính máy quét.
- 2 Từ máy tính, mở **Windows Fax và Scan**.

- Nhấp vào **Lượt quét mới** rồi chọn một nguồn máy quét.
- Nếu cần thiết, hãy thay đổi cài đặt quét.
- Quét tài liệu.
- Nhấp vào **Lưu dưới dạng**, nhập tên tệp tin rồi nhấp vào **Lưu**.

### Đối với người dùng Macintosh

**Lưu ý:** Đảm bảo đã thêm máy in vào máy tính. Để biết thêm thông tin, vui lòng xem [“Thêm máy in vào máy tính” trên trang 11](#).

- Nạp tài liệu gốc vào khay nạp tài liệu tự động hoặc trên kính máy quét.
- Từ máy tính, hãy thực hiện một trong hai thao tác sau:
  - Mở **Chụp ảnh**.
  - Mở **Máy in & máy quét**, rồi chọn một máy in. Nhấp vào **Quét > Mở máy quét**.
- Từ cửa sổ Máy quét, hãy thực hiện một hoặc nhiều thao tác sau đây:
  - Chọn vị trí mà bạn muốn lưu tài liệu đã quét.
  - Chọn kích thước của tài liệu gốc.
  - Để quét từ ADF, hãy chọn **Khay nạp tài liệu** từ Menu quét hoặc bật **Sử dụng khay nạp tài liệu**.
  - Nếu cần thiết, hãy thiết lập cấu hình cài đặt quét.
- Nhấp vào **Quét**.

## Fax

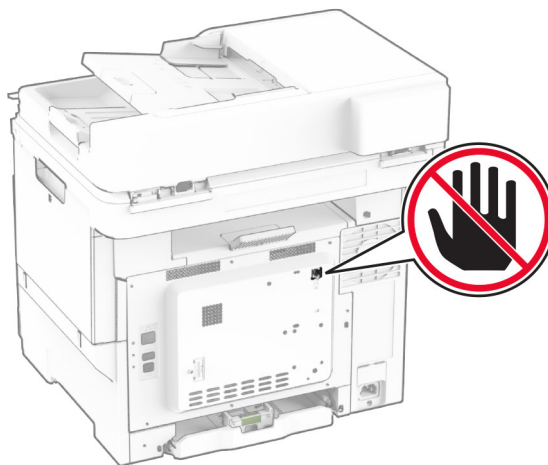
### Cài đặt máy in để gửi fax

#### Thiết lập chức năng fax bằng cách sử dụng analog fax

##### Lưu ý:

- Một số phương thức kết nối chỉ áp dụng ở một số quốc gia hoặc khu vực.
- Nếu chức năng fax được bật và không được thiết lập đầy đủ, đèn chỉ báo có thể nhấp nháy màu đỏ.
- Nếu không có môi trường TCP/IP, hãy sử dụng bảng điều khiển để thiết lập fax.

**Cảnh báo—Nguy cơ hỏng:** Để tránh mất dữ liệu hoặc trục trặc máy in, không chạm vào cáp hoặc máy in ở khu vực được hiển thị khi đang gửi hoặc nhận fax.



#### Sử dụng bảng điều khiển

- Từ màn hình chính, hãy nhấn vào **Cài đặt > Fax > Thiết lập fax > Cài đặt fax chung**.
- Thiết lập cấu hình cài đặt.

#### Sử dụng Máy chủ web nhúng

- Mở trình duyệt web, sau đó nhập địa chỉ IP của máy in vào trường địa chỉ.

##### Lưu ý:

- Xem địa chỉ IP của máy in trên màn hình chính. Địa chỉ IP hiển thị dưới dạng bốn bộ số được phân tách bằng dấu chấm, chẳng hạn như 123.123.123.123.
- Nếu đang dùng máy chủ proxy, hãy tạm thời tắt đi để tải trang web chính xác.

- Nhấp vào **Cài đặt > Fax > Thiết lập fax > Cài đặt fax chung**.
- Thiết lập cấu hình cài đặt.
- Áp dụng thay đổi.

### Thiết lập chức năng fax bằng cách sử dụng máy chủ fax

##### Lưu ý:

- Với tính năng này, bạn có thể gửi tin nhắn fax đến nhà cung cấp dịch vụ fax có hỗ trợ nhận email.
- Tính năng này chỉ hỗ trợ tin nhắn fax đi. Để hỗ trợ nhận fax, hãy đảm bảo rằng bạn sử dụng fax bằng thiết bị, chẳng hạn như fax analog, etherFAX hoặc Fax qua IP (FoIP), được cấu hình trong máy in của bạn.

- Mở trình duyệt web, sau đó nhập địa chỉ IP của máy in vào trường địa chỉ.

##### Lưu ý:

- Xem địa chỉ IP của máy in trên màn hình chính. Địa chỉ IP hiển thị dưới dạng bốn bộ số được phân tách bằng dấu chấm, chẳng hạn như 123.123.123.123.
- Nếu đang dùng máy chủ proxy, hãy tạm thời tắt đi để tải trang web chính xác.

- Nhấp vào **Cài đặt > Fax**.
- Từ menu Chế độ fax, chọn **Máy chủ fax**, sau đó nhấp vào **Lưu**.
- Nhấp vào **Thiết lập máy chủ fax**.
- Trong trường Định dạng gửi đến, nhập **[#]@myfax.com**, trong đó **[#]** là số fax, còn **myfax.com** là tên miền của nhà cung cấp dịch vụ fax.

##### Lưu ý:

- Nếu cần, hãy cấu hình các trường Địa chỉ trả lời, Chủ đề hoặc Thông báo.
- Để máy in nhận tin nhắn fax, hãy bật cài đặt nhận fax bằng thiết bị. Đảm bảo bạn đã cấu hình fax bằng thiết bị.

- Nhấp **Lưu**.
- Nhấp vào **Cài đặt email máy chủ fax**, sau đó thực hiện một trong các thao tác sau:
  - Bật **Sử dụng máy chủ email SMTP**.

**Lưu ý:** Nếu cài đặt Email SMTP chưa được cấu hình, hãy xem [“Thiết lập cấu hình cài đặt SMTP email” trên trang 1](#).

- Cấu hình cài đặt SMTP. Để biết thêm thông tin, hãy liên hệ với nhà cung cấp dịch vụ email của bạn.

- Áp dụng thay đổi.

## Gửi fax

**Lưu ý:** Đảm bảo đã cấu hình fax. Để biết thêm thông tin, vui lòng xem phần [Thiết lập máy in để gửi fax](#).

## Sử dụng bảng điều khiển

- 1 Nạp tài liệu gốc vào khay ADF hoặc trên kính máy quét.
- 2 Từ màn hình chính, chạm **Fax**, rồi nhập thông tin cần thiết. Nếu cần, hãy điều chỉnh cài đặt.
- 3 Gửi fax.

## Sử dụng máy tính

Trước khi bắt đầu, hãy đảm bảo đã cài đặt trình điều khiển fax. Để biết thêm thông tin, vui lòng xem "[Cài đặt trình điều khiển fax](#)" [trên trang 11](#).

### Đối với người dùng Windows

- 1 Từ tài liệu bạn muốn gửi fax, hãy mở hộp thoại In.
- 2 Chọn máy in, rồi nhấp vào **Thuộc tính**, **Tùy chỉnh**, **Tùy chọn**, hoặc **Thiết lập**.
- 3 Nhấp vào **Fax** > **Bật fax** > **Luôn hiển thị cài đặt trước khi fax**, rồi nhập mã số người nhận. Nếu cần, hãy thiết lập cấu hình cài đặt fax khác.
- 4 Gửi fax.

### Đối với người dùng Macintosh

- 1 Với tài liệu đang mở, chọn **Tập tin** > In.
- 2 Chọn máy in có **- Fax** được thêm sau tên máy in.
- 3 Trong trường Đến, nhập mã số người nhận. Nếu cần, hãy thiết lập cấu hình cài đặt fax khác.
- 4 Gửi fax.

## In

## In từ máy tính

**Lưu ý:** Đối với nhãn, giấy bia và phong bì, hãy thiết lập khổ giấy và loại giấy trong máy in trước khi in tài liệu.

- 1 Từ tài liệu cần in, hãy mở hộp thoại In.
- 2 Nếu cần, hãy điều chỉnh cài đặt.
- 3 In tài liệu.


## In từ thiết bị di động

### In từ thiết bị di động bằng AirPrint

Tính năng phần mềm AirPrint là giải pháp in di động cho phép bạn in trực tiếp từ các thiết bị Apple tới máy in được chứng nhận AirPrint.

#### Lưu ý:

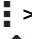

- Đảm bảo đã kết nối thiết bị Apple và máy in với cùng một mạng. Nếu mạng có nhiều hub không dây, hãy đảm bảo cả hai thiết bị được kết nối với cùng một mạng phụ.
- Ứng dụng này chỉ được hỗ trợ trong một số thiết bị Apple.

- 1 Từ thiết bị di động của bạn, chọn tài liệu từ trình quản lý tập tin hoặc khởi chạy ứng dụng tương thích.
- 2 Chạm vào  > In.
- 3 Chọn máy in, rồi điều chỉnh các cài đặt nếu cần thiết.
- 4 In tài liệu.

### In từ thiết bị di động sử dụng Wi-Fi Direct®

Wi-Fi Direct® là dịch vụ in cho phép bạn in với mọi máy in có Wi-Fi Direct.

**Lưu ý:** Đảm bảo đã kết nối thiết bị di động với mạng không dây của máy in. Để biết thêm thông tin, vui lòng xem "[Kết nối thiết bị di động với máy in](#)" [trên trang 12](#).

- 1 Từ thiết bị di động, hãy khởi chạy ứng dụng tương thích hoặc chọn tài liệu từ trình quản lý tập tin.
- 2 Tùy thuộc vào thiết bị di động, hãy thực hiện một trong các thao tác sau:
  - Chạm vào  > In.
  - Chạm vào  > In.
  - Chạm vào **Wi-Fi Direct** > In.
- 3 Chọn máy in, rồi điều chỉnh các cài đặt nếu cần thiết.
- 4 In tài liệu.

## In bảo mật và các lệnh đã tạm dừng khác

### Đối với người dùng Windows

- 1 Với tài liệu đang mở, bấm **Tập tin** > In.
- 2 Chọn máy in, sau đó bấm **Thuộc tính**, **Tùy chọn** (Preferences), **Tùy chọn** (Options) hoặc **Thiết lập**.
- 3 Bấm **In và tạm dừng**.
- 4 Chọn **Sử dụng chức năng In và tạm dừng**, sau đó gán tên người dùng.
- 5 Chọn loại lệnh in (Bảo mật, Lặp lại, Đặt trước, hoặc Xác minh). Nếu bạn chọn **Bảo mật**, hãy bảo vệ lệnh in bằng số nhận dạng cá nhân (PIN).
- 6 Bấm **OK** hoặc **In**.
- 7 Từ màn hình chính của máy in, phát lệnh in.
  - Đối với lệnh in bảo mật, chạm **Lệnh đã tạm dừng** > chọn tên người dùng > **Bảo mật** > nhập mã PIN > chọn lệnh in > cấu hình cài đặt > In.
  - Đối với các lệnh in khác, chạm **Lệnh đã tạm dừng** > chọn tên người dùng > chọn lệnh in > cấu hình cài đặt > In.

### Đối với người dùng Macintosh

#### Sử dụng AirPrint

- 1 Với một tài liệu đang mở, chọn **Tập tin** > In.
- 2 Chọn máy in, sau đó từ menu thả xuống sau menu Hướng, chọn **In mã PIN**.
- 3 Bật **In có mã PIN**, sau đó nhập mã PIN có bốn chữ số.
- 4 Bấm **In**.
- 5 Từ màn hình chính của máy in, phát lệnh in. Chạm **Lệnh đã tạm dừng** > chọn tên máy tính của bạn > **Bảo mật** > nhập mã PIN > chọn lệnh in > In.

#### Sử dụng trình điều khiển in

- 1 Với một tài liệu đang mở, chọn **Tập tin** > In.
- 2 Chọn máy in, sau đó từ menu thả xuống sau menu Hướng, chọn **In và tạm dừng**.
- 3 Chọn **In bảo mật**, sau đó nhập mã PIN có bốn chữ số.
- 4 Bấm **In**.

- 5 Từ màn hình chính của máy in, phát lệnh in. Chạm **Lệnh đã tạm dừng** > chọn tên máy tính của bạn > **Bảo mật** > chọn lệnh in > nhập mã PIN > In.

## Bảo trì máy in

### Gắn dây cáp

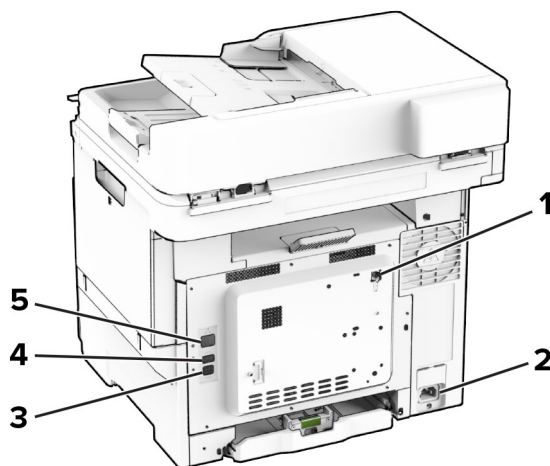
**⚠ CHÚ Ý—NGUY CƠ GIẬT ĐIỆN:** Để tránh rủi ro điện giật, không thiết lập sản phẩm này hoặc nối điện hay cáp, chẳng hạn như dây nguồn, tính năng fax hoặc điện thoại, trong khi có bảo sét.

**⚠ CHÚ Ý—NGUY CƠ TỔN THƯƠNG:** Để tránh rủi ro hỏa hoạn hoặc điện giật, hãy nối dây nguồn với ổ cắm điện có công suất định mức phù hợp, được nối đất đúng cách, gần với sản phẩm và dễ tiếp cận.

**⚠ CHÚ Ý—NGUY CƠ TỔN THƯƠNG:** Để tránh rủi ro hỏa hoạn hoặc điện giật, chỉ sử dụng dây điện được cung cấp cùng với sản phẩm này hoặc phụ kiện thay thế được ủy quyền của nhà sản xuất.

**⚠ CHÚ Ý—NGUY CƠ TỔN THƯƠNG:** Để giảm rủi ro hỏa hoạn, chỉ sử dụng dây viễn thông từ 26 AWG trở lên (RJ-11) khi kết nối sản phẩm này với mạng điện thoại chuyển mạch công cộng. Đối với người dùng ở Úc, loại dây này phải được Cơ quan thông tin và truyền thông Úc phê duyệt.

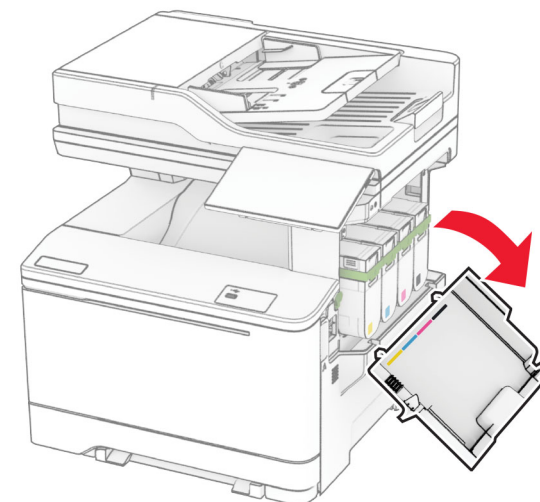
**Cảnh báo—Nguy cơ hỏng:** Để tránh mất dữ liệu hoặc lỗi máy in, không chạm vào cáp USB, bộ điều hợp mạng không dây, hoặc máy in tại khu vực được hiển thị trong khi đang in.



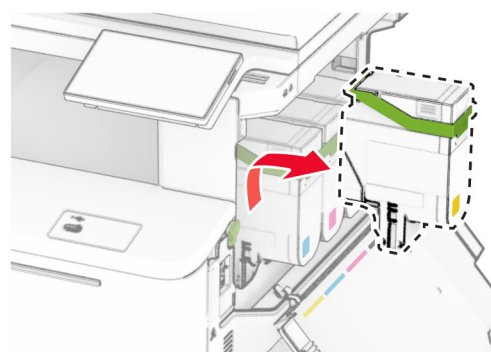
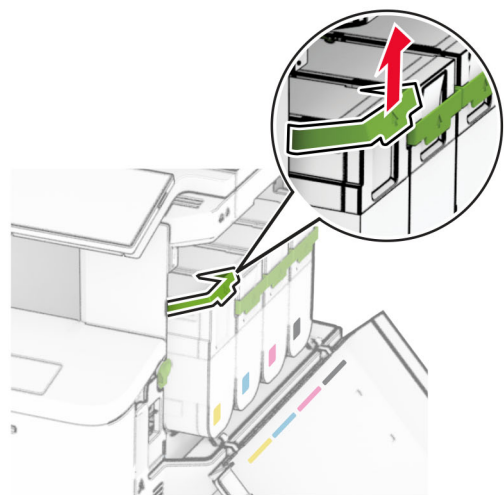
	Cổng máy in	Chức năng
1	cổng LINE	Kết nối máy in với đường dây điện thoại đang hoạt động thông qua giắc cắm tường tiêu chuẩn (RJ-11), bộ lọc DSL, hoặc bộ điều hợp VoIP, hoặc mọi bộ điều hợp khác cho phép bạn truy cập đường dây điện thoại để gửi và nhận fax.
2	Ổ cắm dây nguồn	Kết nối máy in với ổ cắm điện được nối đất đúng cách.
3	Cổng USB máy in	Kết nối máy in với máy tính.
4	bật	Gắn bàn phím hoặc mọi tùy chọn tương thích.
5	cổng Ethernet	Kết nối máy in với mạng.

## Thay hộp mực

- 1 Mở cửa B.

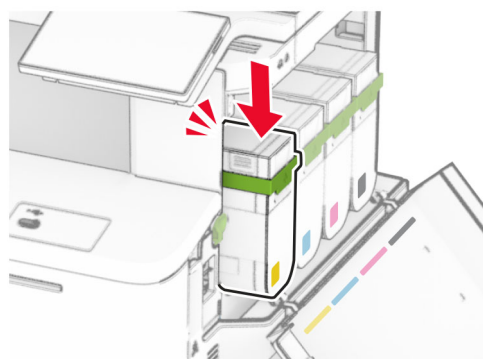
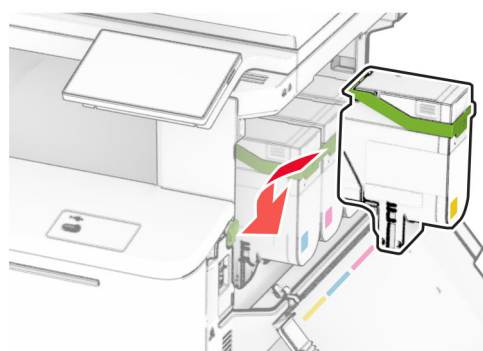


2 Tháo hộp mực đã sử dụng.



3 Mở hộp mực mới.

4 Lắp hộp mực mới cho đến khi khớp vào đúng vị trí.



5 Đóng cửa.

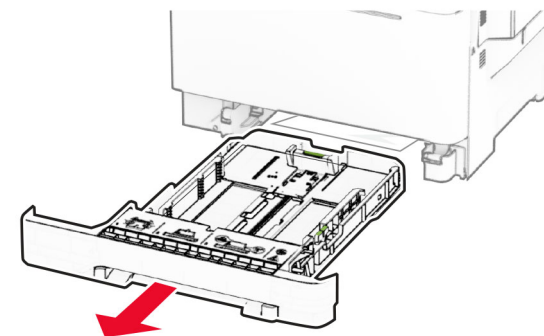
## Nạp giấy vào khay



**CHÚ Ý—NGUY CƠ LẬT ĐỔ:** Để giảm rủi ro mất ổn định thiết bị, hãy nạp riêng từng khay. Đóng tất cả các khay khác cho đến khi cần dùng.

1 Tháo khay.

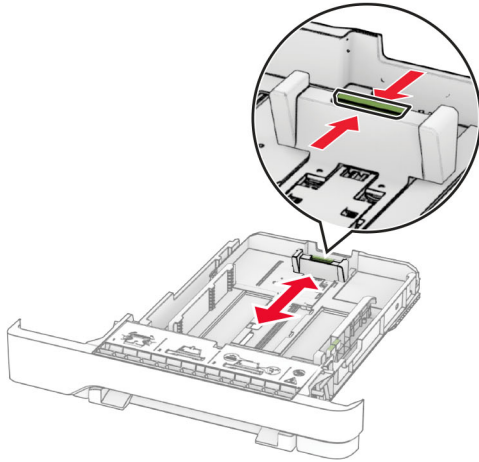
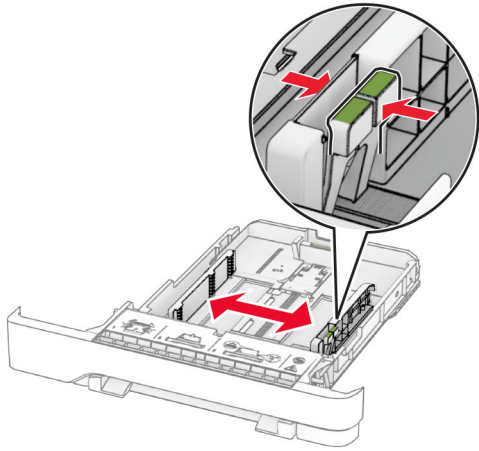
**Lưu ý:** Để tránh giấy kẹt, không tháo khay trong khi máy in đang bận.



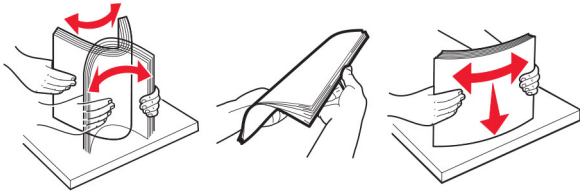
2 Điều chỉnh thanh dẫn giấy cho khớp với khổ giấy đang nạp.

**Lưu ý:** Sử dụng các chỉ báo ở dưới cùng của khay để định vị các thanh dẫn giấy.



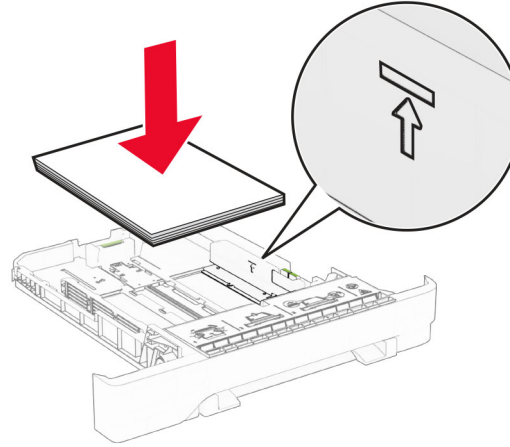


3 Gập, xòe và canh chỉnh các mép giấy trước khi nạp.



4 Nạp chồng giấy với mặt in hướng lên trên.

- Để in một mặt, nạp giấy tiêu đề hướng lên trên với tiêu đề hướng về phía trước của khay.
- Để in hai mặt, nạp giấy tiêu đề úp xuống với tiêu đề hướng về phía sau của khay để in hai mặt.
- Không trượt giấy vào khay.
- Đảm bảo chiều cao chồng giấy thấp hơn chỉ báo nạp giấy tối đa. Nạp giấy dư có thể gây kẹt giấy.



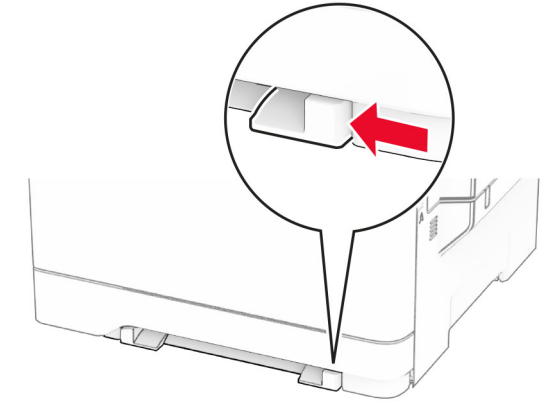
5 Lắp khay vào.

Nếu cần, cài đặt khổ giấy và loại giấy sao cho phù hợp với giấy đã nạp vào các khay.

## Nạp khay nạp giấy thủ công

1 Điều chỉnh thanh dẫn mép giấy cho khớp với bề rộng giấy bạn đang nạp.

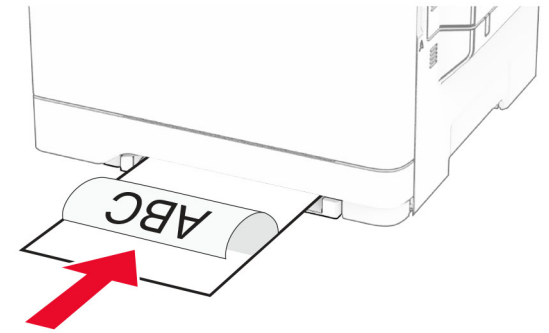
**Lưu ý:** Đảm bảo thanh dẫn hướng bám khít vào giấy, nhưng không quá chặt khiến giấy bị cong lại.



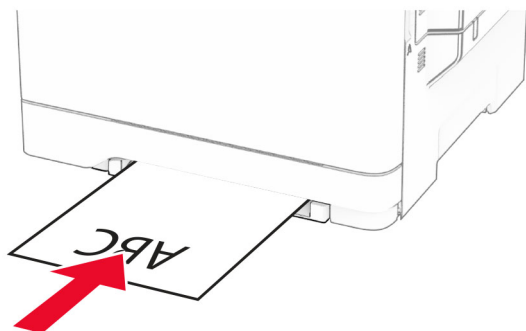
2 Nạp một tờ giấy với mặt in được úp xuống.

**Lưu ý:** Đảm bảo giấy được nạp thẳng để tránh bản in bị lệch hoặc bị cong.

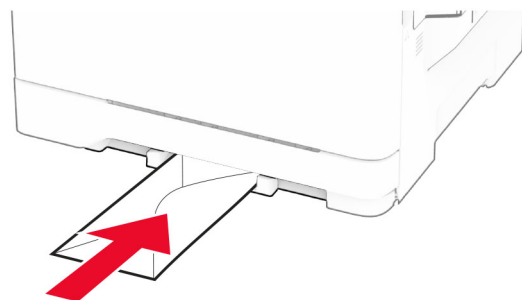
- Để in một mặt, nạp giấy tiêu đề với mặt in úp xuống và cạnh trên đưa vào máy in trước tiên.



- Để in hai mặt, nạp giấy tiêu đề với mặt in hướng lên trên và cạnh trên đưa vào máy in sau cùng.



- Nạp phong bì với nắp phong bì ngửa lên và hướng về bên phải của thanh dẫn giấy.



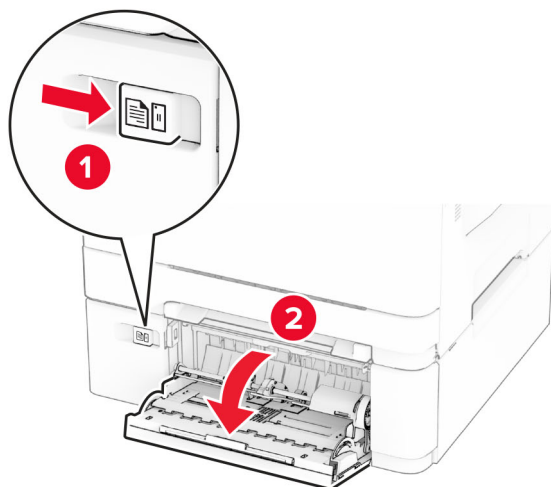
- 3 Nạp giấy cho đến khi cạnh trên của giấy được kéo vào.

**Cảnh báo—Nguy cơ hỏng:** Để tránh kẹt giấy, không đẩy giấy vào khay nạp giấy thủ công.

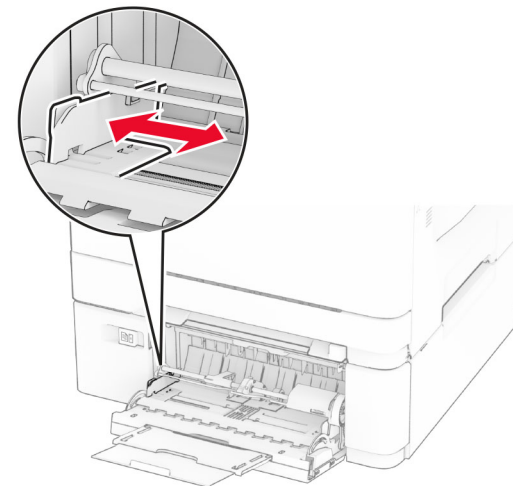
## Nạp khay nạp giấy đa năng

**Lưu ý:** Khay nạp giấy đa năng chỉ phù hợp nếu lắp đặt khay kép 650 tờ tùy chọn.

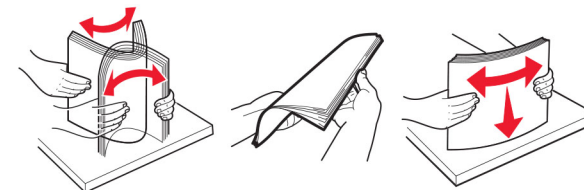
- 1 Mở khay nạp giấy đa năng.



- 2 Điều chỉnh thanh dẫn giấy cho khớp với khổ giấy đang nạp.

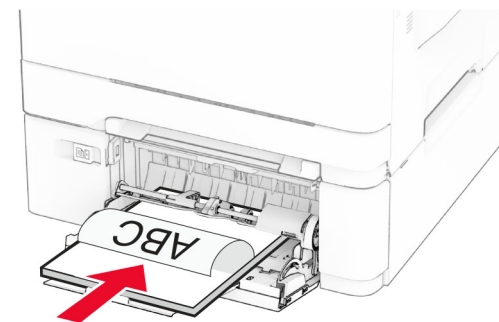


- 3 Gập, xòe và canh chỉnh các mép giấy trước khi nạp.

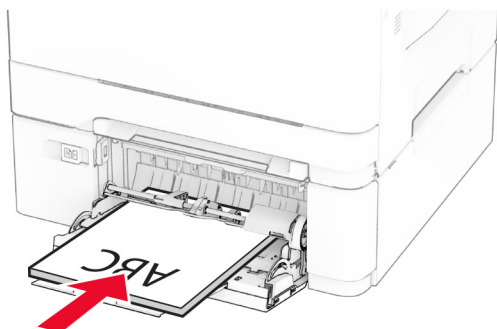


- 4 Nạp giấy vào.

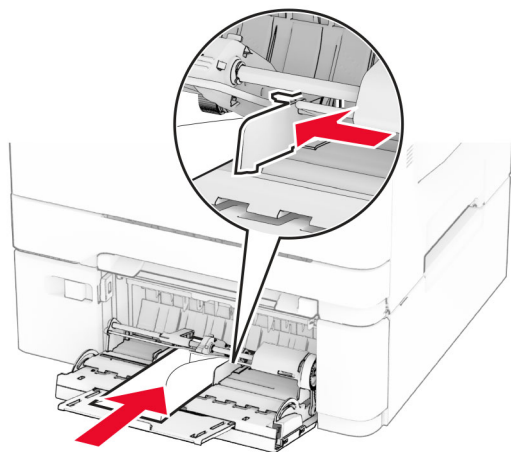
- Để in một mặt, nạp giấy tiêu đề với mặt in úp xuống và cạnh trên đưa vào máy in trước tiên.



- Để in hai mặt, nạp giấy tiêu đề với mặt in hướng lên trên và cạnh trên đưa vào máy in sau cùng.



- Nạp phong bì với nắp phong bì ngửa lên và hướng về bên phải của thanh dẫn giấy.



**Cảnh báo—Nguy cơ hỏng:** Không dùng phong bì có tem, móc cài, khóa cài, ô bóng kính, lớp lót phủ hoặc keo dán tự dính.

- 5 Từ menu Giấy trong bảng điều khiển, cài đặt khổ giấy và loại giấy sao cho khớp với giấy đã nạp trong khay nạp giấy đa năng.

## Cài đặt khổ giấy và loại giấy

- 1 Từ màn hình chính, nhấn vào **Cài đặt > Giấy > Cấu hình khay > Khổ/Loại giấy** > để chọn nguồn giấy.

- 2 Cài đặt khổ giấy và loại giấy.

## Cài đặt phần mềm máy in

**Lưu ý:**

- Trình điều khiển in được bao gồm trong gói trình cài đặt phần mềm.
- Đối với máy tính Macintosh chạy hệ điều hành MacOS phiên bản 10.7 trở lên, bạn không cần cài đặt trình điều khiển để in trên máy in được chứng nhận AirPrint. Nếu bạn muốn các tính năng in tùy chỉnh, hãy tải xuống trình điều khiển in.

- 1 Lấy bản sao của gói trình cài đặt phần mềm.
  - Từ đĩa CD phần mềm đi kèm với máy in của bạn.
  - Từ trang web của chúng tôi hoặc nơi bạn mua máy in.
- 2 Chạy trình cài đặt, sau đó làm theo hướng dẫn trên màn hình máy tính.

## Cài đặt trình điều khiển fax

- 1 Hãy truy cập trang web của chúng tôi hoặc nơi bạn mua máy in, sau đó tải gói cài đặt.
- 2 Chạy trình cài đặt, sau đó làm theo hướng dẫn trên màn hình máy tính.

## Cập nhật phần mềm cơ sở

Để tăng cường hiệu suất máy in và khắc phục các sự cố, hãy thường xuyên cập nhật phần mềm cơ sở của máy in.

Để biết thêm thông tin về cập nhật phần mềm cơ sở, hãy liên hệ với người đại diện bán hàng của bạn.

- 1 Mở trình duyệt web, sau đó nhập địa chỉ IP của máy in vào trường địa chỉ.

**Lưu ý:**

- Xem địa chỉ IP của máy in trên màn hình chính của máy in. Địa chỉ IP hiển thị dưới dạng bốn bộ số được phân tách bằng dấu chấm, chẳng hạn như 123.123.123.123.
- Nếu đang dùng máy chủ proxy, hãy tạm thời tắt đi để tải trang web chính xác.

- 2 Nhấp vào **Cài đặt > Thiết bị > Cập nhật phần mềm cơ sở**.
- 3 Thực hiện một trong hai thao tác sau đây:

- Nhấp vào **Kiểm tra cập nhật ngay > Tôi đồng ý, bắt đầu cập nhật**.
- Tải lên tập tin flash.
  - a Duyệt tìm đến tập tin flash.
  - b Nhấp vào **Tải lên > Bắt đầu**.

## Thêm máy in vào máy tính

Trước khi bắt đầu, hãy thực hiện một trong các thao tác sau:

- Kết nối máy in và máy tính với cùng một mạng. Để biết thêm thông tin về cách kết nối máy in với mạng, hãy xem [“Kết nối máy in với mạng Wi-Fi” trên trang 12](#).
- Kết nối máy tính với máy in. Để biết thêm thông tin, vui lòng xem [“Kết nối máy tính với máy in” trên trang 12](#).
- Kết nối máy in với máy tính bằng cáp USB. Để biết thêm thông tin, vui lòng xem [“Gắn dây cáp” trên trang 7](#).

**Lưu ý:** Cáp USB được bán riêng.

## Đối với người dùng Windows

- 1 Từ máy tính, cài đặt trình điều khiển in.

**Lưu ý:** Để biết thêm thông tin, vui lòng xem [“Cài đặt phần mềm máy in” trên trang 11](#).

- 2 Mở thư mục máy in rồi nhấp vào **Thêm máy in hoặc máy quét**.
- 3 Tùy thuộc vào kết nối máy in của bạn, hãy thực hiện một trong các thao tác sau:

- Chọn máy in từ danh sách, sau đó bấm **Thêm thiết bị**.
- Bấm **Hiển thị máy in hỗ trợ Wi-Fi Direct**, chọn một máy in, sau đó bấm **Thêm thiết bị**.
- Bấm **Máy in tôi muốn không được liệt kê**, sau đó từ cửa sổ Thêm máy in, hãy làm như sau:
  - a Chọn **Thêm máy in bằng tên máy chủ hoặc địa chỉ TCP/IP**, sau đó bấm **Tiếp theo**.
  - b Trong trường “Tên máy chủ hoặc địa chỉ IP”, nhập địa chỉ IP của máy in, sau đó bấm **Tiếp theo**.

**Lưu ý:**

- Xem địa chỉ IP của máy in trên màn hình chính của máy in. Địa chỉ IP hiển thị dưới dạng bốn bộ số được phân tách bằng dấu chấm, chẳng hạn như 123.123.123.123.
- Nếu đang dùng máy chủ proxy, hãy tạm thời tắt đi để tải trang web chính xác.
- c Chọn một trình điều khiển in, sau đó bấm **Tiếp theo**.
- d Chọn **Sử dụng trình điều khiển in hiện đang được cài đặt (khuyến nghị)**, sau đó bấm **Tiếp theo**.

- e Nhập tên máy in, sau đó bấm **Tiếp theo**.
- f Chọn một tùy chọn chia sẻ máy in, sau đó bấm **Tiếp theo**.
- g Nhấp vào **Kết thúc**.

### Đối với người dùng Macintosh

- 1 Từ máy tính, mở **Máy in & máy quét**.
- 2 Bấm **+** rồi chọn một máy in.
- 3 Từ menu Sử dụng, chọn một trình điều khiển in.

#### Lưu ý:

- Để sử dụng trình điều khiển in Macintosh, chọn **AirPrint** hoặc **AirPrint bảo mật**.
- Nếu bạn muốn các tính năng in tùy chỉnh, hãy chọn trình điều khiển in của nhà sản xuất. Để cài đặt trình điều khiển, hãy xem [“Cài đặt phần mềm máy in” trên trang 11](#).

- 4 Thêm máy in.

## Kết nối máy in với mạng Wi-Fi

Đảm bảo rằng Bộ điều hợp hoạt động được đặt thành Tự động. Từ màn hình chính, nhấp **Cài đặt > Mạng/cổng > Tổng quan về mạng > Bộ điều hợp hoạt động**.

- 1 Từ màn hình chính, nhấp **Cài đặt > Mạng/cổng > Không dây > Thiết lập trên bảng điều khiển máy in > Chọn mạng**.
- 2 Chọn mạng Wi-Fi, sau đó nhập mật khẩu mạng.

**Lưu ý:** Đối với các kiểu máy in có sẵn mạng Wi-Fi, một lời nhắc thiết lập mạng Wi-Fi sẽ xuất hiện trong quá trình thiết lập ban đầu.

## Thiết lập cấu hình Wi-Fi Direct

cấu hình® là công nghệ ngang hàng dựa trên Wi-Fi, giúp các thiết bị không dây kết nối trực tiếp với máy in có bật Wi-Fi Direct mà không cần sử dụng điểm truy cập (bộ định tuyến không dây).

- 1 Từ màn hình chính, nhấp **Cài đặt > Mạng/cổng > Wi-Fi Direct**.
- 2 Thiết lập cấu hình cài đặt.
  - **Bật Wi-Fi Direct**—Cho phép máy in phát mạng Wi-Fi Direct của máy in.
  - **Tên Wi-Fi Direct**—Gán tên cho mạng Wi-Fi Direct.
  - **Mật khẩu Wi-Fi Direct**—Gán mật khẩu để thỏa thuận bảo mật không dây khi sử dụng kết nối ngang hàng.

- **Hiển thị mật khẩu trên trang thiết lập**—Hiển thị mật khẩu trên Trang thiết lập mạng.
- **Tự động chấp nhận yêu cầu nút nhấn**—Cho phép máy in tự động chấp nhận yêu cầu kết nối.

**Lưu ý:** Tự động chấp nhận yêu cầu nút nhấn không được bảo mật.

#### Lưu ý:

- Theo mặc định, mật khẩu mạng Wi-Fi Direct không hiển thị trên màn hình máy in. Để hiển thị mật khẩu, hãy bật biểu tượng xem mật khẩu. Từ màn hình chính, hãy nhấn vào **Cài đặt > Bảo mật > Khác > Bật hiển thị mật khẩu/mã PIN**.
- Để biết mật khẩu mạng Wi-Fi Direct mà không hiển thị mật khẩu trên màn hình máy in, từ màn hình chính, hãy chạm vào **Cài đặt > Báo cáo > Mạng > Trang thiết lập mạng**.

## Kết nối máy tính với máy in

Trước khi kết nối máy tính, đảm bảo là đã cấu hình Wi-Fi Direct. Để biết thêm thông tin, vui lòng xem [“Thiết lập cấu hình Wi-Fi Direct” trên trang 12](#).

### Đối với người dùng Windows

- 1 Mở thư mục máy in, rồi nhấp vào **Thêm máy in hoặc máy quét**.
- 2 Nhấp vào **Hiển thị máy in Wi-Fi Direct**, rồi chọn tên Wi-Fi Direct của máy in.
- 3 Từ màn hình máy in, ghi lại mã PIN tám chữ số của máy in.
- 4 Nhập mã PIN vào máy tính.

**Lưu ý:** Nếu chưa cài đặt trình điều khiển in, Windows sẽ tải về trình điều khiển thích hợp.

### Đối với người dùng Macintosh

- 1 Nhấp vào biểu tượng không dây, rồi chọn tên Wi-Fi Direct của máy in.
- Lưu ý:** Chuỗi DIRECT-xy (trong đó x và y là hai ký tự ngẫu nhiên) được thêm vào trước tên Wi-Fi Direct.
- 2 Nhập mật khẩu Wi-Fi Direct.

**Lưu ý:** Chuyển máy tính của bạn về mạng trước đó sau khi ngắt kết nối khỏi mạng Wi-Fi Direct.

## Kết nối thiết bị di động với máy in

Trước khi kết nối thiết bị di động của bạn, hãy đảm bảo Wi-Fi Direct đã được cấu hình. Để biết thêm thông tin, vui lòng xem [“Thiết lập cấu hình Wi-Fi Direct” trên trang 12](#).

### Kết nối bằng Wi-Fi Direct

**Lưu ý:** Các hướng dẫn này chỉ áp dụng cho thiết bị di động Android.

- 1 Từ thiết bị di động, đi đến menu cài đặt.
- 2 Bật **Wi-Fi**, sau đó nhấn **Wi-Fi Direct**.
- 3 Chọn tên Wi-Fi Direct của máy in.
- 4 Xác nhận kết nối trên bảng điều khiển của máy in.

### Kết nối bằng Wi-Fi

- 1 Từ thiết bị di động, đi đến menu cài đặt.
- 2 Nhấn **Wi-Fi**, sau đó chọn tên Wi-Fi Direct của máy in.

**Lưu ý:** Chuỗi DIRECT-xy (trong đó x và y là hai ký tự ngẫu nhiên) được thêm vào trước tên Wi-Fi Direct.

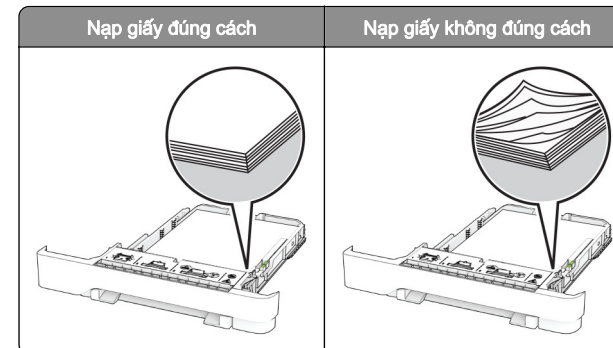
- 3 Nhập mật khẩu Wi-Fi Direct.

## Dọn giấy kẹt

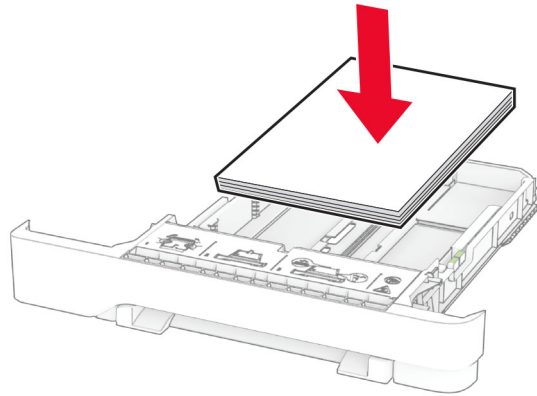
### Tránh kẹt giấy

#### Nạp giấy đúng cách

- Đảm bảo giấy nằm phẳng trong khay.



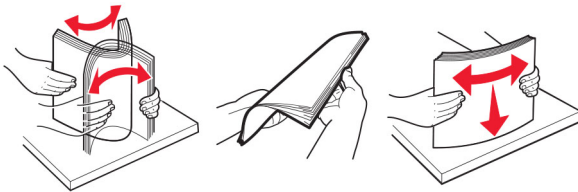
- Không nạp hoặc tháo khay trong khi máy in đang in.
- Không nạp quá nhiều giấy. Đảm bảo chiều cao chồng giấy thấp hơn chỉ báo nạp giấy tối đa.
- Không trượt giấy vào khay. Nạp giấy như trong hình minh họa.



- Đảm bảo các thanh dẫn giấy được đặt đúng vị trí và không ấn chặt vào giấy hoặc phong bì.
- Đẩy chặt khay vào máy in sau khi nạp giấy.

### Sử dụng giấy được khuyến nghị

- Chỉ sử dụng giấy hoặc giấy chuyên dụng được khuyến nghị.
- Không nạp giấy bị nhăn, nhàu, ẩm ướt, cong hoặc quăn.
- Gập, xòe và canh chỉnh các mép giấy trước khi nạp.

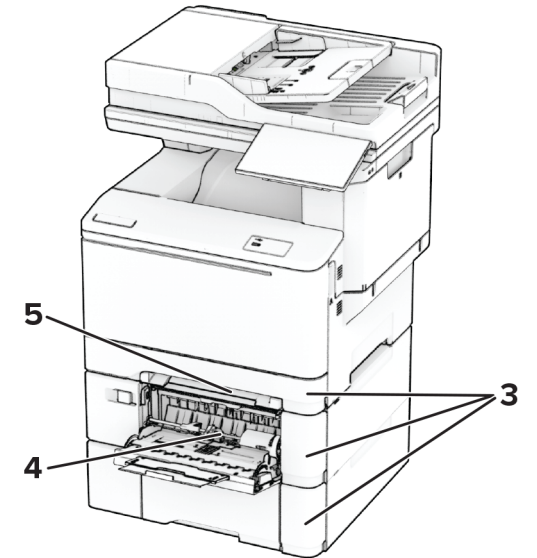
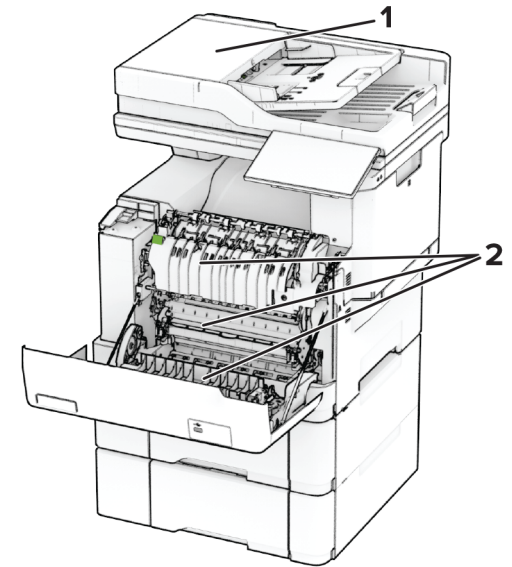


- Không dùng giấy đã bị cắt hoặc tia bằng tay.
- Không trộn các khổ giấy, trọng lượng hoặc loại giấy vào cùng khay.
- Đảm bảo khổ giấy và loại giấy được cài đặt chính xác trên máy tính hoặc bảng điều khiển máy in.
- Bảo quản giấy theo khuyến nghị của nhà sản xuất.

## Xác định vị trí kẹt giấy

### Lưu ý:

- Khi Trợ giúp kẹt giấy được đặt thành **Bật**, máy in sẽ xóa các trang trống hoặc các trang đã in một phần sau khi đã gỡ trang bị kẹt. Kiểm tra bản in ra để xem có trang trống không.
- Khi **Khôi phục kẹt giấy** được đặt thành **Bật** hoặc **Tự động**, máy in sẽ in lại các trang bị kẹt giấy.



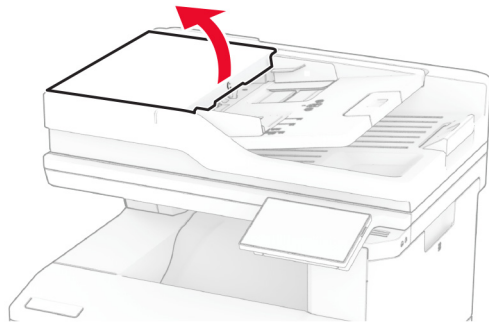
	Vị trí kẹt giấy
1	Khay nạp tài liệu tự động
2	Cửa A
3	Khay

Vị trí kẹt giấy	
4	Khay nạp giấy đa năng
5	Khay nạp giấy thủ công

## Kẹt giấy trong khay nạp tài liệu tự động

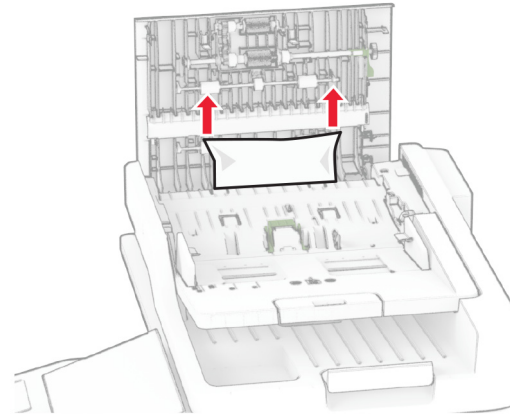
### Kẹt giấy ở phần nắp trên ADF

- 1 Lấy tất cả tài liệu gốc ra khỏi khay ADF.
- 2 Mở cửa C.



- 3 Lấy hết giấy bị kẹt ra.

**Lưu ý:** Đảm bảo đã loại bỏ tất cả mảnh giấy.

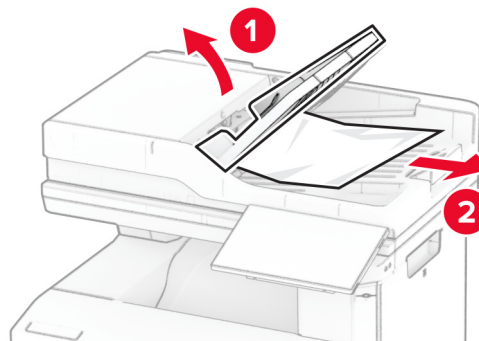


- 4 Đóng cửa C.

### Kẹt giấy ở ngăn giấy đầu ra ADF

- 1 Lấy tất cả tài liệu gốc ra khỏi khay ADF.
- 2 Nâng khay ADF lên và lấy giấy bị kẹt ra.

**Lưu ý:** Đảm bảo đã loại bỏ tất cả mảnh giấy.



- 3 Đặt khay ADF về đúng vị trí.

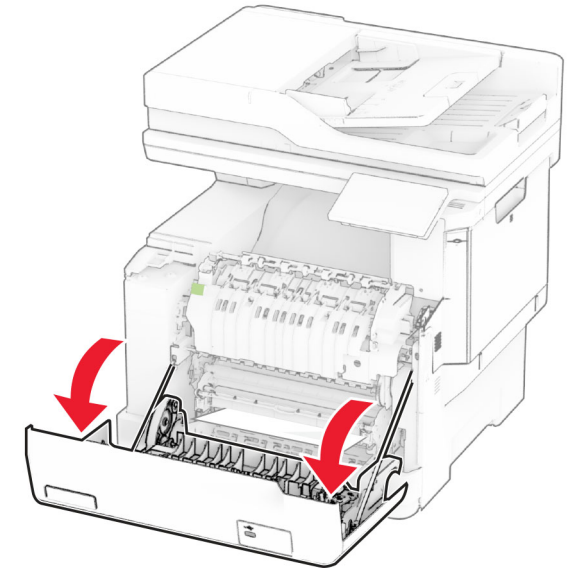
## Kẹt giấy ở cửa A

### Kẹt giấy bên dưới bộ sấy

- 1 Mở cửa A.

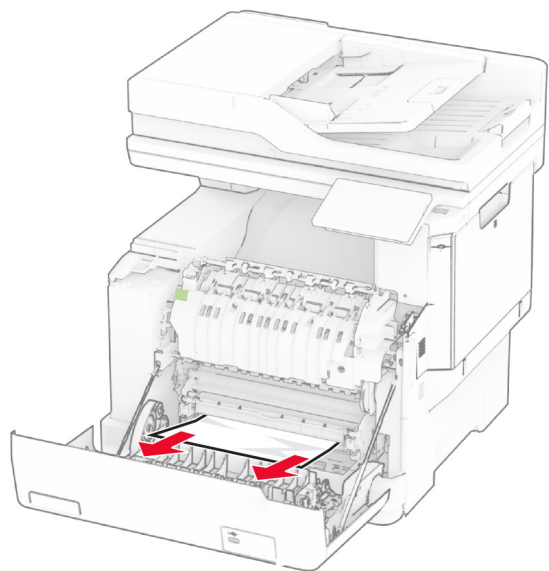
**CHÚ Ý—BỀ MẶT NÓNG:** Bên trong máy in có thể nóng. Để giảm rủi ro chấn thương do bộ phận máy bị nóng, hãy để cho bề mặt nguội xuống trước khi chạm vào.

**Cảnh báo—Nguy cơ hỏng:** Để tránh hư hỏng do phóng tĩnh điện, hãy chạm vào mọi khung kim loại hở của máy in trước khi tiếp cận hoặc chạm vào các khu vực bên trong máy in.



- 2 Lấy hết giấy bị kẹt ra.

**Lưu ý:** Đảm bảo đã loại bỏ tất cả mảnh giấy.



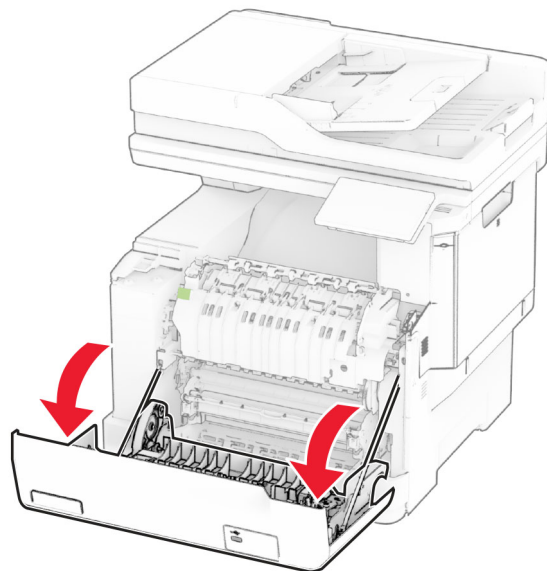
3 Đóng cửa A.

### Kẹt giấy trong bộ sấy

1 Mở cửa A.

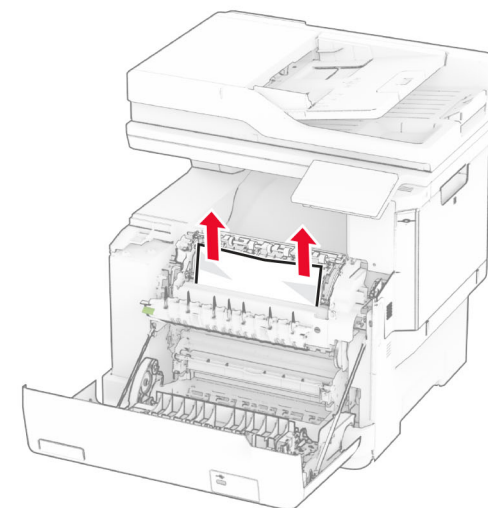
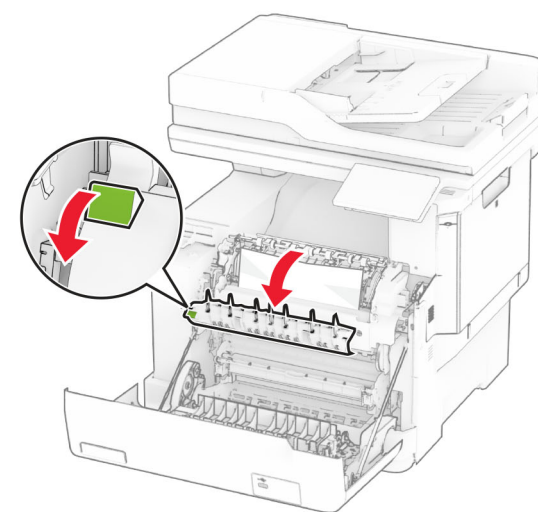
**CHÚ Ý—BỀ MẶT NÓNG:** Bên trong máy in có thể nóng. Để giảm rủi ro chấn thương do bộ phận máy bị nóng, hãy để cho bề mặt nguội xuống trước khi chạm vào.

**Cảnh báo—Nguy cơ hỏng:** Để tránh hư hỏng do phóng tĩnh điện, hãy chạm vào mọi khung kim loại hở của máy in trước khi tiếp cận hoặc chạm vào các khu vực bên trong máy in.



2 Mở cửa ra vào bộ sấy, và sau đó lấy giấy bị kẹt ra.

**Lưu ý:** Đảm bảo đã loại bỏ tất cả mảnh giấy.



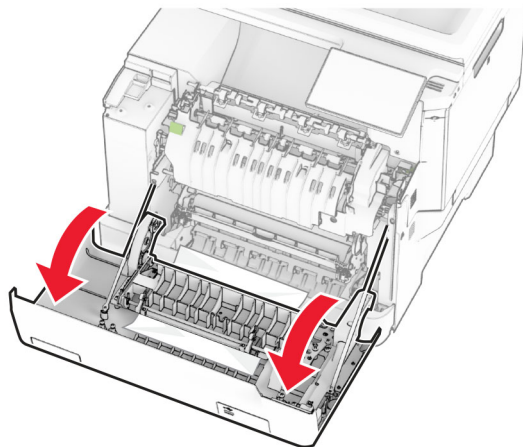
3 Đóng cửa A.

### Kẹt giấy trong bộ đảo mặt

1 Mở cửa A.

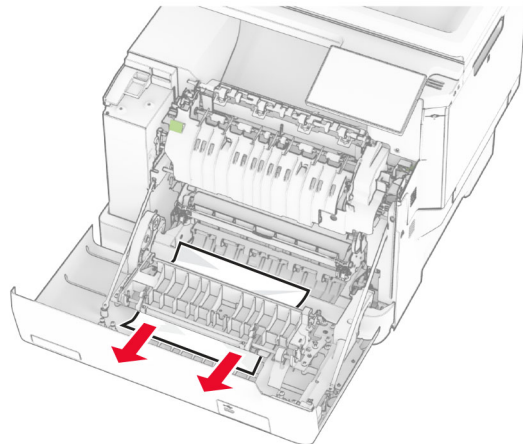
**CHÚ Ý—BỀ MẶT NÓNG:** Bên trong máy in có thể nóng. Để giảm rủi ro chấn thương do bộ phận máy bị nóng, hãy để cho bề mặt nguội xuống trước khi chạm vào.

**Cảnh báo—Nguy cơ hỏng:** Để tránh hư hỏng do phóng tĩnh điện, hãy chạm vào mọi khung kim loại hở của máy in trước khi tiếp cận hoặc chạm vào các khu vực bên trong máy in.



2 Lấy hết giấy bị kẹt ra.

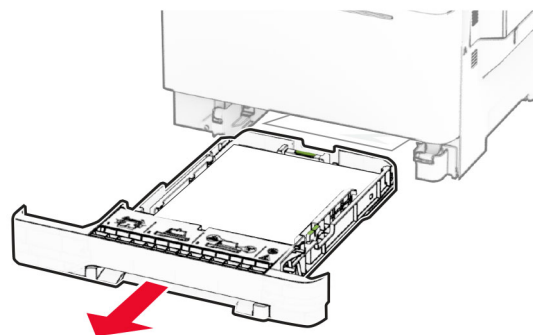
**Lưu ý:** Đảm bảo đã loại bỏ tất cả mảnh giấy.



3 Đóng cửa A.

## Kẹt giấy trong khay

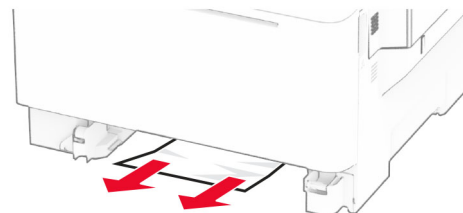
1 Tháo khay.



**Cảnh báo—Nguy cơ hỏng:** Cảm biến trong khay tùy chọn dễ bị hư hỏng do tĩnh điện. Chạm vào bề mặt kim loại trước khi gỡ giấy bị kẹt trong khay.

2 Lấy hết giấy bị kẹt ra.

**Lưu ý:** Đảm bảo đã loại bỏ tất cả mảnh giấy.

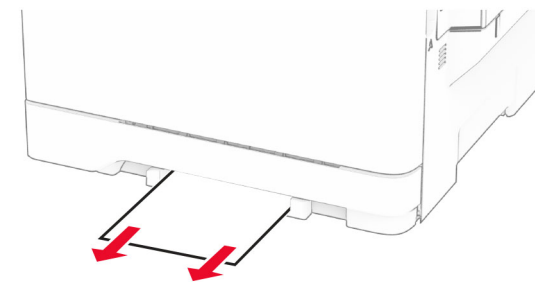


3 Lắp khay vào.

## Kẹt giấy trong khay nạp giấy thủ công

Lấy hết giấy bị kẹt ra.

**Lưu ý:** Đảm bảo đã loại bỏ tất cả mảnh giấy.

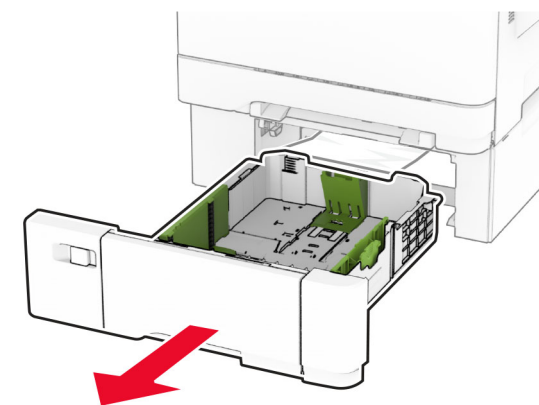


## Kẹt giấy trong khay nạp giấy đa năng

**Lưu ý:** Khay nạp giấy đa năng chỉ phù hợp nếu lắp đặt khay kép 650 tờ tùy chọn.

1 Lấy hết giấy ra khỏi khay nạp giấy đa năng rồi đóng lại.

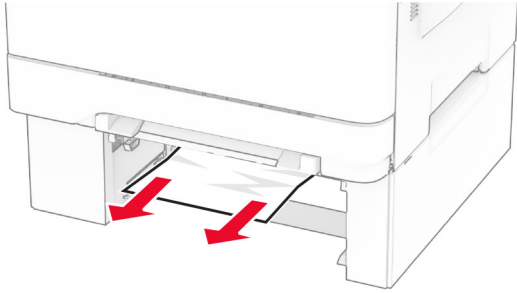
2 Tháo khay.



3 Lấy hết giấy bị kẹt ra.

**Lưu ý:** Đảm bảo đã loại bỏ tất cả mảnh giấy.





**4** Lắp khay vào.

**5** Mở khay nạp giấy đa năng rồi nạp lại giấy.