

# Hızlı Başvuru

## Kopyalama

### Fotokopi çekme

- Özgün belgeyi ADF tepsisine veya tarayıcı camının üzerine yerleştirin.

**Not:** Görüntünün kırılmasını önlemek için özgün belgenin ve çıktının aynı kağıt boyutuna sahip olduğundan emin olun.

- Ana ekranda **Kopyala** ögesine dokununuz ve kopya sayısını belirtin.

Gerekliyse kopyalama ayarlarını düzenleyin.

- Belgeyi kopyalayın.

**Not:** Hızlı bir kopyalama işlemi gerçekleştirmek için ana ekranda



ögesine dokununuz.

### Kağıdın her iki tarafına kopyalama

- Özgün belgeyi ADF tepsisine veya tarayıcı camının üzerine yerleştirin.
- Ana ekrandan **Kopyalama > Ayarlar > Taraflar** öğelerine dokununuz.
- 1 taraflı - 2 taraflı** veya **2 taraflı - 2 taraflı** ögesine dokununuz.
- Belgeyi kopyalayın.

### Bir kağıda birden fazla sayfa kopyalama

- Özgün belgeyi ADF tepsisine veya tarayıcı camının üzerine yerleştirin.
- Ana ekrandan, **Kopyalama > Ayarlar > Taraf Başına Sayfa** öğelerine dokununuz.
- Ayarı etkinleştirin ve ardından taraf başına sayfa sayısını ve sayfa yönlendirmesini seçin.
- Belgeyi kopyalayın.

## E-posta

### E-posta SMTP ayarlarını yapılandırma

Taranan bir belgeyi e-posta yoluyla göndermek için Basit Posta Aktarım Protokolü (SMTP) ayarlarını yapılandırın. Ayarlar, her e-posta hizmet sağlayıcısında değişiklik gösterir.

Başlamadan önce yazıcının bir ağa bağlı olduğundan ve ağın internete bağlı olduğundan emin olun.

#### Embedded Web Server'ı kullanma

- Bir web tarayıcısı açın ve adres alanına yazıcının IP adresini yazın.

##### Notlar:

- Yazıcının IP adresini yazıcı ana ekranında görüntüleyin. IP adresleri, 123.123.123.123 gibi nokta işareti ile ayrılan dört rakam dizisinden oluşur.
- Bir proxy sunucu kullanıyorsanız web sayfasının doğru yüklenmesi için bir süreliğine sunucuyu devre dışı bırakın.

- Ayarlar > E-posta** ögesine tıklayın.

- E-posta Kurulumu bölümünden ayarları yapılandırın.

##### Notlar:

- Parola ile ilgili daha fazla bilgi edinmek için [e-posta hizmeti sağlayıcıları](#) listesini inceleyebilirsiniz.
- Listede olmayan e-posta hizmet sağlayıcıları için sağlayıcınızla görüşün ve ayarları sorun.

- Kaydet** seçeneğine tıklayın.

#### Yazıcıdaki Ayarlar menüsünü kullanma

- Ana ekrandan **Ayarlar > E-posta > E-posta Kurulumu** ögesine dokununuz.

- Ayarları yapılandırın.

##### Notlar:

- Parola ile ilgili daha fazla bilgi edinmek için [e-posta hizmeti sağlayıcıları](#) listesini inceleyebilirsiniz.
- Listede olmayan e-posta hizmet sağlayıcıları için sağlayıcınızla görüşün ve ayarları sorun.

### E-posta hizmet sağlayıcıları

- [AOL Mail](#)
- [Comcast Mail](#)
- [Gmail](#)
- [iCloud Mail](#)
- [Mail.com](#)
- [NetEase Mail \(mail.126.com\)](#)
- [NetEase Mail \(mail.163.com\)](#)
- [NetEase Mail \(mail.yeah.net\)](#)
- [Outlook Live veya Microsoft 365](#)
- [QQ Mail](#)
- [Sina Mail](#)
- [Sohu Mail](#)
- [Yahoo! Mail](#)
- [Zoho Mail](#)

#### Notlar:

- Sağlanan ayarları kullanırken hatalarla karşılaşsanız e-posta hizmet sağlayıcınızla görüşün.
- Listede olmayan e-posta hizmet sağlayıcıları için sağlayıcınızla görüşün.

#### AOL Mail

Ayar	Değer
Birincil SMTP Ağ Geçidi	smtp.aol.com
Birincil SMTP Ağ Geçidi Bağlantı Noktası	587
SSL/TLS Kullan	Gerekli
Güvenilir Sertifika Gerekli	Devre dışı
Yanıt Adresi	E-posta adresiniz
SMTP Sunucusu Kimlik Doğrulama	Oturum Aç / Düz
Aygıt-Tarafından Gönderilen E-posta	Aygıt SMTP Kimlik Bilg. Kullan
Aygıt Kullanıcı Kimliği	E-posta adresiniz

Ayar	Değer
<b>Aygıt Parolası</b>	Uygulama parolası <b>Not:</b> Bir uygulama parolası oluşturmak için <a href="#">AOL Hesap Güvenliği</a> sayfasına gidin, hesabınıza giriş yapıp ardından <b>Uygulama parolası oluştur</b> ögesine tıklayın.

### Comcast Mail

Ayar	Değer
<b>Birincil SMTP Ağ Geçidi</b>	smtp.comcast.net
<b>Birincil SMTP Ağ Geçidi Bağlantı Noktası</b>	587
<b>SSL/TLS Kullan</b>	Gerekli
<b>Güvenilir Sertifika Gerekir</b>	Devre dışı
<b>Yanıt Adresi</b>	E-posta adresiniz
<b>SMTP Sunucusu Kimlik Doğrulama</b>	Oturum Aç / Düz
<b>Aygıt-Tarafından Gönderilen E-posta</b>	Aygıt SMTP Kmlk Bilg. Kullan
<b>Aygıt Kullanıcı Kimliği</b>	E-posta adresiniz
<b>Aygıt Parolası</b>	Hesap parolası

**Not:** Hesabınızda Üçüncü Taraf Erişim Güvenliği ayarının etkinleştirildiğinden emin olun. Daha fazla bilgi edinmek için [Comcast Xfinity Connect yardım sayfasına](#) gidin.

### Gmail™

**Not:** Google hesabınızda iki adımlı doğrulamanın etkinleştirildiğinden emin olun. İki adımlı doğrulamayı etkinleştirmek için [Google Hesap Güvenliği](#) sayfasına gidin, hesabınıza giriş yapıp "Google'da oturum açma" bölümünden **2 Adımlı Doğrulama** ögesine tıklayın.

Ayar	Değer
<b>Birincil SMTP Ağ Geçidi</b>	smtp.gmail.com
<b>Birincil SMTP Ağ Geçidi Bağlantı Noktası</b>	587
<b>SSL/TLS Kullan</b>	Gerekli
<b>Güvenilir Sertifika Gerekir</b>	Devre dışı
<b>Yanıt Adresi</b>	E-posta adresiniz

Ayar	Değer
<b>SMTP Sunucusu Kimlik Doğrulama</b>	Oturum Aç / Düz
<b>Aygıt-Tarafından Gönderilen E-posta</b>	Aygıt SMTP Kmlk Bilg. Kullan
<b>Aygıt Kullanıcı Kimliği</b>	E-posta adresiniz
<b>Aygıt Parolası</b>	Uygulama parolası <b>Notlar:</b> <ul style="list-style-type: none"> <li>Bir uygulama parolası oluşturmak için <a href="#">Google Hesap Güvenliği</a> sayfasına gidin, hesabınıza giriş yapıp "Google'da oturum açma" bölümünden <b>Uygulama şifreleri</b> ögesine tıklayın.</li> <li>"Uygulama şifreleri" yalnızca iki adımlı doğrulama etkinleştirildiğinde görünür.</li> </ul>

### iCloud Mail

**Not:** Hesabınızda iki adımlı doğrulamanın etkinleştirildiğinden emin olun.

Ayar	Değer
<b>Birincil SMTP Ağ Geçidi</b>	smtp.mail.me.com
<b>Birincil SMTP Ağ Geçidi Bağlantı Noktası</b>	587
<b>SSL/TLS Kullan</b>	Gerekli
<b>Güvenilir Sertifika Gerekir</b>	Devre dışı
<b>Yanıt Adresi</b>	E-posta adresiniz
<b>SMTP Sunucusu Kimlik Doğrulama</b>	Oturum Aç / Düz
<b>Aygıt-Tarafından Gönderilen E-posta</b>	Aygıt SMTP Kmlk Bilg. Kullan
<b>Aygıt Kullanıcı Kimliği</b>	E-posta adresiniz
<b>Aygıt Parolası</b>	Uygulama parolası <b>Not:</b> Uygulama parolası oluşturmak için <a href="#">iCloud Hesap Yönetimi</a> sayfasına gidin, hesabınıza giriş yapıp Güvenlik bölümünden <b>Parola Oluştur</b> ögesine tıklayın.

### Mail.com

Ayar	Değer
<b>Birincil SMTP Ağ Geçidi</b>	smtp.mail.com
<b>Birincil SMTP Ağ Geçidi Bağlantı Noktası</b>	587
<b>SSL/TLS Kullan</b>	Gerekli
<b>Güvenilir Sertifika Gerekir</b>	Devre dışı
<b>Yanıt Adresi</b>	E-posta adresiniz
<b>SMTP Sunucusu Kimlik Doğrulama</b>	Oturum Aç / Düz
<b>Aygıt-Tarafından Gönderilen E-posta</b>	Aygıt SMTP Kmlk Bilg. Kullan
<b>Aygıt Kullanıcı Kimliği</b>	E-posta adresiniz
<b>Aygıt Parolası</b>	Hesap parolası

### NetEase Mail (mail.126.com)

**Not:** Hesabınızda SMTP hizmetinin etkinleştirildiğinden emin olun. Hizmeti etkinleştirmek için NetEase Mail ana sayfasından, **Ayarlar > POP3/SMTP/IMAP** ögesine tıklayıp ardından **IMAP/SMTP hizmeti** veya **POP3/SMTP hizmeti** ögesini etkinleştirin.

Ayar	Değer
<b>Birincil SMTP Ağ Geçidi</b>	smtp.126.com
<b>Birincil SMTP Ağ Geçidi Bağlantı Noktası</b>	465
<b>SSL/TLS Kullan</b>	Gerekli
<b>Güvenilir Sertifika Gerekir</b>	Devre dışı
<b>Yanıt Adresi</b>	E-posta adresiniz
<b>SMTP Sunucusu Kimlik Doğrulama</b>	Oturum Aç / Düz
<b>Aygıt-Tarafından Gönderilen E-posta</b>	Aygıt SMTP Kmlk Bilg. Kullan
<b>Aygıt Kullanıcı Kimliği</b>	E-posta adresiniz
<b>Aygıt Parolası</b>	Yetkilendirme parolası <b>Not:</b> Yetkilendirme parolası, IMAP/SMTP hizmeti veya POP3/SMTP hizmeti etkinleştirildiğinde sağlanır.

## NetEase Mail (mail.163.com)

**Not:** Hesabınızda SMTP hizmetinin etkinleştirildiğinden emin olun. Hizmeti etkinleştirmek için NetEase Mail ana sayfasından, **Ayarlar > POP3/SMTP/IMAP** ögesine tıklayıp ardından **IMAP/SMTP hizmeti** veya **POP3/SMTP hizmeti** ögesini etkinleştirin.

Ayar	Değer
Birincil SMTP Ağ Geçidi	smtp.163.com
Birincil SMTP Ağ Geçidi Bağlantı Noktası	465
SSL/TLS Kullan	Gerekli
Güvenilir Sertifika Gerekir	Devre dışı
Yanıt Adresi	E-posta adresiniz
SMTP Sunucusu Kimlik Doğrulama	Oturum Aç / Düz
Aygıt-Tarafından Gönderilen E-posta	Aygıt SMTP Kmlk Bilg. Kullan
Aygıt Kullanıcı Kimliği	E-posta adresiniz
Aygıt Parolası	Yetkilendirme parolası <b>Not:</b> Yetkilendirme parolası, IMAP/SMTP hizmeti veya POP3/SMTP hizmeti etkinleştirildiğinde sağlanır.

## NetEase Mail (mail.yeah.net)

**Not:** Hesabınızda SMTP hizmetinin etkinleştirildiğinden emin olun. Hizmeti etkinleştirmek için NetEase Mail ana sayfasından, **Ayarlar > POP3/SMTP/IMAP** ögesine tıklayıp ardından **IMAP/SMTP hizmeti** veya **POP3/SMTP hizmeti** ögesini etkinleştirin.

Ayar	Değer
Birincil SMTP Ağ Geçidi	smtp.yeah.net
Birincil SMTP Ağ Geçidi Bağlantı Noktası	465
SSL/TLS Kullan	Gerekli
Güvenilir Sertifika Gerekir	Devre dışı
Yanıt Adresi	E-posta adresiniz
SMTP Sunucusu Kimlik Doğrulama	Oturum Aç / Düz

Ayar	Değer
Aygıt-Tarafından Gönderilen E-posta	Aygıt SMTP Kmlk Bilg. Kullan
Aygıt Kullanıcı Kimliği	E-posta adresiniz
Aygıt Parolası	Yetkilendirme parolası <b>Not:</b> Yetkilendirme parolası, IMAP/SMTP hizmeti veya POP3/SMTP hizmeti etkinleştirildiğinde sağlanır.

## Outlook Live veya Microsoft 365

Bu ayarlar outlook.com ile hotmail.com e-posta etki alanları ve Microsoft 365 hesapları için geçerlidir.

Ayar	Değer
Birincil SMTP Ağ Geçidi	smtp.office365.com
Birincil SMTP Ağ Geçidi Bağlantı Noktası	587
SSL/TLS Kullan	Gerekli
Güvenilir Sertifika Gerekir	Devre dışı
Yanıt Adresi	E-posta adresiniz
SMTP Sunucusu Kimlik Doğrulama	Oturum Aç / Düz
Aygıt-Tarafından Gönderilen E-posta	Aygıt SMTP Kmlk Bilg. Kullan
Aygıt Kullanıcı Kimliği	E-posta adresiniz
Aygıt Parolası	Hesap parolası veya uygulama parolası <b>Notlar:</b> <ul style="list-style-type: none"><li>İki adımlı doğrulamanın devre dışı bırakıldığı hesaplar için hesap parolanızı kullanın.</li><li>İki adımlı doğrulamanın etkinleştirildiği outlook.com veya hotmail.com hesapları için bir uygulama parolası kullanın. Uygulama parolası oluşturmak için <a href="#">Outlook Live Hesap Yönetimi</a> sayfasına gidin, ardından hesabınıza giriş yapın.</li></ul>

**Not:** Microsoft 365 kullanan işletmelere yönelik ek kurulum seçenekleri için [Microsoft 365 yardım sayfasına](#) gidin.

## QQ Mail

**Not:** Hesabınızda SMTP hizmetinin etkinleştirildiğinden emin olun. Hizmeti etkinleştirmek için QQ Mail ana sayfasından **Ayarlar > Hesap** ögesine tıklayın. POP3/IMAP/SMTP/Exchange/CardDAV/CalDAV Hizmeti bölümünden, **POP3/SMTP hizmeti** veya **IMAP/SMTP hizmeti** ögesini etkinleştirin.

Ayar	Değer
Birincil SMTP Ağ Geçidi	smtp.qq.com
Birincil SMTP Ağ Geçidi Bağlantı Noktası	587
SSL/TLS Kullan	Gerekli
Güvenilir Sertifika Gerekir	Devre dışı
Yanıt Adresi	E-posta adresiniz
SMTP Sunucusu Kimlik Doğrulama	Oturum Aç / Düz
Aygıt-Tarafından Gönderilen E-posta	Aygıt SMTP Kmlk Bilg. Kullan
Aygıt Kullanıcı Kimliği	E-posta adresiniz
Aygıt Parolası	Yetkilendirme kodu <b>Not:</b> Bir yetkilendirme kodu oluşturmak için QQ Mail ana sayfasından <b>Ayarlar &gt; Hesap</b> ögesine tıklayın ve ardından POP3/IMAP/SMTP/Exchange/CardDAV/CalDAV Hizmeti bölümünden <b>Yetkilendirme kodu oluştur</b> ögesine tıklayın.

## Sina Mail

**Not:** Hesabınızda POP3/SMTP hizmetinin etkinleştirildiğinden emin olun. Hizmeti etkinleştirmek için Sina Mail ana sayfasından **Ayarlar > Daha fazla ayar > Kullanıcı tarafı POP/IMAP/SMTP** ögesine tıklayın ve ardından **POP3/SMTP hizmeti** ögesini etkinleştirin.

Ayar	Değer
Birincil SMTP Ağ Geçidi	smtp.sina.com
Birincil SMTP Ağ Geçidi Bağlantı Noktası	587
SSL/TLS Kullan	Gerekli
Güvenilir Sertifika Gerekir	Devre dışı
Yanıt Adresi	E-posta adresiniz
SMTP Sunucusu Kimlik Doğrulama	Oturum Aç / Düz
Aygıt-Tarafından Gönderilen E-posta	Aygıt SMTP Kmlk Bilg. Kullan
Aygıt Kullanıcı Kimliği	E-posta adresiniz
Aygıt Parolası	Yetkilendirme kodu <b>Not:</b> Bir yetkilendirme kodu oluşturmak için e-posta ana sayfasından <b>Ayarlar &gt; Daha fazla ayar &gt; Kullanıcı tarafı POP/IMAP/SMTP</b> ögesine tıklayın ve ardından <b>Yetkilendirme kodu durumu</b> ögesini etkinleştirin.

## Sohu Mail

**Not:** Hesabınızda SMTP hizmetinin etkinleştirildiğinden emin olun. Hizmeti etkinleştirmek için Sohu Mail ana sayfasından **Seçenekler > Ayarlar > POP3/SMTP/IMAP** ögesine tıklayın ve ardından **IMAP/SMTP hizmeti** veya **POP3/SMTP hizmeti** ögesini etkinleştirin.

Ayar	Değer
Birincil SMTP Ağ Geçidi	smtp.sohu.com
Birincil SMTP Ağ Geçidi Bağlantı Noktası	465
SSL/TLS Kullan	Gerekli
Güvenilir Sertifika Gerekir	Devre dışı
Yanıt Adresi	E-posta adresiniz

Ayar	Değer
SMTP Sunucusu Kimlik Doğrulama	Oturum Aç / Düz
Aygıt-Tarafından Gönderilen E-posta	Aygıt SMTP Kmlk Bilg. Kullan
Aygıt Kullanıcı Kimliği	E-posta adresiniz
Aygıt Parolası	Bağımsız parola <b>Not:</b> Bağımsız parola, IMAP/SMTP hizmeti veya POP3/SMTP hizmeti etkinleştirildiğinde sağlanır.

## Yahoo! Mail

Ayar	Değer
Birincil SMTP Ağ Geçidi	smtp.mail.yahoo.com
Birincil SMTP Ağ Geçidi Bağlantı Noktası	587
SSL/TLS Kullan	Gerekli
Güvenilir Sertifika Gerekir	Devre dışı
Yanıt Adresi	E-posta adresiniz
SMTP Sunucusu Kimlik Doğrulama	Oturum Aç / Düz
Aygıt-Tarafından Gönderilen E-posta	Aygıt SMTP Kmlk Bilg. Kullan
Aygıt Kullanıcı Kimliği	E-posta adresiniz
Aygıt Parolası	Uygulama parolası <b>Not:</b> Bir uygulama parolası oluşturmak için <a href="#">Yahoo Hesap Güvenliği</a> sayfasına gidin, hesabınıza giriş yapın ve ardından <b>Uygulama parolası oluştur</b> ögesine tıklayın.

## Zoho Mail

Ayar	Değer
Birincil SMTP Ağ Geçidi	smtp.zoho.com
Birincil SMTP Ağ Geçidi Bağlantı Noktası	587
SSL/TLS Kullan	Gerekli

Ayar	Değer
Güvenilir Sertifika Gerekir	Devre dışı
Yanıt Adresi	E-posta adresiniz
SMTP Sunucusu Kimlik Doğrulama	Oturum Aç / Düz
Aygıt-Tarafından Gönderilen E-posta	Aygıt SMTP Kmlk Bilg. Kullan
Aygıt Kullanıcı Kimliği	E-posta adresiniz
Aygıt Parolası	Hesap parolası veya uygulama parolası <b>Notlar:</b> <ul style="list-style-type: none"><li>İki adımlı doğrulamanın devre dışı bırakıldığı hesaplar için hesap parolanızı kullanın.</li><li>İki adımlı doğrulamanın etkinleştirildiği hesaplar için bir uygulama parolası kullanın. Uygulama parolası oluşturmak için <a href="#">Zoho Mail Hesap Güvenliği</a> sayfasına gidin, hesabınıza giriş yapın ve ardından Uygulamaya Özgü Parolalar bölümünden <b>Yeni Parola Oluştur</b> ögesine tıklayın.</li></ul>

## E-posta gönderme

Başlamadan önce SMTP ayarlarının yapılandırıldığından emin olun. Daha fazla bilgi için bkz. [1. sayfadaki "E-posta SMTP ayarlarını yapılandırma"](#).

- Özgün belgeyi ADF tepsisine veya tarayıcı camının üzerine yerleştirin.
- Ana ekranda, **E-posta** ögesine dokunun ve ardından gerekli bilgileri girin.
- Gerekliyse tarama ayarlarını yapılandırın.
- E-postayı gönderin.

## Tarama

### Bilgisayara tarama

Başlamadan önce bilgisayarın ve yazıcının aynı ağa bağlı olduğundan emin olun.

## Windows kullanıcıları için

**Not:** Yazıcının bilgisayara eklendiğinden emin olun. Daha fazla bilgi için bkz. [12. sayfadaki "Bilgisayara yazıcı ekleme"](#).

- 1 Otomatik belge besleyiciye veya tarayıcı camına bir özgün belge yerleştirin.
- 2 Bilgisayardan **Windows Faks ve Tarama**'yı açın.
- 3 **Yeni Tarama** ögesine tıklayın ve bir tarayıcı kaynağı seçin.
- 4 Gerekirse tarama ayarlarını değiştirin.
- 5 Belgeyi tarayın.
- 6 **Farklı Kaydet** ögesine tıklayın, bir dosya adı yazın ve **Kaydet** ögesine tıklayın.

## Macintosh kullanıcıları için

**Not:** Yazıcının bilgisayara eklendiğinden emin olun. Daha fazla bilgi için bkz. [12. sayfadaki "Bilgisayara yazıcı ekleme"](#).

- 1 Otomatik belge besleyiciye veya tarayıcı camına bir özgün belge yerleştirin.
- 2 Bilgisayardan aşağıdakilerden birini yapın:
  - **Görüntü Yakalama**'yı açın.
  - **Yazıcılar ve Tarayıcılar**'ı açın ve ardından bir yazıcı seçin. **Tarama > Tarayıcıyı Aç** ögesine tıklayın.
- 3 Tarayıcı penceresinden aşağıdakilerden birini veya birkaçını yapın:
  - Taranan belgeyi kaydetmek istediğiniz konumu seçin.
  - Özgün belgenin boyutunu seçin.
  - ADF'den tarama yapmak için Tarama Menü'sü'nden **Belge Besleyici** ögesini seçin veya **Belge Besleyici Kullan** seçeneğini etkinleştirin.
  - Gerekliyse tarama ayarlarını yapılandırın.
- 4 **Tara**'yı tıklatın.

## Faks

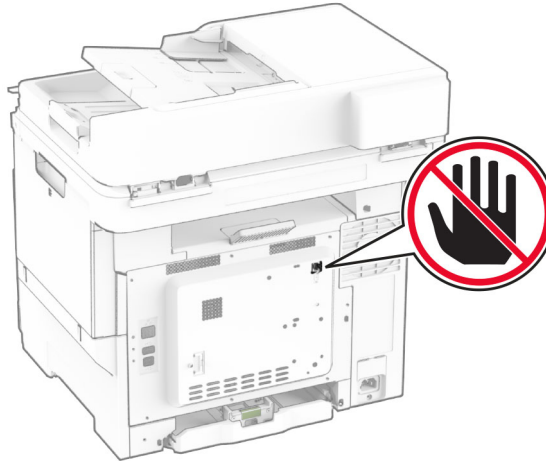
### Yazıcıyı faks göndermek için ayarlama

#### Analog faksı kullanarak faks işlevini ayarlama

##### Notlar:

- Bazı bağlantı yöntemleri yalnızca bazı ülke veya bölgelerde geçerlidir.
- Faks işlevi etkinleştirilmiş olduğu halde tam olarak kurulmazsa gösterge ışığı kırmızı renkte yanıp sönebilir.
- TCP/IP ortamınız yoksa faksı kurmak için kontrol panelini kullanın.

**Uyarı—Hasar Tehlikesi:** Veri kaybını veya yazıcı arızası oluşmasını önlemek için kabloları veya etkin olarak faks gönderilmesi ya da alınması sırasında gösterilen alanda yazıcıya dokunmayın.



#### Kontrol panelini kullanma

- 1 Ana ekrandan **Ayarlar > Faks > Faks Kurulumu > Genel Faks Ayarları** ögesine dokunun.
- 2 Ayarları yapılandırın.

#### Embedded Web Server'ı kullanma

- 1 Bir web tarayıcısı açın ve adres alanına yazıcının IP adresini yazın.

##### Notlar:

- Yazıcının IP adresini ana ekranda görüntüleyin. IP adresleri, 123.123.123.123 gibi nokta işareti ile ayrılan dört rakam dizisinden oluşur.
- Bir proxy sunucu kullanıyorsanız web sayfasının doğru yüklenmesi için bir süreliğine sunucuyu devre dışı bırakın.

- 2 **Ayarlar > Faks > Faks Kurulumu > Genel Faks Ayarları** ögesine tıklayın.

- 3 Ayarları yapılandırın.

- 4 Değişiklikleri uygulayın.

#### Faks sunucusunu kullanarak faks işlevini ayarlama

##### Notlar:

- Bu özellik, e-posta almayı destekleyen bir faks hizmet sağlayıcısına faks mesajları göndermenizi sağlar.
- Bu özellik yalnızca giden faks mesajlarını destekler. Faks almayı desteklemek için yazıcınızda analog faks, etherFAX veya IP üzerinden Faks (FoIP) gibi aygıt tabanlı bir faksın yapılandırıldığından emin olun.

- 1 Bir web tarayıcısı açın ve adres alanına yazıcının IP adresini yazın.

##### Notlar:

- Yazıcının IP adresini ana ekranda görüntüleyin. IP adresleri, 123.123.123.123 gibi nokta işareti ile ayrılan dört rakam dizisinden oluşur.
- Bir proxy sunucu kullanıyorsanız web sayfasının doğru yüklenmesi için bir süreliğine sunucuyu devre dışı bırakın.

- 2 **Ayarlar > Faks** ögesine tıklayın.

- 3 Faks Modu menüsünden , **Faks Sunucusu** ögesini seçin, ardından **Kaydet** ögesine tıklayın.

- 4 **Faks Sunucusu Kurulumu** ögesine tıklayın.

- 5 Hedef Biçim alanına, **[#]@myfax.com** yazın. Buradaki **[#]** faks numarası, **myfax.com** ise faks sağlayıcısı etki alanıdır.

#### Notlar:

- Gerekliyse Yanıt Adresi, Konu veya Mesaj alanlarını yapılandırın.
- Yazıcının faks mesajları almasını sağlamak için aygıt tabanlı faks alma ayarını etkinleştirin. Aygıt tabanlı bir faksı yapılandırıyorsanızdan emin olun.

#### 6 Kaydet ögesine tıklayın.

#### 7 Faks Sunucusu E-posta Ayarları ögesine tıklayıp aşağıdakilerden birini yapın:

- **E-posta SMTP Sunucusu Kullan** seçeneğini etkinleştirin.

**Not:** E-posta SMTP ayarları yapılandırılmamışsa bkz. [1. sayfadaki "E-posta SMTP ayarlarını yapılandırma"](#).

- SMTP ayarlarını yapılandırın. Daha fazla bilgi için e-posta hizmet sağlayıcınızla iletişime geçin.

#### 8 Değişiklikleri uygulayın.

## Faks gönderme

**Not:** Faksın yapılandırıldığından emin olun. Daha fazla bilgi için [Yazıcıyı faks gönderecek şekilde ayarlama](#) adlı bölüme bakın.

### Kontrol panelini kullanma

- 1 Özgün belgeyi ADF tepsinine veya tarayıcı camının üzerine yerleştirin.
- 2 Ana ekranda **Faks** ögesine dokunun, ardından istenen bilgileri girin.  
Gerekliyse ayarları düzenleyin.
- 3 Faksı gönderin.

### Bilgisayarı kullanarak

Başlamadan önce faks sürücüsünün yüklü olduğundan emin olun. Daha fazla bilgi için bkz. [12. sayfadaki "Faks sürücüsünü yükleme"](#).

#### Windows kullanıcıları için

- 1 Faksı göndermek istediğiniz belgeden Yazdır iletişim kutusunu açın.
- 2 Yazıcıyı seçin, ardından **Özellikler**, **Tercihler**, **Seçenekler** veya **Ayarlar** ögesine tıklayın.
- 3 **Faks > Faksı etkinleştir > Faks göndermeden önce her zaman ayarları görüntüle** ögesine tıklayın ve ardından alıcı numarasını girin.

Gerekirse diğer faks ayarlarını yapılandırın.

#### 4 Faksı gönderin.

### Macintosh kullanıcıları için

- 1 Belge açıkken, **Dosya > Yazdır** öğelerini seçin.
- 2 Adından sonra - **Faks** ifadesi eklenen yazıcıyı seçin.
- 3 Alıcı alanına alıcının numarasını girin.  
Gerekirse diğer faks ayarlarını yapılandırın.
- 4 Faksı gönderin.

## Yazdırma

### Bilgisayardan yazdırma

**Not:** Etiketler, kart destesi ve zarflar için belgeyi yazdırmadan önce yazıcıda kağıt boyutunu ve türünü ayarlayın.



- 1 Yazdırmak istediğiniz belgeden Yazdır iletişim kutusunu açın.
- 2 Gerekliyse ayarları düzenleyin.
- 3 Belgeyi yazdırın.

### Mobil aygıttan yazdırma

#### Mopria Print Service kullanarak mobil aygıttan yazdırma

Mopria® Print Service, Android™ 5.0 veya üzeri sürüm kullanan mobil aygıtlar için bir mobil yazdırma çözümüdür. Herhangi bir Mopria onaylı yazıcıyla yazdırma yapmanızı sağlar.

**Not:** Mopria Print Service uygulamasını Google Play™ mağazasından indirdiğinizden ve mobil aygıtta etkinleştirdiğinizden emin olun.

- 1 Android mobil aygıtınızdan uyumlu bir uygulama başlatın veya dosya yöneticinizden bir belge seçin.
- 2  > **Yazdır** ögesine dokununuz.
- 3 Bir yazıcı seçin ve ardından gerekirse ayarları uygulayın.
- 4  ögesine dokununuz.


### AirPrint kullanarak mobil aygıttan yazdırma

AirPrint yazılım özelliği, Apple aygıtınızdan doğrudan AirPrint onaylı bir yazıcıya yazdırma yapmanızı sağlayan bir mobil yazdırma çözümüdür.

#### Notlar:

- Apple aygıtının ve yazıcının aynı ağa bağlı olduğundan emin olun. Ağda birden fazla kablosuz hub varsa her iki aygıtın da aynı alt ağa bağlı olduğundan emin olun.
- Bu uygulama yalnızca bazı Apple aygıtları tarafından desteklenir.

1 Mobil aygıtınızda dosya yöneticinizden bir belge seçin veya uyumlu bir uygulama başlatın.

2  > **Yazdır** ögesine dokununuz.

3 Bir yazıcı seçin ve ardından gerekirse ayarları uygulayın.

4 Belgeyi yazdırın.




### Wi-Fi Direct® kullanarak mobil aygıttan yazdırma

Wi-Fi Direct® tüm Wi-Fi Direct özellikli yazıcılarla yazdırma işlemi gerçekleştirmenizi sağlayan bir yazdırma hizmetidir.

**Not:** Mobil aygıtınızın yazıcı kablosuz ağına bağlı olduğundan emin olun. Daha fazla bilgi için bkz. [13. sayfadaki "Yazıcıya mobil aygıt bağlama"](#).

1 Mobil aygıtınızdan uyumlu bir uygulama başlatın veya dosya yöneticinizden bir belge seçin.

2 Mobil aygıtınıza bağlı olarak aşağıdakilerden birini gerçekleştirin:

-  > **Yazdır** ögesine dokununuz.
-  > **Yazdır** ögesine dokununuz.
-  > **Yazdır** ögesine dokununuz.

3 Bir yazıcı seçin ve ardından gerekirse ayarları uygulayın.

4 Belgeyi yazdırın.

### Gizli ve diğer bekletilen işleri yazdırma

#### Windows kullanıcıları için

1 Bir belge açıkken **Dosya > Yazdır** ögesine tıklayın.



- 2 Bir yazıcı seçin, ardından **Özellikler, Tercihler, Seçenekler** veya **Kurulum** ögesine tıklayın.
- 3 **Yazdır ve Beklet** ögesine tıklayın.
- 4 **Yazdır ve Beklet'i Kullan** ögesini seçin ve ardından bir kullanıcı adı atayın.
- 5 Yazdırma işi türünü (Gizli, Tekrar, Yedek veya Kontrol) seçin.  
**Gizli** ögesini seçerseniz yazdırma işini bir kişisel kimlik numarası (PIN) ile güvenceye alın.
- 6 **Tamam** veya **Yazdır** düğmesine tıklayın.
- 7 Yazıcı ana ekranından, yazdırma işini serbest bırakın.
  - Gizli yazdırma işleri için **Bekletilen işler** > kullanıcı adınızı seçin > **Gizli** > PIN kodunu girin > yazdırma işini seçin > ayarları yapılandırın > **Yazdır** ögesine dokunun.
  - Diğer yazdırma işleri için **Bekletilen işler** > kullanıcı adınızı seçin > yazdırma işini seçin > ayarları yapılandırın > **Yazdır** ögesine dokunun.

#### Macintosh kullanıcıları için

##### AirPrint'i kullanma

- 1 Bir belge açıkken, **Dosya** > **Yazdır** menü öğelerini seçin.
- 2 Bir yazıcı seçin ve Yönlendirme menüsünden sonraki açılır menüden **PIN Yazdırma** ögesini seçin.
- 3 **PIN ile yazdır** seçeneğini etkinleştirin ve dört basamaklı bir PIN girin.
- 4 **Yazdır** ögesine tıklayın.
- 5 Yazıcı ana ekranından, yazdırma işini serbest bırakın.  
**Bekletilen işler** > bilgisayar adınızı seçin > **Gizli** > PIN kodunu girin > yazdırma işini seçin > **Yazdır** ögesine dokunun.

##### Yazdırma sürücüsünü kullanma

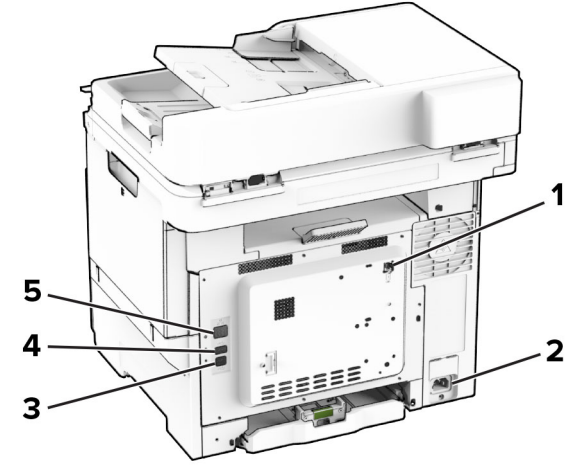
- 1 Bir belge açıkken, **Dosya** > **Yazdır** menü öğelerini seçin.
- 2 Bir yazıcı seçin ve Yönlendirme menüsünden sonraki açılır menüden **Yazdır ve Beklet** ögesini seçin.
- 3 **Gizli Yazdırma** ögesini seçin, ardından dört basamaklı bir PIN girin.
- 4 **Yazdır** ögesine tıklayın.
- 5 Yazıcı ana ekranından, yazdırma işini serbest bırakın.  
**Bekletilen işler** > bilgisayar adınızı seçin > **Gizli** > yazdırma işini seçin > PIN kodunu girin > **Yazdır** ögesine dokunun.

## Yazıcının bakımını yapma

### Kabloları takma

- ⚠ DİKKAT—ÇARPILMA TEHLİKESİ:** Elektrik çarpması riskini önlemek için bu ürünü fırtınalı havalarda kurmayın veya güç kablosu, faks özelliği veya telefon gibi herhangi bir elektrik veya kablo bağlantısı yapmayın.
- ⚠ DİKKAT—YARALANMA TEHLİKESİ:** Yangın veya elektrik çarpması riskini önlemek için güç kablosunu ürünün yakınındaki ve kolay erişilebilir bir konumdaki uygun şekilde tanımlanmış ve doğru şekilde topraklanmış bir elektrik prizine bağlayın.
- ⚠ DİKKAT—YARALANMA TEHLİKESİ:** Yangın veya elektrik çarpması riskini önlemek için yalnızca bu ürünle birlikte verilen güç kablosunu veya üretici onaylı yedek güç kablolarını kullanın.
- ⚠ DİKKAT—YARALANMA TEHLİKESİ:** Bu ürünü kamusal anahtarlamalı telefon şebekesine bağlarken yangın riskini azaltmak için yalnızca 26 AWG veya daha geniş bir telekomünikasyon (RJ-11) kablosu kullanın. Avustralya'daki kullanıcılar için kablo, Avustralya İletişim ve Medya Kurumu tarafından onaylanmalıdır.

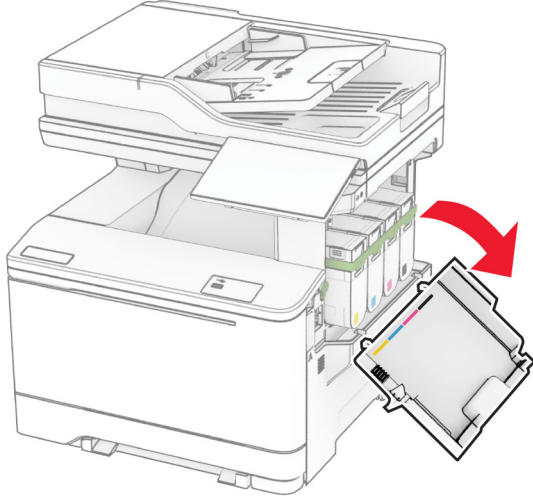
**Uyarı—Hasar Tehlikesi:** Veri kaybını veya yazıcı arızası oluşmasını önlemek için aktif olarak yazdırma işlemi yapılırken USB kablosuna, herhangi bir kablolu ağ başdaştırıcısına veya yazıcının gösterilen alanlarına dokunmayın.



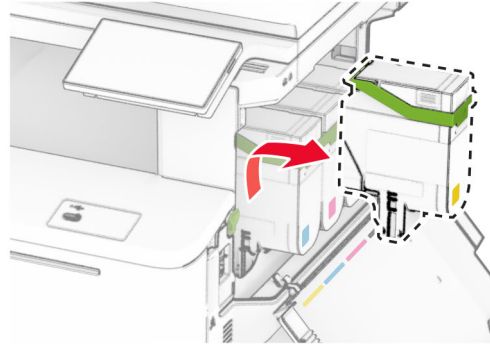
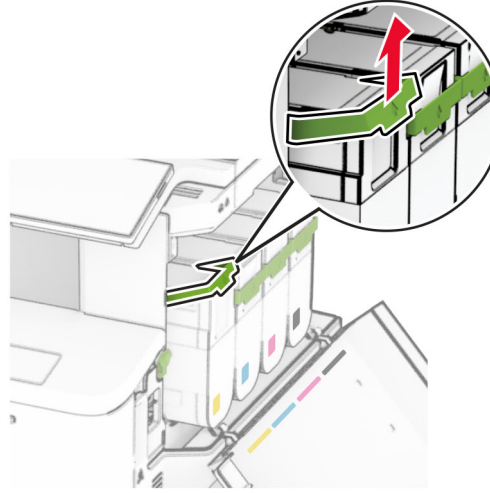
	Yazıcı bağlantı noktası	İşlev
1	LINE port	Faks gönderip almak için standart bir duvar prizi (RJ-11), DSL filtresi veya VoIP adaptörü ya da telefon hattınıza erişmenizi sağlayan herhangi bir adaptör yoluyla yazıcıyı çalışan telefon hattına bağlayın.
2	Güç kablosu girişi	Yazıcıyı doğru topraklanmış bir elektrik prizine takın.
3	USB yazıcı portu	Yazıcıyı bilgisayara bağlayın.
4	USB bağlantı noktası	Klavye veya herhangi bir uyumlu seçenek takın.
5	Ethernet bağlantı noktası	Yazıcıyı bir ağa bağlayın.

## Toner deęiřtirme

1 B kapaęını aın.

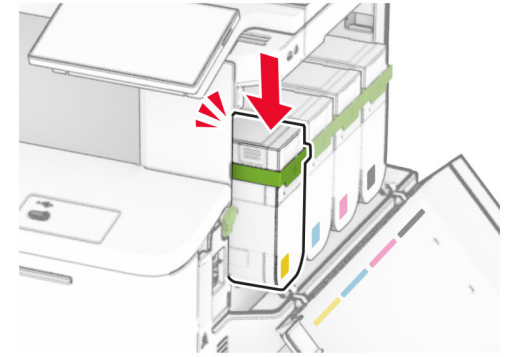
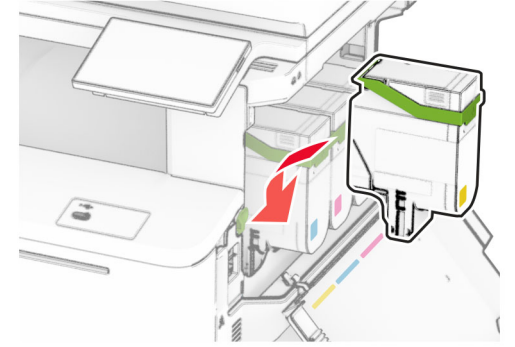


2 Kullanılmıř toner kartuřunu ıkarın.



3 Yeni toner kartuřunu ambalajından ıkarın.

4 Yeni toner kartuřunu takın ve yerine *oturana* kadar itin.



5 Kapaęı kapatın.

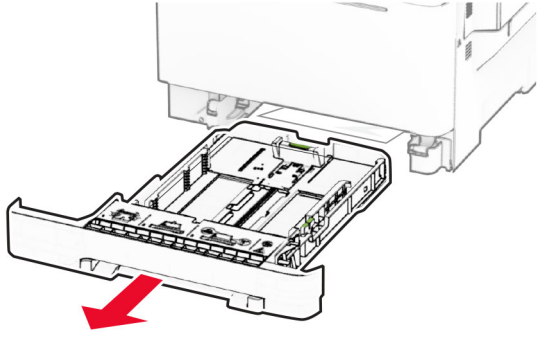
## Tepsilere yikleme

**⚠ DİKKAT–DEVİRİLME TEHLİKESİ:** Donanımın arızalanma riskini azaltmak iin her tepsiyi ayrı ayrı yikleyin. Dięer tm tepsiyi kullanılmadıkları srece kapalı tutun.

1 Tepsiyi ıkarın.

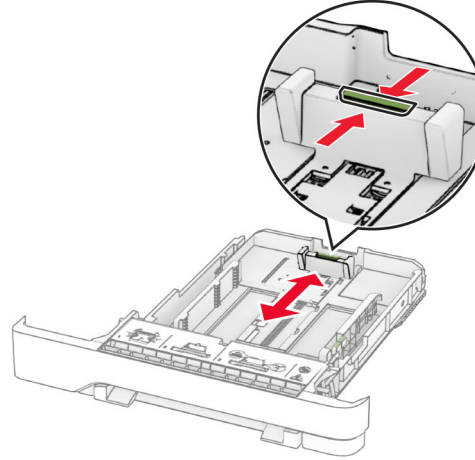
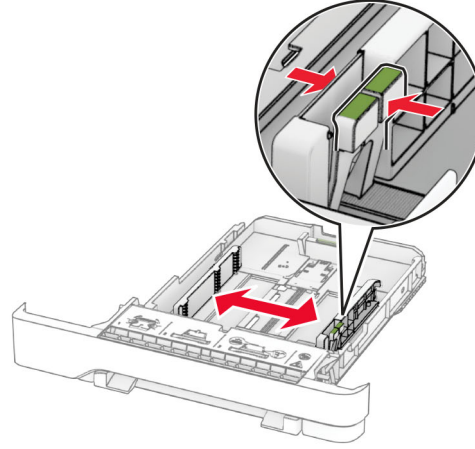
**Not:** Sıkıřmayı nlemek iin tepsiyi yazıcı kullanılıyorken ıkarmayın.



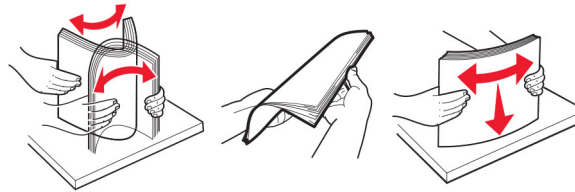


2 Kılavuzları, yüklediğiniz kağıtların boyutuyla eşleşecek şekilde ayarlayın.

**Not:** Kılavuzların konumunu ayarlamayla ilgili yardım için tepsinin altındaki göstergeleri kullanın.

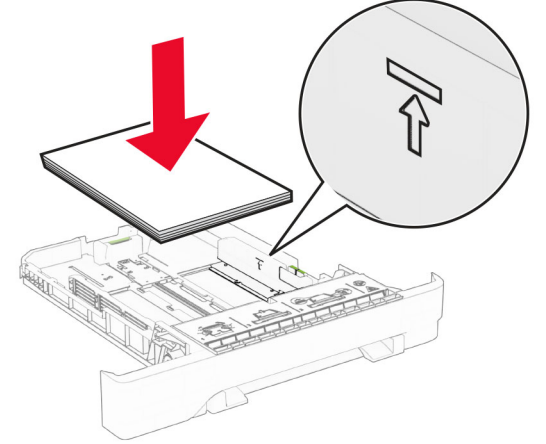


3 Kağıt kenarlarını yüklemeye önce esnetin, havalandırın ve hizalayın.



4 Kağıt yığını yazdırılacak yüzü yukarı dönük şekilde yükleyin.

- Tek taraflı yazdırmada antetli kağıdı, antetli yüz üstte, başlık ise tepsinin ön tarafına doğru gelecek şekilde yükleyin.
- İki taraflı yazdırmada antetli kağıdı, antetli yüz altta, başlık ise tepsinin arka tarafına doğru gelecek şekilde yükleyin.
- Kağıdı tepsiye kaydırarak yerleştirmeyin.
- Yığın yüksekliğinin maksimum kağıt doldurma göstergesinin aşağısında olduğundan emin olun. Aşırı yükleme kağıt sıkışmalarına neden olabilir.



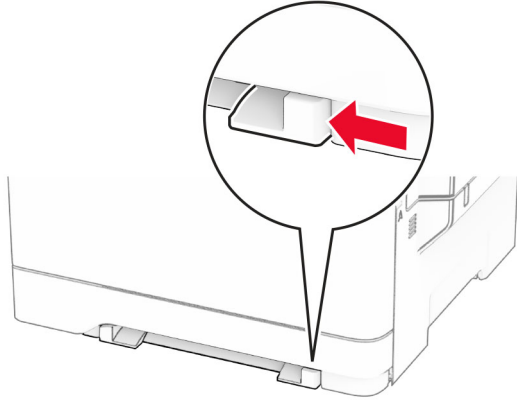
5 Tepsiyi takın.

Gerekirse kağıt boyutunu ve türünü tepside yüklü olan kağıt ile eşleşecek şekilde ayarlayın.

## El ile besleyiciye yükleme

1 Kenar kılavuzlarını, yüklediğiniz kağıtların genişliğiyle eşleşecek şekilde ayarlayın.

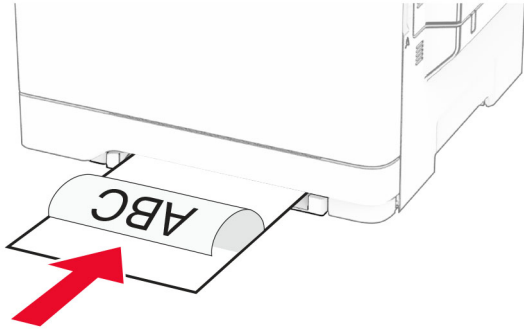
**Not:** Kılavuzların kağıda iyice uyduğundan ancak kağıtların bükülmesine neden olacak kadar sıkı olmadığından emin olun.



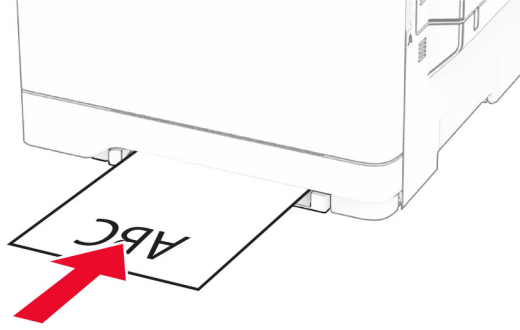
2 Bir adet kağıdı, yazdırılacak yüzü aşağı bakacak şekilde yükleyin.

**Not:** Yamuk veya eğik baskıyı önlemek için kağıdın düz bir şekilde yüklendiğinden emin olun.

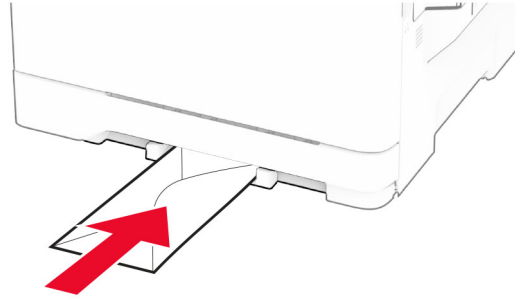
- Tek taraflı yazdırma için antetli kağıdı, yazdırılacak yüzü aşağı bakacak ve üst kenarı yazıcıya önce girecek şekilde yükleyin.



- Çift taraflı yazdırma için antetli kağıdı, yazdırılacak yüzü yukarı bakacak ve üst kenarı yazıcıya en son girecek şekilde yükleyin.



- Zarfı kapak sayfası yukarıya bakacak şekilde ve kağıt kılavuzunun sağ tarafına karşı yükleyin.



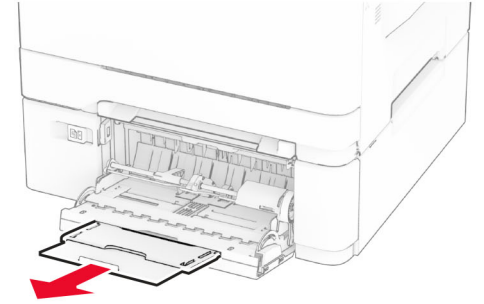
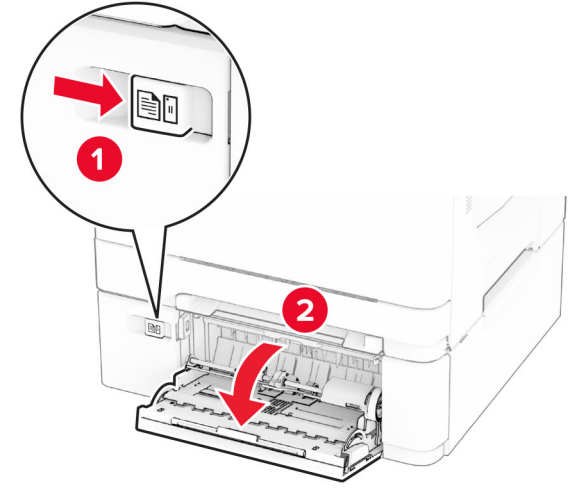
3 Ön kenarı içeri doğru çekilene dek kağıdı besleyin.

**Uyarı—Hasar Tehlikesi:** Kağıt sıkışmalarını önlemek için kağıdı el ile besleyici içine zorla itmeyin.

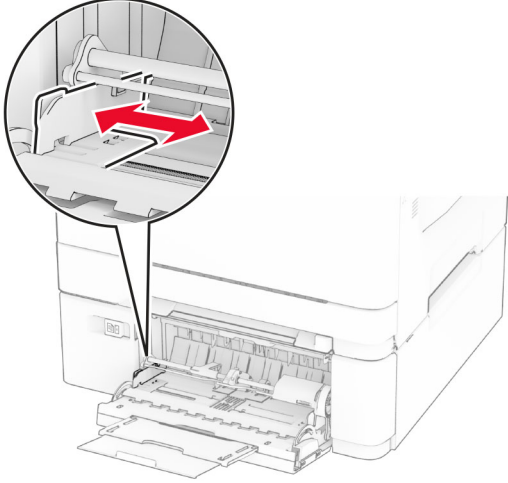
## Çok amaçlı besleyiciye yükleme

**Not:** Çok amaçlı besleyici, yalnızca isteğe bağlı 650 yapraklık çift tepsi takılı olduğunda kullanılabilir.

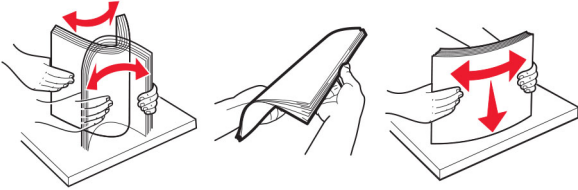
1 Çok amaçlı besleyiciyi açın.



- 2 Kılavuzu, yüklediğiniz kağıtların boyutuyla eşleşecek şekilde ayarlayın.



- 3 Kağıt kenarlarını yüklemeye önce esnetin, havalandırın ve hizalayın.

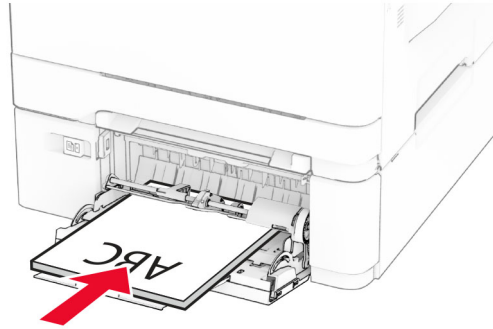


- 4 Kağıdı yükleyin.

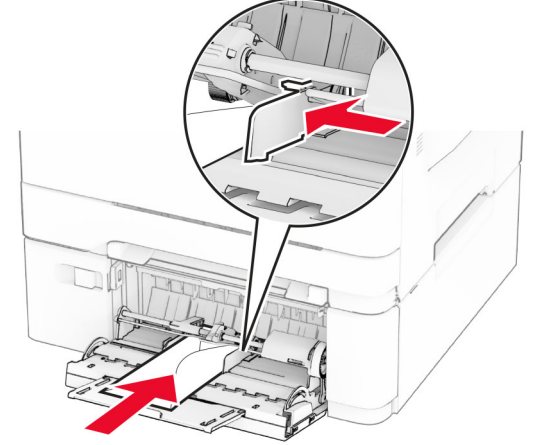
- Tek taraflı yazdırma için antetli kağıdı, yazdırılacak yüzü aşağı bakacak ve üst kenarı yazıcıya önce girecek şekilde yükleyin.



- Çift taraflı yazdırma için antetli kağıdı, yazdırılacak yüzü yukarı bakacak ve üst kenarı yazıcıya en son girecek şekilde yükleyin.



- Zarfları kapak sayfası yukarıya bakacak şekilde ve kağıt kılavuzunun sağ tarafına karşı yükleyin.



**Uyarı—Hasar Tehlikesi:** Asla pullu, çıtçıtli, kopçalı, pencereci, astarlı veya kendiliğinden yapışkanlı zarfları kullanmayın.

- 5 Tarayıcı kontrol panelindeki Kağıt menüsünden, kağıt boyutunu ve türünü çok amaçlı besleyiciye yüklü kağıt ile eşleşecek şekilde ayarlayın.

## Kağıt boyutunu ve türünü ayarlama

- 1 Ana ekranda, **Ayarlar > Kağıt > Tepsi Yapılandırması > Kağıt Boyutu/Türü** ögesine dokununuz > bir kağıt kaynağı seçin.
- 2 Kağıt boyutunu ve türünü ayarlayın.

## Yazıcı yazılımını kurma

### Notlar:

- Yazdırma sürücüsü, yazılım yükleyici paketine dahildir.
  - macOS sürüm 10.7 veya üzeri bulunan Macintosh bilgisayarlarında AirPrint sertifikalı bir yazıcıda yazdırmak için sürücüyü yüklemenize gerek yoktur. Özel yazdırma özellikleri istiyorsanız yazıcı sürücüsünü indirin.
- 1 Yazılım yükleyici paketinin bir kopyasını edinin.
    - Yazıcınızla birlikte verilen yazılım CD'sinden.
    - Web sitemizden veya yazıcıyı satın aldığınız yerden.

- 2 Yükleyiciyi çalıştırın ve sonra bilgisayar ekranındaki yönergeleri izleyin.

## Faks sürücüsünü yükleme

- 1 Web sitemize veya yazıcıyı satın aldığınız yere gidin ve yükleyici paketini edinin.
- 2 Yükleyiciyi çalıştırın ve sonra bilgisayar ekranındaki yönergeleri izleyin.

## Bellenim güncelleme

Yazıcı performansını artırmak ve sorunları gidermek için yazıcı bellegenimini düzenli olarak güncelleyin.

Bellenimin güncellenmesi hakkında daha fazla bilgi almak için satış temsilcinizle iletişime geçin.

- 1 Bir web tarayıcısı açın ve adres alanına yazıcının IP adresini yazın.

### Notlar:

- Yazıcının IP adresini yazıcı ana ekranında görüntüleyin. IP adresleri, 123.123.123.123 gibi nokta işareti ile ayrılan dört rakam dizisinden oluşur.
- Bir proxy sunucu kullanıyorsanız web sayfasının doğru yüklenmesi için bir süreliğine sunucuyu devre dışı bırakın.

- 2 **Ayarlar > Aygıt > Bellenimi Güncelle** öğesine tıklayın.

- 3 Aşağıdakilerden birini yapın:

- **Güncellemeleri hemen kontrol et > Kabul ediyorum, güncellemeyi başlat** öğelerine tıklayın.
- Flash dosyasını yükleyin.
  - a Flash dosyasına göz atın.
  - b **Yükle > Başlat** öğelerine tıklayın.

## Bilgisayara yazıcı ekleme

Başlamadan önce aşağıdakilerden birini yapın:

- Yazıcıyı ve bilgisayarı aynı ağa bağlayın. Yazıcıyı ağa bağlama konusunda daha fazla bilgi için bkz: [12. sayfadaki "Yazıcıyı bir Wi-Fi ağına bağlama"](#).
- Bilgisayarı yazıcıya bağlayın. Daha fazla bilgi için bkz. [13. sayfadaki "Yazıcıya bilgisayar bağlama"](#).
- Yazıcıyı USB kablusuyla bilgisayara bağlayın. Daha fazla bilgi için bkz. [7. sayfadaki "Kabloları takma"](#).

**Not:** USB kablusu ayrı olarak satılır.

## Windows kullanıcıları için

- 1 Bilgisayardan yazdırma sürücüsünü yükleyin.

**Not:** Daha fazla bilgi için bkz. [11. sayfadaki "Yazıcı yazılımını kurma"](#).

- 2 Yazıcılar klasörünü açın ve ardından, **Yazıcı veya tarayıcı ekle** öğesine tıklayın.

- 3 Yazıcı bağlantınıza bağlı olarak aşağıdakilerden birini yapın:

- Listedenden bir yazıcı seçin ve ardından **Aygıt ekle** öğesine tıklayın.
- **Wi-Fi Direct yazıcıları göster** öğesine tıklayın, bir yazıcı seçin ve ardından **Aygıt ekle** öğesine tıklayın.
- **İstedğim yazıcı listede yok** seçeneğine tıklayın ve ardından Yazıcı Ekle penceresinden aşağıdakileri yapın:
  - a **TCP/IP adresi veya ana bilgisayar adı kullanarak yazıcı ekle**'yi seçin ve ardından **İleri**'ye tıklayın.
  - b "Ana bilgisayar adı veya IP adresi" alanına yazıcının IP adresini yazın ve ardından **İleri** öğesine tıklayın.

### Notlar:

- Yazıcının IP adresini yazıcı ana ekranında görüntüleyin. IP adresleri, 123.123.123.123 gibi nokta işareti ile ayrılan dört rakam dizisinden oluşur.
- Bir proxy sunucu kullanıyorsanız web sayfasının doğru yüklenmesi için bir süreliğine sunucuyu devre dışı bırakın.
- c Bir yazdırma sürücüsü seçin ve ardından **İleri** öğesine tıklayın.
- d **Şu anda yüklü olan yazdırma sürücüsünü kullan (önerilir)** seçeneğini belirleyin ve **İleri** öğesine tıklayın.
- e Yazıcı adını girin ve ardından **İleri** öğesine tıklayın.
- f Yazıcı paylaşım seçeneğini belirleyin ve **İleri** öğesine tıklayın.
- g **Son** öğesine tıklayın.

## Macintosh kullanıcıları için

- 1 Bilgisayardan **Yazıcılar ve Tarayıcılar**'ı açın.

- 2 **+** öğesine tıklayın ve ardından bir yazıcı seçin.

- 3 Kullan menüsünden bir yazdırma sürücüsü seçin.

### Notlar:

- Macintosh yazdırma sürücüsünü kullanmak için **AirPrint** veya **Secure AirPrint**'i seçin.

- Özel yazdırma özellikleri istiyorsanız üretici yazdırma sürücüsünü seçin. Sürücüyü yüklemek için bkz. [11. sayfadaki "Yazıcı yazılımını kurma"](#).

- 4 Yazıcıyı ekleyin.

## Yazıcıyı bir Wi-Fi ağına bağlama

Etkin Bağdaştırıcı özelliğinin Otomatik olarak ayarlandığından emin olun. Ana ekrandan **Ayarlar > Ağ/Bağlantı Noktaları > Ağ Genel Bakış > Etkin Bağdaştırıcı** öğesine dokununuz.

- 1 Ana ekrandan **Ayarlar > Ağ/Bağlantı Noktaları > Kablosuz > Yazıcı Paneli Üzerinden Kurulum > Ağ Seç** öğesine dokununuz.

- 2 Bir Wi-Fi ağı seçin ve ardından ağ parolasını girin.

**Not:** Wi-Fi ağı özellikli yazıcı modellerinde, ilk kurulum sırasında bir Wi-Fi ağı kurulumu istemi görüntülenir.

## Wi-Fi Direct'i yapılandırma

Wi-Fi Direct® kablosuz cihazların bir erişim noktası (kablosuz yönlendirici) kullanmadan Wi-Fi Direct destekli yazıcılara doğrudan bağlanmasını sağlayan Wi-Fi tabanlı eşler arası bir teknolojidir.

- 1 Ana ekrandan **Ayarlar > Ağ/Bağlantı Noktaları > Wi-Fi Direct** öğesine dokununuz.

- 2 Ayarları yapılandırın.

- **Wi-Fi Direct'i Etkinleştir:** Yazıcının kendi Wi-Fi Direct ağını yayınlamasını sağlar.
- **Wi-Fi Direct Adı:** Wi-Fi Direct ağı için bir ad atar.
- **Wi-Fi Direct Parolası:** Eşler arası bağlantı kullanılırken kablosuz güvenlik haberleşmesi sağlamak için parola atar.
- **Kurulum Sayfasında Parolayı Göster:** Ağ Ayarları Sayfasında parolayı gösterir.
- **Düğme İsteklerini Otomatik Olarak Kabul Et:** Yazıcının bağlantı isteklerini otomatik olarak kabul etmesini sağlar.

**Not:** Düğme isteklerinin otomatik olarak kabul edilmesi güvenli değildir.

### Notlar:

- Wi-Fi Direct ağ parolası varsayılan olarak yazıcı ekranında görünmez. Parolayı görüntülemek için parolaya göz atma simgesini etkinleştirin. Ana ekrandan **Ayarlar > Güvenlik > Çeşitli > Parolayı/PIN Gösterme Özelliğini Etkinleştir** öğelerine dokununuz.

- Wi-Fi Direct ağının parolasını yazıcı ekranında göstermeden öğrenmek için ana ekranda **Ayarlar > Raporlar > Ağ > Ağ Ayarları Sayfası** öğelerine dokunun.

## Yazıcıya bilgisayar bağlama

Bilgisayarınızı bağlamadan önce Wi-Fi Direct'in yapılandırıldığından emin olun. Daha fazla bilgi için bkz. [12. sayfadaki "Wi-Fi Direct'i yapılandırma"](#).

### Windows kullanıcıları için

- 1 Yazıcılar klasörünü açın ve ardından, **Yazıcı veya tarayıcı ekle** öğesine tıklayın.
- 2 **Wi-Fi Direct yazıcılarını göster** öğesine tıklayın, ardından yazıcının Wi-Fi Direct adını seçin.
- 3 Yazıcı ekranındaki sekiz haneli yazıcı PIN kodunu not alın.
- 4 PIN'i bilgisayara girin.

**Not:** Yazıcı sürücüsü yüklü değilse Windows uygun sürücüyü indirir.

### Macintosh kullanıcıları için

- 1 Kablosuz bağlantı simgesine tıklayın, ardından yazıcının Wi-Fi Direct adını seçin.
- Not:** Wi-Fi Direct adından önce DIRECT-xy (x ve y iki rastgele karakterdir) dizesi eklenir.
- 2 Wi-Fi Direct parolasını yazın.

**Not:** Wi-Fi Direct ağı bağlantısını kestikten sonra bilgisayarınızı önceki ağına geri bağlayın.

## Yazıcıya mobil aygıt bağlama

Mobil aygıtınızı bağlamadan önce Wi-Fi Direct'in yapılandırıldığından emin olun. Daha fazla bilgi için bkz. [12. sayfadaki "Wi-Fi Direct'i yapılandırma"](#).

### Wi-Fi Direct kullanarak bağlanma

**Not:** Bu talimatlar yalnızca Android mobil aygıtlar için geçerlidir.

- 1 Mobil aygıttan ayarlar menüsüne gidin.
- 2 **Wi-Fi** öğesini etkinleştirin ve ardından **Wi-Fi Direct** öğesine dokunun.
- 3 Yazıcının Wi-Fi Direct adını seçin.

- 4 Yazıcı kontrol panelinde bağlantıyı onaylayın.

### Wi-Fi kullanarak bağlanma

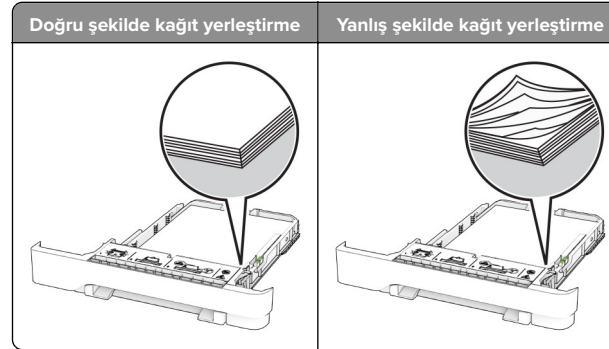
- 1 Mobil aygıttan ayarlar menüsüne gidin.
  - 2 **Wi-Fi** öğesine dokunun ve ardından yazıcının Wi-Fi Direct adını seçin.
- Not:** Wi-Fi Direct adından önce DIRECT-xy (x ve y iki rastgele karakterdir) dizesi eklenir.
- 3 Wi-Fi Direct parolasını girin.

## Sıkışmaları giderme

### Sıkışmaları önleme

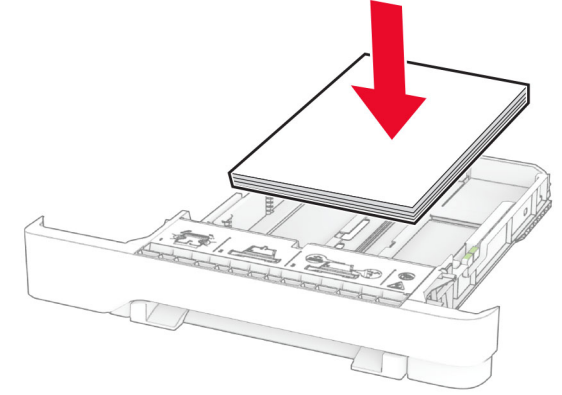
#### Kağıdı düzgün bir şekilde yerleştirme

- Kağıdın tepsiye düz şekilde yerleştirildiğinden emin olun.



- Yazıcı yazdırırken tepsi yükleme veya çıkarma işlemi yapmayın.
- Çok fazla kağıt yüklemeyin. Yığın yüksekliğinin maksimum kağıt doldurma göstergesinin aşağısında olduğundan emin olun.

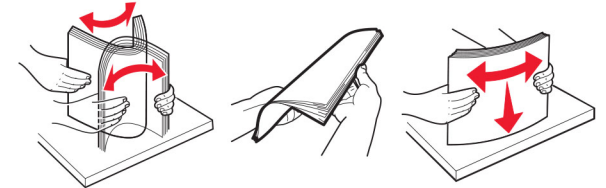
- Kağıdı tepsiye kaydırarak yerleştirmeyin. Kağıdı şekilde gösterildiği gibi yükleyin.



- Kağıt kılavuzlarının doğru şekilde konumlandığından ve kağıt ya da zarfları çok sıkmadığından emin olun.
- Kağıt yükledikten sonra tepsiyi sonuna kadar yazıcıya itin.

### Önerilen kağıdı kullanın

- Yalnızca önerilen kağıt veya özel ortamları kullanın.
- Buruşmuş, kırışmış, nemli, kıvrılmış veya bükülmüş kağıt yüklemeyin.
- Kağıt kenarlarını yüklemeyin önce esnetin, havalandırın ve hizalayın.



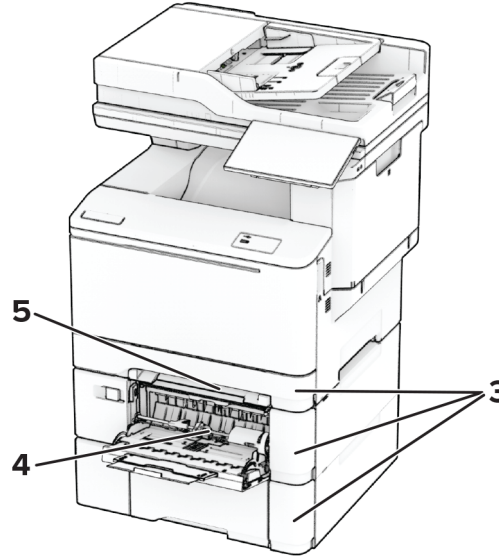
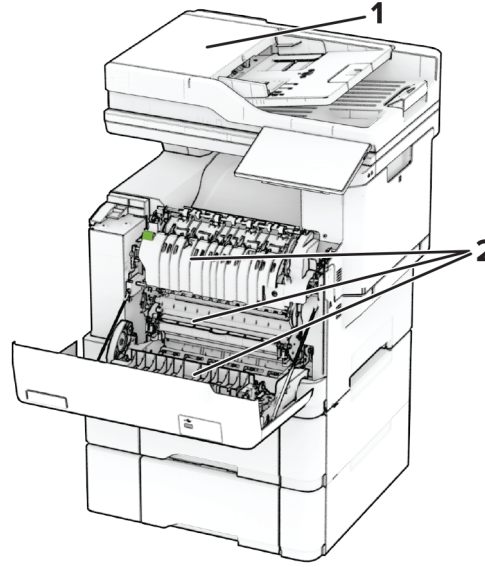
- Kesilmiş veya elle koparılmış kağıt kullanmayın.
- Aynı tepside farklı boyut, ağırlık veya türde kağıt kullanmayın.
- Bilgisayar veya yazıcı kontrol panelindeki kağıt boyutunun ve türünün doğru ayarlandığından emin olun.
- Kağıdı üreticinin önerilerine uygun şekilde saklayın.



## Sıkışma konumlarını belirleme

### Notlar:

- Sıkışma Yardımı ayarı Açık olarak belirlendiğinde sıkışma giderildikten sonra yazıcı, boş ya da kısmen yazdırılmış sayfaları çıkarır. Yazdığınız çıktıda boş sayfalar olup olmadığını kontrol edin.
- Sıkışma Giderme ayarı Açık veya Otomatik olarak ayarlandığında yazıcı, sıkışan sayfaları yeniden yazdırır.



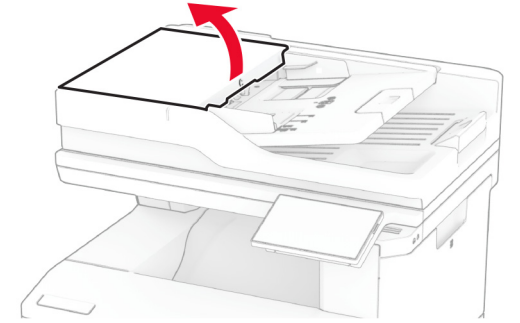
	Sıkışma konumları
1	Otomatik belge besleyici
2	Kapak A
3	Tepsiler

	Sıkışma konumları
4	Çok amaçlı besleyici
5	El ile besleyici

## Otomatik belge besleyicisinde kağıt sıkışması

### ADF üst kapağının altında kağıt sıkışması

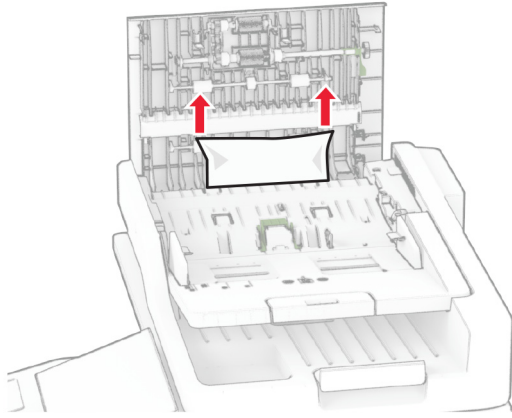
- 1 Tüm özgün belgeleri ADF tepsisinden çıkarın.
- 2 C kapağını açın.



- 3 Sıkışan kağıdı çıkarın.

**Not:** Tüm kağıt parçalarının çıkarıldığından emin olun.



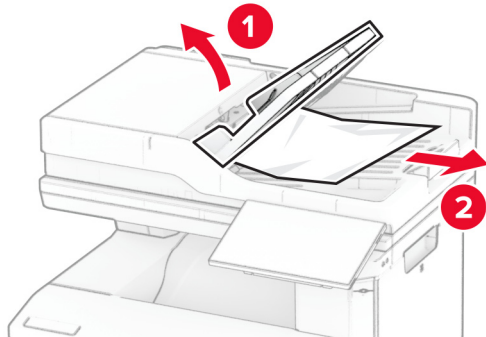


4 C kapağını kapatın.

#### ADF çıkış kutusu altında kağıt sıkışması

- 1 Tüm özgün belgeleri ADF tepsisinden çıkarın.
- 2 ADF tepsisini kaldırın ve ardından sıkışan kağıdı çıkarın.

**Not:** Tüm kağıt parçalarının çıkarıldığından emin olun.



3 ADF tepsisini yerine yerleştirin.

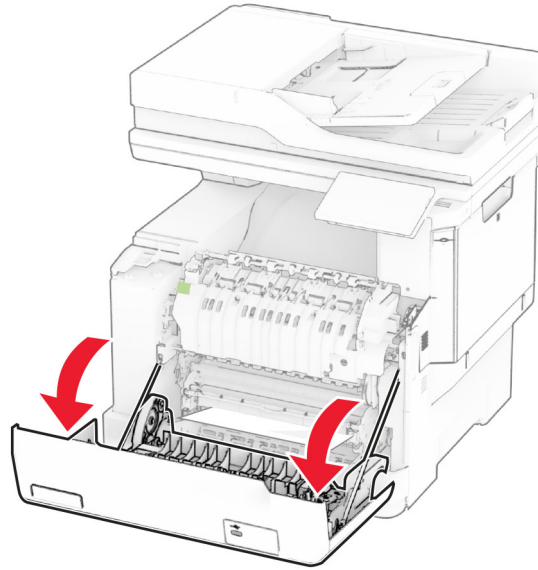
## A kapağında kağıt sıkışması

### Isıtıcının alt tarafında kağıt sıkışması

1 A kapağını açın.

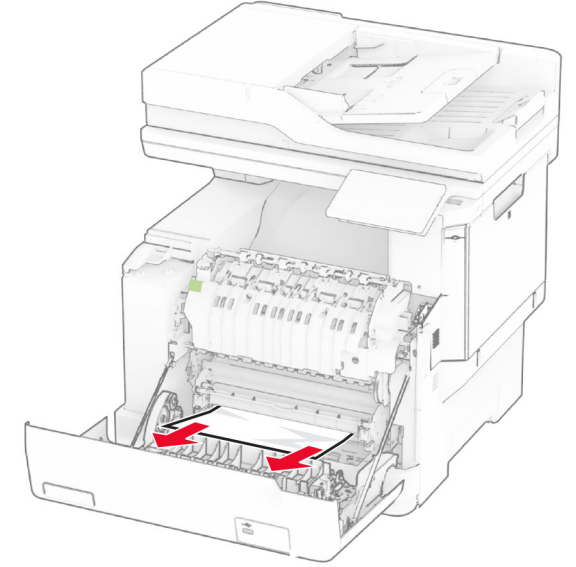
**⚠ DİKKAT—SICAK YÜZEY:** Yazıcının içi sıcak olabilir. Sıcak bir bileşenin neden olabileceği bir yaralanma riskini azaltmak için dokunmadan önce bileşenin soğumasını bekleyin.

**Uyarı—Hasar Tehlikesi:** Elektrostatik yük boşaltmanın neden olabileceği hasarları önlemek için yazıcının iç kısmına erişmeden veya temas etmeden önce yazıcının açıkta kalan metal gövdesinin herhangi bir yerine dokununuz.



2 Sıkışan kağıdı çıkarın.

**Not:** Tüm kağıt parçalarının çıkarıldığından emin olun.



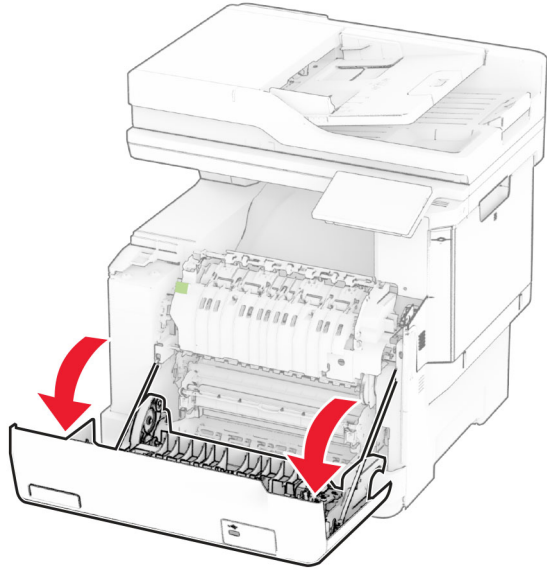
3 A kapağını kapatın.

### Isıtıcıda kağıt sıkışması

1 A kapağını açın.

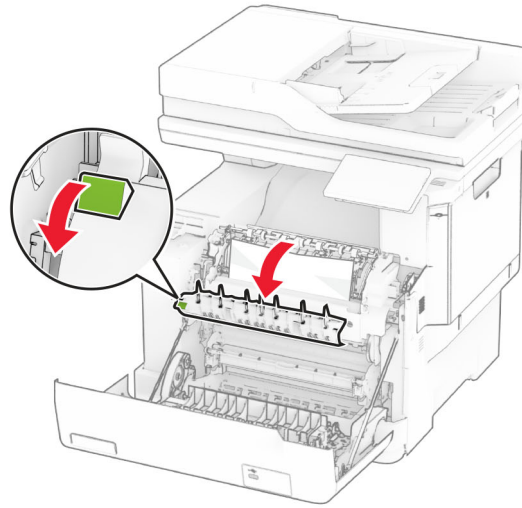
**⚠ DİKKAT—SICAK YÜZEY:** Yazıcının içi sıcak olabilir. Sıcak bir bileşenin neden olabileceği bir yaralanma riskini azaltmak için dokunmadan önce bileşenin soğumasını bekleyin.

**Uyarı—Hasar Tehlikesi:** Elektrostatik yük boşaltmanın neden olabileceği hasarları önlemek için yazıcının iç kısmına erişmeden veya temas etmeden önce yazıcının açıkta kalan metal gövdesinin herhangi bir yerine dokununuz.



2 Isıtıcı erişim kapağını açın ve ardından sıkışan kağıdı çıkarın.

**Not:** Tüm kağıt parçalarının çıkarıldığından emin olun.



3 A kapağını kapatın.

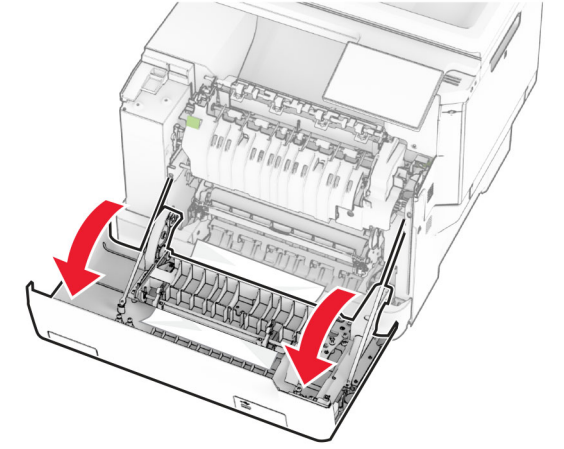
### Çift taraflı ünite de kağıt sıkışması

1 A kapağını açın.



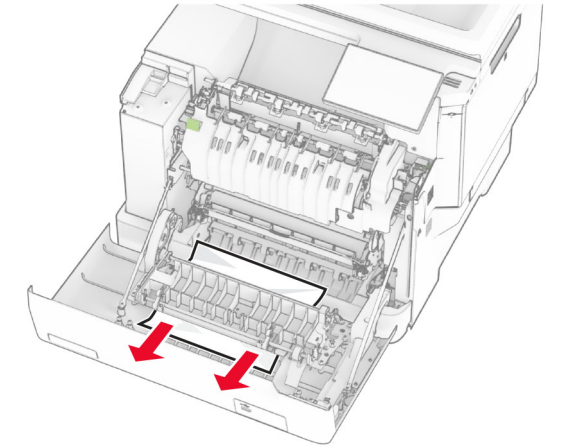
**DİKKAT—SICAK YÜZEY:** Yazıcının içi sıcak olabilir. Sıcak bir bileşenin neden olabileceği bir yaralanma riskini azaltmak için dokunmadan önce bileşenin soğumasını bekleyin.

**Uyarı—Hasar Tehlikesi:** Elektrostatik yük boşaltmanın neden olabileceği hasarları önlemek için yazıcının iç kısmına erişmeden veya temas etmeden önce yazıcının açıkta kalan metal gövdesinin herhangi bir yerine dokununuz.



2 Sıkışan kağıdı çıkarın.

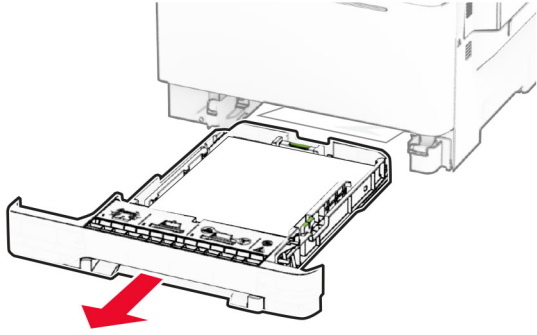
**Not:** Tüm kağıt parçalarının çıkarıldığından emin olun.



3 A kapağını kapatın.

## Tepsilerde kağıt sıkışması

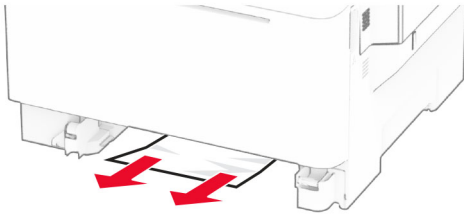
1 Tepsiyi çıkarın.



**Uyarı—Hasar Tehlikesi:** İsteğe bağlı tepsinin içinde bulunan bir sensör, statik elektrik tarafından kolaylıkla zarar görebilir. Tepsideki sıkışan kağıdı çıkarmadan önce metal bir yüzeye dokununuz.

2 Sıkışan kağıdı çıkarın.

**Not:** Tüm kağıt parçalarının çıkarıldığından emin olun.

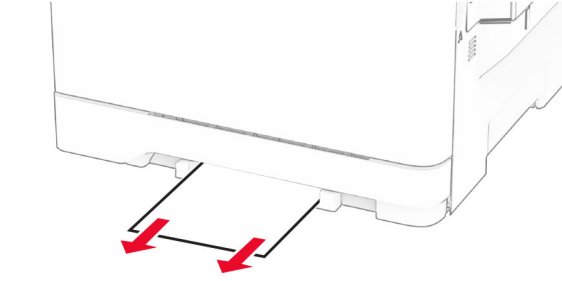


3 Tepsiyi takın.

## Manuel besleyicide kağıt sıkışması

Sıkışan kağıdı çıkarın.

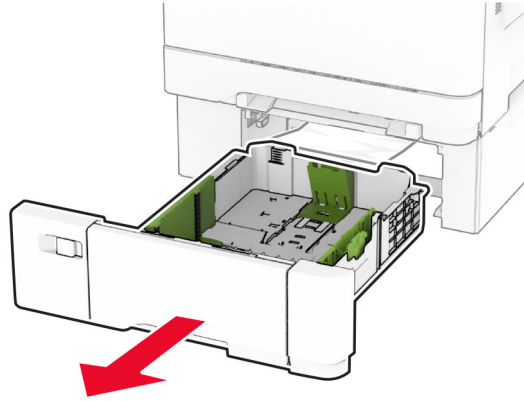
**Not:** Tüm kağıt parçalarının çıkarıldığından emin olun.



## Çok amaçlı besleyicide kağıt sıkışması

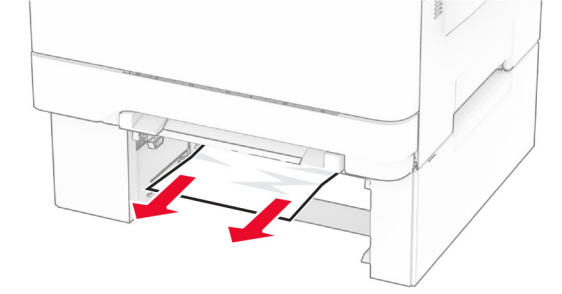
**Not:** Çok amaçlı besleyici, yalnızca isteğe bağlı 650 yapraklık çift tepsi takılı olduğunda kullanılabilir.

- 1 Çok amaçlı besleyicideki kağıtları çıkarın ve besleyiciyi kapatın.
- 2 Tepsiyi çıkarın.



3 Sıkışan kağıdı çıkarın.

**Not:** Tüm kağıt parçalarının çıkarıldığından emin olun.



4 Tepsiyi takın.

5 Çok amaçlı besleyiciyi açın ve ardından yeniden kağıt yükleyin.