

# คู่มืออ้างอิงฉบับย่อ

## พิมพ์

### การพิมพ์จากคอมพิวเตอร์

**หมายเหตุ:** สำหรับฉลาก กระดาษแข็ง และซองจดหมาย ให้ตั้งค่าขนาดและประเภทกระดาษในเครื่องพิมพ์ก่อนพิมพ์เอกสาร

- 1 จากเอกสารที่คุณกำลังพิมพ์ ให้เปิดกรอบโต้ตอบการพิมพ์
- 2 หากจำเป็น ให้ปรับการตั้งค่า
- 3 พิมพ์เอกสาร


### การพิมพ์จากอุปกรณ์มือถือ

#### การพิมพ์จากอุปกรณ์มือถือโดยใช้ AirPrint

คุณสมบัติของซอฟต์แวร์ AirPrint คือการพิมพ์งานผ่านอุปกรณ์แบบพกพาที่ให้คุณพิมพ์โดยตรงจากอุปกรณ์ Apple ไปยังเครื่องพิมพ์ที่รองรับ AirPrint

**หมายเหตุ:**

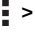


- ตรวจสอบให้แน่ใจว่าอุปกรณ์ Apple และเครื่องพิมพ์เชื่อมต่ออยู่กับเครือข่ายเดียวกัน หากเครือข่ายมีฮับไร้สายหลายฮับ ให้ตรวจสอบให้แน่ใจว่าอุปกรณ์ทั้งสองเครื่องเชื่อมต่อกับฮับเน็ตเดียวกัน
- แอปพลิเคชันนี้รองรับเฉพาะในอุปกรณ์ Apple บางรุ่นเท่านั้น

- 1 จากอุปกรณ์เคลื่อนที่ของคุณ ให้เลือกเอกสารจากตัวจัดการไฟล์หรือเปิดแอปพลิเคชันที่เข้าถึงได้
- 2 และ  > **พิมพ์**
- 3 เลือกเครื่องพิมพ์ แล้วปรับการตั้งค่าหากจำเป็น
- 4 พิมพ์เอกสาร

#### การพิมพ์จากอุปกรณ์มือถือโดยใช้ Wi-Fi Direct ®

Wi-Fi Direct® คือบริการการพิมพ์ที่ให้คุณพิมพ์ไปยังเครื่องพิมพ์ที่รองรับ Wi-Fi Direct

**หมายเหตุ:** ตรวจสอบให้แน่ใจว่าอุปกรณ์เคลื่อนที่เชื่อมต่อกับเครือข่ายไร้สายของเครื่องพิมพ์แล้ว โปรดดูข้อมูลเพิ่มเติมที่ [“การเชื่อมต่ออุปกรณ์มือถือกับเครื่องพิมพ์”](#) ในหน้า 6

- 1 จากอุปกรณ์มือถือให้เปิดแอปพลิเคชันที่ใช้งานร่วมกันได้ หรือเลือกเอกสารจากตัวจัดการไฟล์ของคุณ
- 2 ทั้งนี้ขึ้นอยู่กับอุปกรณ์เคลื่อนที่ของคุณ ให้ดำเนินการข้อใดข้อหนึ่งต่อไปนี้:
  - และ  > **พิมพ์**
  - และ  > **พิมพ์**
  - และ  > **พิมพ์**
- 3 เลือกเครื่องพิมพ์ แล้วปรับการตั้งค่าหากจำเป็น
- 4 พิมพ์เอกสาร

### การพิมพ์งานที่เป็นความลับและงานที่ระงับไว้อื่นๆ

สำหรับผู้ใช้งาน Windows

- 1 เมื่อเปิดเอกสารแล้ว ให้คลิก **ไฟล์** > **พิมพ์**
- 2 เลือกเครื่องพิมพ์แล้วคลิกที่ **คุณสมบัติ**, **การกำหนดค่าลักษณะ**, **ตัวเลือก** หรือ **ตั้งค่า**
- 3 คลิก **พิมพ์และระงับ**
- 4 เลือก **ใช้พิมพ์และระงับ** แล้วกำหนดชื่อผู้ใช้
- 5 เลือกประเภทงานพิมพ์ (เป็นความลับ ทำซ้ำ สำรอง หรือตรวจสอบงาน)  
หากคุณเลือก **เป็นความลับ** ให้รักษาความปลอดภัยของงานพิมพ์ด้วยรหัส Personal Identification Number (รหัส PIN)
- 6 คลิกที่ **ตกลง** หรือ **พิมพ์**
- 7 จากหน้าจอหลักของเครื่องพิมพ์ ให้ปล่อยงานพิมพ์
  - สำหรับงานพิมพ์เอกสารที่เป็นความลับ ให้แตะ **งานที่ระงับไว้** > เลือกชื่อผู้ใช้ของคุณ > **เป็นความลับ** > ป้อนรหัส PIN > เลือกงานพิมพ์ > กำหนดค่าการตั้งค่า > **พิมพ์**
  - สำหรับงานพิมพ์อื่นๆ ให้แตะ **งานที่ระงับไว้** > เลือกชื่อผู้ใช้ของคุณ > เลือกงานพิมพ์ > กำหนดค่าการตั้งค่า > **พิมพ์**

สำหรับผู้ใช้งาน Macintosh

การใช้ AirPrint

- 1 เมื่อเปิดเอกสารแล้ว ให้เลือก **ไฟล์** > **พิมพ์**
- 2 เลือกเครื่องพิมพ์ จากเมนูดรอปดาวน์ที่อยู่ถัดจากเมนู **แนวทางการพิมพ์** ให้เลือก **การพิมพ์รหัส PIN**

3 เปิดใช้ **การพิมพ์ด้วยรหัส PIN** แล้วป้อนรหัส PIN สีหลัก

4 คลิกที่ **พิมพ์**

5 จากหน้าจอหลักของเครื่องพิมพ์ ให้ปล่อยงานพิมพ์ และ **งานที่ระงับไว้** > เลือกชื่อคอมพิวเตอร์ของคุณ > **เป็นความลับ** > ป้อนรหัส PIN > เลือกงานพิมพ์ > **พิมพ์**

การใช้ไดรเวอร์การพิมพ์

1 เมื่อเปิดเอกสารแล้ว ให้เลือก **ไฟล์** > **พิมพ์**

2 เลือกเครื่องพิมพ์ จากเมนูดรอปดาวน์ที่อยู่ถัดจากเมนู **แนวทางการพิมพ์** ให้เลือก **พิมพ์และระงับ**


3 เลือก **งานพิมพ์เอกสารที่เป็นความลับ** จากนั้นป้อนรหัส PIN สีหลัก


4 คลิกที่ **พิมพ์**


5 จากหน้าจอหลักของเครื่องพิมพ์ ให้ปล่อยงานพิมพ์ และที่ **งานที่ระงับไว้** > เลือกชื่อคอมพิวเตอร์ของคุณ > **เป็นความลับ** > เลือกงานพิมพ์ > ป้อนรหัส PIN > **พิมพ์**

## ดูแลรักษาเครื่องพิมพ์

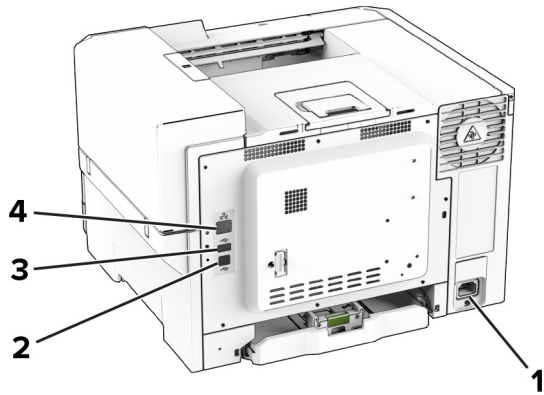
### การต่อสายเคเบิล

 **ข้อควรระวัง—อันตรายจากไฟฟ้าช็อต:** เพื่อหลีกเลี่ยงความเสี่ยงต่อการเกิดไฟฟ้าช็อต อย่าติดตั้งผลิตภัณฑ์นี้หรือเชื่อมต่อสายไฟหรือสายเคเบิล เช่น สายไฟ สายแพคเกจหรือสายโทรศัพท์ ขณะเกิดฟ้าแลบฟ้าร้อง

 **ข้อควรระวัง—อาจเกิดการบาดเจ็บ:** เพื่อหลีกเลี่ยงความเสี่ยงต่อการเกิดอัคคีภัยหรือไฟฟ้าช็อต ให้เชื่อมต่อสายไฟเข้ากับเต้าเสียบที่ได้รับการจัดระดับที่เหมาะสมและต่อลงดินอย่างเหมาะสมซึ่งอยู่ในกล่องผลิตภัณฑ์และเข้าถึงได้ง่าย

 **ข้อควรระวัง—อาจเกิดการบาดเจ็บ:** เพื่อหลีกเลี่ยงความเสี่ยงต่อการเกิดอัคคีภัยหรือไฟฟ้าช็อต ให้ใช้แต่สายไฟที่ให้มาพร้อมกับผลิตภัณฑ์นี้หรือสายไฟที่ใช้แทนกันได้ซึ่งได้รับการรับรองจากผู้ผลิตเท่านั้น

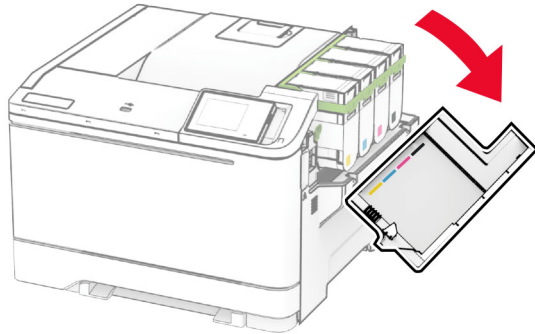
**คำเตือน—ความเสียหายที่สามารถเกิดขึ้นได้:** เพื่อป้องกันการสูญเสียข้อมูลหรือเครื่องพิมพ์ทำงานผิดพลาด อย่าสัมผัสสายเคเบิล USB, อะแดปเตอร์เครือข่าย ไร้สายแบบไร้สายใดๆ หรือเครื่องพิมพ์ในบริเวณที่แสดงไว้ในภาพขณะที่กำลังพิมพ์งาน



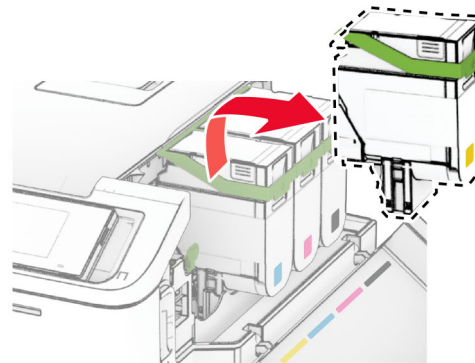
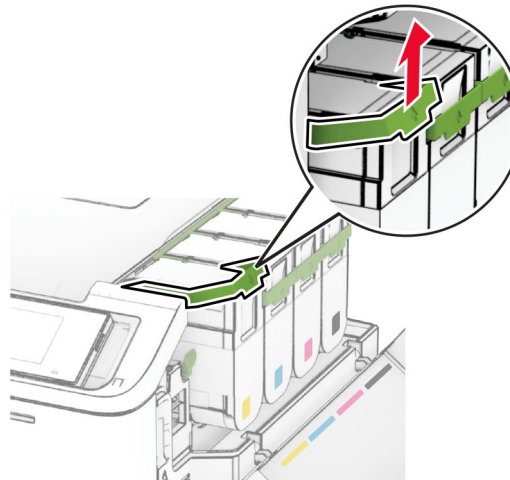
	พอร์ตเครื่องพิมพ์	ฟังก์ชัน
1	เบ้าปลั๊กสำหรับสายไฟ	เชื่อมต่อเครื่องพิมพ์เข้ากับเต้าเสียบที่ต่อลงดินอย่างเหมาะสม
2	พอร์ตเครื่องพิมพ์ USB	เชื่อมต่อเครื่องพิมพ์เข้ากับคอมพิวเตอร์
3	พอร์ต USB	ต่อเป็นพิมพ์หรือตัวเลือกที่ใช้งานร่วมกันได้
4	พอร์ตอีเทอร์เน็ต	เชื่อมต่อเครื่องพิมพ์เข้ากับเครือข่าย

## การเปลี่ยนตลับหมึก

1 เปิดฝาปิด B

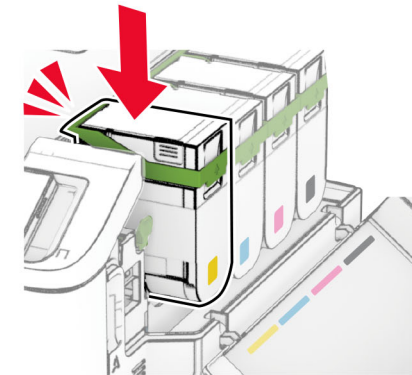
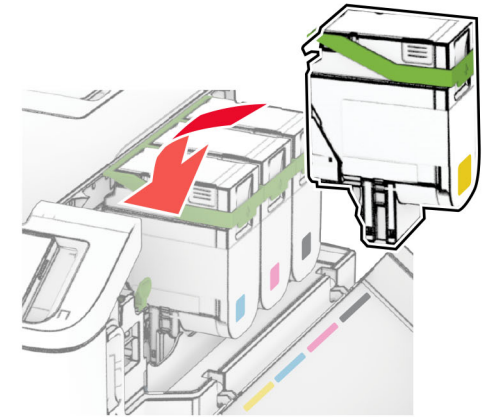


2 นำตลับหมึกที่ใช้แล้วออก



3 นำตลับหมึกใหม่ออกจากบรรจุภัณฑ์

4 ใส่ตลับหมึกใหม่เข้าไปให้มีเสียงคลิกเข้าที่



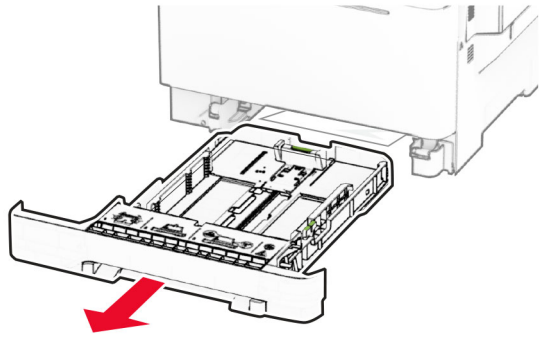
5 ปิดฝา

## การป้องกันกระดาศในถาด

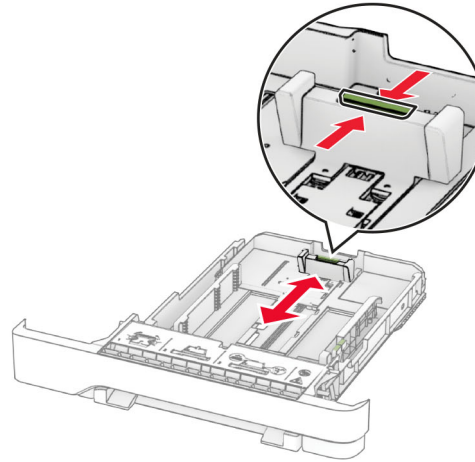
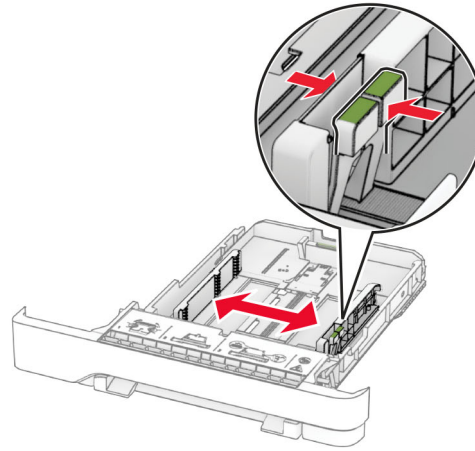
 **ข้อควรระวัง—อันตรายจากการเอียง:** เพื่อลดความเสี่ยงจากความไม่แน่นอนของอุปกรณ์ ให้ใส่ถาดกระดาศแยกกัน ให้ปิดถาดอื่น ๆ ไว้จนกว่าจำเป็นต้องใช้

1 ถอดถาดออก

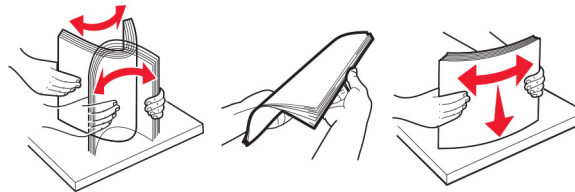
**หมายเหตุ:** เพื่อหลีกเลี่ยงกระดาศติด อย่านำถาดออกขณะที่เครื่องพิมพ์กำลังทำงาน



2 ปรับตัวนำให้ตรงกับขนาดของกระดาษที่คุณใส่  
**หมายเหตุ:** ใช้สัญญาณด้านล่างถาดเพื่อจัดตำแหน่งตัวกัน

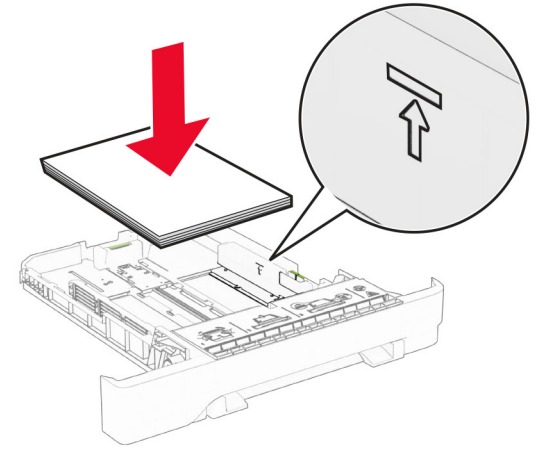


3 งอ คลี่และจัดแนวขอบกระดาษก่อนป้อนกระดาษ



4 ป้อนปึกกระดาษโดยให้ด้านที่ต้องการจะพิมพ์หงายหน้าขึ้น

- สำหรับการพิมพ์ด้านเดียว ใส่กระดาษหัวจดหมายโดยหงายหน้าขึ้น และให้ส่วนหัวหันเข้าหาด้านหน้าของถาด
- สำหรับการพิมพ์สองด้าน ใส่กระดาษหัวจดหมายโดยคว่ำหน้าลง และให้ส่วนหัวหันเข้าหาด้านหลังของถาด
- อย่าเลื่อนกระดาษเข้าไปในถาด
- ตรวจสอบว่าความสูงของปีกกระดาษอยู่ต่ำกว่าตัวแสดงระดับกระดาษสูงสุด การใส่กระดาษเยอะเกินไปอาจทำให้กระดาษติด

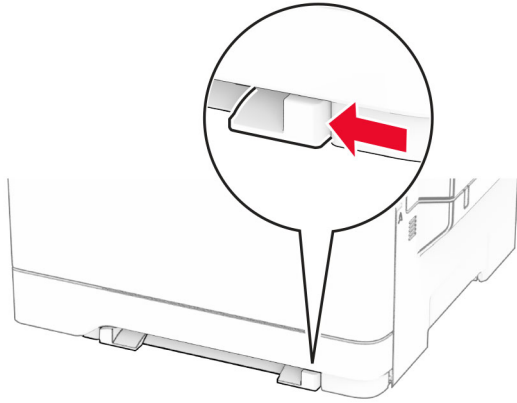


5 ใส่ถาดกระดาษ  
 หากจำเป็น ให้ตั้งขนาดกระดาษและประเภทกระดาษให้ตรงกับกระดาษที่ใส่ในถาด

### การใส่กระดาษในตัวป้อนกระดาษด้วยมือ

1 ปรับตัวนำขอบกระดาษให้ตรงกับความกว้างของกระดาษที่คุณใส่

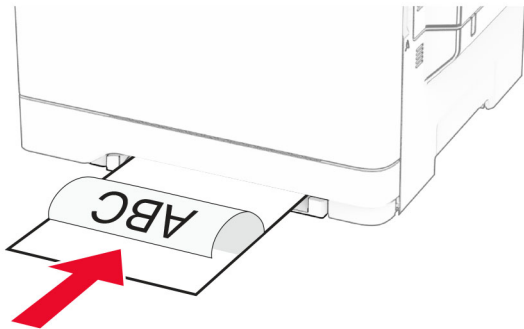
**หมายเหตุ:** ตรวจสอบให้แน่ใจว่าตัวนำอยู่พอดีกับกระดาษแต่ไม่แน่นจนเกินไปจนทำให้กระดาษโค้งงอ



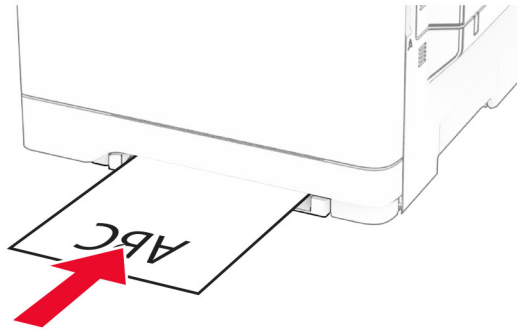
## 2 ใส่แผ่นกระดาษโดยคว่ำด้านที่พิมพ์ลง

**หมายเหตุ:** ตรวจสอบให้แน่ใจว่าใส่กระดาษในแนวตรงเพื่อหลีกเลี่ยงงานพิมพ์บิดเบี้ยวหรือเอียง

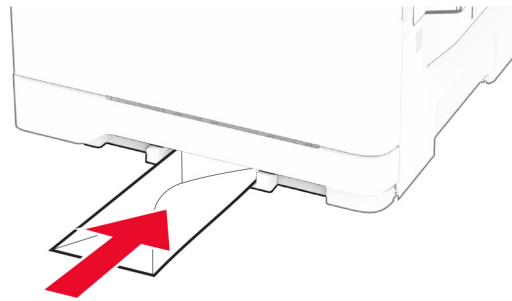
- สำหรับการพิมพ์ด้านเดียว ใส่กระดาษหัวจดหมายโดยคว่ำด้านที่ต้องการพิมพ์ลง และให้ขอบบนของกระดาษเข้าไปในเครื่องพิมพ์ก่อน



- สำหรับการพิมพ์สองด้าน ใส่กระดาษหัวจดหมายโดยหงายด้านที่ต้องการพิมพ์ขึ้น และให้ขอบบนของกระดาษเข้าไปในเครื่องพิมพ์เป็นส่วนหลังสุด



- ใส่ซองจดหมายโดยหงายด้านที่มีแผ่นปิดขึ้นและจัดให้ชิดกับด้านขวาของตัวนำกระดาษ



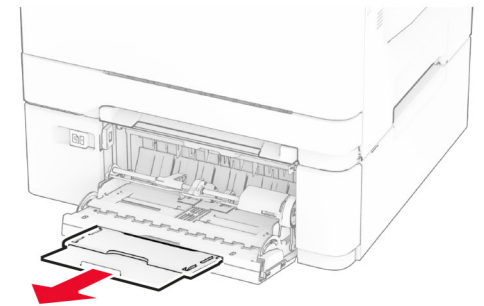
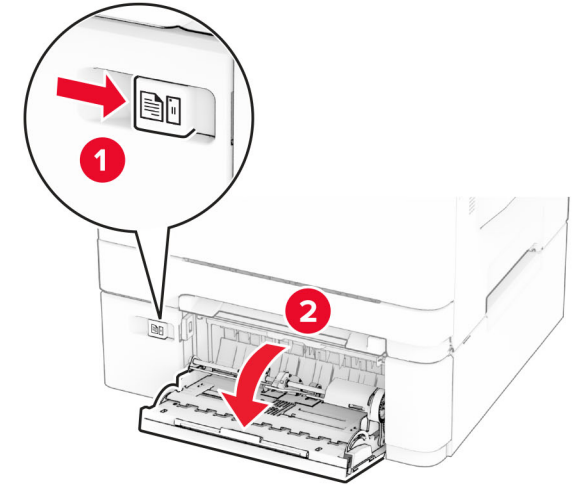
## 3 ป้อนกระดาษจนกระทั่งขอบที่กระดาษถูกดึงเข้าไป

**คำเตือน—ความเสียหายที่สามารถเกิดขึ้นได้:** เพื่อหลีกเลี่ยงกระดาษติด อย่าดันกระดาษเข้าไปในตัวป้อนกระดาษด้วยมือ

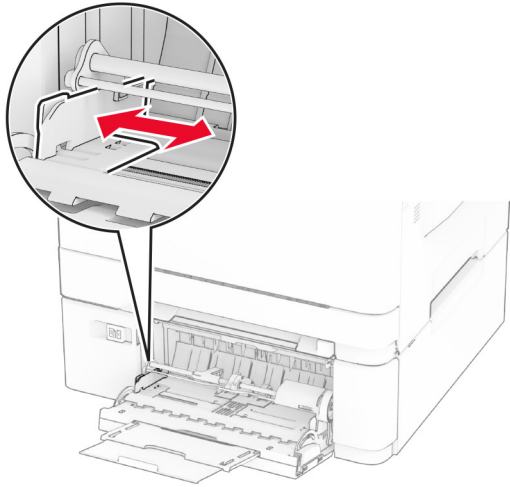
## การใส่ตัวป้อนกระดาษอเนกประสงค์

**หมายเหตุ:** ตัวป้อนกระดาษอเนกประสงค์จะใช้ได้ก็ต่อเมื่อติดตั้งถาดเสริมแบบคู่ 650 แผ่น

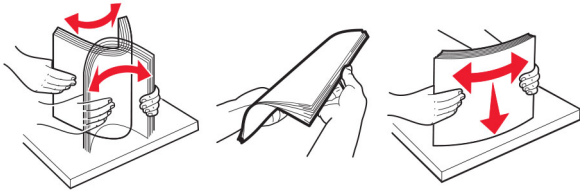
## 1 เปิดตัวป้อนกระดาษอเนกประสงค์



## 2 ปรับตัวนำกระดาษให้ตรงกับขนาดของกระดาษที่คุณใส่



## 3 ออ คลี่และจัดแนวขอบกระดาษก่อนป้อนกระดาษ

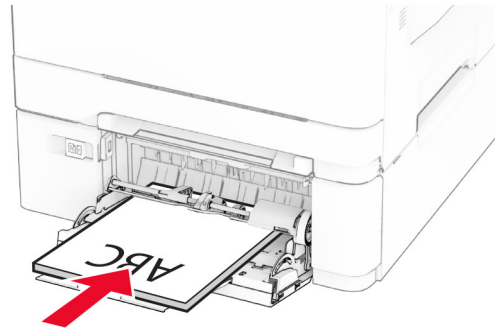


## 4 ใส่กระดาษ

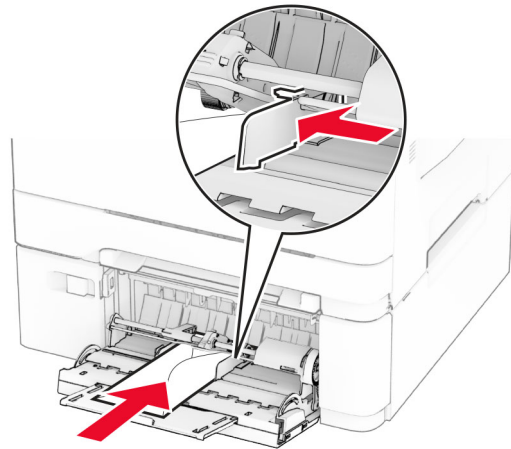
- สำหรับการพิมพ์ด้านเดียว ใส่กระดาษหัวจดหมายโดยคว่ำด้านที่ต้องการพิมพ์ลง และให้ขอบบนของกระดาษเข้าไปในเครื่องพิมพ์ก่อน



- สำหรับการพิมพ์สองด้าน ใส่กระดาษหัวจดหมายโดยหงายด้านที่ต้องการพิมพ์ขึ้น และให้ขอบบนของกระดาษเข้าไปในเครื่องพิมพ์เป็นส่วนหลังสุด



- ใส่ซองจดหมายโดยหงายด้านที่มีแผ่นปิดชั้นและจัดให้ชิดกับด้านขวาของตัวนำกระดาษ



**คำเตือน—ความเสียหายที่สามารถเกิดขึ้นได้:** ห้ามใช้ซองจดหมายที่มีแสตมป์ หมุด ล็อค ซองใส่ วัสดุเคลือบผิว หรือกาวติดในตัว

- 5 จากเมนูกระดาษในแผงควบคุม ให้ตั้งค่าขนาดกระดาษและประเภทกระดาษให้ตรงกับกระดาษที่ป้อนในตัวป้อนกระดาษบนกระดาษ

## การตั้งค่าขนาดและประเภทกระดาษ

- 1 จากหน้าจอหลัก ให้แตะ **การตั้งค่า > กระดาษ > การกำหนดค่ากระดาษ > ขนาด/ประเภทกระดาษ > เลือกแหล่งกระดาษ**

## 2 ตั้งค่าขนาดและประเภทกระดาษ

## การติดตั้งซอฟต์แวร์เครื่องพิมพ์

หมายเหตุ:

- ไดรเวอร์การพิมพ์จะรวมอยู่ในชุดโปรแกรมติดตั้งซอฟต์แวร์
- สำหรับคอมพิวเตอร์ Macintosh ที่มี macOS เวอร์ชัน 10.7 หรือใหม่กว่า คุณไม่จำเป็นต้องติดตั้งไดรเวอร์เพื่อพิมพ์ด้วยเครื่องพิมพ์ที่รองรับ AirPrint หากต้องการคุณสมบัติการพิมพ์ที่กำหนดเอง คุณต้องดาวน์โหลดไดรเวอร์การพิมพ์

### 1 ขอรหัสสำเนาของชุดโปรแกรมติดตั้งซอฟต์แวร์

- จากแผ่น CD ซอฟต์แวร์ที่ให้มาพร้อมกับเครื่องพิมพ์ของคุณ
- จากเว็บไซต์ของเรา หรือร้านค้าที่คุณซื้อเครื่องพิมพ์

### 2 เรียกใช้ตัวติดตั้ง แล้วปฏิบัติตามคำแนะนำที่ปรากฏบนหน้าจอคอมพิวเตอร์

## การอัปเดตเฟิร์มแวร์

เพื่อปรับปรุงประสิทธิภาพของเครื่องพิมพ์ ให้อัปเดตเฟิร์มแวร์ของเครื่องพิมพ์เป็นประจำ

หากต้องการข้อมูลเพิ่มเติมเกี่ยวกับการอัปเดตเฟิร์มแวร์อุปกรณ์ โปรดติดต่อตัวแทนการขายของคุณ

### 1 เปิดเว็บเบราว์เซอร์แล้วพิมพ์ IP แอดเดรสของเครื่องพิมพ์ในช่องแอดเดรส

หมายเหตุ:

- ดู IP แอดเดรสของเครื่องพิมพ์บนหน้าจอหลักของเครื่องพิมพ์ IP แอดเดรสจะเป็นตัวเลขสี่ชุดที่คั่นด้วยจุด เช่น 123.123.123.123
- หากคุณกำลังใช้เซิร์ฟเวอร์พร็อกซี ให้ปิดใช้งานชั่วคราวเพื่อโหลดเว็บเพจอย่างถูกต้อง

### 2 คลิก การตั้งค่า > อุปกรณ์ > อัปเดตเฟิร์มแวร์

### 3 ปฏิบัติตามข้อใดข้อหนึ่งต่อไปนี้:

- คลิก **ตรวจสอบการอัปเดตตอนนี้ > ดันยอมรับ เริ่มการอัปเดต**
- อัปเดตไฟล์แฟลช
  - a เบราว์เซอร์ที่ไฟล์แฟลช
  - b คลิก **อัปเดต > เริ่มต้น**

## การเพิ่มเครื่องพิมพ์เข้าในคอมพิวเตอร์

ก่อนที่จะเริ่มต้น ให้เลือกทำอย่างใดอย่างหนึ่งต่อไปนี้:

- เชื่อมต่อเครื่องพิมพ์และคอมพิวเตอร์เข้ากับเครือข่ายเดียวกัน หากต้องการข้อมูลเพิ่มเติมเกี่ยวกับการเชื่อมต่อเครื่องพิมพ์เข้ากับเครือข่าย

ซ้าย โปรดดูที่ [“การเชื่อมต่อเครื่องพิมพ์เข้ากับเครือข่าย Wi-Fi” ในหน้า 6](#)

- การเชื่อมต่อคอมพิวเตอร์เข้ากับเครื่องพิมพ์ โปรดดูข้อมูลเพิ่มเติมที่ [“การเชื่อมต่อคอมพิวเตอร์เข้ากับเครื่องพิมพ์” ในหน้า 6](#)
- เชื่อมต่อเครื่องพิมพ์เข้ากับคอมพิวเตอร์โดยใช้สาย USB โปรดดูข้อมูลเพิ่มเติมที่ [“การต่อสายเคเบิล” ในหน้า 1](#)

**หมายเหตุ:** สายเคเบิล USB จะจำหน่ายแยกต่างหาก

## สำหรับผู้ใช้ Windows

- 1 จากคอมพิวเตอร์ ให้ติดตั้งไดรเวอร์การพิมพ์

**หมายเหตุ:** โปรดดูข้อมูลเพิ่มเติมที่ [“การติดตั้งซอฟต์แวร์เครื่องพิมพ์” ในหน้า 5](#)

- 2 เปิดโฟลเดอร์เครื่องพิมพ์ แล้วคลิกเพิ่มเครื่องพิมพ์หรือสแกนเนอร์
- 3 ทั้งนี้ขึ้นอยู่กับวิธีการเชื่อมต่อเครื่องพิมพ์ของคุณ ให้ดำเนินการข้อใดข้อหนึ่งต่อไปนี้:

- เลือกเครื่องพิมพ์จากรายการ จากนั้นคลิกที่**เพิ่มอุปกรณ์**
- คลิก **แสดงเครื่องพิมพ์ Wi-Fi Direct** เลือกเครื่องพิมพ์แล้วคลิก**เพิ่มอุปกรณ์**
- คลิก**เครื่องพิมพ์ที่ดำเนินการไม่อยู่ในรายการ** จากนั้นจากหน้าต่างเพิ่มเครื่องพิมพ์ ให้ดำเนินการดังนี้:
  - a เลือก**เพิ่มเครื่องพิมพ์โดยใช้ TCP/IP แอดเดรสหรือชื่อโฮสต์** แล้วคลิก**ต่อไป**
  - b ในฟิลด์ “ชื่อโฮสต์หรือ IP แอดเดรส” ให้พิมพ์ IP แอดเดรสของเครื่องพิมพ์แล้วคลิก**ถัดไป**

**หมายเหตุ:**

- ดู IP แอดเดรสของเครื่องพิมพ์บนหน้าจอหลักของเครื่องพิมพ์ IP แอดเดรสจะเป็นตัวเลขสี่ชุดที่คั่นด้วยจุด เช่น 123.123.123.123
  - หากคุณกำลังใช้เซิร์ฟเวอร์พริคซ์ ให้ปิดใช้งานชั่วคราวเพื่อโหลดเว็บเพจอย่างถูกต้อง
- c เลือกไดรเวอร์การพิมพ์ จากนั้นคลิก**ถัดไป**
  - d เลือก**ใช้ไดรเวอร์การพิมพ์ที่ติดตั้งอยู่ในปัจจุบัน (แนะนำ)** แล้วคลิก**ถัดไป**
  - e พิมพ์ชื่อเครื่องพิมพ์แล้วคลิก**ถัดไป**
  - f เลือกตัวเลือกการใช้เครื่องพิมพ์ร่วมกัน จากนั้นคลิก**ถัดไป**
  - g คลิก **เสร็จสิ้น**.

## สำหรับผู้ใช้ Macintosh

- 1 จากคอมพิวเตอร์ ให้เปิด**เครื่องพิมพ์และสแกนเนอร์**
- 2 คลิก **+** แล้วเลือกเครื่องพิมพ์
- 3 จากเมนูการใช้งาน ให้เลือกไดรเวอร์การพิมพ์

**หมายเหตุ:**

- ในการใช้ไดรเวอร์การพิมพ์ของ Macintosh ให้เลือก **AirPrint** หรือ **Secure AirPrint**
- หากต้องการคุณสมบัติการพิมพ์ที่กำหนดเอง คุณต้องเลือกไดรเวอร์การพิมพ์ของผู้ผลิต ในการติดตั้งไดรเวอร์ โปรดดูที่ [“การติดตั้งซอฟต์แวร์เครื่องพิมพ์” ในหน้า 5](#)

## 4 การเพิ่มเครื่องพิมพ์

## การเชื่อมต่อเครื่องพิมพ์เข้ากับเครือข่าย Wi-Fi

ตรวจสอบให้แน่ใจว่า อะแดปเตอร์ที่ใช้งาน ถูกตั้งค่าเป็น อัตโนมัติ จากหน้าจอหลัก ให้แตะ **การตั้งค่า > เครือข่าย/พอร์ต > ภาพรวมเครือข่าย > อะแดปเตอร์ที่ใช้งานอยู่**

- 1 จากหน้าจอหลัก ให้แตะ **การตั้งค่า > เครือข่าย/พอร์ต > ไร้สาย > ตั้งค่าบนแผงเครื่องพิมพ์ > เลือกเครือข่าย**
- 2 เลือกเครือข่าย Wi-Fi แล้วพิมพ์รหัสผ่านเครือข่าย

**หมายเหตุ:** สำหรับเครื่องพิมพ์รุ่นที่รองรับเครือข่าย Wi-Fi จะมีความจำเป็นสำหรับการตั้งค่าเครือข่าย Wi-Fi ปรากฏขึ้นในระหว่างการตั้งค่าเริ่มต้น

## การกำหนดค่า Wi-Fi Direct

Wi-Fi Direct® เป็นเทคโนโลยีแบบ Peer-to-Peer ที่ใช้ Wi-Fi ซึ่งช่วยให้อุปกรณ์ไร้สายสามารถเชื่อมต่อโดยตรงกับเครื่องพิมพ์ที่ใช้ Wi-Fi Direct โดยไม่ต้องมี Access Point (เราเตอร์แบบไร้สาย)

- 1 จากหน้าจอหลัก ให้แตะ **การตั้งค่า > เครือข่าย/พอร์ต > Wi-Fi Direct**
- 2 กำหนดค่าการตั้งค่า

- **เปิดใช้งาน Wi-Fi Direct**—ให้เครื่องพิมพ์สามารถกระจายสัญญาณเครือข่าย Wi-Fi Direct ของเครื่องพิมพ์ได้
- **ชื่อ Wi-Fi Direct**—กำหนดชื่อให้กับเครือข่าย Wi-Fi Direct
- **รหัสผ่าน Wi-Fi Direct**—กำหนดรหัสผ่านสำหรับการตรวจสอบการรักษาความปลอดภัยแบบไร้สายเมื่อใช้การเชื่อมต่อแบบ peer-to-peer
- **แสดงรหัสผ่านในหน้าการตั้งค่า**—แสดงรหัสผ่านในหน้าการตั้งค่าเครือข่าย
- **ยอมรับการร้องขอ Push Button โดยอัตโนมัติ**—ให้เครื่องพิมพ์ยอมรับการร้องขอการเชื่อมต่อโดยอัตโนมัติ

**หมายเหตุ:** การยอมรับคำขอ Push Button โดยอัตโนมัตินั้นไม่ปลอดภัย

**หมายเหตุ:**

- ตามค่าเริ่มต้น จะไม่แสดงรหัสผ่านเครือข่าย Wi-Fi Direct บนหน้าจอเครื่องพิมพ์ เพื่อแสดงรหัสผ่านให้ เปิดใช้งานไอคอนเปิดดูรหัสผ่าน ให้ไปที่หน้าจอหลักแล้วแตะ **การตั้งค่า > การรักษาความปลอดภัย > อื่นๆ > เปิดใช้งานมองเห็นรหัสผ่าน/รหัส PIN**
- หากต้องการทราบรหัสผ่านของเครือข่าย Wi-Fi Direct โดยไม่แสดงบนหน้าจอของเครื่องพิมพ์ ให้ไปที่หน้าจอหลักแล้วแตะ **การตั้งค่า > รายงาน > เครือข่าย > หน้าการตั้งค่าเครือข่าย**

## การเชื่อมต่อคอมพิวเตอร์เข้ากับเครื่องพิมพ์

ก่อนเชื่อมต่อคอมพิวเตอร์ของคุณ โปรดตรวจสอบว่าได้มีการกำหนดค่า Wi-Fi Direct แล้ว โปรดดูข้อมูลเพิ่มเติมที่ [“การกำหนดค่า Wi-Fi Direct” ในหน้า 6](#)

## สำหรับผู้ใช้ Windows

- 1 เปิดโฟลเดอร์เครื่องพิมพ์ แล้วคลิก **เพิ่มเครื่องพิมพ์หรือสแกนเนอร์**
- 2 คลิก **แสดงเครื่องพิมพ์ Wi-Fi Direct** แล้วเลือกชื่อ Wi-Fi Direct ของเครื่องพิมพ์
- 3 จากส่วนแสดงผลของเครื่องพิมพ์ ให้จัดบันทึกรหัส PIN 8 หลักของเครื่องพิมพ์ไว้
- 4 ป้อนรหัส PIN ในคอมพิวเตอร์

**หมายเหตุ:** หากยังไม่ได้ติดตั้งไดรเวอร์การพิมพ์ Windows จะดาวน์โหลดไดรเวอร์ที่เหมาะสม

## สำหรับผู้ใช้ Macintosh

- 1 คลิกไอคอนไร้สายแล้วเลือกชื่อ Wi-Fi Direct ของเครื่องพิมพ์
- พิมพ์รหัสผ่าน Wi-Fi Direct

**หมายเหตุ:** สลับคอมพิวเตอร์ของคุณกลับไปยังเครือข่ายก่อนหน้าหลังจากยกเลิกการเชื่อมต่อจากเครือข่าย Wi-Fi Direct

## การเชื่อมต่ออุปกรณ์มือถือกับเครื่องพิมพ์

ก่อนเชื่อมต่ออุปกรณ์มือถือของคุณ โปรดตรวจสอบว่าได้มีการกำหนดค่าลักษณะ Wi-Fi Direct แล้ว โปรดดูข้อมูลเพิ่มเติมที่ [“การกำหนดค่า Wi-Fi Direct” ในหน้า 6](#)

## การเชื่อมต่อโดยใช้ Wi-Fi Direct

**หมายเหตุ:** สามารถใช้คำแนะนำเหล่านี้กับอุปกรณ์มือถือ Android เท่านั้น

- 1 จากอุปกรณ์มือถือ ให้ไปที่เมนูการตั้งค่า
- 2 เปิดใช้งาน **Wi-Fi** แล้วแตะ **Wi-Fi Direct**
- 3 เลือกชื่อ Wi-Fi Direct ของเครื่องพิมพ์
- 4 ยืนยันการเชื่อมต่อบนแผงควบคุมเครื่องพิมพ์

## การเชื่อมต่อโดยใช้ Wi-Fi

- 1 จากอุปกรณ์มือถือ ให้ไปที่เมนูการตั้งค่า
- 2 แตะ **Wi-Fi** แล้วเลือกชื่อ Wi-Fi Direct ของเครื่องพิมพ์

**หมายเหตุ:** สตริง DIRECT-xy (ที่ x และ y เป็นอักขระแบบสุ่มสองตัว) จะเพิ่มไว้ก่อนชื่อ Wi-Fi Direct

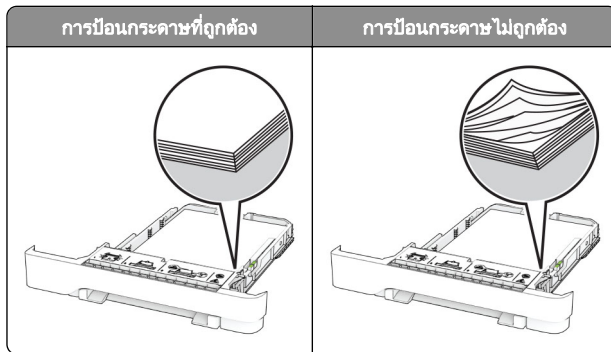
- 3 ป้อนรหัสผ่าน Wi-Fi Direct

## การแก้ไขกระดาษติด

### การหลีกเลี่ยงปัญหากระดาษติด

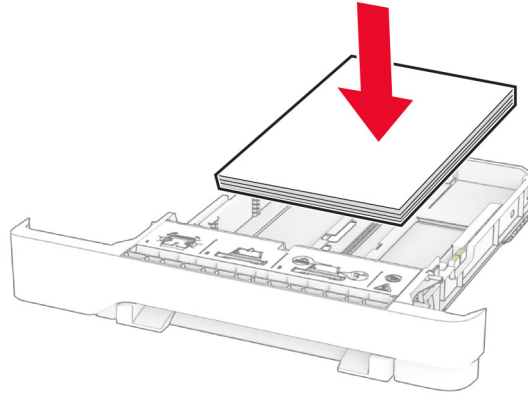
#### ป้อนกระดาษอย่างถูกต้อง

- ตรวจสอบให้แน่ใจว่ากระดาษวางราบอยู่ในถาด



- อย่าใส่หรือถอดถาดขณะที่เครื่องพิมพ์กำลังพิมพ์
- อย่าป้อนกระดาษมากเกินไป ตรวจสอบว่าความสูงของปีกกระดาษอยู่ต่ำกว่าตัวแสดงระดับกระดาษสูงสุด

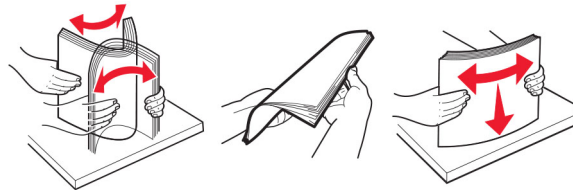
- อย่าเลื่อนกระดาษเข้าไปในถาด ป้อนกระดาษตามที่แสดงในภาพ



- ตรวจสอบให้แน่ใจว่าตัวนำกระดาษอยู่ในตำแหน่งที่ถูกต้อง และไม่ไต่กดให้แบนจนแน่นเกินไปกับกระดาษหรือช่องจดหมาย
- ดันถาดเข้าไปในเครื่องพิมพ์ให้แน่นหลังจากป้อนกระดาษ

#### ใช้กระดาษที่แนะนำ

- ใช้กระดาษหรือวัสดุพิมพ์ชนิดพิเศษที่แนะนำเท่านั้น
- อย่าป้อนกระดาษที่ยับ มีรอยพับ ชื้น งอหรือม้วนงอ
- งอ คลี่และจัดแนวขอบกระดาษก่อนป้อนกระดาษ

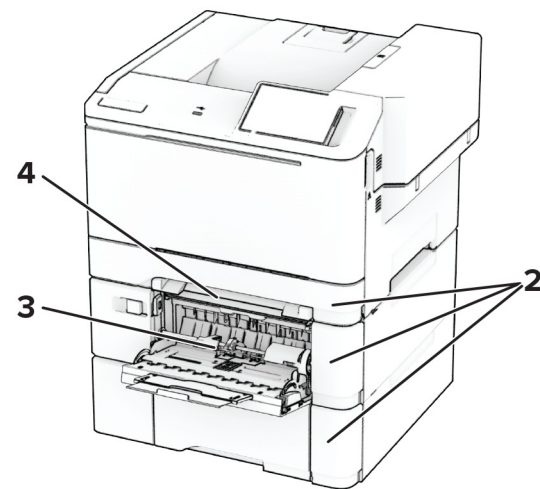
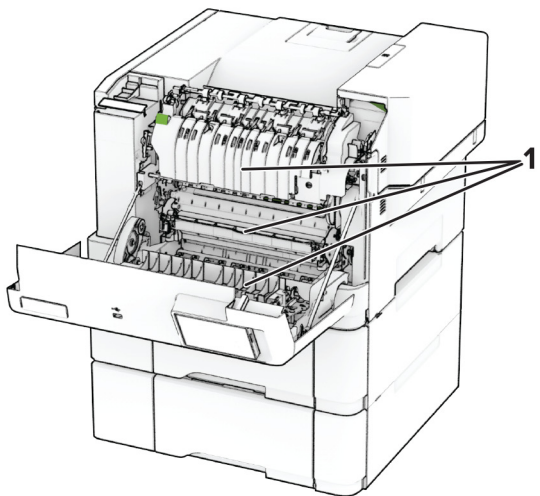


- ห้ามใช้กระดาษที่ถูกตัดหรือเล็มด้วยมือ
- อย่าป้อนกระดาษที่มีขนาด นาน้ำหนัก หรือประเภทมากกว่าหนึ่งชนิดเข้าไปในถาดเดียวกัน
- ตรวจสอบให้แน่ใจว่าตั้งค่าขนาดและประเภทกระดาษอย่างถูกต้องบนคอมพิวเตอร์หรือแผงควบคุมของเครื่องพิมพ์
- จัดเก็บกระดาษตามคำแนะนำของผู้ผลิต

## การระบุตำแหน่งที่กระดาษติด

**หมายเหตุ:**

- เมื่อตั้งให้ ตัวช่วยเมื่อมีกระดาษติด เป็น เปิด เครื่องพิมพ์จะล้างหน้าว่าง หรือหน้าที่พิมพ์บางส่วนออกหลังจากที่นำกระดาษที่ติดออก ตรวจสอบงานพิมพ์ของคุณว่ามีหน้าว่างหรือไม่
- เมื่อตั้งค่าการกู้คืนกระดาษติดเป็นเปิดหรืออัตโนมัติ เครื่องพิมพ์จะพิมพ์หน้าที่ติดอีกครั้ง



	ตำแหน่งที่กระดาษติด
1	ฝาปิด A
2	ถาด
3	ตัวป้องกันกระดาษขณะประกอบ

	ตำแหน่งที่กระดาษติด
4	ตัวป้องกันกระดาษด้วยมือ

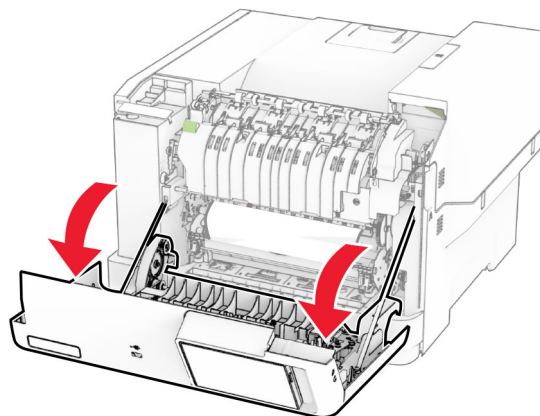
## กระดาษติดในฝา A

### กระดาษติดใต้ฟิวเซอร์

#### 1 เปิดฝาปิด A

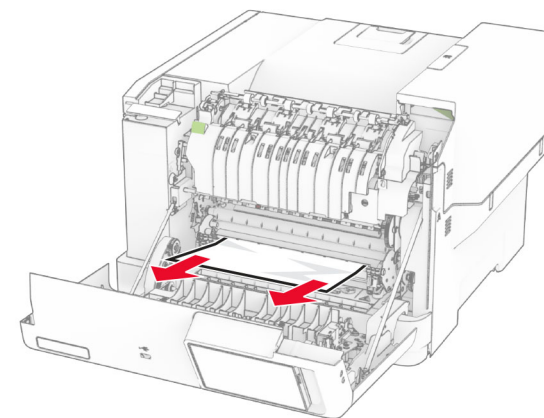
**⚠️ ข้อควรระวัง—อันตรายจากการเอียง:** ด้านในของเครื่องพิมพ์อาจร้อน เพื่อลดความเสี่ยงต่อการบาดเจ็บจากชิ้นส่วนที่ร้อน ควรปล่อยให้พื้นผิวเย็นลงก่อนสัมผัส

**คำเตือน—ความเสียหายที่สามารถเกิดขึ้นได้:** เพื่อป้องกันความเสียหายจากการคายประจุไฟฟ้าสถิต ให้สัมผัสกรอบโลหะของเครื่องพิมพ์ก่อนเข้าถึงหรือสัมผัสกับบริเวณภายในของเครื่องพิมพ์



#### 2 นำกระดาษที่ติดออก

**หมายเหตุ:** ตรวจสอบให้แน่ใจว่าได้นำเศษกระดาษออกจนหมดแล้ว



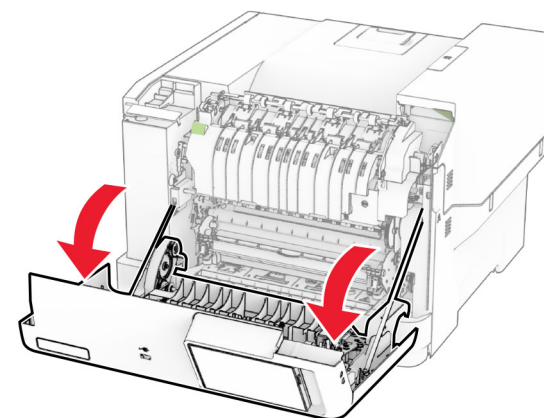
#### 3 ปิดฝาปิด A

### กระดาษติดในฟิวเซอร์

#### 1 เปิดฝาปิด A

**⚠️ ข้อควรระวัง—อันตรายจากการเอียง:** ด้านในของเครื่องพิมพ์อาจร้อน เพื่อลดความเสี่ยงต่อการบาดเจ็บจากชิ้นส่วนที่ร้อน ควรปล่อยให้พื้นผิวเย็นลงก่อนสัมผัส

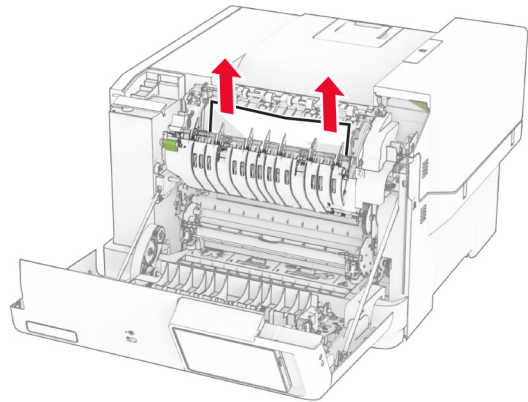
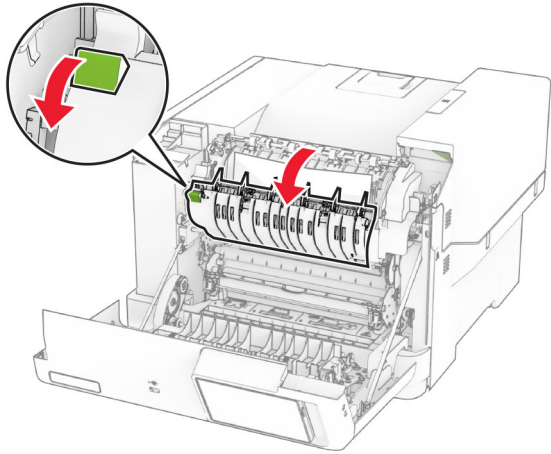
**คำเตือน—ความเสียหายที่สามารถเกิดขึ้นได้:** เพื่อป้องกันความเสียหายจากการคายประจุไฟฟ้าสถิต ให้สัมผัสกรอบโลหะของเครื่องพิมพ์ก่อนเข้าถึงหรือสัมผัสกับบริเวณภายในของเครื่องพิมพ์



#### 2 เปิดฝาของฟิวเซอร์ แล้วนำกระดาษที่ติดออก

**หมายเหตุ:** ตรวจสอบให้แน่ใจว่าได้นำเศษกระดาษออกจนหมดแล้ว






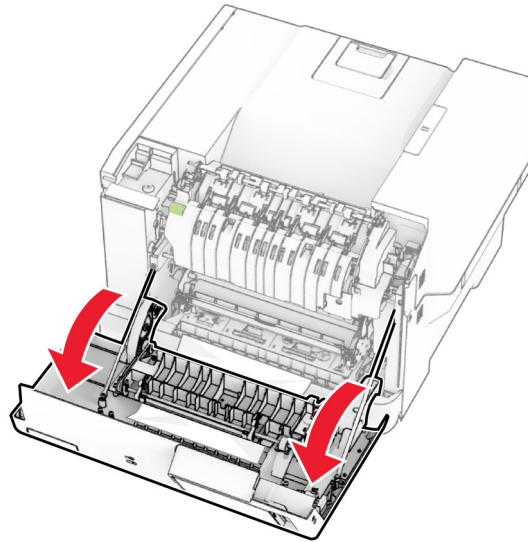
### 3 ปิดฝาปิด A

#### กระดาษติดขัดในอุปกรณ์สำหรับการพิมพ์สองด้าน

##### 1 เปิดฝาปิด A

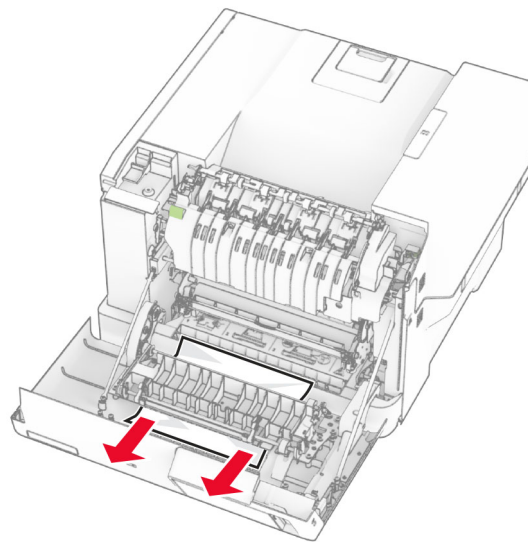
 **ข้อควรระวัง—อันตรายจากการเหยียบ:** ด้านในของเครื่องพิมพ์อาจร้อน เพื่อลดความเสี่ยงต่อการบาดเจ็บจากชิ้นส่วนที่ร้อน ควรปล่อยให้พื้นผิวเย็นลงก่อนสัมผัส

**คำเตือน—ความเสียหายที่สามารถเกิดขึ้นได้:** เพื่อป้องกันความเสียหายจากการคายประจุไฟฟ้าสถิต ให้สัมผัสกรอบโลหะของเครื่องพิมพ์ก่อนเข้าถึงหรือสัมผัสกับบริเวณภายในของเครื่องพิมพ์



##### 2 นำกระดาษที่ติดออก

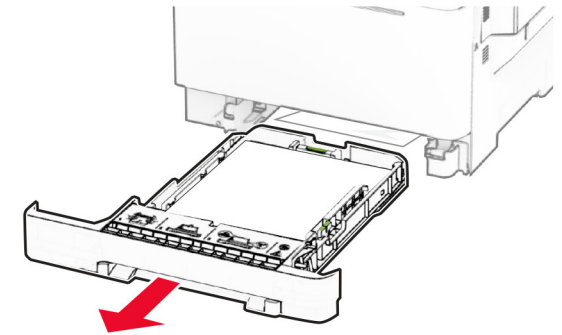
**หมายเหตุ:** ตรวจสอบให้แน่ใจว่าได้นำเศษกระดาษออกจนหมดแล้ว



##### 3 ปิดฝาปิด A

## กระดาษติดในถาด

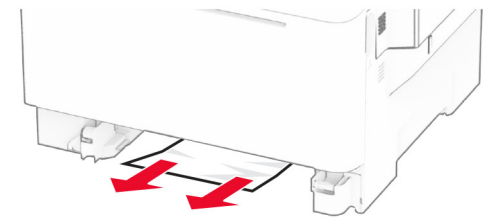
##### 1 ถอดถาดออก



**คำเตือน—ความเสียหายที่สามารถเกิดขึ้นได้:** เช่นเซอร์ภายในถาดกระดาษเสริมจะเสียหายจากไฟฟ้าสถิตได้ง่าย สัมผัสผิวโลหะก่อนนำกระดาษที่ติดในถาดออก

##### 2 นำกระดาษที่ติดออก

**หมายเหตุ:** ตรวจสอบให้แน่ใจว่าได้นำเศษกระดาษออกจนหมดแล้ว

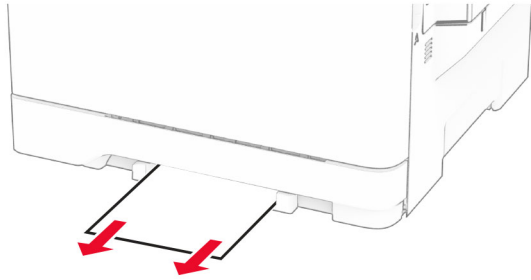


##### 3 ใส่ถาดกระดาษ

## กระดาษติดในตัวป้อนกระดาษด้วยมือ

นำกระดาษที่ติดออก

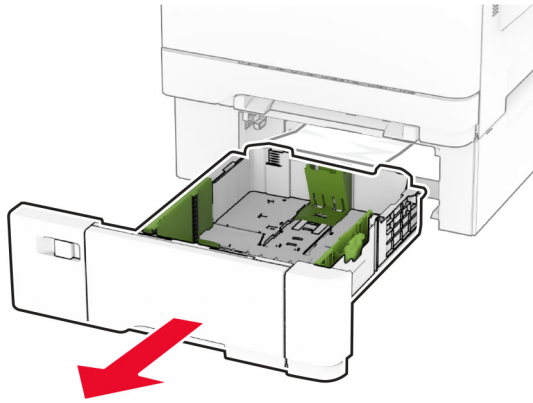
**หมายเหตุ:** ตรวจสอบให้แน่ใจว่าได้นำเศษกระดาษออกจนหมดแล้ว



## กระดาษติดขัดในตัวป้อนกระดาษ เอกประสงค์

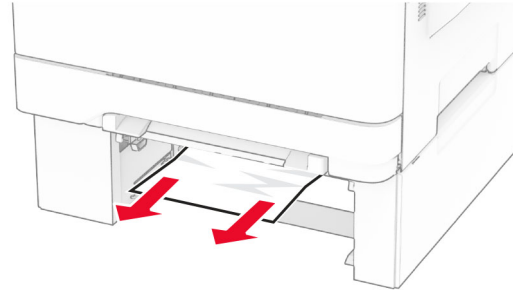
**หมายเหตุ:** ตัวป้อนกระดาษเอกประสงค์จะใช้ได้ก็ต่อเมื่อติดตั้งถาดเสริมแบบคู่ 650 แผ่น

- 1 นำกระดาษออกจากตัวป้อนกระดาษเอกประสงค์ แล้วปิดฝา
- 2 ถอดถาดออก



- 3 นำกระดาษที่ติดออก

**หมายเหตุ:** ตรวจสอบให้แน่ใจว่าได้นำเศษกระดาษออกจนหมดแล้ว



- 4 ใส่กระดาษ

- 5 เปิดตัวป้อนกระดาษเอกประสงค์ แล้วป้อนกระดาษอีกครั้ง