

Skrócony opis

Drukowanie

Drukowanie z komputera

Uwaga: W przypadku nośników specjalnych, takich jak etykiety, karty i koperty, przed wydrukowaniem dokumentu ustaw rozmiar i typ papieru w drukarce.

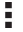

- 1 Przejdź do dokumentu, który chcesz wydrukować i otwórz okno dialogowe Drukuj.
- 2 W razie potrzeby dostosuj ustawienia.
- 3 Wydrukuj dokument.

Drukowanie z urządzenia przenośnego

Drukowanie z urządzenia przenośnego za pomocą usługi drukowania Mopria

Usługa drukowania[®] Mopria to mobilne rozwiązanie do drukowania dla urządzeń przenośnych z systemem Android™ 5.0 lub nowszym. Umożliwia bezpośrednie drukowanie na dowolnej drukarce kompatybilnej z usługą drukowania Mopria.

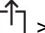
Uwaga: Upewnij się, że pobierasz aplikację usługi drukowania Mopria ze sklepu Google Play™ i włącz ją na urządzeniu przenośnym.

- 1 Na urządzeniu przenośnym z systemem Android otwórz dokument lub wybierz dokument przy pomocy menedżera plików.
- 2 Dotknij opcji  > **Drukuj**.
- 3 Wybierz drukarkę, a następnie w razie potrzeby dostosuj jej ustawienia.
- 4 Dotknij opcji .

Drukowanie z urządzenia przenośnego za pomocą funkcji AirPrint

Oprogramowanie AirPrint to mobilne rozwiązanie, które umożliwia bezpośrednie drukowanie z urządzeń firmy Apple na drukarkach kompatybilnych z tą funkcją.




Uwagi:

- Upewnij się, że urządzenie Apple i drukarka są podłączone do tej samej sieci. Jeśli sieć ma więcej koncentratorów bezprzewodowych, upewnij się, że oba urządzenia są podłączone do tej samej podsiatki.
 - Ta aplikacja jest obsługiwana tylko w niektórych urządzeniach firmy Apple.
- 1 W urządzeniu przenośnym wybierz dokument z menedżera plików lub uruchom zgodną aplikację.
 - 2 Dotknij opcji  > **Drukuj**.
 - 3 Wybierz drukarkę, a następnie w razie potrzeby dostosuj jej ustawienia.
 - 4 Wydrukuj dokument.

Drukowanie z urządzenia przenośnego za pomocą funkcji Wi-Fi Direct[®]

Wi-Fi Direct[®] to usługa drukowania, która umożliwia drukowanie na dowolnej drukarce kompatybilnej z funkcją Wi-Fi Direct.

Uwaga: Upewnij się, że urządzenie przenośne jest podłączone do sieci bezprzewodowej drukarki. Więcej informacji można znaleźć w sekcji „[Podłączanie urządzenia przenośnego do drukarki](#)” na str. 7.

- 1 Na urządzeniu przenośnym uruchom kompatybilną aplikację lub wybierz dokument z menedżera plików.
- 2 W zależności od urządzenia przenośnego wykonaj jedną z następujących czynności:
 - Dotknij opcji  > **Drukuj**.
 - Dotknij opcji  > **Drukuj**.
 - Dotknij opcji  > **Drukuj**.
- 3 Wybierz drukarkę, a następnie w razie potrzeby dostosuj jej ustawienia.
- 4 Wydrukuj dokument.

Drukowanie zadań poufnych i innych zadań wstrzymanych

Użytkownicy systemu Windows

- 1 Otwórz dokument i kliknij kolejno polecenia **Plik** > **Drukuj**.
- 2 Wybierz drukarkę i kliknij kolejno **Właściwości**, **Preferencje**, **Opcje** lub **Ustawienia**.
- 3 Kliknij przycisk **Drukowanie z wstrzymaniem**.
- 4 Wybierz opcję **Użyj drukowania z zatrzymaniem**, a następnie przypisz mu nazwę użytkownika.
- 5 Wybierz typ zadania drukowania (Poufne, Odroczone, Powtarzane lub Próbné).
W przypadku wybrania opcji **Poufne** zabezpiecz zadanie drukowania osobistym numerem identyfikacyjnym (PIN).
- 6 Kliknij przycisk **OK** lub **Drukuj**.
- 7 Na ekranie głównym drukarki wznów zadanie drukowania.
 - W przypadku zadań wydruku poufnego dotknij **Zadania wstrzymane** > wybierz nazwę użytkownika > **Poufne** > wprowadź kod PIN > wybierz zadanie drukowania > skonfiguruj ustawienia > **Drukuj**.
 - W przypadku innych zadań drukowania dotknij **Zadania wstrzymane** > wybierz nazwę użytkownika > wybierz zadanie drukowania > skonfiguruj ustawienia > **Drukuj**.

Użytkownicy komputerów Macintosh

Korzystający z AirPrint

- 1 Otwórz dokument i wybierz kolejno: **File** (Plik) > **Print** (Drukuj).
- 2 Wybierz drukarkę, a następnie z menu rozwijanego w menu Orientacja wybierz opcję **Drukowanie z kodem PIN**.
- 3 Włącz opcję **Drukuj z kodem PIN**, a następnie wprowadź czterocyfrowy kod PIN.
- 4 Kliknij przycisk **Drukuj**.
- 5 Na ekranie głównym drukarki wznów zadanie drukowania. Dotknij **Zadania wstrzymane** > wybierz nazwę komputera > **Poufne** > wprowadź kod PIN > wybierz zadanie drukowania > **Drukuj**.

Korzystanie ze sterownika drukowania

- 1 Otwórz dokument i wybierz kolejno: **File** (Plik) > **Print** (Drukuj).

- 2 Wybierz drukarkę, a następnie z menu rozwijanego w menu Orientacja wybierz opcję **Drukowanie ze wstrzymaniem**.
- 3 Wybierz opcję **Wydruk poufny** i wprowadź czterocyfrowy kod PIN.
- 4 Kliknij przycisk **Drukuj**.
- 5 Na ekranie głównym drukarki wznów zadanie drukowania. Dotknij opcji **Zadania wstrzymane** >, wybierz nazwę komputera oraz opcję > **Poufne**, a następnie wybierz > zadanie drukowania >, wprowadź kod PIN > i **Drukuj**.

Konserwacja drukarki

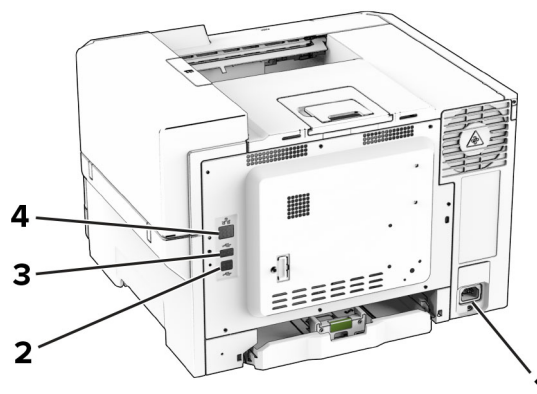
Podłączanie kabli

UWAGA — NIEBEZPIECZEŃSTWO PORAŻENIA PRĄDEM: Aby uniknąć ryzyka porażenia prądem elektrycznym, nie należy instalować urządzenia i podłączać żadnych przewodów (np. faksu, przewodu zasilającego lub kabla telefonicznego) podczas burzy.

UWAGA — NIEBEZPIECZEŃSTWO USZKODZENIA CIAŁA: aby uniknąć ryzyka pożaru lub porażenia prądem elektrycznym, podłącz przewód zasilający do prawidłowo uziemionego, łatwo dostępnego gniazdka elektrycznego o odpowiednich parametrach znajdującego się w pobliżu urządzenia.

UWAGA — NIEBEZPIECZEŃSTWO USZKODZENIA CIAŁA: w celu uniknięcia ryzyka pożaru lub porażenia prądem należy korzystać wyłącznie z przewodu zasilającego dołączonego do tego produktu lub z części zamiennych autoryzowanych przez producenta.

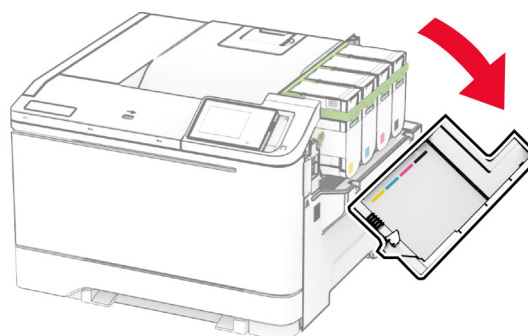
Ostrzeżenie — możliwość uszkodzenia: Aby uniknąć utraty danych lub nieprawidłowego działania drukarki, nie wolno dotykać podczas drukowania kabla USB ani żadnej karty sieciowej czy części drukarki pokazanych na rysunku.



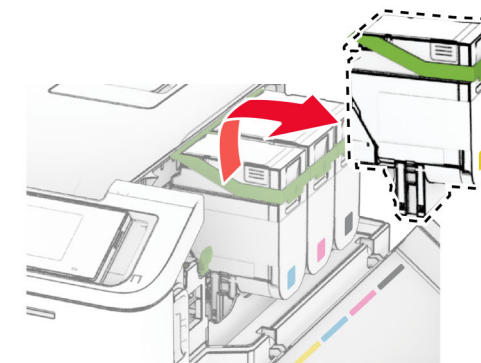
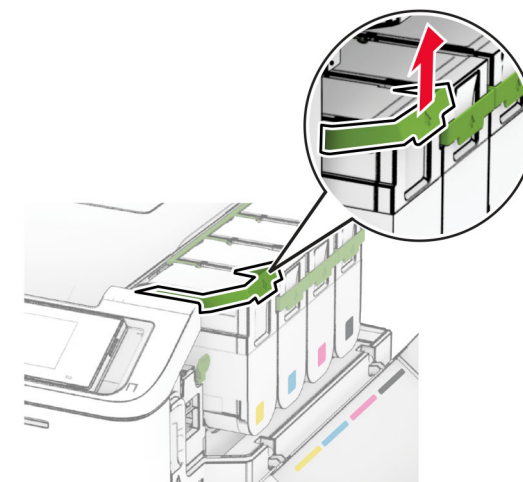
	Port drukarki	Zastosowanie
1	Gniazdo kabla zasilającego	Łączy drukarkę z prawidłowo uziemionym gniazdkiem elektrycznym.
2	Port USB drukarki	Łączy drukarkę z komputerem.
3	Port USB	Umożliwia podłączenie klawiatury lub zgodnego akcesorium.
4	Ethernet, port	Łączy drukarkę z siecią.

Wymiana kasety z tonerem

- 1 Otwórz drzwiczki B.

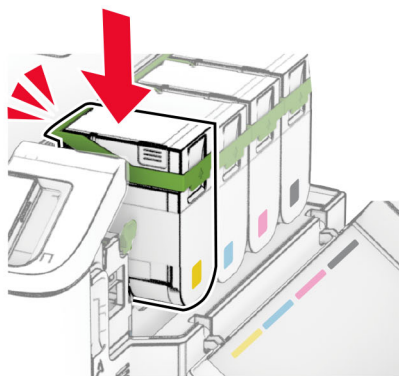
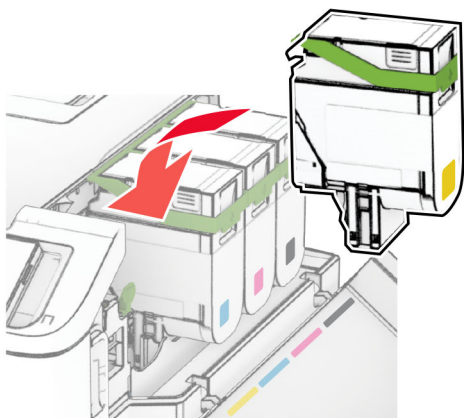


- 2 Wymij zużyta kasetę z tonerem.



- 3 Rozpakuj nową kasetę z tonerem.

4 Włóż nową kasetę z tonerem, aż zaskoczy w swoim miejscu.



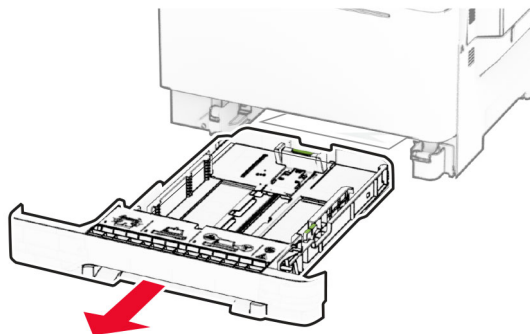
5 Zamknij drzwiczki.

Ładowanie zasobników

UWAGA — NIEBEZPIECZEŃSTWO PRZEWRÓCENIA: Aby zmniejszyć ryzyko niestabilności sprzętu, każdy zasobnik należy ładować oddzielnie. Dopóki nie będą potrzebne, wszystkie pozostałe zasobniki powinny być zamknięte.

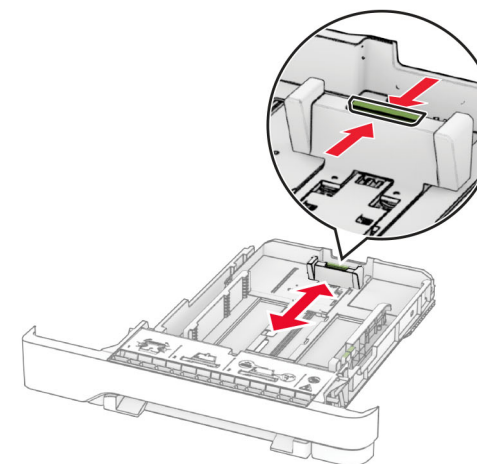
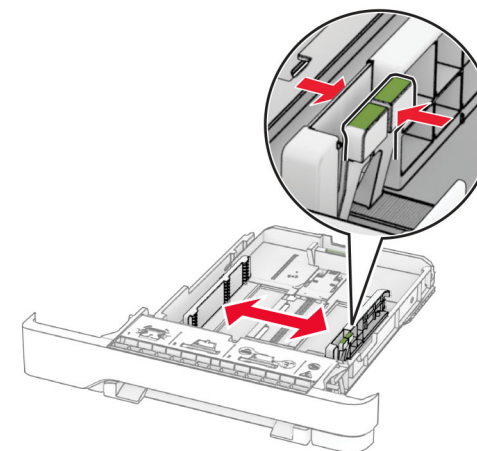
1 Zdejmij zasobnik.

Uwaga: Aby uniknąć zacięć papieru, nie wyjmuj zasobników w trakcie drukowania.

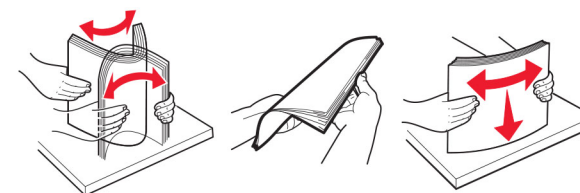


2 Dopasuj prowadnice do rozmiaru ładowanego papieru.

Uwaga: Należy skorzystać z oznaczeń znajdujących się na dnie zasobnika.

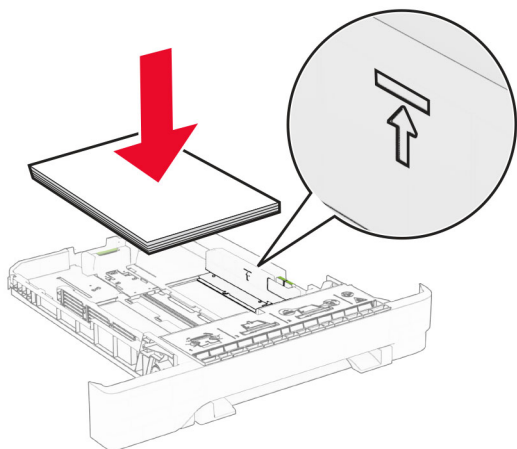


3 Przed załadowaniem papier należy wygiąć, przekartkować i wyrównać.



4 Załaduj stos papieru stroną do zadrukowania skierowaną w górę.

- W przypadku drukowania jednostronnego załaduj papier firmowy stroną do zadrukowania skierowaną w górę oraz z nagłówkiem skierowanym do przedniej krawędzi podajnika.
- W przypadku drukowania dwustronnego załaduj papier firmowy stroną do zadrukowania skierowaną w dół oraz z nagłówkiem skierowanym do tylnej krawędzi podajnika.
- Nie należy wsuwać papieru do zasobnika.
- Upewnij się, że wysokość stosu nie wykracza poza wskaźnik maksymalnego wypełnienia papierem. Umieszczenie zbyt dużej liczby arkuszy może spowodować zacięcia papieru.



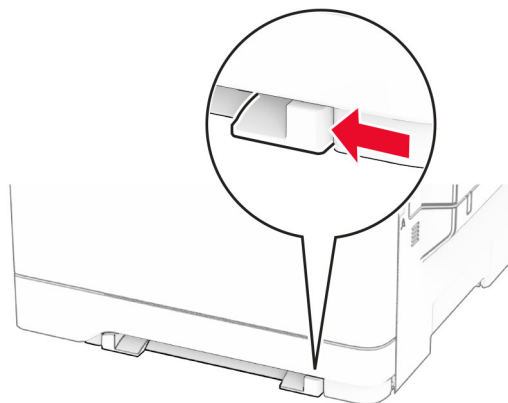
5 Włóż zasobnik.

W razie potrzeby wybierz ustawienia typu i rozmiaru papieru odpowiadające papierowi załadowanemu do zasobnika.

Ładowanie nośników do podajnika ręcznego

1 Dopasuj prowadnice krawędzi do szerokości ładowanego papieru.

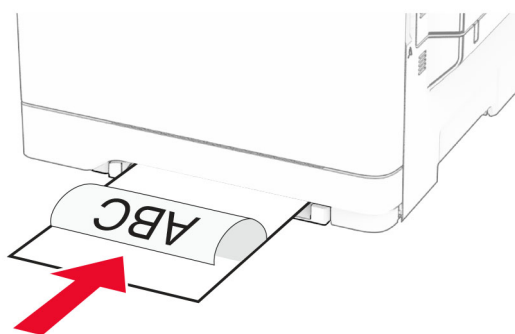
Uwaga: upewnij się, że prowadnice przylegają dokładnie do papieru, ale nie są zbyt mocno dosunięte, ponieważ mogłyby wygiąć papier.



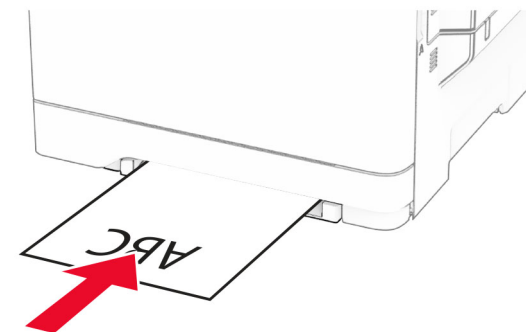
2 Załaduj arkusz papieru stroną do zadrukowania skierowaną w dół.

Uwaga: upewnij się, że papier jest ładowany pod kątem prostym, aby uniknąć zniekształconego lub przekrzywionego wydruku.

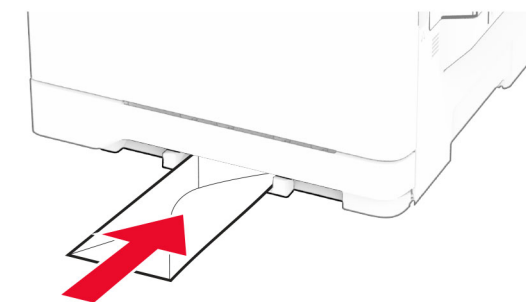
- W przypadku drukowania jednostronnego załaduj papier firmowy stroną do zadrukowania skierowaną w dół, górną krawędzią w kierunku drukarki.



- W przypadku drukowania dwustronnego załaduj papier firmowy stroną do zadrukowania skierowaną w górę, górną krawędzią w kierunku przeciwnym do drukarki.



- Kopertę należy wkładać wzdłuż prawej strony prowadnicy papieru, skrzydełkami do góry.



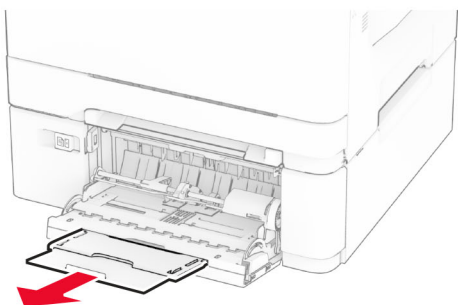
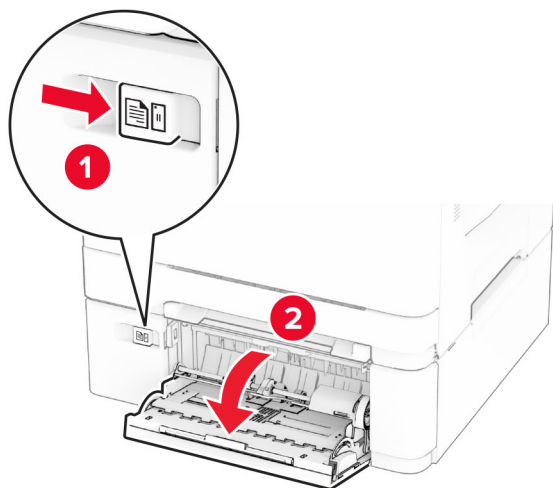
3 Podawaj papier, aż krawędź skierowana w stronę drukarki zostanie przez nią wciągnięta.

Ostrzeżenie — możliwość uszkodzenia: Aby uniknąć zacięć papieru, nie należy wpychać go do podajnika na siłę.

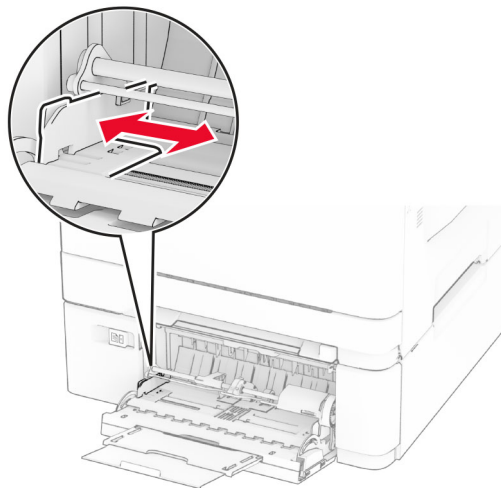
Ładowanie nośników do podajnika uniwersalnego

Uwaga: Podajnik uniwersalny jest dostępny tylko wtedy, gdy zainstalowana jest opcjonalna taca na 650 arkuszy.

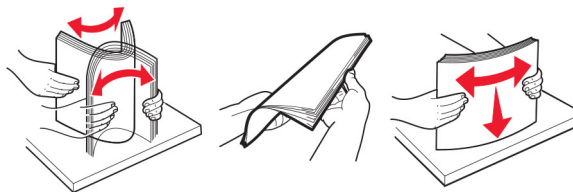
1 Otwórz podajnik uniwersalny.



2 Dopasuj prowadnicę do rozmiaru ładowanego papieru.

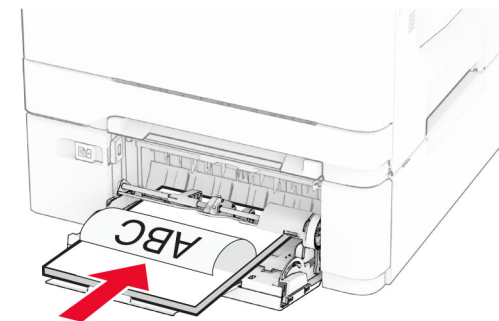


3 Przed załadowaniem papier należy wygiąć, przekartkować i wyrównać.

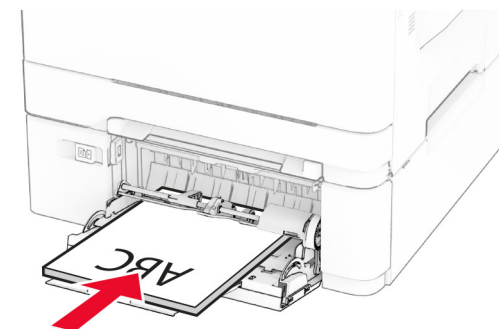


4 Załaduj papier.

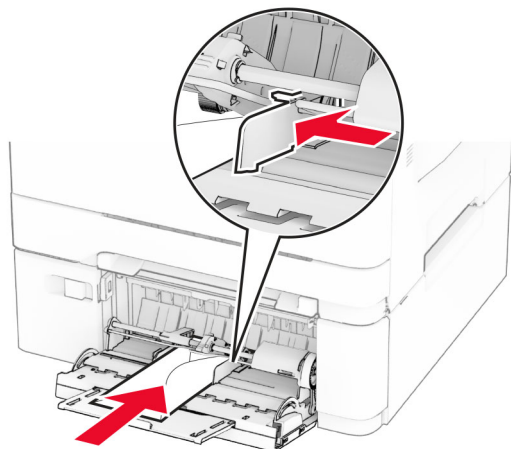
- W przypadku drukowania jednostronnego załaduj papier firmowy stroną do zadrukowania skierowaną w dół, górną krawędzią w kierunku drukarki.



- W przypadku drukowania dwustronnego załaduj papier firmowy stroną do zadrukowania skierowaną w górę, górną krawędzią w kierunku przeciwnym do drukarki.



- Koperty należy wkładać wzdłuż prawej strony prowadnicy papieru, skrzydełkami do góry.



Ostrzeżenie — możliwość uszkodzenia: Nie należy używać kopert ze znaczkami, wyścielanych, z klamrami, zatrzaskami, okienkami lub z samoprzylepnymi skrzydełkami.

- 1 W menu Papier w panelu sterowania ustaw rozmiar i typ papieru odpowiadający papierowi załadowanemu do podajnika uniwersalnego.

Ustawianie rozmiaru i typu papieru

- 1 Z poziomu ekranu głównego dotknij kolejno opcji **Ustawienia > Papier > Konfiguracja zasobnika > Rozmiar/Typ papieru** > i wybierz źródło papieru.
- 2 Ustaw domyślny rozmiar i typ papieru.

Instalowanie oprogramowania drukarki

Uwagi:

- Sterownik drukarki jest dołączony do pakietu instalatora oprogramowania.
- W przypadku komputerów Macintosh z systemem operacyjnym macOS w wersji 10.7 lub nowszej sterownik nie jest potrzebny, aby możliwe było drukowanie na drukarkach kompatybilnych z funkcją AirPrint. Jeśli chcesz

korzystać z niestandardowych funkcji drukowania, pobierz sterownik drukarki.

- 1 Przygotuj kopię pakietu instalatora oprogramowania.
 - Z dysku CD z oprogramowaniem dostarczonego z drukarką.
 - Z naszej strony internetowej lub punktu sprzedaży, w którym nabyto drukarkę.
- 2 Uruchom instalator, a następnie wykonaj instrukcje wyświetlane na ekranie komputera.

Aktualizacja oprogramowania sprzętowego

W celu poprawy wydajności drukarki i rozwiązywania problemów należy regularnie aktualizować oprogramowanie sprzętowe drukarki.

Aby uzyskać więcej informacji dotyczących aktualizacji oprogramowania sprzętowego, skontaktuj się z przedstawicielem handlowym.

- 1 Uruchom przeglądarkę, a następnie w polu adresu wpisz adres IP drukarki.

Uwagi:

- Wyświetl adres IP drukarki na ekranie głównym drukarki. Adres IP ma postać czterech liczb oddzielonych kropkami. Na przykład 123.123.123.123.
- W przypadku używania serwera proxy wyłącz go tymczasowo, aby prawidłowo załadować stronę.

- 2 Kliknij **Ustawienia > Urządzenie > Aktualizuj oprogramowanie sprzętowe**.

- 3 Wykonaj jedną z następujących czynności:

- Kliknij opcję **Sprawdź dostępność aktualizacji teraz > Zgadzam się, rozpocznij aktualizację**.
- Prześlij plik flash.
 - a Wyszukaj żądany plik flash.
 - b Kliknij przycisk **Prześlij > Start**.

Dodawanie drukarek do komputera

Przed rozpoczęciem wykonaj jedną z następujących czynności:

- Podłącz drukarkę i komputer do tej samej sieci. Aby uzyskać więcej informacji na temat podłączania drukarki do sieci, zobacz [„Podłączanie drukarki do sieci Wi-Fi” na str. 7](#).

- Podłącz komputer do drukarki. Więcej informacji można znaleźć w sekcji [„Podłączanie komputera do drukarki” na str. 7](#).
- Podłącz drukarkę do komputera przy użyciu kabla USB. Więcej informacji można znaleźć w sekcji [„Podłączanie kabli” na str. 2](#).

Uwaga: Kabel USB jest sprzedawany oddzielnie.

Użytkownicy systemu Windows

- 1 Korzystając z komputera, zainstaluj sterownik drukarki.

Uwaga: Więcej informacji można znaleźć w sekcji [„Instalowanie oprogramowania drukarki” na str. 6](#).

- 2 Otwórz folder drukarek, a następnie kliknij opcję **Dodaj drukarkę lub skaner**.

- 3 W zależności od połączenia drukarki wykonaj jedną z następujących czynności:

- Wybierz drukarkę z listy, a następnie kliknij przycisk **Dodaj urządzenie**.
- Kliknij przycisk **Pokaż drukarki Wi-Fi Direct**, wybierz drukarkę, a następnie kliknij przycisk **Dodaj urządzenie**.
- Kliknij przycisk **Drukarki, które szukam, nie ma na liście**, a następnie w oknie Dodaj drukarkę wykonaj następujące czynności:
 - a Wybierz opcję **Dodaj drukarkę, używając adresu TCP/IP lub nazwy hosta**, a następnie kliknij przycisk **Dalej**.
 - b W polu „Nazwa hosta lub adres IP” wpisz adres IP drukarki, a następnie kliknij przycisk **Dalej**.

Uwagi:

- Wyświetl adres IP drukarki na ekranie głównym drukarki. Adres IP ma postać czterech liczb oddzielonych kropkami. Na przykład 123.123.123.123.
- W przypadku używania serwera proxy wyłącz go tymczasowo, aby prawidłowo załadować stronę.
- c Wybierz sterownik drukarki, a następnie kliknij przycisk **Dalej**.
- d Wybierz opcję **Użyj aktualnie zainstalowanego sterownika drukarki (zalecane)**, a następnie kliknij przycisk **Dalej**.
- e Wpisz nazwę drukarki, a następnie kliknij przycisk **Dalej**.
- f Wybierz opcję udostępniania drukarki, a następnie kliknij przycisk **Dalej**.
- g Kliknij przycisk **Zakończ**.

Użytkownicy komputerów Macintosh

- 1 Korzystając z komputera, otwórz okno **Drukarki i skanery**.
- 2 Kliknij **+**, a następnie wybierz drukarkę.
- 3 Z menu Użyj wybierz sterownik drukarki.

Uwagi:

- Aby użyć sterownika drukarki dla komputera Macintosh, wybierz opcję **AirPrint** lub **Secure AirPrint**.
- Jeśli chcesz korzystać z niestandardowych funkcji drukowania, wybierz sterownik drukarki producenta. Aby zainstalować sterownik, zobacz „[Instalowanie oprogramowania drukarki](#)” na str. 6.

- 4 Dodaj drukarkę.

Podłączanie drukarki do sieci Wi-Fi

Sprawdź, czy dla funkcji Aktywny adapter wybrano wartość Automatyczne. Na ekranie głównym dotknij kolejno **Ustawienia > Sieć/Porty > Przegląd sieci > Aktywny adapter**.

- 1 Na ekranie głównym dotknij kolejno **Ustawienia > Sieć/porty > Sieć bezprzewodowa > Konfiguracja na panelu drukarki > Wybierz sieć**.
- 2 Wybierz sieć Wi-Fi i wpisz hasło sieci.

Uwaga: Podczas wstępnej konfiguracji modeli drukarek z obsługą sieci Wi-Fi pojawia się monit o skonfigurowanie sieci Wi-Fi.

Konfigurowanie opcji Wi-Fi Direct

Wi-Fi Direct® to technologia sieci Wi-Fi typu „każdy z każdym”, która umożliwia urządzeniom bezprzewodowym bezpośrednie połączenie z drukarką z funkcją Wi-Fi Direct bez użycia punktu dostępu (routera bezprzewodowego).

- 1 Na ekranie głównym dotknij kolejno opcji **Ustawienia > Sieć/Porty > Wi-Fi Direct**.
- 2 Skonfiguruj ustawienia.
 - **Włącz Wi-Fi Direct** — umożliwia drukarce rozgłaszanie własnej sieci Wi-Fi Direct.
 - **Nazwa Wi-Fi Direct** — przypisuje nazwę sieci Wi-Fi Direct.
 - **Hasło Wi-Fi Direct** — przypisuje hasło w celu negocjowania zabezpieczeń sieci bezprzewodowej podczas korzystania z połączenia „każdy z każdym”.

- **Pokaż hasło na stronie konfiguracji** — wyświetla hasło na stronie konfiguracji sieci.
- **Automatycznie akceptuj żądania przycisków** — umożliwia drukarce automatyczne akceptowanie żądań połączenia.

Uwaga: automatyczne akceptowanie żądań przycisku nie jest zabezpieczone.

Uwagi:

- Domyślnie hasło sieci Wi-Fi Direct nie jest widoczne na wyświetlaczu drukarki. Aby wyświetlić hasło, włącz ikonę podglądu hasła. Na ekranie głównym dotknij kolejno opcji **Ustawienia > Zabezpieczenia > Różne > Włącz ujawnienie hasła / kodu PIN**.
- Aby poznać hasło sieci Wi-Fi Direct bez wyświetlania go na wyświetlaczu drukarki, na ekranie głównym dotknij kolejno opcji **Ustawienia > Raporty > Sieć > Strona konfiguracji sieci**.

Podłączanie komputera do drukarki

Przed podłączeniem komputera upewnij się, że funkcja Wi-Fi Direct została skonfigurowana. Więcej informacji można znaleźć w sekcji „[Konfigurowanie opcji Wi-Fi Direct](#)” na str. 7.

Użytkownicy systemu Windows

- 1 Otwórz folder drukarek, a następnie kliknij opcję **Dodaj drukarkę lub skaner**.
- 2 Kliknij opcję **Pokaż drukarki Wi-Fi Direct**, a następnie wybierz nazwę drukarki Wi-Fi Direct.
- 3 Na wyświetlaczu drukarki zostanie wyświetlony ośmiocyfrowy numer PIN. Zannotuj go.
- 4 Wprowadź kod PIN do komputera.

Uwaga: jeśli sterownik drukarki nie został jeszcze zainstalowany, system Windows pobierze odpowiedni sterownik.

Użytkownicy komputerów Macintosh

- 1 Kliknij ikonę sieci bezprzewodowej, a następnie wybierz nazwę sieci Wi-Fi Direct drukarki.

Uwaga: przed identyfikatorem nazwy sieci Wi-Fi Direct dodawano ciąg DIRECT-xy (gdzie x i y to dwa przypadkowe znaki).

- 2 Wpisz hasło sieci Wi-Fi Direct.

Uwaga: Po rozłączeniu z siecią Wi-Fi Direct połącz komputer z powrotem do poprzedniej sieci.

Podłączanie urządzenia przenośnego do drukarki

Przed podłączeniem urządzenia przenośnego upewnij się, że funkcja Wi-Fi Direct została skonfigurowana. Więcej informacji można znaleźć w sekcji „[Konfigurowanie opcji Wi-Fi Direct](#)” na str. 7.

Łączenie za pomocą funkcji Wi-Fi Direct

Uwaga: Te instrukcje dotyczą tylko urządzeń przenośnych z systemem Android.

- 1 W urządzeniu przenośnym przejdź do menu ustawień.
- 2 Włącz sieć **Wi-Fi**, a następnie dotknij opcji **Wi-Fi Direct**.
- 3 Wybierz nazwę drukarki Wi-Fi Direct.
- 4 Potwierdź połączenie na panelu sterowania drukarki.

Łączenie za pomocą sieci Wi-Fi

- 1 W urządzeniu przenośnym przejdź do menu ustawień.
- 2 Dotknij opcji **Wi-Fi**, a następnie wybierz nazwę drukarki Wi-Fi Direct.

Uwaga: przed identyfikatorem nazwy sieci Wi-Fi Direct dodawano ciąg DIRECT-xy (gdzie x i y to dwa przypadkowe znaki).

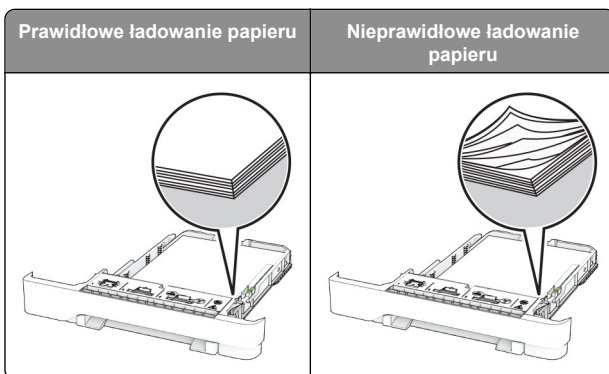
- 3 Wpisz hasło sieci Wi-Fi Direct.

Usuwanie zacięć

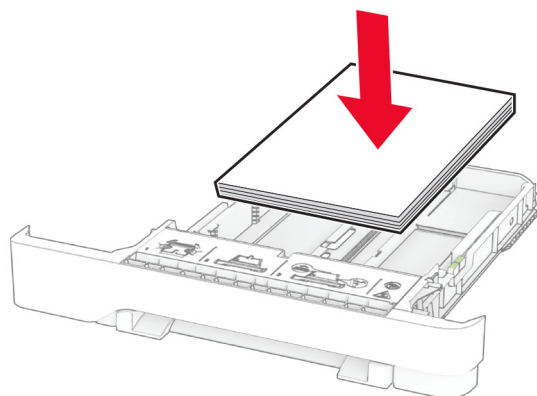
Zapobieganie zacięciom

Prawidłowo załaduj papier

- Upewnij się, że papier w zasobniku leży płasko.



- Nie należy ładować zasobnika w trakcie drukowania.
- Nie należy ładować zbyt dużej ilości papieru naraz. Upewnij się, że wysokość stosu nie wykracza poza wskaźnik maksymalnego wypełnienia papierem.
- Nie należy wsuwać papieru do zasobnika. Załaduj papier tak jak przedstawiono na rysunku.

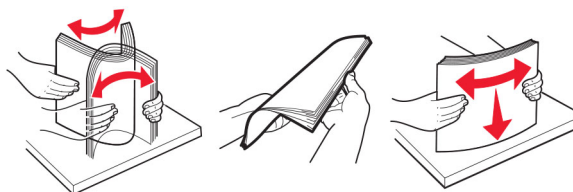


- Upewnij się, że prowadnice papieru zostały prawidłowo umieszczone i nie obejmują zbyt ciasno papieru lub kopert.
- Po załadowaniu papieru zasobnik należy mocno dopchnąć do drukarki.

Korzystaj z zalecanego rodzaju papieru

- Należy stosować wyłącznie zalecany papier i nośniki specjalne.
- Nie należy ładować pomarszczonego, pogiętego, wilgotnego, zgiętego lub zwiniętego papieru.

- Przed załadowaniem papier należy wygiąć, przekartkować i wyrównać.

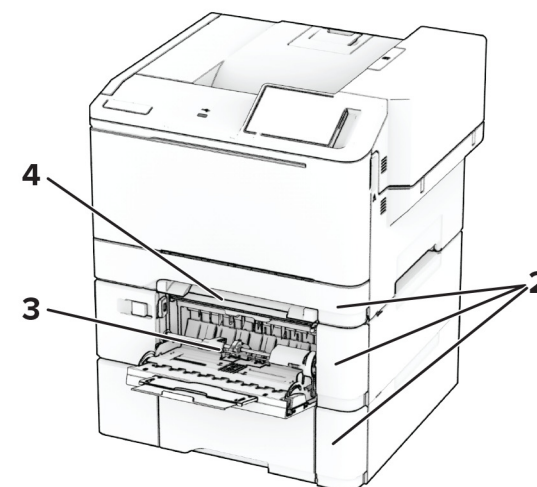
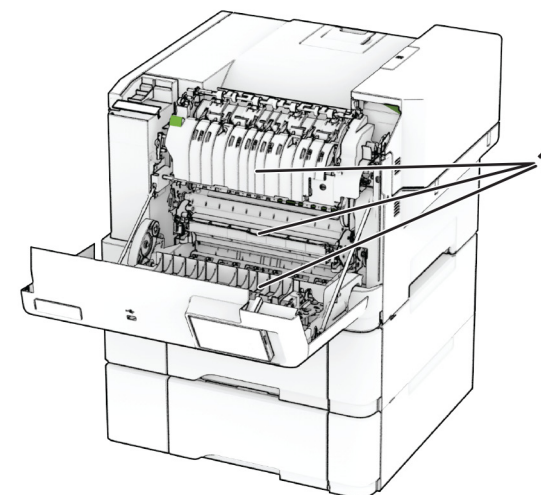


- Nie należy używać papieru wyciętego lub przyciętego ręcznie.
- Nie należy jednocześnie umieszczać papieru o różnych rozmiarach, różnej gramaturze ani różnego typu w tym samym zasobniku.
- Upewnij się, że rozmiar i typ papieru są ustawione prawidłowo w komputerze lub na panelu sterowania drukarki.
- Papier należy przechowywać zgodnie z zaleceniami producenta.

Ustalanie miejsca wystąpienia zacięcia

Uwagi:

- Jeśli opcja Pomoc przy zacięciu jest włączona, po usunięciu zaciętego arkusza drukarka umieści niezadrukowane lub częściowo niezadrukowane strony. Sprawdź, czy na wydruku znajdują się puste strony.
- Jeśli opcja Pomoc przy zacięciu ma wartość Włącz lub Auto, drukarka ponownie wydrukuje zacięte strony.



	Miejsca zacięcia
1	Drzwiczki A
2	Zasobniki
3	Podajnik uniwersalny

Miejsca zacięcia	
4	Podajnik ręczny

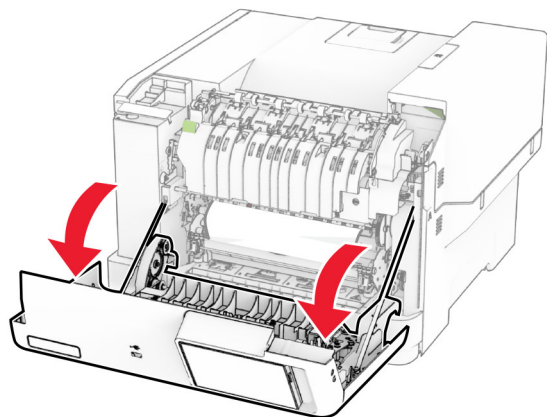
Zacięcie papieru w drzwiczkach A

Zacięcie papieru pod nagrzewnicą

1 Otwórz drzwiczki A.

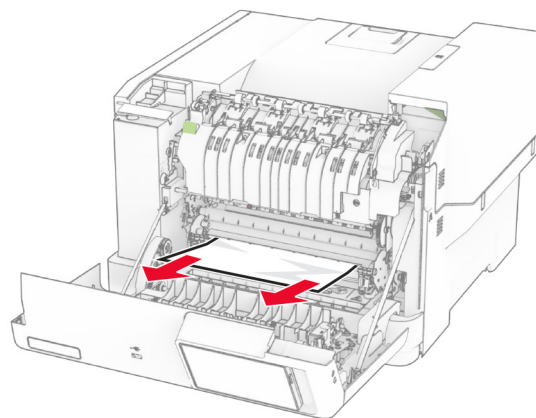
UWAGA — GORĄCA POWIERZCHNIA: Wewnętrzne elementy drukarki mogą być gorące. W celu zmniejszenia ryzyka oparzenia, przed dotknięciem danej części należy odczekać, aż ostygnie.

Ostrzeżenie — możliwość uszkodzenia: Aby zapobiec uszkodzeniu na skutek wyładowania elektrostatycznego, dotknij dowolnego, odsłoniętego metalowego elementu korpusu drukarki zanim dotkniesz wewnętrznych elementów drukarki lub będziesz mieć kontakt z nimi.



2 Wymij zacięty papier.

Uwaga: Upewnij się, że wszystkie kawałki papieru zostały usunięte.



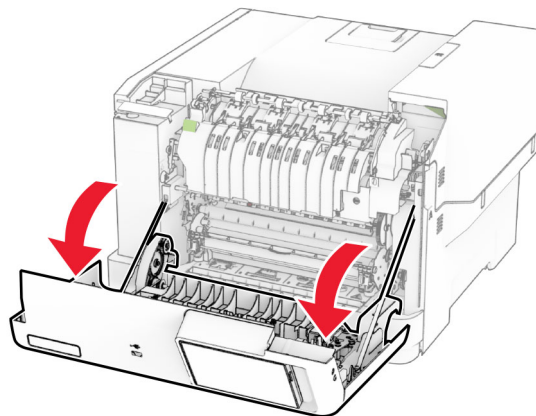
3 Zamknij drzwiczki A.

Zacięcie papieru w nagrzewnicy

1 Otwórz drzwiczki A.

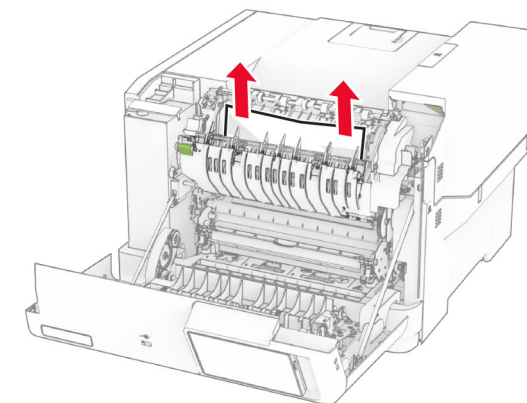
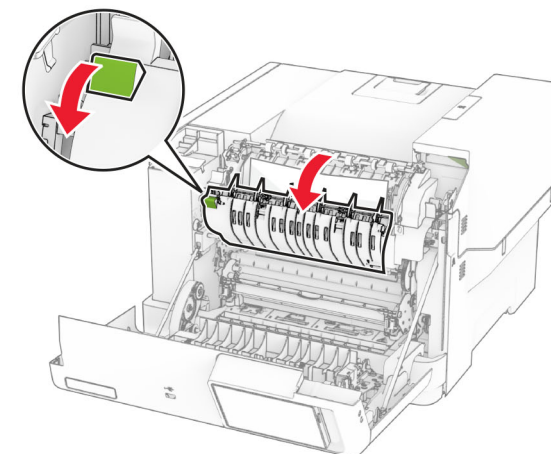
UWAGA — GORĄCA POWIERZCHNIA: Wewnętrzne elementy drukarki mogą być gorące. W celu zmniejszenia ryzyka oparzenia, przed dotknięciem danej części należy odczekać, aż ostygnie.

Ostrzeżenie — możliwość uszkodzenia: Aby zapobiec uszkodzeniu na skutek wyładowania elektrostatycznego, dotknij dowolnego, odsłoniętego metalowego elementu korpusu drukarki zanim dotkniesz wewnętrznych elementów drukarki lub będziesz mieć kontakt z nimi.



2 Otwórz drzwiczki dostępu do nagrzewnicy a następnie wyjmij zacięty papier.

Uwaga: Upewnij się, że wszystkie kawałki papieru zostały usunięte.



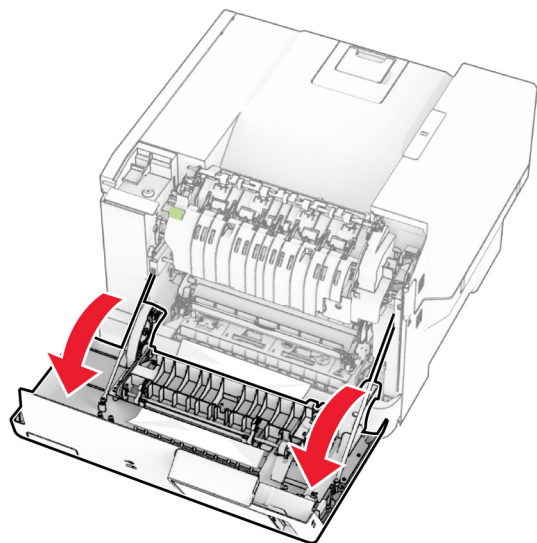
3 Zamknij drzwiczki A.

Zacięcie papieru w module dupleksu

1 Otwórz drzwiczki A.

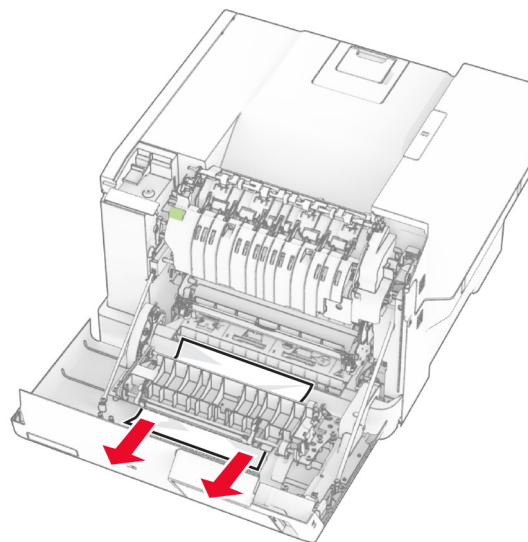
UWAGA — GORĄCA POWIERZCHNIA: Wewnętrzne elementy drukarki mogą być gorące. W celu zmniejszenia ryzyka oparzenia, przed dotknięciem danej części należy odczekać, aż ostygnie.

Ostrzeżenie — możliwość uszkodzenia: Aby zapobiec uszkodzeniu na skutek wyładowania elektrostatycznego, dotknij dowolnego, odsłoniętego metalowego elementu korpusu drukarki zanim dotkniesz wewnętrznych elementów drukarki lub będziesz mieć kontakt z nimi.



2 Wymij zacięty papier.

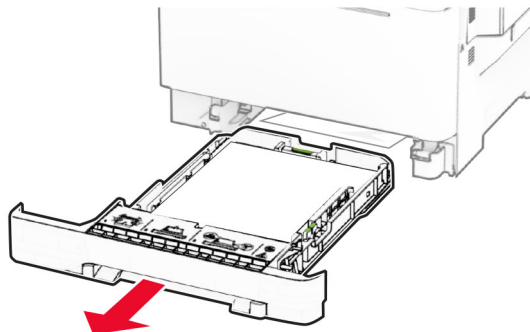
Uwaga: Upewnij się, że wszystkie kawałki papieru zostały usunięte.



3 Zamknij drzwiczki A.

Zacięcie papieru w zasobnikach

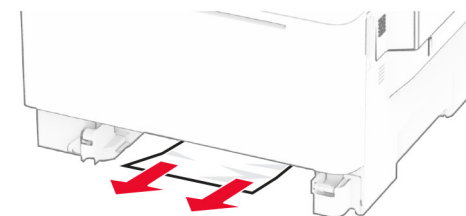
1 Zdejmij zasobnik.



Ostrzeżenie — możliwość uszkodzenia: Czujnik wewnątrz opcjonalnego podajnika jest wrażliwy na wyładowania elektrostatyczne i może zostać przez nie uszkodzony. Zanim przystąpisz do wyjmowania zakleszczonego papieru w podajniku, dotknij metalowej powierzchni.

2 Wymij zacięty papier.

Uwaga: Upewnij się, że wszystkie kawałki papieru zostały usunięte.

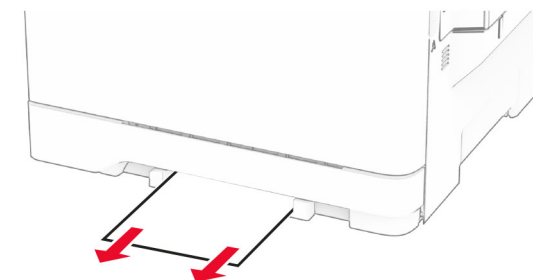


3 Włóż zasobnik.

Zacięcie papieru w podajniku ręcznym

Wymij zacięty papier.

Uwaga: Upewnij się, że wszystkie kawałki papieru zostały usunięte.

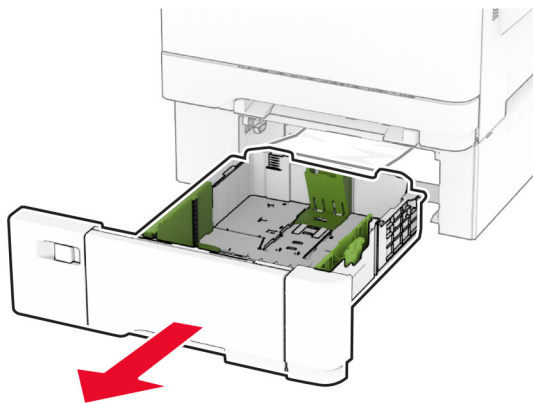


Zacięcie papieru w podajniku uniwersalnym

Uwaga: Podajnik uniwersalny jest dostępny tylko wtedy, gdy zainstalowana jest opcjonalna taca na 650 arkuszy.

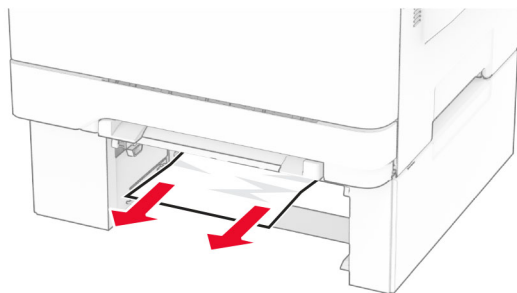
1 Wymij papier z podajnika uniwersalnego, następnie go zamknij.

2 Zdejmij zasobnik.



3 Wymij zacięty papier.

Uwaga: Upewnij się, że wszystkie kawałki papieru zostały usunięte.



4 Włóż zasobnik.

5 Otwórz podajnik uniwersalny, a następnie załaduj papier ponownie.