

# Бърза справка

## Печат

### Отпечатване от компютър

**Забележка:** За етикети, картони и пликове задайте размера и типа на хартията в принтера, преди да отпечатате документа.



- 1 Отворете диалоговия прозорец „Печат“ от документа, който искате да отпечатате.
- 2 Променете настройките, ако е необходимо.
- 3 Отпечатайте документа.

### Отпечатване от мобилно устройство

#### Отпечатване от мобилно устройство чрез услугата на принтера Morgia

Morgia® Услугата на принтера е решение за мобилен печат за мобилни устройства, които използват Android™, версия 5.0 или по-нова. Позволява директното отпечатване на всеки сертифициран за Morgia принтер.

**Забележка:** Уверете се, че сте свалили приложението за услуга на принтер Morgia от магазина на Google Play™, и го активирайте в мобилното устройство.


- 1 От Вашето мобилно устройство с Android стартирайте съвместимо приложение или изберете документ от Вашия файлов мениджър.
- 2 Докоснете  > **Print (Отпечатване)**.
- 3 Изберете принтер, след което регулирайте настройките, ако е необходимо.
- 4 Натиснете .

### Отпечатване от мобилно устройство чрез AirPrint

Софтуерната функция AirPrint е решение за мобилен печат, което ви позволява да отпечатвате директно от устройствата на Apple на принтер, сертифициран по AirPrint.

**Забележки:**




- Уверете се, че Apple устройството и принтерът са свързани към една и съща мрежа. Ако в мрежата има няколко безжични хъба, се уверете, че и двете устройства са свързани към една и съща подмрежа.
- Това приложение е поддържано само в някои устройства Apple.

- 1 От Вашето мобилно устройство изберете документ от файловия мениджър или стартирайте съвместимо приложение.
- 2 Докоснете  > **Print (Отпечатване)**.
- 3 Изберете принтер, след което регулирайте настройките, ако е необходимо.
- 4 Отпечатайте документа.

### Отпечатване от мобилно устройство чрез Wi-Fi Direct®

Wi-Fi Direct® е услуга на принтер, която Ви позволява да отпечатвате на всеки принтер с готовност за печат от Wi-Fi Direct.

**Забележка:** Уверете се, че мобилното устройство е свързано към безжичната мрежа на принтера. За повече информация вижте ["Свързване на мобилно устройство към принтера" на стр. 7](#).

- 1 От Вашето мобилно устройство стартирайте съвместимо приложение или изберете документ от Вашия файлов мениджър.
- 2 В зависимост от мобилното Ви устройство направете едно от следните:
  - Докоснете  > **Print (Отпечатване)**.
  - Докоснете  > **Print (Отпечатване)**.
  - Докоснете  > **Print (Отпечатване)**.
- 3 Изберете принтер, след което регулирайте настройките, ако е необходимо.
- 4 Отпечатайте документа.

### Отпечатване на конфиденциални и други изчакващи задания за печат

#### За потребители на Windows

- 1 С отворен документ кликнете върху **File (Файл) > Print (Отпечатване)**.
- 2 Изберете принтер, след което кликнете върху **Properties (Свойства), Preferences (Предпочитания), Options (Опции)** или **Setup (Конфигуриране)**.
- 3 Кликване върху **Print and Hold (Отпечатване и задържане)**.
- 4 Изберете **Use Print and Hold (Използване на отпечатване и задържане)** и след това задайте име на потребител.
- 5 Изберете типа задание за печат ("Поверителен", "Повтарящ се", "Резервен" или "Потвърждаващ").  
Ако изберете **Confidential (Поверителен)**, след това защитете заданието за печат с персонален идентификационен номер (PIN).
- 6 Кликнете върху **OK** или **Print (Отпечатване)**.
- 7 Пуснете заданието за печат от началния екран на принтера.

- За задания за поверителен печат докоснете **Задържани задания** > изберете потребителското си име > **Поверително** > въведете PIN > изберете заданието за печат > конфигурирайте настройките > **Отпечатване**.
- За други задания за печат докоснете **Задържани задания** > изберете потребителското си име > изберете заданието за печат > конфигурирайте настройките > **Отпечатване**.

#### За потребители на Macintosh

##### Използване на AirPrint

- 1 С отворен документ изберете **File (Файл) > Print (Отпечатване)**.
- 2 Изберете принтер, след което от падащото меню, следващо менюто Orientation (Ориентация), изберете **PIN Printing (Отпечатване с PIN)**.
- 3 Разрешете **Отпечатване с PIN** и след това въведете четирицифрен PIN.
- 4 Натиснете **[Print/Печат]**.
- 5 Пуснете заданието за печат от началния екран на принтера. Докоснете **Задържани задания** > изберете

името на Вашия компютър > **Поверително** > въведете PIN > изберете заданието за печат > **Отпечатване**.

#### Използване на драйвера на принтера

- 1 С отворен документ изберете **File** (Файл) > **Print** (Отпечатване).
- 2 Изберете принтер, след което от падащото меню, следващо менюто Orientation (Ориентация), изберете **Print and Hold** (Отпечатване и задържане).
- 3 Изберете **Confidential Print** (Поверителен печат), след което въведете четирицифрен PIN.
- 4 Натиснете **[Print/Печат]**.
- 5 Пуснете заданието за печат от началния екран на принтера. Докоснете **Held jobs** (Задържани задания) > изберете името на Вашия компютър > **Confidential** (Поверителен) > изберете заданието за печат > въведете PIN > **Print** (Отпечатване).

## Поддръжка на принтера

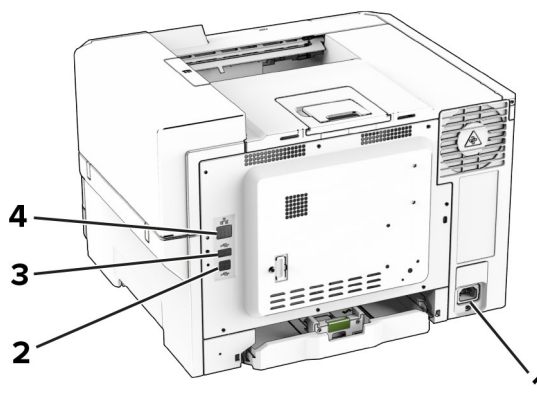
### Свързване на кабели

**⚠ ВНИМАНИЕ – ОПАСНОСТ ОТ ТОКОВ УДАР:** За да избегнете риска от токов удар, по време на гръмотевична буря не задавайте настройки на продукта и не го свързвайте с електрически или кабелни връзки, като например със захранващия кабел, функцията за факс или телефона.

**⚠ ВНИМАНИЕ – ПОТЕНЦИАЛНО НАРАНЯВАНЕ:** За да избегнете риска от пожар или токов удар, свържете захранващия кабел към подходящ и правилно заземен електрически контакт, който е в близост до продукта и е леснодостъпен.

**⚠ ВНИМАНИЕ – ПОТЕНЦИАЛНО НАРАНЯВАНЕ:** За да избегнете риска от пожар или токов удар, използвайте само захранващия кабел, предоставен с този продукт, или предложения за замяна от производителя разрешен кабел.

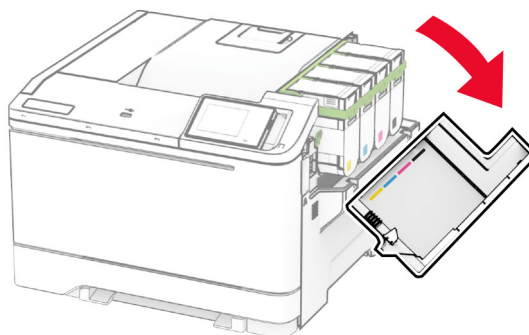
**Предупреждение – потенциални щети:** За да избегнете загуба на данни или повреда на принтера, не докосвайте USB кабели, безжични мрежови адаптери или принтера в показаните зони по време на печат.



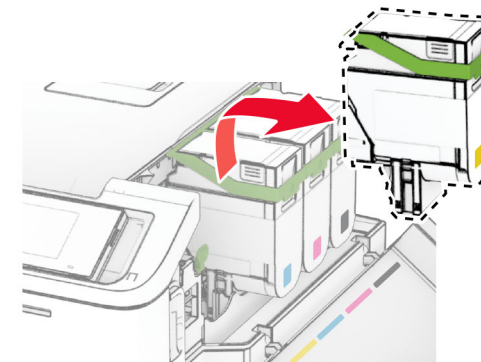
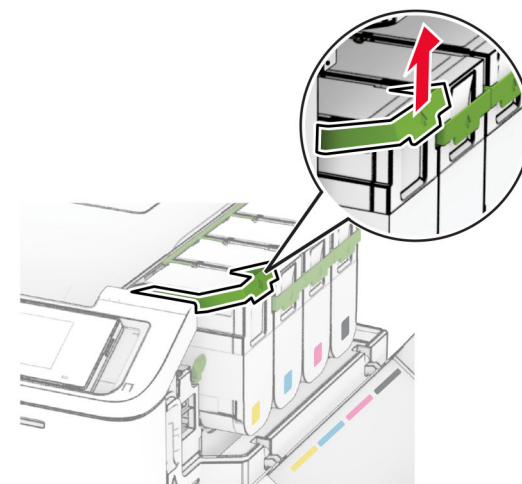
	Порт на принтера	Функция
1	Гнездо за захранващия кабел	Свържете принтера към правилно заземен електрически контакт.
2	USB порт на принтера	Свържете принтера към компютър.
3	портът	Свържете клавиатура или друга съвместима опция.
4	Ethernet порт	Свържете принтера към мрежа.

### Смяна на касета с тонер

- 1 Отворете вратичка В.

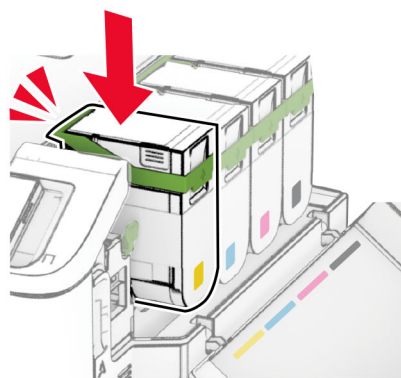
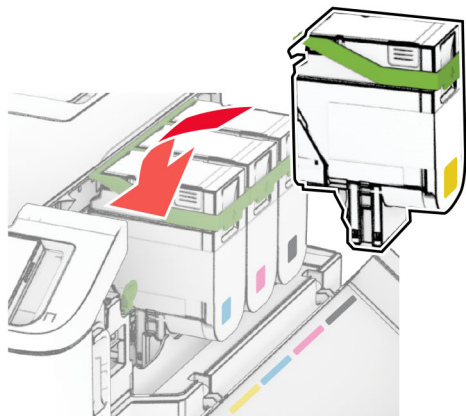


- 2 Отстранете използваната касета с тонер.



- 3 Разопакувайте новата касета с тонер.

- 4 Вкарайте новата касета с тонер, докато *щракне* на мястото си.



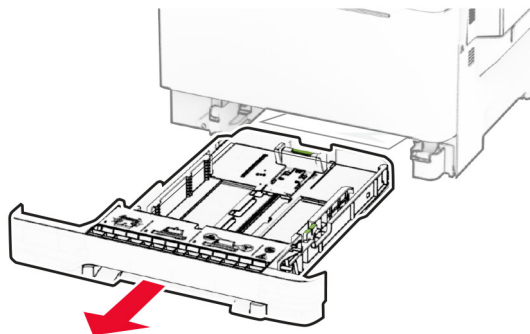
- 5 Затворете вратичката.

## Зареждане на тави

**ВНИМАНИЕ – ОПАСНОСТ ОТ СПЪВАНЕ:** За да намалите риска от нестабилност в оборудването, заредете отделно всяка тава. Дръжте всички останали тави затворени, докато не стане необходимо да се използват.

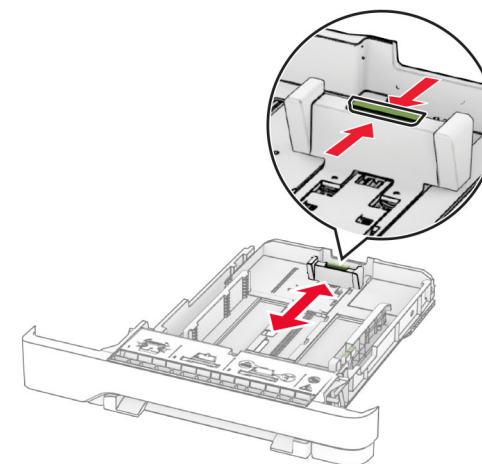
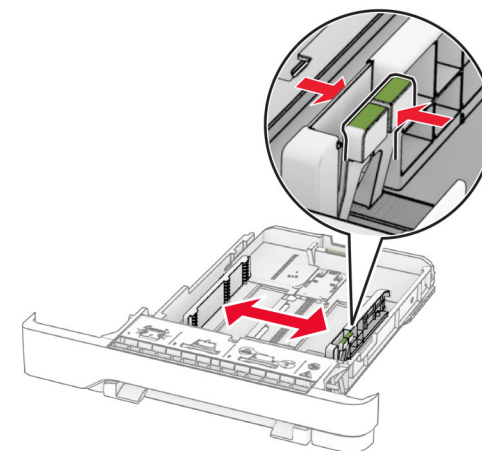
- 1 Извадете тавата.

**Забележка:** За да избегнете засядания на хартия, не отстранявайте тави, докато принтерът работи.

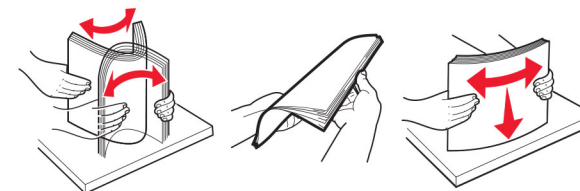


- 2 Регулирайте водачите спрямо размера на хартията, която зареждате.

**Забележка:** Използвайте индикаторите от долната страна на тавата, за да позиционирате водачите.

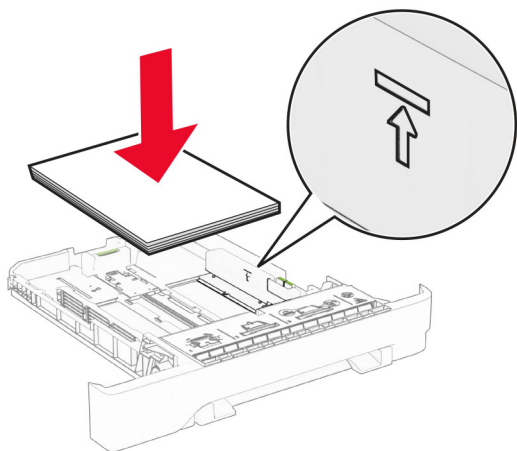


- 3 Изпънете, развийте и изгладете ръбовете на хартията преди зареждане.



#### 4 Заредете хартията със страната за печат с лице нагоре.

- За едностранен печат заредете бланката с лице нагоре, като горният колонтитул е насочен към предната част на тавата.
- За двустранен печат заредете бланката с лице надолу, като горният колонтитул е насочен към задната част на тавата.
- Не плъзгайте хартията в тавата.
- Уверете се, че височината на топа е под индикатора за максимално ниво на хартията. Прекомерното зареждане може да предизвика засядания на хартия.



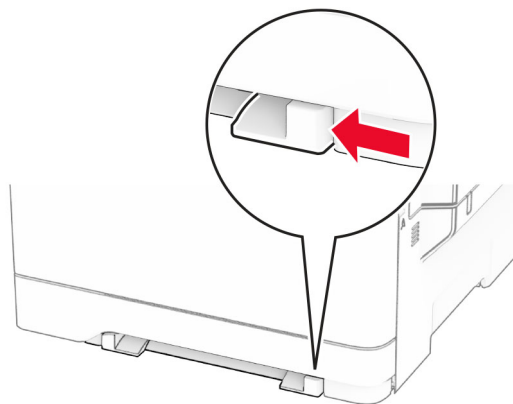
#### 5 Поставете тавата.

Ако е необходимо, задайте размера и типа на хартията да отговарят на хартията, заредена в тавата.

### Зареждане на устройство за ръчно подаване

#### 1 Регулирайте водачите за хартия спрямо ширината на хартията, която зареждате.

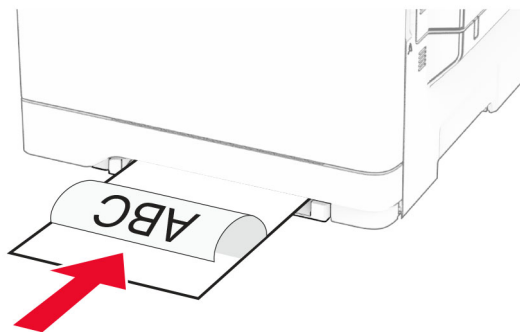
**Забележка:** Уверете се, че водачите се фиксират плътно към хартията, но не прекалено стегнато, тъй като това ще доведе до деформиране на хартията.



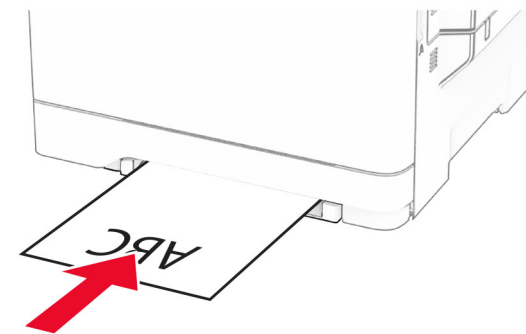
#### 2 Заредете лист хартия със страната за печат, обърната надолу.

**Забележка:** Уверете се, че хартията е заредена на право, за да избегнете изкривено отпечатване.

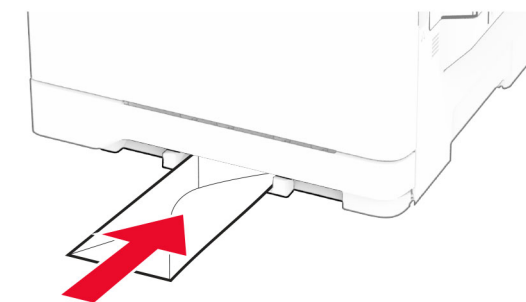
- За едностранен печат заредете бланката със страната за печат, обърната надолу, и горния край, вкаран първи в принтера.



- За двустранен печат заредете бланката със страната за печат, обърната нагоре, и горния край, вкаран последен в принтера.



- Заредете плик със страната на предкрилката нагоре и срещу дясната страна на водача на хартията.



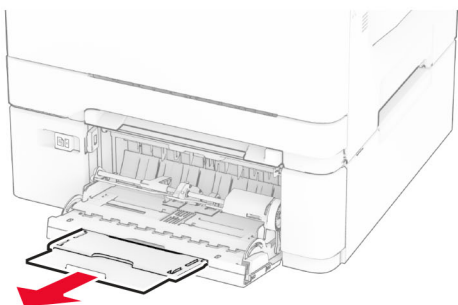
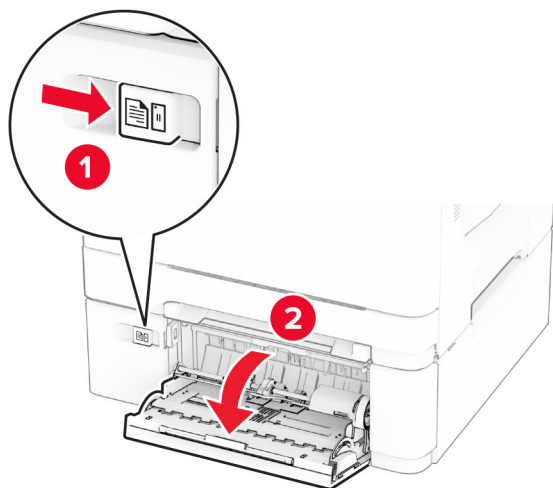
#### 3 Подайте хартията, докато водещият ѝ край се издърпа.

**Предупреждение – потенциални щети:** За да избегнете задръствания с хартия, не използвайте сила при зареждането на хартия в устройството за ръчно подаване.

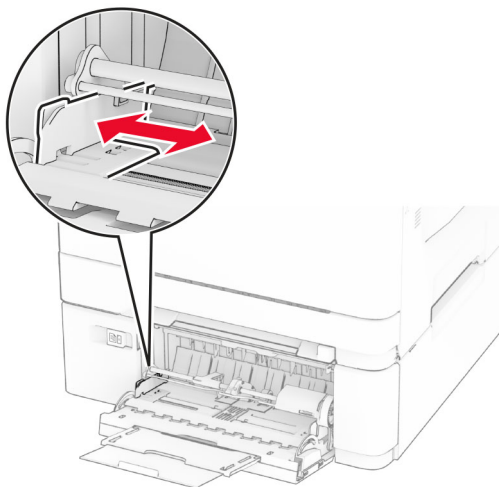
### Зареждане на многоцелевото подаващо устройство

**Забележка:** Многоцелевото подаващо устройство е налично само ако е монтирана допълнителната двойна тава за 650 листа.

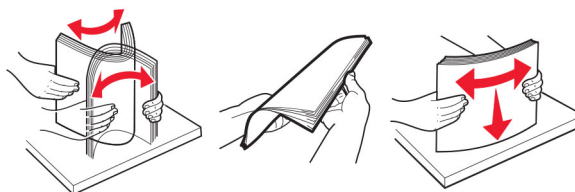
1 Отворете многоцелевото подаващо устройство.



2 Регулирайте водача спрямо размера на хартията, която зареждате.

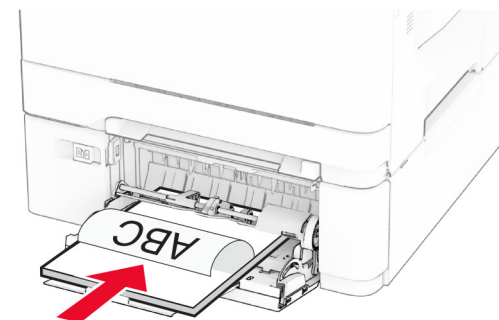


3 Изпънете, развийте и изгладете ръбовете на хартията преди зареждане.

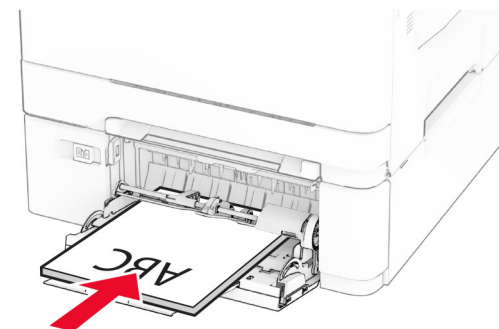


4 Заредете хартията.

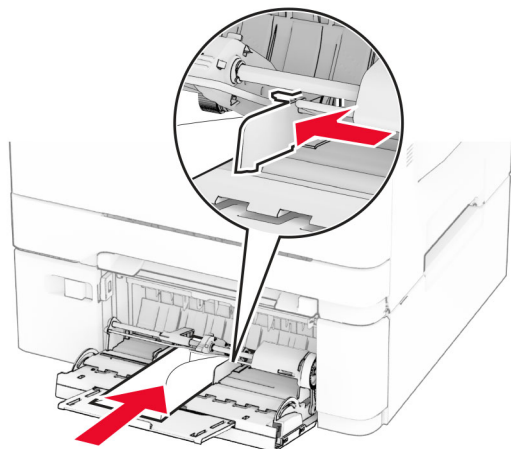
- За едностранен печат заредете бланката със страната за печат, обърната надолу, и горния край, вкаран първи в принтера.



- За двустранен печат заредете бланката със страната за печат, обърната нагоре, и горния край, вкаран последен в принтера.



- Заредете пликове със страната на предкрилката нагоре и срещу дясната страна на водача на хартията.



**Предупреждение – потенциални щети:** Не използвайте пликове с марки, закопчалки, скоби, прозорци, покритие или самозалепващи лепенки.

- 5 От менюто Paper (Хартия) на контролния панел задайте размера и типа на хартията, така че да съответстват на хартията, заредена в многоцелевото подаващо устройство.

## Задаване размера и типа на хартията

- 1 От началния екран докоснете **Settings (Настройки) > Paper (Хартия) > Tray Configuration (Конфигуриране на тава) > Paper Size/Type (Размер/тип на хартията) >** изберете източник на хартия.
- 2 Задайте размера и типа на хартията.

## Инсталиране на софтуера на принтера

### Забележки:

- Драйверът на принтера е включен в инсталационния пакет на софтуера.
- За компютри Macintosh с macOS версия 10.7 или по-нова не е необходимо да инсталирате драйвера за

отпечатване на сертифициран принтер AirPrint. Ако желаете персонализирани функции за печат, изтеглете драйвера на принтера.

- 1 Сдобийте се с копие от инсталационния пакет на софтуера.
  - От CD със софтуера, който се доставя с принтера.
  - От нашия уебсайт или от мястото, откъдето сте закупили принтера.
- 2 Стартирайте инсталиращата програма и след това следвайте инструкциите на екрана на компютъра.

## Актуализиране на фърмуера

За да подобрите производителността на принтера и да отстраните проблемите, актуализирайте редовно фърмуера на принтера.

За повече информация относно актуализирането на фърмуера се свържете с Вашия търговски представител.

- 1 Отворете уеб браузър и въведете IP адреса на принтера в полето за адрес.

### Забележки:

- Вижте IP адреса на принтера на началния екран на принтера. IP адресът се появява като четири поредици от цифри, разделени с точки, напр. 123.123.123.123.
- В случай че използвате прокси сървър, временно го изключете, за да заредите уеб страницата правилно.

- 2 Кликнете върху **Settings (Настройки) > Device (Устройство) > Update Firmware (Актуализиране на фърмуер)**.
- 3 Извършете едно от следните неща:
  - Кликнете върху **Check for updates now (Проверка за актуализации сега) > I agree, start update (Приемам, стартиране на актуализацията)**.
  - Качете файл за запис на данни.
    - a Потърсете флаш файла.
    - b Кликнете върху **Upload (Качване) > Start (Старт)**.

## Добавяне на принтери към компютър

Преди да започнете, направете едно от следните неща:

- Свържете принтера и компютъра към една и съща мрежа. За повече информация относно свързването на принтера

към мрежа вижте ["Свързване на принтера с Wi-Fi мрежа" на стр. 7](#).

- Свържете компютъра към принтера. За повече информация вижте ["Свързване на компютър към принтера" на стр. 7](#).
- Свържете принтера към компютъра чрез USB кабел. За повече информация вижте ["Свързване на кабели" на стр. 2](#).

**Забележка:** USB кабелът се продава отделно.

## За потребители на Windows

- 1 От компютър инсталирайте драйвера на принтера.

**Забележка:** За повече информация вижте ["Инсталиране на софтуера на принтера" на стр. 6](#).

- 2 Отворете папката за принтери, след което кликнете върху **Add a printer or scanner (Добавяне на принтер или скенер)**.
- 3 В зависимост от връзката на Вашия принтер направете едно от следните неща:

- Изберете принтер от списъка и след това кликнете върху **Add device (Добавяне на устройство)**.
- Кликнете върху **Show Wi-Fi Direct printers (Показване на принтери с Wi-Fi Direct)**, изберете принтер и след това кликнете върху **Add device (Добавяне на устройство)**.
- Кликнете върху **The printer that I want isn't listed (Желаният от мен принтер не е в списъка)** и след това от прозореца Add Printer (Добавяне на принтер) направете следното:
  - a Изберете **Add a printer using a TCP/IP address or hostname (Добавяне на принтер чрез TCP/IP адрес или име на хост)** и след това кликнете върху **Next (Напред)**.
  - b В полето „Hostname or IP address (Име на хост или IP адрес)“ напишете IP адреса и след това кликнете върху **Next (Напред)**.

### Забележки:

- Вижте IP адреса на принтера на началния екран на принтера. IP адресът се появява като четири поредици от цифри, разделени с точки, напр. 123.123.123.123.
- В случай че използвате прокси сървър, временно го изключете, за да заредите уеб страницата правилно.
- b** Изберете драйвер на принтер и след това кликнете върху **Next (Напред)**.

- г Изберете **Use the print driver that is currently installed (recommended)** (Използване на драйвера на принтер, който е инсталиран в момента (препоръчително)) и след това кликнете върху **Next (Напред)**.
- д Напишете име на принтера и след това кликнете върху **Next (Напред)**.
- е Изберете опция за споделяне на принтер и след това кликнете върху **Next (Напред)**.
- ж Кликнете върху **Finish (Готово)**.

## За потребители на Macintosh

- 1 От компютър отворете **Printers & Scanners (Принтери и скенери)**.
- 2 Кликнете върху **+** и след това изберете принтер.
- 3 От менюто Use (Използване) изберете драйвер на принтер.

### Забележки:

- За да използвате драйвера на принтер на Macintosh, изберете **AirPrint** или **Secure AirPrint (Защитен AirPrint)**.
- Ако желаете персонализирани функции за печат, изберете драйвера на принтер на производителя. За да инсталирате драйвера, вижте ["Инсталиране на софтуера на принтера" на стр. 6](#).

- 4 Добавете принтера.

## Свързване на принтера с Wi-Fi мрежа

Уверете се, че Active Adapter (Активен адаптер) е зададен на Auto (Автоматично). От началния екран докоснете **Settings (Настройки) > Network/Ports (Мрежа/портове) > Network Overview (Преглед на мрежата) > Active Adapter (Активен адаптер)**.

- 1 От началния екран докоснете **Settings (Настройки) > Network/Ports (Мрежа/портове) > Wireless (Безжична връзка) > Setup On Printer Panel (Конфигуриране на панела на принтера) > Choose Network (Избор на мрежа)**.
- 2 Изберете Wi-Fi мрежа, след което въведете паролата на мрежата.

**Забележка:** При моделите на принтер с Wi-Fi мрежова функционалност, по време на първоначалното конфигуриране се появява подкана за настройка на Wi-Fi мрежата.

## Конфигуриране на Wi-Fi Direct

Wi-Fi Direct е базирана на Wi-Fi технология за равноправен достъп, която позволява на безжични устройства да се свързват директно към принтер с разрешена Wi-Fi Direct, без да се използва точка за достъп (безжичен рутер).

- 1 От началния екран докоснете **Settings (Настройки) > Network/Ports (Мрежа/портове) > Wi-Fi Direct**.
- 2 Конфигурирайте настройките.
  - **Enable Wi-Fi Direct (Разрешаване на Wi-Fi Direct)** – разрешава на принтера да излъчва своя собствена Wi-Fi Direct мрежа.
  - **Wi-Fi Direct Name (Име на Wi-Fi Direct)** – назначава име за Wi-Fi Direct мрежата.
  - **Wi-Fi Direct Password (Парола на Wi-Fi Direct)** – назначава паролата за договаряне на безжичната защита, когато се използва връзката с равноправен достъп.
  - **Show Password on Setup Page (Показване на парола на страницата за конфигуриране)** – показва паролата на страницата за настройка на мрежата.
  - **Auto-Accept Push Button Requests (Автоматично приемане на заявки с бутон)** – позволява на принтера да приема автоматично заявки за връзка.

**Забележка:** Автоматичното приемане на заявки с бутон не е защитено.

### Забележки:

- По подразбиране паролата за Wi-Fi Direct мрежата не се вижда на дисплея на принтера. За да се покаже паролата, разрешете иконата за надникване в паролата. От началния екран докоснете **Settings (Настройки) > Security (Защита) > Miscellaneous (Разни) > Enable Password/PIN Reveal (Разрешаване на показването на паролата/PIN)**.
- За да разберете каква е паролата за Wi-Fi Direct мрежата, без да се показва на дисплея на принтера, от началния екран докоснете **Settings (Настройки) > Reports (Отчети) > Network (Мрежа) > Network Setup Page (Страница за настройка на мрежата)**.

## Свързване на компютър към принтера

Преди да свържете своя компютър, се уверете, че Wi-Fi Direct е конфигуриран. За повече информация вижте ["Конфигуриране на Wi-Fi Direct" на стр. 7](#).

### За потребители на Windows

- 1 Отворете папката за принтери, след което кликнете върху **Add a printer or scanner (Добавяне на принтер или скенер)**.
- 2 Кликнете върху **Show Wi-Fi Direct printers (Показване на принтери с Wi-Fi Direct)**, след което изберете името на принтера с Wi-Fi Direct.
- 3 От дисплея на принтера обърнете внимание на осемцифрения PIN на принтера.
- 4 Въведете PIN на принтера в компютъра.

**Забележка:** Ако драйверът на принтера не е инсталиран, тогава Windows изтегля подходящия драйвер.

### За потребители на Macintosh

- 1 Кликнете върху иконата за безжична връзка, след което изберете името на принтера с Wi-Fi Direct.

**Забележка:** Низът DIRECT-ху (където х и у са два произволни знака) се добавя преди името на Wi-Fi Direct.

- 2 Въведете паролата на Wi-Fi Direct.

**Забележка:** Върнете компютъра си към неговата предишна мрежа, след като прекъснете връзката с Wi-Fi Direct мрежата.

## Свързване на мобилно устройство към принтера

Преди да свържете своето мобилно устройство, се уверете, че Wi-Fi Direct е конфигуриран. За повече информация вижте ["Конфигуриране на Wi-Fi Direct" на стр. 7](#).

## Свързване чрез Wi-Fi Direct

**Забележка:** Тези инструкции се отнасят само за мобилни устройства с Android.

- 1 От мобилното устройство отидете на менюто с настройки.
- 2 Разрешете **Wi-Fi** и след това докоснете **Wi-Fi Direct**.
- 3 Изберете името на Wi-Fi Direct на принтера.
- 4 Потвърдете връзката на контролния панел на принтера.

## Свързване чрез Wi-Fi

- 1 От мобилното устройство отидете на менюто с настройки.
- 2 Докоснете **Wi-Fi** и след това изберете името на Wi-Fi Direct на принтера.

**Забележка:** Низът DIRECT-ху (където х и у са два произволни знака) се добавя преди името на Wi-Fi Direct.

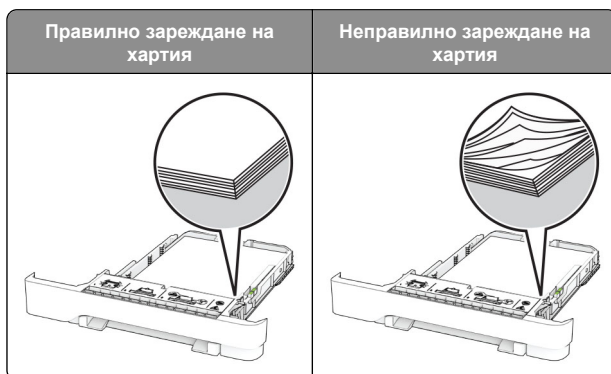
- 3 Въведете паролата на Wi-Fi Direct.

## Отстраняване на заседнала хартия

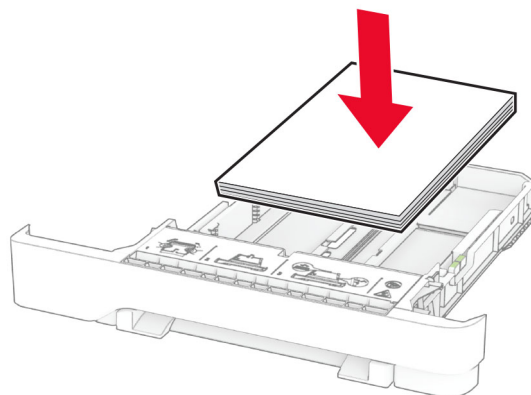
### Предотвратяване на засядането

#### Правилно зареждане на хартия

- Уверете се, че хартията е поставена хоризонтално в тавата.



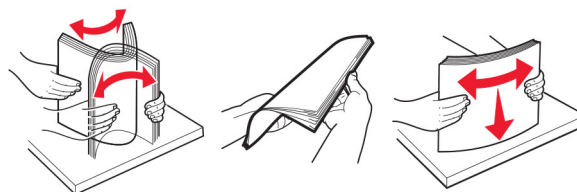
- Не зареждайте и не изваждайте тавата, докато принтерът печата.
- Не зареждайте прекалено много хартия. Уверете се, че височината на топа е под индикатора за максимално ниво на хартията.
- Не плъзгайте хартията в тавата. Заредете хартията, както е показано на илюстрацията.



- Уверете се, че водачите на хартията са позиционирани правилно и не са притиснати плътно към хартията или пликите.
- Избутайте добре тавата в принтера, след като заредите хартията.

#### Използване на препоръчана хартия

- Използвайте само препоръчана хартия или специален печатен носител.
- Не зареждайте намачкана, нагъната, влажна, подгъната или набръчкана хартия.
- Изпънете, развейте и изгладете ръбовете на хартията преди зареждане.



- Не използвайте хартия, която е срязана или подрязана на ръка.

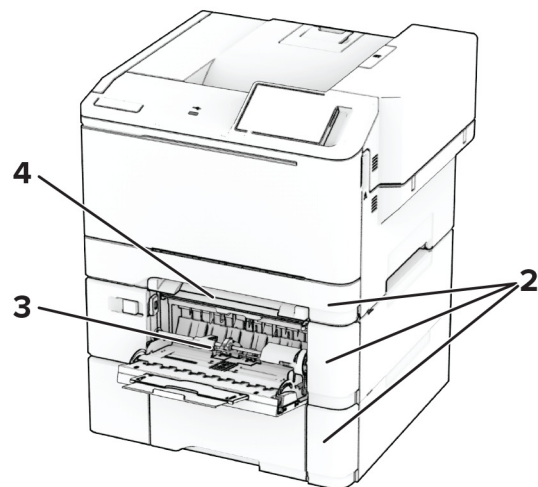
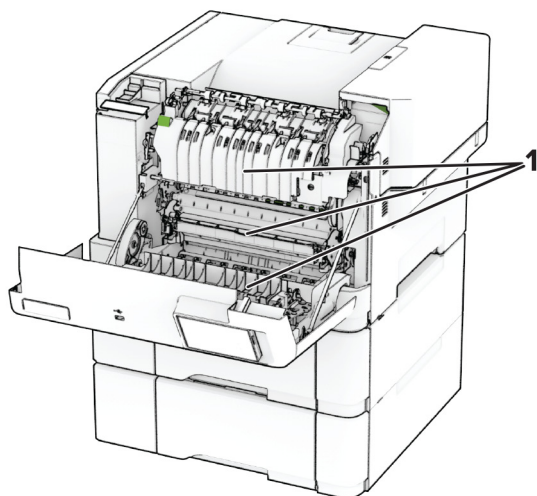
- Не смесвайте хартия с различен размер, тегло или тип в същата тавата.
- Уверете се, че размерът и типът хартия са зададени правилно на компютъра или контролния панел на принтера.
- Съхранявайте хартията в съответствие с препоръките на производителя.

## Идентифициране на места на засядане

#### Забележки:

- Когато функцията Помощ при засядане е зададена на Вкл., принтерът почиства празни страници или страници с частичен печат след изчистване на заседнала страница. Проверете Вашите отпечатани страници за празни страници.
- Когато функцията Възстановяване при засядане е зададена на Вкл. или Автоматично, принтерът отпечатва повторно заседналите страници.





Места на заседнала хартия	
1	Вратичка А
2	Тави
3	Многоцелево подаващо устройство

Места на заседнала хартия	
4	Устройство за ръчно подаване

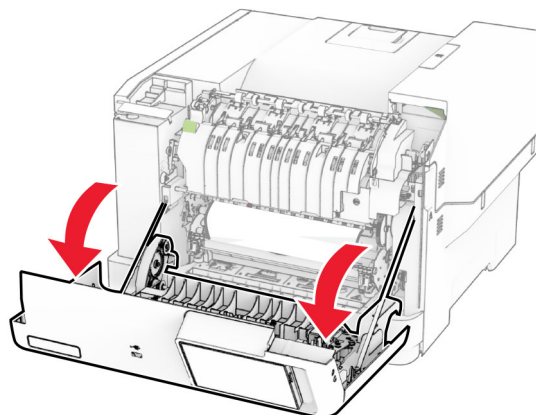
## Засядане на хартия във врата А

### Засядане на хартия под модула

- 1 Отворете вратичка А.

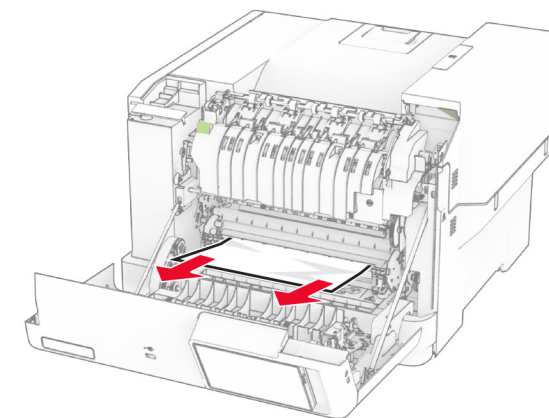
**ВНИМАНИЕ – ГОРЕЩА ПОВЪРХНОСТ:** Вътрешността на принтера може да е гореща. За да намалите риска от нараняване от горещ компонент, изчакайте повърхността да изстине, преди да я докоснете.

**Предупреждение – потенциални щети:** За да предотвратите повреди от електростатичен разряд, докоснете която и да е открита метална рамка на принтера, преди да осъществите достъп до или да докоснете вътрешните части на принтера.



- 2 Отстранете заседналата хартия.

**Забележка:** Уверете се, че всички парчета хартия са отстранени.



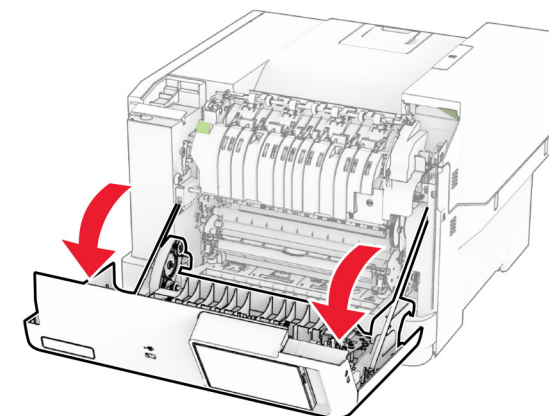
- 3 Затворете вратичка А.

### Засядане на хартия в модула

- 1 Отворете вратичка А.

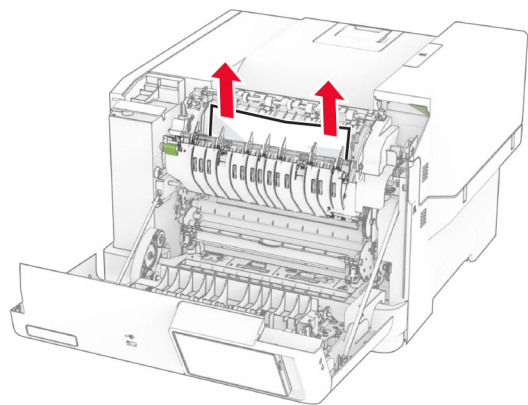
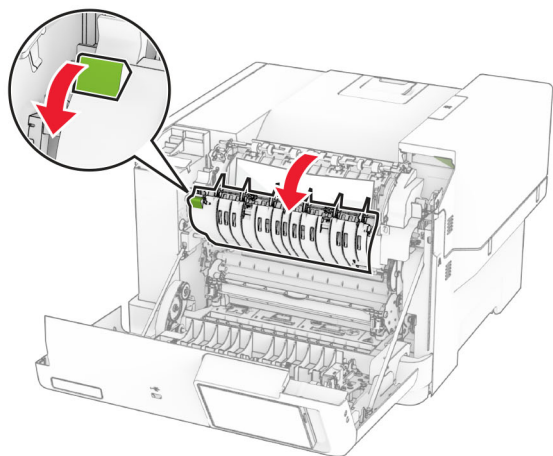
**ВНИМАНИЕ – ГОРЕЩА ПОВЪРХНОСТ:** Вътрешността на принтера може да е гореща. За да намалите риска от нараняване от горещ компонент, изчакайте повърхността да изстине, преди да я докоснете.

**Предупреждение – потенциални щети:** За да предотвратите повреди от електростатичен разряд, докоснете която и да е открита метална рамка на принтера, преди да осъществите достъп до или да докоснете вътрешните части на принтера.



- 2 Отворете вратичката за достъп на фиксиращия модул и извадете заседналата хартия.

**Забележка:** Уверете се, че всички парчета хартия са отстранени.



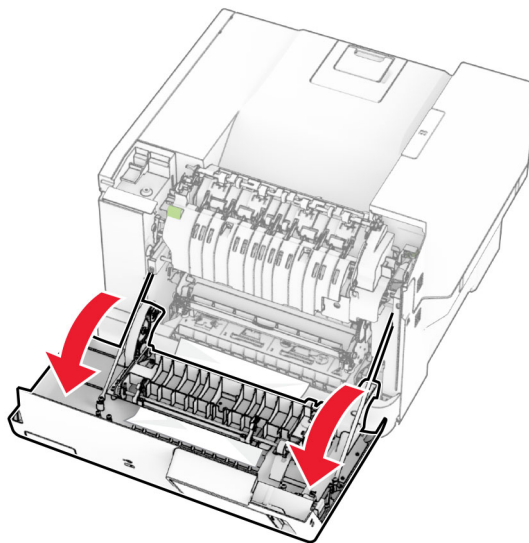
- 3 Затворете вратичка А.

### Засядане на хартия в устройството за двустранен печат

- 1 Отворете вратичка А.

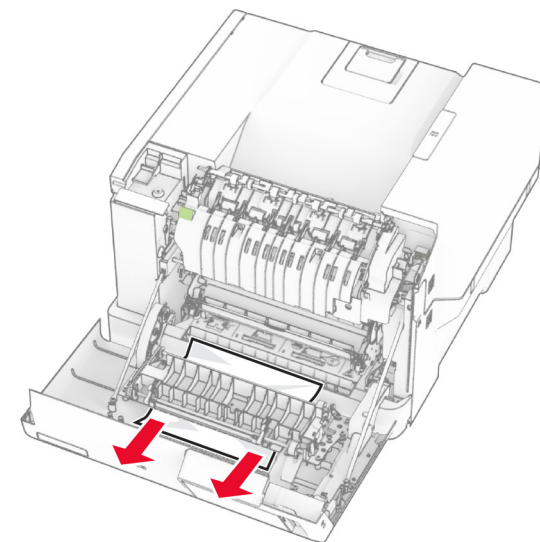
**ВНИМАНИЕ – ГОРЕЩА ПОВЪРХНОСТ:** Вътрешността на принтера може да е гореща. За да намалите риска от нараняване от горещ компонент, изчакайте повърхността да изстине, преди да я докоснете.

**Предупреждение – потенциални щети:** За да предотвратите повреди от електростатичен разряд, докоснете която и да е открита метална рамка на принтера, преди да осъществите достъп до или да докоснете вътрешните части на принтера.



- 2 Отстранете заседналата хартия.

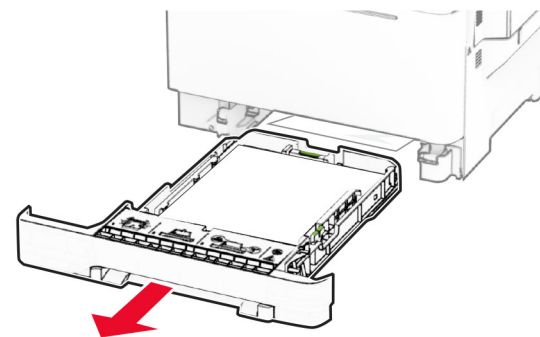
**Забележка:** Уверете се, че всички парчета хартия са отстранени.



- 3 Затворете вратичка А.

### Заседнала хартия в тавите

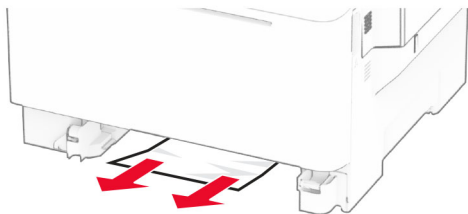
- 1 Извадете тавата.



**Предупреждение – потенциални щети:** Сензорът в допълнителната тава се уврежда лесно от статично електричество. Докоснете метална повърхност, преди да извадите заседналата хартия в тавата.

- 2 Отстранете заседналата хартия.

**Забележка:** Уверете се, че всички парчета хартия са отстранени.

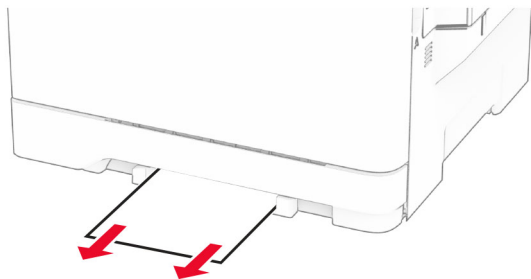


3 Поставете тавата.

## Заседнала хартия в ръчното подаващо устройство

Отстранете заседналата хартия.

**Забележка:** Уверете се, че всички парчета хартия са отстранени.

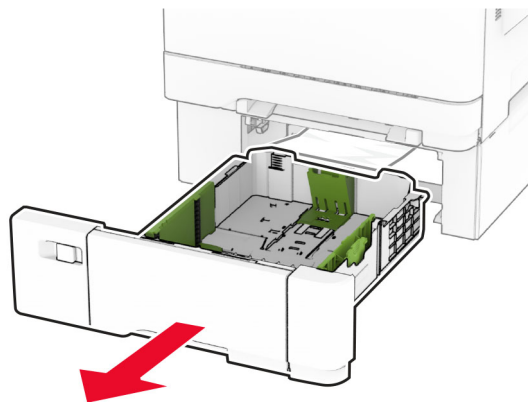


## Заседнала хартия в многоцелевото подаващо устройство

**Забележка:** Многоцелевото подаващо устройство е налично само ако е монтирана допълнителната двойна тавата за 650 листа.

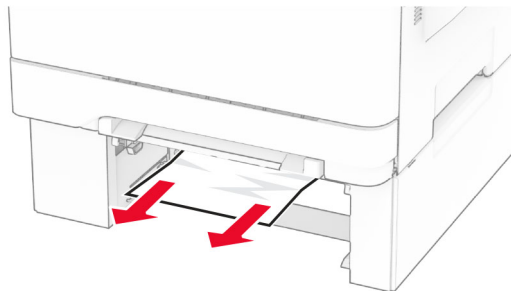
1 Отстранете хартията от многоцелевото подаващо устройство, след което го затворете.

2 Извадете тавата.



3 Отстранете заседналата хартия.

**Забележка:** Уверете се, че всички парчета хартия са отстранени.



4 Поставете тавата.

5 Отворете многоцелевото подаващо устройство, след което заредете отново хартия.