

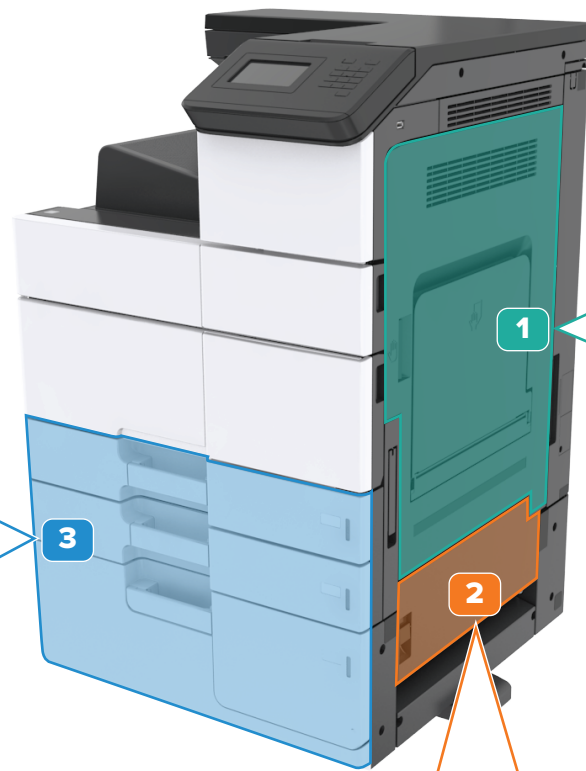


DIGITALIZAR PARA VER EL VÍDEO

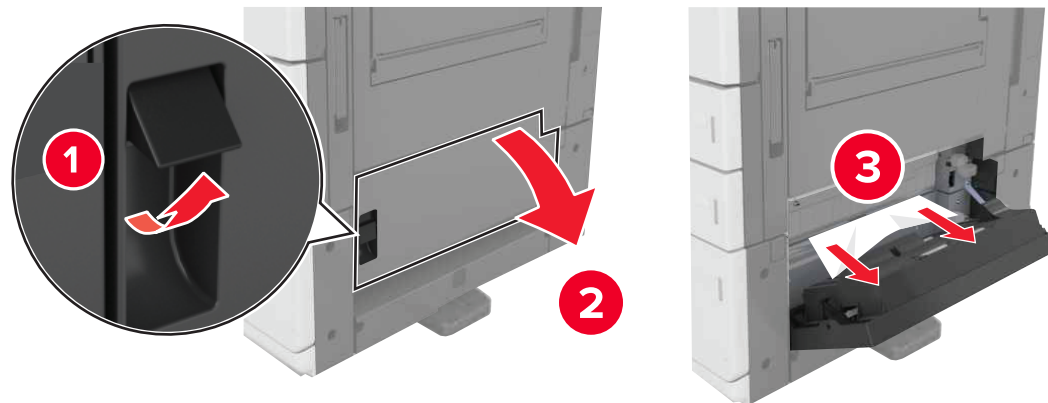
MS911 Solución de atascos

Nota: Asegúrese de seguir los pasos de la manera que se indica.

3 Comprobar las bandejas por última vez

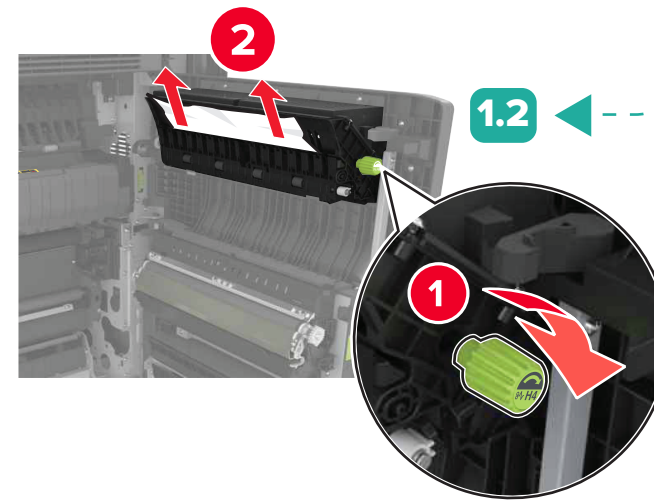
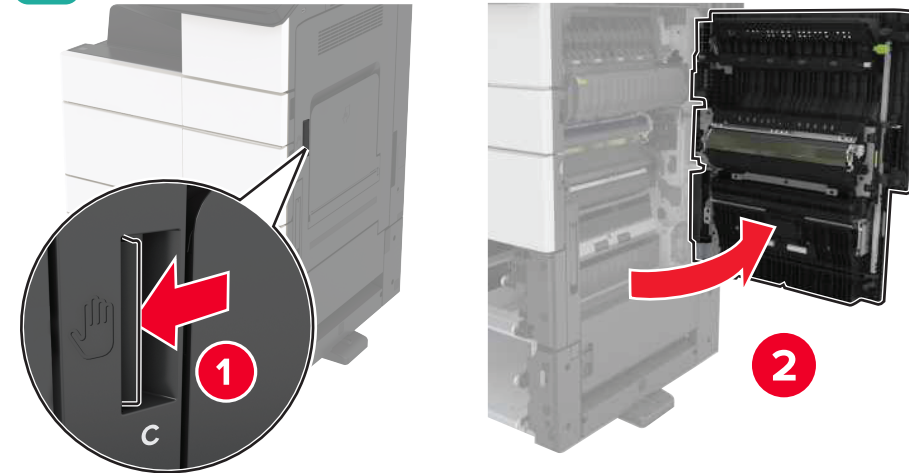


2 Comprobar aquí a continuación

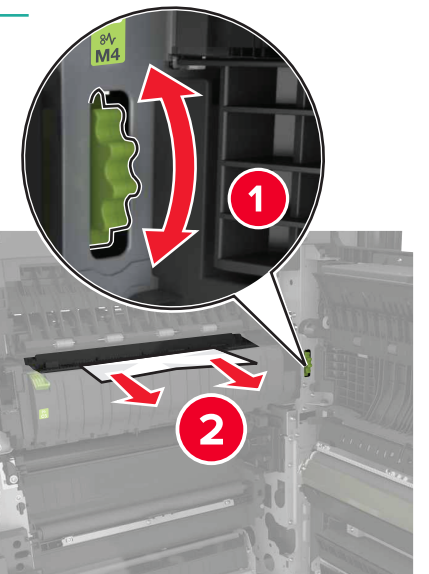


1 EMPEZAR AQUÍ Comprobar la puerta C primero antes de abrir las bandejas

1.1



1.3



1.4



1.5

