



Kağıt ve Özel Ortamlar ile İlgili Kurallar

Lazer Yazıcılar

Nisan 2023

Aşağıdaki paragraf bu tür şartların yasalara aykırı olduğu ülkeler için geçersizdir. LEXMARK INTERNATIONAL, INC. BU YAYINI, "OLDUĞU GİBİ", TİCARİ YA DA BELİRLİ BİR AMACA UYGUNLUK GİBİ HERHANGİ BİR KONUDA DOLAYLI VEYA DOĞRUDAN GARANTİ VERMEKSİZİN SAĞLAMAKTADIR. Bazı ülkelerde, belirli konularda dolaylı ya da doğrudan garantilerin reddedilmesine izin verilmez; bu nedenle, bu bildirim sizin için geçerli olmayabilir.

Bu yayın, teknik yanlışlıklar ya da yazım hataları içerebilir. Bu yayında açıklanan bilgilerde düzenli olarak değişiklik yapılmaktadır; bu değişiklikler sonraki basımlara yansıtılacaktır. Hakkında bilgi verilen ürünler ya da programlar üzerinde herhangi bir zamanda geliştirme çalışmaları ya da değişiklikler yapılabilir.

Bu yayında belirli ürünlerden, programlardan ya da hizmetlerden söz edilmesi, bu ürünlerin, programların ya da hizmetlerin sizin ülkenizde de kullanıma sunulacağı anlamına gelmez. Herhangi bir ürün, program ya da hizmetten söz edilmesi, yalnızca o ürünün, programın ya da hizmetin kullanılabilmesi anlamına gelmez. Geçerli fikri mülkiyet haklarına aykırı olmayan ve işlevsel olarak eşit herhangi bir ürün, program ya da hizmet kullanılabilir. Üretici tarafından açıkça belirtilenler dışında, diğer ürünlerle, programlarla ya da hizmetlerle birlikte kullanım olanaklarının değerlendirilmesi ve doğrulanması kullanıcının sorumluluğundadır.

Lexmark teknik desteği için şu adrese gidin: <http://support.lexmark.com>.

Lexmark'ın bu ürünün kullanımına ilişkin gizlilik ilkesi hakkında bilgi almak için www.lexmark.com/privacy adresine gidin.

Sarf malzemeleri ve indirmeler hakkında bilgi almak için www.lexmark.com adresine gidin.

© 2016 Lexmark International, Inc.

Tüm hakları saklıdır.

GOVERNMENT END USERS

The Software Program and any related documentation are "Commercial Items," as that term is defined in 48 C.F.R. 2.101, "Computer Software" and "Commercial Computer Software Documentation," as such terms are used in 48 C.F.R. 12.212 or 48 C.F.R. 227.7202, as applicable. Consistent with 48 C.F.R. 12.212 or 48 C.F.R. 227.7202-1 through 227.7207-4, as applicable, the Commercial Computer Software and Commercial Software Documentation are licensed to the U.S. Government end users (a) only as Commercial Items and (b) with only those rights as are granted to all other end users pursuant to the terms and conditions herein.

Ticari Markalar

Lexmark ve Lexmark logosu, Lexmark International, Inc.'nin ABD ve/veya diğer ülkelerde ticari markaları veya tescilli ticari markalardır. Diğer tüm ticari markalar kendi sahiplerine aittir.

İçerikler

Giriş.....	5
Kağıt satın alırken değerlendirilmesi gereken tasarım unsurları.....	7
Kağıt endüstrisine genel bakış.....	7
Kağıt tasarımı faktörleri.....	7
Kağıt seçme ve kullanma ile ilgili yönergeler.....	12
Kağıt.....	12
Geri dönüştürülmüş kağıt.....	14
Karton kağıt.....	15
Zarflar.....	17
Etiketler.....	18
Sorun Giderme.....	28
Asetatlar.....	28
Kabul edilemez kağıtlar.....	29
Kağıtları saklama.....	29
Yazıcıya özgü kağıt desteği.....	30
Lexmark C2335, CS531, CS632, CS639, CX532, CX635, XC2335 Yazıcılar ve MFP'ler.....	30
Lexmark M3350, MS531, MS631, MS632, MS639, MX532, MX632, XM3350 Yazıcılar ve MFP'ler.....	37
Lexmark C4342, C4352, CS730, CS735, CS737, CX730, CX735, CX737, XC4342, XC4352 Yazıcılar ve MFP'ler.....	40
Lexmark B3340, B3442, M1342, MB3442, MS331, MS431, MS439, MX331, MX431, MX432, XM1342, XM3142 Yazıcılar ve MFP'ler.....	47
Lexmark MX931, CX930, CX931, XC9325, XC9335 MFP'ler.....	50
Lexmark CS943, CX942, CX943, CX944, XC9445, XC9455, XC9465 Yazıcılar ve MFP'ler.....	63
Lexmark C2326, CS431, C3426, CS439, CX431, MC3426, XC2326 Yazıcılar ve MFP'ler.....	80
Lexmark CS331, CX331, C3224, C3326, MC3224, MC3326 Yazıcılar ve MFP'ler.....	83
Lexmark B2236 Yazıcı ve MB2236 MFP.....	86
Lexmark C2240, C2325, C2425, C2535, CS421, CS521, CS622, CX421, CX522, CX622, CX625, MC2325, MC2425, MC2535, MC2640, XC2235, XC4240 Yazıcılar ve MFP'ler.....	88
Lexmark MS725 Yazıcı ve MX725 MFP.....	93
Lexmark B2865, M5255, M5270, MS821, MS822, MS823, MS825, MS826 Yazıcılar.....	100
Lexmark MB2770, MX721, MX722, XM5365, XM5370 MFP'ler.....	108

Lexmark MX822, MX826, XM7355, XM7370 MFP'ler.....	114
Lexmark B2338, B2442, B2546, B2650, M1242, M1246, M3250, MS321, MS421, MS521, MS621, MS622 Yazıcılar.....	122
Lexmark MB2338, MB2442, MX321, MX421, XM1242 MFP'ler.....	125
Lexmark MB2546, MB2650, MX521, MX522, MX622, XM1242, XM1246, XM3250 MFP'ler.....	129
Lexmark C9235, CS921, CS923, CS927, CX921, CX922, CX923, CX924, CX927, XC9225, XC9235, XC9245, XC9255, XC9265 Yazıcılar ve MFP'ler.....	133
Lexmark C6160, CS820, CS827, CX820, CX825, CX827, CX860, XC6152, XC6153, XC8155, XC8160, XC8163 Yazıcılar ve MFP'ler.....	142
Lexmark C4150, CS720, CS725, CS727, CS728, CX725, CX727, XC4140, XC4143, XC4150, XC4153 Yazıcılar ve MFP'ler.....	149
Sözlük.....	155
Dizin.....	158

Giriş

Bu belgede aşağıdaki lazer yazıcılar için uygun yazdırma malzemelerini seçmenize yardımcı olacak yönergeler verilmiştir.

Seri	Yazıcı modelleri
B Serisi	B2236, B2338, B2442, B2546, B2650, B2865, B3340, B3442
C Serisi	C2240, C2325, C2335, C2326, C2425, C2535, C3224, C3326, C3426, C4150, C4342, C4352, C6160, C9235, CS331, CS421, CS431, CS439, CS521, CS531, CS622, CS632, CS639, CS720, CS725, CS727, CS728, CS730, CS735, CS737, CS820, CS827, CS921, CS923, CS927, CS943, CX331, CX421, CX431, CX522, CX532, CX622, CX625, CX635, CX725, CX727, CX730, CX735, CX737, CX820, CX825, CX827, CX860, CX921, CX922, CX923, CX924, CX927, CX930, CX931, CX942, CX943, CX944
M Serisi	M1242, M1246, M1342, M3250, M3350, M5255, M5270, MB2236, MB2338, MB2442, MB2546, MB2650, MB2770, MB3442, MC2325, MC2425, MC2535, MC2640, MC3224, MC3326, MC3426, MS321, MS331, MS421, MS431, MS439, MS521, MS531, MS621, MS622, MS631, MS632, MS639, MS725, MS821, MS822, MS823, MS825, MS826, MX321, MX331, MX421, MX431, MX432, MX433, MX521, MX522, MX532, MX622, MX632, MX721, MX722, MX725, MX822, MX826, MX931
X Serisi	XC2235, XC2240, XC2326, XC2335, XC4140, XC4143, XC4150, XC4153, XC4240, XC4342, XC4352, XC6152, XC6153, XC8155, XC8160, XC8163, XC9225, XC9235, XC9245, XC9255, XC9265, XC9325, XC9335, XC9445, XC9455, XC9465, XM1242, XM1246, XM1342, XM3142, XM3250, XM3350, XM5365, XM5370, XM7355, XM7370

Burada verilen bilgiler; kağıt, karton kağıt, etiketler ve yazıcınızda bulunan özel ortamlar ile ilgili diğer bilgilerin yerine geçer.

Yazıcıya özel kağıt önerilerinin yanı sıra bu belge aynı zamanda tüm yazdırma malzemesi türlerini satın alırken göz önünde bulundurulması gereken tasarım faktörlerini de açıklar. Endüstri terimlerinin tanımları için bkz. [155. sayfadaki "Sözlük"](#). Özel deste veya tasarım sorularınız varsa yazdırma malzemelerinizin tedarikçileriyle iletişime geçin. Teknik yardım iletişim numaraları için yazıcının kayıt kartını inceleyin veya [uluslararası destek iletişim dizinine](#) gidin.

Not: Daima büyük miktarda satın almadan önce yazdırma malzemelerini kapsamlı bir şekilde test edin. Bunun yapılması beklenmedik yazdırma sorunlarını önlemenize yardımcı olur.

Belgenin değişiklik geçmişi

Tarih	Değişiklikler
Nisan 2023	Aşağıdaki ürünler için destek bilgileri eklenmiştir: C2335, CS531, CS632, CS639, CS737, CX532, CX635, CX737, M3350, MS531, MS631, MS632, MS639, MX532, MX632, XC2335, XM3350.
Ekim 2022	Aşağıdaki ürünler için destek bilgileri eklenmiştir: MX432, XM3142.
Mayıs 2022	Aşağıdaki ürünler için destek bilgileri eklenmiştir: CS943, CX930, CX931, CX942, CX943, CX944, MX931, XC9325, XC9335, XC9445, XC9455, XC9465.
Şubat 2022	Aşağıdaki ürünler için destek bilgileri eklenmiştir: C4342, C4352, CS730, CS735, CX730, CX735, XC4342, XC4352.
Ocak 2021	Aşağıdaki ürünler için destek bilgileri eklenmiştir: C2326 M1342 XM1342 XC2326.
Mayıs 2020	Aşağıdaki ürünler için destek bilgileri eklenmiştir: CS439, MS439, XC4143, XC4153, XC6153, XC8163.
Mart 2020	Aşağıdaki ürünler için destek bilgileri eklenmiştir: B3340, B3442, C3426, CS431, CX431, MB3442, MC3426, MS331, MS431, MX331, MX431.
Temmuz 2019	Aşağıdaki ürünler için destek bilgileri eklenmiştir: CS331, CX331, C3224, C3326, MC3224, MC3326.

Tarih	Değişiklikler
Şubat 2019	Aşağıdaki ürünler için destek bilgileri eklenmiştir: B2236 ve MB2236.
Haziran 2018	Aşağıdaki ürünler için destek bilgileri eklenmiştir: B2865, C2240, C2325, C2425, C2535, CS421, CS521, CS622, CX421, CX522, CX622, CX625, MC2325, MC2425, MC2535, MC2640, M5255, M5270, MB2770, MS725, MS821, MS822, MS823, MS825, MS826, MX721, MX722, MX725, MX822, MX826, XC2235, XC2240, XC4240, XM5365, XM5370, XM7355, XM7370.
Nisan 2018	Aşağıdaki ürünler için destek bilgileri eklenmiştir: B2338, B2442, B2546, B2650, M1242, M1246, M3250, MB2338, MB2442, MB2546, MB2650, MS321, MS421, MS521, MS621, MS622, MX321, MX421, MX521, MX522, MX622, XM1242, XM1246, XM3250.
Ağustos 2017	Aşağıdaki ürünler için destek bilgileri eklenmiştir: C9235, CS921, CS923, CS927, CX921, CX922, CX923, CX924, CX927, XC9225, XC9235, XC9245, XC9255, XC9265.
Eylül 2016	Aşağıdaki ürünler için ilk belge sürümü: C4150, C6160, CS720, CS725, CS727, CS728, CS820, CS827, CX725, CX727, CX820, CX825, CX827, CX860, XC4140, XC4150, XC6152, XC8155, XC8160.

Kağıt satın alırken değerlendirilmesi gereken tasarım unsurları

Kağıt endüstrisine genel bakış

Kağıt ve etiket endüstrisinde üreticiler, dönüştürücüler ve dağıtıcılar yer alır.

- *Üreticiler* ham kağıdı üretir. Ham malzeme etiketler içinse üreticiler bunları büyük rulolar halinde veya kesik sayfa formunda gönderebilir.
- *Dönüştürücüler* ham kağıdı alıp bunları kesik sayfa formundaki ürünlere dönüştürür. Dönüştürücüler rulolar ile veya yapıştırıcı uygulamadan çalışabilir. Ayrıca, ham kağıdı alıp müşterinin istediği özelliklere göre de dönüştürebilirler.

Dönüştürme sürecinde; kağıdın boyutlara göre kesilmesi, delinmesi, kalıp kesme ile mürekkepleri ve üst kaplamaları uygulama işlemleri yer alır ancak süreç bunlarla sınırlı değildir. Dönüştürücüler, ham desteyi lazer yazıcılarda kullanılmak üzere tasarlanan kesik sayfa formundaki ürünlere dönüştürmek için müşterileriyle birlikte çalışır.

- *Dağıtıcılar* genellikle müşteriyle doğrudan bağlantıya geçen kişilerdir.

İhtiyaç ve fiyatlar değişiklik gösterdikçe dağıtıcılar farklı dönüştürücülerle, dönüştürücüler de farklı üreticilerle çalışabilir. Çoğu işletme kabul gören endüstri kurallarına uyar ancak teknik özellikler, standartlar, formül ve süreçler tarihe veya farklı şirketlere göre değişebilir.

Bunun sonucunda, geçmişte başarılı şekilde çalışan etiket veya kağıtlar, malzeme ya da süreçteki değişiklik nedeniyle beklenmedik bir şekilde yazdırma sorunları yaratabilir.

Bazı büyük işletmeler üretimden dağıtıma kadar üç işlevi de yerine getirir. Bu şirketler, sürecin tek bir alanına odaklanan şirketlere göre daha iyi uzmanlık ve ürün tutarlılığı sunabilir.

Bazı kağıt üreticilerinin, kullanmayı düşündüğünüz kağıt hakkında daha ayrıntılı bilgi edinebileceğiniz bir web sitesi vardır.

Kağıt tasarımı faktörleri

Yazdırma malzemeleri için özel uygulamanıza yönelik formları seçip tasarlarırken göz önünde bulundurmanız gereken ölçülebilir özellikler vardır.

Temel ağırlık

Temel ağırlık, 500 yaprak kağıdının (bir kağıt topu) ağırlığını pound cinsinde açıklamak için kullanılan bir terimdir. Ancak ağırlığı standart kağıt boyutu belirler; satın alınan boyut bununla aynı olmayabilir. Bu nedenle temel ağırlıkları karşılaştırmak her zaman kolay değildir. Örnek olarak 20 lb bond kağıdının standart boyutunu ele alalım: Boyut 17 x 22 inçtir ve bir kağıt topu 20 pound ağırlığındadır. Kağıt kesilir ve 8,5 x 11 inçlik dört kağıt topu oluşturulursa her bir kağıt topu 20 lb bond kağıdı olarak etiketlenir ancak yalnızca beş pound ağırlığında olur.

Aynı kağıt 24 pound ağırlığında olsaydı 24 lb bond olarak adlandırılırdı. 24 lb bond kağıt, 20 lb bond kağıttan daha kalın, daha ağır ve daha yoğundur. Kağıtların daha kalın olması tepsiye daha az kağıt yerleştirilebileceği anlamına gelir. Daha ağır ve daha yoğun olan kağıtlar bazı yazıcılarda kağıt sıkışmalarına veya besleme güvenilirliği sorunlarına neden olabilir. Kullanılmakta olan kağıt temel ağırlığının kabul edilebilir olduğunu doğrulamak için [30. sayfadaki "Yazıcıya özgü kağıt desteği"](#) bölümündeki desteklenen kağıt ağırlıkları tablosuna bakın.

Tüm temel ağırlıklar aynı standart sayfa boyutu ile ilgili değildir. Örneğin, daha büyük ham boyutlu bir kağıt baz alınıyorsa 70 lb'lik bir malzeme, 40 lb'lik malzemeden daha hafif olabilir. Gram/metrekare (g/m^2) cinsinden yapılan metrik ölçümler ağırlıkları karşılaştırmanın daha tutarlı bir yoldur ve Uluslararası Standartlar Teşkilatı (ISO) tarafından standart haline getirilmiştir.

Yazıcınız geniş bir deste ağırlığı aralığını kabul edebilir ancak çok hafif veya çok ağır olan malzemeler yazdırma sorunlarına yol açabilir. Ağır ve daha kalın malzemeler ısıtıcıda yeterince hızlı ısınmayabilir, dolayısıyla yazdırma kalitesinin kötü olmasıyla sonuçlanabilir. Ayrıca ağırlıkları veya sertlikleri nedeniyle besleme güvenilirlikleri daha düşüktür ya da eğrilirler. Bunların aksine daha hafif malzemeler, düşük kırılganlık (sertlik) nedeniyle yazıcıda kırışıp sıkışabilir.

Çeşitli ortam türlerinin ağırlıklarını karşılaştırmak için aşağıdaki tabloyu kullanın.

Metrik eşdeğer (g/m^2)	Temel ağırlık (lb/kağıt topu)					
	Bond 431,8 x 558,8 mm (17 x 22 inç)	Ayırma 635 x 965,2 mm (25 x 38 inç)	Kapak 508 x 660,4 mm (20 x 26 inç)	Bristol Baskı 571,5 x 889 mm (22,5 x 35 inç)	Index Bristol 647,7 x 774,7 mm (25,5 x 30,5 inç)	Etiket 609,6 x 914,4 mm (24 x 36 inç)
60	16	40	18	23	33	37
75	20	51	28	34	42	46
80	21	51	30	36	44	49
90	24	61	33	41	50	55
100	27	68	37	46	55	62
110	29	74	41	50	61	68
120	32	81	44	55	66	74
145	39	98	54	66	80	89
160	43	108	59	73	88	98
175	47	118	65	80	97	108
200	53	135	74	91	111	123
215	57	145	80	98	119	132
255	68	172	94	116	141	157
260	69	176	96	119	144	160
300	80	203	111	137	166	184

Karton kağıt ağırlıkları \pm %5 farklı olabilir.

Kağıt yolu dönüşlerinde esneklik sağlamak için kağıdın yazıcıya beslenirkenki yönüne bağlı olarak daha ağır malzemelerin kısa grenli veya uzun grenli kesilmesini talep etmeniz gerekebilir.

Yazıcınızın desteklediği ağırlıklar hakkında daha fazla bilgi için bu belgede yer alan yazıcıya özel teknik özellikleri inceleyin.

Boyutlar

Tüm yazıcılarda baskı malzemesi boyut sınırları bulunur. Daha fazla bilgi için yazıcı belgelerine bakın. Bazen bu sınırları aşabilmek için yazdırılan çıktınızı yeniden tasarlayabilirsiniz. Örneğin, belgeniz yazıcının desteklediği minimum uzunluktan kısaysa tek bir sayfaya iki belge yerleştirebilirsiniz.

Çevre

Lexmark yazıcılar tüm endüstri emisyon düzenlemelerini ve standartlarını karşılar veya aşar. Bazı kağıt türlerine veya diğer ortamlara sürekli olarak yazdırılması, ara sıra yazdırmada sorun teşkil etmeyen dumanlara neden olabilir. Yazıcınızın havalandırması iyi olan bir alana yerleştirildiğinden emin olun.

Sıcaklık ve nemin de yazdırma üzerinde önemli bir etkisi olabilir. Yazdırma malzemesi, kabul edilebilir aralığın içindeyken küçük değişiklikler (örneğin gündüz veya gece yazdırma) bile besleme güvenilirliğini önemli ölçüde etkileyebilir.

Kağıdı orijinal ambalajında tutmanızı öneririz. Yazdırmadan önce desteyi 24 - 48 saat yazıcıyla aynı ortamda bekleterek destenin yeni şartlarda dengelenmesini sağlayın. Depolama veya taşıma ortamı yazıcının bulunduğu ortamdan çok farklıysa bu bekletme süresini birkaç gün uzatmanız gerekebilir. Kalın kağıtların da kütlelerinin fazla olması nedeniyle daha uzun süre hazırlanması gerekir.

Yazıcıya yüklemeye önce kağıdı ambalajdan çıkarırsanız kağıttaki nem içeriği eşit olmaz ve kağıdın kıvrılmasına yol açar. Yüklemeye önce kıvrılmanın 3 mm'yi (0,125 inç) aşmamasını öneririz. Kağıt etiketleri ve bazı entegre formlar gibi daha hafif malzemelerde kıvrılma mevcutsa yazdırma sorunları gerçekleşme olasılığı daha yüksek olur.

Çoğu etiket üreticisi 18–24°C (65–75°F) sıcaklıkta ve bağıl nemi yüzde 40 ile -60 olan bir ortamda yazdırmanızı önermektedir. Lexmark yazıcılar 15,5–32°C (60 - 90°F) sıcaklıkta ve %8 - %80 bağıl nemde çalışacak şekilde tasarlanmıştır. Bu önerilerin dışında kalan bir ortamda yazdırmak sıkışmalara, besleme sorunlarına, düşük yazdırma kalitesine ve etiketlerin erken dağılmasına (soyulmasına) yol açabilir.

Ön baskı mürekkepleri

Önceden basılmış kağıt, yarı sıvı ve uçucu bileşenleri lazerle yazdırma sürecinde kullanılan yüksek sıcaklıklara ve basınca maruz bırakır. Ön baskı mürekkepleri ve renklendirme boya, yazıcıya bulaşmadan veya tehlikeli duman oluşturmaktan 225°C'ye (437°F) varan ısıtıcı sıcaklığına ve 25 psi'ye varan basınca dayanabilir.

Isıl görüntüleme mürekkeplerini önermeyiz. Isıl görüntüleme mürekkeplerinin balmumuna benzer bir yapısı vardır ve yazdırılan resim, yazdırılan malzemenin yüzeyinin üzerinde görünür. Bu mürekkepler eriyebilir ve ısıtıcı grubuna zarar verebilir.

Ayrıca, mürekkep tozunu ve yazıcıya mürekkep bulaşmasını azaltmak için ön baskı mürekkepleri aşınmaya dayanıklı olmalıdır. Önceden basılmış bir alan üzerine yazdırıyorsanız yeterli yapıştırma sağlandığından emin olmak için mürekkebin toneri algılaması gerekir.

Basılı malzemeleri kullanmadan önce tüm ön baskı mürekkepleri tamamen kuru olmalıdır. Ancak kurutma sürecini hızlandırmak için ofset tozu veya diğer yabancı maddelerin kullanılmasını önermiyoruz. Mürekkebin, mürekkebi 225°C (437°F) sıcaklığa ısıtan yazıcılarla uyumlu olup olmadığını öğrenmek için mürekkep dönüştürücünüze, üreticinize veya satıcınıza danışın.

Delikler ve kesim yerleri

Delik mevcutsa delik çizgisi, formun her bir kenarından 1,6 mm (0,06 inç) mesafede bitmelidir. Bunun yapılması yazıcı yolunda formun ayrılmasını, dolayısıyla sıkışma meydana gelmesini önler. Deliğin konumu başlangıçtaki alma mukavemetini etkiler. Kenara yakın olan delikler sıkışma sayısını artırabilir. Etiket gibi basınca duyarlı malzemeler için destek malzemesinden veya kaplama maddesinden geçen delik sayısını en aza indirin.

Yazdırma malzemesinin düz kalarak formların iç içe geçmesini önlemek için delikler ütülenmelidir. Kenarlar düzgün olmalı ve ters dönmemelidir. *Lazer delikleri (mikro delikler veya veri delikleri* olarak da bilinir) daha yüksek kararlılık sağlar ve daha çok tercih edilir. Bu küçük delikler normal koşullarda iç içe geçmez veya aşırı kağıt tozu ve artık oluşturmaz. Paketlemeden önce dönüştürme süreci esnasında oluşan ufak saman parçalarının ve tozun silindiğinden emin olun.

Delikler örtülürse veya delik çizgisinde kırışırsa bozulabilir ve kağıt sıkışmasına yol açabilir. Örtülme; eğriliği artırabilir, aynı anda iki yaprağın beslenmesine neden olabilir veya yapıştırma işleminden önce yazdırma malzemesi üzerine toner bulaştırabilir. Bu da yazdırma kalitesinin kötü olmasına neden olur. Örtülmenin azaltılması için mikro delikleri kullanın. Yazdırma malzemesi yazıcıdan geçerken hafif bir şekilde koparsa deliklerin bozulmadan dayanması gerekir.

Bir etiket veya karton kağıt tasarımında şekil oluşturmak için *kalıp kesme* yöntemi kullanılır. Etiketleri tasarlarken etiketlerin katmanlarının ayrılmasını ve kaplama maddesinden geçen kesikleri (demirci kesikleri) önlemek için tüm köşeleri yuvarlak hale getirin. Arkadan ayırmalar ve aniden açılan boşluklar da önerilmez.

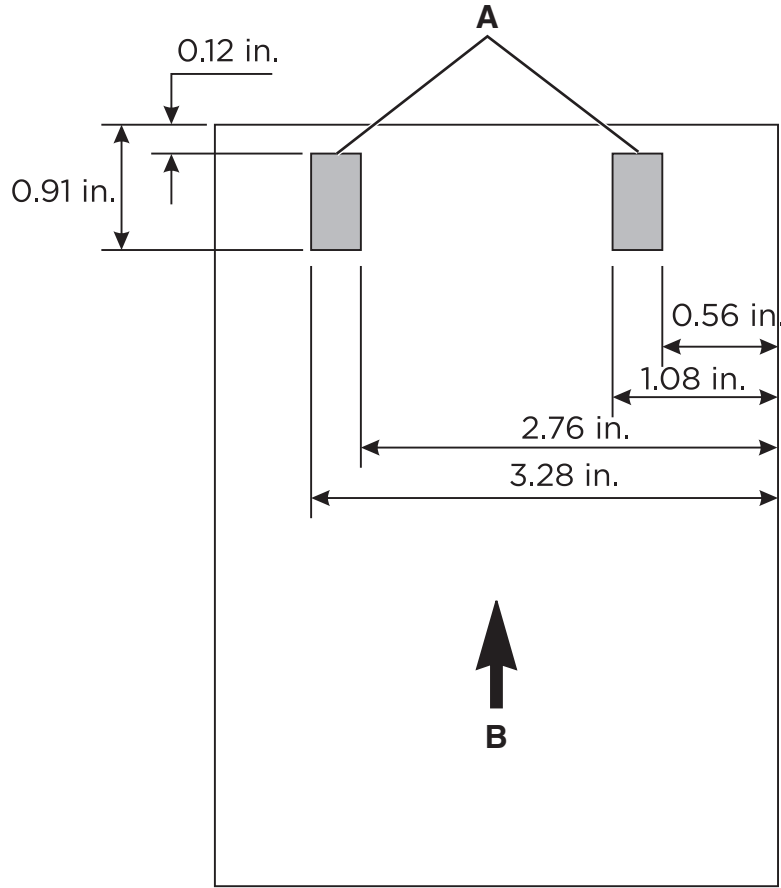
Delikler veya kalıp kesim yerleri yazdırma malzemesi tasarımının bir parçasıysa bağların kullanılması önerilir. Bu küçük kesilmemiş alanlar (yaklaşık 1,6 mm veya 0,06 inç), yazdırma sırasında formu sabitlemeye ve deliklerden ve kalıp kesim yerlerinden yırtılmasını önlemeye yardımcı olur.

Kesişen veya küçük uçlu bir ürün oluşturan kalıp kesim yerleri veya delikler için tasarımın köşelerinde bağların olması daha yüksek kararlılık sağlar. Bağlar, delikler veya kalıp kesim yerleri boyunca herhangi bir yerde yer alabilir. Basınca duyarlı ürünlerde bağlar, yazıcıdayken etiketlerin kaplama maddesinden soyulmasını önlemeye yardımcı olur. Etiket tasarımlarındaki yetersiz yapışkan ayrılma gücünü telafi etmek için bağlar kullanılamaz.

Alma silindiri teknolojisi

Bazı yazıcılarda, eski yazıcı modellerinde kullanılan köşe siperinden daha güvenilir bir şekilde kağıt besleyen bir alma silindiri grubu bulunur. Grupta, ortam kağıdına temas eden iki silindir vardır. Kağıtlar iç içe geçebileceği, dolayısıyla da birden fazla sayfanın beslenmesine neden olabileceği için bu alanlara derin delikler yerleştirmekten kaçının. İç içe geçmeye veya örtülmeye neden olabilecek delikler, kağıdın ön kenarındaki akış silindiri alanının dışında kalmalıdır. Bu durum, köşe siperi sistemine sahip yazıcılarda formun en üstünde bırakılmasını önerdiğimiz 0,50 inçlik boşluktan farklıdır. İç içe geçme sorunlarını önlemek için mikro delikleri kullanın.

Deliklerin, ortamın ön kenarındaki 0,12–0,91 inçlik alanın dışında kaldığından emin olun.



A	Alma silindiri konumu
B	Besleme yönü

Yüzeyle işleme ve kabartma

Yüzeyle işleme ve kabartma malzemelerini kullanmaktan kaçının. Bu malzemelerin kullanılması iç içe geçmeye ve aynı anda iki yaprağın beslenmesine yol açabilir. Ayrıca, yapıştırma işlemi kabartılan resmin yüksekliğini önemli oranda düşürür. Kabartmalara çok yakın şekilde yazdırmak yazdırma kalitesinin kötü olmasıyla ve yapıştırma kalitesinin zayıf olmasıyla sonuçlanır.

Metal parçalar

Mürekkeplerde veya diğer malzemelerde kullanılması fark etmeksizin, iletkenlikleri ve yük boşaltabilme özellikleri nedeniyle formlarda metal parçaların kullanılmasını önermiyoruz. Bu özellik toner aktarımını kesintiye uğratabilir ve yazdırma kalitesinin kötü olmasına neden olabilir.

Temel form tasarımı

Formları tasarlarken formun üst ve alt kısmına 8,38 mm'lik (0,33 inç), formun iki yanına 6,35 mm'lik (0,25 inç) yazdırılmayan alan ekleyin.

Genelde, özellikle de barkodları yazdırıyorsanız tercih edilen düzen dikey yönlendirmedir. Yatay yönlendirmenin seçilmesi, kağıt yolu hızındaki değişkenliklerin barkodları yazdırırken farklı boşluklar bırakmasına neden olabilir.

Kağıt seçme ve kullanma ile ilgili yönergeler

Kağıt ve özel ortam seçerken aşağıdaki faktörleri göz önünde bulundurun:

- Ham kağıdın fiziksel özellikleri ve üretim süreçleri satıcıya bağlıdır ve zamanla değişebilir.
- Baskı malzemelerinin kalitesi de yazıcı güvenilirliğini ve arıza süresini etkileyebilir.
- Masraflı hataları önlemek için büyük bir sipariş vermeden önce baskı malzemesini test edin.
- Kısa süre içinde çok sayıda karton kağıdın, etiketin veya zarfın yazdırılması yazdırma sorunları yaratabilir. Örneğin, sürekli olarak etiketlere yazdırmak daha fazla servis araması yapmanıza neden olabilir. Yazıcıdaki silindirler etiketlerin üzerindeki yapışkanı sıkabilir, bu da diğer yazıcı parçalarına bulaşabilir.
- Çoğu etiket ve karton kağıtta, ütülenmediği veya düzleştirilmediği takdirde aşındırıcı olabilecek kesim ya da delikler bulunur.
- Genellikle özel ortamların sert kaplamaları olur ve kağıttan daha kalın olabilirler.

Aşağıdaki bölümlerde kağıda özgü yönergeler verilmiştir. Yazdırma endüstrisi ve kağıt tasarımı hakkında daha fazla bilgi için bkz. [7. sayfadaki "Kağıt satın alırken değerlendirilmesi gereken tasarım unsurları"](#).

Kağıt

Not: Kağıt menüsündeki kağıt boyutunu, türünü, dokusunu ve ağırlığını tepsilere yüklü kağıt ile eşleşecek şekilde ayarlayın.

Kağıtlarla ilgili yönergeler

Kağıt sıkışmaları önlemek ve sorunsuz yazdırma sağlamak için uygun kağıt kullanın.

- Her zaman yeni ve hasarsız kağıt kullanın.
- Kağıt yüklemeyen önce, kağıdın önerilen yazdırılabilir yüzünü öğrenin. Bu bilgi genellikle kağıt paketinin üzerinde bulunur.
- Kesilmiş veya elle koparılmış kağıt kullanmayın.
- Farklı boyut, tür veya ağırlıklardaki kağıtları aynı tepside kullanmayın, aksi takdirde kağıt sıkışabilir.
- Fotokopi makineleri veya yazıcılar için özel olarak tasarlanmamış kaplamalı kağıtları kullanmayın.

Kağıt özellikleri

Aşağıdaki kağıt özellikleri yazdırma kalitesini ve güvenilirliğini etkiler. Yazdırmadan önce aşağıdaki faktörleri göz önünde bulundurun.

Ağırlık

Tepsiler, farklı ağırlıklardaki kağıtlar besleyebilir. Ağırlığı 60 g/m²'nin (16 lb) altındaki kağıtlar doğru beslenmek için yeterince sert olmayabilir ve sıkışmalara neden olabilir. Daha fazla bilgi için yazıcı modelinize bağlı olarak "Desteklenen kağıt ağırlıkları" konusunu inceleyebilirsiniz.

Kıvrılma

Kıvrılma kağıdın kenarlarından bükülme eğilimidir. Aşırı kıvrılma kağıt besleme sorunlarına yol açabilir. Kağıt aşırı sıcaklığa maruz kaldığı yazıcıdan geçtikten sonra da oluşabilir. Kağıdın sıcak, nemli, soğuk veya kuru ortamlarda açıkta saklanması yazdırmadan önce kağıdın kıvrılmasına neden olabilir ve besleme sorunlarına yol açabilir.

Düzensizlik

Kağıdın düzensizliği yazdırma kalitesini etkiler. Kağıt çok kabaysa ısıtıcı doğru ısıtamayabilir. Kağıt çok düzgünse kağıt besleme veya yazdırma kalitesi sorunlarına neden olabilir. Renkli lazer yazıcıları için 50 Sheffield noktasına sahip kağıtların kullanılmasını öneririz. Tek renkli lazer yazıcılar için 150-250 Sheffield noktalı kağıt kullanın.

Nem içeriği

Kağıdın nem içeriği hem yazdırma kalitesini hem de yazıcının kağıdı doğru besleme yeteneğini etkiler. Kağıdı kullanana kadar orijinal ambalajında tutun. Kağıdın nem değişikliklerine maruz kalması kağıdın performansını düşürebilir.

Yazdırmadan önce, kağıdı orijinal ambalajında 24 ila 48 saat kadar saklayın. Kağıdın saklandığı ortam, yazıcının saklandığı ortamla aynı olmalıdır. Kağıdı sakladığınız veya depoladığınız ortam yazıcının bulunduğu ortamdan çok farklıysa bu bekletme süresini birkaç güne çıkarın. Kalın kağıtlar için daha uzun bir hazırlama süresi gerekebilir.

Gren yönü

Gren, bir sayfa kağıdın üzerindeki kağıt liflerinin hizalanmasını belirtir. Gren, kağıt uzunluğu yönünde *uzun grenli* ya da kağıt genişliği yönünde *kısa grenli* olur. Önerilen gren yönü hakkında bilgi edinmek için "Desteklenen kağıt ağırlıkları" konusunu inceleyebilirsiniz.

Lif içeriği

Çoğu yüksek kaliteli fotokopi kağıdı %100 kimyasal olarak işlenmiş odun hamurundan yapılır. Bu içerik kağıda yüksek bir kararlılık sağlar ve bu sayede daha az kağıt besleme sorunu oluşur ve daha yüksek bir yazdırma kalitesi elde edilir. Pamuk gibi elyaf içeren kağıtlar, kağıt beslemesini olumsuz etkileyen özelliklere sahiptir.

Matbu formları ve antetli kağıtları seçme

- Uzun grenli kağıt kullanın.
- Offset taş baskısı veya kabartma yazdırma prosedürleri için yalnızca matbu form veya antetli kağıt kullanın.
- Kaba veya ağır dokulu yüzeyi olan kağıtlardan kaçının.
- Tonerin içindeki reçineden etkilenmeyen mürekkepleri kullanın. Oksidasyonla-kuruyan veya yağ-esaslı mürekkepler bu şartlara genellikle uygundur, ama bu durum lateks mürekkepleri için geçerli olmayabilir.
- Büyük miktarlarda satın almadan önce, kullanmayı düşündüğünüz matbu formlara ve antetli kağıtlara örnek yazdırın. Bu işlem, önceden basılmış formdaki veya antetli kağıttaki mürekkebin yazdırma kalitesini etkileyip etkilemeyeceğini belirler.
- Emin değilseniz, kağıt tedarikçinize başvurun.
- Antetli kağıtlara yazdırırken kağıdı, yazıcınızın doğru yönünde yükleyin. Daha fazla bilgi için bkz. [30. sayfadaki "Yazıcıya özgül kağıt desteği"](#).

Geri dönüştürülmüş kağıt

Çevre bilincine sahip bir şirket olarak özellikle lazer (elektrofotografik) yazıcılarda kullanılmak üzere üretilen geri dönüşümlü kağıt kullanımını desteklemekteyiz.

Tüm geri dönüştürülmüş kağıtların iyi besleneceğine dair geniş kapsamlı bir açıklama yapılamasa da, global pazarda bulunan geri dönüştürülmüş kesik boyutlu fotokopi kağıtlarını temsil eden kağıtları sürekli olarak test ederiz. Bu bilimsel testler sıkı ve disiplinli şekilde gerçekleştirilir.

Geri dönüştürülmüş kağıtlarla ilgili yönergeler

Aşağıdaki kağıt tercihi yönergeleri, yazdırmanın çevresel etkilerinin azaltılmasına yardımcı olacaktır:

- Kağıt tüketimini azaltın.
- Ağaç lifinin kaynağı konusunda seçici olun. Forestry Stewardship Council (FSC) veya Program for the Endorsement of Forest Certification (PEFC) gibi sertifikalara sahip tedarikçilerden satın alın. Bu sertifikalar, kağıt üreticisinin çevreye ve topluma duyarlı şekilde orman yönetimi ve yenileme uygulamaları gerçekleştiren orman operatörlerinden alınan işlenmiş odunları kullanır.
- Yazdırma ihtiyaçlarınıza bağlı olarak en uygun kağıdı seçin: normal 75 veya 80 g/m² sertifikalı kağıt, düşük ağırlıklı kağıt veya geri dönüştürülmüş kağıt.

Geri dönüştürülmüş kağıt özellikleri

- Tüketici sonrası atık miktarı (%100'e kadar tüketici sonrası atık içeriği test edilmiştir).
- Sıcaklık ve nem koşulları. (Test odalarında, tüm dünyadaki iklimlerin simülasyonu yapılır.)
- Nem içeriği. (Ticari kağıtlarda düşük nem olmalıdır: %4–5.)
- Bükülme direnci ve doğru sertlik, yazıcıda en iyi şekilde beslenmeyi sağlar.
- Kalınlık (bir tepsiye yüklenebilecek sayfa miktarını etkiler).
- Yüzey pürüzlülüğü (Sheffield birimleri olarak ölçülür, yazdırma netliğini ve tonerin ne kadar iyi şekilde kağıda yapıştığını etkiler).
- Yüzey sürtünmesi (sayfaların ne kadar kolayca ayrılabilceğini belirler).
- Gren ve yapısı (kağıdın yazıcıda hareket ederken gösterdiği mekanik davranışı da etkileyen kıvrılmayı etkiler).
- Parlaklık ve doku (görünüm ve his).

Çevresel etki

Geri dönüştürülmüş kağıtlar eskiye nazaran daha iyidir ancak bir kağıttaki geri dönüştürülmüş içerik miktarı, yabancı madde üzerindeki kontrol derecesini etkiler. Ayrıca geri dönüştürülmüş kağıtlar, çevreye karşı duyarlı bir şekilde yazdırma işlemi yapılmasının iyi bir yolu olsa da mükemmel değildir. Mürekkebi çıkarmak ve renklendirici ve yapışkan gibi katkı maddeleriyle uğraşmak için gerekli enerji çoğu zaman normal kağıt üretiminden daha fazla karbon emisyonuna yol açar. Ancak geri dönüştürülmüş kağıtların kullanılması genel anlamda daha iyi kaynak yönetimi sağlar.

Ürünlerimizin yaşam döngüsü değerlendirmelerini esas alarak genelde kağıt kullanımından kendimizi sorumlu hissederiz. Yazıcılarımızın çevre üzerindeki etkilerini daha iyi anlayabilmek için birkaç yaşam döngüsü değerlendirmesi gerçekleştirdik. Bir aygıtın kullanım ömrü (tasarımdan kullanım ömrünün sonuna kadar) boyunca neden olduğu karbon emisyonlarının birincil aktörünün kağıt olduğunu (%80'e kadar) tespit ettik. Emisyon, kağıt oluşturmak için çok enerji gerektiren bir üretim sürecinin olmasından kaynaklanır.

Bu nedenle, müşteri ve ortaklarımızı kağıdın etkisini en aza indirmeye konusunda eğitmekteyiz. Bunun bir yolu, geri dönüştürülmüş kağıt kullanılmasıdır. Başka bir yolu da aşırı ve gereksiz kağıt tüketiminin ortadan kaldırılmasıdır. Müşterilere yazdırma ve kopyalama atıklarını en aza indirmesi konusunda yardım etmek için yüksek donanıma sahibiz. Ayrıca, sürekli orman uygulamalarına bağlılığını gösteren tedarikçilerden kağıt satın alınmasını teşvik ediyoruz.

Karton kağıt

Karton kağıt, üretilme şekline göre değişkenlik gösteren sert ve katı bir malzemedir. Kağıt liflerinin yönü (gren yönü), nem içeriği, kalınlık, doku ve diğer özellikler baskıyı önemli ölçüde etkileyebilir. Ön baskı, delik, kırışma ve bu formlarda ortak olan diğer özellikler de baskıyı etkileyebilir. Örneğin; ön baskıda, lazer yazdırmada kullanılan yüksek sıcaklıklara dayanabilmesi gereken yarı sıvı ve uçucu bileşenler uygulanır. Delik ve kırışmalar, iç içe veya birbirine geçmeye neden olabilir. Bu da kağıt sıkışmalarına ve aynı anda iki sayfanın beslenmesine yol açabilir.

Genel olarak, %100 kimyasal olarak işlenmiş odun hamurundan yapılmış tek katlı yapı ve parşömen yüzey kaplaması kullanılmasını öneririz. Yüksek miktarda karton kağıt satın almadan önce baskı malzemesi örneklerini yazıcınızda test ettiğinizden emin olun.

Karton kağıt ile ilgili yönergeler

- Kağıt menüsündeki boyutu, türü, dokuyu ve ağırlığı tepsiye yüklü karton kağıt ile eşleşecek şekilde ayarlayın.
- Büyük miktarlarda satın almadan önce kullanmayı düşündüğünüz karton kağıtlara örnek yazdırın.
- Matbu, delik veya kırışmış stok kartları yazdırma kalitesini etkileyebilir ve sıkışmalara ya da başka kağıt besleme sorunlarına yol açabilir.
- Yazıcıya zarar verebilecek kimyasallarla üretilmiş, önceden basılmış karton kağıt kullanmayın.
- Mümkünse kısa grenli karton kağıt kullanın.
- Karton kağıdı yüklemeye başlamadan önce esnetin, havalandırın ve hizalayın.
- Kırışık bir karton kağıt kullanmayın. Bu kağıt sıkışmalarına neden olabilir.
- Renkli lazer yazıcılar için 50 Sheffield noktası değerinde düzgünlük idealdir.
- Tek renkli lazer yazıcılar için 150-250 Sheffield noktası değerinde düzgünlük idealdir.
- Yüzeyinde ofset tozu olan bir karton kağıt kullanmayın.

Karton kağıt özellikleri

Ağırlık

Karton kağıt ağırlığı, destenin yazdırma kalitesini ve besleme güvenilirliğini önemli ölçüde etkiler. Daha fazla bilgi için bkz. [7. sayfadaki "Temel ağırlık"](#).

Tüm yazıcılar kalın karton kağıda yazdıramaz. Kalın karton kağıt genellikle daha kalın olur ve yazıcı kağıt yolunda dönemez. Bu da kağıt sıkışmalarına ve yanlış beslemelere neden olur. Ayrıca, lazer yazıcı kullanırken toner, kağıda bir elektrik yükü ile çekilir. Kağıt fazla kalınsa toneri kağıda düzgün şekilde çekmek için yeterli gerilim olmayabilir. Bu da yazdırma kalitesinin kötü olmasıyla sonuçlanır.

Yazıcı modelinize bağlı olarak 0,30 mm'den (0,012 inç) kalın malzemeler besleme güvenilirliği sorunları yaratabilir, 0,17 mm'den (0,007 inç) kalın malzemeler ise yazdırma kalitesini düşürebilir. Şu anda kullandığınız karton kağıtların ağırlığını öğrenmek için tedarikçinizle iletişime geçin.

Yazıcınızın desteklediği karton kağıt ağırlıkları hakkında daha fazla bilgi için bu belgede yer alan yazıcıya özel teknik özellikleri inceleyin.

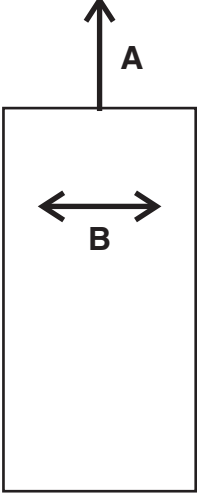
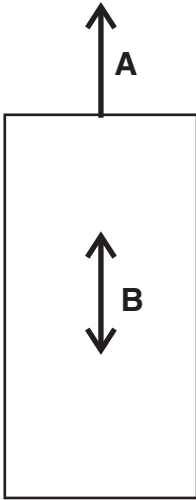
Gren yönü

Gren, kağıt liflerinin bir kağıt yaprağı üzerindeki hizalanmasını belirtir. Gren, kağıt genişliği yönünde olduğunda kısa gren, kağıt uzunluğu yönünde olduğundaysa uzun gren olarak adlandırılır.

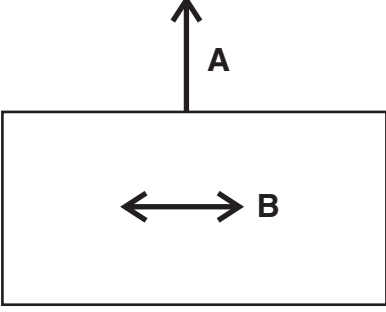
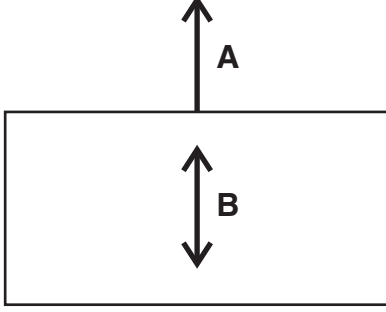
Gren yönü karton kağıdın sertliğine katkıda bulunur ve besleme güvenilirliğini etkiler. Önerilen gren yönü, karton kağıdın ağırlığına ve yazıcının kağıdı beslerken ilk önce kısa kenarı mı yoksa uzun kenarı mı beslediğine bağlıdır. Daha hafif karton kağıtlarında olası kıvrılma sorunlarını azaltmak için uzun grenin kullanılmasını öneririz. Kıvrılma, formun yazıcıda güvenli bir şekilde hareket edebilme kabiliyetini düşürür.

Çoğu yazıcıda kağıt ilk önce kısa kenarından beslenir. Yazıcınız 11 x 17 inç veya A3 gibi büyük boyutlu kağıtları destekliyorsa bazı kağıt boyutlarını ilk önce uzun kenarından besleyebilir. Daha fazla bilgi için, yazıcınızla birlikte gelen belgelere bakın.

İlk önce kısa kenarından beslenen malzemeler

135 g/m ² 'den ağır kartonlar için kısa gren önerilir.	135 g/m ² 'den hafif kartonlar için uzun gren önerilir.
	
A Besleme yönü B Gren yönü	

İlk önce uzun kenarından beslenen malzemeler

135 g/m ² 'den ağır kartonlar için uzun gren önerilir.	135 g/m ² 'den hafif kartonlar için kısa gren önerilir.
	
<p>A Besleme yönü B Gren yönü</p>	

Karton kağıda yönelik önerilen gren yönü hakkında daha fazla bilgi için bkz. [30. sayfadaki "Yazıcıya özgü kağıt desteği"](#).

Kaplamalar

Karton kağıt üzerindeki yüzey dokusu ve kaplamalar; toner yapışmasını (yapıştırma kalitesi), yazdırma kalitesini ve besleme güvenilirliğini önemli oranda etkileyebilir. En iyi yazdırma performansı için parşömen yüzey kaplamasını öneririz. Parlak kaplamaları ve kaygan yüzeyleri veya yatık dokulara benzer yüzeyleri (bazı yazıcılarda parlak kağıtlar kabul edilebilirken parlak karton kağıt kabul edilmez) önermeyiz. Kağıt düzgünlüğü de yazdırma kalitesini etkiler. Kağıt çok pürüzlüyse toner kağıda düzgün yapışmaz. Kağıt çok pürüzsüzse bu da besleme güvenilirliğini etkileyebilir. Renkli lazer yazıcılar için düzgünlüğün 50 ile 300 Sheffield noktası (50 Sheffield idealdir) arasında olmasını öneririz. Tek renkli lazer yazıcılar için 150-250 Sheffield noktası öneririz. 300 Sheffield'dan yüksek ortamların kullanılması yazdırma kalitesinin düşmesine neden olabilir.

Farklı yazıcılara dair Sheffield önerileri hakkında daha fazla bilgi için bkz. [30. sayfadaki "Yazıcıya özgü kağıt desteği"](#).

Ofset tozları

Kurutma sürecini hızlandırmak için ofset tozu veya diğer yabancı maddelerin kullanılmasını *önermiyoruz*. Ofset tozları, matbaalar tarafından yazdırılan sayfaların yapışmasını önlemek için kullanılır. Toz, genellikle yazdırılan sayfa ofset baskı makinesi üzerindeki yığıncıya ulaşmadan hemen önce sayfaya püskürtülür. Bu toz, iki kağıt arasında bir ara katman sağlayarak mürekkebin bir sayfadan diğer sayfaya geçmesini önler.

Zarflar

Zarflar ile ilgili yönergeler

- Kağıt menüsündeki kağıt boyutunu, türünü, dokusunu ve ağırlığını tepsiye yüklü zarflar ile eşleşecek şekilde ayarlayın.
- Büyük miktarlarda satın almadan önce almayı düşündüğünüz zarflara örnek yazdırın.
- Özel olarak lazer yazıcılar için tasarlanan zarfları kullanın.

- En iyi performansı elde edebilmek için 90 g/m² (24 lb) ağırlığında kağıttan veya %25 pamuktan yapılmış zarfları kullanın.
- Yalnızca hasar görmemiş paketlerdeki yeni zarfları kullanın.
- Kılavuzları zarf genişliğine uyacak şekilde ayarlayın.
- Yaprakları yüklemeye önce esnetin, havalandırın ve hizalayın.

Not: Yüksek nem (%60'ın üzerinde) ve yüksek yazdırma sıcaklığı zarfların kırışmasına veya yapışmasına neden olabilir.

Zarf performansını iyileştirme

Sıkışmaları en aza indirmek için aşağıda belirtilen türde zarfları kullanmayın:

- Aşırı kıvrılan veya bükülen
- Birbirine yapışmış veya başka bir şekilde zarar görmüş
- Penceresi, deliği, kesik parçası veya kabartması bulunan
- Metal kopçalı, iple bağlı veya katlanabilen metal parçaları olan
- Birbirine geçen parçalardan oluşan
- Damga pulu yapıştırılmış
- Kapağı kapatılmışken veya kapalıyken açıkta yapışkanı olan
- Köşeleri eğilmiş
- Kaba, kırışmış veya yatık dokuları olan

Yazıcınıza yönelik zarf desteği hakkında daha fazla bilgi için bkz. [30. sayfadaki "Yazıcıya özgü kağıt desteği"](#).

Etiketler

Etiketler veya basınca duyarlı malzemeler, farklı ön yüz (yazdırılabilir kağıt), yapışkan ve çıkarılabilir koruyucu destek (kaplama maddesi) kombinasyonlarını içeren çok katmanlı malzemelerdir. Bu katmanlar, işlenmesi zor olan kalın malzemelere neden olabilir.

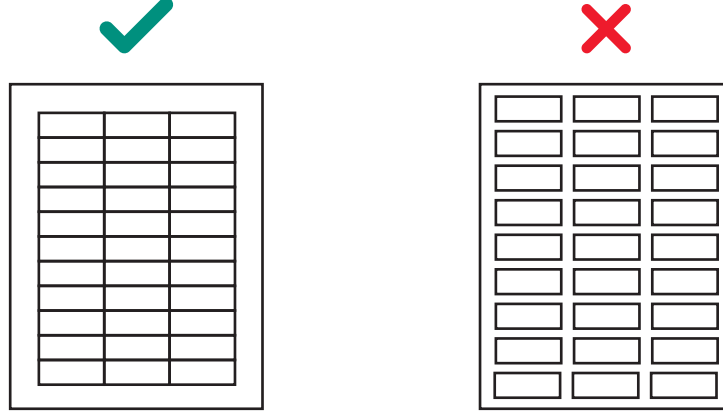
Etiketler, herhangi bir yazıcının güvenilir bir şekilde besleyip yazdırmasının en zor olduğu baskı malzemelerindedir. Isı, basınç ve kağıt yolu gibi faktörler etiketlere yazdırmayı çok zorlu hale getirebilir. Örneğin, yapıştırma işlemi için 225°C'ye (437°F) yakın sıcaklıklar ve 25 psi'ye varan basınç gerekli olabilir. Sıcaklıklar yazıcıdan yazıcıya değişir. Yazıcınıza özel olan bölümü inceleyin. Etiket kağıdının ağır olması ısıyı emebilir. Bu da tonerin yapışmasını ve yazdırma kalitesini etkileyerek katmanların ayrılmasına neden olur.

Not: Etiketlerin soyulmasını veya katmanların ayrılmasını önlemek için lazer yazıcınız için özel olarak tasarlanmış etiketleri kullandığınızdan emin olun.

Etiketlerle ilgili yönergeler

- Kağıt menüsündeki kağıt boyutunu, türünü, dokusunu ve ağırlığını tepsiye yüklü etiketler ile eşleşecek şekilde ayarlayın.
- Büyük miktarlarda satın almadan önce etiketlere örnek yazdırın.
- Özel olarak lazer yazıcılar için tasarlanan etiketleri kullanın.
- Kaygan sırtlı etiket kullanmayın.
- Yapışkanı açıkta etiket kullanmayın.

- Tam etiket yaprakları kullanın. Bölünmüş etiket yaprakları yazdırma sırasında etiketlerin sıvrılarak çıkmasına ve dolayısıyla kağıt sıkışmalarına neden olabilir. Bölünmüş etiket yaprakları yazıcıya ve yazdırma kartuşuna yapışkan bulaştırarak yazıcının ve toner kartuşunun garantilerinin geçersizleşmesine neden olabilir.
- Etiket kenarlarını yüklemeyen önce esnetin, havalandırın ve hizalayın.
- Yalnızca etiketler arasında boşluk olmayan etiket sayfaları kullanın.



- Sürekli olarak yüksek sayıda etiket yazdırmayın.
- Etiketleri sıvrılara dayanıklı hale getirmek için kaplama veya tutkallama uygulanmış etiketleri kullanmayın.
- Etiketleri yazıcıdan yalnızca bir kez geçirin, aksi takdirde yazıcıya madde bulaşabilir.
- Etiket sayfalarını önce etiket ucu girecek şekilde yükleyin.
- Kolayca kıvrılma eğilimi gösteren kısa grenli kağıt yerine uzun grenli kağıt kullanın.

Doğru etiket türünü kullandığınızdan emin olmak için etiketler ve lazer yazıcılar hakkında kapsamlı bilgiye sahip bir dönüştürücü veya satıcı ile birlikte etiket tasarımlarını inceleyin.

Yazıcınıza yönelik etiket desteği hakkında daha fazla bilgi için bkz. [30. sayfadaki "Yazıcıya özgü kağıt desteği"](#).

Etiket bileşenleri

Etiketler üç temel parçadan oluşur: kaplama maddesi, yapışkan ve ön yüz. Etiketlerde yazdırmayı etkileyen üst kaplamaları da bulunabilir. Etiketlerin soyulmasını önlemek için önerilen etiket tasarımı yönergelerine uyun. Soyulan etiketler sıkışmalara neden olabilir. Ayrıca, ısıtıcıya sayfa sıkıştığında etiket veya yapışkan eriyebilir. Bu etiket bileşenlerinin her biri için uygun malzemelerin seçilmesi yazdırmanın güvenilir olmasını sağlamaya yardımcı olur.

Kaplama maddeleri

Taşıyıcı veya destek olarak da bilinen *kaplama maddesi*, etiketin üzerine yapıştırıldığı malzemedir. Kaplama maddesi, etiketi yazıcının içinde taşır ve besleme güvenilirliğini doğrudan etkiler. Kaplama maddesi ağırlığı ve yapısı, kullanılan yazdırılabilir yüzey kağıdına değişir. Daha fazla bilgi için bkz. [21. sayfadaki "Ön yüz \(yazdırılabilir kağıt\)"](#).

Doku astarlı, düz yazı kağıtlı, düz yazı kağıdına benzer kağıtlı, gözenekli veya tam açılan sayfalı kaplama maddeleri tercih edilir. Yüksek hızlı lazer yazıcılarla (dakikada 50 sayfa veya daha fazla) kullanıma yönelik olan kaplama maddeleri kabul edilebilir sonuçlar vermeyebilir.

Kaplama maddesinin kolaylıkla bükülmesi ve bırakıldığında orijinal düz halini geri alması gerekir. Bükülmüş şekilde kalan formlar kağıt sıkışmalarına neden olabilir veya sayfanın kenarına zarar verebilir. Bu bükülme, sayfaları ayırmak için alma silindiri grubu yerine köşe siperi kullanan daha eski yazıcı modellerini etkiler.

Basınca duyarlı yapılarda kullanılan bazı kaplama maddesi malzemelerine *etiket kağıtları* adı verilir. Etiket kağıtları; perdahlanmış, ince perdahlanmış veya tek tarafı kaplanmış standart (MF) veya mat saten baskı kağıtlarıdır (EF). MF'lerde çeşitli yüzey düzgünlüğü seviyeleri bulunur. Kağıdın üretim sırasında silindirden geçme sayısı (kuru veya ıslak şekilde) yüzey düzgünlüğünü belirler. EF kaplamasızdır ve düşük parlaklıkta bir görüntüsü vardır. Etiket kağıtları, ikili web formları yapısında kullanılan malzemeler gibi basınca duyarlı kağıt ürünler için ön yüz olarak da kullanılabilir.

İnce perdahlama, kaygan olabilecek parlaklığı yüksek yüzeyler üretir. Yazıcıların, bazı ince perdahlanmış kaplama maddelerini güvenilir şekilde alıp beslemesi zordur. Yüksek hızlı lazer yazıcılar (dakikada 50 sayfa veya daha fazla) için tasarlanmış ince perdahlanmış kaplama maddelerini önermeyiz.

Bazı basınca duyarlı yapılar ambalaj kağıtlı veya beyazlatılmış kaplama maddeleri kullanır. Ambalaj kağıdı kaplama maddeleri sülfat hamurdan yapılır ve MF veya makine perdahlıdır (MG). MG kağıtların birçoğu parlaklığı yüksek bir görüntüye sahiptir. Parlaklığı yüksek perdahlı yüzeyler eğriliği artırabilir ve yazıcı besleme mekanizmasının bunları güvenilir bir şekilde işlemesi daha zordur. Bazı ambalaj kağıtlı kaplama maddeleriyle kabul edilebilir sonuçlar elde edilebilir ancak ambalaj kağıtlı kaplama maddelerini kullanırken basınca duyarlı yapıların kapsamlı bir şekilde test edilmesini şiddetle öneririz.

Doku astarlı veya düz yazı kağıtlı kaplama maddeleri yazıcının içine toner bulaşmasını azaltır ve besleme performansını iyileştirir. Kaygan ve gözeneksiz kaplama maddelerinin beslenmesi daha zordur ve ısıtıcı ile yedek silindirdeki toner birikmesini artırır. Desteklerin sert olması kağıt yolunda sürtünmeyi artırabilir. Bu da eğriliğe ve kağıt sıkışmalarına neden olabilir. Kaplama maddesinin ön tarafındaki malzemenin, yaklaşık 225°C (437°F) ısıtıcı sıcaklıklarına da dayanabilen bir erime sıcaklığına sahip olması gerekir. Maksimum 3 mm'lik (0,12 inç) soyulmuş bir alan, ön taraftaki malzemeyi bu sıcaklıklara maruz bırakabilir ve erimesine ya da ısıtıcıya bulaşmasına neden olabilir.

Kaplama maddesinde aşırı miktarda kağıt tozu veya ufak saman parçaları olması yazdırma kalitesini etkileyebilir. Bir kaplama maddesi dönüştürme sırasında çok fazla kağıt tozu veya ufak saman parçası çıkarıyorsa bu artıklar yazdırma malzemesiyle birlikte yazıcıya girebilir. Bunların yazıcıya beslenmesi de yazdırma kalitesini etkileyebilir. Kaplama maddeleri hakkında daha fazla bilgi için etiket tedarikçinize danışın.

Yapışkanlar

Üç temel etiket yapışkanı türü vardır: çıkarılabilir, kalıcı ve yarı kalıcı (soğuk sıcaklık). Doğru tasarıma sahip olduğunda bu türlerin tümü yazıcınızla birlikte kullanılabilir. Kesik sayfa formu etiket yazıcıları için genellikle akrilik tabanlı yapışkanlar tercih edilir.

Yapışkanlarla ilgili en önemli yazdırma sorunu bunların yazıcıya ve kartuşa bulaşmasıdır. Yapışkanlar yarı sıvı haldedir ve uçucu bileşenler içerebilir. Sayfa ısıtıcıya sıkışırsa yapışkan eriyebilir ve yazıcının parçalarına bulaşabilir veya duman çıkartabilir. Kağıt yolu kılavuzlarını, tahrik silindirlerini, şarj silindirlerini, fotoğraf iletkeni tamburunu, aktarma silindirini ve ayırma parmaklarını yapışkana maruz bırakmayı önlemek için eksiksiz etiket sayfaları kullanın.

Bölgesel kaplama, yapışkanı yalnızca gereken yere uygulama anlamına gelir. Kağıt etiketleri ve entegre formlar genellikle bölgesel kaplamayı kullanır. Buna ek olarak, etiket sayfasının dış kenarının etrafında 1 mm'lik (0,04 inç) yapışkan olmayan bir sınır olması iyi sonuçlar elde edilmesini sağlar. Yazıcınız için etiketleri tasarlama hakkında daha fazla bilgi için yapışkan üreticinize veya etiket tedarikçinize danışın.

Kağıdın dış sınırı boyunca yer alan *soyulmuş kenarlı kalıp* sızmayan yapışkanla birlikte kullanıldığında yapışkan bulaşmasını önler. Bu tasarımda sayfa, referans kenarı üzerinde hizalandığında hasar meydana gelmesini önlemek için daha katı bir destek malzemesi gerekir. Genellikle vinil ve polyster etiketler bu tasarım için çok uygundur. Kağıt ve ikili web tasarımları, hangi desteğin en iyi sonuçları elde ettiğini belirlemek için test yapılmasını gerektirebilir.

Etiketlerin kaplama maddesine yapışık kalmasını ve yazıcıda soyulmamasını sağlamak için ayrılma gücünün yeterli olduğundan emin olun. Yapışkanlar; katmanlar ayrılmadan, zararlı dumanlara yol açmadan veya etiketlerin, deliklerin ya da kalıp kesim yerlerinin kenarlarının etrafına sızmadan 25 psi'ye varan basınca ve 225°C (437°F) ısıtıcı sıcaklıklarına dayanabilmelidir. Kesme mukavemeti, kalıntıları önlemeye yetecek kadar güçlü olmalıdır. Daha fazla bilgi için yerel etiket tedarikçinizle iletişime geçin.

Ön yüz (yazdırılabilir kağıt)

Kağıt, vinil ve polyester en sık kullanılan yazdırılabilir kağıt malzemeleridir. Yazdırılabilir kağıt, 225°C'ye (437°F) varan sıcaklıklara ve 25 psi'ye varan basınca dayanabilmelidir. Daha fazla bilgi için yerel etiket tedarikçinize danışın.

Yazıcınızla birlikte kabul edilebilir düzeyde çalıştığından emin olmak için yazdırılabilir kağıdı dikkatli bir şekilde test edin.

Üst kaplamalar

Kağıt olmayan etiketlere yönelik üst kaplamalar su bazlı veya çözelti bazlı olabilir. Isıtıldığında veya basınca maruz bırakıldığında tehlikeli duman yayabilecek kimyasalları içeren üst kaplamalardan kaçının. Üst kaplamalar yazdırma kalitesini, besleme güvenilirliğini ve tonerin ön yüze yapışmasını etkiler. Isıtıcının zarar görmesini önlemek için üst kaplamalar 100 milisaniye boyunca 225°C'ye (437°F) varan sıcaklıklara ve 25 psi'ye varan basınçlara dayanabilmelidir.

Su bazlı üst kaplamalar, çözelti bazlı üst kaplamalara göre daha iletken ve bunların yapıştırılması daha zordur. Bazı su bazlı üst kaplamalarda ve ağır kaplama maddelerinde yapıştırma kalitesi, kabul edilebilir seviyelerin altına düşebilir. Çözelti bazlı üst kaplamaların iletkenliği su bazlı üst kaplamalara göre daha düşüktür. Bazı çözelti bazlı üst kaplamalarda, daha ağır kaplama maddeleri kullanıldığında yapıştırma kalitesi kabul edilebilir seviyelerde kalır.

Üst kaplamaları daha ağır kaplama maddelerine sahip etiketler üzerinde kullanırken yazdırma kalitesi düşebilir. Daha hafif bir kaplama maddesinin kullanılması, sıçramaların daha az görünmesini sağlayabilir. Üst kaplamanın yazıcınızla birlikte kabul edilebilir düzeyde çalıştığından emin olmak için etiketleri dikkatli bir şekilde test edin.

Etiket özellikleri

Etiketleri oluşturmak için kullanılan malzemelerin, yazdırmayı etkileyebilecek geniş bir özellik aralığı vardır. Uçucu bileşenler, etiket malzemelerinde ve yapışkanın kendisinde bulunur. 160°C (320°F) sıcaklığa kadar etiketten yayılan uçucuların asgari düzeyde olmasını öneririz. Kaynama noktası düşük olan uçucu bileşenler, ısıtıcıda ısıtıldıklarında emisyon üretir ve yazıcıya zarar verebilecek buharlar yayabilir.

Ön baskı mürekkepleri de bunların yazıcının kirlenmesine neden olabilir ve etiket sayfasının bir veya her iki yüzünde bulunabilir.

Büyük miktarda etiket satın almadan önce etiketleri, yazıcınızla kapsamlı bir şekilde test ettiğinizden emin olun.

Soyulmuş kenar kalıplı etiketlerde, kesik sayfanın dış kenarının etrafında bir alan bulunmaz. Tam soyulmuş kalıplı etiketlerde, etiketlerin arasında ve etrafında kalıp kesim kağıdı bulunmaz. Bu özellik sayesinde etiketlerin destekten soyulması kolaylaşır.

Boşluksuz kesimli etiketler, iki etiket arasında fazlalık alan olmadan etiket kenarlarının birbirlerine bitişik kesilmesiyle elde edilir. Soyulmuş kenarlı kalıp olmadan boşluksuz kesimli etiket kullanmaktan kaçının.

Kalıp kesim etiketler, her etiket arasında yazdırmada yer almayacak bir alan ile kesilir. En iyi sonuçlar için etiketin kenarlarından, deliklerden veya etiketin kalıp kesim yerlerinden içeriye doğru 2,3 mm (0,09 inç) boşluk bırakın, bu bölgeye yazdırmayın.

Boşluksuz kesimli etiket veya kalıp kesim etiket kullanıyorsanız yapışkanın bulaşmadığından emin olun. Etiketlerde, farklı seviye ve türlerde yapışkanlar ve çeşitli kaplama maddesi malzemeleri ve yüzey kağıtları kullanılır. Tüm etiket kağıtlarından yapışkan sızabilir. Kesim yerlerinde kalıntılar olmamalıdır. Yapışkanın bulaşmasını önlemek için yaklaşık 1 mm (0,04 inç) veya daha büyük bir bölgesel kaplama ya da kenarları yapışkan olmayan düzene sahip yapışkan kullanın.

Bölgesel kaplama kullanılmıyorsa soyulmuş kenarlı kalıp kullanılmasını öneririz. Soyulmuş kenarlı kalıplar; yüzey kağıdına, kaplama maddesine ve yapışkan malzemelerine göre değişkenlik gösterir. Aşağıdaki tabloda soyulmuş kenarlı kalıp ile ilgili yönergeler gösterilmektedir.

Not: Ölçümler $\pm 0,5$ mm farklı olabilir.

Yüzey tipi	Toplam etiket ağırlığı	Kenar kalıbını çıkarma	Soyma konumu
Kağıt* (kesik sayfa veya ikili web)	140–180 g/m ²	1,6 mm (0,0625 inç)	Ön kenarda 215,9 mm (8,5 inç) Tahrik kenarında (sol kenar boşluğu tarafı) 279,4 mm (11 inç)
Vinil	265–300 g/m ²		
Polyester ve diğer yüzey malzemeleri	Farklılık gösterir		

* Sızdırmayan yapışkan kullanın.

Sayfanın kenarına yapışkan uygulanmış kesik sayfa etiketlerin kullanılması, yazıcıya madde bulaştırır ve yazıcınızın ve kartuşunuzun garantilerini geçersiz kılar.

Bölgesel kaplama olmayan basınca duyarlı malzemeler kullanırken kalıntıları olmayan ve soyulmuş kenarlı kalıba sahip boşluksuz kesimli etiketleri tercih edin. Nihai ürünün tasarımında tam soyulmuş kalıp yer alıyorsa yazdırma işlemini kalıbı çıkarmadan önce gerçekleştirin. Kalıbın yazdırma işleminden önce çıkarılması gerekiyorsa tüm köşeleri yuvarlak hale getirin ve yapışkanın açıkta kalmadığından emin olun.

Kesik sayfa formunda kağıt etiketler

Genel olarak kesik sayfa formundaki kağıt etiketler yazıcınızla başarılı bir şekilde çalışır.

Kağıdı sıvılara dayanıklı hale getirmek için kaplama uygulamak veya tutkallamak toner yapışması oranını düşürür ve ısıtıcıya toner bulaşması riskini artırır. Kağıt etiketler, asgari olarak ağırlık ve sertlik açısından 20 lb yazıcı bond kağıdına eşit olmalıdır.

İkili web formlar

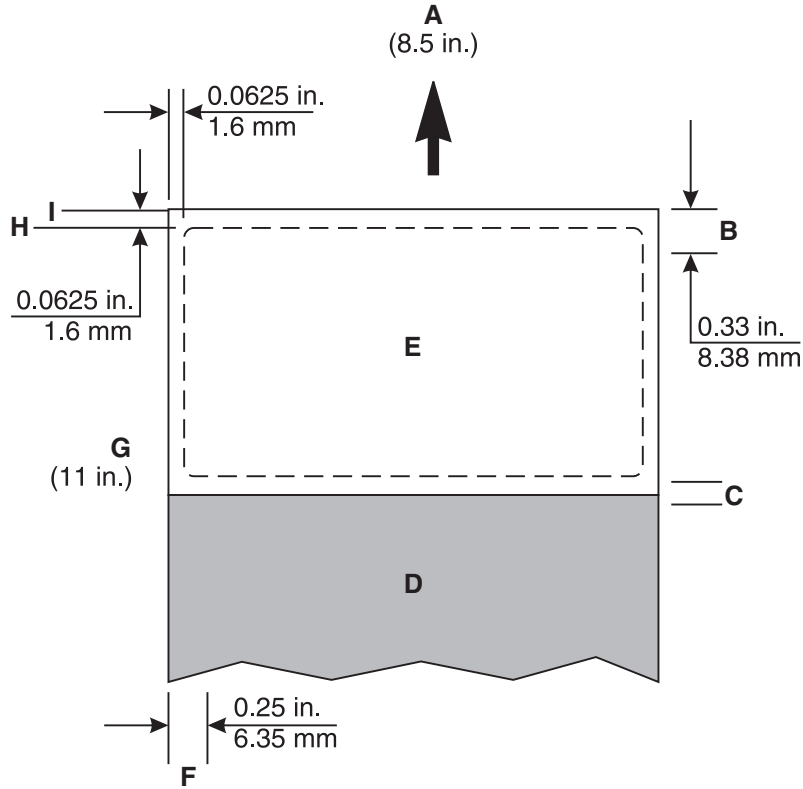
İkili web formların hazırlanması süreci, iki farklı malzeme tomarının birleştirilmesi (genellikle basınca duyarlı kağıt ile bond kağıdının) ve kesik sayfa formunda ürüne dönüştürülmesi işlemlerini içerir. Bu hazırlık için soyulmuş kenarlı kalıp gerekir. Kaplama malzemesi yazıcının alma kuvvetine dayanacak kadar sağlam olmalıdır. İki malzeme de kağıdın kağıt tepsisinde düz durabileceği kadar ince olmalıdır. Kalınlıkların farklı olması malzemelerin, formun ön kenarına doğru aşağı yönde kıvrılmasına neden olabilir. Bu da beslemeyi olumsuz etkileyebilir.

Sayfanın tepside düz durduğundan emin olmak için ön taraftaki etiket kenarının üst üste duran iki web formundan daha kalın olmasını öneririz. Etiket tepsiye ön yüzü aşağı bakacak şekilde yerleştirilmelidir. Yazıcıya ilk önce basınca duyarlı alanın beslendiğinden emin olmak için tepside etiketin yönünü ayarlayın. Etiket yapışkanı, kaplama alanında veya etiketin ön ya da arka kısımlarının herhangi bir bölümünde açıkta olmamalıdır.

Kaplamanın kenarlarında en az 1 mm (0,04 inç) genişliğinde yapışkan olmayan şerit tasarlanmasını öneririz. Malzemenin ısıtıcıda kaymasını önlemek için yapışkanın birleşim noktasındaki açıktaki silikon alanını pürüzlendiren kertikleme işlemini öneririz.

İkili web formun ön yüzü genellikle basınca duyarlı bir kağıt ürünüdür. Bu nedenle kağıt etiketler ile ilgili yönergeler ikili web formları için de geçerlidir.

Aşağıdaki şemada önerilen ikili web formu tasarımı gösterilmektedir. Yazdırılmayan alan yazıcı modeline göre değişebilir.



A	Ön kenar
B	Yazdırılmayan alan
C	Kaplama
D	Kağıt
E	Basınca duyarlı
F	Yazdırılmayan alan
G	Referans kenarı
H	Soyulmuş kenar
I	Kaplama maddesi kenarı

Vinil ve polyester etiketler

Vinil etiketler belirlenen tasarım parametreleri dahilinde başarılı bir şekilde çalışır. Vinil malzemeler ısıya duyarlıdır. Bu nedenle kaplama maddelerinin fazla ısıyı emecek ve erimeyi önleyecek kadar kalın olması gerekir. Tam soyulmuş kalıp yapışkan bulaşmasına neden olabilir. İnce kaplama maddeleri veya düşük çekme dayanımı, etiketlerin yazıcının içinde soyulmasına neden olabilir. Bu da yazıcının servise gönderilmesini gerektirir.

Kaplama maddesi yüzeyi erime sıcaklıkları ısıtıcı sıcaklığından düşük olan malzemeler, besleme sorunları nedeniyle ön ve arka kenarların soyulmuş alanlarının en fazla 1,6 mm olmasını gerektirebilir. Kaplama maddesi yüzeyinin ısıtıcı sıcaklığına dayanabilecek malzemelerle hazırlanmasını öneririz. Bu sayede soyulmuş alanların 3 mm'den 1,6 mm'ye değiştirilmesine gerek kalmaz.

1,6 mm'lik soyulmuş alan kullanıldığında 1,6 mm toleransın sıkı bir şekilde korunması oldukça önemlidir. 1,6 mm'den düşük soyulmuş alanlarda yapışkan bulaşmasının meydana gelme olasılığı son derece yüksektir.

Vinil malzemeler emici değildir. Bu nedenle ısıtıcıda toner birikmesine neden olurlar ve bu da özel bakım gerektirir. Yazıcınızın bakım hakkında daha fazla bilgi için yazıcınızla birlikte gelen belgelere bakın. Tonerin iyi yapıştığından emin olmak için vinillerde üst kaplama gerekebilir. Vinil etiketleri kullanırken yağ ısıtıcısı temizleyicisi takmanız gerekebilir.

Polyester etiketlerin ısıya duyarlılığı daha yüksektir ancak bunlar da emici değildir. Polyester etiketlerin destekleri daha ince olabilir ancak kaplama ve temizleme gereksinimleri vinil etiketlere benzerdir.

Entegre formlar

Entegre formları oluşturmak amacıyla dönüştürücü, ham malzemeye (genellikle kağıttır) etiket yapışkanı ve kaplama maddesi uygulamak için ısıyla eriyen yapışkanlar kullanılır.

Bu formlarda, ön yüzde rengin solmasıyla anlaşılabilir yağ boşalması sorun teşkil edebilir. Kaplama maddesi dönüştürme işlemi gerçekleşmeden önce tomarda dururken yağ, kaplama maddesinin ön yüzeyinden arka yüzeyine de geçebilir. Formlar kaygan olabilir ve yazıcınızın alma mekanizması tüm sayfaları tepside yazıcıya geçiremeyebilir. Kaplama maddesinin arkasında yağ mevcutsa sıkışma ve yanlış besleme oranları artar.

Bu formlarda yapışkan genellikle iki veya dört taraflı (iki veya dört kenarda kenarları yapışkan olmayan) bir düzenle hazırlanır. Dört kenarın dördünde de kenarları yapışkan olmayan (bölgesel kaplamalı) 1 mm'lik (0,04 inç) alan tasarlamayı öneririz.

Uzun grenli ham malzemeye sahip entegre formlara yazdırırken formu tepsiye, yazıcıya önce formun kağıt kısmının besleneceği şekilde yerleştirin. Formun basınca duyarlı kısmını dikey yönlendirme sol kenarına doğru yerleştirin. Kısa grenli ham malzemeye sahip entegre formlarda formu tepsiye, yazıcıya önce basınca duyarlı kısmın besleneceği şekilde yerleştirin.

Entegre formların benzersiz yapıları nedeniyle çıkış kutusunda yığılma sorunları yaşayabilirsiniz. Bu formlarda yığılma sorunları yaşarsanız pazarlama temsilcinizle iletişime geçin.

Not: Büyük miktarlarda satın almadan önce birkaç formu test edin.

Etiketlere yazdırma

Yalnızca eksiksiz etiket sayfalarına yazdırın. Etiketleri eksik olan kağıtlar yazdırma sırasında soyulabilir ve kağıt sıkışmasına neden olabilir. Bölünmüş etiket yaprakları yazıcı ve kartuşun üzerinde yapışkan izleri bırakabilir. Bu da yazıcı ve kartuşun servis garantilerini geçersiz kılabilir.

Etiketleri yazıcıya bir kereden fazla beslemeyin. Bunu yaparsanız kartuşa ve diğer bileşenlere yapışkan bulaşabilir.

Yazıcı modelinize ve yazdırılmakta olan etiket sayısına bağlı olarak etiketleri yazdırmak için özel yazıcı bakımı gerekebilir. Etiketlere yazdırma ile ilgili daha fazla bilgi için bkz. [30. sayfadaki "Yazıcıya özgü kağıt desteği"](#).

Bakım prosedürleri

Not: Bu prosedürler yalnızca tek renkli lazer yazıcılar için geçerlidir.

Vinil etiketlere yazdırırken yazdırma kalitesi düşmeye başlarsa aşağıdakileri yapın:

- 1 Beş yaprak kağıda yazdırın.
- 2 Yaklaşık beş saniye bekleyin.
- 3 Beş yaprak kağıda daha yazdırın.

Yazıcının besleme güvenilirliğini korumak için toner kartuşunu her değiştirdiğinizde bu temizleme işlemini tekrarlayın.

Not: Yazıcınızın bakım prosedürlerine uyulmaması sıkışmalara, yazdırma kalitesinin kötü olmasına, besleme sorunlarına ve ısıtıcı sorunlarına neden olabilir.

Etiketleri çift taraflı yazdırma

Özel yapılarından dolayı etiketler genellikle çift taraflı yazdırılmaz. Ancak bazı tasarım, yapı ve kullanım yönergelerine uyulduğu takdirde etiket sayfasının iki tarafına da yazdırmak mümkün olabilir.

Çift taraflı yazdırma için bir kağıt etiket hazırlarken dönüştürücünün, etiketin bulaşmaya veya birikmeye karşı koruma sağlayacak şekilde tasarlandığından emin olması gerekir. Bulaşma, kağıt besleme sorunlarına ve sıkışmalara neden olabilir.

Etiket alanının etrafında yapışkan olmayan kenarları bulunan etiket sayfalarının kullanılmasını öneririz. Ayırma gücünün 225°C (437°F) sıcaklığa ve 25 psi'ye varan basınca dayanmak için yeterli olduğundan emin olun.

Etiket bağlarını gereken şekilde kullanın. Bu küçük kesilmemiş alanlar (yaklaşık 1,6 mm veya 0,06 inç), yazdırma sırasında etiket sayfasını sabitlemeye ve deliklerden ve kalıp kesim yerlerinden yırtılmayı önlemeye yardımcı olur. Etiket bağları, etiketlerin yazıcıda erken dağılmasını da önler.

Etiketlerdeki yırtık ve kesikler, yazıcıyı yapışkanlara maruz bırakır. En iyi sonuçları elde etmek için etiket sayfasını; yırtık ve kesiklerin, yazıcının çift taraflı yazdırma veya sürücü alanlarındaki çıkıntılarla hizalanmayacağı şekilde yerleştirin. Bu işlemin yapılması etiket yapışkanı ile yazıcı arasındaki temas noktalarını ortadan kaldırır ve yazıcıya yapışkan bulaşmasını engeller. Daha fazla bilgi için bkz. [26. sayfadaki "Referans kenarı hizalaması için birincil çıkıntı düzeni tasarımı ile ilgili yönergeler"](#).

Etiket sayfalarını önce etiket ucu girecek şekilde yükleyin. Kolayca kıvrılma eğilimi gösteren kısa grenli kağıt yerine uzun grenli kağıt kullanın.

Bir dönüştürücü, çift taraflı yazdırma için kısa grenli bir etiket sayfası hazırlarsa kabul edilebilir düzeyde çalıştığından emin olmak için ilk önce sayfayı test edin.

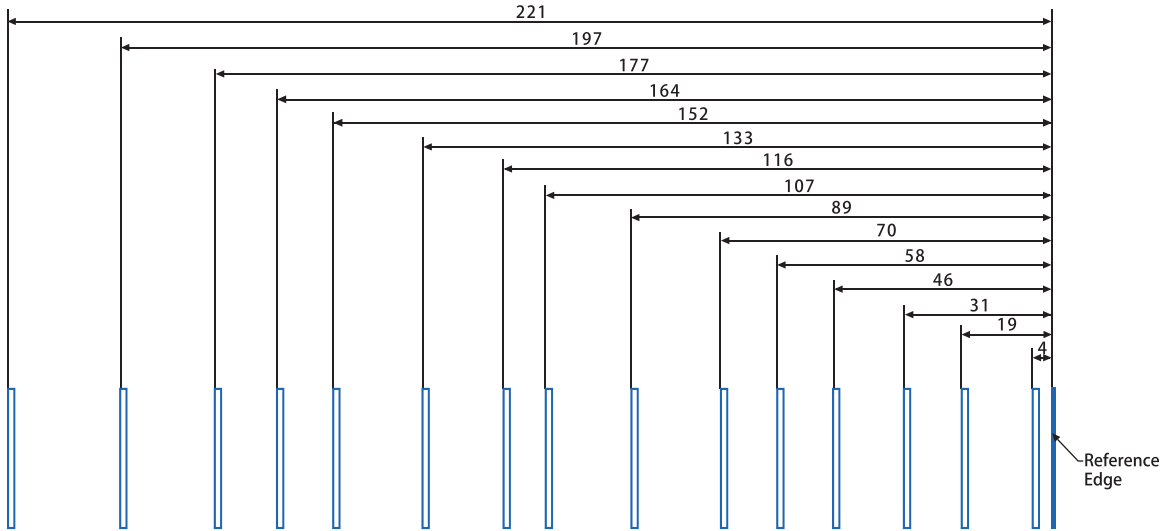
Not: Büyük miktarlarda satın almadan önce tüm malzemeleri uygulamanız ve yazıcınızla test etmenizi öneririz.

Çift taraflı etiket yazdırma uygulamasını kullanmak için ısıtıcı sileceği takmanız gerekebilir. Silecek; yazıcının, kağıt etiketlerin iki tarafına da yazdırmasına olanak tanır. Yazıcınızın silecek gerektirip gerektirmediğini öğrenmek için bkz. [30. sayfadaki "Yazıcıya özgü kağıt desteği"](#).

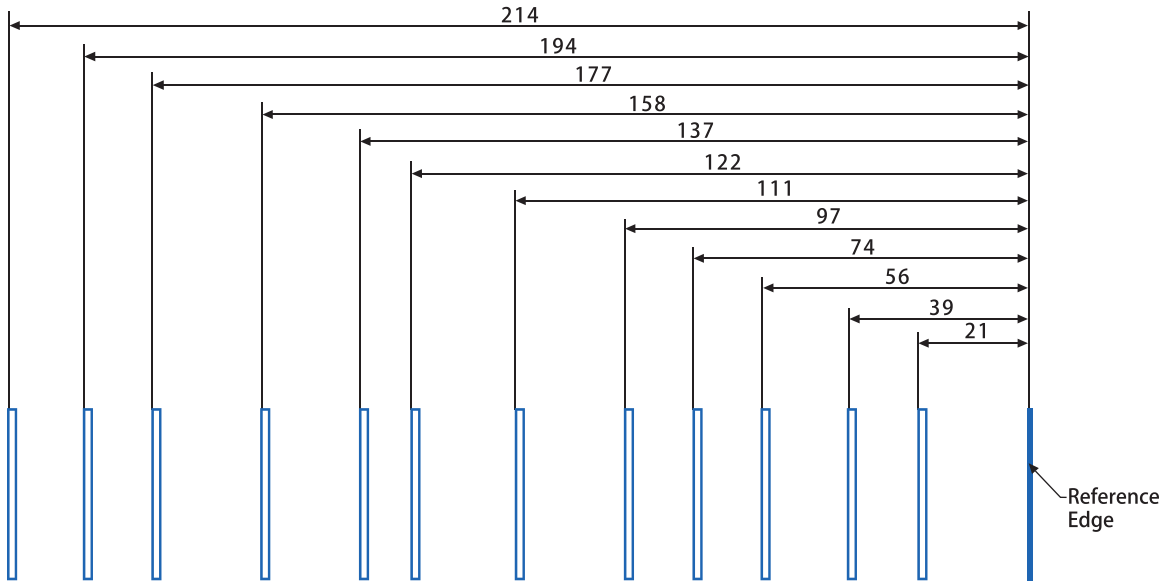
Referans kenarı hizalaması için birincil çıkıntı düzeni tasarımı ile ilgili yönergeler

- Birincil çıkıntı düzeninin amacı taşıma sırasında ortam için en iyi desteği sağlamaktır. Ortam belirli bir yüzeye temas ediyorsa bu yüzeyin birincil çıkıntı düzenini içermesi gerekir.
- Besleme yolu, ortamın ön kenarını ikincil yüzey yerine birincil kılavuz yüzeyine yönlendirmelidir. Bu hizalama, kılavuz yüzeyindeki ortamın ön kenarı için en iyi desteği sunan konumun belirlenmesini sağlar.
- Ortam ön kenarının birincil kılavuza temas ederkenki geliş açısı 30°'den fazla olmamalıdır. Bu açı, ortamın kılavuzlara çarpmasını önler ve kılavuz tarafından ortama verilen enerji girişi miktarını azaltır.
- Birincil çıkıntı düzeninin, kağıdın kenarından 3 - 10 mm (0,12 - 0,40 inç) çıkıntı desteği uzantısına sahip olması gerekir. Zarflar için çıkıntı desteği, zarfların kenarından 2 - 10 mm (0,08 - 0,40 inç) uzantılı olmalıdır. Bu çıkıntı desteği ortam köşelerinin sertliğini koruyarak katlanmamalarını ve yazıcıdaki diğer yüzeylere takılmamalarını sağlar. Ayrıca, ortam köşelerinin bir kağıt yolu çıkıntısı yüzeyinin içine takılmasını da önler.
- Birincil çıkıntı düzeninde kağıt ve zarfların dış kenarına 3 mm'den (0,12 inç) yakın herhangi bir çıkıntı bulunmamalıdır. Bu çıkıntı boşluğu ortamın, ortam kenarına çok yakın olan bir çıkıntıya vurmasını önler.
- Birincil çıkıntı düzeninin maksimum çıkıntı boşluğu 20 mm'den (0,79 inç) büyük olmamalıdır. Boşluk, sistem boyunca hareket ederken ortamın ön kenarını düz tutar.

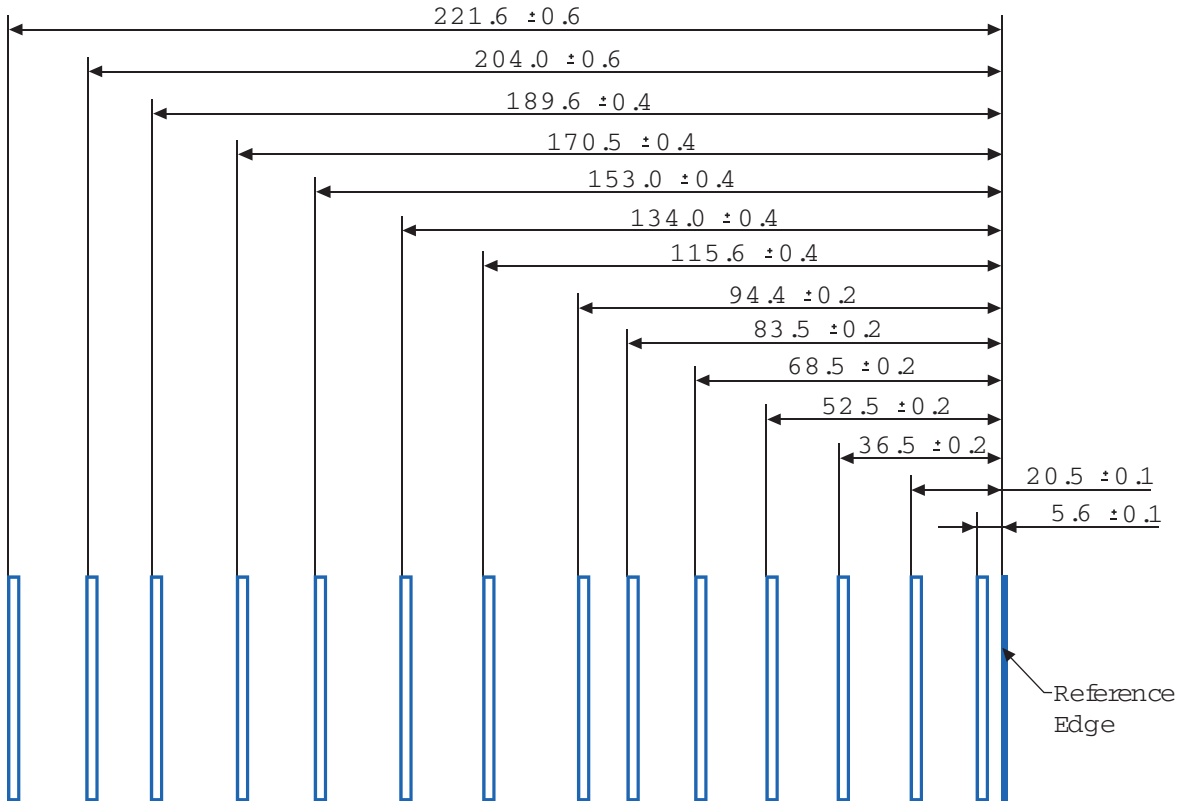
Lexmark C6160, CS820, CS827, CX820, CX825, CX827, CX860, XC6152, XC8155 ve XC8160 için çıkıntı düzeni



Lexmark C4150, C4342, C4352, CS720, CS725, CS727, CS728, CS730, CS735, CX725, CX727, CX730, CX735, XC4140, XC4150, XC4342, XC4352 için çıkıntı düzeni



Lexmark B2865, M5255, M5265, M5270, MB2770, MS725, MS821, MS822, MS823, MS824, MS825, MS826, MX721, MX722, MX725, MX822, MX824, MX826, XM5365, XM5370, XM7355, XM7365 ve XM7370 için çıkıntı düzeni



Sorun Giderme

Aşağıdaki tabloda sık karşılaşılan bazı karton kağıt ve etiket sorunlarının çözümleri verilmiştir. Daha fazla sorun giderme bilgisi için yazıcınız ile birlikte gelen belgelere bakın.

Sorun	Çözüm
Ağır kağıda yazdırma bulanık veya odaklanmamış.	Kağıt Türü ayarının yazıcı malzemeniz için doğru olduğundan emin olun. Not: 203 g/m ² (54 lb bond) fazlalığı olan karton kağıt, kabul edilebilir yazdırma sonuçları vermeyebilir.
	Birikmiş olabilecek toneri çıkarmak için beş yaprak kağıda yazdırın, yaklaşık beş saniye bekleyin, ardından beş yaprak kağıda daha yazdırın.
Toner kağıda silinerek çıkar.	Kağıt Türü ayarının yazıcı malzemeniz için doğru olduğundan emin olun.
	300 g/m ² 'den hafif malzemeler kullanın.
	Birikmiş olabilecek toneri çıkarmak için beş yaprak kağıda yazdırın, yaklaşık beş saniye bekleyin, ardından beş yaprak kağıda daha yazdırın.
Baskıda boşluklar görünüyor.	Kağıt Türünü Düz Kağıt olarak değiştirin.
	Birikmiş olabilecek toneri çıkarmak için beş yaprak kağıda yazdırın, yaklaşık beş saniye bekleyin, ardından beş yaprak kağıda daha yazdırın.

Asetatlar

Asetatlar ile ilgili yönergeler

Not: Bazı yazıcı modelleri asetatları desteklemeyebilir.

- Kağıt menüsündeki boyutu, türü, dokuyu ve ağırlığı tepsiye yüklü asetatlar ile eşleşecek şekilde ayarlayın.
- Büyük miktarlarda satın almadan önce asetatlara bir sınama sayfası yazdırın.
- Lazer yazıcılar için tasarlanmış transparanları kullanın.
- Yazdırma kalitesi sorunlarının önüne geçmek için asetatların üzerinde parmak izi bırakmamaya özen gösterin.
- Yaprakları yüklemeyen önce esnetin, havalandırın ve hizalayın. Bunun yapılması sayfaların birbirine yapışmasını önler.

Asetat performansını iyileştirme

- Gruplar arasında en az üç dakikalık boşluklar bırakarak 20 asetata kadar toplu şekilde yazdırın. Bunun yapılması asetatların kutuda birbirine yapışmasını önler. Asetatları 20'li gruplar halinde seleden çıkartabilirsiniz.
- Isıtıcı sıcaklığını düşürmek için kağıt türünü Asetat olarak değiştirin. Düşük sıcaklık, asetatların renklerinin bozulmasını veya erimesini önler.

Yazıcınıza yönelik asetat desteği hakkında daha fazla bilgi için bkz. [30. sayfadaki "Yazıcıya özgü kağıt desteği"](#).

Kabul edilemez kağıtlar

Test sonuçları, şu kağıt türlerinin lazer yazıcılarla kullanılmasının risk oluşturduğunu göstermiştir:

- Karbonsuz kağıt olarak da bilinen, karbon kağıt olmadan kopya oluşturmak için kullanılan kimyasal olarak işlenmiş kağıtlar.
- Yazıcıyı kirletebilecek kimyasallar içeren önceden basılmış kağıtlar.
- Yazıcı ısıtıcısının sıcaklığından etkilenebilecek önceden basılmış kağıtlar.
- Optik karakter tanıma (OCR) formları gibi $\pm 2,3$ mm'den ($\pm 0,9$ inç) daha büyük hedef alanları (sayfa üzerinde belirli bir yazdırma konumu) gerektiren önceden basılmış kağıtlar. Bazen kayıt bir uygulama tarafından ayarlanarak bu formlara başarıyla yazdırılabilir.
- Kaplamalı kağıtlar (silinebilir bond), sentetik kağıtlar veya termal kağıtlar.
- Pürüzlü kenarlara sahip, pürüzlü veya ağır dokulu yüzeyi olan kağıtlar veya kıvrılmış kağıtlar.
- EN12281:2002'yi (Avrupa testi) karşılamayan geri dönüştürülmüş kağıtlar.
- Ağırlığı 60 g/m^2 'den (16 lb'den) az olan kağıtlar.
- Çok parçalı formlar veya belgeler.
- Termal kağıtlar ve mürekkep püskürtmeli kağıtlar.

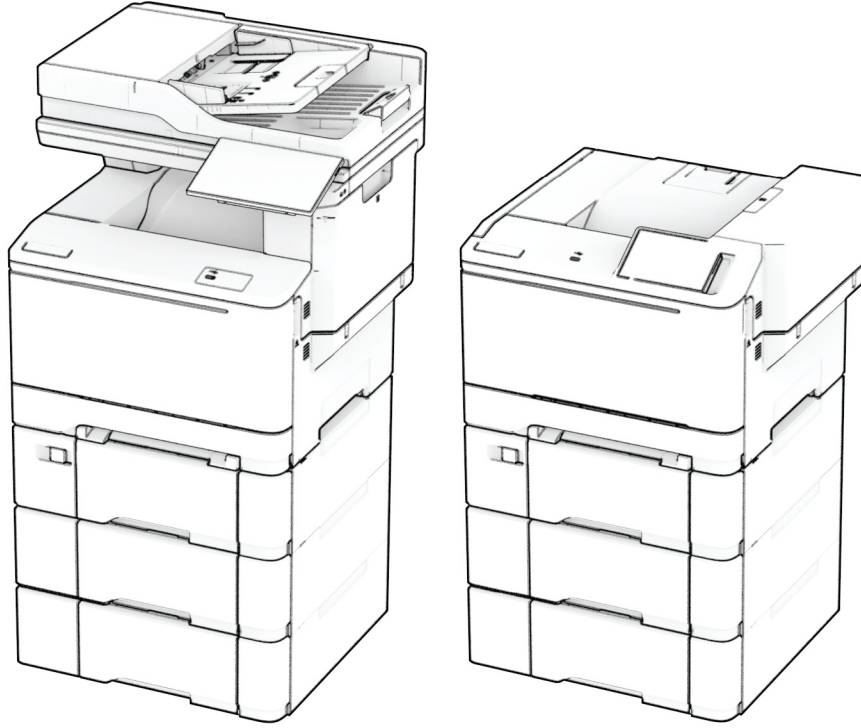
Kağıtları saklama

Sıkışmaların ve baskı kalitesi eşitsizliklerini gidermeye katkıda bulunmak için bu kağıt saklama yönergelerini uygulayın:

- Kağıdı yazdırmadan önceki 24-48 saat içinde yazıcıyla aynı ortamda orijinal ambalajında saklayarak hazırlayın.
- Kağıdı sakladığınız veya depoladığınız ortam yazıcının bulunduğu ortamdan çok farklıysa, bu bekletme süresini birkaç güne çıkarın. Kalın kağıtlar için daha uzun bir hazırlama süresi gerekebilir.
- En iyi sonuçlar için kağıtlarınızı 21°C (70°F) sıcaklıkta ve bağıl nemin yüzde 40 olduğu bir ortamda saklayın.
- Çoğu etiket üreticisi $18\text{--}24^\circ\text{C}$ ($65\text{--}75^\circ\text{F}$) arasında bir sıcaklıkta ve bağıl nemin yüzde 40 ila 60 olduğu bir ortamda yazdırmanızı önermektedir.
- Kağıtlarınızı karton kutularda tutarak, zemin yerine bir palet veya raf üzerinde saklayın.
- Kağıt paketlerini düz bir zeminde saklayın.
- Kağıt paketlerinin üzerine hiçbir şey koymayın.
- Kağıdı yalnızca yazıcıya yüklemeye hazır olduğunuzda karton kutudan veya ambalajdan çıkarın. Karton kutu ve ambalaj, kağıdı temiz, kuru ve düz tutmaya yardımcı olur.

Yazıcıya özgü kağıt desteği

Lexmark C2335, CS531, CS632, CS639, CX532, CX635, XC2335 Yazıcılar ve MFP'ler



Aşağıdaki tablolarda standart ve isteğe bağlı kağıt kaynakları ve destekledikleri kağıt boyutları, türleri ve ağırlıkları ile ilgili bilgiler bulunmaktadır.

Not: Listelenmeyen bir kağıt boyutu için listelenen en yakın *büyük* boyutu seçin.

Desteklenen kağıt boyutları

Tepsiler, el ile besleyici ve çift taraflı yazdırma tarafından desteklenen kağıt boyutları

Kağıt boyutu ve ebadı	Standart 250 sayfalık tepsi	El ile besleyici	İsteğe bağlı 650 yapraklık çift tepsi		İsteğe bağlı 550 sayfalık tepsi	Çift taraflı yazdırma
			550 sayfalık tepsi	Çok amaçlı besleyici		
A4 210 x 297 mm (8,27 x 11,7 inç)	✓	✓	✓	✓	✓	✓
A5 Dikey Yönlendirme (SEF)^{1,2} 148 x 210 mm (5,83 x 8,27 inç)	X	X	✓	X	✓	X
A5 Yatay Yönlendirme (LEF)^{1,2} 210 x 148 mm (8,27 x 5,83 inç)	✓	✓	X	X	X	X
A6 105 x 148 mm (4,13 x 5,83 inç)	✓	✓	X	✓	X	X
1/3 A4 95 x 210 mm (3,7 x 8,3 inç)	✓	✓	X	✓	X	X
JIS B5 182 x 257 mm (7,17 x 10,1 inç)	✓	✓	✓	✓	✓	X
Letter 215,9 x 279,4 mm (8,5 x 11 inç)	✓	✓	✓	✓	✓	✓
Legal 215,9 x 355,6 mm (8,5 x 14 inç)	✓	✓	✓	✓	✓	✓
Executive 184,2 x 266,7 mm (7,25 x 10,5 inç)	✓	✓	✓	✓	✓	X
Oficio (Meksika) 215,9 x 340,4 mm (8,5 x 13,4 inç)	✓	✓	✓	✓	✓	✓

¹ Bu boyuttaki kağıtları, uzun kenarı yazıcıya önce girecek şekilde standart tepsiye ve el ile besleyiciye yerleştirin.

² Bu boyuttaki kağıtları, kısa kenarları yazıcıya önce girecek şekilde isteğe bağlı tepsilere ve çok amaçlı besleyiciye yerleştirin.

³ Universal seçeneği belirlendiğinde, yazılım uygulaması tarafından boyut belirtilmediği sürece sayfa 215,9 x 355,6 mm (8,5 x 14 inç) olarak biçimlendirilir.

⁴ Dar kağıdı, kısa kenarı yazıcıya önce girecek şekilde yerleştirin.

⁵ Diğer Zarf seçeneği belirlendiğinde, yazılım uygulaması tarafından boyut belirtilmediği sürece sayfa 215,9 x 355,6 mm (8,5 x 14 inç) olarak biçimlendirilir.

Kağıt boyutu ve ebadı	Standart 250 sayfalık tepsi	El ile besleyici	İsteğe bağlı 650 yapraklık çift tepsi		İsteğe bağlı 550 sayfalık tepsi	Çift taraflı yazdırma
			550 sayfalık tepsi	Çok amaçlı besleyici		
Folio 215,9 x 330,2 mm (8,5 x 13 inç)	✓	✓	✓	✓	✓	✓
Statement 139,7 x 215,9 mm (5,5 x 8,5 inç)	✓	✓	X	✓	X	X
Hagaki 100 x 148 mm (3,94 x 5,83 inç)	✓	✓	X	✓	X	X
Universal^{3,4} 98,4 x 148 mm - 215,9 x 355,6 mm (3,87 x 5,83 inç -8.5 x 14 inç)	✓	✓	X	✓	X	X
Universal^{3,4} 76,2 x 127 mm - 215,9 x 355,6 mm (3 x 5 inç -8.5 x 14 inç)	X	✓	X	✓	X	X
Universal^{3,4} 148 x 210 mm - 215,9 x 355,6 mm (5,83 x 8,27 inç -8.5 x 14 inç)	✓	✓	✓	✓	✓	X
Universal^{3,4} 210 x 250 mm - 215,9 x 355,6 mm (8,27 x 9,84 inç -8.5 x 14 inç)	✓	✓	✓	✓	✓	✓
7 3/4 Zarf 98,4 x 190,5 mm (3,875 x 7,5 inç)	✓	✓	X	✓	X	X
9 Zarf 98,4 x 225,4 mm (3,875 x 8,9 inç)	✓	✓	X	✓	X	X
10 Zarf 104,8 x 241,3 mm (4,12 x 9,5 inç)	✓	✓	X	✓	X	X

¹ Bu boyuttaki kağıtları, uzun kenarı yazıcıya önce girecek şekilde standart tepsiye ve el ile besleyiciye yerleştirin.

² Bu boyuttaki kağıtları, kısa kenarları yazıcıya önce girecek şekilde isteğe bağlı tepsilere ve çok amaçlı besleyiciye yerleştirin.

³ Universal seçeneği belirlendiğinde, yazılım uygulaması tarafından boyut belirtilmediği sürece sayfa 215,9 x 355,6 mm (8,5 x 14 inç) olarak biçimlendirilir.

⁴ Dar kağıdı, kısa kenarı yazıcıya önce girecek şekilde yerleştirin.

⁵ Diğer Zarf seçeneği belirlendiğinde, yazılım uygulaması tarafından boyut belirtilmediği sürece sayfa 215,9 x 355,6 mm (8,5 x 14 inç) olarak biçimlendirilir.

Kağıt boyutu ve ebadı	Standart 250 sayfalık tepsi	El ile besleyici	İsteğe bağlı 650 yapraklık çift tepsi		İsteğe bağlı 550 sayfalık tepsi	Çift taraflı yazdırma
			550 sayfalık tepsi	Çok amaçlı besleyici		
DL Zarf 110 x 220 mm (4,33 x 8,66 inç)	✓	✓	X	✓	X	X
C5 Zarf 162 x 229 mm (6,38 x 9,01 inç)	✓	✓	X	✓	X	X
B5 Zarf 176 x 250 mm (6,93 x 9,84 inç)	✓	✓	X	✓	X	X
Monarch 98,425 x 190,5 mm (3,875 x 7,5 inç)	X	X	X	X	X	X
Diğer Zarf⁵ 98,4 x 162 mm - 176 x 250 mm (3,87 x 6,38 inç ila 6,93 x 9,84 inç)	✓	✓	X	✓	X	X

¹ Bu boyuttaki kağıtları, uzun kenarı yazıcıya önce girecek şekilde standart tepsiye ve el ile besleyiciye yerleştirin.

² Bu boyuttaki kağıtları, kısa kenarları yazıcıya önce girecek şekilde isteğe bağlı tepsilere ve çok amaçlı besleyiciye yerleştirin.

³ Universal seçeneği belirlendiğinde, yazılım uygulaması tarafından boyut belirtilmediği sürece sayfa 215,9 x 355,6 mm (8,5 x 14 inç) olarak biçimlendirilir.

⁴ Dar kağıdı, kısa kenarı yazıcıya önce girecek şekilde yerleştirin.

⁵ Diğer Zarf seçeneği belirlendiğinde, yazılım uygulaması tarafından boyut belirtilmediği sürece sayfa 215,9 x 355,6 mm (8,5 x 14 inç) olarak biçimlendirilir.

Tarayıcı ve otomatik belge besleyici tarafından desteklenen kağıt boyutları

Kağıt boyutu ve ebadı	Tarayıcı	Otomatik belge besleyici
A4 210 x 297 mm (8,27 x 11,7 inç)	✓	✓
A5 Dikey (SEF) 148 x 210 mm (5,83 x 8,27 inç)	✓	✓
A5 Yatay Yönlendirme (LEF) 210 x 148 mm (8,27 x 5,83 inç)	✓	✓

¹ Universal seçeneği belirlendiğinde, yazılım uygulaması tarafından boyut belirtilmediği sürece sayfa 215,9 x 355,6 mm (8,5 x 14 inç) olarak biçimlendirilir.

² Dar kağıdı, kısa kenarı yazıcıya önce girecek şekilde yerleştirin.

³ Diğer Zarf seçeneği belirlendiğinde, yazılım uygulaması tarafından boyut belirtilmediği sürece sayfa 215,9 x 355,6 mm (8,5 x 14 inç) olarak biçimlendirilir.

Kağıt boyutu ve ebadı	Tarayıcı	Otomatik belge besleyici
A6 105 x 148 mm (4,13 x 5,83 inç)	✓	✓
1/3 A4 95 x 210 mm (3,7 x 8,3 inç)	✓	x
JIS B5 182 x 257 mm (7,17 x 10,1 inç)	✓	✓
Letter 215,9 x 279,4 mm (8,5 x 11 inç)	✓	✓
Legal 215,9 x 355,6 mm (8,5 x 14 inç)	✓	✓
Executive 184,2 x 266,7 mm (7,25 x 10,5 inç)	✓	✓
Oficio (Meksika) 215,9 x 340,4 mm (8,5 x 13,4 inç)	✓	✓
Folio 215,9 x 330,2 mm (8,5 x 13 inç)	✓	✓
Statement 139,7 x 215,9 mm (5,5 x 8,5 inç)	✓	✓
Hagaki 100 x 148 mm (3,94 x 5,83 inç)	✓	x
Universal^{1,2} 98,4 x 148 mm - 215,9 x 355,6 mm (3,87 x 5,83 inç -8.5 x 14 inç)	✓	x
Universal^{1,2} 76,2 x 127 mm - 215,9 x 355,6 mm (3 x 5 inç -8.5 x 14 inç)	✓	x
Universal^{1,2} 148 x 210 mm - 215,9 x 355,6 mm (5,83 x 8,27 inç -8.5 x 14 inç)	✓	✓
Universal^{1,2} 210 x 250 mm - 215,9 x 355,6 mm (8,27 x 9,84 inç -8.5 x 14 inç)	✓	✓
7 3/4 Zarf 98,4 x 190,5 mm (3,875 x 7,5 inç)	✓	x
9 Zarf 98,4 x 225,4 mm (3,875 x 8,9 inç)	✓	x
10 Zarf 104,8 x 241,3 mm (4,12 x 9,5 inç)	✓	x

¹ Universal seçeneği belirlendiğinde, yazılım uygulaması tarafından boyut belirtilmediği sürece sayfa 215,9 x 355,6 mm (8,5 x 14 inç) olarak biçimlendirilir.

² Dar kağıdı, kısa kenarı yazıcıya önce girecek şekilde yerleştirin.

³ Diğer Zarf seçeneği belirlendiğinde, yazılım uygulaması tarafından boyut belirtilmediği sürece sayfa 215,9 x 355,6 mm (8,5 x 14 inç) olarak biçimlendirilir.

Kağıt boyutu ve ebadı	Tarayıcı	Otomatik belge besleyici
DL Zarf 110 x 220 mm (4,33 x 8,66 inç)	✓	X
C5 Zarf 162 x 229 mm (6,38 x 9,01 inç)	✓	X
B5 Zarf 176 x 250 mm (6,93 x 9,84 inç)	✓	X
Monarch 98,425 x 190,5 mm (3,875 x 7,5 inç)	✓	X
Diğer Zarf³ 98,4 x 162 mm - 176 x 250 mm (3,87 x 6,38 inç ila 6,93 x 9,84 inç)	✓	X
<p>¹ Universal seçeneği belirlendiğinde, yazılım uygulaması tarafından boyut belirtilmediği sürece sayfa 215,9 x 355,6 mm (8,5 x 14 inç) olarak biçimlendirilir.</p> <p>² Dar kağıdı, kısa kenarı yazıcıya önce girecek şekilde yerleştirin.</p> <p>³ Diğer Zarf seçeneği belirlendiğinde, yazılım uygulaması tarafından boyut belirtilmediği sürece sayfa 215,9 x 355,6 mm (8,5 x 14 inç) olarak biçimlendirilir.</p>		

Not: Yazıcınızın, 550 sayfalık bir tepsi ve bütünleşik bir 100 sayfalık çok amaçlı besleyiciden oluşan 650 sayfalık bir ikili tepsi olabilir. 650 yapraklık tepsinin parçası olan 550 yapraklık tepsi, isteğe bağlı 550 yapraklık tepsi ile aynı kağıt boyutlarını destekler. Tümüleşik çok amaçlı besleyici farklı kağıt boyutlarını, türlerini ve ağırlıklarını destekler.

Desteklenen kağıt türleri

Tepsiler, el ile besleyici ve çift taraflı yazdırma tarafından desteklenen kağıt türleri

Kağıt türü	Standart 250-yapraklık tepsi	El ile besleyici	İsteğe bağlı 650 yapraklık çift tepsi		İsteğe bağlı 550 sayfalık tepsi	Çift taraflı yazdırma
			550 sayfalık tepsi	Çok amaçlı besleyici		
Düz	✓	✓	✓	✓	✓	✓
Karton kağıt	✓	✓	✓	✓	✓	X
Etiketler	✓	✓	✓	✓	✓	✓
Vinil etiketler	✓	✓	✓	✓	✓	X
Zarf	✓	✓	X	✓	X	X

Tarayıcı ve ADF tarafından desteklenen kağıt türleri

Kağıt türü	Tarayıcı	ADF
Düz	✓	✓
Karton kağıt	✓	X
Etiketler	✓	X
Vinil etiketler	✓	X
Zarf	✓	X

Notlar:

- Yazıcınız, 550 yapraklık bir tepsi ve entegre bir 100 yapraklık çok amaçlı besleyiciden oluşan 650 yapraklık bir çift tepsiye sahip olabilir. 650 yapraklık çift tepsinin parçası olan 550 yapraklık tepsi, 550 yapraklık tepsi ile aynı kağıt türünü destekler. Tümüleşik çok amaçlı besleyici farklı kağıt boyutlarını, türlerini ve ağırlıklarını destekler.
- Etiketler, zarflar ve karton kağıt her zaman düşük hızda yazdırılır.
- Vinil etiketler ara sıra kullanım için desteklenir ve uygunluk bakımından test edilmelidir. Bazı vinil etiketler, çok amaçlı besleyiciden daha güvenilir bir şekilde beslenebilir.

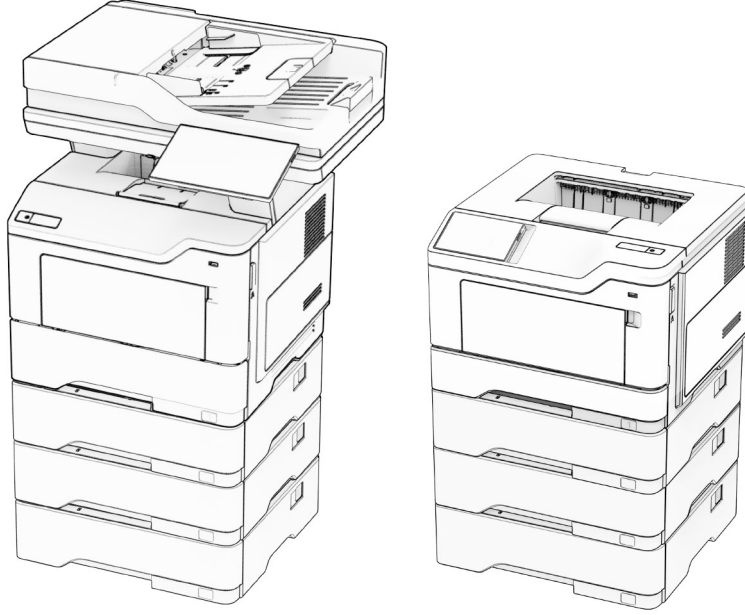
Desteklenen kağıt ağırlıkları

Standart 250-yapraklık tepsi	El ile besleyici	İsteğe bağlı 650 yapraklık çift tepsi		İsteğe bağlı 550 sayfalık tepsi	Çift taraflı yazdırma	ADF
		550 sayfalık tepsi	Çok amaçlı besleyici			
60-200 g/m ² (16-53 lb bond)	60-200 g/m ² (16-53 lb bond)	60-162 g/m ² (16-43-lb bond)	60-162 g/m ² (16-43-lb bond)	60-162 g/m ² (16-43-lb bond)	60-105 g/m ² (16-28 lb bond)	52-120 g/m ² (14-32-lb bond)

Notlar:

- Yazıcınız, 550 yapraklık bir tepsi ve entegre bir 100 yapraklık çok amaçlı besleyiciden oluşan 650 yapraklık bir çift tepsiye sahip olabilir. 650 yapraklık çift tepsinin parçası olan 550 yapraklık tepsi, 550 yapraklık tepsi ile aynı kağıt türlerini destekler. Tümüleşik çok amaçlı besleyici farklı kağıt boyutlarını, türlerini ve ağırlıklarını destekler.
- 60 ila 162 g/m² (16-43 lb bond) ağırlığındaki kağıtlar için uzun grenli elyaflar önerilir.
- 75 g/m² (20-lb bond) ağırlığından hafif kağıtlar yazdırılırken Kağıt Türü Hafif Kağıt olarak ayarlanmalıdır. Bu ayarın yapılmaması, aşırı kıvrılmaya ve bu nedenle özellikle nemli ortamlarda besleme hatalarına yol açabilir.

Lexmark M3350, MS531, MS631, MS632, MS639, MX532, MX632, XM3350 Yazıcılar ve MFP'ler



Aşağıdaki tablolarda standart ve isteğe bağlı kağıt kaynakları ve destekledikleri kağıt boyutları, türleri ve ağırlıkları ile ilgili bilgiler bulunmaktadır.

Not: Listelenmeyen bir kağıt boyutu için listelenen en yakın *büyük* boyutu seçin.

Desteklenen kağıt boyutları

Kağıt boyutu	Standart 550 sayfalık tepsi	İsteğe bağlı 250 veya 550 sayfalık tepsi	Çok amaçlı besleyici	Çift taraflı yazdırma	Tarayıcı camı	Otomatik belge besleyici
A4 210 x 297 mm (8,27 x 11,7 inç)	✓	✓	✓	✓	✓	✓
A5 Dikey (SEF) 148 x 210 mm (5,83 x 8,27 inç)	✓	✓	✓	x	✓	✓
A5 Yatay (LEF)¹ 210 x 148 mm (8,27 x 5,83 inç)	✓	x	✓	x	✓	✓

¹ Varsayılan destek, kısa kenar beslemesidir.

² Universal seçeneği belirlendiğinde uygulama tarafından aksi belirtilmediği sürece sayfa 215,90 x 355,60 mm (8,5 x 14 inç) olarak biçimlendirilir.

³ Çift taraflı yazdırma için kağıdın en az 210 mm (8,27 inç) genişliğinde ve 279,4 mm (11 inç) uzunluğunda olması gerekir.

Kağıt boyutu	Standart 550 sayfalık tepsi	İsteğe bağlı 250 veya 550 sayfalık tepsi	Çok amaçlı besleyici	Çift taraflı yazdırma	Tarayıcı camı	Otomatik belge besleyici
A6 105 x 148 mm (4,13 x 5,83 inç)	✓	x	✓	x	✓	✓
JIS B5 182 x 257 mm (7,17 x 10,1 inç)	✓	✓	✓	x	✓	✓
Oficio (Meksika) 216 x 340 mm (8,5 x 13,4 inç)	✓	✓	✓	✓	✓	✓
Hagaki 100 x 148 mm (3,93 x 5,83 inç)	x	x	✓	x	✓	x
Statement 139,7 x 215,9 mm (5,5 x 8,5 inç)	✓	✓	✓	x	✓	✓
Executive 184,2 x 266,7 mm (7,25 x 10,5 inç)	✓	✓	✓	x	✓	✓
Letter 215,9 x 279,4 mm (8,5 x 11 inç)	✓	✓	✓	✓	✓	✓
Legal 215,9 x 355,6 mm (8,5 x 14 inç)	✓	✓	✓	✓	✓	✓
Folio 215,9 x 330,2 mm (8,5 x 13 inç)	✓	✓	✓	✓	✓	✓
Universal² 105 x 148 mm - 215,9 x 359,92 mm (4,13 x 5,83 inç - 8,5 x 14,17 inç)	✓	✓	x	✓ ³	x	✓
Universal² 76,2 x 127 mm - 215,9 x 359,92 mm (3 x 5,83 inç - 8,5 x 14,17 inç)	x	x	✓	x	x	x

¹ Varsayılan destek, kısa kenar beslemesidir.

² Universal seçeneği belirlendiğinde uygulama tarafından aksi belirtilmediği sürece sayfa 215,90 x 355,60 mm (8,5 x 14 inç) olarak biçimlendirilir.

³ Çift taraflı yazdırma için kağıdın en az 210 mm (8,27 inç) genişliğinde ve 279,4 mm (11 inç) uzunluğunda olması gerekir.

Kağıt boyutu	Standart 550 sayfalık tepsi	İsteğe bağlı 250 veya 550 sayfalık tepsi	Çok amaçlı besleyici	Çift taraflı yazdırma	Tarayıcı camı	Otomatik belge besleyici
Universal² 25,4 x 25,4 mm - 215,9 x 355,6 mm (1 x 1 inç - 8,5 x 14 inç)	X	X	X	X	✓	X
7 3/4 Zarf 98,4 x 190,5 mm (3,875 x 7,5 inç)	X	X	✓	X	✓	X
9 Zarf 98,4 x 225,4 mm (3,875 x 8,9 inç)	X	X	✓	X	✓	X
10 Zarf 104,8 x 241,3 mm (4,12 x 9,5 inç)	X	X	✓	X	✓	X
DL Zarf 110 x 220 mm (4,33 x 8,66 inç)	X	X	✓	X	✓	X
C5 Zarf 162 x 229 mm (6,38 x 9,01 inç)	X	X	✓	X	✓	X
B5 Zarf 176 x 250 mm (6,93 x 9,84 inç)	X	X	✓	X	✓	X
Diğer Zarf 76,2 x 127 mm - 215,9 x 359,92 mm (3 x 5,83 inç - 8,5 x 14,17 inç)	X	X	✓	X	✓	X

¹ Varsayılan destek, kısa kenar beslemesidir.

² Universal seçeneği belirlendiğinde uygulama tarafından aksi belirtilmediği sürece sayfa 215,90 x 355,60 mm (8,5 x 14 inç) olarak biçimlendirilir.

³ Çift taraflı yazdırma için kağıdın en az 210 mm (8,27 inç) genişliğinde ve 279,4 mm (11 inç) uzunluğunda olması gerekir.

Desteklenen kağıt türleri

Kağıt türü	Standart 550 sayfalık tepsi	İsteğe bağlı 250 veya 550 sayfalık tepsi	Çok amaçlı besleyici	Çift taraflı yazdırma	Otomatik belge besleyici
Düz kağıt	✓	✓	✓	✓	✓
Karton kağıt	X	X	✓	X	X
Geri Dönüştürülmüş	✓	✓	✓	✓	✓
Kağıt etiketler*	✓	✓	✓	X	X
Bond	✓	✓	✓	✓	✓
Antetli Kağıt	✓	✓	✓	✓	✓
Önceden Basılı	✓	✓	✓	✓	✓
Renkli Kağıt	✓	✓	✓	✓	✓
Hafif kağıt	✓	✓	✓	✓	✓
Ağır Kağıt	✓	✓	✓	✓	✓
Pürüzlü/Pamuksu	✓	✓	✓	✓	✓
Zarf	X	X	✓	X	X
Pürüzlü zarf	X	X	✓	X	X

* Tek taraflı kağıt etiketler, ayda 20 sayfadan az olan ara sıra kullanımlar için desteklenir. Vinil etiketler, ilaç etiketleri veya çift taraflı etiketler desteklenmez.

Desteklenen kağıt ağırlıkları

Standart 550 sayfalık tepsi	İsteğe bağlı 250 veya 550 sayfalık tepsi	Çok amaçlı besleyici	Çift taraflı yazdırma*	Otomatik belge besleyici
60-120 g/m ² (16-32 lb bond)	60-120 g/m ² (16-32 lb bond)	60-216 g/m ² (16-58 lb bond)	60-90 g/m ² (16-24 lb bond)	52-120 g/m ² (14-32 lb bond)

* Kart stoğunu, etiketleri veya zarfları desteklemez.

Lexmark C4342, C4352, CS730, CS735, CS737, CX730, CX735, CX737, XC4342, XC4352 Yazıcılar ve MFP'ler



Aşağıdaki tablolarda standart ve isteğe bağlı kağıt kaynakları ve destekledikleri kağıt boyutları, türleri ve ağırlıkları ile ilgili bilgiler bulunmaktadır.

Not: Listelenmeyen bir kağıt boyutu için listelenen en yakın *büyük* boyutu seçin.

Desteklenen kağıt boyutları

Kağıt boyutu	650 sayfalık çift tepsi		İsteğe bağlı 550 sayfalık tepsi	Çift taraflı yazdırma	Tarayıcı	ADF
	550 sayfalık tepsi	100 sayfalık çok amaçlı besleyici ¹				
A4 210 x 297 mm (8,27 x 11,7 inç)	✓	✓	✓	✓	✓	✓
A5 yatay² 210 x 148 mm (8,27 x 5,83 inç)	✓	✓	✓	✓	✓	✓
A5 dikey² 148 x 210 mm (5,83 x 8,27 inç)	✓	✓	✓	✓	✓	✓
A6 105 x 148 mm (4,13 x 5,83 inç)	✓	✓	✓	✓	✓	✓

¹ Otomatik boyut algılamayı desteklemez.

² Hem dikey hem yatay yönlendirmede desteklenir. Dikey yönlendirmede beslendiğinde A5, dar kağıt olarak değerlendirilir. Yatay yönlendirmede beslendiğinde ise normal genişlikte kağıt olarak değerlendirilir.

³ Universal seçeneği belirlendiğinde, yazılım uygulaması tarafından boyut belirtilmediği sürece sayfa 215,9 x 355,6 mm (8,5 x 14 inç) olarak biçimlendirilir.

⁴ Dar kağıdı, dikey yönlendirmede yerleştirin.

⁵ Diğer Zarf seçeneği belirlendiğinde, yazılım uygulaması tarafından boyut belirtilmediği sürece sayfa 215,9 x 355,6 mm (8,5 x 14 inç) olarak biçimlendirilir.

Kağıt boyutu	650 sayfalık çift tepsi		İsteğe bağlı 550 sayfalık tepsi	Çift taraflı yazdırma	Tarayıcı	ADF
	550 sayfalık tepsi	100 sayfalık çok amaçlı besleyici ¹				
Banner 215,9 x 1320,8 mm (8,5 x 52 inç)	X	✓	X	X	X	X
Executive 184,2 x 266,7 mm (7,25 x 10,5 inç)	✓	✓	✓	✓	✓	✓
Folio 215,9 x 330,2 mm (8,5 x 13 inç)	✓	✓	✓	✓	✓	✓
Hagaki 100 x 148 mm (3,94 x 5,83 inç)	X	✓	X	X	✓	X
JIS B5 182 x 257 mm (7,17 x 10,1 inç)	✓	✓	✓	✓	✓	✓
Legal 215,9 x 355,6 mm (8,5 x 14 inç)	✓	✓	✓	✓	✓	✓
Letter 215,9 x 279,4 mm (8,5 x 11 inç)	✓	✓	✓	✓	✓	✓
Oficio (Meksika) 216 x 340 mm (8,5 x 13,4 inç)	✓	✓	✓	✓	✓	✓
Statement 139,7 x 215,9 mm (5,5 x 8,5 inç)	✓	✓	✓	✓	✓	✓
Evrensel^{3, 4} 76,2 x 127 mm ila 215,9 x 355,6 mm (3 x 5 inç -8.5 x 14 inç)	X	✓	X	X	✓	X

¹ Otomatik boyut algılamayı desteklemez.

² Hem dikey hem hatay yönlendirmede desteklenir. Dikey yönlendirmede beslendiğinde A5, dar kağıt olarak değerlendirilir. Yatay yönlendirmede beslendiğinde ise normal genişlikte kağıt olarak değerlendirilir.

³ Universal seçeneği belirlendiğinde, yazılım uygulaması tarafından boyut belirtilmediği sürece sayfa 215,9 x 355,6 mm (8,5 x 14 inç) olarak biçimlendirilir.

⁴ Dar kağıdı, dikey yönlendirmede yerleştirin.

⁵ Diğer Zarf seçeneği belirlendiğinde, yazılım uygulaması tarafından boyut belirtilmediği sürece sayfa 215,9 x 355,6 mm (8,5 x 14 inç) olarak biçimlendirilir.

Kağıt boyutu	650 sayfalık çift tepsi		İsteğe bağlı 550 sayfalık tepsi	Çift taraflı yazdırma	Tarayıcı	ADF
	550 sayfalık tepsi	100 sayfalık çok amaçlı besleyici ¹				
Evrensel^{3, 4} 105 x 148 mm ila 215,9 x 355,6 mm (4,13 x 5,83 inç -8.5 x 14 inç)	✓	✓	✓	✓	✓	X
7 3/4 Zarf 98,4 x 190,5 mm (3,875 x 7,5 inç)	X	✓	X	X	✓	X
9 Zarf 98,4 x 225,4 mm (3,875 x 8,9 inç)	X	✓	X	X	✓	X
10 Zarf 104,8 x 241,3 mm (4,12 x 9,5 inç)	✓	✓	✓	X	✓	X
11 Zarf 114,3 x 263,525 mm (4,5 x 10,375 inç)	✓	✓	✓	X	✓	X
12 Zarf 120,65 x 279,4 mm (4,75 x 11 inç)	✓	✓	✓	X	✓	X
B5 Zarf 176 x 250 mm (6,93 x 9,84 inç)	✓	✓	✓	X	✓	X
B6 Zarf 125 x 176 mm (4,92 x 6,92 inç)	✓	✓	✓	X	✓	X
C5 Zarf 162 x 229 mm (6,38 x 9,01 inç)	✓	✓	✓	X	✓	X
C6 Zarf 114 x 162 mm (4,48 x 6,37 inç)	✓	✓	✓	X	✓	X

¹ Otomatik boyut algılamayı desteklemez.

² Hem dikey hem hatay yönlendirmede desteklenir. Dikey yönlendirmede beslendiğinde A5, dar kağıt olarak değerlendirilir. Yatay yönlendirmede beslendiğinde ise normal genişlikte kağıt olarak değerlendirilir.

³ Universal seçeneği belirlendiğinde, yazılım uygulaması tarafından boyut belirtilmediği sürece sayfa 215,9 x 355,6 mm (8,5 x 14 inç) olarak biçimlendirilir.

⁴ Dar kağıdı, dikey yönlendirmede yerleştirin.

⁵ Diğer Zarf seçeneği belirlendiğinde, yazılım uygulaması tarafından boyut belirtilmediği sürece sayfa 215,9 x 355,6 mm (8,5 x 14 inç) olarak biçimlendirilir.

Kağıt boyutu	650 sayfalık çift tepsi		İsteğe bağlı 550 sayfalık tepsi	Çift taraflı yazdırma	Tarayıcı	ADF
	550 sayfalık tepsi	100 sayfalık çok amaçlı besleyici ¹				
DL Zarf 110 x 220 mm (4,33 x 8,66 inç)	✓	✓	✓	X	✓	X
Monarch 98,4 x 190,5 mm (3,875 x 7,5 inç)	X	✓	X	X	✓	X
Diğer Zarf⁵ 98,4 x 162 mm ila 176 x 250 mm (3,87 x 6,38 inç ila 6,93 x 9,84 inç)	X	✓	X	X	✓	X

¹ Otomatik boyut algılamayı desteklemez.

² Hem dikey hem hatay yönlendirmede desteklenir. Dikey yönlendirmede beslendiğinde A5, dar kağıt olarak değerlendirilir. Yatay yönlendirmede beslendiğinde ise normal genişlikte kağıt olarak değerlendirilir.

³ Universal seçeneği belirlendiğinde, yazılım uygulaması tarafından boyut belirtilmediği sürece sayfa 215,9 x 355,6 mm (8,5 x 14 inç) olarak biçimlendirilir.

⁴ Dar kağıdı, dikey yönlendirmede yerleştirin.

⁵ Diğer Zarf seçeneği belirlendiğinde, yazılım uygulaması tarafından boyut belirtilmediği sürece sayfa 215,9 x 355,6 mm (8,5 x 14 inç) olarak biçimlendirilir.

Desteklenen kağıt türleri

Kağıt türü	650 sayfalık çift tepsi		İsteğe bağlı 550 sayfalık tepsi	Çift taraflı yazdırma	Tarayıcı	ADF
	550 sayfalık tepsi	100 sayfalık çok amaçlı besleyici				
Düz	✓	✓	✓	✓	✓	✓
Karton kağıt	✓	✓	✓	✓	✓	X
Geri Dönüştürülmüş	✓	✓	✓	✓	✓	✓
Parlak	✓	✓	✓	✓	✓	X
Etiketler	✓	✓	✓	✓	✓	X
Vinil etiketler	✓	✓	✓	X	✓	X
Bond	✓	✓	✓	✓	✓	✓
Zarf	✓	✓	✓	X	✓	X
Antetli Kağıt	✓	✓	✓	✓	✓	✓

Kağıt türü	650 sayfalık çift tepsi		İsteğe bağlı 550 sayfalık tepsi	Çift taraflı yazdırma	Tarayıcı	ADF
	550 sayfalık tepsi	100 sayfalık çok amaçlı besleyici				
Önceden Basılı	✓	✓	✓	✓	✓	✓
Renkli Kağıt	✓	✓	✓	✓	✓	✓
Hafif	✓	✓	✓	✓	✓	✓
Ağır	✓	✓	✓	✓	✓	✓
Kaba/Pamuk	✓	✓	✓	✓	✓	✓
Asetat	X	X	X	X	X	X
Özel Tür [x]	✓	✓	✓	✓	✓	✓

Notlar:

- Etiketler, zarflar ve karton kağıt her zaman düşük hızda yazdırılır.
- Karton kağıt yalnızca 163 g/m² (90 lb dizin) değerine kadar çift taraflı yazdırmada desteklenir. Daha ağır kağıtlar yalnızca tek taraflı yazdırmada desteklenir.
- Vinil etiketler ara sıra kullanım için desteklenir ve uygunluk bakımından test edilmelidir. Bazı vinil etiketler, çok amaçlı besleyiciden daha güvenilir bir şekilde beslenebilir.

Desteklenen kağıt ağırlıkları

650 sayfalık çift tepsi		İsteğe bağlı 550 sayfalık tepsi	Çift taraflı yazdırma	Otomatik belge besleyici
550 sayfalık tepsi	100 sayfalık çok amaçlı besleyici			
60–218 g/m ² (16–58-lb bond)	60–218 g/m ² (16–58-lb bond)	60–218 g/m ² (16–58-lb bond)	60–162 g/m ² (16–43-lb bond)	52–120 g/m ² (14–32-lb bond)

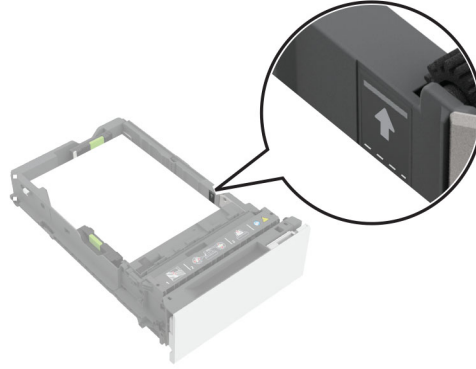
Kağıt türü	Kağıt ağırlığı
Düz Kağıt	75-90,3 g/m ² (20-24 lb bond)
Parlak	88-176 g/m ² (60-120 lb kitap)
	162–176 g/m ² uzun gren (60–65 lb kapak)
Ağır Kağıt	90,3-105 g/m ² uzun gren (24,1-28 lb bond)
Karton kağıt	199 g/m ² uzun grene kadar (110 lb dizin)
	218 g/m ² kısa grene kadar (80 lb kapak)
Etiketler (Kağıt Etiketler)	218 g/m ² 'ye kadar (58 lb bond)
Etiket (Vinil Etiketler)	300 g/m ² 'ye kadar (79,9 lb bond)
Zarflar	60-105 g/m ² (16-28 lb bond)

Notlar:

- 60 ila 176 g/m² (16–47-lb bond) ağırlığındaki kağıtlar için uzun grenli elyaflar önerilir.
- 75 g/m² (20-lb bond) ağırlığından hafif kağıtlar yazdırılırken Kağıt Türü Hafif Kağıt olarak ayarlanmalıdır. Bu ayarın yapılmaması, aşırı kıvrılmaya ve bu nedenle özellikle nemli ortamlarda besleme hatalarına yol açabilir.
- Çift taraflı yazdırma, 60-162 g/m² (16–43-lb bond) değerlerindeki kağıt ağırlıklarını destekler.
- %100 pamuklu içeriğin maksimum ağırlığı: 90 g/m² (24-lb bond).

Tepsi doldurma çizgisi bilgileri

Yapılarına bağlı olarak kağıt etiketlerin ve karton kağıtların alınması ve güvenli şekilde beslenmesi bazen zor olabilir. Tepsiye yüklenen ortam sayfası sayısını kontrol ederek performans iyileştirilebilir. Tepside iki adet doldurma çizgisi vardır. Devamlı çizgi, maksimum kağıt doldurma göstergesidir. Tepsiye bu çizginin üzerinde ortam yüklenmemelidir; aksi takdirde kağıt sıkışmaları meydana gelebilir. Kesikli çizgi, alternatif kağıt doldurma göstergesidir. Etiketler ve karton kağıtlar da dahil özel ortamlarda besleme veya güvenilirlik sorunları fark edilirse bu çizgi kullanılmalıdır. Tepsiyi tamamen doldururken kağıt sıkışmaları meydana gelirse özel ortamları yalnızca alternatif kağıt doldurma göstergesine kadar yükleyin.

**Desteklenen karton kağıt**

Kağıt türü	Gren yönü	Kağıt ağırlığı
Index Bristol	Uzun gren	199 g/m ² (110 lb)
	Kısa gren	199 g/m ² (110 lb)
Etiket	Uzun gren	163 g/m ² (100 lb)
	Kısa gren	203 g/m ² (125 lb)
Kapak	Uzun gren	176 g/m ² (65 lb)
	Kısa gren	218 g/m ² (80 lb)

Desteklenen etiketler

Etiket tipi	Genişlik ve uzunluk	Ağırlık	Kalınlık	Düzgünlük
Kağıt	76 x 216 mm (3 x 8,5 inç) ¹	218 g/m ² (58 lb)	0,13-0,20 mm (0,005-0,0008 inç)	50-300 Sheffield ²
Vinil		300 g/m ² (79,9 lb)		

¹ Çok amaçlı besleyicide desteklenen etiketlerin minimum boyutu 76 x 124 mm'dir (3 x 5 inç). Standart veya isteğe bağlı tepsilerde desteklenen etiketlerin minimum boyutu 148 x 210 mm'dir (5,8 x 8,3 inç).

² 50 Sheffield en iyi kalitedir. 300 Sheffield'dan yüksek ortamların kullanılması yazdırma kalitesinin düşmesine neden olabilir.

Not: Etiket yazdırmayı seyrek kullanımla sınırlı tutun (ayda yaklaşık 1500 etiket).

Antetli kağıt yönü

Kaynak	Yazdırma	Yazdırılan taraf	Kağıt yönü
Tepsiler	Tek taraflı	Yukarı	Kağıdı, üst kenarı tepsinin önüne bakacak şekilde yerleştirin.
	Çift taraflı	Aşağı	Kağıdı, üst kenarı tepsinin arkasına bakacak şekilde yerleştirin.
Çok amaçlı besleyici	Tek taraflı	Aşağı	Kağıdı, üst kenar yazıcıya önce girecek şekilde yerleştirin.
	Çift taraflı	Yukarı	Kağıdı, üst kenar yazıcıya en son girecek şekilde yerleştirin.

Lexmark B3340, B3442, M1342, MB3442, MS331, MS431, MS439, MX331, MX431, MX432, XM1342, XM3142 Yazıcılar ve MFP'ler



Aşağıdaki tablolarda standart ve isteğe bağlı kağıt kaynakları ve destekledikleri kağıt boyutları, türleri ve ağırlıkları ile ilgili bilgiler bulunmaktadır.

Not: Listelenmeyen bir kağıt boyutu için listelenen en yakın *büyük* boyutu seçin.

Desteklenen kağıt boyutları

Kağıt boyutu	Standart 250 sayfalık tepsi	İsteğe bağlı 550 sayfalık tepsi	Çok amaçlı besleyici	Çift taraflı yazdırma	ADF
A4 210 x 297 mm (8,27 x 11,7 inç)	✓	✓	✓	✓	✓
A5 Dikey (SEF) 148 x 210 mm (5,83 x 8,27 inç)	✓	✓	✓	x	✓
A5 Yatay (LEF)¹ 210 x 148 mm (8,27 x 5,83 inç)	✓	✓	✓	x	✓
A6 105 x 148 mm (4,13 x 5,83 inç)	✓	✓	✓	x	✓
JIS B5 182 x 257 mm (7,17 x 10,1 inç)	✓	✓	✓	x	✓
Oficio (Meksika) 215,9 x 340,4 mm (8,5 x 13,4 inç)	✓	✓	✓	✓	✓
Hagaki 100 x 148 mm (3,94 x 5,83 inç)	✓	x	✓	x	x
Statement 139,7 x 215,9 mm (5,5 x 8,5 inç)	✓	✓	✓	x	✓
Executive 184,2 x 266,7 mm (7,25 x 10,5 inç)	✓	✓	✓	x	✓
Letter 215,9 x 279,4 mm (8,5 x 11 inç)	✓	✓	✓	✓	✓
Legal 215,9 x 355,6 mm (8,5 x 14 inç)	✓	✓	✓	✓	✓

¹ Varsayılan destek, uzun kenar beslemesidir.

² Çift taraflı yazdırma için kağıdın en az 210 mm (8,27 inç) genişliğinde ve 279,4 mm (11 inç) uzunluğunda olması gerekir.

³ Universal seçeneği belirlendiğinde uygulama tarafından aksi belirtilmediği sürece sayfa 215,90 x 355,60 mm (8,5 x 14 inç) olarak biçimlendirilir.

Kağıt boyutu	Standart 250 sayfalık tepsi	İsteğe bağlı 550 sayfalık tepsi	Çok amaçlı besleyici	Çift taraflı yazdırma	ADF
Folio 215,9 x 330,2 mm (8,5 x 13 inç)	✓	✓	✓	✓	✓
Universal³ 99 x 148 mm - 215,9 x 359,92 mm (3,9 x 5,83 inç ila 8,5 x 14,17 inç)	✓	✓	✓	✓ ²	X
Universal³ 105 x 148 mm ila 215,9 x 355,6 mm (4,13 x 5,83 inç ila 8,5 x 14 inç)	X	X	X	X	✓
7 3/4 Zarf 98,4 x 190,5 mm (3,875 x 7,5 inç)	X	X	✓	X	X
9 Zarf 98,4 x 225,4 mm (3,875 x 8,9 inç)	X	X	✓	X	X
10 Zarf 104,8 x 241,3 mm (4,12 x 9,5 inç)	X	X	✓	X	X
DL Zarf 110 x 220 mm (4,33 x 8,66 inç)	X	X	✓	X	X
C5 Zarf 162 x 229 mm (6,38 x 9,01 inç)	X	X	✓	X	X
B5 Zarf 176 x 250 mm (6,93 x 9,84 inç)	X	X	✓	X	X
Diğer Zarf 98,4 x 162 mm ila 176 x 250 mm (3,87 x 6,38 inç ila 6,93 x 9,84 inç)	X	X	✓	X	X

¹ Varsayılan destek, uzun kenar beslemesidir.

² Çift taraflı yazdırma için kağıdın en az 210 mm (8,27 inç) genişliğinde ve 279,4 mm (11 inç) uzunluğunda olması gerekir.

³ Universal seçeneği belirlendiğinde uygulama tarafından aksi belirtilmediği sürece sayfa 215,90 x 355,60 mm (8,5 x 14 inç) olarak biçimlendirilir.

Desteklenen kağıt türleri

Kağıt türü	Standart 250 sayfalık tepsi	İsteğe bağlı 550 sayfalık tepsi	Çok amaçlı besleyici	Çift taraflı yazdırma	Otomatik belge besleyici
Düz kağıt	✓	✓	✓	✓	✓
Karton kağıt	X	X	✓	X	X
Geri Dönüştürülmüş	✓	✓	✓	✓	X
Kağıt etiketler*	✓	✓	✓	X	X
Bond	✓	✓	✓	✓	X
Antetli Kağıt	✓	✓	✓	✓	X
Önceden Basılı	✓	✓	✓	✓	X
Renkli Kağıt	✓	✓	✓	✓	X
Hafif kağıt	✓	✓	✓	✓	X
Ağır Kağıt	✓	✓	✓	✓	X
Kaba/Pamuk	✓	✓	✓	✓	X
Zarf	X	X	✓	X	X
Pürüzlü zarf	X	X	✓	X	X

* Tek taraflı kağıt etiketler, ayda 20 sayfadan az olan ara sıra kullanımlar için desteklenir. Vinil etiketler, ilaç etiketleri veya çift taraflı etiketler desteklenmez.

Desteklenen kağıt ağırlıkları

	Standart 250 sayfalık tepsi	İsteğe bağlı 550 sayfalık tepsi	Çok amaçlı besleyici	Çift taraflı yazdırma	Otomatik belge besleyici
Kağıt ağırlığı	60-120 g/m ² (16-32 lb)	60-120 g/m ² (16-32 lb)	60-217 g/m ² (16-58 lb)	60-90 g/m ² (16-24 lb)	60-90 g/m ² (16-24 lb)

Lexmark MX931, CX930, CX931, XC9325, XC9335 MFP'ler



Aşağıdaki tablolarda standart ve isteğe bağlı kağıt kaynakları ve destekledikleri kağıt boyutları, türleri ve ağırlıkları ile ilgili bilgiler bulunmaktadır.

Not: Listelenmeyen bir kağıt boyutu için listelenen en yakın *büyük* boyutu seçin.

Desteklenen kağıt boyutları

Standart tepsi, MPF, zarf tepsisi ve çift taraflı yazdırma tarafından desteklenen kağıt boyutları

Kağıt boyutu	Standart 520 yapraklık tepsi	Çok amaçlı besleyici	Zarf tepsisi	Çift taraflı yazdırma
A3¹ 297 x 420 mm (11,69 x 16,54 inç)	✓	✓	X	✓
A4 210 x 297 mm (8,27 x 11,7 inç)	✓	✓ ²	X	✓
A5 148 x 210 mm (5,83 x 8,27 inç)	✓ ¹	✓ ²	X	✓
A6 105 x 148 mm (4,13 x 5,83 inç)	X	✓ ¹	X	X
Executive 184,2 x 266,7 mm (7,25 x 10,5 inç)	✓	✓ ²	X	✓
Folio¹ 215,9 x 330,2 mm (8,5 x 13 inç)	✓	✓	X	✓

¹ Yalnızca kısa kenar yönüyle yüklenir.

² Yalnızca uzun kenar yönüyle yüklenir.

³ 139,7 x 181,86 mm (5,5 x 7,16 inç) ile 296,93 x 431,8 mm (11,69 x 17 inç) arasında değişen kağıt boyutlarını destekler.

⁴ 88,9 x 98,38 mm (3,5 x 3,87 inç) ile 296,93 x 482,6 mm (11,69 x 19 inç) arasında değişen kağıt boyutlarını destekler.

⁵ 128 x 139,7 mm (5 x 5,5 inç) ile 296,93 x 482,6 mm (11,69 x 19 inç) arasında değişen kağıt boyutlarını destekler.

Kağıt boyutu	Standart 520 yapraklık tepsi	Çok amaçlı besleyici	Zarf tepsi	Çift taraflı yazdırma
Hagaki 100 x 148 mm (3,94 x 5,83 inç)	X	√ ₁	X	X
JIS B4¹ 257 x 364 mm (10,12 x 14,33 inç)	√	√	X	√
JIS B5 182 x 257 mm (7,17 x 10,1 inç)	√	√ ₂	X	√
Ledger¹ 279,4 x 4431,8 mm (11 x 17 inç)	√	√	X	√
Legal¹ 215,9 x 355,6 mm (8,5 x 14 inç)	√	√	X	√
Letter 215,9 x 279,4 mm (8,5 x 11 inç)	√	√ ₂	X	√
Oficio (Mexico)¹ 215,9 x 340,4 mm (8,5 x 13,4 inç)	√	√	X	√
Statement 139,7 x 215,9 mm (5,5 x 8,5 inç)	√ ₁	√ ₂	X	√
Universal	√ ₃	√ ₄	X	√ ₅
7 3/4 Zarf 98,4 x 190,5 mm (3,875 x 7,5 inç)	X	√ ₂	√	X
9 Zarf 98,4 x 225,4 mm (3,875 x 8,9 inç)	X	√ ₂	√	X
10 Zarf 104,8 x 241,3 mm (4,12 x 9,5 inç)	X	√ ₂	√	X

¹ Yalnızca kısa kenar yönüyle yüklenir.

² Yalnızca uzun kenar yönüyle yüklenir.

³ 139,7 x 181,86 mm (5,5 x 7,16 inç) ile 296,93 x 431,8 mm (11,69 x 17 inç) arasında değişen kağıt boyutlarını destekler.

⁴ 88,9 x 98,38 mm (3,5 x 3,87 inç) ile 296,93 x 482,6 mm (11,69 x 19 inç) arasında değişen kağıt boyutlarını destekler.

⁵ 128 x 139,7 mm (5 x 5,5 inç) ile 296,93 x 482,6 mm (11,69 x 19 inç) arasında değişen kağıt boyutlarını destekler.

Kağıt boyutu	Standart 520 yapraklık tepsi	Çok amaçlı besleyici	Zarf tepsisi	Çift taraflı yazdırma
B5 Zarf 176 x 250 mm (6,93 x 9,84 inç)	X	√ ₁	√	X
C5 Zarf 162 x 229 mm (6,38 x 9,01 inç)	X	√ ₂	√	X
DL Zarf 110 x 220 mm (4,33 x 8,66 inç)	X	√ ₂	√	X

¹ Yalnızca kısa kenar yönüyle yüklenir.
² Yalnızca uzun kenar yönüyle yüklenir.
³ 139,7 x 181,86 mm (5,5 x 7,16 inç) ile 296,93 x 431,8 mm (11,69 x 17 inç) arasında değişen kağıt boyutlarını destekler.
⁴ 88,9 x 98,38 mm (3,5 x 3,87 inç) ile 296,93 x 482,6 mm (11,69 x 19 inç) arasında değişen kağıt boyutlarını destekler.
⁵ 128 x 139,7 mm (5 x 5,5 inç) ile 296,93 x 482,6 mm (11,69 x 19 inç) arasında değişen kağıt boyutlarını destekler.

Notlar:

- ADF, 125 x 85 mm (4,92 x 3,35 inç) ile 297 x 431,8 mm (11,69 x 17 inç) arasında değişen kağıt boyutlarını destekler.
- Düz yataklı tarayıcı 297 x 431,8 mm (11,69 x 17 inç) maksimum kağıt boyutunu destekler.

İsteğe bağlı tepsi tarafından desteklenen kağıt boyutları

Kağıt boyutu	İsteğe bağlı 520 yapraklık tepsi, isteğe bağlı kabinli 520 yapraklık tepsi ve isteğe bağlı 3 x 520 yapraklık tepsi	İsteğe bağlı 2520 yapraklık ikili tepsi	İsteğe bağlı 2000 yapraklık tepsi
A3¹ 297 x 420 mm (11,69 x 16,54 inç)	√	√	X
A4 210 x 297 mm (8,27 x 11,7 inç)	√	√	√ ₂
A5¹ 148 x 210 mm (5,83 x 8,27 inç)	√	√	X
A6 105 x 148 mm (4,13 x 5,83 inç)	X	X	X

¹ Yalnızca kısa kenar yönüyle yüklenir.
² Yalnızca uzun kenar yönüyle yüklenir.
³ 139,7 x 181,86 mm (5,5 x 7,16 inç) ile 296,93 x 431,8 mm (11,69 x 17 inç) arasında değişen kağıt boyutlarını destekler.

Kağıt boyutu	İsteğe bağlı 520 yapraklık tepsi, isteğe bağlı kabinli 520 yapraklık tepsi ve isteğe bağlı 3 x 520 yapraklık tepsi	İsteğe bağlı 2520 yapraklık ikili tepsi	İsteğe bağlı 2000 yapraklık tepsi
Executive 184,2 x 266,7 mm (7,25 x 10,5 inç)	✓	✓	✓ ²
Folio¹ 215,9 x 330,2 mm (8,5 x 13 inç)	✓	✓	X
Hagaki 100 x 148 mm (3,94 x 5,83 inç)	X	X	X
JIS B4¹ 257 x 364 mm (10,12 x 14,33 inç)	✓	✓	X
JIS B5 182 x 257 mm (7,17 x 10,1 inç)	✓	✓	✓ ²
Ledger¹ 279,4 x 4431,8 mm (11 x 17 inç)	✓	✓	X
Legal¹ 215,9 x 355,6 mm (8,5 x 14 inç)	✓	✓	X
Letter 215,9 x 279,4 mm (8,5 x 11 inç)	✓	✓	✓ ²
Oficio (Mexico)¹ 215,9 x 340,4 mm (8,5 x 13,4 inç)	✓	✓	X
Statement¹ 139,7 x 215,9 mm (5,5 x 8,5 inç)	✓	✓	X
Universal	✓ ³	✓ ³	✓ ³
7 3/4 Zarf 98,4 x 190,5 mm (3,875 x 7,5 inç)	X	X	X

¹ Yalnızca kısa kenar yönüyle yüklenir.

² Yalnızca uzun kenar yönüyle yüklenir.

³ 139,7 x 181,86 mm (5,5 x 7,16 inç) ile 296,93 x 431,8 mm (11,69 x 17 inç) arasında değişen kağıt boyutlarını destekler.

Kağıt boyutu	İsteğe bağlı 520 yapraklık tepsi, isteğe bağlı kabinli 520 yapraklık tepsi ve isteğe bağlı 3 x 520 yapraklık tepsi	İsteğe bağlı 2520 yapraklık ikili tepsi	İsteğe bağlı 2000 yapraklık tepsi
9 Zarf 98,4 x 225,4 mm (3,875 x 8,9 inç)	X	X	X
10 Zarf 104,8 x 241,3 mm (4,12 x 9,5 inç)	X	X	X
B5 Zarf 176 x 250 mm (6,93 x 9,84 inç)	X	X	X
C5 Zarf 162 x 229 mm (6,38 x 9,01 inç)	X	X	X
DL Zarf 110 x 220 mm (4,33 x 8,66 inç)	X	X	X

¹ Yalnızca kısa kenar yönüyle yüklenir.
² Yalnızca uzun kenar yönüyle yüklenir.
³ 139,7 x 181,86 mm (5,5 x 7,16 inç) ile 296,93 x 431,8 mm (11,69 x 17 inç) arasında değişen kağıt boyutlarını destekler.

Çıkış kutuları tarafından desteklenen kağıt boyutları

Kağıt boyutu	Standart sele		Üst kutu
	Yığın	Ayırma	Yığın
A3¹ 297 x 420 mm (11,69 x 16,54 inç)	✓	✓	✓
A4 210 x 297 mm (8,27 x 11,7 inç)	✓	✓	✓
A5 148 x 210 mm (5,83 x 8,27 inç)	✓	✓	✓
A6¹ 105 x 148 mm (4,13 x 5,83 inç)	✓	✓	✓

¹ Yalnızca kısa kenar yönüyle yüklenir.
² Yalnızca uzun kenar yönüyle yüklenir.
³ 88,9 x 98,38 mm (3,5 x 3,87 inç) ile 296,93 x 482,6 mm (11,69 x 19 inç) arasında değişen kağıt boyutlarını destekler.
⁴ 88,9 x 98,38 mm (3,5 x 3,87 inç) ile 296,93 x 431,8 mm (11,69 x 17 inç) arasında değişen kağıt boyutlarını destekler.

Kağıt boyutu	Standart sele		Üst kutu
	Yığın	Ayırma	Yığın
Executive 184,2 x 266,7 mm (7,25 x 10,5 inç)	✓	✓	✓
Folio¹ 215,9 x 330,2 mm (8,5 x 13 inç)	✓	✓	✓
Hagaki¹ 100 x 148 mm (3,94 x 5,83 inç)	✓	✓	✓
JIS B4¹ 257 x 364 mm (10,12 x 14,33 inç)	✓	✓	✓
JIS B5 182 x 257 mm (7,17 x 10,1 inç)	✓	✓	✓
Ledger¹ 279,4 x 4431,8 mm (11 x 17 inç)	✓	✓	✓
Legal¹ 215,9 x 355,6 mm (8,5 x 14 inç)	✓	✓	✓
Letter 215,9 x 279,4 mm (8,5 x 11 inç)	✓	✓	✓
Oficio (Mexico)¹ 215,9 x 340,4 mm (8,5 x 13,4 inç)	✓	✓	✓
Statement 139,7 x 215,9 mm (5,5 x 8,5 inç)	✓	✓	✓
Universal	✓ ³	✓ ⁴	X
7 3/4 Zarf² 98,4 x 190,5 mm (3,875 x 7,5 inç)	✓	✓	✓

¹ Yalnızca kısa kenar yönüyle yüklenir.

² Yalnızca uzun kenar yönüyle yüklenir.

³ 88,9 x 98,38 mm (3,5 x 3,87 inç) ile 296,93 x 482,6 mm (11,69 x 19 inç) arasında değişen kağıt boyutlarını destekler.

⁴ 88,9 x 98,38 mm (3,5 x 3,87 inç) ile 296,93 x 431,8 mm (11,69 x 17 inç) arasında değişen kağıt boyutlarını destekler.

Kağıt boyutu	Standart sele		Üst kutu
	Yığın	Ayırma	Yığın
9 Zarf² 98,4 x 225,4 mm (3,875 x 8,9 inç)	✓	✓	✓
10 Zarf² 104,8 x 241,3 mm (4,12 x 9,5 inç)	✓	✓	✓
B5 Zarf² 176 x 250 mm (6,93 x 9,84 inç)	✓	✓	✓
C5 Zarf² 162 x 229 mm (6,38 x 9,01 inç)	✓	✓	✓
DL Zarf² 110 x 220 mm (4,33 x 8,66 inç)	✓	✓	✓

¹ Yalnızca kısa kenar yönüyle yüklenir.
² Yalnızca uzun kenar yönüyle yüklenir.
³ 88,9 x 98,38 mm (3,5 x 3,87 inç) ile 296,93 x 482,6 mm (11,69 x 19 inç) arasında değişen kağıt boyutlarını destekler.
⁴ 88,9 x 98,38 mm (3,5 x 3,87 inç) ile 296,93 x 431,8 mm (11,69 x 17 inç) arasında değişen kağıt boyutlarını destekler.

Sonlandırıcılar tarafından desteklenen kağıt boyutları

Kağıt boyutu	Zimba sonlandırıcı			Zimba, delgeç tutucu			
	Yığın	Ayırma	Zimba	Yığın	Ayırma	Zimba	Delgeç
A3¹ 297 x 420 mm (11,69 x 16,54 inç)	✓	✓	✓	✓	✓	✓	✓
A4 210 x 297 mm (8,27 x 11,7 inç)	✓	✓	✓	✓	✓	✓	✓

¹ Yalnızca kısa kenar yönüyle yüklenir.
² Yalnızca uzun kenar yönüyle yüklenir.
³ 88,9 x 98,38 mm (3,5 x 3,87 inç) ile 296,93 x 431,8 mm (11,69 x 17 inç) arasında değişen kağıt boyutlarını destekler.
⁴ 190 x 139,7 mm (7,48 x 5,5 inç) ile 296,93 x 431,8 mm (11,69 x 17 inç) arasında değişen kağıt boyutlarını destekler.
⁵ 202,9 x 182,03 mm (7,99 x 7,17 inç) ile 296,93 x 431,8 mm (11,69 x 17 inç) arasında değişen kağıt boyutlarını destekler.
⁶ Yalnızca 2 delik delmeye kadar destekler.
⁷ Kısa kenar yönüyle yerleştirildiğinde yalnızca 2 delik delmeye kadar destekler.
⁸ 88,9 x 98,38 mm (3,5 x 3,87 inç) ile 320,04 x 1320,8 mm (12,6 x 52 inç) arasında değişen kağıt boyutlarını destekler.
⁹ 209,97 x 148 mm (8,27 x 5,83 inç) ile 296,93 x 431,8 mm (11,69 x 17 inç) arasında değişen kağıt boyutlarını destekler.

Kağıt boyutu	Zimba sonlandırıcı			Zimba, delgeç tutucu			
	Yığın	Ayırma	Zimba	Yığın	Ayırma	Zimba	Delgeç
A5 148 x 210 mm (5,83 x 8,27 inç)	✓	✓ ²	X	✓	✓ ²	✓ ²	✓ ⁶
A6 105 x 148 mm (4,13 x 5,83 inç)	✓	X	X	✓	X	X	X
Banner Maksimum genişlik: 215,9 mm (8,5 inç) Maksimum uzunluk: 1320,8 mm (52 inç)	✓ ¹	X	X	✓ ¹	X	X	X
Executive 184,2 x 266,7 mm (7,25 x 10,5 inç)	✓ ²	✓ ²	✓ ²	✓	✓ ²	✓ ²	✓ ²
Folio¹ 215,9 x 330,2 mm (8,5 x 13 inç)	✓	✓	✓	✓	✓	✓	✓
Hagaki 100 x 148 mm (3,94 x 5,83 inç)	✓	X	X	✓	X	X	X
JIS B4¹ 257 x 364 mm (10,12 x 14,33 inç)	✓	✓	✓	✓	✓	✓	✓
JIS B5 182 x 257 mm (7,17 x 10,1 inç)	✓	✓ ²	✓ ²	✓	✓ ²	✓ ²	✓ ⁷
Ledger¹ 279,4 x 4431,8 mm (11 x 17 inç)	✓	✓	✓	✓	✓	✓	✓
Legal¹ 215,9 x 355,6 mm (8,5 x 14 inç)	✓	✓	✓	✓	✓	✓	✓

¹ Yalnızca kısa kenar yönüyle yüklenir.

² Yalnızca uzun kenar yönüyle yüklenir.

³ 88,9 x 98,38 mm (3,5 x 3,87 inç) ile 296,93 x 431,8 mm (11,69 x 17 inç) arasında değişen kağıt boyutlarını destekler.

⁴ 190 x 139,7 mm (7,48 x 5,5 inç) ile 296,93 x 431,8 mm (11,69 x 17 inç) arasında değişen kağıt boyutlarını destekler.

⁵ 202,9 x 182,03 mm (7,99 x 7,17 inç) ile 296,93 x 431,8 mm (11,69 x 17 inç) arasında değişen kağıt boyutlarını destekler.

⁶ Yalnızca 2 delik delmeye kadar destekler.

⁷ Kısa kenar yönüyle yerleştirildiğinde yalnızca 2 delik delmeye kadar destekler.

⁸ 88,9 x 98,38 mm (3,5 x 3,87 inç) ile 320,04 x 1320,8 mm (12,6 x 52 inç) arasında değişen kağıt boyutlarını destekler.

⁹ 209,97 x 148 mm (8,27 x 5,83 inç) ile 296,93 x 431,8 mm (11,69 x 17 inç) arasında değişen kağıt boyutlarını destekler.

Kağıt boyutu	Zimba sonlandırıcı			Zimba, delgeç tutucu			
	Yığın	Ayırma	Zimba	Yığın	Ayırma	Zimba	Delgeç
Letter 215,9 x 279,4 mm (8,5 x 11 inç)	✓	✓	✓	✓	✓	✓	✓
Oficio (Mexico)¹ 215,9 x 340,4 mm (8,5 x 13,4 inç)	✓	✓	✓	✓	✓	✓	✓
Statement 139,7 x 215,9 mm (5,5 x 8,5 inç)	✓	✓ ²	X	X	X	X	X
Universal	✓ ³	✓ ⁴	✓ ⁵	✓ ⁸	✓ ⁹	✓ ⁹	X
7 3/4 Zarf 98,4 x 190,5 mm (3,875 x 7,5 inç)	✓	X	X	X	X	X	X
9 Zarf 98,4 x 225,4 mm (3,875 x 8,9 inç)	✓	X	X	X	X	X	X
10 Zarf 104,8 x 241,3 mm (4,12 x 9,5 inç)	✓	X	X	X	X	X	X
B5 Zarf 176 x 250 mm (6,93 x 9,84 inç)	✓ ²	X	X	X	X	X	X
C5 Zarf 162 x 229 mm (6,38 x 9,01 inç)	✓ ¹	X	X	X	X	X	X
DL Zarf 110 x 220 mm (4,33 x 8,66 inç)	✓	X	X	X	X	X	X

¹ Yalnızca kısa kenar yönüyle yüklenir.

² Yalnızca uzun kenar yönüyle yüklenir.

³ 88,9 x 98,38 mm (3,5 x 3,87 inç) ile 296,93 x 431,8 mm (11,69 x 17 inç) arasında değişen kağıt boyutlarını destekler.

⁴ 190 x 139,7 mm (7,48 x 5,5 inç) ile 296,93 x 431,8 mm (11,69 x 17 inç) arasında değişen kağıt boyutlarını destekler.

⁵ 202,9 x 182,03 mm (7,99 x 7,17 inç) ile 296,93 x 431,8 mm (11,69 x 17 inç) arasında değişen kağıt boyutlarını destekler.

⁶ Yalnızca 2 delik delmeye kadar destekler.

⁷ Kısa kenar yönüyle yerleştirildiğinde yalnızca 2 delik delmeye kadar destekler.

⁸ 88,9 x 98,38 mm (3,5 x 3,87 inç) ile 320,04 x 1320,8 mm (12,6 x 52 inç) arasında değişen kağıt boyutlarını destekler.

⁹ 209,97 x 148 mm (8,27 x 5,83 inç) ile 296,93 x 431,8 mm (11,69 x 17 inç) arasında değişen kağıt boyutlarını destekler.

Desteklenen kağıt türleri

Standart tepsi, MPF, zarf tepsisi ve çift taraflı yazdırma tarafından desteklenen kağıt türleri

Kağıt türü	Standart 520 yapraklık tepsi	Çok amaçlı besleyici	Zarf tepsisi	Çift taraflı yazdırma
Bond	✓	✓	X	✓
Kart Destesi	✓	✓	X	✓
Renkli Kağıt	✓	✓	X	✓
Özel Tür	✓	✓	X	✓
Zarf	X	✓	✓	X
Parlak	✓	✓	X	✓
Ağır Parlak	✓	✓	X	✓
Ağır Kağıt	✓	✓	X	✓
Etiketler	✓	✓	X	X
Antetli Kağıt	✓	✓	X	✓
Hafif kağıt	✓	✓	X	✓
Düz Kağıt	✓	✓	X	✓
Önceden Basılı	✓	✓	X	✓
Geri Dönüştürülmüş	✓	✓	X	✓
Pürüzlü Zarf	X	✓	✓	X
Kaba Pamuk	✓	✓	X	✓
Vinil etiketler	X	X	X	X

İsteğe bağlı tepsiler tarafından desteklenen kağıt türleri

Kağıt türü	İsteğe bağlı 520 yapraklık tepsi, isteğe bağlı kabinli 520 yapraklık tepsi ve isteğe bağlı 3 x 520 yapraklık tepsi	İsteğe bağlı 2520 yapraklık ikili tepsi	İsteğe bağlı 2000 yapraklık tepsi
Bond	✓	✓	✓
Kart Destesi	✓	✓	✓
Renkli Kağıt	✓	✓	✓
Özel Tür	✓	✓	✓
Zarf	X	X	X
Parlak	✓	✓	✓

Kağıt türü	İsteğe bağlı 520 yapraklık tepsi, isteğe bağlı kabinli 520 yapraklık tepsi ve isteğe bağlı 3 x 520 yapraklık tepsi	İsteğe bağlı 2520 yapraklık ikili tepsi	İsteğe bağlı 2000 yapraklık tepsi
Ağır Parlak	✓	✓	✓
Ağır Kağıt	✓	✓	✓
Etiketler	✓	✓	✓
Antetli Kağıt	✓	✓	✓
Hafif kağıt	✓	✓	✓
Düz Kağıt	✓	✓	✓
Önceden Basılı	✓	✓	✓
Geri Dönüştürülmüş	✓	✓	✓
Pürüzlü Zarf	X	X	X
Kaba Pamuk	✓	✓	✓
Vinil etiketler	X	X	X

Çıkış kutuları tarafından desteklenen kağıt türleri

Kağıt türü	Standart sele		Üst kutu
	Yığın	Ayırma	Yığın
Bond	✓	✓	✓
Kart Destesi	✓	✓	✓
Renkli Kağıt	✓	✓	✓
Özel Tür	✓	✓	✓
Zarf	✓	✓	✓
Parlak	✓	✓	✓
Ağır Parlak	✓	✓	✓
Ağır Kağıt	✓	✓	✓
Etiketler	✓	✓	✓
Antetli Kağıt	✓	✓	✓
Hafif kağıt	✓	✓	✓
Düz Kağıt	✓	✓	✓
Önceden Basılı	✓	✓	✓

Kağıt türü	Standart sele		Üst kutu
	Yığın	Ayırma	Yığın
Geri Dönüştürülmüş	✓	✓	✓
Pürüzlü Zarf	✓	✓	✓
Kaba Pamuk	✓	✓	✓
Vinil etiketler	X	X	X

Sonlandırıcılar tarafından desteklenen kağıt türleri

Kağıt türü	Zimba sonlandırıcı			Zimba, delgeç tutucu			
	Yığın	Ayırma	Zimba	Yığın	Ayırma	Zimba	Delgeç
Bond	✓	✓	✓	✓	✓	✓	✓
Kart Destesi	✓	✓	X	✓	✓	X	✓
Renkli Kağıt	✓	✓	✓	✓	✓	✓	✓
Özel Tür	✓	✓	✓	✓	✓	✓	✓
Zarf	✓	X	X	X	X	X	X
Parlak	✓	✓	✓	✓	✓	✓	✓
Ağır Parlak	✓	✓	X	✓	✓	X	✓
Ağır Kağıt	✓	✓	X	✓	✓	X	✓
Etiketler	✓	✓	X	X	X	X	X
Antetli Kağıt	✓	✓	✓	✓	✓	✓	✓
Hafif kağıt	✓	✓	✓	✓	✓	✓	✓
Düz Kağıt	✓	✓	✓	✓	✓	✓	✓
Önceden Basılı	✓	✓	✓	✓	✓	✓	✓
Geri Dönüştürülmüş	✓	✓	✓	✓	✓	✓	✓
Pürüzlü Zarf	✓	X	X	X	X	X	X
Kaba Pamuk	✓	✓	X	✓	✓	X	✓
Vinil etiketler	X	X	X	X	X	X	X

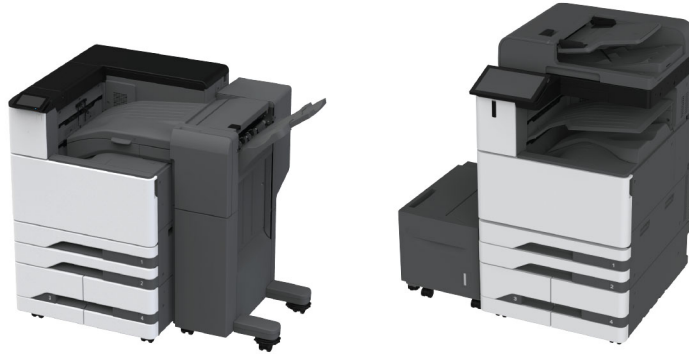
Desteklenen kağıt ağırlıkları

520 yapraklık tepsi, kabinli 520 yapraklık tepsi, 3 x 520 yapraklık tepsi ve 2520 yapraklık ikili tepsi	Çok amaçlı besleyici	Zarf tepsi	İsteğe bağlı 2000 yapraklık tepsi
60–256 g/m ² (12–68 lb)	60–216 g/m ² (12–57 lb)	75–90 g/m ² (20–24 lb)	60–216 g/m ² (12–57 lb)

Notlar:

- 60–176 g/m² (16–47-lb bond) ağırlığındaki kağıtlar için uzun grenli elyaflar önerilir.
- 75 g/m² (20-lb bond) ağırlığından hafif kağıtlar yazdırılırken Kağıt Türü Hafif Kağıt olarak ayarlanmalıdır. Bu ayarın yapılmaması, aşırı kıvrılmaya ve bu nedenle özellikle nemli ortamlarda besleme hatalarına yol açabilir.
- Çift taraflı yazdırma, 60–162 g/m² (16–43-lb bond) değerlerindeki kağıt ağırlıklarını destekler.
- %100 pamuklu içeriğin maksimum ağırlığı: 90 g/m² (24-lb bond).

Lexmark CS943, CX942, CX943, CX944, XC9445, XC9455, XC9465 Yazıcılar ve MFP'ler



Aşağıdaki tablolarda standart ve isteğe bağlı kağıt kaynakları ve destekledikleri kağıt boyutları, türleri ve ağırlıkları ile ilgili bilgiler bulunmaktadır.

Not: Listelenmeyen bir kağıt boyutu için listelenen en yakın *büyük* boyutu seçin.

Desteklenen kağıt boyutları

Standart tepsi, MPF, zarf tepsisi ve çift taraflı yazdırma tarafından desteklenen kağıt boyutları

Kağıt boyutu	Standart 2 x 520 yapraklık tepsi	Çok amaçlı besleyici	Zarf tepsisi	Çift taraflı yazdırma
A3¹ 297 x 420 mm (11,69 x 16,54 inç)	✓	✓	X	✓
A4 210 x 297 mm (8,27 x 11,7 inç)	✓	✓ ²	X	✓
A5 148 x 210 mm (5,83 x 8,27 inç)	✓ ¹	✓ ²	X	✓
A6 105 x 148 mm (4,13 x 5,83 inç)	✓ ¹	✓ ¹	X	X
Arch B 304,8 x 457,2 mm (12 x 18 inç)	✓ ⁶	✓	X	X
Executive 184,2 x 266,7 mm (7,25 x 10,5 inç)	✓	✓ ²	X	✓
Folio¹ 215,9 x 330,2 mm (8,5 x 13 inç)	✓	✓	X	✓
Hagaki 100 x 148 mm (3,94 x 5,83 inç)	X	✓ ¹	X	X
JIS B4¹ 257 x 364 mm (10,12 x 14,33 inç)	✓	✓	X	✓
JIS B5 182 x 257 mm (7,17 x 10,1 inç)	✓	✓ ²	X	✓

¹ Yalnızca kısa kenar yönüyle yüklenir.

² Yalnızca uzun kenar yönüyle yüklenir.

³ 99,99 x 147,99 mm (3,93 x 5,83 inç) ile 296,93 x 431,8 mm (11,69 x 17 inç) arasında değişen kağıt boyutlarını destekler.

⁴ 88,9 x 98,38 mm (3,5 x 3,87 inç) ile 320,04 x 1320,8 mm (12,6 x 52 inç) arasında değişen kağıt boyutlarını destekler.

⁵ 128 x 139,7 mm (5 x 5,5 inç) ile 320,04 x 482,6 mm (12,6 x 19 inç) arasında değişen kağıt boyutlarını destekler.

⁶ Yalnızca tepsi 2'de desteklenir.

Kağıt boyutu	Standart 2 x 520 yapraklık tepsi	Çok amaçlı besleyici	Zarf tepsi	Çift taraflı yazdırma
Ledger¹ 279,4 x 443,8 mm (11 x 17 inç)	✓	✓	X	✓
Legal¹ 215,9 x 355,6 mm (8,5 x 14 inç)	✓	✓	X	✓
Letter 215,9 x 279,4 mm (8,5 x 11 inç)	✓	✓ ²	X	✓
Oficio (Mexico)¹ 215,9 x 340,4 mm (8,5 x 13,4 inç)	✓	✓	X	✓
SRA3 320,04 x 449,58 mm (12,6 x 17,7 inç)	✓ ⁶	✓	X	X
Statement 139,7 x 215,9 mm (5,5 x 8,5 inç)	✓ ¹	✓ ²	X	✓
Universal	✓ ³	✓ ⁴	X	✓ ⁵
7 3/4 Zarf 98,4 x 190,5 mm (3,875 x 7,5 inç)	X	✓ ²	✓	X
9 Zarf 98,4 x 225,4 mm (3,875 x 8,9 inç)	X	✓ ²	✓	X
10 Zarf 104,8 x 241,3 mm (4,12 x 9,5 inç)	X	✓ ²	✓	X
B5 Zarf 176 x 250 mm (6,93 x 9,84 inç)	X	✓ ¹	✓	X
C5 Zarf 162 x 229 mm (6,38 x 9,01 inç)	X	✓ ²	✓	X

¹ Yalnızca kısa kenar yönüyle yüklenir.

² Yalnızca uzun kenar yönüyle yüklenir.

³ 99,99 x 147,99 mm (3,93 x 5,83 inç) ile 296,93 x 431,8 mm (11,69 x 17 inç) arasında değişen kağıt boyutlarını destekler.

⁴ 88,9 x 98,38 mm (3,5 x 3,87 inç) ile 320,04 x 1320,8 mm (12,6 x 52 inç) arasında değişen kağıt boyutlarını destekler.

⁵ 128 x 139,7 mm (5 x 5,5 inç) ile 320,04 x 482,6 mm (12,6 x 19 inç) arasında değişen kağıt boyutlarını destekler.

⁶ Yalnızca tepsi 2'de desteklenir.

Kağıt boyutu	Standart 2 x 520 yapraklık tepsi	Çok amaçlı besleyici	Zarf tepsi	Çift taraflı yazdırma
DL Zarf 110 x 220 mm (4,33 x 8,66 inç)	X	√ ²	√	X
<p>¹ Yalnızca kısa kenar yönüyle yüklenir.</p> <p>² Yalnızca uzun kenar yönüyle yüklenir.</p> <p>³ 99,99 x 147,99 mm (3,93 x 5,83 inç) ile 296,93 x 431,8 mm (11,69 x 17 inç) arasında değişen kağıt boyutlarını destekler.</p> <p>⁴ 88,9 x 98,38 mm (3,5 x 3,87 inç) ile 320,04 x 1320,8 mm (12,6 x 52 inç) arasında değişen kağıt boyutlarını destekler.</p> <p>⁵ 128 x 139,7 mm (5 x 5,5 inç) ile 320,04 x 482,6 mm (12,6 x 19 inç) arasında değişen kağıt boyutlarını destekler.</p> <p>⁶ Yalnızca tepsi 2'de desteklenir.</p>				

İsteğe bağlı tepsiler tarafından desteklenen kağıt boyutları

Kağıt boyutu	İsteğe bağlı 2 x 520 yapraklık tepsi	İsteğe bağlı 2000 yapraklık ikili tepsi	İsteğe bağlı 2000 yapraklık tepsi
A3¹ 297 x 420 mm (11,69 x 16,54 inç)	√	X	X
A4 210 x 297 mm (8,27 x 11,7 inç)	√	√ ²	√ ²
A5¹ 148 x 210 mm (5,83 x 8,27 inç)	√ ¹	X	X
A6 105 x 148 mm (4,13 x 5,83 inç)	√ ¹	X	X
Arch B 304,8 x 457,2 mm (12 x 18 inç)	√	X	X
Executive 184,2 x 266,7 mm (7,25 x 10,5 inç)	√	√ ²	√ ²
Folio¹ 215,9 x 330,2 mm (8,5 x 13 inç)	√	X	X
Hagaki 100 x 148 mm (3,94 x 5,83 inç)	√ ¹	X	X
<p>¹ Yalnızca kısa kenar yönüyle yüklenir.</p> <p>² Yalnızca uzun kenar yönüyle yüklenir.</p> <p>³ 99,99 x 147,99 mm (3,93 x 5,83 inç) ile 296,93 x 431,8 mm (11,69 x 17 inç) arasında değişen kağıt boyutlarını destekler.</p> <p>⁴ 99,99 x 147,99 mm (3,93 x 5,83 inç) ile 320,04 x 457,2 mm (12,6 x 18 inç) arasında değişen kağıt boyutlarını destekler.</p>			

Kağıt boyutu	İsteğe bağlı 2 x 520 yapraklık tepsi	İsteğe bağlı 2000 yapraklık ikili tepsi	İsteğe bağlı 2000 yapraklık tepsi
JIS B4¹ 257 x 364 mm (10,12 x 14,33 inç)	√ ₁	X	X
JIS B5 182 x 257 mm (7,17 x 10,1 inç)	√	√ ₂	√ ₂
Ledger¹ 279,4 x 4431,8 mm (11 x 17 inç)	√ ₁	X	X
Legal¹ 215,9 x 355,6 mm (8,5 x 14 inç)	√ ₁	X	X
Letter 215,9 x 279,4 mm (8,5 x 11 inç)	√	√ ₂	√ ₂
Oficio (Mexico)¹ 215,9 x 340,4 mm (8,5 x 13,4 inç)	√	X	X
SRA3 320,04 x 449,58 mm (12,6 x 17,7 inç)	√	X	X
Statement¹ 139,7 x 215,9 mm (5,5 x 8,5 inç)	√ ₁	X	X
Universal	√ ₃	√ ₄	√ ₄
7 3/4 Zarf 98,4 x 190,5 mm (3,875 x 7,5 inç)	X	X	X
9 Zarf 98,4 x 225,4 mm (3,875 x 8,9 inç)	X	X	X
10 Zarf 104,8 x 241,3 mm (4,12 x 9,5 inç)	X	X	X

¹ Yalnızca kısa kenar yönüyle yüklenir.

² Yalnızca uzun kenar yönüyle yüklenir.

³ 99,99 x 147,99 mm (3,93 x 5,83 inç) ile 296,93 x 431,8 mm (11,69 x 17 inç) arasında değişen kağıt boyutlarını destekler.

⁴ 99,99 x 147,99 mm (3,93 x 5,83 inç) ile 320,04 x 457,2 mm (12,6 x 18 inç) arasında değişen kağıt boyutlarını destekler.

Kağıt boyutu	İsteğe bağlı 2 x 520 yapraklık tepsi	İsteğe bağlı 2000 yapraklık ikili tepsi	İsteğe bağlı 2000 yapraklık tepsi
B5 Zarf 176 x 250 mm (6,93 x 9,84 inç)	X	X	X
C5 Zarf 162 x 229 mm (6,38 x 9,01 inç)	X	X	X
DL Zarf 110 x 220 mm (4,33 x 8,66 inç)	X	X	X

¹ Yalnızca kısa kenar yönüyle yüklenir.

² Yalnızca uzun kenar yönüyle yüklenir.

³ 99,99 x 147,99 mm (3,93 x 5,83 inç) ile 296,93 x 431,8 mm (11,69 x 17 inç) arasında değişen kağıt boyutlarını destekler.

⁴ 99,99 x 147,99 mm (3,93 x 5,83 inç) ile 320,04 x 457,2 mm (12,6 x 18 inç) arasında değişen kağıt boyutlarını destekler.

Çıkış kutuları tarafından desteklenen kağıt boyutları

Kağıt boyutu	Standart sele		İkili yakalama kutusu
	Yığın	Ayrırma	Yığın
A3¹ 297 x 420 mm (11,69 x 16,54 inç)	✓	✓	✓
A4 210 x 297 mm (8,27 x 11,7 inç)	✓	✓	✓
A5 148 x 210 mm (5,83 x 8,27 inç)	✓	✓	✓
A6¹ 105 x 148 mm (4,13 x 5,83 inç)	✓	✓	✓
Arch B 304,8 x 457,2 mm (12 x 18 inç)	✓	X	✓
Banner Maksimum genişlik: 215,9 mm (8,5 inç) Maksimum uzunluk: 1320,8 mm (52 inç)	✓	X	✓

¹ Yalnızca kısa kenar yönüyle yüklenir.

² Yalnızca uzun kenar yönüyle yüklenir.

³ 88,9 x 98,38 mm (3,5 x 3,87 inç) ile 320,04 x 1320,8 mm (12,6 x 52 inç) arasında değişen kağıt boyutlarını destekler.

⁴ 88,9 x 98,38 mm (3,5 x 3,87 inç) ile 296,93 x 431,8 mm (11,69 x 17 inç) arasında değişen kağıt boyutlarını destekler.

Kağıt boyutu	Standart sele		İkili yakalama kutusu
	Yığın	Ayırma	Yığın
Executive 184,2 x 266,7 mm (7,25 x 10,5 inç)	✓	✓	✓
Folio¹ 215,9 x 330,2 mm (8,5 x 13 inç)	✓	✓	✓
Hagaki¹ 100 x 148 mm (3,94 x 5,83 inç)	✓	✓	✓
JIS B4¹ 257 x 364 mm (10,12 x 14,33 inç)	✓	✓	✓
JIS B5 182 x 257 mm (7,17 x 10,1 inç)	✓	✓	✓
Ledger¹ 279,4 x 4431,8 mm (11 x 17 inç)	✓	✓	✓
Legal¹ 215,9 x 355,6 mm (8,5 x 14 inç)	✓	✓	✓
Letter 215,9 x 279,4 mm (8,5 x 11 inç)	✓	✓	✓
Oficio (Mexico)¹ 215,9 x 340,4 mm (8,5 x 13,4 inç)	✓	✓	✓
SRA3 320,04 x 449,58 mm (12,6 x 17,7 inç)	✓	x	✓
Statement 139,7 x 215,9 mm (5,5 x 8,5 inç)	✓	✓	✓
Universal	✓ ³	✓ ⁴	x

¹ Yalnızca kısa kenar yönüyle yüklenir.

² Yalnızca uzun kenar yönüyle yüklenir.

³ 88,9 x 98,38 mm (3,5 x 3,87 inç) ile 320,04 x 1320,8 mm (12,6 x 52 inç) arasında değişen kağıt boyutlarını destekler.

⁴ 88,9 x 98,38 mm (3,5 x 3,87 inç) ile 296,93 x 431,8 mm (11,69 x 17 inç) arasında değişen kağıt boyutlarını destekler.

Kağıt boyutu	Standart sele		İkili yakalama kutusu
	Yığın	Ayırma	Yığın
7 3/4 Zarf² 98,4 x 190,5 mm (3,875 x 7,5 inç)	✓	✓	✓
9 Zarf² 98,4 x 225,4 mm (3,875 x 8,9 inç)	✓	✓	✓
10 Zarf² 104,8 x 241,3 mm (4,12 x 9,5 inç)	✓	✓	✓
B5 Zarf² 176 x 250 mm (6,93 x 9,84 inç)	✓	✓	✓
C5 Zarf² 162 x 229 mm (6,38 x 9,01 inç)	✓	✓	✓
DL Zarf² 110 x 220 mm (4,33 x 8,66 inç)	✓	✓	✓

¹ Yalnızca kısa kenar yönüyle yüklenir.
² Yalnızca uzun kenar yönüyle yüklenir.
³ 88,9 x 98,38 mm (3,5 x 3,87 inç) ile 320,04 x 1320,8 mm (12,6 x 52 inç) arasında değişen kağıt boyutlarını destekler.
⁴ 88,9 x 98,38 mm (3,5 x 3,87 inç) ile 296,93 x 431,8 mm (11,69 x 17 inç) arasında değişen kağıt boyutlarını destekler.

Zimba sonlandırıcı ve zimba, delgeç tutucu tarafından desteklenen kağıt boyutları

Kağıt boyutu	Zimba sonlandırıcı			Zimba, delgeç tutucu			
	Yığın	Ayırma	Zimba	Yığın	Ayırma	Zimba	Delgeç
A3¹ 297 x 420 mm (11,69 x 16,54 inç)	✓	✓	✓	✓	✓	✓	✓

¹ Yalnızca kısa kenar yönüyle yüklenir.
² Yalnızca uzun kenar yönüyle yüklenir.
³ 88,9 x 98,38 mm (3,5 x 3,87 inç) ile 296,93 x 431,8 mm (11,69 x 17 inç) arasında değişen kağıt boyutlarını destekler.
⁴ 190 x 139,7 mm (7,48 x 5,5 inç) ile 296,93 x 431,8 mm (11,69 x 17 inç) arasında değişen kağıt boyutlarını destekler.
⁵ 202,9 x 182,03 mm (7,99 x 7,17 inç) ile 296,93 x 431,8 mm (11,69 x 17 inç) arasında değişen kağıt boyutlarını destekler.
⁶ Yalnızca iki delik delmeye kadar destekler.
⁷ Kısa kenar yönüyle yerleştirildiğinde yalnızca iki delik delmeye kadar destekler.
⁸ 88,9 x 98,38 mm (3,5 x 3,87 inç) ile 320,04 x 1320,8 mm (12,6 x 52 inç) arasında değişen kağıt boyutlarını destekler.
⁹ 209,97 x 148 mm (8,27 x 5,83 inç) ile 296,93 x 431,8 mm (11,69 x 17 inç) arasında değişen kağıt boyutlarını destekler.

Kağıt boyutu	Zimba sonlandırıcı			Zimba, delgeç tutucu			
	Yığın	Ayırma	Zimba	Yığın	Ayırma	Zimba	Delgeç
A4 210 x 297 mm (8,27 x 11,7 inç)	✓	✓	✓	✓	✓	✓	✓
A5 148 x 210 mm (5,83 x 8,27 inç)	✓	✓ ²	✗	✓	✓ ²	✓ ²	✓ ⁶
A6 105 x 148 mm (4,13 x 5,83 inç)	✓	✗	✗	✓	✗	✗	✗
Arch B 304,8 x 457,2 mm (12 x 18 inç)	✓	✗	✗	✓	✗	✗	✗
Banner Maksimum genişlik: 215,9 mm (8,5 inç) Maksimum uzunluk: 1320,8 mm (52 inç)	✓ ¹	✗	✗	✓ ¹	✗	✗	✗
Executive 184,2 x 266,7 mm (7,25 x 10,5 inç)	✓ ²	✓ ²	✓ ²	✓	✓ ²	✓ ²	✓ ²
Folio¹ 215,9 x 330,2 mm (8,5 x 13 inç)	✓	✓	✓	✓	✓	✓	✓
Hagaki 100 x 148 mm (3,94 x 5,83 inç)	✓	✗	✗	✓	✗	✗	✗
JIS B4¹ 257 x 364 mm (10,12 x 14,33 inç)	✓	✓	✓	✓	✓	✓	✓
JIS B5 182 x 257 mm (7,17 x 10,1 inç)	✓	✓ ²	✓ ²	✓	✓ ²	✓ ²	✓ ⁷

¹ Yalnızca kısa kenar yönüyle yüklenir.

² Yalnızca uzun kenar yönüyle yüklenir.

³ 88,9 x 98,38 mm (3,5 x 3,87 inç) ile 296,93 x 431,8 mm (11,69 x 17 inç) arasında değişen kağıt boyutlarını destekler.

⁴ 190 x 139,7 mm (7,48 x 5,5 inç) ile 296,93 x 431,8 mm (11,69 x 17 inç) arasında değişen kağıt boyutlarını destekler.

⁵ 202,9 x 182,03 mm (7,99 x 7,17 inç) ile 296,93 x 431,8 mm (11,69 x 17 inç) arasında değişen kağıt boyutlarını destekler.

⁶ Yalnızca iki delik delmeye kadar destekler.

⁷ Kısa kenar yönüyle yerleştirildiğinde yalnızca iki delik delmeye kadar destekler.

⁸ 88,9 x 98,38 mm (3,5 x 3,87 inç) ile 320,04 x 1320,8 mm (12,6 x 52 inç) arasında değişen kağıt boyutlarını destekler.

⁹ 209,97 x 148 mm (8,27 x 5,83 inç) ile 296,93 x 431,8 mm (11,69 x 17 inç) arasında değişen kağıt boyutlarını destekler.

Kağıt boyutu	Zimba sonlandırıcı			Zimba, delgeç tutucu			
	Yığın	Ayırma	Zimba	Yığın	Ayırma	Zimba	Delgeç
Ledger ¹ 279,4 x 4431,8 mm (11 x 17 inç)	✓	✓	✓	✓	✓	✓	✓
Legal ¹ 215,9 x 355,6 mm (8,5 x 14 inç)	✓	✓	✓	✓	✓	✓	✓
Letter 215,9 x 279,4 mm (8,5 x 11 inç)	✓	✓	✓	✓	✓	✓	✓
Oficio (Mexico) ¹ 215,9 x 340,4 mm (8,5 x 13,4 inç)	✓	✓	✓	✓	✓	✓	✓
SRA3 320,04 x 449,58 mm (12,6 x 17,7 inç)	✓	X	X	✓	X	X	X
Statement 139,7 x 215,9 mm (5,5 x 8,5 inç)	✓	✓ ²	X	X	X	X	X
Universal	✓ ³	✓ ⁴	✓ ⁵	✓ ⁸	✓ ⁹	✓ ⁹	X
7 3/4 Zarf 98,4 x 190,5 mm (3,875 x 7,5 inç)	✓	X	X	X	X	X	X
9 Zarf 98,4 x 225,4 mm (3,875 x 8,9 inç)	✓	X	X	X	X	X	X
10 Zarf 104,8 x 241,3 mm (4,12 x 9,5 inç)	✓	X	X	X	X	X	X

¹ Yalnızca kısa kenar yönüyle yüklenir.

² Yalnızca uzun kenar yönüyle yüklenir.

³ 88,9 x 98,38 mm (3,5 x 3,87 inç) ile 296,93 x 431,8 mm (11,69 x 17 inç) arasında değişen kağıt boyutlarını destekler.

⁴ 190 x 139,7 mm (7,48 x 5,5 inç) ile 296,93 x 431,8 mm (11,69 x 17 inç) arasında değişen kağıt boyutlarını destekler.

⁵ 202,9 x 182,03 mm (7,99 x 7,17 inç) ile 296,93 x 431,8 mm (11,69 x 17 inç) arasında değişen kağıt boyutlarını destekler.

⁶ Yalnızca iki delik delmeye kadar destekler.

⁷ Kısa kenar yönüyle yerleştirildiğinde yalnızca iki delik delmeye kadar destekler.

⁸ 88,9 x 98,38 mm (3,5 x 3,87 inç) ile 320,04 x 1320,8 mm (12,6 x 52 inç) arasında değişen kağıt boyutlarını destekler.

⁹ 209,97 x 148 mm (8,27 x 5,83 inç) ile 296,93 x 431,8 mm (11,69 x 17 inç) arasında değişen kağıt boyutlarını destekler.

Kağıt boyutu	Zimba sonlandırıcı			Zimba, delgeç tutucu			
	Yığın	Ayırma	Zimba	Yığın	Ayırma	Zimba	Delgeç
B5 Zarf 176 x 250 mm (6,93 x 9,84 inç)	√ ²	X	X	X	X	X	X
C5 Zarf 162 x 229 mm (6,38 x 9,01 inç)	√ ¹	X	X	X	X	X	X
DL Zarf 110 x 220 mm (4,33 x 8,66 inç)	√	X	X	X	X	X	X

¹ Yalnızca kısa kenar yönüyle yüklenir.

² Yalnızca uzun kenar yönüyle yüklenir.

³ 88,9 x 98,38 mm (3,5 x 3,87 inç) ile 296,93 x 431,8 mm (11,69 x 17 inç) arasında değişen kağıt boyutlarını destekler.

⁴ 190 x 139,7 mm (7,48 x 5,5 inç) ile 296,93 x 431,8 mm (11,69 x 17 inç) arasında değişen kağıt boyutlarını destekler.

⁵ 202,9 x 182,03 mm (7,99 x 7,17 inç) ile 296,93 x 431,8 mm (11,69 x 17 inç) arasında değişen kağıt boyutlarını destekler.

⁶ Yalnızca iki delik delmeye kadar destekler.

⁷ Kısa kenar yönüyle yerleştirildiğinde yalnızca iki delik delmeye kadar destekler.

⁸ 88,9 x 98,38 mm (3,5 x 3,87 inç) ile 320,04 x 1320,8 mm (12,6 x 52 inç) arasında değişen kağıt boyutlarını destekler.

⁹ 209,97 x 148 mm (8,27 x 5,83 inç) ile 296,93 x 431,8 mm (11,69 x 17 inç) arasında değişen kağıt boyutlarını destekler.

Üç katlı/Z katlı sonlandırıcı ve kitapçık sonlandırıcı tarafından desteklenen kağıt boyutları

Kağıt boyutu	Üç katlı/Z katlı sonlandırıcı		Kitapçık tutucu				
	Üç Katlama	Z katlı	Yığın	Ayırma	Zimba	Delgeç	Katlama
A3 297 x 420 mm (11,69 x 16,54 inç)	X	√	√ ¹	√ ¹	X	√ ¹	X
A4 210 x 297 mm (8,27 x 11,7 inç)	X	√	√	√	X	√	X
A5 148 x 210 mm (5,83 x 8,27 inç)	X	X	√	X	X	√ ³	X
A6 105 x 148 mm (4,13 x 5,83 inç)	X	X	√ ¹	X	X	X	X

¹ Yalnızca kısa kenar yönüyle yüklenir.

² Yalnızca uzun kenar yönüyle yüklenir.

³ Uzun kenar yönüyle yerleştirildiğinde yalnızca iki delik delmeye kadar destekler.

⁴ 202,9 x 181,86 mm (7,99 x 7,16 inç) ile 320,04 x 482,94 mm (12,6 x 19,01 inç) arasında değişen kağıt boyutlarını destekler.

⁵ 202,9 x 181,86 mm (7,99 x 7,16 inç) ile 296,93 x 431,8 mm (11,69 x 17 inç) arasında değişen kağıt boyutlarını destekler.

Kağıt boyutu	Üç katlı/Z katlı sonlandırıcı		Kitapçık tutucu				
	Üç Katlama	Z katlı	Yığın	Ayırma	Zimba	Delgeç	Katlama
Arch B 304,8 x 457,2 mm (12 x 18 inç)	X	X	√	X	X	X	X
Banner Maksimum genişlik: 215,9 mm (8,5 inç) Maksimum uzunluk: 1320,8 mm (52 inç)	X	X	√ ₁	X	X	X	X
Executive 184,2 x 266,7 mm (7,25 x 10,5 inç)	X	X	√	√ ₂	√ ₂	√ ₂	X
Folio 215,9 x 330,2 mm (8,5 x 13 inç)	X	X	√ ₁	√ ₁	X	√ ₁	X
Hagaki 100 x 148 mm (3,94 x 5,83 inç)	X	X	√ ₁	X	X	X	X
JIS B4¹ 257 x 364 mm (10,12 x 14,33 inç)	X	√	√ ₁	√ ₁	X	√ ₁	X
JIS B5 182 x 257 mm (7,17 x 10,1 inç)	X	X	√	√ ₂	X	√ ₂	X
Ledger¹ 279,4 x 4431,8 mm (11 x 17 inç)	X	√	√ ₁	√ ₁	X	√ ₁	X
Legal¹ 215,9 x 355,6 mm (8,5 x 14 inç)	X	X	√ ₁	√ ₁	X	√ ₁	X
Letter 215,9 x 279,4 mm (8,5 x 11 inç)	X	√ ₁	√	√	X	√	X
Oficio (Mexico)¹ 215,9 x 340,4 mm (8,5 x 13,4 inç)	X	X	√ ₁	√ ₁	X	√ ₁	X

¹ Yalnızca kısa kenar yönüyle yüklenir.

² Yalnızca uzun kenar yönüyle yüklenir.

³ Uzun kenar yönüyle yerleştirildiğinde yalnızca iki delik delmeye kadar destekler.

⁴ 202,9 x 181,86 mm (7,99 x 7,16 inç) ile 320,04 x 482,94 mm (12,6 x 19,01 inç) arasında değişen kağıt boyutlarını destekler.

⁵ 202,9 x 181,86 mm (7,99 x 7,16 inç) ile 296,93 x 431,8 mm (17 x 11,69 inç) arasında değişen kağıt boyutlarını destekler

Kağıt boyutu	Üç katlı/Z katlı sonlandırıcı		Kitapçık tutucu				
	Üç Katlama	Z katlı	Yığın	Ayırma	Zimba	Delgeç	Katlama
SRA3 320,04 x 449,58 mm (12,6 x 17,7 inç)	X	X	√	X	X	X	X
Statement 139,7 x 215,9 mm (5,5 x 8,5 inç)	X	X	√	X	X	X	X
Universal	X	X	√ ₄	√ ₅	√ ₅	X	X
7 3/4 Zarf 98,4 x 190,5 mm (3,875 x 7,5 inç)	X	X	X	X	X	X	X
9 Zarf 98,4 x 225,4 mm (3,875 x 8,9 inç)	X	X	X	X	X	X	X
10 Zarf 104,8 x 241,3 mm (4,12 x 9,5 inç)	X	X	X	X	X	X	X
B5 Zarf 176 x 250 mm (6,93 x 9,84 inç)	X	X	√ ₁	X	X	X	X
C5 Zarf 162 x 229 mm (6,38 x 9,01 inç)	X	X	√ ₁	X	X	X	X
DL Zarf 110 x 220 mm (4,33 x 8,66 inç)	X	X	X	X	X	X	X

¹ Yalnızca kısa kenar yönüyle yüklenir.

² Yalnızca uzun kenar yönüyle yüklenir.

³ Uzun kenar yönüyle yerleştirildiğinde yalnızca iki delik delmeye kadar destekler.

⁴ 202,9 x 181,86 mm (7,99 x 7,16 inç) ile 320,04 x 482,94 mm (12,6 x 19,01 inç) arasında değişen kağıt boyutlarını destekler.

⁵ 202,9 x 181,86 mm (7,99 x 7,16 inç) ile 296,93 x 431,8 mm (11,7 x 16,9 inç) arasında değişen kağıt boyutlarını destekler

Desteklenen kağıt türleri

Standart tepsi, MPF, zarf tepsi ve çift taraflı yazdırma tarafından desteklenen kağıt türleri

Kağıt türü	Standart 2 x 520 yapraklık tepsi	Çok amaçlı besleyici	Zarf tepsi	Çift taraflı yazdırma
Bond	√	√	X	√
Kart Destesi	√	√	X	√

Kağıt türü	Standart 2 x 520 yapraklık tepsi	Çok amaçlı besleyici	Zarf tepsi	Çift taraflı yazdırma
Renkli Kağıt	✓	✓	X	✓
Özel Tür	✓	✓	X	✓
Zarf	X	✓	✓	X
Parlak	✓	✓	X	✓
Ağır Parlak	✓	✓	X	✓
Ağır Kağıt	✓	✓	X	✓
Etiketler	✓	✓	X	X
Antetli Kağıt	✓	✓	X	✓
Hafif kağıt	✓	✓	X	✓
Düz Kağıt	✓	✓	X	✓
Önceden Basılı	✓	✓	X	✓
Geri Dönüştürülmüş	✓	✓	X	✓
Pürüzlü Zarf	X	✓	✓	X
Kaba Pamuk	✓	✓	X	✓
Asetatlar	X	X	X	X
Vinil etiketler	X	X	X	X

İsteğe bağlı tepsiler tarafından desteklenen kağıt türleri

Kağıt türü	İsteğe bağlı 2 x 520 yapraklık tepsi	İsteğe bağlı 2000 yapraklık ikili tepsi	İsteğe bağlı 2000 yapraklık tepsi
Bond	✓	✓	✓
Kart Destesi	✓	✓	✓
Renkli Kağıt	✓	✓	✓
Özel Tür	✓	✓	✓
Zarf	X	X	X
Parlak	✓	✓	✓
Ağır Parlak	✓	✓	✓
Ağır Kağıt	✓	✓	✓
Etiketler	✓	✓	✓
Antetli Kağıt	✓	✓	✓

Kağıt türü	İsteğe bağlı 2 x 520 yapraklık tepsi	İsteğe bağlı 2000 yapraklık ikili tepsi	İsteğe bağlı 2000 yapraklık tepsi
Hafif kağıt	✓	✓	✓
Düz Kağıt	✓	✓	✓
Önceden Basılı	✓	✓	✓
Geri Dönüştürülmüş	✓	✓	✓
Pürüzlü Zarf	X	X	X
Kaba Pamuk	✓	✓	✓
Asetatlar	X	X	X
Vinil etiketler	X	X	X

Çıkış kutuları tarafından desteklenen kağıt türleri

Kağıt türü	Standart sele		İkili yakalama kutusu
	Yığın	Ayırma	Yığın
Bond	✓	✓	✓
Kart Destesi	✓	✓	✓
Renkli Kağıt	✓	✓	✓
Özel Tür	✓	✓	✓
Zarf	✓	✓	✓
Parlak	✓	✓	✓
Ağır Parlak	✓	✓	✓
Ağır Kağıt	✓	✓	✓
Etiketler	✓	✓	✓
Antetli Kağıt	✓	✓	✓
Hafif kağıt	✓	✓	✓
Düz Kağıt	✓	✓	✓
Önceden Basılı	✓	✓	✓
Geri Dönüştürülmüş	✓	✓	✓
Pürüzlü Zarf	✓	✓	✓
Kaba Pamuk	✓	✓	✓
Asetatlar	X	X	X
Vinil etiketler	X	X	X

Zimba sonlandırıcı ve zimba, delgeç tutucu tarafından desteklenen kağıt türleri

Kağıt türü	Zimba sonlandırıcı			Zimba, delgeç tutucu			
	Yığın	Ayırma	Zimba	Yığın	Ayırma	Zimba	Delgeç
Bond	✓	✓	✓	✓	✓	✓	✓
Kart Destesi	✓	✓	X	✓	✓	X	✓
Renkli Kağıt	✓	✓	✓	✓	✓	✓	✓
Özel Tür	✓	✓	✓	✓	✓	✓	✓
Zarf	✓	X	X	X	X	X	X
Parlak	✓	✓	✓	✓	✓	✓	✓
Ağır Parlak	✓	✓	X	✓	✓	X	✓
Ağır Kağıt	✓	✓	X	✓	✓	X	✓
Etiketler	✓	✓	X	X	X	X	X
Antetli Kağıt	✓	✓	✓	✓	✓	✓	✓
Hafif kağıt	✓	✓	✓	✓	✓	✓	✓
Düz Kağıt	✓	✓	✓	✓	✓	✓	✓
Önceden Basılı	✓	✓	✓	✓	✓	✓	✓
Geri Dönüştürülmüş	✓	✓	✓	✓	✓	✓	✓
Pürüzlü Zarf	✓	X	X	X	X	X	X
Kaba Pamuk	✓	✓	X	✓	✓	X	✓
Asetatlar	X	X	X	X	X	X	X
Vinil etiketler	X	X	X	X	X	X	X

Üç katlı/Z katlı sonlandırıcı ve kitapçık sonlandırıcı tarafından desteklenen kağıt türleri

Kağıt türü	Üç katlı/Z katlı sonlandırıcı		Kitapçık tutucu				
	Üç Katlama	Z katlı	Yığın	Ayırma	Zimba	Delgeç	Katlama
Bond	✓	X	✓	✓	✓	✓	X
Kart Destesi	X	X	✓	✓	X	✓	X
Renkli Kağıt	✓	✓	✓	✓	✓	✓	✓
Özel Tür	✓	✓	✓	✓	✓	✓	✓
Zarf	X	X	X	X	X	X	X

Kağıt türü	Üç katlı/Z katlı sonlandırıcı		Kitapçık tutucu				
	Üçe Katlama	Z katlı	Yığın	Ayırma	Zimba	Delgeç	Katlama
Parlak	✓	X	✓	✓	✓	✓	✓
Ağır Parlak	X	X	✓	✓	X	✓	X
Ağır Kağıt	X	X	✓	✓	X	✓	X
Etiketler	X	X	X	X	X	X	X
Antetli Kağıt	X	X	✓	✓	✓	✓	✓
Hafif kağıt	✓	✓	✓	✓	✓	✓	✓
Düz Kağıt	✓	✓	✓	✓	✓	✓	✓
Önceden Basılı	✓	✓	✓	✓	X	✓	X
Geri Dönüştürülmüş	✓	✓	✓	✓	✓	✓	✓
Pürüzlü Zarf	X	X	X	X	X	X	X
Kaba Pamuk	X	X	✓	✓	X	✓	X
Asetatlar	X	X	X	X	X	X	X
Vinil etiketler	X	X	X	X	X	X	X

Notlar:

- Etiketler, zarflar ve karton kağıt her zaman düşük hızda yazdırılır.
- Karton kağıt yalnızca 163 g/m² (90 lb bond) değerine kadar çift taraflı yazdırmada desteklenir. Daha ağır kağıtlar yalnızca tek taraflı yazdırmada desteklenir.
- Vinil etiketler ara sıra kullanım için desteklenir ve uygunluk bakımından test edilmelidir. Bazı vinil etiketler, çok amaçlı besleyiciden daha güvenilir bir şekilde beslenebilir.

Desteklenen kağıt ağırlıkları

Standart veya isteğe bağlı 2 x 520 yapraklık tepsi ve isteğe bağlı 2000 yapraklık ikili tepsi	Çok amaçlı besleyici	Zarf tepsisi	İsteğe bağlı 2000 yapraklık tepsi
60–256 g/m ² (12–68 lb bond)	60–216 g/m ² (12–57 lb bond)	75–90 g/m ² (20–24 lb bond)	60–216 g/m ² (12–57 lb bond)

Notlar:

- 60–176 g/m² (16–47 lb bond) ağırlığındaki kağıtlar için uzun grenli elyaflar önerilir.
- 75 g/m² (20 lb bond) ağırlığından hafif kağıtlar yazdırılırken Kağıt Türü Hafif Kağıt olarak ayarlanmalıdır. Bu ayarın yapılmaması, aşırı kıvrılmaya ve bu nedenle özellikle nemli ortamlarda besleme hatalarına yol açabilir.
- Çift taraflı yazdırma, 60–162 g/m² (16–43 lb bond) değerlerindeki kağıt ağırlıklarını destekler.

- %100 pamuklu içeriğin maksimum ağırlığı: 90 g/m² (24 lb bond).

Lexmark C2326, CS431, C3426, CS439, CX431, MC3426, XC2326 Yazıcılar ve MFP'ler



Aşağıdaki tablolarda standart ve isteğe bağlı kağıt kaynakları ve destekledikleri kağıt boyutları, türleri ve ağırlıkları ile ilgili bilgiler bulunmaktadır.

Not: Listelenmeyen bir kağıt boyutu için listelenen en yakın *büyük* boyutu seçin.

Desteklenen kağıt boyutları

Kağıt boyutu	Standart veya isteğe bağlı 250 yapraklık tepsi	El ile besleyici	Çift taraflı yazdırma	ADF	Tarayıcı camı
A4 210 x 297 mm (8,27 x 11,7 inç)	✓	✓	✓	✓	✓
A5¹ 148 x 210 mm (5,83 x 8,27 inç)	✓	✓	x	✓	✓
A6 105 x 148 mm (4,13 x 5,83 inç)	✓	✓	x	✓	✓
JIS B5 182 x 257 mm (7,17 x 10,1 inç)	✓	✓	x	✓	✓
Oficio (Meksika) 215,9 x 340,4 mm (8,5 x 13,4 inç)	✓	✓	✓	✓	x
Hagaki 100 x 148 mm (3,94 x 5,83 inç)	✓	✓	x	x	✓

¹ Varsayılan destek, uzun kenar beslemesidir. Kısa kenar besleme sırasında A5, dar kağıt olarak değerlendirilir.

² Bu seçenek belirlendiğinde yazılım uygulaması tarafından aksi belirtilmediği sürece sayfa 215,90 x 355,60 mm (8,5 x 14 inç) olarak biçimlendirilir.

³ Dar kağıdı, kısa kenarı yazıcıya önce girecek şekilde yerleştirin.

⁴ Yalnızca 216 x 297 mm'ye (8,5 x 11,7 inç) kadar kağıt boyutlarını destekler.

⁵ Standart 250 yapraklık tepsi, tek seferde en fazla beş zarfı destekler. İsteğe bağlı 250 yapraklık tepsi, tek seferde en fazla 40 zarfı destekler.

Kağıt boyutu	Standart veya isteğe bağlı 250 yapraklık tepsi	El ile besleyici	Çift taraflı yazdırma	ADF	Tarayıcı camı
Statement 139,7 x 215,9 mm (5,5 x 8,5 inç)	✓	✓	X	✓	✓
Executive 184,2 x 266,7 mm (7,25 x 10,5 inç)	✓	✓	X	✓	✓
Letter 215,9 x 279,4 mm (8,5 x 11 inç)	✓	✓	✓	✓	✓
Legal 215,9 x 355,6 mm (8,5 x 14 inç)	✓	✓	✓	✓	X
Folio 215,9 x 330,2 mm (8,5 x 13 inç)	✓	✓	✓	✓	X
Universal^{2,3} 98,4 x 148 mm (3,86 x 5,83 inç) ila 215,9 x 355,6 mm (8,5 x 14 inç)	✓	✓	✓	✓	✓ ⁴
Universal^{2,3} 25,4 x 25,4 mm (1 x 1 inç) ila 215,9 x 297 mm (8,5 x 11,69 inç)	X	X	X	X	✓
Universal^{2,3} 105 x 148 mm (4,13 x 5,83 inç) ila 215,9 x 355,6 mm (8,5 x 14 inç)	X	X	X	✓	X
7 3/4 Zarf 98,4 x 190,5 mm (3,875 x 7,5 inç)	✓ ⁵	✓	X	X	✓
9 Zarf 98,4 x 225,4 mm (3,875 x 8,9 inç)	✓ ⁵	✓	X	X	✓
10 Zarf 104,8 x 241,3 mm (4,12 x 9,5 inç)	✓ ⁵	✓	X	X	✓
DL Zarf 110 x 220 mm (4,33 x 8,66 inç)	✓ ⁵	✓	X	X	✓
C5 Zarf 162 x 229 mm (6,38 x 9,01 inç)	✓ ⁵	✓	X	X	✓
B5 Zarf 176 x 250 mm (6,93 x 9,84 inç)	✓ ⁵	✓	X	X	✓

¹ Varsayılan destek, uzun kenar beslemesidir. Kısa kenar besleme sırasında A5, dar kağıt olarak değerlendirilir.

² Bu seçenek belirlendiğinde yazılım uygulaması tarafından aksi belirtilmediği sürece sayfa 215,90 x 355,60 mm (8,5 x 14 inç) olarak biçimlendirilir.

³ Dar kağıdı, kısa kenarı yazıcıya önce girecek şekilde yerleştirin.

⁴ Yalnızca 216 x 297 mm'ye (8,5 x 11,7 inç) kadar kağıt boyutlarını destekler.

⁵ Standart 250 yapraklık tepsi, tek seferde en fazla beş zarfı destekler. İsteğe bağlı 250 yapraklık tepsi, tek seferde en fazla 40 zarfı destekler.

Kağıt boyutu	Standart veya isteğe bağlı 250 yapraklık tepsi	El ile besleyici	Çift taraflı yazdırma	ADF	Tarayıcı camı
Diğer Zarf 98,4 x 162 mm (3,87 x 6,38 inç) - 176 x 250 mm (6,93 x 9,84 inç)	√ ⁵	√	X	X	-
<p>¹ Varsayılan destek, uzun kenar beslemesidir. Kısa kenar besleme sırasında A5, dar kağıt olarak değerlendirilir.</p> <p>² Bu seçenek belirlendiğinde yazılım uygulaması tarafından aksi belirtilmediği sürece sayfa 215,90 x 355,60 mm (8,5 x 14 inç) olarak biçimlendirilir.</p> <p>³ Dar kağıdı, kısa kenarı yazıcıya önce girecek şekilde yerleştirin.</p> <p>⁴ Yalnızca 216 x 297 mm'ye (8,5 x 11,7 inç) kadar kağıt boyutlarını destekler.</p> <p>⁵ Standart 250 yapraklık tepsi, tek seferde en fazla beş zarfı destekler. İsteğe bağlı 250 yapraklık tepsi, tek seferde en fazla 40 zarfı destekler.</p>					

Desteklenen kağıt türleri

Notlar:

- Etiketler, zarflar ve karton kağıt her zaman düşük hızda yazdırılır.
- Etiketler ara sıra kullanım için desteklenir ve uygunluk bakımından test edilmelidir.
- ADF sadece düz kağıt türünü destekler.

Kağıt türü	Standart veya isteğe bağlı 250 yapraklık tepsi	El ile besleyici	Çift taraflı yazdırma
Düz kağıt	√	√	√
Karton kağıt	√	√	X
Etiketler	√	√	X
Zarflar	√	√	X

Desteklenen kağıt ağırlıkları

Not: ADF, 52-90,3 g/m² (14-24 lb bond) kağıdı destekler.

Kağıt türü ve ağırlık	Standart veya isteğe bağlı 250 yapraklık tepsi	El ile besleyici	Çift taraflı yazdırma
Hafif kağıt 60-74,9 g/m ² uzun gren (16-19,9 lb bond)	√	√	√
Düz kağıt 75-90,3 g/m ² uzun gren (20-24 lb bond)	√	√	√
Ağır kağıt 90,3-105 g/m ² uzun gren (24,1-28 lb bond)	√	√	√
Karton kağıt 105,1-162 g/m ² uzun gren (28,1-43 lb bond)	√	√	X

Kağıt türü ve ağırlık	Standart veya isteğe bağlı 250 yapraklık tepsi	El ile besleyici	Çift taraflı yazdırma
Karton kağıt 163-200 g/m ² uzun gren (43,1-53 lb bond)	X	✓	X
Kağıt etiketler 131 g/m ² (35 lb bond)	✓	✓	X
Zarflar 60-105 g/m ² (16-28 lb bond)	✓	✓	X

Lexmark CS331, CX331, C3224, C3326, MC3224, MC3326 Yazıcılar ve MFP'ler



Aşağıdaki tablolarda standart ve isteğe bağlı kağıt kaynakları ve destekledikleri kağıt boyutları, türleri ve ağırlıkları ile ilgili bilgiler bulunmaktadır.

Not: Listelenmeyen bir kağıt boyutu için listelenen en yakın *büyük* boyutu seçin.

Desteklenen kağıt boyutları

Kağıt boyutu	250 yapraklık tepsi	El ile besleyici	Çift taraflı yazdırma	ADF	Tarayıcı camı
A4 210 x 297 mm (8,27 x 11,7 inç)	✓	✓	✓	✓	✓
A5¹ 148 x 210 mm (5,83 x 8,27 inç)	✓	✓	X	✓	✓
A6 105 x 148 mm (4,13 x 5,83 inç)	✓	✓	X	✓	✓
JIS B5 182 x 257 mm (7,17 x 10,1 inç)	✓	✓	X	✓	✓

¹ Varsayılan destek, uzun kenar beslemesidir. Kısa kenar besleme sırasında A5, dar kağıt olarak değerlendirilir.

² Bu kağıt kaynağı, yalnızca 216 x 297 mm'ye (8,5 x 11,7 inç) kadar kağıt boyutlarını desteklemektedir.

³ Universal seçeneği belirlendiğinde yazılım uygulaması tarafından aksi belirtilmediği sürece sayfa 215,90 x 355,60 mm (8,5 x 14 inç) olarak biçimlendirilir.

⁴ Dar kağıdı, kısa kenarı yazıcıya önce girecek şekilde yerleştirin.

⁵ Tek seferde en fazla beş zarf yazdırabilirsiniz.

Kağıt boyutu	250 yapraklık tepsi	El ile besleyici	Çift taraflı yazdırma	ADF	Tarayıcı camı
Oficio (Meksika) 215,9 x 340,4 mm (8,5 x 13,4 inç)	✓	✓	✓	✓	X
Hagaki 100 x 148 mm (3,94 x 5,83 inç)	✓	✓	X	X	✓
Statement 139,7 x 215,9 mm (5,5 x 8,5 inç)	✓	✓	X	✓	✓
Executive 184,2 x 266,7 mm (7,25 x 10,5 inç)	✓	✓	X	✓	✓
Letter 215,9 x 279,4 mm (8,5 x 11 inç)	✓	✓	✓	✓	✓
Legal 215,9 x 355,6 mm (8,5 x 14 inç)	✓	✓	✓	✓	X
Folio 215,9 x 330,2 mm (8,5 x 13 inç)	✓	✓	✓	✓	X
Universal^{3,4} 98,4 x 148 mm (3,86 x 5,83 inç) ila 215,9 x 355,6 mm (8,5 x 14 inç)	✓	✓	✓	✓	✓ ²
Universal^{3,4} 25,4 x 25,4 mm (1 x 1 inç) ila 215,9 x 297 mm (8,5 x 11,69 inç)	X	X	X	X	✓
Universal^{3,4} 105 x 148 mm (4,13 x 5,83 inç) ila 215,9 x 355,6 mm (8,5 x 14 inç)	X	X	X	✓	X
7 3/4 Zarf 98,4 x 190,5 mm (3,875 x 7,5 inç)	✓ ⁵	✓	X	X	✓
9 Zarf 98,4 x 225,4 mm (3,875 x 8,9 inç)	✓ ⁵	✓	X	X	✓
10 Zarf 104,8 x 241,3 mm (4,12 x 9,5 inç)	✓ ⁵	✓	X	X	✓
DL Zarf 110 x 220 mm (4,33 x 8,66 inç)	✓ ⁵	✓	X	X	✓
C5 Zarf 162 x 229 mm (6,38 x 9,01 inç)	✓ ⁵	✓	X	X	✓
B5 Zarf 176 x 250 mm (6,93 x 9,84 inç)	✓ ⁵	✓	X	X	✓

¹ Varsayılan destek, uzun kenar beslemesidir. Kısa kenar besleme sırasında A5, dar kağıt olarak değerlendirilir.

² Bu kağıt kaynağı, yalnızca 216 x 297 mm'ye (8,5 x 11,7 inç) kadar kağıt boyutlarını desteklemektedir.

³ Universal seçeneği belirlendiğinde yazılım uygulaması tarafından aksi belirtilmediği sürece sayfa 215,90 x 355,60 mm (8,5 x 14 inç) olarak biçimlendirilir.

⁴ Dar kağıdı, kısa kenarı yazıcıya önce girecek şekilde yerleştirin.

⁵ Tek seferde en fazla beş zarf yazdırabilirsiniz.

Kağıt boyutu	250 yapraklık tepsi	El ile besleyici	Çift taraflı yazdırma	ADF	Tarayıcı camı
Diğer Zarf³ 98,4 x 162 mm (3,87 x 6,38 inç) ila 176 x 250 mm (6,93 x 9,84 inç)	✓ ⁵	✓	X	X	-
<p>¹ Varsayılan destek, uzun kenar beslemesidir. Kısa kenar besleme sırasında A5, dar kağıt olarak değerlendirilir.</p> <p>² Bu kağıt kaynağı, yalnızca 216 x 297 mm'ye (8,5 x 11,7 inç) kadar kağıt boyutlarını desteklemektedir.</p> <p>³ Universal seçeneği belirlendiğinde yazılım uygulaması tarafından aksi belirtilmediği sürece sayfa 215,90 x 355,60 mm (8,5 x 14 inç) olarak biçimlendirilir.</p> <p>⁴ Dar kağıdı, kısa kenarı yazıcıya önce girecek şekilde yerleştirin.</p> <p>⁵ Tek seferde en fazla beş zarf yazdırabilirsiniz.</p>					

Desteklenen kağıt türleri

Notlar:

- Etiketler, zarflar ve karton kağıt her zaman düşük hızda yazdırılır.
- Etiketler ara sıra kullanım için desteklenir ve uygunluk bakımından test edilmelidir.
- ADF sadece düz kağıt türünü destekler.

Kağıt türü	250 yapraklık tepsi	El ile besleyici	Çift taraflı yazdırma
Düz kağıt	✓	✓	✓
Karton kağıt	✓	✓	X
Etiketler	✓	✓	X
Zarflar	✓	✓	X

Desteklenen kağıt ağırlıkları

Not: ADF, 52–90,3 g/m² (14–24 lb bond) kağıdı destekler.

Kağıt türü ve ağırlık	250 yapraklık tepsi	El ile besleyici	Çift taraflı yazdırma
Hafif kağıt 60-74,9 g/m ² uzun gren (16-19,9 lb bond)	✓	✓	✓
Düz kağıt 75-90,3 g/m ² uzun gren (20-24 lb bond)	✓	✓	✓
Ağır kağıt 90,3-105 g/m ² uzun gren (24,1-28 lb bond)	✓	✓	✓
Karton kağıt 105,1-162 g/m ² uzun gren (28,1-43 lb bond)	✓	✓	X
Karton kağıt 105,1-200 g/m ² uzun gren (28,1-53 lb bond)	X	✓	X

Kağıt türü ve ağırlık	250 yapraklık tepsi	El ile besleyici	Çift taraflı yazdırma
Kağıt etiketler 131 g/m ² (35 lb bond)	✓	✓	X
Zarflar 60-105 g/m ² (16-28 lb bond)	✓	✓	X

Lexmark B2236 Yazıcı ve MB2236 MFP



Aşağıdaki tablolarda standart ve isteğe bağlı kağıt kaynakları ve destekledikleri kağıt boyutları, türleri ve ağırlıkları ile ilgili bilgiler bulunmaktadır.

Not: Listelenmeyen bir kağıt boyutu için listelenen en yakın *büyük* boyutu seçin.

Desteklenen kağıt boyutları

Notlar:

- Genişliği 210 mm'den (8,3 inç) az kağıtlar her zaman düşük hızda yazdırılır.
- Boyutu 105 mm'den (4,1 inç) az kağıda yazdırırken el ile besleyiciyi kullanın.
- Çift taraflı yazdırma için desteklenen minimum kağıt boyutu 210 x 279,4 mm'dir (8,3 x 11 inç).
- Tarayıcı camının desteklediği maksimum kağıt uzunluğu 297 mm'dir (11,7 inç).
- Letter, legal veya folio boyutunda kağıda çift taraflı yazdırma için çift taraflı üniteye kağıt boyutunun Letter olarak ayarlandığından emin olun.

Kağıt boyutu	250 yapraklık tepsi	El ile besleyici	Çift taraflı yazdırma	Tarayıcı camı	Otomatik belge besleyici
A4 210 x 297 mm (8,27 x 11,7 inç)	✓	✓	✓	✓	✓
A5 (kısa kenar besleme) 148 x 210 mm (5,83 x 8,27 inç)	✓	✓	X	✓	✓
A5 (uzun kenar besleme) 210 x 148 mm (8,27 x 5,83 inç)	✓	✓	X	✓	✓

* Bu kağıt kaynağı, en fazla 216 x 297 mm'ye (8,5 x 11,7 inç) kadar kağıt boyutlarını desteklemektedir.

Kağıt boyutu	250 yapraklık tepsi	El ile besleyici	Çift taraflı yazdırma	Tarayıcı camı	Otomatik belge besleyici
A6 105 x 148 mm (4,13 x 5,83 inç)	✓	✓	X	✓	✓
JIS B5 182 x 257 mm (7,17 x 10,1 inç)	✓	✓	X	✓	✓
Oficio (Meksika) 215,9 x 340,4 mm (8,5 x 13,4 inç)	✓	✓	X	X	✓
Hagaki 100 x 148 mm (3,94 x 5,83 inç)	X	✓	X	✓	X
Statement 139,7 x 215,9 mm (5,5 x 8,5 inç)	✓	✓	X	✓	✓
Executive 184,2 x 266,7 mm (7,25 x 10,5 inç)	✓	✓	X	✓	✓
Letter 215,9 x 279,4 mm (8,5 x 11 inç)	✓	✓	✓	✓	✓
Legal 215,9 x 355,6 mm (8,5 x 14 inç)	✓	✓	✓	X	✓
Folio 215,9 x 330,2 mm (8,5 x 13 inç)	✓	✓	✓	X	✓
Universal 98 x 148 mm (3,9 x 5,8 inç) - 216 x 356 mm (8,5 x 14 inç)	X	✓	X	✓*	✓
Universal 105 x 148 mm (4,1 x 5,8 inç) - 216 x 356 mm (8,5 x 14 inç)	✓	✓	X	✓*	✓
7 3/4 Zarf (Monarch) 98,4 x 190,5 mm (3,875 x 7,5 inç)	X	✓	X	✓	X
9 Zarf 98,4 x 225,4 mm (3,875 x 8,9 inç)	X	✓	X	✓	X
10 Zarf 104,8 x 241,3 mm (4,12 x 9,5 inç)	X	✓	X	✓	X
DL Zarf 110 x 220 mm (4,33 x 8,66 inç)	X	✓	X	✓	X
C5 Zarf 162 x 229 mm (6,38 x 9,01 inç)	X	✓	X	✓	X
B5 Zarf 176 x 250 mm (6,93 x 9,84 inç)	X	✓	X	✓	X
Universal Zarf 98,4 x 162 mm (3,87 x 6,38 inç) - 176 x 250 mm (6,93 x 9,84 inç)	X	✓	X	✓	X

* Bu kağıt kaynağı, en fazla 216 x 297 mm'ye (8,5 x 11,7 inç) kadar kağıt boyutlarını desteklemektedir.

Desteklenen kağıt türleri

Not: Etiketler, zarflar ve kart destesi her zaman düşük hızda yazdırılır.

Kağıt türü	250 yapraklık tepsi	El ile besleyici	Çift taraflı yazdırma	Otomatik belge besleyici
Düz kağıt	✓	✓	✓	✓
Kart destesi	x	✓	x	x
Etiketler	x	✓	x	x
Bond	✓	✓	✓	✓
Zarf	x	✓	x	x
Antet	✓	✓	✓	✓
Önceden Basılı	✓	✓	✓	✓
Renkli kağıt	✓	✓	✓	✓
Hafif	✓	✓	✓	✓
Ağır	✓	✓	✓	✓
Geri Dönüştürülmüş	✓	✓	✓	✓

Desteklenen kağıt ağırlıkları

250 yapraklık tepsi	El ile besleyici	Çift taraflı yazdırma	Otomatik belge besleyici
60-105 g/m ² (16-28 lb bond)	60-200 g/m ² (16-54 lb bond)	70-105 g/m ² (18,7-28 lb bond)	60-105 g/m ² (16-28 lb bond)

Lexmark C2240, C2325, C2425, C2535, CS421, CS521, CS622, CX421, CX522, CX622, CX625, MC2325, MC2425, MC2535, MC2640, XC2235, XC4240 Yazıcılar ve MFP'ler



Aşağıdaki tablolarda standart ve isteğe bağlı kağıt kaynakları ve destekledikleri kağıt boyutları, türleri ve ağırlıkları ile ilgili bilgiler bulunmaktadır.

Not: Listelenmeyen bir kağıt boyutu için listelenen en yakın *büyük* boyutu seçin.

Desteklenen kağıt boyutları

Not: Yazıcınızın, 550 sayfalık bir tepsi ve bütünleşik bir 100 sayfalık çok amaçlı besleyiciden oluşan 650 sayfalık bir ikili tepsi olabilir. 650 yapraklık tepsinin parçası olan 550 yapraklık tepsi, isteğe bağlı 550 yapraklık tepsi ile aynı kağıt boyutlarını destekler. Tümleşik çok amaçlı besleyici farklı kağıt boyutlarını, türlerini ve ağırlıklarını destekler.

Kağıt boyutu ve ebadı	Standart 250 yapraklık tepsi	El ile besleyici	İsteğe bağlı 650 yapraklık çift tepsi		İsteğe bağlı 550 yapraklık tepsi	Çift taraflı yazdırma
			550 yapraklık tepsi	Çok amaçlı besleyici		
A4 210 x 297 mm (8,27 x 11,7 inç)	✓	✓	✓	✓	✓	✓
A5^{1,2} 148 x 210 mm (5,83 x 8,27 inç)	✓	✓	✓	✓	✓	x

¹ Bu boyuttaki kağıtları, uzun kenarı yazıcıya ilk olarak girecek şekilde tepsi 1 ve el ile besleyiciye yerleştirin.

² Bu boyuttaki kağıtları, kısa kenarları yazıcıya ilk olarak girecek şekilde tepsi 2, tepsi 3 ve çok amaçlı besleyiciye yerleştirin.

³ Universal seçeneği belirlendiğinde, yazılım uygulaması tarafından boyut belirtilmediği sürece sayfa 215,9 x 355,6 mm (8,5 x 14 inç) olarak biçimlendirilir.

⁴ Dar kağıdı, kısa kenarı yazıcıya önce girecek şekilde yerleştirin.

⁵ Diğer Zarf seçeneği belirlendiğinde, yazılım uygulaması tarafından boyut belirtilmediği sürece sayfa 215,9 x 355,6 mm (8,5 x 14 inç) olarak biçimlendirilir.

Kağıt boyutu ve ebadı	Standart 250 yapraklık tepsi	El ile besleyici	İsteğe bağlı 650 yapraklık çift tepsi		İsteğe bağlı 550 yapraklık tepsi	Çift taraflı yazdırma
			550 yapraklık tepsi	Çok amaçlı besleyici		
A6 105 x 148 mm (4,13 x 5,83 inç)	✓	✓	X	✓	X	X
JIS B5 182 x 257 mm (7,17 x 10,1 inç)	✓	✓	✓	✓	✓	X
Letter 215,9 x 279,4 mm (8,5 x 11 inç)	✓	✓	✓	✓	✓	✓
Legal 215,9 x 355,6 mm (8,5 x 14 inç)	✓	✓	✓	✓	✓	✓
Executive 184,2 x 266,7 mm (7,25 x 10,5 inç)	✓	✓	✓	✓	✓	X
Oficio (Meksika) 215,9 x 340,4 mm (8,5 x 13,4 inç)	✓	✓	✓	✓	✓	✓
Folio 215,9 x 330,2 mm (8,5 x 13 inç)	✓	✓	✓	✓	✓	✓
Statement 139,7 x 215,9 mm (5,5 x 8,5 inç)	✓	✓	X	✓	X	X
Hagaki 100 x 148 mm (3,94 x 5,83 inç)	✓	✓	X	✓	X	X
Universal^{3,4} 98,4 x 148 mm - 215,9 x 355,6 mm (3,87 x 5,83 inç - 8,5 x 14 inç)	✓	✓	X	✓	X	X

¹ Bu boyuttaki kağıtları, uzun kenarı yazıcıya ilk olarak girecek şekilde tepsi 1 ve el ile besleyiciye yerleştirin.

² Bu boyuttaki kağıtları, kısa kenarları yazıcıya ilk olarak girecek şekilde tepsi 2, tepsi 3 ve çok amaçlı besleyiciye yerleştirin.

³ Universal seçeneği belirlendiğinde, yazılım uygulaması tarafından boyut belirtilmediği sürece sayfa 215,9 x 355,6 mm (8,5 x 14 inç) olarak biçimlendirilir.

⁴ Dar kağıdı, kısa kenarı yazıcıya önce girecek şekilde yerleştirin.

⁵ Diğer Zarf seçeneği belirlendiğinde, yazılım uygulaması tarafından boyut belirtilmediği sürece sayfa 215,9 x 355,6 mm (8,5 x 14 inç) olarak biçimlendirilir.

Kağıt boyutu ve ebadı	Standart 250 yapraklık tepsi	El ile besleyici	İsteğe bağlı 650 yapraklık çift tepsi		İsteğe bağlı 550 yapraklık tepsi	Çift taraflı yazdırma
			550 yapraklık tepsi	Çok amaçlı besleyici		
Universal ^{3,4} 76,2 x 127 mm - 215,9 x 355,6 mm (3 x 5 inç - 8,5 x 14 inç)	X	✓	X	✓	X	X
Universal ^{3,4} 148 x 210 mm - 215,9 x 355,6 mm (5,83 x 8,27 inç - 8,5 x 14 inç)	✓	✓	✓	✓	✓	X
Universal ^{3,4} 210 x 250 mm - 215,9 x 355,6 mm (8,27 x 9,84 inç - 8,5 x 14 inç)	✓	✓	✓	✓	✓	✓
7 3/4 Zarf 98,4 x 190,5 mm (3,875 x 7,5 inç)	✓	✓	X	✓	X	X
9 Zarf 98,4 x 225,4 mm (3,875 x 8,9 inç)	✓	✓	X	✓	X	X
10 Zarf 104,8 x 241,3 mm (4,12 x 9,5 inç)	✓	✓	X	✓	X	X
DL Zarf 110 x 220 mm (4,33 x 8,66 inç)	✓	✓	X	✓	X	X
C5 Zarf 162 x 229 mm (6,38 x 9,01 inç)	✓	✓	X	✓	X	X
B5 Zarf 176 x 250 mm (6,93 x 9,84 inç)	✓	✓	X	✓	X	X
Monarch 98,425 x 190,5 mm (3,875 x 7,5 inç)	✓	✓	X	✓	X	X

¹ Bu boyuttaki kağıtları, uzun kenarı yazıcıya ilk olarak girecek şekilde tepsi 1 ve el ile besleyiciye yerleştirin.

² Bu boyuttaki kağıtları, kısa kenarları yazıcıya ilk olarak girecek şekilde tepsi 2, tepsi 3 ve çok amaçlı besleyiciye yerleştirin.

³ Universal seçeneği belirlendiğinde, yazılım uygulaması tarafından boyut belirtilmediği sürece sayfa 215,9 x 355,6 mm (8,5 x 14 inç) olarak biçimlendirilir.

⁴ Dar kağıdı, kısa kenarı yazıcıya önce girecek şekilde yerleştirin.

⁵ Diğer Zarf seçeneği belirlendiğinde, yazılım uygulaması tarafından boyut belirtilmediği sürece sayfa 215,9 x 355,6 mm (8,5 x 14 inç) olarak biçimlendirilir.

Kağıt boyutu ve ebadı	Standart 250 yapraklık tepsi	El ile besleyici	İsteğe bağlı 650 yapraklık çift tepsi		İsteğe bağlı 550 yapraklık tepsi	Çift taraflı yazdırma
			550 yapraklık tepsi	Çok amaçlı besleyici		
Diğer Zarf⁵ 98,4 x 162 mm - 176 x 250 mm (3,87 x 6,38 inç - 6,93 x 9,84 inç)	✓	✓	X	✓	X	X
<p>¹ Bu boyuttaki kağıtları, uzun kenarı yazıcıya ilk olarak girecek şekilde tepsi 1 ve el ile besleyiciye yerleştirin.</p> <p>² Bu boyuttaki kağıtları, kısa kenarları yazıcıya ilk olarak girecek şekilde tepsi 2, tepsi 3 ve çok amaçlı besleyiciye yerleştirin.</p> <p>³ Universal seçeneği belirlendiğinde, yazılım uygulaması tarafından boyut belirtilmediği sürece sayfa 215,9 x 355,6 mm (8,5 x 14 inç) olarak biçimlendirilir.</p> <p>⁴ Dar kağıdı, kısa kenarı yazıcıya önce girecek şekilde yerleştirin.</p> <p>⁵ Diğer Zarf seçeneği belirlendiğinde, yazılım uygulaması tarafından boyut belirtilmediği sürece sayfa 215,9 x 355,6 mm (8,5 x 14 inç) olarak biçimlendirilir.</p>						

Desteklenen kağıt türleri

Notlar:

- Yazıcınızın, 550 sayfalık bir tepsi ve bütünleşik bir 100 sayfalık çok amaçlı besleyiciden oluşan 650 sayfalık bir ikili tepsi olabilir. 650 yapraklık çift tepsinin parçası olan 550 yapraklık tepsi, 550 yapraklık tepsi ile aynı kağıt türlerini destekler. Tümleşik çok amaçlı besleyici farklı kağıt boyutlarını, türlerini ve ağırlıklarını destekler.
- Etiketler, zarflar ve karton kağıt her zaman dakikada 25 sayfa hızda yazdırılır.
- ADF sadece düz kağıt türünü destekler.

Kağıt türü	Standart 250 yapraklık tepsi	El ile besleyici	İsteğe bağlı 650 yapraklık çift tepsi		İsteğe bağlı 550 yapraklık tepsi	Çift taraflı yazdırma
			550 yapraklık tepsi	Çok amaçlı besleyici		
Düz kağıt	✓	✓	✓	✓	✓	✓
Karton kağıt	✓	✓	✓	✓	✓	X
Zarflar	✓	✓	X	✓	X	X
Kağıt etiketler	✓	✓	✓	✓	✓	✓
Vinil etiketler	✓	✓	✓	✓	✓	X

Desteklenen kağıt ağırlıkları

Notlar:

- Yazıcınızın, 550 sayfalık bir tepsi ve bütünleşik bir 100 sayfalık çok amaçlı besleyiciden oluşan 650 sayfalık bir ikili tepsi olabilir. 650 yapraklık çift tepsinin parçası olan 550 yapraklık tepsi, 550 yapraklık

tepsi ile aynı kağıt türlerini destekler. Tümleşik çok amaçlı besleyici farklı kağıt boyutlarını, türlerini ve ağırlıklarını destekler.

- Etiketler, zarflar ve kart destesi her zaman dakikada 25 sayfa hızda yazdırılır.
- ADF, 52-120 g/m² (14-32 lb bond) kağıdı destekler.

Kağıt türü ve ağırlık	Standart 250 sayfalık tepsi	El ile besleyici	İsteğe bağlı 650 yapraklık çift tepsi		İsteğe bağlı 550 sayfalık tepsi	Çift taraflı yazdırma
			550 yapraklık tepsi	Çok amaçlı besleyici		
Hafif kağıt¹ 60-74,9 g/m ² uzun gren (16-19,9 lb bond)	✓	✓	✓	✓	✓	✓
Düz kağıt 75-90,3 g/m ² uzun gren (20-24 lb bond)	✓	✓	✓	✓	✓	✓
Ağır kağıt 90,3-105 g/m ² uzun gren (24,1-28 lb bond)	✓	✓	✓	✓	✓	✓
Kart destesi 105,1-162 g/m ² uzun gren (28,1-43 lb bond)	✓	✓	✓	✓	✓	X
Kart destesi 105,1-200 g/m ² uzun gren (28,1-53 lb bond)	✓	✓	X	X	X	X
Kağıt Etiketler² 131 g/m ² (35 lb bond)	✓	✓	✓	✓	✓	✓ ³
Vinil Etiketler² 131 g/m ² (35 lb bond)	✓	✓	✓	✓	✓	X
Zarflar^{4,5} 60-105 g/m ² (16-28 lb bond)	✓	✓	X	✓	X	X

¹ 75 g/m²'den (20 lb) daha ince kağıtlara yazdırılırken Kağıt Türü, Hafif Kağıt olarak ayarlanmalıdır. Bu ayarın yapılmaması, aşırı kıvrılmaya ve bu nedenle özellikle nemli ortamlarda besleme hatalarına yol açabilir.

² Etiketler ve diğer özel ortamlar, ara sıra kullanım için desteklenir ve uygunluk bakımından test edilmelidir.

³ 105 g/m²'ye (28 lb bond) kadar kağıt etiketler desteklenir.

⁴ %100 pamuklu içeriğin maksimum ağırlığı 24 lb bond'dur.

⁵ 28 lb bond zarflar %25 pamuk içeriği ile sınırlandırılmıştır.

Lexmark MS725 Yazıcı ve MX725 MFP



Aşağıdaki tablolarda standart ve isteğe bağlı kağıt kaynakları ve destekledikleri kağıt boyutları, türleri ve ağırlıkları ile ilgili bilgiler bulunmaktadır.

Not: Listelenmeyen bir kağıt boyutu için listelenen en yakın *büyük* boyutu seçin.

Desteklenen kağıt boyutları

Yazıcı tarafından desteklenen kağıt boyutları

Kağıt boyutu	Standart 550 yapraklık tepsi, isteğe bağlı 250 veya 550 yapraklık tepsi	İsteğe bağlı 2100 yapraklık tepsi	Çok amaçlı besleyici	Çift taraflı yazdırma
A4 210 x 297 mm (8,3 x 11,7 inç)	✓	✓	✓	✓
A5 LEF* 210 x 148 mm (8,3 x 5,8 inç)	✓	✓	✓	✓
A5 SEF* 148 x 210 mm (5,8 x 8,3 inç)	✓	x	✓	x
A6 105 x 148 mm (4,1 x 5,8 inç)	✓	x	✓	✓
JIS B5 182 x 257 mm (7,2 x 10,1 inç)	✓	x	✓	✓
Oficio (Meksika) 216 x 340 mm (8,5 x 13,4 inç)	✓	✓	✓	✓
Statement 140 x 216 mm (5,5 x 8,5 inç)	✓	x	✓	✓
Executive 184 x 267 mm (7,3 x 10,5 inç)	✓	x	✓	✓

* A5 kısa kenar besleme (SEF) yerine A5 uzun kenar besleme (LEF) önerilir.

Kağıt boyutu	Standart 550 yapraklık tepsi, isteğe bağlı 250 veya 550 yapraklık tepsi	İsteğe bağlı 2100 yapraklık tepsi	Çok amaçlı besleyici	Çift taraflı yazdırma
Letter 216 x 279 mm (8,5 x 11 inç)	✓	✓	✓	✓
Legal 216 x 356 mm (8,5 x 14 inç)	✓	✓	✓	✓
Folio 216 x 330 mm (8,5 x 13 inç)	✓	✓	✓	✓
Universal 105 x 148 mm (4,1 x 5,8 inç) - 216 x 356 mm (8,5 x 14 inç)	✓	x	✓	✓

* A5 kısa kenar besleme (SEF) yerine A5 uzun kenar besleme (LEF) önerilir.

Çıkış seçenekleri veya tutuculara göre desteklenen kağıt boyutları

Not: Çıkış seçenekleri ve tutucular yalnızca Lexmark MS725 yazıcı modelinde desteklenir.

Kağıt boyutu	Çıkış genişletici veya yüksek kapasiteli çıkış genişletici	4 seleli posta kutusu	Zimba sonlandırıcı		Zimba, delgeç tutucu		
			Yığın	Zimba	Yığın	Zimba	Delgeç
A4 210 x 297 mm (8,3 x 11,7 inç)	✓	✓	✓	✓	✓	✓	✓
A5 LEF 210 x 148 mm (8,3 x 5,8 inç)	✓	✓	✓	✓	✓	✓	x
A5 SEF 148 x 210 mm (5,8 x 8,3 inç)	✓	✓	✓	x	✓	x	x
A6 105 x 148 mm (4,1 x 5,8 inç)	✓	✓	x	x	x	x	x
JIS B5 182 x 257 mm (7,2 x 10,1 inç)	✓	✓	✓	x	✓	x	x
Oficio (Meksika) 216 x 340 mm (8,5 x 13,4 inç)	✓	✓	✓	✓	✓	✓	✓
Statement 140 x 216 mm (5,5 x 8,5 inç)	✓	✓	x	x	x	x	x
Executive 184 x 267 mm (7,3 x 10,5 inç)	✓	✓	✓	x	✓	x	x
Letter 216 x 279 mm (8,5 x 11 inç)	✓	✓	✓	✓	✓	✓	✓
Legal 216 x 356 mm (8,5 x 14 inç)	✓	✓	✓	✓	✓	✓	x

Kağıt boyutu	Çıkış genişletici veya yüksek kapasiteli çıkış genişletici	4 seleli posta kutusu	Zimba sonlandırıcı		Zimba, delgeç tutucu		
			Yığın	Zimba	Yığın	Zimba	Delgeç
Folio 216 x 330 mm (8,5 x 13 inç)	✓	✓	✓	✓	✓	✓	✓
Universal 105 x 148 mm (4,1 x 5,8 inç) - 216 x 356 mm (8,5 x 14 inç)	✓	✓	x	x	x	x	x

Desteklenen kağıt türleri

Yazıcı tarafından desteklenen kağıt türleri

Kağıt türü	Standart 550 yapraklık tepsi, isteğe bağlı 250 veya 550 yapraklık tepsi	İsteğe bağlı 2100 yapraklık tepsi	Çok amaçlı besleyici	Çift taraflı yazdırma
Düz kağıt	✓	✓	✓	✓
Karton kağıt	✓	x	✓	✓
Asetat*	✓	x	✓	x
Etiketler	✓	x	✓	x
Vinil Etiketler	✓	x	✓	x
Bond	✓	✓	✓	✓
Antetli kağıt	✓	✓	✓	✓
Önceden Basılı	✓	✓	✓	✓
Renkli Kağıt	✓	x	✓	✓
Hafif	✓	x	✓	✓
Ağır	✓	x	✓	✓
Kaba/Pamuk	✓	x	✓	✓
Özel Tür [x]	✓	x	✓	✓

* Asetatların birbirine yapışmasını önlemek için yalnızca en fazla 20 sayfa yazdırın. Sonraki sayfaları üç dakika sonra yazdırın.

Çıkış seçenekleri veya tutuculara göre desteklenen kağıt türleri

Not: Çıkış seçenekleri ve tutucular yalnızca Lexmark MS725 yazıcı modelinde desteklenir.

Kağıt türü	Çıkış genişletici veya yüksek kapasiteli çıkış genişletici	4 seveli posta kutusu	Zimba sonlandırıcı		Zimba, delgeç tutucu		
			Yığın	Zimba	Yığın	Zimba	Delgeç
Düz kağıt	✓	✓	✓	✓	✓	✓	✓
Karton kağıt	✓	x	x	x	x	x	x
Asetatlar	✓	x	✓	x	✓	x	x
Etiketler	✓	x	x	x	x	x	x
Vinil Etiketler	✓	x	x	x	x	x	x
Bond	✓	✓	✓	✓	✓	✓	✓
Antetli kağıt	✓	✓	✓	✓	✓	✓	✓
Önceden Basılı	✓	✓	✓	✓	✓	✓	✓
Renkli Kağıt	✓	x	x	x	x	x	x
Hafif	✓	x	x	x	x	x	x
Ağır	✓	x	x	x	x	x	x
Kaba/Pamuk	✓	x	x	x	x	x	x
Özel Tür [x]	✓	x	x	x	x	x	x

Desteklenen kağıt ağırlıkları

Yazıcı tarafından desteklenen kağıt ağırlıkları

Kağıt türü ve ağırlık	Standart 550 yapraklık tepsi, isteğe bağlı 250 veya 550 yapraklık tepsi	İsteğe bağlı 2100 yapraklık tepsi	Çok amaçlı besleyici	Çift taraflı yazdırma
Düz kağıt veya Bond¹ 60-176 g/m ² uzun gren (16-47 lb bond)	✓	✓	✓	✓
Asetat 138-146 g/m ² uzun gren (37-39 lb bond)	✓	x	✓	x

¹ 176 g/m² (47 lb) üzeri kağıtlar için kısa gren tercih edilir.

² Basınca duyarlı bölge yazıcıya önce girmelidir.

³ 28 lb bond zarflar %25 pamuk içeriği ile sınırlandırılmıştır.

Kağıt türü ve ağırlık	Standart 550 yapraklık tepsi, isteğe bağlı 250 veya 550 yapraklık tepsi	İsteğe bağlı 2100 yapraklık tepsi	Çok amaçlı besleyici	Çift taraflı yazdırma
Entegre formlar² 140-175 g/m ² (37-47 lb bond)	✓	X	✓	✓
Entegre formlar 75-135 g/m ² (20-36 lb bond)	✓	X	✓	✓

¹ 176 g/m² (47 lb) üzeri kağıtlar için kısa gren tercih edilir.
² Basınca duyarlı bölge yazıcıya önce girmelidir.
³ 28 lb bond zarflar %25 pamuk içeriği ile sınırlandırılmıştır.

Çıkış seçenekleri veya tutuculara göre desteklenen kağıt ağırlıkları

Not: Çıkış seçenekleri ve tutucular yalnızca Lexmark MS725 yazıcı modelinde desteklenir.

Kağıt türü ve ağırlık	Çıkış genişletici veya yüksek kapasiteli çıkış genişletici	4 seveli posta kutusu	Zimba sonlandırıcı		Zimba, delgeç tutucu		
			Yığın	Zimba	Yığın	Zimba	Delgeç
Düz kağıt veya Bond 60-176 g/m ² uzun gren (16-47 lb bond)	✓	X	✓	X	✓	X	X
Düz kağıt veya Bond 60-90 g/m ² uzun gren (16-24 lb bond)	✓	✓	✓	✓	✓	✓	✓
Karton kağıt 203 g/m ² uzun gren (125 lb bond)	✓	X	✓	X	✓	X	X
Karton kağıt 199 g/m ² uzun gren (110 lb bond)	✓	X	✓	X	✓	X	X
Karton kağıt 176 g/m ² uzun gren (65 lb bond)	✓	X	X	X	X	X	X
Karton kağıt 163 g/m ² uzun gren (90 lb bond)	✓	X	✓	X	✓	X	X
Asetat 138-146 g/m ² uzun gren (37-39 lb bond)	✓	X	✓	X	✓	X	X
Kağıt etiketler 180 g/m ² (48 lb bond)	✓	X	X	X	X	X	X
Entegre formlar 140-175 g/m ² (37-47 lb bond)	✓	X	X	X	X	X	X
Entegre formlar 75-135 g/m ² (20-36 lb bond)	✓	X	X	X	X	X	X

Karton kağıt ve etiketlerle ilgili yönergeler

Karton kağıt ve etiket ağırlıkları desteği

Aşağıdaki ortam türleri *yalnızca* Lexmark MS725 ve MX725 yazıcı modellerinde desteklenir.

- Vinil ve polyester etiketler
- Dar ortam toplu işleri

Aşağıdaki tabloda tepsilerin ve çok amaçlı besleyicinin desteklediği maksimum ağırlıklar listelenmektedir.

Kağıt kaynağı	Karton kağıt ¹			Etiketler			
	Index Bristol	Etiket	Kapak	Kağıt	İkili web kağıt	Polyester	Vinil
Standart ve isteğe bağlı 550 yapraklık tepsiler	199 g/m ² (110 lb)	203 g/m ² (125 lb)	176 g/m ² (65 lb)	180 g/m ²	180 g/m ²	220 g/m ²	300 g/m ²
Çok amaçlı besleyici²	199 g/m ² (110 lb)	203 g/m ² (125 lb)	176 g/m ² (65 lb)	180 g/m ²	180 g/m ²	220 g/m ²	260 g/m ²

¹ Özel öneriler için bkz. [16. sayfadaki "Gren yönü"](#).

² Etiket tasarımı özellikleri nedeniyle çok amaçlı besleyicide kabul edilebilir olmayan besleme gerçekleştirilebilir.

Etiketler	Kalınlık	0,102–0,305 mm (0,004–0,012 inç)
	Düzensizlik	100–400 Sheffield*

* 150–250 Sheffield en iyi kalitedir. 300 Sheffield'dan yüksek ortamların kullanılması yazdırma kalitesinin düşmesine neden olabilir.

Etiketler lazer yazıcılar için en zorlu yazdırma malzemelerinden biridir. Besleme güvenilirliğini iyileştirmek ve çift taraflı yazdırmayı önlemek için etiket uygulamalarına yönelik özel bir ısıtıcı temizleyicisi kullanın.

Etiketleri kullanırken P/N 40X8579 ısıtıcı yağı temizleyicisini takmanız önerilir. Yeni bir kartuş siparişi verirken doğru ısıtıcı sileceğini içerdüğinden emin olun.

Bu uygulama için özel olarak tasarlanmış bazı etiketleri çift taraflı yazdırmak mümkündür. Etiketleri çift taraflı yazdırmak amacıyla hangi dönüştürücülerin başarıyla bu etiket türüne yönelik ürün geliştirdiğini görmek için Lexmark dönüştürücü listelerine başvurun. P/N 40X8581 balmumu temizleyicisini takmalısınız. Çift taraflı etiket yazdırma için tasarlanmış kartuşlarda iki balmumu temizleyicisi bulunur. Ekstra temizlik sağlamak ve performansı en iyi düzeye getirmek için balmumu sileceğini normal kartuş kullanımınızın yarısında değiştirin. Yağ ve balmumu vinil etiket kartuşları hakkında bilgi için tedarikçilerinizle ve etiket uzmanınızla iletişime geçin.

Not: Vinil etiketler kullanılırken balmumu silecekleri önerilmez.

Tepsi doldurma çizgisi bilgileri

Yapılarına bağlı olarak etiketlerin ve karton kağıdın alınması ve güvenli şekilde beslenmesi bazen zor olabilir. Tepsie yüklenen ortam sayfası sayısını kontrol ederek performans iyileştirilebilir. Tepside iki adet doldurma çizgisi vardır. Devamlı çizgi, maksimum kağıt doldurma göstergesidir. Tepsie bu çizginin üzerinde ortam yüklenmemelidir; aksi takdirde kağıt sıkışmaları meydana gelebilir. Kesik çizgi, alternatif kağıt doldurma göstergesidir ve etiket ve karton kağıtlar da dahil özel ortamlarda besleme veya güvenilirlik sorunları fark edilirse bu çizgi kullanılmalıdır. Tepsiyi tamamen doldururken kağıt sıkışmaları meydana gelirse özel ortamları yalnızca alternatif kağıt doldurma göstergesine kadar yükleyin.



Yazıcı modelleri ve farklı ortam türlerini besleme hakkında daha fazla bilgi için Lexmark satış temsilcinize başvurun.

Etiketlere yazdırırken:

- Kontrol panelinden, Kağıt menüsündeki kağıt boyutunu, türünü, dokusunu ve ağırlığını tepsiye yüklü etiketler ile eşleştirecek şekilde ayarlayın.
- Etiketleri, aynı tepside kağıt veya asetatlarla birlikte *yüklemeyin*. Baskı malzemelerinin birleştirilmesi besleme sorunlarına neden olabilir.
- Tam etiket yaprakları kullanın. Bölünmüş etiket yaprakları yazdırma sırasında etiketlerin sıyrılarak çıkmasına ve dolayısıyla kağıt sıkışmalarına neden olabilir. Yazıcınıza yapışkan malzeme bulaşabilir. Ayrıca, yazıcınızın ve kartuşunuzun garantilerini geçersiz kılabilir.

Yazdırma sırasında sayfa başına etiket sayısı, kaydı temel ağırlıktan daha çok etkileyebilir. Genellikle, sayfa başına etiket sayısı ne kadar fazla olursa kayıt o kadar iyi olur.

Karton kağıda yazdırırken:

- Kontrol panelinden, Kağıt menüsündeki kağıt boyutunu, türünü, dokusunu ve ağırlığını tepsiye yüklü karton kağıt ile eşleştirecek şekilde ayarlayın.
- Kırıksık karton kağıtları *kullanmayın*. Bu kağıt sıkışmalarına neden olabilir.

Daha fazla bilgi için şu konulara bakın:

- [10. sayfadaki "Alma silindiri teknolojisi"](#)
- [16. sayfadaki "Gren yönü"](#)
- [25. sayfadaki "Bakım prosedürleri"](#)
- [28. sayfadaki "Sorun Giderme"](#)
- [26. sayfadaki "Referans kenarı hizalaması için birincil çıkıntı düzeni tasarımı ile ilgili yönergeler"](#)

Lexmark B2865, M5255, M5270, MS821, MS822, MS823, MS825, MS826 Yazıcılar



Aşağıdaki tablolarda standart ve isteğe bağlı kağıt kaynakları ve destekledikleri kağıt boyutları, türleri ve ağırlıkları ile ilgili bilgiler bulunmaktadır.

Not: Listelenmeyen bir kağıt boyutu için listelenen en yakın *büyük* boyutu seçin.

Desteklenen kağıt boyutları

Yazıcı tarafından desteklenen kağıt boyutları

Kağıt boyutu	Standart 550 yapraklık tepsi, isteğe bağlı 250 veya 550 yapraklık tepsi	İsteğe bağlı 2100 yapraklık tepsi	Çok amaçlı besleyici	Çift taraflı yazdırma
A4 210 x 297 mm (8,3 x 11,7 inç)	✓	✓	✓	✓
A5 LEF¹ 210 x 148 mm (8,3 x 5,8 inç)	✓	✓	✓	✓
A5 SEF¹ 148 x 210 mm (5,8 x 8,3 inç)	✓	x	✓	x
A6 105 x 148 mm (4,1 x 5,8 inç)	✓	x	✓	✓
JIS B5 182 x 257 mm (7,2 x 10,1 inç)	✓	x	✓	✓
Oficio (Meksika) 216 x 340 mm (8,5 x 13,4 inç)	✓	✓	✓	✓
Statement 140 x 216 mm (5,5 x 8,5 inç)	✓	x	✓	✓
Executive 184 x 267 mm (7,3 x 10,5 inç)	✓	x	✓	✓
Letter 216 x 279 mm (8,5 x 11 inç)	✓	✓	✓	✓

¹ A5 kısa kenar besleme (SEF) yerine A5 uzun kenar besleme (LEF) tavsiye edilir.

² 101,6 mm (4,5 inç) ölçüsünden daha geniş zarflar buruşabilir. Bu kağıt türü uygunluk bakımından test edilmelidir.

Kağıt boyutu	Standart 550 yapraklık tepsi, isteğe bağlı 250 veya 550 yapraklık tepsi	İsteğe bağlı 2100 yapraklık tepsi	Çok amaçlı besleyici	Çift taraflı yazdırma
Legal 216 x 356 mm (8,5 x 14 inç)	✓	✓	✓	✓
Folio 216 x 330 mm (8,5 x 13 inç)	✓	✓	✓	✓
Universal 76,2 x 127 mm - 216 x 356 mm (3 x 5 inç - 8,5 x 14 inç)	x	x	✓	x
Universal 105 x 148 mm (4,1 x 5,8 inç) - 216 x 356 mm (8,5 x 14 inç)	✓	x	✓	✓
7 3/4 Zarf (Monarch) 98 x 191 mm (3,9 x 7,5 inç)	✓	x	✓	x
9 Zarf 98 x 225 mm (3,9 x 8,9 inç)	✓	x	✓	x
10 Zarf² 105 x 241 mm (4,1 x 9,5 inç)	✓	x	✓	x
DL Zarf² 110 x 220 mm (4,3 x 8,7 inç)	✓	x	✓	x
C5 Zarf² 162 x 229 mm (6,4 x 9 inç)	✓	x	✓	x
B5 Zarf² 176 x 250 mm (6,9 x 9,8 inç)	✓	x	✓	x
Diğer Zarf² 98,4 x 162 mm (3,9 x 6,4 inç) - 176 x 250 mm (6,9 x 9,8 inç)	✓	x	✓	x

¹ A5 kısa kenar besleme (SEF) yerine A5 uzun kenar besleme (LEF) tavsiye edilir.

² 101,6 mm (4,5 inç) ölçüsünden daha geniş zarflar buruşabilir. Bu kağıt türü uygunluk bakımından test edilmelidir.

Çıkış seçenekleri veya tutuculara göre desteklenen kağıt boyutları

Kağıt boyutu	Çıkış genişletici, yüksek kapasiteli çıkış genişletici veya ofset yığınlıyıcı	4 seleli posta kutusu	Zimba sonlandırıcı		Zimba, delgeç tutucu		
			Yığın	Zimba	Yığın	Zimba	Delgeç
A4 210 x 297 mm (8,3 x 11,7 inç)	✓	✓	✓	✓	✓	✓	✓
A5 LEF 210 x 148 mm (8,3 x 5,8 inç)	✓	✓	✓	✓	✓	✓	x
A5 SEF 148 x 210 mm (5,8 x 8,3 inç)	✓	✓	✓	x	✓	x	x

Kağıt boyutu	Çıkış genişletici, yüksek kapasiteli çıkış genişletici veya ofset yığınlayıcı	4 seleli posta kutusu	Zimba sonlandırıcı		Zimba, delgeç tutucu		
			Yığın	Zimba	Yığın	Zimba	Delgeç
A6 105 x 148 mm (4,1 x 5,8 inç)	✓	✓	X	X	X	X	X
JIS B5 182 x 257 mm (7,2 x 10,1 inç)	✓	✓	✓	X	✓	X	X
Oficio (Meksika) 216 x 340 mm (8,5 x 13,4 inç)	✓	✓	✓	✓	✓	✓	✓
Statement 140 x 216 mm (5,5 x 8,5 inç)	✓	✓	X	X	X	X	X
Executive 184 x 267 mm (7,3 x 10,5 inç)	✓	✓	✓	X	✓	X	X
Letter 216 x 279 mm (8,5 x 11 inç)	✓	✓	✓	✓	✓	✓	✓
Legal 216 x 356 mm (8,5 x 14 inç)	✓	✓	✓	✓	✓	✓	X
Folio 216 x 330 mm (8,5 x 13 inç)	✓	✓	✓	✓	✓	✓	✓
Universal 105 x 148 mm (4,1 x 5,8 inç) - 216 x 356 mm (8,5 x 14 inç)	✓	✓	X	X	X	X	X
Universal 76,2 x 127 mm - 216 x 356 mm (3 x 5 inç - 8,5 x 14 inç)	✓	X	X	X	X	X	X
7 3/4 Zarf (Monarch) 98 x 191 mm (3,9 x 7,5 inç)	✓	X	X	X	X	X	X
9 Zarf 98 x 225 mm (3,9 x 8,9 inç)	✓	X	X	X	X	X	X
10 Zarf 105 x 241 mm (4,1 x 9,5 inç)	✓	X	X	X	X	X	X
DL Zarf 110 x 220 mm (4,3 x 8,7 inç)	✓	X	X	X	X	X	X
C5 Zarf 162 x 229 mm (6,4 x 9 inç)	✓	X	X	X	X	X	X
B5 Zarf 176 x 250 mm (6,9 x 9,8 inç)	✓	X	X	X	X	X	X
Diğer Zarflar 98,4 x 162 mm (3,9 x 6,4 inç) - 176 x 250 mm (6,9 x 9,8 inç)	✓	X	X	X	X	X	X

Desteklenen kağıt türleri

Yazıcı tarafından desteklenen kağıt türleri

Kağıt türü	Standart 550 yapraklık tepsi, isteğe bağlı 250 veya 550 yapraklık tepsi	İsteğe bağlı 2100 yapraklık tepsi	Çok amaçlı besleyici	Çift taraflı yazdırma
Düz kağıt	✓	✓	✓	✓
Karton kağıt	✓	x	✓	✓
Asetat*	✓	x	✓	x
Etiketler	✓	x	✓	x
Bond	✓	✓	✓	✓
Zarf	✓	x	✓	x
Pürüzlü zarf	✓	x	✓	x
Antetli kağıt	✓	✓	✓	✓
Önceden Basılı	✓	✓	✓	✓
Renkli kağıt	✓	x	✓	✓
Hafif	✓	x	✓	✓
Ağır	✓	x	✓	✓
Kaba/Pamuk	✓	x	✓	✓
Özel tür [x]	✓	x	✓	✓

* Asetatların birbirine yapışmasını önlemek için yalnızca en fazla 20 sayfa yazdırın. Sonraki sayfaları üç dakika sonra yazdırın.

Çıkış seçenekleri veya tutuculara göre desteklenen kağıt türleri

Kağıt türü	Çıkış genişletici veya yüksek kapasiteli çıkış genişletici	4 seleli posta kutusu	Zimba sonlandırıcı		Zimba, delgeç tutucu		
			Yığın	Zimba	Yığın	Zimba	Delgeç
Düz kağıt	✓	✓	✓	✓	✓	✓	✓
Karton kağıt	✓	x	x	x	x	x	x
Asetatlar	✓	x	✓	x	✓	x	x
Etiketler	✓	x	x	x	x	x	x

Kağıt türü	Çıkış genişletici veya yüksek kapasiteli çıkış genişletici	4 seleli posta kutusu	Zimba sonlandırıcı		Zimba, delgeç tutucu		
			Yığın	Zimba	Yığın	Zimba	Delgeç
Bond	✓	✓	✓	✓	✓	✓	✓
Zarf	✓	x	x	x	x	x	x
Pürüzlü zarf	✓	x	x	x	x	x	x
Antetli kağıt	✓	✓	✓	✓	✓	✓	✓
Önceden Basılı	✓	✓	✓	✓	✓	✓	✓
Renkli kağıt	✓	x	x	x	x	x	x
Hafif	✓	x	x	x	x	x	x
Ağır	✓	x	x	x	x	x	x
Kaba/Pamuk	✓	x	x	x	x	x	x
Özel tür [x]	✓	x	x	x	x	x	x

Desteklenen kağıt ağırlıkları

Yazıcı tarafından desteklenen kağıt ağırlıkları

Kağıt türü ve ağırlık	Standart 550 yapraklık tepsi, isteğe bağlı 250 veya 550 yapraklık tepsi	İsteğe bağlı 2100 yapraklık tepsi	Çok amaçlı besleyici	Çift taraflı yazdırma
Düz kağıt veya Bond¹ 60-176 g/m ² uzun gren (16-47 lb bond)	✓	✓	✓	✓
Asetat 138-146 g/m ² uzun gren (37-39 lb bond)	✓	x	✓	x
Entegre formlar² 140-175 g/m ² (37-47 lb bond)	✓	x	✓	✓
Entegre formlar 75-135 g/m ² (20-36 lb bond)	✓	x	✓	✓

¹ 176 g/m² (47 lb) üzeri kağıtlar için kısa gren tercih edilir.

² Basınca duyarlı bölge yazıcıya önce girmelidir.

³ 28 lb bond zarflar %25 pamuk içeriği ile sınırlandırılmıştır.

Kağıt türü ve ağırlık	Standart 550 yapraklık tepsi, isteğe bağlı 250 veya 550 yapraklık tepsi	İsteğe bağlı 2100 yapraklık tepsi	Çok amaçlı besleyici	Çift taraflı yazdırma
Zarflar³ 60-105 g/m ² (16-28 lb bond)	✓	x	✓	✓
<p>¹ 176 g/m² (47 lb) üzeri kağıtlar için kısa gren tercih edilir.</p> <p>² Basınca duyarlı bölge yazıcıya önce girmelidir.</p> <p>³ 28 lb bond zarflar %25 pamuk içeriği ile sınırlandırılmıştır.</p>				

Çıkış seçenekleri veya tutuculara göre desteklenen kağıt ağırlıkları

Kağıt türü ve ağırlık	Çıkış genişletici veya yüksek kapasiteli çıkış genişletici	4 seleli posta kutusu	Zimba sonlandırıcı		Zimba, delgeç tutucu		
			Yığın	Zimba	Yığın	Zimba	Delgeç
Düz kağıt veya Bond 60-176 g/m ² uzun gren (16-47 lb bond)	✓	x	✓	x	✓	x	x
Düz kağıt veya Bond 60-90 g/m ² uzun gren (16-24 lb bond)	✓	✓	✓	✓	✓	✓	✓
Karton kağıt 203 g/m ² uzun gren (125 lb bond)	✓	x	✓	x	✓	x	x
Karton kağıt 199 g/m ² uzun gren (110 lb bond)	✓	x	✓	x	✓	x	x
Karton kağıt 176 g/m ² uzun gren (65 lb bond)	✓	x	x	x	x	x	x
Karton kağıt 163 g/m ² uzun gren (90 lb bond)	✓	x	✓	x	✓	x	x
Asetat 138-146 g/m ² uzun gren (37-39 lb bond)	✓	x	✓	x	✓	x	x
Kağıt etiketler 180 g/m ² (48 lb bond)	✓	x	x	x	x	x	x
Entegre formlar 140-175 g/m ² (37-47 lb bond)	✓	x	x	x	x	x	x
Entegre formlar 75-135 g/m ² (20-36 lb bond)	✓	x	x	x	x	x	x
Zarflar 60-105 g/m ² (16-28 lb bond)	✓	x	x	x	x	x	x

Karton kağıt ve etiketlerle ilgili yönergeler

Karton kağıt ve etiket ağırlıkları desteği

Bu yazıcıda aşağıdaki ortam türleri *desteklenmemektedir*:

- **Vinil ve polyster etiketler**

Bu etiketlerin yazdırılması yazdırma kalitesi sorunlarına ve yazıcının hasar görmesine yol açabilir. Bu etiketlerin kullanıldığı uygulamalarda Lexmark MS725 veya MX725 yazıcı modelini kullanın.

- **Dar ortam toplu işleri**

210 mm'den (8,3 inç) dar kağıtlara yazdırırken yazıcı hızı düşebilir ve iletim hızı büyük ölçüde yavaşlayabilir. Büyük işleri düzenli olarak dar kağıda yazdırıyorsanız daha yüksek hızda 10 veya daha fazla kağıttan oluşan gruplar halinde yazdırmak için tasarlanmış Lexmark MS725 veya MX725 yazıcı modellerini kullanın. Daha fazla bilgi için Lexmark satış temsilcinize başvurun.

Not: A5 varsayılan yönü yataydır (LEF olarak da adlandırılır) ve bu kağıtlar dar ortam olarak değerlendirilmez.

Aşağıdaki tabloda tepsilerin ve çok amaçlı besleyicinin desteklediği maksimum ağırlıklar listelenmektedir:

Kağıt kaynağı	Karton kağıt ¹			Etiketler	
	Index Bristol	Etiket	Kapak	Kağıt	İkili web kağıt
Standart ve isteğe bağlı 550 yapraklık tepsiler	199 g/m ² (110 lb)	203 g/m ² (125 lb)	176 g/m ² (65 lb)	180 g/m ²	180 g/m ²
Çok amaçlı besleyici²	199 g/m ² (110 lb)	203 g/m ² (125 lb)	176 g/m ² (65 lb)	180 g/m ²	180 g/m ²

¹ Özel öneriler için bkz. [16. sayfadaki "Gren yönü"](#).

² Etiket tasarımı özellikleri nedeniyle çok amaçlı besleyicide kabul edilebilir olmayan besleme gerçekleşebilir.

Etiketler	Kalınlık	0,102–0,305 mm (0,004–0,012 inç)
	Düzgünlük	100–400 Sheffield*

* 150–250 Sheffield en iyi kalitedir. 300 Sheffield'dan yüksek ortamların kullanılması yazdırma kalitesinin düşmesine neden olabilir.

Tepsi doldurma çizgisi bilgileri

Yapılarına bağlı olarak kağıt etiketlerin ve karton kağıtların alınması ve güvenli şekilde beslenmesi bazen zor olabilir. Tepsie yüklenen ortam sayfası sayısını kontrol ederek performans iyileştirilebilir. Tepsie iki adet doldurma çizgisi vardır. Devamlı çizgi, maksimum kağıt doldurma göstergesidir. Tepsie bu çizginin üzerinde ortam yüklenmemelidir; aksi takdirde kağıt sıkışmaları meydana gelebilir. Kesik çizgi, alternatif kağıt doldurma göstergesidir ve etiket ve karton kağıtlar da dahil özel ortamlarda besleme veya güvenilirlik sorunları fark edilirse bu çizgi kullanılmalıdır. Tepsiyi tamamen doldururken kağıt sıkışmaları meydana gelirse özel ortamları yalnızca alternatif kağıt doldurma göstergesine kadar yükleyin.



Yazıcı modelleri ve farklı ortam türlerini besleme hakkında daha fazla bilgi için Lexmark satış temsilcinize başvurun.

Kağıt etiketlere yazdırırken:

- Kontrol panelinden, Kağıt menüsündeki kağıt boyutunu, türünü, dokusunu ve ağırlığını tepsiye yüklü etiketler ile eşleştirecek şekilde ayarlayın.
- Etiketleri, aynı kağıt tepsisinde kağıt veya asetatlarla birlikte *yüklemeyin*. Baskı malzemelerinin birleştirilmesi besleme sorunlarına neden olabilir.
- Tam etiket yaprakları kullanın. Bölünmüş etiket yaprakları yazdırma sırasında etiketlerin sıyrılarak çıkmasına ve dolayısıyla kağıt sıkışmalarına neden olabilir. Yazıcınıza yapışkan malzeme bulaşabilir. Ayrıca, yazıcınızın ve kartuşunuzun garantilerini geçersiz kılabilir.

Yazdırma sırasında sayfa başına etiket sayısı, kaydı temel ağırlıktan daha çok etkileyebilir. Genellikle, sayfa başına etiket sayısı ne kadar fazla olursa kayıt o kadar iyi olur.

Karton kağıda yazdırırken:

- Kontrol panelinden, Kağıt menüsündeki kağıt boyutunu, türünü, dokusunu ve ağırlığını tepsiye yüklü karton kağıt ile eşleştirecek şekilde ayarlayın.
- Kırışık karton kağıtları *kullanmayın*. Bu kağıt sıkışmalarına neden olabilir.

Daha fazla bilgi için şu konulara bakın:

- [10. sayfadaki "Alma silindiri teknolojisi"](#)
- [16. sayfadaki "Gren yönü"](#)
- [25. sayfadaki "Bakım prosedürleri"](#)
- [28. sayfadaki "Sorun Giderme"](#)
- [26. sayfadaki "Referans kenarı hizalaması için birincil çıkıntı düzeni tasarımı ile ilgili yönergeler"](#)

Lexmark MB2770, MX721, MX722, XM5365, XM5370 MFP'ler



Aşağıdaki tablolarda standart ve isteğe bağlı kağıt kaynakları ve destekledikleri kağıt boyutları, türleri ve ağırlıkları ile ilgili bilgiler bulunmaktadır.

Not: Listelenmeyen bir kağıt boyutu için listelenen en yakın *büyük* boyutu seçin.

Desteklenen kağıt boyutları

Kağıt boyutu	Standart 550 yapraklık tepsi, isteğe bağlı 250 veya 550 yapraklık tepsi	İsteğe bağlı 2100 yapraklık tepsi	Çok amaçlı besleyici	Çift taraflı yazdırma
A4 210 x 297 mm (8,3 x 11,7 inç)	✓	✓	✓	✓
A5 LEF¹ 210 x 148 mm (8,3 x 5,8 inç)	✓	✓	✓	✓
A5 SEF 148 x 210 mm (5,8 x 8,3 inç)	✓	x	✓	x
A6 105 x 148 mm (4,1 x 5,8 inç)	✓	x	✓	✓
JIS B5 182 x 257 mm (7,2 x 10,1 inç)	✓	x	✓	✓
Oficio (Meksika) 216 x 340 mm (8,5 x 13,4 inç)	✓	✓	✓	✓
Statement 140 x 216 mm (5,5 x 8,5 inç)	✓	x	✓	✓
Executive 184 x 267 mm (7,3 x 10,5 inç)	✓	x	✓	✓
Letter 216 x 279 mm (8,5 x 11 inç)	✓	✓	✓	✓

¹ A5 kısa kenar besleme (SEF) yerine A5 uzun kenar besleme (LEF) önerilir.

² 101,6 mm (4,5 inç) ölçüsünden daha geniş zarflar buruşabilir. Bu kağıt türü uygunluk bakımından test edilmelidir.

Kağıt boyutu	Standart 550 yapraklık tepsi, isteğe bağlı 250 veya 550 yapraklık tepsi	İsteğe bağlı 2100 yapraklık tepsi	Çok amaçlı besleyici	Çift taraflı yazdırma
Legal 216 x 356 mm (8,5 x 14 inç)	✓	✓	✓	✓
Folio 216 x 330 mm (8,5 x 13 inç)	✓	✓	✓	✓
Universal 105 x 148 mm (4,1 x 5,8 inç) - 216 x 356 mm (8,5 x 14 inç)	✓	x	✓	✓
7 3/4 Zarf (Monarch) 98 x 191 mm (3,9 x 7,5 inç)	✓	x	✓	x
9 Zarf 98 x 225 mm (3,9 x 8,9 inç)	✓	x	✓	x
10 Zarf² 105 x 241 mm (4,1 x 9,5 inç)	✓	x	✓	x
DL Zarf² 110 x 220 mm (4,3 x 8,7 inç)	✓	x	✓	x
C5 Zarf² 162 x 229 mm (6,4 x 9 inç)	✓	x	✓	x
B5 Zarf² 176 x 250 mm (6,9 x 9,8 inç)	✓	x	✓	x
Diğer Zarf² 98,4 x 162 mm (3,9 x 6,4 inç) - 176 x 250 mm (6,9 x 9,8 inç)	✓	x	✓	x

¹ A5 kısa kenar besleme (SEF) yerine A5 uzun kenar besleme (LEF) önerilir.

² 101,6 mm (4,5 inç) ölçüsünden daha geniş zarflar buruşabilir. Bu kağıt türü uygunluk bakımından test edilmelidir.

Desteklenen kağıt türleri

Kağıt türü	Standart 550 yapraklık tepsi, isteğe bağlı 250 veya 550 yapraklık tepsi	İsteğe bağlı 2100 yapraklık tepsi	Çok amaçlı besleyici	Çift taraflı yazdırma
Düz kağıt	✓	✓	✓	✓
Karton kağıt	✓	x	✓	✓
Asetat*	✓	x	✓	x
Etiketler	✓	x	✓	x

* Asetatların birbirine yapışmasını önlemek için yalnızca en fazla 20 sayfa yazdırın. Sonraki sayfaları üç dakika sonra yazdırın.

Kağıt türü	Standart 550 yapraklık tepsi, isteğe bağlı 250 veya 550 yapraklık tepsi	İsteğe bağlı 2100 yapraklık tepsi	Çok amaçlı besleyici	Çift taraflı yazdırma
Bond	✓	✓	✓	✓
Zarf	✓	x	✓	x
Pürüzlü zarf	✓	x	✓	x
Antetli kağıt	✓	✓	✓	✓
Önceden Basılı	✓	✓	✓	✓
Renkli kağıt	✓	x	✓	✓
Hafif	✓	x	✓	✓
Ağır	✓	x	✓	✓
Kaba/Pamuk	✓	x	✓	✓
Özel tür [x]	✓	x	✓	✓

* Asetatların birbirine yapışmasını önlemek için yalnızca en fazla 20 sayfa yazdırın. Sonraki sayfaları üç dakika sonra yazdırın.

Desteklenen kağıt ağırlıkları

Kağıt türü ve ağırlık	Standart 550 yapraklık tepsi, isteğe bağlı 250 veya 550 yapraklık tepsi	İsteğe bağlı 2100 yapraklık tepsi	Çok amaçlı besleyici	Çift taraflı yazdırma
Düz kağıt veya Bond¹ 60-176 g/m ² uzun gren (16-47 lb bond)	✓	✓	✓	✓
Kart destesi 203 g/m ² uzun gren (125 lb bond)	✓	x	✓	✓
Kart destesi 199 g/m ² uzun gren (110 lb bond)	✓	x	✓	✓
Kart destesi 176 g/m ² uzun gren (65 lb bond)	✓	x	✓	✓

¹ 176 g/m² (47 lb) üzeri kağıtlar için kısa gren tercih edilir.

² Basınca duyarlı bölge yazıcıya önce girmelidir.

³ 28 lb bond zarflar %25 pamuk içeriği ile sınırlandırılmıştır.

Kağıt türü ve ağırlık	Standart 550 yapraklık tepsi, isteğe bağlı 250 veya 550 yapraklık tepsi	İsteğe bağlı 2100 yapraklık tepsi	Çok amaçlı besleyici	Çift taraflı yazdırma
Saydamlık 138-146 g/m ² uzun gren (37-39 lb bond)	✓	X	✓	X
Kağıt etiketler 180 g/m ² (48 lb bond)	✓	X	✓	✓
Entegre formlar² 140-175 g/m ² (37-47 lb bond)	✓	X	✓	✓
Entegre formlar 75-135 g/m ² (20-36 lb bond)	✓	X	✓	✓
Zarflar³ 60-105 g/m ² (16-28 lb bond)	✓	X	✓	✓

¹ 176 g/m² (47 lb) üzeri kağıtlar için kısa gren tercih edilir.
² Basınca duyarlı bölge yazıcıya önce girmelidir.
³ 28 lb bond zarflar %25 pamuk içeriği ile sınırlandırılmıştır.

Karton kağıt ve etiketlerle ilgili yönergeler

Karton kağıt ve etiket ağırlıkları desteği

Bu yazıcıda aşağıdaki ortam türleri desteklenmemektedir:

- **Vinil ve polyester etiketler**

Bu etiketlerin yazdırılması yazdırma kalitesi sorunlarına ve yazıcının hasar görmesine yol açabilir. Bu etiketlerin kullanıldığı uygulamalarda Lexmark MS725 veya MX725 yazıcı modelini kullanın.

- **Dar ortam toplu işleri**

210 mm'den (8,3 inç) dar kağıtlara yazdırırken yazıcı hızı düşebilir ve iletim hızı büyük ölçüde yavaşlayabilir. Dar kağıtlarda düzenli olarak büyük işler yazdırıyorsanız Lexmark MS725 veya MX725 yazıcı modelini kullanın. Bu model, 10 veya daha fazla dar kağıt içeren toplu işleri daha hızlı yazdırmak için tasarlanmıştır. Daha fazla bilgi için Lexmark satış temsilcinize başvurun.

Not: A5 varsayılan yönü yataydır (LEF olarak da adlandırılır) ve bu kağıtlar dar ortam olarak değerlendirilmez.

Aşağıdaki tabloda tepsilerin ve çok amaçlı besleyicinin desteklediği maksimum ağırlıklar listelenmektedir:

Kağıt kaynağı	Karton kağıt*			Etiketler	
	Index Bristol	Etiket	Kapak	Kağıt	İkili web kağıt
Standart ve isteğe bağlı 550 yapraklık tepsiler	199 g/m ² (110 lb)	203 g/m ² (125 lb)	176 g/m ² (65 lb)	180 g/m ²	180 g/m ²
Çok amaçlı besleyici²	199 g/m ² (110 lb)	203 g/m ² (125 lb)	176 g/m ² (65 lb)	180 g/m ²	180 g/m ²

* Özel öneriler için bkz. [16. sayfadaki "Gren yönü"](#).
² Etiket tasarımı özellikleri nedeniyle çok amaçlı besleyicide kabul edilebilir olmayan besleme gerçekleşebilir.

Etiketler	Kalınlık	0,102–0,305 mm (0,004–0,012 inç)
	Düzgünlük	100–400 Sheffield*
* 150–250 Sheffield en iyi kalitedir. 300 Sheffield'dan yüksek ortamların kullanılması yazdırma kalitesinin düşmesine neden olabilir.		

Tepsi doldurma çizgisi bilgileri

Yapılarına bağlı olarak kağıt etiketlerin ve karton kağıtların alınması ve güvenli şekilde beslenmesi bazen zor olabilir. Tepsiye yüklenen ortam sayfası sayısını kontrol ederek performans iyileştirilebilir. Tepside iki adet doldurma çizgisi vardır. Devamlı çizgi, maksimum kağıt doldurma göstergesidir. Tepsiye bu çizginin üzerinde ortam yüklenmemelidir; aksi takdirde kağıt sıkışmaları meydana gelebilir. Kesikli çizgi, alternatif kağıt doldurma göstergesidir. Etiketler ve karton kağıtlar da dahil özel ortamlarda besleme veya güvenilirlik sorunları fark edilirse bu çizgi kullanılmalıdır. Tepsiyi tamamen doldururken kağıt sıkışmaları meydana gelirse özel ortamları yalnızca alternatif kağıt doldurma göstergesine kadar yükleyin.



Yazıcı modelleri ve farklı ortam türlerini besleme hakkında daha fazla bilgi için Lexmark satış temsilcinize başvurun.

Kağıt etiketlere yazdırırken:

- Kontrol panelinden, Kağıt menüsündeki kağıt boyutunu, türünü, dokusunu ve ağırlığını tepsiye yüklü etiketler ile eşleştirecek şekilde ayarlayın.
- Etiketleri, aynı kağıt tepsisinde kağıt veya asetatlarla birlikte yüklemeyin. Baskı malzemelerinin birleştirilmesi besleme sorunlarına neden olabilir.
- Tam etiket yaprakları kullanın. Bölünmüş etiket yaprakları yazdırma sırasında etiketlerin sıyrılarak çıkmasına ve dolayısıyla kağıt sıkışmalarına neden olabilir. Yazıcınıza yapışkan malzeme bulaşabilir. Ayrıca, yazıcınızın ve kartuşunuzun garantilerini geçersiz kılabilir.

Yazdırma sırasında sayfa başına etiket sayısı, kaydı temel ağırlıktan daha çok etkileyebilir. Genellikle, sayfa başına etiket sayısı ne kadar fazla olursa kayıt o kadar iyi olur.

Karton kağıda yazdırırken:

- Kontrol panelinden, Kağıt menüsündeki kağıt boyutunu, türünü, dokusunu ve ağırlığını tepsiye yüklü karton kağıt ile eşleştirecek şekilde ayarlayın.
- Kırıksık karton kağıtları kullanmayın. Bu kağıt sıkışmalarına neden olabilir.

Daha fazla bilgi için şu konulara bakın:

- [10. sayfadaki "Alma silindiri teknolojisi"](#)
- [16. sayfadaki "Gren yönü"](#)
- [25. sayfadaki "Bakım prosedürleri"](#)

- [28. sayfadaki "Sorun Giderme"](#)
- [26. sayfadaki "Referans kenarı hizalaması için birincil çıkıntı düzeni tasarımı ile ilgili yönergeler"](#)

Lexmark MX822, MX826, XM7355, XM7370 MFP'ler



Aşağıdaki tablolarda standart ve isteğe bağlı kağıt kaynakları ve destekledikleri kağıt boyutları, türleri ve ağırlıkları ile ilgili bilgiler bulunmaktadır.

Not: Listelenmeyen bir kağıt boyutu için listelenen en yakın *büyük* boyutu seçin.

Desteklenen kağıt boyutları

Yazıcı tarafından desteklenen kağıt boyutları

Kağıt boyutu	Standart veya isteğe bağlı 550 yapraklık tepsi	İsteğe bağlı 2100 yapraklık tepsi	Çok amaçlı besleyici	Çift taraflı yazdırma
A4 210 x 297 mm (8,3 x 11,7 inç)	✓	✓	✓	✓
A5 LEF¹ 210 x 148 mm (8,3 x 5,8 inç)	✓	✓	✓	✓
A5 SEF 148 x 210 mm (5,8 x 8,3 inç)	✓	x	✓	x
A6 105 x 148 mm (4,1 x 5,8 inç)	✓	x	✓	✓

¹ A5 kısa kenar besleme (SEF) yerine A5 uzun kenar besleme (LEF) önerilir.

² 101,6 mm (4,5 inç) ölçüsünden daha geniş zarflar buruşabilir. Bu kağıt türü uygunluk bakımından test edilmelidir.

Kağıt boyutu	Standart veya isteğe bağlı 550 yapraklık tepsi	İsteğe bağlı 2100 yapraklık tepsi	Çok amaçlı besleyici	Çift taraflı yazdırma
JIS B5 182 x 257 mm (7,2 x 10,1 inç)	✓	X	✓	✓
Oficio (Meksika) 216 x 340 mm (8,5 x 13,4 inç)	✓	✓	✓	✓
Statement 140 x 216 mm (5,5 x 8,5 inç)	✓	X	✓	✓
Executive 184 x 267 mm (7,3 x 10,5 inç)	✓	X	✓	✓
Letter 216 x 279 mm (8,5 x 11 inç)	✓	✓	✓	✓
Legal 216 x 356 mm (8,5 x 14 inç)	✓	✓	✓	✓
Folio 216 x 330 mm (8,5 x 13 inç)	✓	✓	✓	✓
Universal 105 x 148 mm (4,1 x 5,8 inç) - 216 x 356 mm (8,5 x 14 inç)	✓	X	✓	✓
7 3/4 Zarf (Monarch) 98 x 191 mm (3,9 x 7,5 inç)	✓	X	✓	X
9 Zarf 98 x 225 mm (3,9 x 8,9 inç)	✓	X	✓	X
10 Zarf² 105 x 241 mm (4,1 x 9,5 inç)	✓	X	✓	X
DL Zarf² 110 x 220 mm (4,3 x 8,7 inç)	✓	X	✓	X
C5 Zarf² 162 x 229 mm (6,4 x 9 inç)	✓	X	✓	X
B5 Zarf² 176 x 250 mm (6,9 x 9,8 inç)	✓	X	✓	X
Diğer Zarf² 98,4 x 162 mm (3,9 x 6,4 inç) - 176 x 250 mm (6,9 x 9,8 inç)	✓	X	✓	X

¹ A5 kısa kenar besleme (SEF) yerine A5 uzun kenar besleme (LEF) önerilir.

² 101,6 mm (4,5 inç) ölçüsünden daha geniş zarflar buruşabilir. Bu kağıt türü uygunluk bakımından test edilmelidir.

Çıkış seçenekleri veya tutuculara göre desteklenen kağıt boyutları

Kağıt boyutu	Ofset yığınlayıcı	4 seleli posta kutusu	Zimba sonlandırıcı		Zimba, delgeç tutucu		
			Yığın	Zimba	Yığın	Zimba	Delgeç
A4 210 x 297 mm (8,3 x 11,7 inç)	✓	✓	✓	✓	✓	✓	✓
A5 LEF 210 x 148 mm (8,3 x 5,8 inç)	✓	✓	✓	✓	✓	✓	X
A5 SEF 148 x 210 mm (5,8 x 8,3 inç)	✓	✓	✓	X	✓	X	X
A6 105 x 148 mm (4,1 x 5,8 inç)	✓	✓	X	X	X	X	X
JIS B5 182 x 257 mm (7,2 x 10,1 inç)	✓	✓	✓	X	✓	X	X
Oficio (Meksika) 216 x 340 mm (8,5 x 13,4 inç)	✓	✓	✓	✓	✓	✓	✓
Statement 140 x 216 mm (5,5 x 8,5 inç)	✓	✓	✓	X	✓	X	X
Executive 184 x 267 mm (7,3 x 10,5 inç)	✓	✓	✓	X	✓	X	X
Letter 216 x 279 mm (8,5 x 11 inç)	✓	✓	✓	✓	✓	✓	✓
Legal 216 x 356 mm (8,5 x 14 inç)	✓	✓	✓	✓	✓	✓	X
Folio 216 x 330 mm (8,5 x 13 inç)	✓	✓	✓	✓	✓	✓	✓
Universal 105 x 148 mm (4,1 x 5,8 inç) - 216 x 356 mm (8,5 x 14 inç)	✓	✓	X	X	X	X	X
7 3/4 Zarf (Monarch) 98 x 191 mm (3,9 x 7,5 inç)	✓	X	X	X	X	X	X
9 Zarf 98 x 225 mm (3,9 x 8,9 inç)	✓	X	X	X	X	X	X
10 Zarf 105 x 241 mm (4,1 x 9,5 inç)	✓	X	X	X	X	X	X
DL Zarf 110 x 220 mm (4,3 x 8,7 inç)	✓	X	X	X	X	X	X
C5 Zarf 162 x 229 mm (6,4 x 9 inç)	✓	X	X	X	X	X	X
B5 Zarf 176 x 250 mm (6,9 x 9,8 inç)	✓	X	X	X	X	X	X

Kağıt boyutu	Ofset yığılayıcı	4 seveli posta kutusu	Zimba sonlandırıcı		Zimba, delgeç tutucu		
			Yığın	Zimba	Yığın	Zimba	Delgeç
Diğer Zarflar 98,4 x 162 mm (3,9 x 6,4 inç) - 176 x 250 mm (6,9 x 9,8 inç)	✓	X	X	X	X	X	X

Desteklenen kağıt türleri

Yazıcı tarafından desteklenen kağıt türleri

Kağıt türü	Standart veya isteğe bağlı 550 yapraklık tepsi	İsteğe bağlı 2100 yapraklık tepsi	Çok amaçlı besleyici	Çift taraflı yazdırma
Düz kağıt	✓	✓	✓	✓
Karton kağıt	✓	X	✓	✓
Asetat*	✓	X	✓	X
Etiketler	✓	X	✓	X
Bond	✓	✓	✓	✓
Zarf	✓	X	✓	X
Pürüzlü zarf	✓	X	✓	X
Antetli kağıt	✓	✓	✓	✓
Önceden Basılı	✓	✓	✓	✓
Renkli kağıt	✓	X	✓	✓
Hafif	✓	X	✓	✓
Ağır	✓	X	✓	✓
Kaba/Pamuk	✓	X	✓	✓
Özel tür [x]	✓	X	✓	✓

* Asetatların birbirine yapışmasını önlemek için yalnızca en fazla 20 sayfa yazdırın. Sonraki sayfaları üç dakika sonra yazdırın.

Çıkış seçenekleri veya tutuculara göre desteklenen kağıt türleri

Kağıt türü	Ofset yığıncı	4 seleli posta kutusu	Zimba sonlandırıcı		Zimba, delgeç tutucu		
			Yığın	Zimba	Yığın	Zimba	Delgeç
Düz kağıt	✓	✓	✓	✓	✓	✓	✓
Karton kağıt	✓	x	x	x	x	x	x
Asetat	✓	x	✓	x	✓	x	x
Etiketler	✓	x	x	x	x	x	x
Bond	✓	✓	✓	✓	✓	✓	✓
Zarf	✓	x	x	x	x	x	x
Pürüzlü zarf	✓	x	x	x	x	x	x
Antetli kağıt	✓	✓	✓	✓	✓	✓	✓
Önceden Basılı	✓	✓	✓	✓	✓	✓	✓
Renkli kağıt	✓	x	x	x	x	x	x
Hafif	✓	x	x	x	x	x	x
Ağır	✓	x	x	x	x	x	x
Kaba/Pamuk	✓	x	x	x	x	x	x
Özel tür [x]	✓	x	x	x	x	x	x

Desteklenen kağıt ağırlıkları**Yazıcı tarafından desteklenen kağıt ağırlıkları**

Kağıt türü ve ağırlık	Standart veya isteğe bağlı 550 yapraklık tepsi	İsteğe bağlı 2100 yapraklık tepsi	Çok amaçlı besleyici	Çift taraflı yazdırma
Düz kağıt veya Bond¹ 60-176 g/m ² uzun gren (16-47 lb bond)	✓	✓	✓	✓
Karton kağıt 203 g/m ² uzun gren (125 lb bond)	✓	x	✓	✓

¹ 176 g/m² (47 lb) üzeri kağıtlar için kısa gren tercih edilir.

² Basınca duyarlı bölge yazıcıya önce girmelidir.

³ 28 lb bond zarflar %25 pamuk içeriği ile sınırlandırılmıştır.

Kağıt türü ve ağırlık	Standart veya isteğe bağlı 550 yapraklık tepsi	İsteğe bağlı 2100 yapraklık tepsi	Çok amaçlı besleyici	Çift taraflı yazdırma
Karton kağıt 199 g/m ² uzun gren (110 lb bond)	✓	X	✓	✓
Karton kağıt 176 g/m ² uzun gren (65 lb bond)	✓	X	✓	✓
Asetat 138-146 g/m ² uzun gren (37-39 lb bond)	✓	X	✓	X
Kağıt etiketler 180 g/m ² (48 lb bond)	✓	X	✓	✓
Entegre formlar² 140-175 g/m ² (37-47 lb bond)	✓	X	✓	✓
Entegre formlar 75-135 g/m ² (20-36 lb bond)	✓	X	✓	✓
Zarflar³ 60-105 g/m ² (16-28 lb bond)	✓	X	✓	✓

¹ 176 g/m² (47 lb) üzeri kağıtlar için kısa gren tercih edilir.

² Basınca duyarlı bölge yazıcıya önce girmelidir.

³ 28 lb bond zarflar %25 pamuk içeriği ile sınırlandırılmıştır.

Çıkış seçenekleri veya tutuculara göre desteklenen kağıt ağırlıkları

Kağıt türü ve ağırlık	Ofset yığınlayıcı	4 seleli posta kutusu	Zimba sonlandırıcı		Zimba, delgeç tutucu		
			Yığın	Zimba	Yığın	Zimba	Delgeç
Düz kağıt veya Bond 60-176 g/m ² uzun gren (16-47 lb bond)	✓	X	✓	X	✓	X	X
Düz kağıt veya Bond 60-90 g/m ² uzun gren (16-24 lb bond)	✓	✓	✓	✓	✓	✓	✓
Karton kağıt 203 g/m ² uzun gren (125 lb bond)	✓	X	✓	X	✓	X	X
Karton kağıt 199 g/m ² uzun gren (110 lb bond)	✓	X	✓	X	✓	X	X
Karton kağıt 176 g/m ² uzun gren (65 lb bond)	✓	X	X	X	X	X	X
Karton kağıt 163 g/m ² uzun gren (90 lb bond)	✓	X	✓	X	✓	X	X
Asetat 138-146 g/m ² uzun gren (37-39 lb bond)	✓	X	✓	X	✓	X	X
Kağıt etiketler 180 g/m ² (48 lb bond)	✓	X	X	X	X	X	X

Kağıt türü ve ağırlık	Ofset yığın- layıcı	4 seveli posta kutusu	Zimba sonlandırıcı		Zimba, delgeç tutucu		
			Yığın	Zimba	Yığın	Zimba	Delgeç
Entegre formlar 140-175 g/m ² (37-47 lb bond)	✓	X	X	X	X	X	X
Entegre formlar 75-135 g/m ² (20-36 lb bond)	✓	X	X	X	X	X	X
Zarflar 60-105 g/m ² (16-28 lb bond)	✓	X	X	X	X	X	X

Karton kağıt ve etiketlerle ilgili yönergeler

Karton kağıt ve etiket ağırlıkları desteği

Bu yazıcıda aşağıdaki ortam türleri desteklenmemektedir:

- **Vinil ve polyester etiketler**

Bu etiketlerin yazdırılması yazdırma kalitesi sorunlarına ve yazıcının hasar görmesine yol açabilir. Bu etiketlerin kullanıldığı uygulamalarda Lexmark MS725 veya MX725 yazıcı modelini kullanın.

- **Dar ortam toplu işleri**

210 mm'den (8,3 inç) dar kağıtlara yazdırırken yazıcı hızı düşebilir ve iletim hızı büyük ölçüde yavaşlayabilir. Büyük işleri düzenli olarak dar kağıda yazdırıyorsanız daha yüksek hızda 10 veya daha fazla kağıttan oluşan gruplar halinde yazdırmak için tasarlanmış Lexmark MS725 veya MX725 yazıcı modellerini kullanın. Daha fazla bilgi için Lexmark satış temsilcinize başvurun.

Not: A5 varsayılan yönü yataydır (LEF olarak da adlandırılır) ve bu kağıtlar dar ortam olarak değerlendirilmez.

Aşağıdaki tabloda tepsilerin ve çok amaçlı besleyicinin desteklediği maksimum ağırlıklar listelenmektedir:

Kağıt kaynağı	Karton kağıt ¹			Etiketler	
	Index Bristol	Etiket	Kapak	Kağıt	İkili web kağıt
Standart ve isteğe bağlı 550 yapraklık tepsiler¹	199 g/m ² (110 lb)	203 g/m ² (125 lb)	176 g/m ² (65 lb)	180 g/m ²	180 g/m ²
Çok amaçlı besleyici²	199 g/m ² (110 lb)	203 g/m ² (125 lb)	176 g/m ² (65 lb)	180 g/m ²	180 g/m ²

¹ Özel öneriler için bkz. [16. sayfadaki "Gren yönü"](#).

² Etiket tasarımı özellikleri nedeniyle çok amaçlı besleyicide kabul edilebilir olmayan besleme gerçekleşebilir.

Etiketler	Kalınlık	0,102–0,305 mm (0,004–0,012 inç)
	Düzgünlük	100–400 Sheffield*

* 150–250 Sheffield en iyi kalitedir. 300 Sheffield'dan yüksek ortamların kullanılması yazdırma kalitesinin düşmesine neden olabilir.

Tepsi doldurma çizgisi bilgileri

Yapılarına bağlı olarak kağıt etiketlerin ve karton kağıtların alınması ve güvenli şekilde beslenmesi bazen zor olabilir. Tepsiye yüklenen ortam sayfası sayısını kontrol ederek performans iyileştirilebilir. Tepside iki adet doldurma çizgisi vardır. Devamlı çizgi, maksimum kağıt doldurma göstergesidir. Tepsiye bu çizginin üzerinde ortam yüklenmemelidir; aksi takdirde kağıt sıkışmaları meydana gelebilir. Kesik çizgi, alternatif kağıt doldurma göstergesidir ve etiket ve karton kağıtlar da dahil özel ortamlarda besleme veya güvenilirlik sorunları fark edilirse bu çizgi kullanılmalıdır. Tepsiyi tamamen doldururken kağıt sıkışmaları meydana gelirse özel ortamları yalnızca alternatif kağıt doldurma göstergesine kadar yükleyin.



Yazıcı modelleri ve farklı ortam türlerini besleme hakkında daha fazla bilgi için Lexmark satış temsilcinize başvurun.

Kağıt etiketlere yazdırırken:

- Kontrol panelinden, Kağıt menüsündeki kağıt boyutunu, türünü, dokusunu ve ağırlığını tepsiye yüklü etiketler ile eşleştirecek şekilde ayarlayın.
- Etiketleri, aynı kağıt tepsisinde kağıt veya asetatlarla birlikte yüklemeyin. Baskı malzemelerinin birleştirilmesi besleme sorunlarına neden olabilir.
- Tam etiket yaprakları kullanın. Bölünmüş etiket yaprakları yazdırma sırasında etiketlerin sıyrılarak çıkmasına ve dolayısıyla kağıt sıkışmalarına neden olabilir. Yazıcınıza yapışkan malzeme bulaşabilir. Ayrıca, yazıcınızın ve kartuşunuzun garantilerini geçersiz kılabilir.

Yazdırma sırasında sayfa başına etiket sayısı, kaydı temel ağırlıktan daha çok etkileyebilir. Genellikle, sayfa başına etiket sayısı ne kadar fazla olursa kayıt o kadar iyi olur.

Karton kağıda yazdırırken:

- Kontrol panelinden, Kağıt menüsündeki kağıt boyutunu, türünü, dokusunu ve ağırlığını tepsiye yüklü karton kağıt ile eşleştirecek şekilde ayarlayın.
- Kırıksık karton kağıtları kullanmayın. Bu kağıt sıkışmalarına neden olabilir.

Daha fazla bilgi için şu konulara bakın:

- [10. sayfadaki "Alma silindiri teknolojisi"](#)
- [16. sayfadaki "Gren yönü"](#)
- [25. sayfadaki "Bakım prosedürleri"](#)
- [28. sayfadaki "Sorun Giderme"](#)
- [26. sayfadaki "Referans kenarı hizalaması için birincil çıkıntı düzeni tasarımı ile ilgili yönergeler"](#)

Lexmark B2338, B2442, B2546, B2650, M1242, M1246, M3250, MS321, MS421, MS521, MS621, MS622 Yazıcılar



Aşağıdaki tablolarda standart ve isteğe bağlı kağıt kaynakları ve destekledikleri kağıt boyutları, türleri ve ağırlıkları ile ilgili bilgiler bulunmaktadır.

Not: Listelenmeyen bir kağıt boyutu için listelenen en yakın *büyük* boyutu seçin.

Desteklenen kağıt boyutları

Kağıt boyutu	Standart 550 yapraklık tepsi	İsteğe Bağlı 250 veya 550 yapraklık tepsi	Çok amaçlı besleyici	Çift taraflı yazdırma
A4 210 x 297 mm (8,3 x 11,7 inç)	✓	✓	✓	✓
A5 210 x 148 mm (8,3 x 5,8 inç)	✓	✓	✓	x
A5 LEF 148 x 210 mm (5,8 x 8,3 inç)	✓	x	✓	x
A6 105 x 148 mm (4,1 x 5,8 inç)	✓	x	✓	x

Kağıt boyutu	Standart 550 yapraklık tepsi	İsteğe Bağlı 250 veya 550 yapraklık tepsi	Çok amaçlı besleyici	Çift taraflı yazdırma
JIS B5 182 x 257 mm (7,2 x 10,1 inç)	✓	✓	✓	X
Oficio (Meksika) 216 x 340 mm (8,5 x 13,4 inç)	✓	✓	✓	✓
Hagaki 100 x 148 mm (3,9 x 5,8 inç)	X	X	✓	X
Kartvizit 50,8 x 88,9 mm (2 x 3,5 inç)	X	X	X	X
Statement 140 x 216 mm (5,5 x 8,5 inç)	✓	✓	✓	X
Executive 184 x 267 mm (7,3 x 10,5 inç)	✓	✓	✓	X
Letter 216 x 279 mm (8,5 x 11 inç)	✓	✓	✓	✓
Legal 216 x 356 mm (8,5 x 14 inç)	✓	✓	✓	✓
Folio 216 x 330 mm (8,5 x 13 inç)	✓	✓	✓	✓
Universal 76,2 x 127 mm - 216 x 356 mm (3 x 5 inç - 8,5 x 14 inç)	X	X	✓	X
Universal 105 x 148 mm ila 216 x 356 mm (4,13 x 5,83 inç - 8,5 x 14 inç)	✓	X	X	X
Universal 148 x 210 mm ila 216 x 356 mm (5,83 x 8,27 inç - 8,5 x 14 inç)	X	✓	X	X
7 3/4 Zarf (Monarch) 98 x 191 mm (3,9 x 7,5 inç)	X	X	✓	X

Kağıt boyutu	Standart 550 yapraklık tepsi	İsteğe Bağlı 250 veya 550 yapraklık tepsi	Çok amaçlı besleyici	Çift taraflı yazdırma
9 Zarf 98 x 225 mm (3,9 x 8,9 inç)	X	X	✓	X
10 Zarf 105 x 241 mm (4,1 x 9,5 inç)	X	X	✓	X
DL Zarf 110 x 220 mm (4,3 x 8,7 inç)	X	X	✓	X
C5 Zarf 162 x 229 mm (6,4 x 9 inç)	X	X	✓	X
B5 Zarf 176 x 250 mm (6,9 x 9,8 inç)	X	X	✓	X
Diğer Zarf 76,2 x 127 mm - 216 x 356 mm (3 x 5 inç - 8,5 x 14 inç)	X	X	✓	X

Desteklenen kağıt türleri

Kağıt türü	Standart 550 yapraklık tepsi	İsteğe Bağlı 250 veya 550 yapraklık tepsi	Çok amaçlı besleyici	Çift taraflı yazdırma
Düz kağıt	✓	✓	✓	✓
Karton kağıt	X	X	✓	X
Saydamlık	✓	X	✓	X
Geri Dönüştürülmüş	✓	✓	✓	✓
Kağıt etiketleri¹	✓	✓	✓	X
Bond²	✓	✓	✓	✓
Antetli Kağıt	✓	✓	✓	✓

¹ Lazer yazıcılar için tasarlanmış tek taraflı kağıt etiketler, ara sıra kullanım için desteklenir. Ayda 20 veya daha az sayfa kağıt etiket yazdırmanız önerilir. Vinil etiketler, ilaç etiketleri ve çift taraflı etiketler desteklenmez.

² Bond ve Ağır kağıt, 90 g/m² (24 lb) kağıt ağırlığına kadar iki taraflı yazdırmada desteklenir.

Kağıt türü	Standart 550 yapraklık tepsi	İsteğe Bağlı 250 veya 550 yapraklık tepsi	Çok amaçlı besleyici	Çift taraflı yazdırma
Önceden Basılı	✓	✓	✓	✓
Renkli kağıt	✓	✓	✓	✓
Hafif kağıt	✓	✓	✓	✓
Ağır kağıt ²	✓	✓	✓	✓
Kaba/Pamuk	✓	✓	✓	✓
Zarf	X	X	✓	X
Pürüzlü zarf	X	X	✓	X

¹ Lazer yazıcılar için tasarlanmış tek taraflı kağıt etiketler, ara sıra kullanım için desteklenir. Ayda 20 veya daha az sayfa kağıt etiket yazdırmanız önerilir. Vinil etiketler, ilaç etiketleri ve çift taraflı etiketler desteklenmez.

² Bond ve Ağır kağıt, 90 g/m² (24 lb) kağıt ağırlığına kadar iki taraflı yazdırmada desteklenir.

Desteklenen kağıt ağırlıkları

Kağıt türü	Tepsi	Çok amaçlı besleyici	Çift taraflı yazdırma
Düz kağıt	60–120 g/m ² (16–32 lb)	60–216 g/m ² (16–58 lb)	60–90 g/m ² (16–24 lb)
Karton kağıt	-	60–216 g/m ² (16–58 lb)	-
Asetat	60–120 g/m ² (16–32 lb)	60–216 g/m ² (16–58 lb)	-
Etiketler*	60–120 g/m ² (16–32 lb)	60–216 g/m ² (16–58 lb)	-
Zarflar	-	-	-

* Lazer yazıcılar için tasarlanmış tek taraflı kağıt etiketler, ara sıra kullanım için desteklenir. Ayda 20 veya daha az sayfa kağıt etiket yazdırmanız önerilir. Vinil etiketler, ilaç etiketleri ve çift taraflı etiketler desteklenmez.

Lexmark MB2338, MB2442, MX321, MX421, XM1242 MFP'ler



Aşağıdaki tablolarda standart ve isteğe bağlı kağıt kaynakları ve destekledikleri kağıt boyutları, türleri ve ağırlıkları ile ilgili bilgiler bulunmaktadır.

Not: Listelenmeyen bir kağıt boyutu için listelenen en yakın *büyük* boyutu seçin.

Desteklenen kağıt boyutları

Kağıt boyutu	Standart 550 yapraklık tepsi	İsteğe Bağlı 250 veya 550 yapraklık tepsi	Çok amaçlı besleyici	Çift taraflı yazdırma	ADF	Tarayıcı camı
A4 210 x 297 mm (8,3 x 11,7 inç)	✓	✓	✓	✓	✓	✓
A5 210 x 148 mm (8,3 x 5,8 inç)	✓	✓	✓	x	✓	✓
A5 LEF 148 x 210 mm (5,8 x 8,3 inç)	✓	x	✓	x	✓	✓
A6 105 x 148 mm (4,1 x 5,8 inç)	✓	x	✓	x	✓	✓
JIS B5 182 x 257 mm (7,2 x 10,1 inç)	✓	✓	✓	x	✓	✓
Oficio (Meksika) 216 x 340 mm (8,5 x 13,4 inç)	✓	✓	✓	✓	✓	✓
Hagaki 100 x 148 mm (3,9 x 5,8 inç)	x	x	✓	x	x	✓

Kağıt boyutu	Standart 550 yapraklık tepsi	İsteğe Bağlı 250 veya 550 yapraklık tepsi	Çok amaçlı besleyici	Çift taraflı yazdırma	ADF	Tarayıcı camı
Kartvizit 50,8 x 88,9 mm (2 x 3,5 inç)	X	X	X	X	X	✓
Statement 140 x 216 mm (5,5 x 8,5 inç)	✓	✓	✓	X	✓	✓
Executive 184 x 267 mm (7,3 x 10,5 inç)	✓	✓	✓	X	✓	✓
Letter 216 x 279 mm (8,5 x 11 inç)	✓	✓	✓	✓	✓	✓
Legal 216 x 356 mm (8,5 x 14 inç)	✓	✓	✓	✓	✓	✓
Folio 216 x 330 mm (8,5 x 13 inç)	✓	✓	✓	✓	✓	✓
Universal 76,2 x 127 mm - 216 x 356 mm (3 x 5 inç - 8,5 x 14 inç)	X	X	✓	X	✓	✓ ₂
Universal 105 x 148 mm ila 216 x 356 mm (4,13 x 5,83 inç - 8,5 x 14 inç)	✓	X	X	X	✓	✓
Universal 148 x 210 mm ila 216 x 356 mm (5,83 x 8,27 inç - 8,5 x 14 inç)	X	✓	X	X	X	✓
7 3/4 Zarf (Monarch) 98 x 191 mm (3,9 x 7,5 inç)	X	X	✓	X	X	✓
9 Zarf 98 x 225 mm (3,9 x 8,9 inç)	X	X	✓	X	X	✓
10 Zarf 105 x 241 mm (4,1 x 9,5 inç)	X	X	✓	X	X	✓
DL Zarf 110 x 220 mm (4,3 x 8,7 inç)	X	X	✓	X	X	✓

Kağıt boyutu	Standart 550 yapraklık tepsi	İsteğe Bağlı 250 veya 550 yapraklık tepsi	Çok amaçlı besleyici	Çift taraflı yazdırma	ADF	Tarayıcı camı
C5 Zarf 162 x 229 mm (6,4 x 9 inç)	X	X	✓	X	X	✓
B5 Zarf 176 x 250 mm (6,9 x 9,8 inç)	X	X	✓	X	X	✓
Diğer Zarf 76,2 x 127 mm - 216 x 356 mm (3 x 5 inç - 8,5 x 14 inç)	X	X	✓	X	X	✓

Desteklenen kağıt türleri

Kağıt türü	Standart 550 yapraklık tepsi	İsteğe Bağlı 250 veya 550 yapraklık tepsi	Çok amaçlı besleyici	Çift taraflı yazdırma	ADF	Tarayıcı camı
Düz kağıt	✓	✓	✓	✓	✓	✓
Karton kağıt	X	X	✓	X	X	✓
Saydamlık	✓	X	✓	X	X	✓
Geri Dönüştürülmüş	✓	✓	✓	✓	✓	✓
Kağıt etiketleri¹	✓	✓	✓	X	X	✓
Bond²	✓	✓	✓	✓	✓	✓
Antetli Kağıt	✓	✓	✓	✓	✓	✓
Önceden Basılı	✓	✓	✓	✓	✓	✓
Renkli kağıt	✓	✓	✓	✓	✓	✓
Hafif kağıt	✓	✓	✓	✓	✓	✓
Ağır kağıt²	✓	✓	✓	✓	✓	✓
Kaba/Pamuk	✓	✓	✓	✓	✓	✓

¹ Lazer yazıcılar için tasarlanmış tek taraflı kağıt etiketler, ara sıra kullanım için desteklenir. Ayda 20 veya daha az sayfa kağıt etiket yazdırmanız önerilir. Vinil etiketler, ilaç etiketleri ve çift taraflı etiketler desteklenmez.

² Bond ve Ağır kağıt, 90 g/m² (24 lb) kağıt ağırlığına kadar iki taraflı yazdırmada desteklenir.

Kağıt türü	Standart 550 yapraklık tepsi	İsteğe Bağlı 250 veya 550 yapraklık tepsi	Çok amaçlı besleyici	Çift taraflı yazdırma	ADF	Tarayıcı camı
Zarf	X	X	✓	X	X	✓
Pürüzlü zarf	X	X	✓	X	X	✓

¹ Lazer yazıcılar için tasarlanmış tek taraflı kağıt etiketler, ara sıra kullanım için desteklenir. Ayda 20 veya daha az sayfa kağıt etiket yazdırmanız önerilir. Vinil etiketler, ilaç etiketleri ve çift taraflı etiketler desteklenmez.

² Bond ve Ağır kağıt, 90 g/m² (24 lb) kağıt ağırlığına kadar iki taraflı yazdırmada desteklenir.

Desteklenen kağıt ağırlıkları

Kağıt türü	Tepsi	Çok amaçlı besleyici	ADF	Çift taraflı yazdırma
Düz kağıt	60–120 g/m ² (16–32 lb)	60–216 g/m ² (16–58 lb)	Standart boyutlu kağıt: 52–120 g/m ² (14–32 lb) Evrensel boyutlu ortam: 60–90 g/m ² (16–24 lb)	60–90 g/m ² (16–24 lb)
Karton kağıt	-	60–216 g/m ² (16–58 lb)	52–120 g/m ² (14–32 lb)	-
Asetat	60–120 g/m ² (16–32 lb)	60–216 g/m ² (16–58 lb)	-	-
Etiketler*	60–120 g/m ² (16–32 lb)	60–216 g/m ² (16–58 lb)	-	-
Zarflar	-	-	60–216 g/m ² (16–58 lb)	-

* Lazer yazıcılar için tasarlanmış tek taraflı kağıt etiketler, ara sıra kullanım için desteklenir. Ayda 20 veya daha az sayfa kağıt etiket yazdırmanız önerilir. Vinil etiketler, ilaç etiketleri ve çift taraflı etiketler desteklenmez.

Lexmark MB2546, MB2650, MX521, MX522, MX622, XM1242, XM1246, XM3250 MFP'ler



Aşağıdaki tablolarda standart ve isteğe bağlı kağıt kaynakları ve destekledikleri kağıt boyutları, türleri ve ağırlıkları ile ilgili bilgiler bulunmaktadır.

Not: Listelenmeyen bir kağıt boyutu için listelenen en yakın *büyük* boyutu seçin.

Desteklenen kağıt boyutları

Kağıt boyutu	Standart 550 yapraklık tepsi	İsteğe Bağlı 250 veya 550 yapraklık tepsi	Çok amaçlı besleyici	Çift taraflı yazdırma	ADF	Tarayıcı camı
A4 210 x 297 mm (8,3 x 11,7 inç)	✓	✓	✓	✓	✓	✓
A5 210 x 148 mm (8,3 x 5,8 inç)	✓	✓	✓	x	✓	✓
A5 LEF 148 x 210 mm (5,8 x 8,3 inç)	✓	x	✓	x	✓	✓
A6 105 x 148 mm (4,1 x 5,8 inç)	✓	x	✓	x	✓	✓
JIS B5 182 x 257 mm (7,2 x 10,1 inç)	✓	✓	✓	x	✓	✓
Oficio (Meksika) 216 x 340 mm (8,5 x 13,4 inç)	✓	✓	✓	✓	✓	✓
Hagaki 100 x 148 mm (3,9 x 5,8 inç)	x	x	✓	x	x	✓

Kağıt boyutu	Standart 550 yapraklık tepsi	İsteğe Bağlı 250 veya 550 yapraklık tepsi	Çok amaçlı besleyici	Çift taraflı yazdırma	ADF	Tarayıcı camı
Kartvizit 50,8 x 88,9 mm (2 x 3,5 inç)	X	X	X	X	X	✓
Statement 140 x 216 mm (5,5 x 8,5 inç)	✓	✓	✓	X	✓	✓
Executive 184 x 267 mm (7,3 x 10,5 inç)	✓	✓	✓	X	✓	✓
Letter 216 x 279 mm (8,5 x 11 inç)	✓	✓	✓	✓	✓	✓
Legal 216 x 356 mm (8,5 x 14 inç)	✓	✓	✓	✓	✓	✓
Folio 216 x 330 mm (8,5 x 13 inç)	✓	✓	✓	✓	✓	✓
Universal 76,2 x 127 mm - 216 x 356 mm (3 x 5 inç - 8,5 x 14 inç)	X	X	✓	X	X	✓
Universal 105 x 148 mm ila 216 x 356 mm (4,13 x 5,83 inç - 8,5 x 14 inç)	✓	X	X	X	✓	✓
Universal 148 x 210 mm ila 216 x 356 mm (5,83 x 8,27 inç - 8,5 x 14 inç)	X	✓	X	X	X	✓
7 3/4 Zarf (Monarch) 98 x 191 mm (3,9 x 7,5 inç)	X	X	✓	X	X	✓
9 Zarf 98 x 225 mm (3,9 x 8,9 inç)	X	X	✓	X	X	✓
10 Zarf 105 x 241 mm (4,1 x 9,5 inç)	X	X	✓	X	X	✓
DL Zarf 110 x 220 mm (4,3 x 8,7 inç)	X	X	✓	X	X	✓

Kağıt boyutu	Standart 550 yapraklık tepsi	İsteğe Bağlı 250 veya 550 yapraklık tepsi	Çok amaçlı besleyici	Çift taraflı yazdırma	ADF	Tarayıcı camı
C5 Zarf 162 x 229 mm (6,4 x 9 inç)	X	X	✓	X	X	✓
B5 Zarf 176 x 250 mm (6,9 x 9,8 inç)	X	X	✓	X	X	✓
Diğer Zarf 76,2 x 127 mm - 216 x 356 mm (3 x 5 inç - 8,5 x 14 inç)	X	X	✓	X	X	✓

Desteklenen kağıt türleri

Kağıt türü	Standart 550 yapraklık tepsi	İsteğe Bağlı 250 veya 550 yapraklık tepsi	Çok amaçlı besleyici	Çift taraflı yazdırma	ADF	Tarayıcı camı
Düz kağıt	✓	✓	✓	✓	✓	✓
Karton kağıt	X	X	✓	X	X	✓
Saydamlık	✓	X	✓	X	X	✓
Geri Dönüştürülmüş	✓	✓	✓	✓	✓	✓
Kağıt etiketleri¹	✓	✓	✓	X	X	✓
Bond²	✓	✓	✓	✓	✓	✓
Antetli Kağıt	✓	✓	✓	✓	✓	✓
Önceden Basılı	✓	✓	✓	✓	✓	✓
Renkli kağıt	✓	✓	✓	✓	✓	✓
Hafif kağıt	✓	✓	✓	✓	✓	✓
Ağır kağıt²	✓	✓	✓	✓	✓	✓
Kaba/Pamuk	✓	✓	✓	✓	✓	✓

¹ Lazer yazıcılar için tasarlanmış tek taraflı kağıt etiketler, ara sıra kullanım için desteklenir. Ayda 20 veya daha az sayfa kağıt etiket yazdırmanız önerilir. Vinil etiketler, ilaç etiketleri ve çift taraflı etiketler desteklenmez.

² Bond ve Ağır kağıt, 90 g/m² (24 lb) kağıt ağırlığına kadar iki taraflı yazdırmada desteklenir.

Kağıt türü	Standart 550 yapraklık tepsi	İsteğe Bağlı 250 veya 550 yapraklık tepsi	Çok amaçlı besleyici	Çift taraflı yazdırma	ADF	Tarayıcı camı
Zarf	X	X	✓	X	X	✓
Pürüzlü zarf	X	X	✓	X	X	✓

¹ Lazer yazıcılar için tasarlanmış tek taraflı kağıt etiketler, ara sıra kullanım için desteklenir. Ayda 20 veya daha az sayfa kağıt etiket yazdırmanız önerilir. Vinil etiketler, ilaç etiketleri ve çift taraflı etiketler desteklenmez.

² Bond ve Ağır kağıt, 90 g/m² (24 lb) kağıt ağırlığına kadar iki taraflı yazdırmada desteklenir.

Desteklenen kağıt ağırlıkları

Kağıt türü	Tepsi	Çok amaçlı besleyici	ADF	Çift taraflı yazdırma
Düz Kağıt	60–120 g/m ² (16–32 lb)	60–216 g/m ² (16–58 lb)	Standart boyutlu kağıt: 52–120 g/m ² (14–32 lb) Evrensel boyutlu ortam: 60–90 g/m ² (16–24 lb)	60–90 g/m ² (16–24 lb)
Karton Kağıt	-	60–216 g/m ² (16–58 lb)	52–120 g/m ² (14–32 lb)	-
Asetat	60–120 g/m ² (16–32 lb)	60–216 g/m ² (16–58 lb)	-	-
Etiketler*	60–120 g/m ² (16–32 lb)	60–216 g/m ² (16–58 lb)	-	-
Zarflar	-	-	60–216 g/m ² (16–58 lb)	-

* Lazer yazıcılar için tasarlanmış tek taraflı kağıt etiketler, ara sıra kullanım için desteklenir. Ayda 20 veya daha az sayfa kağıt etiket yazdırmanız önerilir. Vinil etiketler, ilaç etiketleri ve çift taraflı etiketler desteklenmez.

Lexmark C9235, CS921, CS923, CS927, CX921, CX922, CX923, CX924, CX927, XC9225, XC9235, XC9245, XC9255, XC9265 Yazıcılar ve MFP'ler



Aşağıdaki tablolarda standart ve isteğe bağlı kağıt kaynakları ve destekledikleri kağıt boyutları, türleri ve ağırlıkları ile ilgili bilgiler bulunmaktadır.

Not: Listelenmeyen bir kağıt boyutu için listelenen en yakın *büyük* boyutu seçin.

Desteklenen kağıt boyutları

Yazıcı tarafından desteklenen kağıt boyutları

Kağıt boyutu ve ebatları	500 yapraklık tepsi	2 x 500 yapraklık tepsi	2500 yapraklık tepsi	3000 yapraklık tepsi	Çok amaçlı besleyici ³	Çift taraflı yazdırma
7 3/4 Zarf 98 x 191 mm (3,9 x 7,5 inç)	X	X	X	X	✓	X
9 Zarf 98,4 x 225 mm (3,9 x 8,9 inç)	X	X	X	X	✓	X
10 Zarf 105 x 241 mm (4,1 x 9,5 inç)	X	X	X	X	✓	X
11 x 17 279,4 x 431,8 mm (11 x 17 inç)	✓ ¹	✓ ¹	X	X	✓ ¹	✓
12 x 18 305 x 457 mm (12 x 18 inç)	✓ ^{1,4}	X	X	X	✓ ¹	✓

¹ Bu kağıt, yalnızca kısa kenar yönüyle yüklenir.

² Bu kağıt, yalnızca uzun kenar yönüyle yüklenir.

³ Kağıt kaynağı, *boyut algılama özelliği olmadan* kağıt boyutunu destekler.

⁴ Bu kağıt 1. tepside desteklenmez.

⁵ İki taraflı yazdırma 139,7 x 148 mm - 320 x 457 mm (5,5 x 5,83 inç - 12,6 x 18 inç) Evrensel boyutları destekler.

Kağıt boyutu ve ebatları	500 yapraklık tepsi	2 x 500 yapraklık tepsi	2500 yapraklık tepsi	3000 yapraklık tepsi	Çok amaçlı besleyici ³	Çift taraflı yazdırma
A3 297 x 420 mm (11,69 x 16,54 inç)	√ ¹	√ ¹	X	X	√ ¹	√
A4 210 x 297 mm (8,3 x 11,7 inç)	√	√	√ ²	√ ²	√	√
A5 148 x 210 mm (5,8 x 8,3 inç)	√ ¹	√ ¹	X	X	√	√
A6 105 x 148 mm (4,1 x 5,8 inç)	X	X	X	X	√ ¹	√
B5 Zarf 176 x 250 mm (6,9 x 9,8 inç)	X	X	X	X	√	X
C5 Zarf 162 x 229 mm (6,4 x 9 inç)	X	X	X	X	√	X
DL Zarf 110 x 220 mm (4,3 x 8,7 inç)	X	X	X	X	√	X
Executive 184 x 267 mm (7,3 x 10,5 inç)	√	√	X	X	√	√
Folio 216 x 330 mm (8,5 x 13 inç)	√	√	X	X	√	√
JIS B4 257 x 364 mm (10,12 x 14,33 inç)	√ ¹	√ ¹	X	X	√ ¹	√
JIS B5 182 x 257 mm (7,2 x 10,1 inç)	√	√	X	X	√	√

¹ Bu kağıt, yalnızca kısa kenar yönüyle yüklenir.

² Bu kağıt, yalnızca uzun kenar yönüyle yüklenir.

³ Kağıt kaynağı, *boyut algılama özelliği olmadan* kağıt boyutunu destekler.

⁴ Bu kağıt 1. tepside desteklenmez.

⁵ İki taraflı yazdırma 139,7 x 148 mm - 320 x 458 mm (5,5 x 5,83 inç - 12,6 x 18 inç) Evrensel boyutları destekler.

Kağıt boyutu ve ebatları	500 yapraklık tepsi	2 x 500 yapraklık tepsi	2500 yapraklık tepsi	3000 yapraklık tepsi	Çok amaçlı besleyici ³	Çift taraflı yazdırma
Legal 216 x 356 mm (8,5 x 14 inç)	√ ¹	√ ¹	X	X	√ ¹	√
Letter 216 x 279 mm (8,5 x 11 inç)	√	√	√ ²	√ ²	√	√
Oficio 216 x 340 mm (8,5 x 13,4 inç)	√	√	X	X	√	√
Diğer Zarf Maks: 297 x 427,6 mm (11,69 x 16,83 inç)	X	X	X	X	√	X
SRA3 320 x 450 mm (12,6 x 17,7 inç)	√ ^{1,4}	X	X	X	√ ¹	√
Statement 140 x 216 mm (5,5 x 8,5 inç)	√ ¹	√ ¹	X	X	√	√
Universal 90 x 139,7 mm - 320 x 1200 mm (3,5 x 5,5 inç - 12,6 x 47,24 inç)	√	√	X	X	√	√ ⁵

¹ Bu kağıt, yalnızca kısa kenar yönüyle yüklenir.

² Bu kağıt, yalnızca uzun kenar yönüyle yüklenir.

³ Kağıt kaynağı, *boyut algılama özelliği olmadan* kağıt boyutunu destekler.

⁴ Bu kağıt 1. tepside desteklenmez.

⁵ İki taraflı yazdırma 139,7 x 148 mm - 320 x 458 mm (5,5 x 5,83 inç - 12,6 x 18 inç) Evrensel boyutları destekler.

ADF veya tarayıcı tarafından desteklenen kağıt boyutları

Kağıt boyutu	Boyutlar	ADF	Tarayıcı
3 x 5	76,2 x 127 mm (3 x 5 inç)	X	√ ^{1,2}
4 x 6	101,6 x 152,4 mm (4 x 6 inç)	√ ²	√ ^{1,2}
7 3/4 Zarf	98 x 191 mm (3,9 x 7,5 inç)	X	X

¹ Bu kağıt, yalnızca kısa kenar yönüyle yüklenir.

² Kağıt kaynağı, *boyut algılama özelliği olmadan* kağıt boyutunu destekler.

Kağıt boyutu	Boyutlar	ADF	Tarayıcı
9 Zarf	98 x 225 mm (3,9 x 8,9 inç)	X	X
10 Zarf	105 x 241 mm (4,1 x 9,5 inç)	X	X
11 x 17	279,4 x 431,8 mm (11 x 17 inç)	✓	✓
12 x 18	305 x 457 mm (12 x 18 inç)	X	X
A3	297 x 420 mm (11,69 x 16,54 inç)	✓	✓
A4	210 x 297 mm (8,3 x 11,7 inç)	✓	✓
A5	148 x 210 mm (5,8 x 8,3 inç)	✓	✓ ²
A6	105 x 148 mm (4,1 x 5,8 inç)	✓ ^{1,2}	✓ ^{1,2}
B5 Zarf	176 x 250 mm (6,9 x 9,8 inç)	X	X
C5 Zarf	162 x 229 mm (6,4 x 9 inç)	X	X
DL Zarf	110 x 220 mm (4,3 x 8,7 inç)	X	X
Kartvizit	-	X	✓ ^{1,2}
Özel Tarama Boyutu [x]	-	✓ ²	✓ ²
Hagaki	100 x 148 mm (3,94 x 5,83 inç)	✓	✓
Executive	184 x 267 mm (7,3 x 10,5 inç)	✓	✓
Folio	216 x 330 mm (8,5 x 13 inç)	✓	✓
JIS B4	257 x 364 mm (10,12 x 14,33 inç)	✓	✓
JIS B5	182 x 257 mm (7,2 x 10,1 inç)	✓	✓
Letter	216 x 279 mm (8,5 x 11 inç)	✓	✓

¹ Bu kağıt, yalnızca kısa kenar yönüyle yüklenir.

² Kağıt kaynağı, *boyut algılama özelliği olmadan* kağıt boyutunu destekler.

Kağıt boyutu	Boyutlar	ADF	Tarayıcı
Legal	216 x 356 mm (8,5 x 14 inç)	✓	✓
Oficio	216 x 340 mm (8,5 x 13,4 inç)	✓ ²	✓ ²
Diğer Zarf	98 x 162 mm - 176 x 250 mm (3,9 x 6,3 inç - 6,9 x 9,8 inç)	X	X
SRA3	320 x 450 mm (12,6 x 17,7 inç)	X	X
Statement	140 x 216 mm (5,5 x 8,5 inç)	✓	✓
Universal	89 x 98,4 mm - 297 x 431,8 mm (3,50 x 3,87 inç - 11,69 x 17,00 inç)	✓ ²	✓ ²

¹ Bu kağıt, yalnızca kısa kenar yönüyle yüklenir.
² Kağıt kaynağı, *boyut algılama özelliği olmadan* kağıt boyutunu destekler.

Tutucu tarafından desteklenen kağıt boyutları

Not: Bir tutucu takıldığında kaplama gerektirmeyen yazdırma işleri için bile standart tutucu selesi varsayılan sele olur.

Desteklenen kağıt boyutları

Kağıt boyutu	Zimba sonlandırıcı	Zimba, delgeç tutucu 1	Zimba, delgeç tutucu 2	Kitapçık tutucu
11 x 17	✓	✓	✓	✓
12 x 18	✓ ¹	✓ ¹	✓ ⁵	✓
A3	X	✓ ¹	✓ ⁵	✓
A4	✓	✓	✓	✓
A5	✓ ¹	✓ ¹	✓ ⁴	X
A6	✓ ¹	✓ ¹	X	X
Executive	✓	✓	✓	X
Folio	✓ ¹	✓	✓	X
JIS B5	✓	✓	✓	X

¹ Kağıt desteklenir ancak tutucu; yığılma, zımbalama veya delik açma işlemlerini yapmaz.

² Yalnızca tutucu, kağıdı yığınlar ve delik açarsa ancak zımbalamazsa kağıt desteklenir.

³ Kağıt yalnızca kağıt boyutu 210 x 279,4 mm - 320 x 457,2 mm (8,27 x 11 inç - 12,6 x 18 inç) aralığındaysa desteklenir.

⁴ Yalnızca tutucu, kağıdı yığınlar ve zımbalar ancak kağıda delik açmazsa kağıt desteklenir.

⁵ Yalnızca tutucu, kağıdı yığınlar ancak zımbalamaz veya kağıda delik açmazsa kağıt desteklenir.

⁶ Kağıt sadece iki delik açan delgeç için desteklenir.

Kağıt boyutu	Zimba sonlandırıcı	Zimba, delgeç tutucu 1	Zimba, delgeç tutucu 2	Kitapçık tutucu
JIS B4	√	√	√	√
Legal	√	√ ⁶	√	√
Letter	√	√	√	√
Oficio	√ ¹	√	√	x
SRA3	√ ¹	√ ³	√ ¹	√
Statement	√ ¹	√ ¹	√ ¹	x
Universal	√	√ ¹	√ ⁵	√ ³

¹ Kağıt desteklenir ancak tutucu; yığınlama, zımbalama veya delik açma işlemlerini yapmaz.

² Yalnızca tutucu, kağıdı yığınlar ve delik açarsa ancak zımbalamazsa kağıt desteklenir.

³ Kağıt yalnızca kağıt boyutu 210 x 279,4 mm - 320 x 457,2 mm (8,27 x 11 inç - 12,6 x 18 inç) aralığındaysa desteklenir.

⁴ Yalnızca tutucu, kağıdı yığınlar ve zımbalar ancak kağıda delik açmazsa kağıt desteklenir.

⁵ Yalnızca tutucu, kağıdı yığınlar ancak zımbalamaz veya kağıda delik açmazsa kağıt desteklenir.

⁶ Kağıt sadece iki delik açan delgeç için desteklenir.

Desteklenen kağıt türleri

Yazıcı tarafından desteklenen kağıt türleri

Not: Etiketler, asetatlar, zarflar ve karton kağıt her zaman düşük hızda yazdırılır.

Kağıt türü	2 x 500 yapraklık tepsi	2500 yapraklık tepsi	3000 yapraklık tepsi	Çok amaçlı besleyici	Çift taraflı yazdırma
Bond	√	√	√	√	√
Zarf	x	x	x	√	x
Karton Kağıt	√	√	√	√	√
Renkli Kağıt	√	√	√	√	√
Özel Tür	√	√	√	√	√
Parlak	√	√	√	√	√
Ağır Parlak	√	√	√	√	√
Ağır Kağıt	√	√	√	√	√
Etiketler	x	x	x	√	x
Antetli kağıt	√	√	√	√	√
Hafif Kağıt	√	√	√	√	√

¹ Birbirine yapışmalarını önlemek için en fazla 20'li gruplar halinde toplu iş olarak yazdırın.

Kağıt türü	2 x 500 yapraklık tepsi	2500 yapraklık tepsi	3000 yapraklık tepsi	Çok amaçlı besleyici	Çift taraflı yazdırma
Düz Kağıt	✓	✓	✓	✓	✓
Önceden Basılı	✓	✓	✓	✓	✓
Geri Dönüştürülmüş	✓	✓	✓	✓	✓
Pürüzlü Zarf	X	X	X	✓	X
Kaba Pamuk	✓	✓	✓	✓	✓
Asetatlar ¹	X	X	X	✓	X
Vinil Etiketler	X	X	X	X	X

¹ Birbirine yapışmalarını önlemek için en fazla 20'li gruplar halinde toplu iş olarak yazdırın.

Kağıt türü	ADF	Tarayıcı
Bond	✓	✓
Zarf	✓	✓
Karton Kağıt	✓	✓
Renkli Kağıt	✓	✓
Özel Tür	✓	✓
Parlak	✓	✓
Ağır Parlak	✓	✓
Ağır Kağıt	✓	✓
Etiketler	✓	✓
Antetli kağıt	✓	✓
Hafif Kağıt	✓	✓
Düz Kağıt	✓	✓
Önceden Basılı	✓	✓
Geri Dönüştürülmüş	✓	✓
Pürüzlü Zarf	✓	✓
Kaba Pamuk	✓	✓
Asetatlar ¹	✓	✓
Vinil Etiketler	✓	✓

¹ Birbirine yapışmalarını önlemek için en fazla 20'li gruplar halinde toplu iş olarak yazdırın.

Tutucu tarafından desteklenen kağıt türleri

Kağıt türü	Zimba sonlandırıcı		Zimba, delgeç tutucu			Kitapçık tutucu
	Tutucusuz	Zimba	Tutucusuz	Zimba	Delgeç	
Bond	✓	✓	✓	✓	✓	✓
Karton Kağıt	✓	x	✓	x	✓	x
Parlak	✓	x	✓	✓	✓	✓
Ağır Parlak	✓	x	✓	x	✓	x
Etiketler	✓	x	✓	x	x	x
Düz Kağıt	✓	✓	✓	✓	✓	✓
Geri Dönüştürülmüş	✓	✓	✓	✓	✓	✓
Asetatlar ¹	✓	x	✓	x	x	x
Vinil Etiketler	x	x	x	x	x	x
Zarf	✓	x	✓	x	x	x
Pürüzlü Zarf	✓	x	✓	x	x	x
Antetli kağıt	✓	✓	✓	✓	✓	✓
Önceden Basılı	✓	✓	✓	✓	✓	✓
Renkli Kağıt	✓	✓	✓	✓	✓	✓
Hafif Kağıt	✓	✓	✓	✓	✓	✓
Ağır Kağıt	✓	x	✓	x	x	x
Kaba Pamuk	✓	x	✓	x	x	x
Özel Tür	✓	✓	✓	✓	✓	✓

¹ Birbirine yapışmalarını önlemek için en fazla 20'li gruplar halinde toplu iş olarak yazdırın.

Desteklenen kağıt ağırlıkları

Kağıt türü	Standart 550 yapraklık tepsi	2 x 500 yapraklık tepsi	2500 yapraklık tepsi	3000 yapraklık tepsi	Çok amaçlı besleyici
Düz kağıt	60–256 g/m ² (16–68 lb)				
Parlak	60–256 g/m ² (16–68 lb)				
Karton kağıt	60–256 g/m ² (16–68 lb)				
Etiketler	-	-	-	-	60–256 g/m ² (16–68 lb)
Zarflar	-	-	-	-	75–256 g/m ² (20–68 lb)

Lexmark C6160, CS820, CS827, CX820, CX825, CX827, CX860, XC6152, XC6153, XC8155, XC8160, XC8163 Yazıcılar ve MFP'ler



Aşağıdaki tablolarda standart ve isteğe bağlı kağıt kaynakları ve destekledikleri kağıt boyutları, türleri ve ağırlıkları ile ilgili bilgiler bulunmaktadır.

Not: Listelenmeyen bir kağıt boyutu için listelenen en yakın *büyük* boyutu seçin.

Desteklenen kağıt boyutları

Desteklenen girdi boyutları

Kağıt boyutu	Boyutlar	550 yapraklık tepsi	2200 yapraklık tepsi	Zarf tepsi	Çok amaçlı besleyici ¹	Çift taraflı yazdırma	ADF
3 x 5	76,2 x 127 mm (3 x 5 inç)	X	X	X	✓	X	X
4 x 6	101,6 x 152,4 mm (4 x 6 inç)	X	X	X	✓	X	X
A4	210 x 297 mm (8,3 x 11,7 inç)	✓	✓	X	✓	✓	✓
A5 yatay	210 x 148 mm (8,3 x 5,8 inç)	✓	✓	X	✓	✓	X

¹ Bu kağıt kaynağında otomatik boyut algılama desteklenmemektedir.

² Standart ve isteğe bağlı 550 yapraklık tepsilerde Evrensel olarak A5 dikey raporları.

Kağıt boyutu	Boyutlar	550 yapraklık tepsi	2200 yapraklık tepsi	Zarf tepsi	Çok amaçlı besleyici ¹	Çift taraflı yazdırma	ADF
A5 dikey²	148 x 210 mm (5,8 x 8,3 inç)	✓	X	X	✓	✓	✓
A6	105 x 148 mm (4,1 x 5,8 inç)	X	X	X	✓	✓	✓
Banner	Maksimum genişlik: 215,9 mm (8,5 inç) Maksimum uzunluk: 1320,8 mm (52 inç)	X	X	X	✓	X	X
Executive	184,2 x 266,7 mm (7,3 x 10,5 inç)	✓	X	X	✓	✓	✓
Folio	215,9 x 330,2 mm (8,5 x 13 inç)	✓	✓	X	✓	✓	✓
JIS B5	182 x 257 mm (7,2 x 10,1 inç)	✓	X	X	✓	✓	✓
Legal	215,9 x 355,6 mm (8,5 x 14 inç)	✓	✓	X	✓	✓	✓
Letter	215,9 x 279,4 mm (8,5 x 11 inç)	✓	✓	X	✓	✓	✓
Oficio	216 x 340 mm (8,5 x 13,4 inç)	✓	✓	X	✓	✓	✓
Statement	139,7 x 215,9 mm (5,5 x 8,5 inç)	✓	X	X	✓	✓	✓
Universal	139,7 x 148 mm - 215,9 x 355,6 mm (5,5 x 5,8 inç - 8,5 x 14 inç)	X	X	X	✓	X	X
Universal	76,2 x 127 mm - 229 x 359,9 mm (3 x 5 inç - 9 x 14,2 inç)	✓	X	X	✓	✓	X
Universal	98,4 x 162 mm - 176 x 250 mm (3,9 x 6,4 inç - 6,9 x 9,8 inç)	X	X	✓	X	X	X
Universal	210 x 215,9 mm - 210 x 1321 mm (8,27 x 8,5 inç - 8,27 x 52 inç)	X	X	X	✓	X	X
7 3/4 Zarf	98 x 190,5 mm (3,9 x 7,5 inç)	X	X	✓	✓	X	X
9 Zarf	98,4 x 225,4 mm (3,86 x 8,9 inç)	X	X	✓	✓	X	X
10 Zarf	104,8 x 241,3 mm (4,1 x 9,5 inç)	X	X	✓	✓	X	X

¹ Bu kağıt kaynağında otomatik boyut algılama desteklenmemektedir.

² Standart ve isteğe bağlı 550 yapraklık tepsi lerde Evrensel olarak A5 dikey raporları.

Kağıt boyutu	Boyutlar	550 yapraklık tepsi	2200 yapraklık tepsi	Zarf tepsi	Çok amaçlı besleyici ¹	Çift taraflı yazdırma	ADF
B5 Zarf	176 x 250 mm (6,9 x 9,8 inç)	X	X	✓	✓	X	X
C4 Zarf	229 x 324 mm (9 x 13 inç)	X	X	X	✓	X	X
C5 Zarf	162 x 229 mm (6,4 x 9 inç)	X	X	✓	✓	X	X
DL Zarf	110 x 220 mm (4,3 x 8,7 inç)	X	X	✓	✓	X	X
Diğer Zarf	98,4 x 162 mm - 229 x 359,9 mm (3,9 x 6,4 inç - 9 x 14,2 inç)	X	X	X	✓	X	X

¹ Bu kağıt kaynağında otomatik boyut algılama desteklenmemektedir.

² Standart ve isteğe bağlı 550 yapraklık tepsilerde Evrensel olarak A5 dikey raporları.

Desteklenen çıktı boyutları

Kağıt boyutu	Boyutlar	Standart kutu	Zimba sonlandırıcı		Çoklu konumlu zimba, delgeç tutucu ¹			
			Ayırma	Zimba	Ayırma	Zimba	Delgeç punch	2 kutu posta kutusu
3 x 5	76,2 x 127 mm (3 x 5 inç)	✓	X	X	✓	X	X	✓
4 x 6	101,6 x 152,4 mm (4 x 6 inç)	✓	X	X	✓	X	X	✓
A4	210 x 297 mm (8,3 x 11,7 inç)	✓	✓	✓	✓	✓	✓	✓
A5 yatay	210 x 148 mm (8,3 x 5,8 inç)	✓	✓	X	✓	✓	X	✓
A5 dikey²	148 x 210 mm (5,8 x 8,3 inç)	✓	X	X	✓	X	✓	✓
A6	105 x 148 mm (4,1 x 5,8 inç)	✓	X	X	✓	X	X	X
Executive	184,2 x 266,7 mm (7,3 x 10,5 inç)	✓	✓	X	✓	✓	✓	✓
Folio	215,9 x 330,2 mm (8,5 x 13 inç)	✓	✓	✓	✓	✓	✓	✓
JIS B5	182 x 257 mm (7,2 x 10,1 inç)	✓	✓	X	✓	✓	✓	✓

¹ Bu seçenek yalnızca CX825, CX860 ve XC8100 Serisi modelleri destekler.

² Standart ve isteğe bağlı 550 yapraklık tepsilerde Evrensel olarak A5 dikey raporları.

Kağıt boyutu	Boyutlar	Standart kutu	Zimba sonlandırıcı		Çoklu konumlu zimba, delgeç tutucu ¹			
			Ayırma	Zimba	Ayırma	Zimba	Delgeç punch	2 kutu posta kutusu
Legal	215,9 x 355,6 mm (8,5 x 14 inç)	✓	✓	✓	✓	✓	X	✓
Letter	215,9 x 279,4 mm (8,5 x 11 inç)	✓	✓	✓	✓	✓	✓	✓
Oficio	216 x 340 mm (8,5 x 13,4 inç)	✓	✓	✓	✓	✓	✓	✓
Statement	139,7 x 215,9 mm (5,5 x 8,5 inç)	✓	X	X	✓	X	✓	✓
Universal	139,7 x 148 mm - 215,9 x 359,9 mm (5,5 x 5,8 inç - 8,5 x 14,2 inç)	✓	X	X	✓	X	X	X
Universal	76,2 x 127 mm - 229 x 359,9 mm (3 x 5 inç - 9 x 14,2 inç)	✓	X	✓	✓	X	X	X
Universal	98,4 x 162 mm - 176 x 250 mm (3,9 x 6,4 inç - 6,9 x 9,8 inç)	✓	X	X	X	X	X	X
Universal	210 x 215,9 mm - 210 x 1321 mm (8,27 x 8,5 inç - 8,27 x 52 inç)	✓	X	X	X	X	X	X
7 3/4 Zarf	98 x 190,5 mm (3,9 x 7,5 inç)	✓	X	X	X	X	X	X
9 Zarf	98,4 x 225,4 mm (3,86 x 8,9 inç)	✓	X	X	X	X	X	X
10 Zarf	104,8 x 241,3 mm (4,1 x 9,5 inç)	✓	X	X	X	X	X	X
B5 Zarf	176 x 250 mm (6,9 x 9,8 inç)	✓	X	X	X	X	X	X
C4 Zarf	229 x 324 mm (9 x 13 inç)	✓	X	X	X	X	X	X
C5 Zarf	162 x 229 mm (6,4 x 9 inç)	✓	X	X	X	X	X	X
DL Zarf	110 x 220 mm (4,3 x 8,7 inç)	✓	X	X	X	X	X	X
Diğer Zarf	98,4 x 162 mm - 229 x 359,9 mm (3,9 x 6,4 inç - 9 x 14,2 inç)	✓	X	X	X	X	X	X

¹ Bu seçenek yalnızca CX825, CX860 ve XC8100 Serisi modelleri destekler.

² Standart ve isteğe bağlı 550 yapraklık tepsilerde Evrensel olarak A5 dikey raporları.

Desteklenen kağıt türleri

Desteklenen girdi türleri

Not: Etiketler, zarflar ve karton kağıt her zaman düşük hızda yazdırılır.

Kağıt türü	550 yapraklık tepsi	2200 yapraklık tepsi	Zarf tepsi	Çok amaçlı besleyici	Çift taraflı yazdırma	ADF
Düz Kağıt	✓	✓	X	✓	✓	✓
Karton Kağıt ²	✓ ¹	X	X	✓ ¹	✓	X
Geri Dönüştürülmüş	✓	✓	X	✓	✓	✓
Parlak	✓	✓	X	✓	✓	X
Ağır Parlak	✓	✓	X	✓	✓	X
Etiketler	✓	X	X	✓	X	X
Vinil Etiketler	✓	X	X	✓	X	X
Bond	✓	✓	X	✓	✓	✓
Zarf	X	X	✓	✓	X	X
Pürüzlü Zarf	X	X	✓	✓	X	X
Asetat	X	X	X	✓	X	X
Antetli kağıt	✓	✓	X	✓	✓	✓
Önceden Basılı	✓	✓	X	✓	✓	✓
Renkli Kağıt	✓	✓	X	✓	✓	✓
Hafif Kağıt	✓	✓	X	✓	✓	✓
Ağır Kağıt	✓	✓	X	✓	✓	✓
Kaba Pamuk	✓	✓	X	✓	✓	✓

¹ Bu kağıt kaynağı 176 g/m²'ye kadar olan karton kağıt ağırlığını destekler.

² 176 g/m²'den ağır olan karton kağıtlar yalnızca standart 550 yapraklık tepsinin kullanıldığı tek taraflı yazdırmada desteklenir.

Desteklenen çıktı türleri

Kağıt türü	Zimba sonlandırıcı			Çoklu konumlu zimba, delgeç tutucu*		
	Tutucusuz	Ayırma	Zimba	Standart sele (Normal ve ofset yığınlama)	2 kutu posta kutusu	Zimba ve delgeç
Düz Kağıt	✓	✓	✓	✓	✓	✓
Karton Kağıt	✓	✓	X	✓	X	X
Asetat	✓	X	X	✓	X	X
Geri Dönüştürülmüş	✓	✓	✓	✓	✓	✓
Parlak	✓	✓	X	✓	✓	X
Ağır Parlak	✓	✓	X	✓	✓	X
Etiketler	✓	X	X	✓	X	X
Vinil Etiketler	✓	X	X	✓	X	X
Bond	✓	✓	✓	✓	✓	✓
Zarf	✓	✓	X	✓	X	X
Pürüzlü Zarf	✓	✓	X	✓	X	X
Antetli kağıt	✓	✓	✓	✓	✓	✓
Önceden Basılı	✓	✓	✓	✓	✓	✓
Renkli Kağıt	✓	✓	✓	✓	✓	✓
Hafif Kağıt	✓	✓	✓	✓	✓	✓
Ağır Kağıt	✓	✓	✓	✓	✓	✓
Kaba Pamuk	✓	✓	✓	✓	✓	✓

* Bu seçenek yalnızca CX825, CX860 ve XC8100 yazıcı modellerini destekler.

Desteklenen kağıt ağırlıkları

Kağıt türü	Standart 550 yapraklık tepsi	2200 yapraklık tepsi	Zarf tepsisi	Çok amaçlı besleyici
Düz Kağıt ^{1,2}	60–176 g/m ² (16–47 lb) ³	60–120 g/m ² (16–32 lb)	-	60–176 g/m ² (16–47 lb)

¹ İki taraflı yazdırmada en az 90 g/m² (24 lb) ağırlığındaki kısa grenli kağıt desteklenir.

² İki taraflı yazdırmada en az 75–120 g/m² (20–32 lb) ağırlığındaki geri dönüştürülmüş kağıt desteklenir.

³ Kağıt ağırlığı, iki taraflı yazdırmada da desteklenir.

⁴ %100 pamuklu içeriğin maksimum ağırlığı 24 lb bond'dur.

⁵ 28 lb bond zarflar %25 pamuk içeriği ile sınırlandırılmıştır.

Kağıt türü	Standart 550 yapraklık tepsi	2200 yapraklık tepsi	Zarf tepsisi	Çok amaçlı besleyici
Afiş Kağıdı	-	-	-	90–105 g/m ² (24–28 lb)
Parlak	88–176 g/m ² (60–120 lb)	-	-	88–176 g/m ² (60–120 lb)
Karton kağıt	88–300 g/m ² (60–192 lb)	-	-	163–176 g/m ² (90–120 lb)
Etiketler	88–300 g/m ² (60–192 lb)	-	-	199–220 g/m ² (53–59 lb)
Zarflar	-	-	60–105 g/m ² (16–28 lb) ^{4,5}	60–105 g/m ² (16–28 lb)

¹ İki taraflı yazdırmada en az 90 g/m² (24 lb) ağırlığındaki kısa grenli kağıt desteklenir.

² İki taraflı yazdırmada en az 75–120 g/m² (20–32 lb) ağırlığındaki geri dönüştürülmüş kağıt desteklenir.

³ Kağıt ağırlığı, iki taraflı yazdırmada da desteklenir.

⁴ %100 pamuklu içeriğin maksimum ağırlığı 24 lb bond'dur.

⁵ 28 lb bond zarflar %25 pamuk içeriği ile sınırlandırılmıştır.

Desteklenen karton kağıt

Kağıt türü	Gren yönü	Kağıt ağırlığı			
		Standart tepsi	İsteğe bağlı 550 yapraklık tepsi	Çok amaçlı besleyici	Çift taraflı yazdırma
Index Bristol	Uzun gren	300 g/m ² (166 lb)	163 g/m ² (90 lb)	163 g/m ² (90 lb)	163 g/m ² (90 lb)
	Kısa gren	300 g/m ² (166 lb)	199 g/m ² (110 lb)	199 g/m ² (110 lb)	199 g/m ² (110 lb)
Etiket	Uzun gren	300 g/m ² (184 lb)	163 g/m ² (100 lb)	163 g/m ² (100 lb)	163 g/m ² (100 lb)
	Kısa gren	300 g/m ² (184 lb)	203 g/m ² (125 lb)	203 g/m ² (125 lb)	203 g/m ² (125 lb)
Kapak	Uzun gren	300 g/m ² (110 lb)	176 g/m ² (65 lb)	176 g/m ² (65 lb)	176 g/m ² (65 lb)
	Kısa gren	300 g/m ² (110 lb)	218 g/m ² (80 lb)	218 g/m ² (80 lb)	218 g/m ² (80 lb)

Desteklenen etiketler

Etiket tipi	Genişlik ve uzunluk	Ağırlık	Kalınlık	Düzgünlük
Kağıt	76 x 216 mm (3 x 8,5 inç) ^a	En fazla 180 g/m ² (48 lb)	0,13-0,20 mm (0,005-0,0008 inç)	50–300 Sheffield ^b
İkili web		En fazla 180 g/m ² (48 lb)		
Polyester		En fazla 220 g/m ² (59 lb)		
Vinil		En fazla 300 g/m ² (92 lb)		
Entegre formlar	-	En fazla 175 g/m ² (47 lb) ^c	-	-

^a Çok amaçlı besleyicide desteklenen etiketlerin minimum boyutu 76 x 124 mm'dir (3 x 5 inç). Standart veya isteğe bağlı tepsilerde desteklenen etiketlerin minimum boyutu 148 x 210 mm'dir (5,8 x 8,3 inç).

^b 50 Sheffield en iyi kalitedir. 300 Sheffield'dan yüksek ortamların kullanılması yazdırma kalitesinin düşmesine neden olabilir.

^c Ağırlık yalnızca iki satırlı yazdırmada desteklenir.

Antetli kağıt yönü

Kaynak	Yazdırma	Yazdırılan taraf	Kağıt yönü
Tepsiler	Tek taraflı	Yukarı	Kağıdı, üst kenarı tepsinin sol tarafına bakacak şekilde yerleştirin.
	Çift taraflı	Aşağı	Kağıdı, üst kenarı tepsinin sağ tarafına bakacak şekilde yerleştirin.
Çok amaçlı besleyici	Tek taraflı	Aşağı	Kağıdı, üst kenar yazıcıya önce girecek şekilde yerleştirin.
	Çift taraflı	Yukarı	Kağıdı, üst kenar yazıcıya en son girecek şekilde yerleştirin.

Notlar:

- Tutucu gerektiren tek taraflı yazdırma işlerinde kağıdı, üst kenarı tepsinin sağ tarafına doğru ve yüzü aşağı bakacak şekilde yükleyin. Çok amaçlı besleyicide kağıdı, üst kenarı yazıcıya en son girecek ve yüzü yukarı bakacak şekilde yükleyin.
- Tutucu gerektiren iki taraflı yazdırma işlerinde kağıdı, üst kenarı tepsinin sol tarafına doğru ve yüzü yukarı bakacak şekilde yükleyin. Çok amaçlı besleyicide kağıdı, üst kenarı yazıcıya ilk önce girecek ve yüzü aşağı bakacak şekilde yükleyin.

Lexmark C4150, CS720, CS725, CS727, CS728, CX725, CX727, XC4140, XC4143, XC4150, XC4153 Yazıcılar ve MFP'ler



Aşağıdaki tablolarda standart ve isteğe bağlı kağıt kaynakları ve destekledikleri kağıt boyutları, türleri ve ağırlıkları ile ilgili bilgiler bulunmaktadır.

Not: Listelenmeyen bir kağıt boyutu için listelenen en yakın *büyük* boyutu seçin.

Desteklenen kağıt boyutları

Kağıt boyutu	Boyutlar	550 yapraklık tepsi	Çok amaçlı besleyici*	Çift taraflı yazdırma	ADF
A4	210 x 297 mm (8,3 x 11,7 inç)	✓	✓	✓	✓
A5 uzun kenar	210 x 148 mm (8,3 x 5,8 inç)	✓	✓	✓	✗
A5 kısa kenar	148 x 210 mm (5,8 x 8,3 inç)	✓	✓	✓	✓
A6	105 x 148 mm (4,1 x 5,8 inç)	✓	✓	✓	✓
Banner	Maksimum genişlik: 215,9 mm (8,5 inç) Maksimum uzunluk: 1320,8 mm (52 inç)	✗	✓	✗	✗
Executive	184,2 x 266,7 mm (7,3 x 10,5 inç)	✓	✓	✓	✓
Folio	215,9 x 330,2 mm (8,5 x 13 inç)	✓	✓	✓	✓
JIS B5	182 x 257 mm (7,2 x 10,1 inç)	✓	✓	✓	✓
Legal	215,9 x 355,6 mm (8,5 x 14 inç)	✓	✓	✓	✓

* Bu kağıt kaynağında otomatik boyut algılama desteklenmemektedir.

Kağıt boyutu	Boyutlar	550 yapraklık tepsi	Çok amaçlı besleyici*	Çift taraflı yazdırma	ADF
Letter	215,9 x 279,4 mm (8,5 x 11 inç)	✓	✓	✓	✓
Oficio	215,9 x 340 mm (8,5 x 13,4 inç)	✓	✓	✓	✓
Statement	139,7 x 215,9 mm (5,5 x 8,5 inç)	✓	✓	✓	✓
Universal	105 x 148 mm - 215,9 x 355,6 mm (4,13 x 5,83 inç - 8,5 x 14 inç)	✓	✓	✓	X
Universal	76,2 x 127 mm - 215,9 x 355,6 mm (3 x 5 inç - 8,5 x 14 inç)	X	✓	X	X
7 3/4 Zarf	98,4 x 190,5 mm (3,9 x 7,5 inç)	X	✓	X	X
9 Zarf	98,4 x 225,4 mm (3,86 x 8,9 inç)	X	✓	X	X
10 Zarf	104,8 x 241,3 mm (4,1 x 9,5 inç)	✓	✓	X	X
B5 Zarf	176 x 250 mm (6,9 x 9,8 inç)	✓	✓	X	X
C5 Zarf	162 x 229 mm (6,4 x 9 inç)	✓	✓	X	X
DL Zarf	110 x 220 mm (4,3 x 8,7 inç)	✓	✓	X	X
Monarch	98,4 x 190,5 mm (3,9 x 7,5 inç)	X	✓	X	X
Diğer Zarf	98,4 x 162 mm - 176 x 250 mm (3,87 x 6,38 inç - 6,93 x 9,84 inç)	X	✓	X	X

* Bu kağıt kaynağında otomatik boyut algılama desteklenmemektedir.

Desteklenen kağıt türleri

Not: Etiketler, zarflar ve kart destesi her zaman düşük hızda yazdırılır.

Kağıt türü	550 yapraklık tepsi	Çok amaçlı besleyici	ADF
Düz Kağıt	✓	✓	✓
Stok Kartı	✓	✓	X
Geri Dönüştürülmüş	✓	✓	✓
Parlak	✓	✓	X

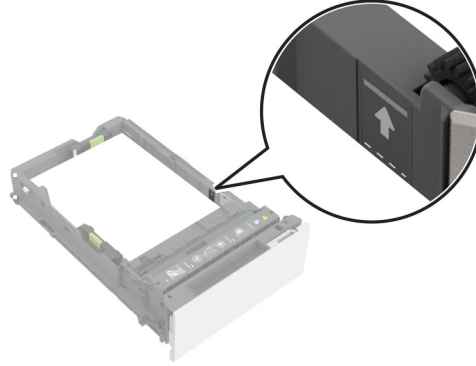
Kağıt türü	550 yapraklık tepsi	Çok amaçlı besleyici	ADF
Ağır Parlak	✓	✓	X
Etiketler	✓	✓	X
Vinil Etiketler	✓	✓	X
Bond	✓	✓	✓
Zarf	✓	✓	X
Pürüzlü Zarf	✓	✓	X
Saydamlık	X	X	X
Antet	✓	✓	✓
Önceden Basılı	✓	✓	✓
Renkli Kağıt	✓	✓	✓
Hafif kağıt	✓	✓	✓
Ağır Kağıt	✓	✓	✓
Özel Tür	✓	✓	✓

Desteklenen kağıt ağırlıkları

Kağıt türü	Kağıt ağırlığı
Düz Kağıt	75–90,3 g/m ² (20–24 lb)
Parlak	88–176 g/m ² (60–120 lb kitap)
	162–176 g/m ² uzun gren (60–65 lb kapak)
Ağır Kağıt	90,3-105 g/m ² uzun gren (24,1-28 lb bond)
Karton kağıt	199 g/m ² uzun grene kadar (110 lb)
	218 g/m ² kısa grene kadar (80 lb)
Etiketler (Kağıt Etiketler)	218 g/m ² (58 lb)
Etiket (Vinil Etiketler)	300 g/m ² (79,9 lb)
Zarflar	60-105 g/m ² (16-28 lb bond)

Tepsi doldurma çizgisi bilgileri

Yapılarına bağlı olarak kağıt etiketlerin ve karton kağıtların alınması ve güvenli şekilde beslenmesi bazen zor olabilir. Tepsiye yüklenen ortam sayfası sayısını kontrol ederek performans iyileştirilebilir. Tepside iki adet doldurma çizgisi vardır. Devamlı çizgi, maksimum kağıt doldurma göstergesidir. Tepsiye bu çizginin üzerinde ortam yüklenmemelidir; aksi takdirde kağıt sıkışmaları meydana gelebilir. Kesikli çizgi, alternatif kağıt doldurma göstergesidir. Etiketler ve karton kağıtlar da dahil özel ortamlarda besleme veya güvenilirlik sorunları fark edilirse bu çizgi kullanılmalıdır. Tepsiyi tamamen doldururken kağıt sıkışmaları meydana gelirse özel ortamları yalnızca alternatif kağıt doldurma göstergesine kadar yükleyin.



Desteklenen karton kağıt

Kağıt türü	Gren yönü	Kağıt ağırlığı
Index Bristol	Uzun gren	199 g/m ² (110 lb)
	Kısa gren	199 g/m ² (110 lb)
Etiket	Uzun gren	163 g/m ² (100 lb)
	Kısa gren	203 g/m ² (125 lb)
Kapak	Uzun gren	176 g/m ² (65 lb)
	Kısa gren	218 g/m ² (80 lb)

Desteklenen etiketler

Etiket tipi	Genişlik ve uzunluk	Ağırlık	Kalınlık	Düzensizlik
Kağıt	76 x 216 mm (3 x 8,5 inç)*	218 g/m ² (58 lb)	0,13-0,20 mm (0,005-0,0008 inç)	50-300 Sheffield†
Vinil		300 g/m ² (79,9 lb)		

* Çok amaçlı besleyicide desteklenen etiketlerin minimum boyutu 76 x 124 mm'dir (3 x 5 inç). Standart veya isteğe bağlı tepsielerde desteklenen etiketlerin minimum boyutu 148 x 210 mm'dir (5,8 x 8,3 inç).

† 50 Sheffield en iyi kalitedir. 300 Sheffield'dan yüksek ortamların kullanılması yazdırma kalitesinin düşmesine neden olabilir.

Not: Etiket yazdırmayı seyrek kullanımla sınırlı tutun (ayda yaklaşık 1500 etiket).

Antetli kağıt yönü

Kaynak	Yazdırma	Yazdırılan taraf	Kağıt yönü
Tepsiler	Tek taraflı	Yukarı	Kağıdı, üst kenarı tepsinin önüne bakacak şekilde yerleştirin.
	Çift taraflı	Aşağı	Kağıdı, üst kenarı tepsinin arkasına bakacak şekilde yerleştirin.
Çok amaçlı besleyici	Tek taraflı	Aşağı	Kağıdı, üst kenar yazıcıya önce girecek şekilde yerleştirin.
	Çift taraflı	Yukarı	Kağıdı, üst kenar yazıcıya en son girecek şekilde yerleştirin.

Sözlük

Alma	Yazıcının bir malzeme sayfasını tepside çıkarmak için gerçekleştirdiği mekanik eylemdir.
Alma silindiri	Malzeme sayfasının tepside alınmasına yardımcı olan silindiridir.
Alma silindiri grubu	Yazıcının farklı yazdırma malzemesi türleri için gerekli olan alma kuvvetini otomatik olarak ayarlamasına olanak tanıyan, bir denge yayıyla askıda duran, dişli tarafından tahrik edilen alma koludur.
Altlık kesikleri	Hem yüzey kağıdını hem de etiketin kaplama maddesini delen kesiklerdir.
Arkadan ayırma	Arkadan kesme veya kaplama maddesi kesikleri olarak da bilinir. Kaplama maddesinin arka tarafındaki kesiklerdir. Arkadan yırtılmalar yapışkan bulaşması olasılığını artırır.
Ayrılma	Yazdırma işlemi sırasında yapışkanın etiket soyulmasına dayanma becerisidir.
Bağlar	Etiketin ön yüzey malzemesindeki (basınca duyarlı malzeme) veya karton kağıttaki deliklerde ya da kalıp kesim yerlerinde yer alan kesilmeyen küçük alanlardır. Bağlar, formu sabitlemeye ve deliklerden ve kalıp kesim yerlerinden yırtılmayı önlemeye yardımcı olur.
Besleme	Kağıdın kağıt tepsisinden çıkıp yazıcıya girişinin ne kadar iyi olduğudur.
Bölgesel kaplama	Yapışkanın yalnızca seçilen bölgelere yerleştirilmesidir. Etiketlerin kenarları boyunca yapışkan alan olmamasını sağlar. Aynı zamanda desenli yapışkan, desenli kaplama, kuru kat, ayırıcı ve şerit kaplamalı olarak da bilinir.
Boşluksuz kesim	İki etiket arasında fazlalık alan olmadan etiket kenarlarının birbirlerine bitişik kesilmesiyle elde edilir. Bu kesik, kaplama maddesine erişmez. Boşluksuz kesilmiş etiketlerde kenar kalıbı çıkarılmış olabilir veya olmayabilir.
Çekme dayanımı	Kaplama maddesinden ayrıştırılmadan önce bir etiketin sahip olduğu maksimum dayanım veya tutuş gücüdür.
Delik	Yırtmayı kolaylaştırmak için açılan çok küçük delik veya yuvaların oluşturduğu çizgidir. Ayrıca bkz. 156. sayfadaki "Lazer delikleri" .
Dönüştürme	Ham kağıdı, belirli uygulamalar için tasarlanmış kesik sayfa formundaki ürünlere dönüştürme sürecidir. Dönüştürme sürecinde ham kağıdın boyutlara göre kesilmesi, kağıdın delinmesi, kalıp kesim ile mürekkepleri ve üst kaplamaları uygulama işlemleri yer alır.
Dönüştürücüler	Üreticiden ham kağıdı alıp kesik sayfa formundaki ürünlere dönüştüren baskı malzemesi tedarikçileridir.
Düzensizlik	Yazdırma malzemesinin düzensizlik derecesidir. Kağıt çok pürüzlüyse toner kağıda doğru yapışmaz ve yazdırma kalitesi düşer. Kağıt çok pürüzsüzse yazıcıda kağıt besleme sorunlarına neden olabilir. Düzensizlik Sheffield puanlarıyla ölçülür. Düşük değerler kağıdın daha düzensiz olduğunu gösterir.
Eğrilik	Kağıdın yazıcı içinde hareket ederken düz yol dışında bir yol izlemesi nedeniyle kağıt kenarına referans olarak yazdırılan çizgilerin eğrilmesidir.
Gren	Yazdırma malzemesindeki liflerin yönüdür. Kısa gren, liflerin kağıt genişliği yönünde olduğunu belirtir. Uzun gren, liflerin kağıt uzunluğu yönünde olduğunu belirtir.

İç içe geçme	Birbirine kompakt bir şekilde uyma; birbirine geçme; birbirine yapışmadır.
İnce perdahlama	Kağıdın, malzemeyi parlaklığı yüksek ve cilalı perdaha "ütüleyen" ısıtılıp cilalanmış çelikten ve sıkıştırılmış pamuk silindirlerinden geçtiği bir işlemdir.
Isıl görüntüleme	Mürekkep resmini veya tasarımını temel malzemenin yüzeyine çıkaran yazdırma sürecidir. Elektronik ısı görüntüleme olarak da bilinir.
Kabartma	Kabartma makinesi kullanılarak bir resmin veya tasarımın preslenmesi yoluyla ham malzemenin yüzeyinin kabartılması işlemidir. Makinenin yüzeyinde kabartılmış resim bulunan bir silindir vardır. Yazdırma malzemesi makineden geçerken resim malzemeye basılır. Ayrıca bkz. 157. sayfadaki "Yüzeğe işleme" .
Kalıntılar	Kalıp kesim ve delikli alanlardaki basınca duyarlı malzemenin üzerinde bulunan ufak yapışkan parçalarıdır. Kalıntılar bıçağın kesmediğini gösterir ve yapışkanın kesme mukavemeti ile alakalıdır.
Kalıp	Etiketlerin etrafındaki kalıp kesim kağıdının ihtiyaç duyulmayan kısımlarıdır. Soyulmuş kalıp, etiketleri kaplama maddesinden soymayı kolaylaştırmak için çıkarılmış bir kalıptır.
Kalıp kesim	Etiketler: Sayfa üzerinde ayrı etiketler oluşturmak için malzemenin (yüzey kağıdı) kesilmesidir. Kesikler kaplama maddesini delmez. Karton Kağıt: Kağıtta istenen şekilleri oluşturmak için kalıplarla yapılan kesimlerdir. Kesikler kağıttan tamamen geçebilir veya geçmeyebilir. Ayrıca bkz. 155. sayfadaki "Bağlar" .
Katmanların ayrılması	Yazdırma işlemi sırasında arka kaplamadaki etiketlerin soyulmasıdır.
Kesik sayfa	Kağıt veya etiket destesinin tek bir parçasıdır (sayfa).
Kesme mukavemeti	Yapışkanın yapışma kuvvetidir.
Kiriş gücü	Sütun gücü olarak da bilinir. Malzemenin yazdırma işlemi sırasında kendini ne kadar iyi destekleyebildiğini ve düz kalabildiğini ifade eder.
Köşe siperi	Kağıt alma süreci sırasında yazıcının bir sayfa kağıdı yığından ayırmasına yardımcı olan, kağıt tepsisinin köşesindeki metal tırnaktır.
Kıvrılma	Genellikle nem ile bağlantılı olarak görülen, malzemenin kenarındaki dalgalanma veya kıvrılmadır.
Lazer delikleri	Az miktarda kağıt tozu ve kir oluşturan ve normalde iç içe geçmeye neden olmayan küçük deliklerdir (inç başına 20 - 30 delik). <i>Mikro delikler</i> veya veri delikleri olarak da bilinir.
Lif içeriği	Kağıdı üretmek için kullanılan malzemedir. Çoğu yüksek kaliteli fotokopi kağıdı %100 kimyasal olarak işlenmiş odun hamurundan yapılır. Bu içerik kağıda yüksek bir kararlılık sağlar ve bu sayede daha az kağıt besleme sorunu oluşur ve daha yüksek bir yazdırma kalitesi elde edilir. Pamuk gibi lifler içeren kağıtlar kağıdın beslenmesini olumsuz etkileyen özelliklere sahiptir.
Mikro delikler	Bkz. 156. sayfadaki "Lazer delikleri" .
Mürekkep bulaşması	Mürekkebin bir formdan yazıcı alışı mekanizmasına veya ısıtıcı grubuna bulaşmasıdır. Bu, yazıcının kirlenmesine neden olabilir.
Nem içeriği	Hem yazdırma kalitesini hem de kağıt beslemesini etkileyen kağıttaki nem miktarıdır. Kağıdı kullanmaya hazır olana kadar orijinal paketinde bırakın. Bunun yapılması, kağıda zarar verebilecek nem değişikliklerine maruz kalmasını sınırlar.

Ofset tozu	Mürekkepleri kurutmaya yardımcı olmak için bazı yazdırma işlemleri sırasında uygulanan bir tozdur.
Ön kenar	Yazıcı kağıt yoluna ilk giren yazdırma malzemesi kenarıdır.
Örtülme	Delikli malzemenin gerildiğinde kırışmasıdır.
Parşömen yüzey kaplaması	Yumurta kabuğuna ve antik kağıt yüzeylerine benzer sert yüzeyli bir kaplamadır. Parşömen yüzey kaplaması nispeten emicidir ve iyi düzeyde mürekkep nüfuzu sağlar.
Perdahlama	Kağıt yüzeyini düzgünleştirip parlatma amacıyla üretim sırasında kağıdı metal silindirlerden geçirme sürecidir.
Soyulmuş kenarlı kalıp	Kesik sayfanın dış kenarının etrafındaki alanın bir kısmının çıkarıldığı etiketlerdir.
Sıçrama	Yazdırılan bir resmin etrafında siyah beneklerin görülmesidir. Genellikle çok ağır olan veya toneri tutmayan bir yüzeye sahip kağıda yazdırmayla ilgili bir terimdir.
Sızma	Yapışkanın etiketlerden çıkarak yazıcıya bulaşması durumudur.
Tahrik kenarı	Kağıt yoluna kağıt beslemek için sabit bir referans kullanan yazıcılarda (kağıdı yolda ortalayan yazıcıların aksine) donanım referansının yanına yerleştirilen ve yazıcıdaki silindirler tarafından tahriklenen yazdırma malzemesi kenarıdır. Çoğu Lexmark yazıcısında tahrik kenarı, bir dikey sayfanın sol kenarıdır.
Tam soyulmuş kalıp	Etiketler arasındaki bir kısım da dahil etiketlerin etrafındaki kalıp kesim kağıdının ihtiyaç duyulmayan kısmının, etiketleri destek kısmından soymayı kolaylaştırmak için çıkarıldığı etiketlerdir.
Temel ağırlık	Belirli sayıda kağıt veya kartonun, standart boyutta o malzemeye özgü pound cinsinden ağırlığıdır.
Ters dönme	Bıçağın kesememesi nedeniyle dönüştürme sırasında kağıt kenarının bükülmesidir.
Toner	Basılan resmi oluşturmak için kağıda veya baskı malzemesine yapışan malzemedir.
Tutkal	Ofset yazdırma niteliklerini ve sıvı direncini iyileştiren, kağıda uygulanan (içine veya dışına) katkı maddeleridir.
Yapışkan bulaşması	Yapışkanın etiketten çıkarak yazıcıya bulaşması durumudur. Yapıştırıcı bulaşması olarak da bilinir.
Yapıştırma	Tonerin eritilmesi ve yazdırma malzemesine yapışması ile ilgili yazıcı sürecidir.
Yapıştırma kalitesi	Basılan sayfaya tonerin yapışmasının niteliksel ölçümüdür.
Yarı sıvı	Hem sıvı hem katı özelliklerine sahip olma durumudur.
Yağ boşalması	Malzemelerin alt tabakadan veya yapışkandan yüzeye geçmesidir. Bu olay genellikle eski malzemelerde veya aşırı sıcaklık değişikliklerine maruz kalmış malzemelerde meydana gelir. Penetrasyon, sızma ve boşalma olarak da bilinir.
Yüzeye işleme	Bir resmi etiket veya karton kağıdın yüzeyine doğru aşağı bastırma işlemidir. Ayrıca bkz. 156. sayfadaki "Kabartma" .
Yığınlama	Kağıdın çıkış kutusunda ne kadar iyi yığıldığıdır.

Dizin

A

ağırlık, temel 7
 antetli kağıt
 seçme 13
 antetli kağıt yönü 47, 149, 154
 antetli kağıt yükleme
 yönlendirme 47, 149, 154
 asetat performansını
 iyileştirme 28
 asetatlar
 ipuçları 28

B

bakım prosedürleri 25
 barkodlar 11
 baskı bulanık veya
 odaklanmamış 28
 baskıda boşluklar görünüyor 28
 birincil çıkıntı düzeni tasarımı ile
 ilgili yönergeler 26
 boyutlar 9
 bölgesel kaplama
 entegre formlar 21
 etiketler 21
 yapışkanlar 20
 bulaşma 19, 24

Ç

çevre faktörleri 9
 çevresel etki 14
 çıkış kutusuna yığınlama 21

D

dağıtıcılar 7
 delikler 10
 destek 19
 desteklenen etiket
 ağırlıkları 47, 149, 153
 desteklenen
 etiketler 47, 149, 153
 desteklenen kağıt
 ağırlıkları 50, 63, 79, 45, 82, 85,
 88, 92, 97, 105, 111, 118, 125, 129,
 133, 141, 147, 152
 desteklenen kağıt
 boyutları 48, 51, 64, 41, 80, 83,

86, 89, 94, 101, 109, 114, 122, 126,
 130, 134, 142, 150
 desteklenen kağıt
 türleri 50, 60, 75, 44, 82, 85, 88,
 92, 96, 104, 110, 117, 124, 128,
 132, 139, 146, 151
 desteklenen karton
 kağıt 46, 148, 153
 desteklenen lazer yazıcılar 5
 duman 9, 20
 düzgünlük 20

E

entegre formlar 21
 etiket bileşenleri
 kaplama maddeleri 19
 ön yüzler 21
 üst kaplamalar 21
 yapışkanlar 20
 etiket boyutları 47, 149, 153
 etiket düzgünlüğü 47, 149, 153
 etiket kalınlığı 47, 149, 153
 etiket özellikleri 21
 etiketler
 entegre formlar 21
 ikili web formlar 21
 ipuçları 18
 kurallar 99, 107, 112, 120
 önlü arkalı yazdırma 25
 vinil ve polyester etiketler 21
 yapı 19
 etiketlere yazdırma 21, 24
 etiketlere, yazdırma 21, 24
 etiketleri çift taraflı yazdırma 25
 etiketleri tasarlama 7
 etiketlerle ilgili yönergeler 18

F

form tasarımı 11, 7

G

geri dönüştürülmüş kağıt
 kullanım 14
 özellikler 14
 geri dönüştürülmüş kağıtlarla ilgili
 yönergeler 14
 gren yönü 16

I

ısıll görüntüleme mürekkepleri 9
 ince perdahlama 20
 ipuçları
 asetat kullanma ile ilgili 28
 asetatlar 28
 etiketler 18
 karton kağıt 15
 zarf kullanma hakkında 18

K

kabartma 7
 kabul edilemez kağıtlar 29
 kağıt
 antetli kağıt 13
 geri dönüştürülmüş 14
 matbu formlar 13
 seçme 12
 kağıt ağırlıkları
 desteklenen 63, 79, 45, 82, 85,
 88, 125, 129, 133, 152
 kağıt ağırlıkları, desteklenen 50
 kağıt boyutları
 desteklenen 64, 41, 80, 83, 86,
 101, 122, 126, 130, 142
 kağıt boyutları,
 desteklenen 48, 51
 kağıt endüstrisi 7
 kağıt özellikleri 12
 kağıt tasarımı faktörleri 7
 kağıt tozu 20
 kağıt türleri
 desteklenen 60, 75, 44, 82, 85,
 88, 124, 128, 132, 151
 kağıt türleri, desteklenen 50
 kağıtları saklama 29
 kağıtlarla ilgili yönergeler 12
 kalıp
 soyulmuş kenarlı 20, 21
 tam soyulmuş 21
 tanımlanmış 156
 kalıp kesimler 10
 kaplama maddeleri 19
 kaplamalar 17
 karton kağıt
 ağırlıklar 8, 15
 desteklenen 46
 gren yönü 16

ipuçları 15
kalınlık 15
kaplamalar 17
kurallar 99, 107, 112, 120
tasarım faktörleri 7
karton kağıt ve etiketler ile ilgili yönergeler 107, 112, 120
kıvrılma 9, 16
kurallar
etiketler 18
zarflar 17

L

lif içeriği 156

M

matbu formlar
seçme 13
metal parçalar 11
mürekkepler (önceden basılmış kağıt) 9

N

nem 9
nem içeriği 156

Ö

ön yüz 19
önceden basılmış kağıt 9

P

polyester etiketler 21

R

referans kenarı hizalaması 26

S

saman parçaları 19
sıcaklık 7
sorun giderme 28
soyulmuş kenarlı kalıp 19, 21

T

taşıyıcı 19
temel ağırlık 7, 15
tepsi doldurma çizgisi bilgileri 46, 153
toner çıkıyor 28
tutkal 21

Ü

üreticiler 7
üst kaplamalar 21
ütüleme 10

V

vinil etiketler 21

Y

yağ boşalması 21
yapışkan bulaşması
bulaşma, yapışkan 20
yapışkanlar
bulaşma 19, 24
etiket bileşeni 19
yönlendirme 11
antetli kağıt 47, 149, 154
yüzeye işleme 11
yüzeyler 17, 19

Z

zarf performansını iyileştirme 18
zarflar
kullanımla ilgili ipuçları 17, 18
zarflar ile ilgili yönergeler 17