



# Handleiding voor papier en speciaal afdrukmateriaal

---

## Laserprinters

April 2023

**De volgende alinea is niet van toepassing op landen waar de voorwaarden strijdig zijn met de nationale wetgeving:** LEXMARK INTERNATIONAL, INC., LEVERT DEZE PUBLICATIE ALS ZODANIG ZONDER ENIGE VORM VAN GARANTIE, NOCH IMPLICIET, NOCH EXPLICIET, INCLUSIEF MAAR NIET BEPERKT TOT DE IMPLICIETE GARANTIES VAN VERHANDELBAARHEID OF GESCHIKTHEID VOOR EEN BEPAALD DOEL. In sommige rechtsgebieden is afwijzing van expliciete of impliciete garanties bij bepaalde transacties niet toegestaan, het is daarom mogelijk dat deze verklaring niet op u van toepassing is.

Deze publicatie kan technische onjuistheden of typografische fouten bevatten. De informatie in deze publicatie wordt regelmatig herzien, wijzigingen zullen in latere uitgaven worden opgenomen. De producten of programma's die worden beschreven, kunnen te allen tijde worden verbeterd of gewijzigd.

Verwijzingen in deze publicatie naar producten, programma's of diensten houden niet in dat de fabrikant deze producten op de markt wil brengen in alle landen waar de fabrikant actief is. Een verwijzing naar een product, programma of dienst betekent niet dat alleen dat product, dat programma of die dienst kan worden gebruikt. In plaats daarvan kunnen alle functioneel gelijkwaardige producten, programma's of diensten, waarmee geen inbreuk wordt gemaakt op bestaande intellectuele eigendomsrechten, worden gebruikt. De gebruiker is verantwoordelijk voor de evaluatie en controle van de werking in combinatie met andere producten, programma's of diensten, met uitzondering van de producten, programma's of diensten die door de fabrikant zijn aangegeven.

Voor technische ondersteuning van Lexmark gaat u naar <http://support.lexmark.com>.

Voor informatie over het privacybeleid van Lexmark inzake het gebruik van dit product, gaat u naar [www.lexmark.com/privacy](http://www.lexmark.com/privacy).

Ga naar [www.lexmark.com](http://www.lexmark.com) voor informatie over supplies en downloads.

© 2016 Lexmark International, Inc.

**Alle rechten voorbehouden.**

#### **GOVERNMENT END USERS**

The Software Program and any related documentation are "Commercial Items," as that term is defined in 48 C.F.R. 2.101, "Computer Software" and "Commercial Computer Software Documentation," as such terms are used in 48 C.F.R. 12.212 or 48 C.F.R. 227.7202, as applicable. Consistent with 48 C.F.R. 12.212 or 48 C.F.R. 227.7202-1 through 227.7207-4, as applicable, the Commercial Computer Software and Commercial Software Documentation are licensed to the U.S. Government end users (a) only as Commercial Items and (b) with only those rights as are granted to all other end users pursuant to the terms and conditions herein.

#### **Handelsmerken**

Lexmark en het Lexmark logo zijn handelsmerken van Lexmark International, Inc., gedeponeerd in de Verenigde Staten en/of andere landen.

Andere handelsmerken zijn eigendom van hun respectieve houders.

# Inhoud

**Introductie.....5**

**Ontwerpoverwegingen bij de aankoop van papier..... 7**

    Overzicht van de papierindustrie.....7

    Papierontwerpfactoren..... 7

**Richtlijnen voor het selecteren en gebruiken van papier.....12**

    Papier.....12

    Kringlooppapier..... 14

    Karton..... 15

    Enveloppen.....18

    Etiketten.....19

    Problemen oplossen..... 29

    Transparanten..... 29

    Ongeschikt papier.....30

    Papier bewaren.....30

**Printerspecifieke papierondersteuning.....31**

    Lexmark C2335, CS531, CS632, CS639, CX532, CX635, XC2335 printers en MFP's..... 31

    Lexmark M3350, MS531, MS631, MS632, MS639, MX532, MX632, XM3350 printers en MFP's..... 38

    Lexmark C4342, C4352, CS730, CS735, CS737, CX730, CX735, CX737, XC4342, XC4352 printers en MFP's..... 42

    Lexmark B3340, B3442, M1342, MB3442, MS331, MS431, MS439, MX331, MX431, MX432, XM1342, XM3142 printers en MFP's..... 49

    Lexmark MX931, CX930, CX931, XC9325, XC9335 MFP's..... 52

    Lexmark CS943, CX942, CX943, CX944, XC9445, XC9455, XC9465 printers en MFP's..... 64

    Lexmark C2326, CS431, C3426, CS439, CX431, MC3426, XC2326 printers en MFP's..... 81

    Lexmark CS331, CX331, C3224, C3326, MC3224, MC3326 printers en MFP's..... 84

    Lexmark B2236 printer en MB2236 MFP..... 87

    Lexmark C2240, C2325, C2425, C2535, CS421, CS521, CS622, CX421, CX522, CX622, CX625, MC2325, MC2425, MC2535, MC2640, XC2235, XC4240 printers en MFP's..... 90

    Lexmark MS725 printer en MX725 MFP..... 95

    Lexmark B2865, M5255, M5270, MS821, MS822, MS823, MS825, MS826 printers..... 103

    Lexmark MB2770, MX721, MX722, XM5365, XM5370 MFP's..... 111

Lexmark MX822, MX826, XM7355, XM7370 MFP's..... 116

Lexmark B2338, B2442, B2546, B2650, M1242, M1246, M3250, MS321, MS421,  
MS521, MS621, MS622 printers..... 124

Lexmark MB2338, MB2442, MX321, MX421, XM1242 MFP's.....128

Lexmark MB2546, MB2650, MX521, MX522, MX622, XM1242, XM1246, XM3250 MFP's.....132

Lexmark C9235, CS921, CS923, CS927, CX921, CX922, CX923, CX924, CX927,  
XC9225, XC9235, XC9245, XC9255, XC9265 printers en MFP's..... 136

Lexmark C6160, CS820, CS827, CX820, CX825, CX827, CX860, XC6152, XC6153,  
XC8155, XC8160, XC8163 printers en MFP's..... 145

Lexmark C4150, CS720, CS725, CS727, CS728, CX725, CX727, XC4140, XC4143,  
XC4150, XC4153 printers en MFP's.....153

**Verklarende woordenlijst..... 159**

**Index..... 163**

# Introductie

Aan de hand van de richtlijnen in dit document kunt u de juiste afdrukmaterialen kiezen voor de volgende laserprinters.

Serie	Printermodellen
B serie	B2236, B2338, B2442, B2546, B2650, B2865, B3340, B3442
C serie	C2240, C2325, C2335, C2326, C2425, C2535, C3224, C3326, C3426, C4150, C4342, C4352, C6160, C9235, CS331, CS421, CS431, CS439, CS521, CS531, CS622, CS632, CS639, CS720, CS725, CS727, CS728, CS730, CS735, CS737, CS820, CS827, CS921, CS923, CS927, CS943, CX331, CX421, CX431, CX522, CX532, CX622, CX625, CX635, CX725, CX727, CX730, CX735, CX737, CX820, CX825, CX827, CX860, CX921, CX922, CX923, CX924, CX927, CX930, CX931, CX942, CX943, CX944
M serie	M1242, M1246, M1342, M3250, M3350, M5255, M5270, MB2236, MB2338, MB2442, MB2546, MB2650, MB2770, MB3442, MC2325, MC2425, MC2535, MC2640, MC3224, MC3326, MC3426, MS321, MS331, MS421, MS431, MS439, MS521, MS531, MS621, MS622, MS631, MS632, MS639, MS725, MS821, MS822, MS823, MS825, MS826, MX321, MX331, MX421, MX431, MX432, MX521, MX522, MX532, MX622, MX632, MX721, MX722, MX725, MX822, MX826, MX931
X serie	XC2235, XC2240, XC2326, XC2335, XC4140, XC4143, XC4150, XC4153, XC4240, XC4342, XC4352, XC6152, XC6153, XC8155, XC8160, XC8163, XC9225, XC9235, XC9245, XC9255, XC9265, XC9325, XC9335, XC9445, XC9455, XC9465, XM1242, XM1246, XM1342, XM3142, XM3250, XM3350, XM5365, XM5370, XM7355, XM7370

De hier verstrekte informatie vervangt andere informatie over bij uw printer geleverd papier, karton, etiketten en speciaal materiaal.

In dit document worden aanbevelingen gedaan over het gebruik van papiersoorten en wordt tevens aangegeven welke ontwerpfactoren in aanmerking dienen te worden genomen bij het aanschaffen van verschillende afdrukmaterialen. Ga voor definities van vaktermen naar ['Verklarende woordenlijst' op pagina 159](#). Neem voor vragen over bepaalde materialen of ontwerpen contact op met uw leverancier van afdrukmaterialen. Contactgegevens voor technische hulp kunt u vinden op de printerregistratiekaart of ga naar de [contactdirectory voor internationale ondersteuning](#).

**Opmerking:** Test afdrukmaterialen altijd grondig voordat u grote hoeveelheden aanschaft. Op die manier voorkomt u onvoorziene afdrukproblemen.

## Wijzigingsgeschiedenis van het document

Datum	Wijzigingen
April 2023	Toegevoegde informatie voor de volgende producten: C2335, CS531, CS632, CS639, CS737, CX532, CX635, CX737, M3350, MS531, MS631, MS632, MS639, MX532, MX632, XC2335, XM3350.
Oktober 2022	Toegevoegde informatie voor de volgende producten: MX432, XM3142.
Mei 2022	Toegevoegde informatie voor de volgende producten: CS943, CX930, CX931, CX942, CX943, CX944, MX931, XC9325, XC9335, XC9445, XC9455, XC9465.
Februari 2022	Toegevoegde informatie voor de volgende producten: C4342, C4352, CS730, CS735, CX730, CX735, XC4342, XC4352.
Januari 2021	Toegevoegde informatie voor de volgende producten: C2326 M1342 XM1342 XC2326.
Mei 2020	Toegevoegde informatie voor de volgende producten: CS439, MS439, XC4143, XC4153, XC6153, XC8163.
Maart 2020	Toegevoegde informatie voor de volgende producten: B3340, B3442, C3426, CS431, CX431, MB3442, MC3426, MS331, MS431, MX331, MX431.

Datum	Wijzigingen
Juli 2019	Toegevoegde informatie voor de volgende producten: CS331, CX331, C3224, C3326, MC3224, MC3326.
Februari 2019	Toegevoegde informatie voor de volgende producten: B2236 en MB2236.
Juni 2018	Toegevoegde informatie voor de volgende producten: B2865, C2240, C2325, C2425, C2535, CS421, CS521, CS622, CX421, CX522, CX622, CX625, MC2325, MC2425, MC2535, MC2640, M5255, M5270, MB2770, MS725, MS821, MS822, MS823, MS825, MS826, MX721, MX722, MX725, MX822, MX826, XC2235, XC2240, XC4240, XM5365, XM5370, XM7355, XM7370.
April 2018	Toegevoegde informatie voor de volgende producten: B2338, B2442, B2546, B2650, M1242, M1246, M3250, MB2338, MB2442, MB2546, MB2650, MS321, MS421, MS521, MS621, MS622, MX321, MX421, MX521, MX522, MX622, XM1242, XM1246, XM3250.
Augustus 2017	Toegevoegde informatie voor de volgende producten: C9235, CS921, CS923, CS927, CX921, CX922, CX923, CX924, CX927, XC9225, XC9235, XC9245, XC9255, XC9265.
September 2016	Oorspronkelijke vrijgavedocument voor de volgende producten: C4150, C6160, CS720, CS725, CS727, CS728, CS820, CS827, CX725, CX727, CX820, CX825, CX827, CX860, XC4140, XC4150, XC6152, XC8155, XC8160.

# Ontwerpoverwegingen bij de aankoop van papier

## Overzicht van de papierindustrie

De papier- en etikettenindustrie omvat fabrikanten, converters en distributeurs.

- *Fabrikanten* zijn verantwoordelijk voor de basisvoorraad. Als de basis voor etiketten is, dan kunnen fabrikanten het op grote rollen of als losse formulieren verzenden.
- *Converters* gaan aan de slag met de basisvoorraad en converteren deze in producten met losse vellen. Converters kunnen werken vanaf de rollen met of zonder de aangebrachte lijmlaag. Ze kunnen ook een basisvoorraad converteren conform de specificaties van hun klanten.

Dit conversieproces omvat, maar is niet beperkt tot, het op maat snijden van de voorraad, het perforeren van de voorraad, het van een snijrand voorzien en het aanbrengen van inkt en coatings. Converters werken samen met hun klanten om het basismateriaal te converteren in een product met losse vellen dat is ontworpen voor gebruik in laserprinters.

- *Distributeurs* zijn doorgaans het eerste contactpunt met de klant.

Naarmate de behoeften en prijzen veranderen, kunnen distributeurs met verschillende converters werken en converters met verschillende fabrikanten. De meeste bedrijven volgen industriële standaarden, maar specificaties, normen, formuleringen en processen kunnen met de tijd of per bedrijf variëren.

Als gevolg hiervan kunnen etiketten of vellen papier die in het verleden goed werkten, nu drukproblemen veroorzaken vanwege andere materialen of processen.

Sommige grote bedrijven vervullen alle drie de functies, van productie tot distributie. Deze bedrijven kunnen meer expertise en productconsistentie bieden dan bedrijven die zich op één facet van het proces concentreren.

Sommige papierfabrikanten hebben een website met meer informatie over het papier waarin u geïnteresseerd bent.

## Papierontwerpfactoren

Afdrukmaterialen hebben meetbare kenmerken waarmee u rekening dient te houden bij het selecteren of ontwerpen van formulieren voor uw specifieke toepassing.

### Basisgewicht

*Basisgewicht* is een term die het gewicht in ponden aangeeft van 500 vel papier (één riem). Het standaardpapierformaat, dat kan afwijken van het gekochte formaat, bepaalt echter het gewicht. De basisgewichten zijn daarom niet altijd gemakkelijk te vergelijken. Het standaardformaat van 20-lb bankpostpapier, bijvoorbeeld, is 17 x 22 inch en één riem weegt 20 pond. Als het papier wordt gesneden waarbij vier riemen van 8,5 x 11-inch papier ontstaan, dan zou elke riem worden gelabeld als 20-lb bankpostpapier, maar slechts vijf pond wegen.

Als hetzelfde papier 24 pond zou wegen, zou het worden aangeduid als 24-lb bankpostpapier. Het 24-lb bankpostpapier is dikker, zwaarder en heeft een grotere dichtheid dan het 20-lb bankpostpapier. Dikker papier betekent dat er minder papier in een lade kan worden geplaatst. Papier dat zwaarder en dichter is kan in sommige printers papierstoringen of invoerproblemen veroorzaken. Om te controleren of het basisgewicht van het gebruikte papier aanvaardbaar is, kunt u de tabel met ondersteunde papiergewichten in '[Printerspecifieke papierondersteuning](#)' op pagina 31 raadplegen.

Niet alle basisgewichten zijn gerelateerd aan hetzelfde standaardpapierformaat. Materiaal van 70-lb kan bijvoorbeeld lichter zijn dan materiaal van 40-lb als het is gebaseerd op een groter basisformaat papier. De metrieke maateenheid gram per vierkante meter ( $\text{g/m}^2$ ) biedt een consistentere methode om gewichten te vergelijken en is gestandaardiseerd door de International Organization for Standardization (ISO).

Uw printer is geschikt voor een groot aantal verschillende materiaalgewichten, maar te lichte of te zware ladingen kunnen afdrukproblemen veroorzaken. Zware en dikkere materialen worden mogelijk niet snel genoeg verhit in het verhitingsstation, wat resulteert in slechte afdrukwaliteit. Deze materialen worden door hun gewicht of stijfheid mogelijk ook minder betrouwbaar of scheef ingevoerd. Lichtere materialen daarentegen kunnen kreuken en vastlopen in de printer door de lage stijfheid.

Aan de hand van de volgende tabel kunt u de gewichten van verschillende soorten materialen vergelijken.

Metrieke equivalent ( $\text{g/m}^2$ )	Basisgewicht (lb/riem)					
	Bankpost-papier 431,8 x 558,8 mm (17 x 22 inch)	Verschoven 635 x 965,2 mm (25 x 38 inch)	Cover 508 x 660,4 mm (20 x 26 inch)	Printing Bristol 571,5 x 889 mm (22,5 x 35 inch)	Index Bristol 647,7 x 774,7 mm (25,5 x 30,5 inch)	Tag 609,6 x 914,4 mm (24 x 36 inch)
60	16	40	18	23	33	37
75	20	51	28	34	42	46
80	21	51	30	36	44	49
90	24	61	33	41	50	55
100	27	68	37	46	55	62
110	29	74	41	50	61	68
120	32	81	44	55	66	74
145	39	98	54	66	80	89
160	43	108	59	73	88	98
175	47	118	65	80	97	108
200	53	135	74	91	111	123
215	57	145	80	98	119	132
255	68	172	94	116	141	157
260	69	176	96	119	144	160
300	80	203	111	137	166	184

Kartongewichten kunnen  $\pm 5\%$  afwijken.

Afhankelijk van de richting waarin het materiaal door de printer wordt gevoerd, kan het nodig zijn dat u papier met vezels in de breedterichting of de lengterichting laat snijden t.b.v. de flexibiliteit in papierbaanbochten.

Raadpleeg voor meer informatie over de gewichten die uw printer ondersteunt, de specificaties van de betreffende printer in dit document.



## Afmetingen

Alle printers hebben beperkingen wat betreft de afmetingen van afdrukmaterialen. Raadpleeg de documentatie bij de printer voor meer informatie. U kunt uw afdrukken soms aanpassen om deze beperkingen te overwinnen. Als uw document bijvoorbeeld korter is dan de door de printer ondersteunde minimumlengte, kunt u twee documenten op een enkel vel plaatsen.

## Milieu

Lexmark printers voldoen aan alle in de industrie geldende emissievoorschriften en -normen. Bij continu afdrukken op bepaalde papiersoorten of ander materiaal kunnen gassen vrijkomen, welk probleem zich niet voordoet als af en toe wordt afgedrukt. Zorg dat de ruimte waarin uw printer is geplaatst goed geventileerd is.

Temperatuur en vochtigheid kunnen de afdrukresultaten sterk beïnvloeden. Zelfs kleine veranderingen (zoals de overgang van dag naar nacht) kunnen de invoer verslechteren, wanneer het afdruk materiaal niet voldoet aan de norm.

Wij raden aan om het materiaal te laten acclimatiseren in de oorspronkelijke verpakking. Bewaar het papier 24 tot 48 uur lang in dezelfde omgeving als de printer, zodat het papier zich aan de eigenschappen van de nieuwe omgeving kan aanpassen. Verleng de acclimatiseringperiode zo nodig met enkele dagen als de opslag- of transportomgeving erg verschilt van de printeromgeving. Vanwege het gewicht van het materiaal kan voor dik papier mogelijk ook een langere acclimatiseringsperiode nodig zijn.

Als u de verpakking verwijdert voordat u gereed bent om het materiaal in de printer te laden, kunnen vochtplekken ontstaan waardoor het papier omkrult. Controleer of de krulling niet meer bedraagt dan 3 mm alvorens het papier te laden. Lichtere materialen, zoals etiketten en sommige geïntegreerde formulieren, geven waarschijnlijk eerder krulproblemen bij het afdrukken.

De meeste fabrikanten van etiketten bevelen een omgeving aan met een temperatuur tussen 18 en 24 °C en een relatieve vochtigheid van 40 tot 60 procent. Lexmark printers zijn ontworpen op een bedrijfstemperatuur van 15,5 tot 32 °C bij een relatieve vochtigheid van 8 tot 80 procent. Afdrukken in een omgeving met een andere temperatuur/vochtigheidsgraad kan leiden tot papierstoringen en problemen met de invoer, afdrukkwaliteit en loslatende etiketten.

## Voorbedrukte inkt

Bij voorbedrukt materiaal kunnen halfvloeibare en vluchtige stoffen vrijkomen door de hoge temperaturen en druk tijdens het afdrukproces in de laserprinter. Voorbedrukte inkten en kleuringen zijn bestand tegen een verhittertemperatuur tot 225 °C en een druk tot 25 psi zonder de printer te vervuilen of gevaarlijke gassen te veroorzaken.

We raden het gebruik van thermografische inkt niet aan. Thermografische inkten voelen wasachtig en het afgedrukte beeld lijkt boven het oppervlak van het afdruk materiaal te zweven. Deze inkten kunnen smelten en het verhittingsstation beschadigen.

Voorbedrukte inkten dienen ook schuurbestendig te zijn om inktvuil en -vlekken in de printer te voorkomen. Als u op een voorbedrukt gebied afdrukt, dient de inkt geschikt te zijn voor gebruik met toner om goed samen te gaan.

Alle voorbedrukte inkten dienen volledig droog te zijn, alvorens drukmateriaal te gebruiken. We raden echter niet aan om droogpoeder of andere producten te gebruiken om het drogen te versnellen. Neem contact op met uw inktleverancier of -fabrikant om te bepalen of de inkt compatibel is met printers die de inkt verwarmen tot 225 °C.

## Perforatie en snijranden

Bij perforeren dient de perforatierand minimaal op een afstand van 1,6 mm te liggen van de rand van het formulier. Op die manier wordt voorkomen dat het formulier losraakt in de papierbaan en een papierstoring veroorzaakt. De locatie van de perforatie bepaalt de initiële grijpkracht. Perforaties dicht bij de rand kunnen het aantal papierstoringen vergroten. Minimaliseer bij drukgevoelig materiaal, zoals etiketten, het aantal perforaties door het rugmateriaal of de deklaag.

Perforaties dienen te worden gestreken zodat het afdruk materiaal plat ligt en formulieren niet aan elkaar vast komen te zitten. Randen dienen glad en schoon te zijn, zonder uitstekende delen. *Laser-perfs* (ofwel *micro-perfs* of *data-perfs*) bieden een grotere stabiliteit en verdienen de voorkeur. Deze kleinere perforaties blijven meestal niet aan elkaar vastzitten en veroorzaken geen excessief papierafval. Zorg dat tijdens het conversieproces vrijgekomen papierresten en stof vóór verpakking worden verwijderd.

Als perforaties bij de perforatierand worden *verschoven* of gekreukt kunnen ze scheuren, wat papierstoringen kan veroorzaken. Verschuivingen kunnen de scheefstand vergroten, dubbele papierinvoer veroorzaken of de toner op het afdruk materiaal smeren vóór verhitting met slechte afdruk kwaliteit als gevolg. Voorkom verschuivingen door micro-perforaties te gebruiken. Als het afdruk materiaal bij het transport door de printer voorzichtig wordt geperforeerd, zullen de perforaties intact blijven.

*Ponsen* wordt gebruikt om vormen te maken in een etiket of kartonontwerp. Rond bij het ontwerpen van etiketten alle hoeken af om delaminatie van de etiketten en beschadiging van de deklaag te voorkomen. Spletten in de achterkant en pop-upvensters worden ook afgeraden.

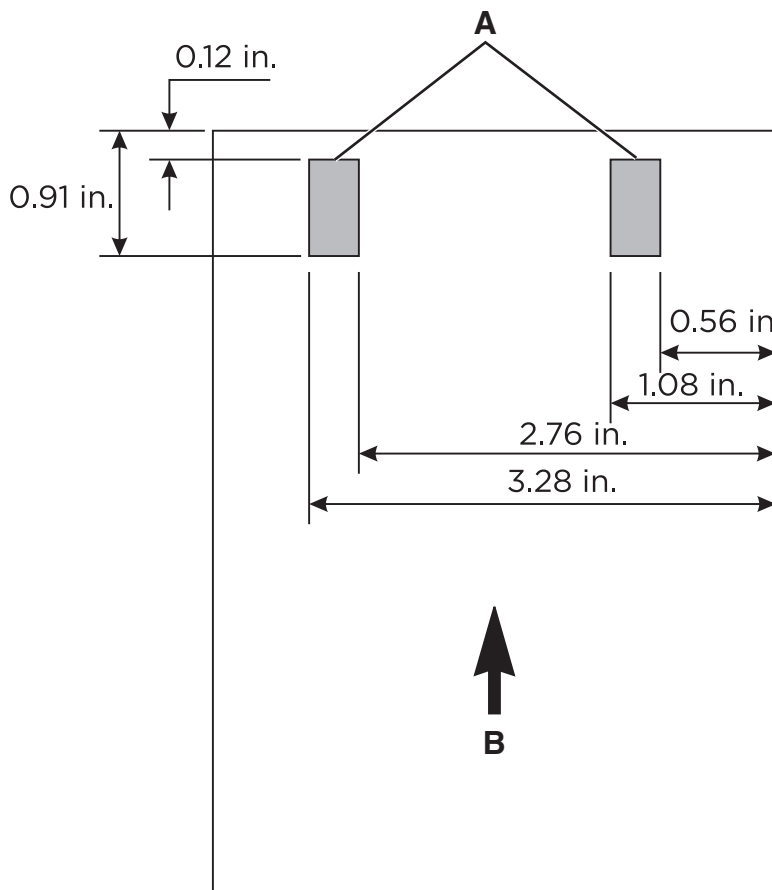
Als perforaties of ponsgaten onderdeel uitmaken van het ontwerp van het afdruk materiaal, worden 'binders' aanbevolen. Deze kleine houders (van ongeveer 1,6 mm of 0,06 inch) helpen het formulier te stabiliseren en voorkomen scheuringen bij perforaties en ponsgaten tijdens het afdrukken.

Waar ponsgaten of perforaties kruisen of worden gebruikt voor een klein eindproduct, bieden binders op de hoeken van het ontwerp extra stabiliteit. Binders kunnen overal langs perforaties of ponsgaten worden geplaatst. Bij drukgevoelige producten voorkomen binders dat etiketten in de printer loskomen van de deklaag. Binders kunnen niet worden gebruikt als remedie voor hechtmiddel met onvoldoende hechting in etiketontwerpen.

## Grijproltechnologie

Sommige printers hebben een grijprolmechanisme dat papier betrouwbaarder invoert dan het hoekkrulsysteem dat in oudere printermodellen werd gebruikt. Het systeem heeft twee rollen die het printerpapier aanraken. Plaats geen diepe perforaties in deze gebieden, omdat het papier vast kan komen te zitten, waardoor meerdere vellen tegelijk worden ingevoerd. Perforaties die kunnen leiden tot vastzitten en verschuiven, dienen buiten het grijprolgebied op de voorrand van het papier te liggen. Dit betreft niet de 0,20-inch ruimte die we aanraden om bovenaan het formulier open te laten voor printers met een hoekkrulsysteem. Gebruik micro-perforaties om vastzitproblemen te voorkomen.

Zorg dat perforaties buiten het 0,12–0,91-inch gebied op de voorrand van het materiaal liggen.



<b>A</b>	Grijprolocatie
<b>B</b>	Invoerrichting

## Diepdruk en blinddruk

Gebruik geen diepdruk- en blinddrukmaterialen. Het gebruik van deze materialen kan leiden tot vastzitten en dubbele invoer. Het verhittingsproces kan de hoogte van het reliëfbeeld aanzienlijk verlagen. Te dicht in de buurt van blinddrukrelief afdrukken resulteert in slechte afdrukkwaliteit en een slechte verhittingsgraad.

## Metaal

We raden het gebruik van metaal in formulieren, in inkt of ander materiaal, af vanwege het geleidende vermogen en het verlies van lading. Deze eigenschap kan de toneroverdracht belemmeren en slechte afdrukkwaliteit veroorzaken.

## Basisontwerp formulier

Houd bij het ontwerpen van formulieren een niet-afdrukgebied aan van 8,38 mm (0,33 inch) aan de boven- en onderkant van het formulier en een gebied van 6,35 mm (0,25 inch) aan beide zijanten van het formulier.

De afdrukstand Staand is in het algemeen de te prefereren lay-out, vooral voor het afdrukken van streepjescodes. In de afdrukstand Liggend kunnen bij het afdrukken van streepjescodes afwijkende tussenruimten ontstaan door de variaties in de papierbaan.

# Richtlijnen voor het selecteren en gebruiken van papier

Houd rekening met de volgende factoren bij de keuze van papier en speciaal afdrukmetaal:

- Fysieke kenmerken van de basisvoorraad en de productieprocessen zijn afhankelijk van de leverancier en kunnen in de loop van de tijd veranderen.
- De kwaliteit van het afdrukmetaal kan ook van invloed zijn op de betrouwbaarheid van de printer en de uitvaltijd.
- Test het afdrukmetaal voordat u een grote order plaatst om kostbare fouten te voorkomen.
- Het afdrukken van een groot aantal vellen karton, etiketten of enveloppen in een korte tijd kan tot afdrukproblemen leiden. Continu afdrukken op etiketten kan bijvoorbeeld leiden tot meer contact met de ondersteuning. De rollen in de printer kunnen de lijm op de etiketten eruit persen, wat andere printeronderdelen kan vervuilen.
- De meeste etiketten en kaarten hebben insnijdingen of perforaties die kunnen schuren als ze niet zijn gestreken of afgevlakt.
- Speciaal afdrukmetaal kan over het algemeen ruwe coatings hebben en dikker zijn dan papier.

In de volgende gedeelten worden papierspecifieke richtlijnen gegeven. Raadpleeg ['Ontwerpoverwegingen bij de aankoop van papier' op pagina 7](#) voor informatie over de drukindustrie en papierontwerp.

## Papier

**Opmerking:** Stel in het menu Papier de instellingen voor het formaat, de soort, de structuur en het gewicht van het papier zodanig in dat deze overeenkomen met het papier dat in de lade is geplaatst.

### Richtlijnen voor papier

Het gebruik van het juiste papier voorkomt storingen en zorgt ervoor dat u probleemloos kunt afdrukken.

- Gebruik altijd nieuw, onbeschadigd papier.
- Voordat u papier plaatst, moet u weten wat de aanbevolen afdrukzijde is. Deze informatie staat meestal op de verpakking.
- Gebruik geen papier dat u zelf op maat hebt gesneden of geknipt.
- Gebruik nooit papier van verschillend formaat, gewicht of soort in dezelfde lade. Dit leidt tot storingen in de doorvoer.
- Gebruik geen gecoat papier, tenzij het speciaal is ontworpen voor elektrofotografisch afdrukken.

### Papiereigenschappen

De volgende papiereigenschappen zijn van invloed op de afdrukkwaliteit en de betrouwbaarheid van de printer. Houd rekening met de volgende factoren voordat u afdrukt.

## Gewicht

Laden kunnen papier met verschillende gewichten invoeren. Papier dat lichter is dan 60 g/m<sup>2</sup> (16 lb) is mogelijk niet stijf genoeg om correct te worden ingevoerd, waardoor papierstoringen kunnen optreden. Zie het onderwerp "Ondersteunde papiergewichten" voor uw printermodel voor meer informatie.

## Krullen

Krullen is de neiging van papier om bij de randen om te buigen. Dit kan invoerproblemen veroorzaken. Papier kan omkrullen nadat het door de printer is gevoerd en daarbij is blootgesteld aan hoge temperaturen. Als u papier in hete, vochtige, koude of droge omstandigheden buiten de verpakking bewaart, kan het papier omkrullen voordat erop wordt afgedrukt. Dit kan invoerproblemen veroorzaken.

## Gladheid

De gladheid van papier is rechtstreeks van invloed op de afdrukkwaliteit. Als papier te ruw is, wordt toner er niet goed op gefixeerd. Te glad papier kan invoerproblemen of problemen met de afdrukkwaliteit veroorzaken. We adviseren om papier met een gladheid van 50 Sheffield-punten te gebruiken voor laserprinters. Voor zwart-witlaserprinters raden wij papier van 150-250 Sheffield-punten aan.

## Vochtigheidsgraad

De hoeveelheid vocht in papier is van invloed op de afdrukkwaliteit en bepaalt tevens of het papier goed door de printer kan worden gevoerd. Bewaar papier altijd in de originele verpakking en pak het pas uit als u het gaat gebruiken. Het papier wordt dan niet blootgesteld aan de negatieve invloed van wisselingen in de luchtvochtigheid.

Bewaar het papier voor het afdrukken 24 tot 48 uur in de originele verpakking. De omgeving waarin het papier wordt opgeslagen, moet hetzelfde zijn als de printer. Verleng de acclimatiseringsperiode met enkele dagen als de opslag- of transportomgeving erg verschilde van de printeromgeving. Dik papier kan een langere acclimatiseringsperiode nodig hebben.

## Vezelrichting

De vezelrichting heeft betrekking op de uitlijning van de papiervezels in een vel papier. Vezels lopen ofwel in de *lengterichting* van het papier of in de *breedterichting*. Zie het onderwerp "Ondersteunde papiergewichten" voor de aanbevolen vezelrichting.

## Vezelgehalte

Kwalitatief hoogwaardig xerografisch papier bestaat meestal voor 100% uit chemisch behandelde houtpulp. Dit materiaal voorziet het papier van een grote mate van stabiliteit, waardoor er minder invoerproblemen optreden en de afdrukkwaliteit beter is. Als papier andere vezels bevat, bijvoorbeeld van katoen, kan dat eerder leiden tot problemen bij de verwerking.

## Voorbedrukte formulieren en briefhoofdpapier selecteren

- Gebruik papier met vezel in de lengterichting.
- Gebruik uitsluitend formulieren en briefhoofdpapier dat is bedrukt door middel van een lithografisch of graverend drukproces.
- Vermijd papier met een ruw of sterk vezelig oppervlak.
- Gebruik geen inkt die wordt beïnvloed door de hars in de toner. Inktsoorten op basis van water of olie zouden aan deze vereisten moeten voldoen. Latex-inkt zou echter problemen kunnen opleveren.

- Maak eerst enkele proefafdrukken op voorbedrukte formulieren en briefhoofden die u overweegt te gebruiken voordat u grote hoeveelheden aanschaft. Hiermee stelt u vast of de inkt op het voorbedrukte formulier of briefhoofd de afdrukkwaliteit beïnvloedt.
- Neem in geval van twijfel contact op met uw papierleverancier.
- Als u afdrukt op het briefhoofd plaatst u het papier in de juiste richting voor uw printer. Zie '[Printerspecifieke papierondersteuning](#)' op pagina 31 voor meer informatie.

## Kringlooppapier

Als milieubewust bedrijf stimuleren wij het gebruik van kringlooppapier dat speciaal is geproduceerd voor gebruik in laserprinters (elektrofotografisch).

Hoewel er niet per definitie kan worden gesteld dat alle soorten kringlooppapier correct kunnen worden ingevoerd, testen we doorlopend papersoorten die vallen in de categorie op maat gesneden kringlooppapier voor kopieerapparaten, die wereldwijd verkrijgbaar zijn. Deze vakkundige tests worden uiterst nauwkeurig en methodisch uitgevoerd.

## Richtlijnen voor kringlooppapier

De volgende richtlijnen voor papierkeuze helpen de invloed van afdrucken op het milieu te beperken:

- Minimaliseer het papierverbruik.
- Wees kritisch ten aanzien van de herkomst van houtvezel. Koop papier van leveranciers die beschikken over certificeringen als FSC (Forestry Stewardship Council) of PEFC (Program for the Endorsement of Forest Certification). Deze certificeringen garanderen dat de papierleverancier houtpulp gebruikt dat afkomstig is van boseigenaars die duurzaam en sociaal verantwoordelijk bosbeheer en herbebossing toepassen.
- Kies het juiste papier voor uw afdrukbehoeften: normaal gecertificeerd papier van 75 of 80 g/m<sup>2</sup>, papier met een lager papiergewicht of kringlooppapier.

## Kenmerken kringlooppapier

- Hoeveelheid hergebruikt materiaal (maximaal 100% van het hergebruikte materiaal getest).
- Temperatuur en luchtvochtigheid. (Testruimtes simuleren klimaten over de hele wereld.)
- Vochtgehalte. (Papier voor zakelijk gebruik moet een laag vochtgehalte hebben: 4–5 procent.)
- De buigweerstand en de stijfheid van het papier zorgen voor een optimale invoer in de printer.
- Dikte (heeft invloed op de hoeveelheid papier die in een lade kan worden geplaatst).
- Ruwheid van oppervlak (gemeten in Sheffield-eenheden, heeft invloed op de afdrukhelderheid en hoe goed de toner aan het papier hecht).
- Oppervlakfrictie (bepaalt hoe makkelijk vellen van elkaar kunnen worden gescheiden).
- Vezels en vorming (heeft invloed op omkrullen, dat weer invloed heeft op de manier waarop het papier zich door de printer beweegt).
- Helderheid en textuur (uiterlijk en gevoel).

## Gevolgen voor het milieu

Kringlooppapier heeft een betere kwaliteit dan ooit. Echter, de hoeveelheid hergebruikt materiaal in papier heeft invloed op de controle over ongewenste effecten. En hoewel het gebruik van kringlooppapier een goede manier is om op een milieubewuste manier af te drukken, is deze methode niet perfect. De energie die nodig is om inkt te verwijderen en om toevoegingen zoals kleuren en lijm te verwerken, levert vaak een grotere koolstofuitstoot op dan de productie van normaal papier. Echter, over het geheel genomen verbetert het gebruik van kringlooppapier het resourcemanagement.

Wij houden ons bezig met verantwoordelijk papiergebruik in het algemeen, gebaseerd op de beoordeling van de levenscycli van onze producten. Om meer inzicht te krijgen in de milieu-effecten van printers hebben we opdracht gegeven om een paar levenscycli te onderzoeken. Aangehouden werd dat papier de grootste bijdrage levert (tot wel 80%) aan de koolstofuitstoot tijdens de levensduur van een apparaat (van ontwerp tot eind van de levensduur). Dit komt doordat de productieprocessen van papier veel energie verbruiken.

Daarom willen we klanten en partners informeren over het minimaliseren van de invloed van papier. Het gebruik van kringlooppapier is één manier. Het voorkomen van overmatig en onnodig papierverbruik is een andere manier. Wij beschikken over de juiste middelen om klanten te helpen hun benodigde hoeveelheid afdruk- en kopieermateriaal te minimaliseren. Daarnaast moedigen we klanten aan om papier te kopen van leveranciers die een bijdrage willen leveren aan duurzame bosbouw.

## Karton

*Karton* is een stug materiaal dat varieert op basis van de manier waarop het wordt vervaardigd. De richting van de papiervezels (vezelrichting), vochtigheidsgraad, dikte, structuur en andere eigenschappen kunnen een aanzienlijke invloed hebben op de afdrukkwaliteit. Voorbedrukt, geperforeerd, gekreukt en ander materiaal dat gebruikelijk is bij formulieren kan de afdrukkwaliteit ook aanzienlijk beïnvloeden. Bij voorbedrukt materiaal komen er bijvoorbeeld halfvloeibare, vluchtige stoffen vrij die bestand moeten zijn tegen de hoge temperaturen bij laserprinten. Geperforeerd en gekreukt materiaal kan leiden tot nesting en samenvouwen, wat papierstoringen en dubbele velinvoer kan veroorzaken.

Over het algemeen adviseren we een eenlaagse samenstelling van 100 procent houtcellulose met vellumafwerking. Test het afdruk materiaal op uw printer voordat u grote hoeveelheden karton aanschaft.

## Richtlijnen voor karton

- Stel in het menu Papier de instellingen voor het formaat, de soort, de structuur en het gewicht zodanig in dat deze overeenkomen met het karton dat in de lade is geplaatst.
- Maak eerst enkele proefafdrukken voordat u grote hoeveelheden karton aanschaft.
- Voorbedrukt, geperforeerd of gekreukt materiaal kan de afdrukkwaliteit aanzienlijk beïnvloeden en hierdoor kan het papier vastlopen of kunnen er problemen ontstaan met de papierinvoer.
- Gebruik geen voorbedrukt karton waarbij chemische stoffen zijn gebruikt die de printer kunnen beschadigen
- Gebruik indien mogelijk karton met vezels in de breedterichting.
- Buig het karton, waai het uit en lijn de randen uit voordat u het in de printer plaatst.
- Als u gekreukt karton plaatst, Dit kan papierstoringen veroorzaken.
- Een gladheid van 50 Sheffield-eenheden is optimaal voor kleurenlaserprinters.
- Een gladheid van 150-250 Sheffield-eenheden is optimaal voor zwart-witlaserprinters.
- Gebruik geen karton met spraypoeder op het oppervlak.

## Eigenschappen karton

### Gewicht

Het gewicht van het karton heeft aanzienlijke invloed op de afdrukkwaliteit en de betrouwbaarheid van de invoer van het karton. Zie '[Basisgewicht](#)' op [pagina 7](#) voor meer informatie.

Niet alle printers kunnen afdrukken op omslagkarton. Omslagkarton is meestal dikker en is niet geschikt voor de bochten in de papierbaan van de printer, wat leidt tot papierstoringen en invoerproblemen. Bovendien wordt bij een laserprinter toner op het papier geplaatst door middel van een elektrische lading. Als het papier te dik is, is er mogelijk niet genoeg spanning om de toner goed op het papier te plaatsen, met slechte afdrukkwaliteit als gevolg.

Afhankelijk van uw printermodel kan materiaal dat dikker is dan 0,30 mm (0,012 inch) problemen opleveren met de betrouwbaarheid van de invoer en materiaal dat dikker is dan 0,17 mm (0,007 inch) kan de afdrukkwaliteit verminderen. Neem contact op met uw leverancier om het gewicht te bepalen van het karton dat u momenteel gebruikt.

Raadpleeg de afzonderlijke printerspecificaties in dit document voor meer informatie over het ondersteunde kartongewicht voor uw printer.

### Afdrukstand van de vezel

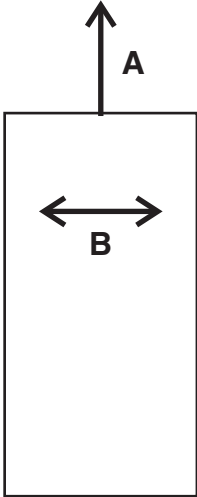
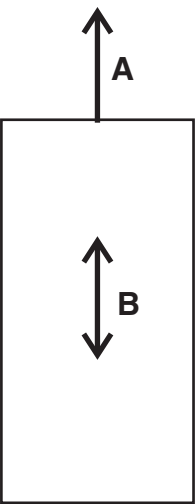
De *vezelrichting* heeft betrekking op de uitlijning van de papervezels in een vel papier. Vezels lopen ofwel in de lengterichting van het papier of in de breedterichting.

De afdrukstand van de vezel draagt bij aan de stijfheid van het karton en is van invloed op de betrouwbaarheid van de invoer. De aanbevolen afdrukstand van de vezel is afhankelijk van het gewicht van het karton en of de printer het papier eerst met de korte of de lange zijde invoert. Voor lichtere kartonsoorten raden we vezel in de lengterichting aan om mogelijke krulproblemen te verminderen. Door krullen kunnen formulieren minder goed door de printer gaan.

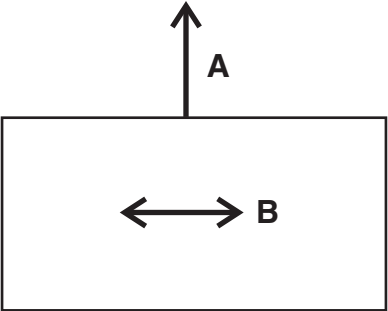
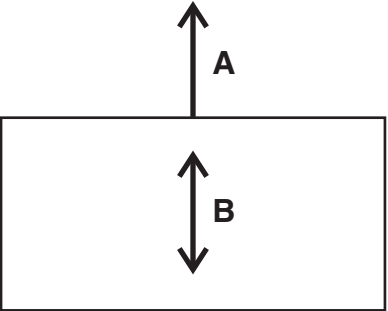
De meeste printers voeren papier eerst met de korte zijde in. Als uw printer grotere papierformaten ondersteunt, zoals 11 x 17 inch of A3, kan het zijn dat sommige papierformaten eerst aan de lange zijde worden ingevoerd. Raadpleeg de documentatie bij de printer voor meer informatie.



**Voor materiaal met invoer van korte zijde eerst**

Papier met vezels in de breedterichting wordt aanbevolen voor karton zwaarder dan 135 g/m <sup>2</sup> .	Papier met vezels in de breedterichting wordt aanbevolen voor karton lichter dan 135 g/m <sup>2</sup> .
	
<b>A</b> Invoerrichting <b>B</b> Vezelrichting	

**Voor materiaal met invoer van lange zijde eerst**

Papier met vezels in de lengterichting wordt aanbevolen voor karton zwaarder dan 135 g/m <sup>2</sup> .	Papier met vezels in de breedterichting wordt aanbevolen voor karton lichter dan 135 g/m <sup>2</sup> .
	
<b>A</b> Invoerrichting <b>B</b> Vezelrichting	

Raadpleeg '[Printerspecifieke papierondersteuning](#)' op pagina 31 voor meer informatie over de aanbevolen vezelrichting voor karton.

## Coatings

De structuur van het oppervlak en coatings op karton hebben een aanzienlijke invloed op de tonerhechting (fixatiegraad), de afdrukkwaliteit en de betrouwbaarheid van de invoer. We adviseren vellumafwerking voor de beste drukresultaten. We raden geen glossy coatings en gladde oppervlakken aan of oppervlakken die een gelaagde afwerking nabootsen (glanzend papier, niet glanzend karton, is geschikt voor sommige printers). De gladheid van papier is ook van invloed op de afdrukkwaliteit. Als het papier te ruw is, wordt de toner niet goed op het papier gefixeerd. Als het papier te glad is, kan het van invloed zijn op de betrouwbaarheid van de invoer. We raden een gladheid van 50 tot 300 Sheffield-eenheden aan voor kleurenlaserprinters (gebruik 50 Sheffield voor optimale resultaten). Voor zwart-witlaserprinters raden wij 150-250 Sheffield-eenheden aan. Bij gebruik van materiaal met een gladheid van meer dan 300 Sheffield punten kan de afdrukkwaliteit afnemen.

Raadpleeg '[Printerspecifieke papierondersteuning](#)' op pagina 31 voor meer informatie over Sheffield-aanbevelingen per printer.

## Spraypoeders

We raden het gebruik van offset-/spraypoeders of andere materialen voor versneld drogen *niet* aan. Drukkers gebruiken spraypoeders om te voorkomen dat gedrukte pagina's aan elkaar vastplakken. Er wordt meestal poeder op de gedrukte pagina gespoten vóór deze de lader op de offsetpers bereikt. Dit poeder vormt een tussenlaag tussen twee vellen papier, zodat de inkt niet van het ene vel op het andere terecht kan komen.

# Enveloppen

## Richtlijnen voor enveloppen

- Stel in het menu Papier de instellingen voor het formaat, de soort, de structuur en het gewicht van het papier zodanig in dat deze overeenkomen met de enveloppen die in de lade zijn geplaatst.
- Maak eerst enkele proefafdrukken voordat u grote hoeveelheden enveloppen aanschaft.
- Gebruik enveloppen die speciaal zijn ontworpen voor laserprinters.
- Het beste resultaat bereikt u met enveloppen die zijn gemaakt van papier met een gewicht van 90 g/m<sup>2</sup> of met een katoengehalte van 25%.
- Gebruik alleen nieuwe, onbeschadigde enveloppen.
- Pas de geleiders aan zodat deze overeenkomen met de breedte van de enveloppen.
- Buig de vellen papier, waai er ze uit en lijn de randen uit voordat u het papier in de printer plaatst.

**Opmerking:** Door een combinatie van hoge luchtvochtigheid (boven 60%) en hoge afdruktemperatuur kunnen de enveloppen kreuken of sluiten.

## Envelopresultaten optimaliseren

Teneinde het aantal papierstoringen tot een minimum te beperken, wordt u aangeraden geen enveloppen te gebruiken die:

- gemakkelijk krullen;
- aan elkaar kleven of beschadigd zijn;
- vensters, gaten, perforaties, uitsnijdingen of reliëf bevatten;
- metalen klemmetjes, strikken of vouwklemmetjes bevatten;

- een vergrendelingsontwerp hebben;
- postzegels bevatten;
- een (gedeeltelijk) onbedekte plakstrook hebben als de klepzijde is gesloten of is dichtgeplakt;
- gebogen hoeken hebben;
- een ruwe, kreukelige of gedraaide afwerking hebben.

Raadpleeg '[Printerspecifieke papierondersteuning](#)' op pagina 31 voor meer informatie over envelopondersteuning voor uw printer.

## Etiketten

*Etiketten* of drukgevoelige materialen zijn meerlaagse materialen die verschillende combinaties bevatten van een voorzijde (bedrukbaar materiaal), lijm en een verwijderbare achterzijde (strip). Deze lagen kunnen zorgen voor dikke materialen die moeilijk te verwerken zijn.

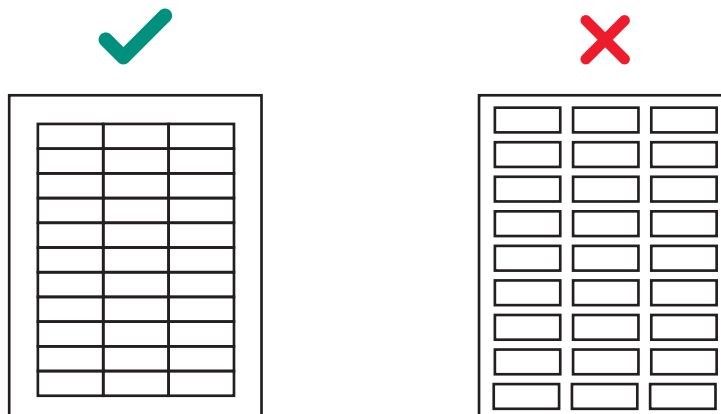
Etiketten behoren tot de moeilijkste afdrukmaterialen voor elke printer om betrouwbaar in te voeren en af te drukken. Factoren zoals warmte, druk en papierbaan kunnen het afdrukken op etiketten behoorlijk lastig maken. Zo kunnen bijvoorbeeld temperaturen rond de 225 °C (437 °F) en druk tot 25 psi nodig zijn voor het fixatieproces. De temperaturen variëren per printer. Raadpleeg het gedeelte voor uw specifieke printer. Een zware etiketvoorraad kan warmte absorberen, wat de hechting van de toner en de afdrukkwaliteit beïnvloedt, waardoor delaminatie optreedt.

**Opmerking:** Zorg ervoor dat u etiketten gebruikt die speciaal zijn ontworpen voor laserprinters om te voorkomen dat de etiketten loslaten of delamineren.

## Richtlijnen voor etiketten

- Stel in het menu Papier de instellingen voor het formaat, de soort, de structuur en het gewicht van het papier zodanig in dat deze overeenkomen met de etiketten die in de lade zijn geplaatst.
- Maak enkele proefafdrukken op etiketten voordat u grote hoeveelheden aanschaft.
- Gebruik etiketten die speciaal zijn ontworpen voor laserprinters.
- Gebruik geen etiketten met glad rugmateriaal.
- Gebruik geen etiketten waarvan de lijm aan de oppervlakte ligt.
- Gebruik geen etiketvellen waarop etiketten ontbreken. Etiketten van onvolledige vellen kunnen losraken tijdens het afdrukken, waardoor de vellen kunnen vastlopen en de kleefstof de printer en de cartridge kan vervuilen. Hierdoor kan de garantie voor de printer en de tonercartridge vervallen.
- Buig het etiket, waai er het uit en lijn de randen uit voordat u het in de printer plaatst.

- Gebruik alleen etiketvellen zonder tussenruimtes tussen de etiketten.



- Druk geen grote hoeveelheden etiketten achter elkaar af.
- Gebruik geen etiketten met coating of stijf sel om de etiketten vloeistofbestendig te maken.
- Voer etiketten slechts eenmaal door de printer, omdat dit anders de printer kan vervuilen.
- Plaats etiketvellen met het etiketeinde eerst.
- Gebruik papier met vezel in de lengterichting in plaats van in de breedterichting, want dat kan gemakkelijk krullen.

Bekijk etiketontwerpen met een converter of een leverancier die uitgebreide kennis heeft van etiketten en laserprinters om ervoor te zorgen dat u het juiste soort etiket gebruikt.

Raadpleeg '[Printerspecifieke papierondersteuning](#)' op pagina 31 voor meer informatie over etiketondersteuning voor uw printer.

## Etiketonderdelen

Etiketten bestaan uit drie basisonderdelen: de strip, de lijm en de voorzijde. Etiketten kunnen ook coatings hebben die van invloed zijn op de afdrukken. Volg de aanbevolen richtlijnen voor etiketontwerpen om te voorkomen dat de etiketten loslaten. Door losgelaten etiketten kunnen papierstoringen optreden. Het etiket of de lijm kan ook smelten wanneer het vel in het verhittingsstation vastzit. De juiste materialen voor elk van deze etiketonderdelen zorgen voor een betrouwbare afdruk.

### Strips

De *strip*, ook bekend als de houder of achterzijde, is het materiaal waarop het etiket is bevestigd. De strip vervoert het etiket door de printer en heeft een directe invloed op de betrouwbaarheid van de invoer. Het gewicht en de samenstelling van de strip variëren afhankelijk van het materiaal van de gebruikte bedrukbare voorzijde. Zie '[Voorzijde \(bedrukbaar materiaal\)](#)' op pagina 22 voor meer informatie.

We adviseren strips met papierafdekking, normaal bankpost- of bankpostsoortig papier, poreuze strips en vlakke strips. Strips die zijn gemaakt voor gebruik met snelle laserprinters (50 pagina's per minuut of meer) bieden mogelijk geen acceptabele resultaten.

Een strip moet gemakkelijk buigen en bij het loslaten teruggaan naar de oorspronkelijke vlakke staat. Formulieren die gebogen blijven, kunnen papierstoringen of schade aan de rand van het vel veroorzaken. Deze buiging levert problemen op bij op eerdere printermodellen die gebruikmaken van een hoekkruller in plaats van een grijprolmechanisme om de vellen van elkaar te scheiden.

Sommige plakstripmaterialen die in drukgevoelige samenstellingen worden gebruikt, worden *etiketpapier* genoemd. Etiketpapier is papier met ofwel machinale afwerking (MF) of Engelse afwerking (EF) dat aan één zijde gekalanderd, supergekalanderd of gecoat is. Een MF heeft verschillende maten van gladheid van het oppervlak. Het aantal keer dat het papier (nat of droog) tijdens de productie door de rollen gaat bepaalt de gladheid van het oppervlak. Een EF is ongecoat en ziet er laagglanzend uit. Etiketpapier kan ook worden gebruikt als de voorzijde voor drukgevoelige papierproducten, zoals de materialen die worden gebruikt in de samenstellingen van dual web formulieren.

*Superkalander* zorgt voor hoogglanzende oppervlakken die glad kunnen zijn. Sommige supergekalanderde strips zijn voor sommige printers moeilijk om betrouwbaar te worden opgepakt en ingevoerd. We raden het gebruik van supergekalanderde strips voor snelle laserprinters (50 of meer pagina's per minuut) niet aan.

Sommige drukgevoelige samenstellingen maken gebruik van kraftstrips of gebleekte strips. Kraftstrips zijn gemaakt van sulfaatpulp en zijn MF of machinegeglazuurd (MG). Het meeste MG-papier ziet er hoogglanzend uit. Hoogglanzende, geglazuurde oppervlakken kunnen scheeftrekken en zijn moeilijker betrouwbaar te hanteren voor het printerinvoermechanisme. Sommige kraftstrips kunnen acceptabele resultaten leveren, maar we raden ten eerste aan om drukgevoelige samenstellingen uitgebreid te testen met kraftstrips.

Strips met papierafdekking of normaal bankpostpapier verminderen tonervervuiling in de printer en verbeteren de invoerprestaties. Gladde, niet-poreuze strips zijn moeilijker in te voeren en verhogen toneropbouw in het verhittingsstation en op de reserverol. Ruwe achterzijden kunnen wrijving in de papierbaan verhogen, wat scheeftrekken en papierstoringen kan veroorzaken. Het materiaal aan de voorzijde van de strip moet een smeltemperatuur hebben die ook bestand is tegen de temperaturen van het verhittingsstation van bijna 225 °C. Een gestript gebied van maximaal 3 mm (0,12 inch) kan het materiaal aan de voorzijde blootstellen aan deze temperaturen en kan leiden tot smelten of vervuiling van het verhittingsstation.

Te veel papierstof of kaf in verband met de strip kan de afdrukkwaliteit beïnvloeden. Als een strip tijdens de conversie te veel papierstof of kaf produceert, kan het vuil met het materiaal worden verpakt en in de printer terecht komen. Deze eigenschappen kunnen ook van invloed zijn op de afdrukkwaliteit wanneer ze door de printer worden gevoerd. Neem voor meer informatie over strips contact op met uw etiketleverancier.

## Lijm

Er zijn drie basissoorten etiketlijm: verwijderbaar, permanent en semipermanent (lage temperatuur). Alle soorten kunnen met het juiste ontwerp worden gebruikt met uw printer. Lijm op basis van acryl heeft over het algemeen de voorkeur voor etiketprinters met losse vellen.

Het grootste probleem bij printen met lijm is vervuiling van de printer en de cartridge. Lijm is halfvloeibaar en kan vluchtige stoffen bevatten. Als het vel vastloopt in het verhittingsstation, kan de lijm smelten en onderdelen van de printer vervuilen of gassen vrijgeven. Gebruik geen etiketvellen waarop etiketten ontbreken om te voorkomen dat de papierbaangeleiders, aandrijfrollen, laadrol, fotoconductortrommel, overdrachtsrol en detack fingers worden blootgesteld aan lijm.

*Gerichte coating* betekent dat de lijm alleen wordt aangebracht waar dat nodig is. Gerichte coating wordt voornamelijk gebruikt bij papieren etiketten en geïntegreerde formulieren. Bovendien zorgt een niet-klevende rand van 1 mm (0,04 inch) rond de buitenrand van het etiketvel voor goede resultaten. Neem voor meer informatie over het ontwerpen van etiketten voor uw printer contact op met uw lijmfabrikant of etiketleverancier.

Een *gestripte randmatrix* langs de buitenrand van het karton, in combinatie met lijm die niet sijpelt, helpt lijmvervuiling te voorkomen. Dit ontwerp vereist een stijver materiaal aan de achterzijde om schade te voorkomen wanneer het vel wordt uitgelijnd op de referentierand. Over het algemeen zijn etiketten van vinyl en polyester zeer geschikt voor dit ontwerp. Voor papieren en dual web ontwerpen moet u mogelijk testen welk soort achterzijde goede resultaten oplevert.

Zorg ervoor dat de verwijderingssterkte voldoende is, zodat de etiketten aan de strip blijven zitten en niet loslaten in de printer. Lijm moet bestand zijn tegen druk tot 25 psi en temperaturen in het verhittingsstation van 225 °C zonder te delamineren, waardoor gevaarlijke gassen vrijkomen of lekken aan de randen van etiketten, perforaties of snijranden ontstaan. De schuifsterkte moet sterk genoeg zijn om lijmstringers te voorkomen. Neem voor meer informatie contact op met uw etiketleverancier.

### **Voorzijde (bedrukbaar materiaal)**

Papier, vinyl en polyester zijn de meestgebruikte materialen voor bedrukbaar materiaal. Bedrukbaar materiaal moet bestand zijn tegen temperaturen tot 225 °C en druk tot 25 psi. Neem voor meer informatie contact op met uw etiketleverancier.

Test bedrukbaar materiaal zorgvuldig om er zeker van te zijn dat het compatibel is met uw printer.

### **Coatings**

Coatings voor niet-papieren etiketten kunnen op waterbasis of op basis van oplosmiddelen zijn. Vermijd coatings die chemicaliën bevatten die gevaarlijke gassen afgeven bij blootstelling aan hitte of druk. Coatings beïnvloeden de afdrukkwaliteit, de betrouwbaarheid van de invoer en de hechting van toner op de voorzijde. Coatings moeten 100 milliseconden bestand zijn tegen temperaturen tot 225 °C en druk tot 25 psi om schade aan het verhittingsstation te voorkomen.

Coatings op waterbasis geleiden over het algemeen beter dan coatings op basis van oplosmiddelen en fixeren moeilijker. Bij sommige coatings op waterbasis en zware strips kan de fixatiegraad onder acceptabele waarden zakken. Coatings op basis van oplosmiddelen geleiden doorgaans minder goed dan coatings op waterbasis. Bij sommige coatings op basis van oplosmiddelen is de fixatiegraad binnen acceptabele waarden wanneer zwaardere strips worden gebruikt.

De afdrukkwaliteit kan afnemen bij het gebruik van coatings op etiketten met zwaardere strips. Een lichtere strip kan de kans op spatten verminderen. Test de etiketten zorgvuldig om er zeker van te zijn dat de coating compatibel is met uw printer.

### **Etiketeigenschappen**

De materialen die worden gebruikt voor het maken van etiketten hebben een breed scala aan eigenschappen die van invloed kunnen zijn op het drukwerk. In de etikettenmaterialen en in de lijm zitten vluchtige stoffen. Zorg ervoor dat de vluchtige uitstoot van het etiket tot 160 °C minimaal is. De vluchtige stoffen hebben een laag kookpunt en produceren uitstoot bij verhitting in het verhittingsstation. Ze kunnen dampen afgeven die de printer kunnen beschadigen.

Voorbedrukte inkt kan de printer ook vervuilen en kan zich aan een of beide zijden van het etiketvel bevinden.

Test de etiketten uitgebreid op uw printer voordat u grote hoeveelheden aanschaft.

Etiketten met een gestripte randmatrix hebben geen gebied rond de buitenste rand van het losse vel. Etiketten met een volledig gestripte matrix hebben geen snijrand rondom en tussen de etiketten. Hierdoor zijn de etiketten gemakkelijk te verwijderen van de achterzijde.

'Butt cut'-etiketten hebben een insnijding langs elkaar, zonder extra ruimte ertussen. Vermijd het gebruik van 'butt cut'-etiketten zonder een gestripte randmatrix.

Etiketten met een snijrand worden gesneden met een niet-afdrukbaar gebied tussen elk etiket. Druk voor de beste resultaten niet af binnen 2,3 mm (0,09 inch) van de rand van het etiket, van de perforaties of van de snijranden van het etiket.

Als u een etiket met butt cut of snijrand gebruikt, zorg er dan voor dat er geen lijmvervuiling optreedt. Etiketten gebruiken verschillende niveaus en soorten lijm, en verschillende soorten stripmaterialen en voorzijdepapier. Lijm kan uit alle etiketvoorraad sijpelen. Zorg ervoor dat snijranden vrij zijn van lijmstringers. Gebruik gerichte coating of patroonlijm met een niet-klevende rand van ongeveer 1 mm (0,04 inch) of groter om lijmvervuiling te voorkomen.

Als er geen gerichte coating wordt gebruikt, adviseren we een gestripte randmatrix. De gestripte randmatrix varieert afhankelijk van het soort voorzijde, strip en lijm. De volgende tabel toont de richtlijnen voor een gestripte randmatrix.

**Opmerking:** De afmetingen kunnen  $\pm 0,5$  mm variëren.

Soort voorzijde	Totaal etiketgewicht	Verwijdering van randmatrix	Strooklocatie
Papier* (los vel of dual web)	140-180 g/m <sup>2</sup>	1,6 mm (0,0625 inch)	215,9 mm (8,5 inch) bij voorste rand 279,4 mm (11 inch) bij bovenste rand (aan de linkermarge)
Vinyl	265-300 g/m <sup>2</sup>		
Polyester en ander materiaal aan de voorzijde	Varieert		
* Gebruik lijm die niet sijpelt.			

Losse vellen etiketten met lijm op de rand van het vel vervuilen de printer en de cartridge. Hierdoor komt de garantie op beide te vervallen.

Wanneer u drukgevoelige materialen zonder gerichte coating gebruikt, kiest u 'butt cut'-etiketten zonder stringers en met een gestripte randmatrix. Als in het ontwerp van het eindproduct een volledig gestripte matrix is opgenomen, druk dan af voordat u de matrix verwijdert. Als de matrix vóór het afdrukken moet worden verwijderd, rond dan alle hoeken af en zorg ervoor dat de lijm niet wordt blootgesteld.

## Losse vellen papieren etiketten

Over het algemeen werken papieren etiketten op losse vellen goed met uw printer.

Coating of stijfsel om het papier vloeistofbestendig te maken vermindert de hechting van de toner en verhoogt het risico dat de toner het verhittingsstation vervuult. Op zijn minst moeten papieren etiketten qua gewicht en stijfheid gelijkwaardig zijn aan xerografisch bankpostpapier van 9 kg.

## Dual web formulieren

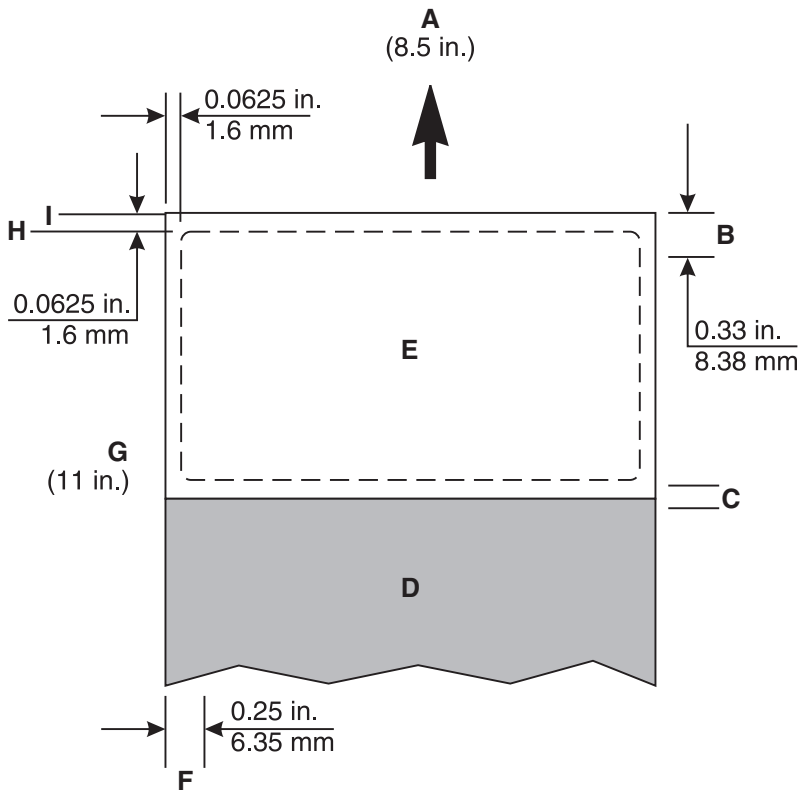
Bij het samenstellen van dual web formulieren worden rollen van twee verschillende materialen (meestal drukgevoelig papier en bankpostpapier) samengebracht en vervolgens geconverteerd in een product met los vel. Voor deze samenstelling is een gestripte randmatrix nodig. De strip moet stijf genoeg zijn om de grijpkracht van de printer te weerstaan. De twee materialen moeten dun genoeg zijn om het vel plat in de papierlade te leggen. De verschillen in dikte kunnen ertoe leiden dat de materialen naar beneden krullen in de richting van de voorste rand van het formulier, wat een negatieve invloed kan hebben op de invoer.

We adviseren een voorste rand van het etiket dat dikker is dan de dual web overlap om er zeker van te zijn dat het vel plat in de lade ligt. Het etiket moet met het etiket naar beneden gericht in de lade worden geplaatst. Plaats het etiket in de lade zodat het drukgevoelige gebied eerst in de printer wordt ingevoerd. Het etiket mag geen blootgestelde lijm hebben in het overlaygebied of langs de voor- of achterkant van het etiket.

We raden aan een niet-klevende strook te ontwerpen met een minimale breedte van 1 mm (0,04 inch) langs de randen van de overlay. Om te voorkomen dat er materiaal in het verhittingsstation glijdt, raden we kartels aan, waardoor het blootliggende siliciumoppervlak bij de lijmverbinding wordt opgeruwd.

De voorzijde van een dual web formulier is meestal een drukgevoelig papierproduct. Daarom zijn de richtlijnen voor papieren etiketten van toepassing op dual web formulieren.

Het volgende diagram toont het aanbevolen ontwerp voor dual web formulieren. Het niet-afdrukbare gebied kan afwijken afhankelijk van het printermodel.



<b>A</b>	Voorste rand
<b>B</b>	niet-afdrukbaar gebied
<b>C</b>	Overlay
<b>D</b>	Papier
<b>E</b>	drukgevoelig
<b>F</b>	niet-afdrukbaar gebied
<b>G</b>	Referentierand
<b>H</b>	Gestripte rand
<b>I</b>	Striprand



## Etiketten van vinyl en polyester

Etiketten van vinyl werken goed binnen de gespecificeerde ontwerpcriteria. Producten van vinyl zijn warmtegevoelig, dus de strips moeten dik genoeg zijn om overtollige warmte te absorberen en smelten te voorkomen. Een volledig gestripte matrix kan leiden tot lijmvervuiling. Dunne strips of zwakke trekkracht kunnen ertoe leiden dat etiketten loskomen in de printer, waardoor printeronderhoud benodigd is.

Bij materialen met een lagere smeltemperatuur van de voorzijde van de strip dan de smeltemperatuur van het verhittingsstation mogen de voor- en achterzijde van het gestripte gebied vanwege invoerproblemen mogelijk niet meer bedragen dan 1,6 mm. We raden aan om de strip samen te stellen met materiaal dat bestand is tegen de temperatuur van het verhittingsstation, waardoor de gestripte gebieden niet meer hoeven te worden gewijzigd van 3 mm naar 1,6 mm.

Wanneer een gestript gebied van 1,6 mm wordt gebruikt, is het zeer belangrijk dat de tolerantie van 1,6 mm strikt wordt aangehouden. Bij een gestripte oppervlakte van minder dan 1,6 mm is de kans op lijmvervuiling zeer hoog.

Producten van vinyl zijn niet-absorberend, wat leidt tot toneropbouw in het verhittingsstation dat speciaal onderhoud vereist. Raadpleeg de documentatie bij de printer voor meer informatie over het onderhoud van de printer. Producten van vinyl hebben mogelijk een coating nodig om goede tonerhechting te garanderen. Wanneer u etiketten van vinyl gebruikt, moet u mogelijk een fuseroliereiniger plaatsen.

Etiketten van polyester zijn minder warmtegevoelig, maar zijn ook niet-absorberend. De achterzijde van etiketten van polyester kan dunner zijn, maar de eisen voor coatings en reiniging zijn vergelijkbaar met etiketten van vinyl.

## Geïntegreerde formulieren

Voor geïntegreerde formulieren maakt de converter gebruik van smeltlijm voor het aanbrengen van de etiketlijm en strip op het basismateriaal (meestal papier).

Overloop van olie, herkenbaar aan een verkleurde voorzijde, kan een probleem zijn bij deze formulieren. Olie kan zich ook verplaatsen van de bovenkant naar de achterkant van de strip wanneer deze op de rol zit, voordat het conversieproces plaatsvindt. De formulieren kunnen glad zijn en het grijpmechanisme van uw printer kan mogelijk niet alle vellen uit de lade naar de printer verplaatsen. Papierstoringen en invoerproblemen nemen toe wanneer er olie op de achterzijde van de strip aanwezig is.

De lijm op deze formulieren bevindt zich meestal in een patroon op twee of vier zijden (een niet-klevende rand aan twee of vier randen). We raden aan om een niet-klevende rand (met gerichte coating) van 1 mm (0,04 inch) op alle vier de randen te ontwerpen.

Bij het afdrucken op geïntegreerde formulieren met basismateriaal met vezel in de lengterichting plaatst u het formulier in de lade, zodat het papiergeedeelte van het formulier eerst in de printer wordt ingevoerd. Plaats het drukgevoelige gedeelte van het formulier in de richting van de staande linkerrand. Bij het afdrucken op geïntegreerde formulieren met basismateriaal met vezel in de breedterichting plaatst u het formulier in de lade, zodat het drukgevoelige gedeelte eerst in de printer wordt ingevoerd.

Door de unieke samenstelling van geïntegreerde formulieren ondervindt u mogelijk problemen bij het stapelen in de uitvoerlade. Neem contact op met een marketingmedewerker als u problemen ondervindt bij het stapelen van deze formulieren.

**Opmerking:** Test een paar formulieren voordat u grote hoeveelheden aanschaft.

## Afdrukken op etiketten

Gebruik geen etiketvellen waarop etiketten ontbreken. Vellen met ontbrekende etiketten kunnen loslaten tijdens het afdrukken en een papierstoring veroorzaken. Onvolledige vellen kunnen ook lijmsporen op de printer en de cartridge achterlaten, waardoor de garantie op de printer en de cartridge kan komen te vervallen.

Voer etiketten niet meer dan eenmaal door de printer. Hierdoor kunnen de cartridge en andere componenten vervuild raken met lijm.

Afhankelijk van het printermodel en het aantal etiketten dat wordt afgedrukt, kan speciaal printeronderhoud nodig zijn voor het afdrukken van etiketten. Raadpleeg '[Printerspecifieke papierondersteuning](#)' op pagina 31 voor meer informatie over afdrukken op etiketten.

## Onderhoudsprocedures

**Opmerking:** Deze procedures zijn alleen van toepassing op monochrome laserprinters.

Als de afdrukkwaliteit begint af te nemen bij het afdrukken op vinyl-etiketten, gaat u als volgt te werk:

- 1 Druk af op vijf vellen papier.
- 2 Wacht ongeveer vijf seconden.
- 3 Druk af op nog eens vijf vellen papier.

Om te zorgen voor een betrouwbare doorvoer van afdruk materiaal dient u dit reinigingsproces telkens uit te voeren wanneer u de tonercartridge vervangt.

**Opmerking:** Het niet opvolgen van onderhoudsprocedures voor uw printer kan leiden tot papierstoringen, slechte afdrukkwaliteit, invoerproblemen en problemen met het verhitingsstation.

## Dubbelzijdige etiketten

Etiketten worden meestal niet dubbelzijdig bedrukt vanwege hun speciale samenstelling. U kunt echter dubbelzijdig afdrukken op het etiketvel als wordt voldaan aan bepaalde richtlijnen voor het ontwerp, de samenstelling en gebruik.

Bij het ontwikkelen van een papieren etiket voor dubbelzijdig afdrukken moet de converter ervoor zorgen dat het etiket is beschermd tegen vervuiling en opbouw. Vervuiling leidt tot problemen met de papierinvoer en papierstoringen.

We raden etiketvellen aan met een niet-klevende rand rond het etiketgebied. Zorg ervoor dat de verwijderingssterkte bestand is tegen temperaturen van 225 °C en druk tot 25 psi.

Gebruik waar nodig etiketklemmen. Deze kleine ongesneden gebieden (ongeveer 1,6 mm of 0,06 inch) helpen het etiketvel te stabiliseren en voorkomen scheuren bij perforaties en snijranden tijdens het afdrukken. Etiketklemmen voorkomen ook dat etiketten in de printer loslaten.

De splitten en sneden in de etiketten stellen de lijm bloot aan de printer. Voor het beste resultaat plaatst u het etiketvel zo dat de splitten en sneden niet zijn uitgelijnd met de ribben in het duplex- of aandrijfgedeelte van de printer. Hierdoor zijn er geen contactpunten tussen de etiketlijm en de printer en wordt voorkomen dat er lijmresten in de printer terechtkomen. Zie '[Richtlijnen ontwerp primaire ribbelpatroon t.b.v. randuitlijning](#)' op pagina 27 voor meer informatie.

Plaats etiketvellen met het etiketeinde eerst. Gebruik papier met vezel in de lengterichting in plaats van in de breedterichting, want dat kan gemakkelijk krullen.

Als een converter een etiketvel met vezel in de breedterichting ontwikkelt voor dubbelzijdig afdrucken, test dan eerst het vel om er zeker van te zijn dat het naar behoren werkt.

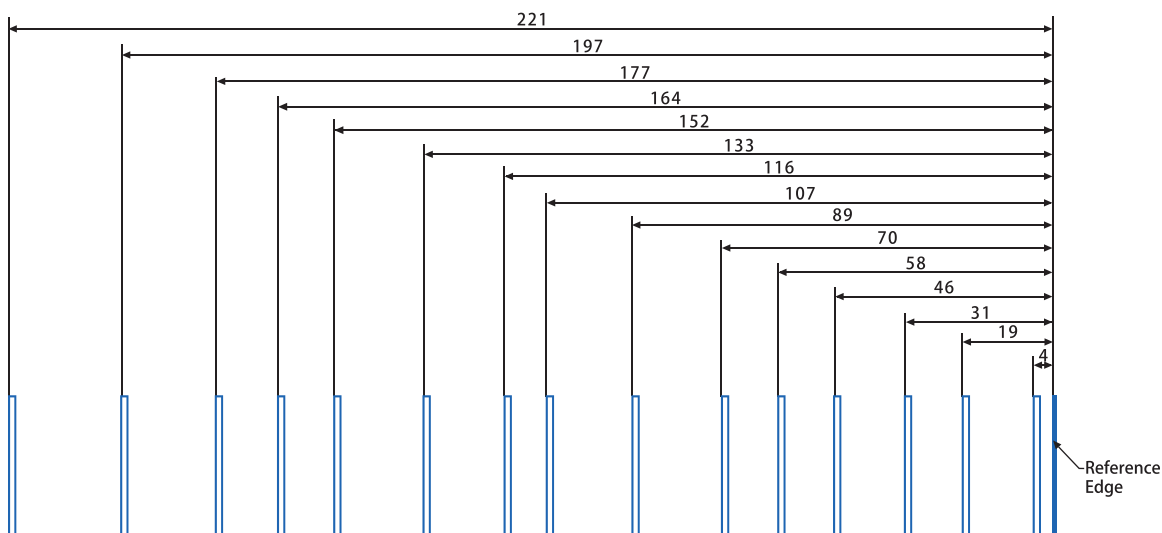
**Opmerking:** We raden aan om elk materiaal te testen voor uw specifieke gebruik en op uw printer voordat u grote hoeveelheden aanschaft.

Om dubbelzijdige etiketten af te kunnen drukken, moet u mogelijk een reiniger van het verhittingsstation plaatsen. Met de reiniger kan de printer op beide zijden van papieren etiketten afdrucken. Raadpleeg '[Printerspecifieke papierondersteuning](#)' op pagina 31 om te bepalen of uw printer een reiniger nodig heeft.

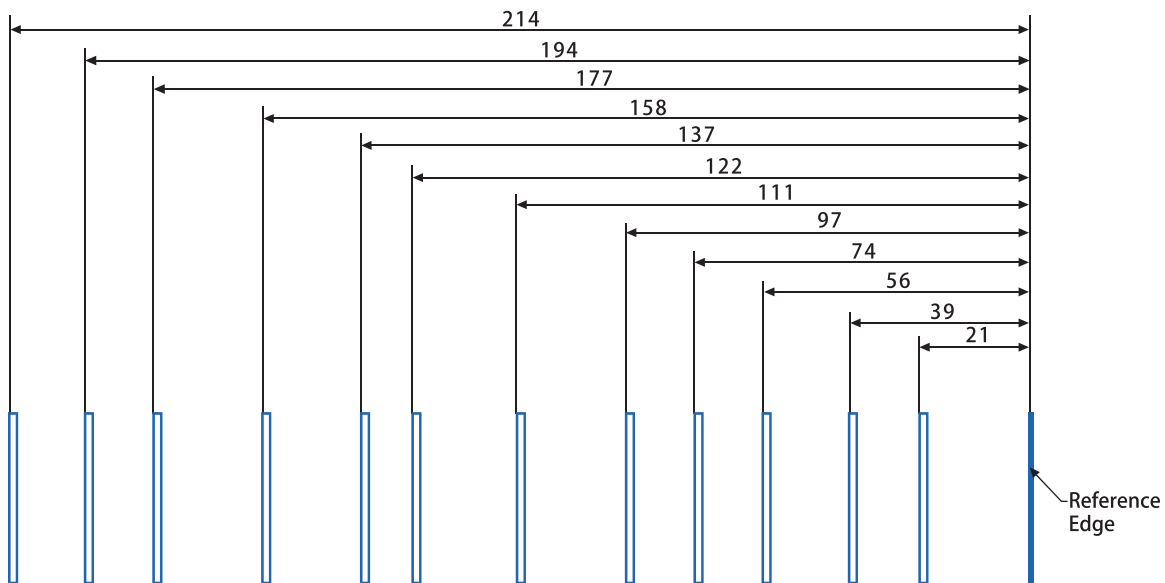
## Richtlijnen ontwerp primaire ribbelpatroon t.b.v. randuitlijning

- De functie van het primaire ribbelpatroon is de beste ondersteuning te leveren voor het materiaal tijdens transport. Als het materiaal een bepaald oppervlak raakt, moet dat oppervlak het primaire ribbelpatroon bevatten.
- Het invoerpad moet de voorrand van het materiaal in het primaire geleide-oppervlak voeren en niet in het secundaire oppervlak. Deze uitlijning voorziet in een vaste locatie voor de voorrand van het materiaal op het geleide-oppervlak dat de beste ondersteuning biedt.
- De invalshoek van de voorrand van het materiaal mag niet groter zijn dan 30° waar deze het primaire geleide-oppervlak raakt. Deze hoek voorkomt dat materiaal op de geleiders stoot en verlaagt de hoeveelheid energie die de geleider in het materiaal voert.
- Bij het primaire ribbelpatroon wordt ribbelondersteuning geboden van 3 tot 10 mm (0,12 en 0,40 inch) van de rand van het papier. Bij enveloppen dient de ribbelondersteuning te liggen tussen 2 en 10 mm (0,08 and 0,40 inch) van de rand van de enveloppen. Deze ribbelsteun houdt de hoeken van het materiaal stijf, zodat het niet kan vouwen en vast komen zitten tegen andere oppervlakken in de printer. Het voorkomt ook dat de hoeken van het materiaal vast komen te zitten aan de binnenkant van een ribbel in de papierbaan.
- Het primaire ribbelpatroon mag geen ribbels hebben op een afstand van minder dan 3 mm (0,12 inch) tot de buitenrand van papier en enveloppen. Deze ribbeltolerantie voorkomt dat materiaal op een ribbel stoot die te dicht bij de rand van het materiaal ligt.
- De maximale ribbeltussenruimte van het primaire ribbelpatroon mag niet groter zijn dan 20 mm (0,79 inch). De tussenruimte zorgt dat de voorrand van het materiaal plat blijft tijdens transport door het systeem.

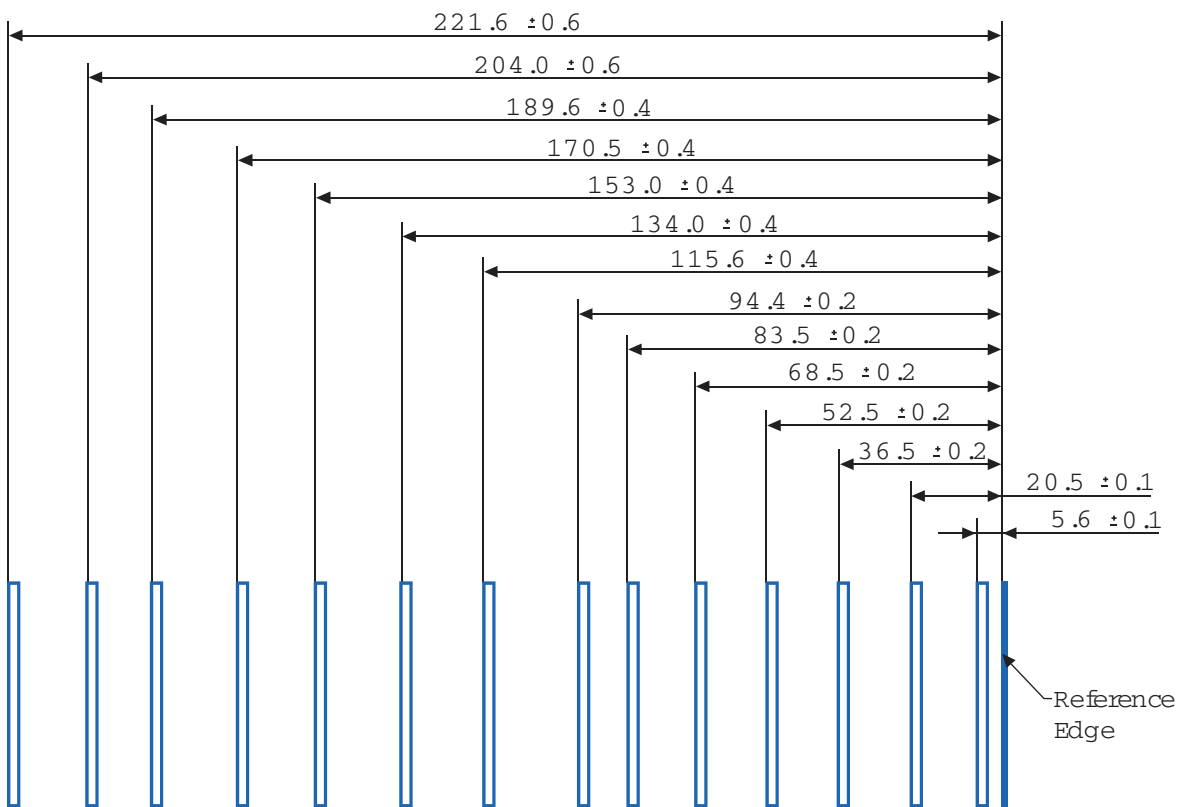
### Ribbelpatroon voor Lexmark C6160, CS820, CS827, CX820, CX825, CX827, CX860, XC6152, XC8155, XC8160



**Ribbelpatroon voor Lexmark C4150, C4342, C4352, CS720, CS725, Cs727, CS728, CS730, CS735, CX725, CX727, CX730, CX735, XC4140, XC4150, XC4342, XC4352**



**Ribbelpatroon voor Lexmark B2865, M5255, M5265, M5270, MB2770, MS725, MS821, MS822, MS823, MS824, MS825, MS826, MX721, MX722, MX725, MX822, MX824, MX826, XM5365, XM5370, XM7355, XM7365, XM7370**



## Problemen oplossen

De volgende tabel geeft oplossingen voor bepaalde veelvoorkomende karton- en etiketproblemen. Raadpleeg de documentatie bij de printer voor meer informatie over het oplossen van problemen.

Probleem	Oplossing
Afdruk op zwaar karton is vaag of onscherp.	Controleer of de instelling voor papiersoort in overeenstemming is met het afdrukmateriaal dat u gebruikt. <b>Opmerking:</b> Karton van meer dan 203 g/m <sup>2</sup> (54-lb bond) levert mogelijk geen acceptabele afdrukresultaten op.
	Druk af op vijf vellen papier, wacht ongeveer vijf seconden en druk vervolgens nog eens vijf vellen papier af om toner te verwijderen die zich kan hebben opgehoopt.
Toner laat los.	Controleer of de instelling voor papiersoort in overeenstemming is met het afdrukmateriaal dat u gebruikt.
	Gebruik materiaal dat lichter is dan 300 g/m <sup>2</sup> .
	Druk af op vijf vellen papier, wacht ongeveer vijf seconden en druk vervolgens nog eens vijf vellen papier af om toner te verwijderen die zich kan hebben opgehoopt.
Afdruk vertoont onderbrekingen.	Wijzig de Papiersoort in Normaal papier.
	Druk af op vijf vellen papier, wacht ongeveer vijf seconden en druk vervolgens nog eens vijf vellen papier af om toner te verwijderen die zich kan hebben opgehoopt.

## Transparanten

### Richtlijnen voor transparantie

**Opmerking:** Sommige printermodellen ondersteunen mogelijk geen transparanten.

- Stel in het menu Papier de instellingen voor het formaat, de soort, de structuur en het gewicht zodanig in dat deze overeenkomen met de transparanten die in de lade zijn geplaatst.
- Druk eerst een testpagina op transparanten af voordat u grote hoeveelheden aanschaft.
- Gebruik transparanten die speciaal zijn ontworpen voor laserprinters.
- Voorkom vingerafdrukken op de transparanten. Deze kunnen leiden tot problemen met de afdrukkwaliteit.
- Buig het papier, waai er het uit en lijn de vellen uit voordat u het in de printer plaatst. Hierdoor voorkomt u dat de vellen aan elkaar blijven zitten.

### Optimaliseren van afdrukken op transparanten

- Druk batches tot 20 transparanten af met een interval van ten minste drie minuten tussen de batches. Op die manier wordt voorkomen dat de transparanten in de lade aan elkaar blijven plakken. U kunt transparanten ook in stapels van twintig stuks uit de lade verwijderen.
- Kies Transparant als papiersoort om de temperatuur van de verhitte te verlagen. Door de lagere temperatuur wordt voorkomen dat de transparanten verkleuren of smelten.

Raadpleeg voor meer informatie over ondersteuning van transparanten in uw printer ['Printerspecifieke papierondersteuning' op pagina 31](#).

## Ongeschikt papier

Onderzoeksresultaten geven aan dat de volgende papersoorten niet geschikt zijn voor gebruik in een laserprinter:

- Chemisch bewerkt kopieerpapier dat geen carbonpapier bevat, ook bekend als papier zonder carbon.
- Voorbedrukt papier dat chemische stoffen bevat die schadelijk zijn voor de printer.
- Voorbedrukt papier dat is aangetast door de temperatuur in het verhittingsstation van de printer.
- Voorbedrukt papier waarvoor registratie (nauwkeurige positionering van het afdrukgebied op de pagina) van meer dan  $\pm 2,3$  mm ( $\pm 0,9$  inch) is vereist, zoals OCR-formulieren (optical character recognition; optische tekenherkenning). Soms kan de registratie via een toepassing worden aangepast, waardoor afdrukken op deze formulieren toch mogelijk is.
- Gecoat papier (uitwisbaar papier), synthetisch papier of thermisch papier.
- Papier met ruwe randen, papier met een ruw of grof gestructureerd oppervlak, gekruld papier.
- Kringlooppapier dat niet voldoet aan de norm EN12281:2002 (Europese standaard).
- Papier lichter dan 60 g/m<sup>2</sup>.
- Formulieren of documenten die uit meerdere delen bestaan.
- Thermisch papier en inkjetpapier.

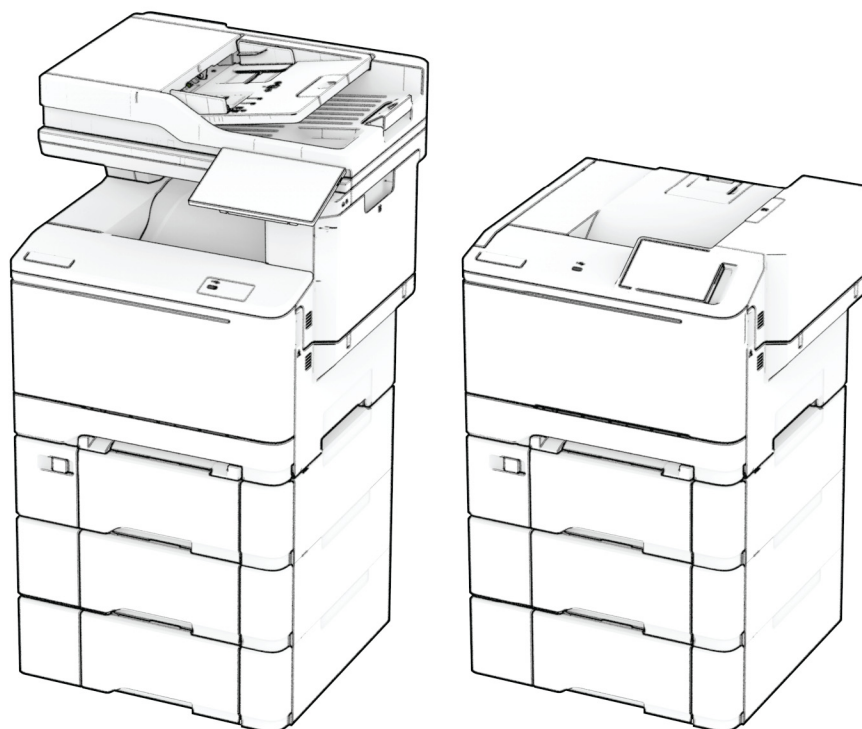
## Papier bewaren

Houd de volgende richtlijnen voor het bewaren van papier aan om een regelmatige afdrukkwaliteit te garanderen en te voorkomen dat er papierstoringen ontstaan.

- Laat het papier gedurende 24 tot 48 uur vóór het afdrukken acclimatiseren in de originele verpakking en in dezelfde omgeving als de printer.
- Verleng de acclimatiseringperiode met enkele dagen als de opslag- of transportomgeving erg verschilde van de printeromgeving. Dik papier kan een langere acclimatiseringsperiode nodig hebben.
- U kunt het papier het beste bewaren in een omgeving met een temperatuur van 21 °C en een relatieve vochtigheid van 40 procent.
- De meeste fabrikanten van etiketten bevelen een omgeving aan met een temperatuur tussen 18 en 24 °C en een relatieve vochtigheid van 40 tot 60 procent.
- Zet dozen papier liever niet op de vloer, maar op een pallet of een plank.
- Zet losse pakken op een vlakke ondergrond.
- Plaats niets boven op de losse pakken met papier.
- Haal papier alleen uit de doos of verpakking als u het in de printer wilt plaatsen. De doos en de verpakking zorgen ervoor dat het papier schoon, droog en vlak blijft.

## Printerspecifieke papierondersteuning

**Lexmark C2335, CS531, CS632, CS639, CX532, CX635, XC2335 printers en MFP's**



In de volgende tabellen vindt u informatie over standaardladen en optionele papierbronnen en over de papierformaten, -soorten en -gewichten die ze ondersteunen.

**Opmerking:** Voor een papierformaat dat is niet geregistreerd, selecteert u het volgende, *grotere* formaat in de lijst.

## Ondersteunde papierformaten

### Papierformaten die worden ondersteund door de laden, handmatige invoer en dubbelzijdig afdrukken

Papierformaat en afmeting	Standaardlade voor 250 vel	Handmatige invoer	Optionele duolade voor 650 vel		Optionele lade voor 550 vel	Dubbelzijdig afdrukken
			Lade voor 550 vel	Multifunctionele invoer		
<b>A4</b> 210 x 297 mm (8,27 x 11,7 inch)	✓	✓	✓	✓	✓	✓
<b>A5 staand (SEF)<sup>1,2</sup></b> 148 x 210 mm (5,83 x 8,27 inch)	X	X	✓	X	✓	X
<b>A5 liggend (LEF)<sup>1,2</sup></b> 210 x 148 mm (8,27 x 5,83 inch)	✓	✓	X	X	X	X
<b>A6</b> 105 x 148 mm (4,13 x 5,83 inch)	✓	✓	X	✓	X	X
<b>1/3 A4</b> 95 x 210 mm (3,7 x 8,3 inch)	✓	✓	X	✓	X	X
<b>JIS B5</b> 182 x 257 mm (7,17 x 10,1 inch)	✓	✓	✓	✓	✓	X
<b>Letter</b> 215,9 x 279,4 mm (8,5 x 11 inch)	✓	✓	✓	✓	✓	✓
<b>Legal</b> 215,9 x 355,6 mm (8,5 x 14 inch)	✓	✓	✓	✓	✓	✓
<b>Executive</b> 184,2 x 266,7 mm (7,25 x 10,5 inch)	✓	✓	✓	✓	✓	X

<sup>1</sup> Plaats dit papierformaat in de standaardlade en de handmatige invoer, waarbij de lange zijde als eerst in de printer wordt ingevoerd.

<sup>2</sup> Plaats dit papierformaat in de optionele lades en de multifunctionele invoer, waarbij de korte zijde als eerst in de printer wordt ingevoerd.

<sup>3</sup> Wanneer Universal is geselecteerd, wordt de pagina aangepast voor 215,9 x 355,6 mm (8,5 x 14 inch) behalve als het formaat is opgegeven in de softwaretoepassing.

<sup>4</sup> Voer smal papier met de bovenrand het eerst in.

<sup>5</sup> Wanneer Andere envelop is geselecteerd, wordt de pagina aangepast voor 215,9 x 355,6 mm (8,5 x 14 inch) behalve als het formaat is opgegeven in de softwaretoepassing.



Papierformaat en afmeting	Standaardlade voor 250 vel	Handmatige invoer	Optionele duolade voor 650 vel		Optionele lade voor 550 vel	Dubbelzijdig afdrucken
			Lade voor 550 vel	Multifunctionele invoer		
<b>Oficio (Mexico)</b> 215,9 x 340,4 mm (8,5 x 13,4 inch)	✓	✓	✓	✓	✓	✓
<b>Folio</b> 215,9 x 330,2 mm (8,5 x 13 inch)	✓	✓	✓	✓	✓	✓
<b>Statement</b> 139,7 x 215,9 mm (5,5 x 8,5 inch)	✓	✓	x	✓	x	x
<b>Hagaki</b> 100 x 148 mm (3,94 x 5,83 inch)	✓	✓	x	✓	x	x
<b>Universal<sup>3,4</sup></b> 98,4 x 148 mm tot 215,9 x 355,6 mm (3,87 x 5,83 inch tot 8,5 x 14 inch)	✓	✓	x	✓	x	x
<b>Universal<sup>3,4</sup></b> 76,2 x 127 mm tot 215,9 x 355,6 mm (3 x 5 inch tot 8,5 x 14 inch)	x	✓	x	✓	x	x
<b>Universal<sup>3,4</sup></b> 148 x 210 mm tot 215,9 x 355,6 mm (5,83 x 8,27 inch tot 8,5 x 14 inch)	✓	✓	✓	✓	✓	x
<b>Universal<sup>3,4</sup></b> 210 x 250 mm tot 215,9 x 355,6 mm (8,27 x 9,84 inch tot 8,5 x 14 inch)	✓	✓	✓	✓	✓	✓
<b>7 3/4-envelop</b> 98,4 x 190,5 mm	✓	✓	x	✓	x	x

<sup>1</sup> Plaats dit papierformaat in de standaardlade en de handmatige invoer, waarbij de lange zijde als eerst in de printer wordt ingevoerd.

<sup>2</sup> Plaats dit papierformaat in de optionele lades en de multifunctionele invoer, waarbij de korte zijde als eerst in de printer wordt ingevoerd.

<sup>3</sup> Wanneer Universal is geselecteerd, wordt de pagina aangepast voor 215,9 x 355,6 mm (8,5 x 14 inch) behalve als het formaat is opgegeven in de softwaretoepassing.

<sup>4</sup> Voer smal papier met de bovenrand het eerst in.

<sup>5</sup> Wanneer Andere envelop is geselecteerd, wordt de pagina aangepast voor 215,9 x 355,6 mm (8,5 x 14 inch) behalve als het formaat is opgegeven in de softwaretoepassing.

Papierformaat en afmeting	Standaardlade voor 250 vel	Handmatige invoer	Optionele duolade voor 650 vel		Optionele lade voor 550 vel	Dubbelzijdig afdrucken
			Lade voor 550 vel	Multifunctionele invoer		
<b>9-envelop</b> 98,4 x 225,4 mm (3,875 x 8,9 inch)	✓	✓	X	✓	X	X
<b>10-envelop</b> 104,8 x 241,3 mm (4,12 x 9,5 inch)	✓	✓	X	✓	X	X
<b>DL-envelop</b> 110 x 220 mm (4,33 x 8,66 inch)	✓	✓	X	✓	X	X
<b>C5-envelop</b> 162 x 229 mm (6,38 x 9,01 inch)	✓	✓	X	✓	X	X
<b>B5-envelop</b> 176 x 250 mm (6,93 x 9,84 inch)	✓	✓	X	✓	X	X
<b>Monarch</b> 98,425 x 190,5 mm	X	X	X	X	X	X
<b>Andere envelop</b> <sup>5</sup> 98,4 x 162 mm tot 176 x 250 mm (3,87 x 6,38 inch tot 6,93 x 9,84 inch)	✓	✓	X	✓	X	X

<sup>1</sup> Plaats dit papierformaat in de standaardlade en de handmatige invoer, waarbij de lange zijde als eerst in de printer wordt ingevoerd.

<sup>2</sup> Plaats dit papierformaat in de optionele lades en de multifunctionele invoer, waarbij de korte zijde als eerst in de printer wordt ingevoerd.

<sup>3</sup> Wanneer Universal is geselecteerd, wordt de pagina aangepast voor 215,9 x 355,6 mm (8,5 x 14 inch) behalve als het formaat is opgegeven in de softwaretoepassing.

<sup>4</sup> Voer smal papier met de bovenrand het eerst in.

<sup>5</sup> Wanneer Andere envelop is geselecteerd, wordt de pagina aangepast voor 215,9 x 355,6 mm (8,5 x 14 inch) behalve als het formaat is opgegeven in de softwaretoepassing.

**Papierformaten die worden ondersteund door de scanner en de automatische documentinvoer**

Papierformaat en afmeting	Scanner	Automatische documentinvoer
<b>A4</b> 210 x 297 mm (8,27 x 11,7 inch)	✓	✓
<b>A5 staand (SEF)</b> 148 x 210 mm (5,83 x 8,27 inch)	✓	✓
<b>A5 liggend (LEF)</b> 210 x 148 mm (8,27 x 5,83 inch)	✓	✓
<b>A6</b> 105 x 148 mm (4,13 x 5,83 inch)	✓	✓
<b>1/3 A4</b> 95 x 210 mm (3,7 x 8,3 inch)	✓	x
<b>JIS B5</b> 182 x 257 mm (7,17 x 10,1 inch)	✓	✓
<b>Letter</b> 215,9 x 279,4 mm (8,5 x 11 inch)	✓	✓
<b>Legal</b> 215,9 x 355,6 mm (8,5 x 14 inch)	✓	✓
<b>Executive</b> 184,2 x 266,7 mm (7,25 x 10,5 inch)	✓	✓
<b>Oficio (Mexico)</b> 215,9 x 340,4 mm (8,5 x 13,4 inch)	✓	✓
<b>Folio</b> 215,9 x 330,2 mm (8,5 x 13 inch)	✓	✓
<b>Statement</b> 139,7 x 215,9 mm (5,5 x 8,5 inch)	✓	✓
<b>Hagaki</b> 100 x 148 mm (3,94 x 5,83 inch)	✓	x
<b>Universal<sup>1,2</sup></b> 98,4 x 148 mm tot 215,9 x 355,6 mm (3,87 x 5,83 inch tot 8,5 x 14 inch)	✓	x
<b>Universal<sup>1,2</sup></b> 76,2 x 127 mm tot 215,9 x 355,6 mm (3 x 5 inch tot 8,5 x 14 inch)	✓	x
<b>Universal<sup>1,2</sup></b> 148 x 210 mm tot 215,9 x 355,6 mm (5,83 x 8,27 inch tot 8,5 x 14 inch)	✓	✓

<sup>1</sup> Wanneer Universal is geselecteerd, wordt de pagina aangepast voor 215,9 x 355,6 mm (8,5 x 14 inch) behalve als het formaat is opgegeven in de softwaretoepassing.

<sup>2</sup> Voer smal papier met de bovenrand het eerst in.

<sup>3</sup> Wanneer Andere envelop is geselecteerd, wordt de pagina aangepast voor 215,9 x 355,6 mm (8,5 x 14 inch) behalve als het formaat is opgegeven in de softwaretoepassing.

Papierformaat en afmeting	Scanner	Automatische documentinvoer
<b>Universal</b> <sup>1,2</sup> 210 x 250 mm tot 215,9 x 355,6 mm (8,27 x 9,84 inch tot 8,5 x 14 inch)	✓	✓
<b>7 3/4-envelop</b> 98,4 x 190,5 mm	✓	X
<b>9-envelop</b> 98,4 x 225,4 mm (3,875 x 8,9 inch)	✓	X
<b>10-envelop</b> 104,8 x 241,3 mm (4,12 x 9,5 inch)	✓	X
<b>DL-envelop</b> 110 x 220 mm (4,33 x 8,66 inch)	✓	X
<b>C5-envelop</b> 162 x 229 mm (6,38 x 9,01 inch)	✓	X
<b>B5-envelop</b> 176 x 250 mm (6,93 x 9,84 inch)	✓	X
<b>Monarch</b> 98,425 x 190,5 mm	✓	X
<b>Andere envelop</b> <sup>3</sup> 98,4 x 162 mm tot 176 x 250 mm (3,87 x 6,38 inch tot 6,93 x 9,84 inch)	✓	X
<p><sup>1</sup> Wanneer Universal is geselecteerd, wordt de pagina aangepast voor 215,9 x 355,6 mm (8,5 x 14 inch) behalve als het formaat is opgegeven in de softwaretoepassing.</p> <p><sup>2</sup> Voer smal papier met de bovenrand het eerst in.</p> <p><sup>3</sup> Wanneer Andere envelop is geselecteerd, wordt de pagina aangepast voor 215,9 x 355,6 mm (8,5 x 14 inch) behalve als het formaat is opgegeven in de softwaretoepassing.</p>		

**Opmerking:** Uw printermodel heeft mogelijk een duolade voor 650 vel, die bestaat uit een lade voor 550 vel en een geïntegreerde multifunctionele invoer voor 100 vel. De lade voor 550 vel in de duolader voor 650 vel ondersteunt dezelfde papierformaten als de optionele lade voor 550 vel. De geïntegreerde multifunctionele invoer ondersteunt verschillende papierformaten, -soorten en -gewichten.

## Ondersteunde papiersoorten

### Papiersoorten die worden ondersteund door de laden, handmatige invoer en dubbelzijdig afdrukken

Papiertype	Standaardlade voor 250 vel	Handmatige invoer	Optionele duolade voor 650 vel		Optionele lade voor 550 vel	Dubbelzijdig afdrukken
			Lade voor 550 vel	Multifunctionele invoer		
Normaal	✓	✓	✓	✓	✓	✓
Karton	✓	✓	✓	✓	✓	x
Etiketten	✓	✓	✓	✓	✓	✓
Vinyletiketten	✓	✓	✓	✓	✓	x
Envelop	✓	✓	x	✓	x	x

### Papiersoorten die worden ondersteund door de scanner en de ADF

Papiertype	Scanner	ADF
Normaal	✓	✓
Karton	✓	x
Etiketten	✓	x
Vinyletiketten	✓	x
Envelop	✓	x

#### Opmerkingen:

- Uw printermodel heeft mogelijk een duolade voor 650 vel, die bestaat uit een lade voor 550 vel en een geïntegreerde multifunctionele invoer voor 100 vel. De lade voor 550 vel in de duolade voor 650 vel ondersteunt dezelfde papiersoort als de lade voor 550 vel. De geïntegreerde multifunctionele invoer ondersteunt verschillende papierformaten, -soorten en -gewichten.
- Etiketten, enveloppen en karton worden altijd met een lagere snelheid afgedrukt.
- Vinyletiketten worden alleen ondersteund voor incidenteel gebruik en moeten worden gecontroleerd op geschiktheid. Sommige vinyletiketten worden mogelijk betrouwbaarder ingevoerd vanuit de multifunctionele invoer.

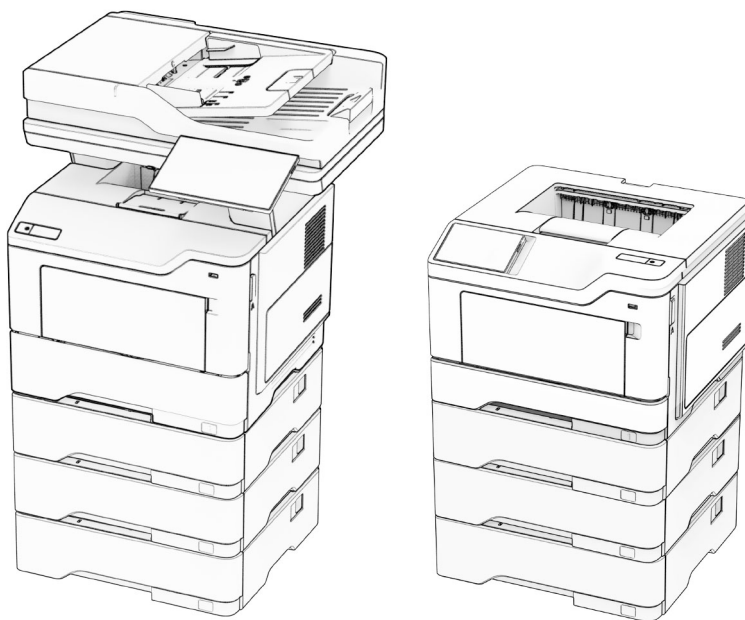
## Ondersteunde papiergewichten

Standaardlade voor 250 vel	Handmatige invoer	Optionele duolade voor 650 vel		Optionele lade voor 550 vel	Dubbelzijdig afdrukken	ADF
		Lade voor 550 vel	Multifunctionele invoer			
60–200 g/m <sup>2</sup> (16–53 lb bankpost)	60–200 g/m <sup>2</sup> (16–53 lb bankpost)	60–162 g/m <sup>2</sup> (16–43 lb bankpost)	60–162 g/m <sup>2</sup> (16–43 lb bankpost)	60–162 g/m <sup>2</sup> (16–43 lb bankpost)	60–105 g/m <sup>2</sup> (16–28 lb bankpost)	52–120 g/m <sup>2</sup> (14–32 lb bankpost)

### Opmerkingen:

- Uw printermodel heeft mogelijk een duolade voor 650 vel, die bestaat uit een lade voor 550 vel en een geïntegreerde multifunctionele invoer voor 100 vel. De lade voor 550 vel in de duolade voor 650 vel ondersteunt dezelfde papiersoorten als de lade voor 550 vel. De geïntegreerde multifunctionele invoer ondersteunt verschillende papierformaten, -soorten en -gewichten.
- Voor papier van 60–162 g/m<sup>2</sup> (16–43 lb bankpost) worden vezels in de lengterichting aanbevolen.
- Papier dat lichter is dan 75 g/m<sup>2</sup> (20 lb bankpost) moet worden afgedrukt met Papiersoort ingesteld op Licht papier. Als u dit nalaat, kan dat leiden tot omkrullen, wat op zijn beurt kan leiden tot invoerfouten, vooral in vochtige omgevingen.

## Lexmark M3350, MS531, MS631, MS632, MS639, MX532, MX632, XM3350 printers en MFP's



In de volgende tabellen vindt u informatie over standaardladen en optionele papierbronnen en over de papierformaten, -soorten en -gewichten die ze ondersteunen.

**Opmerking:** Voor een papierformaat dat is niet geregistreerd, selecteert u het volgende, *grotere* formaat in de lijst.

## Ondersteunde papierformaten

Papierformaat	Standaardlade voor 550 vel	Optionele lade voor 250 of 550 vel	Multifunctionele invoer	Dubbelzijdig afdrukken	Glasplaat	Automatische document-invoer
<b>A4</b> 210 x 297 mm (8,27 x 11,7 inch)	✓	✓	✓	✓	✓	✓
<b>A5 staand (SEF)</b> 148 x 210 mm (5,83 x 8,27 inch)	✓	✓	✓	x	✓	✓
<b>A5 liggend (LEF)<sup>1</sup></b> 210 x 148 mm (8,27 x 5,83 inch)	✓	x	✓	x	✓	✓
<b>A6</b> 105 x 148 mm (4,13 x 5,83 inch)	✓	x	✓	x	✓	✓
<b>JIS B5</b> 182 x 257 mm (7,17 x 10,1 inch)	✓	✓	✓	x	✓	✓
<b>Oficio (Mexico)</b> 216 x 340 mm (8,5 x 13,4 inch)	✓	✓	✓	✓	✓	✓
<b>Hagaki</b> 100 x 148 mm (3,93 x 5,83 inch)	x	x	✓	x	✓	x
<b>Statement</b> 139,7 x 215,9 mm (5,5 x 8,5 inch)	✓	✓	✓	x	✓	✓
<b>Executive</b> 184,2 x 266,7 mm (7,25 x 10,5 inch)	✓	✓	✓	x	✓	✓
<b>Letter</b> 215,9 x 279,4 mm (8,5 x 11 inch)	✓	✓	✓	✓	✓	✓
<b>Legal</b> 215,9 x 355,6 mm (8,5 x 14 inch)	✓	✓	✓	✓	✓	✓

<sup>1</sup> De standaardinstelling is invoer met de korte zijde naar voren.

<sup>2</sup> Wanneer Universal wordt geselecteerd, wordt de paginaformaat ingesteld voor 215,90 x 355,60 mm (8,5 x 14 inch) behalve als het formaat is opgegeven in de softwaretoepassing.

<sup>3</sup> Papier moet ten minste 210 mm (8,27 inch) breed en 279,4 mm (11 inch) lang zijn voor dubbelzijdig afdrukken.

Papierformaat	Standaardlade voor 550 vel	Optionele lade voor 250 of 550 vel	Multifunctionele invoer	Dubbelzijdig afdrukken	Glasplaat	Automatische document-invoer
<b>Folio</b> 215,9 x 330,2 mm (8,5 x 13 inch)	✓	✓	✓	✓	✓	✓
<b>Universal<sup>2</sup></b> 105 x 148 mm tot 215,9 x 359,92 mm (4,13 x 5,83 inch tot 8,5x14,17 inch)	✓	✓	x	✓ <sup>3</sup>	x	✓
<b>Universal<sup>2</sup></b> 76,2 x 127 mm tot 215,9 x 359,92 mm (3 x 5,83 inch tot 8,5x14,17 inch)	x	x	✓	x	x	x
<b>Universal<sup>2</sup></b> 25,4 x 25,4 mm tot 215,9 x 355,6 mm (1 x 1 inch tot 8,5 x 14 inch)	x	x	x	x	✓	x
<b>7 3/4-envelop</b> 98,4 x 190,5 mm (3,875 x 7.5 inch)	x	x	✓	x	✓	x
<b>9-envelop</b> 98,4 x 225,4 mm (3,875 x 8.9 inch)	x	x	✓	x	✓	x
<b>10-envelop</b> 104,8 x 241,3 mm (4,12 x 9.5 inch)	x	x	✓	x	✓	x
<b>DL-envelop</b> 110 x 220 mm (4,33 x 8,66 inch)	x	x	✓	x	✓	x
<b>C5-envelop</b> 162 x 229 mm (6,38 x 9.01 inch)	x	x	✓	x	✓	x
<b>B5-envelop</b> 176 x 250 mm (6,93 x 9.84 inch)	x	x	✓	x	✓	x

<sup>1</sup> De standaardinstelling is invoer met de korte zijde naar voren.

<sup>2</sup> Wanneer Universal wordt geselecteerd, wordt de paginaformaat ingesteld voor 215,90 x 355,60 mm (8,5 x 14 inch) behalve als het formaat is opgegeven in de softwaretoepassing.

<sup>3</sup> Papier moet ten minste 210 mm (8,27 inch) breed en 279,4 mm (11 inch) lang zijn voor dubbelzijdig afdrukken.



Papierformaat	Standaardlade voor 550 vel	Optionele lade voor 250 of 550 vel	Multifunctionele invoer	Dubbelzijdig afdrukken	Glasplaat	Automatische documentinvoer
<b>Andere envelop</b> 76,2 x 127 mm tot 215,9 x 359,92 mm (3 x 5,83 inch tot 8,5x14,17 inch)	X	X	✓	X	✓	X

<sup>1</sup> De standaardinstelling is invoer met de korte zijde naar voren.

<sup>2</sup> Wanneer Universal wordt geselecteerd, wordt de paginaformaat ingesteld voor 215,90 x 355,60 mm (8,5 x 14 inch) behalve als het formaat is opgegeven in de softwaretoepassing.

<sup>3</sup> Papier moet ten minste 210 mm (8,27 inch) breed en 279,4 mm (11 inch) lang zijn voor dubbelzijdig afdrukken.

## Ondersteunde papiersoorten

Papiersoort	Standaardlade voor 550 vel	Optionele lade voor 250 of 550 vel	Multifunctionele invoer	Dubbelzijdig afdrukken	Automatische documentinvoer
Normaal papier	✓	✓	✓	✓	✓
Karton	X	X	✓	X	X
Kringloop	✓	✓	✓	✓	✓
Papieren etiketten*	✓	✓	✓	X	X
Bankpost	✓	✓	✓	✓	✓
Briefhoofd	✓	✓	✓	✓	✓
Vorbedrukt	✓	✓	✓	✓	✓
Gekleurd papier	✓	✓	✓	✓	✓
Licht papier	✓	✓	✓	✓	✓
Zwaar papier	✓	✓	✓	✓	✓
Ruw/katoen	✓	✓	✓	✓	✓
Envelop	X	X	✓	X	X
Ruwe envelop	X	X	✓	X	X

\* Enkelzijdige papieren etiketten worden ondersteund voor incidenteel gebruik van minder dan 20 pagina's per maand. Vinyl-etiketten, apothekers-etiketten en dubbelzijdige etiketten worden niet ondersteund.

## Ondersteunde papiergewichten

Standaardlade voor 550 vel	Optionele lade voor 250 of 550 vel	Multifunctionele invoer	Dubbelzijdig afdrukken*	Automatische documentinvoer
60–120 g/m <sup>2</sup> (16–32 lb bankpost)	60–120 g/m <sup>2</sup> (16–32 lb bankpost)	60–216 g/m <sup>2</sup> (16–58 lb bankpost)	60–90 g/m <sup>2</sup> (16–24 lb bankpost)	52–120 g/m <sup>2</sup> (14–32 lb bankpost)
* Ondersteunt geen karton, etiketten of enveloppen.				

## Lexmark C4342, C4352, CS730, CS735, CS737, CX730, CX735, CX737, XC4342, XC4352 printers en MFP's



In de volgende tabellen vindt u informatie over standaardladen en optionele papierbronnen en over de papierformaten, -soorten en -gewichten die ze ondersteunen.

**Opmerking:** Voor een papierformaat dat is niet geregistreerd, selecteert u het volgende, *grotere* formaat in de lijst.

## Ondersteunde papierformaten

Papierformaat	Duolade voor 650 vel		Optionele lade voor 550 vel	Dubbelzijdig afdrucken	Scanner	ADF
	Lade voor 550 vel	Multifunctionele invoer voor 100 vel <sup>1</sup>				
<b>A4</b> 210 x 297 mm (8,27 x 11,7 inch)	✓	✓	✓	✓	✓	✓
<b>A5 liggend<sup>2</sup></b> 210 x 148 mm (8,27 x 5,83 inch)	✓	✓	✓	✓	✓	✓
<b>A5 staand<sup>2</sup></b> 148 x 210 mm (5,83 x 8,27 inch)	✓	✓	✓	✓	✓	✓
<b>A6</b> 105 x 148 mm (4,13 x 5,83 inch)	✓	✓	✓	✓	✓	✓
<b>Banner</b> 215,9 x 1320,8 mm (8,5 x 52 inch)	x	✓	x	x	x	x
<b>Executive</b> 184,2 x 266,7 mm (7,25 x 10,5 inch)	✓	✓	✓	✓	✓	✓
<b>Folio</b> 215,9 x 330,2 mm (8,5 x 13 inch)	✓	✓	✓	✓	✓	✓
<b>Hagaki</b> 100 x 148 mm (3,94 x 5,83 inch)	x	✓	x	x	✓	x
<b>JIS B5</b> 182 x 257 mm (7,17 x 10,1 inch)	✓	✓	✓	✓	✓	✓
<b>Legal</b> 215,9 x 355,6 mm (8,5 x 14 inch)	✓	✓	✓	✓	✓	✓

<sup>1</sup> Ondersteunt automatische formaatdetectie niet.

<sup>2</sup> Ondersteund in zowel de staande als de liggende afdrukstand. Bij invoer in de staande afdrukstand, wordt A5 behandeld als smal papier. Bij invoer in de liggende afdrukstand, wordt het behandeld als papier met een normale breedte.

<sup>3</sup> Wanneer Universal is geselecteerd, wordt de pagina aangepast voor 215,9x355,6mm (8,5 x 14 inch) behalve als het formaat is opgegeven in de softwaretoepassing.

<sup>3</sup> Plaats smal papier in de staande afdrukstand.

<sup>4</sup> Wanneer Andere envelop is geselecteerd, wordt de pagina aangepast voor 215,9 x 355,6mm (8,5 x 14inch) behalve als een formaat is opgegeven in de softwaretoepassing.

Papierformaat	Duolade voor 650 vel		Optionele lade voor 550 vel	Dubbelzijdig afdrukken	Scanner	ADF
	Lade voor 550 vel	Multifunctionele invoer voor 100 vel <sup>1</sup>				
<b>Letter</b> 215,9 x 279,4 mm (8,5 x 11 inch)	✓	✓	✓	✓	✓	✓
<b>Oficio (Mexico)</b> 216 x 340 mm (8,5 x 13,4 inch)	✓	✓	✓	✓	✓	✓
<b>Statement</b> 139,7 x 215,9 mm (5,5 x 8,5 inch)	✓	✓	✓	✓	✓	✓
<b>Universal<sup>3, 4</sup></b> 76,2 x 127 mm tot 215,9 x 355,6 mm (3 x 5 inch tot 8,5 x 14 inch)	x	✓	x	x	✓	x
<b>Universal<sup>3, 4</sup></b> 105 x 148 mm tot 215,9 x 355,6 mm (4,13 x 5,83 inch tot 8,5 x 14 inch)	✓	✓	✓	✓	✓	x
<b>7 3/4 envelop</b> 98,4 x 190,5 mm (3,875 x 7,5 inch)	x	✓	x	x	✓	x
<b>9-envelop</b> 98,4 x 225,4 mm (3,875 x 8,9 inch)	x	✓	x	x	✓	x
<b>10-envelop</b> 104,8 x 241,3 mm (4,12 x 9,5 inch)	✓	✓	✓	x	✓	x
<b>11-envelop</b> 114,3 x 263,525 mm (4,5 x 10,375 inch)	✓	✓	✓	x	✓	x

<sup>1</sup> Ondersteunt automatische formaatdetectie niet.

<sup>2</sup> Ondersteund in zowel de staande als de liggende afdrukstand. Bij invoer in de staande afdrukstand, wordt A5 behandeld als smal papier. Bij invoer in de liggende afdrukstand, wordt het behandeld als papier met een normale breedte.

<sup>3</sup> Wanneer Universal is geselecteerd, wordt de pagina aangepast voor 215,9x355,6mm (8,5 x 14 inch) behalve als het formaat is opgegeven in de softwaretoepassing.

<sup>3</sup> Plaats smal papier in de staande afdrukstand.

<sup>4</sup> Wanneer Andere envelop is geselecteerd, wordt de pagina aangepast voor 215,9 x 355,6mm (8,5 x 14inch) behalve als een formaat is opgegeven in de softwaretoepassing.

Papierformaat	Duolade voor 650 vel		Optionele lade voor 550 vel	Dubbelzijdig afdrucken	Scanner	ADF
	Lade voor 550 vel	Multifunctionele invoer voor 100 vel <sup>1</sup>				
<b>12-envelop</b> 120,65 x 279,4 mm (4,75 x 11 inch)	✓	✓	✓	X	✓	X
<b>B5-envelop</b> 176 x 250 mm (6,93 x 9,84 inch)	✓	✓	✓	X	✓	X
<b>B6-envelop</b> 125 x 176 mm (4,92 x 6,92 inch)	✓	✓	✓	X	✓	X
<b>C5-envelop</b> 162 x 229 mm (6,38 x 9,01 inch)	✓	✓	✓	X	✓	X
<b>C6-envelop</b> 114 x 162 mm (4,48 x 6,37 inch)	✓	✓	✓	X	✓	X
<b>DL-envelop</b> 110 x 220 mm (4,33 x 8,66 inch)	✓	✓	✓	X	✓	X
<b>Monarch</b> 98,4 x 190,5 mm (3,875 x 7,5 inch)	X	✓	X	X	✓	X
<b>Andere envelop<sup>5</sup></b> 98,4 x 162 mm tot 176 x 250 mm (3,87 x 6,38 inch tot 6,93 x 9,84 inch)	X	✓	X	X	✓	X

<sup>1</sup> Ondersteunt automatische formaatdetectie niet.

<sup>2</sup> Ondersteund in zowel de staande als de liggende afdrukstand. Bij invoer in de staande afdrukstand, wordt A5 behandeld als smal papier. Bij invoer in de liggende afdrukstand, wordt het behandeld als papier met een normale breedte.

<sup>3</sup> Wanneer Universal is geselecteerd, wordt de pagina aangepast voor 215,9x355,6mm (8,5 x 14 inch) behalve als het formaat is opgegeven in de softwaretoepassing.

<sup>3</sup> Plaats smal papier in de staande afdrukstand.

<sup>4</sup> Wanneer Andere envelop is geselecteerd, wordt de pagina aangepast voor 215,9 x 355,6mm (8,5 x 14inch) behalve als een formaat is opgegeven in de softwaretoepassing.

## Ondersteunde papersoorten

Papiertype	Duolade voor 650 vel		Optionele lade voor 550 vel	Dubbelzijdig afdrucken	Scanner	ADF
	Lade voor 550 vel	Multifunctionele invoer voor 100 vel				
Normaal	✓	✓	✓	✓	✓	✓
Karton	✓	✓	✓	✓	✓	x
Kringloop	✓	✓	✓	✓	✓	✓
Glossy	✓	✓	✓	✓	✓	x
Etiketten	✓	✓	✓	✓	✓	x
Vinyletiketten	✓	✓	✓	x	✓	x
Bankpost	✓	✓	✓	✓	✓	✓
Envelop	✓	✓	✓	x	✓	x
Briefhoofd	✓	✓	✓	✓	✓	✓
Vorbedrukt	✓	✓	✓	✓	✓	✓
Gekleurd papier	✓	✓	✓	✓	✓	✓
Licht	✓	✓	✓	✓	✓	✓
Zwaar	✓	✓	✓	✓	✓	✓
Ruw/katoen	✓	✓	✓	✓	✓	✓
Transparantie	x	x	x	x	x	x
Aangepast [x]	✓	✓	✓	✓	✓	✓

### Opmerkingen:

- Etiketten, enveloppen en karton worden altijd met een lagere snelheid afgedrukt.
- Karton wordt alleen ondersteund bij dubbelzijdig afdrucken tot 163 g/m<sup>2</sup> (90-lb index). Zwaarder materiaal wordt alleen ondersteund bij enkelzijdig afdrucken.
- Vinyletiketten worden alleen ondersteund voor incidenteel gebruik en moeten worden gecontroleerd op geschiktheid. Sommige vinyletiketten worden mogelijk betrouwbaarder ingevoerd vanuit de multifunctionele invoer.

## Ondersteunde papiergewichten

Duolade voor 650 vel		Optionele lade voor 550 vel	Dubbelzijdig afdrukken	Automatische documentinvoer
Lade voor 550 vel	Multifunctionele invoer voor 100 vel			
60–218 g/m <sup>2</sup> (16–58 lb bankpost)	60–218 g/m <sup>2</sup> (16–58 lb bankpost)	60–218 g/m <sup>2</sup> (16–58 lb bankpost)	60–162 g/m <sup>2</sup> (16–43 lb bankpost)	52–120 g/m <sup>2</sup> (14–32 lb bankpost)

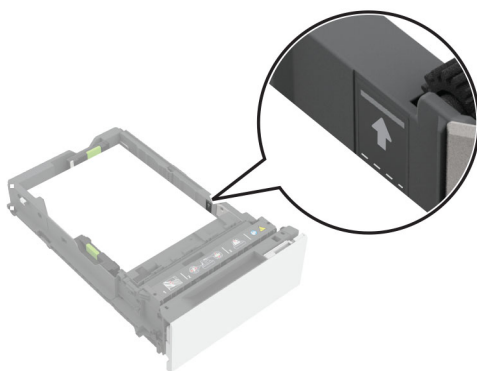
Papiertype	Papiergewicht
<b>Normaal papier</b>	75–90,3 g/m <sup>2</sup> (20–24 lb bankpost)
<b>Glossy</b>	88–176 g/m <sup>2</sup> (60–120 lb bankpost)
	162–176 g/m <sup>2</sup> vezels in lengterichting (60–65 lb omslag)
<b>Zwaar papier</b>	90,3–105 g/m <sup>2</sup> vezels in lengterichting (24,1–28 lb omslag)
<b>Karton</b>	Tot 199 g/m <sup>2</sup> vezels in lengterichting (110 lb index)
	Tot 218 g/m <sup>2</sup> vezels in de breedterichting (80 lb omslag)
<b>Etiketten (papieren etiketten)</b>	Tot 218 g/m <sup>2</sup> (58 lb bankpost)
<b>Etiketten (vinyletiketten)</b>	Tot 300 g/m <sup>2</sup> (79,9 lb bankpost)
<b>Enveloppen</b>	60–105 g/m <sup>2</sup> (16–28 lb bankpost)

### Opmerkingen:

- Voor papier van 60–176 g/m<sup>2</sup> (16–47 lb bankpost) worden vezels in de lengterichting aanbevolen.
- Papier dat lichter is dan 75 g/m<sup>2</sup> (20 lb bankpost) moet worden afgedrukt met Papiersoort ingesteld op Licht papier. Als u dit nalaat, kan dat leiden tot omkrullen, wat op zijn beurt kan leiden tot invoerfouten, vooral in vochtige omgevingen.
- Dubbelzijdig afdrukken ondersteunt papier met een gewicht van 60–162 g/m<sup>2</sup> (16–43 lb bankpost).
- Voor 100% katoen is het maximumgewicht 90 g/m<sup>2</sup> (24 lb bankpost).

## Informatie vulhoogte lade

Afhankelijk van de samenstelling van het materiaal, zijn papieren etiketten en kartonnen afdrukmaterialen soms moeilijk te grijpen en in te voeren. De werking kan worden verbeterd door de hoeveelheid afdrukmateriaal in de lade te beheren. In de lade geven twee vullijnen de maximale hoogte aan. De ononderbroken lijn geeft de maximumhoogte voor vellen papier aan. Als de lade worden gevuld boven deze lijn, kunnen papierstoringen optreden. De stippellijn geeft de alternatieve papierhoogte aan. Deze dient te worden aangehouden bij invoer- of betrouwbaarheidsproblemen met speciaal materiaal, zoals etiketten en karton. Als zich bij een volledige gevulde lade papierstoringen voordoen, vul de lade dan met speciaal materiaal tot maximaal de alternatieve vulhoogte.



## Ondersteund karton

Papiertype	Vezelrichting	Papiergewicht
<b>Index Bristol</b>	Vezel in lengterichting	199 g/m <sup>2</sup>
	Vezel in breedterichting	199 g/m <sup>2</sup>
<b>Tag</b>	Vezel in lengterichting	163 g/m <sup>2</sup>
	Vezel in breedterichting	203 g/m <sup>2</sup>
<b>Cover</b>	Vezel in lengterichting	176 g/m <sup>2</sup>
	Vezel in breedterichting	218 g/m <sup>2</sup>

## Ondersteunde etiketten

Etiketsoort	Breedte en lengte	Gewicht	Dikte	Gladheid
<b>Papier</b>	76 x 216 mm (3x8,5 inch) <sup>1</sup>	218 g/m <sup>2</sup> (58 lb)	0,13-0,20 mm (0,005-0,0008 inch)	50-300 Sheffield <sup>2</sup>
<b>Vinyl</b>		300 g/m <sup>2</sup> (79,9 lb)		

<sup>1</sup> Het minimumformaat voor etiketten in de multifunctionele invoer is 76 x 124 mm (3x5 inch). Het minimumformaat voor etiketten in de standaard- en optionele lade is 148 x 210 mm (5,8x8,3 inch).

<sup>2</sup> Gebruik 50 Sheffield voor optimale resultaten. Media hoger dan 300 Sheffield kan resulteren in slechtere afdrukkwaliteit.

**Opmerking:** Beperk het afdrukken van etiketten tot incidenteel gebruik, tot ongeveer 1500 etiketten per maand.



## Afdrukstand briefhoofdpapier

Bron	Afdrukken	Bedrukte zijde	Papierafdrukstand
Laden	Enkelzijdig	Afdrukszijde omhoog	Plaats papier met de bovenrand aan de voorzijde van de lade.
	Dubbelzijdig afdrukken	Afdrukszijde omlaag	Plaats papier met de bovenrand aan de achterzijde van de lade.
Multifunctionele invoer	Enkelzijdig	Afdrukszijde omlaag	Plaats het papier met de bovenrand naar de voorkant van de printer.
	Dubbelzijdig afdrukken	Afdrukszijde omhoog	Plaats het papier met de bovenrand naar achteren.

## Lexmark B3340, B3442, M1342, MB3442, MS331, MS431, MS439, MX331, MX431, MX432, XM1342, XM3142 printers en MFP's



In de volgende tabellen vindt u informatie over standaardladen en optionele papierbronnen en over de papierformaten, -soorten en -gewichten die ze ondersteunen.

**Opmerking:** Voor een papierformaat dat is niet geregistreerd, selecteert u het volgende, *grotere* formaat in de lijst.

## Ondersteunde papierformaten

Papierformaat	Standaardlade voor 250 vel	Optionele lade voor 550 vel	Multifunctionele invoer	Dubbelzijdig afdrukken	ADF
<b>A4</b> 210 x 297 mm (8,27 x 11,7 inch)	✓	✓	✓	✓	✓

<sup>1</sup> De standaardinstelling is invoer met de lange zijde naar voren.

<sup>2</sup> Papier moet ten minste 210 mm (8,27 inch) breed en 279,4 mm (11 inch) lang zijn voor dubbelzijdig afdrukken.

<sup>3</sup> Wanneer Universal wordt geselecteerd, wordt de paginaformaat ingesteld voor 215,90x355,60 mm (8,5x14 inch) behalve als het formaat is opgegeven in de softwaretoepassing.

Papierformaat	Standaardlade voor 250 vel	Optionele lade voor 550 vel	Multifunctionele invoer	Dubbelzijdig afdrucken	ADF
<b>A5 staand (SEF)</b> 148 x 210 mm (5,83 x 8.27 inch)	✓	✓	✓	x	✓
<b>A5 liggend (LEF)<sup>1</sup></b> 210 x 148 mm (8,27 x 5.83 inch)	✓	✓	✓	x	✓
<b>A6</b> 105 x 148 mm (4,13 x 5.83 inch)	✓	✓	✓	x	✓
<b>JIS B5</b> 182 x 257 mm (7,17 x 10.1 inch)	✓	✓	✓	x	✓
<b>Oficio (Mexico)</b> 215,9 x 340,4 mm (8,5 x 13.4 inch)	✓	✓	✓	✓	✓
<b>Hagaki</b> 100 x 148 mm (3,94 x 5.83 inch)	✓	x	✓	x	x
<b>Statement</b> 139,7 x 215,9 mm (5,5 x 8.5 inch)	✓	✓	✓	x	✓
<b>Executive</b> 184,2 x 266,7 mm (7,25 x 10.5 inch)	✓	✓	✓	x	✓
<b>Letter</b> 215,9 x 279,4 mm (8,5 x 11 inch)	✓	✓	✓	✓	✓
<b>Legal</b> 215,9 x 355,6 mm (8,5 x 14 inch)	✓	✓	✓	✓	✓
<b>Folio</b> 215,9 x 330,2 mm (8,5 x 13 inch)	✓	✓	✓	✓	✓
<b>Universeel<sup>3</sup></b> Van 99x148 mm tot 215,9x359,92 mm (3,9x5,83inch tot 8,5x14,17 inch)	✓	✓	✓	✓ <sub>2</sub>	x

<sup>1</sup> De standaardinstelling is invoer met de lange zijde naar voren.

<sup>2</sup> Papier moet ten minste 210 mm (8,27 inch) breed en 279,4 mm (11 inch) lang zijn voor dubbelzijdig afdrucken.

<sup>3</sup> Wanneer Universal wordt geselecteerd, wordt de paginaformaat ingesteld voor 215,90x355,60 mm (8,5x14 inch) behalve als het formaat is opgegeven in de softwaretoepassing.

Papierformaat	Standaardlade voor 250 vel	Optionele lade voor 550 vel	Multifunctionele invoer	Dubbelzijdig afdrucken	ADF
<b>Universeel<sup>3</sup></b> 105 x 148 mm tot 215,9 x 355,6 mm (4,13 x 5,83 inch tot 8,5 x 14 inch)	X	X	X	X	✓
<b>7 3/4-envelop</b> 98,4 x 190,5 mm (3,875 x 7.5 inch)	X	X	✓	X	X
<b>9-envelop</b> 98,4 x 225,4 mm (3,875 x 8.9 inch)	X	X	✓	X	X
<b>10-envelop</b> 104,8 x 241,3 mm (4,12 x 9.5 inch)	X	X	✓	X	X
<b>DL-envelop</b> 110 x 220 mm (4,33 x 8.66 inch)	X	X	✓	X	X
<b>C5-envelop</b> 162 x 229 mm (6,38 x 9,01 inch)	X	X	✓	X	X
<b>B5-envelop</b> 176 x 250 mm (6,93 x 9.84 inch)	X	X	✓	X	X
<b>Andere envelop</b> 98,4 x 162 mm tot 176 x 250 mm (3,87 x 6,38 inch tot 6,93 x 9,84 inch)	X	X	✓	X	X

<sup>1</sup> De standaardinstelling is invoer met de lange zijde naar voren.

<sup>2</sup> Papier moet ten minste 210 mm (8,27 inch) breed en 279,4 mm (11 inch) lang zijn voor dubbelzijdig afdrucken.

<sup>3</sup> Wanneer Universal wordt geselecteerd, wordt de paginaformaat ingesteld voor 215,90x355,60 mm (8,5x14 inch) behalve als het formaat is opgegeven in de softwaretoepassing.

## Ondersteunde papiersoorten

Papiertype	Standaardlade voor 250 vel	Optionele lade voor 550 vel	Multifunctionele invoer	Dubbelzijdig afdrucken	Automatische documentinvoer
<b>Normaal papier</b>	✓	✓	✓	✓	✓
<b>Karton</b>	X	X	✓	X	X
<b>Kringloop</b>	✓	✓	✓	✓	X

\* Enkelzijdige papieren etiketten worden ondersteund voor incidenteel gebruik van minder dan 20 pagina's per maand. Vinyl-etiketten, apothekers-etiketten en dubbelzijdige etiketten worden niet ondersteund.

Papiertype	Standaardlade voor 250 vel	Optionele lade voor 550 vel	Multifunctionele invoer	Dubbelzijdig afdrukken	Automatische documentinvoer
Papieren etiketten*	✓	✓	✓	X	X
Bankpost	✓	✓	✓	✓	X
Briefhoofd	✓	✓	✓	✓	X
Vorbedrukt	✓	✓	✓	✓	X
Gekleurd papier	✓	✓	✓	✓	X
Licht papier	✓	✓	✓	✓	X
Zwaar papier	✓	✓	✓	✓	X
Ruw/katoen	✓	✓	✓	✓	X
Envelop	X	X	✓	X	X
Ruwe envelop	X	X	✓	X	X

\* Enkelzijdige papieren etiketten worden ondersteund voor incidenteel gebruik van minder dan 20 pagina's per maand. Vinyl-etiketten, apotheker-etiketten en dubbelzijdige etiketten worden niet ondersteund.

## Ondersteunde papiergewichten

	Standaardlade voor 250 vel	Optionele lade voor 550 vel	Multifunctionele invoer	Dubbelzijdig afdrukken	Automatische documentinvoer
Papiergewicht	60–120 g/m <sup>2</sup> (16–32 lb)	60–120 g/m <sup>2</sup> (16–32 lb)	60–217 g/m <sup>2</sup> (16–58 lb)	60–90 g/m <sup>2</sup> (16–24 lb)	60–90 g/m <sup>2</sup> (16–24 lb)

## Lexmark MX931, CX930, CX931, XC9325, XC9335 MFP's



In de volgende tabellen vindt u informatie over standaardladen en optionele papierbronnen en over de papierformaten, -soorten en -gewichten die ze ondersteunen.

**Opmerking:** Voor een papierformaat dat is niet geregistreerd, selecteert u het volgende, *grotere* formaat in de lijst.

## Ondersteunde papierformaten

### Papierformaten die worden ondersteund door de standaardlade, multifunctionele invoer, enveloppenlade en dubbelzijdig afdrukken

Papierformaat	Standaardlade voor 520 vel	Multifunctionele invoer	Enveloppenlade	Dubbelzijdig afdrukken
<b>A3<sup>1</sup></b> 297 x 420 mm (11,69 x 16,54 inch)	✓	✓	X	✓
<b>A4</b> 210 x 297 mm (8,27 x 11.7 inch)	✓	✓ <sup>2</sup>	X	✓
<b>A5</b> 148 x 210 mm (5,83 x 8.27 inch)	✓ <sup>1</sup>	✓ <sup>2</sup>	X	✓
<b>A6</b> 105 x 148 mm (4,13 x 5.83 inch)	X	✓ <sup>1</sup>	X	X
<b>Executive</b> 184,2 x 266,7 mm (7,25 x 10.5 inch)	✓	✓ <sup>2</sup>	X	✓
<b>Folio<sup>1</sup></b> 215,9 x 330,2 mm (8,5 x 13 inch)	✓	✓	X	✓
<b>Hagaki</b> 100 x 148 mm (3,94 x 5.83 inch)	X	✓ <sup>1</sup>	X	X
<b>JIS B4<sup>1</sup></b> 257 x 364 mm (10,12 x 14,33 inch)	✓	✓	X	✓
<b>JIS B5</b> 182 x 257 mm (7,17 x 10.1 inch)	✓	✓ <sup>2</sup>	X	✓

<sup>1</sup> Wordt alleen geladen als de korte zijde eerst wordt geplaatst.

<sup>2</sup> Wordt alleen geladen als de lange zijde eerst wordt geplaatst.

<sup>3</sup> Ondersteunt papierformaten van 139,7 x 181,86 mm (5,5 x 7,16 inch) tot 296,93 x 431,8 mm (11,69 x 17 inch).

<sup>4</sup> Ondersteunt papierformaten van 88,9 x 98,38 mm (3,5 x 3,87 inch) tot 296,93 x 482,6 mm (11,69 x 19 inch).

<sup>5</sup> Ondersteunt papierformaten van 128 x 139,7 mm (5 x 5,5 inch) tot 296,93 x 482,6 mm (11,69 x 19 inch).

Papierformaat	Standaardlade voor 520 vel	Multifunctionele invoer	Enveloppenlade	Dubbelzijdig afdrucken
<b>Ledger</b> <sup>1</sup> 279,4 x 4431,8 mm (11 x 17 inch)	✓	✓	X	✓
<b>Legal</b> <sup>1</sup> 215,9 x 355,6 mm (8,5 x 14 inch)	✓	✓	X	✓
<b>Letter</b> 215,9 x 279,4 mm (8,5 x 11 inch)	✓	✓ <sup>2</sup>	X	✓
<b>Oficio (Mexico)</b> <sup>1</sup> 215,9 x 340,4 mm (8,5 x 13.4 inch)	✓	✓	X	✓
<b>Statement</b> 139,7 x 215,9 mm (5,5 x 8.5 inch)	✓ <sup>1</sup>	✓ <sup>2</sup>	X	✓
<b>Universeel</b>	✓ <sup>3</sup>	✓ <sup>4</sup>	X	✓ <sup>5</sup>
<b>7 3/4-envelop</b> 98,4 x 190,5 mm (3,875 x 7.5 inch)	X	✓ <sup>2</sup>	✓	X
<b>9-envelop</b> 98,4 x 225,4 mm (3,875 x 8.9 inch)	X	✓ <sup>2</sup>	✓	X
<b>10-envelop</b> 104,8 x 241,3 mm (4,12 x 9.5 inch)	X	✓ <sup>2</sup>	✓	X
<b>B5-envelop</b> 176 x 250 mm (6,93 x 9.84 inch)	X	✓ <sup>1</sup>	✓	X
<b>C5-envelop</b> 162 x 229 mm (6,38 x 9.01 inch)	X	✓ <sup>2</sup>	✓	X
<b>DL-envelop</b> 110 x 220 mm (4,33 x 8.66 inch)	X	✓ <sup>2</sup>	✓	X

<sup>1</sup> Wordt alleen geladen als de korte zijde eerst wordt geplaatst.

<sup>2</sup> Wordt alleen geladen als de lange zijde eerst wordt geplaatst.

<sup>3</sup> Ondersteunt papierformaten van 139,7 x 181,86 mm (5,5 x 7,16 inch) tot 296,93 x 431,8 mm (11,69 x 17 inch).

<sup>4</sup> Ondersteunt papierformaten van 88,9 x 98,38 mm (3,5 x 3,87 inch) tot 296,93 x 482,6 mm (11,69 x 19 inch).

<sup>5</sup> Ondersteunt papierformaten van 128 x 139,7 mm (5 x 5,5 inch) tot 296,93 x 482,6 mm (11,69 x 19 inch).

**Opmerkingen:**

- De ADF ondersteunt papierformaten van 125 x 85 mm (4,92 x 3,35 inch) tot 297 x 431,8 mm (11,69 x 17 inch).
- De flatbedscanner ondersteunt een maximaal papierformaat van 297 x 431,8 mm (11,69 x 17 inch).

**Papierformaten die worden ondersteund door de optionele laden**

Papierformaat	Optionele lade voor 520 vel, optionele lade voor 520 vel met kast en optionele lade voor 3 x 520 vel	Optionele dubbele invoer voor 2520 vel	Optionele lade voor 2000 vel
<b>A3<sup>1</sup></b> 297 x 420 mm (11,69 x 16,54 inch)	✓	✓	X
<b>A4</b> 210 x 297 mm (8,27 x 11.7 inch)	✓	✓	✓ <sup>2</sup>
<b>A5<sup>1</sup></b> 148 x 210 mm (5,83 x 8.27 inch)	✓	✓	X
<b>A6</b> 105 x 148 mm (4,13 x 5.83 inch)	X	X	X
<b>Executive</b> 184,2 x 266,7 mm (7,25 x 10.5 inch)	✓	✓	✓ <sup>2</sup>
<b>Folio<sup>1</sup></b> 215,9 x 330,2 mm (8,5 x 13 inch)	✓	✓	X
<b>Hagaki</b> 100 x 148 mm (3,94 x 5.83 inch)	X	X	X
<b>JIS B4<sup>1</sup></b> 257 x 364 mm (10,12 x 14,33 inch)	✓	✓	X
<b>JIS B5</b> 182 x 257 mm (7,17 x 10.1 inch)	✓	✓	✓ <sup>2</sup>
<b>Ledger<sup>1</sup></b> 279,4 x 4431,8 mm (11 x 17 inch)	✓	✓	X

<sup>1</sup> Wordt alleen geladen als de korte zijde eerst wordt geplaatst.

<sup>2</sup> Wordt alleen geladen als de lange zijde eerst wordt geplaatst.

<sup>3</sup> Ondersteunt papierformaten van 139,7 x 181,86 mm (5,5 x 7,16 inch) tot 296,93 x 431,8 mm (11,69 x 17 inch).

Papierformaat	Optionele lade voor 520 vel, optionele lade voor 520 vel met kast en optionele lade voor 3 x 520 vel	Optionele dubbele invoer voor 2520 vel	Optionele lade voor 2000 vel
<b>Legal</b> <sup>1</sup> 215,9 x 355,6 mm (8,5 x 14 inch)	✓	✓	X
<b>Letter</b> 215,9 x 279,4 mm (8,5 x 11 inch)	✓	✓	✓ <sup>2</sup>
<b>Oficio (Mexico)</b> <sup>1</sup> 215,9 x 340,4 mm (8,5 x 13.4 inch)	✓	✓	X
<b>Statement</b> <sup>1</sup> 139,7 x 215,9 mm (5,5 x 8.5 inch)	✓	✓	X
<b>Universeel</b>	✓ <sup>3</sup>	✓ <sup>3</sup>	✓ <sup>3</sup>
<b>7 3/4-envelop</b> 98,4 x 190,5 mm (3,875 x 7.5 inch)	X	X	X
<b>9-envelop</b> 98,4 x 225,4 mm (3,875 x 8.9 inch)	X	X	X
<b>10-envelop</b> 104,8 x 241,3 mm (4,12 x 9.5 inch)	X	X	X
<b>B5-envelop</b> 176 x 250 mm (6,93 x 9.84 inch)	X	X	X
<b>C5-envelop</b> 162 x 229 mm (6,38 x 9.01 inch)	X	X	X
<b>DL-envelop</b> 110 x 220 mm (4,33 x 8.66 inch)	X	X	X

<sup>1</sup> Wordt alleen geladen als de korte zijde eerst wordt geplaatst.

<sup>2</sup> Wordt alleen geladen als de lange zijde eerst wordt geplaatst.

<sup>3</sup> Ondersteunt papierformaten van 139,7 x 181,86 mm (5,5 x 7,16 inch) tot 296,93 x 431,8 mm (11,69 x 17 inch).



**Papierformaten die worden ondersteund door de uitvoerladen**

Papierformaat	Standaardlade		Bovenste uitvoerlade
	Stapelen	Verschoven	Stapelen
<b>A3<sup>1</sup></b> 297 x 420 mm (11,69 x 16,54 inch)	✓	✓	✓
<b>A4</b> 210 x 297 mm (8,27 x 11.7 inch)	✓	✓	✓
<b>A5</b> 148 x 210 mm (5,83 x 8.27 inch)	✓	✓	✓
<b>A6<sup>1</sup></b> 105 x 148 mm (4,13 x 5.83 inch)	✓	✓	✓
<b>Executive</b> 184,2 x 266,7 mm (7,25 x 10.5 inch)	✓	✓	✓
<b>Folio<sup>1</sup></b> 215,9 x 330,2 mm (8,5 x 13 inch)	✓	✓	✓
<b>Hagaki<sup>1</sup></b> 100 x 148 mm (3,94 x 5.83 inch)	✓	✓	✓
<b>JIS B4<sup>1</sup></b> 257 x 364 mm (10,12 x 14,33 inch)	✓	✓	✓
<b>JIS B5</b> 182 x 257 mm (7,17 x 10.1 inch)	✓	✓	✓
<b>Ledger<sup>1</sup></b> 279,4 x 4431,8 mm (11 x 17 inch)	✓	✓	✓
<b>Legal<sup>1</sup></b> 215,9 x 355,6 mm (8,5 x 14 inch)	✓	✓	✓

<sup>1</sup> Wordt alleen geladen als de korte zijde eerst wordt geplaatst.

<sup>2</sup> Wordt alleen geladen als de lange zijde eerst wordt geplaatst.

<sup>3</sup> Ondersteunt papierformaten van 88,9 x 98,38 mm (3,5 x 3,87 inch) tot 296,93 x 482,6 mm (11,69 x 19 inch).

<sup>4</sup> Ondersteunt papierformaten van 88,9 x 98,38 mm (3,5 x 3,87 inch) tot 296,93 x 431,8 mm (11,69 x 17 inch).

Papierformaat	Standaardlade		Bovenste uitvoerlade
	Stapelen	Verschoven	Stapelen
<b>Letter</b> 215,9 x 279,4 mm (8,5 x 11 inch)	✓	✓	✓
<b>Oficio (Mexico)<sup>1</sup></b> 215,9 x 340,4 mm (8,5 x 13.4 inch)	✓	✓	✓
<b>Statement</b> 139,7 x 215,9 mm (5,5 x 8.5 inch)	✓	✓	✓
<b>Universeel</b>	✓ <sub>3</sub>	✓ <sub>4</sub>	x
<b>7 3/4 Envelop<sup>2</sup></b> 98,4 x 190,5 mm (3,875 x 7.5 inch)	✓	✓	✓
<b>9 Envelop<sup>2</sup></b> 98,4 x 225,4 mm (3,875 x 8.9 inch)	✓	✓	✓
<b>10 Envelop<sup>2</sup></b> 104,8 x 241,3 mm (4,12 x 9.5 inch)	✓	✓	✓
<b>B5 Envelop<sup>2</sup></b> 176 x 250 mm (6,93 x 9.84 inch)	✓	✓	✓
<b>C5 Envelop<sup>2</sup></b> 162 x 229 mm (6,38 x 9.01 inch)	✓	✓	✓
<b>DL Envelop<sup>2</sup></b> 110 x 220 mm (4,33 x 8.66 inch)	✓	✓	✓

<sup>1</sup> Wordt alleen geladen als de korte zijde eerst wordt geplaatst.  
<sup>2</sup> Wordt alleen geladen als de lange zijde eerst wordt geplaatst.  
<sup>3</sup> Ondersteunt papierformaten van 88,9 x 98,38 mm (3,5 x 3,87 inch) tot 296,93 x 482,6 mm (11,69 x 19 inch).  
<sup>4</sup> Ondersteunt papierformaten van 88,9 x 98,38 mm (3,5 x 3,87 inch) tot 296,93 x 431,8 mm (11,69 x 17 inch).

## Papierformaten die door de finisher worden ondersteund

Papierformaat	Nietfinisher			Niet-, perforatiefinisher			
	Stapelen	Verschoven	Nieten	Stapelen	Verschoven	Nieten	Hole punch (Perforeren)
<b>A3<sup>1</sup></b> 297 x 420 mm (11,69 x 16,54 inch)	✓	✓	✓	✓	✓	✓	✓
<b>A4</b> 210 x 297 mm (8,27 x 11,7 inch)	✓	✓	✓	✓	✓	✓	✓
<b>A5</b> 148 x 210 mm (5,83 x 8,27 inch)	✓	✓ <sup>2</sup>	x	✓	✓ <sup>2</sup>	✓ <sup>2</sup>	✓ <sup>6</sup>
<b>A6</b> 105 x 148 mm (4,13 x 5,83 inch)	✓	x	x	✓	x	x	x
<b>Banner</b> Maximale breedte: 215,9 mm (8,5 inch) Maximale lengte: 1320,8 mm (52 inch)	✓ <sup>1</sup>	x	x	✓ <sup>1</sup>	x	x	x
<b>Executive</b> 184,2 x 266,7 mm (7,25 x 10,5 inch)	✓ <sup>2</sup>	✓ <sup>2</sup>	✓ <sup>2</sup>	✓	✓ <sup>2</sup>	✓ <sup>2</sup>	✓ <sup>2</sup>
<b>Folio<sup>1</sup></b> 215,9 x 330,2 mm (8,5 x 13 inch)	✓	✓	✓	✓	✓	✓	✓
<b>Hagaki</b> 100 x 148 mm (3,94 x 5,83 inch)	✓	x	x	✓	x	x	x
<b>JIS B4<sup>1</sup></b> 257 x 364 mm (10,12 x 14,33 inch)	✓	✓	✓	✓	✓	✓	✓

<sup>1</sup> Wordt alleen geladen als de korte zijde eerst wordt geplaatst.

<sup>2</sup> Wordt alleen geladen als de lange zijde eerst wordt geplaatst.

<sup>3</sup> Ondersteunt papierformaten van 88,9 x 98,38 mm (3,5 x 3,87 inch) tot 296,93 x 431,8 mm (11,69 x 17 inch).

<sup>4</sup> Ondersteunt papierformaten van 190 x 139,7 mm (7,48 x 5,5 inch) tot 296,93 x 431,8 mm (11,69 x 17 inch).

<sup>5</sup> Ondersteunt papierformaten van 202,9 x 182,03 mm (7,99 x 7,17 inch) tot 296,93 x 431,8 mm (11,69 x 17 inch).

<sup>6</sup> Ondersteunt maximaal 2 perforeergaten.

<sup>7</sup> Ondersteunt maximaal 2 perforeergaten wanneer de korte zijde naar voren is geplaatst.

<sup>8</sup> Ondersteunt papierformaten van 88,9 x 98,38 mm (3,5 x 3,87 inch) tot 320,04 x 1320,8 mm (12,6 x 52 inch).

<sup>9</sup> Ondersteunt papierformaten van 209,97 x 148 mm (8,27 x 5,83 inch) tot 296,93 x 431,8 mm (11,69 x 17 inch).

Papierformaat	Nietfinisher			Niet-, perforatiefinisher			
	Stapelen	Verschoven	Nieten	Stapelen	Verschoven	Nieten	Hole punch (Perforeren)
<b>JIS B5</b> 182 x 257 mm (7,17 x 10.1 inch)	✓	✓ <sup>2</sup>	✓ <sup>2</sup>	✓	✓ <sup>2</sup>	✓ <sup>2</sup>	✓ <sup>7</sup>
<b>Ledger</b> <sup>1</sup> 279,4 x 443,8 mm (11 x 17 inch)	✓	✓	✓	✓	✓	✓	✓
<b>Legal</b> <sup>1</sup> 215,9 x 355,6 mm (8,5 x 14 inch)	✓	✓	✓	✓	✓	✓	✓
<b>Letter</b> 215,9 x 279,4 mm (8,5 x 11 inch)	✓	✓	✓	✓	✓	✓	✓
<b>Oficio (Mexico)</b> <sup>1</sup> 215,9 x 340,4 mm (8,5 x 13.4 inch)	✓	✓	✓	✓	✓	✓	✓
<b>Statement</b> 139,7 x 215,9 mm (5,5 x 8.5 inch)	✓	✓ <sup>2</sup>	✗	✗	✗	✗	✗
<b>Universeel</b>	✓ <sup>3</sup>	✓ <sup>4</sup>	✓ <sup>5</sup>	✓ <sup>8</sup>	✓ <sup>9</sup>	✓ <sup>9</sup>	✗
<b>7 3/4-envelop</b> 98,4 x 190,5 mm (3,875 x 7.5 inch)	✓	✗	✗	✗	✗	✗	✗
<b>9-envelop</b> 98,4 x 225,4 mm (3,875 x 8.9 inch)	✓	✗	✗	✗	✗	✗	✗
<b>10-envelop</b> 104,8 x 241,3 mm (4,12 x 9.5 inch)	✓	✗	✗	✗	✗	✗	✗

<sup>1</sup> Wordt alleen geladen als de korte zijde eerst wordt geplaatst.

<sup>2</sup> Wordt alleen geladen als de lange zijde eerst wordt geplaatst.

<sup>3</sup> Ondersteunt papierformaten van 88,9 x 98,38 mm (3,5 x 3,87 inch) tot 296,93 x 431,8 mm (11,69 x 17 inch).

<sup>4</sup> Ondersteunt papierformaten van 190 x 139,7 mm (7,48 x 5,5 inch) tot 296,93 x 431,8 mm (11,69 x 17 inch).

<sup>5</sup> Ondersteunt papierformaten van 202,9 x 182,03 mm (7,99 x 7,17 inch) tot 296,93 x 431,8 mm (11,69 x 17 inch).

<sup>6</sup> Ondersteunt maximaal 2 perforeergaten.

<sup>7</sup> Ondersteunt maximaal 2 perforeergaten wanneer de korte zijde naar voren is geplaatst.

<sup>8</sup> Ondersteunt papierformaten van 88,9 x 98,38 mm (3,5 x 3,87 inch) tot 320,04 x 1320,8 mm (12,6 x 52 inch).

<sup>9</sup> Ondersteunt papierformaten van 209,97 x 148 mm (8,27 x 5,83 inch) tot 296,93 x 431,8 mm (11,69 x 17 inch).

Papierformaat	Nietfinisher			Niet-, perforatiefinisher			
	Stapelen	Verschoven	Nieten	Stapelen	Verschoven	Nieten	Hole punch (Perforeren)
<b>B5-envelop</b> 176 x 250 mm (6,93 x 9.84 inch)	√ <sup>2</sup>	X	X	X	X	X	X
<b>C5-envelop</b> 162 x 229 mm (6,38 x 9.01 inch)	√ <sup>1</sup>	X	X	X	X	X	X
<b>DL-envelop</b> 110 x 220 mm (4,33 x 8.66 inch)	√	X	X	X	X	X	X

<sup>1</sup> Wordt alleen geladen als de korte zijde eerst wordt geplaatst.  
<sup>2</sup> Wordt alleen geladen als de lange zijde eerst wordt geplaatst.  
<sup>3</sup> Ondersteunt papierformaten van 88,9 x 98,38 mm (3,5 x 3,87 inch) tot 296,93 x 431,8 mm (11,69 x 17 inch).  
<sup>4</sup> Ondersteunt papierformaten van 190 x 139,7 mm (7,48 x 5,5 inch) tot 296,93 x 431,8 mm (11,69 x 17 inch).  
<sup>5</sup> Ondersteunt papierformaten van 202,9 x 182,03 mm (7,99 x 7,17 inch) tot 296,93 x 431,8 mm (11,69 x 17 inch).  
<sup>6</sup> Ondersteunt maximaal 2 perforiegaten.  
<sup>7</sup> Ondersteunt maximaal 2 perforiegaten wanneer de korte zijde naar voren is geplaatst.  
<sup>8</sup> Ondersteunt papierformaten van 88,9 x 98,38 mm (3,5 x 3,87 inch) tot 320,04 x 1320,8 mm (12,6 x 52 inch).  
<sup>9</sup> Ondersteunt papierformaten van 209,97 x 148 mm (8,27 x 5,83 inch) tot 296,93 x 431,8 mm (11,69 x 17 inch).

## Ondersteunde papiersoorten

**Papiersoorten die worden ondersteund door de standaardlade, multifunctionele invoer, enveloppenlade en dubbelzijdig afdrukken**

Papiertype	Standaardlade voor 520 vel	Multifunctionele invoer	Enveloppenlade	Dubbelzijdig afdrukken
<b>Bankpost</b>	√	√	X	√
<b>Karton</b>	√	√	X	√
<b>Gekleurd papier</b>	√	√	X	√
<b>Aangepast</b>	√	√	X	√
<b>Envelop</b>	X	√	√	X
<b>Glossy</b>	√	√	X	√
<b>Glossy, zwaar</b>	√	√	X	√
<b>Zwaar papier</b>	√	√	X	√
<b>Etiketten</b>	√	√	X	X
<b>Briefhoofd</b>	√	√	X	√

Papiertype	Standaardlade voor 520 vel	Multifunctionele invoer	Enveloppenlade	Dubbelzijdig afdrukken
Licht papier	✓	✓	X	✓
Normaal papier	✓	✓	X	✓
Vorbedrukt	✓	✓	X	✓
Kringloop	✓	✓	X	✓
Ruwe envelop	X	✓	✓	X
Ruw katoen	✓	✓	X	✓
Vinyletiketten	X	X	X	X

### Papiersoorten die worden ondersteund door de optionele laden

Papiertype	Optionele lade voor 520 vel, optionele lade voor 520 vel met kast en optionele lade voor 3 x 520 vel	Optionele dubbele invoer voor 2520 vel	Optionele lade voor 2000 vel
Bankpost	✓	✓	✓
Karton	✓	✓	✓
Gekleurd papier	✓	✓	✓
Aangepast	✓	✓	✓
Envelop	X	X	X
Glossy	✓	✓	✓
Glossy, zwaar	✓	✓	✓
Zwaar papier	✓	✓	✓
Etiketten	✓	✓	✓
Briefhoofd	✓	✓	✓
Licht papier	✓	✓	✓
Normaal papier	✓	✓	✓
Vorbedrukt	✓	✓	✓
Kringloop	✓	✓	✓
Ruwe envelop	X	X	X
Ruw katoen	✓	✓	✓
Vinyletiketten	X	X	X

**Papiersoorten die worden ondersteund door de uitvoerladen**

Papiertype	Standaardlade		Bovenste uitvoerlade
	Stapelen	Verschoven	Stapelen
Bankpost	✓	✓	✓
Karton	✓	✓	✓
Gekleurd papier	✓	✓	✓
Aangepast	✓	✓	✓
Envelop	✓	✓	✓
Glossy	✓	✓	✓
Glossy, zwaar	✓	✓	✓
Zwaar papier	✓	✓	✓
Etiketten	✓	✓	✓
Briefhoofd	✓	✓	✓
Licht papier	✓	✓	✓
Normaal papier	✓	✓	✓
Voorbedrukt	✓	✓	✓
Kringloop	✓	✓	✓
Ruwe envelop	✓	✓	✓
Ruw katoen	✓	✓	✓
Vinyletiketten	X	X	X

**Door de finishers ondersteunde papiersoorten**

Papiertype	Nietfinisher			Niet-, perforatiefinisher			
	Stapelen	Verschoven	Nieten	Stapelen	Verschoven	Nieten	Hole punch (Perforeren)
Bankpost	✓	✓	✓	✓	✓	✓	✓
Karton	✓	✓	X	✓	✓	X	✓
Gekleurd papier	✓	✓	✓	✓	✓	✓	✓
Aangepast	✓	✓	✓	✓	✓	✓	✓
Envelop	✓	X	X	X	X	X	X
Glossy	✓	✓	✓	✓	✓	✓	✓
Glossy, zwaar	✓	✓	X	✓	✓	X	✓

Papiertype	Nietfinisher			Niet-, perforatiefinisher			
	Stapelen	Verschoven	Nieten	Stapelen	Verschoven	Nieten	Hole punch (Perforeren)
Zwaar papier	✓	✓	X	✓	✓	X	✓
Etiketten	✓	✓	X	X	X	X	X
Briefhoofd	✓	✓	✓	✓	✓	✓	✓
Licht papier	✓	✓	✓	✓	✓	✓	✓
Normaal papier	✓	✓	✓	✓	✓	✓	✓
Vorbedrukt	✓	✓	✓	✓	✓	✓	✓
Kringloop	✓	✓	✓	✓	✓	✓	✓
Ruwe envelop	✓	X	X	X	X	X	X
Ruw katoen	✓	✓	X	✓	✓	X	✓
Vinyletiketten	X	X	X	X	X	X	X

## Ondersteunde papiergewichten

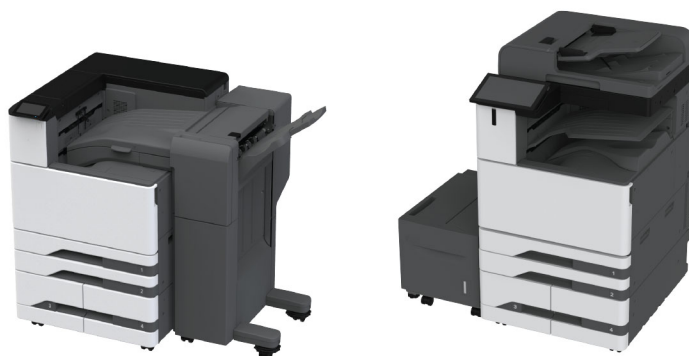
Lade voor 520 vel, lade voor 520 vel met kast, lade voor 3 x 520 vel en dubbele invoer voor 2520 vel	Multifunctionele invoer	Enveloppenlade	Optionele lade voor 2000 vel
60–256 g/m <sup>2</sup> (12-68 lb)	60–216 g/m <sup>2</sup> (12-57 lb)	75-90 g/m <sup>2</sup> (20-24 lb)	60–216 g/m <sup>2</sup> (12-57 lb)

### Opmerkingen:

- Voor papier met een gewicht van 60 – 176 g/m<sup>2</sup> (16-47-lb bankpostpapier) kunt u het beste papier met de vezel in de lengterichting gebruiken.
- Papier dat lichter is dan 75 g/m<sup>2</sup> (20 lb bankpost) moet worden afgedrukt met Papiersoort ingesteld op Licht papier. Als u dit nalaat, kan dat leiden tot omkrullen, wat op zijn beurt kan leiden tot invoerfouten, vooral in vochtige omgevingen.
- Dubbelzijdig afdrukken ondersteunt papier met een gewicht van 60-162 g/m<sup>2</sup> (16-43-lb bankpostpapier).
- Voor 100% katoen is het maximumgewicht 90 g/m<sup>2</sup> (24 lb bankpost).

## Lexmark CS943, CX942, CX943, CX944, XC9445, XC9455, XC9465 printers en MFP's





In de volgende tabellen vindt u informatie over standaardladen en optionele papierbronnen en over de papierformaten, -soorten en -gewichten die ze ondersteunen.

**Opmerking:** Voor een papierformaat dat is niet geregistreerd, selecteert u het volgende, *grotere* formaat in de lijst.

## Ondersteunde papierformaten

**Papierformaten die worden ondersteund door de standaardlade, multifunctionele invoer, enveloppenlade en dubbelzijdig afdrukken**

Papierformaat	Standaardlade voor 2 x 520 vel	Multifunctionele invoer	Enveloppenlade	Dubbelzijdig afdrukken
<b>A3<sup>1</sup></b> 297 x 420 mm (11,69 x 16,54 inch)	✓	✓	X	✓
<b>A4</b> 210 x 297 mm (8,27 x 11,7 inch)	✓	✓ <sup>2</sup>	X	✓
<b>A5</b> 148 x 210 mm (5,83 x 8,27 inch)	✓ <sup>1</sup>	✓ <sup>2</sup>	X	✓
<b>A6</b> 105 x 148 mm (4,13 x 5,83 inch)	✓ <sup>1</sup>	✓ <sup>1</sup>	X	X
<b>Arch B</b> 304,8 x 457,2 mm (12 x 18 inch)	✓ <sup>6</sup>	✓	X	X

<sup>1</sup> Wordt alleen geladen als de korte zijde eerst wordt geplaatst.

<sup>2</sup> Wordt alleen geladen als de lange zijde eerst wordt geplaatst.

<sup>3</sup> Ondersteunt papierformaten van 99,99 x 147,99 mm (3,93 x 5,83 inch) tot 296,93 x 431,8 mm (11,69 x 17 inch).

<sup>4</sup> Ondersteunt papierformaten van 88,9 x 98,38 mm (3,5 x 3,87 inch) tot 320,04 x 1320,8 mm (12,6 x 52 inch).

<sup>5</sup> Ondersteunt papierformaten van 128 x 139,7 mm (5 x 5,5 inch) tot 320,04 x 482,6 mm (12,6 x 19 inch).

<sup>6</sup> Alleen ondersteund in lade 2.

Papierformaat	Standaardlade voor 2 x 520 vel	Multifunctionele invoer	Enveloppenlade	Dubbelzijdig afdrukken
<b>Executive</b> 184,2 x 266,7 mm (7,25 x 10,5 inch)	✓	✓ <sup>2</sup>	X	✓
<b>Folio</b> <sup>1</sup> 215,9 x 330,2 mm (8,5 x 13 inch)	✓	✓	X	✓
<b>Hagaki</b> 100 x 148 mm (3,94 x 5,83 inch)	X	✓ <sup>1</sup>	X	X
<b>JIS B4</b> <sup>1</sup> 257 x 364 mm (10,12 x 14,33 inch)	✓	✓	X	✓
<b>JIS B5</b> 182 x 257 mm (7,17 x 10,1 inch)	✓	✓ <sup>2</sup>	X	✓
<b>Ledger</b> <sup>1</sup> 279,4 x 443,8 mm (11 x 17 inch)	✓	✓	X	✓
<b>Legal</b> <sup>1</sup> 215,9 x 355,6 mm (8,5 x 14 inch)	✓	✓	X	✓
<b>Letter</b> 215,9 x 279,4 mm (8,5 x 11 inch)	✓	✓ <sup>2</sup>	X	✓
<b>Oficio (Mexico)</b> <sup>1</sup> 215,9 x 340,4 mm (8,5 x 13,4 inch)	✓	✓	X	✓
<b>SRA3</b> 320,04 x 449,58 mm (12,6 x 17,7 inch)	✓ <sup>6</sup>	✓	X	X
<b>Statement</b> 139,7 x 215,9 mm (5,5 x 8,5 inch)	✓ <sup>1</sup>	✓ <sup>2</sup>	X	✓

<sup>1</sup> Wordt alleen geladen als de korte zijde eerst wordt geplaatst.

<sup>2</sup> Wordt alleen geladen als de lange zijde eerst wordt geplaatst.

<sup>3</sup> Ondersteunt papierformaten van 99,99 x 147,99 mm (3,93 x 5,83 inch) tot 296,93 x 431,8 mm (11,69 x 17 inch).

<sup>4</sup> Ondersteunt papierformaten van 88,9 x 98,38 mm (3,5 x 3,87 inch) tot 320,04 x 1320,8 mm (12,6 x 52 inch).

<sup>5</sup> Ondersteunt papierformaten van 128 x 139,7 mm (5 x 5,5 inch) tot 320,04 x 482,6 mm (12,6 x 19 inch).

<sup>6</sup> Alleen ondersteund in lade 2.

Papierformaat	Standaardlade voor 2 x 520 vel	Multifunctionele invoer	Enveloppenlade	Dubbelzijdig afdrukken
<b>Universeel</b>	√ <sup>3</sup>	√ <sup>4</sup>	X	√ <sup>5</sup>
<b>7 3/4-envelop</b> 98,4 x 190,5 mm (3,875 x 7,5 inch)	X	√ <sup>2</sup>	√	X
<b>9-envelop</b> 98,4 x 225,4 mm (3,875 x 8,9 inch)	X	√ <sup>2</sup>	√	X
<b>10-envelop</b> 104,8 x 241,3 mm (4,12 x 9,5 inch)	X	√ <sup>2</sup>	√	X
<b>B5-envelop</b> 176 x 250 mm (6,93 x 9,84 inch)	X	√ <sup>1</sup>	√	X
<b>C5-envelop</b> 162 x 229 mm (6,38 x 9,01 inch)	X	√ <sup>2</sup>	√	X
<b>DL-envelop</b> 110 x 220 mm (4,33 x 8,66 inch)	X	√ <sup>2</sup>	√	X

<sup>1</sup> Wordt alleen geladen als de korte zijde eerst wordt geplaatst.

<sup>2</sup> Wordt alleen geladen als de lange zijde eerst wordt geplaatst.

<sup>3</sup> Ondersteunt papierformaten van 99,99 x 147,99 mm (3,93 x 5,83 inch) tot 296,93 x 431,8 mm (11,69 x 17 inch).

<sup>4</sup> Ondersteunt papierformaten van 88,9 x 98,38 mm (3,5 x 3,87 inch) tot 320,04 x 1320,8 mm (12,6 x 52 inch).

<sup>5</sup> Ondersteunt papierformaten van 128 x 139,7 mm (5 x 5,5 inch) tot 320,04 x 482,6 mm (12,6 x 19 inch).

<sup>6</sup> Alleen ondersteund in lade 2.

### Papierformaten die worden ondersteund door de optionele laden

Papierformaat	Optionele lade voor 2 x 520 vel	Optionele dubbele invoer voor 2000 vel	Optionele lade voor 2000 vel
<b>A3<sup>1</sup></b> 297 x 420 mm (11,69 x 16,54 inch)	√	X	X
<b>A4</b> 210 x 297 mm (8,27 x 11,7 inch)	√	√ <sup>2</sup>	√ <sup>2</sup>

<sup>1</sup> Wordt alleen geladen als de korte zijde eerst wordt geplaatst.

<sup>2</sup> Wordt alleen geladen als de lange zijde eerst wordt geplaatst.

<sup>3</sup> Ondersteunt papierformaten van 99,99 x 147,99 mm (3,93 x 5,83 inch) tot 296,93 x 431,8 mm (11,69 x 17 inch).

<sup>4</sup> Ondersteunt papierformaten van 99,99 x 147,99 mm (3,93 x 5,83 inch) tot 320,04 x 457,2 mm (12,6 x 18 inch).

Papierformaat	Optionele lade voor 2 x 520 vel	Optionele dubbele invoer voor 2000 vel	Optionele lade voor 2000 vel
<b>A5<sup>1</sup></b> 148 x 210 mm (5,83 x 8,27 inch)	√ <sup>1</sup>	X	X
<b>A6</b> 105 x 148 mm (4,13 x 5,83 inch)	√ <sup>1</sup>	X	X
<b>Arch B</b> 304,8 x 457,2 mm (12 x 18 inch)	√	X	X
<b>Executive</b> 184,2 x 266,7 mm (7,25 x 10,5 inch)	√	√ <sup>2</sup>	√ <sup>2</sup>
<b>Folio<sup>1</sup></b> 215,9 x 330,2 mm (8,5 x 13 inch)	√	X	X
<b>Hagaki</b> 100 x 148 mm (3,94 x 5,83 inch)	√ <sup>1</sup>	X	X
<b>JIS B4<sup>1</sup></b> 257 x 364 mm (10,12 x 14,33 inch)	√ <sup>1</sup>	X	X
<b>JIS B5</b> 182 x 257 mm (7,17 x 10,1 inch)	√	√ <sup>2</sup>	√ <sup>2</sup>
<b>Ledger<sup>1</sup></b> 279,4 x 4431,8 mm (11 x 17 inch)	√ <sup>1</sup>	X	X
<b>Legal<sup>1</sup></b> 215,9 x 355,6 mm (8,5 x 14 inch)	√ <sup>1</sup>	X	X
<b>Letter</b> 215,9 x 279,4 mm (8,5 x 11 inch)	√	√ <sup>2</sup>	√ <sup>2</sup>
<b>Oficio (Mexico)<sup>1</sup></b> 215,9 x 340,4 mm (8,5 x 13,4 inch)	√	X	X

<sup>1</sup> Wordt alleen geladen als de korte zijde eerst wordt geplaatst.

<sup>2</sup> Wordt alleen geladen als de lange zijde eerst wordt geplaatst.

<sup>3</sup> Ondersteunt papierformaten van 99,99 x 147,99 mm (3,93 x 5,83 inch) tot 296,93 x 431,8 mm (11,69 x 17 inch).

<sup>4</sup> Ondersteunt papierformaten van 99,99 x 147,99 mm (3,93 x 5,83 inch) tot 320,04 x 457,2 mm (12,6 x 18 inch).

Papierformaat	Optionele lade voor 2 x 520 vel	Optionele dubbele invoer voor 2000 vel	Optionele lade voor 2000 vel
<b>SRA3</b> 320,04 x 449,58 mm (12,6 x 17,7 inch)	✓	X	X
<b>Statement<sup>1</sup></b> 139,7 x 215,9 mm (5,5 x 8,5 inch)	✓ <sup>1</sup>	X	X
<b>Universeel</b>	✓ <sup>3</sup>	✓ <sup>4</sup>	✓ <sup>4</sup>
<b>7 3/4-envelop</b> 98,4 x 190,5 mm (3,875 x 7,5 inch)	X	X	X
<b>9-envelop</b> 98,4 x 225,4 mm (3,875 x 8,9 inch)	X	X	X
<b>10-envelop</b> 104,8 x 241,3 mm (4,12 x 9,5 inch)	X	X	X
<b>B5-envelop</b> 176 x 250 mm (6,93 x 9,84 inch)	X	X	X
<b>C5-envelop</b> 162 x 229 mm (6,38 x 9,01 inch)	X	X	X
<b>DL-envelop</b> 110 x 220 mm (4,33 x 8,66 inch)	X	X	X

<sup>1</sup> Wordt alleen geladen als de korte zijde eerst wordt geplaatst.

<sup>2</sup> Wordt alleen geladen als de lange zijde eerst wordt geplaatst.

<sup>3</sup> Ondersteunt papierformaten van 99,99 x 147,99 mm (3,93 x 5,83 inch) tot 296,93 x 431,8 mm (11,69 x 17 inch).

<sup>4</sup> Ondersteunt papierformaten van 99,99 x 147,99 mm (3,93 x 5,83 inch) tot 320,04 x 457,2 mm (12,6 x 18 inch).

**Papierformaten die worden ondersteund door de uitvoerladen**

Papierformaat	Standaardlade		Dubbele opvangbak
	Stapelen	Verschoven	Stapelen
<b>A3<sup>1</sup></b> 297 x 420 mm (11,69 x 16,54 inch)	✓	✓	✓
<b>A4</b> 210 x 297 mm (8,27 x 11,7 inch)	✓	✓	✓
<b>A5</b> 148 x 210 mm (5,83 x 8,27 inch)	✓	✓	✓
<b>A6<sup>1</sup></b> 105 x 148 mm (4,13 x 5,83 inch)	✓	✓	✓
<b>Arch B</b> 304,8 x 457,2 mm (12 x 18 inch)	✓	x	✓
<b>Banner</b> Max. breedte: 215,9 mm (8,5 inch) Max. lengte: 1320,8 mm (52 inch)	✓	x	✓
<b>Executive</b> 184,2 x 266,7 mm (7,25 x 10,5 inch)	✓	✓	✓
<b>Folio<sup>1</sup></b> 215,9 x 330,2 mm (8,5 x 13 inch)	✓	✓	✓
<b>Hagaki<sup>1</sup></b> 100 x 148 mm (3,94 x 5,83 inch)	✓	✓	✓
<b>JIS B4<sup>1</sup></b> 257 x 364 mm (10,12 x 14,33 inch)	✓	✓	✓
<b>JIS B5</b> 182 x 257 mm (7,17 x 10,1 inch)	✓	✓	✓

<sup>1</sup> Wordt alleen geladen als de korte zijde eerst wordt geplaatst.

<sup>2</sup> Wordt alleen geladen als de lange zijde eerst wordt geplaatst.

<sup>3</sup> Ondersteunt papierformaten van 88,9 x 98,38 mm (3,5 x 3,87 inch) tot 320,04 x 1320,8 mm (12,6 x 52 inch).

<sup>4</sup> Ondersteunt papierformaten van 88,9 x 98,38 mm (3,5 x 3,87 inch) tot 296,93 x 431,8 mm (11,69 x 17 inch).

Papierformaat	Standaardlade		Dubbele opvangbak
	Stapelen	Verschoven	Stapelen
<b>Ledger</b> <sup>1</sup> 279,4 x 4431,8 mm (11 x 17 inch)	✓	✓	✓
<b>Legal</b> <sup>1</sup> 215,9 x 355,6 mm (8,5 x 14 inch)	✓	✓	✓
<b>Letter</b> 215,9 x 279,4 mm (8,5 x 11 inch)	✓	✓	✓
<b>Oficio (Mexico)</b> <sup>1</sup> 215,9 x 340,4 mm (8,5 x 13,4 inch)	✓	✓	✓
<b>SRA3</b> 320,04 x 449,58 mm (12,6 x 17,7 inch)	✓	x	✓
<b>Statement</b> 139,7 x 215,9 mm (5,5 x 8,5 inch)	✓	✓	✓
<b>Universeel</b>	✓ <sub>3</sub>	✓ <sub>4</sub>	x
<b>7 3/4 Envelop</b> <sup>2</sup> 98,4 x 190,5 mm (3,875 x 7,5 inch)	✓	✓	✓
<b>9 Envelop</b> <sup>2</sup> 98,4 x 225,4 mm (3,875 x 8,9 inch)	✓	✓	✓
<b>10 Envelop</b> <sup>2</sup> 104,8 x 241,3 mm (4,12 x 9,5 inch)	✓	✓	✓
<b>B5 Envelop</b> <sup>2</sup> 176 x 250 mm (6,93 x 9,84 inch)	✓	✓	✓
<b>C5 Envelop</b> <sup>2</sup> 162 x 229 mm (6,38 x 9,01 inch)	✓	✓	✓

<sup>1</sup> Wordt alleen geladen als de korte zijde eerst wordt geplaatst.

<sup>2</sup> Wordt alleen geladen als de lange zijde eerst wordt geplaatst.

<sup>3</sup> Ondersteunt papierformaten van 88,9 x 98,38 mm (3,5 x 3,87 inch) tot 320,04 x 1320,8 mm (12,6 x 52 inch).

<sup>4</sup> Ondersteunt papierformaten van 88,9 x 98,38 mm (3,5 x 3,87 inch) tot 296,93 x 431,8 mm (11,69 x 17 inch).

Papierformaat	Standaardlade		Dubbele opvangbak
	Stapelen	Verschoven	Stapelen
<b>DL Envelop<sup>2</sup></b> 110 x 220 mm (4,33 x 8,66 inch)	✓	✓	✓

<sup>1</sup> Wordt alleen geladen als de korte zijde eerst wordt geplaatst.  
<sup>2</sup> Wordt alleen geladen als de lange zijde eerst wordt geplaatst.  
<sup>3</sup> Ondersteunt papierformaten van 88,9 x 98,38 mm (3,5 x 3,87 inch) tot 320,04 x 1320,8 mm (12,6 x 52 inch).  
<sup>4</sup> Ondersteunt papierformaten van 88,9 x 98,38 mm (3,5 x 3,87 inch) tot 296,93 x 431,8 mm (11,69 x 17 inch).

### Papierformaten die worden ondersteund door de nietfinisher en de finisher met niet- en perforatiefunctie

Papierformaat	Nietfinisher			Niet-, perforatiefinisher			
	Stapelen	Verschoven	Nieten	Stapelen	Verschoven	Nieten	Hole punch (Perforeren)
<b>A3<sup>1</sup></b> 297 x 420 mm (11,69 x 16,54 inch)	✓	✓	✓	✓	✓	✓	✓
<b>A4</b> 210 x 297 mm (8,27 x 11,7 inch)	✓	✓	✓	✓	✓	✓	✓
<b>A5</b> 148 x 210 mm (5,83 x 8,27 inch)	✓	✓ <sup>2</sup>	✗	✓	✓ <sup>2</sup>	✓ <sup>2</sup>	✓ <sup>6</sup>
<b>A6</b> 105 x 148 mm (4,13 x 5,83 inch)	✓	✗	✗	✓	✗	✗	✗
<b>Arch B</b> 304,8 x 457,2 mm (12 x 18 inch)	✓	✗	✗	✓	✗	✗	✗
<b>Banner</b> Max. breedte: 215,9 mm (8,5 inch) Max. lengte: 1320,8 mm (52 inch)	✓ <sup>1</sup>	✗	✗	✓ <sup>1</sup>	✗	✗	✗

<sup>1</sup> Wordt alleen geladen als de korte zijde eerst wordt geplaatst.  
<sup>2</sup> Wordt alleen geladen als de lange zijde eerst wordt geplaatst.  
<sup>3</sup> Ondersteunt papierformaten van 88,9 x 98,38 mm (3,5 x 3,87 inch) tot 296,93 x 431,8 mm (11,69 x 17 inch).  
<sup>4</sup> Ondersteunt papierformaten van 190 x 139,7 mm (7,48 x 5,5 inch) tot 296,93 x 431,8 mm (11,69 x 17 inch).  
<sup>5</sup> Ondersteunt papierformaten van 202,9 x 182,03 mm (7,99 x 7,17 inch) tot 296,93 x 431,8 mm (11,69 x 17 inch).  
<sup>6</sup> Ondersteunt maximaal twee perforiegaten.  
<sup>7</sup> Ondersteunt maximaal twee perforiegaten wanneer de korte zijde naar voren is geplaatst.  
<sup>8</sup> Ondersteunt papierformaten van 88,9 x 98,38 mm (3,5 x 3,87 inch) tot 320,04 x 1320,8 mm (12,6 x 52 inch).  
<sup>9</sup> Ondersteunt papierformaten van 209,97 x 148 mm (8,27 x 5,83 inch) tot 296,93 x 431,8 mm (11,69 x 17 inch).



Papierformaat	Nietfinisher			Niet-, perforatiefinisher			
	Stapelen	Verschoven	Nieten	Stapelen	Verschoven	Nieten	Hole punch (Perforeren)
<b>Executive</b> 184,2 x 266,7 mm (7,25 x 10,5 inch)	√ <sup>2</sup>	√ <sup>2</sup>	√ <sup>2</sup>	√	√ <sup>2</sup>	√ <sup>2</sup>	√ <sup>2</sup>
<b>Folio</b> <sup>1</sup> 215,9 x 330,2 mm (8,5 x 13 inch)	√	√	√	√	√	√	√
<b>Hagaki</b> 100 x 148 mm (3,94 x 5,83 inch)	√	x	x	√	x	x	x
<b>JIS B4</b> <sup>1</sup> 257 x 364 mm (10,12 x 14,33 inch)	√	√	√	√	√	√	√
<b>JIS B5</b> 182 x 257 mm (7,17 x 10,1 inch)	√	√ <sup>2</sup>	√ <sup>2</sup>	√	√ <sup>2</sup>	√ <sup>2</sup>	√ <sup>7</sup>
<b>Ledger</b> <sup>1</sup> 279,4 x 443,8 mm (11 x 17 inch)	√	√	√	√	√	√	√
<b>Legal</b> <sup>1</sup> 215,9 x 355,6 mm (8,5 x 14 inch)	√	√	√	√	√	√	√
<b>Letter</b> 215,9 x 279,4 mm (8,5 x 11 inch)	√	√	√	√	√	√	√
<b>Oficio (Mexico)</b> <sup>1</sup> 215,9 x 340,4 mm (8,5 x 13,4 inch)	√	√	√	√	√	√	√
<b>SRA3</b> 320,04 x 449,58 mm (12,6 x 17,7 inch)	√	x	x	√	x	x	x

<sup>1</sup> Wordt alleen geladen als de korte zijde eerst wordt geplaatst.

<sup>2</sup> Wordt alleen geladen als de lange zijde eerst wordt geplaatst.

<sup>3</sup> Ondersteunt papierformaten van 88,9 x 98,38 mm (3,5 x 3,87 inch) tot 296,93 x 431,8 mm (11,69 x 17 inch).

<sup>4</sup> Ondersteunt papierformaten van 190 x 139,7 mm (7,48 x 5,5 inch) tot 296,93 x 431,8 mm (11,69 x 17 inch).

<sup>5</sup> Ondersteunt papierformaten van 202,9 x 182,03 mm (7,99 x 7,17 inch) tot 296,93 x 431,8 mm (11,69 x 17 inch).

<sup>6</sup> Ondersteunt maximaal twee perforiegaten.

<sup>7</sup> Ondersteunt maximaal twee perforiegaten wanneer de korte zijde naar voren is geplaatst.

<sup>8</sup> Ondersteunt papierformaten van 88,9 x 98,38 mm (3,5 x 3,87 inch) tot 320,04 x 1320,8 mm (12,6 x 52 inch).

<sup>9</sup> Ondersteunt papierformaten van 209,97 x 148 mm (8,27 x 5,83 inch) tot 296,93 x 431,8 mm (11,69 x 17 inch).

Papierformaat	Nietfinisher			Niet-, perforatiefinisher			
	Stapelen	Verschoven	Nieten	Stapelen	Verschoven	Nieten	Hole punch (Perforeren)
<b>Statement</b> 139,7 x 215,9 mm (5,5 x 8,5 inch)	✓	✓ <sup>2</sup>	X	X	X	X	X
<b>Universeel</b>	✓ <sup>3</sup>	✓ <sup>4</sup>	✓ <sup>5</sup>	✓ <sup>8</sup>	✓ <sup>9</sup>	✓ <sup>9</sup>	X
<b>7 3/4-envelop</b> 98,4 x 190,5 mm (3,875 x 7,5 inch)	✓	X	X	X	X	X	X
<b>9-envelop</b> 98,4 x 225,4 mm (3,875 x 8,9 inch)	✓	X	X	X	X	X	X
<b>10-envelop</b> 104,8 x 241,3 mm (4,12 x 9,5 inch)	✓	X	X	X	X	X	X
<b>B5-envelop</b> 176 x 250 mm (6,93 x 9,84 inch)	✓ <sup>2</sup>	X	X	X	X	X	X
<b>C5-envelop</b> 162 x 229 mm (6,38 x 9,01 inch)	✓ <sup>1</sup>	X	X	X	X	X	X
<b>DL-envelop</b> 110 x 220 mm (4,33 x 8,66 inch)	✓	X	X	X	X	X	X

<sup>1</sup> Wordt alleen geladen als de korte zijde eerst wordt geplaatst.

<sup>2</sup> Wordt alleen geladen als de lange zijde eerst wordt geplaatst.

<sup>3</sup> Ondersteunt papierformaten van 88,9 x 98,38 mm (3,5 x 3,87 inch) tot 296,93 x 431,8 mm (11,69 x 17 inch).

<sup>4</sup> Ondersteunt papierformaten van 190 x 139,7 mm (7,48 x 5,5 inch) tot 296,93 x 431,8 mm (11,69 x 17 inch).

<sup>5</sup> Ondersteunt papierformaten van 202,9 x 182,03 mm (7,99 x 7,17 inch) tot 296,93 x 431,8 mm (11,69 x 17 inch).

<sup>6</sup> Ondersteunt maximaal twee perforeergaten.

<sup>7</sup> Ondersteunt maximaal twee perforeergaten wanneer de korte zijde naar voren is geplaatst.

<sup>8</sup> Ondersteunt papierformaten van 88,9 x 98,38 mm (3,5 x 3,87 inch) tot 320,04 x 1320,8 mm (12,6 x 52 inch).

<sup>9</sup> Ondersteunt papierformaten van 209,97 x 148 mm (8,27 x 5,83 inch) tot 296,93 x 431,8 mm (11,69 x 17 inch).

**Papierformaten die worden ondersteund door de finisher met vouwfunctie/Z-vouw en de finisher voor boekjes**

Papierformaat	Finisher met vouwfunctie/Z-vouw		Finisher voor boekjes				
	In drieën vouwen	Z-vouw	Stapelen	Verschuiven	Nieten	Hole punch (Perforeren)	Vouwen
<b>A3</b> 297 x 420 mm (11,69 x 16,54 inch)	X	✓	✓ <sub>1</sub>	✓ <sub>1</sub>	X	✓ <sub>1</sub>	X
<b>A4</b> 210 x 297 mm (8,27 x 11,7 inch)	X	✓	✓	✓	X	✓	X
<b>A5</b> 148 x 210 mm (5,83 x 8,27 inch)	X	X	✓	X	X	✓ <sub>3</sub>	X
<b>A6</b> 105 x 148 mm (4,13 x 5,83 inch)	X	X	✓ <sub>1</sub>	X	X	X	X
<b>Arch B</b> 304,8 x 457,2 mm (12 x 18 inch)	X	X	✓	X	X	X	X
<b>Banner</b> Max. breedte: 215,9 mm (8,5 inch) Max. lengte: 1320,8 mm (52 inch)	X	X	✓ <sub>1</sub>	X	X	X	X
<b>Executive</b> 184,2 x 266,7 mm (7,25 x 10,5 inch)	X	X	✓	✓ <sub>2</sub>	✓ <sub>2</sub>	✓ <sub>2</sub>	X
<b>Folio</b> 215,9 x 330,2 mm (8,5 x 13 inch)	X	X	✓ <sub>1</sub>	✓ <sub>1</sub>	X	✓ <sub>1</sub>	X
<b>Hagaki</b> 100 x 148 mm (3,94 x 5,83 inch)	X	X	✓ <sub>1</sub>	X	X	X	X
<b>JIS B4<sup>1</sup></b> 257 x 364 mm (10,12 x 14,33 inch)	X	✓	✓ <sub>1</sub>	✓ <sub>1</sub>	X	✓ <sub>1</sub>	X

<sup>1</sup> Wordt alleen geladen als de korte zijde eerst wordt geplaatst.

<sup>2</sup> Wordt alleen geladen als de lange zijde eerst wordt geplaatst.

<sup>3</sup> Ondersteunt maximaal twee perforiegaten wanneer de lange zijde naar voren is geplaatst.

<sup>4</sup> Ondersteunt papierformaten van 202,9 x 181,86 mm (7,99 x 7,16 inch) tot 320,04 x 482,94 mm (12,6 x 19,01 inch).

<sup>5</sup> Ondersteunt papierformaten van 202,9 x 181,86 mm (7,99 x 7,16 inch) tot 296,93 x 431,8 mm (17 x 11,69 inch)

Papierformaat	Finisher met vouwfunctie/Z-vouw		Finisher voor boekjes				
	In drieën vouwen	Z-vouw	Stapelen	Verschoven	Nieten	Hole punch (Perforeren)	Vouwen
<b>JIS B5</b> 182 x 257 mm (7,17 x 10,1 inch)	X	X	✓	✓ <sup>2</sup>	X	✓ <sup>2</sup>	X
<b>Ledger</b> <sup>1</sup> 279,4 x 443,8 mm (11 x 17 inch)	X	✓	✓ <sup>1</sup>	✓ <sup>1</sup>	X	✓ <sup>1</sup>	X
<b>Legal</b> <sup>1</sup> 215,9 x 355,6 mm (8,5 x 14 inch)	X	X	✓ <sup>1</sup>	✓ <sup>1</sup>	X	✓ <sup>1</sup>	X
<b>Letter</b> 215,9 x 279,4 mm (8,5 x 11 inch)	X	✓ <sup>1</sup>	✓	✓	X	✓	X
<b>Oficio (Mexico)</b> <sup>1</sup> 215,9 x 340,4 mm (8,5 x 13,4 inch)	X	X	✓ <sup>1</sup>	✓ <sup>1</sup>	X	✓ <sup>1</sup>	X
<b>SRA3</b> 320,04 x 449,58 mm (12,6 x 17,7 inch)	X	X	✓	X	X	X	X
<b>Statement</b> 139,7 x 215,9 mm (5,5 x 8,5 inch)	X	X	✓	X	X	X	X
<b>Universeel</b>	X	X	✓ <sup>4</sup>	✓ <sup>5</sup>	✓ <sup>5</sup>	X	X
<b>7 3/4-envelop</b> 98,4 x 190,5 mm (3,875 x 7,5 inch)	X	X	X	X	X	X	X
<b>9-envelop</b> 98,4 x 225,4 mm (3,875 x 8,9 inch)	X	X	X	X	X	X	X
<b>10-envelop</b> 104,8 x 241,3 mm (4,12 x 9,5 inch)	X	X	X	X	X	X	X

<sup>1</sup> Wordt alleen geladen als de korte zijde eerst wordt geplaatst.

<sup>2</sup> Wordt alleen geladen als de lange zijde eerst wordt geplaatst.

<sup>3</sup> Ondersteunt maximaal twee poreergaten wanneer de lange zijde naar voren is geplaatst.

<sup>4</sup> Ondersteunt papierformaten van 202,9 x 181,86 mm (7,99 x 7,16 inch) tot 320,04 x 482,94 mm (12,6 x 19,01 inch).

<sup>5</sup> Ondersteunt papierformaten van 202,9 x 181,86 mm (7,99 x 7,16 inch) tot 296,93 x 431,8 mm (17 x 11,69 inch)

Papierformaat	Finisher met vouwfunctie/Z-vouw		Finisher voor boekjes				
	In drieën vouwen	Z-vouw	Stapelen	Verschoven	Nieten	Hole punch (Perforeren)	Vouwen
<b>B5-envelop</b> 176 x 250 mm (6,93 x 9,84 inch)	X	X	√ <sup>1</sup>	X	X	X	X
<b>C5-envelop</b> 162 x 229 mm (6,38 x 9,01 inch)	X	X	√ <sup>1</sup>	X	X	X	X
<b>DL-envelop</b> 110 x 220 mm (4,33 x 8,66 inch)	X	X	X	X	X	X	X

<sup>1</sup> Wordt alleen geladen als de korte zijde eerst wordt geplaatst.

<sup>2</sup> Wordt alleen geladen als de lange zijde eerst wordt geplaatst.

<sup>3</sup> Ondersteunt maximaal twee perforiegaten wanneer de lange zijde naar voren is geplaatst.

<sup>4</sup> Ondersteunt papierformaten van 202,9 x 181,86 mm (7,99 x 7,16 inch) tot 320,04 x 482,94 mm (12,6 x 19,01 inch).

<sup>5</sup> Ondersteunt papierformaten van 202,9 x 181,86 mm (7,99 x 7,16 inch) tot 296,93 x 431,8 mm (17 x 11,69 inch)

## Ondersteunde papersoorten

Papiersorten die worden ondersteund door de standaardlade, multifunctionele invoer, enveloppenlade en dubbelzijdig afdrukken

Papiertype	Standaardlade voor 2 x 520 vel	Multifunctionele invoer	Enveloppenlade	Dubbelzijdig afdrukken
Bankpost	√	√	X	√
Karton	√	√	X	√
Gekleurd papier	√	√	X	√
Aangepast	√	√	X	√
Envelop	X	√	√	X
Glossy	√	√	X	√
Glossy, zwaar	√	√	X	√
Zwaar papier	√	√	X	√
Etiketten	√	√	X	X
Briefhoofd	√	√	X	√
Licht papier	√	√	X	√
Normaal papier	√	√	X	√

Papiertype	Standaardlade voor 2 x 520 vel	Multifunctionele invoer	Enveloppenlade	Dubbelzijdig afdrukken
Vorbedrukt	✓	✓	X	✓
Kringloop	✓	✓	X	✓
Ruwe envelop	X	✓	✓	X
Ruw katoen	✓	✓	X	✓
Transparanten	X	X	X	X
Vinyletiketten	X	X	X	X

### Papiersoorten die worden ondersteund door de optionele laden

Papiertype	Optionele lade voor 2 x 520 vel	Optionele dubbele invoer voor 2000 vel	Optionele lade voor 2000 vel
Bankpost	✓	✓	✓
Karton	✓	✓	✓
Gekleurd papier	✓	✓	✓
Aangepast	✓	✓	✓
Envelop	X	X	X
Glossy	✓	✓	✓
Glossy, zwaar	✓	✓	✓
Zwaar papier	✓	✓	✓
Etiketten	✓	✓	✓
Briefhoofd	✓	✓	✓
Licht papier	✓	✓	✓
Normaal papier	✓	✓	✓
Vorbedrukt	✓	✓	✓
Kringloop	✓	✓	✓
Ruwe envelop	X	X	X
Ruw katoen	✓	✓	✓
Transparanten	X	X	X
Vinyletiketten	X	X	X

**Papiersoorten die worden ondersteund door de uitvoerladen**

Papiertype	Standaardlade		Dubbele opvangbak
	Stapelen	Verschoven	Stapelen
Bankpost	✓	✓	✓
Karton	✓	✓	✓
Gekleurd papier	✓	✓	✓
Aangepast	✓	✓	✓
Envelop	✓	✓	✓
Glossy	✓	✓	✓
Glossy, zwaar	✓	✓	✓
Zwaar papier	✓	✓	✓
Etiketten	✓	✓	✓
Briefhoofd	✓	✓	✓
Licht papier	✓	✓	✓
Normaal papier	✓	✓	✓
Voorbedrukt	✓	✓	✓
Kringloop	✓	✓	✓
Ruwe envelop	✓	✓	✓
Ruw katoen	✓	✓	✓
Transparanten	X	X	X
Vinyletiketten	X	X	X

**Papiersoorten die worden ondersteund door de nietfinisher en de finisher met niet- en perforatiefunctie**

Papiertype	Nietfinisher			Niet-, perforatiefinisher			
	Stapelen	Verschoven	Nieten	Stapelen	Verschoven	Nieten	Hole punch (Perforeren)
Bankpost	✓	✓	✓	✓	✓	✓	✓
Karton	✓	✓	X	✓	✓	X	✓
Gekleurd papier	✓	✓	✓	✓	✓	✓	✓
Aangepast	✓	✓	✓	✓	✓	✓	✓
Envelop	✓	X	X	X	X	X	X
Glossy	✓	✓	✓	✓	✓	✓	✓

Papiertype	Nietfinisher			Niet-, perforatiefinisher			
	Stapelen	Verschoven	Nieten	Stapelen	Verschoven	Nieten	Hole punch (Perforeren)
Glossy, zwaar	✓	✓	X	✓	✓	X	✓
Zwaar papier	✓	✓	X	✓	✓	X	✓
Etiketten	✓	✓	X	X	X	X	X
Briefhoofd	✓	✓	✓	✓	✓	✓	✓
Licht papier	✓	✓	✓	✓	✓	✓	✓
Normaal papier	✓	✓	✓	✓	✓	✓	✓
Voorbedrukt	✓	✓	✓	✓	✓	✓	✓
Kringloop	✓	✓	✓	✓	✓	✓	✓
Ruwe envelop	✓	X	X	X	X	X	X
Ruw katoen	✓	✓	X	✓	✓	X	✓
Transparanten	X	X	X	X	X	X	X
Vinyletiketten	X	X	X	X	X	X	X

Papiersoorten die worden ondersteund door de finisher met vouwfunctie/Z-vouw en de finisher voor boekjes

Papiertype	Finisher met vouwfunctie/Z-vouw		Finisher voor boekjes				
	In drieën vouwen	Z-vouw	Stapelen	Verschoven	Nieten	Hole punch (Perforeren)	Vouwen
Bankpost	✓	X	✓	✓	✓	✓	X
Karton	X	X	✓	✓	X	✓	X
Gekleurd papier	✓	✓	✓	✓	✓	✓	✓
Aangepast	✓	✓	✓	✓	✓	✓	✓
Envelop	X	X	X	X	X	X	X
Glossy	✓	X	✓	✓	✓	✓	✓
Glossy, zwaar	X	X	✓	✓	X	✓	X
Zwaar papier	X	X	✓	✓	X	✓	X
Etiketten	X	X	X	X	X	X	X
Briefhoofd	X	X	✓	✓	✓	✓	✓
Licht papier	✓	✓	✓	✓	✓	✓	✓



Papiertype	Finisher met vouwfunctie/Z-vouw		Finisher voor boekjes				
	In drieën vouwen	Z-vouw	Stapelen	Verschoven	Nieten	Hole punch (Perforeren)	Vouwen
Normaal papier	✓	✓	✓	✓	✓	✓	✓
Voorbedrukt	✓	✓	✓	✓	x	✓	x
Kringloop	✓	✓	✓	✓	✓	✓	✓
Ruwe envelop	x	x	x	x	x	x	x
Ruw katoen	x	x	✓	✓	x	✓	x
Transparanten	x	x	x	x	x	x	x
Vinyletiketten	x	x	x	x	x	x	x

**Opmerkingen:**

- Etiketten, enveloppen en karton worden altijd met een lagere snelheid afgedrukt.
- Karton wordt alleen ondersteund bij dubbelzijdig afdrucken tot 163 g/m<sup>2</sup> (90 lb bankpost). Zwaarder materiaal wordt alleen ondersteund bij enkelzijdig afdrucken.
- Vinyletiketten worden alleen ondersteund voor incidenteel gebruik en moeten worden gecontroleerd op geschiktheid. Sommige vinyletiketten worden mogelijk betrouwbaarder ingevoerd vanuit de multifunctionele invoer.

**Ondersteunde papiergewichten**

Standaardlade of optionele lade voor 2 x 520 vel en optionele dubbele invoer voor 2000 vel	Multifunctionele invoer	Enveloppenlade	Optionele lade voor 2000 vel
60–256 g/m <sup>2</sup> (12–68 lb bankpost)	60–216 g/m <sup>2</sup> (12–57 lb bankpost)	75-90 g/m <sup>2</sup> (20–24 lb bankpost)	60–216 g/m <sup>2</sup> (12–57 lb bankpost)

**Opmerkingen:**

- Voor papier van 60–176 g/m<sup>2</sup> (16–47 lb bankpost) worden vezels in de lengterichting aanbevolen.
- Papier dat lichter is dan 75 g/m<sup>2</sup> (20 lb bankpost) moet worden afgedrukt met Papiersoort ingesteld op Licht papier. Als u dit nalaat, kan dat leiden tot omkrullen, wat op zijn beurt kan leiden tot invoerfouten, vooral in vochtige omgevingen.
- Dubbelzijdig afdrucken ondersteunt papier met een gewicht van 60–162 g/m<sup>2</sup> (16–43 lb bankpost).
- Voor 100% katoen is het maximumgewicht 90 g/m<sup>2</sup> (24 lb bankpost).

## Lexmark C2326, CS431, C3426, CS439, CX431, MC3426, XC2326 printers en MFP's



In de volgende tabellen vindt u informatie over standaardladen en optionele papierbronnen en over de papierformaten, -soorten en -gewichten die ze ondersteunen.

**Opmerking:** Voor een papierformaat dat is niet geregistreerd, selecteert u het volgende, *grotere* formaat in de lijst.

## Ondersteunde papierformaten

Papierformaat	Standaard of optionele lade voor 250 vel	Handmatige invoer	Dubbelzijdig afdrukken	ADF	Glasplaat
<b>A4</b> 210 x 297 mm (8,27 x 11,7 inch)	✓	✓	✓	✓	✓
<b>A5<sup>1</sup></b> 148 x 210 mm (5,83 x 8,27 inch)	✓	✓	x	✓	✓
<b>A6</b> 105 x 148 mm (4,13 x 5,83 inch)	✓	✓	x	✓	✓
<b>JIS B5</b> 182 x 257 mm (7,17 x 10,1 inch)	✓	✓	x	✓	✓
<b>Oficio (Mexico)</b> 215,9 x 340,4 mm (8,5 x 13,4 inch)	✓	✓	✓	✓	x
<b>Hagaki</b> 100 x 148 mm (3,94 x 5,83 inch)	✓	✓	x	x	✓
<b>Statement</b> 139,7 x 215,9 mm (5,5 x 8,5 inch)	✓	✓	x	✓	✓
<b>Executive</b> 184,2 x 266,7 mm (7,25 x 10,5 inch)	✓	✓	x	✓	✓
<b>Letter</b> 215,9 x 279,4 mm (8,5 x 11 inch)	✓	✓	✓	✓	✓

<sup>1</sup> De standaardinstelling is invoer met de lange zijde naar voren. Bij invoer met de korte zijde naar voren, wordt A5 behandeld als smal papier.

<sup>2</sup> Wanneer geselecteerd, wordt de pagina aangepast voor 215,90 x 355,60 mm behalve als het formaat is opgegeven in de softwaretoepassing.

<sup>3</sup> Voer smal papier met de bovenrand het eerst in.

<sup>4</sup> Ondersteunt papierformaten tot maximaal 216 x 297 mm (8,5 x 11,7 inch).

<sup>5</sup> De standaardlade voor 250 vel ondersteunt maximaal vijf enveloppen tegelijk. De optionele lade voor 250 vel ondersteunt maximaal 40 enveloppen tegelijk.

Papierformaat	Standaard of optionele lade voor 250 vel	Handmatige invoer	Dubbelzijdig afdrukken	ADF	Glasplaat
<b>Legal</b> 215,9 x 355,6 mm (8,5 x 14 inch)	✓	✓	✓	✓	X
<b>Folio</b> 215,9 x 330,2 mm (8,5 x 13 inch)	✓	✓	✓	✓	X
<b>Universal<sup>2 3</sup></b> 98,4 x 148 mm (3,86 x 5,83 inch) tot 215,9 x 355,6 mm (8,5 x 14 inch)	✓	✓	✓	✓	✓ <sup>4</sup>
<b>Universal<sup>2 3</sup></b> 25,4 x 25,4 mm (1 x 1 inch) tot 215,9 x 297 mm (8,5 x 11,69 inch)	X	X	X	X	✓
<b>Universal<sup>2 3</sup></b> 105 x 148 mm (4,13 x 5,83 inch) tot 215,9 x 355,6 mm (8,5 x 14 inch)	X	X	X	✓	X
<b>7 3/4-envelop</b> 98,4 x 190,5 mm (3,875 x 7,5 inch)	✓ <sup>5</sup>	✓	X	X	✓
<b>9-envelop</b> 98,4 x 225,4 mm (3,875 x 8,9 inch)	✓ <sup>5</sup>	✓	X	X	✓
<b>10-envelop</b> 104,8 x 241,3 mm (4,12 x 9,5 inch)	✓ <sup>5</sup>	✓	X	X	✓
<b>DL-envelop</b> 110 x 220 mm (4,33 x 8,66 inch)	✓ <sup>5</sup>	✓	X	X	✓
<b>C5-envelop</b> 162 x 229 mm (6,38 x 9,01 inch)	✓ <sup>5</sup>	✓	X	X	✓
<b>B5-envelop</b> 176 x 250 mm (6,93 x 9,84 inch)	✓ <sup>5</sup>	✓	X	X	✓
<b>Andere envelop</b> 98,4 x 162 mm (3,87 x 6,38 inch) tot 176 x 250 mm (6,93 x 9,84 inch)	✓ <sup>5</sup>	✓	X	X	N.v.t.

<sup>1</sup> De standaardinstelling is invoer met de lange zijde naar voren. Bij invoer met de korte zijde naar voren, wordt A5 behandeld als smal papier.

<sup>2</sup> Wanneer geselecteerd, wordt de pagina aangepast voor 215,90 x 355,60 mm behalve als het formaat is opgegeven in de softwaretoepassing.

<sup>3</sup> Voer smal papier met de bovenrand het eerst in.

<sup>4</sup> Ondersteunt papierformaten tot maximaal 216 x 297 mm (8,5 x 11,7 inch).

<sup>5</sup> De standaardlade voor 250 vel ondersteunt maximaal vijf enveloppen tegelijk. De optionele lade voor 250 vel ondersteunt maximaal 40 enveloppen tegelijk.

## Ondersteunde papiersoorten

### Opmerkingen:

- Etiketten, enveloppen en karton worden altijd met een lagere snelheid afgedrukt.
- Etiketten worden ondersteund voor incidenteel gebruik en moet worden gecontroleerd op geschiktheid.
- De ADF ondersteunt alleen normaal papier.

Papiertype	Standaard of optionele lade voor 250 vel	Handmatige invoer	Dubbelzijdig afdrucken
Normaal papier	✓	✓	✓
Karton	✓	✓	x
Etiketten	✓	✓	x
Enveloppen	✓	✓	x

## Ondersteunde papiergewichten

**Opmerking:** De ADI ondersteunt papier van 52–90,3 g/m<sup>2</sup>.

Papiersoort en -gewicht	Standaard of optionele lade voor 250 vel	Handmatige invoer	Dubbelzijdig afdrucken
<b>Licht papier</b> 60–74,9 g/m <sup>2</sup> vezels in lengterichting	✓	✓	✓
<b>Normaal papier</b> 75-90,3 g/m <sup>2</sup> vezels in lengterichting	✓	✓	✓
<b>Zwaar papier</b> 90,3-105 g/m <sup>2</sup> vezels in lengterichting	✓	✓	✓
<b>Karton</b> 105,1-162 g/m <sup>2</sup> vezels in lengterichting	✓	✓	x
<b>Karton</b> 163-200 g/m <sup>2</sup> vezels in lengterichting	x	✓	x
<b>Papieren etiketten</b> 131 g/m <sup>2</sup>	✓	✓	x
<b>Enveloppen</b> 60–105 g/m <sup>2</sup>	✓	✓	x

**Lexmark CS331, CX331, C3224, C3326, MC3224, MC3326 printers en MFP's**



In de volgende tabellen vindt u informatie over standaardladen en optionele papierbronnen en over de papierformaten, -soorten en -gewichten die ze ondersteunen.

**Opmerking:** Voor een papierformaat dat is niet geregistreerd, selecteert u het volgende, *grotere* formaat in de lijst.

## Ondersteunde papierformaten

Papierformaat	Lade voor 250 vel	Handmatige invoer	Dubbelzijdig afdrucken	ADF	Glasplaat
<b>A4</b> 210 x 297 mm (8,27 x 11,7 inch)	✓	✓	✓	✓	✓
<b>A5<sup>1</sup></b> 148 x 210 mm (5,83 x 8,27 inch)	✓	✓	x	✓	✓
<b>A6</b> 105 x 148 mm (4,13 x 5,83 inch)	✓	✓	x	✓	✓
<b>JIS B5</b> 182 x 257 mm (7,17 x 10,1 inch)	✓	✓	x	✓	✓
<b>Oficio (Mexico)</b> 215,9 x 340,4 mm (8,5 x 13,4 inch)	✓	✓	✓	✓	x
<b>Hagaki</b> 100 x 148 mm (3,94 x 5,83 inch)	✓	✓	x	x	✓
<b>Statement</b> 139,7 x 215,9 mm (5,5 x 8,5 inch)	✓	✓	x	✓	✓
<b>Executive</b> 184,2 x 266,7 mm (7,25 x 10,5 inch)	✓	✓	x	✓	✓
<b>Letter</b> 215,9 x 279,4 mm (8,5 x 11 inch)	✓	✓	✓	✓	✓

<sup>1</sup> De standaardinstelling is invoer met de lange zijde naar voren. Bij invoer met de korte zijde naar voren, wordt A5 behandeld als smal papier.

<sup>2</sup> Deze papierbron ondersteunt papierformaten tot maximaal 216 x 297 mm (8,5 x 11,7 inch).

<sup>3</sup> Wanneer Universal wordt geselecteerd, wordt de pagina aangepast voor 215,90 x 355,60 mm behalve als het formaat is opgegeven in de softwaretoepassing.

<sup>4</sup> Voer smal papier met de bovenrand het eerst in.

<sup>5</sup> Druk maximaal 5 enveloppen per keer af.

Papierformaat	Lade voor 250 vel	Handmatige invoer	Dubbelzijdig afdrukken	ADF	Glasplaat
<b>Legal</b> 215,9 x 355,6 mm (8,5 x 14 inch)	✓	✓	✓	✓	✗
<b>Folio</b> 215,9 x 330,2 mm (8,5 x 13 inch)	✓	✓	✓	✓	✗
<b>Universal</b> <sup>3,4</sup> 98,4 x 148 mm (3,86 x 5,83 inch) tot 215,9 x 355,6 mm (8,5 x 14 inch)	✓	✓	✓	✓	✓ <sup>2</sup>
<b>Universal</b> <sup>3,4</sup> 25,4 x 25,4 mm (1 x 1 inch) tot 215,9 x 297 mm (8,5 x 11,69 inch)	✗	✗	✗	✗	✓
<b>Universal</b> <sup>3,4</sup> 105 x 148 mm (4,13 x 5,83 inch) tot 215,9 x 355,6 mm (8,5 x 14 inch)	✗	✗	✗	✓	✗
<b>7 3/4-envelop</b> 98,4 x 190,5 mm (3,875 x 7,5 inch)	✓ <sup>5</sup>	✓	✗	✗	✓
<b>9-envelop</b> 98,4 x 225,4 mm (3,875 x 8,9 inch)	✓ <sup>5</sup>	✓	✗	✗	✓
<b>10-envelop</b> 104,8 x 241,3 mm (4,12 x 9,5 inch)	✓ <sup>5</sup>	✓	✗	✗	✓
<b>DL-envelop</b> 110 x 220 mm (4,33 x 8,66 inch)	✓ <sup>5</sup>	✓	✗	✗	✓
<b>C5-envelop</b> 162 x 229 mm (6,38 x 9,01 inch)	✓ <sup>5</sup>	✓	✗	✗	✓
<b>B5-envelop</b> 176 x 250 mm (6,93 x 9,84 inch)	✓ <sup>5</sup>	✓	✗	✗	✓
<b>Andere envelop</b> <sup>3</sup> 98,4 x 162 mm (3,87 x 6,38 inch) tot 176 x 250 mm (6,93 x 9,84 inch)	✓ <sup>5</sup>	✓	✗	✗	N.v.t.

<sup>1</sup> De standaardinstelling is invoer met de lange zijde naar voren. Bij invoer met de korte zijde naar voren, wordt A5 behandeld als smal papier.

<sup>2</sup> Deze papierbron ondersteunt papierformaten tot maximaal 216 x 297 mm (8,5 x 11,7 inch).

<sup>3</sup> Wanneer Universal wordt geselecteerd, wordt de pagina aangepast voor 215,90 x 355,60 mm behalve als het formaat is opgegeven in de softwaretoepassing.

<sup>4</sup> Voer smal papier met de bovenrand het eerst in.

<sup>5</sup> Druk maximaal 5 enveloppen per keer af.

## Ondersteunde papiersoorten

### Opmerkingen:

- Etiketten, enveloppen en karton worden altijd met een lagere snelheid afgedrukt.

- Etiketten worden ondersteund voor incidenteel gebruik en moet worden gecontroleerd op geschiktheid.
- De ADF ondersteunt alleen normaal papier.

Papiertype	Lade voor 250 vel	Handmatige invoer	Dubbelzijdig afdrukken
<b>Normaal papier</b>	✓	✓	✓
<b>Karton</b>	✓	✓	x
<b>Etiketten</b>	✓	✓	x
<b>Enveloppen</b>	✓	✓	x

## Ondersteunde papiergewichten

**Opmerking:** De ADI ondersteunt papier van 52–90,3 g/m<sup>2</sup>.

Papiersoort en -gewicht	Lade voor 250 vel	Handmatige invoer	Dubbelzijdig afdrukken
<b>Licht papier</b> 60–74,9 g/m <sup>2</sup> vezels in lengterichting	✓	✓	✓
<b>Normaal papier</b> 75-90,3 g/m <sup>2</sup> vezels in lengterichting	✓	✓	✓
<b>Zwaar papier</b> 90,3-105 g/m <sup>2</sup> vezels in lengterichting	✓	✓	✓
<b>Karton</b> 105,1-162 g/m <sup>2</sup> vezels in lengterichting	✓	✓	x
<b>Karton</b> 105,1-200 g/m <sup>2</sup> vezels in lengterichting	x	✓	x
<b>Papieren etiketten</b> 131 g/m <sup>2</sup>	✓	✓	x
<b>Enveloppen</b> 60–105 g/m <sup>2</sup>	✓	✓	x

## Lexmark B2236 printer en MB2236 MFP



In de volgende tabellen vindt u informatie over standaardladen en optionele papierbronnen en over de papierformaten, -soorten en -gewichten die ze ondersteunen.

**Opmerking:** Voor een papierformaat dat is niet geregistreerd, selecteert u het volgende, *grotere* formaat in de lijst.

## Ondersteunde papierformaten

### Opmerkingen:

- Papier van minder dan 210 mm breed wordt altijd afgedrukt op een lagere snelheid.
- Gebruik de handmatige invoer wanneer u afdrukt op papier dat minder dan 105 mm breed is.
- Het minimale papierformaat dat wordt ondersteund voor dubbelzijdig afdrucken is 210 x 279,4 mm.
- De maximale lengte die wordt ondersteund door de glasplaat is 297 mm.
- Bij dubbelzijdig afdrucken op het formaat Letter, Legal of Folio moet u het papierformaat in de duplexeenheid instellen op Letter.

Papierformaat	Lade voor 250 vel	Handmatige invoer	Dubbelzijdig afdrucken	Glasplaat	Automatische documentinvoer
<b>A4</b> 210 x 297 mm (8,27 x 11,7 inch)	✓	✓	✓	✓	✓
<b>A5 - invoer korte zijde</b> 148 x 210 mm (5,83 x 8,27 inch)	✓	✓	x	✓	✓
<b>A5 - invoer lange zijde</b> 210 x 148 mm (8,27 x 5,83 inch)	✓	✓	x	✓	✓
<b>A6</b> 105 x 148 mm (4,13 x 5,83 inch)	✓	✓	x	✓	✓
<b>JIS B5</b> 182 x 257 mm (7,17 x 10,1 inch)	✓	✓	x	✓	✓
<b>Oficio (Mexico)</b> 215,9 x 340,4 mm (8,5 x 13,4 inch)	✓	✓	x	x	✓
<b>Hagaki</b> 100 x 148 mm (3,94 x 5,83 inch)	x	✓	x	✓	x

\* Deze papierbron ondersteunt papierformaten tot maximaal 216 x 297 mm (8,5 x 11,7 inch).



Papierformaat	Lade voor 250 vel	Handmatige invoer	Dubbelzijdig afdrukken	Glasplaat	Automatische documentinvoer
<b>Statement</b> 139,7 x 215,9 mm (5,5 x 8,5 inch)	✓	✓	X	✓	✓
<b>Executive</b> 184,2 x 266,7 mm (7,25 x 10,5 inch)	✓	✓	X	✓	✓
<b>Letter</b> 215,9 x 279,4 mm (8,5 x 11 inch)	✓	✓	✓	✓	✓
<b>Legal</b> 215,9 x 355,6 mm (8,5 x 14 inch)	✓	✓	✓	X	✓
<b>Folio</b> 215,9 x 330,2 mm (8,5 x 13 inch)	✓	✓	✓	X	✓
<b>Universal</b> Van 98 x 148 mm (3,9 x 5,8 inch) tot 216 x 356 mm (8,5 x 14 inch)	X	✓	X	✓*	✓
<b>Universal</b> Van 105 x 148 mm (4,1 x 5,8 inch) 216 x 356 mm (8,5 x 14 inch)	✓	✓	X	✓*	✓
<b>7 3/4-envelop (Monarch)</b> 98,4 x 190,5 mm (3,875 x 7,5 inch)	X	✓	X	✓	X
<b>9-envelop</b> 98,4 x 225,4 mm (3,875 x 8,9 inch)	X	✓	X	✓	X
<b>10-envelop</b> 104,8 x 241,3 mm (4,12 x 9,5 inch)	X	✓	X	✓	X
<b>DL-envelop</b> 110 x 220 mm (4,33 x 8,66 inch)	X	✓	X	✓	X
<b>C5-envelop</b> 162 x 229 mm (6,38 x 9,01 inch)	X	✓	X	✓	X
<b>B5-envelop</b> 176 x 250 mm (6,93 x 9,84 inch)	X	✓	X	✓	X
<b>Universal envelop</b> 98,4 x 162 mm (3,87 x 6,38 inch) tot 176 x 250 mm (6,93 x 9,84 inch)	X	✓	X	✓	X

\* Deze papierbron ondersteunt papierformaten tot maximaal 216 x 297 mm (8,5 x 11,7 inch).

## Ondersteunde papiersoorten

**Opmerking:** Etiketten, enveloppen en karton worden altijd met een lagere snelheid afgedrukt.

Papiertype	Lade voor 250 vel	Handmatige invoer	Dubbelzijdig afdrukken	Automatische documentinvoer
Normaal papier	✓	✓	✓	✓
Card stock (Karton)	x	✓	x	x
Etiketten	x	✓	x	x
Koppeling	✓	✓	✓	✓
Envelop	x	✓	x	x
Briefhoofdpapier	✓	✓	✓	✓
Voorbedrukt	✓	✓	✓	✓
Gekleurd papier	✓	✓	✓	✓
Licht	✓	✓	✓	✓
Zwaar	✓	✓	✓	✓
Kringloop	✓	✓	✓	✓

### Ondersteunde papiergewichten

Lade voor 250 vel	Handmatige invoer	Dubbelzijdig afdrukken	Automatische documentinvoer
60–105 g/m <sup>2</sup>	60–200 g/m <sup>2</sup>	70–105 g/m <sup>2</sup>	60–105 g/m <sup>2</sup>

**Lexmark C2240, C2325, C2425, C2535, CS421, CS521, CS622, CX421, CX522, CX622, CX625, MC2325, MC2425, MC2535, MC2640, XC2235, XC4240 printers en MFP's**



In de volgende tabellen vindt u informatie over standaardladen en optionele papierbronnen en over de papierformaten, -soorten en -gewichten die ze ondersteunen.

**Opmerking:** Voor een papierformaat dat is niet geregistreerd, selecteert u het volgende, *grotere* formaat in de lijst.

## Ondersteunde papierformaten

**Opmerking:** Uw printermodel heeft mogelijk een duolade voor 650 vel, die bestaat uit een lade voor 550 vel en een geïntegreerde multifunctionele invoer voor 100 vel. De lade voor 550 vel in de duolader voor 650 vel ondersteunt dezelfde papierformaten als de optionele lade voor 550 vel. De geïntegreerde multifunctionele invoer ondersteunt verschillende papierformaten, -soorten en -gewichten.

Papierformaat en afmeting	Standaardlade voor 250 vel	Handmatige invoer	Optionele duolade voor 650 vel		Optionele lade voor 550 vel	Dubbelzijdig afdrucken
			Lade voor 550 vel	Multifunctionele invoer		
<b>A4</b> 210 x 297 mm	✓	✓	✓	✓	✓	✓
<b>A5<sup>1,2</sup></b> 148 x 210 mm	✓	✓	✓	✓	✓	<b>x</b>

<sup>1</sup> Plaats dit papierformaat in lade 1 en de handmatige invoer, waarbij de lange zijde als eerst in de printer wordt ingevoerd.

<sup>2</sup> Plaats dit papierformaat in lade 2, lade 3 en de multifunctionele invoer, waarbij de korte zijde als eerst in de printer wordt ingevoerd.

<sup>3</sup> Wanneer Universal is geselecteerd, wordt de pagina aangepast voor 215,9 x 355,6 mm behalve als het formaat is opgegeven in de softwaretoepassing.

<sup>4</sup> Voer smal papier met de bovenrand het eerst in.

<sup>5</sup> Wanneer Andere envelop is geselecteerd, wordt de pagina aangepast voor 215,9 x 355,6 mm behalve als het formaat is opgegeven in de softwaretoepassing.

Papierformaat en afmeting	Standaardlade voor 250 vel	Handmatige invoer	Optionele duolade voor 650 vel		Optionele lade voor 550 vel	Dubbelzijdig afdrukken
			Lade voor 550 vel	Multifunctionele invoer		
<b>A6</b> 105 x 148 mm	✓	✓	X	✓	X	X
<b>JIS B5</b> 182 x 257 mm	✓	✓	✓	✓	✓	X
<b>Letter</b> 215,9 x 279,4 mm	✓	✓	✓	✓	✓	✓
<b>Legal</b> 215,9 x 355,6 mm	✓	✓	✓	✓	✓	✓
<b>Executive</b> 184,2 x 266,7 mm	✓	✓	✓	✓	✓	X
<b>Oficio (Mexico)</b> 215,9 x 340,4 mm (8,5 x 13,4 inch)	✓	✓	✓	✓	✓	✓
<b>Folio</b> 215,9 x 330,2 mm (8,5 x 13 inch)	✓	✓	✓	✓	✓	✓
<b>Statement</b> 139,7 x 215,9 mm	✓	✓	X	✓	X	X
<b>Hagaki</b> 100 x 148 mm (3,94 x 5,83 inch)	✓	✓	X	✓	X	X
<b>Universal<sup>3,4</sup></b> 98,4 x 148 mm tot 215,9 x 355,6 mm tot 8,5 x 14 inch)	✓	✓	X	✓	X	X
<b>Universal<sup>3,4</sup></b> 76,2 x 127 mm tot 215,9 x 355,6 mm tot 8,5 x 14 inch)	X	✓	X	✓	X	X

<sup>1</sup> Plaats dit papierformaat in lade 1 en de handmatige invoer, waarbij de lange zijde als eerst in de printer wordt ingevoerd.

<sup>2</sup> Plaats dit papierformaat in lade 2, lade 3 en de multifunctionele invoer, waarbij de korte zijde als eerst in de printer wordt ingevoerd.

<sup>3</sup> Wanneer Universal is geselecteerd, wordt de pagina aangepast voor 215,9 x 355,6 mm behalve als het formaat is opgegeven in de softwaretoepassing.

<sup>4</sup> Voer smal papier met de bovenrand het eerst in.

<sup>5</sup> Wanneer Andere envelop is geselecteerd, wordt de pagina aangepast voor 215,9 x 355,6 mm behalve als het formaat is opgegeven in de softwaretoepassing.

Papierformaat en afmeting	Standaardlade voor 250 vel	Handmatige invoer	Optionele duolade voor 650 vel		Optionele lade voor 550 vel	Dubbelzijdig afdrukken
			Lade voor 550 vel	Multifunctionele invoer		
<b>Universal</b> <sup>3,4</sup> 148 x 210 mm tot 215,9 x 355,6 mm tot 8,5 x 14 inch)	✓	✓	✓	✓	✓	X
<b>Universal</b> <sup>3,4</sup> 210 x 250 mm tot 215,9 x 355,6 mm tot 8,5 x 14 inch)	✓	✓	✓	✓	✓	✓
<b>7 3/4-envelop</b> 98,4 x 190,5 mm	✓	✓	X	✓	X	X
<b>9-envelop</b> 98,4 x 225,4 mm (3,875 x 8,9 inch)	✓	✓	X	✓	X	X
<b>10-envelop</b> 104,8 x 241,3 mm	✓	✓	X	✓	X	X
<b>DL-envelop</b> 110 x 220 mm	✓	✓	X	✓	X	X
<b>C5-envelop</b> 162 x 229 mm (6,38 x 9,01 inch)	✓	✓	X	✓	X	X
<b>B5-envelop</b> 176 x 250 mm (6,93 x 9,84 inch)	✓	✓	X	✓	X	X
<b>Monarch</b> 98,425 x 190,5 mm	✓	✓	X	✓	X	X
<b>Andere envelop</b> <sup>5</sup> 98,4 x 162 mm tot 176 x 250 mm tot 6,93 x 9,84 inch)	✓	✓	X	✓	X	X

<sup>1</sup> Plaats dit papierformaat in lade 1 en de handmatige invoer, waarbij de lange zijde als eerst in de printer wordt ingevoerd.

<sup>2</sup> Plaats dit papierformaat in lade 2, lade 3 en de multifunctionele invoer, waarbij de korte zijde als eerst in de printer wordt ingevoerd.

<sup>3</sup> Wanneer Universal is geselecteerd, wordt de pagina aangepast voor 215,9 x 355,6 mm behalve als het formaat is opgegeven in de softwaretoepassing.

<sup>4</sup> Voer smal papier met de bovenrand het eerst in.

<sup>5</sup> Wanneer Andere envelop is geselecteerd, wordt de pagina aangepast voor 215,9 x 355,6 mm behalve als het formaat is opgegeven in de softwaretoepassing.

## Ondersteunde papiersoorten

### Opmerkingen:

- Uw printermodel heeft mogelijk een duolade voor 650 vel, die bestaat uit een lade voor 550 vel en een geïntegreerde multifunctionele invoer voor 100 vel. De lade voor 550 vel in de duolade voor 650 vel ondersteunt dezelfde papiersoort als de lade voor 550 vel. De geïntegreerde multifunctionele invoer ondersteunt verschillende papierformaten, -soorten en -gewichten.
- Etiketten, enveloppen en karton worden altijd met 25 pagina's per minuut afgedrukt.
- De ADF ondersteunt alleen normaal papier.

Papiertype	Standaardlade voor 250 vel	Handmatige invoer	Optionele duolade voor 650 vel		Optionele lade voor 550 vel	Dubbelzijdig afdrucken
			Lade voor 550 vel	Multifunctionele invoer		
Normaal papier	✓	✓	✓	✓	✓	✓
Card stock (Karton)	✓	✓	✓	✓	✓	x
Enveloppen	✓	✓	x	✓	x	x
Papieren etiketten	✓	✓	✓	✓	✓	✓
Vinyletiketten	✓	✓	✓	✓	✓	x

## Ondersteunde papiergewichten

### Opmerkingen:

- Uw printermodel heeft mogelijk een duolade voor 650 vel, die bestaat uit een lade voor 550 vel en een geïntegreerde multifunctionele invoer voor 100 vel. De lade voor 550 vel in de duolade voor 650 vel ondersteunt dezelfde papiersoorten als de lade voor 550 vel. De geïntegreerde multifunctionele invoer ondersteunt verschillende papierformaten, -soorten en -gewichten.
- Etiketten, enveloppen en karton worden altijd met 25 pagina's per minuut afgedrukt.
- De ADI ondersteunt papier van 52-120 g/m<sup>2</sup>.

Papiersoort en -gewicht	Standaardlade voor 250 vel	Handmatige invoer	Optionele duolade voor 650 vel		Optionele lade voor 550 vel	Dubbelzijdig afdrucken
			Lade voor 550 vel	Multifunctionele invoer		
<b>Licht papier<sup>1</sup></b> 60–74,9 g/m <sup>2</sup> vezels in lengterichting	✓	✓	✓	✓	✓	✓
<b>Normaal papier</b> 75-90,3 g/m <sup>2</sup> vezels in lengterichting	✓	✓	✓	✓	✓	✓
<b>Zwaar papier</b> 90,3-105 g/m <sup>2</sup> vezels in lengterichting	✓	✓	✓	✓	✓	✓
<b>Card stock (Karton)</b> 105,1-162 g/m <sup>2</sup> vezels in lengterichting	✓	✓	✓	✓	✓	X
<b>Card stock (Karton)</b> 105,1-200 g/m <sup>2</sup> vezels in lengterichting	✓	✓	X	X	X	X
<b>Papieren etiketten<sup>2</sup></b> 131 g/m <sup>2</sup>	✓	✓	✓	✓	✓	✓ <sup>3</sup>
<b>Vinyletiketten<sup>2</sup></b> 131 g/m <sup>2</sup>	✓	✓	✓	✓	✓	X
<b>Enveloppen<sup>4,5</sup></b> 60–105 g/m <sup>2</sup>	✓	✓	X	✓	X	X

<sup>1</sup> Papier dat lichter is dan 75 g/m<sup>2</sup> moet worden afgedrukt met Papiersoort ingesteld op Licht papier. Als u dit nalaat, kan dat leiden tot omkrullen, wat op zijn beurt kan leiden tot invoerfouten, vooral in vochtige omgevingen.

<sup>2</sup> Etiketten en ander speciaal materiaal worden ondersteund voor incidenteel gebruik en moet worden gecontroleerd op geschiktheid.

<sup>3</sup> Papieren etiketten tot 105 g/m<sup>2</sup> worden ondersteund.

<sup>4</sup> Voor 100% katoen is het maximumgewicht 90 g/m<sup>2</sup>.

<sup>5</sup> Enveloppen van 105 g/m<sup>2</sup> mogen slechts voor 25% uit katoen bestaan.

## Lexmark MS725 printer en MX725 MFP



In de volgende tabellen vindt u informatie over standaardladen en optionele papierbronnen en over de papierformaten, -soorten en -gewichten die ze ondersteunen.

**Opmerking:** Voor een papierformaat dat is niet geregistreerd, selecteert u het volgende, *grotere* formaat in de lijst.

## Ondersteunde papierformaten

### Papierformaten die door de printer worden ondersteund

Papierformaat	Standaardlade voor 550 vel of optionele lade voor 250 of 550 vel	Optionele lade voor 2100 vel	Multifunctionele invoer	Dubbelzijdig afdrucken
<b>A4</b> 210 x 297 mm	✓	✓	✓	✓
<b>A5 met lange zijde naar voren*</b> 210 x 148 mm (8,3 x 5,8 inch)	✓	✓	✓	✓
<b>A5 met korte zijde naar voren*</b> 148 x 210 mm (5,8 x 8,3 inch)	✓	x	✓	x
<b>A6</b> 105 x 148 mm (4,1 x 5,8 inch)	✓	x	✓	✓
<b>JIS B5</b> 182 x 257 mm (7,2 x 10,1 inch)	✓	x	✓	✓
<b>Oficio (Mexico)</b> 216 x 340 mm (8,5 x 13,4 inch)	✓	✓	✓	✓
<b>Statement</b> 140 x 216 mm (5,5 x 8,5 inch)	✓	x	✓	✓
<b>Executive</b> 184 x 267 mm (7,3 x 10,5 inch)	✓	x	✓	✓

\* A5 invoer met de lange zijde naar voren heeft de voorkeur boven A5 invoer met de korte zijde naar voren.



Papierformaat	Standaardlade voor 550 vel of optionele lade voor 250 of 550 vel	Optionele lade voor 2100 vel	Multifunctionele invoer	Dubbelzijdig afdrukken
<b>Letter</b> 216 x 279 mm (8,5 x 11 inch)	✓	✓	✓	✓
<b>Legal</b> 216 x 356 mm (8,5 x 14 inch)	✓	✓	✓	✓
<b>Folio</b> 216 x 330 mm (8,5 x 13 inch)	✓	✓	✓	✓
<b>Universeel</b> Van 105 x 148 mm (4,1 x 5,8 inch) 216 x 356 mm (8,5 x 14 inch)	✓	x	✓	✓

\* A5 invoer met de lange zijde naar voren heeft de voorkeur boven A5 invoer met de korte zijde naar voren.

## Papierformaten die worden ondersteund door de uitvoeropties of finishers

**Opmerking:** De uitvoeropties en finishers worden alleen ondersteund in het Lexmark MS725 printermodel.

Papierformaat	Uitvoerlader en uitvoerlader met hoge capaciteit	Mailbox met 4 laden	Nietfinisher		Niet-, perforatiefinisher		
			Stapelen	Nieten	Stapelen	Nieten	Hole punch (Perforeren)
<b>A4</b> 210 x 297 mm (8,3 x 11,7 inch)	✓	✓	✓	✓	✓	✓	✓
<b>A5 invoer met lange zijde naar voren</b> 210 x 148 mm (8,3 x 5,8 inch)	✓	✓	✓	✓	✓	✓	x
<b>A5 invoer met korte zijde naar voren</b> 148 x 210 mm (5,8 x 8,3 inch)	✓	✓	✓	x	✓	x	x
<b>A6</b> 105 x 148 mm (4,1 x 5,8 inch)	✓	✓	x	x	x	x	x
<b>JIS B5</b> 182 x 257 mm (7,2 x 10,1 inch)	✓	✓	✓	x	✓	x	x
<b>Oficio (Mexico)</b> 216 x 340 mm (8,5 x 13,4 inch)	✓	✓	✓	✓	✓	✓	✓
<b>Statement</b> 140 x 216 mm (5,5 x 8,5 inch)	✓	✓	x	x	x	x	x
<b>Executive</b> 184 x 267 mm (7,3 x 10,5 inch)	✓	✓	✓	x	✓	x	x
<b>Letter</b> 216 x 279 mm (8,5 x 11 inch)	✓	✓	✓	✓	✓	✓	✓
<b>Legal</b> 216 x 356 mm (8,5 x 14 inch)	✓	✓	✓	✓	✓	✓	x

Papierformaat	Uitvoerlader en uitvoerlader met hoge capaciteit	Mailbox met 4 laden	Nietfinisher		Niet-, perforatiefinisher		
			Stapelen	Nieten	Stapelen	Nieten	Hole punch (Perforeren)
<b>Folio</b> 216 x 330 mm (8,5 x 13 inch)	✓	✓	✓	✓	✓	✓	✓
<b>Universeel</b> Van 105 x 148 mm (4,1 x 5,8 inch) 216 x 356 mm (8,5 x 14 inch)	✓	✓	x	x	x	x	x

## Ondersteunde papersoorten

### Door de printer ondersteunde papersoorten

Papiertype	Standaardlade voor 550 vel of optionele lade voor 250 of 550 vel	Optionele lade voor 2100 vel	Multifunctionele invoer	Dubbelzijdig afdrucken
<b>Normaal papier</b>	✓	✓	✓	✓
<b>Karton</b>	✓	x	✓	✓
<b>Transparantie*</b>	✓	x	✓	x
<b>Etiketten</b>	✓	x	✓	x
<b>Vinyletiketten</b>	✓	x	✓	x
<b>Bankpostpapier</b>	✓	✓	✓	✓
<b>Briefhoofdpapier</b>	✓	✓	✓	✓
<b>Voorbedrukt</b>	✓	✓	✓	✓
<b>Gekleurd papier</b>	✓	x	✓	✓
<b>Licht</b>	✓	x	✓	✓
<b>Zwaar</b>	✓	x	✓	✓
<b>Ruw/katoen</b>	✓	x	✓	✓
<b>Aangepast [x]</b>	✓	x	✓	✓

\* Druk maximaal 20 pagina's af om te voorkomen dat de transparanten aan elkaar plakken. Druk de daaropvolgende pagina's na drie minuten af.

## Papiersoorten die worden ondersteund door de uitvoeropties of finishers

**Opmerking:** De uitvoeropties en finishers worden alleen ondersteund in het Lexmark MS725 printermodel.

Papiertype	Uitvoerbak en uitvoerbak met hoge capaciteit	Mailbox met 4 laden	Nietfinisher		Niet-, perforatiefinisher		
			Stapelen	Nieten	Stapelen	Nieten	Hole punch (Perforeren)
Normaal papier	✓	✓	✓	✓	✓	✓	✓
Karton	✓	x	x	x	x	x	x
Transparanten	✓	x	✓	x	✓	x	x
Etiketten	✓	x	x	x	x	x	x
Vinyletiketten	✓	x	x	x	x	x	x
Bankpostpapier	✓	✓	✓	✓	✓	✓	✓
Briefhoofdpapier	✓	✓	✓	✓	✓	✓	✓
Voorbedrukt	✓	✓	✓	✓	✓	✓	✓
Gekleurd papier	✓	x	x	x	x	x	x
Licht	✓	x	x	x	x	x	x
Zwaar	✓	x	x	x	x	x	x
Ruw/katoen	✓	x	x	x	x	x	x
Aangepast [x]	✓	x	x	x	x	x	x

## Ondersteunde papiergewichten

### Papiergewichten die door de printer worden ondersteund

Papiersoort en -gewicht	Standaardlade voor 550 vel of optionele lade voor 250 of 550 vel	Optionele lade voor 2100 vel	Multifunctionele invoer	Dubbelzijdig afdrucken
Normaal papier of zwaar papier <sup>1</sup> 60–176 g/m <sup>2</sup> vezels in lengterichting	✓	✓	✓	✓

<sup>1</sup> Papier met vezels in de breedterichting heeft de voorkeur voor papier van dan 176 g/m<sup>2</sup> (47 lb).

<sup>2</sup> Drukgevoelig gebied moet als eerst in de printer worden ingevoerd.

<sup>3</sup> Enveloppen van 105 g/m<sup>2</sup> mogen slechts voor 25% uit katoen bestaan.

Papiersoort en -gewicht	Standaardlade voor 550 vel of optionele lade voor 250 of 550 vel	Optionele lade voor 2100 vel	Multifunctionele invoer	Dubbelzijdig afdrucken
<b>Transparantie</b> 138-146 g/m <sup>2</sup> vezels in lengterichting	✓	x	✓	x
<b>Geïntegreerde formulieren<sup>2</sup></b> 140-175 g/m <sup>2</sup>	✓	x	✓	✓
<b>Geïntegreerde formulieren</b> 75-135 g/m <sup>2</sup>	✓	x	✓	✓

<sup>1</sup> Papier met vezels in de breedterichting heeft de voorkeur voor papier van dan 176 g/m<sup>2</sup> (47 lb).

<sup>2</sup> Drukgevoelig gebied moet als eerst in de printer worden ingevoerd.

<sup>3</sup> Enveloppen van 105 g/m<sup>2</sup> mogen slechts voor 25% uit katoen bestaan.

## Papiergewichten die worden ondersteund door de uitvoeropties of finishers

**Opmerking:** De uitvoeropties en finishers worden alleen ondersteund in het Lexmark MS725 printermodel.

Papiersoort en -gewicht	Uitvoerbak en uitvoerbak met hoge capaciteit	Mailbox met 4 laden	Nietfinisher		Niet-, perforatiefinisher		
			Stapelen	Nieten	Stapelen	Nieten	Hole punch (Perforeren)
<b>Normaal papier of zwaar papier</b> 60–176 g/m <sup>2</sup> vezels in lengterichting	✓	x	✓	x	✓	x	x
<b>Normaal papier of zwaar papier</b> 60-90 g/m <sup>2</sup> vezels in lengterichting	✓	✓	✓	✓	✓	✓	✓
<b>Card stock (Karton)</b> 203 g/m <sup>2</sup> vezels in lengterichting	✓	x	✓	x	✓	x	x
<b>Card stock (Karton)</b> 199 g/m <sup>2</sup> vezels in lengterichting	✓	x	✓	x	✓	x	x
<b>Card stock (Karton)</b> 176 g/m <sup>2</sup> vezels in lengterichting	✓	x	x	x	x	x	x
<b>Card stock (Karton)</b> 163 g/m <sup>2</sup> vezels in lengterichting	✓	x	✓	x	✓	x	x
<b>Transparantie</b> 138-146 g/m <sup>2</sup> vezels in lengterichting	✓	x	✓	x	✓	x	x
<b>Papieren etiketten</b> 180 g/m <sup>2</sup>	✓	x	x	x	x	x	x
<b>Geïntegreerde formulieren</b> 140-175 g/m <sup>2</sup>	✓	x	x	x	x	x	x

Papiersoort en -gewicht	Uitvoerlader en uitvoerlader met hoge capaciteit	Mailbox met 4 laden	Nietfinisher		Niet-, perforatiefinisher		
			Stapelen	Nieten	Stapelen	Nieten	Hole punch (Perforeren)
<b>Geïntegreerde formulieren</b> 75-135 g/m <sup>2</sup>	✓	X	X	X	X	X	X

## Richtlijnen voor karton en etiketten

### Ondersteunde karton- en etiketgewichten

De volgende materiaalsoorten worden *alleen* ondersteund in de Lexmark MS725 en MX725 printermodellen.

- Vinyl- en polyesteretiketten
- Batchtaken met smal afdruk materiaal

In de volgende tabel staan de maximumgewichten die worden ondersteund door de laden en de universeellader.

Papierbron	Karton <sup>1</sup>			Etiketten			
	Index Bristol	Tag	Cover	Papier	Dual web-papier	Polyester	Vinyl
<b>Standaard- en optionele laden voor 550 vel</b>	199 g/m <sup>2</sup>	203 g/m <sup>2</sup>	176 g/m <sup>2</sup>	180 g/m <sup>2</sup>	180 g/m <sup>2</sup>	220 g/m <sup>2</sup>	300 g/m <sup>2</sup>
<b>Universeellader<sup>2</sup></b>	199 g/m <sup>2</sup>	203 g/m <sup>2</sup>	176 g/m <sup>2</sup>	180 g/m <sup>2</sup>	180 g/m <sup>2</sup>	220 g/m <sup>2</sup>	260 g/m <sup>2</sup>

<sup>1</sup> Zie ['Afdrukstand van de vezel' op pagina 16](#) voor specifieke aanbevelingen.

<sup>2</sup> Door de ontwerpkenmerken van sommige etiketten kan de invoer van de universeellader problemen geven.

<b>Etiketten</b>	Dikte	0,102–0,305 mm (0,004–0,012 inch)
	Gladheid	100–400 Sheffield*
* 150–250 Sheffield is optimaal. Bij gebruik van materiaal met een gladheid van meer dan 300 Sheffield punten kan de afdrukkwaliteit afnemen.		

Etiketten behoren tot het moeilijkste afdruk materiaal voor laserprinters. Gebruik bij toepassingen met etiketten een speciale reiniger voor het verhittingsstation om de betrouwbaarheid van de invoer te optimaliseren en dubbelzijdig afdrukken te voorkomen.

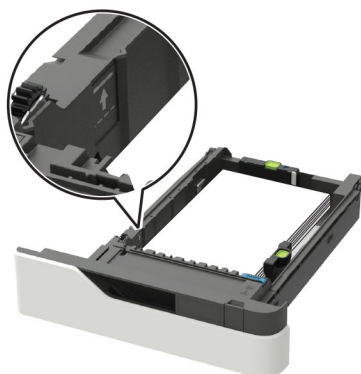
Aanbevolen wordt om voor het afdrukken van etiketten het verhittingsstation te reinigen met P/N 40X8579 oliereiniger. Zorg bij het bestellen van een nieuwe cartridge dat de juiste reiniger wordt meegeleverd.

Het is mogelijk om bepaalde etiketten die daarvoor speciaal zijn ontworpen dubbel af te drukken. Raadpleeg voor het dubbel afdrukken van etiketten de Lexmark leverancierlijsten om te zien welke leveranciers dit type etiket hebben ontwikkeld. U dient de wasreiniger P/N 40X8581 te installeren. Cartridges ontworpen voor het dubbel afdrukken van etiketten bevatten twee wasreinigers. Verwissel de wasreiniger halverwege uw normale cartridgegebruik voor extra reinigingscapaciteit en optimale prestaties. Neem contact op met uw leverancier van etiketten en benodigdheden voor informatie over cartridges voor olie- en wasvinyletiketten.

**Opmerking:** Gebruik van wasreinigers met vinyletiketten wordt niet aanbevolen.

## Informatie vulhoogte lade

Afhankelijk van de samenstelling van het materiaal, zijn etiketten en kartonnen afdrukmaterialen soms moeilijk te grijpen en in te voeren. De werking kan worden verbeterd door de hoeveelheid afdrukmateriaal in de lade te beheren. In de lade geven twee vullijnen de maximale hoogte aan. De ononderbroken lijn geeft de maximumhoogte voor vellen papier aan. Als de lade worden gevuld boven deze lijn, kunnen papierstoringen optreden. De stippellijn is de alternatieve indicatie voor vulhoogte en dient te worden aangehouden bij invoer of betrouwbaarheidsproblemen met speciaal materiaal, zoals etiketten en karton. Als zich bij een volledige gevulde lade papierstoringen voordoen, vul de lade dan met speciaal materiaal tot maximaal de alternatieve vulhoogte.



Neem voor meer informatie over de printermodellen en de invoer van andere materiaalsoorten contact op met uw Lexmark-leverancier.

Let bij het afdrukken op etiketten op het volgende:

- Stel op het bedieningspaneel van de scanner in het menu Papier de instellingen voor het formaat, de soort, de structuur en het gewicht van het papier zodanig in dat deze overeenkomen met de etiketten die in de lade zijn geplaatst.
- Plaats *nooit* etiketten samen met papier of transparanten in dezelfde lade. Een combinatie van verschillende afdrukmaterialen kan tot problemen met de invoer leiden.
- Gebruik geen etiketvellen waarop etiketten ontbreken. Etiketten van onvolledige vellen kunnen losraken tijdens het afdrukken, waardoor de vellen kunnen vastlopen. Als er lijm in de printer terechtkomt, kan de printer beschadigd raken. Hierdoor kan de garantie voor de printer en de cartridge vervallen.

Tijdens het afdrukken is het aantal etiketten per vel vaak belangrijker voor de registratie dan het basisgewicht. In het algemeen geldt hoe meer etiketten per vel, hoe beter de registratie.

Let bij het afdrukken op karton op het volgende:

- Stel op het bedieningspaneel van de scanner in het menu Papier de instellingen voor het formaat, de soort, de structuur en het gewicht van het papier zodanig in dat deze overeenkomen met het karton dat in de lade is geplaatst.
- Gebruik *geent* gekreukt kartonnen materiaal. Dit kan papierstoringen veroorzaken.

Voor meer informatie kunt u het volgende lezen:

- ['Grijproltechnologie' op pagina 10](#)
- ['Afdrukstand van de vezel' op pagina 16](#)
- ['Onderhoudsprocedures' op pagina 26](#)
- ['Problemen oplossen' op pagina 29](#)
- ['Richtlijnen ontwerp primaire ribbelpatroon t.b.v. randuitlijning' op pagina 27](#)

## Lexmark B2865, M5255, M5270, MS821, MS822, MS823, MS825, MS826 printers



In de volgende tabellen vindt u informatie over standaardladen en optionele papierbronnen en over de papierformaten, -soorten en -gewichten die ze ondersteunen.

**Opmerking:** Voor een papierformaat dat is niet geregistreerd, selecteert u het volgende, *grotere* formaat in de lijst.

### Ondersteunde papierformaten

#### Papierformaten die door de printer worden ondersteund

Papierformaat	Standaardlade voor 550 vel of optionele lade voor 250 of 550 vel	Optionele lade voor 2100 vel	Multifunctionele invoer	Dubbelzijdig afdrukken
<b>A4</b> 210 x 297 mm (8,3 x 11,7 inch)	✓	✓	✓	✓
<b>A5 invoer met lange zijde naar voren<sup>1</sup></b> 210 x 148 mm (8,3 x 5,8 inch)	✓	✓	✓	✓
<b>A5 invoer met korte zijde naar voren<sup>1</sup></b> 148 x 210 mm (5,8 x 8,3 inch)	✓	x	✓	x
<b>A6</b> 105 x 148 mm (4,1 x 5,8 inch)	✓	x	✓	✓
<b>JIS B5</b> 182 x 257 mm (7,2 x 10,1 inch)	✓	x	✓	✓
<b>Oficio (Mexico)</b> 216 x 340 mm (8,5 x 13,4 inch)	✓	✓	✓	✓

<sup>1</sup> A5 invoer met de lange zijde naar voren heeft de voorkeur boven A5 invoer met de korte zijde naar voren.

<sup>2</sup> Enveloppen breder dan 101,6 mm (4,5 inch) kunnen kreuken. Deze papiersoort moet worden gecontroleerd op geschiktheid.

Papierformaat	Standaardlade voor 550 vel of optionele lade voor 250 of 550 vel	Optionele lade voor 2100 vel	Multifunctionele invoer	Dubbelzijdig afdrukken
<b>Statement</b> 140 x 216 mm (5,5 x 8,5 inch)	✓	X	✓	✓
<b>Executive</b> 184 x 267 mm (7,3 x 10,5 inch)	✓	X	✓	✓
<b>Letter</b> 216 x 279 mm (8,5 x 11 inch)	✓	✓	✓	✓
<b>Legal</b> 216 x 356 mm (8,5 x 14 inch)	✓	✓	✓	✓
<b>Folio</b> 216 x 330 mm (8,5 x 13 inch)	✓	✓	✓	✓
<b>Universal</b> Van 76,2 x 127 mm tot 216 x 356 mm (3 x 5 inch tot 8,5 x 14 inch)	X	X	✓	X
<b>Universal</b> Van 105 x 148 mm (4,1 x 5,8 inch) 216 x 356 mm (8,5 x 14 inch)	✓	X	✓	✓
<b>7 3/4 envelop (Monarch)</b> 98 x 191 mm (3,9 x 7,5 inch)	✓	X	✓	X
<b>9-envelop</b> 98 x 225 mm (3,9 x 8,9 inch)	✓	X	✓	X
<b>10-envelop<sup>2</sup></b> 105 x 241 mm (4,1 x 9,5 inch)	✓	X	✓	X
<b>DL-envelop<sup>2</sup></b> 110 x 220 mm (4,3 x 8,7 inch)	✓	X	✓	X
<b>C5-envelop<sup>2</sup></b> 162 x 229 mm (6,4 x 9 inch)	✓	X	✓	X
<b>B5-envelop<sup>2</sup></b> 176 x 250 mm (6,9 x 9,8 inch)	✓	X	✓	X
<b>Andere envelop<sup>2</sup></b> 98,4 x 162 mm (3,9 x 6,4 inch) tot 176 x 250 mm (6,9 x 9,8 inch)	✓	X	✓	X

<sup>1</sup> A5 invoer met de lange zijde naar voren heeft de voorkeur boven A5 invoer met de korte zijde naar voren.

<sup>2</sup> Enveloppen breder dan 101,6 mm (4,5 inch) kunnen kreuken. Deze papiersoort moet worden gecontroleerd op geschiktheid.



### Papierformaten die worden ondersteund door de uitvoeropties of finishers

Papierformaat	Optionele uitvoerlader, uitvoerlader met hoge capaciteit of gescheiden uitvoerlader	Postbak met 4 laden	Nietfinisher		Niet-, perforatiefinisher		
			Stapelen	Nieten	Stapelen	Nieten	Hole punch (Perforeren)
<b>A4</b> 210 x 297 mm (8,3 x 11,7 inch)	✓	✓	✓	✓	✓	✓	✓
<b>A5 invoer met lange zijde naar voren</b> 210 x 148 mm (8,3 x 5,8 inch)	✓	✓	✓	✓	✓	✓	✗
<b>A5 invoer met korte zijde naar voren</b> 148 x 210 mm (5,8 x 8,3 inch)	✓	✓	✓	✗	✓	✗	✗
<b>A6</b> 105 x 148 mm (4,1 x 5,8 inch)	✓	✓	✗	✗	✗	✗	✗
<b>JIS B5</b> 182 x 257 mm (7,2 x 10,1 inch)	✓	✓	✓	✗	✓	✗	✗
<b>Oficio (Mexico)</b> 216 x 340 mm (8,5 x 13,4 inch)	✓	✓	✓	✓	✓	✓	✓
<b>Statement</b> 140 x 216 mm (5,5 x 8,5 inch)	✓	✓	✗	✗	✗	✗	✗
<b>Executive</b> 184 x 267 mm (7,3 x 10,5 inch)	✓	✓	✓	✗	✓	✗	✗
<b>Letter</b> 216 x 279 mm (8,5 x 11 inch)	✓	✓	✓	✓	✓	✓	✓
<b>Legal</b> 216 x 356 mm (8,5 x 14 inch)	✓	✓	✓	✓	✓	✓	✗
<b>Folio</b> 216 x 330 mm (8,5 x 13 inch)	✓	✓	✓	✓	✓	✓	✓
<b>Universal</b> Van 105 x 148 mm (4,1 x 5,8 inch) 216 x 356 mm (8,5 x 14 inch)	✓	✓	✗	✗	✗	✗	✗
<b>Universal</b> Van 76,2 x 127 mm tot 216 x 356 mm (3 x 5 inch tot 8,5 x 14 inch)	✓	✗	✗	✗	✗	✗	✗
<b>7 3/4 envelop (Monarch)</b> 98 x 191 mm (3,9 x 7,5 inch)	✓	✗	✗	✗	✗	✗	✗
<b>9-envelop</b> 98 x 225 mm (3,9 x 8,9 inch)	✓	✗	✗	✗	✗	✗	✗

Papierformaat	Optionele uitvoerlader, uitvoerlader met hoge capaciteit of gescheiden uitvoerlader	Postbak met 4 laden	Nietfinisher		Niet-, perforatiefinisher		
			Stapelen	Nieten	Stapelen	Nieten	Hole punch (Perforeren)
<b>10-envelop</b> 105 x 241 mm (4,1 x 9,5 inch)	✓	X	X	X	X	X	X
<b>DL -envelop</b> 110 x 220 mm (4,3 x 8,7 inch)	✓	X	X	X	X	X	X
<b>C5 -envelop</b> 162 x 229 mm (6,4 x 9 inch)	✓	X	X	X	X	X	X
<b>B5-envelop</b> 176 x 250 mm (6,9 x 9,8 inch)	✓	X	X	X	X	X	X
<b>Andere enveloppen</b> 98,4 x 162 mm (3,9 x 6,4 inch) tot 176 x 250 mm (6,9 x 9,8 inch)	✓	X	X	X	X	X	X

## Ondersteunde papersoorten

### Door de printer ondersteunde papersoorten

Papiertype	Standaardlade voor 550 vel of optionele lade voor 250 of 550 vel	Optionele lade voor 2100 vel	Multifunctionele invoer	Dubbelzijdig afdrucken
<b>Normaal papier</b>	✓	✓	✓	✓
<b>Card stock (Karton)</b>	✓	X	✓	✓
<b>Transparantie*</b>	✓	X	✓	X
<b>Etiketten</b>	✓	X	✓	X
<b>Bankpostpapier</b>	✓	✓	✓	✓
<b>Envelop</b>	✓	X	✓	X
<b>Ruwe envelop</b>	✓	X	✓	X
<b>Briefhoofdpapier</b>	✓	✓	✓	✓
<b>Vorbedrukt</b>	✓	✓	✓	✓
<b>Gekleurd papier</b>	✓	X	✓	✓

\* Druk maximaal 20 pagina's af om te voorkomen dat de transparanten aan elkaar plakken. Druk de daaropvolgende pagina's na drie minuten af.

Papiertype	Standaardlade voor 550 vel of optionele lade voor 250 of 550 vel	Optionele lade voor 2100 vel	Multifunctionele invoer	Dubbelzijdig afdrukken
Licht	✓	x	✓	✓
Zwaar	✓	x	✓	✓
Ruw/katoen	✓	x	✓	✓
Aangepast [x]	✓	x	✓	✓

\* Druk maximaal 20 pagina's af om te voorkomen dat de transparanten aan elkaar plakken. Druk de daaropvolgende pagina's na drie minuten af.

### Papiersoorten die worden ondersteund door de uitvoeropties of finishers

Papiertype	Uitvoerlader en uitvoer- lader met hoge capaciteit	Mailbox met 4 laden	Nietfinisher		Niet-, perforatiefinisher		
			Stapelen	Nieten	Stapelen	Nieten	Hole punch (Perforeren)
Normaal papier	✓	✓	✓	✓	✓	✓	✓
Card stock (Karton)	✓	x	x	x	x	x	x
Transparanten	✓	x	✓	x	✓	x	x
Etiketten	✓	x	x	x	x	x	x
Bankpostpapier	✓	✓	✓	✓	✓	✓	✓
Envelop	✓	x	x	x	x	x	x
Ruwe envelop	✓	x	x	x	x	x	x
Briefhoofdpapier	✓	✓	✓	✓	✓	✓	✓
Voorbedrukt	✓	✓	✓	✓	✓	✓	✓
Gekleurd papier	✓	x	x	x	x	x	x
Licht	✓	x	x	x	x	x	x
Zwaar	✓	x	x	x	x	x	x
Ruw/katoen	✓	x	x	x	x	x	x
Aangepast [x]	✓	x	x	x	x	x	x

## Ondersteunde papiergewichten

### Papiergewichten die door de printer worden ondersteund

Papiersoort en -gewicht	Standaardlade voor 550 vel of optionele lade voor 250 of 550 vel	Optionele lade voor 2100 vel	Multifunctionele invoer	Dubbelzijdig afdrucken
<b>Normaal papier of zwaar papier<sup>1</sup></b> 60–176 g/m <sup>2</sup> vezels in lengterichting	✓	✓	✓	✓
<b>Transparantie</b> 138-146 g/m <sup>2</sup> vezels in lengterichting	✓	x	✓	x
<b>Geïntegreerde formulieren<sup>2</sup></b> 140-175 g/m <sup>2</sup>	✓	x	✓	✓
<b>Geïntegreerde formulieren</b> 75-135 g/m <sup>2</sup>	✓	x	✓	✓
<b>Enveloppen<sup>3</sup></b> 60–105 g/m <sup>2</sup>	✓	x	✓	✓

<sup>1</sup> Papier met vezels in de breedterichting heeft de voorkeur voor papier van dan 176 g/m<sup>2</sup> (47 lb).

<sup>2</sup> Drukgevoelig gebied moet eerst in de printer worden ingevoerd.

<sup>3</sup> Enveloppen van 105 g/m<sup>2</sup> mogen slechts voor 25% uit katoen bestaan.

### Papiergewichten die worden ondersteund door de uitvoeropties of finishers

Papiersoort en -gewicht	Uitvoerbak en uitvoerbak met hoge capaciteit	Mailbox met 4 laden	Nietfinisher		Niet-, perforatiefinisher		
			Stapelen	Nieten	Stapelen	Nieten	Hole punch (Perforeren)
<b>Normaal papier of zwaar papier</b> 60–176 g/m <sup>2</sup> vezels in lengterichting	✓	x	✓	x	✓	x	x
<b>Normaal papier of zwaar papier</b> 60-90 g/m <sup>2</sup> vezels in lengterichting	✓	✓	✓	✓	✓	✓	✓
<b>Card stock (Karton)</b> 203 g/m <sup>2</sup> vezels in lengterichting	✓	x	✓	x	✓	x	x
<b>Card stock (Karton)</b> 199 g/m <sup>2</sup> vezels in lengterichting	✓	x	✓	x	✓	x	x
<b>Card stock (Karton)</b> 176 g/m <sup>2</sup> vezels in lengterichting	✓	x	x	x	x	x	x
<b>Card stock (Karton)</b> 163 g/m <sup>2</sup> vezels in lengterichting	✓	x	✓	x	✓	x	x

Papiersoort en -gewicht	Uitvoelader en uitvoerlader met hoge capaciteit	Mailbox met 4 laden	Nietfinisher		Niet-, perforatiefinisher		
			Stapelen	Nieten	Stapelen	Nieten	Hole punch (Perforeren)
<b>Transparantie</b> 138-146 g/m <sup>2</sup> vezels in lengterichting	✓	X	✓	X	✓	X	X
<b>Papieren etiketten</b> 180 g/m <sup>2</sup>	✓	X	X	X	X	X	X
<b>Geïntegreerde formulieren</b> 140-175 g/m <sup>2</sup>	✓	X	X	X	X	X	X
<b>Geïntegreerde formulieren</b> 75-135 g/m <sup>2</sup>	✓	X	X	X	X	X	X
<b>Enveloppen</b> 60-105 g/m <sup>2</sup>	✓	X	X	X	X	X	X

## Richtlijnen voor karton en etiketten

### Ondersteunde karton- en etiketgewichten

De volgende materiaalsoorten worden *niet* ondersteund op deze printer:

- **Vinyl- en polyesteretiketten**

Afdrukken op deze etiketten kan leiden tot problemen met de afdrukkwaliteit en de printer beschadigen. Gebruik een printer model Lexmark MS725 of MX725 voor toepassingen met deze etiketten.

- **Batchtaken met smal afdrukmateriaal**

Bij afdrukken op papier met een breedte van minder dan 210 mm (8.3 inch) kan de afdruksnelheid afnemen en de doorvoer aanzienlijk worden verlaagd. Gebruik het Lexmark MS725 of MX725 printermodel als u regelmatig grote afdruktaken moet uitvoeren op smal papier. Deze printers zijn ontworpen om batches van 10 of meer pagina's smal papier af te drukken op hogere snelheid. Neem voor meer informatie contact op met uw Lexmark-leverancier.

**Opmerking:** De A5 standaardafdrukstand is liggend, ofwel LEF (lange zijde naar voren), en wordt niet beschouwd als smal materiaal.

In de volgende tabel staan de maximumgewichten die worden ondersteund door de laden en de universeellader:

Papierbron	Karton <sup>1</sup>			Etiketten	
	Index Bristol	Tag	Cover	Papier	Dual web-papier
<b>Standaard- en optionele laden voor 550 vel</b>	199 g/m <sup>2</sup>	203 g/m <sup>2</sup>	176 g/m <sup>2</sup>	180 g/m <sup>2</sup>	180 g/m <sup>2</sup>
<b>Universeellader<sup>2</sup></b>	199 g/m <sup>2</sup>	203 g/m <sup>2</sup>	176 g/m <sup>2</sup>	180 g/m <sup>2</sup>	180 g/m <sup>2</sup>

<sup>1</sup> Zie 'Afdrukstand van de vezel' op pagina 16 voor specifieke aanbevelingen.

<sup>2</sup> Door de ontwerpkenmerken van sommige etiketten kan de invoer van de universeellader problemen geven.

<b>Etiketten</b>	Dikte	0,102–0,305 mm (0,004–0,012 inch)
	Gladheid	100–400 Sheffield*
* 150–250 Sheffield is optimaal. Bij gebruik van materiaal met een gladheid van meer dan 300 Sheffield punten kan de afdrukkwaliteit afnemen.		

### Informatie vulhoogte lade

Afhankelijk van de samenstelling van het materiaal, zijn papieren etiketten en kartonnen afdrukmaterialen soms moeilijk te grijpen en in te voeren. De werking kan worden verbeterd door de hoeveelheid afdrukmateriaal in de lade te beheren. In de lade geven twee vullijnen de maximale hoogte aan. De ononderbroken lijn geeft de maximumhoogte voor vellen papier aan. Als de lade worden gevuld boven deze lijn, kunnen papierstoringen optreden. De stippellijn is de alternatieve indicatie voor vulhoogte en dient te worden aangehouden bij invoer- of betrouwbaarheidsproblemen met speciaal materiaal, zoals etiketten en karton. Als zich bij een volledige gevulde lade papierstoringen voordoen, vul de lade dan met speciaal materiaal tot maximaal de alternatieve vulhoogte.



Neem voor meer informatie over de printermodellen en de invoer van andere materiaalsoorten contact op met uw Lexmark-leverancier.

Let bij het afdrucken op papieren etiketten op het volgende:

- Stel op het bedieningspaneel van de scanner in het menu Papier de instellingen voor het formaat, de soort, de structuur en het gewicht van het papier zodanig in dat deze overeenkomen met de etiketten die in de lade zijn geplaatst.
- Plaats *nooit* etiketten samen met papier of transparanten in dezelfde invoerbron. Een combinatie van verschillende afdrukmaterialen kan tot problemen met de invoer leiden.
- Gebruik geen etiketvellen waarop etiketten ontbreken. Etiketten van onvolledige vellen kunnen losraken tijdens het afdrucken, waardoor de vellen kunnen vastlopen. Als er lijm in de printer terechtkomt, kan de printer beschadigd raken. Hierdoor kan de garantie voor de printer en de cartridge vervallen.

Tijdens het afdrucken is het aantal etiketten per vel vaak belangrijker voor de registratie dan het basisgewicht. In het algemeen geldt hoe meer etiketten per vel, hoe beter de registratie.

Let bij het afdrucken op karton op het volgende:

- Stel op het bedieningspaneel van de scanner in het menu Papier de instellingen voor het formaat, de soort, de structuur en het gewicht van het papier zodanig in dat deze overeenkomen met het karton dat in de lade is geplaatst.
- Gebruik *geen* gekreukt kartonnen materiaal. Dit kan papierstoringen veroorzaken.

Voor meer informatie kunt u het volgende lezen:

- ['Grijproltechnologie' op pagina 10](#)
- ['Afdrukstand van de vezel' op pagina 16](#)
- ['Onderhoudsprocedures' op pagina 26](#)
- ['Problemen oplossen' op pagina 29](#)
- ['Richtlijnen ontwerp primaire ribbelpatroon t.b.v. randuitlijning' op pagina 27](#)

## Lexmark MB2770, MX721, MX722, XM5365, XM5370 MFP's



In de volgende tabellen vindt u informatie over standaardladen en optionele papierbronnen en over de papierformaten, -soorten en -gewichten die ze ondersteunen.

**Opmerking:** Voor een papierformaat dat is niet geregistreerd, selecteert u het volgende, *grotere* formaat in de lijst.

### Ondersteunde papierformaten

Papierformaat	Standaardlade voor 550 vel of optionele lade voor 250 of 550 vel	Optionele lade voor 2100 vel	Multifunctionele invoer	Dubbelzijdig afdrucken
<b>A4</b> 210 x 297 mm	✓	✓	✓	✓
<b>A5 LEF<sup>1</sup></b> 210 x 148 mm (8,3 x 5,8 inch)	✓	✓	✓	✓
<b>A5 invoer met korte zijde naar voren</b> 148 x 210 mm (5,8 x 8,3 inch)	✓	x	✓	x

<sup>1</sup> A5 invoer met de lange zijde naar voren heeft de voorkeur boven A5 invoer met de korte zijde naar voren.

<sup>2</sup> Enveloppen breder dan 101,6 mm (4,5 inch) kunnen kreuken. Deze papiersoort moet worden gecontroleerd op geschiktheid.

Papierformaat	Standaardlade voor 550 vel of optionele lade voor 250 of 550 vel	Optionele lade voor 2100 vel	Multifunctionele invoer	Dubbelzijdig afdrukken
<b>A6</b> 105 x 148 mm (4,1 x 5,8 inch)	✓	x	✓	✓
<b>JIS B5</b> 182 x 257 mm (7,2 x 10,1 inch)	✓	x	✓	✓
<b>Oficio (Mexico)</b> 216 x 340 mm (8,5 x 13,4 inch)	✓	✓	✓	✓
<b>Statement</b> 140 x 216 mm (5,5 x 8,5 inch)	✓	x	✓	✓
<b>Executive</b> 184 x 267 mm (7,3 x 10,5 inch)	✓	x	✓	✓
<b>Letter</b> 216 x 279 mm	✓	✓	✓	✓
<b>Legal</b> 216 x 356 mm	✓	✓	✓	✓
<b>Folio</b> 216 x 330 mm (8,5 x 13 inch)	✓	✓	✓	✓
<b>Universeel</b> Van 105 x 148 mm (4,1 x 5,8 inch) 216 x 356 mm (8,5 x 14 inch)	✓	x	✓	✓
<b>7 3/4-envelop (Monarch)</b> 98 x 191 mm (3,9 x 7,5 inch)	✓	x	✓	x
<b>9-envelop</b> 98 x 225 mm (3,9 x 8,9 inch)	✓	x	✓	x
<b>10-envelop<sup>2</sup></b> 105 x 241 mm (4,1 x 9,5 inch)	✓	x	✓	x
<b>DL-envelop<sup>2</sup></b> 110 x 220 mm	✓	x	✓	x
<b>C5-envelop<sup>2</sup></b> 162 x 229 mm (6,4 x 9 inch)	✓	x	✓	x
<b>B5-envelop<sup>2</sup></b> 176 x 250 mm (6,9 x 9,8 inch)	✓	x	✓	x
<b>Andere envelop<sup>2</sup></b> 98,4 x 162 mm (3,9 x 6,4 inch) tot 176 x 250 mm (6,9 x 9,8 inch)	✓	x	✓	x

<sup>1</sup> A5 invoer met de lange zijde naar voren heeft de voorkeur boven A5 invoer met de korte zijde naar voren.

<sup>2</sup> Enveloppen breder dan 101,6 mm (4,5 inch) kunnen kreukelen. Deze papiersoort moet worden gecontroleerd op geschiktheid.



## Ondersteunde papiersoorten

Papiertype	Standaardlade voor 550 vel of optionele lade voor 250 of 550 vel	Optionele lade voor 2100 vel	Multifunctionele invoer	Dubbelzijdig afdrukken
Normaal papier	✓	✓	✓	✓
Card stock (Karton)	✓	x	✓	✓
Transparantie*	✓	x	✓	x
Etiketten	✓	x	✓	x
Bankpostpapier	✓	✓	✓	✓
Envelop	✓	x	✓	x
Ruwe envelop	✓	x	✓	x
Briefhoofdpapier	✓	✓	✓	✓
Vorbedrukt	✓	✓	✓	✓
Gekleurd papier	✓	x	✓	✓
Licht	✓	x	✓	✓
Zwaar	✓	x	✓	✓
Ruw/katoen	✓	x	✓	✓
Aangepast [x]	✓	x	✓	✓

\* Druk maximaal 20 pagina's af om te voorkomen dat de transparanten aan elkaar plakken. Druk de daaropvolgende pagina's na drie minuten af.

## Ondersteunde papiergewichten

Papiersoort en -gewicht	Standaardlade voor 550 vel of optionele lade voor 250 of 550 vel	Optionele lade voor 2100 vel	Multifunctionele invoer	Dubbelzijdig afdrukken
Normaal papier of zwaar papier <sup>1</sup> 60–176 g/m <sup>2</sup> vezels in lengterichting	✓	✓	✓	✓

<sup>1</sup> Papier met vezels in de breedterichting heeft de voorkeur voor papier van dan 176 g/m<sup>2</sup> (47 lb).

<sup>2</sup> Drukgevoelig gebied moet als eerst in de printer worden ingevoerd.

<sup>3</sup> Enveloppen van 105 g/m<sup>2</sup> mogen slechts voor 25% uit katoen bestaan.

Papiersoort en -gewicht	Standaardlade voor 550 vel of optionele lade voor 250 of 550 vel	Optionele lade voor 2100 vel	Multifunctionele invoer	Dubbelzijdig afdrucken
<b>Card stock (Karton)</b> 203 g/m <sup>2</sup> vezels in lengterichting	✓	X	✓	✓
<b>Card stock (Karton)</b> 199 g/m <sup>2</sup> vezels in lengterichting	✓	X	✓	✓
<b>Card stock (Karton)</b> 176 g/m <sup>2</sup> vezels in lengterichting	✓	X	✓	✓
<b>Transparantie</b> 138-146 g/m <sup>2</sup> vezels in lengterichting	✓	X	✓	X
<b>Papieren etiketten</b> 180 g/m <sup>2</sup>	✓	X	✓	✓
<b>Geïntegreerde formulieren<sup>2</sup></b> 140-175 g/m <sup>2</sup>	✓	X	✓	✓
<b>Geïntegreerde formulieren</b> 75-135 g/m <sup>2</sup>	✓	X	✓	✓
<b>Enveloppen<sup>3</sup></b> 60–105 g/m <sup>2</sup>	✓	X	✓	✓

<sup>1</sup> Papier met vezels in de breedterichting heeft de voorkeur voor papier van dan 176 g/m<sup>2</sup> (47 lb).

<sup>2</sup> Drukgevoelig gebied moet als eerst in de printer worden ingevoerd.

<sup>3</sup> Enveloppen van 105 g/m<sup>2</sup> mogen slechts voor 25% uit katoen bestaan.

## Richtlijnen voor karton en etiketten

### Ondersteunde karton- en etiketgewichten

De volgende materiaalsoorten worden niet ondersteund op deze printer:

- **Vinyl- en polyesteretiketten**

Afdrukken op deze etiketten kan leiden tot problemen met de afdrukkwaliteit en de printer beschadigen. Gebruik een printer model Lexmark MS725 of MX725 voor toepassingen met deze etiketten.

- **Batchtaken met smal afdruk materiaal**

Bij afdrukken op papier met een breedte van minder dan 210 mm (8,3 inch) kan de afdruksnelheid afnemen en de doorvoer aanzienlijk worden verlaagd. Gebruik het Lexmark MS725 of MX725 printermodel als u regelmatig grote afdruktaken moet uitvoeren op smal papier. Dit model is ontworpen om batches van 10 of meer pagina's smal papier af te drukken op hogere snelheid. Neem voor meer informatie contact op met uw Lexmark-leverancier.

**Opmerking:** De A5 standaardafdrukstand is liggend, ofwel LEF (lange zijde naar voren), en wordt niet beschouwd als smal materiaal.

In de volgende tabel staan de maximumgewichten die worden ondersteund door de laden en de universeellader:

Papierbron	Karton			Etiketten	
	Index Bristol	Tag	Cover	Papier	Dual web-papier
<b>Standaard- en optionele laden voor 550 vel</b>	199 g/m <sup>2</sup>	203 g/m <sup>2</sup>	176 g/m <sup>2</sup>	180 g/m <sup>2</sup>	180 g/m <sup>2</sup>
<b>Universeellader<sup>2</sup></b>	199 g/m <sup>2</sup>	203 g/m <sup>2</sup>	176 g/m <sup>2</sup>	180 g/m <sup>2</sup>	180 g/m <sup>2</sup>

\* Zie ['Afdrukstand van de vezel' op pagina 16](#) voor specifieke aanbevelingen.  
<sup>2</sup> Door de ontwerpkenmerken van sommige etiketten kan de invoer van de universeellader problemen geven.

Etiketten	Dikte	0,102–0,305 mm (0,004–0,012 inch)
		Gladheid

\* 150–250 Sheffield is optimaal. Bij gebruik van materiaal met een gladheid van meer dan 300 Sheffield-punten kan de afdrukkwaliteit afnemen.

### Informatie vulhoogte lade

Afhankelijk van de samenstelling van het materiaal, zijn papieren etiketten en kartonnen afdrukmaterialen soms moeilijk te grijpen en in te voeren. De werking kan worden verbeterd door de hoeveelheid afdrukmateriaal in de lade te beheren. In de lade geven twee vullijnen de maximale hoogte aan. De ononderbroken lijn geeft de maximumhoogte voor vellen papier aan. Als de lade worden gevuld boven deze lijn, kunnen papierstoringen optreden. De stippellijn geeft de alternatieve papierhoogte aan. Deze dient te worden aangehouden bij invoer- of betrouwbaarheidsproblemen met speciaal materiaal, zoals etiketten en karton. Als zich bij een volledige gevulde lade papierstoringen voordoen, vul de lade dan met speciaal materiaal tot maximaal de alternatieve vulhoogte.



Neem voor meer informatie over de printermodellen en de invoer van andere materiaalsoorten contact op met uw Lexmark-leverancier.

Let bij het afdrucken op papieren etiketten op het volgende:

- Stel op het bedieningspaneel van de scanner in het menu Papier de instellingen voor het formaat, de soort, de structuur en het gewicht van het papier zodanig in dat deze overeenkomen met de etiketten die in de lade zijn geplaatst.
- Plaats nooit etiketten samen met papier of transparanten in dezelfde invoerbron. Een combinatie van verschillende afdrukmaterialen kan tot problemen met de invoer leiden.
- Gebruik geen etiketvellen waarop etiketten ontbreken. Etiketten van onvolledige vellen kunnen losraken tijdens het afdrucken, waardoor de vellen kunnen vastlopen. Als er lijm in de printer terechtkomt, kan de printer beschadigd raken. Hierdoor kan de garantie voor de printer en de cartridge vervallen.

Tijdens het afdrukken is het aantal etiketten per vel vaak belangrijker voor de registratie dan het basisgewicht. In het algemeen geldt: hoe meer etiketten per vel, hoe beter de registratie.

Let bij het afdrukken op karton op het volgende:

- Stel op het bedieningspaneel van de scanner in het menu Papier de instellingen voor het formaat, de soort, de structuur en het gewicht van het papier zodanig in dat deze overeenkomen met het karton dat in de lade is geplaatst.
- Gebruik geen gekreukt kartonnen materiaal. Dit kan papierstoringen veroorzaken.

Voor meer informatie kunt u het volgende lezen:

- ['Grijproltechnologie' op pagina 10](#)
- ['Afdrukstand van de vezel' op pagina 16](#)
- ['Onderhoudsprocedures' op pagina 26](#)
- ['Problemen oplossen' op pagina 29](#)
- ['Richtlijnen ontwerp primaire ribbelpatroon t.b.v. randuitlijning' op pagina 27](#)

## Lexmark MX822, MX826, XM7355, XM7370 MFP's



In de volgende tabellen vindt u informatie over standaardladen en optionele papierbronnen en over de papierformaten, -soorten en -gewichten die ze ondersteunen.

**Opmerking:** Voor een papierformaat dat is niet geregistreerd, selecteert u het volgende, *grotere* formaat in de lijst.

## Ondersteunde papierformaten

### Papierformaten die door de printer worden ondersteund

Papierformaat	Standaard- of optionele lade voor 550 vel	Optionele lade voor 2100 vel	Multifunctionele invoer	Dubbelzijdig afdrucken
<b>A4</b> 210 x 297 mm	✓	✓	✓	✓
<b>A5 invoer met lange zijde naar voren<sup>1</sup></b> 210 x 148 mm (8,3 x 5,8 inch)	✓	✓	✓	✓
<b>A5 invoer met korte zijde naar voren</b> 148 x 210 mm (5,8 x 8,3 inch)	✓	x	✓	x
<b>A6</b> 105 x 148 mm (4,1 x 5,8 inch)	✓	x	✓	✓
<b>JIS B5</b> 182 x 257 mm (7,2 x 10,1 inch)	✓	x	✓	✓
<b>Oficio (Mexico)</b> 216 x 340 mm (8,5 x 13,4 inch)	✓	✓	✓	✓
<b>Statement</b> 140 x 216 mm (5,5 x 8,5 inch)	✓	x	✓	✓
<b>Executive</b> 184 x 267 mm (7,3 x 10,5 inch)	✓	x	✓	✓
<b>Letter</b> 216 x 279 mm (8,5 x 11 inch)	✓	✓	✓	✓
<b>Legal</b> 216 x 356 mm (8,5 x 14 inch)	✓	✓	✓	✓
<b>Folio</b> 216 x 330 mm (8,5 x 13 inch)	✓	✓	✓	✓
<b>Universeel</b> Van 105 x 148 mm (4,1 x 5,8 inch) 216 x 356 mm (8,5 x 14 inch)	✓	x	✓	✓
<b>7 3/4-envelop (Monarch)</b> 98 x 191 mm (3,9 x 7,5 inch)	✓	x	✓	x
<b>9-envelop</b> 98 x 225 mm (3,9 x 8,9 inch)	✓	x	✓	x
<b>10 -envelop<sup>2</sup></b> 105 x 241 mm (4,1 x 9,5 inch)	✓	x	✓	x

<sup>1</sup> A5 invoer met de lange zijde naar voren heeft de voorkeur boven A5 invoer met de korte zijde naar voren.

<sup>2</sup> Enveloppen breder dan 101,6 mm (4,5 inch) kunnen kreukelen. Deze papiersoort moet worden gecontroleerd op geschiktheid.

Papierformaat	Standaard- of optionele lade voor 550 vel	Optionele lade voor 2100 vel	Multifunctionele invoer	Dubbelzijdig afdrucken
<b>DL-envelop<sup>2</sup></b> 110 x 220 mm (4,3 x 8,7 inch)	✓	X	✓	X
<b>C5-envelop<sup>2</sup></b> 162 x 229 mm (6,4 x 9 inch)	✓	X	✓	X
<b>B5-envelop<sup>2</sup></b> 176 x 250 mm (6,9 x 9,8 inch)	✓	X	✓	X
<b>Andere envelop<sup>2</sup></b> Van 98,4 x 162 mm (3,9 x 6,4 inch) 176 x 250 mm (6,9 x 9,8 inch)	✓	X	✓	X

<sup>1</sup> A5 invoer met de lange zijde naar voren heeft de voorkeur boven A5 invoer met de korte zijde naar voren.

<sup>2</sup> Enveloppen breder dan 101,6 mm (4,5 inch) kunnen kreukelen. Deze papiersoort moet worden gecontroleerd op geschiktheid.

### Papierformaten die worden ondersteund door de uitvoeropties of finishers

Papierformaat	Gescheiden uitvoerlader	Mailbox met 4 laden	Nietfinisher		Niet-, perforatiefinisher		
			Stapelen	Nieten	Stapelen	Nieten	Hole punch (Perforeren)
<b>A4</b> 210 x 297 mm (8,3 x 11,7 inch)	✓	✓	✓	✓	✓	✓	✓
<b>A5 invoer met lange zijde naar voren</b> 210 x 148 mm (8,3 x 5,8 inch)	✓	✓	✓	✓	✓	✓	X
<b>A5 invoer met korte zijde naar voren</b> 148 x 210 mm (5,8 x 8,3 inch)	✓	✓	✓	X	✓	X	X
<b>A6</b> 105 x 148 mm (4,1 x 5,8 inch)	✓	✓	X	X	X	X	X
<b>JIS B5</b> 182 x 257 mm (7,2 x 10,1 inch)	✓	✓	✓	X	✓	X	X
<b>Oficio (Mexico)</b> 216 x 340 mm (8,5 x 13,4 inch)	✓	✓	✓	✓	✓	✓	✓
<b>Statement</b> 140 x 216 mm (5,5 x 8,5 inch)	✓	✓	✓	X	✓	X	X
<b>Executive</b> 184 x 267 mm (7,3 x 10,5 inch)	✓	✓	✓	X	✓	X	X
<b>Letter</b> 216 x 279 mm (8,5 x 11 inch)	✓	✓	✓	✓	✓	✓	✓

Papierformaat	Gescheiden uitvoerlader	Mailbox met 4 laden	Nietfinisher		Niet-, perforatiefinisher		
			Stapelen	Nieten	Stapelen	Nieten	Hole punch (Perforeren)
<b>Legal</b> 216 x 356 mm (8,5 x 14 inch)	✓	✓	✓	✓	✓	✓	X
<b>Folio</b> 216 x 330 mm (8,5 x 13 inch)	✓	✓	✓	✓	✓	✓	✓
<b>Universeel</b> Van 105 x 148 mm (4,1 x 5,8 inch) 216 x 356 mm (8,5 x 14 inch)	✓	✓	X	X	X	X	X
<b>7 3/4-envelop (Monarch)</b> 98 x 191 mm (3,9 x 7,5 inch)	✓	X	X	X	X	X	X
<b>9-envelop</b> 98 x 225 mm (3,9 x 8,9 inch)	✓	X	X	X	X	X	X
<b>10-envelop</b> 105 x 241 mm (4,1 x 9,5 inch)	✓	X	X	X	X	X	X
<b>DL-envelop</b> 110 x 220 mm (4,3 x 8,7 inch)	✓	X	X	X	X	X	X
<b>C5-envelop</b> 162 x 229 mm (6,4 x 9 inch)	✓	X	X	X	X	X	X
<b>B5-envelop</b> 176 x 250 mm (6,9 x 9,8 inch)	✓	X	X	X	X	X	X
<b>Andere enveloppen</b> 98,4 x 162 mm (3,9 x 6,4 inch) tot 176 x 250 mm (6,9 x 9,8 inch)	✓	X	X	X	X	X	X

## Ondersteunde papersoorten

### Door de printer ondersteunde papersoorten

Papiertype	Standaard- of optionele lade voor 550 vel	Optionele lade voor 2100 vel	Multifunctionele invoer	Dubbelzijdig afdrukken
<b>Normaal papier</b>	✓	✓	✓	✓
<b>Card stock (Karton)</b>	✓	X	✓	✓
<b>Transparantie*</b>	✓	X	✓	X
<b>Etiketten</b>	✓	X	✓	X

\* Druk maximaal 20 pagina's af om te voorkomen dat de transparanten aan elkaar plakken. Druk de daaropvolgende pagina's na drie minuten af.

Papiertype	Standaard- of optionele lade voor 550 vel	Optionele lade voor 2100 vel	Multifunctionele invoer	Dubbelzijdig afdrucken
Bankpostpapier	✓	✓	✓	✓
Envelop	✓	x	✓	x
Ruwe envelop	✓	x	✓	x
Briefhoofdpapier	✓	✓	✓	✓
Voorbedrukt	✓	✓	✓	✓
Gekleurd papier	✓	x	✓	✓
Licht	✓	x	✓	✓
Zwaar	✓	x	✓	✓
Ruw/katoen	✓	x	✓	✓
Aangepast [x]	✓	x	✓	✓

\* Druk maximaal 20 pagina's af om te voorkomen dat de transparanten aan elkaar plakken. Druk de daaropvolgende pagina's na drie minuten af.

### Papiersoorten die worden ondersteund door de uitvoeropties of finishers

Papiertype	Gescheiden uitvoerlader	Mailbox met 4 laden	Nietfinisher		Niet-, perforatiefinisher		
			Stapelen	Nieten	Stapelen	Nieten	Hole punch (Perforeren)
Normaal papier	✓	✓	✓	✓	✓	✓	✓
Card stock (Karton)	✓	x	x	x	x	x	x
Transparantie	✓	x	✓	x	✓	x	x
Etiketten	✓	x	x	x	x	x	x
Bankpostpapier	✓	✓	✓	✓	✓	✓	✓
Envelop	✓	x	x	x	x	x	x
Ruwe envelop	✓	x	x	x	x	x	x
Briefhoofdpapier	✓	✓	✓	✓	✓	✓	✓
Voorbedrukt	✓	✓	✓	✓	✓	✓	✓



Papiertype	Gescheiden uitvoerlader	Mailbox met 4 laden	Nietfinisher		Niet-, perforatiefinisher		
			Stapelen	Nieten	Stapelen	Nieten	Hole punch (Perforeren)
Gekleurd papier	✓	X	X	X	X	X	X
Licht	✓	X	X	X	X	X	X
Zwaar	✓	X	X	X	X	X	X
Ruw/katoen	✓	X	X	X	X	X	X
Aangepast [x]	✓	X	X	X	X	X	X

## Ondersteunde papiergewichten

### Papiergewichten die door de printer worden ondersteund

Papiersoort en -gewicht	Standaard- of optionele lade voor 550 vel	Optionele lade voor 2100 vel	Multifunctionele invoer	Dubbelzijdig afdrucken
<b>Normaal papier of zwaar papier<sup>1</sup></b> 60–176 g/m <sup>2</sup> vezels in lengterichting	✓	✓	✓	✓
<b>Card stock (Karton)</b> 203 g/m <sup>2</sup> vezels in lengterichting	✓	X	✓	✓
<b>Card stock (Karton)</b> 199 g/m <sup>2</sup> vezels in lengterichting	✓	X	✓	✓
<b>Card stock (Karton)</b> 176 g/m <sup>2</sup> vezels in lengterichting	✓	X	✓	✓
<b>Transparantie</b> 138-146 g/m <sup>2</sup> vezels in lengterichting	✓	X	✓	X
<b>Papieren etiketten</b> 180 g/m <sup>2</sup>	✓	X	✓	✓
<b>Geïntegreerde formulieren<sup>2</sup></b> 140-175 g/m <sup>2</sup>	✓	X	✓	✓
<b>Geïntegreerde formulieren</b> 75-135 g/m <sup>2</sup>	✓	X	✓	✓

<sup>1</sup> Papier met vezels in de breedterichting heeft de voorkeur voor papier van dan 176 g/m<sup>2</sup> (47 lb).

<sup>2</sup> Drukgevoelig gebied moet als eerst in de printer worden ingevoerd.

<sup>3</sup> Enveloppen van 105 g/m<sup>2</sup> mogen slechts voor 25% uit katoen bestaan.

Papiersoort en -gewicht	Standaard- of optionele lade voor 550 vel	Optionele lade voor 2100 vel	Multifunctionele invoer	Dubbelzijdig afdrucken
<b>Enveloppen<sup>3</sup></b> 60–105 g/m <sup>2</sup>	✓	x	✓	✓

<sup>1</sup> Papier met vezels in de breedterichting heeft de voorkeur voor papier van dan 176 g/m<sup>2</sup> (47 lb).  
<sup>2</sup> Drukgevoelig gebied moet als eerst in de printer worden ingevoerd.  
<sup>3</sup> Enveloppen van 105 g/m<sup>2</sup> mogen slechts voor 25% uit katoen bestaan.

### Papiergewichten die worden ondersteund door de uitvoeropties of finishers

Papiersoort en -gewicht	Gescheiden uitvoerlader	Mailbox met 4 laden	Nietfinisher		Niet-, perforatiefinisher		
			Stapelen	Nieten	Stapelen	Nieten	Hole punch (Perforeren)
<b>Normaal papier of zwaar papier</b> 60–176 g/m <sup>2</sup> vezels in lengterichting	✓	x	✓	x	✓	x	x
<b>Normaal papier of zwaar papier</b> 60–90 g/m <sup>2</sup> vezels in lengterichting	✓	✓	✓	✓	✓	✓	✓
<b>Card stock (Karton)</b> 203 g/m <sup>2</sup> vezels in lengterichting	✓	x	✓	x	✓	x	x
<b>Card stock (Karton)</b> 199 g/m <sup>2</sup> vezels in lengterichting	✓	x	✓	x	✓	x	x
<b>Card stock (Karton)</b> 176 g/m <sup>2</sup> vezels in lengterichting	✓	x	x	x	x	x	x
<b>Card stock (Karton)</b> 163 g/m <sup>2</sup> vezels in lengterichting	✓	x	✓	x	✓	x	x
<b>Transparantie</b> 138–146 g/m <sup>2</sup> vezels in lengterichting	✓	x	✓	x	✓	x	x
<b>Papieren etiketten</b> 180 g/m <sup>2</sup>	✓	x	x	x	x	x	x
<b>Geïntegreerde formulieren</b> 140–175 g/m <sup>2</sup>	✓	x	x	x	x	x	x
<b>Geïntegreerde formulieren</b> 75–135 g/m <sup>2</sup>	✓	x	x	x	x	x	x
<b>Enveloppen</b> 60–105 g/m <sup>2</sup>	✓	x	x	x	x	x	x

## Richtlijnen voor karton en etiketten

### Ondersteunde karton- en etiketgewichten

De volgende materiaalsoorten worden niet ondersteund op deze printer:

- **Vinyl- en polyesteretiketten**

Afdrukken op deze etiketten kan leiden tot problemen met de afdrukkwaliteit en de printer beschadigen. Gebruik een printer model Lexmark MS725 of MX725 voor toepassingen met deze etiketten.

- **Batchtaken met smal afdrukmateriaal**

Bij afdrukken op papier met een breedte van minder dan 210 mm (8.3 inch) kan de afdruksnelheid afnemen en de doorvoer aanzienlijk worden verlaagd. Gebruik het Lexmark MS725 of MX725 printermodel als u regelmatig grote afdruktaken moet uitvoeren op smal papier. Deze printers zijn ontworpen om batches van 10 of meer pagina's smal papier af te drukken op hogere snelheid. Neem voor meer informatie contact op met uw Lexmark-leverancier.

**Opmerking:** De A5 standaardafdrukstand is liggend, ofwel LEF (lange zijde naar voren), en wordt niet beschouwd als smal materiaal.

In de volgende tabel staan de maximumgewichten die worden ondersteund door de laden en de universeellader:

Papierbron	Karton <sup>1</sup>			Etiketten	
	Index Bristol	Tag	Cover	Papier	Dual web-papier
<b>Standaard- of optionele lade voor 550 vel<sup>1</sup></b>	199 g/m <sup>2</sup>	203 g/m <sup>2</sup>	176 g/m <sup>2</sup>	180 g/m <sup>2</sup>	180 g/m <sup>2</sup>
<b>Universeellader<sup>2</sup></b>	199 g/m <sup>2</sup>	203 g/m <sup>2</sup>	176 g/m <sup>2</sup>	180 g/m <sup>2</sup>	180 g/m <sup>2</sup>

<sup>1</sup> Zie ['Afdrukstand van de vezel' op pagina 16](#) voor specifieke aanbevelingen.

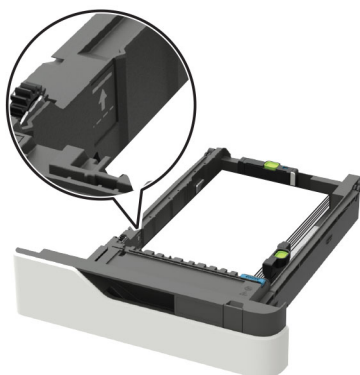
<sup>2</sup> Door de ontwerpkenmerken van sommige etiketten kan de invoer van de universeellader problemen geven.

<b>Etiketten</b>	Dikte	0,102–0,305 mm (0,004–0,012 inch)
	Gladheid	100–400 Sheffield*

\* 150–250 Sheffield is optimaal. Bij gebruik van materiaal met een gladheid van meer dan 300 Sheffield punten kan de afdrukkwaliteit afnemen.

### Informatie vulhoogte lade

Afhankelijk van de samenstelling van het materiaal, zijn papieren etiketten en kartonnen afdrukmaterialen soms moeilijk te grijpen en in te voeren. De werking kan worden verbeterd door de hoeveelheid afdrukmateriaal in de lade te beheren. In de lade geven twee vullijnen de maximale hoogte aan. De ononderbroken lijn geeft de maximumhoogte voor vellen papier aan. Als de lade worden gevuld boven deze lijn, kunnen papierstoringen optreden. De stippellijn is de alternatieve indicatie voor vulhoogte en dient te worden aangehouden bij invoer- of betrouwbaarheidsproblemen met speciaal materiaal, zoals etiketten en karton. Als zich bij een volledige gevulde lade papierstoringen voordoen, vul de lade dan met speciaal materiaal tot maximaal de alternatieve vulhoogte.



Neem voor meer informatie over de printermodellen en de invoer van andere materiaalsoorten contact op met uw Lexmark-leverancier.

Let bij het afdrukken op papieren etiketten op het volgende:

- Stel op het bedieningspaneel van de scanner in het menu Papier de instellingen voor het formaat, de soort, de structuur en het gewicht van het papier zodanig in dat deze overeenkomen met de etiketten die in de lade zijn geplaatst.
- Plaats nooit etiketten samen met papier of transparanten in dezelfde invoerbron. Een combinatie van verschillende afdrukmaterialen kan tot problemen met de invoer leiden.
- Gebruik geen etiketvellen waarop etiketten ontbreken. Etiketten van onvolledige vellen kunnen losraken tijdens het afdrukken, waardoor de vellen kunnen vastlopen. Als er lijm in de printer terechtkomt, kan de printer beschadigd raken. Hierdoor kan de garantie voor de printer en de cartridge vervallen.

Tijdens het afdrukken is het aantal etiketten per vel vaak belangrijker voor de registratie dan het basisgewicht. In het algemeen geldt hoe meer etiketten per vel, hoe beter de registratie.

Let bij het afdrukken op karton op het volgende:

- Stel op het bedieningspaneel van de scanner in het menu Papier de instellingen voor het formaat, de soort, de structuur en het gewicht van het papier zodanig in dat deze overeenkomen met het karton dat in de lade is geplaatst.
- Gebruik geen gekreukt kartonnen materiaal. Dit kan papierstoringen veroorzaken.

Voor meer informatie kunt u het volgende lezen:

- ['Grijproltechnologie' op pagina 10](#)
- ['Afdrukstand van de vezel' op pagina 16](#)
- ['Onderhoudsprocedures' op pagina 26](#)
- ['Problemen oplossen' op pagina 29](#)
- ['Richtlijnen ontwerp primaire ribbelpatroon t.b.v. randuitlijning' op pagina 27](#)

**Lexmark B2338, B2442, B2546, B2650, M1242, M1246, M3250, MS321, MS421, MS521, MS621, MS622 printers**



In de volgende tabellen vindt u informatie over standaardladen en optionele papierbronnen en over de papierformaten, -soorten en -gewichten die ze ondersteunen.

**Opmerking:** Voor een papierformaat dat is niet geregistreerd, selecteert u het volgende, *grotere* formaat in de lijst.

## Ondersteunde papierformaten

Papierformaat	Standaard 550 vel invoerlade	Optionele 250 of 550 vel invoerlade	Multifunctionele invoer	Dubbelzijdig afdrucken
<b>A4</b> 210 x 297 mm (8,3 x 11,7 inch)	✓	✓	✓	✓
<b>A5</b> 210 x 148 mm (8,3 x 5,8 inch)	✓	✓	✓	X
<b>A5 invoer met lange zijde naar voren</b> 148 x 210 mm (5,8 x 8,3 inch)	✓	X	✓	X
<b>A6</b> 105 x 148 mm (4,1 x 5,8 inch)	✓	X	✓	X
<b>JIS B5</b> 182 x 257 mm (7,2 x 10,1 inch)	✓	✓	✓	X

Papierformaat	Standaard 550 vel invoerlade	Optionele 250 of 550 vel invoerlade	Multifunctionele invoer	Dubbelzijdig afdrucken
<b>Oficio (Mexico)</b> 216 x 340 mm (8,5 x 13,4 inch)	✓	✓	✓	✓
<b>Hagaki</b> 100 x 148 mm (3,9 x 5,8 inch )	X	X	✓	X
<b>Visitekaartje</b> 50,8 x 88,9 mm (2 x 3,5 inch )	X	X	X	X
<b>Statement</b> 140 x 216 mm (5,5 x 8,5 inch)	✓	✓	✓	X
<b>Executive</b> 184 x 267 mm (7,3 x 10,5 inch)	✓	✓	✓	X
<b>Letter</b> 216 x 279 mm (8,5 x 11 inch)	✓	✓	✓	✓
<b>Legal</b> 216 x 356 mm (8,5 x 14 inch)	✓	✓	✓	✓
<b>Folio</b> 216 x 330 mm (8,5 x 13 inch)	✓	✓	✓	✓
<b>Universal</b> Van 76,2 x 127 mm tot 216 x 356 mm (3 x 5 inch tot 8,5 x 14 inch)	X	X	✓	X
<b>Universal</b> Van 105 x 148 mm tot 216 x 356 mm (4,13 x 5,83 inch tot 8,5 x 14 inch)	✓	X	X	X
<b>Universal</b> Van 148 x 210 mm tot 216 x 356 mm (5,83 x 8,27 inch tot 8,5 x 14 inch)	X	✓	X	X
<b>7 3/4-envelop (Monarch)</b> 98 x 191 mm (3,9 x 7,5 inch)	X	X	✓	X
<b>9-envelop</b> 98 x 225 mm (3,9 x 8,9 inch)	X	X	✓	X

Papierformaat	Standaard 550 vel invoerlade	Optionele 250 of 550 vel invoerlade	Multifunctionele invoer	Dubbelzijdig afdrukken
<b>10-envelop</b> 105 x 241 mm (4,1 x 9,5 inch)	X	X	✓	X
<b>DL-envelop</b> 110 x 220 mm (4,3 x 8,7 inch)	X	X	✓	X
<b>C5-envelop</b> 162 x 229 mm (6,4 x 9 inch)	X	X	✓	X
<b>B5-envelop</b> 176 x 250 mm (6,9 x 9,8 inch)	X	X	✓	X
<b>Andere envelop</b> Van 76,2 x 127 mm tot 216 x 356 mm ( 3 x 5 inch tot 8,5 x 14 inch)	X	X	✓	X

## Ondersteunde papiersoorten

Papiertype	Standaard 550 vel invoerlade	Optionele 250 of 550 vel invoerlade	Multifunctionele invoer	Dubbelzijdig afdrukken
<b>Normaal papier</b>	✓	✓	✓	✓
<b>Karton</b>	X	X	✓	X
<b>Transparantie</b>	✓	X	✓	X
<b>Kringloop</b>	✓	✓	✓	✓
<b>Papieren etiketten<sup>1</sup></b>	✓	✓	✓	X
<b>Bankpost<sup>2</sup></b>	✓	✓	✓	✓
<b>Briefhoofd</b>	✓	✓	✓	✓
<b>Voorbedrukt</b>	✓	✓	✓	✓
<b>Gekleurd papier</b>	✓	✓	✓	✓

<sup>1</sup> De printer ondersteunt incidenteel gebruik van enkelzijdige papieren etiketten die zijn ontworpen voor gebruik met laserprinters. U wordt geadviseerd per maand niet meer dan 20 pagina's met papieren etiketten af te drukken. Vinyletiketten, etiketten voor apotheken en dubbelzijdige etiketten worden niet ondersteund.

<sup>2</sup> Bankpostpapier en zwaar papier worden in de dubbelzijdige modus ondersteund tot een papiergewicht van 90 g/m<sup>2</sup>.

Papiertype	Standaard 550 vel invoerlade	Optionele 250 of 550 vel invoerlade	Multifunctionele invoer	Dubbelzijdig afdrukken
Licht papier	✓	✓	✓	✓
Zwaar papier <sup>2</sup>	✓	✓	✓	✓
Ruw/katoen	✓	✓	✓	✓
Envelop	x	x	✓	x
Ruwe envelop	x	x	✓	x

<sup>1</sup> De printer ondersteunt incidenteel gebruik van enkelzijdige papieren etiketten die zijn ontworpen voor gebruik met laserprinters. U wordt geadviseerd per maand niet meer dan 20 pagina's met papieren etiketten af te drukken. Vinyl-etiketten, etiketten voor apotheken en dubbelzijdige etiketten worden niet ondersteund.

<sup>2</sup> Bankpostpapier en zwaar papier worden in de dubbelzijdige modus ondersteund tot een papiergewicht van 90 g/m<sup>2</sup>.

## Ondersteunde papiergewichten

Papiertype	Lade	Multifunctionele invoer	Dubbelzijdig afdrukken
Normaal papier	60–120 g/m <sup>2</sup> (16–32 lb)	60-216 g/m <sup>2</sup> (16-58 lb)	60-90 g/m <sup>2</sup> (16-24 lb)
Card stock (Karton)	N.v.t.	60-216 g/m <sup>2</sup> (16–58 lb)	N.v.t.
Transparantie	60–120 g/m <sup>2</sup> (16-32 lb)	60-216 g/m <sup>2</sup> (16-58 lb)	N.v.t.
Etiketten*	60-120 g/m <sup>2</sup> (16-32 lb)	60-216 g/m <sup>2</sup> (16-58 lb)	N.v.t.
Enveloppen	N.v.t.	N.v.t.	N.v.t.

\* De printer ondersteunt incidenteel gebruik van enkelzijdige papieren etiketten die zijn ontworpen voor gebruik met laserprinters. U wordt geadviseerd per maand niet meer dan 20 pagina's met papieren etiketten af te drukken. Vinyl-etiketten, etiketten voor apotheken en dubbelzijdige etiketten worden niet ondersteund.

## Lexmark MB2338, MB2442, MX321, MX421, XM1242 MFP's





In de volgende tabellen vindt u informatie over standaardladen en optionele papierbronnen en over de papierformaten, -soorten en -gewichten die ze ondersteunen.

**Opmerking:** Voor een papierformaat dat is niet geregistreerd, selecteert u het volgende, *grotere* formaat in de lijst.

## Ondersteunde papierformaten

Papierformaat	Standaard 550 vel invoerlade	Optionele 250 of 550 vel invoerlade	Multifuncti- onele invoer	Dubbelzijdig afdrukken	ADF	Glasplaat
<b>A4</b> 210 x 297 mm (8,3 x 11,7 inch)	✓	✓	✓	✓	✓	✓
<b>A5</b> 210 x 148 mm (8,3 x 5,8 inch)	✓	✓	✓	x	✓	✓
<b>A5 invoer met lange zijde naar voren</b> 148 x 210 mm (5,8 x 8,3 inch)	✓	x	✓	x	✓	✓
<b>A6</b> 105 x 148 mm (4,1 x 5,8 inch)	✓	x	✓	x	✓	✓
<b>JIS B5</b> 182 x 257 mm (7,2 x 10,1 inch)	✓	✓	✓	x	✓	✓
<b>Oficio (Mexico)</b> 216 x 340 mm (8,5 x 13,4 inch)	✓	✓	✓	✓	✓	✓
<b>Hagaki</b> 100 x 148 mm (3,9 x 5,8 inch )	x	x	✓	x	x	✓

Papierformaat	Standaard 550 vel invoerlade	Optionele 250 of 550 vel invoerlade	Multifuncti- onele invoer	Dubbelzijdig afdrukken	ADF	Glasplaat
<b>Visitekaartje</b> 50,8 x 88,9 mm (2 x 3,5 inch)	X	X	X	X	X	✓
<b>Statement</b> 140 x 216 mm (5,5 x 8,5 inch)	✓	✓	✓	X	✓	✓
<b>Executive</b> 184 x 267 mm (7,3 x 10,5 inch)	✓	✓	✓	X	✓	✓
<b>Letter</b> 216 x 279 mm (8,5 x 11 inch)	✓	✓	✓	✓	✓	✓
<b>Legal</b> 216 x 356 mm (8,5 x 14 inch)	✓	✓	✓	✓	✓	✓
<b>Folio</b> 216 x 330 mm (8,5 x 13 inch)	✓	✓	✓	✓	✓	✓
<b>Universal</b> Van 76,2 x 127 mm tot 216 x 356 mm (3 x 5 inch tot 8,5 x 14 inch)	X	X	✓	X	✓	✓ <sub>2</sub>
<b>Universal</b> Van 105 x 148 mm tot 216 x 356 mm (4,13 x 5,83 inch tot 8,5 x 14 inch)	✓	X	X	X	✓	✓
<b>Universal</b> Van 148 x 210 mm tot 216 x 356 mm (5,83 x 8,27 inch tot 8,5 x 14 inch)	X	✓	X	X	X	✓
<b>7 3/4-envelop (Monarch)</b> 98 x 191 mm (3,9 x 7,5 inch)	X	X	✓	X	X	✓
<b>9-envelop</b> 98 x 225 mm (3,9 x 8,9 inch)	X	X	✓	X	X	✓
<b>10-envelop</b> 105 x 241 mm (4,1 x 9,5 inch)	X	X	✓	X	X	✓
<b>DL-envelop</b> 110 x 220 mm (4,3 x 8,7 inch)	X	X	✓	X	X	✓

Papierformaat	Standaard 550 vel invoerlade	Optionele 250 of 550 vel invoerlade	Multifunctionele invoer	Dubbelzijdig afdrukken	ADF	Glasplaat
<b>C5-envelop</b> 162 x 229 mm (6,4 x 9 inch)	X	X	✓	X	X	✓
<b>B5-envelop</b> 176 x 250 mm (6,9 x 9,8 inch)	X	X	✓	X	X	✓
<b>Andere envelop</b> Van 76,2 x 127 mm tot 216 x 356 mm ( 3 x 5 inch tot 8,5 x 14 inch)	X	X	✓	X	X	✓

## Ondersteunde papiersoorten

Papiertype	Standaard 550 vel invoerlade	Optionele 250 of 550 vel invoerlade	Multifunctionele invoer	Dubbelzijdig afdrukken	ADF	Glasplaat
<b>Normaal papier</b>	✓	✓	✓	✓	✓	✓
<b>Karton</b>	X	X	✓	X	X	✓
<b>Transparantie</b>	✓	X	✓	X	X	✓
<b>Kringloop</b>	✓	✓	✓	✓	✓	✓
<b>Papieren etiketten<sup>1</sup></b>	✓	✓	✓	X	X	✓
<b>Bankpost<sup>2</sup></b>	✓	✓	✓	✓	✓	✓
<b>Briefhoofd</b>	✓	✓	✓	✓	✓	✓
<b>Voorbedrukt</b>	✓	✓	✓	✓	✓	✓
<b>Gekleurd papier</b>	✓	✓	✓	✓	✓	✓
<b>Licht papier</b>	✓	✓	✓	✓	✓	✓
<b>Zwaar papier<sup>2</sup></b>	✓	✓	✓	✓	✓	✓
<b>Ruw/katoen</b>	✓	✓	✓	✓	✓	✓

<sup>1</sup> De printer ondersteunt incidenteel gebruik van enkelzijdige papieren etiketten die zijn ontworpen voor gebruik met laserprinters. U wordt geadviseerd per maand niet meer dan 20 pagina's met papieren etiketten af te drukken. Vinyl-etiketten, etiketten voor apotheken en dubbelzijdige etiketten worden niet ondersteund.

<sup>2</sup> Bankpostpapier en zwaar papier worden in de dubbelzijdige modus ondersteund tot een papiergewicht van 90 g/m<sup>2</sup>.

Papiertype	Standaard 550 vel invoerlade	Optionele 250 of 550 vel invoerlade	Multifunctionele invoer	Dubbelzijdig afdrukken	ADF	Glasplaat
Envelop	X	X	✓	X	X	✓
Ruwe envelop	X	X	✓	X	X	✓

<sup>1</sup> De printer ondersteunt incidenteel gebruik van enkelzijdige papieren etiketten die zijn ontworpen voor gebruik met laserprinters. U wordt geadviseerd per maand niet meer dan 20 pagina's met papieren etiketten af te drukken. Vinyletiketten, etiketten voor apotheken en dubbelzijdige etiketten worden niet ondersteund.

<sup>2</sup> Bankpostpapier en zwaar papier worden in de dubbelzijdige modus ondersteund tot een papiergewicht van 90 g/m<sup>2</sup>.

## Ondersteunde papiergewichten

Papiertype	Lade	Multifunctionele invoer	ADF	Dubbelzijdig afdrukken
Normaal papier	60–120 g/m <sup>2</sup> (16–32 lb)	60–216 g/m <sup>2</sup> (16–58 lb)	Standaardformaat papier 52–120 g/m <sup>2</sup> (14–32 lb) Media in unversele formaten: 60–90 g/m <sup>2</sup> (16–24 lb)	60–90 g/m <sup>2</sup> (16–24 lb)
Card stock (Karton)	N.v.t.	60–216 g/m <sup>2</sup> (16–58 lb)	52–120 g/m <sup>2</sup> (14–32 lb)	N.v.t.
Transparantie	60–120 g/m <sup>2</sup> (16–32 lb)	60–216 g/m <sup>2</sup> (16–58 lb)	N.v.t.	N.v.t.
Etiketten*	60–120 g/m <sup>2</sup> (16–32 lb)	60–216 g/m <sup>2</sup> (16–58 lb)	N.v.t.	N.v.t.
Enveloppen	N.v.t.	N.v.t.	60–216 g/m <sup>2</sup> (16–58 lb)	N.v.t.

\* De printer ondersteunt incidenteel gebruik van enkelzijdige papieren etiketten die zijn ontworpen voor gebruik met laserprinters. U wordt geadviseerd per maand niet meer dan 20 pagina's met papieren etiketten af te drukken. Vinyletiketten, etiketten voor apotheken en dubbelzijdige etiketten worden niet ondersteund.

## Lexmark MB2546, MB2650, MX521, MX522, MX622, XM1242, XM1246, XM3250 MFP's



In de volgende tabellen vindt u informatie over standaardladen en optionele papierbronnen en over de papierformaten, -soorten en -gewichten die ze ondersteunen.

**Opmerking:** Voor een papierformaat dat is niet geregistreerd, selecteert u het volgende, *grotere* formaat in de lijst.

## Ondersteunde papierformaten

Papierformaat	Standaard 550 vel invoerlade	Optionele 250 of 550 vel invoerlade	Multifuncti- onele invoer	Dubbelzijdig afdrukken	ADF	Glasplaat
<b>A4</b> 210 x 297 mm (8,3 x 11,7 inch)	✓	✓	✓	✓	✓	✓
<b>A5</b> 210 x 148 mm (8,3 x 5,8 inch)	✓	✓	✓	x	✓	✓
<b>A5 invoer met lange zijde naar voren</b> 148 x 210 mm (5,8 x 8,3 inch)	✓	x	✓	x	✓	✓
<b>A6</b> 105 x 148 mm (4,1 x 5,8 inch)	✓	x	✓	x	✓	✓
<b>JIS B5</b> 182 x 257 mm (7,2 x 10,1 inch)	✓	✓	✓	x	✓	✓
<b>Oficio (Mexico)</b> 216 x 340 mm (8,5 x 13,4 inch)	✓	✓	✓	✓	✓	✓
<b>Hagaki</b> 100 x 148 mm (3,9 x 5,8 inch )	x	x	✓	x	x	✓

Papierformaat	Standaard 550 vel invoerlade	Optionele 250 of 550 vel invoerlade	Multifuncti- onele invoer	Dubbelzijdig afdrukken	ADF	Glasplaat
<b>Visitekaartje</b> 50,8 x 88,9 mm (2 x 3,5 inch)	X	X	X	X	X	✓
<b>Statement</b> 140 x 216 mm (5,5 x 8,5 inch)	✓	✓	✓	X	✓	✓
<b>Executive</b> 184 x 267 mm (7,3 x 10,5 inch)	✓	✓	✓	X	✓	✓
<b>Letter</b> 216 x 279 mm (8,5 x 11 inch)	✓	✓	✓	✓	✓	✓
<b>Legal</b> 216 x 356 mm (8,5 x 14 inch)	✓	✓	✓	✓	✓	✓
<b>Folio</b> 216 x 330 mm (8,5 x 13 inch)	✓	✓	✓	✓	✓	✓
<b>Universal</b> Van 76,2 x 127 mm tot 216 x 356 mm (3 x 5 inch tot 8,5 x 14 inch)	X	X	✓	X	X	✓
<b>Universal</b> Van 105 x 148 mm tot 216 x 356 mm (4,13 x 5,83 inch tot 8,5 x 14 inch)	✓	X	X	X	✓	✓
<b>Universal</b> Van 148 x 210 mm tot 216 x 356 mm (5,83 x 8,27 inch tot 8,5 x 14 inch)	X	✓	X	X	X	✓
<b>7 3/4-envelop (Monarch)</b> 98 x 191 mm (3,9 x 7,5 inch)	X	X	✓	X	X	✓
<b>9-envelop</b> 98 x 225 mm (3,9 x 8,9 inch)	X	X	✓	X	X	✓
<b>10-envelop</b> 105 x 241 mm (4,1 x 9,5 inch)	X	X	✓	X	X	✓
<b>DL-envelop</b> 110 x 220 mm (4,3 x 8,7 inch)	X	X	✓	X	X	✓

Papierformaat	Standaard 550 vel invoerlade	Optionele 250 of 550 vel invoerlade	Multifunctionele invoer	Dubbelzijdig afdrukken	ADF	Glasplaat
<b>C5-envelop</b> 162 x 229 mm (6,4 x 9 inch)	X	X	✓	X	X	✓
<b>B5-envelop</b> 176 x 250 mm (6,9 x 9,8 inch)	X	X	✓	X	X	✓
<b>Andere envelop</b> Van 76,2 x 127 mm tot 216 x 356 mm ( 3 x 5 inch tot 8,5 x 14 inch)	X	X	✓	X	X	✓

## Ondersteunde papiersoorten

Papiertype	Standaard 550 vel invoerlade	Optionele 250 of 550 vel invoerlade	Multifunctionele invoer	Dubbelzijdig afdrukken	ADF	Glasplaat
<b>Normaal papier</b>	✓	✓	✓	✓	✓	✓
<b>Karton</b>	X	X	✓	X	X	✓
<b>Transparantie</b>	✓	X	✓	X	X	✓
<b>Kringloop</b>	✓	✓	✓	✓	✓	✓
<b>Papieren etiketten<sup>1</sup></b>	✓	✓	✓	X	X	✓
<b>Bankpost<sup>2</sup></b>	✓	✓	✓	✓	✓	✓
<b>Briefhoofd</b>	✓	✓	✓	✓	✓	✓
<b>Voorbedrukt</b>	✓	✓	✓	✓	✓	✓
<b>Gekleurd papier</b>	✓	✓	✓	✓	✓	✓
<b>Licht papier</b>	✓	✓	✓	✓	✓	✓
<b>Zwaar papier<sup>2</sup></b>	✓	✓	✓	✓	✓	✓
<b>Ruw/katoen</b>	✓	✓	✓	✓	✓	✓

<sup>1</sup> De printer ondersteunt incidenteel gebruik van enkelzijdige papieren etiketten die zijn ontworpen voor gebruik met laserprinters. U wordt geadviseerd per maand niet meer dan 20 pagina's met papieren etiketten af te drukken. Vinyl-etiketten, etiketten voor apotheken en dubbelzijdige etiketten worden niet ondersteund.

<sup>2</sup> Bankpostpapier en zwaar papier worden in de dubbelzijdige modus ondersteund tot een papiergewicht van 90 g/m<sup>2</sup>.

Papiertype	Standaard 550 vel invoerlade	Optionele 250 of 550 vel invoerlade	Multifunctionele invoer	Dubbelzijdig afdrukken	ADF	Glasplaat
Envelop	X	X	✓	X	X	✓
Ruwe envelop	X	X	✓	X	X	✓

<sup>1</sup> De printer ondersteunt incidenteel gebruik van enkelzijdige papieren etiketten die zijn ontworpen voor gebruik met laserprinters. U wordt geadviseerd per maand niet meer dan 20 pagina's met papieren etiketten af te drukken. Vinyletiketten, etiketten voor apotheken en dubbelzijdige etiketten worden niet ondersteund.

<sup>2</sup> Bankpostpapier en zwaar papier worden in de dubbelzijdige modus ondersteund tot een papiergewicht van 90 g/m<sup>2</sup>.

## Ondersteunde papiergewichten

Papiertype	Lade	Multifunctionele invoer	ADF	Dubbelzijdig afdrukken
Normaal papier	60–120 g/m <sup>2</sup> (16–32 lb)	60–216 g/m <sup>2</sup> (16–58 lb)	Standaardformaat papier 52–120 g/m <sup>2</sup> (14–32 lb) Media in unversele formaten: 60–90 g/m <sup>2</sup> (16–24 lb)	60–90 g/m <sup>2</sup> (16–24 lb)
Karton	N.v.t.	60–216 g/m <sup>2</sup> (16–58 lb)	52–120 g/m <sup>2</sup> (14–32 lb)	N.v.t.
Transparantie	60–120 g/m <sup>2</sup> (16–32 lb)	60–216 g/m <sup>2</sup> (16–58 lb)	N.v.t.	N.v.t.
Etiketten*	60–120 g/m <sup>2</sup> (16–32 lb)	60–216 g/m <sup>2</sup> (16–58 lb)	N.v.t.	N.v.t.
Enveloppen	N.v.t.	N.v.t.	60–216 g/m <sup>2</sup> (16–58 lb)	N.v.t.

\* De printer ondersteunt incidenteel gebruik van enkelzijdige papieren etiketten die zijn ontworpen voor gebruik met laserprinters. U wordt geadviseerd per maand niet meer dan 20 pagina's met papieren etiketten af te drukken. Vinyletiketten, etiketten voor apotheken en dubbelzijdige etiketten worden niet ondersteund.

**Lexmark C9235, CS921, CS923, CS927, CX921, CX922, CX923, CX924, CX927, XC9225, XC9235, XC9245, XC9255, XC9265 printers en MFP's**





In de volgende tabellen vindt u informatie over standaardladen en optionele papierbronnen en over de papierformaten, -soorten en -gewichten die ze ondersteunen.

**Opmerking:** Voor een papierformaat dat is niet geregistreerd, selecteert u het volgende, *grotere* formaat in de lijst.

## Ondersteunde papierformaten

### Papierformaten die door de printer worden ondersteund

Papierformaat en -afmeting	Lade voor 500 vel	Lade voor 2 x 500 vel	Lade voor 2500 vel	Lade voor 3000 vel	Universeel-lader <sup>3</sup>	Dubbelzijdig afdrukken
<b>7 3/4-envelop</b> 98 x 191 mm (3,9 x 7,5 inch)	X	X	X	X	✓	X
<b>9-envelop</b> 98,4 x 225 mm (3,9 x 8,9 inch)	X	X	X	X	✓	X
<b>10-envelop</b> 105 x 241 mm (4,1 x 9,5 inch)	X	X	X	X	✓	X
<b>11 x 17</b> 279,4 x 431,8 mm (11 x 17 inch)	✓ <sup>1</sup>	✓ <sup>1</sup>	X	X	✓ <sup>1</sup>	✓

<sup>1</sup> Dit papier wordt alleen geladen als korte zijde eerst wordt geplaatst.

<sup>2</sup> Dit papier wordt alleen geladen als lange zijde eerst wordt geplaatst.

<sup>3</sup> De papierbron ondersteunt papierformaat zonder *formaatdetectie*.

<sup>4</sup> Dit papier wordt niet ondersteund in lade 1.

<sup>5</sup> Tweezijdig afdrukken ondersteunt Universele formaten van 139,7 x 148 mm tot 320 x 458 mm (5,5 x 5,83 inch tot 12,6 x 18 inch).

Papierformaat en -afmeting	Lade voor 500 vel	Lade voor 2 x 500 vel	Lade voor 2500 vel	Lade voor 3000 vel	Universeel-lader <sup>3</sup>	Dubbelzijdig afdrukken
<b>12 x 18</b> 305 x 457 mm (12 x 18 inch)	√ <sup>1,4</sup>	X	X	X	√ <sup>1</sup>	√
<b>A3</b> 297 x 420 mm (11,69 x 16,54 inch)	√ <sup>1</sup>	√ <sup>1</sup>	X	X	√ <sup>1</sup>	√
<b>A4</b> 210 x 297 mm (8,3 x 11,7 inch)	√	√	√ <sup>2</sup>	√ <sup>2</sup>	√	√
<b>A5</b> 148 x 210 mm (5,8 x 8,3 inch)	√ <sup>1</sup>	√ <sup>1</sup>	X	X	√	√
<b>A6</b> 105 x 148 mm (4,1 x 5,8 inch)	X	X	X	X	√ <sup>1</sup>	√
<b>B5-envelop</b> 176 x 250 mm (6,9 x 9,8 inch)	X	X	X	X	√	X
<b>C5-envelop</b> 162 x 229 mm (6,4 x 9 inch)	X	X	X	X	√	X
<b>DL-envelop</b> 110 x 220 mm (4,3 x 8,7 inch)	X	X	X	X	√	X
<b>Executive</b> 184 x 267 mm (7,3 x 10,5 inch)	√	√	X	X	√	√
<b>Folio</b> 216 x 330 mm (8,5 x 13 inch)	√	√	X	X	√	√
<b>JIS B4</b> 257 x 364 mm (10,12 x 14,33 inch)	√ <sup>1</sup>	√ <sup>1</sup>	X	X	√ <sup>1</sup>	√

<sup>1</sup> Dit papier wordt alleen geladen als korte zijde eerst wordt geplaatst.

<sup>2</sup> Dit papier wordt alleen geladen als lange zijde eerst wordt geplaatst.

<sup>3</sup> De papierbron ondersteunt papierformaat zonder *formaatdetectie*.

<sup>4</sup> Dit papier wordt niet ondersteund in lade 1.

<sup>5</sup> Tweezijdig afdrukken ondersteunt Universele formaten van 139,7 x 148 mm tot 320 x 458 mm (5,5 x 5,83 inch tot 12,6 x 18 inch).

Papierformaat en -afmeting	Lade voor 500 vel	Lade voor 2 x 500 vel	Lade voor 2500 vel	Lade voor 3000 vel	Universeel-lader <sup>3</sup>	Dubbelzijdig afdrukken
<b>JIS B5</b> 182 x 257 mm (7,2 x 10,1 inch)	✓	✓	✗	✗	✓	✓
<b>Legal</b> 216 x 356 mm (8,5 x 14 inch)	✓ <sup>1</sup>	✓ <sup>1</sup>	✗	✗	✓ <sup>1</sup>	✓
<b>Letter</b> 216 x 279 mm (8,5 x 11 inch)	✓	✓	✓ <sup>2</sup>	✓ <sup>2</sup>	✓	✓
<b>Oficio</b> 216 x 340 mm (8,5 x 13,4 inch)	✓	✓	✗	✗	✓	✓
<b>Andere envelop</b> Max: 297 x 427,6 mm (11,69 x 16,83 inch)	✗	✗	✗	✗	✓	✗
<b>SRA3</b> 320 x 450 mm (12,6 x 17,7 inch)	✓ <sup>1,4</sup>	✗	✗	✗	✓ <sup>1</sup>	✓
<b>Statement</b> 140 x 216 mm (5,5 x 8,5 inch)	✓ <sup>1</sup>	✓ <sup>1</sup>	✗	✗	✓	✓
<b>Universeel</b> 90 x 139,7 mm tot 320 x 1200 mm (3,5 x 5,5 inch tot 12,6 x 47,24 inch)	✓	✓	✗	✗	✓	✓ <sup>5</sup>

<sup>1</sup> Dit papier wordt alleen geladen als korte zijde eerst wordt geplaatst.

<sup>2</sup> Dit papier wordt alleen geladen als lange zijde eerst wordt geplaatst.

<sup>3</sup> De papierbron ondersteunt papierformaat zonder *formaatdetectie*.

<sup>4</sup> Dit papier wordt niet ondersteund in lade 1.

<sup>5</sup> Tweezijdig afdrukken ondersteunt Universele formaten van 139,7 x 148 mm tot 320 x 458 mm (5,5 x 5,83 inch tot 12,6 x 18 inch).

**Papierformaten die worden ondersteund door de ADF en de scanner**

Papierformaat	Afmetingen	ADF	Scanner
<b>3 x 5</b>	76,2 x 127 mm (3 x 5 inch)	X	✓ <sup>1,2</sup>
<b>4 x 6</b>	101,6 x 152,4 mm (4 x 6 inch)	✓ <sup>2</sup>	✓ <sup>1,2</sup>
<b>7 3/4-envelop</b>	98 x 191 mm (3,9 x 7,5 inch)	X	X
<b>9-envelop</b>	98 x 225 mm (3,9 x 8,9 inch)	X	X
<b>10-envelop</b>	105 x 241 mm (4,1 x 9,5 inch)	X	X
<b>11 x 17</b>	279,4 x 431,8 mm (11 x 17 inch)	✓	✓
<b>12 x 18</b>	305 x 457 mm (12 x 18 inch)	X	X
<b>A3</b>	297 x 420 mm (11,69 x 16,54 inch)	✓	✓
<b>A4</b>	210 x 297 mm (8,3 x 11,7 inch)	✓	✓
<b>A5</b>	148 x 210 mm (5,8 x 8,3 inch)	✓	✓ <sup>2</sup>
<b>A6</b>	105 x 148 mm (4,1 x 5,8 inch)	✓ <sup>1,2</sup>	✓ <sup>1,2</sup>
<b>B5-envelop</b>	176 x 250 mm (6,9 x 9,8 inch)	X	X
<b>C5-envelop</b>	162 x 229 mm (6,4 x 9 inch)	X	X
<b>DL-envelop</b>	110 x 220 mm (4,3 x 8,7 inch)	X	X
<b>Visitekaartje</b>	N.v.t.	X	✓ <sup>1,2</sup>
<b>Aangepast scanformaat [x]</b>	N.v.t.	✓ <sup>2</sup>	✓ <sup>2</sup>
<b>Hagaki</b>	100 x 148 mm (3,94 x 5,83 inch)	✓	✓
<b>Executive</b>	184 x 267 mm (7,3 x 10,5 inch)	✓	✓
<b>Folio</b>	216 x 330 mm (8,5 x 13 inch)	✓	✓

<sup>1</sup> Dit papier wordt alleen geladen als korte zijde eerst wordt geplaatst.

<sup>2</sup> De papierbron ondersteunt papierformaat zonder *formaatdetectie*.

Papierformaat	Afmetingen	ADF	Scanner
<b>JIS B4</b>	257 x 364 mm (10,12 x 14,33 inch)	✓	✓
<b>JIS B5</b>	182 x 257 mm (7,2 x 10,1 inch)	✓	✓
<b>Letter</b>	216 x 279 mm (8,5 x 11 inch)	✓	✓
<b>Legal</b>	216 x 356 mm (8,5 x 14 inch)	✓	✓
<b>Oficio</b>	216 x 340 mm (8,5 x 13,4 inch)	✓ <sup>2</sup>	✓ <sup>2</sup>
<b>Andere envelop</b>	98 x 162 mm tot 176 x 250 mm (3,9 x 6,3 inch tot 6,9 x 9,8 inch)	X	X
<b>SRA3</b>	320 x 450 mm (12,6 x 17,7 inch)	X	X
<b>Statement</b>	140 x 216 mm (5,5 x 8,5 inch)	✓	✓
<b>Universeel</b>	89 x 98,4 mm tot 297 x 431,8 mm (3,50 x 3,87 inch tot 11,69 x 17,00 inch)	✓ <sup>2</sup>	✓ <sup>2</sup>

<sup>1</sup> Dit papier wordt alleen geladen als korte zijde eerst wordt geplaatst.  
<sup>2</sup> De papierbron ondersteunt papierformaat zonder *formaatdetectie*.

## Papierformaten die door de finisher worden ondersteund

**Opmerking:** Als er een finisher is geïnstalleerd, wordt de standaardfinisherlade de standaardlade, zelfs voor afdruktaken die geen afwerking vereisen.

### Ondersteunde papierformaten

Papierformaat	Nietfinisher	Niet-, perforatiefinisher lade 1	Niet-, perforatiefinisher lade 2	Finisher voor boekjes
<b>11 x 17</b>	✓	✓	✓	✓
<b>12 x 18</b>	✓ <sup>1</sup>	✓ <sup>1</sup>	✓ <sup>5</sup>	✓
<b>A3</b>	X	✓ <sup>1</sup>	✓ <sup>5</sup>	✓
<b>A4</b>	✓	✓	✓	✓

<sup>1</sup> Papier wordt ondersteund maar de finisher stapelt, niet en perforereert niet.

<sup>2</sup> Papier wordt alleen ondersteund als de finisher het papier stapelt en perforereert, maar het niet niet.

<sup>3</sup> Papier wordt alleen ondersteund als het papierformaat ligt tussen 210 x 279,4 mm en 320 x 457,2 mm (8,27 x 11 inch tot 12,6 x 18 inch).

<sup>4</sup> Papier wordt alleen ondersteund als de finisher het papier stapelt en niet, maar het niet perforereert.

<sup>5</sup> Papier wordt alleen ondersteund als de finisher het papier stapelt, maar het niet perforereert of niet.

<sup>6</sup> Papier wordt alleen ondersteund voor twee gaten perforeren.

Papierformaat	Nietfinisher	Niet-, perforatiefinisher lade 1	Niet-, perforatiefinisher lade 2	Finisher voor boekjes
A5	√ <sup>1</sup>	√ <sup>1</sup>	√ <sup>4</sup>	X
A6	√ <sup>1</sup>	√ <sup>1</sup>	X	X
Executive	√	√	√	X
Folio	√ <sup>1</sup>	√	√	X
JIS B5	√	√	√	X
JIS B4	√	√	√	√
Legal	√	√ <sup>6</sup>	√	√
Letter	√	√	√	√
Oficio	√ <sup>1</sup>	√	√	X
SRA3	√ <sup>1</sup>	√ <sup>3</sup>	√ <sup>1</sup>	√
Statement	√ <sup>1</sup>	√ <sup>1</sup>	√ <sup>1</sup>	X
Universeel	√	√ <sup>1</sup>	√ <sup>5</sup>	√ <sup>3</sup>

<sup>1</sup> Papier wordt ondersteund maar de finisher stapelt, niet en perforereert niet.

<sup>2</sup> Papier wordt alleen ondersteund als de finisher het papier stapelt en perforereert, maar het niet niet.

<sup>3</sup> Papier wordt alleen ondersteund als het papierformaat ligt tussen 210 x 279,4 mm en 320 x 457,2 mm (8,27 x 11 inch tot 12,6 x 18 inch).

<sup>4</sup> Papier wordt alleen ondersteund als de finisher het papier stapelt en niet, maar het niet perforereert.

<sup>5</sup> Papier wordt alleen ondersteund als de finisher het papier stapelt, maar het niet perforereert of niet.

<sup>6</sup> Papier wordt alleen ondersteund voor twee gaten perforeren.

## Ondersteunde papersoorten

### Door de printer ondersteunde papersoorten

**Opmerking:** Etiketten, transparanten, enveloppen en karton worden altijd met een lagere snelheid afgedrukt.

Papiertype	2 x 500 vel invoerlade	Lade voor 2500 vel	Lade voor 3000 vel	Multifunctionele invoer	Dubbelzijdig afdrucken
Bankpostpapier	√	√	√	√	√
Envelop	X	X	X	√	X
Karton	√	√	√	√	√

<sup>1</sup> Maak niet meer dan twintig afdrucken op transparanten achter elkaar om te voorkomen dat de vellen aan elkaar blijven plakken.

Papiertype	2 x 500 vel invoerlade	Lade voor 2500 vel	Lade voor 3000 vel	Multifunctionele invoer	Dubbelzijdig afdrucken
Gekleurd papier	✓	✓	✓	✓	✓
Aangepast	✓	✓	✓	✓	✓
Glossy	✓	✓	✓	✓	✓
Glossy, zwaar	✓	✓	✓	✓	✓
Zwaar papier	✓	✓	✓	✓	✓
Etiketten	X	X	X	✓	X
Briefhoofdpapier	✓	✓	✓	✓	✓
Licht papier	✓	✓	✓	✓	✓
Normaal papier	✓	✓	✓	✓	✓
Voorbedrukt	✓	✓	✓	✓	✓
Kringloop	✓	✓	✓	✓	✓
Ruwe envelop	X	X	X	✓	X
Ruw katoen	✓	✓	✓	✓	✓
Transparanten <sup>1</sup>	X	X	X	✓	X
Vinyletiketten	X	X	X	X	X

<sup>1</sup> Maak niet meer dan twintig afdrucken op transparanten achter elkaar om te voorkomen dat de vellen aan elkaar blijven plakken.

Papiertype	ADF	Scanner
Bankpostpapier	✓	✓
Envelop	✓	✓
Karton	✓	✓
Gekleurd papier	✓	✓
Aangepast	✓	✓
Glossy	✓	✓
Glossy, zwaar	✓	✓
Zwaar papier	✓	✓
Etiketten	✓	✓

<sup>1</sup> Maak niet meer dan twintig afdrucken op transparanten achter elkaar om te voorkomen dat de vellen aan elkaar blijven plakken.

Papiertype	ADF	Scanner
Briefhoofdpapier	✓	✓
Licht papier	✓	✓
Normaal papier	✓	✓
Voorbedrukt	✓	✓
Kringloop	✓	✓
Ruwe envelop	✓	✓
Ruw katoen	✓	✓
Transparanten <sup>1</sup>	✓	✓
Vinyletiketten	✓	✓

<sup>1</sup> Maak niet meer dan twintig afdrucken op transparanten achter elkaar om te voorkomen dat de vellen aan elkaar blijven plakken.

### Door de finisher ondersteunde papiersoorten

Papiertype	Nietfinisher		Niet-, perforatiefinisher			Finisher voor boekjes
	Niet-afwerkend	Nieten	Niet-afwerkend	Nieten	Hole punch (Perforeren)	
Bankpostpapier	✓	✓	✓	✓	✓	✓
Karton	✓	x	✓	x	✓	x
Glossy	✓	x	✓	✓	✓	✓
Glossy, zwaar	✓	x	✓	x	✓	x
Etiketten	✓	x	✓	x	x	x
Normaal papier	✓	✓	✓	✓	✓	✓
Kringloop	✓	✓	✓	✓	✓	✓
Transparanten <sup>1</sup>	✓	x	✓	x	x	x
Vinyletiketten	x	x	x	x	x	x
Envelop	✓	x	✓	x	x	x
Ruwe envelop	✓	x	✓	x	x	x
Briefhoofdpapier	✓	✓	✓	✓	✓	✓
Voorbedrukt	✓	✓	✓	✓	✓	✓

<sup>1</sup> Maak niet meer dan twintig afdrucken op transparanten achter elkaar om te voorkomen dat de vellen aan elkaar blijven plakken.



Papiertype	Nietfinisher		Niet-, perforatiefinisher			Finisher voor boekjes
	Niet-afwerkend	Nieten	Niet-afwerkend	Nieten	Hole punch (Perforeren)	
<b>Gekleurd papier</b>	✓	✓	✓	✓	✓	✓
<b>Licht papier</b>	✓	✓	✓	✓	✓	✓
<b>Zwaar papier</b>	✓	x	✓	x	x	x
<b>Ruw katoen</b>	✓	x	✓	x	x	x
<b>Aangepast</b>	✓	✓	✓	✓	✓	✓

<sup>1</sup> Maak niet meer dan twintig afdrukken op transparanten achter elkaar om te voorkomen dat de vellen aan elkaar blijven plakken.

## Ondersteunde papiergewichten

Papiertype	Standaardlade voor 550 vel	Lade voor 2 x 500 vel	Lade voor 2500 vel	Lade voor 3000 vel	Multifunctionele invoer
<b>Normaal papier</b>	60-256 g/m <sup>2</sup> (16-68 lb)				
<b>Glossy</b>	60-256 g/m <sup>2</sup> (16-68 lb)				
<b>Card stock (Karton)</b>	60-256 g/m <sup>2</sup> (16-68 lb)				
<b>Etiketten</b>	N.v.t.	N.v.t.	N.v.t.	N.v.t.	60-256 g/m <sup>2</sup> (16-68 lb)
<b>Enveloppen</b>	N.v.t.	N.v.t.	N.v.t.	N.v.t.	75-256 g/m <sup>2</sup> (20-68 lb)

**Lexmark C6160, CS820, CS827, CX820, CX825, CX827, CX860, XC6152, XC6153, XC8155, XC8160, XC8163 printers en MFP's**



In de volgende tabellen vindt u informatie over standaardladen en optionele papierbronnen en over de papierformaten, -soorten en -gewichten die ze ondersteunen.

**Opmerking:** Voor een papierformaat dat is niet geregistreerd, selecteert u het volgende, *grotere* formaat in de lijst.

## Ondersteunde papierformaten

### Ondersteunde invoerformaten

Papierformaat	Afmetingen	Lade voor 550 vel	Lade voor 2200 vel	Envelop invoerlade	Multifunctionele invoer <sup>1</sup>	Dubbelzijdig afdrucken	ADF
<b>3 x 5</b>	76,2 x 127 mm (3 x 5 inch)	X	X	X	✓	X	X
<b>4 x 6</b>	101,6 x 152,4 mm (4 x 6 inch)	X	X	X	✓	X	X
<b>A4</b>	210 x 297 mm (8,3 x 11,7 inch)	✓	✓	X	✓	✓	✓
<b>A5 liggend</b>	210 x 148 mm (8,3 x 5,8 inch)	✓	✓	X	✓	✓	X
<b>A5 staand<sup>2</sup></b>	148 x 210 mm (5,8 x 8,3 inch)	✓	X	X	✓	✓	✓
<b>A6</b>	105 x 148 mm (4,1 x 5,8 inch)	X	X	X	✓	✓	✓

<sup>1</sup> Deze papierbron ondersteunt automatische formaatdetectie niet.

<sup>2</sup> A5 Staand wordt gezien als Universeel in de standaard en optionele laden voor 550 vel.

Papierformaat	Afmetingen	Lade voor 550 vel	Lade voor 2200 vel	Envelop invoerlade	Multifunctionele invoer <sup>1</sup>	Dubbelzijdig afdrucken	ADF
<b>Banner</b>	Max. breedte: 215,9 mm (8,5 inch) Max. lengte: 1320,8 mm (52 inch)	X	X	X	✓	X	X
<b>Executive</b>	184,2 x 266,7 mm (7,3 x 10,5 inch)	✓	X	X	✓	✓	✓
<b>Folio</b>	215,9 x 330,2 mm (8,5 x 13 inch)	✓	✓	X	✓	✓	✓
<b>JIS B5</b>	182 x 257 mm (7,2 x 10,1 inch)	✓	X	X	✓	✓	✓
<b>Legal</b>	215,9 x 355,6 mm (8,5 x 14 inch)	✓	✓	X	✓	✓	✓
<b>Letter</b>	215,9 x 279,4 mm (8,5 x 11 inch)	✓	✓	X	✓	✓	✓
<b>Oficio</b>	216 x 340 mm (8,5 x 13,4 inch)	✓	✓	X	✓	✓	✓
<b>Statement</b>	139,7 x 215,9 mm (5,5 x 8,5 inch)	✓	X	X	✓	✓	✓
<b>Universeel</b>	139,7 x 148 mm tot 215,9 x 355,6 mm (5,5 x 5,8 inch) tot 8,5 x 14 inch)	X	X	X	✓	X	X
<b>Universeel</b>	76,2 x 127 mm tot 229 x 359,9 mm (3 x 5 inch) tot 9 x 14,2 inch)	✓	X	X	✓	✓	X
<b>Universeel</b>	98,4 x 162 mm tot 176 x 250 mm (3,9 x 6,4 inch) tot 6,9 x 9,8 inch)	X	X	✓	X	X	X
<b>Universeel</b>	210 x 215,9 mm tot 210 x 1321 mm (8,27 x 8,5 inch) tot 8,27 x 52 inch)	X	X	X	✓	X	X
<b>7 3/4 envelop</b>	98 x 190,5 mm (3,9 x 7,5 inch)	X	X	✓	✓	X	X
<b>9-envelop</b>	98,4 x 225,4 mm (3,86 x 8,9 inch)	X	X	✓	✓	X	X
<b>10-envelop</b>	104,8 x 241,3 mm (4,1 x 9,5 inch)	X	X	✓	✓	X	X

<sup>1</sup> Deze papierbron ondersteunt automatische formaatdetectie niet.

<sup>2</sup> A5 Staand wordt gezien als Universeel in de standaard en optionele laden voor 550 vel.

Papierformaat	Afmetingen	Lade voor 550 vel	Lade voor 2200 vel	Envelop invoerlade	Multifunctionele invoer <sup>1</sup>	Dubbelzijdig afdrucken	ADF
<b>B5-envelop</b>	176 x 250 mm (6,9 x 9,8 inch)	X	X	✓	✓	X	X
<b>C4-envelop</b>	229 x 324 mm (9 x 13 inch)	X	X	X	✓	X	X
<b>C5-envelop</b>	162 x 229 mm (6,4 x 9 inch)	X	X	✓	✓	X	X
<b>DL-envelop</b>	110 x 220 mm (4,3 x 8,7 inch)	X	X	✓	✓	X	X
<b>Andere envelop</b>	98,4 x 162 mm tot 229 x 359,9 mm (3,9 x 6,4 inch) tot 9 x 14,2 inch)	X	X	X	✓	X	X

\* Deze papierbron ondersteunt automatische formaatdetectie niet.

<sup>2</sup> A5 Staand wordt gezien als Universeel in de standaard en optionele laden voor 550 vel.

## Ondersteunde uitvoerformaten

Papierformaat	Afmetingen	Standaard uitvoerlade	Nietfinisher		Finisher voor nieten op meerdere plaatsen, perforatiefinisher <sup>1</sup>			
			Verschoven	Nieten	Verschoven	Nieten	Gat perforeren	2 laden mailbox
<b>3 x 5</b>	76,2 x 127 mm (3 x 5 inch)	✓	X	X	✓	X	X	✓
<b>4 x 6</b>	101,6 x 152,4 mm (4 x 6 inch)	✓	X	X	✓	X	X	✓
<b>A4</b>	210 x 297 mm (8,3 x 11,7 inch)	✓	✓	✓	✓	✓	✓	✓
<b>A5 liggend</b>	210 x 148 mm (8,3 x 5,8 inch)	✓	✓	X	✓	✓	X	✓
<b>A5 staand<sup>2</sup></b>	148 x 210 mm (5,8 x 8,3 inch)	✓	X	X	✓	X	✓	✓
<b>A6</b>	105 x 148 mm (4,1 x 5,8 inch)	✓	X	X	✓	X	X	X
<b>Executive</b>	184,2 x 266,7 mm (7,3 x 10,5 inch)	✓	✓	X	✓	✓	✓	✓
<b>Folio</b>	215,9 x 330,2 mm (8,5 x 13 inch)	✓	✓	✓	✓	✓	✓	✓

<sup>1</sup> Deze optie wordt alleen ondersteund door de CX825, CX860 en XC8100 serie modellen.

<sup>2</sup> A5 Staand wordt gezien als Universeel in de standaard en optionele laden voor 550 vel.

Papier- formaat	Afmetingen	Standaard uitvoerlade	Nietfinisher		Finisher voor nieten op meerdere plaatsen, perforatiefinisher <sup>1</sup>			
			Vershoven	Nieten	Vershoven	Nieten	Gat perfo- reren	2 laden mailbox
<b>JIS B5</b>	182 x 257 mm (7,2 x 10,1 inch)	✓	✓	X	✓	✓	✓	✓
<b>Legal</b>	215,9 x 355,6 mm (8,5 x 14 inch)	✓	✓	✓	✓	✓	X	✓
<b>Letter</b>	215,9 x 279,4 mm (8,5 x 11 inch)	✓	✓	✓	✓	✓	✓	✓
<b>Oficio</b>	216 x 340 mm (8,5 x 13,4 inch)	✓	✓	✓	✓	✓	✓	✓
<b>Statement</b>	139,7 x 215,9 mm (5,5 x 8,5 inch)	✓	X	X	✓	X	✓	✓
<b>Universeel</b>	139,7 x 148 mm tot 215,9 x 359,9 mm (5,5 x 5,8 inch) tot 8,5 x 14,2 inch)	✓	X	X	✓	X	X	X
<b>Universeel</b>	76,2 x 127 mm tot 229 x 359,9 mm (3 x 5 inch) tot 9 x 14,2 inch)	✓	X	✓	✓	X	X	X
<b>Universeel</b>	98,4 x 162 mm tot 176 x 250 mm (3,9 x 6,4 inch) tot 6,9 x 9,8 inch)	✓	X	X	X	X	X	X
<b>Universeel</b>	210 x 215,9 mm tot 210 x 1321 mm (8,27 x 8,5 inch) tot (8,27 x 52 inch)	✓	X	X	X	X	X	X
<b>7 3/4 envelop</b>	98 x 190,5 mm (3,9 x 7,5 inch)	✓	X	X	X	X	X	X
<b>9-envelop</b>	98,4 x 225,4 mm (3,86 x 8,9 inch)	✓	X	X	X	X	X	X
<b>10-envelop</b>	104,8 x 241,3 mm (4,1 x 9,5 inch)	✓	X	X	X	X	X	X
<b>B5-envelop</b>	176 x 250 mm (6,9 x 9,8 inch)	✓	X	X	X	X	X	X
<b>C4-envelop</b>	229 x 324 mm (9 x 13 inch)	✓	X	X	X	X	X	X

<sup>1</sup> Deze optie wordt alleen ondersteund door de CX825, CX860 en XC8100 serie modellen.

<sup>2</sup> A5 Staand wordt gezien als Universeel in de standaard en optionele laden voor 550 vel.

Papier- formaat	Afmetingen	Standaard uitvoerlade	Nietfinisher		Finisher voor nieten op meerdere plaatsen, perforatiefinisher <sup>1</sup>			
			Vershoven	Nieten	Vershoven	Nieten	Gat perfo- reren	2 laden mailbox
<b>C5-envelop</b>	162 x 229 mm (6,4 x 9 inch)	✓	X	X	X	X	X	X
<b>DL-envelop</b>	110 x 220 mm (4,3 x 8,7 inch)	✓	X	X	X	X	X	X
<b>Andere envelop</b>	98,4 x 162 mm tot 229 x 359,9 mm (3,9 x 6,4 inch) tot (9 x 14,2 inch)	✓	X	X	X	X	X	X

<sup>1</sup> Deze optie wordt alleen ondersteund door de CX825, CX860 en XC8100 serie modellen.  
<sup>2</sup> A5 Staand wordt gezien als Universeel in de standaard en optionele laden voor 550 vel.

## Ondersteunde papiersoorten

### Ondersteunde soorten invoer

**Opmerking:** Etiketten, enveloppen en karton worden altijd met een lagere snelheid afgedrukt.

Papiertype	550 vel invoerlade	2200 vel invoerlade	Envelop invoerlade	Multifunctionele invoer	Dubbelzijdig afdrukken	ADF
<b>Normaal papier</b>	✓	✓	X	✓	✓	✓
<b>Karton <sup>2</sup></b>	✓ <sub>1</sub>	X	X	✓ <sub>1</sub>	✓	X
<b>Kringloop</b>	✓	✓	X	✓	✓	✓
<b>Glossy</b>	✓	✓	X	✓	✓	X
<b>Glossy, zwaar</b>	✓	✓	X	✓	✓	X
<b>Etiketten</b>	✓	X	X	✓	X	X
<b>Vinyletiketten</b>	✓	X	X	✓	X	X
<b>Bankpostpapier</b>	✓	✓	X	✓	✓	✓
<b>Envelop</b>	X	X	✓	✓	X	X
<b>Ruwe envelop</b>	X	X	✓	✓	X	X
<b>Transparantie</b>	X	X	X	✓	X	X

<sup>1</sup> Deze papierbron ondersteunt tot 176 g/m<sup>2</sup> kartongewicht.

<sup>2</sup> Karton dat zwaarder is dan 176 g/m<sup>2</sup> wordt alleen ondersteund bij eenzijdig afdrukken met de standaardlade voor 550 vel.

Papiertype	550 vel invoerlade	2200 vel invoerlade	Envelop invoerlade	Multifunctionele invoer	Dubbelzijdig afdrucken	ADF
Briefhoofdpapier	✓	✓	x	✓	✓	✓
Voorbedrukt	✓	✓	x	✓	✓	✓
Gekleurd papier	✓	✓	x	✓	✓	✓
Licht papier	✓	✓	x	✓	✓	✓
Zwaar papier	✓	✓	x	✓	✓	✓
Ruw katoen	✓	✓	x	✓	✓	✓

<sup>1</sup> Deze papierbron ondersteunt tot 176 g/m<sup>2</sup> kartongewicht.

<sup>2</sup> Karton dat zwaarder is dan 176 g/m<sup>2</sup> wordt alleen ondersteund bij eenzijdig afdrucken met de standaardlade voor 550 vel.

### Ondersteunde soorten uitvoer

Papiertype	Nietfinisher			Finisher voor nieten op meerdere plaatsen, perforatiefinisher*		
	Niet-afwerkend	Verschoven	Nieten	Standaarduitvoerlade (Normaal en gescheiden stapelen)	2 laden mailbox	Nieten en perforeren
Normaal papier	✓	✓	✓	✓	✓	✓
Karton	✓	✓	x	✓	x	x
Transparantie	✓	x	x	✓	x	x
Kringloop	✓	✓	✓	✓	✓	✓
Glossy	✓	✓	x	✓	✓	x
Glossy, zwaar	✓	✓	x	✓	✓	x
Etiketten	✓	x	x	✓	x	x
Vinyletiketten	✓	x	x	✓	x	x
Bankpostpapier	✓	✓	✓	✓	✓	✓
Envelop	✓	✓	x	✓	x	x
Ruwe envelop	✓	✓	x	✓	x	x
Briefhoofdpapier	✓	✓	✓	✓	✓	✓
Voorbedrukt	✓	✓	✓	✓	✓	✓
Gekleurd papier	✓	✓	✓	✓	✓	✓

\* Deze optie wordt alleen ondersteund door de CX825, CX860 en XC8100 printermodellen.

Papiertype	Nietfinisher			Finisher voor nieten op meerdere plaatsen, perforatiefinisher*		
	Niet-afwerkend	Verschoven	Nieten	Standaarduitvoerlade (Normaal en gescheiden stapelen)	2 laden mailbox	Nieten en perforeren
Licht papier	✓	✓	✓	✓	✓	✓
Zwaar papier	✓	✓	✓	✓	✓	✓
Ruw katoen	✓	✓	✓	✓	✓	✓

\* Deze optie wordt alleen ondersteund door de CX825, CX860 en XC8100 printermodellen.

## Ondersteunde papiergewichten

Papiertype	Standaardlade voor 550 vel	Lade voor 2200 vel	Enveloppenlade	Multifunctionele invoer
Normaal papier <sup>1,2</sup>	60–176 g/m <sup>2</sup> (16–47 lb) <sup>3</sup>	60-120 g/m <sup>2</sup> (16-32 lb)	N.v.t.	60-176 g/m <sup>2</sup> (16-47 lb)
Bannerpapier	N.v.t.	N.v.t.	N.v.t.	90-105 g/m <sup>2</sup> (24-28 lb)
Glossy	88-176 g/m <sup>2</sup> (60-120 lb)	N.v.t.	N.v.t.	88-176 g/m <sup>2</sup> (60-120 lb)
Card stock (Karton)	88-300 g/m <sup>2</sup> (60-192 lb)	N.v.t.	N.v.t.	163-176 g/m <sup>2</sup> (90-120 lb)
Etiketten	88-300 g/m <sup>2</sup> (60-192 lb)	N.v.t.	N.v.t.	199-220 g/m <sup>2</sup> (53-59 lb)
Enveloppen	N.v.t.	N.v.t.	60–105 g/m <sup>2</sup> (16–28 lb) <sup>4, 5</sup>	60-105 g/m <sup>2</sup> (16-28 lb)

<sup>1</sup> Papier met vezels in de breedterichting met een gewicht van minimaal 90 g/m<sup>2</sup> (24 lb) wordt ondersteund voor dubbelzijdig afdrukken.

<sup>2</sup> Kringlooppapier met een gewicht van 75 tot 120 g/m<sup>2</sup> (20–32 lb) wordt ondersteund voor dubbelzijdig afdrukken.

<sup>3</sup> Het papiergewicht wordt ook ondersteund bij dubbelzijdig afdrukken.

<sup>4</sup> Voor 100% katoen is het maximumgewicht 90 g/m<sup>2</sup>.

<sup>5</sup> Enveloppen van 105 g/m<sup>2</sup> mogen slechts voor 25% uit katoen bestaan.

## Ondersteund karton

Papiertype	Vezelrichting	Papiergewicht			
		Standaardlade	Optionele lade voor 550 vel	Multifunctionele invoer	Dubbelzijdig afdrukken
Index Bristol	Vezel in lengterichting	300 g/m <sup>2</sup>	163 g/m <sup>2</sup>	163 g/m <sup>2</sup>	163 g/m <sup>2</sup>
	Vezel in breedterichting	300 g/m <sup>2</sup>	199 g/m <sup>2</sup>	199 g/m <sup>2</sup>	199 g/m <sup>2</sup>
Tag	Vezel in lengterichting	300 g/m <sup>2</sup>	163 g/m <sup>2</sup>	163 g/m <sup>2</sup>	163 g/m <sup>2</sup>
	Vezel in breedterichting	300 g/m <sup>2</sup>	203 g/m <sup>2</sup>	203 g/m <sup>2</sup>	203 g/m <sup>2</sup>
Cover	Vezel in lengterichting	300 g/m <sup>2</sup>	176 g/m <sup>2</sup>	176 g/m <sup>2</sup>	176 g/m <sup>2</sup>
	Vezel in breedterichting	300 g/m <sup>2</sup>	218 g/m <sup>2</sup>	218 g/m <sup>2</sup>	218 g/m <sup>2</sup>



## Ondersteunde etiketten

Etiketsoort	Breedte en lengte	Gewicht	Dikte	Gladheid
Papier	76 x 216 mm (3 x 8,5 inch) <sup>a</sup>	Tot 180 g/m <sup>2</sup>	0,13-0,20 mm (0,005-0,0008 inch)	50-300 Sheffield <sup>b</sup>
Dual web		Tot 180 g/m <sup>2</sup>		
Polyester		Tot 220 g/m <sup>2</sup>		
Vinyl		Tot 300 g/m <sup>2</sup>		
Geïntegreerde formulieren	N.v.t.	Tot 175 g/m <sup>2</sup> <sup>c</sup>	N.v.t.	N.v.t.

<sup>a</sup> Het minimumformaat voor etiketten in de multifunctionele invoer is 76 x 124 mm (3 x 5 inch). Het minimumformaat voor etiketten in de standaard- en optionele lade is 148 x 210 mm (5,8 x 8,3 inch).

<sup>b</sup> Gebruik 50 Sheffield voor optimale resultaten. Media hoger dan 300 Sheffield kan resulteren in slechtere afdrukkwaliteit.

<sup>c</sup> Het gewicht wordt alleen ondersteund voor dubbelzijdig afdrukken.

## Afdrukstand briefhoofdpapier

Bron	Afdrukken	Bedrukte zijde	Papierafdrukstand
Laden	Enkelzijdig	Afdrukszijde omhoog	Plaats het papier met de bovenrand aan de linkerzijde van de lade.
	Dubbelzijdig	Afdrukszijde omlaag	Plaats het papier met de bovenrand aan de rechterzijde van de lade.
Multifunctionele invoer	Enkelzijdig	Afdrukszijde omlaag	Plaats het papier met de bovenrand naar de voorkant van de printer.
	Dubbelzijdig	Afdrukszijde omhoog	Plaats het papier met de bovenrand naar achteren.

### Opmerkingen:

- Plaats het papier voor enkelzijdig afdrukken inclusief afwerking met de afdrukszijde naar beneden en de bovenrand aan de rechterkant van de lade. Plaats het papier in de universeellader met de afdrukszijde naar boven en de bovenrand naar achteren.
- Plaats het papier voor dubbelzijdig afdrukken inclusief afwerking met de afdrukszijde naar boven en de bovenrand aan de linkerkant van de lade. Plaats het papier in de universeellader met de voorbedrukte zijde naar beneden en de bovenrand aan de voorkant van de printer.

**Lexmark C4150, CS720, CS725, CS727, CS728, CX725, CX727, XC4140, XC4143, XC4150, XC4153 printers en MFP's**



In de volgende tabellen vindt u informatie over standaardladen en optionele papierbronnen en over de papierformaten, -soorten en -gewichten die ze ondersteunen.

**Opmerking:** Voor een papierformaat dat is niet geregistreerd, selecteert u het volgende, *grotere* formaat in de lijst.

## Ondersteunde papierformaten

Papierformaat	Afmetingen	550 vel invoerlade	Multifunctionele invoer*	Dubbelzijdig afdrukken	ADF
<b>A4</b>	210 x 297 mm (8,3 x 11,7 inch)	✓	✓	✓	✓
<b>A5 - lange zijde</b>	210 x 148 mm (8,3 x 5,8 inch)	✓	✓	✓	✗
<b>A5 - korte zijde</b>	148 x 210 mm (5,8 x 8,3 inch)	✓	✓	✓	✓
<b>A6</b>	105 x 148 mm (4,1 x 5,8 inch)	✓	✓	✓	✓
<b>Banner</b>	Max. breedte: 215,9 mm (8,5 inch) Max. lengte: 1320,8 mm (52 inch)	✗	✓	✗	✗
<b>Executive</b>	184,2 x 266,7 mm (7,3 x 10,5 inch)	✓	✓	✓	✓
<b>Folio</b>	215,9 x 330,2 mm (8,5 x 13 inch)	✓	✓	✓	✓
<b>JIS B5</b>	182 x 257 mm (7,2 x 10,1 inch)	✓	✓	✓	✓

\* Deze papierbron ondersteunt automatische formaatdetectie niet.

Papierformaat	Afmetingen	550 vel invoerlade	Multifunctionele invoer*	Dubbelzijdig afdrucken	ADF
<b>Legal</b>	215,9 x 355,6 mm (8,5 x 14 inch)	✓	✓	✓	✓
<b>Letter</b>	215,9 x 279,4 mm (8,5 x 11 inch)	✓	✓	✓	✓
<b>Oficio</b>	215,9 x 340 mm (8,5 x 13,4 inch)	✓	✓	✓	✓
<b>Statement</b>	139,7 x 215,9 mm (5,5 x 8,5 inch)	✓	✓	✓	✓
<b>Universeel</b>	105 x 148 mm tot 215,9 x 355,6 mm (4,13 x 5,83 inch tot 8,5 x 14 inch)	✓	✓	✓	✗
<b>Universeel</b>	76,2 x 127 mm tot 215,9 x 355,6 mm (3 x 5 inch tot 8,5 x 14 inch)	✗	✓	✗	✗
<b>7 3/4 envelop</b>	98,4 x 190,5 mm (3,9 x 7,5 inch)	✗	✓	✗	✗
<b>9-envelop</b>	98,4 x 225,4 mm (3,86 x 8,9 inch)	✗	✓	✗	✗
<b>10-envelop</b>	104,8 x 241,3 mm (4,1 x 9,5 inch)	✓	✓	✗	✗
<b>B5-envelop</b>	176 x 250 mm (6,9 x 9,8 inch)	✓	✓	✗	✗
<b>C5-envelop</b>	162 x 229 mm (6,4 x 9 inch)	✓	✓	✗	✗
<b>DL-envelop</b>	110 x 220 mm (4,3 x 8,7 inch)	✓	✓	✗	✗
<b>Monarch</b>	98,4 x 190,5 mm (3,9 x 7,5 inch)	✗	✓	✗	✗
<b>Andere envelop</b>	98,4 x 162 mm tot 176 x 250 mm (3,87 x 6,38 inch tot 6,93 x 9,84 inch)	✗	✓	✗	✗

\* Deze papierbron ondersteunt automatische formaatdetectie niet.

## Ondersteunde papersoorten

**Opmerking:** Etiketten, enveloppen en karton worden altijd met een lagere snelheid afgedrukt.

Papiertype	Lade voor 550 vel	Multifunctionele invoer	ADF
<b>Normaal papier</b>	✓	✓	✓
<b>Karton</b>	✓	✓	✗
<b>Kringloop</b>	✓	✓	✓

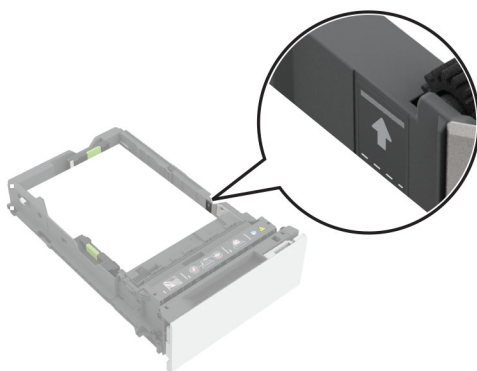
Papiertype	Lade voor 550 vel	Multifunctionele invoer	ADF
Glossy	✓	✓	X
Glossy, zwaar	✓	✓	X
Etiketten	✓	✓	X
Vinyletiketten	✓	✓	X
Koppeling	✓	✓	✓
Envelop	✓	✓	X
Ruwe envelop	✓	✓	X
Transparantie	X	X	X
Briefhoofdpapier	✓	✓	✓
Voorbedrukt	✓	✓	✓
Gekleurd papier	✓	✓	✓
Licht papier	✓	✓	✓
Zwaar papier	✓	✓	✓
Aangepast	✓	✓	✓

## Ondersteunde papiergewichten

Papiertype	Papiergewicht
Normaal papier	75-90,3 g/m <sup>2</sup> (20-24 lb)
Glossy	88-176 g/m <sup>2</sup> (60-120 lb boek)
	162-176 g/m <sup>2</sup> vezels in lengterichting (60-65 lb omslag)
Zwaar papier	90,3-105 g/m <sup>2</sup> vezels in lengterichting
Karton	Tot 199 g/m <sup>2</sup> vezels in lengterichting
	Tot 218 g/m <sup>2</sup> vezels in de breedterichting
Etiketten (papieren etiketten)	218 g/m <sup>2</sup> (58 lb)
Etiketten (vinyletiketten)	300 g/m <sup>2</sup> (79,9 lb)
Enveloppen	60-105 g/m <sup>2</sup> (16-28 lb bankpost)

## Informatie vulhoogte lade

Afhankelijk van de samenstelling van het materiaal, zijn papieren etiketten en kartonnen afdrukmaterialen soms moeilijk te grijpen en in te voeren. De werking kan worden verbeterd door de hoeveelheid afdrukmateriaal in de lade te beheren. In de lade geven twee vullijnen de maximale hoogte aan. De ononderbroken lijn geeft de maximumhoogte voor vellen papier aan. Als de lade worden gevuld boven deze lijn, kunnen papierstoringen optreden. De stippellijn geeft de alternatieve papierhoogte aan. Deze dient te worden aangehouden bij invoer- of betrouwbaarheidsproblemen met speciaal materiaal, zoals etiketten en karton. Als zich bij een volledige gevulde lade papierstoringen voordoen, vul de lade dan met speciaal materiaal tot maximaal de alternatieve vulhoogte.



## Ondersteund karton

Papiertype	Vezelrichting	Papiergewicht
<b>Index Bristol</b>	Vezel in lengterichting	199 g/m <sup>2</sup>
	Vezel in breedterichting	199 g/m <sup>2</sup>
<b>Tag</b>	Vezel in lengterichting	163 g/m <sup>2</sup>
	Vezel in breedterichting	203 g/m <sup>2</sup>
<b>Cover</b>	Vezel in lengterichting	176 g/m <sup>2</sup>
	Vezel in breedterichting	218 g/m <sup>2</sup>

## Ondersteunde etiketten

Etiketsoort	Breedte en lengte	Gewicht	Dikte	Gladheid
<b>Papier</b>	76 x 216 mm (3 x 8,5 inch)*	218 g/m <sup>2</sup> (58 lb)	0,13-0,20 mm (0,005-0,0008 inch)	50-300 Sheffield†
<b>Vinyl</b>		300 g/m <sup>2</sup> (79,9 lb)		

\* Het minimumformaat voor etiketten in de multifunctionele invoer is 76 x 124 mm (3 x 5 inch). Het minimumformaat voor etiketten in de standaard- en optionele lade is 148 x 210 mm (5,8 x 8,3 inch).

† Gebruik 50 Sheffield voor optimale resultaten. Media hoger dan 300 Sheffield kan resulteren in slechtere afdrukkwaliteit.

**Opmerking:** Beperk het afdrukken van etiketten tot incidenteel gebruik, tot ongeveer 1500 etiketten per maand.

**Afdrukstand van het briefhoofd**

Bron	Afdrukken	Bedrukte zijde	Papierafdrukstand
Laden	Enkelzijdig	Afdrukzijde omhoog	Plaats papier met de bovenrand aan de voorzijde van de lade.
	Dubbelzijdig	Afdrukzijde omlaag	Plaats papier met de bovenrand aan de achterzijde van de lade.
Multifunctionele invoer	Enkelzijdig	Afdrukzijde omlaag	Plaats papier met de bovenrand als eerste in de printer.
	Dubbelzijdig	Afdrukzijde omhoog	Plaats papier met de bovenrand als laatste in de printer.

## Verklarende woordenlijst

<b>Anvil cuts</b>	Insnijdingen die zowel de voorzijde als de strip van een etiket doordringen.
<b>Backsplitten</b>	Staat ook bekend als 'back slits' of 'liner cuts'. Snijdt door de achterzijde van de strip. Back slits vergroten de kans op lijmvervuiling.
<b>Basisgewicht</b>	Gewicht in gram van een bepaald aantal vellen papier of voorraad in een standaardformaat voor dat specifieke materiaal.
<b>Beam strength</b>	Staat ook bekend als 'column strength'. Indicatie hoe goed het materiaal zichzelf kan ondersteunen en vlak en recht kan blijven tijdens het drukproces.
<b>Blinddrukken</b>	Proces van het naar binnen drukken van een afbeelding in het oppervlak van het etiket of karton. Zie ook <a href="#">'Reliëfdruk' op pagina 160</a> .
<b>Bovenste rand</b>	De rand van het afdrukmetaal die naast de hardwarereferentie is geplaatst en wordt aangedreven door de rollen in de printer voor printers die een vaste referentie gebruiken voor het invoeren van papier door de papierbaan (in tegenstelling tot printers die het papier in de baan centreren). Bij de meeste Lexmark-printers is de bovenste rand de linkerrand van een staande pagina.
<b>Butt cut</b>	Insnijding langs elkaar, zonder extra ruimte ertussen. Deze insnijding gaat niet door de strip. Bij 'butt cut'-etiketten kan er een randmatrix worden verwijderd.
<b>Conversie</b>	Het proces waarbij de basisvoorraad wordt geconverteerd tot producten met losse vellen voor specifieke toepassingen. Dit conversieproces omvat het op maat snijden van de voorraad, het perforeren van de voorraad, het voorzien van een snijrand en het aanbrengen van inkt en coatings.
<b>Converters</b>	Leveranciers van afdrukmetaal die de basisvoorraad van de fabrikant converteren in producten met losse vellen.
<b>Delaminatie</b>	Het afbladderen van etiketten van de achterzijde tijdens het drukproces.
<b>Fixatiegraad</b>	Kwalitatieve meting van de hechting van de toner op het afgedrukte vel.
<b>Gerichte coating</b>	Het plaatsen van lijm op geselecteerde plaatsen. Gedeelten met lijm langs de rand van de etiketten zijn niet mogelijk. Staat ook bekend als figuurlijm, patrooncoating, 'dry lap', separator en stripcoating.
<b>Gestripte randmatrix</b>	Etiketten waarvan een deel van het gebied rond de buitenste rand van het losse vel is verwijderd.
<b>Gladheid</b>	De mate van gladheid van het afdrukmetaal. Als het papier te ruw is, wordt de toner niet goed op het papier gefixeerd. Hierdoor krijgt u een slechte afdrukkwaliteit. Te glad papier kan invoerproblemen in de printer veroorzaken. De gladheid wordt gemeten in Sheffield-waarden; lagere waarden betekenen gladder papier.
<b>Grijpen</b>	De mechanische handeling die de printer uitvoert om één vel afdrukmetaal uit de lade te verwijderen.
<b>Grijprol</b>	De rol die helpt bij het grijpen van een vel afdrukmetaal uit de lade.

<b>Grijprolmechanisme</b>	Een door een tandwiel aangedreven grijparm aan een veer met contragewicht die de printer automatisch de benodigde grijpkracht voor verschillende soorten afdrukmetaal laat aanpassen.
<b>Halfvloeibaar</b>	Met zowel vloeibare als vaste eigenschappen.
<b>Hechten</b>	Printerproces van het smelten van toner en het hechten van de toner aan het afdrukmetaal.
<b>Hoekkruller</b>	Het metalen lipje in de hoek van een papierlade dat de printer helpt om tijdens het grijpproces één vel papier van de stapel te scheiden.
<b>Inktvervuiling</b>	Verplaatsing van inkt op een formulier naar het grijpmechanisme of verhitingsstation van de printer, wat kan leiden tot vervuiling van de printer.
<b>Invoer</b>	Hoe goed het karton uit de papierlade komt en door de printer gaat.
<b>Kalenderen</b>	Het proces waarbij papier tijdens productie door metalen rollen wordt geperst om het oppervlak van het papier glad en glanzend te maken.
<b>Klemmen</b>	Kleine gebieden langs perforaties of snijranden op het metaal aan de voorzijde van een etiket (drukgevoelig metaal), of bij karton, die niet gesneden zijn. Klemmen helpen de vorm te stabiliseren en scheuren van perforaties en snijranden te voorkomen.
<b>Krullen</b>	Golving of krulvorming aan de rand van het metaal dat over het algemeen wordt veroorzaakt door vocht.
<b>Laserperforaties</b>	Kleine perforaties (20 tot 30 perforaties per inch) die weinig papierstof en vuil produceren en normaal gesproken geen nesting veroorzaken. Staat ook bekend als <i>microperforaties</i> of <i>dataperforaties</i> .
<b>Lijmvervuiling</b>	Verplaatsing van lijm van etiket wat kan leiden tot vervuiling van de printer. Staat ook bekend als kleefvervuiling.
<b>Los vel</b>	Enkel blad (pagina) papier of etiketvoorraad.
<b>Matrix</b>	Overbodige stukken karton met snijrand rond etiketten. Een gestripte matrix is een matrix die wordt verwijderd om het gemakkelijker te maken om etiketten van de strip te halen.
<b>Microperforaties</b>	Raadpleeg <a href="#">'Laserperforaties' op pagina 160</a> .
<b>Nesting</b>	Compact in elkaar passen; in elkaar schuiven; nesten.
<b>Omrollen</b>	Het buigen van de papierrand tijdens conversie door een stomp snijmes.
<b>Overloop van olie</b>	Verplaatsing van materialen van de substraat of de lijm naar de voorzijde. Dit vindt doorgaans plaats bij verouderde materialen of materialen die aan extreme temperatuurschommelingen zijn blootgesteld. Staat ook bekend als penetratie, doordrukken en overloop.
<b>Perforatie</b>	Lijn van zeer kleine gaatjes of gleuven die zijn geponst om afscheuren te vergemakkelijken. Zie ook <a href="#">'Laserperforaties' op pagina 160</a> .
<b>Reliëfdruk</b>	Proces van het verhogen van het oppervlak van het basismetaal door het stempelen van een afbeelding of ontwerp met een ponsmachine. De machine heeft een rol met een verhoogde afbeelding op het oppervlak. Wanneer het afdrukmetaal door de machine gaat, wordt de afbeelding in het metaal geperst. Zie ook <a href="#">'Blinddrukken' op pagina 159</a> .
<b>Scheeftrekking</b>	Schuine gedrukte regels ten opzichte van de rand van het papier als gevolg van papier dat niet in een rechte baan door de printer beweegt.



<b>Schuifsterkte</b>	Cohesiesterkte van de lijm.
<b>Sijpelen</b>	Verplaatsing van lijm van etiketten wat kan leiden tot vervuiling van de printer.
<b>Snijrand</b>	Etiketten: Materiaal afsnijden (op de voorzijde) om individuele etiketten op vel te vormen. Insnijdingen dringen niet door tot de strip. Karton: Insnijdingen met behulp van matrijzen om de gewenste vormen in het karton te maken. Insnijdingen kunnen geheel door het karton gaan. Zie ook <a href="#">'Klemmen' op pagina 160</a> .
<b>Spatten</b>	Zwarte vlekken rond een afgedrukte afbeelding. Doorgaans gerelateerd aan het afdrukken op karton dat te zwaar is of een oppervlak heeft dat toner afstoot.
<b>Spraypoeder</b>	Een poeder dat bij sommige drukprocessen wordt aangebracht om inkt te helpen drogen.
<b>Stapelen</b>	Hoe goed het papier stapelt in de uitvoerbak.
<b>Stijfjel</b>	Toevoegingsmiddelen aangebracht op papier (intern of extern) die de offsetkwaliteit en de weerstand tegen vloeistoffen verbeteren.
<b>Stringers</b>	Kleine stukjes lijm op drukgevoelig materiaal op geponste en geperforeerde plekken. 'Stringers' zijn een indicatie van een dof mes en zijn gerelateerd aan de schuifsterkte van de lijm.
<b>Superkalanderen</b>	Een proces waarbij papier door verwarmd, gepolijst staal en samengeperste katoenrollen gaat die het materiaal 'strijken' tot een hoogglanzende, gepolijste afwerking.
<b>Tenting</b>	Het kreukelen van geperforeerd materiaal bij het buigen.
<b>Thermografie</b>	Een drukproces waarbij de inktafbeelding of het -ontwerp boven het oppervlak van het basismateriaal uitsteekt. Staat ook bekend als elektrothermografie.
<b>Toner</b>	Het materiaal dat zich aan het papier of afdruk materiaal hecht om het gedrukte beeld te creëren.
<b>Trekkracht</b>	De maximale sterkte, of het hechtvermogen, van een etiket voordat het van de strip wordt gescheiden.
<b>Vellumafwerking</b>	Een afwerking met een ruw oppervlak dat lijkt op een eierschaal en antieke afwerkingen. Een vellumafwerking is relatief absorberend en zorgt voor een goede inktpenetratie.
<b>Vezelgehalte</b>	Het materiaal dat wordt gebruikt om het papier te vervaardigen. Het meeste hoogwaardige kopieerpapier wordt gemaakt van 100 procent houtcellulose. Dit gehalte aan houtcellulose voorziet het papier van een grote mate van stabiliteit, waardoor er minder invoerproblemen optreden en de afdruk-kwaliteit verbetert. Als papier katoenvezels bevat, kan de papierinvoer verslechteren.
<b>Vezelrichting</b>	De richting van de vezels op het afdruk materiaal. Vezel in breedterichting betekent dat de vezels over de breedte van het papier lopen. Vezel in lengterichting betekent dat de vezels over de lengte van het papier lopen.
<b>Vochtigheidsgraad</b>	De hoeveelheid vocht in het papier, die zowel de afdrukkwaliteit als de papierinvoer beïnvloedt. Laat papier altijd in de originele verpakking tot u het gaat gebruiken. Het papier wordt dan niet blootgesteld aan de negatieve invloed van wisselingen in de luchtvochtigheid.

---

<b>Volledig gestripte matrix</b>	Etiketten waar het overbodige gedeelte van het karton met snijrand rond de etiketten, inclusief een gedeelte tussen de etiketten, is verwijderd om het gemakkelijker te maken om etiketten van het basisvel los te halen.
<b>Voorste rand</b>	De rand van het afdrukmetaal die als eerste de papierbaan van de printer wordt ingevoerd.
<b>Vrijgeven</b>	Het vermogen van lijm om het afbladder van etiketten te weerstaan tijdens het drukproces.

# Index

## A

achterzijde 20  
afdrkstand 11  
  briefhoofd 49, 153, 158  
afdruk is vaag of onscherp 29  
afdruk vertoont  
  onderbrekingen 29  
afdrukken op etiketten 22, 26  
afdrukstand  
  briefhoofdpapier 49, 153, 158  
  afdrukstand van de vezel 16  
afmetingen 9  
afwerkingen 18, 20

## B

basisgewicht 7, 16  
briefhoofd  
  kiezen 13  
briefhoofdpapier plaatsen  
  afdrkstand 49, 153, 158

## C

coatings 18, 22

## D

diepdrukken 11  
distributeurs 7  
dubbelzijdige etiketten 26

## E

enveloppen  
  tips voor het gebruik van 18  
envelopresultaten  
optimaliseren 18  
etiketdikte 48, 153, 157  
etiketeigenschappen 22  
etiketformaten 48, 153, 157  
etiketgladheid 48, 153, 157  
etiketonderdelen  
  coatings 22  
  lijm 21  
  strips 20  
  voorzijdes 22  
etiketten  
  dual web formulieren 22  
  dubbelzijdig 26

etiketten van vinyl en  
  polyester 22  
geïntegreerde formulieren 22  
richtlijnen 101, 109, 114, 123  
samenstelling 20  
tips 19  
etiketten ontwerpen 7  
etiketten, afdrukken op 22, 26

## F

fabrikanten 7  
formulierontwerp 11, 7

## G

gassen 9, 21  
geïntegreerde formulieren 22  
gerichte coating  
  etiketten 22  
  geïntegreerde formulieren 22  
  lijm 21  
gestripte randmatrix 20, 22  
gewicht, basis 7  
gladheid 21

## H

houder 20

## I

informatie vulhoogte  
lade 48, 157  
inkten (voorbedrukt materiaal) 9

## K

kaf 20  
karton  
  afdrukstand van de vezel 16  
  coatings 18  
  dikte 16  
  gewichten 8, 16  
  ondersteund 48  
  ontwerpfactoren 7  
  richtlijnen 101, 109, 114, 123  
  tips 15  
kringlooppapier  
  gebruiken 14, 15  
  kenmerken 14  
krullen 9, 16

## L

lijm  
  etiketonderdeel 20  
  vervuiling 20, 26  
lijmvervuiling  
  vervuiling, lijm 21

## M

matrix  
  gedefinieerd 160  
  gestripte rand 21, 22  
  volledig gestript 22  
metaal 11  
milieu-effecten 15  
milieufactoren 9

## O

onderhoudsprocedures 26  
ondersteund karton 48, 152, 157  
ondersteunde  
  etiketgewichten 48, 153, 157  
  ondersteunde  
  etiketten 48, 153, 157  
  ondersteunde laserprinters 5  
  ondersteunde  
  papierformaten 49, 53, 65, 43,  
  82, 85, 88, 91, 96, 103, 111, 117,  
  125, 129, 133, 137, 146, 154  
  ondersteunde  
  papiergewichten 52, 64, 81, 47,  
  84, 87, 90, 94, 99, 108, 113, 121,  
  128, 132, 136, 145, 152, 156  
  ondersteunde  
  papersoorten 51, 61, 77, 46, 84,  
  86, 89, 94, 98, 106, 113, 119, 127,  
  131, 135, 142, 150, 155  
  ongeschikt papier 30  
  optimaliseren van afdrukken op  
  transparanten 29  
  overloop van olie 22

## P

papier  
  briefhoofd 13  
  kiezen 12  
  kringlooppapier 14, 15  
  voorbedrukte formulieren 13

papier bewaren 30  
papiereigenschappen 12  
papierformaten  
ondersteund 65, 43, 82, 85,  
88, 103, 125, 129, 133, 146  
papierformaten,  
ondersteunde 49, 53  
papiergewichten  
ondersteund 64, 81, 47, 84, 87,  
90, 128, 132, 136, 156  
papiergewichten,  
ondersteunde 52  
papierindustrie 7  
papierontwerpfactoren 7  
papiersoorten  
ondersteund 61, 77, 46, 84, 86,  
89, 127, 131, 135, 155  
papiersoorten, ondersteunde 51  
papierstof 21  
perforaties 10  
polyesteretiketten 22  
ponsgaten 10  
problemen oplossen 29

## R

reliëf 7  
richtlijnen  
enveloppen 18  
etiketten 19  
richtlijnen ontwerp primaire  
ribbelpatroon 27  
richtlijnen voor enveloppen 18  
richtlijnen voor etiketten 19  
richtlijnen voor karton en  
etiketten 109, 114, 123  
richtlijnen voor  
kringlooppapier 14  
richtlijnen voor papier 12

## S

stapelen in uitvoerlade 22  
stijfsel 22  
streepjescodes 11  
strijken 10  
strips 20  
superkalanderen 21

## T

temperatuur 7  
ten behoeve van  
randuitlijning 27

thermografische inktten 9  
tips  
enveloppen gebruiken 18  
etiketten 19  
karton 15  
transparanten 29  
voor het gebruik van  
transparanten 29  
toner laat los 29  
transparanten  
tips 29

## V

vervuiling 20, 26  
vezelgehalte 161  
vinyletiketten 22  
vochtigheidsgraad 9, 161  
voorbedrukt materiaal 9  
voorbedrukte formulieren  
kiezen 13  
voorzijde 20