



# 用紙および普通紙以外の用紙に関するガイド

---

レーザープリンタ

2023 年 4 月

**この章に記載された内容は、これらの条項と地域法とに矛盾が生じる国では適用されないものとします。** Lexmark International, Inc. は本ドキュメントを「現状有姿」で提供し、明示的または黙示的であるかを問わず、商品性および特定目的に対する適合性の黙示的保証を含み、これに限定されないその他すべての保証を否認します。一部の地域では特定の商取引での明示的または黙示的な保証に対する免責を許可していない場合があり、これらの地域ではお客様に対して本条項が適用されない場合があります。

本ドキュメントには、不正確な技術情報または誤植が含まれている場合があります。ここに記載された情報は定期的に変更され、今後のバージョンにはその変更が含まれます。記載された製品またはプログラムは、任意の時期に改良または変更が加えられる場合があります。

本ドキュメントで特定の製品、プログラム、またはサービスについて言及している場合でも、すべての国々でそれらが使用可能であることを黙示的に意味しているものではありません。特定の製品、プログラム、またはサービスについてのすべての記述は、それらの製品、プログラム、またはサービスのみを使用することを明示的または黙示的に示しているものではありません。既存の知的財産権を侵害しない、同等の機能を持つすべての製品、プログラム、またはサービスを代替して使用することができます。製造元が明示的に指定した以外の製品、プログラム、またはサービスと組み合わせた場合の動作の評価および検証は、ユーザーの責任において行ってください。

Lexmark テクニカルサポートについては、<http://support.lexmark.com> にアクセスしてください。

本製品の使用に関する Lexmark のプライバシーポリシーの詳細については、[www.lexmark.com/privacy](http://www.lexmark.com/privacy) にアクセスしてください。

消耗品およびダウンロードについては、[www.lexmark.com](http://www.lexmark.com) にアクセスしてください。

© 2016 Lexmark International, Inc.

All rights reserved.

#### 米国政府のエンドユーザー

本ソフトウェアプログラムおよび関連文書は、48 C.F.R. 2.101 で定義されている「商品」であり、48 C.F.R. 12.212 または 48 C.F.R. 227.7202 に述べられている「商業用コンピュータソフトウェア」および「商業用コンピュータソフトウェア文書」に該当します。48 C.F.R. 12.212 または 48 C.F.R. 227.7202-1 から 227.7207-4 の規定に従い、米国政府のエンドユーザーは、本商用コンピュータソフトウェアおよび商用コンピュータソフトウェア文書を (a) 商品としてのみ、(b) 本書の条項によりすべての他のエンドユーザーに付与される権利と同一の権利のみとともに取得します。

#### 商標

Lexmark および Lexmark ロゴは、米国およびその他の国における Lexmark International, Inc. の商標または登録商標です。その他すべての商標は、それぞれの所有者の財産です。

# 目次

はじめに.....	5
用紙を購入するための設計上の考慮事項.....	7
紙業界の概要.....	7
用紙の設計要因.....	7
用紙の選択と使用に関するガイドライン.....	12
用紙.....	12
再生紙.....	14
厚紙.....	15
封筒.....	17
ラベル.....	18
トラブルシューティング.....	27
OHP フィルム.....	27
使用できない用紙.....	28
用紙の保管.....	28
プリンタ固有の用紙サポート.....	29
Lexmark C2335、CS531、CS632、CS639、CX532、CX635、XC2335 プリンタおよび MFP.....	29
Lexmark M3350、MS531、MS631、MS632、MS639、MX532、MX632、XM3350 プリンタ および MFP.....	35
Lexmark C4342、C4352、CS730、CS735、CS737、CX730、CX735、CX737、 XC4342、XC4352 プリンタおよび MFP.....	38
Lexmark B3340、B3442、M1342、MB3442、MS331、MS431、MS439、MX331、 MX431、MX432、XM1342、XM3142 プリンタおよび MFP.....	45
Lexmark MX931、CX930、CX931、XC9325、XC9335 MFP.....	48
Lexmark CS943、CX942、CX943、CX944、XC9445、XC9455、XC9465 プリンタおよ び MFP.....	60
Lexmark C2326、CS431、C3426、CS439、CX431、MC3426、XC2326 プリンタおよび MFP... ..	77
Lexmark CS331、CX331、C3224、C3326、MC3224、MC3326 プリンタおよび MFP.....	79
Lexmark B2236 プリンタおよび MB2236 MFP.....	82
Lexmark C2240、C2325、C2425、C2535、CS421、CS521、CS622、CX421、CX522、 CX622、CX625、MC2325、MC2425、MC2535、MC2640、XC2235、XC4240 プリンタ および MFP.....	85
Lexmark MS725 プリンタおよび MX725 MFP.....	89
Lexmark B2865、M5255、M5270、MS821、MS822、MS823、MS825、MS826 プリンタ.....	96

---

Lexmark MB2770、MX721、MX722、XM5365、XM5370 MFP.....	104
Lexmark MX822、MX826、XM7355、XM7370 MFP.....	109
Lexmark B2338、B2442、B2546、B2650、M1242、M1246、M3250、MS321、MS421、 MS521、MS621、MS622 プリンタ.....	117
Lexmark MB2338、MB2442、MX321、MX421、XM1242 MFP.....	121
Lexmark MB2546、MB2650、MX521、MX522、MX622、XM1242、XM1246、XM3250 MFP..	125
Lexmark C9235、CS921、CS923、CS927、CX921、CX922、CX923、CX924、CX927、 XC9225、XC9235、XC9245、XC9255、XC9265 プリンタおよび MFP.....	129
Lexmark C6160、CS820、CS827、CX820、CX825、CX827、CX860、XC6152、 XC6153、XC8155、XC8160、XC8163 プリンタおよび MFP.....	137
Lexmark C4150、CS720、CS725、CS727、CS728、CX725、CX727、XC4140、 XC4143、XC4150、XC4153 プリンタおよび MFP.....	145
<b>用語集.....</b>	<b>150</b>
<b>索引.....</b>	<b>153</b>

# はじめに

このドキュメントでは、以下のレーザープリンタに適した印刷マテリアルを選択するためのガイドラインを提供します。

シリーズ	プリンタ機種
B シリーズ	B2236、B2338、B2442、B2546、B2650、B2865、B3340、B3442
C シリーズ	C2240、C2325、C2335、C2326、C2425、C2535、C3224、C3326、C3426、C4150、C4342、C4352、C6160、C9235、CS331、CS421、CS431、CS439、CS521、CS531、CS622、CS632、CS639、CS720、CS725、CS727、CS728、CS730、CS735、CS737、CS820、CS827、CS921、CS923、CS927、CS943、CX331、CX421、CX431、CX522、CX532、CX622、CX625、CX635、CX725、CX727、CX730、CX735、CX737、CX820、CX825、CX827、CX860、CX921、CX922、CX923、CX924、CX927、CX930、CX931、CX942、CX943、CX944
M シリーズ	M1242、M1246、M1342、M3250、M3350、M5255、M5270、MB2236、MB2338、MB2442、MB2546、MB2650、MB2770、MB3442、MC2325、MC2425、MC2535、MC2640、MC3224、MC3326、MC3426、MS321、MS331、MS421、MS431、MS439、MS521、MS531、MS621、MS622、MS631、MS632、MS639、MS725、MS821、MS822、MS823、MS825、MS826、MX321、MX331、MX421、MX431、MX432、MX521、MX522、MX532、MX622、MX632、MX721、MX722、MX725、MX822、MX826、MX931
X シリーズ	XC2235、XC2240、XC2326、XC2335、XC4140、XC4143、XC4150、XC4153、XC4240、XC4342、XC4352、XC6152、XC6153、XC8155、XC8160、XC8163、XC9225、XC9235、XC9245、XC9255、XC9265、XC9325、XC9335、XC9445、XC9455、XC9465、XM1242、XM1246、XM1342、XM3142、XM3250、XM3350、XM5365、XM5370、XM7355、XM7370

ここで提供される情報は、プリンタに付属している用紙、厚紙、ラベル紙、普通紙以外の用紙に関連するその他の情報よりも優先されます。

プリンタ固有の用紙の推奨事項に加えて、この文書では、すべてのタイプの印刷マテリアルを購入する際に考慮する設計要因についても説明しています。業界用語の定義については、「用語集」、150 ページを参照してください。特定の素材または設計に関する質問がある場合は、印刷マテリアルのサプライヤにお問い合わせください。技術サポートの連絡先番号については、プリンタの登録カードを参照するか、[国際サポートコンタクトディレクトリ](#)にアクセスしてください。

**メモ:** 大量に購入する前に、必ず印刷マテリアルを徹底的にテストしてください。これにより、予期しない印刷の問題を回避できます。

## 文書変更履歴

日付	変更
2023 年 4 月	以下の製品のサポート情報を追加しました。C2335、CS531、CS632、CS639、CS737、CX532、CX635、CX737、M3350、MS531、MS631、MS632、MS639、MX532、MX632、XC2335、XM3350。
2022 年 10 月	以下の製品のサポート情報を追加しました。MX432、XM3142。
2022 年 5 月	以下の製品のサポート情報を追加しました。CS943、CX930、CX931、CX942、CX943、CX944、MX931、XC9325、XC9335、XC9445、XC9455、XC9465。
2022 年 2 月	以下の製品のサポート情報を追加しました。C4342、C4352、CS730、CS735、CX730、CX735、XC4342、XC4352
2021 年 1 月	以下の製品のサポート情報を追加しました。C2326、M1342、XM1342、XC2326。
2020 年 5 月	以下の製品のサポート情報を追加しました。CS439、MS439、XC4143、XC4153、XC6153、XC8163。
2020 年 3 月	以下の製品のサポート情報を追加しました。B3340、B3442、C3426、CS431、CX431、MB3442、MC3426、MS331、MS431、MX331、MX431。
2019 年 7 月	以下の製品のサポート情報を追加しました。CS331、CX331、C3224、C3326、MC3224、MC3326。

日付	変更
2019年2月	以下の製品のサポート情報を追加しました。B2236 および MB2236。
2018年6月	以下の製品のサポート情報を追加しました。B2865、C2240、C2325、C2425、C2535、CS421、CS521、CS622、CX421、CX522、CX622、CX625、MC2325、MC2425、MC2535、MC2640、M5255、M5270、MB2770、MS725、MS821、MS822、MS823、MS825、MS826、MX721、MX722、MX725、MX822、MX826、XC2235、XC2240、XC4240、XM5365、XM5370、XM7355、XM7370。
2018年4月	以下の製品のサポート情報を追加しました。B2338、B2442、B2546、B2650、M1242、M1246、M3250、MB2338、MB2442、MB2546、MB2650、MS321、MS421、MS521、MS621、MS622、MX321、MX421、MX521、MX522、MX622、XM1242、XM1246、XM3250。
2017年8月	以下の製品のサポート情報を追加しました。C9235、CS921、CS923、CS927、CX921、CX922、CX923、CX924、CX927、XC9225、XC9235、XC9245、XC9255、XC9265。
2016年9月	以下の製品に対する文書の初回リリース：C4150、C6160、CS720、CS725、CS727、CS728、CS820、CS827、CX725、CX727、CX820、CX825、CX827、CX860、XC4140、XC4150、XC6152、XC8155、XC8160。

# 用紙を購入するための設計上の考慮事項

## 紙業界の概要

紙およびラベル紙業界には、製造業者、コンバータ、代理店があります。

- 製造業者は、ベース素材を製造します。ベースがラベル紙用の場合は、製造業者は大きなロールまたはカットシートの形態で発送できます。
- コンバータはベース素材を使用して、カットシート製品に変換します。コンバータは、接着剤付きまたはなしのロールから作業します。また、ベース素材を使用して、お客様の仕様に合わせて変換する場合もあります。  
この変換処理には、サイズに合わせたストックのカット、ストックのミシン目加工、ダイカット、インクと表面コーティングの塗布が含まれますが、これに限定されません。コンバータは、お客様と協力して、ベース材料をレーザープリンタ用に設計されたカットシート製品に変換します。
- 代理店は通常、お客様との直接的な窓口となります。

ニーズと価格が変化しているため、代理店は異なるコンバータと協力し、コンバータは異なる製造元と協力することがあります。ほとんどの企業は、業界の規則に従いますが、仕様、標準、配合、処理は、時間や企業によって異なる場合があります。

その結果、過去に非常に有効だったラベル紙や用紙が、材料や処理の変更によって、突然印刷の問題の原因になることがあります。

一部の企業は、製造から流通まで、3つの機能をすべて果たします。これらの企業には、処理の1つの面に集中している企業よりも、専門知識と製品の一貫性を備えている可能性があります。

一部の用紙製造元の Web サイトで、ユーザーが関心を持つ用紙の詳細情報を入手できる場合があります。

## 用紙の設計要因

印刷マテリアルには、特定の用途のフォームを選択または設計する際に考慮する必要がある、重要な特性があります。

### 基本重量

基本重量は、500枚(1束)の用紙の重量を表す用語です。ただし、標準の用紙サイズが重量を決定し、購入したサイズではない可能性があります。したがって、基本重量は必ずしも簡単に比較できるとは限りません。一例として、標準サイズの20ポンドボンド紙(17 x 22インチ)と重量20ポンドの1つの束があります。用紙をカットして、8.5 x 11インチの用紙の4つの束を作成した場合は、各束には20ポンドボンド紙のラベルが貼られますが、重量は5ポンドしかありません。

同じ用紙の重量が24ポンドの場合は、24ポンドボンド紙と呼ばれます。24ポンドボンド紙は、20ポンドのボンドよりも厚く、重く、高密度です。厚手の用紙は、トレイに入れることができる用紙が少ないことを意味します。重く、密度の高い用紙は、一部のプリンタで紙詰まりや給紙の信頼性の問題の原因になることがあります。使用している用紙の基本重量が許容範囲にあるかを確認するには、[「プリンタ固有の用紙サポート」](#)、[29ページ](#)にあるサポートされている用紙の重さの表を参照してください。

すべての基本重量が同じ標準シートサイズに関連しているわけではありません。たとえば、大型の基本サイズの用紙に基づいている場合、70ポンドの材料が40ポンドの材料よりも軽い可能性があります。平方メートル当たりのグラムメートル法測定(g/m<sup>2</sup>)の方が、一貫して重量を比較でき、国際標準化機構(ISO)により標準化されています。

プリンタは、さまざまな素材の重量に対応できますが、軽すぎる材料、または重すぎる材料は、印刷の問題の原因になることがあります。重く厚い材料はフューザですばやく十分に加熱されない場合があります、印刷品質が低下します。また、重さや剛性のために、給紙の信頼性が低下し、ゆがみが生じることもあります。反対に、軽い材料は、ビーム強度（剛性）が低いいため、プリンタ内でしわになり、紙詰まりを起こすことがあります。

次の表を使用して、さまざまなタイプのメディアの重量を比較します。

メートル法換算値 (g/m <sup>2</sup> )	基本重量 (ポンド/束)					
	ポンド紙 431.8 x 558.8 mm (17 x 22 インチ)	オフセット 635 x 965.2 mm (25 x 38 インチ)	カバー 508 x 660.4 mm (20 x 26 インチ)	印刷プリストル 571.5 x 889 mm (22.5 x 35 インチ)	インデックスプリストル 647.7 x 774.7 mm (25.5 x 30.5 インチ)	タグ 609.6 x 914.4 mm (24 x 36 インチ)
60	16	40	18	23	33	37
75	20	51	28	34	42	46
80	21	51	30	36	44	49
90	24	61	33	41	50	55
100	27	68	37	46	55	62
110	29	74	41	50	61	68
120	32	81	44	55	66	74
145	39	98	54	66	80	89
160	43	108	59	73	88	98
175	47	118	65	80	97	108
200	53	135	74	91	111	123
215	57	145	80	98	119	132
255	68	172	94	116	141	157
260	69	176	96	119	144	160
300	80	203	111	137	166	184

厚紙の重さは ± 5% になる場合があります。

用紙がプリンタを通して給紙される方向に応じて、用紙経路の向きに合わせた柔軟性が得られるように、重い材料を横目または縦目にカットするように依頼する必要があります。

プリンタがサポートする重さについての詳細は、本書の各プリンタの仕様を参照してください。

## 寸法

すべてのプリンタには、印刷マテリアルの寸法制限があります。詳細については、プリンタのマニュアルを参照してください。印刷出力を再設計して、これらの制限を超えることができます。たとえば、文書がプリンタでサポートされている最小長より短い場合は、1 枚の用紙に 2 つの文書を配置することができます。

## 環境

Lexmark プリンタは、業界のすべての排出規制および基準を満たしています。一部の用紙タイプまたは他のメディアに連続印刷すると、少量印刷時には問題にならない発煙が生じる場合があります。プリンタが十分に換気された場所にあることを確認してください。



温度と湿度は、印刷に大きな影響を与えることがあります。印刷材料が許容範囲内に何とか収まっている場合には、小さな変化（昼間と夜間など）でも給紙の信頼性に大きな影響を与えることがあります。

元の包装に入っているときから、用紙の条件を整えることをお勧めします。印刷前 24 ～ 48 時間は用紙をプリンタと同じ環境に保管し、用紙が新しい状態で安定するようにします。ただし、用紙を保管または輸送したときの環境がプリンタの設置環境と大きく異なる場合は、この調整の時間を数日伸ばす必要がある場合があります。厚い用紙の場合も、量が多くなるため、より長時間の調整が必要になる場合があります。

プリンタに用紙をセットする準備ができる前に用紙を包装から取り出した場合は、用紙の含水率が不均一になり、カールが発生します。セットする前にカールが 3 mm (0.125 インチ) を超えないようにすることをお勧めします。ラベル紙や一部の統合フォームなどの軽い材料は、カールしている場合、印刷の問題が発生する可能性が高くなります。

ほとんどのラベルメーカーは、温度が 18 ～ 24°C (65 ～ 75°F) で、相対湿度が 40 ～ 60% で印刷することを推奨しています。Lexmark プリンタは、温度が 15.5 ～ 32 °C (60 ～ 90 °F)、相対湿度が 8 ～ 80% で動作するように設計されています。これらの推奨値の範囲外の環境での印刷では、紙詰まり、給紙の問題、印刷品質の低下、ラベルのプリディスペンシング（剥離）が生じる場合があります。

## 事前印刷インク

事前印刷されている用紙は、レーザー印刷処理で使用されている高い気温と圧力下に半液体および揮発成分を導入します。事前印刷インクと配色は、プリンタを汚したり、有毒ガスを発生させたりせずに、フューザの最高 225 °C (437 °F) の温度と最大 25 psi の圧力に耐えます。

サーモグラフィインクはお勧めしません。サーモグラフィインクには、ワックスのような感触があり、印刷された画像は印刷材料の表面より高くなります。これらのインクが溶けて、フューザアセンブリを損傷する可能性があります。

また、プリンタ内のインクのほこりやインクの汚れが減るように、事前印刷インクは耐摩耗性を備えている必要があります。事前印刷された領域の上に印刷する場合は、十分な融着が得られるように、インクがトナーを受け付ける必要があります。

すべての事前印刷インクは、印刷材料を使用する前に、十分に乾燥している必要があります。ただし、乾燥を速めるために、オフセットパウダーやその他の異物を使用することはお勧めしません。インクを 225 °C (437 °F) まで熱するプリンタと互換性があるかどうかを確認するには、インクコンバータ、製造元、またはベンダーにお問い合わせください。

## ミシン目とダイカット

ミシン目が存在する場合は、ミシン目が用紙のそれぞれの端から 1.6 mm (0.06 インチ) で止まっている必要があります。このようにすることで、プリンタパス内で用紙が分離して、紙詰まりが発生するのを回避できます。ミシン目の位置は、最初のピック強さに影響します。ミシン目が端に近いほど、紙詰まりの回数が増加する可能性があります。ラベル紙など圧力に敏感な材料の場合は、裏紙材またはライナーを貫通するミシン目の数を最小限にします。

ミシン目は、印刷材料が平らになり、用紙が入れ子になるのを減らすために、アイロンをかける必要があります。エッジはスムーズで汚れがなく、ロールオーバーのない状態である必要があります。レーザーパーフォレーション（マイクロパーフォレーションまたはデータパーフォレーションとも呼ばれます）は、安定性が高く、お勧めです。これらの小型のミシン目は、通常、入れ子にならず、過剰な紙のほこりやごみが発生しません。変換処理中に発生した用紙のチャフやほこりは、パッケージ化される前に取り除いてください。

ミシン目がミシン目の線でテンティング、または折れる場合、ミシン目が割けて紙詰まりの原因となることがあります。テンティングにより、ゆがみの増加、二枚給紙の発生、融着する前にトナーが印刷用紙に付着し、印刷品質が低下する原因になります。テンティングを減らすには、マイクロパーフォレーションを使用します。印刷材料がプリンタを通過するときに軽く折れても、ミシン目が切れずに保持する必要があります。

ダイカットは、ラベル紙や厚紙のデザインで図形を作成するために使用されます。ラベルを設計する際には、ラベルの剥離を防ぐためにすべての角を丸くし、ライナーを貫通するカット（アンビルカット）を避けるようにします。ボックスプリットとポップアウトウィンドウも推奨されません。

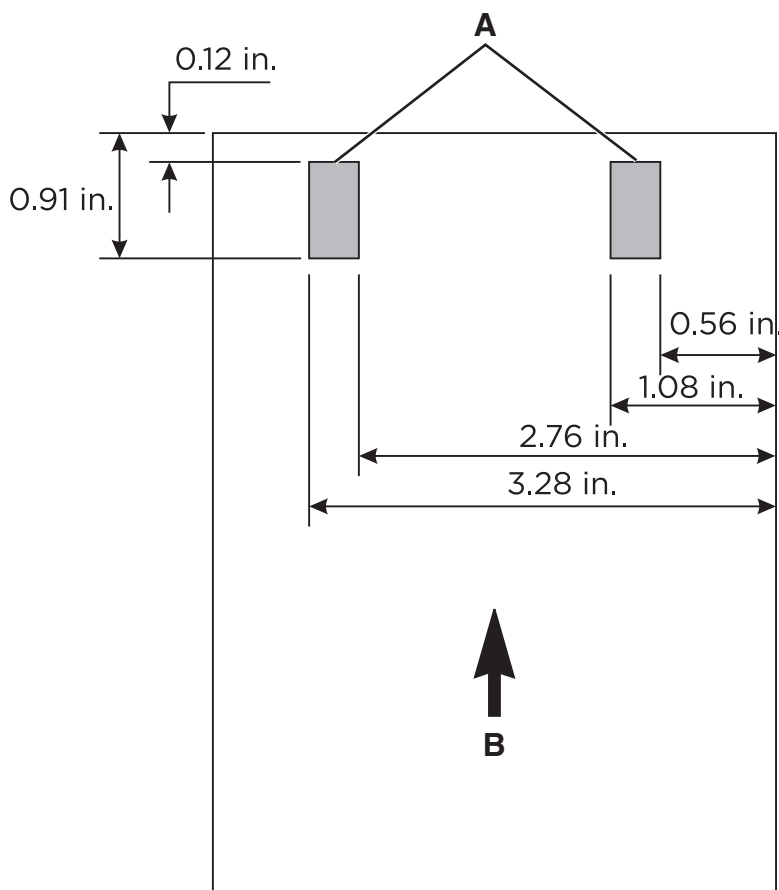
ミシン目またはダイカットが印刷マテリアルの設計の一部である場合は、タイが推奨されます。これらの小さい未カット領域（約 1.6 mm または 0.06 インチ）は、フォームを安定させ、印刷中にミシン目やダイカットで切れないようにします。

交差する、または小さい最終製品を作成するダイカットまたはミシン目がある領域では、設計の角にあるタイが安定性を高めます。タイは、ミシン目やダイカットに沿って任意の場所に配置できます。圧力に敏感な製品の場合、タイは、プリンタの中でラベルがライナーから剥がれないようにします。タイは、ラベルデザインの不十分な接着剤のリリース強度を補正するために使用することはできません。

## ピックローラー技術

一部のプリンタは、以前のプリンタ機種で使用されているコーナーバックラーシステムよりも確実に用紙を供給するピックローラーアセンブリを備えています。このアセンブリには、用紙に触れる 2 つのローラーがあります。用紙が入れ子になり、複数用紙が給紙される原因になるため、この領域に深いミシン目を入れないようにしてください。入れ子やテンティングの原因となるミシン目は、用紙の先端のピックローラー領域の外側になるようにします。これは、コーナーバックラーシステムを使用するプリンタ用のフォームの上部に残すことを推奨している 0.50 インチのスペースとは異なります。入れ子の問題を回避するには、マイクロパーフォレーションを使用します。

ミシン目が用紙の先端にある 0.12 ~ 0.91 インチの領域の外側になっていることを確認します。



<b>A</b>	ピックローラーの位置
<b>B</b>	給紙方向

## デボス加工とエンボス加工

材料のデボス加工とエンボス加工を避けてください。これらの材料を使用すると、入れ子や二重の用紙送りが発生する可能性があります。融着プロセスにより持ち上げられた画像の高さは大幅に減少します。エンボス加工に近すぎるところに印刷した結果、印刷品質が低下し、融着度も低下します。

## メタリック

導電性とブリードチャージ機能のため、当社では、インクやその他の材料でメタリックを使用することはお勧めしません。この特性は、トナーの転写を妨害し、印刷品質が低下する原因になる可能性があります。

## 基本的なフォームのデザイン

フォームをデザインする場合は、フォームの上部と下部に 8.38 mm (0.33 インチ)、フォームの両側に 6.35 mm (0.25 インチ) の非印刷領域を入れます。

一般に、特に印刷バーコードを印刷する場合には、印刷方向(縦)の向きが適しています。横方向を選択すると、用紙送り速度が変化し、バーコードを印刷するときに間隔のばらつきにつながる可能性があります。

# 用紙の選択と使用に関するガイドライン

用紙および普通紙以外の用紙を選択する際には、次の要因を考慮してください。

- ベース素材の物理特性と製造過程は、ベンダーによって異なり、時間の経過とともに変更される可能性があります。
- 印刷マテリアルの品質は、プリンタの信頼性とダウンタイムにも影響を及ぼします。
- コストのかさむミスを避けるため、大量の注文を行う前に、印刷マテリアルをテストしてください。
- 短時間に多数の厚紙、ラベル紙、または封筒を印刷すると、印刷の問題が発生する可能性があります。たとえば、ラベル紙に連続印刷すると、サービスコールが頻繁に発生する可能性があります。プリンタのローラーは、ラベル紙の接着剤を押し出し、プリンタのその他の部品を汚す可能性があります。
- ほとんどのラベル紙や厚紙には、アイロンをかけたり平らにしたりしないと摩耗の原因になるカットやミシン目があります。
- 普通紙以外の用紙は、一般的には、表面処理が粗く、用紙より厚い可能性があります。

次のセクションでは、用紙固有のガイドラインについて説明します。印刷業界と用紙の設計については、[「用紙を購入するための設計上の考慮事項」](#)、7 ページ を参照してください。

## 用紙

メモ: [用紙]メニューで用紙サイズ、タイプ、粗さ、重さを設定し、トレイにセットされた用紙に一致させます。

## 用紙ガイドライン

適切な用紙を使用して、紙詰まりを防ぎ、問題のない印刷を行います。

- 必ず新しく損傷のない用紙を使用する。
- 用紙をセットする前に、用紙の推奨印刷可能面を確認する。通常、この情報は用紙のパッケージに記載されています。
- 手で切った、またはちぎった用紙は使用しない。
- 大きさ、種類、重さが異なる用紙を 1 つのトレイにセットしない。これらを混在させると紙詰まりが発生します。
- 電子写真印刷用に特に設計されていない限り、コーティングされた用紙を使用しない。

## 用紙特性

以下の用紙特性は、印刷の品質と信頼性に影響します。以下の項目を検討してから、用紙に印刷します。

### 重さ

トレイを使用すると、さまざまな重さの用紙を給紙できます。重さが 60 g/m<sup>2</sup> (16 lb) よりも軽い用紙は硬さが足りないため適切に給紙されず、紙詰まりの原因になることがあります。詳細については、ご利用の機種種の「サポートされている用紙の重さ」トピックを参照してください。

## カール

カールは、用紙の先端が丸まろうとする性質を指します。カールの度合いが大きすぎると、給紙時に問題が生じることがあります。高温になっているプリンタ内部を用紙が通過した後に、カールが発生することがあります。用紙を包装から取り出して高温、多湿、低温、または乾燥した状態で保管していると、印刷前に用紙がカールして、給紙時に問題が生じることがあります。

## 平滑度

用紙の平滑度は、印刷品質に直接影響します。用紙のきめが粗すぎる場合は、トナーが適切に定着しません。用紙が滑らかすぎる場合は、給紙や印刷品質に問題が生じることがあります。カラーレーザープリンタでは、50 シェフィールドポイントの用紙を使用することをお勧めします。モノクロレーザープリンタの場合は、150 ~ 250 シェフィールドポイントを使用してください。

## 含水率

用紙に含まれる水分の量は、印刷品質とプリンタの給紙機能の両方に影響します。用紙は使用するまで元の包装に入れたままにしてください。用紙は湿度の変化により劣化する可能性があります。

印刷する前に、用紙を元の包装紙で包んで 24 ~ 48 時間保管してください。用紙を保管する環境は、プリンタと同じである必要があります。用紙を保管時や輸送時の環境がプリンタの設置環境と大きく異なる場合は、この調整の時間を数日延長してください。用紙に厚みがある場合も同様に、調整に時間がかかることがあります。

## 紙目

紙目は、用紙に含まれる繊維の方向を指します。紙目には、用紙の縦方向に伸びる縦目と、用紙の横方向に伸びる横目があります。推奨される紙目の方向については、「サポートされている用紙の重さ」トピックを参照してください。

## 繊維含有率

最高品質のゼログラフィ用紙は、100% の化学処理済みパルプ木材から作られています。この繊維により用紙の安定度が高まり、その結果、給紙時の問題が減少し、印刷品質が向上します。コットンなどの繊維を含む用紙は、用紙の処理に悪影響を及ぼすことがあります。

## 事前印刷用紙とレターヘッド紙を選択する

- 縦目の用紙を使用します。
- オフセットリトグラフ印刷または写真版印刷処理を使用して印刷されたフォームおよびレターヘッド紙に限定して使用する。
- 表面のきめが粗い用紙やざらつきが大きい用紙は避ける。
- トナーの樹脂に影響されないインクを使用する。酸性インクや油性インクは通常、この要件を満たしています。ラテックスインクは、この要件を満たしていない可能性があります。
- 使用する予定の事前印刷用紙およびレターヘッド紙を大量に購入する前に、その用紙にサンプルを印刷してください。このアクションにより、事前印刷用紙やレターヘッド紙でインクが印刷品質に影響するかどうかが決まります。
- 疑わしい場合は、用紙の供給元に問い合わせてください。
- レターヘッド紙に印刷する場合は、プリンタに適した方向に用紙をセットします。詳細については、「[プリンタ固有の用紙サポート](#)」、[29 ページ](#)を参照してください。

## 再生紙

環境問題意識を持つ企業として、Lexmark はレーザー（電子写真）プリンタ向けに特別に製造された再生紙の使用をサポートしています。

弊社では、世界の市場にあるカットサイズのコピー用再生紙を継続的にテストしています。ただし、どのような再生紙でも問題なく給紙されるとは断言できません。この科学的テストは、厳格かつ統制的に実施されています。

## 再生紙のガイドライン

次の用紙選択ガイドラインでは、印刷の環境への影響を減らすことができます。

- 用紙の使用量を最低限に抑えます。
- 木質繊維の素性に注意して選択します。森林管理協議会(FSC)や森林認証プログラム(PEFC)などの認証を取得しているサプライヤ企業から購入します。これらの認証は、用紙メーカーが環境的および社会的に責任のある森林管理と森林再生に取り組んでいる林業者が提供する木質パルプを使用していることを保証します。
- 印刷のニーズに合った最適な用紙を選択します。標準の 75 または 80 g/m<sup>2</sup> 認証済み用紙、軽量用紙、または再生紙です。

## 再生紙の特性

- 使用後の廃棄物の量（最大 100% の使用後の廃棄物の内容をテスト済みです。）
- 温度および湿度の条件（テストチェンバーは世界中の気候をシミュレートします）。
- 含水率。（ビジネス用紙は、4 ~ 5% の低い含水率でなければなりません）。
- 耐屈曲性と適切な硬さはプリンタへの最適な給紙を意味します。
- 厚さ（トレイにセットできる用紙の量に影響します）。
- 面の粗さ（シェフィールド単位で測定され、印刷の透明度とトナーが用紙に溶ける度合いに影響します）。
- 面の摩擦（シートを仕分ける際の容易さを決定します）。
- 紙目と形成（用紙の丸まり方に影響し、プリンタ内を移動するときの用紙の動作方法の仕組みにも影響します）。
- 明るさと粗さ（外観）。

## 環境に与える影響

再生紙はかつてないほど改善されていますが、用紙に含まれる再生済み材料の量は異物を制御する度合いに影響します。また、再生紙は環境を配慮した方法で印刷するための良い方法ですが、完全ではありません。多くの場合、着色剤や糊などの添加物からインクを取り除き、処理するために必要な電力は、通常用の紙生産よりも炭素排出量を増加させます。ただし、再生紙を使用することで、全体的な資源管理方法を改善できます。

Lexmark は自社製品のライフサイクル評価に基づいて、用紙の一般的な責任ある使用に取り組んでいます。環境へのプリンタの影響をより深く理解するために、いくつかのライフサイクルアセスメントを実施しました。当社では、デバイスの寿命全体（設計から寿命切れまで）に発生した二酸化炭素排出量の主要な要因（最大 80%）として用紙が特定されたことを確認しました。排出の原因は、用紙の製造工程で電力消費が多いことです。

このため、Lexmark は用紙の影響を最低限に抑えるために、お客様やパートナー企業に情報を提供しようとしています。再生紙の使用は 1 つの方法です。過剰な用紙の使用や不必要な用紙の使用をなくすことはもう 1 つの方法です。Lexmark は十分な機能を提供し、お客様が印刷やコピーの無駄を最低限に抑えられるように支援します。さらに、Lexmark は持続可能な森林管理に対して責任ある行動を実施しているサプライヤ企業から用紙を購入することを推奨しています。

## 厚紙

厚紙は、柔軟性のない硬い材料で、製造方法によりさまざまです。用紙の繊維の方向（紙目）、含水率、厚さ、表面の粗さ、その他の特性は印刷に大きな影響を与えることがあります。事前印刷、ミシン目、折り目、用紙に共通するその他の特徴も、印刷に影響を与えることがあります。たとえば、事前印刷により、レーザー印刷で使用される高温に耐える、半液体、揮発性成分が入り込みます。ミシン目や折り目は、入れ子やかみ合いの原因になることがあり、紙詰まりや二重の用紙送りを引き起こすことがあります。

一般に、ベラム仕上げの 100% 化学処理済み木材パルプから作られた 1 層構造をお勧めします。大量の厚紙を購入する前に、プリンタで印刷マテリアルのサンプルをテストしてください。

### 厚紙ガイドライン

- [用紙]メニューで用紙サイズ、タイプ、粗さ、重さを設定し、トレイにセットされた厚紙に一致させます。
- 使用する予定の厚紙を大量に購入する前に、その厚紙にサンプルを印刷してください。
- プレプリント、ミシン目、折り目は、印刷品質に大きな影響を与えることがあり、紙詰まりやその他用紙の取り扱いに伴う問題を引き起こす可能性があることに注意してください。
- プリンタを汚染する可能性のある化学薬品を使用して製造された事前印刷厚紙は使用しないでください。
- 可能な場合は横目のカード用紙を使用してください。
- ほぐしたり、パラパラめくったり、端をそろえたりしてから厚紙をセットします。
- 折り目のある厚紙は使用しないでください。紙詰まりを起こすことがあります。
- カラーレーザープリンタの場合は、50 シェフィールドポイントの平滑度が最適です。
- モノクロレーザープリンタの場合は、150 ~ 250 シェフィールドポイントの平滑度が最適です。
- 表面にオフセットパウダーが付いている厚紙を使用しないでください。

### 厚紙の特性

#### 重さ

厚紙の重さは、用紙の印刷品質と給紙の信頼性に大きな影響を与えます。詳細については、[「基本重量」、7 ページ](#)を参照してください。

すべてのプリンタがカバーストックに印刷できるわけではありません。通常、カバーストックは厚く、プリンタの用紙経路で向きを変えることができないため、紙詰まりや給紙エラーが発生します。また、レーザープリンタを使用している場合、トナーは電荷で用紙に引き付けられます。用紙が厚すぎる場合、トナーを用紙に正しく引き付けるには電圧が不足し、印刷品質が低下する場合があります。

プリンタ機種に応じて、0.30 mm (0.012 インチ) より厚い素材は、給紙の信頼性の問題が発生する可能性があり、0.17 mm (0.007 インチ) より厚いと、印刷品質が低下することがあります。現在使用している厚紙の重さを確認するには、サプライヤに連絡してください。

プリンタがサポートする厚紙の重さについての詳細は、本書の各プリンタの仕様を参照してください。

#### 紙目の方向

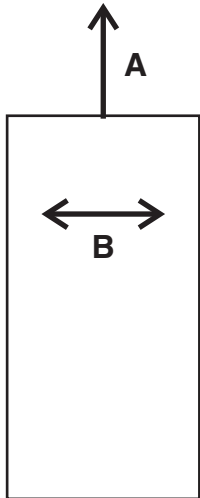
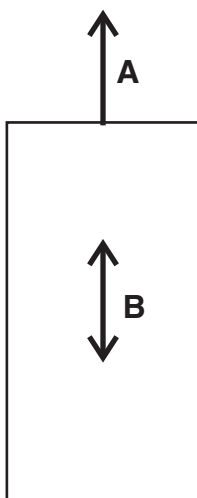
紙目は、用紙に含まれる繊維の方向を指します。紙目には、用紙の横方向に伸びる横目と、用紙の縦方向に伸びる縦目があります。



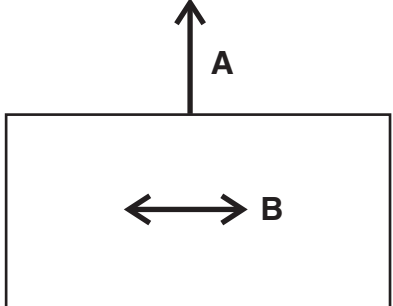
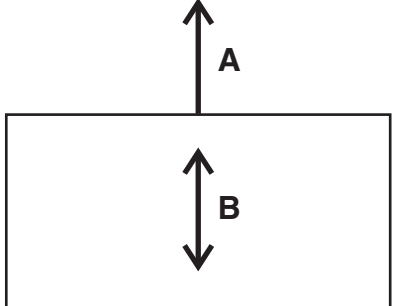
紙目の方向は、厚紙の剛性に寄与し、給紙の信頼性に影響を与えます。推奨される紙目の方向は、厚紙の重さと、用紙の短辺から先にプリンタに給紙されるか長辺から先に給紙されるかにより異なります。軽い厚紙の場合、カールの問題を減らすために縦目をお勧めします。カールすると、用紙が確実にプリンタを通る機能が低下することがあります。

ほとんどのプリンタは用紙の短辺を先に給紙します。プリンタが 11 x 17 インチまたは、A3 などの大きな用紙サイズをサポートしている場合、一部の用紙サイズでは、長辺を先に給紙する場合があります。詳細については、プリンタ付属の説明書類を参照してください。

### 短辺を先に給紙する用紙の場合

135 g/m <sup>2</sup> より重い用紙の場合、横目が推奨されます。	135 g/m <sup>2</sup> より軽い用紙の場合、縦目が推奨されます。
	
<p>A 給紙方向 B 紙目</p>	

### 長辺を先に給紙する用紙の場合

135 g/m <sup>2</sup> より重い用紙の場合、縦目が推奨されます。	135 g/m <sup>2</sup> より軽い用紙の場合、横目が推奨されます。
	
<p>A 給紙方向 B 紙目</p>	

厚紙に推奨される紙目の方向の詳細については、[「プリンタ固有の用紙サポート」](#)、29 ページ を参照してください。



## 表面処理

厚紙の表面粗さと表面処理は、トナーの付着（融着度）、印刷品質、給紙の信頼性に大きな影響を与えます。最高の印刷性能を実現するには、ベラム仕上げをお勧めします。光沢のある表面処理、滑らかな表面、またはすの目仕上げをまねた表面を使用することはお勧めしません（一部のプリンタでは、光沢のある厚紙ではなく光沢のある用紙は使用できます）。用紙の平滑度は、印刷品質にも影響します。用紙のきめが粗すぎる場合、トナーが適切に定着しません。用紙がなめらかすぎる場合は、給紙の信頼性に影響を与えることがあります。カラーレーザープリンタの場合は、50～300 シェフィールドポイントの平滑度をお勧めします（50 シェフィールドが最適）。モノクロレーザープリンタの場合は、150～250 シェフィールドポイントをお勧めします。300 シェフィールドを超えるメディアを使用すると、印刷が低下する可能性があります。

個々のプリンタでのシェフィールドの推奨については、[「プリンタ固有の用紙サポート」](#)、29 ページ を参照してください。

## オフセットパウダー

乾燥を速めるために、オフセットパウダーやその他の異物を使用することはお勧めしません。オフセットパウダーは、印刷されたページが互いにくっつかないように、プリントショップで使用されます。通常、パウダーは、印刷されたページがオフセット印刷の印刷機のスタッカーに到達する直前にスプレーされます。このパウダーは、2 枚の用紙の間で中間層となり、用紙から用紙へインクが転写するのを防止します。

## 封筒

### 封筒のガイドライン

- [用紙]メニューで用紙サイズ、タイプ、粗さ、重さを設定し、トレイにセットされた封筒に一致させます。
- 使用する予定の封筒を大量に購入する前に、その封筒にサンプルを印刷してください。
- レーザープリンタ用に特別に設計された封筒を使用してください。
- 最適なパフォーマンスを得るには、90 g/m<sup>2</sup> (24 ポンド) の用紙製またはコットン含有率が 25% の封筒を使用します。
- 包装が破損していない新品の封筒に限定して使用します。
- ガイドを調整して、封筒の幅に合わせる。
- ほぐしたり、パラパラめくったり、そろえたりしてから用紙をセットします。

**メモ:** 環境の湿度が高く(60% 超)、印刷温度が高温になると、封筒にしわが寄ったり、圧着したりすることがあります。

### 封筒のパフォーマンスの最適化

紙詰まりを最小限にするため、以下のような封筒は使用しないでください。

- カールやねじれが大きい封筒
- 封筒同士が張り付いているものや、何らかの損傷のある封筒
- 窓、穴、ミシン目、切り抜き、またはエンボスのある封筒
- 金属製の留め具、ひも、または折れ筋のある封筒
- かみ合わせのデザインのある封筒
- 切手が貼付されている封筒
- 垂れ蓋に封をしたときや、閉じたときに、接着剤がはみ出る封筒

- 角が折れ曲がった封筒
- きめの粗い、しわのある、またはすの目仕上げの封筒

プリンタでの封筒のサポートの詳細については、「[プリンタ固有の用紙サポート](#)」、29 ページ を参照してください。

## ラベル

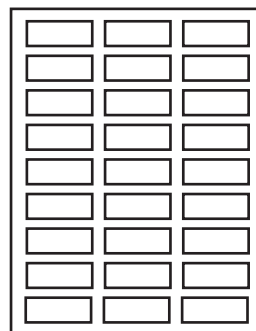
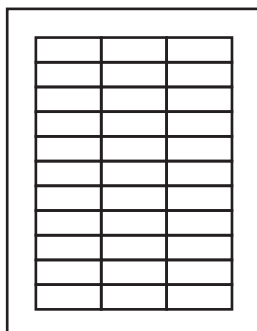
ラベル紙または圧力に敏感な材料は、さまざまな組み合わせの前面シート(印刷可能素材)、接着剤、取り外し可能な保護裏面(ライナー)を含む多層材料です。これらの層により、材料が厚くなり、処理が困難になる可能性があります。

ラベル紙は、どのプリンタでも確実に給紙して印刷するのが最も難しい印刷材料に入ります。熱、圧力、用紙経路などの要因によって、ラベル紙の印刷は非常に困難になることがあります。たとえば、融着処理には、225 °C (437 °F) 近い温度と最大 25 psi の圧力が必要になる場合があります。温度はプリンタにより異なります。ご使用のプリンタのセクションを確認してください。厚手のラベル紙は熱を吸収し、トナーの付着や印刷品質に影響を与え、剥離の原因になります。

**メモ:** ラベル紙が剥がれたり、剥離したりしないように、レーザープリンタ用に設計されたラベル紙を使用してください。

## ラベル紙のガイドライン

- [用紙]メニューで用紙サイズ、タイプ、粗さ、重さを設定し、トレイにセットされたラベル紙に一致させます。
- 大量に購入する前に、ラベル紙にサンプルを印刷してみてください。
- レーザープリンタ用に特別に設計されたラベル紙を使用してください。
- 裏面がつやのある素材でできているラベル紙は使用しないでください。
- 接着剤が露出しているラベル紙は使用しないでください。
- ラベル紙全体を使用してください。用紙の一部だけを使用すると、印刷時にラベルがはがれ、紙詰まりが発生することがあります。用紙の一部だけを使用すると、接着剤でプリンタやカートリッジが汚れて、プリンタやトナーカートリッジの保証対象外となることがあります。
- ほぐしたり、パラパラめくったり、端をそろえたりしてからラベル紙をセットします。
- ラベルの間にすき間がないラベルシートのみを使用してください。



- 多数のラベル紙を連続して印刷しないでください。
- ラベルを耐液性にするためにコーティングやサイジングを塗布したラベル紙は使用しないでください。
- プリンタを汚す可能性があるため、ラベル紙は 1 回のみプリンタで実行してください。

- ラベル紙の末尾を前方にしてラベル紙をセットします。
- 容易にカールする傾向がある横目用紙の代わりに縦目用紙を使用します。

適切なタイプのラベル紙を使用していることを確認するために、ラベル紙とレーザープリンタの知識が豊富なコンバータまたはベンダーとラベル紙のデザインを確認します。

プリンタでのラベル紙サポートの詳細については、「[プリンタ固有の用紙サポート](#)」、29 ページ を参照してください。

## ラベル紙のコンポーネント

ラベル紙は 3 つの基本的な部分で構成されています。ライナー、接着剤、前面シート。ラベル紙には、印刷に影響する表面コーティングもあります。ラベルが剥がれないようにするために、ラベル紙の推奨設計ガイドラインに従ってください。剥がれたラベルは紙詰まりの原因になります。フューザで用紙が詰まると、ラベルや接着剤が溶けることもあります。これらのラベル紙のコンポーネントそれぞれに適切な材料を選択することで、信頼性の高い印刷が可能になります。

### ライナー

ライナーは、台紙または裏紙とも呼ばれ、ラベルが貼付されている材料です。ライナーによりラベル紙がプリンタを通ることができ、給紙の信頼性に直接影響します。ライナーの重さと構造は、使用する印刷面の素材によって異なります。詳細については、「[前面シート\(印刷可能素材\)](#)」、20 ページ を参照してください。

ティッシュバック、普通ボンド紙、またはボンド紙と類似した用紙、多孔質、レイフラットライナーが好まれます。高速レーザープリンタで使用するために作成されたライナー(50 ページ/分以上)では、許容される結果が得られない場合があります。

ライナーは、簡単に曲がり、リリース時に元の平らな状態に戻る必要があります。曲がったままになる用紙は、紙詰まりや用紙の端が破損する原因になる可能性があります。この曲がりは、シートを分離するピックアップローラーアセンブリより、コーナバックラーを使用する以前のプリンタ機種に影響を与えます。

圧力に敏感な構成で使用されているいくつかのライナー材料は、ラベル紙と呼ばれます。ラベル紙には、カレンダー仕上げ、スーパーカレンダーリング、または片面コーティングされた、マシン仕上げ(MF)やイングリッシュフィニッシュ(EF)の用紙があります。MF にはさまざまな表面の滑らかさがあります。製造中に用紙がローラー(湿式または乾式)を通過する回数によって、表面の滑らかさが決まります。EF は非コート紙で、外観は低光沢です。ラベル紙は、デュアル Web フォーム用紙に使用される材料など、圧力に敏感な紙製品の前面シートとして使用される場合もあります。

スーパーカレンダーリングは、つやのある光沢面を生み出します。一部のスーパーカレンダー仕上げのライナーは、プリンタで確実にピックアップして給紙するのが困難です。超高速レーザープリンタ(1 分あたり 50 ページ以上)用に設計された、スーパーカレンダー仕上げのライナーを使用することはお勧めしません。

一部の圧力に敏感な用紙では、クラフトライナーや漂白したライナーを使用します。クラフトライナーは、硫酸塩パルプから作られていて、MF またはマシングレーズド(MG)です。ほとんどの MG 用紙は光沢のある外観です。高光沢、強光沢仕上げの面は、ゆがみを増加し、プリンタの給紙メカニズムで確実に処理するのが困難です。一部のクラフトライナーでは許容される結果が得られる場合がありますが、クラフトライナーを使用する圧力に敏感な用紙の広範なテストを実施することを強くお勧めします。

ティッシュバックまたは普通ボンド紙ライナーは、プリンタ内部のトナーの汚れを減らし、給紙性能を向上します。つやのある、非多孔性ライナーは給紙が困難で、フューザとバックアップロールでのトナーの蓄積が増加します。荒い裏紙は用紙経路の摩擦が増加し、傾斜と紙詰まりの原因になることがあります。ライナーの表面材料には、ほぼ 225 °C(437 °F)のフューザの温度に耐えることができる溶融温度も必要です。最大 3 mm のストリップされた領域(0.12 インチ)は、表面の材料をこの温度にさらし、フューザでの溶解または汚れを引き起こす可能性があります。

ライナーに関連した過剰な紙のほこりやチャフは、印刷品質に影響する場合があります。変換時にライナーにより過剰な紙のほこりやチャフが発生する場合、残骸が材料に付着し、最終的にはプリンタ内に蓄積します。プリンタに給紙され、プリンタ内を通過するとき、これらの特性は印刷品質にも影響を与えることがあります。ライナーの詳細については、ラベル紙の供給元に問い合わせてください。

## 接着剤

次の 3 つの基本的なタイプのラベル接着剤があります。リムーバブル、恒久的、半永久的(低温)。すべてのタイプは、適切な設計により、プリンタで使用できます。カットシートのラベルプリンタには、一般にアクリルベースの接着剤が好まれます。

接着剤に関連する主な印刷の問題は、プリンタとカートリッジの汚れです。接着剤は半液体で、揮発性の成分が含まれている場合があります。フューザで紙詰まりが発生した場合、接着剤が溶け、プリンタの部品を汚す場合や有毒ガスを発生場合があります。用紙経路ガイド、ドライローラー、チャージローラー、フォトコンダクタードラム、転写ローラー、デタックフィンガーが接着剤にさらされないようにするには、フルラベルシートを使用します。

ゾーンコーティングは、接着剤を必要な場所에만塗布することを意味します。ラベル紙と統合されたフォームでは、通常ゾーンコーティングを使用します。また、ラベルシートの外側の端に非粘着性の 1 mm (0.04 インチ) のページ枠があると、良い結果が得られます。プリンタ向けのラベルの設計の詳細については、接着剤の製造元またはラベル紙のサプライヤーに問い合わせてください。

用紙の外側のページ枠に沿ったストリップエッジマトリックスとはみ出さない接着剤を組み合わせることで、接着剤の汚れを防止します。この設計では、シートが基準エッジで位置合わせするときに損傷するのを防止するために、裏面をより硬い材料にする必要があります。一般に、ビニールとポリエステル製のラベル紙がこの設計に適しています。紙とデュアル Web デザインでは、どの裏面で良い結果が得られるかを決定するためにテストする必要がある場合があります。

ラベルがライナーに貼り付いたまま、プリンタ内で剥がれないように、リリース強度が十分であることを確認してください。接着剤は、剥離せず、有毒ガスを発生せず、ラベル、ミシン目、またはダイカットの周囲にはみ出すことなく、最大 25 psi の圧力と、225 °C (437 °F) のフューザの温度に耐える必要があります。せん断強度には、接着剤のストリンガーを防止する十分な強度が必要です。詳細については、ラベル紙の供給元に問い合わせてください。

## 前面シート(印刷可能素材)

紙、ビニール、ポリエステルが、印刷可能素材に使用される最も一般的な材料です。印刷可能素材は、最高 225 °C (437 °F) の温度と、最大 25 psi の圧力に耐える必要があります。詳細については、ラベル紙の供給元を参照してください。

印刷可能素材がプリンタで正常に機能することを確認するために、慎重にテストします。

## 表面コーティング

紙以外のラベル紙の表面コーティングは、水性または溶剤ベースのいずれかが可能です。熱したときや圧力をかけたときに有毒ガスを放出する化学薬品を含んでいる表面コーティングは避けます。表面コーティングは、印刷品質、給紙の信頼性、表面シートへのトナーの定着に影響します。表面コーティングは、フューザの損傷を防ぐため、100 ミリ秒間、最大 225 °C (437 °F) の温度と 25 psi の圧力に耐える必要があります。

水ベースの表面コーティングは溶剤ベースの表面コーティングよりも導電性が高く、溶解が困難です。一部の水ベースの表面コーティングと重いライナーでは、融着度が許容レベルを下回る場合があります。溶剤ベースの表面コーティングは、水ベースの表面コーティングより導電性が低い傾向があります。一部の溶剤ベースの表面コーティングでは、重いライナーを使用するとき、融着度が許容レベル内にあります。

重いライナーのラベル紙で表面コーティングを使用すると、印刷の品質が低下する可能性があります。軽いライナーを使用すると、スプラッタの外観が軽減できる場合があります。表面コーティングがプリンタで正常に機能することを確認するために、ラベル紙を慎重にテストします。

## ラベル紙の特徴

ラベルを作成するために使用される材料には、印刷に影響を与えるさまざまな特性があります。ラベル紙の材料および接着剤自体に揮発性の成分が含まれています。160 °C (320 °F) までのラベル紙からの揮発分の放出は最小の量にすることをお勧めします。沸点が低い揮発分は、フューザ内で加熱されるとガスを放出し、プリンタを損傷する可能性がある蒸気を放出する可能性があります。

事前印刷のインクもプリンタの汚れを引き起こすことがあり、ラベルシートの片面または両面に存在している可能性があります。

大量のラベル紙を購入する前に、プリンタで徹底的にラベル紙をテストしてください。

ストリップエッジマトリックスのラベル紙には、カットシートの外側のエッジに周囲の領域がありません。完全ストリップマトリックスのラベル紙には、ラベルの周囲とラベルとラベルの間にダイカット素材がありません。これにより、裏紙からラベル紙を簡単に剥がすことができます。

バットカットのラベル紙は、ラベル同士がぴったりと揃った状態でカットされていて、間に余分な領域がありません。ストリップエッジマトリックスのないバットカットラベル紙を使用しないでください。

ダイカットのラベル紙は、ラベルとラベルの間に非印刷領域があるようにカットされます。最良の印刷結果を得るため、ラベルの端やミシン目またはラベルのダイカットから 2.3 mm (0.09 インチ) 以内の範囲には印刷しない。

バットカットまたはダイカットラベル紙を使用している場合は、接着剤の汚れが発生しないようにしてください。ラベル紙では、さまざまなレベルと種類の接着剤、各種ライナー素材および表面素材用紙を使用しています。接着剤は、すべてのラベル用紙からはみ出る可能性があります。ダイカットに接着剤のストリンガーがないことを確認します。接着剤の汚れを防止するために、ゾーンコーティングまたはパターン接着を使用し、約 1 mm (0.04 インチ) 以上の非粘着性のページ枠を使用します。

ゾーンコーティングを使用しない場合は、ストリップエッジマトリックスを推奨します。ストリップエッジマトリックスは、表面素材、ライナー、接着剤の材料の種類によって異なります。次の表に、ストリップエッジマトリックスのガイドラインを示します。

**メモ:** 寸法には ± 0.5 mm の幅があります。

表面のタイプ	ラベル紙の総計の重さ	エッジマトリックスの取り外し	ストリップの位置
用紙* (カットシートまたはデュアル Web)	140 ~ 180 g/m <sup>2</sup>	1.6 mm (0.0625 インチ)	先端で 215.9 mm (8.5 インチ) ドライバ側 (左マージン側) で 279.4 mm (11 インチ)
ビニール	265 ~ 300 g/m <sup>2</sup>		
ポリエステルおよびその他の表面材料	状況による		

\* はみ出さない接着剤を使用します。

シートの端に接着剤が塗布されたカットシートラベルを使用すると、プリンタとカートリッジが汚れ、保証が無効になります。

ゾーンコーティングなしで圧力に敏感な材料を使用する場合は、ストリンガーのない、ストリップエッジマトリックスのバットカットラベルを選択します。完全ストリップマトリックスが最終製品の設計にある場合は、マトリックスを取り除く前に印刷します。印刷する前にマトリックスを取り除く必要がある場合は、すべての角を丸め、接着剤が露出しないようにしてください。

## カットシートラベル紙

一般的に、カットシートラベル紙はプリンタでうまく機能します。

用紙の耐液性を高めるためのコーティングまたはサイジングは、トナーが付着しづらくなり、トナーがフューザを汚すリスクを増加します。ラベル紙は、重さと剛性が最小で、20 ポンドのゼログラフィボンド紙に相当する必要があります。

## デュアル Web フォーム

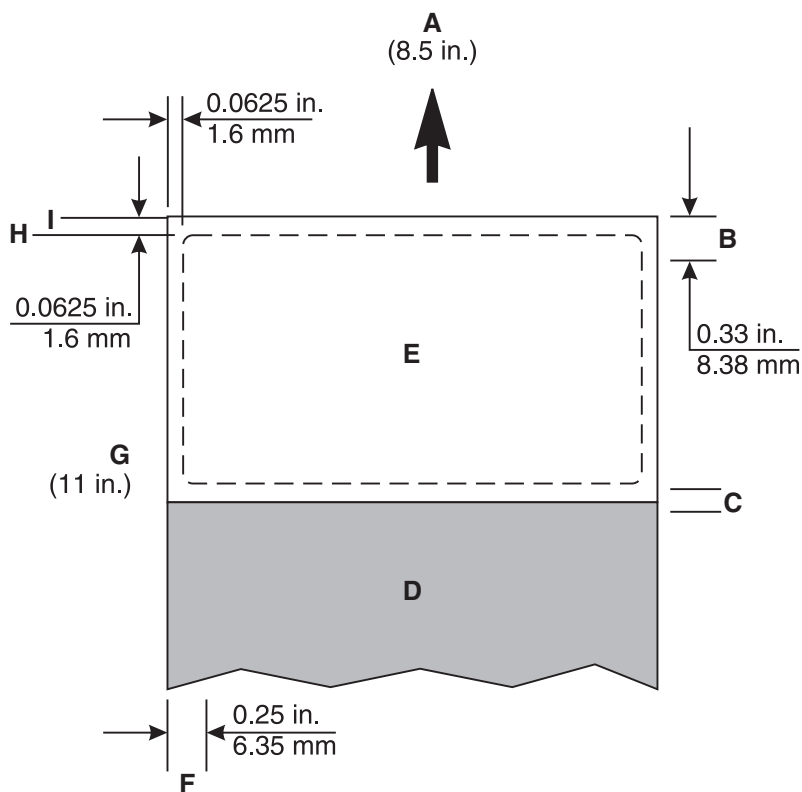
デュアル Web フォームの構成には、2 つの異なる素材（通常は、圧力に敏感な用紙とボンド紙）のロールの結合と、カットシート製品への変換が関係しています。この構成には、ストリップエッジマトリックスが必要です。ライナーには、プリンタのピックアップに耐える十分な剛性が必要です。2 つの材料は、シートが用紙トレイで平らになるように、十分に薄くする必要があります。厚さの違いによって、用紙が用紙の先端に向かって下にカーブし、給紙に悪影響を及ぼす可能性があります。

ラベル紙の先端は、用紙がトレイで平らになるように、デュアル Web のオーバーラップよりも厚くすることをお勧めします。ラベル紙は、トレイでラベルが下を向くように配置する必要があります。ラベル紙は、圧力に敏感な領域が先にプリンタに給紙される向きにトレイにセットします。ラベル紙には、オーバーレイ領域またはラベルの表面または裏面のどこにも、接着剤が露出してはなりません。

オーバーレイの縁に沿って、最小幅 1 mm (0.04 インチ) の非粘着ストリップを設計することをお勧めします。材料がフューザ内で滑るのを防ぐために、接着接合部に露出しているシリコン領域を粗くする、ローレット加工をお勧めします。

デュアル Web フォームの前面シートは、通常、紙の圧力に敏感な製品であるため、ラベル紙のガイドラインがデュアル Web フォームにも適用されます。

次の図は、推奨されるデュアル Web フォームのデザインを示しています。非印刷領域は、プリンタ機種によって異なる場合があります。



A	先端
B	非印刷領域



C	オーバーレイ
D	用紙
E	圧力に敏感
F	非印刷領域
G	基準エッジ
H	ストリップエッジ
I	ライナーエッジ

## ビニールおよびポリエステルラベル紙

ビニールラベル紙は、指定された設計パラメータ内でうまく機能します。ビニールは熱に敏感であるため、ライナーには余分な熱を吸収し、溶解を防ぐ十分な厚みが必要です。完全ストリップマトリックスは、接着剤の汚れの原因になる可能性があります。薄いライナーまたは弱い引っ張り強さは、プリンタ内部でラベルが剥がれることにつながり、プリンタの修理が必要になる可能性があります。

ライナー表面の熔融温度がフューザの温度よりも低い材料では、給紙の問題のため、先頭と末尾のエッジストリップ領域を最大 1.6 mm にする必要がある場合があります。ライナー面は、フューザ温度に耐えられる材料で構成することをお勧めします。これにより、ストリップ領域を 3 mm から 1.6 mm に変更する必要がなくなります。

1.6 mm のストリップ領域を使用する場合は、1.6 mm の許容値をしっかりと保持することが非常に重要です。ストリップ領域が 1.6 mm 未満の場合、接着剤の汚れが発生する可能性が高くなります。

ビニールは非吸収性で、フューザにトナーが蓄積し、特殊なメンテナンスが必要になります。プリンタのメンテナンスの詳細については、プリンタ付属の説明書類を参照してください。ビニールは、トナーがよく付着するように表面コーティングが必要になる場合があります。ビニールラベル紙を使用する場合は、オイルフューザクリーナーを取り付ける必要があります。

ポリエステルラベル紙は、熱に敏感ではありませんが、同じように非吸収性です。ポリエステルラベル紙の裏面は薄くすることができますが、コーティングおよびクリーニングの要件はビニールラベル紙と同様です。

## 統合フォーム

統合フォームを作成するには、コンバータは、ラベルの接着剤とライナーをベース材料（通常は用紙）に貼り付けるためにホットメルト接着剤を使用します。

前面シートの変色で認識できるオイルブリードは、これらの用紙で問題になる場合があります。また、オイルは、交換プロセスが行われる前に、ライナーの上部から背面に移行する可能性があります。用紙が滑らかで、プリンタのピックアップメカニズムがトレイからプリンタにすべてのシートを移動できない場合があります。ライナーの背面にオイルが付着していると、紙詰まりや給紙エラーが増加します。

これらの用紙の接着剤は、通常、2 辺または 4 辺のパターンになっています（2 辺または 4 辺に非粘着性のページ枠）。4 辺すべてに 1 mm (0.04 インチ) の非粘着性のページ枠（ゾーンコーティング）を設計することをお勧めします。

縦目のベース材料の統合フォームで印刷する場合、フォームの用紙部分が最初にプリンタに給紙されるようにトレイにフォームをセットします。用紙の圧力に敏感な部分を、印刷方向（縦）の左端に合わせます。横目のベース材料の統合フォームの場合、圧力に敏感な部分が最初にプリンタに給紙されるようにトレイにフォームをセットします。

統合型フォームの独自の構成により、排紙トレイでスタックの問題が発生する可能性があります。これらのフォームでスタックの問題が発生した場合は、マーケティング担当者に連絡してください。

**メモ:** 大量購入する前に、何枚かのフォームをテストしてください。

## ラベル紙に印刷する

フルラベルシートでのみ印刷してください。ラベルが抜けているシートを使用すると、印刷時にラベルがはがれ、紙詰まりが発生することがあります。一部が残っているシートは、プリンタとカートリッジに接着剤の痕が残る可能性があります。この場合、プリンタとカートリッジの保証サービスが無効になることがあります。

ラベル紙を複数回プリンタに給紙しないでください。カートリッジやその他のコンポーネントが接着剤で汚れる可能性があります。

プリンタ機種と印刷するラベル紙の数に応じて、ラベル紙の印刷には特殊なプリンタのメンテナンスが必要になる場合があります。ラベル紙の印刷の詳細については、[「プリンタ固有の用紙サポート」](#)、29 ページ を参照してください。

## メンテナンス手順

**メモ:** これらの手順は、モノクロレーザープリンタにのみ適用されます。

ビニールラベル紙に印刷しているときに印刷品質が低下し始めた場合は、次の手順を実行します。

- 1 5 枚の用紙に印刷します。
- 2 約 5 秒待ちます。
- 3 さらに 5 枚の用紙に印刷します。

プリンタの給紙の信頼性を維持するために、トナーカートリッジを交換するたびにこのクリーニング手順を繰り返します。

**メモ:** プリンタのメンテナンス手順に従わないと、紙詰まり、印刷品質の低下、給紙の問題、フューザの問題が発生する可能性があります。

## 両面印刷ラベル紙

ラベル紙は、通常、その特殊な構造のために両面印刷されません。ただし、特定の設計、構造、使用上のガイドラインに従う場合、ラベルシートの両面に印刷することが可能です。

両面印刷用のラベル紙を開発する場合、コンバータは、ラベルが汚れや蓄積を防ぐように設計されていることを確認する必要があります。汚れは、給紙の問題と紙詰まりの原因になります。

ラベル領域の周りに非粘着性のページ枠があるラベルシートを使用することをお勧めします。リリース強度が 225 °C(437 °F) の温度と最大 25 psi の圧力に耐えられることを確認してください。

必要に応じてラベルタイを使用します。ラベルタイは、これらの小さい未カット領域(約 1.6 mm または 0.06 インチ)で、ラベルシートを安定させ、印刷中にミシン目やダイカットで切れないようにします。ラベルタイは、プリンタ内でのラベルのブリディスペンシングも防止します。

ラベルのスリットとカットにより、プリンタが接着剤にさらされます。最良の結果を得るためには、スリットやカットがプリンタの両面印刷または再駆動領域のリブと一致しないようにラベルシートを配置します。このようにすることで、ラベルの接着剤とプリンタの接点をなくし、プリンタ内の接着剤の汚れを防止します。詳細については、[「参照エッジの位置合わせのためのプライマリリブパターン設計のガイドライン」](#)、25 ページ を参照してください。

ラベル紙の末尾を前方にしてラベル紙をセットします。容易にカールする傾向がある横目用紙の代わりに縦目用紙を使用します。

コンバータが両面印刷用に横目ラベルシートを作成する場合、最初にシートをテストして、正常に動作することを確認します。

**メモ:** 大量に購入する前に、ご使用のアプリケーションとプリンタで材料をテストすることをお勧めします。

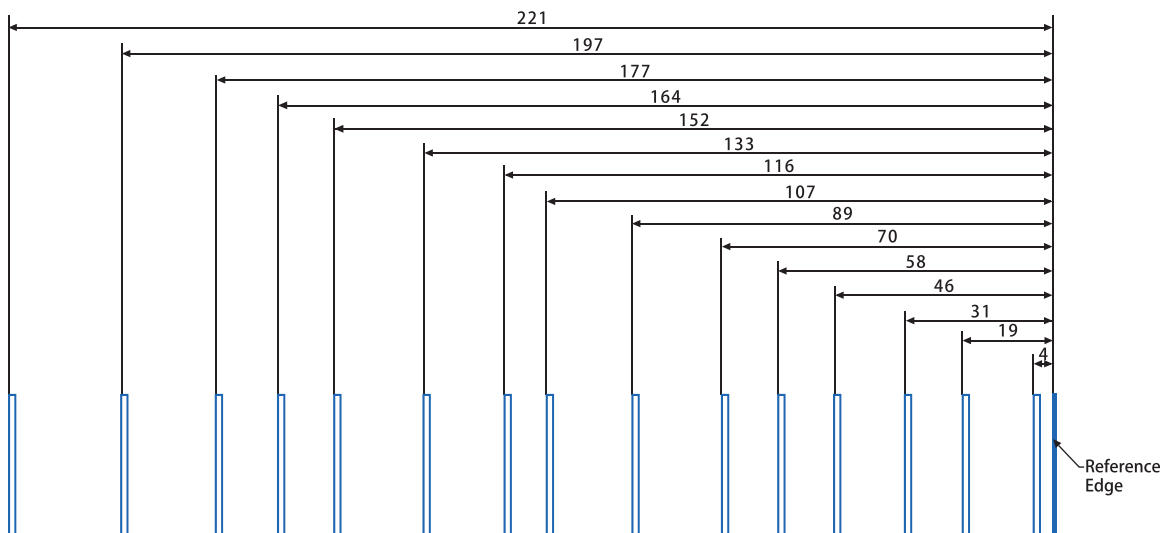


両面印刷ラベルアプリケーションを使用するには、フューザワイパを取り付ける必要があります。ワイパを使用すると、プリンタでラベル紙の両面に印刷できます。プリンタにワイパが必要かどうかを確認するには、「[プリンタ固有の用紙サポート](#)」、[29 ページ](#) を参照してください。

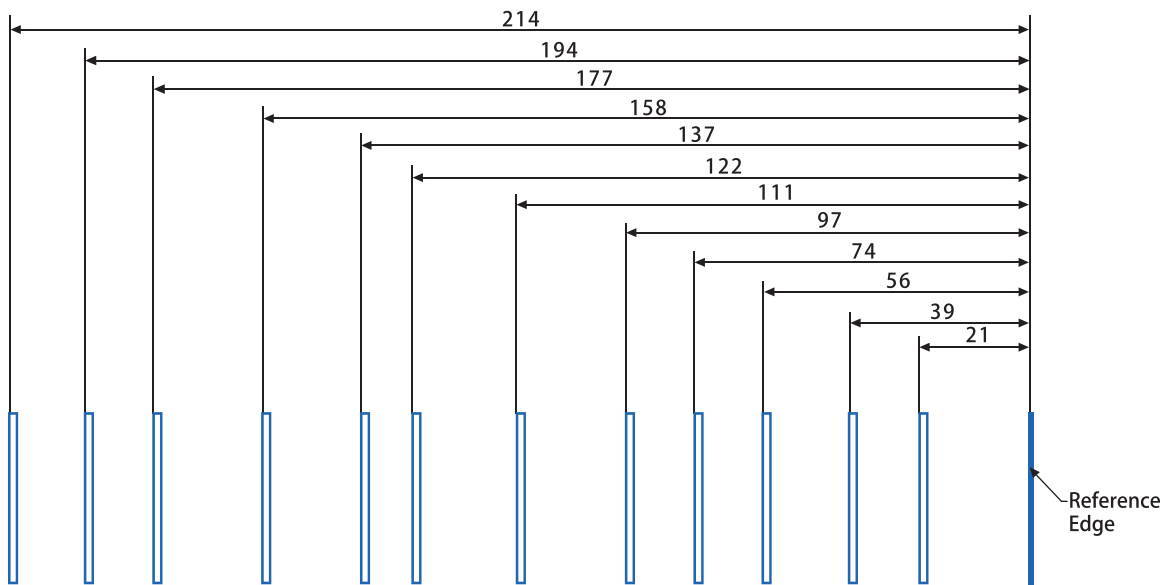
## 参照エッジの位置合わせのためのプライマリリブパターン設計のガイドライン

- プライマリリブパターンの機能は、搬送中にメディアを最適にサポートすることです。用紙が特定の面に触れる場合、その表面には、プライマリリブパターンがある必要があります。
- 給紙経路は、用紙の先端を、セカンダリの表面ではなく、プライマリガイドの表面にガイドします。この位置合わせで、最適なサポートを提供するガイド面にあるメディアの先端の決定的な位置が決まります。
- 用紙の先端がプライマリガイドの表面に触れる入射角を 30° 以上にはなりません。この角度により、メディアがガイドにぶつからなくなり、ガイドから用紙へのエネルギー入力量が減少します。
- プライマリリブパターンは、用紙の端から 3 ~ 10 mm (0.12 ~ 0.40 インチ) リブサポートを拡張するのが目的です。封筒の場合、リブサポートは、封筒の端から 2 ~ 10 mm (0.08 ~ 0.40 インチ) の範囲で拡張する必要があります。このリブサポートでは、用紙の角が折れ曲がり、プリンタ内で他の面を捉えないように、用紙の角を固定します。また、用紙の角が用紙経路リブの内側の面を捉えるのを防ぎます。
- プライマリリブパターンには、用紙および封筒の外側の端に 3 mm (0.12 インチ) よりも近いリブがあってはなりません。このリブの余裕により、メディアの端に近すぎるリブにメディアがぶつからないようにメディアを保持します。
- プライマリリブパターンの最大リブ間隔は 20 mm (0.79 インチ) を超えてはなりません。この間隔により、システム内を移動するときにメディアの先端を平らに維持します。

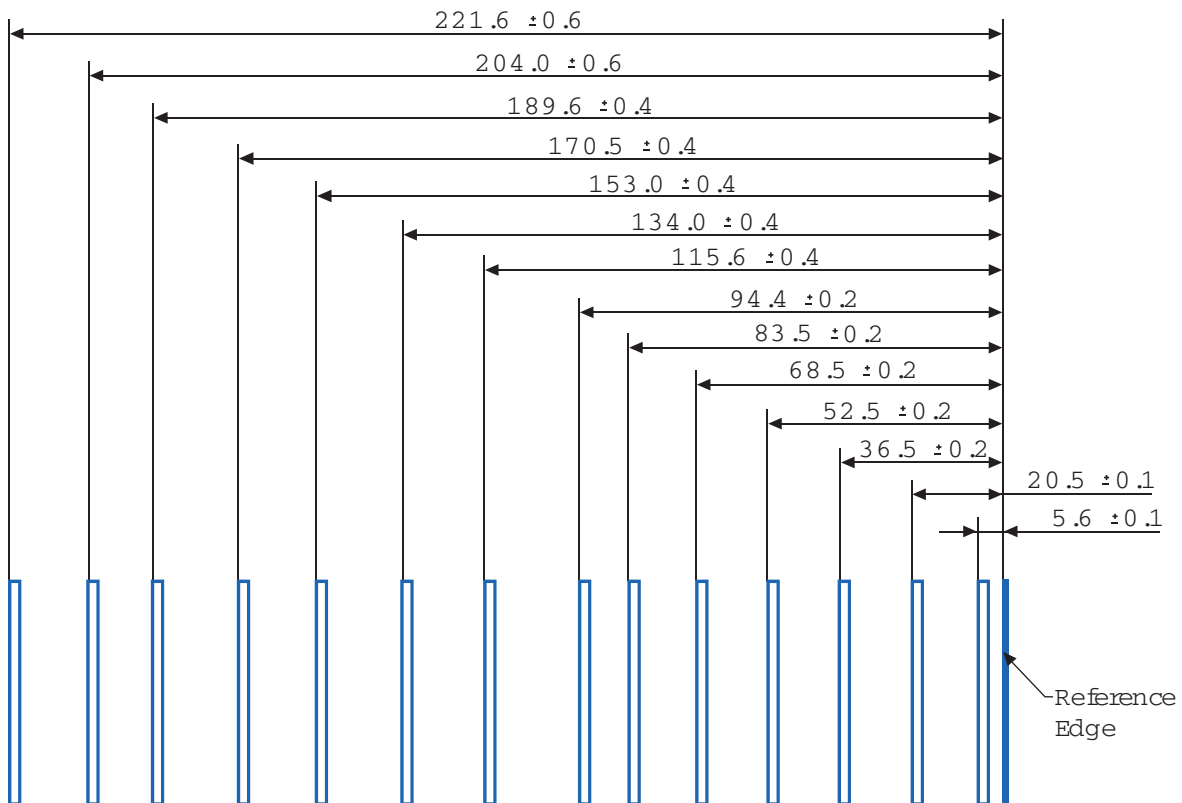
## Lexmark C6160、CS820、CS827、CX820、CX825、CX827、CX860、XC6152、XC8155、XC8160 のリブパターン



**Lexmark C4150、C4342、C4352、CS720、CS725、CS727、CS728、CS730、CS735、CX725、CX727、CX730、CX735、XC4140、XC4150、XC4342、XC4352 のリブパターン**



**Lexmark B2865、M5255、M5265、M5270、MB2770、MS725、MS821、MS822、MS823、MS824、MS825、MS826、MX721、MX722、MX725、MX822、MX824、MX826、XM5365、XM5370、XM7355、XM7365、XM7370 のリブパターン**



## トラブルシューティング

次の表には、一般的な厚紙とラベル紙の問題に対処するための解決策が記載されています。トラブルシューティングの詳細については、プリンタのマニュアルを参照してください。

問題	解決方法
重い用紙に印刷すると、ぼやけるか、焦点が合いません。	印刷材料に対して[用紙タイプ]設定が正しいことを確認します。 <b>メモ:</b> 203 G/m <sup>2</sup> (54 ポンドボンド紙)を超過している厚紙では、許容できる印刷結果が得られない場合があります。
	5 枚の用紙に印刷し、約 5 秒間待ち、さらに 5 枚の用紙に印刷して、蓄積している可能性があるトナーを除去します。
トナーが摩擦でページからはがれ落ちます。	印刷材料に対して[用紙タイプ]設定が正しいことを確認します。
	300 g/m <sup>2</sup> より軽い材料を使用してください。
	5 枚の用紙に印刷し、約 5 秒間待ち、さらに 5 枚の用紙に印刷して、蓄積している可能性があるトナーを除去します。
印刷に空白が表示されます。	用紙タイプを普通紙に変更します。
	5 枚の用紙に印刷し、約 5 秒間待ち、さらに 5 枚の用紙に印刷して、蓄積している可能性があるトナーを除去します。

## OHP フィルム

### OHP フィルムのガイドライン

**メモ:** 一部のプリンタ機種では OHP フィルムをサポートしていません。

- [用紙]メニューで用紙サイズ、タイプ、粗さ、重さを設定し、トレイにセットされた OHP フィルムに一致させます。
- OHP フィルムを大量に購入する前に、その OHP フィルムにテストページを印刷してください。
- レーザープリンタ用に設計された OHP フィルムを使用する。
- 印刷品質の問題を防ぐために、OHP フィルムに指紋が付かないようにしてください。
- ほぐしたり、パラパラめくったり、そろえたりしてから用紙をセットします。そうすることで、互いにくっつくのを防ぎます。

### OHP フィルムのパフォーマンスの最適化

- 20 枚までの OHP フィルムのバッチを印刷し、バッチ間の間隔を 3 分以上で印刷します。これにより、OHP フィルムが排紙トレイの中でくっつくのを防ぎます。また、20 枚のバッチごとに、OHP フィルムを排紙トレイから取り出せます。
- 用紙タイプを OHP フィルムに変更して、フューザの温度を下げます。温度が低いと、OHP フィルムの変色や溶解が防止されます。

プリンタでの OHP フィルムのサポートの詳細については、[「プリンタ固有の用紙サポート」](#)、29 ページを参照してください。

## 使用できない用紙

テスト結果では、次の用紙タイプはレーザープリンタの使用においてリスクとなることが示されています。

- ノーカーボン紙とも呼ばれる、カーボン紙なしでコピーの作成に使用される化学処理済みの用紙。
- プリンタを汚染する可能性のある化学薬品を使用して事前印刷された用紙。
- プリンタフューズの温度の影響を受ける事前印刷された用紙。
- 光学式文字認識(OCR)フォームなど、 $\pm 2.3$  mm ( $\pm 0.9$  インチ)よりも高い精度でページの印刷位置を正確に位置合わせする必要がある事前印刷された用紙。場合によっては、アプリケーションで位置合わせを調整することで、このようなフォームにも正常に印刷できます。
- コート紙(消去可能ボンド紙)、合成紙、または感熱紙。
- 縁がぎざぎざな用紙、表面のきめが粗い用紙、ざらつきのある用紙、カールした用紙。
- EN12281:2002(欧州試験)に準拠していない再生紙。
- 重量が  $60$  g/m<sup>2</sup> (16 ポンド) 未満の用紙。
- マルチパートフォームまたはマルチパートドキュメント。
- 感熱紙、インクジェット用紙。

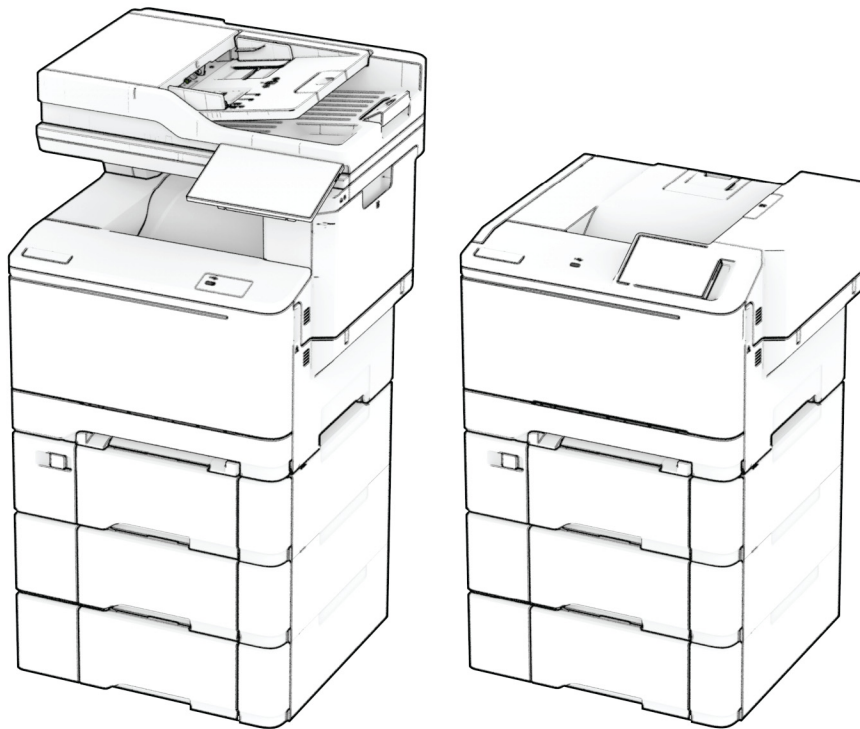
## 用紙の保管

紙詰まりを防いで印刷品質を安定させるため、用紙の保管に関する以下のガイドラインに従ってください。

- 印刷に使用する 24～48 時間前から、用紙を元の包装のままプリンタと同じ環境に保管して、用紙の状態を調整してください。
- ただし、用紙を保管または輸送したときの環境がプリンタの設置環境と大きく異なる場合は、この調整の時間を数日伸ばしてください。用紙に厚みがある場合も同様に、調整に時間がかかることがあります。
- 最良の印刷結果を得るため、温度  $21^{\circ}\text{C}$  ( $70^{\circ}\text{F}$ )、相対湿度 40% の場所に用紙を保管してください。
- ほとんどのラベルメーカーは、温度が  $18 \sim 24^{\circ}\text{C}$  ( $65 \sim 75^{\circ}\text{F}$ ) で、相対湿度が 40～60% で印刷することを推奨しています。
- 用紙をダンボール箱に入れ、台の上か棚など、床より高い場所で保管してください。
- 梱包された用紙を平らな場所に保管してください。
- 梱包された用紙の上には何も置かないでください。
- プリンタにセットする準備ができたときにのみ、用紙をダンボール箱または包装から取り出します。ダンボール箱と包装は、用紙を清潔で乾燥した平らな状態にしておくのに役立ちます。

## プリンタ固有の用紙サポート

**Lexmark C2335、CS531、CS632、CS639、CX532、CX635、XC2335 プリンタおよび MFP**



以下の表に、標準およびオプションの給紙源と、サポートされる用紙のサイズ、タイプ、および重さを示します。

**メモ:** 表に記載されていない用紙サイズの場合は、表のサイズから、最も近い大きい方のサイズを選択します。

## サポートされている用紙サイズ

### トレイ、手差しトレイ、両面印刷でサポートされる用紙サイズ

用紙サイズと寸法	標準の 250 枚トレイ	手差しトレイ	オプションの 650 枚デュオトレイ		オプションの 550 枚トレイ	両面印刷
			550 枚トレイ	多目的フィーダー		
<b>A4</b> 210 x 297 mm (8.27 x 11.7 インチ)	✓	✓	✓	✓	✓	✓
<b>A5 縦 (SEF)<sup>1,2</sup></b> 148 x 210 mm (5.83 x 8.27 インチ)	X	X	✓	X	✓	X
<b>A5 横 (LEF)<sup>1,2</sup></b> 210 x 148 mm (8.27 x 5.83 インチ)	✓	✓	X	X	X	X
<b>A6</b> 105 x 148 mm (4.13 x 5.83 インチ)	✓	✓	X	✓	X	X
<b>1/3 A4</b> 95 x 210 mm (3.7 x 8.3 インチ)	✓	✓	X	✓	X	X
<b>JIS B5</b> 182 x 257 mm (7.17 x 10.1 インチ)	✓	✓	✓	✓	✓	X
<b>レター</b> 215.9 x 279.4 mm (8.5 x 11 インチ)	✓	✓	✓	✓	✓	✓
<b>リーガル</b> 215.9 x 355.6 mm (8.5 x 14 インチ)	✓	✓	✓	✓	✓	✓
<b>エグゼクティブ</b> 184.2 x 266.7 mm (7.25 x 10.5 インチ)	✓	✓	✓	✓	✓	X
<b>Oficio (メキシコ)</b> 215.9 x 340.4 mm (8.5 x 13.4 インチ)	✓	✓	✓	✓	✓	✓
<b>フォリオ</b> 215.9 x 330.2 mm (8.5 x 13 インチ)	✓	✓	✓	✓	✓	✓
<b>ステートメント</b> 139.7 x 215.9 mm (5.5 x 8.5 インチ)	✓	✓	X	✓	X	X
<b>ハガキ</b> 100 x 148 mm (3.94 x 5.83 インチ)	✓	✓	X	✓	X	X

<sup>1</sup> この用紙サイズを、長辺からプリンタに入るように、標準トレイと手差しトレイにセットします。

<sup>2</sup> この用紙サイズを、短辺からプリンタに入るように、オプションのトレイと多目的フィーダーにセットします。

<sup>3</sup> [ユニバーサル]が選択されている場合は、ソフトウェアアプリケーションによってサイズが指定されていない限り、ページが 215.9 x 355.6 mm (8.5 x 14 インチ)にフォーマットされます。

<sup>4</sup> 幅の狭い用紙を短辺からプリンタに入るようにセットします。

<sup>5</sup> [その他の封筒]が選択されている場合は、ソフトウェアアプリケーションによってサイズが指定されていない限り、ページは 215.9 x 355.6 mm (8.5 x 14 インチ)にフォーマットされます。

用紙サイズと寸法	標準の 250 枚トレイ	手差しトレイ	オプションの 650 枚デュオトレイ		オプションの 550 枚トレイ	両面印刷
			550 枚トレイ	多目的フィーダ		
<b>ユニバーサル</b> <sup>3,4</sup> 98.4 x 148 mm ~ 215.9 x 355.6 mm (3.87 x 5.83 インチ ~ 8.5 x 14 インチ)	✓	✓	X	✓	X	X
<b>ユニバーサル</b> <sup>3,4</sup> 76.2 x 127 mm ~ 215.9 x 355.6 mm (3 x 5 インチ ~ 8.5 x 14 インチ)	X	✓	X	✓	X	X
<b>ユニバーサル</b> <sup>3,4</sup> 148 x 210 mm ~ 215.9 x 355.6 mm (5.83 x 8.27 インチ ~ 8.5 x 14 インチ)	✓	✓	✓	✓	✓	X
<b>ユニバーサル</b> <sup>3,4</sup> 210 x 250 mm ~ 215.9 x 355.6 mm (8.27 x 9.84 インチ ~ 8.5 x 14 インチ)	✓	✓	✓	✓	✓	✓
<b>7 3/4 封筒</b> 98.4 x 190.5 mm(3.875 x 7.5 インチ)	✓	✓	X	✓	X	X
<b>9 封筒</b> 98.4 x 225.4 mm(3.875 x 8.9 インチ)	✓	✓	X	✓	X	X
<b>10 封筒</b> 104.8 x 241.3 mm(4.12 x 9.5 インチ)	✓	✓	X	✓	X	X
<b>DL 封筒</b> 110 x 220 mm(4.33 x 8.66 インチ)	✓	✓	X	✓	X	X
<b>C5 封筒</b> 162 x 229 mm(6.38 x 9.01 インチ)	✓	✓	X	✓	X	X
<b>B5 封筒</b> 176 x 250 mm(6.93 x 9.84 インチ)	✓	✓	X	✓	X	X
<b>モナーク</b> 98.425 x 190.5 mm(3.875 x 7.5 インチ)	X	X	X	X	X	X
<b>その他の封筒</b> <sup>5</sup> 98.4 x 162 mm ~ 176 x 250 mm (3.87 x 6.38 インチ ~ 6.93 x 9.84 インチ)	✓	✓	X	✓	X	X

<sup>1</sup> この用紙サイズを、長辺からプリンタに入るように、標準トレイと手差しトレイにセットします。

<sup>2</sup> この用紙サイズを、短辺からプリンタに入るように、オプションのトレイと多目的フィーダにセットします。

<sup>3</sup> [ユニバーサル]が選択されている場合は、ソフトウェアアプリケーションによってサイズが指定されていない限り、ページが 215.9 x 355.6 mm(8.5 x 14 インチ)にフォーマットされます。

<sup>4</sup> 幅の狭い用紙を短辺からプリンタに入るようにセットします。

<sup>5</sup> [その他の封筒]が選択されている場合は、ソフトウェアアプリケーションによってサイズが指定されていない限り、ページは 215.9 x 355.6 mm(8.5 x 14 インチ)にフォーマットされます。

スキャナと自動原稿フィーダでサポートされている用紙サイズ

用紙サイズと寸法	スキャナ	自動原稿フィーダ
<b>A4</b> 210 x 297 mm (8.27 x 11.7 インチ)	✓	✓
<b>A5 縦 (SEF)</b> 148 x 210 mm (5.83 x 8.27 インチ)	✓	✓
<b>A5 横 (LEF)</b> 210 x 148 mm (8.27 x 5.83 インチ)	✓	✓
<b>A6</b> 105 x 148 mm (4.13 x 5.83 インチ)	✓	✓
<b>1/3 A4</b> 95 x 210 mm (3.7 x 8.3 インチ)	✓	X
<b>JIS B5</b> 182 x 257 mm (7.17 x 10.1 インチ)	✓	✓
<b>レター</b> 215.9 x 279.4 mm (8.5 x 11 インチ)	✓	✓
<b>リーガル</b> 215.9 x 355.6 mm (8.5 x 14 インチ)	✓	✓
<b>エグゼクティブ</b> 184.2 x 266.7 mm (7.25 x 10.5 インチ)	✓	✓
<b>Oficio (メキシコ)</b> 215.9 x 340.4 mm (8.5 x 13.4 インチ)	✓	✓
<b>フォリオ</b> 215.9 x 330.2 mm (8.5 x 13 インチ)	✓	✓
<b>ステートメント</b> 139.7 x 215.9 mm (5.5 x 8.5 インチ)	✓	✓
<b>ハガキ</b> 100 x 148 mm (3.94 x 5.83 インチ)	✓	X
<b>ユニバーサル</b> <sup>1,2</sup> 98.4 x 148 mm ~ 215.9 x 355.6 mm (3.87 x 5.83 インチ ~ 8.5 x 14 インチ)	✓	X
<b>ユニバーサル</b> <sup>1,2</sup> 76.2 x 127 mm ~ 215.9 x 355.6 mm (3 x 5 インチ ~ 8.5 x 14 インチ)	✓	X
<b>ユニバーサル</b> <sup>1,2</sup> 148 x 210 mm ~ 215.9 x 355.6 mm (5.83 x 8.27 インチ ~ 8.5 x 14 インチ)	✓	✓

<sup>1</sup> [ユニバーサル]が選択されている場合は、ソフトウェアアプリケーションによってサイズが指定されていない限り、ページが 215.9 x 355.6 mm (8.5 x 14 インチ)にフォーマットされます。

<sup>2</sup> 幅の狭い用紙を短辺からプリンタに入るようにセットします。

<sup>3</sup> [その他の封筒]が選択されている場合は、ソフトウェアアプリケーションによってサイズが指定されていない限り、ページは 215.9 x 355.6 mm (8.5 x 14 インチ)にフォーマットされます。



用紙サイズと寸法	スキャナ	自動原稿フィーダ
<b>ユニバーサル</b> <sup>1,2</sup> 210 x 250 mm ~ 215.9 x 355.6 mm (8.27 x 9.84 インチ ~ 8.5 x 14 インチ)	✓	✓
<b>7 3/4 封筒</b> 98.4 x 190.5 mm (3.875 x 7.5 インチ)	✓	X
<b>9 封筒</b> 98.4 x 225.4 mm (3.875 x 8.9 インチ)	✓	X
<b>10 封筒</b> 104.8 x 241.3 mm (4.12 x 9.5 インチ)	✓	X
<b>DL 封筒</b> 110 x 220 mm (4.33 x 8.66 インチ)	✓	X
<b>C5 封筒</b> 162 x 229 mm (6.38 x 9.01 インチ)	✓	X
<b>B5 封筒</b> 176 x 250 mm (6.93 x 9.84 インチ)	✓	X
<b>モナーク</b> 98.425 x 190.5 mm (3.875 x 7.5 インチ)	✓	X
<b>その他の封筒</b> <sup>3</sup> 98.4 x 162 mm ~ 176 x 250 mm (3.87 x 6.38 インチ ~ 6.93 x 9.84 インチ)	✓	X

<sup>1</sup>[ユニバーサル]が選択されている場合は、ソフトウェアアプリケーションによってサイズが指定されていない限り、ページが 215.9 x 355.6 mm (8.5 x 14 インチ)にフォーマットされます。  
<sup>2</sup> 幅の狭い用紙を短辺からプリンタに入るようにセットします。  
<sup>3</sup> [その他の封筒]が選択されている場合は、ソフトウェアアプリケーションによってサイズが指定されていない限り、ページは 215.9 x 355.6 mm (8.5 x 14 インチ)にフォーマットされます。

**メモ:** ご使用のプリンタ機種では、650 枚デュオトレイ (550 枚トレイと統合 100 枚多目的フィーダから構成)を使用できます。650 枚デュオトレイの 550 枚トレイは、オプションの 550 枚トレイと同じ用紙サイズをサポートしています。統合多目的フィーダは、異なる用紙サイズ、タイプ、重さをサポートしています。

## サポートされている用紙タイプ

### トレイ、手差しトレイ、両面印刷対応の用紙タイプ

用紙タイプ	標準 250 枚トレイ	手差しトレイ	オプションの 650 枚デュオトレイ		オプションの 550 枚トレイ	両面印刷
			550 枚トレイ	多目的フィーダ		
普通紙	✓	✓	✓	✓	✓	✓
厚紙	✓	✓	✓	✓	✓	X
ラベル	✓	✓	✓	✓	✓	✓
ビニールラベル	✓	✓	✓	✓	✓	X

用紙タイプ	標準 250 枚トレイ	手差しトレイ	オプションの 650 枚デュオトレイ		オプションの 550 枚トレイ	両面印刷
			550 枚トレイ	多目的フィーダ		
封筒	✓	✓	X	✓	X	X

### スキャナや ADF でサポートされている用紙タイプ

用紙タイプ	スキャナ	ADF
普通紙	✓	✓
厚紙	✓	X
ラベル	✓	X
ビニールラベル	✓	X
封筒	✓	X

#### メモ:

- ご使用のプリンタ機種では、650 枚デュオトレイ(550 枚トレイおよび統合 100 枚多目的フィーダーから構成)を使用できます。650 枚デュオトレイの 550 枚トレイは、550 枚トレイと同じ用紙タイプをサポートしています。統合多目的フィーダは、異なる用紙サイズ、タイプ、重さをサポートしています。
- ラベル紙、封筒、厚紙の印刷速度は常に遅くなります。
- ビニールラベル紙は、一時的な使用に限ってサポートされますが、使用可能かどうかを必ずテストしてください。一部のビニールラベル紙では、多目的フィーダを使用した方がより確実に給紙される場合があります。

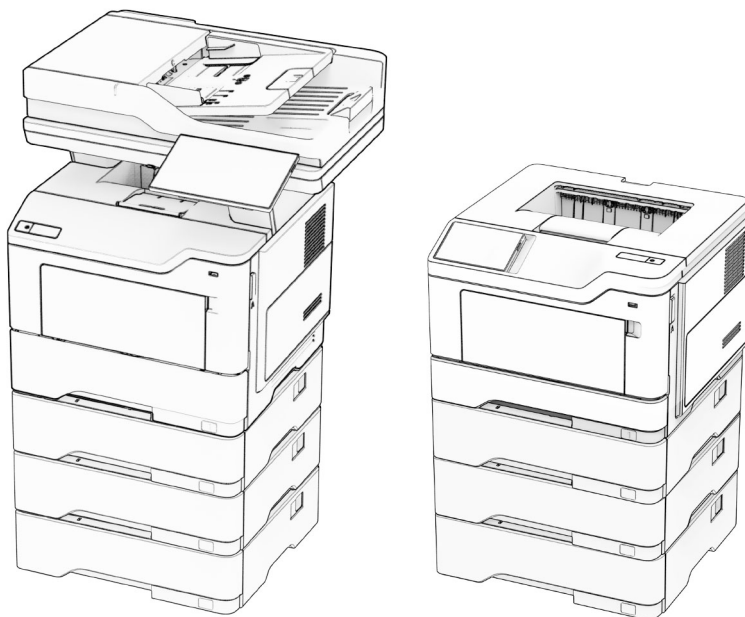
### サポートされている用紙の重さ

標準 250 枚トレイ	手差しトレイ	オプションの 650 枚デュオトレイ		オプションの 550 枚トレイ	両面印刷	ADF
		550 枚トレイ	多目的フィーダ			
60~200 g/m <sup>2</sup> (16~53 lb ボンド紙)	60~200 g/m <sup>2</sup> (16~53 lb ボンド紙)	60~162 g/m <sup>2</sup> (16~43 lb ボンド紙)	60~162 g/m <sup>2</sup> (16~43 lb ボンド紙)	60~162 g/m <sup>2</sup> (16~43 lb ボンド紙)	60~105 g/m <sup>2</sup> (16~28 lb ボンド紙)	52~120 g/m <sup>2</sup> (14~32 lb ボンド紙)

#### メモ:

- ご使用のプリンタ機種では、650 枚デュオトレイ(550 枚トレイおよび統合 100 枚多目的フィーダーから構成)を使用できます。650 枚デュオトレイの 550 枚トレイは、550 枚トレイと同じ用紙タイプをサポートしています。統合多目的フィーダは、異なる用紙サイズ、タイプ、重さをサポートしています。
- 60~162 g/m<sup>2</sup>(16~43 lb ボンド)の用紙の場合は、縦目の繊維を推奨します。
- 75 g/m<sup>2</sup>(20 lb ボンド紙)未満の用紙の場合は、[用紙タイプ]を[軽量紙]に設定して印刷してください。そうしないと、特に多湿環境ではカールの度合いが大きくなり、給紙の際に問題が発生することがあります。

## Lexmark M3350、MS531、MS631、MS632、MS639、MX532、MX632、XM3350 プリンタおよび MFP



以下の表に、標準およびオプションの給紙源と、サポートされる用紙のサイズ、タイプ、および重さを示します。

**メモ:** 表に記載されていない用紙サイズの場合は、表のサイズから、最も近い大きい方のサイズを選択します。

### サポートされている用紙サイズ

用紙サイズ	標準の 550 枚トレイ	オプションの 250 枚または 550 枚トレイ	多目的フィーダ	両面印刷	原稿台	自動原稿フィーダ
<b>A4</b> 210 x 297 mm (8.27 x 11.7 インチ)	✓	✓	✓	✓	✓	✓
<b>A5 縦(SEF)</b> 148 x 210 mm (5.83 x 8.27 インチ)	✓	✓	✓	x	✓	✓
<b>A5 横(LEF)<sup>1</sup></b> 210 x 148 mm (8.27 x 5.83 インチ)	✓	x	✓	x	✓	✓

<sup>1</sup> 初期設定のサポートは短辺方向の給紙です。

<sup>2</sup> [ユニバーサル]が選択されている場合は、アプリケーションによって指定されていない限り、ページが 215.90 x 355.60 mm (8.5 x 14 インチ)にフォーマットされます。

<sup>3</sup> 両面印刷では、幅 210 mm (8.27 インチ)以上、長さ 279.4 mm (11 インチ)以上の用紙を使用する必要があります。

用紙サイズ	標準の 550 枚トレイ	オプションの 250 枚または 550 枚トレイ	多目的フィーダ	両面印刷	原稿台	自動原稿フィーダ
<b>A6</b> 105 x 148 mm (4.13 x 5.83 インチ)	✓	X	✓	X	✓	✓
<b>JIS B5</b> 182 x 257 mm (7.17 x 10.1 インチ)	✓	✓	✓	X	✓	✓
<b>Oficio(メキシコ)</b> 216 x 340 mm (8.5 x 13.4 インチ)	✓	✓	✓	✓	✓	✓
<b>ハガキ</b> 100 x 148 mm (3.93 x 5.83 インチ)	X	X	✓	X	✓	X
<b>ステートメント</b> 139.7 x 215.9 mm (5.5 x 8.5 インチ)	✓	✓	✓	X	✓	✓
<b>エグゼクティブ</b> 184.2 x 266.7 mm (7.25 x 10.5 インチ)	✓	✓	✓	X	✓	✓
<b>レター</b> 215.9 x 279.4 mm (8.5 x 11 インチ)	✓	✓	✓	✓	✓	✓
<b>リーガル</b> 215.9 x 355.6 mm (8.5 x 14 インチ)	✓	✓	✓	✓	✓	✓
<b>フォリオ</b> 215.9 x 330.2 mm (8.5 x 13 インチ)	✓	✓	✓	✓	✓	✓
<b>ユニバーサル<sup>2</sup></b> 105 x 148 mm ~ 215.9 x 359.92 mm (4.13 x 5.83 mm ~ 8.5 x 14.17 インチ)	✓	✓	X	✓ <sub>3</sub>	X	✓
<b>ユニバーサル<sup>2</sup></b> 76.2 x 127 mm ~ 215.9 x 359.92 mm (3 x 5.83 インチ ~ 8.5 x 14.17 インチ)	X	X	✓	X	X	X
<b>ユニバーサル<sup>2</sup></b> 25.4 x 25.4 mm ~ 215.9 x 355.6 mm (1 x 1 インチ ~ 8.5 x 14 インチ)	X	X	X	X	✓	X

<sup>1</sup> 初期設定のサポートは短辺方向の給紙です。  
<sup>2</sup> [ユニバーサル]が選択されている場合は、アプリケーションによって指定されていない限り、ページが 215.90 x 355.60 mm (8.5 x 14 インチ)にフォーマットされます。  
<sup>3</sup> 両面印刷では、幅 210 mm (8.27 インチ)以上、長さ 279.4 mm (11 インチ)以上の用紙を使用する必要があります。

用紙サイズ	標準の 550 枚トレイ	オプションの 250 枚または 550 枚トレイ	多目的フィーダー	両面印刷	原稿台	自動原稿フィーダー
<b>7 3/4 封筒</b> 98.4 x 190.5 mm (3.875 x 7.5 インチ)	X	X	✓	X	✓	X
<b>9 封筒</b> 98.4 x 225.4 mm (3.875 x 8.9 インチ)	X	X	✓	X	✓	X
<b>10 封筒</b> 104.8 x 241.3 mm (4.12 x 9.5 インチ)	X	X	✓	X	✓	X
<b>DL 封筒</b> 110 x 220 mm (4.33 x 8.66 インチ)	X	X	✓	X	✓	X
<b>C5 封筒</b> 162 x 229 mm (6.38 x 9.01 インチ)	X	X	✓	X	✓	X
<b>B5 封筒</b> 176 x 250 mm (6.93 x 9.84 インチ)	X	X	✓	X	✓	X
<b>その他封筒</b> 76.2 x 127 mm ~ 215.9 x 359.92 mm (3 x 5.83 インチ ~ 8.5 x 14.17 インチ)	X	X	✓	X	✓	X

<sup>1</sup> 初期設定のサポートは短辺方向の給紙です。  
<sup>2</sup> [ユニバーサル]が選択されている場合は、アプリケーションによって指定されていない限り、ページが 215.90 x 355.60 mm (8.5 x 14 インチ)にフォーマットされます。  
<sup>3</sup> 両面印刷では、幅 210 mm (8.27 インチ)以上、長さ 279.4 mm (11 インチ)以上の用紙を使用する必要があります。

### サポートされている用紙タイプ

用紙タイプ	標準の 550 枚トレイ	オプションの 250 枚または 550 枚トレイ	多目的フィーダー	両面印刷	自動原稿フィーダー
普通紙	✓	✓	✓	✓	✓
厚紙	X	X	✓	X	X
再生紙	✓	✓	✓	✓	✓
用紙ラベル*	✓	✓	✓	X	X
ボンド紙	✓	✓	✓	✓	✓

\* 片面の用紙ラベルは、月に 20 ページ未満ならば使用できます。ビニールラベル、薬瓶ラベル、両面ラベルはサポートされていません。

用紙タイプ	標準の 550 枚トレイ	オプションの 250 枚または 550 枚トレイ	多目的フィーダ	両面印刷	自動原稿フィーダ
レターヘッド紙	✓	✓	✓	✓	✓
事前印刷用紙	✓	✓	✓	✓	✓
カラー用紙	✓	✓	✓	✓	✓
軽量用紙	✓	✓	✓	✓	✓
重量紙	✓	✓	✓	✓	✓
ラフ紙/コットン紙	✓	✓	✓	✓	✓
封筒	X	X	✓	X	X
ラフ紙封筒	X	X	✓	X	X

\* 片面の用紙ラベルは、月に 20 ページ未満ならば使用できます。ビニールラベル、薬瓶ラベル、両面ラベルはサポートされていません。

### サポートされている用紙の重さ

標準の 550 枚トレイ	オプションの 250 枚または 550 枚トレイ	多目的フィーダ	両面印刷 *	自動原稿フィーダ
60-120 g/m <sup>2</sup> (16 ~ 32 lb ボンド紙)	60-120 g/m <sup>2</sup> (16 ~ 32 lb ボンド紙)	60-216 g/m <sup>2</sup> (16 ~ 58 lb ボンド紙)	60-90 g/m <sup>2</sup> (16 ~ 24 lb ボンド紙)	52-120 g/m <sup>2</sup> (14 ~ 32 lb ボンド紙)

\* 厚紙、ラベル、封筒はサポートされていません。

## Lexmark C4342、C4352、CS730、CS735、CS737、CX730、CX735、CX737、XC4342、XC4352 プリンタおよび MFP



以下の表に、標準およびオプションの給紙源と、サポートされる用紙のサイズ、タイプ、および重さを示します。  
**メモ:** 表に記載されていない用紙サイズの場合は、表のサイズから、最も近い大きい方のサイズを選択します。

### サポートされている用紙サイズ

用紙サイズ	650 枚デュオトレイ		オプションの 550 枚トレイ	両面印刷	スキャナ	ADF
	550 枚トレイ	100 枚多目的 フィーダ <sup>1</sup>				
<b>A4</b> 210 x 297 mm (8.27 x 11.7 インチ)	✓	✓	✓	✓	✓	✓
<b>A5 横<sup>2</sup></b> 210 x 148 mm (8.27 x 5.83 インチ)	✓	✓	✓	✓	✓	✓
<b>A5 縦<sup>2</sup></b> 148 x 210 mm (5.83 x 8.27 インチ)	✓	✓	✓	✓	✓	✓
<b>A6</b> 105 x 148 mm (4.13 x 5.83 インチ)	✓	✓	✓	✓	✓	✓

<sup>1</sup> 自動サイズ検知機能はありません。

<sup>2</sup> 縦向きと横向きの両方でサポートされています。縦向きでセットした場合、A5 は狭い幅の用紙として処理されます。横向きでセットした場合は、通常の幅の用紙として扱われます。

<sup>3</sup> [ユニバーサル] が選択されている場合は、ソフトウェアアプリケーションによってサイズが指定されていない限り、ページが 215.9 x 355.6 mm (8.5 x 14 インチ) にフォーマットされます。

<sup>4</sup> 幅の狭い用紙を縦向きにセットします。

<sup>5</sup> [その他の封筒] が選択されている場合は、ソフトウェアアプリケーションによってサイズが指定されていない限り、ページは 215.9 x 355.6 mm (8.5 x 14 インチ) にフォーマットされます。

用紙サイズ	650 枚デュオトレイ		オプションの 550 枚トレイ	両面印刷	スキャナ	ADF
	550 枚トレイ	100 枚多目的 フィーダ <sup>1</sup>				
<b>パナー</b> 215.9 x 1320.8 mm (8.5 x 52 インチ)	X	✓	X	X	X	X
<b>エグゼクティブ</b> 184.2 x 266.7 mm (7.25 x 10.5 インチ)	✓	✓	✓	✓	✓	✓
<b>フォルリオ</b> 215.9 x 330.2mm (8.5 x 13 インチ)	✓	✓	✓	✓	✓	✓
<b>ハガキ</b> 100 x 148 mm (3.94 x 5.83 インチ)	X	✓	X	X	✓	X
<b>JIS B5</b> 182 x 257 mm (7.17 x 10.1 インチ)	✓	✓	✓	✓	✓	✓
<b>リーガル</b> 215.9 x 355.6mm (8.5 x 14 インチ)	✓	✓	✓	✓	✓	✓
<b>レター</b> 215.9 x 279.4mm (8.5 x 11 インチ)	✓	✓	✓	✓	✓	✓
<b>Oficio(メキシコ)</b> 216 x 340 mm (8.5 x 13.4 インチ)	✓	✓	✓	✓	✓	✓
<b>ステートメント</b> 139.7 x 215.9 mm (5.5 x 8.5 インチ)	✓	✓	✓	✓	✓	✓
<b>ユニバーサル</b> <sup>3,4</sup> 76.2 x 127mm ~ 215.9 x 355.6mm (3 x 5 インチ ~ 8.5 x 14 インチ)	X	✓	X	X	✓	X

<sup>1</sup> 自動サイズ検知機能はありません。

<sup>2</sup> 縦向きと横向きの両方でサポートされています。縦向きでセットした場合、A5 は狭い幅の用紙として処理されます。横向きでセットした場合は、通常の幅の用紙として扱われます。

<sup>3</sup> [ユニバーサル] が選択されている場合は、ソフトウェアアプリケーションによってサイズが指定されていない限り、ページが 215.9 x 355.6 mm(8.5 x 14 インチ)にフォーマットされます。

<sup>4</sup> 幅の狭い用紙を縦向きにセットします。

<sup>5</sup> [その他の封筒] が選択されている場合は、ソフトウェアアプリケーションによってサイズが指定されていない限り、ページは 215.9 x 355.6 mm(8.5 x 14 インチ)にフォーマットされます。



用紙サイズ	650 枚デュオトレイ		オプションの 550 枚トレイ	両面印刷	スキャナ	ADF
	550 枚トレイ	100 枚多目的 フィーダ <sup>1</sup>				
<b>ユニバーサル</b> <sup>3,4</sup> 105 x 148 mm ~ 215.9 x 355.6 mm (4.13 x 5.83 インチ ~ 8.5 x 14 インチ)	✓	✓	✓	✓	✓	X
<b>7 3/4 封筒</b> 98.4 x 190.5 mm (3.875 x 7.5 インチ)	X	✓	X	X	✓	X
<b>9 封筒</b> 98.4 x 225.4 mm (3.875 x 8.9 インチ)	X	✓	X	X	✓	X
<b>10 封筒</b> 104.8 x 241.3 mm (4.12 x 9.5 インチ)	✓	✓	✓	X	✓	X
<b>11 封筒</b> 114.3 x 263.525 mm (4.5 x 10.375 インチ)	✓	✓	✓	X	✓	X
<b>12 封筒</b> 120.65 x 279.4 mm (4.75 x 11 インチ)	✓	✓	✓	X	✓	X
<b>B5 封筒</b> 176 x 250 mm (6.93 x 9.84 インチ)	✓	✓	✓	X	✓	X
<b>B6 封筒</b> 125 x 176 mm (4.92 x 6.92 インチ)	✓	✓	✓	X	✓	X
<b>C5 封筒</b> 162 x 229 mm (6.38 x 9.01 インチ)	✓	✓	✓	X	✓	X
<b>C6 封筒</b> 114 x 162 mm (4.48 x 6.37 インチ)	✓	✓	✓	X	✓	X

<sup>1</sup> 自動サイズ検知機能はありません。

<sup>2</sup> 縦向きと横向きの両方でサポートされています。縦向きでセットした場合は、A5 は狭い幅の用紙として処理されます。横向きでセットした場合は、通常の幅の用紙として扱われます。

<sup>3</sup> [ユニバーサル] が選択されている場合は、ソフトウェアアプリケーションによってサイズが指定されていない限り、ページが 215.9 x 355.6 mm (8.5 x 14 インチ) にフォーマットされます。

<sup>4</sup> 幅の狭い用紙を縦向きにセットします。

<sup>5</sup> [その他の封筒] が選択されている場合は、ソフトウェアアプリケーションによってサイズが指定されていない限り、ページは 215.9 x 355.6 mm (8.5 x 14 インチ) にフォーマットされます。

用紙サイズ	650 枚デュオトレイ		オプションの 550 枚トレイ	両面印刷	スキャナ	ADF
	550 枚トレイ	100 枚多目的 フィーダ <sup>1</sup>				
<b>DL 封筒</b> 110 x 220 mm (4.33 x 8.66 インチ)	✓	✓	✓	X	✓	X
<b>モナーク</b> 98.4 x 190.5 mm (3.875 x 7.5 インチ)	X	✓	X	X	✓	X
<b>その他の封筒<sup>5</sup></b> 98.4 x 162 mm ~ 176 x 250 mm (3.87 x 6.38 インチ ~ 6.93 x 9.84 インチ)	X	✓	X	X	✓	X

<sup>1</sup> 自動サイズ検知機能はありません。

<sup>2</sup> 縦向きと横向きの両方でサポートされています。縦向きでセットした場合、A5 は狭い幅の用紙として処理されます。横向きでセットした場合は、通常の幅の用紙として扱われます。

<sup>3</sup> [ユニバーサル] が選択されている場合は、ソフトウェアアプリケーションによってサイズが指定されていない限り、ページが 215.9 x 355.6 mm (8.5 x 14 インチ) にフォーマットされます。

<sup>4</sup> 幅の狭い用紙を縦向きにセットします。

<sup>5</sup> [その他の封筒] が選択されている場合は、ソフトウェアアプリケーションによってサイズが指定されていない限り、ページは 215.9 x 355.6 mm (8.5 x 14 インチ) にフォーマットされます。

### サポートされている用紙タイプ

用紙タイプ	650 枚デュオトレイ		オプションの 550 枚トレイ	両面印刷	スキャナ	ADF
	550 枚トレイ	100 枚多目的フィーダー				
普通紙	✓	✓	✓	✓	✓	✓
厚紙	✓	✓	✓	✓	✓	X
リサイクル	✓	✓	✓	✓	✓	✓
光沢紙	✓	✓	✓	✓	✓	X
ラベル	✓	✓	✓	✓	✓	X
ビニールラベル	✓	✓	✓	X	✓	X
ボンド紙	✓	✓	✓	✓	✓	✓
封筒	✓	✓	✓	X	✓	X
レターヘッド紙	✓	✓	✓	✓	✓	✓
プレプリント	✓	✓	✓	✓	✓	✓

用紙タイプ	650 枚デュオトレイ		オプションの 550 枚トレイ	両面印刷	スキャナ	ADF
	550 枚トレイ	100 枚多目的フィーダー				
カラー用紙	✓	✓	✓	✓	✓	✓
軽量紙	✓	✓	✓	✓	✓	✓
重量紙	✓	✓	✓	✓	✓	✓
ラフ/コットン紙	✓	✓	✓	✓	✓	✓
OHP フィルム	X	X	X	X	X	X
カスタム紙タイプ[x]	✓	✓	✓	✓	✓	✓

メモ:

- ラベル紙、封筒、厚紙の印刷速度は常に遅くなります。
- 厚紙は、最大 163 g/m<sup>2</sup> (90 lb インデックス) の両面印刷でのみサポートされています。これよりも重い用紙は片面印刷でのみサポートされます。
- ビニールラベル紙は、一時的な使用に限ってサポートされますが、使用可能かどうかを必ずテストしてください。一部のビニールラベル紙では、多目的フィーダを使用した方がより確実に給紙される場合があります。

サポートされている用紙の重さ

650 枚デュオトレイ		オプションの 550 枚トレイ	両面印刷	自動原稿フィーダー
550 枚トレイ	100 枚多目的フィーダー			
60 ~ 218 g/m <sup>2</sup> (16 ~ 58 lb ボンド)	60 ~ 218 g/m <sup>2</sup> (16 ~ 58 lb ボンド)	60 ~ 218 g/m <sup>2</sup> (16 ~ 58 lb ボンド)	60 ~ 162 g/m <sup>2</sup> (16 ~ 43 lb ボンド)	52 ~ 120 g/m <sup>2</sup> (14 ~ 32 lb ボンド)

用紙タイプ	用紙の重量
普通紙	75 ~ 90.3 g/m <sup>2</sup> (20 ~ 24 lb ボンド)
光沢紙	88 ~ 176 g/m <sup>2</sup> (60 ~ 120 lb ブック)
	162 ~ 176 g/m <sup>2</sup> の縦目 (60 ~ 65 lb カバー)
重量紙	90.3 ~ 105 g/m <sup>2</sup> の縦目 (24.1 ~ 28 lb ボンド)
厚紙	~ 199 g/m <sup>2</sup> の縦目 (110 lb インデックス)
	~ 218 g/m <sup>2</sup> の横目 (80 lb カバー)
ラベル紙 (紙ラベル)	~ 218 g/m <sup>2</sup> (58 lb ボンド)
ラベル紙 (ビニールラベル)	~ 300 g/m <sup>2</sup> (79.9 lb ボンド)
封筒	60 ~ 105 g/m <sup>2</sup> (16 ~ 28 lb ボンド)

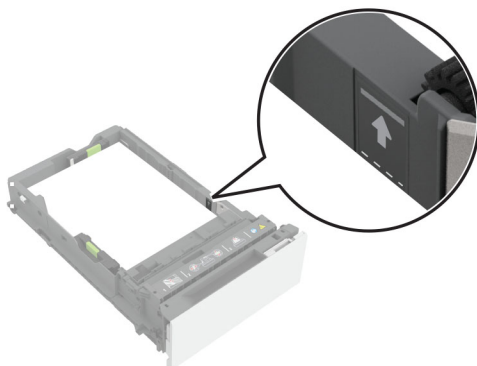
メモ:

- 60 ~ 176 g/m<sup>2</sup> (16 ~ 47 lb ボンド) の場合は、縦目の繊維を推奨します。
- 75 g/m<sup>2</sup> (20 lb ボンド) 未満の用紙の場合は、[用紙タイプ]を[軽量紙]に設定して印刷してください。そうしないと、特に多湿環境ではカールの度合いが大きくなり、給紙の際に問題が発生することがあります。

- 両面印刷では、60 ~ 162 g/m<sup>2</sup>(16 ~ 43 lb ボンド)の用紙重量がサポートされています。
- コットン含有率 100% の場合の最大重量は 90 g/m<sup>2</sup>(24 lb ボンド)です。

## トレイの高さ制限ラインに関する情報

構成により、ラベル紙や厚紙は、確実にピックアップして給紙するのが困難な場合があります。トレイにセットする用紙の枚数を制御することで、パフォーマンスを向上できます。トレイには、2つの高さ制限ラインがあります。実線は、給紙上限マークです。どの用紙もトレイのこのラインより上にセットしてはならず、した場合は紙詰まりが発生する可能性があります。破線は用紙高さインジケータの代替です。ラベル紙や厚紙など、普通紙以外の用紙で、給紙または信頼性の問題が見られる場合に使用します。用紙高さインジケータまで用紙をセットすると紙詰まりが発生する場合、普通紙以外の用紙は、代替用紙高さインジケータまでセットします。



## サポートされている厚紙

用紙タイプ	紙目	用紙の重量
インデックスブリストル	縦目	s199 g/m <sup>2</sup> (110 lb)
	横目	s199 g/m <sup>2</sup> (110 lb)
タグ	縦目	163 g/m <sup>2</sup> (100 lb)
	横目	203 g/m <sup>2</sup> (125 lb)
カバー	縦目	176 g/m <sup>2</sup> (65 lb)
	横目	218 g/m <sup>2</sup> (80 lb)

## サポートされているラベル紙

ラベル紙のタイプ	幅と長さ	重さ	厚さ	平滑度
紙	76 x 216 mm (3 x 8.5 インチ) <sup>1</sup>	218 g/m <sup>2</sup> (58 lb)	0.13 ~ 0.20 mm (0.005 ~ 0.0008 インチ)	50 ~ 300 シェフィールド <sup>2</sup>
ビニール		300 g/m <sup>2</sup> (79.9 lb)		

<sup>1</sup> 多目的フィーダでサポートしているラベル紙の最小サイズは、76 x 124 mm (3 x 5 インチ)です。標準およびオプションのトレイでサポートしているラベル紙の最小サイズは、148 x 210 mm (5.8 x 8.3 インチ)です。

<sup>2</sup> 50 シェフィールドが最適です。300 シェフィールドを超えるメディアを使用すると、印刷品質が低下する可能性があります。

**メモ:** ラベル紙の印刷は少量(1 か月あたり約 1500 枚のラベル紙)に制限します。

## レターヘッド紙の向き

給紙源	印刷	印刷面	用紙の向き
トレイ	片面印刷	上向き	用紙の上端をトレイの前方に向けてセットします。
	両面印刷	下向き	用紙の上端をトレイの後方に向けてセットします。
多目的フィーダー	片面印刷	下向き	用紙の上端が最初にプリンタに入るように用紙をセットします。
	両面印刷	上向き	用紙の上端が最後にプリンタに入るように用紙をセットします。

## Lexmark B3340、B3442、M1342、MB3442、MS331、MS431、MS439、MX331、MX431、MX432、XM1342、XM3142 プリンタおよび MFP



以下の表に、標準およびオプションの給紙源と、サポートされる用紙のサイズ、タイプ、および重さを示します。  
**メモ:** 表に記載されていない用紙サイズの場合は、表のサイズから、最も近い大きい方のサイズを選択します。

## サポートされている用紙サイズ

用紙サイズ	標準の 250 枚カセット	オプションの 550 枚トレイ	多目的フィーダー	両面印刷	ADF
<b>A4</b> 210 x 297 mm (8.27 x 11.7 インチ)	✓	✓	✓	✓	✓
<b>A5 縦 (SEF)</b> 148 x 210 mm (5.83 x 8.27 インチ)	✓	✓	✓	X	✓
<b>A5 横 (LEF)<sup>1</sup></b> 210 x 148 mm (8.27 x 5.83 インチ)	✓	✓	✓	X	✓

<sup>1</sup> 初期設定のサポートは長辺方向の給紙です。  
<sup>2</sup> 両面印刷では、幅 210 mm (8.27 インチ) 以上、長さ 279.4 mm (11 インチ) 以上の用紙を使用する必要があります。  
<sup>3</sup> [ユニバーサル]が選択されている場合は、アプリケーションによって指定されていない限り、ページが 215.90 x 355.60 mm (8.5 x 14 インチ)にフォーマットされます。

用紙サイズ	標準の 250 枚カセット	オプションの 550 枚トレイ	多目的フィーダ	両面印刷	ADF
<b>A6</b> 105 x 148 mm (4.13 x 5.83 インチ)	✓	✓	✓	X	✓
<b>JIS B5</b> 182 x 257 mm (7.17 x 10.1 インチ)	✓	✓	✓	X	✓
<b>Oficio(メキシコ)</b> 215.9 x 340.4 mm (8.5 x 13.4 インチ)	✓	✓	✓	✓	✓
<b>ハガキ</b> 100 x 148 mm (3.94 x 5.83 インチ)	✓	X	✓	X	X
<b>ステートメント</b> 139.7 x 215.9 mm (5.5 x 8.5 インチ)	✓	✓	✓	X	✓
<b>エグゼクティブ</b> 184.2 x 266.7 mm (7.25 x 10.5 インチ)	✓	✓	✓	X	✓
<b>レター</b> 215.9 x 279.4 mm (8.5 x 11 インチ)	✓	✓	✓	✓	✓
<b>リーガル</b> 215.9 x 355.6 mm (8.5 x 14 インチ)	✓	✓	✓	✓	✓
<b>フォリオ</b> 215.9 x 330.2 mm (8.5 x 13 インチ)	✓	✓	✓	✓	✓
<b>ユニバーサル<sup>3</sup></b> 99 x 148 mm ~ 215.9 x 359.92 mm (3.9 x 5.83 インチ ~ 8.5 x 14.17 インチ)	✓	✓	✓	✓ <sub>2</sub>	X
<b>ユニバーサル<sup>3</sup></b> 105 x 148 mm ~ 215.9 x 355.6 mm (4.13 x 5.83 インチ ~ 8.5 x 14 インチ)	X	X	X	X	✓
<b>7 3/4 封筒</b> 98.4 x 190.5 mm (3.875 x 7.5 インチ)	X	X	✓	X	X

<sup>1</sup> 初期設定のサポートは長辺方向の給紙です。

<sup>2</sup> 両面印刷では、幅 210 mm(8.27 インチ)以上、長さ 279.4 mm(11 インチ)以上の用紙を使用する必要があります。

<sup>3</sup> [ユニバーサル]が選択されている場合は、アプリケーションによって指定されていない限り、ページが 215.90 x 355.60 mm (8.5 x 14 インチ)にフォーマットされます。

用紙サイズ	標準の 250 枚カセット	オプションの 550 枚トレイ	多目的フィーダ	両面印刷	ADF
<b>9 封筒</b> 98.4 x 225.4 mm (3.875 x 8.9 インチ)	X	X	✓	X	X
<b>10 封筒</b> 104.8 x 241.3 mm (4.12 x 9.5 インチ)	X	X	✓	X	X
<b>DL 封筒</b> 110 x 220 mm (4.33 x 8.66 インチ)	X	X	✓	X	X
<b>C5 封筒</b> 162 x 229 mm (6.38 x 9.01 インチ)	X	X	✓	X	X
<b>B5 封筒</b> 176 x 250 mm (6.93 x 9.84 インチ)	X	X	✓	X	X
<b>その他封筒</b> 98.4 x 162 mm ~ 176 x 250 mm (3.87 x 6.38 インチ ~ 6.93 x 9.84 インチ)	X	X	✓	X	X

1 初期設定のサポートは長辺方向の給紙です。  
 2 両面印刷では、幅 210 mm (8.27 インチ) 以上、長さ 279.4 mm (11 インチ) 以上の用紙を使用する必要があります。  
 3 [ユニバーサル]が選択されている場合は、アプリケーションによって指定されていない限り、ページが 215.90 x 355.60 mm (8.5 x 14 インチ)にフォーマットされます。

### サポートされている用紙タイプ

用紙タイプ	標準の 250 枚カセット	オプションの 550 枚トレイ	多目的フィーダ	両面印刷	自動原稿フィーダ
普通紙	✓	✓	✓	✓	✓
厚紙	X	X	✓	X	X
リサイクル	✓	✓	✓	✓	X
用紙ラベル*	✓	✓	✓	X	X
ボンド紙	✓	✓	✓	✓	X
レターヘッド紙	✓	✓	✓	✓	X
プレプリント	✓	✓	✓	✓	X

\* 片面の用紙ラベルは、月に 20 ページ未満ならば使用できます。ビニールラベル、薬瓶ラベル、両面ラベルはサポートされていません。

用紙タイプ	標準の 250 枚カセット	オプションの 550 枚トレイ	多目的フィーダ	両面印刷	自動原稿フィーダ
カラー用紙	✓	✓	✓	✓	X
軽量紙	✓	✓	✓	✓	X
重量紙	✓	✓	✓	✓	X
ラフ/コットン紙	✓	✓	✓	✓	X
封筒	X	X	✓	X	X
粗い封筒	X	X	✓	X	X

\* 片面の用紙ラベルは、月に 20 ページ未満ならば使用できます。ビニールラベル、薬瓶ラベル、両面ラベルはサポートされていません。

### サポートされている用紙の重さ

	標準の 250 枚カセット	オプションの 550 枚トレイ	多目的フィーダ	両面印刷	自動原稿フィーダ
用紙の重量	60 ~ 120 g/m <sup>2</sup> (16 ~ 32 ポンド)	60 ~ 120 g/m <sup>2</sup> (16 ~ 32 ポンド)	60 ~ 217 g/m <sup>2</sup> (16 ~ 58 ポンド)	60~90 g/m <sup>2</sup> (16 ~ 24 ポンド)	60~90 g/m <sup>2</sup> (16 ~ 24 ポンド)

## Lexmark MX931、CX930、CX931、XC9325、XC9335 MFP



以下の表に、標準およびオプションの給紙源と、サポートされる用紙のサイズ、タイプ、および重さを示します。

メモ: 表に記載されていない用紙サイズの場合は、表のサイズから、最も近い大きい方のサイズを選択します。



## サポートされている用紙サイズ

### 標準トレイ、MPF、封筒トレイ、両面印刷でサポートされる用紙サイズ

用紙サイズ	標準 520 枚トレイ	多目的フィーダー	封筒トレイ	両面印刷
<b>A3<sup>1</sup></b> 297 x 420 mm (11.69 x 16.54 インチ)	✓	✓	X	✓
<b>A4</b> 210 x 297 mm (8.27 x 11.7 インチ)	✓	✓ <sup>2</sup>	X	✓
<b>A5</b> 148 x 210 mm (5.83 x 8.27 インチ)	✓ <sup>1</sup>	✓ <sup>2</sup>	X	✓
<b>A6</b> 105 x 148 mm (4.13 x 5.83 インチ)	X	✓ <sup>1</sup>	X	X
<b>エグゼクティブ</b> 184.2 x 266.7 mm (7.25 x 10.5 インチ)	✓	✓ <sup>2</sup>	X	✓
<b>フォリオ<sup>1</sup></b> 215.9 x 330.2 mm (8.5 x 13 インチ)	✓	✓	X	✓
<b>ハガキ</b> 100 x 148 mm (3.94 x 5.83 インチ)	X	✓ <sup>1</sup>	X	X
<b>JIS B4<sup>1</sup></b> 257 x 364 mm (10.12 x 14.33 インチ)	✓	✓	X	✓
<b>JIS B5</b> 182 x 257 mm (7.17 x 10.1 インチ)	✓	✓ <sup>2</sup>	X	✓
<b>Ledger<sup>1</sup></b> 279.4 x 4431.8 mm (11 x 17 インチ)	✓	✓	X	✓
<b>リーガル<sup>1</sup></b> 215.9 x 355.6 mm (8.5 x 14 インチ)	✓	✓	X	✓

<sup>1</sup> 短辺方向でのみセットします。

<sup>2</sup> 長辺方向でのみセットします。

<sup>3</sup> 139.7 x 181.86 mm(5.5 x 7.16 インチ) ~ 296.93 x 431.8 mm(11.69 x 17 インチ)までの用紙サイズに対応します。

<sup>4</sup> 88.9 x 98.38 mm(3.5 x 3.87 インチ) ~ 296.93 x 482.6 mm(11.69 x 19 インチ)までの用紙サイズに対応します。

<sup>5</sup> 128 x 139.7 mm(5 x 5.5 インチ) ~ 296.93 x 482.6 mm(11.69 x 19 インチ)までの用紙サイズに対応します。

用紙サイズ	標準 520 枚トレイ	多目的フィーダー	封筒トレイ	両面印刷
<b>レター</b> 215.9 x 279.4 mm (8.5 x 11 インチ)	√	√ <sub>2</sub>	X	√
<b>Oficio(メキシコ)<sup>1</sup></b> 215.9 x 340.4 mm (8.5 x 13.4 インチ)	√	√	X	√
<b>ステートメント</b> 139.7 x 215.9 mm (5.5 x 8.5 インチ)	√ <sub>1</sub>	√ <sub>2</sub>	X	√
<b>ユニバーサル</b>	√ <sub>3</sub>	√ <sub>4</sub>	X	√ <sub>5</sub>
<b>7 3/4 封筒</b> 98.4 x 190.5 mm (3.875 x 7.5 インチ)	X	√ <sub>2</sub>	√	X
<b>9 封筒</b> 98.4 x 225.4 mm (3.875 x 8.9 インチ)	X	√ <sub>2</sub>	√	X
<b>10 封筒</b> 104.8 x 241.3 mm (4.12 x 9.5 インチ)	X	√ <sub>2</sub>	√	X
<b>B5 封筒</b> 176 x 250 mm (6.93 x 9.84 インチ)	X	√ <sub>1</sub>	√	X
<b>C5 封筒</b> 162 x 229 mm (6.38 x 9.01 インチ)	X	√ <sub>2</sub>	√	X
<b>DL 封筒</b> 110 x 220 mm (4.33 x 8.66 インチ)	X	√ <sub>2</sub>	√	X

<sup>1</sup> 短辺方向でのみセットします。

<sup>2</sup> 長辺方向でのみセットします。

<sup>3</sup> 139.7 x 181.86 mm(5.5 x 7.16 インチ) ~ 296.93 x 431.8 mm(11.69 x 17 インチ)までの用紙サイズに対応します。

<sup>4</sup> 88.9 x 98.38 mm(3.5 x 3.87 インチ) ~ 296.93 x 482.6 mm(11.69 x 19 インチ)までの用紙サイズに対応します。

<sup>5</sup> 128 x 139.7 mm(5 x 5.5 インチ) ~ 296.93 x 482.6 mm(11.69 x 19 インチ)までの用紙サイズに対応します。

**メモ:**

- ADF は、125 x 85 mm(4.92 x 3.35 インチ) ~ 297 x 431.8 mm(11.69 x 17 インチ)の用紙サイズに対応します。
- フラットベッドスキャナは、297 x 431.8 mm(11.69 x 17 インチ)の最大用紙サイズをサポートします。

オプショントレイでサポートされている用紙サイズ

用紙サイズ	オプションの 520 枚トレイ、キャビネット付きオプションの 520 枚トレイ、およびオプションの 3 x 520 枚トレイ	オプションの 2520 枚タンデムトレイ	オプションの 2000 枚トレイ
<b>A3<sup>1</sup></b> 297 x 420 mm (11.69 x 16.54 インチ)	✓	✓	X
<b>A4</b> 210 x 297 mm (8.27 x 11.7 インチ)	✓	✓	✓ <sup>2</sup>
<b>A5<sup>1</sup></b> 148 x 210 mm (5.83 x 8.27 インチ)	✓	✓	X
<b>A6</b> 105 x 148 mm (4.13 x 5.83 インチ)	X	X	X
<b>エグゼクティブ</b> 184.2 x 266.7 mm (7.25 x 10.5 インチ)	✓	✓	✓ <sup>2</sup>
<b>フォリオ<sup>1</sup></b> 215.9 x 330.2 mm (8.5 x 13 インチ)	✓	✓	X
<b>ハガキ</b> 100 x 148 mm (3.94 x 5.83 インチ)	X	X	X
<b>JIS B4<sup>1</sup></b> 257 x 364 mm (10.12 x 14.33 インチ)	✓	✓	X
<b>JIS B5</b> 182 x 257 mm (7.17 x 10.1 インチ)	✓	✓	✓ <sup>2</sup>
<b>Ledger<sup>1</sup></b> 279.4 x 4431.8 mm (11 x 17 インチ)	✓	✓	X
<b>リーガル<sup>1</sup></b> 215.9 x 355.6 mm (8.5 x 14 インチ)	✓	✓	X

<sup>1</sup> 短辺方向でのみセットします。

<sup>2</sup> 長辺方向でのみセットします。

<sup>3</sup> 139.7 x 181.86 mm(5.5 x 7.16 インチ) ~ 296.93 x 431.8 mm(11.69 x 17 インチ)までの用紙サイズに対応します。

用紙サイズ	オプションの 520 枚トレイ、キャビネット付きオプションの 520 枚トレイ、およびオプションの 3 x 520 枚トレイ	オプションの 2520 枚タンデムトレイ	オプションの 2000 枚トレイ
<b>レター</b> 215.9 x 279.4 mm (8.5 x 11 インチ)	√	√	√ <sup>2</sup>
<b>Oficio(メキシコ)<sup>1</sup></b> 215.9 x 340.4 mm (8.5 x 13.4 インチ)	√	√	X
<b>ステートメント<sup>1</sup></b> 139.7 x 215.9 mm (5.5 x 8.5 インチ)	√	√	X
<b>ユニバーサル</b>	√ <sub>3</sub>	√ <sub>3</sub>	√ <sub>3</sub>
<b>7 3/4 封筒</b> 98.4 x 190.5 mm (3.875 x 7.5 インチ)	X	X	X
<b>9 封筒</b> 98.4 x 225.4 mm (3.875 x 8.9 インチ)	X	X	X
<b>10 封筒</b> 104.8 x 241.3 mm (4.12 x 9.5 インチ)	X	X	X
<b>B5 封筒</b> 176 x 250 mm (6.93 x 9.84 インチ)	X	X	X
<b>C5 封筒</b> 162 x 229 mm (6.38 x 9.01 インチ)	X	X	X
<b>DL 封筒</b> 110 x 220 mm (4.33 x 8.66 インチ)	X	X	X
<sup>1</sup> 短辺方向でのみセットします。 <sup>2</sup> 長辺方向でのみセットします。 <sup>3</sup> 139.7 x 181.86 mm(5.5 x 7.16 インチ) ~ 296.93 x 431.8 mm(11.69 x 17 インチ)までの用紙サイズに対応します。			

排紙トレイによりサポートされている用紙サイズ

用紙サイズ	標準排紙トレイ		上排紙トレイ
	スタッカ	オフセット	スタッカ
<b>A3<sup>1</sup></b> 297 x 420 mm (11.69 x 16.54 インチ)	✓	✓	✓
<b>A4</b> 210 x 297 mm (8.27 x 11.7 インチ)	✓	✓	✓
<b>A5</b> 148 x 210 mm (5.83 x 8.27 インチ)	✓	✓	✓
<b>A6<sup>1</sup></b> 105 x 148 mm (4.13 x 5.83 インチ)	✓	✓	✓
<b>エグゼクティブ</b> 184.2 x 266.7 mm (7.25 x 10.5 インチ)	✓	✓	✓
<b>フォリオ<sup>1</sup></b> 215.9 x 330.2 mm (8.5 x 13 インチ)	✓	✓	✓
<b>ハガキ<sup>1</sup></b> 100 x 148 mm (3.94 x 5.83 インチ)	✓	✓	✓
<b>JIS B4<sup>1</sup></b> 257 x 364 mm (10.12 x 14.33 インチ)	✓	✓	✓
<b>JIS B5</b> 182 x 257 mm (7.17 x 10.1 インチ)	✓	✓	✓
<b>Ledger<sup>1</sup></b> 279.4 x 4431.8 mm (11 x 17 インチ)	✓	✓	✓
<b>リーガル<sup>1</sup></b> 215.9 x 355.6 mm (8.5 x 14 インチ)	✓	✓	✓

<sup>1</sup> 短辺方向でのみセットします。

<sup>2</sup> 長辺方向でのみセットします。

<sup>3</sup> 88.9 x 98.38 mm (3.5 x 3.87 インチ) ~ 296.93 x 482.6 mm (11.69 x 19 インチ)までの用紙サイズに対応します。

<sup>4</sup> 88.9 x 98.38 mm (3.5 x 3.87 インチ) ~ 296.93 x 431.8 mm (11.69 x 17 インチ)までの用紙サイズに対応します。

用紙サイズ	標準排紙トレイ		上排紙トレイ
	スタッカ	オフセット	スタッカ
<b>レター</b> 215.9 x 279.4 mm (8.5 x 11 インチ)	✓	✓	✓
<b>Oficio(メキシコ)<sup>1</sup></b> 215.9 x 340.4 mm (8.5 x 13.4 インチ)	✓	✓	✓
<b>ステートメント</b> 139.7 x 215.9 mm (5.5 x 8.5 インチ)	✓	✓	✓
<b>ユニバーサル</b>	✓ <sub>3</sub>	✓ <sub>4</sub>	X
<b>7 3/4 封筒<sup>2</sup></b> 98.4 x 190.5 mm (3.875 x 7.5 インチ)	✓	✓	✓
<b>9 号封筒<sup>2</sup></b> 98.4 x 225.4 mm (3.875 x 8.9 インチ)	✓	✓	✓
<b>10 号封筒<sup>2</sup></b> 104.8 x 241.3 mm (4.12 x 9.5 インチ)	✓	✓	✓
<b>B5 封筒<sup>2</sup></b> 176 x 250 mm (6.93 x 9.84 インチ)	✓	✓	✓
<b>C5 封筒<sup>2</sup></b> 162 x 229 mm (6.38 x 9.01 インチ)	✓	✓	✓
<b>DL 封筒<sup>2</sup></b> 110 x 220 mm (4.33 x 8.66 インチ)	✓	✓	✓

<sup>1</sup> 短辺方向でのみセットします。

<sup>2</sup> 長辺方向でのみセットします。

<sup>3</sup> 88.9 x 98.38 mm (3.5 x 3.87 インチ) ~ 296.93 x 482.6 mm (11.69 x 19 インチ)までの用紙サイズに対応します。

<sup>4</sup> 88.9 x 98.38 mm (3.5 x 3.87 インチ) ~ 296.93 x 431.8 mm (11.69 x 17 インチ)までの用紙サイズに対応します。

フィニッシャーでサポートされている用紙サイズ

用紙サイズ	ホチキスフィニッシャー			ステープル、ホールパンチフィニッシャー			
	スタッカ	オフセット	ステープル	スタッカ	オフセット	ステープル	ホールパンチ
<b>A3<sup>1</sup></b> 297 x 420 mm (11.69 x 16.54 インチ)	✓	✓	✓	✓	✓	✓	✓
<b>A4</b> 210 x 297 mm (8.27 x 11.7 インチ)	✓	✓	✓	✓	✓	✓	✓
<b>A5</b> 148 x 210 mm (5.83 x 8.27 インチ)	✓	✓ <sup>2</sup>	✗	✓	✓ <sup>2</sup>	✓ <sup>2</sup>	✓ <sup>6</sup>
<b>A6</b> 105 x 148 mm (4.13 x 5.83 インチ)	✓	✗	✗	✓	✗	✗	✗
<b>バナー</b> 最大幅: 215.9 mm (8.5 インチ) 最大の長さ: 1320.8 mm (52 インチ)	✓ <sup>1</sup>	✗	✗	✓ <sup>1</sup>	✗	✗	✗
<b>エグゼクティブ</b> 184.2 x 266.7 mm (7.25 x 10.5 インチ)	✓ <sup>2</sup>	✓ <sup>2</sup>	✓ <sup>2</sup>	✓	✓ <sup>2</sup>	✓ <sup>2</sup>	✓ <sup>2</sup>
<b>フォリオ<sup>1</sup></b> 215.9 x 330.2 mm (8.5 x 13 インチ)	✓	✓	✓	✓	✓	✓	✓
<b>ハガキ</b> 100 x 148 mm (3.94 x 5.83 インチ)	✓	✗	✗	✓	✗	✗	✗
<b>JIS B4<sup>1</sup></b> 257 x 364 mm (10.12 x 14.33 インチ)	✓	✓	✓	✓	✓	✓	✓
<b>JIS B5</b> 182 x 257 mm (7.17 x 10.1 インチ)	✓	✓ <sup>2</sup>	✓ <sup>2</sup>	✓	✓ <sup>2</sup>	✓ <sup>2</sup>	✓ <sup>7</sup>

<sup>1</sup> 短辺方向でのみセットします。

<sup>2</sup> 長辺方向でのみセットします。

<sup>3</sup> 88.9 x 98.38 mm (3.5 x 3.87 インチ) ~ 296.93 x 431.8 mm (11.69 x 17 インチ) までの用紙サイズに対応します。

<sup>4</sup> 190 x 139.7 mm (7.48 x 5.5 インチ) ~ 296.93 x 431.8 mm (11.69 x 17 インチ) までの用紙サイズに対応します。

<sup>5</sup> 202.9 x 182.03 mm (7.99 x 7.17 インチ) ~ 296.93 x 431.8 mm (11.69 x 17 インチ) までの用紙サイズに対応します。

<sup>6</sup> 最大 2 ホールパンチのみをサポートします。

<sup>7</sup> 短辺方向にロードした場合、最大 2 ホールパンチのみをサポートします。

<sup>8</sup> 88.9 x 98.38 mm (3.5 x 3.87 インチ) ~ 320.04 x 1320.8 mm (12.6 x 52 インチ) までの用紙サイズに対応します。

<sup>9</sup> 209.97 x 148 mm (8.27 x 5.83 インチ) ~ 296.93 x 431.8 mm (11.69 x 17 インチ) までの用紙サイズに対応します。

用紙サイズ	ホチキスフィニッシャ			ステープル、ホールパンチフィニッシャ			
	スタッカ	オフセット	ステープル	スタッカ	オフセット	ステープル	ホールパンチ
<b>Ledger</b> <sup>1</sup> 279.4 x 4431.8 mm (11 x 17 インチ)	✓	✓	✓	✓	✓	✓	✓
<b>リーガル</b> <sup>1</sup> 215.9 x 355.6 mm (8.5 x 14 インチ)	✓	✓	✓	✓	✓	✓	✓
<b>レター</b> 215.9 x 279.4 mm (8.5 x 11 インチ)	✓	✓	✓	✓	✓	✓	✓
<b>Oficio(メキシコ)</b> <sup>1</sup> 215.9 x 340.4 mm (8.5 x 13.4 インチ)	✓	✓	✓	✓	✓	✓	✓
<b>ステートメント</b> 139.7 x 215.9 mm (5.5 x 8.5 インチ)	✓	✓ <sup>2</sup>	X	X	X	X	X
<b>ユニバーサル</b>	✓ <sup>3</sup>	✓ <sup>4</sup>	✓ <sup>5</sup>	✓ <sup>8</sup>	✓ <sup>9</sup>	✓ <sup>9</sup>	X
<b>7 3/4 封筒</b> 98.4 x 190.5 mm (3.875 x 7.5 インチ)	✓	X	X	X	X	X	X
<b>9 封筒</b> 98.4 x 225.4 mm (3.875 x 8.9 インチ)	✓	X	X	X	X	X	X
<b>10 封筒</b> 104.8 x 241.3 mm (4.12 x 9.5 インチ)	✓	X	X	X	X	X	X
<b>B5 封筒</b> 176 x 250 mm (6.93 x 9.84 インチ)	✓ <sup>2</sup>	X	X	X	X	X	X

<sup>1</sup> 短辺方向でのみセットします。

<sup>2</sup> 長辺方向でのみセットします。

<sup>3</sup> 88.9 x 98.38 mm(3.5 x 3.87 インチ) ~ 296.93 x 431.8 mm(11.69 x 17 インチ)までの用紙サイズに対応します。

<sup>4</sup> 190 x 139.7 mm(7.48 x 5.5 インチ) ~ 296.93 x 431.8 mm(11.69 x 17 インチ)までの用紙サイズに対応します。

<sup>5</sup> 202.9 x 182.03 mm(7.99 x 7.17 インチ) ~ 296.93 x 431.8 mm(11.69 x 17 インチ)までの用紙サイズに対応します。

<sup>6</sup> 最大 2 ホールパンチのみをサポートします。

<sup>7</sup> 短辺方向にロードした場合、最大 2 ホールパンチのみをサポートします。

<sup>8</sup> 88.9 x 98.38 mm(3.5 x 3.87 インチ) ~ 320.04 x 1320.8 mm(12.6 x 52 インチ)までの用紙サイズに対応します。

<sup>9</sup> 209.97 x 148 mm(8.27 x 5.83 インチ) ~ 296.93 x 431.8 mm(11.69 x 17 インチ)までの用紙サイズに対応します。



用紙サイズ	ホチキスフィニッシャ			ステープル、ホールパンチフィニッシャ			
	スタッカ	オフセット	ステープル	スタッカ	オフセット	ステープル	ホールパンチ
<b>C5 封筒</b> 162 x 229 mm (6.38 x 9.01 インチ)	√ <sup>1</sup>	X	X	X	X	X	X
<b>DL 封筒</b> 110 x 220 mm (4.33 x 8.66 インチ)	√	X	X	X	X	X	X

- <sup>1</sup> 短辺方向でのみセットします。  
<sup>2</sup> 長辺方向でのみセットします。  
<sup>3</sup> 88.9 x 98.38 mm (3.5 x 3.87 インチ) ~ 296.93 x 431.8 mm (11.69 x 17 インチ) までの用紙サイズに対応します。  
<sup>4</sup> 190 x 139.7 mm (7.48 x 5.5 インチ) ~ 296.93 x 431.8 mm (11.69 x 17 インチ) までの用紙サイズに対応します。  
<sup>5</sup> 202.9 x 182.03 mm (7.99 x 7.17 インチ) ~ 296.93 x 431.8 mm (11.69 x 17 インチ) までの用紙サイズに対応します。  
<sup>6</sup> 最大 2 ホールパンチのみをサポートします。  
<sup>7</sup> 短辺方向にロードした場合、最大 2 ホールパンチのみをサポートします。  
<sup>8</sup> 88.9 x 98.38 mm (3.5 x 3.87 インチ) ~ 320.04 x 1320.8 mm (12.6 x 52 インチ) までの用紙サイズに対応します。  
<sup>9</sup> 209.97 x 148 mm (8.27 x 5.83 インチ) ~ 296.93 x 431.8 mm (11.69 x 17 インチ) までの用紙サイズに対応します。

## サポートされている用紙タイプ

### 標準トレイ、MPF、封筒トレイ、両面印刷でサポートされる用紙タイプ

用紙タイプ	標準 520 枚トレイ	多目的フィーダー	封筒トレイ	両面印刷
ボンド紙	√	√	X	√
厚紙	√	√	X	√
カラー用紙	√	√	X	√
ユーザ定義タイプ	√	√	X	√
封筒	X	√	√	X
光沢紙	√	√	X	√
重い光沢紙	√	√	X	√
重量紙	√	√	X	√
ラベル	√	√	X	X
レターヘッド紙	√	√	X	√
軽量紙	√	√	X	√
普通紙	√	√	X	√
プレプリント	√	√	X	√

用紙タイプ	標準 520 枚トレイ	多目的フィーダー	封筒トレイ	両面印刷
リサイクル	✓	✓	X	✓
粗い封筒	X	✓	✓	X
ラフ紙/コットン紙	✓	✓	X	✓
ビニールラベル	X	X	X	X

オプショントレイでサポートされている用紙タイプ

用紙タイプ	オプションの 520 枚トレイ、キャビネット付きオプションの 520 枚トレイ、およびオプションの 3 x 520 枚トレイ	オプションの 2520 枚タンデムトレイ	オプションの 2000 枚トレイ
ボンド紙	✓	✓	✓
厚紙	✓	✓	✓
カラー用紙	✓	✓	✓
ユーザ定義タイプ	✓	✓	✓
封筒	X	X	X
光沢紙	✓	✓	✓
重い光沢紙	✓	✓	✓
重量紙	✓	✓	✓
ラベル	✓	✓	✓
レターヘッド紙	✓	✓	✓
軽量紙	✓	✓	✓
普通紙	✓	✓	✓
プレプリント	✓	✓	✓
リサイクル	✓	✓	✓
粗い封筒	X	X	X
ラフ紙/コットン紙	✓	✓	✓
ビニールラベル	X	X	X

排紙トレイによりサポートされている用紙タイプ

用紙タイプ	標準排紙トレイ		上排紙トレイ
	スタッカ	オフセット	スタッカ
ボンド紙	✓	✓	✓
厚紙	✓	✓	✓

用紙タイプ	標準排紙トレイ		上排紙トレイ
	スタッカ	オフセット	スタッカ
カラー用紙	✓	✓	✓
ユーザ定義タイプ	✓	✓	✓
封筒	✓	✓	✓
光沢紙	✓	✓	✓
重い光沢紙	✓	✓	✓
重量紙	✓	✓	✓
ラベル	✓	✓	✓
レターヘッド紙	✓	✓	✓
軽量紙	✓	✓	✓
普通紙	✓	✓	✓
プレプリント	✓	✓	✓
リサイクル	✓	✓	✓
粗い封筒	✓	✓	✓
ラフ紙/コットン紙	✓	✓	✓
ビニールラベル	X	X	X

フィニッシャでサポートされている用紙タイプ

用紙タイプ	ホチキスフィニッシャ			ステープル、ホールパンチフィニッシャ			
	スタッカ	オフセット	ステープル	スタッカ	オフセット	ステープル	ホールパンチ
ボンド紙	✓	✓	✓	✓	✓	✓	✓
厚紙	✓	✓	X	✓	✓	X	✓
カラー用紙	✓	✓	✓	✓	✓	✓	✓
ユーザ定義タイプ	✓	✓	✓	✓	✓	✓	✓
封筒	✓	X	X	X	X	X	X
光沢紙	✓	✓	✓	✓	✓	✓	✓
重い光沢紙	✓	✓	X	✓	✓	X	✓
重量紙	✓	✓	X	✓	✓	X	✓
ラベル	✓	✓	X	X	X	X	X
レターヘッド紙	✓	✓	✓	✓	✓	✓	✓

用紙タイプ	ホチキスフィニッシャ			ステープル、ホールパンチフィニッシャ			
	スタッカ	オフセット	ステープル	スタッカ	オフセット	ステープル	ホールパンチ
軽量紙	✓	✓	✓	✓	✓	✓	✓
普通紙	✓	✓	✓	✓	✓	✓	✓
プレプリント	✓	✓	✓	✓	✓	✓	✓
リサイクル	✓	✓	✓	✓	✓	✓	✓
粗い封筒	✓	X	X	X	X	X	X
ラフ紙/コットン紙	✓	✓	X	✓	✓	X	✓
ビニールラベル	X	X	X	X	X	X	X

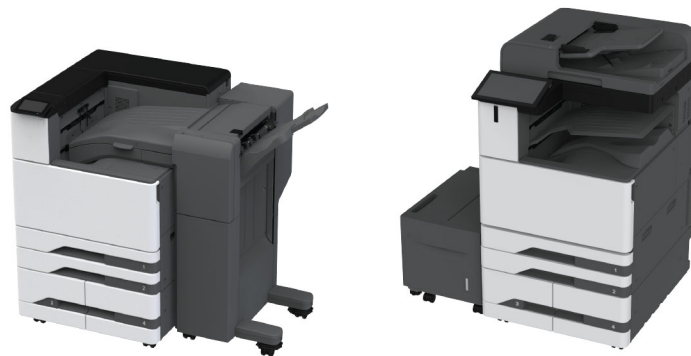
### サポートされている用紙の重さ

520 枚トレイ、キャビネット付き 520 枚トレイ、3 x 520 枚トレイ、および 2520 枚デュアル給紙	多目的フィーダー	封筒トレイ	オプションの 2000 枚トレイ
60 ~ 256 g/m <sup>2</sup> (12 ~ 68 lb)	60 ~ 216 g/m <sup>2</sup> (12 ~ 57 lb)	75 ~ 90 g/m <sup>2</sup> (20 ~ 24 lb)	60 ~ 216 g/m <sup>2</sup> (12 ~ 57 lb)

**メモ:**

- 60 ~ 176 g/m<sup>2</sup>(16 ~ 47 lb ボンド)の用紙の場合は、縦目の繊維を推奨します。
- 75 g/m<sup>2</sup>(20 lb ボンド)未満の用紙の場合は、[用紙タイプ]を[軽量紙]に設定して印刷してください。そうしないと、特に多湿環境ではカールの度合いが大きくなり、給紙の際に問題が発生することがあります。
- 両面印刷では、60 ~ 162 g/m<sup>2</sup>(16 ~ 43 lb ボンド)以上の用紙重量がサポートされています。
- 100% コットン含有率の最大重量は 90 g/m<sup>2</sup>(24 lb ボンド)です。

## Lexmark CS943、CX942、CX943、CX944、XC9445、XC9455、XC9465 プリンタおよび MFP



以下の表に、標準およびオプションの給紙源と、サポートされる用紙のサイズ、タイプ、および重さを示します。

メモ: 表に記載されていない用紙サイズの場合は、表のサイズから、最も近い大きい方のサイズを選択します。

## サポートされている用紙サイズ

### 標準トレイ、MPF、封筒トレイ、両面印刷でサポートされる用紙サイズ

用紙サイズ	標準 2 x 520 枚トレイ	多目的フィーダー	封筒トレイ	両面印刷
<b>A3<sup>1</sup></b> 297 x 420 mm (11.69 x 16.54 インチ)	✓	✓	X	✓
<b>A4</b> 210 x 297 mm (8.27 x 11.7 インチ)	✓	✓ <sub>2</sub>	X	✓
<b>A5</b> 148 x 210 mm (5.83 x 8.27 インチ)	✓ <sub>1</sub>	✓ <sub>2</sub>	X	✓
<b>A6</b> 105 x 148 mm (4.13 x 5.83 インチ)	✓ <sub>1</sub>	✓ <sub>1</sub>	X	X
<b>アーチ B</b> 304.8 x 457.2 mm (12 x 18 インチ)	✓ <sub>6</sub>	✓	X	X
<b>エグゼクティブ</b> 184.2 x 266.7 mm (7.25 x 10.5 インチ)	✓	✓ <sub>2</sub>	X	✓
<b>フォリオ<sup>1</sup></b> 215.9 x 330.2 mm (8.5 x 13 インチ)	✓	✓	X	✓
<b>ハガキ</b> 100 x 148 mm (3.94 x 5.83 インチ)	X	✓ <sub>1</sub>	X	X
<b>JIS B4<sup>1</sup></b> 257 x 364 mm (10.12 x 14.33 インチ)	✓	✓	X	✓
<b>JIS B5</b> 182 x 257 mm (7.17 x 10.1 インチ)	✓	✓ <sub>2</sub>	X	✓

<sup>1</sup> 短辺方向でのみセットします。

<sup>2</sup> 長辺方向でのみセットします。

<sup>3</sup> 99.99 x 147.99 mm (3.93 x 5.83 インチ) ~ 296.93 x 431.8 mm (11.69 x 17 インチ) の用紙サイズに対応します。

<sup>4</sup> 88.9 x 98.38 mm (3.5 x 3.87 インチ) ~ 320.04 x 1320.8 mm (12.6 x 52 インチ) の用紙サイズに対応します。

<sup>5</sup> 128 x 139.7 mm (5 x 5.5 インチ) ~ 320.04 x 482.6 mm (12.6 x 19 インチ) の用紙サイズに対応します。

<sup>6</sup> トレイ 2 でのみサポートされます。

用紙サイズ	標準 2 x 520 枚トレイ	多目的フィーダー	封筒トレイ	両面印刷
<b>Ledger</b> <sup>1</sup> 279.4 x 4431.8 mm (11 x 17 インチ)	✓	✓	X	✓
<b>リーガル</b> <sup>1</sup> 215.9 x 355.6 mm (8.5 x 14 インチ)	✓	✓	X	✓
<b>レター</b> 215.9 x 279.4 mm (8.5 x 11 インチ)	✓	✓ <sub>2</sub>	X	✓
<b>Oficio(メキシコ)</b> <sup>1</sup> 215.9 x 340.4 mm (8.5 x 13.4 インチ)	✓	✓	X	✓
<b>SRA3</b> 320.04 x 449.58 mm (12.6 x 17.7 インチ)	✓ <sub>6</sub>	✓	X	X
<b>ステートメント</b> 139.7 x 215.9 mm (5.5 x 8.5 インチ)	✓ <sub>1</sub>	✓ <sub>2</sub>	X	✓
<b>ユニバーサル</b>	✓ <sub>3</sub>	✓ <sub>4</sub>	X	✓ <sub>5</sub>
<b>7 3/4 封筒</b> 98.4 x 190.5 mm (3.875 x 7.5 インチ)	X	✓ <sub>2</sub>	✓	X
<b>9 封筒</b> 98.4 x 225.4 mm (3.875 x 8.9 インチ)	X	✓ <sub>2</sub>	✓	X
<b>10 封筒</b> 104.8 x 241.3 mm (4.12 x 9.5 インチ)	X	✓ <sub>2</sub>	✓	X
<b>B5 封筒</b> 176 x 250 mm (6.93 x 9.84 インチ)	X	✓ <sub>1</sub>	✓	X
<b>C5 封筒</b> 162 x 229 mm (6.38 x 9.01 インチ)	X	✓ <sub>2</sub>	✓	X

<sup>1</sup> 短辺方向でのみセットします。  
<sup>2</sup> 長辺方向でのみセットします。  
<sup>3</sup> 99.99 x 147.99 mm(3.93 x 5.83 インチ) ~ 296.93 x 431.8 mm(11.69 x 17 インチ)の用紙サイズに対応します。  
<sup>4</sup> 88.9 x 98.38 mm(3.5 x 3.87 インチ) ~ 320.04 x 1320.8 mm(12.6 x 52 インチ)の用紙サイズに対応します。  
<sup>5</sup> 128 x 139.7 mm(5 x 5.5 インチ) ~ 320.04 x 482.6 mm(12.6 x 19 インチ)の用紙サイズに対応します。  
<sup>6</sup> トレイ 2 でのみサポートされます。

用紙サイズ	標準 2 x 520 枚トレイ	多目的フィーダー	封筒トレイ	両面印刷
<b>DL 封筒</b> 110 x 220 mm (4.33 x 8.66 インチ)	X	√ <sub>2</sub>	√	X
<p><sup>1</sup> 短辺方向でのみセットします。</p> <p><sup>2</sup> 長辺方向でのみセットします。</p> <p><sup>3</sup> 99.99 x 147.99 mm(3.93 x 5.83 インチ) ~ 296.93 x 431.8 mm(11.69 x 17 インチ)の用紙サイズに対応します。</p> <p><sup>4</sup> 88.9 x 98.38 mm(3.5 x 3.87 インチ) ~ 320.04 x 1320.8 mm(12.6 x 52 インチ)の用紙サイズに対応します。</p> <p><sup>5</sup> 128 x 139.7 mm(5 x 5.5 インチ) ~ 320.04 x 482.6 mm(12.6 x 19 インチ)の用紙サイズに対応します。</p> <p><sup>6</sup> トレイ 2 でのみサポートされます。</p>				

### オプショントレイでサポートされている用紙サイズ

用紙サイズ	オプションの 2 x 520 枚トレイ	オプションの 2000 枚デュアル給紙	オプションの 2000 枚トレイ
<b>A3<sup>1</sup></b> 297 x 420 mm (11.69 x 16.54 インチ)	√	X	X
<b>A4</b> 210 x 297 mm (8.27 x 11.7 インチ)	√	√ <sub>2</sub>	√ <sub>2</sub>
<b>A5<sup>1</sup></b> 148 x 210 mm (5.83 x 8.27 インチ)	√ <sub>1</sub>	X	X
<b>A6</b> 105 x 148 mm (4.13 x 5.83 インチ)	√ <sub>1</sub>	X	X
<b>アーチ B</b> 304.8 x 457.2 mm (12 x 18 インチ)	√	X	X
<b>エグゼクティブ</b> 184.2 x 266.7 mm (7.25 x 10.5 インチ)	√	√ <sub>2</sub>	√ <sub>2</sub>
<b>フォリオ<sup>1</sup></b> 215.9 x 330.2 mm (8.5 x 13 インチ)	√	X	X
<b>ハガキ</b> 100 x 148 mm (3.94 x 5.83 インチ)	√ <sub>1</sub>	X	X
<p><sup>1</sup> 短辺方向でのみセットします。</p> <p><sup>2</sup> 長辺方向でのみセットします。</p> <p><sup>3</sup> 99.99 x 147.99 mm(3.93 x 5.83 インチ) ~ 296.93 x 431.8 mm(11.69 x 17 インチ)の用紙サイズに対応します。</p> <p><sup>4</sup> 99.99 x 147.99 mm(3.93 x 5.83 インチ) ~ 320.04 x 457.2 mm(12.6 x 18 インチ)の用紙サイズに対応します。</p>			

用紙サイズ	オプションの 2 x 520 枚トレイ	オプションの 2000 枚デュアル給紙	オプションの 2000 枚トレイ
<b>JIS B4<sup>1</sup></b> 257 x 364 mm (10.12 x 14.33 インチ)	√ <sub>1</sub>	X	X
<b>JIS B5</b> 182 x 257 mm (7.17 x 10.1 インチ)	√	√ <sub>2</sub>	√ <sub>2</sub>
<b>Ledger<sup>1</sup></b> 279.4 x 4431.8 mm (11 x 17 インチ)	√ <sub>1</sub>	X	X
<b>リーガル<sup>1</sup></b> 215.9 x 355.6 mm (8.5 x 14 インチ)	√ <sub>1</sub>	X	X
<b>レター</b> 215.9 x 279.4 mm (8.5 x 11 インチ)	√	√ <sub>2</sub>	√ <sub>2</sub>
<b>Oficio(メキシコ)<sup>1</sup></b> 215.9 x 340.4 mm (8.5 x 13.4 インチ)	√	X	X
<b>SRA3</b> 320.04 x 449.58 mm (12.6 x 17.7 インチ)	√	X	X
<b>ステートメント<sup>1</sup></b> 139.7 x 215.9 mm (5.5 x 8.5 インチ)	√ <sub>1</sub>	X	X
<b>ユニバーサル</b>	√ <sub>3</sub>	√ <sub>4</sub>	√ <sub>4</sub>
<b>7 3/4 封筒</b> 98.4 x 190.5 mm (3.875 x 7.5 インチ)	X	X	X
<b>9 封筒</b> 98.4 x 225.4 mm (3.875 x 8.9 インチ)	X	X	X
<b>10 封筒</b> 104.8 x 241.3 mm (4.12 x 9.5 インチ)	X	X	X

<sup>1</sup> 短辺方向でのみセットします。

<sup>2</sup> 長辺方向でのみセットします。

<sup>3</sup> 99.99 x 147.99 mm(3.93 x 5.83 インチ) ~ 296.93 x 431.8 mm(11.69 x 17 インチ)の用紙サイズに対応します。

<sup>4</sup> 99.99 x 147.99 mm(3.93 x 5.83 インチ) ~ 320.04 x 457.2 mm(12.6 x 18 インチ)の用紙サイズに対応します。



用紙サイズ	オプションの 2 x 520 枚トレイ	オプションの 2000 枚デュアル給紙	オプションの 2000 枚トレイ
<b>B5 封筒</b> 176 x 250 mm (6.93 x 9.84 インチ)	X	X	X
<b>C5 封筒</b> 162 x 229 mm (6.38 x 9.01 インチ)	X	X	X
<b>DL 封筒</b> 110 x 220 mm (4.33 x 8.66 インチ)	X	X	X

<sup>1</sup> 短辺方向でのみセットします。  
<sup>2</sup> 長辺方向でのみセットします。  
<sup>3</sup> 99.99 x 147.99 mm(3.93 x 5.83 インチ) ~ 296.93 x 431.8 mm(11.69 x 17 インチ)の用紙サイズに対応します。  
<sup>4</sup> 99.99 x 147.99 mm(3.93 x 5.83 インチ) ~ 320.04 x 457.2 mm(12.6 x 18 インチ)の用紙サイズに対応します。

排紙トレイによりサポートされている用紙サイズ

用紙サイズ	標準排紙トレイ		デュアルキャッチ排紙トレイ
	スタッカ	オフセット	スタッカ
<b>A3<sup>1</sup></b> 297 x 420 mm (11.69 x 16.54 インチ)	✓	✓	✓
<b>A4</b> 210 x 297 mm (8.27 x 11.7 インチ)	✓	✓	✓
<b>A5</b> 148 x 210 mm (5.83 x 8.27 インチ)	✓	✓	✓
<b>A6<sup>1</sup></b> 105 x 148 mm (4.13 x 5.83 インチ)	✓	✓	✓
<b>アーチ B</b> 304.8 x 457.2 mm (12 x 18 インチ)	✓	X	✓
<b>パナー</b> 最大幅: 215.9 mm(8.5 インチ) 最大長: 1320.8 mm(52 インチ)	✓	X	✓

<sup>1</sup> 短辺方向でのみセットします。  
<sup>2</sup> 長辺方向でのみセットします。  
<sup>3</sup> 88.9 x 98.38 mm(3.5 x 3.87 インチ) ~ 320.04 x 1320.8 mm(12.6 x 52 インチ)の用紙サイズに対応します。  
<sup>4</sup> 88.9 x 98.38 mm(3.5 x 3.87 インチ) ~ 296.93 x 431.8 mm(11.69 x 17 インチ)の用紙サイズに対応します。

用紙サイズ	標準排紙トレイ		デュアルキャッチ排紙トレイ
	スタッカ	オフセット	スタッカ
<b>エグゼクティブ</b> 184.2 x 266.7 mm (7.25 x 10.5 インチ)	✓	✓	✓
<b>フォリオ<sup>1</sup></b> 215.9 x 330.2 mm (8.5 x 13 インチ)	✓	✓	✓
<b>ハガキ<sup>1</sup></b> 100 x 148 mm (3.94 x 5.83 インチ)	✓	✓	✓
<b>JIS B4<sup>1</sup></b> 257 x 364 mm (10.12 x 14.33 インチ)	✓	✓	✓
<b>JIS B5</b> 182 x 257 mm (7.17 x 10.1 インチ)	✓	✓	✓
<b>Ledger<sup>1</sup></b> 279.4 x 4431.8 mm (11 x 17 インチ)	✓	✓	✓
<b>リーガル<sup>1</sup></b> 215.9 x 355.6 mm (8.5 x 14 インチ)	✓	✓	✓
<b>レター</b> 215.9 x 279.4 mm (8.5 x 11 インチ)	✓	✓	✓
<b>Oficio(メキシコ)<sup>1</sup></b> 215.9 x 340.4 mm (8.5 x 13.4 インチ)	✓	✓	✓
<b>SRA3</b> 320.04 x 449.58 mm (12.6 x 17.7 インチ)	✓	X	✓
<b>ステートメント</b> 139.7 x 215.9 mm (5.5 x 8.5 インチ)	✓	✓	✓
<b>ユニバーサル</b>	✓ <sub>3</sub>	✓ <sub>4</sub>	X

<sup>1</sup> 短辺方向でのみセットします。

<sup>2</sup> 長辺方向でのみセットします。

<sup>3</sup> 88.9 x 98.38 mm (3.5 x 3.87 インチ) ~ 320.04 x 1320.8 mm (12.6 x 52 インチ) の用紙サイズに対応します。

<sup>4</sup> 88.9 x 98.38 mm (3.5 x 3.87 インチ) ~ 296.93 x 431.8 mm (11.69 x 17 インチ) の用紙サイズに対応します。

用紙サイズ	標準排紙トレイ		デュアルキャッチ排紙トレイ
	スタッカ	オフセット	スタッカ
<b>7 3/4 封筒<sup>2</sup></b> 98.4 x 190.5 mm (3.875 x 7.5 インチ)	✓	✓	✓
<b>9 号封筒<sup>s 2</sup></b> 98.4 x 225.4 mm (3.875 x 8.9 インチ)	✓	✓	✓
<b>10 号封筒<sup>2</sup></b> 104.8 x 241.3 mm (4.12 x 9.5 インチ)	✓	✓	✓
<b>B5 封筒<sup>2</sup></b> 176 x 250 mm (6.93 x 9.84 インチ)	✓	✓	✓
<b>C5 封筒<sup>2</sup></b> 162 x 229 mm (6.38 x 9.01 インチ)	✓	✓	✓
<b>DL 封筒<sup>2</sup></b> 110 x 220 mm (4.33 x 8.66 インチ)	✓	✓	✓

<sup>1</sup> 短辺方向でのみセットします。  
<sup>2</sup> 長辺方向でのみセットします。  
<sup>3</sup> 88.9 x 98.38 mm (3.5 x 3.87 インチ) ~ 320.04 x 1320.8 mm (12.6 x 52 インチ) の用紙サイズに対応します。  
<sup>4</sup> 88.9 x 98.38 mm (3.5 x 3.87 インチ) ~ 296.93 x 431.8 mm (11.69 x 17 インチ) の用紙サイズに対応します。

ホチキスフィニッシャおよびホチキス、ホールパンチフィニッシャでサポートされている用紙サイズ

用紙サイズ	ホチキスフィニッシャ			ステープル、ホールパンチフィニッシャ			
	スタッカ	オフセット	ステープル	スタッカ	オフセット	ステープル	ホールパンチ
<b>A3<sup>1</sup></b> 297 x 420 mm (11.69 x 16.54 インチ)	✓	✓	✓	✓	✓	✓	✓

<sup>1</sup> 短辺方向でのみセットします。  
<sup>2</sup> 長辺方向でのみセットします。  
<sup>3</sup> 88.9 x 98.38 mm (3.5 x 3.87 インチ) ~ 296.93 x 431.8 mm (11.69 x 17 インチ) の用紙サイズに対応します。  
<sup>4</sup> 190 x 139.7 mm (7.48 x 5.5 インチ) ~ 296.93 x 431.8 mm (11.69 x 17 インチ) の用紙サイズに対応します。  
<sup>5</sup> 202.9 x 182.03 mm (7.99 x 7.17 インチ) ~ 296.93 x 431.8 mm (11.69 x 17 インチ) の用紙サイズに対応します。  
<sup>6</sup> 最大 2 ホールパンチのみをサポートします。  
<sup>7</sup> 短辺方向にロードした場合、最大 2 ホールパンチのみをサポートします。  
<sup>8</sup> 88.9 x 98.38 mm (3.5 x 3.87 インチ) ~ 320.04 x 1320.8 mm (12.6 x 52 インチ) の用紙サイズに対応します。  
<sup>9</sup> 209.97 x 148 mm (8.27 x 5.83 インチ) ~ 296.93 x 431.8 mm (11.69 x 17 インチ) の用紙サイズに対応します。

用紙サイズ	ホチキスフィニッシャ			ステープル、ホールパンチフィニッシャ			
	スタッカ	オフセット	ステープル	スタッカ	オフセット	ステープル	ホールパンチ
<b>A4</b> 210 x 297 mm (8.27 x 11.7 インチ)	✓	✓	✓	✓	✓	✓	✓
<b>A5</b> 148 x 210 mm (5.83 x 8.27 インチ)	✓	✓ <sup>2</sup>	✗	✓	✓ <sup>2</sup>	✓ <sup>2</sup>	✓ <sup>6</sup>
<b>A6</b> 105 x 148 mm (4.13 x 5.83 インチ)	✓	✗	✗	✓	✗	✗	✗
<b>アーチ B</b> 304.8 x 457.2 mm (12 x 18 インチ)	✓	✗	✗	✓	✗	✗	✗
<b>バナー</b> 最大幅: 215.9 mm (8.5 インチ) 最大長: 1320.8 mm (52 インチ)	✓ <sup>1</sup>	✗	✗	✓ <sup>1</sup>	✗	✗	✗
<b>エグゼクティブ</b> 184.2 x 266.7 mm (7.25 x 10.5 インチ)	✓ <sup>2</sup>	✓ <sup>2</sup>	✓ <sup>2</sup>	✓	✓ <sup>2</sup>	✓ <sup>2</sup>	✓ <sup>2</sup>
<b>フォリオ<sup>1</sup></b> 215.9 x 330.2 mm (8.5 x 13 インチ)	✓	✓	✓	✓	✓	✓	✓
<b>ハガキ</b> 100 x 148 mm (3.94 x 5.83 インチ)	✓	✗	✗	✓	✗	✗	✗
<b>JIS B4<sup>1</sup></b> 257 x 364 mm (10.12 x 14.33 インチ)	✓	✓	✓	✓	✓	✓	✓
<b>JIS B5</b> 182 x 257 mm (7.17 x 10.1 インチ)	✓	✓ <sup>2</sup>	✓ <sup>2</sup>	✓	✓ <sup>2</sup>	✓ <sup>2</sup>	✓ <sup>7</sup>

<sup>1</sup> 短辺方向でのみセットします。

<sup>2</sup> 長辺方向でのみセットします。

<sup>3</sup> 88.9 x 98.38 mm (3.5 x 3.87 インチ) ~ 296.93 x 431.8 mm (11.69 x 17 インチ) の用紙サイズに対応します。

<sup>4</sup> 190 x 139.7 mm (7.48 x 5.5 インチ) ~ 296.93 x 431.8 mm (11.69 x 17 インチ) の用紙サイズに対応します。

<sup>5</sup> 202.9 x 182.03 mm (7.99 x 7.17 インチ) ~ 296.93 x 431.8 mm (11.69 x 17 インチ) の用紙サイズに対応します。

<sup>6</sup> 最大 2 ホールパンチのみをサポートします。

<sup>7</sup> 短辺方向にロードした場合、最大 2 ホールパンチのみをサポートします。

<sup>8</sup> 88.9 x 98.38 mm (3.5 x 3.87 インチ) ~ 320.04 x 1320.8 mm (12.6 x 52 インチ) の用紙サイズに対応します。

<sup>9</sup> 209.97 x 148 mm (8.27 x 5.83 インチ) ~ 296.93 x 431.8 mm (11.69 x 17 インチ) の用紙サイズに対応します。

用紙サイズ	ホチキスフィニッシャ			ステープル、ホールパンチフィニッシャ			
	スタッカ	オフセット	ステープル	スタッカ	オフセット	ステープル	ホールパンチ
<b>Ledger</b> <sup>1</sup> 279.4 x 4431.8 mm (11 x 17 インチ)	✓	✓	✓	✓	✓	✓	✓
<b>リーガル</b> <sup>1</sup> 215.9 x 355.6 mm (8.5 x 14 インチ)	✓	✓	✓	✓	✓	✓	✓
<b>レター</b> 215.9 x 279.4 mm (8.5 x 11 インチ)	✓	✓	✓	✓	✓	✓	✓
<b>Oficio(メキシコ)</b> <sup>1</sup> 215.9 x 340.4 mm (8.5 x 13.4 インチ)	✓	✓	✓	✓	✓	✓	✓
<b>SRA3</b> 320.04 x 449.58 mm (12.6 x 17.7 インチ)	✓	X	X	✓	X	X	X
<b>ステートメント</b> 139.7 x 215.9 mm (5.5 x 8.5 インチ)	✓	✓ <sup>2</sup>	X	X	X	X	X
<b>ユニバーサル</b>	✓ <sup>3</sup>	✓ <sup>4</sup>	✓ <sup>5</sup>	✓ <sup>8</sup>	✓ <sup>9</sup>	✓ <sup>9</sup>	X
<b>7 3/4 封筒</b> 98.4 x 190.5 mm (3.875 x 7.5 インチ)	✓	X	X	X	X	X	X
<b>9 封筒</b> 98.4 x 225.4 mm (3.875 x 8.9 インチ)	✓	X	X	X	X	X	X
<b>10 封筒</b> 104.8 x 241.3 mm (4.12 x 9.5 インチ)	✓	X	X	X	X	X	X

<sup>1</sup> 短辺方向でのみセットします。

<sup>2</sup> 長辺方向でのみセットします。

<sup>3</sup> 88.9 x 98.38 mm(3.5 x 3.87 インチ) ~ 296.93 x 431.8 mm(11.69 x 17 インチ)の用紙サイズに対応します。

<sup>4</sup> 190 x 139.7 mm(7.48 x 5.5 インチ) ~ 296.93 x 431.8 mm(11.69 x 17 インチ)の用紙サイズに対応します。

<sup>5</sup> 202.9 x 182.03 mm(7.99 x 7.17 インチ) ~ 296.93 x 431.8 mm(11.69 x 17 インチ)の用紙サイズに対応します。

<sup>6</sup> 最大 2 ホールパンチのみをサポートします。

<sup>7</sup> 短辺方向にロードした場合、最大 2 ホールパンチのみをサポートします。

<sup>8</sup> 88.9 x 98.38 mm(3.5 x 3.87 インチ) ~ 320.04 x 1320.8 mm(12.6 x 52 インチ)の用紙サイズに対応します。

<sup>9</sup> 209.97 x 148 mm(8.27 x 5.83 インチ) ~ 296.93 x 431.8 mm(11.69 x 17 インチ)の用紙サイズに対応します。

用紙サイズ	ホチキスフィニッシャ			ステープル、ホールパンチフィニッシャ			
	スタッカ	オフセット	ステープル	スタッカ	オフセット	ステープル	ホールパンチ
<b>B5 封筒</b> 176 x 250 mm (6.93 x 9.84 インチ)	√ <sup>2</sup>	X	X	X	X	X	X
<b>C5 封筒</b> 162 x 229 mm (6.38 x 9.01 インチ)	√ <sup>1</sup>	X	X	X	X	X	X
<b>DL 封筒</b> 110 x 220 mm (4.33 x 8.66 インチ)	√	X	X	X	X	X	X

<sup>1</sup> 短辺方向でのみセットします。  
<sup>2</sup> 長辺方向でのみセットします。  
<sup>3</sup> 88.9 x 98.38 mm (3.5 x 3.87 インチ) ~ 296.93 x 431.8 mm (11.69 x 17 インチ) の用紙サイズに対応します。  
<sup>4</sup> 190 x 139.7 mm (7.48 x 5.5 インチ) ~ 296.93 x 431.8 mm (11.69 x 17 インチ) の用紙サイズに対応します。  
<sup>5</sup> 202.9 x 182.03 mm (7.99 x 7.17 インチ) ~ 296.93 x 431.8 mm (11.69 x 17 インチ) の用紙サイズに対応します。  
<sup>6</sup> 最大 2 ホールパンチのみをサポートします。  
<sup>7</sup> 短辺方向にロードした場合、最大 2 ホールパンチのみをサポートします。  
<sup>8</sup> 88.9 x 98.38 mm (3.5 x 3.87 インチ) ~ 320.04 x 1320.8 mm (12.6 x 52 インチ) の用紙サイズに対応します。  
<sup>9</sup> 209.97 x 148 mm (8.27 x 5.83 インチ) ~ 296.93 x 431.8 mm (11.69 x 17 インチ) の用紙サイズに対応します。

### 3 つ折り/Z 折りフィニッシャおよび冊子フィニッシャでサポートされる用紙サイズ

用紙サイズ	3 つ折り/Z 折りフィニッシャ		冊子フィニッシャ				
	3 つ折り	Z 折り	スタッカ	オフセット	ステープル	ホールパンチ	中折り
<b>A3</b> 297 x 420 mm (11.69 x 16.54 インチ)	X	√	√ <sup>1</sup>	√ <sup>1</sup>	X	√ <sup>1</sup>	X
<b>A4</b> 210 x 297 mm (8.27 x 11.7 インチ)	X	√	√	√	X	√	X
<b>A5</b> 148 x 210 mm (5.83 x 8.27 インチ)	X	X	√	X	X	√ <sup>3</sup>	X
<b>A6</b> 105 x 148 mm (4.13 x 5.83 インチ)	X	X	√ <sup>1</sup>	X	X	X	X

<sup>1</sup> 短辺方向でのみセットします。  
<sup>2</sup> 長辺方向でのみセットします。  
<sup>3</sup> 長辺方向にロードした場合、最大 2 ホールパンチのみをサポートします。  
<sup>4</sup> 202.9 x 181.86 mm (7.99 x 7.16 インチ) ~ 320.04 x 482.94 mm (12.6 x 19.01 インチ) の用紙サイズに対応します。  
<sup>5</sup> 202.9 x 181.86 mm (7.99 x 7.16 インチ) ~ 296.93 x 431.8 mm (17 x 11.69 インチ) の用紙サイズに対応します。

用紙サイズ	3 つ折り/Z 折りフィニッシャ		冊子フィニッシャ				
	3 つ折り	Z 折り	スタッカ	オフセット	ステーブル	ホールパンチ	中折り
<b>アーチ B</b> 304.8 x 457.2 mm (12 x 18 インチ)	X	X	√	X	X	X	X
<b>バナー</b> 最大幅: 215.9 mm (8.5 インチ) 最大長: 1320.8 mm (52 インチ)	X	X	√ <sub>1</sub>	X	X	X	X
<b>エグゼクティブ</b> 184.2 x 266.7 mm (7.25 x 10.5 インチ)	X	X	√	√ <sub>2</sub>	√ <sub>2</sub>	√ <sub>2</sub>	X
<b>フォリオ</b> 215.9 x 330.2 mm (8.5 x 13 インチ)	X	X	√ <sub>1</sub>	√ <sub>1</sub>	X	√ <sub>1</sub>	X
<b>ハガキ</b> 100 x 148 mm (3.94 x 5.83 インチ)	X	X	√ <sub>1</sub>	X	X	X	X
<b>JIS B4<sup>1</sup></b> 257 x 364 mm (10.12 x 14.33 インチ)	X	√	√ <sub>1</sub>	√ <sub>1</sub>	X	√ <sub>1</sub>	X
<b>JIS B5</b> 182 x 257 mm (7.17 x 10.1 インチ)	X	X	√	√ <sub>2</sub>	X	√ <sub>2</sub>	X
<b>Ledger<sup>1</sup></b> 279.4 x 4431.8 mm (11 x 17 インチ)	X	√	√ <sub>1</sub>	√ <sub>1</sub>	X	√ <sub>1</sub>	X
<b>リーガル<sup>1</sup></b> 215.9 x 355.6 mm (8.5 x 14 インチ)	X	X	√ <sub>1</sub>	√ <sub>1</sub>	X	√ <sub>1</sub>	X
<b>レター</b> 215.9 x 279.4 mm (8.5 x 11 インチ)	X	√ <sub>1</sub>	√	√	X	√	X
<b>Oficio(メキシコ)<sup>1</sup></b> 215.9 x 340.4 mm (8.5 x 13.4 インチ)	X	X	√ <sub>1</sub>	√ <sub>1</sub>	X	√ <sub>1</sub>	X

<sup>1</sup> 短辺方向でのみセットします。

<sup>2</sup> 長辺方向でのみセットします。

<sup>3</sup> 長辺方向にロードした場合、最大 2 ホールパンチのみをサポートします。

<sup>4</sup> 202.9 x 181.86 mm (7.99 x 7.16 インチ) ~ 320.04 x 482.94 mm (12.6 x 19.01 インチ) の用紙サイズに対応します。

<sup>5</sup> 202.9 x 181.86 mm (7.99 x 7.16 インチ) ~ 296.93 x 431.8 mm (17 x 11.69 インチ) の用紙サイズに対応します。

用紙サイズ	3 つ折り/Z 折りフィニッシャ		冊子フィニッシャ				
	3 つ折り	Z 折り	スタッカ	オフセット	ステーブル	ホールパンチ	中折り
<b>SRA3</b> 320.04 x 449.58 mm (12.6 x 17.7 インチ)	X	X	√	X	X	X	X
<b>ステートメント</b> 139.7 x 215.9 mm (5.5 x 8.5 インチ)	X	X	√	X	X	X	X
<b>ユニバーサル</b>	X	X	√ <sub>4</sub>	√ <sub>5</sub>	√ <sub>5</sub>	X	X
<b>7 3/4 封筒</b> 98.4 x 190.5 mm (3.875 x 7.5 インチ)	X	X	X	X	X	X	X
<b>9 封筒</b> 98.4 x 225.4 mm (3.875 x 8.9 インチ)	X	X	X	X	X	X	X
<b>10 封筒</b> 104.8 x 241.3 mm (4.12 x 9.5 インチ)	X	X	X	X	X	X	X
<b>B5 封筒</b> 176 x 250 mm (6.93 x 9.84 インチ)	X	X	√ <sub>1</sub>	X	X	X	X
<b>C5 封筒</b> 162 x 229 mm (6.38 x 9.01 インチ)	X	X	√ <sub>1</sub>	X	X	X	X
<b>DL 封筒</b> 110 x 220 mm (4.33 x 8.66 インチ)	X	X	X	X	X	X	X

- <sup>1</sup> 短辺方向でのみセットします。
- <sup>2</sup> 長辺方向でのみセットします。
- <sup>3</sup> 長辺方向にロードした場合、最大 2 ホールパンチのみをサポートします。
- <sup>4</sup> 202.9 x 181.86 mm (7.99 x 7.16 インチ) ~ 320.04 x 482.94 mm (12.6 x 19.01 インチ) の用紙サイズに対応します。
- <sup>5</sup> 202.9 x 181.86 mm (7.99 x 7.16 インチ) ~ 296.93 x 431.8 mm (17 x 11.69 インチ) の用紙サイズに対応します。

## サポートされている用紙タイプ

### 標準トレイ、MPF、封筒トレイ、両面印刷でサポートされる用紙タイプ

用紙タイプ	標準 2 x 520 枚トレイ	多目的フィーダ	封筒トレイ	両面印刷
ボンド紙	√	√	X	√
厚紙	√	√	X	√



用紙タイプ	標準 2 x 520 枚トレイ	多目的フィーダ	封筒トレイ	両面印刷
カラー用紙	✓	✓	X	✓
ユーザ定義タイプ	✓	✓	X	✓
封筒	X	✓	✓	X
光沢紙	✓	✓	X	✓
重い光沢紙	✓	✓	X	✓
重量紙	✓	✓	X	✓
ラベル	✓	✓	X	X
レターヘッド紙	✓	✓	X	✓
軽量紙	✓	✓	X	✓
普通紙	✓	✓	X	✓
プレプリント	✓	✓	X	✓
リサイクル	✓	✓	X	✓
粗い封筒	X	✓	✓	X
ラフ紙/コットン紙	✓	✓	X	✓
OHP フィルム	X	X	X	X
ビニールラベル	X	X	X	X

オプションのトレイでサポートされている用紙タイプ

用紙タイプ	オプションの 2 x 520 枚トレイ	オプションの 2000 枚デュアル給紙	オプションの 2000 枚トレイ
ボンド紙	✓	✓	✓
厚紙	✓	✓	✓
カラー用紙	✓	✓	✓
ユーザ定義タイプ	✓	✓	✓
封筒	X	X	X
光沢紙	✓	✓	✓
重い光沢紙	✓	✓	✓
重量紙	✓	✓	✓
ラベル	✓	✓	✓
レターヘッド紙	✓	✓	✓
軽量紙	✓	✓	✓

用紙タイプ	オプションの 2 x 520 枚トレイ	オプションの 2000 枚デュアル給紙	オプションの 2000 枚トレイ
普通紙	✓	✓	✓
プレプリント	✓	✓	✓
リサイクル	✓	✓	✓
粗い封筒	X	X	X
ラフ紙/コットン紙	✓	✓	✓
OHP フィルム	X	X	X
ビニールラベル	X	X	X

排紙トレイでサポートされている用紙タイプ

用紙タイプ	標準排紙トレイ		デュアルキャッチ排紙トレイ
	スタッカ	オフセット	スタッカ
ボンド紙	✓	✓	✓
厚紙	✓	✓	✓
カラー用紙	✓	✓	✓
ユーザ定義タイプ	✓	✓	✓
封筒	✓	✓	✓
光沢紙	✓	✓	✓
重い光沢紙	✓	✓	✓
重量紙	✓	✓	✓
ラベル	✓	✓	✓
レターヘッド紙	✓	✓	✓
軽量紙	✓	✓	✓
普通紙	✓	✓	✓
プレプリント	✓	✓	✓
リサイクル	✓	✓	✓
粗い封筒	✓	✓	✓
ラフ紙/コットン紙	✓	✓	✓
OHP フィルム	X	X	X
ビニールラベル	X	X	X

ホチキスフィニッシャおよびホチキス、ホールパンチフィニッシャでサポートされている用紙タイプ

用紙タイプ	ホチキスフィニッシャ			ホチキス、ホールパンチフィニッシャ			
	スタッカ	オフセット	ステーブル	スタッカ	オフセット	ステーブル	ホールパンチ
ボンド紙	✓	✓	✓	✓	✓	✓	✓
厚紙	✓	✓	X	✓	✓	X	✓
カラー用紙	✓	✓	✓	✓	✓	✓	✓
ユーザ定義タイプ	✓	✓	✓	✓	✓	✓	✓
封筒	✓	X	X	X	X	X	X
光沢紙	✓	✓	✓	✓	✓	✓	✓
重い光沢紙	✓	✓	X	✓	✓	X	✓
重量紙	✓	✓	X	✓	✓	X	✓
ラベル	✓	✓	X	X	X	X	X
レターヘッド紙	✓	✓	✓	✓	✓	✓	✓
軽量紙	✓	✓	✓	✓	✓	✓	✓
普通紙	✓	✓	✓	✓	✓	✓	✓
プレプリント	✓	✓	✓	✓	✓	✓	✓
リサイクル	✓	✓	✓	✓	✓	✓	✓
粗い封筒	✓	X	X	X	X	X	X
ラフ紙/コットン紙	✓	✓	X	✓	✓	X	✓
OHP フィルム	X	X	X	X	X	X	X
ビニールラベル	X	X	X	X	X	X	X

3 つ折り/Z 折りフィニッシャおよびブックレットフィニッシャでサポートされている用紙タイプ

用紙タイプ	3 つ折り/Z 折りフィニッシャ		冊子フィニッシャ				
	3 つ折り	Z 折り	スタッカ	オフセット	ステーブル	ホールパンチ	中折り
ボンド紙	✓	X	✓	✓	✓	✓	X
厚紙	X	X	✓	✓	X	✓	X
カラー用紙	✓	✓	✓	✓	✓	✓	✓
ユーザ定義タイプ	✓	✓	✓	✓	✓	✓	✓
封筒	X	X	X	X	X	X	X

用紙タイプ	3 つ折り/Z 折りフィニッシャ		冊子フィニッシャ				
	3 つ折り	Z 折り	スタッカ	オフセット	ステープル	ホールパンチ	中折り
光沢紙	✓	X	✓	✓	✓	✓	✓
重い光沢紙	X	X	✓	✓	X	✓	X
重量紙	X	X	✓	✓	X	✓	X
ラベル	X	X	X	X	X	X	X
レターヘッド紙	X	X	✓	✓	✓	✓	✓
軽量紙	✓	✓	✓	✓	✓	✓	✓
普通紙	✓	✓	✓	✓	✓	✓	✓
プレプリント	✓	✓	✓	✓	X	✓	X
リサイクル	✓	✓	✓	✓	✓	✓	✓
粗い封筒	X	X	X	X	X	X	X
ラフ紙/コットン紙	X	X	✓	✓	X	✓	X
OHP フィルム	X	X	X	X	X	X	X
ビニールラベル	X	X	X	X	X	X	X

メモ:

- ラベル紙、封筒、厚紙の印刷速度は常に遅くなります。
- 厚紙は、最大 163g/m<sup>2</sup>(90 lb ボンド紙)の両面印刷でのみサポートされています。これよりも重い用紙は片面印刷でのみサポートされます。
- ビニールラベル紙は、一時的な使用に限ってサポートされますが、使用可能かどうかを必ずテストしてください。一部のビニールラベル紙では、多目的フィーダを使用した方がより確実に給紙される場合があります。

サポートされている用紙の重さ

標準またはオプションの 2 x 520 枚トレイ、およびオプションの 2000 枚デュアル給紙	多目的フィーダ	封筒トレイ	オプションの 2000 枚トレイ
60 ~ 256 g/m <sup>2</sup> (12 ~ 68 lb ボンド紙)	60 ~ 216 g/m <sup>2</sup> (12 ~ 57 lb ボンド紙)	75 ~ 90 g/m <sup>2</sup> (20 ~ 24 lb ボンド紙)	60 ~ 216 g/m <sup>2</sup> (12 ~ 57 lb ボンド紙)

メモ:

- 60 ~ 176 g/m<sup>2</sup>(16 ~ 47 lb ボンド紙)の場合は、縦目の繊維を推奨します。
- 75 g/m<sup>2</sup>(20 lb ボンド紙)未満の用紙の場合は、[用紙タイプ]を[軽量紙]に設定して印刷してください。そうしないと、特に多湿環境ではカールの度合いが大きくなり、給紙の際に問題が発生することがあります。
- 両面印刷では、60 ~ 162 g/m<sup>2</sup>(16 ~ 43 lb ボンド紙)以上の用紙重量がサポートされています。

- 100% コットン含有率の最大重量は 90 g/m<sup>2</sup>(24 lb ボンド紙)です。

## Lexmark C2326、CS431、C3426、CS439、CX431、MC3426、XC2326 プリンタおよび MFP



以下の表に、標準およびオプションの給紙源と、サポートされる用紙のサイズ、タイプ、および重さを示します。

メモ: 表に記載されていない用紙サイズの場合は、表のサイズから、最も近い大きい方のサイズを選択します。

### サポートされている用紙サイズ

用紙サイズ	標準またはオプションの 250 枚トレイ	手差しフィーダー	両面印刷	ADF	原稿台ガラス
<b>A4</b> 210 x 297 mm (8.27 x 11.7 インチ)	✓	✓	✓	✓	✓
<b>A5<sup>1</sup></b> 148 x 210 mm (5.83 x 8.27 インチ)	✓	✓	X	✓	✓
<b>A6</b> 105 x 148 mm (4.13 x 5.83 インチ)	✓	✓	X	✓	✓
<b>JIS B5</b> 182 x 257 mm (7.17 x 10.1 インチ)	✓	✓	X	✓	✓
<b>Oficio (メキシコ)</b> 215.9 x 340.4 mm (8.5 x 13.4 インチ)	✓	✓	✓	✓	X
<b>はがき</b> 100 x 148 mm (3.94 x 5.83 インチ)	✓	✓	X	X	✓
<b>ステートメント</b> 139.7 x 215.9 mm (5.5 x 8.5 インチ)	✓	✓	X	✓	✓

<sup>1</sup> 初期設定のサポートは長辺方向の給紙です。短辺方向の給紙で実行している場合、A5 は狭い幅の用紙として処理されます。

<sup>2</sup> 選択されている場合は、ソフトウェアアプリケーションによって指定されていない限り、ページが 215.90 x 355.60 mm (8.5 x 14 インチ)にフォーマットされます。

<sup>3</sup> 幅の狭い用紙を短辺からプリンタに入るようにセットします。

<sup>4</sup> 最大 216 x 297 mm (8.5 x 11.7 インチ)までの用紙サイズをサポートしています。

<sup>5</sup> 標準の 250 枚トレイが対応できる封筒の数は、最大 5 枚までです。オプションの 250 枚トレイが対応できる封筒の数は、最大 40 枚までです。

用紙サイズ	標準またはオプションの 250 枚トレイ	手差しフィーダー	両面印刷	ADF	原稿台ガラス
<b>エグゼクティブ</b> 184.2 x 266.7 mm(7.25 x 10.5 インチ)	✓	✓	X	✓	✓
<b>レター</b> 215.9 x 279.4 mm(8.5 x 11 インチ)	✓	✓	✓	✓	✓
<b>リーガル</b> 215.9 x 355.6 mm(8.5 x 14 インチ)	✓	✓	✓	✓	X
<b>フォリオ</b> 215.9 x 330.2 mm(8.5 x 13 インチ)	✓	✓	✓	✓	X
<b>ユニバーサル</b> <sup>2,3</sup> 98.4 x 148 mm(3.86 x 5.83 インチ) ~ 215.9 x 355.6 mm(8.5 x 14 インチ)	✓	✓	✓	✓	✓ <sup>4</sup>
<b>ユニバーサル</b> <sup>2,3</sup> 25.4 x 25.4 mm(1 x 1 インチ) ~ 215.9 x 297 mm (8.5 x 11.69 インチ)	X	X	X	X	✓
<b>ユニバーサル</b> <sup>2,3</sup> 105 x 148 mm(4.13 x 5.83 インチ) ~ 215.9 x 355.6 mm(8.5 x 14 インチ)	X	X	X	✓	X
<b>7 3/4 封筒</b> 98.4 x 190.5 mm(3.875 x 7.5 インチ)	✓ <sub>5</sub>	✓	X	X	✓
<b>9 封筒</b> 98.4 x 225.4 mm(3.875 x 8.9 インチ)	✓ <sub>5</sub>	✓	X	X	✓
<b>10 封筒</b> 104.8 x 241.3 mm(4.12 x 9.5 インチ)	✓ <sub>5</sub>	✓	X	X	✓
<b>DL 封筒</b> 110 x 220 mm(4.33 x 8.66 インチ)	✓ <sub>5</sub>	✓	X	X	✓
<b>C5 封筒</b> 162 x 229 mm(6.38 x 9.01 インチ)	✓ <sub>5</sub>	✓	X	X	✓
<b>B5 封筒</b> 176 x 250 mm(6.93 x 9.84 インチ)	✓ <sub>5</sub>	✓	X	X	✓
<b>その他封筒</b> 98.4 x 162 mm(3.87 x 6.38 インチ) ~ 176 x 250 mm(6.93 x 9.84 インチ)	✓ <sub>5</sub>	✓	X	X	なし

<sup>1</sup> 初期設定のサポートは長辺方向の給紙です。短辺方向の給紙で実行している場合、A5 は狭い幅の用紙として処理されます。

<sup>2</sup> 選択されている場合は、ソフトウェアアプリケーションによって指定されていない限り、ページが 215.90 x 355.60 mm (8.5 x 14 インチ) にフォーマットされます。

<sup>3</sup> 幅の狭い用紙を短辺からプリンタに入るようにセットします。

<sup>4</sup> 最大 216 x 297 mm(8.5 x 11.7 インチ)までの用紙サイズをサポートしています。

<sup>5</sup> 標準の 250 枚トレイが対応できる封筒の数は、最大 5 枚までです。オプションの 250 枚トレイが対応できる封筒の数は、最大 40 枚までです。

## サポートされている用紙タイプ

メモ:

- ラベル紙、封筒、厚紙の印刷速度は常に遅くなります。
- ラベル紙は、少量であれば使用できますが、使用可能かどうかを必ずテストしてください。
- ADF は普通紙のみをサポートしています。

用紙タイプ	標準またはオプションの 250 枚トレイ	手差しフィーダー	両面印刷
普通紙	✓	✓	✓
厚紙	✓	✓	X
ラベル紙	✓	✓	X
封筒	✓	✓	X

## サポートされている用紙重さ(厚さ)

メモ: ADF は 52 ~ 90.3 g/m<sup>2</sup> (14 ~ 24 lb ボンド) 紙をサポートします。

用紙タイプと重さ	標準またはオプションの 250 枚トレイ	手差しフィーダー	両面印刷
<b>軽量用紙</b> 60 ~ 74.9 g/m <sup>2</sup> の縦目 (16 ~ 19.9 lb ボンド紙)	✓	✓	✓
<b>普通紙</b> 75 ~ 90.3 g/m <sup>2</sup> の縦目 (20 ~ 24 lb ボンド紙)	✓	✓	✓
<b>重い用紙</b> 90.3 ~ 105 g/m <sup>2</sup> の縦目 (24.1 ~ 28 lb ボンド紙)	✓	✓	✓
<b>厚紙</b> 105.1 ~ 162 g/m <sup>2</sup> の縦目 (28.1 ~ 43 lb ボンド紙)	✓	✓	X
<b>厚紙</b> 163 ~ 200 g/m <sup>2</sup> の縦目 (43.1 ~ 53 lb ボンド紙)	X	✓	X
<b>用紙ラベル</b> 131 g/m <sup>2</sup> (35 lb ボンド紙)	✓	✓	X
<b>封筒</b> 60 ~ 105 g/m <sup>2</sup> (16 ~ 28 lb ボンド紙)	✓	✓	X

**Lexmark CS331、CX331、C3224、C3326、MC3224、MC3326 プリンタおよび MFP**



以下の表に、標準およびオプションの給紙源と、サポートされる用紙のサイズ、タイプ、および重さを示します。

**メモ:** 表に記載されていない用紙サイズの場合は、表のサイズから、最も近い大きい方のサイズを選択します。

### サポートされている用紙サイズ

用紙サイズ	250 枚トレイ	手差しフィーダー	両面印刷	ADF	原稿台ガラス
<b>A4</b> 210 x 297 mm (8.27 x 11.7 インチ)	✓	✓	✓	✓	✓
<b>A5<sup>1</sup></b> 148 x 210 mm (5.83 x 8.27 インチ)	✓	✓	X	✓	✓
<b>A6</b> 105 x 148 mm (4.13 x 5.83 インチ)	✓	✓	X	✓	✓
<b>JIS B5</b> 182 x 257 mm (7.17 x 10.1 インチ)	✓	✓	X	✓	✓
<b>オフィシオ(メキシコ)</b> 215.9 x 340.4 mm (8.5 x 13.4 インチ)	✓	✓	✓	✓	X
<b>はがき</b> 100 x 148 mm (3.94 x 5.83 インチ)	✓	✓	X	X	✓
<b>ステートメント</b> 139.7 x 215.9 mm (5.5 x 8.5 インチ)	✓	✓	X	✓	✓
<b>エグゼクティブ</b> 184.2 x 266.7 mm (7.25 x 10.5 インチ)	✓	✓	X	✓	✓
<b>レター</b> 215.9 x 279.4 mm (8.5 x 11 インチ)	✓	✓	✓	✓	✓
<b>リーガル</b> 215.9 x 355.6 mm (8.5 x 14 インチ)	✓	✓	✓	✓	X
<b>フォリオ</b> 215.9 x 330.2 mm (8.5 x 13 インチ)	✓	✓	✓	✓	X

<sup>1</sup> 初期設定のサポートは長辺方向の給紙です。短辺方向の給紙で実行している場合、A5 は狭い幅の用紙として処理されます。

<sup>2</sup> この給紙源は最大 216 x 297 mm (8.5 x 11.7 インチ) までの用紙サイズをサポートしています。

<sup>3</sup> [ユニバーサル] が選択されている場合は、ソフトウェアアプリケーションによって指定されていない限り、ページが 215.90 x 355.60 mm (8.5 x 14 インチ) にフォーマットされます。

<sup>4</sup> 幅の狭い用紙を短辺からプリンタに入るようにセットします。

<sup>5</sup> 封筒は一度に 5 枚まで印刷できます。



用紙サイズ	250 枚トレイ	手差しフィーダー	両面印刷	ADF	原稿台ガラス
<b>ユニバーサル</b> <sup>3,4</sup> 98.4 x 148 mm (3.86 x 5.83 インチ) ~ 215.9 x 355.6 mm (8.5 x 14 インチ)	✓	✓	✓	✓	✓ <sup>2</sup>
<b>ユニバーサル</b> <sup>3,4</sup> 25.4 x 25.4 mm (1 x 1 インチ) ~ 215.9 x 297 mm (8.5 x 11.69 インチ)	X	X	X	X	✓
<b>ユニバーサル</b> <sup>3,4</sup> 105 x 148 mm (4.13 x 5.83 インチ) ~ 215.9 x 355.6 mm (8.5 x 14 インチ)	X	X	X	✓	X
<b>7 3/4 封筒</b> 98.4 x 190.5 mm (3.875 x 7.5 インチ)	✓ <sup>5</sup>	✓	X	X	✓
<b>9 封筒</b> 98.4 x 225.4 mm (3.875 x 8.9 インチ)	✓ <sup>5</sup>	✓	X	X	✓
<b>10 封筒</b> 104.8 x 241.3 mm (4.12 x 9.5 インチ)	✓ <sup>5</sup>	✓	X	X	✓
<b>DL 封筒</b> 110 x 220 mm (4.33 x 8.66 インチ)	✓ <sup>5</sup>	✓	X	X	✓
<b>C5 封筒</b> 162 x 229 mm (6.38 x 9.01 インチ)	✓ <sup>5</sup>	✓	X	X	✓
<b>B5 封筒</b> 176 x 250 mm (6.93 x 9.84 インチ)	✓ <sup>5</sup>	✓	X	X	✓
<b>その他の封筒</b> <sup>3</sup> 98.4 x 162 mm (3.87 x 6.38 インチ) ~ 176 x 250 mm (6.93 x 9.84 インチ)	✓ <sup>5</sup>	✓	X	X	なし

<sup>1</sup> 初期設定のサポートは長辺方向の給紙です。短辺方向の給紙で実行している場合、A5 は狭い幅の用紙として処理されます。  
<sup>2</sup> この給紙源は最大 216 x 297 mm (8.5 x 11.7 インチ) までの用紙サイズをサポートしています。  
<sup>3</sup> [ユニバーサル] が選択されている場合は、ソフトウェアアプリケーションによって指定されていない限り、ページが 215.90 x 355.60 mm (8.5 x 14 インチ) にフォーマットされます。  
<sup>4</sup> 幅の狭い用紙を短辺からプリンタに入るようにセットします。  
<sup>5</sup> 封筒は一度に 5 枚まで印刷できます。

## サポートされている用紙タイプ

### メモ:

- ラベル紙、封筒、厚紙の印刷速度は常に遅くなります。
- ラベル紙は、少量であれば使用できますが、使用可能かどうかを必ずテストしてください。
- ADF は普通紙のみをサポートしています。

用紙タイプ	250 枚トレイ	手差しフィーダー	両面印刷
普通紙	✓	✓	✓
厚紙	✓	✓	X
ラベル紙	✓	✓	X
封筒	✓	✓	X

### サポートされている用紙重さ(厚さ)

メモ: ADF は 52 ~ 90.3 g/m<sup>2</sup>(14 ~ 24 lb ボンド)紙をサポートします。

用紙タイプと重さ	250 枚トレイ	手差しフィーダー	両面印刷
<b>軽量紙</b> 60 ~ 74.9 g/m <sup>2</sup> の縦目 (16 ~ 19.9 lb ボンド紙)	✓	✓	✓
<b>普通紙</b> 75 ~ 90.3 g/m <sup>2</sup> の縦目 (20 ~ 24 lb ボンド紙)	✓	✓	✓
<b>重量紙</b> 90.3 ~ 105 g/m <sup>2</sup> の縦目 (24.1 ~ 28 lb ボンド紙)	✓	✓	✓
<b>厚紙</b> 105.1 ~ 162 g/m <sup>2</sup> の縦目 (28.1 ~ 43 lb ボンド紙)	✓	✓	X
<b>厚紙</b> 105.1 ~ 200 g/m <sup>2</sup> の縦目 (28.1 ~ 53 lb ボンド紙)	X	✓	X
<b>ラベル紙</b> 131 g/m <sup>2</sup> (35 lb ボンド紙)	✓	✓	X
<b>封筒</b> 60 ~ 105 g/m <sup>2</sup> (16 ~ 28 lb ボンド紙)	✓	✓	X

## Lexmark B2236 プリンタおよび MB2236 MFP



以下の表に、標準およびオプションの給紙源と、サポートされる用紙のサイズ、タイプ、および重さを示します。

**メモ:** 表に記載されていない用紙サイズの場合は、表のサイズから、最も近い大きい方のサイズを選択します。

## サポートされている用紙サイズ

**メモ:**

- 幅が 210 mm 未満 (8.3 インチ) の場合は、常に低速で印刷されます。
- 幅が 105 mm (4.1 インチ) の用紙は、手差しフィーダを使用して印刷します。
- 両面印刷でサポートされている最小用紙サイズは、210 x 279.4 mm (8.3 x 11 インチ) です。
- 原稿台でサポートされている最大用紙長さは 297 mm (11.7 インチ) です。
- レター、リーガル、またはフォリオサイズの用紙に両面印刷する場合は、両面印刷ユニットの用紙サイズ設定がレターに設定されていることを確認します。

用紙サイズ	250 枚トレイ	手差しフィーダ	両面印刷	原稿台	自動原稿フィーダ
<b>A4</b> 210 x 297 mm (8.27 x 11.7 インチ)	✓	✓	✓	✓	✓
<b>A5(短辺給紙)</b> 148 x 210 mm (5.83 x 8.27 インチ)	✓	✓	✗	✓	✓
<b>A5(長辺給紙)</b> 210 x 148 mm (8.27 x 5.83 インチ)	✓	✓	✗	✓	✓
<b>A6</b> 105 x 148 mm (4.13 x 5.83 インチ)	✓	✓	✗	✓	✓
<b>JIS B5</b> 182 x 257 mm (7.17 x 10.1 インチ)	✓	✓	✗	✓	✓
<b>オフィシオ(メキシコ)</b> 215.9 x 340.4 mm (8.5 x 13.4 インチ)	✓	✓	✗	✗	✓
<b>はがき</b> 100 x 148 mm (3.94 x 5.83 インチ)	✗	✓	✗	✓	✗
<b>ステートメント</b> 139.7 x 215.9 mm (5.5 x 8.5 インチ)	✓	✓	✗	✓	✓
<b>エグゼクティブ</b> 184.2 x 266.7 mm (7.25 x 10.5 インチ)	✓	✓	✗	✓	✓
<b>レター</b> 215.9 x 279.4 mm (8.5 x 11 インチ)	✓	✓	✓	✓	✓
<b>リーガル</b> 215.9 x 355.6 mm (8.5 x 14 インチ)	✓	✓	✓	✗	✓
<b>フォリオ</b> 215.9 x 330.2 mm (8.5 x 13 インチ)	✓	✓	✓	✗	✓
* この給紙源は最大 216 x 297 mm (8.5 x 11.7 インチ) までの用紙サイズをサポートしています。					

用紙サイズ	250 枚トレイ	手差しフィーダ	両面印刷	原稿台	自動原稿フィーダ
<b>ユニバーサル</b> 98 x 148 mm (3.9 x 5.8 インチ) ~ 216 x 356 mm (8.5 x 14 インチ)	X	✓	X	✓*	✓
<b>ユニバーサル</b> 105 x 148 mm (4.1 x 5.8 インチ) ~ 216 x 356 mm (8.5 x 14 インチ)	✓	✓	X	✓*	✓
<b>7 3/4 封筒 (モナーク)</b> 98.4 x 190.5 mm (3.875 x 7.5 インチ)	X	✓	X	✓	X
<b>9 封筒</b> 98.4 x 225.4 mm (3.875 x 8.9 インチ)	X	✓	X	✓	X
<b>10 封筒</b> 104.8 x 241.3 mm (4.12 x 9.5 インチ)	X	✓	X	✓	X
<b>DL 封筒</b> 110 x 220 mm (4.33 x 8.66 インチ)	X	✓	X	✓	X
<b>C5 封筒</b> 162 x 229 mm (6.38 x 9.01 インチ)	X	✓	X	✓	X
<b>B5 封筒</b> 176 x 250 mm (6.93 x 9.84 インチ)	X	✓	X	✓	X
<b>ユニバーサル封筒</b> 98.4 x 162 mm (3.87 x 6.38 インチ) ~ 176 x 250 mm (6.93 x 9.84 インチ)	X	✓	X	✓	X
*この給紙源は最大 216 x 297 mm (8.5 x 11.7 インチ) までの用紙サイズをサポートしています。					

## サポートされている用紙タイプ

メモ: ラベル、封筒、および厚紙の印刷速度は常に遅くなります。

用紙タイプ	250 枚トレイ	手差しフィーダー	両面印刷	自動原稿フィーダー
普通紙	✓	✓	✓	✓
厚紙	X	✓	X	X
ラベル紙	X	✓	X	X
ボンド紙	✓	✓	✓	✓
封筒	X	✓	X	X
レターヘッド紙	✓	✓	✓	✓
事前印刷用紙	✓	✓	✓	✓

用紙タイプ	250 枚トレイ	手差しフィーダー	両面印刷	自動原稿フィーダー
カラー用紙	✓	✓	✓	✓
軽量紙	✓	✓	✓	✓
重量紙	✓	✓	✓	✓
再生紙	✓	✓	✓	✓

### サポートされている用紙の重さ

250 枚トレイ	手差しフィーダー	両面印刷	自動原稿フィーダー
60 ~ 105 g/m <sup>2</sup> (16 ~ 28 ポンドのボンド紙)	60 ~ 200 g/m <sup>2</sup> (16 ~ 54 ポンドのボンド紙)	70 ~ 105 g/m <sup>2</sup> (18.7 ~ 28 ポンドのボンド紙)	60 ~ 105 g/m <sup>2</sup> (16 ~ 28 ポンドのボンド紙)

**Lexmark C2240、C2325、C2425、C2535、CS421、CS521、CS622、CX421、CX522、CX622、CX625、MC2325、MC2425、MC2535、MC2640、XC2235、XC4240 プリンタおよび MFP**



以下の表に、標準およびオプションの給紙源と、サポートされる用紙のサイズ、タイプ、および重さを示します。

**メモ:** 表に記載されていない用紙サイズの場合は、表のサイズから、最も近い大きい方のサイズを選択します。

## サポートされている用紙サイズ

**メモ:** ご使用のプリンタ機種では、650 枚デュオトレイ(550 枚トレイおよび統合 100 枚手差しトレイから構成)を使用できます。650 枚デュオトレイの 550 枚トレイは、オプションの 550 枚トレイと同じ用紙サイズをサポートしています。統合手差しトレイは、異なる用紙サイズ、タイプ、重さをサポートしています。

用紙サイズと寸法	標準の 250 枚カセット	手差しフィーダー	オプションの 650 枚デュオトレイ		オプションの 550 枚トレイ	両面印刷
			550 枚トレイ	手差しトレイ		
<b>A4</b> 210 x 297 mm (8.27 x 11.7 インチ)	✓	✓	✓	✓	✓	✓
<b>A5<sup>1,2</sup></b> 148 x 210 mm (5.83 x 8.27 インチ)	✓	✓	✓	✓	✓	X
<b>A6</b> 105 x 148 mm (4.13 x 5.83 インチ)	✓	✓	X	✓	X	X
<b>JIS B5</b> 182 x 257 mm (7.17 x 10.1 インチ)	✓	✓	✓	✓	✓	X
<b>レター</b> 215.9 x 279.4 mm (8.5 x 11 インチ)	✓	✓	✓	✓	✓	✓
<b>リーガル</b> 215.9 x 355.6 mm (8.5 x 14 インチ)	✓	✓	✓	✓	✓	✓
<b>エグゼクティブ</b> 184.2 x 266.7 mm (7.25 x 10.5 インチ)	✓	✓	✓	✓	✓	X
<b>Oficio (メキシコ)</b> 215.9 x 340.4 mm (8.5 x 13.4 インチ)	✓	✓	✓	✓	✓	✓
<b>フォリオ</b> 215.9 x 330.2 mm (8.5 x 13 インチ)	✓	✓	✓	✓	✓	✓
<b>ステートメント</b> 139.7 x 215.9 mm (5.5 x 8.5 インチ)	✓	✓	X	✓	X	X
<b>ハガキ</b> 100 x 148 mm (3.94 x 5.83 インチ)	✓	✓	X	✓	X	X
<b>ユニバーサル<sup>3,4</sup></b> 98.4 x 148 mm ~ 215.9 x 355.6 mm (3.87 x 5.83 インチ ~ 8.5 x 14 インチ)	✓	✓	X	✓	X	X

<sup>1</sup> この用紙サイズを、長辺からプリンタに入るように、トレイ 1 と手差しフィーダーにセットします。

<sup>2</sup> この用紙サイズを、短辺からプリンタに入るように、トレイ 2、トレイ 3、手差しトレイにセットします。

<sup>3</sup> [ユニバーサル]が選択されている場合は、ソフトウェアアプリケーションによってサイズが指定されていない限り、ページが 215.9 x 355.6 mm (8.5 x 14 インチ)にフォーマットされます。

<sup>4</sup> 幅の狭い用紙を短辺からプリンタに入るようにセットします。

<sup>5</sup> [その他の封筒]が選択されている場合は、ソフトウェアアプリケーションによってサイズが指定されていない限り、ページは 215.9 x 355.6 mm (8.5 x 14 インチ)にフォーマットされます。

用紙サイズと寸法	標準の 250 枚カセット	手差しフィーダー	オプションの 650 枚デュオトレイ		オプションの 550 枚トレイ	両面印刷
			550 枚トレイ	手差しトレイ		
<b>ユニバーサル</b> <sup>3,4</sup> 76.2 x 127 mm ~ 215.9 x 355.6 mm (3 x 5 インチ ~ 8.5 x 14 インチ)	X	✓	X	✓	X	X
<b>ユニバーサル</b> <sup>3,4</sup> 148 x 210 mm ~ 215.9 x 355.6 mm (5.83 x 8.27 インチ ~ 8.5 x 14 インチ)	✓	✓	✓	✓	✓	X
<b>ユニバーサル</b> <sup>3,4</sup> 210 x 250 mm ~ 215.9 x 355.6 mm (8.27 x 9.84 インチ ~ 8.5 x 14 インチ)	✓	✓	✓	✓	✓	✓
<b>7 3/4 封筒</b> 98.4 x 190.5 mm (3.875 x 7.5 インチ)	✓	✓	X	✓	X	X
<b>9 封筒</b> 98.4 x 225.4 mm (3.875 x 8.9 インチ)	✓	✓	X	✓	X	X
<b>10 封筒</b> 104.8 x 241.3 mm (4.12 x 9.5 インチ)	✓	✓	X	✓	X	X
<b>DL 封筒</b> 110 x 220 mm (4.33 x 8.66 インチ)	✓	✓	X	✓	X	X
<b>C5 封筒</b> 162 x 229 mm (6.38 x 9.01 インチ)	✓	✓	X	✓	X	X
<b>B5 封筒</b> 176 x 250 mm (6.93 x 9.84 インチ)	✓	✓	X	✓	X	X
<b>モナーク</b> 98.425 x 190.5 mm (3.875 x 7.5 インチ)	✓	✓	X	✓	X	X
<b>その他の封筒</b> <sup>5</sup> 98.4 x 162 mm ~ 176 x 250 mm (3.87 x 6.38 インチ ~ 6.93 x 9.84 インチ)	✓	✓	X	✓	X	X

<sup>1</sup> この用紙サイズを、長辺からプリンタに入るように、トレイ 1 と手差しフィーダーにセットします。

<sup>2</sup> この用紙サイズを、短辺からプリンタに入るように、トレイ 2、トレイ 3、手差しトレイにセットします。

<sup>3</sup> [ユニバーサル]が選択されている場合は、ソフトウェアアプリケーションによってサイズが指定されていない限り、ページが 215.9 x 355.6 mm (8.5 x 14 インチ)にフォーマットされます。

<sup>4</sup> 幅の狭い用紙を短辺からプリンタに入るようにセットします。

<sup>5</sup> [その他の封筒]が選択されている場合は、ソフトウェアアプリケーションによってサイズが指定されていない限り、ページは 215.9 x 355.6 mm (8.5 x 14 インチ)にフォーマットされます。

## サポートされている用紙タイプ

メモ:

- ご使用のプリンタの機種では、650 枚デュオトレイ(550 枚トレイおよび統合 100 枚多目的フィーダーから構成)を使用できます。650 枚デュオトレイの 550 枚トレイは、550 枚トレイと同じ用紙タイプをサポートしています。統合多目的フィーダーは、異なる用紙サイズ、タイプ、重量をサポートしています。
- ラベル紙、封筒、厚紙の印刷速度は常に 25 ページ/分です。
- ADF は普通紙のみをサポートしています。

用紙タイプ	標準の 250 枚トレイ	手差しフィーダー	オプション 650 枚デュオトレイ		オプションの 550 枚トレイ	両面印刷
			550 枚トレイ	多目的フィーダー		
普通紙	✓	✓	✓	✓	✓	✓
厚紙	✓	✓	✓	✓	✓	X
封筒	✓	✓	X	✓	X	X
ラベル紙	✓	✓	✓	✓	✓	✓
ビニールラベル紙	✓	✓	✓	✓	✓	X

## サポートされている用紙の重さ

メモ:

- ご使用のプリンタ機種では、650 枚デュオトレイ(550 枚トレイおよび統合 100 枚手差しトレイから構成)を使用できます。650 枚デュオトレイの 550 枚トレイは、550 枚トレイと同じ用紙タイプをサポートしています。統合手差しトレイは、異なる用紙サイズ、タイプ、重さをサポートしています。
- ラベル紙、封筒、厚紙の印刷速度は常に 25 ページ/分です。
- ADF は 52 ~ 120 g/m<sup>2</sup>(14 ~ 32 lb ボンド)紙をサポートします。

用紙タイプと重さ	標準の 250 枚カセット	手差しフィーダー	オプションの 650 枚デュオトレイ		オプションの 550 枚トレイ	両面印刷
			550 枚トレイ	手差しトレイ		
軽量紙 <sup>1</sup> 60 ~ 74.9 g/m <sup>2</sup> の縦目(16 ~ 19.9 lb ボンド紙)	✓	✓	✓	✓	✓	✓
普通紙 75 ~ 90.3 g/m <sup>2</sup> の縦目(20 ~ 24 lb ボンド紙)	✓	✓	✓	✓	✓	✓

<sup>1</sup> 75 g/m<sup>2</sup>(20 ポンド)未満の用紙は、[用紙タイプ]を[軽量紙]に設定して印刷してください。そうしないと、特に多湿環境ではカールの度合いが大きくなり、給紙の際に問題が発生することがあります。

<sup>2</sup> ラベル紙および普通紙以外の用紙は、少量であれば使用できますが、使用可能かどうかを必ずテストしてください。

<sup>3</sup> 最大 105 g/m<sup>2</sup>(28 lb ボンド)のラベル紙をサポートしています。

<sup>4</sup> 100% コットン含有率の最大重量は 24 lb ボンドです。

<sup>5</sup> 28 lb ボンドの封筒は、コットン含有率が 25% に制限されます。



用紙タイプと重さ	標準の 250 枚 カセット	手差しフィー ダー	オプションの 650 枚デュオ レイ		オプションの 550 枚トレイ	両面印刷
			550 枚トレイ	手差しトレイ		
<b>重い用紙</b> 90.3 ~ 105 g/m <sup>2</sup> の縦目 (24.1 ~ 28lb ボンド)	✓	✓	✓	✓	✓	✓
<b>厚紙</b> 105.1 ~ 162 g/m <sup>2</sup> の縦目 (28.1 ~ 43 lb ボンド紙)	✓	✓	✓	✓	✓	X
<b>厚紙</b> 105.1 ~ 200 g/m <sup>2</sup> の縦目 (28.1 ~ 53 lb ボンド紙)	✓	✓	X	X	X	X
<b>ラベル紙<sup>2</sup></b> 131 g/m <sup>2</sup> (35 lb ボンド紙)	✓	✓	✓	✓	✓	✓ <sup>3</sup>
<b>ビニールラベル紙<sup>2</sup></b> 131 g/m <sup>2</sup> (35 lb ボンド紙)	✓	✓	✓	✓	✓	X
<b>封筒<sup>4,5</sup></b> 60 ~ 105 g/m <sup>2</sup> (16 ~ 28 lb ボンド紙)	✓	✓	X	✓	X	X

<sup>1</sup> 75 g/m<sup>2</sup> (20 ポンド) 未満の用紙は、[用紙タイプ]を[軽量紙]に設定して印刷してください。そうしないと、特に多湿環境ではカールの度合いが大きくなり、給紙の際に問題が発生することがあります。  
<sup>2</sup> ラベル紙および普通紙以外の用紙は、少量であれば使用できますが、使用可能かどうかを必ずテストしてください。  
<sup>3</sup> 最大 105 g/m<sup>2</sup> (28 lb ボンド) のラベル紙をサポートしています。  
<sup>4</sup> 100% コットン含有率の最大重量は 24 lb ボンドです。  
<sup>5</sup> 28 lb ボンドの封筒は、コットン含有率が 25% に制限されます。

## Lexmark MS725 プリンタおよび MX725 MFP



以下の表に、標準およびオプションの給紙源と、サポートされる用紙のサイズ、タイプ、および重さを示します。

メモ: 表に記載されていない用紙サイズの場合は、表のサイズから、最も近い大きい方のサイズを選択します。

## サポートされている用紙サイズ

### プリンタでサポートされる用紙タイプ

用紙サイズ	標準の 550 枚トレイ、 オプションの 250 また は 550 枚トレイ	オプションの 2100 枚トレイ	多目的フィーダー	両面印刷
<b>A4</b> 210 x 297 mm (8.3 x 11.7 インチ)	✓	✓	✓	✓
<b>A5 LEF *</b> 210 x 148 mm (8.3 x 5.8 インチ)	✓	✓	✓	✓
<b>A5 SEF *</b> 148 x 210 mm (5.8 x 8.3 インチ)	✓	X	✓	X
<b>A6</b> 105 x 148 mm (4.1 x 5.8 インチ)	✓	X	✓	✓
<b>JIS B5</b> 182 x 257 mm (7.2 x 10.1 インチ)	✓	X	✓	✓
<b>オフィシオ (メキシコ)</b> 216 x 340 mm (8.5 x 13.4 インチ)	✓	✓	✓	✓
<b>ステートメント</b> 140 x 216 mm (5.5 x 8.5 インチ)	✓	X	✓	✓
<b>エグゼクティブ</b> 184 x 267 mm (7.3 x 10.5 インチ)	✓	X	✓	✓
<b>レター</b> 216 x 279 mm (8.5 x 11 インチ)	✓	✓	✓	✓
<b>リーガル</b> 216 x 356 mm (8.5 x 14 インチ)	✓	✓	✓	✓
<b>フォリオ</b> 216 x 330 mm (8.5 x 13 インチ)	✓	✓	✓	✓
<b>ユニバーサル</b> 105 x 148 mm (4.1 x 5.8 インチ) ~ 216 x 356 mm (8.5 x 14 インチ)	✓	X	✓	✓

\* A5 短辺給紙 (SEF) を超えるサイズの場合は、A5 長辺給紙 (LEF) をお勧めします。

### 出力オプションまたはフィニッシャによりサポートされている用紙サイズ

メモ: 出力オプションとフィニッシャは、Lexmark MS725 プリンタ機種でのみサポートされています。

用紙サイズ	排紙拡張ユニットまたは大容量排紙拡張ユニット	4 排紙トレイ メールボックス	ホチキスフィニッシャー		ホチキス、ホールパンチフィニッシャー		
			スタッカ	ホチキス	スタッカ	ホチキス	ホールパンチ
<b>A4</b> 210 x 297 mm (8.3 x 11.7 インチ)	✓	✓	✓	✓	✓	✓	✓
<b>A5 LEF</b> 210 x 148 mm (8.3 x 5.8 インチ)	✓	✓	✓	✓	✓	✓	✗
<b>A5 SEF</b> 148 x 210 mm (5.8 x 8.3 インチ)	✓	✓	✓	✗	✓	✗	✗
<b>A6</b> 105 x 148 mm (4.1 x 5.8 インチ)	✓	✓	✗	✗	✗	✗	✗
<b>JIS B5</b> 182 x 257 mm (7.2 x 10.1 インチ)	✓	✓	✓	✗	✓	✗	✗
<b>オフィシオ(メキシコ)</b> 216 x 340 mm (8.5 x 13.4 インチ)	✓	✓	✓	✓	✓	✓	✓
<b>ステートメント</b> 140 x 216 mm (5.5 x 8.5 インチ)	✓	✓	✗	✗	✗	✗	✗
<b>エグゼクティブ</b> 184 x 267 mm (7.3 x 10.5 インチ)	✓	✓	✓	✗	✓	✗	✗
<b>レター</b> 216 x 279 mm (8.5 x 11 インチ)	✓	✓	✓	✓	✓	✓	✓
<b>リーガル</b> 216 x 356 mm (8.5 x 14 インチ)	✓	✓	✓	✓	✓	✓	✗
<b>フォリオ</b> 216 x 330 mm (8.5 x 13 インチ)	✓	✓	✓	✓	✓	✓	✓
<b>ユニバーサル</b> 105 x 148 mm (4.1 x 5.8 インチ) ~ 216 x 356 mm (8.5 x 14 インチ)	✓	✓	✗	✗	✗	✗	✗

## サポートされている用紙タイプ

### プリンタでサポートされている用紙タイプ

用紙タイプ	標準の 550 枚トレイ、オプションの 250 または 550 枚トレイ	オプションの 2100 枚トレイ	多目的フィーダー	両面印刷
<b>普通紙</b>	✓	✓	✓	✓
<b>厚紙</b>	✓	✗	✓	✓

\* OHP フィルムがくっつかないようにするには、印刷の上限を 20 ページまでにご覧ください。3 分後に後続のページが印刷されます。

用紙タイプ	標準の 550 枚トレイ、オプションの 250 または 550 枚トレイ	オプションの 2100 枚トレイ	多目的フィーダー	両面印刷
OHP フィルム *	✓	X	✓	X
ラベル紙	✓	X	✓	X
ビニールラベル紙	✓	X	✓	X
ボンド紙	✓	✓	✓	✓
レターヘッド紙	✓	✓	✓	✓
事前印刷用紙	✓	✓	✓	✓
カラー用紙	✓	X	✓	✓
軽量紙	✓	X	✓	✓
重量紙	✓	X	✓	✓
ラフ紙/コットン紙	✓	X	✓	✓
カスタム紙種 [x]	✓	X	✓	✓

\* OHP フィルムがくっつかないようにするには、印刷の上限を 20 ページまでにご覧ください。3 分後に後続のページが印刷されます。

### 出力オプションまたはフィニッシャによりサポートされている用紙タイプ

メモ: 出力オプションとフィニッシャは、Lexmark MS725 プリンタ機種でのみサポートされています。

用紙タイプ	排紙拡張ユニットまたは大容量排紙拡張ユニット	4 排紙トレイメールボックス	ホチキスフィニッシャ		ホチキス、ホールパンチフィニッシャ		
			スタッカ	ホチキス	スタッカ	ホチキス	ホールパンチ
普通紙	✓	✓	✓	✓	✓	✓	✓
厚紙	✓	X	X	X	X	X	X
OHP フィルム	✓	X	✓	X	✓	X	X
ラベル紙	✓	X	X	X	X	X	X
ビニールラベル紙	✓	X	X	X	X	X	X
ボンド紙	✓	✓	✓	✓	✓	✓	✓
レターヘッド紙	✓	✓	✓	✓	✓	✓	✓
事前印刷用紙	✓	✓	✓	✓	✓	✓	✓

用紙タイプ	排紙拡張ユニットまたは大容量排紙拡張ユニット	4 排紙トレイメールボックス	ホチキスフィニッシュャ		ホチキス、ホールパンチフィニッシュャ		
			スタッカ	ホチキス	スタッカ	ホチキス	ホールパンチ
カラー用紙	✓	X	X	X	X	X	X
軽量紙	✓	X	X	X	X	X	X
重量紙	✓	X	X	X	X	X	X
ラフ紙/コットン紙	✓	X	X	X	X	X	X
カスタム紙種 [x]	✓	X	X	X	X	X	X

### サポートされている用紙の重さ

#### プリンタでサポートされている用紙重量

用紙タイプと重量	標準の 550 枚トレイ、オプションの 250 または 550 枚トレイ	オプションの 2100 枚トレイ	多目的フィーダー	両面印刷
普通紙またはボンド紙 <sup>1</sup> 60 ~ 176 g/m <sup>2</sup> 縦目 (16 ~ 47 ポンドのボンド紙)	✓	✓	✓	✓
OHP フィルム 138 ~ 146 g/m <sup>2</sup> 縦目 (37 ~ 39 ポンドのボンド紙)	✓	X	✓	X
統合フォーム <sup>2</sup> 140 ~ 175 g/m <sup>2</sup> (37 ~ 47 ポンドのボンド紙)	✓	X	✓	✓
統合フォーム 75 ~ 135 g/m <sup>2</sup> (20 ~ 36 ポンドのボンド紙)	✓	X	✓	✓

<sup>1</sup> 176 g/m<sup>2</sup> (47 ポンド) を超える場合には、横目の用紙をお勧めします。

<sup>2</sup> 圧力に敏感な部分が最初にプリンタに入る必要があります。

<sup>3</sup> 28 ポンドのボンド紙封筒は、コットン含有率が 25% に制限されます。

#### 出力オプションまたはフィニッシュャによりサポートされる用紙重量

メモ: 出力オプションとフィニッシュャは、Lexmark MS725 プリンタ機種でのみサポートされています。

用紙タイプと重量	排紙拡張ユニットまたは大容量排紙拡張ユニット	4 排紙トレイメールボックス	ホチキスフィニッシュャ		ホチキス、ホールパンチフィニッシュャ		
			スタッカ	ホチキス	スタッカ	ホチキス	ホールパンチ
普通紙またはボンド紙 60 ~ 176 g/m <sup>2</sup> 縦目 (16 ~ 47 ポンドのボンド紙)	✓	X	✓	X	✓	X	X

用紙タイプと重量	排紙拡張ユニットまたは大容量排紙拡張ユニット	4 排紙トレイまたはポックス	ホチキスフィニッシュ		ホチキス、ホールパンチフィニッシュ		
			スタッカ	ホチキス	スタッカ	ホチキス	ホールパンチ
普通紙またはボンド紙 60 ~ 90 g/m <sup>2</sup> の縦目 (16 ~ 24 ポンドのボンド紙)	✓	✓	✓	✓	✓	✓	✓
厚紙 203 g/m <sup>2</sup> 縦目 (125 ポンドのボンド紙)	✓	X	✓	X	✓	X	X
厚紙 199 g/m <sup>2</sup> 縦目 (110 ポンドのボンド紙)	✓	X	✓	X	✓	X	X
厚紙 176 g/m <sup>2</sup> 縦目 (65 ポンドのボンド紙)	✓	X	X	X	X	X	X
厚紙 163 g/m <sup>2</sup> 縦目 (90 ポンドのボンド紙)	✓	X	✓	X	✓	X	X
OHP フィルム 138 ~ 146 g/m <sup>2</sup> 縦目 (37 ~ 39 ポンドのボンド紙)	✓	X	✓	X	✓	X	X
ラベル紙 180 g/m <sup>2</sup> (48 ポンドのボンド紙)	✓	X	X	X	X	X	X
統合フォーム 140 ~ 175 g/m <sup>2</sup> (37 ~ 47 ポンドのボンド紙)	✓	X	X	X	X	X	X
統合フォーム 75 ~ 135 g/m <sup>2</sup> (20 ~ 36 ポンドのボンド紙)	✓	X	X	X	X	X	X

## 厚紙とラベル紙のガイドライン

### 厚紙とラベル紙の重さのサポート

次の種類の用紙は、Lexmark MS725 および MX725 プリンタ機種でのみサポートされています。

- ビニールおよびポリエステル製のラベル紙
- 狭い用紙のバッチジョブ

次の表は、トレイと多目的フィーダでサポートされている最大重量を示しています。

給紙源	厚紙 <sup>1</sup>			ラベル紙			
	インデックスブリストル	タグ	カバー	用紙	デュアル Web 用紙	ポリエステル	ビニール
標準およびオプションの 550 枚トレイ	199 g/m <sup>2</sup> (110 ポンド)	203 g/m <sup>2</sup> (125 ポンド)	176 g/m <sup>2</sup> (65 ポンド)	180 g/m <sup>2</sup>	180 g/m <sup>2</sup>	220 g/m <sup>2</sup>	300 g/m <sup>2</sup>
多目的フィーダ <sup>2</sup>	199 g/m <sup>2</sup> (110 ポンド)	203 g/m <sup>2</sup> (125 ポンド)	176 g/m <sup>2</sup> (65 ポンド)	180 g/m <sup>2</sup>	180 g/m <sup>2</sup>	220 g/m <sup>2</sup>	260 g/m <sup>2</sup>

<sup>1</sup> 特定の推奨事項については、「紙目の方向」、15 ページを参照してください。

<sup>2</sup> ラベル紙の設計の特性により、多目的フィーダから許容できない給紙が発生する可能性があります。

ラベル紙	厚さ	0.102-0.305 mm (0.004-0.012 インチ)
	平滑度	100 ~ 400 シェフィールド*

\* 150 ~ 250 シェフィールドが最適です。300 シェフィールドを超えるメディアを使用すると、印刷が低下する可能性があります。

ラベル紙は、レーザープリンタの最も困難な印刷マテリアルの 1 つです。ラベル紙用途には、特別なフューザクリーナーを使用して給紙の信頼性を最適化し、両面印刷は避けます。

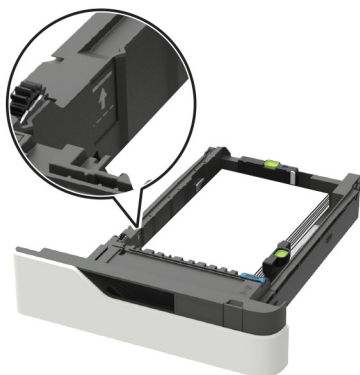
ラベル紙を実行する場合は、フューザオイルクリーナ、P/N 40X8579 を取り付けることをお勧めします。新しいカートリッジを注文する場合は、正しいフューザワイパが含まれていることを確認します。

この用途用に特別に設計されている特定のラベルでは両面印刷することができます。ラベル紙に両面印刷するには、Lexmark コンバータのリストを参照して、このタイプのラベル紙の開発に成功しているコンバータを確認してください。ワックスワイパ、P/N 40X8581 を取り付ける必要があります。ラベル紙の両面印刷用に設計されているカートリッジには、2 個のワックスワイパが付属しています。通常のカートリッジ使用量の間時点でワックスワイパを交換して、追加のクリーニングを行い、パフォーマンスを最適化します。オイルおよびワックスビニールラベル紙カートリッジの情報については、サプライ品とラベル紙の専門店にお問い合わせください。

**メモ:** ビニールラベル紙を使用する場合、ワックスワイパは推奨されません。

### トレイの高さ制限ラインに関する情報

構成により、ラベル紙や厚紙は、確実にピックアップして給紙するのが困難な場合があります。トレイにセットする用紙の枚数を制御することで、パフォーマンスを向上できます。トレイには、2 つの高さ制限ラインがあります。実線は、給紙上限マークです。どの用紙もトレイのこのラインより上にセットしてはならず、した場合は紙詰まりが発生する可能性があります。破線は用紙高さインジケータの代替で、ラベル紙や厚紙など、普通紙以外の用紙で、給紙または信頼性の問題が見られる場合に使用します。用紙高さインジケータまで用紙をセットすると紙詰まりが発生する場合、普通紙以外の用紙は、代替用紙高さインジケータまでセットします。



プリンタ機種とさまざまなタイプのメディアの給紙の詳細については、Lexmark の販売担当者にお問い合わせください。

ラベルに印刷する場合は、以下の指示に従ってください。

- 操作パネルから、[用紙]メニューで用紙サイズ、タイプ、粗さ、重さを設定し、トレイにセットされたラベルに一致させます。
- ラベル紙を用紙や OHP フィルムと同じトレイにセットしないでください。印刷マテリアルを組み合わせると給紙の問題が生じることがあります。
- ラベル紙全体を使用してください。用紙の一部だけを使用すると、印刷時にラベルがはがれ、紙詰まりが発生することがあります。プリンタが接着剤で汚れることがあります。また、プリンタとカートリッジの保証が無効になる可能性もあります。

印刷中、シートごとのラベル数は、基本重量よりも位置合わせに影響を与えることがあります。通常は、シートごとのラベル数が多いほど、位置合わせが向上します。

厚紙に印刷する場合

- 操作パネルの[用紙]メニューで、トレイにセットされた厚紙と合うように、用紙サイズ、タイプ、粗さ、重さを設定します。
- 折り目のある厚紙は使用しないでください。紙詰まりを起こすことがあります。

詳細については、次を参照してください。

- [「ピックアップ技術」、10 ページ](#)
- [「紙目の方向」、15 ページ](#)
- [「メンテナンス手順」、24 ページ](#)
- [「トラブルシューティング」、27 ページ](#)
- [「参照エッジの位置合わせのためのプライマリリブパターン設計のガイドライン」、25 ページ](#)

## Lexmark B2865、M5255、M5270、MS821、MS822、MS823、MS825、MS826 プリンタ



以下の表に、標準およびオプションの給紙源と、サポートされる用紙のサイズ、タイプ、および重さを示します。

**メモ:** 表に記載されていない用紙サイズの場合は、表のサイズから、最も近い大きい方のサイズを選択します。



## サポートされている用紙サイズ

### プリンタでサポートされる用紙タイプ

用紙サイズ	標準の 550 枚トレイ、 オプションの 250 また は 550 枚トレイ	オプションの 2100 枚 トレイ	多目的フィーダー	両面印刷
<b>A4</b> 210 x 297 mm (8.3 x 11.7 インチ)	✓	✓	✓	✓
<b>A5 LEF<sup>1</sup></b> 210 x 148 mm (8.3 x 5.8 インチ)	✓	✓	✓	✓
<b>A5 SEF<sup>1</sup></b> 148 x 210 mm (5.8 x 8.3 インチ)	✓	X	✓	X
<b>A6</b> 105 x 148 mm (4.1 x 5.8 インチ)	✓	X	✓	✓
<b>JIS B5</b> 182 x 257 mm (7.2 x 10.1 インチ)	✓	X	✓	✓
<b>Oficio (メキシコ)</b> 216 x 340 mm (8.5 x 13.4 インチ)	✓	✓	✓	✓
<b>ステートメント</b> 140 x 216 mm (5.5 x 8.5 インチ)	✓	X	✓	✓
<b>エグゼクティブ</b> 184 x 267 mm (7.3 x 10.5 インチ)	✓	X	✓	✓
<b>レター</b> 216 x 279 mm (8.5 x 11 インチ)	✓	✓	✓	✓
<b>リーガル</b> 216 x 356 mm (8.5 x 14 インチ)	✓	✓	✓	✓
<b>フォリオ</b> 216 x 330 mm (8.5 x 13 インチ)	✓	✓	✓	✓
<b>ユニバーサル</b> 76.2 x 127 mm ~ 216 x 356 mm (3 x 5 インチ ~ 8.5 x 14 インチ)	X	X	✓	X
<b>ユニバーサル</b> 105 x 148 mm (4.1 x 5.8 インチ) ~ 216 x 356 mm (8.5 x 14 インチ)	✓	X	✓	✓
<b>7 3/4 封筒 (モナーク)</b> 98 x 191 mm (3.9 x 7.5 インチ)	✓	X	✓	X
<b>9 封筒</b> 98 x 225 mm (3.9 x 8.9 インチ)	✓	X	✓	X

<sup>1</sup> A5 短辺給紙 (SEF) を超えるサイズの場合は、A5 長辺給紙 (LEF) をお勧めします。

<sup>2</sup> 101.6 mm (4.5 インチ) よりも幅の広い封筒の場合、しわができることがあります。この用紙タイプが使用可能か必ずテストしてください。

用紙サイズ	標準の 550 枚トレイ、 オプションの 250 また は 550 枚トレイ	オプションの 2100 枚 トレイ	多目的フィーダー	両面印刷
<b>10 封筒</b> <sup>2</sup> 105 x 241 mm (4.1 x 9.5 インチ)	✓	X	✓	X
<b>DL 封筒</b> <sup>2</sup> 110 x 220 mm (4.3 x 8.7 インチ)	✓	X	✓	X
<b>C5 封筒</b> <sup>2</sup> 162 x 229 mm (6.4 x 9 インチ)	✓	X	✓	X
<b>B5 封筒</b> <sup>2</sup> 176 x 250 mm (6.9 x 9.8 インチ)	✓	X	✓	X
<b>その他の 封筒</b> <sup>2</sup> 98.4 x 162 mm (3.9 x 6.4 インチ) ~ 176 x 250 mm (6.9 x 9.8 インチ)	✓	X	✓	X

<sup>1</sup> A5 短辺給紙 (SEF) を超えるサイズの場合は、A5 長辺給紙 (LEF) をお勧めします。  
<sup>2</sup> 101.6 mm (4.5 インチ) よりも幅の広い封筒の場合、しわがでることがあります。この用紙タイプが使用可能か必ずテストしてください。

**出力オプションまたはフィニッシャーによりサポートされている用紙サイズ**

用紙サイズ	排紙拡張ユニット、 大容量排紙拡張 ユニット、または オフセットスタ ッカ	4 排紙トレ イメールポ ックス	ステープルフィニッ シャー		ステープル、穴パンチフィニ ッシャー		
			スタッカ	ステー プル	スタッカ	ステー プル	ホールパ ンチ
<b>A4</b> 210 x 297 mm (8.3 x 11.7 インチ)	✓	✓	✓	✓	✓	✓	✓
<b>A5 LEF</b> 210 x 148 mm (8.3 x 5.8 インチ)	✓	✓	✓	✓	✓	✓	X
<b>A5 SEF</b> 148 x 210 mm (5.8 x 8.3 インチ)	✓	✓	✓	X	✓	X	X
<b>A6</b> 105 x 148 mm (4.1 x 5.8 インチ)	✓	✓	X	X	X	X	X
<b>JIS B5</b> 182 x 257 mm (7.2 x 10.1 インチ)	✓	✓	✓	X	✓	X	X
<b>Oficio (メキシコ)</b> 216 x 340 mm (8.5 x 13.4 インチ)	✓	✓	✓	✓	✓	✓	✓
<b>ステートメント</b> 140 x 216 mm (5.5 x 8.5 インチ)	✓	✓	X	X	X	X	X
<b>エグゼクティブ</b> 184 x 267 mm (7.3 x 10.5 インチ)	✓	✓	✓	X	✓	X	X
<b>レター</b> 216 x 279 mm (8.5 x 11 インチ)	✓	✓	✓	✓	✓	✓	✓

用紙サイズ	排紙拡張ユニット、大容量排紙拡張ユニット、またはオフセットスタッカ	4 排紙トレイメールボックス	ステープルフィニッシャー		ステープル、穴パンチフィニッシャー		
			スタッカ	ステープル	スタッカ	ステープル	ホールパンチ
<b>リーガル</b> 216 x 356 mm (8.5 x 14 インチ)	✓	✓	✓	✓	✓	✓	X
<b>フォリオ</b> 216 x 330 mm (8.5 x 13 インチ)	✓	✓	✓	✓	✓	✓	✓
<b>ユニバーサル</b> 105 x 148 mm (4.1 x 5.8 インチ) ~ 216 x 356 mm (8.5 x 14 インチ)	✓	✓	X	X	X	X	X
<b>ユニバーサル</b> 76.2 x 127 mm ~ 216 x 356 mm (3 x 5 インチ ~ 8.5 x 14 インチ)	✓	X	X	X	X	X	X
<b>7 3/4 封筒 (モナーク)</b> 98 x 191 mm (3.9 x 7.5 インチ)	✓	X	X	X	X	X	X
<b>9 封筒</b> 98 x 225 mm (3.9 x 8.9 インチ)	✓	X	X	X	X	X	X
<b>10 封筒</b> 105 x 241 mm (4.1 x 9.5 インチ)	✓	X	X	X	X	X	X
<b>DL 封筒</b> 110 x 220 mm (4.3 x 8.7 インチ)	✓	X	X	X	X	X	X
<b>C5 封筒</b> 162 x 229 mm (6.4 x 9 インチ)	✓	X	X	X	X	X	X
<b>B5 封筒</b> 176 x 250 mm (6.9 x 9.8 インチ)	✓	X	X	X	X	X	X
<b>その他の 封筒</b> 98.4 x 162 mm (3.9 x 6.4 インチ) ~ 176 x 250 mm (6.9 x 9.8 インチ)	✓	X	X	X	X	X	X

## サポートされている用紙タイプ

### プリンタでサポートされている用紙タイプ

用紙タイプ	標準の 550 枚トレイ、オプションの 250 または 550 枚トレイ	オプションの 2100 枚トレイ	多目的フィーダー	両面印刷
<b>普通紙</b>	✓	✓	✓	✓
<b>厚紙</b>	✓	X	✓	✓
<b>OHP フィルム *</b>	✓	X	✓	X

\* OHP フィルムがくっつかないようにするには、印刷の上限を 20 ページまでにしてください。3 分後に後続のページが印刷されます。

用紙タイプ	標準の 550 枚トレイ、オプションの 250 または 550 枚トレイ	オプションの 2100 枚トレイ	多目的フィーダー	両面印刷
ラベル紙	✓	X	✓	X
ポンド紙	✓	✓	✓	✓
封筒	✓	X	✓	X
ラフ紙封筒	✓	X	✓	X
レターヘッド紙	✓	✓	✓	✓
事前印刷用紙	✓	✓	✓	✓
カラー用紙	✓	X	✓	✓
軽量紙	✓	X	✓	✓
重量紙	✓	X	✓	✓
ラフ紙/コットン紙	✓	X	✓	✓
カスタム紙種 [x]	✓	X	✓	✓

\* OHP フィルムがくっつかないようにするには、印刷の上限を 20 ページまでにしてください。3 分後に後続のページが印刷されます。

### 出力オプションまたはフィニッシャによりサポートされている用紙タイプ

用紙タイプ	排紙拡張ユニットまたは大容量排紙拡張ユニット	4 排紙トレイメールボックス	ホチキスフィニッシャ		ホチキス、ホールパンチフィニッシャ		
			スタッカ	ホチキス	スタッカ	ホチキス	ホールパンチ
普通紙	✓	✓	✓	✓	✓	✓	✓
厚紙	✓	X	X	X	X	X	X
OHP フィルム	✓	X	✓	X	✓	X	X
ラベル紙	✓	X	X	X	X	X	X
ポンド紙	✓	✓	✓	✓	✓	✓	✓
封筒	✓	X	X	X	X	X	X
ラフ紙封筒	✓	X	X	X	X	X	X
レターヘッド紙	✓	✓	✓	✓	✓	✓	✓
事前印刷用紙	✓	✓	✓	✓	✓	✓	✓

用紙タイプ	排紙拡張ユニットまたは大容量排紙拡張ユニット	4 排紙トレイメールボックス	ホチキスフィニッシュャ		ホチキス、ホールパンチフィニッシュャ		
			スタッカ	ホチキス	スタッカ	ホチキス	ホールパンチ
カラー用紙	✓	X	X	X	X	X	X
軽量紙	✓	X	X	X	X	X	X
重量紙	✓	X	X	X	X	X	X
ラフ紙/コットン紙	✓	X	X	X	X	X	X
カスタム紙種 [x]	✓	X	X	X	X	X	X

## サポートされている用紙の重さ

### プリンタでサポートされている用紙重量

用紙タイプと重量	標準の 550 枚トレイ、オプションの 250 または 550 枚トレイ	オプションの 2100 枚トレイ	多目的フィーダー	両面印刷
普通紙またはボンド紙 <sup>1</sup> 60 ~ 176 g/m <sup>2</sup> 縦目 (16 ~ 47 ポンドのボンド紙)	✓	✓	✓	✓
OHP フィルム 138 ~ 146 g/m <sup>2</sup> 縦目 (37 ~ 39 ポンドのボンド紙)	✓	X	✓	X
統合フォーム <sup>2</sup> 140 ~ 175 g/m <sup>2</sup> (37 ~ 47 ポンドのボンド紙)	✓	X	✓	✓
統合フォーム 75 ~ 135 g/m <sup>2</sup> (20 ~ 36 ポンドのボンド紙)	✓	X	✓	✓
封筒 <sup>3</sup> 60 ~ 105 g/m <sup>2</sup> (16 ~ 28 ポンドのボンド紙)	✓	X	✓	✓

<sup>1</sup> 176 g/m<sup>2</sup> (47 ポンド) を超える場合には、横目の用紙をお勧めします。  
<sup>2</sup> 圧力に敏感な部分が最初にプリンタに入る必要があります。  
<sup>3</sup> 28 ポンドのボンド紙封筒は、コットン含有率が 25% に制限されます。

### 出力オプションまたはフィニッシュャによりサポートされる用紙重量

用紙タイプと重量	排紙拡張ユニットまたは大容量排紙拡張ユニット	4 排紙トレイメールボックス	ホチキスフィニッシュャ		ホチキス、ホールパンチフィニッシュャ		
			スタッカ	ホチキス	スタッカ	ホチキス	ホールパンチ
普通紙またはボンド紙 60 ~ 176 g/m <sup>2</sup> 縦目 (16 ~ 47 ポンドのボンド紙)	✓	X	✓	X	✓	X	X

用紙タイプと重量	排紙拡張ユニットまたは大容量排紙拡張ユニット	4 排紙トレイメールボックス	ホチキスフィニッシュャ		ホチキス、ホールパンチフィニッシュャ		
			スタック	ホチキス	スタック	ホチキス	ホールパンチ
普通紙またはボンド紙 60 ~ 90 g/m <sup>2</sup> の縦目 (16 ~ 24 ポンドのボンド紙)	✓	✓	✓	✓	✓	✓	✓
厚紙 203 g/m <sup>2</sup> 縦目 (125 ポンドのボンド紙)	✓	X	✓	X	✓	X	X
厚紙 199 g/m <sup>2</sup> 縦目 (110 ポンドのボンド紙)	✓	X	✓	X	✓	X	X
厚紙 176 g/m <sup>2</sup> 縦目 (65 ポンドのボンド紙)	✓	X	X	X	X	X	X
厚紙 163 g/m <sup>2</sup> 縦目 (90 ポンドのボンド紙)	✓	X	✓	X	✓	X	X
OHP フィルム 138 ~ 146 g/m <sup>2</sup> 縦目 (37 ~ 39 ポンドのボンド紙)	✓	X	✓	X	✓	X	X
ラベル紙 180 g/m <sup>2</sup> (48 ポンドのボンド紙)	✓	X	X	X	X	X	X
統合フォーム 140 ~ 175 g/m <sup>2</sup> (37 ~ 47 ポンドのボンド紙)	✓	X	X	X	X	X	X
統合フォーム 75 ~ 135 g/m <sup>2</sup> (20 ~ 36 ポンドのボンド紙)	✓	X	X	X	X	X	X
封筒 60 ~ 105 g/m <sup>2</sup> (16 ~ 28 ポンドのボンド紙)	✓	X	X	X	X	X	X

## 厚紙とラベル紙のガイドライン

### 厚紙とラベル紙の重さのサポート

次のメディアタイプはこのプリンタではサポートされていません。

- ビニールおよびポリエステル製のラベル紙

これらのラベル紙を印刷すると、印刷品質の問題やプリンタの損傷につながる可能性があります。これらのラベル紙を実行するアプリケーションには、Lexmark MS725 または MX725 プリンタ機種を使用します。

- 狭い用紙のバッチジョブ

210 mm (8.3 インチ) 未満の幅の用紙に印刷すると、プリンタの速度が低下し、スループットが大幅に低下することがあります。定期的に狭い幅の用紙で大きいジョブを印刷する場合は、10 ページ以上の狭い幅の用紙のバッチを高速で印刷するように設計されている、Lexmark MS725 または MX725 プリンタ機種を使用します。詳細については、Lexmark の営業担当者に問い合わせてください。

**メモ:** A5 のデフォルトの方向は横で、LEF と呼ばれ、狭いメディアとは見なされません。

次の表は、トレイと多目的フィーダでサポートされている最大重量を示しています。

給紙源	厚紙 <sup>1</sup>			ラベル紙	
	インデックスプリストル	タグ	カバー	用紙	デュアル Web 用紙
標準およびオプションの 550 枚トレイ	199 g/m <sup>2</sup> (110 ポンド)	203 g/m <sup>2</sup> (125 ポンド)	176 g/m <sup>2</sup> (65 ポンド)	180 g/m <sup>2</sup>	180 g/m <sup>2</sup>
多目的フィーダ <sup>2</sup>	199 g/m <sup>2</sup> (110 ポンド)	203 g/m <sup>2</sup> (125 ポンド)	176 g/m <sup>2</sup> (65 ポンド)	180 g/m <sup>2</sup>	180 g/m <sup>2</sup>

<sup>1</sup> 特定の推奨事項については、「紙目の方向」、15 ページを参照してください。

<sup>2</sup> ラベル紙の設計の特性により、多目的フィーダから許容できない給紙が発生する可能性があります。

ラベル紙	厚さ	0.102-0.305 mm (0.004-0.012 インチ)
	平滑度	100 ~ 400 シェフィールド*

\* 150 ~ 250 シェフィールドが最適です。300 シェフィールドを超えるメディアを使用すると、印刷が低下する可能性があります。

### トレイの高さ制限ラインに関する情報

構成により、ラベル紙や厚紙は、確実にピックアップして給紙するのが困難な場合があります。トレイにセットする用紙の枚数を制御することで、パフォーマンスを向上できます。トレイには、2 つの高さ制限ラインがあります。実線は、給紙上限マークです。どの用紙もトレイのこのラインより上にセットしてはならず、した場合は紙詰まりが発生する可能性があります。破線は用紙高さインジケータの代替で、ラベル紙や厚紙など、普通紙以外の用紙で、給紙または信頼性の問題が見られる場合に使用します。用紙高さインジケータまで用紙をセットすると紙詰まりが発生する場合、普通紙以外の用紙は、代替用紙高さインジケータまでセットします。



プリンタ機種とさまざまなタイプのメディアの給紙の詳細については、Lexmark の販売担当者にお問い合わせください。

ラベル紙に印刷する場合は、以下の指示に従ってください。

- 操作パネルから、[用紙]メニューで用紙サイズ、タイプ、粗さ、重さを設定し、トレイにセットされたラベルに一致させます。
- ラベル紙を用紙や OHP フィルムと同じ用紙トレイにセットしないでください。印刷材料を組み合わせると給紙の問題が生じることがあります。
- ラベル紙全体を使用してください。用紙の一部だけを使用すると、印刷時にラベルがはがれ、紙詰まりが発生することがあります。プリンタが接着剤で汚れることがあります。また、プリンタとカートリッジの保証が無効になる可能性もあります。

印刷中、シートごとのラベル数は、基本重量よりも位置合わせに影響を与えることがあります。通常は、シートごとのラベル数が多いほど、位置合わせが向上します。

## 厚紙に印刷する場合

- 操作パネルの[用紙]メニューで、トレイにセットされた厚紙と合うように、用紙サイズ、タイプ、粗さ、重さを設定します。
- 折り目のある厚紙は使用しないでください。紙詰まりを起こすことがあります。

詳細については、次を参照してください。

- [「ピックアップ技術」、10 ページ](#)
- [「紙目の方向」、15 ページ](#)
- [「メンテナンス手順」、24 ページ](#)
- [「トラブルシューティング」、27 ページ](#)
- [「参照エッジの位置合わせのためのプライマリリブパターン設計のガイドライン」、25 ページ](#)

## Lexmark MB2770、MX721、MX722、XM5365、XM5370 MFP



以下の表に、標準およびオプションの給紙源と、サポートされる用紙のサイズ、タイプ、および重さを示します。

**メモ:** 表に記載されていない用紙サイズの場合は、表のサイズから、最も近い大きい方のサイズを選択します。

### サポートされている用紙サイズ

用紙サイズ	標準の 550 枚トレイ、 オプションの 250 または 550 枚トレイ	オプションの 2100 枚 トレイ	多目的フィーダー	両面印刷
<b>A4</b> 210 x 297 mm (8.3 x 11.7 インチ)	✓	✓	✓	✓
<b>A5 LEF<sup>1</sup></b> 210 x 148 mm (8.3 x 5.8 インチ)	✓	✓	✓	✓

<sup>1</sup> A5 短辺給紙 (SEF) を超えるサイズの場合は、A5 長辺給紙 (LEF) をお勧めします。

<sup>2</sup> 101.6 mm (4.5 インチ) よりも幅の広い封筒の場合、しわがでることがあります。この用紙タイプが使用可能か必ずテストしてください。



用紙サイズ	標準の 550 枚トレイ、 オプションの 250 また は 550 枚トレイ	オプションの 2100 枚 トレイ	多目的フィーダー	両面印刷
<b>A5 SEF</b> 148 x 210 mm (5.8 x 8.3 インチ)	✓	X	✓	X
<b>A6</b> 105 x 148 mm (4.1 x 5.8 インチ)	✓	X	✓	✓
<b>JIS B5</b> 182 x 257 mm (7.2 x 10.1 インチ)	✓	X	✓	✓
<b>オフィシオ (メキシコ)</b> 216 x 340 mm (8.5 x 13.4 インチ)	✓	✓	✓	✓
<b>ステートメント</b> 140 x 216 mm (5.5 x 8.5 インチ)	✓	X	✓	✓
<b>エグゼクティブ</b> 184 x 267 mm (7.3 x 10.5 インチ)	✓	X	✓	✓
<b>レター</b> 216 x 279 mm (8.5 x 11 インチ)	✓	✓	✓	✓
<b>リーガル</b> 216 x 356 mm (8.5 x 14 インチ)	✓	✓	✓	✓
<b>フォリオ</b> 216 x 330 mm (8.5 x 13 インチ)	✓	✓	✓	✓
<b>ユニバーサル</b> 105 x 148 mm (4.1 x 5.8 インチ) ~ 216 x 356 mm (8.5 x 14 インチ)	✓	X	✓	✓
<b>7 3/4 封筒 (モナーク)</b> 98 x 191 mm (3.9 x 7.5 インチ)	✓	X	✓	X
<b>9 封筒</b> 98 x 225 mm (3.9 x 8.9 インチ)	✓	X	✓	X
<b>10 封筒<sup>2</sup></b> 105 x 241 mm (4.1 x 9.5 インチ)	✓	X	✓	X
<b>DL 封筒<sup>2</sup></b> 110 x 220 mm (4.3 x 8.7 インチ)	✓	X	✓	X
<b>C5 封筒<sup>2</sup></b> 162 x 229 mm (6.4 x 9 インチ)	✓	X	✓	X
<b>B5 封筒<sup>2</sup></b> 176 x 250 mm (6.9 x 9.8 インチ)	✓	X	✓	X
<b>その他の 封筒<sup>2</sup></b> 98.4 x 162 mm (3.9 x 6.4 インチ) ~ 176 x 250 mm (6.9 x 9.8 インチ)	✓	X	✓	X

<sup>1</sup> A5 短辺給紙 (SEF) を超えるサイズの場合は、A5 長辺給紙 (LEF) をお勧めします。

<sup>2</sup> 101.6 mm (4.5 インチ) よりも幅の広い封筒の場合、しわがでることがあります。この用紙タイプが使用可能か必ずテストしてください。

## サポートされている用紙タイプ

用紙タイプ	標準の 550 枚トレイ、オプションの 250 または 550 枚トレイ	オプションの 2100 枚トレイ	多目的フィーダー	両面印刷
普通紙	✓	✓	✓	✓
厚紙	✓	X	✓	✓
OHP フィルム *	✓	X	✓	X
ラベル紙	✓	X	✓	X
ボンド紙	✓	✓	✓	✓
封筒	✓	X	✓	X
ラフ紙封筒	✓	X	✓	X
レターヘッド紙	✓	✓	✓	✓
事前印刷用紙	✓	✓	✓	✓
カラー用紙	✓	X	✓	✓
軽量紙	✓	X	✓	✓
重量紙	✓	X	✓	✓
ラフ紙/コットン紙	✓	X	✓	✓
カスタム紙種 [x]	✓	X	✓	✓

\* OHP フィルムがくっつかないようにするには、印刷の上限を 20 ページまでにしてください。3 分後に後続のページが印刷されます。

## サポートされている用紙の重さ

用紙タイプと重量	標準の 550 枚トレイ、オプションの 250 または 550 枚トレイ	オプションの 2100 枚トレイ	多目的フィーダー	両面印刷
普通紙またはボンド紙 <sup>1</sup> 60 ~ 176 g/m <sup>2</sup> 縦目 (16 ~ 47 ポンドのボンド紙)	✓	✓	✓	✓
厚紙 203 g/m <sup>2</sup> 縦目 (125 ポンドのボンド紙)	✓	X	✓	✓

<sup>1</sup> 176 g/m<sup>2</sup> (47 ポンド) を超える場合には、横目の用紙をお勧めします。

<sup>2</sup> 圧力に敏感な部分が最初にプリンタに入る必要があります。

<sup>3</sup> 28 lb ボンドの封筒は、コットン含有率が 25% に制限されます。

用紙タイプと重量	標準の 550 枚トレイ、 オプションの 250 枚 または 550 枚トレイ	オプションの 2100 枚トレイ	多目的フィーダー	両面印刷
<b>厚紙</b> 199 g/m <sup>2</sup> 縦目 (110 ポンドのボンド紙)	✓	X	✓	✓
<b>厚紙</b> 176 g/m <sup>2</sup> 縦目 (65 ポンドのボンド紙)	✓	X	✓	✓
<b>OHP フィルム</b> 138 ~ 146 g/m <sup>2</sup> 縦目 (37 ~ 39 ポンドのボ ンド紙)	✓	X	✓	X
<b>ラベル紙</b> 180 g/m <sup>2</sup> (48 ポンドのボンド紙)	✓	X	✓	✓
<b>統合フォーム<sup>2</sup></b> 140 ~ 175 g/m <sup>2</sup> (37 ~ 47 ポンドのボンド紙)	✓	X	✓	✓
<b>統合フォーム</b> 75 ~ 135 g/m <sup>2</sup> (20 ~ 36 ポンドのボンド紙)	✓	X	✓	✓
<b>封筒<sup>3</sup></b> 60 ~ 105 g/m <sup>2</sup> (16 ~ 28 ポンドのボンド紙)	✓	X	✓	✓

<sup>1</sup> 176 g/m<sup>2</sup> (47 ポンド) を超える場合には、横目の用紙をお勧めします。  
<sup>2</sup> 圧力に敏感な部分が最初にプリンタに入る必要があります。  
<sup>3</sup> 28 lb ボンドの封筒は、コットン含有率が 25% に制限されます。

## 厚紙とラベル紙のガイドライン

### 厚紙とラベル紙の重さのサポート

次のメディアタイプはこのプリンタではサポートされていません。

- ビニールおよびポリエステル製のラベル紙

これらのラベル紙を印刷すると、印刷品質の問題やプリンタの損傷につながる可能性があります。これらのラベル紙を実行するアプリケーションには、Lexmark MS725 または MX725 プリンタ機種を使用します。

- 狭い用紙のバッチジョブ

210 mm (8.3 インチ) 未満の幅の用紙に印刷すると、プリンタの速度が低下し、スループットが大幅に低下することがあります。定期的に狭い用紙に大きなジョブを印刷する場合は、Lexmark MS725 または MX725 プリンタ機種を使用してください。この機種は、10 ページ以上の狭い幅の用紙のバッチを高速で印刷するように設計されています。詳細については、Lexmark の営業担当者にお問い合わせください。

**メモ:** A5 のデフォルトの方向は横で、LEF とも呼ばれ、狭いメディアとは見なされません。

次の表は、トレイと多目的フィーダでサポートされている最大重量を示しています。

給紙源	厚紙*			ラベル紙	
	インデックスプリストル	タグ	カバー	用紙	デュアル Web 用紙
標準およびオプションの 550 枚トレイ	199 g/m <sup>2</sup> (110 ポンド)	203 g/m <sup>2</sup> (125 ポンド)	176 g/m <sup>2</sup> (65 ポンド)	180 g/m <sup>2</sup>	180 g/m <sup>2</sup>
多目的フィーダ <sup>2</sup>	199 g/m <sup>2</sup> (110 ポンド)	203 g/m <sup>2</sup> (125 ポンド)	176 g/m <sup>2</sup> (65 ポンド)	180 g/m <sup>2</sup>	180 g/m <sup>2</sup>

\* 特定の推奨事項については、「紙目の方向」、15 ページ を参照してください。  
<sup>2</sup> ラベル紙の設計の特性により、多目的フィーダから許容できない給紙が発生する可能性があります。

ラベル紙	厚さ	0.102-0.305 mm(0.004-0.012 インチ)
		平滑度

\* 150 ~ 250 シェフィールドが最適です。300 シェフィールドを超えるメディアを使用すると、印刷が低下する可能性があります。

### トレイの高さ制限ラインに関する情報

構成により、ラベル紙や厚紙は、確実にピックして給紙するのが困難な場合があります。トレイにセットする用紙の枚数を制御することで、パフォーマンスを向上できます。トレイには、2 つの高さ制限ラインがあります。実線は、給紙上限マークです。どの用紙もトレイのこのラインより上にセットしてはならず、した場合は紙詰まりが発生する可能性があります。破線は用紙高さインジケータの代替です。ラベル紙や厚紙など、普通紙以外の用紙で、給紙または信頼性の問題が見られる場合に使用します。用紙高さインジケータまで用紙をセットすると紙詰まりが発生する場合、普通紙以外の用紙は、代替用紙高さインジケータまでセットします。



プリンタ機種とさまざまなタイプのメディアの給紙の詳細については、Lexmark の販売担当者にお問い合わせください。

ラベル紙に印刷する場合は、以下の指示に従ってください。

- 操作パネルから、[用紙]メニューで用紙サイズ、タイプ、粗さ、重さを設定し、トレイにセットされたラベルに一致させます。
- ラベル紙を用紙や OHP フィルムと同じ用紙トレイにセットしないでください。印刷材料を組み合わせると給紙の問題が生じることがあります。
- ラベル紙全体を使用してください。用紙の一部だけを使用すると、印刷時にラベルがはがれ、紙詰まりが発生することがあります。プリンタが接着剤で汚れることがあります。また、プリンタとカートリッジの保証が無効になる可能性もあります。

印刷中、シートごとのラベル数は、基本重量よりも位置合わせに影響を与えることがあります。通常は、シートごとのラベル数が多いほど、位置合わせが向上します。

#### 厚紙に印刷する場合

- 操作パネルの[用紙]メニューで、トレイにセットされた厚紙と合うように、用紙サイズ、タイプ、粗さ、重さを設定します。
- 折り目のある厚紙は使用しないでください。紙詰まりを起こすことがあります。

詳細については、次を参照してください。

- [「ピックアップ技術」、10 ページ](#)
- [「紙目の方向」、15 ページ](#)
- [「メンテナンス手順」、24 ページ](#)
- [「トラブルシューティング」、27 ページ](#)
- [「参照エッジの位置合わせのためのプライマリリブパターン設計のガイドライン」、25 ページ](#)

## Lexmark MX822、MX826、XM7355、XM7370 MFP



以下の表に、標準およびオプションの給紙源と、サポートされる用紙のサイズ、タイプ、および重さを示します。

**メモ:** 表に記載されていない用紙サイズの場合は、表のサイズから、最も近い大きい方のサイズを選択します。

## サポートされている用紙サイズ

### プリンタでサポートされる用紙タイプ

用紙サイズ	標準またはオプションの 550 枚トレイ	オプションの 2100 枚トレイ	多目的フィーダー	両面印刷
<b>A4</b> 210 x 297 mm (8.3 x 11.7 インチ)	✓	✓	✓	✓
<b>A5 LEF<sup>1</sup></b> 210 x 148 mm (8.3 x 5.8 インチ)	✓	✓	✓	✓
<b>A5 SEF</b> 148 x 210 mm (5.8 x 8.3 インチ)	✓	X	✓	X
<b>A6</b> 105 x 148 mm (4.1 x 5.8 インチ)	✓	X	✓	✓
<b>JIS B5</b> 182 x 257 mm (7.2 x 10.1 インチ)	✓	X	✓	✓
<b>オフィシオ(メキシコ)</b> 216 x 340 mm (8.5 x 13.4 インチ)	✓	✓	✓	✓
<b>ステートメント</b> 140 x 216 mm (5.5 x 8.5 インチ)	✓	X	✓	✓
<b>エグゼクティブ</b> 184 x 267 mm (7.3 x 10.5 インチ)	✓	X	✓	✓
<b>レター</b> 216 x 279 mm (8.5 x 11 インチ)	✓	✓	✓	✓
<b>リーガル</b> 216 x 356 mm (8.5 x 14 インチ)	✓	✓	✓	✓
<b>フォリオ</b> 216 x 330 mm (8.5 x 13 インチ)	✓	✓	✓	✓
<b>ユニバーサル</b> 105 x 148 mm (4.1 x 5.8 インチ) ~ 216 x 356 mm (8.5 x 14 インチ)	✓	X	✓	✓
<b>7 3/4 封筒(モナーク)</b> 98 x 191 mm (3.9 x 7.5 インチ)	✓	X	✓	X
<b>9 封筒</b> 98 x 225 mm (3.9 x 8.9 インチ)	✓	X	✓	X
<b>10 封筒<sup>2</sup></b> 105 x 241 mm (4.1 x 9.5 インチ)	✓	X	✓	X
<b>DL 封筒<sup>2</sup></b> 110 x 220 mm (4.3 x 8.7 インチ)	✓	X	✓	X

<sup>1</sup> A5 短辺給紙(SEF)を超えるサイズの場合は、A5 長辺給紙(LEF)をお勧めします。

<sup>2</sup> 101.6 mm (4.5 インチ)よりも幅の広い封筒の場合、しわができることがあります。この用紙タイプが使用可能か必ずテストしてください。

用紙サイズ	標準またはオプションの 550 枚トレイ	オプションの 2100 枚トレイ	多目的フィーダー	両面印刷
<b>C5 封筒<sup>2</sup></b> 162 x 229 mm (6.4 x 9 インチ)	✓	X	✓	X
<b>B5 封筒<sup>2</sup></b> 176 x 250 mm (6.9 x 9.8 インチ)	✓	X	✓	X
<b>その他の封筒<sup>2</sup></b> 98.4 x 162 mm (3.9 x 6.4 インチ) ~ 176 x 250 mm (6.9 x 9.8 インチ)	✓	X	✓	X

<sup>1</sup> A5 短辺給紙 (SEF) を超えるサイズの場合は、A5 長辺給紙 (LEF) をお勧めします。  
<sup>2</sup> 101.6 mm (4.5 インチ) よりも幅の広い封筒の場合、しわがでることがあります。この用紙タイプが使用可能か必ずテストしてください。

### 出力オプションまたはフィニッシャによりサポートされている用紙サイズ

用紙サイズ	オフセットスタッカ	4 排紙トレイ メールボックス	ホチキスフィニッシャ		ホチキス、ホールパンチフィニッシャ		
			スタッカ	ホチキス	スタッカ	ホチキス	ホールパンチ
<b>A4</b> 210 x 297 mm (8.3 x 11.7 インチ)	✓	✓	✓	✓	✓	✓	✓
<b>A5 LEF</b> 210 x 148 mm (8.3 x 5.8 インチ)	✓	✓	✓	✓	✓	✓	X
<b>A5 SEF</b> 148 x 210 mm (5.8 x 8.3 インチ)	✓	✓	✓	X	✓	X	X
<b>A6</b> 105 x 148 mm (4.1 x 5.8 インチ)	✓	✓	X	X	X	X	X
<b>JIS B5</b> 182 x 257 mm (7.2 x 10.1 インチ)	✓	✓	✓	X	✓	X	X
<b>オフィシオ (メキシコ)</b> 216 x 340 mm (8.5 x 13.4 インチ)	✓	✓	✓	✓	✓	✓	✓
<b>ステートメント</b> 140 x 216 mm (5.5 x 8.5 インチ)	✓	✓	✓	X	✓	X	X
<b>エグゼクティブ</b> 184 x 267 mm (7.3 x 10.5 インチ)	✓	✓	✓	X	✓	X	X
<b>レター</b> 216 x 279 mm (8.5 x 11 インチ)	✓	✓	✓	✓	✓	✓	✓
<b>リーガル</b> 216 x 356 mm (8.5 x 14 インチ)	✓	✓	✓	✓	✓	✓	X
<b>フォリオ</b> 216 x 330 mm (8.5 x 13 インチ)	✓	✓	✓	✓	✓	✓	✓

用紙サイズ	オフセットスタッカ	4 排紙トレイ メールボックス	ホチキスフィニッシュ		ホチキス、ホールパンチフィニッシュ		
			スタッカ	ホチキス	スタッカ	ホチキス	ホールパンチ
<b>ユニバーサル</b> 105 x 148 mm (4.1 x 5.8 インチ) ~ 216 x 356 mm (8.5 x 14 インチ)	✓	✓	X	X	X	X	X
<b>7 3/4 封筒 (モナーク)</b> 98 x 191 mm (3.9 x 7.5 インチ)	✓	X	X	X	X	X	X
<b>9 封筒</b> 98 x 225 mm (3.9 x 8.9 インチ)	✓	X	X	X	X	X	X
<b>10 封筒</b> 105 x 241 mm (4.1 x 9.5 インチ)	✓	X	X	X	X	X	X
<b>DL 封筒</b> 110 x 220 mm (4.3 x 8.7 インチ)	✓	X	X	X	X	X	X
<b>C5 封筒</b> 162 x 229 mm (6.4 x 9 インチ)	✓	X	X	X	X	X	X
<b>B5 封筒</b> 176 x 250 mm (6.9 x 9.8 インチ)	✓	X	X	X	X	X	X
<b>その他の封筒</b> 98.4 x 162 mm (3.9 x 6.4 インチ) ~ 176 x 250 mm (6.9 x 9.8 インチ)	✓	X	X	X	X	X	X

## サポートされている用紙タイプ

### プリンタでサポートされている用紙タイプ

用紙タイプ	標準またはオプションの 550 枚トレイ	オプションの 2100 枚トレイ	多目的フィーダー	両面印刷
普通紙	✓	✓	✓	✓
厚紙	✓	X	✓	✓
OHP フィルム*	✓	X	✓	X
ラベル紙	✓	X	✓	X
ボンド紙	✓	✓	✓	✓
封筒	✓	X	✓	X
ラフ紙封筒	✓	X	✓	X

\* OHP フィルムがくっつかないようにするには、印刷の上限を 20 ページまでにしてください。3 分後に後続のページが印刷されます。



用紙タイプ	標準またはオプションの 550 枚トレイ	オプションの 2100 枚トレイ	多目的フィーダー	両面印刷
レターヘッド紙	✓	✓	✓	✓
事前印刷用紙	✓	✓	✓	✓
カラー用紙	✓	X	✓	✓
軽量紙	✓	X	✓	✓
重量紙	✓	X	✓	✓
ラフ紙/コットン紙	✓	X	✓	✓
カスタム紙種 [x]	✓	X	✓	✓

\* OHP フィルムがくっつかないようにするには、印刷の上限を 20 ページまでにしてください。3 分後に後続のページが印刷されます。

### 出力オプションまたはフィニッシャによりサポートされている用紙タイプ

用紙タイプ	オフセットスタッカ	4 排紙トレイメールボックス	ホチキスフィニッシャ		ホチキス、ホールパンチフィニッシャ		
			スタッカ	ホチキス	スタッカ	ホチキス	ホールパンチ
普通紙	✓	✓	✓	✓	✓	✓	✓
厚紙	✓	X	X	X	X	X	X
OHP フィルム	✓	X	✓	X	✓	X	X
ラベル紙	✓	X	X	X	X	X	X
ボンド紙	✓	✓	✓	✓	✓	✓	✓
封筒	✓	X	X	X	X	X	X
ラフ紙封筒	✓	X	X	X	X	X	X
レターヘッド紙	✓	✓	✓	✓	✓	✓	✓
事前印刷用紙	✓	✓	✓	✓	✓	✓	✓
カラー用紙	✓	X	X	X	X	X	X
軽量紙	✓	X	X	X	X	X	X
重量紙	✓	X	X	X	X	X	X
ラフ紙/コットン紙	✓	X	X	X	X	X	X

用紙タイプ	オフセットスタッカ	4 排紙トレイメールボックス	ホチキスフィニッシャ		ホチキス、ホールパンチフィニッシャ		
			スタッカ	ホチキス	スタッカ	ホチキス	ホールパンチ
カスタム紙種 [x]	✓	X	X	X	X	X	X

## サポートされている用紙の重さ

### プリンタでサポートされている用紙重量

用紙タイプと重量	標準またはオプションの 550 枚トレイ	オプションの 2100 枚トレイ	多目的フィーダー	両面印刷
普通紙またはボンド紙 <sup>1</sup> 60 ~ 176 g/m <sup>2</sup> 縦目 (16 ~ 47 ポンドのボンド紙)	✓	✓	✓	✓
厚紙 203 g/m <sup>2</sup> 縦目 (125 ポンドのボンド紙)	✓	X	✓	✓
厚紙 199 g/m <sup>2</sup> 縦目 (110 ポンドのボンド紙)	✓	X	✓	✓
厚紙 176 g/m <sup>2</sup> 縦目 (65 ポンドのボンド紙)	✓	X	✓	✓
OHP フィルム 138 ~ 146 g/m <sup>2</sup> 縦目 (37 ~ 39 ポンドのボンド紙)	✓	X	✓	X
ラベル紙 180 g/m <sup>2</sup> (48 ポンドのボンド紙)	✓	X	✓	✓
統合フォーム <sup>2</sup> 140 ~ 175 g/m <sup>2</sup> (37 ~ 47 ポンドのボンド紙)	✓	X	✓	✓
統合フォーム 75 ~ 135 g/m <sup>2</sup> (20 ~ 36 ポンドのボンド紙)	✓	X	✓	✓
封筒 <sup>3</sup> 60 ~ 105 g/m <sup>2</sup> (16 ~ 28 ポンドのボンド紙)	✓	X	✓	✓

<sup>1</sup> 176 g/m<sup>2</sup> (47 ポンド) を超える場合には、横目の用紙をお勧めします。

<sup>2</sup> 圧力に敏感な部分が最初にプリンタに入る必要があります。

<sup>3</sup> 28 ポンドのボンド紙封筒は、コットン含有率が 25% に制限されます。

### 出力オプションまたはフィニッシャによりサポートされる用紙重量

用紙タイプと重量	オフセットスタッカ	4 排紙トレイメールボックス	ホチキスフィニッシャ		ホチキス、ホールパンチフィニッシャ		
			スタッカ	ホチキス	スタッカ	ホチキス	ホールパンチ
普通紙またはボンド紙 60 ~ 176 g/m <sup>2</sup> 縦目 (16 ~ 47 ポンドのボンド紙)	✓	X	✓	X	✓	X	X

用紙タイプと重量	オフセットスタッカ	4 排紙トレイメールボックス	ホチキスフィニッシュ		ホチキス、ホールパンチフィニッシュ		
			スタッカ	ホチキス	スタッカ	ホチキス	ホールパンチ
普通紙またはボンド紙 60 ~ 90 g/m <sup>2</sup> の縦目 (16 ~ 24 ポンドのボンド紙)	✓	✓	✓	✓	✓	✓	✓
厚紙 203 g/m <sup>2</sup> 縦目 (125 ポンドのボンド紙)	✓	X	✓	X	✓	X	X
厚紙 199 g/m <sup>2</sup> 縦目 (110 ポンドのボンド紙)	✓	X	✓	X	✓	X	X
厚紙 176 g/m <sup>2</sup> 縦目 (65 ポンドのボンド紙)	✓	X	X	X	X	X	X
厚紙 163 g/m <sup>2</sup> 縦目 (90 ポンドのボンド紙)	✓	X	✓	X	✓	X	X
OHP フィルム 138 ~ 146 g/m <sup>2</sup> 縦目 (37 ~ 39 ポンドのボンド紙)	✓	X	✓	X	✓	X	X
ラベル紙 180 g/m <sup>2</sup> (48 ポンドのボンド紙)	✓	X	X	X	X	X	X
統合フォーム 140 ~ 175 g/m <sup>2</sup> (37 ~ 47 ポンドのボンド紙)	✓	X	X	X	X	X	X
統合フォーム 75 ~ 135 g/m <sup>2</sup> (20 ~ 36 ポンドのボンド紙)	✓	X	X	X	X	X	X
封筒 60 ~ 105 g/m <sup>2</sup> (16 ~ 28 ポンドのボンド紙)	✓	X	X	X	X	X	X

## 厚紙とラベル紙のガイドライン

### 厚紙とラベル紙の重さのサポート

次のメディアタイプはこのプリンタではサポートされていません。

- ビニールおよびポリエステル製のラベル紙

これらのラベル紙を印刷すると、印刷品質の問題やプリンタの損傷につながる可能性があります。これらのラベル紙を実行するアプリケーションには、Lexmark MS725 または MX725 プリンタ機種を使用します。

- 狭い用紙のバッチジョブ

210 mm (8.3 インチ) 未満の幅の用紙に印刷すると、プリンタの速度が低下し、スルーputが大幅に低下することがあります。定期的に狭い幅の用紙で大きいジョブを印刷する場合は、10 ページ以上の狭い幅の用紙のバッチを高速で印刷するように設計されている、Lexmark MS725 または MX725 プリンタ機種を使用します。詳細については、Lexmark の営業担当者に問い合わせてください。

**メモ:** A5 のデフォルトの方向は横で、LEF と呼ばれ、狭いメディアとは見なされません。

次の表は、トレイと多目的フィーダでサポートされている最大重量を示しています。

給紙源	厚紙 <sup>1</sup>			ラベル紙	
	インデックスプリストル	タグ	カバー	用紙	デュアル Web 用紙
標準またはオプションの 550 枚トレイ <sup>1</sup>	199 g/m <sup>2</sup> (110 ポンド)	203 g/m <sup>2</sup> (125 ポンド)	176 g/m <sup>2</sup> (65 ポンド)	180 g/m <sup>2</sup>	180 g/m <sup>2</sup>
多目的フィーダー <sup>2</sup>	199 g/m <sup>2</sup> (110 ポンド)	203 g/m <sup>2</sup> (125 ポンド)	176 g/m <sup>2</sup> (65 ポンド)	180 g/m <sup>2</sup>	180 g/m <sup>2</sup>

<sup>1</sup> 特定の推奨事項については、「[紙目の方向](#)」、[15 ページ](#)を参照してください。

<sup>2</sup> ラベル紙の設計の特性により、多目的フィーダから許容できない給紙が発生する可能性があります。

ラベル紙	厚さ	0.102-0.305 mm(0.004-0.012 インチ)
		平滑度

\* 150 ~ 250 シェフィールドが最適です。300 シェフィールドを超えるメディアを使用すると、印刷が低下する可能性があります。

### トレイの高さ制限ラインに関する情報

構成により、ラベル紙や厚紙は、確実にピックアップして給紙するのが困難な場合があります。トレイにセットする用紙の枚数を制御することで、パフォーマンスを向上できます。トレイには、2 つの高さ制限ラインがあります。実線は、給紙上限マークです。どの用紙もトレイのこのラインより上にセットしてはならず、した場合は紙詰まりが発生する可能性があります。破線は用紙高さインジケータの代替で、ラベル紙や厚紙など、普通紙以外の用紙で、給紙または信頼性の問題が見られる場合に使用します。トレイの用紙高さインジケータまで用紙をセットすると紙詰まりが発生する場合、普通紙以外の用紙は、代替用紙高さインジケータまでセットします。



プリンタ機種とさまざまなタイプのメディアの給紙の詳細については、Lexmark の販売担当者にお問い合わせください。

ラベル紙に印刷する場合は、以下の指示に従ってください。

- 操作パネルから、[用紙]メニューで用紙サイズ、タイプ、粗さ、重さを設定し、トレイにセットされたラベルに一致させます。
- ラベル紙を用紙や OHP フィルムと同じ用紙トレイにセットしないでください。印刷材料を組み合わせると給紙の問題が生じることがあります。
- ラベル紙全体を使用してください。用紙の一部だけを使用すると、印刷時にラベルがはがれ、紙詰まりが発生することがあります。プリンタが接着剤で汚れることがあります。また、プリンタとカートリッジの保証が無効になる可能性もあります。

印刷中、シートごとのラベル数は、基本重量よりも位置合わせに影響を与えることがあります。通常は、シートごとのラベル数が多いほど、位置合わせが向上します。

## 厚紙に印刷する場合

- 操作パネルの[用紙]メニューで、トレイにセットされた厚紙と合うように、用紙サイズ、タイプ、粗さ、重さを設定します。
- 折り目のある厚紙は使用しないでください。紙詰まりを起こすことがあります。

詳細については、次を参照してください。

- [「ピックアップ技術」、10 ページ](#)
- [「紙目の方向」、15 ページ](#)
- [「メンテナンス手順」、24 ページ](#)
- [「トラブルシューティング」、27 ページ](#)
- [「参照エッジの位置合わせのためのプライマリリブパターン設計のガイドライン」、25 ページ](#)

## Lexmark B2338、B2442、B2546、B2650、M1242、M1246、M3250、MS321、MS421、MS521、MS621、MS622 プリンタ



以下の表に、標準およびオプションの給紙源と、サポートされる用紙のサイズ、タイプ、および重さを示します。

**メモ:** 表に記載されていない用紙サイズの場合は、表のサイズから、最も近い大きい方のサイズを選択します。

## サポートされている用紙サイズ

用紙サイズ	標準 550 枚 トレイ	オプション 250 または 550 枚 トレイ	手差しトレイ	両面印刷
<b>A4</b> 210 x 297 mm (8.3 x 11.7 インチ)	✓	✓	✓	✓
<b>A5</b> 210 x 148 mm (8.3 x 5.8 インチ)	✓	✓	✓	✗
<b>A5 LEF</b> 148 x 210 mm (5.8 x 8.3 インチ)	✓	✗	✓	✗
<b>A6</b> 105 x 148 mm (4.1 x 5.8 インチ)	✓	✗	✓	✗
<b>JIS B5</b> 182 x 257 mm (7.2 x 10.1 インチ)	✓	✓	✓	✗
<b>Oficio(メキシコ)</b> 216 x 340 mm (8.5 x 13.4 インチ)	✓	✓	✓	✓
<b>ハガキ</b> 100 x 148 mm (3.9 x 5.8 インチ)	✗	✗	✓	✗
<b>名刺</b> 50.8 x 88.9 mm (2 x 3.5 インチ)	✗	✗	✗	✗
<b>ステートメント</b> 140 x 216 mm (5.5 x 8.5 インチ)	✓	✓	✓	✗
<b>エグゼクティブ</b> 184 x 267 mm (7.3 x 10.5 インチ)	✓	✓	✓	✗
<b>レター</b> 216 x 279 mm (8.5 x 11 インチ)	✓	✓	✓	✓
<b>リーガル</b> 216 x 356 mm (8.5 x 14 インチ)	✓	✓	✓	✓

用紙サイズ	標準 550 枚 トレイ	オプション 250 または 550 枚 トレイ	手差しトレイ	両面印刷
<b>フォリオ</b> 216 x 330 mm (8.5 x 13 インチ)	✓	✓	✓	✓
<b>ユニバーサル</b> 76.2 x 127 mm ~ 216 x 356 mm (3 x 5 インチ ~ 8.5 x 14 インチ)	X	X	✓	X
<b>ユニバーサル</b> 105 x 148 mm ~ 216 x 356 mm (4.13 x 5.83 インチ) ~ 8.5 x 14 インチ)	✓	X	X	X
<b>ユニバーサル</b> 148 x 210 mm ~ 216 x 356 mm (5.83 x 8.27 インチ ~ 8.5 x 14 インチ)	X	✓	X	X
<b>7 3/4 封筒 (Monarch)</b> 98 x 191 mm (3.9 x 7.5 インチ)	X	X	✓	X
<b>9 封筒</b> 98 x 225 mm (3.9 x 8.9 インチ)	X	X	✓	X
<b>10 封筒</b> 105 x 241 mm (4.1 x 9.5 インチ)	X	X	✓	X
<b>DL 封筒</b> 110 x 220 mm (4.3 x 8.7 インチ)	X	X	✓	X
<b>C5 封筒</b> 162 x 229 mm (6.4 x 9 インチ)	X	X	✓	X
<b>B5 封筒</b> 176 x 250 mm (6.9 x 9.8 インチ)	X	X	✓	X
<b>その他 封筒</b> 76.2 x 127 mm ~ 216 x 356 mm (3 x 5 インチ ~ 8.5 x 14 インチ)	X	X	✓	X

## サポートされている用紙タイプ

用紙タイプ	標準 550 枚 トレイ	オプション 250 または 550 枚 トレイ	手差しトレイ	両面印刷
普通紙	✓	✓	✓	✓
厚紙	X	X	✓	X
OHP フィルム	✓	X	✓	X
リサイクル	✓	✓	✓	✓
ラベル紙 <sup>1</sup>	✓	✓	✓	X
ボンド紙 <sup>2</sup>	✓	✓	✓	✓
レターヘッド紙	✓	✓	✓	✓
プレプリント	✓	✓	✓	✓
カラー用紙	✓	✓	✓	✓
軽量用紙	✓	✓	✓	✓
重量紙 <sup>2</sup>	✓	✓	✓	✓
ラフ/コットン紙	✓	✓	✓	✓
封筒	X	X	✓	X
粗い封筒	X	X	✓	X

<sup>1</sup> レーザープリンタ専用の片面のラベル紙は、少量であれば使用できます。印刷する枚数は、毎月 20 ページ以下を推奨します。ビニールラベル、薬瓶ラベル、および両面ラベルはサポートされていません。

<sup>2</sup> 両面印刷では、最大 90 g/m<sup>2</sup>(24 ポンド)の重さのボンド紙および重量紙がサポートされています。

## サポートされている用紙の重さ

用紙タイプ	トレイ	多目的フィーダー	両面印刷
普通紙	60 ~ 120 g/m <sup>2</sup> (16 ~ 32 ポンド)	60 ~ 216 g/m <sup>2</sup> (16 ~ 58 ポンド)	60~90 g/m <sup>2</sup> (16 ~ 24 ポンド)
厚紙	なし	60 ~ 216 g/m <sup>2</sup> (16 ~ 58 ポンド)	なし

\* レーザープリンタ専用の片面のラベル紙は、少量であれば使用できます。印刷する枚数は、毎月 20 ページ以下を推奨します。ビニールラベル、薬瓶ラベル、両面ラベルはサポートされていません。



用紙タイプ	トレイ	多目的フィーダー	両面印刷
OHP フィルム	60 ~ 120 g/m <sup>2</sup> (16 ~ 32 ポンド)	60 ~ 216 g/m <sup>2</sup> (16 ~ 58 ポンド)	なし
ラベル紙*	60 ~ 120 g/m <sup>2</sup> (16 ~ 32 ポンド)	60 ~ 216 g/m <sup>2</sup> (16 ~ 58 ポンド)	なし
封筒	なし	なし	なし

\*レーザープリンタ専用の片面のラベル紙は、少量であれば使用できます。印刷する枚数は、毎月 20 ページ以下を推奨します。ビニールラベル、薬瓶ラベル、両面ラベルはサポートされていません。

## Lexmark MB2338、MB2442、MX321、MX421、XM1242 MFP



以下の表に、標準およびオプションの給紙源と、サポートされる用紙のサイズ、タイプ、および重さを示します。  
**メモ:** 表に記載されていない用紙サイズの場合は、表のサイズから、最も近い大きい方のサイズを選択します。

### サポートされている用紙サイズ

用紙サイズ	標準 550 枚 トレイ	オプション 250 または 550 枚 トレイ	多目的フィーダー	両面印刷	ADF	原稿台ガラス
<b>A4</b> 210 x 297 mm (8.3 x 11.7 インチ)	✓	✓	✓	✓	✓	✓
<b>A5</b> 210 x 148 mm (8.3 x 5.8 インチ)	✓	✓	✓	✗	✓	✓
<b>A5 LEF</b> 148 x 210 mm (5.8 x 8.3 インチ)	✓	✗	✓	✗	✓	✓

用紙サイズ	標準 550 枚 トレイ	オプション 250 または 550 枚 トレイ	多目的フィーダー	両面印刷	ADF	原稿台ガラス
<b>A6</b> 105 x 148 mm (4.1 x 5.8 インチ)	✓	✗	✓	✗	✓	✓
<b>JIS B5</b> 182 x 257 mm (7.2 x 10.1 インチ)	✓	✓	✓	✗	✓	✓
<b>Oficio(メキシコ)</b> 216 x 340 mm (8.5 x 13.4 インチ)	✓	✓	✓	✓	✓	✓
<b>はがき</b> 100 x 148 mm (3.9 x 5.8 インチ)	✗	✗	✓	✗	✗	✓
<b>名刺</b> 50.8 x 88.9 mm (2 x 3.5 インチ)	✗	✗	✗	✗	✗	✓
<b>ステートメント</b> 140 x 216 mm (5.5 x 8.5 インチ)	✓	✓	✓	✗	✓	✓
<b>エグゼクティブ</b> 184 x 267 mm (7.3 x 10.5 インチ)	✓	✓	✓	✗	✓	✓
<b>レター</b> 216 x 279 mm (8.5 x 11 インチ)	✓	✓	✓	✓	✓	✓
<b>リーガル</b> 216 x 356 mm (8.5 x 14 インチ)	✓	✓	✓	✓	✓	✓
<b>フォリオ</b> 216 x 330 mm (8.5 x 13 インチ)	✓	✓	✓	✓	✓	✓
<b>ユニバーサル</b> 76.2 x 127 mm ~ 216 x 356 mm (3 x 5 インチ ~ 8.5 x 14 インチ)	✗	✗	✓	✗	✓	✓ <sub>2</sub>
<b>ユニバーサル</b> 105 x 148 mm ~ 216 x 356 mm (4.13 x 5.83 インチ) ~ 8.5 x 14 インチ)	✓	✗	✗	✗	✓	✓
<b>ユニバーサル</b> 148 x 210 mm ~ 216 x 356 mm (5.83 x 8.27 インチ ~ 8.5 x 14 インチ)	✗	✓	✗	✗	✗	✓

用紙サイズ	標準 550 枚 トレイ	オプション 250 または 550 枚 トレイ	多目的フィーダー	両面印刷	ADF	原稿台ガラス
<b>7 3/4 封筒 (Monarch)</b> 98 x 191 mm (3.9 x 7.5 インチ)	X	X	✓	X	X	✓
<b>9 封筒</b> 98 x 225 mm (3.9 x 8.9 インチ)	X	X	✓	X	X	✓
<b>10 封筒</b> 105 x 241 mm (4.1 x 9.5 インチ)	X	X	✓	X	X	✓
<b>DL 封筒</b> 110 x 220 mm (4.3 x 8.7 インチ)	X	X	✓	X	X	✓
<b>C5 封筒</b> 162 x 229 mm (6.4 x 9 インチ)	X	X	✓	X	X	✓
<b>B5 封筒</b> 176 x 250 mm (6.9 x 9.8 インチ)	X	X	✓	X	X	✓
<b>その他 封筒</b> 76.2 x 127 mm ~ 216 x 356 mm (3 x 5 インチ ~ 8.5 x 14 インチ)	X	X	✓	X	X	✓

### サポートされている用紙タイプ

用紙タイプ	標準 550 枚 トレイ	オプション 250 または 550 枚 トレイ	多目的フィー ダー	両面印刷	ADF	原稿台ガラス
普通紙	✓	✓	✓	✓	✓	✓
厚紙	X	X	✓	X	X	✓
OHP フィルム	✓	X	✓	X	X	✓
再生紙	✓	✓	✓	✓	✓	✓
ラベル紙 <sup>1</sup>	✓	✓	✓	X	X	✓

<sup>1</sup> レーザープリンタ専用の片面のラベル紙は、少量であれば使用できます。印刷する枚数は、毎月 20 ページ以下を推奨します。ビニールラベル、薬瓶ラベル、および両面ラベルはサポートされていません。

<sup>2</sup> 両面印刷では、最大 90 g/m<sup>2</sup> (24 ポンド) の重さのボンド紙および重量紙がサポートされています。

用紙タイプ	標準 550 枚 トレイ	オプション 250 または 550 枚 トレイ	多目的フィー ダー	両面印刷	ADF	原稿台ガラス
ボンド紙 <sup>2</sup>	✓	✓	✓	✓	✓	✓
レターヘッド	✓	✓	✓	✓	✓	✓
プレプリント	✓	✓	✓	✓	✓	✓
カラー用紙	✓	✓	✓	✓	✓	✓
軽量用紙	✓	✓	✓	✓	✓	✓
重量紙 <sup>2</sup>	✓	✓	✓	✓	✓	✓
ラフ/コットン紙	✓	✓	✓	✓	✓	✓
封筒	X	X	✓	X	X	✓
粗い封筒	X	X	✓	X	X	✓

<sup>1</sup> レーザープリンタ専用の片面のラベル紙は、少量であれば使用できます。印刷する枚数は、毎月 20 ページ以下を推奨します。ビニールラベル、薬瓶ラベル、および両面ラベルはサポートされていません。

<sup>2</sup> 両面印刷では、最大 90 g/m<sup>2</sup> (24 ポンド) の重さのボンド紙および重量紙がサポートされています。

### サポートされている用紙の重さ

用紙タイプ	トレイ	多目的フィーダー	ADF	両面印刷
普通紙	60 ~ 120 g/m <sup>2</sup> (16 ~ 32 ポンド)	60 ~ 216 g/m <sup>2</sup> (16 ~ 58 ポンド)	標準サイズの内紙: 52 ~ 120 g/m <sup>2</sup> (14 ~ 32 ポンド) ユニバーサルサイズのメディア: 60 ~ 90 g/m <sup>2</sup> (16 ~ 24 ポンド)	60 ~ 90 g/m <sup>2</sup> (16 ~ 24 ポンド)
厚紙	なし	60 ~ 216 g/m <sup>2</sup> (16 ~ 58 ポンド)	52 ~ 120 g/m <sup>2</sup> (14 ~ 32 ポンド)	なし
OHP フィルム	60 ~ 120 g/m <sup>2</sup> (16 ~ 32 ポンド)	60 ~ 216 g/m <sup>2</sup> (16 ~ 58 ポンド)	なし	なし
ラベル紙*	60 ~ 120 g/m <sup>2</sup> (16 ~ 32 ポンド)	60 ~ 216 g/m <sup>2</sup> (16 ~ 58 ポンド)	なし	なし

\* レーザープリンタ専用の片面のラベル紙は、少量であれば使用できます。印刷する枚数は、毎月 20 ページ以下を推奨します。ビニールラベル、薬瓶ラベル、両面ラベルはサポートされていません。

用紙タイプ	トレイ	多目的フィーダー	ADF	両面印刷
封筒	なし	なし	60 ~ 216 g/m <sup>2</sup> (16 ~ 58 ポンド)	なし

\*レーザープリンタ専用の片面のラベル紙は、少量であれば使用できます。印刷する枚数は、毎月 20 ページ以下を推奨します。ビニールラベル、薬瓶ラベル、両面ラベルはサポートされていません。

## Lexmark MB2546、MB2650、MX521、MX522、MX622、XM1242、XM1246、XM3250 MFP



以下の表に、標準およびオプションの給紙源と、サポートされる用紙のサイズ、タイプ、および重さを示します。

メモ: 表に記載されていない用紙サイズの場合は、表のサイズから、最も近い大きい方のサイズを選択します。

### サポートされている用紙サイズ

用紙サイズ	標準 550 枚 トレイ	オプション 250 または 550 枚 トレイ	手差しトレイ	両面印刷	ADF	原稿台ガラス
<b>A4</b> 210 x 297 mm (8.3 x 11.7 インチ)	✓	✓	✓	✓	✓	✓
<b>A5</b> 210 x 148 mm (8.3 x 5.8 インチ)	✓	✓	✓	X	✓	✓
<b>A5 LEF</b> 148 x 210 mm (5.8 x 8.3 インチ)	✓	X	✓	X	✓	✓
<b>A6</b> 105 x 148 mm (4.1 x 5.8 インチ)	✓	X	✓	X	✓	✓

用紙サイズ	標準 550 枚 トレイ	オプション 250 または 550 枚 トレイ	手差しトレイ	両面印刷	ADF	原稿台ガラス
<b>JIS B5</b> 182 x 257 mm (7.2 x 10.1 インチ)	✓	✓	✓	X	✓	✓
<b>Oficio(メキシコ)</b> 216 x 340 mm (8.5 x 13.4 インチ)	✓	✓	✓	✓	✓	✓
<b>はがき</b> 100 x 148 mm (3.9 x 5.8 インチ)	X	X	✓	X	X	✓
<b>名刺</b> 50.8 x 88.9 mm (2 x 3.5 インチ)	X	X	X	X	X	✓
<b>ステートメント</b> 140 x 216 mm (5.5 x 8.5 インチ)	✓	✓	✓	X	✓	✓
<b>エグゼクティブ</b> 184 x 267 mm (7.3 x 10.5 インチ)	✓	✓	✓	X	✓	✓
<b>レター</b> 216 x 279 mm (8.5 x 11 インチ)	✓	✓	✓	✓	✓	✓
<b>リーガル</b> 216 x 356 mm (8.5 x 14 インチ)	✓	✓	✓	✓	✓	✓
<b>フォリオ</b> 216 x 330 mm (8.5 x 13 インチ)	✓	✓	✓	✓	✓	✓
<b>ユニバーサル</b> 76.2 x 127 mm ~ 216 x 356 mm (3 x 5 インチ ~ 8.5 x 14 インチ)	X	X	✓	X	X	✓
<b>ユニバーサル</b> 105 x 148 mm ~ 216 x 356 mm (4.13 x 5.83 インチ) ~ 8.5 x 14 インチ)	✓	X	X	X	✓	✓
<b>ユニバーサル</b> 148 x 210 mm ~ 216 x 356 mm (5.83 x 8.27 インチ ~ 8.5 x 14 インチ)	X	✓	X	X	X	✓
<b>7 3/4 封筒(Monarch)</b> 98 x 191 mm (3.9 x 7.5 インチ)	X	X	✓	X	X	✓

用紙サイズ	標準 550 枚 トレイ	オプション 250 または 550 枚 トレイ	手差しトレイ	両面印刷	ADF	原稿台ガラス
<b>9 封筒</b> 98 x 225 mm (3.9 x 8.9 インチ)	X	X	✓	X	X	✓
<b>10 封筒</b> 105 x 241 mm (4.1 x 9.5 インチ)	X	X	✓	X	X	✓
<b>DL 封筒</b> 110 x 220 mm (4.3 x 8.7 インチ)	X	X	✓	X	X	✓
<b>C5 封筒</b> 162 x 229 mm (6.4 x 9 インチ)	X	X	✓	X	X	✓
<b>B5 封筒</b> 176 x 250 mm (6.9 x 9.8 インチ)	X	X	✓	X	X	✓
<b>その他 封筒</b> 76.2 x 127 mm ~ 216 x 356 mm (3 x 5 インチ ~ 8.5 x 14 インチ)	X	X	✓	X	X	✓

## サポートされている用紙タイプ

用紙タイプ	標準 550 枚 トレイ	オプション 250 または 550 枚 トレイ	手差しトレイ	両面印刷	ADF	原稿台ガラス
普通紙	✓	✓	✓	✓	✓	✓
厚紙	X	X	✓	X	X	✓
OHP フィルム	✓	X	✓	X	X	✓
再生紙	✓	✓	✓	✓	✓	✓
ラベル紙 <sup>1</sup>	✓	✓	✓	X	X	✓
ボンド紙 <sup>2</sup>	✓	✓	✓	✓	✓	✓
レターヘッド	✓	✓	✓	✓	✓	✓

<sup>1</sup> レーザープリンタ専用の片面のラベル紙は、少量であれば使用できます。印刷する枚数は、毎月 20 ページ以下を推奨します。ビニールラベル、薬瓶ラベル、および両面ラベルはサポートされていません。

<sup>2</sup> 両面印刷では、最大 90 g/m<sup>2</sup>(24 ポンド)の重さのボンド紙および重量紙がサポートされています。

用紙タイプ	標準 550 枚 トレイ	オプション 250 または 550 枚 トレイ	手差しトレイ	両面印刷	ADF	原稿台ガラス
プレプリント	✓	✓	✓	✓	✓	✓
カラー用紙	✓	✓	✓	✓	✓	✓
軽量用紙	✓	✓	✓	✓	✓	✓
重量紙 <sup>2</sup>	✓	✓	✓	✓	✓	✓
ラフ/コットン紙	✓	✓	✓	✓	✓	✓
封筒	X	X	✓	X	X	✓
粗い封筒	X	X	✓	X	X	✓

<sup>1</sup> レーザープリンタ専用の片面のラベル紙は、少量であれば使用できます。印刷する枚数は、毎月 20 ページ以下を推奨します。ビニールラベル、薬瓶ラベル、および両面ラベルはサポートされていません。

<sup>2</sup> 両面印刷では、最大 90 g/m<sup>2</sup>(24 ポンド)の重さのボンド紙および重量紙がサポートされています。

### サポートされている用紙の重さ

用紙タイプ	トレイ	手差しトレイ	ADF	両面印刷
普通紙	60 ~ 120 g/m <sup>2</sup> (16 ~ 32 ポンド)	60 ~ 216 g/m <sup>2</sup> (16 ~ 58 ポンド)	標準サイズの用紙: 52 ~ 120 g/m <sup>2</sup> (14 ~ 32 ポンド) ユニバーサルサイズのメディア: 60~90 g/m <sup>2</sup> (16 ~ 24 ポンド)	60~90 g/m <sup>2</sup> (16 ~ 24 ポンド)
厚紙	なし	60 ~ 216 g/m <sup>2</sup> (16 ~ 58 ポンド)	52 ~ 120 g/m <sup>2</sup> (14 ~ 32 ポンド)	なし
OHP フィルム	60 ~ 120 g/m <sup>2</sup> (16 ~ 32 ポンド)	60 ~ 216 g/m <sup>2</sup> (16 ~ 58 ポンド)	なし	なし
ラベル紙*	60 ~ 120 g/m <sup>2</sup> (16 ~ 32 ポンド)	60 ~ 216 g/m <sup>2</sup> (16 ~ 58 ポンド)	なし	なし
封筒	なし	なし	60 ~ 216 g/m <sup>2</sup> (16 ~ 58 ポンド)	なし

\* レーザープリンタ専用の片面のラベル紙は、少量であれば使用できます。印刷する枚数は、毎月 20 ページ以下を推奨します。ビニールラベル、薬瓶ラベル、両面ラベルはサポートされていません。



## Lexmark C9235、CS921、CS923、CS927、CX921、CX922、CX923、CX924、CX927、XC9225、XC9235、XC9245、XC9255、XC9265 プリンタおよび MFP



以下の表に、標準およびオプションの給紙源と、サポートされる用紙のサイズ、タイプ、および重さを示します。

**メモ:** 表に記載されていない用紙サイズの場合は、表のサイズから、最も近い大きい方のサイズを選択します。

### サポートされている用紙サイズ

#### プリンタでサポートされる用紙タイプ

用紙サイズ および寸法	500 枚トレイ	2 x 500 枚トレイ	2500 枚トレイ	3000 枚トレイ	多目的フィ ーダー <sup>3</sup>	両面印刷
<b>7 3/4 封筒</b> 98 x 191 mm (3.9 x 7.5 インチ)	X	X	X	X	✓	X
<b>9 封筒</b> 98.4 x 225 mm (3.9 x 8.9 インチ)	X	X	X	X	✓	X
<b>10 封筒</b> 105 x 241 mm (4.1 x 9.5 インチ)	X	X	X	X	✓	X

<sup>1</sup> この用紙は短辺方向でのみセットされます。

<sup>2</sup> この用紙は長辺方向でのみセットされます。

<sup>3</sup> サイズ検出を使用しない場合に給紙源で用紙サイズがサポートされます。

<sup>4</sup> この用紙は、トレイ 1 ではサポートされていません。

<sup>5</sup> 両面印刷では、次のユニバーサルサイズをサポートしています。139.7 x 148 mm ~ 320 x 458 mm (5.5 x 5.83 インチ ~ 12.6 x 18 インチ)。

用紙サイズ および寸法	500 枚トレイ	2 x 500 枚トレイ	2500 枚トレイ	3000 枚トレイ	多目的フィ ーダー <sup>3</sup>	両面印刷
<b>11 x 17</b> 279.4 x 431.8 mm (11 x 17 インチ)	√ <sup>1</sup>	√ <sup>1</sup>	X	X	√ <sup>1</sup>	√
<b>12 x 18</b> 305 x 457 mm (12 x 18 インチ)	√ <sup>1,4</sup>	X	X	X	√ <sup>1</sup>	√
<b>A3</b> 297 x 420 mm (11.69 x 16.54 インチ)	√ <sup>1</sup>	√ <sup>1</sup>	X	X	√ <sup>1</sup>	√
<b>A4</b> 210 x 297 mm (8.3 x 11.7 インチ)	√	√	√ <sup>2</sup>	√ <sup>2</sup>	√	√
<b>A5</b> 148 x 210 mm (5.8 x 8.3 インチ)	√ <sup>1</sup>	√ <sup>1</sup>	X	X	√	√
<b>A6</b> 105 x 148 mm (4.1 x 5.8 インチ)	X	X	X	X	√ <sup>1</sup>	√
<b>B5 封筒</b> 176 x 250 mm (6.9 x 9.8 インチ)	X	X	X	X	√	X
<b>C5 封筒</b> 162 x 229 mm (6.4 x 9 インチ)	X	X	X	X	√	X
<b>DL 封筒</b> 110 x 220 mm (4.3 x 8.7 インチ)	X	X	X	X	√	X
<b>エグゼクティブ</b> 184 x 267 mm (7.3 x 10.5 インチ)	√	√	X	X	√	√
<b>フォルリオ</b> 216 x 330 mm (8.5 x 13 インチ)	√	√	X	X	√	√

<sup>1</sup> この用紙は短辺方向でのみセットされます。

<sup>2</sup> この用紙は長辺方向でのみセットされます。

<sup>3</sup> サイズ検出を使用しない場合に給紙源で用紙サイズがサポートされます。

<sup>4</sup> この用紙は、トレイ 1 ではサポートされていません。

<sup>5</sup> 両面印刷では、次のユニバーサルサイズをサポートしています。139.7 x 148 mm ~ 320 x 458 mm (5.5 x 5.83 インチ ~ 12.6 x 18 インチ)。

用紙サイズ および寸法	500 枚トレイ	2 x 500 枚トレイ	2500 枚トレイ	3000 枚トレイ	多目的フィ ーダー <sup>3</sup>	両面印刷
<b>JIS B4</b> 257 x 364 mm (10.12 x 14.33 インチ)	√ <sup>1</sup>	√ <sup>1</sup>	X	X	√ <sup>1</sup>	√
<b>JIS B5</b> 182 x 257 mm (7.2 x 10.1 インチ)	√	√	X	X	√	√
<b>リーガル</b> 216 x 356 mm (8.5 x 14 インチ)	√ <sup>1</sup>	√ <sup>1</sup>	X	X	√ <sup>1</sup>	√
<b>レター</b> 216 x 279 mm (8.5 x 11 インチ)	√	√	√ <sup>2</sup>	√ <sup>2</sup>	√	√
<b>オフィシオ</b> 216 x 340 mm (8.5 x 13.4 インチ)	√	√	X	X	√	√
<b>その他封筒</b> 最大: 297 x 427.6 mm (11.69 x 16.83 インチ)	X	X	X	X	√	X
<b>SRA3</b> 320 x 450 mm(12.6 x 17.7 インチ)	√ <sup>1,4</sup>	X	X	X	√ <sup>1</sup>	√
<b>ステートメント</b> 140 x 216 mm (5.5 x 8.5 インチ)	√ <sup>1</sup>	√ <sup>1</sup>	X	X	√	√
<b>ユニバーサル</b> 90 x 139.7 mm ~ 320 x 1200 mm (3.5 x 5.5 インチ) ~ 12.6 x 47.24 インチ)	√	√	X	X	√	√ <sup>5</sup>

<sup>1</sup> この用紙は短辺方向でのみセットされます。

<sup>2</sup> この用紙は長辺方向でのみセットされます。

<sup>3</sup> サイズ検出を使用しない場合に給紙源で用紙サイズがサポートされます。

<sup>4</sup> この用紙は、トレイ 1 ではサポートされていません。

<sup>5</sup> 両面印刷では、次のユニバーサルサイズをサポートしています。139.7 x 148 mm ~ 320 x 458 mm(5.5 x 5.83 インチ ~ 12.6 x 18 インチ)。

### ADF とスキャナによってサポートされている用紙サイズ

用紙サイズ	寸法	ADF	スキャナ
3 x 5	76.2 x 127 mm (3 x 5 インチ)	X	√ <sup>1,2</sup>
4 x 6	101.6 x 152.4 mm (4 x 6 インチ)	√ <sup>2</sup>	√ <sup>1,2</sup>
7 3/4 封筒	98 x 191 mm (3.9 x 7.5 インチ)	X	X
9 封筒	98 x 225 mm (3.9 x 8.9 インチ)	X	X
10 封筒	105 x 241 mm (4.1 x 9.5 インチ)	X	X
11 x 17	279.4 x 431.8 mm (11 x 17 インチ)	√	√
12 x 18	305 x 457 mm (12 x 18 インチ)	X	X
A3	297 x 420 mm (11.69 x 16.54 インチ)	√	√
A4	210 x 297 mm (8.3 x 11.7 インチ)	√	√
A5	148 x 210 mm (5.8 x 8.3 インチ)	√	√ <sup>2</sup>
A6	105 x 148 mm (4.1 x 5.8 インチ)	√ <sup>1,2</sup>	√ <sup>1,2</sup>
B5 封筒	176 x 250 mm (6.9 x 9.8 インチ)	X	X
C5 封筒	162 x 229 mm (6.4 x 9 インチ)	X	X
DL 封筒	110 x 220 mm (4.3 x 8.7 インチ)	X	X
名刺	なし	X	√ <sup>1,2</sup>
カスタムスキャンサイズ [x]	なし	√ <sup>2</sup>	√ <sup>2</sup>
はがき	100 x 148 mm (3.94 x 5.83 インチ)	√	√
エグゼクティブ	184 x 267 mm (7.3 x 10.5 インチ)	√	√
フォリオ	216 x 330 mm (8.5 x 13 インチ)	√	√

<sup>1</sup> この用紙は短辺方向でのみセットされます。

<sup>2</sup> サイズ検出を使用しない場合に給紙源で用紙サイズがサポートされます。

用紙サイズ	寸法	ADF	スキャナ
JIS B4	257 x 364 mm (10.12 x 14.33 インチ)	✓	✓
JIS B5	182 x 257 mm (7.2 x 10.1 インチ)	✓	✓
レター	216 x 279 mm (8.5 x 11 インチ)	✓	✓
リーガル	216 x 356 mm (8.5 x 14 インチ)	✓	✓
オフィシオ	216 x 340 mm (8.5 x 13.4 インチ)	✓ <sup>2</sup>	✓ <sup>2</sup>
その他封筒	98 x 162 mm ~ 176 x 250 mm (3.9 x 6.3 インチ) ~ 6.9 x 9.8 インチ)	X	X
SRA3	320 x 450 mm (12.6 x 17.7 インチ)	X	X
ステートメント	140 x 216 mm (5.5 x 8.5 インチ)	✓	✓
ユニバーサル	89 x 98.4 mm ~ 297 x 431.8 mm (3.50 x 3.87 インチ) ~ 11.69 x 17.00 インチ)	✓ <sup>2</sup>	✓ <sup>2</sup>

<sup>1</sup> この用紙は短辺方向でのみセットされます。  
<sup>2</sup> サイズ検出を使用しない場合に給紙源で用紙サイズがサポートされます。

### フィニッシャでサポートされている用紙サイズ

メモ: フィニッシャが取り付けられている場合、フィニッシャを必要としない印刷でも、標準フィニッシャトレイが標準トレイになります。

### サポートされている用紙サイズ

用紙サイズ	ホチキスフィニッシャ	ホチキス、ホールパンチフィニッシャトレイ 1	ホチキス、ホールパンチフィニッシャトレイ 2	冊子フィニッシャ
11 x 17	✓	✓	✓	✓
12 x 18	✓ <sup>1</sup>	✓ <sup>1</sup>	✓ <sup>5</sup>	✓
A3	X	✓ <sup>1</sup>	✓ <sup>5</sup>	✓

- <sup>1</sup> 用紙はサポートされますが、フィニッシャで用紙の積み重ね、ホチキス留め、穴開けは行われません。  
<sup>2</sup> フィニッシャによって用紙が積み重ねられ、穴が開けられているが、用紙がホチキスで綴られない場合にのみ、用紙がサポートされます。  
<sup>3</sup> 用紙は次のサイズの場合のみサポートされます。210 x 279.4 mm ~ 320 x 457.2 mm (8.27 x 11 インチ ~ 12.6 x 18 インチ)。  
<sup>4</sup> フィニッシャによって用紙が積み重ねられ、ホチキスによって綴られても、用紙に穴が開けられない場合にのみ、用紙がサポートされます。  
<sup>5</sup> フィニッシャによって用紙が積み重ねられ、用紙がホチキスで綴られたり穴が開けられない場合にのみ、用紙がサポートされます。  
<sup>6</sup> 用紙は 2 ホールパンチでのみサポートされます。

用紙サイズ	ホチキスフィニッシャ	ホチキス、ホールパンチフィニッシャトレイ 1	ホチキス、ホールパンチフィニッシャトレイ 2	冊子フィニッシャ
A4	√	√	√	√
A5	√ <sup>1</sup>	√ <sup>1</sup>	√ <sup>4</sup>	X
A6	√ <sup>1</sup>	√ <sup>1</sup>	X	X
エグゼクティブ	√	√	√	X
フォリオ	√ <sup>1</sup>	√	√	X
JIS B5	√	√	√	X
JIS B4	√	√	√	√
リーガル	√	√ <sup>6</sup>	√	√
レター	√	√	√	√
オフィシオ	√ <sup>1</sup>	√	√	X
SRA3	√ <sup>1</sup>	√ <sup>3</sup>	√ <sup>1</sup>	√
ステートメント	√ <sup>1</sup>	√ <sup>1</sup>	√ <sup>1</sup>	X
ユニバーサル	√	√ <sup>1</sup>	√ <sup>5</sup>	√ <sup>3</sup>

- <sup>1</sup> 用紙はサポートされますが、フィニッシャで用紙の積み重ね、ホチキス留め、穴開けは行われません。
- <sup>2</sup> フィニッシャによって用紙が積み重ねられ、穴が開けられているが、用紙がホチキスで綴られない場合にのみ、用紙がサポートされます。
- <sup>3</sup> 用紙は次のサイズの場合のみサポートされます。210 x 279.4 mm ~ 320 x 457.2 mm (8.27 x 11 インチ ~ 12.6 x 18 インチ)。
- <sup>4</sup> フィニッシャによって用紙が積み重ねられ、ホチキスによって綴られても、用紙に穴が開けられない場合にのみ、用紙がサポートされます。
- <sup>5</sup> フィニッシャによって用紙が積み重ねられ、用紙がホチキスで綴られたり穴が開けられない場合にのみ、用紙がサポートされます。
- <sup>6</sup> 用紙は 2 ホールパンチでのみサポートされます。

## サポートされている用紙タイプ

### プリンタでサポートされている用紙タイプ

メモ: ラベル、OHP フィルム、封筒、厚紙の印刷速度は常に遅くなります。

用紙タイプ	2 x 500 枚 トレイ	2500 枚トレイ	3000 枚トレイ	多目的フィーダー	両面印刷
ボンド紙	√	√	√	√	√
封筒	X	X	X	√	X
厚紙	√	√	√	√	√

<sup>1</sup> バッチ印刷は、用紙がくっつかないように最大 20 枚まで可能です。

用紙タイプ	2 x 500 枚 トレイ	2500 枚トレイ	3000 枚トレイ	多目的フィーダー	両面印刷
カラー用紙	✓	✓	✓	✓	✓
カスタム紙種	✓	✓	✓	✓	✓
光沢紙	✓	✓	✓	✓	✓
重い光沢紙	✓	✓	✓	✓	✓
重い用紙	✓	✓	✓	✓	✓
ラベル紙	X	X	X	✓	X
レターヘッド紙	✓	✓	✓	✓	✓
軽量用紙	✓	✓	✓	✓	✓
普通紙	✓	✓	✓	✓	✓
事前印刷用紙	✓	✓	✓	✓	✓
再生紙	✓	✓	✓	✓	✓
粗い封筒	X	X	X	✓	X
ラフ紙/コットン紙	✓	✓	✓	✓	✓
OHP フィルム <sup>1</sup>	X	X	X	✓	X
ビニールラベル紙	X	X	X	X	X

<sup>1</sup> バッチ印刷は、用紙がくっつかないように最大 20 枚まで可能です。

用紙タイプ	ADF	スキャナ
ボンド紙	✓	✓
封筒	✓	✓
厚紙	✓	✓
カラー用紙	✓	✓
カスタム紙種	✓	✓
光沢紙	✓	✓
重い光沢紙	✓	✓
重い用紙	✓	✓
ラベル紙	✓	✓
レターヘッド紙	✓	✓

<sup>1</sup> バッチ印刷は、用紙がくっつかないように最大 20 枚まで可能です。

用紙タイプ	ADF	スキャナ
軽量用紙	✓	✓
普通紙	✓	✓
事前印刷用紙	✓	✓
再生紙	✓	✓
粗い封筒	✓	✓
ラフ紙/コットン紙	✓	✓
OHP フィルム <sup>1</sup>	✓	✓
ビニールラベル紙	✓	✓

<sup>1</sup> バッチ印刷は、用紙がくっつかないように最大 20 枚まで可能です。

### フィニッシャでサポートされている用紙タイプ

用紙タイプ	ホチキスフィニッシャ		ホチキス、ホールパンチフィニッシャ			冊子フィニッシャ
	非仕上げ	ホチキス	非仕上げ	ホチキス	ホールパンチ	
ボンド紙	✓	✓	✓	✓	✓	✓
厚紙	✓	X	✓	X	✓	X
光沢紙	✓	X	✓	✓	✓	✓
重い光沢紙	✓	X	✓	X	✓	X
ラベル紙	✓	X	✓	X	X	X
普通紙	✓	✓	✓	✓	✓	✓
再生紙	✓	✓	✓	✓	✓	✓
OHP フィルム <sup>1</sup>	✓	X	✓	X	X	X
ビニールラベル紙	X	X	X	X	X	X
封筒	✓	X	✓	X	X	X
ラフ紙封筒	✓	X	✓	X	X	X
レターヘッド紙	✓	✓	✓	✓	✓	✓
事前印刷用紙	✓	✓	✓	✓	✓	✓
カラー用紙	✓	✓	✓	✓	✓	✓
軽量用紙	✓	✓	✓	✓	✓	✓
重い用紙	✓	X	✓	X	X	X

<sup>1</sup> バッチ印刷は、用紙がくっつかないように最大 20 枚まで可能です。



用紙タイプ	ホチキスフィニッシュ		ホチキス、ホールパンチフィニッシュ			冊子フィニッシュ
	非仕上げ	ホチキス	非仕上げ	ホチキス	ホールパンチ	
ラフ紙/コットン紙	✓	X	✓	X	X	X
カスタム紙種	✓	✓	✓	✓	✓	✓

<sup>1</sup> バッチ印刷は、用紙がくっつかないように最大 20 枚まで可能です。

### サポートされている用紙の重さ

用紙タイプ	標準の 550 枚トレイ	2 x 500 枚トレイ	2500 枚給紙トレイ	3000 枚トレイ	多目的 フィーダー
普通紙	60 ~ 256 g/m <sup>2</sup> (16 ~ 68 ポンド)				
光沢紙	60 ~ 256 g/m <sup>2</sup> (16 ~ 68 ポンド)				
厚紙	60 ~ 256 g/m <sup>2</sup> (16 ~ 68 ポンド)				
ラベル紙	なし	なし	なし	なし	60 ~ 256 g/m <sup>2</sup> (16 ~ 68 ポンド)
封筒	なし	なし	なし	なし	75 ~ 256 g/m <sup>2</sup> (20 ~ 68 ポンド)

## Lexmark C6160、CS820、CS827、CX820、CX825、CX827、CX860、XC6152、XC6153、XC8155、XC8160、XC8163 プリンタおよび MFP



以下の表に、標準およびオプションの給紙源と、サポートされる用紙のサイズ、タイプ、および重さを示します。

**メモ:** 表に記載されていない用紙サイズの場合は、表のサイズから、最も近い大きい方のサイズを選択します。

## サポートされている用紙サイズ

### サポートされている入力サイズ

用紙サイズ	寸法	550 枚トレイ	2200 枚トレイ	封筒 トレイ	多目的 フィーダ <sup>1</sup>	両面印刷 印刷	ADF
3 x 5	76.2 x 127 mm (3 x 5 インチ)	X	X	X	✓	X	X
4 x 6	101.6 x 152.4 mm (4 x 6 インチ)	X	X	X	✓	X	X
A4	210 x 297 mm (8.3 x 11.7 インチ)	✓	✓	X	✓	✓	✓
A5 横	210 x 148 mm (8.3 x 5.8 インチ)	✓	✓	X	✓	✓	X
A5 縦 <sup>2</sup>	148 x 210 mm (5.8 x 8.3 インチ)	✓	X	X	✓	✓	✓
A6	105 x 148 mm (4.1 x 5.8 インチ)	X	X	X	✓	✓	✓
バナー	最大幅: 215.9 mm (8.5 インチ) 最大長: 1320.8 mm (52 インチ)	X	X	X	✓	X	X
エグゼクティブ	184.2 x 266.7 mm (7.3 x 10.5 インチ)	✓	X	X	✓	✓	✓
フォリオ	215.9 x 330.2 mm (8.5 x 13 インチ)	✓	✓	X	✓	✓	✓
JIS B5	182 x 257 mm (7.2 x 10.1 インチ)	✓	X	X	✓	✓	✓
リーガル	215.9 x 355.6 mm (8.5 x 14 インチ)	✓	✓	X	✓	✓	✓
レター	215.9 x 279.4 mm (8.5 x 11 インチ)	✓	✓	X	✓	✓	✓
オフィシオ	216 x 340 mm (8.5 x 13.4 インチ)	✓	✓	X	✓	✓	✓
ステートメント	139.7 x 215.9 mm (5.5 x 8.5 インチ)	✓	X	X	✓	✓	✓
ユニバーサル	139.7 x 148 mm ~ 215.9 x 355.6 mm (5.5 x 5.8 インチ) ~ 8.5 x 14 インチ)	X	X	X	✓	X	X
ユニバーサル	76.2 x 127 mm ~ 229 x 359.9 mm (3 x 5 インチ ~ 9 x 14.2 インチ)	✓	X	X	✓	✓	X
ユニバーサル	98.4 x 162 mm ~ 176 x 250 mm (3.9 x 6.4 インチ) ~ 6.9 x 9.8 インチ)	X	X	✓	X	X	X

<sup>1</sup> この給紙トレイには、自動サイズ検知機能がありません。

<sup>2</sup> A5 印刷方向(縦)は、標準およびオプションの 550 枚トレイでは、ユニバーサルとして表示されます。

用紙サイズ	寸法	550 枚トレイ	2200 枚トレイ	封筒 トレイ	多目的 フィーダ <sup>1</sup>	両面印刷 印刷	ADF
ユニバーサル	210 x 215.9 mm ~ 210 x 1321 mm (8.27 x 8.5 インチ) ~ 8.27 x 52 インチ)	X	X	X	✓	X	X
7 3/4 封筒	98 x 190.5 mm (3.9 x 7.5 インチ)	X	X	✓	✓	X	X
9 封筒	98.4 x 225.4 mm (3.86 x 8.9 インチ)	X	X	✓	✓	X	X
10 封筒	104.8 x 241.3 mm (4.1 x 9.5 インチ)	X	X	✓	✓	X	X
B5 封筒	176 x 250 mm (6.9 x 9.8 インチ)	X	X	✓	✓	X	X
C4 封筒	229 x 324 mm (9 x 13 インチ)	X	X	X	✓	X	X
C5 封筒	162 x 229 mm (6.4 x 9 インチ)	X	X	✓	✓	X	X
DL 封筒	110 x 220 mm (4.3 x 8.7 インチ)	X	X	✓	✓	X	X
その他封筒	98.4 x 162 mm ~ 229 x 359.9 mm (3.9 x 6.4 インチ) ~ 9 x 14.2 インチ)	X	X	X	✓	X	X

<sup>1</sup> この給紙トレイには、自動サイズ検知機能がありません。

<sup>2</sup> A5 印刷方向(縦)は、標準およびオプションの 550 枚トレイでは、ユニバーサルとして表示されます。

### サポートされている出力サイズ

用紙サイズ	寸法	標準 排紙ト レイ	ホチキスフィニッシャ		マルチポジションホチキス、ホールパンチフィ ニッシャ <sup>1</sup>			2 個の排 紙トレイ メールポッ クス
			オフセ ット	ホチキス	オフセッ ト	ホチキス	ホール パンチ	
3 x 5	76.2 x 127 mm (3 x 5 インチ)	✓	X	X	✓	X	X	✓
4 x 6	101.6 x 152.4 mm (4 x 6 インチ)	✓	X	X	✓	X	X	✓
A4	210 x 297 mm (8.3 x 11.7 インチ)	✓	✓	✓	✓	✓	✓	✓
A5 横	210 x 148 mm (8.3 x 5.8 インチ)	✓	✓	X	✓	✓	X	✓

<sup>1</sup> このオプションは CX825、CX860、XC8100 シリーズの機種のみサポートします。

<sup>2</sup> A5 印刷方向(縦)は、標準およびオプションの 550 枚トレイでは、ユニバーサルとして表示されます。

用紙サイズ	寸法	標準 排紙ト レイ	ホチキスフィニッシャ		マルチポジションホチキス、ホールパンチフィ ニッシャ <sup>1</sup>			
			オフセ ット	ホチキス	オフセット	ホチキス	ホール パンチ	2 個の排 紙トレイ メールボッ クス
<b>A5 縦<sup>2</sup></b>	148 x 210 mm (5.8 x 8.3 インチ)	✓	X	X	✓	X	✓	✓
<b>A6</b>	105 x 148 mm (4.1 x 5.8 インチ)	✓	X	X	✓	X	X	X
<b>エグゼクティブ</b>	184.2 x 266.7 mm (7.3 x 10.5 インチ)	✓	✓	X	✓	✓	✓	✓
<b>フォリオ</b>	215.9 x 330.2 mm (8.5 x 13 インチ)	✓	✓	✓	✓	✓	✓	✓
<b>JIS B5</b>	182 x 257 mm (7.2 x 10.1 インチ)	✓	✓	X	✓	✓	✓	✓
<b>リーガル</b>	215.9 x 355.6 mm (8.5 x 14 インチ)	✓	✓	✓	✓	✓	X	✓
<b>レター</b>	215.9 x 279.4 mm (8.5 x 11 インチ)	✓	✓	✓	✓	✓	✓	✓
<b>オフィシオ</b>	216 x 340 mm (8.5 x 13.4 インチ)	✓	✓	✓	✓	✓	✓	✓
<b>ステートメント</b>	139.7 x 215.9 mm (5.5 x 8.5 インチ)	✓	X	X	✓	X	✓	✓
<b>ユニバーサル</b>	139.7 x 148 mm ~ 215.9 x 359.9 mm (5.5 x 5.8 インチ) ~ 8.5 x 14.2 インチ)	✓	X	X	✓	X	X	X
<b>ユニバーサル</b>	76.2 x 127 mm ~ 229 x 359.9 mm (3 x 5 インチ ~ 9 x 14.2 イン チ)	✓	X	✓	✓	X	X	X
<b>ユニバーサル</b>	98.4 x 162 mm ~ 176 x 250 mm (3.9 x 6.4 インチ) ~ 6.9 x 9.8 インチ)	✓	X	X	X	X	X	X
<b>ユニバーサル</b>	210 x 215.9 mm ~ 210 x 1321 mm (8.27 x 8.5 インチ) ~ (8.27 x 52 インチ)	✓	X	X	X	X	X	X
<b>7 3/4 封筒</b>	98 x 190.5 mm (3.9 x 7.5 インチ)	✓	X	X	X	X	X	X

<sup>1</sup> このオプションは CX825、CX860、XC8100 シリーズの機種のみサポートします。

<sup>2</sup> A5 印刷方向(縦)は、標準およびオプションの 550 枚トレイでは、ユニバーサルとして表示されます。

用紙サイズ	寸法	標準 排紙ト レイ	ホチキスフィニッシャ		マルチポジションホチキス、ホールパンチフィ ニッシャ <sup>1</sup>			
			オフセ ット	ホチキス	オフセット	ホチキス	ホール パンチ	2 個の排 紙トレイ メールボッ クス
9 封筒	98.4 x 225.4 mm (3.86 x 8.9 インチ)	✓	X	X	X	X	X	X
10 封筒	104.8 x 241.3 mm (4.1 x 9.5 インチ)	✓	X	X	X	X	X	X
B5 封筒	176 x 250 mm (6.9 x 9.8 インチ)	✓	X	X	X	X	X	X
C4 封筒	229 x 324 mm (9 x 13 インチ)	✓	X	X	X	X	X	X
C5 封筒	162 x 229 mm (6.4 x 9 インチ)	✓	X	X	X	X	X	X
DL 封筒	110 x 220 mm (4.3 x 8.7 インチ)	✓	X	X	X	X	X	X
その他封筒	98.4 x 162 mm ~ 229 x 359.9 mm (3.9 x 6.4 インチ) ~ (9 x 14.2 イ ンチ)	✓	X	X	X	X	X	X

<sup>1</sup> このオプションは CX825、CX860、XC8100 シリーズの機種のみサポートします。  
<sup>2</sup> A5 印刷方向(縦)は、標準およびオプションの 550 枚トレイでは、ユニバーサルとして表示されます。

## サポートされている用紙タイプ

### サポートされている入力の種類

メモ: ラベル、封筒、厚紙の印刷速度は常に遅くなります。

用紙タイプ	550 枚 トレイ	2200 枚 トレイ	封筒 トレイ	多目的 フィーダー	両面印刷 印刷	ADF
普通紙	✓	✓	X	✓	✓	✓
厚紙 <sup>2</sup>	✓ <sub>1</sub>	X	X	✓ <sub>1</sub>	✓	X
再生紙	✓	✓	X	✓	✓	✓
光沢紙	✓	✓	X	✓	✓	X
重い光沢紙	✓	✓	X	✓	✓	X
ラベル紙	✓	X	X	✓	X	X

<sup>1</sup> この給紙源は、最大 176 g/m<sup>2</sup> の厚紙の重さをサポートしています。  
<sup>2</sup> 176 g/m<sup>2</sup> より重い厚紙は、標準 550 枚給紙トレイを使用する片面印刷のみサポートされています。

用紙タイプ	550 枚 トレイ	2200 枚 トレイ	封筒 トレイ	多目的 フィーダー	両面印刷 印刷	ADF
ビニールラベル紙	✓	X	X	✓	X	X
ボンド紙	✓	✓	X	✓	✓	✓
封筒	X	X	✓	✓	X	X
粗い封筒	X	X	✓	✓	X	X
OHP フィルム	X	X	X	✓	X	X
レターヘッド紙	✓	✓	X	✓	✓	✓
事前印刷用紙	✓	✓	X	✓	✓	✓
カラー用紙	✓	✓	X	✓	✓	✓
軽量用紙	✓	✓	X	✓	✓	✓
重い用紙	✓	✓	X	✓	✓	✓
ラフ紙/コットン紙	✓	✓	X	✓	✓	✓

<sup>1</sup> この給紙源は、最大 176 g/m<sup>2</sup> の厚紙の重さをサポートしています。

<sup>2</sup> 176 g/m<sup>2</sup> より重い厚紙は、標準 550 枚給紙トレイを使用する片面印刷のみサポートされています。

### サポートされている出力の種類

用紙タイプ	ホチキスフィニッシャ			マルチポジションホチキス、ホールパンチフィニッシャ*		
	非仕上げ	オフセット	ホチキス	標準排紙トレイ (標準 およびオフセットスタッキング)	2 個の排紙トレイ メールボックス	ホチキス およびホール パンチ
普通紙	✓	✓	✓	✓	✓	✓
厚紙	✓	✓	X	✓	X	X
OHP フィルム	✓	X	X	✓	X	X
再生紙	✓	✓	✓	✓	✓	✓
光沢紙	✓	✓	X	✓	✓	X
重い光沢紙	✓	✓	X	✓	✓	X
ラベル紙	✓	X	X	✓	X	X
ビニールラベル紙	✓	X	X	✓	X	X
ボンド紙	✓	✓	✓	✓	✓	✓
封筒	✓	✓	X	✓	X	X

\*このオプションは、CX825、CX860、XC8100 プリンタ機種のみをサポートしています。

用紙タイプ	ホチキスフィニッシャ			マルチポジションホチキス、ホールパンチフィニッシャ*		
	非仕上げ	オフセット	ホチキス	標準排紙トレイ (標準 およびオフセットスタッキング)	2 個の排紙トレイ メールボックス	ホチキス およびホール パンチ
粗い封筒	✓	✓	X	✓	X	X
レターヘッド紙	✓	✓	✓	✓	✓	✓
事前印刷用紙	✓	✓	✓	✓	✓	✓
カラー用紙	✓	✓	✓	✓	✓	✓
軽量用紙	✓	✓	✓	✓	✓	✓
重い用紙	✓	✓	✓	✓	✓	✓
ラフ紙/コットン紙	✓	✓	✓	✓	✓	✓

\* このオプションは、CX825、CX860、XC8100 プリンタ機種のみをサポートしています。

### サポートされている用紙の重さ

用紙タイプ	標準の 550 枚トレイ	2200 枚給紙トレイ	封筒トレイ	多目的フィーダー
普通紙 <sup>1,2</sup>	60 ~ 176 g/m <sup>2</sup> (16 ~ 47 ポンド) <sup>3</sup>	60 ~ 120 g/m <sup>2</sup> (16 ~ 32 ポンド)	なし	60 ~ 176 g/m <sup>2</sup> (16 ~ 47 ポンド)
バナー紙	なし	なし	なし	90 ~ 105 g/m <sup>2</sup> (24 ~ 28 ポンドのボンド紙)
光沢紙	88 ~ 176 g/m <sup>2</sup> (60 ~ 120 ポンド)	なし	なし	88 ~ 176 g/m <sup>2</sup> (60 ~ 120 ポンド)
厚紙	88 ~ 300 g/m <sup>2</sup> (60 ~ 192 ポンド)	なし	なし	163 ~ 176 g/m <sup>2</sup> (90 ~ 120 ポンド)
ラベル紙	88 ~ 300 g/m <sup>2</sup> (60 ~ 192 ポンド)	なし	なし	199 ~ 220 g/m <sup>2</sup> (53 ~ 59 ポンド)
封筒	なし	なし	60 ~ 105 g/m <sup>2</sup> (16 ~ 28 ポンド) <sup>4,5</sup>	60 ~ 105 g/m <sup>2</sup> (16 ~ 28 ポンドのボンド紙)

<sup>1</sup> 90 g/m<sup>2</sup>(24 ポンド)を超える横目用紙では、両面印刷がサポートされています。

<sup>2</sup> 75 ~ 120 g/m<sup>2</sup>(20 ~ 32 ポンド)を超える再生紙では、両面印刷がサポートされています。

<sup>3</sup> この用紙の重さは両面印刷でもサポートされています。

<sup>4</sup> 100% コットン含有率の最大重量は 24 ポンドのボンド紙です。

<sup>5</sup> 28 ポンドのボンド紙の封筒は、コットン含有率が 25% に制限されます。

## サポートされている厚紙

用紙タイプ	紙目	用紙の重量			
		標準トレイ	オプションの 550 枚トレイ	多目的フィーダー	両面印刷
インデックスブリスト	縦目	300 g/m <sup>2</sup> (166 ポンド)	163 g/m <sup>2</sup> (90 ポンド)	163 g/m <sup>2</sup> (90 ポンド)	163 g/m <sup>2</sup> (90 ポンド)
	横目	300 g/m <sup>2</sup> (166 ポンド)	199 g/m <sup>2</sup> (110 ポンド)	199 g/m <sup>2</sup> (110 ポンド)	199 g/m <sup>2</sup> (110 ポンド)
タグ	縦目	300 g/m <sup>2</sup> (184 ポンド)	163 g/m <sup>2</sup> (100 ポンド)	163 g/m <sup>2</sup> (100 ポンド)	163 g/m <sup>2</sup> (100 ポンド)
	横目	300 g/m <sup>2</sup> (184 ポンド)	203 g/m <sup>2</sup> (125 ポンド)	203 g/m <sup>2</sup> (125 ポンド)	203 g/m <sup>2</sup> (125 ポンド)
カバー	縦目	300 g/m <sup>2</sup> (110 ポンド)	176 g/m <sup>2</sup> (65 ポンド)	176 g/m <sup>2</sup> (65 ポンド)	176 g/m <sup>2</sup> (65 ポンド)
	横目	300 g/m <sup>2</sup> (110 ポンド)	218 g/m <sup>2</sup> (80 ポンド)	218 g/m <sup>2</sup> (80 ポンド)	218 g/m <sup>2</sup> (80 ポンド)

## サポートされているラベル紙

ラベル紙のタイプ	幅と長さ	重さ	厚さ	平滑度
用紙	76 x 216 mm(3 x 8.5 インチ) <sup>a</sup>	最大 180 g/m <sup>2</sup> (48 ポンド)	0.13-0.20 mm (0.005-0.008 インチ)	50 ~ 300 シェフィールド <sup>b</sup>
デュアル Web		最大 180 g/m <sup>2</sup> (48 ポンド)		
ポリエステル		最大 220 g/m <sup>2</sup> (59 ポンド)		
ビニール		最大 300 g/m <sup>2</sup> (92 ポンド)		
統合フォーム	なし	最大 175 g/m <sup>2</sup> (47 ポンド) <sup>c</sup>	なし	なし

<sup>a</sup> 多目的フィーダーでサポートしているラベル紙の最小サイズは 76 x 124 mm(3 x 5 インチ)です。標準およびオプションのトレイでサポートしているラベル紙の最小サイズは 148 x 210 mm(5.8 x 8.3 インチ)です。

<sup>b</sup> 50 シェフィールドが最適です。300 シェフィールドを超えるメディアを使用すると、印刷品質が低下する可能性があります。

<sup>c</sup> 重量は、2 ライン印刷でのみサポートされています。

## レターヘッド紙の向き

給紙源	印刷	印刷面	用紙の向き
トレイ	片面印刷	上向き	用紙の上端をトレイの左側に向けてセットします。
	両面印刷	下向き	用紙の上端をトレイの右側に向けてセットします。

### メモ:

- 仕上がりが必要な片面印刷ジョブの場合は、用紙を下向きにし、上端をトレイの右側に向けてセットします。多目的フィーダーの場合は、用紙を上向きにして、下端からプリンタに給紙されるようにセットします。
- 仕上がりが必要な両面印刷ジョブの場合は、用紙を上向きにし、上端をトレイの左側に向けてセットします。多目的フィーダーの場合は、用紙を下向きにして、上端からプリンタに給紙されるようにセットします。



給紙源	印刷	印刷面	用紙の向き
多目的フィーダー	片面印刷	下向き	用紙の上端が最初にプリンタに入るように用紙をセットします。
	両面印刷	上向き	用紙の上端が最後にプリンタに入るように用紙をセットします。
<b>メモ:</b> <ul style="list-style-type: none"> <li>仕上がりが必要な片面印刷ジョブの場合は、用紙を下向きにし、上端をトレイの右側に向けてセットします。多目的フィーダーの場合は、用紙を上向きにして、下端からプリンタに給紙されるようにセットします。</li> <li>仕上がりが必要な両面印刷ジョブの場合は、用紙を上向きにし、上端をトレイの左側に向けてセットします。多目的フィーダーの場合は、用紙を下向きにして、上端からプリンタに給紙されるようにセットします。</li> </ul>			

## Lexmark C4150、CS720、CS725、CS727、CS728、CX725、CX727、XC4140、XC4143、XC4150、XC4153 プリンタおよび MFP



以下の表に、標準およびオプションの給紙源と、サポートされる用紙のサイズ、タイプ、および重さを示します。

**メモ:** 表に記載されていない用紙サイズの場合は、表のサイズから、最も近い大きい方のサイズを選択します。

## サポートされている用紙サイズ

用紙サイズ	寸法	550 枚 トレイ	多目的 フィーダ*	両面印刷 印刷	ADF
A4	210 x 297 mm (8.3 x 11.7 インチ)	✓	✓	✓	✓
A5 長辺	210 x 148 mm (8.3 x 5.8 インチ)	✓	✓	✓	X
A5 短辺	148 x 210 mm (5.8 x 8.3 インチ)	✓	✓	✓	✓
A6	105 x 148 mm (4.1 x 5.8 インチ)	✓	✓	✓	✓
バナー	最大幅: 215.9 mm (8.5 インチ) 最大長: 1320.8 mm (52 インチ)	X	✓	X	X
エグゼクティブ	184.2 x 266.7 mm (7.3 x 10.5 インチ)	✓	✓	✓	✓
フォリオ	215.9 x 330.2 mm (8.5 x 13 インチ)	✓	✓	✓	✓
JIS B5	182 x 257 mm (7.2 x 10.1 インチ)	✓	✓	✓	✓
リーガル	215.9 x 355.6 mm (8.5 x 14 インチ)	✓	✓	✓	✓
レター	215.9 x 279.4 mm (8.5 x 11 インチ)	✓	✓	✓	✓
オフィシオ	215.9 x 340 mm (8.5 x 13.4 インチ)	✓	✓	✓	✓
ステートメント	139.7 x 215.9 mm (5.5 x 8.5 インチ)	✓	✓	✓	✓
ユニバーサル	105 x 148 mm ~ 215.9 x 355.6 mm (4.13 x 5.83 インチ) ~ 8.5 x 14 インチ)	✓	✓	✓	X
ユニバーサル	76.2 x 127 mm ~ 215.9 x 355.6 mm (3 x 5 インチ ~ 8.5 x 14 インチ)	X	✓	X	X
7 3/4 封筒	98.4 x 190.5 mm (3.9 x 7.5 インチ)	X	✓	X	X
9 封筒	98.4 x 225.4 mm (3.86 x 8.9 インチ)	X	✓	X	X
10 封筒	104.8 x 241.3 mm (4.1 x 9.5 インチ)	✓	✓	X	X
B5 封筒	176 x 250 mm (6.9 x 9.8 インチ)	✓	✓	X	X

\* この給紙トレイは、自動サイズ検知機能をサポートしません。

用紙サイズ	寸法	550 枚 トレイ	多目的 フィーダ*	両面印刷 印刷	ADF
C5 封筒	162 x 229 mm (6.4 x 9 インチ)	✓	✓	X	X
DL 封筒	110 x 220 mm (4.3 x 8.7 インチ)	✓	✓	X	X
モナーク	98.4 x 190.5 mm (3.9 x 7.5 インチ)	X	✓	X	X
その他封筒	98.4 x 162 mm ~ 176 x 250 mm (3.87 x 6.38 インチ) ~ 6.93 x 9.84 インチ)	X	✓	X	X

\* この給紙トレイは、自動サイズ検知機能をサポートしません。

## サポートされている用紙タイプ

メモ: ラベル、封筒、および厚紙の印刷速度は常に遅くなります。

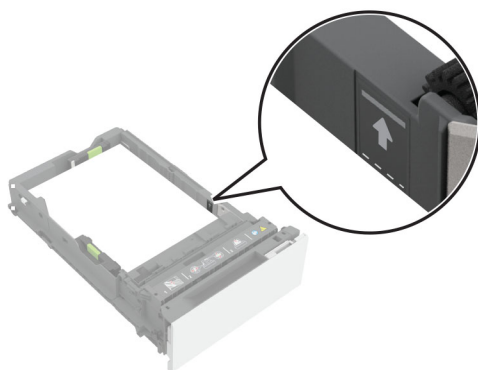
用紙タイプ	550 枚トレイ	多目的フィーダー	ADF
普通紙	✓	✓	✓
厚紙	✓	✓	X
再生紙	✓	✓	✓
光沢紙	✓	✓	X
重い光沢紙	✓	✓	X
ラベル紙	✓	✓	X
ビニールラベル紙	✓	✓	X
ボンド紙	✓	✓	✓
封筒	✓	✓	X
きめの粗い封筒	✓	✓	X
OHP フィルム	X	X	X
レターヘッド紙	✓	✓	✓
事前印刷用紙	✓	✓	✓
カラー用紙	✓	✓	✓
軽量紙	✓	✓	✓
重量紙	✓	✓	✓
カスタム紙種	✓	✓	✓

## サポートされている用紙の重さ

用紙タイプ	用紙の重量
普通紙	75 ~ 90.3 g/m <sup>2</sup> (20 ~ 24 lb)
光沢紙	88 ~ 176 g/m <sup>2</sup> (60 ~ 120 lb ブック)
	162 ~ 176 g/m <sup>2</sup> の縦目 (60 ~ 65 lb カバー)
重量紙	90.3 ~ 105 g/m <sup>2</sup> の縦目 (24.1 ~ 28 lb ボンド)
厚紙	~ 199 g/m <sup>2</sup> の縦目 (110 lb)
	~ 218 g/m <sup>2</sup> の横目 (80 lb)
ラベル紙 (紙ラベル)	218 g/m <sup>2</sup> (58 lb)
ラベル紙 (ビニールラベル)	300 g/m <sup>2</sup> (79.9 lb)
封筒	60 ~ 105 g/m <sup>2</sup> (16 ~ 28 lb ボンド)

## トレイの高さ制限ラインに関する情報

構成により、ラベル紙や厚紙は、確実にピックアップして給紙するのが困難な場合があります。トレイにセットする用紙の枚数を制御することで、パフォーマンスを向上できます。トレイには、2つの高さ制限ラインがあります。実線は、給紙上限マークです。どの用紙もトレイのこのラインより上にセットしてはならず、した場合は紙詰まりが発生する可能性があります。破線は用紙高さインジケータの代替です。ラベル紙や厚紙など、普通紙以外の用紙で、給紙または信頼性の問題が見られる場合に使用します。用紙高さインジケータまで用紙をセットすると紙詰まりが発生する場合、普通紙以外の用紙は、代替用紙高さインジケータまでセットします。



## サポートされている厚紙

用紙タイプ	紙目	用紙の重量
インデックスブリストル	縦目	199 g/m <sup>2</sup> (110 ポンド)
	横目	199 g/m <sup>2</sup> (110 ポンド)
タグ	縦目	163 g/m <sup>2</sup> (100 ポンド)
	横目	203 g/m <sup>2</sup> (125 ポンド)
カバー	縦目	176 g/m <sup>2</sup> (65 ポンド)
	横目	218 g/m <sup>2</sup> (80 ポンド)

## サポートされているラベル紙

ラベル紙のタイプ	幅と長さ	重さ	厚さ	平滑度
紙	76 x 216 mm (3 x 8.5 インチ)*	218 g/m <sup>2</sup> (58 lb)	0.13 ~ 0.20 mm (0.005 ~ 0.0008 インチ)	50 ~ 300 シェフィールド†
ビニール		300 g/m <sup>2</sup> (79.9 lb)		

\* 多目的フィーダでサポートしているラベル紙の最小サイズは、76 x 124 mm (3 x 5 インチ)です。標準およびオプションのトレイでサポートしているラベル紙の最小サイズは、148 x 210 mm (5.8 x 8.3 インチ)です。

† 50 シェフィールドが最適です。300 シェフィールドを超えるメディアを使用すると、印刷品質が低下する可能性があります。

メモ: ラベル紙の印刷は少量(1 か月あたり約 1500 枚のラベル紙)に制限します。

## レターヘッド紙の向き

給紙源	印刷	印刷面	用紙の向き
トレイ	片面印刷	上向き	用紙の上端をトレイの前方に向けてセットします。
	両面印刷	下向き	用紙の上端をトレイの後方に向けてセットします。
多目的フィーダー	片面印刷	下向き	用紙の上端が最初にプリンタに入るように用紙をセットします。
	両面印刷	上向き	用紙の上端が最後にプリンタに入るように用紙をセットします。

## 用語集

接着剤の汚れ	ラベル紙から接着剤が移動して、プリンタの汚れの原因になることがあります。糊の汚れとも呼ばれます。
アンビルカット	ラベル紙の表面の素材とライナーの両方を貫通するカット。
バックスプリット	バックスリットまたはライナーカットとも呼ばれます。ライナーの裏側を通るカットです。バックスリットでは、接着剤の汚れが生じる可能性が高くなります。
基本重量	特定の材料の標準サイズの特定の枚数の用紙の重さ(ポンド単位)。
ビーム強度	コラム強度とも呼ばれます。材料が、印刷処理中にそれ自体を維持し、平らでまっすぐな状態を保つことができる強さを指します。
バットカット	各ラベルの間に余白を作らず、同じ高さに切るカット。このカットはライナーを貫通しません。バットカットされたラベル紙では、エッジマトリックスが取り除かれている場合と取り除かれていない場合があります。
カレンダー仕上げ	用紙の表面を滑らかにし光沢を持たせるため、製造中に用紙を金属ロールに通す処理。
変換	ベース素材を特定のアプリケーション用に設計されたカットシート製品に変換するプロセス。変換には、サイズに合わせたベース素材のカット、ミシン目加工、ダイカット、インクと表面コーティングの塗布が含まれます。
コンバータ	製造業者からベース素材を入手し、カットシート製品に変換する、印刷マテリアルのサプライヤ。
コーナーバックラー	用紙トレイの角にある金属製のタブで、ピックアップ中にプリンタが 1 枚の用紙をスタックから分離できるようにします。
カール	通常、湿気に伴う材料の端の波打ちまたは湾曲。
カットシート	1 枚(ページ)の用紙またはラベル紙。
デボス加工	ラベル紙または厚紙の表面に画像を型押しして凹ませる処理。 <a href="#">「エンボス加工」、150 ページ</a> も参照してください。
剥離	印刷処理中にラベルが裏紙から剥がれること。
ダイカット	ラベル紙: シート上に個々のラベルを形成するためのマテリアル(表面の素材)のカット。カットはライナーを貫通しません。厚紙: 素材に目的の形状を作成するためにダイ(抜き型)で行ったカット。カットは完全に用紙を貫通している場合と、貫通していない場合があります。 <a href="#">「ダイ」、152 ページ</a> も参照してください。
ドライバエッジ	用紙経路を通して給紙するために固定の基準を使用するプリンタでは(経路の中央に用紙を合わせるプリンタとは異なり)、印刷マテリアルの端をハードウェアの基準の隣に合わせ、プリンタのローラーで駆動されます。ほとんどの Lexmark プリンタの場合、ドライバエッジは縦向きのページの左端です。
エンボス加工	エンボス加工マシンを使用して、イメージやデザインを型押しし、ベース材料の表面を浮き上がらせる処理。このマシンには、表面に隆起したイメージが付いているロールがあります。印刷マテリアルがマシンを通過すると、材料にイメージが押し付けられます。 <a href="#">「デボス加工」、150 ページ</a> も参照してください。
給紙	用紙が用紙トレイから移動して、プリンタを通過する状態。

繊維含有率	用紙を製造するために使用される材料。最高品質のゼログラフィ用紙は、100%の化学処理済み木材パルプから作られています。この含有率により、用紙の安定度が高まるとともに、給紙時の問題が減少し、印刷品質が向上します。コットンなどの繊維を含む用紙には、給紙の安定性を損なう可能性のある特性があります。
融着度	印刷用紙へのトナーの付着の定性測定。
融着	トナーを溶解し、印刷マテリアルに付着させるプリンタの処理。
紙目	印刷マテリアルの繊維の方向。横目は、繊維が用紙の幅の方向に流れていることを示します。縦目は、繊維が用紙の長さの方向に流れていることを示します。
インクの汚れ	用紙からプリンタピックアップメカニズムまたはフューザーアセンブリへのインクの転写。プリンタの汚れを引き起こすことがあります。
レーザーパーフォレーション	小さなパーフォレーション(ミシン目)(インチあたり 20 ~ 30 のミシン目)で、紙のほこりやごみがほとんど出ず、通常は入れ子の原因になりません。マイクロパーフォレーションまたはデータパーフォレーションとも呼ばれます。
先端	プリンタの用紙経路に最初に入る印刷マテリアルの端。
マトリックス	ラベルの周囲にあるダイカット素材の不要な部分。ストリップマトリックスとは、ライナーからラベルを剥がしやすいように取り除かれたマトリックスです。
マイクロパーフォレーション	<a href="#">「レーザーパーフォレーション」、151 ページ</a> を参照してください。
含水率	用紙に含まれる水分量。印刷品質と給紙の両方に影響します。用紙は、使用する時まで元の包装に入れたままにしてください。そのようにすることで、用紙を損傷する可能性のある湿度の変化にさらされるのを抑えることができます。
入れ子	密に組み合わせさったり、かみ合ったり、くっついたりすること。
オフセットパウダー	一部の印刷処理で、インクの乾燥を助けるために塗布する粉末。
オイルブリード	基材または接着剤から表面への材料の移動。これは通常、古くなった材料や極度の温度変化にさらされた材料で発生します。浸透、ブリードスルー、ブリードとも呼ばれます。
滲出	ラベル紙からの接着剤の移動のことで、プリンタの汚れの原因になることがあります。
ミシン目	切り離しやすいように開ける非常に小さな穴や隙間の列。 <a href="#">「レーザーパーフォレーション」、151 ページ</a> も参照してください。
ピック	トレイから 1 枚の用紙を取り出すためにプリンタが実行する機械的アクション。
ピックローラー	トレイから 1 枚の用紙を取り出すために使用されるローラー。
ピックローラーアセンブリ	カウンタバランススプリングに吊り下げられているギヤ駆動型のピックアームで、これによりプリンタは異なるタイプの印刷マテリアルに必要なピック力を自動的に調整できます。
引っ張り強さ	ライナーから剥がされる前にラベルが持つ最大の強さ、または保持力。
リリース	印刷処理中にラベルの剥離に耐える接着剤の能力。
ロールオーバー	切れ味の悪い刃による、変換中の用紙の端の曲がり。
半液体	液体と固体両方の特性を持っています。
せん断強度	接着剤の結合力。
サイズ剤	オフセット印刷の品質と液体への耐性を向上する、用紙(内部または外部)に適用された添加剤。

傾き	用紙がまっすぐな経路以外でプリンタを通過したことによる、用紙の端に対して印刷された線が傾斜している状態。
平滑度	印刷マテリアルの滑らかさの度合い。用紙のきめが粗すぎる場合、トナーが適切に定着せず、印刷品質の低下を招きます。用紙が滑らかすぎると、プリンタで給紙の問題が発生する原因となることがあります。滑らかさはシェフィールドポイントで測定され、値が小さいほど用紙が滑らかです。
スプラッタ	印刷されたイメージの周囲に出現する黒い斑点。一般的に、重すぎる用紙、または表面がトナーをはじく用紙での印刷に関連しています。
スタック	排紙トレイ内で用紙が積み重ねられている状態。
ストリンガー	圧力に敏感な材料の上部のダイカットやミシン目がある領域にあるわずかな接着剤。ストリンガーは刃が鈍っていることを示し、接着剤のせん断強度に関連しています。
ストリップエッジマトリックス	カットシートの外端の周辺部分が取り除かれたラベル紙。
スーパーカレンダー仕上げ	紙を熱された研磨鋼と圧縮された綿のロールに通して「アイロンをかけ」、高光沢の艶出し仕上げをする処理。
テンティング	ミシン目のある用紙を曲げたときの折り目。
サーモグラフィ	ベース材料の表面より上にインクのイメージまたはデザインを盛り上げる印刷処理。エレクトロサーモグラフィとも呼ばれます。
タイ	ラベル紙(圧力に敏感な材料)または厚紙の面材料にあるミシン目やダイカットに沿った、完全に切断されていない小さな領域。タイは、用紙を安定させ、ミシン目やダイカットで切れないようにします。
トナー	印刷されたイメージを作成するために、用紙または印刷マテリアルに付着させる材料。
完全ストリップマトリックス	ラベルとラベルの間の部分を含め、ラベル周囲のダイカットの不要な部分を取り除き、裏紙からラベルを剥がしやすくしたラベル紙。
ベラム仕上げ	卵の殻やアンティーク仕上げのような粗い表面の仕上げ。ベラム仕上げは比較的吸収性が高く、インクの浸透が良好です。
ゾーンコーティング	選択した領域のみへの接着剤の塗布。ラベル紙の縁に接着領域がないようにします。また、パターン接着、パターンコーティング、ドライラップ、セパレータ、ストリップコーティングなどとも呼ばれます。



# 索引

## A

接着剤の汚れ  
汚れ、接着剤 20  
接着剤  
汚れ 19, 24  
ラベル紙のコンポーネント 19

## B

裏紙 19  
バーコード 11  
基本重量 7, 15

## C

厚紙  
表面処理 17  
設計要因 7  
紙目の方向 15  
ガイドライン 94, 102, 107, 115  
サポート 44  
厚さ 15  
ヒント 15  
重さ 7, 15  
厚紙とラベル紙のガイドライン 102, 107, 115  
台紙 19  
チャフ 19  
表面処理 17  
汚れ 19, 24  
カール 9, 15

## D

デボス加工 11  
ラベルのデザイン 7  
ダイカット 9  
寸法 8  
代理店 7  
両面印刷ラベル紙 24

## E

エンボス加工 7  
封筒のガイドライン 17  
封筒  
使用する際のヒント 17  
環境要因 8  
環境に与える影響 14

## F

前面シート 19  
繊維含有率 151  
仕上げ 17, 19  
用紙の設計 11, 7  
有害ガス 8, 20

## G

紙目の方向 15  
ガイドライン  
封筒 17  
ラベル紙 18

## H

湿度 9

## I

インク(事前印刷用紙) 9  
統合フォーム 21  
アイロンがけ 9

## L

ラベル紙の特性 21  
ラベル紙のコンポーネント  
接着剤 20  
前面シート 20  
ライナー 19  
表面コーティング 20  
ラベル紙のガイドライン 18  
ラベル紙のサイズ 44, 144, 149  
ラベル紙の平滑度 44, 144, 149  
ラベル紙の厚さ 44, 144, 149  
サポートされているラベル紙の重さ 44, 144, 149  
ラベル紙  
構造 19  
デュアル Web フォーム 21  
両面コピー 24  
ガイドライン 94, 102, 107, 115  
統合フォーム 21  
ヒント 18  
ビニールおよびポリエステル  
のラベル紙 21  
ラベル紙、印刷 21, 24  
レターヘッド  
選択 13

レターヘッド紙の向き 45, 144, 149  
ライナー 19  
レターヘッド紙をセットする  
用紙の向き 45, 144, 149

## M

メンテナンス手順 24  
製造元 7  
マトリックス  
定義済み 151  
ストリップエッジ 20, 21  
完全ストリップ 21  
メタリック 11  
含水率 151

## O

オイルブリード 21  
封筒のパフォーマンスを最適化する 17  
OHP フィルムのパフォーマンスを最適化する 27  
用紙の向き 11  
レターヘッド 45, 144, 149

## P

用紙  
レターヘッド 13  
プレプリント用紙 13  
リサイクル 14  
選択 12  
用紙特性 12  
用紙の設計要因 7  
紙のほこり 20  
用紙ガイドライン 12  
紙業界 7  
用紙サイズ  
サポー  
ト 61, 39, 77, 80, 83, 97, 118,  
121, 125, 138  
用紙サイズ、サポート 45, 49  
用紙タイプ  
サポー  
ト 57, 72, 42, 79, 81, 84, 120,  
123, 127, 147  
用紙タイプ、サポート 47

**用紙の重量**

## サポー

ト 60, 76, 43, 79, 82, 85, 120,  
124, 128, 148

## 用紙の重さ、サポート 48

## ミシン目 9

## ポリエステルラベル紙 21

## プレプリント用紙

## 選択 13

## 事前印刷用紙 9

プライマリリブパターン設計のガイ  
ドライン 25印刷がぼやけている、または焦点  
が合っていない 27

## ラベル紙に印刷する 21, 24

## 印刷に空白が表示される 27

**R**

## 再生紙

## 特性 14

## 使用 14

## 再生紙のガイドライン 14

## 基準エッジの位置合わせ 25

**S**

## サイズ剤 21

## 平滑度 19

## 排紙トレイでのスタック 21

## 用紙を保管する 28

## ストリップエッジマトリックス 19, 21

## スーパーカレンダー仕上げ 19

## サポートされている厚

## 紙 44, 144, 148

## サポートされているラベル

## 紙 44, 144, 149

サポートされているレーザープリン  
タ 5

## サポートされている用紙サイ

ズ 45, 49, 61, 39, 77, 80, 83,  
86, 90, 97, 104, 110, 118, 121,

125, 129, 138, 146

## サポートされている用紙タイ

プ 47, 57, 72, 42, 79, 81, 84,  
88, 91, 99, 106, 112, 120, 123,

127, 134, 141, 147

## サポートされている用紙の重

さ 48, 60, 76, 43, 79, 82, 85, 88,  
93, 101, 106, 114, 120, 124,

128, 137, 143, 148

**T**

## 温度 7

## サーモグラフィインク 9

## ヒント

## 厚紙 15

## ラベル紙 18

## 封筒を使用する 17

## OHP 紙で使用する 27

## OHP フィルム 27

## トナーが摩擦ではがれ落ちる 27

## 表面コーティング 20

## OHP フィルム

## ヒント 27

トレイの高さ制限ラインに関する情  
報 44, 148

## トラブルシューティング 27

**U**

## 使用できない用紙 28

**V**

## ビニールラベル紙 21

**W**

## 重量、基本 7

**Z**

## ゾーンコーティング

## 接着剤 20

## 統合フォーム 21

## ラベル紙 21