



Lexmark™

# **Guide relatif au papier et aux supports spéciaux**

---

## **Imprimantes laser**

Avril 2023

**Le paragraphe suivant ne s'applique pas aux pays dans lesquels lesdites clauses ne sont pas conformes à la législation en vigueur :** LEXMARK INTERNATIONAL, INC. FOURNIT CETTE PUBLICATION "TELLE QUELLE", SANS GARANTIE D'AUCUNE SORTE, EXPLICITE OU IMPLICITE, Y COMPRIS, MAIS SANS SE LIMITER AUX GARANTIES IMPLICITES DE COMMERCIALITE OU DE CONFORMITE A UN USAGE SPECIFIQUE. Certains Etats n'admettent pas la renonciation aux garanties explicites ou implicites pour certaines transactions ; c'est pourquoi il se peut que cette déclaration ne vous concerne pas.

Cette publication peut contenir des imprécisions techniques ou des erreurs typographiques. Des modifications sont périodiquement apportées aux informations contenues dans ce document ; ces modifications seront intégrées dans les éditions ultérieures. Des améliorations ou modifications des produits ou programmes décrits dans cette publication peuvent intervenir à tout moment.

Dans la présente publication, les références à des produits, programmes ou services n'impliquent nullement la volonté du fabricant de les rendre disponibles dans tous les pays où celui-ci exerce une activité. Toute référence à un produit, programme ou service n'affirme ou n'implique nullement que seul ce produit, programme ou service puisse être utilisé. Tout produit, programme ou service équivalent par ses fonctions, n'enfreignant pas les droits de propriété intellectuelle, peut être utilisé à la place. L'évaluation et la vérification du fonctionnement en association avec d'autres produits, programmes ou services, à l'exception de ceux expressément désignés par le fabricant, se font aux seuls risques de l'utilisateur.

Pour bénéficier de l'assistance technique de Lexmark, rendez-vous sur le site <http://support.lexmark.com>.

Pour obtenir des informations sur la politique de confidentialité de Lexmark régissant l'utilisation de ce produit, consultez la page [www.lexmark.com/privacy](http://www.lexmark.com/privacy).

Pour obtenir des informations sur les fournitures et les téléchargements, rendez-vous sur le site [www.lexmark.com](http://www.lexmark.com).

© 2016 Lexmark International, Inc.

Tous droits réservés.

#### **GOVERNMENT END USERS**

The Software Program and any related documentation are "Commercial Items," as that term is defined in 48 C.F.R. 2.101, "Computer Software" and "Commercial Computer Software Documentation," as such terms are used in 48 C.F.R. 12.212 or 48 C.F.R. 227.7202, as applicable. Consistent with 48 C.F.R. 12.212 or 48 C.F.R. 227.7202-1 through 227.7207-4, as applicable, the Commercial Computer Software and Commercial Software Documentation are licensed to the U.S. Government end users (a) only as Commercial Items and (b) with only those rights as are granted to all other end users pursuant to the terms and conditions herein.

#### **Marques commerciales**

Lexmark et le logo Lexmark sont des marques commerciales ou des marques déposées de Lexmark International, Inc. aux Etats-Unis et dans d'autres pays.

Les autres marques commerciales sont la propriété de leurs détenteurs respectifs.

# Contenus

**Introduction..... 5**

**Considérations relatives à la conception pour l'achat de papier..... 7**

    Présentation de l'industrie du papier.....7

    Facteurs de conception du papier..... 7

**Recommandations pour la sélection et l'utilisation du papier..... 13**

    Papier.....13

    Papier recyclé.....15

    Bristol.....16

    Enveloppes..... 19

    Étiquettes..... 20

    Dépannage..... 30

    Transparents..... 31

    Papier déconseillé.....31

    Stockage du papier.....32

**Support papier propre à l'imprimante..... 33**

    Imprimantes et MFP Lexmark C2335, CS531, CS632, CS639, CX532, CX635, XC2335..... 33

    Imprimantes et MFP Lexmark M3350, MS531, MS631, MS632, MS639, MX532, MX632, XM3350..... 40

    Imprimantes et MFP Lexmark C4342, C4352, CS730, CS735, CS737, CX730, CX735, CX737, XC4342, XC4352..... 44

    Imprimantes et MFP Lexmark B3340, B3442, M1342, MB3442, MS331, MS431, MS439, MX331, MX431, MX432, XM1342, XM3142..... 51

    MFP Lexmark MX931, CX930, CX931, XC9325, XC9335..... 54

    Imprimantes et MFP Lexmark CS943, CX942, CX943, CX944, XC9445, XC9455, XC9465..... 67

    Imprimantes et MFP Lexmark C2326, CS431, C3426, CS439, CX431, MC3426, XC2326..... 84

    Imprimantes et MFP Lexmark CS331, CX331, C3224, C3326, MC3224, MC3326..... 88

    Imprimante B2236 et MFP MB2236 Lexmark..... 91

    Imprimantes et MFP Lexmark C2240, C2325, C2425, C2535, CS421, CS521, CS622, CX421, CX522, CX622, CX625, MC2325, MC2425, MC2535, MC2640, XC2235, XC4240..... 94

    Imprimante MS725 et MFP MX725 Lexmark..... 99

    Imprimantes Lexmark B2865, M5255, M5270, MS821, MS822, MS823, MS825, MS826..... 107

    MFP Lexmark MB2770, MX721, MX722, XM5365, XM5370..... 116

MFP Lexmark MX822, MX826, XM7355, XM7370..... 121

Imprimantes Lexmark B2338, B2442, B2546, B2650, M1242, M1246, M3250, MS321,  
MS421, MS521, MS621, MS622..... 130

MFP Lexmark MB2338, MB2442, MX321, MX421, XM1242..... 134

MFP Lexmark MB2546, MB2650, MX521, MX522, MX622, XM1242, XM1246, XM3250..... 138

Imprimantes et MFP Lexmark C9235, CS921, CS923, CS927, CX921, CX922, CX923,  
CX924, CX927, XC9225, XC9235, XC9245, XC9255, XC9265..... 142

Imprimantes et MFP Lexmark C6160, CS820, CS827, CX820, CX825, CX827, CX860,  
XC6152, XC6153, XC8155, XC8160, XC8163..... 151

Imprimantes et MFP Lexmark C4150, CS720, CS725, CS727, CS728, CX725, CX727,  
XC4140, XC4143, XC4150, XC4153..... 159

**Glossaire..... 165**

**Index..... 169**

# Introduction

Ce document fournit des recommandations qui vous aideront à sélectionner les supports d'impression appropriés pour les imprimantes laser suivantes.

Gamme	Modèles d'imprimante
Gamme B	B2236, B2338, B2442, B2546, B2650, B2865, B3340, B3442
Gamme C	C2240, C2325, C2335, C2326, C2425, C2535, C3224, C3326, C3426, C4150, C4342, C4352, C6160, C9235, CS331, CS421, CS431, CS439, CS521, CS531, CS622, CS632, CS639, CS720, CS725, CS727, CS728, CS730, CS735, CS737, CS820, CS827, CS921, CS923, CS927, CS943, CX331, CX421, CX431, CX522, CX532, CX622, CX625, CX635, CX725, CX727, CX730, CX735, CX737, CX820, CX825, CX827, CX860, CX921, CX922, CX923, CX924, CX927, CX930, CX931, CX942, CX943, CX944
Gamme M	M1242, M1246, M1342, M3250, M3350, M5255, M5270, MB2236, MB2338, MB2442, MB2546, MB2650, MB2770, MB3442, MC2325, MC2425, MC2535, MC2640, MC3224, MC3326, MC3426, MS321, MS331, MS421, MS431, MS439, MS521, MS531, MS621, MS622, MS631, MS632, MS639, MS725, MS821, MS822, MS823, MS825, MS826, MX321, MX331, MX421, MX431, MX432, MX521, MX522, MX532, MX622, MX632, MX721, MX722, MX725, MX822, MX826, MX931
Gamme X	XC2235, XC2240, XC2326, XC2335, XC4140, XC4143, XC4150, XC4153, XC4240, XC4342, XC4352, XC6152, XC6153, XC8155, XC8160, XC8163, XC9225, XC9235, XC9245, XC9255, XC9265, XC9325, XC9335, XC9445, XC9455, XC9465, XM1242, XM1246, XM1342, XM3142, XM3250, XM3350, XM5365, XM5370, XM7355, XM7370

Les informations fournies ici remplacent toute autre information relative au papier, au bristol, aux étiquettes et aux supports spéciaux inclus avec votre imprimante.

En plus des recommandations concernant le papier spécifique à l'imprimante, ce document explique également les facteurs à prendre en compte lors de l'achat de tous types de supports d'impression. Pour obtenir des définitions des termes du secteur, consultez la section « [Glossaire](#) » à la page 165. Si vous avez des questions spécifiques relatives au papier ou à la conception, contactez votre fournisseur de supports d'impression. Pour obtenir les numéros de l'assistance technique, reportez-vous à la carte d'enregistrement de l'imprimante ou accédez au [répertoire international des contacts d'assistance](#).

**Remarque :** Faites toujours un essai d'impression sur les supports avant de les acheter en grande quantité. Vous éviterez ainsi tout problème d'impression inattendu.

## Historique des modifications du document

Date	Modifications
Avril 2023	Ajout d'informations sur la prise en charge des produits suivants : C2335, CS531, CS632, CS639, CS737, CX532, CX635, CX737, M3350, MS531, MS631, MS632, MS639, MX532, MX632, XC2335, XM3350.
Octobre 2022	Ajout d'informations sur la prise en charge des produits suivants : MX432, XM3142.
Mai 2022	Ajout d'informations sur la prise en charge des produits suivants : CS943, CX930, CX931, CX942, CX943, CX944, MX931, XC9325, XC9335, XC9445, XC9455, XC9465.
Février 2022	Ajout d'informations sur la prise en charge des produits suivants : C4342, C4352, CS730, CS735, CX730, CX735, XC4342, XC4352.
Janvier 2021	Ajout d'informations sur la prise en charge des produits suivants : C2326 M1342 XM1342 XC2326.
Mai 2020	Ajout d'informations sur la prise en charge des produits suivants : CS439, MS439, XC4143, XC4153, XC6153, XC8163.

Date	Modifications
Mars 2020	Ajout d'informations sur la prise en charge des produits suivants : B3340, B3442, C3426, CS431, CX431, MB3442, MC3426, MS331, MS431, MX331, MX431.
Juillet 2019	Ajout d'informations sur la prise en charge des produits suivants : CS331, CX331, C3224, C3326, MC3224, MC3326.
Février 2019	Ajout d'informations sur la prise en charge des produits suivants : B2236 et MB2236.
Juin 2018	Ajout d'informations sur la prise en charge des produits suivants : B2865, C2240, C2325, C2425, C2535, CS421, CS521, CS622, CX421, CX522, CX622, CX625, MC2325, MC2425, MC2535, MC2640, M5255, M5270, MB2770, MS725, MS821, MS822, MS823, MS825, MS826, MX721, MX722, MX725, MX822, MX826, XC2235, XC2240, XC4240, XM5365, XM5370, XM7355, XM7370.
Avril 2018	Ajout d'informations sur la prise en charge des produits suivants : B2338, B2442, B2546, B2650, M1242, M1246, M3250, MB2338, MB2442, MB2546, MB2650, MS321, MS421, MS521, MS621, MS622, MX321, MX421, MX521, MX522, MX622, XM1242, XM1246, XM3250.
Août 2017	Ajout d'informations sur la prise en charge des produits suivants : C9235, CS921, CS923, CS927, CX921, CX922, CX923, CX924, CX927, XC9225, XC9235, XC9245, XC9255, XC9265.
Septembre 2016	Version initiale du document pour les produits suivants : C4150, C6160, CS720, CS725, CS727, CS728, CS820, CS827, CX725, CX727, CX820, CX825, CX827, CX860, XC4140, XC4150, XC6152, XC8155, XC8160.

# Considérations relatives à la conception pour l'achat de papier

## Présentation de l'industrie du papier

L'industrie du papier et de l'étiquette regroupe des fabricants, des convertisseurs et des distributeurs.

- Les *fabricants* produisent le papier de base. Si le papier de base est destiné à des étiquettes, les fabricants peuvent le livrer sur de grands rouleaux ou sous forme de feuilles simples.
- Les *convertisseurs* transforment le papier de base en produits sous forme de feuilles simples. Les convertisseurs peuvent travailler à partir de rouleaux, avec ou sans adhésif appliqué. Ils peuvent également utiliser un papier de base et le transformer pour répondre aux spécifications de leurs clients.

La conversion inclut, sans s'y limiter, la découpe de base du papier à la taille adaptée, la perforation, le pré découpage et l'application d'encre et de revêtements. Les convertisseurs travaillent avec leurs clients pour convertir le matériau de base en feuilles simples conçues pour une utilisation dans des imprimantes laser.

- Les *distributeurs* représentent généralement le lien direct avec le client.

Selon les besoins et les fluctuations de prix, les distributeurs peuvent travailler avec différents convertisseurs et les convertisseurs peuvent travailler avec différents fabricants. La plupart des entreprises respectent les conventions approuvées par l'industrie, mais les spécifications, les normes, les processus et les formulations peuvent varier avec le temps ou selon les entreprises.

Par conséquent, les étiquettes ou le papier ayant donné de bons résultats par le passé peuvent créer des problèmes d'impression en raison d'un changement de matériau ou de processus.

Certaines grandes entreprises prennent en charge les trois fonctions, de la fabrication à la distribution. Ces entreprises peuvent proposer une expertise et une uniformité des produits accrues comparé aux entreprises qui se concentrent sur une seule étape du processus.

Certains fabricants de papier disposent d'un site Web où vous pouvez obtenir des informations plus détaillées sur le papier que vous souhaitez utiliser.

## Facteurs de conception du papier

Les supports d'impression présentent des caractéristiques mesurables à prendre en compte lors de la sélection ou la conception de formulaires pour une application spécifique.

### Poids de base

Le *poids de base* est un terme utilisé pour décrire le poids en livres de 500 feuilles de papier (une rame). Cependant, le format de papier standard détermine le grammage, qui peut ne pas correspondre au format acheté. Par conséquent, les poids de base ne sont pas toujours facilement comparables. Par exemple, il existe une différence entre un papier au format standard de 75 g/m<sup>2</sup> (20 lb) mesurant 431,8 x 558,8 mm (17x22 pouces) et une rame de 75 g/m<sup>2</sup> (20 lb). Si le papier a été coupé, créant quatre rames de papier de 215,9 x 279,4 mm (8,5x11 pouces), alors le poids indiqué sur chaque rame sera de 75 g/m<sup>2</sup> (20 lb), mais chacune ne pèsera que 2,3 kilos (5 lb).

Si ce même papier pesait 10,8 kg (24 lb), il s'agirait de papier de qualité 90 g/m<sup>2</sup> (24 lb). Le papier de 90 g/m<sup>2</sup> est plus épais, plus lourd et plus dense que celui de 75 g/m<sup>2</sup> (20 lb). Un papier épais signifie qu'une quantité moins importante de papier peut être placée dans le bac. Le papier plus lourd et plus dense peut entraîner des bourrages papier ou des problèmes de fiabilité d'alimentation dans certaines imprimantes. Pour vérifier que le poids de base du papier utilisé est adapté, consultez le tableau des grammages de papier pris en charge à la section « [Support papier propre à l'imprimante](#) » à la page 33.

Les poids de base ne correspondent pas tous au même format de feuille standard. Par exemple, un support de 31,7 kg (70 lb) peut être plus léger qu'un support de 18 kg (40 lb) s'il s'agit de papier de format plus grand. Le système métrique des grammes par mètre carré (g/m<sup>2</sup>) permet de comparer les poids de façon plus cohérente et a été standardisé par l'Organisation internationale de normalisation (ISO).

Votre imprimante peut accepter une large gamme de grammages, mais les supports trop légers ou trop lourds peuvent entraîner des problèmes d'impression. Les supports lourds et épais peuvent ne pas chauffer assez rapidement dans l'unité de fusion, entraînant une mauvaise qualité d'impression. Ils peuvent également entraîner une mauvaise alimentation dans l'imprimante ou provoquer des déformations en raison de leur poids ou de leur rigidité. A l'inverse, des supports plus légers peuvent se froisser et produire un bourrage dans l'imprimante en raison de leur faible résistance (rigidité).

Utilisez le tableau suivant pour comparer le poids des différents types de supports.

Equivalent métrique (g/m <sup>2</sup> )	Poids de base (lb/rame)					
	Qualité 431,8 x 558,8 mm (17 x 22 pouces)	Décalage 635 x 965,2 mm (25 x 38 pouces)	Couverture 508 x 660,4 mm (20 x 26 pouces)	Bristol d'impression 571,5 x 889 mm (22,5 x 35 pouces)	Bristol pour fiches 647,7 x 774,7 mm (25,5 x 30,5 pouces)	Etiquette d'identification 609,6 x 914,4 mm (24 x 36 pouces)
60	16	40	18	23	33	37
75	20	51	28	34	42	46
80	21	51	30	36	44	49
90	24	61	33	41	50	55
100	27	68	37	46	55	62
110	29	74	41	50	61	68
120	32	81	44	55	66	74
145	39	98	54	66	80	89
160	43	108	59	73	88	98
175	47	118	65	80	97	108
200	53	135	74	91	111	123
215	57	145	80	98	119	132
255	68	172	94	116	141	157
260	69	176	96	119	144	160
300	80	203	111	137	166	184

Le grammage bristol peut varier de ± 5 %.

Selon l'orientation du bristol lorsqu'il est chargé dans l'imprimante, vous devrez peut-être demander à ce que les supports plus lourds soient découpés dans le sens machine sur largeur ou dans le sens machine sur longueur pour plus de flexibilité dans le chemin papier.



Pour plus d'informations sur le poids des supports papier pour votre imprimante, consultez les caractéristiques de l'imprimante dans ce document.

## Dimensions

Toutes les imprimantes présentent des limitations de dimensions de supports d'impression. Pour plus d'informations, reportez-vous à la documentation de l'imprimante. Vous pouvez modifier votre sortie d'impression pour surmonter ces limites. Par exemple, si votre document est plus court que la longueur minimale prise en charge par l'imprimante, vous pouvez placer deux documents sur une seule feuille.

## Environnement

Les imprimantes Lexmark respectent ou dépassent toutes les réglementations et normes relatives aux émissions du secteur. L'impression en continu sur certains types de papier ou autres supports peut créer des émanations qui ne représentent pas de problème en cas d'impression ponctuelle. Assurez-vous que votre imprimante est située dans un endroit bien ventilé.

La température et l'humidité peuvent avoir un impact important sur l'impression. Même les petits changements (comme le jour ou la nuit) peuvent affecter la fiabilité d'alimentation lorsque le support d'impression se situe à la limite de la plage de conformité.

Nous vous recommandons de stocker le bristol dans son emballage d'origine. Avant de l'utiliser, stockez-le dans le même environnement que l'imprimante pendant 24 à 48 heures, pour lui permettre de s'adapter. Si l'environnement de stockage ou de transport est vraiment très différent de celui de l'imprimante, vous devrez prolonger ce temps d'adaptation de quelques jours. Le papier épais peut également nécessiter un temps d'adaptation plus important.

Si vous retirez l'emballage du bristol avant de le charger dans l'imprimante, il peut développer une teneur en humidité inégale provoquant le recourbement du papier. Avant de charger le papier, vérifiez que le recourbement ne dépasse pas 3 mm (0,125 po.). Les supports plus légers, tels que les étiquettes en papier et certains formulaires intégrés, sont plus susceptibles de présenter des problèmes d'impression si le papier s'est enroulé.

La plupart des fabricants d'étiquettes recommandent d'imprimer à des températures comprises entre 18 et 24 °C (65 et 75 °F) avec une humidité relative de 40 à 60 %. Les imprimantes Lexmark sont conçues pour fonctionner dans une plage de température comprise entre 15,5 et 32 °C (60 à 90 °F) avec une humidité relative de 8 à 80 %. L'impression dans un environnement ne respectant pas ces recommandations peut provoquer des bourrages, des problèmes d'alimentation, une réduction de la qualité de l'impression et le décollement des étiquettes.

## Encres préimprimées

Le papier préimprimé comprend des composants volatils et semi-liquides qui se libèrent à des températures élevées et sous la pression du processus d'impression laser. Les colorations et encres préimprimées résistent à une température de fusion de 225 °C (437 °F) et une pression de 25 psi sans contaminer l'imprimante ni dégager d'émanations dangereuses.

Nous ne recommandons pas l'encre thermographique. Les encres thermographiques créent un effet ciré et l'image imprimée apparaît en relief au-dessus de la surface du support. Ces encres peuvent fondre et endommager l'unité de fusion.

Les encres préimprimées doivent également être résistantes à l'abrasion pour réduire la contamination par l'encre et la poussière d'encre dans l'imprimante. Si vous imprimez sur une zone de papier préimprimée, l'encre doit être réceptive au toner pour garantir une fusion adéquate.

Toutes les encres préimprimées doivent être complètement sèches avant d'utiliser les documents imprimés. Cependant, nous vous déconseillons d'utiliser des poudres offset ou autres substances étrangères pour accélérer le séchage. Pour déterminer si l'encre est compatible avec les imprimantes chauffant l'encre à 225 °C (437 °F), reportez-vous à votre fournisseur, fabricant ou convertisseur d'encre.

## Perforations et découpes

En cas de perforations, la ligne de perforation doit s'arrêter à 1,6 mm (0,06 pouce) de chaque bord de la page. Cela évite la séparation du formulaire dans le chemin de l'imprimante, entraînant un bourrage papier. L'emplacement de la perforation affecte l'intensité de la saisie. Les perforations situées près du bord de la page peuvent augmenter le nombre de bourrages papier. Pour les supports sensibles à la pression tels que les étiquettes, réduisez le nombre de perforations utilisant le support ou la base.

Les perforations doivent être transférées pour que le support d'impression reste plat, réduisant ainsi l'imbrication des formulaires. Les bords doivent être lisses et propres, sans recourbement. Il est recommandé d'utiliser des *perforations laser* (ou *micro perforations* ou *perforations de données*) qui offrent une plus grande stabilité. Ces petites perforations ne provoquent généralement pas d'imbrication ni de surplus de poussière de papier ou de résidus. Vérifiez que la poussière et les dépôts de papier créés lors du processus de conversion sont retirés avant l'emballage.

Si des perforations créent une *surélévation* ou des pliages au niveau de la ligne de perforation, les perforations peuvent se casser et provoquer un bourrage papier. Les surélévations peuvent augmenter les déformations, entraîner une double alimentation ou des traînées de toner sur le support d'impression avant la fusion, avec pour conséquence une mauvaise qualité d'impression. Pour réduire les surélévations, utilisez des micro perforations. Si le support d'impression est légèrement inséré car il se déplace dans l'imprimante, les perforations doivent tenir sans se casser.

Les *découpes* sont utilisées pour créer des formes sur une étiquette ou une création en bristol. Lors de la conception d'étiquettes, arrondissez tous les coins pour éviter le décollement des étiquettes et les découpes à travers le support (découpes à enclume). Les séparations arrière et étiquettes à volets ne sont également pas conseillés.

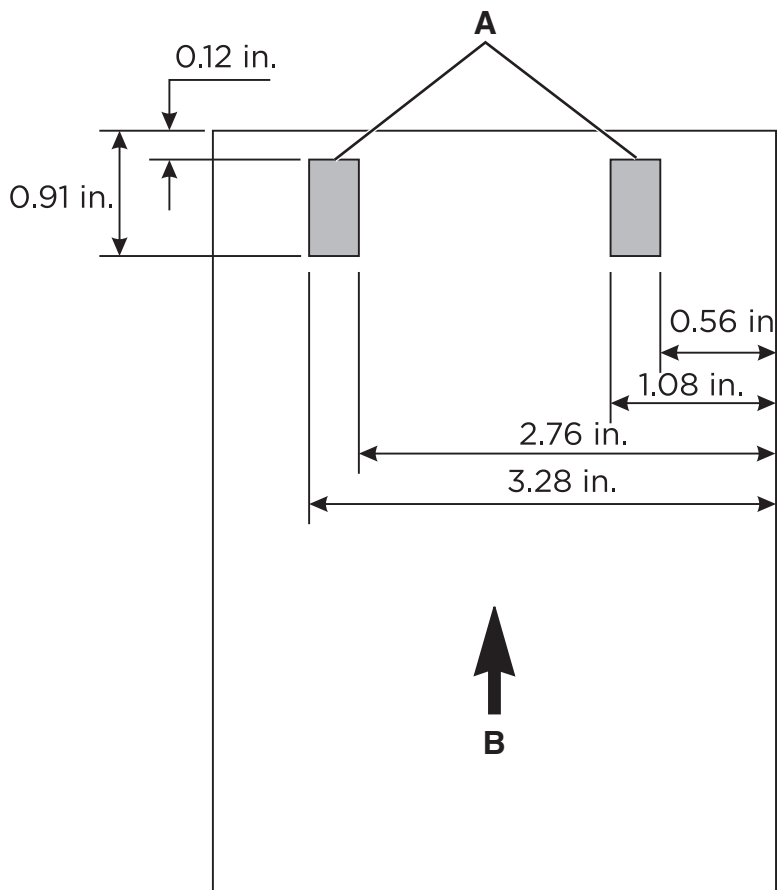
Si les perforations ou les découpes font partie de la conception du support d'impression, il est recommandé d'utiliser des attaches. Ces petites zones non découpées (environ 1,6 mm ou 0,06 pouce) contribuent à stabiliser le formulaire et éviter toute déchirure au niveau des perforations et des découpes au cours de l'impression.

Pour les zones avec des découpes ou des perforations qui se croisent ou créent un petit produit final, utilisez des attaches placées sur les coins de la conception pour améliorer la stabilité. Les attaches peuvent être situées n'importe où le long des perforations ou des découpes. Pour les produits sensibles à la pression, les attaches permettent d'empêcher le décollement des étiquettes du support dans l'imprimante. Les attaches ne peuvent pas être utilisées pour compenser la faible adhérence de la colle des étiquettes.

## Technologie du rouleau de saisie

Certaines imprimantes disposent d'un ensemble de rouleau de saisie qui alimente le papier plus efficacement que le système d'entraînement par le coin utilisé par les modèles d'imprimante plus anciennes. L'ensemble dispose de deux rouleaux en contact avec le support papier. Évitez de placer des perforations profondes dans ces zones car le papier pourrait s'imbriquer, entraînant l'acheminement de plusieurs feuilles dans l'imprimante. Les perforations pouvant entraîner une imbrication des pages ou une surélévation doivent se trouver en dehors de la zone du rouleau de saisie, sur le bord avant du papier. Ceci est différent de l'espace de 12,7 mm (0,50 pouce) que nous vous recommandons de laisser en haut de la page pour les imprimantes équipées d'un système d'entraînement par le coin. Utilisez les micro perforations pour éviter les problèmes d'imbrication.

Assurez-vous que les perforations se situent en dehors de la zone de 3 à 23 mm (0,12 à 0,91 pouce) du bord avant du support.



<b>A</b>	Emplacement du rouleau de saisie
<b>B</b>	Sens d'alimentation

### Dégaufrage et gaufrage

Evitez l'utilisation de matières de dégaufrage et de gaufrage. L'utilisation de ces matières peut entraîner une imbrication des pages et l'acheminement de double feuille dans l'imprimante, et le processus de fusion réduit de manière significative la hauteur de l'image en relief. Une impression trop proche des inscriptions en relief entraîne une dégradation de la qualité d'impression et un faible niveau de fusion.

### Couleurs métallisées

Nous ne recommandons pas l'utilisation de couleurs métallisées, que ce soit des encres ou autres matériaux, en raison de leur conductivité et charge statique. Cette propriété peut interférer avec le transfert de toner et entraîner une mauvaise qualité d'impression.

### Conception de formulaires de base

Lors de la conception de formulaires, incluez une zone non imprimable de 8,38 mm (0,33 pouce) en haut et en bas du formulaire et de 6,35 mm (0,25 pouce) sur les deux côtés du papier.

En général, l'orientation portrait est la mise en page privilégiée, surtout si vous imprimez des codes-barres. L'orientation paysage peut provoquer des variations dans la vitesse d'acheminement du papier et produire des différences d'espacement pendant l'impression de codes-barres.

# Recommandations pour la sélection et l'utilisation du papier

Tenez compte des facteurs suivants lors du choix du papier et des supports spéciaux :

- Les caractéristiques physiques du papier de base et les processus de fabrication dépendent du fournisseur et peuvent évoluer au fil du temps.
- La qualité des supports d'impression peut également avoir une incidence sur la fiabilité et les défaillances de l'imprimante.
- Testez le support d'impression avant de passer une commande importante afin d'éviter des erreurs coûteuses.
- L'impression de nombreuses feuilles de bristol, étiquettes ou enveloppes durant une courte période peut générer des problèmes d'impression. L'impression en continu sur des étiquettes, par exemple, peut augmenter la fréquence des appels de service. Les rouleaux de l'imprimante peuvent faire déborder la colle sur les étiquettes, ce qui peut contaminer d'autres pièces de l'imprimante.
- La plupart des étiquettes et des bostols intègrent des découpes ou des perforations qui peuvent être abrasives si elles ne sont pas aplaties.
- En règle générale, les supports spéciaux peuvent disposer de revêtements rugueux susceptibles d'être plus épais que le papier.

Les sections suivantes fournissent des consignes propres au papier. Pour obtenir des informations concernant le secteur de l'impression et la conception du papier, reportez-vous à la section [« Considérations relatives à la conception pour l'achat de papier » à la page 7](#).

## Papier

**Remarque :** définissez la taille, le type, la texture et le grammage du papier dans le menu Papier de manière à ce qu'ils correspondent à ceux du papier chargé dans les tiroirs.

### Recommandations relatives au papier

Utilisez le papier approprié pour éviter les problèmes d'impression et réduire le risque de bourrages.

- Utilisez toujours du papier neuf en bon état.
- Avant de charger du papier, repérez la face à imprimer recommandée. Cette information est généralement indiquée sur l'emballage.
- N'utilisez pas de papier découpé ou rogné manuellement.
- Ne mélangez pas plusieurs formats, grammages ou types de papier dans le même tiroir, car cela provoquerait des bourrages.
- N'utilisez pas de papier couché à moins qu'il soit spécialement conçu pour l'impression électrophotographique.

### Caractéristiques du papier

Les caractéristiques de papier suivantes affectent la fiabilité et la qualité de l'impression. Lors d'une impression sur ces supports, prenez en compte les facteurs suivants.

## Grammage

Les tiroirs peuvent charger du papier de grammage variable. La rigidité des papiers dont le grammage est inférieur à 60 g/m<sup>2</sup> (16 lb) peut être insuffisante et empêcher que l'alimentation se fasse correctement, et provoquer ainsi des bourrages. Pour plus d'informations, consultez la rubrique « Grammages de papiers pris en charge » de votre modèle d'imprimante.

## Roulage

On appelle roulage la tendance du support à se recourber aux extrémités. Si le papier se recourbe d'une manière excessive, cela peut provoquer des problèmes d'alimentation. Cela se produit généralement lorsque le papier a transité à l'intérieur de l'imprimante, où il est exposé à des températures élevées. Stocker du papier non emballé dans des endroits chauds, humides, froids ou secs peut contribuer à ce qu'il se recourbe avant l'impression, provoquant des problèmes d'alimentation.

## Lissage

Le degré de lissage du papier affecte directement la qualité de l'impression. Si le papier est trop rugueux, le toner n'est pas réparti correctement. Si le papier est trop lisse, cela peut provoquer des problèmes d'alimentation ou de qualité d'impression. Nous vous recommandons d'utiliser du papier à 50 points Sheffield avec les imprimantes laser couleur. Avec les imprimantes mono laser, nous vous recommandons d'utiliser du papier à 150-250 points Sheffield.

## Teneur en eau

La teneur en eau du papier affecte à la fois la qualité de l'impression et la possibilité, pour l'imprimante, d'alimenter correctement le papier. Conservez le papier dans son emballage d'origine jusqu'à utilisation. L'exposition du papier aux variations de taux d'humidité peut réduire ses performances.

Avant l'impression, conservez le papier dans son emballage d'origine pendant 24 à 48 heures. L'environnement dans lequel le papier est stocké doit être le même que celui de l'imprimante. Si l'environnement de stockage ou de transport est vraiment très différent de celui de l'imprimante, prolongez ce temps d'adaptation de quelques jours. Le papier épais peut également nécessiter un temps d'adaptation plus important.

## Sens du papier

Le sens du papier correspond à l'alignement des fibres du papier sur une feuille. Vous avez le choix entre *sens machine sur longueur* (dans le sens de la longueur du papier) et *sens machine sur largeur* (dans le sens de la largeur du papier). Pour connaître le sens du papier recommandé, reportez-vous à la rubrique « Grammages de papier pris en charge ».

## Teneur en fibres

La plupart des papiers xérogaphiques de qualité supérieure sont constitués de bois réduit en pulpe à 100 % selon un procédé chimique. Il s'agit dans ce cas d'un papier très stable engendrant peu de problèmes d'alimentation et offrant un niveau de qualité supérieur. Le papier qui contient des fibres telles que le coton peut affecter la manipulation.

## Sélection de formulaires préimprimés et de papier à en-tête

- Utilisez du papier sens machine sur longueur.
- Utilisez uniquement des formulaires et du papier à en-tête imprimés à l'aide d'un procédé d'impression lithographique offset ou par gravure.

- Evitez d'utiliser du papier présentant une surface rugueuse ou très texturée.
- Utilisez un type d'encre non affecté par la résine du toner. Les types d'encres oxydantes ou à base d'huile répondent généralement à ces exigences, mais pas nécessairement les types d'encre latex.
- Imprimez toujours un échantillon sur les formulaires préimprimés et papiers à en-tête que vous prévoyez d'utiliser avant d'en acheter en grande quantité. Cette action permet de déterminer si l'encre utilisée sur le formulaire préimprimé ou le papier à en-tête modifie la qualité d'impression.
- En cas de doute, contactez votre fournisseur de papier.
- Lorsque vous imprimez sur du papier à en-tête, chargez le papier dans le sens adapté à votre imprimante. Pour plus d'informations, reportez-vous à la section « [Support papier propre à l'imprimante](#) » à la page [33](#).

## Papier recyclé

En tant qu'entreprise sensible au respect de l'environnement, nous soutenons l'utilisation de papier recyclé spécialement destiné aux imprimantes laser (impression électrophotographique).

Bien qu'il serait mensonger d'affirmer que tous les papiers recyclés se chargent correctement, nous testons régulièrement les différents formats de papier recyclés disponibles sur le marché. Ces tests scientifiques sont menés avec rigueur et méthode.

## Recommandations relatives au papier recyclé

Les recommandations suivantes lors du choix de votre papier permettent de réduire l'impact de l'impression sur l'environnement :

- Réduisez votre consommation de papier.
- Soyez attentifs à l'origine de la fibre de bois. Achetez auprès de fournisseurs affichant des éco labels tels que le FSC (Forestry Stewardship Council) ou le PEFC (Programme de Reconnaissance des Certifications Forestières). Ces certificats garantissent que la pulpe de bois choisie par le fabricant est issue d'une opération forestière, socialement bénéfique et écologiquement adaptée, qui respecte les pratiques de reforestation.
- Choisissez un papier adapté à vos besoins d'impression : du papier certifié standard de 75 ou 80 g/m<sup>2</sup>, du papier à grammage léger ou du papier recyclé.

## Caractéristiques du papier recyclé

- La quantité de déchets après consommation (des tests sont réalisés sur les supports composés jusqu'à 100 % de déchets après consommation).
- Les conditions de température et d'humidité. (Des essais sont effectués en chambres simulant les climats du monde entier).
- La teneur en eau. (Le papier machine à écrire doit avoir une faible teneur en eau, soit 4 à 5 %).
- Une résistance à la flexion et une rigidité adéquate garantissent une alimentation optimale du papier dans l'imprimante.
- L'épaisseur (et son impact sur la quantité chargée dans un tiroir).
- La rugosité (mesurée en unités Sheffield et son impact sur la clarté de l'impression et l'adhérence du toner au papier).
- La friction (détermine la facilité de séparation des feuilles).

- Le grain et le format (et leur impact sur la planéité du papier, ce qui influence le déplacement plus ou moins fluide du papier dans l'imprimante).
- La luminosité et la texture (aspect et toucher).

## Impact environnemental

Le papier recyclé actuel n'a jamais été d'aussi bonne qualité ; cependant, la quantité de contenu recyclé d'une feuille affecte le niveau de contrôle sur les matières rapportées. Bien que le papier recyclé soit un bon geste pour une impression respectueuse de l'environnement, il n'est pas parfait. L'énergie requise pour supprimer l'encre et les divers additifs tels que les colorants et l'adhésif génère bien souvent davantage d'émissions de carbone que la production de papier traditionnelle. Cependant, l'utilisation de papier recyclé permet d'améliorer la gestion globale des ressources.

L'utilisation responsable du papier basée sur la durée de vie de ses produits est l'une de nos préoccupations majeures. Pour une meilleure compréhension de l'impact des imprimantes sur l'environnement, nous avons lancé des évaluations du cycle de vie. Nous avons constaté que le papier était le principal facteur (jusqu'à 80 %) des émissions de carbone générées au cours de la durée de vie d'un périphérique (de la conception à la fin de vie). En effet, la fabrication de papier nécessite une importante consommation d'énergie.

Ainsi, nous cherchons à éduquer nos clients et nos partenaires sur la réduction efficace de l'impact du papier. Utiliser du papier recyclé est un bon geste. Éliminer la consommation excessive et inutile du papier permettra un progrès certain. Nous sommes bien équipés pour aider nos clients à réduire les déchets résultant de l'impression et de la photocopie. De plus, nous encourageons l'achat de papier auprès de fournisseurs engagés dans les pratiques de foresterie durable.

## Bristol

Le *bristol* est un matériau rigide qui varie en fonction de la manière dont il est fabriqué. L'orientation des fibres du papier (sens du papier), l'humidité, l'épaisseur, la texture et d'autres propriétés peuvent considérablement impacter l'impression. La préimpression, la perforation, le pliage et d'autres caractéristiques communes aux formulaires peuvent également avoir un impact sur l'impression. Par exemple, la préimpression introduit des composants semi-liquides et volatils qui doivent résister aux températures élevées utilisées dans l'impression laser. La perforation et le pliage peuvent provoquer une imbrication ou un verrouillage, ce qui peut entraîner des bourrages et le chargement de deux feuilles.

En règle générale, nous vous recommandons une composition mono-couche à base de bois réduit en pulpe à 100 % selon un procédé chimique avec une finition vélin. Avant d'acheter de grandes quantités de bristol, assurez-vous de tester des échantillons du matériau d'impression dans votre imprimante.

## Recommandations relatives au bristol

- Définissez la taille, le type, la texture et le grammage dans le menu Papier de manière à ce qu'ils correspondent à ceux du bristol chargé dans le bac.
- Imprimez toujours un échantillon sur le bristol que vous prévoyez d'utiliser avant d'en acheter en grande quantité.
- La préimpression, la perforation et le pliage peuvent affecter de manière significative la qualité de l'impression et entraîner des problèmes de bourrage ou d'alimentation du papier.
- N'utilisez pas de bristol préimprimé fabriqué avec des produits chimiques susceptibles de contaminer l'imprimante.
- Lorsque cela est possible, nous vous recommandons d'utiliser du bristol sens machine sur largeur.



- Déramez, ventilez et alignez le bristol avant de le charger.
- N'utilisez pas de papier bristol plié. Cela peut provoquer des bourrages papier.
- Un lissage de 50 points Sheffield est optimal pour les imprimantes laser couleur.
- Un lissage de 150 à 250 points Sheffield est optimal pour les imprimantes laser monochromes.
- N'utilisez pas de bristol dont la surface présente de la poudre offset.

## Caractéristiques du bristol

### Grammage

Le grammage du bristol affecte de manière significative la qualité d'impression et la fiabilité d'alimentation du papier. Pour plus d'informations, reportez-vous à la section [« Poids de base » à la page 7](#).

Les imprimantes ne peuvent pas toutes imprimer sur du papier de couverture. Le papier de couverture est généralement plus épais et ne peut effectuer les changements de direction dans le chemin du papier de l'imprimante, entraînant des bourrages et des problèmes d'alimentation. De plus, lorsque vous utilisez une imprimante laser, le toner est appliqué sur le papier via une charge électrique. Si le papier est trop épais, il n'y aura peut-être pas suffisamment de tension pour appliquer correctement le toner sur le papier, ce qui aura pour conséquence une mauvaise qualité d'impression.

Selon votre modèle d'imprimante, un support dont l'épaisseur est supérieure à 0,30 mm (0,012 pouce) peut présenter des problèmes de fiabilité d'alimentation, et un support dont l'épaisseur est supérieure à 0,17 mm (0,007 pouce) peut entraîner une faible qualité d'impression. Contactez votre fournisseur afin de déterminer le poids du bristol que vous utilisez.

Pour plus d'informations sur le poids du bristol pris en charge par votre imprimante, consultez les caractéristiques de l'imprimante dans ce document.

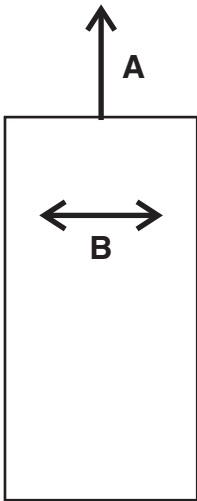
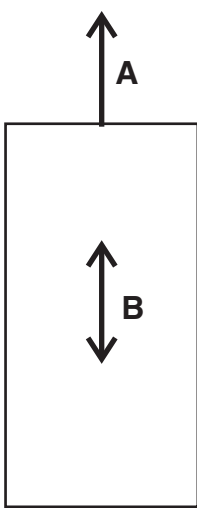
### Sens du papier

Le *sens du papier* correspond à l'alignement des fibres du papier sur une feuille. Vous avez le choix entre sens machine sur largeur (dans le sens de la largeur du papier) et sens machine sur longueur (dans le sens de la longueur du papier).

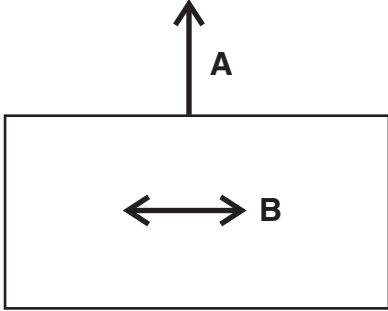
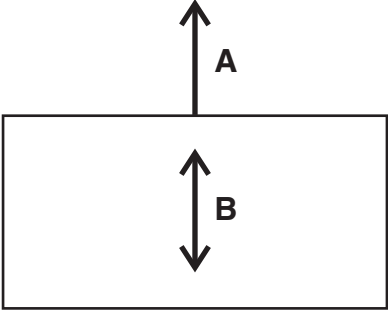
Le sens du papier contribue à la rigidité du bristol et affecte la fiabilité de l'alimentation papier. Le sens du papier recommandé dépend du poids du bristol et si l'imprimante alimente le papier dans le sens de la largeur ou de la longueur en premier. Pour du bristol plus léger, nous vous recommandons le sens machine sur longueur pour réduire les risques de recourbement du papier, susceptible de diminuer la capacité du formulaire à se déplacer correctement dans l'imprimante.

La plupart des imprimantes acheminent le papier dans le sens de la largeur en premier. Si votre imprimante prend en charge des formats de papier plus grands, tels que 11 x 17 pouces ou A3, elle peut acheminer certains formats de papier dans le sens machine sur longueur en premier. Pour plus d'informations, consultez la documentation fournie avec votre imprimante.

**Pour les matériaux acheminés dans le sens largeur en premier**

Le sens machine sur largeur est recommandé pour le papier dont le grammage est supérieur à 135 g/m <sup>2</sup> .	Le sens machine sur longueur est recommandé pour le papier dont le grammage est inférieur à 135 g/m <sup>2</sup> .
	
<b>A</b> Sens d'alimentation <b>B</b> Sens du papier	

**Pour les matériaux acheminés dans le sens longueur en premier**

Le sens machine sur longueur est recommandé pour le papier dont le grammage est supérieur à 135 g/m <sup>2</sup> .	Le sens machine sur largeur est recommandé pour le papier dont le grammage est inférieur à 135 g/m <sup>2</sup> .
	
<b>A</b> Sens d'alimentation <b>B</b> Sens du papier	

Pour plus d'informations sur le sens du papier recommandé pour le bristol, reportez-vous à la section [« Support papier propre à l'imprimante »](#) à la page 33.

## Revêtements

La texture de surface et les revêtements du papier bristol affectent de manière significative l'adhérence du toner (niveau de fusion), la qualité d'impression et la fiabilité d'alimentation papier. Nous vous conseillons une finition vélin pour obtenir des performances d'impression optimales. Nous ne recommandons pas les surfaces lisses, les revêtements brillants ou les surfaces avec finitions vergées (le papier glacé ou le bristol non glacé est adapté à certaines imprimantes). Le degré de lissage du papier affecte également la qualité de l'impression. Si le papier est trop rugueux, le toner n'est pas réparti correctement. Si le papier est trop lisse, cela peut affecter la fiabilité de l'alimentation papier. Nous vous recommandons d'utiliser un lissage entre 50 et 300 points Sheffield (50 Sheffield étant la valeur optimale) avec les imprimantes laser couleur. Avec les imprimantes laser monochromes, nous vous recommandons un lissage entre 150 et 250 points Sheffield. L'utilisation de support de plus de 300 Sheffield peut entraîner une dégradation de l'impression.

Pour plus d'informations sur les différentes recommandations relatives aux points Sheffield de votre imprimante, reportez-vous à la section [« Support papier propre à l'imprimante » à la page 33](#).

## Poudres offset

Nous *déconseillons* l'utilisation des poudres offset ou autres substances étrangères pour accélérer le séchage. Les poudres offset sont utilisées dans les ateliers d'impression pour éviter que les pages imprimées ne se collent les unes aux autres. La poudre est généralement pulvérisée sur la page imprimée juste avant qu'elle n'atteigne la presse d'impression offset. Cette poudre assure une couche intermédiaire entre les deux feuilles de papier, empêchant le transfert de l'encre d'une feuille à l'autre.

# Enveloppes

## Recommandations relatives aux enveloppes

- Définissez la taille, le type, la texture et le grammage du papier dans le menu Papier de manière à ce qu'ils correspondent à ceux des enveloppes chargées dans le bac.
- Imprimez toujours un échantillon sur les enveloppes que vous prévoyez d'utiliser avant de les acheter en grande quantité.
- Utilisez des enveloppes spécialement destinées aux imprimantes laser.
- Pour obtenir un niveau de performance optimal, utilisez des enveloppes de 90 g/m<sup>2</sup> (24 lb) ou de qualité 25 % de coton.
- Utilisez exclusivement des enveloppes neuves et en bon état.
- Réglez les guides afin qu'ils correspondent à la largeur des enveloppes.
- Déramez, ventilez et alignez les feuilles avant de les charger.

**Remarque :** Un taux d'humidité important (supérieur à 60 %) associé à une température d'impression élevée risque d'entraîner le collage ou le froissement des enveloppes.

## Optimisation des performances des enveloppes

Pour réduire le risque de bourrage, n'utilisez pas d'enveloppes qui :

- sont trop recourbées ou tordues,
- adhèrent les unes aux autres ou sont endommagées d'une manière quelconque,
- contiennent des fenêtres, des trous, des perforations, des zones découpées ou du gaufrage,

- sont dotées d'agrafes, de liens ou d'attache-papier en métal,
- s'assemblent,
- sont préaffranchies,
- présentent une bande adhésive apparente lorsque le rabat est scellé ou fermé,
- présentent des coins pliés,
- présentent une finition grossière, irrégulière ou vergée.

Pour plus d'informations sur la prise en charge des enveloppes pour votre imprimante, consultez la section [« Support papier propre à l'imprimante » à la page 33](#).

## Étiquettes

Les *étiquettes* ou matériaux sensibles à la pression sont des supports multicouche qui contiennent diverses combinaisons de feuilles (supports imprimables), d'adhésifs et de revêtements de protection amovibles. Ces couches peuvent produire des matériaux épais difficiles à manipuler.

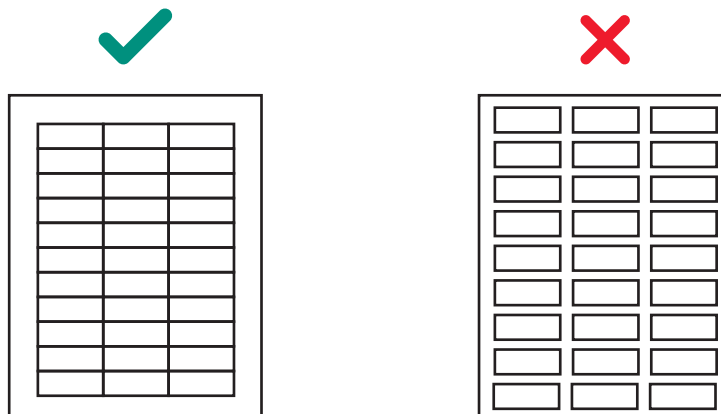
Les étiquettes sont parmi les supports d'impression les plus difficiles en termes de fiabilité d'alimentation et d'impression, quelle que soit l'imprimante. Les facteurs tels que la chaleur, la pression et le chemin du papier peuvent relativement compliquer l'impression sur étiquettes. Par exemple, des températures proches de 225 °C (437 °F) et une pression de 25 psi peuvent être nécessaires pour le processus de fusion. Les températures varient d'une imprimante à l'autre. Consultez la section relative à votre imprimante. Des étiquettes épaisses peuvent absorber la chaleur et ainsi affecter l'adhérence du toner et la qualité d'impression, ce qui entraîne une délamination.

**Remarque :** Assurez-vous d'utiliser des étiquettes spécifiquement conçues pour les imprimantes laser afin d'éviter le décollement ou la délamination des étiquettes.

## Recommandations relatives aux étiquettes

- Définissez la taille, le type, la texture et le grammage du papier dans le menu Papier de manière à ce qu'ils correspondent à ceux des étiquettes chargé dans le bac.
- Imprimez toujours un échantillon sur les étiquettes que vous prévoyez d'utiliser avant d'en acheter en grandes quantités.
- Utilisez des étiquettes spécialement destinées aux imprimantes laser.
- N'utilisez pas d'étiquettes avec support lisse.
- N'utilisez pas d'étiquettes dont l'adhésif est apparent.
- Utilisez des feuilles d'étiquettes complètes. En effet, les étiquettes des feuilles partiellement utilisées risquent de se décoller pendant l'impression et d'entraîner un bourrage. Les feuilles partiellement utilisées salissent également votre imprimante et votre cartouche avec de l'adhésif, annulant ainsi leurs garanties respectives.
- Déramez, ventilez et alignez les bords des étiquettes avant de les charger.

- Utilisez uniquement des feuilles d'étiquettes sans espaces entre les étiquettes.



- N'imprimez pas un grand nombre d'étiquettes en continu.
- N'utilisez pas d'étiquettes qui présentent un revêtement ou un redimensionnement rendant les étiquettes résistantes aux liquides.
- Ne placez les étiquettes qu'une seule fois dans l'imprimante, car elles peuvent la contaminer.
- Chargez les feuilles d'étiquettes avec la fin de l'étiquette en premier.
- Utilisez du papier sens machine sur longueur et non sens machine sur largeur, qui a tendance à gondoler facilement.

Consultez les conceptions de vos étiquettes avec un convertisseur ou un fournisseur possédant des connaissances approfondies sur les étiquettes et les imprimantes laser pour vous assurer que vous utilisez le bon type d'étiquettes.

Pour plus d'informations sur la prise en charge des étiquettes pour votre imprimante, consultez la section [« Support papier propre à l'imprimante » à la page 33](#).

## Composants des étiquettes

Les étiquettes sont composées de trois éléments de base : le support, l'adhésif et la face de la feuille. Les étiquettes peuvent également contenir une couche de finition susceptible d'affecter l'impression. Pour éviter que les étiquettes ne se décollent, suivez les recommandations sur la conception d'étiquettes. Les étiquettes décollées peuvent provoquer des bourrages papier. L'étiquette ou l'adhésif peut également fondre si la feuille est coincée dans l'unité de fusion. Le choix des matériaux appropriés pour chacun de ces composants d'étiquettes permet de garantir une impression fiable.

### Supports

Le *support*, également appelé base ou face arrière, est le matériau sur lequel l'étiquette est collée. Le support entraîne l'étiquette dans l'imprimante et affecte directement la fiabilité de l'alimentation papier. Le poids et la structure du support varient en fonction de la face imprimable utilisée. Pour plus d'informations, reportez-vous à la section [« Feuille de face \(support imprimable\) » à la page 23](#).

Il est recommandé d'utiliser des supports en tissu, en papier de qualité ordinaire ou similaire, poreux et à plat. Les supports conçus pour être utilisés avec des imprimantes laser à haut débit (50 pages par minute ou plus) peuvent ne pas donner de résultats satisfaisants.

Un support doit pouvoir se plier facilement et revenir à son état d'origine une fois relâché. Les formulaires qui restent pliés peuvent provoquer des bourrages papier ou endommager le bord de la feuille. Ce pliage a une incidence sur les modèles d'imprimantes antérieurs, dotés d'un système d'entraînement par le coin plutôt que d'un rouleau de saisie pour séparer les feuilles.

Certains matériaux de support utilisés pour les créations sensibles à la pression sont appelés *papiers pour étiquettes*. Les papiers pour étiquettes sont des papiers à finitions machine (MF) ou anglaise (EF) qui sont calandrés, satinés ou couchés sur un côté. Un papier MF présente différents degrés de lissage de la surface. Le nombre de fois où le papier passe dans les rouleaux (humides ou secs) durant sa fabrication détermine le lissage de la surface. Un papier EF est non couché et d'aspect peu brillant. Les papiers pour étiquettes peuvent également être utilisés comme feuille de face pour les produits sensibles à la pression, tels que les matériaux utilisés dans la création de formulaires double couche.

Le *satinage* produit des surfaces très brillantes et parfois lisses. Certains supports satinés sont difficiles à saisir et à acheminer dans les imprimantes. Nous vous déconseillons l'utilisation de supports satinés avec les imprimantes laser à haut débit (50 pages ou plus par minute).

Certaines conceptions sensibles à la pression utilisent des supports en kraft ou blanchis. Les supports en kraft sont fabriqués à partir de pulpe de sulfate et dotés de finitions machine (MF) ou glacées (MG). La plupart des papiers MG présentent un aspect très brillant. Les surfaces glacées et très brillantes peuvent augmenter les risques de déformation et le mécanisme d'alimentation papier de l'imprimante a plus de difficultés à les gérer. Certains supports en kraft peuvent donner des résultats satisfaisants. Toutefois, nous vous conseillons vivement de réaliser de nombreux tests des conceptions sensibles à la pression sur des supports en kraft.

Les supports en tissu ou papier ordinaire réduisent la contamination par toner à l'intérieur de l'imprimante et améliorent les performances d'alimentation. Les supports lisses et non poreux sont plus difficiles à acheminer dans l'imprimante et augmentent l'accumulation de toner dans l'unité de fusion et sur le rouleau fixe. Les supports arrière rugueux peuvent augmenter la friction du chemin du papier, ce qui peut provoquer des bourrages et des déformations. Le matériau de la face du support doit pouvoir résister à des températures de fusion de près de 225 °C (437 °F). Une zone à bande de 3 mm (0,12 pouce) maximum peut exposer le matériau de surface à ces températures et provoquer la fusion ou la contamination de l'unité de fusion.

La présence excessive de poussière de papier ou de dépôts peut affecter la qualité d'impression. Si un support produit trop de poussière ou de dépôts de papier lors de la conversion, alors les résidus peuvent être conditionnés avec le matériau et se retrouver dans l'imprimante. Ces propriétés peuvent également affecter la qualité d'impression. Pour plus d'informations sur les supports, contactez votre fournisseur d'étiquettes.

## Adhésifs

Il existe trois types de base d'adhésifs pour étiquettes : amovibles, permanents et semi-permanents (temp. froide). Tous les types, avec leur structure propre, peuvent être utilisés avec votre imprimante. Il est généralement recommandé d'utiliser des adhésifs à base d'acrylique pour les imprimantes feuille à feuille.

Les principaux problèmes d'impression liés à l'adhésif sont les problèmes de contamination de l'imprimante et de la cartouche. Les adhésifs sont semi-liquides et peuvent contenir des composants volatils. Si la feuille se coince dans l'unité de fusion, l'adhésif peut fondre, et ainsi contaminer les pièces de l'imprimante ou libérer des émanations. Pour éviter d'exposer l'adhésif aux guides du chemin du papier, aux rouleaux d'entraînement, au rouleau de chargement, au tambour du photoconducteur, au rouleau de transfert et aux ergots de détachement, utilisez des feuilles d'étiquettes complètes.

Le *revêtement de zone* implique de placer l'adhésif uniquement lorsque cela s'avère nécessaire. Les étiquettes en papier et les formulaires intégrés utilisent généralement le revêtement de zone. De plus, l'ajout d'une bordure non adhésive de 1 mm (0,04 pouce) autour du bord extérieur de la feuille d'étiquettes donne de bons résultats. Pour plus d'informations sur la conception d'étiquettes pour votre imprimante, contactez le fabricant d'adhésif ou votre fournisseur d'étiquettes.

Une *matrice à bord à bande* placée le long de la bordure extérieure du papier, combinée à un adhésif ne débordant pas, permet d'éviter toute contamination par l'adhésif. Cette conception nécessite un support rigide pour éviter tout dommage lorsque la feuille est alignée sur le bord de référence. En règle générale, les étiquettes en vinyle et polyester sont bien adaptées pour cette conception. Les conceptions en papier et double couche peuvent nécessiter des tests afin de déterminer le support produisant les meilleurs résultats.

Vérifiez que l'adhérence est correcte pour que les étiquettes restent attachées au support et ne se décollent pas dans l'imprimante. Les adhésifs doivent résister à des pressions allant jusqu'à 25 psi et des températures de fusion de 225 °C (437 °F) sans se décoller, créer des émanations dangereuses ou suinter sur les bords autour des étiquettes, des perforations ou des découpes. La résistance au cisaillement doit être suffisante pour éviter les filaments d'adhésifs. Pour plus d'informations, contactez votre fournisseur d'étiquettes.

### **Feuille de face (support imprimable)**

Les matériaux les plus utilisés pour le support imprimable sont le papier, le vinyle et le polyester. Le support imprimable doit pouvoir résister à une température maximale de 225 °C (437 °F) et une pression de 25 psi. Pour plus d'informations, contactez votre fournisseur d'étiquettes.

Testez avec soin le support imprimable afin de vous assurer qu'il donne des résultats satisfaisants avec votre imprimante.

### **Couches de finition**

Les couches de finition des étiquettes autres qu'en papier peuvent être à base d'eau ou de solvants. Evitez les couches de finition contenant des produits chimiques qui dégagent des émanations dangereuses lorsqu'ils sont chauffés ou exposés à la pression. Les couches de finition influent sur la qualité d'impression, la fiabilité de l'alimentation et l'adhérence du toner sur la face de la feuille. Les couches de finition doivent pouvoir supporter des températures allant jusqu'à 225 °C (437 °F) et une pression de 25 psi pendant 100 millisecondes pour éviter d'endommager l'unité de fusion.

Les couches de finition à base d'eau ont tendance à être plus conductrices que celles à base de solvant et ont plus de difficultés à fondre. Avec certaines couches de finition à base d'eau et supports épais, le niveau de fusion peut être inférieur aux niveaux acceptables. Les couches de finition à base de solvant ont tendance à être moins conductrices que celles à base d'eau. Avec certaines couches de finition à base de solvant, le niveau de fusion est dans les limites acceptables lorsque ces couches sont utilisées avec des supports épais.

La qualité d'impression peut se dégrader avec l'utilisation de couches de finition sur des étiquettes à supports épais. Le choix d'un support plus fin peut réduire les marques d'éclaboussures. Testez avec soin les étiquettes afin de vous assurer que la couche de finition donne des résultats satisfaisants avec votre imprimante.

### **Caractéristiques des étiquettes**

Les supports utilisés pour créer des étiquettes présentent une large gamme de propriétés pouvant affecter l'impression. Les supports d'étiquettes et l'adhésif lui-même contiennent des composants volatils. Nous vous recommandons de réduire au minimum les émissions volatiles provenant des étiquettes, jusqu'à 160 °C (320 °F). Les composants volatils présentant un faible point d'ébullition produisent des émissions lorsqu'ils sont chauffés dans l'unité de fusion et peuvent dégager des vapeurs susceptibles d'endommager l'imprimante.

Les encres préimprimées peuvent également provoquer une contamination de l'imprimante et peuvent être présentes sur l'un ou les deux côtés de la feuille d'étiquettes.

Avant d'acheter de grandes quantités d'étiquettes, effectuez différents tests sur ces étiquettes avec votre imprimante.

Sur une matrice à bord à bande, il n'y a pas d'espace autour du bord extérieur de la feuille prédécoupée. Sur une matrice à bande totale, il n'y a pas de découpes, ni autour ni entre les étiquettes. Cette propriété facilite le décollage des étiquettes de leur support.

Les étiquettes à découpe en bout sont coupées au ras les unes des autres, sans espaces supplémentaires entre elles. Evitez d'utiliser des étiquettes à découpe en bout sans matrice à bord à bande.

Les étiquettes prédécoupées sont coupées avec une zone sans impression entre chaque étiquette. Pour de meilleurs résultats, n'imprimez pas à moins de 2,3 mm (0,09 pouce) du bord de l'étiquette, des perforations ou des découpes de l'étiquette.

Si vous utilisez des étiquettes à découpe en bout ou prédécoupées, vérifiez que l'adhésif ne contamine pas l'imprimante. Les étiquettes comprennent différents types et niveaux d'adhésif et divers matériaux de support et papiers de surface. L'adhésif peut déborder de toutes les étiquettes. Vérifiez que les découpes sont exemptes de filaments d'adhésifs. Pour éviter toute contamination avec de l'adhésif, utilisez un adhésif avec un revêtement de zone ou un motif et une bordure antiadhésive d'environ 1 mm (0,04 pouce) ou supérieure.

Si aucun revêtement de zone n'est appliqué, nous vous recommandons l'utilisation d'une matrice à bord à bande. La matrice à bord à bande varie selon le type de papier de surface, le support et les matériaux adhésifs. Le tableau suivant indique les recommandations liées à la matrice à bord à bande.

**Remarque :** Les mesures peuvent varier de  $\pm 0,5$  mm.

Type de surface	Poids total de l'étiquette	Retrait de la matrice à bord	Emplacement de la bande
Papier* (feuille prédécoupée ou double couche)	140 à 180 g/m <sup>2</sup>	1,6 mm (0,0625 pouce)	215,9 mm (8,5 pouce) sur le bord supérieur 279,4 mm (11 pouce) sur le bord d'entraînement (marge de gauche)
Vinyle	265 à 300 g/m <sup>2</sup>		
Polyester et autres matériaux de surface	Peut varier		
* Utiliser un adhésif ne débordant pas.			

L'utilisation d'étiquettes prédécoupées avec un adhésif appliqué sur le bord de la feuille contamine les cartouches et l'imprimante, et annule leurs garanties respectives.

Lorsque vous utilisez des matériaux sensibles à la pression sans revêtement de zone, choisissez des étiquettes à découpe en bout qui ne présentent pas de filaments, mais une matrice à bord à bande. Si une matrice à bande totale est comprise dans la conception du produit final, effectuez l'impression avant de retirer la matrice. Si la matrice doit être retirée avant l'impression, arrondissez tous les coins, en vous assurant que l'adhésif n'est pas apparent.

## Étiquettes sur feuille prédécoupée

En règle générale, les étiquettes sur feuille prédécoupée sont bien prises en charge par votre imprimante.

Le revêtement ou le redimensionnement rendant le papier résistant aux liquides diminue l'adhérence du toner et augmente le risque de contamination de l'unité de fusion par le toner. Les étiquettes en papier doivent être au moins équivalentes en poids et rigidité à un papier xérographique de 75 g/m<sup>2</sup>.



### Formulaires double couche

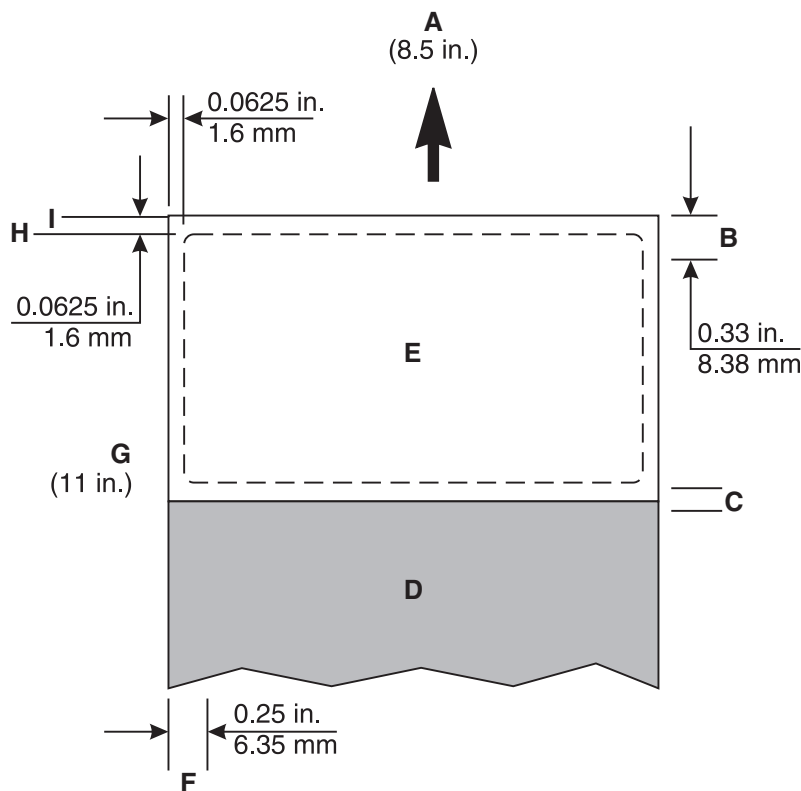
La création de formulaires double couche implique l'assemblage de rouleaux de deux matériaux différents (généralement un papier sensible à la pression et du papier de qualité), puis la conversion en feuille prédécoupée. Cette conception nécessite une matrice à bord à bande. Le support doit être suffisamment rigide pour résister à la force de saisie de l'imprimante. Les deux matériaux doivent être suffisamment fins pour que la feuille repose à plat dans le bac papier. Les différences d'épaisseur peuvent provoquer l'enroulement des matériaux vers le bord avant du formulaire, ce qui peut affecter l'acheminement du papier.

Nous vous recommandons d'utiliser des étiquettes avec un bord avant plus épais que le chevauchement de la double couche pour garantir que la feuille repose bien à plat dans le bac. L'étiquette doit être placée face vers le bas dans le bac. Orientez l'étiquette dans le bac pour que la zone sensible à la pression entre dans l'imprimante en premier. Aucune zone adhésive de l'étiquette ne doit être apparente dans la zone de chevauchement ou le long de la face avant ou arrière de l'étiquette.

Nous vous recommandons de prévoir une bande antiadhésive d'une largeur minimale de 1 mm (0,04 pouce) le long des bords de la superposition. Pour empêcher le matériau de glisser dans l'unité de fusion, nous vous recommandons de réaliser un moletage, afin de durcir la zone de silicone apparente au niveau du joint de colle.

La face d'un formulaire double couche est généralement un papier sensible à la pression. Par conséquent, les recommandations relatives aux étiquettes en papier s'appliquent aux formulaires double couche.

Le schéma suivant présente les recommandations pour la conception d'un formulaire double couche. La zone non imprimable peut varier en fonction du modèle d'imprimante.



<b>A</b>	Bord avant
<b>B</b>	Zone non imprimable
<b>C</b>	Fond de page

<b>D</b>	Papier
<b>E</b>	Sensible à la pression
<b>F</b>	Zone non imprimable
<b>G</b>	Bord de référence
<b>H</b>	Bord à bande
<b>I</b>	Bord du support

## Étiquettes en vinyle et polyester

Les étiquettes en vinyle donnent de bons résultats avec les paramètres de conception spécifiés. Les vinyles sont sensibles à la chaleur, les supports doivent donc être suffisamment épais pour absorber l'excès de chaleur et éviter de fondre. Une matrice à bande totale peut entraîner une contamination avec de l'adhésif. Des supports fins ou une faible résistance à la traction peuvent provoquer le décollement des étiquettes à l'intérieur de l'imprimante, et ainsi nécessiter l'entretien ultérieur de l'imprimante.

Les matériaux dont la face du support fond à des températures inférieures à la température de fusion peuvent nécessiter des zones à bande sur les bords avant et arrière de 1,6 mm maximum en raison des problèmes d'alimentation. Nous vous recommandons d'utiliser une face de support dont le matériau résiste à la température de fusion pour ne pas avoir à modifier les zones à bande de 3 mm à 1,6 mm.

Lorsque vous utilisez une zone à bande de 1,6 mm, il est très important de respecter soigneusement la tolérance de 1,6 mm. Si la zone à bande fait de moins de 1,6 mm, il est fortement envisageable qu'une contamination avec de l'adhésif se produise.

Les vinyles étant des matériaux non absorbants, cela provoque une accumulation de toner dans l'unité de fusion qui nécessite une maintenance spéciale. Pour plus d'informations concernant la maintenance de votre imprimante, consultez la documentation fournie avec l'imprimante. Une couche de finition peut être requise pour les vinyles afin de garantir une bonne adhérence du toner. Lorsque vous imprimez des étiquettes en vinyle, vous pouvez être amené à installer un nettoyeur d'unité de fusion à huile.

Les étiquettes en polyester sont moins sensibles à la chaleur, mais sont également non absorbantes. Les supports arrière des étiquettes en polyester peuvent être plus fins, mais ils nécessitent le même revêtement et le même nettoyage que les étiquettes en vinyle.

## Formulaires intégrés

Pour créer des formulaires intégrés, le convertisseur utilise des adhésifs thermo fusibles pour appliquer l'adhésif de l'étiquette et le support sur un matériau de base (généralement du papier).

Le risque de ces formulaires est qu'ils peuvent produire une fuite de matière adipeuse, reconnaissable par une décoloration de la feuille d'impression. L'huile peut également s'échapper de la partie supérieure de la surface arrière du support lorsqu'il se trouve sur le rouleau, avant le processus de conversion. Le formulaire peut être trop lisse, et le mécanisme de saisie de l'imprimante ne parvient pas à transférer toutes les feuilles du bac dans l'imprimante. La présence d'huile à l'arrière du support augmente les bourrages papier et les problèmes d'alimentation.

Ces formulaires présentent généralement un adhésif à motif sur deux ou quatre côtés (ou bien une bordure non adhésive sur deux ou quatre bords). Nous vous recommandons de créer une bordure non adhésive (revêtement de zone) de 1 mm (0,04 pouce) sur les quatre bords.

Lorsque vous imprimez sur des formulaires intégrés avec un matériau dans le sens machine sur longueur, placez le formulaire dans le bac de sorte que la partie papier du formulaire entre en premier dans l'imprimante. Placez la partie sensible à la pression du formulaire vers le bord gauche en orientation portrait. Pour les formulaires intégrés avec un matériau dans le sens machine sur largeur, placez le formulaire dans le bac de sorte que la partie sensible à la pression entre en premier dans l'imprimante.

En raison de la structure unique des formulaires intégrés, vous pouvez rencontrer des problèmes d'empilage dans le bac de sortie. En cas de problèmes d'empilage avec ces formulaires, contactez votre représentant marketing.

**Remarque :** Testez quelques formulaires avant de les acheter en grandes quantités.

## Impression sur étiquettes

Imprimez sur des feuilles d'étiquettes complètes uniquement. Les étiquettes des feuilles partiellement utilisées risquent de se décoller pendant l'impression et d'entraîner un bourrage. Les étiquettes des feuilles partiellement utilisées peuvent également laisser des marques d'adhésif au niveau de l'imprimante et de la cartouche, ce qui pourrait annuler leurs garanties d'entretien respectives.

Ne chargez pas d'étiquettes dans l'imprimante plusieurs fois. Vous risqueriez de contaminer les cartouches et autres composants avec l'adhésif.

En fonction de votre modèle d'imprimante et du nombre d'étiquettes imprimées, l'impression d'étiquettes peut nécessiter une maintenance spécifique de l'imprimante. Pour plus d'informations sur l'impression d'étiquettes, reportez-vous à la rubrique [« Support papier propre à l'imprimante » à la page 33](#).

## Procédures de maintenance

**Remarque :** Ces procédures s'appliquent uniquement aux imprimantes mono laser.

Si la qualité d'impression commence à se dégrader lorsque vous imprimez sur des étiquettes en vinyle, effectuez les opérations suivantes :

- 1 Imprimez cinq feuilles de papier.
- 2 Attendez environ cinq secondes.
- 3 Imprimez cinq nouvelles feuilles de papier.

Pour garantir la fiabilité d'alimentation de l'imprimante, répétez cette procédure de nettoyage à chaque fois que vous remplacez la cartouche de toner.

**Remarque :** Le non-respect des procédures de maintenance de votre imprimante peut entraîner des bourrages, une mauvaise qualité d'impression, des problèmes d'alimentation et des problèmes d'unité de fusion.

## Étiquettes recto verso

Les étiquettes ne sont généralement pas recto verso en raison de leur conception spéciale. Cependant, il est possible d'imprimer sur les deux faces de la feuille d'étiquettes en respectant certaines recommandations de conception, de création et d'utilisation.

Lors de la création d'une étiquette papier pour une impression recto verso, le convertisseur doit s'assurer que l'étiquette est conçue pour éviter toute contamination ou accumulation. Une contamination entraîne des problèmes d'alimentation et des bourrages papier.

Nous vous recommandons d'utiliser des feuilles d'étiquettes avec une bordure non adhésive autour de la zone des étiquettes. Vérifiez que l'adhérence est suffisante pour supporter des températures de 225 °C (437 °F) et une pression de 25 psi.

Utilisez des attaches d'étiquettes si nécessaire. Ces petites zones non découpées (environ 1,6 mm ou 0,06 pouce) contribuent à stabiliser la feuille d'étiquettes et éviter toute déchirure au niveau des perforations et des découpes au cours de l'impression. Les attaches d'étiquettes permettent également d'empêcher que les étiquettes ne commencent à se décoller dans l'imprimante.

Les fentes et les découpes au niveau des étiquettes exposent le côté adhésif dans l'imprimante. Pour de meilleurs résultats, placez la feuille d'étiquettes de sorte que les fentes et les découpes ne soient pas alignées avec les rainures des zones d'entraînement ou recto verso de l'imprimante. Vous éviterez ainsi les risques de points de contact entre l'adhésif des étiquettes et l'imprimante, et empêcherez toute contamination de l'imprimante par l'adhésif. Pour plus d'informations, reportez-vous à la section « [Recommandations relatives à la conception du motif principal à rainures pour l'alignement du bord de référence](#) » à la page 28.

Chargez les feuilles d'étiquettes avec la fin de l'étiquette en premier. Utilisez du papier sens machine sur longueur et non sens machine sur largeur, qui a tendance à gondoler facilement.

Si un convertisseur crée une feuille d'étiquettes sens machine sur largeur pour une impression recto verso, testez d'abord la feuille pour vous assurer que l'impression donnera des résultats satisfaisants.

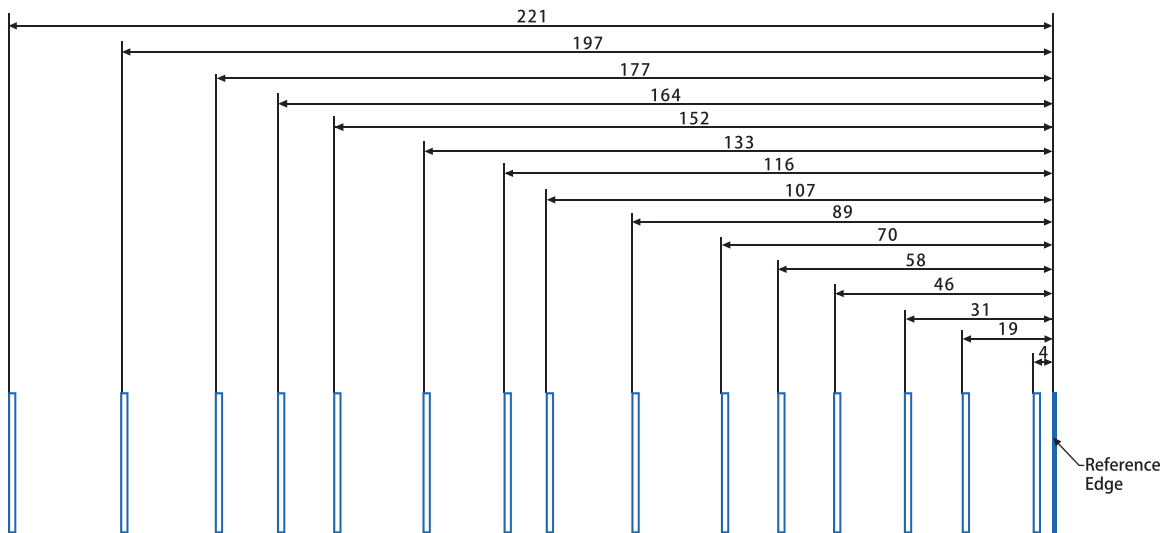
**Remarque :** Nous vous recommandons de tester tout matériau avec votre application et votre imprimante avant d'en acheter de grandes quantités.

Pour imprimer des étiquettes recto verso, il vous faudra peut-être installer une raclette pour l'unité de fusion. Elle permet à l'imprimante d'imprimer sur les deux faces de la feuille d'étiquettes. Pour déterminer si vous devez installer une raclette sur votre imprimante, reportez-vous à la section « [Support papier propre à l'imprimante](#) » à la page 33.

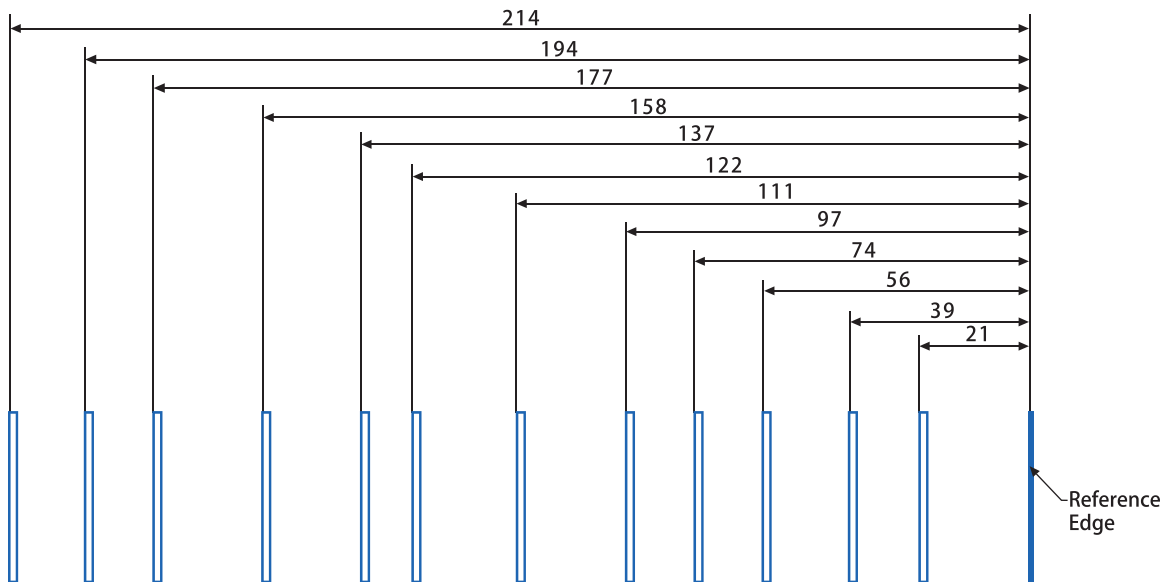
## Recommandations relatives à la conception du motif principal à rainures pour l'alignement du bord de référence

- La fonction du motif principal à rainures est de maintenir au mieux le support pendant le transport. Si le support touche une certaine surface, alors cette surface doit contenir le motif principal à rainures.
- Le chemin d'alimentation doit guider le bord avant du support vers la surface guide principale et non la surface secondaire. Cet alignement indique un emplacement déterminé pour le bord avant du support sur la surface guide, permettant une meilleure prise en charge.
- L'angle d'incidence du bord avant du support, lorsqu'il est en contact avec la surface guide principale, ne doit pas être supérieur à 30°. Cet angle évite le blocage du support sur les guides et réduit la poussée du support par le guide.
- Le motif principal à rainures doit présenter une rainure s'étendant entre 3 et 10 mm (0,12 et 0,40 pouce) à partir du bord du papier. Pour les enveloppes, la rainure doit s'étendre sur 2 à 10 mm (0,08 et 0,40 pouce) à partir du bord de l'enveloppe. Cette rainure permet de garder les coins du support rigides, de façon à ce qu'ils ne se plient pas et n'entraînent pas d'autres surfaces dans l'imprimante. Elle empêche également les coins du support d'accrocher la surface intérieure d'une rainure du chemin du papier.
- Le motif principal à rainures ne doit pas comprendre des rainures situées à moins de 3 mm (0,12 pouce) du bord extérieur du papier et des enveloppes. Cette rainure permet d'empêcher le support de buter dans une rainure située trop près du bord du support.
- L'espacement maximum entre les rainures du motif principal ne doit pas dépasser 20 mm (0,79 pouce). L'espacement permet de garder le bord avant du support plat lorsqu'il est transféré dans le système.

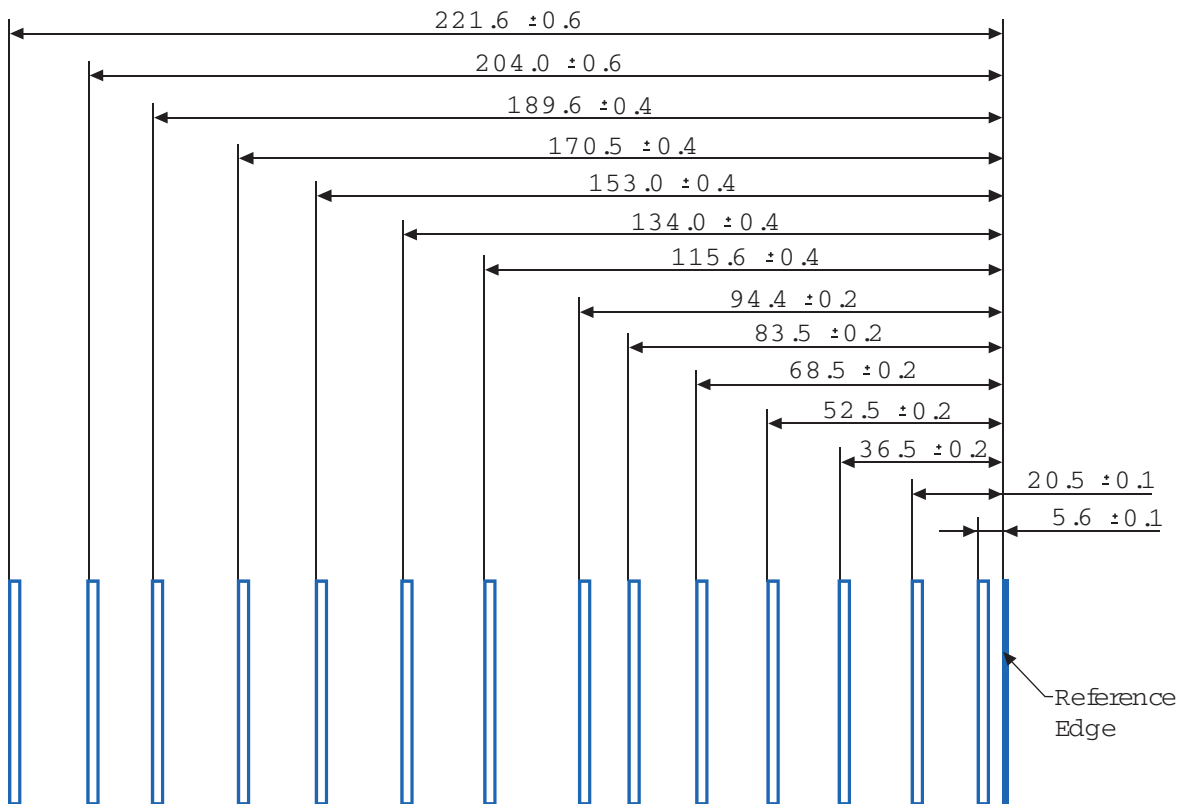
**Motif à rainures pour les modèles Lexmark C6160, CS820, CS827, CX820, CX825, CX827, CX860, XC6152, XC8155, XC8160**



**Motif à rainures pour les modèles Lexmark C4150, C4342, C4352, CS720, CS725, CS727, CS728, CS730, CS735, CX725, CX727, CX730, CX735, XC4140, XC4150, XC4342, XC4352**



**Motif à rainures pour les modèles Lexmark B2865, M5255, M5265, M5270, MB2770, MS725, MS821, MS822, MS823, MS824, MS825, MS826, MX721, MX722, MX725, MX822, MX824, MX826, XM5365, XM5370, XM7355, XM7365, XM7370**



## Dépannage

Le tableau suivant propose des solutions à certains problèmes couramment rencontrés avec le papier bristol et les étiquettes. Pour plus d'informations sur le dépannage, reportez-vous à la documentation de l'imprimante.

Problème	Solution
L'impression sur du papier épais est floue ou imprécise.	Vérifiez que le paramètre Type de papier est correctement défini pour votre support d'impression. <b>Remarque :</b> Le papier bristol dépassant 203 g/m <sup>2</sup> (54 lb) peut ne pas donner de résultats satisfaisants en termes d'impression.
	Imprimez cinq feuilles de papier, attendez environ cinq secondes, puis imprimez cinq nouvelles feuilles de papier pour éliminer le toner qui se serait accumulé.
Le toner s'efface de la page.	Vérifiez que le paramètre Type de papier est correctement défini pour votre support d'impression.
	Utilisez un support inférieur à 300 g/m <sup>2</sup> .
	Imprimez cinq feuilles de papier, attendez environ cinq secondes, puis imprimez cinq nouvelles feuilles de papier pour éliminer le toner qui se serait accumulé.

Problème	Solution
L'impression présente des blancs.	Modifiez le type de papier sur Papier ordinaire.
	Imprimez cinq feuilles de papier, attendez environ cinq secondes, puis imprimez cinq nouvelles feuilles de papier pour éliminer le toner qui se serait accumulé.

## Transparents

### Recommandations sur les transparents

**Remarque :** Certains modèles d'imprimantes peuvent ne pas prendre en charge les transparents.

- Définissez la taille, le type, la texture et le grammage dans le menu Papier de manière à ce qu'ils correspondent à ceux des transparents chargés dans les bacs.
- Imprimez une page de test sur les transparents avant de les commander en grande quantité.
- Utilisez des transparents conçus pour les imprimantes laser.
- Ne laissez pas de traces de doigts sur les transparents pour éviter tout problème de qualité d'impression.
- Déramez, ventilez et alignez les feuilles avant de les charger. Vous éviterez ainsi que les transparents n'adhèrent les uns aux autres.

### Optimisation des performances des transparents

- Imprimez des lots jusqu'à 20 transparents avec un intervalle d'au moins trois minutes entre les lots. Cela empêche les transparents d'adhérer les uns aux autres dans le bac. Vous pouvez également retirer les transparents du réceptacle par lots de 20.
- Modifiez le type de papier sur Transparent afin de réduire la température de fusion. Une température inférieure permet d'éviter la décoloration ou la fusion des transparents.

Pour plus d'informations sur la prise en charge des transparents pour votre imprimante, voir la section [« Support papier propre à l'imprimante » à la page 33](#).

## Papier déconseillé

Les résultats de tests démontrent que l'utilisation des types de papier suivants présente un risque au bon fonctionnement des imprimantes laser :

- Papier traité par un procédé chimique pour permettre d'effectuer des copies sans papier carbone, également appelés papiers CCP (Carbonless Copy Paper).
- Papiers préimprimés fabriqués avec des produits chimiques susceptibles de contaminer l'imprimante.
- Papiers préimprimés affectés par la température de l'unité de fusion.
- Papiers préimprimés exigeant un repérage (emplacement d'impression précis sur la page) supérieur à  $\pm 2,3$  mm ( $\pm 0,9$  po), notamment des formulaires OCR (Optical Character Recognition). Il est parfois possible de régler le repérage à l'aide d'une application pour imprimer sur ce type de formulaire.
- Papiers couchés (de qualité effaçable), papiers synthétiques et papiers thermiques.
- Papiers à bords irréguliers, papiers présentant une surface rugueuse ou très texturée ou papiers recourbés.
- Papiers recyclés non conformes à la norme EN 12281:2002 (Européenne).
- Papiers de grammage inférieur à 60 g/m<sup>2</sup> (16 lb)

- Liasses ou documents.
- Papier thermique et papier jet d'encre.

## Stockage du papier

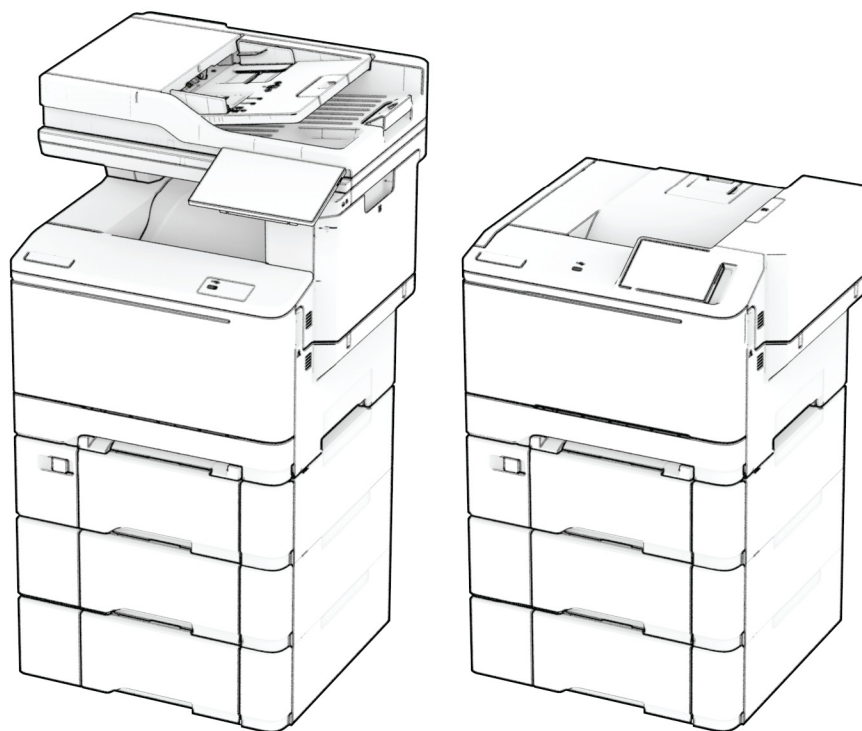
Suivez les recommandations ci-après afin d'éviter les bourrages et les problèmes de qualité d'impression :

- Stockez le papier sans le sortir de son emballage dans le même environnement que l'imprimante pendant 24 à 48 heures avant de l'utiliser pour l'impression.
- Si l'environnement de stockage ou de transport est vraiment très différent de celui de l'imprimante, prolongez ce temps d'adaptation de quelques jours. Le papier épais peut également nécessiter un temps d'adaptation plus important.
- Pour un résultat optimal, stockez le papier à une température de 21 °C (70 °F) avec une humidité relative de 40 %.
- La plupart des fabricants d'étiquettes recommandent d'imprimer à des températures comprises entre 18 et 24 °C (65 et 75 °F) avec une humidité relative de 40 à 60 %.
- Stockez le papier dans des cartons, sur une palette ou une étagère plutôt que sur le sol.
- Stockez les ramettes sur une surface plane.
- Ne placez rien sur les ramettes de supports d'impression.
- Ne retirez le papier du carton ou de l'emballage que lorsque vous vous apprêtez à le charger dans l'imprimante. Le carton et l'emballage contribuent à maintenir le papier propre, sec et à plat.



## Support papier propre à l'imprimante

### Imprimantes et MFP Lexmark C2335, CS531, CS632, CS639, CX532, CX635, XC2335



Les tableaux ci-après fournissent des informations sur les alimentations papier standard et en option, ainsi que sur les formats, types et grammages pris en charge.

**Remarque :** si le format de papier que vous recherchez ne figure pas dans la liste, sélectionnez le format de papier *supérieur*.

## Formats de papier pris en charge

### Formats de papier pris en charge par les tiroirs, le chargeur manuel et l'impression recto verso

Format et dimension du papier	Tiroir 250 feuilles standard	Chargeur manuel	Double tiroir 650 feuilles en option		Tiroir 550 feuilles en option	Impression recto verso
			Tiroir 550 feuilles	Chargeur multi-fonction		
<b>A4</b> 210 x 297 mm (8,27 x 11,7 po.)	✓	✓	✓	✓	✓	✓
<b>Portrait A5 (SEF)<sup>1,2</sup></b> 148 x 210 mm (5,83 x 8,27 po.)	X	X	✓	X	✓	X
<b>Paysage A5 (LEF)<sup>1,2</sup></b> 210 x 148 mm (8,27 x 5,83 po.)	✓	✓	X	X	X	X
<b>A6</b> 105 x 148 mm (4,13 x 5,83 po.)	✓	✓	X	✓	X	X
<b>1/3 A4</b> 95 x 210 mm (3,7 x 8,3 po.)	✓	✓	X	✓	X	X
<b>JIS B5</b> 182 x 257 mm (7,17 x 10,1 po.)	✓	✓	✓	✓	✓	X
<b>Lettre</b> 215,9 x 279,4 mm (8,5 x 11 po.)	✓	✓	✓	✓	✓	✓
<b>Légal</b> 215,9 x 355,6 mm (8,5 x 14 po.)	✓	✓	✓	✓	✓	✓
<b>Executive</b> 184,2 x 266,7 mm (7,25 x 10,5 po.)	✓	✓	✓	✓	✓	X
<b>Oficio (Mexique)</b> 215,9 x 340,4 mm (8,5 x 13,4 po.)	✓	✓	✓	✓	✓	✓

<sup>1</sup> Chargez ce format de papier dans le tiroir standard et le chargeur manuel, bord long en premier.

<sup>2</sup> Chargez ce format de papier dans les tiroirs optionnels et le chargeur multifonction, bord court en premier.

<sup>3</sup> Lorsque le paramètre Universel est sélectionné, la page est configurée au format 215,9 x 355,6 mm (8,5 x 14 po.) à moins que le format ne soit indiqué par l'application logicielle.

<sup>4</sup> Chargez le papier étroit, bord court en premier.

<sup>5</sup> Lorsque le paramètre Autre enveloppe est sélectionné, la page est configurée au format 215,9 x 355,6 mm (8,5 x 14 po.) à moins que le format ne soit indiqué par l'application logicielle.

Format et dimension du papier	Tiroir 250 feuilles standard	Chargeur manuel	Double tiroir 650 feuilles en option		Tiroir 550 feuilles en option	Impression recto verso
			Tiroir 550 feuilles	Chargeur multi-fonction		
<b>Folio</b> 215,9 x 330,2 mm (8,5 x 13 po.)	✓	✓	✓	✓	✓	✓
<b>Statement</b> 139,7 x 215,9 mm (5,5 x 8,5 po.)	✓	✓	x	✓	x	x
<b>Hagaki</b> 100 x 148 mm (3,94 x 5,83 po.)	✓	✓	x	✓	x	x
<b>Universel<sup>3,4</sup></b> 98,4 x 148 mm à 215,9 x 355,6 mm (3,87 x 5,83 po. à 8,5 x 14 po.)	✓	✓	x	✓	x	x
<b>Universel<sup>3,4</sup></b> 76,2 x 127 mm à 215,9 x 355,6 mm (3 x 5 po. à 8,5 x 14 po.)	x	✓	x	✓	x	x
<b>Universel<sup>3,4</sup></b> 148 x 210 mm à 215,9 x 355,6 mm (5,83 x 8,27 po. à 8,5 x 14 po.)	✓	✓	✓	✓	✓	x
<b>Universel<sup>3,4</sup></b> 210 x 250 mm à 215,9 x 355,6 mm (8,27 x 9,84 po. à 8,5 x 14 po.)	✓	✓	✓	✓	✓	✓
<b>Enveloppe 7 3/4</b> 98,4 x 190,5 mm (3,875 x 7,5 po.)	✓	✓	x	✓	x	x
<b>Enveloppe 9</b> 98,4 x 225,4 mm (3,875 x 8,9 po.)	✓	✓	x	✓	x	x

<sup>1</sup> Chargez ce format de papier dans le tiroir standard et le chargeur manuel, bord long en premier.

<sup>2</sup> Chargez ce format de papier dans les tiroirs optionnels et le chargeur multifonction, bord court en premier.

<sup>3</sup> Lorsque le paramètre Universel est sélectionné, la page est configurée au format 215,9 x 355,6 mm (8,5 x 14 po.) à moins que le format ne soit indiqué par l'application logicielle.

<sup>4</sup> Chargez le papier étroit, bord court en premier.

<sup>5</sup> Lorsque le paramètre Autre enveloppe est sélectionné, la page est configurée au format 215,9 x 355,6 mm (8,5 x 14 po.) à moins que le format ne soit indiqué par l'application logicielle.

Format et dimension du papier	Tiroir 250 feuilles standard	Chargeur manuel	Double tiroir 650 feuilles en option		Tiroir 550 feuilles en option	Impression recto verso
			Tiroir 550 feuilles	Chargeur multi-fonction		
<b>Enveloppe 10</b> 104,8 x 241,3 mm (4,12 x 9,5 po.)	✓	✓	X	✓	X	X
<b>Enveloppe DL</b> 110 x 220 mm (4,33 x 8,66 po.)	✓	✓	X	✓	X	X
<b>Enveloppe C5</b> 162 x 229 mm (6,38 x 9,01 po.)	✓	✓	X	✓	X	X
<b>Enveloppe B5</b> 176 x 250 mm (6,93 x 9,84 po.)	✓	✓	X	✓	X	X
<b>Monarch</b> 98,425 x 190,5 mm (3,875 x 7,5 po.)	X	X	X	X	X	X
<b>Autre enveloppe<sup>5</sup></b> 98,4 x 162 mm à 176 x 250 mm (3,87 x 6,38 po. à 6,93 x 9,84 po.)	✓	✓	X	✓	X	X

<sup>1</sup> Chargez ce format de papier dans le tiroir standard et le chargeur manuel, bord long en premier.

<sup>2</sup> Chargez ce format de papier dans les tiroirs optionnels et le chargeur multifonction, bord court en premier.

<sup>3</sup> Lorsque le paramètre Universel est sélectionné, la page est configurée au format 215,9 x 355,6 mm (8,5 x 14 po.) à moins que le format ne soit indiqué par l'application logicielle.

<sup>4</sup> Chargez le papier étroit, bord court en premier.

<sup>5</sup> Lorsque le paramètre Autre enveloppe est sélectionné, la page est configurée au format 215,9 x 355,6 mm (8,5 x 14 po.) à moins que le format ne soit indiqué par l'application logicielle.

### Formats de papier pris en charge par le scanner et le dispositif d'alimentation automatique de documents

Format et dimension du papier	Scanner	Dispositif d'alimentation automatique
<b>A4</b> 210 x 297 mm (8,27 x 11,7 po.)	✓	✓
<b>Portrait A5 (SEF)</b> 148 x 210 mm (5,83 x 8,27 po.)	✓	✓
<b>Paysage A5 (LEF)</b> 210 x 148 mm (8,27 x 5,83 po.)	✓	✓
<b>A6</b> 105 x 148 mm (4,13 x 5,83 po.)	✓	✓
<b>1/3 A4</b> 95 x 210 mm (3,7 x 8,3 po.)	✓	X
<b>JIS B5</b> 182 x 257 mm (7,17 x 10,1 po.)	✓	✓
<b>Lettre</b> 215,9 x 279,4 mm (8,5 x 11 po.)	✓	✓
<b>Légal</b> 215,9 x 355,6 mm (8,5 x 14 po.)	✓	✓
<b>Executive</b> 184,2 x 266,7 mm (7,25 x 10,5 po.)	✓	✓
<b>Oficio (Mexique)</b> 215,9 x 340,4 mm (8,5 x 13,4 po.)	✓	✓
<b>Folio</b> 215,9 x 330,2 mm (8,5 x 13 po.)	✓	✓
<b>Statement</b> 139,7 x 215,9 mm (5,5 x 8,5 po.)	✓	✓
<b>Hagaki</b> 100 x 148 mm (3,94 x 5,83 po.)	✓	X
<b>Universel<sup>1,2</sup></b> 98,4 x 148 mm à 215,9 x 355,6 mm (3,87 x 5,83 po. à 8,5 x 14 po.)	✓	X
<b>Universel<sup>1,2</sup></b> 76,2 x 127 mm à 215,9 x 355,6 mm (3 x 5 po. à 8,5 x 14 po.)	✓	X

<sup>1</sup> Lorsque le paramètre Universel est sélectionné, la page est configurée au format 215,9 x 355,6 mm (8,5 x 14 po.) à moins que le format ne soit indiqué par l'application logicielle.

<sup>2</sup> Chargez le papier étroit, bord court en premier.

<sup>3</sup> Lorsque le paramètre Autre enveloppe est sélectionné, la page est configurée au format 215,9 x 355,6 mm (8,5 x 14 po.) à moins que le format ne soit indiqué par l'application logicielle.

Format et dimension du papier	Scanner	Dispositif d'alimentation automatique
<b>Universel</b> <sup>1,2</sup> 148 x 210 mm à 215,9 x 355,6 mm (5,83 x 8,27 po. à 8,5 x 14 po.)	✓	✓
<b>Universel</b> <sup>1,2</sup> 210 x 250 mm à 215,9 x 355,6 mm (8,27 x 9,84 po. à 8,5 x 14 po.)	✓	✓
<b>Enveloppe 7 3/4</b> 98,4 x 190,5 mm (3,875 x 7,5 po.)	✓	X
<b>Enveloppe 9</b> 98,4 x 225,4 mm (3,875 x 8,9 po.)	✓	X
<b>Enveloppe 10</b> 104,8 x 241,3 mm (4,12 x 9,5 po.)	✓	X
<b>Enveloppe DL</b> 110 x 220 mm (4,33 x 8,66 po.)	✓	X
<b>Enveloppe C5</b> 162 x 229 mm (6,38 x 9,01 po.)	✓	X
<b>Enveloppe B5</b> 176 x 250 mm (6,93 x 9,84 po.)	✓	X
<b>Monarch</b> 98,425 x 190,5 mm (3,875 x 7,5 po.)	✓	X
<b>Autre enveloppe</b> <sup>3</sup> 98,4 x 162 mm à 176 x 250 mm (3,87 x 6,38 po. à 6,93 x 9,84 po.)	✓	X
<p><sup>1</sup> Lorsque le paramètre Universel est sélectionné, la page est configurée au format 215,9 x 355,6 mm (8,5 x 14 po.) à moins que le format ne soit indiqué par l'application logicielle.</p> <p><sup>2</sup> Chargez le papier étroit, bord court en premier.</p> <p><sup>3</sup> Lorsque le paramètre Autre enveloppe est sélectionné, la page est configurée au format 215,9 x 355,6 mm (8,5 x 14 po.) à moins que le format ne soit indiqué par l'application logicielle.</p>		

**Remarque :** Votre modèle d'imprimante peut être équipé d'un double tiroir de 650 feuilles, qui se compose d'un tiroir 550 feuilles et d'un chargeur multifonction intégré 100 feuilles. Le tiroir 550 feuilles, qui fait partie du double tiroir de 650 feuilles, prend en charge le même format de papier que le tiroir 550 feuilles optionnel. Le chargeur multifonction intégré prend en charge des formats, types et grammages de papier différents.

## Types de papier pris en charge

### Types de papier pris en charge par les tiroirs, le chargeur manuel et l'impression recto verso

Type de papier	Tiroir 250 feuilles standard	Chargeur manuel	Double tiroir 650 feuilles en option		Tiroir 550 feuilles en option	Impression recto verso
			Tiroir 550 feuilles	Chargeur multifonction		
Ordinaire	✓	✓	✓	✓	✓	✓
Bristol	✓	✓	✓	✓	✓	X
Étiquettes	✓	✓	✓	✓	✓	✓
Étiquettes en vinyle	✓	✓	✓	✓	✓	X
Enveloppe	✓	✓	X	✓	X	X

### Types de papier pris en charge par le scanner et le DAA

Type de papier	Scanner	DAA
Ordinaire	✓	✓
Bristol	✓	X
Étiquettes	✓	X
Étiquettes en vinyle	✓	X
Enveloppe	✓	X

#### Remarques :

- Votre modèle d'imprimante peut être équipé d'un double tiroir de 650 feuilles, qui se compose d'un tiroir de 550 feuilles et d'un chargeur multifonction intégré de 100 feuilles. Le tiroir de 550 feuilles, qui fait partie du double tiroir de 650 feuilles, prend en charge le même type de papier que le tiroir de 550 feuilles. Le chargeur multifonction intégré prend en charge des formats, types et grammages de papier différents.
- Les étiquettes, les enveloppes et les bostols sont toujours imprimés à vitesse réduite.
- Les étiquettes en vinyle sont prises en charge dans le cadre d'une utilisation occasionnelle et doivent faire l'objet de tests préalables. Certaines étiquettes en vinyle peuvent être alimentées de manière plus fiable à partir du chargeur multifonction.

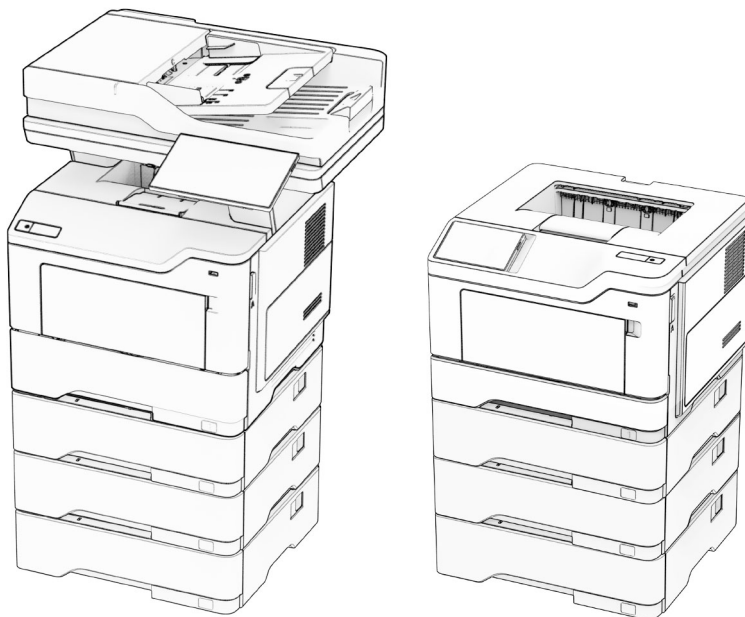
## Grammages de papiers pris en charge

Tiroir 250 feuilles standard	Chargeur manuel	Double tiroir 650 feuilles en option		Tiroir 550 feuilles en option	Impression recto verso	DAA
		Tiroir 550 feuilles	Chargeur multifonction			
60 à 200 g/m <sup>2</sup> (qualité 16 à 53 lb)	60 à 200 g/m <sup>2</sup> (qualité 16 à 53 lb)	60 à 162 g/m <sup>2</sup> (qualité 16 à 43 lb)	60 à 162 g/m <sup>2</sup> (qualité 16 à 43 lb)	60 à 162 g/m <sup>2</sup> (qualité 16 à 43 lb)	60 à 105 g/m <sup>2</sup> (qualité 16 à 28 lb)	52 à 120 g/m <sup>2</sup> (qualité 14 à 32 lb)

### Remarques :

- Votre modèle d'imprimante peut être équipé d'un double tiroir de 650 feuilles, qui se compose d'un tiroir de 550 feuilles et d'un chargeur multifonction intégré de 100 feuilles. Le tiroir de 550 feuilles, qui fait partie du double tiroir de 650 feuilles, prend en charge les mêmes types de papier que le tiroir de 550 feuilles. Le chargeur multifonction intégré prend en charge des formats, types et grammages de papier différents.
- Pour le papier dont le grammage va de 60 à 162 g/m<sup>2</sup> (16 à 43 lb), il est conseillé d'utiliser des fibres sens machine sur longueur.
- En cas d'impression sur du papier d'un grammage inférieur à 75 g/m<sup>2</sup> (qualité 20 lb), le Type de papier doit être défini sur Papier léger. Le non-respect de cette consigne peut causer un gondolage excessif et donc entraîner des problèmes d'alimentation, en particulier dans les environnements plus humides.

## Imprimantes et MFP Lexmark M3350, MS531, MS631, MS632, MS639, MX532, MX632, XM3350





Les tableaux ci-après fournissent des informations sur les alimentations papier standard et en option, ainsi que sur les formats, types et grammages pris en charge.

**Remarque :** si le format de papier que vous recherchez ne figure pas dans la liste, sélectionnez le format de papier *supérieur*.

## Formats de papier pris en charge

Format de papier	Tiroir 550 feuilles standard	Tiroir 250 ou 550 feuilles en option	Chargeur multi-fonction	Impression recto verso	Vitre du scanner	Dispositif d'alimentation automatique
<b>A4</b> 210 x 297 mm (8,27 x 11,7 po.)	✓	✓	✓	✓	✓	✓
<b>Portrait A5 (SEF)</b> 148 x 210 mm (5,83 x 8,27 po.)	✓	✓	✓	x	✓	✓
<b>Paysage A5 (LEF)<sup>1</sup></b> 210 x 148 mm (8,27 x 5,83 po.)	✓	x	✓	x	✓	✓
<b>A6</b> 105 x 148 mm (4,13 x 5,83 po.)	✓	x	✓	x	✓	✓
<b>JIS B5</b> 182 x 257 mm (7,17 x 10,1 po.)	✓	✓	✓	x	✓	✓
<b>Oficio (Mexique)</b> 216 x 340 mm (8,5 x 13,4 po.)	✓	✓	✓	✓	✓	✓
<b>Hagaki</b> 100 x 148 mm (3,93 x 5,83 po.)	x	x	✓	x	✓	x
<b>Statement</b> 139,7 x 215,9 mm (5,5 x 8,5 po.)	✓	✓	✓	x	✓	✓
<b>Executive</b> 184,2 x 266,7 mm (7,25 x 10,5 po.)	✓	✓	✓	x	✓	✓

<sup>1</sup> Le chargement par défaut se fait en orientation bord court.

<sup>2</sup> Lorsque le paramètre Universel est sélectionné, la page est configurée au format 215,90 x 355,60 mm (8,5 x 14 po.), sauf si indiqué par l'application.

<sup>3</sup> Le papier doit être large d'au moins 210 mm (8,27 po.) et long d'au moins 279,4 mm (11 po.) pour l'impression recto verso.

Format de papier	Tiroir 550 feuilles standard	Tiroir 250 ou 550 feuilles en option	Chargeur multi-fonction	Impression recto verso	Vitre du scanner	Dispositif d'alimentation automatique
<b>Lettre</b> 215,9 x 279,4 mm (8,5 x 11 po.)	✓	✓	✓	✓	✓	✓
<b>Légal</b> 215,9 x 355,6 mm (8,5 x 14 po.)	✓	✓	✓	✓	✓	✓
<b>Folio</b> 215,9 x 330,2 mm (8,5 x 13 po.)	✓	✓	✓	✓	✓	✓
<b>Universel<sup>2</sup></b> 105 x 148 mm à 215,9 x 359,92 mm (4,13 x 5,83 po. à 8,5 x 14,17 po.)	✓	✓	x	✓ <sub>3</sub>	x	✓
<b>Universel<sup>2</sup></b> 76,2 x 127 mm à 215,9 x 359,92 mm (3 x 5,83 po. à 8,5 x 14,17 po.)	x	x	✓	x	x	x
<b>Universel<sup>2</sup></b> 25,4 x 25,4 mm à 215,9 x 355,6 mm (1 x 1 po. à 8,5 x 14 po.)	x	x	x	x	✓	x
<b>Enveloppe 7 3/4</b> 98,4 x 190,5 mm (3,875 x 7,5 po.)	x	x	✓	x	✓	x
<b>Enveloppe 9</b> 98,4 x 225,4 mm (3,875 x 8,9 po.)	x	x	✓	x	✓	x
<b>Enveloppe 10</b> 104,8 x 241,3 mm (4,12 x 9,5 po.)	x	x	✓	x	✓	x
<b>Enveloppe DL</b> 110 x 220 mm (4,33 x 8,66 po.)	x	x	✓	x	✓	x

<sup>1</sup> Le chargement par défaut se fait en orientation bord court.

<sup>2</sup> Lorsque le paramètre Universel est sélectionné, la page est configurée au format 215,90 x 355,60 mm (8,5 x 14 po.), sauf si indiqué par l'application.

<sup>3</sup> Le papier doit être large d'au moins 210 mm (8,27 po.) et long d'au moins 279,4 mm (11 po.) pour l'impression recto verso.

Format de papier	Tiroir 550 feuilles standard	Tiroir 250 ou 550 feuilles en option	Chargeur multi-fonction	Impression recto verso	Vitre du scanner	Dispositif d'alimentation automatique
<b>Enveloppe C5</b> 162 x 229 mm (6,38 x 9,01 po.)	X	X	✓	X	✓	X
<b>Enveloppe B5</b> 176 x 250 mm (6,93 x 9,84 po.)	X	X	✓	X	✓	X
<b>Autre enveloppe</b> 76,2 x 127 mm à 215,9 x 359,92 mm (3 x 5,83 po. à 8,5 x 14,17 po.)	X	X	✓	X	✓	X

<sup>1</sup> Le chargement par défaut se fait en orientation bord court.

<sup>2</sup> Lorsque le paramètre Universel est sélectionné, la page est configurée au format 215,90 x 355,60 mm (8,5 x 14 po.), sauf si indiqué par l'application.

<sup>3</sup> Le papier doit être large d'au moins 210 mm (8,27 po.) et long d'au moins 279,4 mm (11 po.) pour l'impression recto verso.

## Types de support pris en charge

Type de papier	Tiroir 550 feuilles standard	Tiroir 250 ou 550 feuilles en option	Chargeur multi-fonction	Impression recto verso	Dispositif d'alimentation automatique
<b>Papier ordinaire</b>	✓	✓	✓	✓	✓
<b>Bristol</b>	X	X	✓	X	X
<b>Papier recyclé</b>	✓	✓	✓	✓	✓
<b>Étiquettes en papier*</b>	✓	✓	✓	X	X
<b>Papier de qualité</b>	✓	✓	✓	✓	✓
<b>Papier à en-tête</b>	✓	✓	✓	✓	✓
<b>Préimprimé</b>	✓	✓	✓	✓	✓
<b>Papier de couleur</b>	✓	✓	✓	✓	✓
<b>Papier fin</b>	✓	✓	✓	✓	✓
<b>Papier à grammage élevé</b>	✓	✓	✓	✓	✓

\* Les étiquettes papier à une seule face sont conçues pour une utilisation occasionnelle de moins de 20 pages par mois. Les étiquettes en vinyle, spéciales pharmacie ou à deux faces ne sont pas prises en charge.

Type de papier	Tiroir 550 feuilles standard	Tiroir 250 ou 550 feuilles en option	Chargeur multi-fonction	Impression recto-verso	Dispositif d'alimentation automatique
Grené/Chiffon	✓	✓	✓	✓	✓
Enveloppe	X	X	✓	X	X
Enveloppe grenée	X	X	✓	X	X

\* Les étiquettes papier à une seule face sont conçues pour une utilisation occasionnelle de moins de 20 pages par mois. Les étiquettes en vinyle, spéciales pharmacie ou à deux faces ne sont pas prises en charge.

### Grammages de papiers pris en charge

Tiroir 550 feuilles standard	Tiroir 250 ou 550 feuilles en option	Chargeur multi-fonction	Impression recto verso*	Dispositif d'alimentation automatique
60 à 120 g/m <sup>2</sup> (qualité 16 à 32 lb)	60 à 120 g/m <sup>2</sup> (qualité 16 à 32 lb)	60 à 216 g/m <sup>2</sup> (qualité 16 à 58 lb)	60 à 90 g/m <sup>2</sup> (qualité 16 à 24 lb)	52 à 120 g/m <sup>2</sup> (qualité 14 à 32 lb)

\* Ne prend pas en charge les fiches Bristol, étiquettes et enveloppes.

## Imprimantes et MFP Lexmark C4342, C4352, CS730, CS735, CS737, CX730, CX735, CX737, XC4342, XC4352



Les tableaux ci-après fournissent des informations sur les alimentations papier standard et en option, ainsi que sur les formats, types et grammages pris en charge.

**Remarque :** si le format de papier que vous recherchez ne figure pas dans la liste, sélectionnez le format de papier *supérieur*.

## Formats de papier pris en charge

Format de papier	Double tiroir 650 feuilles		Tiroir 550 feuilles en option	Impression recto verso	Scanner	DAA
	Tiroir 550 feuilles	Chargeur multi-fonction 100 feuilles <sup>1</sup>				
<b>A4</b> 210 x 297 mm (8,27 x 11,7 po.)	✓	✓	✓	✓	✓	✓
<b>Paysage A5<sup>2</sup></b> 210 x 148 mm (8,27 x 5,83 po.)	✓	✓	✓	✓	✓	✓
<b>Portrait A5<sup>2</sup></b> 148 x 210 mm (5,83 x 8,27 po.)	✓	✓	✓	✓	✓	✓
<b>A6</b> 105 x 148 mm (4,13 x 5,83 po.)	✓	✓	✓	✓	✓	✓
<b>Bannière</b> 215,9 x 1320,8 mm (8,5 x 52 po.)	x	✓	x	x	x	x
<b>Executive</b> 184,2 x 266,7 mm (7,25 x 10,5 po.)	✓	✓	✓	✓	✓	✓
<b>Folio</b> 215,9 x 330,2 mm (8,5 x 13 po.)	✓	✓	✓	✓	✓	✓
<b>Hagaki</b> 100 x 148 mm (3,94 x 5,83 po.)	x	✓	x	x	✓	x
<b>JIS B5</b> 182 x 257 mm (7,17 x 10,1 po.)	✓	✓	✓	✓	✓	✓
<b>Légal</b> 215,9 x 355,6 mm (8,5 x 14 po.)	✓	✓	✓	✓	✓	✓

<sup>1</sup> Ne prend pas en charge la détection automatique du format.

<sup>2</sup> Pris en charge en orientation portrait et paysage. Si vous utilisez une orientation portrait, le format A5 est traité comme un papier étroit. Lorsqu'il est chargé en orientation paysage, il est considéré comme un papier de largeur normale.

<sup>3</sup> Lorsque le paramètre Universel est sélectionné, la page est configurée au format 215,9 x 355,6 mm (8,5 x 14 po.) à moins que le format ne soit indiqué par l'application logicielle.

<sup>4</sup> Chargez du papier étroit en orientation portrait.

<sup>5</sup> Lorsque Autre enveloppe est sélectionné, la page est configurée au format 215,9 x 355,6 mm (8,5 x 14 po.) à moins que le format soit indiqué par le programme logiciel.

Format de papier	Double tiroir 650 feuilles		Tiroir 550 feuilles en option	Impression recto verso	Scanner	DAA
	Tiroir 550 feuilles	Chargeur multi-fonction 100 feuilles <sup>1</sup>				
<b>Lettre</b> 215,9 x 279,4 mm (8,5 x 11 po.)	✓	✓	✓	✓	✓	✓
<b>Oficio (Mexique)</b> 216 x 340 mm (8,5 x 13,4 po.)	✓	✓	✓	✓	✓	✓
<b>Statement</b> 139,7 x 215,9 mm (5,5 x 8,5 po.)	✓	✓	✓	✓	✓	✓
<b>Universel<sup>3, 4</sup></b> 76,2 x 127 mm à 215,9 x 355,6 mm (3 x 5 po. à 8,5 x 14 po.)	x	✓	x	x	✓	x
<b>Universel<sup>3, 4</sup></b> 105 x 148 mm à 215,9 x 355,6 mm (4,13 x 5,83 po. à 8,5 x 14 po.)	✓	✓	✓	✓	✓	x
<b>Enveloppe 7 3/4</b> 98,4 x 190,5 mm (3,875 x 7,5 po.)	x	✓	x	x	✓	x
<b>Enveloppe 9</b> 98,4 x 225,4 mm (3,875 x 8,9 po.)	x	✓	x	x	✓	x
<b>Enveloppe 10</b> 104,8 x 241,3 mm (4,12 x 9,5 po.)	✓	✓	✓	x	✓	x
<b>Enveloppe 11</b> 114,3 x 263,525 mm (4,5 x 10,375 po.)	✓	✓	✓	x	✓	x

<sup>1</sup> Ne prend pas en charge la détection automatique du format.

<sup>2</sup> Pris en charge en orientation portrait et paysage. Si vous utilisez une orientation portrait, le format A5 est traité comme un papier étroit. Lorsqu'il est chargé en orientation paysage, il est considéré comme un papier de largeur normale.

<sup>3</sup> Lorsque le paramètre Universel est sélectionné, la page est configurée au format 215,9 x 355,6 mm (8,5 x 14 po.) à moins que le format ne soit indiqué par l'application logicielle.

<sup>4</sup> Chargez du papier étroit en orientation portrait.

<sup>5</sup> Lorsque Autre enveloppe est sélectionné, la page est configurée au format 215,9 x 355,6 mm (8,5 x 14 po.) à moins que le format soit indiqué par le programme logiciel.

Format de papier	Double tiroir 650 feuilles		Tiroir 550 feuilles en option	Impression recto verso	Scanner	DAA
	Tiroir 550 feuilles	Chargeur multi-fonction 100 feuilles <sup>1</sup>				
<b>Enveloppe 12</b> 120,65 x 279,4 mm (4,75 x 11 po.)	✓	✓	✓	X	✓	X
<b>Enveloppe B5</b> 176 x 250 mm (6,93 x 9,84 po.)	✓	✓	✓	X	✓	X
<b>Enveloppe B6</b> 125 x 176 mm (4,92 x 6,92 po.)	✓	✓	✓	X	✓	X
<b>Enveloppe C5</b> 162 x 229 mm (6,38 x 9,01 po.)	✓	✓	✓	X	✓	X
<b>Enveloppe C6</b> 114 x 162 mm (4,48 x 6,37 po.)	✓	✓	✓	X	✓	X
<b>Enveloppe DL</b> 110 x 220 mm (4,33 x 8,66 po.)	✓	✓	✓	X	✓	X
<b>Monarch</b> 98,4 x 190,5 mm (3,875 x 7,5 po.)	X	✓	X	X	✓	X
<b>Autre enveloppe<sup>5</sup></b> 98,4 x 162 mm à 176 x 250 mm (3,87 x 6,38 po. à 6,93 x 9,84 po.)	X	✓	X	X	✓	X

<sup>1</sup> Ne prend pas en charge la détection automatique du format.

<sup>2</sup> Pris en charge en orientation portrait et paysage. Si vous utilisez une orientation portrait, le format A5 est traité comme un papier étroit. Lorsqu'il est chargé en orientation paysage, il est considéré comme un papier de largeur normale.

<sup>3</sup> Lorsque le paramètre Universel est sélectionné, la page est configurée au format 215,9 x 355,6 mm (8,5 x 14 po.) à moins que le format ne soit indiqué par l'application logicielle.

<sup>4</sup> Chargez du papier étroit en orientation portrait.

<sup>5</sup> Lorsque Autre enveloppe est sélectionné, la page est configurée au format 215,9 x 355,6 mm (8,5 x 14 po.) à moins que le format soit indiqué par le programme logiciel.

## Types de papier pris en charge

Type de papier	Double tiroir 650 feuilles		Tiroir 550 feuilles en option	Impression recto verso	Scanner	DAA
	Tiroir 550 feuilles	Chargeur multi-fonction 100 feuilles				
Ordinaire	✓	✓	✓	✓	✓	✓
Bristol	✓	✓	✓	✓	✓	x
Recyclé	✓	✓	✓	✓	✓	✓
Glacé	✓	✓	✓	✓	✓	x
Étiquettes	✓	✓	✓	✓	✓	x
Étiquettes en vinyle	✓	✓	✓	x	✓	x
Papier de qualité	✓	✓	✓	✓	✓	✓
Enveloppe	✓	✓	✓	x	✓	x
Papier à en-tête	✓	✓	✓	✓	✓	✓
Préimprimé	✓	✓	✓	✓	✓	✓
Papier de couleur	✓	✓	✓	✓	✓	✓
Léger	✓	✓	✓	✓	✓	✓
Grammage élevé	✓	✓	✓	✓	✓	✓
Chiffon/grené	✓	✓	✓	✓	✓	✓
Transparent	x	x	x	x	x	x
Type personnalisé [x]	✓	✓	✓	✓	✓	✓

### Remarques :

- Les étiquettes, les enveloppes et les bostols sont toujours imprimés à vitesse réduite.
- Le Bristol est pris en charge pour l'impression recto verso uniquement jusqu'à 163 g/m<sup>2</sup> (90 lb). Tout grammage plus lourd n'est pris en charge que pour l'impression recto.
- Les étiquettes en vinyle sont prises en charge dans le cadre d'une utilisation occasionnelle et doivent faire l'objet de tests préalables. Certaines étiquettes en vinyle peuvent être alimentées de manière plus fiable à partir du chargeur multifonction.



## Grammages de papiers pris en charge

Double tiroir 650 feuilles		Tiroir 550 feuilles en option	Impression recto verso	Dispositif d'alimentation automatique
Tiroir 550 feuilles	Chargeur multi-fonction 100 feuilles			
60 à 218 g/m <sup>2</sup> (qualité 16 à 58 lb)	60 à 218 g/m <sup>2</sup> (qualité 16 à 58 lb)	60 à 218 g/m <sup>2</sup> (qualité 16 à 58 lb)	60 à 162 g/m <sup>2</sup> (qualité 16 à 43 lb)	52 à 120 g/m <sup>2</sup> (qualité 14 à 32 lb)

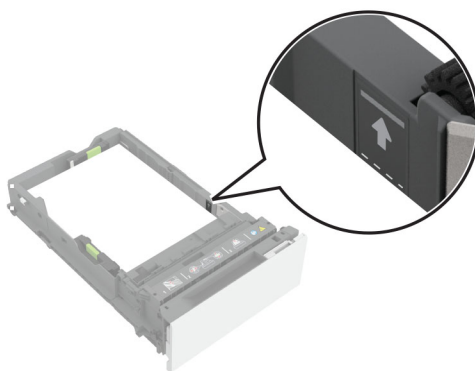
Type de papier	Grammage du papier
<b>Papier ordinaire</b>	75 à 90,3 g/m <sup>2</sup> (qualité 20 à 24 lb)
<b>Glacé</b>	88 à 176 g/m <sup>2</sup> (livre 60 à 120 lb)
	162 à 176 g/m <sup>2</sup> sens machine sur longueur (couverture 60 à 65 lb)
<b>Papier lourd</b>	90,3 à 105 g/m <sup>2</sup> sens machine sur longueur (qualité 24,1 à 28 lb)
<b>Bristol</b>	Jusqu'à 199 g/m <sup>2</sup> sens machine sur longueur (110 lb)
	Jusqu'à 218 g/m <sup>2</sup> sens machine sur largeur (couverture 80 lb)
<b>Étiquettes (étiquettes en papier)</b>	Jusqu'à 218 g/m <sup>2</sup> (qualité 58 lb)
<b>Étiquettes (étiquettes en vinyle)</b>	Jusqu'à 300 g/m <sup>2</sup> (qualité 79,9 lb)
<b>Enveloppes</b>	60 à 105 g/m <sup>2</sup> (qualité 16 à 28 lb)

### Remarques :

- Pour le papier dont le grammage va de 60 à 176 g/m<sup>2</sup> (16 à 47 lb), il est conseillé d'utiliser des fibres sens machine sur longueur.
- En cas d'impression sur du papier d'un grammage inférieur à 75 g/m<sup>2</sup> (qualité 20 lb), le Type de papier doit être défini sur Papier léger. Le non-respect de cette consigne peut causer un gondolage excessif et donc entraîner des problèmes d'alimentation, en particulier dans les environnements plus humides.
- L'impression recto verso est prise en charge pour les grammages de papier allant de 60 à 162 g/m<sup>2</sup> (qualité 16 à 43 lb).
- Le poids maximal d'un contenu 100 % coton est de 90 g/m<sup>2</sup> (qualité 24 lb).

## Informations sur le repère de chargement du tiroir

Selon leur conception, les étiquettes en papier et le papier bristol peuvent parfois être difficiles à saisir et à acheminer correctement. Les performances peuvent être améliorées en contrôlant le nombre de feuilles de support chargées dans le tiroir. Le tiroir présente deux repères de chargement. La ligne continue représente l'indicateur de remplissage maximum. Aucun support ne doit être chargé dans le tiroir au-dessus de cette ligne sous peine que des bourrages papier ne se produisent. La ligne en pointillés représente l'autre indicateur de remplissage. Elle doit être utilisée en cas de problème d'alimentation ou de fiabilité survenant avec des supports spéciaux, notamment des étiquettes et du papier bristol. En cas de bourrages papier lorsque le tiroir est complètement rempli, chargez le support spécial jusqu'à l'autre indicateur de remplissage uniquement.



## Papier bristol pris en charge

Type de papier	Sens du papier	Grammage du papier
<b>Bristol pour fiches</b>	Sens machine sur longueur	199 g/m <sup>2</sup> (110 lb)
	Sens machine sur largeur	199 g/m <sup>2</sup> (110 lb)
<b>Etiquette d'identification</b>	Sens machine sur longueur	163 g/m <sup>2</sup> (100 lb)
	Sens machine sur largeur	203 g/m <sup>2</sup> (125 lb)
<b>Couverture</b>	Sens machine sur longueur	176 g/m <sup>2</sup> (65 lb)
	Sens machine sur largeur	218 g/m <sup>2</sup> (80 lb)

## Etiquettes prises en charge

Type d'étiquette	Largeur et longueur	Grammage	Epaisseur	Lissage
<b>Papier</b>	76 x 216 mm (3 x 8,5 po.) <sup>1</sup>	218 g/m <sup>2</sup> (58 lb)	0,13 à 0,20 mm (0,005 à 0,0008 po.)	50-300 points Sheffield <sup>2</sup>
<b>Vinyle</b>		300 g/m <sup>2</sup> (79,9 lb)		

<sup>1</sup> La taille minimale des étiquettes prises en charge dans le chargeur multifonction est de 76 x 124 mm (3 x 5 po.). La taille minimale des étiquettes prises en charge dans les tiroirs standard et en option est de 148 x 210 mm (5,8 x 8,3 po.).

<sup>2</sup> 50 points Sheffield est la valeur optimale. L'utilisation de support de plus de 300 points Sheffield peut réduire la qualité de l'impression.

**Remarque :** Limitez l'impression d'étiquettes à une utilisation occasionnelle, soit environ 1500 étiquettes par mois.

## Orientation du papier à en-tête

Source	Impression	Face à imprimer	Orientation du papier
Tiroirs	Recto	Face imprimée vers le haut	Placez la feuille avec le bord supérieur à l'avant du tiroir.
	Recto verso	Face imprimée vers le bas	Placez la feuille avec le bord supérieur à l'arrière du tiroir.
Chargeur multi-fonction	Recto	Face imprimée vers le bas	Chargez le papier face à imprimer vers le haut et bord supérieur en premier.
	Recto verso	Face imprimée vers le haut	Chargez le papier avec le bord supérieur en premier.

## Imprimantes et MFP Lexmark B3340, B3442, M1342, MB3442, MS331, MS431, MS439, MX331, MX431, MX432, XM1342, XM3142



Les tableaux ci-après fournissent des informations sur les alimentations papier standard et en option, ainsi que sur les formats, types et grammages pris en charge.

**Remarque :** si le format de papier que vous recherchez ne figure pas dans la liste, sélectionnez le format de papier *supérieur*.

## Formats de papier pris en charge

Format de papier	Bac 250 feuilles standard	Tiroir 550 feuilles en option	Chargeur multi-fonction	Impression recto verso	DAA
<b>A4</b> 210 x 297 mm (8,27 x 11,7 po.)	✓	✓	✓	✓	✓
<b>Portrait A5 (SEF)</b> 148 x 210 mm (5,83 x 8,27 po.)	✓	✓	✓	x	✓

<sup>1</sup> Le chargement par défaut se fait en orientation bord long.

<sup>2</sup> Le papier doit être large d'au moins 210 mm (8,27 po.) et long d'au moins 279,4 mm (11 po.) pour l'impression recto verso.

<sup>3</sup> Lorsque le paramètre Universel est sélectionné, la page est configurée au format 215,90 x 355,60 mm (8,5 x 14 po.) sauf si indiqué par l'application.

Format de papier	Bac 250 feuilles standard	Tiroir 550 feuilles en option	Chargeur multi-fonction	Impression recto verso	DAA
<b>Paysage A5 (LEF)<sup>1</sup></b> 210 x 148 mm (8,27 x 5,83 po.)	✓	✓	✓	x	✓
<b>A6</b> 105 x 148 mm (4,13 x 5,83 po.)	✓	✓	✓	x	✓
<b>JIS B5</b> 182 x 257 mm (7,17 x 10,1 po.)	✓	✓	✓	x	✓
<b>Oficio (Mexique)</b> 215,9 x 340,4 mm (8,5 x 13,4 po.)	✓	✓	✓	✓	✓
<b>Hagaki</b> 100 x 148 mm (3,94 x 5,83 po.)	✓	x	✓	x	x
<b>Statement</b> 139,7 x 215,9 mm (5,5 x 8,5 po.)	✓	✓	✓	x	✓
<b>Executive</b> 184,2 x 266,7 mm (7,25 x 10,5 po.)	✓	✓	✓	x	✓
<b>Lettre</b> 215,9 x 279,4 mm (8,5 x 11 po.)	✓	✓	✓	✓	✓
<b>Légal</b> 215,9 x 355,6 mm (8,5 x 14 po.)	✓	✓	✓	✓	✓
<b>Folio</b> 215,9 x 330,2 mm (8,5 x 13 po.)	✓	✓	✓	✓	✓
<b>Universel<sup>3</sup></b> 99 x 148 mm à 215,9 x 359,92 mm (3,9 x 5,83 po. à 8,5 x 14,17 po.)	✓	✓	✓	✓ <sub>2</sub>	x

<sup>1</sup> Le chargement par défaut se fait en orientation bord long.

<sup>2</sup> Le papier doit être large d'au moins 210 mm (8,27 po.) et long d'au moins 279,4 mm (11 po.) pour l'impression recto verso.

<sup>3</sup> Lorsque le paramètre Universel est sélectionné, la page est configurée au format 215,90 x 355,60 mm (8,5 x 14 po.) sauf si indiqué par l'application.

Format de papier	Bac 250 feuilles standard	Tiroir 550 feuilles en option	Chargeur multi-fonction	Impression recto verso	DAA
<b>Universel<sup>3</sup></b> 105 x 148 mm à 215,9 x 355,6 mm (4,13 x 5,83 po. à 8,5 x 14 po.)	X	X	X	X	✓
<b>Enveloppe 7 3/4</b> 98,4 x 190,5 mm (3,875 x 7,5 po.)	X	X	✓	X	X
<b>Enveloppe 9</b> 98,4 x 225,4 mm (3,875 x 8,9 po.)	X	X	✓	X	X
<b>Enveloppe 10</b> 104,8 x 241,3 mm (4,12 x 9,5 po.)	X	X	✓	X	X
<b>Enveloppe DL</b> 110 x 220 mm (4,33 x 8,66 po.)	X	X	✓	X	X
<b>Enveloppe C5</b> 162 x 229 mm (6,38 x 9,01 po.)	X	X	✓	X	X
<b>Enveloppe B5</b> 176 x 250 mm (6,93 x 9,84 po.)	X	X	✓	X	X
<b>Autre enveloppe</b> 98,4 x 162 mm à 176 x 250 mm (3,87 x 6,38 po. à 6,93 x 9,84 po.)	X	X	✓	X	X

<sup>1</sup> Le chargement par défaut se fait en orientation bord long.

<sup>2</sup> Le papier doit être large d'au moins 210 mm (8,27 po.) et long d'au moins 279,4 mm (11 po.) pour l'impression recto verso.

<sup>3</sup> Lorsque le paramètre Universel est sélectionné, la page est configurée au format 215,90 x 355,60 mm (8,5 x 14 po.) sauf si indiqué par l'application.

## Types de papier pris en charge

Type de papier	Bac 250 feuilles standard	Tiroir 550 feuilles en option	Chargeur multi-fonction	Impression recto verso	Dispositif d'alimentation automatique
<b>Papier normal</b>	✓	✓	✓	✓	✓
<b>Bristol</b>	X	X	✓	X	X

\* Les étiquettes papier à une seule face sont conçues pour une utilisation occasionnelle de moins de 20 pages par mois. Les étiquettes en vinyle, spéciales pharmacie ou à deux faces ne sont pas prises en charge.

Type de papier	Bac 250 feuilles standard	Tiroir 550 feuilles en option	Chargeur multi-fonction	Impression recto-verso	Dispositif d'alimentation automatique
Recyclé	✓	✓	✓	✓	X
Étiquettes en papier*	✓	✓	✓	X	X
Papier de qualité	✓	✓	✓	✓	X
Papier à en-tête	✓	✓	✓	✓	X
Préimprimé	✓	✓	✓	✓	X
Papier de couleur	✓	✓	✓	✓	X
Papier léger	✓	✓	✓	✓	X
Papier lourd	✓	✓	✓	✓	X
Grené/Chiffon	✓	✓	✓	✓	X
Enveloppe	X	X	✓	X	X
Enveloppe grenée	X	X	✓	X	X

\* Les étiquettes papier à une seule face sont conçues pour une utilisation occasionnelle de moins de 20 pages par mois. Les étiquettes en vinyle, spéciales pharmacie ou à deux faces ne sont pas prises en charge.

## Grammages de papiers pris en charge

	Bac 250 feuilles standard	Tiroir 550 feuilles en option	Chargeur multi-fonction	Impression recto-verso	Dispositif d'alimentation automatique
Grammage du papier	60 à 120 g/m <sup>2</sup> (16 à 32 lb)	60 à 120 g/m <sup>2</sup> (16 à 32 lb)	60 à 217 g/m <sup>2</sup> (16 à 58 lb)	60 à 90 g/m <sup>2</sup> (16 à 24 lb)	60 à 90 g/m <sup>2</sup> (16 à 24 lb)

## MFP Lexmark MX931, CX930, CX931, XC9325, XC9335



Les tableaux ci-après fournissent des informations sur les alimentations papier standard et en option, ainsi que sur les formats, types et grammages pris en charge.

**Remarque :** si le format de papier que vous recherchez ne figure pas dans la liste, sélectionnez le format de papier *supérieur*.

## Formats de papier pris en charge

### Types de papier pris en charge par le tiroir standard, le MFP, le tiroir à enveloppes et l'impression recto verso

Format de papier	Tiroir 520 feuilles standard	Chargeur multi-fonction	Tiroir pour enveloppes	Impression recto verso
<b>A3<sup>1</sup></b> 297 x 420 mm (11,69 x 16,54 po.)	✓	✓	X	✓
<b>A4</b> 210 x 297 mm (8,27 x 11,7 po.)	✓	✓ <sup>2</sup>	X	✓
<b>A5</b> 148 x 210 mm (5,83 x 8,27 po.)	✓ <sup>1</sup>	✓ <sup>2</sup>	X	✓
<b>A6</b> 105 x 148 mm (4,13 x 5,83 po.)	X	✓ <sup>1</sup>	X	X
<b>Executive</b> 184,2 x 266,7 mm (7,25 x 10,5 po.)	✓	✓ <sup>2</sup>	X	✓

<sup>1</sup> Chargement dans l'orientation bord court uniquement.

<sup>2</sup> Chargement dans l'orientation bord long uniquement.

<sup>3</sup> Prise en charge des formats de papier allant de 139,7 x 181,86 mm (5,5 x 7,16 po.) à 296,93 x 431,8 mm (11,69 x 17 po.).

<sup>4</sup> Prise en charge des formats de papier allant de 88,9 x 98,38 mm (3,5 x 3,87 po.) à 296,93 x 482,6 mm (11,69 x 19 po.).

<sup>5</sup> Prise en charge des formats de papier allant de 128 x 139,7 mm (5 x 5,5 po.) à 296,93 x 482,6 mm (11,69 x 19 po.).

Format de papier	Tiroir 520 feuilles standard	Chargeur multi-fonction	Tiroir pour enveloppes	Impression recto verso
<b>Folio</b> <sup>1</sup> 215,9 x 330,2 mm (8,5 x 13 po.)	✓	✓	X	✓
<b>Hagaki</b> 100 x 148 mm (3,94 x 5,83 po.)	X	✓ <sub>1</sub>	X	X
<b>JIS B4</b> <sup>1</sup> 257 x 364 mm (10,12 x 14,33 po.)	✓	✓	X	✓
<b>JIS B5</b> 182 x 257 mm (7,17 x 10,1 po.)	✓	✓ <sub>2</sub>	X	✓
<b>Grand livre</b> <sup>1</sup> 279,4 x 443,8 mm (11 x 17 po.)	✓	✓	X	✓
<b>Légal</b> <sup>1</sup> 215,9 x 355,6 mm (8,5 x 14 po.)	✓	✓	X	✓
<b>Lettre</b> 215,9 x 279,4 mm (8,5 x 11 po.)	✓	✓ <sub>2</sub>	X	✓
<b>Oficio (Mexico)</b> <sup>1</sup> 215,9 x 340,4 mm (8,5 x 13,4 po.)	✓	✓	X	✓
<b>Statement</b> 139,7 x 215,9 mm (5,5 x 8,5 po.)	✓ <sub>1</sub>	✓ <sub>2</sub>	X	✓
<b>Universal</b>	✓ <sub>3</sub>	✓ <sub>4</sub>	X	✓ <sub>5</sub>
<b>Enveloppe 7 3/4</b> 98,4 x 190,5 mm (3,875 x 7,5 po.)	X	✓ <sub>2</sub>	✓	X
<b>Enveloppe 9</b> 98,4 x 225,4 mm (3,875 x 8,9 po.)	X	✓ <sub>2</sub>	✓	X

<sup>1</sup> Chargement dans l'orientation bord court uniquement.

<sup>2</sup> Chargement dans l'orientation bord long uniquement.

<sup>3</sup> Prise en charge des formats de papier allant de 139,7 x 181,86 mm (5,5 x 7,16 po.) à 296,93 x 431,8 mm (11,69 x 17 po.).

<sup>4</sup> Prise en charge des formats de papier allant de 88,9 x 98,38 mm (3,5 x 3,87 po.) à 296,93 x 482,6 mm (11,69 x 19 po.).

<sup>5</sup> Prise en charge des formats de papier allant de 128 x 139,7 mm (5 x 5,5 po.) à 296,93 x 482,6 mm (11,69 x 19 po.).



Format de papier	Tiroir 520 feuilles standard	Chargeur multi-fonction	Tiroir pour enveloppes	Impression recto verso
<b>Enveloppe 10</b> 104,8 x 241,3 mm (4,12 x 9,5 po.)	X	√ <sup>2</sup>	√	X
<b>Enveloppe B5</b> 176 x 250 mm (6,93 x 9,84 po.)	X	√ <sup>1</sup>	√	X
<b>Enveloppe C5</b> 162 x 229 mm (6,38 x 9,01 po.)	X	√ <sup>2</sup>	√	X
<b>Enveloppe DL</b> 110 x 220 mm (4,33 x 8,66 po.)	X	√ <sup>2</sup>	√	X

<sup>1</sup> Chargement dans l'orientation bord court uniquement.  
<sup>2</sup> Chargement dans l'orientation bord long uniquement.  
<sup>3</sup> Prise en charge des formats de papier allant de 139,7 x 181,86 mm (5,5 x 7,16 po.) à 296,93 x 431,8 mm (11,69 x 17 po.).  
<sup>4</sup> Prise en charge des formats de papier allant de 88,9 x 98,38 mm (3,5 x 3,87 po.) à 296,93 x 482,6 mm (11,69 x 19 po.).  
<sup>5</sup> Prise en charge des formats de papier allant de 128 x 139,7 mm (5 x 5,5 po.) à 296,93 x 482,6 mm (11,69 x 19 po.).

**Remarques :**

- Le DAA prend en charge des formats de papier allant de 125 x 85 mm (4,92 x 3,35 po.) à 297 x 431,8 mm (11,69 x 17 po.).
- Le scanner à plat prend en charge un format de papier maximal de 297 x 431,8 mm (11,69 x 17 po.).

**Formats de papier pris en charge par les tiroirs en option**

Format de papier	Tiroir 520 feuilles en option, tiroir 520 feuilles en option avec bac de rangement et tiroir 3 x 520 feuilles en option	Double tiroir 2 520 feuilles	Tiroir 2 000 feuilles en option
<b>A3<sup>1</sup></b> 297 x 420 mm (11,69 x 16,54 po.)	√	√	X
<b>A4</b> 210 x 297 mm (8,27 x 11,7 po.)	√	√	√ <sup>2</sup>
<b>A5<sup>1</sup></b> 148 x 210 mm (5,83 x 8,27 po.)	√	√	X

<sup>1</sup> Chargement dans l'orientation bord court uniquement.  
<sup>2</sup> Chargement dans l'orientation bord long uniquement.  
<sup>3</sup> Prise en charge des formats de papier allant de 139,7 x 181,86 mm (5,5 x 7,16 po.) à 296,93 x 431,8 mm (11,69 x 17 po.).

Format de papier	Tiroir 520 feuilles en option, tiroir 520 feuilles en option avec bac de rangement et tiroir 3 x 520 feuilles en option	Double tiroir 2 520 feuilles	Tiroir 2 000 feuilles en option
<b>A6</b> 105 x 148 mm (4,13 x 5,83 po.)	X	X	X
<b>Executive</b> 184,2 x 266,7 mm (7,25 x 10,5 po.)	✓	✓	✓ <sup>2</sup>
<b>Folio</b> <sup>1</sup> 215,9 x 330,2 mm (8,5 x 13 po.)	✓	✓	X
<b>Hagaki</b> 100 x 148 mm (3,94 x 5,83 po.)	X	X	X
<b>JIS B4</b> <sup>1</sup> 257 x 364 mm (10,12 x 14,33 po.)	✓	✓	X
<b>JIS B5</b> 182 x 257 mm (7,17 x 10,1 po.)	✓	✓	✓ <sup>2</sup>
<b>Grand livre</b> <sup>1</sup> 279,4 x 4431,8 mm (11 x 17 po.)	✓	✓	X
<b>Légal</b> <sup>1</sup> 215,9 x 355,6 mm (8,5 x 14 po.)	✓	✓	X
<b>Lettre</b> 215,9 x 279,4 mm (8,5 x 11 po.)	✓	✓	✓ <sup>2</sup>
<b>Oficio (Mexico)</b> <sup>1</sup> 215,9 x 340,4 mm (8,5 x 13,4 po.)	✓	✓	X
<b>Statement</b> <sup>1</sup> 139,7 x 215,9 mm (5,5 x 8,5 po.)	✓	✓	X
<b>Universal</b>	✓ <sup>3</sup>	✓ <sup>3</sup>	✓ <sup>3</sup>

<sup>1</sup> Chargement dans l'orientation bord court uniquement.

<sup>2</sup> Chargement dans l'orientation bord long uniquement.

<sup>3</sup> Prise en charge des formats de papier allant de 139,7 x 181,86 mm (5,5 x 7,16 po.) à 296,93 x 431,8 mm (11,69 x 17 po.).

Format de papier	Tiroir 520 feuilles en option, tiroir 520 feuilles en option avec bac de rangement et tiroir 3 x 520 feuilles en option	Double tiroir 2 520 feuilles	Tiroir 2 000 feuilles en option
<b>Enveloppe 7 3/4</b> 98,4 x 190,5 mm (3,875 x 7,5 po.)	X	X	X
<b>Enveloppe 9</b> 98,4 x 225,4 mm (3,875 x 8,9 po.)	X	X	X
<b>Enveloppe 10</b> 104,8 x 241,3 mm (4,12 x 9,5 po.)	X	X	X
<b>Enveloppe B5</b> 176 x 250 mm (6,93 x 9,84 po.)	X	X	X
<b>Enveloppe C5</b> 162 x 229 mm (6,38 x 9,01 po.)	X	X	X
<b>Enveloppe DL</b> 110 x 220 mm (4,33 x 8,66 po.)	X	X	X

<sup>1</sup> Chargement dans l'orientation bord court uniquement.  
<sup>2</sup> Chargement dans l'orientation bord long uniquement.  
<sup>3</sup> Prise en charge des formats de papier allant de 139,7 x 181,86 mm (5,5 x 7,16 po.) à 296,93 x 431,8 mm (11,69 x 17 po.).

### Formats de papier pris en charge par les réceptacles de sortie

Format de papier	Réceptacle standard		Réceptacle supérieur
	Pile	Décalage	Pile
<b>A3<sup>1</sup></b> 297 x 420 mm (11,69 x 16,54 po.)	✓	✓	✓
<b>A4</b> 210 x 297 mm (8,27 x 11,7 po.)	✓	✓	✓
<b>A5</b> 148 x 210 mm (5,83 x 8,27 po.)	✓	✓	✓

<sup>1</sup> Chargement dans l'orientation bord court uniquement.  
<sup>2</sup> Chargement dans l'orientation bord long uniquement.  
<sup>3</sup> Prise en charge des formats de papier allant de 88,9 x 98,38 mm (3,5 x 3,87 po.) à 296,93 x 482,6 mm (11,69 x 19 po.).  
<sup>4</sup> Prise en charge des formats de papier allant de 88,9 x 98,38 mm (3,5 x 3,87 po.) à 296,93 x 431,8 mm (11,69 x 17 po.).

Format de papier	Réceptacle standard		Réceptacle supérieur
	Pile	Décalage	Pile
<b>A6<sup>1</sup></b> 105 x 148 mm (4,13 x 5,83 po.)	✓	✓	✓
<b>Executive</b> 184,2 x 266,7 mm (7,25 x 10,5 po.)	✓	✓	✓
<b>Folio<sup>1</sup></b> 215,9 x 330,2 mm (8,5 x 13 po.)	✓	✓	✓
<b>Hagaki<sup>1</sup></b> 100 x 148 mm (3,94 x 5,83 po.)	✓	✓	✓
<b>JIS B4<sup>1</sup></b> 257 x 364 mm (10,12 x 14,33 po.)	✓	✓	✓
<b>JIS B5</b> 182 x 257 mm (7,17 x 10,1 po.)	✓	✓	✓
<b>Grand livre<sup>1</sup></b> 279,4 x 443,8 mm (11 x 17 po.)	✓	✓	✓
<b>Légal<sup>1</sup></b> 215,9 x 355,6 mm (8,5 x 14 po.)	✓	✓	✓
<b>Lettre</b> 215,9 x 279,4 mm (8,5 x 11 po.)	✓	✓	✓
<b>Oficio (Mexico)<sup>1</sup></b> 215,9 x 340,4 mm (8,5 x 13,4 po.)	✓	✓	✓
<b>Statement</b> 139,7 x 215,9 mm (5,5 x 8,5 po.)	✓	✓	✓
<b>Universal</b>	✓ <sub>3</sub>	✓ <sub>4</sub>	X

<sup>1</sup> Chargement dans l'orientation bord court uniquement.

<sup>2</sup> Chargement dans l'orientation bord long uniquement.

<sup>3</sup> Prise en charge des formats de papier allant de 88,9 x 98,38 mm (3,5 x 3,87 po.) à 296,93 x 482,6 mm (11,69 x 19 po.).

<sup>4</sup> Prise en charge des formats de papier allant de 88,9 x 98,38 mm (3,5 x 3,87 po.) à 296,93 x 431,8 mm (11,69 x 17 po.).

Format de papier	Réceptacle standard		Réceptacle supérieur
	Pile	Décalage	Pile
<b>Enveloppe 7 3/4<sup>2</sup></b> 98,4 x 190,5 mm (3,875 x 7,5 po.)	✓	✓	✓
<b>Enveloppe 9<sup>2</sup></b> 98,4 x 225,4 mm (3,875 x 8,9 po.)	✓	✓	✓
<b>Enveloppe 10<sup>2</sup></b> 104,8 x 241,3 mm (4,12 x 9,5 po.)	✓	✓	✓
<b>Enveloppe B5<sup>2</sup></b> 176 x 250 mm (6,93 x 9,84 po.)	✓	✓	✓
<b>Enveloppe C5<sup>2</sup></b> 162 x 229 mm (6,38 x 9,01 po.)	✓	✓	✓
<b>Enveloppe DL<sup>2</sup></b> 110 x 220 mm (4,33 x 8,66 po.)	✓	✓	✓

<sup>1</sup> Chargement dans l'orientation bord court uniquement.  
<sup>2</sup> Chargement dans l'orientation bord long uniquement.  
<sup>3</sup> Prise en charge des formats de papier allant de 88,9 x 98,38 mm (3,5 x 3,87 po.) à 296,93 x 482,6 mm (11,69 x 19 po.).  
<sup>4</sup> Prise en charge des formats de papier allant de 88,9 x 98,38 mm (3,5 x 3,87 po.) à 296,93 x 431,8 mm (11,69 x 17 po.).

### Formats de papier pris en charge par les unités de finition

Format de papier	Unité de finition d'agrafage			Unité de finition d'agrafage/perforation			
	Pile	Décalage	Agrafe	Pile	Décalage	Agrafe	Perforatrice
<b>A3<sup>1</sup></b> 297 x 420 mm (11,69 x 16,54 po.)	✓	✓	✓	✓	✓	✓	✓

<sup>1</sup> Chargement dans l'orientation bord court uniquement.  
<sup>2</sup> Chargement dans l'orientation bord long uniquement.  
<sup>3</sup> Prise en charge des formats de papier allant de 88,9 x 98,38 mm (3,5 x 3,87 po.) à 296,93 x 431,8 mm (11,69 x 17 po.).  
<sup>4</sup> Prise en charge des formats de papier allant de 190 x 139,7 mm (7,48 x 5,5 po.) à 296,93 x 431,8 mm (11,69 x 17 po.).  
<sup>5</sup> Prise en charge des formats de papier allant de 202,9 x 182,03 mm (7,99 x 7,17 po.) à 296,93 x 431,8 mm (11,69 x 17 po.).  
<sup>6</sup> Prise en charge de la perforation jusqu'à 2 trous uniquement.  
<sup>7</sup> Prise en charge de la perforation jusqu'à 2 trous uniquement avec un chargement en orientation bord court.  
<sup>8</sup> Prise en charge des formats de papier allant de 88,9 x 98,38 mm (3,5 x 3,87 po.) à 320,04 x 1320,8 mm (12,6 x 52 po.).  
<sup>9</sup> Prise en charge des formats de papier allant de 209,97 x 148 mm (8,27 x 5,83 po.) à 296,93 x 431,8 mm (11,69 x 17 po.).

Format de papier	Unité de finition d'agrafage			Unité de finition d'agrafage/perforation			
	Pile	Décalage	Agrafe	Pile	Décalage	Agrafe	Perforatrice
<b>A4</b> 210 x 297 mm (8,27 x 11,7 po.)	✓	✓	✓	✓	✓	✓	✓
<b>A5</b> 148 x 210 mm (5,83 x 8,27 po.)	✓	✓ <sup>2</sup>	✗	✓	✓ <sup>2</sup>	✓ <sup>2</sup>	✓ <sup>6</sup>
<b>A6</b> 105 x 148 mm (4,13 x 5,83 po.)	✓	✗	✗	✓	✗	✗	✗
<b>Bannière</b> Largeur maximale : 215,9 mm (8,5 po) Longueur maximale : 1320,8 mm (52 po)	✓ <sup>1</sup>	✗	✗	✓ <sup>1</sup>	✗	✗	✗
<b>Executive</b> 184,2 x 266,7 mm (7,25 x 10,5 po.)	✓ <sup>2</sup>	✓ <sup>2</sup>	✓ <sup>2</sup>	✓	✓ <sup>2</sup>	✓ <sup>2</sup>	✓ <sup>2</sup>
<b>Folio</b> <sup>1</sup> 215,9 x 330,2 mm (8,5 x 13 po.)	✓	✓	✓	✓	✓	✓	✓
<b>Hagaki</b> 100 x 148 mm (3,94 x 5,83 po.)	✓	✗	✗	✓	✗	✗	✗
<b>JIS B4</b> <sup>1</sup> 257 x 364 mm (10,12 x 14,33 po.)	✓	✓	✓	✓	✓	✓	✓
<b>JIS B5</b> 182 x 257 mm (7,17 x 10,1 po.)	✓	✓ <sup>2</sup>	✓ <sup>2</sup>	✓	✓ <sup>2</sup>	✓ <sup>2</sup>	✓ <sup>7</sup>
<b>Grand livre</b> <sup>1</sup> 279,4 x 4431,8 mm (11 x 17 po.)	✓	✓	✓	✓	✓	✓	✓

<sup>1</sup> Chargement dans l'orientation bord court uniquement.

<sup>2</sup> Chargement dans l'orientation bord long uniquement.

<sup>3</sup> Prise en charge des formats de papier allant de 88,9 x 98,38 mm (3,5 x 3,87 po.) à 296,93 x 431,8 mm (11,69 x 17 po.).

<sup>4</sup> Prise en charge des formats de papier allant de 190 x 139,7 mm (7,48 x 5,5 po.) à 296,93 x 431,8 mm (11,69 x 17 po.).

<sup>5</sup> Prise en charge des formats de papier allant de 202,9 x 182,03 mm (7,99 x 7,17 po.) à 296,93 x 431,8 mm (11,69 x 17 po.).

<sup>6</sup> Prise en charge de la perforation jusqu'à 2 trous uniquement.

<sup>7</sup> Prise en charge de la perforation jusqu'à 2 trous uniquement avec un chargement en orientation bord court.

<sup>8</sup> Prise en charge des formats de papier allant de 88,9 x 98,38 mm (3,5 x 3,87 po.) à 320,04 x 1320,8 mm (12,6 x 52 po.).

<sup>9</sup> Prise en charge des formats de papier allant de 209,97 x 148 mm (8,27 x 5,83 po.) à 296,93 x 431,8 mm (11,69 x 17 po.).

Format de papier	Unité de finition d'agrafage			Unité de finition d'agrafage/perforation			
	Pile	Décalage	Agrafe	Pile	Décalage	Agrafe	Perforatrice
<b>Légal<sup>1</sup></b> 215,9 x 355,6 mm (8,5 x 14 po.)	✓	✓	✓	✓	✓	✓	✓
<b>Lettre</b> 215,9 x 279,4 mm (8,5 x 11 po.)	✓	✓	✓	✓	✓	✓	✓
<b>Oficio (Mexico)<sup>1</sup></b> 215,9 x 340,4 mm (8,5 x 13,4 po.)	✓	✓	✓	✓	✓	✓	✓
<b>Statement</b> 139,7 x 215,9 mm (5,5 x 8,5 po.)	✓	✓ <sup>2</sup>	X	X	X	X	X
<b>Universal</b>	✓ <sup>3</sup>	✓ <sup>4</sup>	✓ <sup>5</sup>	✓ <sup>8</sup>	✓ <sup>9</sup>	✓ <sup>9</sup>	X
<b>Enveloppe 7 3/4</b> 98,4 x 190,5 mm (3,875 x 7,5 po.)	✓	X	X	X	X	X	X
<b>Enveloppe 9</b> 98,4 x 225,4 mm (3,875 x 8,9 po.)	✓	X	X	X	X	X	X
<b>Enveloppe 10</b> 104,8 x 241,3 mm (4,12 x 9,5 po.)	✓	X	X	X	X	X	X
<b>Enveloppe B5</b> 176 x 250 mm (6,93 x 9,84 po.)	✓ <sup>2</sup>	X	X	X	X	X	X
<b>Enveloppe C5</b> 162 x 229 mm (6,38 x 9,01 po.)	✓ <sup>1</sup>	X	X	X	X	X	X

<sup>1</sup> Chargement dans l'orientation bord court uniquement.

<sup>2</sup> Chargement dans l'orientation bord long uniquement.

<sup>3</sup> Prise en charge des formats de papier allant de 88,9 x 98,38 mm (3,5 x 3,87 po.) à 296,93 x 431,8 mm (11,69 x 17 po.).

<sup>4</sup> Prise en charge des formats de papier allant de 190 x 139,7 mm (7,48 x 5,5 po.) à 296,93 x 431,8 mm (11,69 x 17 po.).

<sup>5</sup> Prise en charge des formats de papier allant de 202,9 x 182,03 mm (7,99 x 7,17 po.) à 296,93 x 431,8 mm (11,69 x 17 po.).

<sup>6</sup> Prise en charge de la perforation jusqu'à 2 trous uniquement.

<sup>7</sup> Prise en charge de la perforation jusqu'à 2 trous uniquement avec un chargement en orientation bord court.

<sup>8</sup> Prise en charge des formats de papier allant de 88,9 x 98,38 mm (3,5 x 3,87 po.) à 320,04 x 1320,8 mm (12,6 x 52 po.).

<sup>9</sup> Prise en charge des formats de papier allant de 209,97 x 148 mm (8,27 x 5,83 po.) à 296,93 x 431,8 mm (11,69 x 17 po.).

Format de papier	Unité de finition d'agrafage			Unité de finition d'agrafage/perforation			
	Pile	Décalage	Agrafe	Pile	Décalage	Agrafe	Perforatrice
<b>Enveloppe DL</b> 110 x 220 mm (4,33 x 8,66 po.)	✓	X	X	X	X	X	X
<p><sup>1</sup> Chargement dans l'orientation bord court uniquement.</p> <p><sup>2</sup> Chargement dans l'orientation bord long uniquement.</p> <p><sup>3</sup> Prise en charge des formats de papier allant de 88,9 x 98,38 mm (3,5 x 3,87 po.) à 296,93 x 431,8 mm (11,69 x 17 po.).</p> <p><sup>4</sup> Prise en charge des formats de papier allant de 190 x 139,7 mm (7,48 x 5,5 po.) à 296,93 x 431,8 mm (11,69 x 17 po.).</p> <p><sup>5</sup> Prise en charge des formats de papier allant de 202,9 x 182,03 mm (7,99 x 7,17 po.) à 296,93 x 431,8 mm (11,69 x 17 po.).</p> <p><sup>6</sup> Prise en charge de la perforation jusqu'à 2 trous uniquement.</p> <p><sup>7</sup> Prise en charge de la perforation jusqu'à 2 trous uniquement avec un chargement en orientation bord court.</p> <p><sup>8</sup> Prise en charge des formats de papier allant de 88,9 x 98,38 mm (3,5 x 3,87 po.) à 320,04 x 1320,8 mm (12,6 x 52 po.).</p> <p><sup>9</sup> Prise en charge des formats de papier allant de 209,97 x 148 mm (8,27 x 5,83 po.) à 296,93 x 431,8 mm (11,69 x 17 po.).</p>							

## Types de papier pris en charge

### Types de papier pris en charge par le tiroir standard, le MFP, le tiroir pour enveloppes et l'impression recto verso

Type de papier	Tiroir 520 feuilles standard	Chargeur multi-fonction	Tiroir pour enveloppes	Impression recto verso
Papier de qualité	✓	✓	X	✓
Bristol	✓	✓	X	✓
Papier de couleur	✓	✓	X	✓
Type perso	✓	✓	X	✓
Enveloppe	X	✓	✓	X
Glacé	✓	✓	X	✓
Glacé à grammage élevé	✓	✓	X	✓
Papier lourd	✓	✓	X	✓
Etiquettes	✓	✓	X	X
Papier à en-tête	✓	✓	X	✓
Papier léger	✓	✓	X	✓
Papier ordinaire	✓	✓	X	✓
Préimprimé	✓	✓	X	✓
Recyclé	✓	✓	X	✓



Type de papier	Tiroir 520 feuilles standard	Chargeur multi-fonction	Tiroir pour enveloppes	Impression recto verso
Enveloppe grenée	X	✓	✓	X
Chiffon/grené	✓	✓	X	✓
Etiquettes en vinyle	X	X	X	X

### Types de papier pris en charge par les tiroirs en option

Type de papier	Tiroir 520 feuilles en option, tiroir 520 feuilles en option avec bac de rangement et tiroir 3 x 520 feuilles en option	Double tiroir 2 520 feuilles	Tiroir 2 000 feuilles en option
Papier de qualité	✓	✓	✓
Bristol	✓	✓	✓
Papier de couleur	✓	✓	✓
Type perso	✓	✓	✓
Enveloppe	X	X	X
Glacé	✓	✓	✓
Glacé à grammage élevé	✓	✓	✓
Papier lourd	✓	✓	✓
Etiquettes	✓	✓	✓
Papier à en-tête	✓	✓	✓
Papier léger	✓	✓	✓
Papier ordinaire	✓	✓	✓
Préimprimé	✓	✓	✓
Recyclé	✓	✓	✓
Enveloppe grenée	X	X	X
Chiffon/grené	✓	✓	✓
Etiquettes en vinyle	X	X	X

### Types de papier pris en charge par les réceptacles de sortie

Type de papier	Réceptacle standard		Réceptacle supérieur
	Pile	Décalage	Pile
Papier de qualité	✓	✓	✓
Bristol	✓	✓	✓

Type de papier	Réceptacle standard		Réceptacle supérieur
	Pile	Décalage	Pile
Papier de couleur	✓	✓	✓
Type perso	✓	✓	✓
Enveloppe	✓	✓	✓
Glacé	✓	✓	✓
Glacé à grammage élevé	✓	✓	✓
Papier lourd	✓	✓	✓
Etiquettes	✓	✓	✓
Papier à en-tête	✓	✓	✓
Papier léger	✓	✓	✓
Papier ordinaire	✓	✓	✓
Préimprimé	✓	✓	✓
Recyclé	✓	✓	✓
Enveloppe grenée	✓	✓	✓
Chiffon/grené	✓	✓	✓
Etiquettes en vinyle	X	X	X

### Formats de papier pris en charge par les unités de finition

Type de papier	Unité de finition d'agrafage			Unité de finition d'agrafage/perforation			
	Pile	Décalage	Agrafe	Pile	Décalage	Agrafe	Perforatrice
Papier de qualité	✓	✓	✓	✓	✓	✓	✓
Bristol	✓	✓	X	✓	✓	X	✓
Papier de couleur	✓	✓	✓	✓	✓	✓	✓
Type perso	✓	✓	✓	✓	✓	✓	✓
Enveloppe	✓	X	X	X	X	X	X
Glacé	✓	✓	✓	✓	✓	✓	✓
Glacé à grammage élevé	✓	✓	X	✓	✓	X	✓
Papier lourd	✓	✓	X	✓	✓	X	✓
Etiquettes	✓	✓	X	X	X	X	X
Papier à en-tête	✓	✓	✓	✓	✓	✓	✓

Type de papier	Unité de finition d'agrafage			Unité de finition d'agrafage/perforation			
	Pile	Décalage	Agrafe	Pile	Décalage	Agrafe	Perforatrice
Papier léger	✓	✓	✓	✓	✓	✓	✓
Papier ordinaire	✓	✓	✓	✓	✓	✓	✓
Préimprimé	✓	✓	✓	✓	✓	✓	✓
Recyclé	✓	✓	✓	✓	✓	✓	✓
Enveloppe grenée	✓	X	X	X	X	X	X
Chiffon/grené	✓	✓	X	✓	✓	X	✓
Etiquettes en vinyle	X	X	X	X	X	X	X

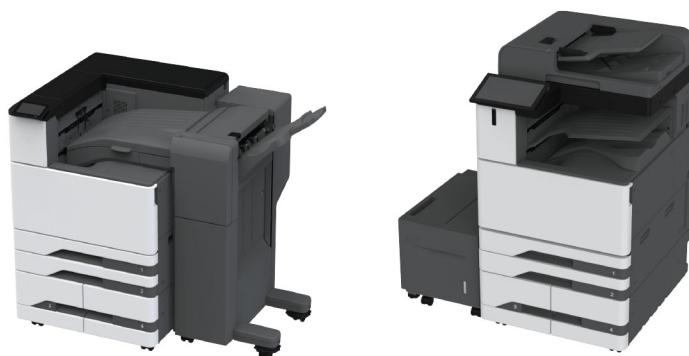
## Grammages de papiers pris en charge

Tiroir 520 feuilles, tiroir 520 feuilles avec bac de rangement, tiroir 3 x 520 feuilles et double tiroir 2 520 feuilles	Chargeur multi-fonction	Tiroir pour enveloppes	Tiroir 2 000 feuilles en option
60 à 256 g/m <sup>2</sup> (12 à 68 lb)	60 à 216 g/m <sup>2</sup> (12 à 57 lb)	75 à 90 g/m <sup>2</sup> (20 à 24 lb)	60 à 216 g/m <sup>2</sup> (12 à 57 lb)

### Remarques :

- Pour le papier dont le grammage est compris entre 60 et 176 g/m<sup>2</sup> (qualité 16–47 lb), il est conseillé d'utiliser des fibres sens machine sur longueur.
- En cas d'impression sur du papier d'un grammage inférieur à 75 g/m<sup>2</sup> (qualité 20 lb), le Type de papier doit être défini sur Papier léger. Le non-respect de cette consigne peut causer un gondolage excessif et donc entraîner des problèmes d'alimentation, en particulier dans les environnements plus humides.
- L'impression recto verso prend en charge le papier dont le grammage va de 60 à 162 g/m<sup>2</sup> (qualité 16 à 43 lb).
- Le poids maximal d'un contenu 100 % coton est de 90 g/m<sup>2</sup> (qualité 24 lb).

## Imprimantes et MFP Lexmark CS943, CX942, CX943, CX944, XC9445, XC9455, XC9465



Les tableaux ci-après fournissent des informations sur les alimentations papier standard et en option, ainsi que sur les formats, types et grammages pris en charge.

**Remarque :** si le format de papier que vous recherchez ne figure pas dans la liste, sélectionnez le format de papier *supérieur*.

## Formats de papier pris en charge

### Types de papier pris en charge par le tiroir standard, le MFP, le tiroir à enveloppes et l'impression recto verso

Format de papier	Tiroir 2 x 520 feuilles standard	Chargeur multi-fonction	Tiroir pour enveloppes	Impression recto verso
<b>A3<sup>1</sup></b> 297 x 420 mm (11,69 x 16,54 po.)	✓	✓	X	✓
<b>A4</b> 210 x 297 mm (8,27 x 11,7 po.)	✓	✓ <sup>2</sup>	X	✓
<b>A5</b> 148 x 210 mm (5,83 x 8,27 po.)	✓ <sup>1</sup>	✓ <sup>2</sup>	X	✓
<b>A6</b> 105 x 148 mm (4,13 x 5,83 po.)	✓ <sup>1</sup>	✓ <sup>1</sup>	X	X
<b>Arch B</b> 304,8 x 457,2 mm (12 x 18 po.)	✓ <sup>6</sup>	✓	X	X

<sup>1</sup> Chargement dans l'orientation bord court uniquement.

<sup>2</sup> Chargement dans l'orientation bord long uniquement.

<sup>3</sup> Prise en charge des formats de papier allant de 99,99 x 147,99 mm (3,93 x 5,83 po.) à 296,93 x 431,8 mm (11,69 x 17 po.).

<sup>4</sup> Prise en charge des formats de papier allant de 88,9 x 98,38 mm (3,5 x 3,87 po.) à 320,04 x 1 320,8 mm (12,6 x 52 po.).

<sup>5</sup> Prise en charge des formats de papier allant de 128 x 139,7 mm (5 x 5,5 po.) à 320,04 x 482,6 mm (12,6 x 19 po.).

<sup>6</sup> Pris en charge uniquement dans le tiroir 2.

Format de papier	Tiroir 2 x 520 feuilles standard	Chargeur multi-fonction	Tiroir pour enveloppes	Impression recto verso
<b>Executive</b> 184,2 x 266,7 mm (7,25 x 10,5 po.)	✓	✓ <sup>2</sup>	X	✓
<b>Folio</b> <sup>1</sup> 215,9 x 330,2 mm (8,5 x 13 po.)	✓	✓	X	✓
<b>Hagaki</b> 100 x 148 mm (3,94 x 5,83 po.)	X	✓ <sup>1</sup>	X	X
<b>JIS B4</b> <sup>1</sup> 257 x 364 mm (10,12 x 14,33 po.)	✓	✓	X	✓
<b>JIS B5</b> 182 x 257 mm (7,17 x 10,1 po.)	✓	✓ <sup>2</sup>	X	✓
<b>Grand livre</b> <sup>1</sup> 279,4 x 4 431,8 mm (11 x 17 po.)	✓	✓	X	✓
<b>Légal</b> <sup>1</sup> 215,9 x 355,6 mm (8,5 x 14 po.)	✓	✓	X	✓
<b>Lettre</b> 215,9 x 279,4 mm (8,5 x 11 po.)	✓	✓ <sup>2</sup>	X	✓
<b>Oficio (Mexico)</b> <sup>1</sup> 215,9 x 340,4 mm (8,5 x 13,4 po.)	✓	✓	X	✓
<b>SRA3</b> 320,04 x 449,58 mm (12,6 x 17,7 po.)	✓ <sup>6</sup>	✓	X	X
<b>Statement</b> 139,7 x 215,9 mm (5,5 x 8,5 po.)	✓ <sup>1</sup>	✓ <sup>2</sup>	X	✓

<sup>1</sup> Chargement dans l'orientation bord court uniquement.

<sup>2</sup> Chargement dans l'orientation bord long uniquement.

<sup>3</sup> Prise en charge des formats de papier allant de 99,99 x 147,99 mm (3,93 x 5,83 po.) à 296,93 x 431,8 mm (11,69 x 17 po.).

<sup>4</sup> Prise en charge des formats de papier allant de 88,9 x 98,38 mm (3,5 x 3,87 po.) à 320,04 x 1 320,8 mm (12,6 x 52 po.).

<sup>5</sup> Prise en charge des formats de papier allant de 128 x 139,7 mm (5 x 5,5 po.) à 320,04 x 482,6 mm (12,6 x 19 po.).

<sup>6</sup> Pris en charge uniquement dans le tiroir 2.

Format de papier	Tiroir 2 x 520 feuilles standard	Chargeur multi-fonction	Tiroir pour enveloppes	Impression recto verso
<b>Universal</b>	√ <sup>3</sup>	√ <sup>4</sup>	X	√ <sup>5</sup>
<b>Enveloppe 7 3/4</b> 98,4 x 190,5 mm (3,875 x 7,5 po.)	X	√ <sup>2</sup>	√	X
<b>Enveloppe 9</b> 98,4 x 225,4 mm (3,875 x 8,9 po.)	X	√ <sup>2</sup>	√	X
<b>Enveloppe 10</b> 104,8 x 241,3 mm (4,12 x 9,5 po.)	X	√ <sup>2</sup>	√	X
<b>Enveloppe B5</b> 176 x 250 mm (6,93 x 9,84 po.)	X	√ <sup>1</sup>	√	X
<b>Enveloppe C5</b> 162 x 229 mm (6,38 x 9,01 po.)	X	√ <sup>2</sup>	√	X
<b>Enveloppe DL</b> 110 x 220 mm (4,33 x 8,66 po.)	X	√ <sup>2</sup>	√	X

<sup>1</sup> Chargement dans l'orientation bord court uniquement.

<sup>2</sup> Chargement dans l'orientation bord long uniquement.

<sup>3</sup> Prise en charge des formats de papier allant de 99,99 x 147,99 mm (3,93 x 5,83 po.) à 296,93 x 431,8 mm (11,69 x 17 po.).

<sup>4</sup> Prise en charge des formats de papier allant de 88,9 x 98,38 mm (3,5 x 3,87 po.) à 320,04 x 1 320,8 mm (12,6 x 52 po.).

<sup>5</sup> Prise en charge des formats de papier allant de 128 x 139,7 mm (5 x 5,5 po.) à 320,04 x 482,6 mm (12,6 x 19 po.).

<sup>6</sup> Pris en charge uniquement dans le tiroir 2.

### Formats de papier pris en charge par les tiroirs en option

Format de papier	Tiroir 2 x 520 feuilles en option	Double tiroir 2 000 feuilles	Tiroir 2 000 feuilles en option
<b>A3<sup>1</sup></b> 297 x 420 mm (11,69 x 16,54 po.)	√	X	X
<b>A4</b> 210 x 297 mm (8,27 x 11,7 po.)	√	√ <sup>2</sup>	√ <sup>2</sup>

<sup>1</sup> Chargement dans l'orientation bord court uniquement.

<sup>2</sup> Chargement dans l'orientation bord long uniquement.

<sup>3</sup> Prise en charge des formats de papier allant de 99,99 x 147,99 mm (3,93 x 5,83 po.) à 296,93 x 431,8 mm (11,69 x 17 po.).

<sup>4</sup> Prise en charge des formats de papier allant de 99,99 x 147,99 mm (3,93 x 5,83 po.) à 320,04 x 457,2 mm (12,6 x 18 po.).

Format de papier	Tiroir 2 x 520 feuilles en option	Double tiroir 2 000 feuilles	Tiroir 2 000 feuilles en option
<b>A5<sup>1</sup></b> 148 x 210 mm (5,83 x 8,27 po.)	√ <sub>1</sub>	X	X
<b>A6</b> 105 x 148 mm (4,13 x 5,83 po.)	√ <sub>1</sub>	X	X
<b>Arch B</b> 304,8 x 457,2 mm (12 x 18 po.)	√	X	X
<b>Executive</b> 184,2 x 266,7 mm (7,25 x 10,5 po.)	√	√ <sub>2</sub>	√ <sub>2</sub>
<b>Folio<sup>1</sup></b> 215,9 x 330,2 mm (8,5 x 13 po.)	√	X	X
<b>Hagaki</b> 100 x 148 mm (3,94 x 5,83 po.)	√ <sub>1</sub>	X	X
<b>JIS B4<sup>1</sup></b> 257 x 364 mm (10,12 x 14,33 po.)	√ <sub>1</sub>	X	X
<b>JIS B5</b> 182 x 257 mm (7,17 x 10,1 po.)	√	√ <sub>2</sub>	√ <sub>2</sub>
<b>Grand livre<sup>1</sup></b> 279,4 x 4 431,8 mm (11 x 17 po.)	√ <sub>1</sub>	X	X
<b>Légal<sup>1</sup></b> 215,9 x 355,6 mm (8,5 x 14 po.)	√ <sub>1</sub>	X	X
<b>Lettre</b> 215,9 x 279,4 mm (8,5 x 11 po.)	√	√ <sub>2</sub>	√ <sub>2</sub>
<b>Oficio (Mexico)<sup>1</sup></b> 215,9 x 340,4 mm (8,5 x 13,4 po.)	√	X	X

<sup>1</sup> Chargement dans l'orientation bord court uniquement.

<sup>2</sup> Chargement dans l'orientation bord long uniquement.

<sup>3</sup> Prise en charge des formats de papier allant de 99,99 x 147,99 mm (3,93 x 5,83 po.) à 296,93 x 431,8 mm (11,69 x 17 po.).

<sup>4</sup> Prise en charge des formats de papier allant de 99,99 x 147,99 mm (3,93 x 5,83 po.) à 320,04 x 457,2 mm (12,6 x 18 po.).

Format de papier	Tiroir 2 x 520 feuilles en option	Double tiroir 2 000 feuilles	Tiroir 2 000 feuilles en option
<b>SRA3</b> 320,04 x 449,58 mm (12,6 x 17,7 po.)	✓	X	X
<b>Statement<sup>1</sup></b> 139,7 x 215,9 mm (5,5 x 8,5 po.)	✓ <sub>1</sub>	X	X
<b>Universal</b>	✓ <sub>3</sub>	✓ <sub>4</sub>	✓ <sub>4</sub>
<b>Enveloppe 7 3/4</b> 98,4 x 190,5 mm (3,875 x 7,5 po.)	X	X	X
<b>Enveloppe 9</b> 98,4 x 225,4 mm (3,875 x 8,9 po.)	X	X	X
<b>Enveloppe 10</b> 104,8 x 241,3 mm (4,12 x 9,5 po.)	X	X	X
<b>Enveloppe B5</b> 176 x 250 mm (6,93 x 9,84 po.)	X	X	X
<b>Enveloppe C5</b> 162 x 229 mm (6,38 x 9,01 po.)	X	X	X
<b>Enveloppe DL</b> 110 x 220 mm (4,33 x 8,66 po.)	X	X	X

<sup>1</sup> Chargement dans l'orientation bord court uniquement.

<sup>2</sup> Chargement dans l'orientation bord long uniquement.

<sup>3</sup> Prise en charge des formats de papier allant de 99,99 x 147,99 mm (3,93 x 5,83 po.) à 296,93 x 431,8 mm (11,69 x 17 po.).

<sup>4</sup> Prise en charge des formats de papier allant de 99,99 x 147,99 mm (3,93 x 5,83 po.) à 320,04 x 457,2 mm (12,6 x 18 po.).



**Formats de papier pris en charge par les réceptacles de sortie**

Format de papier	Réceptacle standard		Double réceptacle
	Pile	Décalage	Pile
<b>A3<sup>1</sup></b> 297 x 420 mm (11,69 x 16,54 po.)	✓	✓	✓
<b>A4</b> 210 x 297 mm (8,27 x 11,7 po.)	✓	✓	✓
<b>A5</b> 148 x 210 mm (5,83 x 8,27 po.)	✓	✓	✓
<b>A6<sup>1</sup></b> 105 x 148 mm (4,13 x 5,83 po.)	✓	✓	✓
<b>Arch B</b> 304,8 x 457,2 mm (12 x 18 po.)	✓	x	✓
<b>Bannière</b> Largeur max. : 215,9 mm (8,5 po.) Longueur max. : 1 320,8 mm (52 po.)	✓	x	✓
<b>Executive</b> 184,2 x 266,7 mm (7,25 x 10,5 po.)	✓	✓	✓
<b>Folio<sup>1</sup></b> 215,9 x 330,2 mm (8,5 x 13 po.)	✓	✓	✓
<b>Hagaki<sup>1</sup></b> 100 x 148 mm (3,94 x 5,83 po.)	✓	✓	✓
<b>JIS B4<sup>1</sup></b> 257 x 364 mm (10,12 x 14,33 po.)	✓	✓	✓
<b>JIS B5</b> 182 x 257 mm (7,17 x 10,1 po.)	✓	✓	✓

<sup>1</sup> Chargement dans l'orientation bord court uniquement.

<sup>2</sup> Chargement dans l'orientation bord long uniquement.

<sup>3</sup> Prise en charge des formats de papier allant de 88,9 x 98,38 mm (3,5 x 3,87 po.) à 320,04 x 1 320,8 mm (12,6 x 52 po.).

<sup>4</sup> Prise en charge des formats de papier allant de 88,9 x 98,38 mm (3,5 x 3,87 po.) à 296,93 x 431,8 mm (11,69 x 17 po.).

Format de papier	Réceptacle standard		Double réceptacle
	Pile	Décalage	Pile
<b>Grand livre<sup>1</sup></b> 279,4 x 4 431,8 mm (11 x 17 po.)	✓	✓	✓
<b>Légal<sup>1</sup></b> 215,9 x 355,6 mm (8,5 x 14 po)	✓	✓	✓
<b>Lettre</b> 215,9 x 279,4 mm (8,5 x 11 po)	✓	✓	✓
<b>Oficio (Mexico)<sup>1</sup></b> 215,9 x 340,4 mm (8,5 x 13,4 po)	✓	✓	✓
<b>SRA3</b> 320,04 x 449,58 mm (12,6 x 17,7 po)	✓	x	✓
<b>Statement</b> 139,7 x 215,9 mm (5,5 x 8,5 po)	✓	✓	✓
<b>Universal</b>	✓ <sub>3</sub>	✓ <sub>4</sub>	x
<b>Enveloppe 7 3/4<sup>2</sup></b> 98,4 x 190,5 mm (3,875 x 7,5 po)	✓	✓	✓
<b>Enveloppe 9<sup>2</sup></b> 98,4 x 225,4 mm (3,875 x 8,9 po)	✓	✓	✓
<b>Enveloppe 10<sup>2</sup></b> 104,8 x 241,3 mm (4,12 x 9,5 po)	✓	✓	✓
<b>Enveloppe B5<sup>2</sup></b> 176 x 250 mm (6,93 x 9,84 po)	✓	✓	✓
<b>Enveloppe C5<sup>2</sup></b> 162 x 229 mm (6,38 x 9,01 po)	✓	✓	✓

<sup>1</sup> Chargement dans l'orientation bord court uniquement.

<sup>2</sup> Chargement dans l'orientation bord long uniquement.

<sup>3</sup> Prise en charge des formats de papier allant de 88,9 x 98,38 mm (3,5 x 3,87 po.) à 320,04 x 1 320,8 mm (12,6 x 52 po.).

<sup>4</sup> Prise en charge des formats de papier allant de 88,9 x 98,38 mm (3,5 x 3,87 po.) à 296,93 x 431,8 mm (11,69 x 17 po.).

Format de papier	Réceptacle standard		Double réceptacle
	Pile	Décalage	Pile
<b>Enveloppe DL<sup>2</sup></b> 110 x 220 mm (4,33 x 8,66 po.)	✓	✓	✓

<sup>1</sup> Chargement dans l'orientation bord court uniquement.  
<sup>2</sup> Chargement dans l'orientation bord long uniquement.  
<sup>3</sup> Prise en charge des formats de papier allant de 88,9 x 98,38 mm (3,5 x 3,87 po.) à 320,04 x 1 320,8 mm (12,6 x 52 po.).  
<sup>4</sup> Prise en charge des formats de papier allant de 88,9 x 98,38 mm (3,5 x 3,87 po.) à 296,93 x 431,8 mm (11,69 x 17 po.).

### Formats de papier pris en charge par l'unité de finition d'agrafage et l'unité de finition d'agrafage et de perforation

Format de papier	Unité de finition d'agrafage			Unité de finition d'agrafage/perforation			
	Pile	Décalage	Agrafe	Pile	Décalage	Agrafe	Perforatrice
<b>A3<sup>1</sup></b> 297 x 420 mm (11,69 x 16,54 po.)	✓	✓	✓	✓	✓	✓	✓
<b>A4</b> 210 x 297 mm (8,27 x 11,7 po.)	✓	✓	✓	✓	✓	✓	✓
<b>A5</b> 148 x 210 mm (5,83 x 8,27 po.)	✓	✓ <sup>2</sup>	X	✓	✓ <sup>2</sup>	✓ <sup>2</sup>	✓ <sup>6</sup>
<b>A6</b> 105 x 148 mm (4,13 x 5,83 po.)	✓	X	X	✓	X	X	X
<b>Arch B</b> 304,8 x 457,2 mm (12 x 18 po.)	✓	X	X	✓	X	X	X
<b>Bannière</b> Largeur max. : 215,9 mm (8,5 po.) Longueur max. : 1 320,8 mm (52 po.)	✓ <sup>1</sup>	X	X	✓ <sup>1</sup>	X	X	X

<sup>1</sup> Chargement dans l'orientation bord court uniquement.  
<sup>2</sup> Chargement dans l'orientation bord long uniquement.  
<sup>3</sup> Prise en charge des formats de papier allant de 88,9 x 98,38 mm (3,5 x 3,87 po.) à 296,93 x 431,8 mm (11,69 x 17 po.).  
<sup>4</sup> Prise en charge des formats de papier allant de 190 x 139,7 mm (7,48 x 5,5 po.) à 296,93 x 431,8 mm (11,69 x 17 po.).  
<sup>5</sup> Prise en charge des formats de papier allant de 202,9 x 182,03 mm (7,99 x 7,17 po.) à 296,93 x 431,8 mm (11,69 x 17 po.).  
<sup>6</sup> Prise en charge de la perforation jusqu'à deux trous uniquement.  
<sup>7</sup> Prise en charge de la perforation jusqu'à deux trous uniquement avec un chargement en orientation bord court.  
<sup>8</sup> Prise en charge des formats de papier allant de 88,9 x 98,38 mm (3,5 x 3,87 po.) à 320,04 x 1 320,8 mm (12,6 x 52 po.).  
<sup>9</sup> Prise en charge des formats de papier allant de 209,97 x 148 mm (8,27 x 5,83 po.) à 296,93 x 431,8 mm (11,69 x 17 po.).

Format de papier	Unité de finition d'agrafage			Unité de finition d'agrafage/perforation			
	Pile	Décalage	Agrafe	Pile	Décalage	Agrafe	Perforatrice
<b>Executive</b> 184,2 x 266,7 mm (7,25 x 10,5 po)	√ <sup>2</sup>	√ <sup>2</sup>	√ <sup>2</sup>	√	√ <sup>2</sup>	√ <sup>2</sup>	√ <sup>2</sup>
<b>Folio</b> <sup>1</sup> 215,9 x 330,2 mm (8,5 x 13 po)	√	√	√	√	√	√	√
<b>Hagaki</b> 100 x 148 mm (3,94 x 5,83 po)	√	x	x	√	x	x	x
<b>JIS B4</b> <sup>1</sup> 257 x 364 mm (10,12 x 14,33 po)	√	√	√	√	√	√	√
<b>JIS B5</b> 182 x 257 mm (7,17 x 10,1 po)	√	√ <sup>2</sup>	√ <sup>2</sup>	√	√ <sup>2</sup>	√ <sup>2</sup>	√ <sup>7</sup>
<b>Grand livre</b> <sup>1</sup> 279,4 x 4 431,8 mm (11 x 17 po.)	√	√	√	√	√	√	√
<b>Légal</b> <sup>1</sup> 215,9 x 355,6 mm (8,5 x 14 po)	√	√	√	√	√	√	√
<b>Lettre</b> 215,9 x 279,4 mm (8,5 x 11 po)	√	√	√	√	√	√	√
<b>Oficio (Mexico)</b> <sup>1</sup> 215,9 x 340,4 mm (8,5 x 13,4 po)	√	√	√	√	√	√	√
<b>SRA3</b> 320,04 x 449,58 mm (12,6 x 17,7 po)	√	x	x	√	x	x	x

<sup>1</sup> Chargement dans l'orientation bord court uniquement.

<sup>2</sup> Chargement dans l'orientation bord long uniquement.

<sup>3</sup> Prise en charge des formats de papier allant de 88,9 x 98,38 mm (3,5 x 3,87 po.) à 296,93 x 431,8 mm (11,69 x 17 po.).

<sup>4</sup> Prise en charge des formats de papier allant de 190 x 139,7 mm (7,48 x 5,5 po.) à 296,93 x 431,8 mm (11,69 x 17 po.).

<sup>5</sup> Prise en charge des formats de papier allant de 202,9 x 182,03 mm (7,99 x 7,17 po.) à 296,93 x 431,8 mm (11,69 x 17 po.).

<sup>6</sup> Prise en charge de la perforation jusqu'à deux trous uniquement.

<sup>7</sup> Prise en charge de la perforation jusqu'à deux trous uniquement avec un chargement en orientation bord court.

<sup>8</sup> Prise en charge des formats de papier allant de 88,9 x 98,38 mm (3,5 x 3,87 po.) à 320,04 x 1 320,8 mm (12,6 x 52 po.).

<sup>9</sup> Prise en charge des formats de papier allant de 209,97 x 148 mm (8,27 x 5,83 po.) à 296,93 x 431,8 mm (11,69 x 17 po.).

Format de papier	Unité de finition d'agrafage			Unité de finition d'agrafage/perforation			
	Pile	Décalage	Agrafe	Pile	Décalage	Agrafe	Perforatrice
<b>Statement</b> 139,7 x 215,9 mm (5,5 x 8,5 po)	✓	✓ <sup>2</sup>	X	X	X	X	X
<b>Universal</b>	✓ <sup>3</sup>	✓ <sup>4</sup>	✓ <sup>5</sup>	✓ <sup>8</sup>	✓ <sup>9</sup>	✓ <sup>9</sup>	X
<b>Enveloppe 7 3/4</b> 98,4 x 190,5 mm (3,875 x 7,5 po)	✓	X	X	X	X	X	X
<b>Enveloppe 9</b> 98,4 x 225,4 mm (3,875 x 8,9 po)	✓	X	X	X	X	X	X
<b>Enveloppe 10</b> 104,8 x 241,3 mm (4,12 x 9,5 po)	✓	X	X	X	X	X	X
<b>Enveloppe B5</b> 176 x 250 mm (6,93 x 9,84 po)	✓ <sup>2</sup>	X	X	X	X	X	X
<b>Enveloppe C5</b> 162 x 229 mm (6,38 x 9,01 po)	✓ <sup>1</sup>	X	X	X	X	X	X
<b>Enveloppe DL</b> 110 x 220 mm (4,33 x 8,66 po)	✓	X	X	X	X	X	X

<sup>1</sup> Chargement dans l'orientation bord court uniquement.

<sup>2</sup> Chargement dans l'orientation bord long uniquement.

<sup>3</sup> Prise en charge des formats de papier allant de 88,9 x 98,38 mm (3,5 x 3,87 po.) à 296,93 x 431,8 mm (11,69 x 17 po.).

<sup>4</sup> Prise en charge des formats de papier allant de 190 x 139,7 mm (7,48 x 5,5 po.) à 296,93 x 431,8 mm (11,69 x 17 po.).

<sup>5</sup> Prise en charge des formats de papier allant de 202,9 x 182,03 mm (7,99 x 7,17 po.) à 296,93 x 431,8 mm (11,69 x 17 po.).

<sup>6</sup> Prise en charge de la perforation jusqu'à deux trous uniquement.

<sup>7</sup> Prise en charge de la perforation jusqu'à deux trous uniquement avec un chargement en orientation bord court.

<sup>8</sup> Prise en charge des formats de papier allant de 88,9 x 98,38 mm (3,5 x 3,87 po.) à 320,04 x 1 320,8 mm (12,6 x 52 po.).

<sup>9</sup> Prise en charge des formats de papier allant de 209,97 x 148 mm (8,27 x 5,83 po.) à 296,93 x 431,8 mm (11,69 x 17 po.).

**Formats de papier pris en charge par l'unité de finition de pliage triple/en Z et l'unité de finition de livret**

Format de papier	Unité de finition de pliage triple/en Z		Unité de finition de livret				
	Pliage triple	Pli en Z	Pile	Décalage	Agrafe	Perforatrice	Pliage
<b>A3</b> 297 x 420 mm (11,69 x 16,54 po.)	X	✓	✓ <sub>1</sub>	✓ <sub>1</sub>	X	✓ <sub>1</sub>	X
<b>A4</b> 210 x 297 mm (8,27 x 11,7 po.)	X	✓	✓	✓	X	✓	X
<b>A5</b> 148 x 210 mm (5,83 x 8,27 po.)	X	X	✓	X	X	✓ <sub>3</sub>	X
<b>A6</b> 105 x 148 mm (4,13 x 5,83 po.)	X	X	✓ <sub>1</sub>	X	X	X	X
<b>Arch B</b> 304,8 x 457,2 mm (12 x 18 po.)	X	X	✓	X	X	X	X
<b>Bannière</b> Largeur max. : 215,9 mm (8,5 po.) Longueur max. : 1 320,8 mm (52 po.)	X	X	✓ <sub>1</sub>	X	X	X	X
<b>Executive</b> 184,2 x 266,7 mm (7,25 x 10,5 po.)	X	X	✓	✓ <sub>2</sub>	✓ <sub>2</sub>	✓ <sub>2</sub>	X
<b>Folio</b> 215,9 x 330,2 mm (8,5 x 13 po.)	X	X	✓ <sub>1</sub>	✓ <sub>1</sub>	X	✓ <sub>1</sub>	X
<b>Hagaki</b> 100 x 148 mm (3,94 x 5,83 po.)	X	X	✓ <sub>1</sub>	X	X	X	X
<b>JIS B4<sup>1</sup></b> 257 x 364 mm (10,12 x 14,33 po.)	X	✓	✓ <sub>1</sub>	✓ <sub>1</sub>	X	✓ <sub>1</sub>	X

<sup>1</sup> Chargement dans l'orientation bord court uniquement.

<sup>2</sup> Chargement dans l'orientation bord long uniquement.

<sup>3</sup> Prise en charge de la perforation jusqu'à deux trous uniquement avec un chargement en orientation bord long.

<sup>4</sup> Prise en charge des formats de papier allant de 202,9 x 181,86 mm (7,99 x 7,16 po.) à 320,04 x 482,94 mm (12,6 x 19,01 po.).

<sup>5</sup> Prise en charge des formats de papier allant de 202,9 x 181,86 mm (7,99 x 7,16 po.) à 296,93 x 431,8 mm (17 x 11,69 po.).

Format de papier	Unité de finition de pliage triple/en Z		Unité de finition de livret				
	Pliage triple	Pli en Z	Pile	Décalage	Agrafe	Perforatrice	Pliage
<b>JIS B5</b> 182 x 257 mm (7,17 x 10,1 po)	X	X	✓	✓ <sup>2</sup>	X	✓ <sup>2</sup>	X
<b>Grand livre<sup>1</sup></b> 279,4 x 4 431,8 mm (11 x 17 po.)	X	✓	✓ <sup>1</sup>	✓ <sup>1</sup>	X	✓ <sup>1</sup>	X
<b>Légal<sup>1</sup></b> 215,9 x 355,6 mm (8,5 x 14 po)	X	X	✓ <sup>1</sup>	✓ <sup>1</sup>	X	✓ <sup>1</sup>	X
<b>Lettre</b> 215,9 x 279,4 mm (8,5 x 11 po)	X	✓ <sup>1</sup>	✓	✓	X	✓	X
<b>Oficio (Mexico)<sup>1</sup></b> 215,9 x 340,4 mm (8,5 x 13,4 po)	X	X	✓ <sup>1</sup>	✓ <sup>1</sup>	X	✓ <sup>1</sup>	X
<b>SRA3</b> 320,04 x 449,58 mm (12,6 x 17,7 po)	X	X	✓	X	X	X	X
<b>Statement</b> 139,7 x 215,9 mm (5,5 x 8,5 po)	X	X	✓	X	X	X	X
<b>Universal</b>	X	X	✓ <sup>4</sup>	✓ <sup>5</sup>	✓ <sup>5</sup>	X	X
<b>Enveloppe 7 3/4</b> 98,4 x 190,5 mm (3,875 x 7,5 po)	X	X	X	X	X	X	X
<b>Enveloppe 9</b> 98,4 x 225,4 mm (3,875 x 8,9 po)	X	X	X	X	X	X	X
<b>Enveloppe 10</b> 104,8 x 241,3 mm (4,12 x 9,5 po)	X	X	X	X	X	X	X

<sup>1</sup> Chargement dans l'orientation bord court uniquement.

<sup>2</sup> Chargement dans l'orientation bord long uniquement.

<sup>3</sup> Prise en charge de la perforation jusqu'à deux trous uniquement avec un chargement en orientation bord long.

<sup>4</sup> Prise en charge des formats de papier allant de 202,9 x 181,86 mm (7,99 x 7,16 po.) à 320,04 x 482,94 mm (12,6 x 19,01 po.).

<sup>5</sup> Prise en charge des formats de papier allant de 202,9 x 181,86 mm (7,99 x 7,16 po.) à 296,93 x 431,8 mm (17 x 11,69 po.).

Format de papier	Unité de finition de pliage triple/en Z		Unité de finition de livret				
	Pliage triple	Pli en Z	Pile	Décalage	Agrafe	Perforatrice	Pliage
<b>Enveloppe B5</b> 176 x 250 mm (6,93 x 9,84 po)	X	X	√ <sup>1</sup>	X	X	X	X
<b>Enveloppe C5</b> 162 x 229 mm (6,38 x 9,01 po)	X	X	√ <sup>1</sup>	X	X	X	X
<b>Enveloppe DL</b> 110 x 220 mm (4,33 x 8,66 po)	X	X	X	X	X	X	X

<sup>1</sup> Chargement dans l'orientation bord court uniquement.  
<sup>2</sup> Chargement dans l'orientation bord long uniquement.  
<sup>3</sup> Prise en charge de la perforation jusqu'à deux trous uniquement avec un chargement en orientation bord long.  
<sup>4</sup> Prise en charge des formats de papier allant de 202,9 x 181,86 mm (7,99 x 7,16 po.) à 320,04 x 482,94 mm (12,6 x 19,01 po.).  
<sup>5</sup> Prise en charge des formats de papier allant de 202,9 x 181,86 mm (7,99 x 7,16 po.) à 296,93 x 431,8 mm (17 x 11,69 po.).

## Types de papier pris en charge

### Types de papier pris en charge par le tiroir standard, le MFP, le tiroir pour enveloppes et l'impression recto verso

Type de papier	Tiroir 2 x 520 feuilles standard	Chargeur multi-fonction	Tiroir pour enveloppes	Impression recto verso
Papier de qualité	√	√	X	√
Bristol	√	√	X	√
Papier de couleur	√	√	X	√
Type perso	√	√	X	√
Enveloppe	X	√	√	X
Glacé	√	√	X	√
Glacé à grammage élevé	√	√	X	√
Papier lourd	√	√	X	√
Etiquettes	√	√	X	X
Papier à en-tête	√	√	X	√
Papier léger	√	√	X	√
Papier ordinaire	√	√	X	√



Type de papier	Tiroir 2 x 520 feuilles standard	Chargeur multi-fonction	Tiroir pour enveloppes	Impression recto verso
Préimprimé	✓	✓	X	✓
Recyclé	✓	✓	X	✓
Enveloppe grenée	X	✓	✓	X
Chiffon/grené	✓	✓	X	✓
Transparents	X	X	X	X
Etiquettes en vinyle	X	X	X	X

### Types de papier pris en charge par les tiroirs en option

Type de papier	Tiroir 2 x 520 feuilles en option	Double tiroir 2 000 feuilles	Tiroir 2 000 feuilles en option
Papier de qualité	✓	✓	✓
Bristol	✓	✓	✓
Papier de couleur	✓	✓	✓
Type perso	✓	✓	✓
Enveloppe	X	X	X
Glacé	✓	✓	✓
Glacé à grammage élevé	✓	✓	✓
Papier lourd	✓	✓	✓
Etiquettes	✓	✓	✓
Papier à en-tête	✓	✓	✓
Papier léger	✓	✓	✓
Papier ordinaire	✓	✓	✓
Préimprimé	✓	✓	✓
Recyclé	✓	✓	✓
Enveloppe grenée	X	X	X
Chiffon/grené	✓	✓	✓
Transparents	X	X	X
Etiquettes en vinyle	X	X	X

**Types de papier pris en charge par les réceptacles de sortie**

Type de papier	Réceptacle standard		Double réceptacle
	Pile	Décalage	Pile
Papier de qualité	✓	✓	✓
Bristol	✓	✓	✓
Papier de couleur	✓	✓	✓
Type perso	✓	✓	✓
Enveloppe	✓	✓	✓
Glacé	✓	✓	✓
Glacé à grammage élevé	✓	✓	✓
Papier lourd	✓	✓	✓
Etiquettes	✓	✓	✓
Papier à en-tête	✓	✓	✓
Papier léger	✓	✓	✓
Papier ordinaire	✓	✓	✓
Préimprimé	✓	✓	✓
Recyclé	✓	✓	✓
Enveloppe grenée	✓	✓	✓
Chiffon/grené	✓	✓	✓
Transparents	X	X	X
Etiquettes en vinyle	X	X	X

**Types de papier pris en charge par l'unité de finition d'agrafage et le module d'agrafage et perforation**

Type de papier	Unité de finition d'agrafage			Unité de finition d'agrafage/perforation			
	Pile	Décalage	Agrafe	Pile	Décalage	Agrafe	Perforatrice
Papier de qualité	✓	✓	✓	✓	✓	✓	✓
Bristol	✓	✓	X	✓	✓	X	✓
Papier de couleur	✓	✓	✓	✓	✓	✓	✓
Type perso	✓	✓	✓	✓	✓	✓	✓
Enveloppe	✓	X	X	X	X	X	X
Glacé	✓	✓	✓	✓	✓	✓	✓

Type de papier	Unité de finition d'agrafage			Unité de finition d'agrafage/perforation			
	Pile	Décalage	Agrafe	Pile	Décalage	Agrafe	Perforatrice
Glacé à grammage élevé	✓	✓	X	✓	✓	X	✓
Papier lourd	✓	✓	X	✓	✓	X	✓
Etiquettes	✓	✓	X	X	X	X	X
Papier à en-tête	✓	✓	✓	✓	✓	✓	✓
Papier léger	✓	✓	✓	✓	✓	✓	✓
Papier ordinaire	✓	✓	✓	✓	✓	✓	✓
Préimprimé	✓	✓	✓	✓	✓	✓	✓
Recyclé	✓	✓	✓	✓	✓	✓	✓
Enveloppe grenée	✓	X	X	X	X	X	X
Chiffon/grené	✓	✓	X	✓	✓	X	✓
Transparents	X	X	X	X	X	X	X
Etiquettes en vinyle	X	X	X	X	X	X	X

Types de papier pris en charge par l'unité de finition de pliage triple/en Z et l'unité de finition de livret

Type de papier	Unité de finition de pliage triple/en Z		Unité de finition de livret				
	Pliage triple	Pli en Z	Pile	Décalage	Agrafe	Perforatrice	Pliage
Papier de qualité	✓	X	✓	✓	✓	✓	X
Bristol	X	X	✓	✓	X	✓	X
Papier de couleur	✓	✓	✓	✓	✓	✓	✓
Type perso	✓	✓	✓	✓	✓	✓	✓
Enveloppe	X	X	X	X	X	X	X
Glacé	✓	X	✓	✓	✓	✓	✓
Glacé à grammage élevé	X	X	✓	✓	X	✓	X
Papier lourd	X	X	✓	✓	X	✓	X
Etiquettes	X	X	X	X	X	X	X
Papier à en-tête	X	X	✓	✓	✓	✓	✓
Papier léger	✓	✓	✓	✓	✓	✓	✓

Type de papier	Unité de finition de pliage triple/en Z		Unité de finition de livret				
	Pliage triple	Pli en Z	Pile	Décalage	Agrafe	Perforatrice	Pliage
Papier ordinaire	✓	✓	✓	✓	✓	✓	✓
Préimprimé	✓	✓	✓	✓	x	✓	x
Recyclé	✓	✓	✓	✓	✓	✓	✓
Enveloppe grenée	x	x	x	x	x	x	x
Chiffon/grené	x	x	✓	✓	x	✓	x
Transparents	x	x	x	x	x	x	x
Étiquettes en vinyle	x	x	x	x	x	x	x

**Remarques :**

- Les étiquettes, les enveloppes et les bostons sont toujours imprimés à vitesse réduite.
- Le Bristol est pris en charge pour l'impression recto verso uniquement jusqu'à 163 g/m<sup>2</sup> (qualité 90 lb). Tout grammage plus lourd n'est pris en charge que pour l'impression recto.
- Les étiquettes en vinyle sont prises en charge dans le cadre d'une utilisation occasionnelle et doivent faire l'objet de tests préalables. Certaines étiquettes en vinyle peuvent être alimentées de manière plus fiable à partir du chargeur multifonction.

**Grammages de papiers pris en charge**

Tiroir 2 x 520 feuilles standard ou en option et double tiroir 2 000 feuilles en option	Chargeur multi-fonction	Tiroir pour enveloppes	Tiroir 2 000 feuilles en option
60 à 256 g/m <sup>2</sup> (qualité 12 à 68 lb)	60 à 216 g/m <sup>2</sup> (qualité 12 à 57 lb)	75 à 90 g/m <sup>2</sup> (qualité 20 à 24 lb)	60 à 216 g/m <sup>2</sup> (qualité 12 à 57 lb)

**Remarques :**

- Pour le papier dont le grammage va de 60 à 176 g/m<sup>2</sup> (qualité 16 à 47 lb), il est conseillé d'utiliser des fibres sans machine sur longueur.
- En cas d'impression sur du papier d'un grammage inférieur à 75 g/m<sup>2</sup> (qualité 20 lb), le Type de papier doit être défini sur Papier léger. Le non-respect de cette consigne peut causer un gondolage excessif et donc entraîner des problèmes d'alimentation, en particulier dans les environnements plus humides.
- L'impression recto verso prend en charge le papier dont le grammage va de 60 à 162 g/m<sup>2</sup> (qualité 16 à 43 lb).
- Le poids maximal d'un contenu 100 % coton est de 90 g/m<sup>2</sup> (qualité 24 lb).

## Imprimantes et MFP Lexmark C2326, CS431, C3426, CS439, CX431, MC3426, XC2326



Les tableaux ci-après fournissent des informations sur les alimentations papier standard et en option, ainsi que sur les formats, types et grammages pris en charge.

**Remarque :** si le format de papier que vous recherchez ne figure pas dans la liste, sélectionnez le format de papier *supérieur*.

## Formats de papier pris en charge

Format de papier	Tiroir 250 feuilles standard ou en option	Chargeur manuel	Impression recto verso	DAA	Vitre du scanner
<b>A4</b> 210 x 297 mm (8,27 x 11,7 po)	✓	✓	✓	✓	✓
<b>A5<sup>1</sup></b> 148 x 210 mm (5,83 x 8,27 po)	✓	✓	x	✓	✓
<b>A6</b> 105 x 148 mm (4,13 x 5,83 po)	✓	✓	x	✓	✓
<b>JIS B5</b> 182 x 257 mm (7,17 x 10,1 po)	✓	✓	x	✓	✓
<b>Oficio (Mexique)</b> 215,9 x 340,4 mm (8,5 x 13,4 po)	✓	✓	✓	✓	x
<b>Hagaki</b> 100 x 148 mm (3,94 x 5,83 po)	✓	✓	x	x	✓
<b>Statement</b> 139,7 x 215,9 mm (5,5 x 8,5 po)	✓	✓	x	✓	✓
<b>Executive</b> 184,2 x 266,7 mm (7,25 x 10,5 po)	✓	✓	x	✓	✓

<sup>1</sup> Le chargement par défaut se fait en orientation bord long. Si vous utilisez une alimentation bord court, le format A5 est traité comme un papier étroit.

<sup>2</sup> Lorsque ce paramètre est sélectionné, la page est configurée au format 215,90 x 355,60 mm (8,5 x 14 po) sauf si indiqué par l'application logicielle.

<sup>3</sup> Chargez le papier étroit en l'insérant par le bord court dans l'imprimante.

<sup>4</sup> Prend en charge les formats de papier jusqu'à 216 x 297 mm (8,5 x 11,7 po) uniquement.

<sup>5</sup> Le tiroir 250 feuilles standard prend uniquement en charge un maximum de cinq enveloppes à la fois. Le tiroir 250 feuilles en option prend en charge jusqu'à 40 enveloppes à la fois.

Format de papier	Tiroir 250 feuilles standard ou en option	Chargeur manuel	Impression recto verso	DAA	Vitre du scanner
<b>Lettre</b> 215,9 x 279,4 mm (8,5 x 11 po)	✓	✓	✓	✓	✓
<b>Légal</b> 215,9 x 355,6 mm (8,5 x 14 po)	✓	✓	✓	✓	✗
<b>Folio</b> 215,9 x 330,2 mm (8,5 x 13 po)	✓	✓	✓	✓	✗
<b>Universel</b> <sup>2, 3</sup> 98,4 x 148 mm (3,86 x 5,83 po) à 215,9 x 355,6 mm (8,5 x 14 po)	✓	✓	✓	✓	✓ <sup>4</sup>
<b>Universel</b> <sup>2, 3</sup> 25,4 x 25,4 mm (1 x 1 po) à 215,9 x 297 mm (8,5 x 11,69 po)	✗	✗	✗	✗	✓
<b>Universel</b> <sup>2, 3</sup> 105 x 148 mm (4,13 x 5,83 po) à 215,9 x 355,6 mm (8,5 x 14 po)	✗	✗	✗	✓	✗
<b>Enveloppe 7 3/4</b> 98,4 x 190,5 mm (3,875 x 7,5 po)	✓ <sup>5</sup>	✓	✗	✗	✓
<b>Enveloppe 9</b> 98,4 x 225,4 mm (3,875 x 8,9 po)	✓ <sup>5</sup>	✓	✗	✗	✓
<b>Enveloppe 10</b> 104,8 x 241,3 mm (4,12 x 9,5 po)	✓ <sup>5</sup>	✓	✗	✗	✓
<b>Enveloppe DL</b> 110 x 220 mm (4,33 x 8,66 po)	✓ <sup>5</sup>	✓	✗	✗	✓
<b>Enveloppe C5</b> 162 x 229 mm (6,38 x 9,01 po)	✓ <sup>5</sup>	✓	✗	✗	✓
<b>Enveloppe B5</b> 176 x 250 mm (6,93 x 9,84 po)	✓ <sup>5</sup>	✓	✗	✗	✓

<sup>1</sup> Le chargement par défaut se fait en orientation bord long. Si vous utilisez une alimentation bord court, le format A5 est traité comme un papier étroit.

<sup>2</sup> Lorsque ce paramètre est sélectionné, la page est configurée au format 215,90 x 355,60 mm (8,5 x 14 po) sauf si indiqué par l'application logicielle.

<sup>3</sup> Chargez le papier étroit en l'insérant par le bord court dans l'imprimante.

<sup>4</sup> Prend en charge les formats de papier jusqu'à 216 x 297 mm (8,5 x 11,7 po) uniquement.

<sup>5</sup> Le tiroir 250 feuilles standard prend uniquement en charge un maximum de cinq enveloppes à la fois. Le tiroir 250 feuilles en option prend en charge jusqu'à 40 enveloppes à la fois.

Format de papier	Tiroir 250 feuilles standard ou en option	Chargeur manuel	Impression recto verso	DAA	Vitre du scanner
<b>Autre enveloppe</b> 98,4 x 162 mm (3,87 x 6,38 po) à 176 x 250 mm (6,93 x 9,84 po)	√ <sup>5</sup>	√	X	X	N/A

<sup>1</sup> Le chargement par défaut se fait en orientation bord long. Si vous utilisez une alimentation bord court, le format A5 est traité comme un papier étroit.

<sup>2</sup> Lorsque ce paramètre est sélectionné, la page est configurée au format 215,90 x 355,60 mm (8,5 x 14 po) sauf si indiqué par l'application logicielle.

<sup>3</sup> Chargez le papier étroit en l'insérant par le bord court dans l'imprimante.

<sup>4</sup> Prend en charge les formats de papier jusqu'à 216 x 297 mm (8,5 x 11,7 po) uniquement.

<sup>5</sup> Le tiroir 250 feuilles standard prend uniquement en charge un maximum de cinq enveloppes à la fois. Le tiroir 250 feuilles en option prend en charge jusqu'à 40 enveloppes à la fois.

## Types de support pris en charge

### Remarques :

- Les étiquettes, les enveloppes et les bostols sont toujours imprimés à vitesse réduite.
- Les étiquettes sont prises en charge dans le cadre d'une utilisation occasionnelle et doivent faire l'objet de tests préalables.
- Le DAA prend uniquement en charge le papier ordinaire.

Type de support	Tiroir 250 feuilles standard ou optionnel	Chargeur manuel	Impression recto verso
<b>Papier ordinaire</b>	√	√	√
<b>Bristol</b>	√	√	X
<b>Etiquettes</b>	√	√	X
<b>Enveloppes</b>	√	√	X

## Grammages de papiers pris en charge

**Remarque :** Le DAA prend en charge les grammages de papier de 52 à 90,3 g/m<sup>2</sup>.

Type de papier et grammage	Tiroir 250 feuilles standard ou en option	Chargeur manuel	Impression recto verso
<b>Papier léger</b> 60 à 74,9 g/m <sup>2</sup> sens machine sur longueur	√	√	√
<b>Papier ordinaire</b> 75 à 90,3 g/m <sup>2</sup> sens machine sur longueur	√	√	√
<b>Papier à grammage élevé</b> 90,3 à 105 g/m <sup>2</sup> sens machine sur longueur	√	√	√

Type de papier et grammage	Tiroir 250 feuilles standard ou en option	Chargeur manuel	Impression recto verso
<b>Bristol</b> 105,1 à 162 g/m <sup>2</sup> sens machine sur longueur	✓	✓	X
<b>Bristol</b> 163 à 200 g/m <sup>2</sup> sens machine sur longueur	X	✓	X
<b>Etiquettes en papier</b> 131 g/m <sup>2</sup>	✓	✓	X
<b>Enveloppes</b> 60 à 105 g/m <sup>2</sup>	✓	✓	X

## Imprimantes et MFP Lexmark CS331, CX331, C3224, C3326, MC3224, MC3326



Les tableaux ci-après fournissent des informations sur les alimentations papier standard et en option, ainsi que sur les formats, types et grammages pris en charge.

**Remarque :** si le format de papier que vous recherchez ne figure pas dans la liste, sélectionnez le format de papier *supérieur*.

### Formats de papier pris en charge

Format de papier	Tiroir 250 feuilles	Chargeur manuel	Impression recto verso	DAA	Vitre du scanner
<b>A4</b> 210 x 297 mm (8,27 x 11,7 po)	✓	✓	✓	✓	✓
<b>A5<sup>1</sup></b> 148 x 210 mm (5,83 x 8,27 po)	✓	✓	X	✓	✓

<sup>1</sup> Le chargement par défaut se fait en orientation bord long. Si vous utilisez une alimentation bord court, le format A5 est traité comme un papier étroit.

<sup>2</sup> Cette source d'alimentation papier prend en charge les formats de papier jusqu'à 216 x 297 mm (8,5 x 11,7 po) uniquement.

<sup>3</sup> Lorsque le paramètre Universel est sélectionné, la page est configurée au format 215,90 x 355,60 mm (8,5 x 14 po) sauf si indiqué par l'application logicielle.

<sup>4</sup> Chargez le papier étroit, bord court en premier.

<sup>5</sup> Imprimez uniquement jusqu'à cinq enveloppes à la fois.



Format de papier	Tiroir 250 feuilles	Chargeur manuel	Impression recto verso	DAA	Vitre du scanner
<b>A6</b> 105 x 148 mm (4,13 x 5,83 po)	✓	✓	x	✓	✓
<b>JIS B5</b> 182 x 257 mm (7,17 x 10,1 po)	✓	✓	x	✓	✓
<b>Oficio (Mexique)</b> 215,9 x 340,4 mm (8,5 x 13,4 po)	✓	✓	✓	✓	x
<b>Hagaki</b> 100 x 148 mm (3,94 x 5,83 po)	✓	✓	x	x	✓
<b>Statement</b> 139,7 x 215,9 mm (5,5 x 8,5 po)	✓	✓	x	✓	✓
<b>Executive</b> 184,2 x 266,7 mm (7,25 x 10,5 po)	✓	✓	x	✓	✓
<b>Lettre</b> 215,9 x 279,4 mm (8,5 x 11 po)	✓	✓	✓	✓	✓
<b>Légal</b> 215,9 x 355,6 mm (8,5 x 14 po)	✓	✓	✓	✓	x
<b>Folio</b> 215,9 x 330,2 mm (8,5 x 13 po)	✓	✓	✓	✓	x
<b>Universel<sup>3,4</sup></b> 98,4 x 148 mm (3,86 x 5,83 po) à 215,9 x 355,6 mm (8,5 x 14 po)	✓	✓	✓	✓	✓ <sub>2</sub>
<b>Universel<sup>3,4</sup></b> 25,4 x 25,4 mm (1 x 1 po) à 215,9 x 297 mm (8,5 x 11,69 po)	x	x	x	x	✓
<b>Universel<sup>3,4</sup></b> 105 x 148 mm (4,13 x 5,83 po) à 215,9 x 355,6 mm (8,5 x 14 po)	x	x	x	✓	x
<b>Enveloppe 7 3/4</b> 98,4 x 190,5 mm (3,875 x 7,5 po)	✓ <sub>5</sub>	✓	x	x	✓

<sup>1</sup> Le chargement par défaut se fait en orientation bord long. Si vous utilisez une alimentation bord court, le format A5 est traité comme un papier étroit.

<sup>2</sup> Cette source d'alimentation papier prend en charge les formats de papier jusqu'à 216 x 297 mm (8,5 x 11,7 po) uniquement.

<sup>3</sup> Lorsque le paramètre Universel est sélectionné, la page est configurée au format 215,90 x 355,60 mm (8,5 x 14 po) sauf si indiqué par l'application logicielle.

<sup>4</sup> Chargez le papier étroit, bord court en premier.

<sup>5</sup> Imprimez uniquement jusqu'à cinq enveloppes à la fois.

Format de papier	Tiroir 250 feuilles	Chargeur manuel	Impression recto verso	DAA	Vitre du scanner
<b>Enveloppe 9</b> 98,4 x 225,4 mm (3,875 x 8,9 po)	✓ <sup>5</sup>	✓	X	X	✓
<b>Enveloppe 10</b> 104,8 x 241,3 mm (4,12 x 9,5 po)	✓ <sup>5</sup>	✓	X	X	✓
<b>Enveloppe DL</b> 110 x 220 mm (4,33 x 8,66 po)	✓ <sup>5</sup>	✓	X	X	✓
<b>Enveloppe C5</b> 162 x 229 mm (6,38 x 9,01 po)	✓ <sup>5</sup>	✓	X	X	✓
<b>Enveloppe B5</b> 176 x 250 mm (6,93 x 9,84 po)	✓ <sup>5</sup>	✓	X	X	✓
<b>Autre enveloppe<sup>3</sup></b> 98,4 x 162 mm (3,87 x 6,38 po) à 176 x 250 mm (6,93 x 9,84 po)	✓ <sup>5</sup>	✓	X	X	N/A

<sup>1</sup> Le chargement par défaut se fait en orientation bord long. Si vous utilisez une alimentation bord court, le format A5 est traité comme un papier étroit.

<sup>2</sup> Cette source d'alimentation papier prend en charge les formats de papier jusqu'à 216 x 297 mm (8,5 x 11,7 po) uniquement.

<sup>3</sup> Lorsque le paramètre Universel est sélectionné, la page est configurée au format 215,90 x 355,60 mm (8,5 x 14 po) sauf si indiqué par l'application logicielle.

<sup>4</sup> Chargez le papier étroit, bord court en premier.

<sup>5</sup> Imprimez uniquement jusqu'à cinq enveloppes à la fois.

## Types de support pris en charge

### Remarques :

- Les étiquettes, les enveloppes et les bostols sont toujours imprimés à vitesse réduite.
- Les étiquettes sont prises en charge dans le cadre d'une utilisation occasionnelle et doivent faire l'objet de tests préalables.
- Le DAA prend uniquement en charge le papier ordinaire.

Type de support	Tiroir 250 feuilles	Chargeur manuel	Impression recto verso
<b>Papier ordinaire</b>	✓	✓	✓
<b>Bristol</b>	✓	✓	X
<b>Etiquettes</b>	✓	✓	X
<b>Enveloppes</b>	✓	✓	X

## Grammages de papiers pris en charge

**Remarque :** Le DAA prend en charge les grammages de papier de 52 à 90,3 g/m<sup>2</sup>.

Type de papier et grammage	Tiroir 250 feuilles	Chargeur manuel	Impression recto verso
<b>Papier léger</b> 60 à 74,9 g/m <sup>2</sup> sens machine sur longueur	✓	✓	✓
<b>Papier ordinaire</b> 75 à 90,3 g/m <sup>2</sup> sens machine sur longueur	✓	✓	✓
<b>Papier à grammage élevé</b> 90,3 à 105 g/m <sup>2</sup> sens machine sur longueur	✓	✓	✓
<b>Bristol</b> 105,1 à 162 g/m <sup>2</sup> sens machine sur longueur	✓	✓	X
<b>Bristol</b> 105,1 à 200 g/m <sup>2</sup> sens machine sur longueur	X	✓	X
<b>Etiquettes en papier</b> 131 g/m <sup>2</sup>	✓	✓	X
<b>Enveloppes</b> 60 à 105 g/m <sup>2</sup>	✓	✓	X

## Imprimante B2236 et MFP MB2236 Lexmark



Les tableaux ci-après fournissent des informations sur les alimentations papier standard et en option, ainsi que sur les formats, types et grammages pris en charge.

**Remarque :** si le format de papier que vous recherchez ne figure pas dans la liste, sélectionnez le format de papier *supérieur*.

### Formats de papier pris en charge

#### Remarques :

- Le papier dont la largeur est inférieure à 210 mm (8,3 po.) est toujours imprimé à vitesse réduite.
- Utilisez le chargeur manuel pour imprimer sur du papier dont la largeur est inférieure à 105 mm (4,1 po.).
- La dimension minimum du papier pris en charge pour les impressions recto verso est de 210 x 279,4 mm (8,3 x 11 po.).

- La longueur de papier maximale prise en charge par la vitre du scanner est de 297 mm (11,7 po.).
- Pour l'impression recto verso sur du papier au format Lettre, Légal ou Folio, assurez-vous que le paramètre de format de papier de l'unité d'impression recto verso est défini sur Lettre.

Format de papier	Tiroir 250 feuilles	Chargeur manuel	Impression recto verso	Vitre du scanner	Dispositif d'ali- mentation automatique
<b>A4</b> 210 x 297 mm (8,27 x 11,7 po.)	✓	✓	✓	✓	✓
<b>A5 (alimentation par bord court)</b> 148 x 210 mm (5,83 x 8,27 po.)	✓	✓	x	✓	✓
<b>A5 (alimentation par bord long)</b> 210 x 148 mm (8,27 x 5,83 po.)	✓	✓	x	✓	✓
<b>A6</b> 105 x 148 mm (4,13 x 5,83 po.)	✓	✓	x	✓	✓
<b>JIS B5</b> 182 x 257 mm (7,17 x 10,1 po.)	✓	✓	x	✓	✓
<b>Oficio (Mexique)</b> 215,9 x 340,4 mm (8,5 x 13,4 po.)	✓	✓	x	x	✓
<b>Hagaki</b> 100 x 148 mm (3,94 x 5,83 po.)	x	✓	x	✓	x
<b>Statement</b> 139,7 x 215,9 mm (5,5 x 8,5 po.)	✓	✓	x	✓	✓
<b>Executive</b> 184,2 x 266,7 mm (7,25 x 10,5 po.)	✓	✓	x	✓	✓
<b>Lettre</b> 215,9 x 279,4 mm (8,5 x 11 po.)	✓	✓	✓	✓	✓
<b>Légal</b> 215,9 x 355,6 mm (8,5 x 14 po.)	✓	✓	✓	x	✓
<b>Folio</b> 215,9 x 330,2 mm (8,5 x 13 po.)	✓	✓	✓	x	✓
<b>Universal</b> 98 x 148 mm (3,9 x 5,8 po.) à 216 x 356 mm (8,5 x 14 po.)	x	✓	x	✓*	✓
<b>Universal</b> 105 x 148 mm (4,1 x 5,8 po.) à 216 x 356 mm (8,5 x 14 po.)	✓	✓	x	✓*	✓

\* Cette source d'alimentation papier prend en charge les formats de papier jusqu'à 216 x 297 mm (8,5 x 11,7 po) uniquement.

Format de papier	Tiroir 250 feuilles	Chargeur manuel	Impression recto verso	Vitre du scanner	Dispositif d'alimentation automatique
<b>Enveloppe 7 ¾ (Monarch)</b> 98,4 x 190,5 mm (3,875 x 7,5 po.)	X	✓	X	✓	X
<b>Enveloppe 9</b> 98,4 x 225,4 mm (3,875 x 8,9 po.)	X	✓	X	✓	X
<b>Enveloppe 10</b> 104,8 x 241,3 mm (4,12 x 9,5 po.)	X	✓	X	✓	X
<b>Enveloppe DL</b> 110 x 220 mm (4,33 x 8,66 po.)	X	✓	X	✓	X
<b>Enveloppe C5</b> 162 x 229 mm (6,38 x 9,01 po.)	X	✓	X	✓	X
<b>Enveloppe B5</b> 176 x 250 mm (6,93 x 9,84 po.)	X	✓	X	✓	X
<b>Enveloppe au format universel</b> 98,4 x 162 mm (3,87 x 6,38 po.) à 176 x 250 mm (6,93 x 9,84 po.)	X	✓	X	✓	X

\* Cette source d'alimentation papier prend en charge les formats de papier jusqu'à 216 x 297 mm (8,5 x 11,7 po) uniquement.

## Types de support pris en charge

**Remarque :** Les étiquettes, les enveloppes et les bostols sont toujours imprimés à vitesse réduite.

Type de support	Tiroir 250 feuilles	Chargeur manuel	Impression recto verso	Dispositif d'alimentation automatique
<b>Papier normal</b>	✓	✓	✓	✓
<b>Bristol</b>	X	✓	X	X
<b>Étiquettes</b>	X	✓	X	X
<b>Qualité</b>	✓	✓	✓	✓
<b>Enveloppe</b>	X	✓	X	X
<b>Papier à en-tête</b>	✓	✓	✓	✓
<b>Préimprimé</b>	✓	✓	✓	✓
<b>Papier couleur</b>	✓	✓	✓	✓

Type de support	Tiroir 250 feuilles	Chargeur manuel	Impression recto verso	Dispositif d'alimentation automatique
Léger	✓	✓	✓	✓
Lourd	✓	✓	✓	✓
Recyclé	✓	✓	✓	✓

### Grammages de papiers pris en charge

Tiroir 250 feuilles	Chargeur manuel	Impression recto verso	Dispositif d'alimentation automatique
60 à 105 g/m <sup>2</sup> (qualité 16 à 28 lb)	60 à 200 g/m <sup>2</sup> (qualité 16 à 54 lb)	70 à 105 g/m <sup>2</sup> (qualité 18,7 à 28 lb)	60 à 105 g/m <sup>2</sup> (qualité 16 à 28 lb)

## Imprimantes et MFP Lexmark C2240, C2325, C2425, C2535, CS421, CS521, CS622, CX421, CX522, CX622, CX625, MC2325, MC2425, MC2535, MC2640, XC2235, XC4240



Les tableaux ci-après fournissent des informations sur les alimentations papier standard et en option, ainsi que sur les formats, types et grammages pris en charge.

**Remarque :** si le format de papier que vous recherchez ne figure pas dans la liste, sélectionnez le format de papier *supérieur*.

## Formats de papier pris en charge

**Remarque :** Votre modèle d'imprimante peut être équipé d'un double bac 650 feuilles, qui se compose d'un bac 550 feuilles et d'un chargeur multifonction intégré 100 feuilles. Le bac 550 feuilles, qui fait partie du double bac 650 feuilles, prend en charge le même format de papier que le bac 550 feuilles optionnel. Le chargeur multifonction intégré prend en charge des formats, types et grammages de papier différents.

Format et dimension du papier	Tiroir 250 feuilles standard	Chargeur manuel	Double tiroir 650 feuilles en option		Tiroir 550 feuilles en option	Impression recto verso
			Tiroir 550 feuilles	Chargeur multi-fonction		
<b>A4</b> 210 x 297 mm (8,27 x 11,7 po.)	✓	✓	✓	✓	✓	✓
<b>A5<sup>1,2</sup></b> 148 x 210 mm (5,83 x 8,27 po.)	✓	✓	✓	✓	✓	x
<b>A6</b> 105 x 148 mm (4,13 x 5,83 po.)	✓	✓	x	✓	x	x
<b>JIS B5</b> 182 x 257 mm (7,17 x 10,1 po.)	✓	✓	✓	✓	✓	x
<b>Lettre</b> 215,9 x 279,4 mm (8,5 x 11 po.)	✓	✓	✓	✓	✓	✓
<b>Légal</b> 215,9 x 355,6 mm (8,5 x 14 po.)	✓	✓	✓	✓	✓	✓
<b>Executive</b> 184,2 x 266,7 mm (7,25 x 10,5 po.)	✓	✓	✓	✓	✓	x
<b>Oficio (Mexique)</b> 215,9 x 340,4 mm (8,5 x 13,4 po.)	✓	✓	✓	✓	✓	✓
<b>Folio</b> 215,9 x 330,2 mm (8,5 x 13 po.)	✓	✓	✓	✓	✓	✓

<sup>1</sup> Chargez ce format de papier dans le bac 1 et le chargeur manuel, bord long en premier.

<sup>2</sup> Chargez ce format de papier dans les bacs 2 et 3 et le chargeur multifonction, bord court en premier.

<sup>3</sup> Lorsque le format Universel est sélectionné, la page est configurée au format 215,9 x 355,6 mm (8,5 x 14 po.) à moins que le format soit indiqué par le programme logiciel.

<sup>4</sup> Chargez le papier étroit, bord court en premier.

<sup>5</sup> Lorsque Autre enveloppe est sélectionné, la page est configurée au format 215,9 x 355,6 mm (8,5 x 14 po.) à moins que le format soit indiqué par le programme logiciel.

Format et dimension du papier	Tiroir 250 feuilles standard	Chargeur manuel	Double tiroir 650 feuilles en option		Tiroir 550 feuilles en option	Impression recto verso
			Tiroir 550 feuilles	Chargeur multi-fonction		
<b>Statement</b> 139,7 x 215,9 mm (5,5 x 8,5 po.)	✓	✓	x	✓	x	x
<b>Hagaki</b> 100 x 148 mm (3,94 x 5,83 po.)	✓	✓	x	✓	x	x
<b>Universel<sup>3,4</sup></b> 98,4 x 148 mm à 215,9 x 355,6 mm (3,87 x 5,83 po. à 8,5 x 14 po.)	✓	✓	x	✓	x	x
<b>Universel<sup>3,4</sup></b> 76,2 x 127 mm à 215,9 x 355,6 mm (3 x 5 po. à 8,5 x 14 po.)	x	✓	x	✓	x	x
<b>Universel<sup>3,4</sup></b> 148 x 210 mm à 215,9 x 355,6 mm (5,83 x 8,27 po. à 8,5 x 14 po.)	✓	✓	✓	✓	✓	x
<b>Universel<sup>3,4</sup></b> 210 x 250 mm à 215,9 x 355,6 mm (8,27 x 9,84 po. à 8,5 x 14 po.)	✓	✓	✓	✓	✓	✓
<b>Enveloppe 7 3/4</b> 98,4 x 190,5 mm (3,875 x 7,5 po.)	✓	✓	x	✓	x	x
<b>Enveloppe 9[SP]</b> 98,4 x 225,4 mm (3,875 x 8,9 po.)	✓	✓	x	✓	x	x
<b>Enveloppe 10</b> 104,8 x 241,3 mm (4,12 x 9,5 po.)	✓	✓	x	✓	x	x

<sup>1</sup> Chargez ce format de papier dans le bac 1 et le chargeur manuel, bord long en premier.

<sup>2</sup> Chargez ce format de papier dans les bacs 2 et 3 et le chargeur multifonction, bord court en premier.

<sup>3</sup> Lorsque le format Universel est sélectionné, la page est configurée au format 215,9 x 355,6 mm (8,5 x 14 po.) à moins que le format soit indiqué par le programme logiciel.

<sup>4</sup> Chargez le papier étroit, bord court en premier.

<sup>5</sup> Lorsque Autre enveloppe est sélectionné, la page est configurée au format 215,9 x 355,6 mm (8,5 x 14 po.) à moins que le format soit indiqué par le programme logiciel.



Format et dimension du papier	Tiroir 250 feuilles standard	Chargeur manuel	Double tiroir 650 feuilles en option		Tiroir 550 feuilles en option	Impression recto verso
			Tiroir 550 feuilles	Chargeur multi-fonction		
<b>Enveloppe DL</b> 110 x 220 mm (4,33 x 8,66 po.)	✓	✓	X	✓	X	X
<b>Enveloppe C5</b> 162 x 229 mm (6,38 x 9,01 po.)	✓	✓	X	✓	X	X
<b>Enveloppe B5</b> 176 x 250 mm (6,93 x 9,84 po.)	✓	✓	X	✓	X	X
<b>Monarch</b> 98,425 x 190,5 mm (3,875 x 7,5 po.)	✓	✓	X	✓	X	X
<b>Autre enveloppe<sup>5</sup></b> 98,4 x 162 mm à 176 x 250 mm (3,87 x 6,38 po. à 6,93 x 9,84 po.)	✓	✓	X	✓	X	X

<sup>1</sup> Chargez ce format de papier dans le bac 1 et le chargeur manuel, bord long en premier.

<sup>2</sup> Chargez ce format de papier dans les bacs 2 et 3 et le chargeur multifonction, bord court en premier.

<sup>3</sup> Lorsque le format Universel est sélectionné, la page est configurée au format 215,9 x 355,6 mm (8,5 x 14 po.) à moins que le format soit indiqué par le programme logiciel.

<sup>4</sup> Chargez le papier étroit, bord court en premier.

<sup>5</sup> Lorsque Autre enveloppe est sélectionné, la page est configurée au format 215,9 x 355,6 mm (8,5 x 14 po.) à moins que le format soit indiqué par le programme logiciel.

## Types de papier pris en charge

### Remarques :

- Votre modèle d'imprimante peut être équipé d'un double bac 650 feuilles, qui se compose d'un bac 550 feuilles et d'un chargeur multifonction intégré 100 feuilles. Le bac 550 feuilles, qui fait partie du double bac 650 feuilles, prend en charge le même type de papier que le bac 550 feuilles. Le chargeur multifonction intégré prend en charge des formats, types et grammages de papier différents.
- Les étiquettes, les enveloppes et les bostons sont toujours imprimés à une vitesse de 25 pages par minute.
- Le DAA prend uniquement en charge le papier ordinaire.

Type de papier	Bac 250 feuilles standard	Chargeur manuel	Double bac 650 feuilles en option		Bac 550 feuilles en option	Impression recto verso
			Bac 550 feuilles	Chargeur multifonction		
Papier ordinaire	✓	✓	✓	✓	✓	✓
Bristol	✓	✓	✓	✓	✓	X
Enveloppes	✓	✓	X	✓	X	X
Étiquettes en papier	✓	✓	✓	✓	✓	✓
Étiquettes en vinyle	✓	✓	✓	✓	✓	X

## Grammages de papiers pris en charge

### Remarques :

- Votre modèle d'imprimante peut être équipé d'un double bac 650 feuilles, qui se compose d'un bac 550 feuilles et d'un chargeur multifonction intégré 100 feuilles. Le tiroir 550 feuilles faisant partie du double tiroir 650 feuilles prend en charge les mêmes types de papier que le tiroir 550 feuilles. Le chargeur multifonction intégré prend en charge des formats, types et grammages de papier différents.
- Les étiquettes, les enveloppes et les bostols sont toujours imprimés à une vitesse de 25 pages par minute.
- Le DAA prend en charge les grammages de papier allant de 52 à 120 g/m<sup>2</sup>.

Type de papier et grammage	Tiroir 250 feuilles standard	Chargeur manuel	Double tiroir 650 feuilles en option		Bac 550 feuilles en option	Impression recto verso
			Tiroir 550 feuilles	Chargeur multi-fonction		
<b>Papier léger<sup>1</sup></b> 60 à 74,9 g/m <sup>2</sup> sens machine sur longueur	✓	✓	✓	✓	✓	✓
<b>Papier normal</b> 75 à 90,3 g/m <sup>2</sup> sens machine sur longueur	✓	✓	✓	✓	✓	✓

<sup>1</sup> En cas d'impression sur du papier d'un grammage inférieur à 75 g/m<sup>2</sup>, le type de papier doit être défini sur Papier léger. Le non-respect de cette consigne peut causer un gondolage excessif et donc entraîner des problèmes d'alimentation, en particulier dans les environnements plus humides.

<sup>2</sup> Les étiquettes et autres supports spéciaux sont pris en charge dans le cadre d'une utilisation occasionnelle et doivent faire l'objet de tests préalables.

<sup>3</sup> Les étiquettes en papier jusqu'à 105 g/m<sup>2</sup> sont prises en charge.

<sup>4</sup> Le grammage maximal d'un contenu 100 % coton est de 90 g/m<sup>2</sup>.

<sup>5</sup> Les enveloppes de 105 g/m<sup>2</sup> sont limitées à un contenu de 25 % de coton.

Type de papier et grammage	Tiroir 250 feuilles standard	Chargeur manuel	Double tiroir 650 feuilles en option		Bac 550 feuilles en option	Impression recto verso
			Tiroir 550 feuilles	Chargeur multi-fonction		
<b>Papier à grammage élevé</b> 90,3 à 105 g/m <sup>2</sup> sens machine sur longueur	✓	✓	✓	✓	✓	✓
<b>Bristol</b> 105,1 à 162 g/m <sup>2</sup> sens machine sur longueur	✓	✓	✓	✓	✓	X
<b>Bristol</b> 105,1 à 200 g/m <sup>2</sup> sens machine sur longueur	✓	✓	X	X	X	X
<b>Étiquettes en papier<sup>2</sup></b> 131 g/m <sup>2</sup>	✓	✓	✓	✓	✓	✓ <sup>3</sup>
<b>Étiquettes en vinyle<sup>2</sup></b> 131 g/m <sup>2</sup>	✓	✓	✓	✓	✓	X
<b>Enveloppes<sup>4,5</sup></b> 60 à 105 g/m <sup>2</sup>	✓	✓	X	✓	X	X

<sup>1</sup> En cas d'impression sur du papier d'un grammage inférieur à 75 g/m<sup>2</sup>, le type de papier doit être défini sur Papier léger. Le non-respect de cette consigne peut causer un gondolage excessif et donc entraîner des problèmes d'alimentation, en particulier dans les environnements plus humides.

<sup>2</sup> Les étiquettes et autres supports spéciaux sont pris en charge dans le cadre d'une utilisation occasionnelle et doivent faire l'objet de tests préalables.

<sup>3</sup> Les étiquettes en papier jusqu'à 105 g/m<sup>2</sup> sont prises en charge.

<sup>4</sup> Le grammage maximal d'un contenu 100 % coton est de 90 g/m<sup>2</sup>.

<sup>5</sup> Les enveloppes de 105 g/m<sup>2</sup> sont limitées à un contenu de 25 % de coton.

## Imprimante MS725 et MFP MX725 Lexmark



Les tableaux ci-après fournissent des informations sur les alimentations papier standard et en option, ainsi que sur les formats, types et grammages pris en charge.

**Remarque :** si le format de papier que vous recherchez ne figure pas dans la liste, sélectionnez le format de papier *supérieur*.

## Formats de papier pris en charge

### Formats de papier pris en charge par l'imprimante

Format de papier	Bac 550 feuilles standard, bac 250 ou 550 feuilles en option	Bac 2 100 feuilles en option	Chargeur multi-fonction	Impression recto verso
<b>A4</b> 210 x 297 mm (8,3 x 11,7 pouces)	✓	✓	✓	✓
<b>A5 LEF*</b> 210 x 148 mm (8,3 x 5,8 pouces)	✓	✓	✓	✓
<b>A5 SEF*</b> 148 x 210 mm (5,8 x 8,3 pouces)	✓	x	✓	x
<b>A6</b> 105 x 148 mm (4,1 x 5,8 pouces)	✓	x	✓	✓
<b>JIS B5</b> 182 x 257 mm (7,2 x 10,1 pouces)	✓	x	✓	✓
<b>Oficio (Mexique)</b> 216 x 340 mm (8,5 x 13,4 pouces)	✓	✓	✓	✓
<b>Statement</b> 140 x 216 mm (5,5 x 8,5 pouces)	✓	x	✓	✓

\* L'alimentation A5 par le bord long (LEF) est préférable à l'alimentation A5 par le bord court (SEF).

Format de papier	Bac 550 feuilles standard, bac 250 ou 550 feuilles en option	Bac 2 100 feuilles en option	Chargeur multi-fonction	Impression recto verso
<b>Executive</b> 184 x 267 mm (7,3 x 10,5 pouces)	✓	x	✓	✓
<b>Letter</b> 216 x 279 mm (8,5 x 11 pouces)	✓	✓	✓	✓
<b>Legal</b> 216 x 356 mm (8,5 x 14 pouces)	✓	✓	✓	✓
<b>Folio</b> 216 x 330 mm (8,5 x 13 pouces)	✓	✓	✓	✓
<b>Universal</b> 105 x 148 mm (4,1 x 5,8 pouces) à 216 x 356 mm (8,5 x 14 pouces)	✓	x	✓	✓

\* L'alimentation A5 par le bord long (LEF) est préférable à l'alimentation A5 par le bord court (SEF).

### Formats de papier pris en charge par les options de sortie ou de finition

**Remarque :** Les options de sortie et de finition sont uniquement prises en charge dans le modèle d'imprimante Lexmark MS725.

Format de papier	Réceptacle supplémentaire ou réceptacle d'extension grande capacité	Boîte à lettres 4 réceptacles	Unité de finition d'agrafage		Module d'agrafage et perforation		
			Pile	Agrafe	Pile	Agrafe	Perforatrice
<b>A4</b> 210 x 297 mm (8,3 x 11,7 pouces)	✓	✓	✓	✓	✓	✓	✓
<b>A5 LEF</b> 210 x 148 mm (8,3 x 5,8 pouces)	✓	✓	✓	✓	✓	✓	x
<b>A5 SEF</b> 148 x 210 mm (5,8 x 8,3 pouces)	✓	✓	✓	x	✓	x	x
<b>A6</b> 105 x 148 mm (4,1 x 5,8 pouces)	✓	✓	x	x	x	x	x
<b>JIS B5</b> 182 x 257 mm (7,2 x 10,1 pouces)	✓	✓	✓	x	✓	x	x
<b>Oficio (Mexique)</b> 216 x 340 mm (8,5 x 13,4 pouces)	✓	✓	✓	✓	✓	✓	✓

Format de papier	Réceptacle supplémentaire ou réceptacle d'extension grande capacité	Boîte à lettres 4 réceptacles	Unité de finition d'agrafage		Module d'agrafage et perforation		
			Pile	Agrafe	Pile	Agrafe	Perforatrice
<b>Statement</b> 140 x 216 mm (5,5 x 8,5 pouces)	✓	✓	x	x	x	x	x
<b>Executive</b> 184 x 267 mm (7,3 x 10,5 pouces)	✓	✓	✓	x	✓	x	x
<b>Letter</b> 216 x 279 mm (8,5 x 11 pouces)	✓	✓	✓	✓	✓	✓	✓
<b>Legal</b> 216 x 356 mm (8,5 x 14 pouces)	✓	✓	✓	✓	✓	✓	x
<b>Folio</b> 216 x 330 mm (8,5 x 13 pouces)	✓	✓	✓	✓	✓	✓	✓
<b>Universal</b> 105 x 148 mm (4,1 x 5,8 pouces) à 216 x 356 mm (8,5 x 14 pouces)	✓	✓	x	x	x	x	x

## Types de papier pris en charge

### Types de papier pris en charge par l'imprimante

Type de papier	Bac 550 feuilles standard, bac 250 ou 550 feuilles en option	Bac 2 100 feuilles en option	Chargeur multi-fonction	Impression recto verso
<b>Papier ordinaire</b>	✓	✓	✓	✓
<b>Bristol</b>	✓	x	✓	✓
<b>Transparent*</b>	✓	x	✓	x
<b>Étiquettes</b>	✓	x	✓	x
<b>Étiquettes en vinyle</b>	✓	x	✓	x
<b>Qualité</b>	✓	✓	✓	✓

\* Pour éviter que les transparents n'adhèrent entre eux, imprimez jusqu'à 20 pages au maximum. Imprimez les pages suivantes après trois minutes.

Type de papier	Bac 550 feuilles standard, bac 250 ou 550 feuilles en option	Bac 2 100 feuilles en option	Chargeur multi-fonction	Impression recto verso
Papier à en-tête	✓	✓	✓	✓
Préimprimé	✓	✓	✓	✓
Papier couleur	✓	x	✓	✓
Léger	✓	x	✓	✓
Lourd	✓	x	✓	✓
Papier grené/chiffon	✓	x	✓	✓
Type perso [x]	✓	x	✓	✓

\* Pour éviter que les transparents n'adhèrent entre eux, imprimez jusqu'à 20 pages au maximum. Imprimez les pages suivantes après trois minutes.

### Types de papier pris en charge par les options de sortie ou de finition

**Remarque :** Les options de sortie et de finition sont uniquement prises en charge dans le modèle d'imprimante Lexmark MS725.

Type de papier	Réceptacle supplémentaire ou réceptacle d'extension grande capacité	Boîte à lettres 4 réceptacles	Unité de finition d'agrafage		Module d'agrafage et perforation		
			Pile	Agrafe	Pile	Agrafe	Perforatrice
Papier ordinaire	✓	✓	✓	✓	✓	✓	✓
Bristol	✓	x	x	x	x	x	x
Transparents	✓	x	✓	x	✓	x	x
Étiquettes	✓	x	x	x	x	x	x
Étiquettes en vinyle	✓	x	x	x	x	x	x
Qualité	✓	✓	✓	✓	✓	✓	✓
Papier à en-tête	✓	✓	✓	✓	✓	✓	✓
Préimprimé	✓	✓	✓	✓	✓	✓	✓
Papier couleur	✓	x	x	x	x	x	x
Léger	✓	x	x	x	x	x	x

Type de papier	Réceptacle supplémentaire ou réceptacle d'extension grande capacité	Boîte à lettres 4 réceptacles	Unité de finition d'agrafage		Module d'agrafage et perforation		
			Pile	Agrafe	Pile	Agrafe	Perforatrice
<b>Lourd</b>	✓	X	X	X	X	X	X
<b>Papier grené/chiffon</b>	✓	X	X	X	X	X	X
<b>Type perso [x]</b>	✓	X	X	X	X	X	X

## Grammages de papiers pris en charge

### Grammages de papier pris en charge par l'imprimante

Type de papier et grammage	Bac 550 feuilles standard, bac 250 ou 550 feuilles en option	Bac 2 100 feuilles en option	Chargeur multi-fonction	Impression recto verso
<b>Papier ordinaire ou de qualité<sup>1</sup></b> 60 à 176 g/m <sup>2</sup> sens machine sur longueur (qualité 16 à 47 lb)	✓	✓	✓	✓
<b>Transparent</b> 138 à 146 g/m <sup>2</sup> sens machine sur longueur (qualité 37 à 39 lb)	✓	X	✓	X
<b>Formulaires intégrés<sup>2</sup></b> 140 à 175 g/m <sup>2</sup> (qualité 37 à 47 lb)	✓	X	✓	✓
<b>Formulaires intégrés</b> 75 à 135 g/m <sup>2</sup> (qualité 20 à 36 lb)	✓	X	✓	✓

<sup>1</sup> Il est préférable d'utiliser du papier sens machine sur largeur pour des grammages supérieurs à 176 g/m<sup>2</sup> (47 lb).

<sup>2</sup> Les zones sensibles à la pression doivent pénétrer en premier dans l'imprimante.

<sup>3</sup> Les enveloppes de 105 g (28 lb) sont limitées à un contenu de 25 % de coton.

### Grammages de papier pris en charge par les options de sortie ou de finition

**Remarque :** Les options de sortie et de finition sont uniquement prises en charge dans le modèle d'imprimante Lexmark MS725.



Type de papier et grammage	Réceptacle supplémentaire ou réceptacle d'extension grande capacité	Boîte à lettres 4 réceptacles	Unité de finition d'agrafage		Module d'agrafage et perforation		
			Pile	Agrafe	Pile	Agrafe	Perforatrice
<b>Papier ordinaire ou de qualité</b> 60 à 176 g/m <sup>2</sup> sens machine sur longueur (qualité 16 à 47 lb)	✓	X	✓	X	✓	X	X
<b>Papier ordinaire ou de qualité</b> 60 à 90 g/m <sup>2</sup> sens machine sur longueur (qualité 16 à 24 lb)	✓	✓	✓	✓	✓	✓	✓
<b>Bristol</b> 203 g/m <sup>2</sup> sens machine sur longueur (qualité 125 lb)	✓	X	✓	X	✓	X	X
<b>Bristol</b> 199 g/m <sup>2</sup> sens machine sur longueur (qualité 110 lb)	✓	X	✓	X	✓	X	X
<b>Bristol</b> 176 g/m <sup>2</sup> sens machine sur longueur (qualité 65 lb)	✓	X	X	X	X	X	X
<b>Bristol</b> 163 g/m <sup>2</sup> sens machine sur longueur (qualité 90 lb)	✓	X	✓	X	✓	X	X
<b>Transparent</b> 138 à 146 g/m <sup>2</sup> sens machine sur longueur (qualité 37 à 39 lb)	✓	X	✓	X	✓	X	X
<b>Étiquettes en papier</b> 180 g/m <sup>2</sup> (qualité 48 lb)	✓	X	X	X	X	X	X
<b>Formulaires intégrés</b> 140 à 175 g/m <sup>2</sup> (qualité 37 à 47 lb)	✓	X	X	X	X	X	X
<b>Formulaires intégrés</b> 75 à 135 g/m <sup>2</sup> (qualité 20 à 36 lb)	✓	X	X	X	X	X	X

## Recommandations relatives au bristol et aux étiquettes

### Poids du bristol et des étiquettes pris en charge

Les types de supports suivants sont pris en charge *uniquement* sur les modèles d'imprimante Lexmark MS725 et MX725.

- **Étiquettes en vinyle et polyester**
- **Travaux en lot sur support étroit**

Le tableau suivant répertorie les grammages maximum pris en charge par les bacs et le chargeur multifonction.

Source d'alimentation	Bristol <sup>1</sup>			Étiquettes			
	Bristol pour fiches	Étiquette d'identification	Couverture	Papier	Papier double couche	Polyester	Vinyle
<b>Bacs 550 feuilles standard et en option</b>	199 g/m <sup>2</sup> (110 lb)	203 g/m <sup>2</sup> (125 lb)	176 g/m <sup>2</sup> (65 lb)	180 g/m <sup>2</sup>	180 g/m <sup>2</sup>	220 g/m <sup>2</sup>	300 g/m <sup>2</sup>
<b>Chargeur multi-fonction<sup>2</sup></b>	199 g/m <sup>2</sup> (110 lb)	203 g/m <sup>2</sup> (125 lb)	176 g/m <sup>2</sup> (65 lb)	180 g/m <sup>2</sup>	180 g/m <sup>2</sup>	220 g/m <sup>2</sup>	260 g/m <sup>2</sup>

<sup>1</sup> Voir la section « [Sens du papier](#) » à la page 17 pour connaître les recommandations spécifiques.

<sup>2</sup> En raison des caractéristiques de conception des étiquettes, une mauvaise alimentation peut se produire à partir du chargeur multifonction.

Étiquettes	Épaisseur	0,102–0,305 mm (0,004–0,012 pouce)
	Lissage	100–400 Sheffield*

\* 150-250 Sheffield est une valeur optimale. L'utilisation de support de plus de 300 Sheffield peut entraîner une dégradation de l'impression.

Les étiquettes constituent l'un des supports d'impression les plus difficiles pour les imprimantes laser. Utilisez un nettoyeur d'unité de fusion spécial pour étiquettes afin d'optimiser la fiabilité de l'alimentation et d'éviter les impressions sur le verso.

Il est recommandé d'installer un nettoyeur d'unité de fusion à huile, Réf. 40X2665, lorsque vous imprimez des étiquettes. Lorsque vous commandez une nouvelle cartouche de toner, assurez-vous qu'elle comprend la raclette d'unité de fusion adaptée.

Certaines étiquettes qui ont été spécialement conçues pour cette application peuvent être imprimées en recto verso. Pour imprimer des étiquettes en recto verso, consultez la liste des convertisseurs de Lexmark afin de voir quels convertisseurs ont développé avec succès ce type d'étiquettes. Vous devez installer la raclette cire, Réf. 40X8581. Les cartouches conçues pour l'impression d'étiquettes recto verso comportent deux raclettes cire. Modifiez la raclette cire à mi-parcours de l'utilisation normale de la cartouche pour fournir un nettoyage supplémentaire et optimiser les performances. Contactez votre spécialiste de fournitures et d'étiquettes pour obtenir des informations sur les cartouches d'étiquettes en vinyle à huile et à cire.

**Remarque :** Les raclettes cire ne sont pas recommandées lorsque vous utilisez des étiquettes en vinyle.

### Informations sur le repère de chargement du bac

Selon leur conception, les étiquettes et le papier bristol peuvent parfois être difficiles à saisir et à acheminer correctement. Les performances peuvent être améliorées en contrôlant le nombre de feuilles de support chargées dans le bac. Il existe deux repères de chargement dans le bac. La ligne continue représente l'indicateur de remplissage maximum. Aucun support ne doit être chargé dans le bac au-dessus de cette ligne sous peine que des bourrages papier ne se produisent. La ligne en pointillés est l'autre indicateur de remplissage et doit être utilisée en cas de problème d'alimentation ou de fiabilité survenant avec des supports spéciaux, notamment des étiquettes et du papier bristol. En cas de bourrages papier lorsque le bac est complètement rempli, chargez le support spécial jusqu'à l'autre indicateur de remplissage uniquement.



Pour plus d'informations sur les modèles d'imprimantes et l'alimentation des différents types de supports, contactez votre représentant commercial Lexmark.

Lorsque vous imprimez des étiquettes :

- Dans le panneau de commandes, définissez le format, le type, la texture et le grammage du papier dans le menu Papier de manière à ce qu'ils correspondent aux étiquettes chargées dans le bac.
- Ne chargez *pas* les étiquettes avec du papier ou des transparents dans le même bac. La combinaison de supports d'impression peut provoquer des problèmes d'alimentation.
- Utilisez des feuilles d'étiquettes complètes. En effet, les étiquettes des feuilles partiellement utilisées risquent de se décoller pendant l'impression et d'entraîner un bourrage. Les matériaux adhésifs sont susceptibles de contaminer l'imprimante. Ils peuvent également entraîner l'annulation des garanties de votre imprimante et des cartouches.

Durant l'impression, le nombre d'étiquettes par feuille peut avoir une incidence plus importante sur le repérage que le poids de base. En général, plus le nombre d'étiquettes par feuille est important, plus le repérage est de bonne qualité.

Lorsque vous imprimez sur des bostols :

- Dans le panneau de commandes, définissez le format, le type, la texture et le grammage du papier dans le menu Papier de manière à ce qu'ils correspondent à ceux des bostols chargés dans le bac.
- N'utilisez *pas* de papier bostol froissé. Cela peut provoquer des bourrages papier.

Pour plus d'informations, reportez-vous aux documents suivants :

- [« Technologie du rouleau de saisie » à la page 10](#)
- [« Sens du papier » à la page 17](#)
- [« Procédures de maintenance » à la page 27](#)
- [« Dépannage » à la page 30](#)
- [« Recommandations relatives à la conception du motif principal à rainures pour l'alignement du bord de référence » à la page 28](#)

**Imprimantes Lexmark B2865, M5255, M5270, MS821, MS822, MS823, MS825, MS826**



Les tableaux ci-après fournissent des informations sur les alimentations papier standard et en option, ainsi que sur les formats, types et grammages pris en charge.

**Remarque :** si le format de papier que vous recherchez ne figure pas dans la liste, sélectionnez le format de papier *supérieur*.

## Formats de papier pris en charge

### Formats de papier pris en charge par l'imprimante

Format de papier	Bac 550 feuilles standard, bac 250 ou 550 feuilles en option	Tiroir 2 100 feuilles en option	Chargeur multi-fonction	Impression recto verso
<b>A4</b> 210 x 297 mm (8,3 x 11,7 po.)	✓	✓	✓	✓
<b>A5 LEF<sup>1</sup></b> 210 x 148 mm (8,3 x 5,8 po.)	✓	✓	✓	✓
<b>A5 SEF<sup>1</sup></b> 148 x 210 mm (5,8 x 8,3 po.)	✓	x	✓	x
<b>A6</b> 105 x 148 mm (4,1 x 5,8 po.)	✓	x	✓	✓
<b>JIS B5</b> 182 x 257 mm (7,2 x 10,1 po.)	✓	x	✓	✓
<b>Oficio (Mexique)</b> 216 x 340 mm (8,5 x 13,4 po.)	✓	✓	✓	✓
<b>Statement</b> 140 x 216 mm (5,5 x 8,5 po.)	✓	x	✓	✓
<b>Executive</b> 184 x 267 mm (7,3 x 10,5 po.)	✓	x	✓	✓

<sup>1</sup> L'alimentation A5 par le bord long (LEF) est préférable à l'alimentation A5 par le bord court (SEF).

<sup>2</sup> Les enveloppes dont la largeur est supérieure à 101,6 mm (4,5 po.) risquent de se froisser. L'acceptabilité de ce papier doit être testée.

Format de papier	Bac 550 feuilles standard, bac 250 ou 550 feuilles en option	Tiroir 2 100 feuilles en option	Chargeur multi-fonction	Impression recto verso
<b>Lettre</b> 216 x 279 mm (8,5 x 11 po.)	✓	✓	✓	✓
<b>Légal</b> 216 x 356 mm (8,5 x 14 po.)	✓	✓	✓	✓
<b>Folio</b> 216 x 330 mm (8,5 x 13 po.)	✓	✓	✓	✓
<b>Universal</b> 76,2 x 127 mm à 216 x 356 mm (3 x 5 po. à 8,5 x 14 po.)	X	X	✓	X
<b>Universal</b> 105 x 148 mm (4,1 x 5,8 po.) à 216 x 356 mm (8,5 x 14 po.)	✓	X	✓	✓
<b>Enveloppe 7 3/4 (Monarch)</b> 98 x 191 mm (3,9 x 7,5 po.)	✓	X	✓	X
<b>Enveloppe 9</b> 98 x 225 mm (3,9 x 8,9 po.)	✓	X	✓	X
<b>Enveloppe 10<sup>2</sup></b> 105 x 241 mm (4,1 x 9,5 po.)	✓	X	✓	X
<b>Enveloppe DL<sup>2</sup></b> 110 x 220 mm (4,3 x 8,7 po.)	✓	X	✓	X
<b>Enveloppe C5<sup>2</sup></b> 162 x 229 mm (6,4 x 9 po.)	✓	X	✓	X
<b>Enveloppe B5<sup>2</sup></b> 176 x 250 mm (6,9 x 9,8 po.)	✓	X	✓	X
<b>Autre enveloppe<sup>2</sup></b> 98,4 x 162 mm (3,9 x 6,4 po.) à 176 x 250 mm (6,9 x 9,8 po.)	✓	X	✓	X

<sup>1</sup> L'alimentation A5 par le bord long (LEF) est préférable à l'alimentation A5 par le bord court (SEF).

<sup>2</sup> Les enveloppes dont la largeur est supérieure à 101,6 mm (4,5 po.) risquent de se froisser. L'acceptabilité de ce papier doit être testée.

## Formats de papier pris en charge par les options de sortie ou de finition

Format de papier	Réceptacle d'extension, réceptacle d'extension grande capacité ou empileuse à décalage	Boîte à lettres 4 réceptacles	Module d'agrafage		Module d'agrafage et perforation		
			Pile	Agrafe	Pile	Agrafe	Perforatrice
<b>A4</b> 210 x 297 mm (8,3 x 11,7 po.)	✓	✓	✓	✓	✓	✓	✓
<b>A5 LEF</b> 210 x 148 mm (8,3 x 5,8 po.)	✓	✓	✓	✓	✓	✓	X
<b>A5 SEF</b> 148 x 210 mm (5,8 x 8,3 po.)	✓	✓	✓	X	✓	X	X
<b>A6</b> 105 x 148 mm (4,1 x 5,8 po.)	✓	✓	X	X	X	X	X
<b>JIS B5</b> 182 x 257 mm (7,2 x 10,1 po.)	✓	✓	✓	X	✓	X	X
<b>Oficio (Mexique)</b> 216 x 340 mm (8,5 x 13,4 po.)	✓	✓	✓	✓	✓	✓	✓
<b>Statement</b> 140 x 216 mm (5,5 x 8,5 po.)	✓	✓	X	X	X	X	X
<b>Executive</b> 184 x 267 mm (7,3 x 10,5 po.)	✓	✓	✓	X	✓	X	X
<b>Lettre</b> 216 x 279 mm (8,5 x 11 po.)	✓	✓	✓	✓	✓	✓	✓
<b>Légal</b> 216 x 356 mm (8,5 x 14 po.)	✓	✓	✓	✓	✓	✓	X
<b>Folio</b> 216 x 330 mm (8,5 x 13 po.)	✓	✓	✓	✓	✓	✓	✓
<b>Universal</b> 105 x 148 mm (4,1 x 5,8 po.) à 216 x 356 mm (8,5 x 14 po.)	✓	✓	X	X	X	X	X
<b>Universal</b> 76,2 x 127 mm à 216 x 356 mm (3 x 5 po. à 8,5 x 14 po.)	✓	X	X	X	X	X	X
<b>Enveloppe 7 3/4 (Monarch)</b> 98 x 191 mm (3,9 x 7,5 po.)	✓	X	X	X	X	X	X
<b>Enveloppe 9</b> 98 x 225 mm (3,9 x 8,9 po.)	✓	X	X	X	X	X	X
<b>Enveloppe 10</b> 105 x 241 mm (4,1 x 9,5 po.)	✓	X	X	X	X	X	X

Format de papier	Réceptacle d'extension, réceptacle d'extension grande capacité ou empileuse à décalage	Boîte à lettres 4 réceptacles	Module d'agrafage		Module d'agrafage et perforation		
			Pile	Agrafe	Pile	Agrafe	Perforatrice
<b>Enveloppe DL</b> 110 x 220 mm (4,3 x 8,7 po.)	✓	X	X	X	X	X	X
<b>Enveloppe C5</b> 162 x 229 mm (6,4 x 9 po.)	✓	X	X	X	X	X	X
<b>Enveloppe B5</b> 176 x 250 mm (6,9 x 9,8 po.)	✓	X	X	X	X	X	X
<b>Autres enveloppes</b> 98,4 x 162 mm (3,9 x 6,4 po.) à 176 x 250 mm (6,9 x 9,8 po.)	✓	X	X	X	X	X	X

## Types de papier pris en charge

### Types de papier pris en charge par l'imprimante

Type de papier	Bac 550 feuilles standard, bac 250 ou 550 feuilles en option	Bac 2 100 feuilles en option	Chargeur multi-fonction	Impression recto verso
Papier ordinaire	✓	✓	✓	✓
Bristol	✓	X	✓	✓
Transparent*	✓	X	✓	X
Étiquettes	✓	X	✓	X
Qualité	✓	✓	✓	✓
Enveloppe	✓	X	✓	X
Enveloppe grenée	✓	X	✓	X
Papier à en-tête	✓	✓	✓	✓
Préimprimé	✓	✓	✓	✓
Papier couleur	✓	X	✓	✓
Léger	✓	X	✓	✓

\* Pour éviter que les transparents n'adhèrent entre eux, imprimez jusqu'à 20 pages au maximum. Imprimez les pages suivantes après trois minutes.

Type de papier	Bac 550 feuilles standard, bac 250 ou 550 feuilles en option	Bac 2 100 feuilles en option	Chargeur multi-fonction	Impression recto verso
Lourd	✓	X	✓	✓
Papier grené/chiffon	✓	X	✓	✓
Type perso [x]	✓	X	✓	✓

\* Pour éviter que les transparents n'adhèrent entre eux, imprimez jusqu'à 20 pages au maximum. Imprimez les pages suivantes après trois minutes.

### Types de papier pris en charge par les options de sortie ou de finition

Type de papier	Réceptacle supplémentaire ou réceptacle d'extension grande capacité	Boîte à lettres 4 réceptacles	Unité de finition d'agrafage		Module d'agrafage et perforation		
			Pile	Agrafe	Pile	Agrafe	Perforatrice
Papier ordinaire	✓	✓	✓	✓	✓	✓	✓
Bristol	✓	X	X	X	X	X	X
Transparents	✓	X	✓	X	✓	X	X
Étiquettes	✓	X	X	X	X	X	X
Qualité	✓	✓	✓	✓	✓	✓	✓
Enveloppe	✓	X	X	X	X	X	X
Enveloppe grenée	✓	X	X	X	X	X	X
Papier à en-tête	✓	✓	✓	✓	✓	✓	✓
Préimprimé	✓	✓	✓	✓	✓	✓	✓
Papier couleur	✓	X	X	X	X	X	X
Léger	✓	X	X	X	X	X	X
Lourd	✓	X	X	X	X	X	X
Papier grené/chiffon	✓	X	X	X	X	X	X
Type perso [x]	✓	X	X	X	X	X	X



## Grammages de papiers pris en charge

### Grammages de papier pris en charge par l'imprimante

Type de papier et grammage	Bac 550 feuilles standard, bac 250 ou 550 feuilles en option	Bac 2 100 feuilles en option	Chargeur multi-fonction	Impression recto verso
<b>Papier ordinaire ou de qualité<sup>1</sup></b> 60 à 176 g/m <sup>2</sup> sens machine sur longueur (qualité 16 à 47 lb)	✓	✓	✓	✓
<b>Transparent</b> 138 à 146 g/m <sup>2</sup> sens machine sur longueur (qualité 37 à 39 lb)	✓	x	✓	x
<b>Formulaires intégrés<sup>2</sup></b> 140 à 175 g/m <sup>2</sup> (qualité 37 à 47 lb)	✓	x	✓	✓
<b>Formulaires intégrés</b> 75 à 135 g/m <sup>2</sup> (qualité 20 à 36 lb)	✓	x	✓	✓
<b>Enveloppes<sup>3</sup></b> 60 à 105 g/m <sup>2</sup> (qualité 16 à 28 lb)	✓	x	✓	✓

<sup>1</sup> Il est préférable d'utiliser du papier sens machine sur largeur pour des grammages supérieurs à 176 g/m<sup>2</sup> (47 lb).

<sup>2</sup> Les zones sensibles à la pression doivent pénétrer en premier dans l'imprimante.

<sup>3</sup> Les enveloppes de 105 g (28 lb) sont limitées à un contenu de 25 % de coton.

### Grammages de papier pris en charge par les options de sortie ou de finition

Type de papier et grammage	Réceptacle supplémentaire ou réceptacle d'extension grande capacité	Boîte à lettres 4 réceptacles	Unité de finition d'agrafage		Module d'agrafage et perforation		
			Pile	Agrafe	Pile	Agrafe	Perforatrice
<b>Papier ordinaire ou de qualité</b> 60 à 176 g/m <sup>2</sup> sens machine sur longueur (qualité 16 à 47 lb)	✓	x	✓	x	✓	x	x
<b>Papier ordinaire ou de qualité</b> 60 à 90 g/m <sup>2</sup> sens machine sur longueur (qualité 16 à 24 lb)	✓	✓	✓	✓	✓	✓	✓
<b>Bristol</b> 203 g/m <sup>2</sup> sens machine sur longueur (qualité 125 lb)	✓	x	✓	x	✓	x	x

Type de papier et grammage	Réceptacle supplémentaire ou réceptacle d'extension grande capacité	Boîte à lettres 4 réceptacles	Unité de finition d'agrafage		Module d'agrafage et perforation		
			Pile	Agrafe	Pile	Agrafe	Perforatrice
<b>Bristol</b> 199 g/m <sup>2</sup> sens machine sur longueur (qualité 110 lb)	✓	X	✓	X	✓	X	X
<b>Bristol</b> 176 g/m <sup>2</sup> sens machine sur longueur (qualité 65 lb)	✓	X	X	X	X	X	X
<b>Bristol</b> 163 g/m <sup>2</sup> sens machine sur longueur (qualité 90 lb)	✓	X	✓	X	✓	X	X
<b>Transparent</b> 138 à 146 g/m <sup>2</sup> sens machine sur longueur (qualité 37 à 39 lb)	✓	X	✓	X	✓	X	X
<b>Étiquettes en papier</b> 180 g/m <sup>2</sup> (qualité 48 lb)	✓	X	X	X	X	X	X
<b>Formulaires intégrés</b> 140 à 175 g/m <sup>2</sup> (qualité 37 à 47 lb)	✓	X	X	X	X	X	X
<b>Formulaires intégrés</b> 75 à 135 g/m <sup>2</sup> (qualité 20 à 36 lb)	✓	X	X	X	X	X	X
<b>Enveloppes</b> 60 à 105 g/m <sup>2</sup> (qualité 16 à 28 lb)	✓	X	X	X	X	X	X

## Recommandations relatives au bristol et aux étiquettes

### Poids du bristol et des étiquettes pris en charge

Les types de supports suivants ne sont *pas* pris en charge sur cette imprimante :

- **Étiquettes en vinyle et polyester**

L'impression de ces étiquettes peut entraîner des problèmes de qualité d'impression et endommager l'imprimante. Pour imprimer sur ces étiquettes, utilisez les modèles d'imprimante Lexmark MS725 ou MX725.

- **Travaux en lot sur support étroit**

Lorsque vous imprimez sur du papier dont la largeur est inférieure à 210 mm (8,3 pouces), la vitesse de l'imprimante peut ralentir et le débit réduire considérablement. Si vous imprimez régulièrement des travaux volumineux sur du papier étroit, utilisez les modèles d'imprimante Lexmark MS725 ou MX725, conçus pour imprimer des lots de 10 pages ou plus sur du papier étroit à un débit plus élevé. Pour plus d'informations, contactez votre représentant commercial Lexmark.

**Remarque :** L'orientation A5 par défaut est en format paysage, également appelé LEF, et n'est pas considérée comme un support étroit.

Le tableau suivant répertorie les grammages maximum pris en charge par les bacs et le chargeur multifonction :

Source d'alimentation	Bristol <sup>1</sup>			Étiquettes	
	Bristol pour fiches	Étiquette d'identification	Couverture	Papier	Papier double couche
<b>Bacs 550 feuilles standard et en option</b>	199 g/m <sup>2</sup> (110 lb)	203 g/m <sup>2</sup> (125 lb)	176 g/m <sup>2</sup> (65 lb)	180 g/m <sup>2</sup>	180 g/m <sup>2</sup>
<b>Chargeur multifonction<sup>2</sup></b>	199 g/m <sup>2</sup> (110 lb)	203 g/m <sup>2</sup> (125 lb)	176 g/m <sup>2</sup> (65 lb)	180 g/m <sup>2</sup>	180 g/m <sup>2</sup>

<sup>1</sup> Voir la section « [Sens du papier](#) » à la page 17 pour connaître les recommandations spécifiques.

<sup>2</sup> En raison des caractéristiques de conception des étiquettes, une mauvaise alimentation peut se produire à partir du chargeur multifonction.

Étiquettes	Épaisseur	0,102–0,305 mm (0,004–0,012 pouce)
		Lissage

\* 150-250 Sheffield est une valeur optimale. L'utilisation de support de plus de 300 Sheffield peut entraîner une dégradation de l'impression.

### Informations sur le repère de chargement du bac

Selon leur conception, les étiquettes en papier et le papier bristol peuvent parfois être difficiles à saisir et à acheminer correctement. Les performances peuvent être améliorées en contrôlant le nombre de feuilles de support chargées dans le bac. Il existe deux repères de chargement dans le bac. La ligne continue représente l'indicateur de remplissage maximum. Aucun support ne doit être chargé dans le bac au-dessus de cette ligne sous peine que des bourrages papier ne se produisent. La ligne en pointillés est l'autre indicateur de remplissage et doit être utilisée en cas de problème d'alimentation ou de fiabilité survenant avec des supports spéciaux, notamment des étiquettes et du papier bristol. En cas de bourrages papier lorsque le bac est complètement rempli, chargez le support spécial jusqu'à l'autre indicateur de remplissage uniquement.



Pour plus d'informations sur les modèles d'imprimantes et l'alimentation des différents types de supports, contactez votre représentant commercial Lexmark.

Lorsque vous imprimez sur des étiquettes en papier :

- Dans le panneau de commandes, définissez le format, le type, la texture et le grammage du papier dans le menu Papier de manière à ce qu'ils correspondent aux étiquettes chargées dans le bac.
- Ne chargez *pas* les étiquettes avec du papier ou des transparents dans le même bac papier. La combinaison de supports d'impression peut provoquer des problèmes d'alimentation.

- Utilisez des feuilles d'étiquettes complètes. En effet, les étiquettes des feuilles partiellement utilisées risquent de se décoller pendant l'impression et d'entraîner un bourrage. Les matériaux adhésifs sont susceptibles de contaminer l'imprimante. Ils peuvent également entraîner l'annulation des garanties de votre imprimante et des cartouches.

Durant l'impression, le nombre d'étiquettes par feuille peut avoir une incidence plus importante sur le repérage que le poids de base. En général, plus le nombre d'étiquettes par feuille est important, plus le repérage est de bonne qualité.

Lorsque vous imprimez sur des bostols :

- Dans le panneau de commandes, définissez le format, le type, la texture et le grammage du papier dans le menu Papier de manière à ce qu'ils correspondent à ceux des bostols chargés dans le bac.
- N'utilisez *pas* de papier bostol froissé. Cela peut provoquer des bourrages papier.

Pour plus d'informations, reportez-vous aux documents suivants :

- [« Technologie du rouleau de saisie » à la page 10](#)
- [« Sens du papier » à la page 17](#)
- [« Procédures de maintenance » à la page 27](#)
- [« Dépannage » à la page 30](#)
- [« Recommandations relatives à la conception du motif principal à rainures pour l'alignement du bord de référence » à la page 28](#)

## MFP Lexmark MB2770, MX721, MX722, XM5365, XM5370



Les tableaux ci-après fournissent des informations sur les alimentations papier standard et en option, ainsi que sur les formats, types et grammages pris en charge.

**Remarque :** si le format de papier que vous recherchez ne figure pas dans la liste, sélectionnez le format de papier *supérieur*.

## Formats de papier pris en charge

Format de papier	Bac 550 feuilles standard, bac 250 ou 550 feuilles en option	Bac 2 100 feuilles en option	Chargeur multi-fonction	Impression recto verso
<b>A4</b> 210 x 297 mm (8,3 x 11,7 pouces)	✓	✓	✓	✓
<b>A5 LEF<sup>1</sup></b> 210 x 148 mm (8,3 x 5,8 pouces)	✓	✓	✓	✓
<b>A5 SEF</b> 148 x 210 mm (5,8 x 8,3 pouces)	✓	x	✓	x
<b>A6</b> 105 x 148 mm (4,1 x 5,8 pouces)	✓	x	✓	✓
<b>JIS B5</b> 182 x 257 mm (7,2 x 10,1 pouces)	✓	x	✓	✓
<b>Oficio (Mexique)</b> 216 x 340 mm (8,5 x 13,4 pouces)	✓	✓	✓	✓
<b>Statement</b> 140 x 216 mm (5,5 x 8,5 pouces)	✓	x	✓	✓
<b>Executive</b> 184 x 267 mm (7,3 x 10,5 pouces)	✓	x	✓	✓
<b>Letter</b> 216 x 279 mm (8,5 x 11 pouces)	✓	✓	✓	✓
<b>Legal</b> 216 x 356 mm (8,5 x 14 pouces)	✓	✓	✓	✓
<b>Folio</b> 216 x 330 mm (8,5 x 13 pouces)	✓	✓	✓	✓
<b>Universal</b> 105 x 148 mm (4,1 x 5,8 pouces) à 216 x 356 mm (8,5 x 14 pouces)	✓	x	✓	✓
<b>Enveloppe 7 3/4 (Monarch)</b> 98 x 191 mm (3,9 x 7,5 pouces)	✓	x	✓	x
<b>Enveloppe 9</b> 98 x 225 mm (3,9 x 8,9 pouces)	✓	x	✓	x
<b>Enveloppe 10<sup>2</sup></b> 105 x 241 mm (4,1 x 9,5 pouces)	✓	x	✓	x
<b>Enveloppe DL<sup>2</sup></b> 110 x 220 mm (4,3 x 8,7 pouces)	✓	x	✓	x

<sup>1</sup> L'alimentation A5 par le bord long (LEF) est préférable à l'alimentation A5 par le bord court (SEF).

<sup>2</sup> Les enveloppes dont la largeur est supérieure à 101,6 mm (4,5 pouces) risquent de se froisser. L'acceptabilité de ce papier doit être testée.

Format de papier	Bac 550 feuilles standard, bac 250 ou 550 feuilles en option	Bac 2 100 feuilles en option	Chargeur multi-fonction	Impression recto verso
<b>Enveloppe C5<sup>2</sup></b> 162 x 229 mm (6,4 x 9 pouces)	✓	X	✓	X
<b>Enveloppe B5<sup>2</sup></b> 176 x 250 mm (6,9 x 9,8 pouces)	✓	X	✓	X
<b>Autre enveloppe<sup>2</sup></b> 98,4 x 162 mm (3,9 x 6,4 pouces) à 176 x 250 mm (6,9 x 9,8 pouces)	✓	X	✓	X

<sup>1</sup> L'alimentation A5 par le bord long (LEF) est préférable à l'alimentation A5 par le bord court (SEF).

<sup>2</sup> Les enveloppes dont la largeur est supérieure à 101,6 mm (4,5 pouces) risquent de se froisser. L'acceptabilité de ce papier doit être testée.

## Types de papier pris en charge

Type de papier	Bac 550 feuilles standard, bac 250 ou 550 feuilles en option	Bac 2 100 feuilles en option	Chargeur multi-fonction	Impression recto verso
<b>Papier ordinaire</b>	✓	✓	✓	✓
<b>Bristol</b>	✓	X	✓	✓
<b>Transparent*</b>	✓	X	✓	X
<b>Étiquettes</b>	✓	X	✓	X
<b>Qualité</b>	✓	✓	✓	✓
<b>Enveloppe</b>	✓	X	✓	X
<b>Enveloppe grenée</b>	✓	X	✓	X
<b>Papier à en-tête</b>	✓	✓	✓	✓
<b>Préimprimé</b>	✓	✓	✓	✓
<b>Papier couleur</b>	✓	X	✓	✓
<b>Léger</b>	✓	X	✓	✓
<b>Lourd</b>	✓	X	✓	✓

\* Pour éviter que les transparents n'adhèrent entre eux, imprimez jusqu'à 20 pages au maximum. Imprimez les pages suivantes après trois minutes.

Type de papier	Bac 550 feuilles standard, bac 250 ou 550 feuilles en option	Bac 2 100 feuilles en option	Chargeur multi-fonction	Impression recto verso
Papier grené/chiffon	✓	x	✓	✓
Type perso [x]	✓	x	✓	✓

\* Pour éviter que les transparents n'adhèrent entre eux, imprimez jusqu'à 20 pages au maximum. Imprimez les pages suivantes après trois minutes.

## Grammages de papiers pris en charge

Type de papier et grammage	Tiroir 550 feuilles standard, tiroir 250 ou 550 feuilles en option	Bac 2 100 feuilles en option	Chargeur multi-fonction	Impression recto verso
<b>Papier ordinaire ou de qualité</b> <sup>1</sup> 60 à 176 g/m <sup>2</sup> sens machine sur longueur (qualité 16 à 47 lb)	✓	✓	✓	✓
<b>Bristol</b> 203 g/m <sup>2</sup> sens machine sur longueur (qualité 125 lb)	✓	x	✓	✓
<b>Bristol</b> 199 g/m <sup>2</sup> sens machine sur longueur (qualité 110 lb)	✓	x	✓	✓
<b>Bristol</b> 176 g/m <sup>2</sup> sens machine sur longueur (qualité 65 lb)	✓	x	✓	✓
<b>Transparent</b> 138 à 146 g/m <sup>2</sup> sens machine sur longueur (qualité 37 à 39 lb)	✓	x	✓	x
<b>Étiquettes en papier</b> 180 g/m <sup>2</sup> (qualité 48 lb)	✓	x	✓	✓
<b>Formulaires intégrés</b> <sup>2</sup> 140 à 175 g/m <sup>2</sup> (qualité 37 à 47 lb)	✓	x	✓	✓
<b>Formulaires intégrés</b> 75 à 135 g/m <sup>2</sup> (qualité 20 à 36 lb)	✓	x	✓	✓
<b>Enveloppes</b> <sup>3</sup> 60 à 105 g/m <sup>2</sup> (qualité 16 à 28 lb)	✓	x	✓	✓

<sup>1</sup> Il est préférable d'utiliser du papier sens machine sur largeur pour des grammages supérieurs à 176 g/m<sup>2</sup> (47 lb).

<sup>2</sup> Les zones sensibles à la pression doivent pénétrer en premier dans l'imprimante.

<sup>3</sup> Les enveloppes de 105 g (28 lb) sont limitées à un contenu de 25 % de coton.

## Recommandations relatives au bristol et aux étiquettes

### Poids du bristol et des étiquettes pris en charge

Les types de support suivants ne sont pas pris en charge sur cette imprimante :

- **Étiquettes en vinyle et polyester**

L'impression de ces étiquettes peut entraîner des problèmes de qualité d'impression et endommager l'imprimante. Pour imprimer sur ces étiquettes, utilisez les modèles d'imprimante Lexmark MS725 ou MX725.

- **Travaux en lot sur support étroit**

Lorsque vous imprimez sur du papier dont la largeur est inférieure à 210 mm (8,3 pouces), la vitesse de l'imprimante peut ralentir et le débit réduire considérablement. Si vous imprimez régulièrement des travaux volumineux sur du papier étroit, utilisez le modèle d'imprimante Lexmark MS725 ou MX725. Ce modèle est conçu pour imprimer des lots de 10 pages ou plus de papier étroit à un débit plus élevé. Pour plus d'informations, contactez votre représentant commercial Lexmark.

**Remarque :** L'orientation A5 par défaut est en format paysage, également appelé LEF, et n'est pas considérée comme un support étroit.

Le tableau suivant répertorie les grammages maximum pris en charge par les bacs et le chargeur multifonction :

Source d'alimentation	Bristol*			Étiquettes	
	Bristol pour fiches	Étiquette d'identification	Couverture	Papier	Papier double couche
<b>Bacs 550 feuilles standard et en option</b>	199 g/m <sup>2</sup> (110 lb)	203 g/m <sup>2</sup> (125 lb)	176 g/m <sup>2</sup> (65 lb)	180 g/m <sup>2</sup>	180 g/m <sup>2</sup>
<b>Chargeur multifonction<sup>2</sup></b>	199 g/m <sup>2</sup> (110 lb)	203 g/m <sup>2</sup> (125 lb)	176 g/m <sup>2</sup> (65 lb)	180 g/m <sup>2</sup>	180 g/m <sup>2</sup>

\* Consultez la section « [Sens du papier](#) » à la page 17 pour connaître les recommandations spécifiques.

<sup>2</sup> En raison des caractéristiques de conception des étiquettes, une mauvaise alimentation peut se produire à partir du chargeur multifonction.

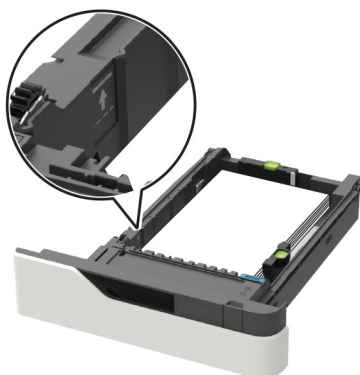
<b>Étiquettes</b>	Épaisseur	0,102–0,305 mm (0,004–0,012 pouce)
	Lissage	100–400 Sheffield*

\* 150-250 Sheffield est une valeur optimale. L'utilisation de support de plus de 300 Sheffield peut entraîner une dégradation de l'impression.

### Informations sur le repère de chargement du bac

Selon leur conception, les étiquettes en papier et le papier bristol peuvent parfois être difficiles à saisir et à acheminer correctement. Les performances peuvent être améliorées en contrôlant le nombre de feuilles de support chargées dans le bac. Il existe deux repères de chargement dans le bac. La ligne continue représente l'indicateur de remplissage maximum. Aucun support ne doit être chargé dans le bac au-dessus de cette ligne sous peine que des bourrages papier ne se produisent. La ligne en pointillés représente l'autre indicateur de remplissage. Elle doit être utilisée en cas de problème d'alimentation ou de fiabilité survenant avec des supports spéciaux, notamment des étiquettes et du papier bristol. En cas de bourrages papier lorsque le bac est complètement rempli, chargez le support spécial jusqu'à l'autre indicateur de remplissage uniquement.





Pour plus d'informations sur les modèles d'imprimantes et l'alimentation des différents types de supports, contactez votre représentant commercial Lexmark.

Lorsque vous imprimez sur des étiquettes en papier :

- Dans le panneau de commandes, définissez le format, le type, la texture et le grammage du papier dans le menu Papier de manière à ce qu'ils correspondent aux étiquettes chargées dans le bac.
- Ne chargez pas les étiquettes avec du papier ou des transparents dans le même bac papier. La combinaison de supports d'impression peut provoquer des problèmes d'alimentation.
- Utilisez des feuilles d'étiquettes complètes. En effet, les étiquettes des feuilles partiellement utilisées risquent de se décoller pendant l'impression et d'entraîner un bourrage. Les matériaux adhésifs sont susceptibles de contaminer l'imprimante. Ils peuvent également entraîner l'annulation des garanties de votre imprimante et des cartouches.

Durant l'impression, le nombre d'étiquettes par feuille peut avoir une incidence plus importante sur le repérage que le poids de base. En général, plus le nombre d'étiquettes par feuille est important, plus le repérage est de bonne qualité.

Lorsque vous imprimez sur des bostols :

- Dans le panneau de commandes, définissez le format, le type, la texture et le grammage du papier dans le menu Papier de manière à ce qu'ils correspondent à ceux des bostols chargés dans le bac.
- N'utilisez pas de papier bostol froissé. Cela peut provoquer des bourrages papier.

Pour plus d'informations, reportez-vous aux documents suivants :

- [« Technologie du rouleau de saisie » à la page 10](#)
- [« Sens du papier » à la page 17](#)
- [« Procédures de maintenance » à la page 27](#)
- [« Dépannage » à la page 30](#)
- [« Recommandations relatives à la conception du motif principal à rainures pour l'alignement du bord de référence » à la page 28](#)

## **MFP Lexmark MX822, MX826, XM7355, XM7370**



Les tableaux ci-après fournissent des informations sur les alimentations papier standard et en option, ainsi que sur les formats, types et grammages pris en charge.

**Remarque :** si le format de papier que vous recherchez ne figure pas dans la liste, sélectionnez le format de papier *supérieur*.

## Formats de papier pris en charge

### Formats de papier pris en charge par l'imprimante

Format de papier	Bac à 550 feuilles standard ou en option	Bac 2 100 feuilles en option	Chargeur multi-fonction	Impression recto verso
<b>A4</b> 210 x 297 mm (8,3 x 11,7 pouces)	✓	✓	✓	✓
<b>A5 LEF<sup>1</sup></b> 210 x 148 mm (8,3 x 5,8 pouces)	✓	✓	✓	✓
<b>A5 SEF</b> 148 x 210 mm (5,8 x 8,3 pouces)	✓	x	✓	x
<b>A6</b> 105 x 148 mm (4,1 x 5,8 pouces)	✓	x	✓	✓
<b>JIS B5</b> 182 x 257 mm (7,2 x 10,1 pouces)	✓	x	✓	✓
<b>Oficio (Mexique)</b> 216 x 340 mm (8,5 x 13,4 pouces)	✓	✓	✓	✓
<b>Statement</b> 140 x 216 mm (5,5 x 8,5 pouces)	✓	x	✓	✓

<sup>1</sup> L'alimentation A5 par le bord long (LEF) est préférable à l'alimentation A5 par le bord court (SEF).

<sup>2</sup> Les enveloppes dont la largeur est supérieure à 101,6 mm (4,5 pouces) risquent de se froisser. L'acceptabilité de ce papier doit être testée.

Format de papier	Bac à 550 feuilles standard ou en option	Bac 2 100 feuilles en option	Chargeur multi-fonction	Impression recto verso
<b>Executive</b> 184 x 267 mm (7,3 x 10,5 pouces)	✓	X	✓	✓
<b>Letter</b> 216 x 279 mm (8,5 x 11 pouces)	✓	✓	✓	✓
<b>Legal</b> 216 x 356 mm (8,5 x 14 pouces)	✓	✓	✓	✓
<b>Folio</b> 216 x 330 mm (8,5 x 13 pouces)	✓	✓	✓	✓
<b>Universal</b> 105 x 148 mm (4,1 x 5,8 pouces) à 216 x 356 mm (8,5 x 14 pouces)	✓	X	✓	✓
<b>Enveloppe 7 3/4 (Monarch)</b> 98 x 191 mm (3,9 x 7,5 pouces)	✓	X	✓	X
<b>Enveloppe 9</b> 98 x 225 mm (3,9 x 8,9 pouces)	✓	X	✓	X
<b>Enveloppe 10<sup>2</sup></b> 105 x 241 mm (4,1 x 9,5 pouces)	✓	X	✓	X
<b>Enveloppe DL<sup>2</sup></b> 110 x 220 mm (4,3 x 8,7 pouces)	✓	X	✓	X
<b>Enveloppe C5<sup>2</sup></b> 162 x 229 mm (6,4 x 9 pouces)	✓	X	✓	X
<b>Enveloppe B5<sup>2</sup></b> 176 x 250 mm (6,9 x 9,8 pouces)	✓	X	✓	X
<b>Autre enveloppe<sup>2</sup></b> 98,4 x 162 mm (3,9 x 6,4 pouces) à 176 x 250 mm (6,9 x 9,8 pouces)	✓	X	✓	X

<sup>1</sup> L'alimentation A5 par le bord long (LEF) est préférable à l'alimentation A5 par le bord court (SEF).

<sup>2</sup> Les enveloppes dont la largeur est supérieure à 101,6 mm (4,5 pouces) risquent de se froisser. L'acceptabilité de ce papier doit être testée.

### Formats de papier pris en charge par les options de sortie ou de finition

Format de papier	Empileuse à décalage	Boîte à lettres 4 réceptacles	Unité de finition d'agrafage		Module d'agrafage et perforation		
			Pile	Agrafe	Pile	Agrafe	Perforatrice
<b>A4</b> 210 x 297 mm (8,3 x 11,7 pouces)	✓	✓	✓	✓	✓	✓	✓

Format de papier	Empileuse à décalage	Boîte à lettres 4 réceptacles	Unité de finition d'agrafage		Module d'agrafage et perforation		
			Pile	Agrafe	Pile	Agrafe	Perforatrice
<b>A5 LEF</b> 210 x 148 mm (8,3 x 5,8 pouces)	✓	✓	✓	✓	✓	✓	X
<b>A5 SEF</b> 148 x 210 mm (5,8 x 8,3 pouces)	✓	✓	✓	X	✓	X	X
<b>A6</b> 105 x 148 mm (4,1 x 5,8 pouces)	✓	✓	X	X	X	X	X
<b>JIS B5</b> 182 x 257 mm (7,2 x 10,1 pouces)	✓	✓	✓	X	✓	X	X
<b>Oficio (Mexique)</b> 216 x 340 mm (8,5 x 13,4 pouces)	✓	✓	✓	✓	✓	✓	✓
<b>Statement</b> 140 x 216 mm (5,5 x 8,5 pouces)	✓	✓	✓	X	✓	X	X
<b>Executive</b> 184 x 267 mm (7,3 x 10,5 pouces)	✓	✓	✓	X	✓	X	X
<b>Letter</b> 216 x 279 mm (8,5 x 11 pouces)	✓	✓	✓	✓	✓	✓	✓
<b>Legal</b> 216 x 356 mm (8,5 x 14 pouces)	✓	✓	✓	✓	✓	✓	X
<b>Folio</b> 216 x 330 mm (8,5 x 13 pouces)	✓	✓	✓	✓	✓	✓	✓
<b>Universal</b> 105 x 148 mm (4,1 x 5,8 pouces) à 216 x 356 mm (8,5 x 14 pouces)	✓	✓	X	X	X	X	X
<b>Enveloppe 7 3/4 (Monarch)</b> 98 x 191 mm (3,9 x 7,5 pouces)	✓	X	X	X	X	X	X
<b>Enveloppe 9</b> 98 x 225 mm (3,9 x 8,9 pouces)	✓	X	X	X	X	X	X
<b>Enveloppe 10</b> 105 x 241 mm (4,1 x 9,5 pouces)	✓	X	X	X	X	X	X
<b>Enveloppe DL</b> 110 x 220 mm (4,3 x 8,7 pouces)	✓	X	X	X	X	X	X
<b>Enveloppe C5</b> 162 x 229 mm (6,4 x 9 pouces)	✓	X	X	X	X	X	X
<b>Enveloppe B5</b> 176 x 250 mm (6,9 x 9,8 pouces)	✓	X	X	X	X	X	X

Format de papier	Empileuse à décalage	Boîte à lettres 4 réceptacles	Unité de finition d'agrafage		Module d'agrafage et perforation		
			Pile	Agrafe	Pile	Agrafe	Perforatrice
<b>Autres enveloppes</b> 98,4 x 162 mm (3,9 x 6,4 pouces) à 176 x 250 mm (6,9 x 9,8 pouces)	✓	X	X	X	X	X	X

## Types de papier pris en charge

### Types de papier pris en charge par l'imprimante

Type de papier	Bac à 550 feuilles standard ou en option	Bac 2 100 feuilles en option	Chargeur multi-fonction	Impression recto verso
Papier ordinaire	✓	✓	✓	✓
Bristol	✓	X	✓	✓
Transparent*	✓	X	✓	X
Étiquettes	✓	X	✓	X
Qualité	✓	✓	✓	✓
Enveloppe	✓	X	✓	X
Enveloppe grenée	✓	X	✓	X
Papier à en-tête	✓	✓	✓	✓
Préimprimé	✓	✓	✓	✓
Papier couleur	✓	X	✓	✓
Léger	✓	X	✓	✓
Lourd	✓	X	✓	✓
Papier grené/chiffon	✓	X	✓	✓
Type perso [x]	✓	X	✓	✓

\* Pour éviter que les transparents n'adhèrent entre eux, imprimez jusqu'à 20 pages au maximum. Imprimez les pages suivantes après trois minutes.

## Types de papier pris en charge par les options de sortie ou de finition

Type de papier	Empileuse à décalage	Boîte à lettres 4 réceptacles	Unité de finition d'agrafage		Module d'agrafage et perforation		
			Pile	Agrafe	Pile	Agrafe	Perforatrice
Papier ordinaire	✓	✓	✓	✓	✓	✓	✓
Bristol	✓	X	X	X	X	X	X
Transparent	✓	X	✓	X	✓	X	X
Étiquettes	✓	X	X	X	X	X	X
Qualité	✓	✓	✓	✓	✓	✓	✓
Enveloppe	✓	X	X	X	X	X	X
Enveloppe grenée	✓	X	X	X	X	X	X
Papier à en-tête	✓	✓	✓	✓	✓	✓	✓
Préimprimé	✓	✓	✓	✓	✓	✓	✓
Papier couleur	✓	X	X	X	X	X	X
Léger	✓	X	X	X	X	X	X
Lourd	✓	X	X	X	X	X	X
Papier grené/chiffon	✓	X	X	X	X	X	X
Type perso [x]	✓	X	X	X	X	X	X

## Grammages de papiers pris en charge

### Grammages de papier pris en charge par l'imprimante

Type de papier et grammage	Bac à 550 feuilles standard ou en option	Bac 2 100 feuilles en option	Chargeur multi-fonction	Impression recto verso
Papier ordinaire ou de qualité <sup>1</sup> 60 à 176 g/m <sup>2</sup> sens machine sur longueur (qualité 16 à 47 lb)	✓	✓	✓	✓

<sup>1</sup> Il est préférable d'utiliser du papier sens machine sur largeur pour des grammages supérieurs à 176 g/m<sup>2</sup> (47 lb).

<sup>2</sup> Les zones sensibles à la pression doivent pénétrer en premier dans l'imprimante.

<sup>3</sup> Les enveloppes de 105 g (28 lb) sont limitées à un contenu de 25 % de coton.

Type de papier et grammage	Bac à 550 feuilles standard ou en option	Bac 2 100 feuilles en option	Chargeur multi-fonction	Impression recto verso
<b>Bristol</b> 203 g/m <sup>2</sup> sens machine sur longueur (qualité 125 lb)	✓	x	✓	✓
<b>Bristol</b> 199 g/m <sup>2</sup> sens machine sur longueur (qualité 110 lb)	✓	x	✓	✓
<b>Bristol</b> 176 g/m <sup>2</sup> sens machine sur longueur (qualité 65 lb)	✓	x	✓	✓
<b>Transparent</b> 138 à 146 g/m <sup>2</sup> sens machine sur longueur (qualité 37 à 39 lb)	✓	x	✓	x
<b>Étiquettes en papier</b> 180 g/m <sup>2</sup> (qualité 48 lb)	✓	x	✓	✓
<b>Formulaires intégrés<sup>2</sup></b> 140 à 175 g/m <sup>2</sup> (qualité 37 à 47 lb)	✓	x	✓	✓
<b>Formulaires intégrés</b> 75 à 135 g/m <sup>2</sup> (qualité 20 à 36 lb)	✓	x	✓	✓
<b>Enveloppes<sup>3</sup></b> 60 à 105 g/m <sup>2</sup> (qualité 16 à 28 lb)	✓	x	✓	✓

<sup>1</sup> Il est préférable d'utiliser du papier sens machine sur largeur pour des grammages supérieurs à 176 g/m<sup>2</sup> (47 lb).

<sup>2</sup> Les zones sensibles à la pression doivent pénétrer en premier dans l'imprimante.

<sup>3</sup> Les enveloppes de 105 g (28 lb) sont limitées à un contenu de 25 % de coton.

### Grammages de papier pris en charge par les options de sortie ou de finition

Type de papier et grammage	Empileuse à décalage	Boîte à lettres 4 réceptacles	Unité de finition d'agrafage		Module d'agrafage et perforation		
			Pile	Agrafe	Pile	Agrafe	Perforatrice
<b>Papier ordinaire ou de qualité</b> 60 à 176 g/m <sup>2</sup> sens machine sur longueur (qualité 16 à 47 lb)	✓	x	✓	x	✓	x	x
<b>Papier ordinaire ou de qualité</b> 60 à 90 g/m <sup>2</sup> sens machine sur longueur (qualité 16 à 24 lb)	✓	✓	✓	✓	✓	✓	✓
<b>Bristol</b> 203 g/m <sup>2</sup> sens machine sur longueur (qualité 125 lb)	✓	x	✓	x	✓	x	x

Type de papier et grammage	Empileuse à décalage	Boîte à lettres 4 réceptacles	Unité de finition d'agrafage		Module d'agrafage et perforation		
			Pile	Agrafe	Pile	Agrafe	Perforatrice
<b>Bristol</b> 199 g/m <sup>2</sup> sens machine sur longueur (qualité 110 lb)	✓	X	✓	X	✓	X	X
<b>Bristol</b> 176 g/m <sup>2</sup> sens machine sur longueur (qualité 65 lb)	✓	X	X	X	X	X	X
<b>Bristol</b> 163 g/m <sup>2</sup> sens machine sur longueur (qualité 90 lb)	✓	X	✓	X	✓	X	X
<b>Transparent</b> 138 à 146 g/m <sup>2</sup> sens machine sur longueur (qualité 37 à 39 lb)	✓	X	✓	X	✓	X	X
<b>Étiquettes en papier</b> 180 g/m <sup>2</sup> (qualité 48 lb)	✓	X	X	X	X	X	X
<b>Formulaires intégrés</b> 140 à 175 g/m <sup>2</sup> (qualité 37 à 47 lb)	✓	X	X	X	X	X	X
<b>Formulaires intégrés</b> 75 à 135 g/m <sup>2</sup> (qualité 20 à 36 lb)	✓	X	X	X	X	X	X
<b>Enveloppes</b> 60 à 105 g/m <sup>2</sup> (qualité 16 à 28 lb)	✓	X	X	X	X	X	X

## Recommandations relatives au bristol et aux étiquettes

### Poids du bristol et des étiquettes pris en charge

Les types de support suivants ne sont pas pris en charge sur cette imprimante :

- **Étiquettes en vinyle et polyester**

L'impression de ces étiquettes peut entraîner des problèmes de qualité d'impression et endommager l'imprimante. Pour imprimer sur ces étiquettes, utilisez les modèles d'imprimante Lexmark MS725 ou MX725.

- **Travaux en lot sur support étroit**

Lorsque vous imprimez sur du papier dont la largeur est inférieure à 210 mm (8,3 pouces), la vitesse de l'imprimante peut ralentir et le débit réduire considérablement. Si vous imprimez régulièrement des travaux volumineux sur du papier étroit, utilisez les modèles d'imprimante Lexmark MS725 ou MX725, conçus pour imprimer des lots de 10 pages ou plus sur du papier étroit à un débit plus élevé. Pour plus d'informations, contactez votre représentant commercial Lexmark.

**Remarque :** L'orientation A5 par défaut est en format paysage, également appelé LEF, et n'est pas considérée comme un support étroit.

Le tableau suivant répertorie les poids maximum pris en charge par les bacs et le chargeur multifonction :



Source d'alimentation	Bristol <sup>1</sup>			Étiquettes	
	Bristol pour fiches	Étiquette d'identification	Couverture	Papier	Papier double couche
<b>Bacs 550 feuilles standard et en option<sup>1</sup></b>	199 g/m <sup>2</sup> (110 lb)	203 g/m <sup>2</sup> (125 lb)	176 g/m <sup>2</sup> (65 lb)	180 g/m <sup>2</sup>	180 g/m <sup>2</sup>
<b>Chargeur multifonction<sup>2</sup></b>	199 g/m <sup>2</sup> (110 lb)	203 g/m <sup>2</sup> (125 lb)	176 g/m <sup>2</sup> (65 lb)	180 g/m <sup>2</sup>	180 g/m <sup>2</sup>

<sup>1</sup> Voir la section « [Sens du papier](#) » à la [page 17](#) pour connaître les recommandations spécifiques.

<sup>2</sup> En raison des caractéristiques de conception des étiquettes, une mauvaise alimentation peut se produire à partir du chargeur multifonction.

Étiquettes	Épaisseur	0,102–0,305 mm (0,004–0,012 pouce)
	Lissage	100–400 Sheffield*

\* 150-250 Sheffield est une valeur optimale. L'utilisation de support de plus de 300 Sheffield peut entraîner une dégradation de l'impression.

### Informations sur le repère de chargement du bac

Selon leur conception, les étiquettes en papier et le papier bristol peuvent parfois être difficiles à saisir et à acheminer correctement. Les performances peuvent être améliorées en contrôlant le nombre de feuilles de support chargées dans le bac. Il existe deux repères de chargement dans le bac. La ligne continue représente l'indicateur de remplissage maximum. Aucun support ne doit être chargé dans le bac au-dessus de cette ligne sous peine que des bourrages papier ne se produisent. La ligne en pointillés est l'autre indicateur de remplissage et doit être utilisée en cas de problème d'alimentation ou de fiabilité survenant avec des supports spéciaux, notamment des étiquettes et du papier bristol. En cas de bourrages papier lorsque le bac est complètement rempli, chargez le support spécial jusqu'à l'autre indicateur de remplissage uniquement.



Pour plus d'informations sur les modèles d'imprimantes et l'alimentation des différents types de supports, contactez votre représentant commercial Lexmark.

Lorsque vous imprimez sur des étiquettes en papier :

- Dans le panneau de commandes, définissez le format, le type, la texture et le grammage du papier dans le menu Papier de manière à ce qu'ils correspondent aux étiquettes chargées dans le bac.
- Ne chargez pas les étiquettes avec du papier ou des transparents dans le même bac papier. La combinaison de supports d'impression peut provoquer des problèmes d'alimentation.

- Utilisez des feuilles d'étiquettes complètes. En effet, les étiquettes des feuilles partiellement utilisées risquent de se décoller pendant l'impression et d'entraîner un bouchage. Les matériaux adhésifs sont susceptibles de contaminer l'imprimante. Ils peuvent également entraîner l'annulation des garanties de votre imprimante et des cartouches.

Durant l'impression, le nombre d'étiquettes par feuille peut avoir une incidence plus importante sur le repérage que le poids de base. En général, plus le nombre d'étiquettes par feuille est important, plus le repérage est de bonne qualité.

Lorsque vous imprimez sur des bostols :

- Dans le panneau de commandes, définissez le format, le type, la texture et le grammage du papier dans le menu Papier de manière à ce qu'ils correspondent à ceux des bostols chargés dans le bac.
- N'utilisez pas de papier bostol froissé. Cela peut provoquer des bostols papier.

Pour plus d'informations, reportez-vous aux documents suivants :

- [« Technologie du rouleau de saisie » à la page 10](#)
- [« Sens du papier » à la page 17](#)
- [« Procédures de maintenance » à la page 27](#)
- [« Dépannage » à la page 30](#)
- [« Recommandations relatives à la conception du motif principal à rainures pour l'alignement du bord de référence » à la page 28](#)

## **Imprimantes Lexmark B2338, B2442, B2546, B2650, M1242, M1246, M3250, MS321, MS421, MS521, MS621, MS622**



Les tableaux ci-après fournissent des informations sur les alimentations papier standard et en option, ainsi que sur les formats, types et grammages pris en charge.

**Remarque :** si le format de papier que vous recherchez ne figure pas dans la liste, sélectionnez le format de papier *supérieur*.

## Formats de papier pris en charge

Format de papier	Tiroir 550 feuilles standard	Tiroir 250 ou 550 feuilles en option	Chargeur multifonction	Impression recto verso
<b>A4</b> 210 x 297 mm (8,3 x 11,7 po)	✓	✓	✓	✓
<b>A5</b> 210 x 148 mm (8,3 x 5,8 po)	✓	✓	✓	x
<b>A5 LEF</b> 148 x 210 mm (5,8 x 8,3 po)	✓	x	✓	x
<b>A6</b> 105 x 148 mm (4,1 x 5,8 po)	✓	x	✓	x
<b>JIS B5</b> 182 x 257 mm (7,2 x 10,1 po)	✓	✓	✓	x
<b>Oficio (Mexique)</b> 216 x 340 mm (8,5 x 13,4 po)	✓	✓	✓	✓
<b>Hagaki</b> 100 x 148 mm (3,9 x 5,8 po)	x	x	✓	x
<b>Carte de visite</b> 50,8 x 88,9 mm (2 x 3,5 po)	x	x	x	x
<b>Statement</b> 140 x 216 mm (5,5 x 8,5 po)	✓	✓	✓	x
<b>Executive</b> 184 x 267 mm (7,3 x 10,5 po)	✓	✓	✓	x
<b>Lettre</b> 216 x 279 mm (8,5 x 11 po)	✓	✓	✓	✓

Format de papier	Tiroir 550 feuilles standard	Tiroir 250 ou 550 feuilles en option	Chargeur multifonction	Impression recto verso
<b>Légal</b> 216 x 356 mm (8,5 x 14 po)	✓	✓	✓	✓
<b>Folio</b> 216 x 330 mm (8,5 x 13 po)	✓	✓	✓	✓
<b>Universal</b> 76,2 x 127 mm à 216 x 356 mm (3 x 5 po à 8,5 x 14 po)	X	X	✓	X
<b>Universal</b> 105 x 148 mm à 216 x 356 mm (4,13 x 5,83 po à 8,5 x 14 po)	✓	X	X	X
<b>Universal</b> 148 x 210 mm à 216 x 356 mm (5,83 x 8,27 po à 8,5 x 14 po)	X	✓	X	X
<b>Enveloppe 7¾ (Monarch)</b> 98 x 191 mm (3,9 x 7,5 po)	X	X	✓	X
<b>Enveloppe 9</b> 98 x 225 mm (3,9 x 8,9 po)	X	X	✓	X
<b>Enveloppe 10</b> 105 x 241 mm (4,1 x 9,5 po)	X	X	✓	X
<b>Enveloppe DL</b> 110 x 220 mm (4,3 x 8,7 po)	X	X	✓	X
<b>Enveloppe C5</b> 162 x 229 mm (6,4 x 9 po)	X	X	✓	X
<b>Enveloppe B5</b> 176 x 250 mm (6,9 x 9,8 po)	X	X	✓	X
<b>Autre enveloppe</b> 76,2 x 127 mm à 216 x 356 mm (3 x 5 po à 8,5 x 14 po)	X	X	✓	X

## Types de support pris en charge

Type de support	Tiroir 550 feuilles standard	Tiroir 250 ou 550 feuilles en option	Chargeur multi- fonction	Impression recto verso
Papier ordinaire	✓	✓	✓	✓
Bristol	X	X	✓	X
Transparent	✓	X	✓	X
Papier recyclé	✓	✓	✓	✓
Étiquettes en papier <sup>1</sup>	✓	✓	✓	X
Qualité <sup>2</sup>	✓	✓	✓	✓
Papier à en-tête	✓	✓	✓	✓
Préimprimé	✓	✓	✓	✓
Papier couleur	✓	✓	✓	✓
Papier léger	✓	✓	✓	✓
Papier à grammage élevé <sup>2</sup>	✓	✓	✓	✓
Grené/Chiffon	✓	✓	✓	✓
Enveloppe	X	X	✓	X
Enveloppe grenée	X	X	✓	X

<sup>1</sup> Les étiquettes papier à une seule face conçues pour les imprimantes laser sont prises en charge pour une utilisation occasionnelle. Il est recommandé de ne pas imprimer plus de 20 pages d'étiquettes en papier par mois. Les étiquettes en vinyle, spéciales pharmacie ou recto verso ne sont pas prises en charge.

<sup>2</sup> L'impression recto verso prend en charge le papier qualité d'un grammage atteignant 90 g/m<sup>2</sup> (24 lb).

## Grammages de papiers pris en charge

Type de papier	Bac	Chargeur multifonction	Impression recto verso
<b>Papier ordinaire</b>	60 à 120 g/m <sup>2</sup> (16 à 32 lb)	60 à 216 g/m <sup>2</sup> (16 à 58 lb)	60 à 90 g/m <sup>2</sup> (16 à 24 lb)
<b>Bristol</b>	N/A	60 à 216 g/m <sup>2</sup> (16 à 58 lb)	N/A
<b>Transparent</b>	60 à 120 g/m <sup>2</sup> (16 à 32 lb)	60 à 216 g/m <sup>2</sup> (16 à 58 lb)	N/A
<b>Étiquettes*</b>	60 à 120 g/m <sup>2</sup> (16 à 32 lb)	60 à 216 g/m <sup>2</sup> (16 à 58 lb)	N/A
<b>Enveloppes</b>	N/A	N/A	N/A

\* Les étiquettes papier à une seule face conçues pour les imprimantes laser sont prises en charge pour une utilisation occasionnelle. Il est recommandé de ne pas imprimer plus de 20 pages d'étiquettes en papier par mois. Les étiquettes en vinyle, spéciales pharmacie ou recto verso ne sont pas prises en charge.

## MFP Lexmark MB2338, MB2442, MX321, MX421, XM1242



Les tableaux ci-après fournissent des informations sur les alimentations papier standard et en option, ainsi que sur les formats, types et grammages pris en charge.

**Remarque :** si le format de papier que vous recherchez ne figure pas dans la liste, sélectionnez le format de papier *supérieur*.

## Formats de papier pris en charge

Format de papier	Tiroir 550 feuilles standard	Tiroir 250 ou 550 feuilles en option	Chargeur multifonction	Impression recto verso	DAA	Vitre du scanner
<b>A4</b> 210 x 297 mm (8,3 x 11,7 po)	✓	✓	✓	✓	✓	✓
<b>A5</b> 210 x 148 mm (8,3 x 5,8 po)	✓	✓	✓	x	✓	✓
<b>A5 LEF</b> 148 x 210 mm (5,8 x 8,3 po)	✓	x	✓	x	✓	✓
<b>A6</b> 105 x 148 mm (4,1 x 5,8 po)	✓	x	✓	x	✓	✓
<b>JIS B5</b> 182 x 257 mm (7,2 x 10,1 po)	✓	✓	✓	x	✓	✓
<b>Oficio (Mexique)</b> 216 x 340 mm (8,5 x 13,4 po)	✓	✓	✓	✓	✓	✓
<b>Hagaki</b> 100 x 148 mm (3,9 x 5,8 po)	x	x	✓	x	x	✓
<b>Carte de visite</b> 50,8 x 88,9 mm (2 x 3,5 po)	x	x	x	x	x	✓
<b>Statement</b> 140 x 216 mm (5,5 x 8,5 po)	✓	✓	✓	x	✓	✓
<b>Executive</b> 184 x 267 mm (7,3 x 10,5 po)	✓	✓	✓	x	✓	✓
<b>Lettre</b> 216 x 279 mm (8,5 x 11 po)	✓	✓	✓	✓	✓	✓
<b>Légal</b> 216 x 356 mm (8,5 x 14 po)	✓	✓	✓	✓	✓	✓

Format de papier	Tiroir 550 feuilles standard	Tiroir 250 ou 550 feuilles en option	Chargeur multifonction	Impression recto verso	DAA	Vitre du scanner
<b>Folio</b> 216 x 330 mm (8,5 x 13 po)	✓	✓	✓	✓	✓	✓
<b>Universal</b> 76,2 x 127 mm à 216 x 356 mm (3 x 5 po à 8,5 x 14 po)	X	X	✓	X	✓	✓ <sup>2</sup>
<b>Universal</b> 105 x 148 mm à 216 x 356 mm (4,13 x 5,83 po à 8,5 x 14 po)	✓	X	X	X	✓	✓
<b>Universal</b> 148 x 210 mm à 216 x 356 mm (5,83 x 8,27 po à 8,5 x 14 po)	X	✓	X	X	X	✓
<b>Enveloppe 7¾ (Monarch)</b> 98 x 191 mm (3,9 x 7,5 po)	X	X	✓	X	X	✓
<b>Enveloppe 9</b> 98 x 225 mm (3,9 x 8,9 po)	X	X	✓	X	X	✓
<b>Enveloppe 10</b> 105 x 241 mm (4,1 x 9,5 po)	X	X	✓	X	X	✓
<b>Enveloppe DL</b> 110 x 220 mm (4,3 x 8,7 po)	X	X	✓	X	X	✓
<b>Enveloppe C5</b> 162 x 229 mm (6,4 x 9 po)	X	X	✓	X	X	✓
<b>Enveloppe B5</b> 176 x 250 mm (6,9 x 9,8 po)	X	X	✓	X	X	✓
<b>Autre enveloppe</b> 76,2 x 127 mm à 216 x 356 mm (3 x 5 po à 8,5 x 14 po)	X	X	✓	X	X	✓



## Types de support pris en charge

Type de support	Tiroir 550 feuilles standard	Tiroir 250 ou 550 feuilles en option	Chargeur multifonction	Impression recto verso	DAA	Vitre du scanner
Papier ordinaire	✓	✓	✓	✓	✓	✓
Bristol	x	x	✓	x	x	✓
Transparent	✓	x	✓	x	x	✓
Papier recyclé	✓	✓	✓	✓	✓	✓
Étiquettes en papier <sup>1</sup>	✓	✓	✓	x	x	✓
Qualité <sup>2</sup>	✓	✓	✓	✓	✓	✓
Papier à en-tête	✓	✓	✓	✓	✓	✓
Préimprimé	✓	✓	✓	✓	✓	✓
Papier couleur	✓	✓	✓	✓	✓	✓
Papier léger	✓	✓	✓	✓	✓	✓
Papier à grammage élevé <sup>2</sup>	✓	✓	✓	✓	✓	✓
Grené/Chiffon	✓	✓	✓	✓	✓	✓
Enveloppe	x	x	✓	x	x	✓
Enveloppe grenée	x	x	✓	x	x	✓

<sup>1</sup> Les étiquettes papier à une seule face conçues pour les imprimantes laser sont prises en charge pour une utilisation occasionnelle. Il est recommandé de ne pas imprimer plus de 20 pages d'étiquettes en papier par mois. Les étiquettes en vinyle, spéciales pharmacie ou recto verso ne sont pas prises en charge.

<sup>2</sup> L'impression recto verso prend en charge le papier qualité d'un grammage atteignant 90 g/m<sup>2</sup> (24 lb).

## Grammages de papiers pris en charge

Type de papier	Bac	Chargeur multi-fonction	DAA	Impression recto verso
<b>Papier ordinaire</b>	60 à 120 g/m <sup>2</sup> (16 à 32 lb)	60 à 216 g/m <sup>2</sup> (16 à 58 lb)	Papier de format standard : 52 à 120 g/m <sup>2</sup> (14 à 32 lb) Supports de format universel : 60 à 90 g/m <sup>2</sup> (16 à 24 lb)	60 à 90 g/m <sup>2</sup> (16 à 24 lb)
<b>Bristol</b>	N/A	60 à 216 g/m <sup>2</sup> (16 à 58 lb)	52 à 120 g/m <sup>2</sup> (14 à 32 lb)	N/A
<b>Transparent</b>	60 à 120 g/m <sup>2</sup> (16 à 32 lb)	60 à 216 g/m <sup>2</sup> (16 à 58 lb)	N/A	N/A
<b>Étiquettes*</b>	60 à 120 g/m <sup>2</sup> (16 à 32 lb)	60 à 216 g/m <sup>2</sup> (16 à 58 lb)	N/A	N/A
<b>Enveloppes</b>	N/A	N/A	60 à 216 g/m <sup>2</sup> (16 à 58 lb)	N/A

\* Les étiquettes papier à une seule face conçues pour les imprimantes laser sont prises en charge pour une utilisation occasionnelle. Il est recommandé de ne pas imprimer plus de 20 pages d'étiquettes en papier par mois. Les étiquettes en vinyle, spéciales pharmacie ou recto verso ne sont pas prises en charge.

## MFP Lexmark MB2546, MB2650, MX521, MX522, MX622, XM1242, XM1246, XM3250



Les tableaux ci-après fournissent des informations sur les alimentations papier standard et en option, ainsi que sur les formats, types et grammages pris en charge.

**Remarque :** si le format de papier que vous recherchez ne figure pas dans la liste, sélectionnez le format de papier *supérieur*.

## Formats de papier pris en charge

Format de papier	Tiroir 550 feuilles standard	Tiroir 250 ou 550 feuilles en option	Chargeur multifonction	Impression recto verso	DAA	Vitre du scanner
<b>A4</b> 210 x 297 mm (8,3 x 11,7 po)	✓	✓	✓	✓	✓	✓
<b>A5</b> 210 x 148 mm (8,3 x 5,8 po)	✓	✓	✓	x	✓	✓
<b>A5 LEF</b> 148 x 210 mm (5,8 x 8,3 po)	✓	x	✓	x	✓	✓
<b>A6</b> 105 x 148 mm (4,1 x 5,8 po)	✓	x	✓	x	✓	✓
<b>JIS B5</b> 182 x 257 mm (7,2 x 10,1 po)	✓	✓	✓	x	✓	✓
<b>Oficio (Mexique)</b> 216 x 340 mm (8,5 x 13,4 po)	✓	✓	✓	✓	✓	✓
<b>Hagaki</b> 100 x 148 mm (3,9 x 5,8 po)	x	x	✓	x	x	✓
<b>Carte de visite</b> 50,8 x 88,9 mm (2 x 3,5 po)	x	x	x	x	x	✓
<b>Statement</b> 140 x 216 mm (5,5 x 8,5 po)	✓	✓	✓	x	✓	✓
<b>Executive</b> 184 x 267 mm (7,3 x 10,5 po)	✓	✓	✓	x	✓	✓
<b>Lettre</b> 216 x 279 mm (8,5 x 11 po)	✓	✓	✓	✓	✓	✓
<b>Légal</b> 216 x 356 mm (8,5 x 14 po)	✓	✓	✓	✓	✓	✓

Format de papier	Tiroir 550 feuilles standard	Tiroir 250 ou 550 feuilles en option	Chargeur multifonction	Impression recto verso	DAA	Vitre du scanner
<b>Folio</b> 216 x 330 mm (8,5 x 13 po)	✓	✓	✓	✓	✓	✓
<b>Universal</b> 76,2 x 127 mm à 216 x 356 mm (3 x 5 po à 8,5 x 14 po)	X	X	✓	X	X	✓
<b>Universal</b> 105 x 148 mm à 216 x 356 mm (4,13 x 5,83 po à 8,5 x 14 po)	✓	X	X	X	✓	✓
<b>Universal</b> 148 x 210 mm à 216 x 356 mm (5,83 x 8,27 po à 8,5 x 14 po)	X	✓	X	X	X	✓
<b>Enveloppe 7¾ (Monarch)</b> 98 x 191 mm (3,9 x 7,5 po)	X	X	✓	X	X	✓
<b>Enveloppe 9</b> 98 x 225 mm (3,9 x 8,9 po)	X	X	✓	X	X	✓
<b>Enveloppe 10</b> 105 x 241 mm (4,1 x 9,5 po)	X	X	✓	X	X	✓
<b>Enveloppe DL</b> 110 x 220 mm (4,3 x 8,7 po)	X	X	✓	X	X	✓
<b>Enveloppe C5</b> 162 x 229 mm (6,4 x 9 po)	X	X	✓	X	X	✓
<b>Enveloppe B5</b> 176 x 250 mm (6,9 x 9,8 po)	X	X	✓	X	X	✓
<b>Autre enveloppe</b> 76,2 x 127 mm à 216 x 356 mm (3 x 5 po à 8,5 x 14 po)	X	X	✓	X	X	✓

## Types de support pris en charge

Type de support	Tiroir 550 feuilles standard	Tiroir 250 ou 550 feuilles en option	Chargeur multifonction	Impression recto verso	DAA	Vitre du scanner
Papier ordinaire	✓	✓	✓	✓	✓	✓
Bristol	x	x	✓	x	x	✓
Transparent	✓	x	✓	x	x	✓
Papier recyclé	✓	✓	✓	✓	✓	✓
Étiquettes en papier <sup>1</sup>	✓	✓	✓	x	x	✓
Qualité <sup>2</sup>	✓	✓	✓	✓	✓	✓
Papier à en-tête	✓	✓	✓	✓	✓	✓
Préimprimé	✓	✓	✓	✓	✓	✓
Papier couleur	✓	✓	✓	✓	✓	✓
Papier léger	✓	✓	✓	✓	✓	✓
Papier à grammage élevé <sup>2</sup>	✓	✓	✓	✓	✓	✓
Grené/Chiffon	✓	✓	✓	✓	✓	✓
Enveloppe	x	x	✓	x	x	✓
Enveloppe grenée	x	x	✓	x	x	✓

<sup>1</sup> Les étiquettes papier à une seule face conçues pour les imprimantes laser sont prises en charge pour une utilisation occasionnelle. Il est recommandé de ne pas imprimer plus de 20 pages d'étiquettes en papier par mois. Les étiquettes en vinyle, spéciales pharmacie ou recto verso ne sont pas prises en charge.

<sup>2</sup> L'impression recto verso prend en charge le papier qualité d'un grammage atteignant 90 g/m<sup>2</sup> (24 lb).

## Grammages de papiers pris en charge

Type de papier	Bac	Chargeur multi-fonction	DAA	Impression recto verso
<b>Papier ordinaire</b>	60 à 120 g/m <sup>2</sup> (16 à 32 lb)	60 à 216 g/m <sup>2</sup> (16 à 58 lb)	Papier de format standard : 52 à 120 g/m <sup>2</sup> (14 à 32 lb) Supports de format universel : 60 à 90 g/m <sup>2</sup> (16 à 24 lb)	60 à 90 g/m <sup>2</sup> (16 à 24 lb)
<b>Bristol</b>	N/A	60 à 216 g/m <sup>2</sup> (16 à 58 lb)	52 à 120 g/m <sup>2</sup> (14 à 32 lb)	N/A
<b>Transparent</b>	60 à 120 g/m <sup>2</sup> (16 à 32 lb)	60 à 216 g/m <sup>2</sup> (16 à 58 lb)	N/A	N/A
<b>Étiquettes*</b>	60 à 120 g/m <sup>2</sup> (16 à 32 lb)	60 à 216 g/m <sup>2</sup> (16 à 58 lb)	N/A	N/A
<b>Enveloppes</b>	N/A	N/A	60 à 216 g/m <sup>2</sup> (16 à 58 lb)	N/A

\* Les étiquettes papier à une seule face conçues pour les imprimantes laser sont prises en charge pour une utilisation occasionnelle. Il est recommandé de ne pas imprimer plus de 20 pages d'étiquettes en papier par mois. Les étiquettes en vinyle, spéciales pharmacie ou recto verso ne sont pas prises en charge.

## Imprimantes et MFP Lexmark C9235, CS921, CS923, CS927, CX921, CX922, CX923, CX924, CX927, XC9225, XC9235, XC9245, XC9255, XC9265



Les tableaux ci-après fournissent des informations sur les alimentations papier standard et en option, ainsi que sur les formats, types et grammages pris en charge.

**Remarque :** si le format de papier que vous recherchez ne figure pas dans la liste, sélectionnez le format de papier *supérieur*.

## Formats de papier pris en charge

### Formats de papier pris en charge par l'imprimante

Format de papier et dimension	Bac 500 feuilles	Bac 2 x 500 feuilles	Bac 2 500 feuilles	Bac 3 000 feuilles	Chargeur multi-fonction <sup>3</sup>	Impression recto verso
<b>Enveloppe 7 3/4</b> 98 x 191 mm (3,9 x 7,5 po)	X	X	X	X	✓	X
<b>Enveloppe 9</b> 98,4 x 225 mm (3,9 x 8,9 po)	X	X	X	X	✓	X
<b>Enveloppe 10</b> 105 x 241 mm (4,1 x 9,5 po)	X	X	X	X	✓	X
<b>11 x 17</b> 279,4 x 431,8 mm (11 x 17 po)	✓ <sup>1</sup>	✓ <sup>1</sup>	X	X	✓ <sup>1</sup>	✓
<b>12 x 18</b> 305 x 457 mm (12 x 18 po)	✓ <sup>1,4</sup>	X	X	X	✓ <sup>1</sup>	✓
<b>A3</b> 297 x 420 mm (11,69 x 16,54 po)	✓ <sup>1</sup>	✓ <sup>1</sup>	X	X	✓ <sup>1</sup>	✓
<b>A4</b> 210 x 297 mm (8,3 x 11,7 po)	✓	✓	✓ <sup>2</sup>	✓ <sup>2</sup>	✓	✓
<b>A5</b> 148 x 210 mm (5,8 x 8,3 po)	✓ <sup>1</sup>	✓ <sup>1</sup>	X	X	✓	✓
<b>A6</b> 105 x 148 mm (4,1 x 5,8 po)	X	X	X	X	✓ <sup>1</sup>	✓

<sup>1</sup> Le papier est chargé uniquement avec l'orientation bord court.

<sup>2</sup> Le papier est chargé uniquement avec l'orientation bord long.

<sup>3</sup> La source d'alimentation prend en charge les formats de papier *sans détection du format*.

<sup>4</sup> Ce papier n'est pas pris en charge dans le bac 1.

<sup>5</sup> L'impression recto verso prend en charge les formats universels entre 139,7 x 148 mm et 320 x 458 mm (5,5 x 5,83 po. et 12,6 x 18 po).

Format de papier et dimension	Bac 500 feuilles	Bac 2 x 500 feuilles	Bac 2 500 feuilles	Bac 3 000 feuilles	Chargeur multi-fonction <sup>3</sup>	Impression recto verso
<b>Enveloppe B5</b> 176 x 250 mm (6,9 x 9,8 po)	X	X	X	X	✓	X
<b>Enveloppe C5</b> 162 x 229 mm (6,4 x 9 po)	X	X	X	X	✓	X
<b>Enveloppe DL</b> 110 x 220 mm (4,3 x 8,7 po)	X	X	X	X	✓	X
<b>Executive</b> 184 x 267 mm (7,3 x 10,5 po)	✓	✓	X	X	✓	✓
<b>Folio</b> 216 x 330 mm (8,5 x 13 po)	✓	✓	X	X	✓	✓
<b>JIS B4</b> 257 x 364 mm (10,12 x 14,33 po)	✓ <sup>1</sup>	✓ <sup>1</sup>	X	X	✓ <sup>1</sup>	✓
<b>JIS B5</b> 182 x 257 mm (7,2 x 10,1 po)	✓	✓	X	X	✓	✓
<b>Legal</b> 216 x 356 mm (8,5 x 14 po)	✓ <sup>1</sup>	✓ <sup>1</sup>	X	X	✓ <sup>1</sup>	✓
<b>Letter</b> 216 x 279 mm (8,5 x 11 po)	✓	✓	✓ <sup>2</sup>	✓ <sup>2</sup>	✓	✓
<b>Oficio</b> 216 x 340 mm 8,5 x 13,4 po	✓	✓	X	X	✓	✓
<b>Autre enveloppe</b> Max : 297 x 427,6 mm (11,69 x 16,83 po)	X	X	X	X	✓	X

<sup>1</sup> Le papier est chargé uniquement avec l'orientation bord court.

<sup>2</sup> Le papier est chargé uniquement avec l'orientation bord long.

<sup>3</sup> La source d'alimentation prend en charge les formats de papier *sans détection du format*.

<sup>4</sup> Ce papier n'est pas pris en charge dans le bac 1.

<sup>5</sup> L'impression recto verso prend en charge les formats universels entre 139,7 x 148 mm et 320 x 458 mm (5,5 x 5,83 po. et 12,6 x 18 po).



Format de papier et dimension	Bac 500 feuilles	Bac 2 x 500 feuilles	Bac 2 500 feuilles	Bac 3 000 feuilles	Chargeur multi-fonction <sup>3</sup>	Impression recto verso
<b>SRA3</b> 320 x 450 mm (12,6 x 17,7 po.)	√ <sup>1,4</sup>	X	X	X	√ <sup>1</sup>	√
<b>Statement</b> 140 x 216 mm (5,5 x 8,5 po)	√ <sup>1</sup>	√ <sup>1</sup>	X	X	√	√
<b>Universal</b> 90 x 139,7 mm à 320 x 1200 mm (3,5 x 5,5 po à 12,6 x 47,24 po)	√	√	X	X	√	√ <sup>5</sup>

<sup>1</sup> Le papier est chargé uniquement avec l'orientation bord court.

<sup>2</sup> Le papier est chargé uniquement avec l'orientation bord long.

<sup>3</sup> La source d'alimentation prend en charge les formats de papier *sans détection du format*.

<sup>4</sup> Ce papier n'est pas pris en charge dans le bac 1.

<sup>5</sup> L'impression recto verso prend en charge les formats universels entre 139,7 x 148 mm et 320 x 458 mm (5,5 x 5,83 po. et 12,6 x 18 po).

### Formats de papier pris en charge par le DAA et le scanner

Format de papier	Dimensions	DAA	Scanner
<b>3 x 5</b>	76,2 x 127 mm (3 x 5 po)	X	√ <sup>1,2</sup>
<b>4 x 6</b>	101,6 x 152,4 mm (4 x 6 po)	√ <sup>2</sup>	√ <sup>1,2</sup>
<b>Enveloppe 7 3/4</b>	98 x 191 mm (3,9 x 7,5 po)	X	X
<b>Enveloppe 9</b>	98 x 225 mm (3,9 x 8,9 po)	X	X
<b>Enveloppe 10</b>	105 x 241 mm (4,1 x 9,5 po)	X	X
<b>11 x 17</b>	279,4 x 431,8 mm (11 x 17 po)	√	√
<b>12 x 18</b>	305 x 457 mm (12 x 18 po)	X	X
<b>A3</b>	297 x 420 mm (11,69 x 16,54 po)	√	√

<sup>1</sup> Le papier est chargé uniquement avec l'orientation bord court.

<sup>2</sup> La source d'alimentation prend en charge les formats de papier *sans détection du format*.

Format de papier	Dimensions	DAA	Scanner
<b>A4</b>	210 x 297 mm (8,3 x 11,7 po)	✓	✓
<b>A5</b>	148 x 210 mm (5,8 x 8,3 po)	✓	✓ <sup>2</sup>
<b>A6</b>	105 x 148 mm (4,1 x 5,8 po)	✓ <sup>1,2</sup>	✓ <sup>1,2</sup>
<b>Enveloppe B5</b>	176 x 250 mm (6,9 x 9,8 po)	X	X
<b>Enveloppe C5</b>	162 x 229 mm (6,4 x 9 po)	X	X
<b>Enveloppe DL</b>	110 x 220 mm (4,3 x 8,7 po)	X	X
<b>Carte de visite</b>	N/A	X	✓ <sup>1,2</sup>
<b>Format de numérisation personnalisé [x]</b>	N/A	✓ <sup>2</sup>	✓ <sup>2</sup>
<b>Hagaki</b>	100 x 148 mm (3,94 x 5,83 po)	✓	✓
<b>Executive</b>	184 x 267 mm (7,3 x 10,5 po)	✓	✓
<b>Folio</b>	216 x 330 mm (8,5 x 13 po)	✓	✓
<b>JIS B4</b>	257 x 364 mm (10,12 x 14,33 po)	✓	✓
<b>JIS B5</b>	182 x 257 mm (7,2 x 10,1 po)	✓	✓
<b>Letter</b>	216 x 279 mm (8,5 x 11 po)	✓	✓
<b>Legal</b>	216 x 356 mm (8,5 x 14 po)	✓	✓
<b>Oficio</b>	216 x 340 mm 8,5 x 13,4 po	✓ <sup>2</sup>	✓ <sup>2</sup>
<b>Autre enveloppe</b>	98 x 162 mm à 176 x 250 mm (3,9 x 6,3 po à 6,9 x 9,8 po)	X	X
<b>SRA3</b>	320 x 450 mm (12,6 x 17,7 po)	X	X
<b>Statement</b>	140 x 216 mm (5,5 x 8,5 po)	✓	✓

<sup>1</sup> Le papier est chargé uniquement avec l'orientation bord court.

<sup>2</sup> La source d'alimentation prend en charge les formats de papier *sans détection du format*.

Format de papier	Dimensions	DAA	Scanner
<b>Universal</b>	89 x 98,4 mm à 297 x 431,8 mm (3,50 x 3,87 po à 11,69 x 17,00 po)	√ <sup>2</sup>	√ <sup>2</sup>
<sup>1</sup> Le papier est chargé uniquement avec l'orientation bord court. <sup>2</sup> La source d'alimentation prend en charge les formats de papier <i>sans détection du format</i> .			

## Formats de papier pris en charge par l'unité de finition

**Remarque :** Lorsqu'une unité de finition est installée, le réceptacle d'unité de finition standard est le réceptacle par défaut, y compris pour les tâches d'impression qui ne requièrent pas de finition.

### Formats de papier pris en charge

Format de papier	Unité de finition d'agrafage	Réceptacle 1 de l'unité de finition d'agrafage/perforation	Réceptacle 2 de l'unité de finition d'agrafage/perforation	Unité de finition de livret
<b>11 x 17</b>	√	√	√	√
<b>12 x 18</b>	√ <sup>1</sup>	√ <sup>1</sup>	√ <sup>5</sup>	√
<b>A3</b>	X	√ <sup>1</sup>	√ <sup>5</sup>	√
<b>A4</b>	√	√	√	√
<b>A5</b>	√ <sup>1</sup>	√ <sup>1</sup>	√ <sup>4</sup>	X
<b>A6</b>	√ <sup>1</sup>	√ <sup>1</sup>	X	X
<b>Executive</b>	√	√	√	X
<b>Folio</b>	√ <sup>1</sup>	√	√	X
<b>JIS B5</b>	√	√	√	X
<b>JIS B4</b>	√	√	√	√
<b>Legal</b>	√	√ <sup>6</sup>	√	√
<b>Letter</b>	√	√	√	√
<b>Oficio</b>	√ <sup>1</sup>	√	√	X
<b>SRA3</b>	√ <sup>1</sup>	√ <sup>3</sup>	√ <sup>1</sup>	√
<b>Statement</b>	√ <sup>1</sup>	√ <sup>1</sup>	√ <sup>1</sup>	X

<sup>1</sup> Le papier est pris en charge mais l'unité de finition ne l'empile pas, ne l'agrafe pas, ou ne le perce pas.

<sup>2</sup> Le papier est pris en charge uniquement si l'unité de finition l'empile et le perce, mais ne l'agrafe pas.

<sup>3</sup> Le papier est pris en charge uniquement si le format de papier est compris entre 210 x 279,4 mm et 320 x 457,2 mm (8,27 x 11 po. et 12,6 x 18 po).

<sup>4</sup> Le papier est pris en charge uniquement si l'unité de finition l'empile et l'agrafe, mais ne le perce pas.

<sup>5</sup> Le papier est pris en charge uniquement si l'unité de finition l'empile, mais ne l'agrafe pas et ne le perce pas.

<sup>6</sup> Le papier est pris en charge uniquement pour la perforation à 2 trous.

Format de papier	Unité de finition d'agrafage	Réceptacle 1 de l'unité de finition d'agrafage/perforation	Réceptacle 2 de l'unité de finition d'agrafage/perforation	Unité de finition de livret
Universal	✓	✓ <sup>1</sup>	✓ <sup>5</sup>	✓ <sup>3</sup>
<p><sup>1</sup> Le papier est pris en charge mais l'unité de finition ne l'empile pas, ne l'agrafe pas, ou ne le perce pas.</p> <p><sup>2</sup> Le papier est pris en charge uniquement si l'unité de finition l'empile et le perce, mais ne l'agrafe pas.</p> <p><sup>3</sup> Le papier est pris en charge uniquement si le format de papier est compris entre 210 x 279,4 mm et 320 x 457,2 mm (8,27 x 11 po. et 12,6 x 18 po).</p> <p><sup>4</sup> Le papier est pris en charge uniquement si l'unité de finition l'empile et l'agrafe, mais ne le perce pas.</p> <p><sup>5</sup> Le papier est pris en charge uniquement si l'unité de finition l'empile, mais ne l'agrafe pas et ne le perce pas.</p> <p><sup>6</sup> Le papier est pris en charge uniquement pour la perforation à 2 trous.</p>				

## Types de papier pris en charge

### Types de papier pris en charge par l'imprimante

**Remarque :** Les étiquettes, les transparents, les enveloppes et le papier bristol sont toujours imprimés à une vitesse réduite.

Type de papier	2 x 500 feuilles 550 feuilles	Bac 2 500 feuilles	Bac 3 000 feuilles	Chargeur multi- fonction	Impression recto verso
Qualité	✓	✓	✓	✓	✓
Enveloppe	x	x	x	✓	x
Bristol	✓	✓	✓	✓	✓
Papier couleur	✓	✓	✓	✓	✓
Type perso	✓	✓	✓	✓	✓
Glacé	✓	✓	✓	✓	✓
Glacé à grammage élevé	✓	✓	✓	✓	✓
Papier lourd	✓	✓	✓	✓	✓
Étiquettes	x	x	x	✓	x
Papier à en-tête	✓	✓	✓	✓	✓
Papier léger	✓	✓	✓	✓	✓
Papier ordinaire	✓	✓	✓	✓	✓
Préimprimé	✓	✓	✓	✓	✓
Recyclé	✓	✓	✓	✓	✓
<p><sup>1</sup> Imprimez par lots de 20 feuilles maximum afin d'éviter qu'elles n'adhèrent les unes aux autres.</p>					

Type de papier	2 x 500 feuilles 550 feuilles	Bac 2 500 feuilles	Bac 3 000 feuilles	Chargeur multi- fonction	Impression recto verso
Enveloppe grenée	X	X	X	✓	X
Chiffon/grené	✓	✓	✓	✓	✓
Transparents <sup>1</sup>	X	X	X	✓	X
Etiquettes en vinyle	X	X	X	X	X

<sup>1</sup> Imprimez par lots de 20 feuilles maximum afin d'éviter qu'elles n'adhèrent les unes aux autres.

Type de papier	DAA	Scanner
Qualité	✓	✓
Enveloppe	✓	✓
Bristol	✓	✓
Papier couleur	✓	✓
Type perso	✓	✓
Glacé	✓	✓
Glacé à grammage élevé	✓	✓
Papier lourd	✓	✓
Etiquettes	✓	✓
Papier à en-tête	✓	✓
Papier léger	✓	✓
Papier ordinaire	✓	✓
Préimprimé	✓	✓
Recyclé	✓	✓
Enveloppe grenée	✓	✓
Chiffon/grené	✓	✓
Transparents <sup>1</sup>	✓	✓
Etiquettes en vinyle	✓	✓

<sup>1</sup> Imprimez par lots de 20 feuilles maximum afin d'éviter qu'elles n'adhèrent les unes aux autres.

## Types de papier pris en charge par l'unité de finition

Type de papier	Unité de finition d'agrafage		Module d'agrafage et perforation			Unité de finition de livret
	Sans finition	Agrafe	Sans finition	Agrafe	Perforatrice	
Qualité	✓	✓	✓	✓	✓	✓
Bristol	✓	X	✓	X	✓	X
Glacé	✓	X	✓	✓	✓	✓
Glacé à grammage élevé	✓	X	✓	X	✓	X
Etiquettes	✓	X	✓	X	X	X
Papier ordinaire	✓	✓	✓	✓	✓	✓
Recyclé	✓	✓	✓	✓	✓	✓
Transparents <sup>1</sup>	✓	X	✓	X	X	X
Etiquettes en vinyle	X	X	X	X	X	X
Enveloppe	✓	X	✓	X	X	X
Enveloppe grenée	✓	X	✓	X	X	X
Papier à en-tête	✓	✓	✓	✓	✓	✓
Préimprimé	✓	✓	✓	✓	✓	✓
Papier couleur	✓	✓	✓	✓	✓	✓
Papier léger	✓	✓	✓	✓	✓	✓
Papier lourd	✓	X	✓	X	X	X
Chiffon/grené	✓	X	✓	X	X	X
Type perso	✓	✓	✓	✓	✓	✓

<sup>1</sup> Imprimez par lots de 20 feuilles maximum afin d'éviter qu'elles n'adhèrent les unes aux autres.

## Grammages de papiers pris en charge

Type de papier	Bac 550 feuilles standard	Bac 2 x 500 feuilles	Bac 2 500 feuilles	Bac 3 000 feuilles	Multifonction chargeur
Papier ordinaire	60-256 g/m <sup>2</sup> (16-68 lb)				
Glacé	60-256 g/m <sup>2</sup> (16-68 lb)				
Bristol	60-256 g/m <sup>2</sup> (16-68 lb)				
Etiquettes	N/A	N/A	N/A	N/A	60-256 g/m <sup>2</sup> (16-68 lb)

Type de papier	Bac 550 feuilles standard	Bac 2 x 500 feuilles	Bac 2 500 feuilles	Bac 3 000 feuilles	Multifonction chargeur
Enveloppes	N/A	N/A	N/A	N/A	75-256 g/m <sup>2</sup> (20-68 lb)

## Imprimantes et MFP Lexmark C6160, CS820, CS827, CX820, CX825, CX827, CX860, XC6152, XC6153, XC8155, XC8160, XC8163



Les tableaux ci-après fournissent des informations sur les alimentations papier standard et en option, ainsi que sur les formats, types et grammages pris en charge.

**Remarque :** si le format de papier que vous recherchez ne figure pas dans la liste, sélectionnez le format de papier *supérieur*.

### Formats de papier pris en charge

#### Formats d'alimentation pris en charge

Format de papier	Dimensions	Bac 550 feuilles	Bac 2200 feuilles	Enveloppe 550 feuilles	Multi-fonction chargeur <sup>1</sup>	Impression impression	DAA
3 x 5	76,2 x 127 mm (3 x 5 po)	X	X	X	✓	X	X

<sup>1</sup> Cette source d'alimentation papier ne prend pas en charge la fonction de détection automatique du format.

<sup>2</sup> Portrait A5 en tant que format Universel dans les bacs 550 feuilles standard et en option.

Format de papier	Dimensions	Bac 550 feuilles	Bac 2200 feuilles	Enveloppe 550 feuilles	Multi- fonction chargeur <sup>1</sup>	Impression impression	DAA
<b>4 x 6</b>	101,6 x 152,4 mm (4 x 6 po)	X	X	X	✓	X	X
<b>A4</b>	210 x 297 mm (8,3 x 11,7 po)	✓	✓	X	✓	✓	✓
<b>Paysage A5</b>	210 x 148 mm (8,3 x 5,8 po)	✓	✓	X	✓	✓	X
<b>Portrait A5<sup>2</sup></b>	148 x 210 mm (5,8 x 8,3 po)	✓	X	X	✓	✓	✓
<b>A6</b>	105 x 148 mm (4,1 x 5,8 po)	X	X	X	✓	✓	✓
<b>Bannière</b>	Largeur max. : 215,9 mm (8,5 po) Longueur max. : 1320,8 mm (52 po)	X	X	X	✓	X	X
<b>Executive</b>	184,2 x 266,7 mm (7,3 x 10,5 po)	✓	X	X	✓	✓	✓
<b>Folio</b>	215,9 x 330,2 mm (8,5 x 13 po)	✓	✓	X	✓	✓	✓
<b>JIS B5</b>	182 x 257 mm (7,2 x 10,1 po)	✓	X	X	✓	✓	✓
<b>Legal</b>	215,9 x 355,6 mm (8,5 x 14 po)	✓	✓	X	✓	✓	✓
<b>Letter</b>	215,9 x 279,4 mm (8,5 x 11 po)	✓	✓	X	✓	✓	✓
<b>Oficio</b>	216 x 340 mm 8,5 x 13,4 po	✓	✓	X	✓	✓	✓
<b>Statement</b>	139,7 x 215,9 mm (5,5 x 8,5 po)	✓	X	X	✓	✓	✓
<b>Universal</b>	139,7 x 148 mm à 215,9 x 355,6 mm (5,5 x 5,8 po à 8,5 x 14 po)	X	X	X	✓	X	X
<b>Universal</b>	76,2 x 127 mm à 229 x 359,9 mm (3 x 5 po à 9 x 14,2 po)	✓	X	X	✓	✓	X

<sup>1</sup> Cette source d'alimentation papier ne prend pas en charge la fonction de détection automatique du format.

<sup>2</sup> Portrait A5 en tant que format Universel dans les bacs 550 feuilles standard et en option.



Format de papier	Dimensions	Bac 550 feuilles	Bac 2200 feuilles	Enveloppe 550 feuilles	Multi- fonction chargeur <sup>1</sup>	Impression impression	DAA
<b>Universal</b>	98,4 x 162 mm à 176 x 250 mm (3,9 x 6,4 po à 6,9 x 9,8 po)	X	X	✓	X	X	X
<b>Universal</b>	210 x 215,9 mm à 210 x 1321 mm (8,27 x 8,5 po à 8,27 x 52 po)	X	X	X	✓	X	X
<b>Enveloppe 7 3/4</b>	98 x 190,5 mm (3,9 x 7,5 po)	X	X	✓	✓	X	X
<b>Enveloppe 9</b>	98,4 x 225,4 mm (3,86 x 8,9 po)	X	X	✓	✓	X	X
<b>Enveloppe 10</b>	104,8 x 241,3 mm (4,1 x 9,5 po)	X	X	✓	✓	X	X
<b>Enveloppe B5</b>	176 x 250 mm (6,9 x 9,8 po)	X	X	✓	✓	X	X
<b>Enveloppe C4</b>	229 x 324 mm (9 x 13 po)	X	X	X	✓	X	X
<b>Enveloppe C5</b>	162 x 229 mm (6,4 x 9 po)	X	X	✓	✓	X	X
<b>Enveloppe DL</b>	110 x 220 mm (4,3 x 8,7 po)	X	X	✓	✓	X	X
<b>Autre enveloppe</b>	98,4 x 162 mm à 229 x 359,9 mm (3,9 x 6,4 po à 9 x 14,2 po)	X	X	X	✓	X	X

<sup>1</sup> Cette source d'alimentation papier ne prend pas en charge la fonction de détection automatique du format.

<sup>2</sup> Portrait A5 en tant que format Universel dans les bacs 550 feuilles standard et en option.

### Formats de sortie pris en charge

Format de papier	Dimensions	Standard réceptacle	Unité de finition d'agrafage		Unité de finition avec agrafage et perforation multiposition <sup>1</sup>			
			Décalage	Agrafe	Décalage	Agrafe	Encoche perfora- trice	2 récep- tacles boîte aux lettres
<b>3 x 5</b>	76,2 x 127 mm (3 x 5 po)	✓	X	X	✓	X	X	✓

<sup>1</sup> Cette option est uniquement prise en charge par les modèles CX825, CX860 et XC8100.

<sup>2</sup> Portrait A5 en tant que format Universel dans les bacs 550 feuilles standard et en option.

Format de papier	Dimensions	Standard réceptacle	Unité de finition d'agrafage		Unité de finition avec agrafage et perforation multiposition <sup>1</sup>			
			Décalage	Agrafe	Décalage	Agrafe	Encoche perforatrice	2 réceptacles boîte aux lettres
<b>4 x 6</b>	101,6 x 152,4 mm (4 x 6 po)	✓	X	X	✓	X	X	✓
<b>A4</b>	210 x 297 mm (8,3 x 11,7 po)	✓	✓	✓	✓	✓	✓	✓
<b>Paysage A5</b>	210 x 148 mm (8,3 x 5,8 po)	✓	✓	X	✓	✓	X	✓
<b>Portrait A5<sup>2</sup></b>	148 x 210 mm (5,8 x 8,3 po)	✓	X	X	✓	X	✓	✓
<b>A6</b>	105 x 148 mm (4,1 x 5,8 po)	✓	X	X	✓	X	X	X
<b>Executive</b>	184,2 x 266,7 mm (7,3 x 10,5 po)	✓	✓	X	✓	✓	✓	✓
<b>Folio</b>	215,9 x 330,2 mm (8,5 x 13 po)	✓	✓	✓	✓	✓	✓	✓
<b>JIS B5</b>	182 x 257 mm (7,2 x 10,1 po)	✓	✓	X	✓	✓	✓	✓
<b>Legal</b>	215,9 x 355,6 mm (8,5 x 14 po)	✓	✓	✓	✓	✓	X	✓
<b>Letter</b>	215,9 x 279,4 mm (8,5 x 11 po)	✓	✓	✓	✓	✓	✓	✓
<b>Oficio</b>	216 x 340 mm 8,5 x 13,4 po	✓	✓	✓	✓	✓	✓	✓
<b>Statement</b>	139,7 x 215,9 mm (5,5 x 8,5 po)	✓	X	X	✓	X	✓	✓
<b>Universal</b>	139,7 x 148 mm à 215,9 x 359,9 mm (5,5 x 5,8 po à 8,5 x 14,2 po)	✓	X	X	✓	X	X	X
<b>Universal</b>	76,2 x 127 mm à 229 x 359,9 mm (3 x 5 po à 9 x 14,2 po)	✓	X	✓	✓	X	X	X

<sup>1</sup> Cette option est uniquement prise en charge par les modèles CX825, CX860 et XC8100.

<sup>2</sup> Portrait A5 en tant que format Universel dans les bacs 550 feuilles standard et en option.

Format de papier	Dimensions	Standard réceptacle	Unité de finition d'agrafage		Unité de finition avec agrafage et perforation multiposition <sup>1</sup>			
			Décalage	Agrafe	Décalage	Agrafe	Encoche perforatrice	2 réceptacles boîte aux lettres
<b>Universal</b>	98,4 x 162 mm à 176 x 250 mm (3,9 x 6,4 po à 6,9 x 9,8 po)	✓	X	X	X	X	X	X
<b>Universal</b>	210 x 215,9 mm à 210 x 1321 mm (8,27 x 8,5 po à 8,27 x 52 po)	✓	X	X	X	X	X	X
<b>Enveloppe 7 3/4</b>	98 x 190,5 mm (3,9 x 7,5 po)	✓	X	X	X	X	X	X
<b>Enveloppe 9</b>	98,4 x 225,4 mm (3,86 x 8,9 po)	✓	X	X	X	X	X	X
<b>Enveloppe 10</b>	104,8 x 241,3 mm (4,1 x 9,5 po)	✓	X	X	X	X	X	X
<b>Enveloppe B5</b>	176 x 250 mm (6,9 x 9,8 po)	✓	X	X	X	X	X	X
<b>Enveloppe C4</b>	229 x 324 mm (9 x 13 po)	✓	X	X	X	X	X	X
<b>Enveloppe C5</b>	162 x 229 mm (6,4 x 9 po)	✓	X	X	X	X	X	X
<b>Enveloppe DL</b>	110 x 220 mm (4,3 x 8,7 po)	✓	X	X	X	X	X	X
<b>Autre enveloppe</b>	98,4 x 162 mm à 229 x 359,9 mm (3,9 x 6,4 po à 9 x 14,2 po)	✓	X	X	X	X	X	X

<sup>1</sup> Cette option est uniquement prise en charge par les modèles CX825, CX860 et XC8100.

<sup>2</sup> Portrait A5 en tant que format Universel dans les bacs 550 feuilles standard et en option.

## Types de papier pris en charge

### Types de sortie pris en charge

**Remarque :** Les étiquettes, les enveloppes et les bostols sont toujours imprimés à vitesse réduite.

Type de papier	Bac 550 feuilles	Bac 550 feuilles	Enveloppe 550 feuilles	Multifonction chargeur	Impression impression	DAA
Papier ordinaire	✓	✓	X	✓	✓	✓
Bristol <sup>2</sup>	✓ <sub>1</sub>	X	X	✓ <sub>1</sub>	✓	X
Recyclé	✓	✓	X	✓	✓	✓
Glacé	✓	✓	X	✓	✓	X
Glacé à grammage élevé	✓	✓	X	✓	✓	X
Étiquettes	✓	X	X	✓	X	X
Étiquettes en vinyle	✓	X	X	✓	X	X
Qualité	✓	✓	X	✓	✓	✓
Enveloppe	X	X	✓	✓	X	X
Enveloppe grenée	X	X	✓	✓	X	X
Transparent	X	X	X	✓	X	X
Papier à en-tête	✓	✓	X	✓	✓	✓
Préimprimé	✓	✓	X	✓	✓	✓
Papier couleur	✓	✓	X	✓	✓	✓
Papier léger	✓	✓	X	✓	✓	✓
Papier lourd	✓	✓	X	✓	✓	✓
Chiffon/grené	✓	✓	X	✓	✓	✓

<sup>1</sup> Cette source d'alimentation prend en charge un grammage bristol jusqu'à 176 g/m<sup>2</sup>.

<sup>2</sup> Le bristol d'un grammage supérieur à 176 g/m<sup>2</sup> est uniquement pris en charge pour l'impression recto avec le bac 550 feuilles standard.

## Types de sortie pris en charge

Type de papier	Unité de finition d'agrafage			Unité de finition avec agrafage et perforation multiposition*		
	Sans finition	Décalage	Agrafe	Réceptacle standard (Empilement normal et à décalage)	2 réceptacles boîte aux lettres	Agrafe et perforatrice
Papier ordinaire	✓	✓	✓	✓	✓	✓
Bristol	✓	✓	X	✓	X	X

\* Cette option prend en charge uniquement les modèles d'imprimante CX825, CX860 et XC8100.

Type de papier	Unité de finition d'agrafage			Unité de finition avec agrafage et perforation multiposition*		
	Sans finition	Décalage	Agrafe	Réceptacle standard (Empilement normal et à décalage)	2 réceptacles boîte aux lettres	Agrafe et perforatrice
Transparent	✓	X	X	✓	X	X
Recyclé	✓	✓	✓	✓	✓	✓
Glacé	✓	✓	X	✓	✓	X
Glacé à grammage élevé	✓	✓	X	✓	✓	X
Étiquettes	✓	X	X	✓	X	X
Étiquettes en vinyle	✓	X	X	✓	X	X
Qualité	✓	✓	✓	✓	✓	✓
Enveloppe	✓	✓	X	✓	X	X
Enveloppe grenée	✓	✓	X	✓	X	X
Papier à en-tête	✓	✓	✓	✓	✓	✓
Préimprimé	✓	✓	✓	✓	✓	✓
Papier couleur	✓	✓	✓	✓	✓	✓
Papier léger	✓	✓	✓	✓	✓	✓
Papier lourd	✓	✓	✓	✓	✓	✓
Chiffon/grené	✓	✓	✓	✓	✓	✓

\* Cette option prend en charge uniquement les modèles d'imprimante CX825, CX860 et XC8100.

## Grammages de papiers pris en charge

Type de papier	Bac 550 feuilles standard	Bac 2200 feuilles	Bac à enveloppes	Chargeur multifonction
Papier ordinaire <sup>1,2</sup>	60-176 g/m <sup>2</sup> (16-47 lb) <sup>3</sup>	60-120 g/m <sup>2</sup> (16-32 lb)	N/A	60-176 g/m <sup>2</sup> (16-47 lb)
Papier continu	N/A	N/A	N/A	90-105 g/m <sup>2</sup> (24-28 lb)
Glacé	88-176 g/m <sup>2</sup> (60-120 lb)	N/A	N/A	88-176 g/m <sup>2</sup> (60-120 lb)

<sup>1</sup> Le papier sens machine sur largeur d'un grammage d'au moins 90 g/m<sup>2</sup> (24 lb) est pris en charge pour l'impression recto verso.

<sup>2</sup> Le papier recyclé d'un grammage de 75-120 g/m<sup>2</sup> (20-32 lb) est pris en charge pour l'impression recto verso.

<sup>3</sup> Le grammage du papier est également pris en charge pour l'impression recto verso.

<sup>4</sup> Le grammage maximal d'un contenu 100 % coton est de 90 g/m<sup>2</sup> (24 lb).

<sup>5</sup> Les enveloppes de 105 g/m<sup>2</sup> (25 lb) sont limitées à un contenu de 25 % de coton.

Type de papier	Bac 550 feuilles standard	Bac 2200 feuilles	Bac à enveloppes	Chargeur multifonction
<b>Bristol</b>	88-300 g/m <sup>2</sup> (60-192 lb)	N/A	N/A	163-176 g/m <sup>2</sup> (90-120 lb)
<b>Etiquettes</b>	88-300 g/m <sup>2</sup> (60-192 lb)	N/A	N/A	199-220 g/m <sup>2</sup> (53-59 lb)
<b>Enveloppes</b>	N/A	N/A	60-105 g/m <sup>2</sup> (16-28 lb) <sup>4, 5</sup>	60-105 g/m <sup>2</sup> (16-28 lb)

<sup>1</sup> Le papier sens machine sur largeur d'un grammage d'au moins 90 g/m<sup>2</sup> (24 lb) est pris en charge pour l'impression recto verso.

<sup>2</sup> Le papier recyclé d'un grammage de 75-120 g/m<sup>2</sup> (20-32 lb) est pris en charge pour l'impression recto verso.

<sup>3</sup> Le grammage du papier est également pris en charge pour l'impression recto verso.

<sup>4</sup> Le grammage maximal d'un contenu 100 % coton est de 90 g/m<sup>2</sup> (24 lb).

<sup>5</sup> Les enveloppes de 105 g/m<sup>2</sup> (25 lb) sont limitées à un contenu de 25 % de coton.

## Papier bristol pris en charge

Type de papier	Sens du papier	Grammage du papier			
		Bac standard	Bac 550 feuilles en option	Chargeur multi-fonction	Impression recto verso
<b>Bristol pour fiches</b>	Sens machine sur longueur	300 g/m <sup>2</sup> (166 lb)	163 g/m <sup>2</sup> (90 lb)	163 g/m <sup>2</sup> (90 lb)	163 g/m <sup>2</sup> (90 lb)
	Sens machine sur largeur	300 g/m <sup>2</sup> (166 lb)	199 g/m <sup>2</sup> (110 lb)	199 g/m <sup>2</sup> (110 lb)	199 g/m <sup>2</sup> (110 lb)
<b>Etiquette d'identification</b>	Sens machine sur longueur	300 g/m <sup>2</sup> (184 lb)	163 g/m <sup>2</sup> (100 lb)	163 g/m <sup>2</sup> (100 lb)	163 g/m <sup>2</sup> (100 lb)
	Sens machine sur largeur	300 g/m <sup>2</sup> (184 lb)	203 g/m <sup>2</sup> (125 lb)	203 g/m <sup>2</sup> (125 lb)	203 g/m <sup>2</sup> (125 lb)
<b>Couverture</b>	Sens machine sur longueur	300 g/m <sup>2</sup> (110 lb)	176 g/m <sup>2</sup> (65 lb)	176 g/m <sup>2</sup> (65 lb)	176 g/m <sup>2</sup> (65 lb)
	Sens machine sur largeur	300 g/m <sup>2</sup> (110 lb)	218 g/m <sup>2</sup> (80 lb)	218 g/m <sup>2</sup> (80 lb)	218 g/m <sup>2</sup> (80 lb)

## Étiquettes prises en charge

Type d'étiquette	Largeur et longueur	Grammage	Épaisseur	Lissage
Papier	76 x 216 mm (3 x 8,5 po) <sup>a</sup>	Jusqu'à 180 g/m <sup>2</sup> (48 lb)	0,13-0,20 mm (0,005-0,0008 po)	50–300 Sheffield <sup>b</sup>
Double couche		Jusqu'à 180 g/m <sup>2</sup> (48 lb)		
Polyester		Jusqu'à 220 g/m <sup>2</sup> (59 lb)		
Vinyle		Jusqu'à 300 g/m <sup>2</sup> (92 lb)		
Formulaires intégrés	N/A	Jusqu'à 175 g/m <sup>2</sup> (47 lb) <sup>c</sup>	N/A	N/A

<sup>a</sup> La taille minimale des étiquettes prises en charge dans le chargeur multifonction est de 76 x 124 mm (3 x 5 po). La taille minimale des étiquettes prises en charge dans les bacs standard et en option est de 148 x 210 mm (5,8 x 8,3 po).

<sup>b</sup> 50 Sheffield est la valeur optimale. L'utilisation de support de plus de 300 Sheffield peut entraîner une dégradation de l'impression.

<sup>c</sup> Le grammage du papier n'est pris en charge que pour l'impression deux lignes.

## Orientation du papier à en-tête

Source	Impression	Face à imprimer	Orientations du papier
Bacs	Recto	Face imprimée vers le haut	Placez la feuille avec le bord supérieur à gauche du bac.
	Impression	Face imprimée vers le bas	Placez la feuille avec le bord supérieur à droite du bac.
Chargeur multifonction	Recto	Face imprimée vers le bas	Chargez le papier face à imprimer vers le haut et bord supérieur en premier.
	Impression	Face imprimée vers le haut	Chargez le papier avec le bord supérieur en premier.

### Remarques :

- Pour les travaux d'impression sur une seule face nécessitant une finition, chargez le papier face vers le bas avec le bord supérieur placé vers le côté droit du bac. Avec le chargeur multifonction, chargez le papier à imprimer vers le haut, le bord supérieur de la feuille en dernier.
- Pour les travaux d'impression recto verso nécessitant une finition, chargez le papier face vers le haut avec le bord supérieur vers le côté gauche du bac. Avec le chargeur multifonction, chargez le papier face à imprimer vers le bas, le bord supérieur en premier.

**Imprimantes et MFP Lexmark C4150, CS720, CS725, CS727, CS728, CX725, CX727, XC4140, XC4143, XC4150, XC4153**



Les tableaux ci-après fournissent des informations sur les alimentations papier standard et en option, ainsi que sur les formats, types et grammages pris en charge.

**Remarque :** si le format de papier que vous recherchez ne figure pas dans la liste, sélectionnez le format de papier *supérieur*.

## Formats de papier pris en charge

Format de papier	Dimensions	Bac 550 feuilles	Multifonction chargeur*	Impression impression	DAA
<b>A4</b>	210 x 297 mm (8,3 x 11,7 po)	✓	✓	✓	✓
<b>A5 bord long</b>	210 x 148 mm (8,3 x 5,8 po)	✓	✓	✓	✗
<b>A5 bord court</b>	148 x 210 mm (5,8 x 8,3 po)	✓	✓	✓	✓
<b>A6</b>	105 x 148 mm (4,1 x 5,8 po)	✓	✓	✓	✓
<b>Bannière</b>	Largeur max. : 215,9 mm (8,5 po) Longueur max. : 1320,8 mm (52 po)	✗	✓	✗	✗
<b>Executive</b>	184,2 x 266,7 mm (7,3 x 10,5 po)	✓	✓	✓	✓
<b>Folio</b>	215,9 x 330,2 mm (8,5 x 13 po)	✓	✓	✓	✓
<b>JIS B5</b>	182 x 257 mm (7,2 x 10,1 po)	✓	✓	✓	✓

\* Cette source d'alimentation papier ne prend pas en charge la fonction de détection automatique du format.



Format de papier	Dimensions	Bac 550 feuilles	Multifonction chargeur*	Impression impression	DAA
<b>Legal</b>	215,9 x 355,6 mm (8,5 x 14 po)	✓	✓	✓	✓
<b>Letter</b>	215,9 x 279,4 mm (8,5 x 11 po)	✓	✓	✓	✓
<b>Oficio</b>	215,9 x 340 mm 8,5 x 13,4 po	✓	✓	✓	✓
<b>Statement</b>	139,7 x 215,9 mm (5,5 x 8,5 po)	✓	✓	✓	✓
<b>Universal</b>	105 x 148 mm à 215,9 x 355,6 mm (4,13 x 5,83 po à 8,5 x 14 po)	✓	✓	✓	X
<b>Universal</b>	76,2 x 127 mm à 215,9 x 355,6 mm (3 x 5 po à 8,5 x 14 po)	X	✓	X	X
<b>Enveloppe 7 3/4</b>	98,4 x 190,5 mm (3,9 x 7,5 po)	X	✓	X	X
<b>Enveloppe 9</b>	98,4 x 225,4 mm (3,86 x 8,9 po)	X	✓	X	X
<b>Enveloppe 10</b>	104,8 x 241,3 mm (4,1 x 9,5 po)	✓	✓	X	X
<b>Enveloppe B5</b>	176 x 250 mm (6,9 x 9,8 po)	✓	✓	X	X
<b>Enveloppe C5</b>	162 x 229 mm (6,4 x 9 po)	✓	✓	X	X
<b>Enveloppe DL</b>	110 x 220 mm (4,3 x 8,7 po)	✓	✓	X	X
<b>Monarch</b>	98,4 x 190,5 mm (3,9 x 7,5 po)	X	✓	X	X
<b>Autre enveloppe</b>	98,4 x 162 mm à 176 x 250 mm (3,87 x 6,38 po à 6,93 x 9,84 po.)	X	✓	X	X

\* Cette source d'alimentation papier ne prend pas en charge la fonction de détection automatique du format.

## Types de support pris en charge

**Remarque :** Les étiquettes, les enveloppes et les bostols sont toujours imprimés à vitesse réduite.

Type de support	Tiroir 550 feuilles	Chargeur multifonction	DAA
<b>Papier ordinaire</b>	✓	✓	✓
<b>Bristol</b>	✓	✓	X
<b>Recyclé</b>	✓	✓	✓

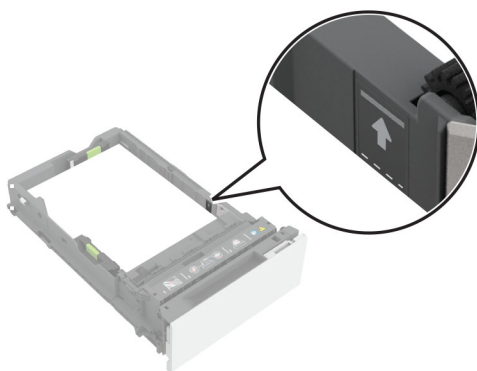
Type de support	Tiroir 550 feuilles	Chargeur multifonction	DAA
Glacé	✓	✓	X
Glacé à grammage élevé	✓	✓	X
Étiquettes	✓	✓	X
Étiquettes en vinyle	✓	✓	X
Papier de qualité	✓	✓	✓
Enveloppe	✓	✓	X
Enveloppe grenée	✓	✓	X
Transparent	X	X	X
Papier à en-tête	✓	✓	✓
Préimprimé	✓	✓	✓
Papier de couleur	✓	✓	✓
Papier léger	✓	✓	✓
Papier lourd	✓	✓	✓
Type perso	✓	✓	✓

## Grammages de papiers pris en charge

Type de papier	Grammage du papier
Papier ordinaire	75 à 90,3 g/m <sup>2</sup> (20 à 24 lb)
Glacé	88 à 176 g/m <sup>2</sup> (livre 60 à 120 lb)
	162 à 176 g/m <sup>2</sup> sens machine sur longueur (couverture 60 à 65 lb)
Papier lourd	90,3 à 105 g/m <sup>2</sup> sens machine sur longueur (qualité 24,1 à 28 lb)
Bristol	Jusqu'à 199 g/m <sup>2</sup> sens machine sur longueur (110 lb)
	Jusqu'à 218 g/m <sup>2</sup> sens machine sur largeur (80 lb)
Étiquettes (étiquettes en papier)	218 g/m <sup>2</sup> (58 lb)
Étiquettes (étiquettes en vinyle)	300 g/m <sup>2</sup> (79,9 lb)
Enveloppes	60 à 105 g/m <sup>2</sup> (qualité 16 à 28 lb)

## Informations sur le repère de chargement du tiroir

Selon leur conception, les étiquettes en papier et le papier bristol peuvent parfois être difficiles à saisir et à acheminer correctement. Les performances peuvent être améliorées en contrôlant le nombre de feuilles de support chargées dans le tiroir. Le tiroir présente deux repères de chargement. La ligne continue représente l'indicateur de remplissage maximum. Aucun support ne doit être chargé dans le tiroir au-dessus de cette ligne sous peine que des bourrages papier ne se produisent. La ligne en pointillés représente l'autre indicateur de remplissage. Elle doit être utilisée en cas de problème d'alimentation ou de fiabilité survenant avec des supports spéciaux, notamment des étiquettes et du papier bristol. En cas de bourrages papier lorsque le tiroir est complètement rempli, chargez le support spécial jusqu'à l'autre indicateur de remplissage uniquement.



## Papier bristol pris en charge

Type de papier	Sens du papier	Grammage du papier
<b>Bristol pour fiches</b>	Sens machine sur longueur	199 g/m <sup>2</sup> (110 lb)
	Sens machine sur largeur	199 g/m <sup>2</sup> (110 lb)
<b>Etiquette d'identification</b>	Sens machine sur longueur	163 g/m <sup>2</sup> (100 lb)
	Sens machine sur largeur	203 g/m <sup>2</sup> (125 lb)
<b>Couverture</b>	Sens machine sur longueur	176 g/m <sup>2</sup> (65 lb)
	Sens machine sur largeur	218 g/m <sup>2</sup> (80 lb)

## Étiquettes prises en charge

Type d'étiquette	Largeur et longueur	Grammage	Épaisseur	Lissage
<b>Papier</b>	76 x 216 mm (3 x 8,5 po.) <sup>*</sup>	218 g/m <sup>2</sup> (58 lb)	0,13 à 0,20 mm (0,005 à 0,0008 po.)	50 à 300 Sheffield <sup>†</sup>
<b>Vinyle</b>		300 g/m <sup>2</sup> (79,9 lb)		

<sup>\*</sup> La taille minimale des étiquettes prises en charge dans le chargeur multifonction est de 76 x 124 mm (3 x 5 po.). La taille minimale des étiquettes prises en charge dans les tiroirs standard et en option est de 148 x 210 mm (5,8 x 8,3 po.).

<sup>†</sup> 50 Sheffield est la valeur optimale. L'utilisation de support de plus de 300 Sheffield peut entraîner une dégradation de l'impression.

**Remarque :** Limitez l'impression d'étiquettes à une utilisation occasionnelle, soit environ 1500 étiquettes par mois.

## Orientation du papier à en-tête

Source	Impression	Face à imprimer	Orientation du papier
Bacs	Recto	Face imprimée vers le haut	Placez la feuille avec le bord supérieur à l'avant du bac.
	Impression	Face imprimée vers le bas	Placez la feuille avec le bord supérieur à l'arrière du bac.
Chargeur multi-fonction	Recto	Face imprimée vers le bas	Chargez le papier face à imprimer vers le haut et bord supérieur en premier.
	Impression	Face imprimée vers le haut	Chargez le papier avec le bord supérieur en premier.

# Glossaire

<b>Adhérence</b>	Capacité de l'adhésif à résister au décollement de l'étiquette durant l'impression.
<b>Alimentation</b>	La manière dont la pile se déplace du tiroir vers l'imprimante.
<b>Attaches</b>	Petites zones le long des perforations ou des découpes dans la surface imprimable d'une étiquette (matériau sensible à la pression) ou dans le bristol, qui ne sont pas découpées. Les attaches permettent de stabiliser le formulaire et évitent la déchirure au niveau des perforations et des découpes.
<b>Bord avant</b>	Le bord du support d'impression qui entre en premier dans le chemin du papier de l'imprimante.
<b>Bord d'entraînement</b>	Pour les imprimantes utilisant une référence fixe pour alimenter le papier dans le chemin de papier (par opposition aux imprimantes qui centrent le papier dans le chemin), le bord du support d'impression qui se trouve à côté de la référence matérielle et qui est entraîné par les rouleaux de l'imprimante. Pour la plupart des imprimantes Lexmark, le bord d'entraînement est le bord gauche d'une page en format portrait.
<b>Calandrage</b>	Processus de déplacement du papier à travers les rouleaux métalliques pendant la fabrication de la surface lisse et brillante du papier.
<b>Contamination par l'adhésif</b>	Détachement de l'adhésif de l'étiquette susceptible d'entraîner une contamination de l'imprimante. Egalement appelé contamination à la colle.
<b>Contamination par l'encre</b>	Transfert de l'encre à partir d'un formulaire vers le mécanisme d'entraînement de l'imprimante ou l'unité de fusion, pouvant entraîner une contamination de l'imprimante.
<b>Conversion</b>	Processus qui transforme le papier de base en feuilles simples conçues pour des applications spécifiques. La conversion inclut la découpe de base du papier à la taille adaptée, la perforation, le pré découpage et l'application d'encre et de couches de finition.
<b>Convertisseurs</b>	Les fournisseurs de matériaux d'impression qui commandent le papier de base auprès du fabricant et le transforment en feuilles prédécoupées.
<b>Débordement</b>	Détachement de l'adhésif de l'étiquette susceptible d'entraîner une contamination de l'imprimante.
<b>Découpe en bout</b>	Découpe d'étiquettes au ras les unes des autres, sans espaces supplémentaires. Cette découpe ne s'étend pas au support. Les étiquettes à découpe en bout peuvent avoir ou non une matrice à bord amovible.
<b>Découpes à enclume</b>	Découpes qui pénètrent la face et le support d'une étiquette.
<b>Déformation</b>	Inclinaison des lignes imprimées par rapport au bord du papier en raison du déplacement non rectiligne du papier dans l'imprimante.
<b>Dégaufrage</b>	Processus de pression d'une image sur la surface d'une étiquette ou de bristol. Voir aussi « <a href="#">Gaufrage</a> » à la page 166.
<b>Délamination</b>	Le décollement des étiquettes de leur support durant l'impression.

<b>Eclaboussure</b>	Taches noires apparaissant autour d'une image imprimée. Elles sont généralement liées à l'impression sur du papier trop épais ou avec une surface sur laquelle le toner n'adhère pas.
<b>Empilement</b>	Manière dont le papier s'empile dans le réceptacle de sortie.
<b>Ensemble du rouleau de saisie</b>	Un bras d'entraînement à engrenage suspendu par un ressort d'équilibrage permettant à l'imprimante d'ajuster automatiquement la force d'entraînement nécessaire pour les différents types de supports d'impression.
<b>Feuille prédécoupée</b>	Une feuille de papier ou d'étiquettes simple (page).
<b>Filaments</b>	Petits morceaux d'adhésif se trouvant sur la surface d'un matériau sensible à la pression au niveau des zones de coupes et de perforations. Des filaments indiquent qu'une lame est usée et sont liées à la résistance au cisaillement de l'adhésif.
<b>Finition vélin</b>	Finition avec une surface rugueuse similaire aux finitions coquille d'œuf et antique. La finition vélin est relativement absorbante, fournissant une bonne pénétration de l'encre.
<b>Fuite de matière adipeuse</b>	Détachement de matériaux à partir du support ou de l'adhésif vers la surface imprimable. Ceci se produit généralement avec les matériaux anciens ou exposés à des variations de température extrêmes. Egalement appelée pénétration ou bavure.
<b>Fusion</b>	Processus de fusion du toner de l'imprimante et d'adhérence sur le support d'impression.
<b>Gaufrage</b>	Processus d'élévation de la surface du matériau de base par estampage d'une image ou d'une création avec une machine à gaufrage. La machine est dotée d'un rouleau avec une image en relief sur sa surface. Le support d'impression passe dans la machine, l'image est pressée sur le matériau. Voir aussi « <a href="#">Dégaufage</a> » à la page 165.
<b>Imbrication</b>	S'emboîter de manière compacte, s'enchevêtrer, se coller ensemble.
<b>Lissage</b>	Degré de lissage du support d'impression. Si le papier est trop rugueux, le toner n'est pas réparti correctement, ce qui affecte la qualité de l'impression. Si le papier est trop lisse, cela peut provoquer des problèmes d'alimentation dans l'imprimante. Le degré de lissage est mesuré en points Sheffield. Les valeurs inférieures indiquent un papier plus lisse.
<b>Matrice</b>	Portions de coupes inutilisées autour des étiquettes en papier. Une matrice à bande amovible est une matrice qui facilite le décollement des étiquettes de leur support.
<b>Matrice à bande totale</b>	Étiquettes dotées de parties de coupes inutilisées autour des étiquettes, notamment les zones entre les étiquettes, qui sont retirées pour faciliter le décollement des étiquettes de leur base.
<b>Matrice à bord à bande</b>	Étiquettes avec une partie autour du bord extérieur de la feuille prédécoupée.
<b>Micro-perforations</b>	Voir « <a href="#">Perforations laser</a> » à la page 167.
<b>Niveau de fusion</b>	Mesure qualitative de l'adhérence du toner sur la feuille imprimée.
<b>Perforation</b>	Ligne de très petits trous ou de fentes facilitant le déchirement du papier. Voir aussi « <a href="#">Perforations laser</a> » à la page 167.

<b>Perforations laser</b>	Petits trous (20 à 30 perforations par pouce) qui créent des résidus de poussière et de papier, en général sans provoquer d'imbrication. Egalement appelées micro perforations ou perforations de données.
<b>Poids de base</b>	Poids en livres d'un certain nombre de feuilles de papier dans un format standard pour ce matériau particulier.
<b>Poudre offset</b>	Poudre appliquée lors de certains processus d'impression pour accélérer le séchage de l'encre.
<b>Prédécoupage</b>	Étiquettes : coupe du matériau (face) afin de former des étiquettes individuelles sur une feuille. Les découpes ne s'étendent pas au support. Bristol : découpes avec formes pour créer les modèles voulus sur le papier. Les découpes peuvent passer à travers le papier ou non. Voir aussi <a href="#">« Attaches » à la page 165</a> .
<b>Recourbement</b>	La courbure du bord du papier lors de la conversion en raison d'un couteau de coupe usé.
<b>Redimensionnement</b>	Additifs appliqués sur le papier (de manière interne ou externe) améliorant les qualités d'impression offset et la résistance aux liquides.
<b>Résistance à la flexion</b>	Egalement appelée résistance de la colonne. Fait référence à la manière dont le matériau est capable de supporter son poids et de rester plat et droit durant l'impression.
<b>Résistance à la traction</b>	Force maximale ou force de retenue d'une étiquette avant la séparation de son support.
<b>Résistance au cisaillement</b>	Force d'adhérence de l'adhésif.
<b>Revêtement de zone</b>	Mise en place de l'adhésif uniquement dans certaines zones. Permet de garder des zones non adhésives le long du bord des étiquettes. Egalement appelé adhésif à motifs, revêtement à motif, couche de séchage, séparateur et revêtement à bande.
<b>Roulage</b>	L'ondulation ou la courbure au bord du matériau généralement liée à l'humidité.
<b>Rouleau de saisie</b>	Le rouleau contribuant à la saisie d'une feuille d'impression dans le tiroir.
<b>Saisie</b>	Action mécanique de l'imprimante pour retirer une feuille du tiroir.
<b>Satinage</b>	Processus pendant lequel le papier passe dans des rouleaux de coton en acier poli, chauffés et compressés qui « repassent » le matériau pour obtenir une finition très brillante et polie.
<b>Semi-liquide</b>	Caractéristiques à la fois liquides et solides.
<b>Sens du papier</b>	L'orientation des fibres du support d'impression. Le sens machine sur largeur indique que les fibres sont orientées sur la largeur du papier. Le sens machine sur longueur indique que les fibres sont orientées sur la longueur du papier.
<b>Séparations arrière</b>	Egalement appelées fentes arrière ou découpes de support. Découpes à l'arrière du support. Les fentes arrière augmentent les risques de contamination par l'adhésif.
<b>Surélévation</b>	Le pliage du matériau perforé lorsqu'il est déramé.
<b>Système d'entraînement par le coin</b>	La languette métallique sur le coin du tiroir de l'imprimante qui permet de séparer les feuilles de papier de la pile pendant la saisie.

---

<b>Teneur en eau</b>	Quantité d'humidité du papier, qui affecte la qualité de l'impression et l'alimentation papier. Conservez le papier dans son emballage d'origine jusqu'à ce que vous l'utilisiez. Vous limiterez ainsi l'exposition du papier aux variations de taux d'humidité susceptibles de l'endommager.
<b>Teneur en fibres</b>	Matériau utilisé pour fabriquer le papier. La plupart des papiers xérographiques de qualité supérieure sont constitués de bois réduit en pulpe à 100 % selon un procédé chimique. Il s'agit dans ce cas d'un papier très stable engendrant peu de problèmes d'alimentation et offrant un niveau de qualité supérieur. Le papier qui contient des fibres telles que le coton présente des caractéristiques susceptibles d'en affecter l'alimentation.
<b>Thermographie</b>	Processus d'impression, qui élève l'image ou la conception imprimée au-dessus de la surface de base du matériau. Egalement appelé électrothermographie.
<b>Toner</b>	Matériau qui adhère au papier ou au support d'impression pour créer l'image imprimée.



# Index

## A

adhésifs  
  composant de l'étiquette 21  
  contamination 21, 27  
alignement du bord de  
référence 28  
arrière 21

## B

bristol  
  conseils 16  
  épaisseur 17  
  facteurs de conception 7  
  grammages 8, 17  
  pris en charge 50  
  recommandations 105, 114,  
  120, 128  
  revêtements 19  
  sens du papier 17

## C

caractéristiques des  
étiquettes 23  
caractéristiques du papier 13  
chargement du papier à en-tête  
  orientation 51, 159, 164  
chariot 21  
codes-barres 12  
composants des étiquettes  
  adhésifs 22  
  couches de finition 23  
  feuilles de face 23  
  supports 21  
conception d'étiquettes 7  
conseils  
  bristol 16  
  étiquettes 20  
  sur l'utilisation des  
  enveloppes 19  
  transparents 31  
  utilisation des transparents 31  
contamination 21, 27  
contamination par adhésif  
  contamination, adhésif 22  
couches de finition 23  
couleurs métallisées 11  
création de page 11, 7

## D

découpes 10  
dégaufrage 11  
dépannage 30  
dépôts 21  
dimensions 9  
distributeurs 7

## E

effacement du toner 30  
émanations 9, 22  
empilage dans le réceptacle de  
sortie 23  
encres (papier préimprimé) 9  
encres thermographiques 9  
enveloppes  
  conseils sur l'utilisation 19  
épaisseur de  
l'étiquette 50, 159, 163  
étiquettes  
  conseils 20  
  construction 21  
  étiquettes en vinyle et  
  polyester 23  
  formulaire double couche 23  
  formulaire intégrés 23  
  recommandations 105, 114,  
  120, 128  
  recto verso 27  
étiquettes en polyester 23  
étiquettes en vinyle 23  
étiquettes prises en  
charge 50, 159, 163  
étiquettes recto verso 27  
étiquettes, impression sur 23, 27

## F

fabricants 7  
facteurs de conception du  
papier 7  
facteurs environnementaux 9  
feuille de face 21  
finitions 19, 21  
formats de papier  
  pris en  
  charge 68, 45, 85, 88, 91,  
  108, 131, 135, 139, 151

formats de papier pris en  
charge 51, 55, 51, 55, 68, 45, 85,  
88, 91, 95, 100, 108, 117, 122, 131,  
135, 139, 143, 151, 160  
formats des  
étiquettes 50, 159, 163  
formulaire intégrés 23  
formulaire préimprimés  
  sélection 14  
fuite de matière adipeuse 23

## G

gaufrage 7  
grammages de papier  
  pris en  
  charge 67, 84, 49, 87, 90, 94,  
  134, 138, 142, 162  
grammages de papiers pris en  
charge 54, 67, 84, 49, 87, 90,  
94, 98, 104, 113, 119, 126, 134, 138,  
142, 150, 157, 162  
grammages des supports, pris en  
charge 54

## H

humidité 9

## I

impact environnemental 16  
impression sur étiquettes 23, 27  
imprimantes laser prises en  
charge 5  
industrie du papier 7  
informations sur les repères de  
chargement du tiroir 50, 163  
instructions, étiquettes 20

## L

l'impression est floue ou  
imprécise 30  
l'impression présente des  
blancs 30  
lissage 22  
lissage de  
l'étiquette 50, 159, 163

**M**

matrice  
  bande totale 23  
  bord à bande 23  
  défini 166  
matrice à bord à bande 21, 23

**O**

optimisation des performances  
  des enveloppes 19  
  des transparents 31  
orientation 12  
  papier à en-tête 51, 159, 164  
orientation du papier à en-  
tête 51, 159, 164

**P**

papier  
  formulaires préimprimés 14  
  papier à en-tête 14  
  recyclé 15, 16  
  sélection 13  
papier à en-tête  
  sélection 14  
papier bristol pris en  
charge 50, 158, 163  
papier déconseillé 31  
papier préimprimé 9  
papier recyclé  
  caractéristiques 15  
  utilisation 15, 16  
perforations 10  
poids de base 7, 17  
poids des étiquettes pris en  
charge 50, 159, 163  
poids, de base 7  
poussière de papier 22  
procédures de maintenance 27

**R**

recommandations  
  enveloppes 19  
  étiquettes 20  
recommandations relatives au  
  bristol et aux  
  étiquettes 114, 120, 128  
recommandations relatives au  
  papier 13

recommandations relatives au  
  papier recyclé 15  
recommandations relatives aux  
  enveloppes 19  
recommandations sur la  
  conception du motif principal à  
  rainures 28  
redimensionnement 23  
revêtement de zone  
  adhésifs 22  
  étiquettes 23  
  formulaire intégrés 23  
revêtements 19  
roulage 9, 17

**S**

satinage 22  
sens du papier 17  
stockage du papier 32  
supports 21

**T**

température 7  
teneur en eau 168  
teneur en fibres 168  
transfert 10  
transparents  
  conseils 31  
types de papier  
  pris en  
    charge 64, 80, 48, 87, 90, 93,  
    133, 137, 141, 161  
types de papier pris en  
  charge 53, 64, 80, 48, 87, 90,  
  93, 97, 102, 111, 118, 125, 133, 137,  
  141, 148, 155, 161  
types de papier, pris en  
  charge 53