



Lexmark™

# Οδηγός χαρτιού και ειδικών μέσων εκτύπωσης

---

Εκτυπωτές λέιζερ

Απρίλιος 2023

**Η ακόλουθη παράγραφος δεν ισχύει στις χώρες στις οποίες οι εν λόγω όροι είναι ασύμβατοι με το εθνικό δίκαιο:** Η LEXMARK INTERNATIONAL, INC. ΠΑΡΕΧΕΙ ΤΟ ΠΑΡΟΝ ΕΓΧΕΙΡΙΔΙΟ "ΩΣ ΕΧΕΙ" ΧΩΡΙΣ ΚΑΝΕΝΟΣ ΕΙΔΟΥΣ ΕΓΓΥΗΣΗ, ΡΗΤΗ Ή ΣΙΩΠΗΡΗ, ΣΥΜΠΕΡΙΛΑΜΒΑΝΟΜΕΝΩΝ, ΕΝΔΕΙΚΤΙΚΑ ΤΩΝ ΣΙΩΠΗΡΩΝ ΕΓΓΥΗΣΕΩΝ ΠΕΡΙ ΕΜΠΟΡΕΥΣΙΜΟΤΗΤΑΣ Ή ΚΑΤΑΛΛΗΛΟΤΗΤΑΣ ΓΙΑ ΣΥΓΚΕΚΡΙΜΕΝΟ ΣΚΟΠΟ. Ορισμένες χώρες δεν επιτρέπουν την αποποίηση ρητών ή σιωπηρών εγγυήσεων σε συγκεκριμένες συναλλαγές και, συνεπώς, η παρούσα δήλωση μπορεί να μην έχει ισχύ για εσάς.

Το παρόν εγχειρίδιο είναι πιθανό να περιέχει ανακριβή τεχνικά στοιχεία ή τυπογραφικά σφάλματα. Οι περιεχόμενες πληροφορίες υπόκεινται σε περιοδικές αλλαγές. Οι δε αλλαγές ενσωματώνονται σε μεταγενέστερες εκδόσεις. Βελτιώσεις ή αλλαγές στα προϊόντα ή στα προγράμματα που περιγράφονται μπορούν να πραγματοποιηθούν οποτεδήποτε.

Οι αναφορές στην παρούσα έκδοση σε προϊόντα, προγράμματα ή υπηρεσίες δεν υποδηλώνουν την πρόθεση του κατασκευαστή να διαθέσει τα παραπάνω σε όλες τις χώρες στις οποίες δραστηριοποιείται. Οποιαδήποτε αναφορά του κατασκευαστή σε κάποιο προϊόν, πρόγραμμα ή υπηρεσία δεν γίνεται για να δηλώσει ή να υπονοήσει ότι μπορεί να χρησιμοποιηθεί μόνο το συγκεκριμένο προϊόν, πρόγραμμα ή υπηρεσία. Στη θέση αυτών, μπορεί να χρησιμοποιηθεί οποιοδήποτε λειτουργικά ισότιμο προϊόν, πρόγραμμα ή υπηρεσία δεν παραβιάζει κάποιο δικαίωμα πνευματικής ιδιοκτησίας. Η αξιολόγηση και η επαλήθευση της λειτουργίας σε συνδυασμό με άλλα προϊόντα, προγράμματα ή υπηρεσίες, εκτός αυτών που έχει καθορίσει ρητά ο κατασκευαστής, αποτελεί ευθύνη του χρήστη.

Για Τεχνική Υποστήριξη Lexmark, επισκεφτείτε τη διεύθυνση <http://support.lexmark.com>.

Για πληροφορίες σχετικά με την πολιτική προστασίας προσωπικών δεδομένων Lexmark που διέπει τη χρήση αυτού του προϊόντος, μεταβείτε στη διεύθυνση [www.lexmark.com/privacy](http://www.lexmark.com/privacy).

Για πληροφορίες σχετικά με αναλώσιμα και λήψεις, μεταβείτε στη διεύθυνση [www.lexmark.com](http://www.lexmark.com).

© 2016 Lexmark International, Inc.

**Με την επιφύλαξη παντός δικαιώματος.**

## GOVERNMENT END USERS

The Software Program and any related documentation are "Commercial Items," as that term is defined in 48 C.F.R. 2.101, "Computer Software" and "Commercial Computer Software Documentation," as such terms are used in 48 C.F.R. 12.212 or 48 C.F.R. 227.7202, as applicable. Consistent with 48 C.F.R. 12.212 or 48 C.F.R. 227.7202-1 through 227.7207-4, as applicable, the Commercial Computer Software and Commercial Software Documentation are licensed to the U.S. Government end users (a) only as Commercial Items and (b) with only those rights as are granted to all other end users pursuant to the terms and conditions herein.

## Εμπορικά σήματα

Η ονομασία Lexmark και το λογότυπο Lexmark είναι εμπορικά σήματα ή σήματα κατατεθέντα της Lexmark International, Inc. στις Ηνωμένες Πολιτείες ή/και σε άλλες χώρες.

Όλα τα λοιπά εμπορικά σήματα αποτελούν ιδιοκτησία των αντίστοιχων κατόχων τους.

# Περιεχόμενα

<b>Εισαγωγή.....</b>	<b>5</b>
<b>Θέματα σχεδίασης για αγορά χαρτιού.....</b>	<b>7</b>
Επισκόπηση χαρτοβιομηχανίας.....	7
Παράγοντες σχεδίασης χαρτιού.....	7
<b>Οδηγίες για την επιλογή και τη χρήση χαρτιού.....</b>	<b>13</b>
Χαρτί.....	13
Ανακυκλωμένο χαρτί.....	15
Χαρτόνι.....	16
Φάκελοι.....	19
Ετικέτες.....	20
Αντιμετώπιση προβλημάτων.....	31
Διαφάνειες.....	31
Μη αποδεκτό χαρτί.....	32
Αποθήκευση χαρτιού.....	32
<b>Χαρτί που υποστηρίζεται σε συγκεκριμένους εκτυπωτές.....</b>	<b>34</b>
Εκτυπωτές και πολυμηχανήματα Lexmark C2335, CS531, CS632, CS639, CX532, CX635, XC2335.....	34
Εκτυπωτές και πολυμηχανήματα Lexmark M3350, MS531, MS631, MS632, MS639, MX532, MX632, XM3350.....	41
Εκτυπωτές και πολυμηχανήματα Lexmark C4342, C4352, CS730, CS735, CS737, CX730, CX735, CX737, XC4342, XC4352.....	45
Εκτυπωτές και πολυμηχανήματα Lexmark B3340, B3442, M1342, MB3442, MS331, MS431, MS439, MX331, MX431, MX432, XM1342, XM3142.....	52
Πολυμηχανήματα Lexmark MX931, CX930, CX931, XC9325, XC9335.....	55
Εκτυπωτές και πολυμηχανήματα Lexmark CS943, CX942, CX943, CX944, XC9445, XC9455, XC9465.....	68
Εκτυπωτές και πολυμηχανήματα Lexmark C2326, CS431, C3426, CS439, CX431, MC3426, XC2326.....	85
Εκτυπωτές και πολυμηχανήματα Lexmark CS331, CX331, C3224, C3326, MC3224, MC3326.....	89
Εκτυπωτής Lexmark B2236 και πολυμηχάνημα MB2236.....	92
Εκτυπωτές και πολυμηχανήματα Lexmark C2240, C2325, C2425, C2535, CS421, CS521, CS622, CX421, CX522, CX622, CX625, MC2325, MC2425, MC2535, MC2640, XC2235, XC4240.....	96

Εκτυπωτής Lexmark MS725 και πολυμηχάνημα MX725.....	101
Εκτυπωτές Lexmark B2865, M5255, M5270, MS821, MS822, MS823, MS825, MS826.....	110
Πολυμηχανήματα Lexmark MB2770, MX721, MX722, XM5365, XM5370.....	119
Πολυμηχανήματα Lexmark MX822, MX826, XM7355, XM7370.....	125
Εκτυπωτές Lexmark B2338, B2442, B2546, B2650, M1242, M1246, M3250, MS321, MS421, MS521, MS621, MS622.....	135
Πολυμηχανήματα Lexmark MB2338, MB2442, MX321, MX421, XM1242.....	139
Πολυμηχανήματα Lexmark MB2546, MB2650, MX521, MX522, MX622, XM1242, XM1246, XM3250.....	143
Εκτυπωτές και πολυμηχανήματα Lexmark C9235, CS921, CS923, CS927, CX921, CX922, CX923, CX924, CX927, XC9225, XC9235, XC9245, XC9255, XC9265.....	147
Εκτυπωτές και πολυμηχανήματα Lexmark C6160, CS820, CS827, CX820, CX825, CX827, CX860, XC6152, XC6153, XC8155, XC8160, XC8163.....	156
Εκτυπωτές και πολυμηχανήματα Lexmark C4150, CS720, CS725, CS727, CS728, CX725, CX727, XC4140, XC4143, XC4150, XC4153.....	165
<b>Γλωσσάρι.....</b>	<b>170</b>
<b>Ευρετήριο.....</b>	<b>174</b>

# Εισαγωγή

Αυτό το έγγραφο παρέχει οδηγίες που θα σας βοηθήσουν να επιλέξετε τα κατάλληλα υλικά εκτύπωσης για τους παρακάτω εκτυπωτές λείζερ.

Σειρά	Μοντέλα εκτυπωτών
Σειρά B	B2236, B2338, B2442, B2546, B2650, B2865, B3340, B3442
Σειρά C	C2240, C2325, C2335, C2326, C2425, C2535, C3224, C3326, C3426, C4150, C4342, C4352, C6160, C9235, CS331, CS421, CS431, CS439, CS521, CS531, CS622, CS632, CS639, CS720, CS725, CS727, CS728, CS730, CS735, CS737, CS820, CS827, CS921, CS923, CS927, CS943, CX331, CX421, CX431, CX522, CX532, CX622, CX625, CX635, CX725, CX727, CX730, CX735, CX737, CX820, CX825, CX827, CX860, CX921, CX922, CX923, CX924, CX927, CX930, CX931, CX942, CX943, CX944
Σειρά M	M1242, M1246, M1342, M3250, M3350, M5255, M5270, MB2236, MB2338, MB2442, MB2546, MB2650, MB2770, MB3442, MC2325, MC2425, MC2535, MC2640, MC3224, MC3326, MC3426, MS321, MS331, MS421, MS431, MS439, MS521, MS531, MS621, MS622, MS631, MS632, MS639, MS725, MS821, MS822, MS823, MS825, MS826, MX321, MX331, MX421, MX431, MX432, MX521, MX522, MX532, MX622, MX632, MX721, MX722, MX725, MX822, MX826, MX931
Σειρά X	XC2235, XC2240, XC2326, XC2335, XC4140, XC4143, XC4150, XC4153, XC4240, XC4342, XC4352, XC6152, XC6153, XC8155, XC8160, XC8163, XC9225, XC9235, XC9245, XC9255, XC9265, XC9325, XC9335, XC9445, XC9455, XC9465, XM1242, XM1246, XM1342, XM3142, XM3250, XM3350, XM5365, XM5370, XM7355, XM7370

Οι πληροφορίες που παρέχονται εδώ υπερσχύουν άλλων πληροφοριών που σχετίζονται με χαρτί, χαρτόνι, ετικέτες και ειδικά μέσα εκτύπωσης που περιλαμβάνονται με τον εκτυπωτή σας.

Εκτός από τις συστάσεις χαρτιού για συγκεκριμένους εκτυπωτές, το παρόν έγγραφο περιγράφει επίσης τους παράγοντες σχεδίασης που πρέπει να ληφθούν υπόψη κατά την αγορά όλων των τύπων υλικών εκτύπωσης. Για ορισμούς των όρων του κλάδου, βλ. [“Γλωσσάρι” στη σελίδα 170](#). Αν έχετε ερωτήσεις που αφορούν υλικά ή σχεδίαση, επικοινωνήστε με τον προμηθευτή υλικών εκτύπωσης. Για αριθμούς επικοινωνίας με την τεχνική υποστήριξη, ανατρέξτε στην κάρτα δήλωσης εκτυπωτή ή μεταβείτε στον [κατάλογο επικοινωνίας της διεθνούς υποστήριξης](#).

**Σημ.:** Θα πρέπει πάντα να ελέγχετε διεξοδικά τα υλικά εκτύπωσης πριν αγοράσετε μεγάλες ποσότητες. Με αυτόν τον τρόπο, αποφεύγετε μη αναμενόμενα προβλήματα εκτύπωσης.

## Ιστορικό αλλαγών εγγράφου

Ημερομηνία	Αλλαγές
Απρίλιος 2023	Πρόσθετες πληροφορίες υποστήριξης για τα ακόλουθα προϊόντα: C2335, CS531, CS632, CS639, CS737, CX532, CX635, CX737, M3350, MS531, MS631, MS632, MS639, MX532, MX632, XC2335, XM3350.
Οκτώβριος 2022	Πρόσθετες πληροφορίες υποστήριξης για τα ακόλουθα προϊόντα: MX432, XM3142.
Μάιος 2022	Πρόσθετες πληροφορίες υποστήριξης για τα ακόλουθα προϊόντα: CS943, CX930, CX931, CX942, CX943, CX944, MX931, XC9325, XC9335, XC9445, XC9455, XC9465.
Φεβρουάριος 2022	Πρόσθετες πληροφορίες υποστήριξης για τα ακόλουθα προϊόντα: C4342, C4352, CS730, CS735, CX730, CX735, XC4342, XC4352.
Ιανουάριος 2021	Πρόσθετες πληροφορίες υποστήριξης για τα ακόλουθα προϊόντα: C2326 M1342 XM1342 XC2326.
Μάιος 2020	Πρόσθετες πληροφορίες υποστήριξης για τα ακόλουθα προϊόντα: CS439, MS439, XC4143, XC4153, XC6153, XC8163.

Ημερομηνία	Αλλαγές
Μάρτιος 2020	Πρόσθετες πληροφορίες υποστήριξης για τα ακόλουθα προϊόντα: B3340, B3442, C3426, CS431, CX431, MB3442, MC3426, MS331, MS431, MX331, MX431.
Ιούλιος 2019	Πρόσθετες πληροφορίες υποστήριξης για τα ακόλουθα προϊόντα: CS331, CX331, C3224, C3326, MC3224, MC3326.
Φεβρουάριος 2019	Πρόσθετες πληροφορίες υποστήριξης για τα ακόλουθα προϊόντα: B2236 και MB2236.
Ιούνιος 2018	Πρόσθετες πληροφορίες υποστήριξης για τα ακόλουθα προϊόντα: B2865, C2240, C2325, C2425, C2535, CS421, CS521, CS622, CX421, CX522, CX622, CX625, MC2325, MC2425, MC2535, MC2640, M5255, M5270, MB2770, MS725, MS821, MS822, MS823, MS825, MS826, MX721, MX722, MX725, MX822, MX826, XC2235, XC2240, XC4240, XM5365, XM5370, XM7355, XM7370.
Απρίλιος 2018	Πρόσθετες πληροφορίες υποστήριξης για τα ακόλουθα προϊόντα: B2338, B2442, B2546, B2650, M1242, M1246, M3250, MB2338, MB2442, MB2546, MB2650, MS321, MS421, MS521, MS621, MS622, MX321, MX421, MX521, MX522, MX622, XM1242, XM1246, XM3250.
Αύγουστος 2017	Πρόσθετες πληροφορίες υποστήριξης για τα ακόλουθα προϊόντα: C9235, CS921, CS923, CS927, CX921, CX922, CX923, CX924, CX927, XC9225, XC9235, XC9245, XC9255, XC9265.
Σεπτέμβριος 2016	Αρχική δημοσίευση εγγράφου για τα εξής προϊόντα: C4150, C6160, CS720, CS725, CS727, CS728, CS820, CS827, CX725, CX727, CX820, CX825, CX827, CX860, XC4140, XC4150, XC6152, XC8155, XC8160.

# Θέματα σχεδίασης για αγορά χαρτιού

## Επισκόπηση χαρτοβιομηχανίας

Ο κλάδος χαρτιού και ετικετών περιλαμβάνει κατασκευαστές, μετατροπείς και διανομείς.

- Οι *κατασκευαστές* παράγουν το βασικό υλικό. Αν το βασικό υλικό προορίζεται για ετικέτες, τότε οι κατασκευαστές μπορεί να το αποστέλλουν σε μεγάλα ρολά ή σε μορφή μεμονωμένων φύλλων.
- Οι *μετατροπείς* παίρνουν το βασικό υλικό και το μετατρέπουν σε προϊόντα μεμονωμένων φύλλων. Οι μετατροπείς μπορεί να εργάζονται με ρολά στα οποία έχει ή δεν έχει εφαρμοστεί κολλητική ουσία. Μπορεί, επίσης, να παίρνουν ένα βασικό υλικό και να το μετατρέπουν έτσι ώστε να πληροί τις προδιαγραφές του πελάτη.

Η διαδικασία μετατροπής περιλαμβάνει, ενδεικτικά, την κοπή του υλικού στο ανάλογο μέγεθος, τη διάτρηση του υλικού, την κοπή με κοπτικό και την εφαρμογή μελανιών και τελικών επιστρώσεων. Οι μετατροπείς συνεργάζονται με τους πελάτες τους για να μετατρέψουν το βασικό υλικό σε προϊόν μεμονωμένων φύλλων, σχεδιασμένο ειδικά για χρήση σε εκτυπωτές λέιζερ.

- Οι *διανομείς* είναι σε γενικές γραμμές ο απευθείας σύνδεσμος με τον πελάτη.

Καθώς οι ανάγκες και οι τιμές αλλάζουν, οι διανομείς μπορεί να συνεργάζονται με διαφορετικούς μετατροπείς και οι μετατροπείς μπορεί να συνεργάζονται με διαφορετικούς κατασκευαστές. Οι περισσότερες επιχειρήσεις ακολουθούν τους αποδεκτούς κανόνες του κλάδου, αλλά οι προδιαγραφές τα πρότυπα, οι συνθέσεις και οι διαδικασίες μπορεί να διαφέρουν ανάλογα με τη χρονική στιγμή ή την εταιρεία.

Ως εκ τούτου, οι ετικέτες ή το χαρτί που είχαν καλά αποτελέσματα στο παρελθόν μπορεί ξαφνικά να δημιουργούν προβλήματα εκτύπωσης εξαιτίας μιας αλλαγής στο υλικό ή στη διαδικασία.

Ορισμένες μεγάλες επιχειρήσεις εκτελούν και τις τρεις λειτουργίες, από την κατασκευή έως τη διανομή. Αυτές οι εταιρείες μπορεί να προσφέρουν μεγαλύτερη εξειδίκευση και συνέπεια στο προϊόν σε σχέση με εταιρείες που επικεντρώνονται σε μία πτυχή της διαδικασίας.

Ορισμένοι κατασκευαστές χαρτιού έχουν έναν ιστότοπο στον οποίο μπορείτε να μάθετε πιο λεπτομερείς πληροφορίες σχετικά με το χαρτί που σας ενδιαφέρει να χρησιμοποιήσετε.

## Παράγοντες σχεδίασης χαρτιού

Τα υλικά εκτύπωσης έχουν μετρήσιμα χαρακτηριστικά που πρέπει να λάβετε υπόψη κατά την επιλογή ή τη σχεδίαση φορμών για τη συγκεκριμένη εφαρμογή.

### Βασικό βάρος

Ο όρος *βασικό βάρος* χρησιμοποιείται για να περιγράψει το βάρος 500 φύλλων χαρτιού (μία δεσμίδα) σε λίβρες. Ωστόσο, το τυπικό μέγεθος χαρτιού καθορίζει το βάρος, το οποίο μπορεί να μην είναι το μέγεθος που έχετε αγοράσει. Επομένως, τα βασικά βάρη δεν είναι πάντα εύκολα συγκρίσιμα. Ένα παράδειγμα είναι το τυπικό μέγεθος χαρτιού τύπου bond 20 lb, το οποίο έχει διαστάσεις 17 x 22 ίντσες, και μία δεσμίδα που ζυγίζει 20 λίβρες. Αν το χαρτί έχει κοπεί δημιουργώντας τέσσερις δεσμίδες των 8,5 x 11 ιντσών, τότε κάθε δεσμίδα θα επισημανθεί ως χαρτί τύπου bond 20 lb, αλλά θα ζυγίζει μόνο πέντε λίβρες.

Αν το ίδιο χαρτί ζύγιζε 24 λίβρες, τότε θα αποκαλείται χαρτί τύπου bond 24 lb. Το χαρτί τύπου bond 24 lb έχει μεγαλύτερο πάχος, είναι πιο βαρύ και πιο πυκνό σε σχέση με το χαρτί τύπου bond 20 lb. Η χρήση χαρτιού μεγαλύτερου πάχους σημαίνει ότι μπορεί να τοποθετηθεί λιγότερο χαρτί στη θήκη. Ένα πιο βαρύ και πιο πυκνό χαρτί μπορεί να προκαλέσει εμπλοκές ή προβλήματα αξιοπιστίας στην τροφοδότηση σε ορισμένους εκτυπωτές. Για να επαληθεύσετε ότι το βασικό βάρος χαρτιού που χρησιμοποιείται είναι αποδεκτό, ανατρέξτε στον πίνακα με τα υποστηριζόμενα βάρη χαρτιού στην ενότητα [“Χαρτί που υποστηρίζεται σε συγκεκριμένους εκτυπωτές” στη σελίδα 34.](#)

Δεν σχετίζονται όλα τα βασικά βάρη με το ίδιο τυπικό μέγεθος φύλλου. Για παράδειγμα, ένα υλικό 70 lb μπορεί να είναι πιο ελαφρύ από ένα υλικό 40 lb, αν βασίζεται σε χαρτί μεγαλύτερου βασικού μεγέθους. Η μετρική μέτρηση  $g/m^2$  (γραμμάρια ανά τετραγωνικό μέτρο) είναι ένας πιο συνεπής τρόπος σύγκρισης των βαρών και έχει τυποποιηθεί από τον Διεθνή Οργανισμό Τυποποίησης (ISO).

Ο εκτυπωτής μπορεί να δεχτεί ένα ευρύ φάσμα βαρών υλικού, αλλά τα υλικά που είναι πιο ελαφριά ή πιο βαριά μπορεί να προκαλέσουν προβλήματα στην εκτύπωση. Τα υλικά πιο είναι βαριά και έχουν μεγαλύτερο πάχος ενδέχεται να μην θερμαίνονται αρκετά γρήγορα στη μονάδα τήξης, με αποτέλεσμα την κακή ποιότητα εκτύπωσης. Μπορεί, επίσης, να τροφοδοτούνται λιγότερο αξιόπιστα ή να παρουσιάζουν στρέβλωση λόγω του βάρους ή της σκληρότητάς τους. Αντίθετα, τα πιο ελαφριά υλικά μπορεί να τσαλακωθούν και να μπλοκάρουν στον εκτυπωτή λόγω χαμηλής αντοχής δέσμης (ακαμψία).

Χρησιμοποιήστε τον παρακάτω πίνακα για να συγκρίνετε τα βάρη των διαφόρων τύπων μέσων εκτύπωσης.

Μετρικό ισοδύναμο ( $g/m^2$ )	Βασικό βάρος (lb/δεσμίδα)					
	Τύπου bond 431,8 x 558,8 χιλ. (17 x 22 ίν.)	Μετατόπιση 635 x 965,2 χιλ. (25 x 38 ίν.)	Εξώφυλλο 508 x 660,4 χιλ. (20 x 26 ίν.)	Bristol εκτύπωσης 571,5 x 889 χιλ. (22,5 x 35 ίν.)	Bristol ευρετηρίου 647,7 x 774,7 χιλ. (25,5 x 30,5 ίν.)	Ετικέτα 609,6 x 914,4 χιλ. (24 x 36 ίν.)
60	16	40	18	23	33	37
75	20	51	28	34	42	46
80	21	51	30	36	44	49
90	24	61	33	41	50	55
100	27	68	37	46	55	62
110	29	74	41	50	61	68
120	32	81	44	55	66	74
145	39	98	54	66	80	89
160	43	108	59	73	88	98
175	47	118	65	80	97	108
200	53	135	74	91	111	123
215	57	145	80	98	119	132
255	68	172	94	116	141	157
260	69	176	96	119	144	160
300	80	203	111	137	166	184

Τα βάρη χαρτονιών ενδέχεται να διαφέρουν κατά  $\pm 5\%$ .

Ανάλογα με τον προσανατολισμό του υλικού καθώς τροφοδοτείται στον εκτυπωτή, μπορεί να χρειαστεί να ζητήσετε τα βαρύτερα υλικά να κοπούν με μικρά ή μεγάλα "νερά" για ευελιξία στις στροφές της διαδρομής χαρτιού.



Για περισσότερες πληροφορίες σχετικά με τα βάρη που υποστηρίζει ο εκτυπωτής, ανατρέξτε στις προδιαγραφές του εκάστοτε εκτυπωτή σε αυτό το έγγραφο.

## Διαστάσεις

Όλοι οι εκτυπωτές έχουν περιορισμούς στις διαστάσεις υλικών εκτύπωσης. Για περισσότερες πληροφορίες, ανατρέξτε στην τεκμηρίωση του εκτυπωτή. Σε ορισμένες περιπτώσεις, μπορείτε να επανασχεδιάσετε το αποτέλεσμα της εκτύπωσης για να παρακάμψετε αυτούς τους περιορισμούς. Για παράδειγμα, αν το έγγραφο σας είναι μικρότερο από το ελάχιστο μήκος που υποστηρίζει ο εκτυπωτής, τότε μπορείτε να τοποθετήσετε δύο έγγραφα σε ένα μεμονωμένο φύλλο.

## Περιβάλλον

Οι εκτυπωτές Lexmark πληρούν ή υπερβαίνουν όλους τους κανονισμούς και τα πρότυπα εκπομπών του κλάδου. Η συνεχής εκτύπωση σε ορισμένους τύπους χαρτιού ή άλλα μέσα μπορεί να δημιουργήσει αέρια. Αυτό το πρόβλημα δεν προκύπτει με την περιστασιακή εκτύπωση. Βεβαιωθείτε ότι ο εκτυπωτής σας βρίσκεται σε καλά αεριζόμενο χώρο.

Η θερμοκρασία και η υγρασία μπορεί να έχουν σημαντική επίπτωση στην εκτύπωση. Ακόμα και οι μικρές αλλαγές (όπως από μέρα σε νύχτα) μπορούν να επηρεάσουν σημαντικά την αξιοπιστία της τροφοδότησης όταν το υλικό εκτύπωσης είναι μόλις εντός του αποδεκτού εύρους.

Συνιστούμε να προετοιμάζετε το υλικό όταν είναι ακόμα στην αρχική του συσκευασία. Αποθηκεύστε το υλικό στο ίδιο περιβάλλον με τον εκτυπωτή για 24 έως 48 ώρες πριν από την εκτύπωση, έτσι ώστε να σταθεροποιηθεί στις νέες συνθήκες. Όταν το περιβάλλον αποθήκευσης ή μεταφοράς διαφέρει κατά πολύ από το περιβάλλον του εκτυπωτή, μπορεί να χρειαστούν μέχρι και μερικές ημέρες. Ένα υλικό μεγάλου πάχους απαιτεί επίσης μεγαλύτερο χρονικό διάστημα εγκλιματισμού λόγω της μάζας του.

Αν αφαιρέσετε τη συσκευασία από το υλικό προτού να είστε έτοιμοι να το φορτώσετε στον εκτυπωτή, το υλικό αναπτύσσει ανομοιογενή περιεκτικότητα σε υγρασία με αποτέλεσμα να κυρτώνεται. Πριν από τη φόρτωση, συνιστούμε το κύρτωμα να μην υπερβαίνει τα 3 χιλ. (0,125 ίν.). Τα ελαφρύτερα υλικά, όπως οι ετικέτες χαρτιού και ορισμένες ενσωματωμένες φόρμες, είναι πιο πιθανό να παρουσιάζουν προβλήματα εκτύπωσης σε περίπτωση κύρτωσης.

Οι περισσότεροι κατασκευαστές ετικετών συνιστούν την εκτύπωση σε εύρος θερμοκρασιών 18–24°C (65–75°F) με σχετική υγρασία 40%-60%. Οι εκτυπωτές Lexmark έχουν σχεδιαστεί για να λειτουργούν σε εύρος θερμοκρασιών 15,5–32°C (60 έως 90°F) με σχετική υγρασία 8%-80%. Η εκτύπωση σε περιβάλλον που δεν εμπίπτει σε αυτές τις συστάσεις μπορεί να οδηγήσει σε εμπλοκές, προβλήματα τροφοδότησης, μειωμένη ποιότητα εκτύπωσης και προδιανομή ετικετών (αποκόλληση).

## Μελάνια προεκτύπωσης

Το προτυπωμένο υλικό εισαγάγει ημίρρευστα και πτηνικά συστατικά λόγω των υψηλών θερμοκρασιών και της πίεσης που χρησιμοποιούνται στη διαδικασία εκτύπωσης λέιζερ. Τα μελάνια και οι χρωματισμοί προεκτύπωσης αντέχουν σε θερμοκρασία τήξης έως 225°C (437°F) και σε πίεση έως 25 psi, χωρίς μόλυνση του εκτυπωτή ή δημιουργία επικίνδυνων αερίων.

Δεν συνιστούμε μελάνι θερμογραφίας. Τα μελάνια θερμογραφίας έχουν κηρώδη υφή και η εκτυπωμένη εικόνα εμφανίζεται υπερυψωμένη στην επιφάνεια του υλικού εκτύπωσης. Αυτά τα μελάνια μπορεί να λιώσουν και να προκαλέσουν βλάβη στη μονάδα τήξης.

Επίσης, τα μελάνια προεκτύπωσης πρέπει να είναι ανθεκτικά στην τριβή, για τη μείωση της σκόνης μελανιού και της εισχώρησης μελανιού στον εκτυπωτή. Αν εκτυπώνετε πάνω σε ένα προτυπωμένο τμήμα, το μελάνι πρέπει να είναι δεκτικό στο τόνερ για να διασφαλίζεται επαρκής τήξη.

Όλα τα μελάνια προεκτύπωσης πρέπει να στεγνώνουν καλά πριν από τη χρήση έντυπων υλικών. Ωστόσο, δεν συνιστάται να χρησιμοποιείτε πούδρες όφσετ ή άλλα ξένα υλικά για να επιταχύνετε το στέγνωμα. Για να διαπιστώσετε αν το μελάνι είναι συμβατό με εκτυπωτές που θερμαίνουν το μελάνι στους 225°C (437°F), επικοινωνήστε με τον μετατροπέα, τον κατασκευαστή ή τον προμηθευτή του μελανιού.

## Διατρήσεις και κοπές

Αν υπάρχει διάτρηση, η γραμμή διάτρησης πρέπει να σταματά στα 1,6 χιλ. (0,06 ίν.) από κάθε άκρο της φόρμας. Με αυτόν τον τρόπο, αποτρέπεται ο διαχωρισμός της φόρμας στη διαδρομή του εκτυπωτή, γεγονός που μπορεί να οδηγήσει σε εμπλοκή. Η θέση της διάτρησης επηρεάζει την αρχική αντοχή συλλογής. Οι διατρήσεις που είναι πιο κοντά στο άκρο μπορεί να αυξήσουν τον αριθμό των εμπλοκών. Για υλικά με ευαισθησία στην πίεση, όπως οι ετικέτες, μειώστε τον αριθμό των διατρήσεων που διαπερνούν το υπόστρωμα ή την επένδυση.

Οι διατρήσεις πρέπει να λειαίνονται έτσι ώστε το υλικό εκτύπωσης να είναι επίπεδο, μειώνοντας την ένθεση των φορμών. Τα άκρα πρέπει να εξομαλύνονται και να καθαρίζονται, χωρίς γυρίσματα. Οι *διατρήσεις λείζερ* (γνωστές επίσης ως *μικροδιατρήσεις* ή *data-perfs*) παρέχουν μεγαλύτερη σταθερότητα και είναι προτιμότερες. Αυτές οι μικρότερες διατρήσεις συνήθως δεν παρουσιάζουν ένθεση ούτε δημιουργούν υπερβολική σκόνη και υπολείμματα χαρτιού. Βεβαιωθείτε ότι τα υπολείμματα και η σκόνη χαρτιού που δημιουργήθηκαν κατά τη διάρκεια της διαδικασίας μετατροπής αφαιρούνται πριν από τη συσκευασία.

Αν οι διατρήσεις *τσακίζουν* ή τσαλακώνονται στη γραμμή διάτρησης, τότε οι διατρήσεις μπορεί να σπάσουν προκαλώντας εμπλοκή χαρτιού. Η τσάκιση μπορεί να αυξήσει τη στρέβλωση, να προκαλέσει την τροφοδότηση διπλών φύλλων ή να δημιουργήσει κηλίδες από τόνερ στο υλικό εκτύπωσης πριν από την τήξη, με αποτέλεσμα την κακή ποιότητα εκτύπωσης. Για να μειώσετε την τσάκιση, χρησιμοποιήστε μικροδιατρήσεις. Αν το υλικό εκτύπωσης κοπεί ελαφρώς καθώς κινείται μέσα στον εκτυπωτή, οι διατρήσεις πρέπει να διατηρηθούν χωρίς να σπάσουν.

Η διαδικασία *κοπής με κοπτικό* χρησιμοποιείται για τη δημιουργία σχημάτων σε ετικέτες ή χαρτόνια. Κατά τη σχεδίαση ετικετών, στρογγυλέψτε όλες τις γωνίες για να αποφύγετε την αποκόλληση των ετικετών και τα κοψίματα που διαπερνούν την επένδυση (τομές σε σχήμα αμονιού). Οι πίσω σχισμές και τα πτυσσόμενα ανοίγματα δεν συνιστώνται.

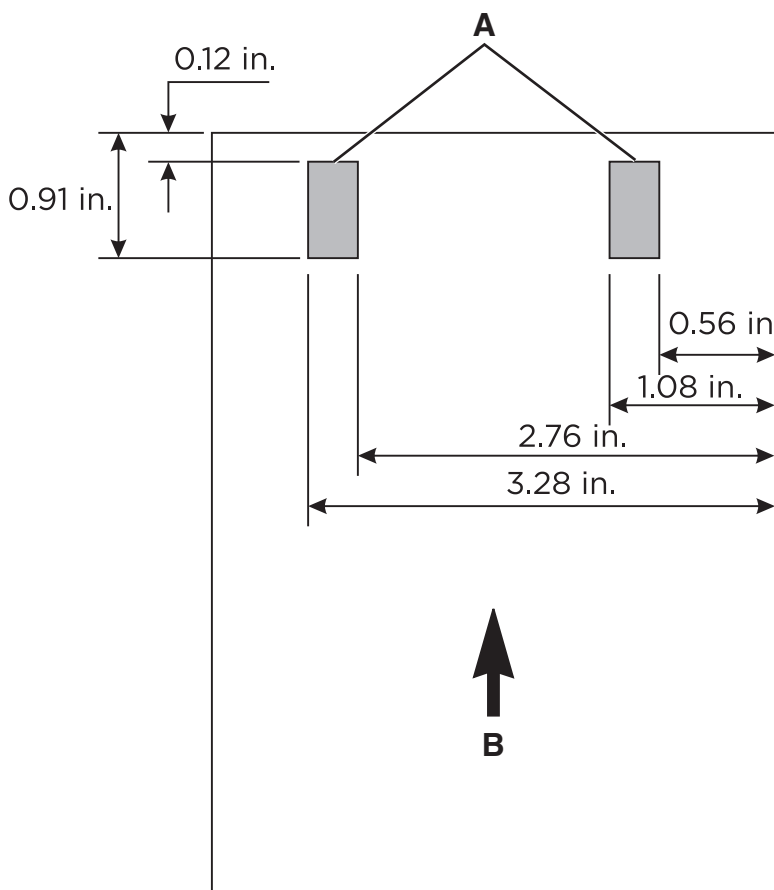
Αν οι διατρήσεις και τα κοψίματα είναι μέρος της σχεδίασης του υλικού εκτύπωσης, τότε συνιστώνται τα δεσίματα. Αυτά τα μικρά άκοπα τμήματα (περίπου 1,6 χιλ. ή 0,06 ίν.) βοηθούν στη σταθεροποίηση της φόρμας και αποτρέπουν το σκίσιμο των διατρήσεων και των κοπών κατά τη διάρκεια της εκτύπωσης.

Για τμήματα με κοψίματα ή διατρήσεις που διασταυρώνονται ή δημιουργούν ένα μικρό τελικό προϊόν, τα δεσίματα στις γωνίες του σχεδίου παρέχουν πρόσθετη σταθερότητα. Τα δεσίματα μπορούν να τοποθετηθούν σε οποιοδήποτε σημείο κατά μήκος των διατρήσεων ή των κοπών. Για προϊόντα με ευαισθησία στην πίεση, τα δεσίματα βοηθούν ώστε να αποφεύγεται η αποκόλληση των ετικετών από την επένδυση όταν βρίσκονται στον εκτυπωτή. Τα δεσίματα δεν μπορούν να χρησιμοποιηθούν για την αντιστάθμιση τυχόν ανεπαρκούς αντοχής απελευθέρωσης της κολλητικής ουσίας σε σχέδια ετικετών.

## Τεχνολογία κυλίνδρου συλλογής

Ορισμένοι εκτυπωτές διαθέτουν ένα συγκρότημα κυλίνδρων συλλογής για πιο αξιόπιστη τροφοδότηση χαρτιού σε σχέση με το σύστημα γωνιακού διαχωριστικού που χρησιμοποιείται σε προηγούμενα μοντέλα εκτυπωτών. Το συγκρότημα έχει δύο κυλίνδρους που έρχονται σε επαφή με το χαρτί. Αποφεύγετε να δημιουργείτε βαθιές διατρήσεις σε αυτά τα τμήματα, καθώς το χαρτί μπορεί να παρουσιάσει ένθεση προκαλώντας την τροφοδότηση πολλών φύλλων. Οι διατρήσεις που θα μπορούσαν να προκαλέσουν ένθεση και τσάκιση πρέπει να βρίσκονται εκτός της περιοχής του κυλίνδρου συλλογής στο μπροστινό άκρο του χαρτιού. Αυτό διαφέρει από τον χώρο των 0,50 ιντσών που σας συνιστούμε να αφήνετε στο επάνω μέρος της φόρμας για εκτυπωτές με σύστημα γωνιακού διαχωριστικού. Χρησιμοποιείτε μικροδιατρήσεις για την αποφυγή προβλημάτων ένθεσης.

Βεβαιωθείτε ότι οι διατρήσεις βρίσκονται εκτός του τμήματος των 0,12-0,91 ιντσών στο μπροστινό άκρο του μέσου εκτύπωσης.



<b>A</b>	Θέση κυλίνδρου συλλογής
<b>B</b>	Κατεύθυνση τροφοδότησης

## Εσώγλυφα και ανάγλυφα

Αποφεύγετε τα εσώγλυφα και ανάγλυφα υλικά. Η χρήση αυτών των υλικών μπορεί να οδηγήσει σε ένθεση και τροφοδότηση διπλών φύλλων. Επίσης, η διαδικασία τήξης μειώνει σημαντικά το ύψος της ανάγλυφης εικόνας. Η εκτύπωση πολύ κοντά σε ανάγλυφες αποτυπώσεις έχει ως αποτέλεσμα κακή ποιότητα εκτύπωσης και χαμηλό βαθμό τήξης.

## Μεταλλικά

Δεν συνιστούμε τη χρήση μεταλλικών σε φόρμες, είτε σε μελάνια είτε σε άλλα υλικά, λόγω της αγωγιμότητας και της ικανότητάς τους να εκρέουν. Αυτή η ιδιότητα μπορεί να επηρεάσει τη μεταφορά του τόνερ και να οδηγήσει σε κακή ποιότητα εκτύπωσης.

## Βασική σχεδίαση φόρμας

Κατά τη σχεδίαση φορμών, συμπεριλάβετε ένα μη εκτυπώσιμο τμήμα 8,38 χιλ. (0,33 ίν.) στο επάνω και στο κάτω μέρος της φόρμας και 6,35 χιλ. (0,25 ίν.) στα πλάγια της φόρμας.

Σε γενικές γραμμές, ο κατακόρυφος προσανατολισμός είναι η προτιμώμενη διάταξη, ειδικά αν εκτυπώνετε γραμμικούς κώδικες. Αν επιλέξετε τον οριζόντιο προσανατολισμό, οι διακυμάνσεις στην ταχύτητα διαδρομής χαρτιού μπορεί να προκαλέσουν τη δημιουργία παραλλαγών διαστήματος κατά την εκτύπωση γραμμικών κωδίκων.

# Οδηγίες για την επιλογή και τη χρήση χαρτιού

Λάβετε υπόψη τους παρακάτω παράγοντες κατά την επιλογή χαρτιού και ειδικών μέσων εκτύπωσης:

- Τα φυσικά χαρακτηριστικά του βασικού υλικού και οι διαδικασίες κατασκευής εξαρτώνται από τον προμηθευτή και μπορεί να αλλάξουν με την πάροδο του χρόνου.
- Η ποιότητα των υλικών εκτύπωσης μπορεί επίσης να επηρεάσει την αξιοπιστία και τον χρόνο εκτός λειτουργίας του εκτυπωτή.
- Ελέγξτε το υλικό εκτύπωσης πριν υποβάλετε μια μεγάλη παραγγελία, για να αποφύγετε δαπανηρά λάθη.
- Η εκτύπωση πολλών χαρτονιών, ετικετών ή φακέλων μέσα σε σύντομο χρονικό διάστημα μπορεί να δημιουργήσει προβλήματα στην εκτύπωση. Για παράδειγμα, η συνεχής εκτύπωση ετικετών μπορεί να οδηγήσει σε συχνότερες κλήσεις για σέρβις. Οι κύλινδροι του εκτυπωτή μπορεί να συμπιέσουν προς τα έξω την κόλλα που υπάρχει στις ετικέτες, η οποία μπορεί να μολύνει άλλα εξαρτήματα του εκτυπωτή.
- Οι περισσότερες ετικέτες και χαρτόνια έχουν τομές ή διατρήσεις που μπορεί να είναι τραχιές αν δεν λειανθούν.
- Σε γενικές γραμμές, τα ειδικά μέσα εκτύπωσης μπορεί να έχουν τραχιά επίστρωση και μεγαλύτερο πάχος από το χαρτί.

Οι ακόλουθες ενότητες παρέχουν οδηγίες σχετικά με το χαρτί. Για πληροφορίες σχετικά με τον κλάδο της τυπογραφίας και τη σχεδίαση χαρτιού, ανατρέξτε στην ενότητα [“Θέματα σχεδίασης για αγορά χαρτιού” στη σελίδα 7](#).

## Χαρτί

**Σημ.:** Ορίστε το μέγεθος, τον τύπο, την υφή και το βάρος χαρτιού στο μενού "Χαρτί" σύμφωνα με το χαρτί που έχετε τοποθετήσει στις θήκες.

## Οδηγίες για το χαρτί

Η χρήση του κατάλληλου χαρτιού εμποδίζει τις εμπλοκές και εξασφαλίζει εκτύπωση χωρίς προβλήματα.

- Χρησιμοποιείτε πάντα καινούργιο, άφθαρτο χαρτί.
- Πριν την τοποθέτηση του χαρτιού, εντοπίστε τη συνιστώμενη εκτυπώσιμη πλευρά του χαρτιού. Αυτή η πληροφορία αναφέρεται συνήθως στην συσκευασία του χαρτιού.
- Μην χρησιμοποιείτε χαρτί που έχει κοπεί με το χέρι.
- Μην τοποθετείτε στην ίδια θήκη διαφορετικά μεγέθη, τύπους ή βάρη χαρτιού, καθώς κάτι τέτοιο θα οδηγήσει σε εμπλοκές.
- Μην χρησιμοποιείτε χαρτιά με επίστρωση, εκτός αν είναι ειδικά σχεδιασμένα για ηλεκτροφωτογραφική εκτύπωση.

## Χαρακτηριστικά χαρτιού

Τα παρακάτω χαρακτηριστικά του χαρτιού επηρεάζουν την ποιότητα και την αξιοπιστία της εκτύπωσης. Λάβετε υπόψη αυτούς τους παράγοντες πριν από την εκτύπωση.

## Βάρος

Οι θήκες μπορούν να τροφοδοτούν χαρτί διαφόρων βαρών. Το χαρτί που είναι ελαφρύτερο από 60 g/m<sup>2</sup> (16 lb) μπορεί να μην είναι αρκετά άκαμπτο ώστε να γίνεται σωστή τροφοδοσία, με αποτέλεσμα να προκαλούνται εμπλοκές. Για περισσότερες πληροφορίες, ανατρέξτε στο θέμα "Υποστηριζόμενα βάρη χαρτιού" για το μοντέλο του εκτυπωτή σας.

## Κύρτωμα

Το κύρτωμα είναι η τάση του χαρτιού να κυρτώνει στις άκρες. Το υπερβολικό κύρτωμα μπορεί να προκαλέσει προβλήματα στην τροφοδότηση του χαρτιού. Η κύρτωση μπορεί να εμφανιστεί αφού το χαρτί περάσει από τον εκτυπωτή, όπου εκτίθεται σε υψηλές θερμοκρασίες. Η αποθήκευση του χαρτιού εκτός συσκευασίας σε θερμό, υγρό, κρύο ή ξηρό περιβάλλον μπορεί να προκαλέσει κύρτωμα πριν από την εκτύπωση και, συνεπώς, προβλήματα με την τροφοδοσία του.

## Λειότητα

Η λειότητα του χαρτιού επηρεάζει άμεσα την ποιότητα εκτύπωσης. Αν το χαρτί είναι πολύ τραχύ, το τόνερ δεν κολλάει πάνω του όπως θα έπρεπε. Αν το χαρτί είναι πολύ λείο, μπορεί να παρουσιαστεί πρόβλημα στην τροφοδότηση ή στην ποιότητα εκτύπωσης. Για τους έγχρωμους εκτυπωτές λέιζερ, συνιστούμε τη χρήση χαρτιού 50 βαθμών Sheffield. Για τους μονόχρωμους εκτυπωτές λέιζερ, συνιστούμε χαρτί με 150–250 βαθμούς Sheffield.

## Περιεκτικότητα σε υγρασία

Η ποσότητα υγρασίας στο χαρτί επηρεάζει τόσο την ποιότητα εκτύπωσης όσο και τη δυνατότητα του εκτυπωτή να τροφοδοτεί το χαρτί σωστά. Αφήστε το χαρτί στην αρχική του συσκευασία έως ότου το χρησιμοποιήσετε. Η έκθεση του χαρτιού σε μεταβολές της υγρασίας μπορεί να υποβαθμίσει την απόδοσή του.

Πριν από την εκτύπωση, αποθηκεύστε το χαρτί στην αρχική του συσκευασία για 24 έως 48 ώρες. Το περιβάλλον στο οποίο αποθηκεύεται το χαρτί πρέπει να είναι το ίδιο με τον εκτυπωτή. Επεκτείνετε αυτό το διάστημα για μερικές ημέρες, αν το περιβάλλον αποθήκευσης ή μεταφοράς διαφέρει κατά πολύ από το περιβάλλον του εκτυπωτή. Το χοντρό χαρτί μπορεί να χρειάζεται μεγαλύτερο χρονικό διάστημα, μέχρι να επανέλθει στην επιθυμητή κατάσταση.

## Κατεύθυνση ινών

Τα νερά είναι η ευθυγράμμιση των ινών του χαρτιού σε ένα φύλλο. Τα "νερά" είναι μακριά, κατά μήκος του χαρτιού, ή κοντά, κατά πλάτος του χαρτιού. Για τη συνιστώμενη κατεύθυνση «νερών», ανατρέξτε στο θέμα "Υποστηριζόμενα βάρη χαρτιού".

## Περιεχόμενο ινών

Τα περισσότερα ξηρογραφικά χαρτιά υψηλής ποιότητας κατασκευάζονται από 100% χημικά κατεργασμένο χαρτοπολτό. Αυτό το περιεχόμενο εξασφαλίζει υψηλό βαθμό σταθερότητας για το χαρτί, με λιγότερα προβλήματα τροφοδότησης και καλύτερη ποιότητα εκτύπωσης. Το χαρτί που περιέχει ίνες, όπως βαμβάκι, μπορεί να επηρεάσει αρνητικά το χειρισμό του χαρτιού.

## Επιλογή προ-εκτυπωμένων φορμών και επιστολόχαρτων

- Χρησιμοποιείτε χαρτί με μεγάλα "νερά".
- Χρησιμοποιήστε μόνο φόρμες και επιστολόχαρτα εκτυπωμένα μέσω διαδικασίας λιθογραφίας όφσετ ή εγχάραξης.

- Αποφύγετε χαρτί με ανώμαλη ή τραχιάς υφής επιφάνεια.
- Χρησιμοποιήστε μελάνια που δεν επηρεάζονται από την ρητίνη στο τόνερ. Τα μελάνια που έχουν στερεοποιηθεί μέσω οξειδωσης ή βασίζονται σε λάδι, σε γενικές γραμμές πληρούν αυτές τις απαιτήσεις. Τα υδατοδιαλυτά μελάνια μπορεί να μην τις πληρούν.
- Εκτυπώστε δείγματα σε προ-εκτυπωμένες φόρμες και επιστολόχαρτα που θέλετε να χρησιμοποιήσετε πριν αγοράσετε μεγάλες ποσότητες. Αυτή η ενέργεια καθορίζει αν το μελάνι στην προτυπωμένη φόρμα ή στο επιστολόχαρτο θα επηρεάσει την ποιότητα εκτύπωσης.
- Εάν δεν είστε βέβαιοι, επικοινωνήστε με τον προμηθευτή του χαρτιού.
- Κατά την εκτύπωση σε επιστολόχαρτο, τοποθετήστε το χαρτί με τον σωστό προσανατολισμό για τον εκτυπωτή σας. Για περισσότερες πληροφορίες, δείτε [“Χαρτί που υποστηρίζεται σε συγκεκριμένους εκτυπωτές” στη σελίδα 34](#).

## Ανακυκλωμένο χαρτί

Στην εταιρεία μας σεβόμαστε το περιβάλλον και υποστηρίζουμε τη χρήση ανακυκλωμένου χαρτιού που παράγεται ειδικά για εκτυπωτές laser (ηλεκτροφωτογραφικούς).

Παρότι δεν μπορεί να γίνει κάποια γενική δήλωση ότι όλα τα ανακυκλωμένα χαρτιά τροφοδοτούνται σωστά, διενεργούμε τακτικά δοκιμές στα χαρτιά που αντιπροσωπεύουν τα μεγέθη ανακυκλωμένων χαρτιών που είναι διαθέσιμα στην παγκόσμια αγορά. Αυτές οι επιστημονικές δοκιμές γίνονται με αυστηρότητα και μεθοδικότητα.

## Οδηγίες για ανακυκλωμένο χαρτί

Οι παρακάτω οδηγίες επιλογής χαρτιού συμβάλλουν στον μετριασμό του περιβαλλοντικού αντίκτυπου της εκτύπωσης:

- Ελαχιστοποιήστε την κατανάλωση χαρτιού.
- Να είστε επιλεκτικοί όσον αφορά την προέλευση της ίνας του ξύλου. Αγοράστε από προμηθευτές που διαθέτουν πιστοποίηση από φορείς όπως το Συμβούλιο προστασίας των Δασών (Forestry Stewardship Council, FSC) ή το Πρόγραμμα για την Υποστήριξη της Πιστοποίησης των Δασών (Program for the Endorsement of Forest Certification, PEFC). Αυτές οι πιστοποιήσεις εγγυώνται ότι ο κατασκευαστής χαρτιού χρησιμοποιεί χαρτοπολτό από δασοκομικές επιχειρήσεις που εφαρμόζουν περιβαλλοντικά και κοινωνικά υπεύθυνες πρακτικές διαχείρισης και αποκατάστασης δασικών οικοσυστημάτων.
- Επιλέξτε το καταλληλότερο χαρτί για τις ανάγκες της εκτύπωσης: κανονικό πιστοποιημένο χαρτί 75 ή 80 g/m<sup>2</sup>, χαρτί με χαμηλό βάρος ή ανακυκλωμένο χαρτί.

## Χαρακτηριστικά ανακυκλωμένου χαρτιού

- Ποσότητα απορριμμάτων μετά την κατανάλωση (ελέγχεται έως και το 100% του περιεχομένου των απορριμμάτων μετά την κατανάλωση).
- Συνθήκες θερμοκρασίας και υγρασίας. (Θάλαμοι δοκιμής για την προσομοίωση κλιμάτων από όλο τον κόσμο.)
- Περιεκτικότητα σε υγρασία. (Τα επαγγελματικά χαρτιά πρέπει να έχουν χαμηλή υγρασία: 4%-5%.)
- Η αντίσταση στην κύρτωση και η κατάλληλη ακαμψία έχουν ως αποτέλεσμα την καλύτερη τροφοδότηση στον εκτυπωτή.
- Πάχος (επηρεάζει την ποσότητα που θα τοποθετηθεί στη θήκη).
- Τραχύτητα επιφάνειας (υπολογίζεται σε μονάδες Sheffield, επηρεάζει την καθαρότητα των εκτυπώσεων και την ποιότητα της τήξης του τόνερ στο χαρτί).

- Τριβή επιφάνειας (προσδιορίζει την ευκολία με την οποία γίνεται ο διαχωρισμός των φύλλων).
- "Νερά" και σχηματισμός (επηρεάζει την κύρτωση, η οποία μπορεί να επηρεάσει επίσης τον μηχανισμό της συμπεριφοράς του χαρτιού καθώς αυτό μετακινείται στον εκτυπωτή).
- Φωτεινότητα και υφή (εμφάνιση και αίσθηση).

## Περιβαλλοντικός αντίκτυπος

Τα ανακυκλωμένα χαρτιά είναι καλύτερα από ποτέ. Ωστόσο, η ποσότητα ανακυκλωμένου περιεχομένου σε ένα χαρτί επηρεάζει το βαθμό ελέγχου σε ξένες ύλες. Και παρότι τα ανακυκλωμένα χαρτιά αποτελούν καλή επιλογή για την εκτύπωση με φιλικό για το περιβάλλον τρόπο, δεν είναι τέλεια. Η ενέργεια που απαιτείται για την αφαίρεση του μελανιού και την αντιμετώπιση των πρόσθετων (όπως το χρώμα και η κόλλα) συχνά προξενεί περισσότερες εκπομπές διοξειδίου του άνθρακα σε σχέση με την κανονική παραγωγή χαρτιού. Ωστόσο, η χρήση ανακυκλωμένου χαρτιού επιτρέπει γενικότερα την καλύτερη διαχείριση των πόρων.

Γενικά, μας απασχολεί η υπεύθυνη χρήση του χαρτιού με βάση τις αξιολογήσεις κύκλου ζωής των προϊόντων μας. Για την καλύτερη κατανόηση του αντίκτυπου των εκτυπωτών στο περιβάλλον, έχουμε διενεργήσει μερικές αξιολογήσεις κύκλου ζωής. Διαπιστώσαμε ότι το χαρτί αποτελεί τον κύριο παράγοντα που συμβάλλει στην παραγωγή εκπομπών διοξειδίου του άνθρακα (έως και 80%) στη συνολική διάρκεια ζωής μιας συσκευής (από τη σχεδίαση έως το τέλος της διάρκειας ζωής). Οι εκπομπές οφείλονται στις διαδικασίες κατασκευής χαρτιού, οι οποίες απαιτούν μεγάλες ποσότητες ενέργειας.

Ως εκ τούτου, προσπαθούμε να ενημερώσουμε τους πελάτες και τους συνεργάτες μας για την ανάγκη μείωσης του αντίκτυπου του χαρτιού. Η χρήση ανακυκλωμένου χαρτιού είναι ένας τρόπος. Ένας άλλος τρόπος είναι η εξάλειψη της υπερβολικής και της μη απαραίτητης κατανάλωσης χαρτιού. Διαθέτουμε τα εφόδια για να βοηθήσουμε τους πελάτες μας να ελαχιστοποιήσουν την σπατάλη κατά την εκτύπωση και την αντιγραφή. Επιπλέον, ενθαρρύνουμε την αγορά χαρτιού από προμηθευτές που έχουν αποδείξει τη δέσμευσή τους σε βιώσιμες δασοκομικές πρακτικές.

## Χαρτόνι

Το χαρτόνι είναι ένα άκαμπτο, σκληρό υλικό, το οποίο διαφέρει ανάλογα με τον τρόπο που κατασκευάζεται. Ο προσανατολισμός των ινών χαρτιού (κατεύθυνση "νερών"), η περιεκτικότητα σε υγρασία, το πάχος, η υφή και άλλες ιδιότητες μπορούν να επηρεάσουν σημαντικά την εκτύπωση. Η προεκτύπωση, η διάτρηση, οι πτυχώσεις και άλλα χαρακτηριστικά που είναι κοινά σε φόρμες, μπορούν επίσης να επηρεάσουν την εκτύπωση. Για παράδειγμα, η προεκτύπωση εισαγάγει ημίρρευστα, πτητικά συστατικά που πρέπει να αντέχουν τις υψηλές θερμοκρασίες που χρησιμοποιούνται στην εκτύπωση λέιζερ. Η διάτρηση και οι πτυχώσεις ενδέχεται να προκαλέσουν ένθεση ή συναρμογή, γεγονός που μπορεί να οδηγήσει σε εμπλοκές χαρτιού και τροφοδοτήσεις διπλών φύλλων.

Γενικά, συνιστούμε κατασκευές μονού φύλλου από 100% χημικά κατεργασμένο χαρτοπολτό με φινίρισμα περγαμνηνοειδούς χαρτιού. Πριν αγοράσετε μεγάλες ποσότητες χαρτονιών, βεβαιωθείτε ότι έχετε ελέγξει τα δείγματα του υλικού εκτύπωσης στον εκτυπωτή σας.

## Οδηγίες για χαρτόνι

- Ορίστε το μέγεθος, τον τύπο, την υφή και το βάρος στο μενού "Χαρτί" σύμφωνα με το χαρτόνι που έχετε τοποθετήσει στη θήκη.
- Εκτυπώστε δείγματα στη δεσμίδα καρτών που θέλετε να χρησιμοποιήσετε πριν αγοράσετε μεγάλες ποσότητες.



- Η προεκτύπωση, η διάτρηση και το τσαλάκωμα μπορεί να επηρεάσουν σε σημαντικό βαθμό την ποιότητα εκτύπωσης και να προκαλέσουν εμπλοκές ή άλλα προβλήματα με την τροφοδοσία του χαρτιού.
- Δεν πρέπει να χρησιμοποιείτε προτυπωμένη δεσμίδα καρτών που έχει κατασκευαστεί με χημικά τα οποία μπορεί να μολύνουν τον εκτυπωτή.
- Χρησιμοποιείτε δεσμίδα καρτών με κοντά νερά όταν είναι δυνατό.
- Λυγίστε, ξεφυλλίστε και ισιώστε τις άκρες του χαρτονιού πριν το τοποθετήσετε.
- Μην χρησιμοποιείτε χαρτόνι που έχει τσαλακωθεί. Μπορεί να προκληθούν εμπλοκές χαρτιού.
- Η λειότητα 50 βαθμών Sheffield είναι η βέλτιστη για έγχρωμους εκτυπωτές λέιζερ.
- Η λειότητα 150-250 βαθμών Sheffield είναι η βέλτιστη για μονόχρωμους εκτυπωτές λέιζερ.
- Μην χρησιμοποιείτε χαρτόνι που έχει πούδρα όφσσετ στην επιφάνεια.

## Χαρακτηριστικά χαρτονιού

### Βάρος

Το βάρος του χαρτονιού επηρεάζει σημαντικά την ποιότητα εκτύπωσης και την αξιοπιστία τροφοδότησης του υλικού. Για περισσότερες πληροφορίες, δείτε [“Βασικό βάρος” στη σελίδα 7](#).

Δεν έχουν όλοι οι εκτυπωτές τη δυνατότητα να εκτυπώνουν σε υλικό για εξώφυλλα. Το υλικό για εξώφυλλα έχει συνήθως μεγαλύτερο πάχος και δεν μπορεί να ακολουθεί τις στροφές στη διαδρομή χαρτιού του εκτυπωτή, με αποτέλεσμα την πρόκληση εμπλοκών χαρτιού και προβλημάτων τροφοδότησης. Επίσης, κατά τη χρήση ενός εκτυπωτή λέιζερ, το τόνερ εφαρμόζεται στο χαρτί μέσω ενός ηλεκτρικού φορτίου. Αν το χαρτί έχει μεγάλο πάχος, τότε η τάση μπορεί να μην επαρκεί για τη σωστή εφαρμογή του τόνερ πάνω στο χαρτί, με αποτέλεσμα την κακή ποιότητα εκτύπωσης.

Ανάλογα με το μοντέλο του εκτυπωτή σας, τα υλικά που έχουν πάχος πάνω από 0,30 χιλ. (0,012 ίν.) μπορεί να παρουσιάσουν προβλήματα αξιοπιστίας τροφοδότησης και τα υλικά με πάχος πάνω από 0,17 χιλ. (0,007 ίν.) μπορεί να μειώσουν την ποιότητα εκτύπωσης. Επικοινωνήστε με τον προμηθευτή σας για τον προσδιορισμό του βάρους του χαρτονιού που χρησιμοποιείτε τη δεδομένη στιγμή.

Για περισσότερες πληροφορίες σχετικά με τα βάρη χαρτονιού που υποστηρίζει ο εκτυπωτής, ανατρέξτε στις προδιαγραφές του εκάστοτε εκτυπωτή σε αυτό το έγγραφο.

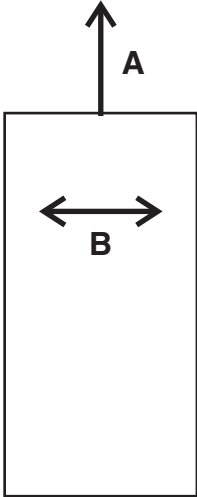
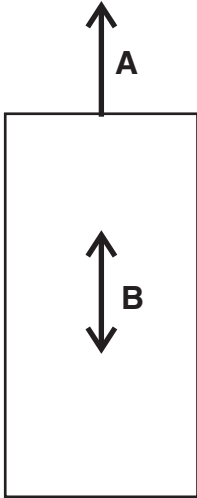
### Προσανατολισμός νερών

Τα νερά είναι η ευθυγράμμιση των ινών του χαρτιού σε ένα φύλλο. Τα "νερά" είναι μεγάλα (κατά μήκος του χαρτιού) ή μικρά (κατά πλάτος του χαρτιού).

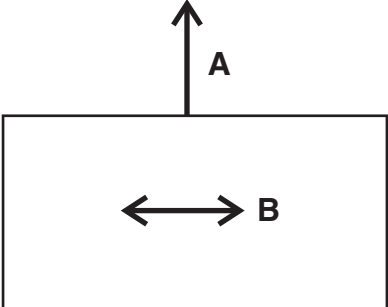
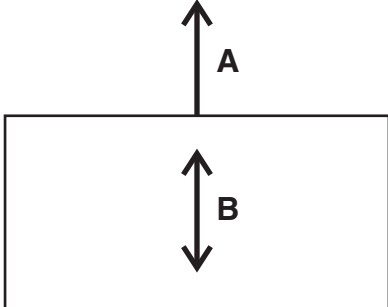
Ο προσανατολισμός των "νερών" συμβάλλει στην ακαμψία του χαρτονιού και επηρεάζει την αξιοπιστία τροφοδότησης. Ο συνιστώμενος προσανατολισμός των "νερών" εξαρτάται από το βάρος του χαρτονιού και από το αν ο εκτυπωτής τροφοδοτεί πρώτα τη μικρή ή τη μεγάλη πλευρά του χαρτιού. Για πιο ελαφριά χαρτόνια, συνιστάται η χρήση μεγάλων "νερών" για να μειωθούν πιθανά προβλήματα κύρτωσης. Η κύρτωση μπορεί να μειώσει την ικανότητα της φόρμας να μεταφέρεται αξιόπιστα μέσα από τον εκτυπωτή.

Οι περισσότεροι εκτυπωτές τροφοδοτούν πρώτα τη μικρή πλευρά του χαρτιού. Αν ο εκτυπωτής σας υποστηρίζει μεγάλα μεγέθη χαρτιού, όπως 11 x 17 ίν. ή A3, μπορεί να τροφοδοτεί ορισμένα μεγέθη χαρτιού με τη μεγάλη πλευρά πρώτα. Για περισσότερες πληροφορίες, ανατρέξτε στην τεκμηρίωση που συνόδευε τον εκτυπωτή σας.

**Για υλικά που τροφοδοτούνται πρώτα με τη μικρή πλευρά**

<p>Τα μικρά "νερά" συνιστώνται για υλικά βαρύτερα από 135 g/m<sup>2</sup>.</p>	<p>Τα μεγάλα "νερά" συνιστώνται για υλικά ελαφρύτερα από 135 g/m<sup>2</sup>.</p>
	
<p><b>A</b> Κατεύθυνση τροφοδότησης <b>B</b> Κατεύθυνση "νερών"</p>	

**Για υλικά που τροφοδοτούνται πρώτα με τη μεγάλη πλευρά**

<p>Τα μεγάλα "νερά" συνιστώνται για υλικά βαρύτερα από 135 g/m<sup>2</sup>.</p>	<p>Τα μικρά "νερά" συνιστώνται για υλικά ελαφρύτερα από 135 g/m<sup>2</sup>.</p>
	
<p><b>A</b> Κατεύθυνση τροφοδότησης <b>B</b> Κατεύθυνση "νερών"</p>	

Για περισσότερες πληροφορίες σχετικά με τη συνιστώμενη κατεύθυνση "νερών" για χαρτόνι, ανατρέξτε στην ενότητα ["Χαρτί που υποστηρίζεται σε συγκεκριμένους εκτυπωτές"](#) στη σελίδα 34.

## Επιστρώσεις

Η υφή και οι επιστρώσεις της επιφάνειας ενός χαρτονιού επηρεάζουν σημαντικά την προσκόλληση του τόνερ (βαθμός τήξης), την ποιότητα εκτύπωσης και την αξιοπιστία τροφοδότησης. Συνιστούμε να χρησιμοποιείτε φινιρίσμα περγαμνηοειδούς χαρτιού για βέλτιστη απόδοση εκτύπωσης. Δεν συνιστούμε τη χρήση γυαλιστερών επιστρώσεων και ολισθηρών επιφανειών ή επιφανειών που μιμούνται γραμμωτά φινιρίσματα (το γυαλιστερό χαρτί, και όχι το γυαλιστερό χαρτόνι, είναι αποδεκτό σε ορισμένους εκτυπωτές). Η λειότητα του χαρτιού επηρεάζει επίσης την ποιότητα εκτύπωσης. Αν το χαρτί είναι πολύ τραχύ, το τόνερ δεν κολλάει σωστά στο χαρτί. Αν το χαρτί είναι πολύ λείο, μπορεί να επηρεάσει την αξιοπιστία τροφοδότησης. Συνιστούμε η λειότητα να είναι από 50 έως 300 βαθμούς Sheffield (50 Sheffield το βέλτιστο) για έγχρωμους εκτυπωτές λέιζερ. Για μονόχρωμους εκτυπωτές λέιζερ, συνιστούμε 150–250 βαθμούς Sheffield. Η χρήση μέσω εκτύπωσης άνω των 300 Sheffield μπορεί να έχει ως αποτέλεσμα την υποβάθμιση της ποιότητας εκτύπωσης.

Για περισσότερες πληροφορίες σχετικά με συστάσεις Sheffield για μεμονωμένους εκτυπωτές, ανατρέξτε στην ενότητα [“Χαρτί που υποστηρίζεται σε συγκεκριμένους εκτυπωτές” στη σελίδα 34](#).

## Πούδρες όφσετ

Δεν συνιστάται να χρησιμοποιείτε πούδρες όφσετ ή άλλα ξένα υλικά για να επιταχύνετε το στέγνωμα. Οι πούδρες όφσετ χρησιμοποιούνται σε καταστήματα εκτυπώσεων για να μην κολλούν μεταξύ τους οι εκτυπωμένες σελίδες. Η πούδρα ψεκάζεται συνήθως στην εκτυπωμένη σελίδα ακριβώς πριν φτάσει στη μονάδα στοίβαξης στο τυπογραφικό πιεστήριο όφσετ. Αυτή η πούδρα παρέχει μια ενδιάμεση στρώση ανάμεσα σε δύο φύλλα χαρτιού, αποτρέποντας τη μεταφορά του μελανιού από το ένα φύλλο στο άλλο.

## Φάκελοι

### Οδηγίες για φακέλους

- Ορίστε το μέγεθος, τον τύπο, την υφή και το βάρος χαρτιού στο μενού "Χαρτί" σύμφωνα με τους φακέλους που έχετε τοποθετήσει στη θήκη.
- Πριν αγοράσετε μεγάλες ποσότητες, εκτυπώστε δείγματα στους φακέλους που πρόκειται να χρησιμοποιήσετε.
- Χρησιμοποιήστε φακέλους που έχουν σχεδιαστεί ειδικά για εκτυπωτές laser.
- Για βέλτιστη απόδοση, χρησιμοποιείτε φακέλους από χαρτί βάρους 90 g/m<sup>2</sup> (24-lb) ή 25% βαμβάκι.
- Χρησιμοποιείτε μόνο καινούριους φακέλους από ακέραια πακέτα.
- Ρυθμίστε τους οδηγούς ανάλογα με το πλάτος των φακέλων.
- Λυγίστε, ξεφυλλίστε και ισιώστε τις άκρες των φύλλων πριν τα τοποθετήσετε.

**Σημ.:** Ο συνδυασμός υψηλής υγρασίας (πάνω από 60%) και υψηλής θερμοκρασίας εκτύπωσης μπορεί να συρρικνώσει ή να σφραγίσει τους φακέλους.

### Βελτιστοποίηση απόδοσης φακέλων

Για την ελαχιστοποίηση των εμπλοκών, μην χρησιμοποιείτε φακέλους που:

- Είναι υπερβολικά κυρτοί ή συστραμμένοι
- Έχουν κολλήσει μεταξύ τους ή έχουν κατά κάποιον τρόπο καταστραφεί
- Έχουν παράθυρα, οπές, τρυπημένα, κομμένα ή ανάγλυφα σημεία
- Έχουν μεταλλικά κλιπ, κορδόνια ή αναδιπλούμενα κλιπ

- Έχουν αρθρωτή σχεδίαση
- Έχουν κολλημένα γραμματόσημα πάνω τους
- Έχουν εκτεθειμένη κολλητική ουσία, όταν το πτερύγιο είναι σφραγισμένο ή κλειστό
- Έχουν λυγισμένες γωνίες
- Έχουν τραχύ, πτυχωτό ή γραμμωτό τελείωμα

Για περισσότερες πληροφορίες σχετικά με την υποστήριξη φακέλων στον εκτυπωτή σας, ανατρέξτε στην ενότητα [“Χαρτί που υποστηρίζεται σε συγκεκριμένους εκτυπωτές” στη σελίδα 34](#).

## ΕΤΙΚΕΤΕΣ

Οι *ετικέτες* ή τα υλικά με ευαισθησία στην πίεση είναι κατασκευές πολλών φύλλων που περιέχουν διάφορους συνδυασμούς προσόψεων (εκτυπώσιμη επιφάνεια), κολλητικών ουσιών και αφαιρούμενων προστατευτικών υποστρωμάτων (επενδύσεις). Αυτές οι στρώσεις μπορεί να έχουν ως αποτέλεσμα τη δημιουργία υλικών μεγάλου πάχους που είναι δύσκολα στον χειρισμό.

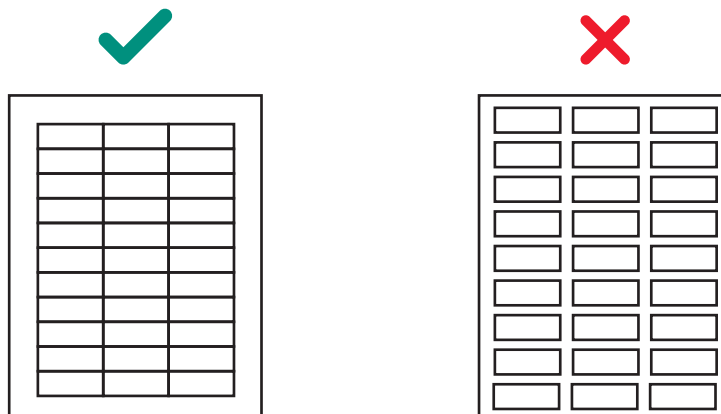
Οι ετικέτες είναι από τα πιο δύσκολα υλικά εκτύπωσης όσον αφορά την αξιόπιστη τροφοδότηση και εκτύπωση σε κάθε εκτυπωτή. Παράγοντες όπως η θερμοκρασία, η πίεση και η διαδρομή του χαρτιού μπορεί να δυσκολέψουν αρκετά την εκτύπωση σε ετικέτες. Για παράδειγμα, θερμοκρασίες κοντά στους 225°C (437°F) και πιέσεις έως 25 psi μπορεί να είναι απαραίτητες για τη διαδικασία τήξης. Οι θερμοκρασίες διαφέρουν μεταξύ των εκτυπωτών. Ανατρέξτε στην ενότητα για τον συγκεκριμένο εκτυπωτή που διαθέτετε. Ένα βαρύ υλικό για ετικέτες μπορεί να απορροφήσει θερμότητα, γεγονός που επηρεάζει την προσκόλληση του τόνερ και την ποιότητα εκτύπωσης, προκαλώντας αποκόλληση.

**Σημ.:** Βεβαιωθείτε ότι χρησιμοποιείτε ετικέτες που έχουν σχεδιαστεί ειδικά για εκτυπωτή λέιζερ, για να αποφύγετε την αποκόλληση των ετικετών.

## Οδηγίες για ετικέτες

- Ορίστε το μέγεθος, τον τύπο, την υφή και το βάρος χαρτιού στο μενού "Χαρτί" σύμφωνα με τις ετικέτες που έχετε τοποθετήσει στη θήκη.
- Εκτυπώστε δείγματα στις ετικέτες πριν αγοράσετε μεγάλες ποσότητες.
- Χρησιμοποιήστε ετικέτες που έχουν σχεδιαστεί ειδικά για εκτυπωτές laser.
- Δεν πρέπει να χρησιμοποιείτε ετικέτες με λείο υλικό στο πίσω μέρος.
- Δεν πρέπει να χρησιμοποιείτε ετικέτες με εκτεθειμένη κολλητική ουσία.
- Πρέπει να χρησιμοποιείτε μόνο ολόκληρα φύλλα ετικετών. Τα φύλλα που δεν είναι ολοκληρωμένα μπορεί να προκαλέσουν αποκόλληση των ετικετών στη διάρκεια της εκτύπωσης και, κατά συνέπεια, εμπλοκή. Τα φύλλα που δεν είναι ολοκληρωμένα μπορεί επίσης να μολύνουν τον εκτυπωτή και την κασέτα με κολλητική ουσία, ακυρώνοντας την εγγύηση του εκτυπωτή και της κασέτας τόνερ.
- Λυγίστε, ξεφυλλίστε και ισιώστε τις άκρες των ετικετών πριν τις τοποθετήσετε.

- Χρησιμοποιείτε μόνο φύλλα ετικετών που δεν έχουν καθόλου κενά μεταξύ των ετικετών.



- Μην εκτυπώνετε συνεχώς μεγάλο αριθμό ετικετών.
- Δεν πρέπει να χρησιμοποιείτε ετικέτες που έχουν επίστρωση ή στις οποίες έχει προσαρμοστεί το μήκος για να γίνουν ανθεκτικές στα υγρά.
- Τυπώστε τις ετικέτες μόνο μία φορά, καθώς διαφορετικά μπορεί να μολυνθεί ο εκτυπωτής.
- Τοποθετήστε τα φύλλα ετικετών με το άκρο των ετικετών πρώτο.
- Χρησιμοποιήστε χαρτί με μεγάλα "νερά" αντί για μικρά, το οποίο τείνει να κυρτώνει εύκολα.

Ελέγξτε τα σχέδια ετικετών με τον μετατροπέα ή τον προμηθευτή που έχει εκτεταμένες γνώσεις σχετικά με τις ετικέτες και τους εκτυπωτές λέιζερ, για να διασφαλίσετε ότι χρησιμοποιείτε τον σωστό τύπο ετικετών.

Για περισσότερες πληροφορίες σχετικά με την υποστήριξη ετικετών στον εκτυπωτή σας, ανατρέξτε στην ενότητα ["Χαρτί που υποστηρίζεται σε συγκεκριμένους εκτυπωτές"](#) στη σελίδα 34.

## Συστατικά ετικετών

Οι ετικέτες αποτελούνται από τρία βασικά μέρη: την επένδυση, την κολλητική ουσία και την πρόσοψη. Οι ετικέτες μπορεί να έχουν επίσης τελικές επιστρώσεις που επηρεάζουν την εκτύπωση. Για να αποφύγετε την αποκόλληση των ετικετών, ακολουθήστε τις συνιστώμενες οδηγίες σχεδίασης ετικετών. Οι αποκολλημένες ετικέτες μπορεί να προκαλέσουν εμπλοκές. Επίσης, αν το φύλλο εμπλακεί στη μονάδα τήξης, η ετικέτα ή η κολλητική ουσία μπορεί να λιώσει. Η επιλογή των κατάλληλων υλικών για κάθε ένα από αυτά τα συστατικά ετικετών συμβάλλει στη διασφάλιση αξιόπιστης εκτύπωσης.

## Επενδύσεις

Η *επένδυση*, γνωστή επίσης ως φορέας ή υπόστρωμα, είναι το υλικό πάνω στο οποίο επικολλάται η ετικέτα. Η επένδυση φέρει την ετικέτα μέσα από τον εκτυπωτή και επηρεάζει άμεσα την αξιοπιστία τροφοδότησης. Το βάρος και η κατασκευή της επένδυσης διαφέρουν ανάλογα με το εκτυπώσιμο υλικό πρόσοψης. Για περισσότερες πληροφορίες, δείτε ["Φύλλο πρόσοψης \(εκτυπώσιμη επιφάνεια\)"](#) στη σελίδα 23.

Οι προτιμότεροι τύποι επένδυσης είναι: λεπτού φύλλου, απλού bond ή τύπου bond, πορώδης και επίπεδη. Οι επενδύσεις που κατασκευάζονται για εκτυπωτές λέιζερ υψηλής ταχύτητας (50 σελίδες ανά λεπτό ή περισσότερο) ενδέχεται να μην παράγουν αποδεκτά αποτελέσματα.

Μια επένδυση πρέπει να κάμπτεται εύκολα και να επιστρέφει στην αρχική επίπεδη κατάσταση όταν απελευθερώνεται. Οι φόρμες που παραμένουν λυγισμένες μπορεί να προκαλέσουν εμπλοκές χαρτιού ή ζημιά στο άκρο του φύλλου. Αυτή η κάμψη επηρεάζει προηγούμενα μοντέλα εκτυπωτών που έχουν γωνιακό διαχωριστικό και όχι συγκρότημα κυλίνδρων συλλογής για τον διαχωρισμό των φύλλων.

Ορισμένα υλικά επένδυσης που χρησιμοποιούνται σε κατασκευές με ευαισθησία στην πίεση ονομάζονται *χαρτιά ετικετών*. Τα χαρτιά ετικετών είναι είτε χαρτιά MF (Machine finish) είτε EF (English finish) που έχουν υποβληθεί σε κυλίνδρωση, υπερκυλίνδρωση ή επίστρωση στη μία πλευρά. Το χαρτί MF έχει διάφορους βαθμούς λειότητας επιφάνειας. Ο αριθμός των φορών που το χαρτί περνά μέσα από τους κυλίνδρους (υγρό ή ξηρό) κατά τη διάρκεια της κατασκευής καθορίζει τη λειότητα της επιφάνειας. Το χαρτί EF δεν έχει επίστρωση και έχει χαμηλή λειότητα εξωτερικά. Τα χαρτιά ετικετών μπορεί επίσης να χρησιμοποιηθούν ως φύλλο πρόσοψης για προϊόντα χαρτιού με ευαισθησία στην πίεση, όπως τα υλικά που χρησιμοποιούνται στην κατασκευή φορμών dual web.

Η *υπερκυλίνδρωση* παράγει επιφάνειες υψηλής στιλπνότητας που μπορεί να είναι ολισθηρές. Ορισμένες επενδύσεις που έχουν υποβληθεί σε υπερκυλίνδρωση δυσκολεύουν την αξιόπιστη συλλογή και τροφοδότηση στους εκτυπωτές. Δεν συνιστούμε τη χρήση επενδύσεων με υπερκυλίνδρωση που έχουν σχεδιαστεί για εκτυπωτές λείζερ υψηλής ταχύτητας (50 ή περισσότερες σελίδες ανά λεπτό).

Ορισμένες κατασκευές με ευαισθησία στην πίεση χρησιμοποιούν επενδύσεις κραφτ ή λευκασμένες επενδύσεις. Οι επενδύσεις κραφτ κατασκευάζονται από πολύ από θειικό άλας και είναι χαρτιά MF ή υψηλής λείανσης (MG). Τα περισσότερα χαρτιά MG έχουν υψηλή στιλπνότητα εξωτερικά. Οι επιφάνειες υψηλής στιλπνότητας και λείανσης μπορεί να αυξήσουν τη στρέβλωση και καθιστούν πιο δύσκολη την αξιόπιστη λειτουργία του μηχανισμού τροφοδότησης του εκτυπωτή. Ορισμένες επενδύσεις κραφτ μπορεί να παράγουν αποδεκτά αποτελέσματα. Ωστόσο, συνιστούμε ανεπιφύλακτα να ελέγχετε διεξοδικά τις κατασκευές με ευαισθησία στην πίεση που χρησιμοποιούν επενδύσεις κραφτ.

Οι επενδύσεις λεπτού φύλλου ή απλού bond μειώνουν την εισχώρηση τόνερ στον εκτυπωτή και βελτιώνουν την απόδοση τροφοδότησης. Οι ολισθηρές, μη πορώδεις επενδύσεις είναι πιο δύσκολο να τροφοδοτηθούν και αυξάνουν τη συσσώρευση τόνερ στη μονάδα τήξης και στον κύλινδρο πίεσης. Τα τραχιά υποστρώματα μπορούν να αυξήσουν την τριβή στη διαδρομή χαρτιού και να προκαλέσουν στρέβλωση και εμπλοκές χαρτιού. Η εξωτερική επιφάνεια της επένδυσης πρέπει να έχει θερμοκρασία τήξης η οποία να μπορεί να αντέξει σε θερμοκρασίες μονάδας τήξης που ανέρχονται σε σχεδόν 225°C (437°F). Ένα αφαιρούμενο τμήμα μέγιστου πλάτους 3 χιλ. (0,12 ίν.) μπορεί να εκθέσει την εξωτερική επιφάνεια σε αυτές τις θερμοκρασίες, με αποτέλεσμα την πρόκληση τήξης ή μόλυνσης στη μονάδα τήξης.

Η υπερβολική σκόνη ή υπολείμματα χαρτιού που σχετίζονται με την επένδυση μπορεί να επηρεάσουν την ποιότητα της εκτύπωσης. Αν μια επένδυση δημιουργεί υπερβολική σκόνη ή υπολείμματα χαρτιού κατά τη μετατροπή, τότε τα κατάλοιπα μπορεί να συσσωρευτούν με το υλικό και να καταλήγουν στον εκτυπωτή. Όταν τροφοδοτούνται υλικά τέτοιου τύπου στον εκτυπωτή μπορεί επίσης να επηρεάσουν την ποιότητα της εκτύπωσης. Για περισσότερες πληροφορίες σχετικά με τις επενδύσεις, ανατρέξτε στον προμηθευτή ετικετών.

## Κολλητικές ουσίες

Υπάρχουν τρεις βασικοί τύποι κολλητικών ουσιών για ετικέτες: αφαιρούμενη, μόνιμη και ημιμόνιμη (χαμηλής θερμοκρασίας). Όλοι οι τύποι, με την κατάλληλη σχεδίαση, μπορούν να χρησιμοποιηθούν με τον εκτυπωτή σας. Γενικά, οι κολλητικές ουσίες ακρυλικής βάσης προτιμώνται για εκτυπωτές ετικετών μεμονωμένων φύλλων.

Το μεγαλύτερο πρόβλημα εκτύπωσης που σχετίζεται με τις κολλητικές ουσίες είναι η μόλυνση του εκτυπωτή και της κασέτας. Οι κολλητικές ουσίες είναι ημίρρευστες και μπορεί να περιέχουν πτηνικά συστατικά. Αν το φύλλο εμπλακεί στη μονάδα τήξης, η κολλητική ουσία μπορεί να λιώσει, εισχωρώντας σε μέρη του εκτυπωτή ή απελευθερώνοντας αέρια. Για να αποφύγετε την έκθεση της κολλητικής ουσίας στους οδηγούς διαδρομής χαρτιού, οι κύλινδροι οδήγησης, οι κύλινδροι φόρτισης, ο φωτοευαίσθητος κύλινδρος, ο κύλινδρος μεταφοράς και τα εξαρτήματα διαχωρισμού χρησιμοποιούν ολόκληρα φύλλα ετικετών.

Η *επίστρωση σε ζώνες* σημαίνει ότι η κολλητική ουσία τοποθετείται μόνο όπου είναι απαραίτητο. Οι χάρτινες ετικέτες και οι ενσωματωμένες φόρμες χρησιμοποιούν συνήθως την επίστρωση σε ζώνες. Επιπλέον, ένα περιθώριο 1 χιλ. (0,04 ίν.) χωρίς κολλητική ουσία γύρω από το εξωτερικό άκρο του φύλλου ετικετών παράγει καλά αποτελέσματα. Για περισσότερες πληροφορίες σχετικά με τη σχεδίαση ετικετών για τον εκτυπωτή σας, απευθυνθείτε στον κατασκευαστή της κολλητικής ουσίας ή στον προμηθευτή των ετικετών.

Η χρήση *αφαιρούμενου πλαισίου άκρων* κατά μήκος του εξωτερικού περιθωρίου του υλικού, σε συνδυασμό με κολλητική ουσία που δεν διαρρέει, συμβάλλει στην αποτροπή της εισχώρησης της κολλητικής ουσίας στον εκτυπωτή. Αυτή η σχεδίαση απαιτεί τη χρήση πιο σκληρού υλικού υποστρώματος, για να μην προκληθεί ζημιά όταν το φύλλο είναι ευθυγραμμισμένο με το άκρο αναφοράς. Γενικά, οι ετικέτες βινυλίου και πολυεστέρα είναι κατάλληλες για αυτήν τη σχεδίαση. Τα χάρτινα και dual web σχέδια μπορεί να απαιτούν δοκιμές για να καθοριστεί ποιο υπόστρωμα προσφέρει καλά αποτελέσματα.

Βεβαιωθείτε ότι η αντοχή απελευθέρωσης επαρκεί ώστε οι ετικέτες να παραμένουν προσκολλημένες στην επένδυση και να μην αποκολλώνται στον εκτυπωτή. Οι κολλητικές ουσίες πρέπει να αντέχουν σε πιέσεις έως 25 psi και σε θερμοκρασίες μονάδας τήξης ύψους 225°C (437°F) χωρίς αποκόλληση, δημιουργία επικίνδυνων αερίων ή διαρροή γύρω από τα άκρα των ετικετών, των διατρήσεων ή των κοπών. Η αντοχή διάτμησης πρέπει να είναι αρκετά ισχυρή ώστε να αποφευχθούν οι λωρίδες υπολειμμάτων κολλητικής ουσίας. Για περισσότερες πληροφορίες, επικοινωνήστε με τον προμηθευτή των ετικετών.

### **Φύλλο πρόσοψης (εκτυπώσιμη επιφάνεια)**

Το χαρτί, το βινύλιο και ο πολυεστέρας είναι τα πιο συνηθισμένα υλικά που χρησιμοποιούνται για την εκτυπώσιμη επιφάνεια. Η εκτυπώσιμη επιφάνεια πρέπει να αντέχει σε θερμοκρασία έως 225°C (437°F) και σε πιέσεις έως 25 psi. Για περισσότερες πληροφορίες, απευθυνθείτε στον προμηθευτή των ετικετών.

Ελέγξτε προσεκτικά την εκτυπώσιμη επιφάνεια για να βεβαιωθείτε ότι λειτουργεί ικανοποιητικά με τον εκτυπωτή σας.

### **Τελικές επιστρώσεις**

Οι τελικές επιστρώσεις για μη χάρτινες ετικέτες μπορεί να έχουν βάση το νερό ή διαλύτες. Αποφεύγετε τη χρήση τελικών επιστρώσεων που περιέχουν χημικές ουσίες οι οποίες εκπέμπουν επικίνδυνα αέρια όταν θερμαίνονται ή εκτίθενται σε πίεση. Οι τελικές επιστρώσεις επηρεάζουν την ποιότητα εκτύπωσης, την αξιοπιστία της τροφοδότησης και την προσκόλληση του τόνερ στο υλικό πρόσοψης. Οι τελικές επιστρώσεις πρέπει να αντέχουν σε θερμοκρασίες έως 225°C (437°F) και σε πιέσεις έως 25 psi για 100 χιλιοστά του δευτερολέπτου, έτσι ώστε να αποτρέπεται η πρόκληση βλάβης στη μονάδα τήξης.

Οι τελικές επιστρώσεις με βάση το νερό έχουν την τάση να είναι πιο αγωγίμες σε σχέση με τις τελικές επιστρώσεις με διαλύτες και είναι πιο δύσκολο να λιώσουν. Σε ορισμένες τελικές επιστρώσεις με βάση το νερό και βαριές επενδύσεις, ο βαθμός τήξης μπορεί να πέσει κάτω από τα αποδεκτά επίπεδα. Οι τελικές επιστρώσεις με διαλύτες τείνουν να έχουν χαμηλότερη αγωγιμότητα σε σχέση με τις τελικές επιστρώσεις που έχουν ως βάση το νερό. Σε ορισμένες τελικές επιστρώσεις με διαλύτες, ο βαθμός τήξης είναι εντός αποδεκτών επιπέδων όταν χρησιμοποιούνται πιο βαριές επενδύσεις.

Η ποιότητα εκτύπωσης ενδέχεται να υποβαθμιστεί κατά τη χρήση τελικών επιστρώσεων σε ετικέτες με πιο βαριές επενδύσεις. Η χρήση μιας πιο ελαφριάς επένδυσης μπορεί να μειώσει την εμφάνιση κηλίδων. Ελέγξτε προσεκτικά τις ετικέτες για να βεβαιωθείτε ότι η τελική επίστρωση λειτουργεί ικανοποιητικά με τον εκτυπωτή σας.

## Χαρακτηριστικά ετικετών

Τα υλικά που χρησιμοποιούνται για την κατασκευή ετικετών έχουν μεγάλο εύρος ιδιοτήτων που μπορούν να επηρεάσουν την εκτύπωση. Τα υλικά ετικέτας και η κολλητική ουσία περιέχουν πτητικά συστατικά. Συνιστούμε οι εκπομπές πτητικών ουσιών από την ετικέτα, έως τους 160°C (320°F), να είναι ελάχιστες. Τα πτητικά συστατικά με χαμηλό σημείο βρασμού παράγουν εκπομπές όταν θερμαίνονται στη μονάδα τήξης και μπορεί να εκπέμπουν ατμούς που μπορούν να προκαλέσουν βλάβη στον εκτυπωτή.

Τα μελάνια προεκτύπωσης μπορεί επίσης να προκαλέσουν μόλυνση του εκτυπωτή και ενδέχεται να υπάρχουν στη μία ή και στις δύο πλευρές του φύλλου της ετικέτας.

Πριν αγοράσετε μεγάλες ποσότητες ετικετών, φροντίστε να ελέγξετε διεξοδικά τις ετικέτες με τον εκτυπωτή σας.

Οι ετικέτες με αφαιρούμενο πλαίσιο άκρων δεν περιλαμβάνουν το τμήμα γύρω από το εξωτερικό άκρο του μεμονωμένου φύλλου. Οι ετικέτες με συνολικό αφαιρούμενο πλαίσιο δεν περιλαμβάνουν το υλικό με κοπές γύρω και μεταξύ των ετικετών. Αυτή η ιδιότητα διευκολύνει την αποκόλληση των ετικετών από το υπόστρωμα.

Οι ετικέτες που είναι διαχωρισμένες με διακεκομμένη γραμμή έχουν τομές μεταξύ τους, χωρίς κενό ανάμεσά τους. Αποφύγετε τη χρήση ετικετών διαχωρισμένων με διακεκομμένη γραμμή χωρίς αφαιρούμενο πλαίσιο άκρων.

Οι ετικέτες με κοπές είναι κομμένες με ένα μη εκτυπώσιμο τμήμα ανάμεσα σε κάθε ετικέτα. Για βέλτιστα αποτελέσματα, δεν πρέπει να εκτυπώνετε σε ακτίνα 2,3 χιλ. (0,09 ίν.) από το άκρο της ετικέτας, από τις διατρήσεις ή μεταξύ των κοπών της ετικέτας.

Αν χρησιμοποιείτε ετικέτες διαχωρισμένες με διακεκομμένες γραμμές ή με κοπές, βεβαιωθείτε ότι δεν προκαλείται εισχώρηση της κολλητικής ουσίας στον εκτυπωτή. Στις ετικέτες χρησιμοποιούνται διάφορα επίπεδα και τύποι κολλητικής ουσίας, καθώς επίσης ποικίλα υλικά επένδυσης και χαρτιά πρόσωσης. Η κολλητική ουσία μπορεί να διαρρέει από όλα τα υλικά ετικετών. Βεβαιωθείτε ότι δεν υπάρχουν λωρίδες υπολειμμάτων κολλητικής ουσίας στις κοπές. Για να αποφύγετε την εισχώρηση κολλητικής ουσίας στον εκτυπωτή, χρησιμοποιήστε επίστρωση σε ζώνες ή συγκόλληση με μοτίβο και περίγραμμα χωρίς κολλητική ουσία περίπου 1 χιλ. (0,04 ίν.) ή μεγαλύτερο.

Αν δεν χρησιμοποιήσετε την επίστρωση σε ζώνες, συνιστούμε τη χρήση αφαιρούμενου πλαισίου άκρων. Το αφαιρούμενο πλαίσιο άκρων ποικίλλει ανάλογα με τον τύπο του υλικού πρόσωσης, της επένδυσης και της κολλητικής ουσίας. Ο παρακάτω πίνακας παρέχει οδηγίες για το αφαιρούμενο πλαίσιο άκρων.

**Σημ.:** Οι μετρήσεις μπορεί να διαφέρουν κατά  $\pm 0,5$  χιλ.

Τύπος πρόσωσης	Συνολικό βάρος ετικέτας	Αφαιρούμενο πλαίσιο άκρων	Θέση λωρίδας
Χάρτινη* (μεμονωμένο φύλλο ή dual web)	140–180 g/m <sup>2</sup>	1,6 χιλ. (0,0625 ίν.)	215,9 χιλ. (8,5 ίν.) στο μπροστινό άκρο 279,4 χιλ. (11 ίν.) στο κάτω άκρο (πλευρά αριστερού περιθωρίου)
Βινύλιο	265–300 g/m <sup>2</sup>		
Πολυεστέρας και άλλα υλικά πρόσωσης	Ποικίλλει		

\* Χρησιμοποιείτε κολλητική ουσία που δεν διαρρέει.

Η χρήση ετικετών μεμονωμένων φύλλων με κολλητική ουσία στο άκρο του φύλλου προκαλεί μόλυνση και ακυρώνει τις εγγυήσεις του εκτυπωτή και της κασέτας.



Στην περίπτωση υλικών με ευαισθησία στην πίεση χωρίς επίστρωση σε ζώνες, χρησιμοποιήστε ετικέτες διαχωρισμένες με διακεκομμένες γραμμές χωρίς λωρίδες υπολειμμάτων και με αφαιρούμενο πλαίσιο άκρων. Αν στη σχεδίαση του τελικού προϊόντος περιλαμβάνεται συνολικό αφαιρούμενο πλαίσιο, τότε εκτυπώστε πριν από την αφαίρεση του πλαισίου. Αν το πλαίσιο πρέπει να αφαιρεθεί πριν από την εκτύπωση, τότε στρογγυλέψτε όλες τις γωνίες για να βεβαιωθείτε ότι η κολλητική ουσία δεν εκτίθεται.

## **Χάρτινες ετικέτες μεμονωμένων φύλλων**

Γενικά, οι χάρτινες ετικέτες μεμονωμένων φύλλων είναι πιο κατάλληλες για τον εκτυπωτή σας.

Η επίστρωση ή η προσαρμογή του μήκους για να γίνει το χαρτί ανθεκτικό στα υγρά μειώνει την προσκόλληση του τόνερ και αυξάνει τον κίνδυνο εισχώρησης του τόνερ στη μονάδα τήξης. Οι χάρτινες ετικέτες πρέπει να έχουν τουλάχιστον ισοδύναμο βάρος και ακαμψία με ένα ξηρογραφικό χαρτί τύπου bond βάρους 20 lb.

## **Φόρμες dual web**

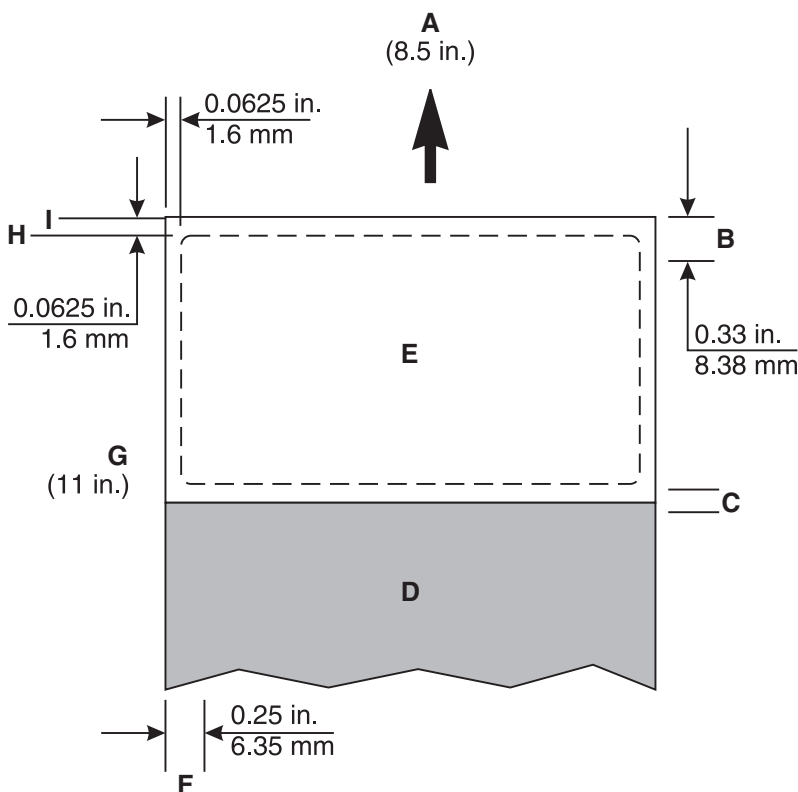
Η κατασκευή φορμών dual web περιλαμβάνει την ένωση ρολών δύο διαφορετικών υλικών (συνήθως χαρτί με ευαισθησία στην πίεση και χαρτί τύπου bond) και τη μετατροπή τους σε προϊόν μεμονωμένων φύλλων. Αυτή η κατασκευή απαιτεί τη χρήση αφαιρούμενου πλαισίου άκρων. Η επένδυση πρέπει να είναι αρκετά άκαμπτη για να αντέχει τη δύναμη συλλογής του εκτυπωτή. Τα δύο υλικά πρέπει να έχουν αρκετό πάχος για να παραμένει το φύλλο σε επίπεδη θέση στη θήκη χαρτιού. Οι διαφορές στο πάχος μπορεί να προκαλέσουν το κύρτωμα των υλικών προς το μπροστινό άκρο της φόρμας, γεγονός που μπορεί να επηρεάσει αρνητικά την τροφοδότηση.

Συνιστούμε το μπροστινό άκρο της ετικέτας να έχει μεγαλύτερο πάχος από την επικάλυψη dual web, έτσι ώστε το φύλλο να παραμένει σε επίπεδη θέση στη θήκη. Η ετικέτα πρέπει να τοποθετείται με την πρόσοψη προς τα κάτω στη θήκη. Προσανατολίστε την ετικέτα στη θήκη έτσι ώστε το τμήμα με ευαισθησία στην πίεση να τροφοδοτείται πρώτο στον εκτυπωτή. Στην ετικέτα δεν πρέπει να υπάρχει κολλητική ουσία εκτεθειμένη στην επικάλυψη ή οπουδήποτε κατά μήκος της μπροστινής ή της πίσω πλευράς της.

Συνιστούμε τη σχεδίαση μιας λωρίδας χωρίς κολλητική ουσία με ελάχιστο πλάτος 1 χιλ. (0,04 ίν.) κατά μήκος των άκρων της επικάλυψης. Για να αποφύγετε την ολίσθηση του υλικού από τη μονάδα τήξης, συνιστούμε την τεχνική της χαράκωσης, η οποία κάνει πιο τραχύ το εκτεθειμένο τμήμα σιλικόνης στη συγκόλληση.

Το φύλλο πρόσοψης μιας φόρμας dual web είναι συνήθως ένα χάρτινο προϊόν με ευαισθησία στην πίεση. Επομένως, οι οδηγίες για τις χάρτινες ετικέτες ισχύουν και για τις φόρμες dual web.

Το ακόλουθο διάγραμμα παρουσιάζει τη συνιστώμενη σχεδίαση μιας φόρμας dual web. Το μη εκτυπώσιμο τμήμα μπορεί να διαφέρει ανάλογα με το μοντέλο του εκτυπωτή.



<b>A</b>	Μπροστινή άκρο
<b>B</b>	Μη εκτυπώσιμο τμήμα
<b>Γ</b>	Επικάλυψη
<b>D</b>	Χαρτί
<b>E</b>	Τμήμα με ευαισθησία στην πίεση
<b>Z</b>	Μη εκτυπώσιμο τμήμα
<b>G</b>	Άκρο αναφοράς
<b>H</b>	Αφαιρούμενο άκρο
<b>I</b>	Άκρο επένδυσης

### Ετικέτες βινυλίου και πολυεστέρα

Οι ετικέτες βινυλίου λειτουργούν καλύτερα εντός συγκεκριμένων παραμέτρων σχεδίασης. Τα βινύλια είναι ευαίσθητα στη θερμότητα. Γι' αυτό, οι επενδύσεις πρέπει να έχουν αρκετό πάχος για να απορροφούν την περίσσεια θερμότητας και να εμποδίζουν την τήξη. Ένα συνολικό αφαιρούμενο πλαίσιο μπορεί να προκαλέσει την εισχώρηση κολλητικής ουσίας στον εκτυπωτή. Οι λεπτές επενδύσεις ή η αδύναμη ισχύς έλξης μπορεί να οδηγήσουν στην αποκόλληση των ετικετών στο εσωτερικό του εκτυπωτή, γεγονός που απαιτεί σέρβις του εκτυπωτή.

Τα υλικά με θερμοκρασίες τήξης της εξωτερικής πλευράς της επένδυσης χαμηλότερες από τη θερμοκρασία της μονάδας τήξης, ενδέχεται να απαιτούν το μπροστινό και το πίσω άκρο των αφαιρούμενων τμημάτων να είναι 1,6 χιλ. λόγω προβλημάτων τροφοδότησης. Συνιστούμε η εξωτερική πλευρά της επένδυσης να κατασκευάζεται από υλικό που μπορεί να αντέξει τη θερμοκρασία της μονάδας τήξης, γεγονός που εξαλείφει την αλλαγή της επιφάνειας των αφαιρούμενων τμημάτων από 3 χιλ. σε 1,6 χιλ.

Όταν χρησιμοποιείται ένα αφαιρούμενο τμήμα 1,6 χιλ., είναι πολύ σημαντικό να τηρείται αυστηρά η ανοχή των 1,6 χιλ. Όταν χρησιμοποιείται αφαιρούμενο τμήμα κάτω των 1,6 χιλ., είναι εξαιρετικά πιθανό να εισχωρήσει κολλητική ουσία στον εκτυπωτή.

Τα βινύλια δεν είναι απορροφητικά, γεγονός που οδηγεί σε συσσώρευση του τόνερ στη μονάδα τήξης, με αποτέλεσμα να απαιτείται ειδική συντήρηση. Για περισσότερες πληροφορίες σχετικά με τη συντήρηση του εκτυπωτή, ανατρέξτε στην τεκμηρίωση που συνόδευε τον εκτυπωτή σας. Τα βινύλια ενδέχεται να απαιτούν τελική επίστρωση για να διασφαλίζεται η καλή εφαρμογή του τόνερ. Όταν τυπώνετε ετικέτες βινυλίου, ενδέχεται να απαιτείται η εγκατάσταση ενός συστήματος καθαρισμού λαδιού μονάδας τήξης.

Οι ετικέτες πολυεστέρα είναι λιγότερο ευαίσθητες στη θερμότητα, αλλά και μη απορροφητικές. Τα υποστρώματα των ετικετών πολυεστέρα μπορεί να είναι πιο λεπτά, αλλά οι απαιτήσεις για τις επιστρώσεις και τον καθαρισμό είναι ίδιες με αυτές που ισχύουν για τις ετικέτες βινυλίου.

## Ενσωματωμένες φόρμες

Για τη δημιουργία ενσωματωμένων φορμών, ο μετατροπέας χρησιμοποιεί θερμοπλαστική κόλλα για την εφαρμογή της κολλητικής ουσίας και της επένδυσης της ετικέτας σε ένα υλικό βάσης (συνήθως χαρτί).

Η εκροή λαδιού (αποχρωματισμένη πρόσοψη) μπορεί να αποτελέσει πρόβλημα σε αυτές τις φόρμες. Το λάδι μπορεί επίσης να μετακινηθεί από το επάνω στο πίσω μέρος της επιφάνειας της επένδυσης ενώ βρίσκεται στο ρολό, πριν από τη διαδικασία μετατροπής. Οι φόρμες μπορεί να γλιστράνε και ο μηχανισμός συλλογής του εκτυπωτή σας να μην μπορεί να μετακινήσει όλα τα φύλλα από τη θήκη μέσα στον εκτυπωτή. Οι εμπλοκές και τα προβλήματα τροφοδότησης αυξάνονται όταν υπάρχει λάδι στο πίσω μέρος της επένδυσης.

Η κολλητική ουσία σε αυτές τις φόρμες εφαρμόζεται συνήθως με μοτίβο στις δύο ή στις τέσσερις πλευρές (περιθώριο χωρίς κολλητική ουσία στα δύο ή στα τέσσερα άκρα). Συνιστούμε τη σχεδίαση ενός περιθωρίου 1 χιλ. (0,04 ίν.) χωρίς κολλητική ουσία (επίστρωση σε ζώνες) και στα τέσσερα άκρα.

Κατά την εκτύπωση σε ενσωματωμένες φόρμες με υλικό βάσης που έχει μεγάλα "νερά", τοποθετήστε τη φόρμα στη θήκη έτσι ώστε το χάρτινο τμήμα της φόρμας να τροφοδοτείται πρώτο στον εκτυπωτή. Τοποθετήστε το τμήμα της φόρμας με ευαισθησία στην πίεση προς το κατακόρυφο αριστερό άκρο. Για ενσωματωμένες φόρμες με υλικό βάσης που έχει μικρά "νερά", τοποθετήστε τη φόρμα στη θήκη έτσι ώστε το τμήμα της φόρμας με ευαισθησία στην πίεση να τροφοδοτείται πρώτο στον εκτυπωτή.

Λόγω της μοναδικής κατασκευής των ενσωματωμένων φορμών, μπορεί να προκύψουν προβλήματα στοίβαξης στην υποδοχή εξόδου. Αν αντιμετωπίσετε προβλήματα στοίβαξης με αυτές τις φόρμες, επικοινωνήστε με τον αντιπρόσωπο μάρκετινγκ.

**Σημ.:** Δοκιμάστε μερικές φόρμες πριν αγοράσετε μεγάλες ποσότητες.

## Εκτύπωση σε ετικέτες

Εκτυπώνετε μόνο σε ολόκληρα φύλλα ετικετών. Τα φύλλα στα οποία λείπουν ετικέτες μπορεί να προκαλέσουν αποκόλληση των ετικετών στη διάρκεια της εκτύπωσης και, κατά συνέπεια, εμπλοκή χαρτιού. Τα φύλλα που δεν είναι ολοκληρωμένα μπορεί επίσης να αφήνουν σημάδια κολλητικής ουσίας στον εκτυπωτή και την κασέτα, τα οποία μπορεί να ακυρώσουν τις εγγυήσεις σέρβις του εκτυπωτή και της κασέτας.

Μην τροφοδοτείτε ετικέτες στον εκτυπωτή πάνω από μία φορά. Διαφορετικά, μπορεί να μολύνουν την κασέτα και άλλα εξαρτήματα με κολλητική ουσία.

Ανάλογα με το μοντέλο του εκτυπωτή σας και τον αριθμό των ετικετών που εκτυπώνονται, η εκτύπωση ετικετών μπορεί να απαιτεί ειδική συντήρηση εκτυπωτή. Για περισσότερες πληροφορίες σχετικά με την εκτύπωση ετικετών, ανατρέξτε στην ενότητα [“Χαρτί που υποστηρίζεται σε συγκεκριμένους εκτυπωτές” στη σελίδα 34](#).

## Διαδικασίες συντήρησης

**Σημ.:** Αυτές οι διαδικασίες εφαρμόζονται μόνο σε ασπρόμαυρους εκτυπωτές λέιζερ.

Αν η ποιότητα εκτύπωσης αρχίσει να υποβαθμίζεται όταν εκτυπώνετε ετικέτες βινυλίου, κάντε τα εξής:

- 1 Εκτυπώστε πέντε φύλλα χαρτιού.
- 2 Περιμένετε περίπου 5 δευτερόλεπτα.
- 3 Εκτυπώστε άλλα πέντε φύλλα χαρτιού.

Για να διατηρήσετε την αξιοπιστία τροφοδότησης του εκτυπωτή, επαναλάβετε αυτήν τη διαδικασία καθαρισμού κάθε φορά που αντικαθιστάτε την κασέτα τόνερ.

**Σημ.:** Αν δεν ακολουθήσετε τις διαδικασίες συντήρησης για τον εκτυπωτή σας, μπορεί να αντιμετωπίσετε εμπλοκές, κακή ποιότητα εκτύπωσης, προβλήματα τροφοδότησης και προβλήματα στη μονάδα τήξης.

## Ετικέτες διπλής όψης

Οι ετικέτες δεν είναι συνήθως διπλής όψης λόγω της ειδικής κατασκευής τους. Ωστόσο, η εκτύπωση και στις δύο όψεις του φύλλου ετικέτας μπορεί να είναι εφικτή αν ακολουθούνται συγκεκριμένες οδηγίες σχεδίασης, κατασκευής και χρήσης.

Κατά την ανάπτυξη μιας χάρτινης ετικέτας για εκτύπωση διπλής όψης, ο μετατροπέας πρέπει να βεβαιωθεί ότι η ετικέτα έχει σχεδιαστεί με προστασία από μόλυνση ή συσσώρευση. Η μόλυνση οδηγεί σε προβλήματα τροφοδότησης και εμπλοκές χαρτιού.

Συνιστούμε τη χρήση φύλλων ετικετών που έχουν ένα περιθώριο χωρίς κολλητική ουσία γύρω από την περιοχή της ετικέτας. Βεβαιωθείτε ότι η αντοχή απελευθέρωσης είναι αρκετή ώστε οι ετικέτες να αντέχουν σε θερμοκρασίες 225°C (437°F) και σε πίεση έως 25 psi.

Χρησιμοποιήστε δεσμάτα ετικετών όπως απαιτείται. Αυτά τα μικρά άκοπα τμήματα (περίπου 1,6 χιλ. ή 0,06 ίν.) βοηθούν στη σταθεροποίηση του φύλλου ετικέτας και αποτρέπουν το σκίσιμο των διατρήσεων και των κοπών κατά τη διάρκεια της εκτύπωσης. Τα δεσμάτα αποτρέπουν επίσης την προδιανομή των ετικετών στον εκτυπωτή.

Οι σχισμές και οι τομές στις ετικέτες εκθέτουν τις κολλητικές ουσίες στον εκτυπωτή. Για βέλτιστα αποτελέσματα, τοποθετήστε το φύλλο ετικέτας έτσι ώστε οι σχισμές και οι τομές να μην ευθυγραμμίζονται με τις αυλακώσεις στις περιοχές εκτύπωσης διπλής όψης ή αλλαγής όψης του εκτυπωτή. Με αυτόν τον τρόπο, εξαλείφονται τυχόν σημεία επαφής ανάμεσα στην κολλητική ουσία της ετικέτας και στον εκτυπωτή, και αποτρέπεται η εισχώρηση κολλητικής ουσίας στον εκτυπωτή. Για περισσότερες πληροφορίες, δείτε [“Οδηγίες σχεδίασης κύριου αυλακωτού μοτίβου για ευθυγράμμιση άκρου αναφοράς” στη σελίδα 29](#).

Τοποθετήστε τα φύλλα ετικετών με το άκρο των ετικετών πρώτο. Χρησιμοποιήστε χαρτί με μεγάλα "νερά" αντί για μικρά, το οποίο τείνει να κυρτώνει εύκολα.

Αν ο μετατροπέας αναπτύσσει ένα φύλλο ετικέτας με μεγάλα "νερά" για εκτύπωση διπλής όψης, τότε ελέγξτε πρώτα το φύλλο για να βεβαιωθείτε ότι λειτουργεί ικανοποιητικά.

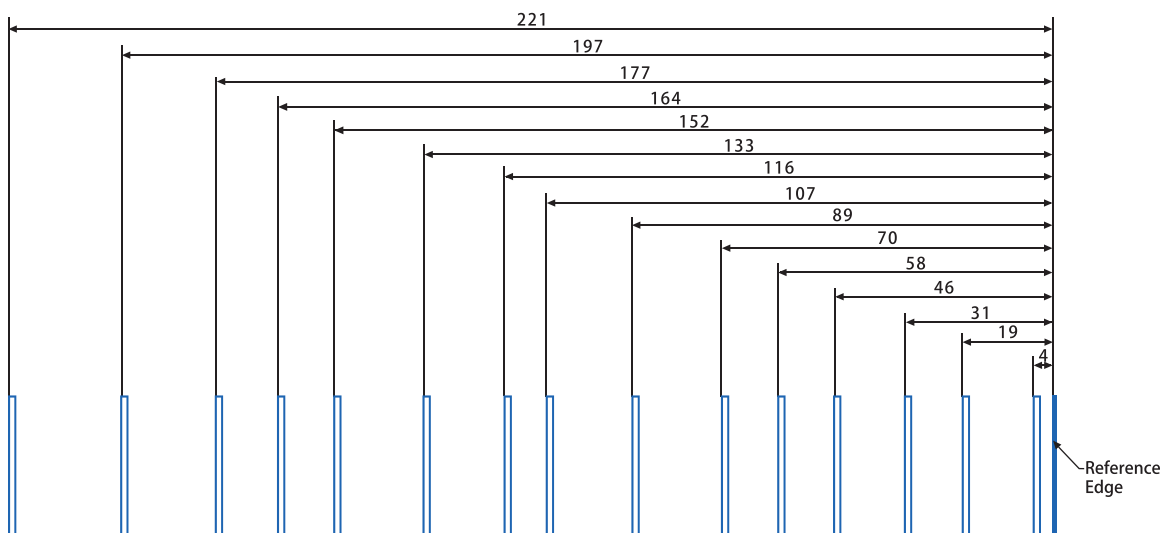
**Σημ.:** Συνιστούμε να ελέγχετε οποιοδήποτε υλικό με την εφαρμογή και τον εκτυπωτή σας, πριν αγοράσετε μεγάλες ποσότητες.

Για να χρησιμοποιήσετε την εφαρμογή ετικέτας διπλής όψης, μπορεί να σας ζητηθεί να εγκαταστήσετε έναν καθαριστήρα μονάδας τήξης. Ο καθαριστήρας επιτρέπει στον εκτυπωτή να εκτυπώνει και στις δύο όψεις των χάρτινων ετικετών. Για να διαπιστώσετε αν ο εκτυπωτής σας χρειάζεται καθαριστήρα, ανατρέξτε στην ενότητα [“Χαρτί που υποστηρίζεται σε συγκεκριμένους εκτυπωτές” στη σελίδα 34](#).

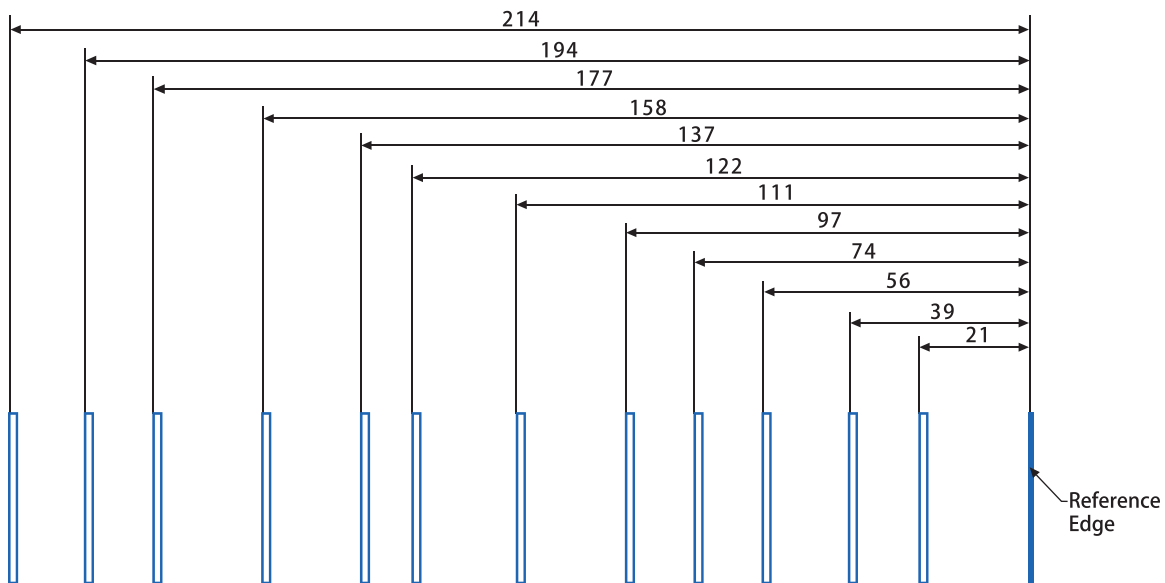
## Οδηγίες σχεδίασης κύριου αυλακωτού μοτίβου για ευθυγράμμιση άκρου αναφοράς

- Η λειτουργία του κύριου αυλακωτού μοτίβου είναι να παρέχει την καλύτερη στήριξη στο μέσο εκτύπωσης κατά τη μεταφορά. Αν το μέσο εκτύπωσης έρχεται σε επαφή με μια συγκεκριμένη επιφάνεια, τότε αυτή η επιφάνεια πρέπει να περιέχει το κύριο αυλακωτό μοτίβο.
- Η διαδρομή τροφοδότησης πρέπει να καθοδηγεί το μπροστινό άκρο του μέσου εκτύπωσης μέσα στην κύρια επιφάνεια οδηγού και όχι στην δευτερεύουσα επιφάνεια. Αυτή η ευθυγράμμιση παρέχει μια καθορισμένη θέση για το μπροστινό άκρο του μέσου εκτύπωσης στην επιφάνεια οδηγού, προσφέροντας την καλύτερη στήριξη.
- Η γωνία πρόσπτωσης του μπροστινού άκρου του μέσου εκτύπωσης όταν έρχεται σε επαφή με την κύρια επιφάνεια οδηγού δεν πρέπει να είναι πάνω από 30°. Αυτή η γωνία εξαλείφει την πιθανότητα αποκοπής του μέσου εκτύπωσης στους οδηγούς και μειώνει την ποσότητα της προσδιδόμενης ενέργειας στο μέσο εκτύπωσης από τον οδηγό.
- Στο κύριο αυλακωτό μοτίβο, το αυλακωτό στήριγμα πρέπει να εκτείνεται μεταξύ 3 και 10 χιλ. (0,12 και 0,40 ίν.) από το άκρο του χαρτιού. Στους φακέλους, το αυλακωτό στήριγμα πρέπει να εκτείνεται μεταξύ 2 και 10 χιλ. (0,08 και 0,40 ίν.) από το άκρο των φακέλων. Αυτό το αυλακωτό στήριγμα διατηρεί τις γωνίες του μέσου εκτύπωσης άκαμπτες, έτσι ώστε το μέσο να μην διπλώνει και μαγκώνει σε άλλες επιφάνειες του εκτυπωτή. Επίσης, δεν επιτρέπει στις γωνίες του μέσου εκτύπωσης να μαγκώσουν στην εσωτερική επιφάνεια μιας αυλάκωσης διαδρομής χαρτιού.
- Το κύριο αυλακωτό μοτίβο δεν πρέπει να έχει αυλακώσεις σε απόσταση μικρότερη από 3 χιλ. (0,12 ίν.) από το εξωτερικό άκρο του χαρτιού και των φακέλων. Αυτό το περιθώριο αυλάκωσης δεν επιτρέπει στο μέσο εκτύπωσης να κοπεί σε μια αυλάκωση που βρίσκεται πολύ κοντά στο άκρο του μέσου.
- Το μέγιστο διάστημα αυλάκωσης του κύριου αυλακωτού μοτίβου δεν πρέπει να υπερβαίνει τα 20 χιλ. (0,79 ίν.). Αυτό το διάστημα διατηρεί το μπροστινό άκρο του μέσου εκτύπωσης επίπεδο καθώς μεταφέρεται μέσα στο σύστημα.

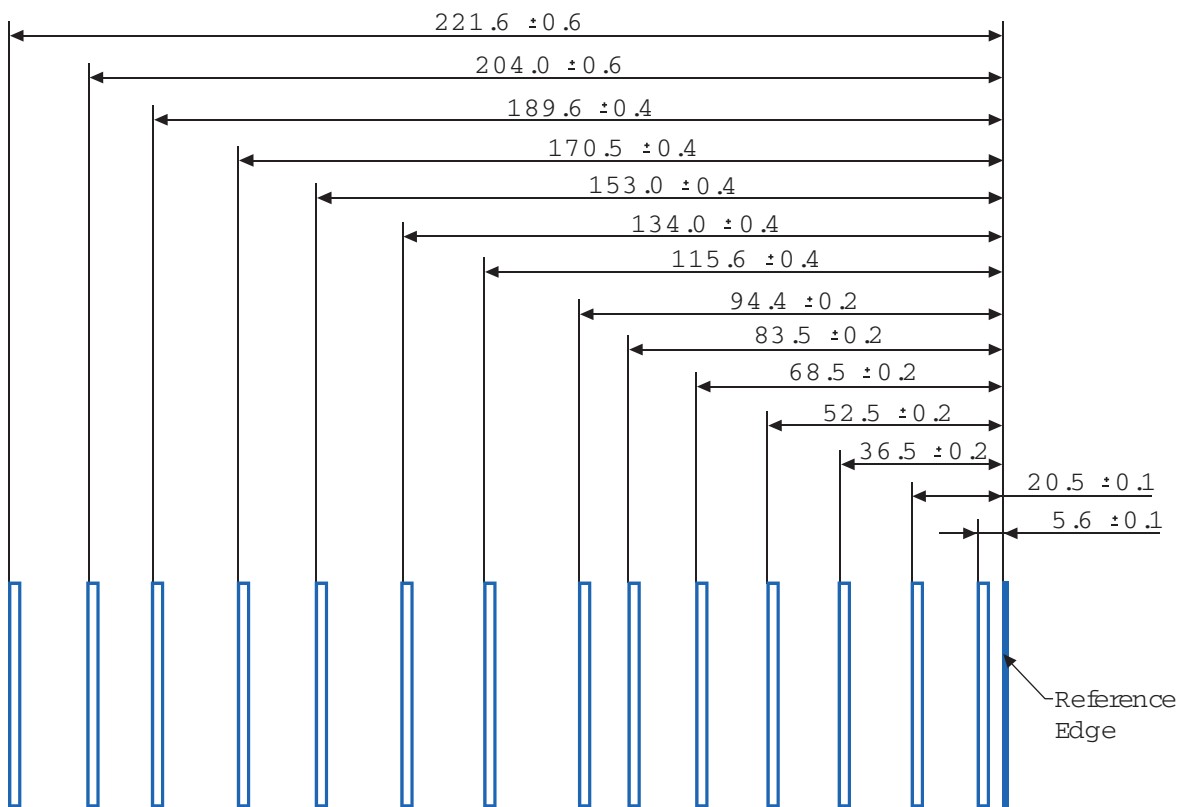
### Αυλακωτό μοτίβο για Lexmark C6160, CS820, CS827, CX820, CX825, CX827, CX860, XC6152, XC8155, XC8160



**Αυλακωτό μοτίβο για Lexmark C4150, C4342, C4352, CS720, CS725, CS727, CS728, CS730, CS735, CX725, CX727, CX730, CX735, XC4140, XC4150, XC4342, XC4352**



**Αυλακωτό μοτίβο για Lexmark B2865, M5255, M5265, M5270, MB2770, MS725, MS821, MS822, MS823, MS824, MS825, MS826, MX721, MX722, MX725, MX822, MX824, MX826, XM5365, XM5370, XM7355, XM7365, XM7370**



## Αντιμετώπιση προβλημάτων

Ο παρακάτω πίνακας παρέχει λύσεις για ορισμένα συνήθη προβλήματα με χαρτόνια και ετικέτες. Για περισσότερες πληροφορίες αντιμετώπισης προβλημάτων, ανατρέξτε στην τεκμηρίωση του εκτυπωτή σας.

Πρόβλημα	Λύση
Η εκτύπωση σε βαρύ χαρτόνι είναι θολή ή εκτός εστίασης.	Βεβαιωθείτε ότι η ρύθμιση "Τύπος χαρτιού" είναι σωστή για το υλικό εκτύπωσης που χρησιμοποιείτε. <b>Σημ.:</b> Η χρήση χαρτονιού άνω των 203 g/m <sup>2</sup> (54-lb bond) μπορεί να μην παράγει αποδεκτά αποτελέσματα εκτύπωσης.
	Εκτυπώστε πέντε φύλλα χαρτιού, περιμένετε περίπου πέντε δευτερόλεπτα και, στη συνέχεια, εκτυπώστε πέντε ακόμα φύλλα χαρτιού για να αφαιρεθεί τυχόν τόνερ που έχει συσσωρευτεί.
Το τόνερ φεύγει από τη σελίδα.	Βεβαιωθείτε ότι η ρύθμιση "Τύπος χαρτιού" είναι σωστή για το υλικό εκτύπωσης που χρησιμοποιείτε.
	Χρησιμοποιείτε υλικό που είναι ελαφρύτερο από 300 g/m <sup>2</sup> .
	Εκτυπώστε πέντε φύλλα χαρτιού, περιμένετε περίπου πέντε δευτερόλεπτα και, στη συνέχεια, εκτυπώστε πέντε ακόμα φύλλα χαρτιού για να αφαιρεθεί τυχόν τόνερ που έχει συσσωρευτεί.
Η εκτύπωση παρουσιάζει κενά.	Αλλάξτε τη ρύθμιση "Τύπος χαρτιού" σε "Απλό χαρτί".
	Εκτυπώστε πέντε φύλλα χαρτιού, περιμένετε περίπου πέντε δευτερόλεπτα και, στη συνέχεια, εκτυπώστε πέντε ακόμα φύλλα χαρτιού για να αφαιρεθεί τυχόν τόνερ που έχει συσσωρευτεί.

## Διαφάνειες

### Οδηγίες για διαφάνειες

**Σημ.:** Ορισμένα μοντέλα εκτυπωτών ενδέχεται να μην υποστηρίζουν διαφάνειες.

- Ορίστε το μέγεθος, τον τύπο, την υφή και το βάρος στο μενού "Χαρτί" σύμφωνα με τις διαφάνειες που έχετε τοποθετήσει στη θήκη.
- Εκτυπώστε μια δοκιμαστική σελίδα στις διαφάνειες πριν αγοράσετε μεγάλες ποσότητες.
- Χρησιμοποιήστε διαφάνειες σχεδιασμένες για εκτυπωτές laser.
- Για την αποφυγή προβλημάτων ποιότητας εκτύπωσης, αποφύγετε να αφήνετε δακτυλικά αποτυπώματα στις διαφάνειες.
- Λυγίστε, ξεφυλλίστε και ισιώστε τις άκρες των φύλλων πριν τα τοποθετήσετε. Έτσι δεν κολλούν μεταξύ τους.

## Βελτιστοποίηση απόδοσης διαφανειών

- Εκτυπώνετε δεσμίδες έως 20 διαφανειών με διάστημα τουλάχιστον τριών λεπτών μεταξύ των δεσμίδων. Αυτό εμποδίζει τις διαφάνειες να κολλήσουν μεταξύ τους μέσα στην υποδοχή. Μπορείτε επίσης να αφαιρέσετε τις διαφάνειες από τη θήκη σε δέσμες των 20.
- Αλλάξτε τη ρύθμιση τύπου χαρτιού σε "Διαφάνεια" για να μειώσετε τη θερμοκρασία της μονάδας τήξης. Η χαμηλότερη θερμοκρασία αποτρέπει τον αποχρωματισμό ή την τήξη των διαφανειών.

Για περισσότερες πληροφορίες σχετικά με την υποστήριξη διαφανειών στον εκτυπωτή σας, ανατρέξτε στην ενότητα [“Χαρτί που υποστηρίζεται σε συγκεκριμένους εκτυπωτές” στη σελίδα 34](#).

## Μη αποδεκτό χαρτί

Τα αποτελέσματα της δοκιμής δείχνουν ότι οι παρακάτω τύποι χαρτιού είναι επικίνδυνο να χρησιμοποιούνται με εκτυπωτές laser:

- Χημικά κατεργασμένα χαρτιά που χρησιμοποιούνται για τη δημιουργία αντιγράφων χωρίς καρμπόν, γνωστά επίσης και ως αυτογραφικά χαρτιά.
- Προτυπωμένα χαρτιά με χημικά που μπορεί να μολύνουν τον εκτυπωτή.
- Προτυπωμένα χαρτιά που επηρεάζονται από τη θερμοκρασία στη μονάδα τήξης του εκτυπωτή.
- Προτυπωμένα χαρτιά που απαιτούν σύμπτωση (την ακριβή θέση στη σελίδα) πάνω από  $\pm 2,3$  χιλ. ( $\pm 0,9$  ίν.), όπως φόρμες οπτικής αναγνώρισης χαρακτήρων (OCR). Σε ορισμένες περιπτώσεις, η σύμπτωση μπορεί να προσαρμοστεί με μια εφαρμογή για επιτυχή εκτύπωση σε αυτές τις φόρμες.
- Χαρτιά με επίστρωση (με εξαλείψιμο μελάνι), συνθετικά χαρτιά ή θερμικά χαρτιά.
- Χαρτιά με ακατέργαστα άκρα, τραχιά χαρτιά ή με ανώμαλη επιφάνεια, ή κυρτωμένα χαρτιά.
- Ανακυκλωμένα χαρτιά που δεν πληρούν το πρότυπο EN12281:2002 (Ευρωπαϊκές δοκιμές).
- Χαρτί βάρους κάτω από  $60 \text{ g/m}^2$  (16 lb).
- Φόρμες ή έγγραφα με πολλά μέρη.
- Θερμικό χαρτί και χαρτί για εκτυπωτές inkjet.

## Αποθήκευση χαρτιού

Χρησιμοποιήστε αυτές τις οδηγίες αποθήκευσης χαρτιού για να αποφύγετε τις εμπλοκές και την ανομοιόμορφη ποιότητα εκτύπωσης:

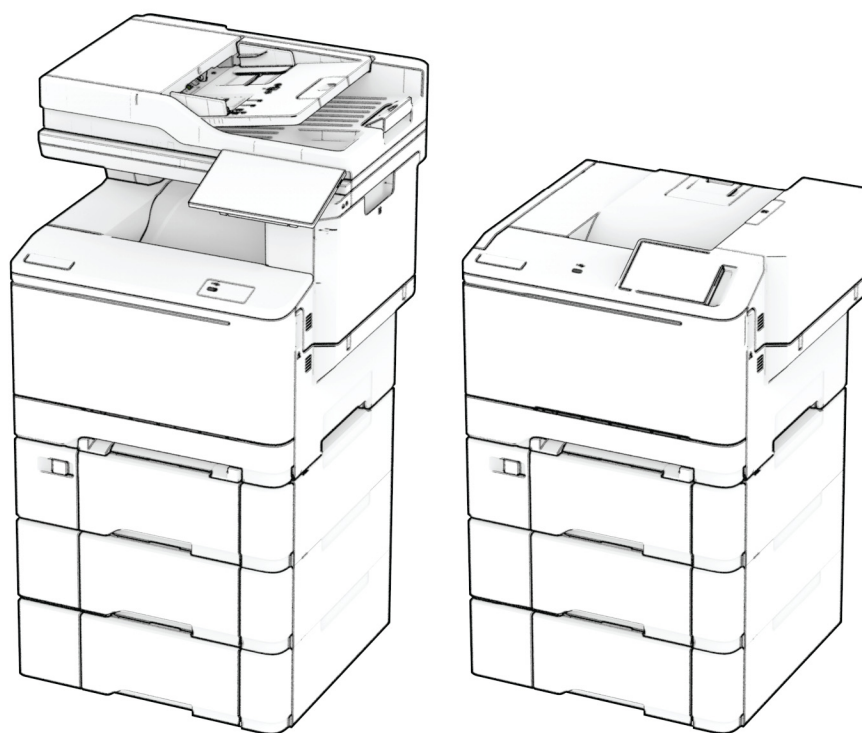
- Αποθηκεύστε το χαρτί στην αρχική συσκευασία, στο ίδιο περιβάλλον με τον εκτυπωτή, για 24 έως 48 ώρες πριν από την εκτύπωση.
- Επεκτείνετε αυτό το διάστημα για μερικές ημέρες, αν το περιβάλλον αποθήκευσης ή μεταφοράς διαφέρει κατά πολύ από το περιβάλλον του εκτυπωτή. Το χοντρό χαρτί μπορεί να χρειάζεται μεγαλύτερο χρονικό διάστημα, μέχρι να επανέλθει στην επιθυμητή κατάσταση.
- Για καλύτερα αποτελέσματα, αποθηκεύετε το χαρτί σε περιβάλλον όπου η θερμοκρασία είναι  $21^\circ\text{C}$  ( $70^\circ\text{F}$ ) και η σχετική υγρασία 40%.
- Οι περισσότεροι κατασκευαστές ετικετών συνιστούν την εκτύπωση σε εύρος θερμοκρασιών  $18\text{--}24^\circ\text{C}$  ( $65\text{--}75^\circ\text{F}$ ) με σχετική υγρασία μεταξύ 40% και 60%.
- Αποθηκεύετε το χαρτί σε κούτες, σε παλέτα ή ράφι. Μην το αφήνετε απευθείας πάνω στο δάπεδο.
- Φυλάσσετε τις μεμονωμένες συσκευασίες σε επίπεδη επιφάνεια.



- Μην τοποθετείτε τίποτα πάνω σε μεμονωμένες συσκευασίες χαρτιού.
- Βγάλτε το χαρτί από την κούτα ή τη συσκευασία του μόνο όταν είστε έτοιμοι να το τοποθετήσετε στον εκτυπωτή. Η κούτα και η συσκευασία διατηρούν το χαρτί καθαρό, στεγνό και επίπεδο.

## Χαρτί που υποστηρίζεται σε συγκεκριμένους εκτυπωτές

**Εκτυπωτές και πολυμηχανήματα Lexmark C2335, CS531, CS632, CS639, CX532, CX635, XC2335**



Οι παρακάτω πίνακες παρέχουν πληροφορίες για τις τυπικές και προαιρετικές πηγές χαρτιού και για τα μεγέθη, τους τύπους και τα βάρη χαρτιού που υποστηρίζουν.

**Σημ.:** Για μεγέθη χαρτιού που δεν περιλαμβάνονται στους εν λόγω πίνακες, επιλέξτε το πλησιέστερο μεγαλύτερο μέγεθος που περιλαμβάνεται.

## Υποστηριζόμενα μεγέθη χαρτιού

Μεγέθη χαρτιού που υποστηρίζονται από τις θήκες, τον μη αυτόματο τροφοδότη και την εκτύπωση διπλής όψης

Μέγεθος χαρτιού και διάσταση	Βασική θήκη 250 φύλλων	Μη αυτόματος τροφοδότης	Προαιρετική διπλή θήκη 650 φύλλων		Προαιρετική θήκη 550 φύλλων	Εκτύπωση διπλής όψης
			θήκη 550 φύλλων	Τροφοδότης διαφορετικών μεγεθών		
<b>A4</b> 210 x 297 χιλ. (8,27 x 11,7 ίν.)	✓	✓	✓	✓	✓	✓
<b>A5 κατακόρυφος προσανατολισμός (SEF)<sup>1,2</sup></b> 148 x 210 χιλ. (5,83 x 8,27 ίν.)	✗	✗	✓	✗	✓	✗
<b>A5 οριζόντιος προσανατολισμός (LEF)<sup>1,2</sup></b> 210 x 148 χιλ. (8,27 x 5,83 ίν.)	✓	✓	✗	✗	✗	✗
<b>A6</b> 105 x 148 χιλ. (4,13 x 5,83 ίν.)	✓	✓	✗	✓	✗	✗
<b>1/3 A4</b> 95 x 210 χιλ. (3,7 x 8,3 ίν.)	✓	✓	✗	✓	✗	✗
<b>JIS B5</b> 182 x 257 χιλ. (7,17 x 10,1 ίν.)	✓	✓	✓	✓	✓	✗
<b>Letter</b> 215,9 x 279,4 χιλ. (8,5 x 11 ίν.)	✓	✓	✓	✓	✓	✓
<b>Legal</b> 215,9 x 355,6 χιλ. (8,5 x 14 ίν.)	✓	✓	✓	✓	✓	✓

<sup>1</sup> Τοποθετήστε αυτό το μέγεθος χαρτιού στην τυπική θήκη και στον μη αυτόματο τροφοδότη με τρόπο τέτοιο, ώστε η μεγάλη πλευρά του χαρτιού να εισέρχεται πρώτη στον εκτυπωτή.

<sup>2</sup> Τοποθετήστε αυτό το μέγεθος χαρτιού στις προαιρετικές θήκες και στον τροφοδότη διαφορετικών μεγεθών με τρόπο τέτοιο, ώστε η μικρή πλευρά του χαρτιού να εισέρχεται πρώτη στον εκτυπωτή.

<sup>3</sup> Όταν είναι επιλεγμένη η ρύθμιση Universal, η σελίδα διαμορφώνεται για μέγεθος 215,9 x 355,6 χιλ. (8,5 x 14 ίντσες), εκτός αν το μέγεθος έχει οριστεί διαφορετικά από την εφαρμογή λογισμικού.

<sup>4</sup> Τοποθετήστε στενό χαρτί με την μικρή πλευρά να εισέρχεται πρώτη στον εκτυπωτή.

<sup>5</sup> Όταν είναι επιλεγμένη η ρύθμιση Άλλος φάκελος, η σελίδα διαμορφώνεται για μέγεθος 215,9 x 355,6 χιλ. (8,5 x 14 ίντσες), εκτός αν το μέγεθος έχει οριστεί διαφορετικά από την εφαρμογή λογισμικού.

Μέγεθος χαρτιού και διάσταση	Βασική θήκη 250 φύλλων	Μη αυτόματος τροφοδότης	Προαιρετική διπλή θήκη 650 φύλλων		Προαιρετική θήκη 550 φύλλων	Εκτύπωση διπλής όψης
			θήκη 550 φύλλων	Τροφοδότης διαφορετικών μεγεθών		
<b>Executive</b> 184,2 x 266,7 χιλ. (7,25 x 10,5 ίν.)	✓	✓	✓	✓	✓	X
<b>Oficio (Μεξικό)</b> 215,9 x 340,4 χιλ. (8,5 x 13,4 ίν.)	✓	✓	✓	✓	✓	✓
<b>Folio</b> 215,9 x 330,2 χιλ. (8,5 x 13 ίν.)	✓	✓	✓	✓	✓	✓
<b>Statement</b> 139,7 x 215,9 χιλ. (5,5 x 8,5 ίν.)	✓	✓	X	✓	X	X
<b>Hagaki</b> 100 x 148 χιλ. (3,94 x 5,83 ίν.)	✓	✓	X	✓	X	X
<b>Universal<sup>3,4</sup></b> 98,4 x 148 χιλ. έως 215,9 x 355,6 χιλ. (3,87 x 5,83 ίν. έως 8,5 x 14 ίν.)	✓	✓	X	✓	X	X
<b>Universal<sup>3,4</sup></b> 76,2 x 127 χιλ. έως 215,9 x 355,6 χιλ. (3 x 5 ίν. έως 8,5 x 14 ίν.)	X	✓	X	✓	X	X
<b>Universal<sup>3,4</sup></b> 148 x 210 χιλ. έως 215,9 x 355,6 χιλ. (5,83 x 8,27 ίν. έως 8,5 x 14 ίν.)	✓	✓	✓	✓	✓	X

<sup>1</sup> Τοποθετήστε αυτό το μέγεθος χαρτιού στην τυπική θήκη και στον μη αυτόματο τροφοδότη με τρόπο τέτοιο, ώστε η μεγάλη πλευρά του χαρτιού να εισέρχεται πρώτη στον εκτυπωτή.

<sup>2</sup> Τοποθετήστε αυτό το μέγεθος χαρτιού στις προαιρετικές θήκες και στον τροφοδότη διαφορετικών μεγεθών με τρόπο τέτοιο, ώστε η μικρή πλευρά του χαρτιού να εισέρχεται πρώτη στον εκτυπωτή.

<sup>3</sup> Όταν είναι επιλεγμένη η ρύθμιση Universal, η σελίδα διαμορφώνεται για μέγεθος 215,9 x 355,6 χιλ. (8,5 x 14 ίντσες), εκτός αν το μέγεθος έχει οριστεί διαφορετικά από την εφαρμογή λογισμικού.

<sup>4</sup> Τοποθετήστε στενό χαρτί με την μικρή πλευρά να εισέρχεται πρώτη στον εκτυπωτή.

<sup>5</sup> Όταν είναι επιλεγμένη η ρύθμιση Άλλος φάκελος, η σελίδα διαμορφώνεται για μέγεθος 215,9 x 355,6 χιλ. (8,5 x 14 ίντσες), εκτός αν το μέγεθος έχει οριστεί διαφορετικά από την εφαρμογή λογισμικού.

Μέγεθος χαρτιού και διάσταση	Βασική θήκη 250 φύλλων	Μη αυτόματος τροφοδότης	Προαιρετική διπλή θήκη 650 φύλλων		Προαιρετική θήκη 550 φύλλων	Εκτύπωση διπλής όψης
			θήκη 550 φύλλων	Τροφοδότης διαφορετικών μεγεθών		
<b>Universal</b> <sup>3,4</sup> 210 x 250 χιλ. έως 215,9 x 355,6 χιλ. (8,27 x 9,84 ίν. έως 8,5 x 14 ίν.)	✓	✓	✓	✓	✓	✓
<b>Φάκελος 7 3/4</b> 98,4 x 190,5 χιλ. (3,875 x 7,5 ίν.)	✓	✓	X	✓	X	X
<b>Φάκελος 9</b> 98,4 x 225,4 χιλ. (3,875 x 8,9 ίν.)	✓	✓	X	✓	X	X
<b>Φάκελος 10</b> 104,8 x 241,3 χιλ. (4,12 x 9,5 ίν.)	✓	✓	X	✓	X	X
<b>Φάκελος DL</b> 110 x 220 χιλ. (4,33 x 8,66 ίν.)	✓	✓	X	✓	X	X
<b>Φάκελος C5</b> 162 x 229 χιλ. (6,38 x 9,01 ίν.)	✓	✓	X	✓	X	X
<b>Φάκελος B5</b> 176 x 250 χιλ. (6,93 x 9,84 ίν.)	✓	✓	X	✓	X	X
<b>Monarch</b> 98,425 x 190,5 χιλ. (3,875 x 7,5 ίν.)	X	X	X	X	X	X
<b>Άλλος φάκελος</b> <sup>5</sup> 98,4 x 162 χιλ. έως 176 x 250 χιλ. (3,87 x 6,38 ίν. έως 6,93 x 9,84 ίν.)	✓	✓	X	✓	X	X

<sup>1</sup> Τοποθετήστε αυτό το μέγεθος χαρτιού στην τυπική θήκη και στον μη αυτόματο τροφοδότη με τρόπο τέτοιο, ώστε η μεγάλη πλευρά του χαρτιού να εισέρχεται πρώτη στον εκτυπωτή.

<sup>2</sup> Τοποθετήστε αυτό το μέγεθος χαρτιού στις προαιρετικές θήκες και στον τροφοδότη διαφορετικών μεγεθών με τρόπο τέτοιο, ώστε η μικρή πλευρά του χαρτιού να εισέρχεται πρώτη στον εκτυπωτή.

<sup>3</sup> Όταν είναι επιλεγμένη η ρύθμιση Universal, η σελίδα διαμορφώνεται για μέγεθος 215,9 x 355,6 χιλ. (8,5 x 14 ίντσες), εκτός αν το μέγεθος έχει οριστεί διαφορετικά από την εφαρμογή λογισμικού.

<sup>4</sup> Τοποθετήστε στενό χαρτί με την μικρή πλευρά να εισέρχεται πρώτη στον εκτυπωτή.

<sup>5</sup> Όταν είναι επιλεγμένη η ρύθμιση Άλλος φάκελος, η σελίδα διαμορφώνεται για μέγεθος 215,9 x 355,6 χιλ. (8,5 x 14 ίντσες), εκτός αν το μέγεθος έχει οριστεί διαφορετικά από την εφαρμογή λογισμικού.

**Μεγέθη χαρτιού που υποστηρίζονται από τον σαρωτή και τον αυτόματο τροφοδότη εγγράφων**

Μέγεθος χαρτιού και διάσταση	Σαρωτής	Αυτόματος τροφοδότης εγγράφων
<b>A4</b> 210 x 297 χιλ. (8,27 x 11,7 ίν.)	✓	✓
<b>A5 κατακόρυφος προσανατολισμός (SEF)</b> 148 x 210 χιλ. (5,83 x 8,27 ίν.)	✓	✓
<b>A5 οριζόντιος προσανατολισμός (LEF)</b> 210 x 148 χιλ. (8,27 x 5,83 ίν.)	✓	✓
<b>A6</b> 105 x 148 χιλ. (4,13 x 5,83 ίν.)	✓	✓
<b>1/3 A4</b> 95 x 210 χιλ. (3,7 x 8,3 ίν.)	✓	X
<b>JIS B5</b> 182 x 257 χιλ. (7,17 x 10,1 ίν.)	✓	✓
<b>Letter</b> 215,9 x 279,4 χιλ. (8,5 x 11 ίν.)	✓	✓
<b>Legal</b> 215,9 x 355,6 χιλ. (8,5 x 14 ίν.)	✓	✓
<b>Executive</b> 184,2 x 266,7 χιλ. (7,25 x 10,5 ίν.)	✓	✓
<b>Oficio (Μεξικό)</b> 215,9 x 340,4 χιλ. (8,5 x 13,4 ίν.)	✓	✓
<b>Folio</b> 215,9 x 330,2 χιλ. (8,5 x 13 ίν.)	✓	✓
<b>Statement</b> 139,7 x 215,9 χιλ. (5,5 x 8,5 ίν.)	✓	✓
<b>Hagaki</b> 100 x 148 χιλ. (3,94 x 5,83 ίν.)	✓	X
<b>Universal<sup>1,2</sup></b> 98,4 x 148 χιλ. έως 215,9 x 355,6 χιλ. (3,87 x 5,83 ίν. έως 8,5 x 14 ίν.)	✓	X
<b>Universal<sup>1,2</sup></b> 76,2 x 127 χιλ. έως 215,9 x 355,6 χιλ. (3 x 5 ίν. έως 8,5 x 14 ίν.)	✓	X

<sup>1</sup> Όταν είναι επιλεγμένη η ρύθμιση Universal, η σελίδα διαμορφώνεται για μέγεθος 215,9 x 355,6 χιλ. (8,5 x 14 ίντσες), εκτός αν το μέγεθος έχει οριστεί διαφορετικά από την εφαρμογή λογισμικού.

<sup>2</sup> Τοποθετήστε στενό χαρτί με την μικρή πλευρά να εισέρχεται πρώτη στον εκτυπωτή.

<sup>3</sup> Όταν είναι επιλεγμένη η ρύθμιση Άλλος φάκελος, η σελίδα διαμορφώνεται για μέγεθος 215,9 x 355,6 χιλ. (8,5 x 14 ίντσες), εκτός αν το μέγεθος έχει οριστεί διαφορετικά από την εφαρμογή λογισμικού.

Μέγεθος χαρτιού και διάσταση	Σαρωτής	Αυτόματος τροφοδότης εγγράφων
<b>Universal<sup>1,2</sup></b> 148 x 210 χιλ. έως 215,9 x 355,6 χιλ. (5,83 x 8,27 ίν. έως 8,5 x 14 ίν.)	✓	✓
<b>Universal<sup>1,2</sup></b> 210 x 250 χιλ. έως 215,9 x 355,6 χιλ. (8,27 x 9,84 ίν. έως 8,5 x 14 ίν.)	✓	✓
<b>Φάκελος 7 3/4</b> 98,4 x 190,5 χιλ. (3,875 x 7,5 ίν.)	✓	X
<b>Φάκελος 9</b> 98,4 x 225,4 χιλ. (3,875 x 8,9 ίν.)	✓	X
<b>Φάκελος 10</b> 104,8 x 241,3 χιλ. (4,12 x 9,5 ίν.)	✓	X
<b>Φάκελος DL</b> 110 x 220 χιλ. (4,33 x 8,66 ίν.)	✓	X
<b>Φάκελος C5</b> 162 x 229 χιλ. (6,38 x 9,01 ίν.)	✓	X
<b>Φάκελος B5</b> 176 x 250 χιλ. (6,93 x 9,84 ίν.)	✓	X
<b>Monarch</b> 98,425 x 190,5 χιλ. (3,875 x 7,5 ίν.)	✓	X
<b>Άλλος φάκελος<sup>3</sup></b> 98,4 x 162 χιλ. έως 176 x 250 χιλ. (3,87 x 6,38 ίν. έως 6,93 x 9,84 ίν.)	✓	X
<p><sup>1</sup> Όταν είναι επιλεγμένη η ρύθμιση Universal, η σελίδα διαμορφώνεται για μέγεθος 215,9 x 355,6 χιλ. (8,5 x 14 ίντσες), εκτός αν το μέγεθος έχει οριστεί διαφορετικά από την εφαρμογή λογισμικού.</p> <p><sup>2</sup> Τοποθετήστε στενό χαρτί με την μικρή πλευρά να εισέρχεται πρώτη στον εκτυπωτή.</p> <p><sup>3</sup> Όταν είναι επιλεγμένη η ρύθμιση Άλλος φάκελος, η σελίδα διαμορφώνεται για μέγεθος 215,9 x 355,6 χιλ. (8,5 x 14 ίντσες), εκτός αν το μέγεθος έχει οριστεί διαφορετικά από την εφαρμογή λογισμικού.</p>		

**Σημ.:** Το μοντέλο του εκτυπωτή σας ενδέχεται να περιλαμβάνει μια διπλή θήκη 650 φύλλων, η οποία αποτελείται από μία θήκη 550 φύλλων και έναν ενσωματωμένο τροφοδότη διαφορετικών μεγεθών 100 φύλλων. Η θήκη 550 φύλλων της διπλής θήκης 650 φύλλων υποστηρίζει τα ίδια μεγέθη χαρτιού με την προαιρετική θήκη 550 φύλλων. Ο ενσωματωμένος τροφοδότης διαφορετικών μεγεθών υποστηρίζει χαρτιά με διαφορετικό μέγεθος, τύπο και βάρος.

## Υποστηριζόμενοι τύποι χαρτιού

Τύποι χαρτιού που υποστηρίζονται από τις θήκες, τον μη αυτόματο τροφοδότη και την εκτύπωση διπλής όψης

Τύπος χαρτιού	Τυπική θήκη 250 φύλλων	Μη αυτόματος τροφοδότης	Προαιρετική διπλή θήκη 650 φύλλων		Προαιρετική θήκη 550 φύλλων	Εκτύπωση διπλής όψης
			θήκη 550 φύλλων	Τροφοδότης διαφορετικών μεγεθών		
Απλό	✓	✓	✓	✓	✓	✓
Χαρτόνι	✓	✓	✓	✓	✓	✗
Ετικέτες	✓	✓	✓	✓	✓	✓
Ετικέτες βινυλίου	✓	✓	✓	✓	✓	✗
Τροφοδοσία φακέλου	✓	✓	✗	✓	✗	✗

Τύποι χαρτιού που υποστηρίζονται από το σαρωτή και τον αυτόματο τροφοδότη εγγράφων (ADF)

Τύπος χαρτιού	Σαρωτής	ADF
Απλό	✓	✓
Χαρτόνι	✓	✗
Ετικέτες	✓	✗
Ετικέτες βινυλίου	✓	✗
Τροφοδοσία φακέλου	✓	✗

### Σημειώσεις:

- Το μοντέλο του εκτυπωτή σας ενδέχεται να περιλαμβάνει μια διπλή θήκη 650 φύλλων, η οποία αποτελείται από μία θήκη 550 φύλλων και έναν ενσωματωμένο τροφοδότη διαφορετικών μεγεθών 100 φύλλων. Η θήκη 550 φύλλων της διπλής θήκης 650 φύλλων υποστηρίζει τους ίδιους τύπους χαρτιού με τη θήκη 550 φύλλων. Ο ενσωματωμένος τροφοδότης διαφορετικών μεγεθών υποστηρίζει χαρτιά με διαφορετικό μέγεθος, τύπο και βάρος.
- Οι ετικέτες, οι φάκελοι και οι δεσμίδες καρτών πρέπει να εκτυπώνονται πάντα σε χαμηλή ταχύτητα.
- Οι ετικέτες βινυλίου υποστηρίζονται μόνο για περιστασιακή χρήση και πρέπει να ελέγχονται αν είναι κατάλληλες για τον εκτυπωτή. Ορισμένες ετικέτες βινυλίου ενδέχεται να τροφοδοτούνται πιο αξιόπιστα από τον τροφοδότη διαφορετικών μεγεθών.



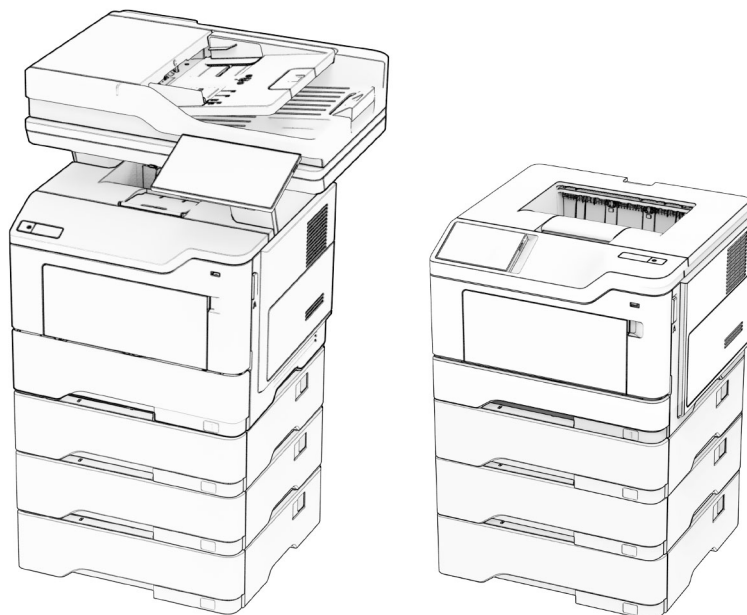
## Υποστηριζόμενα βάρη χαρτιού

Τυπική θήκη 250 φύλλων	Μη αυτόματος τροφοδότης	Προαιρετική διπλή θήκη 650 φύλλων		Προαιρετική θήκη 550 φύλλων	Εκτύπωση διπλής όψης	ADF
		θήκη 550 φύλλων	Τροφοδότης διαφορετικών μεγεθών			
60–200 g/m <sup>2</sup> (τύπου bond 16–53-lb)	60–200 g/m <sup>2</sup> (τύπου bond 16–53-lb)	60–162 g/m <sup>2</sup> (τύπου bond 16–43-lb)	60–162 g/m <sup>2</sup> (τύπου bond 16–43-lb)	60–162 g/m <sup>2</sup> (τύπου bond 16–43-lb)	60–105 g/m <sup>2</sup> (τύπου bond 16–28-lb)	52–120 g/m <sup>2</sup> (τύπου bond 14–32-lb)

### Σημειώσεις:

- Το μοντέλο του εκτυπωτή σας ενδέχεται να περιλαμβάνει μια διπλή θήκη 650 φύλλων, η οποία αποτελείται από μία θήκη 550 φύλλων και έναν ενσωματωμένο τροφοδότη διαφορετικών μεγεθών 100 φύλλων. Η θήκη 550 φύλλων της διπλής θήκης 650 φύλλων υποστηρίζει τους ίδιους τύπους χαρτιού με τη θήκη 550 φύλλων. Ο ενσωματωμένος τροφοδότης διαφορετικών μεγεθών υποστηρίζει χαρτιά με διαφορετικό μέγεθος, τύπο και βάρος.
- Για χαρτί 60 έως 162 g/m<sup>2</sup> (τύπου bond 16–47 lb), συνιστάται η χρήση χαρτιού με μακριές ίνες.
- Για την εκτύπωση χαρτιού κάτω από 75 g/m<sup>2</sup> (τύπου bond 20 lb), ο Τύπος χαρτιού πρέπει να έχει οριστεί σε Ελαφρύ χαρτί. Σε αντίθετη περίπτωση, ενδέχεται να προκληθεί υπερβολική κύρτωση, πράγμα το οποίο μπορεί να οδηγήσει σε σφάλματα, ειδικά σε πιο υγρά περιβάλλοντα.

## Εκτυπωτές και πολυμηχανήματα Lexmark M3350, MS531, MS631, MS632, MS639, MX532, MX632, XM3350



Οι παρακάτω πίνακες παρέχουν πληροφορίες για τις τυπικές και προαιρετικές πηγές χαρτιού και για τα μεγέθη, τους τύπους και τα βάρη χαρτιού που υποστηρίζουν.

**Σημ.:** Για μεγέθη χαρτιού που δεν περιλαμβάνονται στους εν λόγω πίνακες, επιλέξτε το πλησιέστερο μεγαλύτερο μέγεθος που περιλαμβάνεται.

## Υποστηριζόμενα μεγέθη χαρτιού

Μέγεθος χαρτιού	Τυπική θήκη 550 φύλλων	Προαιρετική θήκη 250 ή 550 φύλλων	Τροφοδότης διαφορετικών μεγεθών	Εκτύπωση διπλής όψης	Γυάλινη επιφάνεια σαρωτή	Αυτόματος τροφοδότης εγγράφων
<b>A4</b> 210 x 297 χιλ. (8,27 x 11,7 ίν.)	✓	✓	✓	✓	✓	✓
<b>A5 κατακόρυφος προσανατολισμός (SEF)</b> 148 x 210 χιλ. (5,83 x 8,27 ίν.)	✓	✓	✓	x	✓	✓
<b>A5 οριζόντιος προσανατολισμός (LEF)<sup>1</sup></b> 210 x 148 χιλ. (8,27 x 5,83 ίν.)	✓	x	✓	x	✓	✓
<b>A6</b> 105 x 148 χιλ. (4,13 x 5,83 ίν.)	✓	x	✓	x	✓	✓
<b>JIS B5</b> 182 x 257 χιλ. (7,17 x 10,1 ίν.)	✓	✓	✓	x	✓	✓
<b>Oficio (Μεξικό)</b> 216 x 340 χιλ. (8,5 x 13,4 ίν.)	✓	✓	✓	✓	✓	✓
<b>Hagaki</b> 100 x 148 χιλ. (3,93 x 5,83 ίν.)	x	x	✓	x	✓	x
<b>Statement</b> 139,7 x 215,9 χιλ. (5,5 x 8,5 ίν.)	✓	✓	✓	x	✓	✓

<sup>1</sup> Η προεπιλογή είναι υποστήριξη μικρής πλευράς.

<sup>2</sup> Όταν επιλεγεί Universal, η σελίδα διαμορφώνεται για 215,90 x 355,60 χιλ. (8,5 x 14 ίν.) εκτός εάν ορίζεται κάτι άλλο από την εφαρμογή.

<sup>3</sup> Το χαρτί πρέπει να έχει πλάτος τουλάχιστον 210 χιλ. (8,27 ίν.) και μήκος 279,4 χιλ. (11 ίν.) για εκτύπωση διπλής όψης.

Μέγεθος χαρτιού	Τυπική θήκη 550 φύλλων	Προαιρετική θήκη 250 ή 550 φύλλων	Τροφοδότης διαφορετικών μεγεθών	Εκτύπωση διπλής όψης	Γυάλινη επιφάνεια σαρωτή	Αυτόματος τροφοδότης εγγράφων
<b>Executive</b> 184,2 x 266,7 χιλ. (7,25 x 10,5 ίν.)	✓	✓	✓	X	✓	✓
<b>Letter</b> 215,9 x 279,4 χιλ. (8,5 x 11 ίν.)	✓	✓	✓	✓	✓	✓
<b>Legal</b> 215,9 x 355,6 χιλ. (8,5 x 14 ίν.)	✓	✓	✓	✓	✓	✓
<b>Folio</b> 215,9 x 330,2 χιλ. (8,5 x 13 ίν.)	✓	✓	✓	✓	✓	✓
<b>Universal<sup>2</sup></b> 105 x 148 χιλ. έως 215,9 x 359,92 χιλ. (4,13 x 5,83 ίν. έως 8,5 x 14,17 ίν.)	✓	✓	X	✓ <sub>3</sub>	X	✓
<b>Universal<sup>2</sup></b> 76,2 x 127 χιλ. έως 215,9 x 359,92 χιλ. (3 x 5,83 ίν. έως 8,5 x 14,17 ίν.)	X	X	✓	X	X	X
<b>Universal<sup>2</sup></b> 25,4 x 25,4 χιλ. έως 215,9 x 355,6 χιλ. (1 x 1 ίν. έως 8,5 x 14 ίν.)	X	X	X	X	✓	X
<b>Φάκελος 7 3/4</b> 98,4 x 190,5 χιλ. (3,875 x 7,5 ίν.)	X	X	✓	X	✓	X
<b>Φάκελος 9</b> 98,4 x 225,4 χιλ. (3,875 x 8,9 ίν.)	X	X	✓	X	✓	X
<b>Φάκελος 10</b> 104,8 x 241,3 χιλ. (4,12 x 9,5 ίν.)	X	X	✓	X	✓	X

<sup>1</sup> Η προεπιλογή είναι υποστήριξη μικρής πλευράς.

<sup>2</sup> Όταν επιλεγεί Universal, η σελίδα διαμορφώνεται για 215,90 x 355,60 χιλ. (8,5 x 14 ίν.) εκτός εάν ορίζεται κάτι άλλο από την εφαρμογή.

<sup>3</sup> Το χαρτί πρέπει να έχει πλάτος τουλάχιστον 210 χιλ. (8,27 ίν.) και μήκος 279,4 χιλ. (11 ίν.) για εκτύπωση διπλής όψης.

Μέγεθος χαρτιού	Τυπική θήκη 550 φύλλων	Προαιρετική θήκη 250 ή 550 φύλλων	Τροφοδότης διαφορετικών μεγεθών	Εκτύπωση διπλής όψης	Γυάλινη επιφάνεια σαρωτή	Αυτόματος τροφοδότης εγγράφων
<b>Φάκελος DL</b> 110 x 220 χιλ. (4,33 x 8,66 ίν.)	X	X	✓	X	✓	X
<b>Φάκελος C5</b> 162 x 229 χιλ. (6,38 x 9,01 ίν.)	X	X	✓	X	✓	X
<b>Φάκελος B5</b> 176 x 250 χιλ. (6,93 x 9,84 ίν.)	X	X	✓	X	✓	X
<b>Άλλος φάκελος</b> 76,2 x 127 χιλ. έως 215,9 x 359,92 χιλ. (3 x 5,83 ίν. έως 8,5 x 14,17 ίν.)	X	X	✓	X	✓	X

<sup>1</sup> Η προεπιλογή είναι υποστήριξη μικρής πλευράς.

<sup>2</sup> Όταν επιλεγεί Universal, η σελίδα διαμορφώνεται για 215,90 x 355,60 χιλ. (8,5 x 14 ίν.) εκτός εάν ορίζεται κάτι άλλο από την εφαρμογή.

<sup>3</sup> Το χαρτί πρέπει να έχει πλάτος τουλάχιστον 210 χιλ. (8,27 ίν.) και μήκος 279,4 χιλ. (11 ίν.) για εκτύπωση διπλής όψης.

## Υποστηριζόμενοι τύποι χαρτιού

Τύπος χαρτιού	Τυπική θήκη 550 φύλλων	Προαιρετική θήκη 250 ή 550 φύλλων	Τροφοδότης διαφορετικών μεγεθών	Εκτύπωση διπλής όψης	Αυτόματος τροφοδότης εγγράφων
<b>Απλό χαρτί</b>	✓	✓	✓	✓	✓
<b>Χαρτόνι</b>	X	X	✓	X	X
<b>Ανακυκλωμένο</b>	✓	✓	✓	✓	✓
<b>Χάρτινες ετικέτες*</b>	✓	✓	✓	X	X
<b>Τύπου bond</b>	✓	✓	✓	✓	✓
<b>Επιστολόχαρτο</b>	✓	✓	✓	✓	✓
<b>Προεκτυπωμένο</b>	✓	✓	✓	✓	✓
<b>Έγχρωμο χαρτί</b>	✓	✓	✓	✓	✓

\* Οι ετικέτες χαρτιού μίας όψης υποστηρίζονται για περιστασιακή χρήση λιγότερων από 20 σελίδων τον μήνα. Δεν υποστηρίζονται ετικέτες βινυλίου, φαρμακείου ή διπλής όψης.

Τύπος χαρτιού	Τυπική θήκη 550 φύλλων	Προαιρετική θήκη 250 ή 550 φύλλων	Τροφοδότης διαφορετικών μεγεθών	Εκτύπωση διπλής όψης	Αυτόματος τροφοδότης εγγράφων
Ελαφρύ χαρτί	✓	✓	✓	✓	✓
Βαρύ χαρτί	✓	✓	✓	✓	✓
Τραχύ/Βαμβακερό	✓	✓	✓	✓	✓
Τροφοδοσία φακέλου	✗	✗	✓	✗	✗
Τραχύς φάκελος	✗	✗	✓	✗	✗

\* Οι ετικέτες χαρτιού μίας όψης υποστηρίζονται για περιστασιακή χρήση λιγότερων από 20 σελίδων τον μήνα. Δεν υποστηρίζονται ετικέτες βινυλίου, φαρμακείου ή διπλής όψης.

## Υποστηριζόμενα βάρη χαρτιού

Τυπική θήκη 550 φύλλων	Προαιρετική θήκη 250 ή 550 φύλλων	Τροφοδότης διαφορετικών μεγεθών	Εκτύπωση διπλής όψης*	Αυτόματος τροφοδότης εγγράφων
60–120 g/m <sup>2</sup> (16–32 lb bond)	60–120 g/m <sup>2</sup> (16–32 lb bond)	60–216 g/m <sup>2</sup> (16–58 lb bond)	60–90 g/m <sup>2</sup> (16–24 lb bond)	52–120 g/m <sup>2</sup> (14–32 lb bond)

\* Δεν υποστηρίζει χαρτόνι, ετικέτες ή φακέλους.

## Εκτυπωτές και πολυμηχανήματα Lexmark C4342, C4352, CS730, CS735, CS737, CX730, CX735, CX737, XC4342, XC4352



Οι παρακάτω πίνακες παρέχουν πληροφορίες για τις τυπικές και προαιρετικές πηγές χαρτιού και για τα μεγέθη, τους τύπους και τα βάρη χαρτιού που υποστηρίζουν.

**Σημ.:** Για μεγέθη χαρτιού που δεν περιλαμβάνονται στους εν λόγω πίνακες, επιλέξτε το πλησιέστερο *μεγαλύτερο* μέγεθος που περιλαμβάνεται.

## Υποστηριζόμενα μεγέθη χαρτιού

Μέγεθος χαρτιού	θήκη duo 650 φύλλων		Προαιρετική θήκη 550 φύλλων	Εκτύπωση διπλής όψης	Σαρωτής	ADF
	θήκη 550 φύλλων	Τροφοδότης διαφορε- τικών μεγεθών 100 φύλλων <sup>1</sup>				
<b>A4</b> 210 x 297 χιλ. (8,27 x 11,7 ίν.)	✓	✓	✓	✓	✓	✓
<b>A5 Οριζόντιος προσανα- τολισμός<sup>2</sup></b> 210 x 148 χιλ. (8,27 x 5,83 ίν.)	✓	✓	✓	✓	✓	✓
<b>A5 κατακόρυφο<sup>2</sup></b> 148 x 210 χιλ. (5,83 x 8,27 ίν.)	✓	✓	✓	✓	✓	✓
<b>A6</b> 105 x 148 χιλ. (4,13 x 5,83 ίν.)	✓	✓	✓	✓	✓	✓
<b>Χαρτί banner</b> 215,9 x 1320,8 χιλ. (8,5 x 52 ίν.)	x	✓	x	x	x	x
<b>Executive</b> 184,2 x 266,7 χιλ. (7,25 x 10,5 ίν.)	✓	✓	✓	✓	✓	✓
<b>Folio</b> 215,9 x 330,2 χιλ. (8,5 x 13 ίν.)	✓	✓	✓	✓	✓	✓
<b>Hagaki</b> 100 x 148 χιλ. (3,94 x 5,83 ίν.)	x	✓	x	x	✓	x

<sup>1</sup> Δεν υποστηρίζει αυτόματη ανίχνευση μεγέθους.

<sup>2</sup> Υποστηρίζεται τόσο σε κατακόρυφο όσο και σε οριζόντιο προσανατολισμό. Όταν η τροφοδοσία γίνεται σε κατακόρυφο προσανατολισμό, το μέγεθος A5 αντιμετωπίζεται ως στενό χαρτί. Όταν η τροφοδοσία γίνεται σε οριζόντιο προσανατολισμό, αντιμετωπίζεται ως χαρτί κανονικού πλάτους.

<sup>3</sup> Όταν είναι επιλεγμένη η ρύθμιση Universal, η σελίδα διαμορφώνεται για μέγεθος 215,9 x 355,6 χιλ. (8,5 x 14 ίντσες), εκτός αν το μέγεθος έχει οριστεί διαφορετικά από την εφαρμογή λογισμικού.

<sup>4</sup> Τοποθετήστε στενό χαρτί σε κατακόρυφο προσανατολισμό.

<sup>5</sup> Όταν είναι επιλεγμένη η ρύθμιση Άλλος φάκελος, η σελίδα διαμορφώνεται για μέγεθος 215,9 x 355,6 χιλ. (8,5 x 14 ίντσες), εκτός αν το μέγεθος έχει οριστεί διαφορετικά από την εφαρμογή λογισμικού.

Μέγεθος χαρτιού	θήκη duo 650 φύλλων		Προαιρετική θήκη 550 φύλλων	Εκτύπωση διπλής όψης	Σαρωτής	ADF
	θήκη 550 φύλλων	Τροφοδοτής διαφορε- τικών μεγεθών 100 φύλλων <sup>1</sup>				
<b>JIS B5</b> 182 x 257 χιλ. (7,17 x 10,1 ίν.)	✓	✓	✓	✓	✓	✓
<b>Legal</b> 215,9 x 355,6 χιλ. (8,5 x 14 ίν.)	✓	✓	✓	✓	✓	✓
<b>Letter</b> 215,9 x 279,4 χιλ. (8,5 x 11 ίν.)	✓	✓	✓	✓	✓	✓
<b>Oficio (Μεξικό)</b> 216 x 340 χιλ. (8,5 x 13,4 ίν.)	✓	✓	✓	✓	✓	✓
<b>Statement</b> 139,7 x 215,9 χιλ. (5,5 x 8,5 ίν.)	✓	✓	✓	✓	✓	✓
<b>Universal<sup>3, 4</sup></b> 76,2 x 127 χιλ. έως 215,9 x 355,6 χιλ. (3 x 5 ίν. έως 8,5 x 14 ίν.)	X	✓	X	X	✓	X
<b>Universal<sup>3, 4</sup></b> 105 x 148 χιλ. έως 215,9 x 355,6 χιλ. (4,13 x 5,83 ίν. έως 8,5 x 14 ίν.)	✓	✓	✓	✓	✓	X
<b>Φάκελος 7 3/4</b> 98,4 x 190,5 χιλ. (3,875 x 7,5 ίν.)	X	✓	X	X	✓	X
<b>Φάκελος 9</b> 98,4 x 225,4 χιλ. (3,875 x 8,9 ίν.)	X	✓	X	X	✓	X

<sup>1</sup> Δεν υποστηρίζει αυτόματη ανίχνευση μεγέθους.

<sup>2</sup> Υποστηρίζεται τόσο σε κατακόρυφο όσο και σε οριζόντιο προσανατολισμό. Όταν η τροφοδοσία γίνεται σε κατακόρυφο προσανατολισμό, το μέγεθος A5 αντιμετωπίζεται ως στενό χαρτί. Όταν η τροφοδοσία γίνεται σε οριζόντιο προσανατολισμό, αντιμετωπίζεται ως χαρτί κανονικού πλάτους.

<sup>3</sup> Όταν είναι επιλεγμένη η ρύθμιση Universal, η σελίδα διαμορφώνεται για μέγεθος 215,9 x 355,6 χιλ. (8,5 x 14 ίντσες), εκτός αν το μέγεθος έχει οριστεί διαφορετικά από την εφαρμογή λογισμικού.

<sup>4</sup> Τοποθετήστε στενό χαρτί σε κατακόρυφο προσανατολισμό.

<sup>5</sup> Όταν είναι επιλεγμένη η ρύθμιση Άλλος φάκελος, η σελίδα διαμορφώνεται για μέγεθος 215,9 x 355,6 χιλ. (8,5 x 14 ίντσες), εκτός αν το μέγεθος έχει οριστεί διαφορετικά από την εφαρμογή λογισμικού.

Μέγεθος χαρτιού	θήκη duo 650 φύλλων		Προαιρετική θήκη 550 φύλλων	Εκτύπωση διπλής όψης	Σαρωτής	ADF
	θήκη 550 φύλλων	Τροφοδότης διαφορε- τικών μεγεθών 100 φύλλων <sup>1</sup>				
<b>Φάκελος 10</b> 104,8 x 241,3 χιλ. (4,12 x 9,5 ίν.)	✓	✓	✓	X	✓	X
<b>11 Envelope</b> 114,3 x 263,525 χιλ. (4,5 x 10,375 ίν.)	✓	✓	✓	X	✓	X
<b>12 Envelope</b> 120,65 x 279,4 χιλ. (4,75 x 11 ίν.)	✓	✓	✓	X	✓	X
<b>Φάκελος B5</b> 176 x 250 χιλ. (6,93 x 9,84 ίν.)	✓	✓	✓	X	✓	X
<b>B6 Envelope (Φάκελος C5)</b> 125 x 176 χιλ. (4,92 x 6,92 ίν.)	✓	✓	✓	X	✓	X
<b>Φάκελος C5</b> 162 x 229 χιλ. (6,38 x 9,01 ίν.)	✓	✓	✓	X	✓	X
<b>C6 Envelope</b> 114 x 162 χιλ. (4,48 x 6,37 ίν.)	✓	✓	✓	X	✓	X
<b>Φάκελος DL</b> 110 x 220 χιλ. (4,33 x 8,66 ίν.)	✓	✓	✓	X	✓	X
<b>Monarch</b> 98,4 x 190,5 χιλ. (3,875 x 7,5 ίν.)	X	✓	X	X	✓	X

<sup>1</sup> Δεν υποστηρίζει αυτόματη ανίχνευση μεγέθους.

<sup>2</sup> Υποστηρίζεται τόσο σε κατακόρυφο όσο και σε οριζόντιο προσανατολισμό. Όταν η τροφοδοσία γίνεται σε κατακόρυφο προσανατολισμό, το μέγεθος A5 αντιμετωπίζεται ως στενό χαρτί. Όταν η τροφοδοσία γίνεται σε οριζόντιο προσανατολισμό, αντιμετωπίζεται ως χαρτί κανονικού πλάτους.

<sup>3</sup> Όταν είναι επιλεγμένη η ρύθμιση Universal, η σελίδα διαμορφώνεται για μέγεθος 215,9 x 355,6 χιλ. (8,5 x 14 ίντσες), εκτός αν το μέγεθος έχει οριστεί διαφορετικά από την εφαρμογή λογισμικού.

<sup>4</sup> Τοποθετήστε στενό χαρτί σε κατακόρυφο προσανατολισμό.

<sup>5</sup> Όταν είναι επιλεγμένη η ρύθμιση Άλλος φάκελος, η σελίδα διαμορφώνεται για μέγεθος 215,9 x 355,6 χιλ. (8,5 x 14 ίντσες), εκτός αν το μέγεθος έχει οριστεί διαφορετικά από την εφαρμογή λογισμικού.



Μέγεθος χαρτιού	θήκη duo 650 φύλλων		Προαιρετική θήκη 550 φύλλων	Εκτύπωση διπλής όψης	Σαρωτής	ADF
	θήκη 550 φύλλων	Τροφοδότης διαφορε- τικών μεγεθών 100 φύλλων <sup>1</sup>				
<b>Άλλος φάκελος<sup>5</sup></b> 98,4 x 162 χιλ. έως 176 x 250 χιλ. (3,87 x 6,38 ίν. έως 6,93 x 9,84 ίν.)	X	✓	X	X	✓	X

<sup>1</sup> Δεν υποστηρίζει αυτόματη ανίχνευση μεγέθους.

<sup>2</sup> Υποστηρίζεται τόσο σε κατακόρυφο όσο και σε οριζόντιο προσανατολισμό. Όταν η τροφοδοσία γίνεται σε κατακόρυφο προσανατολισμό, το μέγεθος A5 αντιμετωπίζεται ως στενό χαρτί. Όταν η τροφοδοσία γίνεται σε οριζόντιο προσανατολισμό, αντιμετωπίζεται ως χαρτί κανονικού πλάτους.

<sup>3</sup> Όταν είναι επιλεγμένη η ρύθμιση Universal, η σελίδα διαμορφώνεται για μέγεθος 215,9 x 355,6 χιλ. (8,5 x 14 ίντσες), εκτός αν το μέγεθος έχει οριστεί διαφορετικά από την εφαρμογή λογισμικού.

<sup>4</sup> Τοποθετήστε στενό χαρτί σε κατακόρυφο προσανατολισμό.

<sup>5</sup> Όταν είναι επιλεγμένη η ρύθμιση Άλλος φάκελος, η σελίδα διαμορφώνεται για μέγεθος 215,9 x 355,6 χιλ. (8,5 x 14 ίντσες), εκτός αν το μέγεθος έχει οριστεί διαφορετικά από την εφαρμογή λογισμικού.

## Υποστηριζόμενοι τύποι χαρτιού

Τύπος χαρτιού	θήκη duo 650 φύλλων		Προαιρετική θήκη 550 φύλλων	Εκτύπωση διπλής όψης	Σαρωτής	ADF
	θήκη 550 φύλλων	Τροφοδότης διαφορετικών μεγεθών 100 φύλλων				
<b>Απλό</b>	✓	✓	✓	✓	✓	✓
<b>Χαρτόνι</b>	✓	✓	✓	✓	✓	X
<b>Ανακυκλωμένο</b>	✓	✓	✓	✓	✓	✓
<b>Γυαλιστερό</b>	✓	✓	✓	✓	✓	X
<b>Ετικέτες</b>	✓	✓	✓	✓	✓	X
<b>Ετικέτες βινυλίου</b>	✓	✓	✓	X	✓	X
<b>Τύπου bond</b>	✓	✓	✓	✓	✓	✓
<b>Τροφοδοσία φακέλου</b>	✓	✓	✓	X	✓	X
<b>Επιστολόχαρτο</b>	✓	✓	✓	✓	✓	✓
<b>Προεκτυπωμένο</b>	✓	✓	✓	✓	✓	✓

Τύπος χαρτιού	θήκη duo 650 φύλλων		Προαιρετική θήκη 550 φύλλων	Εκτύπωση διπλής όψης	Σαρωτής	ADF
	θήκη 550 φύλλων	Τροφοδότης διαφορετικών μεγεθών 100 φύλλων				
Έγχρωμο χαρτί	✓	✓	✓	✓	✓	✓
Ελαφρύ	✓	✓	✓	✓	✓	✓
Βαρύ	✓	✓	✓	✓	✓	✓
Τραχύ/Βαμβακερό	✓	✓	✓	✓	✓	✓
Διαφάνεια	x	x	x	x	x	x
Προσαρμοσμένος τύπος [x]	✓	✓	✓	✓	✓	✓

**Σημειώσεις:**

- Οι ετικέτες, οι φάκελοι και οι δεσμίδες καρτών πρέπει να εκτυπώνονται πάντα σε χαμηλή ταχύτητα.
- Το χαρτόνι υποστηρίζεται μόνο σε εκτύπωση διπλής όψης έως 163 g/m<sup>2</sup> (τύπου bond 90-lb). Οτιδήποτε βαρύτερο υποστηρίζεται μόνο σε εκτύπωση μίας όψης.
- Οι ετικέτες βινυλίου υποστηρίζονται μόνο για περιστασιακή χρήση και πρέπει να ελέγχονται αν είναι κατάλληλες για τον εκτυπωτή. Ορισμένες ετικέτες βινυλίου ενδέχεται να τροφοδοτούνται πιο αξιόπιστα από τον τροφοδότη διαφορετικών μεγεθών.

**Υποστηριζόμενα βάρη χαρτιού**

θήκη duo 650 φύλλων		Προαιρετική θήκη 550 φύλλων	Εκτύπωση διπλής όψης	Αυτόματος τροφοδότης εγγράφων
θήκη 550 φύλλων	Τροφοδότης διαφορετικών μεγεθών 100 φύλλων			
60–218 g/m <sup>2</sup> (τύπου bond 16–58-lb)	60–218g/m <sup>2</sup> (τύπου bond 16–58-lb)	60–218g/m <sup>2</sup> (τύπου bond 16–58-lb)	60–218g/m <sup>2</sup> (τύπου bond 16–43-lb)	52–120g/m <sup>2</sup> (τύπου bond 14–32-lb)

Τύπος χαρτιού	Βάρος χαρτιού
Απλό χαρτί	75–90,3g/m <sup>2</sup> (τύπου bond 20–24lb)
Γυαλιστερό	88–176g/m <sup>2</sup> (βιβλίο 60–120lb)
	162–176g/m <sup>2</sup> με μακριές ίνες (εξώφυλλο 60–65lb)
Βαρύ χαρτί	90,3-105g/m <sup>2</sup> με μακριές ίνες (τύπου bond 24,1–28lb)
Χαρτόνι	Έως 199 g/m <sup>2</sup> με μακριές ίνες (ευρετήριο 110lb)
	Έως 218 g/m <sup>2</sup> με κοντές ίνες (εξώφυλλο 80lb)
Ετικέτες (χάρτινες ετικέτες)	Έως 218g/m <sup>2</sup> (τύπου bond 58lb)
Ετικέτες (ετικέτες βινυλίου)	Έως 300g/m <sup>2</sup> (τύπου bond 79,9lb)

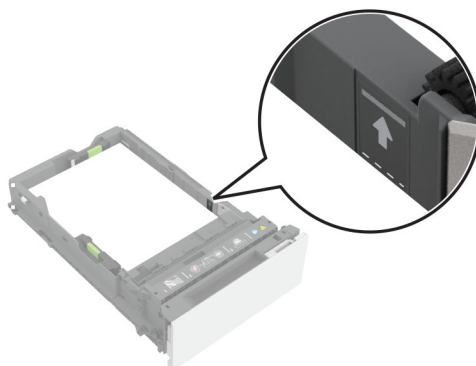
Τύπος χαρτιού	Βάρος χαρτιού
Φάκελοι	60–105g/m <sup>2</sup> (τύπου bond 16–28lb)

### Σημειώσεις:

- Για χαρτί 60 έως 176 g/m<sup>2</sup> (τύπου bond 16–47-lb), συνιστάται χρήση χαρτιού με μακριές ίνες.
- Για την εκτύπωση χαρτιού κάτω από 75 g/m<sup>2</sup> (τύπου bond 20 lb), ο Τύπος χαρτιού πρέπει να έχει οριστεί σε Ελαφρύ χαρτί. Σε αντίθετη περίπτωση, ενδέχεται να προκληθεί υπερβολική κύρτωση, πράγμα το οποίο μπορεί να οδηγήσει σε σφάλματα, ειδικά σε πιο υγρά περιβάλλοντα.
- Η εκτύπωση διπλής όψης υποστηρίζει μόνο χαρτί με βάρος 60–162 g/m<sup>2</sup> (τύπου bond 16–28-lb).
- Το μέγιστο βάρος για περιεχόμενο 100% βαμβακερό είναι 90 g/m<sup>2</sup> (τύπου bond 24 lb).

## Πληροφορίες γραμμής πλήρωσης θήκης

Ανάλογα με την κατασκευή, οι χάρτινες ετικέτες και το χαρτόνι μπορεί μερικές φορές να είναι δύσκολο να συλλέγονται και να τροφοδοτούνται αξιοπιστία. Η απόδοση μπορεί να βελτιωθεί ελέγχοντας τον αριθμό των φύλλων μέσω εκτύπωσης που έχουν τοποθετηθεί στη θήκη. Υπάρχουν δύο γραμμές πλήρωσης στη θήκη. Η συνεχής γραμμή είναι η ένδειξη μέγιστου γεμίσματος χαρτιού. Δεν πρέπει να τοποθετούνται μέσα εκτύπωσης στη θήκη πάνω από αυτήν τη γραμμή, καθώς μπορεί να προκύψουν εμπλοκές χαρτιού. Η διακεκομμένη γραμμή είναι η εναλλακτική ένδειξη γεμίσματος χαρτιού. Πρέπει να χρησιμοποιείται αν παρατηρηθούν προβλήματα τροφοδότησης ή αξιοπιστίας κατά τη χρήση ειδικών μέσων εκτύπωσης, συμπεριλαμβάνοντας τις ετικέτες και το χαρτόνι. Σε περίπτωση εμπλοκών χαρτιού κατά το πλήρες γέμισμα της θήκης, τοποθετήστε το ειδικό μέσο εκτύπωσης μόνο μέχρι την εναλλακτική ένδειξη γεμίσματος χαρτιού.



## Υποστηριζόμενο χαρτόνι

Τύπος χαρτιού	Κατεύθυνση ινών	Βάρος χαρτιού
<b>Bristol ευρετηρίου</b>	Μεγάλα "νερά"	199 g/m <sup>2</sup> (110 lb)
	Μικρά "νερά"	199 g/m <sup>2</sup> (110 lb)
<b>Ετικέτα</b>	Μεγάλα "νερά"	163 g/m <sup>2</sup> (100 lb)
	Μικρά "νερά"	203 g/m <sup>2</sup> (125 lb)
<b>Εξώφυλλο</b>	Μεγάλα "νερά"	176 g/m <sup>2</sup> (65 lb)
	Μικρά "νερά"	218 g/m <sup>2</sup> (80 lb)

## Υποστηριζόμενες ετικέτες

Τύπος ετικέτας	Πλάτος και μήκος	Βάρος	Πάχος	Λειότητα
<b>Χαρτί</b>	76 x 216 mm (3 x 8,5 ίν.) <sup>1</sup>	218 g/m <sup>2</sup> (58 lb)	0,13-0,20 χιλ. (0,005-0,0008 ίν.)	50-300 Sheffield <sup>2</sup>
<b>Βινύλιο</b>		300 g/m <sup>2</sup> (79,9 lb)		

<sup>1</sup> Το ελάχιστο μέγεθος ετικετών που υποστηρίζεται στον τροφοδότη διαφορετικών μεγεθών είναι 76 x 124 mm (3 x 5 ίντσες). Το ελάχιστο μέγεθος ετικετών που υποστηρίζεται σε τυπικές και προαιρετικές θήκες είναι 148 x 210 mm (5,8 x 8,3 ίντσες).

<sup>2</sup> Οι βέλτιστοι βαθμοί Sheffield είναι 50. Η χρήση μέσων εκτύπωσης άνω των 300 Sheffield μπορεί να έχει ως αποτέλεσμα την υποβάθμιση της ποιότητας εκτύπωσης.

**Σημ.:** Περιορίστε την εκτύπωση ετικετών μόνο σε περιστασιακή χρήση, περίπου 1.500 ετικέτες ανά μήνα.

## Προσανατολισμός επιστολόχαρτου

Προέλευση	Εκτύπωση	Εκτυπωμένη πλευρά	Προσανατολισμός χαρτιού
Θήκες	Μονής όψης	Πρόσωση στραμμένη προς τα επάνω	Τοποθετήστε το χαρτί με το επάνω άκρο προς την μπροστινή πλευρά της θήκης.
	Διπλής όψης	Πρόσωση στραμμένη προς τα κάτω	Τοποθετήστε το χαρτί με το επάνω άκρο προς την πίσω πλευρά της θήκης.
Τροφοδότης διαφορετικών μεγεθών	Μονής όψης	Πρόσωση στραμμένη προς τα κάτω	Τοποθετήστε το χαρτί με το επάνω άκρο να εισέρχεται πρώτο στον εκτυπωτή.
	Διπλής όψης	Πρόσωση στραμμένη προς τα επάνω	Τοποθετήστε το χαρτί με το επάνω άκρο να εισέρχεται τελευταίο στον εκτυπωτή.

## Εκτυπωτές και πολυμηχανήματα Lexmark B3340, B3442, M1342, MB3442, MS331, MS431, MS439, MX331, MX431, MX432, XM1342, XM3142



Οι παρακάτω πίνακες παρέχουν πληροφορίες για τις τυπικές και προαιρετικές πηγές χαρτιού και για τα μεγέθη, τους τύπους και τα βάρη χαρτιού που υποστηρίζουν.

**Σημ.:** Για μεγέθη χαρτιού που δεν περιλαμβάνονται στους εν λόγω πίνακες, επιλέξτε το πλησιέστερο μεγαλύτερο μέγεθος που περιλαμβάνεται.

## Υποστηριζόμενα μεγέθη χαρτιού

Μέγεθος χαρτιού	Βασική θήκη 250 φύλλων	Προαιρετική θήκη 550 φύλλων	Τροφοδότης διαφορετικών μεγεθών	Εκτύπωση διπλής όψης	ADF
<b>A4</b> 210 x 297 χιλ. (8,27 x 11,7 ίν.)	✓	✓	✓	✓	✓
<b>A5 κατακόρυφος προσανατο- λισμός (SEF)</b> 148 x 210 χιλ. (5,83 x 8,27 ίν.)	✓	✓	✓	X	✓
<b>A5 οριζόντιος προσανατολισμός (LEF)<sup>1</sup></b> 210 x 148 χιλ. (8,27 x 5,83 ίν.)	✓	✓	✓	X	✓
<b>A6</b> 105 x 148 χιλ. (4,13 x 5,83 ίν.)	✓	✓	✓	X	✓
<b>JIS B5</b> 182 x 257 χιλ. (7,17 x 10,1 ίν.)	✓	✓	✓	X	✓
<b>Oficio (Μεξικό)</b> 215,9 x 340,4 χιλ. (8,5 x 13,4 ίν.)	✓	✓	✓	✓	✓
<b>Hagaki</b> 100 x 148 χιλ. (3,94 x 5,83 ίν.)	✓	X	✓	X	X
<b>Statement</b> 139,7 x 215,9 χιλ. (5,5 x 8,5 ίν.)	✓	✓	✓	X	✓
<b>Executive</b> 184,2 x 266,7 χιλ. (7,25 x 10,5 ίν.)	✓	✓	✓	X	✓
<b>Letter</b> 215,9 x 279,4 χιλ. (8,5 x 11 ίν.)	✓	✓	✓	✓	✓
<b>Legal</b> 215,9 x 355,6 χιλ. (8,5 x 14 ίν.)	✓	✓	✓	✓	✓

<sup>1</sup> Η προεπιλογή είναι υποστήριξη μεγάλης πλευράς.

<sup>2</sup> Το χαρτί πρέπει να έχει πλάτος τουλάχιστον 210 χιλ. (8,27 ίν.) και μήκος 279,4 χιλ. (11 ίν.) για εκτύπωση διπλής όψης.

<sup>3</sup> Όταν επιλεγεί Universal, η σελίδα διαμορφώνεται για 215,90 x 355,60 mm (8,5 x 14 ίν.) εκτός εάν ορίζεται κάτι άλλο από την εφαρμογή.

Μέγεθος χαρτιού	Βασική θήκη 250 φύλλων	Προαιρετική θήκη 550 φύλλων	Τροφοδότης διαφορετικών μεγεθών	Εκτύπωση διπλής όψης	ADF
<b>Folio</b> 215,9 x 330,2 χιλ. (8,5 x 13 ίν.)	✓	✓	✓	✓	✓
<b>Universal<sup>3</sup></b> 99 x 148 χιλ. έως 215,9 x 359,92 χιλ. (3,9 x 5,83 ίν. έως 8,5 x 14,17 ίν.)	✓	✓	✓	✓ <sup>2</sup>	✗
<b>Universal<sup>3</sup></b> 105x 148 χιλ. έως 215,9 x 355,6 χιλ. (4,13 x 5,83 ίν. έως 8,5 x 14 ίν.)	✗	✗	✗	✗	✓
<b>Φάκελος 7 3/4</b> 98,4 x 190,5 χιλ. (3,875 x 7,5 ίν.)	✗	✗	✓	✗	✗
<b>Φάκελος 9</b> 98,4 x 225,4 χιλ. (3,875 x 8,9 ίν.)	✗	✗	✓	✗	✗
<b>Φάκελος 10</b> 104,8 x 241,3 χιλ. (4,12 x 9,5 ίν.)	✗	✗	✓	✗	✗
<b>Φάκελος DL</b> 110 x 220 χιλ. (4,33 x 8,66 ίν.)	✗	✗	✓	✗	✗
<b>Φάκελος C5</b> 162 x 229 χιλ. (6,38 x 9,01 ίν.)	✗	✗	✓	✗	✗
<b>Φάκελος B5</b> 176 x 250 χιλ. (6,93 x 9,84 ίν.)	✗	✗	✓	✗	✗
<b>Άλλος φάκελος</b> 98,4 x 162 χιλ. έως 176 x 250 χιλ. (3,87 x 6,38 ίν. έως 6,93 x 9,84 ίν.)	✗	✗	✓	✗	✗

<sup>1</sup> Η προεπιλογή είναι υποστήριξη μεγάλης πλευράς.

<sup>2</sup> Το χαρτί πρέπει να έχει πλάτος τουλάχιστον 210 χιλ. (8,27 ίν.) και μήκος 279,4 χιλ. (11 ίν.) για εκτύπωση διπλής όψης.

<sup>3</sup> Όταν επιλεγεί Universal, η σελίδα διαμορφώνεται για 215,90 x 355,60 mm (8,5 x 14 ίν.) εκτός εάν ορίζεται κάτι άλλο από την εφαρμογή.

## Υποστηριζόμενοι τύποι χαρτιού

Τύπος χαρτιού	Βασική θήκη 250 φύλλων	Προαιρετική θήκη 550 φύλλων	Τροφοδότης διαφορετικών μεγεθών	Εκτύπωση διπλής όψης	Αυτόματος τροφοδότης εγγράφων
Απλό χαρτί	✓	✓	✓	✓	✓
Χαρτόνι	✗	✗	✓	✗	✗
Ανακυκλωμένο	✓	✓	✓	✓	✗
Χάρτινες ετικέτες*	✓	✓	✓	✗	✗
Τύπου bond	✓	✓	✓	✓	✗
Επιστολόχαρτο	✓	✓	✓	✓	✗
Προεκτυπωμένο	✓	✓	✓	✓	✗
Έγχρωμο χαρτί	✓	✓	✓	✓	✗
Ελαφρύ χαρτί	✓	✓	✓	✓	✗
Βαρύ χαρτί	✓	✓	✓	✓	✗
Τραχύ/Βαμβακερό	✓	✓	✓	✓	✗
Τροφοδοσία φακέλου	✗	✗	✓	✗	✗
Τραχύς φάκελος	✗	✗	✓	✗	✗

\* Οι ετικέτες χαρτιού μίας όψης υποστηρίζονται για περιστασιακή χρήση λιγότερων από 20 σελίδων τον μήνα. Δεν υποστηρίζονται ετικέτες βινυλίου, φαρμακείου ή διπλής όψης.

## Υποστηριζόμενα βάρη χαρτιού

	Βασική θήκη 250 φύλλων	Προαιρετική θήκη 550 φύλλων	Τροφοδότης διαφορετικών μεγεθών	Εκτύπωση διπλής όψης	Αυτόματος τροφοδότης εγγράφων
Βάρος χαρτιού	60–120 g/m <sup>2</sup> (16-32 lb)	60–120 g/m <sup>2</sup> (16-32 lb)	60–217 g/m <sup>2</sup> (16-58 lb)	60–90 g/m <sup>2</sup> (16–24 lb)	60–90 g/m <sup>2</sup> (16–24 lb)

**Πολυμηχανήματα Lexmark MX931, CX930, CX931, XC9325, XC9335**



Οι παρακάτω πίνακες παρέχουν πληροφορίες για τις τυπικές και προαιρετικές πηγές χαρτιού και για τα μεγέθη, τους τύπους και τα βάρη χαρτιού που υποστηρίζουν.

**Σημ.:** Για μεγέθη χαρτιού που δεν περιλαμβάνονται στους εν λόγω πίνακες, επιλέξτε το πλησιέστερο μεγαλύτερο μέγεθος που περιλαμβάνεται.

## Υποστηριζόμενα μεγέθη χαρτιού

Μεγέθη χαρτιού που υποστηρίζονται από την τυπική θήκη, τον MPF, τη θήκη φακέλων και την εκτύπωση διπλής όψης

Μέγεθος χαρτιού	Βασική θήκη 520 φύλλων	Τροφοδότης διαφορετικών μεγεθών	Θήκη φακέλων	Εκτύπωση διπλής όψης
<b>A3<sup>1</sup></b> 297 x 420 χιλ. (11,69 x 16,54 ίν.)	✓	✓	X	✓
<b>A4</b> 210 x 297 χιλ. (8,27 x 11,7 ίν.)	✓	✓ <sup>2</sup>	X	✓
<b>A5</b> 148 x 210 χιλ. (5,83 x 8,27 ίν.)	✓ <sup>1</sup>	✓ <sup>2</sup>	X	✓
<b>A6</b> 105 x 148 χιλ. (4,13 x 5,83 ίν.)	X	✓ <sup>1</sup>	X	X
<b>Executive</b> 184,2 x 266,7 χιλ. (7,25 x 10,5 ίν.)	✓	✓ <sup>2</sup>	X	✓

<sup>1</sup> Τοποθετείται μόνο στον προσανατολισμό στη μικρή πλευρά.

<sup>2</sup> Τοποθετείται μόνο στον προσανατολισμό στη μεγάλη πλευρά.

<sup>3</sup> Υποστηρίζει μεγέθη χαρτιού από 139,7 x 181,86 χιλ. (5,5 x 7,16 ίν.) έως 296,93 x 431,8 χιλ. (11,69 x 17 ίν.).

<sup>4</sup> Υποστηρίζει μεγέθη χαρτιού από 88,9 x 98,38 χιλ. (3,5 x 3,87 ίν.) έως 296,93 x 482,6 χιλ. (11,69 x 19 ίν.).

<sup>5</sup> Υποστηρίζει μεγέθη χαρτιού από 128 x 139,7 χιλ. (5 x 5,5 ίν.) έως 296,93 x 482,6 χιλ. (11,69 x 19 ίν.).



Μέγεθος χαρτιού	Βασική θήκη 520 φύλλων	Τροφοδότης διαφορετικών μεγεθών	Θήκη φακέλων	Εκτύπωση διπλής όψης
<b>Folio</b> <sup>1</sup> 215,9 x 330,2 χιλ. (8,5 x 13 ίν.)	✓	✓	X	✓
<b>Hagaki</b> 100 x 148 χιλ. (3,94 x 5,83 ίν.)	X	✓ <sub>1</sub>	X	X
<b>JIS B4</b> <sup>1</sup> 257 x 364 χιλ. (10,12 x 14,33 ίν.)	✓	✓	X	✓
<b>JIS B5</b> 182 x 257 χιλ. (7,17 x 10,1 ίν.)	✓	✓ <sub>2</sub>	X	✓
<b>Ledger</b> <sup>1</sup> 279,4 x 4.431,8 χιλ. (11 x 17 ίν.)	✓	✓	X	✓
<b>Legal</b> <sup>1</sup> 215,9 x 355,6 χιλ. (8,5 x 14 ίν.)	✓	✓	X	✓
<b>Letter</b> 215,9 x 279,4 χιλ. (8,5 x 11 ίν.)	✓	✓ <sub>2</sub>	X	✓
<b>Oficio (Mexico)</b> <sup>1</sup> 215,9 x 340,4 χιλ. (8,5 x 13,4 ίν.)	✓	✓	X	✓
<b>Statement</b> 139,7 x 215,9 χιλ. (5,5 x 8,5 ίν.)	✓ <sub>1</sub>	✓ <sub>2</sub>	X	✓
<b>Universal</b>	✓ <sub>3</sub>	✓ <sub>4</sub>	X	✓ <sub>5</sub>
<b>Φάκελος 7 3/4</b> 98,4 x 190,5 χιλ. (3,875 x 7,5 ίν.)	X	✓ <sub>2</sub>	✓	X
<b>Φάκελος 9</b> 98,4 x 225,4 χιλ. (3,875 x 8,9 ίν.)	X	✓ <sub>2</sub>	✓	X

<sup>1</sup> Τοποθετείται μόνο στον προσανατολισμό στη μικρή πλευρά.

<sup>2</sup> Τοποθετείται μόνο στον προσανατολισμό στη μεγάλη πλευρά.

<sup>3</sup> Υποστηρίζει μεγέθη χαρτιού από 139,7 x 181,86 χιλ. (5,5 x 7,16 ίν.) έως 296,93 x 431,8 χιλ. (11,69 x 17 ίν.).

<sup>4</sup> Υποστηρίζει μεγέθη χαρτιού από 88,9 x 98,38 χιλ. (3,5 x 3,87 ίν.) έως 296,93 x 482,6 χιλ. (11,69 x 19 ίν.).

<sup>5</sup> Υποστηρίζει μεγέθη χαρτιού από 128 x 139,7 χιλ. (5 x 5,5 ίν.) έως 296,93 x 482,6 χιλ. (11,69 x 19 ίν.).

Μέγεθος χαρτιού	Βασική θήκη 520 φύλλων	Τροφοδότης διαφορετικών μεγεθών	Θήκη φακέλων	Εκτύπωση διπλής όψης
<b>Φάκελος 10</b> 104,8 x 241,3 χιλ. (4,12 x 9,5 ίν.)	X	√ <sup>2</sup>	√	X
<b>Φάκελος B5</b> 176 x 250 χιλ. (6,93 x 9,84 ίν.)	X	√ <sub>1</sub>	√	X
<b>Φάκελος C5</b> 162 x 229 χιλ. (6,38 x 9,01 ίν.)	X	√ <sup>2</sup>	√	X
<b>Φάκελος DL</b> 110 x 220 χιλ. (4,33 x 8,66 ίν.)	X	√ <sup>2</sup>	√	X

<sup>1</sup> Τοποθετείται μόνο στον προσανατολισμό στη μικρή πλευρά.

<sup>2</sup> Τοποθετείται μόνο στον προσανατολισμό στη μεγάλη πλευρά.

<sup>3</sup> Υποστηρίζει μεγέθη χαρτιού από 139,7 x 181,86 χιλ. (5,5 x 7,16 ίν.) έως 296,93 x 431,8 χιλ. (11,69 x 17 ίν.).

<sup>4</sup> Υποστηρίζει μεγέθη χαρτιού από 88,9 x 98,38 χιλ. (3,5 x 3,87 ίν.) έως 296,93 x 482,6 χιλ. (11,69 x 19 ίν.).

<sup>5</sup> Υποστηρίζει μεγέθη χαρτιού από 128 x 139,7 χιλ. (5 x 5,5 ίν.) έως 296,93 x 482,6 χιλ. (11,69 x 19 ίν.).

### Σημειώσεις:

- Ο ADF υποστηρίζει μεγέθη χαρτιού από 125 x 85 χιλ. (4,92 x 3,35 ίν.) έως 297 x 431,8 χιλ. (11,69 x 17 ίν.).
- Ο επίπεδος σαρωτής υποστηρίζει μέγιστο μέγεθος χαρτιού 297 x 431,8 χιλ. (11,69 x 17 ίν.).

### Μεγέθη χαρτιού που υποστηρίζονται από τις προαιρετικές θήκες

Μέγεθος χαρτιού	Προαιρετική θήκη 520 φύλλων, προαιρετική θήκη 520 φύλλων με συρτάρι και προαιρετική θήκη 3 x 520 φύλλων	Προαιρετική διπλή είσοδος 2.520 φύλλων	Προαιρετική θήκη 2.000 φύλλων
<b>A3<sup>1</sup></b> 297 x 420 χιλ. (11,69 x 16,54 ίν.)	√	√	X
<b>A4</b> 210 x 297 χιλ. (8,27 x 11,7 ίν.)	√	√	√ <sup>2</sup>
<b>A5<sup>1</sup></b> 148 x 210 χιλ. (5,83 x 8,27 ίν.)	√	√	X

<sup>1</sup> Τοποθετείται μόνο στον προσανατολισμό στη μικρή πλευρά.

<sup>2</sup> Τοποθετείται μόνο στον προσανατολισμό στη μεγάλη πλευρά.

<sup>3</sup> Υποστηρίζει μεγέθη χαρτιού από 139,7 x 181,86 χιλ. (5,5 x 7,16 ίν.) έως 296,93 x 431,8 χιλ. (11,69 x 17 ίν.).

Μέγεθος χαρτιού	Προαιρετική θήκη 520 φύλλων, προαιρετική θήκη 520 φύλλων με συρτάρι και προαιρετική θήκη 3 x 520 φύλλων	Προαιρετική διπλή είσοδος 2.520 φύλλων	Προαιρετική θήκη 2.000 φύλλων
<b>A6</b> 105 x 148 χιλ. (4,13 x 5,83 ίν.)	X	X	X
<b>Executive</b> 184,2 x 266,7 χιλ. (7,25 x 10,5 ίν.)	✓	✓	✓ <sup>2</sup>
<b>Folio</b> <sup>1</sup> 215,9 x 330,2 χιλ. (8,5 x 13 ίν.)	✓	✓	X
<b>Hagaki</b> 100 x 148 χιλ. (3,94 x 5,83 ίν.)	X	X	X
<b>JIS B4</b> <sup>1</sup> 257 x 364 χιλ. (10,12 x 14,33 ίν.)	✓	✓	X
<b>JIS B5</b> 182 x 257 χιλ. (7,17 x 10,1 ίν.)	✓	✓	✓ <sup>2</sup>
<b>Ledger</b> <sup>1</sup> 279,4 x 4.431,8 χιλ. (11 x 17 ίν.)	✓	✓	X
<b>Legal</b> <sup>1</sup> 215,9 x 355,6 χιλ. (8,5 x 14 ίν.)	✓	✓	X
<b>Letter</b> 215,9 x 279,4 χιλ. (8,5 x 11 ίν.)	✓	✓	✓ <sup>2</sup>
<b>Oficio (Mexico)</b> <sup>1</sup> 215,9 x 340,4 χιλ. (8,5 x 13,4 ίν.)	✓	✓	X
<b>Statement</b> <sup>1</sup> 139,7 x 215,9 χιλ. (5,5 x 8,5 ίν.)	✓	✓	X
<b>Universal</b>	✓ <sup>3</sup>	✓ <sup>3</sup>	✓ <sup>3</sup>

<sup>1</sup> Τοποθετείται μόνο στον προσανατολισμό στη μικρή πλευρά.

<sup>2</sup> Τοποθετείται μόνο στον προσανατολισμό στη μεγάλη πλευρά.

<sup>3</sup> Υποστηρίζει μεγέθη χαρτιού από 139,7 x 181,86 χιλ. (5,5 x 7,16 ίν.) έως 296,93 x 431,8 χιλ. (11,69 x 17 ίν.).

Μέγεθος χαρτιού	Προαιρετική θήκη 520 φύλλων, προαιρετική θήκη 520 φύλλων με συρτάρι και προαιρετική θήκη 3 x 520 φύλλων	Προαιρετική διπλή είσοδος 2.520 φύλλων	Προαιρετική θήκη 2.000 φύλλων
<b>Φάκελος 7 3/4</b> 98,4 x 190,5 χιλ. (3,875 x 7,5 ίν.)	X	X	X
<b>Φάκελος 9</b> 98,4 x 225,4 χιλ. (3,875 x 8,9 ίν.)	X	X	X
<b>Φάκελος 10</b> 104,8 x 241,3 χιλ. (4,12 x 9,5 ίν.)	X	X	X
<b>Φάκελος B5</b> 176 x 250 χιλ. (6,93 x 9,84 ίν.)	X	X	X
<b>Φάκελος C5</b> 162 x 229 χιλ. (6,38 x 9,01 ίν.)	X	X	X
<b>Φάκελος DL</b> 110 x 220 χιλ. (4,33 x 8,66 ίν.)	X	X	X

<sup>1</sup> Τοποθετείται μόνο στον προσανατολισμό στη μικρή πλευρά.  
<sup>2</sup> Τοποθετείται μόνο στον προσανατολισμό στη μεγάλη πλευρά.  
<sup>3</sup> Υποστηρίζει μεγέθη χαρτιού από 139,7 x 181,86 χιλ. (5,5 x 7,16 ίν.) έως 296,93 x 431,8 χιλ. (11,69 x 17 ίν.).

### Μεγέθη χαρτιού που υποστηρίζονται από τις υποδοχές εξόδου

Μέγεθος χαρτιού	Τυπική υποδοχή		Πάνω υποδοχή
	Στοιίβα	Μετατόπιση	Στοιίβα
<b>A3<sup>1</sup></b> 297 x 420 χιλ. (11,69 x 16,54 ίν.)	✓	✓	✓
<b>A4</b> 210 x 297 χιλ. (8,27 x 11,7 ίν.)	✓	✓	✓
<b>A5</b> 148 x 210 χιλ. (5,83 x 8,27 ίν.)	✓	✓	✓

<sup>1</sup> Τοποθετείται μόνο στον προσανατολισμό στη μικρή πλευρά.  
<sup>2</sup> Τοποθετείται μόνο στον προσανατολισμό στη μεγάλη πλευρά.  
<sup>3</sup> Υποστηρίζει μεγέθη χαρτιού από 88,9 x 98,38 χιλ. (3,5 x 3,87 ίν.) έως 296,93 x 482,6 χιλ. (11,69 x 19 ίν.).  
<sup>4</sup> Υποστηρίζει μεγέθη χαρτιού από 88,9 x 98,38 χιλ. (3,5 x 3,87 ίν.) έως 296,93 x 431,8 χιλ. (11,69 x 17 ίν.).

Μέγεθος χαρτιού	Τυπική υποδοχή		Πάνω υποδοχή
	Στοιίβα	Μετατόπιση	Στοιίβα
<b>A6<sup>1</sup></b> 105 x 148 χιλ. (4,13 x 5,83 ίν.)	✓	✓	✓
<b>Executive</b> 184,2 x 266,7 χιλ. (7,25 x 10,5 ίν.)	✓	✓	✓
<b>Folio<sup>1</sup></b> 215,9 x 330,2 χιλ. (8,5 x 13 ίν.)	✓	✓	✓
<b>Hagaki<sup>1</sup></b> 100 x 148 χιλ. (3,94 x 5,83 ίν.)	✓	✓	✓
<b>JIS B4<sup>1</sup></b> 257 x 364 χιλ. (10,12 x 14,33 ίν.)	✓	✓	✓
<b>JIS B5</b> 182 x 257 χιλ. (7,17 x 10,1 ίν.)	✓	✓	✓
<b>Ledger<sup>1</sup></b> 279,4 x 4.431,8 χιλ. (11 x 17 ίν.)	✓	✓	✓
<b>Legal<sup>1</sup></b> 215,9 x 355,6 χιλ. (8,5 x 14 ίν.)	✓	✓	✓
<b>Letter</b> 215,9 x 279,4 χιλ. (8,5 x 11 ίν.)	✓	✓	✓
<b>Oficio (Mexico)<sup>1</sup></b> 215,9 x 340,4 χιλ. (8,5 x 13,4 ίν.)	✓	✓	✓
<b>Statement</b> 139,7 x 215,9 χιλ. (5,5 x 8,5 ίν.)	✓	✓	✓
<b>Universal</b>	✓ <sub>3</sub>	✓ <sub>4</sub>	X

<sup>1</sup> Τοποθετείται μόνο στον προσανατολισμό στη μικρή πλευρά.

<sup>2</sup> Τοποθετείται μόνο στον προσανατολισμό στη μεγάλη πλευρά.

<sup>3</sup> Υποστηρίζει μεγέθη χαρτιού από 88,9 x 98,38 χιλ. (3,5 x 3,87 ίν.) έως 296,93 x 482,6 χιλ. (11,69 x 19 ίν.).

<sup>4</sup> Υποστηρίζει μεγέθη χαρτιού από 88,9 x 98,38 χιλ. (3,5 x 3,87 ίν.) έως 296,93 x 431,8 χιλ. (11,69 x 17 ίν.).

Μέγεθος χαρτιού	Τυπική υποδοχή		Πάνω υποδοχή
	Στοιίβα	Μετατόπιση	Στοιίβα
<b>Φάκελος 7 3/4<sup>2</sup></b> 98,4 x 190,5 χιλ. (3,875 x 7,5 ίν.)	✓	✓	✓
<b>Φάκελος 9<sup>2</sup></b> 98,4 x 225,4 χιλ. (3,875 x 8,9 ίν.)	✓	✓	✓
<b>Φάκελος 10<sup>2</sup></b> 104,8 x 241,3 χιλ. (4,12 x 9,5 ίν.)	✓	✓	✓
<b>Φάκελος B5<sup>2</sup></b> 176 x 250 χιλ. (6,93 x 9,84 ίν.)	✓	✓	✓
<b>Φάκελος C5<sup>2</sup></b> 162 x 229 χιλ. (6,38 x 9,01 ίν.)	✓	✓	✓
<b>Φάκελος DL<sup>2</sup></b> 110 x 220 χιλ. (4,33 x 8,66 ίν.)	✓	✓	✓

<sup>1</sup> Τοποθετείται μόνο στον προσανατολισμό στη μικρή πλευρά.  
<sup>2</sup> Τοποθετείται μόνο στον προσανατολισμό στη μεγάλη πλευρά.  
<sup>3</sup> Υποστηρίζει μεγέθη χαρτιού από 88,9 x 98,38 χιλ. (3,5 x 3,87 ίν.) έως 296,93 x 482,6 χιλ. (11,69 x 19 ίν.).  
<sup>4</sup> Υποστηρίζει μεγέθη χαρτιού από 88,9 x 98,38 χιλ. (3,5 x 3,87 ίν.) έως 296,93 x 431,8 χιλ. (11,69 x 17 ίν.).

### Μεγέθη χαρτιού που υποστηρίζονται από τις μονάδες φινιρίσματος

Μέγεθος χαρτιού	Μονάδα συρραφής			Μονάδα φινιρίσματος συρραφής, διάτρησης			
	Στοιίβα	Μετατόπιση	Συρραφή	Στοιίβα	Μετατόπιση	Συρραφή	Διάτρηση
<b>A3<sup>1</sup></b> 297 x 420 χιλ. (11,69 x 16,54 ίν.)	✓	✓	✓	✓	✓	✓	✓

<sup>1</sup> Τοποθετείται μόνο στον προσανατολισμό στη μικρή πλευρά.  
<sup>2</sup> Τοποθετείται μόνο στον προσανατολισμό στη μεγάλη πλευρά.  
<sup>3</sup> Υποστηρίζει μεγέθη χαρτιού από 88,9 x 98,38 χιλ. (3,5 x 3,87 ίν.) έως 296,93 x 431,8 χιλ. (11,69 x 17 ίν.).  
<sup>4</sup> Υποστηρίζει μεγέθη χαρτιού από 190 x 139,7 χιλ. (7,48 x 5,5 ίν.) έως 296,93 x 431,8 χιλ. (11,69 x 17 ίν.).  
<sup>5</sup> Υποστηρίζει μεγέθη χαρτιού από 202,9 x 182,03 χιλ. (7,99 x 7,17 ίν.) έως 296,93 x 431,8 χιλ. (11,69 x 17 ίν.).  
<sup>6</sup> Υποστηρίζει μόνο διάτρηση έως και 2 οπών.  
<sup>7</sup> Υποστηρίζει μόνο διάτρηση έως και 2 οπών κατά την τοποθέτηση με προσανατολισμό στη μικρή πλευρά.  
<sup>8</sup> Υποστηρίζει μεγέθη χαρτιού από 88,9 x 98,38 χιλ. (3,5 x 3,87 ίν.) έως 320,04 x 1.320,8 χιλ. (12,6 x 52 ίν.).  
<sup>9</sup> Υποστηρίζει μεγέθη χαρτιού από 209,97 x 148 χιλ. (8,27 x 5,83 ίν.) έως 296,93 x 431,8 χιλ. (11,69 x 17 ίν.).

Μέγεθος χαρτιού	Μονάδα συρραφής			Μονάδα φινιρίσματος συρραφής, διάτρησης			
	Στοιβα	Μετατόπιση	Συρραφή	Στοιβα	Μετατόπιση	Συρραφή	Διάτρηση
<b>A4</b> 210 x 297 χιλ. (8,27 x 11,7 ίν.)	✓	✓	✓	✓	✓	✓	✓
<b>A5</b> 148 x 210 χιλ. (5,83 x 8,27 ίν.)	✓	✓ <sup>2</sup>	✗	✓	✓ <sup>2</sup>	✓ <sup>2</sup>	✓ <sup>6</sup>
<b>A6</b> 105 x 148 χιλ. (4,13 x 5,83 ίν.)	✓	✗	✗	✓	✗	✗	✗
<b>Χαρτί banner</b> Μέγιστο πλάτος: 215,9 mm (8,5 ίν.) Μέγιστος μήκος: 1320,8 mm (52 ίν.)	✓ <sup>1</sup>	✗	✗	✓ <sup>1</sup>	✗	✗	✗
<b>Executive</b> 184,2 x 266,7 χιλ. (7,25 x 10,5 ίν.)	✓ <sup>2</sup>	✓ <sup>2</sup>	✓ <sup>2</sup>	✓	✓ <sup>2</sup>	✓ <sup>2</sup>	✓ <sup>2</sup>
<b>Folio<sup>1</sup></b> 215,9 x 330,2 χιλ. (8,5 x 13 ίν.)	✓	✓	✓	✓	✓	✓	✓
<b>Hagaki</b> 100 x 148 χιλ. (3,94 x 5,83 ίν.)	✓	✗	✗	✓	✗	✗	✗
<b>JIS B4<sup>1</sup></b> 257 x 364 χιλ. (10,12 x 14,33 ίν.)	✓	✓	✓	✓	✓	✓	✓
<b>JIS B5</b> 182 x 257 χιλ. (7,17 x 10,1 ίν.)	✓	✓ <sup>2</sup>	✓ <sup>2</sup>	✓	✓ <sup>2</sup>	✓ <sup>2</sup>	✓ <sup>7</sup>
<b>Ledger<sup>1</sup></b> 279,4 x 4.431,8 χιλ. (11 x 17 ίν.)	✓	✓	✓	✓	✓	✓	✓

<sup>1</sup> Τοποθετείται μόνο στον προσανατολισμό στη μικρή πλευρά.

<sup>2</sup> Τοποθετείται μόνο στον προσανατολισμό στη μεγάλη πλευρά.

<sup>3</sup> Υποστηρίζει μεγέθη χαρτιού από 88,9 x 98,38 χιλ. (3,5 x 3,87 ίν.) έως 296,93 x 431,8 χιλ. (11,69 x 17 ίν.).

<sup>4</sup> Υποστηρίζει μεγέθη χαρτιού από 190 x 139,7 χιλ. (7,48 x 5,5 ίν.) έως 296,93 x 431,8 χιλ. (11,69 x 17 ίν.).

<sup>5</sup> Υποστηρίζει μεγέθη χαρτιού από 202,9 x 182,03 χιλ. (7,99 x 7,17 ίν.) έως 296,93 x 431,8 χιλ. (11,69 x 17 ίν.).

<sup>6</sup> Υποστηρίζει μόνο διάτρηση έως και 2 οπών.

<sup>7</sup> Υποστηρίζει μόνο διάτρηση έως και 2 οπών κατά την τοποθέτηση με προσανατολισμό στη μικρή πλευρά.

<sup>8</sup> Υποστηρίζει μεγέθη χαρτιού από 88,9 x 98,38 χιλ. (3,5 x 3,87 ίν.) έως 320,04 x 1.320,8 χιλ. (12,6 x 52 ίν.).

<sup>9</sup> Υποστηρίζει μεγέθη χαρτιού από 209,97 x 148 χιλ. (8,27 x 5,83 ίν.) έως 296,93 x 431,8 χιλ. (11,69 x 17 ίν.).

Μέγεθος χαρτιού	Μονάδα συρραφής			Μονάδα φινιρίσματος συρραφής, διάτρησης			
	Στοίβα	Μετατόπιση	Συρραφή	Στοίβα	Μετατόπιση	Συρραφή	Διάτρηση
<b>Legal</b> <sup>1</sup> 215,9 x 355,6 χιλ. (8,5 x 14 ίν.)	✓	✓	✓	✓	✓	✓	✓
<b>Letter</b> 215,9 x 279,4 χιλ. (8,5 x 11 ίν.)	✓	✓	✓	✓	✓	✓	✓
<b>Oficio (Mexico)</b> <sup>1</sup> 215,9 x 340,4 χιλ. (8,5 x 13,4 ίν.)	✓	✓	✓	✓	✓	✓	✓
<b>Statement</b> 139,7 x 215,9 χιλ. (5,5 x 8,5 ίν.)	✓	✓ <sup>2</sup>	✗	✗	✗	✗	✗
<b>Universal</b>	✓ <sup>3</sup>	✓ <sup>4</sup>	✓ <sup>5</sup>	✓ <sup>8</sup>	✓ <sup>9</sup>	✓ <sup>9</sup>	✗
<b>Φάκελος 7 3/4</b> 98,4 x 190,5 χιλ. (3,875 x 7,5 ίν.)	✓	✗	✗	✗	✗	✗	✗
<b>Φάκελος 9</b> 98,4 x 225,4 χιλ. (3,875 x 8,9 ίν.)	✓	✗	✗	✗	✗	✗	✗
<b>Φάκελος 10</b> 104,8 x 241,3 χιλ. (4,12 x 9,5 ίν.)	✓	✗	✗	✗	✗	✗	✗
<b>Φάκελος B5</b> 176 x 250 χιλ. (6,93 x 9,84 ίν.)	✓ <sup>2</sup>	✗	✗	✗	✗	✗	✗
<b>Φάκελος C5</b> 162 x 229 χιλ. (6,38 x 9,01 ίν.)	✓ <sup>1</sup>	✗	✗	✗	✗	✗	✗

<sup>1</sup> Τοποθετείται μόνο στον προσανατολισμό στη μικρή πλευρά.

<sup>2</sup> Τοποθετείται μόνο στον προσανατολισμό στη μεγάλη πλευρά.

<sup>3</sup> Υποστηρίζει μεγέθη χαρτιού από 88,9 x 98,38 χιλ. (3,5 x 3,87 ίν.) έως 296,93 x 431,8 χιλ. (11,69 x 17 ίν.).

<sup>4</sup> Υποστηρίζει μεγέθη χαρτιού από 190 x 139,7 χιλ. (7,48 x 5,5 ίν.) έως 296,93 x 431,8 χιλ. (11,69 x 17 ίν.).

<sup>5</sup> Υποστηρίζει μεγέθη χαρτιού από 202,9 x 182,03 χιλ. (7,99 x 7,17 ίν.) έως 296,93 x 431,8 χιλ. (11,69 x 17 ίν.).

<sup>6</sup> Υποστηρίζει μόνο διάτρηση έως και 2 οπών.

<sup>7</sup> Υποστηρίζει μόνο διάτρηση έως και 2 οπών κατά την τοποθέτηση με προσανατολισμό στη μικρή πλευρά.

<sup>8</sup> Υποστηρίζει μεγέθη χαρτιού από 88,9 x 98,38 χιλ. (3,5 x 3,87 ίν.) έως 320,04 x 1.320,8 χιλ. (12,6 x 52 ίν.).

<sup>9</sup> Υποστηρίζει μεγέθη χαρτιού από 209,97 x 148 χιλ. (8,27 x 5,83 ίν.) έως 296,93 x 431,8 χιλ. (11,69 x 17 ίν.).



Μέγεθος χαρτιού	Μονάδα συρραφής			Μονάδα φινιρίσματος συρραφής, διάτρησης			
	Στοιίβα	Μετατόπιση	Συρραφή	Στοιίβα	Μετατόπιση	Συρραφή	Διάτρηση
<b>Φάκελος DL</b> 110 x 220 χιλ. (4,33 x 8,66 ίν.)	✓	X	X	X	X	X	X
<p><sup>1</sup> Τοποθετείται μόνο στον προσανατολισμό στη μικρή πλευρά.</p> <p><sup>2</sup> Τοποθετείται μόνο στον προσανατολισμό στη μεγάλη πλευρά.</p> <p><sup>3</sup> Υποστηρίζει μεγέθη χαρτιού από 88,9 x 98,38 χιλ. (3,5 x 3,87 ίν.) έως 296,93 x 431,8 χιλ. (11,69 x 17 ίν.).</p> <p><sup>4</sup> Υποστηρίζει μεγέθη χαρτιού από 190 x 139,7 χιλ. (7,48 x 5,5 ίν.) έως 296,93 x 431,8 χιλ. (11,69 x 17 ίν.).</p> <p><sup>5</sup> Υποστηρίζει μεγέθη χαρτιού από 202,9 x 182,03 χιλ. (7,99 x 7,17 ίν.) έως 296,93 x 431,8 χιλ. (11,69 x 17 ίν.).</p> <p><sup>6</sup> Υποστηρίζει μόνο διάτρηση έως και 2 οπών.</p> <p><sup>7</sup> Υποστηρίζει μόνο διάτρηση έως και 2 οπών κατά την τοποθέτηση με προσανατολισμό στη μικρή πλευρά.</p> <p><sup>8</sup> Υποστηρίζει μεγέθη χαρτιού από 88,9 x 98,38 χιλ. (3,5 x 3,87 ίν.) έως 320,04 x 1.320,8 χιλ. (12,6 x 52 ίν.).</p> <p><sup>9</sup> Υποστηρίζει μεγέθη χαρτιού από 209,97 x 148 χιλ. (8,27 x 5,83 ίν.) έως 296,93 x 431,8 χιλ. (11,69 x 17 ίν.).</p>							

## Υποστηριζόμενοι τύποι χαρτιού

Τύποι χαρτιού που υποστηρίζονται από την τυπική θήκη, τον MPF, τη θήκη φακέλων και την εκτύπωση διπλής όψης

Τύπος χαρτιού	Βασική θήκη 520 φύλλων	Τροφοδότης διαφορετικών μεγεθών	Θήκη φακέλων	Εκτύπωση διπλής όψης
Τύπου bond	✓	✓	X	✓
Χαρτόνι	✓	✓	X	✓
Έγχρωμο χαρτί	✓	✓	X	✓
Προσαρμοσμένος τύπος	✓	✓	X	✓
Τροφοδοσία φακέλου	X	✓	✓	X
Γυαλιστερό	✓	✓	X	✓
Βαρύ γυαλιστερό	✓	✓	X	✓
Βαρύ χαρτί	✓	✓	X	✓
Ετικέτες	✓	✓	X	X
Επιστολόχαρτο	✓	✓	X	✓
Ελαφρύ χαρτί	✓	✓	X	✓
Απλό χαρτί	✓	✓	X	✓
Προεκτυπωμένο	✓	✓	X	✓
Ανακυκλωμένο	✓	✓	X	✓

Τύπος χαρτιού	Βασική θήκη 520 φύλλων	Τροφοδότης διαφο- ρετικών μεγεθών	Θήκη φακέλων	Εκτύπωση διπλής όψης
Τραχύς φάκελος	X	✓	✓	X
Τραχύ βαμβακερό	✓	✓	X	✓
Ετικέτες βινυλίου	X	X	X	X

### Τύποι χαρτιού που υποστηρίζονται από τις προαιρετικές θήκες

Τύπος χαρτιού	Προαιρετική θήκη 520 φύλλων, προαιρετική θήκη 520 φύλλων με συρτάρι και προαιρετική θήκη 3 x 520 φύλλων	Προαιρετική διπλή είσοδος 2.520 φύλλων	Προαιρετική θήκη 2.000 φύλλων
Τύπου bond	✓	✓	✓
Χαρτόνι	✓	✓	✓
Έγχρωμο χαρτί	✓	✓	✓
Προσαρμοσμένος τύπος	✓	✓	✓
Τροφοδοσία φακέλου	X	X	X
Γυαλιστερό	✓	✓	✓
Βαρύ γυαλιστερό	✓	✓	✓
Βαρύ χαρτί	✓	✓	✓
Ετικέτες	✓	✓	✓
Επιστολόχαρτο	✓	✓	✓
Ελαφρύ χαρτί	✓	✓	✓
Απλό χαρτί	✓	✓	✓
Προεκτυπωμένο	✓	✓	✓
Ανακυκλωμένο	✓	✓	✓
Τραχύς φάκελος	X	X	X
Τραχύ βαμβακερό	✓	✓	✓
Ετικέτες βινυλίου	X	X	X

### Τύποι χαρτιού που υποστηρίζονται από τις υποδοχές εξόδου

Τύπος χαρτιού	Τυπική υποδοχή		Πάνω υποδοχή
	Στοιβά	Μετατόπιση	Στοιβά
Τύπου bond	✓	✓	✓
Χαρτόνι	✓	✓	✓

Τύπος χαρτιού	Τυπική υποδοχή		Πάνω υποδοχή
	Στοιβά	Μετατόπιση	Στοιβά
Έγχρωμο χαρτί	✓	✓	✓
Προσαρμοσμένος τύπος	✓	✓	✓
Τροφοδοσία φακέλου	✓	✓	✓
Γυαλιστερό	✓	✓	✓
Βαρύ γυαλιστερό	✓	✓	✓
Βαρύ χαρτί	✓	✓	✓
Ετικέτες	✓	✓	✓
Επιστολόχαρτο	✓	✓	✓
Ελαφρύ χαρτί	✓	✓	✓
Απλό χαρτί	✓	✓	✓
Προεκτυπωμένο	✓	✓	✓
Ανακυκλωμένο	✓	✓	✓
Τραχύς φάκελος	✓	✓	✓
Τραχύ βαμβακερό	✓	✓	✓
Ετικέτες βινυλίου	Χ	Χ	Χ

### Τύποι χαρτιού που υποστηρίζονται από τις μονάδες φινιρίσματος

Τύπος χαρτιού	Μονάδα συρραφής			Μονάδα φινιρίσματος συρραφής, διάτρησης			
	Στοιβά	Μετατόπιση	Συρραφή	Στοιβά	Μετατόπιση	Συρραφή	Διάτρηση
Τύπου bond	✓	✓	✓	✓	✓	✓	✓
Χαρτόνι	✓	✓	Χ	✓	✓	Χ	✓
Έγχρωμο χαρτί	✓	✓	✓	✓	✓	✓	✓
Προσαρμοσμένος τύπος	✓	✓	✓	✓	✓	✓	✓
Τροφοδοσία φακέλου	✓	Χ	Χ	Χ	Χ	Χ	Χ
Γυαλιστερό	✓	✓	✓	✓	✓	✓	✓
Βαρύ γυαλιστερό	✓	✓	Χ	✓	✓	Χ	✓
Βαρύ χαρτί	✓	✓	Χ	✓	✓	Χ	✓
Ετικέτες	✓	✓	Χ	Χ	Χ	Χ	Χ
Επιστολόχαρτο	✓	✓	✓	✓	✓	✓	✓

Τύπος χαρτιού	Μονάδα συρραφής			Μονάδα φινιρίσματος συρραφής, διάτρησης			
	Στοιβα	Μετατόπιση	Συρραφή	Στοιβα	Μετατόπιση	Συρραφή	Διάτρηση
Ελαφρύ χαρτί	✓	✓	✓	✓	✓	✓	✓
Απλό χαρτί	✓	✓	✓	✓	✓	✓	✓
Προεκτυπωμένο	✓	✓	✓	✓	✓	✓	✓
Ανακυκλωμένο	✓	✓	✓	✓	✓	✓	✓
Τραχύς φάκελος	✓	✗	✗	✗	✗	✗	✗
Τραχύ βαμβακερό	✓	✓	✗	✓	✓	✗	✓
Ετικέτες βινυλίου	✗	✗	✗	✗	✗	✗	✗

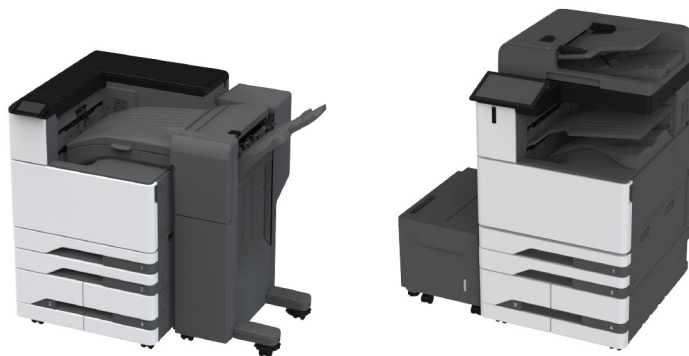
## Υποστηριζόμενα βάρη χαρτιού

Θήκη 520 φύλλων, θήκη 520 φύλλων με συρτάρι, θήκη 3 x 520 φύλλων και διπλή είσοδος 2.520 φύλλων	Τροφοδότης διαφορετικών μεγεθών	Θήκη φακέλων	Προαιρετική θήκη 2.000 φύλλων
60–256 g/m <sup>2</sup> (12–68 lb)	60–216 g/m <sup>2</sup> (12–57 lb)	75–90 g/m <sup>2</sup> (20–24 lb)	60–216 g/m <sup>2</sup> (12–57 lb)

### Σημειώσεις:

- Για χαρτί 60–176 g/m<sup>2</sup> (τύπου bond 16–47 lb), συνιστάται χρήση χαρτιού με μακριές ίνες.
- Για την εκτύπωση χαρτιού κάτω από 75 g/m<sup>2</sup> (τύπου bond 20 lb), ο Τύπος χαρτιού πρέπει να έχει οριστεί σε Ελαφρύ χαρτί. Σε αντίθετη περίπτωση, ενδέχεται να προκληθεί υπερβολική κύρτωση, πράγμα το οποίο μπορεί να οδηγήσει σε σφάλματα, ειδικά σε πιο υγρά περιβάλλοντα.
- Η εκτύπωση διπλής όψης υποστηρίζει μόνο χαρτί με βάρος 60–162 g/m<sup>2</sup> (τύπου bond 16–28 lb).
- Το μέγιστο βάρος για περιεχόμενο 100% βαμβακερό είναι 90 g/m<sup>2</sup> (τύπου bond 24 lb).

## Εκτυπωτές και πολυμηχανήματα Lexmark CS943, CX942, CX943, CX944, XC9445, XC9455, XC9465



Οι παρακάτω πίνακες παρέχουν πληροφορίες για τις τυπικές και προαιρετικές πηγές χαρτιού και για τα μεγέθη, τους τύπους και τα βάρη χαρτιού που υποστηρίζουν.

**Σημ.:** Για μεγέθη χαρτιού που δεν περιλαμβάνονται στους εν λόγω πίνακες, επιλέξτε το πλησιέστερο μεγαλύτερο μέγεθος που περιλαμβάνεται.

## Υποστηρίζόμενα μεγέθη χαρτιού

Μεγέθη χαρτιού που υποστηρίζονται από την τυπική θήκη, τον MPF, τη θήκη φακέλων και την εκτύπωση διπλής όψης

Μέγεθος χαρτιού	Τυπική θήκη 2 x 520 φύλλων	Τροφοδότης διαφορετικών μεγεθών	Θήκη φακέλων	Εκτύπωση διπλής όψης
<b>A3<sup>1</sup></b> 297 x 420 χιλ. (11,69 x 16,54 ίν.)	✓	✓	X	✓
<b>A4</b> 210 x 297 χιλ. (8,27 x 11,7 ίν.)	✓	✓ <sup>2</sup>	X	✓
<b>A5</b> 148 x 210 χιλ. (5,83 x 8,27 ίν.)	✓ <sup>1</sup>	✓ <sup>2</sup>	X	✓
<b>A6</b> 105 x 148 χιλ. (4,13 x 5,83 ίν.)	✓ <sup>1</sup>	✓ <sup>1</sup>	X	X
<b>Arch B</b> 304,8 x 457,2 χιλ. (12 x 18 ίν.)	✓ <sup>6</sup>	✓	X	X
<b>Executive</b> 184,2 x 266,7 χιλ. (7,25 x 10,5 ίν.)	✓	✓ <sup>2</sup>	X	✓
<b>Folio<sup>1</sup></b> 215,9 x 330,2 χιλ. (8,5 x 13 ίν.)	✓	✓	X	✓
<b>Hagaki</b> 100 x 148 χιλ. (3,94 x 5,83 ίν.)	X	✓ <sup>1</sup>	X	X

<sup>1</sup> Τοποθετείται μόνο στον προσανατολισμό στη μικρή πλευρά.

<sup>2</sup> Τοποθετείται μόνο στον προσανατολισμό στη μεγάλη πλευρά.

<sup>3</sup> Υποστηρίζει μεγέθη χαρτιού από 99,99 x 147,99 χιλ. (3,93 x 5,83 ίν.) έως 296,93 x 431,8 χιλ. (11,69 x 17 ίν.).

<sup>4</sup> Υποστηρίζει μεγέθη χαρτιού από 88,9 x 98,38 χιλ. (3,5 x 3,87 ίν.) έως 320,04 x 1.320,8 χιλ. (12,6 x 52 ίν.).

<sup>5</sup> Υποστηρίζει μεγέθη χαρτιού από 128 x 139,7 χιλ. (5 x 5,5 ίν.) έως 320,04 x 482,6 χιλ. (12,6 x 19 ίν.).

<sup>6</sup> Υποστηρίζεται μόνο στη θήκη 2.

Μέγεθος χαρτιού	Τυπική θήκη 2 x 520 φύλλων	Τροφοδότης διαφορετικών μεγεθών	Θήκη φακέλων	Εκτύπωση διπλής όψης
<b>JIS B4<sup>1</sup></b> 257 x 364 χιλ. (10,12 x 14,33 ίν.)	✓	✓	X	✓
<b>JIS B5</b> 182 x 257 χιλ. (7,17 x 10,1 ίν.)	✓	✓ <sup>2</sup>	X	✓
<b>Ledger<sup>1</sup></b> 279,4 x 4.431,8 χιλ. (11 x 17 ίν.)	✓	✓	X	✓
<b>Legal<sup>1</sup></b> 215,9 x 355,6 χιλ. (8,5 x 14 ίν.)	✓	✓	X	✓
<b>Letter</b> 215,9 x 279,4 χιλ. (8,5 x 11 ίν.)	✓	✓ <sup>2</sup>	X	✓
<b>Oficio (Mexico)<sup>1</sup></b> 215,9 x 340,4 χιλ. (8,5 x 13,4 ίν.)	✓	✓	X	✓
<b>SRA3</b> 320,04 x 449,58 χιλ. (12,6 x 17,7 ίν.)	✓ <sup>6</sup>	✓	X	X
<b>Statement</b> 139,7 x 215,9 χιλ. (5,5 x 8,5 ίν.)	✓ <sup>1</sup>	✓ <sup>2</sup>	X	✓
<b>Universal</b>	✓ <sup>3</sup>	✓ <sup>4</sup>	X	✓ <sup>5</sup>
<b>Φάκελος 7 3/4</b> 98,4 x 190,5 χιλ. (3,875 x 7,5 ίν.)	X	✓ <sup>2</sup>	✓	X
<b>Φάκελος 9</b> 98,4 x 225,4 χιλ. (3,875 x 8,9 ίν.)	X	✓ <sup>2</sup>	✓	X

<sup>1</sup> Τοποθετείται μόνο στον προσανατολισμό στη μικρή πλευρά.

<sup>2</sup> Τοποθετείται μόνο στον προσανατολισμό στη μεγάλη πλευρά.

<sup>3</sup> Υποστηρίζει μεγέθη χαρτιού από 99,99 x 147,99 χιλ. (3,93 x 5,83 ίν.) έως 296,93 x 431,8 χιλ. (11,69 x 17 ίν.).

<sup>4</sup> Υποστηρίζει μεγέθη χαρτιού από 88,9 x 98,38 χιλ. (3,5 x 3,87 ίν.) έως 320,04 x 1.320,8 χιλ. (12,6 x 52 ίν.).

<sup>5</sup> Υποστηρίζει μεγέθη χαρτιού από 128 x 139,7 χιλ. (5 x 5,5 ίν.) έως 320,04 x 482,6 χιλ. (12,6 x 19 ίν.).

<sup>6</sup> Υποστηρίζεται μόνο στη θήκη 2.

Μέγεθος χαρτιού	Τυπική θήκη 2 x 520 φύλλων	Τροφοδότης διαφορετικών μεγεθών	Θήκη φακέλων	Εκτύπωση διπλής όψης
<b>Φάκελος 10</b> 104,8 x 241,3 χιλ. (4,12 x 9,5 ίν.)	<b>X</b>	√ <sup>2</sup>	✓	<b>X</b>
<b>Φάκελος B5</b> 176 x 250 χιλ. (6,93 x 9,84 ίν.)	<b>X</b>	√ <sup>1</sup>	✓	<b>X</b>
<b>Φάκελος C5</b> 162 x 229 χιλ. (6,38 x 9,01 ίν.)	<b>X</b>	√ <sup>2</sup>	✓	<b>X</b>
<b>Φάκελος DL</b> 110 x 220 χιλ. (4,33 x 8,66 ίν.)	<b>X</b>	√ <sup>2</sup>	✓	<b>X</b>

<sup>1</sup> Τοποθετείται μόνο στον προσανατολισμό στη μικρή πλευρά.  
<sup>2</sup> Τοποθετείται μόνο στον προσανατολισμό στη μεγάλη πλευρά.  
<sup>3</sup> Υποστηρίζει μεγέθη χαρτιού από 99,99 x 147,99 χιλ. (3,93 x 5,83 ίν.) έως 296,93 x 431,8 χιλ. (11,69 x 17 ίν.).  
<sup>4</sup> Υποστηρίζει μεγέθη χαρτιού από 88,9 x 98,38 χιλ. (3,5 x 3,87 ίν.) έως 320,04 x 1.320,8 χιλ. (12,6 x 52 ίν.).  
<sup>5</sup> Υποστηρίζει μεγέθη χαρτιού από 128 x 139,7 χιλ. (5 x 5,5 ίν.) έως 320,04 x 482,6 χιλ. (12,6 x 19 ίν.).  
<sup>6</sup> Υποστηρίζεται μόνο στη θήκη 2.

### Μεγέθη χαρτιού που υποστηρίζονται από τις προαιρετικές θήκες

Μέγεθος χαρτιού	Προαιρετική θήκη 2 x 520 φύλλων	Προαιρετική διπλή είσοδος 2.000 φύλλων	Προαιρετική θήκη 2.000 φύλλων
<b>A3<sup>1</sup></b> 297 x 420 χιλ. (11,69 x 16,54 ίν.)	✓	<b>X</b>	<b>X</b>
<b>A4</b> 210 x 297 χιλ. (8,27 x 11,7 ίν.)	✓	√ <sup>2</sup>	√ <sup>2</sup>
<b>A5<sup>1</sup></b> 148 x 210 χιλ. (5,83 x 8,27 ίν.)	√ <sup>1</sup>	<b>X</b>	<b>X</b>
<b>A6</b> 105 x 148 χιλ. (4,13 x 5,83 ίν.)	√ <sup>1</sup>	<b>X</b>	<b>X</b>

<sup>1</sup> Τοποθετείται μόνο στον προσανατολισμό στη μικρή πλευρά.  
<sup>2</sup> Τοποθετείται μόνο στον προσανατολισμό στη μεγάλη πλευρά.  
<sup>3</sup> Υποστηρίζει μεγέθη χαρτιού από 99,99 x 147,99 χιλ. (3,93 x 5,83 ίν.) έως 296,93 x 431,8 χιλ. (11,69 x 17 ίν.).  
<sup>4</sup> Υποστηρίζει μεγέθη χαρτιού από 99,99 x 147,99 χιλ. (3,93 x 5,83 ίν.) έως 320,04 x 457,2 χιλ. (12,6 x 18 ίν.).

Μέγεθος χαρτιού	Προαιρετική θήκη 2 x 520 φύλλων	Προαιρετική διπλή είσοδος 2.000 φύλλων	Προαιρετική θήκη 2.000 φύλλων
<b>Arch B</b> 304,8 x 457,2 χιλ. (12 x 18 ίν.)	✓	X	X
<b>Executive</b> 184,2 x 266,7 χιλ. (7,25 x 10,5 ίν.)	✓	✓ <sup>2</sup>	✓ <sup>2</sup>
<b>Folio</b> <sup>1</sup> 215,9 x 330,2 χιλ. (8,5 x 13 ίν.)	✓	X	X
<b>Hagaki</b> 100 x 148 χιλ. (3,94 x 5,83 ίν.)	✓ <sup>1</sup>	X	X
<b>JIS B4</b> <sup>1</sup> 257 x 364 χιλ. (10,12 x 14,33 ίν.)	✓ <sup>1</sup>	X	X
<b>JIS B5</b> 182 x 257 χιλ. (7,17 x 10,1 ίν.)	✓	✓ <sup>2</sup>	✓ <sup>2</sup>
<b>Ledger</b> <sup>1</sup> 279,4 x 4.431,8 χιλ. (11 x 17 ίν.)	✓ <sup>1</sup>	X	X
<b>Legal</b> <sup>1</sup> 215,9 x 355,6 χιλ. (8,5 x 14 ίν.)	✓ <sup>1</sup>	X	X
<b>Letter</b> 215,9 x 279,4 χιλ. (8,5 x 11 ίν.)	✓	✓ <sup>2</sup>	✓ <sup>2</sup>
<b>Oficio (Mexico)</b> <sup>1</sup> 215,9 x 340,4 χιλ. (8,5 x 13,4 ίν.)	✓	X	X
<b>SRA3</b> 320,04 x 449,58 χιλ. (12,6 x 17,7 ίν.)	✓	X	X
<b>Statement</b> <sup>1</sup> 139,7 x 215,9 χιλ. (5,5 x 8,5 ίν.)	✓ <sup>1</sup>	X	X

<sup>1</sup> Τοποθετείται μόνο στον προσανατολισμό στη μικρή πλευρά.

<sup>2</sup> Τοποθετείται μόνο στον προσανατολισμό στη μεγάλη πλευρά.

<sup>3</sup> Υποστηρίζει μεγέθη χαρτιού από 99,99 x 147,99 χιλ. (3,93 x 5,83 ίν.) έως 296,93 x 431,8 χιλ. (11,69 x 17 ίν.).

<sup>4</sup> Υποστηρίζει μεγέθη χαρτιού από 99,99 x 147,99 χιλ. (3,93 x 5,83 ίν.) έως 320,04 x 457,2 χιλ. (12,6 x 18 ίν.).



Μέγεθος χαρτιού	Προαιρετική θήκη 2 x 520 φύλλων	Προαιρετική διπλή είσοδος 2.000 φύλλων	Προαιρετική θήκη 2.000 φύλλων
<b>Universal</b>	√ <sup>3</sup>	√ <sup>4</sup>	√ <sup>4</sup>
<b>Φάκελος 7 3/4</b> 98,4 x 190,5 χιλ. (3,875 x 7,5 ίν.)	X	X	X
<b>Φάκελος 9</b> 98,4 x 225,4 χιλ. (3,875 x 8,9 ίν.)	X	X	X
<b>Φάκελος 10</b> 104,8 x 241,3 χιλ. (4,12 x 9,5 ίν.)	X	X	X
<b>Φάκελος B5</b> 176 x 250 χιλ. (6,93 x 9,84 ίν.)	X	X	X
<b>Φάκελος C5</b> 162 x 229 χιλ. (6,38 x 9,01 ίν.)	X	X	X
<b>Φάκελος DL</b> 110 x 220 χιλ. (4,33 x 8,66 ίν.)	X	X	X

<sup>1</sup> Τοποθετείται μόνο στον προσανατολισμό στη μικρή πλευρά.

<sup>2</sup> Τοποθετείται μόνο στον προσανατολισμό στη μεγάλη πλευρά.

<sup>3</sup> Υποστηρίζει μεγέθη χαρτιού από 99,99 x 147,99 χιλ. (3,93 x 5,83 ίν.) έως 296,93 x 431,8 χιλ. (11,69 x 17 ίν.).

<sup>4</sup> Υποστηρίζει μεγέθη χαρτιού από 99,99 x 147,99 χιλ. (3,93 x 5,83 ίν.) έως 320,04 x 457,2 χιλ. (12,6 x 18 ίν.).

### Μεγέθη χαρτιού που υποστηρίζονται από τις υποδοχές εξόδου

Μέγεθος χαρτιού	Τυπική υποδοχή		Διπλή υποδοχή συλλογής
	Στοιίβα	Μετατόπιση	Στοιίβα
<b>A3<sup>1</sup></b> 297 x 420 χιλ. (11,69 x 16,54 ίν.)	√	√	√
<b>A4</b> 210 x 297 χιλ. (8,27 x 11,7 ίν.)	√	√	√

<sup>1</sup> Τοποθετείται μόνο στον προσανατολισμό στη μικρή πλευρά.

<sup>2</sup> Τοποθετείται μόνο στον προσανατολισμό στη μεγάλη πλευρά.

<sup>3</sup> Υποστηρίζει μεγέθη χαρτιού από 88,9 x 98,38 χιλ. (3,5 x 3,87 ίν.) έως 320,04 x 1.320,8 χιλ. (12,6 x 52 ίν.).

<sup>4</sup> Υποστηρίζει μεγέθη χαρτιού από 88,9 x 98,38 χιλ. (3,5 x 3,87 ίν.) έως 296,93 x 431,8 χιλ. (11,69 x 17 ίν.).

Μέγεθος χαρτιού	Τυπική υποδοχή		Διπλή υποδοχή συλλογής
	Στοίβα	Μετατόπιση	Στοίβα
<b>A5</b> 148 x 210 χιλ. (5,83 x 8,27 ίν.)	✓	✓	✓
<b>A6<sup>1</sup></b> 105 x 148 χιλ. (4,13 x 5,83 ίν.)	✓	✓	✓
<b>Arch B</b> 304,8 x 457,2 χιλ. (12 x 18 ίν.)	✓	x	✓
<b>Χαρτί banner</b> Μέγ. πλάτος: 215,9 χιλ. (8,5 ίν.) Μέγιστο μήκος: 1.320,8 χιλ. (52 ίν.)	✓	x	✓
<b>Executive</b> 184,2 x 266,7 χιλ. (7,25 x 10,5 ίν.)	✓	✓	✓
<b>Folio<sup>1</sup></b> 215,9 x 330,2 χιλ. (8,5 x 13 ίν.)	✓	✓	✓
<b>Hagaki<sup>1</sup></b> 100 x 148 χιλ. (3,94 x 5,83 ίν.)	✓	✓	✓
<b>JIS B4<sup>1</sup></b> 257 x 364 χιλ. (10,12 x 14,33 ίν.)	✓	✓	✓
<b>JIS B5</b> 182 x 257 χιλ. (7,17 x 10,1 ίν.)	✓	✓	✓
<b>Ledger<sup>1</sup></b> 279,4 x 4.431,8 χιλ. (11 x 17 ίν.)	✓	✓	✓
<b>Legal<sup>1</sup></b> 215,9 x 355,6 χιλ. (8,5 x 14 ίν.)	✓	✓	✓
<b>Letter</b> 215,9 x 279,4 χιλ. (8,5 x 11 ίν.)	✓	✓	✓

<sup>1</sup> Τοποθετείται μόνο στον προσανατολισμό στη μικρή πλευρά.

<sup>2</sup> Τοποθετείται μόνο στον προσανατολισμό στη μεγάλη πλευρά.

<sup>3</sup> Υποστηρίζει μεγέθη χαρτιού από 88,9 x 98,38 χιλ. (3,5 x 3,87 ίν.) έως 320,04 x 1.320,8 χιλ. (12,6 x 52 ίν.).

<sup>4</sup> Υποστηρίζει μεγέθη χαρτιού από 88,9 x 98,38 χιλ. (3,5 x 3,87 ίν.) έως 296,93 x 431,8 χιλ. (11,69 x 17 ίν.).

Μέγεθος χαρτιού	Τυπική υποδοχή		Διπλή υποδοχή συλλογής
	Στοιβα	Μετατόπιση	Στοιβα
<b>Oficio (Mexico)<sup>1</sup></b> 215,9 x 340,4 χιλ. (8,5 x 13,4 ίν.)	✓	✓	✓
<b>SRA3</b> 320,04 x 449,58 χιλ. (12,6 x 17,7 ίν.)	✓	x	✓
<b>Statement</b> 139,7 x 215,9 χιλ. (5,5 x 8,5 ίν.)	✓	✓	✓
<b>Universal</b>	✓ <sub>3</sub>	✓ <sub>4</sub>	x
<b>Φάκελος 7 3/4<sup>2</sup></b> 98,4 x 190,5 χιλ. (3,875 x 7,5 ίν.)	✓	✓	✓
<b>Φάκελος 9<sup>2</sup></b> 98,4 x 225,4 χιλ. (3,875 x 8,9 ίν.)	✓	✓	✓
<b>Φάκελος 10<sup>2</sup></b> 104,8 x 241,3 χιλ. (4,12 x 9,5 ίν.)	✓	✓	✓
<b>Φάκελος B5<sup>2</sup></b> 176 x 250 χιλ. (6,93 x 9,84 ίν.)	✓	✓	✓
<b>Φάκελος C5<sup>2</sup></b> 162 x 229 χιλ. (6,38 x 9,01 ίν.)	✓	✓	✓
<b>Φάκελος DL<sup>2</sup></b> 110 x 220 χιλ. (4,33 x 8,66 ίν.)	✓	✓	✓

<sup>1</sup> Τοποθετείται μόνο στον προσανατολισμό στη μικρή πλευρά.

<sup>2</sup> Τοποθετείται μόνο στον προσανατολισμό στη μεγάλη πλευρά.

<sup>3</sup> Υποστηρίζει μεγέθη χαρτιού από 88,9 x 98,38 χιλ. (3,5 x 3,87 ίν.) έως 320,04 x 1.320,8 χιλ. (12,6 x 52 ίν.).

<sup>4</sup> Υποστηρίζει μεγέθη χαρτιού από 88,9 x 98,38 χιλ. (3,5 x 3,87 ίν.) έως 296,93 x 431,8 χιλ. (11,69 x 17 ίν.).

**Μεγέθη χαρτιού που υποστηρίζονται από τη μονάδα συρραφής και τη μονάδα συρραφής, διάτρησης**

Μέγεθος χαρτιού	Μονάδα συρραφής			Μονάδα φινιρίσματος συρραφής, διάτρησης			
	Στοιβα	Μετατόπιση	Συρραφή	Στοιβα	Μετατόπιση	Συρραφή	Διάτρηση
<b>A3<sup>1</sup></b> 297 x 420 χιλ. (11,69 x 16,54 ίν.)	✓	✓	✓	✓	✓	✓	✓
<b>A4</b> 210 x 297 χιλ. (8,27 x 11,7 ίν.)	✓	✓	✓	✓	✓	✓	✓
<b>A5</b> 148 x 210 χιλ. (5,83 x 8,27 ίν.)	✓	✓ <sub>2</sub>	✗	✓	✓ <sub>2</sub>	✓ <sub>2</sub>	✓ <sub>6</sub>
<b>A6</b> 105 x 148 χιλ. (4,13 x 5,83 ίν.)	✓	✗	✗	✓	✗	✗	✗
<b>Arch B</b> 304,8 x 457,2 χιλ. (12 x 18 ίν.)	✓	✗	✗	✓	✗	✗	✗
<b>Χαρτί banner</b> Μέγ. πλάτος: 215,9 χιλ. (8,5 ίν.) Μέγιστο μήκος: 1.320,8 χιλ. (52 ίν.)	✓ <sub>1</sub>	✗	✗	✓ <sub>1</sub>	✗	✗	✗
<b>Executive</b> 184,2 x 266,7 χιλ. (7,25 x 10,5 ίν.)	✓ <sub>2</sub>	✓ <sub>2</sub>	✓ <sub>2</sub>	✓	✓ <sub>2</sub>	✓ <sub>2</sub>	✓ <sub>2</sub>
<b>Folio<sup>1</sup></b> 215,9 x 330,2 χιλ. (8,5 x 13 ίν.)	✓	✓	✓	✓	✓	✓	✓
<b>Hagaki</b> 100 x 148 χιλ. (3,94 x 5,83 ίν.)	✓	✗	✗	✓	✗	✗	✗

<sup>1</sup> Τοποθετείται μόνο στον προσανατολισμό στη μικρή πλευρά.

<sup>2</sup> Τοποθετείται μόνο στον προσανατολισμό στη μεγάλη πλευρά.

<sup>3</sup> Υποστηρίζει μεγέθη χαρτιού από 88,9 x 98,38 χιλ. (3,5 x 3,87 ίν.) έως 296,93 x 431,8 χιλ. (11,69 x 17 ίν.).

<sup>4</sup> Υποστηρίζει μεγέθη χαρτιού από 190 x 139,7 χιλ. (7,48 x 5,5 ίν.) έως 296,93 x 431,8 χιλ. (11,69 x 17 ίν.).

<sup>5</sup> Υποστηρίζει μεγέθη χαρτιού από 202,9 x 182,03 χιλ. (7,99 x 7,17 ίν.) έως 296,93 x 431,8 χιλ. (11,69 x 17 ίν.).

<sup>6</sup> Υποστηρίζει μόνο διάτρηση έως και δύο οπών.

<sup>7</sup> Υποστηρίζει μόνο διάτρηση έως και δύο οπών κατά την τοποθέτηση με προσανατολισμό στη μικρή πλευρά.

<sup>8</sup> Υποστηρίζει μεγέθη χαρτιού από 88,9 x 98,38 χιλ. (3,5 x 3,87 ίν.) έως 320,04 x 1.320,8 χιλ. (12,6 x 52 ίν.).

<sup>9</sup> Υποστηρίζει μεγέθη χαρτιού από 209,97 x 148 χιλ. (8,27 x 5,83 ίν.) έως 296,93 x 431,8 χιλ. (11,69 x 17 ίν.).

Μέγεθος χαρτιού	Μονάδα συρραφής			Μονάδα φινιρίσματος συρραφής, διάτρησης			
	Στοιίβα	Μετατόπιση	Συρραφή	Στοιίβα	Μετατόπιση	Συρραφή	Διάτρηση
<b>JIS B4<sup>1</sup></b> 257 x 364 χιλ. (10,12 x 14,33 ίν.)	✓	✓	✓	✓	✓	✓	✓
<b>JIS B5</b> 182 x 257 χιλ. (7,17 x 10,1 ίν.)	✓	✓ <sup>2</sup>	✓ <sup>2</sup>	✓	✓ <sup>2</sup>	✓ <sup>2</sup>	✓ <sup>7</sup>
<b>Ledger<sup>1</sup></b> 279,4 x 4.431,8 χιλ. (11 x 17 ίν.)	✓	✓	✓	✓	✓	✓	✓
<b>Legal<sup>1</sup></b> 215,9 x 355,6 χιλ. (8,5 x 14 ίν.)	✓	✓	✓	✓	✓	✓	✓
<b>Letter</b> 215,9 x 279,4 χιλ. (8,5 x 11 ίν.)	✓	✓	✓	✓	✓	✓	✓
<b>Oficio (Mexico)<sup>1</sup></b> 215,9 x 340,4 χιλ. (8,5 x 13,4 ίν.)	✓	✓	✓	✓	✓	✓	✓
<b>SRA3</b> 320,04 x 449,58 χιλ. (12,6 x 17,7 ίν.)	✓	✗	✗	✓	✗	✗	✗
<b>Statement</b> 139,7 x 215,9 χιλ. (5,5 x 8,5 ίν.)	✓	✓ <sup>2</sup>	✗	✗	✗	✗	✗
<b>Universal</b>	✓ <sup>3</sup>	✓ <sup>4</sup>	✓ <sup>5</sup>	✓ <sup>8</sup>	✓ <sup>9</sup>	✓ <sup>9</sup>	✗
<b>Φάκελος 7 3/4</b> 98,4 x 190,5 χιλ. (3,875 x 7,5 ίν.)	✓	✗	✗	✗	✗	✗	✗

<sup>1</sup> Τοποθετείται μόνο στον προσανατολισμό στη μικρή πλευρά.

<sup>2</sup> Τοποθετείται μόνο στον προσανατολισμό στη μεγάλη πλευρά.

<sup>3</sup> Υποστηρίζει μεγέθη χαρτιού από 88,9 x 98,38 χιλ. (3,5 x 3,87 ίν.) έως 296,93 x 431,8 χιλ. (11,69 x 17 ίν.).

<sup>4</sup> Υποστηρίζει μεγέθη χαρτιού από 190 x 139,7 χιλ. (7,48 x 5,5 ίν.) έως 296,93 x 431,8 χιλ. (11,69 x 17 ίν.).

<sup>5</sup> Υποστηρίζει μεγέθη χαρτιού από 202,9 x 182,03 χιλ. (7,99 x 7,17 ίν.) έως 296,93 x 431,8 χιλ. (11,69 x 17 ίν.).

<sup>6</sup> Υποστηρίζει μόνο διάτρηση έως και δύο οπών.

<sup>7</sup> Υποστηρίζει μόνο διάτρηση έως και δύο οπών κατά την τοποθέτηση με προσανατολισμό στη μικρή πλευρά.

<sup>8</sup> Υποστηρίζει μεγέθη χαρτιού από 88,9 x 98,38 χιλ. (3,5 x 3,87 ίν.) έως 320,04 x 1.320,8 χιλ. (12,6 x 52 ίν.).

<sup>9</sup> Υποστηρίζει μεγέθη χαρτιού από 209,97 x 148 χιλ. (8,27 x 5,83 ίν.) έως 296,93 x 431,8 χιλ. (11,69 x 17 ίν.).

Μέγεθος χαρτιού	Μονάδα συρραφής			Μονάδα φινιρίσματος συρραφής, διάτρησης			
	Στοιβα	Μετατόπιση	Συρραφή	Στοιβα	Μετατόπιση	Συρραφή	Διάτρηση
<b>Φάκελος 9</b> 98,4 x 225,4 χιλ. (3,875 x 8,9 ίν.)	✓	X	X	X	X	X	X
<b>Φάκελος 10</b> 104,8 x 241,3 χιλ. (4,12 x 9,5 ίν.)	✓	X	X	X	X	X	X
<b>Φάκελος B5</b> 176 x 250 χιλ. (6,93 x 9,84 ίν.)	✓ <sup>2</sup>	X	X	X	X	X	X
<b>Φάκελος C5</b> 162 x 229 χιλ. (6,38 x 9,01 ίν.)	✓ <sup>1</sup>	X	X	X	X	X	X
<b>Φάκελος DL</b> 110 x 220 χιλ. (4,33 x 8,66 ίν.)	✓	X	X	X	X	X	X

<sup>1</sup> Τοποθετείται μόνο στον προσανατολισμό στη μικρή πλευρά.

<sup>2</sup> Τοποθετείται μόνο στον προσανατολισμό στη μεγάλη πλευρά.

<sup>3</sup> Υποστηρίζει μεγέθη χαρτιού από 88,9 x 98,38 χιλ. (3,5 x 3,87 ίν.) έως 296,93 x 431,8 χιλ. (11,69 x 17 ίν.).

<sup>4</sup> Υποστηρίζει μεγέθη χαρτιού από 190 x 139,7 χιλ. (7,48 x 5,5 ίν.) έως 296,93 x 431,8 χιλ. (11,69 x 17 ίν.).

<sup>5</sup> Υποστηρίζει μεγέθη χαρτιού από 202,9 x 182,03 χιλ. (7,99 x 7,17 ίν.) έως 296,93 x 431,8 χιλ. (11,69 x 17 ίν.).

<sup>6</sup> Υποστηρίζει μόνο διάτρηση έως και δύο οπών.

<sup>7</sup> Υποστηρίζει μόνο διάτρηση έως και δύο οπών κατά την τοποθέτηση με προσανατολισμό στη μικρή πλευρά.

<sup>8</sup> Υποστηρίζει μεγέθη χαρτιού από 88,9 x 98,38 χιλ. (3,5 x 3,87 ίν.) έως 320,04 x 1.320,8 χιλ. (12,6 x 52 ίν.).

<sup>9</sup> Υποστηρίζει μεγέθη χαρτιού από 209,97 x 148 χιλ. (8,27 x 5,83 ίν.) έως 296,93 x 431,8 χιλ. (11,69 x 17 ίν.).

### Μεγέθη χαρτιού που υποστηρίζονται από τη μονάδα φινιρίσματος τριπλής δίπλωσης/δίπλωσης Z και τη μονάδα φινιρίσματος φυλλαδίων

Μέγεθος χαρτιού	Μονάδα τριπλής δίπλωσης/δίπλωσης Z		Μονάδα φινιρίσματος φυλλαδίων				
	Τρίπτυχο	Δίπλωση Z	Στοιβα	Μετατόπιση	Συρραφή	Διάτρηση	Δίπλωση
<b>A3</b> 297 x 420 χιλ. (11,69 x 16,54 ίν.)	X	✓	✓ <sup>1</sup>	✓ <sup>1</sup>	X	✓ <sup>1</sup>	X

<sup>1</sup> Τοποθετείται μόνο στον προσανατολισμό στη μικρή πλευρά.

<sup>2</sup> Τοποθετείται μόνο στον προσανατολισμό στη μεγάλη πλευρά.

<sup>3</sup> Υποστηρίζει μόνο διάτρηση έως και δύο οπών κατά την τοποθέτηση με προσανατολισμό στη μεγάλη πλευρά.

<sup>4</sup> Υποστηρίζει μεγέθη χαρτιού από 202,9 x 181,86 χιλ. (7,99 x 7,16 ίν.) έως 320,04 x 482,94 χιλ. (12,6 x 19,01 ίν.).

<sup>5</sup> Υποστηρίζει μεγέθη χαρτιού από 202,9 x 181,86 χιλ. (7,99 x 7,16 ίν.) έως 296,93 x 431,8 χιλ. (17 x 11,69 ίν.).

Μέγεθος χαρτιού	Μονάδα τριπλής δίπλωσης/δίπλωσης Z		Μονάδα φινιρίσματος φυλλαδίων				
	Τρίπτυχο	Δίπλωση Z	Στοιβα	Μετατόπιση	Συρραφή	Διάτρηση	Δίπλωση
<b>A4</b> 210 x 297 χιλ. (8,27 x 11,7 ίν.)	X	✓	✓	✓	X	✓	X
<b>A5</b> 148 x 210 χιλ. (5,83 x 8,27 ίν.)	X	X	✓	X	X	✓ <sub>3</sub>	X
<b>A6</b> 105 x 148 χιλ. (4,13 x 5,83 ίν.)	X	X	✓ <sub>1</sub>	X	X	X	X
<b>Arch B</b> 304,8 x 457,2 χιλ. (12 x 18 ίν.)	X	X	✓	X	X	X	X
<b>Χαρτί banner</b> Μέγ. πλάτος: 215,9 χιλ. (8,5 ίν.) Μέγιστο μήκος: 1.320,8 χιλ. (52 ίν.)	X	X	✓ <sub>1</sub>	X	X	X	X
<b>Executive</b> 184,2 x 266,7 χιλ. (7,25 x 10,5 ίν.)	X	X	✓	✓ <sub>2</sub>	✓ <sub>2</sub>	✓ <sub>2</sub>	X
<b>Folio</b> 215,9 x 330,2 χιλ. (8,5 x 13 ίν.)	X	X	✓ <sub>1</sub>	✓ <sub>1</sub>	X	✓ <sub>1</sub>	X
<b>Hagaki</b> 100 x 148 χιλ. (3,94 x 5,83 ίν.)	X	X	✓ <sub>1</sub>	X	X	X	X
<b>JIS B4<sup>1</sup></b> 257 x 364 χιλ. (10,12 x 14,33 ίν.)	X	✓	✓ <sub>1</sub>	✓ <sub>1</sub>	X	✓ <sub>1</sub>	X
<b>JIS B5</b> 182 x 257 χιλ. (7,17 x 10,1 ίν.)	X	X	✓	✓ <sub>2</sub>	X	✓ <sub>2</sub>	X
<b>Ledger<sup>1</sup></b> 279,4 x 4.431,8 χιλ. (11 x 17 ίν.)	X	✓	✓ <sub>1</sub>	✓ <sub>1</sub>	X	✓ <sub>1</sub>	X

<sup>1</sup> Τοποθετείται μόνο στον προσανατολισμό στη μικρή πλευρά.

<sup>2</sup> Τοποθετείται μόνο στον προσανατολισμό στη μεγάλη πλευρά.

<sup>3</sup> Υποστηρίζει μόνο διάτρηση έως και δύο οπών κατά την τοποθέτηση με προσανατολισμό στη μεγάλη πλευρά.

<sup>4</sup> Υποστηρίζει μεγέθη χαρτιού από 202,9 x 181,86 χιλ. (7,99 x 7,16 ίν.) έως 320,04 x 482,94 χιλ. (12,6 x 19,01 ίν.).

<sup>5</sup> Υποστηρίζει μεγέθη χαρτιού από 202,9 x 181,86 χιλ. (7,99 x 7,16 ίν.) έως 296,93 x 431,8 χιλ. (17 x 11,69 ίν.).

Μέγεθος χαρτιού	Μονάδα τριπλής δίπλωσης/δίπλωσης Z		Μονάδα φινιρίσματος φυλλαδίων				
	Τρίπτυχο	Δίπλωση Z	Στοιβα	Μετατόπιση	Συρραφή	Διάτρηση	Δίπλωση
<b>Legal<sup>1</sup></b> 215,9 x 355,6 χιλ. (8,5 x 14 ίν.)	X	X	√ <sub>1</sub>	√ <sub>1</sub>	X	√ <sub>1</sub>	X
<b>Letter</b> 215,9 x 279,4 χιλ. (8,5 x 11 ίν.)	X	√ <sub>1</sub>	√	√	X	√	X
<b>Oficio (Mexico)<sup>1</sup></b> 215,9 x 340,4 χιλ. (8,5 x 13,4 ίν.)	X	X	√ <sub>1</sub>	√ <sub>1</sub>	X	√ <sub>1</sub>	X
<b>SRA3</b> 320,04 x 449,58 χιλ. (12,6 x 17,7 ίν.)	X	X	√	X	X	X	X
<b>Statement</b> 139,7 x 215,9 χιλ. (5,5 x 8,5 ίν.)	X	X	√	X	X	X	X
<b>Universal</b>	X	X	√ <sub>4</sub>	√ <sub>5</sub>	√ <sub>5</sub>	X	X
<b>Φάκελος 7 3/4</b> 98,4 x 190,5 χιλ. (3,875 x 7,5 ίν.)	X	X	X	X	X	X	X
<b>Φάκελος 9</b> 98,4 x 225,4 χιλ. (3,875 x 8,9 ίν.)	X	X	X	X	X	X	X
<b>Φάκελος 10</b> 104,8 x 241,3 χιλ. (4,12 x 9,5 ίν.)	X	X	X	X	X	X	X
<b>Φάκελος B5</b> 176 x 250 χιλ. (6,93 x 9,84 ίν.)	X	X	√ <sub>1</sub>	X	X	X	X
<b>Φάκελος C5</b> 162 x 229 χιλ. (6,38 x 9,01 ίν.)	X	X	√ <sub>1</sub>	X	X	X	X

<sup>1</sup> Τοποθετείται μόνο στον προσανατολισμό στη μικρή πλευρά.

<sup>2</sup> Τοποθετείται μόνο στον προσανατολισμό στη μεγάλη πλευρά.

<sup>3</sup> Υποστηρίζει μόνο διάτρηση έως και δύο οπών κατά την τοποθέτηση με προσανατολισμό στη μεγάλη πλευρά.

<sup>4</sup> Υποστηρίζει μεγέθη χαρτιού από 202,9 x 181,86 χιλ. (7,99 x 7,16 ίν.) έως 320,04 x 482,94 χιλ. (12,6 x 19,01 ίν.).

<sup>5</sup> Υποστηρίζει μεγέθη χαρτιού από 202,9 x 181,86 χιλ. (7,99 x 7,16 ίν.) έως 296,93 x 431,8 χιλ. (17 x 11,69 ίν.).



Μέγεθος χαρτιού	Μονάδα τριπλής δίπλωσης/δίπλωσης Z		Μονάδα φινιρίσματος φυλλαδίων				
	Τρίπτυχο	Δίπλωση Z	Στοιβα	Μετατόπιση	Συρραφή	Διάτρηση	Δίπλωση
<b>Φάκελος DL</b> 110 x 220 χιλ. (4,33 x 8,66 ίν.)	<b>X</b>	<b>X</b>	<b>X</b>	<b>X</b>	<b>X</b>	<b>X</b>	<b>X</b>
<p><sup>1</sup> Τοποθετείται μόνο στον προσανατολισμό στη μικρή πλευρά.</p> <p><sup>2</sup> Τοποθετείται μόνο στον προσανατολισμό στη μεγάλη πλευρά.</p> <p><sup>3</sup> Υποστηρίζει μόνο διάτρηση έως και δύο οπών κατά την τοποθέτηση με προσανατολισμό στη μεγάλη πλευρά.</p> <p><sup>4</sup> Υποστηρίζει μεγέθη χαρτιού από 202,9 x 181,86 χιλ. (7,99 x 7,16 ίν.) έως 320,04 x 482,94 χιλ. (12,6 x 19,01 ίν.).</p> <p><sup>5</sup> Υποστηρίζει μεγέθη χαρτιού από 202,9 x 181,86 χιλ. (7,99 x 7,16 ίν.) έως 296,93 x 431,8 χιλ. (17 x 11,69 ίν.).</p>							

## Υποστηριζόμενοι τύποι χαρτιού

Τύποι χαρτιού που υποστηρίζονται από την τυπική θήκη, τον MPF, τη θήκη φακέλων και την εκτύπωση διπλής όψης

Τύπος χαρτιού	Τυπική θήκη 2 x 520 φύλλων	Τροφοδότης διαφορετικών μεγεθών	Θήκη φακέλων	Εκτύπωση διπλής όψης
Τύπου bond	✓	✓	X	✓
Χαρτόνι	✓	✓	X	✓
Έγχρωμο χαρτί	✓	✓	X	✓
Προσαρμοσμένος τύπος	✓	✓	X	✓
Τροφοδοσία φακέλου	X	✓	✓	X
Γυαλιστερό	✓	✓	X	✓
Βαρύ γυαλιστερό	✓	✓	X	✓
Βαρύ χαρτί	✓	✓	X	✓
Ετικέτες	✓	✓	X	X
Επιστολόχαρτο	✓	✓	X	✓
Ελαφρύ χαρτί	✓	✓	X	✓
Απλό χαρτί	✓	✓	X	✓
Προεκτυπωμένο	✓	✓	X	✓
Ανακυκλωμένο	✓	✓	X	✓
Τραχύς φάκελος	X	✓	✓	X
Τραχύ βαμβακερό	✓	✓	X	✓
Διαφάνειες	X	X	X	X

Τύπος χαρτιού	Τυπική θήκη 2 x 520 φύλλων	Τροφοδότης διαφορετικών μεγεθών	Θήκη φακέλων	Εκτύπωση διπλής όψης
Ετικέτες βινυλίου	X	X	X	X

### Τύποι χαρτιού που υποστηρίζονται από τις προαιρετικές θήκες

Τύπος χαρτιού	Προαιρετική θήκη 2 x 520 φύλλων	Προαιρετική διπλή είσοδος 2.000 φύλλων	Προαιρετική θήκη 2.000 φύλλων
Τύπου bond	✓	✓	✓
Χαρτόνι	✓	✓	✓
Έγχρωμο χαρτί	✓	✓	✓
Προσαρμοσμένος τύπος	✓	✓	✓
Τροφοδοσία φακέλου	X	X	X
Γυαλιστερό	✓	✓	✓
Βαρύ γυαλιστερό	✓	✓	✓
Βαρύ χαρτί	✓	✓	✓
Ετικέτες	✓	✓	✓
Επιστολόχαρτο	✓	✓	✓
Ελαφρύ χαρτί	✓	✓	✓
Απλό χαρτί	✓	✓	✓
Προεκτυπωμένο	✓	✓	✓
Ανακυκλωμένο	✓	✓	✓
Τραχύς φάκελος	X	X	X
Τραχύ βαμβακερό	✓	✓	✓
Διαφάνειες	X	X	X
Ετικέτες βινυλίου	X	X	X

### Τύποι χαρτιού που υποστηρίζονται από τις υποδοχές εξόδου

Τύπος χαρτιού	Τυπική υποδοχή		Διπλή υποδοχή συλλογής
	Στοιβά	Μετατόπιση	Στοιβά
Τύπου bond	✓	✓	✓
Χαρτόνι	✓	✓	✓
Έγχρωμο χαρτί	✓	✓	✓
Προσαρμοσμένος τύπος	✓	✓	✓

Τύπος χαρτιού	Τυπική υποδοχή		Διπλή υποδοχή συλλογής
	Στοιβα	Μετατόπιση	Στοιβα
Τροφοδοσία φακέλου	✓	✓	✓
Γυαλιστερό	✓	✓	✓
Βαρύ γυαλιστερό	✓	✓	✓
Βαρύ χαρτί	✓	✓	✓
Ετικέτες	✓	✓	✓
Επιστολόχαρτο	✓	✓	✓
Ελαφρύ χαρτί	✓	✓	✓
Απλό χαρτί	✓	✓	✓
Προεκτυπωμένο	✓	✓	✓
Ανακυκλωμένο	✓	✓	✓
Τραχύς φάκελος	✓	✓	✓
Τραχύ βαμβακερό	✓	✓	✓
Διαφάνειες	✗	✗	✗
Ετικέτες βινυλίου	✗	✗	✗

**Τύποι χαρτιού που υποστηρίζονται από τη μονάδα συρραφής και τη μονάδα φινιρίσματος συρραφής και διάτρησης**

Τύπος χαρτιού	Μονάδα συρραφής			Μονάδα φινιρίσματος συρραφής, διάτρησης			
	Στοιβα	Μετατόπιση	Συρραφή	Στοιβα	Μετατόπιση	Συρραφή	Διάτρηση
Τύπου bond	✓	✓	✓	✓	✓	✓	✓
Χαρτόνι	✓	✓	✗	✓	✓	✗	✓
Έγχρωμο χαρτί	✓	✓	✓	✓	✓	✓	✓
Προσαρμοσμένος τύπος	✓	✓	✓	✓	✓	✓	✓
Τροφοδοσία φακέλου	✓	✗	✗	✗	✗	✗	✗
Γυαλιστερό	✓	✓	✓	✓	✓	✓	✓
Βαρύ γυαλιστερό	✓	✓	✗	✓	✓	✗	✓
Βαρύ χαρτί	✓	✓	✗	✓	✓	✗	✓
Ετικέτες	✓	✓	✗	✗	✗	✗	✗
Επιστολόχαρτο	✓	✓	✓	✓	✓	✓	✓

Τύπος χαρτιού	Μονάδα συρραφής			Μονάδα φινιρίσματος συρραφής, διάτρησης			
	Στοιβα	Μετατόπιση	Συρραφή	Στοιβα	Μετατόπιση	Συρραφή	Διάτρηση
Ελαφρύ χαρτί	✓	✓	✓	✓	✓	✓	✓
Απλό χαρτί	✓	✓	✓	✓	✓	✓	✓
Προεκτυπωμένο	✓	✓	✓	✓	✓	✓	✓
Ανακυκλωμένο	✓	✓	✓	✓	✓	✓	✓
Τραχύς φάκελος	✓	✗	✗	✗	✗	✗	✗
Τραχύ βαμβακερό	✓	✓	✗	✓	✓	✗	✓
Διαφάνειες	✗	✗	✗	✗	✗	✗	✗
Ετικέτες βινυλίου	✗	✗	✗	✗	✗	✗	✗

**Τύποι χαρτιού που υποστηρίζονται από τη μονάδα φινιρίσματος τριπλής δίπλωσης/δίπλωσης Z και τη μονάδα φινιρίσματος φυλλαδίων**

Τύπος χαρτιού	Μονάδα τριπλής δίπλωσης/δίπλωσης Z		Μονάδα φινιρίσματος φυλλαδίων				
	Τρίπτυχο	Δίπλωση Z	Στοιβα	Μετατόπιση	Συρραφή	Διάτρηση	Δίπλωση
Τύπου bond	✓	✗	✓	✓	✓	✓	✗
Χαρτόνι	✗	✗	✓	✓	✗	✓	✗
Έγχρωμο χαρτί	✓	✓	✓	✓	✓	✓	✓
Προσαρμοσμένος τύπος	✓	✓	✓	✓	✓	✓	✓
Τροφοδοσία φακέλου	✗	✗	✗	✗	✗	✗	✗
Γυαλιστερό	✓	✗	✓	✓	✓	✓	✓
Βαρύ γυαλιστερό	✗	✗	✓	✓	✗	✓	✗
Βαρύ χαρτί	✗	✗	✓	✓	✗	✓	✗
Ετικέτες	✗	✗	✗	✗	✗	✗	✗
Επιστολόχαρτο	✗	✗	✓	✓	✓	✓	✓
Ελαφρύ χαρτί	✓	✓	✓	✓	✓	✓	✓
Απλό χαρτί	✓	✓	✓	✓	✓	✓	✓
Προεκτυπωμένο	✓	✓	✓	✓	✗	✓	✗

Τύπος χαρτιού	Μονάδα τριπλής δίπλωσης/δίπλωσης Z		Μονάδα φινιρίσματος φυλλαδίων				
	Τρίπτυχο	Δίπλωση Z	Στοιβα	Μετατόπιση	Συρραφή	Διάτρηση	Δίπλωση
Ανακυκλωμένο	✓	✓	✓	✓	✓	✓	✓
Τραχύς φάκελος	✗	✗	✗	✗	✗	✗	✗
Τραχύ βαμβακερό	✗	✗	✓	✓	✗	✓	✗
Διαφάνειες	✗	✗	✗	✗	✗	✗	✗
Ετικέτες βινυλίου	✗	✗	✗	✗	✗	✗	✗

**Σημειώσεις:**

- Οι ετικέτες, οι φάκελοι και οι δεσμίδες καρτών πρέπει να εκτυπώνονται πάντα σε χαμηλή ταχύτητα.
- Το χαρτόνι υποστηρίζεται μόνο σε εκτύπωση διπλής όψης έως 163 g/m<sup>2</sup> (τύπου bond 90 lb). Οτιδήποτε βαρύτερο υποστηρίζεται μόνο σε εκτύπωση μίας όψης.
- Οι ετικέτες βινυλίου υποστηρίζονται μόνο για περιστασιακή χρήση και πρέπει να ελέγχονται αν είναι κατάλληλες για τον εκτυπωτή. Ορισμένες ετικέτες βινυλίου ενδέχεται να τροφοδοτούνται πιο αξιόπιστα από τον τροφοδότη διαφορετικών μεγεθών.

**Υποστηριζόμενα βάρη χαρτιού**

Τυπική ή προαιρετική θήκη 2 x 520 φύλλων και προαιρετική διπλή είσοδος 2.000 φύλλων	Τροφοδότης διαφορετικών μεγεθών	Θήκη φακέλων	Προαιρετική θήκη 2.000 φύλλων
60–256 g/m <sup>2</sup> (τύπου bond 12–68 lb)	60–216 g/m <sup>2</sup> (τύπου bond 12–57 lb)	75–90 g/m <sup>2</sup> (τύπου bond 20–24 lb)	60–216 g/m <sup>2</sup> (τύπου bond 12–57 lb)

**Σημειώσεις:**

- Για χαρτί 60–176 g/m<sup>2</sup> (τύπου bond 16–47 lb), συνιστάται χρήση χαρτιού με μακριές ίνες.
- Για την εκτύπωση χαρτιού κάτω από 75 g/m<sup>2</sup> (τύπου bond 20 lb), ο Τύπος χαρτιού πρέπει να έχει οριστεί σε Ελαφρύ χαρτί. Σε αντίθετη περίπτωση, ενδέχεται να προκληθεί υπερβολική κύρτωση, πράγμα το οποίο μπορεί να οδηγήσει σε σφάλματα, ειδικά σε πιο υγρά περιβάλλοντα.
- Η εκτύπωση διπλής όψης υποστηρίζει μόνο χαρτί με βάρος 60–162 g/m<sup>2</sup> (τύπου bond 16–43 lb).
- Το μέγιστο βάρος για περιεχόμενο 100% βαμβακερό είναι 90 g/m<sup>2</sup> (τύπου bond 24-lb).

**Εκτυπωτές και πολυμηχανήματα Lexmark C2326, CS431, C3426, CS439, CX431, MC3426, XC2326**



Οι παρακάτω πίνακες παρέχουν πληροφορίες για τις τυπικές και προαιρετικές πηγές χαρτιού και για τα μεγέθη, τους τύπους και τα βάρη χαρτιού που υποστηρίζουν.

**Σημ.:** Για μεγέθη χαρτιού που δεν περιλαμβάνονται στους εν λόγω πίνακες, επιλέξτε το πλησιέστερο μεγαλύτερο μέγεθος που περιλαμβάνεται.

## Υποστηριζόμενα μεγέθη χαρτιού

Μέγεθος χαρτιού	Τυπική ή προαιρετική θήκη 250 φύλλων	Μη αυτόματος τροφοδότης	Εκτύπωση διπλής όψης	ADF	Γυάλινη επιφάνεια σαρωτή
<b>A4</b> 210 x 297 χιλ. (8,27 x 11,7 ίν.)	✓	✓	✓	✓	✓
<b>A5<sup>1</sup></b> 148 x 210 χιλ. (5,83 x 8,27 ίν.)	✓	✓	✗	✓	✓
<b>A6</b> 105 x 148 χιλ. (4,13 x 5,83 ίν.)	✓	✓	✗	✓	✓
<b>JIS B5</b> 182 x 257 χιλ. (7,17 x 10,1 ίν.)	✓	✓	✗	✓	✓
<b>Oficio (Μεξικό)</b> 215,9 x 340,4 χιλ. (8,5 x 13,4 ίν.)	✓	✓	✓	✓	✗
<b>Hagaki</b> 100 x 148 χιλ. (3,94 x 5,83 ίν.)	✓	✓	✗	✗	✓
<b>Statement</b> 139,7 x 215,9 χιλ. (5,5 x 8,5 ίν.)	✓	✓	✗	✓	✓
<b>Executive</b> 184,2 x 266,7 χιλ. (7,25 x 10,5 ίν.)	✓	✓	✗	✓	✓

<sup>1</sup> Η προεπιλογή είναι υποστήριξη μεγάλης πλευράς. Κατά τη διάρκεια της λειτουργίας με τροφοδοσία μικρής πλευράς, το A5 αντιμετωπίζεται ως στενό χαρτί.

<sup>2</sup> Όταν επιλεγεί, η σελίδα διαμορφώνεται για μέγεθος 215,90 x 355,60 mm (8,5 x 14 in.), εκτός αν οριστεί μέγεθος από το πρόγραμμα λογισμικού.

<sup>3</sup> Τοποθετήστε στενό χαρτί με την μικρή πλευρά να εισέρχεται πρώτη στον εκτυπωτή.

<sup>4</sup> Υποστηρίζει χαρτί μεγέθους μόνο έως 216 x 297 mm (8,5 x 11,7 in.).

<sup>5</sup> Η τυπική θήκη 250 φύλλων υποστηρίζει μόνο έως πέντε φακέλους κάθε φορά. Η προαιρετική θήκη 250 φύλλων υποστηρίζει έως 40 φακέλους κάθε φορά.

Μέγεθος χαρτιού	Τυπική ή προαιρετική θήκη 250 φύλλων	Μη αυτόματος τροφοδότης	Εκτύπωση διπλής όψης	ADF	Γυάλινη επιφάνεια σαρωτή
<b>Letter</b> 215,9 x 279,4 χιλ. (8,5 x 11 ίν.)	✓	✓	✓	✓	✓
<b>Legal</b> 215,9 x 355,6 χιλ. (8,5 x 14 ίν.)	✓	✓	✓	✓	✗
<b>Folio</b> 215,9 x 330,2 χιλ. (8,5 x 13 ίν.)	✓	✓	✓	✓	✗
<b>Universal</b> <sup>2, 3</sup> 98,4 x 148 mm (3,86 x 5,83 ίντσες) έως 215,9 x 355,6 mm (8,5 x 14 ίντσες)	✓	✓	✓	✓	✓ <sup>4</sup>
<b>Universal</b> <sup>2, 3</sup> 25,4 x 25,4 mm (1 x 1 ίντσες) έως 215,9 x 297 mm (8,5 x 11,69 ίντσες)	✗	✗	✗	✗	✓
<b>Universal</b> <sup>2, 3</sup> 105 x 148 mm (4,13 x 5,83 ίντσες) έως 215,9 x 355,6 mm (8,5 x 14 ίντσες)	✗	✗	✗	✓	✗
<b>7 3/4 Envelope (Φάκελος #7 3/4)</b> 98,4 x 190,5 χιλ. (3,875 x 7,5 ίν.)	✓ <sup>5</sup>	✓	✗	✗	✓
<b>9 Envelope</b> 98,4 x 225,4 χιλ. (3,875 x 8,9 ίν.)	✓ <sup>5</sup>	✓	✗	✗	✓
<b>10 Envelope</b> 104,8 x 241,3 χιλ. (4,12 x 9,5 ίν.)	✓ <sup>5</sup>	✓	✗	✗	✓
<b>DL Envelope</b> 110 x 220 χιλ. (4,33 x 8,66 ίν.)	✓ <sup>5</sup>	✓	✗	✗	✓
<b>C5 Envelope</b> 162 x 229 χιλ. (6,38 x 9,01 ίν.)	✓ <sup>5</sup>	✓	✗	✗	✓

<sup>1</sup> Η προεπιλογή είναι υποστήριξη μεγάλης πλευράς. Κατά τη διάρκεια της λειτουργίας με τροφοδοσία μικρής πλευράς, το A5 αντιμετωπίζεται ως στενό χαρτί.

<sup>2</sup> Όταν επιλεγεί, η σελίδα διαμορφώνεται για μέγεθος 215,90 x 355,60 mm (8,5 x 14 in.), εκτός αν οριστεί μέγεθος από το πρόγραμμα λογισμικού.

<sup>3</sup> Τοποθετήστε στενό χαρτί με την μικρή πλευρά να εισέρχεται πρώτη στον εκτυπωτή.

<sup>4</sup> Υποστηρίζει χαρτί μεγέθους μόνο έως 216 x 297 mm (8,5 x 11,7 in.).

<sup>5</sup> Η τυπική θήκη 250 φύλλων υποστηρίζει μόνο έως πέντε φακέλους κάθε φορά. Η προαιρετική θήκη 250 φύλλων υποστηρίζει έως 40 φακέλους κάθε φορά.

Μέγεθος χαρτιού	Τυπική ή προαιρετική θήκη 250 φύλλων	Μη αυτόματος τροφοδότης	Εκτύπωση διπλής όψης	ADF	Γυάλινη επιφάνεια σαρωτή
<b>B5 Envelope</b> 176 x 250 χιλ. (6,93 x 9,84 ίν.)	✓ <sup>5</sup>	✓	X	X	✓
<b>Άλλος φάκελος</b> 98,4 x 162 χιλ. (3,87 x 6,38 ίν.) έως 176 x 250 χιλ. (6,93 x 9,84 ίν.)	✓ <sup>5</sup>	✓	X	X	Δ/Ι

<sup>1</sup> Η προεπιλογή είναι υποστήριξη μεγάλης πλευράς. Κατά τη διάρκεια της λειτουργίας με τροφοδοσία μικρής πλευράς, το A5 αντιμετωπίζεται ως στενό χαρτί.

<sup>2</sup> Όταν επιλεγεί, η σελίδα διαμορφώνεται για μέγεθος 215,90 x 355,60 mm (8,5 x 14 in.), εκτός αν οριστεί μέγεθος από το πρόγραμμα λογισμικού.

<sup>3</sup> Τοποθετήστε στενό χαρτί με την μικρή πλευρά να εισέρχεται πρώτη στον εκτυπωτή.

<sup>4</sup> Υποστηρίζει χαρτί μεγέθους μόνο έως 216 x 297 mm (8,5 x 11,7 in.).

<sup>5</sup> Η τυπική θήκη 250 φύλλων υποστηρίζει μόνο έως πέντε φακέλους κάθε φορά. Η προαιρετική θήκη 250 φύλλων υποστηρίζει έως 40 φακέλους κάθε φορά.

## Υποστηριζόμενοι τύποι χαρτιού

### Σημειώσεις:

- Οι ετικέτες, οι φάκελοι και οι δεσμίδες καρτών πρέπει να εκτυπώνονται πάντα σε χαμηλή ταχύτητα.
- Οι ετικέτες υποστηρίζονται για περιστασιακή χρήση και πρέπει να ελέγχεται αν είναι κατάλληλες για τον εκτυπωτή.
- Ο αυτόματος τροφοδότης εγγράφων υποστηρίζει μόνο απλό χαρτί.

Τύπος χαρτιού	Τυπική ή προαιρετική θήκη 250 φύλλων	Μη αυτόματος τροφοδότης	Εκτύπωση διπλής όψης
<b>Απλό χαρτί</b>	✓	✓	✓
<b>Χαρτόνι</b>	✓	✓	X
<b>Ετικέτες</b>	✓	✓	X
<b>Φάκελοι</b>	✓	✓	X

## Υποστηριζόμενα βάρη χαρτιού

**Σημ.:** Ο αυτόματος τροφοδότης εγγράφων υποστηρίζει βάρη χαρτιού 52-90,3g/m<sup>2</sup> (χαρτί τύπου bond 14-24lb).

Τύπος και βάρος χαρτιού	Τυπική ή προαιρετική θήκη 250 φύλλων	Μη αυτόματος τροφοδότης	Εκτύπωση διπλής όψης
<b>Ελαφρύ χαρτί</b> Μακριές ίνες 60–74,9 g/m <sup>2</sup> (16–19,9-lb bond)	✓	✓	✓



Τύπος και βάρος χαρτιού	Τυπική ή προαιρετική θήκη 250 φύλλων	Μη αυτόματος τροφοδότης	Εκτύπωση διπλής όψης
<b>Απλό χαρτί</b> Μακριές ίνες 75-90,3 g/m <sup>2</sup> (20-24-lb bond)	✓	✓	✓
<b>Βαρύ χαρτί</b> Μακριές ίνες 90,3-105 g/m <sup>2</sup> (24,1-28-lb bond)	✓	✓	✓
<b>Χαρτόνι</b> Μακριές ίνες 105,1-162 g/m <sup>2</sup> (28,1-43-lb bond)	✓	✓	✗
<b>Χαρτόνι</b> Μακριές ίνες 163–200 g/m <sup>2</sup> (43,1–53-lb bond)	✗	✓	✗
<b>Χάρτινες ετικέτες</b> 131 g/m <sup>2</sup> (35-lb bond)	✓	✓	✗
<b>Φάκελοι</b> 60–105 g/m <sup>2</sup> (τύπου bond 16–28 lb)	✓	✓	✗

## Εκτυπωτές και πολυμηχανήματα Lexmark CS331, CX331, C3224, C3326, MC3224, MC3326



Οι παρακάτω πίνακες παρέχουν πληροφορίες για τις τυπικές και προαιρετικές πηγές χαρτιού και για τα μεγέθη, τους τύπους και τα βάρη χαρτιού που υποστηρίζουν.

**Σημ.:** Για μεγέθη χαρτιού που δεν περιλαμβάνονται στους εν λόγω πίνακες, επιλέξτε το πλησιέστερο μεγαλύτερο μέγεθος που περιλαμβάνεται.

## Υποστηριζόμενα μεγέθη χαρτιού

Μέγεθος χαρτιού	Θήκη 250 φύλλων	Μη αυτόματος τροφοδότης	Εκτύπωση διπλής όψης	ADF	Γυάλινη επιφάνεια σαρωτή
<b>A4</b> 210 x 297 χιλ. (8,27 x 11,7 ίν.)	✓	✓	✓	✓	✓
<b>A5<sup>1</sup></b> 148 x 210 χιλ. (5,83 x 8,27 ίν.)	✓	✓	x	✓	✓
<b>A6</b> 105 x 148 χιλ. (4,13 x 5,83 ίν.)	✓	✓	x	✓	✓
<b>JIS B5</b> 182 x 257 χιλ. (7,17 x 10,1 ίν.)	✓	✓	x	✓	✓
<b>Oficio (Μεξικό)</b> 215,9 x 340,4 χιλ. (8,5 x 13,4 ίν.)	✓	✓	✓	✓	x
<b>Hagaki</b> 100 x 148 χιλ. (3,94 x 5,83 ίν.)	✓	✓	x	x	✓
<b>Statement</b> 139,7 x 215,9 χιλ. (5,5 x 8,5 ίν.)	✓	✓	x	✓	✓
<b>Executive</b> 184,2 x 266,7 χιλ. (7,25 x 10,5 ίν.)	✓	✓	x	✓	✓
<b>Letter</b> 215,9 x 279,4 χιλ. (8,5 x 11 ίν.)	✓	✓	✓	✓	✓
<b>Legal</b> 215,9 x 355,6 χιλ. (8,5 x 14 ίν.)	✓	✓	✓	✓	x
<b>Folio</b> 215,9 x 330,2 χιλ. (8,5 x 13 ίν.)	✓	✓	✓	✓	x
<b>Universal<sup>3,4</sup></b> 98,4 x 148 mm (3,86 x 5,83 ίντσες) έως 215,9 x 355,6 mm (8,5 x 14 ίντσες)	✓	✓	✓	✓	✓ <sup>2</sup>

<sup>1</sup> Η προεπιλογή είναι υποστήριξη μεγάλης πλευράς. Κατά τη διάρκεια της λειτουργίας με τροφοδοσία μικρής πλευράς, το A5 αντιμετωπίζεται ως στενό χαρτί.

<sup>2</sup> Αυτή η προέλευση χαρτιού υποστηρίζει χαρτί μεγέθους μόνο έως 216 x 297 mm (8,5 x 11,7 ίντσες).

<sup>3</sup> Όταν επιλεγεί Universal, η σελίδα διαμορφώνεται για μέγεθος 215,90 x 355,60 mm (8,5 x 14 ίντσες), εκτός εάν ορίζεται κάτι άλλο από το πρόγραμμα του λογισμικού.

<sup>4</sup> Τοποθετήστε στενό χαρτί με την μικρή πλευρά να εισέρχεται πρώτη στον εκτυπωτή.

<sup>5</sup> Εκτυπώστε μόνο έως και πέντε φακέλους κάθε φορά.

Μέγεθος χαρτιού	Θήκη 250 φύλλων	Μη αυτόματος τροφοδότης	Εκτύπωση διπλής όψης	ADF	Γυάλινη επιφάνεια σαρωτή
<b>Universal</b> <sup>3,4</sup> 25,4 x 25,4 mm (1 x 1 ίντσες) έως 215,9 x 297 mm (8,5 x 11,69 ίντσες)	X	X	X	X	✓
<b>Universal</b> <sup>3,4</sup> 105 x 148 mm (4,13 x 5,83 ίντσες) έως 215,9 x 355,6 mm (8,5 x 14 ίντσες)	X	X	X	✓	X
<b>7 3/4 Envelope (Φάκελος #7 3/4)</b> 98,4 x 190,5 χιλ. (3,875 x 7,5 ίν.)	✓ <sup>5</sup>	✓	X	X	✓
<b>9 Envelope</b> 98,4 x 225,4 χιλ. (3,875 x 8,9 ίν.)	✓ <sup>5</sup>	✓	X	X	✓
<b>10 Envelope</b> 104,8 x 241,3 χιλ. (4,12 x 9,5 ίν.)	✓ <sup>5</sup>	✓	X	X	✓
<b>DL Envelope</b> 110 x 220 χιλ. (4,33 x 8,66 ίν.)	✓ <sup>5</sup>	✓	X	X	✓
<b>C5 Envelope</b> 162 x 229 χιλ. (6,38 x 9,01 ίν.)	✓ <sup>5</sup>	✓	X	X	✓
<b>B5 Envelope</b> 176 x 250 χιλ. (6,93 x 9,84 ίν.)	✓ <sup>5</sup>	✓	X	X	✓
<b>Άλλος φάκελος</b> <sup>3</sup> 98,4 x 162 χιλ. (3,87 x 6,38 ίν.) έως 176 x 250 χιλ. (6,93 x 9,84 ίν.)	✓ <sup>5</sup>	✓	X	X	Δ/Υ

<sup>1</sup> Η προεπιλογή είναι υποστήριξη μεγάλης πλευράς. Κατά τη διάρκεια της λειτουργίας με τροφοδοσία μικρής πλευράς, το A5 αντιμετωπίζεται ως στενό χαρτί.

<sup>2</sup> Αυτή η προέλευση χαρτιού υποστηρίζει χαρτί μεγέθους μόνο έως 216 x 297 mm (8,5 x 11,7 ίντσες).

<sup>3</sup> Όταν επιλεγεί Universal, η σελίδα διαμορφώνεται για μέγεθος 215,90 x 355,60 mm (8,5 x 14 ίντσες), εκτός εάν ορίζεται κάτι άλλο από το πρόγραμμα του λογισμικού.

<sup>4</sup> Τοποθετήστε στενό χαρτί με την μικρή πλευρά να εισέρχεται πρώτη στον εκτυπωτή.

<sup>5</sup> Εκτυπώστε μόνο έως και πέντε φακέλους κάθε φορά.

## Υποστηριζόμενοι τύποι χαρτιού

### Σημειώσεις:

- Οι ετικέτες, οι φάκελοι και οι δεσμίδες καρτών πρέπει να εκτυπώνονται πάντα σε χαμηλή ταχύτητα.

- Οι ετικέτες υποστηρίζονται για περιστασιακή χρήση και πρέπει να ελέγχεται αν είναι κατάλληλες για τον εκτυπωτή.
- Ο αυτόματος τροφοδότης εγγράφων υποστηρίζει μόνο απλό χαρτί.

Τύπος χαρτιού	Θήκη 250 φύλλων	Μη αυτόματος τροφοδότης	Εκτύπωση διπλής όψης
Απλό χαρτί	✓	✓	✓
Χαρτόνι	✓	✓	✗
Ετικέτες	✓	✓	✗
Φάκελοι	✓	✓	✗

## Υποστηριζόμενα βάρη χαρτιού

**Σημ.:** Ο αυτόματος τροφοδότης εγγράφων υποστηρίζει βάρη χαρτιού 52-90,3g/m<sup>2</sup> (χαρτί τύπου bond 14-24lb).

Τύπος και βάρος χαρτιού	Θήκη 250 φύλλων	Μη αυτόματος τροφο- δότης	Εκτύπωση διπλής όψης
<b>Ελαφρύ χαρτί</b> Μακριές ίνες 60–74,9 g/m <sup>2</sup> (16–19,9-lb bond)	✓	✓	✓
<b>Απλό χαρτί</b> Μακριές ίνες 75-90,3 g/m <sup>2</sup> (20-24-lb bond)	✓	✓	✓
<b>Βαρύ χαρτί</b> Μακριές ίνες 90,3-105 g/m <sup>2</sup> (24,1-28-lb bond)	✓	✓	✓
<b>Χαρτόνι</b> Μακριές ίνες 105,1-162 g/m <sup>2</sup> (28,1-43-lb bond)	✓	✓	✗
<b>Χαρτόνι</b> Μακριές ίνες 105,1-200 g/m <sup>2</sup> (28,1-53-lb bond)	✗	✓	✗
<b>Χάρτινες ετικέτες</b> 131 g/m <sup>2</sup> (35-lb bond)	✓	✓	✗
<b>Φάκελοι</b> 60–105 g/m <sup>2</sup> (τύπου bond 16–28 lb)	✓	✓	✗

## Εκτυπωτής Lexmark B2236 και πολυμηχάνημα MB2236



Οι παρακάτω πίνακες παρέχουν πληροφορίες για τις τυπικές και προαιρετικές πηγές χαρτιού και για τα μεγέθη, τους τύπους και τα βάρη χαρτιού που υποστηρίζουν.

**Σημ.:** Για μεγέθη χαρτιού που δεν περιλαμβάνονται στους εν λόγω πίνακες, επιλέξτε το πλησιέστερο μεγαλύτερο μέγεθος που περιλαμβάνεται.

## Υποστηριζόμενα μεγέθη χαρτιού

### Σημειώσεις:

- Το χαρτί με πλάτος μικρότερο από 210 χιλ. (8,3 ίν.) εκτυπώνεται πάντα με μικρότερη ταχύτητα.
- Όταν εκτυπώνετε σε χαρτί με πλάτος μικρότερο από 105 χιλ. (4,1 ίν.), χρησιμοποιήστε τον μη αυτόματο τροφοδότη.
- Οι μικρότερες διαστάσεις χαρτιού που υποστηρίζονται για εκτύπωση διπλής όψης είναι 210 x 279,4 χιλ. (8,3 x 11 ίν. ).
- Το μέγιστο μήκος χαρτιού που υποστηρίζεται από τη γυάλινη επιφάνεια του σαρωτή είναι 297 χιλ. (11,7 ίν.).
- Για εκτύπωση διπλής όψης σε χαρτί μεγέθους letter, legal ή folio, βεβαιωθείτε ότι η ρύθμιση μεγέθους χαρτιού στη μονάδα εκτύπωσης διπλής όψης έχει οριστεί σε Letter.

Μέγεθος χαρτιού	Θήκη 250 φύλλων	Μη αυτόματος τροφοδότης	Εκτύπωση διπλής όψης	Γυάλινη επιφάνεια σαρωτή	Αυτόματος τροφοδότης εγγράφων
<b>A4</b> 210 x 297 χιλ. (8,27 x 11,7 ίν.)	✓	✓	✓	✓	✓
<b>A5 (τροφοδοσία από τη μικρή πλευρά)</b> 148 x 210 χιλ. (5,83 x 8,27 ίν.)	✓	✓	x	✓	✓
<b>A5 (τροφοδοσία από τη μεγάλη πλευρά)</b> 210 x 148 χιλ. (8,27 x 5,83 ίν.)	✓	✓	x	✓	✓
<b>A6</b> 105 x 148 χιλ. (4,13 x 5,83 ίν.)	✓	✓	x	✓	✓
<b>JIS B5</b> 182 x 257 χιλ. (7,17 x 10,1 ίν.)	✓	✓	x	✓	✓

\* Αυτή η προέλευση χαρτιού υποστηρίζει χαρτί μεγέθους έως 216 x 297 χιλ. (8,5 x 11,7 ίν.).

Μέγεθος χαρτιού	Θήκη 250 φύλλων	Μη αυτόματος τροφοδότης	Εκτύπωση διπλής όψης	Γυάλινη επιφάνεια σαρωτή	Αυτόματος τροφοδότης εγγράφων
<b>Oficio (Μεξικό)</b> 215,9 x 340,4 χιλ. (8,5 x 13,4 ίν.)	✓	✓	X	X	✓
<b>Hagaki</b> 100 x 148 χιλ. (3,94 x 5,83 ίν.)	X	✓	X	✓	X
<b>Statement</b> 139,7 x 215,9 χιλ. (5,5 x 8,5 ίν.)	✓	✓	X	✓	✓
<b>Executive</b> 184,2 x 266,7 χιλ. (7,25 x 10,5 ίν.)	✓	✓	X	✓	✓
<b>Letter</b> 215,9 x 279,4 χιλ. (8,5 x 11 ίν.)	✓	✓	✓	✓	✓
<b>Legal</b> 215,9 x 355,6 χιλ. (8,5 x 14 ίν.)	✓	✓	✓	X	✓
<b>Folio</b> 215,9 x 330,2 χιλ. (8,5 x 13 ίν.)	✓	✓	✓	X	✓
<b>Universal</b> 98 x 148 χιλ. (3,9 x 5,8 ίν.) έως 216 x 356 χιλ. (8,5 x 14 ίν.)	X	✓	X	✓*	✓
<b>Universal</b> 105 x 148 χιλ. (4,1 x 5,8 ίν.) έως 216 x 356 χιλ. (8,5 x 14 ίν.)	✓	✓	X	✓*	✓
<b>7 3/4 Envelope (Monarch)</b> 98,4 x 190,5 χιλ. (3,875 x 7,5 ίν.)	X	✓	X	✓	X
<b>9 Envelope</b> 98,4 x 225,4 χιλ. (3,875 x 8,9 ίν.)	X	✓	X	✓	X
<b>10 Envelope</b> 104,8 x 241,3 χιλ. (4,12 x 9,5 ίν.)	X	✓	X	✓	X
<b>DL Envelope</b> 110 x 220 χιλ. (4,33 x 8,66 ίν.)	X	✓	X	✓	X
<b>C5 Envelope</b> 162 x 229 χιλ. (6,38 x 9,01 ίν.)	X	✓	X	✓	X
<b>B5 Envelope</b> 176 x 250 χιλ. (6,93 x 9,84 ίν.)	X	✓	X	✓	X

\* Αυτή η προέλευση χαρτιού υποστηρίζει χαρτί μεγέθους έως 216 x 297 χιλ. (8,5 x 11,7 ίν.)

Μέγεθος χαρτιού	Θήκη 250 φύλλων	Μη αυτόματος τροφοδότης	Εκτύπωση διπλής όψης	Γυάλινη επιφάνεια σαρωτή	Αυτόματος τροφοδότης εγγράφων
<b>Φάκελος γενικής χρήσης</b> 98,4 x 162 χιλ. (3,87 x 6,38 ίν.) έως 176 x 250 χιλ. (6,93 x 9,84 ίν.)	X	✓	X	✓	X
* Αυτή η προέλευση χαρτιού υποστηρίζει χαρτί μεγέθους έως 216 x 297 χιλ. (8,5 x 11,7 ίν.).					

## Υποστηριζόμενοι τύποι χαρτιού

**Σημ.:** Οι ετικέτες, οι φάκελοι και οι δεσμίδες καρτών πρέπει να εκτυπώνονται πάντα σε χαμηλή ταχύτητα.

Τύπος χαρτιού	Θήκη 250 φύλλων	Χειροκίνητος τροφοδότης	Εκτύπωση διπλής όψης	Αυτόματος τροφοδότης εγγράφων
Απλό χαρτί	✓	✓	✓	✓
Χαρτόνι	X	✓	X	X
Ετικέτες	X	✓	X	X
Τύπου bond	✓	✓	✓	✓
Φάκελος	X	✓	X	X
Επιστολόχαρτο	✓	✓	✓	✓
Προεκτυπωμένο	✓	✓	✓	✓
Έγχρωμο χαρτί	✓	✓	✓	✓
Ελαφρύ	✓	✓	✓	✓
Βαρύ	✓	✓	✓	✓
Ανακυκλωμένο	✓	✓	✓	✓

## Υποστηριζόμενα βάρη χαρτιού

Θήκη 250 φύλλων	Χειροκίνητος τροφοδότης	Εκτύπωση διπλής όψης	Αυτόματος τροφοδότης εγγράφων
60-105 g/m <sup>2</sup> (τύπου bond 16-28-lb)	60-200 g/m <sup>2</sup> (τύπου bond 16-54-lb)	70-105 g/m <sup>2</sup> (τύπου bond 18,7-28-lb)	60-105 g/m <sup>2</sup> (τύπου bond 16-28-lb)

## Εκτυπωτές και πολυμηχανήματα Lexmark C2240, C2325, C2425, C2535, CS421, CS521, CS622, CX421, CX522, CX622, CX625, MC2325, MC2425, MC2535, MC2640, XC2235, XC4240



Οι παρακάτω πίνακες παρέχουν πληροφορίες για τις τυπικές και προαιρετικές πηγές χαρτιού και για τα μεγέθη, τους τύπους και τα βάρη χαρτιού που υποστηρίζουν.

**Σημ.:** Για μεγέθη χαρτιού που δεν περιλαμβάνονται στους εν λόγω πίνακες, επιλέξτε το πλησιέστερο μεγαλύτερο μέγεθος που περιλαμβάνεται.

### Υποστηριζόμενα μεγέθη χαρτιού

**Σημ.:** Το μοντέλο του εκτυπωτή σας ενδέχεται να περιλαμβάνει μια διπλή θήκη 650 φύλλων, η οποία αποτελείται από μία θήκη 550 φύλλων και έναν ενσωματωμένο τροφοδότη διαφορετικών μεγεθών 100 φύλλων. Η θήκη 550 φύλλων της διπλής θήκης 650 φύλλων υποστηρίζει τα ίδια μεγέθη χαρτιού με την προαιρετική θήκη 550 φύλλων. Ο ενσωματωμένος τροφοδότης διαφορετικών μεγεθών υποστηρίζει χαρτιά με διαφορετικό μέγεθος, τύπο και βάρος.



Μέγεθος χαρτιού και διάσταση	Βασική θήκη 250 φύλλων	Χειροκίνητος τροφοδότης	Προαιρετική διπλή θήκη 650 φύλλων		Προαιρετική θήκη 550 φύλλων	Εκτύπωση διπλής όψης
			Θήκη 550 φύλλων	Τροφοδότης διαφορετικών μεγεθών		
<b>A4</b> 210 x 297 χιλ. (8,27 x 11,7 ίν.)	✓	✓	✓	✓	✓	✓
<b>A5<sup>1,2</sup></b> 148 x 210 χιλ. (5,83 x 8,27 ίν.)	✓	✓	✓	✓	✓	✗
<b>A6</b> 105 x 148 χιλ. (4,13 x 5,83 ίν.)	✓	✓	✗	✓	✗	✗
<b>JIS B5</b> 182 x 257 χιλ. (7,17 x 10,1 ίν.)	✓	✓	✓	✓	✓	✗
<b>Letter</b> 215,9 x 279,4 χιλ. (8,5 x 11 ίν.)	✓	✓	✓	✓	✓	✓
<b>Legal</b> 215,9 x 355,6 χιλ. (8,5 x 14 ίν.)	✓	✓	✓	✓	✓	✓
<b>Executive</b> 184,2 x 266,7 χιλ. (7,25 x 10,5 ίν.)	✓	✓	✓	✓	✓	✗
<b>Oficio (Μεξικό)</b> 215,9 x 340,4 χιλ. (8,5 x 13,4 ίν.)	✓	✓	✓	✓	✓	✓
<b>Folio</b> 215,9 x 330,2 χιλ. (8,5 x 13 ίν.)	✓	✓	✓	✓	✓	✓
<b>Statement</b> 139,7 x 215,9 χιλ. (5,5 x 8,5 ίν.)	✓	✓	✗	✓	✗	✗

<sup>1</sup> Τοποθετήστε αυτό το μέγεθος χαρτιού στη θήκη 1 και στον μη αυτόματο τροφοδότη, έτσι ώστε η μεγάλη πλευρά του χαρτιού να εισέρχεται πρώτη στον εκτυπωτή.

<sup>2</sup> Τοποθετήστε αυτό το μέγεθος χαρτιού στη θήκη 2, 3 και στον τροφοδότη διαφορετικών μεγεθών, έτσι ώστε η μικρή πλευρά του χαρτιού να εισέρχεται πρώτη στον εκτυπωτή.

<sup>3</sup> Όταν επιλεγεί Universal, η σελίδα διαμορφώνεται για μέγεθος 215,9 x 355,6 mm (8,5 x 14 ίντσες), εκτός εάν το μέγεθος ορίζεται από το πρόγραμμα του λογισμικού.

<sup>4</sup> Τοποθετήστε στενό χαρτί με την μικρή πλευρά να εισέρχεται πρώτη στον εκτυπωτή.

<sup>5</sup> Όταν επιλεγεί "Άλλος φάκελος", η σελίδα διαμορφώνεται για μέγεθος 215,9 x 355,6 mm (8,5 x 14 ίντσες.), εκτός εάν το μέγεθος ορίζεται από το πρόγραμμα του λογισμικού.

Μέγεθος χαρτιού και διάσταση	Βασική θήκη 250 φύλλων	Χειροκίνητος τροφοδότης	Προαιρετική διπλή θήκη 650 φύλλων		Προαιρετική θήκη 550 φύλλων	Εκτύπωση διπλής όψης
			Θήκη 550 φύλλων	Τροφοδότης διαφορετικών μεγεθών		
<b>Hagaki</b> 100 x 148 χιλ. (3,94 x 5,83 ίν.)	✓	✓	✗	✓	✗	✗
<b>Universal</b> <sup>3,4</sup> 98,4 x 148 mm έως 215,9 x 355,6 mm (3,87 x 5,83 ίν. έως 8,5 x 14 ίν.)	✓	✓	✗	✓	✗	✗
<b>Universal</b> <sup>3,4</sup> 76,2 x 127 mm έως 215,9 x 355,6 mm (3 x 5 ίν. έως 8,5 x 14 ίν.)	✗	✓	✗	✓	✗	✗
<b>Universal</b> <sup>3,4</sup> 148 x 210 mm έως 215,9 x 355,6 mm (5,83 x 8,27 ίν. έως 8,5 x 14 ίν.)	✓	✓	✓	✓	✓	✗
<b>Universal</b> <sup>3,4</sup> 210 x 250 mm έως 215,9 x 355,6 mm (8,27 x 9,84 ίν. έως 8,5 x 14 ίν.)	✓	✓	✓	✓	✓	✓
<b>Φάκελος 7 3/4</b> 98,4 x 190,5 χιλ. (3,875 x 7,5 ίν.)	✓	✓	✗	✓	✗	✗
<b>9 Envelope (Φάκελος #9)</b> 98,4 x 225,4 χιλ. (3,875 x 8,9 ίν.)	✓	✓	✗	✓	✗	✗
<b>10 Envelope (Φάκελος #10)</b> 104,8 x 241,3 χιλ. (4,12 x 9,5 ίν.)	✓	✓	✗	✓	✗	✗

<sup>1</sup> Τοποθετήστε αυτό το μέγεθος χαρτιού στη θήκη 1 και στον μη αυτόματο τροφοδότη, έτσι ώστε η μεγάλη πλευρά του χαρτιού να εισέρχεται πρώτη στον εκτυπωτή.

<sup>2</sup> Τοποθετήστε αυτό το μέγεθος χαρτιού στη θήκη 2, 3 και στον τροφοδότη διαφορετικών μεγεθών, έτσι ώστε η μικρή πλευρά του χαρτιού να εισέρχεται πρώτη στον εκτυπωτή.

<sup>3</sup> Όταν επιλεγεί Universal, η σελίδα διαμορφώνεται για μέγεθος 215,9 x 355,6 mm (8,5 x 14 ίντσες), εκτός εάν το μέγεθος ορίζεται από το πρόγραμμα του λογισμικού.

<sup>4</sup> Τοποθετήστε στενό χαρτί με την μικρή πλευρά να εισέρχεται πρώτη στον εκτυπωτή.

<sup>5</sup> Όταν επιλεγεί "Άλλος φάκελος", η σελίδα διαμορφώνεται για μέγεθος 215,9 x 355,6 mm (8,5 x 14 ίντσες.), εκτός εάν το μέγεθος ορίζεται από το πρόγραμμα του λογισμικού.

Μέγεθος χαρτιού και διάσταση	Βασική θήκη 250 φύλλων	Χειροκίνητος τροφοδότης	Προαιρετική διπλή θήκη 650 φύλλων		Προαιρετική θήκη 550 φύλλων	Εκτύπωση διπλής όψης
			Θήκη 550 φύλλων	Τροφοδότης διαφορετικών μεγεθών		
<b>DL Envelope (Φάκελος DL)</b> 110 x 220 χιλ. (4,33 x 8,66 ίν.)	✓	✓	X	✓	X	X
<b>C5 Envelope (Φάκελος C5)</b> 162 x 229 χιλ. (6,38 x 9,01 ίν.)	✓	✓	X	✓	X	X
<b>B5 Envelope (Φάκελος C5)</b> 176 x 250 χιλ. (6,93 x 9,84 ίν.)	✓	✓	X	✓	X	X
<b>Monarch</b> 98,425 x 190,5 χιλ. (3,875 x 7,5 ίν.)	✓	✓	X	✓	X	X
<b>Άλλος φάκελος<sup>5</sup></b> 98,4 x 162 mm έως 176 x 250 mm (3,87 x 6,38 ίν. έως 6,93 x 9,84 ίν.)	✓	✓	X	✓	X	X

<sup>1</sup> Τοποθετήστε αυτό το μέγεθος χαρτιού στη θήκη 1 και στον μη αυτόματο τροφοδότη, έτσι ώστε η μεγάλη πλευρά του χαρτιού να εισέρχεται πρώτη στον εκτυπωτή.

<sup>2</sup> Τοποθετήστε αυτό το μέγεθος χαρτιού στη θήκη 2, 3 και στον τροφοδότη διαφορετικών μεγεθών, έτσι ώστε η μικρή πλευρά του χαρτιού να εισέρχεται πρώτη στον εκτυπωτή.

<sup>3</sup> Όταν επιλεγεί Universal, η σελίδα διαμορφώνεται για μέγεθος 215,9 x 355,6 mm (8,5 x 14 ίντσες), εκτός εάν το μέγεθος ορίζεται από το πρόγραμμα του λογισμικού.

<sup>4</sup> Τοποθετήστε στενό χαρτί με την μικρή πλευρά να εισέρχεται πρώτη στον εκτυπωτή.

<sup>5</sup> Όταν επιλεγεί "Άλλος φάκελος", η σελίδα διαμορφώνεται για μέγεθος 215,9 x 355,6 mm (8,5 x 14 ίντσες.), εκτός εάν το μέγεθος ορίζεται από το πρόγραμμα του λογισμικού.

## Υποστηριζόμενοι τύποι χαρτιού

### Σημειώσεις:

- Το μοντέλο του εκτυπωτή σας ενδέχεται να περιλαμβάνει μια διπλή θήκη 650 φύλλων, η οποία αποτελείται από μία θήκη 550 φύλλων και έναν ενσωματωμένο τροφοδότη διαφορετικών μεγεθών 100 φύλλων. Η θήκη 550 φύλλων της διπλής θήκης 650 φύλλων υποστηρίζει τους ίδιους τύπους χαρτιού με τη θήκη 550 φύλλων. Ο ενσωματωμένος τροφοδότης διαφορετικών μεγεθών υποστηρίζει χαρτιά με διαφορετικό μέγεθος, τύπο και βάρος.
- Οι ετικέτες, οι φάκελοι και οι δεσμίδες καρτών πρέπει να εκτυπώνονται πάντα στις 25 σελίδες ανά λεπτό.
- Ο αυτόματος τροφοδότης εγγράφων υποστηρίζει μόνο απλό χαρτί.

Τύπος χαρτιού	Βασική θήκη 250 φύλλων	Χειροκίνητος τροφοδότης	Προαιρετική διπλή θήκη 650 φύλλων		Προαιρετική θήκη 550 φύλλων	Εκτύπωση διπλής όψης
			Θήκη 550 φύλλων	Τροφοδότης διαφορετικών μεγεθών		
Απλό χαρτί	✓	✓	✓	✓	✓	✓
Χαρτόνι	✓	✓	✓	✓	✓	✗
Φάκελοι	✓	✓	✗	✓	✗	✗
Χάρτινες ετικέτες	✓	✓	✓	✓	✓	✓
Ετικέτες βινυλίου	✓	✓	✓	✓	✓	✗

## Υποστηριζόμενα βάρη χαρτιού

### Σημειώσεις:

- Το μοντέλο του εκτυπωτή σας ενδέχεται να περιλαμβάνει μια διπλή θήκη 650 φύλλων, η οποία αποτελείται από μια θήκη 550 φύλλων και έναν ενσωματωμένο τροφοδότη διαφορετικών μεγεθών 100 φύλλων. Η θήκη 550 φύλλων της διπλής θήκης 650 φύλλων υποστηρίζει τους ίδιους τύπους χαρτιού με τη θήκη 550 φύλλων. Ο ενσωματωμένος τροφοδότης διαφορετικών μεγεθών υποστηρίζει χαρτιά με διαφορετικό μέγεθος, τύπο και βάρος.
- Οι ετικέτες, οι φάκελοι και οι δεσμίδες καρτών πρέπει να εκτυπώνονται πάντα στις 25 σελίδες ανά λεπτό.
- Ο αυτόματος τροφοδότης εγγράφων υποστηρίζει βάρη χαρτιού 52-120 g/m<sup>2</sup> (χαρτί τύπου bond 14-32 lb).

Τύπος και βάρος χαρτιού	Βασική θήκη 250 φύλλων	Χειροκίνητος τροφοδότης	Προαιρετική διπλή θήκη 650 φύλλων		Προαιρετική θήκη 550 φύλλων	Εκτύπωση διπλής όψης
			Θήκη 550 φύλλων	Τροφοδότης διαφορετικών μεγεθών		
<b>Ελαφρύ χαρτί<sup>1</sup></b> Μακριές ίνες 60–74,9 g/m <sup>2</sup> (16–19,9-lb bond)	✓	✓	✓	✓	✓	✓

<sup>1</sup> Για την εκτύπωση χαρτιού κάτω από 75 g/m<sup>2</sup> (20 lb), ο Τύπος χαρτιού πρέπει να έχει οριστεί σε Ελαφρύ χαρτί. Σε αντίθετη περίπτωση, ενδέχεται να προκληθεί υπερβολική κύρτωση, πράγμα το οποίο μπορεί να οδηγήσει σε σφάλματα, ειδικά σε πιο υγρά περιβάλλοντα.

<sup>2</sup> Οι ετικέτες και άλλα ειδικά μέσα εκτύπωσης υποστηρίζονται για περιστασιακή χρήση και πρέπει να ελέγχεται αν είναι κατάλληλες για τον εκτυπωτή.

<sup>3</sup> Υποστηρίζονται ετικέτες χαρτιού έως 105 g/m<sup>2</sup> (28-lb bond).

<sup>4</sup> Το μέγιστο βάρος για 100% βαμβακερό περιεχόμενο είναι 24-lb bond.

<sup>5</sup> Το όριο περιεκτικότητας σε βαμβάκι για φακέλους τύπου bond 28-lb είναι 25%.

Τύπος και βάρος χαρτιού	Βασική θήκη 250 φύλλων	Χειροκίνητος τροφοδότης	Προαιρετική διπλή θήκη 650 φύλλων		Προαιρετική θήκη 550 φύλλων	Εκτύπωση διπλής όψης
			Θήκη 550 φύλλων	Τροφοδότης διαφορετικών μεγεθών		
<b>Απλό χαρτί</b> Μακριές ίνες 75-90,3 g/m <sup>2</sup> (20-24-lb bond)	✓	✓	✓	✓	✓	✓
<b>Βαρύ χαρτί</b> Μακριές ίνες 90,3-105 g/m <sup>2</sup> (24,1-28-lb bond)	✓	✓	✓	✓	✓	✓
<b>Χαρτόνι</b> Μακριές ίνες 105,1-162 g/m <sup>2</sup> (28,1-43-lb bond)	✓	✓	✓	✓	✓	✗
<b>Χαρτόνι</b> Μακριές ίνες 105,1-200 g/m <sup>2</sup> (28,1-53-lb bond)	✓	✓	✗	✗	✗	✗
<b>Ετικέτες χαρτιού<sup>2</sup></b> 131 g/m <sup>2</sup> (35-lb bond)	✓	✓	✓	✓	✓	✓ <sup>3</sup>
<b>Ετικέτες βινυλίου<sup>2</sup></b> 131 g/m <sup>2</sup> (35-lb bond)	✓	✓	✓	✓	✓	✗
<b>Φάκελοι<sup>4,5</sup></b> 60–105 g/m <sup>2</sup> (τύπου bond 16–28 lb)	✓	✓	✗	✓	✗	✗

<sup>1</sup> Για την εκτύπωση χαρτιού κάτω από 75 g/m<sup>2</sup> (20 lb), ο Τύπος χαρτιού πρέπει να έχει οριστεί σε Ελαφρύ χαρτί. Σε αντίθετη περίπτωση, ενδέχεται να προκληθεί υπερβολική κύρτωση, πράγμα το οποίο μπορεί να οδηγήσει σε σφάλματα, ειδικά σε πιο υγρά περιβάλλοντα.

<sup>2</sup> Οι ετικέτες και άλλα ειδικά μέσα εκτύπωσης υποστηρίζονται για περιστασιακή χρήση και πρέπει να ελέγχεται αν είναι κατάλληλες για τον εκτυπωτή.

<sup>3</sup> Υποστηρίζονται ετικέτες χαρτιού έως 105 g/m<sup>2</sup> (28-lb bond).

<sup>4</sup> Το μέγιστο βάρος για 100% βαμβακερό περιεχόμενο είναι 24-lb bond.

<sup>5</sup> Το όριο περιεκτικότητας σε βαμβάκι για φακέλους τύπου bond 28-lb είναι 25%.

## Εκτυπωτής Lexmark MS725 και πολυμηχάνημα MX725



Οι παρακάτω πίνακες παρέχουν πληροφορίες για τις τυπικές και προαιρετικές πηγές χαρτιού και για τα μεγέθη, τους τύπους και τα βάρη χαρτιού που υποστηρίζουν.

**Σημ.:** Για μεγέθη χαρτιού που δεν περιλαμβάνονται στους εν λόγω πίνακες, επιλέξτε το πλησιέστερο μεγαλύτερο μέγεθος που περιλαμβάνεται.

## Υποστηριζόμενα μεγέθη χαρτιού

### Μεγέθη χαρτιού που υποστηρίζονται από τον εκτυπωτή

Μέγεθος χαρτιού	Τυπική θήκη 550 φύλλων, προαιρετική θήκη 250 ή 550 φύλλων	Προαιρετική θήκη 2.100 φύλλων	Τροφοδότης διαφορετικών μεγεθών	Εκτύπωση διπλής όψης
<b>A4</b> 210 x 297 χιλ. (8,3 x 11,7 ίν.)	✓	✓	✓	✓
<b>A5 LEF*</b> 210 x 148 χιλ. (8,3 x 5,8 ίν.)	✓	✓	✓	✓
<b>A5 SEF*</b> 148 x 210 χιλ. (5,8 x 8,3 ίν.)	✓	x	✓	x
<b>A6</b> 105 x 148 χιλ. (4,1 x 5,8 ίν.)	✓	x	✓	✓
<b>JIS B5</b> 182 x 257 χιλ. (7,2 x 10,1 ίν.)	✓	x	✓	✓
<b>Oficio (Μεξικό)</b> 216 x 340 χιλ. (8,5 x 13,4 ίν.)	✓	✓	✓	✓
<b>Statement</b> 140 x 216 χιλ. (5,5 x 8,5 ίν.)	✓	x	✓	✓
<b>Executive</b> 184 x 267 χιλ. (7,3 x 10,5 ίν.)	✓	x	✓	✓

\* Η τροφοδοσία μεγάλης πλευράς (LEF) A5 προτιμάται από την τροφοδοσία μικρής πλευράς (SEF) A5.

Μέγεθος χαρτιού	Τυπική θήκη 550 φύλλων, προαιρετική θήκη 250 ή 550 φύλλων	Προαιρετική θήκη 2.100 φύλλων	Τροφοδότης διαφορετικών μεγεθών	Εκτύπωση διπλής όψης
<b>Letter</b> 216 x 279 χιλ. (8,5 x 11 ίν.)	✓	✓	✓	✓
<b>Legal</b> 216 x 356 χιλ. (8,5 x 14 ίν.)	✓	✓	✓	✓
<b>Folio</b> 216 x 330 χιλ. (8,5 x 13 ίν.)	✓	✓	✓	✓
<b>Universal</b> 105 x 148 χιλ. (4,1 x 5,8 ίν.) έως 216 x 356 χιλ (8,5 x 14 ίν.)	✓	x	✓	✓

\* Η τροφοδοσία μεγάλης πλευράς (LEF) A5 προτιμάται από την τροφοδοσία μικρής πλευράς (SEF) A5.

## Μεγέθη χαρτιού που υποστηρίζονται από τις επιλογές εξόδου ή τις μονάδες φινιρίσματος

**Σημ.:** Οι επιλογές εξόδου και οι μονάδες φινιρίσματος υποστηρίζονται μόνο στο μοντέλο εκτυπωτή Lexmark MS725.

Μέγεθος χαρτιού	Προέκταση εξόδου χαρτιού ή προέκταση εξόδου χαρτιού μεγάλης χωρητικότητας	Γραμματοκιβώτιο με 4 θήκες	Μονάδα φινιρίσματος συρραφής		Μονάδα φινιρίσματος συρραφής, διάτρησης		
			Στοιβά	Συρραφή	Στοιβά	Συρραφή	Διάτρηση
<b>A4</b> 210 x 297 χιλ. (8,3 x 11,7 ίν.)	✓	✓	✓	✓	✓	✓	✓
<b>A5 LEF</b> 210 x 148 χιλ. (8,3 x 5,8 ίν.)	✓	✓	✓	✓	✓	✓	x
<b>A5 SEF</b> 148 x 210 χιλ. (5,8 x 8,3 ίν.)	✓	✓	✓	x	✓	x	x
<b>A6</b> 105 x 148 χιλ. (4,1 x 5,8 ίν.)	✓	✓	x	x	x	x	x
<b>JIS B5</b> 182 x 257 χιλ. (7,2 x 10,1 ίν.)	✓	✓	✓	x	✓	x	x
<b>Oficio (Μεξικό)</b> 216 x 340 χιλ. (8,5 x 13,4 ίν.)	✓	✓	✓	✓	✓	✓	✓

Μέγεθος χαρτιού	Προέκταση εξόδου χαρτιού ή προέκταση εξόδου χαρτιού μεγάλης χωρητικότητας	Γραμματοκιβώτιο με 4 θήκες	Μονάδα φινιρίσματος συρραφής		Μονάδα φινιρίσματος συρραφής, διατήρησης		
			Στοιβα	Συρραφή	Στοιβα	Συρραφή	Διάτρηση
<b>Statement</b> 140 x 216 χιλ. (5,5 x 8,5 ίν.)	✓	✓	X	X	X	X	X
<b>Executive</b> 184 x 267 χιλ. (7,3 x 10,5 ίν.)	✓	✓	✓	X	✓	X	X
<b>Letter</b> 216 x 279 χιλ. (8,5 x 11 ίν.)	✓	✓	✓	✓	✓	✓	✓
<b>Legal</b> 216 x 356 χιλ. (8,5 x 14 ίν.)	✓	✓	✓	✓	✓	✓	X
<b>Folio</b> 216 x 330 χιλ. (8,5 x 13 ίν.)	✓	✓	✓	✓	✓	✓	✓
<b>Universal</b> 105 x 148 χιλ. (4,1 x 5,8 ίν.) έως 216 x 356 χιλ. (8,5 x 14 ίν.)	✓	✓	X	X	X	X	X

## Υποστηριζόμενοι τύποι χαρτιού

### Τύποι χαρτιού που υποστηρίζονται από τον εκτυπωτή

Τύπος χαρτιού	Τυπική θήκη 550 φύλλων, προαιρετική θήκη 250 ή 550 φύλλων	Προαιρετική θήκη 2.100 φύλλων	Τροφοδότης διαφορετικών μεγεθών	Εκτύπωση διπλής όψης
<b>Απλό χαρτί</b>	✓	✓	✓	✓
<b>Χαρτόνι</b>	✓	X	✓	✓
<b>Διαφάνεια*</b>	✓	X	✓	X
<b>Ετικέτες</b>	✓	X	✓	X
<b>Ετικέτες βινυλίου</b>	✓	X	✓	X

\* Για να μην κολλήσουν μεταξύ τους οι διαφάνειες, εκτυπώστε μόνο έως 20 σελίδες. Εκτυπώστε τις επόμενες σελίδες μετά από τρία λεπτά.



Τύπος χαρτιού	Τυπική θήκη 550 φύλλων, προαιρετική θήκη 250 ή 550 φύλλων	Προαιρετική θήκη 2.100 φύλλων	Τροφοδότης διαφορετικών μεγεθών	Εκτύπωση διπλής όψης
Τύπου bond	✓	✓	✓	✓
Επιστολόχαρτο	✓	✓	✓	✓
Προεκτυπωμένο	✓	✓	✓	✓
Έγχρωμο χαρτί	✓	x	✓	✓
Ελαφρύ	✓	x	✓	✓
Βαρύ	✓	x	✓	✓
Τραχύ/Βαμβακερό	✓	x	✓	✓
Προσαρμοσμένος τύπος [x]	✓	x	✓	✓

\* Για να μην κολλήσουν μεταξύ τους οι διαφάνειες, εκτυπώστε μόνο έως 20 σελίδες. Εκτυπώστε τις επόμενες σελίδες μετά από τρία λεπτά.

## Τύποι χαρτιού που υποστηρίζονται από τις επιλογές εξόδου ή τις μονάδες φινιρίσματος

**Σημ.:** Οι επιλογές εξόδου και οι μονάδες φινιρίσματος υποστηρίζονται μόνο στο μοντέλο εκτυπωτή Lexmark MS725.

Τύπος χαρτιού	Προέκταση εξόδου χαρτιού ή προέκταση εξόδου χαρτιού μεγάλης χωρητικότητας	Γραμματοκιβώτιο με 4 θήκες	Μονάδα φινιρίσματος συρραφής		Μονάδα φινιρίσματος συρραφής, διάτρησης		
			Στοιβα	Συρραφή	Στοιβα	Συρραφή	Διάτρηση
Απλό χαρτί	✓	✓	✓	✓	✓	✓	✓
Χαρτόνι	✓	x	x	x	x	x	x
Διαφάνειες	✓	x	✓	x	✓	x	x
Ετικέτες	✓	x	x	x	x	x	x
Ετικέτες βινυλίου	✓	x	x	x	x	x	x
Τύπου bond	✓	✓	✓	✓	✓	✓	✓
Επιστολόχαρτο	✓	✓	✓	✓	✓	✓	✓

Τύπος χαρτιού	Προέκταση εξόδου χαρτιού ή προέκταση εξόδου χαρτιού μεγάλης χωρητικότητας	Γραμματοκιβώτιο με 4 θήκες	Μονάδα φινιρίσματος συρραφής		Μονάδα φινιρίσματος συρραφής, διάτρησης		
			Στοιβα	Συρραφή	Στοιβα	Συρραφή	Διάτρηση
Προεκτυπωμένο	✓	✓	✓	✓	✓	✓	✓
Έγχρωμο χαρτί	✓	✗	✗	✗	✗	✗	✗
Ελαφρύ	✓	✗	✗	✗	✗	✗	✗
Βαρύ	✓	✗	✗	✗	✗	✗	✗
Τραχύ/Βαμβακερό	✓	✗	✗	✗	✗	✗	✗
Προσαρμοσμένος τύπος [x]	✓	✗	✗	✗	✗	✗	✗

## Υποστηριζόμενα βάρη χαρτιού

### Βάρη χαρτιού που υποστηρίζονται από τον εκτυπωτή

Τύπος και βάρος χαρτιού	Τυπική θήκη 550 φύλλων, προαιρετική θήκη 250 ή 550 φύλλων	Προαιρετική θήκη 2.100 φύλλων	Τροφοδότης διαφορετικών μεγεθών	Εκτύπωση διπλής όψης
<b>Απλό χαρτί ή τύπου bond<sup>1</sup></b> Με μακριές ίνες 60–176 g/m <sup>2</sup> (τύπου bond 16–47-lb)	✓	✓	✓	✓
<b>Διαφάνεια</b> Με μακριές ίνες 138-146 g/m <sup>2</sup> (τύπου bond 37-39-lb)	✓	✗	✓	✗
<b>Ενσωματωμένες φόρμες<sup>2</sup></b> 140–175 g/m <sup>2</sup> (τύπου bond 37–47-lb)	✓	✗	✓	✓
<b>Ενσωματωμένες φόρμες</b> 75-135 g/m <sup>2</sup> (τύπου bond 20-36-lb)	✓	✗	✓	✓

<sup>1</sup> Το χαρτί με κοντές ίνες προτιμάται για χαρτί βάρους μεγαλύτερο από 176 g/m<sup>2</sup> (47 lb).  
<sup>2</sup> Το τμήμα με ευαισθησία στην πίεση πρέπει να εισέρχεται πρώτο στον εκτυπωτή.  
<sup>3</sup> Το όριο περιεκτικότητας σε βαμβάκι για φακέλους τύπου bond 28-lb είναι 25%.

### Βάρη χαρτιού που υποστηρίζονται από τις επιλογές εξόδου ή τις μονάδες φινιρίσματος

**Σημ.:** Οι επιλογές εξόδου και οι μονάδες φινιρίσματος υποστηρίζονται μόνο στο μοντέλο εκτυπωτή Lexmark MS725.

Τύπος και βάρος χαρτιού	Προέκταση εξόδου χαρτιού ή προέκταση εξόδου χαρτιού μεγάλης χωρητικότητας	Γραμματοκιβώτιο με 4 θήκες	Μονάδα φινιρίσματος συρραφής		Μονάδα φινιρίσματος συρραφής, διάτρησης		
			Στοιβα	Συρραφή	Στοιβα	Συρραφή	Διάτρηση
<b>Απλό χαρτί ή τύπου bond</b> Με μακριές ίνες 60–176 g/m <sup>2</sup> (τύπου bond 16–47-lb)	✓	✗	✓	✗	✓	✗	✗
<b>Απλό χαρτί ή τύπου bond</b> Με μακριές ίνες 60-90 g/m <sup>2</sup> (τύπου bond 16-24-lb)	✓	✓	✓	✓	✓	✓	✓
<b>Χαρτόνι</b> Με μακριές ίνες 203 g/m <sup>2</sup> (τύπου bond 125-lb)	✓	✗	✓	✗	✓	✗	✗
<b>Χαρτόνι</b> Με μακριές ίνες 199 g/m <sup>2</sup> (τύπου bond 110-lb)	✓	✗	✓	✗	✓	✗	✗
<b>Χαρτόνι</b> Με μακριές ίνες 176 g/m <sup>2</sup> (τύπου bond 65-lb)	✓	✗	✗	✗	✗	✗	✗
<b>Χαρτόνι</b> Με μακριές ίνες 163 g/m <sup>2</sup> (τύπου bond 90-lb)	✓	✗	✓	✗	✓	✗	✗
<b>Διαφάνεια</b> Με μακριές ίνες 138-146 g/m <sup>2</sup> (τύπου bond 37-39-lb)	✓	✗	✓	✗	✓	✗	✗
<b>Χάρτινες ετικέτες</b> 180 g/m <sup>2</sup> (τύπου bond 48-lb)	✓	✗	✗	✗	✗	✗	✗
<b>Ενσωματωμένες φόρμες</b> 140–175 g/m <sup>2</sup> (τύπου bond 37–47-lb)	✓	✗	✗	✗	✗	✗	✗
<b>Ενσωματωμένες φόρμες</b> 75-135 g/m <sup>2</sup> (τύπου bond 20-36-lb)	✓	✗	✗	✗	✗	✗	✗

## Οδηγίες για χαρτόνια και ετικέτες

### Υποστηριζόμενα βάρη για χαρτόνια και ετικέτες

Οι παρακάτω τύποι μέσων εκτύπωσης υποστηρίζονται *μόνο* στα μοντέλα εκτυπωτών Lexmark MS725 και MX725.

- **Ετικέτες βινυλίου και πολυεστέρα**
- **Μαζικές εργασίες με μέσα εκτύπωσης μικρού πλάτους**

Στον παρακάτω πίνακα αναφέρονται τα μέγιστα βάρη που υποστηρίζονται από τις θήκες και τον τροφοδότη διαφορετικών μεγεθών.

Προέλευση χαρτιού	Χαρτόνι <sup>1</sup>			Ετικέτες			
	Bristol ευρητηρίου	Ετικέτα	Εξώφυλλο	Χαρτί	Χαρτί dual web	Πολυεστέρας	Βινύλιο
<b>Τυπικές και προαιρετικές θήκες 550 φύλλων</b>	199 g/m <sup>2</sup> (110 lb)	203 g/m <sup>2</sup> (125 lb)	176 g/m <sup>2</sup> (65 lb)	180 g/m <sup>2</sup>	180 g/m <sup>2</sup>	220 g/m <sup>2</sup>	300 g/m <sup>2</sup>
<b>Τροφοδότης διαφορετικών μεγεθών<sup>2</sup></b>	199 g/m <sup>2</sup> (110 lb)	203 g/m <sup>2</sup> (125 lb)	176 g/m <sup>2</sup> (65 lb)	180 g/m <sup>2</sup>	180 g/m <sup>2</sup>	220 g/m <sup>2</sup>	260 g/m <sup>2</sup>

<sup>1</sup> Βλ. [“Προσανατολισμός νερών” στη σελίδα 17](#) για ειδικές συστάσεις.

<sup>2</sup> Λόγω των χαρακτηριστικών σχεδίασης των ετικετών, μπορεί να προκύψει μη αποδεκτή τροφοδότηση από τον τροφοδότη διαφορετικών μεγεθών.

<b>Ετικέτες</b>	Πάχος	0,102–0,305 χιλ. (0,004–0,012 ίν.)
	Λειότητα	100–400 Sheffield*

\* Οι βέλτιστοι βαθμοί Sheffield είναι 150–250. Η χρήση μέσων εκτύπωσης άνω των 300 Sheffield μπορεί να έχει ως αποτέλεσμα την υποβάθμιση της ποιότητας εκτύπωσης.

Οι ετικέτες είναι ένα από τα πιο δύσκολα υλικά εκτύπωσης σε εκτυπωτές λέιζερ. Χρησιμοποιήστε ένα ειδικό σύστημα καθαρισμού μονάδας τήξης για εφαρμογές ετικετών για τη βελτιστοποίηση της αξιοπιστίας της τροφοδότησης και την αποφυγή της εκτύπωσης διπλής όψης.

Συνιστάται η εγκατάσταση του συστήματος καθαρισμού λαδιού μονάδας τήξης P/N 40X8579 κατά την εκτύπωση ετικετών. Όταν παραγγέλνετε μια καινούργια κασέτα, βεβαιωθείτε ότι περιλαμβάνει τον σωστό καθαριστήρα μονάδας τήξης.

Είναι δυνατή η εκτύπωση διπλής όψης σε ορισμένες ετικέτες που έχουν σχεδιαστεί ειδικά για αυτήν την εφαρμογή. Για την εκτύπωση διπλής όψης σε ετικέτες, ανατρέξτε στις λίστες μετατροπών της Lexmark για να δείτε ποιοι μετατροπείς έχουν αναπτύξει με επιτυχία αυτόν τον τύπο ετικέτας. Πρέπει να εγκαταστήσετε τον καθαριστήρα κεριού P/N 40X8581. Οι κασέτες που έχουν σχεδιαστεί για εκτύπωση ετικετών διπλής όψης περιέχουν δύο καθαριστήρες κεριού. Αλλάξτε τον καθαριστήρα κεριού στα μισά της κανονικής χρήσης της κασέτας για επιπλέον καθαρισμό και βελτιστοποίηση της απόδοσης. Επικοινωνήστε με τον ειδικό αναλώσιμων και ετικετών για πληροφορίες σχετικά με τις κασέτες λαδιού ή κεριού για ετικέτες βινυλίου.

**Σημ.:** Οι καθαριστήρες κεριού δεν συνιστώνται για χρήση με ετικέτες βινυλίου.

## Πληροφορίες γραμμής πλήρωσης θήκης

Ανάλογα με την κατασκευή, οι ετικέτες και το χαρτόνι μπορεί μερικές φορές να είναι δύσκολο να συλλέγονται και να τροφοδοτούνται αξιοπιστία. Η απόδοση μπορεί να βελτιωθεί ελέγχοντας τον αριθμό των φύλλων μέσων εκτύπωσης που έχουν τοποθετηθεί στη θήκη. Υπάρχουν δύο γραμμές πλήρωσης στη θήκη. Η συνεχής γραμμή είναι η ένδειξη μέγιστου γεμίματος χαρτιού. Δεν πρέπει να τοποθετούνται μέσα εκτύπωσης στη θήκη πάνω από αυτήν τη γραμμή, καθώς μπορεί να προκύψουν εμπλοκές χαρτιού. Η διακεκομμένη γραμμή είναι η εναλλακτική ένδειξη γεμίματος χαρτιού και πρέπει να χρησιμοποιείται αν παρατηρηθούν προβλήματα τροφοδότησης ή αξιοπιστίας κατά τη χρήση ειδικών μέσων εκτύπωσης, συμπεριλαμβάνοντας τις ετικέτες και το χαρτόνι. Σε περίπτωση εμπλοκών χαρτιού κατά το πλήρες γέμισμα της θήκης, τοποθετήστε το ειδικό μέσο εκτύπωσης μόνο μέχρι την εναλλακτική ένδειξη γεμίματος χαρτιού.



Για περισσότερες πληροφορίες σχετικά με τα μοντέλα εκτυπωτών και την τροφοδότηση διαφορετικών τύπων μέσων εκτύπωσης, επικοινωνήστε με τον αντιπρόσωπο πωλήσεων της Lexmark.

Όταν εκτυπώνετε σε ετικέτες:

- Από τον πίνακα ελέγχου, ορίστε το μέγεθος, τον τύπο, την υφή και το βάρος χαρτιού στο μενού Χαρτί σύμφωνα με τις ετικέτες που έχετε τοποθετήσει στη θήκη.
- *Μην* τοποθετείτε ετικέτες μαζί με χαρτί ή διαφάνειες στην ίδια θήκη. Ο συνδυασμός υλικών εκτύπωσης μπορεί να προκαλέσει προβλήματα τροφοδότησης.
- Πρέπει να χρησιμοποιείτε μόνο ολόκληρα φύλλα ετικετών. Τα φύλλα που δεν είναι ολοκληρωμένα μπορεί να προκαλέσουν αποκόλληση των ετικετών στη διάρκεια της εκτύπωσης και, κατά συνέπεια, εμπλοκή χαρτιού. Το κολλητικό υλικό μπορεί να εισχωρήσει στον εκτυπωτή. Επίσης, μπορεί να ακυρωθούν οι εγγυήσεις του εκτυπωτή και της κασέτας.

Κατά τη διάρκεια της εκτύπωσης, ο αριθμός των ετικετών ανά φύλλο μπορεί να επηρεάσει τη σύμπτωση περισσότερο από το βασικό βάρος. Συνήθως, όσο περισσότερες ετικέτες υπάρχουν ανά φύλλο τόσο καλύτερη είναι η σύμπτωση.

Όταν εκτυπώνετε σε χαρτόνι:

- Από τον πίνακα ελέγχου, ορίστε το μέγεθος, τον τύπο, την υφή και το βάρος χαρτιού στο μενού Χαρτί σύμφωνα με το χαρτόνι που έχετε τοποθετήσει στη θήκη.
- *Μην* χρησιμοποιείτε χαρτόνι που έχει τσαλακωθεί. Μπορεί να προκληθούν εμπλοκές χαρτιού.

Για περισσότερες πληροφορίες, ανατρέξτε στα παρακάτω:

- [“Τεχνολογία κυλίνδρου συλλογής” στη σελίδα 11](#)
- [“Προσανατολισμός νερών” στη σελίδα 17](#)
- [“Διαδικασίες συντήρησης” στη σελίδα 28](#)

- [“Αντιμετώπιση προβλημάτων” στη σελίδα 31](#)
- [“Οδηγίες σχεδίασης κύριου αυλακωτού μοτίβου για ευθυγράμμιση άκρου αναφοράς” στη σελίδα 29](#)

## Εκτυπωτές Lexmark B2865, M5255, M5270, MS821, MS822, MS823, MS825, MS826



Οι παρακάτω πίνακες παρέχουν πληροφορίες για τις τυπικές και προαιρετικές πηγές χαρτιού και για τα μεγέθη, τους τύπους και τα βάρη χαρτιού που υποστηρίζουν.

**Σημ.:** Για μεγέθη χαρτιού που δεν περιλαμβάνονται στους εν λόγω πίνακες, επιλέξτε το πλησιέστερο μεγαλύτερο μέγεθος που περιλαμβάνεται.

### Υποστηριζόμενα μεγέθη χαρτιού

#### Μεγέθη χαρτιού που υποστηρίζονται από τον εκτυπωτή

Μέγεθος χαρτιού	Τυπική θήκη 550 φύλλων, προαιρετική θήκη 250 ή 550 φύλλων	Προαιρετική θήκη 2.100 φύλλων	Τροφοδότης διαφορετικών μεγεθών	Εκτύπωση διπλής όψης
<b>A4</b> 210 x 297 χιλ. (8,3 x 11,7 ίν.)	✓	✓	✓	✓
<b>A5 LEF<sup>1</sup></b> 210 x 148 χιλ. (8,3 x 5,8 ίν.)	✓	✓	✓	✓
<b>A5 SEF<sup>1</sup></b> 148 x 210 χιλ. (5,8 x 8,3 ίν.)	✓	x	✓	x
<b>A6</b> 105 x 148 χιλ. (4,1 x 5,8 ίν.)	✓	x	✓	✓
<b>JIS B5</b> 182 x 257 χιλ. (7,2 x 10,1 ίν.)	✓	x	✓	✓

<sup>1</sup> Η τροφοδοσία μεγάλης πλευράς (LEF) A5 προτιμάται από την τροφοδοσία μικρής πλευράς (SEF) A5.

<sup>2</sup> Οι φάκελοι με πλάτος μεγαλύτερο από 101,6 χιλ. (4,5 ίν.) μπορεί να τσαλακωθούν. Η αποδοχή αυτού του τύπου χαρτιού πρέπει να ελέγχεται.

Μέγεθος χαρτιού	Τυπική θήκη 550 φύλλων, προαιρετική θήκη 250 ή 550 φύλλων	Προαιρετική θήκη 2.100 φύλλων	Τροφοδότης διαφορετικών μεγεθών	Εκτύπωση διπλής όψης
<b>Oficio (Μεξικό)</b> 216 x 340 χιλ. (8,5 x 13,4 ίν.)	✓	✓	✓	✓
<b>Statement</b> 140 x 216 χιλ. (5,5 x 8,5 ίν.)	✓	X	✓	✓
<b>Executive</b> 184 x 267 χιλ. (7,3 x 10,5 ίν.)	✓	X	✓	✓
<b>Letter</b> 216 x 279 χιλ. (8,5 x 11 ίν.)	✓	✓	✓	✓
<b>Legal</b> 216 x 356 χιλ. (8,5 x 14 ίν.)	✓	✓	✓	✓
<b>Folio</b> 216 x 330 χιλ. (8,5 x 13 ίν.)	✓	✓	✓	✓
<b>Universal</b> 76,2 x 127 χιλ. έως 216 x 356 χιλ. (3 x 5 ίν. έως 8,5 x 14 ίν.)	X	X	✓	X
<b>Universal</b> 105 x 148 χιλ. (4,1 x 5,8 ίν.) έως 216 x 356 χιλ. (8,5 x 14 ίν.)	✓	X	✓	✓
<b>Φάκελος 7 3/4 (Monarch)</b> 98 x 191 χιλ. (3,9 x 7,5 ίν.)	✓	X	✓	X
<b>Φάκελος 9</b> 98 x 225 χιλ. (3,9 x 8,9 ίν.)	✓	X	✓	X
<b>Φάκελος 10<sup>2</sup></b> 105 x 241 χιλ. (4,1 x 9,5 ίν.)	✓	X	✓	X
<b>Φάκελος DL<sup>2</sup></b> 110 x 220 χιλ. (4,3 x 8,7 ίν.)	✓	X	✓	X
<b>Φάκελος C5<sup>2</sup></b> 162 x 229 χιλ. (6,4 x 9 ίν.)	✓	X	✓	X
<b>Φάκελος B5<sup>2</sup></b> 176 x 250 χιλ. (6,9 x 9,8 ίν.)	✓	X	✓	X
<b>Άλλος φάκελος<sup>2</sup></b> 98,4 x 162 χιλ. (3,9 x 6,4 ίν.) έως 176 x 250 χιλ. (6,9 x 9,8 ίν.)	✓	X	✓	X

<sup>1</sup> Η τροφοδοσία μεγάλης πλευράς (LEF) A5 προτιμάται από την τροφοδοσία μικρής πλευράς (SEF) A5.

<sup>2</sup> Οι φάκελοι με πλάτος μεγαλύτερο από 101,6 χιλ. (4,5 ίν.) μπορεί να τσαλακωθούν. Η αποδοχή αυτού του τύπου χαρτιού πρέπει να ελέγχεται.

## Μεγέθη χαρτιού που υποστηρίζονται από τις επιλογές εξόδου ή τις μονάδες φινιρίσματος

Μέγεθος χαρτιού	Προέκταση εξόδου χαρτιού, προέκταση εξόδου χαρτιού μεγάλης χωρητικότητας ή μονάδα στοίβαξης όφσσετ	Γραμματοκιβώτιο με 4 θήκες	Μονάδα φινιρίσματος συρραφής		Μονάδα φινιρίσματος συρραφής, διάτρησης		
			Στοίβα	Συρραφή	Στοίβα	Συρραφή	Διάτρηση
<b>A4</b> 210 x 297 χιλ. (8,3 x 11,7 ίν.)	✓	✓	✓	✓	✓	✓	✓
<b>A5 LEF</b> 210 x 148 χιλ. (8,3 x 5,8 ίν.)	✓	✓	✓	✓	✓	✓	x
<b>A5 SEF</b> 148 x 210 χιλ. (5,8 x 8,3 ίν.)	✓	✓	✓	x	✓	x	x
<b>A6</b> 105 x 148 χιλ. (4,1 x 5,8 ίν.)	✓	✓	x	x	x	x	x
<b>JIS B5</b> 182 x 257 χιλ. (7,2 x 10,1 ίν.)	✓	✓	✓	x	✓	x	x
<b>Oficio (Μεξικό)</b> 216 x 340 χιλ. (8,5 x 13,4 ίν.)	✓	✓	✓	✓	✓	✓	✓
<b>Statement</b> 140 x 216 χιλ. (5,5 x 8,5 ίν.)	✓	✓	x	x	x	x	x
<b>Executive</b> 184 x 267 χιλ. (7,3 x 10,5 ίν.)	✓	✓	✓	x	✓	x	x
<b>Letter</b> 216 x 279 χιλ. (8,5 x 11 ίν.)	✓	✓	✓	✓	✓	✓	✓
<b>Legal</b> 216 x 356 χιλ. (8,5 x 14 ίν.)	✓	✓	✓	✓	✓	✓	x
<b>Folio</b> 216 x 330 χιλ. (8,5 x 13 ίν.)	✓	✓	✓	✓	✓	✓	✓



Μέγεθος χαρτιού	Προέκταση εξόδου χαρτιού, προέκταση εξόδου χαρτιού μεγάλης χωρητικότητας ή μονάδα στοίβαξης όφσετ	Γραμματοκιβώτιο με 4 θήκες	Μονάδα φινιρίσματος συρραφής		Μονάδα φινιρίσματος συρραφής, διάτρησης		
			Στοίβα	Συρραφή	Στοίβα	Συρραφή	Διάτρηση
<b>Universal</b> 105 x 148 χιλ. (4,1 x 5,8 ίν.) έως 216 x 356 χιλ. (8,5 x 14 ίν.)	✓	✓	X	X	X	X	X
<b>Universal</b> 76,2 x 127 χιλ. έως 216 x 356 χιλ. (3 x 5 ίν. έως 8,5 x 14 ίν.)	✓	X	X	X	X	X	X
<b>Φάκελος 7 3/4 (Monarch)</b> 98 x 191 χιλ. (3,9 x 7,5 ίν.)	✓	X	X	X	X	X	X
<b>Φάκελος 9</b> 98 x 225 χιλ. (3,9 x 8,9 ίν.)	✓	X	X	X	X	X	X
<b>Φάκελος 10</b> 105 x 241 χιλ. (4,1 x 9,5 ίν.)	✓	X	X	X	X	X	X
<b>Φάκελος DL</b> 110 x 220 χιλ. (4,3 x 8,7 ίν.)	✓	X	X	X	X	X	X
<b>Φάκελος C5</b> 162 x 229 χιλ. (6,4 x 9 ίν.)	✓	X	X	X	X	X	X
<b>Φάκελος B5</b> 176 x 250 χιλ. (6,9 x 9,8 ίν.)	✓	X	X	X	X	X	X
<b>Άλλοι φάκελοι</b> 98,4 x 162 χιλ. (3,9 x 6,4 ίν.) έως 176 x 250 χιλ. (6,9 x 9,8 ίν.)	✓	X	X	X	X	X	X

## Υποστηριζόμενοι τύποι χαρτιού

### Τύποι χαρτιού που υποστηρίζονται από τον εκτυπωτή

Τύπος χαρτιού	Τυπική θήκη 550 φύλλων, προαιρετική θήκη 250 ή 550 φύλλων	Προαιρετική θήκη 2.100 φύλλων	Τροφοδότης διαφορετικών μεγεθών	Εκτύπωση διπλής όψης
Απλό χαρτί	✓	✓	✓	✓
Χαρτόνι	✓	✗	✓	✓
Διαφάνεια*	✓	✗	✓	✗
Ετικέτες	✓	✗	✓	✗
Τύπου bond	✓	✓	✓	✓
Φάκελος	✓	✗	✓	✗
Τραχύς φάκελος	✓	✗	✓	✗
Επιστολόχαρτο	✓	✓	✓	✓
Προεκτυπωμένο	✓	✓	✓	✓
Έγχρωμο χαρτί	✓	✗	✓	✓
Ελαφρύ	✓	✗	✓	✓
Βαρύ	✓	✗	✓	✓
Τραχύ/Βαμβακερό	✓	✗	✓	✓
Προσαρμοσμένος τύπος [x]	✓	✗	✓	✓

\* Για να μην κολλήσουν μεταξύ τους οι διαφάνειες, εκτυπώστε μόνο έως 20 σελίδες. Εκτυπώστε τις επόμενες σελίδες μετά από τρία λεπτά.

### Τύποι χαρτιού που υποστηρίζονται από τις επιλογές εξόδου ή τις μονάδες φινιρίσματος

Τύπος χαρτιού	Προέκταση εξόδου χαρτιού ή προέκταση εξόδου χαρτιού μεγάλης χωρητικότητας	Γραμματοκιβώτιο με 4 θήκες	Μονάδα φινιρίσματος συρραφής		Μονάδα φινιρίσματος συρραφής, διάτρησης		
			Στοιβα	Συρραφή	Στοιβα	Συρραφή	Διάτρηση
Απλό χαρτί	✓	✓	✓	✓	✓	✓	✓

Τύπος χαρτιού	Προέκταση εξόδου χαρτιού ή προέκταση εξόδου χαρτιού μεγάλης χωρητικότητας	Γραμματοκιβώτιο με 4 θήκες	Μονάδα φινιρίσματος συρραφής		Μονάδα φινιρίσματος συρραφής, διάτρησης		
			Στοιβα	Συρραφή	Στοιβα	Συρραφή	Διάτρηση
Χαρτόνι	✓	X	X	X	X	X	X
Διαφάνειες	✓	X	✓	X	✓	X	X
Ετικέτες	✓	X	X	X	X	X	X
Τύπου bond	✓	✓	✓	✓	✓	✓	✓
Φάκελος	✓	X	X	X	X	X	X
Τραχύς φάκελος	✓	X	X	X	X	X	X
Επιστολόχαρτο	✓	✓	✓	✓	✓	✓	✓
Προεκτυπωμένο	✓	✓	✓	✓	✓	✓	✓
Έγχρωμο χαρτί	✓	X	X	X	X	X	X
Ελαφρύ	✓	X	X	X	X	X	X
Βαρύ	✓	X	X	X	X	X	X
Τραχύ/Βαμβακερό	✓	X	X	X	X	X	X
Προσαρμοσμένος τύπος [x]	✓	X	X	X	X	X	X

## Υποστηριζόμενα βάρη χαρτιού

### Βάρη χαρτιού που υποστηρίζονται από τον εκτυπωτή

Τύπος και βάρος χαρτιού	Τυπική θήκη 550 φύλλων, προαιρετική θήκη 250 ή 550 φύλλων	Προαιρετική θήκη 2.100 φύλλων	Τροφοδότης διαφορετικών μεγεθών	Εκτύπωση διπλής όψης
Απλό χαρτί ή τύπου bond <sup>1</sup> Με μακριές ίνες 60–176 g/m <sup>2</sup> (τύπου bond 16–47-lb)	✓	✓	✓	✓

<sup>1</sup> Το χαρτί με κοντές ίνες προτιμάται για χαρτί βάρους μεγαλύτερο από 176 g/m<sup>2</sup> (47 lb).

<sup>2</sup> Το τμήμα με ευαισθησία στην πίεση πρέπει να εισέρχεται πρώτο στον εκτυπωτή.

<sup>3</sup> Το όριο περιεκτικότητας σε βαμβάκι για φακέλους τύπου bond 28-lb είναι 25%.

Τύπος και βάρος χαρτιού	Τυπική θήκη 550 φύλλων, προαιρετική θήκη 250 ή 550 φύλλων	Προαιρετική θήκη 2.100 φύλλων	Τροφοδότης διαφορετικών μεγεθών	Εκτύπωση διπλής όψης
<b>Διαφάνεια</b> Με μακριές ίνες 138-146 g/m <sup>2</sup> (τύπου bond 37-39-lb)	✓	X	✓	X
<b>Ενσωματωμένες φόρμες<sup>2</sup></b> 140–175 g/m <sup>2</sup> (τύπου bond 37–47-lb)	✓	X	✓	✓
<b>Ενσωματωμένες φόρμες</b> 75-135 g/m <sup>2</sup> (τύπου bond 20-36-lb)	✓	X	✓	✓
<b>Φάκελοι<sup>3</sup></b> 60-105 g/m <sup>2</sup> (τύπου bond 16-28-lb)	✓	X	✓	✓

<sup>1</sup> Το χαρτί με κοντές ίνες προτιμάται για χαρτί βάρους μεγαλύτερο από 176 g/m<sup>2</sup> (47 lb).  
<sup>2</sup> Το τμήμα με ευαισθησία στην πίεση πρέπει να εισέρχεται πρώτο στον εκτυπωτή.  
<sup>3</sup> Το όριο περιεκτικότητας σε βαμβάκι για φακέλους τύπου bond 28-lb είναι 25%.

### Βάρη χαρτιού που υποστηρίζονται από τις επιλογές εξόδου ή τις μονάδες φινιρίσματος

Τύπος και βάρος χαρτιού	Προέκταση εξόδου χαρτιού ή προέκταση εξόδου χαρτιού μεγάλης χωρητικότητας	Γραμματοκιβώτιο με 4 θήκες	Μονάδα φινιρίσματος συρραφής		Μονάδα φινιρίσματος συρραφής, διάτρησης		
			Στοιβα	Συρραφή	Στοιβα	Συρραφή	Διάτρηση
<b>Απλό χαρτί ή τύπου bond</b> Με μακριές ίνες 60–176 g/m <sup>2</sup> (τύπου bond 16–47-lb)	✓	X	✓	X	✓	X	X
<b>Απλό χαρτί ή τύπου bond</b> Με μακριές ίνες 60-90 g/m <sup>2</sup> (τύπου bond 16-24-lb)	✓	✓	✓	✓	✓	✓	✓
<b>Χαρτόνι</b> Με μακριές ίνες 203 g/m <sup>2</sup> (τύπου bond 125-lb)	✓	X	✓	X	✓	X	X

Τύπος και βάρος χαρτιού	Προέκταση εξόδου χαρτιού ή προέκταση εξόδου χαρτιού μεγάλης χωρητικότητας	Γραμματοκιβώτιο με 4 θήκες	Μονάδα φινιρίσματος συρραφής		Μονάδα φινιρίσματος συρραφής, διάτρησης		
			Στοιβα	Συρραφή	Στοιβα	Συρραφή	Διάτρηση
<b>Χαρτόνι</b> Με μακριές ίνες 199 g/m <sup>2</sup> (τύπου bond 110-lb)	✓	✗	✓	✗	✓	✗	✗
<b>Χαρτόνι</b> Με μακριές ίνες 176 g/m <sup>2</sup> (τύπου bond 65-lb)	✓	✗	✗	✗	✗	✗	✗
<b>Χαρτόνι</b> Με μακριές ίνες 163 g/m <sup>2</sup> (τύπου bond 90-lb)	✓	✗	✓	✗	✓	✗	✗
<b>Διαφάνεια</b> Με μακριές ίνες 138-146 g/m <sup>2</sup> (τύπου bond 37-39-lb)	✓	✗	✓	✗	✓	✗	✗
<b>Χάρτινες ετικέτες</b> 180 g/m <sup>2</sup> (τύπου bond 48-lb)	✓	✗	✗	✗	✗	✗	✗
<b>Ενσωματωμένες φόρμες</b> 140-175 g/m <sup>2</sup> (τύπου bond 37-47-lb)	✓	✗	✗	✗	✗	✗	✗
<b>Ενσωματωμένες φόρμες</b> 75-135 g/m <sup>2</sup> (τύπου bond 20-36-lb)	✓	✗	✗	✗	✗	✗	✗
<b>Φάκελοι</b> 60-105 g/m <sup>2</sup> (τύπου bond 16-28-lb)	✓	✗	✗	✗	✗	✗	✗

## Οδηγίες για χαρτόνια και ετικέτες

### Υποστηριζόμενα βάρη για χαρτόνια και ετικέτες

Οι παρακάτω τύποι μέσων εκτύπωσης δεν υποστηρίζονται σε αυτόν τον εκτυπωτή:

- **Ετικέτες βινυλίου και πολυεστέρα**

Η εκτύπωση σε αυτές τις ετικέτες μπορεί να οδηγήσει σε προβλήματα ποιότητας εκτύπωσης και βλάβη του εκτυπωτή. Για εφαρμογές με ετικέτες αυτού του τύπου, χρησιμοποιήστε το μοντέλο εκτυπωτή Lexmark MS725 ή MX725.

- **Μαζικές εργασίες με μέσα εκτύπωσης μικρού πλάτους**

Κατά την εκτύπωση σε χαρτί με πλάτος μικρότερο από 210 χιλ. (8,3 ίντσες), η ταχύτητα του εκτυπωτή μπορεί να μειωθεί και η ταχύτητα μετάδοσης μπορεί να ελαττωθεί σημαντικά. Αν εκτυπώνετε τακτικά μεγάλες εργασίες σε χαρτί μικρού πλάτους, χρησιμοποιήστε το μοντέλο εκτυπωτή Lexmark MS725 ή MX725 που έχει σχεδιαστεί για την εκτύπωση δεσμίδων 10 ή περισσότερων σελίδων χαρτιού μικρού πλάτους με μεγαλύτερη ταχύτητα. Για περισσότερες πληροφορίες, επικοινωνήστε με τον αντιπρόσωπο πωλήσεων της Lexmark.

**Σημ.:** Ο προεπιλεγμένος προσανατολισμός για A5 είναι ο οριζόντιος ή αλλιώς LEF και δεν θεωρείται μέσο μικρού πλάτους.

Στον παρακάτω πίνακα αναφέρονται τα μέγιστα βάρη που υποστηρίζονται από τις θήκες και τον τροφοδότη διαφορετικών μεγεθών:

Προέλευση χαρτιού	Χαρτόνι <sup>1</sup>			Ετικέτες	
	Bristol ευρετηρίου	Ετικέτα	Εξώφυλλο	Χαρτί	Χαρτί dual web
<b>Τυπικές και προαιρετικές θήκες 550 φύλλων</b>	199 g/m <sup>2</sup> (110 lb)	203 g/m <sup>2</sup> (125 lb)	176 g/m <sup>2</sup> (65 lb)	180 g/m <sup>2</sup>	180 g/m <sup>2</sup>
<b>Τροφοδότης διαφορετικών μεγεθών<sup>2</sup></b>	199 g/m <sup>2</sup> (110 lb)	203 g/m <sup>2</sup> (125 lb)	176 g/m <sup>2</sup> (65 lb)	180 g/m <sup>2</sup>	180 g/m <sup>2</sup>

<sup>1</sup> Βλ. [“Προσανατολισμός νερών” στη σελίδα 17](#) για ειδικές συστάσεις.

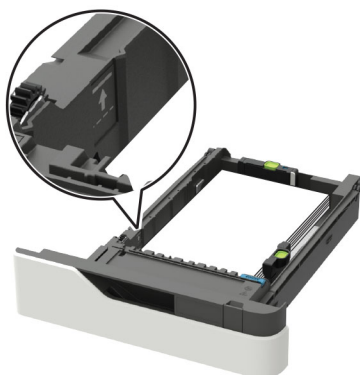
<sup>2</sup> Λόγω των χαρακτηριστικών σχεδίασης των ετικετών, μπορεί να προκύψει μη αποδεκτή τροφοδότηση από τον τροφοδότη διαφορετικών μεγεθών.

<b>Ετικέτες</b>	Πάχος	0,102–0,305 χιλ. (0,004–0,012 ίν.)
	Λειότητα	100–400 Sheffield*

\* Οι βέλτιστοι βαθμοί Sheffield είναι 150–250. Η χρήση μέσων εκτύπωσης άνω των 300 Sheffield μπορεί να έχει ως αποτέλεσμα την υποβάθμιση της ποιότητας εκτύπωσης.

### Πληροφορίες γραμμής πλήρωσης θήκης

Ανάλογα με την κατασκευή, οι χάρτινες ετικέτες και το χαρτόνι μπορεί μερικές φορές να είναι δύσκολο να συλλέγονται και να τροφοδοτούνται αξιοπιστία. Η απόδοση μπορεί να βελτιωθεί ελέγχοντας τον αριθμό των φύλλων μέσω εκτύπωσης που έχουν τοποθετηθεί στη θήκη. Υπάρχουν δύο γραμμές πλήρωσης στη θήκη. Η συνεχής γραμμή είναι η ένδειξη μέγιστου γεμίσματος χαρτιού. Δεν πρέπει να τοποθετούνται μέσα εκτύπωσης στη θήκη πάνω από αυτήν τη γραμμή, καθώς μπορεί να προκύψουν εμπλοκές χαρτιού. Η διακεκομμένη γραμμή είναι η εναλλακτική ένδειξη γεμίσματος χαρτιού και πρέπει να χρησιμοποιείται αν παρατηρηθούν προβλήματα τροφοδότησης ή αξιοπιστίας κατά τη χρήση ειδικών μέσων εκτύπωσης, συμπεριλαμβάνοντας τις ετικέτες και το χαρτόνι. Σε περίπτωση εμπλοκών χαρτιού κατά το πλήρες γέμισμα της θήκης, τοποθετήστε το ειδικό μέσο εκτύπωσης μόνο μέχρι την εναλλακτική ένδειξη γεμίσματος χαρτιού.



Για περισσότερες πληροφορίες σχετικά με τα μοντέλα εκτυπωτών και την τροφοδότηση διαφορετικών τύπων μέσων εκτύπωσης, επικοινωνήστε με τον αντιπρόσωπο πωλήσεων της Lexmark.

Όταν εκτυπώνετε σε χάρτινες ετικέτες:

- Από τον πίνακα ελέγχου, ορίστε το μέγεθος, τον τύπο, την υφή και το βάρος χαρτιού στο μενού Χαρτί σύμφωνα με τις ετικέτες που έχετε τοποθετήσει στη θήκη.
- *Μην* τοποθετείτε ετικέτες μαζί με χαρτί ή διαφάνειες στην ίδια θήκη χαρτιού. Ο συνδυασμός υλικών εκτύπωσης μπορεί να προκαλέσει προβλήματα τροφοδότησης.
- Πρέπει να χρησιμοποιείτε μόνο ολόκληρα φύλλα ετικετών. Τα φύλλα που δεν είναι ολοκληρωμένα μπορεί να προκαλέσουν αποκόλληση των ετικετών στη διάρκεια της εκτύπωσης και, κατά συνέπεια, εμπλοκή χαρτιού. Το κολλητικό υλικό μπορεί να εισχωρήσει στον εκτυπωτή. Επίσης, μπορεί να ακυρωθούν οι εγγυήσεις του εκτυπωτή και της κασέτας.

Κατά τη διάρκεια της εκτύπωσης, ο αριθμός των ετικετών ανά φύλλο μπορεί να επηρεάσει τη σύμπτωση περισσότερο από το βασικό βάρος. Συνήθως, όσο περισσότερες ετικέτες υπάρχουν ανά φύλλο τόσο καλύτερη είναι η σύμπτωση.

Όταν εκτυπώνετε σε χαρτόνι:

- Από τον πίνακα ελέγχου, ορίστε το μέγεθος, τον τύπο, την υφή και το βάρος χαρτιού στο μενού Χαρτί σύμφωνα με το χαρτόνι που έχετε τοποθετήσει στη θήκη.
- *Μην* χρησιμοποιείτε χαρτόνι που έχει τσαλακωθεί. Μπορεί να προκληθούν εμπλοκές χαρτιού.

Για περισσότερες πληροφορίες, ανατρέξτε στα παρακάτω:

- [“Τεχνολογία κυλίνδρου συλλογής” στη σελίδα 11](#)
- [“Προσανατολισμός νερών” στη σελίδα 17](#)
- [“Διαδικασίες συντήρησης” στη σελίδα 28](#)
- [“Αντιμετώπιση προβλημάτων” στη σελίδα 31](#)
- [“Οδηγίες σχεδίασης κύριου αυλακωτού μοτίβου για ευθυγράμμιση άκρου αναφοράς” στη σελίδα 29](#)

## Πολυμηχανήματα Lexmark MB2770, MX721, MX722, XM5365, XM5370



Οι παρακάτω πίνακες παρέχουν πληροφορίες για τις τυπικές και προαιρετικές πηγές χαρτιού και για τα μεγέθη, τους τύπους και τα βάρη χαρτιού που υποστηρίζουν.

**Σημ.:** Για μεγέθη χαρτιού που δεν περιλαμβάνονται στους εν λόγω πίνακες, επιλέξτε το πλησιέστερο μεγαλύτερο μέγεθος που περιλαμβάνεται.

## Υποστηριζόμενα μεγέθη χαρτιού

Μέγεθος χαρτιού	Τυπική θήκη 550 φύλλων, προαιρετική θήκη 250 ή 550 φύλλων	Προαιρετική θήκη 2.100 φύλλων	Τροφοδότης διαφορετικών μεγεθών	Εκτύπωση διπλής όψης
<b>A4</b> 210 x 297 χιλ. (8,3 x 11,7 ίν.)	✓	✓	✓	✓
<b>A5 LEF<sup>1</sup></b> 210 x 148 χιλ. (8,3 x 5,8 ίν.)	✓	✓	✓	✓
<b>A5 SEF</b> 148 x 210 χιλ. (5,8 x 8,3 ίν.)	✓	x	✓	x
<b>A6</b> 105 x 148 χιλ. (4,1 x 5,8 ίν.)	✓	x	✓	✓
<b>JIS B5</b> 182 x 257 χιλ. (7,2 x 10,1 ίν.)	✓	x	✓	✓
<b>Oficio (Μεξικό)</b> 216 x 340 χιλ. (8,5 x 13,4 ίν.)	✓	✓	✓	✓
<b>Statement</b> 140 x 216 χιλ. (5,5 x 8,5 ίν.)	✓	x	✓	✓
<b>Executive</b> 184 x 267 χιλ. (7,3 x 10,5 ίν.)	✓	x	✓	✓

<sup>1</sup> Η τροφοδοσία μεγάλης πλευράς (LEF) A5 προτιμάται από την τροφοδοσία μικρής πλευράς (SEF) A5.

<sup>2</sup> Οι φάκελοι με πλάτος μεγαλύτερο από 101,6 χιλ. (4,5 ίν.) μπορεί να τσαλακωθούν. Η αποδοχή αυτού του τύπου χαρτιού πρέπει να ελέγχεται.



Μέγεθος χαρτιού	Τυπική θήκη 550 φύλλων, προαιρετική θήκη 250 ή 550 φύλλων	Προαιρετική θήκη 2.100 φύλλων	Τροφοδότης διαφορετικών μεγεθών	Εκτύπωση διπλής όψης
<b>Letter</b> 216 x 279 χιλ. (8,5 x 11 ίν.)	✓	✓	✓	✓
<b>Legal</b> 216 x 356 χιλ. (8,5 x 14 ίν.)	✓	✓	✓	✓
<b>Folio</b> 216 x 330 χιλ. (8,5 x 13 ίν.)	✓	✓	✓	✓
<b>Universal</b> 105 x 148 χιλ. (4,1 x 5,8 ίν.) έως 216 x 356 χιλ (8,5 x 14 ίν.)	✓	X	✓	✓
<b>Φάκελος 7 3/4 (Monarch)</b> 98 x 191 χιλ. (3,9 x 7,5 ίν.)	✓	X	✓	X
<b>Φάκελος 9</b> 98 x 225 χιλ. (3,9 x 8,9 ίν.)	✓	X	✓	X
<b>Φάκελος 10<sup>2</sup></b> 105 x 241 χιλ. (4,1 x 9,5 ίν.)	✓	X	✓	X
<b>Φάκελος DL<sup>2</sup></b> 110 x 220 χιλ. (4,3 x 8,7 ίν.)	✓	X	✓	X
<b>Φάκελος C5<sup>2</sup></b> 162 x 229 χιλ. (6,4 x 9 ίν.)	✓	X	✓	X
<b>Φάκελος B5<sup>2</sup></b> 176 x 250 χιλ. (6,9 x 9,8 ίν.)	✓	X	✓	X
<b>Άλλος φάκελος<sup>2</sup></b> 98,4 x 162 χιλ. (3,9 x 6,4 ίν.) έως 176 x 250 χιλ (6,9 x 9,8 ίν.)	✓	X	✓	X

<sup>1</sup> Η τροφοδοσία μεγάλης πλευράς (LEF) A5 προτιμάται από την τροφοδοσία μικρής πλευράς (SEF) A5.

<sup>2</sup> Οι φάκελοι με πλάτος μεγαλύτερο από 101,6 χιλ. (4,5 ίν.) μπορεί να τσαλακωθούν. Η αποδοχή αυτού του τύπου χαρτιού πρέπει να ελέγχεται.

## Υποστηριζόμενοι τύποι χαρτιού

Τύπος χαρτιού	Τυπική θήκη 550 φύλλων, προαιρετική θήκη 250 ή 550 φύλλων	Προαιρετική θήκη 2.100 φύλλων	Τροφοδότης διαφορετικών μεγεθών	Εκτύπωση διπλής όψης
<b>Απλό χαρτί</b>	✓	✓	✓	✓
<b>Χαρτόνι</b>	✓	X	✓	✓

\* Για να μην κολλήσουν μεταξύ τους οι διαφάνειες, εκτυπώστε μόνο έως 20 σελίδες. Εκτυπώστε τις επόμενες σελίδες μετά από τρία λεπτά.

Τύπος χαρτιού	Τυπική θήκη 550 φύλλων, προαιρετική θήκη 250 ή 550 φύλλων	Προαιρετική θήκη 2.100 φύλλων	Τροφοδότης διαφορετικών μεγεθών	Εκτύπωση διπλής όψης
Διαφάνεια*	✓	x	✓	x
Ετικέτες	✓	x	✓	x
Τύπου bond	✓	✓	✓	✓
Φάκελος	✓	x	✓	x
Τραχύς φάκελος	✓	x	✓	x
Επιστολόχαρτο	✓	✓	✓	✓
Προεκτυπωμένο	✓	✓	✓	✓
Έγχρωμο χαρτί	✓	x	✓	✓
Ελαφρύ	✓	x	✓	✓
Βαρύ	✓	x	✓	✓
Τραχύ/Βαμβακερό	✓	x	✓	✓
Προσαρμοσμένος τύπος [x]	✓	x	✓	✓

\* Για να μην κολλήσουν μεταξύ τους οι διαφάνειες, εκτυπώστε μόνο έως 20 σελίδες. Εκτυπώστε τις επόμενες σελίδες μετά από τρία λεπτά.

## Υποστηριζόμενα βάρη χαρτιού

Τύπος και βάρος χαρτιού	Τυπική θήκη 550 φύλλων, προαιρετική θήκη 250 ή 550 φύλλων	Προαιρετική θήκη 2.100 φύλλων	Τροφοδότης διαφορετικών μεγεθών	Εκτύπωση διπλής όψης
<b>Απλό χαρτί ή τύπου bond<sup>1</sup></b> Με μακριές ίνες 60–176 g/m <sup>2</sup> (τύπου bond 16–47-lb)	✓	✓	✓	✓
<b>Χαρτόνι</b> Με μακριές ίνες 203 g/m <sup>2</sup> (τύπου bond 125-lb)	✓	x	✓	✓

<sup>1</sup> Το χαρτί με κοντές ίνες προτιμάται για χαρτί βάρους μεγαλύτερο από 176 g/m<sup>2</sup> (47 lb).

<sup>2</sup> Το τμήμα με ευαισθησία στην πίεση πρέπει να εισέρχεται πρώτο στον εκτυπωτή.

<sup>3</sup> Το όριο περιεκτικότητας σε βαμβάκι για φακέλους τύπου bond 28-lb είναι 25%.

Τύπος και βάρος χαρτιού	Τυπική θήκη 550 φύλλων, προαιρετική θήκη 250 ή 550 φύλλων	Προαιρετική θήκη 2.100 φύλλων	Τροφοδότης διαφορετικών μεγεθών	Εκτύπωση διπλής όψης
<b>Χαρτόνι</b> Με μακριές ίνες 199 g/m <sup>2</sup> (τύπου bond 110-lb)	✓	✗	✓	✓
<b>Χαρτόνι</b> Με μακριές ίνες 176 g/m <sup>2</sup> (τύπου bond 65-lb)	✓	✗	✓	✓
<b>Διαφάνεια</b> Με μακριές ίνες 138-146 g/m <sup>2</sup> (τύπου bond 37-39-lb)	✓	✗	✓	✗
<b>Χάρτινες ετικέτες</b> 180 g/m <sup>2</sup> (τύπου bond 48-lb)	✓	✗	✓	✓
<b>Ενσωματωμένες φόρμες<sup>2</sup></b> 140–175 g/m <sup>2</sup> (τύπου bond 37–47-lb)	✓	✗	✓	✓
<b>Ενσωματωμένες φόρμες</b> 75-135 g/m <sup>2</sup> (τύπου bond 20-36-lb)	✓	✗	✓	✓
<b>Φάκελοι<sup>3</sup></b> 60-105 g/m <sup>2</sup> (τύπου bond 16-28-lb)	✓	✗	✓	✓

<sup>1</sup> Το χαρτί με κοντές ίνες προτιμάται για χαρτί βάρους μεγαλύτερο από 176 g/m<sup>2</sup> (47 lb).

<sup>2</sup> Το τμήμα με ευαισθησία στην πίεση πρέπει να εισέρχεται πρώτο στον εκτυπωτή.

<sup>3</sup> Το όριο περιεκτικότητας σε βαμβάκι για φακέλους τύπου bond 28-lb είναι 25%.

## Οδηγίες για χαρτόνια και ετικέτες

### Υποστηριζόμενα βάρη για χαρτόνια και ετικέτες

Οι παρακάτω τύποι μέσων εκτύπωσης δεν υποστηρίζονται σε αυτόν τον εκτυπωτή:

- **Ετικέτες βινυλίου και πολυεστέρα**

Η εκτύπωση σε αυτές τις ετικέτες μπορεί να οδηγήσει σε προβλήματα ποιότητας εκτύπωσης και βλάβη του εκτυπωτή. Για εφαρμογές με ετικέτες αυτού του τύπου, χρησιμοποιήστε το μοντέλο εκτυπωτή Lexmark MS725 ή MX725.

- **Μαζικές εργασίες με μέσα εκτύπωσης μικρού πλάτους**

Κατά την εκτύπωση σε χαρτί με πλάτος μικρότερο από 210 χιλ. (8,3 ίντσες), η ταχύτητα του εκτυπωτή μπορεί να μειωθεί και η ταχύτητα μετάδοσης μπορεί να ελαττωθεί σημαντικά. Αν εκτυπώνετε τακτικά μεγάλες εργασίες σε χαρτί μικρού πλάτους, χρησιμοποιήστε το μοντέλο εκτυπωτή Lexmark MS725 ή MX725. Αυτό το μοντέλο έχει σχεδιαστεί για την εκτύπωση δεσμίδων 10 ή περισσότερων σελίδων χαρτιού μικρού πλάτους με μεγαλύτερη ταχύτητα. Για περισσότερες πληροφορίες, επικοινωνήστε με τον αντιπρόσωπο πωλήσεων της Lexmark.

**Σημ.:** Ο προεπιλεγμένος προσανατολισμός για A5 είναι ο οριζόντιος ή αλλιώς LEF και δεν θεωρείται μέσο μικρού πλάτους.

Στον παρακάτω πίνακα αναφέρονται τα μέγιστα βάρη που υποστηρίζονται από τις θήκες και τον τροφοδότη διαφορετικών μεγεθών:

Προέλευση χαρτιού	Χαρτόνια*			Ετικέτες	
	Bristol ευρετηρίου	Ετικέτα	Εξώφυλλο	Χαρτί	Χαρτί dual web
<b>Τυπικές και προαιρετικές θήκες 550 φύλλων</b>	199 g/m <sup>2</sup> (110 lb)	203 g/m <sup>2</sup> (125 lb)	176 g/m <sup>2</sup> (65 lb)	180 g/m <sup>2</sup>	180 g/m <sup>2</sup>
<b>Τροφοδότης διαφορετικών μεγεθών<sup>2</sup></b>	199 g/m <sup>2</sup> (110 lb)	203 g/m <sup>2</sup> (125 lb)	176 g/m <sup>2</sup> (65 lb)	180 g/m <sup>2</sup>	180 g/m <sup>2</sup>

\* Βλ. [“Προσανατολισμός νερών” στη σελίδα 17](#) για ειδικές συστάσεις.

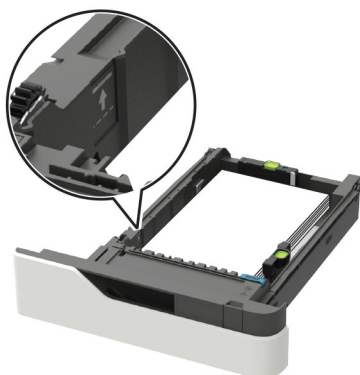
<sup>2</sup> Λόγω των χαρακτηριστικών σχεδίασης των ετικετών, μπορεί να προκύψει μη αποδεκτή τροφοδότηση από τον τροφοδότη διαφορετικών μεγεθών.

<b>Ετικέτες</b>	Πάχος	0,102–0,305 χιλ. (0,004–0,012 ίν.)
	Λειότητα	100–400 Sheffield*

\* Οι βέλτιστοι βαθμοί Sheffield είναι 150–250. Η χρήση μέσων εκτύπωσης άνω των 300 Sheffield μπορεί να έχει ως αποτέλεσμα την υποβάθμιση της ποιότητας εκτύπωσης.

### Πληροφορίες γραμμής πλήρωσης θήκης

Ανάλογα με την κατασκευή, οι χάρτινες ετικέτες και το χαρτόνι μπορεί μερικές φορές να είναι δύσκολο να συλλέγονται και να τροφοδοτούνται αξιοπιστία. Η απόδοση μπορεί να βελτιωθεί ελέγχοντας τον αριθμό των φύλλων μέσω εκτύπωσης που έχουν τοποθετηθεί στη θήκη. Υπάρχουν δύο γραμμές πλήρωσης στη θήκη. Η συνεχής γραμμή είναι η ένδειξη μέγιστου γεμίσματος χαρτιού. Δεν πρέπει να τοποθετούνται μέσα εκτύπωσης στη θήκη πάνω από αυτήν τη γραμμή, καθώς μπορεί να προκύψουν εμπλοκές χαρτιού. Η διακεκομμένη γραμμή είναι η εναλλακτική ένδειξη γεμίσματος χαρτιού. Πρέπει να χρησιμοποιείται αν παρατηρηθούν προβλήματα τροφοδότησης ή αξιοπιστίας κατά τη χρήση ειδικών μέσων εκτύπωσης, συμπεριλαμβάνοντας τις ετικέτες και το χαρτόνι. Σε περίπτωση εμπλοκών χαρτιού κατά το πλήρες γέμισμα της θήκης, τοποθετήστε το ειδικό μέσο εκτύπωσης μόνο μέχρι την εναλλακτική ένδειξη γεμίσματος χαρτιού.



Για περισσότερες πληροφορίες σχετικά με τα μοντέλα εκτυπωτών και την τροφοδότηση διαφορετικών τύπων μέσων εκτύπωσης, επικοινωνήστε με τον αντιπρόσωπο πωλήσεων της Lexmark.

Όταν εκτυπώνετε σε χάρτινες ετικέτες:

- Από τον πίνακα ελέγχου, ορίστε το μέγεθος, τον τύπο, την υφή και το βάρος χαρτιού στο μενού Χαρτί σύμφωνα με τις ετικέτες που έχετε τοποθετήσει στη θήκη.
- Μην τοποθετείτε ετικέτες μαζί με χαρτί ή διαφάνειες στην ίδια θήκη χαρτιού. Ο συνδυασμός υλικών εκτύπωσης μπορεί να προκαλέσει προβλήματα τροφοδότησης.
- Πρέπει να χρησιμοποιείτε μόνο ολόκληρα φύλλα ετικετών. Τα φύλλα που δεν είναι ολοκληρωμένα μπορεί να προκαλέσουν αποκόλληση των ετικετών στη διάρκεια της εκτύπωσης και, κατά συνέπεια, εμπλοκή χαρτιού. Το κολλητικό υλικό μπορεί να εισχωρήσει στον εκτυπωτή. Επίσης, μπορεί να ακυρωθούν οι εγγυήσεις του εκτυπωτή και της κασέτας.

Κατά τη διάρκεια της εκτύπωσης, ο αριθμός των ετικετών ανά φύλλο μπορεί να επηρεάσει τη σύμπτωση περισσότερο από το βασικό βάρος. Συνήθως, όσο περισσότερες ετικέτες υπάρχουν ανά φύλλο τόσο καλύτερη είναι η σύμπτωση.

Όταν εκτυπώνετε σε χαρτόνι:

- Από τον πίνακα ελέγχου, ορίστε το μέγεθος, τον τύπο, την υφή και το βάρος χαρτιού στο μενού Χαρτί σύμφωνα με το χαρτόνι που έχετε τοποθετήσει στη θήκη.
- Μην χρησιμοποιείτε χαρτόνι που έχει τσαλακωθεί. Μπορεί να προκληθούν εμπλοκές χαρτιού.

Για περισσότερες πληροφορίες, ανατρέξτε στα παρακάτω:

- [“Τεχνολογία κυλίνδρου συλλογής” στη σελίδα 11](#)
- [“Προσανατολισμός νερών” στη σελίδα 17](#)
- [“Διαδικασίες συντήρησης” στη σελίδα 28](#)
- [“Αντιμετώπιση προβλημάτων” στη σελίδα 31](#)
- [“Οδηγίες σχεδίασης κύριου αυλακωτού μοτίβου για ευθυγράμμιση άκρου αναφοράς” στη σελίδα 29](#)

## Πολυμηχανήματα Lexmark MX822, MX826, XM7355, XM7370



Οι παρακάτω πίνακες παρέχουν πληροφορίες για τις τυπικές και προαιρετικές πηγές χαρτιού και για τα μεγέθη, τους τύπους και τα βάρη χαρτιού που υποστηρίζουν.

**Σημ.:** Για μεγέθη χαρτιού που δεν περιλαμβάνονται στους εν λόγω πίνακες, επιλέξτε το πλησιέστερο μεγαλύτερο μέγεθος που περιλαμβάνεται.

## Υποστηριζόμενα μεγέθη χαρτιού

### Μεγέθη χαρτιού που υποστηρίζονται από τον εκτυπωτή

Μέγεθος χαρτιού	Τυπική ή προαιρετική θήκη 550 φύλλων	Προαιρετική θήκη 2.100 φύλλων	Τροφοδοτής διαφορετικών μεγεθών	Εκτύπωση διπλής όψης
<b>A4</b> 210 x 297 χιλ. (8,3 x 11,7 ίν.)	✓	✓	✓	✓
<b>A5 LEF<sup>1</sup></b> 210 x 148 χιλ. (8,3 x 5,8 ίν.)	✓	✓	✓	✓
<b>A5 SEF</b> 148 x 210 χιλ. (5,8 x 8,3 ίν.)	✓	x	✓	x
<b>A6</b> 105 x 148 χιλ. (4,1 x 5,8 ίν.)	✓	x	✓	✓
<b>JIS B5</b> 182 x 257 χιλ. (7,2 x 10,1 ίν.)	✓	x	✓	✓
<b>Oficio (Μεξικό)</b> 216 x 340 χιλ. (8,5 x 13,4 ίν.)	✓	✓	✓	✓
<b>Statement</b> 140 x 216 χιλ. (5,5 x 8,5 ίν.)	✓	x	✓	✓

<sup>1</sup> Η τροφοδοσία μεγάλης πλευράς (LEF) A5 προτιμάται από την τροφοδοσία μικρής πλευράς (SEF) A5.

<sup>2</sup> Οι φάκελοι με πλάτος μεγαλύτερο από 101,6 χιλ. (4,5 ίν.) μπορεί να τσαλακωθούν. Η αποδοχή αυτού του τύπου χαρτιού πρέπει να ελέγχεται.

Μέγεθος χαρτιού	Τυπική ή προαιρετική θήκη 550 φύλλων	Προαιρετική θήκη 2.100 φύλλων	Τροφοδότης διαφορετικών μεγεθών	Εκτύπωση διπλής όψης
<b>Executive</b> 184 x 267 χιλ. (7,3 x 10,5 ίν.)	✓	X	✓	✓
<b>Letter</b> 216 x 279 χιλ. (8,5 x 11 ίν.)	✓	✓	✓	✓
<b>Legal</b> 216 x 356 χιλ. (8,5 x 14 ίν.)	✓	✓	✓	✓
<b>Folio</b> 216 x 330 χιλ. (8,5 x 13 ίν.)	✓	✓	✓	✓
<b>Universal</b> 105 x 148 χιλ. (4,1 x 5,8 ίν.) έως 216 x 356 χιλ (8,5 x 14 ίν.)	✓	X	✓	✓
<b>Φάκελος 7 3/4 (Monarch)</b> 98 x 191 χιλ. (3,9 x 7,5 ίν.)	✓	X	✓	X
<b>9 Envelope (Φάκελος #9)</b> 98 x 225 χιλ. (3,9 x 8,9 ίν.)	✓	X	✓	X
<b>Φάκελος 10<sup>2</sup></b> 105 x 241 χιλ. (4,1 x 9,5 ίν.)	✓	X	✓	X
<b>Φάκελος DL<sup>2</sup></b> 110 x 220 χιλ. (4,3 x 8,7 ίν.)	✓	X	✓	X
<b>Φάκελος C5<sup>2</sup></b> 162 x 229 χιλ. (6,4 x 9 ίν.)	✓	X	✓	X
<b>Φάκελος B5<sup>2</sup></b> 176 x 250 χιλ. (6,9 x 9,8 ίν.)	✓	X	✓	X
<b>Άλλος φάκελος<sup>2</sup></b> 98,4 x 162 χιλ. (3,9 x 6,4 ίν.) έως 176 x 250 χιλ (6,9 x 9,8 ίν.)	✓	X	✓	X

<sup>1</sup> Η τροφοδοσία μεγάλης πλευράς (LEF) A5 προτιμάται από την τροφοδοσία μικρής πλευράς (SEF) A5.

<sup>2</sup> Οι φάκελοι με πλάτος μεγαλύτερο από 101,6 χιλ. (4,5 ίν.) μπορεί να τσαλακωθούν. Η αποδοχή αυτού του τύπου χαρτιού πρέπει να ελέγχεται.

## Μεγέθη χαρτιού που υποστηρίζονται από τις επιλογές εξόδου ή τις μονάδες φινιρίσματος

Μέγεθος χαρτιού	Μονάδα στοίβαξης όψευτ	Γραμματοκιβώτιο με 4 θήκες	Μονάδα φινιρίσματος συρραφής		Μονάδα φινιρίσματος συρραφής, διάτρησης		
			Στοίβα	Συρραφή	Στοίβα	Συρραφή	Διάτρηση
<b>A4</b> 210 x 297 χιλ. (8,3 x 11,7 ίν.)	✓	✓	✓	✓	✓	✓	✓

Μέγεθος χαρτιού	Μονάδα στοίβαξης όφσετ	Γραμματοκιβώτιο με 4 θήκες	Μονάδα φινιρίσματος συρραφής		Μονάδα φινιρίσματος συρραφής, διάτρησης		
			Στοίβα	Συρραφή	Στοίβα	Συρραφή	Διάτρηση
<b>A5 LEF</b> 210 x 148 χιλ. (8,3 x 5,8 ίν.)	✓	✓	✓	✓	✓	✓	✗
<b>A5 SEF</b> 148 x 210 χιλ. (5,8 x 8,3 ίν.)	✓	✓	✓	✗	✓	✗	✗
<b>A6</b> 105 x 148 χιλ. (4,1 x 5,8 ίν.)	✓	✓	✗	✗	✗	✗	✗
<b>JIS B5</b> 182 x 257 χιλ. (7,2 x 10,1 ίν.)	✓	✓	✓	✗	✓	✗	✗
<b>Oficio (Μεξικό)</b> 216 x 340 χιλ. (8,5 x 13,4 ίν.)	✓	✓	✓	✓	✓	✓	✓
<b>Statement</b> 140 x 216 χιλ. (5,5 x 8,5 ίν.)	✓	✓	✓	✗	✓	✗	✗
<b>Executive</b> 184 x 267 χιλ. (7,3 x 10,5 ίν.)	✓	✓	✓	✗	✓	✗	✗
<b>Letter</b> 216 x 279 χιλ. (8,5 x 11 ίν.)	✓	✓	✓	✓	✓	✓	✓
<b>Legal</b> 216 x 356 χιλ. (8,5 x 14 ίν.)	✓	✓	✓	✓	✓	✓	✗
<b>Folio</b> 216 x 330 χιλ. (8,5 x 13 ίν.)	✓	✓	✓	✓	✓	✓	✓
<b>Universal</b> 105 x 148 χιλ. (4,1 x 5,8 ίν.) έως 216 x 356 χιλ. (8,5 x 14 ίν.)	✓	✓	✗	✗	✗	✗	✗
<b>Φάκελος 7 3/4 (Monarch)</b> 98 x 191 χιλ. (3,9 x 7,5 ίν.)	✓	✗	✗	✗	✗	✗	✗
<b>9 Envelope (Φάκελος #9)</b> 98 x 225 χιλ. (3,9 x 8,9 ίν.)	✓	✗	✗	✗	✗	✗	✗



Μέγεθος χαρτιού	Μονάδα στοίβαξης όφσετ	Γραμματοκιβώτιο με 4 θήκες	Μονάδα φινιρίσματος συρραφής		Μονάδα φινιρίσματος συρραφής, διάτρησης		
			Στοίβα	Συρραφή	Στοίβα	Συρραφή	Διάτρηση
<b>10 Envelope (Φάκελος #10)</b> 105 x 241 χιλ. (4,1 x 9,5 ίν.)	✓	X	X	X	X	X	X
<b>DL Envelope (Φάκελος DL)</b> 110 x 220 χιλ. (4,3 x 8,7 ίν.)	✓	X	X	X	X	X	X
<b>C5 Envelope (Φάκελος C5)</b> 162 x 229 χιλ. (6,4 x 9 ίν.)	✓	X	X	X	X	X	X
<b>B5 Envelope (Φάκελος C5)</b> 176 x 250 χιλ. (6,9 x 9,8 ίν.)	✓	X	X	X	X	X	X
<b>Άλλοι φάκελοι</b> 98,4 x 162 χιλ. (3,9 x 6,4 ίν.) έως 176 x 250 χιλ. (6,9 x 9,8 ίν.)	✓	X	X	X	X	X	X

## Υποστηριζόμενοι τύποι χαρτιού

### Τύποι χαρτιού που υποστηρίζονται από τον εκτυπωτή

Τύπος χαρτιού	Τυπική ή προαιρετική θήκη 550 φύλλων	Προαιρετική θήκη 2.100 φύλλων	Τροφοδότης διαφορετικών μεγεθών	Εκτύπωση διπλής όψης
<b>Απλό χαρτί</b>	✓	✓	✓	✓
<b>Χαρτόνι</b>	✓	X	✓	✓
<b>Διαφάνεια*</b>	✓	X	✓	X
<b>Ετικέτες</b>	✓	X	✓	X
<b>Τύπου bond</b>	✓	✓	✓	✓
<b>Φάκελος</b>	✓	X	✓	X
<b>Τραχύς φάκελος</b>	✓	X	✓	X

\* Για να μην κολλήσουν μεταξύ τους οι διαφάνειες, εκτυπώστε μόνο έως 20 σελίδες. Εκτυπώστε τις επόμενες σελίδες μετά από τρία λεπτά.

Τύπος χαρτιού	Τυπική ή προαιρετική θήκη 550 φύλλων	Προαιρετική θήκη 2.100 φύλλων	Τροφοδότης διαφορετικών μεγεθών	Εκτύπωση διπλής όψης
Επιστολόχαρτο	✓	✓	✓	✓
Προεκτυπωμένο	✓	✓	✓	✓
Έγχρωμο χαρτί	✓	x	✓	✓
Ελαφρύ	✓	x	✓	✓
Βαρύ	✓	x	✓	✓
Τραχύ/Βαμβακερό	✓	x	✓	✓
Προσαρμοσμένος τύπος [x]	✓	x	✓	✓

\* Για να μην κολλήσουν μεταξύ τους οι διαφάνειες, εκτυπώστε μόνο έως 20 σελίδες. Εκτυπώστε τις επόμενες σελίδες μετά από τρία λεπτά.

### Τύποι χαρτιού που υποστηρίζονται από τις επιλογές εξόδου ή τις μονάδες φινιρίσματος

Τύπος χαρτιού	Μονάδα στοίβαξης όφσετ	Γραμματοκιβώτιο με 4 θήκες	Μονάδα φινιρίσματος συρραφής		Μονάδα φινιρίσματος συρραφής, διάτρησης		
			Στοίβα	Συρραφή	Στοίβα	Συρραφή	Διάτρηση
Απλό χαρτί	✓	✓	✓	✓	✓	✓	✓
Χαρτόνι	✓	x	x	x	x	x	x
Διαφάνεια	✓	x	✓	x	✓	x	x
Ετικέτες	✓	x	x	x	x	x	x
Τύπου bond	✓	✓	✓	✓	✓	✓	✓
Φάκελος	✓	x	x	x	x	x	x
Τραχύς φάκελος	✓	x	x	x	x	x	x
Επιστολόχαρτο	✓	✓	✓	✓	✓	✓	✓
Προεκτυπωμένο	✓	✓	✓	✓	✓	✓	✓
Έγχρωμο χαρτί	✓	x	x	x	x	x	x
Ελαφρύ	✓	x	x	x	x	x	x

Τύπος χαρτιού	Μονάδα στοίβαξης όφσετ	Γραμματοκιβώτιο με 4 θήκες	Μονάδα φινιρίσματος συρραφής		Μονάδα φινιρίσματος συρραφής, διάτρησης		
			Στοιβα	Συρραφή	Στοιβα	Συρραφή	Διάτρηση
<b>Βαρύ</b>	✓	X	X	X	X	X	X
<b>Τραχύ/Βαμβακερό</b>	✓	X	X	X	X	X	X
<b>Προσαρμοσμένος τύπος [x]</b>	✓	X	X	X	X	X	X

## Υποστηρίζόμενα βάρη χαρτιού

### Βάρη χαρτιού που υποστηρίζονται από τον εκτυπωτή

Τύπος και βάρος χαρτιού	Τυπική ή προαιρετική θήκη 550 φύλλων	Προαιρετική θήκη 2.100 φύλλων	Τροφοδότης διαφορετικών μεγεθών	Εκτύπωση διπλής όψης
<b>Απλό χαρτί ή τύπου bond<sup>1</sup></b> Με μακριές ίνες 60–176 g/m <sup>2</sup> (τύπου bond 16–47-lb)	✓	✓	✓	✓
<b>Χαρτόνι</b> Με μακριές ίνες 203 g/m <sup>2</sup> (τύπου bond 125-lb)	✓	X	✓	✓
<b>Χαρτόνι</b> Με μακριές ίνες 199 g/m <sup>2</sup> (τύπου bond 110-lb)	✓	X	✓	✓
<b>Χαρτόνι</b> Με μακριές ίνες 176 g/m <sup>2</sup> (τύπου bond 65-lb)	✓	X	✓	✓
<b>Διαφάνεια</b> Με μακριές ίνες 138-146 g/m <sup>2</sup> (τύπου bond 37-39-lb)	✓	X	✓	X
<b>Χάρτινες ετικέτες</b> 180 g/m <sup>2</sup> (τύπου bond 48-lb)	✓	X	✓	✓
<b>Ενσωματωμένες φόρμες<sup>2</sup></b> 140–175 g/m <sup>2</sup> (τύπου bond 37–47-lb)	✓	X	✓	✓
<b>Ενσωματωμένες φόρμες</b> 75-135 g/m <sup>2</sup> (τύπου bond 20-36-lb)	✓	X	✓	✓

<sup>1</sup> Το χαρτί με κοντές ίνες προτιμάται για χαρτί βάρους μεγαλύτερο από 176 g/m<sup>2</sup> (47 lb).

<sup>2</sup> Το τμήμα με ευαισθησία στην πίεση πρέπει να εισέρχεται πρώτο στον εκτυπωτή.

<sup>3</sup> Το όριο περιεκτικότητας σε βαμβάκι για φακέλους τύπου bond 28-lb είναι 25%.

Τύπος και βάρος χαρτιού	Τυπική ή προαιρετική θήκη 550 φύλλων	Προαιρετική θήκη 2.100 φύλλων	Τροφοδότης διαφορετικών μεγεθών	Εκτύπωση διπλής όψης
<b>Φάκελοι<sup>3</sup></b> 60-105 g/m <sup>2</sup> (τύπου bond 16-28-lb)	✓	✗	✓	✓

<sup>1</sup> Το χαρτί με κοντές ίνες προτιμάται για χαρτί βάρους μεγαλύτερο από 176 g/m<sup>2</sup> (47 lb).  
<sup>2</sup> Το τμήμα με ευαισθησία στην πίεση πρέπει να εισέρχεται πρώτο στον εκτυπωτή.  
<sup>3</sup> Το όριο περιεκτικότητας σε βαμβάκι για φακέλους τύπου bond 28-lb είναι 25%.

### Βάρη χαρτιού που υποστηρίζονται από τις επιλογές εξόδου ή τις μονάδες φινιρίσματος

Τύπος και βάρος χαρτιού	Μονάδα στοίβαξης όφσετ	Γραμματοκιβώτιο με 4 θήκες	Μονάδα φινιρίσματος συρραφής		Μονάδα φινιρίσματος συρραφής, διάτρησης		
			Στοιβα	Συρραφή	Στοιβα	Συρραφή	Διάτρηση
<b>Απλό χαρτί ή τύπου bond</b> Με μακριές ίνες 60–176 g/m <sup>2</sup> (τύπου bond 16–47-lb)	✓	✗	✓	✗	✓	✗	✗
<b>Απλό χαρτί ή τύπου bond</b> Με μακριές ίνες 60-90 g/m <sup>2</sup> (τύπου bond 16-24-lb)	✓	✓	✓	✓	✓	✓	✓
<b>Χαρτόνι</b> Με μακριές ίνες 203 g/m <sup>2</sup> (τύπου bond 125-lb)	✓	✗	✓	✗	✓	✗	✗
<b>Χαρτόνι</b> Με μακριές ίνες 199 g/m <sup>2</sup> (τύπου bond 110-lb)	✓	✗	✓	✗	✓	✗	✗
<b>Χαρτόνι</b> Με μακριές ίνες 176 g/m <sup>2</sup> (τύπου bond 65-lb)	✓	✗	✗	✗	✗	✗	✗
<b>Χαρτόνι</b> Με μακριές ίνες 163 g/m <sup>2</sup> (τύπου bond 90-lb)	✓	✗	✓	✗	✓	✗	✗
<b>Διαφάνεια</b> Με μακριές ίνες 138-146 g/m <sup>2</sup> (τύπου bond 37-39-lb)	✓	✗	✓	✗	✓	✗	✗
<b>Χάρτινες ετικέτες</b> 180 g/m <sup>2</sup> (τύπου bond 48-lb)	✓	✗	✗	✗	✗	✗	✗
<b>Ενσωματωμένες φόρμες</b> 140–175 g/m <sup>2</sup> (τύπου bond 37–47-lb)	✓	✗	✗	✗	✗	✗	✗

Τύπος και βάρος χαρτιού	Μονάδα στοίβαξης όφσετ	Γραμματοκιβώτιο με 4 θήκες	Μονάδα φινιρίσματος συρραφής		Μονάδα φινιρίσματος συρραφής, διάτρησης		
			Στοίβα	Συρραφή	Στοίβα	Συρραφή	Διάτρηση
<b>Ενσωματωμένες φόρμες</b> 75-135 g/m <sup>2</sup> (τύπου bond 20-36-lb)	✓	X	X	X	X	X	X
<b>Φάκελοι</b> 60-105 g/m <sup>2</sup> (τύπου bond 16-28-lb)	✓	X	X	X	X	X	X

## Οδηγίες για χαρτόνια και ετικέτες

### Υποστηριζόμενα βάρη για χαρτόνια και ετικέτες

Οι παρακάτω τύποι μέσων εκτύπωσης δεν υποστηρίζονται σε αυτόν τον εκτυπωτή:

- **Ετικέτες βινυλίου και πολυεστέρα**

Η εκτύπωση σε αυτές τις ετικέτες μπορεί να οδηγήσει σε προβλήματα ποιότητας εκτύπωσης και βλάβη του εκτυπωτή. Για εφαρμογές με ετικέτες αυτού του τύπου, χρησιμοποιήστε το μοντέλο εκτυπωτή Lexmark MS725 ή MX725.

- **Μαζικές εργασίες με μέσα εκτύπωσης μικρού πλάτους**

Κατά την εκτύπωση σε χαρτί με πλάτος μικρότερο από 210 χιλ. (8,3 ίντσες), η ταχύτητα του εκτυπωτή μπορεί να μειωθεί και η ταχύτητα μετάδοσης μπορεί να ελαττωθεί σημαντικά. Αν εκτυπώνετε τακτικά μεγάλες εργασίες σε χαρτί μικρού πλάτους, χρησιμοποιήστε το μοντέλο εκτυπωτή Lexmark MS725 ή MX725 που έχει σχεδιαστεί για την εκτύπωση δεσμίδων 10 ή περισσότερων σελίδων χαρτιού μικρού πλάτους με μεγαλύτερη ταχύτητα. Για περισσότερες πληροφορίες, επικοινωνήστε με τον αντιπρόσωπο πωλήσεων της Lexmark.

**Σημ.:** Ο προεπιλεγμένος προσανατολισμός για A5 είναι ο οριζόντιος ή αλλιώς LEF και δεν θεωρείται μέσο μικρού πλάτους.

Στον παρακάτω πίνακα αναφέρονται τα μέγιστα βάρη που υποστηρίζονται από τις θήκες και τον τροφοδότη διαφορετικών μεγεθών:

Προέλευση χαρτιού	Χαρτόνι <sup>1</sup>			Ετικέτες	
	Bristol ευρετηρίου	Ετικέτα	Εξώφυλλο	Χαρτί	Χαρτί dual web
<b>Τυπικές και προαιρετικές θήκες 550 φύλλων<sup>1</sup></b>	199 g/m <sup>2</sup> (110 lb)	203 g/m <sup>2</sup> (125 lb)	176 g/m <sup>2</sup> (65 lb)	180 g/m <sup>2</sup>	180 g/m <sup>2</sup>
<b>Τροφοδότης διαφορετικών μεγεθών<sup>2</sup></b>	199 g/m <sup>2</sup> (110 lb)	203 g/m <sup>2</sup> (125 lb)	176 g/m <sup>2</sup> (65 lb)	180 g/m <sup>2</sup>	180 g/m <sup>2</sup>

<sup>1</sup> Βλ. “Προσανατολισμός νερών” στη σελίδα 17 για ειδικές συστάσεις.

<sup>2</sup> Λόγω των χαρακτηριστικών σχεδίασης των ετικετών, μπορεί να προκύψει μη αποδεκτή τροφοδότηση από τον τροφοδότη διαφορετικών μεγεθών.

<b>Ετικέτες</b>	Πάχος	0,102–0,305 χιλ. (0,004–0,012 ίν.)
	Λειότητα	100–400 Sheffield*
* Οι βέλτιστοι βαθμοί Sheffield είναι 150–250. Η χρήση μέσων εκτύπωσης άνω των 300 Sheffield μπορεί να έχει ως αποτέλεσμα την υποβάθμιση της ποιότητας εκτύπωσης.		

## Πληροφορίες γραμμής πλήρωσης θήκης

Ανάλογα με την κατασκευή, οι χάρτινες ετικέτες και το χαρτόνι μπορεί μερικές φορές να είναι δύσκολο να συλλέγονται και να τροφοδοτούνται αξιοπιστία. Η απόδοση μπορεί να βελτιωθεί ελέγχοντας τον αριθμό των φύλλων μέσω εκτύπωσης που έχουν τοποθετηθεί στη θήκη. Υπάρχουν δύο γραμμές πλήρωσης στη θήκη. Η συνεχής γραμμή είναι η ένδειξη μέγιστου γεμίσματος χαρτιού. Δεν πρέπει να τοποθετούνται μέσα εκτύπωσης στη θήκη πάνω από αυτήν τη γραμμή, καθώς μπορεί να προκύψουν εμπλοκές χαρτιού. Η διακεκομμένη γραμμή είναι η εναλλακτική ένδειξη γεμίσματος χαρτιού και πρέπει να χρησιμοποιείται αν παρατηρηθούν προβλήματα τροφοδότησης ή αξιοπιστίας κατά τη χρήση ειδικών μέσων εκτύπωσης, συμπεριλαμβάνοντας τις ετικέτες και το χαρτόνι. Σε περίπτωση εμπλοκών χαρτιού κατά το πλήρες γέμισμα της θήκης, τοποθετήστε το ειδικό μέσο εκτύπωσης μόνο μέχρι την εναλλακτική ένδειξη γεμίσματος χαρτιού.



Για περισσότερες πληροφορίες σχετικά με τα μοντέλα εκτυπωτών και την τροφοδότηση διαφορετικών τύπων μέσων εκτύπωσης, επικοινωνήστε με τον αντιπρόσωπο πωλήσεων της Lexmark.

Όταν εκτυπώνετε σε χάρτινες ετικέτες:

- Από τον πίνακα ελέγχου, ορίστε το μέγεθος, τον τύπο, την υφή και το βάρος χαρτιού στο μενού Χαρτί σύμφωνα με τις ετικέτες που έχετε τοποθετήσει στη θήκη.
- Μην τοποθετείτε ετικέτες μαζί με χαρτί ή διαφάνειες στην ίδια θήκη χαρτιού. Ο συνδυασμός υλικών εκτύπωσης μπορεί να προκαλέσει προβλήματα τροφοδότησης.
- Πρέπει να χρησιμοποιείτε μόνο ολόκληρα φύλλα ετικετών. Τα φύλλα που δεν είναι ολοκληρωμένα μπορεί να προκαλέσουν αποκόλληση των ετικετών στη διάρκεια της εκτύπωσης και, κατά συνέπεια, εμπλοκή χαρτιού. Το κολλητικό υλικό μπορεί να εισχωρήσει στον εκτυπωτή. Επίσης, μπορεί να ακυρωθούν οι εγγυήσεις του εκτυπωτή και της κασέτας.

Κατά τη διάρκεια της εκτύπωσης, ο αριθμός των ετικετών ανά φύλλο μπορεί να επηρεάσει τη σύμπτωση περισσότερο από το βασικό βάρος. Συνήθως, όσο περισσότερες ετικέτες υπάρχουν ανά φύλλο τόσο καλύτερη είναι η σύμπτωση.

Όταν εκτυπώνετε σε χαρτόνι:

- Από τον πίνακα ελέγχου, ορίστε το μέγεθος, τον τύπο, την υφή και το βάρος χαρτιού στο μενού Χαρτί σύμφωνα με το χαρτόνι που έχετε τοποθετήσει στη θήκη.
- Μην χρησιμοποιείτε χαρτόνι που έχει τσαλακωθεί. Μπορεί να προκληθούν εμπλοκές χαρτιού.

Για περισσότερες πληροφορίες, ανατρέξτε στα παρακάτω:

- [“Τεχνολογία κυλίνδρου συλλογής” στη σελίδα 11](#)
- [“Προσανατολισμός νερών” στη σελίδα 17](#)
- [“Διαδικασίες συντήρησης” στη σελίδα 28](#)
- [“Αντιμετώπιση προβλημάτων” στη σελίδα 31](#)
- [“Οδηγίες σχεδίασης κύριου αυλακωτού μοτίβου για ευθυγράμμιση άκρου αναφοράς” στη σελίδα 29](#)

## Εκτυπωτές Lexmark B2338, B2442, B2546, B2650, M1242, M1246, M3250, MS321, MS421, MS521, MS621, MS622



Οι παρακάτω πίνακες παρέχουν πληροφορίες για τις τυπικές και προαιρετικές πηγές χαρτιού και για τα μεγέθη, τους τύπους και τα βάρη χαρτιού που υποστηρίζουν.

**Σημ.:** Για μεγέθη χαρτιού που δεν περιλαμβάνονται στους εν λόγω πίνακες, επιλέξτε το πλησιέστερο μεγαλύτερο μέγεθος που περιλαμβάνεται.

## Υποστηριζόμενα μεγέθη χαρτιού

Μέγεθος χαρτιού	Standard (Κανονική) 550 φύλλων θήκη	Προαιρετικά Θήκη 250 ή 550 φύλλων θήκη	Τροφοδότης διαφορετικών μεγεθών	Εκτύπωση διπλής όψης
<b>A4</b> 210 x 297 χιλ. (8,3 x 11,7 ίν.)	✓	✓	✓	✓
<b>A5</b> 210 x 148 χιλ. (8,3 x 5,8 ίν.)	✓	✓	✓	x
<b>A5 LEF</b> 148 x 210 χιλ. (5,8 x 8,3 ίν.)	✓	x	✓	x
<b>A6</b> 105 x 148 χιλ. (4,1 x 5,8 ίν.)	✓	x	✓	x
<b>JIS B5</b> 182 x 257 χιλ. (7,2 x 10,1 ίν.)	✓	✓	✓	x
<b>Oficio (Μεξικό)</b> 216 x 340 χιλ. (8,5 x 13,4 ίν.)	✓	✓	✓	✓
<b>Hagaki</b> 100 x 148 χιλ. (3,9 x 5,8 ίν.)	x	x	✓	x
<b>Επαγγελματική κάρτα</b> 50,8 x 88,9 χιλ. (2 x 3,5 ίν.)	x	x	x	x
<b>Statement</b> 140 x 216 χιλ. (5,5 x 8,5 ίν.)	✓	✓	✓	x
<b>Executive</b> 184 x 267 χιλ. (7,3 x 10,5 ίν.)	✓	✓	✓	x
<b>Letter</b> 216 x 279 χιλ. (8,5 x 11 ίν.)	✓	✓	✓	✓
<b>Legal</b> 216 x 356 χιλ. (8,5 x 14 ίν.)	✓	✓	✓	✓



Μέγεθος χαρτιού	Standard (Κανονική) 550 φύλλων θήκη	Προαιρετικά Θήκη 250 ή 550 φύλλων θήκη	Τροφοδότης διαφορετικών μεγεθών	Εκτύπωση διπλής όψης
<b>Folio</b> 216 x 330 χιλ. (8,5 x 13 ίν.)	✓	✓	✓	✓
<b>Universal</b> 76,2 x 127 χιλ. έως 216 x 356 χιλ. (3 x 5 ίν. έως 8,5 x 14 ίν.)	x	x	✓	x
<b>Universal</b> 105 x 148 χιλ. έως 216 x 356 χιλ. (4,13 x 5,83 ίν.) έως 8,5 x 14 ίν.)	✓	x	x	x
<b>Universal</b> 148 x 210 χιλ. έως 216 x 356 χιλ. (5,83 x 8,27 ίν. έως 8,5 x 14 ίν.)	x	✓	x	x
<b>7 3/4 Envelope (Monarch)</b> 98 x 191 χιλ. (3,9 x 7,5 ίν.)	x	x	✓	x
<b>9 Envelope</b> 98 x 225 χιλ. (3,9 x 8,9 ίν.)	x	x	✓	x
<b>10 Envelope</b> 105 x 241 χιλ. (4,1 x 9,5 ίν.)	x	x	✓	x
<b>DL Envelope</b> 110 x 220 χιλ. (4,3 x 8,7 ίν.)	x	x	✓	x
<b>C5 Envelope</b> 162 x 229 χιλ. (6,4 x 9 ίν.)	x	x	✓	x
<b>B5 Envelope</b> 176 x 250 χιλ. (6,9 x 9,8 ίν.)	x	x	✓	x
<b>Άλλος Φάκελος</b> 76,2 x 127 χιλ. έως 216 x 356 χιλ. (3 x 5 ίν.) έως 8,5 x 14 ίν.)	x	x	✓	x

## Υποστηριζόμενοι τύποι χαρτιού

Τύπος χαρτιού	Standard (Κανονική) 550 φύλλων θήκη	Προαιρετικά Θήκη 250 ή 550 φύλλων θήκη	Τροφοδότης διαφορετικών μεγεθών	Εκτύπωση διπλής όψης
Απλό χαρτί	✓	✓	✓	✓
Χαρτόνι	✗	✗	✓	✗
Διαφάνεια	✓	✗	✓	✗
Ανακυκλωμένο	✓	✓	✓	✓
Ετικέτες χαρτιού <sup>1</sup>	✓	✓	✓	✗
Τύπου Bond <sup>2</sup>	✓	✓	✓	✓
Επιστολόχαρτο	✓	✓	✓	✓
Προεκτυπωμένο	✓	✓	✓	✓
Έγχρωμο χαρτί	✓	✓	✓	✓
Ελαφρύ χαρτί	✓	✓	✓	✓
Βαρύ χαρτί <sup>2</sup>	✓	✓	✓	✓
Τραχύ/Βαμβακερό	✓	✓	✓	✓
Φάκελος	✗	✗	✓	✗
Τραχύς φάκελος	✗	✗	✓	✗

<sup>1</sup> Οι ετικέτες χαρτιού μίας όψης που έχουν σχεδιαστεί για εκτυπωτές laser υποστηρίζονται για περιστασιακή χρήση. Συνιστάται η εκτύπωση 20 ή λιγότερων σελίδων ετικετών χαρτιού το μήνα. Δεν υποστηρίζονται ετικέτες βινυλίου, φαρμακείου ή διπλής όψης.

<sup>2</sup> Το χαρτί τύπου bond και το βαρύ χαρτί υποστηρίζονται στην εκτύπωση διπλής όψης, με βάρος χαρτιού έως 90 g/m<sup>2</sup> (24 lb).

## Υποστηριζόμενα βάρη χαρτιού

Τύπος χαρτιού	Θήκη	Τροφοδότης διαφορετικών μεγεθών	Εκτύπωση διπλής όψης
Απλό χαρτί	60-120 g/m <sup>2</sup> (16-32 lb)	60-216 g/m <sup>2</sup> (16-58 lb)	60-90 g/m <sup>2</sup> (16-24 lb)
Χαρτόνι	Δ/Ι	60-216 g/m <sup>2</sup> (16-58 lb)	Δ/Ι
Διαφάνεια	60-120 g/m <sup>2</sup> (16-32 lb)	60-216 g/m <sup>2</sup> (16-58 lb)	Δ/Ι
Ετικέτες*	60-120 g/m <sup>2</sup> (16-32 lb)	60-216 g/m <sup>2</sup> (16-58 lb)	Δ/Ι
Φάκελοι	Δ/Ι	Δ/Ι	Δ/Ι

\* Οι ετικέτες χαρτιού μίας όψης που έχουν σχεδιαστεί για εκτυπωτές λέιζερ υποστηρίζονται για περιστασιακή χρήση. Συνιστάται η εκτύπωση 20 ή λιγότερων σελίδων ετικετών χαρτιού το μήνα. Δεν υποστηρίζονται ετικέτες βινυλίου, φαρμακείου ή διπλής όψης.

## Πολυμηχανήματα Lexmark MB2338, MB2442, MX321, MX421, XM1242



Οι παρακάτω πίνακες παρέχουν πληροφορίες για τις τυπικές και προαιρετικές πηγές χαρτιού και για τα μεγέθη, τους τύπους και τα βάρη χαρτιού που υποστηρίζουν.

**Σημ.:** Για μεγέθη χαρτιού που δεν περιλαμβάνονται στους εν λόγω πίνακες, επιλέξτε το πλησιέστερο μεγαλύτερο μέγεθος που περιλαμβάνεται.

## Υποστηριζόμενα μεγέθη χαρτιού

Μέγεθος χαρτιού	Standard (Κανονική) 550 φύλλων θήκη	Προαιρετικά Θήκη 250 ή 550 φύλλων θήκη	Τροφοδότης διαφορε- τικών μεγεθών	Εκτύπωση διπλής όψης	ADF	Γυάλινη επιφάνεια σαρωτή
<b>A4</b> 210 x 297 χιλ. (8,3 x 11,7 ίν.)	✓	✓	✓	✓	✓	✓
<b>A5</b> 210 x 148 χιλ. (8,3 x 5,8 ίν.)	✓	✓	✓	x	✓	✓
<b>A5 LEF</b> 148 x 210 χιλ. (5,8 x 8,3 ίν.)	✓	x	✓	x	✓	✓
<b>A6</b> 105 x 148 χιλ. (4,1 x 5,8 ίν.)	✓	x	✓	x	✓	✓
<b>JIS B5</b> 182 x 257 χιλ. (7,2 x 10,1 ίν.)	✓	✓	✓	x	✓	✓
<b>Oficio (Μεξικό)</b> 216 x 340 χιλ. (8,5 x 13,4 ίν.)	✓	✓	✓	✓	✓	✓
<b>Hagaki</b> 100 x 148 χιλ. (3,9 x 5,8 ίν.)	x	x	✓	x	x	✓
<b>Επαγγελματική κάρτα</b> 50,8 x 88,9 χιλ. (2 x 3,5 ίν.)	x	x	x	x	x	✓
<b>Statement</b> 140 x 216 χιλ. (5,5 x 8,5 ίν.)	✓	✓	✓	x	✓	✓
<b>Executive</b> 184 x 267 χιλ. (7,3 x 10,5 ίν.)	✓	✓	✓	x	✓	✓
<b>Letter</b> 216 x 279 χιλ. (8,5 x 11 ίν.)	✓	✓	✓	✓	✓	✓
<b>Legal</b> 216 x 356 χιλ. (8,5 x 14 ίν.)	✓	✓	✓	✓	✓	✓

Μέγεθος χαρτιού	Standard (Κανονική) 550 φύλλων θήκη	Προαιρετικά Θήκη 250 ή 550 φύλλων θήκη	Τροφοδότης διαφορετικών μεγεθών	Εκτύπωση διπλής όψης	ADF	Γυάλινη επιφάνεια σαρωτή
<b>Folio</b> 216 x 330 χιλ. (8,5 x 13 ίν.)	✓	✓	✓	✓	✓	✓
<b>Universal</b> 76,2 x 127 χιλ. έως 216 x 356 χιλ. (3 x 5 ίν. έως 8,5 x 14 ίν.)	x	x	✓	x	✓	✓ <sub>2</sub>
<b>Universal</b> 105 x 148 χιλ. έως 216 x 356 χιλ. (4,13 x 5,83 ίν.) έως 8,5 x 14 ίν.)	✓	x	x	x	✓	✓
<b>Universal</b> 148 x 210 χιλ. έως 216 x 356 χιλ. (5,83 x 8,27 ίν. έως 8,5 x 14 ίν.)	x	✓	x	x	x	✓
<b>7 3/4 Envelope (Monarch)</b> 98 x 191 χιλ. (3,9 x 7,5 ίν.)	x	x	✓	x	x	✓
<b>9 Envelope</b> 98 x 225 χιλ. (3,9 x 8,9 ίν.)	x	x	✓	x	x	✓
<b>10 Envelope</b> 105 x 241 χιλ. (4,1 x 9,5 ίν.)	x	x	✓	x	x	✓
<b>DL Envelope</b> 110 x 220 χιλ. (4,3 x 8,7 ίν.)	x	x	✓	x	x	✓
<b>C5 Envelope</b> 162 x 229 χιλ. (6,4 x 9 ίν.)	x	x	✓	x	x	✓
<b>B5 Envelope</b> 176 x 250 χιλ. (6,9 x 9,8 ίν.)	x	x	✓	x	x	✓
<b>Άλλος Φάκελος</b> 76,2 x 127 χιλ. έως 216 x 356 χιλ. (3 x 5 ίν.) έως 8,5 x 14 ίν.)	x	x	✓	x	x	✓

## Υποστηριζόμενοι τύποι χαρτιού

Τύπος χαρτιού	Standard (Κανονική) 550 φύλλων θήκη	Προαιρετικά Θήκη 250 ή 550 φύλλων θήκη	Τροφοδότης διαφορετικών μεγεθών	Εκτύπωση διπλής όψης	ADF	Γυάλινη επιφάνεια σαρωτή
Απλό χαρτί	✓	✓	✓	✓	✓	✓
Χαρτόνι	✗	✗	✓	✗	✗	✓
Διαφάνεια	✓	✗	✓	✗	✗	✓
Ανακυκλωμένο	✓	✓	✓	✓	✓	✓
Ετικέτες χαρτιού <sup>1</sup>	✓	✓	✓	✗	✗	✓
Τύπου Bond <sup>2</sup>	✓	✓	✓	✓	✓	✓
Επιστολόχαρτο	✓	✓	✓	✓	✓	✓
Προεκτυπωμένο	✓	✓	✓	✓	✓	✓
Έγχρωμο χαρτί	✓	✓	✓	✓	✓	✓
Ελαφρύ χαρτί	✓	✓	✓	✓	✓	✓
Βαρύ χαρτί <sup>2</sup>	✓	✓	✓	✓	✓	✓
Τραχύ/Βαμβακερό	✓	✓	✓	✓	✓	✓
Φάκελος	✗	✗	✓	✗	✗	✓
Τραχύς φάκελος	✗	✗	✓	✗	✗	✓

<sup>1</sup> Οι ετικέτες χαρτιού μίας όψης που έχουν σχεδιαστεί για εκτυπωτές laser υποστηρίζονται για περιστασιακή χρήση. Συνιστάται η εκτύπωση 20 ή λιγότερων σελίδων ετικετών χαρτιού το μήνα. Δεν υποστηρίζονται ετικέτες βινυλίου, φαρμακείου ή διπλής όψης.

<sup>2</sup> Το χαρτί τύπου bond και το βαρύ χαρτί υποστηρίζονται στην εκτύπωση διπλής όψης, με βάρος χαρτιού έως 90 g/m<sup>2</sup> (24 lb).

## Υποστηριζόμενα βάρη χαρτιού

Τύπος χαρτιού	Θήκη	Τροφοδότης διαφορετικών μεγεθών	ADF	Εκτύπωση διπλής όψης
<b>Απλό χαρτί</b>	60-120 g/m <sup>2</sup> (16-32 lb)	60-216 g/m <sup>2</sup> (16-58 lb)	Χαρτί τυπικού μεγέθους: 52-120 g/m <sup>2</sup> (14-32 lb) Μέσα εκτύπωσης μεγέθους Universal: 60-90 g/m <sup>2</sup> (16-24 lb)	60-90 g/m <sup>2</sup> (16-24 lb)
<b>Χαρτόνι</b>	Δ/Ι	60-216 g/m <sup>2</sup> (16-58 lb)	52-120 g/m <sup>2</sup> (14-32 lb)	Δ/Ι
<b>Διαφάνεια</b>	60-120 g/m <sup>2</sup> (16-32 lb)	60-216 g/m <sup>2</sup> (16-58 lb)	Δ/Ι	Δ/Ι
<b>Ετικέτες*</b>	60-120 g/m <sup>2</sup> (16-32 lb)	60-216 g/m <sup>2</sup> (16-58 lb)	Δ/Ι	Δ/Ι
<b>Φάκελοι</b>	Δ/Ι	Δ/Ι	60-216 g/m <sup>2</sup> (16-58 lb)	Δ/Ι

\* Οι ετικέτες χαρτιού μίας όψης που έχουν σχεδιαστεί για εκτυπωτές λέιζερ υποστηρίζονται για περιστασιακή χρήση. Συνιστάται η εκτύπωση 20 ή λιγότερων σελίδων ετικετών χαρτιού το μήνα. Δεν υποστηρίζονται ετικέτες βινυλίου, φαρμακείου ή διπλής όψης.

## Πολυμηχάνηματα Lexmark MB2546, MB2650, MX521, MX522, MX622, XM1242, XM1246, XM3250



Οι παρακάτω πίνακες παρέχουν πληροφορίες για τις τυπικές και προαιρετικές πηγές χαρτιού και για τα μεγέθη, τους τύπους και τα βάρη χαρτιού που υποστηρίζουν.

**Σημ.:** Για μεγέθη χαρτιού που δεν περιλαμβάνονται στους εν λόγω πίνακες, επιλέξτε το πλησιέστερο μεγαλύτερο μέγεθος που περιλαμβάνεται.

## Υποστηριζόμενα μεγέθη χαρτιού

Μέγεθος χαρτιού	Standard (Κανονική) 550 φύλλων θήκη	Προαιρετικά Θήκη 250 ή 550 φύλλων θήκη	Τροφοδότης διαφορετικών μεγεθών	Εκτύπωση διπλής όψης	ADF	Γυάλινη επιφάνεια σαρωτή
<b>A4</b> 210 x 297 χιλ. (8,3 x 11,7 ίν.)	✓	✓	✓	✓	✓	✓
<b>A5</b> 210 x 148 χιλ. (8,3 x 5,8 ίν.)	✓	✓	✓	x	✓	✓
<b>A5 LEF</b> 148 x 210 χιλ. (5,8 x 8,3 ίν.)	✓	x	✓	x	✓	✓
<b>A6</b> 105 x 148 χιλ. (4,1 x 5,8 ίν.)	✓	x	✓	x	✓	✓
<b>JIS B5</b> 182 x 257 χιλ. (7,2 x 10,1 ίν.)	✓	✓	✓	x	✓	✓
<b>Oficio (Μεξικό)</b> 216 x 340 χιλ. (8,5 x 13,4 ίν.)	✓	✓	✓	✓	✓	✓
<b>Hagaki</b> 100 x 148 χιλ. (3,9 x 5,8 ίν.)	x	x	✓	x	x	✓
<b>Επαγγελματική κάρτα</b> 50,8 x 88,9 χιλ. (2 x 3,5 ίν.)	x	x	x	x	x	✓
<b>Statement</b> 140 x 216 χιλ. (5,5 x 8,5 ίν.)	✓	✓	✓	x	✓	✓
<b>Executive</b> 184 x 267 χιλ. (7,3 x 10,5 ίν.)	✓	✓	✓	x	✓	✓
<b>Letter</b> 216 x 279 χιλ. (8,5 x 11 ίν.)	✓	✓	✓	✓	✓	✓
<b>Legal</b> 216 x 356 χιλ. (8,5 x 14 ίν.)	✓	✓	✓	✓	✓	✓



Μέγεθος χαρτιού	Standard (Κανονική) 550 φύλλων θήκη	Προαιρετικά Θήκη 250 ή 550 φύλλων θήκη	Τροφοδότης διαφορετικών μεγεθών	Εκτύπωση διπλής όψης	ADF	Γυάλινη επιφάνεια σαρωτή
<b>Folio</b> 216 x 330 χιλ. (8,5 x 13 ίν.)	✓	✓	✓	✓	✓	✓
<b>Universal</b> 76,2 x 127 χιλ. έως 216 x 356 χιλ. (3 x 5 ίν. έως 8,5 x 14 ίν.)	X	X	✓	X	X	✓
<b>Universal</b> 105 x 148 χιλ. έως 216 x 356 χιλ. (4,13 x 5,83 ίν.) έως 8,5 x 14 ίν.)	✓	X	X	X	✓	✓
<b>Universal</b> 148 x 210 χιλ. έως 216 x 356 χιλ. (5,83 x 8,27 ίν. έως 8,5 x 14 ίν.)	X	✓	X	X	X	✓
<b>7 3/4 Envelope (Monarch)</b> 98 x 191 χιλ. (3,9 x 7,5 ίν.)	X	X	✓	X	X	✓
<b>9 Envelope</b> 98 x 225 χιλ. (3,9 x 8,9 ίν.)	X	X	✓	X	X	✓
<b>10 Envelope</b> 105 x 241 χιλ. (4,1 x 9,5 ίν.)	X	X	✓	X	X	✓
<b>DL Envelope</b> 110 x 220 χιλ. (4,3 x 8,7 ίν.)	X	X	✓	X	X	✓
<b>C5 Envelope</b> 162 x 229 χιλ. (6,4 x 9 ίν.)	X	X	✓	X	X	✓
<b>B5 Envelope</b> 176 x 250 χιλ. (6,9 x 9,8 ίν.)	X	X	✓	X	X	✓
<b>Άλλος Φάκελος</b> 76,2 x 127 χιλ. έως 216 x 356 χιλ. (3 x 5 ίν.) έως 8,5 x 14 ίν.)	X	X	✓	X	X	✓

## Υποστηριζόμενοι τύποι χαρτιού

Τύπος χαρτιού	Standard (Κανονική) 550 φύλλων θήκη	Προαιρετικά Θήκη 250 ή 550 φύλλων θήκη	Τροφοδότης διαφορετικών μεγεθών	Εκτύπωση διπλής όψης	ADF	Γυάλινη επιφάνεια σαρωτή
Απλό χαρτί	✓	✓	✓	✓	✓	✓
Χαρτόνι	✗	✗	✓	✗	✗	✓
Διαφάνεια	✓	✗	✓	✗	✗	✓
Ανακυκλωμένο	✓	✓	✓	✓	✓	✓
Ετικέτες χαρτιού <sup>1</sup>	✓	✓	✓	✗	✗	✓
Τύπου Bond <sup>2</sup>	✓	✓	✓	✓	✓	✓
Επιστολόχαρτο	✓	✓	✓	✓	✓	✓
Προεκτυπωμένο	✓	✓	✓	✓	✓	✓
Έγχρωμο χαρτί	✓	✓	✓	✓	✓	✓
Ελαφρύ χαρτί	✓	✓	✓	✓	✓	✓
Βαρύ χαρτί <sup>2</sup>	✓	✓	✓	✓	✓	✓
Τραχύ/Βαμβακερό	✓	✓	✓	✓	✓	✓
Φάκελος	✗	✗	✓	✗	✗	✓
Τραχύς φάκελος	✗	✗	✓	✗	✗	✓

<sup>1</sup> Οι ετικέτες χαρτιού μίας όψης που έχουν σχεδιαστεί για εκτυπωτές laser υποστηρίζονται για περιστασιακή χρήση. Συνιστάται η εκτύπωση 20 ή λιγότερων σελίδων ετικετών χαρτιού το μήνα. Δεν υποστηρίζονται ετικέτες βινυλίου, φαρμακείου ή διπλής όψης.

<sup>2</sup> Το χαρτί τύπου bond και το βαρύ χαρτί υποστηρίζονται στην εκτύπωση διπλής όψης, με βάρος χαρτιού έως 90 g/m<sup>2</sup> (24 lb).

## Υποστηριζόμενα βάρη χαρτιού

Τύπος χαρτιού	Θήκη	Τροφοδότης διαφο- ρετικών μεγεθών	ADF	Εκτύπωση διπλής όψης
<b>Απλό χαρτί</b>	60-120 g/m <sup>2</sup> (16-32 lb)	60-216 g/m <sup>2</sup> (16-58 lb)	Χαρτί τυπικού μεγέθους: 52-120 g/m <sup>2</sup> (14-32 lb) Μέσα εκτύπωσης μεγέθους Universal: 60-90 g/m <sup>2</sup> (16-24 lb)	60-90 g/m <sup>2</sup> (16-24 lb)
<b>Χαρτόνι</b>	Δ/Ι	60-216 g/m <sup>2</sup> (16-58 lb)	52-120 g/m <sup>2</sup> (14-32 lb)	Δ/Ι
<b>Διαφάνεια</b>	60-120 g/m <sup>2</sup> (16-32 lb)	60-216 g/m <sup>2</sup> (16-58 lb)	Δ/Ι	Δ/Ι
<b>Ετικέτες*</b>	60-120 g/m <sup>2</sup> (16-32 lb)	60-216 g/m <sup>2</sup> (16-58 lb)	Δ/Ι	Δ/Ι
<b>Φάκελοι</b>	Δ/Ι	Δ/Ι	60-216 g/m <sup>2</sup> (16-58 lb)	Δ/Ι

\* Οι ετικέτες χαρτιού μίας όψης που έχουν σχεδιαστεί για εκτυπωτές λέιζερ υποστηρίζονται για περιστασιακή χρήση. Συνιστάται η εκτύπωση 20 ή λιγότερων σελίδων ετικετών χαρτιού το μήνα. Δεν υποστηρίζονται ετικέτες βινυλίου, φαρμακείου ή διπλής όψης.

## Εκτυπωτές και πολυμηχανήματα Lexmark C9235, CS921, CS923, CS927, CX921, CX922, CX923, CX924, CX927, XC9225, XC9235, XC9245, XC9255, XC9265



Οι παρακάτω πίνακες παρέχουν πληροφορίες για τις τυπικές και προαιρετικές πηγές χαρτιού και για τα μεγέθη, τους τύπους και τα βάρη χαρτιού που υποστηρίζουν.

**Σημ.:** Για μεγέθη χαρτιού που δεν περιλαμβάνονται στους εν λόγω πίνακες, επιλέξτε το πλησιέστερο *μεγαλύτερο* μέγεθος που περιλαμβάνεται.

## Υποστηριζόμενα μεγέθη χαρτιού

### Μεγέθη χαρτιού που υποστηρίζονται από τον εκτυπωτή

Μέγεθος και διάσταση χαρτιού	Θήκη 500 φύλλων	Θήκη 2 x 500 φύλλων	Θήκη 2500 φύλλων	Θήκη 3000 φύλλων	Τροφοδότης διαφορετικών μεγεθών <sup>3</sup>	Εκτύπωση διπλής όψης
<b>Φάκελος 7 3/4</b> 98 x 191 χιλ. (3,9 x 7,5 ίν.)	X	X	X	X	✓	X
<b>9 Envelope (Φάκελος #9)</b> 98,4 x 225 χιλ. (3,9 x 8,9 ίν.)	X	X	X	X	✓	X
<b>10 Envelope (Φάκελος #10)</b> 105 x 241 χιλ. (4,1 x 9,5 ίν.)	X	X	X	X	✓	X
<b>11 x 17</b> 279,4 x 431,8 χιλ. (11 x 17 ίν.)	✓ <sup>1</sup>	✓ <sup>1</sup>	X	X	✓ <sup>1</sup>	✓
<b>12 x 18</b> 305 x 457 χιλ. (12 x 18 ίν.)	✓ <sup>1,4</sup>	X	X	X	✓ <sup>1</sup>	✓
<b>A3</b> 297 x 420 χιλ. (11,69 x 16,54 ίν.)	✓ <sup>1</sup>	✓ <sup>1</sup>	X	X	✓ <sup>1</sup>	✓
<b>A4</b> 210 x 297 χιλ. (8,3 x 11,7 ίν.)	✓	✓	✓ <sup>2</sup>	✓ <sup>2</sup>	✓	✓
<b>A5</b> 148 x 210 χιλ. (5,8 x 8,3 ίν.)	✓ <sup>1</sup>	✓ <sup>1</sup>	X	X	✓	✓

<sup>1</sup> Αυτό το χαρτί φορτώνεται μόνο με προσανατολισμό στη μικρή πλευρά.

<sup>2</sup> Αυτό το χαρτί φορτώνεται μόνο με προσανατολισμό στη μεγάλη πλευρά.

<sup>3</sup> Η προέλευση χαρτιού υποστηρίζει μέγεθος χαρτιού *χωρίς λειτουργία ανίχνευσης μεγέθους*.

<sup>4</sup> Αυτό το χαρτί δεν υποστηρίζεται στη θήκη 1.

<sup>5</sup> Η εκτύπωση διπλής όψης υποστηρίζει μεγέθη Universal από 139,7 x 148 χιλ. έως 320 x 458 χιλ (5,5 x 5,83 ίν. έως 12,6 x 18 ίν.).

Μέγεθος και διάσταση χαρτιού	Θήκη 500 φύλλων	Θήκη 2 x 500 φύλλων	Θήκη 2500 φύλλων	Θήκη 3000 φύλλων	Τροφοδότης διαφορετικών μεγεθών <sup>3</sup>	Εκτύπωση διπλής όψης
<b>A6</b> 105 x 148 χιλ. (4,1 x 5,8 ίν.)	X	X	X	X	✓ <sup>1</sup>	✓
<b>B5 Envelope (Φάκελος C5)</b> 176 x 250 χιλ. (6,9 x 9,8 ίν.)	X	X	X	X	✓	X
<b>C5 Envelope (Φάκελος C5)</b> 162 x 229 χιλ. (6,4 x 9 ίν.)	X	X	X	X	✓	X
<b>DL Envelope (Φάκελος DL)</b> 110 x 220 χιλ. (4,3 x 8,7 ίν.)	X	X	X	X	✓	X
<b>Executive</b> 184 x 267 χιλ. (7,3 x 10,5 ίν.)	✓	✓	X	X	✓	✓
<b>Folio</b> 216 x 330 χιλ. (8,5 x 13 ίν.)	✓	✓	X	X	✓	✓
<b>JIS B4</b> 257 x 364 χιλ. (10,12 x 14,33 ίν.)	✓ <sup>1</sup>	✓ <sup>1</sup>	X	X	✓ <sup>1</sup>	✓
<b>JIS B5</b> 182 x 257 χιλ. (7,2 x 10,1 ίν.)	✓	✓	X	X	✓	✓
<b>Legal</b> 216 x 356 χιλ. (8,5 x 14 ίν.)	✓ <sup>1</sup>	✓ <sup>1</sup>	X	X	✓ <sup>1</sup>	✓
<b>Letter</b> 216 x 279 χιλ. (8,5 x 11 ίν.)	✓	✓	✓ <sup>2</sup>	✓ <sup>2</sup>	✓	✓

<sup>1</sup> Αυτό το χαρτί φορτώνεται μόνο με προσανατολισμό στη μικρή πλευρά.

<sup>2</sup> Αυτό το χαρτί φορτώνεται μόνο με προσανατολισμό στη μεγάλη πλευρά.

<sup>3</sup> Η προέλευση χαρτιού υποστηρίζει μέγεθος χαρτιού χωρίς λειτουργία ανίχνευσης μεγέθους.

<sup>4</sup> Αυτό το χαρτί δεν υποστηρίζεται στη θήκη 1.

<sup>5</sup> Η εκτύπωση διπλής όψης υποστηρίζει μεγέθη Universal από 139,7 x 148 χιλ. έως 320 x 458 χιλ (5,5 x 5,83 ίν. έως 12,6 x 18 ίν.).

Μέγεθος και διάσταση χαρτιού	Θήκη 500 φύλλων	Θήκη 2 x 500 φύλλων	Θήκη 2500 φύλλων	Θήκη 3000 φύλλων	Τροφοδότης διαφορετικών μεγεθών <sup>3</sup>	Εκτύπωση διπλής όψης
<b>Oficio (Μεξικό)</b> 216 x 340 χιλ. (8,5 x 13,4 ίν.)	✓	✓	✗	✗	✓	✓
<b>Άλλος φάκελος</b> Μέγ.: 297 x 427,6 χιλ. (11,69 x 16,83 ίν.)	✗	✗	✗	✗	✓	✗
<b>SRA3</b> 320 x 450 χιλ. (12,6 x 17,7 ίν.)	✓ <sup>1,4</sup>	✗	✗	✗	✓ <sup>1</sup>	✓
<b>Statement</b> 140 x 216 χιλ. (5,5 x 8,5 ίν.)	✓ <sup>1</sup>	✓ <sup>1</sup>	✗	✗	✓	✓
<b>Universal</b> 90 x 139,7 χιλ. έως 320 x 1200 χιλ. (3,5 x 5,5 ίν. έως 12,6 x 47,24 ίν.)	✓	✓	✗	✗	✓	✓ <sup>5</sup>

<sup>1</sup> Αυτό το χαρτί φορτώνεται μόνο με προσανατολισμό στη μικρή πλευρά.

<sup>2</sup> Αυτό το χαρτί φορτώνεται μόνο με προσανατολισμό στη μεγάλη πλευρά.

<sup>3</sup> Η προέλευση χαρτιού υποστηρίζει μέγεθος χαρτιού χωρίς λειτουργία ανίχνευσης μεγέθους.

<sup>4</sup> Αυτό το χαρτί δεν υποστηρίζεται στη θήκη 1.

<sup>5</sup> Η εκτύπωση διπλής όψης υποστηρίζει μεγέθη Universal από 139,7 x 148 χιλ. έως 320 x 458 χιλ (5,5 x 5,83 ίν. έως 12,6 x 18 ίν.).

### Μεγέθη χαρτιού που υποστηρίζονται από τον αυτόματο τροφοδότη εγγράφων (ADF) και τον σαρωτή

Μέγεθος χαρτιού	Διαστάσεις	ADF	Σαρωτής
<b>3 x 5</b>	76,2 x 127 χιλ. (3 x 5 ίν.)	✗	✓ <sup>1,2</sup>
<b>4 x 6</b>	101,6 x 152,4 χιλ. (4 x 6 ίν.)	✓ <sup>2</sup>	✓ <sup>1,2</sup>
<b>Φάκελος 7 3/4</b>	98 x 191 χιλ. (3,9 x 7,5 ίν.)	✗	✗
<b>Φάκελος 9</b>	98 x 225 χιλ. (3,9 x 8,9 ίν.)	✗	✗
<b>Φάκελος 10</b>	105 x 241 χιλ. (4,1 x 9,5 ίν.)	✗	✗

<sup>1</sup> Αυτό το χαρτί φορτώνεται μόνο με προσανατολισμό στη μικρή πλευρά.

<sup>2</sup> Η προέλευση χαρτιού υποστηρίζει μέγεθος χαρτιού χωρίς λειτουργία ανίχνευσης μεγέθους.

Μέγεθος χαρτιού	Διαστάσεις	ADF	Σαρωτής
<b>11 x 17</b>	279,4 x 431,8 χιλ. (11 x 17 ίν.)	✓	✓
<b>12 x 18</b>	305 x 457 χιλ. (12 x 18 ίν.)	✗	✗
<b>A3</b>	297 x 420 χιλ. (11,69 x 16,54 ίν.)	✓	✓
<b>A4</b>	210 x 297 χιλ. (8,3 x 11,7 ίν.)	✓	✓
<b>A5</b>	148 x 210 χιλ. (5,8 x 8,3 ίν.)	✓	✓ <sup>2</sup>
<b>A6</b>	105 x 148 χιλ. (4,1 x 5,8 ίν.)	✓ <sup>1,2</sup>	✓ <sup>1,2</sup>
<b>Φάκελος B5</b>	176 x 250 χιλ. (6,9 x 9,8 ίν.)	✗	✗
<b>Φάκελος C5</b>	162 x 229 χιλ. (6,4 x 9 ίν.)	✗	✗
<b>Φάκελος DL</b>	110 x 220 χιλ. (4,3 x 8,7 ίν.)	✗	✗
<b>Επαγγελματική κάρτα</b>	Δ/Ι	✗	✓ <sup>1,2</sup>
<b>Προσαρμοσμένο μέγεθος σάρωσης [x]</b>	Δ/Ι	✓ <sup>2</sup>	✓ <sup>2</sup>
<b>Hagaki</b>	100 x 148 χιλ. (3,94 x 5,83 ίν.)	✓	✓
<b>Executive</b>	184 x 267 χιλ. (7,3 x 10,5 ίν.)	✓	✓
<b>Folio</b>	216 x 330 χιλ. (8,5 x 13 ίν.)	✓	✓
<b>JIS B4</b>	257 x 364 χιλ. (10,12 x 14,33 ίν.)	✓	✓
<b>JIS B5</b>	182 x 257 χιλ. (7,2 x 10,1 ίν.)	✓	✓
<b>Letter</b>	216 x 279 χιλ. (8,5 x 11 ίν.)	✓	✓
<b>Legal</b>	216 x 356 χιλ. (8,5 x 14 ίν.)	✓	✓
<b>Oficio (Μεξικό)</b>	216 x 340 χιλ. (8,5 x 13,4 ίν.)	✓ <sup>2</sup>	✓ <sup>2</sup>

<sup>1</sup> Αυτό το χαρτί φορτώνεται μόνο με προσανατολισμό στη μικρή πλευρά.

<sup>2</sup> Η προέλευση χαρτιού υποστηρίζει μέγεθος χαρτιού χωρίς λειτουργία ανίχνευσης μεγέθους.

Μέγεθος χαρτιού	Διαστάσεις	ADF	Σαρωτής
<b>Άλλος φάκελος</b>	98 x 162 χιλ. έως 176 x 250 χιλ. (3,9 x 6,3 ίν. έως 6,9 x 9,8 ίν.)	X	X
<b>SRA3</b>	320 x 450 χιλ. (12,6 x 17,7 ίν.)	X	X
<b>Statement</b>	140 x 216 χιλ. (5,5 x 8,5 ίν.)	✓	✓
<b>Universal</b>	89 x 98,4 χιλ. έως 297 x 431,8 χιλ. (3,50 x 3,87 ίν. έως 11,69 x 17,00 ίν.)	✓ <sup>2</sup>	✓ <sup>2</sup>

<sup>1</sup> Αυτό το χαρτί φορτώνεται μόνο με προσανατολισμό στη μικρή πλευρά.  
<sup>2</sup> Η προέλευση χαρτιού υποστηρίζει μέγεθος χαρτιού χωρίς λειτουργία ανίχνευσης μεγέθους.

## Μεγέθη χαρτιού που υποστηρίζονται από τη μονάδα φινιρίσματος

**Σημ.:** Όταν εγκατασταθεί μια μονάδα φινιρίσματος, η θήκη της τυπικής μονάδας γίνεται η προεπιλεγμένη θήκη, ακόμα και για εργασίες εκτύπωσης που δεν απαιτούν φινίρισμα.

### Υποστηριζόμενα μεγέθη χαρτιού

Μέγεθος χαρτιού	Μονάδα φινιρίσματος συρραφής	Μονάδα φινιρίσματος συρραφής, διάτρησης, θήκη 1	Μονάδα φινιρίσματος συρραφής, διάτρησης, θήκη 2	Μονάδα φινιρίσματος φυλλαδίων
<b>11 x 17</b>	✓	✓	✓	✓
<b>12 x 18</b>	✓ <sup>1</sup>	✓ <sup>1</sup>	✓ <sup>5</sup>	✓
<b>A3</b>	X	✓ <sup>1</sup>	✓ <sup>5</sup>	✓
<b>A4</b>	✓	✓	✓	✓
<b>A5</b>	✓ <sup>1</sup>	✓ <sup>1</sup>	✓ <sup>4</sup>	X
<b>A6</b>	✓ <sup>1</sup>	✓ <sup>1</sup>	X	X
<b>Executive</b>	✓	✓	✓	X
<b>Folio</b>	✓ <sup>1</sup>	✓	✓	X
<b>JIS B5</b>	✓	✓	✓	X

<sup>1</sup> Το χαρτί υποστηρίζεται αλλά η μονάδα φινιρίσματος δεν στοιβάζει, συρράπτει ή κάνει διάτρηση οπών σε αυτό.

<sup>2</sup> Το χαρτί υποστηρίζεται μόνο αν η μονάδα φινιρίσματος στοιβάζει και κάνει διάτρηση οπών σε αυτό, αλλά δεν το συρράπτει.

<sup>3</sup> Το χαρτί υποστηρίζεται μόνο αν το μέγεθος χαρτιού είναι 210 x 279,4 χιλ. έως 320 x 457,2 χιλ. (8,27 x 11 ίν. έως 12,6 x 18 ίν.).

<sup>4</sup> Το χαρτί υποστηρίζεται μόνο αν η μονάδα φινιρίσματος στοιβάζει και συρράπτει το χαρτί, αλλά δεν κάνει διάτρηση οπών σε αυτό.

<sup>5</sup> Το χαρτί υποστηρίζεται μόνο αν η μονάδα φινιρίσματος στοιβάζει το χαρτί, αλλά δεν κάνει συρραφή ή διάτρηση οπών σε αυτό.

<sup>6</sup> Το χαρτί υποστηρίζεται μόνο για διάτρηση δύο οπών.



Μέγεθος χαρτιού	Μονάδα φινιρίσματος συρραφής	Μονάδα φινιρίσματος συρραφής, διάτρησης, θήκη 1	Μονάδα φινιρίσματος συρραφής, διάτρησης, θήκη 2	Μονάδα φινιρίσματος φυλλαδίων
JIS B4	✓	✓	✓	✓
Legal	✓	✓ <sup>6</sup>	✓	✓
Letter	✓	✓	✓	✓
Oficio (Μεξικό)	✓ <sup>1</sup>	✓	✓	x
SRA3	✓ <sup>1</sup>	✓ <sup>3</sup>	✓ <sup>1</sup>	✓
Statement	✓ <sup>1</sup>	✓ <sup>1</sup>	✓ <sup>1</sup>	x
Universal	✓	✓ <sup>1</sup>	✓ <sup>5</sup>	✓ <sup>3</sup>

<sup>1</sup> Το χαρτί υποστηρίζεται αλλά η μονάδα φινιρίσματος δεν στοιβάζει, συρράπτει ή κάνει διάτρηση σπών σε αυτό.

<sup>2</sup> Το χαρτί υποστηρίζεται μόνο αν η μονάδα φινιρίσματος στοιβάζει και κάνει διάτρηση σπών σε αυτό, αλλά δεν το συρράπτει.

<sup>3</sup> Το χαρτί υποστηρίζεται μόνο αν το μέγεθος χαρτιού είναι 210 x 279,4 χιλ. έως 320 x 457,2 χιλ. (8,27 x 11 ίν. έως 12,6 x 18 ίν.).

<sup>4</sup> Το χαρτί υποστηρίζεται μόνο αν η μονάδα φινιρίσματος στοιβάζει και συρράπτει το χαρτί, αλλά δεν κάνει διάτρηση σπών σε αυτό.

<sup>5</sup> Το χαρτί υποστηρίζεται μόνο αν η μονάδα φινιρίσματος στοιβάζει το χαρτί, αλλά δεν κάνει συρραφή ή διάτρηση σπών σε αυτό.

<sup>6</sup> Το χαρτί υποστηρίζεται μόνο για διάτρηση δύο σπών.

## Υποστηριζόμενοι τύποι χαρτιού

### Τύποι χαρτιού που υποστηρίζονται από τον εκτυπωτή

**Σημ.:** Οι ετικέτες, οι διαφάνειες, οι φάκελοι και οι δεσμίδες καρτών πρέπει να εκτυπώνονται πάντα με χαμηλή ταχύτητα.

Τύπος χαρτιού	2 θήκες 500 φύλλων	Θήκη 2500 φύλλων	Θήκη 3000 φύλλων	Τροφοδότης διαφορετικών μεγεθών	Εκτύπωση διπλής όψης
Τύπου bond	✓	✓	✓	✓	✓
Φάκελος	x	x	x	✓	x
Χαρτόνι	✓	✓	✓	✓	✓
Έγχρωμο χαρτί	✓	✓	✓	✓	✓
Προσαρμοσμένος τύπος	✓	✓	✓	✓	✓
Γυαλιστερό	✓	✓	✓	✓	✓

<sup>1</sup> Εκτυπώστε μόνο σε δεσμίδες των 20, για να μην κολλήσουν μεταξύ τους.

Τύπος χαρτιού	2 θήκες 500 φύλλων	Θήκη 2500 φύλλων	Θήκη 3000 φύλλων	Τροφοδότης διαφορετικών μεγεθών	Εκτύπωση διπλής όψης
Βαρύ γυαλιστερό	✓	✓	✓	✓	✓
Βαρύ χαρτί	✓	✓	✓	✓	✓
Ετικέτες	✗	✗	✗	✓	✗
Επιστολόχαρτο	✓	✓	✓	✓	✓
Ελαφρύ χαρτί	✓	✓	✓	✓	✓
Απλό χαρτί	✓	✓	✓	✓	✓
Προεκτυπωμένο	✓	✓	✓	✓	✓
Ανακυκλωμένο	✓	✓	✓	✓	✓
Τραχύς φάκελος	✗	✗	✗	✓	✗
Τραχύ βαμβακερό	✓	✓	✓	✓	✓
Διαφάνειες <sup>1</sup>	✗	✗	✗	✓	✗
Ετικέτες βινυλίου	✗	✗	✗	✗	✗

<sup>1</sup> Εκτυπώστε μόνο σε δεσμίδες των 20, για να μην κολλήσουν μεταξύ τους.

Τύπος χαρτιού	ADF	Σαρωτής
Τύπου bond	✓	✓
Φάκελος	✓	✓
Χαρτόνι	✓	✓
Έγχρωμο χαρτί	✓	✓
Προσαρμοσμένος τύπος	✓	✓
Γυαλιστερό	✓	✓
Βαρύ γυαλιστερό	✓	✓
Βαρύ χαρτί	✓	✓
Ετικέτες	✓	✓
Επιστολόχαρτο	✓	✓
Ελαφρύ χαρτί	✓	✓
Απλό χαρτί	✓	✓
Προεκτυπωμένο	✓	✓

<sup>1</sup> Εκτυπώστε μόνο σε δεσμίδες των 20, για να μην κολλήσουν μεταξύ τους.

Τύπος χαρτιού	ADF	Σαρωτής
Ανακυκλωμένο	✓	✓
Τραχύς φάκελος	✓	✓
Τραχύ βαμβακερό	✓	✓
Διαφάνειες <sup>1</sup>	✓	✓
Ετικέτες βινυλίου	✓	✓

<sup>1</sup> Εκτυπώστε μόνο σε δεσμίδες των 20, για να μην κολλήσουν μεταξύ τους.

### Τύποι χαρτιού που υποστηρίζονται από τη μονάδα φινιρίσματος

Τύπος χαρτιού	Μονάδα φινιρίσματος συρραφής		Μονάδα φινιρίσματος συρραφής, διάτρησης			Μονάδα φινιρίσματος φυλλαδίων
	Χωρίς φινίρισμα	Συρραφή	Χωρίς φινίρισμα	Συρραφή	Διάτρηση	
Τύπου bond	✓	✓	✓	✓	✓	✓
Χαρτόνι	✓	✗	✓	✗	✓	✗
Γυαλιστερό	✓	✗	✓	✓	✓	✓
Βαρύ γυαλιστερό	✓	✗	✓	✗	✓	✗
Ετικέτες	✓	✗	✓	✗	✗	✗
Απλό χαρτί	✓	✓	✓	✓	✓	✓
Ανακυκλωμένο	✓	✓	✓	✓	✓	✓
Διαφάνειες <sup>1</sup>	✓	✗	✓	✗	✗	✗
Ετικέτες βινυλίου	✗	✗	✗	✗	✗	✗
Φάκελος	✓	✗	✓	✗	✗	✗
Τραχύς φάκελος	✓	✗	✓	✗	✗	✗
Επιστολόχαρτο	✓	✓	✓	✓	✓	✓
Προεκτυπωμένο	✓	✓	✓	✓	✓	✓
Έγχρωμο χαρτί	✓	✓	✓	✓	✓	✓
Ελαφρύ χαρτί	✓	✓	✓	✓	✓	✓
Βαρύ χαρτί	✓	✗	✓	✗	✗	✗
Τραχύ βαμβακερό	✓	✗	✓	✗	✗	✗
Προσαρμοσμένος τύπος	✓	✓	✓	✓	✓	✓

<sup>1</sup> Εκτυπώστε μόνο σε δεσμίδες των 20, για να μην κολλήσουν μεταξύ τους.

## Υποστηριζόμενα βάρη χαρτιού

Τύπος χαρτιού	Τυπική θήκη 550 φύλλων	Θήκη 2 x 500 φύλλων	Θήκη 2500 φύλλων	Θήκη 3000 φύλλων	Πολλαπλής χρήσης τροφοδότης
Απλό χαρτί	60-256 g/m <sup>2</sup> (16-68 lb)				
Γυαλιστερό	60-256 g/m <sup>2</sup> (16-68 lb)				
Χαρτόνι	60-256 g/m <sup>2</sup> (16-68 lb)				
Ετικέτες	Δ/Ι	Δ/Ι	Δ/Ι	Δ/Ι	60-256 g/m <sup>2</sup> (16-68 lb)
Φάκελοι	Δ/Ι	Δ/Ι	Δ/Ι	Δ/Ι	75-256 g/m <sup>2</sup> (20-68 lb)

## Εκτυπωτές και πολυμηχανήματα Lexmark C6160, CS820, CS827, CX820, CX825, CX827, CX860, XC6152, XC6153, XC8155, XC8160, XC8163



Οι παρακάτω πίνακες παρέχουν πληροφορίες για τις τυπικές και προαιρετικές πηγές χαρτιού και για τα μεγέθη, τους τύπους και τα βάρη χαρτιού που υποστηρίζουν.

**Σημ.:** Για μεγέθη χαρτιού που δεν περιλαμβάνονται στους εν λόγω πίνακες, επιλέξτε το πλησιέστερο μεγαλύτερο μέγεθος που περιλαμβάνεται.

## Υποστηριζόμενα μεγέθη χαρτιού

### Υποστηριζόμενα μεγέθη εισόδου

Μέγεθος χαρτιού	Διαστάσεις	Θήκη 550 φύλλων	Θήκη 2200 φύλλων	Φάκελος δίσκος	Τροφοδότης διαφορετικών μεγεθών <sup>1</sup>	Διπλής όψης εκτύπωση	ADF
<b>3 x 5</b>	76,2 x 127 χιλ. (3 x 5 ίν.)	X	X	X	✓	X	X
<b>4 x 6</b>	101,6 x 152,4 χιλ. (4 x 6 ίν.)	X	X	X	✓	X	X
<b>A4</b>	210 x 297 χιλ. (8,3 x 11,7 ίν.)	✓	✓	X	✓	✓	✓
<b>A5 οριζόντιο</b>	210 x 148 χιλ. (8,3 x 5,8 ίν.)	✓	✓	X	✓	✓	X
<b>A5 κατακόρυφο<sup>2</sup></b>	148 x 210 χιλ. (5,8 x 8,3 ίν.)	✓	X	X	✓	✓	✓
<b>A6</b>	105 x 148 χιλ. (4,1 x 5,8 ίν.)	X	X	X	✓	✓	✓
<b>Χαρτί banner</b>	Μέγ. πλάτος: 215,9 mm (8,5 ίν.) Μέγιστο μήκος: 1320,8 mm (52 ίν.)	X	X	X	✓	X	X
<b>Executive</b>	184,2 x 266,7 χιλ. (7,3 x 10,5 ίν.)	✓	X	X	✓	✓	✓
<b>Folio</b>	215,9 x 330,2 χιλ. (8,5 x 13 ίν.)	✓	✓	X	✓	✓	✓
<b>JIS B5</b>	182 x 257 χιλ. (7,2 x 10,1 ίν.)	✓	X	X	✓	✓	✓
<b>Legal</b>	215,9 x 355,6 χιλ. (8,5 x 14 ίν.)	✓	✓	X	✓	✓	✓
<b>Letter</b>	215,9 x 279,4 χιλ. (8,5 x 11 ίν.)	✓	✓	X	✓	✓	✓
<b>Oficio (Μεξικό)</b>	216 x 340 χιλ. (8,5 x 13,4 ίν.)	✓	✓	X	✓	✓	✓
<b>Statement</b>	139,7 x 215,9 χιλ. (5,5 x 8,5 ίν.)	✓	X	X	✓	✓	✓

<sup>1</sup> Αυτή η προέλευση χαρτιού δεν υποστηρίζει την αυτόματη ανίχνευση μεγέθους.

<sup>2</sup> Η μορφή A5 κατακόρυφο αναφέρεται ως Universal στις τυπικές και προαιρετικές θήκες 550 φύλλων.

Μέγεθος χαρτιού	Διαστάσεις	Θήκη 550 φύλλων	Θήκη 2200 φύλλων	Φάκελος δίσκος	Τροφοδότης διαφορετικών μεγεθών <sup>1</sup>	Διπλής όψης εκτύπωση	ADF
<b>Universal</b>	139,7 x 148 χιλ. έως 215,9 x 355,6 χιλ. (5,5 x 5,8 ίν. έως 8,5 x 14 ίν.)	X	X	X	✓	X	X
<b>Universal</b>	76,2 x 127 χιλ. έως 229 x 359,9 χιλ. (3 x 5 ίν. έως 9 x 14,2 ίν.)	✓	X	X	✓	✓	X
<b>Universal</b>	98,4 x 162 χιλ. έως 176 x 250 χιλ. (3,9 x 6,4 ίν. έως 6,9 x 9,8 ίν.)	X	X	✓	X	X	X
<b>Universal</b>	210 x 215,9 χιλ. έως 210 x 1321 χιλ. (8,27 x 8,5 ίν. έως 8,27 x 52 ίν.)	X	X	X	✓	X	X
<b>Φάκελος 7 3/4</b>	98 x 190,5 χιλ. (3,9 x 7,5 ίν.)	X	X	✓	✓	X	X
<b>Φάκελος 9</b>	98,4 x 225,4 χιλ. (3,86 x 8,9 ίν.)	X	X	✓	✓	X	X
<b>Φάκελος 10</b>	104,8 x 241,3 χιλ. (4,1 x 9,5 ίν.)	X	X	✓	✓	X	X
<b>Φάκελος B5</b>	176 x 250 χιλ. (6,9 x 9,8 ίν.)	X	X	✓	✓	X	X
<b>Φάκελος C4</b>	229 x 324 χιλ. (9 x 13 ίν.)	X	X	X	✓	X	X
<b>Φάκελος C5</b>	162 x 229 χιλ. (6,4 x 9 ίν.)	X	X	✓	✓	X	X
<b>Φάκελος DL</b>	110 x 220 χιλ. (4,3 x 8,7 ίν.)	X	X	✓	✓	X	X
<b>Άλλος φάκελος</b>	98,4 x 162 χιλ. έως 229 x 359,9 χιλ. (3,9 x 6,4 ίν. έως 9 x 14,2 ίν.)	X	X	X	✓	X	X

<sup>1</sup> Αυτή η προέλευση χαρτιού δεν υποστηρίζει την αυτόματη ανίχνευση μεγέθους.

<sup>2</sup> Η μορφή A5 κατακόρυφο αναφέρεται ως Universal στις τυπικές και προαιρετικές θήκες 550 φύλλων.

## Υποστηρίζόμενα μεγέθη εξόδου

Μέγεθος χαρτιού	Διαστάσεις	Standard (Κανονική) θήκη	Μονάδα φινιρίσματος συρραφής		Μονάδα συρραφής πολλαπλών θέσεων και διάτρησης <sup>1</sup>			
			Μετατόπιση	Συρραφή	Μετατόπιση	Συρραφή	Διάτρηση οπών	Γραμμα-τοκιβώτιο 2 θυρίδων
<b>3 x 5</b>	76,2 x 127 χιλ. (3 x 5 ίν.)	✓	X	X	✓	X	X	✓
<b>4 x 6</b>	101,6 x 152,4 χιλ. (4 x 6 ίν.)	✓	X	X	✓	X	X	✓
<b>A4</b>	210 x 297 χιλ. (8,3 x 11,7 ίν.)	✓	✓	✓	✓	✓	✓	✓
<b>A5 οριζόντιο</b>	210 x 148 χιλ. (8,3 x 5,8 ίν.)	✓	✓	X	✓	✓	X	✓
<b>A5 κατακόρυφο<sup>2</sup></b>	148 x 210 χιλ. (5,8 x 8,3 ίν.)	✓	X	X	✓	X	✓	✓
<b>A6</b>	105 x 148 χιλ. (4,1 x 5,8 ίν.)	✓	X	X	✓	X	X	X
<b>Executive</b>	184,2 x 266,7 χιλ. (7,3 x 10,5 ίν.)	✓	✓	X	✓	✓	✓	✓
<b>Folio</b>	215,9 x 330,2 χιλ. (8,5 x 13 ίν.)	✓	✓	✓	✓	✓	✓	✓
<b>JIS B5</b>	182 x 257 χιλ. (7,2 x 10,1 ίν.)	✓	✓	X	✓	✓	✓	✓
<b>Legal</b>	215,9 x 355,6 χιλ. (8,5 x 14 ίν.)	✓	✓	✓	✓	✓	X	✓
<b>Letter</b>	215,9 x 279,4 χιλ. (8,5 x 11 ίν.)	✓	✓	✓	✓	✓	✓	✓
<b>Oficio (Μεξικό)</b>	216 x 340 χιλ. (8,5 x 13,4 ίν.)	✓	✓	✓	✓	✓	✓	✓
<b>Statement</b>	139,7 x 215,9 χιλ. (5,5 x 8,5 ίν.)	✓	X	X	✓	X	✓	✓
<b>Universal</b>	139,7 x 148 χιλ. έως 215,9 x 359,9 χιλ. (5,5 x 5,8 ίν. έως 8,5 x 14,2 ίν.)	✓	X	X	✓	X	X	X

<sup>1</sup> Αυτή η επιλογή υποστηρίζεται μόνο στα μοντέλα των σειρών CX825, CX860 και XC8100.<sup>2</sup> Η μορφή A5 κατακόρυφο αναφέρεται ως Universal στις τυπικές και προαιρετικές θήκες 550 φύλλων.

Μέγεθος χαρτιού	Διαστάσεις	Standard (Κανονική) θήκη	Μονάδα φινιρίσματος συρραφής		Μονάδα συρραφής πολλαπλών θέσεων και διάτρησης <sup>1</sup>			
			Μετατόπιση	Συρραφή	Μετατόπιση	Συρραφή	Διάτρηση οπών	Γραμμα-τοκιβώτιο 2 θυρίδων
<b>Universal</b>	76,2 x 127 χιλ. έως 229 x 359,9 χιλ. (3 x 5 ίν.) έως 9 x 14,2 ίν.)	✓	X	✓	✓	X	X	X
<b>Universal</b>	98,4 x 162 χιλ. έως 176 x 250 χιλ. (3,9 x 6,4 ίν. έως 6,9 x 9,8 ίν.)	✓	X	X	X	X	X	X
<b>Universal</b>	210 x 215,9 χιλ. έως 210 x 1321 χιλ. (8,27 x 8,5 ίν. έως 8,27 x 52 ίν.)	✓	X	X	X	X	X	X
<b>Φάκελος 7 3/4</b>	98 x 190,5 χιλ. (3,9 x 7,5 ίν.)	✓	X	X	X	X	X	X
<b>Φάκελος 9</b>	98,4 x 225,4 χιλ. (3,86 x 8,9 ίν.)	✓	X	X	X	X	X	X
<b>Φάκελος 10</b>	104,8 x 241,3 χιλ. (4,1 x 9,5 ίν.)	✓	X	X	X	X	X	X
<b>Φάκελος B5</b>	176 x 250 χιλ. (6,9 x 9,8 ίν.)	✓	X	X	X	X	X	X
<b>Φάκελος C4</b>	229 x 324 χιλ. (9 x 13 ίν.)	✓	X	X	X	X	X	X
<b>Φάκελος C5</b>	162 x 229 χιλ. (6,4 x 9 ίν.)	✓	X	X	X	X	X	X
<b>Φάκελος DL</b>	110 x 220 χιλ. (4,3 x 8,7 ίν.)	✓	X	X	X	X	X	X
<b>Άλλος φάκελος</b>	98,4 x 162 χιλ. έως 229 x 359,9 χιλ. (3,9 x 6,4 ίν. έως 9 x 14,2 ίν.)	✓	X	X	X	X	X	X

<sup>1</sup> Αυτή η επιλογή υποστηρίζεται μόνο στα μοντέλα των σειρών CX825, CX860 και XC8100.

<sup>2</sup> Η μορφή A5 κατακόρυφο αναφέρεται ως Universal στις τυπικές και προαιρετικές θήκες 550 φύλλων.



## Υποστηριζόμενοι τύποι χαρτιού

### Υποστηριζόμενοι τύποι εισόδου

**Σημ.:** Οι ετικέτες, οι φάκελοι και οι δεσμίδες καρτών πρέπει να εκτυπώνονται πάντα σε χαμηλή ταχύτητα.

Τύπος χαρτιού	550 φύλλων δίσκος	Θήκη 2200 φύλλων	Φάκελος δίσκος	Πολλαπλής χρήσης τροφοδότης	Διπλής όψης εκτύπωση	ADF
Απλό χαρτί	✓	✓	✗	✓	✓	✓
Χαρτόνι <sup>2</sup>	✓ <sub>1</sub>	✗	✗	✓ <sub>1</sub>	✓	✗
Ανακυκλωμένο	✓	✓	✗	✓	✓	✓
Γυαλιστερό	✓	✓	✗	✓	✓	✗
Βαρύ γυαλιστερό	✓	✓	✗	✓	✓	✗
Ετικέτες	✓	✗	✗	✓	✗	✗
Ετικέτες βινυλίου	✓	✗	✗	✓	✗	✗
Τύπου bond	✓	✓	✗	✓	✓	✓
Φάκελος	✗	✗	✓	✓	✗	✗
Τραχύς φάκελος	✗	✗	✓	✓	✗	✗
Διαφάνεια	✗	✗	✗	✓	✗	✗
Επιστολόχαρτο	✓	✓	✗	✓	✓	✓
Προεκτυπωμένο	✓	✓	✗	✓	✓	✓
Έγχρωμο χαρτί	✓	✓	✗	✓	✓	✓
Ελαφρύ χαρτί	✓	✓	✗	✓	✓	✓
Βαρύ χαρτί	✓	✓	✗	✓	✓	✓
Τραχύ βαμβακερό	✓	✓	✗	✓	✓	✓

<sup>1</sup> Αυτή η προέλευση χαρτιού υποστηρίζει βάρος χαρτονιού έως 176 g/m<sup>2</sup>.

<sup>2</sup> Το χαρτόνι βάρους πάνω από 176 g/m<sup>2</sup> υποστηρίζεται μόνο στην εκτύπωση μονής όψης με τυπική θήκη 550 φύλλων.

## Υποστηριζόμενοι τύποι εξόδου

Τύπος χαρτιού	Μονάδα φινιρίσματος συρραφής			Μονάδα συρραφής πολλαπλών θέσεων και διάτρησης*		
	Χωρίς φινίρισμα	Μετατόπιση	Συρραφή	Τυπική υποδοχή (Κανονική στοίβαξη και στοίβαξη με μετατόπιση)	Γραμματοκιβώτιο 2 θυρίδων	Συρραφή και διάτρηση σπών
Απλό χαρτί	✓	✓	✓	✓	✓	✓
Χαρτόνι	✓	✓	✗	✓	✗	✗
Διαφάνεια	✓	✗	✗	✓	✗	✗
Ανακυκλωμένο	✓	✓	✓	✓	✓	✓
Γυαλιστερό	✓	✓	✗	✓	✓	✗
Βαρύ γυαλιστερό	✓	✓	✗	✓	✓	✗
Ετικέτες	✓	✗	✗	✓	✗	✗
Ετικέτες βινυλίου	✓	✗	✗	✓	✗	✗
Τύπου bond	✓	✓	✓	✓	✓	✓
Φάκελος	✓	✓	✗	✓	✗	✗
Τραχύς φάκελος	✓	✓	✗	✓	✗	✗
Επιστολόχαρτο	✓	✓	✓	✓	✓	✓
Προεκτυπωμένο	✓	✓	✓	✓	✓	✓
Έγχρωμο χαρτί	✓	✓	✓	✓	✓	✓
Ελαφρύ χαρτί	✓	✓	✓	✓	✓	✓
Βαρύ χαρτί	✓	✓	✓	✓	✓	✓
Τραχύ βαμβακερό	✓	✓	✓	✓	✓	✓

\* Αυτή η επιλογή υποστηρίζει μόνο τα μοντέλα εκτυπωτών CX825, CX860 και XC8100.

## Υποστηριζόμενα βάρη χαρτιού

Τύπος χαρτιού	Τυπική θήκη 550 φύλλων	Θήκη 2200 φύλλων	Θήκη φακέλων	Τροφοδότης διαφορετικών μεγεθών
<b>Απλό χαρτί<sup>1,2</sup></b>	60–176 g/m <sup>2</sup> (16–47 lb) <sup>3</sup>	60-120 g/m <sup>2</sup> (16-32 lb)	Δ/Ι	60–176 g/m <sup>2</sup> (16–47 lb)
<b>Χαρτί banner</b>	Δ/Ι	Δ/Ι	Δ/Ι	90-105 g/m <sup>2</sup> (24-28 lb)
<b>Γυαλιστερό</b>	88–176 g/m <sup>2</sup> (60-120 lb)	Δ/Ι	Δ/Ι	88–176 g/m <sup>2</sup> (60-120 lb)
<b>Χαρτόνι</b>	88-300 g/m <sup>2</sup> (60-192 lb)	Δ/Ι	Δ/Ι	163–176 g/m <sup>2</sup> (90-120 lb)
<b>Ετικέτες</b>	88-300 g/m <sup>2</sup> (60-192 lb)	Δ/Ι	Δ/Ι	199-220 g/m <sup>2</sup> (53-59 lb)
<b>Φάκελοι</b>	Δ/Ι	Δ/Ι	60–105 g/m <sup>2</sup> (16–28 lb) <sup>4, 5</sup>	60-105 g/m <sup>2</sup> (16-28 lb)

<sup>1</sup> Το χαρτί με μικρά "νερά" που ζυγίζει τουλάχιστον 90 g/m<sup>2</sup> (24 lb) υποστηρίζεται για εκτύπωση διπλής όψης.

<sup>2</sup> Το ανακυκλωμένο χαρτί που ζυγίζει τουλάχιστον 75-120 g/m<sup>2</sup> (20-32 lb) υποστηρίζεται για εκτύπωση διπλής όψης.

<sup>3</sup> Το βάρος χαρτιού υποστηρίζεται επίσης για εκτύπωση διπλής όψης.

<sup>4</sup> Το μέγιστο βάρος για 100% περιεκτικότητα σε βαμβάκι είναι 24 lb bond.

<sup>5</sup> Το όριο περιεκτικότητας σε βαμβάκι για φακέλους τύπου bond 28 lb είναι 25%.

## Υποστηριζόμενο χαρτόνι

Τύπος χαρτιού	Κατεύθυνση ινών	Βάρος χαρτιού			
		Τυπική θήκη	Προαιρετική θήκη 550 φύλλων	Τροφοδότης διαφορετικών μεγεθών	Εκτύπωση διπλής όψης
<b>Bristol ευρητηρίου</b>	Μεγάλα "νερά"	300 g/m <sup>2</sup> (166 lb)	163 g/m <sup>2</sup> (90 lb)	163 g/m <sup>2</sup> (90 lb)	163 g/m <sup>2</sup> (90 lb)
	Μικρά "νερά"	300 g/m <sup>2</sup> (166 lb)	199 g/m <sup>2</sup> (110 lb)	199 g/m <sup>2</sup> (110 lb)	199 g/m <sup>2</sup> (110 lb)
<b>Ετικέτα</b>	Μεγάλα "νερά"	300 g/m <sup>2</sup> (184 lb)	163 g/m <sup>2</sup> (100 lb)	163 g/m <sup>2</sup> (100 lb)	163 g/m <sup>2</sup> (100 lb)
	Μικρά "νερά"	300 g/m <sup>2</sup> (184 lb)	203 g/m <sup>2</sup> (125 lb)	203 g/m <sup>2</sup> (125 lb)	203 g/m <sup>2</sup> (125 lb)
<b>Εξώφυλλο</b>	Μεγάλα "νερά"	300 g/m <sup>2</sup> (110 lb)	176 g/m <sup>2</sup> (65 lb)	176 g/m <sup>2</sup> (65 lb)	176 g/m <sup>2</sup> (65 lb)
	Μικρά "νερά"	300 g/m <sup>2</sup> (110 lb)	218 g/m <sup>2</sup> (80 lb)	218 g/m <sup>2</sup> (80 lb)	218 g/m <sup>2</sup> (80 lb)

## Υποστηριζόμενες ετικέτες

Τύπος ετικέτας	Πλάτος και μήκος	Βάρος	Πάχος	Λειότητα
<b>Χαρτί</b>	76 x 216 χιλ. (3 x 8,5 ίν.) <sup>α</sup>	Έως 180 g/m <sup>2</sup> (48 lb)	0,13-0,20 χιλ. (0,005-0,0008 ίν.)	50–300 Sheffield <sup>β</sup>
<b>Dual web</b>		Έως 180 g/m <sup>2</sup> (48 lb)		
<b>Πολυεστέρας</b>		Έως 220 g/m <sup>2</sup> (59 lb)		
<b>Βινύλιο</b>		Έως 300 g/m <sup>2</sup> (92 lb)		
<b>Ενσωματωμένες φόρμες</b>	Δ/Ι	Έως 175 g/m <sup>2</sup> (47 lb) <sup>γ</sup>	Δ/Ι	Δ/Ι

<sup>α</sup> Το ελάχιστο μέγεθος ετικετών που υποστηρίζεται στον τροφοδότη διαφορετικών μεγεθών είναι 76 x 124 χιλ. (3 x 5 ίν.). Το ελάχιστο μέγεθος ετικετών που υποστηρίζεται σε τυπικές και προαιρετικές θήκες 148 x 210 χιλ. (5,8 x 8,3 ίν.).

<sup>β</sup> Οι βέλτιστοι βαθμοί Sheffield είναι 50. Η χρήση μέσων εκτύπωσης άνω των 300 Sheffield μπορεί να έχει ως αποτέλεσμα την υποβάθμιση της ποιότητας εκτύπωσης.

<sup>γ</sup> Το βάρος υποστηρίζεται μόνο για εκτύπωση δύο γραμμών.

## Προσανατολισμός επιστολόχαρτου

Προέλευση	Εκτύπωση	Εκτυπωμένη πλευρά	Προσανατολισμός χαρτιού
Θήκες	Μονής όψης	Πρόσοψη στραμμένη προς τα επάνω	Τοποθετήστε το χαρτί με το επάνω άκρο προς την αριστερή πλευρά της θήκης.
	Διπλής όψης	Πρόσοψη στραμμένη προς τα κάτω	Τοποθετήστε το χαρτί με το επάνω άκρο προς τη δεξιά πλευρά της θήκης.
Τροφοδότης διαφορετικών μεγεθών	Μονής όψης	Πρόσοψη στραμμένη προς τα κάτω	Τοποθετήστε το χαρτί με το επάνω άκρο να εισέρχεται πρώτο στον εκτυπωτή.
	Διπλής όψης	Πρόσοψη στραμμένη προς τα επάνω	Τοποθετήστε το χαρτί με το επάνω άκρο να εισέρχεται τελευταίο στον εκτυπωτή.

### Σημειώσεις:

- Για εργασίες εκτύπωσης μίας όψης που απαιτούν φινίρισμα, τοποθετήστε το χαρτί με την εκτυπώσιμη όψη προς τα κάτω και το επάνω άκρο προς τη δεξιά πλευρά της θήκης. Για τον τροφοδότη διαφορετικών μεγεθών, τοποθετήστε το χαρτί με την εκτυπώσιμη όψη προς τα επάνω, με το επάνω άκρο να εισέρχεται τελευταίο στον εκτυπωτή.
- Για εργασίες εκτύπωσης διπλής όψης που απαιτούν φινίρισμα, τοποθετήστε το χαρτί με την εκτυπώσιμη όψη προς τα κάτω και το επάνω άκρο προς την αριστερή πλευρά της θήκης. Για τον τροφοδότη διαφορετικών μεγεθών, τοποθετήστε το χαρτί με την εκτυπώσιμη όψη προς τα κάτω, με το επάνω άκρο να εισέρχεται πρώτο στον εκτυπωτή.

## Εκτυπωτές και πολυμηχανήματα Lexmark C4150, CS720, CS725, CS727, CS728, CX725, CX727, XC4140, XC4143, XC4150, XC4153



Οι παρακάτω πίνακες παρέχουν πληροφορίες για τις τυπικές και προαιρετικές πηγές χαρτιού και για τα μεγέθη, τους τύπους και τα βάρη χαρτιού που υποστηρίζουν.

**Σημ.:** Για μεγέθη χαρτιού που δεν περιλαμβάνονται στους εν λόγω πίνακες, επιλέξτε το πλησιέστερο μεγαλύτερο μέγεθος που περιλαμβάνεται.

### Υποστηριζόμενα μεγέθη χαρτιού

Μέγεθος χαρτιού	Διαστάσεις	550 φύλλων δίσκος	Τροφοδότης διαφορετικών μεγεθών*	Διπλής όψης εκτύπωση	ADF
<b>A4</b>	210 x 297 χιλ. (8,3 x 11,7 ίν.)	✓	✓	✓	✓
<b>Μεγάλη πλευρά A5</b>	210 x 148 χιλ. (8,3 x 5,8 ίν.)	✓	✓	✓	✗
<b>Μικρή πλευρά A5</b>	148 x 210 χιλ. (5,8 x 8,3 ίν.)	✓	✓	✓	✓
<b>A6</b>	105 x 148 χιλ. (4,1 x 5,8 ίν.)	✓	✓	✓	✓
<b>Χαρτί banner</b>	Μέγ. πλάτος: 215,9 mm (8,5 ίν.) Μέγιστο μήκος: 1320,8 mm (52 ίν.)	✗	✓	✗	✗

\* Αυτή η προέλευση χαρτιού δεν υποστηρίζει την αυτόματη ανίχνευση μεγέθους.

Μέγεθος χαρτιού	Διαστάσεις	550 φύλλων δίσκος	Τροφοδότης διαφορετικών μεγεθών*	Διπλής όψης εκτύπωση	ADF
<b>Executive</b>	184,2 x 266,7 χιλ. (7,3 x 10,5 ίν.)	✓	✓	✓	✓
<b>Folio</b>	215,9 x 330,2 χιλ. (8,5 x 13 ίν.)	✓	✓	✓	✓
<b>JIS B5</b>	182 x 257 χιλ. (7,2 x 10,1 ίν.)	✓	✓	✓	✓
<b>Legal</b>	215,9 x 355,6 χιλ. (8,5 x 14 ίν.)	✓	✓	✓	✓
<b>Letter</b>	215,9 x 279,4 χιλ. (8,5 x 11 ίν.)	✓	✓	✓	✓
<b>Oficio (Μεξικό)</b>	215,9 x 340 χιλ. (8,5 x 13,4 ίν.)	✓	✓	✓	✓
<b>Statement</b>	139,7 x 215,9 χιλ. (5,5 x 8,5 ίν.)	✓	✓	✓	✓
<b>Universal</b>	105 x 148 χιλ. έως 215,9 x 355,6 χιλ. (4,13 x 5,83 ίν.) έως 8,5 x 14 ίν.)	✓	✓	✓	X
<b>Universal</b>	76,2 x 127 χιλ. έως 215,9 x 355,6 χιλ. (3 x 5 ίν.) έως 8,5 x 14 ίν.)	X	✓	X	X
<b>Φάκελος 7 3/4</b>	98,4 x 190,5 χιλ. (3,9 x 7,5 ίν.)	X	✓	X	X
<b>Φάκελος 9</b>	98,4 x 225,4 χιλ. (3,86 x 8,9 ίν.)	X	✓	X	X
<b>Φάκελος 10</b>	104,8 x 241,3 χιλ. (4,1 x 9,5 ίν.)	✓	✓	X	X
<b>Φάκελος B5</b>	176 x 250 χιλ. (6,9 x 9,8 ίν.)	✓	✓	X	X
<b>Φάκελος C5</b>	162 x 229 χιλ. (6,4 x 9 ίν.)	✓	✓	X	X
<b>Φάκελος DL</b>	110 x 220 χιλ. (4,3 x 8,7 ίν.)	✓	✓	X	X
<b>Monarch</b>	98,4 x 190,5 χιλ. (3,9 x 7,5 ίν.)	X	✓	X	X
<b>Άλλος φάκελος</b>	98,4 x 162 χιλ. έως 176 x 250 χιλ. (3,87 x 6,38 ίν.) έως 6,93 x 9,84 ίν.)	X	✓	X	X

\* Αυτή η προέλευση χαρτιού δεν υποστηρίζει την αυτόματη ανίχνευση μεγέθους.

## Υποστηριζόμενοι τύποι χαρτιού

**Σημ.:** Οι ετικέτες, οι φάκελοι και οι δεσμίδες καρτών πρέπει να εκτυπώνονται πάντα σε χαμηλή ταχύτητα.

Τύπος χαρτιού	Θήκη 550 φύλλων	Τροφοδότης διαφορετικών μεγεθών	ADF
Απλό χαρτί	✓	✓	✓
Χαρτόνι	✓	✓	✗
Ανακυκλωμένο	✓	✓	✓
Γυαλιστερό	✓	✓	✗
Βαρύ γυαλιστερό	✓	✓	✗
Ετικέτες	✓	✓	✗
Ετικέτες βινυλίου	✓	✓	✗
Τύπου bond	✓	✓	✓
Φάκελος	✓	✓	✗
Τραχύς φάκελος	✓	✓	✗
Διαφάνεια	✗	✗	✗
Επιστολόχαρτο	✓	✓	✓
Προεκτυπωμένο	✓	✓	✓
Έγχρωμο χαρτί	✓	✓	✓
Ελαφρύ χαρτί	✓	✓	✓
Βαρύ χαρτί	✓	✓	✓
Προσαρμοσμένος τύπος	✓	✓	✓

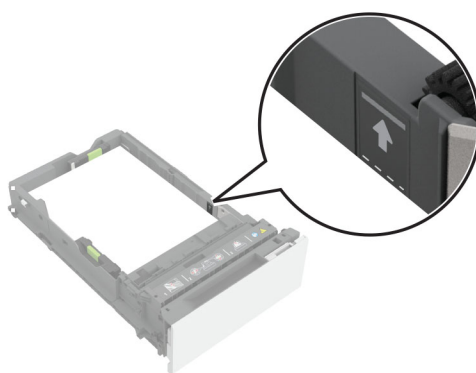
## Υποστηριζόμενα βάρη χαρτιού

Τύπος χαρτιού	Βάρος χαρτιού
Απλό χαρτί	75–90,3 g/m <sup>2</sup> (20–24 lb)
Γυαλιστερό	88–176 g/m <sup>2</sup> (βιβλίο 60–120lb)
	162–176 g/m <sup>2</sup> με μακριές ίνες (εξώφυλλο 60–65lb)
Βαρύ χαρτί	Μακριές ίνες 90,3-105 g/m <sup>2</sup> (τύπου bond 24,1-28 lb)
Χαρτόνι	Έως 199 g/m <sup>2</sup> με μακριές ίνες (110 lb)
	Έως 218 g/m <sup>2</sup> με μακριές ίνες (80 lb)
Ετικέτες (χάρτινες ετικέτες)	218 g/m <sup>2</sup> (58 lb)
Ετικέτες (ετικέτες βινυλίου)	300g/m <sup>2</sup> (79,9 lb)

Τύπος χαρτιού	Βάρος χαρτιού
Φάκελοι	60–105g/m <sup>2</sup> (τύπου bond 16–28lb)

## Πληροφορίες γραμμής πλήρωσης θήκης

Ανάλογα με την κατασκευή, οι χάρτινες ετικέτες και το χαρτόνι μπορεί μερικές φορές να είναι δύσκολο να συλλέγονται και να τροφοδοτούνται αξιοπιστία. Η απόδοση μπορεί να βελτιωθεί ελέγχοντας τον αριθμό των φύλλων μέσω εκτύπωσης που έχουν τοποθετηθεί στη θήκη. Υπάρχουν δύο γραμμές πλήρωσης στη θήκη. Η συνεχής γραμμή είναι η ένδειξη μέγιστου γεμίσματος χαρτιού. Δεν πρέπει να τοποθετούνται μέσα εκτύπωσης στη θήκη πάνω από αυτήν τη γραμμή, καθώς μπορεί να προκύψουν εμπλοκές χαρτιού. Η διακεκομμένη γραμμή είναι η εναλλακτική ένδειξη γεμίσματος χαρτιού. Πρέπει να χρησιμοποιείται αν παρατηρηθούν προβλήματα τροφοδότησης ή αξιοπιστίας κατά τη χρήση ειδικών μέσων εκτύπωσης, συμπεριλαμβάνοντας τις ετικέτες και το χαρτόνι. Σε περίπτωση εμπλοκών χαρτιού κατά το πλήρες γέμισμα της θήκης, τοποθετήστε το ειδικό μέσο εκτύπωσης μόνο μέχρι την εναλλακτική ένδειξη γεμίσματος χαρτιού.



## Υποστηρίζόμενο χαρτόνι

Τύπος χαρτιού	Κατεύθυνση ινών	Βάρος χαρτιού
<b>Bristol ευρετηρίου</b>	Μεγάλα "νερά"	199 g/m <sup>2</sup> (110 lb)
	Μικρά "νερά"	199 g/m <sup>2</sup> (110 lb)
<b>Ετικέτα</b>	Μεγάλα "νερά"	163 g/m <sup>2</sup> (100 lb)
	Μικρά "νερά"	203 g/m <sup>2</sup> (125 lb)
<b>Εξώφυλλο</b>	Μεγάλα "νερά"	176 g/m <sup>2</sup> (65 lb)
	Μικρά "νερά"	218 g/m <sup>2</sup> (80 lb)



## Υποστηριζόμενες ετικέτες

Τύπος ετικέτας	Πλάτος και μήκος	Βάρος	Πάχος	Λειότητα
<b>Χαρτί</b>	76 x 216 χιλ. (3 x 8,5 ίν.)*	218 g/m <sup>2</sup> (58 lb)	0,13-0,20 χιλ. (0,005-0,0008 ίν.)	50-300 Sheffield†
<b>Βινύλιο</b>		300 g/m <sup>2</sup> (79,9 lb)		

\* Το ελάχιστο μέγεθος ετικετών που υποστηρίζεται στον τροφοδότη διαφορετικών μεγεθών είναι 76 x 124 χιλ. (3 x 5 ίν.). Το ελάχιστο μέγεθος ετικετών που υποστηρίζεται σε τυπικές και προαιρετικές θήκες 148 x 210 χιλ. (5,8 x 8,3 ίν.).

† Οι βέλτιστοι βαθμοί Sheffield είναι 50. Η χρήση μέσων εκτύπωσης άνω των 300 Sheffield μπορεί να έχει ως αποτέλεσμα την υποβάθμιση της ποιότητας εκτύπωσης.

**Σημ.:** Περιορίστε την εκτύπωση ετικετών μόνο σε περιστασιακή χρήση, περίπου 1.500 ετικέτες ανά μήνα.

## Προσανατολισμός επιστολόχαρτου

Προέλευση	Εκτύπωση	Εκτυπωμένη πλευρά	Προσανατολισμός χαρτιού
Θήκες	Μονής όψης	Πρόσοψη στραμμένη προς τα επάνω	Τοποθετήστε το χαρτί με το επάνω άκρο προς την μπροστινή πλευρά της θήκης.
	Διπλής όψης	Πρόσοψη στραμμένη προς τα κάτω	Τοποθετήστε το χαρτί με το επάνω άκρο προς την πίσω πλευρά της θήκης.
Τροφοδότης διαφορετικών μεγεθών	Μονής όψης	Πρόσοψη στραμμένη προς τα κάτω	Τοποθετήστε το χαρτί με το επάνω άκρο να εισέρχεται πρώτο στον εκτυπωτή.
	Διπλής όψης	Πρόσοψη στραμμένη προς τα επάνω	Τοποθετήστε το χαρτί με το επάνω άκρο να εισέρχεται τελευταίο στον εκτυπωτή.

# Γλωσσάρι

<b>Ένθεση</b>	Η συμπιεσμένη προσαρμογή ενός πράγματος μέσα σε ένα άλλο, η συναρμογή ή η κόλληση.
<b>Ανάγλυφα</b>	Η διαδικασία δημιουργίας ανάγλυφης επιφάνειας στο υλικό βάσης αποτυπώνοντας μια εικόνα ή ένα σχέδιο με ένα μηχάνημα ανάγλυφης εκτύπωσης. Το μηχάνημα διαθέτει έναν κύλινδρο με μια ανάγλυφη εικόνα επάνω στην επιφάνεια. Καθώς το υλικό εκτύπωσης διέρχεται από το μηχάνημα, η εικόνα συμπιέζεται στο υλικό. Δείτε επίσης <a href="#">“Εσώγλυφα” στη σελίδα 171</a> .
<b>Αντοχή δέσμης</b>	Γνωστή επίσης ως αντοχή στήλης. Αναφέρεται στη δυνατότητα του υλικού να αυτο-υποστηρίζεται και να παραμένει επίπεδο και ίσιο κατά τη διάρκεια της διαδικασίας εκτύπωσης.
<b>Αντοχή διάτμησης</b>	Αντοχή συνοχής της κολλητικής ουσίας.
<b>Απελευθέρωση</b>	Η ικανότητα της κολλητικής ουσίας να συγκρατεί την ετικέτα κατά τη διάρκεια της διαδικασίας εκτύπωσης.
<b>Αποκόλληση</b>	Η αποκόλληση του υποστρώματος των ετικετών κατά τη διάρκεια της διαδικασίας εκτύπωσης.
<b>Αφαιρούμενο πλαίσιο άκρων</b>	Ετικέτες στις οποίες έχει αφαιρεθεί ένα μέρος του τμήματος γύρω από το εξωτερικό άκρο του μεμονωμένου φύλλου.
<b>Βαθμός τήξης</b>	Ποιοτική μέτρηση της προσκόλλησης του τόνερ στο εκτυπωμένο φύλλο.
<b>Βασικό βάρος</b>	Το βάρος σε λίβρες ενός συγκεκριμένου αριθμού φύλλων χαρτιού ή υλικού σε ένα τυπικό μέγεθος για το συγκεκριμένο υλικό.
<b>Γωνιακό διαχωριστικό</b>	Η μεταλλική γλωττίδα στη γωνία μιας θήκης χαρτιού, που βοηθά τον εκτυπωτή να διαχωρίσει ένα φύλλο χαρτιού από τη στοίβα κατά τη διαδικασία συλλογής.
<b>Γύρισμα</b>	Κάμψη του άκρου του χαρτιού κατά τη μετατροπή λόγω ενός κοφτερού μαχαιριού κοπής.
<b>Δεσίματα</b>	Μικρά τμήματα κατά μήκος των διατρήσεων ή των κοπών στο υλικό πρόσοψης μιας ετικέτας (υλικό με ευαισθησία στην πίεση) ή σε χαρτόνι, τα οποία δεν έχουν κοπεί. Τα δεσίματα σταθεροποιούν τη μορφή και αποτρέπουν το σκίσιμο στα σημεία διάτρησης και κοπής.
<b>Διάτρηση</b>	Γραμμή με πολύ μικρές οπές ή σχισμές για τη διευκόλυνση της κοπής. Δείτε επίσης <a href="#">“Διατρήσεις λείζερ” στη σελίδα 170</a> .
<b>Διαρροή</b>	Απομάκρυνση της κολλητικής ουσίας από ετικέτες, γεγονός που μπορεί να προκαλέσει μόλυνση του εκτυπωτή.
<b>Διατρήσεις λείζερ</b>	Μικρές διατρήσεις (20 έως 30 διατρήσεις ανά ίντσα) που δημιουργούν μικρή ποσότητα σκόνης χαρτιού και υπολειμμάτων, και συνήθως δεν προκαλούν ένθεση. Γνωστές επίσης ως μικροδιατρήσεις ή data-perfs.
<b>Διαχωρισμός με διακεκομμένη γραμμή</b>	Τομές στο υλικό για διαχωρισμό των κομματιών, χωρίς κενό ανάμεσά τους. Αυτή η τομή δεν διαπερνά την επένδυση. Στις ετικέτες που είναι διαχωρισμένες με διακεκομμένη γραμμή μπορεί να έχει αφαιρεθεί ή να μην έχει αφαιρεθεί το πλαίσιο άκρων.

<b>Εισχώρηση κολλητικής ουσίας</b>	Απομάκρυνση της κολλητικής ουσίας από μια ετικέτα, γεγονός που μπορεί να προκαλέσει μόλυνση του εκτυπωτή. Γνωστή επίσης ως εισχώρηση κόλλας.
<b>Εισχώρηση μελανιού</b>	Η μεταφορά του μελανιού από μια φόρμα στον μηχανισμό συλλογής χαρτιού ή τη μονάδα τήξης του εκτυπωτή, γεγονός που μπορεί να προκαλέσει μόλυνση του εκτυπωτή.
<b>Εκροή λαδιού</b>	Μετακίνηση υλικών από το υπόστρωμα ή της κολλητικής ουσίας στην πρόσοψη. Αυτό συμβαίνει συνήθως σε παλιά υλικά ή υλικά που έχουν εκτεθεί σε ακραίες αλλαγές θερμοκρασίας. Γνωστή επίσης ως διείσδυση, διάχυση και διαφυγή.
<b>Επίστρωση σε ζώνες</b>	Τοποθέτηση κολλητικής ουσίας μόνο σε επιλεγμένα τμήματα. Σε αυτήν τη διαδικασία, δεν επιτρέπονται τμήματα συγκόλλησης κατά μήκος των άκρων των ετικετών. Γνωστή επίσης ως συγκόλληση με μοτίβο, επίστρωση με μοτίβο, dry lap, διαχωριστής και επικάλυψη σε λωρίδες.
<b>Εσώγλυφα</b>	Διαδικασία συμπίεσης μιας εικόνας στην επιφάνεια της ετικέτας ή του χαρτονιού. Δείτε επίσης <a href="#">“Ανάγλυφα” στη σελίδα 170</a> .
<b>Ημίρρευστο</b>	Με χαρακτηριστικά υγρού και στερεού σώματος.
<b>Θερμογραφία</b>	Μια διαδικασία εκτύπωσης που υπερυψώνει την εικόνα ή το σχέδιο μελανιού πάνω από την επιφάνεια του υλικού βάσης. Γνωστή επίσης ως ηλεκτρο-θερμογραφία.
<b>Ισχύς έλξης</b>	Η μέγιστη αντοχή ή η δύναμη συγκράτησης που έχει μια ετικέτα πριν διαχωριστεί από την επένδυση.
<b>Κάτω άκρο</b>	Για τους εκτυπωτές που χρησιμοποιούν μια σταθερή αναφορά για την τροφοδότηση χαρτιού μέσω της διαδρομής χαρτιού (σε αντίθεση με τους εκτυπωτές που κεντράρουν το χαρτί στη διαδρομή), το άκρο του υλικού εκτύπωσης που βρίσκεται δίπλα στην αναφορά υλικού και κινείται από τους κυλίνδρους στον εκτυπωτή. Για τους περισσότερους εκτυπωτές Lexmark, το κάτω άκρο βρίσκεται στο αριστερό άκρο μιας σελίδας με κατακόρυφο προσανατολισμό.
<b>Κηλίδες</b>	Η εμφάνιση μαύρων στιγμάτων γύρω από μια εκτυπωμένη εικόνα. Γενικά, αυτό το φαινόμενο σχετίζεται με την εκτύπωση σε υλικό που είναι υπερβολικά βαρύ ή έχει επιφάνεια που απωθεί το τόνερ.
<b>Κοπή με κοπτικό</b>	Ετικέτες: Κοπή του υλικού (πρόσοψη) για τον σχηματισμό μεμονωμένων ετικετών σε φύλλο. Οι τομές δεν διαπερνούν την επένδυση. Χαρτόνι: Τομές που πραγματοποιούνται με μήτρες για τη δημιουργία των επιθυμητών σχημάτων στο υλικό. Οι τομές μπορεί να διαπερνούν ή να μην διαπερνούν το υλικό. Δείτε επίσης <a href="#">“Δεσίματα” στη σελίδα 170</a> .
<b>Κυλίνδρωση</b>	Η διαδικασία μεταφοράς του χαρτιού μέσα από μεταλλικούς κυλίνδρους κατά τη διάρκεια της κατασκευής για τη δημιουργία λείας και γυαλιστερής επιφάνειας στο χαρτί.
<b>Κύλινδρος συλλογής</b>	Ο κύλινδρος που βοηθά στη συλλογή ενός φύλλου υλικού από τη θήκη.
<b>Κύρτωμα</b>	Κυματισμός ή καμπυλότητα στο άκρο του υλικού, που σχετίζεται γενικά με την υγρασία.

<b>Λειότητα</b>	Ο βαθμός λειότητας του υλικού εκτύπωσης. Αν το χαρτί είναι πολύ τραχύ, το τόνερ δεν κολλάει σωστά στο χαρτί, με αποτέλεσμα την κακή ποιότητα εκτύπωσης. Αν το χαρτί είναι πολύ λείο, μπορεί να παρουσιαστεί πρόβλημα τροφοδότησης στον εκτυπωτή. Η λειότητα μετράται σε βαθμούς Sheffield. Οι χαμηλότερες τιμές υποδηλώνουν πιο λείο χαρτί.
<b>Λωρίδες υπολειμμάτων</b>	Μικρά κομμάτια κολλητικής ουσίας που βρίσκονται πάνω από ένα υλικό με ευαισθησία στην πίεση στα τμήματα με κοπές και διατρήσεις. Οι λωρίδες υπολειμμάτων είναι ενδείξεις κοφτερής λεπίδας και σχετίζονται με την αντοχή διάτμησης της κολλητικής ουσίας.
<b>Μεμονωμένο φύλλο</b>	Ενιαίο κομμάτι (σελίδα) χαρτιού ή υλικού για ετικέτες.
<b>Μετατροπή</b>	Η διαδικασία μετατροπής του βασικού υλικού σε προϊόντα μεμονωμένων φύλλων ειδικά σχεδιασμένα για συγκεκριμένες εφαρμογές. Η διαδικασία της μετατροπής περιλαμβάνει την κοπή του βασικού υλικού στο ανάλογο μέγεθος, τη διάτρηση του υλικού, την κοπή με κοπτικό και την εφαρμογή μελανιών και τελικών επιστρώσεων.
<b>Μετατροπείς</b>	Προμηθευτές υλικών εκτύπωσης που παίρνουν το βασικό υλικό από τον κατασκευαστή και το μετατρέπουν σε προϊόντα μεμονωμένων φύλλων.
<b>Μικροδιατρήσεις</b>	Ανατρέξτε στην ενότητα <a href="#">“Διατρήσεις λείζερ” στη σελίδα 170</a> .
<b>Μπροστινό άκρο</b>	Το άκρο του υλικού εκτύπωσης που εισέρχεται πρώτο στη διαδρομή χαρτιού του εκτυπωτή.
<b>Νερά</b>	Ο προσανατολισμός των ινών στο υλικό εκτύπωσης. Τα μικρά "νερά" υποδεικνύουν ότι οι ίνες διατρέχουν κατά πλάτος το χαρτί. Τα μεγάλα "νερά" υποδεικνύουν ότι οι ίνες διατρέχουν κατά μήκος το χαρτί.
<b>Πίσω σχισμές</b>	Γνωστές επίσης ως πίσω κοψίματα ή τομές επένδυσης. Οι τομές στο πίσω μέρος της επένδυσης. Οι πίσω σχισμές αυξάνουν το ενδεχόμενο εισχώρησης της κολλητικής ουσίας.
<b>Περιεκτικότητα σε υγρασία</b>	Η ποσότητα υγρασίας στο χαρτί, που επηρεάζει τόσο την ποιότητα εκτύπωσης όσο και την τροφοδότηση χαρτιού. Αφήνετε το χαρτί στην αρχική του συσκευασία μέχρι να το χρησιμοποιήσετε. Έτσι περιορίζεται η έκθεση του χαρτιού σε μεταβολές της υγρασίας, οι οποίες μπορούν να προκαλέσουν ζημιά στο χαρτί.
<b>Περιεχόμενο ινών</b>	Το υλικό που χρησιμοποιήθηκε για την κατασκευή του χαρτιού. Τα περισσότερα ξηρογραφικά χαρτιά υψηλής ποιότητας κατασκευάζονται από 100% χημικά κατεργασμένο χαρτοπολτό. Αυτό το περιεχόμενο εξασφαλίζει υψηλό βαθμό σταθερότητας για το χαρτί, με λιγότερα προβλήματα τροφοδότησης και καλύτερη ποιότητα εκτύπωσης. Το χαρτί που περιέχει ίνες, όπως βαμβάκι, έχει χαρακτηριστικά που μπορεί να οδηγήσουν σε υποβαθμισμένη τροφοδότηση χαρτιού.
<b>Πλαίσιο</b>	Μη αναγκαία τμήματα του υλικού με κοπές γύρω από τις ετικέτες. Το αφαιρούμενο πλαίσιο είναι αυτό που αποκόβεται για τη διευκόλυνση της αποκόλλησης των ετικετών από την επένδυση.
<b>Πούδρα όφσεντ</b>	Πούδρα που εφαρμόζεται κατά τη διάρκεια ορισμένων διαδικασιών εκτύπωσης για να στεγνώνουν τα μελάνια.
<b>Προσαρμογή μήκους</b>	Πρόσθετα που εφαρμόζονται στο χαρτί (εσωτερικά ή εξωτερικά) για τη βελτίωση της ποιότητας εκτυπώσεων όφσεντ και της αντοχής σε υγρά.
<b>Στοιβάξη</b>	Πόσο καλά στοιβάζεται το χαρτί στην υποδοχή εξόδου.

<b>Στρέβλωση</b>	Κλίση των εκτυπωμένων γραμμών σε σχέση με το άκρο του χαρτιού λόγω μετακίνησης χαρτιού στον εκτυπωτή σε μη ευθεία διαδρομή.
<b>Συγκρότημα κυλίνδρων συλλογής</b>	Ένας βραχίονας συλλογής που κινείται με γρανάζια και είναι αναρτημένος από ένα ελατήριο αντιστάθμισης που επιτρέπει στον εκτυπωτή να ρυθμίζει αυτόματα τη δύναμη συλλογής που απαιτείται για διάφορους τύπους υλικών εκτύπωσης.
<b>Συλλογή</b>	Η μηχανική ενέργεια που εκτελεί ο εκτυπωτής για την αφαίρεση ενός φύλλου υλικού από τη θήκη.
<b>Συνολικό αφαιρούμενο πλαίσιο</b>	Ετικέτες στις οποίες έχει αφαιρεθεί το μη αναγκαίο τμήμα του υλικού με κοπές γύρω από τις ετικέτες, συμπεριλαμβανομένου ενός τμήματος μεταξύ των ετικετών, για τη διευκόλυνση της αποκόλλησης των ετικετών από το υπόστρωμα.
<b>Τήξη</b>	Διαδικασία του εκτυπωτή για την τήξη του τόνερ και την προσκόλλησή του στο υλικό εκτύπωσης.
<b>Τομές σε σχήμα αμονιού</b>	Οι τομές που διαπερνούν το υλικό της πρόσοψης και την επένδυση της ετικέτας.
<b>Τροφοδότηση</b>	Πόσο καλά το υλικό εξέρχεται από τη θήκη χαρτιού και περνά μέσα από τον εκτυπωτή.
<b>Τσάκιση</b>	Το τσαλάκωμα ενός διάτρητου υλικού όταν κάμπτεται.
<b>Τόνερ</b>	Το υλικό που εφαρμόζεται στο χαρτί ή στο υλικό εκτύπωσης για τη δημιουργία της εκτυπωμένης εικόνας.
<b>Υπερκυλίνδρωση</b>	Μια διαδικασία όπου το χαρτί περνά μέσα από θερμαινόμενους, στιλβωμένους ασάλινους κυλίνδρους και κυλίνδρους από συμπιεσμένο βαμβάκι που λειαινούν το υλικό δημιουργώντας ένα γυαλιστερό φινίρισμα υψηλής στιλπνότητας.
<b>Φινίρισμα περγαμνοειδούς χαρτιού</b>	Φινίρισμα με τραχιά επιφάνεια παρόμοιο με ημι-ματ (eggshell) και αντικέ φινιρίσματα. Το φινίρισμα περγαμνοειδούς χαρτιού είναι σχετικά απορροφητικό, παρέχοντας καλή διείσδυση μελανιού.

# Ευρετήριο

## A

αέρια 9, 22  
 ανάγλυφα 7  
 ανακυκλωμένο χαρτί  
 χαρακτηριστικά 15  
 χρήση 15, 16  
 αντιμετώπιση προβλημάτων 31  
 αποθήκευση χαρτιού 32  
 αφαιρούμενο πλαίσιο  
 άκρων 21, 24

## B

βάρη ετικέτας,  
 υποστηριζόμενα 55  
 βάρη χαρτιού  
 υποστηριζόμενα 68, 85, 50,  
 88, 92, 95, 139, 143, 147, 167  
 βάρος, βασικό 7  
 βασικό βάρος 7, 17  
 βελτιστοποίηση απόδοσης  
 διαφανειών 32  
 βελτιστοποίηση απόδοσης  
 φακέλων 19

## Γ

γραμμικοί κώδικες 12

## Δ

διαδικασίες συντήρησης 28  
 διανομείς 7  
 διαστάσεις 9  
 διατρήσεις 10  
 διαφάνειες  
 συμβουλές 31

## E

εισχώρηση 21, 27  
 εισχώρηση κολλητικής ουσίας  
 εισχώρηση, κολλητική ουσία 22  
 εκροή λαδιού 24  
 εκτύπωση ετικετών 24, 27  
 ενσωματωμένες φόρμες 24  
 επενδύσεις 21  
 επιστολόχαρτο  
 επιλογή 14  
 επιστρώσεις 19

επίστρωση σε ζώνες  
 ενσωματωμένες φόρμες 24  
 ετικέτες 24  
 κολλητικές ουσίες 23  
 εσώγλυφα 11  
 ετικέτες  
 διπλής όψης 28  
 ενσωματωμένες φόρμες 24  
 ετικέτες βινυλίου και  
 πολυεστέρα 24  
 κατασκευή 21  
 οδηγίες 108, 118, 124, 133  
 συμβουλές 20  
 φόρμες dual web 24  
 ετικέτες βινυλίου 24  
 ετικέτες διπλής όψης 28  
 ετικέτες πολυεστέρα 24  
 ετικέτες, εκτύπωση 24, 27  
 ευθυγράμμιση άκρου  
 αναφοράς 29

## H

η εκτύπωση είναι θολή ή εκτός  
 εστίασης 31  
 η εκτύπωση παρουσιάζει  
 κενά 31

## Θ

θερμοκρασία 7

## K

κατασκευαστές 7  
 κολλητικές ουσίες  
 εισχώρηση 21, 27  
 συστατικό ετικέτας 21  
 κοπές 10  
 κύρτωμα 9, 17

## Λ

λείανση 10  
 λειότητα 22  
 λειότητα ετικέτας 52, 164, 169

## M

μεγέθη ετικετών 52, 164, 169

μεγέθη χαρτιού

υποστηριζόμενα 69, 46, 86,  
 90, 93, 110, 136, 140, 144,  
 157

μεγέθη χαρτιού,

υποστηριζόμενα 53, 56

μελάνια (προτυπωμένο υλικό) 9

μελάνια θερμογραφίας 9

μεταλλικά 12

μη αποδεκτό χαρτί 32

## O

οδηγίες

ετικέτες 20

φάκελοι 19

οδηγίες για ανακυκλωμένο  
 χαρτί 15

οδηγίες για ετικέτες 20

οδηγίες για φακέλους 19

οδηγίες για χαρτόνια και

ετικέτες 118, 124, 133

οδηγίες σχεδίασης κύριου

αυλακωτού μοτίβου 29

οδηγίες χαρτιού 13

## Π

παράγοντες σχεδίασης  
 χαρτιού 7

πάχος ετικέτας 52, 164, 169

περιβαλλοντικοί παράγοντες 9

περιβαλλοντικός αντίκτυπος 16

περιεκτικότητα σε υγρασία 172

περιεχόμενο ινών 172

πλαίσιο

αφαιρούμενο άκρο 23, 24

καθορισμένο 172

συνολικό αφαιρούμενο 24

πληροφορίες γραμμής

γεμίματος θήκης 51, 168

προσανατολισμός 12

επιστολόχαρτο 52, 164, 169

προσανατολισμός

επιστολόχαρτου 52, 164, 169

προσανατολισμός νερών 17

προσαρμογή μήκους 24

προτυπωμένες φόρμες

επιλογή 14

προτυπωμένο υλικό 9

**Σ**

σκόνη χαρτιού 22  
στοίβαξη στην υποδοχή  
εξόδου 24  
συμβουλές  
  διαφάνειες 31  
  ετικέτες 20  
  συμβουλές για τη χρήση  
  φακέλων 19  
  σχετικά με τη χρήση  
  διαφανειών 32  
  χαρτόνι 16  
συστατικά ετικέτας  
  επενδύσεις 21  
  κολλητικές ουσίες 22  
  τελικές επιστρώσεις 23  
  φύλλα πρόσοψης 23  
σχεδίαση ετικετών 7  
σχεδίαση φόρμας 12, 7

**T**

τελικές επιστρώσεις 23  
το τόνερ ξεβάφει 31  
τοποθέτηση επιστολόχαρτου  
  προσανατολισμός 52, 164, 169  
τύποι χαρτιού  
  υποστηριζόμενα 65, 81, 49,  
  88, 91, 95, 138, 142, 146, 167  
τύποι χαρτιού,  
υποστηριζόμενοι 55

**Υ**

υγρασία 9  
υπερκυλίνδρωση 22  
υπολείμματα 21  
υποστηριζόμενα βάρη  
ετικέτας 52, 164, 169  
υποστηριζόμενα βάρη  
χαρτιού 55, 68, 85, 50, 88, 92,  
95, 100, 106, 115, 122, 131,  
139, 143, 147, 156, 163, 167  
υποστηριζόμενα μεγέθη  
χαρτιού 53, 56, 69, 46, 86, 90,  
93, 96, 102, 110, 120, 126, 136,  
140, 144, 148, 157, 165  
υποστηριζόμενες  
ετικέτες 52, 164, 169  
υποστηριζόμενο  
χαρτόνι 51, 163, 168  
υποστηριζόμενοι εκτυπωτές  
λέιζερ 5

υποστηριζόμενοι τύποι  
χαρτιού 55, 65, 81, 49, 88, 91,  
95, 99, 104, 114, 121, 129, 138,  
142, 146, 153, 161, 167  
υπόστρωμα 21

**Φ**

φάκελοι  
  συμβουλές χρήσης 19  
φινιρίσματα 19, 21  
φορέας 21  
φύλλο πρόσοψης 21

**X**

χαρακτηριστικά ετικετών 24  
χαρακτηριστικά χαρτιού 13  
χαρτί  
  ανακυκλωμένο 15, 16  
  επιλογή 13  
  επιστολόχαρτο 14  
  προτυπωμένες φόρμες 14  
χαρτοβιομηχανία 7  
χαρτόνι  
  βάρη 8, 17  
  επιστρώσεις 19  
  οδηγίες 108, 118, 124, 133  
  παράγοντες σχεδίασης 7  
  πάχος 17  
  προσανατολισμός νερών 17  
  συμβουλές 16  
  υποστηριζόμενα 51