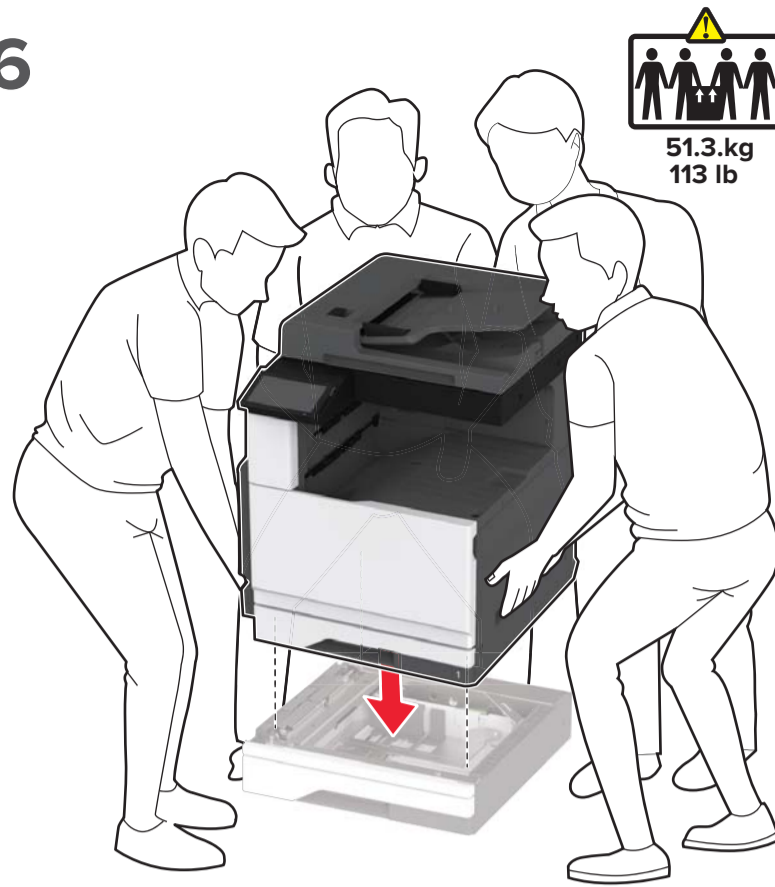
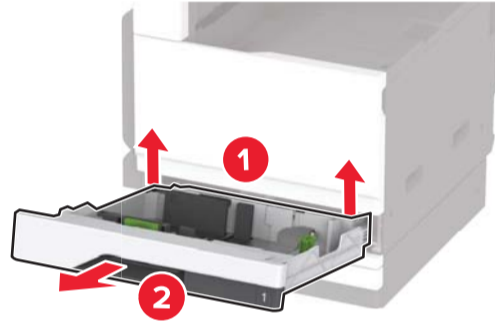
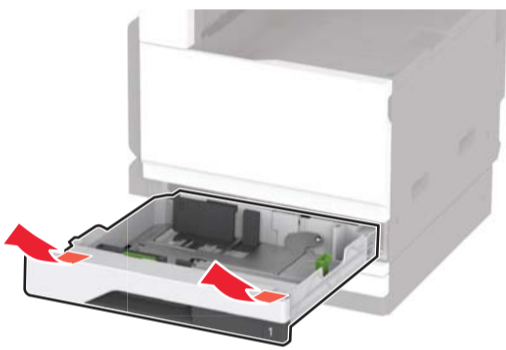


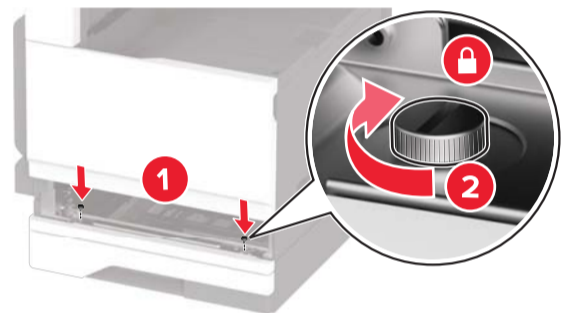
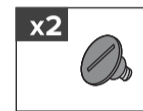
6



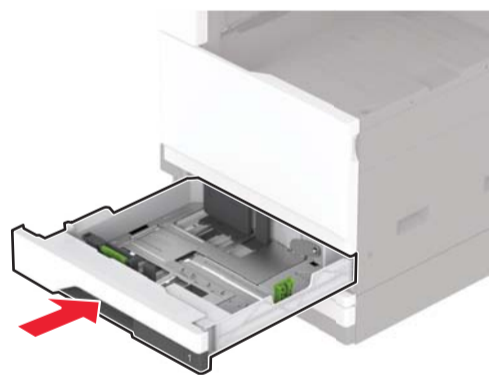
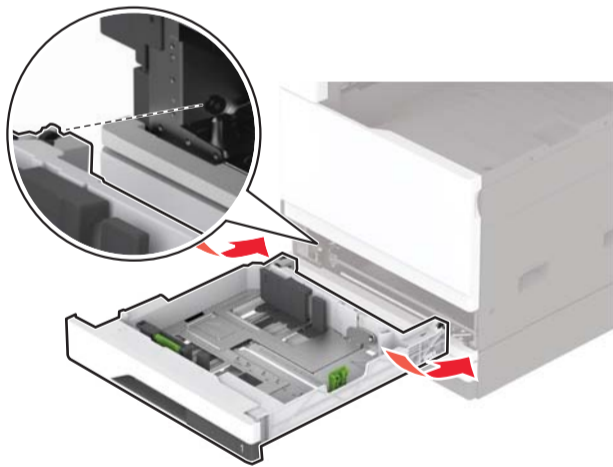
7



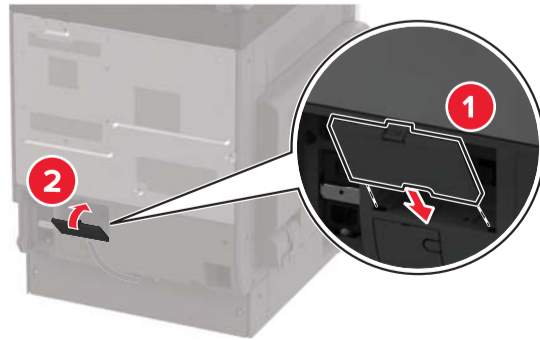
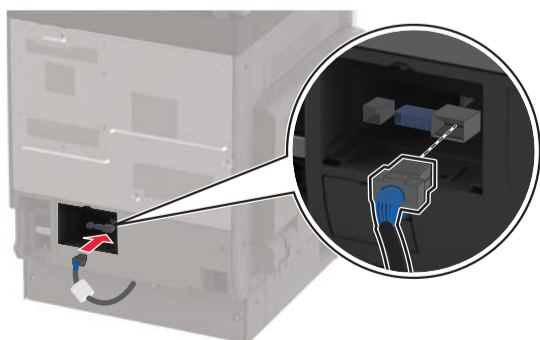
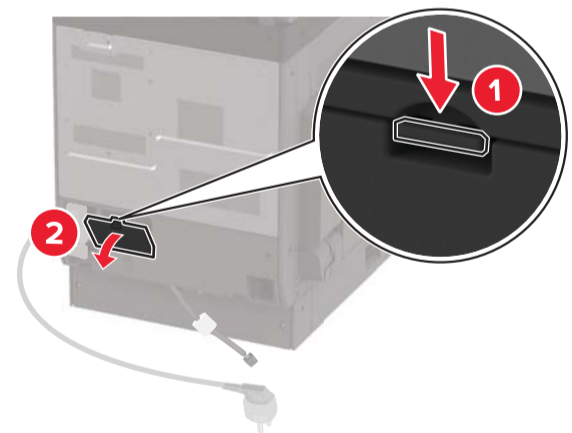
8



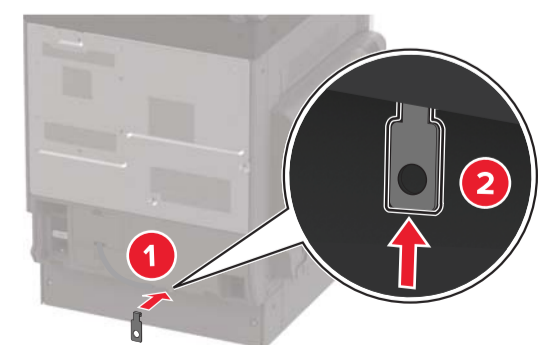
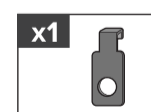
9

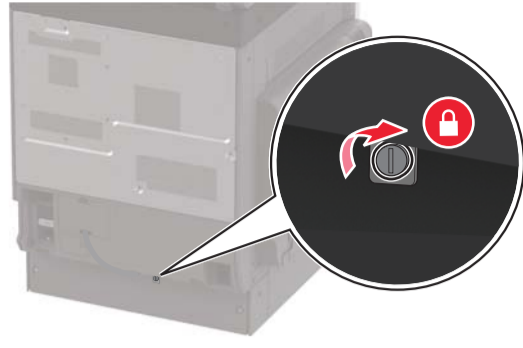
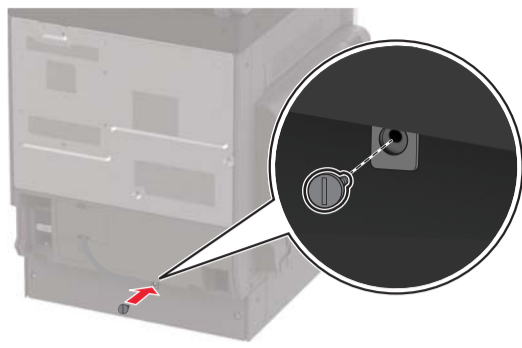


10

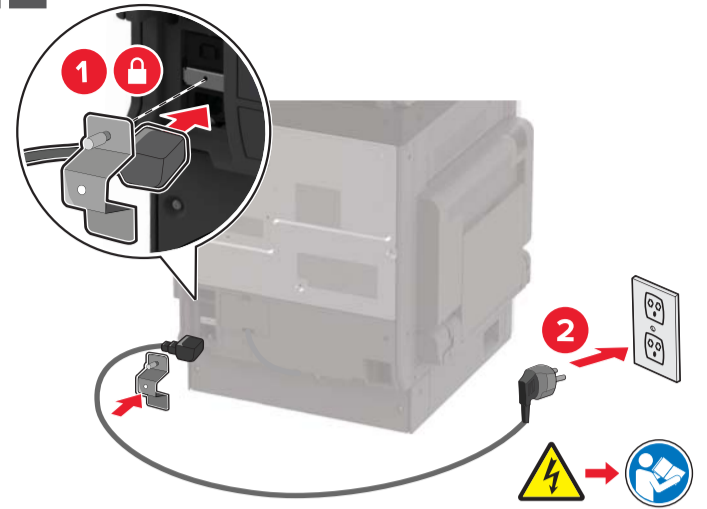


11

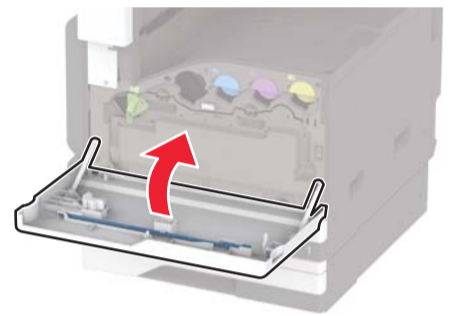
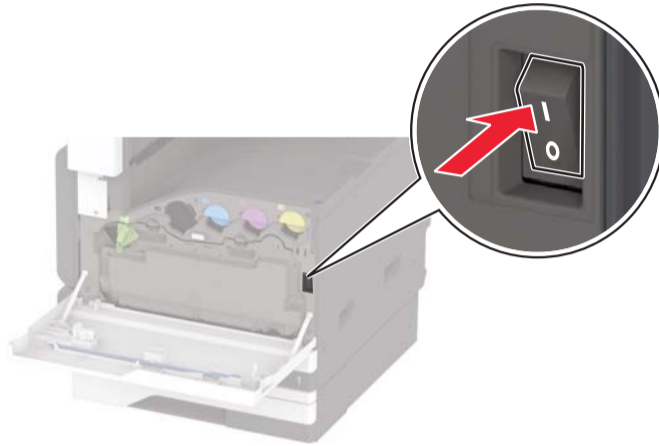
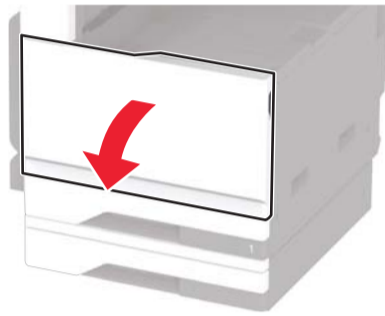




12



13



14

### Adding available options in the print driver

#### For Windows users

- 1 Open the printers folder.
- 2 Select the printer that you want to update, and then select **Printer properties**.
- 3 Navigate to the Configure tab, and then select **Acquire Device Information**.
- 4 Apply the changes.

#### For Macintosh users

- 1 From System Preferences in the Apple menu, navigate to your printer, and then select **Options & Supplies**.
- 2 Navigate to the list of hardware options, and then add any installed options.
- 3 Apply the changes.

### プリンタドライバの使用可能なオプションを追加する

#### Windows

- 1 プリンタフォルダを開きます。
- 2 更新するプリンタを選択して、[プリンタのプロパティ]を選択します。
- 3 [装置情報] タブに移動して、[装置情報取得] を選択します。
- 4 変更を適用します。

#### Macintosh

- 1 アップルメニューの [システム環境設定] からお使いのプリンタに移動して、[オプションとサプライ] を選択します。
- 2 ハードウェアオプションの一覧に移動して、設置済みのオプションを追加します。
- 3 変更を適用します。

### 在打印驱动程序中添加可用选项

#### 对于 Windows 用户

- 1 打开打印机文件夹。
- 2 选择您要更新的打印机，然后选择打印机属性。
- 3 导航至“配置”选项卡，然后选择配置获得设备信息。
- 4 应用更改。

#### 对于 Macintosh 用户

- 1 从 Apple 菜单中的“系统预置”，导航至您的打印机，然后选择选项和耗材。
- 2 导航至硬件选项列表，然后添加任何已安装的选项。
- 3 应用更改。

### Aggiunta di opzioni disponibili nel driver di stampa

#### Per gli utenti Windows

- 1 Aprire la cartella delle stampanti.
- 2 Selezionare la stampante che si desidera aggiornare, quindi selezionare **Proprietà stampante**.
- 3 Accedere alla scheda di Configura, quindi selezionare **Acquisisci info periferica**.
- 4 Applicare le modifiche.

#### Per gli utenti Macintosh

- 1 Da Preferenze di sistema nel menu Apple, trovare la stampante, quindi selezionare **Opzioni e materiali di consumo**.
- 2 Accedere all'elenco delle opzioni hardware, quindi aggiungere le opzioni installate.
- 3 Applicare le modifiche.

### Adición de opciones disponibles en el controlador de impresión

#### Para usuarios de Windows

- 1 Abra la carpeta de impresoras.
- 2 Seleccione la impresora que desea actualizar y, a continuación, seleccione **Propiedades de la impresora**.
- 3 Vaya a la pestaña Configurar y, a continuación, seleccione **Obtener información disp.**
- 4 Aplique los cambios.

#### Para usuarios de Macintosh

- 1 En Preferencias del sistema en el menú de Apple, navegue hasta la impresora y, a continuación, seleccione **Opciones y consumibles**.
- 2 Vaya a la lista de opciones de hardware y añada las opciones instaladas.
- 3 Aplique los cambios.

### Dodawanie dostępnych opcji w sterowniku drukarki

#### Dla użytkowników Windows

- 1 Otwórz okno dialogowe Drukowanie.
- 2 Wybierz drukarkę, którą chcesz zaktualizować, a następnie wybierz opcję **Właściwości drukarki**.
- 3 Przejdź do karty Konfiguruj, a następnie wybierz **Pobierz inform. o urządzeniu**.
- 4 Zastosuj zmiany.

#### Dla użytkowników Macintosh

- 1 W menu Apple wybierz Preferencje systemowe, a następnie przejdź do drukarki i wybierz opcję **Opcje i Zasoby**.
- 2 Przejdź do listy opcji sprzętu, a następnie dodaj wybrane zainstalowane opcje.
- 3 Zastosuj zmiany.

### Ajout d'options disponibles dans le pilote d'impression

#### Pour les utilisateurs Windows

- 1 Ouvrez le dossier Imprimantes.
- 2 Sélectionnez l'imprimante que vous souhaitez mettre à jour, puis sélectionnez **Propriétés de l'imprimante**.
- 3 Accédez à l'onglet Configurer, puis sélectionnez **Acquérir Infos périphérique**.
- 4 Appliquez les modifications.

#### Pour les utilisateurs Macintosh

- 1 Dans Préférences système du menu Pomme, naviguez jusqu'à votre imprimante, puis sélectionnez **Options et consommables**.
- 2 Accédez à la liste des options matérielles, puis ajoutez les options installées.
- 3 Appliquez les modifications.

### Hinzufügen verfügbarer Optionen im Druckertreiber

#### Windows-Benutzer

- 1 Öffnen Sie den Druckerordner.
- 2 Wählen Sie den Drucker aus, den Sie aktualisieren möchten, und wählen Sie dann **Druckereigenschaften**.
- 3 Navigieren Sie zur Registerkarte "Konfiguration" und wählen Sie **Geräteinformationen abrufen** aus.
- 4 Speichern Sie die Änderungen.

#### Macintosh-Benutzer

- 1 Navigieren Sie über die Systemeinstellungen im Apple-Menü zu Ihrem Drucker. Wählen Sie dann **Optionen und Verbrauchsmaterialien** aus.
- 2 Navigieren Sie zur Liste mit Hardwareoptionen und fügen Sie dann beliebige Optionen hinzu.
- 3 Speichern Sie die Änderungen.

### Adicionar opções disponíveis ao driver da impressora

#### Para usuários do Windows

- 1 Abra a pasta de impressoras.
- 2 Selecione a impressora que você deseja atualizar e selecione **Propriedades da impressora**.
- 3 Navegue até a guia Configurar e selecione **Obter Inf. do Dispositivo**.
- 4 Aplique as alterações.

#### Para usuários do Macintosh

- 1 Em Preferências do sistema no menu da Apple, navegue até a impressora e selecione **Opções e suprimentos**.
- 2 Navegue até a lista de opções de hardware e, em seguida, adicione qualquer uma das opções instaladas.
- 3 Aplique as alterações.

#### Beschikbare opties van het printerstuurprogramma toevoegen

Als hardware-opties zijn geïnstalleerd, voegt u deze toe in het printerstuurprogramma om ze beschikbaar te maken voor afdrukken. Raadpleeg de *Gebruikershandleiding* voor meer informatie.

#### Yazdırma sürücüsüne mevcut seçenekleri ekleme

Donanım seçenekleri yüklenmişse, yazdırma ilerinde kullanılabılır durumda olmaları için bunları yazıcı sürücüsüne manuel olarak ekleyin. Daha fazla bilgi için, *Kullanıcı Kılavuzu*'na bakın.

#### Přidání dostupných volitelných doplňků do tiskového ovladače

Po instalaci hardwarových volitelných doplňků je přidejte do tiskového ovladače, aby byly k dispozici pro tiskové úlohy. Další informace naleznete v *Uživatelské příručce*.

인쇄 드라이버에 사용할 수 있는 옵션 추가  
하드웨어 옵션이 설치된 경우, 인쇄 작업에 사용할 수 있도록 하려면 이  
를 프린터 드라이버에 추가합니다. 자세한 내용은 *사용 설명서*를 참조하  
십시오.

#### Választható lehetőségek hozzáadása a nyomtató-illesztőprogramban

Miután telepítette a hardverkiegészítőket, vegye fel azokat a nyomtató-illesztőprogramban, hogy elérhetővé váljanak a nyomtatási feladatoknál. További tudnivalók a információ, see the *Használati útmutatóban* található.

Προσθήκη διαθέσιμων επιλογών στο πρόγραμμα οδήγησης εκτυπωτή  
Αφού εγκατασταθούν οι επιλογές υλικολογισμικού, προσθέστε τις στο πρόγραμμα  
οδήγησης του εκτυπωτή για να είναι διαθέσιμες για τις εργασίες εκτύπωσης. Για  
περισσότερες πληροφορίες, ανατρέξτε στον *Οδηγό χρήσης*.

#### Добавление доступных дополнительных модулей в драйвере печати

После установки аппаратных устройств добавьте их в драйвер печати, чтобы сделать их доступными для использования. Подробнее см. в документе *Руководство пользователя*.

