



# **Večnamenski izdelki MX532, MX632, XM3350**

---

## **Uporabniški priročnik**

**April 2023**

**[www.lexmark.com](http://www.lexmark.com)**

---

Vrsta naprave:

7020

Modeli:

476, 486, 676, 686, 689

# Vsebina

<b>Varnostne informacije.....</b>	<b>6</b>
Konvencije.....	6
Izjave o izdelku.....	6
<b>Seznanitev s tiskalnikom.....</b>	<b>9</b>
Iskanje informacij o tiskalniku.....	9
Iskanje serijske številke tiskalnika.....	10
Konfiguracije tiskalnika.....	11
Uporaba nadzorne plošče.....	12
Razumevanje stanja indikatorja.....	12
Izbiranje papirja.....	12
<b>Nastavitev, namestitev in konfiguracija.....</b>	<b>19</b>
Izbiranje mesta za tiskalnik.....	19
Priključitev kablov.....	20
Nastavitev in uporaba programov na začetnem zaslonu.....	21
Nastavitev in uporaba pripomočkov za osebe s posebnimi potrebami.....	27
Nastavitev tiskalnika za faksiranje.....	30
Konfiguracija nastavitvev SMTP e-pošte.....	37
Nalaganje papirja in posebnih tiskalnih medijev.....	45
Nameščanje in posodabljanje programske opreme, gonilnikov in vdelane programske opreme.....	49
Nameščanje možnosti strojne opreme.....	52
Omrežje.....	70
<b>Zaščita tiskalnika.....</b>	<b>74</b>
Iskanje varnostne reže.....	74
Brisanje pomnilnika tiskalnika.....	74
Brisanje shranjevalnega pogona tiskalnika.....	75
Obnovitev privzetih tovarniških nastavitvev.....	75
Izjava o obstojnosti.....	75
<b>Tiskanje.....</b>	<b>76</b>
Tiskanje iz računalnika.....	76
Tiskanje iz mobilne naprave.....	76

Tiskanje s pogona Flash.....	78
Podprti bliskovni pogoni in vrste datotek.....	79
Konfiguracija zaupnih opravil.....	79
Tiskanje zaupnih in drugih zadržanih opravil.....	80
Tiskanje seznama vzorcev pisav.....	81
Tiskanje seznama imenikov.....	81
Postavitev ločevalnih listov med kopije.....	81
Preklic tiskalnega opravila.....	81
Nastavitev temnosti barvila.....	81
<b>Kopiranje.....</b>	<b>82</b>
Uporaba samodejnega podajalnika dokumentov in stekla optičnega bralnika.....	82
Kopiranje.....	82
Kopiranje fotografij.....	82
Kopiranje na pisemski papir z glavo.....	83
Kopiranje na obe strani papirja.....	83
Zmanjšanje ali povečanje kopij.....	83
Zbiranje kopij.....	83
Postavitev ločevalnih listov med kopije.....	83
Kopiranje več strani na en list.....	84
Kopiranje kartic.....	84
Ustvarjanje bližnjice za kopiranje.....	84
<b>E-pošta.....</b>	<b>85</b>
Uporaba samodejnega podajalnika dokumentov in stekla optičnega bralnika.....	85
Pošiljanje e-pošte.....	85
Ustvarjanje bližnjice do e-pošte.....	85
<b>Faksiranje.....</b>	<b>86</b>
Uporaba samodejnega podajalnika dokumentov in stekla optičnega bralnika.....	86
Pošiljanje faksa.....	86
Načrtovanje faksa.....	87
Ustvarjanje bližnjice do cilja faksa.....	87
Spreminjanje ločljivosti faksa.....	87
Prilagajanje temnosti faksa.....	88
Tiskanje dnevnika faksiranja.....	88
Blokiranje neželenih faksov.....	88

Zadrževanje faksov.....	88
Posredovanje faksa.....	88
<b>Optično branje.....</b>	<b>90</b>
Uporaba samodejnega podajalnika dokumentov in stekla optičnega bralnika.....	90
Optično branje v računalnik.....	90
Skeniranje v strežnik FTP.....	91
Ustvarjanje bližnjice do strežnika FTP.....	92
Skeniranje v omrežno mapo.....	92
Ustvarjanje bližnjice omrežne mape.....	92
Skeniranje na pogon Flash.....	93
<b>Uporaba menijev tiskalnika.....</b>	<b>95</b>
Zemljevid menijev.....	95
Naprava.....	96
Natisni.....	110
Papir.....	117
Kopiranje.....	120
Faksiranje.....	123
E-pošta.....	137
FTP.....	143
Pogon USB.....	147
Omrežje/vrata.....	152
Varnost.....	165
Storitve v oblaku.....	172
Poročila.....	172
Odpravljanje težav.....	174
Spajanje obrazcev.....	174
Kako natisnete Stran z menijskimi nastavitvami.....	175
<b>Vzdrževanje tiskalnika.....</b>	<b>176</b>
Preverjanje stanja delov in potrošnega materiala.....	176
Konfiguracija obvestil o stanju potrošnega materiala.....	176
Nastavitev e-poštnih opozoril.....	176
Ogled poročil.....	177
Naročanje delov in potrošnega materiala.....	177
Zamenjava delov in potrošnega materiala.....	179

Čiščenje delov tiskalnika.....	205
Varčevanje z energijo in papirjem.....	213
Premikanje tiskalnika na drugo mesto.....	213
Pošiljanje tiskalnika.....	214
<b>Odpravljanje težav.....</b>	<b>215</b>
Težave s kakovostjo tiskanja.....	215
Kode napak tiskalnika.....	216
Težave pri tiskanju.....	222
Tiskalnik se ne odziva.....	247
Bliskovnega pogona ni mogoče prebrati.....	248
Omogočanje vrat USB.....	249
Odpravljanje zastojev.....	249
Težave z omrežno povezavo.....	260
Težave z možnostmi strojne opreme.....	262
Težave s potrošnim materialom.....	263
Težave pri podajanju papirja.....	264
Težave s pošiljanjem e-pošte.....	267
Težave pri faksiranju.....	268
Težave pri optičnem branju.....	273
Vzpostavitev stika s podporo strankam.....	280
<b>Recikliranje in odlaganje.....</b>	<b>281</b>
Recikliranje Lexmarkovih izdelkov.....	281
Recikliranje embalaže izdelkov Lexmark.....	281
<b>Obvestila.....</b>	<b>282</b>
<b>Kazalo.....</b>	<b>290</b>

# Varnostne informacije






## Konvencije

**Opomba:** *Opomba* označuje koristne informacije.







**Opozorilo:** *Opozorilo* označuje, kaj bi lahko poškodovalo strojno ali programsko opremo izdelka.









**PREVIDNO:** Znak za *previdno* označuje morebitno nevarno situacijo, v kateri se lahko poškodujete.







Različne vrste izjav o previdnosti vključujejo:

-  **PREVIDNO – NEVARNOST TELESNIH POŠKODB:** Označuje nevarnost poškodbe.
-  **PREVIDNO – NEVARNOST ELEKTRIČNEGA UDARA:** Označuje nevarnost električnega šoka.
-  **PREVIDNO – VROČA POVRŠINA:** Označuje nevarnost opeklin ob dotiku.
-  **PREVIDNO – NEVARNOST PREVRNITVE:** Označuje nevarnost zmečkanin.
-  **PREVIDNO – NEVARNOST, DA SE UŠČIPNETE:** Označuje nevarnost tveganja, da vas premični deli stisnejo.

## Izjave o izdelku

-  **PREVIDNO – NEVARNOST TELESNIH POŠKODB:** Za preprečevanje požara ali električnega šoka napajalni kabel priklopite v pravilno ozemljeno električno vtičnico z ustreznim nazivnim tokom, ki je blizu opreme in zlahka dosegljiva.
-  **PREVIDNO – NEVARNOST TELESNIH POŠKODB:** Za preprečevanje požara ali električnega šoka uporabite samo napajalni kabel, ki ste ga dobili s tem izdelkom, ali nadomestni napajalni kabel, ki ga je odobril proizvajalec.
-  **PREVIDNO – NEVARNOST TELESNIH POŠKODB:** Izdelka ne uporabljajte s podaljški, razdelilniki, razdelilnimi podaljški ali napravami za neprekinjeno napajanje. Napajalno zmogljivost tovrstne opreme lahko laserski tiskalnik zlahka preobremeni, kar lahko povzroči požar, gmotno škodo ali neustrezno delovanje tiskalnika.
-  **PREVIDNO – NEVARNOST TELESNIH POŠKODB:** Le Lexmarkova vgrajena prenapetostna zaščita, ki je ustrezno povezana s tiskalnikom in napajalnim kablom, priloženim tiskalniku, se lahko uporablja s tem izdelkom. Uporaba naprav za prenapetostno zaščito, ki niso Lexmarkove, lahko povzroči požar, gmotno škodo ali slabšo zmogljivost tiskalnika.
-  **PREVIDNO – NEVARNOST TELESNIH POŠKODB:** Pri priključitvi tega izdelka na javno komutirano telefonsko omrežje uporabite samo telekomunikacijski kabel (RJ-11) 26 AWG ali večjega, da zmanjšate nevarnost požara. Za uporabnike v Avstraliji mora kabel odobriti avstralski organ za komunikacije in medije.
-  **PREVIDNO – NEVARNOST ELEKTRIČNEGA UDARA:** Za preprečevanje električnega šoka tega izdelka ne postavite ali uporabljajte v bližini vode ali mokrih krajev.

-  **PREVIDNO – NEVARNOST ELEKTRIČNEGA UDARA:** Za preprečevanje električnega šoka ne nameščajte tega izdelka in ne priključujte električnih ali drugih kablov, kot so napajalni kabel, kabel za faks ali kabel za telefon, med nevihto.
-  **PREVIDNO – NEVARNOST TELESNIH POŠKODB:** Napajalnega kabla ne režite, upogibajte, privezujte ali stiskajte in nanj ne odlagajte težkih predmetov. Kabel ne sme biti izpostavljen drgnjenju ali velikim obremenitvam. Ne prikleščite kabla med druge predmete, na primer med pohištvo in steno. V primeru neupoštevanja teh napotkov obstaja nevarnost požara ali električnega šoka. Napajalni kabel redno pregledujte in bodite pozorni na morebitne poškodbe. Pred pregledovanjem kabel iztaknite iz električne vtičnice.
-  **PREVIDNO – NEVARNOST ELEKTRIČNEGA UDARA:** Za preprečevanje električnega šoka zagotovite, da so vse zunanje povezave (kot so ethernetne povezave in povezave telefonskega sistema) ustrezno nameščene v označena vrata vtičnikov.
-  **PREVIDNO – NEVARNOST ELEKTRIČNEGA UDARA:** Če nekaj časa po namestitvi tiskalnika dostopate do nadzorne plošče ali nameščate izbirno strojno opremo ali pomnilniške naprave, izklopite tiskalnik in izvlecite napajalni kabel iz električne vtičnice, preden nadaljujete, da preprečite nevarnost električnega šoka. Če so na tiskalnik priključene še katere koli druge naprave, jih izklopite ter izvlecite kable, ki so povezani s tiskalnikom.
-  **PREVIDNO – NEVARNOST ELEKTRIČNEGA UDARA:** Za preprečevanje električnega šoka ne uporabljajte faksa med nevihto.
-  **PREVIDNO – NEVARNOST ELEKTRIČNEGA UDARA:** Pri čiščenju zunanosti tiskalnika iztaknite napajalni kabel iz vtičnice in odstranite vse kable iz tiskalnika, da se izognete morebitnim poškodbam zaradi električnega udara.
-  **PREVIDNO – NEVARNOST TELESNIH POŠKODB:** Če je tiskalnik težji od 20 kg (44 lb), sta za varen dvig morda potrebni vsaj dve osebi.
-  **PREVIDNO – NEVARNOST TELESNIH POŠKODB:** Pri premikanju tiskalnika upoštevajte te smernice, da se izognete telesnim poškodbam ali poškodbam tiskalnika:
- Prepričajte se, ali so vsa vratca in pladnji zaprti.
  - Izklopite tiskalnik in izključite napajalni kabel z električne vtičnice.
  - Izključite vse kable iz tiskalnika.
  - Če so na tiskalnik priključeni ločeni prostostoječi dodatni pladnji ali izhodne možnosti, jih izključite, preden tiskalnik premaknete.
  - Če ima tiskalnik podstavke s kolesci, ga pazljivo premaknite na novo mesto. Bodite previdni pri premoščanju pragov in razpok v tleh.
  - Če tiskalnik nima podstavka s kolesci, vendar je konfiguriran z dodatnimi pladnji ali izhodnimi možnostmi, odstranite izhodne možnosti in dvignite tiskalnik s pladnjem. Ne poskušajte hkrati dvigniti tiskalnika in možnosti.
  - Za dvigovanje tiskalnika vedno uporabljajte ročice.
  - Površina katerega koli vozička, s katerim boste premikali tiskalnik, mora podpirati celotno ohišje tiskalnika.
  - Površina katerega koli vozička, s katerim boste premikali strojno opremo, mora podpirati celotno velikost te opreme tiskalnika.
  - Tiskalnik mora biti v pokončnem položaju.
  - Izogibajte se sunkovitim gibom.
  - Pazite, da prstov nimate pod tiskalnikom, ko ga postavljate na zeleno mesto.
  - Prepričajte se, ali je okoli tiskalnika dovolj prostora.

-  **PREVIDNO – NEVARNOST PREVRNITVE:** Za namestitev ene ali več možnosti v tiskalnik ali večnamenski izdelek bodo morda potrebni kovinski podstavek, pohoščeno ali drugi elementi za preprečevanje nestabilnosti, ki bi lahko privedla do poškodb. Za več informacij o podprtih konfiguracijah obiščite spletno stran [www.lexmark.com/multifunctionprinters](http://www.lexmark.com/multifunctionprinters).
-  **PREVIDNO – NEVARNOST PREVRNITVE:** Da bi bilo tveganje zaradi nestabilnosti opreme manjše, vsak pladenj vstavite posebej. Vsi ostali pladnji naj bodo zaprti, dokler jih ne potrebujete.
-  **PREVIDNO – VROČA POVRŠINA:** Notranjost tiskalnika je lahko vroča. Počakajte, da se vroča površina ohladi, preden se je dotaknete, da preprečite nevarnost poškodbe.
-  **PREVIDNO – NEVARNOST, DA SE UŠČIPNETE:** Da preprečite nevarnost poškodb zaradi stisnjenja, na delih s to nalepko bodite previdni. Do poškodb zaradi stisnjenja lahko pride okoli premičnih delov, kot so mehanizmi, vratca, pladnji in pokrovi.
-  **PREVIDNO – NEVARNOST TELESNIH POŠKODB:** Ta izdelek uporablja laser. Z uporabo kontrolnikov, prilagoditev ali izvedbo postopkov, drugačnih od teh, ki so navedeni v *Navodilih za uporabo*, ste lahko izpostavljeni nevarnemu sevanju.
-  **PREVIDNO – NEVARNOST TELESNIH POŠKODB:** Litijev akumulator v tem izdelku ni namenjen za zamenjavo. Če litijsko baterijo nepravilno zamenjate, lahko pride do eksplozije. Akumulatorja ne polnite, razstavljajte ali sežigajte. Litijeve akumulatorje zavrzite skladno z navodili izdelovalca in krajevnimi predpisi.

Ta izdelek je bil oblikovan, preizkušen in odobren za uporabo z določenimi komponentami proizvajalca skladno s strogimi varnostnimi merili, ki veljajo po vsem svetu. Varnostne značilnosti nekaterih delov niso vedno očitne. Proizvajalec ne odgovarja za uporabo drugih nadomestnih delov.


Popravila in servisiranje, ki niso opisana v uporabniški dokumentaciji, naj opravlja samo serviser.

**SHRANITE TA NAVODILA.**



# Seznanitev s tiskalnikom

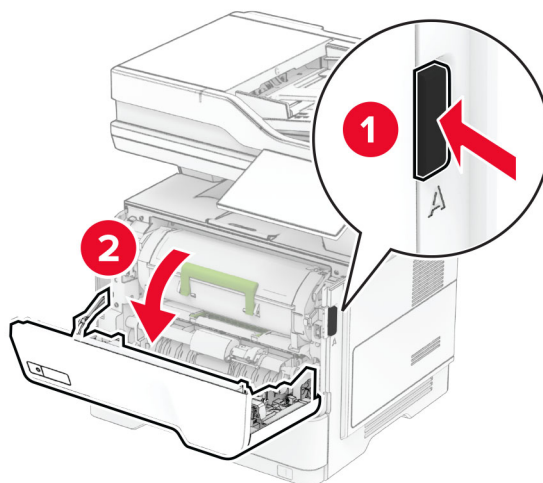
## Iskanje informacij o tiskalniku

Kaj iščete?	Poiščite tukaj
Navodila za začetno namestitvev	Oglejte si dokumentacijo za namestitvev, ki ste jo dobili s tiskalnikom.
<ul style="list-style-type: none"> <li>• Programska oprema tiskalnika</li> <li>• Gonilnik za tiskalnik ali faks</li> <li>• Vdelana programska oprema tiskalnika</li> <li>• Pripomoček</li> </ul>	Obiščite <a href="http://www.lexmark.com/downloads">www.lexmark.com/downloads</a> , poiščite model svojega tiskalnika, nato v meniju z vrstami izberite gonilnik, vdelano programsko opremo ali pripomoček, ki ga potrebujete.
<ul style="list-style-type: none"> <li>• Izbira in shranjevanje papirja in posebnih tiskalnih medijev</li> <li>• Nalaganje papirja</li> <li>• Konfiguriranje nastavitev tiskalnika</li> <li>• Ogled in tiskanje dokumentov in fotografij</li> <li>• Konfiguracija tiskalnika v omrežju</li> <li>• Skrb za tiskalnik in vzdrževanje</li> <li>• Odpravljanje težav</li> </ul>	Informacijsko središče – obiščite <a href="https://infoserve.lexmark.com">https://infoserve.lexmark.com</a> . Video navodila – obiščite <a href="https://infoserve.lexmark.com/idv/">https://infoserve.lexmark.com/idv/</a> .
Informacije za pomoč pri uporabi programske opreme tiskalnika.	<p>Pomoč za operacijska sistema Microsoft Windows in Macintosh – odprite programsko opremo ali program tiskalnika in kliknite <b>Help (Pomoč)</b>.</p> <p>Kliknite  za ogled kontekstno občutljivih informacij.</p> <p><b>Opombe:</b></p> <ul style="list-style-type: none"> <li>• Pomoč se samodejno namesti skupaj s programsko opremo tiskalnika.</li> <li>• Glede na operacijski sistem je programska oprema tiskalnika v mapi s programi tiskalnika ali na namizju.</li> </ul>
<ul style="list-style-type: none"> <li>• Dokumentacija</li> <li>• Podpora s klepetom v živo</li> <li>• E-poštna podpora</li> <li>• Glasovna podpora</li> </ul>	<p>Pojdite na <a href="https://support.lexmark.com">https://support.lexmark.com</a>.</p> <p><b>Opomba:</b> Izberite državo in območje, nato pa izdelek, da prikažete ustrezno mesto za podporo.</p> <p>Podatke za stik za podporo strankam za različne države in območja si lahko ogledate na spletnem mestu, navedeni pa so tudi na natisnjeni garanciji, ki ste jo dobili s tiskalnikom.</p> <p>Ko stopite v stik s podporo za stranke, imejte pripravljene naslednje podatke:</p> <ul style="list-style-type: none"> <li>• Mesto in datum nakupa</li> <li>• Vrsta naprave in serijska številka</li> </ul> <p>Za več informacij si oglejte "<a href="#">Iskanje serijske številke tiskalnika</a>" na 10. strani.</p>

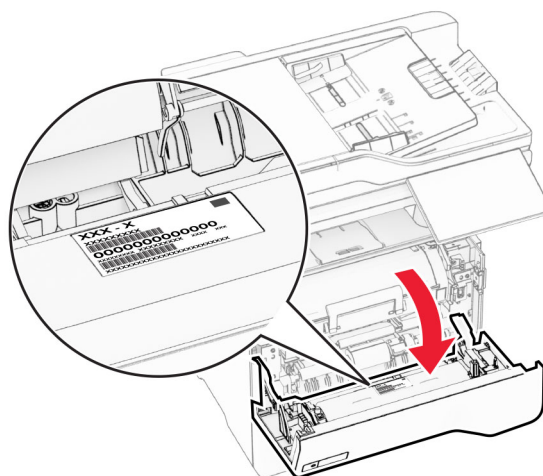
Kaj iščete?	Poiščite tukaj
<ul style="list-style-type: none"> <li>• Varnostne informacije</li> <li>• Zakonsko predpisane informacije</li> <li>• Informacije o garanciji</li> <li>• Okoljske informacije</li> </ul>	<p>Informacije o garanciji se razlikujejo glede na državo ali regijo:</p> <ul style="list-style-type: none"> <li>• <b>V ZDA</b> – oglejte si izjavo o omejeni garanciji, priloženo tiskalniku, ali obiščite <a href="https://support.lexmark.com">https://support.lexmark.com</a>.</li> <li>• <b>V drugih državah in regijah</b> – preberite natisnjeno garancijo, ki ste jo dobili s tiskalnikom.</li> </ul> <p><i>Vodnik z informacijami o izdelku</i> – oglejte si dokumentacijo, priloženo tiskalniku, ali obiščite <a href="https://support.lexmark.com">https://support.lexmark.com</a>.</p>
Podatki o Lexmarkovem digitalnem potnem listu	Pojdite na <a href="https://csr.lexmark.com/digital-passport.php">https://csr.lexmark.com/digital-passport.php</a> .

## Iskanje serijske številke tiskalnika

1 Odprite vratca A.



2 Poiščite serijsko številko.

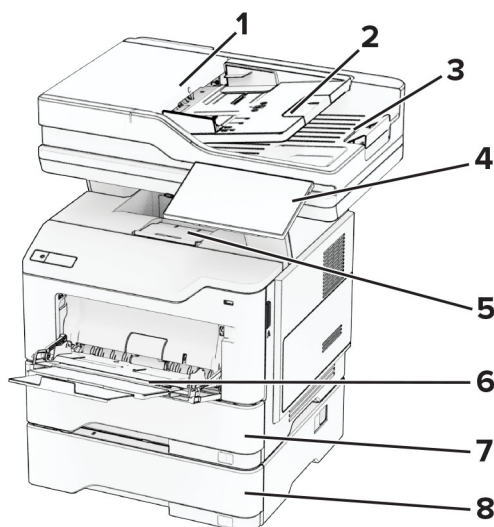


## Konfiguracije tiskalnika

**⚠ PREVIDNO – NEVARNOST PREVRNITVE:** Če na tiskalnik ali večnamenski izdelek namestite vsaj eno dodatno možnost, morda potrebujete podstavek s kolesci, pohišstvo ali kaj drugega, kar bi preprečilo nestabilnost, zaradi katere bi lahko prišlo do telesne poškodbe. Dodatne informacije o podprtih konfiguracijah si oglejte na spletni strani [www.lexmark.com/multifunctionprinters](http://www.lexmark.com/multifunctionprinters).

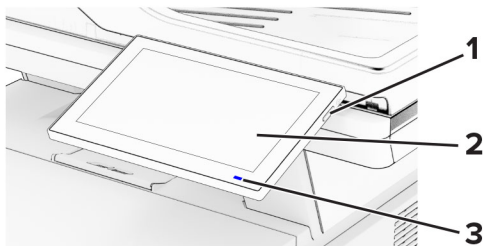
**⚠ PREVIDNO – NEVARNOST PREVRNITVE:** Da bi bilo tveganje zaradi nestabilnosti opreme manjše, nalagajte na vsak pladenj posebej. Vsi ostali pladnji naj bodo zaprti, dokler jih ne boste potrebovali.

Tiskalnik lahko konfigurirate tako, da namestite do tri dodatne pladnje za 250 ali 550 listov. Za več informacij si oglejte "[Namestitev dodatnih pladnjev](#)" na 53. strani.



1	Samodejni podajalnik dokumentov
2	Pladenj samodejnega podajalnika dokumentov
3	Koš samodejnega podajalnika dokumentov
4	Nadzorna plošča
5	Standardno odložišče
6	Večnamenski podajalnik
7	Standardni pladenj za 550 listov
8	Dodatni pladenj za 250 ali 550 listov

## Uporaba nadzorne plošče



	Del nadzorne plošče	Funkcija
1	Gumb za vklop/izklop	<ul style="list-style-type: none"> <li>Vklop ali izklop tiskalnika.</li> </ul> <p><b>Opomba:</b> Za izklop tiskalnika pritisnite gumb za vklop/izklop in ga zadržite pet sekund.</p> <ul style="list-style-type: none"> <li>Nastavitev načina mirovanja tiskalnika.</li> <li>Prebujanje tiskalnika iz načina mirovanja ali hibernacije.</li> </ul>
2	Zaslón	<ul style="list-style-type: none"> <li>Ogled sporočil tiskalnika in stanja potrošnega materiala.</li> <li>Nastavitev in uporaba tiskalnika.</li> </ul>
3	Indikator	Preverite stanje tiskalnika.

## Razumevanje stanja indikatorja

Indikator	Stanje tiskalnika
Izklop	Tiskalnik je izklopljen.
Sveti modro	Tiskalnik je pripravljen.
Utripa modro	Tiskalnik tiska ali obdeluje podatke.
Utripa rdeče	Tiskalnik potrebuje posredovanje uporabnika.
Sveti oranžno	Tiskalnik je v načinu mirovanja.
Utripa oranžno	Tiskalnik je v načinu globokega mirovanja ali hibernacije.

## Izbiranje papirja

### Napotki za izbiro papirja

Uporabljajte ustrezen papir, da preprečite zastoje in zagotovite, da pri tiskanju ne bo prišlo do težav.

- Vedno uporabljajte nov, nepoškodovan papir.
- Pred nalaganjem papirja ugotovite, katera je priporočena natisljiva stran papirja. Ta podatek je običajno naveden na embalaži papirja.
- Ne uporabljajte papirja, ki je bil ročno odrezan ali obrezan.

- Na istem pladnju ne mešajte različnih velikosti, vrst ali tež papirja, saj lahko to povzroči zastoje.
- Ne uporabljajte premazanega papirja, razen če ni posebej zasnovan za elektrofotografsko tiskanje.

Za več informacij glejte *Navodila za papir in posebne tiskalne medije*.

## Značilnosti papirja

Naslednje značilnosti papirja vplivajo na kakovost in zanesljivost tiskanja. Pred tiskanjem nanj upoštevajte te dejavnike.

### Teža

Pladnji lahko podajo različno težek papir. Papir, lažji od 60 g/m<sup>2</sup> (16 lb), ni nujno dovolj trd za pravilno podajanje, zato lahko povzroča zastoje. Za več informacij glejte temo "Podprte teže papirja".

### Gubanje

Gubanje pomeni, da se radi gubajo robovi papirja. Prekomerno gubanje lahko povzroči težave s podajanjem papirja. Do gubanja lahko pride, ko papir potuje skozi tiskalnik, v katerem je izpostavljen visokim temperaturam. Shranjevanje nezavitega papirja v vročem, vlažnem, mrzlem ali suhem okolju lahko pospeši gubanje pred tiskanjem in povzroči težave s podajanjem.

### Gladkost

Gladkost papirja neposredno vpliva na kakovost tiskanja. Če je papir pregrab, se ga barvilo ne more ustrezno oprijeti. Če je papir pregladek, lahko pride do težav s podajanjem tega ali s kakovostjo tiskanja. Priporočamo uporabo papirja s 50 točkami Sheffield.

### Vsebnost vlage

Količina vlage v papirju vpliva na kakovost tiskanja in zmožnost tiskalnika, da pravilno podaja papir. Papir naj bo do uporabe shranjen v izvorni embalaži. Izpostavljenost papirja vlagi spremeni njegovo kakovost.

Papir pred tiskanjem 24 do 48 ur hranite v originalnem ovoju. Papir mora biti shranjen v enakem okolju kot tiskalnik. Če se okolje, v katerem je papir shranjen ali prevažan, zelo razlikuje od okolja tiskalnika, omenjeni čas podaljšajte na nekaj dni. Tudi debel papir lahko potrebuje daljšo pripravo.

### Usmerjenost zrn

Zrnatost pomeni usmerjenost vlaken na listu papirja. Zrnatost je *podolžna*, se pravi, da zrna potekajo vzdolž lista papirja, ali *prečna*, če potekajo po širini. Za priporočeno usmerjenost zrnatosti glejte temo "Podprte teže papirja".

### Vsebnost vlaken

Večina visokokakovostnega kserografičnega papirja je izdelanega iz 100-odstotno, kemično obdelane lesovine. Zaradi take vsebnosti ima papir visoko stopnjo stabilnosti, zaradi česar je manj težav s podajanjem in kakovost tiskanja boljša. Obdelava papirja, ki vsebuje vlakna, kot so bombažna, je lahko nižje kakovosti.

## Neustrezen papir

V tiskalniku ni priporočljivo uporabljati naslednjih vrst papirja:

- Kemično obdelan papir, ki se uporablja za izdelavo kopij brez indigo papirja. Znan je tudi kot papir brez indiga, kopirni papir brez ogljika (CCP) ali samokopirni papir (NCR).
- Vnaprej natisnjeni papir s kemikalijami, ki lahko onesnažijo tiskalnik.
- Vnaprej natisnjeni papir, na katerega lahko vpliva temperatura razvijalne enote tiskalnika.
- Vnaprej natisnjeni papir, ki potrebujejo zaznavo (natančno mesto tiskanja na strani), večjo od  $\pm 2,3$  mm ( $\pm 0,09$  palca). To so npr. obrazci za optično prepoznavo znakov (OCR).  
V nekaterih primerih je zaznavo mogoče prilagoditi s programom in tako uspešno tiskati tudi na te obrazce.
- Prevlečeni papir (izbrisljiv kopirni papir), sintetični papir ali termalni papir.
- Papir z ostrimi robovi, grob papir, papir z močno teksturirano površino ali zguban papir.
- Reciklirani papir, ki ni v skladu s standardom EN12281:2002 (evropskim).
- Papir s težo, manjšo od  $60 \text{ g/m}^2$  (16 lb).
- Večdelni obrazci ali dokumenti.

## Shranjevanje papirja

Če želite preprečiti zastoje papirja in neenakomerno kakovost tiskanja, sledite tem smernicam za shranjevanje papirja:

- Papir 24 do 48 ur pred uporabo hranite v izvorni embalaži v okolju, v kakršnem je tiskalnik.
- Če se okolje, v katerem je papir shranjen ali prevažan, zelo razlikuje od okolja tiskalnika, omenjeni čas podaljšajte na nekaj dni. Tudi debel papir lahko potrebuje daljšo pripravo.
- Za najboljše rezultate papir shranjujte pri temperaturi  $21 \text{ }^\circ\text{C}$  ( $70 \text{ }^\circ\text{F}$ ) in relativni vlažnosti 40 %.
- Večina proizvajalcev nalepk priporoča tiskanje v temperaturnem obsegu od  $18$  do  $24 \text{ }^\circ\text{C}$  (od  $65$  do  $75 \text{ }^\circ\text{F}$ ) in pri relativni vlažnosti od 40 do 60 %.
- Papirja ne postavljajte na tla, ampak ga shranjujte v kartonskih škatlah, na paletah ali policah.
- Posamezne pakete položite na ravno podlago.
- Na vrh posameznih paketov papirja ne postavljajte ničesar.
- Papir vzemite iz škatle ali ovoja šele, ko ga boste naložili v tiskalnik. V škatli ali ovoju bo papir ostal čist, suh in raven.

## Izbira vnaprej natisnjenih oblik in pisemskega papirja z glavo

- Uporabite kopirni papir s podložnimi zrni.
- Uporabljajte samo oblike in pisemski papir z glavo, ki so bili natisnjeni z ofsetnim litografskim postopkom ali postopkom tiskanja z gravuro.
- Ne uporabljajte papirja z grobo ali močno teksturirano površino.
- Uporabljajte črnila, na katere ne vpliva smola v barvilu. Črnila na osnovi olj in črnila z oksidirajočimi lastnostmi običajno izpolnjujejo te zahteve, kar pa morda ne velja za črnila iz lateksa.
- Natisnite vzorce na vnaprej natisnjene oblike in pisemski papir z glavo, ki ga nameravate uporabiti, preden kupite večje količine. S tem ukrepom ugotovite, ali črnilo na vnaprej natisnjenih oblikah ali pisemskem papirju z glavo vpliva na kakovost tiskanja.

- Če ste v dvomih, se obrnite na dobavitelja papirja.
- Če tiskate na pisemski papir z glavo, naložite papir v usmerjenosti, ki je primerna za vaš tiskalnik. Za več informacij glejte *Navodila za papir in posebne tiskalne medije*.

## Podprte velikosti papirja

Velikost papirja	Standardni pladenj za 550 listov	Dodatni pladenj za 250 ali 550 listov	Večnamenski podajalnik	Obojestransko tiskanje	Steklo optičnega bralnika	Samodejni podajalnik dokumentov
<b>A4</b> 210 x 297 mm (8,27 x 11,7 palca)	✓	✓	✓	✓	✓	✓
<b>A5 pokončno (SEF)</b> 148 x 210 mm (5,83 x 8,27 palca)	✓	✓	✓	x	✓	✓
<b>A5 ležeče (LEF)<sup>1</sup></b> 210 x 148 mm (8,27 x 5,83 palca)	✓	x	✓	x	✓	✓
<b>A6</b> 105 x 148 mm (4,13 x 5,83 palca)	✓	x	✓	x	✓	✓
<b>JIS B5</b> 182 x 257 mm (7,17 x 10,1 palca)	✓	✓	✓	x	✓	✓
<b>Oficio (Mexico)</b> 216 x 340 mm (8,5 x 13,4 palca)	✓	✓	✓	✓	✓	✓
<b>Hagaki</b> 100 x 148 mm (3,93 x 5,83 palca)	x	x	✓	x	✓	x
<b>Statement</b> 139,7 x 215,9 mm (5,5 x 8,5 palca)	✓	✓	✓	x	✓	✓
<b>Executive</b> 184,2 x 266,7 mm (7,25 x 10,5 palca)	✓	✓	✓	x	✓	✓
<b>Letter</b> 215,9 x 279,4 mm (8,5 x 11 palca)	✓	✓	✓	✓	✓	✓

<sup>1</sup> Privzeto je podprto podajanje s krajšim robom naprej.

<sup>2</sup> Če je izbrana možnost Univerzalno, se stran oblikuje za 215,90 x 355,60 mm (8,5 x 14 palcev), razen če je določeno s programom.

<sup>3</sup> Za obojestransko tiskanje mora biti papir širok najmanj 210 mm (8,27 palca) in dolg 279,4 mm (11 palcev).

Velikost papirja	Standardni pladenj za 550 listov	Dodatni pladenj za 250 ali 550 listov	Večnamenski podajalnik	Obojestransko tiskanje	Steklo optičnega bralnika	Samodejni podajalnik dokumentov
<b>Legal</b> 215,9 x 355,6 mm (8,5 x 14 palca)	✓	✓	✓	✓	✓	✓
<b>Folio</b> 215,9 x 330,2 mm (8,5 x 13 palca)	✓	✓	✓	✓	✓	✓
<b>Univerzalno<sup>2</sup></b> Od 105 x 148 mm do 215,9 x 359,92 mm (od 4,13 x 5,83 palca do 8,5 x 14,17 palca)	✓	✓	X	✓ <sup>3</sup>	X	✓
<b>Univerzalno<sup>2</sup></b> Od 76,2 x 127 mm do 215,9 x 359,92 mm (od 3 x 5,83 palca do 8,5 x 14,17 palca)	X	X	✓	X	X	X
<b>Univerzalno<sup>2</sup></b> Od 25,4 x 25,4 mm do 215,9 x 355,6 mm (od 1 x 1 palca do 8,5 x 14 palcev)	X	X	X	X	✓	X
<b>Ovojnica 7 3/4</b> 98,4 x 190,5 mm (3,875 x 7,5 palca)	X	X	✓	X	✓	X
<b>Ovojnica 9</b> 98,4 x 225,4 mm (3,875 x 8,9 palca)	X	X	✓	X	✓	X
<b>Ovojnica 10</b> 104,8 x 241,3 mm (4,12 x 9,5 palca)	X	X	✓	X	✓	X
<b>Ovojnica DL</b> 110 x 220 mm (4,33 x 8,66 palca)	X	X	✓	X	✓	X
<b>Ovojnica C5</b> 162 x 229 mm (6,38 x 9,01 palca)	X	X	✓	X	✓	X

<sup>1</sup> Privzeto je podprto podajanje s krajšim robom naprej.

<sup>2</sup> Če je izbrana možnost Univerzalno, se stran oblikuje za 215,90 x 355,60 mm (8,5 x 14 palcev), razen če je določeno s programom.

<sup>3</sup> Za obojestransko tiskanje mora biti papir širok najmanj 210 mm (8,27 palca) in dolg 279,4 mm (11 palcev).



Velikost papirja	Standardni pladenj za 550 listov	Dodatni pladenj za 250 ali 550 listov	Večnamenski podajalnik	Obojestransko tiskanje	Steklo optičnega bralnika	Samodejni podajalnik dokumentov
<b>Ovojnica B5</b> 176 x 250 mm (6,93 x 9,84 palca)	X	X	✓	X	✓	X
<b>Druge ovojnice</b> Od 76,2 x 127 mm do 215,9 x 359,92 mm (od 3 x 5,83 palca do 8,5 x 14,17 palca)	X	X	✓	X	✓	X

<sup>1</sup> Privzeto je podprto podajanje s krajšim robom naprej.

<sup>2</sup> Če je izbrana možnost Univerzalno, se stran oblikuje za 215,90 x 355,60 mm (8,5 x 14 palcev), razen če je določeno s programom.

<sup>3</sup> Za obojestransko tiskanje mora biti papir širok najmanj 210 mm (8,27 palca) in dolg 279,4 mm (11 palcev).

## Podprte vrste papirja

Vrsta papirja	Standardni pladenj za 550 listov	Dodatni pladenj za 250 ali 550 listov	Večnamenski podajalnik	Obojestransko tiskanje	Samodejni podajalnik dokumentov
Navaden papir	✓	✓	✓	✓	✓
Kartonski papir	X	X	✓	X	X
Recikliran	✓	✓	✓	✓	✓
Papirnate nalepke*	✓	✓	✓	X	X
Kopirni	✓	✓	✓	✓	✓
Pisemski z glavo	✓	✓	✓	✓	✓
Vnaprej potiskani	✓	✓	✓	✓	✓
Barven papir	✓	✓	✓	✓	✓
Lahek papir	✓	✓	✓	✓	✓
Težek papir	✓	✓	✓	✓	✓
Grob/bombažni	✓	✓	✓	✓	✓
Ovojnica	X	X	✓	X	X

\* Enostranske papirnate nalepke so podprte za občasno uporabo manj kot 20 strani na mesec. Vinilne nalepke, farmacevtske etikete in obojestranske nalepke niso podprte.

Vrsta papirja	Standardni pladenj za 550 listov	Dodatni pladenj za 250 ali 550 listov	Večnamenski podajalnik	Obojestransko tiskanje	Samodejni podajalnik dokumentov
<b>Groba ovojnica</b>	<b>X</b>	<b>X</b>	✓	<b>X</b>	<b>X</b>

\* Enostranske papirnate nalepke so podprte za občasno uporabo manj kot 20 strani na mesec. Vinilne nalepke, farmacevtske etikete in obojestranske nalepke niso podprte.

## Podprte teže papirja

Standardni pladenj za 550 listov	Dodatni pladenj za 250 ali 550 listov	Večnamenski podajalnik	Obojestransko tiskanje*	Samodejni podajalnik dokumentov
60–120 g/m <sup>2</sup> (16–32 lb)	60–120 g/m <sup>2</sup> (16–32 lb)	60–216 g/m <sup>2</sup> (16–58 lb)	60–90 g/m <sup>2</sup> (16–24 lb)	52–120 g/m <sup>2</sup> (14–32 lb)

\* Ne podpira kartonskega papirja, nalepk in ovojnic.

# Nastavitev, namestitvev in konfiguracija

## Izbiranje mesta za tiskalnik

- Prepričajte se, da je dovolj prostora za odpiranje pladnjev, pokrovov in vratc ter za nameščanje dodatne strojne opreme.
- Tiskalnik postavite v bližino električne vtičnice.

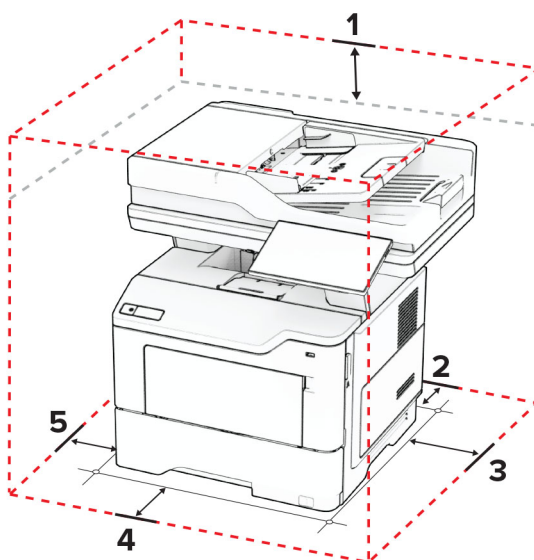
**⚠ PREVIDNO – NEVARNOST TELESNIH POŠKODB:** Da bi se izognili požaru ali električnemu udaru, priključite napajalni kabel na električno vtičnico z ustrežno nazivnostjo, ki je ustrezno ozemljena, v bližini izdelka in enostavno dostopna.

**⚠ PREVIDNO – NEVARNOST ELEKTRIČNEGA UDARA:** Da bi se izognili električnemu šoku, tega izdelka ne postavite ali uporabljajte v bližini vode ali mokrih krajev.

- Pretok zraka v prostoru mora biti v skladu z najnovejšo različico standarda ASHRAE 62 ali s standardom Tehničnega odbora CEN 156.
- Postavite tiskalnik na ravno, čvrsto in trdo površino.
- Tiskalnik:
  - Mora biti čist, suh in brez prahu.
  - Ne sme biti blizu sponk in sponk za papir.
  - Ne sme biti blizu neposrednega zračnega toka iz klimatskih ali grelnih naprav in ventilatorjev.
  - Ne sme biti blizu neposredne sončne svetlobe in ekstremne vlažnosti.
- Upoštevajte priporočene temperature in preprečujte nihanja temperature:

Temperatura okolja	10 to 32.2°C (50 to 90°F)
Temperatura shranjevanja	15.6 to 32.2°C (60 to 90°F)

- Za ustrezno prezračevanje zagotovite, da bo okrog tiskalnika toliko prostora, kot je prikazano:



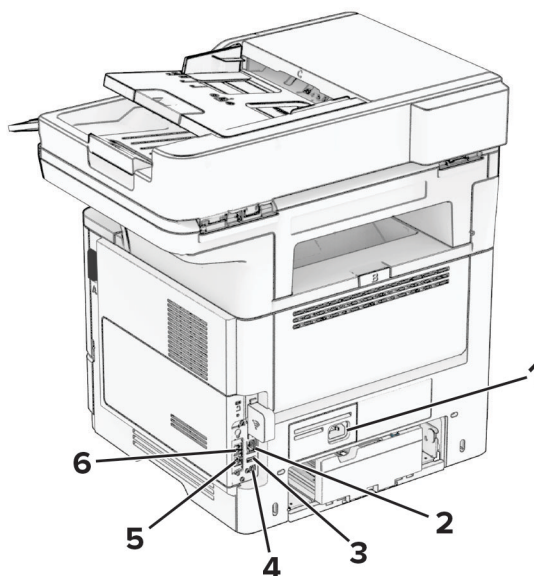
1	Zgornja stran	305 mm (12 in.)
2	Zadnja stran	100 mm (3.94 in.)

3	Desna stran	76.2 mm (3 in.)
4	Sprednja stran	305 mm (12 in.) <b>Opomba:</b> The minimum space needed in front of the printer is 76 mm (3 in.).
5	Leva stran	110 mm (4.33 in.)

## Priključitev kablov

- ⚠ PREVIDNO – NEVARNOST ELEKTRIČNEGA UDARA:** Da bi se izognili električnemu udaru, tega izdelka ne nastavljajte in ne priključujte električnih ali drugih kablov, kot so napajalni kabel, kabel za faks in za telefon, med nevihto.
- ⚠ PREVIDNO – NEVARNOST TELESNIH POŠKODB:** Da bi se izognili požaru ali električnemu udaru, priključite napajalni kabel na električno vtičnico z ustrežno nazivnostjo, ki je ustrezno ozemljena, v bližini izdelka in enostavno dostopna.
- ⚠ PREVIDNO – NEVARNOST TELESNIH POŠKODB:** Da bi se izognili požaru in električnemu udaru, uporabite samo napajalni kabel, ki ste ga dobili s tem izdelkom, ali nadomestni napajalni kabel, ki ga je odobril proizvajalec.
- ⚠ PREVIDNO – NEVARNOST TELESNIH POŠKODB:** Pri priključitvi tega izdelka na javno komutirano telefonsko omrežje uporabite samo telekomunikacijski kabel (RJ-11) 26 AWG ali večjega, da zmanjšate nevarnost požara. Za uporabnike v Avstraliji mora kabel odobriti avstralski organ za komunikacije in medije.

**Opozorilo – možnost poškodb:** Da bi se izognili izgubi podatkov in okvari tiskalnika, se med tiskanjem ne dotikajte kabla USB, kartice za brezžično omrežje in tiskalnika na prikazanem območju.



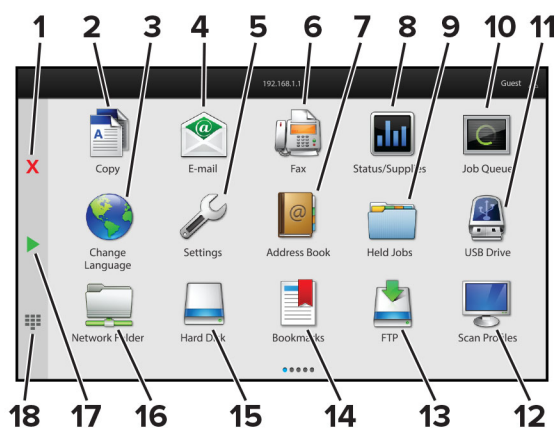
	Vrata tiskalnika	Funkcija
1	Vtičnica za napajalni kabel	Tiskalnik priključite na ustrezno ozemljeno električno vtičnico.
2	Ethernetna vrata	Tiskalnik priključite v omrežje.
3	Vrata USB	Priključite tipkovnico ali drugo združljivo možnost.

	Vrata tiskalnika	Funkcija
4	Vrata USB na tiskalniku	Tiskalnik priključite na računalnik.
5	Vrata EXT	Priključite dodatne naprave (telefon ali odzivnik) na tiskalnik in telefonsko linijo. Ta vrata uporabite, če nimate ločene telefonske linije za faks in je v vaši državi oziroma na vašem območju na voljo tovrstna povezava.
6	Vrata LINE	Tiskalnik priključite na delujočo telefonsko linijo prek standardne stenske vtičnice (RJ-11), filtra DSL, vmesnika VoIP ali drugega vmesnika, s katerim lahko uporabite telefonsko linijo za pošiljanje in prejemanje faksov.

## Nastavitev in uporaba programov na začetnem zaslonu

### Uporaba začetnega zaslona

**Opomba:** Podoba začetnega zaslona je odvisna od nastavitvev začetnega zaslona po meri, skrbniške nastavitve in aktivnih vdelenih rešitev.



Št.	Ikona	Funkcija
1	Gumb za zaustavitev ali preklic	Ustavitev trenutnega opravila.
2	Kopiranje	Naredi kopije.
3	Sprememba jezika	Spremeni jezik na zaslonu tiskalnika.
4	E-pošta	Pošlji e-pošto.
5	Nastavitve	Dostop do menijev tiskalnika.
6	Faksiranje	Pošlji faks.
7	Imenik	Dostop do stikov, ustvarjanje in urejanje stikov.
8	Stanje/potrebščine	<ul style="list-style-type: none"> <li>Prikaz opozorila tiskalnika ali sporočila o napaki, ko tiskalnik za nadaljevanje obdelave potrebuje posredovanje.</li> <li>Oglejte si več informacij o opozorilih ali sporočilih tiskalnika in o tem, kako jih počistiti.</li> </ul> <p><b>Opomba:</b> Dostop do te nastavitve je mogoč tudi s pritiskom na zgornji del začetnega zaslona.</p>

Št.	Ikona	Funkcija
9	Zadržana opravila	Prikaz vseh trenutno zadržanih opravil tiskanja.
10	Čakalna vrsta opravil	Prikaz vseh trenutnih opravil tiskanja. <b>Opomba:</b> Dostop do te nastavitve je mogoč tudi s pritiskom na zgornji del začetnega zaslona.
11	Pogon USB	Oglejte si, izberite ali tiskajte fotografije in dokumente s pogona Flash.
12	Profili optičnega branja	Skeniranje in shranjevanje dokumentov neposredno v računalnik.
13	FTP	Skeniranje in shranjevanje dokumentov neposredno v strežnik FTP.
14	Zaznamki	Urejanje vseh zaznamkov.
15	Trdi disk	Oglejte si, izberite in upravljajte dokumente s trdega diska ali inteligentnega shranjevalnega pogona.
16	Omrežna mapa	Optično branje v omrežno mapo ali omrežno mesto.
17	Gumb za začetek	Začetek opravila, odvisno od izbranega načina.
18	Tipkovnica na zaslonu	Vnos številke ali simbolov v polje za vnos.

## Prilagajanje začetnega zaslona

1 Odprite spletni brskalnik in v polje za naslov vnesite naslov IP tiskalnika.

### Opombe:

- Naslov IP tiskalnika si oglejte na začetnem zaslonu tiskalnika. Naslov IP je sestavljen iz štirih nizov številke, ločenih s pikami, na primer 123.123.123.123.
- Če uporabljate namestniški strežnik, ga začasno onemogočite, da se spletna stran pravilno naloži.

2 Kliknite **Nastavitve > Naprava > Prilagajanje začetnega zaslona**.

3 Naredite eno ali več od naslednjega:

- Če želite na začetni zaslon dodati ikono, kliknite **+**, izberite ime programa in kliknite **Dodaj**.
- Če želite odstraniti ikono z začetnega zaslona, izberite ime programa in kliknite **Odstrani**.
- Če želite prilagoditi ime programa, izberite ime programa, kliknite **Uredi** in nato določite ime.
- Če želite obnoviti ime programa, izberite ime programa, kliknite **Uredi** in nato še **Obnovi oznako aplikacije**.
- Če želite med aplikacije dodati presledek, kliknite **+**, izberite **PRAZEN PROSTOR** in kliknite **Dodaj**.
- Če želite aplikacije razporediti, imena aplikacij povlecite v zeleni vrstni red.
- Če želite obnoviti privzeti začetni zaslon, kliknite **Obnovitev začetnega zaslona**.

4 Uveljavite spremembe.

## Podprti programi

Program	Modeli tiskalnikov
Središče za optično branje	MX532, MX632, XM3350
Središče za bližnjice	MX532, MX632, XM3350
Kopiranje kartic	MX532, MX632, XM3350

Program	Modeli tiskalnikov
Prilagoditev zaslona	MX532, MX632, XM3350
Program za podporo strankam	XM3350
Deleži naprave	XM3350

## Nastavitev središča za skeniranje

1 Na začetnem zaslonu pritisnite **Središče za skeniranje**.

2 Izberite in ustvarite cilj, nato pa konfigurirajte nastavitve.

### Opombe:

- Ko ustvarite zeleno ciljno mesto v omrežju, morate potrditi in popravljati nastavitve, dokler se ne pojavi nobena napaka.
- Shranjena so samo ciljna mesta, ki ste jih ustvarili iz vdelanega spletnega strežnika. Več informacij si oglejte v priloženi dokumentaciji.

3 Izvedite spremembe.

## Ustvarjanje bližnjice

1 Na začetnem zaslonu se dotaknite možnosti **Središče za bližnjice**.

**Opomba:** Morda je bila spremenjena ikona ali pa ime. Za več informacij se obrnite na skrbnika.

2 Izberite funkcijo tiskalnika in tapnite **Ustvari bližnjico**.

**Opomba:** Funkcija varne e-pošte ni podprta.

3 Konfigurirajte nastavitve in tapnite **Shrani**.

4 Vnesite enolično ime bližnjice.

**Opomba:** Če ne želite, da so na začetnem zaslonu prikazana skrajšana imena, vnesite največ 25 znakov.

5 Dotaknite se možnosti **V redu**.

Program samodejno ustvari enolično številko bližnjice.

**Opomba:** Za odpiranje bližnjic se dotaknite , nato # in vnesite številko bližnjice.

## Nastavitev možnosti Kopiranje kartic

1 Odprite spletni brskalnik in v polje za naslov vnesite naslov IP tiskalnika.

### Opombe:

- Naslov IP tiskalnika si oglejte na začetnem zaslonu tiskalnika. Naslov IP je sestavljen iz štirih nizov števil, ločenih s pikami, na primer 123.123.123.123.
- Če uporabljate namestniški strežnik, ga začasno onemogočite, da se spletna stran pravilno naloži.

2 Kliknite **Programi > Kopiranje kartic > Konfiguriraj**.

**Opombe:**

- Prepričajte se, da je omogočen Prikaz ikone.
- Prepričajte se, da sta konfigurirani možnosti Nastavitve e-pošte in Nastavitve omrežne mape.
- Med optičnim branjem izkaznice ločljivost optičnega branja ne sme presegati 200 dpi za barvne kopije in 400 dpi za črno-bele kopije.
- Med optičnim branjem več izkaznic ločljivost optičnega branja ne sme presegati 150 dpi za barvne kopije in 300 dpi za črno-bele kopije.

**3** Uveljavite spremembe.

**Opomba:** Za optično branje več kartic v tiskalniku potrebujete trdi disk ali inteligentni shranjevalni pogon.

## Uporaba možnosti Prilagoditev zaslona

Pred uporabo programa omogočite in konfigurirajte nastavitve ohranjevalnika zaslona, diaproyekcije in ozadja v vdelanem spletnem strežniku.

### Upravljanje slik za ohranjevalnik zaslona in diaproyekcijo

- 1** V vdelanem spletnem strežniku kliknite možnost **Programi > Prilagoditev zaslona > Konfiguriraj**.
- 2** Sliko lahko dodate, uredite ali izbrišete v razdelku Slike za ohranjevalnik zaslona in diaproyekcijo.

**Opombe:**

- Dodate lahko do 10 slik.
- Če je ta možnost omogočena, so ikone stanja prikazane na ohranjevalniku zaslona samo v primeru napak, opozoril ali obvestil iz oblaka.

**3** Uveljavite spremembe.

### Spreminjanje slike za ozadje

- 1** Na začetnem zaslonu se dotaknite možnosti **Spremeni ozadje**.
- 2** Izberite sliko, ki jo želite uporabiti.
- 3** Uveljavite spremembe.

### Zagon diaproyekcije z bliskovnega pogona

- 1** Bliskovni pogon vstavite v sprednja vrata USB.
- 2** Na začetnem zaslonu se dotaknite možnosti **Diaproyekcija**.

**Opomba:** Ko se diaproyekcija začne, lahko odstranite bliskovni pogon, vendar slike ne bodo shranjene v tiskalnik. Če se diaproyekcija zaustavi, morate za ogled slik znova vstaviti bliskovni pogon.

## Uporaba možnosti Podpora strankam

**Opombe:**

- Ta program je podprt samo pri nekaterih modelih tiskalnika. Za več informacij si oglejte ["Podprti programi" na 22. strani](#).



- Za več informacij o konfiguriranju nastavitev programa si oglejte *navodila za skrbnike podpore za stranke*.

1 Na začetnem zaslonu se dotaknite možnosti **Podpora za stranke**.

2 Natisnite podatke ali jih pošljite po e-pošti.

## Nastavitev kvot za napravo

### Opombe:

- Ta program je podprt samo pri nekaterih modelih tiskalnika. Za več informacij si oglejte "[Podprti programi](#)" na 22. strani.
- Za več informacij o konfiguriranju nastavitev programa si oglejte *Navodila za skrbnike deležev naprav*.

1 Odprite spletni brskalnik in v polje za naslov vnesite naslov IP tiskalnika.

### Opombe:

- Naslov IP tiskalnika si oglejte na začetnem zaslonu tiskalnika. Naslov IP je sestavljen iz štirih nizov števil, ločenih s pikami, na primer 123.123.123.123.
- Če uporabljate namestniški strežnik, ga začasno onemogočite, da se spletna stran pravilno naloži.

2 Kliknite **Programi > Deleži naprave > Konfiguriraj**.

3 V razdelku Uporabniški računi dodajte ali uredite uporabnika, nato pa nastavite uporabniške deleže.

4 Uveljavite spremembe.

## Upravljanje zaznamkov

### Ustvarjanje zaznamkov

Zaznamke uporabljajte za tiskanje pogosto dostopanih dokumentov, shranjenih v strežniku ali spletu.

1 Odprite spletni brskalnik in v polje za naslov vnesite naslov IP tiskalnika.

### Opombe:

- Naslov IP tiskalnika si oglejte na začetnem zaslonu tiskalnika. Naslov IP je sestavljen iz štirih nizov števil, ločenih s pikami, na primer 123.123.123.123.
- Če uporabljate namestniški strežnik, ga začasno onemogočite, da se spletna stran pravilno naloži.

2 Kliknite možnost **Zaznamki > Dodaj zaznamek** in nato vnesite ime zaznamka.

3 Izberite vrsto protokola naslova in nato storite nekaj od naslednjega:

- Za HTTP in HTTPS vnesite URL, ki ga želite zaznamovati.
- Za HTTPS morate namesto naslova IP uporabiti ime gostitelja. Vnesite na primer **mojespletnomesto.com/vzorec.pdf** namesto **123.123.123.123/vzorec.pdf**. Prepričajte se, da se ime gostitelja ujema tudi z vrednostjo običajnega imena (CN-ja) v potrdilu strežnika. Za več informacij o pridobitvi vrednosti CN-ja v potrdilu strežnika si oglejte informacije pomoči za spletni brskalnik.
- Za FTP vnesite naslov FTP. Na primer **mojstreznik/mojimjenik**. Vnesite vrata FTP. Vrata 21 so privzeta vrata za pošiljanje ukazov.

- Za SMB vnesite naslov omrežne mape. Na primer **mojstrežnik/mojaskupnaraba/mojadatoteka.pdf**. Vnesite ime omrežne domene.
- Po potrebi izberite vrsto preverjanja pristnosti za FTP in SMB.

Če želite omejiti dostop do zaznamka, vnesite PIN.

**Opomba:** Program podpira te vrste datotek: PDF, JPEG, TIFF in spletne strani na osnovi HTML-ja. Pri nekaterih modelih tiskalnika so podprte druge vrste datotek, kot sta DOCX in XLXS.

**4** Kliknite **Shrani**.

## Ustvarjanje map

**1** Odprite spletni brskalnik in v polje za naslov vnesite naslov IP tiskalnika.

**Opombe:**

- Naslov IP tiskalnika si oglejte na začetnem zaslonu tiskalnika. Naslov IP je sestavljen iz štirih nizov števil, ločenih s pikami, na primer 123.123.123.123.
- Če uporabljate namestniški strežnik, ga začasno onemogočite, da se spletna stran pravilno naloži.

**2** Kliknite možnost **Zaznamki > Dodaj mapo** in nato vnesite ime mape.

**Opomba:** Če želite omejiti dostop do mape, vnesite PIN.






**3** Kliknite **Shrani**.

**Opomba:** V mapi lahko ustvarite mape ali zaznamke. Za ustvarjanje zaznamka si oglejte "[Ustvarjanje zaznamkov](#)" na 25. strani.

## Upravljanje stikov

**1** Na začetnem zaslonu izberite **Imenik**.

**2** Naredite eno ali več od naslednjega:

- Če želite dodati stik, se dotaknite možnosti  na vrhu zaslona in nato možnosti **Ustvari stik**. Po potrebi določite način prijave, da dovolite dostop do aplikacije.
- Če želite izbrisati stik, se dotaknite možnosti  na vrhu zaslona, nato možnosti **Izbriši stike** in nato izberite stik.
- Če želite urediti podatke o stiku, se dotaknite imena stika.
- Če želite ustvariti skupino, se dotaknite možnosti  na vrhu zaslona in nato še možnosti **Ustvari skupino**. Po potrebi določite način prijave, da dovolite dostop do aplikacije.
- Če želite skupino izbrisati, se dotaknite možnosti  na vrhu zaslona, nato še možnosti **Izbriši skupine** in izberite skupino.
- Če želite urediti skupino stikov, izberite **SKUPINE >** izberite ime skupine **>**  **>** izberite dejanje, ki ga želite izvesti.

**3** Uveljavite spremembe.

# Nastavitev in uporaba pripomočkov za osebe s posebnimi potrebami

## Vklop glasovnega vodenja

### Na začetnem zaslonu

- 1 Z enim samim gibom in z enim prstom počasi podrsajte levo in nato navzgor po zaslonu, dokler ne zaslišite glasovnega sporočila.

**Opomba:** Pri modelih tiskalnika brez vgrajenih zvočnikov za poslušanje sporočila uporabite slušalke.

- 2 Z dvema prstoma se dotaknite **V redu**.

**Opomba:** Če poteza ne deluje, močneje pritisnite.

### S tipkovnico

- 1 Pridržite tipko **5**, da zaslišite glasovno sporočilo.

**Opomba:** Pri modelih tiskalnika brez vgrajenih zvočnikov za poslušanje sporočila uporabite slušalke.

- 2 Pritisnite **tabulatorsko** tipko, da se s kazalcem pomaknete do gumba **V** redu in nato pritisnite **Enter**.

### Opombe:

- Ko je glasovno vodenje vklopljeno, za izbiro katerega koli elementa na zaslonu vedno uporabite dva prsta.
- Za glasovno vodenje je na voljo omejena jezikovna podpora.

## Izklop glasovnega vodenja

- 1 Z enim samim gibom in z enim prstom počasi podrsajte levo in nato navzgor po zaslonu, dokler ne zaslišite glasovnega sporočila.

**Opomba:** Pri modelih tiskalnika brez vgrajenih zvočnikov za poslušanje sporočila uporabite slušalke.

- 2 Z dvema prstoma naredite nekaj od naslednjega:

- Dotaknite se **Glasovno vodenje** in nato še **V redu**.
- Dotaknite se **Prekliči**.

**Opomba:** Če poteza ne deluje, močneje pritisnite.

Glasovno vodenje lahko izklopite tudi tako, da naredite nekaj od naslednjega:

- Z dvema prstoma dvotapnite začetni zaslon.
- Pritisnite gumb za vklop, tako da tiskalnik preide v način mirovanja oz. hibernacije.

## Krmarjenje po zaslonu s potezami

### Opombe:

- Večina potez je veljavnih samo, kadar je vklopljeno glasovno vodenje.

- Omogočite Povečavo, da boste lahko uporabljali poteze za povečavo in pomikanje.
- Uporabite fizično tipkovnico za vnos znakov in prilagajanje določenih nastavitev.

Poteza	Funkcija
Z enim prstom podrsajte levo in nato navzgor	Zaženite način dostopnosti. Za izhod iz načina dostopnosti uporabite isto potezo. <b>Opomba:</b> Ta poteza je uporabna tudi, ko je tiskalnik v običajnem načinu.
Dvotapnite z enim prstom	Izbira možnosti ali elementa na zaslonu.
Dvotapnite ikono začetnega zaslona z dvema prstoma	Izklop načina dostopnosti.
Trotapnite z enim prstom	Povečava ali pomanjšava besedila in slik.
Z enim prstom podrsajte v desno ali navzdol	Pomik k naslednjemu elementu na zaslonu.
Z enim prstom podrsajte levo ali navzgor	Pomik k prejšnjemu elementu na zaslonu.
Z enim prstom podrsajte navzgor in navzdol	Pomik na prvi element na zaslonu.
Pomikanje	Dostop do delov povečane slike, ki se nahajajo izven zaslona. <b>Opomba:</b> Povečano sliko lahko povlečete z dvema prstoma.
Z enim prstom podrsajte navzgor in nato desno	Povečanje glasnosti. <b>Opomba:</b> Ta poteza je uporabna tudi, ko je tiskalnik v običajnem načinu.
Z enim prstom podrsajte navzdol in nato desno	Zmanjšanje glasnosti. <b>Opomba:</b> Ta poteza je uporabna tudi, ko je tiskalnik v običajnem načinu.
Z enim prstom podrsajte navzgor in nato levo	Zapiranje programa in vrnitev na začetni zaslon.
Z enim prstom podrsajte navzdol in nato levo	Vrnitev na prejšnjo nastavitvev.

## Uporaba tipkovnice na zaslonu

Ko se na zaslonu pojavi tipkovnica, izberite eno ali več naslednjih možnosti:

- Če želite izgovorjavo in zapis znaka v polje, pritisnite ustrezno tipko.
- Če želite izgovorjavo in zapis znaka v polje, s prstom povlecite po različnih ustreznih znakih.
- Če želite izgovorjavo znakov v polju, se z dvema prstoma dotaknite polja z besedilom.
- Za brisanje znakov se dotaknite **vračalke**.

## Omogočanje načina povečave

**1** Z enim samim gibom in z enim prstom počasi podrsajte levo in nato navzgor po zaslonu, dokler ne zaslišite glasovnega sporočila.

**Opomba:** Pri modelih tiskalnika brez vgrajenih zvočnikov za poslušanje sporočila uporabite slušalke.

**2** Z dvema prstoma naredite naslednje:

- Dotaknite se **Način povečave**.
- Dotaknite se **V redu**.

**Opomba:** Če poteza ne deluje, močneje pritisnite.

Za več informacij o krmarjenju po povečanem zaslonu si oglejte "[Krmarjenje po zaslonu s potezami](#)" na 27. strani.

## Prilagajanje hitrosti govora pri glasovnem vodenju


- 1 Na začetnem zaslonu se dotaknite možnosti **Nastavitve > Naprava > Dostopnost > Hitrost govora**.
- 2 Izberite hitrost govora.

## Prilagajanje privzete glasnosti slušalk

- 1 Na začetnem zaslonu se dotaknite možnosti **Nastavitve > Naprava > Dostopnost**.
- 2 Prilagodite glasnost slušalk.

**Opomba:** Glasnost se ponastavi na privzeto vrednost, ko uporabnik izstopi iz načina Dostopnosti ali ko se tiskalnik prebudi iz načina mirovanja ali hibernacije.

## Prilagajanje privzete glasnosti notranjega zvočnika

- 1 Na začetnem zaslonu se dotaknite .
- 2 Prilagodite glasnost.

### Opombe:

- Če je omogočen tihi način, je zvočno opozarjanje izklopljeno. Ta nastavitev tudi upočasni delovanje tiskalnika.
- Glasnost se ponastavi na privzeto vrednost, ko uporabnik izstopi iz načina Dostopnosti ali ko se tiskalnik prebudi iz načina mirovanja ali hibernacije.

## Omogočanje izgovarjanja gesel ali osebnih identifikacijskih števil

- 1 Na začetnem zaslonu se dotaknite možnosti **Nastavitve > Naprava > Dostopnost > Izgovarjanje gesel/PIN-ov**.
- 2 Nastavitev omogočite.

## Nastavitev tiskalnika za faksiranje

### Podprt faks

Model tiskalnikov	Analogni faks	etherFAX <sup>1</sup>	Strežnik za faks	Faksiranje prek IP-ja (FoIP) <sup>2</sup>
MX532adwe	✓	✓	✓	✓
MX632adwe	✓	✓	✓	✓
XM3350	✓	✓	✓	✓

<sup>1</sup> Potrebna je naročina. Za več informacij obiščite <https://www.etherfax.net/lexmark> ali se obrnite na prodajalca, pri katerem ste tiskalnik kupili.

<sup>2</sup> Nameščen mora biti komplet licenc. Če želite več informacij, se obrnite na prodajno mesto, kjer ste tiskalnik kupili.

### Nastavitev funkcije faksa z analognim faksom

#### Opombe:

- Nekateri načini priključitve so na voljo samo v nekaterih državah ali regijah.
- Če je funkcija faksa omogočena in ni popolnoma nastavljena, lahko indikatorska lučka rdeče utripa.
- Če nimate okolja TCP/IP, faks nastavite na nadzorni plošči.

**Opozorilo – možnost poškodb:** Da bi se izognili izgubi podatkov in okvari tiskalnika, se med pošiljanjem ali prejemanjem faksa ne dotikajte kablov ali prikazanih delov tiskalnika.



## Uporaba nadzorne plošče

- 1 Na začetnem zaslonu se dotaknite možnosti **Nastavitve > Faksiranje > Nastavitev faksa > Splošne nastavitve faksiranja**.
- 2 Konfigurirajte nastavitve.

## Uporaba vdelanega spletnega strežnika

- 1 Odprite spletni brskalnik in v polje za naslov vnesite naslov IP tiskalnika.

### Opombe:

- Oglejte si naslov IP tiskalnika na začetnem zaslonu. Naslov IP je sestavljen iz štirih nizov števil, ločenih s pikami, na primer 123.123.123.123.
- Če uporabljate namestniški strežnik, ga začasno onemogočite, da se spletna stran pravilno naloži.

- 2 Kliknite **Nastavitve > Faks > Nastavitev faksa > Splošne nastavitve faksiranja**.
- 3 Konfigurirajte nastavitve.
- 4 Uveljavite spremembe.

## Nastavitev funkcije faksa z uporabo etherFAX

### Opombe:

- Vdelano programsko opremo tiskalnika morate posodobiti na najnovejšo različico. Za več informacij si oglejte "[Posodobljanje vdelane programske opreme](#)" na [51. strani](#).
- V tiskalniku mora biti nameščen ustrezen komplet licenc. Za več informacij se obrnite na etherFAX.
- Preverite, ali ste tiskalnik registrirali na portalu etherFAX. Za več informacij obiščite <https://www.etherfax.net/lexmark>.
- Ob registraciji je potrebna serijska številka tiskalnika. Kje se serijska številka nahaja, si oglejte v razdelku "[Iskanje serijske številke tiskalnika](#)" na [10. strani](#).

- 1 Odprite spletni brskalnik in v polje za naslov vnesite naslov IP tiskalnika.

### Opombe:

- Oglejte si naslov IP tiskalnika na začetnem zaslonu. Naslov IP je sestavljen iz štirih nizov števil, ločenih s pikami, na primer 123.123.123.123.
- Če uporabljate namestniški strežnik, ga začasno onemogočite, da se spletna stran pravilno naloži.

- 2 Kliknite **Nastavitve > Faks > Nastavitev faksa > Splošne nastavitve faksiranja**.

**Opomba:** Nastavitev faksa je prikazana samo, če je Način faksa nastavljen na Faks.

- 3 V polje Ime faksa vnesite enolično ime.
- 4 V polje Številka faksa vnesite številko faksa, ki jo je posredoval etherFAX.
- 5 V meniju Prenos faksov izberite **etherFAX**.

### Opombe:

- Ta meni se prikaže samo, če je na voljo več kot en prenos faksa.

- Če je v tiskalniku nameščen samo etherFAX, se konfigurira samodejno.

**6** Uveljavite spremembe.

## Nastavitev funkcije faksa s faksnim strežnikom

### Opombe:

- Ta funkcija omogoča pošiljanje faksov ponudniku storitev faksiranja, ki podpira sprejemanje e-pošte.
- Ta funkcija podpira samo odhodne fakse. Za podporo prejetanja faksov morate imeti v tiskalniku konfiguriran faks na osnovi naprave, npr. analogni faks, etherFAX ali faks prek IP-ja (FoIP).

**1** Odprite spletni brskalnik in v polje za naslov vnesite naslov IP tiskalnika.

### Opombe:

- Oglejte si naslov IP tiskalnika na začetnem zaslonu. Naslov IP je sestavljen iz štirih nizov števil, ločenih s pikami, na primer 123.123.123.123.
- Če uporabljate namestniški strežnik, ga začasno onemogočite, da se spletna stran pravilno naloži.

**2** Kliknite **Nastavitve > Faks**.

**3** V meniju Način Faks izberite **Strežnik za faks** in nato kliknite **Shrani**.

**4** Kliknite **Nastavitev strežnika za faks**.

**5** V polje Oblika polja Za vnesite **[#]@mojfaks.com**, kjer je **[#]** številka faksa in **mojfaks.com** domena ponudnika faksiranja.

### Opombe:

- Po potrebi konfigurirajte polje Naslov za odgovor, Zadeva ali Sporočilo.
- Če želite, da tiskalnik prejema fakse, omogočite nastavitev prejetanja faksov na osnovi naprave. Prepričajte se, da imate konfiguriran faks na osnovi naprave.

**6** Kliknite **Shrani**.

**7** Kliknite **Nastavitve e-pošte strežnika za faks** in storite nekaj od naslednjega:

- Omogočite možnost **Uporaba e-poštnega strežnika SMTP**.

**Opomba:** Če nastavitve SMTP e-pošte niso konfigurirane, si oglejte razdelek "[Konfiguracija nastavitvev SMTP e-pošte](#)" na 37. strani.

- Konfigurirajte nastavitve SMTP. Za več informacij se obrnite na ponudnika storitev e-pošte.

**8** Uveljavite spremembe.

## Nastavitev faksa s standardno telefonsko linijo

**Opomba:** Ta navodila veljajo samo za tiskalnike, ki podpirajo analogni faks. Za več informacij si oglejte "[Podprt faks](#)" na 30. strani.

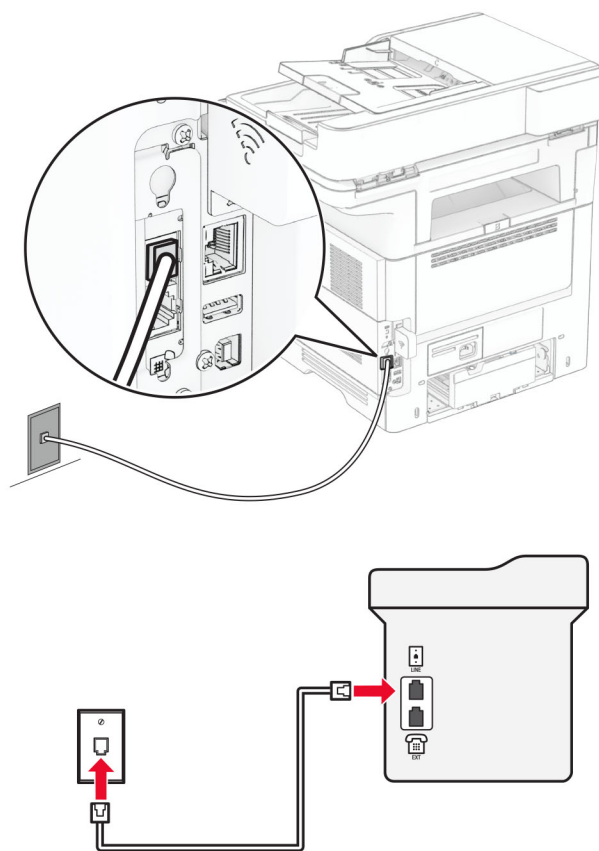


**PREVIDNO – NEVARNOST ELEKTRIČNEGA UDARA:** Da bi se izognili električnemu udaru, tega izdelka ne nastavljajte in ne priključujte električnih ali drugih kablov, kot so napajalni kabel, kabel za faks in za telefon, med nevihto.



- ⚠ PREVIDNO – NEVARNOST ELEKTRIČNEGA UDARA:** Za preprečevanje električnega šoka ne uporabljajte faksa med nevihto.
- ⚠ PREVIDNO – NEVARNOST TELESNIH POŠKODB:** Pri priključitvi tega izdelka na javno komutirano telefonsko omrežje uporabite samo telekomunikacijski kabel (RJ-11) 26 AWG ali večjega, da zmanjšate nevarnost požara. Za uporabnike v Avstraliji mora kabel odobriti avstralski organ za komunikacije in medije.

### 1. nastavitev: Tiskalnik je priključen na linijo, ki se uporablja samo za faks



- 1 Priključite en konec telefonskega kabla v linijska vrata tiskalnika.
- 2 Drugi konec kabla priključite v delujočo analogno stensko vtičnico.

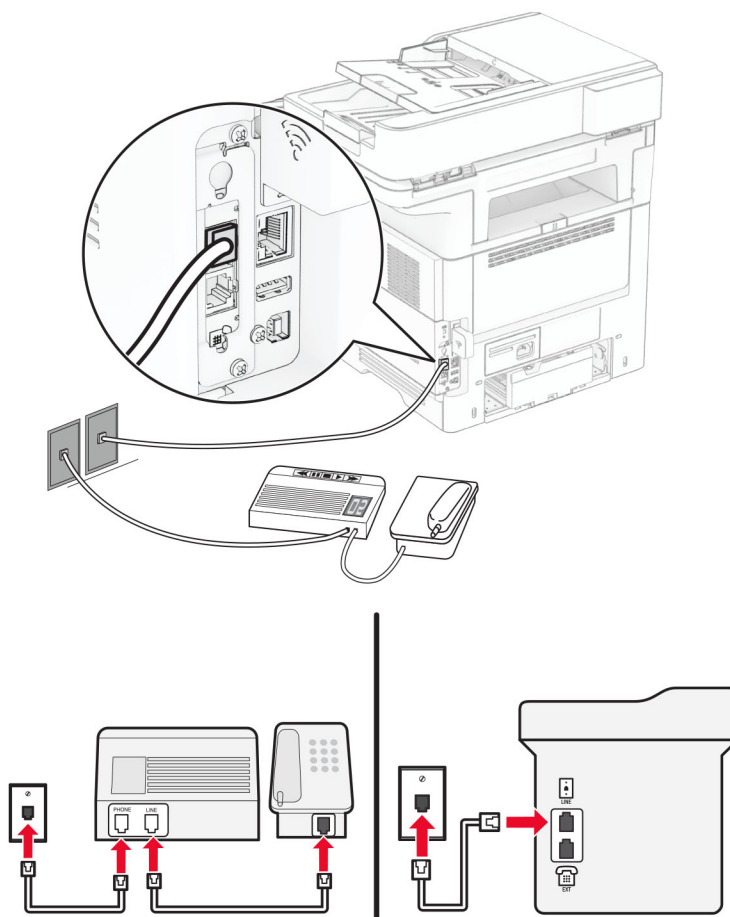
#### Opombe:

- Tiskalnik lahko nastavite za samodejni (nastavite Samodejni odgovor na **Vklop**) ali ročni sprejem faksov (nastavite Samodejni odgovor na **Izklop**).
- Če želite fakse sprejemati samodejno, tiskalnik nastavite tako, da se odzove pri določenem številu zvonjenj.

## 2. nastavitev: Tiskalnik in odzivnik sta priključena na isto telefonsko linijo

**Opomba:** Če ste naročeni na storitev prepoznavnega zvonjenja, se prepričajte, da ste v tiskalniku nastavili pravilen vzorec zvonjenja. V nasprotnem primeru tiskalnik ne bo prejemal faksov, tudi če ste nastavili samodejni prejem faksov.

### Priključitev v različni stenski vtičnici






- 1 Priključite en konec telefonskega kabla v linijska vrata tiskalnika.
- 2 Drugi konec kabla priključite v delujočo analogno stensko vtičnico.

### Opombe:

- Če imate na liniji samo eno telefonsko številko, na tiskalniku nastavite samodejno prejemanje faksov.
- Tiskalnik nastavite tako, da se odzove dve zvonjenji po odzivniku. Če na primer odzivnik sprejme klic po štirih zvonjenjih, nastavite nastavev tiskalnika Število zvonjenj za odgovor na 6.

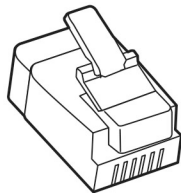
## Nastavitev faksa v državah ali regijah z različnimi telefonskimi stenskim vtičnicami in vtiči

**Opomba:** Ta navodila veljajo samo za tiskalnice, ki podpirajo analogni faks. Za več informacij si oglejte "[Podprt faks](#)" na 30. strani.

-  **PREVIDNO – NEVARNOST ELEKTRIČNEGA UDARA:** Da bi se izognili električnemu udaru, tega izdelka ne nastavljajte in ne priključujte električnih ali drugih kablov, kot so napajalni kabel, kabel za faks in za telefon, med nevihto.
-  **PREVIDNO – NEVARNOST ELEKTRIČNEGA UDARA:** Za preprečevanje električnega šoka ne uporabljajte faksa med nevihto.
-  **PREVIDNO – NEVARNOST TELESNIH POŠKODB:** Pri priključitvi tega izdelka na javno komutirano telefonsko omrežje uporabite samo telekomunikacijski kabel (RJ-11) 26 AWG ali večjega, da zmanjšate nevarnost požara. Za uporabnike v Avstraliji mora kabel odobriti avstralski organ za komunikacije in medije.

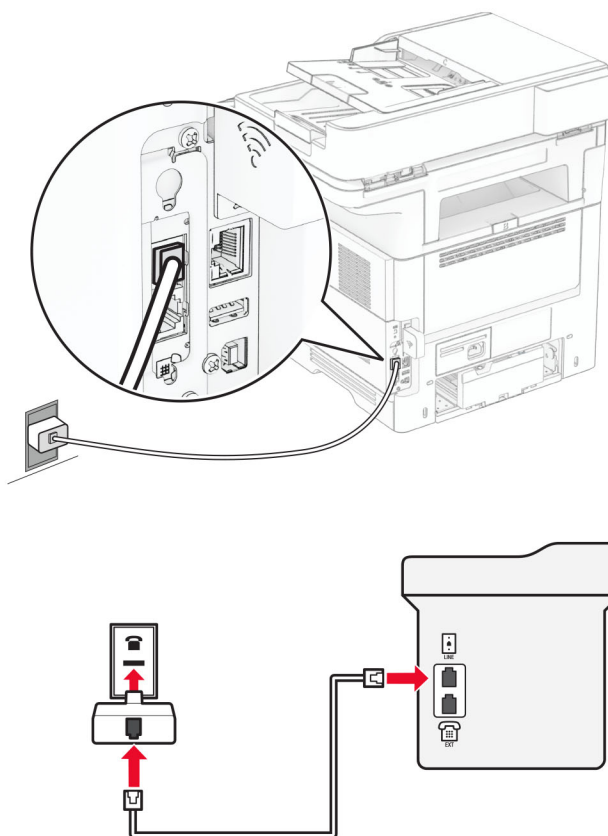
Standardna stenska vtičnica v večini držav ali regij ustreza standardu RJ-11. Če telefonska vtičnica ali oprema v vaših prostorih ni združljiva s to vrsto povezave, uporabite telefonski vmesnik. Vmesnik za vašo državo ali regijo morda ne bo priložen tiskalniku in ga boste morali kupiti posebej.

Morda je v vratih za priklop telefona v tiskalniku nameščen vmesniški vtič. Ne odstranite vmesniškega vtiča iz vrat za priklop telefona v tiskalniku, če ga želite priključiti v zaporedni ali kaskadni telefonski sistem.



Ime dela	Št. dela
Lexmarkov vmesniški vtič	40X8519

## Priključitev tiskalnika v stensko vtičnico, ki ne ustreza standardu RJ-11



- 1 Priključite en konec telefonskega kabla v linijska vrata tiskalnika.
- 2 Drugi konec kabla priključite v vmesnik RJ-11, tega pa v stensko vtičnico.
- 3 Če želite priključiti drugo napravo s priključkom, ki ne ustreza standardu RJ-11, v isto stensko vtičnico, jo priključite neposredno v telefonski vmesnik.

## Priključitev na storitev prepoznavnega zvonjenja

Storitev Distinctive Ring vam omogoča več telefonskih številki na eni telefonski liniji. Vsaki telefonski številki je dodeljen drugačen vzorec zvonjenja.

**Opomba:** Ta navodila veljajo samo za tiskalnike, ki podpirajo analogni faks. Za več informacij si oglejte ["Podprt faks" na 30. strani](#).

- 1 Na začetnem zaslonu se dotaknite možnosti **Nastavitve > Faksiranje > Nastavitev faksa > Nastavitve prejetja faksov > Upravljanje skrbnika > Odgovori na**.
- 2 Izberite vzorec zvonjenja.

## Nastavitev datuma in ure faksa

**Opomba:** Prepričajte se, da je konfiguriran faks. Če želite več informacij, glejte poglavje [Nastavitev tiskalnika za faksiranje](#).

- 1 Na začetnem zaslonu pritisnite **Nastavitve > Naprava > Lastne nastavitve > Datum in ura > Konfiguriraj**.
- 2 Konfigurirajte nastavitve.

## Konfiguriranje poletnega/zimskega časa

**Opomba:** Prepričajte se, da je konfiguriran faks. Če želite več informacij, glejte poglavje [Nastavitev tiskalnika za faksiranje](#).

- 1 Na začetnem zaslonu pritisnite **Nastavitve > Naprava > Lastne nastavitve > Datum in ura > Konfiguriraj**.
- 2 V meniju Časovni pas se dotaknite možnosti **(UTC+uporabnik) po meri**.
- 3 Dotaknite se **Zamik univerzalnega koordiniranega časa (UTC) (GMT)** in nato konfigurirajte nastavitve.

## Konfiguracija nastavitvev zvočnika faksa

**Opomba:** Prepričajte se, da je konfiguriran faks. Če želite več informacij, glejte poglavje [Nastavitev tiskalnika za faksiranje](#).

- 1 Na začetnem zaslonu se dotaknite možnosti **Nastavitve > Faksiranje > Nastavitev faksa > Nastavitve zvočnikov**.
- 2 Storite naslednje:
  - Nastavite Način zvočnika na **Vedno vklopljeno**.
  - Nastavite Glasnost zvočnika na **Visoko**.
  - Omogočite Glasnost zvonjenja.

## Konfiguracija nastavitvev SMTP e-pošte

Konfigurirajte nastavitve SMTP (Simple Mail Transfer Protocol) za pošiljanje optično prebranih dokumentov po e-pošti. Nastavitve se razlikujejo glede na ponudnika storitev e-pošte.

Preden začnete, se prepričajte, da je tiskalnik povezan v omrežje in da je omrežje povezano z internetom.

### Uporaba vdelanega spletnega strežnika

- 1 Odprite spletni brskalnik in v polje za naslov vnesite naslov IP tiskalnika.

**Opombe:**

- Naslov IP tiskalnika si oglejte na začetnem zaslonu tiskalnika. Naslov IP je sestavljen iz štirih nizov števil, ločenih s pikami, na primer 123.123.123.123.
- Če uporabljate namestniški strežnik, ga začasno onemogočite, da se spletna stran pravilno naloži.

- 2 Kliknite **Nastavitve > E-pošta**.

3 V razdelku Nastavitev e-pošte konfigurirajte nastavitve.

**Opombe:**

- Za več informacij si oglejte seznam [ponudnikov storitev e-pošte](#).
- Za ponudnike storitev e-pošte, ki jih ni na seznamu, prosite svojega ponudnika za nastavitve.

4 Kliknite **Shrani**.

## Uporaba menija Nastavitve v tiskalniku

1 Na začetnem zaslonu se dotaknite možnosti **Nastavitve**. > **E-pošta** > **Nastavitev e-pošte**.

2 Konfigurirajte nastavitve.

**Opombe:**

- Za več informacij si oglejte seznam [ponudnikov storitev e-pošte](#).
- Za ponudnike storitev e-pošte, ki jih ni na seznamu, prosite svojega ponudnika za nastavitve.

## Ponudniki storitev e-pošte

- [AOL Mail](#)
- [Comcast Mail](#)
- [Gmail](#)
- [iCloud Mail](#)
- [Mail.com](#)
- [NetEase Mail \(mail.126.com\)](#)
- [NetEase Mail \(mail.163.com\)](#)
- [NetEase Mail \(mail.yeah.net\)](#)
- [Outlook Live ali Microsoft 365](#)
- [QQ Mail](#)
- [Sina Mail](#)
- [Sohu Mail](#)
- [Yahoo! Mail](#)
- [Zoho Mail](#)

**Opombe:**

- Če pri uporabi navedenih nastavitev naletite na napake, se obrnite na svojega ponudnika storitev e-pošte.
- Za ponudnike storitev e-pošte, ki jih ni na seznamu, se obrnite na svojega ponudnika.

### AOL Mail

Nastavitev	Vrednost
Primarni prehod SMTP	smtp.aol.com
Vrata primarnega prehoda SMTP	587
Uporabi SSL/TLS	Zahtevano
Zahtevaj zaupanja vredno potrdilo	Onemogočeno

Nastavitev	Vrednost
Naslov za odgovor	Vaš e-poštni naslov
Preverjanje pristnosti strežnika SMTP	Prijava/navadno
Elektronska pošta, ki jo je poslala naprava	Uporabi poverilnice naprave SMTP
ID uporabnika naprave	Vaš e-poštni naslov
Geslo naprave	Geslo za program <b>Opomba:</b> Če želite ustvariti geslo za program, obiščite stran <a href="#">AOL Account Security (Varnost računa AOL)</a> , se prijavite v svoj račun in nato kliknite <b>Generate app password (Ustvari geslo za program)</b> .

### Comcast Mail

Nastavitev	Vrednost
Primarni prehod SMTP	smtp.comcast.net
Vrata primarnega prehoda SMTP	587
Uporabi SSL/TLS	Zahtevano
Zahtevaj zaupanja vredno potrdilo	Onemogočeno
Naslov za odgovor	Vaš e-poštni naslov
Preverjanje pristnosti strežnika SMTP	Prijava/navadno
Elektronska pošta, ki jo je poslala naprava	Uporabi poverilnice naprave SMTP
ID uporabnika naprave	Vaš e-poštni naslov
Geslo naprave	Geslo računa

**Opomba:** Prepričajte se, da je v vašem računu vklopljena varnostna nastavitev za dostop tretjih oseb. Za več informacij obiščite [spletno stran s pomočjo za Comcast Xfinity Connect](#).

### Gmail™

**Opomba:** Prepričajte se, da je v vašem Google Računu omogočeno preverjanje v dveh korakih. Če želite omogočiti preverjanje v dveh korakih, obiščite stran [Varnost Google Računa](#), se prijavite v svoj račun in nato v razdelku "Prijava v Google" kliknite **Preverjanje v dveh korakih**.

Nastavitev	Vrednost
Primarni prehod SMTP	smtp.gmail.com
Vrata primarnega prehoda SMTP	587
Uporabi SSL/TLS	Zahtevano
Zahtevaj zaupanja vredno potrdilo	Onemogočeno
Naslov za odgovor	Vaš e-poštni naslov
Preverjanje pristnosti strežnika SMTP	Prijava/navadno
Elektronska pošta, ki jo je poslala naprava	Uporabi poverilnice naprave SMTP

Nastavitev	Vrednost
<b>ID uporabnika naprave</b>	Vaš e-poštni naslov
<b>Geslo naprave</b>	<p>Geslo za program</p> <p><b>Opombe:</b></p> <ul style="list-style-type: none"> <li>• Če želite ustvariti geslo za program, obiščite stran <a href="#">Varnost Google Računa</a>, se prijavite v svoj račun in nato v razdelku "Prijava v Google" kliknite <b>Gesla za aplikacije</b>.</li> <li>• Možnost "Gesla za aplikacije" je prikazana samo, če je omogočeno preverjanje v dveh korakih.</li> </ul>

## iCloud Mail

**Opomba:** Prepričajte se, da je v računu omogočeno preverjanje v dveh korakih.

Nastavitev	Vrednost
<b>Primarni prehod SMTP</b>	smtp.mail.me.com
<b>Vrata primarnega prehoda SMTP</b>	587
<b>Uporabi SSL/TLS</b>	Zahtevano
<b>Zahtevaj zaupanja vredno potrdilo</b>	Onemogočeno
<b>Naslov za odgovor</b>	Vaš e-poštni naslov
<b>Preverjanje pristnosti strežnika SMTP</b>	Prijava/navadno
<b>Elektronska pošta, ki jo je poslala naprava</b>	Uporabi poverilnice naprave SMTP
<b>ID uporabnika naprave</b>	Vaš e-poštni naslov
<b>Geslo naprave</b>	<p>Geslo za program</p> <p><b>Opomba:</b> Če želite ustvariti geslo za program, obiščite stran <a href="#">iCloud Account Management (Upravljanje računa iCloud)</a>, se prijavite v svoj račun in nato v razdelku Security (Varnost) kliknite <b>Generate Password (Ustvari geslo)</b>.</p>

## Mail.com

Nastavitev	Vrednost
<b>Primarni prehod SMTP</b>	smtp.mail.com
<b>Vrata primarnega prehoda SMTP</b>	587
<b>Uporabi SSL/TLS</b>	Zahtevano
<b>Zahtevaj zaupanja vredno potrdilo</b>	Onemogočeno
<b>Naslov za odgovor</b>	Vaš e-poštni naslov
<b>Preverjanje pristnosti strežnika SMTP</b>	Prijava/navadno
<b>Elektronska pošta, ki jo je poslala naprava</b>	Uporabi poverilnice naprave SMTP
<b>ID uporabnika naprave</b>	Vaš e-poštni naslov
<b>Geslo naprave</b>	Geslo računa



**NetEase Mail (mail.126.com)**

**Opomba:** Prepričajte se, da je v računu omogočena storitev SMTP. Če želite omogočiti storitev, na začetni strani storitve NetEase Mail kliknite **Settings (Nastavitve) > POP3/SMTP/IMAP**, nato pa omogočite **IMAP/SMTP service (Storitev IMAP/SMTP)** ali **POP3/SMTP service (Storitev POP3/SMTP)**.

Nastavitev	Vrednost
Primarni prehod SMTP	smtp.126.com
Vrata primarnega prehoda SMTP	465
Uporabi SSL/TLS	Zahtevano
Zahtevaj zaupanja vredno potrdilo	Onemogočeno
Naslov za odgovor	Vaš e-poštni naslov
Preverjanje pristnosti strežnika SMTP	Prijava/navadno
Elektronska pošta, ki jo je poslala naprava	Uporabi poverilnice naprave SMTP
ID uporabnika naprave	Vaš e-poštni naslov
Geslo naprave	Geslo za avtorizacijo <b>Opomba:</b> Geslo za avtorizacijo je na voljo, če je omogočena možnost IMAP/SMTP service (Storitev IMAP/SMTP) ali POP3/SMTP service (Storitev POP3/SMTP).

**NetEase Mail (mail.163.com)**

**Opomba:** Prepričajte se, da je v računu omogočena storitev SMTP. Če želite omogočiti storitev, na začetni strani storitve NetEase Mail kliknite **Settings (Nastavitve) > POP3/SMTP/IMAP**, nato pa omogočite **IMAP/SMTP service (Storitev IMAP/SMTP)** ali **POP3/SMTP service (Storitev POP3/SMTP)**.

Nastavitev	Vrednost
Primarni prehod SMTP	smtp.163.com
Vrata primarnega prehoda SMTP	465
Uporabi SSL/TLS	Zahtevano
Zahtevaj zaupanja vredno potrdilo	Onemogočeno
Naslov za odgovor	Vaš e-poštni naslov
Preverjanje pristnosti strežnika SMTP	Prijava/navadno
Elektronska pošta, ki jo je poslala naprava	Uporabi poverilnice naprave SMTP
ID uporabnika naprave	Vaš e-poštni naslov
Geslo naprave	Geslo za avtorizacijo <b>Opomba:</b> Geslo za avtorizacijo je na voljo, če je omogočena možnost IMAP/SMTP service (Storitev IMAP/SMTP) ali POP3/SMTP service (Storitev POP3/SMTP).

## NetEase Mail (mail.yeah.net)

**Opomba:** Prepričajte se, da je v računu omogočena storitev SMTP. Če želite omogočiti storitev, na začetni strani storitve NetEase Mail kliknite **Settings (Nastavitve) > POP3/SMTP/IMAP**, nato pa omogočite **IMAP/SMTP service (Storitev IMAP/SMTP)** ali **POP3/SMTP service (Storitev POP3/SMTP)**.

Nastavitev	Vrednost
Primarni prehod SMTP	smtp.yeah.net
Vrata primarnega prehoda SMTP	465
Uporabi SSL/TLS	Zahtevano
Zahtevaj zaupanja vredno potrdilo	Onemogočeno
Naslov za odgovor	Vaš e-poštni naslov
Preverjanje pristnosti strežnika SMTP	Prijava/navadno
Elektronska pošta, ki jo je poslala naprava	Uporabi poverilnice naprave SMTP
ID uporabnika naprave	Vaš e-poštni naslov
Geslo naprave	Geslo za avtorizacijo <b>Opomba:</b> Geslo za avtorizacijo je na voljo, če je omogočena možnost IMAP/SMTP service (Storitev IMAP/SMTP) ali POP3/SMTP service (Storitev POP3/SMTP).

## Outlook Live ali Microsoft 365

Te nastavitve veljajo za e-poštni domeni outlook.com in hotmail.com ter račune Microsoft 365.

Nastavitev	Vrednost
Primarni prehod SMTP	smtp.office365.com
Vrata primarnega prehoda SMTP	587
Uporabi SSL/TLS	Zahtevano
Zahtevaj zaupanja vredno potrdilo	Onemogočeno
Naslov za odgovor	Vaš e-poštni naslov
Preverjanje pristnosti strežnika SMTP	Prijava/navadno
Elektronska pošta, ki jo je poslala naprava	Uporabi poverilnice naprave SMTP
ID uporabnika naprave	Vaš e-poštni naslov
Geslo naprave	Geslo računa ali geslo za program <b>Opombe:</b> <ul style="list-style-type: none"> <li>Pri računih z onemogočenim preverjanjem v dveh korakih uporabite geslo računa.</li> <li>Pri računih outlook.com in hotmail.com z omogočenim preverjanjem v dveh korakih uporabite geslo za program. Če želite ustvariti geslo za program, obiščite stran <a href="#">Outlook Live Account Management (Upravljanje računa Outlook Live)</a> in se nato prijavite v svoj račun.</li> </ul>

**Opomba:** Za dodatne možnosti nastavitve za podjetje z uporabo programske opreme Microsoft 365 obiščite [stran s pomočjo za Microsoft 365](#).

## QQ Mail

**Opomba:** Prepričajte se, da je v računu omogočena storitev SMTP. Če želite omogočiti storitev, na začetni strani storitve QQ Mail kliknite **Settings (Nastavitve) > Account (Račun)**. V razdelku POP3/IMAP/SMTP/Exchange/CardDAV/CalDAV Service (Storitev POP3/IMAP/SMTP/Exchange/CardDAV/CalDAV) omogočite **POP3/SMTP service (Storitev POP3/SMTP)** ali **IMAP/SMTP service (Storitev IMAP/SMTP)**.

Nastavitev	Vrednost
Primarni prehod SMTP	smtp.qq.com
Vrata primarnega prehoda SMTP	587
Uporabi SSL/TLS	Zahtevano
Zahtevaj zaupanja vredno potrdilo	Onemogočeno
Naslov za odgovor	Vaš e-poštni naslov
Preverjanje pristnosti strežnika SMTP	Prijava/navadno
Elektronska pošta, ki jo je poslala naprava	Uporabi poverilnice naprave SMTP
ID uporabnika naprave	Vaš e-poštni naslov
Geslo naprave	Koda za avtorizacijo <b>Opomba:</b> Če želite ustvariti kodo za avtorizacijo, na začetni strani storitve QQ Mail kliknite <b>Settings (Nastavitve) &gt; Account (Račun)</b> , nato pa v razdelku POP3/IMAP/SMTP/Exchange/CardDAV/CalDAV Service (Storitev POP3/IMAP/SMTP/Exchange/CardDAV/CalDAV) kliknite <b>Generate authorization code (Ustvari kodo za avtorizacijo)</b> .

## Sina Mail

**Opomba:** Prepričajte se, da je v računu omogočena storitev POP3/SMTP. Če želite omogočiti storitev, na začetni strani storitve Sina Mail kliknite **Settings (Nastavitve) > More settings (Več nastavitvev) > User-end POP/IMAP/SMTP (POP/IMAP/SMTP na strani uporabnika)**, nato pa omogočite **POP3/SMTP service (Storitev POP3/SMTP)**.

Nastavitev	Vrednost
Primarni prehod SMTP	smtp.sina.com
Vrata primarnega prehoda SMTP	587
Uporabi SSL/TLS	Zahtevano
Zahtevaj zaupanja vredno potrdilo	Onemogočeno
Naslov za odgovor	Vaš e-poštni naslov
Preverjanje pristnosti strežnika SMTP	Prijava/navadno

Nastavitev	Vrednost
<b>Elektronska pošta, ki jo je poslala naprava</b>	Uporabi poverilnice naprave SMTP
<b>ID uporabnika naprave</b>	Vaš e-poštni naslov
<b>Geslo naprave</b>	Koda za avtorizacijo <b>Opomba:</b> Če želite ustvariti kodo za avtorizacijo, na začetni strani storitve e-pošte kliknite <b>Settings (Nastavitve) &gt; More settings (Več nastavitev) &gt; User-end POP/IMAP/SMTP (POP/IMAP/SMTP na strani uporabnika)</b> , nato pa omogočite <b>Authorization code status (Stanje kode za avtorizacijo)</b> .

### Sohu Mail

**Opomba:** Prepričajte se, da je v računu omogočena storitev SMTP. Če želite omogočiti storitev, na začetni strani storitve Sohu Mail kliknite **Options (Možnosti) > Settings (Nastavitve) > POP3/SMTP/IMAP**, nato pa omogočite **IMAP/SMTP service (Storitev IMAP/SMTP)** ali **POP3/SMTP service (Storitev POP3/SMTP)**.

Nastavitev	Vrednost
<b>Primarni prehod SMTP</b>	smtp.sohu.com
<b>Vrata primarnega prehoda SMTP</b>	465
<b>Uporabi SSL/TLS</b>	Zahtevano
<b>Zahtevaj zaupanja vredno potrdilo</b>	Onemogočeno
<b>Naslov za odgovor</b>	Vaš e-poštni naslov
<b>Preverjanje pristnosti strežnika SMTP</b>	Prijava/navadno
<b>Elektronska pošta, ki jo je poslala naprava</b>	Uporabi poverilnice naprave SMTP
<b>ID uporabnika naprave</b>	Vaš e-poštni naslov
<b>Geslo naprave</b>	Neodvisno geslo <b>Opomba:</b> Neodvisno geslo je na voljo, če je omogočena možnost IMAP/SMTP service (Storitev IMAP/SMTP) ali POP3/SMTP service (Storitev POP3/SMTP).

### Yahoo! Mail

Nastavitev	Vrednost
<b>Primarni prehod SMTP</b>	smtp.mail.yahoo.com
<b>Vrata primarnega prehoda SMTP</b>	587
<b>Uporabi SSL/TLS</b>	Zahtevano
<b>Zahtevaj zaupanja vredno potrdilo</b>	Onemogočeno
<b>Naslov za odgovor</b>	Vaš e-poštni naslov
<b>Preverjanje pristnosti strežnika SMTP</b>	Prijava/navadno
<b>Elektronska pošta, ki jo je poslala naprava</b>	Uporabi poverilnice naprave SMTP
<b>ID uporabnika naprave</b>	Vaš e-poštni naslov

Nastavitev	Vrednost
<b>Geslo naprave</b>	Geslo za program <b>Opomba:</b> Če želite ustvariti geslo za program, obiščite stran <a href="#">Yahoo Account Security (Varnost računa Yahoo)</a> , se prijavite v svoj račun in nato kliknite <b>Generate app password (Ustvari geslo za program)</b> .

## Zoho Mail

Nastavitev	Vrednost
<b>Primarni prehod SMTP</b>	smtp.zoho.com
<b>Vrata primarnega prehoda SMTP</b>	587
<b>Uporabi SSL/TLS</b>	Zahtevano
<b>Zahtevaj zaupanja vredno potrdilo</b>	Onemogočeno
<b>Naslov za odgovor</b>	Vaš e-poštni naslov
<b>Preverjanje pristnosti strežnika SMTP</b>	Prijava/navadno
<b>Elektronska pošta, ki jo je poslala naprava</b>	Uporabi poverilnice naprave SMTP
<b>ID uporabnika naprave</b>	Vaš e-poštni naslov
<b>Geslo naprave</b>	Geslo računa ali geslo za program <b>Opombe:</b> <ul style="list-style-type: none"> <li>Pri računih z onemogočenim preverjanjem v dveh korakih uporabite geslo računa.</li> <li>Pri računih z omogočenim preverjanjem v dveh korakih uporabite geslo za program. Če želite ustvariti geslo za program, obiščite stran <a href="#">Zoho Mail Account Security (Varnost računa Zoho Mail)</a>, se prijavite v svoj račun in nato v razdelku Application-Specific Passwords (Gesla za programe) kliknite <b>Generate New Password (Ustvari novo geslo)</b>.</li> </ul>

## Nalaganje papirja in posebnih tiskalnih medijev

### Nastavitev velikosti in vrste papirja

- 1 Na začetnem zaslonu se dotaknite možnosti **Nastavitve > Papir > Konfiguracija pladnja > Velikost/vrsta papirja** > in izberite vir papirja.
- 2 Nastavite velikost in vrsto papirja.

## Konfiguracija univerzalnih nastavitev papirja

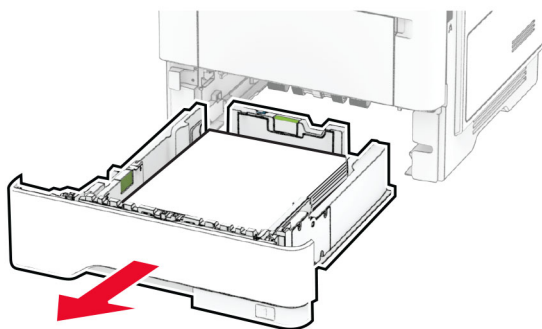
- 1 Na začetnem zaslonu se dotaknite možnosti **Nastavitve > Papir > Konfiguracija medija > Univerzalna nastavitve**.
- 2 Konfigurirajte nastavitve.

## Nalaganje na pladnje

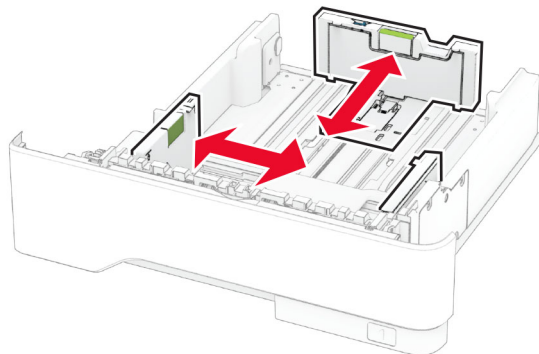
**⚠ PREVIDNO – NEVARNOST PREVRNITVE:** Da bi bilo tveganje zaradi nestabilnosti opreme manjše, nalagajte na vsak pladenj posebej. Vsi ostali pladnji naj bodo zaprti, dokler jih ne boste potrebovali.

- 1 Odstranite pladenj.

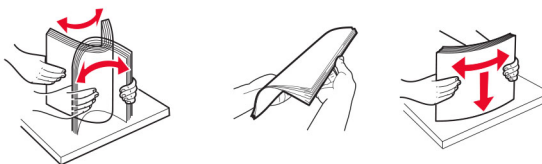
**Opomba:** Ne odstranjujte pladnja, ko tiskalnik deluje, da preprečite zastoje papirja.



- 2 Prilagodite vodili glede na velikost papirja, ki ga nalagate.



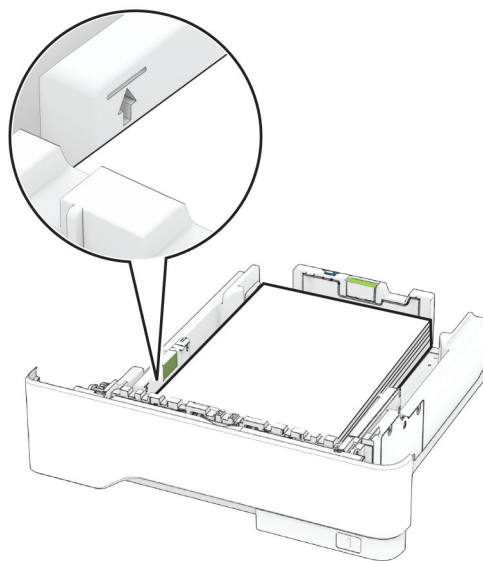
- 3 Preden naložite papir, večkrat upognite, prepahajte in poravnajte robove listov.



- 4 Naložite sveženj papirja tako, da je natisljiva stran obrnjena navzdol, in zagotovite, da se vodila tesno prilegajo papirju.

**Opombe:**

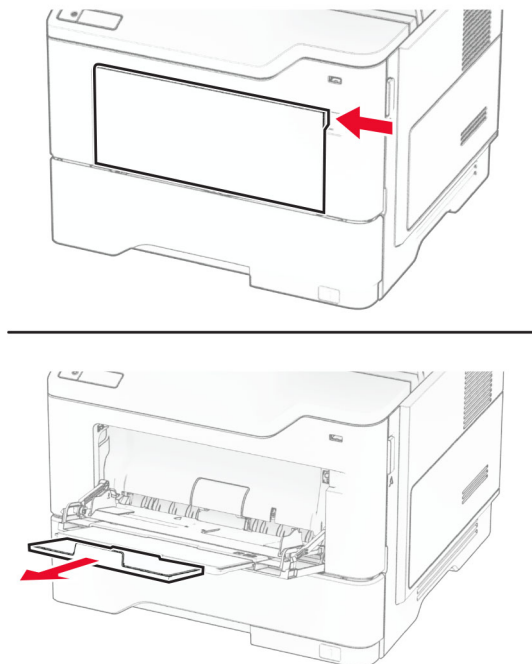
- Za enostransko tiskanje pisemski papir z glavo naložite tako, da je obrnjen navzdol in da je glava obrnjena proti sprednjemu delu pladnja.
- Za obojestransko tiskanje pisemski papir z glavo naložite tako, da je obrnjen navzgor in da je glava obrnjena proti zadnjemu delu pladnja.
- Papirja ne vstavljajte na silo.
- Zagotovite, da je sveženj papirja nižji od označevalnika največje količine papirja, da preprečite zastoj papirja.

**5** Vstavite pladenj.

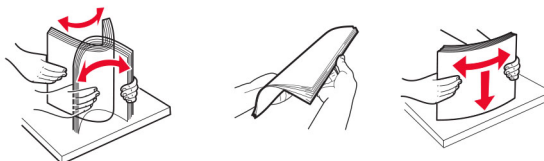
Po potrebi na nadzorni plošči nastavite velikost in vrsto papirja glede na papir, ki ga nalagate na pladenj.

## Nalaganje v večnamenski podajalnik

1 Odprite večnamenski podajalnik.



2 Preden naložite papir, večkrat upognite, prepihajte in poravnajte robove listov.



3 Papir naložite tako, da je natisljiva stran obrnjena navzgor.

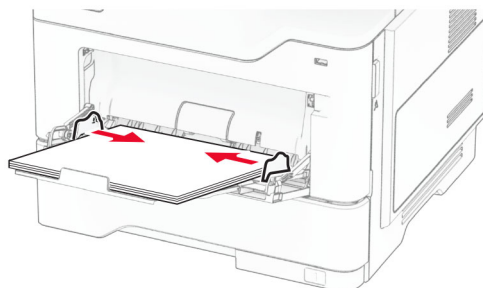
### Opombe:

- Za enostransko tiskanje pisemski papir z glavo naložite tako, da je obrnjen navzgor in da je glava obrnjena proti zadnjemu delu tiskalnika.
- Za obojestransko tiskanje pisemski papir z glavo naložite tako, da je obrnjen navzdol in da je glava obrnjena proti sprednjemu delu tiskalnika.
- Ovojnice naložite tako, da je zavihek obrnjen navzdol in je na levi strani.

**Opozorilo – možnost poškodb:** Ne uporabljajte ovojnic z znamkami, zaponkami, pritisknimi gumbi, okenci, prevlečenimi obrobami ali lepilom.



4 Prilagodite vodilo glede na velikost papirja, ki ga nalagate.



5 Na nadzorni plošči nastavite velikost in vrsto papirja glede na papir, ki ga nalagate.

## Povezovanje pladnjev

- 1 Na začetnem zaslonu se dotaknite možnosti **Nastavitve > Papir > Konfiguracija pladnja** > izberite vir papirja.
- 2 Za pladnje, ki jih povezujete, nastavite isto velikost in vrsto papirja.
- 3 Na začetnem zaslonu se dotaknite možnosti **Nastavitve > Naprava > Vzdrževanje > Meni za konfiguracijo > Konfiguracija pladnja > Povezovanje pladnja**.
- 4 Dotaknite se možnosti **Samodejno**.

Za prekinitvev povezave med pladnji zagotovite, da pladnji nimajo enakih nastavitvev velikosti in vrste papirja.

**Opozorilo – možnost poškodb:** Temperatura fiksirne enote je odvisna od navedene vrste papirja. Da preprečite težave pri tiskanju, uskladite nastavitvev vrste papirja v tiskalniku s papirjem, ki je naložen na pladnju.

## Nameščanje in posodabljanje programske opreme, gonilnikov in vdelane programske opreme

### Nameščanje programske opreme za tiskalnik

#### Opombe:

- Gonilnik tiskalnika je v paketu za namestitvev programske opreme.
  - Pri računalnikih Macintosh s sistemom macOS različice 10.7 ali novejše vam za tiskanje v tiskalnik s potrdilom AirPrint ni treba namestiti gonilnika. Če želite uporabljati funkcije tiskanja po meri, prenesite gonilnik tiskalnika.
- 1 Pridobite kopijo paketa za namestitvev programske opreme.
    - S CD-ja s programsko opremo, ki je priložen tiskalniku.
    - Obiščite [www.lexmark.com/downloads](http://www.lexmark.com/downloads).
  - 2 Zaženite namestitveni program in nato sledite navodilom na računalniškem zaslonu.

## Namestitev gonilnika faksa

- 1 Obiščite [www.lexmark.com/downloads](http://www.lexmark.com/downloads), poiščite svoj model tiskalnika in nato prenesite ustrezní namestitveni paket.
- 2 V računalniku kliknite **Lastnosti tiskalnika**, in se nato pomaknite na zavihek **Konfiguracija**.
- 3 Izberite **Faks** in nato kliknite **Uporabi**.

## Dodajanje tiskalnikov v računalnik

Preden začnete, storite nekaj od naslednjega:

- Tiskalnik in računalnik povežite v isto omrežje. Za več informacij o povezavi tiskalnika v omrežje si oglejte razdelek "[Povezava tiskalnika v brezžično omrežje](#)" na 70. strani.
- Povežite računalnik s tiskalnikom. Za več informacij si oglejte "[Povezava računalnika s tiskalnikom](#)" na 72. strani.
- Povežite tiskalnik z računalnikom prek kabla USB. Za več informacij si oglejte "[Priklučitev kablov](#)" na 20. strani.

**Opomba:** Kabel USB je na voljo posebej.

### Za uporabnike sistema Windows

- 1 V računalniku namestite gonilnik tiskalnika.

**Opomba:** Za več informacij si oglejte "[Nameščanje programske opreme za tiskalnik](#)" na 49. strani.

- 2 Odprite mapo tiskalnikov in kliknite **Dodaj tiskalnik ali optični bralnik**.

- 3 Glede na povezavo tiskalnika storite nekaj od naslednjega:

- S seznama izberite tiskalnik in nato kliknite **Dodaj napravo**.
- Kliknite **Pokaži tiskalnike Wi-Fi Direct**, izberite tiskalnik in nato kliknite **Dodaj napravo**.
- Kliknite **Želenega tiskalnika ni na seznamu** in nato v oknu Dodaj tiskalnik storite naslednje:
  - a Izberite **Dodaj tiskalnik z uporabo naslova TCP/IP ali imena gostitelja** in nato kliknite **Naprej**.
  - b V polje "Ime gostitelja ali naslov IP" vnesite naslov IP tiskalnika in nato kliknite **Naprej**.

**Opombe:**

- Naslov IP tiskalnika si oglejte na začetnem zaslonu tiskalnika. Naslov IP je sestavljen iz štirih nizov števil, ločenih s pikami, na primer 123.123.123.123.
- Če uporabljate namestniški strežnik, ga začasno onemogočite, da se spletna stran pravilno naloži.

- c Izberite gonilnik tiskalnika in nato kliknite **Naprej**.
- d Izberite **Uporabi trenutno nameščeni gonilnik tiskalnika (priporočeno)** in nato kliknite **Naprej**.
- e Vnesite ime tiskalnika in nato kliknite **Naprej**.
- f Izberite možnost skupne rabe tiskalnika in nato kliknite **Naprej**.
- g Kliknite **Dokončaj**.

### Za uporabnike računalnikov Macintosh

- 1 V računalniku odprite **Printers & Scanners (Tiskalniki in optični bralniki)**.
- 2 Kliknite **+** in nato izberite tiskalnik.

**3** V meniju Use (Uporaba) izberite gonilnik tiskalnika.

**Opombe:**

- Če želite uporabljati gonilnik tiskalnika za Macintosh, izberite **AirPrint** ali **Secure AirPrint**.
- Če želite uporabljati funkcije tiskanja po meri, izberite Lexmarkov gonilnik tiskalnika. Za namestitev gonilnika si oglejte razdelek "[Nameščanje programske opreme za tiskalnik](#)" na 49. strani.

**4** Dodajte tiskalnik.

## Posodabljanje vdelane programske opreme

Vdelano programsko opremo tiskalnika zaradi boljšega delovanja in odpravljanja težav redno posodablajte.

Za več informacij o posodabljanju vdelane programske opreme se obrnite na zastopnika podjetja Lexmark.

Če želite pridobiti najnovejšo vdelano programsko opremo, obiščite [www.lexmark.com/downloads](http://www.lexmark.com/downloads) in poiščite svoj model tiskalnika.

**1** Odprite spletni brskalnik in v polje za naslov vnesite naslov IP tiskalnika.

**Opombe:**

- Naslov IP tiskalnika si oglejte na začetnem zaslonu tiskalnika. Naslov IP je sestavljen iz štirih nizov števil, ločenih s pikami, na primer 123.123.123.123.
- Če uporabljate namestniški strežnik, ga začasno onemogočite, da se spletna stran pravilno naloži.

**2** Kliknite **Nastavitve > Naprava > Posodobi vdelano programsko opremo**.

**3** Naredite nekaj od naslednjega:

- Kliknite **Zdaj preveri, ali so na voljo posodobitve > Strinjam se, začni posodobitev**.
- Naložite datoteko Flash.
  - a Poiščite datoteko Flash.

**Opomba:** Ekstrahirajte datoteko zip z vdelano programsko opremo.

- b Kliknite **Naloži > Začni**.

## Izvoz ali uvoz konfiguracijske datoteke

Nastavitve konfiguracije vašega tiskalnika lahko izvozite v besedilno datoteko in nato datoteko uvozite, da nastavitve uveljavite za druge tiskalnike.

**1** Odprite spletni brskalnik in v polje za naslov vnesite naslov IP tiskalnika.

**Opombe:**

- Naslov IP tiskalnika si oglejte na začetnem zaslonu tiskalnika. Naslov IP je sestavljen iz štirih nizov števil, ločenih s pikami, na primer 123.123.123.123.
- Če uporabljate namestniški strežnik, ga začasno onemogočite, da se spletna stran pravilno naloži.

**2** V vdelanem spletnem strežniku kliknite **Izvozi konfiguracijo** ali **Uvozi konfiguracijo**.

**3** Sledite navodilom na zaslonu.

- 4 Če tiskalnik podpira programe, storite naslednje:
  - a Kliknite možnost **Programi** > izberite program > **Konfiguriraj**.
  - b Kliknite **Izvozi** ali **Uvozi**.

## Dodajanje razpoložljivih možnosti v gonilnik tiskalnika

### Za uporabnike sistema Windows

- 1 Odprite mapo s tiskalniki.
- 2 Izberite tiskalnik, ki ga želite posodobiti, in storite nekaj od naslednjega:
  - V operacijskem sistemu Windows 7 ali novejšem izberite **Lastnosti tiskalnika**.
  - V starejših različicah izberite **Lastnosti**.
- 3 Pomaknite se na zavihek Konfiguracija in izberite **Posodobi – vprašaj tiskalnik**.
- 4 Uveljavite spremembe.

### Za uporabnike računalnikov Macintosh

- 1 V System Preferences (Sistemske nastavitve) v Applovem meniju se pomaknite na tiskalnik in izberite **Options & Supplies** (Možnosti in dodatna oprema).
- 2 Pomaknite se na seznam možnosti strojne opreme in dodajte nameščene možnosti.
- 3 Uveljavite spremembe.

## Nameščanje možnosti strojne opreme

### Razpoložljive notranje možnosti

- Inteligentni shranjevalni pogon
  - Pisave
    - Poenostavljena kitajščina
    - Tradicionalna kitajščina
    - Japonščina
    - Korejščina
    - Arabščina
  - Masovni pomnilnik
- Trdi disk
- Licencirane funkcije
  - IPDS
  - Črtna koda
- Vrata za notranje rešitve
  - Kartica zaporednega vmesnika RS-232C
  - Kartica vzporednega vmesnika 1284-B

- MarkNet™ N8230 za optični ethernet

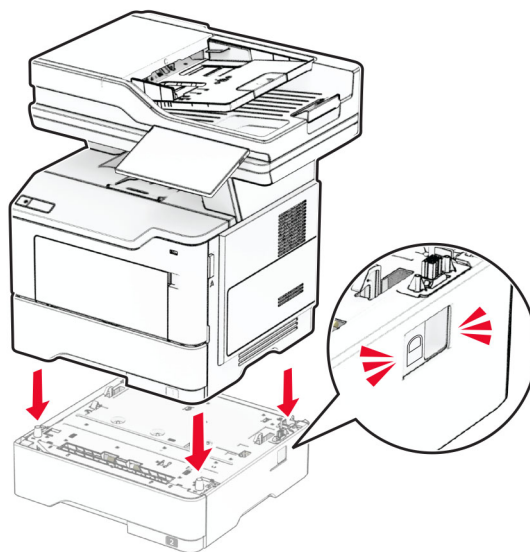
**Opomba:** Za vklop spajanja obrazcev in nekaterih funkcij IPDS je potreben inteligentni shranjevalni pogon ali trdi disk.

## Namestitev dodatnih pladnjev

**⚠ PREVIDNO – NEVARNOST ELEKTRIČNEGA UDARA:** Če nekaj časa po namestitvi tiskalnika dostopate do plošče kontrolnika ali nameščate dodatno strojno opremo ali pomnilniške naprave, izklopite tiskalnik in izključite napajalni kabel z električne vtičnice, preden nadaljujete, da preprečite nevarnost električnega udara. Če so na tiskalnik priključene še katere koli druge naprave, jih izklopite in izključite kable, ki so priključeni na tiskalnik.

- 1 Izklopite tiskalnik.
- 2 Napajalni kabel izključite z električne vtičnice in nato s tiskalnika.
- 3 Dodatni pladenj vzemite iz embalaže in nato odstranite vso embalažo.
- 4 Tiskalnik poravnajte z dodatnim pladnjem in ga spustite na mesto.

**⚠ PREVIDNO – NEVARNOST TELESNIH POŠKODB:** Če je tiskalnik težji od 20 kg (44 lb), sta za varen dvig morda potrebni vsaj dve osebi.



- 5 Napajalni kabel priključite na tiskalnik in nato na električno vtičnico.

**⚠ PREVIDNO – NEVARNOST TELESNIH POŠKODB:** Da bi se izognili požaru ali električnemu udaru, priključite napajalni kabel na električno vtičnico z ustrežno nazivnostjo, ki je ustrežno ozemljena, v bližini izdelka in enostavno dostopna.

- 6 Vključite tiskalnik.

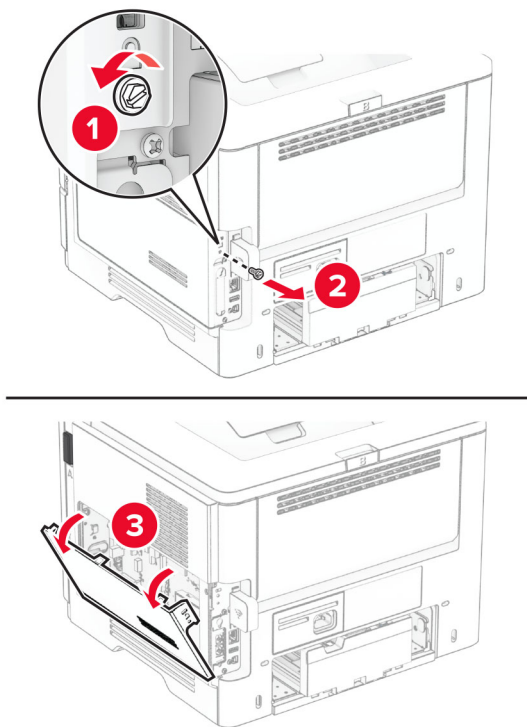
Dodajte pladenj v gonilnik tiskalnika, da omogočite tiskalno opravilo. Za več informacij si oglejte "[Dodajanje razpoložljivih možnosti v gonilnik tiskalnika](#)" na 52. strani.

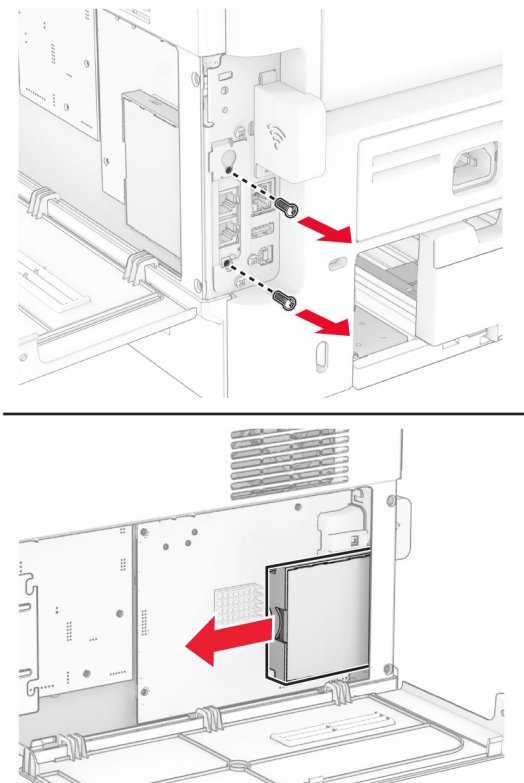
## Namestitev inteligentnega shranjevalnega pogona

**⚠ PREVIDNO – NEVARNOST ELEKTRIČNEGA UDARA:** Če nekaj časa po namestitvi tiskalnika dostopate do plošče kontrolnika ali nameščate dodatno strojno opremo ali pomnilniške naprave, izklopite tiskalnik in izključite napajalni kabel z električne vtičnice, preden nadaljujete, da preprečite nevarnost električnega udara. Če so na tiskalnik priključene še katere koli druge naprave, jih izklopite in izključite kable, ki so priključeni na tiskalnik.

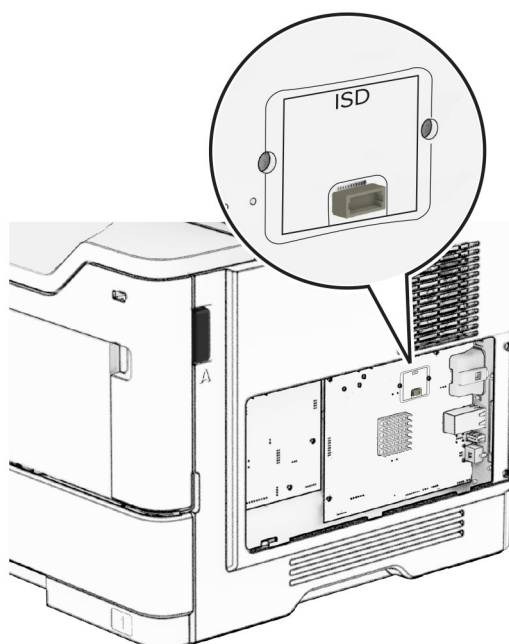
- 1 Izklopite tiskalnik.
- 2 Napajalni kabel izključite iz električne vtičnice in nato iz tiskalnika.
- 3 S ploščatim izvijačem odprite pokrov za dostop do plošče kontrolnika.

**Opozorilo – možnost poškodb:** Elektronske sestavne dele plošče kontrolnika lahko zlahka poškoduje statična elektrika. Preden se dotaknete sestavnih delov plošče kontrolnika ali njenih priključkov, se dotaknite kovinske površine na tiskalniku.

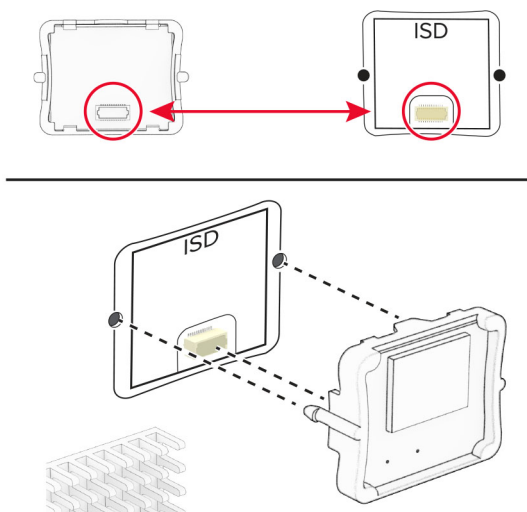


**4** Odstranite kartico za faks.**5** Vzemite inteligentni shranjevalni pogon iz embalaže.

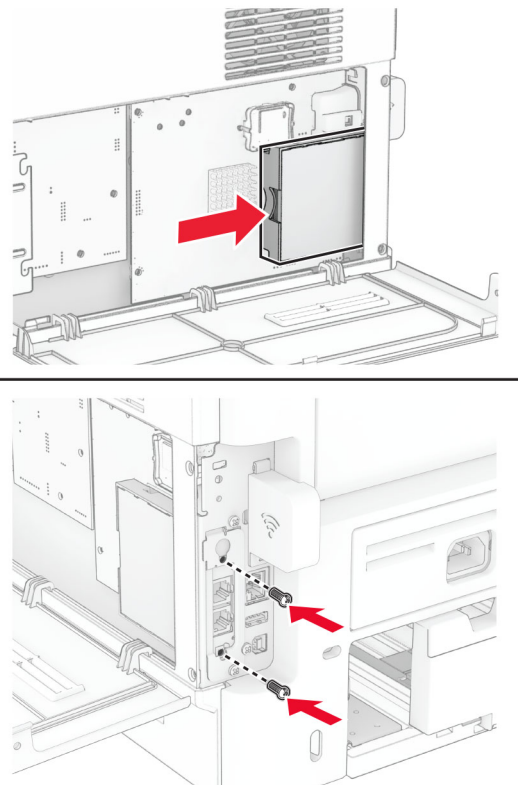
**Opozorilo – možnost poškodb:** Ne dotikajte se točk povezave vzdolž roba shranjevalnega pogona.

**6** Poiščite priključek ISD.

**7** ISD vstavite v priključek.

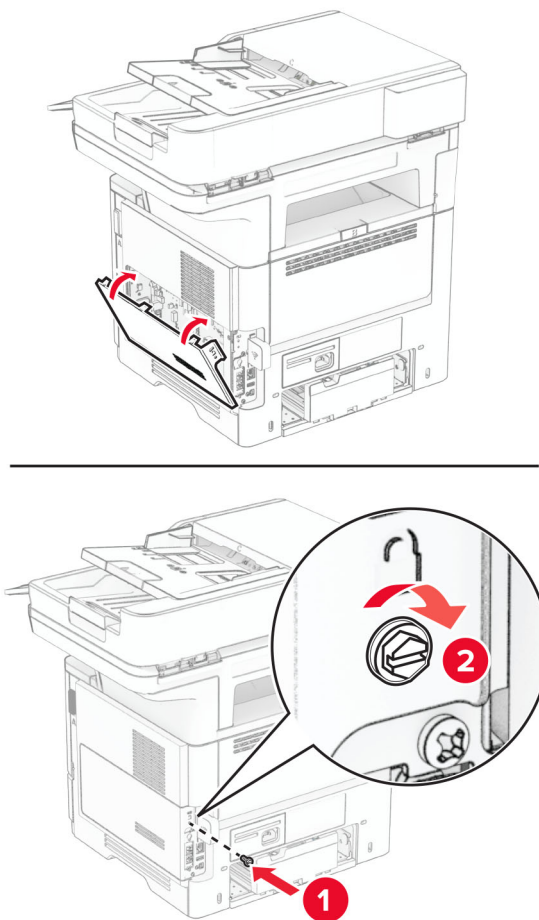


**8** Namestite kartico za faks in nato še vijake.





**9** Zaprite pokrov za dostop do plošče kontrolnika in namestite vijak.



**10** Napajalni kabel priključite na tiskalnik in nato na električno vtičnico.

**⚠ PREVIDNO – NEVARNOST TELESNIH POŠKODB:** Da bi se izognili požaru ali električnemu udaru, priključite napajalni kabel na električno vtičnico z ustrezno naznačeno močjo, ki je ustrezno ozemljena, v bližini izdelka in enostavno dostopna.

**11** Vklonite tiskalnik.

## Namestitev trdega diska tiskalnika

**Opomba:** Ta navodila veljajo samo za tiskalnike, ki podpirajo trdi disk tiskalnika.

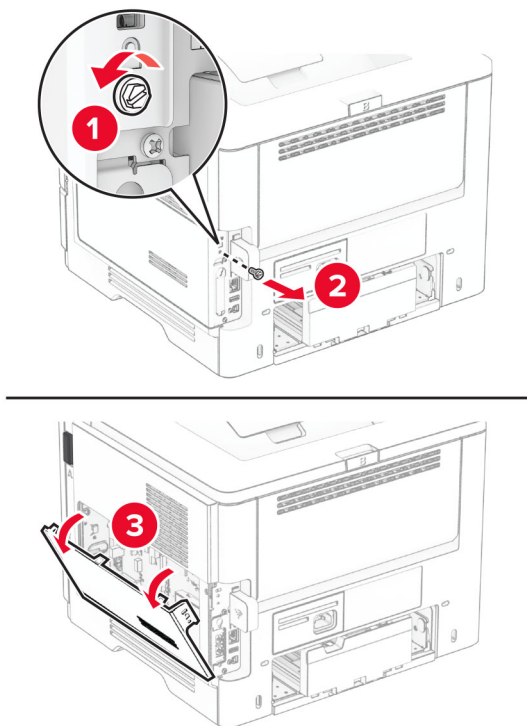
**⚠ PREVIDNO – NEVARNOST ELEKTRIČNEGA UDARA:** Če nekaj časa po namestitvi tiskalnika dostopate do plošče kontrolnika ali nameščate dodatno strojno opremo ali pomnilniške naprave, izklopite tiskalnik in izključite napajalni kabel z električne vtičnice, preden nadaljujete, da preprečite nevarnost električnega udara. Če so na tiskalnik priključene še katere koli druge naprave, jih izklopite in izključite kable, ki so priključeni na tiskalnik.

**1** Izklopite tiskalnik.

**2** Napajalni kabel izključite iz električne vtičnice in nato iz tiskalnika.

**3** S ploščatim izvijačem odprite pokrov za dostop do plošče kontrolnika.

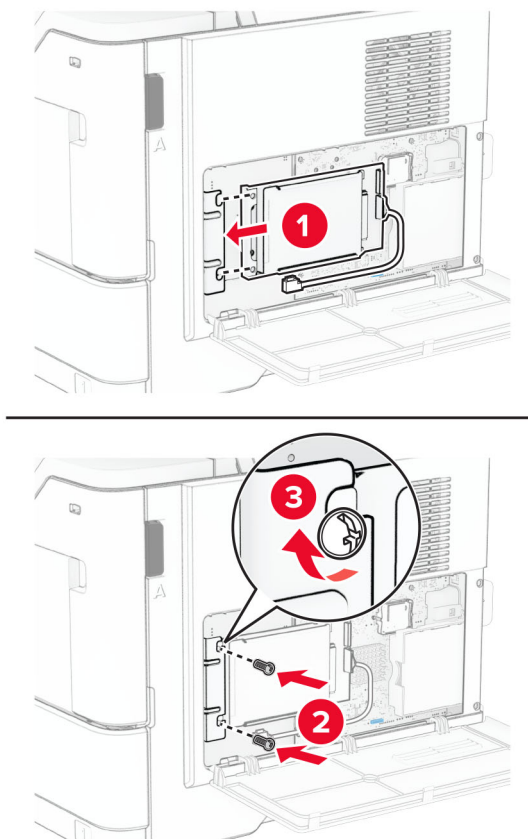
**Opozorilo – možnost poškodb:** Elektronske sestavne dele plošče kontrolnika lahko zlahka poškoduje statična elektrika. Preden se dotaknete sestavnih delov plošče kontrolnika ali njenih priključkov, se dotaknite kovinske površine na tiskalniku.



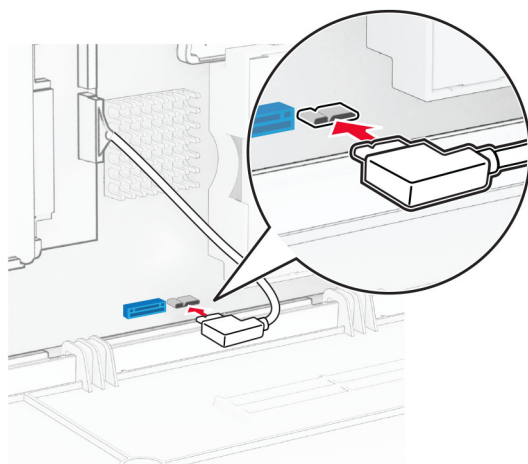
**4** Vzemite trdi disk iz embalaže.

**5** Trdi disk pritrdite na ploščo kontrolnika in nato namestite vijake.

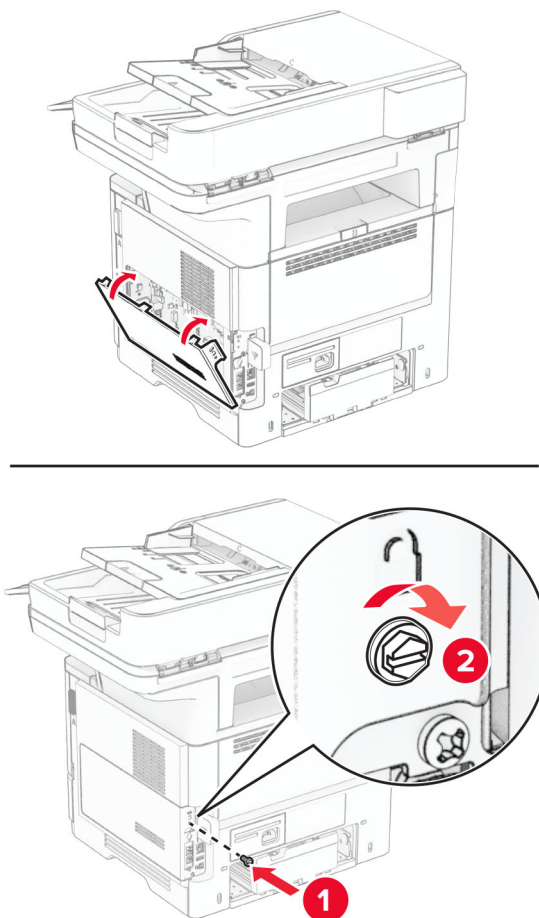
**Opozorilo – možnost poškodb:** Ne dotikajte se srednjega dela trdega diska in nanj ne pritiskajte.



**6** Vmesniški kabel trdega diska priključite na ploščo kontrolnika.



7 Zaprite pokrov za dostop do plošče kontrolnika in namestite vijak.



8 Napajalni kabel priključite na tiskalnik in nato na električno vtičnico.

**⚠ PREVIDNO – NEVARNOST TELESNIH POŠKODB:** Da bi se izognili požaru ali električnemu udaru, priključite napajalni kabel na električno vtičnico z ustrezno naznačeno močjo, ki je ustrezno ozemljena, v bližini izdelka in enostavno dostopna.

9 Vklonite tiskalnik.

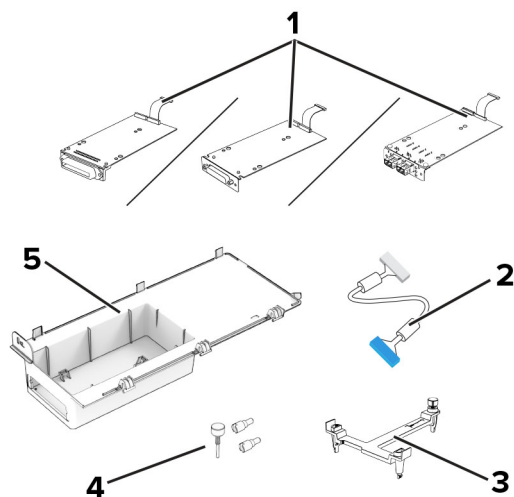
## Namestitev vrat za notranje rešitve

**⚠ PREVIDNO – NEVARNOST ELEKTRIČNEGA UDARA:** Če nekaj časa po namestitvi tiskalnika dostopate do plošče kontrolnika ali nameščate dodatno strojno opremo ali pomnilniške naprave, izklopite tiskalnik in izključite napajalni kabel z električne vtičnice, preden nadaljujete, da preprečite nevarnost električnega udara. Če so na tiskalnik priključene še katere koli druge naprave, jih izklopite in izključite kable, ki so priključeni na tiskalnik.

1 Izklopite tiskalnik.

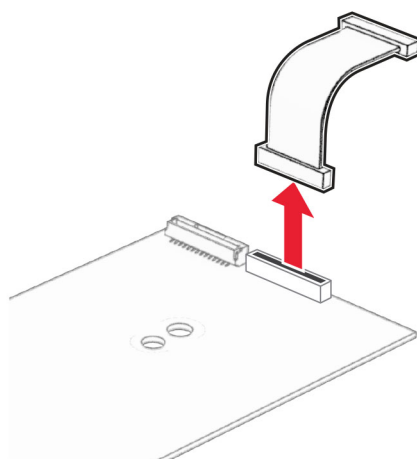
2 Napajalni kabel izključite iz električne vtičnice in nato iz tiskalnika.

**3** Vzemite komplet za namestitvev vrat za notranje rešitve (ISP) iz embalaže.

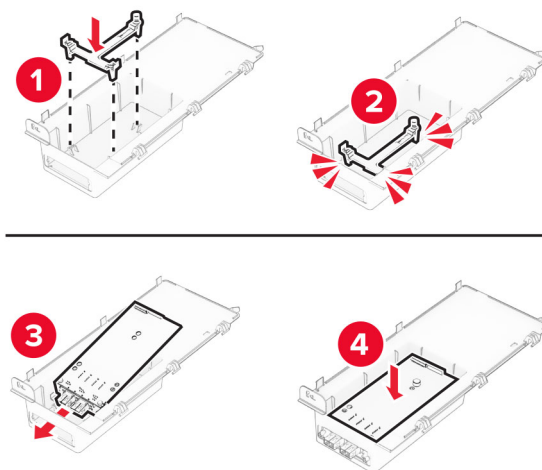


<b>1</b>	Vrata za notranje rešitve <ul style="list-style-type: none"> <li>• Kartica zaporednega vmesnika RS-232C</li> <li>• Kartica vzporednega vmesnika 1284-B</li> <li>• MarkNet N8230 za optični ethernet</li> </ul>
<b>2</b>	Kabelski podaljšek vrat za notranje rešitve
<b>3</b>	Nosilec
<b>4</b>	Narebreni vijaki
<b>5</b>	Ohišje

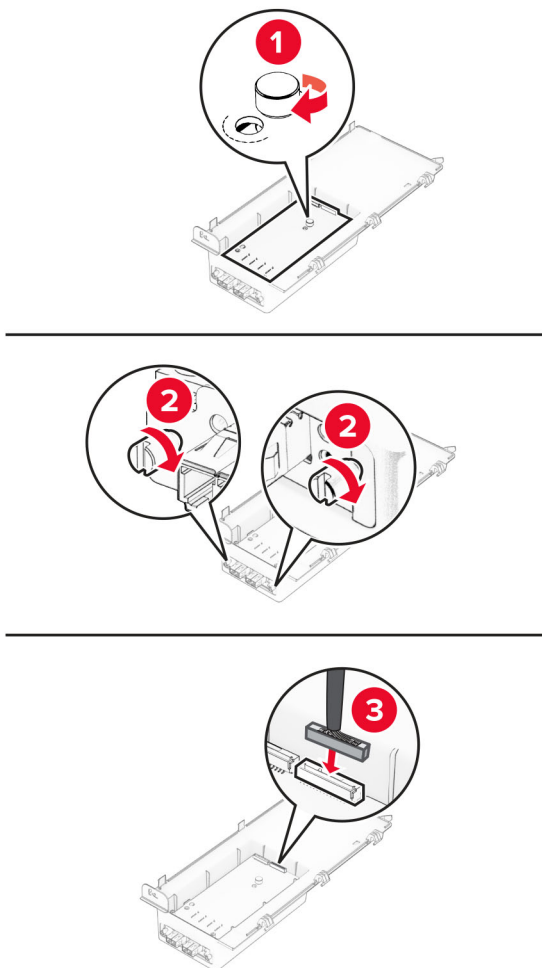
**4** Odstranite prednameščeni vmesniški kabel z vrat za notranje rešitve.



**5** Vrata za notranje rešitve namestite v ohišje.

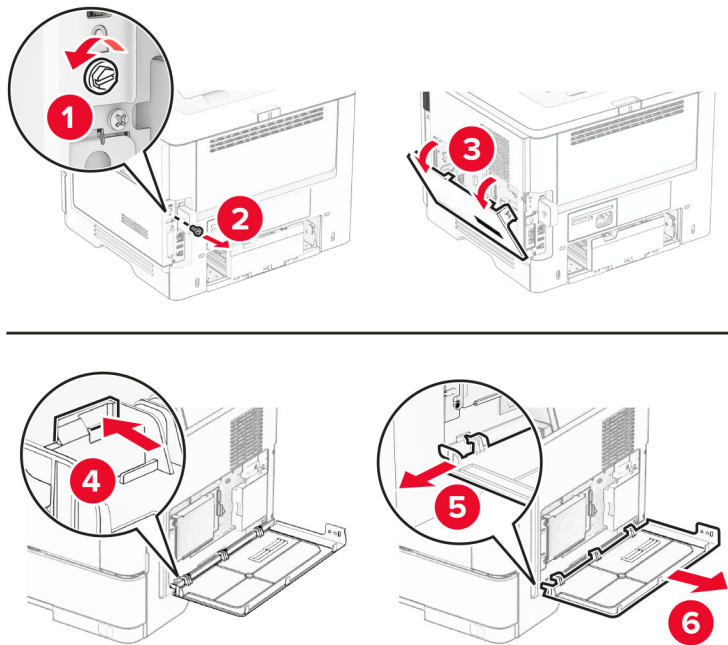


**6** Pritrdite vrata za notranje rešitve na mesto in namestite kabelski podaljšek vrat za notranje rešitve.

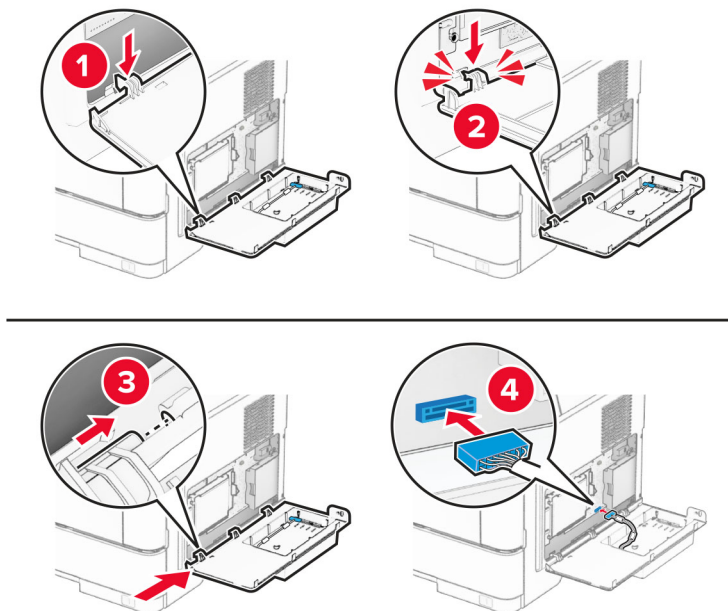


**7** S ploščatim izvijačem odstranite pokrov za dostop do plošče kontrolnika.

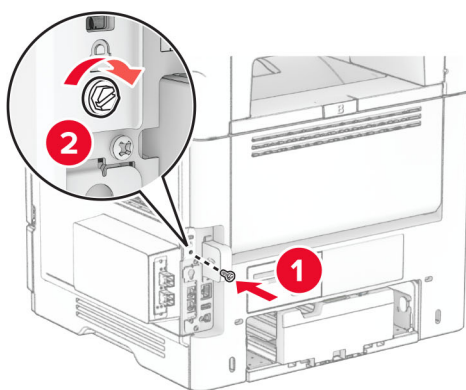
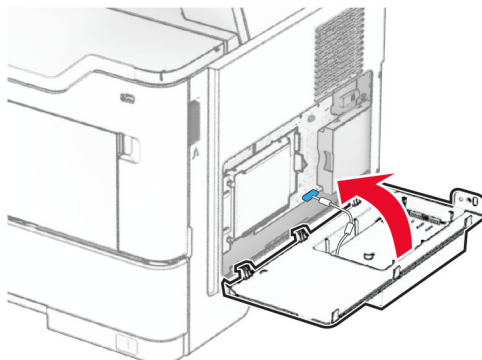
**Opozorilo – možnost poškodb:** Elektronske sestavne dele plošče kontrolnika lahko zlahka poškoduje statična elektrika. Preden se dotaknete sestavnih delov ali priključkov plošče kontrolnika, se dotaknite kovinske površine na tiskalniku.



**8** Na tiskalnik pritrdite komplet vrat za notranje rešitve.



9 Zaprite komplet vrat za notranje rešitve in namestite vijak.



10 Napajalni kabel priključite na tiskalnik in nato na električno vtičnico.

**⚠ PREVIDNO – NEVARNOST TELESNIH POŠKODB:** Da bi se izognili požaru ali električnemu udaru, priključite napajalni kabel na električno vtičnico z ustrezno naznačeno močjo, ki je ustrezno ozemljena, v bližini izdelka in enostavno dostopna.

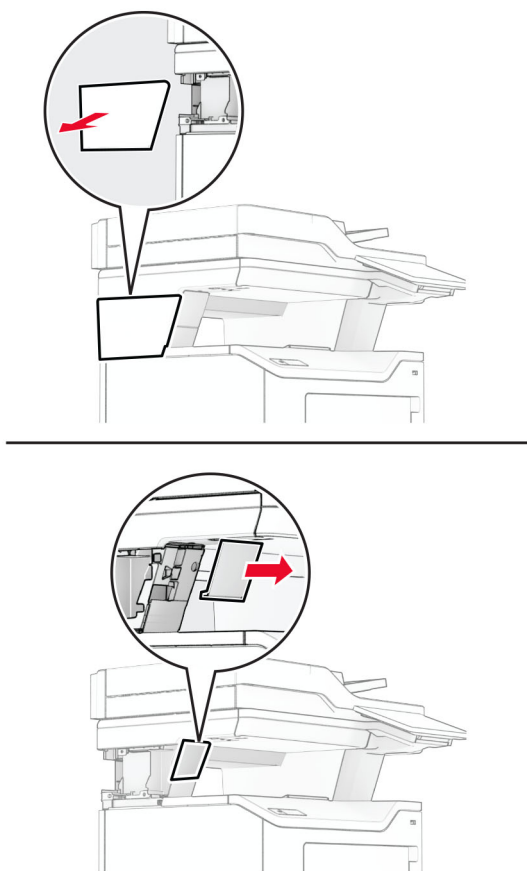
11 Vklonite tiskalnik.

## Nameščanje hitrega spenjalnika

- 1 Izklopite tiskalnik.
- 2 Napajalni kabel izključite iz električne vtičnice in nato iz tiskalnika.
- 3 Hitri spenjalnik vzemite iz embalaže.
- 4 Odstranite pokrova stebričkov.

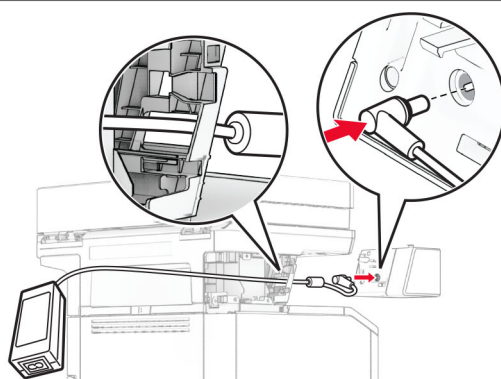
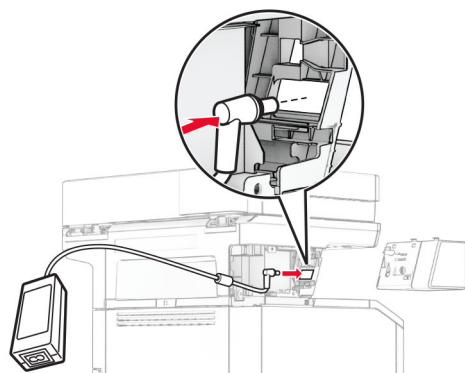
**Opomba:** Pokrovov stebričkov ne zavržite.



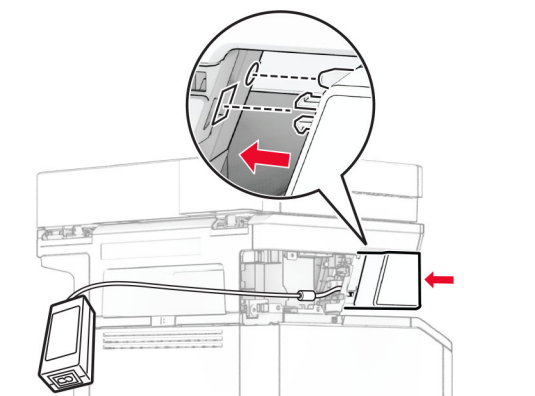
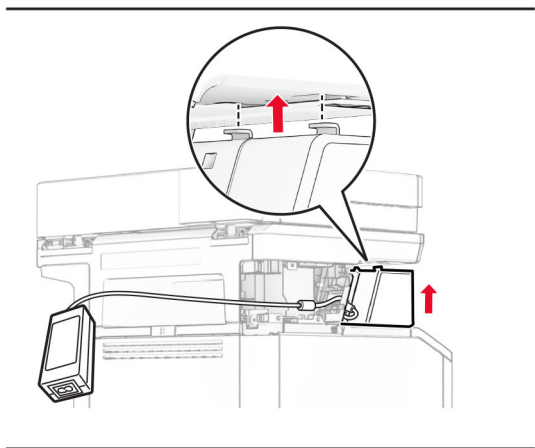
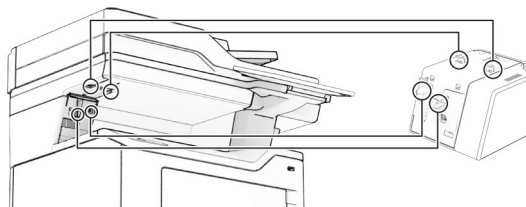


**5** Vstavite napajalnik skozi tiskalnik in ga priključite v hitri spenjalnik.

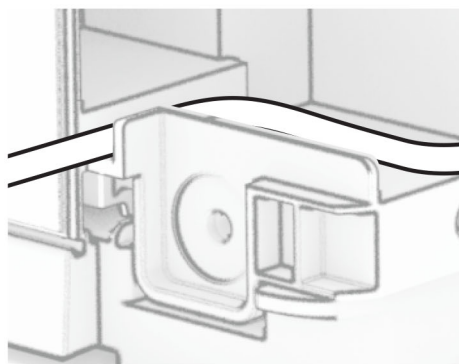
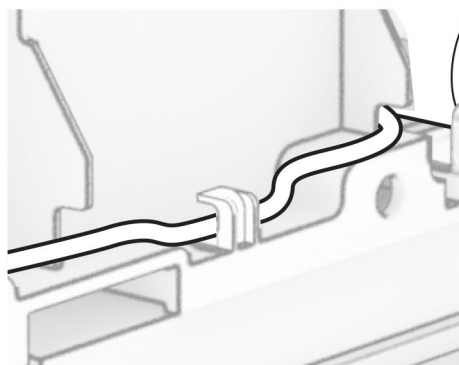
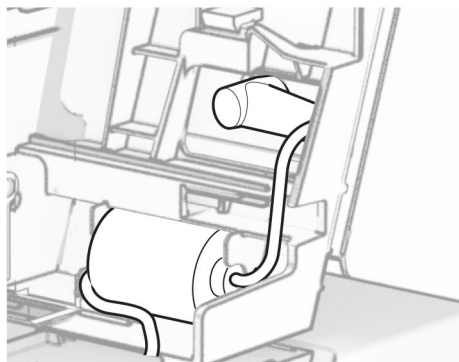
**Opomba:** Da ne bi poškodovali hitrega spenjalnika, uporabljajte samo priloženi napajalnik.

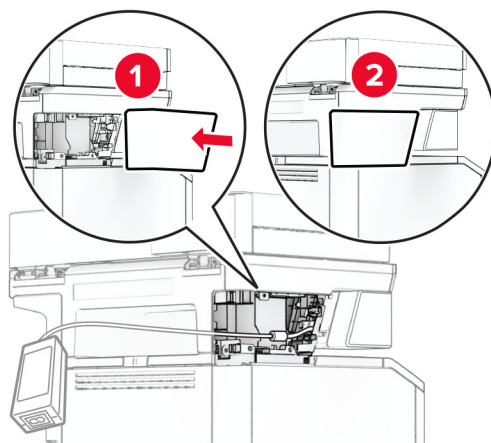


**6** Namestite hitri spenjalnik.

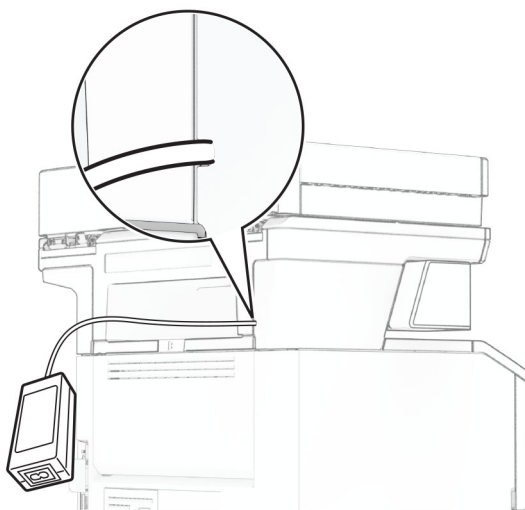


**7** Napajalnik pravilno namestite.



**8** Namestite pokrov stebrička.

**Opomba:** Napajalni kabel ustrezno pritrdite.



**9** En konec napajalnega kabla spenjalnika priključite v napajalnik, drugi konec pa v električno vtičnico.

**10** En konec napajalnega kabla tiskalnika priključite v tiskalnik, drugi konec pa v električno vtičnico.

**⚠ PREVIDNO – NEVARNOST TELESNIH POŠKODB:** Da bi se izognili požaru ali električnemu udaru, priključite napajalni kabel na električno vtičnico z ustrezno naznačeno močjo, ki je ustrezno ozemljena, v bližini izdelka in enostavno dostopna.

**11** Vklonite tiskalnik.

## Omrežje

### Podpora brezžične povezave

Model tiskalnikov	Vrsta naprave	Številka modela	Brezžično
MX532adwe	7020	476	X
		486	✓
MX635adwe		676	X
		686	✓
XM3350		689	✓

### Povezava tiskalnika v brezžično omrežje

Prepričajte se, da je Aktivna omrežna kartica nastavljena na Samodejno. Na začetnem zaslonu se dotaknite možnosti **Nastavitve > Omrežje/vrata > Pregled omrežja > Aktivna omrežna kartica**.

#### Uporaba nadzorne plošče

- 1 Na začetnem zaslonu se dotaknite možnosti **Nastavitve > Omrežje/vrata > Brezžično > Nastavitev na plošči tiskalnika > Izbira omrežja**.
- 2 Izberite brezžično omrežje in nato vnesite omrežno geslo.

**Opomba:** Pri modelih tiskalnika, ki podpirajo brezžično omrežje, se med začetno nastavitvijo prikaže poziv za nastavitev brezžičnega omrežja.

#### Uporaba Lexmarkovega mobilnega pomočnika

- 1 Glede na svojo mobilno napravo prenesite Lexmarkovega mobilnega pomočnika iz trgovine Google Play™ ali spletne trgovine App Store.
- 2 Na začetnem zaslonu se dotaknite možnosti **Nastavitve > Omrežja/vrata > Brezžično > Nastavitev z mobilnim programom > ID tiskalnika**.
- 3 V mobilni napravi zaženite program in nato sprejmite pogoje uporabe.  
**Opomba:** Po potrebi podelite dovoljenja.
- 4 Tapnite **Poveži s tiskalnikom > Pojdi v nastavitve brezžičnega omrežja**.
- 5 Povežite mobilno napravo v brezžično omrežje tiskalnika.
- 6 Vrnite se v program in nato tapnite **Nastavi brezžično povezavo**.
- 7 Izberite brezžično omrežje in nato vnesite omrežno geslo.
- 8 Tapnite **Končano**.

## Povezovanje tiskalnika v brezžično omrežje z metodo WPS

Preden začnete, preverite naslednje:

- Dostopna točka (brezžični usmerjevalnik) je potrjena za metodo WPS ali združljiva z njo. Za več informacij si oglejte dokumentacijo, priloženo dostopni točki.
- Kartica za brezžično omrežje je nameščena v tiskalniku. Za več informacij si oglejte navodila, priložena kartici.
- Aktivna omrežna kartica je nastavljena na Samodejno. Na začetnem zaslonu se dotaknite možnosti **Nastavitve > Omrežje/vrata > Pregled omrežja > Aktivna omrežna kartica**.

### Uporaba načina z gumbom

- 1 Na začetnem zaslonu se dotaknite možnosti **Nastavitve > Omrežja/vrata > Brezžično > Wi-Fi Protected Setup > Način zagona s pritiskom na gumb**.
- 2 Sledite navodilom na zaslonu.

### Uporaba načina z osebno identifikacijsko številko (PIN)

- 1 Na začetnem zaslonu se dotaknite možnosti **Nastavitve > Omrežja/vrata > Brezžično > Wi-Fi Protected Setup > Način zagona s kodo PIN**.
- 2 Kopirajte osemestno številko PIN za WPS.
- 3 Odprite spletni brskalnik in v polje za naslov vnesite naslov IP dostopne točke.

#### Opombe:

- Za naslov IP si oglejte dokumentacijo, priloženo dostopni točki.
  - Če uporabljate namestniški strežnik, ga začasno onemogočite, da se spletna stran pravilno naloži.
- 4 Dostopite do nastavitvev WPS-ja. Za več informacij si oglejte dokumentacijo, priloženo dostopni točki.
  - 5 Vnesite osemestno številko PIN in nato shranite spremembe.

## Konfiguracija tehnologije Wi-Fi Direct

Wi-Fi Direct® je tehnologija enakovrednih naprav na osnovi brezžične povezave, ki brezžičnim napravam omogoča neposredno povezavo s tiskalnikom, ki podpira Wi-Fi Direct, torej brez uporabe dostopne točke (brezžičnega usmerjevalnika).

Prepričajte se, da je Aktivna omrežna kartica nastavljena na Samodejno. Na začetnem zaslonu se dotaknite možnosti **Nastavitve > Omrežje/vrata > Pregled omrežja > Aktivna omrežna kartica**.

- 1 Na začetnem zaslonu se dotaknite možnosti **Nastavitve > Omrežje/vrata > Wi-Fi Direct**.
- 2 Konfigurirajte nastavitve.
  - **Omogoči Wi-Fi Direct** – omogoči, da tiskalnik oddaja svoje lastno omrežje Wi-Fi Direct.
  - **Ime za Wi-Fi Direct** – dodeli ime za omrežje Wi-Fi Direct.
  - **Geslo za Wi-Fi Direct** – dodeli geslo za pogajanje o varnosti brezžičnega omrežja pri uporabi povezave enakovrednih.

- **Pokaži geslo na nastavitveni strani** – pokaže geslo v možnosti Stran z omrežnimi nastavitvami.
- **Samodejno sprejmi zahteve s pritiskom gumba** – omogoča, da tiskalnik samodejno sprejema zahteve za povezavo.

**Opomba:** Samodejno sprejemanje zahtev s pritiskoma gumba ni zaščiteno.

#### Opombe:

- Privzeto geslo omrežja Wi-Fi Direct ni vidno na zaslonu tiskalnika. Če želite pokazati geslo, omogočite ikono za hitri vpogled v geslo. Na začetnem zaslonu se dotaknite možnosti **Nastavitve > Varnost > Ostalo > Omogoči razkritje gesla/PIN-a**.
- Geslo omrežja Wi-Fi Direct si lahko ogledate, ne da bi ga prikazali na zaslonu tiskalnika. Na začetnem zaslonu se dotaknite možnosti **Nastavitve > Poročila > Omrežje > Stran z omrežnimi nastavitvami**.

## Povezava mobilne naprave s tiskalnikom

Preden povežete mobilno napravo, se prepričajte, da je konfigurirana povezava Wi-Fi Direct. Za več informacij si oglejte razdelek "[Konfiguracija tehnologije Wi-Fi Direct](#)" na 71. strani.

### Povezava s protokolom Wi-Fi Direct

**Opomba:** Ta navodila veljajo samo za mobilne naprave Android.

- 1 V mobilni napravi pojdite na meni z nastavitvami.
- 2 Omogočite **Wi-Fi** in nato tapnite **Wi-Fi Direct**.
- 3 Izberite ime tiskalnika za Wi-Fi Direct.
- 4 Potrdite povezavo na nadzorni plošči tiskalnika.

### Povezava prek brezžične povezave

- 1 V mobilni napravi pojdite na meni z nastavitvami.
- 2 Tapnite **Wi-Fi** in nato izberite ime tiskalnika za Wi-Fi Direct.

**Opomba:** Pred ime za Wi-Fi Direct je dodan niz DIRECT-xy (kjer sta x in y naključna znaka).

- 3 Vnesite geslo za Wi-Fi Direct.

## Povezava računalnika s tiskalnikom

Preden povežete računalnik, se prepričajte, da je konfigurirana povezava Wi-Fi Direct. Za več informacij si oglejte "[Konfiguracija tehnologije Wi-Fi Direct](#)" na 71. strani.

### Za uporabnike sistema Windows

- 1 Odprite mapo tiskalnikov in kliknite **Dodaj tiskalnik ali optični bralnik**.
- 2 Kliknite **Pokaži tiskalnike Wi-Fi Direct** in nato izberite ime tiskalnika za Wi-Fi Direct.
- 3 Zabeležite si osemsteno številko PIN tiskalnika, ki je prikazana na zaslonu tiskalnika.
- 4 V računalniku vnesite PIN.

**Opomba:** Če gonilnik tiskalnika še ni nameščen, Windows prenese ustrezen gonilnik.



## Za uporabnike računalnikov Macintosh

- 1 Kliknite ikono brezžične povezave in izberite ime tiskalnika za Wi-Fi Direct.

**Opomba:** Pred ime za Wi-Fi Direct je dodan niz DIRECT-xy (kjer sta x in y naključna znaka).

- 2 Vnesite geslo za Wi-Fi Direct.

**Opomba:** Po prekinitvi povezave z omrežjem Wi-Fi Direct preklopite računalnik nazaj na prejšnje omrežje.

## Deaktiviranje brezžičnega omrežja

- 1 Na začetnem zaslonu tiskalnika se dotaknite možnosti **Nastavitve > Omrežje/vrata > Pregled omrežja > Aktivna kartica > Standardno omrežje**.

- 2 Sledite navodilom na zaslonu.

## Preverjanje povezljivosti tiskalnika

- 1 Na začetnem zaslonu se dotaknite možnosti **Nastavitve > Poročila > Omrežje > Stran z omrežnimi nastavitvami**.

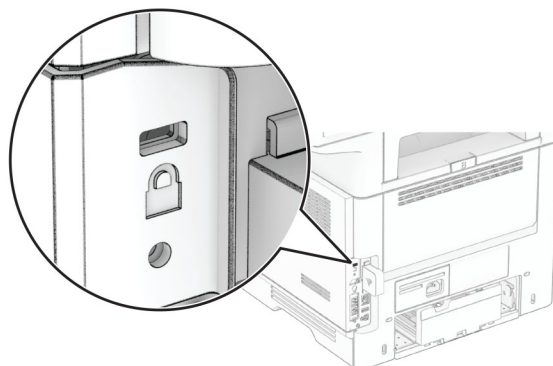
- 2 Oglejte si prvi razdelek strani z omrežnimi nastavitvami in preverite, ali je stanje povezano.

Če stanje ni povezano, obstaja možnost, da je priključek za lokalno omrežje LAN nedejaven ali pa omrežni kabel ne deluje pravilno. Za pomoč se obrnite na skrbnika.

## Zaščita tiskalnika

### Iskanje varnostne reže

Tiskalnik je opremljen s funkcijo varnostne ključavnice. Varnostno ključavnico, ki je združljiva z večino prenosnih računalnikov, namestite na prikazano mesto, da pritrdite tiskalnik.



### Brisanje pomnilnika tiskalnika

Če želite izbrisati začasni pomnilnik ali medpomnjene podatke v tiskalniku, izklopite tiskalnik.

Če želite izbrisati obstojni pomnilnik, nastavitve naprave in omrežja, varnostne nastavitve in vdelane rešitve, storite naslednje:

- 1 Na začetnem zaslону se dotaknite možnosti **Nastavitve > Naprava > Vzdrževanje > Brisanje ob koncu uporabe**.
- 2 Dotaknite se potrditvenega polja **Trajno izbriši vse podatke v trajnem pomnilniku** in nato še možnosti **IZBRIŠI**.
- 3 Dotaknite se **Zaženi čarovnika za začetno nastavitvev** ali **Pusti tiskalnik brez povezave** in se nato dotaknite možnosti **Naprej**.
- 4 Zaženite postopek.

**Opomba:** Ta postopek uniči tudi šifirni ključ, ki se uporablja za zaščito uporabnikovih podatkov. Z uničenjem šifrnega ključa podatki niso več na voljo.

## Brisanje shranjevalnega pogona tiskalnika

- 1 Na začetnem zaslonu se dotaknite možnosti **Nastavitve > Naprava > Vzdrževanje > Brisanje ob koncu uporabe**.
- 2 Glede na shranjevalni pogon, ki je nameščen v tiskalniku, naredite nekaj od naslednjega:
  - Za trdi disk se dotaknite potrditvenega polja **Trajno izbriši vse podatke na trdem disku** in se dotaknite možnosti **IZBRIŠI**, nato pa izberite način brisanja podatkov.  
  
**Opomba:** Postopek brisanja trdega diska lahko traja od nekaj minut do ene ure ali več, med tem časom pa tiskalnik ne more izvajati drugih opravil.
  - Za inteligentni shranjevalni pogon (ISD) se dotaknite možnosti **Brisanje inteligentnega shranjevalnega pogona** in nato možnosti **IZBRIŠI** za izbris vseh uporabniških podatkov.
- 3 Zaženite postopek.

## Obnovitev privzetih tovarniških nastavitev

- 1 Na začetnem zaslonu se dotaknite možnosti **Nastavitve > Naprava > Obnovitev tovarniško privzetih vrednosti**.
- 2 Dotaknite se možnosti **Obnovi nastavitve** > izberite nastavitve, ki jih želite obnoviti > **OBNOVI**.
- 3 Zaženite postopek.

## Izjava o obstojnosti

Vrsta pomnilnika	Opis
Neobstojni pomnilnik	Tiskalnik uporablja standardni bralno-pisalni pomnilnik (RAM), da začasno medpomni uporabniške podatke med enostavnimi opravili tiskanja in kopiranja.
Obstojni pomnilnik	Tiskalnik lahko uporablja dve obliki obstojnega pomnilnika: EEPROM in NAND (bliskovni pomnilnik). V obeh vrstah je shranjen operacijski sistem, nastavitve tiskalnika in informacije o omrežju. Prav so njiju shranjene nastavitve skenerja in zaznamkov ter vdelane rešitve.
Trdi disk	V nekaterih tiskalnikih je lahko nameščen trdi disk. Trdi disk tiskalnika je zasnovan za delovanje, povezano s tiskanjem. Trdi disk tiskalniku omogoča, da ohrani medpomnjene uporabniške podatke iz zapletenih tiskalnih opravil ter podatke o obliki in pisavi.
Inteligentni shranjevalni pogon (ISD)	V nekaterih tiskalnikih je lahko nameščen pogon ISD. ISD uporablja obstojni bliskovni pomnilnik za shranjevanje uporabniških podatkov iz zapletenih opravil tiskanja, podatkov o obliki in pisavi.

Vsebinsko nameščenih pomnilnikov tiskalnika izbrišite v naslednjih primerih:

- Tiskalnik se vzame iz uporabe.
- Trdi disk ali pogon ISD tiskalnika se zamenja.
- Tiskalnik se premakne na drug oddelek ali lokacijo.
- Tiskalnik servisira nekdo izven organizacije.
- Tiskalnik se premakne iz prostorov za namene servisa.
- Tiskalnik se proda drugi organizaciji.

**Opomba:** Če želite zavreči shranjevalni pogon, upoštevajte pravilnike in postopke vaše organizacije.

# Tiskanje

## Tiskanje iz računalnika

**Opomba:** Za nalepke, večslojni karton in ovojnice v tiskalniku nastavite velikost in vrsto papirja pred tiskanjem opravila tiskanja.

- 1 V dokumentu, ki ga želite natisniti, odprite pogovorno okno Natisni.
- 2 Po potrebi prilagodite nastavitve.
- 3 Natisnite dokument.

## Tiskanje iz mobilne naprave

### Tiskanje iz mobilne naprave z uporabo programa Lexmark Mobile Print

Lexmark™ Z aplikacijo Mobile Print lahko pošljete dokumente in slike neposredno v podprt Lexmarkov tiskalnik.

- 1 Odprite dokument in ga nato pošljite v program Lexmark Mobile Print ali ga dajte v skupno rabo z njo.  
**Opomba:** Nekateri programi drugih proizvajalcev morda ne podpirajo funkcije pošiljanja ali dajanja v skupno rabo. Za več informacij si oglejte dokumentacijo, ki ste jo dobili s programom.
- 2 Izberite tiskalnik.
- 3 Natisnite dokument.

### Tiskanje iz mobilne naprave z uporabo Lexmarkove funkcije tiskanja

Lexmark Print je rešitev mobilnega tiskanja za mobilne naprave s sistemom Android™ 6.0 ali novejšo različico. Omogoča pošiljanje dokumentov in slik v tiskalnike, povezane v omrežje, in strežnike za upravljanje tiskanja.

**Opombe:**

- Program Lexmark Print morate prenesti iz trgovine Google Play in ga omogočiti v mobilni napravi.
- Prepričajte se, da sta tiskalnik in mobilna naprava povezana v isto omrežje.

- 1 V mobilni napravi izberite dokument v upravitelju datotek.
- 2 Dokument pošljite ali delite s programom Lexmark Print.



**Opomba:** Nekateri programi drugih proizvajalcev morda ne podpirajo funkcije pošiljanja ali dajanja v skupno rabo. Za več informacij si oglejte dokumentacijo, ki ste jo dobili s programom.

- 3 Izberite tiskalnik in po potrebi prilagodite nastavitve.
- 4 Natisnite dokument.

## Tiskanje iz mobilne naprave s storitvijo Mopria Print Service

Mopria® Print Service je rešitev mobilnega tiskanja za mobilne naprave s sistemom Android 5.0 ali novejšo različico. Omogoča neposredno tiskanje v vse tiskalnike s potrdilom Mopria.

**Opomba:** Program Mopria Print Service morate prenesti iz trgovine Google Play in ga omogočiti v mobilni napravi.


- 1 V mobilni napravi Android zaženite združljiv program ali izberite dokument v upravitelju datotek.
- 2 Tapnite  > **Natisni**.
- 3 Izberite tiskalnik in po potrebi prilagodite nastavitve.
- 4 Tapnite .

## Tiskanje iz mobilne naprave z aplikacijo AirPrint

Funkcija programske opreme AirPrint je rešitev mobilnega tiskanja, ki omogoča neposredno tiskanje iz naprav Apple v tiskalnike s potrdilom AirPrint.

### Opombe:



- Naprava Apple in tiskalnik morata biti povezana v isto omrežje. Če je v omrežju več brezžičnih zvezdišč, se prepričajte, da sta obe napravi povezni v isto podomrežje.
- Program je podprt samo v nekaterih napravah Apple.

- 1 V mobilni napravi izberite dokument v upravitelju datotek ali pa zaženite združljiv program.
- 2 Tapnite  > **Natisni**.
- 3 Izberite tiskalnik in po potrebi prilagodite nastavitve.
- 4 Natisnite dokument.

## Tiskanje iz mobilne naprave s protokolom Wi-Fi Direct®

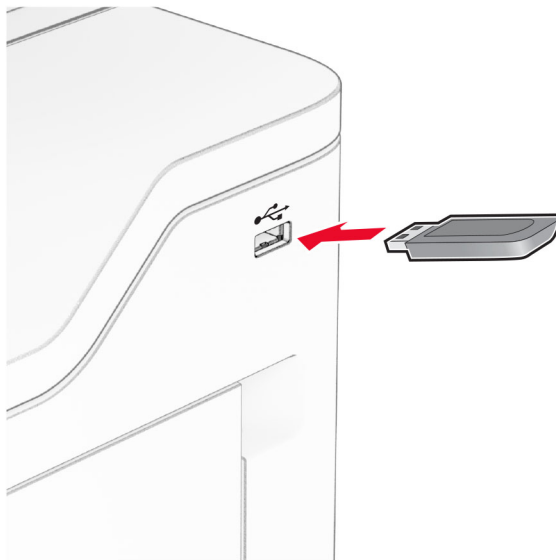
Wi-Fi Direct je storitev tiskanja, ki omogoča tiskanje s poljubnim tiskalnikom, ki podpira Wi-Fi Direct.

**Opomba:** Prepričajte se, da je mobilna naprava povezana v brezžično omrežje tiskalnika. Za več informacij si oglejte "[Povezava mobilne naprave s tiskalnikom](#)" na 72. strani.

- 1 V mobilni napravi zaženite združljiv program ali izberite dokument v upravitelju datotek.
- 2 Glede na svojo mobilno napravo storite nekaj od naslednjega:
  - Tapnite  > **Natisni**.
  - Tapnite  > **Natisni**.
  - Tapnite **...** > **Natisni**.
- 3 Izberite tiskalnik in po potrebi prilagodite nastavitve.
- 4 Natisnite dokument.

## Tiskanje s pogona Flash

1 Vstavite bliskovni pogon.



### Opombe:

- Če pogon Flash vstavite, ko se pojavi sporočilo o napaki, tiskalnik prezre pogon Flash.
- Če pogon Flash vstavite, ko tiskalnik izvaja druga tiskalna opravila, se na zaslonu pojavi napis **Zasedeno**.

2 Na zaslonu se dotaknite dokumenta, ki ga želite natisniti.

Po potrebi konfigurirajte nastavitve tiskanja.

3 Natisnite dokument.

Za tiskanje novega dokumenta se dotaknite možnosti **Pogon USB**.

**Opozorilo – možnost poškodb:** Da bi se izognili izgubi podatkov ali okvari tiskalnika, se med tiskanjem, branjem ali zapisovanjem iz pomnilniške naprave ne dotikajte pogona Flash ali tiskalnika v prikazanem območju.



## Podprti bliskovni pogoni in vrste datotek

### Bliskovni pogoni

- Bliskovni pogoni, ki podpirajo vrata USB 2.0 ali starejša.
- Bliskovni pogoni, ki podpirajo nov tehnološki datotečni sistem (NFTS) ali datotečni sistem datotečne dodelitvene tabele (FAT32).

### Vrste datotek

Dokumenti	Slike
<ul style="list-style-type: none"> <li>• PDF (različica 1.7 ali starejša)</li> <li>• Microsoftove oblike datotek (DOC, DOCX, XLS, XLSX, PPT, PPTX)</li> </ul>	<ul style="list-style-type: none"> <li>• JPEG ali JPG</li> <li>• TIFF ali TIF</li> <li>• GIF</li> <li>• BMP</li> <li>• PNG</li> <li>• PCX</li> <li>• DCX</li> </ul>

## Konfiguracija zaupnih opravil

- 1 Na začetnem zaslonu se dotaknite možnosti **Nastavitve > Varnost > Nastavitev zaupnega tiskanja**.
- 2 Konfigurirajte nastavitve.

Nastavitev	Opis
Omejitev neveljavnih kod PIN	Nastavite največje dovoljeno število vnosov neveljavne kode PIN. <b>Opomba:</b> Ko je omejitev dosežena, se vsa tiskalna opravila za to uporabniško ime izbrišejo.
Potek zaupnega opravila	Nastavitev roka za vsako zadržano opravilo, preden se samodejno izbriše iz pomnilnika, trdega diska ali inteligentnega shranjevalnega pogona v tiskalniku. <b>Opomba:</b> Zadržano opravilo je lahko Zaupno, Ponovno, Rezervirano ali Preveri.
Potek ponovnega opravila	Nastavite čas poteka za tiskalna opravila, ki jih želite ponoviti.
Potek opravila za preverjanje	Nastavite čas poteka za tiskanje enega izvoda opravila za oceno kakovosti pred tiskanjem preostalih izvodov.
Potek rezerviranega opravila	Nastavite čas poteka za opravila, ki jih želite shraniti v tiskalnik za kasnejše tiskanje.
Zahtevaj zadržanje vseh opravil	Nastavite, ali želite, da tiskalnik zadrži vsa tiskalna opravila.
Ohrani podvojene dokumente	Tiskalnik nastavite, da ohrani vse dokumente z enakim imenom datoteke.

## Tiskanje zaupnih in drugih zadržanih opravil

### Za uporabnike sistema Windows

- 1 Ko je dokument odprt, kliknite možnost **Datoteka > Natisni**.
- 2 Izberite tiskalnik in nato kliknite **Lastnosti, Nastavitve, Možnosti** ali **Nastavitev**.
- 3 Kliknite **Natisni in zadrži**.
- 4 Izberite **Uporabi tiskanje in zadržanje** in nato dodelite uporabniško ime.
- 5 Izberite vrsto tiskalnega opravila (zaupno, ponovno, rezervirano ali preverjeno).  
Če izberete **Zaupno**, tiskalno opravilo zaščitite z osebno identifikacijsko številko (PIN).
- 6 Kliknite **V redu** ali **Natisni**.
- 7 Na začetnem zaslonu tiskalnika sprostite tiskalno opravilo.
  - Za zaupna tiskalna opravila se dotaknite možnosti **Zadržana opravila** > izberite svoje uporabniško ime > **Zaupno** > vnesite PIN > izberite tiskalno opravilo > konfigurirajte nastavitve > **Natisni**.
  - Za druga tiskalna opravila se dotaknite možnosti **Zadržana opravila** > izberite svoje uporabniško ime > izberite tiskalno opravilo > konfigurirajte nastavitve > **Natisni**.

### Za uporabnike računalnikov Macintosh

#### Uporaba funkcije AirPrint

- 1 Ko je dokument odprt, izberite možnost **Datoteka > Natisni**.
- 2 Izberite tiskalnik in nato na spustnem meniju za menijem Usmerjenost izberite **Tiskanje s PIN-om**.
- 3 Omogočite **Natisni s PIN-om** in nato vnesite štirimestno številko PIN.



4 Kliknite **Natisni**.

5 Na začetnem zaslonu tiskalnika sprostite tiskalno opravilo. Dotaknite se možnosti **Zadržana opravila** > izberite ime svojega računalnika > **Zaupno** > vnesite PIN > izberite tiskalno opravilo > **Natisni**.

#### Uporaba gonilnika tiskalnika

1 Ko je dokument odprt, izberite možnost **Datoteka** > **Natisni**.

2 Izberite tiskalnik in nato v spustnem meniju za menijem Usmerjenost izberite **Natisni in zadrži**.

3 Izberite **Zaupno tiskanje** in nato vnesite štirimestno številko PIN.

4 Kliknite **Natisni**.

5 Na začetnem zaslonu tiskalnika sprostite tiskalno opravilo. Dotaknite se možnosti **Zadržana opravila** > izberite ime računalnika > **Zaupno** > izberite opravilo tiskanja > vnesite PIN > **Natisni**.

## Tiskanje seznama vzorcev pisav

1 Na začetnem zaslonu se dotaknite možnosti **Nastavitve** > **Poročila** > **Natisni** > **Natisni pisave**.

2 Dotaknite se možnosti **Pisave PCL** ali **Pisave PS**.

## Tiskanje seznama imenikov

Na začetnem zaslonu se dotaknite možnosti **Nastavitve** > **Poročila** > **Natisni** > **Natisni imenik**.

## Postavitev ločevalnih listov med kopije

1 Na začetnem zaslonu se dotaknite možnosti **Nastavitve** > **Natisni** > **Postavitev** > **Ločevalni listi** > **Med kopijami**.

2 Natisnite dokument.

## Preklic tiskalnega opravila

1 Na začetnem zaslonu se dotaknite .

2 Izberite opravilo, ki ga želite preklicati.

**Opomba:** Opravilo lahko prekličete tudi tako, da se dotaknete možnosti **Čakalna vrsta opravil**.

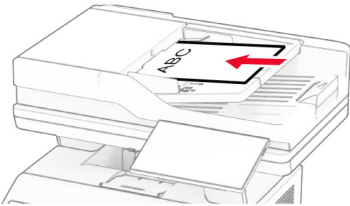
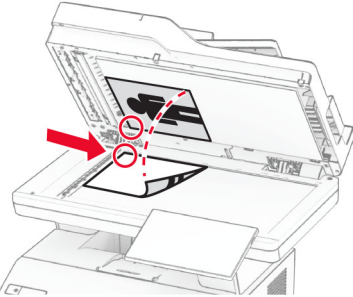
## Nastavitev temnosti barvila

1 Na začetnem zaslonu pritisnite možnost **Nastavitve** > **Natisni** > **Kakovost** > **Temnost tonerja**.

2 Prilagodite nastavev.

## Kopiranje

### Uporaba samodejnega podajalnika dokumentov in stekla optičnega bralnika

Samodejni podajalnik dokumentov	Steklo optičnega bralnika
 <ul style="list-style-type: none"> <li>• Samodejni podajalnik dokumentov uporabite za dokumente z več stranmi ali obojestranske dokumente.</li> <li>• Naložite izvornik, obrnjen navzgor. Pred nalaganjem večstranskih dokumentih poravnajte vodilni rob.</li> <li>• Prilagodite vodila samodejnega podajalnika papirja širini papirja, ki ga nalagate.</li> </ul>	 <ul style="list-style-type: none"> <li>• Steklo optičnega bralnika uporabite za enostranske dokumente, knjižne strani, majhne predmete (npr. razglednice ali fotografije), prosojnice, fotografski papir ali tanke medije (npr. izrezke iz revij).</li> <li>• Dokument položite obrnjen navzdol v vogal s puščico.</li> </ul>

## Kopiranje


- 1 Položite izvornik na pladenj samodejnega podajalnika dokumentov ali na steklo optičnega bralnika.

**Opomba:** Da slika ne bi bila obrezana, zagotovite, da je velikost papirja izvornika in izhoda enaka.

- 2 Na začetnem zaslonu se dotaknite možnosti **Kopiraj** in nato določite število kopij.

Po potrebi prilagodite nastavitve kopiranja.

- 3 Kopirajte dokument.

**Opomba:** Za hitro kopiranje na začetnem zaslonu pritisnite .

## Kopiranje fotografij

- 1 Fotografijo položite na steklo optičnega bralnika.
- 2 Na začetnem zaslonu se dotaknite možnosti **Kopiranje > Nastavitve > Vsebina > Vrsta vsebine > Fotografija**.
- 3 Dotaknite se možnosti **Vir vsebine** in nato izberite nastavev, ki se najbolje ujema z izvorno fotografijo.
- 4 Kopirajte fotografijo.

## Kopiranje na pisemski papir z glavo

- 1 Položite izvornik na pladenj samodejnega podajalnika dokumentov ali na steklo optičnega bralnika.
- 2 Na začetnem zaslonu se dotaknite možnosti **Kopiranje > Kopiraj iz >** in izberite velikost izvornika.
- 3 Dotaknite se možnosti **Kopiraj v** in nato izberite vir papirja, v katerem je pisemski papir z glavo.  
Če ste pisemski papir z glavo naložili v večnamenski podajalnik, se dotaknite možnosti **Kopiraj v > Večnamenski podajalnik >** in izberite velikost papirja > **Pisemski papir z glavo**.
- 4 Kopirajte dokument.

## Kopiranje na obe strani papirja

- 1 Položite izvornik na pladenj samodejnega podajalnika dokumentov ali na steklo optičnega bralnika.
- 2 Na začetnem zaslonu se dotaknite možnosti **Kopiranje > Nastavitve > Strani**.
- 3 Dotaknite se **Enostransko na obojestransko** ali **Obojestransko na obojestransko**.
- 4 Kopirajte dokument.

## Zmanjšanje ali povečanje kopij

- 1 Položite izvornik na pladenj samodejnega podajalnika dokumentov ali na steklo optičnega bralnika.
- 2 Na začetnem zaslonu se dotaknite možnosti **Kopiranje > Nastavitve > Prilagodi velikost >** izberite vrednost velikosti.  
**Opomba:** Spreminjanje velikosti izvornika ali izhoda po nastavitvi možnosti Prilagodi velikost obnovi vrednost velikosti na Samodejno.
- 3 Kopirajte dokument.

## Zbiranje kopij

- 1 Položite izvornik na pladenj samodejnega podajalnika dokumentov ali na steklo optičnega bralnika.
- 2 Na začetnem zaslonu se dotaknite možnosti **Kopiraj > Zbiranje > Vklop [1, 2, 1, 2, 1, 2]**.
- 3 Kopirajte dokument.

## Postavitev ločevalnih listov med kopije

- 1 Položite izvornik v samodejni podajalnik dokumentov ali na steklo skenerja.
- 2 Na nadzorni plošči se pomaknite na:  
**Kopiranje > Nastavitve > Ločevalni listi >** prilagodite nastavitve
- 3 Kopirajte dokument.

## Kopiranje več strani na en list


- 1 Položite izvornik na pladenj samodejnega podajalnika dokumentov ali na steklo optičnega bralnika.
- 2 Na začetnem zaslonu se dotaknite možnosti **Kopiranje > Nastavitve > Strani na stran**.
- 3 Omogočite nastavitev in izberite število na stran ter usmerjenost strani.
- 4 Kopirajte dokument.

## Kopiranje kartic

- 1 Kartico položite na steklo optičnega bralnika.
- 2 Na začetnem zaslonu se dotaknite možnosti **Kopiranje kartic**.  
**Opomba:** Po potrebi prilagodite nastavitve optičnega branja.
- 3 Dotaknite se možnosti **Skeniraj**.

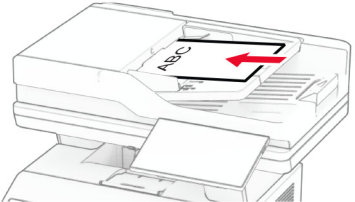
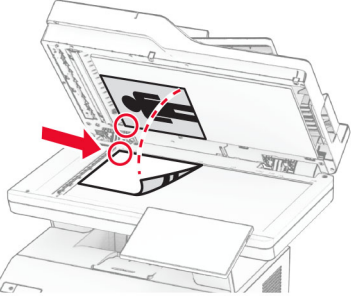
**Opomba:** Če želite več kopij kartice, se dotaknite možnosti **Natisni kopijo**.

## Ustvarjanje bližnjice za kopiranje

- 1 Na začetnem zaslonu se dotaknite možnosti **Kopiraj**.
- 2 Konfigurirajte nastavitve in se nato dotaknite .
- 3 Ustvarite bližnjico.

## E-pošta

### Uporaba samodejnega podajalnika dokumentov in stekla optičnega bralnika

Samodejni podajalnik dokumentov	Steklo optičnega bralnika
 <ul style="list-style-type: none"> <li>• Samodejni podajalnik dokumentov uporabite za dokumente z več stranmi ali obojestranske dokumente.</li> <li>• Naložite izvornik, obrnjen navzgor. Pred nalaganjem večstranskih dokumentih poravnajte vodilni rob.</li> <li>• Prilagodite vodila samodejnega podajalnika papirja širini papirja, ki ga nalagate.</li> </ul>	 <ul style="list-style-type: none"> <li>• Steklo optičnega bralnika uporabite za enostranske dokumente, knjižne strani, majhne predmete (npr. razglednice ali fotografije), prosojnice, fotografski papir ali tanke medije (npr. izrezke iz revij).</li> <li>• Dokument položite obrnjen navzdol v vogal s puščico.</li> </ul>

## Pošiljanje e-pošte

Preden začnete, se prepričajte, da so nastavitve SMTP konfigurirane. Za več informacij si oglejte ["Konfiguracija nastavitvev SMTP e-pošte" na 37. strani.](#)

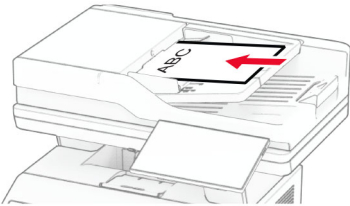
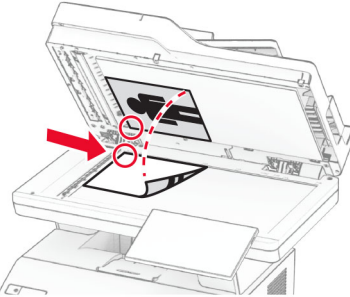
- 1 Položite izvornik na pladenj samodejnega podajalnika dokumentov ali na steklo optičnega bralnika.
- 2 Na začetnem zaslonu se dotaknite možnosti **E-pošta** in nato vnesite potrebne podatke.
- 3 Po potrebi konfigurirajte nastavitve optičnega branja.
- 4 Pošljite e-pošto.

## Ustvarjanje bližnjice do e-pošte

- 1 Na začetnem zaslonu se dotaknite možnosti **E-pošta**.
- 2 Konfigurirajte nastavitve in se nato dotaknite ★.
- 3 Ustvarite bližnjico.

## Faksiranje

### Uporaba samodejnega podajalnika dokumentov in stekla optičnega bralnika

Samodejni podajalnik dokumentov	Steklo optičnega bralnika
 <ul style="list-style-type: none"> <li>• Samodejni podajalnik dokumentov uporabite za dokumente z več stranmi ali obojestranske dokumente.</li> <li>• Naložite izvirnik, obrnjen navzgor. Pred nalaganjem večstranskih dokumentih poravnajte vodilni rob.</li> <li>• Prilagodite vodila samodejnega podajalnika papirja širini papirja, ki ga nalagate.</li> </ul>	 <ul style="list-style-type: none"> <li>• Steklo optičnega bralnika uporabite za enostranske dokumente, knjižne strani, majhne predmete (npr. razglednice ali fotografije), prosojnice, fotografski papir ali tanke medije (npr. izrezke iz revij).</li> <li>• Dokument položite obrnjen navzdol v vogal s puščico.</li> </ul>

## Pošiljanje faksa

**Opomba:** Prepričajte se, da je konfiguriran faks. Če želite več informacij, glejte poglavje [Nastavitev tiskalnika za faksiranje](#).

### Uporaba nadzorne plošče

- 1 Položite izvirnik na pladenj samodejnega podajalnika dokumentov ali na steklo optičnega bralnika.
- 2 Na začetnem zaslonu se dotaknite možnosti **Faksiranje** in nato vnesite potrebne podatke.  
Po potrebi prilagodite nastavitve.
- 3 Pošljite faks.

### Uporaba računalnika

Preden začnete, se prepričajte, da je nameščen gonilnik faksa. Za več informacij si oglejte ["Namestitev gonilnika faksa" na 50. strani](#).

#### Za uporabnike sistema Windows

- 1 V dokumentu, ki ga želite faksirati, odprite pogovorno okno Natisni.
- 2 Izberite tiskalnik in nato kliknite **Lastnosti**, **Lastne nastavitve**, **Možnosti** ali **Nastavitev**.

**3** Kliknite **Faks > Omogoči faks > Pred pošiljanjem faksa vedno pokaži nastavitve** in nato vnesite številko prejemnika.

Po potrebi konfigurirajte druge nastavitve faksa.

**4** Pošljite faks.

### Za uporabnike računalnikov Macintosh

**1** Ko je dokument odprt, izberite možnost **File (Datoteka) > Print (Natisni)**.

**2** Izberite tiskalnik, ki ima **Faks** za svojim imenom.

**3** V polje Za vnesite številko prejemnika.

Po potrebi konfigurirajte druge nastavitve faksa.

**4** Pošljite faks.

## Načrtovanje faksa

**Opomba:** Prepričajte se, da je konfiguriran faks. Če želite več informacij, glejte poglavje [Nastavitev tiskalnika za faksiranje](#).

**1** Položite izvornik na pladenj samodejnega podajalnika dokumentov ali na steklo optičnega bralnika.

**2** Na začetnem zaslonu se dotaknite možnosti **Faksiranje > Za** > vnesite številko faksa > **Končano**.

**3** Dotaknite se možnosti **Čas pošiljanja**, nastavite datum in čas ter se nato dotaknite možnosti **Končano**.


**4** Pošljite faks.

## Ustvarjanje bližnjice do cilja faksa

**Opomba:** Prepričajte se, da je konfiguriran faks. Če želite več informacij, glejte poglavje [Nastavitev tiskalnika za faksiranje](#).

**1** Na začetnem zaslonu se dotaknite možnosti **Faksiranje > Prejemnik**.

**2** Vnesite prejemnikovo številko in se dotaknite možnosti **Končano**.

**3** Konfigurirajte nastavitve in se nato dotaknite .

**4** Ustvarite bližnjico.

## Spreminjanje ločljivosti faksa

**Opomba:** Prepričajte se, da je konfiguriran faks. Če želite več informacij, glejte poglavje [Nastavitev tiskalnika za faksiranje](#).

**1** Položite izvornik na pladenj samodejnega podajalnika dokumentov ali na steklo optičnega bralnika.

**2** Na začetnem zaslonu se dotaknite možnosti **Faksiranje** in nato vnesite potrebne podatke.

**3** Dotaknite se možnosti **Nastavitve > Ločljivost** > in izberite nastavitve.

**4** Pošljite faks.

## Prilagajanje temnosti faksa

**Opomba:** Prepričajte se, da je konfiguriran faks. Če želite več informacij, glejte poglavje [Nastavitev tiskalnika za faksiranje](#).

- 1 Položite izvornik na pladenj samodejnega podajalnika dokumentov ali na steklo optičnega bralnika.
- 2 Na začetnem zaslonu se dotaknite možnosti **Faksiranje** in nato vnesite potrebne podatke.
- 3 Dotaknite se možnosti **Nastavitve > Temnost >** in nato prilagodite nastavitev.
- 4 Pošljite faks.

## Tiskanje dnevnika faksiranja

**Opomba:** Prepričajte se, da je konfiguriran analogni faks ali etherFAX. Če želite več informacij, glejte poglavje [Nastavitev tiskalnika za faksiranje](#).

- 1 Na začetnem zaslonu se dotaknite možnost **Nastavitve > Poročila > Faksiranje**.
- 2 Dotaknite se možnosti **Dnevnik opravil faksiranja** ali **Dnevnik klicev na faks**.

## Blokiranje neželenih faksov

**Opomba:** Prepričajte se, da je konfiguriran analogni faks ali etherFAX. Če želite več informacij, glejte poglavje [Nastavitev tiskalnika za faksiranje](#).

- 1 Na začetnem zaslonu se dotaknite možnosti **Nastavitve > Faksiranje > Nastavitev faksa > Nastavitve prejemanja faksov > Upravljanje skrbnika**.
- 2 Nastavite **Blokiraj fakse brez imen** na **Vklop**.

## Zadrževanje faksov

**Opomba:** Prepričajte se, da je konfiguriran analogni faks ali etherFAX. Če želite več informacij, glejte poglavje [Nastavitev tiskalnika za faksiranje](#).

- 1 Na začetnem zaslonu se dotaknite možnosti **Nastavitve > Faks > Nastavitev faksa > Nastavitve prejemanja faksov > Zadrževanje faksov**.
- 2 Izberite način.

## Posredovanje faksa

**Opomba:** Prepričajte se, da je konfiguriran analogni faks ali etherFAX. Če želite več informacij, glejte poglavje [Nastavitev tiskalnika za faksiranje](#).

- 1 Določitev bližnjice do cilja.
  - a Odprite spletni brskalnik in v polje za naslov vnesite naslov IP tiskalnika.



**Opombe:**

- Oglejte si naslov IP tiskalnika na začetnem zaslonu. Naslov IP je sestavljen iz štirih nizov števil, ločenih s pikami, na primer 123.123.123.123.
- Če uporabljate namestniški strežnik, ga začasno onemogočite, da se spletna stran pravilno naloži.

**b** Kliknite **Bližnjice > Dodaj bližnjico**.

**c** Izberite vrsto bližnjice in konfigurirajte nastavitve.

**Opomba:** Zabeležite si številko bližnjice.

**d** Uveljavite spremembe.

**2** Kliknite **Nastavitve > Faksiranje > Nastavitev faksa > Nastavitve prejemanja faksov > Upravljanje skrbnika**.

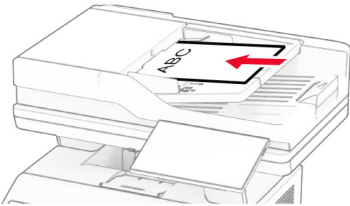
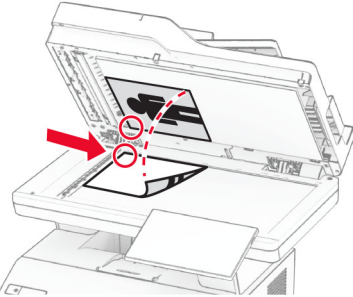
**3** V meniju Posredovanje faksov izberite **Posreduje** ali **Natisni in posreduje**.

**4** V meniju Posreduje na izberite vrsto cilja in nato vnesite številko bližnjice.

**5** Uveljavite spremembe.

## Optično branje

### Uporaba samodejnega podajalnika dokumentov in stekla optičnega bralnika

Samodejni podajalnik dokumentov	Steklo optičnega bralnika
 <ul style="list-style-type: none"> <li>• Samodejni podajalnik dokumentov uporabite za dokumente z več stranmi ali obojestranske dokumente.</li> <li>• Naložite izvornik, obrnjen navzgor. Pred nalaganjem večstranskih dokumentih poravnajte vodilni rob.</li> <li>• Prilagodite vodila samodejnega podajalnika papirja širini papirja, ki ga nalagate.</li> </ul>	 <ul style="list-style-type: none"> <li>• Steklo optičnega bralnika uporabite za enostranske dokumente, knjižne strani, majhne predmete (npr. razglednice ali fotografije), prosojnice, fotografski papir ali tanke medije (npr. izrezke iz revij).</li> <li>• Dokument položite obrnjen navzdol v vogal s puščico.</li> </ul>

## Optično branje v računalnik

Preden začnete, se prepričajte, da sta računalnik in tiskalnik povezana v isto omrežje.

### Za uporabnike sistema Windows

#### Uporaba pripomočka Lexmark ScanBack Utility

- 1 V računalniku zaženite pripomoček Lexmark ScanBack Utility in kliknite **Naprej**.

**Opomba:** Če želite prenesti pripomoček, obiščite [www.lexmark.com/downloads](http://www.lexmark.com/downloads).

- 2 Kliknite **Nastavitev** in dodajte naslov IP tiskalnika.

**Opomba:** Naslov IP tiskalnika si oglejte na začetnem zaslonu tiskalnika. Naslov IP je sestavljen iz štirih nizov števil, ločenih s pikami, na primer 123.123.123.123.

- 3 Kliknite **Zapri > Naprej**.

- 4 Izberite velikost izvirnega dokumenta in kliknite **Naprej**.

- 5 Izberite obliko zapisa datoteke in ločljivost optičnega branja ter kliknite **Naprej**.

- 6 Vnesite enolično ime profila optičnega branja in kliknite **Naprej**.

- 7 Prebrskajte do mesta, kamor želite shraniti optično prebrani dokument, ustvarite ime datoteke in nato kliknite **Naprej**.

**Opomba:** Če želite znova uporabiti profil optičnega branja, omogočite možnost **Ustvari bližnjico** in nato ustvarite enolično ime bližnjice.

- 8 Kliknite **Dokončaj**.
- 9 Izvirni dokument naložite na pladenj samodejnega podajalnika dokumentov ali na steklo optičnega bralnika.
- 10 Na začetnem zaslonu tiskalnika se dotaknite možnosti **Profili skeniranja > Optično branje v računalnik** in nato izberite profil optičnega branja.

### Uporaba funkcije faksiranja in optičnega branja v sistemu Windows

**Opomba:** Prepričajte se, da je tiskalnik priključen na računalnik. Za več informacij si oglejte "[Dodajanje tiskalnikov v računalnik](#)" na 50. strani.

- 1 Izvirni dokument naložite na pladenj samodejnega podajalnika dokumentov ali na steklo optičnega bralnika.
- 2 V računalniku odprite **Faksiranje in optično branje Windows**.
- 3 Kliknite **Novo optično branje** in izberite vir optičnega bralnika.
- 4 Po potrebi prilagodite nastavitve optičnega branja.
- 5 Optično preberite dokument.
- 6 Kliknite **Shrani kot**, vnesite ime datoteke in kliknite **Shrani**.

### Za uporabnike računalnikov Macintosh


**Opomba:** Prepričajte se, da je tiskalnik priključen na računalnik. Za več informacij si oglejte "[Dodajanje tiskalnikov v računalnik](#)" na 50. strani.

- 1 Izvirni dokument naložite na pladenj samodejnega podajalnika dokumentov ali na steklo optičnega bralnika.
- 2 V računalniku storite nekaj od naslednjega:
  - Odprite **Image Capture (Zajem slike)**.
  - Odprite **Printers & Scanners (Tiskalniki in optični bralniki)** in nato izberite tiskalnik. Kliknite **Scan (Optično branje) > Open Scanner (Odpri optični bralnik)**.
- 3 V oknu Optični bralnik storite eno ali več od naslednjega:
  - Izberite mesto, kamor želite shraniti optično prebrani dokument.
  - Izberite velikost izvirnika.
  - Če želite optično brati iz samodejnega podajalnika dokumentov, izberite **Podajalnik dokumentov** v meniju Optično branje ali omogočite **Uporabi podajalnik dokumentov**.
  - Po potrebi konfigurirajte nastavitve optičnega branja.
- 4 Kliknite **Optično branje**.


## Skeniranje v strežnik FTP

- 1 Položite izvirni dokument v samodejni podajalnik dokumentov ali na steklo skenerja.
- 2 Na začetnem zaslonu se dotaknite možnosti **FTP** in nato vnesite potrebne podatke.
- 3 Po potrebi konfigurirajte druge nastavitve strežnika FTP.
- 4 Pošljite opravilo za FTP.

## Ustvarjanje bližnjice do strežnika FTP

- 1 Na začetnem zaslonu se dotaknite možnosti **FTP**.
- 2 Vnesite naslov strežnika FTP in se nato dotaknite .
- 3 Ustvarite bližnjico.

## Skeniranje v omrežno mapo

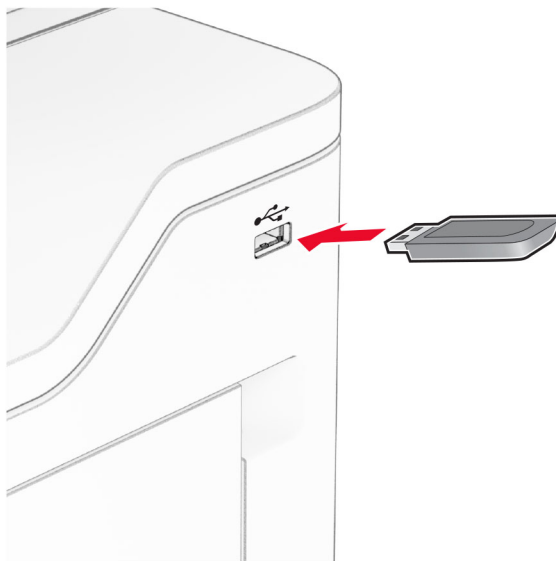
- 1 Položite dokument na pladenj samodejnega podajalnika dokumentov ali steklo skenerja.
- 2 Na začetnem zaslonu se dotaknite možnosti **Središče za optično branje**.  
**Opomba:** Morda je bila spremenjena ikona ali pa ime. Za več informacij se obrnite na skrbnika.
- 3 Naredite nekaj od naslednjega:
  - Izberite cilj.  
**Opomba:** Pri SFTP-ju številko vrat nastavite na **22**.
  - Uporabite bližnjico tako, da se dotaknete možnosti  in nato izberete bližnjico na seznamu.
- 4 Skenirajte dokument.

## Ustvarjanje bližnjice omrežne mape

- 1 Odprite spletni brskalnik in v polje za naslov vnesite naslov IP tiskalnika.  
**Opombe:**
  - Naslov IP tiskalnika si oglejte na začetnem zaslonu tiskalnika. Naslov IP je sestavljen iz štirih nizov števil, ločenih s pikami, na primer 123.123.123.123.
  - Če uporabljate namestniški strežnik, ga začasno onemogočite, da se spletna stran pravilno naloži.
- 2 Kliknite **Bližnjice > Dodaj bližnjico**.
- 3 V meniju Vrsta bližnjice izberite možnost **Omrežna mapa** in nato konfigurirajte nastavitve.
- 4 Uveljavite spremembe.

## Skeniranje na pogon Flash

- 1 Položite izvornik na pladenj samodejnega podajalnika dokumentov ali na steklo optičnega bralnika.
- 2 Vstavite bliskovni pogon.



- 3 Dotaknite se možnosti **Skeniraj v USB** in po potrebi prilagodite nastavitve.

### Opombe:

- Če želite optično prebrani dokument shraniti v mapo, se dotaknite možnosti **Optično branje v**, izberite mapo in se nato dotaknite možnosti **Optično preberi sem**.
- Če se ne prikaže zaslon Pogon USB, se dotaknite možnosti **Pogon USB** na nadzorni plošči.

- 4 Optično preberite dokument.

**Opozorilo – možnost poškodb:** Da bi se izognili izgubi podatkov ali okvari tiskalnika, se med tiskanjem, branjem ali zapisovanjem iz pomnilniške naprave ne dotikajte pogona Flash ali tiskalnika v prikazanem območju.



# Uporaba menijev tiskalnika

## Zemljevid menijev

Naprava	<ul style="list-style-type: none"> <li>• <a href="#">Nastavitve</a></li> <li>• <a href="#">Ekološki način</a></li> <li>• <a href="#">Oddaljena nadzorna plošča</a></li> <li>• <a href="#">Obvestila</a></li> <li>• <a href="#">Upravljanje energije</a></li> <li>• <a href="#">Zbiranje anonimnih podatkov</a></li> </ul>	<ul style="list-style-type: none"> <li>• <a href="#">Pripomočki za osebe s posebnimi potrebami</a></li> <li>• <a href="#">Obnovitev tovarniško privzetih vrednosti</a></li> <li>• <a href="#">Vzdrževanje</a></li> <li>• <a href="#">Prilagajanje začetnega zaslona<sup>1</sup></a></li> <li>• <a href="#">Posodabljanje vdelane programske opreme</a></li> <li>• <a href="#">Več o tiskalniku</a></li> </ul>
Natisni	<ul style="list-style-type: none"> <li>• <a href="#">Postavitev</a></li> <li>• <a href="#">Nastavitev</a></li> <li>• <a href="#">Kakovost</a></li> <li>• <a href="#">Obračunavanje opravil</a></li> </ul>	<ul style="list-style-type: none"> <li>• <a href="#">PDF</a></li> <li>• <a href="#">PostScript</a></li> <li>• <a href="#">PCL</a></li> <li>• <a href="#">Slika</a></li> </ul>
Papir	<ul style="list-style-type: none"> <li>• <a href="#">Konfiguracija pladnja</a></li> </ul>	<ul style="list-style-type: none"> <li>• <a href="#">Konfiguracija medija</a></li> </ul>
Kopiranje	<a href="#">Privzete nastavitve za kopiranje</a>	
Faksiranje	<a href="#">Privzete vrednosti faksa</a>	
E-pošta	<ul style="list-style-type: none"> <li>• <a href="#">Nastavitev e-pošte</a></li> <li>• <a href="#">Privzete nastavitve za e-pošto</a></li> </ul>	<ul style="list-style-type: none"> <li>• <a href="#">Nastavitev spletne povezave</a></li> </ul>
FTP	<a href="#">Privzete nastavitve za FTP</a>	
Pogon USB	<ul style="list-style-type: none"> <li>• <a href="#">Skeniranje s pogona Flash</a></li> </ul>	<ul style="list-style-type: none"> <li>• <a href="#">Tiskanje s pogona Flash</a></li> </ul>
Omrežje/vrata	<ul style="list-style-type: none"> <li>• <a href="#">Pregled omrežja</a></li> <li>• <a href="#">Brezžično</a></li> <li>• <a href="#">Wi-Fi Direct</a></li> <li>• <a href="#">AirPrint</a></li> <li>• <a href="#">Upravljanje mobilnih storitev</a></li> <li>• <a href="#">Ethernet</a></li> <li>• <a href="#">TCP/IP</a></li> <li>• <a href="#">SNMP</a></li> </ul>	<ul style="list-style-type: none"> <li>• <a href="#">IPSec</a></li> <li>• <a href="#">802.1x</a></li> <li>• <a href="#">Konfiguracija LPD</a></li> <li>• <a href="#">Nastavitve HTTP/FTP</a></li> <li>• <a href="#">ThinPrint</a></li> <li>• <a href="#">USB</a></li> <li>• <a href="#">Omeji dostop do zunanjega omrežja</a></li> </ul>
Varnost	<ul style="list-style-type: none"> <li>• <a href="#">Načini prijave</a></li> <li>• <a href="#">Razporeditev naprav USB</a></li> <li>• <a href="#">Dnevnik nadzora varnosti</a></li> <li>• <a href="#">Omejitve za prijave</a></li> <li>• <a href="#">Nastavitev zaupnega tiskanja</a></li> </ul>	<ul style="list-style-type: none"> <li>• <a href="#">Šifriranje diska</a></li> <li>• <a href="#">Brisanje začasnih podatkovnih datotek</a></li> <li>• <a href="#">Nastavitve strežnika LDAP za rešitve</a></li> <li>• <a href="#">Ostalo</a></li> </ul>
Storitve v oblaku	<a href="#">Včlanitev v storitve v oblaku</a>	
Poročila	<ul style="list-style-type: none"> <li>• <a href="#">Stran z menijskimi nastavitvami</a></li> <li>• <a href="#">Naprava</a></li> <li>• <a href="#">Natisni</a></li> </ul>	<ul style="list-style-type: none"> <li>• <a href="#">Bližnjice</a></li> <li>• <a href="#">Faksiranje</a></li> <li>• <a href="#">Omrežje</a></li> </ul>

<sup>1</sup> Prikaže se samo v vdelanem spletnem strežniku.

<sup>2</sup> Prikaže se samo, če je nameščen trdi disk ali inteligentni shranjevalni pogon.

<a href="#">Odpravljanje težav</a>	Strani za preskus kakovosti tiskanja	Čiščenje optičnega bralnika
<a href="#">Spajanje obrazcev<sup>2</sup></a>	<a href="#">Spajanje obrazcev</a>	
<sup>1</sup> Prikaže se samo v vdelanem spletem strežniku. <sup>2</sup> Prikaže se samo, če je nameščen trdi disk ali inteligentni shranjevalni pogon.		

## Naprava

### Nastavitve

Element menija	Opis
<b>Jezik prikaza</b> [Seznam jezikov]	Nastavite jezik besedila, ki bo prikazano na zaslonu.
<b>Država/regija</b> [Seznam držav ali regij]	Navedite državo ali regijo, za delovanje v kateri je konfiguriran tiskalnik.
<b>Zaženi začetno nastavitvev</b> Izklop* Vklop	Zaženite čarovnika za nastavitvev.
<b>Tipkovnica</b> Vrsta tipkovnice [Seznam jezikov]	Izberite jezik kot vrsto tipkovnice. <b>Opomba:</b> Vse vrednosti možnosti Vrsta tipkovnice morda niso prikazane ali pa so prikazane, če je nameščena posebna strojna oprema.
<b>Prikazane informacije</b> Prikaži besedilo 1 (Naslov IP*) Prikaži besedilo 2 (Datum/čas*) Besedilo po meri 1 Besedilo po meri 2	Določite, katere informacije naj bodo prikazane na začetnem zaslonu.
<b>Opomba:</b> Zvezdica (*) ob vrednosti označuje privzeto tovarniško nastavitvev.	



Element menija	Opis
<b>Datum in čas</b> Konfiguriraj Trenutna datum in čas Ročno nastavi datum in čas Oblika zapisa datuma (MM-DD-LLLL*) Oblika zapisa ure (12-urni prikaz časa*) Časovni pas Zamik univerzalnega koordiniranega časa (UTC) (GMT) Začetek poletnega časa (DST) Konec poletnega časa (DST) Zamik poletnega časa (DST) Protokol za sinhronizacijo omrežnega časa Omogoči NTP (Vklop*) Strežnik NTP Omogoči preverjanje pristnosti (Brez*) ID ključa Geslo	Konfigurirajte datum in čas tiskalnika ter protokol za sinhronizacijo omrežnega časa.  <b>Opombe:</b> <ul style="list-style-type: none"> <li>• MM-DD-LLLL je ameriška privzeta tovarniška nastavev. DD-MM-LLLL je mednarodna privzeta tovarniška nastavev.</li> <li>• Zamik univerzalnega koordiniranega časa UTC (GMT), Začetek poletnega časa (DST), Konec poletnega časa (DST) in Zamik poletnega časa (DST) se prikažejo samo, če je Časovni pas nastavljen na (UTC+uporabnik) Po meri.</li> <li>• Možnosti ID ključa in Geslo sta na voljo samo, ko je možnost Omogoči preverjanja pristnosti nastavljena na Ključ MD5.</li> </ul>
<b>Velikosti papirja</b> Ameriško* Metrično	Določite mersko enoto za velikosti papirja.  <b>Opomba:</b> Začetna nastavev velikosti papirja je določena glede na državo ali območje, izbrano v čarovniku za začetno nastavev.
<b>Svetlost zaslona</b> 20–100 % (100*)	Prilagodite svetlost zaslona.
<b>Dostop do pogona Flash</b> Onemogočeno Omogočeno*	Omogočite dostop do bliskovnega pogona.
<b>Dovoli odstranitev ozadja</b> Izklop Vklop*	Določite, ali želite dovoliti odstranitev ozadja.
<b>Dovoli skeniranje opravil po meri</b> Izklop Vklop*	Določite, ali naj se nastavev Skeniranje opravila po meri prikaže za kopiranje, optično branje in faksiranje.  <b>Opomba:</b> Ta element menija je prikazan samo, če je nameščen trdi disk ali inteligentni shranjevalni pogon.
<b>Optično branje ene strani na plošči</b> Izklop* Vklop	Nastavite tiskalnik, da optično prebere vse vrste opravil, povezanih s steklom optičnega bralnika, kot eno stran.  <b>Opomba:</b> Tiskalnik se po enem optičnem branju s ploščo za optično branje vrne na začetni zaslon, namesto da bi se prikazali pozivi.
<b>Opomba:</b> Zvezdica (*) ob vrednosti označuje privzeto tovarniško nastavev.	

Element menija	Opis
<b>Zvoki naprave</b> Izklopi vse zvoke (Izklop*) Odziv gumba (Vkllop*) Glasnost (5*) Pisk ob naloženem samodejnem podajalniku dokumentov (Vkllop*) Nadzor alarma (Enkrat*) Alarm za kartušo (Izklop*) Način zvočnika (Vedno izklopljeno*) Glasnost zvonjenja (Izklop*)	Konfigurirajte nastavitve zvoka tiskalnika.
<b>Časovna omejitev zaslona</b> 5–300 sekund (60*)	Nastavite, po koliko časa nedelovanja v sekundah naj tiskalnik prikaže začetni zaslon ali samodejno odjavi uporabniški račun.
<b>Opomba:</b> Zvezdica (*) ob vrednosti označuje privzeto tovarniško nastavitvev.	

## Varčevalni način

Element menija	Opis
<b>Natisni</b> Strani Enostransko* Obojestransko	Določite, ali naj tiskalnik tiska eno- ali obojestransko.
<b>Natisni</b> Strani na stran Izklop* 2 strani na stran 3 strani na stran 4 strani na stran 6 strani na stran 9 strani na stran 12 strani na stran 16 strani na stran	Tiskajte večstranske slike na eno stran papirja.
<b>Natisni</b> Temnost tonerja 1–10 (8*)	Določite svetlost ali temnost slik z besedilom.
<b>Kopiranje</b> Strani Enostransko na enostransko* Enostransko na obojestransko Obojestransko na enostransko Obojestransko na obojestransko	Določite način optičnega branja glede na izvornik.
<b>Opomba:</b> Zvezdica (*) ob vrednosti označuje privzeto tovarniško nastavitvev.	

Element menija	Opis
<b>Kopiranje</b> Strani na stran Izklop* 2 pokončni strani 4 pokončne strani 2 ležeči strani 4 ležeči strani	Določite način optičnega branja glede na izvirnik.
<b>Kopiranje</b> Temnost 1–9 (5*)	Določite temnost optično prebranih slik z besedilom.
<b>Opomba:</b> Zvezdica (*) ob vrednosti označuje privzeto tovarniško nastavitvev.	

## Oddaljena nadzorna plošča

Element menija	Opis
<b>Povezava zunanjega VNC-ja</b> Ne dovoli* Dovoli	Zunanji odjemalec VNC povežite z oddaljeno nadzorno ploščo.
<b>Vrsta preverjanja pristnosti</b> Brez* Standardno preverjanje pristnosti	Vrsto preverjanja pristnosti nastavite, ko dostopate do strežnika odjemalca VNC.
<b>Geslo VNC</b>	Določite geslo za povezavo s strežnikom odjemalca VNC. <b>Opomba:</b> Ta element menija je na voljo samo, če je Vrsta preverjanja pristnosti nastavljena na Standardno preverjanje pristnosti.
<b>Opomba:</b> Zvezdica (*) ob vrednosti označuje privzeto tovarniško nastavitvev.	

## Obvestila

Element menija	Opis
<b>Pisk ob naloženem samodejnem podajalniku dokumentov</b> Izklop Vklop*	Omogočite zvok ob vlaganju papirja v samodejni podajalnik dokumentov.
<b>Nadzor alarma</b> Izklop Enkrat* Neprekinjeno	Nastavite, kolikokrat naj se sproži alarm, ko je potrebno posredovanje uporabnika.
<b>Potrošni material</b> Pokaži oceno potrošnega materiala Pokaži oceno* Ne pokaži ocene	Oglejte si približno stanje potrošnega materiala.
<b>Opomba:</b> Zvezdica (*) ob vrednosti označuje privzeto tovarniško nastavitvev.	

Element menija	Opis
<b>Potrošni material</b> Alarm za kartušo Izklop* Enkrat Neprekinjeno	Nastavite, kolikokrat naj se sproži alarm, ko je kartuša z barvilom skoraj prazna.
<b>Potrošni material</b> Obvestila o potrošnem materialu po meri	Nastavite, kako naj vas tiskalnik obvesti, ko morate posredovati. <b>Opomba:</b> Ta nastavev je na voljo samo v vdelanem spletnem strežniku.
<b>Nastavev e-poštnih opozoril</b> Primarni prehod SMTP Vrata primarnega prehoda SMTP (25*) Sekundarni prehod SMTP Vrata sekundarnega prehoda SMTP (25*) Časovna omejitev SMTP (30 sekund*) Naslov za odgovor Vedno uporabi privzeti naslov za odgovor SMTP (Izklop*) Uporabi SSL/TLS (Onemogočeno*) Zahtevaj zaupanja vredno potrdilo (Vkllop*) Preverjanje pristnosti strežnika SMTP (Preverjanje pristnosti ni potrebno*) Elektronska pošta, ki jo je poslala naprava (Brez*) Elektronska pošta, ki jo je poslal uporabnik (Brez*) Uporabi poverilnice naprave aktivnega imenika (Izklop*) ID uporabnika naprave Geslo naprave SFERA Kerberos 5 Domena NTLM Onemogoči napako "Strežnik SMTP ni nastavljen" (Izklop*)	Tiskalnik konfigurirajte, da pošlje e-poštna opozorila seznamu stikov, ko je za tiskalnik potrebno posredovanje uporabnika.
<b>Nastavev e-poštnih opozoril</b> Nastavi E-poštne sezname in alarme E-poštni seznam 1 E-poštni seznam 2 Besedilo zadeve Dogodki e-pošte	Določite e-poštne naslove in omogočite dogodke e-poštnih opozoril. <b>Opomba:</b> Ta nastavev je na voljo samo v vdelanem spletnem strežniku.
<b>Preprečevanje napak</b> Pomoč pri zastoju Izklop Vkllop*	Nastavite tiskalnik, da samodejno spusti skozi prazne strani ali delno natisnjene strani po odstranitvi zastoja papirja.
<b>Preprečevanje napak</b> Samodejno nadaljevanje Omogočeno 5–255 (5*)	Ko tiskalniku omogočite, da počisti nekatere pogoje posredovanja, mu omogočite samodejno nadaljevanje obdelave oz. tiskanja opravila.
<b>Opomba:</b> Zvezdica (*) ob vrednosti označuje privzeto tovarniško nastavev.	

Element menija	Opis
<b>Preprečevanje napak</b> Samodejni ponovni zagon Samodejni ponovni zagon Znova zaženi v času nedejavnosti Vedno znova zaženi* Nikoli ne zaženi znova	Nastavite tiskalnik, da se znova zažene ob pojavu napake.
<b>Preprečevanje napak</b> Samodejni ponovni zagon Največje število samodejnih ponovnih zagonov 1–20 (2*)	Nastavite število samodejnih ponovnih zagonov, ki jih tiskalnik lahko izvede.
<b>Preprečevanje napak</b> Samodejni ponovni zagon Okno za samodejni ponovni zagon 1-525600 (720*)	Nastavite, po koliko sekundah naj se tiskalnik samodejno znova zažene.
<b>Preprečevanje napak</b> Samodejni ponovni zagon Števec samodejnih ponovnih zagonov	Prikažite podatke o števcu ponovnih zagonov, ki so na voljo samo za branje.
<b>Preprečevanje napak</b> Samodejni ponovni zagon Ponastavi števec samodejnih ponovnih zagonov Prekliči Nadaljuj	Ponastavite vrednosti možnosti Števec samodejnih ponovnih zagonov.
<b>Preprečevanje napak</b> Prikaži napako zaradi kratkega papirja Vkllop Samodejno brisanje*	Nastavite tiskalnik, da prikaže sporočilo ob pojavu napake zaradi kratkega papirja.  <b>Opomba:</b> Kratki papir se nanaša na velikost naloženega papirja.
<b>Preprečevanje napak</b> Zaščita strani Izklop* Vkllop	Nastavite tiskalnik, da celotno stran shrani v pomnilnik, preden jo natisne.
<b>Obnovitev vsebine ob zastoju</b> Obnovitev ob zastoju Izklop Vkllop Samodejno*	Nastavite tiskalnik, da znova natisne zagozdene strani.
<b>Obnovitev vsebine ob zastoju</b> Obnovitev ob zastoju skenerja Raven opravila Raven strani*	Določite način ponovnega zagona opravila optičnega branja po odstranitvi zagozdenega papirja.
<b>Opomba:</b> Zvezdica (*) ob vrednosti označuje privzeto tovarniško nastavitvev.	

## Upravljanje energije

Element menija	Opis
<b>Profil načina mirovanja</b> Natisni iz načina mirovanja Po tiskanju ostani buden Po tiskanju se preklopi v način mirovanja*	Nastavite tiskalnik tako, da po tiskanju ostane v načinu pripravljenosti ali da se vrne v način mirovanja.
<b>Profil načina mirovanja</b> Dotaknite se za bujenje iz globokega mirovanja Izklop Vkllop*	Tiskalnik prebudite iz načina globokega mirovanja z dotikom zaslona tiskalnika.
<b>Časovne omejitve</b> Način mirovanja 1–114 minut (15*)	Nastavite čas nedejavnosti, preden začne tiskalnik delovati v načinu Način mirovanja.
<b>Časovne omejitve</b> Časovna omejitev za način hibernacije Onemogočeno 1 ura 2 uri 3 ure 6 ur 1 dan 2 dneva 3 dni* 1 teden 2 tedna 1 mesec	Nastavite čas, preden se tiskalnik izklopi.
<b>Časovne omejitve</b> Časovna omejitev za način hibernacije ob povezavi Hibernacija Brez hibernacije*	Nastavite funkcijo Časovna omejitev za način hibernacije, da izklopi tiskalnik, čeprav je ethernetna povezava aktivna.
<b>Načini varčevanja z energijo z razporejanjem</b> Razporedi Dodaj nov razpored	Nastavite razpored za prehod tiskalnika v način mirovanja ali hibernacije.
<b>Opomba:</b> Zvezdica (*) ob vrednosti označuje privzeto tovarniško nastavitvev.	

## Zbiranje anonimnih podatkov

Element menija	Opis
<b>Zbiranje anonimnih podatkov</b> Podat. o uporabi, delov. napr. Brez*	Pošljite podatke o uporabi in delovanju tiskalnika Lexmarku. <b>Opomba:</b> Čas pošiljanja anonimnih podatkov je prikazan samo, če nastavite Zbiranje anonimnih podatkov na Podatki o uporabi in delovanju naprave.
<b>Čas pošiljanja anonimnih podatkov</b> Začetni čas Končni čas	
<b>Opomba:</b> Zvezdica (*) ob vrednosti označuje privzeto tovarniško nastavitvev.	

## Pripomočki za osebe s posebnimi potrebami

Element menija	Opis
<b>Interval podvojenega pritiska tipke</b> 0–5 (0*)	Nastavite interval v sekundah, v katerem tiskalnik prezre podvojene pritiske tipk na priključeni tipkovnici.
<b>Začetni zamik pri večkratnem pritisku tipke</b> 0,25–5 (1*)	Nastavite začetni zamik v sekundah, preden se večkratni pritisk tipke začne ponavljati.
<b>Hitrost ponovitve tipke</b> 0,5–30 (30*)	Nastavite število pritiskov na sekundo za večkratni pritisk tipke.
<b>Podaljšanje časovne omejitve zaslona</b> Izklop* Vklop	Dovolite uporabniku, da ostane na istem mestu in ponastavi časovnik Časovne omejitve zaslona po izteku, ne da bi se moral vrniti na začetni zaslon.
<b>Glasnost slušalk</b> 1–10 (5*)	Prilagodite glasnost slušalk.
<b>Omogoči glasovno vodenje, kadar so priključene slušalke</b> Izklop* Vklop	Omogočite glasovno vodenje, kadar so na tiskalnik priključene slušalke.
<b>Izgovarjanje gesel/PIN-ov</b> Izklop* Vklop	Nastavite tiskalnik, da glasno prebere gesla ali osebne identifikacijske številke.
<b>Hitrost govora</b> Zelo počasi Počasi Običajno* Hitro Hitreje Zelo hitro Hitreje Še hitreje Najhitreje	Nastavite hitrost govorjenja pri glasovnem vodenju.
<b>Opomba:</b> Zvezdica (*) ob vrednosti označuje privzeto tovarniško nastavitvev.	

## Obnovitev tovarniško privzetih vrednosti

Element menija	Opis
<b>Obnovi nastavitve</b> Obnovi vse nastavitve Obnovi nastavitve tiskalnika Obnovi nastavitve omrežja Obnovi nastavitve faksiranja Obnovi nastavitve programov	Obnovite privzete tovarniške nastavitve tiskalnika.

## Vzdrževanje

### Meni za konfiguracijo

Element menija	Opis
<b>Konfiguracija USB</b> USB PnP 1* 2	Za boljšo združljivost z osebnim računalnikom v tiskalniku spremenite način pogona USB.
<b>Konfiguracija USB</b> Skeniranje prek USB-ja v lokalno Vklon* Izklon	Nastavite, ali naj bo gonilnik naprave USB oštevilčen kot preprosta naprava USB (en vmesnik) ali kot sestavljena naprava USB (več vmesnikov).
<b>Konfiguracija USB</b> Hitrost USB Polna Samodejno*	Nastavite vrata USB tako, da bodo delovala pri polni hitrosti, in onemogočite hitre zmožnosti.
<b>Konfiguracija pladnja</b> Povezovanje pladnja Samodejno* Izklon	Nastavite tiskalnik tako, da poveže pladnje z enakimi nastavitvami vrste in velikosti papirja.
<b>Konfiguracija pladnja</b> Pokaži sporočilo o vstavku pladnja Izklon Samo za neznane velikosti* Vedno	Prikažite sporočilo, ki po vstavitvi pladnja uporabniku dovoli, da spremeni nastavitve velikosti in vrste papirja.
<b>Konfiguracija pladnja</b> Nalaganje velikosti A5 Krajši rob* Daljši rob	Določite privzeto usmerjenost nalaganja za velikost papirja A5 v vseh virih papirja.

**Opomba:** Zvezdica (\*) ob vrednosti označuje privzeto tovarniško nastavitvev.



Element menija	Opis
<b>Konfiguracija pladnja</b> Pozivi za papir Samodejno* Večnamenski podajalnik Ročna izbira papirja	Nastavite vir papirja, ki ga bo uporabnik napolnil, ko se bo prikazal poziv za nalaganje papirja. <b>Opomba:</b> Če želite, da je prikazan Večnamenski podajalnik, v meniju Papir nastavite Konfiguriraj MP na možnost Kasete.
<b>Konfiguracija pladnja</b> Pozivi za ovojnice Samodejno* Večnamenski podajalnik Ročna izbira ovojnice	Nastavite vir papirja, ki ga bo uporabnik napolnil, ko se bo prikazal poziv za nalaganje ovojnic. <b>Opomba:</b> Če želite, da je prikazan Večnamenski podajalnik, v meniju Papir nastavite Konfiguriraj MP na možnost Kasete.
<b>Konfiguracija pladnja</b> Dejanje za pozive Pozovi uporabnika* Nadaljuj Uporabi trenutno	Nastavite tiskalnik, da razrešuje pozive za zamenjavo papirja ali ovojnic.
<b>Konfiguracija pladnja</b> Več univerzalnih velikosti Izklop* Vklop	Nastavite pladenj, da podpira več univerzalnih velikosti papirja.
<b>Poročila</b> Stran z menijskimi nastavitvami Dnevnik dogodkov Povzetek dnevnika dogodkov	Natisnite poročila o nastavitvah menijev tiskalnika, stanju in dnevnikih dogodkov.
<b>Poraba in števci potrošnega materiala</b> Izbriši zgodovino porabe potrošnega materiala	Ponastavite zgodovino porabe potrošnega materiala, kot sta število strani in število preostalih dni, na tovarniške nastavitve.
<b>Poraba in števci potrošnega materiala</b> Ponastavi števec vzdrževanja	Ponastavite števec po namestitvi novega kompleta za vzdrževanje.
<b>Emulacije tiskalnika</b> Emulacija PPDS Izklop* Vklop	Nastavite tiskalnik tako, da prepozna in uporablja podatkovni tok PPDS.
<b>Emulacije tiskalnika</b> Emulacija PS Izklop Vklop*	Nastavite tiskalnik tako, da prepozna in uporablja podatkovni tok PS.
<b>Emulacije tiskalnika</b> Uporabi izvorne pisave z ISD-ja Izklop* Vklop	Za tiskanje naj tiskalnik uporablja izvorne ali brezplačne pisave na inteligentnem pogonu za shranjevanje (ISD).
<b>Opomba:</b> Zvezdica (*) ob vrednosti označuje privzeto tovarniško nastavitvev.	

Element menija	Opis
<b>Emulacije tiskalnika</b> Omogoči Formsmerge Izklop Vklop*	Aktivacija možnosti Spajanja obrazcev za shranjevanje obrazcev na trdi disk ali ISD. <b>Opombe:</b> <ul style="list-style-type: none"> <li>Nameščena mora biti licenca za Spajanje obrazcev.</li> <li>Ta element menija je prikazan samo, če je nameščen trdi disk ali pogon ISD.</li> </ul>
<b>Emulacije tiskalnika</b> Omogoči Prescribe Izklop* Vklop	Aktivirajte Prescribe. <b>Opomba:</b> Nameščena mora biti licenca za Prescribe.
<b>Emulacije tiskalnika</b> Varnost emulatorja Časovna omejitev strani 0–60 (60*)	Nastavite časovno omejitev strani med emulacijo.
<b>Emulacije tiskalnika</b> Varnost emulatorja Ponastavi emulator po opravi Izklop* Vklop	Po tiskalnem opravi ponastavite emulator.
<b>Emulacije tiskalnika</b> Varnost emulatorja Onemogoči dostop do sporočil tiskalnika Izklop Vklop*	Onemogočite dostop do sporočila tiskalnika med emulacijo.
<b>Konfiguracija faksa</b> Podpora pri nizki porabi faksa Onemogoči mirovanje Dovoli mirovanje Samodejno*	Nastavite, da se faks preklopi v način mirovanja, ko to določi tiskalnik.
<b>Konfiguracija faksa</b> Mesto za shranjevanje faksov NAND Disk*	Nastavite mesto za shranjevanje faksov. <b>Opomba:</b> Ta element menija je prikazan samo, če je nameščen pogon ISD.
<b>Konfiguracija tiskanja</b> Ostrenje pisav 0–150 (24*)	Nastavite vrednost velikosti besedila v točkah, do katere naj se pri tiskanju podatkov o pisavi uporabljajo pogosto prekrivne plasti. Na primer če je vrednost 24, vse pisave velikosti 24 točk ali manj uporabljajo pogosto prekrivne plasti.
<b>Konfiguracija tiskanja</b> Gostota tiskanja Onemogočeno 1–5 (3*)	Prilagodite gostoto barvila pri tiskanju dokumentov.
<b>Opomba:</b> Zvezdica (*) ob vrednosti označuje privzeto tovarniško nastavitvev.	

Element menija	Opis
<b>Konfiguracija tiskanja</b> Gostota kopiranja Onemogočeno 1–5 (3*)	Prilagodite gostoto barvila pri kopiranju dokumentov.
<b>Načini delovanja naprave</b> Tihi način Izklop* Vklop	Nastavite, da bo tiskalnik deloval v načinu Tihi način. <b>Opomba:</b> Če omogočite to nastavitev, se upočasnijo celotno delovanje tiskalnika.
<b>Načini delovanja naprave</b> Varni način Izklop* Vklop	Nastavite tiskalnik, da deluje v posebnem načinu, v katerem poskuša kljub težavam zagotavljati čim več funkcij. Na primer, če je možnost nastavljena na Vklop in motorček za obojestransko tiskanje ne deluje, tiskalnik enostransko tiska dokumente, tudi če je opravilo obojestransko tiskanje.
<b>Načini delovanja naprave</b> Minimalni pomnilnik za kopiranje 20 MB* 30 MB 50 MB 80 MB 100 MB	Nastavite najmanjšo dodelitev pomnilnika za shranjevanje opravil kopiranja.
<b>Načini delovanja naprave</b> Počisti stanje po meri	Brisanje uporabniško določenih nizov za sporočilo po meri Privzeto ali Drugo.
<b>Načini delovanja naprave</b> Počisti vsa oddaljeno nameščena sporočila	Izbrišite oddaljeno nameščena sporočila.
<b>Načini delovanja naprave</b> Samodejno prikaži zaslone z napakami Izklop Vklop*	Prikaz obstoječih sporočil o napakah na zaslonu, potem ko je tiskalnik dlje časa nedejaven na začetnem zaslonu.
<b>Načini delovanja naprave</b> Uporabi usmerjenost na hitri poti za kopiranje Izklop* Vklop	Omogočite, da tiskalnik uporablja nastavitev usmerjenosti v meniju Kopiranje pri pošiljanju hitrih opravil kopiranja.
<b>Konfiguracija programov</b> Aplikacije LES Izklop Vklop*	Omogočite programe Lexmark Embedded Solutions (LES).
<b>Konfiguracija optičnega bralnika</b> Ročna registracija skenerja Hitri preizkus tiskanja	Natisnite ciljno stran hitrega preizkusa. <b>Opomba:</b> Razmik robov na ciljni strani mora biti enakomeren povsod okrog cilja. Če ni, morate ponastaviti robove tiskalnika.
<b>Opomba:</b> Zvezdica (*) ob vrednosti označuje privzeto tovarniško nastavitev.	

Element menija	Opis
<b>Konfiguracija optičnega bralnika</b> Ročna registracija skenerja Registracija sprednjega samodejnega podajalnika dokumentov Registracija zadnjega samodejnega podajalnika dokumentov Registracija plošče za optično branje	Ročno registrirajte ploščo za optično branje in samodejni podajalnik dokumentov po zamenjavi samodejnega podajalnika dokumentov, stekla optičnega bralnika ali plošče kontrolnika.
<b>Konfiguracija optičnega bralnika</b> Ponastavi števec vzdrževanja	Ponastavite števec po zamenjavi kompleta za vzdrževanje samodejnega podajalnika dokumentov.
<b>Konfiguracija optičnega bralnika</b> Brisanje robov Brisanje robov plošče za optično branje (3*) Brisanje robov samodejnega podajalnika dokumentov (3*)	Nastavite velikost območja brez tiskanja v milimetrih okrog opravila optičnega branja s samodejnim podajalnikom dokumentov ali ploščo za optično branje.
<b>Konfiguracija optičnega bralnika</b> Onemogoči skener Ne* Da Samo samodejni podajalnik dokumentov	Če optični bralnik ne deluje pravilno, ga onemogočite.
<b>Konfiguracija optičnega bralnika</b> Vrstni red bajtov oblike TIFF Zaporedje bajtov CPE* Tanki konec Debeli konec	Nastavite vrstni red bajtov optično prebranega dokumenta v obliki TIFF.
<b>Konfiguracija optičnega bralnika</b> Točno število vrstic TIFF na trak Vklop* Izklop	Nastavite vrednost oznake RowsPerStrip optično prebranega dokumenta v obliki TIFF.
<b>Opomba:</b> Zvezdica (*) ob vrednosti označuje privzeto tovarniško nastavitvev.	

## Brisanje ob koncu uporabe

Element menija	Opis
<b>Brisanje ob koncu uporabe</b> Zadnje trajno brisanje pomnilnika Zadnje trajno brisanje trdega diska ISD nazadnje izbrisan	Prikaz informacij samo za branje o tem, kdaj je bil pomnilnik tiskalnika ali shranjevalni pogon nazadnje izbrisan. <b>Opomba:</b> Elementa Zadnje trajno brisanje trdega diska in Zadnje brisanje ISD sta prikazana samo, če je nameščen shranjevalni pogon.

Element menija	Opis
<p><b>Brisanje ob koncu uporabe</b></p> <ul style="list-style-type: none"> <li>Trajno izbriši vse podatke v obstojnem pomnilniku</li> <li style="padding-left: 20px;">Izbriši vse nastavitve tiskalnika in omrežja</li> <li style="padding-left: 20px;">Izbriši vse programe in nastavitve programov</li> <li style="padding-left: 20px;">Izbriši vse bližnjice in njihove nastavitve</li> <li>Trajno izbriši vse podatke na trdem disku</li> <li style="padding-left: 20px;">Izbriši prenose (izbriši vse makre, pisave, PFO itd.)</li> <li style="padding-left: 20px;">Izbriši medpomnjena opravila</li> <li style="padding-left: 20px;">Izbriši zadržana opravila</li> <li>Brisanje inteligentnega shranjevalnega pogona</li> </ul>	<p>Počisti vse podatke v obstojnem pomnilniku in na shranjevalnem pogonu.</p> <p><b>Opomba:</b> Elementa Trajno izbriši vse podatke na trdem disku in Izbriši inteligentni shranjevalni pogon sta prikazana samo, če je nameščen shranjevalni pogon.</p>

## Prilagajanje začetnega zaslona

**Opomba:** Ta meni je prikazan samo v vdolanem spletnem strežniku.

Meni	Opis
<ul style="list-style-type: none"> <li>Kopiranje</li> <li>E-pošta</li> <li>Faksiranje</li> <li>Zadržani faksi</li> <li>Sprosti zadržane fakse</li> <li>Stanje/potrebščine</li> <li>Čakalna vrsta opravil</li> <li>Nastavitve</li> <li>Sprememba jezika</li> <li>Imenik</li> <li>Zaznamki</li> <li>Zadržana opravila</li> <li>Pogon USB</li> <li>FTP</li> <li>Profili optičnega branja</li> <li>Zakleni napravo</li> <li>Središče za optično branje</li> <li>Kopiranje kartic</li> <li>Središče za bližnjice</li> </ul>	<p>Določite, katere ikone bodo prikazane na začetnem zaslonu.</p>

## Posodobi vdolano programsko opremo

Element menija	Opis
<b>Trenutna različica</b>	Prikaže sedanjo različico v tiskalnik vdolane programske opreme.
<b>Zdaj preveri, ali so na voljo posodobitve</b>	Preverite, ali so na voljo posodobitve vdolane programske opreme.
<b>Samodejno preveri, ali so na voljo posodobitve</b>	Nastavite tiskalnik, naj samodejno preverja, ali so na voljo posodobitve vdolane programske opreme.

## Več o tiskalniku

Element menija	Opis
<b>Oznaka sredstev</b>	Določite identiteto tiskalnika. Največja dolžina je 32 znakov.
<b>Mesto tiskalnika</b>	Določite mesto tiskalnika. Največja dolžina je 63 znakov.
<b>Obrnite se na</b>	Določite podatke o stiku za tiskalnik. Največja dolžina je 63 znakov.
<b>Različica vdelane programske opreme</b>	Prikaže različico v tiskalnik vdelane programske opreme.
<b>Mehanizem</b>	Prikaže serijsko številko mehanizma tiskalnika.
<b>Serijska številka</b>	Prikažite serijsko številko tiskalnika.
<b>Izvozi konfiguracijsko datoteko v USB</b>	Izvozite konfiguracijsko datoteko na bliskovni pogon.
<b>Izvozi stisnjene dnevnik v USB</b>	Izvozite stisnjene datoteke dnevnika na bliskovni pogon.
<b>Pošlji dnevnik</b>	Pošiljanje podatkov iz dnevnika uporabi tiskalnika podjetju Lexmark.

## Natisni

### Postavitev

Element menija	Opis
<b>Strani</b> Enostransko* Obojestransko	Določite, ali naj tiskalnik tiska eno- ali obojestransko.
<b>Slog obračanja</b> Daljši rob* Krajši rob	Določite, katera stran papirja naj bo vezana pri obojestranskem tiskanju.
<b>Prazne strani</b> Natisni Ne tiskaj*	Natisnite prazne strani, ki so vključene v tiskalno opravilo.
<b>Zbiranje</b> Izklop (1, 1, 1, 2, 2, 2) Vkllop (1, 2, 1, 2, 1, 2)*	Zlasti pri tiskanju več kopij opravila zložite strani tiskalnega opravila po vrstnem redu.
<b>Ločevalni listi</b> Brez* Med kopijami Med opravili Med stranmi	Med tiskanjem vstavite prazne ločevalne liste.
<b>Vir ločevalnih listov</b> Pladenj [x] (1*) Večnamenski podajalnik	Določite vir papirja za ločevalne liste.
<b>Opomba:</b> Zvezdica (*) ob vrednosti označuje privzeto tovarniško nastavitev.	

Element menija	Opis
<b>Strani na stran</b> Izklop* 2 strani na stran 3 strani na stran 4 strani na stran 6 strani na stran 9 strani na stran 12 strani na stran 16 strani na stran	Tiskajte večstranske slike na eno stran papirja.
<b>Razporeditev strani na stran</b> Vodoravno* Obratno vodoravno Navpično Obratno navpično	Določite položaj večstranskih slik pri uporabi menija Strani na stran.
<b>Usmerjenost strani na stran</b> Samodejno* Ležeče Pokončno	Določite usmerjenost večstranskih slik pri uporabi menija Strani na stran.
<b>Obroba strani na stran</b> Brez* Vidna	Natisnite obrobo okoli vsake slike strani pri uporabi menija Strani na stran.
<b>Kopije</b> 1–9999 (1*)	Določite število kopij za vsako tiskalno opravilo.
<b>Območje tiskanja</b> Običajno* Cela stran	Nastavite območje tiskanja na listu papirja.
<b>Opomba:</b> Zvezdica (*) ob vrednosti označuje privzeto tovarniško nastavitvev.	

## Nastavitvev

Element menija	Opis
<b>Jezik tiskalnika</b> Emulacija PCL* Emulacija PS	Nastavite jezik tiskalnika. <b>Opomba:</b> Nastavitvev jezika tiskalnika ne prepreči, da bi programska oprema poslala tiskalna opravila, pri katerih je uporabljen drug jezik tiskalnika.
<b>Čakajoče opravilo</b> Izklop* Vklop	Ohranite tiskalna opravila, za katere je potreben potrošni material, da bodo lahko opravila, za katere ni potreben manjkajoči potrošni material, natisnjena. <b>Opomba:</b> Ta element menija je prikazan samo, če je nameščen trdi disk ali inteligentni shranjevalni pogon (ISD).
<b>Časovna omejitev zadržanja opravila</b> 0–255 (30*)	Nastavite čas v sekundah, kolikor naj tiskalnik čaka na posredovanje uporabnika, preden zadrži opravila, za katera so potrebni viri, ki niso na voljo. <b>Opomba:</b> Ta element menija je prikazan samo, če je nameščen trdi disk ali pogon ISD.
<b>Opomba:</b> Zvezdica (*) ob vrednosti označuje privzeto tovarniško nastavitvev.	

Element menija	Opis
<b>Prenesi želeno vrednost</b> RAM* Disk	Določite, kam želite shraniti vse trajne vire, ki so preneseni v tiskalnik. <b>Opomba:</b> Ta element menija je prikazan samo, če je nameščen trdi disk ali pogon ISD.
<b>Varčevanje z viri</b> Izklop* Vkllop	Določite, kaj naj tiskalnik stori s prenesenimi viri, ko prejme opravilo, za katerega je potrebnega več pomnilnika, kot ga je na voljo. <b>Opombe:</b> <ul style="list-style-type: none"> <li>• Ko je ta možnost nastavljena na Izklop, tiskalnik ohrani prenesene vire samo, dokler je potreben pomnilnik. Viri, povezani z nedejavnim jezikom tiskalnika, se izbrišejo.</li> <li>• Ko je ta možnost nastavljena na Vkllop, tiskalnik ohrani vse trajne prenesene vire za vse jezike. Tiskalnik po potrebi prikaže sporočila o polnem pomnilniku, namesto da bi izbrisal trajne vire.</li> </ul>
<b>Vrstni red pri možnosti Natisni vse</b> Po abecedi* Najprej najnovejši Najprej najstarejši	Določite vrstni red, ko izberete tiskanje vseh zadržanih in zaupnih opravil.
<b>Opomba:</b> Zvezdica (*) ob vrednosti označuje privzeto tovarniško nastavitvev.	

## Kakovost

Element menija	Opis
<b>Ločljivost tiskanja</b> 600 dpi Kakovost slike 1200* Kakovost slike 2400 1200 dpi 300 dpi	Nastavite ločljivost natisa.
<b>Povečanje števila slikovnih pik</b> Izklop* Pisave* Vodoravno Navpično Obe smeri	Omogočite več slikovnih pik za tiskanje v grućah za bolj jasne natis, da poudarite slike v vodoravni ali navpićni smeri oziroma da poudarite pisave.
<b>Temnost tonerja</b> 1–10 (8*)	Določite svetlost ali temnost slik z besedilom.
<b>Polton</b> Obićajno* Podrobnosti	Izboljšajte natis, tako da bo imel gladke ćrte z ostrejšimi robovi.
<b>Svetlost</b> –6–6 (0*)	Prilagodite natisnjene dokumente s posvetlitvijo ali potemnitvijo.
<b>Kontrast</b> 0–5 (0*)	Prilaganje kontrasta natisnjenih dokumentov.
<b>Opomba:</b> Zvezdica (*) ob vrednosti oznaćuje privzeto tovarniško nastavitvev.	



Element menija	Opis
<b>Popravljanje sive</b> Izklop Samodejno*	Omogočite algoritem za popravljanje sivin tiskalnika na natisnjenih slikah v srednji ravni sivin.
<b>Opomba:</b> Zvezdica (*) ob vrednosti označuje privzeto tovarniško nastavitvev.	

## Obračunavanje opravi

Element menija	Opis
<b>Obračunavanje opravi</b> Izklop* Vklop	Nastavite tiskalnik, da ustvari dnevnik tiskalnih opravi, ki jih prejme.
<b>Pogostost dnevnika obračunavanja</b> Dnevno Tedensko Mesečno*	Določite, kako pogosto naj tiskalnik ustvarja datoteko dnevnika.
<b>Dejanje dnevnika ob koncu pogostosti</b> Brez* Trenutni dnevnik pošlji po e-pošti Trenutni dnevnik pošlji po e-pošti in izbriši Objavi trenutni dnevnik Objavi in izbriši trenutni dnevnik	Določite, kako naj se tiskalnik odzove, ko preteče prag pogostosti. <b>Opomba:</b> Vrednost, navedena v možnosti Pogostost dnevnika obračunavanja, določa, kdaj se sproži to dejanje.
<b>Raven skoraj polnega dnevnika</b> Izklop Vklop* (5)	Določite največjo velikost datoteke dnevnika, preden tiskalnik izvede Dejanje dnevnika pri skoraj polni vrednosti. <b>Opomba:</b> Ta element menija je prikazan samo, če je nameščen trdi disk ali pogon ISD.
<b>Dejanje dnevnika pri skoraj polni vrednosti</b> Brez* Trenutni dnevnik pošlji po e-pošti Trenutni dnevnik pošlji po e-pošti in izbriši Najstarejši dnevnik pošlji po e-pošti in izbriši Objavi trenutni dnevnik Objavi in izbriši trenutni dnevnik Objavi in izbriši najstarejši dnevnik Izbriši trenutni dnevnik Izbriši najstarejši dnevnik Izbriši vse razen trenutnega Izbriši vse dnevnike	Določite, kako naj se tiskalnik odzove, ko je trdi disk ali pogon ISD skoraj poln. <b>Opomba:</b> Vrednost, navedena v možnosti Raven skoraj polnega dnevnika določa, kdaj se sproži to dejanje.
<b>Opomba:</b> Zvezdica (*) ob vrednosti označuje privzeto tovarniško nastavitvev.	

Element menija	Opis
<b>Dejanje dnevnika pri polni vrednosti</b> Brez* Trenutni dnevnik pošlji po e-pošti in izbriši Najstarejši dnevnik pošlji po e-pošti in izbriši Objavi in izbriši trenutni dnevnik Objavi in izbriši najstarejši dnevnik Izbriši trenutni dnevnik Izbriši najstarejši dnevnik Izbriši vse razen trenutnega Izbriši vse dnevnike	Določite, kako naj se tiskalnik odzove, ko uporaba trdega diska ali pogona ISD doseže največjo vrednost (100 MB).
<b>Spletni naslov za objavo dnevnika</b>	Določite, kje naj tiskalnik objavi dnevnike obračunavanja opravil.
<b>E-poštni naslov za pošiljanje dnevnikov</b>	Določite e-poštni naslov, na katerega naj tiskalnik pošlje dnevnike obračunavanja opravil.
<b>Predpona datoteke dnevnika</b>	Določite predpono za datoteke dnevnika.  <b>Opomba:</b> Ime trenutnega gostitelja, ki je določeno v meniju TCP/IP, se uporablja kot privzeta predpona datoteke dnevnika.
<b>Opomba:</b> Zvezdica (*) ob vrednosti označuje privzeto tovarniško nastavitvev.	

## PDF

Element menija	Opis
<b>Velikost prilagodi temu</b> Izklop* Vkllop	Vsebino strani prilagodite izbrani velikosti papirja.
<b>Komentarji</b> Tiskanje Ne tiskaj*	Določite, ali želite tiskati komentarje v PDF-u.
<b>Natisni napako PDF-ja</b> Izklop Vkllop*	Omogočite tiskanje napake PDF-ja.
<b>Opomba:</b> Zvezdica (*) ob vrednosti označuje privzeto tovarniško nastavitvev.	

## PostScript

Element menija	Opis
<b>Natisni napako PS</b> Izklop* Vkllop	Natisnite stran z opisom napake PostScript®.  <b>Opomba:</b> Ob napaki se tiskalno opravilo ustavi, tiskalnik natisne sporočilo o napaki, preostanek opravila pa spusti skozi.
<b>Najmanjša širina črte</b> 1–30 (2*)	Nastavite najmanjšo širino poteze.  <b>Opomba:</b> Opravila, natisnjena v ločljivosti 1200 dpi, uporabljajo vrednost neposredno.
<b>Opomba:</b> Zvezdica (*) ob vrednosti označuje privzeto tovarniško nastavitvev.	

Element menija	Opis
<b>Zakleni način zagona PS</b> Izklop Vklop*	Onemogočite datoteko SysStart. <b>Opomba:</b> Če omogočite datoteko SysStart, tiskalnik ali omrežje izpostavite varnostnemu tveganju.
<b>Prioriteta pisav</b> V pomnilniku* Pomnilnik Flash/disk	Določite vrstni red iskanja pisav. <b>Opombe:</b> <ul style="list-style-type: none"> <li>• Pri možnosti V pomnilniku tiskalnik poskusi najti zahtevano pisavo v svojem pomnilniku, preden jo začne iskati na trdem disku ali v inteligentnem shranjevalnem pogonu tiskalnika (ISD).</li> <li>• Pri možnosti Pomnilnik Flash/disk tiskalnik poskuša najti zahtevano pisavo na trdem disku in v pogonu ISD, preden jo poskusi najti v svojem pomnilniku.</li> <li>• Ta element menija je prikazan samo, če je nameščen trdi disk ali pogon ISD.</li> </ul>
<b>Časovna omejitev čakanja</b> Izklop Vklop* (40 sekund)	Omogočite tiskalniku, da počaka na več podatkov, preden prekliče tiskalno opravilo.
<b>Opomba:</b> Zvezdica (*) ob vrednosti označuje privzeto tovarniško nastavitev.	

## PCL

Element menija	Opis
<b>Vir pisave</b> V pomnilniku* Disk Prenos Bliskovni pomnilnik Kartica pisav Vse	Izberite vir, ki vsebuje izbiro privzete pisave. <b>Opombe:</b> <ul style="list-style-type: none"> <li>• Disk in Bliskovni pomnilnik se prikažeta samo, če je nameščen trdi disk ali inteligentni shranjevalni pogon (ISD), ki vsebuje pisave.</li> <li>• Prenos se prikaže samo, če prenesene datoteke obstajajo v pomnilniku tiskalnika.</li> <li>• Kartica s pisavami je prikazana samo, če je nameščen pogon ISD.</li> </ul>
<b>Ime pisave</b> [Seznam razpoložljivih pisav] (Courier*)	Izberite pisavo iz določenega vira pisav.
<b>Nabor simbolov</b> [Seznam razpoložljivih naborov simbolov] (10U PC-8*)	Določite nabor simbolov za posamezno ime pisave. <b>Opomba:</b> Nabor simbolov je nabor abecednih in številskih znakov, ločil in posebnih simbolov. Nabori simbolov podpirajo različne jezike ali določene programe, na primer matematične simbole za znanstvena besedila.
<b>Širina</b> 0,08–100,00 (10,00*)	Določite širino za pisave z nespremenljivo širino ali z enojnim presledkom. <b>Opomba:</b> Širina se nanaša na število fiksnih znakov v enem vodoravnem palcu natipkanega besedila.
<b>Usmerjenost</b> Pokončno* Ležeče Obratno pokončno Obratno ležeče	Določite usmerjenost besedila in grafik na strani.
<b>Opomba:</b> Zvezdica (*) ob vrednosti označuje privzeto tovarniško nastavitev.	

Element menija	Opis
<b>Število vrstic na stran</b> 1–255	Določite število vrstic besedila za vsako stran, natisnjeno prek podatkovnega toka PCL®. <b>Opombe:</b> <ul style="list-style-type: none"> <li>• Ta element menija aktivira navpičen pomik, ki povzroči, da se izbrano število zahtevanih vrstic natisne med privzetimi robovi strani.</li> <li>• 60 je ameriška privzeta tovarniška nastavitev. 64 je mednarodna privzeta tovarniška nastavitev.</li> </ul>
<b>Najmanjša širina črte za PCL5</b> 1–30 (2*)	Nastavite začetno najmanjšo širino poteze.
<b>Najmanjša širina črte za PCLXL</b> 1–30 (2*)	
<b>Širina A4</b> 198 mm* 203 mm	Nastavite širino logične strani za papir velikosti A4. <b>Opomba:</b> Logična stran je prostor na fizični strani, kamor se natisnejo podatki.
<b>Samodejno CR po LF</b> Vklop Izklop*	Nastavite tiskalnik tako, da po ukazu za konec vrstice izvede pomik v novo vrstico. <b>Opomba:</b> Pomik v novo vrstico je mehanizem, ki tiskalniku posreduje ukaz, naj položaj kazalca premakne v prvi položaj v isti vrstici.
<b>Samodejno LF po CR</b> Vklop Izklop*	Nastavite tiskalnik tako, da po ukazu za pomik v novo vrstico izvede konec vrstice.
<b>Novo oštevilčenje pladnjev</b> Dodeli podajalnik MP Dodeli pladenj [x] Dodeli ročno izbiro papirja Dodeli ročno izbiro ovojníc	Konfigurirajte tiskalnik, da bo deloval z drugim gonilnikom tiskalnika ali programom po meri, ki uporablja drug niz dodelitev za zahtevanje danega vira papirja. Izbirate lahko med naslednjimi možnostmi: Izklop* – tiskalnik uporablja tovarniško privzete dodelitve vira papirja. Brez – vir papirja prezre ukaz Izberite podajanje papirja. 0–199 – izberite številsko vrednost, da viru papirja dodelite vrednost po meri.
<b>Novo oštevilčenje pladnjev</b> Ogled tovarniško privzetih vrednosti	Prikažite privzeto tovarniško vrednost, dodeljeno posameznemu viru papirja.
<b>Novo oštevilčenje pladnjev</b> Obnovi privzete vrednosti	Obnovite vrednosti novih oštevilčenj pladnjev na tovarniško privzete vrednosti.
<b>Časovna omejitev tiskanja</b> Izklop Vklop* (90 sekund)	Nastavite tiskalnik, da konča tiskalno opravilo, ko je določen čas nedejaven. <b>Opomba:</b> Možnost Trajanje časovne omejitve tiskanja je prikazana samo, ko je omogočena Časovna omejitev tiskanja.
<b>Opomba:</b> Zvezdica (*) ob vrednosti označuje privzeto tovarniško nastavitev.	

## Slika

Element menija	Opis
<b>Samodejno prilagajanje</b> Vkllop Izkllop*	Izberite najustreznejšo razpoložljivo velikost papirja in nastavitve usmerjenosti za sliko. <b>Opomba:</b> Ko je nastavljen na Vkllop, ta element menija preglasi nastavitve prilagajanja velikosti in usmerjenosti za sliko.
<b>Obrni</b> Izkllop* Vkllop	Preobrnite dvotonske črno-bele slike. <b>Opomba:</b> Ta element menija ne velja za slikovni obliki GIF ali JPEG.
<b>Prilagajanje velikosti</b> Fiksni okvir zgoraj levo Najboljša prilagoditev* Fiksni okvir na sredini Prilagodi višino/širino Prilagodi višino Prilagodi širino	Prilagodite sliko, da se prilega natisljivemu območju. <b>Opomba:</b> Če je Samodejno prilagajanje nastavljeno na Vkllop, je Prilagajanje velikosti samodejno nastavljeno na možnost Najboljša prilagoditev.
<b>Usmerjenost</b> Pokončno* Ležeče Obratno pokončno Obratno ležeče	Določite usmerjenost besedila in grafik na strani.
<b>Opomba:</b> Zvezdica (*) ob vrednosti označuje privzeto tovarniško nastavitvev.	

## Papir

### Konfiguracija pladnja

Element menija	Opis
<b>Privzeti vir</b> Pladenj [x] (1*) Večnamenski podajalnik Ročna izbira papirja Ročna izbira ovojnice	Nastavite vir papirja za vsa tiskalna opravila.
<b>Velikost/vrsta papirja</b> Pladenj [x] Večnamenski podajalnik Ročna izbira papirja Ročna izbira ovojnice	Določite velikost ali vrsto papirja, naloženega v posamezni vir papirja.
<b>Nadomestna velikost</b> Izkllop Letter/A4 Vse navedeno*	Nastavite tiskalnik, da uporabi nadomestno velikost papirja, če zahtevana velikost ni naložena v noben vir papirja. <b>Opombe:</b> <ul style="list-style-type: none"> <li>Možnost Izkllop uporabnika pozove, naj naloži zahtevano velikost papirja.</li> <li>Možnost Vse navedeno omogoča vse razpoložljive zamenjave.</li> </ul>
<b>Opomba:</b> Zvezdica (*) ob vrednosti označuje privzeto tovarniško nastavitvev.	

Element menija	Opis
<b>Konfiguriraj MP</b> Kaset* Ročno Prva	Določite delovanje večnamenskega podajalnika. <b>Opombe:</b> <ul style="list-style-type: none"> <li>Možnost Kaset* konfigurira večnamenski podajalnik kot samodejni vir papirja.</li> <li>Možnost Ročno nastavi večnamenski podajalnik samo za tiskalna opravila z ročnim podajanjem.</li> <li>Možnost Prva konfigurira večnamenski podajalnik kot primarni vir papirja.</li> </ul>
<b>Opomba:</b> Zvezdica (*) ob vrednosti označuje privzeto tovarniško nastavitvev.	

## Konfiguracija medija

### Univerzalna nastavitvev

Element menija	Opis
<b>Merske enote</b> Palci Milimetri	Določite mersko enoto za univerzalni papir. <b>Opomba:</b> Možnost Palci je ameriška privzeta tovarniška nastavitvev. Milimetri so mednarodna privzeta tovarniška nastavitvev.
<b>Širina pokončno postavljene strani</b> 3,5–19 palcev (8,5*) 88,9–482,6 mm (216*)	Nastavite širino pokončno postavljene strani za univerzalni papir.
<b>Višina pokončno postavljene strani</b> 3,5–19 palcev (14*) 88,9–482,6 mm (356*)	Nastavite višino pokončno postavljene strani za univerzalni papir.
<b>Smer podajanja</b> Krajši rob* Daljši rob	Nastavite tiskalnik, da pobira papir pri krajšem robu ali pri daljšem robu. <b>Opomba:</b> Daljši rob je na voljo samo, če je najdaljši rob krajši od največje podprte širine.
<b>Več univerzalnih velikosti</b> Pladenj [x] Večnamenski podajalnik	Dodelite enolično dimenzijo za več univerzalnih velikosti, ki so naložene v posamezni vir papirja. <b>Opomba:</b> Ta nastavitvev je prikazana samo, ko je omogočena v meniju Naprava. Na začetnem zaslonu se dotaknite možnosti <b>Nastavitve &gt; Naprava &gt; Vzdrževanje &gt; Meni za konfiguracijo &gt; Konfiguracija pladnja &gt; Več univerzalnih velikosti</b> .
<b>Opomba:</b> Zvezdica (*) ob vrednosti označuje privzeto tovarniško nastavitvev.	

## Velikosti skeniranih dokumentov po meri

Element menija	Opis
<b>Velikost optično prebranih dokumentov po meri [x]</b> Ime velikosti dokumenta za skeniranje Širina 1–8,5 palcev (8,5*) 25,4–215,9 mm (215,9*) Višina 1–25 palcev (11*) 25,4–635 mm (279,4*) Usmerjenost Pokončno* Ležeče 2 skenirana dokumenta na stran Izklop* Vkllop	Določite ime velikosti dokumenta za optično branje in konfigurirajte nastavitve optičnega branja.

## Vrste medijev

Element menija	Opis
Navaden papir Kartonski papir Recikliran Nalepke Kopirni Ovojnica Groba ovojnica Pisemski z glavo Vnaprej potiskani Barven papir Lahek papir Težek papir Grob/bombažni Vrsta po meri [X]	Nastavite teksturo, težo in usmerjenost papirja.

# Kopiranje

## Privzete nastavitve za kopiranje

Element menija	Opis
<b>Vrsta vsebine</b> Besedilo Besedilo/fotografija* Fotografija Grafike	Izboljšajte rezultat natisa glede na vsebino izvirnika.
<b>Vir vsebine</b> Črno-belo lasersko* Barvno lasersko Brizgalni tiskalnik Fotografija/Film Revija Časopis Tisk Drugo	Izboljšajte rezultat natisa glede na vir izvirnika.
<b>Strani</b> Enostransko na enostransko* Enostransko na obojestransko Obojestransko na enostransko Obojestransko na obojestransko	Določite način optičnega branja glede na izvirnik.
<b>Ločevalni listi</b> Brez* Med kopijami Med opravili Med stranmi	Določite, ali želite, da se med tiskanjem vstavljajo prazni ločevalni listi.
<b>Vir ločevalnih listov</b> Pladenj [x] (1*) Večnamenski podajalnik	Določite vir papirja za ločevalne liste.
<b>Barvno</b> Izklop Vklop* Samodejno	Nastavite tiskalnik, da ustvari barvni natis iz opravila optičnega branja.
<b>Strani na stran</b> Izklop* 2 pokončni strani 4 pokončne strani 2 ležeči strani 4 ležeče strani	Določite, koliko slik strani želite natisniti na eno stran lista papirja.
<b>Opomba:</b> Zvezdica (*) ob vrednosti označuje privzeto tovarniško nastavitvev.	



Element menija	Opis
<b>Natisni robove strani</b> Izklop* Vklop	Pri tiskanju več strani na eno stran nastavite, da bodo slike obrobljene.
<b>Zbiranje</b> Izklop [1, 1, 1, 2, 2, 2] Vklop [1, 2, 1, 2, 1, 2]*	Zaporedoma natisnite več kopij.
<b>Velikost "Kopiraj iz"</b> [Seznam velikosti papirja]	Nastavite velikost papirja izvornika. <b>Opomba:</b> Letter je ameriška privzeta tovarniška nastavitvev. A4 je mednarodna privzeta tovarniška nastavitvev.
<b>Vir "Kopiraj v"</b> Pladenj [x] (1*) Večnamenski podajalnik Usklajevanje samodejno določene velikosti	Določite vir papirja za opravilo kopiranja.
<b>Temperatura</b> -4-4 (0*)	Določite, ali naj bo natisnjen dokument hladnejši ali toplejši.
<b>Temnost</b> 1-9 (5*)	Prilagodite temnost optično prebrane slike.
<b>Število kopij</b> 1-9999 (1*)	Določite število kopij.
<b>Glava/noga</b> Leva glava Srednja glava Desna glava Leva noga Srednja noga Desna noga	Določite podatke za glavo ali nogo na optično prebrani sliki.
<b>Prekrivanje</b> Zaupno Kopiranje Osnutek Nujno Po meri Izklop*	Določite besedilo prekrivanja, ki naj se natisne na vsako kopijo.
<b>Prekrivanje po meri</b>	Vnesite besedilo za izbiro možnosti Po meri v meniju Prekrivanje.
<b>Opomba:</b> Zvezdica (*) ob vrednosti označuje privzeto tovarniško nastavitvev.	

### Napredna obdelava slik

Element menija	Opis
<b>Ravnovesje barv</b> Cijan – rdeča (0*) Magenta – zelena (0*) Rumena – modra (0*)	Prilagodite intenzivnost barv za cijan, magento in rumeno.
<b>Opomba:</b> Zvezdica (*) ob vrednosti označuje privzeto tovarniško nastavitvev.	

Element menija	Opis
<b>Izpust barve</b> Izpust barve (Brez*) Privzeti prag za rdečo barvo (128*) Privzeti prag za zeleno barvo (128*) Privzeti prag za modro barvo (128*)	Določite barvo, ki naj bo izpuščena med optičnim branjem, in prilagodite vrednost izpusta zanjo.
<b>Samodejno zaznavanje barve</b> Občutljivost na barvo (5*) Občutljivost na območje (5*)	Konfigurirajte nastavitve samodejnega zaznavanja barv.
<b>Kontrast</b> Najboljše za vsebino* 0–5	Določite kontrast za optično prebrano sliko.
<b>Odstranitev ozadja</b> Zaznavanje ozadja (Na osnovi vsebine*) Stopnja (0*)	Iz izvirnika odstranite barvo ozadja ali šum slike. <b>Opombe:</b> <ul style="list-style-type: none"> <li>• Na osnovi vsebine odstrani barvo ozadja iz izvirnika.</li> <li>• Fiksno odstrani šum slike iz fotografije.</li> </ul>
<b>Samodejna postavitev na sredino</b> Izklop* Vklop	Vsebino poravnajte na sredino strani.
<b>Prezrcali sliko</b> Izklop* Vklop	Ustvarite zrcalno sliko izvirnika.
<b>Negativ</b> Izklop* Vklop	Ustvarite negativ izvirnika.
<b>Podrobno senčenje</b> –4–4 (0*)	Prilagodite podrobnosti senčenja v izvirniku.
<b>Skeniraj od roba do roba</b> Izklop* Vklop	Izvirnik optično preberite od roba do roba.
<b>Ostrina</b> 1–5 (3*)	Prilagodite ostrino optično prebrane slike.
<b>Opomba:</b> Zvezdica (*) ob vrednosti označuje privzeto tovarniško nastavitvev.	

## Upravljanje skrbnika

Element menija	Opis
<b>Dovoli barvne kopije</b> Izklop Vklop*	Tiskajte barvne kopije.
<b>Dovoli prednostne kopije</b> Izklop Vklop*	Prekinite tiskalno opravilo, da boste kopirali.
<b>Opomba:</b> Zvezdica (*) ob vrednosti označuje privzeto tovarniško nastavitvev.	

Element menija	Opis
<b>Skeniranje opravila po meri</b> Izklop* Vkllop	Nastavite tiskalnik, da optično prebere prvi niz izvornikov z navedenimi nastavitvami, naslednji niz pa z enakimi ali drugimi nastavitvami. <b>Opomba:</b> Ta element menija je prikazan samo, če je nameščen trdi disk ali inteligentni shranjevalni pogon (ISD).
<b>Dovoli shranjevanje v obliki bližnjice</b> Izklop Vkllop*	Nastavitve kopiranja shranite kot bližnjico.
<b>Prilagodi zamaknjenost samodejnega podajalnika dokumentov</b> Izklop Vkllop*	Nastavite tiskalnik, da prilagodi poševne slike dokumentov, ki so optično prebrani iz samodejnega podajalnika dokumentov.
<b>Vzorčna kopija</b> Izklop* Vkllop	Natisnite vzorčno kopijo, da preverite kakovost, preden natisnete preostale kopije. <b>Opomba:</b> Ta element menija je prikazan samo, če je nameščen trdi disk ali pogon ISD.
<b>Opomba:</b> Zvezdica (*) ob vrednosti označuje privzeto tovarniško nastavitvev.	

## Faksiranje

### Privzete vrednosti faksa

#### Način Faks

Element menija	Opis
<b>Način Faks</b> Faks* Strežnik za faks Onemogočeno	Izberite način faksa.

#### Nastavitev faksa

##### Splošne nastavitve faksiranja

Element menija	Opis
<b>Ime faksa</b>	Vnesite ID faksa.
<b>Številka faksa</b>	Vnesite številko svojega faksa.
<b>ID faksa</b> Ime faksa Številka faksa*	Nastavite ID faksa, ki ga želite uporabiti med pogajanji o faksu.
<b>Opomba:</b> Zvezdica (*) ob vrednosti označuje privzeto tovarniško nastavitvev.	

Element menija	Opis
<b>Omogoči ročno pošiljanje faksov</b> Izklop* Vklop	Vključite ročno funkcijo faksa v tiskalniku. <b>Opombe:</b> <ul style="list-style-type: none"> <li>• Ta element menija zahteva uporabo razdelilnika linije in telefonske slušalke.</li> <li>• Za odzivanje na dohodno opravilo faksa in izbiranje številke faksa uporabite običajno telefonsko linijo.</li> <li>• Za neposredno uporabo funkcije ročnega pošiljanja faksov se na številski tipkovnici dotaknite # in 0.</li> </ul>
<b>Uporaba pomnilnika</b> Vsi prejeti Večinoma prejeti Enako* Večinoma poslani Vsi poslani	Nastavite količino notranjega pomnilnika tiskalnika za faksiranje. <b>Opomba:</b> Ta element menija preprečuje težave z medpomnilnikom in napake pri pošiljanju faksov.
<b>Prekliči fakse</b> Dovoli* Ne dovoli	Prekličite odhodne ali dohodne fakse.
<b>Skrivanje številke faksa</b> Izklop* Z leve Z desne	Določite obliko za skrivanje številke odhodnih faksov.
<b>Številke, ki jih želite skriti</b> 0–58 (0*)	Določite, koliko števk v številki odhodnih faksov želite skriti.
<b>Omogoči zaznavanje povezane linije</b> Izklop Vklop*	Ugotovite, ali je telefonska linija povezana s tiskalnikom. <b>Opomba:</b> Dogodki so takoj zaznani.
<b>Omogoči zaznavanje priključitve linije v napačno vtičnico</b> Izklop Vklop*	Ugotovite, ali je telefonska linija povezana z ustreznimi vrati na tiskalniku. <b>Opomba:</b> Dogodki so takoj zaznani.
<b>Omogoči podporo za razširitev uporabe</b> Izklop Vklop*	Ugotovite, ali telefonsko linijo uporablja druga naprava, na primer drug telefon na isti liniji. <b>Opomba:</b> Dogodki so takoj zaznani.
<b>Optimizacija združljivosti faksa</b>	Konfigurirajte funkcijo faksiranja tiskalnika za optimalno združljivost z drugimi faksi.
<b>Prenos faksov</b> T.38 Analogno G.711 etherFAX	Nastavite način prenosa faksov. <b>Opomba:</b> Ta element menija je prikazan samo, če je v tiskalniku nameščen komplet licenc za etherFAX ali faksiranje prek IP-ja (FoIP).
<b>Opomba:</b> Zvezdica (*) ob vrednosti označuje privzeto tovarniško nastavitvev.	

## Nastavitve faksa HTTPS

**Opomba:** Ta meni je prikazan samo, če je Prenos faksov nastavljen na etherFAX.

Element menija	Opis
<b>URL storitve HTTPS</b>	Določite URL storitve etherFAX.
<b>Namestniški strežnik HTTPS</b>	Določite URL namestniškega strežnika.
<b>Uporabnik namestniškega strežnika HTTPS</b>	Določite uporabniško ime in geslo za namestniški strežnik.
<b>Geslo namestniškega strežnika HTTPS</b>	
<b>Šifriranje faksov pri pošiljanju</b> Onemogočeno Omogočeno* Zahtevano	Omogočite šifriranje za odhodne fakse.
<b>Šifriranje faksov pri prejemanju</b> Onemogočeno Omogočeno* Zahtevano	Omogočite šifriranje za dohodne fakse.
<b>Stanje faksa HTTPS</b>	Pokažite stanje komunikacije storitve etherFAX.
<b>Opomba:</b> Zvezdica (*) ob vrednosti označuje privzeto tovarniško nastavitvev.	

### Nastavitve pošiljanja faksov

Element menija	Opis
<b>Ločljivost</b> Standardno* Drobno Zelo drobno Ultra drobno	Nastavite ločljivost optično prebrane slike. <b>Opomba:</b> Višja ločljivost podaljša čas prenosa faksa in potrebuje več pomnilnika.
<b>Velikost izvirnika</b> [Seznam velikosti papirja] (Različne velikosti*)	Določite velikost izvirnika.
<b>Usmerjenost</b> Pokončno* Ležeče	Določite usmerjenost izvirnega dokumenta.
<b>Strani</b> Izklop* Krajši rob Daljši rob	Določite usmerjenost izvirnika pri optičnem branju obeh strani dokumenta.
<b>Vrsta vsebine</b> Besedilo* Besedilo/fotografije Fotografija Grafike	Izboljšajte rezultat natisa glede na vsebino izvirnika.
<b>Opomba:</b> Zvezdica (*) ob vrednosti označuje privzeto tovarniško nastavitvev.	

Element menija	Opis
<b>Vir vsebine</b> Črno-belo lasersko* Barvno lasersko Brizgalni tiskalnik Fotografija/Film Revija Časopis Tisk Drugo	Izboljšajte rezultat natisa glede na vir izvirnika.
<b>Temnost</b> 1–9 (5*)	Prilagodite temnost optično prebrane slike.
<b>Za PABX</b> Vkllop Izkllop*	Nastavite tiskalnik, da izbere številko faksa, ne da bi čakal na klicni signal. <b>Opomba:</b> Enota PABX (Private Automated Branch Exchange) je domača telefonska centrala, ki zagotavlja enojno dostopno številko za več linij do zunanjih klicateljev.
<b>Način izbiranja</b> Tonsko* Impulzno	Določite način izbiranja za dohodne ali odhodne fakse.
<b>Opomba:</b> Zvezdica (*) ob vrednosti označuje privzeto tovarniško nastavitvev.	

### Napredna obdelava slik

Element menija	Opis
<b>Ravnovesje barv</b> Cijan – rdeča (0*) Magenta – zelena (0*) Rumena – modra (0*)	Prilagodite intenzivnost barv med optičnim branjem.
<b>Izpust barve</b> Izpust barve (Brez*) Privzeti prag za rdečo barvo (128*) Privzeti prag za zeleno barvo (128*) Privzeti prag za modro barvo (128*)	Določite barvo, ki naj bo izpuščena med optičnim branjem, in prilagodite vrednost izpusta zanjo.
<b>Kontrast</b> Najboljše za vsebino* 0 1 2 3 4 5	Prilagodite kontrast natisnjenih dokumentov.
<b>Odstranitev ozadja</b> Raven –4–4 (0*)	Prilagodite količino ozadja, vidnega na optično prebrani sliki.
<b>Opomba:</b> Zvezdica (*) ob vrednosti označuje privzeto tovarniško nastavitvev.	

Element menija	Opis
<b>Prezrcali sliko</b> Izklop* Vklop	Ustvarite zrcalno sliko izvirnika.
<b>Negativ</b> Izklop* Vklop	Ustvarite negativ izvirnika.
<b>Podrobno senčenje</b> -4-4 (0*)	Prilagodite količino podrobnega senčenja, vidnega na optično prebrani sliki.
<b>Skeniraj od roba do roba</b> Vklop Izklop*	Omogočite optično branje od roba do roba izvirnika.
<b>Ostrina</b> 1-5 (3*)	Prilagodite ostrino optično prebrane slike.
<b>Temperatura</b> -4-4 (0*)	Določite, ali naj bo natisnjen dokument hladnejši ali toplejši.
<b>Opomba:</b> Zvezdica (*) ob vrednosti označuje privzeto tovarniško nastavitvev.	

### Upravljanje skrbnika

Element menija	Opis
<b>Samodejno ponovno izbiranje</b> 0-9 (5*)	Določite število poskusov klicanja, ki jih tiskalnik opravi, preden prekliče pošiljanje faksa na izbrani cilj.
<b>Pogostost ponovnega izbiranja</b> 1-200 minut (3*)	Podaljšajte čas med poskusi ponovnega izbiranja, da tako povečate možnost uspešnega pošiljanja faksa.
<b>Omogoči ECM</b> Vklop* Izklop	Aktivirajte način za odpravljanje napak (ECM) za opravila faksiranja. <b>Opomba:</b> Način ECM zazna in odpravlja napake v postopku prenosa faksov, ki jih povzročajo motnje telefonske linije in šibek signal.
<b>Omogoči skeniranje faksov</b> Vklop* Izklop	Prilagodite način za odpravljanje napak (ECM) za opravila faksiranja.
<b>Gonilnik v faks</b> Vklop* Izklop	Omogočite gonilniku tiskalnika, da pošlje faks.
<b>Dovoli shranjevanje v obliki bližnjice</b> Vklop* Izklop	Shranite številke faksov kot bližnjice v tiskalniku.
<b>Opomba:</b> Zvezdica (*) ob vrednosti označuje privzeto tovarniško nastavitvev.	

Element menija	Opis
<b>Največja hitrost</b> 33.600* 14400 9600 4800 2400	Nastavite najvišjo hitrost za pošiljanje faksov.
<b>Skeniranje opravila po meri</b> Izklop* Vklop	Privzeto vklopite optično branje opravil po meri. <b>Opomba:</b> Ta element menija je prikazan samo, če je nameščen trdi disk ali inteligentni shranjevalni pogon (ISD).
<b>Predogled optičnega branja</b> Izklop* Vklop	Prikažite predogled optično prebranega dokumenta na zaslonu. <b>Opomba:</b> Ta element menija je prikazan samo, če je nameščen trdi disk ali pogon ISD.
<b>Prilagodi zamaknjenost samodejnega podajalnika dokumentov</b> Izklop Vklop*	Popravite rahlo zamaknjenost na optično prebrani sliki.
<b>Omogočanje skeniranja barvnih faksov</b> Privzeto izključeno* Privzeto vključeno Nikoli ne uporabi Vedno uporabi	Omogočite barvno optično branje za fakse.
<b>Samodejno pretvarjanje barvnih faksov v črno-bele</b> Vklop* Izklop	Pretvorite vse izhodne barvne fakse v črno-bele.
<b>Potrdite številko faksa</b> Izklop* Vklop	Prosrite uporabnika, da potrdi številko za faksiranje.
<b>Izhodna koda</b>	Nastavite izhodno kodo.
<b>Pravila izhodnih kod</b>	Ustvarite pravilo izhodne kode.
<b>Opomba:</b> Zvezdica (*) ob vrednosti označuje privzeto tovarniško nastavitvev.	

### Nastavitve prejetanja faksov

Element menija	Opis
<b>Opravilo faksiranja čaka</b> Brez* Barvilo Toner in potrebščine	Odstranite opravila faksiranja, ki zahtevajo določene nerazpoložljive vire iz čakalne vrste. <b>Opomba:</b> Ta element menija je prikazan samo, če je nameščen trdi disk.
<b>Število zvonjenj za odgovor</b> 1–25 (3*)	Določite, kolikokrat naj zazvoni, preden dohodni klic sprejme tiskalnik.
<b>Opomba:</b> Zvezdica (*) ob vrednosti označuje privzeto tovarniško nastavitvev.	



Element menija	Opis
<b>Samodejno zmanjšanje</b> Vklop* Izklop	Prilagodite velikost dohodnega faksa strani.
<b>Vir papirja</b> Pladenj [X] Večnamenski podajalnik Samodejno*	Nastavite vir papirja za tiskanje dohodnega faksa.
<b>Strani</b> Vklop Izklop*	Tiskajte na obe strani papirja.
<b>Ločevalni listi</b> Brez* Pred opraviom Po opraviu	Določite, ali želite, da se med tiskanjem vstavljajo prazni ločevalni listi.
<b>Vir ločevalnih listov</b> Pladenj [X] (1*) Večnamenski podajalnik	Določite vir papirja za ločevalne liste.
<b>Izhodni koš</b> Standardno odložišče	Določite izhodni koš za prejete fakse.
<b>Noga faksa</b> Vklop Izklop*	Nastavite tiskanje informacij o prenosu na dnu vsake strani prejetega faksa.
<b>Časovni žig v nogi faksa</b> Prejemanje* Natisni	Nastavite tiskanje časovnega žiga na dnu vsake strani prejetega faksa.
<b>Zadrževanje faksov</b> Način zadržanja faksa Izklop* Vedno vklopljeno Ročno Načrtovano	Zadržite tiskanje prejetih faksov, dokler niso sproščena.
<b>Zadrževanje faksov</b> Razpored zadržanja faksov	Določite razpored za zadržanje faksov. <b>Opomba:</b> Ta element menija je prikazan samo, če je Način zadržanja faksa nastavljen na Načrtovano.
<b>Opomba:</b> Zvezdica (*) ob vrednosti označuje privzeto tovarniško nastavitvev.	

## Upravljanje skrbnika

Element menija	Opis
<b>Omogočanje prejemanja faksov</b> Vklop* Izklop	Nastavite tiskalnik za prejemanje faksov.
<b>Opomba:</b> Zvezdica (*) ob vrednosti označuje privzeto tovarniško nastavitvev.	

Element menija	Opis
<b>Omogočanje prejema barvnega faksa</b> Vklop* Izklop	Nastavite tiskalnik tako, da prejema barvne fakse.
<b>Omogoči ID klicatelja</b> Vklop Izklop*	Prikaz podatkov o ID klicatelja na zaslonu tiskalnika.
<b>Blokiraj fakse brez imen</b> Vklop Izklop*	Blokiranje dohodnih faksov brez ID-ja faksa.
<b>Seznam prepovedanih števil faks</b> Dodaj prepovedan faks	Določite telefonske številke, ki jih želite blokirati.
<b>Odgovori na</b> Vsa zvonjenja* Samo enkratno zvonjenje Samo dvakratno zvonjenje Samo trikratno zvonjenje Samo enkratno ali dvakratno zvonjenje Samo enkratno ali trikratno zvonjenje Samo dvakratno ali trikratno zvonjenje	Nastavite značilni vzorec zvonjenja za dohodni faks.
<b>Samodejni odgovor</b> Vklop* Izklop	Nastavite tiskalnik tako, da samodejno prejema fakse.
<b>Koda ročnega odgovora</b> 0–9 (9*)	Ročno vnesite kodo na številčnici za telefonske številke za prejemanje faksa. <b>Opombe:</b> <ul style="list-style-type: none"> <li>• Ta element menija se prikaže samo, ko je tiskalnik priključen na linijo, ki jo uporabljate za telefon.</li> <li>• Ta element menija se prikaže samo, ko je tiskalnik nastavljen na ročno sprejemanje faks.</li> </ul>
<b>Posredovanje faks</b> Natisni* Natisni in posreduj Posreduj	Določite, ali naj se prejeti faks posreduje.
<b>Posreduj na</b> Cilj 1 Cilj 2	Določite, kam želite posredovati prejeti faks. <b>Opomba:</b> Ta element menija je prikazan samo, ko je Posredovanje faks nastavljeno na Natisni in posreduj ali Posreduj.
<b>Potrditveno e-poštno sporočilo</b>	Določite e-poštni naslov za prejemanje faksov prek FTP-ja ali omrežne mape. <b>Opomba:</b> Ta element menija je prikazan samo, ko je Posredovanje faks nastavljeno na Natisni in posreduj ali Posreduj.
<b>Opomba:</b> Zvezdica (*) ob vrednosti označuje privzeto tovarniško nastavitvev.	

Element menija	Opis
<b>Največja hitrost</b> 33600* 14400 9600 4800 2400	Nastavite največjo hitrost za prenos faksa.
<b>Opomba:</b> Zvezdica (*) ob vrednosti označuje privzeto tovarniško nastavitvev.	

### Naslovna stran faksa

Element menija	Opis
<b>Naslovna stran faksa</b> Privzeto izključeno* Privzeto vključeno Nikoli ne uporabi Vedno uporabi	Konfiguriranje nastavitvev za naslovno stran faksa.
<b>Vključi polje Za</b> Izklop* Vkllop	
<b>Vključi polje Od</b> Izklop* Vkllop	
<b>Od</b>	
<b>Vključi polje Sporočilo</b> Izklop* Vkllop	
<b>Sporočilo:</b>	
<b>Vključi logotip</b> Izklop* Vkllop	
<b>Vključi nogo [x]</b> Izklop* Vkllop	
<b>Noga [x]</b>	
<b>Opomba:</b> Zvezdica (*) ob vrednosti označuje privzeto tovarniško nastavitvev.	

### Nastavitve dnevnika za pošiljanje faksov

Element menija	Opis
<b>Pogostost dnevnika pošiljanja</b> Vedno* Nikoli Samo za napako	Določite, kako pogosto naj tiskalnik ustvari dnevnik pošiljanja.
<b>Opomba:</b> Zvezdica (*) ob vrednosti označuje privzeto tovarniško nastavitvev.	

Element menija	Opis
<b>Dejanje dnevnika pošiljanja</b> Natisni Izklop Vklop* E-pošta Izklop* Vklop	Natisnite ali pošljite po e-pošti dnevnik uspešnih prenosov faksa ali napak med prenosom.
<b>Dnevnik napak pri prejemanju</b> Nikoli ne natisni* Tiskanje ob napaki	Natisnite dnevnik napak pri prejemanju faksov.
<b>Samodejni dnevniki tiskanja</b> Vklop* Izklop	Natisnite celotno dejavnost faksa.
<b>Vir papirja za dnevnik</b> Pladenj [x] (1*) Večnamenski podajalnik	Določite vir papirja za tiskanje dnevnikov.
<b>Prikaz dnevnikov</b> Ime oddaljenega faksa* Klicana številka	Prepoznajte pošiljatelja glede na ime oddaljenega faksa ali številko faksa.
<b>Omogoči dnevnik opravil</b> Vklop* Izklop	Oglejte si povzetek vseh opravil faksiranja.
<b>Omogoči dnevnik klicev</b> Vklop* Izklop	Oglejte si povzetek zgodovine klicev faksa.
<b>Izhodni predal dnevnika</b> Standardno odložišče* Predal [x]	Določite izhodni koš za natisnjene dnevnike.
<b>Opomba:</b> Zvezdica (*) ob vrednosti označuje privzeto tovarniško nastavitvev.	

### Nastavitve zvočnikov

Element menija	Opis
<b>Način zvočnika</b> Vedno izklopljeno* Vedno vklopljeno Vklopljeno do vzpostavitve povezave	Nastavite način zvočnika faksa.
<b>Glasnost zvočnika</b> Nizko* Visoko	Prilagodite glasnost zvočnika faksa.
<b>Glasnost zvonjenja</b> Izklop* Vklop	Omogočite glasnost zvonjenja.
<b>Opomba:</b> Zvezdica (*) ob vrednosti označuje privzeto tovarniško nastavitvev.	

**Nastavitve za VoIP**

Element menija	Opis
<b>Protokol VoIP</b> SIP* H.323	Nastavite protokol VoIP (Voice over Internet Protocol).
<b>Strežnik STUN</b>	Določite strežnik STUN za prečkanje požarnega zidu.
<b>Vsili način faksiranja</b> Izklop Vklop*	Na začetku klica faksa preklopite prehod VoIP z analognega na T.38.
<b>Vsili zamik načina faksa</b> 0–15 (7*)	Nastavite časovni zamik v sekundah ob pošiljanju drugega vabila v načinu vsiljenega faksiranja.
<b>Opomba:</b> Zvezdica (*) ob vrednosti označuje privzeto tovarniško nastavitvev.	

**Nastavitve za SIP**

Element menija	Opis
<b>Namestniški strežnik</b>	Določite IP-naslov sistema, ki telefonsko številko pretvori v IP-naslov, na katerega se faks pošlje.
<b>Registrator</b>	Navedite ime ali IP-naslov sistema, ki upravlja registracijo odjemalcev protokola za začetek seje (SIP).
<b>Uporabnik</b>	Določite ime uporabnika za SIP.
<b>Geslo</b>	Navedite geslo za registracijo v registratorju SIP.
<b>ID za preverjanje pristnosti</b>	Uporabniško ime, ki se uporabi za registracijo. <b>Opomba:</b> Če ID za preverjanje pristnosti ni nastavljen, se namesto tega uporabi uporabniško ime iz polja Uporabnik.
<b>Prenos za registracijo</b> UDP* TCP	Nastavite vrsto prenosa SIP za registracijo.
<b>Prenos za dohodne klice</b> UDP* TCP UDP in TCP	Nastavite vrsto prenosa SIP za dohodne klice.
<b>Prenos za odhodne klice</b> UDP* TCP	Nastavite vrsto prenosa SIP za odhodne klice.
<b>Odhodni namestniški strežnik</b>	Določite odhodni namestniški strežnik za posredovanje vse komunikacije SIP.
<b>Obrnite se na</b>	Določite ime stika za SIP.
<b>Sfera</b>	Določite ime sfere za SIP. <b>Opomba:</b> Če sfera ni nastavljena, se namesto tega uporabi ime za Stik.
<b>Stanje registracije za SIP</b>	Prikaz stanja registracije za SIP.
<b>Opomba:</b> Zvezdica (*) ob vrednosti označuje privzeto tovarniško nastavitvev.	

**Nastavitve za H.323**

Element menija	Opis
<b>Prehod</b>	Določite naslov IP prehoda H.323.
<b>Vratar</b>	Določite vratarja H.323.
<b>Uporabnik</b>	Določite uporabniško ime, ki se uporablja za prehod H.323.
<b>Geslo</b>	Določite geslo za prehod H.323.
<b>Omogoči hitri zagon</b> Izklop* Vklop	Omogoči hitri zagon.
<b>Onemogoči tuneliranje H.245</b> Izklop* Vklop	Onemogoči tuneliranje H.323.
<b>Onemogoči odkrivanje vratarja</b> Izklop Vklop*	Onemogoči odkrivanje vratarja H.323.
<b>Opomba:</b> Zvezdica (*) ob vrednosti označuje privzeto tovarniško nastavitvev.	

**Nastavitve za T.38**

Element menija	Opis
<b>Redundanca indikatorja</b> 0–5 (3*)	Nastavite, kolikokrat naj se indikator faksa ponovi v komunikaciji T.38.
<b>Redundanca majhne hitrosti</b> 0–5 (3*)	Nastavite, kolikokrat se podatki z nizko hitrostjo ponovijo v komunikaciji T.38.
<b>Redundanca velike hitrosti</b> 0–5 (1*)	Nastavite, kolikokrat se podatki z visoko hitrostjo ponovijo v komunikaciji T.38.
<b>Opomba:</b> Zvezdica (*) ob vrednosti označuje privzeto tovarniško nastavitvev.	

**Nastavitev strežnika za faks****Splošne nastavitve faksiranja**

Element menija	Opis
<b>Oblika polja Za</b>	Določite prejemnika faksa. <b>Opomba:</b> Če želite uporabiti številko faksa, pred to vnesite znak za številko (#).
<b>Naslov za odgovor</b>	Določite naslov za odgovor za pošiljanje faksa.
<b>Zadeva</b>	Določite zadevo in sporočilo faksa.
<b>Sporočilo</b>	
<b>Omogočite analogno prejemanje</b> Izklop* Vklop	Nastavite tiskalnik za prejemanje analognih fakssov.
<b>Opomba:</b> Zvezdica (*) ob vrednosti označuje privzeto tovarniško nastavitvev.	

**Nastavitve e-pošte strežnika za faks**

Element menija	Opis
<b>Uporaba e-poštnega strežnika SMTP</b> Vklop Izklop*	Uporabite nastavitve strežnika SMTP (Simple Mail Transfer Protocol) za e-pošto pri prejetih in poslanih faksih. <b>Opomba:</b> Ko je nastavljena možnost Vklop, ni prikazana nobena druga nastavitve menija Nastavitve e-pošte strežnika za faks.
<b>Primarni prehod SMTP</b>	Vnesite naslov IP ali ime gostitelja primarnega strežnika SMTP.
<b>Vrata primarnega prehoda SMTP</b> 1–65535 (25*)	Vnesite številko vrat primarnega strežnika SMTP.
<b>Sekundarni prehod SMTP</b>	Vnesite naslov IP strežnika ali ime gostitelja sekundarnega ali pomožnega strežnika SMTP.
<b>Vrata sekundarnega prehoda SMTP</b> 1–65535 (25*)	Vnesite številko vrat sekundarnega ali pomožnega strežnika SMTP.
<b>Časovna omejitev SMTP</b> 5–30 (30*)	Nastavite časovno omejitev za tiskalnik, če se strežnik SMTP ne odzove.
<b>Naslov za odgovor</b>	Določite naslov za odgovor za pošiljanje faksa.
<b>Uporabi SSL/TLS</b> Onemogočeno* Dogovori Zahtevano	Določite, ali naj se faks pošlje prek šifrirane povezave.
<b>Zahtevaj zaupanja vredno potrdilo</b> Izklop Vklop*	Določite zaupanja vredno potrdilo za dostop do strežnika SMTP.
<b>Preverjanje pristnosti strežnika SMTP</b> Preverjanje pristnosti ni potrebno* Prijava/navadno NTLM CRAM-MD5 Digest-MD5 Kerberos 5	Nastavite vrsto preverjanja pristnosti za strežnik SMTP.
<b>Elektronska pošta, ki jo je poslala naprava</b> Brez* Uporabi poverilnice naprave SMTP	Določite, ali naj bodo za e-pošto, ki jo pošlje naprava, zahtevane poverilnice.
<b>Elektronska pošta, ki jo je poslal uporabnik</b> Brez* Uporabi poverilnice naprave SMTP Uporabi ID in geslo uporabnika seje Uporabi e-poštni naslov in geslo seje Pozovi uporabnika	Določite, ali naj bodo za e-pošto, ki jo pošlje uporabnik, zahtevane poverilnice.
<b>Uporabi poverilnice naprave aktivnega imenika</b> Izklop* Vklop	Omogočite uporabniške poverilnice in cilje skupin za povezavo s strežnikom SMTP.
<b>Opomba:</b> Zvezdica (*) ob vrednosti označuje privzeto tovarniško nastavitvev.	

Element menija	Opis
<b>ID uporabnika naprave</b>	Določite ID in geslo uporabnika za povezavo s strežnikom SMTP.
<b>Geslo naprave</b>	
<b>SFERA Kerberos 5</b>	Določite sfero za protokol za preverjanje pristnosti Kerberos 5.
<b>Domena NTLM</b>	Določite ime domene za varnostni protokol NTLM.
<b>Onemogoči napako "Strežnik SMTP ni nastavljen"</b> Izklop* Vklop	Skrijte sporočilo o napaki "Strežnik SMTP ni nastavljen".
<b>Opomba:</b> Zvezdica (*) ob vrednosti označuje privzeto tovarniško nastavitvev.	

### Nastavitve optičnega branja strežnika za faks

Element menija	Opis
<b>Oblika zapisa slikovne datoteke</b> TIFF (.tif) PDF (.pdf)* XPS (.xps) TXT (.txt) RTF (.rtf) DOCX (.docx) XLSX (.xlsx) CSV (.csv)	Določite obliko datoteke za optično prebrano sliko. <b>Opomba:</b> TXT (.txt), RTF (.rtf), DOCX (.docx), XLSX (.xlsx) in CSV (.csv) so prikazani samo, če ste kupili in namestili rešitev za optično prepoznavanje znakov.
<b>Vrsta vsebine</b> Besedilo* Besedilo/fotografije Fotografija Grafike	Izboljšajte rezultat natisa glede na vsebino izvirnika.
<b>Vir vsebine</b> Črno-belo lasersko* Barvno lasersko Brizgalni tiskalnik Fotografija/Film Revija Časopis Tisk Drugo	Izboljšajte rezultat natisa glede na vir izvirnika.
<b>Ločljivost faksa</b> Standardno* Drobno Zelo drobno Ultra drobno	Nastavite ločljivost faksa.
<b>Opomba:</b> Zvezdica (*) ob vrednosti označuje privzeto tovarniško nastavitvev.	



Element menija	Opis
<b>Strani</b> Izklop* Krajši rob Daljši rob	Določite usmerjenost izvirnika pri optičnem branju obeh strani dokumenta.
<b>Temnost</b> 1–9 (5*)	Nastavite temnost natisov.
<b>Usmerjenost</b> Pokončno* Ležeče	Določite usmerjenost besedila in grafik na strani.
<b>Velikost izvirnika</b> [Seznam velikosti papirja]	Nastavite velikost papirja izvirnika. <b>Opombe:</b> <ul style="list-style-type: none"> <li>• Nastavitev Različne velikosti je ameriška privzeta tovarniška nastavitev. A4 je mednarodna privzeta tovarniška nastavitev.</li> <li>• Nastavitev se lahko razlikuje glede na model tiskalnika.</li> </ul>
<b>Uporabi večstranski TIFF</b> Izklop Vklop*	Izberite med enojnimi in večstranskimi datotekami TIFF.
<b>Opomba:</b> Zvezdica (*) ob vrednosti označuje privzeto tovarniško nastavitev.	

## E-pošta

### Nastavitev e-pošte

Element menija	Opis
<b>Primarni prehod SMTP</b>	Vnesite naslov IP ali ime gostitelja primarnega strežnika SMTP za pošiljanje e-pošte.
<b>Vrata primarnega prehoda SMTP</b> 1–65535 (25*)	Vnesite številko vrat primarnega strežnika SMTP.
<b>Sekundarni prehod SMTP</b>	Vnesite naslov IP strežnika ali ime gostitelja sekundarnega ali pomožnega strežnika SMTP.
<b>Vrata sekundarnega prehoda SMTP</b> 1–65535 (25*)	Vnesite številko vrat sekundarnega ali pomožnega strežnika SMTP.
<b>Časovna omejitev SMTP</b> 5–30 sekund (30*)	Nastavite časovno omejitev za tiskalnik, če se strežnik SMTP ne odzove.
<b>Naslov za odgovor</b>	Določite naslov za odgovor v e-pošti.
<b>Vedno uporabi privzeti naslov za odgovor SMTP</b> Vklop Izklop*	Vedno uporabite privzeti naslov za odgovor v strežniku SMTP.
<b>Opomba:</b> Zvezdica (*) ob vrednosti označuje privzeto tovarniško nastavitev.	

Element menija	Opis
<b>Uporabi SSL/TLS</b> Onemogočeno* Dogovori Zahtevano	Določite, ali naj se e-pošta pošlje prek šifrirane povezave.
<b>Zahtevaj zaupanja vredno potrdilo</b> Izključ Vključ*	Zahtevajte zaupanja vredno potrdilo za dostop do strežnika SMTP.
<b>Preverjanje pristnosti strežnika SMTP</b> Preverjanje pristnosti ni potrebno* Prijava/navadno NTLM CRAM-MD5 Digest-MD5 Kerberos 5	Nastavite vrsto preverjanja pristnosti za strežnik SMTP.
<b>Elektronska pošta, ki jo je poslala naprava</b> Brez* Uporabi poverilnice naprave SMTP	Določite, ali naj bodo za elektronsko pošto, ki jo je poslala naprava, zahtevane poverilnice.
<b>Elektronska pošta, ki jo je poslal uporabnik</b> Brez* Uporabi poverilnice naprave SMTP Uporabi ID in geslo uporabnika seje Uporabi e-poštni naslov in geslo seje Pozovi uporabnika	Določite, ali naj bodo za elektronsko pošto, ki jo je poslal uporabnik, zahtevane poverilnice.
<b>Uporabi poverilnice naprave aktivnega imenika</b> Izključ* Vključ	Določite, ali naj bodo za elektronsko pošto, ki jo je poslal uporabnik, zahtevane poverilnice.
<b>ID uporabnika naprave</b>	Določite ID in geslo uporabnika za povezavo s strežnikom SMTP.
<b>Geslo naprave</b>	
<b>SFERA Kerberos 5</b>	Določite sfero za protokol za preverjanje pristnosti Kerberos 5.
<b>Domena NTLM</b>	Določite ime domene za varnostni protokol NTLM.
<b>Onemogoči napako "Strežnik SMTP ni nastavljen"</b> Izključ* Vključ	Skrijte sporočilo o napaki "Strežnik SMTP ni nastavljen".
<b>Opomba:</b> Zvezdica (*) ob vrednosti označuje privzeto tovarniško nastavitvev.	

## Privzete nastavitve za e-pošto

Element menija	Opis
<b>Zadeva:</b>	Določite zadevo in sporočilo e-pošte.
<b>Sporočilo:</b>	
<b>Ime datoteke</b>	Poimenujte datoteko za optično prebrani dokument.
<b>Opomba:</b> Zvezdica (*) ob vrednosti označuje privzeto tovarniško nastavitvev.	

Element menija	Opis
<b>Oblika</b> JPEG (.jpg) PDF (.pdf)* TIFF (.tif) XPS (.xps) TXT (.txt) RTF (.rtf) DOCX (.docx) XLSX (.xlsx) CSV (.csv)	Določite obliko zapisa datoteke za optično prebrani dokument. <b>Opomba:</b> TXT (.txt), RTF (.rtf), DOCX (.docx), XLSX (.xlsx) in CSV (.csv) so prikazani samo, če ste kupili in namestili rešitev za optično prepoznavanje znakov.
<b>Globalne nastavitve optičnega prepoznavanja znakov</b> Prepoznani jeziki Samodejni zasuk (Izklop*) Odstranjevanje madežev (Izklop*) Samodejno povečanje kontrasta (Izklop*)	Konfigurirajte nastavitve optičnega prepoznavanja znakov (OCR). <b>Opomba:</b> Ta element menija je prikazan samo, če ste kupili in namestili rešitev za optično prepoznavanje znakov.
<b>Nastavitve za PDF</b> Različica PDF (1.5*) Arhivska različica (A-1a*) Zelo stisnjeno (Izklop*) Varno (Izklop*) Z možnostjo iskanja (Izklop*) Arhivsko (PDF/A) (Izklop*)	Konfigurirajte nastavitve datoteke PDF optično prebranega dokumenta. <b>Opombe:</b> <ul style="list-style-type: none"> <li>Možnosti Arhivska različica in Arhivsko (PDF/A) sta podprti samo, če je Različica PDF nastavljena na 1.4.</li> <li>Možnost Zelo stisnjeno je prikazana samo, če je nameščen trdi disk ali inteligentni shranjevalni pogon (ISD).</li> <li>Možnost Z možnostjo iskanja je prikazana samo, če ste kupili in namestili rešitev za optično prepoznavanje znakov.</li> </ul>
<b>Vrsta vsebine</b> Besedilo Besedilo/fotografija* Fotografija Grafike	Izboljšajte rezultat natisa glede na vrsto vsebine izvirnika.
<b>Vir vsebine</b> Črno-belo lasersko* Barvno lasersko Brizgalni tiskalnik Fotografija/Film Revija Časopis Tisk Drugo	Izboljšajte rezultat natisa glede na vir vsebine izvirnika.
<b>Barvno</b> Črno-belo Sivo Barvno* Samodejno	Nastavite tiskalnik, da zajame vsebino datoteke barvno ali črno-belo.
<b>Opomba:</b> Zvezdica (*) ob vrednosti označuje privzeto tovarniško nastavitvev.	

Element menija	Opis
<b>Ločljivost</b> 75 dpi 150 dpi* 200 dpi 300 dpi 400 dpi 600 dpi	Nastavite ločljivost optično prebrane slike.
<b>Temnost</b> 1–9 (5*)	Prilagodite temnost optično prebrane slike.
<b>Usmerjenost</b> Pokončno* Ležeče	Določite usmerjenost izvirnega dokumenta.
<b>Velikost izvirnika</b> Različne velikosti*	Nastavite velikost papirja izvirnika.
<b>Strani</b> Izklop* Krajši rob Daljši rob	Določite usmerjenost izvirnika pri optičnem branju obeh strani dokumenta.
<b>Opomba:</b> Zvezdica (*) ob vrednosti označuje privzeto tovarniško nastavitvev.	

### Napredna obdelava slik

Element menija	Opis
<b>Ravnovesje barv</b> Cijan – rdeča (0*) Magenta – zelena (0*) Rumena – modra (0*)	Prilagodite intenzivnost barv za cijan, magento in rumeno.
<b>Izpust barve</b> Izpust barve (Brez*) Privzeti prag za rdečo barvo (128*) Privzeti prag za zeleno barvo (128*) Privzeti prag za modro barvo (128*)	Določite barvo, ki naj bo izpuščena med optičnim branjem, in prilagodite vrednost izpusta zanjo.
<b>Samodejno zaznavanje barve</b> Občutljivost na barvo (5*) Občutljivost na območje (5*) Bitna globina elektronske pošte (1-bitna*) Najnižja ločljivost optičnega branja (300 dpi*)	Konfigurirajte nastavitvev samodejnega zaznavanja barv.
<b>Kakovost JPEG-a</b> Najboljše za vsebino* 5–95	Nastavite kakovost JPEG optično prebrane slike.
<b>Kontrast</b> Najboljše za vsebino* 0–5	Določite kontrast za optično prebrano sliko.
<b>Opomba:</b> Zvezdica (*) ob vrednosti označuje privzeto tovarniško nastavitvev.	

Element menija	Opis
<b>Odstranitev ozadja</b> Zaznavanje ozadja (Na osnovi vsebine*) Stopnja (0*)	Iz izvirnika odstranite barvo ozadja ali šum slike. <b>Opombe:</b> <ul style="list-style-type: none"> <li>• Na osnovi vsebine odstrani barvo ozadja iz izvirnika.</li> <li>• Fiksno odstrani šum slike iz fotografije.</li> </ul>
<b>Prezrcali sliko</b> Izklop* Vklop	Ustvarite zrcalno sliko izvirnika.
<b>Negativ</b> Izklop* Vklop	Ustvarite negativ izvirnika.
<b>Podrobno senčenje</b> -4-4 (0*)	Prilagodite podrobno senčenje na optično prebrani sliki.
<b>Skeniraj od roba do roba</b> Izklop* Vklop	Izvirnik optično preberite od roba do roba.
<b>Ostrina</b> 1-5 (3*)	Prilagodite ostrino optično prebrane slike.
<b>Temperatura</b> -4-4 (0*)	Ustvarite bolj moder ali bolj rdeč izhod izvirnika.
<b>Prazne strani</b> Odstranjevanje praznih strani (Ne odstranite*) Občutljivost praznih strani (5*)	Nastavite občutljivost optično prebranih dokumentov glede na prazne strani izvirnika.
<b>Opomba:</b> Zvezdica (*) ob vrednosti označuje privzeto tovarniško nastavitvev.	

## Upravljanje skrbnika

Element menija	Opis
<b>Največja dovoljena velikost elektronske pošte</b> 0-65535 (0*)	Nastavite dovoljeno velikost datoteke za vsako e-pošto.
<b>Sporočilo o napaki velikosti</b>	Določite sporočilo o napaki, ki ga pošlje tiskalnik, ko e-pošta presega dovoljeno velikost datoteke. <b>Opomba:</b> Vnesete lahko do 1024 znakov.
<b>Cilji omejitev</b>	Omejite pošiljanje e-pošte samo temu določenemu seznamu z imeni domen. <b>Opomba:</b> Domene ločite z vejico.
<b>Pošlji mi kopijo</b> Nikoli se ne prikaže* Privzeto vključeno Privzeto izključeno Vedno vklopljeno	Pošljite kopijo e-pošti sebi.
<b>Opomba:</b> Zvezdica (*) ob vrednosti označuje privzeto tovarniško nastavitvev.	

Element menija	Opis
<b>Dovoli samo e-poštna sporočila samemu sebi</b> Izklop* Vklop	Nastavite tiskalnik, da bo pošiljal e-poštna sporočila samo vam.
<b>Uporabi kp:/skp:</b> Izklop* Vklop	Omogočite uporabo kopije in skrite kopije v e-pošti.
<b>Uporabi večstranski TIFF</b> Izklop Vklop*	Omogočite optično branje več slik TIFF v eni datoteki TIFF.
<b>Stiskanje TIFF</b> JPEG LZW*	Določite vrsto stiskanje za datoteke TIFF.
<b>Besedilo privzeto</b> 5–95 (75*)	Nastavite kakovost besedila v optično brani vsebini.
<b>Besedilo/fotografija privzeto</b> 5–95 (75*)	Nastavite kakovost besedila in fotografij v optično brani vsebini.
<b>Fotografija privzeto</b> 5–95 (50*)	Nastavite kakovost fotografij optično brane vsebine.
<b>Prilagodi zamaknjenost samodejnega podajalnika dokumentov</b> Izklop Vklop*	Nastavite tiskalnik, da prilagodi poševne slike dokumentov, ki so optično prebrani iz samodejnega podajalnika dokumentov.
<b>Dnevnik pošiljanja</b> Natisni dnevnik* Ne natisni dnevnika Natisni samo za napako	Natisnite dnevnik pošiljanja za optično prebrane dokumente za e-pošto.
<b>Vir papirja za dnevnik</b> Pladenj [x] (1*) Večnamenski podajalnik	Določite vir papirja za tiskanje dnevnikov za e-pošto.
<b>Skeniranje opravila po meri</b> Izklop* Vklop	Nastavite tiskalnik, da optično prebere prvi niz izvornikov z navedenimi nastavitvami, naslednji niz pa z enakimi ali drugimi nastavitvami. <b>Opomba:</b> Ta element menija je prikazan samo, če je nameščen trdi disk ali pogon ISD.
<b>Predogled optičnega branja</b> Izklop* Vklop	Prikažite predogled optičnega branja izvornika. <b>Opomba:</b> Ta element menija je prikazan samo, če je nameščen trdi disk ali pogon ISD.
<b>Dovoli shranjevanje v obliki bližnjice</b> Izklop Vklop*	Shranite e-poštni naslov kot bližnjico.
<b>Opomba:</b> Zvezdica (*) ob vrednosti označuje privzeto tovarniško nastavitvev.	

Element menija	Opis
<b>Slike poslano z elektronsko pošto kot</b> Priloga* Spletna povezava	Določite način pošiljanja slik, ki so vključene v e-pošto.
<b>Ponastavi e-poštne podatke po pošiljanju</b> Izklop Vkllop*	Ponastavite polja Za, Zadeva, Sporočilo in Ime datoteke na privzete vrednosti, potem ko je poslana e-pošta.

**Opomba:** Zvezdica (\*) ob vrednosti označuje privzeto tovarniško nastavitvev.

## Nastavitve spletne povezave

Element menija	Opis
<b>Strežnik</b>	Določite poverilnice strežnika, ki gosti slike, ki so vključene v e-pošto.
<b>Prijava</b>	
<b>Geslo</b>	
<b>Pot</b>	
<b>Ime datoteke</b>	
<b>Spletna povezava</b>	

## FTP

### Privzete nastavitve za FTP

Element menija	Opis
<b>Oblika</b> JPEG (.jpg) PDF (.pdf)* TIFF (.tif) XPS (.xps) TXT (.txt) RTF (.rtf) DOCX (.docx) XLSX (.xlsx) CSV (.csv)	Določite obliko datoteke za optično prebrano sliko. <b>Opomba:</b> TXT (.txt), RTF (.rtf), DOCX (.docx), XLSX (.xlsx) in CSV (.csv) so prikazani samo, če ste kupili in namestili rešitev za optično prepoznavanje znakov.
<b>Globalne nastavitve optičnega prepoznavanja znakov</b> Prepoznani jeziki Samodejni zasuk (Izklop*) Odstranjevanje madežev (Izklop*) Samodejno povečanje kontrasta (Izklop*)	Konfigurirajte nastavitve optičnega prepoznavanja znakov (OCR). <b>Opomba:</b> Ta element menija je prikazan samo, če ste kupili in namestili rešitev za optično prepoznavanje znakov.

**Opomba:** Zvezdica (\*) ob vrednosti označuje privzeto tovarniško nastavitvev.

Element menija	Opis
<b>Nastavitve za PDF</b> Različica PDF (1.5*) Arhivska različica (A-1a*) Zelo stisnjeno (Izklop*) Varno (Izklop*) Z možnostjo iskanja (Izklop*) Arhivsko (PDF/A) (Izklop*)	Določite nastavitve datoteke PDF za optično prebrano sliko. <b>Opombe:</b> <ul style="list-style-type: none"> <li>Možnosti Arhivska različica in Arhivsko (PDF/A) sta podprti samo, če je Različica PDF nastavljena na 1.4.</li> <li>Možnost Zelo stisnjeno je prikazana samo, če je nameščen trdi disk ali inteligentni shranjevalni pogon (ISD).</li> <li>Možnost Z možnostjo iskanja je prikazana samo, če ste kupili in namestili rešitev za optično prepoznavanje znakov.</li> </ul>
<b>Vrsta vsebine</b> Besedilo Besedilo/fotografija* Grafike Fotografija	Izboljšajte rezultat natisa glede na vrsto vsebine izvirnika.
<b>Vir vsebine</b> Črno-belo lasersko* Barvno lasersko Brizgalni tiskalnik Fotografija/Film Revija Časopis Tisk Drugo	Izboljšajte rezultat natisa glede na vir vsebine izvirnika.
<b>Barvno</b> Črno-belo Sivo Barvno* Samodejno	Nastavite tiskalnik, da zajame vsebino datoteke barvno ali črno-belo.
<b>Ločljivost</b> 75 dpi 150 dpi* 200 dpi 300 dpi 400 dpi 600 dpi	Nastavite ločljivost optično prebrane slike.
<b>Temnost</b> 1–9 (5*)	Prilagodite temnost optično prebrane slike.
<b>Usmerjenost</b> Pokončno* Ležeče	Določite usmerjenost izvirnega dokumenta.
<b>Velikost izvirnika</b> Različne velikosti*	Nastavite velikost papirja izvirnika.
<b>Opomba:</b> Zvezdica (*) ob vrednosti označuje privzeto tovarniško nastavitvev.	



Element menija	Opis
<b>Strani</b> Izklop* Daljši rob Krajši rob	Določite usmerjenost pri optičnem branju obeh strani dokumenta.
<b>Ime datoteke</b>	Poimenujte datoteko optično prebrane slike.
<b>Opomba:</b> Zvezdica (*) ob vrednosti označuje privzeto tovarniško nastavitvev.	

### Napredna obdelava slik

Element menija	Opis
<b>Ravnovesje barv</b> Cijan – rdeča (0*) Magenta – zelena (0*) Rumena – modra (0*)	Prilagodite intenzivnost barv za cijan, magento in rumeno.
<b>Izpust barve</b> Izpust barve (Brez*) Privzeti prag za rdečo barvo (128*) Privzeti prag za zeleno barvo (128*) Privzeti prag za modro barvo (128*)	Določite barvo, ki naj bo izpuščena med optičnim branjem, in prilagodite vrednost izpusta zanjo.
<b>Samodejno zaznavanje barve</b> Občutljivost na barvo (5*) Občutljivost na območje (5*) Bitna globina FTP (1-bitna*) Najnižja ločljivost optičnega branja (300 dpi*)	Konfigurirajte nastavitvev samodejnega zaznavanja barv.
<b>Kakovost JPEG-a</b> Najboljše za vsebino* 5–95	Nastavite kakovost JPEG optično prebrane slike.
<b>Kontrast</b> Najboljše za vsebino* 0 1 2 3 4 5	Določite kontrast za optično prebrano sliko.
<b>Odstranitev ozadja</b> Zaznavanje ozadja (Na osnovi vsebine*) Stopnja (0*)	Iz izvirnika odstranite barvo ozadja ali šum slike. <b>Opombe:</b> <ul style="list-style-type: none"> <li>• Na osnovi vsebine odstrani barvo ozadja iz izvirnika.</li> <li>• Fiksno odstrani šum slike iz fotografije.</li> </ul>
<b>Prezrcali sliko</b> Izklop* Vklop	Ustvarite zrcalno sliko izvirnika.
<b>Opomba:</b> Zvezdica (*) ob vrednosti označuje privzeto tovarniško nastavitvev.	

Element menija	Opis
<b>Negativ</b> Izklop* Vklop	Ustvarite negativ izvirnika.
<b>Podrobno senčenje</b> -4-4 (0*)	Prilagodite podrobno senčenje na optično prebrani sliki.
<b>Skeniraj od roba do roba</b> Izklop* Vklop	Omogočite optično branje od roba do roba izvirnika.
<b>Ostrina</b> 1-5 (3*)	Prilagodite ostrino optično prebrane slike.
<b>Temperatura</b> -4-4 (0*)	Ustvarite bolj moder ali bolj rdeč izhod izvirnika.
<b>Prazne strani</b> Odstranjevanje praznih strani (Ne odstranite*) Občutljivost praznih strani (5*)	Nastavite občutljivost optično prebranih dokumentov glede na prazne strani izvirnika.
<b>Opomba:</b> Zvezdica (*) ob vrednosti označuje privzeto tovarniško nastavitvev.	

### Upravljanje skrbnika

Element menija	Opis
<b>Besedilo privzeto</b> 5-95 (75*)	Nastavite kakovost besedila na optično prebrani sliki.
<b>Besedilo/fotografija privzeto</b> 5-95 (75*)	Nastavite kakovost besedila in fotografij na optično prebrani sliki.
<b>Fotografija privzeto</b> 5-95 (50*)	Nastavite kakovost fotografije na optično prebrani sliki.
<b>Uporabi večstranski TIFF</b> Vklop* Izklop	Omogočite optično branje več slik TIFF v eni datoteki TIFF.
<b>Stiskanje TIFF</b> LZW* JPEG	Določite vrsto stiskanje za datoteke TIFF.
<b>Dnevnik pošiljanja</b> Natisni dnevnik* Ne natisni dnevnika Natisni samo za napako	Natisnite dnevnik pošiljanja za optično prebrane dokumente za FTP.
<b>Vir papirja za dnevnik</b> Pladenj [x] (1*) Večnamenski podajalnik	Določite vir papirja za tiskanje dnevnikov strežnikov FTP.
<b>Opomba:</b> Zvezdica (*) ob vrednosti označuje privzeto tovarniško nastavitvev.	

Element menija	Opis
<b>Skeniranje opravila po meri</b> Izklop* Vkllop	Nastavite tiskalnik, da optično prebere prvi niz izvornikov z navedenimi nastavitvami, naslednji niz pa z enakimi ali drugimi nastavitvami. <b>Opomba:</b> Ta element menija je prikazan samo, če je nameščen trdi disk ali pogon ISD.
<b>Predogled optičnega branja</b> Izklop* Vkllop	Prikažite predogled izvornika. <b>Opomba:</b> Ta element menija je prikazan samo, če je nameščen trdi disk ali pogon ISD.
<b>Dovoli shranjevanje v obliki bližnjice</b> Izklop Vkllop*	Shranite naslov FTP kot bližnjico.
<b>Prilagodi zamaknjenost samodejnega podajalnika dokumentov</b> Izklop* Vkllop	Nastavite tiskalnik, da prilagodi poševne slike dokumentov, ki so optično prebrani iz samodejnega podajalnika dokumentov.
<b>Uporabi pasivni FTP</b> Izklop* Vkllop	Naj strežnik FTP določi podatkovna vrata, s katerimi se bo povezal tiskalnik.
<b>Opomba:</b> Zvezdica (*) ob vrednosti označuje privzeto tovarniško nastavitvev.	

## Pogon USB

### Skeniranje s pogona Flash

Element menija	Opis
<b>Oblika</b> JPEG (.jpg) PDF (.pdf)* TIFF (.tif) XPS (.xps) TXT (.txt) RTF (.rtf) DOCX (.docx) XLSX (.xlsx) CSV (.csv)	Določite obliko datoteke za optično prebrano sliko. <b>Opomba:</b> TXT (.txt), RTF (.rtf), DOCX (.docx), XLSX (.xlsx) in CSV (.csv) so prikazani samo, če ste kupili in namestili rešitev za optično prepoznavanje znakov.
<b>Globalne nastavitve optičnega prepoznavanja znakov</b> Prepoznani jeziki Samodejni zasuk (Izklop*) Odstranjevanje madežev (Izklop*) Samodejno povečanje kontrasta (Izklop*)	Konfigurirajte nastavitve optičnega prepoznavanja znakov (OCR). <b>Opomba:</b> Ta element menija je prikazan samo, če ste kupili in namestili rešitev za optično prepoznavanje znakov.
<b>Opomba:</b> Zvezdica (*) ob vrednosti označuje privzeto tovarniško nastavitvev.	

Element menija	Opis
<b>Nastavitve za PDF</b> Različica PDF (1.5*) Arhivska različica (A-1a*) Zelo stisnjeno (Izklop*) Varno (Izklop*) Z možnostjo iskanja (Izklop*) Arhivsko (PDF/A) (Izklop*)	Konfigurirajte nastavitve datoteke PDF optično prebrane slike. <b>Opombe:</b> <ul style="list-style-type: none"> <li>Možnosti Arhivska različica in Arhivsko (PDF/A) sta podprti samo, če je Različica PDF nastavljena na 1.4.</li> <li>Možnost Zelo stisnjeno je prikazana samo, če je nameščen trdi disk ali inteligentni shranjevalni pogon (ISD).</li> <li>Možnost Z možnostjo iskanja je prikazana samo, če ste kupili in namestili rešitev za optično prepoznavanje znakov.</li> </ul>
<b>Vrsta vsebine</b> Besedilo Besedilo/fotografija* Grafike Fotografija	Izboljšajte rezultat natisa glede na vrsto vsebine izvirnika.
<b>Vir vsebine</b> Črno-belo lasersko* Barvno lasersko Brizgalni tiskalnik Fotografija/Film Revija Časopis Tisk Drugo	Izboljšajte rezultat natisa glede na vir vsebine izvirnika.
<b>Barvno</b> Črno-belo Sivo Barvno* Samodejno	Nastavite tiskalnik, da zajame vsebino datoteke barvno ali črno-belo.
<b>Ločljivost</b> 75 dpi 150 dpi* 200 dpi 300 dpi 400 dpi 600 dpi	Nastavite ločljivost optično prebrane slike.
<b>Temnost</b> 1–9 (5*)	Prilagodite temnost optično prebrane slike.
<b>Usmerjenost</b> Pokončno* Ležeče	Določite usmerjenost izvirnega dokumenta.
<b>Velikost izvirnika</b> Različne velikosti*	Nastavite velikost papirja izvirnika.
<b>Opomba:</b> Zvezdica (*) ob vrednosti označuje privzeto tovarniško nastavitvev.	

Element menija	Opis
<b>Strani</b> Izklop* Daljši rob Krajši rob	Določite usmerjenost izvirnika pri optičnem branju obeh strani dokumenta.
<b>Ime datoteke</b>	Poimenujte datoteko optično prebrane slike.
<b>Opomba:</b> Zvezdica (*) ob vrednosti označuje privzeto tovarniško nastavitvev.	

### Napredna obdelava slik

Element menija	Opis
<b>Ravnovesje barv</b> Cijan – rdeča (0*) Magenta – zelena (0*) Rumena – modra (0*)	Prilagodite intenzivnost barv za cijan, magento in rumeno.
<b>Izpust barve</b> Izpust barve (Brez*) Privzeti prag za rdečo barvo (128*) Privzeti prag za zeleno barvo (128*) Privzeti prag za modro barvo (128*)	Določite barvo, ki naj bo izpuščena med optičnim branjem, in prilagodite vrednost izpusta zanjo.
<b>Samodejno zaznavanje barve</b> Občutljivost na barvo (5*) Občutljivost na območje (5*) Bitna globina optičnega branja (1-bitna*) Najnižja ločljivost optičnega branja (300 dpi*)	Konfigurirajte nastavitvev samodejnega zaznavanja barv.
<b>Kakovost JPEG-a</b> Najboljše za vsebino* 5–95	Nastavite kakovost JPEG optično prebrane slike.
<b>Kontrast</b> Najboljše za vsebino* 0–5	Določite kontrast za optično prebrano sliko.
<b>Odstranitev ozadja</b> Zaznavanje ozadja (Na osnovi vsebine*) Stopnja (0*)	Iz izvirnika odstranite barvo ozadja ali šum slike. <b>Opombe:</b> <ul style="list-style-type: none"> <li>Na osnovi vsebine odstrani barvo ozadja iz izvirnika.</li> <li>Fiksno odstrani šum slike iz fotografije.</li> </ul>
<b>Prezrcali sliko</b> Izklop* Vklop	Ustvarite zrcalno sliko izvirnika.
<b>Negativ</b> Izklop* Vklop	Ustvarite negativ izvirnika.
<b>Podrobno senčenje</b> –4–4 (0*)	Prilagodite podrobno senčenje na optično prebrani sliki.
<b>Opomba:</b> Zvezdica (*) ob vrednosti označuje privzeto tovarniško nastavitvev.	

Element menija	Opis
<b>Skeniraj od roba do roba</b> Izklop* Vklop	Izvirnik optično preberite od roba do roba.
<b>Ostrina</b> 1–5 (3*)	Prilagodite ostrino optično prebrane slike.
<b>Temperatura</b> –4–4 (0*)	Ustvarite bolj moder ali bolj rdeč izhod izvirnika.
<b>Prazne strani</b> Odstranjevanje praznih strani (Ne odstranite*) Občutljivost praznih strani (5*)	Nastavite občutljivost optično prebranih dokumentov glede na prazne strani izvirnika.
<b>Opomba:</b> Zvezdica (*) ob vrednosti označuje privzeto tovarniško nastavitvev.	

### Upravljanje skrbnika

Element menija	Opis
<b>Besedilo privzeto</b> 5–95 (75*)	Nastavite kakovost besedila na optično prebrani sliki.
<b>Besedilo/fotografija privzeto</b> 5–95 (75*)	Nastavite kakovost besedila in fotografij na optično prebrani sliki.
<b>Fotografija privzeto</b> 5–95 (50*)	Nastavite kakovost fotografije na optično prebrani sliki.
<b>Uporabi večstranski TIFF</b> Izklop Vklop*	Omogočite optično branje več slik TIFF v eni datoteki TIFF.
<b>Stiskanje TIFF</b> LZW* JPEG	Določite vrsto stiskanje za datoteke TIFF.
<b>Skeniranje opravila po meri</b> Izklop* Vklop	Nastavite tiskalnik, da optično prebere prvi niz izvirkov z navedenimi nastavitvami, naslednji niz pa z enakimi ali drugimi nastavitvami. <b>Opomba:</b> Ta element menija je prikazan samo, če je nameščen trdi disk ali pogon ISD.
<b>Predogled optičnega branja</b> Izklop* Vklop	Prikažite predogled optičnega branja izvirnika. <b>Opomba:</b> Ta element menija je prikazan samo, če je nameščen trdi disk ali pogon ISD.
<b>Prilagodi zamaknjenost samodejnega podajalnika dokumentov</b> Izklop* Vklop	Nastavite tiskalnik, da prilagodi poševne slike dokumentov, ki so optično prebrani iz samodejnega podajalnika dokumentov.
<b>Opomba:</b> Zvezdica (*) ob vrednosti označuje privzeto tovarniško nastavitvev.	

## Tiskanje s pogona Flash

Element menija	Opis
<b>Število kopij</b> 1–9999 (1*)	Nastavite število kopij.
<b>Vir papirja</b> Pladenj [x] (1*) Večnamenski podajalnik Ročna izbira papirja Ročna izbira ovojnice	Nastavite vir papirja za tiskalno opravilo.
<b>Zbiranje</b> Izklop [1, 1, 1, 2, 2, 2] Vklp [1, 2, 1, 2, 1, 2]*	Zlasti pri tiskanju več kopij opravila zložite strani tiskalnega opravila po vrstnem redu.
<b>Strani</b> Enostransko* Obojestransko	Določite, ali naj tiskalnik tiska eno- ali obojestransko.
<b>Slog obračanja</b> Daljši rob* Krajši rob	Določite, katera stran papirja naj bo vezana pri obojestranskem tiskanju.
<b>Strani na stran</b> Izklop* 2 strani na stran 3 strani na stran 4 strani na stran 6 strani na stran 9 strani na stran 12 strani na stran 16 strani na stran	Tiskajte večstranske slike na eno stran papirja.
<b>Razporeditev strani na stran</b> Vodoravno* Obratno vodoravno Obratno navpično Navpično	Določite položaj večstranskih slik pri uporabi menija Strani na stran.
<b>Usmerjenost strani na stran</b> Samodejno* Ležeče Pokončno	Določite usmerjenost večstranskih slik pri uporabi menija Strani na stran.
<b>Obroba strani na stran</b> Brez* Vidna	Natisnite obrobo okoli vsake slike strani pri uporabi menija Strani na stran.
<b>Ločevalni listi</b> Izklop* Med kopijami Med opravili Med stranmi	Med tiskanjem vstavite prazne ločevalne liste.

**Opomba:** Zvezdica (\*) ob vrednosti označuje privzeto tovarniško nastavitvev.

Element menija	Opis
<b>Vir ločevalnih listov</b> Pladenj [x] (1*) Večnamenski podajalnik	Določite vir papirja za ločevalne liste.
<b>Prazne strani</b> Ne tiskaj* Tiskanje	V tiskalnem opravilu natisnite prazne strani.
<b>Opomba:</b> Zvezdica (*) ob vrednosti označuje privzeto tovarniško nastavitvev.	

## Omrežje/vrata

### Pregled omrežja

Element menija	Opis
<b>Aktivna omrežna kartica</b> Samodejno* Standardno omrežje Brezžično	Določite vrsto omrežne povezave. <b>Opomba:</b> Brezžično je na voljo samo v tiskalnikih, ki so povezani z brezžičnim omrežjem.
<b>Stanje omrežja</b>	Prikažite stanje povezave omrežja tiskalnika.
<b>Prikaži stanje omrežja v tiskalniku</b> Izklop Vklop*	Na zaslonu prikažite stanje omrežja.
<b>Hitrost, Obojestransko</b>	Prikažite hitrost trenutno aktivne omrežne kartice.
<b>IPv4</b>	Prikažite naslov IPv4.
<b>Vsi naslovi IPv6</b>	Prikažite vse naslove IPv6.
<b>Ponastavi tiskalni strežnik</b>	Ponastavite vse aktivne omrežne povezave s tiskalnikom. <b>Opomba:</b> Ta nastavitvev odstrani vse nastavitve konfiguracije omrežja.
<b>Časovna omejitev opravlila omrežja</b> Izklop Vklop* (90 sekund)	Nastavite čas, preden tiskalnik prekliče omrežno tiskalno opravilo.
<b>Stran s pasico</b> Izklop* Vklop	Natisnite stran transparenta.
<b>Skeniraj v obseg vrat računalnika</b>	Določite veljaven obseg vrat za tiskalnike, zaščitene s požarnim zidom, ki blokira vrata.
<b>Omogoči omrežne povezave</b> Izklop Vklop*	Tiskalniku omogočite povezavo v omrežje.
<b>Omogoči LLDP</b> Izklop* Vklop	V tiskalniku omogočite protokol LLDP (Link Layer Discovery Protocol).
<b>Opomba:</b> Zvezdica (*) ob vrednosti označuje privzeto tovarniško nastavitvev.	



## Brezžično

**Opomba:** Meni je na voljo samo pri tiskalnikih, ki so povezani z brezžičnim omrežjem, in tiskalnikih z brezžičnim omrežnim vmesnikom.

Element menija	Opis
<b>Nastavitev z mobilnim programom</b>	Brezžično povezavo konfigurirajte z Lexmarkovim mobilnim pomočnikom.
<b>Nastavitev na plošči tiskalnika</b> Izbira omrežja Dodaj brezžično omrežje Ime omrežja Omrežni način Infrastruktura Način varnosti brezžičnega omrežja Onemogočeno* WPA2/WPA – osebno WPA2 – osebno WPA2/WPA3 – osebno WPA3 – osebno 802.1x – RADIUS	Brezžično povezavo konfigurirajte na nadzorni plošči. <b>Opomba:</b> Ta element menija je prikazan kot <i>Nastavitev brezžične povezave</i> v vdelanem spletnem strežniku.
<b>Wi-Fi Protected Setup</b> Način zagona s pritiskom na gumb Način zagona s kodo PIN	Ustvarite brezžično omrežje in omogočite zaščito omrežja. <b>Opombe:</b> <ul style="list-style-type: none"> <li>• Način zagona s pritiskom na gumb tiskalnik poveže z brezžičnim omrežjem tako, da v danem času pritisnete gumb na tiskalniku in dostopni točki (brezžičnem usmerjevalniku).</li> <li>• Z možnostjo Način zagona s kodo PIN tiskalnik povežete v brezžično omrežje tako, da uporabite kodo PIN na tiskalniku in jo vnesete v nastavitve brezžične povezave dostopne točke.</li> </ul>
<b>Združljivost</b> 802.11b/g/n (2,4 GHz)* 802.11a/b/g/n/ac (2,4 GHz/5 GHz) 802.11a/n/ac (5 GHz)	Določite standard brezžičnega omrežja. <b>Opomba:</b> Možnosti 802.11a/b/g/n/ac (2,4 GHz/5 GHz) in 802.11a/n/ac (5 GHz) sta prikazani samo, če je nameščena brezžična možnost.
<b>Način varnosti brezžičnega omrežja</b> Onemogočeno* WPA2/WPA – osebno WPA2 – osebno WPA2/WPA3 – osebno WPA3 – osebno 802.1x – RADIUS	Nastavite način varnosti povezave tiskalnika z brezžičnimi napravami.
<b>WPA2/WPA – osebno</b> AES*	Brezžično varnost omogočite z zaščitenim brezžičnim dostopom (WPA). <b>Opomba:</b> Ta elementa menija je prikazan samo, ko je Način varnosti brezžičnega omrežja nastavljen na WPA2/WPA – osebno.
<b>Nastavi PSK</b>	Nastavite geslo za varno brezžično povezavo.

Element menija	Opis
<b>WPA2 – osebno</b> AES*	Varnost brezžičnega omrežja omogočite z načinom WPA2. <b>Opomba:</b> Ta element menija je prikazan samo, ko je Način varnosti brezžičnega omrežja nastavljen na WPA2 – osebno.
<b>Način šifriranja 802.1x</b> WPA+ WPA2* WPA2 + PMF*	Varnost brezžičnega omrežja omogočite s standardom 802.1x. <b>Opomba:</b> Ta element menija je prikazan samo, ko je Način varnosti brezžičnega omrežja nastavljen na 802.1x – RADIUS.
<b>IPv4</b> Omogoči DHCP Vklop* Izklop Nastavitev statičnega naslova IP Naslov IP Omrežna maska Prehod	Omogočite in konfigurirajte nastavitve protokola IPv4 v tiskalniku.
<b>IPv6</b> Omogoči IPv6 Vklop* Izklop Omogoči DHCPv6 Vklop Izklop* Samodejna konfiguracija naslova brez stanja Vklop* Izklop Naslov strežnika DNS Ročno dodeljen naslov IPv6 Ročno dodeljen usmerjevalnik IPv6 Predpona naslova Vsi naslovi IPv6 Vsi naslovi usmerjevalnika IPv6	Omogočite in konfigurirajte nastavitve protokola IPv6 v tiskalniku.
<b>Naslov omrežja</b> UAA LAA	Oglejte si omrežne naslove.
<b>PCL SmartSwitch</b> Vklop* Izklop	Nastavite tiskalnik, da samodejno preklopi na emulacijo PCL, ko to zahteva tiskalno opravilo, ne glede na privzeti jezik tiskalnika. <b>Opomba:</b> Če je PCL SmartSwitch izklopljen, tiskalnik ne pregleda dohodnih podatkov in uporablja privzeti jezik tiskalnika, ki je določen v meniju Nastavitev.
<b>PS SmartSwitch</b> Vklop* Izklop	Nastavite tiskalnik, da samodejno preklopi na emulacijo PS, ko to zahteva tiskalno opravilo, ne glede na privzeti jezik tiskalnika. <b>Opomba:</b> Če je PS SmartSwitch izklopljen, tiskalnik ne pregleda dohodnih podatkov in uporablja privzeti jezik tiskalnika, ki je določen v meniju Nastavitev.

Element menija	Opis
<b>Shranjevanje opravila v medpomnilnik</b> Vklop Izklop*	Tiskalna opravila pred tiskanjem začasno shranite na trdi disk ali inteligentni shranjevalni pogon (ISD). <b>Opomba:</b> Ta element menija je prikazan samo, če je nameščen trdi disk ali pogon ISD.
<b>Dvojiški PS za Mac</b> Samodejno* Vklop Izklop	Nastavite tiskalnik za obdelavo tiskalnih opravil v dvojiškem jeziku PostScript v napravah Macintosh. <b>Opombe:</b> <ul style="list-style-type: none"> <li>• Vklop sproži obdelavo neobdelanih tiskalnih opravil v dvojiškem jeziku PostScript.</li> <li>• Izklop filtrira tiskalna opravila z uporabo standardnega protokola.</li> </ul>

## Wi-Fi Direct

**Opomba:** Meni je na voljo samo pri tiskalnikih, ki so povezani z brezžičnim omrežjem, in tiskalnikih z brezžičnim omrežnim vmesnikom.

Element menija	Opis
<b>Omogoči Wi-Fi Direct</b> Vklop Izklop*	Tiskalnik nastavite tako, da se bo neposredno povezal z napravami Wi-Fi.
<b>Ime za Wi-Fi Direct</b>	Določite ime za omrežje Wi-Fi Direct.
<b>Geslo za Wi-Fi Direct</b>	Določite geslo za preverjanje pristnosti in veljavnosti uporabnikov brezžične povezave.
<b>Pokaži geslo na nastavitveni strani</b> Izklop Vklop*	Pokažite Geslo za Wi-Fi Direct v možnosti Stran z omrežnimi nastavitvami.
<b>Želena številka kanala</b> 1–11 Samodejno*	Nastavite zeleni kanal brezžičnega omrežja.
<b>Naslov IP lastnika skupine</b>	Določite naslov IP lastnika skupine.
<b>Samodejno sprejmi zahteve s pritiskom gumba</b> Izklop* Vklop	Samodejno sprejmite zahteve za povezavo v omrežje. <b>Opomba:</b> Samodejni sprejem odjemalcev ni zaščiten.
<b>Opomba:</b> Zvezdica (*) ob vrednosti označuje privzeto tovarniško nastavitvev.	

## AirPrint

**Opomba:** Ta meni je prikazan samo v vdelanem spletnem strežniku.

Element menija	Opis
<b>Vse funkcije AirPrint</b>	Oglejte si stanje tiskalnika za AirPrint.
<b>Omogoči AirPrint</b> Vklop* Izklop	Omogočite funkcijo AirPrint. <b>Opomba:</b> Ta element menija je prikazan samo, če je internetni protokol tiskanja (IPP) ali mDNS onemogočen.
<b>Omogoči iBeacon</b> Vklop Izklop*	Omogočite funkcijo iBeacon.
<b>Ime Bonjour</b>	Navedite oznako in mesto tiskalnika.
<b>Ime organizacije</b>	
<b>Organizacijska enota</b>	
<b>Mesto tiskalnika</b>	
<b>Zemljepisna širina tiskalnika</b>	
<b>Zemljepisna dolžina tiskalnika</b>	
<b>Nadmorska višina</b>	
<b>Več možnosti</b>	
<b>Opomba:</b> Zvezdica (*) ob vrednosti označuje privzeto tovarniško nastavitev.	

## Upravljanje mobilnih storitev

Element menija	Opis
<b>Omogoči tiskanje IPP</b> Vklop* Izklop	Dovolite tiskanje iz mobilnih naprav z internetnim protokolom tiskanja (IPP).
<b>Omogoči faksiranje IPP</b> Vklop* Izklop	Dovolite pošiljanje faksov z internetnim protokolom tiskanja (IPP).
<b>Omogoči IPP prek povezave USB</b> Vklop* Izklop	Dovolite opravila tiskanja ali optičnega branja prek povezave USB.
<b>Omogoči optično branje</b> Vklop* Izklop	Dovolite optično branje s protokolom eSCL.
<b>Omogoči odkrivanje Mopria</b> Vklop* Izklop	Dovolite, da naprave, ki omogočajo storitev Mopria, zaznajo tiskalnik.
<b>Opomba:</b> Zvezdica (*) ob vrednosti označuje privzeto tovarniško nastavitev.	

## Ethernet

Element menija	Opis
<b>Hitrost omrežja</b>	Pokažite hitrost aktivne omrežne kartice.
<b>IPv4</b> Omogoči DHCP (Vklop*) Nastavitev statičnega naslova IP	Konfigurirajte nastavitve IPv4.
<b>IPv6</b> Omogoči IPv6 (Vklop*) Omogoči DHCPv6 (Izklop*) Samodejna konfiguracija naslova brez stanja (Vklop*) Naslov strežnika DNS Ročno dodeljen naslov IPv6 Ročno dodeljen usmerjevalnik IPv6 Predpona naslova (64*) Vsi naslovi IPv6 Vsi naslovi usmerjevalnika IPv6	Konfigurirajte nastavitve IPv6.
<b>Naslov omrežja</b> UAA LAA	Določite naslov omrežja.
<b>PCL SmartSwitch</b> Izklop Vklop*	Nastavite tiskalnik, da samodejno preklopi na emulacijo PCL, ko to zahteva tiskalno opravilo, ne glede na privzeti jezik tiskalnika. <b>Opomba:</b> Če je ta nastavitev onemogočena, tiskalnik ne pregleda dohodnih podatkov in uporablja privzeti jezik tiskalnika, ki je določen v meniju Nastavitvev.
<b>PS SmartSwitch</b> Izklop Vklop*	Nastavite tiskalnik, da samodejno preklopi na emulacijo PostScript, ko to zahteva tiskalno opravilo, ne glede na privzeti jezik tiskalnika. <b>Opomba:</b> Če je ta nastavitev onemogočena, tiskalnik ne pregleda dohodnih podatkov in uporablja privzeti jezik tiskalnika, ki je določen v meniju Nastavitvev.
<b>Shranjevanje opravila v medpomnilnik</b> Izklop* Vklop	Opravila tiskanja pred tiskanjem začasno shranite na trdi disk ali inteligentni shranjevalni pogon (ISD). <b>Opomba:</b> Ta element menija je prikazan samo, če je nameščen trdi disk ali pogon ISD.
<b>Dvojiški PS za Mac</b> Samodejno* Vklop Izklop	Nastavite tiskalnik za obdelavo tiskalnih opravil v dvojiškem jeziku PostScript v napravah Macintosh. <b>Opombe:</b> <ul style="list-style-type: none"> <li>Pri možnosti Samodejno tiskalnik obdela tiskalna opravila iz računalnikov z operacijskim sistemom Windows ali Macintosh.</li> <li>Pri možnosti Izklop tiskalnik filtrira tiskalna opravila PostScript z uporabo standardnega protokola.</li> </ul>
<b>Opomba:</b> Zvezdica (*) ob vrednosti označuje privzeto tovarniško nastavitvev.	

Element menija	Opis
<b>Energijsko učinkovit ethernet</b> Vklop Izklop Samodejno*	Zmanjšajte porabo energije, ko tiskalnik ne prejema podatkov iz ethernetnega omrežja.
<b>Opomba:</b> Zvezdica (*) ob vrednosti označuje privzeto tovarniško nastavitvev.	

## TCP/IP

**Opomba:** Ta meni najdete samo v omrežnih tiskalnikih ali tiskalnikih, ki so povezani s tiskalnimi strežniki.

Element menija	Opis
<b>Nastavi ime gostitelja</b>	Nastavite ime trenutnega gostitelja TCP/IP.
<b>Ime domene</b>	Nastavite ime domene.
<b>Dovoli odjemalcem DHCP/BOOTP posodobitev strežnika NTP</b> Vklop* Izklop	Dovolite odjemalcem DHCP in BOOTP, da za tiskalnik posodobijo nastavitve NTP.
<b>Ime ničelne konfiguracije</b>	Določite ime storitve za omrežje brez konfiguracije.
<b>Omogoči samodejni IP</b> Izklop Vklop*	Samodejno dodelite naslove IP.
<b>Naslov strežnika DNS</b>	Določite naslov trenutnega strežnika DNS (Domain Name System).
<b>Pomožna naslova strežnika DNS</b>	Določite pomožna naslova strežnika DNS.
<b>Pomožni naslov strežnika DNS 2</b>	
<b>Pomožni naslov strežnika DNS 3</b>	
<b>Vrstni red iskanja domen</b>	Določite seznam z imeni domen za iskanje tiskalnika in njegovih virov, ki so v različnih domenah v omrežju.
<b>Omogoči DDNS</b> Izklop* Vklop	Posodobite nastavitve dinamičnega DNS.
<b>DDNS TTL</b>	Določite trenutne nastavitve DDNS.
<b>Privzeti TTL</b>	
<b>Čas osvežitve DDNS</b>	
<b>Omogoči mDNS</b> Izklop Vklop*	Posodobite nastavitve DNS za večvrstno oddajanje.
<b>Naslov strežnika WINS</b>	Določite naslov strežnika za storitev WINS (Windows Internet Name Service).
<b>Opomba:</b> Zvezdica (*) ob vrednosti označuje privzeto tovarniško nastavitvev.	

Element menija	Opis
<b>Omogoči BOOTP</b> Izklop* Vkllop	Dovolite, da protokol BOOTP dodeli naslov IP tiskalnika.
<b>Seznam omejenih strežnikov</b>	Določite naslove IP, ki imajo omogočeno komunikacijo s tiskalnikom prek TCP/IP.  <b>Opombe:</b> <ul style="list-style-type: none"> <li>• Posamezne naslove IP ločite z vejico.</li> <li>• Vnesete lahko največ 50 naslovov IP.</li> </ul>
<b>Možnosti seznama omejenih strežnikov</b> Blokiraj vsa vrata* Blokiraj samo tiskanje Blokiraj samo tiskanje in HTTP	Določite možnost dostopa za naslove IP, ki niso na seznamu.
<b>MTU</b> 256–1500 Ethernet (1500*)	Določite parameter MTU (največja enota prenosa) za povezave TCP.
<b>Vrata Raw za tiskanje</b> 1–65535 (9100*)	Določite število vrat Raw za tiskalnike, povezane v omrežje.
<b>Največja hitrost odhodnega prometa</b> Izklop* Vkllop	Nastavite največjo hitrost prenosa tiskalnika.  <b>Opomba:</b> Ko je omogočena, je možnost za to nastavitvev 100–1.000.000 kilobitov/sekundo.
<b>Podpora za TLS</b> Omogoči TLSv1.0 (Izklop) Omogoči TLSv1.1 (Izklop*) Omogoči TLSv1.2 (Vkllop*)	Omogoči protokol Varnost na prenosni plasti (TLS).
<b>Seznam šifer SSL</b>	Določite algoritme šifre, ki naj se uporabijo za povezave SSL ali TLS.
<b>Seznam šifer TLS 1.3 SSL</b>	
<b>Opomba:</b> Zvezdica (*) ob vrednosti označuje privzeto tovarniško nastavitvev.	

## SNMP

**Opomba:** Ta meni najdete samo v omrežnih tiskalnikih ali tiskalnikih, ki so povezani s tiskalnimi strežniki.

Element menija	Opis
<b>SNMP različic 1 in 2c</b> Omogočeno Izklop Vklop* Dovoli nabor SNMP Izklop Vklop* Omogoči PPM MIB Izklop Vklop* Skupnost SNMP	Konfigurirajte protokol SNMP (protokol za preprosto omrežno upravljanje) različic 1 in 2c za namestitev gonilnikov in programov.
<b>SNMP različice 3</b> Omogočeno Izklop Vklop* Ime konteksta Nastavi poverilnice za branje/pisanje Uporabniško ime Geslo za preverjanje pristnosti Geslo za zasebnost Nastavi poverilnice samo za branje Uporabniško ime Geslo za preverjanje pristnosti Geslo za zasebnost Preverjanje pristnosti, razpršitev MD5 SHA1* Najnižja raven preverjanja pristnosti Brez preverjanja pristnosti, brez zasebnosti Preverjanje pristnosti, brez zasebnosti Preverjanje pristnosti, zasebnost* Algoritem zasebnosti DES AES-128*	Konfigurirajte protokol SNMP različice 3 za varno namestitev in posodobitev tiskalnika.
<b>Opomba:</b> Zvezdica (*) ob vrednosti označuje privzeto tovarniško nastavitev.	

## IPSec

**Opomba:** Ta meni najdete samo v omrežnih tiskalnikih ali tiskalnikih, ki so povezani s tiskalnimi strežniki.

Element menija	Opis
<b>Omogoči IPSec</b> Izklop* Vklop	Omogočite protokol IPSec (Internet Protocol Security).
<b>Opomba:</b> Zvezdica (*) ob vrednosti označuje privzeto tovarniško nastavitev.	



Element menija	Opis
<b>Osnovna konfiguracija</b> Privzeto* Združljivost Varno	Nastavite osnovno konfiguracijo protokola IPSec. <b>Opomba:</b> Ta element menija je prikazan samo, ko je možnost Omogoči IPSec nastavljena na Vklop.
<b>Predlog za skupino DH (Diffie-Hellman)</b> modp2048 (14)* modp3072 (15) modp4096 (16) modp6144 (17)	Nastavite osnovno konfiguracijo protokola IPSec. <b>Opomba:</b> Ta element menija je prikazan samo, ko je Osnovna konfiguracija nastavljena na Združljivost.
<b>Predlagan način šifriranja</b> 3DES AES*	Nastavite način šifriranja. <b>Opomba:</b> Ta element menija je prikazan samo, ko je Osnovna konfiguracija nastavljena na Združljivost.
<b>Predlagan način preverjanja pristnosti</b> SHA1 SHA256* SHA512	Nastavite način preverjanja pristnosti. <b>Opomba:</b> Ta element menija je prikazan samo, ko je Osnovna konfiguracija nastavljena na Združljivost.
<b>Življenjska doba za IKE SA (ure)</b> 1 2 4 8 24*	Določite obdobje poteka za IKE SA. <b>Opomba:</b> Ta element menija je prikazan samo, ko je Osnovna konfiguracija nastavljena na Varno.
<b>Življenjska doba za IPSec SA (ure)</b> 1 2 4 8* 24	Določite obdobje poteka za IPSec SA. <b>Opomba:</b> Ta element menija je prikazan samo, ko je Osnovna konfiguracija nastavljena na Varno.
<b>Potrdilo naprave IPSec</b>	Določite potrdilo IPSec. <b>Opomba:</b> Ta element menija je prikazan samo, ko je možnost Omogoči IPSec nastavljena na Vklop.
<b>Povezave, preverjene s ključem v vnaprejšnji skupni rabi</b> Gostitelj [x]	Konfigurirajte preverjene povezave tiskalnika. <b>Opomba:</b> Ti elementi menija so prikazani samo, ko je možnost Omogoči IPSec nastavljena na Vklop.
<b>Potrjevanje preverjenih povezav</b> Gostitelj [x] Naslov[/podomrežje]	
<b>Opomba:</b> Zvezdica (*) ob vrednosti označuje privzeto tovarniško nastavitvev.	

## 802.1x

**Opomba:** Ta meni najdete samo v omrežnih tiskalnikih ali tiskalnikih, ki so povezani s tiskalnimi strežniki.

Element menija	Opis
<b>Aktivno</b> Izklop* Vklop	Tiskalnik naj se poveže v omrežja, za katere je potrebno preverjanje pristnosti, preden je dovoljen dostop.
<b>Preverjanje pristnosti 802.1x</b> Ime za prijavo v napravo Geslo za prijavo v napravo Preveri veljavnost potrdila strežnika (Vklop*) Omogoči dnevnik dogodkov (Izklop*) Potrdilo naprave 802.1x	Konfigurirajte nastavitve za preverjanje pristnosti povezave 802.1x.
<b>Mehanizmi za preverjanje pristnosti</b> EAP-MD5 (Vklop*) EAP-MSCHAPv2 (Vklop*) LEAP (Vklop*) PEAP (Vklop*) EAP-TLS (Vklop*) EAP-TTLS (Vklop*) Način preverjanja pristnosti TTLS (MSCHAPv2*)	Konfigurirajte dovoljene mehanizme preverjanja pristnosti za povezavo 802.1x.
<b>Opomba:</b> Zvezdica (*) ob vrednosti označuje privzeto tovarniško nastavitvev.	

## Konfiguracija LPD

**Opomba:** Ta meni najdete samo v omrežnih tiskalnikih ali tiskalnikih, ki so povezani s tiskalnimi strežniki.

Element menija	Opis
<b>Časovna omejitev LPD</b> 0–65.535 sekund (90*)	Nastavite časovno omejitev, da preprečite, da bi strežnik Line Printer Daemon (LPD) predolgo čakal na neodzivna ali neveljavna tiskalna opravila.
<b>Stran transparenta LPD</b> Izklop* Vklop	Natisnite stran s pasico za vsa tiskalna opravila LPD. <b>Opomba:</b> Stran s pasico je prva stran v tiskalnem opravilu, ki se uporablja za ločevanje tiskalnih opravil in za prepoznavanje pošiljatelja zahteve za tiskalno opravilo.
<b>Stran z repom LPD</b> Izklop* Vklop	Natisnite stran z repom za vsa tiskalna opravila LPD. <b>Opomba:</b> Stran z repom je zadnja stran v tiskalnem opravilu.
<b>Pretvorba pomika v novo vrstico LPD</b> Izklop* Vklop	Omogočite pretvorbo pomika v novo vrstico. <b>Opomba:</b> Pomik v novo vrstico je mehanizem, ki tiskalniku posreduje ukaz, naj položaj kazalca premakne v prvi položaj v isti vrstici.
<b>Opomba:</b> Zvezdica (*) ob vrednosti označuje privzeto tovarniško nastavitvev.	

## Nastavitve HTTP/FTP

Element menija	Opis
<b>Namestniški strežnik</b> Naslov IP posredniškega strežnika HTTP Privzeta IP vrata HTTP Naslov IP posredniškega strežnika FTP Privzeta IP vrata FTP Preverjanje pristnosti Uporabniško ime Geslo Lokalne domene	Konfigurirajte nastavitve strežnikov HTTP in FTP.
<b>Ostale nastavitve</b> Omogoči strežnik HTTP (Vklop*)	Dostopajte do vdelanega spletnega strežnika za nadzor in upravljanje s tiskalnikom.
<b>Ostale nastavitve</b> Omogoči HTTPS (Vklop*)	Omogočite zaščito protokola HTTPS (Hypertext Transfer Protocol Secure) za šifriranje prenosa podatkov v tiskalni strežnik in iz njega.
<b>Ostale nastavitve</b> Prisili povezave HTTPS (Izklop*)	Tiskalnik prisilite v uporabo povezav HTTPS.
<b>Ostale nastavitve</b> Omogoči FTP/TFTP (Vklop*)	Pošiljajte datoteke prek FTP/TFTP.
<b>Ostale nastavitve</b> Potrdilo naprave HTTPS (privzeto*)	Oglejte si potrdilo naprave HTTP, ki se uporablja v tiskalniku.
<b>Ostale nastavitve</b> Časovna omejitev za zahteve HTTP/FTP (30*)	Določite, koliko časa mora preteči, preden se prekine povezava s strežnikom.
<b>Ostale nastavitve</b> Ponovni poskusi za zahteve HTTP/FTP (3*)	Določite število ponovnih poskusov povezave s strežnikom HTTP/FTP.
<b>Opomba:</b> Zvezdica (*) ob vrednosti označuje privzeto tovarniško nastavitvev.	

## ThinPrint

Element menija	Opis
<b>Omogoči ThinPrint</b> Izklop* Vklop	Tiskajte prek ThinPrinta.
<b>Številka vrat</b> 4000–4999 (4000*)	Nastavite številko vrat za strežnik ThinPrint.
<b>Pasovna širina (biti/s)</b> 100–1.000.000 (0*)	Nastavite hitrost prenosa podatkov v okolju ThinPrint.
<b>Velikost paketa (kilobajti)</b> 0–64000 (0*)	Nastavite velikost paketa za prenos podatkov.
<b>Opomba:</b> Zvezdica (*) ob vrednosti označuje privzeto tovarniško nastavitvev.	

## USB

Element menija	Opis
<b>PCL SmartSwitch</b> Izklop Vkllop*	Nastavite tiskalnik, da preklopi na emulacijo PCL, ko to zahteva tiskalno opravilo, prejeta prek vrat USB, ne glede na privzeti jezik tiskalnika. <b>Opomba:</b> Če je ta nastavev onemogočena, tiskalnik ne pregleda dohodnih podatkov in uporablja privzeti jezik tiskalnika, ki je določen v meniju Nastavitev.
<b>PS SmartSwitch</b> Izklop Vkllop*	Nastavite tiskalnik, da preklopi na emulacijo PostScript, ko to zahteva tiskalno opravilo, prejeta prek vrat USB, ne glede na privzeti jezik tiskalnika. <b>Opomba:</b> Če je ta nastavev onemogočena, tiskalnik ne pregleda dohodnih podatkov in uporablja privzeti jezik tiskalnika, ki je določen v meniju Nastavitev.
<b>Shranjevanje opravila v medpomnilnik</b> Izklop* Vkllop	Opravila tiskanja pred tiskanjem začasno shranite na trdi disk ali inteligentni shranjevalni pogon (ISD). <b>Opomba:</b> Ta element menija je prikazan samo, če je nameščen trdi disk ali pogon ISD.
<b>Dvojiški PS za Mac</b> Samodejno* Vkllop Izklop	Nastavite tiskalnik za obdelavo tiskalnih opravil v dvojiškem jeziku PostScript v napravah Macintosh. <b>Opombe:</b> <ul style="list-style-type: none"> <li>• Pri možnosti Samodejno tiskalnik obdela tiskalna opravila iz računalnikov z operacijskim sistemom Windows ali Macintosh.</li> <li>• Pri možnosti Izklop tiskalnik filtrira tiskalna opravila PostScript z uporabo standardnega protokola.</li> </ul>
<b>Omogoči vrata USB</b> Izklop Vkllop*	Omogočite sprednja vrata za pogon USB.
<b>Opomba:</b> Zvezdica (*) ob vrednosti označuje privzeto tovarniško nastavev.	

## Omeji dostop do zunanjega omrežja

Element menija	Opis
<b>Omeji dostop do zunanjega omrežja</b> Izklop* Vkllop	Omejite dostop do omrežnih mest.
<b>Naslov zunanjega omrežja</b>	Določite omrežne naslove z omejenim dostopom.
<b>E-poštni naslov za obveščanje</b>	Določite e-poštni naslov za pošiljanje obvestil o zabeleženih dogodkih.
<b>Pogostost preverjanja dosegljivosti</b> 1–300 (10*)	Določite interval omrežne poizvedbe v sekundah.
<b>Zadeva</b>	Določite zadevo in sporočilo e-poštnega obvestila.
<b>Sporočilo</b>	
<b>Opomba:</b> Zvezdica (*) ob vrednosti označuje privzeto tovarniško nastavev.	

# Varnost

## Načini prijave

### Upravljanje dovoljenj

Element menija	Opis
<p><b>Dostop do funkcije</b></p> <ul style="list-style-type: none"> <li>Dostop do imenika v programih</li> <li>Sprememba imenika</li> <li>Upravljanje bližnjic</li> <li>Ustvarjanje profilov</li> <li>Upravljanje zaznamkov</li> <li>Tiskanje s pogona Flash</li> <li>Skeniranje s pogona Flash</li> <li>Funkcija kopiranja</li> <li>Izpust barve</li> <li>E-poštna funkcija</li> <li>Funkcija faksa</li> <li>Funkcija vrat FTP</li> <li>Sprosti zadržane fakse</li> <li>Dostop do zadržanih opravil</li> <li>Uporabniški profili</li> <li>Prekliči opravila v napravi</li> <li>Sprememba jezika</li> <li>Internetni protokol tiskanja (IPP)</li> <li>Začni optično brati na daljavo</li> <li>Črno-belo tiskanje</li> <li>Omrežna mapa – optično branje</li> </ul>	<p>Upravljajte dostop do funkcij tiskalnika.</p>
<p><b>Skrbniški meniji</b></p> <ul style="list-style-type: none"> <li>Meni Varnost</li> <li>Meni Omrežje/vrata</li> <li>Meni za papir</li> <li>Meni za poročila</li> <li>Meni za konfiguracijo funkcij</li> <li>Meni za potrošni material</li> <li>Meni kartice z možnostmi</li> <li>Meni SE</li> <li>Meni za napravo</li> </ul>	<p>Upravljajte dostop do nastavitvev menijev tiskalnika.</p>

Element menija	Opis
<b>Upravljanje naprave</b> Oddaljeno upravljanje Posodobitve vgrajene programske opreme Konfiguracija programov Zaklep nadzorne plošče Dostop do vdelanega spletnega strežnika Uvozi/izvozi vse nastavitve Brisanje ob koncu uporabe Včlanitev v storitve v oblaku	Upravljanje dostop do možnosti za upravljanje tiskalnika.
<b>Programi</b> Novi programi Središče za optično branje Središče za optično branje – po meri [x]	Upravljanje dostop do programov tiskalnika.

## Lokalni računi

Element menija	Opis
<b>Upravljal skupine/dovoljenja</b> Dodaj skupino Uvozi nadzorne elemente za dostop Dostop do funkcije Skrbniški meniji Upravljanje naprave Vsi uporabniki Uvozi nadzorne elemente za dostop Dostop do funkcije Skrbniški meniji Upravljanje naprave Skrbnik	Upravljanje dostop skupin ali uporabnikov do funkcij tiskalnika, programov in varnostnih nastavitvev.
<b>Dodaj uporabnika</b> Uporabniško ime/geslo Uporabniško ime Geslo PIN	Ustvarite lokalne račune za upravljanje dostopa do funkcij tiskalnika.
<b>Računi z uporabniškim imenom/geslom</b> Dodaj uporabnika	
<b>Računi z uporabniškim imenom</b> Dodaj uporabnika	
<b>Računi z geslom</b> Dodaj uporabnika	
<b>Računi s kodo PIN</b> Dodaj uporabnika	

## Razporeditev naprav USB

Element menija	Opis
<b>Razporedi</b> Dodaj nov razpored	Razporedite dostop do sprednjih vrat USB.

## Dnevnik nadzora varnosti

Element menija	Opis
<b>Omogoči nadzor</b> Izključ* Vključ	Zabeležite dogodke v dnevnik nadzora varnosti in oddaljeni syslog.
<b>Omogoči oddaljen syslog</b> Izključ* Vključ	Pošljite dnevnike nadzora v oddaljeni strežnik.
<b>Strežnik oddaljenega sysloga</b>	Določite strežnik oddaljenega sysloga.
<b>Vrata oddaljenega sysloga</b> 1–65.535 (514*)	Določite vrata oddaljenega sysloga.
<b>Način oddaljenega sysloga</b> Običajen UDP* Stunnel	Določite metodo sysloga za prenos zabeleženih dogodkov v oddaljeni strežnik.
<b>Opomba:</b> Zvezdica (*) ob vrednosti označuje privzeto tovarniško nastavitvev.	

Element menija	Opis
<p><b>Možnost oddaljenega sysloga</b></p> <ul style="list-style-type: none"> <li>0 – Sporočila jedra</li> <li>1 – Sporočila na ravni uporabnika</li> <li>2 – Poštni sistem</li> <li>3 – Sistemski demoni</li> <li>4 – Sporočila o varnosti/avtorizaciji*</li> <li>5 – Sporočila, ki so jih interno generirali syslogi</li> <li>6 – Podsystem tiskalnika vrstic</li> <li>7 – Podsystem novic omrežja</li> <li>8 – Podsystem UUCP</li> <li>9 – Demon ure</li> <li>10 – Sporočila o varnosti/avtorizaciji</li> <li>11 – Demon FTP</li> <li>12 – Podsystem NTP</li> <li>13 – Nadzor dnevnika</li> <li>14 – Opozorilo dnevnika</li> <li>15 – Demon ure</li> <li>16 – Lokalna uporaba 0 (local0)</li> <li>17 – Lokalna uporaba 1 (local1)</li> <li>18 – Lokalna uporaba 2 (local2)</li> <li>19 – Lokalna uporaba 3 (local3)</li> <li>20 – Lokalna uporaba 4 (local4)</li> <li>21 – Lokalna uporaba 5 (local5)</li> <li>22 – Lokalna uporaba 6 (local6)</li> <li>23 – Lokalna uporaba 7 (local7)</li> </ul>	<p>Določite kodo pripomočka, ki jo tiskalnik uporablja pri pošiljanju dogodkov iz dnevnika v oddaljeni strežnik.</p>
<p><b>Resnost dogodkov za zapis v dnevnik</b></p> <ul style="list-style-type: none"> <li>0 – Nujni primer</li> <li>1 – Alarm</li> <li>2 – Kritično</li> <li>3 – Napaka</li> <li>4 – Opozorilo*</li> <li>5 – Opomba</li> <li>6 – Informativno</li> <li>7 – Odpravljanje napak</li> </ul>	<p>Določite raven prioritete za prekinitev beleženja sporočil in dogodkov.</p>
<p><b>Nezabeleženi dogodki oddaljenega sysloga</b></p> <ul style="list-style-type: none"> <li>Izklop*</li> <li>Vklop</li> </ul>	<p>Vse dogodke, ne glede na stopnjo resnosti, pošljite v oddaljeni strežnik.</p>
<p><b>Skrbniški e-poštni naslov</b></p>	<p>Po e-pošti pošljite skrbniku obvestilo o zabeleženih dogodkih.</p>
<p><b>Po e-pošti pošlji opozorilo o izbrisanem dnevniku</b></p> <ul style="list-style-type: none"> <li>Izklop*</li> <li>Vklop</li> </ul>	<p>Po e-pošti pošljite skrbniku obvestilo v primeru izbrisa vnosa v dnevniku.</p>
<p><b>Po e-pošti pošlji opozorilo o ovitem dnevniku</b></p> <ul style="list-style-type: none"> <li>Izklop*</li> <li>Vklop</li> </ul>	<p>Po e-pošti pošljite skrbniku obvestilo, ko se dnevnik zapolni in začne prepisovati najstarejše vnose.</p>
<p><b>Opomba:</b> Zvezdica (*) ob vrednosti označuje privzeto tovarniško nastavitvev.</p>	



Element menija	Opis
<b>Zabeleži celotno vedenje</b> Ovij najstarejše vnose* Po e-pošti pošlji dnevnik, nato pa izbriši vse vnose	Razrešite težave s shranjevanjem dnevnikov, ko dnevnik zapolni dodeljeni pomnilnik.
<b>Po e-pošti pošlji opozorilo o % napolnjenosti</b> Izklop* Vklop	Po e-pošti pošljite skrbniku obvestilo, ko dnevnik zapolni dodeljeni pomnilnik.
<b>Raven opozorila o % napolnjenosti</b> 1–99 (90*)	
<b>Po e-pošti pošlji opozorilo o izvoženem dnevniku</b> Izklop* Vklop	Po e-pošti pošljite skrbniku obvestilo v primeru izvoza dnevnika.
<b>Po e-pošti pošlji opozorilo o spremembi nastavitve dnevnika</b> Izklop* Vklop	Po e-pošti pošljite skrbniku obvestilo v primeru nastavitve možnosti Omogoči nadzor.
<b>Zaključki vrstic dnevnika</b> LF (\n)* CR (\r) CRLF (\r\n)	Določite, kako je v datoteki dnevnika zaključena vsaka vrstica.
<b>Digitalno podpiši izvoze</b> Izklop* Vklop	Dodajte digitalni podpis v vsako izvoženo datoteko dnevnika.
<b>Počisti dnevnik</b>	Izbrišite vse dnevnike nadzora.
<b>Izvozi dnevnik</b> Syslog (RFC 5424) Syslog (RFC 3164) CSV	Izvozite varnostni dnevnik na bliskovni pogon.

**Opomba:** Zvezdica (\*) ob vrednosti označuje privzeto tovarniško nastavitvev.

## Omejitve za prijave

Element menija	Opis
<b>Neuspešne prijave</b> 1–10 (3*)	Določite, kolikokrat se lahko uporabnik neuspešno poskusi prijaviti, preden mu je blokiran dostop.
<b>Časovni okvir napake</b> 1–60 minut (5*)	Določite časovni okvir med neuspešnimi poskusi prijave uporabnika in blokado dostopa.
<b>Čas blokade</b> 1–60 minut (5*)	Določite trajanje blokade.
<b>Časovna omejitev za prijavo v spletu</b> 1–120 minut (10*)	Določite, po kolikšnem času je uporabnik samodejno odjavljen v primeru oddaljene prijave.

**Opomba:** Zvezdica (\*) ob vrednosti označuje privzeto tovarniško nastavitvev.

## Nastavitev zaupnega tiskanja

Element menija	Opis
<b>Omejitev neveljavnih kod PIN</b> 2–10	Nastavite največje dovoljeno število vnosov neveljavne kode PIN. <b>Opomba:</b> Ko je omejitev dosežena, se vsa tiskalna opravila za to uporabniško ime izbrišejo.
<b>Potek zaupnega opravila</b> Izklop* 1 ura 4 ure 24 ur 1 teden	Nastavite rok za vsako zadržano opravilo, preden se samodejno izbriše s trdega diska ali inteligentnega shranjevalnega pogona. <b>Opomba:</b> Zadržano opravilo je lahko Zaupno, Ponovno, Rezervirano ali Preveri.
<b>Potek ponovnega opravila</b> Izklop* 1 ura 4 ure 24 ur 1 teden	Nastavite čas poteka za tiskalno opravilo, ki ga želite ponoviti.
<b>Potek opravila za preverjanje</b> Izklop* 1 ura 4 ure 24 ur 1 teden	Nastavite čas poteka za tiskanje enega izvoda opravila za oceno kakovosti pred tiskanjem preostalih izvodov.
<b>Potek rezerviranega opravila</b> Izklop* 1 ura 4 ure 24 ur 1 teden	Nastavite čas poteka za opravila, ki jih želite shraniti v tiskalnik za kasnejše tiskanje.
<b>Zahtevaj zadržanje vseh opravil</b> Izklop* Vklop	Nastavite, ali želite, da tiskalnik zadrži vsa tiskalna opravila.
<b>Ohrani podvojene dokumente</b> Izklop* Vklop	Tiskalnik nastavite, da ohrani vse dokumente z enakim imenom datoteke.
<b>Opomba:</b> Zvezdica (*) ob vrednosti označuje privzeto tovarniško nastavitev.	

## Šifriranje diska

**Opomba:** Ta element menija je prikazan samo, če je nameščen trdi disk ali inteligentni shranjevalni pogon.

Element menija	Opis
<b>Trdi disk</b>	Prikaže stanje šifriranja trdega diska ali inteligentnega shranjevalnega pogona.
<b>Inteligentni shranjevalni pogon</b>	

## Brisanje začasnih podatkovnih datotek

Element menija	Opis
<b>Shranjeno v vgrajenem pomnilniku</b> Izklop* Vkllop	Izbrišite vse datoteke, ki so shranjene v pomnilniku tiskalnika.
<b>Opomba:</b> Zvezdica (*) ob vrednosti označuje privzeto tovarniško nastavitvev.	

## Nastavitve strežnika LDAP za rešitve

Element menija	Opis
<b>Upoštevanje napotil LDAP</b> Izklop* Vkllop	Poiščite različne strežnike v domeni za račun prijavljenega uporabnika.
<b>Preverjanje potrdila LDAP</b> Da Ne*	Omogočite preverjanje potrdil LDAP.

## Ostalo

Element menija	Opis
<b>Zaščitene funkcije</b> Pokaži* Skrij	Prikažite vse funkcije, ki jih nadzor dostopa do funkcij (FAC) ščiti, ne glede na varnostno dovoljenje, ki ga ima uporabnik. <b>Opomba:</b> Možnost Skrij prikaže samo funkcije, zaščitene z nadzorom dostopa do funkcij, do katerih ima uporabnik dostop.
<b>Dovoljenje za tiskanje</b> Izklop* Vkllop	Pred tiskanjem se mora uporabnik prijaviti.
<b>Privzeta prijava za dovoljenje za tiskanje</b> PIN* Uporabniško ime/geslo Uporabniško ime	Nastavite privzeto prijavo za Dovoljenje za tiskanje.
<b>Preskok ponastavitve varnosti</b> Omogoči dostop za goste* Brez učinka	Določite dostop uporabnikov do tiskalnika. <b>Opombe:</b> <ul style="list-style-type: none"> <li>Možnost Omogoči dostop za goste omogoča obnovitev naprave, če izgubite skrbniško geslo. Če se pojavi ta težava, se obrnite na program za podporo strankam.</li> <li>Možnost Brez učinka preprečuje uporabo varnostnega preskoka za obnovitev naprave.</li> <li>Ta element menija je viden samo, če je dejansko nameščena strojna oprema za varnostni preskok.</li> </ul>
<b>Opomba:</b> Zvezdica (*) ob vrednosti označuje privzeto tovarniško nastavitvev.	

Element menija	Opis
<b>Za uporabniške podatke uporabi inteligentni shranjevalni pogon</b> Izklop Vklon*	Omogočite inteligentni shranjevalni pogon za shranjevanje uporabniških podatkov. <b>Opomba:</b> Ta element menija je prikazan samo, če je nameščen inteligentni shranjevalni pogon.
<b>Najmanjša dolžina gesla</b> 0–32 (0*)	Določite dolžino gesla.
<b>Omogoči razkritje gesla/PIN-a</b> Izklop* Vklon	Prikažite geslo ali osebno identifikacijsko številko.
<b>Opomba:</b> Zvezdica (*) ob vrednosti označuje privzeto tovarniško nastavitvev.	

## Storitve v oblaku

### Včlanitev v storitve v oblaku

Element menija	Opis
<b>Ogled več informacij</b>	Oglejte si dodatne informacije o uporabi Lexmarkovih storitev v oblaku.
<b>Omogoči komunikacijo z Lexmarkovimi storitvami v oblaku</b> Izklop* Vklon	Omogočite komuniciranje tiskalnika z Lexmarkovimi storitvami v oblaku.
<b>Ogled trenutnega stanja</b>	Oglejte si stanje povezave med tiskalnikom in Lexmarkovimi storitvami v oblaku.
<b>Opomba:</b> Zvezdica (*) ob vrednosti označuje privzeto tovarniško nastavitvev.	

## Poročila

### Stran z menijskimi nastavitvami

Element menija	Opis
<b>Stran z menijskimi nastavitvami</b>	Natisnite poročilo z meniji tiskalnika.

### Naprava

Element menija	Opis
<b>Informacije o napravi</b>	Natisnite poročilo z informacijami o tiskalniku.
<b>Statistika naprave</b>	Natisnite poročilo o uporabi tiskalnika in stanju potrošnega materiala.
<b>Seznam profilov</b>	Natisnite seznam profilov, shranjenih v tiskalniku.

Element menija	Opis
<b>Poročilo o sredstvih</b>	Natisnite diagnostično orodje za težave s tiskanjem. <b>Opomba:</b> Da ne bi obrezali vsebine, poročilo natisnite na papir velikosti Letter ali A4.

## Natisni

Element menija	Opis
<b>Natisni pisave</b> Pisave PCL Pisave PS	Natisnite vzorce in podatke o pisavah, ki so na voljo v posameznem jeziku tiskalnika.
<b>Natisni predstavitev</b> Predstavitvena stran	Natisnite stran, na kateri bodo prikazane zmožnosti in podprte rešitve tiskalnika.
<b>Natisni imenik</b>	Natisnite vire, ki so shranjeni na bliskovnem pogonu, trdem disku ali inteligentnem shranjevalnem pogonu (ISD). <b>Opomba:</b> Ta element menija je prikazan samo, če je nameščen bliskovni pogon, trdi disk ali pogon ISD.

## Bližnjice

Element menija	Opis
<b>Vse bližnjice</b>	Natisnite poročilo s seznamom bližnjic, ki so shranjene v tiskalniku.
<b>Bližnjice za opravila pošiljanja faksov</b>	
<b>Bližnjice za kopiranje</b>	
<b>Bližnjice do elektronske pošte</b>	
<b>Bližnjice za opravila, povezana s strežnikom FTP</b>	
<b>Bližnjice omrežnih map</b>	

## Faksiranje

**Opomba:** Ta meni je prikazan samo, če je konfiguriran faks in sta možnosti Omogoči dnevnik opravil ter Omogoči dnevnik klicev nastavljeni na Vklop.

Element menija	Opis
<b>Dnevnik opravil faksiranja</b>	Natisnite poročilo o zadnjih 200 dokončanih opravilih faksiranja.
<b>Dnevnik klicev na faks</b>	Natisnite poročilo o zadnjih 100 prejetih in blokiranih klicih ter poskusih klicev.

## Omrežje

Element menija	Opis
<b>Stran z omrežnimi nastavitvami</b>	Natisnite stran z informacijami o konfiguriranih nastavitvah omrežja in brezžične povezave tiskalnika. <b>Opomba:</b> Ta element menija najdete samo v omrežnih tiskalnikih ali tiskalnikih, ki so povezani s tiskalnimi strežniki.
<b>Odjemalci, povezani s protokolom Wi-Fi Direct</b>	Natisnite stran s seznamom naprav, ki so s tiskalnikom povezane prek protokola Wi-Fi Direct. <b>Opomba:</b> Ta element menija je prikazan samo, če je možnost Omogoči Wi-Fi Direct nastavljena na Vklop.

## Odpravljanje težav

Element menija	Opis
<b>Strani za preskus kakovosti tiskanja</b>	Natisnite vzorčne strani, da boste lahko prepoznali in odpravili napake kakovosti tiskanja.
<b>Čiščenje optičnega bralnika</b>	Natisnite navodila za čiščenje optičnega bralnika.

## Spajanje obrazcev

**Opomba:** Ta meni je prikazan samo, če je nameščen trdi disk ali inteligentni shranjevalni pogon.

Element menija	Opis
<b>Način spajanja</b> Natisni* Zajem podatkov Onemogočeno	Določite način delovanja spajanja obrazcev.
<b>Cilj zajema podatkov</b> Bliskovni pomnilnik*	Nastavite ciljno mesto, kamor se posredujejo zajeti podatki. <b>Opomba:</b> Ta element menija je prikazan samo, ko je Način spajanja nastavljen na Zajem podatkov.
<b>Nastavitve vrat za tiskanje in filtrov</b> Omrežna vrata Vklop* Izklop	Omogočite združevanje obrazcev za obdelavo vseh podatkov, poslanih v omrežna vrata.
<b>Opomba:</b> Zvezdica (*) ob vrednosti označuje privzeto tovarniško nastavitvev.	

Element menija	Opis
<b>Nastavitve vrat za tiskanje in filtrov</b> Filter omrežja Onemogočeno* NIČ OFIS OFIS+NIČ OFIS+AS400 AS400 PCL ZPL ZPLF	Določite filter omrežja za vse podatke, poslane v tiskalnik.
<b>Nastavitve vrat za tiskanje in filtrov</b> Vrata USB Vklop* Izkllop	Omogočite združevanje obrazcev za obdelavo vseh podatkov, poslanih v vrata USB.
<b>Nastavitve vrat za tiskanje in filtrov</b> Filter USB Onemogočeno* NIČ OFIS OFIS+NIČ OFIS+AS400 AS400 PCL ZPL ZPLF	Določite filter USB za vse podatke, poslane v tiskalnik.
<b>Nastavitve vrat za tiskanje in filtrov</b> Časovna omejitev lokalnih vrat 1–100 (10*)	Določite časovno omejitev za opravila spajanja obrazcev, ki so poslana v lokalna vrata.
<b>Ostalo</b> Tiskanje vseh obrazcev	Natisnite vse komplete obrazcev, ki so shranjeni na inteligentnem pomnilnem pogonu ali trdem disku tiskalnika.
<b>Ostalo</b> Tiskanje strani z izpisom napak Vklop* Izkllop	Vklop tiskanja strani z izpisom napak, ki se pojavijo pri opraviu spajanja obrazcev.
<b>Opomba:</b> Zvezdica (*) ob vrednosti označuje privzeto tovarniško nastavitvev.	

## Kako natisnete Stran z menijskimi nastavitvami

Na začetnem zaslonu se dotaknite možnosti **Nastavitve > Poročila > Stran z nastavitvami menija**.

# Vzdrževanje tiskalnika

## Preverjanje stanja delov in potrošnega materiala

- 1 Na začetnem zaslonu se dotaknite možnosti **Stanje/potrošni material**.
- 2 Izberite potrošni material ali dele, ki jih želite preveriti.

**Opomba:** Dostop do te nastavitve je mogoč tudi s pritiskom na zgornji del začetnega zaslona.

## Konfiguracija obvestil o stanju potrošnega materiala

- 1 Odprite spletni brskalnik in v polje za naslov vnesite naslov IP tiskalnika.

**Opombe:**

- Naslov IP tiskalnika si oglejte na začetnem zaslonu tiskalnika. Naslov IP je sestavljen iz štirih nizov števil, ločenih s pikami, na primer 123.123.123.123.
- Če uporabljate strežnik proxy, ga začasno onemogočite, da se spletna stran pravilno naloži.

- 2 Kliknite **Nastavitve > Naprava > Obvestila**.
- 3 V meniju Potrebščine kliknite **Obvestila o stanju potrebščin po meri**.
- 4 Izberite obvestilo za posamezne potrebščine.
- 5 Uveljavite spremembe.

## Nastavitev e-poštnih opozoril

Konfigurirajte tiskalnik tako, da bo pošiljal e-poštna opozorila, ko bo malo potrošnega materiala, ko bo treba zamenjati ali dodati papir ali če bo prišlo do zastoja papirja.

- 1 Odprite spletni brskalnik in v polje za naslov vnesite naslov IP tiskalnika.

**Opombe:**

- Naslov IP tiskalnika si oglejte na začetnem zaslonu tiskalnika. Naslov IP je sestavljen iz štirih nizov števil, ločenih s pikami, na primer 123.123.123.123.
- Če uporabljate namestniški strežnik, ga začasno onemogočite, da se spletna stran pravilno naloži.

- 2 Kliknite **Nastavitve > Naprava > Obvestila > Nastavitev e-poštnih opozoril** in nato konfigurirajte nastavitve.

**Opomba:** Za več informacij o nastavitvah SMTP se obrnite na ponudnika e-pošte.

- 3 Uveljavite spremembe.
- 4 Kliknite **Nastavi E-poštne sezname in alarme** in nato konfigurirajte nastavitve.
- 5 Uveljavite spremembe.



## Ogled poročil

- 1 Na začetnem zaslonu se dotaknite možnosti **Nastavitve > Poročila**.
- 2 Izberite poročilo, ki ga želite ogledati.

## Naročanje delov in potrošnega materiala

Če želite naročiti potrošni material v ZDA, pokličite Lexmark na 1-800-539-6275 za informacije o pooblaščenih prodajalcih Lexmarkovega potrošnega materiala v bližini. Za druge države ali regije obiščite [www.lexmark.com](http://www.lexmark.com) ali pa se obrnite na prodajalca tiskalnika.

**Opomba:** Predvidena življenjska doba potrebščin za tiskalnike je določena na osnovi tiskanja na navaden papir velikosti Letter ali A4.

**Opozorilo – možnost poškodb:** Če tiskalnika ne vzdržujete tako, da zagotavlja optimalno zmogljivost, oziroma če ne zamenjate delov in potrošnega materiala, se tiskalnik lahko poškoduje.

## Uporaba originalnih Lexmarkovih delov in potrošnega materiala

Lexmarkov tiskalnik je zasnovan tako, da najbolje deluje z originalnimi Lexmarkovimi deli in potrošnim materialom. Uporaba potrebščin ali delov drugih proizvajalcev lahko vpliva na delovanje, zanesljivost ali življenjsko dobo tiskalnika in slikovnih komponent. Vpliva lahko tudi na obseg garancije. Garancija ne krije škode, nastale zaradi uporabe delov in potrebščin drugih proizvajalcev. Vsi indikatorji delovanja so prilagojeni za Lexmarkove dele in potrebščine, zato lahko ob uporabi delov in potrebščin proizvajalcev delujejo nepredvidljivo. Če slikovne komponente uporabljate dlje, kot je pričakovano, lahko pride do poškodb Lexmarkovega tiskalnika ali povezanih sestavnih delov.

**Opozorilo – možnost poškodb:** Potrošni material in dele brez pogojev pogodbe o programu vračila je mogoče ponastaviti in predelati. Vendar pa proizvajalčeva garancija ne krije morebitne škode, nastale zaradi uporabe neoriginalnega potrošnega materiala ali delov. Če ponastavite števec potrebščin in delov brez ustrezne predelave, se tiskalnik lahko poškoduje. Po ponastavitvi števca potrebščin ali dela se lahko v tiskalniku prikaže napaka, ki opozarja na prisotnost ponastavljenega elementa.

## Naročanje kartuš z barvilom

### Opombe:

- Predvideni izkoristek kartuše temelji na standardu ISO/IEC 19752.
- Dolgotrajna izredno nizka pokritost natisa lahko negativno vpliva na dejanski izkoristek.

**Lexmarkove kartuše z barvilom MX532 programa vračila**

Izdelek	ZDA in Kanada	Evropski gospodarski prostor, Islandija, Lihtenštajn in Norveška	Preostali del Tihomorske Azije	Latinska Amerika	Preostali del Evrope, Srednji vzhod in Afrika
Kartuša z barvilom programa vračila	66S1000	66S2000	66S3000	66S4000	66S5000
Zmogljiva kartuša z barvilom programa vračila	66S1H00	66S2H00	66S3H00	66S4H00	66S5H00

**Lexmarkova običajna kartuša z barvilom MX532**

Izdelek	Globalno
Zmogljiva običajna kartuša z barvilom	66S0HA0

**Lexmarkove kartuše z barvilom MX632 programa vračila**

Izdelek	ZDA in Kanada	Evropski gospodarski prostor, Islandija, Lihtenštajn in Norveška	Preostali del Tihomorske Azije	Latinska Amerika	Preostali del Evrope, Srednji vzhod in Afrika
Kartuša z barvilom programa vračila	66S1000	66S2000	66S3000	66S4000	66S5000
Zelo zmogljiva kartuša z barvilom programa vračila	66S1X00	66S2X00	66S3X00	66S4X00	66S5X00

**Lexmarkova običajna kartuša z barvilom MX632**

Izdelek	Globalno
Zelo zmogljiva običajna kartuša z barvilom	66S0XA0

**Lexmarkove kartuše z barvilom XM3350 programa vračila**

Izdelek	ZDA in Kanada	Evropski gospodarski prostor, Islandija, Lihtenštajn in Norveška	Preostali svet
Zelo zmogljiva kartuša z barvilom programa vračila	24B7541	24B7542	24B7543

**Naročanje slikovne enote**

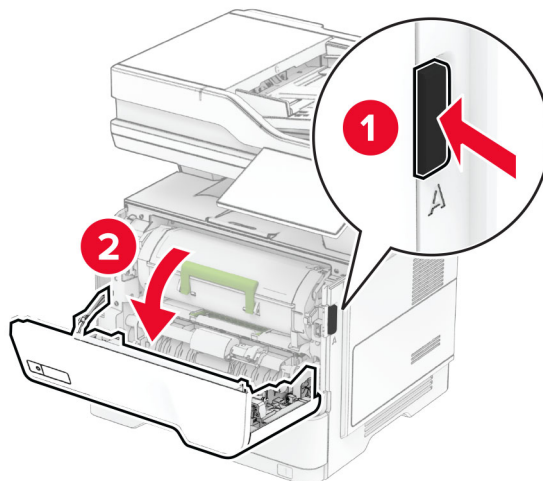
Dolgotrajna izredno nizka pokritost natasa lahko povzroči odpoved delov slikovne enote, preden zmanjka barvila.

Izdelek	Številka dela
Običajna slikovna enota	66S0ZA0

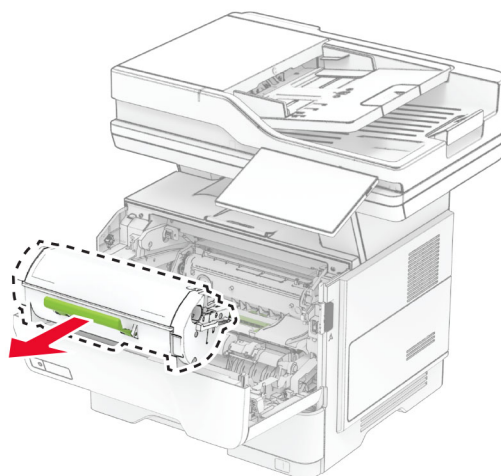
## Zamenjava delov in potrošnega materiala

### Zamenjava kartuše z barvilom

1 Odprite vratca A.

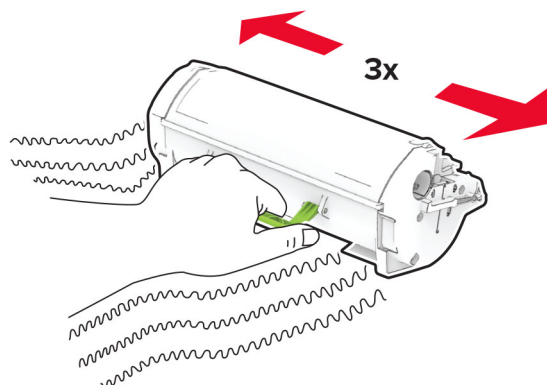


2 Odstranite rabljeno kartušo z barvilom.

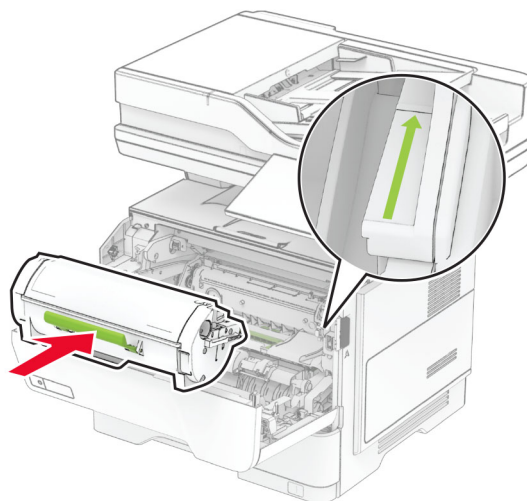


3 Vzemite novo kartušo z barvilom iz embalaže.

**4** Kartušo z barvilom pretresite, da se barvilo v njej porazdeli.



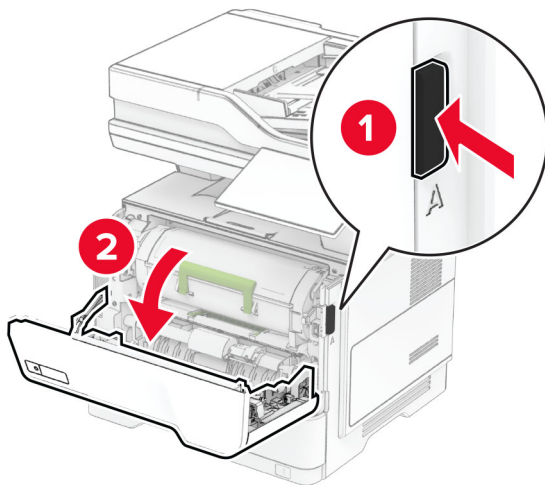
**5** Vstavite novo kartušo z barvilom.



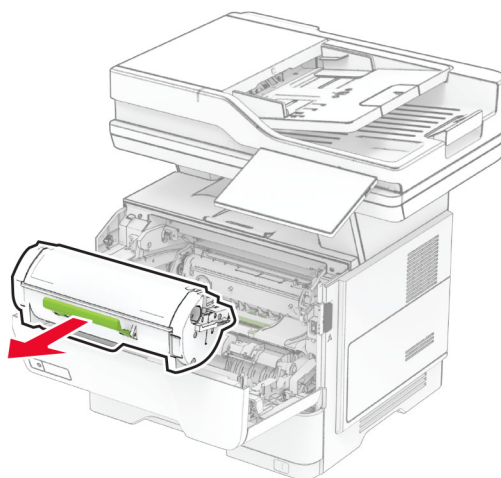
**6** Zaprite vratca A.

## Zamenjava slikovne enote

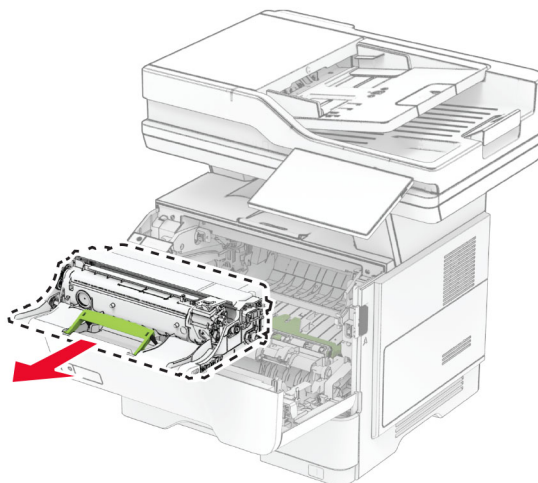
1 Odprite vratca A.



2 Odstranite kartušo z barvilom.

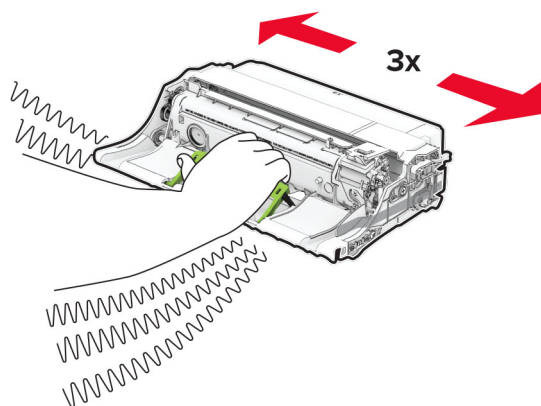


3 Odstranite rabljeno slikovno enoto.



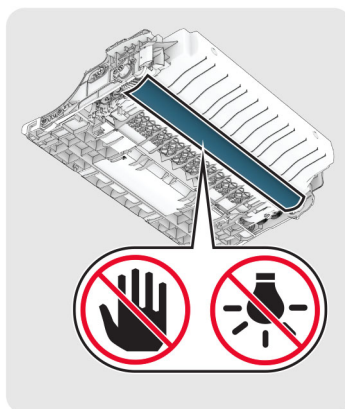
4 Vzemite nov slikovno enoto iz embalaže.

5 Slikovno enoto pretresite, da se barvilo v njej porazdeli.

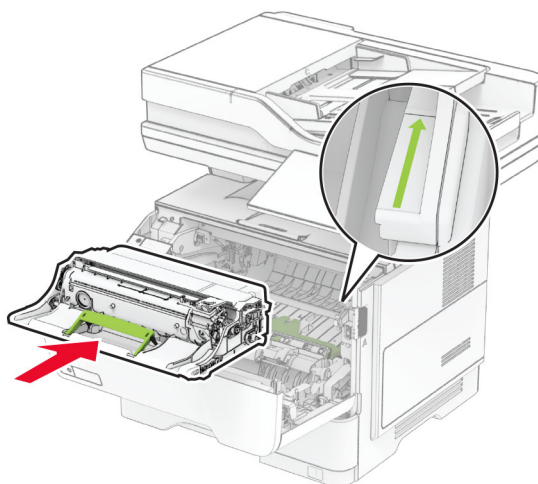


**Opozorilo – možnost poškodb:** Slikovne enote ne izpostavljajte neposredni svetlobi več kot 10 minut. Daljša izpostavljenost svetlobi lahko povzroči težave s kakovostjo tiskanja.

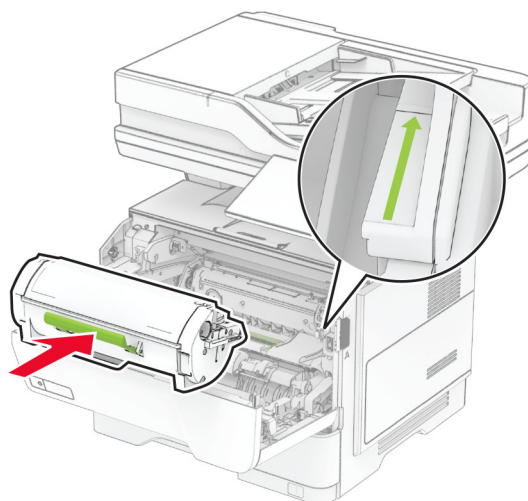
**Opozorilo – možnost poškodb:** Ne dotikajte se bobna fotoprevodnika. To lahko vpliva na kakovost poznejših tiskalnih opravil.



**6** Vstavite novo slikovno enoto.



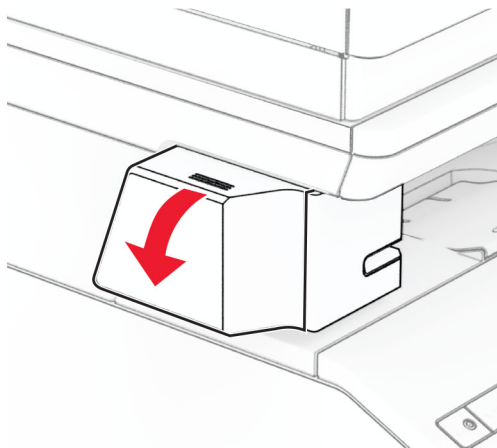
**7** Vstavite kartušo z barvilom.



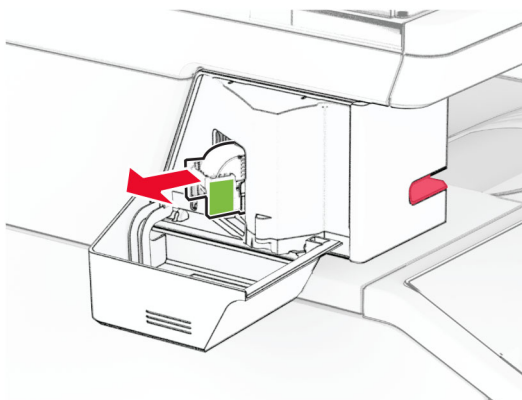
**8** Zaprite vratca A.

## Zamenjava kasete s sponkami

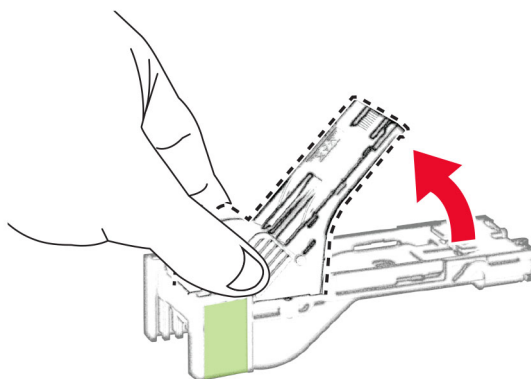
1 Odprite vratca za dostop do hitrega spenjalnika.



2 Odstranite kartušo s sponkami.

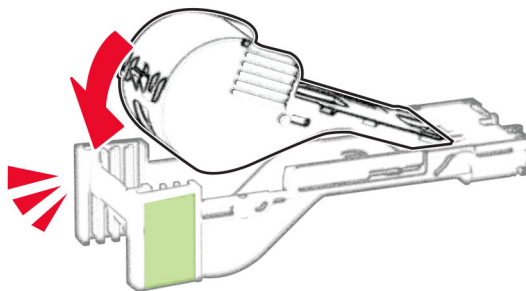


3 Odstranite prazno kaseto za sponke.

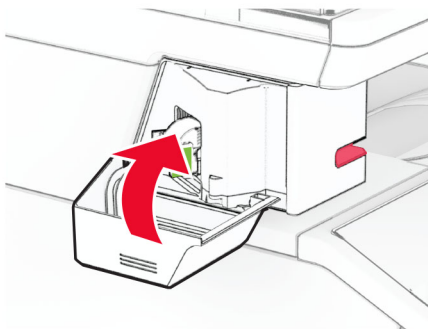
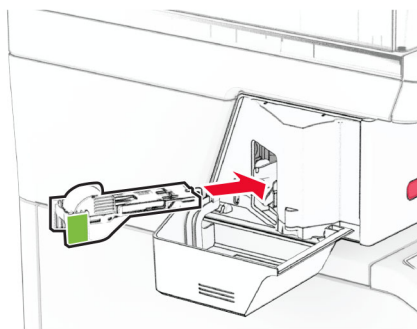




4 Vstavite novo kaseto s sponkami in jo pritisnite, da se zaskoči na mesto.



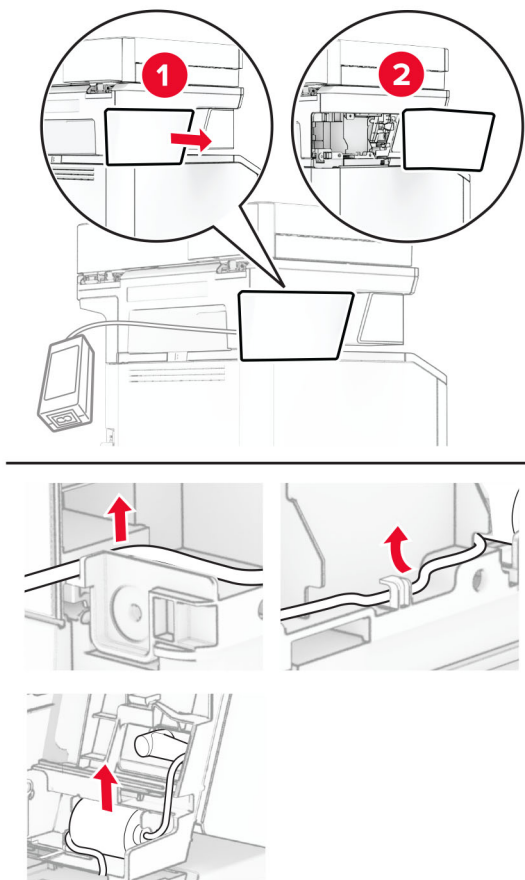
5 Vstavite kartušo s sponkami in zaprite vratca za dostop do hitrega spenjalnika.



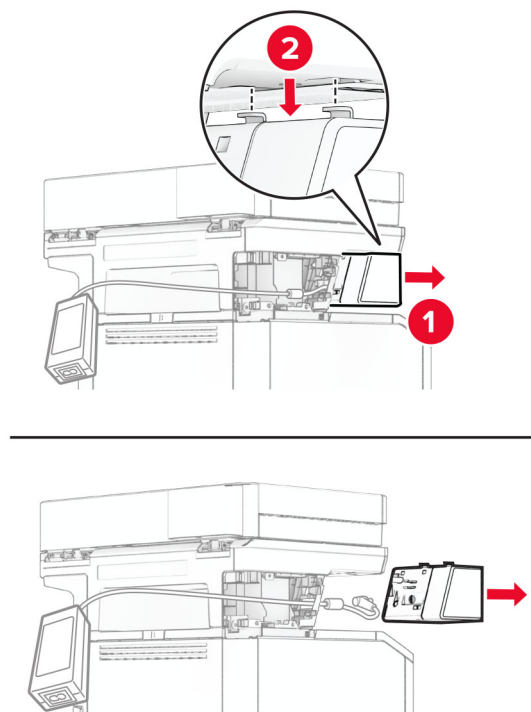
**Opomba:** Preverite stanje indikatorja LED. Hitri spenjalnik je pripravljen za uporabo, ko zasveti modra lučka.

## Menjava napajalnika hitrega spenjalnika

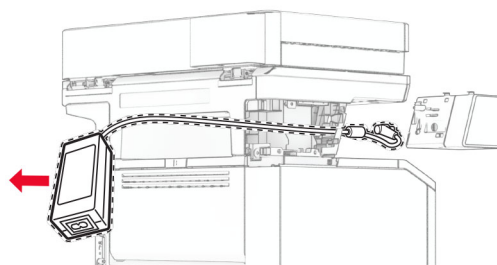
- 1 Izklopite tiskalnik.
- 2 Napajalni kabel izključite iz električne vtičnice in nato iz tiskalnika.
- 3 Napajalnik izključite iz električne vtičnice.

**4** Odstranite pokrov stebrička in napajalni kabel.

**5** Odstranite hitri spenjalnik.

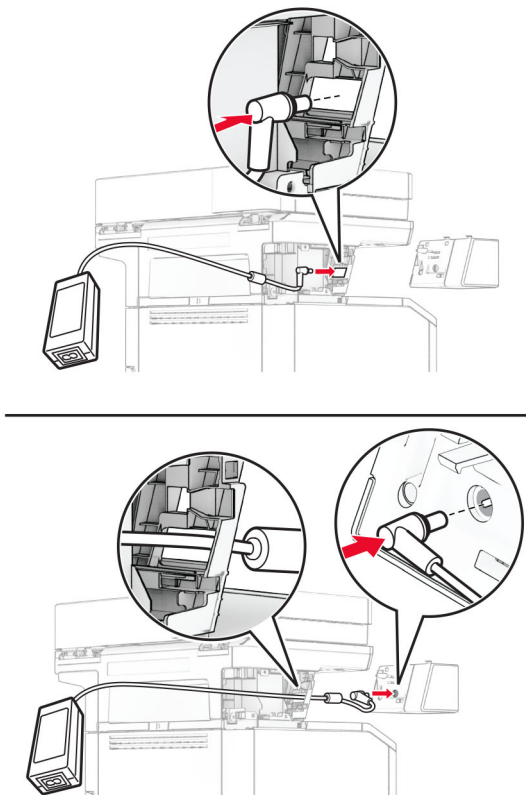


**6** Odstranite uporabljeni napajalnik.

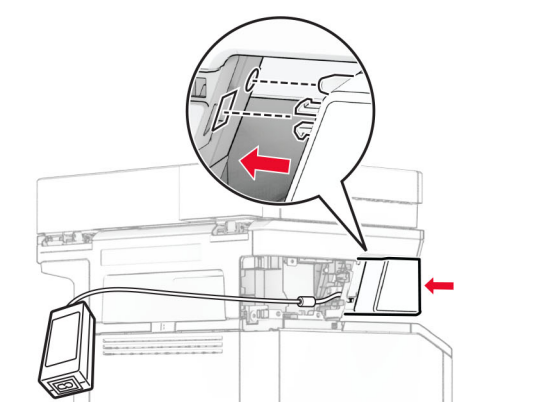
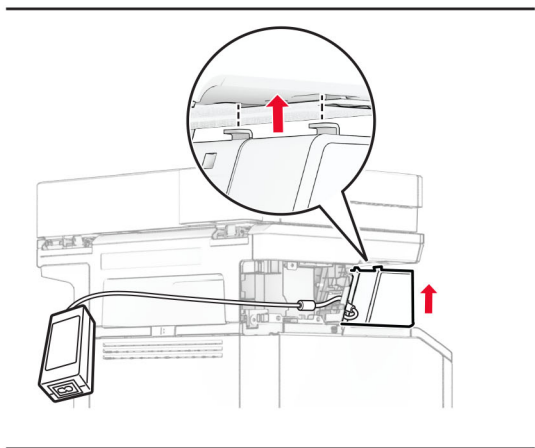
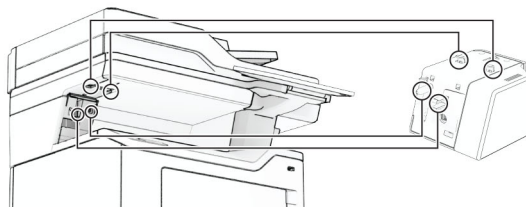


**7** Vzemite novi napajalnik iz embalaže.

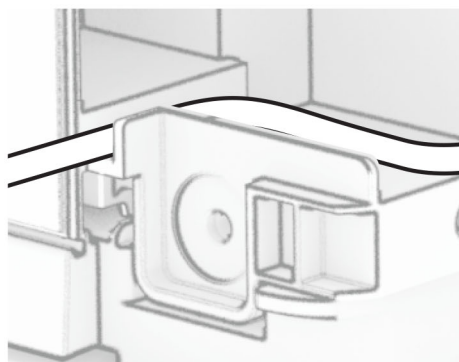
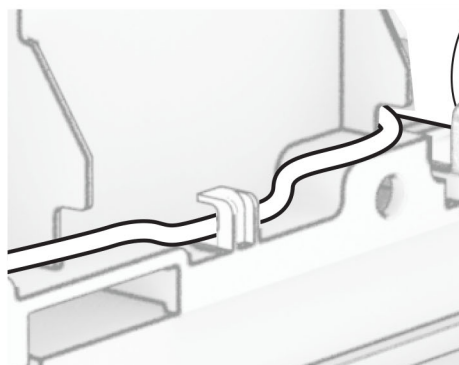
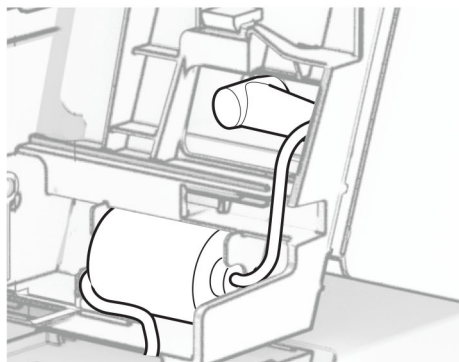
8 Vstavite novi napajalnik skozi tiskalnik in ga priključite v hitri spenjalnik.

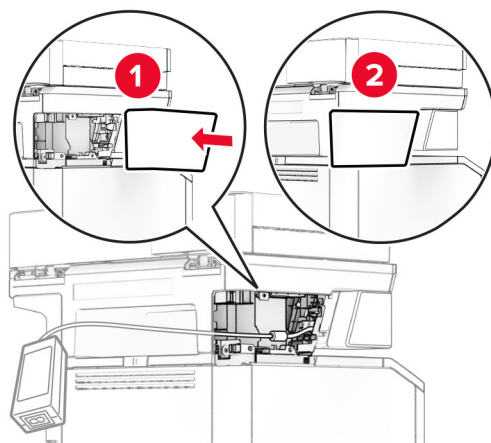


**9** Namestite hitri spenjalnik.

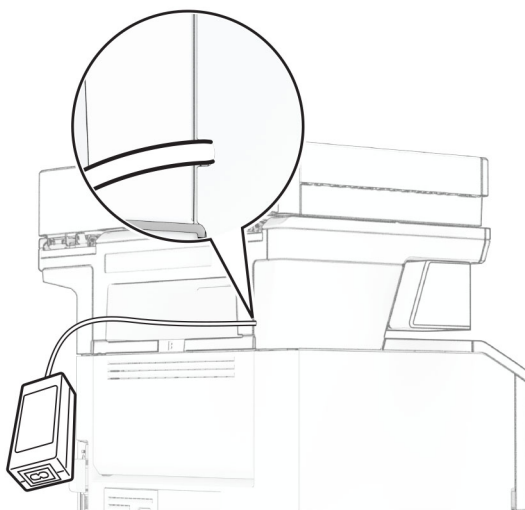


**10** Napajalnik pravilno namestite.



**11** Namestite pokrov stebrička.

**Opomba:** Napajalni kabel ustrezno pritrdite.



**12** En konec napajalnega kabla spenjalnika priključite v napajalnik, drugi konec pa v električno vtičnico.

**13** En konec napajalnega kabla tiskalnika priključite v tiskalnik, drugi konec pa v električno vtičnico.

**⚠ PREVIDNO – NEVARNOST TELESNIH POŠKODB:** Da bi se izognili požaru ali električnemu udaru, priključite napajalni kabel na električno vtičnico z ustrezno naznačeno močjo, ki je ustrezno ozemljena, v bližini izdelka in enostavno dostopna.

**14** Vklonite tiskalnik.

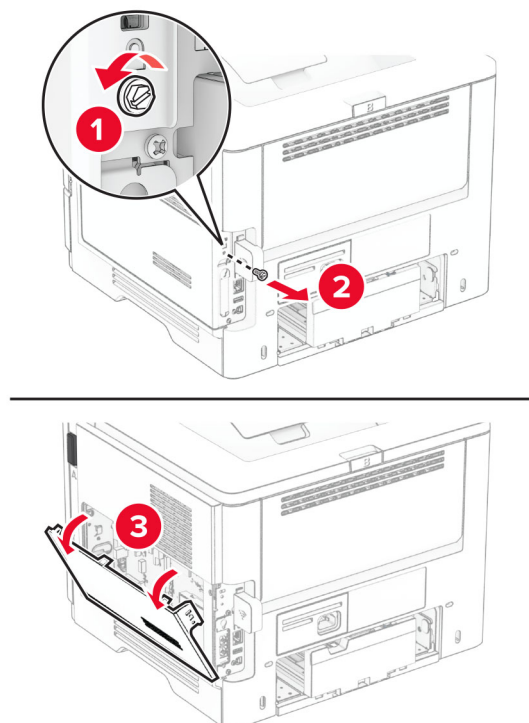
## Menjava brezžičnega tiskalnega strežnika MarkNet N8450

**⚠ PREVIDNO – NEVARNOST ELEKTRIČNEGA UDARA:** Če nekaj časa po namestitvi tiskalnika dostopate do plošče kontrolnika ali nameščate dodatno strojno opremo ali pomnilniške naprave, izklopite tiskalnik in izključite napajalni kabel z električne vtičnice, preden nadaljujete, da preprečite nevarnost električnega udara. Če so na tiskalnik priključene še katere koli druge naprave, jih izklopite in izključite kable, ki so priključeni na tiskalnik.

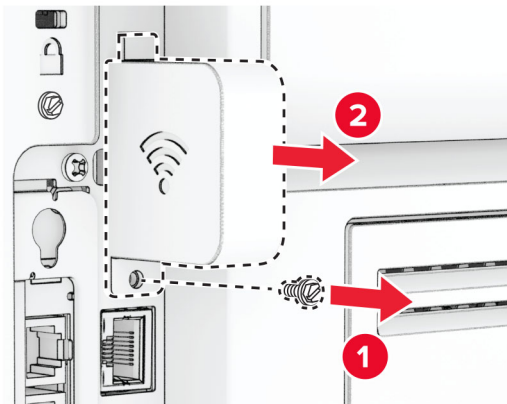
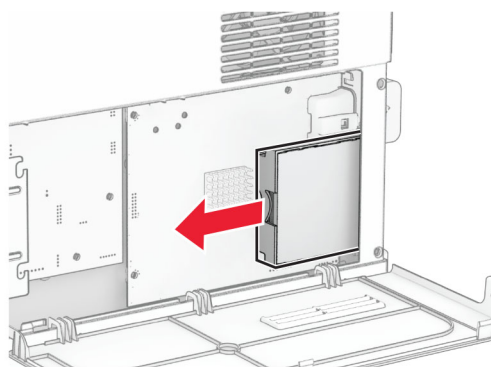
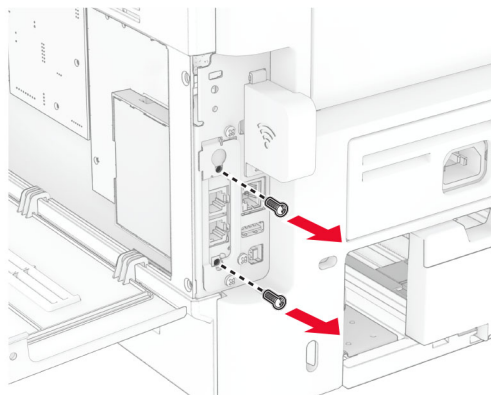
**Opomba:** Za to opravilo potrebujete ploski izvijač.

- 1 Izklopite tiskalnik.
- 2 Napajalni kabel izključite iz električne vtičnice in nato iz tiskalnika.
- 3 Odprite pokrov za dostop do nadzorne plošče.

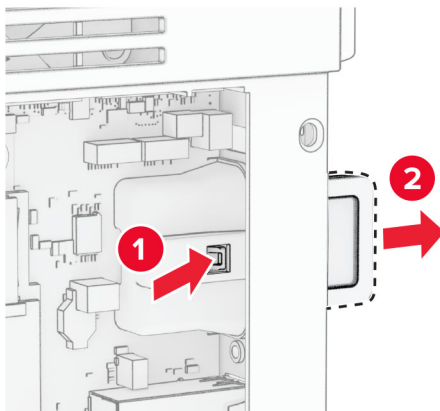
**Opozorilo – možnost poškodb:** Elektronske sestavne dele plošče kontrolnika lahko zlahka poškoduje statična elektrika. Preden se dotaknete sestavnih delov plošče kontrolnika ali njenih priključkov, se dotaknite kovinske površine na tiskalniku.





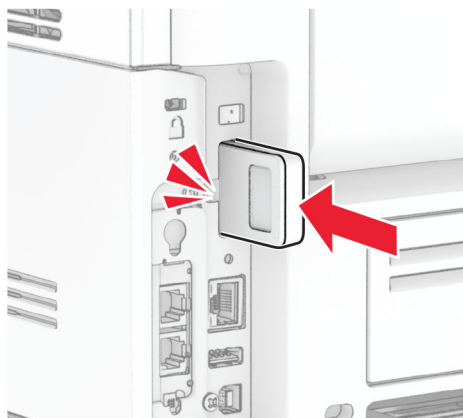
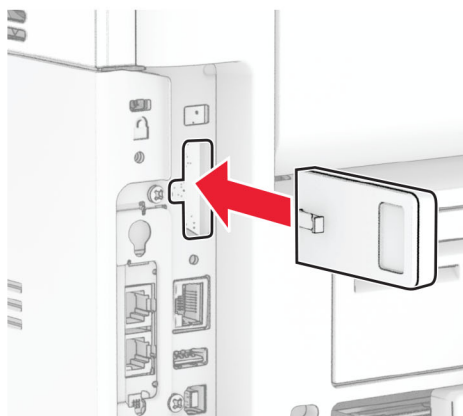
**4** Odstranite pokrov brezžičnega tiskalnega strežnika.**5** Odstranite kartico za faks.

**6** Odstranite uporabljeni brezžični tiskalni strežnik.

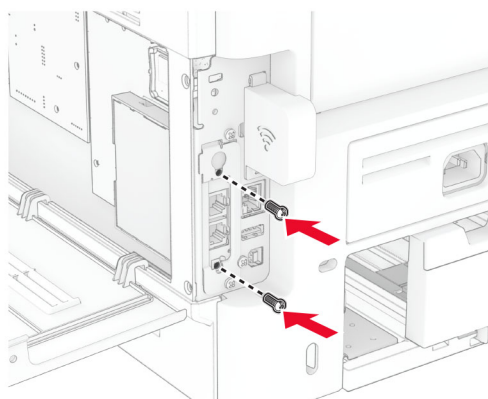
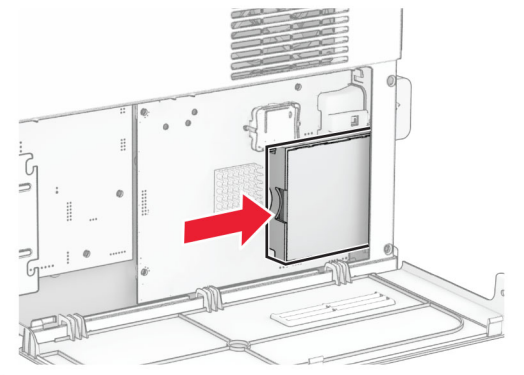


**7** Vzemite novi brezžični tiskalniški strežnik iz embalaže.

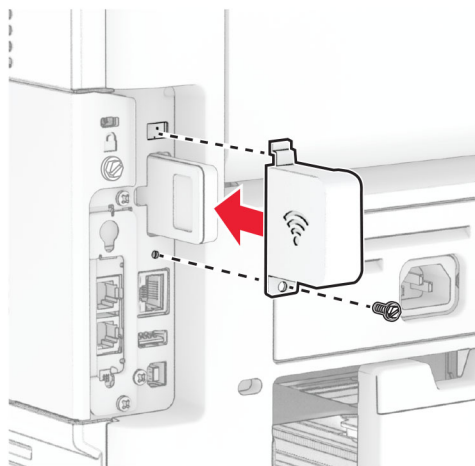
**8** Vstavite novi brezžični tiskalni strežnik in ga pritisnite, da se zaskoči na mesto.



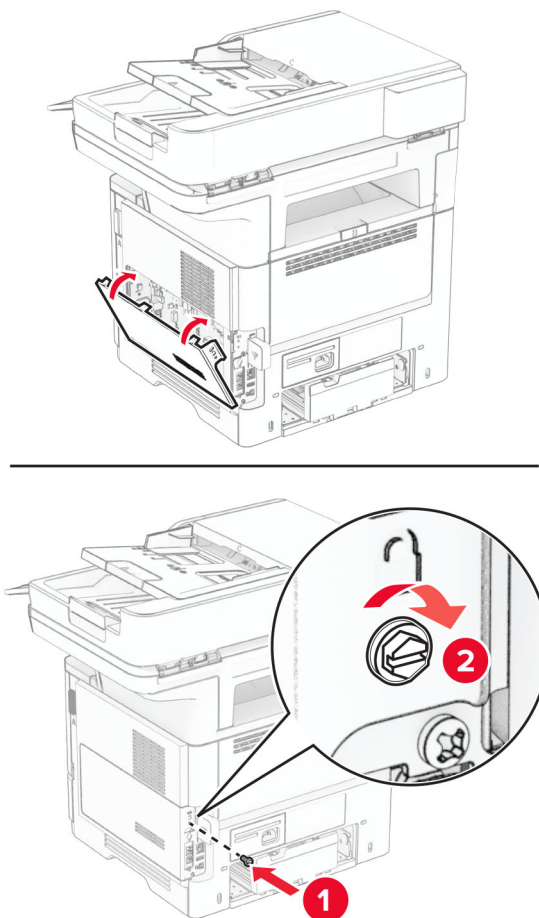
**9** Vstavite kartico za faks in namestite vijake.



**10** Namestite pokrov brezžičnega tiskalnega strežnika in nato še vijak.



**11** Zaprite pokrov za dostop do plošče kontrolnika in namestite vijak.



**12** Napajalni kabel priključite na tiskalnik in nato na električno vtičnico.

**⚠ PREVIDNO – NEVARNOST TELESNIH POŠKODB:** Da bi se izognili požaru ali električnemu udaru, priključite napajalni kabel na električno vtičnico z ustrezno naznačeno močjo, ki je ustrezno ozemljena, v bližini izdelka in enostavno dostopna.

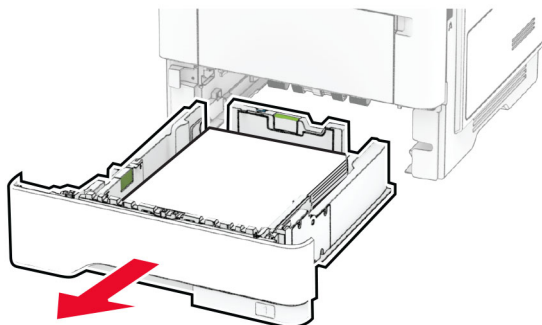
**13** Vklonite tiskalnik.

## Zamenjava pobiralnih obročev

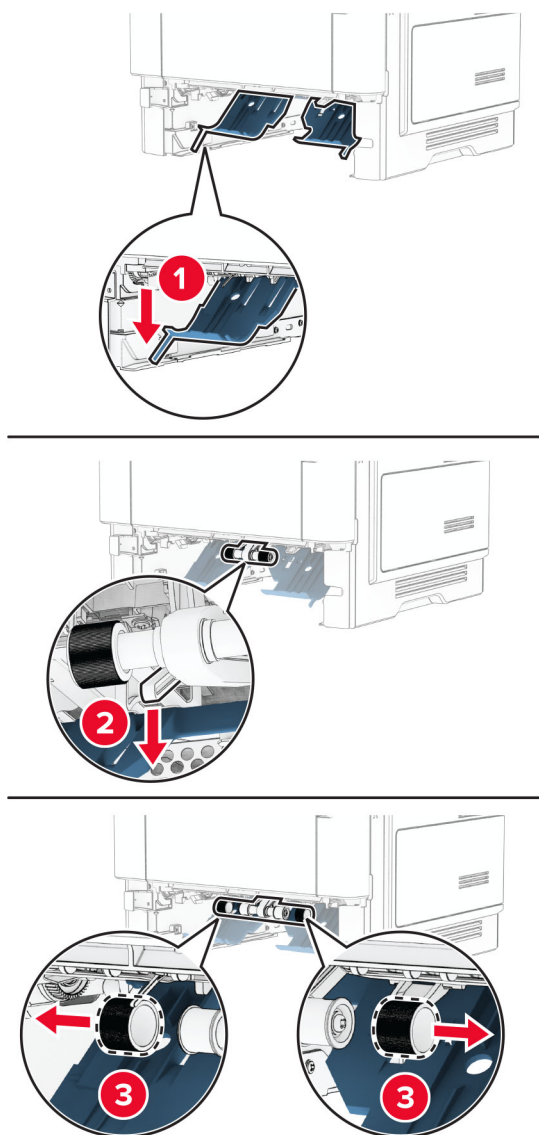
**1** Izklonite tiskalnik.

**2** Napajalni kabel izključite iz električne vtičnice in nato iz tiskalnika.

**3** Odstranite pladenj.

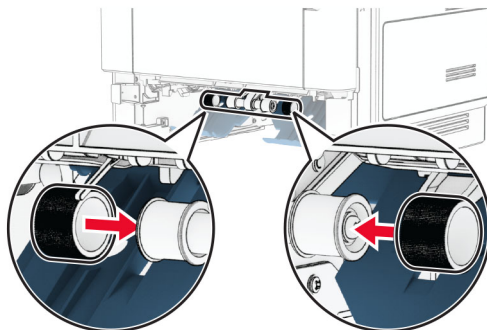


**4** Odstranite rabljena pobiralna obroča.



**5** Iz embalaže vzemite nova pobiralna obroča.

6 Vstavite nova pobiralna obroča.



7 Vstavite pladenj.

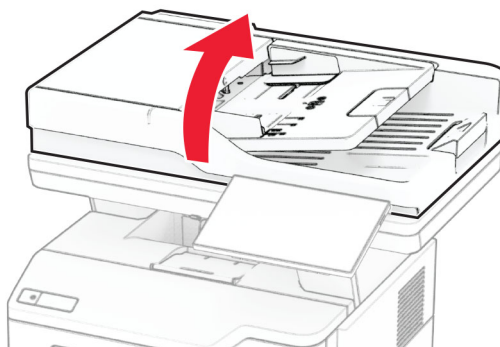
8 Napajalni kabel priključite na tiskalnik in nato na električno vtičnico.

**⚠ PREVIDNO – NEVARNOST TELESNIH POŠKODB:** Da bi se izognili požaru ali električnemu udaru, priključite napajalni kabel na električno vtičnico z ustrezno naznačeno močjo, ki je ustrezno ozemljena, v bližini izdelka in enostavno dostopna.

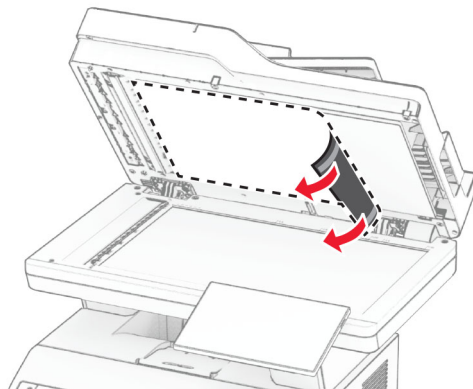
9 Vklonite tiskalnik.

## Zamenjava blazinice stekla optičnega bralnika

1 Odprite pokrov optičnega bralnika.

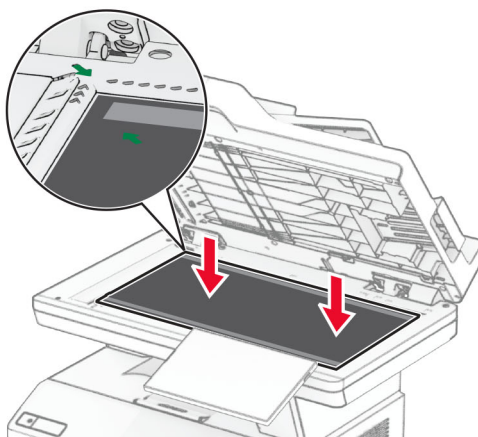
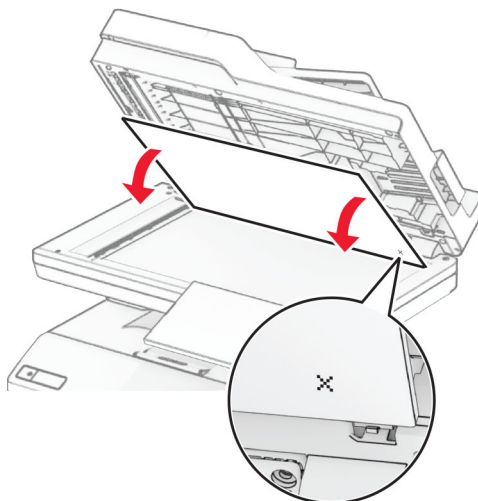


**2** Odstranite izrabljeno blazinico stekla optičnega bralnika.

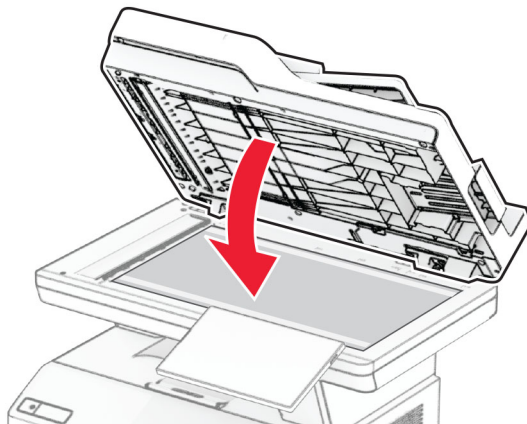


**3** Novo blazinico stekla optičnega bralnika vzemite iz embalaže.

**4** Novo blazinico stekla optičnega bralnika poravnajte s steklom optičnega bralnika.

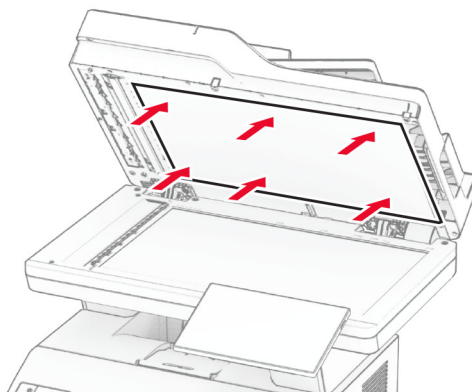


**5** Pokrov optičnega bralnika zaprite, tako da se nova blazinica stekla optičnega bralnika prilepi.



**6** Odprite pokrov optičnega bralnika.

**7** Pritisnite na blazinico stekla optičnega bralnika, da jo pritrdite.

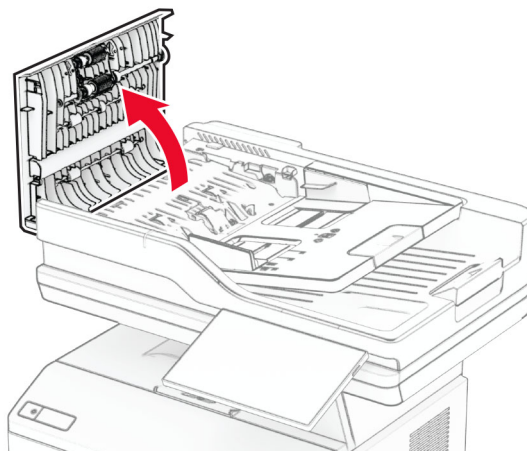


**8** Zaprite pokrov optičnega bralnika.

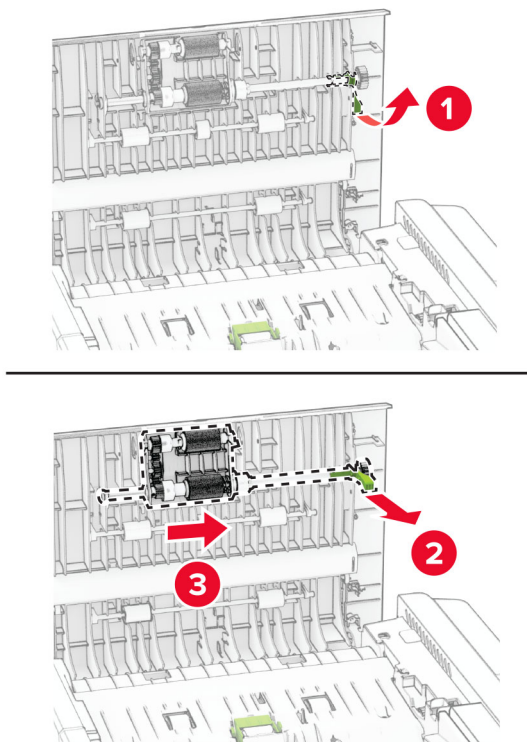


## Zamenjava valjev samodejnega podajalnika dokumentov

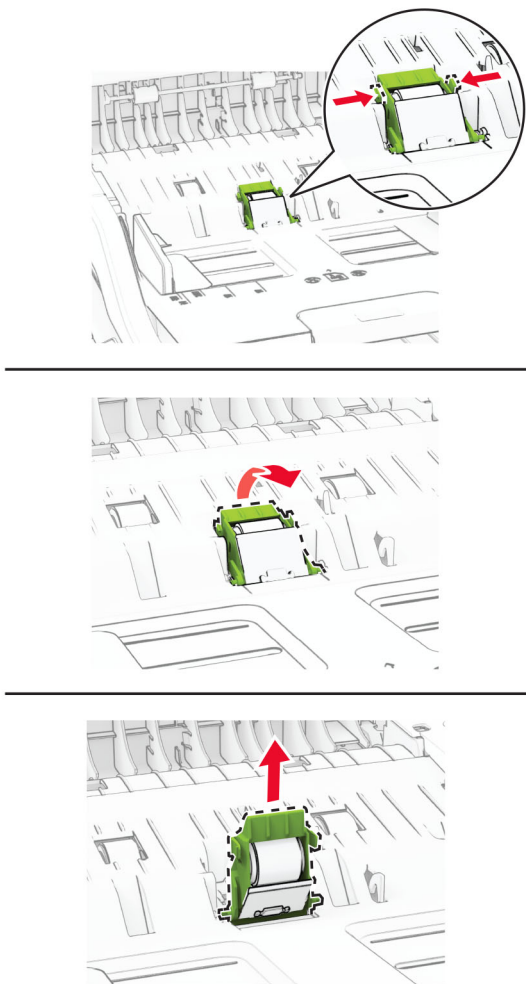
1 Odprite vratca C.



2 Odstranite rabljeni pobiralni valj samodejnega podajalnika dokumentov.

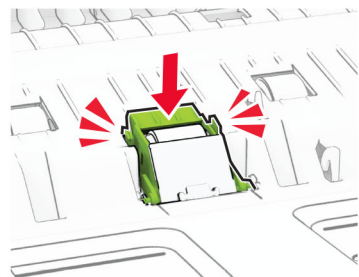
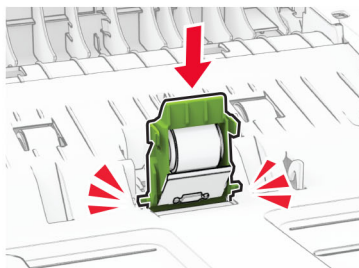
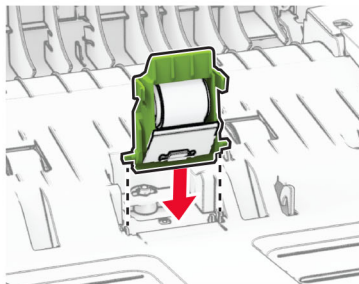


**3** Odstranite rabljeni ločevalni valj samodejnega podajalnika dokumentov.

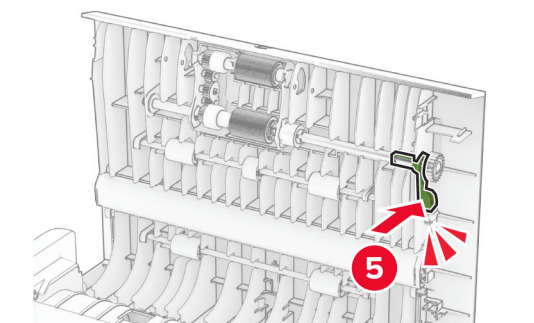
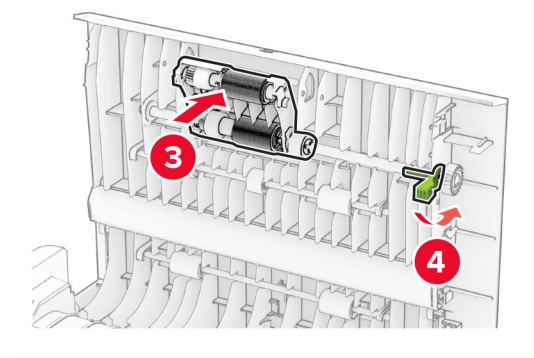
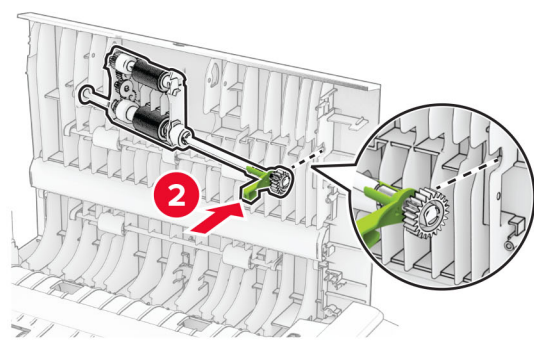
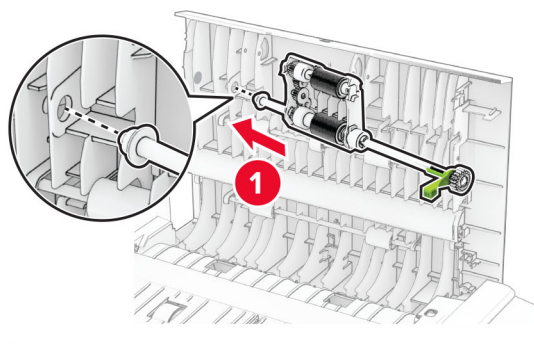


**4** Novi pobiralni in ločevalni valj samodejnega podajalnika dokumentov vzemite iz embalaže.

5 Vstavite novi ločevalni valj samodejnega podajalnika dokumentov, da se *zaskoči* na mesto.



**6** Vstavite novi pobiralni valj samodejnega podajalnika dokumentov, da se zaskoči na mesto.



**7** Zaprite vratca C.


## Ponastavitev števecv porabe potrošnega materiala

- 1 Na začetnem zaslonu se dotaknite možnosti **Nastavitve > Naprava > Vzdrževanje > Meni za konfiguracijo > Poraba potrošnega materiala in števcvi**.
- 2 Izberite števec, ki ga želite ponastaviti.

**Opozorilo – možnost poškodb:** Potrošni material in dele brez pogojev pogodbe o programu vračila je mogoče ponastaviti in predelati. Vendar pa proizvajalčeva garancija ne krije morebitne škode, nastale zaradi uporabe neoriginalnega potrošnega materiala ali delov. Če ponastavite števecv potrošnega materiala in delov brez ustrezne predelave, se tiskalnik lahko poškoduje. Po ponastavitvi števca potrošnega materiala ali dela se lahko v tiskalniku prikaže napaka, ki opozarja na prisotnost ponastavljenega elementa.

## Čiščenje delov tiskalnika

### Čiščenje tiskalnika

 **PREVIDNO – NEVARNOST ELEKTRIČNEGA UDARA:** Pri čiščenju zunanosti tiskalnika iztaknite napajalni kabel iz vtičnice in odstranite vse kable iz tiskalnika, da se izognete morebitnim poškodbam zaradi električnega udara.

#### Opombe:


- To opravilo izvedite na vsakih nekaj mesecev.
- Garancija tiskalnika ne krije poškodb tiskalnika, nastalih zaradi neustreznega ravnanja.

- 1 Izklopite tiskalnik in iztaknite napajalni kabel iz stenske vtičnice.
- 2 Odstranite papir iz standardnega predala in večnamenskega podajalnika.
- 3 Z mehko krtačo ali sesalcem očistite prah, kosme in kose papirja okrog tiskalnika.
- 4 Zunanost tiskalnika obrišite z vlažno mehko krpo, ki ne pušča vlaken.


#### Opombe:

- Ne uporabljajte čistilnih sredstev ali detergentov, saj lahko poškodujejo površino tiskalnika.
- Vse površine tiskalnika morate po čiščenju osušiti.

- 5 Napajalni kabel priklopite v električno vtičnico in vklopite tiskalnik.

 **PREVIDNO – NEVARNOST TELESNIH POŠKODB:** Da bi se izognili požaru ali električnemu šoku, priključite napajalni kabel v vtičnico z ustrezno naznačeno močjo, ki je ustrezno ozemljena, v bližini izdelka in enostavno dostopna.

### Čiščenje zaslona na dotik

 **PREVIDNO – NEVARNOST ELEKTRIČNEGA UDARA:** Pri čiščenju zunanosti tiskalnika izključite napajalni kabel iz električne vtičnice in izključite vse kable iz tiskalnika, da se izognete nevarnosti električnega udara.

- 1 Izklopite tiskalnik in izključite napajalni kabel z električne vtičnice.
- 2 Zaslona na dotik obrišite z vlažno, mehko krpo, ki ne pušča vlaken.

**Opombe:**

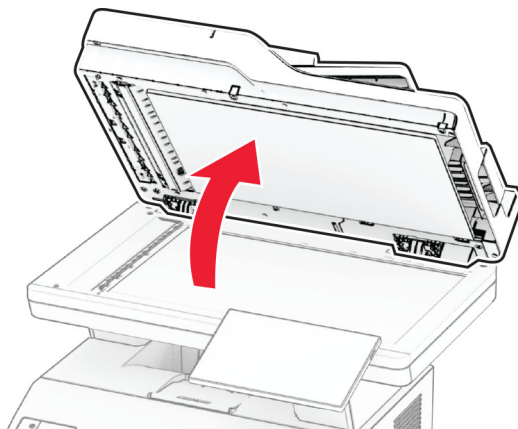
- Ne uporabljajte čistilnih sredstev za gospodinjstva ali detergentov, saj lahko poškodujejo zaslon na dotik.
- Po čiščenju se prepričajte, da je zaslon na dotik suh.

3 Napajalni kabel priklopite v električno vtičnico in vklopite tiskalnik.

**!** **PREVIDNO – NEVARNOST TELESNIH POŠKODB:** Da bi se izognili požaru ali električnemu udaru, priključite napajalni kabel na električno vtičnico z ustrezno naznačeno močjo, ki je ustrezno ozemljena, v bližini izdelka in enostavno dostopna.

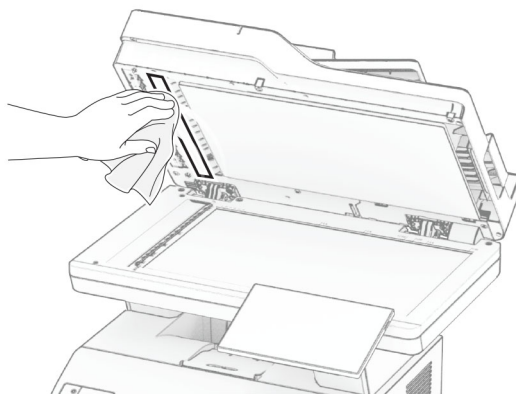
**Čiščenje optičnega bralnika**

1 Odprite pokrov optičnega bralnika.



2 Z vlažno, mehko krpo, ki ne pušča vlaken, obrišite naslednja območja:

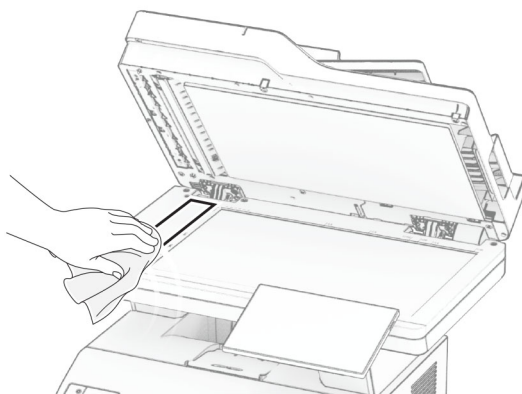
- Blazinica stekla samodejnega podajalnika dokumentov



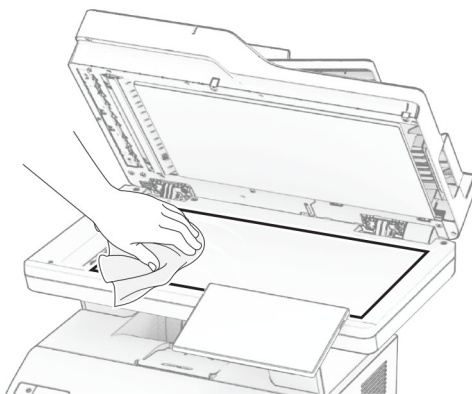
- Blazinica stekla optičnega bralnika



- Steklo samodejnega podajalnika dokumentov



- Steklo optičnega bralnika

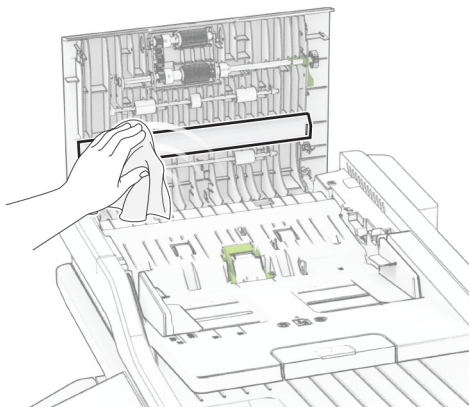


**3** Zaprite pokrov optičnega bralnika.

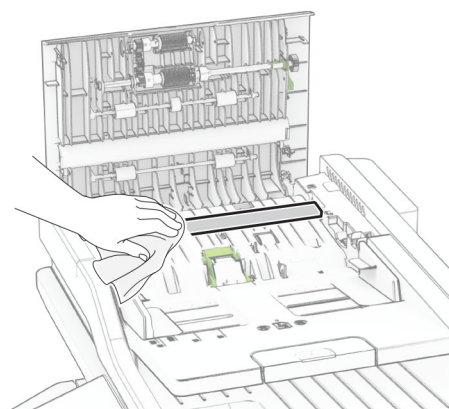
**4** Odprite vratca C.

**5** Z vlažno, mehko krpo, ki ne pušča vlaken, obrišite naslednja območja:

- Blazinica stekla samodejnega podajalnika dokumentov v vratcih C



- Steklo samodejnega podajalnika dokumentov v vratcih C

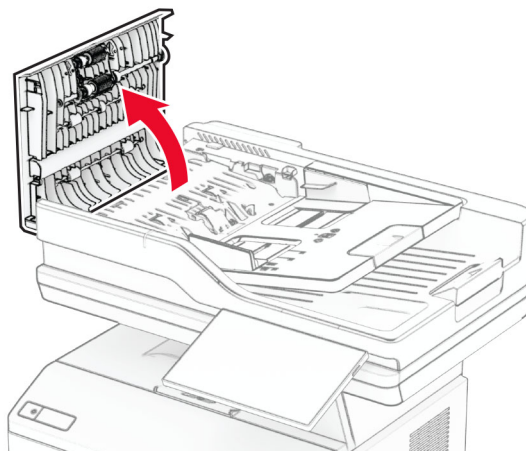


**6** Zaprite vratca C.

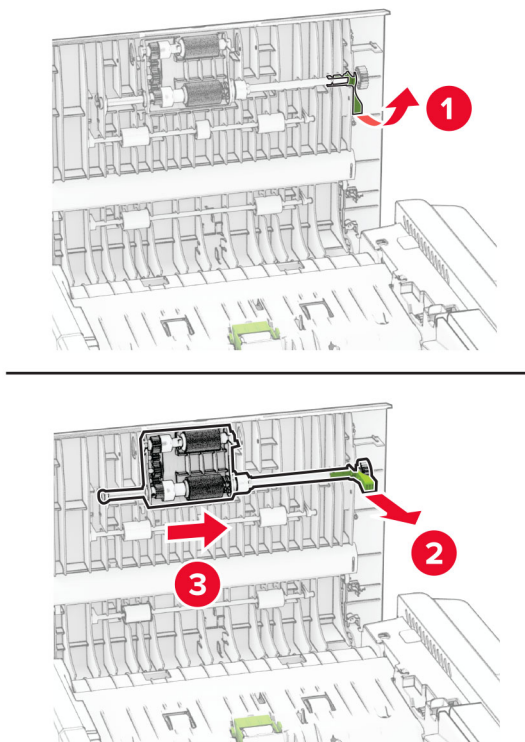


## Čiščenje valjev samodejnega podajalnika dokumentov

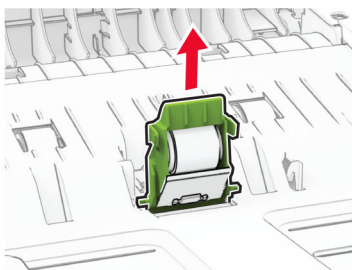
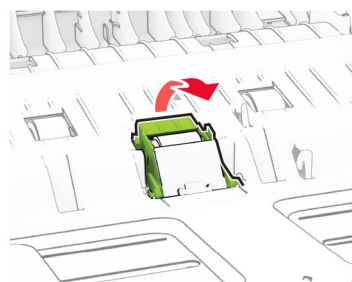
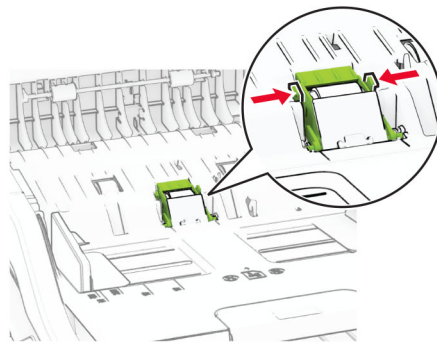
1 Odprite vratca C.



2 Odstranite pobiralni valj samodejnega podajalnika dokumentov.

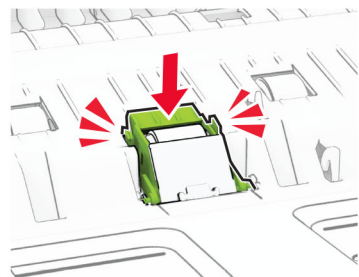
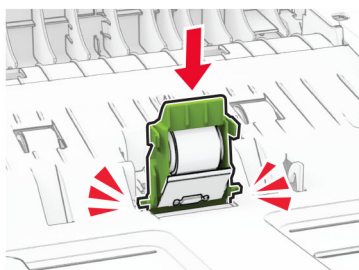
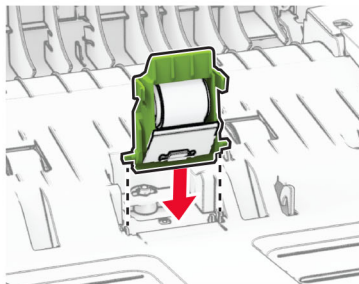


**3** Odstranite ločevalni valj samodejnega podajalnika dokumentov.

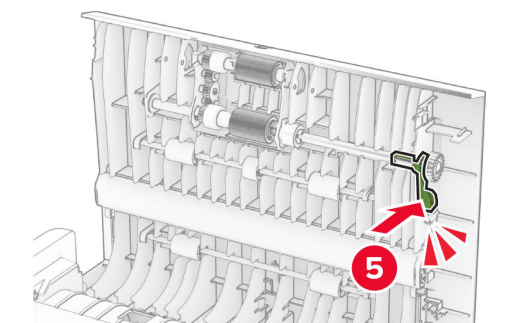
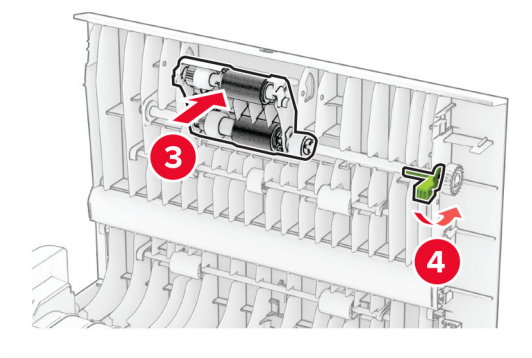
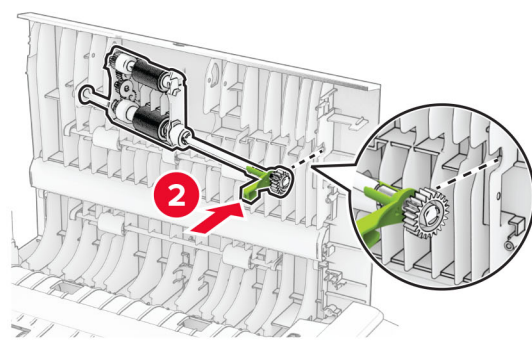
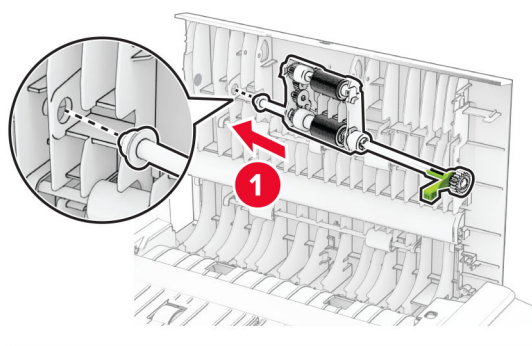


**4** Na mehko krpo, ki ne pušča vlaken, nanesite izopropilni alkohol in z njo obrišite pobiralni in ločevalni valj samodejnega podajalnika dokumentov.

**5** Vstavite ločevalni valj samodejnega podajalnika dokumentov, da se *zaskoči* na mesto.



**6** Vstavite pobiralni valj samodejnega podajalnika dokumentov tako, da se *zaskoči* na mesto.



**7** Zaprite vratca C.

## Varčevanje z energijo in papirjem

### Konfiguracija nastavitv načinov varčevanja z energijo

#### način mirovanja

- 1 Na začetnem zaslonu se dotaknite možnosti **Nastavitve > Naprava > Upravljanje energije > Časovne omejitve > Način mirovanja**.
- 2 Določite, po kolikem času nedejavnosti naj tiskalnik preide v Način mirovanja.

#### Način hibernacije

- 1 Na začetnem zaslonu se dotaknite možnosti **Nastavitve > Naprava > Upravljanje energije > Časovne omejitve > Način hibernacije**.
- 2 Izberite, po kolikem času nedejavnosti naj tiskalnik preide v način hibernacije.

#### Opombe:

- Da bo Časovna omejitev za način hibernacije delovala, nastavite možnost Časovna omejitev za način hibernacije ob povezavi na možnost Hibernacija.
- Kadar je tiskalnik v načinu Hibernacija, je vdelan spletni strežnik onemogočen.



### Prilagajanje svetlosti zaslona


- 1 Na začetnem zaslonu se dotaknite možnosti **Nastavitve > Naprava > Lastne nastavitve**.
- 2 Prilagodite nastavitve v meniju Svetlost zaslona.

### Varčevanje s potrošnim materialom

- Tiskajte na obe strani papirja.  
**Opomba:** Obojestransko tiskanje je privzeta nastavitve v gonilniku tiskalnika.
- Več strani natisnite na en list papirja.
- Uporabite funkcije za predogled in si oglejte, kako je dokument videti pred tiskanjem.
- Natisnite eno kopijo dokumenta, da preverite njegovo vsebino in obliko.

### Premikanje tiskalnika na drugo mesto

-  **PREVIDNO – NEVARNOST TELESNIH POŠKODB:** Če je tiskalnik težji od 20 kg (44 lb), sta za varen dvig morda potrebni vsaj dve osebi.
-  **PREVIDNO – NEVARNOST TELESNIH POŠKODB:** Da bi se izognili požaru in električnemu udaru, uporabite samo napajalni kabel, ki ste ga dobili s tem izdelkom, ali nadomestni napajalni kabel, ki ga je odobril proizvajalec.

 **PREVIDNO – NEVARNOST TELESNIH POŠKODB:** Pri premikanju tiskalnika upoštevajte te smernice, da se izognete telesnim poškodbam ali poškodbam tiskalnika:

- Prepričajte se, ali so vsa vratca in pladnji zaprti.
- Izklopite tiskalnik in izključite napajalni kabel z električne vtičnice.
- Izključite vse kable iz tiskalnika.
- Če so na tiskalnik priključeni ločeni prostostoječi dodatni pladnji ali izhodne možnosti, jih izključite, preden tiskalnik premaknete.
- Če ima tiskalnik podstavek s kolesci, ga pazljivo premaknite na novo mesto. Bodite previdni pri premoščanju pragov in razpok v tleh.
- Če tiskalnik nima podstavka s kolesci, vendar je konfiguriran z dodatnimi pladnji ali izhodnimi možnostmi, odstranite izhodne možnosti in dvignite tiskalnik s pladnjem. Ne poskušajte hkrati dvigniti tiskalnika in možnosti.
- Za dvigovanje tiskalnika vedno uporabljajte ročice.
- Površina katerega koli vozička, s katerim boste premikali tiskalnik, mora podpirati celotno ohišje tiskalnika.
- Površina katerega koli vozička, s katerim boste premikali strojno opremo, mora podpirati celotno velikost te opreme tiskalnika.
- Tiskalnik mora biti v pokončnem položaju.
- Izogibajte se sunkovitim gibom.
- Pazite, da prstov nimate pod tiskalnikom, ko ga postavljate na zeleno mesto.
- Prepričajte se, ali je okoli tiskalnika dovolj prostora.

**Opomba:** Garancija tiskalnika ne krije poškodb tiskalnika, nastalih zaradi neustreznega premikanja.

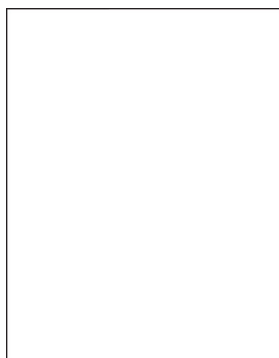
## Pošiljanje tiskalnika

Za navodila o pošiljanju obiščite <https://support.lexmark.com> ali se obrnite na podporo strankam.

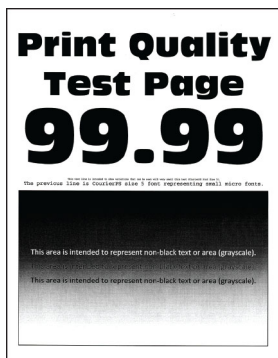
# Odpravljanje težav

## Težave s kakovostjo tiskanja

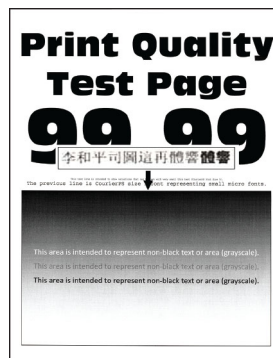
Poiščite sliko s podobno težavo s kakovostjo, kot je vaša, in nato kliknite spodnjo povezavo za prikaz korakov za odpravo težave.



["Prazne ali bele strani" na 222. strani](#)



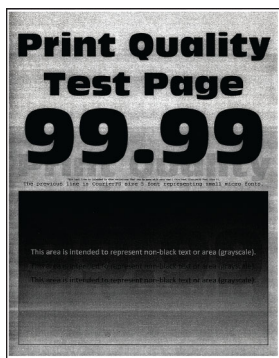
["Temen natis" na 223. strani](#)



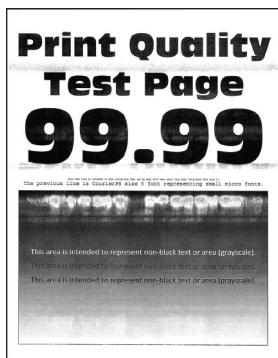
["Tanke črte nepravilno natisnjene" na 225. strani](#)



["Zguban ali zmečkan papir" na 226. strani](#)



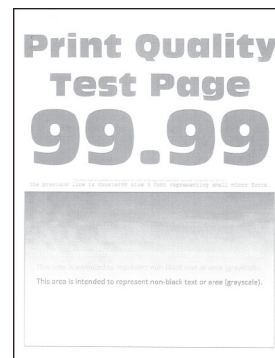
["Sivo ozadje" na 227. strani](#)



["Vodoravni svetli pasovi" na 237. strani](#)



["Napačni robovi" na 228. strani](#)



["Svetel natis" na 229. strani](#)



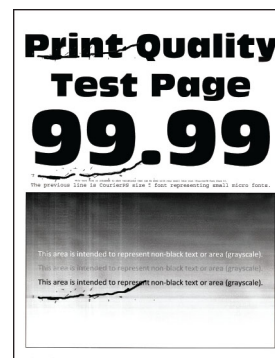
["Lisast natis in pike" na 231. strani](#)



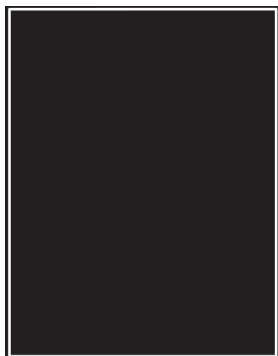
["Gubanje papirja" na 232. strani](#)



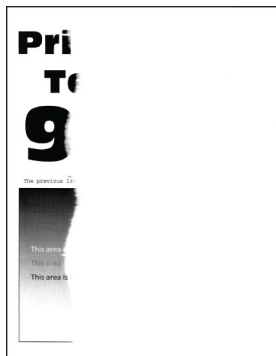
["Upognjeni ali poševni natisi" na 233. strani](#)



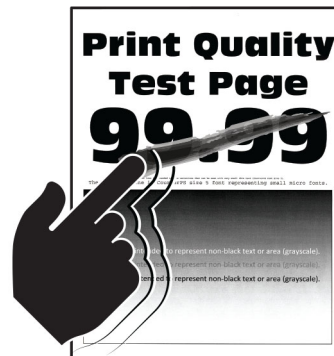
["Ponavljajoče se napake" na 242. strani](#)



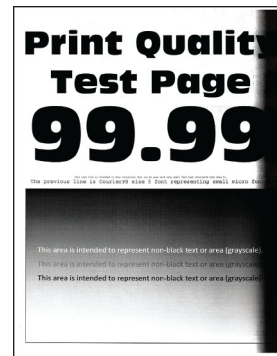
["Popolnoma črne strani" na 234. strani](#)



["Besedilo ali slike so odrezane" na 235. strani](#)



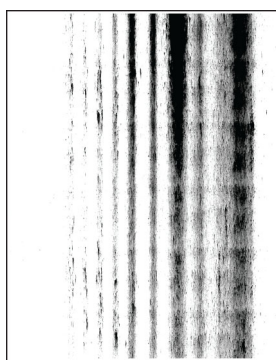
["Neobstojno barvilo" na 236. strani](#)



["Navpični temni pasovi" na 239. strani](#)



["Navpične temne črte ali proge" na 240. strani](#)



["Navpične temne proge z manjkajočim natisom" na 242. strani](#)



["Navpični svetli pasovi" na 238. strani](#)



["Navpične bele črte" na 238. strani](#)



## Kode napak tiskalnika

Kode napak	Sporočilo o napaki	Rešitev
8,01	Zaprte glavni dostop A.	Razen med vzdrževanjem naj bodo vsa vratca zaprta.
9.00	Tiskalnik se je moral znova zagnati. Zadnje opravilo morda ni dokončano.	Dotaknite se možnosti <b>Nadaljuj</b> , da počistite sporočilo in nadaljujete s tiskanjem.
11.11, 11.21, 11.31, 11.41	<b>Naložite &lt;source/&gt; z &lt;type/&gt; &lt;size/&gt;.</b>	Odprite navedeni pladenj in naložite papir. Za več informacij si oglejte <a href="#">"Nalaganje na pladnje" na 46. strani</a> .
11.12, 11.22, 11.32, 11.42	<b>V &lt;source/&gt; vstavite &lt;type/&gt; &lt;size/&gt; &lt;orientation/&gt;.</b>	
11.91	<b>V večnamenski podajalnik naložite &lt;type/&gt; &lt;size/&gt;.</b>	Odprite večnamenski podajalnik in naložite papir. Za več informacij si oglejte <a href="#">"Nalaganje v večnamenski podajalnik" na 48. strani</a> .
11.92	<b>V večnamenski podajalnik naložite &lt;type/&gt; &lt;size/&gt; &lt;orientation/&gt;.</b>	



Kode napak	Sporočilo o napaki	Rešitev
12.11, 12.21, 12.31, 12.41	<b>Spremenite &lt;source/&gt; na &lt;type/&gt; &lt;size/&gt;.</b>	Odprite navedeni pladenj, odstranite papir in naložite ustrezno vrsto in velikost papirja. Za več informacij si oglejte <a href="#">"Nalaganje na pladnje" na 46. strani.</a>
12.12, 12.22, 12.32, 12.42	<b>Spremenite &lt;source/&gt; na &lt;type/&gt; &lt;size/&gt; &lt;orientation/&gt;.</b>	
12.91	<b>Večnamenski podajalnik spremenite na &lt;type/&gt; &lt;size/&gt;.</b>	Odstranite papir in nato naložite ustrezno vrsto in velikost papirja. Za več informacij si oglejte <a href="#">"Nalaganje v večnamenski podajalnik" na 48. strani.</a>
12.92	<b>Spremenite večnamenski podajalnik na &lt;type/&gt; &lt;size/&gt; &lt;orientation/&gt;.</b>	
29.08	Odstranite embalažo.	<ol style="list-style-type: none"> <li>1 Odprite vratca A.</li> <li>2 Odstranite kartušo z barvilom.</li> <li>3 Odstranite slikovno enoto.</li> <li>4 Odstranite embalažo.</li> </ol> <p><b>Opozorilo – možnost poškodb:</b> Fotoprevodne enote ne izpostavljajte neposredni svetlobi več kot 10 minut. Daljša izpostavljenost svetlobi lahko povzroči težave s kakovostjo tiskanja.</p> <p><b>Opozorilo – možnost poškodb:</b> Ne dotikajte se sijočega bobna fotoprevodnika pod slikovno enoto. To lahko vpliva na kakovost poznejših tiskalnih opravil.</p> <ol style="list-style-type: none"> <li>5 Vstavite slikovno enoto.</li> <li>6 Vstavite kartušo z barvilom.</li> <li>7 Zaprite vratca A.</li> <li>8 Odstranite vse pladnje in nato še vso embalažo.</li> <li>9 Vstavite vse pladnje.</li> </ol>
31.40z	Znova namestite manjkajočo ali neodzivno kartušo.	<ol style="list-style-type: none"> <li>1 Odprite vratca A.</li> <li>2 Odstranite kartušo z barvilom.</li> <li>3 Vstavite kartušo z barvilom.</li> <li>4 Zaprite vratca A.</li> </ol>
31.60z	Znova namestite manjkajočo ali neodzivno slikovno enoto.	<ol style="list-style-type: none"> <li>1 Odprite vratca A.</li> <li>2 Odstranite kartušo z barvilom.</li> <li>3 Odstranite slikovno enoto.</li> </ol> <p><b>Opozorilo – možnost poškodb:</b> Fotoprevodne enote ne izpostavljajte neposredni svetlobi več kot 10 minut. Daljša izpostavljenost svetlobi lahko povzroči težave s kakovostjo tiskanja.</p> <p><b>Opozorilo – možnost poškodb:</b> Ne dotikajte se sijočega bobna fotoprevodnika pod slikovno enoto. To lahko vpliva na kakovost poznejših tiskalnih opravil.</p> <ol style="list-style-type: none"> <li>4 Vstavite slikovno enoto.</li> <li>5 Vstavite kartušo z barvilom.</li> <li>6 Zaprite vratca A.</li> </ol>
32.40z	Zamenjajte nepodprto kartušo.	Glejte <a href="#">"Zamenjava kartuše z barvilom" na 179. strani.</a>

Kode napak	Sporočilo o napaki	Rešitev
32.60z	Zamenjajte nepodprto slikovno enoto.	Glejte <a href="#">"Zamenjava slikovne enote" na 181. strani.</a>
33,40	Kartuše ni izdelal Lexmark, poiščite pomoč v Uporabniškem priročniku.	Glejte <a href="#">"Potrošnega materiala ni izdelal Lexmark" na 263. strani.</a>
33.60	Slikovne enote ni izdelal Lexmark, poiščite pomoč v Uporabniškem priročniku.	
37.1	Premalo prostega pomnilnika za zbiranje opravila.	Poskusite eno ali več od naslednjega: <ul style="list-style-type: none"> <li>• Dotaknite se možnosti <b>Nadaljuj</b> za tiskanje že shranjenega dela opravila in zbiranje preostalega dela tiskalnega opravila.</li> <li>• Prekličite trenutno opravilo tiskanja.</li> </ul>
37.3	Premalo pomnilnika, nekatera zadržana opravila so izbrisana.	Dotaknite se možnosti <b>Nadaljuj</b> , da počistite sporočilo in nadaljujete s tiskanjem.
38,1	Pomnilnik poln.	Poskusite eno ali več od naslednjega: <ul style="list-style-type: none"> <li>• Za brisanje sporočila se dotaknite možnosti <b>Preklicano opravilo</b>.</li> <li>• Dokument natisnite po delih ali ga pošljite drugemu tiskalniku.</li> <li>• V tiskalnik namestite večji pomnilnik.</li> </ul>
39.1	Zapletena stran, morda se nekateri podatki niso natisnili.	Poskusite eno ali več od naslednjega: <ul style="list-style-type: none"> <li>• Dotaknite se možnosti <b>Nadaljuj</b>, da počistite sporočilo in nadaljujete s tiskanjem.</li> <li>• Prekličite trenutno opravilo tiskanja.</li> <li>• V tiskalnik namestite večji pomnilnik.</li> <li>• Preden opravilo ponovno pošljete v tisk, zmanjšajte zapletenost in velikost opravila tiskanja. <ul style="list-style-type: none"> <li>– Zmanjšajte število strani za tiskanje.</li> <li>– Zmanjšajte število in velikost vseh prenesenih pisav.</li> <li>– Iz opravila tiskanja izbrišite vse nepotrebne pisave ali makre.</li> <li>– Zmanjšajte število grafik v opravilu za tiskanje.</li> </ul> </li> </ul>
42.yy	Zamenjajte kartušo, ne ujema se z regijo tiskalnika.	Glejte <a href="#">"Zamenjajte kartušo, ne ujema se z regijo tiskalnika" na 263. strani.</a>
43.40z	Znova namestite kartušo.	Glejte <a href="#">"Zamenjava kartuše z barvilom" na 179. strani.</a>
44.40	Zamenjajte kartušo, ne ujema se s tiskalnikom.	Glejte <a href="#">"Zamenjajte kartušo, ne ujema se z regijo tiskalnika" na 263. strani.</a>
55.1	Napaka pri branju pogona USB. Odstranite USB.	Za nadaljevanje odstranite bliskovni pogon.
55.2	Napaka pri branju zvezdišča USB. Odstranite zvezdišče.	Za nadaljevanje odstranite zvezdišče USB.

Kode napak	Sporočilo o napaki	Rešitev
58	<b>Nameščenih je preveč pladnjev. Podprtih je lahko samo toliko pladnjev: &lt;x/&gt;.</b>	<ol style="list-style-type: none"> <li>1 Izklopite tiskalnik in izključite napajalni kabel z električne vtičnice.</li> <li>2 Odstranite enega ali več pladnjev.</li> <li>3 Napajalni kabel priklopite v električno vtičnico in vklopite tiskalnik.</li> </ol> <p> <b>PREVIDNO – NEVARNOST TELESNIH POŠKODB:</b> Da bi se izognili požaru ali električnemu udaru, priključite napajalni kabel na električno vtičnico z ustrezno naznačeno močjo, ki je ustrezno ozemljena, v bližini izdelka in enostavno dostopna.</p>
59	<b>Nezdružljiv pladenj [x].</b>	<ol style="list-style-type: none"> <li>1 Izklopite tiskalnik in izključite napajalni kabel z električne vtičnice.</li> <li>2 Odstranite navedeni pladenj.</li> <li>3 Napajalni kabel priklopite v električno vtičnico in vklopite tiskalnik.</li> </ol> <p> <b>PREVIDNO – NEVARNOST TELESNIH POŠKODB:</b> Da bi se izognili požaru ali električnemu udaru, priključite napajalni kabel na električno vtičnico z ustrezno naznačeno močjo, ki je ustrezno ozemljena, v bližini izdelka in enostavno dostopna.</p>
61	Odstranite okvarjen disk.	Zamenjajte okvarjen shranjevalni pogon.
62	Disk je poln.	Poskusite eno ali več od naslednjega: <ul style="list-style-type: none"> <li>• Dotaknite se možnosti <b>Nadaljuj</b>, da počistite sporočilo.</li> <li>• Izbrišite pisave, makre in ostale podatke v inteligentnem shranjevalnem pogonu.</li> <li>• Namestitev inteligentnega shranjevalnega pogona.</li> </ul>
63	Formatirajte disk.	Formatiranje izbriše vse podatke s shranjevalnega pogona. Če želite formatirati disk, storite naslednje: <ol style="list-style-type: none"> <li>1 Na začetnem zaslonu se dotaknite možnosti <b>Nastavitve &gt; Naprava &gt; Vzdrževanje &gt; Brisanje ob koncu uporabe</b>.</li> <li>2 Dotaknite se možnosti <b>Trajno izbriši vse informacije na trdem disku</b> ali <b>Izbriši inteligentni shranjevalni pogon</b> in nato možnosti <b>IZBRIŠI</b>.</li> </ol>
71.01	Ime faks postaje ni nastavljeno. Obrnite se na skrbnika sistema.	Glejte <a href="#">"Nastavitev funkcije faksa z analognim faksom" na 30. strani</a> .
71.02	Številka faks postaje ni nastavljena. Obrnite se na skrbnika sistema.	
71.03	Z modemom ni povezana nobena analogna telefonska linija, faks je onemogočen.	Preverite povezavo in linijo za signal. Za več informacij si oglejte <a href="#">"Nastavitev faksa s standardno telefonsko linijo" na 32. strani</a> .
71.06	Povezave s faksnim strežnikom HTTPS ni mogoče vzpostaviti.	Povezava s faksnim strežnikom HTTPS je prekinjena. Preverite spletno povezavo s tiskalnikom.
71.12	Pomnilnik je poln, faksov ni mogoče natisniti.	Izberite <b>Natisni vse</b> , če želite natisniti vse shranjene fakse.

Kode napak	Sporočilo o napaki	Rešitev
71.13	Pomnilnik poln. Faksov ni mogoče pošiljati.	Poskusite eno ali več od naslednjega: <ul style="list-style-type: none"> <li>Nadaljujte in poskusite znova poslati faks.</li> <li>Izvirnik optično berite po eno stran naenkrat, pokličite številko faksa in nato optično preberite dokument.</li> </ul>
71.4	Čas tiskalnika ni pravilen.	Za nastavitve pravičnega časa tiskalnika naredite naslednje: <ol style="list-style-type: none"> <li>Izberite <b>Nastavitve &gt; N &gt; aprava &gt; Lastne nastavitve</b></li> <li>Izberite <b>Datum in čas</b> in nastavite pravilni čas.</li> </ol>
72.01	E-poštni strežnik SMTP ni nastavljen. Obrnite se na skrbnika sistema.	Poskusite nekaj od tega: <ul style="list-style-type: none"> <li>Nastavite funkcijo e-pošte. Za več informacij si oglejte "<a href="#">Konfiguracija nastavitvev SMTP e-pošte</a>" na 37. strani.</li> <li>Izklopite sporočilo o napaki. Za več informacij si oglejte "<a href="#">Onemogočanje sporočila o napaki 'Strežnik SMTP ni nastavljen'</a>" na 267. strani.</li> </ul>
80.01, 80.03, 80.09	Komplet za vzdrževanje bo kmalu prazen.	Dotaknite se možnosti <b>Nadaljuj</b> , da počistite sporočilo.
80.11, 80.13, 80.19	Komplet za vzdrževanje je skoraj prazen.	
80.21, 80.23, 80.29	Komplet za vzdrževanje je skoraj povsem prazen.	
84.00, 84.01, 84.02, 84.03, 84.09	Slikovna enota bo kmalu prazna.	Dotaknite se možnosti <b>Nadaljuj</b> , da počistite sporočilo.
84.11, 84.12, 84.13, 84.19	Slikovna enota je skoraj prazna.	
84.21, 84.22, 84.23, 84.29	Slikovna enota je skoraj povsem prazna.	
84.31, 84.32, 84.33	Zamenjajte slikovno enoto, priporočena življenjska doba je prekoračena.	Glejte " <a href="#">Zamenjava slikovne enote</a> " na 181. strani.
84.41, 84.42, 84.43	Za nadaljevanje tiskanja zamenjajte slikovno enoto.	
88.00, 88.08, 88.09	Kartuša bo kmalu prazna.	Dotaknite se možnosti <b>Nadaljuj</b> , da počistite sporočilo.
88.10, 88.18, 88.19	Kartuša je skoraj prazna.	
88.20, 88.28, 88.29	Kartuša je skoraj povsem prazna.	
88.30, 88.38	<b>Zamenjajte kartušo, &lt;num/&gt; preostalih strani.</b>	Glejte " <a href="#">Zamenjava kartuše z barvilom</a> " na 179. strani.
88.30, 88.38	Zamenjajte kartušo.	
88.40, 88.48	Zamenjajte kartušo, 0 preostalih strani.	
200.03	<b>Zastoj papirja, [zastoj v glavi]. [xxx.yy]</b>	Glejte " <a href="#">Zastoj papirja v večnamenskem podajalniku</a> " na 258. strani.

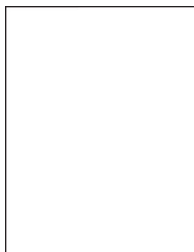
Kode napak	Sporočilo o napaki	Rešitev
200.04, 200.05, 200.14, 200.24, 200.25, 200.34, 200.35, 200.44, 200.45, 202.05, 202.15, 202.25, 202.35, 202.45, 230.03, 230.13, 230.23, 230.33, 230.43	<b>Zastoj papirja, [zastoj v glavi]. [xxx.yy]</b>	Glejte <a href="#">"Zastoj papirja v vratcih B" na 255. strani.</a>
200.12, 200.15, 200.22, 200.32, 200.33, 200.42, 200.91, 202.03, 200.13, 202.33, 202.43, 202.93	<b>Zastoj papirja, [zastoj v glavi]. [xxx.yy]</b>	Glejte <a href="#">"Zastoj papirja v vratcih A" na 252. strani.</a>
200.13, 200.23, 200.33, 200.43, 241.86	<b>Zastoj papirja, [zastoj v glavi]. [xxx.yy]</b>	Glejte <a href="#">"Zastoj papirja na pladnjih" na 257. strani.</a>
230,15, 230,25, 230,33, 230,45, 232,13, 232,23, 232,33, 232,43, 232,53, 232,93	<b>Zastoj papirja, [zastoj v glavi]. [xxx.yy]</b>	Glejte <a href="#">"Zastoj papirja v enoti za obojestransko tiskanje" na 256. strani.</a>
24x.x6, 24x. 8y, 602.x9 66x.x3, 66x.8y	<b>Napaka pri nalaganju papirja, [zastoj v glavi]. [xxx.yy]</b>	Glejte <a href="#">"Zastoj papirja na pladnjih" na 257. strani.</a>

Kode napak	Sporočilo o napaki	Rešitev
280.11, 280.13, 280.15, 280.91, 280.93, 280.95, 284.11, 284.13, 284.15, 284.91, 284.93, 284.95, 295.01, 680.10, 680.20, 680.40	<b>Zastoj v optičnem bralniku.</b> [xxx.yy]	Glejte " <a href="#">Zastoj papirja v samodejnem podajalniku dokumentov</a> " na 258. strani.

## Težave pri tiskanju

### Nizka kakovost tiskanja

#### Prazne ali bele strani



**Opomba:** Pred odpravljanjem težave natisnite strani za preskus kakovosti tiskanja. Na začetnem zaslonu se dotaknite možnosti **Nastavitve > Odpravljanje težav > Strani za preskus kakovosti tiskanja**.

Dejanje	Da	Ne
<b>1. korak</b> <b>a</b> Preverite, ali tiskalnik uporablja originalno, podprto Lexmarkovo kartušo z barvilom. <b>Opomba:</b> Če kartuša ni podprta, namestite tako, ki je. <b>b</b> Natisnite dokument.  Ali tiskalnik tiska prazne ali bele strani?	Pojdite na 2. korak.	Težava je odpravljena.

Dejanje	Da	Ne
<p><b>2. korak</b></p> <p><b>a</b> Odstranite embalažni material, ki je ostal na slikovni enoti.</p> <p><b>1</b> Odstranite kartušo z barvilom in nato še slikovno enoto.</p> <p><b>Opozorilo – možnost poškodb:</b> Slikovne enote ne izpostavljajte neposredni svetlobi več kot 10 minut. Daljša izpostavljenost svetlobi lahko povzroči težave s kakovostjo tiskanja.</p> <p><b>Opozorilo – možnost poškodb:</b> Ne dotikajte se bobna fotoprevodnika pod slikovno enoto. To lahko vpliva na kakovost poznejših tiskalnih opravil.</p> <p><b>2</b> Preverite, ali so na slikovni enoti znaki poškodb, in jo po potrebi zamenjajte.</p> <p><b>Opomba:</b> Prepričajte se, da stik bobna fotoprevodnika ni upognjen ali na napačnem mestu.</p> <p><b>3</b> Močno pretresite slikovno enoto, da se barvilo v njej porazdeli.</p> <p><b>4</b> Vstavite slikovno enoto in nato kartušo z barvilom.</p> <p><b>b</b> Natisnite dokument.</p> <p>Ali tiskalnik tiska prazne ali bele strani?</p>	<p>Pojdite na 3. korak.</p>	<p>Težava je odpravljena.</p>
<p><b>3. korak</b></p> <p>Preverite stanje kartuše z barvilom in jo po potrebi zamenjajte.</p> <p><b>a</b> Na začetnem zaslonu se dotaknite možnosti <b>Stanje/potrebščine &gt; Potrebščine</b>.</p> <p><b>b</b> Natisnite dokument.</p> <p>Ali tiskalnik tiska prazne ali bele strani?</p>	<p>Obrnite se na <a href="#">podporo strankam</a>.</p>	<p>Težava je odpravljena.</p>

## Temen natis



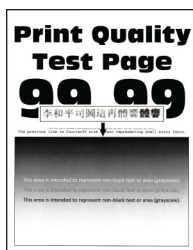
**Opomba:** Pred odpravljanjem težave natisnite strani za preskus kakovosti tiskanja. Na začetnem zaslonu se dotaknite možnosti **Nastavitve > Odpravljanje težav > Strani za preskus kakovosti tiskanja**.

Dejanje	Da	Ne
<p><b>1. korak</b></p> <p><b>a</b> Preverite, ali tiskalnik uporablja originalno, podprto Lexmarkovo kartušo z barvilom.</p> <p><b>Opomba:</b> Če kartuša ni podprta, namestite tako, ki je.</p> <p><b>b</b> Natisnite dokument.</p> <p>Ali je natis temen?</p>	Pojdite na 2. korak.	Težava je odpravljena.
<p><b>2. korak</b></p> <p><b>a</b> Izklopite tiskalnik, počakajte približno 10 sekund, nato pa ga vklopite.</p> <p><b>b</b> Znižajte temnost barvila.</p> <p>Na začetnem zaslonu pritisnite možnost <b>Nastavitve &gt; Natisni &gt; Kakovost &gt; Temnost tonerja</b>.</p> <p><b>c</b> Natisnite dokument.</p> <p>Ali je natis temen?</p>	Pojdite na 3. korak.	Težava je odpravljena.
<p><b>3. korak</b></p> <p><b>a</b> Glede na operacijski sistem nastavite vrsto papirja v pogovornem oknu Nastavitve tiskanja ali Natisni.</p> <p><b>Opombe:</b></p> <ul style="list-style-type: none"> <li>• Nastavitev se mora ujemati s papirjem, ki je naložen na pladnju.</li> <li>• Nastavitev lahko spremenite tudi na nadzorni plošči tiskalnika. Na začetnem zaslonu se dotaknite možnosti <b>Nastavitve &gt; Papir &gt; Konfiguracija pladnja &gt; Velikost/vrsta papirja</b>.</li> </ul> <p><b>b</b> Natisnite dokument.</p> <p>Ali je natis temen?</p>	Pojdite na 4. korak.	Težava je odpravljena.
<p><b>4. korak</b></p> <p>Prepričajte se, da papir nima teksture ali grobe površine.</p> <p>Ali tiskate na teksturiran ali grob papir?</p>	Pojdite na 5. korak.	Nadaljujte s 6. korakom.
<p><b>5. korak</b></p> <p><b>a</b> Papir s teksturo zamenjajte z navadnim papirjem.</p> <p><b>b</b> Natisnite dokument.</p> <p>Ali je natis temen?</p>	Pojdite na 6. korak.	Težava je odpravljena.
<p><b>6. korak</b></p> <p><b>a</b> Naložite papir iz novega paketa.</p> <p><b>Opomba:</b> Papir vpija vlago zaradi visoke vlažnosti. Papir naj bo do uporabe shranjen v izvorni embalaži.</p> <p><b>b</b> Natisnite dokument.</p> <p>Ali je natis temen?</p>	Pojdite na 7. korak.	Težava je odpravljena.



Dejanje	Da	Ne
<p><b>7. korak</b></p> <p><b>a</b> Odstranite in nato vstavite slikovno enoto.</p> <p><b>Opozorilo – možnost poškodb:</b> Slikovne enote ne izpostavljajte neposredni svetlobi več kot 10 minut. Daljša izpostavljenost svetlobi lahko povzroči težave s kakovostjo tiskanja.</p> <p><b>Opozorilo – možnost poškodb:</b> Ne dotikajte se bobna fotoprevodnika pod slikovno enoto. To lahko vpliva na kakovost poznejših tiskalnih opravil.</p> <p><b>b</b> Natisnite dokument.</p> <p>Ali je natis temen?</p>	Pojdite na 8. korak.	Težava je odpravljena.
<p><b>8. korak</b></p> <p><b>a</b> Zamenjajte slikovno enoto.</p> <p><b>b</b> Natisnite dokument.</p> <p>Ali je natis temen?</p>	Obrnite se na <a href="#">podporo strankam</a> .	Težava je odpravljena.

## Tanke črte nepravilno natisnjene



**Opomba:** Pred odpravljanjem težave natisnite strani za preskus kakovosti tiskanja. Na začetnem zaslonu se dotaknite možnosti **Nastavitve > Odpravljanje težav > Strani za preskus kakovosti tiskanja**.

Dejanje	Da	Ne
<p><b>1. korak</b></p> <p><b>a</b> Preverite, ali tiskalnik uporablja originalno, podprto Lexmarkovo kartušo z barvilom.</p> <p><b>Opomba:</b> Če kartuša ni podprta, namestite tako, ki je.</p> <p><b>b</b> Natisnite dokument.</p> <p>Ali so tanke črte natisnjene pravilno?</p>	Težava je odpravljena.	Pojdite na 2. korak.

Dejanje	Da	Ne
<p><b>2. korak</b></p> <p><b>a</b> Prilagodite nastavitve kakovosti tiskanja.</p> <p><b>1</b> Na začetnem zaslonu se dotaknite možnosti <b>Nastavitve &gt; Natisni &gt; Kakovost &gt; Povečanje števila slikovnih pik &gt; Pisave.</b></p> <p><b>2</b> Temnost tonerja nastavite na vrednost 7. Na začetnem zaslonu pritisnite možnost <b>Nastavitve &gt; Natisni &gt; Kakovost &gt; Temnost tonerja.</b></p> <p><b>b</b> Natisnite dokument.</p> <p>Ali so tanke črte natisnjene pravilno?</p>	Težava je odpravljena.	Obrnite se na <a href="#">podporo strankam</a> .

## Zguban ali zmečkan papir

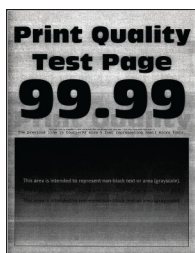


**Opomba:** Pred odpravljanjem težave natisnite strani za preskus kakovosti tiskanja. Na začetnem zaslonu se dotaknite možnosti **Nastavitve > Odpravljanje težav > Strani za preskus kakovosti tiskanja.**

Dejanje	Da	Ne
<p><b>1. korak</b></p> <p><b>a</b> Preverite, ali tiskalnik uporablja originalno, podprto Lexmarkovo kartušo z barvilom.</p> <p><b>Opomba:</b> Če kartuša ni podprta, namestite tako, ki je.</p> <p><b>b</b> Natisnite dokument.</p> <p>Ali je papir zguban ali zmečkan?</p>	Pojdite na 2. korak.	Težava je odpravljena.
<p><b>2. korak</b></p> <p><b>a</b> Naložite papir iz novega paketa.</p> <p><b>Opomba:</b> Papir vpija vlago zaradi visoke vlažnosti. Papir naj bo do uporabe shranjen v izvorni embalaži.</p> <p><b>b</b> Natisnite dokument.</p> <p>Ali je papir zguban ali zmečkan?</p>	Pojdite na 3. korak.	Težava je odpravljena.

Dejanje	Da	Ne
<p><b>3. korak</b></p> <p><b>a</b> Glede na operacijski sistem nastavite vrsto papirja v pogovornem oknu Nastavitve tiskanja ali Natisni.</p> <p><b>Opombe:</b></p> <ul style="list-style-type: none"> <li>Nastavitev se mora ujemati s papirjem, ki je naložen na pladnju.</li> <li>Nastavitev lahko spremenite tudi na nadzorni plošči tiskalnika. Na začetnem zaslonu se dotaknite možnosti <b>Nastavitve &gt; Papir &gt; Konfiguracija pladnja &gt; Velikost/vrsta papirja.</b></li> </ul> <p><b>b</b> Natisnite dokument.</p> <p>Ali je papir zguban ali zmečkan?</p>	Obrnite se na <a href="#">podporo strankam</a> .	Težava je odpravljena.

## Sivo ozadje



**Opomba:** Pred odpravljanjem težave natisnite strani za preskus kakovosti tiskanja. Na začetnem zaslonu se dotaknite možnosti **Nastavitve > Odpravljanje težav > Strani za preskus kakovosti tiskanja.**

Dejanje	Da	Ne
<p><b>1. korak</b></p> <p><b>a</b> Izklopite tiskalnik, počakajte 10 sekund, nato pa ga vklopite.</p> <p><b>b</b> Znižajte temnost barvila. Na začetnem zaslonu pritisnite možnost <b>Nastavitve &gt; Natisni &gt; Kakovost &gt; Temnost tonerja.</b></p> <p><b>c</b> Natisnite dokument.</p> <p>Ali se na natisih pojavlja sivo ozadje?</p>	Pojdite na 2. korak.	Težava je odpravljena.
<p><b>2. korak</b></p> <p><b>a</b> Preverite, ali tiskalnik uporablja originalno, podprto Lexmarkovo kartušo z barvilom. <b>Opomba:</b> Če kartuša ni podprta, namestite tako, ki je.</p> <p><b>b</b> Natisnite dokument.</p> <p>Ali se na natisih pojavlja sivo ozadje?</p>	Pojdite na 3. korak.	Težava je odpravljena.

Dejanje	Da	Ne
<p><b>3. korak</b></p> <p><b>a</b> Glede na operacijski sistem nastavite vrsto papirja v pogovornem oknu Nastavitve tiskanja ali Natisni.</p> <p><b>Opombe:</b></p> <ul style="list-style-type: none"> <li>Nastavitev se mora ujemati s papirjem, ki je naložen na pladnju.</li> <li>Nastavitev lahko spremenite tudi na nadzorni plošči tiskalnika. Na začetnem zaslonu se dotaknite možnosti <b>Nastavitve &gt; Papir &gt; Konfiguracija pladnja &gt; Velikost/vrsta papirja.</b></li> </ul> <p><b>b</b> Natisnite dokument.</p> <p>Ali se na natisih pojavlja sivo ozadje?</p>	Pojdite na 4. korak.	Težava je odpravljena.
<p><b>4. korak</b></p> <p><b>a</b> Odstranite in nato vstavite slikovno enoto.</p> <p><b>Opozorilo – možnost poškodb:</b> Slikovne enote ne izpostavljajte neposredni svetlobi. Daljša izpostavljenost svetlobi lahko povzroči težave s kakovostjo tiskanja.</p> <p><b>Opozorilo – možnost poškodb:</b> Ne dotikajte se bobna fotoprevodnika. To lahko vpliva na kakovost poznejših tiskalnih opravil.</p> <p><b>b</b> Natisnite dokument.</p> <p>Ali se na natisih pojavlja sivo ozadje?</p>	Pojdite na 5. korak.	Težava je odpravljena.
<p><b>5. korak</b></p> <p><b>a</b> Posodobite strojno opremo tiskalnika. Za več informacij si oglejte <a href="#">"Posodabljanje vdelane programske opreme" na 51. strani.</a></p> <p><b>b</b> Natisnite dokument.</p> <p>Ali se na natisih pojavlja sivo ozadje?</p>	Pojdite na 6. korak.	Težava je odpravljena.
<p><b>6. korak</b></p> <p><b>a</b> Zamenjajte slikovno enoto.</p> <p><b>b</b> Natisnite dokument.</p> <p>Ali se na natisih pojavlja sivo ozadje?</p>	Obrnite se na <a href="#">podporo strankam.</a>	Težava je odpravljena.

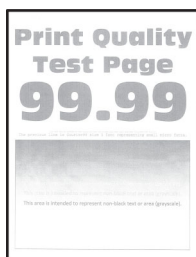
**Napačni robovi**



**Opomba:** Pred odpravljanjem težave natisnite strani za preskus kakovosti tiskanja. Na začetnem zaslonu se dotaknite možnosti **Nastavitve > Odpravljanje težav > Strani za preskus kakovosti tiskanja**.

Dejanje	Da	Ne
<p><b>1. korak</b></p> <p><b>a</b> Prilagodite vodili papirja na pladnju tako, da se prilegata naloženemu papirju.</p> <p><b>b</b> Natisnite dokument.</p> <p>So robovi pravilni?</p>	Težava je odpravljena.	Pojdite na 2. korak.
<p><b>2. korak</b></p> <p><b>a</b> Glede na operacijski sistem v pogovornem oknu Nastavitve tiskanja oz. Natisni navedite velikost papirja.</p> <p><b>Opombe:</b></p> <ul style="list-style-type: none"> <li>Nastavitev se mora ujemati s papirjem, ki je naložen na pladnju.</li> <li>Nastavitev lahko spremenite tudi na nadzorni plošči tiskalnika. Na začetnem zaslonu se dotaknite možnosti <b>Nastavitve &gt; Papir &gt; Konfiguracija pladnja &gt; Velikost/vrsta papirja</b>.</li> </ul> <p><b>b</b> Natisnite dokument.</p> <p>So robovi pravilni?</p>	Težava je odpravljena.	Obrnite se na <a href="#">podporo strankam</a> .

## Svetel natis



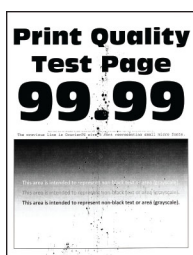
**Opomba:** Pred odpravljanjem težave natisnite strani za preskus kakovosti tiskanja. Na začetnem zaslonu se dotaknite možnosti **Nastavitve > Odpravljanje težav > Strani za preskus kakovosti tiskanja**.

Dejanje	Da	Ne
<p><b>1. korak</b></p> <p><b>a</b> Preverite, ali tiskalnik uporablja originalno, podprto Lexmarkovo kartušo z barvilom.</p> <p><b>Opomba:</b> Če kartuša ni podprta, namestite tako, ki je.</p> <p><b>b</b> Natisnite dokument.</p> <p>Ali je natis svetel?</p>	Pojdite na 2. korak.	Težava je odpravljena.

Dejanje	Da	Ne
<p><b>2. korak</b></p> <p><b>a</b> Izklopite tiskalnik, počakajte približno 10 sekund, nato pa ga vklopite.</p> <p><b>b</b> Zvišajte temnost barvila. Na začetnem zaslonu pritisnite možnost <b>Nastavitve &gt; Natisni &gt; Kakovost &gt; Temnost tonerja</b>.</p> <p><b>c</b> Natisnite dokument.</p> <p>Ali je natis svetel?</p>	Pojdite na 3. korak.	Težava je odpravljena.
<p><b>3. korak</b></p> <p><b>a</b> Glede na operacijski sistem nastavite vrsto papirja v pogovornem oknu Nastavitve tiskanja ali Natisni.</p> <p><b>Opombe:</b></p> <ul style="list-style-type: none"> <li>• Nastavitev se mora ujemati s papirjem, ki je naložen na pladnju.</li> <li>• Nastavitev lahko spremenite tudi na nadzorni plošči tiskalnika. Na začetnem zaslonu se dotaknite možnosti <b>Nastavitve &gt; Papir &gt; Konfiguracija pladnja &gt; Velikost/vrsta papirja</b>.</li> </ul> <p><b>b</b> Natisnite dokument.</p> <p>Ali je natis svetel?</p>	Pojdite na 4. korak.	Težava je odpravljena.
<p><b>4. korak</b></p> <p><b>a</b> Glede na operacijski sistem določite ločljivost tiskanja v pogovornem oknu Nastavitve tiskanja oz. Natisni.</p> <p><b>b</b> Ločljivost nastavite na <b>600 dpi</b>.</p> <p><b>c</b> Natisnite dokument.</p> <p>Ali je natis svetel?</p>	Pojdite na 5. korak.	Težava je odpravljena.
<p><b>5. korak</b></p> <p><b>a</b> Odstranite slikovno enoto.</p> <p><b>Opozorilo – možnost poškodb:</b> Slikovne enote ne izpostavljajte neposredni svetlobi. Daljša izpostavljenost svetlobi lahko povzroči težave s kakovostjo tiskanja.</p> <p><b>Opozorilo – možnost poškodb:</b> Ne dotikajte se bobna fotoprevodnika. To lahko vpliva na kakovost poznejših tiskalnih opravil.</p> <p><b>b</b> Močno pretresite slikovno enoto, da se barvilo v njej porazdeli.</p> <p><b>c</b> Vstavite slikovno enoto.</p> <p><b>d</b> Izklopite tiskalnik, počakajte 10 sekund, nato pa ga vklopite.</p> <p><b>e</b> Natisnite dokument.</p> <p>Ali je natis svetel?</p>	Pojdite na 6. korak.	Težava je odpravljena.

Dejanje	Da	Ne
<p><b>6. korak</b></p> <p><b>a</b> Preverite stanje kartuše z barvilom. Na začetnem zaslonu se dotaknite možnosti <b>Nastavitve &gt; Poročila &gt; Naprava &gt; Statistika naprave</b>.</p> <p><b>b</b> V razdelku "Informacije o potrošnem materialu" natisnjenih strani preverite stanje kartuše z barvilom.</p> <p>Ali se kartuši z barvilom izteka življenjska doba?</p>	Pojdite na 7. korak.	Obrnite se na <a href="#">podporo strankam</a> .
<p><b>7. korak</b></p> <p><b>a</b> Zamenjajte kartušo z barvilom.</p> <p><b>b</b> Natisnite dokument.</p> <p>Ali je natis svetel?</p>	Obrnite se na <a href="#">podporo strankam</a> .	Težava je odpravljena.

## Lisast natis in pike



**Opomba:** Pred odpravljanjem težave natisnite strani za preskus kakovosti tiskanja. Na začetnem zaslonu se dotaknite možnosti **Nastavitve > Odpravljanje težav > Strani za preskus kakovosti tiskanja**.

Dejanje	Da	Ne
<p><b>1. korak</b></p> <p><b>a</b> Preverite, ali tiskalnik uporablja originalno, podprto Lexmarkovo kartušo z barvilom. <b>Opomba:</b> Če kartuša ni podprta, namestite tako, ki je.</p> <p><b>b</b> Natisnite dokument.</p> <p>Ali je natis lisast?</p>	Pojdite na 2. korak.	Težava je odpravljena.
<p><b>2. korak</b></p> <p>Preverite, ali je v tiskalniku prišlo do iztekanja barvila.</p> <p>Ali je tiskalnik brez madežev barvila?</p>	Nadaljujte s 4. korakom.	Pojdite na 3. korak.
<p><b>3. korak</b></p> <p><b>a</b> Zamenjajte kartušo z barvilom.</p> <p><b>b</b> Natisnite dokument.</p> <p>Ali je natis lisast?</p>	Pojdite na 4. korak.	Težava je odpravljena.

Dejanje	Da	Ne
<p><b>4. korak</b> Preverite stanje slikovne enote. Na začetnem zaslonu se dotaknite možnosti <b>Stanje/potrebščine</b> &gt; <b>Potrebščine</b>.</p> <p>Ali se slikovni enoti izteka življenjska doba?</p>	Pojdite na 5. korak.	Obrnite se na <a href="#">podporo strankam</a> .
<p><b>5. korak</b> <b>a</b> Zamenjajte slikovno enoto. <b>b</b> Natisnite dokument.</p> <p>Ali je natis lisast?</p>	Obrnite se na <a href="#">podporo strankam</a> .	Težava je odpravljena.

## Gubanje papirja



Dejanje	Da	Ne
<p><b>1. korak</b> <b>a</b> Preverite, ali tiskalnik uporablja originalno, podprto Lexmarkovo kartušo z barvilom. <b>Opomba:</b> Če kartuša ni podprta, namestite tako, ki je. <b>b</b> Natisnite dokument.</p> <p>Ali se papir guba?</p>	Pojdite na 2. korak.	Težava je odpravljena.
<p><b>2. korak</b> <b>a</b> Premaknite vodila na pladnju tako, da se prilegajo naloženemu papirju. <b>b</b> Natisnite dokument.</p> <p>Ali se papir guba?</p>	Pojdite na 3. korak.	Težava je odpravljena.



Dejanje	Da	Ne
<p><b>3. korak</b></p> <p><b>a</b> Glede na operacijski sistem v pogovornem oknu Nastavitve tiskanja oz. Natisni določite velikost in vrsto papirja.</p> <p><b>Opombe:</b></p> <ul style="list-style-type: none"> <li>Nastavitve se morajo ujemati s papirjem, ki je naložen na pladnju.</li> <li>Nastavitve lahko spremenite tudi na nadzorni plošči tiskalnika.</li> </ul> <p><b>b</b> Natisnite dokument.</p> <p>Ali se papir guba?</p>	Pojdite na 4. korak.	Težava je odpravljena.
<p><b>4. korak</b></p> <p><b>a</b> Odstranite papir s pladnja in ga nato obrnite.</p> <p><b>b</b> Natisnite dokument.</p> <p>Ali se papir guba?</p>	Pojdite na 5. korak.	Težava je odpravljena.
<p><b>5. korak</b></p> <p><b>a</b> Naložite papir iz novega paketa.</p> <p><b>Opomba:</b> Papir vpija vlago zaradi visoke vlažnosti. Papir naj bo do uporabe shranjen v izvorni embalaži.</p> <p><b>b</b> Natisnite dokument.</p> <p>Ali se papir guba?</p>	Pojdite na 6. korak.	Težava je odpravljena.
<p><b>6. korak</b></p> <p><b>a</b> Preverite, ali je naložen papir podprt.</p> <p><b>Opomba:</b> Če papir ni podprt, naložite podprtega.</p> <p><b>b</b> Natisnite dokument.</p> <p>Ali se papir guba?</p>	Obrnite se na <a href="#">podporo strankam</a> .	Težava je odpravljena.

## Upognjeni ali poševni natisi



**Opomba:** Pred odpravljanjem težave natisnite strani za preskus kakovosti tiskanja. Na začetnem zaslonu se dotaknite možnosti **Nastavitve > Odpravljanje težav > Strani za preskus kakovosti tiskanja**.

Dejanje	Da	Ne
<p><b>1. korak</b></p> <p><b>a</b> Izvlecite pladenj.</p> <p><b>b</b> Odstranite papir in naložite papir iz novega paketa.</p> <p><b>Opomba:</b> Papir vpija vlago zaradi visoke vlažnosti. Papir naj bo do uporabe shranjen v izvorni embalaži.</p> <p><b>c</b> Stisnite vodila za papir in jih premaknite na pravi položaj glede na velikost papirja, ki ga nalagate.</p> <p><b>d</b> Vstavite pladenj.</p> <p><b>e</b> Natisnite dokument.</p> <p>Je natis upognjen ali poševen?</p>	Pojdite na 2. korak.	Težava je odpravljena.
<p><b>2. korak</b></p> <p><b>a</b> Preverite, ali tiskate na podprt papir.</p> <p><b>b</b> Natisnite dokument.</p> <p>Je natis upognjen ali poševen?</p>	Obrnite se na <a href="#">podporo strankam</a> .	Težava je odpravljena.

## Popolnoma črne strani



**Opomba:** Pred odpravljanjem težave natisnite strani za preskus kakovosti tiskanja. Na začetnem zaslonu se dotaknite možnosti **Nastavitve > Odpravljanje težav > Strani za preskus kakovosti tiskanja**.

Dejanje	Da	Ne
<p><b>1. korak</b></p> <p><b>a</b> Preverite, ali tiskalnik uporablja originalno, podprto Lexmarkovo kartušo z barvilom.</p> <p><b>Opomba:</b> Če kartuša ni podprta, namestite tako, ki je.</p> <p><b>b</b> Natisnite dokument.</p> <p>Ali tiskalnik tiska popolnoma črne strani?</p>	Pojdite na 2. korak.	Težava je odpravljena.

Dejanje	Da	Ne
<p><b>2. korak</b></p> <p><b>a</b> Odstranite slikovno enoto.</p> <p><b>Opozorilo – možnost poškodb:</b> Slikovne enote ne izpostavljajte neposredni svetlobi več kot 10 minut. Daljša izpostavljenost svetlobi lahko povzroči težave s kakovostjo tiskanja.</p> <p><b>Opozorilo – možnost poškodb:</b> Ne dotikajte se bobna fotoprevodnika pod slikovno enoto. To lahko vpliva na kakovost poznejših tiskalnih opravil.</p> <p><b>b</b> Odstranite embalažni material, ki se drži slikovne enote.</p> <p><b>Opomba:</b> Odstranite morebitne ovire med polnilnim valjem in bobnom fotoprevodnika.</p> <p><b>c</b> Vstavite slikovno enoto.</p> <p><b>d</b> Natisnite dokument.</p> <p>Ali tiskalnik tiska popolnoma črne strani?</p>	Pojdite na 3. korak.	Težava je odpravljena.
<p><b>3. korak</b></p> <p>Preverite, ali so na slikovni enoti znaki poškodb.</p> <p>Ali je slikovna enota nepoškodovana?</p>	Obrnite se na <a href="#">podporo strankam</a> .	Pojdite na 4. korak.
<p><b>4. korak</b></p> <p><b>a</b> Zamenjajte slikovno enoto.</p> <p><b>b</b> Natisnite dokument.</p> <p>Ali tiskalnik tiska popolnoma črne strani?</p>	Obrnite se na <a href="#">podporo strankam</a> .	Težava je odpravljena.

## Besedilo ali slike so odrezane

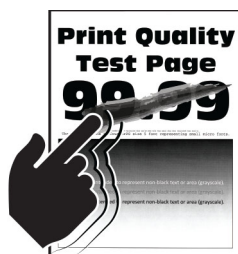


**Opomba:** Pred odpravljanjem težave natisnite strani za preskus kakovosti tiskanja. Na začetnem zaslonu se dotaknite možnosti **Nastavitve > Odpravljanje težav > Strani za preskus kakovosti tiskanja**.

Dejanje	Da	Ne
<p><b>1. korak</b></p> <p><b>a</b> Preverite, ali tiskalnik uporablja originalno, podprto Lexmarkovo kartušo z barvilom.</p> <p><b>Opomba:</b> Če kartuša ni podprta, namestite tako, ki je.</p> <p><b>b</b> Natisnite dokument.</p> <p>Ali so besedilo ali slike odrezane?</p>	Pojdite na 2. korak.	Težava je odpravljena.

Dejanje	Da	Ne
<p><b>2. korak</b></p> <p><b>a</b> Odstranite slikovno enoto.</p> <p><b>Opozorilo – možnost poškodb:</b> Slikovne enote ne izpostavljajte neposredni svetlobi več kot 10 minut. Daljša izpostavljenost svetlobi lahko povzroči težave s kakovostjo tiskanja.</p> <p><b>Opozorilo – možnost poškodb:</b> Ne dotikajte se bobna fotoprevodnika pod slikovno enoto. To lahko vpliva na kakovost poznejših tiskalnih opravil.</p> <p><b>b</b> Odstranite embalažni material, ki se drži slikovne enote.</p> <p><b>Opomba:</b> Odstranite morebitne ovire med polnilnim valjem in bobnom fotoprevodnika.</p> <p><b>c</b> Vstavite slikovno enoto.</p> <p><b>d</b> Natisnite dokument.</p> <p>Ali so besedilo ali slike odrezane?</p>	<p>Pojdite na 3. korak.</p>	<p>Težava je odpravljena.</p>
<p><b>3. korak</b></p> <p><b>a</b> Zamenjajte slikovno enoto.</p> <p><b>b</b> Natisnite dokument.</p> <p>Ali so besedilo ali slike odrezane?</p>	<p>Obrnite se na <a href="#">podporo strankam</a>.</p>	<p>Težava je odpravljena.</p>

### Neobstojno barvilo

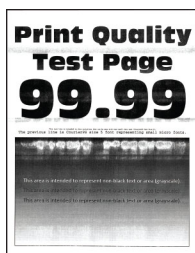


**Opomba:** Pred odpravljanjem težave natisnite strani za preskus kakovosti tiskanja. Na začetnem zaslonu se dotaknite možnosti **Nastavitve > Odpravljanje težav > Strani za preskus kakovosti tiskanja**.

Dejanje	Da	Ne
<p><b>1. korak</b></p> <p><b>a</b> Preverite, ali tiskalnik uporablja originalno, podprto Lexmarkovo kartušo z barvilom.</p> <p><b>Opomba:</b> Če kartuša ni podprta, namestite tako, ki je.</p> <p><b>b</b> Natisnite dokument.</p> <p>Ali barvilo ni obstojno?</p>	<p>Pojdite na 2. korak.</p>	<p>Težava je odpravljena.</p>

Dejanje	Da	Ne
<p><b>2. korak</b></p> <p><b>a</b> Glede na operacijski sistem nastavite vrsto papirja v pogovornem oknu Nastavitve tiskanja ali Natisni.</p> <p><b>Opombe:</b></p> <ul style="list-style-type: none"> <li>Nastavitev se mora ujemati s papirjem, ki je naložen na pladnju.</li> <li>Nastavitev lahko spremenite tudi na nadzorni plošči tiskalnika. Na začetnem zaslonu se dotaknite možnosti <b>Nastavitve &gt; Papir &gt; Konfiguracija pladnja &gt; Velikost/vrsta papirja.</b></li> </ul> <p><b>b</b> Natisnite dokument.</p> <p>Ali barvilo ni obstojno?</p>	<p>Obrnite se na <a href="#">podporo strankam</a>.</p>	<p>Težava je odpravljena.</p>

### Vodoravni svetli pasovi



**Opomba:** Pred odpravljanjem težave natisnite strani za preskus kakovosti tiskanja. Na začetnem zaslonu se dotaknite možnosti **Nastavitve > Odpravljanje težav > Strani za preskus kakovosti tiskanja.**

Dejanje	Da	Ne
<p><b>1. korak</b></p> <p><b>a</b> Preverite, ali tiskalnik uporablja originalno, podprto Lexmarkovo kartušo z barvilom.</p> <p><b>Opomba:</b> Če kartuša ni podprta, namestite tako, ki je.</p> <p><b>b</b> Natisnite dokument.</p> <p>Ali se na natisih pojavljajo vodoravni svetli pasovi?</p>	<p>Pojdite na 2. korak.</p>	<p>Težava je odpravljena.</p>
<p><b>2. korak</b></p> <p><b>a</b> Odstranite in nato vstavite slikovno enoto.</p> <p><b>Opozorilo – možnost poškodb:</b> Slikovne enote ne izpostavljajte neposredni svetlobi. Daljša izpostavljenost svetlobi lahko povzroči težave s kakovostjo tiskanja.</p> <p><b>Opozorilo – možnost poškodb:</b> Ne dotikajte se bobna fotoprevodnika. To lahko vpliva na kakovost poznejših tiskalnih opravil.</p> <p><b>b</b> Natisnite dokument.</p> <p>Ali se na natisih pojavljajo vodoravni svetli pasovi?</p>	<p>Pojdite na 3. korak.</p>	<p>Težava je odpravljena.</p>

Dejanje	Da	Ne
<b>3. korak</b> <b>a</b> Zamenjajte slikovno enoto. <b>b</b> Natisnite dokument.  Ali se na natisih pojavljajo vodoravni svetli pasovi?	Pojdite na 4. korak.	Težava je odpravljena.
<b>4. korak</b> <b>a</b> Izklopite tiskalnik, počakajte 10 sekund, nato pa ga vklopite. <b>b</b> Natisnite dokument.  Ali se na natisih pojavljajo vodoravni svetli pasovi?	Obrnite se na <a href="#">podporo strankam</a> .	Težava je odpravljena.

### Navpični svetli pasovi



**Opomba:** Pred odpravljanjem težave natisnite strani za preskus kakovosti tiskanja. Na začetnem zaslonu se dotaknite možnosti **Nastavitve > Odpravljanje težav > Strani za preskus kakovosti tiskanja**.

Dejanje	Da	Ne
<b>a</b> Preverite, ali tiskalnik uporablja originalno, podprto Lexmarkovo kartušo z barvilom. <b>Opomba:</b> Če kartuša ni podprta, namestite tako, ki je. <b>b</b> Natisnite dokument.  Ali se na natisih pojavljajo navpični svetli pasovi?	Obrnite se na <a href="#">podporo strankam</a> .	Težava je odpravljena.

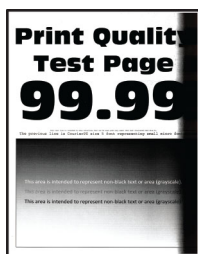
### Navpične bele črte



**Opomba:** Pred odpravljanjem težave natisnite strani za preskus kakovosti tiskanja. Na začetnem zaslonu se dotaknite možnosti **Nastavitve > Odpravljanje težav > Strani za preskus kakovosti tiskanja**.

Dejanje	Da	Ne
<p><b>1. korak</b></p> <p><b>a</b> Preverite, ali tiskalnik uporablja originalno, podprto Lexmarkovo kartušo z barvilom.</p> <p><b>Opomba:</b> Če kartuša ni podprta, namestite tako, ki je.</p> <p><b>b</b> Natisnite dokument.</p> <p>Ali se na natisih pojavljajo navpične bele črte?</p>	Pojdite na 2. korak.	Težava je odpravljena.
<p><b>2. korak</b></p> <p><b>a</b> Glede na operacijski sistem nastavite vrsto papirja v pogovornem oknu Nastavitve tiskanja ali Natisni.</p> <p><b>Opombe:</b></p> <ul style="list-style-type: none"> <li>Nastavitev se mora ujemati s papirjem, ki je naložen na pladnju.</li> <li>Nastavitev lahko spremenite tudi na nadzorni plošči tiskalnika. Na začetnem zaslonu se dotaknite možnosti <b>Nastavitve &gt; Papir &gt; Konfiguracija pladnja &gt; Velikost/vrsta papirja</b>.</li> </ul> <p><b>b</b> Natisnite dokument.</p> <p>Ali se na natisih pojavljajo navpične bele črte?</p>	Obrnite se na <a href="#">podporo strankam</a> .	Težava je odpravljena.

## Navpični temni pasovi



**Opomba:** Pred odpravljanjem težave natisnite strani za preskus kakovosti tiskanja. Na začetnem zaslonu se dotaknite možnosti **Nastavitve > Odpravljanje težav > Strani za preskus kakovosti tiskanja**.

Dejanje	Da	Ne
<p><b>1. korak</b></p> <p><b>a</b> Preverite, ali tiskalnik uporablja originalno, podprto Lexmarkovo kartušo z barvilom.</p> <p><b>Opomba:</b> Če kartuša ni podprta, namestite tako, ki je.</p> <p><b>b</b> Natisnite dokument.</p> <p>Ali se na natisih pojavljajo navpični temni pasovi?</p>	Pojdite na 2. korak.	Težava je odpravljena.

Dejanje	Da	Ne
<p><b>2. korak</b></p> <p><b>a</b> Odstranite kartušo z barvilom in nato še slikovno enoto.</p> <p><b>Opozorilo – možnost poškodb:</b> Slikovne enote ne izpostavljajte neposredni svetlobi več kot 10 minut. Daljša izpostavljenost svetlobi lahko povzroči težave s kakovostjo tiskanja.</p> <p><b>Opozorilo – možnost poškodb:</b> Ne dotikajte se bobna fotoprevodnika pod slikovno enoto. To lahko vpliva na kakovost poznejših tiskalnih opravil.</p> <p><b>b</b> Vstavite slikovno enoto in nato vstavite še kartušo.</p> <p><b>c</b> Natisnite dokument.</p> <p>Ali se na natisih pojavljajo navpični temni pasovi?</p>	<p>Pojdite na 3. korak.</p>	<p>Težava je odpravljena.</p>
<p><b>3. korak</b></p> <p><b>a</b> Odstranite slikovno enoto.</p> <p><b>Opozorilo – možnost poškodb:</b> Slikovne enote ne izpostavljajte neposredni svetlobi več kot 10 minut. Daljša izpostavljenost svetlobi lahko povzroči težave s kakovostjo tiskanja.</p> <p><b>Opozorilo – možnost poškodb:</b> Ne dotikajte se bobna fotoprevodnika pod slikovno enoto. To lahko vpliva na kakovost poznejših tiskalnih opravil.</p> <p><b>b</b> Odstranite embalažni material, ki se drži slikovne enote.</p> <p><b>Opomba:</b> Odstranite morebitne ovire med polnilnim valjem in bobnom fotoprevodnika.</p> <p><b>c</b> Vstavite slikovno enoto.</p> <p><b>d</b> Natisnite dokument.</p> <p>Ali se na natisih pojavljajo navpični temni pasovi?</p>	<p>Pojdite na 4. korak.</p>	<p>Težava je odpravljena.</p>
<p><b>4. korak</b></p> <p><b>a</b> Preverite, ali v desni del tiskalnika prodira močna svetloba, in tiskalnik po potrebi premaknite.</p> <p><b>b</b> Natisnite dokument.</p> <p>Ali se na natisih pojavljajo navpični temni pasovi?</p>	<p>Obrnite se na <a href="#">podporo strankam</a>.</p>	<p>Težava je odpravljena.</p>

**Navpične temne črte ali proge**

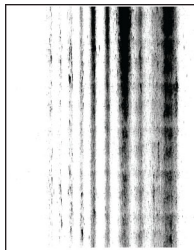




**Opomba:** Pred odpravljanjem težave natisnite strani za preskus kakovosti tiskanja. Na začetnem zaslonu se dotaknite možnosti **Nastavitve > Odpravljanje težav > Strani za preskus kakovosti tiskanja**.

Dejanje	Da	Ne
<p><b>1. korak</b></p> <p><b>a</b> Na začetnem zaslonu se dotaknite možnosti <b>Nastavitve &gt; Odpravljanje težav &gt; Čiščenje optičnega bralnika</b></p> <p><b>b</b> Natisnite dokument.</p> <p>Ali se na natisih pojavljajo navpične temne črte ali proge?</p>	Nadaljujte s 3. korakom.	Pojdite na 2. korak.
<p><b>2. korak</b></p> <p><b>a</b> Z vlažno, mehko krpo, ki ne pušča vlaken, očistite optični bralnik. Za več informacij si oglejte "<a href="#">Čiščenje optičnega bralnika</a>" na 206. strani.</p> <p><b>b</b> Dokument kopirajte s samodejnim podajalnikom dokumentov.</p> <p>Ali se na natisih pojavljajo navpične temne črte ali proge?</p>	Obrnite se na <a href="#">podporo strankam</a> .	Težava je odpravljena.
<p><b>3. korak</b></p> <p><b>a</b> Preverite, ali tiskalnik uporablja originalno, podprto Lexmarkovo kartušo z barvilom.</p> <p><b>Opomba:</b> Če kartuša ni podprta, namestite tako, ki je.</p> <p><b>b</b> Natisnite dokument.</p> <p>Ali se na natisih pojavljajo navpične temne črte ali proge?</p>	Pojdite na 4. korak.	Težava je odpravljena.
<p><b>4. korak</b></p> <p><b>a</b> Odstranite in nato vstavite slikovno enoto.</p> <p><b>Opozorilo – možnost poškodb:</b> Slikovne enote ne izpostavljajte neposredni svetlobi več kot 10 minut. Daljša izpostavljenost svetlobi lahko povzroči težave s kakovostjo tiskanja.</p> <p><b>Opozorilo – možnost poškodb:</b> Ne dotikajte se bobna fotoprevodnika pod slikovno enoto. To lahko vpliva na kakovost poznejših tiskalnih opravil.</p> <p><b>b</b> Natisnite dokument.</p> <p>Ali se na natisih pojavljajo navpične temne črte ali proge?</p>	Pojdite na 5. korak.	Težava je odpravljena.
<p><b>5. korak</b></p> <p><b>a</b> Zamenjajte slikovno enoto.</p> <p><b>b</b> Natisnite dokument.</p> <p>Ali se na natisih pojavljajo navpične temne črte ali proge?</p>	Obrnite se na <a href="#">podporo strankam</a> .	Težava je odpravljena.

### Navpične temne proge z manjkajočim natisom



**Opomba:** Pred odpravljanjem težave natisnite strani za preskus kakovosti tiskanja. Na začetnem zaslonu se dotaknite možnosti **Nastavitve > Odpravljanje težav > Strani za preskus kakovosti tiskanja**.

Dejanje	Da	Ne
<p><b>1. korak</b></p> <p><b>a</b> Preverite, ali tiskalnik uporablja originalno, podprto Lexmarkovo kartušo z barvilom.</p> <p><b>Opomba:</b> Če kartuša ni podprta, namestite tako, ki je.</p> <p><b>b</b> Natisnite dokument.</p> <p>Ali se na natisih pojavljajo navpične temne proge z manjkajočimi slikami?</p>	<p>Pojdite na 2. korak.</p>	<p>Težava je odpravljena.</p>
<p><b>2. korak</b></p> <p><b>a</b> Odstranite slikovno enoto.</p> <p><b>Opozorilo – možnost poškodb:</b> Slikovne enote ne izpostavljajte neposredni svetlobi več kot 10 minut. Daljša izpostavljenost svetlobi lahko povzroči težave s kakovostjo tiskanja.</p> <p><b>Opozorilo – možnost poškodb:</b> Ne dotikajte se bobna fotoprevodnika pod slikovno enoto. To lahko vpliva na kakovost poznejših tiskalnih opravil.</p> <p><b>b</b> Odstranite embalažni material, ki se drži slikovne enote.</p> <p><b>Opomba:</b> Odstranite morebitne ovire med polnilnim valjem in bobnom fotoprevodnika.</p> <p><b>c</b> Vstavite slikovno enoto.</p> <p><b>d</b> Natisnite dokument.</p> <p>Ali se na natisih pojavljajo navpične temne proge z manjkajočimi slikami?</p>	<p>Obrnite se na <a href="#">podporo strankam</a>.</p>	<p>Težava je odpravljena.</p>

### Ponavljajoče se napake



**Opomba:** Pred odpravljanjem težave natisnite strani za preskus kakovosti tiskanja. Na začetnem zaslonu se dotaknite možnosti **Nastavitve > Odpravljanje težav > Strani za preskus kakovosti tiskanja**.

Dejanje	Da	Ne
<p><b>1. korak</b></p> <p>S stranmi za preskus kakovosti tiskanja preverite, ali je razdalja med ponavljajočimi se napakami enaka kateri od teh mer:</p> <ul style="list-style-type: none"> <li>• 97 mm (3,82 palca)</li> <li>• 47 mm (1,85 palca)</li> <li>• 38 mm (1,5 palca)</li> </ul> <p>Ali je razdalja med ponavljajočimi se napakami enaka kateri od mer?</p>	Pojdite na 2. korak.	Zabeležite si razdaljo in se obrnite na <a href="#">podporo strankam</a> .
<p><b>2. korak</b></p> <p><b>a</b> Zamenjajte slikovno enoto.</p> <p><b>b</b> Natisnite dokument.</p> <p>Ali so prisotne ponavljajoče se napake?</p>	Obrnite se na <a href="#">podporo strankam</a> .	Težava je odpravljena.

## Tiskalna opravila se ne izvedejo

Dejanje	Da	Ne
<p><b>1. korak</b></p> <p><b>a</b> V dokumentu, ki ga želite natisniti, odprite pogovorno okno Natisni in preverite, ali je izbran pravi tiskalnik.</p> <p><b>b</b> Natisnite dokument.</p> <p>Ali se je dokument natisnil?</p>	Težava je odpravljena.	Pojdite na 2. korak.
<p><b>2. korak</b></p> <p><b>a</b> Preverite, ali je tiskalnik vklopljen.</p> <p><b>b</b> Razrešite morebitna sporočila o napakah, ki se pojavijo na zaslonu.</p> <p><b>c</b> Natisnite dokument.</p> <p>Ali se je dokument natisnil?</p>	Težava je odpravljena.	Pojdite na 3. korak.
<p><b>3. korak</b></p> <p><b>a</b> Preverite, ali vrata delujejo in ali so kabli pravilno priklopljeni v računalnik in tiskalnik.</p> <p>Več informacij najdete v navodilih za namestitve, ki ste jih dobili s tiskalnikom.</p> <p><b>b</b> Natisnite dokument.</p> <p>Ali se je dokument natisnil?</p>	Težava je odpravljena.	Pojdite na 4. korak.

Dejanje	Da	Ne
<p><b>4. korak</b></p> <p><b>a</b> Izklopite tiskalnik, počakajte približno 10 sekund, nato pa ga vklopite.</p> <p><b>b</b> Natisnite dokument.</p> <p>Ali se je dokument natisnil?</p>	Težava je odpravljena.	Pojdite na 5. korak.
<p><b>5. korak</b></p> <p><b>a</b> Odstranite gonilnik tiskalnika in ga znova namestite.</p> <p><b>b</b> Natisnite dokument.</p> <p>Ali se je dokument natisnil?</p>	Težava je odpravljena.	Obrnite se na <a href="#">podporo strankam</a> .

## Zaupni in drugi dokumenti se ne natisnejo

Dejanje	Da	Ne
<p><b>1. korak</b></p> <p><b>a</b> Na nadzorni plošči preverite, ali so dokumenti na seznamu Zadržana opravila.</p> <p><b>Opomba:</b> Če dokumenti niso na seznamu, natisnite dokumente z uporabo možnosti Natisni in zadrži.</p> <p><b>b</b> Natisnite dokumente.</p> <p>Ali so se dokumenti natisnili?</p>	Težava je odpravljena.	Pojdite na 2. korak.
<p><b>2. korak</b></p> <p>Tiskalno opravilo lahko vsebuje napako oblikovanja ali neveljavne podatke.</p> <ul style="list-style-type: none"> <li>Izbrišite tiskalno opravilo in ga nato znova pošljite.</li> <li>Za datoteke PDF: ustvarite novo datoteko in natisnite dokumente.</li> </ul> <p>Ali so se dokumenti natisnili?</p>	Težava je odpravljena.	Pojdite na 3. korak.
<p><b>3. korak</b></p> <p>Če tiskate prek interneta, lahko tiskalnik več naslovov opravil obravnava kot dvojnike.</p> <p><b>Za uporabnike sistema Windows</b></p> <p><b>a</b> Odprite pogovorno okno Nastavitve tiskanja.</p> <p><b>b</b> Na zavihku Natisni in zadrži kliknite <b>Uporabi tiskanje in zadržanje</b> in nato kliknite <b>Ohrani podvojene dokumente</b>.</p> <p><b>c</b> Vnesite PIN in nato shranite spremembe.</p> <p><b>d</b> Pošljite tiskalno opravilo.</p> <p><b>Za uporabnike računalnikov Macintosh</b></p> <p><b>a</b> Vsako opravilo shranite in poimenujte drugače.</p> <p><b>b</b> Opravila pošljite posamezno.</p> <p>Ali so se dokumenti natisnili?</p>	Težava je odpravljena.	Pojdite na 4. korak.

Dejanje	Da	Ne
<p><b>4. korak</b></p> <p><b>a</b> Zbrišite nekaj zadržanih opravil, da sprostite pomnilnik tiskalnika.</p> <p><b>b</b> Natisnite dokumente.</p> <p>Ali so se dokumenti natisnili?</p>	Težava je odpravljena.	Pojdite na 5. korak.
<p><b>5. korak</b></p> <p><b>a</b> Povečajte zmogljivost pomnilnika tiskalnika.</p> <p><b>b</b> Natisnite dokumente.</p> <p>Ali so se dokumenti natisnili?</p>	Težava je odpravljena.	Obrnite se na <a href="#">podporo strankam</a> .

## Opravilo se tiska z napačnega pladnja ali na napačen papir


Dejanje	Da	Ne
<p><b>1. korak</b></p> <p><b>a</b> Preverite, ali tiskate na ustrezen papir.</p> <p><b>b</b> Natisnite dokument.</p> <p>Ali je bil dokument natisnjen na ustrezen papir?</p>	Pojdite na 2. korak.	Naložite papir ustrezne velikosti in vrste.
<p><b>2. korak</b></p> <p><b>a</b> Glede na operacijski sistem v pogovornem oknu Nastavitve tiskanja oz. Natisni določite velikost in vrsto papirja.</p> <p><b>Opomba:</b> Nastavitve lahko spremenite tudi na nadzorni plošči tiskalnika. Na začetnem zaslonu se dotaknite možnosti <b>Nastavitve &gt; Papir &gt; Konfiguracija pladnja &gt; Velikost/vrsta papirja</b>.</p> <p><b>b</b> Nastavitve se morajo ujemati s papirjem, ki je naložen na pladnju.</p> <p><b>c</b> Natisnite dokument.</p> <p>Ali je bil dokument natisnjen na ustrezen papir?</p>	Težava je odpravljena.	Pojdite na 3. korak.
<p><b>3. korak</b></p> <p><b>a</b> Preverite, ali so pladnji povezani.</p> <p>Za več informacij si oglejte <a href="#">"Povezovanje pladnjev" na 49. strani</a>.</p> <p><b>b</b> Natisnite dokument.</p> <p>Ali je bil dokument natisnjen iz ustreznega pladnja?</p>	Težava je odpravljena.	Obrnite se na <a href="#">podporo strankam</a> .

## Počasno tiskanje

Dejanje	Da	Ne
<p><b>1. korak</b></p> <p>Prepričajte se, da je kabel tiskalnika trdno priključen na tiskalnik in računalnik, tiskalni strežnik, možnost oz. drugo omrežno napravo.</p> <p>Ali tiskalnik tiska počasi?</p>	Pojdite na 2. korak.	Težava je odpravljena.
<p><b>2. korak</b></p> <p><b>a</b> Prepričajte se, da tiskalnik ni v Tihem načinu. Na začetnem zaslonu se dotaknite možnosti <b>Nastavitve &gt; Naprava &gt; Vzdrževanje &gt; Meni za konfiguracijo &gt; Načini delovanja naprave &gt; Tih način.</b></p> <p><b>b</b> Natisnite dokument.</p> <p>Ali tiskalnik tiska počasi?</p>	Pojdite na 3. korak.	Težava je odpravljena.
<p><b>3. korak</b></p> <p><b>a</b> Glede na operacijski sistem določite ločljivost tiskanja v pogovornem oknu Nastavitve tiskanja oz. Natisni.</p> <p><b>b</b> Ločljivost nastavite na <b>600 dpi</b>.</p> <p><b>c</b> Natisnite dokument.</p> <p>Ali tiskalnik tiska počasi?</p>	Pojdite na 4. korak.	Težava je odpravljena.
<p><b>4. korak</b></p> <p><b>a</b> Na začetnem zaslonu se dotaknite možnosti <b>Nastavitve &gt; Natisni &gt; Kakovost &gt; Ločljivost tiskanja.</b></p> <p><b>b</b> Ločljivost nastavite na <b>600 dpi</b>.</p> <p><b>c</b> Natisnite dokument.</p> <p>Ali tiskalnik tiska počasi?</p>	Pojdite na 5. korak.	Težava je odpravljena.
<p><b>5. korak</b></p> <p><b>a</b> Glede na operacijski sistem nastavite vrsto papirja v pogovornem oknu Nastavitve tiskanja ali Natisni.</p> <p><b>Opombe:</b></p> <ul style="list-style-type: none"> <li>• Nastavitev se mora ujemati s papirjem, ki je naložen na pladnju.</li> <li>• Nastavitev lahko spremenite tudi na nadzorni plošči tiskalnika.</li> <li>• Tiskanje na težji papir je počasnejše.</li> <li>• Tiskanje na papir, ožji od velikosti Letter, A4 in Legal, je lahko počasnejše.</li> </ul> <p><b>b</b> Natisnite dokument.</p> <p>Ali tiskalnik tiska počasi?</p>	Pojdite na 6. korak.	Težava je odpravljena.

Dejanje	Da	Ne
<p><b>6. korak</b></p> <p><b>a</b> Prepričajte se, da se nastavitvi tiskalnika za teksturo in težo ustrezata papirju, ki ga nalagate.</p> <p>Na začetnem zaslonu se dotaknite možnosti <b>Nastavitve &gt; Papir &gt; Konfiguracija medija &gt; Vrste medijev</b>.</p> <p><b>Opomba:</b> Tiskanje na papir z bolj grobo teksturo in večjo težo je lahko počasnejše.</p> <p><b>b</b> Natisnite dokument.</p> <p>Ali tiskalnik tiska počasi?</p>	Pojdite na 7. korak.	Težava je odpravljena.
<p><b>7. korak</b></p> <p>Odstranite zadržana opravila.</p> <p>Ali tiskalnik tiska počasi?</p>	Pojdite na 8. korak.	Težava je odpravljena.
<p><b>8. korak</b></p> <p><b>a</b> Zagotovite, da se tiskalnik ne pregreva.</p> <p><b>Opombe:</b></p> <ul style="list-style-type: none"> <li>Po dolgem tiskalnem opravilu počakajte, da se tiskalnik ohladi.</li> <li>Upoštevajte priporočeno temperaturo okolja za tiskalnik. Za več informacij si oglejte "<a href="#">Izbiranje mesta za tiskalnik</a>" na 19. strani.</li> </ul> <p><b>b</b> Natisnite dokument.</p> <p>Ali tiskalnik tiska počasi?</p>	Obrnite se na <a href="#">podporo strankam</a> .	Težava je odpravljena.

## Tiskalnik se ne odziva

Dejanje	Da	Ne
<p><b>1. korak</b></p> <p>Preverite, ali je napajalni kabel priključen v električno vtičnico.</p> <p> <b>PREVIDNO – NEVARNOST TELESNIH POŠKODB:</b> Da bi se izognili požaru ali električnemu udaru, priključite napajalni kabel na električno vtičnico z ustrezno nazivnostjo, ki je ustrezno ozemljena, v bližini izdelka in enostavno dostopna.</p> <p>Ali se tiskalnik odziva?</p>	Težava je odpravljena.	Pojdite na 2. korak.
<p><b>2. korak</b></p> <p>Preverite, ali je električni tok v vtičnico prekinjen s stikalom ali prekinjevalnikom.</p> <p>Ali je bila električna vtičnica izklopljena s stikalom ali prekinjevalnikom?</p>	Vklopite stikalo ali ponastavite prekinjevalnik.	Pojdite na 3. korak.

Dejanje	Da	Ne
<p><b>3. korak</b> Preverite, ali je tiskalnik vklopljen.</p> <p>Ali je tiskalnik vklopljen?</p>	Pojdite na 4. korak.	Vklopite tiskalnik.
<p><b>4. korak</b> Preverite, ali je tiskalnik v načinu mirovanja ali hibernacije.</p> <p>Ali je tiskalnik v načinu mirovanja ali hibernacije?</p>	Pritisnite gumb za vklop/izklop, da zbudite tiskalnik.	Pojdite na 5. korak.
<p><b>5. korak</b> Preverite, ali sta kabla, ki povezujeta tiskalnik in računalnik, vstavljena v ustrezna vrata.</p> <p>Ali sta kabla vstavljena v ustrezna vrata?</p>	Pojdite na 6. korak.	Kabla vstavite v ustrezna vrata.
<p><b>6. korak</b> Izklopite tiskalnik, namestite možnosti strojne opreme, nato pa tiskalnik vklopite. Več informacij si oglejte v priloženi dokumentaciji.</p> <p>Ali se tiskalnik odziva?</p>	Težava je odpravljena.	Pojdite na 7. korak.
<p><b>7. korak</b> Namestite ustrezen gonilnik tiskalnika.</p> <p>Ali se tiskalnik odziva?</p>	Težava je odpravljena.	Pojdite na 8. korak.
<p><b>8. korak</b> Izklopite tiskalnik, počakajte približno 10 sekund, nato pa ga vklopite.</p> <p>Ali se tiskalnik odziva?</p>	Težava je odpravljena.	Obrnite se na <a href="#">podporo strankam</a> .

## Bliskovnega pogona ni mogoče prebrati

Dejanje	Da	Ne
<p><b>1. korak</b> Prepričajte se, da tiskalnik ne obdeluje drugega opravila tiskanja, kopiranja, optičnega branja ali faksiranja.</p> <p>Je tiskalnik pripravljen?</p>	Nadaljujte s 3. korakom.	Pojdite na 2. korak.
<p><b>2. korak</b></p> <ul style="list-style-type: none"> <li>Počakajte, da tiskalnik obdela trenutno opravilo.</li> <li>Odstranite bliskovni pogon in ga nato znova vstavite.</li> </ul> <p>Ali tiskalnik prepozna bliskovni pogon?</p>	Težava je odpravljena.	Pojdite na 3. korak.



Dejanje	Da	Ne
<p><b>3. korak</b> Preverite, ali je bliskovni pogon vstavljen v vrata USB na sprednji strani.</p> <p><b>Opomba:</b> Bliskovni pogon ne deluje, ko je vstavljen v vrata USB na zadnji strani.</p> <p>Je bliskovni pogon vstavljen v ustrezna vrata?</p>	Nadaljujte s 5. korakom.	Pojdite na 4. korak.
<p><b>4. korak</b> Bliskovni pogon vstavite v ustrezna vrata.</p> <p>Ali tiskalnik prepozna bliskovni pogon?</p>	Težava je odpravljena.	Pojdite na 5. korak.
<p><b>5. korak</b> Preverite, ali je bliskovni pogon podprt. Za več informacij si oglejte "<a href="#">Podprti bliskovni pogoni in vrste datotek</a>" na 79. strani.</p> <p>Ali je bliskovni pogon podprt?</p>	Nadaljujte s 7. korakom.	Pojdite na 6. korak.
<p><b>6. korak</b> Vstavite podprt bliskovni pogon.</p> <p>Ali tiskalnik prepozna bliskovni pogon?</p>	Težava je odpravljena.	Pojdite na 7. korak.
<p><b>7. korak</b> Odstranite bliskovni pogon in ga nato znova vstavite.</p> <p>Ali tiskalnik prepozna bliskovni pogon?</p>	Težava je odpravljena.	Obrnite se na <a href="#">podporo strankam</a> .

## Omogočanje vrat USB

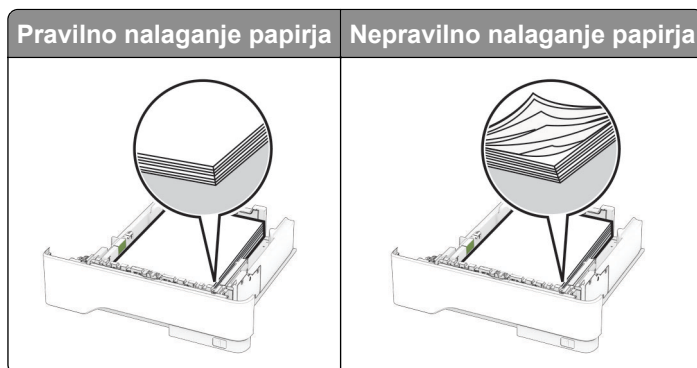
Na začetnem zaslonu se dotaknite možnosti **Nastavitve > Omrežje/Vrata > USB > Omogoči vrata USB**.

## Odpravljanje zastojev

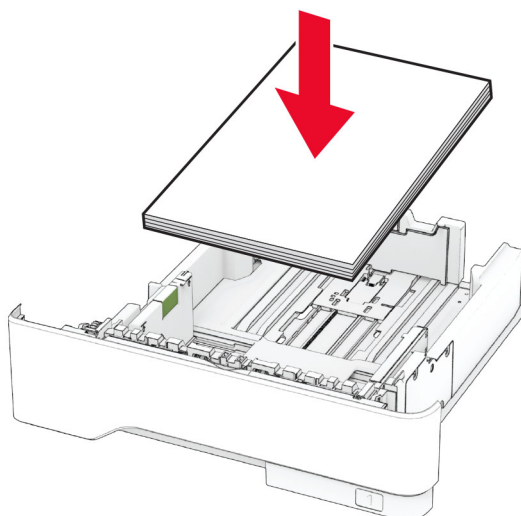
### Preprečevanje zastojev

#### Pravilno nalaganje papirja

- Prepričajte se, da je papir poravnan na dnu pladnja.



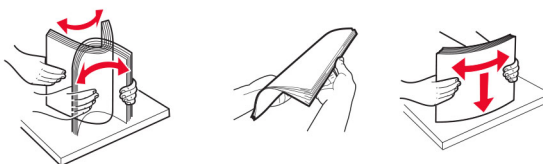
- Med tiskanjem ne nalagajte papirja na pladenj in pladnja ne odstranjujte.
- Ne naložite preveč papirja. Zagotovite, da je sveženj papirja nižji od višine, nakazane z oznako za polnjenje.
- Papirja ne vstavljajte na silo. Papir naložite tako, kot je prikazano na sliki.



- Zagotovite, da sta vodili papirja pravilno postavljeni in da ne pritiskata močno na papir ali pisemske ovojnice.
- Ko naložite papir, pladenj trdno potisnite v tiskalnik.

### Uporaba priporočenega papirja

- Uporabljajte samo priporočeni papir ali posebne tiskalne medije.
- Ne nalagajte zmečkanega, nagubanega, vlažnega, prepognjenega ali zvitega papirja.
- Preden naložite papir, večkrat upognite, prepihajte in poravnajte robove listov.



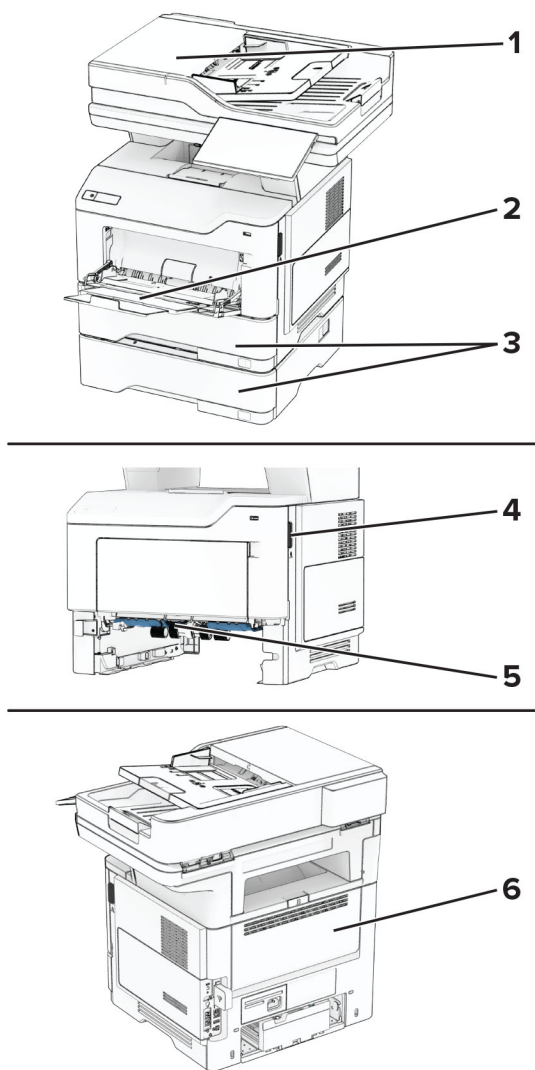
- Ne uporabljajte papirja, ki je bil ročno odrezan ali obrezan.
- Na istem pladnju ne mešajte različnih velikosti, tež ali vrst papirja.

- Zagotovite, da sta velikost in vrsta papirja v računalniku ali na nadzorni plošči tiskalnika pravilno nastavljeni.
- Papir shranjujte po priporočilih proizvajalca.

## Prepoznavanje mest zastojev

### Opombe:

- Ko je Pomoč pri zastoju nastavljena na Vkllop, tiskalnik spusti skozi prazne strani ali delno natisnjene strani po odpravi zastoja papirja. Preverite, ali so med stranmi, ki so prišle iz tiskalnika, tudi prazne.
- Ko je Obnovitev ob zastoju nastavljena na Vkllop ali Samodejno, tiskalnik znova natisne zagozdene liste.

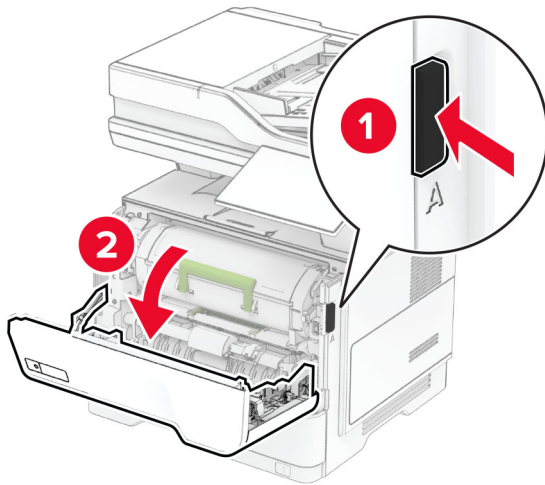


	Mesta zastojev
1	Samodejni podajalnik dokumentov
2	Večnamenski podajalnik
3	Pladnji

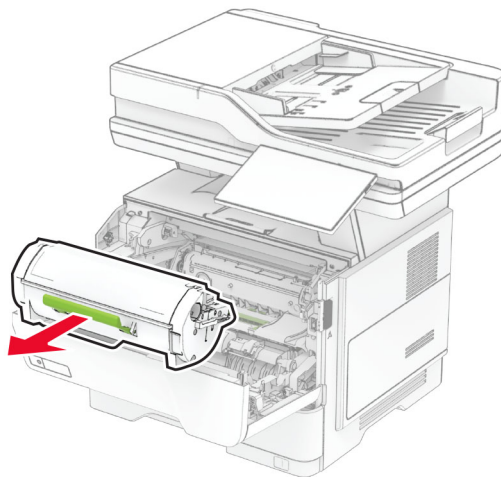
	Mesta zastojev
4	Vratca A
5	Enota za obojestransko tiskanje
6	Vratca B

## Zastoj papirja v vratcih A

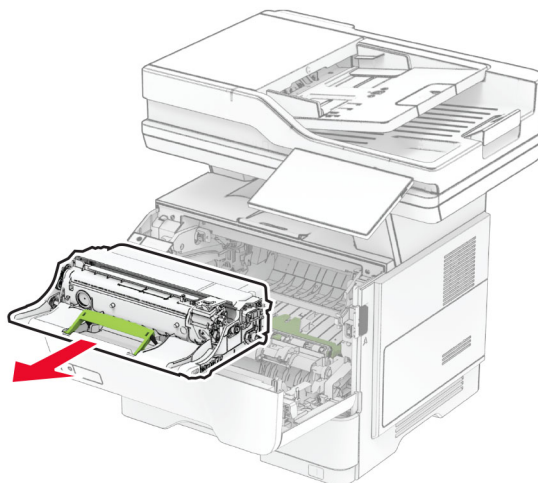
1 Odprite vratca A.



2 Odstranite kartušo z barvilom.



### 3 Odstranite slikovno enoto.



**Opozorilo – možnost poškodb:** Slikovne enote ne izpostavljajte neposredni svetlobi več kot 10 minut. Daljša izpostavljenost svetlobi lahko povzroči težave s kakovostjo tiskanja.

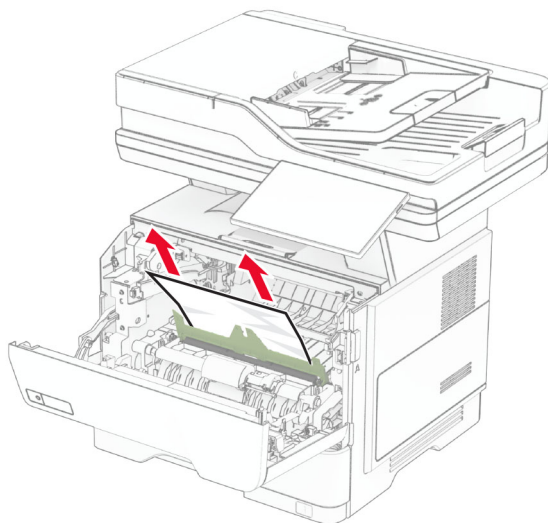
**Opozorilo – možnost poškodb:** Ne dotikajte se bobna fotoprevodnika. To lahko vpliva na kakovost poznejših tiskalnih opravil.



### 4 Odstranite zagozdeni papir.

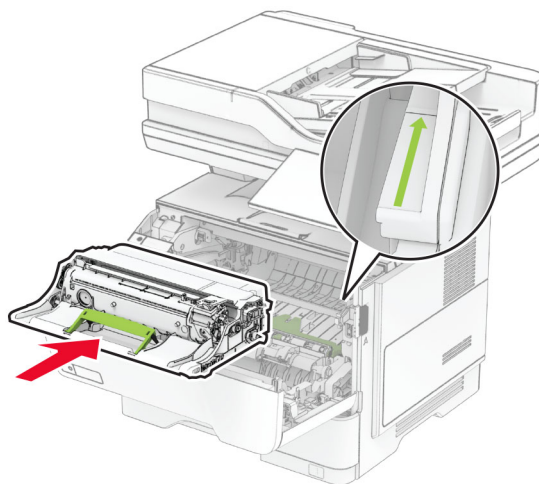
**PREVIDNO – VROČA POVRŠINA:** Notranjost tiskalnika je lahko vroča. Počakajte, da se vroča površina ohladi, preden se je dotaknete, da preprečite nevarnost telesne poškodbe.

**Opomba:** Preverite, ali ste odstranili vse delce papirja.



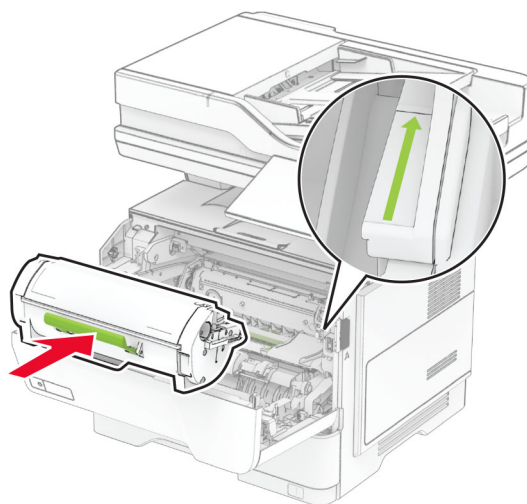
**5** Vstavite slikovno enoto.

**Opomba:** Puščici v notranjosti tiskalnika uporabite za vodilo.



**6** Vstavite kartušo z barvilom.


**Opomba:** Puščici v notranjosti tiskalnika uporabite za vodilo.

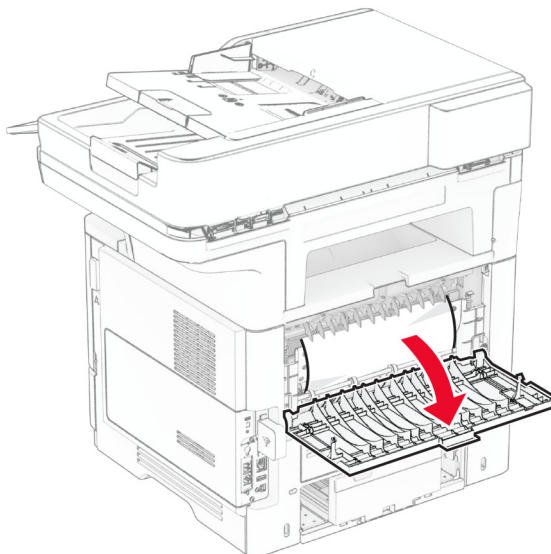


7 Zaprite vratca A.

## Zastoj papirja v vratcih B

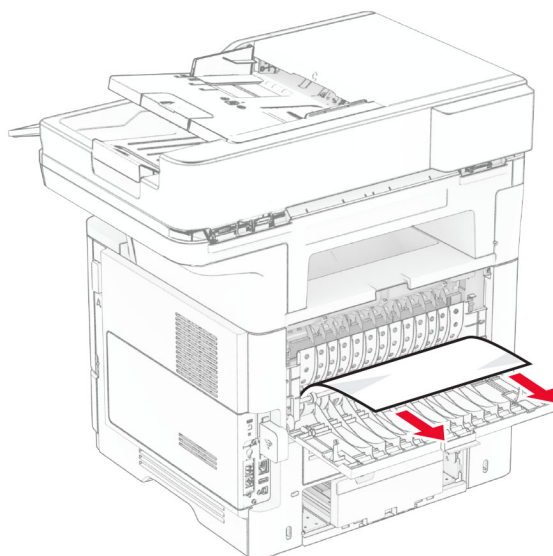
1 Odprite vratca B.

 **PREVIDNO – VROČA POVRŠINA:** Notranjost tiskalnika je lahko vroča. Počakajte, da se vroča površina ohladi, preden se je dotaknete, da preprečite nevarnost telesne poškodbe.



2 Odstranite zagozdeni papir.

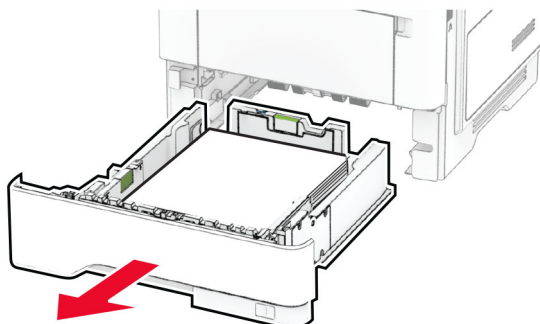
**Opomba:** Preverite, ali ste odstranili vse delce papirja.



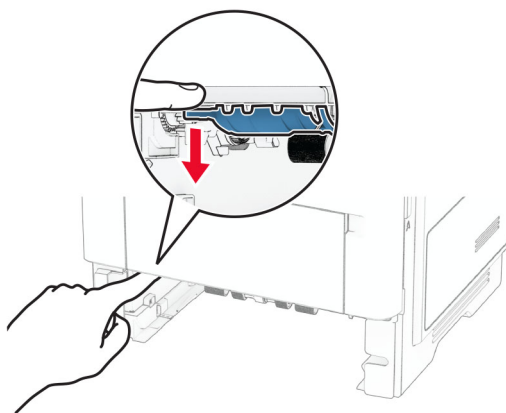
3 Zaprite vratca B.

## Zastoj papirja v enoti za obojstransko tiskanje

1 Odstranite pladenj.



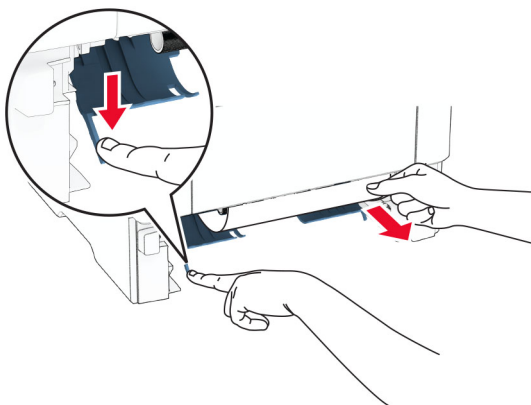
2 Potisnite zapah enote za obojstransko tiskanje, da odprete enoto za obojstransko tiskanje.





### 3 Odstranite zagozdeni papir.

**Opomba:** Preverite, ali ste odstranili vse delce papirja.

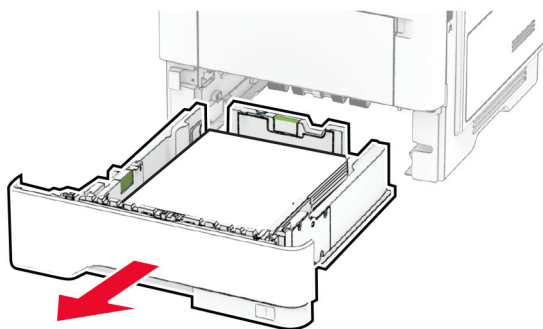


### 4 Vstavite pladenj.

## Zastoj papirja na pladnjih

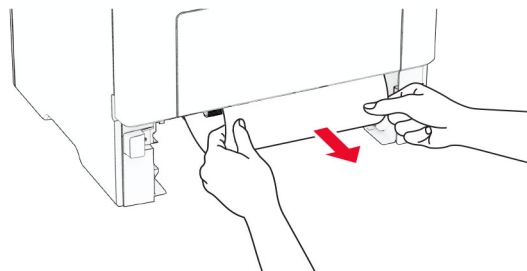
### 1 Odstranite pladenj.

**Opozorilo – možnost poškodb:** Da bi preprečili škodo zaradi elektrostatične razelektritve, se dotaknite katerega koli izpostavljenega kovinskega okvirja tiskalnika, preden sežete v notranja območja tiskalnika ali se jih dotaknete.



### 2 Odstranite zagozdeni papir.

**Opomba:** Preverite, ali ste odstranili vse delce papirja.

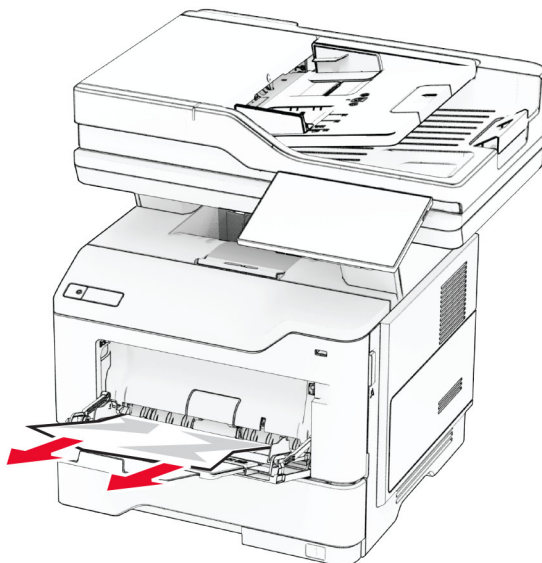


### 3 Vstavite pladenj.

## Zastoj papirja v večnamenskem podajalniku

- 1 Odstranite papir iz večnamenskega podajalnika.
- 2 Odstranite zagozdeni papir.

**Opomba:** Preverite, ali ste odstranili vse delce papirja.

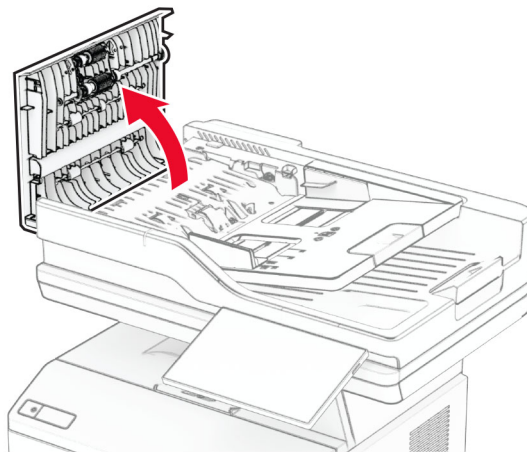


- 3 Naložite papir in prilagodite vodilo papirja.

## Zastoj papirja v samodejnem podajalniku dokumentov

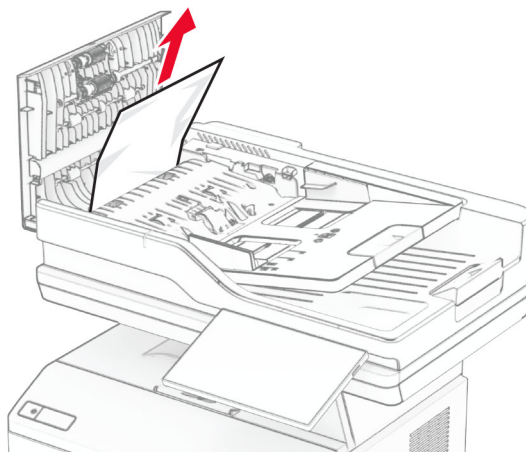
### Zastoj papirja pod zgornjim pokrovom SPD-ja

- 1 Odstranite vse izvornike s pladnja samodejnega podajalnika dokumentov.
- 2 Odprite vratca C.



- 3 Odstranite zagozdeni papir.

**Opomba:** Preverite, ali ste odstranili vse delce papirja.

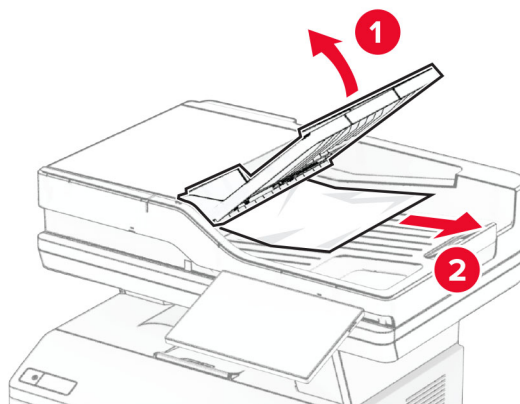


4 Zaprite vratca C.

### Zastoj papirja pod izhodnim košem SPD-ja

- 1 Odstranite vse izvornike s pladnja samodejnega podajalnika dokumentov.
- 2 Odprite pladenj SPD-ja in odstranite zagozdeni papir.

**Opomba:** Preverite, ali ste odstranili vse delce papirja.



3 Pladenj SPD-ja namestite nazaj na mesto.

## Težave z omrežno povezavo

### Vdelanega spletnega strežnika ni mogoče odpreti

Dejanje	Da	Ne
<p><b>1. korak</b></p> <p><b>a</b> Preverite, ali je tiskalnik vklopljen.</p> <p><b>b</b> Dostopite do vdelanega spletnega strežnika (EWS-ja).</p> <p>Ali lahko odprete EWS?</p>	Težava je odpravljena.	Pojdite na 2. korak.
<p><b>2. korak</b></p> <p><b>a</b> Zagotovite, da je naslov IP tiskalnika pravilen.</p> <p><b>Opombe:</b></p> <ul style="list-style-type: none"> <li>Naslov IP si oglejte na začetnem zaslonu.</li> <li>Naslov IP je sestavljen iz štirih nizov števil, ločenih s pikami, na primer 123.123.123.123.</li> </ul> <p><b>b</b> Dostopite do EWS-ja.</p> <p>Ali lahko odprete EWS?</p>	Težava je odpravljena.	Pojdite na 3. korak.
<p><b>3. korak</b></p> <p><b>a</b> Preverite, če ste namestili podprt brskalnik:</p> <ul style="list-style-type: none"> <li>Internet Explorer 11 ali novejša različica</li> <li>Microsoft Edge</li> <li>Safari 6 ali novejša različica</li> <li>Google Chrome™ 32 ali novejša različica</li> <li>Mozilla Firefox 24 ali novejša različica</li> </ul> <p><b>b</b> Dostopite do EWS-ja.</p> <p>Ali lahko odprete EWS?</p>	Težava je odpravljena.	Pojdite na 4. korak.
<p><b>4. korak</b></p> <p><b>a</b> Preverite, ali omrežna povezava deluje.</p> <p><b>Opomba:</b> Če povezava ne deluje, se obrnite na skrbnika.</p> <p><b>b</b> Dostopite do EWS-ja.</p> <p>Ali lahko odprete EWS?</p>	Težava je odpravljena.	Pojdite na 5. korak.
<p><b>5. korak</b></p> <p><b>a</b> Poskrbite, da so kableske povezave s tiskalnikom in tiskalnim strežnikom dobro priključene. Več informacij je na voljo v dokumentaciji, priloženi tiskalniku.</p> <p><b>b</b> Dostopite do EWS-ja.</p> <p>Ali lahko odprete EWS?</p>	Težava je odpravljena.	Pojdite na 6. korak.


Dejanje	Da	Ne
<p><b>6. korak</b></p> <p><b>a</b> Preverite, ali so spletni namestniški strežniki onemogočeni.</p> <p><b>Opomba:</b> Če so strežniki onemogočeni, se obrnite na skrbnika.</p> <p><b>b</b> Dostopite do EWS-ja.</p> <p>Ali lahko odprete EWS?</p>	Težava je odpravljena.	Obrnite se na <a href="#">podporo strankam</a> .

## Tiskalnika ni mogoče povezati v brezžično omrežje

Dejanje	Da	Ne
<p><b>1. korak</b></p> <p>Prepričajte se, da je Aktivna omrežna kartica nastavljena na Samodejno.</p> <p>Na začetnem zaslonu se dotaknite možnosti <b>Nastavitve &gt; Omrežje/vrata &gt; Pregled omrežja &gt; Aktivna omrežna kartica &gt; Samodejno</b>.</p> <p>Se tiskalnik lahko poveže v brezžično omrežje?</p>	Težava je odpravljena.	Pojdite na 2. korak.
<p><b>2. korak</b></p> <p>Preverite, ali je izbrano ustrezno brezžično omrežje.</p> <p><b>Opomba:</b> Več usmerjevalnikov ima lahko enak privzeti SSID.</p> <p>Ali se povezujete v ustrezno brezžično omrežje?</p>	Nadaljujte s 4. korakom.	Pojdite na 3. korak.
<p><b>3. korak</b></p> <p>Vzpostavite povezavo z ustreznim brezžičnim omrežjem. Za več informacij si oglejte "<a href="#">Povezava tiskalnika v brezžično omrežje</a>" na <a href="#">70. strani</a>.</p> <p>Se tiskalnik lahko poveže v brezžično omrežje?</p>	Težava je odpravljena.	Pojdite na 4. korak.
<p><b>4. korak</b></p> <p>Preverite način varnosti brezžičnega omrežja.</p> <p>Na začetnem zaslonu se dotaknite možnosti <b>Nastavitve &gt; Omrežje/vrata &gt; Brezžično &gt; Način varnosti brezžičnega omrežja</b>.</p> <p>Ali je izbran ustrezen način varnosti brezžičnega omrežja?</p>	Nadaljujte s 6. korakom.	Pojdite na 5. korak.
<p><b>5. korak</b></p> <p>Izberite ustrezni način varnosti brezžičnega omrežja.</p> <p>Se tiskalnik lahko poveže v brezžično omrežje?</p>	Težava je odpravljena.	Pojdite na 6. korak.
<p><b>6. korak</b></p> <p>Prepričajte se, ali ste vnesli pravilno omrežno geslo.</p> <p><b>Opomba:</b> Bodite pozorni na presledke, številke in velike začetnice v geslu.</p> <p>Se tiskalnik lahko poveže v brezžično omrežje?</p>	Težava je odpravljena.	Obrnite se na <a href="#">podporo strankam</a> .

## Težave z možnostmi strojne opreme

### Notranje izbirne dodatne opreme ni mogoče zaznati

Dejanje	Da	Ne
<p><b>1. korak</b> Izklopite tiskalnik, počakajte približno 10 sekund, nato pa ga vklopite.</p> <p>Ali tiskalnik zazna notranjo možnost?</p>	Težava je odpravljena.	Pojdite na 2. korak.
<p><b>2. korak</b> Natisnite stran z menijskimi nastavitvami in preverite, ali je notranja možnost na seznamu Nameščene funkcije.</p> <p>Ali je notranja možnost navedena na seznamu?</p>	Nadaljujte s 4. korakom.	Pojdite na 3. korak.
<p><b>3. korak</b> Preverite, ali je notranja možnost pravilno nameščena na ploščo kontrolnika.</p> <p><b>a</b> Izklopite tiskalnik in iztaknite napajalni kabel iz stenske vtičnice. <b>b</b> Poskrbite, da je notranja možnost nameščena na ustreznih priključek na plošči kontrolnika. <b>c</b> Napajalni kabel priklopite v električno vtičnico in vklopite tiskalnik.</p> <p> <b>PREVIDNO – NEVARNOST TELESNIH POŠKODB:</b> Da bi se izognili požaru ali električnemu udaru, priključite napajalni kabel na električno vtičnico z ustrežno naznačeno močjo, ki je ustrezno ozemljena, v bližini izdelka in enostavno dostopna.</p> <p>Ali tiskalnik zazna notranjo možnost?</p>	Težava je odpravljena.	Pojdite na 4. korak.
<p><b>4. korak</b> <b>a</b> Preverite, ali je notranja izbirna dodatna oprema na voljo v gonilniku tiskalnika.</p> <p><b>Opomba:</b> Po potrebi ročno dodajte notranjo izbirno dodatno opremo v gonilnik tiskalnika, da bo na voljo za opravila tiskanja. Za več informacij si oglejte "<a href="#">Dodajanje razpoložljivih možnosti v gonilnik tiskalnika</a>" na 52. strani.</p> <p><b>b</b> Natisnite dokument.</p> <p>Ali tiskalnik zazna notranjo možnost?</p>	Težava je odpravljena.	Obrnite se na <a href="#">podporo strankam</a> .

### Zazan je okvarjen pomnilnik Flash

Poskusite eno ali več od naslednjega:

- Zamenjajte okvarjen inteligentni shranjevalni pogon.
- Na začetnem zaslonu tiskalnika se dotaknite možnosti **Nadaljuj**, da prezrete sporočilo in nadaljujete s tiskanjem.
- Prekličite trenutno opravilo tiskanja.

## V bliskovnem pomnilniku ni dovolj prostora za vire

Poskusite eno ali več od naslednjega:

- Dotaknite se možnosti **Nadaljuj**, da počistite sporočilo in nadaljujete s tiskanjem.
- Izbrišite pisave, makre in ostale podatke, shranjene v pomnilniku Flash.
- Namestite trdi disk.

**Opomba:** Prenesene pisave in makri, ki pred tem niso shranjeni v pomnilnik Flash, se izbrišejo.

## Rdeča lučka na hitrem spenjalniku

Poskusite eno ali več od naslednjega:

- Nato vratca spet zaprite.
- Odstranite raztresene sponke.

**Opomba:** Po odstranitvi razrahljanih sponk je pred spenjanjem treba opraviti dva cikla priprave. V spenjalnik trikrat vstavite sveženj papirja. Spenjanje se začne ob tretji vstavitvi.

- Zamenjajte kartušo s sponkami.

## Težave s potrošnim materialom

### Zamenjajte kartušo, ne ujema se z regijo tiskalnika

Težavo odpravite tako, da kupite kartušo za regijo, ki ustreza regiji tiskalnika, ali globalno kartušo.

- Prva številka, ki je v sporočilu navedena za številko 42, označuje regijo tiskalnika.
- Druga številka, ki je v sporočilu navedena za številko 42, označuje regijo kartuše.

#### Regiji tiskalnika in kartuše z barvilom

Regija	Številska koda
Globalno ali nedoločena regija	0
Severna Amerika (Združene države, Kanada), Avstralija, Nova Zelandija	1
Evropski gospodarski prostor, Islandija, Lihtenštajn in Norveška	2
Tihomorska Azija	3
Latinska Amerika	4
Preostali del Evrope, Srednji vzhod in Afrika	5
Neveljavna regija	9

**Opomba:** Za nastavitve regije tiskalnika in kartuše z barvilom natisnite strani za preizkus kakovosti tiskanja. Na začetnem zaslonu se dotaknite možnosti **Nastavitve > Odpravljanje težav > Strani za preskus kakovosti tiskanja**.

### Potrošnega materiala ni izdelal Lexmark

Tiskalnik je zaznal, da je v njem nameščen potrošni material ali del, ki ga ni izdelal Lexmark.

Lexmarkov tiskalnik je zasnovan tako, da najbolje deluje z originalnim Lexmarkovim potrošnim materialom in deli. Uporaba potrošnega materiala ali delov drugih proizvajalcev lahko vpliva na delovanje, zanesljivost ali življenjsko dobo tiskalnika in slikovnih komponent.

Vsi indikatorji življenjske dobe so prilagojeni za Lexmarkov potrošni material in dele, zato lahko ob uporabi potrošnega materiala in delov drugih proizvajalcev delujejo nepredvidljivo. Če slikovne komponente uporabljate dlje, kot je pričakovano, lahko pride do poškodb Lexmarkovega tiskalnika ali povezanih komponent.

**Opozorilo – možnost poškodb:** Če uporabljate potrošni material ali dele drugih proizvajalcev, lahko to vpliva na obseg garancije. Garancija morda ne krije škode, nastale zaradi uporabe potrošnega materiala in delov drugih proizvajalcev.

Če želite sprejeti vsa navedena tveganja in nadaljevati z uporabo neoriginalnega potrošnega materiala oz. delov v tiskalniku, se za 15 sekund z dvema prstoma dotaknite sporočila o napaki na zaslonu. Ko se prikaže potrditveno pogovorno okno, se dotaknite možnosti **Nadaljuj**.

Če teh tveganj ne želite sprejeti, iz tiskalnika odstranite potrošni material oz. del drugega proizvajalca in namestite originalni Lexmarkov potrošni material oz. del. Za več informacij si oglejte "[Uporaba originalnih Lexmarkovih delov in potrošnega materiala](#)" na 177. strani.

Če tiskalnik po izbrisu sporočila o napaki ne tiska, ponastavite števec porabe potrošnega materiala.

- 1 Na začetnem zaslonu se dotaknite možnosti **Nastavitve > Naprava > Vzdrževanje > Meni za konfiguracijo > Poraba potrošnega materiala in števci**.
- 2 Izberite del oz. potrebščino, ki jo želite ponastaviti, in se nato dotaknite **Začni**.
- 3 Preberite opozorilo in se nato dotaknite možnosti **Nadaljuj**.
- 4 Sporočilo izbrišite tako, da se z dvema prstoma za 15 sekund dotaknete zaslona.

**Opomba:** Če vam ne uspe ponastaviti števcev porabe potrošnega materiala, izdelek vrnite na mesto nakupa.

## Težave pri podajanju papirja

### Ovojnica se med tiskanjem zapre

Dejanje	Da	Ne
<p><b>1. korak</b></p> <p><b>a</b> Uporabljajte ovojnico, ki je bila shranjena v suhem okolju.</p> <p><b>Opomba:</b> Pri tiskanju na ovojnice z visoko vsebnostjo vlage se lahko zavihki ovojnic zaprejo.</p> <p><b>b</b> Pošljite tiskalno opravilo.</p> <p>Ali se ovojnica med tiskanjem zapre?</p>	Pojdite na 2. korak.	Težava je odpravljena.



Dejanje	Da	Ne
<p><b>2. korak</b></p> <p><b>a</b> Prepričajte se, da je vrsta papirja nastavljena na možnost Ovojnica. Na začetnem zaslonu se dotaknite možnosti <b>Nastavitve &gt; Papir &gt; Konfiguracija pladnja &gt; Velikost/vrsta papirja.</b></p> <p><b>b</b> Pošljite tiskalno opravilo.</p> <p>Ali se ovojnica med tiskanjem zapre?</p>	Obrnite se na <a href="#">podporo strankam</a> .	Težava je odpravljena.

## Zbrano tiskanje ne deluje

Dejanje	Da	Ne
<p><b>1. korak</b></p> <p><b>a</b> Na začetnem zaslonu se dotaknite možnosti <b>Nastavitve &gt; Natisni &gt; Postavitev &gt; Zbiranje.</b></p> <p><b>b</b> Dotaknite se možnosti <b>Vklop [1, 2, 1, 2, 1, 2].</b></p> <p><b>c</b> Natisnite dokument.</p> <p>Ali je dokument pravilno zbran?</p>	Težava je odpravljena.	Pojdite na 2. korak.
<p><b>2. korak</b></p> <p><b>a</b> V dokumentu, ki ga želite natisniti, odprite pogovorno okno Natisni in nato izberite <b>Zbiranje.</b></p> <p><b>b</b> Natisnite dokument.</p> <p>Ali je dokument pravilno zbran?</p>	Težava je odpravljena.	Pojdite na 3. korak.
<p><b>3. korak</b></p> <p><b>a</b> Zmanjšajte število strani za tiskanje.</p> <p><b>b</b> Natisnite dokument.</p> <p>Ali so strani pravilno zbrane?</p>	Težava je odpravljena.	Obrnite se na <a href="#">podporo strankam</a> .

## Povezovanje pladnjev ne deluje

Dejanje	Da	Ne
<p><b>1. korak</b></p> <p><b>a</b> Preverite, ali je na pladnjih papir iste velikosti in vrste.</p> <p><b>b</b> Preverite, ali so vodila za papir pravilno postavljena.</p> <p><b>c</b> Natisnite dokument.</p> <p>Ali se pladnji pravilno povežejo?</p>	Težava je odpravljena.	Pojdite na 2. korak.

Dejanje	Da	Ne
<p><b>2. korak</b></p> <p><b>a</b> Na začetnem zaslону se dotaknite možnosti <b>Nastavitve &gt; Papir &gt; Konfiguracija pladnja &gt; Velikost/vrsta papirja</b>.</p> <p><b>b</b> Nastavite velikost in vrsto papirja glede na papir, ki ga nalagate na povezane pladnje.</p> <p><b>c</b> Natisnite dokument.</p> <p>Ali se pladnji pravilno povežejo?</p>	Težava je odpravljena.	Pojdite na 3. korak.
<p><b>3. korak</b></p> <p><b>a</b> Prepričajte se, da je Povezovanje pladnja nastavljeno na Samodejno. Za več informacij si oglejte "<a href="#">Povezovanje pladnjev</a>" na 49. strani.</p> <p><b>b</b> Natisnite dokument.</p> <p>Ali se pladnji pravilno povežejo?</p>	Težava je odpravljena.	Obrnite se na <a href="#">podporo strankam</a> .

## Pogosti zastoji papirja

Dejanje	Da	Ne
<p><b>1. korak</b></p> <p><b>a</b> Odstranite pladenj.</p> <p><b>b</b> Preverite, ali je papir pravilno naložen.</p> <p><b>Opombe:</b></p> <ul style="list-style-type: none"> <li>• Zagotovite, da sta vodili za papir pravilno postavljeni.</li> <li>• Zagotovite, da je sveženj papirja nižji od višine, nakazane z označevalnikom največje količine papirja.</li> <li>• Tiskajte na papir priporočene velikosti in vrste.</li> </ul> <p><b>c</b> Vstavite pladenj.</p> <p><b>d</b> Natisnite dokument.</p> <p>Ali pogosto prihaja do zastojev papirja?</p>	Pojdite na 2. korak.	Težava je odpravljena.
<p><b>2. korak</b></p> <p><b>a</b> Na začetnem zaslону se dotaknite možnosti <b>Nastavitve &gt; Papir &gt; Konfiguracija pladnja &gt; Velikost/vrsta papirja</b>.</p> <p><b>b</b> Nastavite pravilno velikost in vrsto papirja.</p> <p><b>c</b> Natisnite dokument.</p> <p>Ali pogosto prihaja do zastojev papirja?</p>	Pojdite na 3. korak.	Težava je odpravljena.
<p><b>3. korak</b></p> <p><b>a</b> Naložite papir iz novega paketa.</p> <p><b>Opomba:</b> Papir vpija vlago zaradi visoke vlažnosti. Papir naj bo do uporabe shranjen v izvorni embalaži.</p> <p><b>b</b> Natisnite dokument.</p> <p>Ali pogosto prihaja do zastojev papirja?</p>	Obrnite se na <a href="#">podporo strankam</a> .	Težava je odpravljena.

## Zagozdene strani se ne natisnejo znova

Dejanje	Da	Ne
<p><b>a</b> Na začetnem zaslonu se dotaknite možnosti <b>Nastavitve &gt; Naprava &gt; Obvestila &gt; Obnovitev vsebine ob zastoju</b>.</p> <p><b>b</b> V meniju Obnovitev ob zastoju se dotaknite možnosti <b>Vklop</b> ali <b>Samodejno</b>.</p> <p><b>c</b> Natisnite dokument.</p> <p>Ali se zagozdene strani znova natisnejo?</p>	Težava je odpravljena.	Obrnite se na <a href="#">podporo strankam</a> .

## Težave s pošiljanjem e-pošte

### Onemogočanje sporočila o napaki "Strežnik SMTP ni nastavljen"

Na začetnem zaslonu se dotaknite možnosti **Nastavitve > E-pošta > Nastavitev e-pošte > Onemogoči napako "Strežnik SMTP ni nastavljen" > Vklop**.

Če želite preprečiti, da bi se napaka ponovila, storite eno ali več od naslednjega:

- Posodobite strojno opremo tiskalnika. Za več informacij si oglejte ["Posodabljanje vdelaane programske opreme" na 51. strani](#).
- Konfigurirajte nastavitve SMTP e-pošte. Za več informacij si oglejte ["Konfiguracija nastavitvev SMTP e-pošte" na 37. strani](#).

### E-pošte ni mogoče pošiljati

Dejanje	Da	Ne
<p><b>1. korak</b></p> <p>Prepričajte se, da so nastavitve SMTP e-pošte pravilno konfigurirane. Za več informacij si oglejte <a href="#">"Konfiguracija nastavitvev SMTP e-pošte" na 37. strani</a>.</p> <p>Ali lahko pošljete e-pošto?</p>	Težava je odpravljena.	Pojdite na 2. korak.
<p><b>2. korak</b></p> <p>Prepričajte se, da uporabljate pravilno geslo. Glede na ponudnika storitev e-pošte uporabite geslo računa, geslo za program ali geslo za preverjanje pristnosti. Za več informacij si oglejte <a href="#">"Konfiguracija nastavitvev SMTP e-pošte" na 37. strani</a>.</p> <p>Ali lahko pošljete e-pošto?</p>	Težava je odpravljena.	Pojdite na 3. korak.
<p><b>3. korak</b></p> <p>Prepričajte se, da je tiskalnik povezan v omrežje in da je omrežje povezano z internetom.</p> <p>Ali lahko pošljete e-pošto?</p>	Težava je odpravljena.	Obrnite se na <a href="#">podporo strankam</a> .

## Težave pri faksiranju

### ID klicatelja se ne prikaže

**Opomba:** Ta navodila veljajo samo za tiskalnice, ki podpirajo analogni faks. Če želite več informacij, glejte poglavje [Nastavitev tiskalnika za faksiranje](#).

Dejanje	Da	Ne
<p>Omogočite ID klicatelja.</p> <p>Na začetnem zaslonu se dotaknite možnosti <b>Nastavitve &gt; Faksiranje &gt; Nastavitev faksa &gt; Nastavitve prejetanja faksov &gt; Upravljanje skrbnika &gt; Omogoči ID klicatelja</b>.</p> <p>Ali se prikaže ID klicatelja?</p>	Težava je odpravljena.	Obrnite se na <a href="#">podporo strankam</a> .

### Faksov ni mogoče pošiljati ali prejemati z uporabo analognega faksa

Dejanje	Da	Ne
<p><b>1. korak</b></p> <p>Razrešite morebitna sporočila o napakah, ki se pojavijo na zaslonu.</p> <p>Ali lahko pošiljate ali prejemate fakse?</p>	Težava je odpravljena.	Pojdite na 2. korak.
<p><b>2. korak</b></p> <p>Zagotovite, da so kableske povezave za naslednjo opremo ustrezno priključene:</p> <ul style="list-style-type: none"> <li>• telefon</li> <li>• slušalka</li> <li>• odzivnik</li> </ul> <p>Ali lahko pošiljate ali prejemate fakse?</p>	Težava je odpravljena.	Pojdite na 3. korak.
<p><b>3. korak</b></p> <p>Preverite, ali se sliši klicni signal.</p> <ul style="list-style-type: none"> <li>• Pokličite številko faksa, da preverite, ali deluje pravilno.</li> <li>• Če uporabljate funkcijo klicanja z odloženo slušalko, povečajte glasnost, da preverite, ali slišite klicni signal.</li> </ul> <p>Ali slišite klicni signal?</p>	Nadaljujte s 5. korakom.	Pojdite na 4. korak.

Dejanje	Da	Ne
<p><b>4. korak</b> Preverite telefonsko stensko vtičnico.</p> <ul style="list-style-type: none"> <li><b>a</b> Priključite analogni telefon neposredno v stensko vtičnico.</li> <li><b>b</b> Poslušajte, ali se sliši klicni signal.</li> <li><b>c</b> Če ne slišite klicnega signala, uporabite drug telefonski kabel.</li> <li><b>d</b> Če klicnega signala še vedno ne slišite, analogni telefon priključite v drugo stensko vtičnico.</li> <li><b>e</b> Če slišite klicni signal, priključite tiskalnik na to stensko vtičnico.</li> </ul> <p>Ali lahko pošiljate ali prejimate fakse?</p>	Težava je odpravljena.	Pojdite na 5. korak.
<p><b>5. korak</b> Preverite, ali je tiskalnik priključen na storitev analogne telefonije ali na ustrezen digitalni priključek.</p> <ul style="list-style-type: none"> <li>• Če uporabljate telefonsko storitev ISDN (Integrated Services for Digital Network – integrirane storitve preko digitalnega omrežja), priključite v vrata za analogno telefonijo terminalskega prilagodilnika ISDN. Za več informacij se obrnite na ponudnika storitev ISDN.</li> <li>• Če uporabljate DSL, priključite na filter DSL ali usmerjevalnik, ki podpira rabo analognih naprav. Za več informacij se obrnite na svojega ponudnika storitev DSL.</li> <li>• Če uporabljate hišno telefonsko centralo (PBX), zagotovite, da se priključite na analogno povezavo PBX. Če ga nima, lahko za faks namestite analogno telefonsko linijo.</li> </ul> <p>Ali lahko pošiljate ali prejimate fakse?</p>	Težava je odpravljena.	Pojdite na 6. korak.
<p><b>6. korak</b> Začasno izklopite drugo opremo in onemogočite druge telefonske storitve.</p> <ul style="list-style-type: none"> <li><b>a</b> Izklopite drugo opremo (kot so odzivniki, računalniki, modemi ali razdelilnike telefonske linije) med tiskalnikom in telefonsko linijo.</li> <li><b>b</b> Onemogočite čakajoče klice in telefonski predal. Za več informacij se obrnite na ponudnika telefonskih storitev.</li> </ul> <p>Ali lahko pošiljate ali prejimate fakse?</p>	Težava je odpravljena.	Pojdite na 7. korak.
<p><b>7. korak</b> Izvirnik optično preberite tako, da optično preberete posamezne strani.</p> <ul style="list-style-type: none"> <li><b>a</b> Pokličite številko faksa.</li> <li><b>b</b> Optično preberite dokument.</li> </ul> <p>Ali lahko pošiljate ali prejimate fakse?</p>	Težava je odpravljena.	Obrnite se na <a href="#">podporo strankam</a> .

## Z analognim faksom lahko prejemate fakse, ne morete pa jih pošiljati

Dejanje	Da	Ne
<p><b>1. korak</b> Pravilno položite izvornik na pladenj samodejnega podajalnika dokumentov ali na steklo optičnega bralnika.</p> <p>Lahko pošiljate fakse?</p>	Težava je odpravljena.	Pojdite na 2. korak.
<p><b>2. korak</b> Ustrezno nastavite številko bližnjice.</p> <ul style="list-style-type: none"> <li>• Preverite, ali je nastavljena številka bližnjice za telefonsko številko, ki jo želite vnesti.</li> <li>• Ročno vnesite telefonsko številko.</li> </ul> <p>Lahko pošiljate fakse?</p>	Težava je odpravljena.	Obrnite se na <a href="#">podporo strankam</a> .

## Z analognim faksom lahko pošiljate fakse, ne morete pa jih prejemati

Dejanje	Da	Ne
<p><b>1. korak</b> Prepričajte se, da vir papirja ni prazen.</p> <p>Ali lahko sprejemate fakse?</p>	Težava je odpravljena.	Pojdite na 2. korak.
<p><b>2. korak</b> Preverite nastavitve zakasnitve števila zvonjenj. Na začetnem zaslonu se dotaknite možnosti <b>Nastavitve &gt; Faks &gt; Nastavitev faksa &gt; Nastavitve prejetanja faksov &gt; Število zvonjenj za odgovor</b>.</p> <p>Ali lahko sprejemate fakse?</p>	Težava je odpravljena.	Pojdite na 3. korak.
<p><b>3. korak</b> Če tiskalnik tiska prazne strani, si oglejte razdelek "<a href="#">Prazne ali bele strani</a>" na 222. strani.</p> <p>Ali lahko sprejemate fakse?</p>	Težava je odpravljena.	Obrnite se na <a href="#">podporo strankam</a> .

## Storitve etherFAX ni mogoče nastaviti

Dejanje	Da	Ne
<p><b>1. korak</b> Preverite povezljivost tiskalnika.</p> <p><b>a</b> Natisnite Stran z omrežnimi nastavitvami. Na začetnem zaslonu se dotaknite možnosti <b>Nastavitve &gt; Poročila &gt; Omrežje &gt; Stran z omrežnimi nastavitvami</b>.</p> <p><b>b</b> Preverite stanje omrežja.</p> <p>Ali je tiskalnik povezan v omrežje?</p>	Nadaljujte s 3. korakom.	Pojdite na 2. korak.

Dejanje	Da	Ne
<p><b>2. korak</b> Prepričajte se, da je tiskalnik povezan v omrežje in da je omrežje povezano z internetom.</p> <p>Ali lahko nastavite storitev etherFAX?</p>	Težava je odpravljena.	Pojdite na 3. korak.
<p><b>3. korak</b> Preverite, ali je etherFAX pravilno nastavljen. Za več informacij si oglejte "<a href="#">Nastavitev funkcije faksa z uporabo etherFAX</a>" na 31. strani.</p> <p>Ali lahko nastavite storitev etherFAX?</p>	Težava je odpravljena.	Pojdite na <a href="https://www.etherfax.net/lexmark">https://www.etherfax.net/lexmark</a> .

## Faksov ni mogoče pošiljati ali prejemati z uporabo storitve etherFAX

Dejanje	Da	Ne
<p><b>1. korak</b> Prepričajte se, da je tiskalnik povezan v omrežje in da je omrežje povezano z internetom.</p> <p>Ali lahko pošiljate ali sprejemate fakse s storitvijo etherFAX?</p>	Težava je odpravljena.	Pojdite na 2. korak.
<p><b>2. korak</b> Preverite, ali je etherFAX pravilno nastavljen.</p> <p><b>a</b> Na začetnem zaslonu se dotaknite možnosti <b>Nastavitve &gt; Faksiranje &gt; Nastavitev faksa &gt; Splošne nastavitve faksiranja</b>.</p> <p><b>b</b> Prepričajte se, ali ste vnesli pravilno številko faksa.</p> <p><b>c</b> Preverite, ali je Prenos faksov nastavljen na etherFAX.</p> <p><b>Opombe:</b></p> <ul style="list-style-type: none"> <li>• Ta meni se prikaže samo, če je na voljo več kot en prenos faksa.</li> <li>• Če je v tiskalniku nameščen samo etherFAX, se konfigurira samodejno.</li> </ul> <p>Ali lahko pošiljate ali sprejemate fakse s storitvijo etherFAX?</p>	Težava je odpravljena.	Pojdite na 3. korak.
<p><b>3. korak</b> Deljenje velikih dokumentov v datoteke manjših velikosti.</p> <p>Ali lahko pošiljate ali sprejemate fakse s storitvijo etherFAX?</p>	Težava je odpravljena.	Pojdite na <a href="https://www.etherfax.net/lexmark">https://www.etherfax.net/lexmark</a> .

## Nizka kakovost tiskanja faksov

Dejanje	Da	Ne
<p><b>1. korak</b> Prepričajte se, da ni napak kakovosti tiskanja.</p> <p><b>a</b> Na začetnem zaslonu se dotaknite možnosti <b>Nastavitve &gt; Odpravljanje težav &gt; Strani za preskus kakovosti tiskanja</b>.</p> <p><b>b</b> Odpravite napake kakovosti tiskanja. Za več informacij si oglejte "<a href="#">Nizka kakovost tiskanja</a>" na 222. strani.</p> <p>Ali je kakovost tiskanja faksov zadovoljiva?</p>	Težava je odpravljena.	Pojdite na 2. korak.
<p><b>2. korak</b> Če uporabljate analogni faks, zmanjšajte hitrost prenosa dohodnega faksa.</p> <p><b>a</b> Na začetnem zaslonu se dotaknite možnosti <b>Nastavitve &gt; Faksiranje &gt; Nastavitev faksa &gt; Nastavitve prejemanja faksov &gt; Upravljanje skrbnika</b>.</p> <p><b>b</b> V meniju Največja hitrost izberite nižjo hitrost prenosa.</p> <p>Ali je kakovost tiskanja faksov zadovoljiva?</p>	Težava je odpravljena.	Obrnite se na <a href="#">podporo strankam</a> .

## Na naslovnici faksa manjkajo podatki

Dejanje	Ne	Da
<p><b>a</b> Izklopite tiskalnik, počakajte približno 10 sekund, nato pa ga vklopite.</p> <p><b>b</b> Pošljite ali pridobite faks.</p> <p>Ali na naslovnici faksa manjkajo podatki?</p>	Težava je odpravljena.	Obrnite se na <a href="#">podporo strankam</a> .

## Naslovnice faksa ni mogoče poslati iz računalnika

Dejanje	Da	Ne
<p><b>1. korak</b></p> <p><b>a</b> Prepričajte se, da je gonilnik tiskalnika posodobljen. Za več informacij si oglejte "<a href="#">Nameščanje programske opreme za tiskalnik</a>" na 49. strani.</p> <p><b>b</b> Pošljite faks.</p> <p>Ali lahko pošljete naslovnico faksa?</p>	Težava je odpravljena.	Pojdite na 2. korak.



Dejanje	Da	Ne
<p><b>2. korak</b></p> <p><b>a</b> V dokumentu, ki ga želite faksirati, odprite pogovorno okno Natisni.</p> <p><b>b</b> Izberite tiskalnik in nato kliknite <b>Lastnosti, Lastne nastavitve, Možnosti</b> ali <b>Nastavitve</b>.</p> <p><b>c</b> Kliknite <b>Faks</b> in nato počistite nastavev <b>Pred pošiljanjem faksa vedno pokaži nastavitve</b>.</p> <p><b>d</b> Pošljite faks.</p> <p>Ali lahko pošljete naslovnico faksa?</p>	Težava je odpravljena.	Obrnite se na <a href="#">podporo strankam</a> .

## Težave pri optičnem branju

### Optično branje v računalnik ni mogoče

Dejanje	Da	Ne
<p><b>1. korak</b></p> <p>Izvedite opravilo kopiranja.</p> <p>Je opravilo kopiranja uspelo?</p>	Nadaljujte s 3. korakom.	Pojdite na 2. korak.
<p><b>2. korak</b></p> <p><b>a</b> Izklopite tiskalnik, počakajte približno 10 sekund, nato pa ga znova vklopite.</p> <p><b>b</b> Optično preberite dokument.</p> <p>Ali lahko dokument optično berete v računalnik?</p>	Težava je odpravljena.	Pojdite na 3. korak.
<p><b>3. korak</b></p> <p>Preverite povezljivost tiskalnika.</p> <p><b>a</b> Natisnite Stran z omrežnimi nastavitvami. Na začetnem zaslonu se dotaknite možnosti <b>Nastavitve &gt; Poročila &gt; Omrežje &gt; Stran z omrežnimi nastavitvami</b>.</p> <p><b>b</b> Preverite stanje omrežja.</p> <p>Ali je tiskalnik povezan v omrežje?</p>	Nadaljujte s 5. korakom.	Pojdite na 4. korak.
<p><b>4. korak</b></p> <p><b>a</b> Tiskalnik povežite v omrežje.</p> <p><b>b</b> Optično preberite dokument.</p> <p>Ali lahko dokument optično berete v računalnik?</p>	Težava je odpravljena.	Pojdite na 5. korak.

Dejanje	Da	Ne
<p><b>5. korak</b></p> <p><b>a</b> Prepričajte se, da sta tiskalnik in računalnik povezana v isto omrežje.</p> <p><b>b</b> Optično preberite dokument.</p> <p>Ali lahko dokument optično berete v računalnik?</p>	Težava je odpravljena.	Obrnite se na <a href="#">podporo strankam</a> .

## Optično branje v omrežno mapo ni mogoče

Dejanje	Da	Ne
<p><b>1. korak</b></p> <p><b>a</b> Ustvarite bližnjico omrežne mape.</p> <p><b>b</b> Optično preberite dokument prek bližnjice. Za več informacij si oglejte "<a href="#">Skeniranje v omrežno mapo</a>" na 92. strani.</p> <p>Ali lahko optično preberete dokument in ga shranite v omrežno mapo?</p>	Težava je odpravljena.	Pojdite na 2. korak.
<p><b>2. korak</b></p> <p>Prepričajte se, da sta pot in oblika omrežne mape pravilni. Na primer <code>//ime_gostitelja_streznika/imemape/pot</code>, kjer je <i>ime_gostitelja_streznika</i> popolnoma določena domena (FQDN) ali naslov IP.</p> <p>Ali sta pot in oblika omrežne mape pravilni?</p>	Pojdite na 3. korak.	Nadaljujte s 4. korakom.
<p><b>3. korak</b></p> <p>Prepričajte se, da imate dovoljenje za dostop za pisanje v omrežno mapo.</p> <p>Ali lahko optično preberete dokument in ga shranite v omrežno mapo?</p>	Težava je odpravljena.	Pojdite na 4. korak.

Dejanje	Da	Ne
<p><b>4. korak</b> Posodobite bližnjico omrežne mape.</p> <p><b>a</b> Odprite spletni brskalnik in v polje za naslov vnesite naslov IP tiskalnika.</p> <p><b>Opombe:</b></p> <ul style="list-style-type: none"> <li>• Oglejte si naslov IP tiskalnika na začetnem zaslonu. Naslov IP je sestavljen iz štirih nizov števil, ločenih s pikami, na primer 123.123.123.123.</li> <li>• Če uporabljate namestniški strežnik, ga začasno onemogočite, da se spletna stran pravilno naloži.</li> </ul> <p><b>b</b> Kliknite <b>Bližnjice</b> in nato izberite bližnjico.</p> <p><b>Opomba:</b> Če imate več vrst bližnjic, izberite možnost <b>Omrežna mapa</b>.</p> <p><b>c</b> V polje Daj pot v skupno rabo vnesite pot omrežne mape.</p> <p><b>Opombe:</b></p> <ul style="list-style-type: none"> <li>• Če je pot za skupno rabo <code>\\ime_gostitelja_streznika\imemape\pot</code>, vnesite <code>//ime_gostitelja_streznika/imemape/pot</code>.</li> <li>• Pri vnašanju poti za skupno rabo morate vnesti poševnice naprej.</li> </ul> <p><b>d</b> V meniju Preverjanje pristnosti izberite način preverjanja pristnosti.</p> <p><b>Opomba:</b> Če je Preverjanje pristnosti nastavljeno na "Uporabi dodeljeno uporabniško ime in geslo", v polji Uporabniško ime in Geslo vnesite svoje poverilnice.</p> <p><b>e</b> Kliknite <b>Shrani</b>.</p> <p>Ali lahko optično preberete dokument in ga shranite v omrežno mapo?</p>	Težava je odpravljena.	Pojdite na 5. korak.
<p><b>5. korak</b> Prepričajte se, da sta tiskalnik in omrežna mapa povezana v isto omrežje.</p> <p>Ali lahko optično preberete dokument in ga shranite v omrežno mapo?</p>	Težava je odpravljena.	Obrnite se na <a href="#">podporo strankam</a> .

## Delne kopije dokumenta ali fotografije

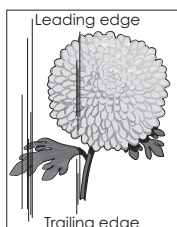
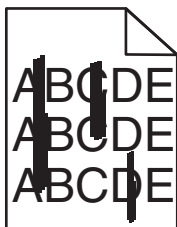
Dejanje	Da	Ne
<p><b>1. korak</b></p> <p><b>a</b> Dokument ali fotografijo morate postaviti v zgornji levi kot stekla skenerja tako, da je natisnjena stran obrnjena navzdol.</p> <p><b>b</b> Kopirajte dokument ali fotografijo.</p> <p>Ali ste dokument ali fotografijo pravilno kopirali?</p>	Težava je odpravljena.	Pojdite na 2. korak.

Dejanje	Da	Ne
<p><b>2. korak</b></p> <p><b>a</b> Uskladite nastavitve velikosti papirja s papirjem v pladnju.</p> <p><b>b</b> Kopirajte dokument ali fotografijo.</p> <p>Ali ste dokument ali fotografijo pravilno kopirali?</p>	Težava je odpravljena.	Obrnite se na <a href="#">podporo strankam</a> .

## Slaba kakovost kopij

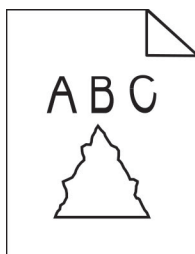
Dejanje	Da	Ne
<p><b>1. korak</b></p> <p><b>a</b> Očistite steklo skenerja in steklo samodejnega podajalnika dokumentov z vlažno mehko krpo, ki ne pušča vlaken. Če ima tiskalnik v samodejnem podajalniku dokumentov še eno steklo, očistite tudi tega.</p> <p>Za več informacij si oglejte "<a href="#">Čiščenje optičnega bralnika</a>" na <a href="#">206. strani</a>.</p> <p><b>b</b> Dokument ali fotografijo morate postaviti v zgornji levi kot stekla skenerja tako, da je natisnjena stran obrnjena navzdol.</p> <p><b>c</b> Kopirajte dokument ali fotografijo.</p> <p>ali je kakovost kopije zadovoljiva?</p>	Težava je odpravljena.	Pojdite na 2. korak.
<p><b>2. korak</b></p> <p><b>a</b> Preverite kakovost izvirnega dokumenta ali fotografije.</p> <p><b>b</b> Nastavite kakovost skeniranja.</p> <p><b>c</b> Kopirajte dokument ali fotografijo.</p> <p>ali je kakovost kopije zadovoljiva?</p>	Težava je odpravljena.	Obrnite se na <a href="#">podporo strankam</a> .


## Navpične temne proge na izhodih pri optičnem branju iz samodejnega podajalnika dokumentov



Dejanje	Da	Ne
<p><b>a</b> Odprite pokrov optičnega bralnika.</p> <p><b>b</b> Z vlažno, mehko krpo, ki ne pušča vlaken, obrišite steklo samodejnega podajalnika dokumentov in blazinico stekla samodejnega podajalnika dokumentov.</p> <p><b>c</b> Zaprite pokrov optičnega bralnika.</p> <p><b>d</b> Optično preberite dokument.</p> <p>Ali se na optično prebranih dokumentih še vedno pojavljajo navpične proge?</p>	<p>Obrnite se na <a href="#">podporo strankam</a>.</p>	<p>Težava je odpravljena.</p>

### Nazobčana slika ali besedilo pri optičnem branju iz samodejnega podajalnika dokumentov



Dejanje	Da	Ne
<p><b>a</b> V samodejni podajalnik dokumentov naložite 50 listov čistega navadnega papirja.</p> <p><b>Opomba:</b> Navaden papir pomaga pri čiščenju ali odstranjevanju prahu in drugih premazov s podajalnih valjev samodejnega podajalnika dokumentov.</p> <p><b>b</b> Na začetnem zaslonu se dotaknite .</p> <p><b>c</b> V samodejni podajalnik dokumentov položite izvirnik.</p> <p><b>d</b> Optično preberite dokument.</p> <p>Ali se na izhodnem dokumentu pojavijo nazobčane slike ali besedila?</p>	<p>Obrnite se na <a href="#">podporo strankam</a>.</p>	<p>Težava je odpravljena.</p>

### Opravilo skeniranja ni bilo uspešno

Dejanje	Da	Ne
<p><b>1. korak</b></p> <p>Preverite kableske povezave.</p> <p><b>a</b> Prepričajte se, da je ethernetni kabel ali kabel USB varno priključen v računalnik in tiskalnik.</p> <p><b>b</b> Optično preberite dokument.</p> <p>Je skeniranje uspelo?</p>	<p>Težava je odpravljena.</p>	<p>Pojdite na 2. korak.</p>

Dejanje	Da	Ne
<p><b>2. korak</b></p> <p>Preverite datoteko, ki jo želite optično prebrati.</p> <p><b>a</b> Prepričajte se, da v ciljni mapi ni datoteke z enakim imenom.</p> <p><b>b</b> Prepričajte se, da dokument ali fotografija, ki ju želite skenirati, nista odprta v drugi aplikaciji.</p> <p><b>c</b> Optično preberite dokument.</p> <p>Je skeniranje uspelo?</p>	Težava je odpravljena.	Pojdite na 3. korak.
<p><b>3. korak</b></p> <p><b>a</b> Prepričajte se, da je v nastavitvah ciljne konfiguracije izbrano potrditveno polje Dodaj datumski žig ali Prepiši obstoječo datoteko.</p> <p><b>b</b> Optično preberite dokument.</p> <p>Je skeniranje uspelo?</p>	Težava je odpravljena.	Obrnite se na <a href="#">podporo strankam</a> .


## Optičnega bralnika ni mogoče zapreti

Dejanje	Da	Ne
<p>Odstranite morebitne ovire, zaradi katerih je odprt pokrov optičnega bralnika.</p> <p>Ali se je pokrov optičnega bralnika pravilno zaprl?</p>	Težava je odpravljena.	Obrnite se na <a href="#">podporo strankam</a> .

## Skeniranje traja predolgo ali računalnik zamrzne

Dejanje	Da	Ne
<p>Zaprte vse programe, ki povzročajo motnje med skeniranjem.</p> <p>Ali skeniranje traja predolgo oziroma računalnik zamrzne?</p>	Obrnite se na <a href="#">podporo strankam</a> .	Težava je odpravljena.

## Skener se ne odziva

Dejanje	Da	Ne
<p><b>1. korak</b></p> <p><b>a</b> Preverite, ali je napajalni kabel ustrezno priključen v tiskalnik in električno vtičnico.</p> <p> <b>PREVIDNO – NEVARNOST TELESNIH POŠKODB:</b> Da bi se izognili požaru ali električnemu udaru, priključite napajalni kabel na električno vtičnico z ustrežno nazivnostjo, ki je ustrezno ozemljena, v bližini izdelka in enostavno dostopna.</p> <p><b>b</b> Kopirajte ali skenirajte dokument.</p> <p>Ali se skener odziva?</p>	Težava je odpravljena.	Pojdite na 2. korak.

Dejanje	Da	Ne
<b>2. korak</b> <b>a</b> Preverite, ali je tiskalnik vklopljen. <b>b</b> Razrešite morebitna sporočila o napakah, ki se pojavijo na zaslonu. <b>c</b> Kopirajte ali skenirajte dokument.  Ali se skener odziva?	Težava je odpravljena.	Pojdite na 3. korak.
<b>3. korak</b> <b>a</b> Izklopite tiskalnik, počakajte približno 10 sekund, nato pa ga znova vklopite. <b>b</b> Kopirajte ali skenirajte dokument.  Ali se skener odziva?	Težava je odpravljena.	Obrnite se na <a href="#">podporo strankam</a> .

## Prilagajanje registracije optičnega bralnika

- 1 Na začetnem zaslonu se dotaknite možnosti **Nastavitve > Naprava > Vzdrževanje > Meni za konfiguracijo > Konfiguracija optičnega bralnika > Ročna registracija skenerja**.
- 2 V meniju Hitri preizkus tiskanja se dotaknite možnosti **Začni**.
- 3 Na steklo optičnega bralnika položite stran Hitri preizkus tiskanja in se nato dotaknite možnosti **Registracija plošče za optično branje**.
- 4 V meniju Hitri preizkus kopiranja se dotaknite možnosti **Začni**.
- 5 Primerjajte stran Hitri preizkus kopiranja z izvornikom.  
  
**Opomba:** Če so robovi na strani za preizkus drugačni kot na izvorniku, prilagodite možnosti Levi rob in Zgornji rob.
- 6 Ponavljajte [4. korak](#) in [5. korak](#), dokler niso robovi na strani Hitri preizkus kopiranja zelo podobni tistim na izvorniku.

## Prilagajanje registracije samodejnega podajalnika dokumentov

- 1 Na začetnem zaslonu se dotaknite možnosti **Nastavitve > Naprava > Vzdrževanje > Meni za konfiguracijo > Konfiguracija optičnega bralnika > Ročna registracija skenerja**.
- 2 V meniju Hitri preizkus tiskanja se dotaknite možnosti **Začni**.
- 3 Na pladenj samodejnega podajalnika dokumentov položite stran Hitri preizkus tiskanja.
- 4 Dotaknite se možnosti **Registracija sprednjega samodejnega podajalnika dokumentov** ali **Registracija zadnjega samodejnega podajalnika dokumentov**.

### Opombe:

- Za poravnavo registracije sprednje strani v samodejnem podajalniku dokumentov položite stran za preizkus v samodejni podajalnik dokumentov obrnjeno navzgor in s krajšim robom naprej.
- Za poravnavo registracije zadnje strani v samodejnem podajalniku dokumentov položite stran za preizkus v samodejni podajalnik dokumentov obrnjeno navzdol in s krajšim robom naprej.

**5** V meniju Hitri preizkus kopiranja se dotaknite možnosti **Začni**.

**6** Primerjajte stran Hitri preizkus kopiranja z izvornikom.

**Opomba:** Če so robovi na strani za preizkus drugačni kot na izvorniku, prilagodite možnosti Vodoravno prilagajanje in Zgornji rob.

**7** Ponavljajte [5. korak](#) in [6. korak](#), dokler niso robovi na strani Hitri preizkus kopiranja zelo podobni tistim na izvorniku.

## Vzpostavitev stika s podporo strankam

Preden se obrnete na podporo za stranke, pridobite naslednje podatke:

- Težava s tiskalnikom
- Sporočilo o napaki
- Vrsta modela in serijska številka tiskalnika

Obiščite <http://support.lexmark.com> za podporo po e-pošti ali v obliki klepeta ali pa pobrsajte po knjižnici s priročniki, podporno dokumentacijo, z gonilniki in drugimi predmeti za prenos.

Na voljo je tudi tehnična podpora po telefonu. V ZDA ali Kanadi pokličite 1-800-539-6275. Za druge države ali regije obiščite [imenik stikov za mednarodno podporo](#).



## Recikliranje in odlaganje

### Recikliranje Lexmarkovih izdelkov

Če želite Lexmarkove izdelke vrniti v recikliranje:

- 1 Obiščete [www.lexmark.com/recycle](http://www.lexmark.com/recycle).
- 2 Izberite državo ali regijo.
- 3 Izberite program recikliranja.
- 4 Sledite navodilom na zaslonu.

### Recikliranje embalaže izdelkov Lexmark

Družba Lexmark si nenehno prizadeva zmanjšati količino embalaže. Manj embalaže prispeva k zagotavljanju, da poteka transport tiskalnikov Lexmark na najbolj učinkovit in okolju prijazen način ter da je zavržene embalaže manj. Rezultat tega so nižje emisije toplogrednih plinov, prihranki energije in naravnih virov. Družba Lexmark v nekaterih državah ali regijah ponuja tudi recikliranje sestavnih delov embalaže. Za več informacij obiščite [www.lexmark.com/recycle](http://www.lexmark.com/recycle) in izberite svojo državo ali regijo. Informacije o razpoložljivih programih za recikliranje embalaže so vključene v informacije o recikliranju izdelka.

Škatle družbe Lexmark omogočajo popolno recikliranje v obratih za recikliranje embalaže. Teh obratov morda ni na vašem območju.

Pena v embalaži družbe Lexmark se lahko reciklira v obratih za recikliranje pene. Teh obratov morda ni na vašem območju.

Ko vrnete kartušo družbi Lexmark, lahko znova uporabite škatlo, v kateri je bila kartuša. Družba Lexmark reciklira škatlo.

# Obvestila

## Informacije o izdelku

Ime izdelka:

Lexmark MX532adwe, Lexmark MX632adwe, Lexmark XM3350 MFPs

Vrsta naprave:

7020

Modeli:

476, 486, 676, 686, 689

## Obvestilo o izdaji

April 2023

**Naslednji odstavek ne velja v državah, kjer je v nasprotju s krajevno zakonodajo:** LEXMARK INTERNATIONAL, INC. VAM TA DOKUMENT DAJE, KAKRŠEN JE, BREZ VSAKRŠNEGA JAMSTVA, BODISI IZRECNEGA BODISI NAZNAČENEGA, VKLJUČNO Z NAZNAČENIMI JAMSTVI O PRIMERNOSTI ZA PRODAJO ALI DOLOČEN NAMEN. Nekatere države ne dovoljujejo odreka izrecnih ali naznačenih jamstev pri nekaterih transakcijah, zato ta izjava za vas morda ne velja.

V tem dokumentu so mogoče tehnične ali tiskarske napake. Informacije v tem dokumentu se občasno spremenijo in bodo vključene v prihodnjih izdajah. Pridržujemo si pravico, da kadarkoli izboljšamo ali spremenimo opisane izdelke ali programe.

Navedbe izdelkov, programov ali storitev v tem dokumentu ne pomenijo, da jih namerava proizvajalec dati na voljo v vseh državah, kjer posluje. Prav tako ne pomenijo ali nakazujejo, da lahko uporabljate samo navedeni izdelek, program ali storitev. Namesto njih lahko uporabite vsak po delovanju enakovreden izdelek, program ali storitev, ki ne krši nobenih obstoječih pravic intelektualne lastnine. Ocenjevanje in preverjanje delovanja skupaj z drugimi izdelki, programi ali storitvami, razen tistih, ki jih izrecno določi proizvajalec, je odgovornost uporabnika.

Za Lexmarkovo tehnično podporo obiščite spletno mesto <http://support.lexmark.com>.

Za informacije o Lexmarkovem pravilniku o zasebnosti, ki ureja uporabo tega izdelka, obiščite spletno mesto [www.lexmark.com/privacy](http://www.lexmark.com/privacy).

Za informacije o potrošnem materialu in prenosih obiščite spletno mesto [www.lexmark.com](http://www.lexmark.com).

© 2023 Lexmark International, Inc.

Vse pravice pridržane.

## Blagovne znamke

Lexmark, logotip Lexmark in MarkNet so blagovne znamke ali registrirane blagovne znamke družbe Lexmark International, Inc. v ZDA in/ali drugih državah.

Gmail, Android, Google Play in Google Chrome so blagovne znamke družbe Google LLC.

Macintosh, macOS, Safari, and AirPrint are trademarks of Apple Inc., registered in the U.S. and other countries. App Store and iCloud are service marks of Apple Inc., registered in the U.S. and other countries. Use of the Works with Apple badge means that an accessory has been designed to work specifically with the technology identified in the badge and has been certified by the developer to meet Apple performance standards.

Microsoft, Internet Explorer, Microsoft 365, Microsoft Edge, Outlook in Windows so blagovne znamke skupine podjetij Microsoft.

Besedna znamka Mopria® je registrirana in/ali neregistrirana blagovna znamka organizacije Mopria Alliance, Inc. v ZDA in drugih državah. Nepooblaščen uporaba je strogo prepovedana.

PCL® je registrirana blagovna znamka družbe Hewlett-Packard Company. PCL je izbran nabor ukazov za tiskalnik (jezik) in funkcij družbe Hewlett-Packard Company v njenih tiskalnih izdelkih. Tiskalnik je zasnovan tako, da je združljiv z jezikom PCL. To pomeni, da tiskalnik prepozna ukaze PCL, uporabljene v različnih programih, ter da izvede funkcije, ki ustrezajo tem ukazom.

PostScript je registrirana blagovna znamka družbe Adobe Systems Incorporated v ZDA in/ali drugih državah.

Wi-Fi® in Wi-Fi Direct® sta registrirani blagovni znamki družbe Wi-Fi Alliance®.

Vse druge blagovne znamke so last svojih lastnikov.

## Obvestila o licenciranju

Vsa obvestila o licenciranju, povezana s tem izdelkom, si lahko ogledate na CD-ju:imenik \NOTICES na CD-ju z namestitveno programsko opremo.

## Zvočne emisije

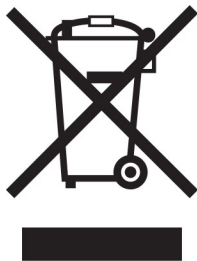
Te meritve so bile opravljene skladno s standardom ISO 7779 in ustrezajo standardu ISO 9296.

**Opomba:** Nekateri načini morda niso na voljo za vaš izdelek.

Povprečni tlak zvoka na razdalji enega metra, dBA	
Tiskanje	One-sided: 55 Two-sided: 55 (MX532adwe); 54 (MX632adwe, XM3350)
Optično branje	52
Kopiranje	57
Pripravljenost	15

Vrednosti se lahko spremenijo. Trenutne vrednosti najdete na spletnem mestu [www.lexmark.com](http://www.lexmark.com).

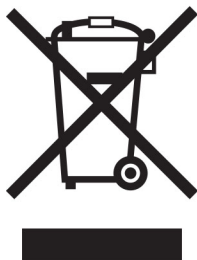
## Direktiva o odpadni električni in elektronski opremi (OEEO)



Logotip OEEO označuje določene programe in postopke recikliranja elektronskih izdelkov v državah Evropske unije. Spodbujamo recikliranje naših izdelkov.

Če imate dodatna vprašanja o možnostih recikliranja, obiščite Lexmarkovo spletno mesto na naslovu [www.lexmark.com](http://www.lexmark.com) in poiščite telefonsko številko lokalne prodajne pisarne.

## Litij-ionska baterija za polnjenje



Ta izdelek lahko vsebuje gumbno litij-ionsko baterijo za polnjenje, ki jo sme odstraniti samo usposobljen tehnik. Prečrtan smetnjak na kolesih pomeni, da izdelka ne smete zavržiti kot nesortirane odpadke, temveč ga morate poslati v ločene zbiralne obrate za predelavo in recikliranje. Če baterijo odstranite, je ne odvrzite med gospodinjske odpadke. V vaši lokalni skupnosti so lahko na voljo ločeni zbiralni sistemi za baterije, kot je mesto za odlaganje baterij za recikliranje. Ločeno zbiranje odpadnih baterij zagotavlja ustrezno obdelavo odpadkov, vključno s ponovno uporabo in recikliranjem, ter preprečuje morebitne negativne učinke na zdravje ljudi in okolje. Odgovorno zavržite baterije.

## Odlaganje izdelka

Tiskalnika in potrošnega materiala zanj ne odlagajte med gospodinjske odpadke. Obrnite se na krajevno komunalno podjetje ter se pozanimajte o možnostih odlaganja in recikliranja.

## Vračanje Lexmarkovih kartuš za ponovno uporabo ali recikliranje

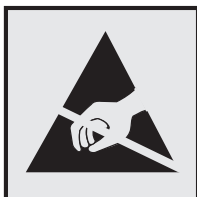
Lexmarkov program za zbiranje kartuš omogoča brezplačno vrnitev rabljenih kartuš Lexmarku za ponovno uporabo ali recikliranje. Vse prazne kartuše, ki jih vrnete Lexmarku, so znova uporabljene ali razstavljene za recikliranje. Reciklirana je tudi embalaža za vračanje kartuš.

Če želite vrniti Lexmarkove kartuše za ponovno uporabo ali recikliranje, storite naslednje:

- 1 Obiščete [www.lexmark.com/recycle](http://www.lexmark.com/recycle).

- 2 Izberite državo ali regijo.
- 3 Izberite **Lexmarkov program zbiranja kartuš**.
- 4 Sledite navodilom na zaslonu.

## Obvestilo o občutljivosti na statično elektriko



Ta oznaka označuje dele, občutljive na statično elektriko. Preden se dotaknete delov v bližini teh oznak, se najprej dotaknite kovinske površine, ki se ne nahaja v bližini oznake.

Da bi preprečili škodo zaradi elektrostatične razelektritve med vzdrževalnimi opravili, kot je odpravljanje zastojev papirja ali menjava potrošnega materiala, se dotaknite katerega koli izpostavljenega kovinskega okvirja tiskalnika, preden sežete v notranja območja tiskalnika ali se jih dotaknete, tudi če ni simbola.

## ENERGY STAR

Kateri koli izdelek družbe Lexmark, ki ima na svoji strojni opremi ali zagonskem zaslonu znak ENERGY STAR,<sup>®</sup> potrjeno izpolnjuje zahteve standarda ENERGY STAR Agencije za varovanje okolja (EPA) na dan izdelave.



## Informacije o temperaturi

Delovna temperatura in relativna vlažnost	10 do 32,2 °C (50 do 90 °F) in 15 do 80 % relativne vlažnosti 15,6 do 32,2 °C (60 do 90 °F) in 8 do 80% relativne vlažnosti Najvišja temperatura mokrega termometra <sup>2</sup> : 22,8 °C (73 °F) Okolje brez kondenzacije
Dolgotrajno shranjevanje tiskalnika/kartuše/slikovne enote <sup>1</sup>	15,6 do 32,2 °C (60 do 90 °F) in 8 do 80% relativne vlažnosti Najvišja temperatura mokrega termometra <sup>2</sup> : 22,8 °C (73 °F)
Kratek prevoz tiskalnika/kartuše/slikovne enote	-40 do 40 °C (-40 do 104 °F)

<sup>1</sup> Življenjska doba shranjevanja potrošnega materiala je približno 2 leti. Ta temelji na shranjevanju v standardnem pisarniškem okolju pri 22 °C (72 °F) in 45 % vlažnosti.

<sup>2</sup> Temperatura mokrega termometra je določena na osnovi temperature in relativne vlažnosti zraka.

## Obvestilo o laserskem tiskalniku

Tiskalnik je potrjen v ZDA in izpolnjuje zahteve Ministrstva za zdravje in socialne zadeve ZDA, naslov 21 Zakonika zveznih predpisov, poglavje I, podpoglavje J, za laserske naprave razreda I (1), drugje pa je potrjen kot laserska naprava za splošno rabo razreda I, ki izpolnjuje zahteve standarda IEC 60825-1:2014, EN 60825-1:2014+A11:2021 in EN 50689:2021.

Laserske naprave razreda I se ne obravnavajo kot nevarne. Laserski sistem in tiskalnik sta izdelana tako, da uporabnik med normalnim delovanjem, vzdrževanjem ali v predpisanih pogojih uporabe nikoli ni izpostavljen laserskem sevanju, višjemu od razreda I. Tiskalnik ima tiskalno glavo, ki je ni možno servisirati in vsebuje laser z naslednjimi specifikacijami:

Class: IIIb (3b) AlGaInP

Nominal output power (milliwatts): 15

Wavelength (nanometers): 650–670

## Poraba energije

### Poraba energije

Poraba energije izdelka je podrobno opisana v naslednji tabeli.

**Opomba:** Nekateri načini morda niso na voljo za vaš izdelek.

Način delovanja	Opis	Poraba energije (W)
Tiskanje	Tiskalnik tiska elektronske dokumente tiska na papir.	One-sided: 649 (MX532adwe); 662 (MX632adwe, XM3350) Two-sided: 396 (MX532adwe); 406 (MX632adwe, XM3350)
Kopiranje	Tiskalnik kopira izvorne dokumente na papirju.	684
Optično branje	Tiskalnik optično bere izvorne dokumente na papirju.	23.5 (MX532adwe); 24.8 (MX632adwe, XM3350)
Pripravljenost	Izdelek čaka na tiskalni posel.	13.4 (MX532adwe); 15.3 (MX632adwe, XM3350)
Sleep Mode (Način mirovanja)	Tiskalnik je v varčevalnem načinu na visoki ravni.	1.0 (MX532adwe); 1.1 (MX632adwe, XM3350)
Hibernate (Hibenacija)	Tiskalnik je v varčevalnem načinu na nizki ravni.	0.1
Izklopljen	Izdelek je priključen na električno vtičnico, vendar je izklopljen.	0.1

Vrednosti v zgornji tabeli predstavljajo izmerjeno povprečno porabo energije v določenem časovnem obdobju. Poraba je lahko občasno tudi večja od povprečja.

Vrednosti se lahko spremenijo. Trenutne vrednosti najdete na spletnem mestu [www.lexmark.com](http://www.lexmark.com).

## Način mirovanja

Ta izdelek lahko deluje tudi v energijsko varčnem načinu, ki je znan kot *Način mirovanja*. Način mirovanja z energijo varčuje tako, da med daljšimi obdobji nedejavnosti zmanjša porabo energije. Način mirovanja se samodejno vklopi, ko izdelka ne uporabljate določeno obdobje, ki mu pravimo *Časovna omejitev za način mirovanja*.

Tovarniško privzeta nastavitve za časovno omejitev za način mirovanja za ta izdelek (v minutah):	15
--	----

Časovno omejitev za način mirovanja lahko v menijih za konfiguracijo nastavite na obdobje med 1 minuto in 120 minutami ali med 1 minuto in 114 minutami, odvisno od modela tiskalnika. Če je hitrost tiskanja manjša ali enaka 30 stranem na minuto, lahko časovno omejitev nastavite samo do 60 minut ali 54 minut, odvisno od modela tiskalnika. Če časovno omejitev za način mirovanja nastavite na nizko vrednost, zmanjšate porabo energije, vendar lahko podaljšate odzivni čas izdelka. Če časovno omejitev za način mirovanja nastavite na visoko vrednost, ohranite kratek odzivni čas izdelka, ki pa porabi več energije.

Nekateri modeli podpirajo *način globokega mirovanja*, ki dodatno zmanjša porabo energije po daljših obdobjih nedejavnosti.

## Način hibernacije

Ta izdelek lahko deluje tudi v načinu z izjemno nizko porabo energije, imenovanem *Način hibernacije*. Ko izdelek deluje v načinu hibernacije, so vsi drugi sistemi in naprave varno izklopljeni.

Način hibernacije lahko vklopite na te načine:

- Uporabite časovno omejitev za način hibernacije
- Uporabite načine varčevanja z energijo z razporejanjem

Tovarniško privzeta časovna omejitev za način hibernacije za ta izdelek v vseh državah oz. regijah	3 days
--	--------

Čas tiskalnika po končanem tiskalnem opravilu, preden se preklopi v način hibernacije, lahko nastavite med eno uro in enim mesecem.

### Opombe o izdelkih za opremo za preslikovanje, registriranih s strani EPEAT:

- Stanje pripravljenosti se pojavi v načinu hibernacije ali izklopa.
- Izdelek se samodejno preklopi stanje pripravljenosti  $\leq 1$  W. Funkcija samodejnega preklopa v stanje pripravljenosti (hibernacija ali izklop) mora biti omogočena pri odpremi izdelka.

## Izklop

Če ima ta izdelek način, v katerem porabi majhno količino energije tudi takrat, kadar je izklopljen, iztaknite napajalni kabel iz električne vtičnice, da povsem prekinete porabo.

## Skupna poraba energije

Včasih je koristno oceniti skupno porabo energije izdelka. Ker so v trditvah o porabi elektrike navedeni vati, enote za moč, je treba porabo elektrike pomnožiti s časom, ko je izdelek v posameznem načinu, da je mogoče izračunati porabo energije. Skupna poraba energije izdelka je seštevek porabe energije v vseh načinih.

## Regulativna obvestila za telekomunikacijsko terminalsko opremo

Ta del vključuje zakonske informacije za izdelke, ki vsebujejo analogno strojno kartico:

Lexmarkovi izdelki številke vrste/modela:

LEX-M14-002 or LEX-M03-002

## Regulativna obvestila za brezžične izdelke

V tem razdelku so regulativne informacije, ki veljajo samo za brezžične modele.

Če niste prepričani, ali je vaš model brezžični, obiščite ["Podpora brezžične povezave" na 70. strani](#).

## Obvestilo o modularnih komponentah

Brezžični modeli imajo naslednje modularne komponente:

AzureWave AW-CM467-SUR; FCC ID:TLZ-CM467; IC:6100A-CM467

Da bi ugotovili, katere modularne komponente so nameščene v vašem izdelku, si oglejte oznako na njem.

## Izpostavljenost radiofrekvenčnemu sevanju

Sevana izhodna moč te naprave je znatno pod omejitvami za radiofrekvenčno sevanje FCC in drugih upravnih ustanov. Zahteve FCC in drugih upravnih ustanov o radiofrekvenčnem sevanju določajo, da morajo biti osebe, ki se zadržujejo v bližini antene, od nje oddaljene najmanj 20 cm.

## Skladnost z direktivami Evropske skupnosti (ES)

Ta izdelek je skladen z zaščitnimi zahtevami direktiv sveta ES 2014/53/EU o približevanju in usklajevanju zakonodaje držav članic o radijski opremi.

Proizvajalec izdelka: Lexmark International, Inc., 740 West New Circle Road, Lexington, KY, 40550 ZDA.  
Pooblaščen zastopnik za EGP/EU je: Lexmark International Technology Hungária Kft., 8 Lechner Ödön fasor, Millennium Tower III, 1095 Budimpešta, MADŽARSKA. Uvoznik iz EGP/EU je: Lexmark International Technology S.à.r.l. 20, Route de Pré-Bois, ICC Building, Bloc A, CH-1215 Ženeva, Švica. Izjavo o skladnosti z zahtevami direktiv vam na zahtevo lahko posreduje pooblaščen zastopnik ali pa jo pridobite na naslovu [www.lexmark.com/en\\_us/about/regulatory-compliance/european-union-declaration-of-conformity.html](http://www.lexmark.com/en_us/about/regulatory-compliance/european-union-declaration-of-conformity.html)


Skladnost je označena z oznako CE:





## Omejitve

Uporaba te radijske opreme je dovoljena samo v zaprtih prostorih. Uporaba na prostem je prepovedana. Ta omejitev velja v vseh državah, navedenih v spodnji tabeli:

									
AT	BE	BG	CH	CY	CZ	DE	DK	EE	
EL	ES	FI	FR	HR	HU	IE	IS	IT	
LI	LT	LU	LV	MT	NL	NO	PL	PT	
RO	SE	SI	SK	TR	ZK (Severna Irska)				

## Izjava EU in drugih držav o delovnih frekvenčnih pasovih in največji moči RF radijskega oddajnika

Ta radijski izdelek oddaja v pasu 2,4 GHz (2,412–2,472 GHz v EU) ali 5 GHz (5,15–5,35; 5,47–5,725 v EU). Največja izhodna moč EIRP oddajnika, vključno z dobitkom antene, je v obeh pasovih  $\leq 20$  dBm.

## Skladnost z direktivami Evropske skupnosti (ES)

Ta izdelek je skladen z zahtevami glede zaščite v direktivah sveta 2014/30/EU, 2014/35/EU in 2011/65/EU, kot so bile spremenjene z direktivo (EU) 2015/863 glede približevanja in usklajevanja zakonodaje držav članic o elektromagnetni združljivosti, varnosti električne opreme, namenjene uporabi znotraj določenih napetostnih omejitev, in omejevanju uporabe določenih nevarnih snovi v električni in elektronski opremi.

Proizvajalec izdelka: Lexmark International, Inc., 740 West New Circle Road, Lexington, KY, 40550 ZDA. Pooblaščen zastopnik za EGP/EU je: Lexmark International Technology Hungária Kft., 8 Lechner Ödön fasor, Millennium Tower III, 1095 Budimpešta, MADŽARSKA. Uvoznik iz EGP/EU je: Lexmark International Technology S.à.r.l. 20, Route de Pré-Bois, ICC Building, Bloc A, CH-1215 Ženeva, Švica. Izjavo o skladnosti z zahtevami direktiv vam na zahtevo lahko posreduje pooblaščen zastopnik ali pa jo pridobite na naslovu [www.lexmark.com/en\\_us/about/regulatory-compliance/european-union-declaration-of-conformity.html](http://www.lexmark.com/en_us/about/regulatory-compliance/european-union-declaration-of-conformity.html)

Ta izdelek izpolnjuje omejitve razreda A standarda EN 55032 in varnostne zahteve standarda EN 62368-1.

## Obvestilo o radijskih motnjah

### Opozorilo

Ta izdelek je skladen z emisijskimi zahtevami standarda EN 55032 za razred A in zahtevami glede odpornosti standarda EN 55035. Ta izdelek ni primeren za uporabo v bivalnih/gospodinjskih okoljih.

To je izdelek razreda A. Ta izdelek lahko v gospodinjskem okolju povzroča radijske motnje. V takšnem primeru mora uporabnik izvesti ustrezne ukrepe.

# Kazalo

## A

AirPrint  
  uporaba 77  
aktiviranje glasovnega  
vodenja 27  
analogni faks  
  nastavitev 30

## B

bele strani 222  
blazinica stekla optičnega  
bralnika  
  zamenjava 198  
bliskovnega pogona ni mogoče  
prebrati  
  odpravljanje težav,  
  tiskanje 248  
bliskovni pogon  
  optično branje v 93  
  tiskanje iz 78  
bližnjica  
  E-pošta 23  
  Faksiranje 23  
  FTP 23  
  Kopiranje 23  
bližnjica do cilja faksa  
  ustvarjanje 87  
bližnjica do e-pošte  
  ustvarjanje 85  
bližnjica, ustvarjanje  
  cilj faksa 87  
  e-pošta 85  
  kopiranje 84  
  naslov FTP-ja 92  
bližnjice  
  ustvarjanje 23  
blokiranje neželenih faksov 88  
brežžični tiskalni strežnik  
  zamenjava 192  
brežžični tiskalni strežnik  
MarkNet N8450 192  
brežžično omrežje 70  
  izklop 73  
  povezava tiskalnika v 70  
  Wi-Fi Protected Setup 71  
brisanje  
  pomnilnik tiskalnika 74  
brisanje pomnilnika tiskalnika 75

brisanje shranjevalnega pogona  
tiskalnika 75  
brisanje skupin stikov 26  
brisanje stikov 26

## Č

čiščenje  
  notranjost tiskalnika 205  
  zunanost tiskalnika 205  
čiščenje ločevalnega valja  
samodejnega podajalnika  
dokumentov 209  
čiščenje optičnega bralnika 206  
Čiščenje optičnega bralnika 174  
čiščenje pobiralnega valja  
samodejnega podajalnika  
dokumentov 209  
čiščenje tiskalnika 205  
čiščenje valjev samodejnega  
podajalnika dokumentov 209  
čiščenje zaslona na dotik 205  
črne strani 234

## D

datum in čas  
  nastavitve faksiranja 37  
deaktiviranje brezžičnega  
omrežja 73  
Deleži naprave  
  nastavitev 25  
delne kopije dokumentov 275  
delne kopije fotografij 275  
dnevnik faksiranja  
  tiskanje 88  
dodajanje aplikacij na začetni  
zaslon 22  
dodajanje bližnjice  
  cilj faksa 87  
  e-pošta 85  
  kopiranje 84  
  naslov FTP-ja 92  
dodajanje možnosti strojne  
opreme  
  gonilnik tiskalnika 52  
dodajanje notranjih možnosti  
  gonilnik tiskalnika 52  
dodajanje skupin stikov 26  
dodajanje stikov 26

dodajanje tiskalnikov v  
računalnik 50  
dodatne kartice 52  
dodelitev tiskalnika vzorcu  
zvonjenja 36  
dokumenti, tiskanje  
  iz mobilne naprave 76  
  iz računalnika 76

## E

e-pošta  
  pošiljanje 85  
e-pošte ni mogoče pošiljati 267  
e-poštna funkcija  
  nastavitev 37  
e-poštna opozorila  
  nastavitev 176  
e-poštni strežnik  
  konfiguracija 37  
etherFAX  
  nastavitev funkcije faksa 31  
Ethernetna vrata 20

## F

faks  
  pošiljanje 86  
faks, načrtovanje 87  
faksiranje  
  nastavitev datuma in časa 37  
  uporaba samodejnega  
  podajalnika dokumentov 86  
  uporaba stekla optičnega  
  bralnika 86  
faksom ni mogoče pošiljati ali  
prejemati z uporabo analognega  
faksa 268  
faksom ni mogoče pošiljati ali  
prejemati z uporabo storitve  
etherFAX 271  
faksom ni mogoče prejemati z  
analognim faksom 270  
fotografije, kopiranje 82

## G

glasovno vodenje  
  hitrost govora 29  
  izklop 27

- vklop 27
- gonilnik faksa
  - namestitev 50
- gonilnik tiskalnika
  - možnosti strojne opreme,
    - dodajanje 52
  - namestitev 49
- govorjena gesla
  - omogočanje 29
- gubanje papirja 232

## H

- hitri spenjalnik
  - namestitev 64
  - rdeča indikatorska lučka 263
- hitrost govora pri glasovnem vodenju
  - prilagajanje 29

## I

- ID klicatelja se ne prikaže 268
- ikone na začetnem zaslonu
  - prikaz 22
- Imenik
  - uporaba 26
- indikator
  - razumevanje stanja 12
- inteligentni shranjevalni pogon 52, 75
  - brisanje 75
  - namestitev 54
- iskanje podatkov o tiskalniku 9
- iskanje varnostne reže 74
- izbira mesta
  - za tiskalnik 19
- izjava o obstojnosti 75
- izklop glasovnega vodenja 27
- izogibanje zastojem papirja 249
- izvoz konfiguracijske datoteke
  - uporaba vdelanega spletnega strežnika 51

## K

- kartica z vdelano programsko opremo 52
- kartuša z barvilom
  - naročanje 177
  - zamenjava 179
- kaseta s sponkami
  - zamenjava 184
- kode napak 216

- kode napak tiskalnika 216
- konfiguracija tehnologije Wi-Fi Direct 71
- konfiguracije tiskalnika 11
- konfiguriranje nastavitev e-poštnega strežnika 37
- konfiguriranje nastavitev zvočnika faksa 37
- konfiguriranje obvestil o potrošnem materialu 176
- konfiguriranje poletnega/zimskega časa 37
- kopiranje 82
  - fotografije 82
  - ločevalni listi med kopijami 83
  - na obe strani papirja 83
  - na pisemski papir z glavo 83
  - uporaba samodejnega podajalnika dokumentov 82
  - uporaba stekla optičnega bralnika 82
- kopiranje iz
  - izbrani pladenj 82
- kopiranje kartic 84
- Kopiranje kartic 84
  - nastavitve 23
- kopiranje papirja različnih velikosti 82
- kopiranje več strani
  - na en list 84
- krmarjenje po zaslonu
  - uporaba potez 27
- krmarjenje po zaslonu s potezami 27

## L

- Lexmark ScanBack Utility 90
- Lexmarkovo Tiskanje iz mobilnih naprav
  - uporaba 76
- lisast natis 231
- ločevalni listi
  - postavitve 81
- ločevalni valj samodejnega podajalnika dokumentov
  - čiščenje 209
  - zamenjava 201
- ločljivost faksa
  - spreminjanje 87

## M

- manjkajoč natis 242
- manjšanje velikosti kopije 83
- meni
  - 802.1x 161
  - AirPrint 155
  - Bližnjice 173
  - Brezžično 153
  - Brisanje ob koncu uporabe 108
  - Brisanje začasnih podatkovnih datotek 171
  - Dnevnik nadzora varnosti 167
  - Ekološki način 98
  - Ethernet 157
  - Faksiranje 173
  - IPSec 160
  - Kakovost 112
  - Konfiguracija LPD 162
  - Konfiguracija pladnja 117
  - Lokalni računi 166
  - Meni za konfiguracijo 104
  - Način Faks 123
  - Naprava 172
  - Naslovna stran faksa 123
  - Nastavitve 111
  - Nastavitve e-pošte 137
  - Nastavitve faksa 123
  - Nastavitve spletne povezave 143
  - Nastavitve strežnika za faks 134
  - Nastavitve zaupnega tiskanja 170
  - Nastavitve 96
  - Nastavitve dnevnika za pošiljanje faksov 123
  - Nastavitve e-pošte strežnika za faks 134
  - Nastavitve faksa HTTPS 123
  - Nastavitve HTTP/FTP 163
  - Nastavitve optičnega branja strežnika za faks 134
  - Nastavitve pošiljanja faksov 123
  - Nastavitve prejemanja faksov 123
  - Nastavitve strežnika LDAP za rešitve 171
  - Nastavitve za H.323 123
  - Nastavitve za SIP 123
  - Nastavitve za T.38 123

- Nastavitve za VoIP 123
  - Nastavitve zvočnikov 123
  - Obnovitev tovarniško privzetih vrednosti 104
  - Obračunavanje opravil 113
  - Obvestila 99
  - Oddaljena nadzorna plošča 99
  - Odpravljanje težav 174
  - Omeji dostop do zunanjega omrežja 164
  - Omejitve za prijave 169
  - Omrežje 174
  - Ostalo 171
  - PCL 115
  - PDF 114
  - Posodabljanje vdelane programske opreme 109
  - Postavitev 110
  - PostScript 114
  - Pregled omrežja 152
  - Prilagajanje začetnega zaslona 109
  - Pripomočki za osebe s posebnimi potrebami 103
  - Privzete nastavitve za e-pošto 138
  - Privzete nastavitve za FTP 143
  - Privzete nastavitve za kopiranje 120
  - Razporeditev naprav USB 167
  - Skeniranje s pogona Flash 147
  - Slika 117
  - SNMP 159
  - Spajanje obrazcev 174
  - Splošne nastavitve faksiranja 123, 134
  - Stran z menijskimi nastavitvami 172
  - Šifriranje diska 170
  - TCP/IP 158
  - ThinPrint 163
  - Tiskanje 173
  - Tiskanje s pogona Flash 151
  - Univerzalna nastavitvev 118
  - Upravljanje dovoljenj 165
  - Upravljanje energije 102
  - Upravljanje mobilnih storitev 156
  - USB 164
  - Včlanitev v storitve v oblaku 172
  - Več o tiskalniku 110
  - Velikosti optično prebranih dokumentov po meri 119
  - Vrste medijev 119
  - Wi-Fi Direct 155
  - Zbiranje anonimnih podatkov 103
  - meniji tiskalnika 95, 175
  - menjava brezžičnega tiskalnega strežnika 192
  - menjava napajalnika 185
  - mesta zastojev
  - prepoznavanje 251
  - mobilna naprava
  - povezava s tiskalnikom 72
  - tiskanje iz 76, 77
  - Mopria Print Service 77
  - možnosti strojne opreme
  - pladnji 53
  - možnosti strojne opreme, dodajanje
  - gonilnik tiskalnika 52
- N**
- na naslovnici faksa manjkajo podatki 272
  - način hibernacije konfiguracija 213
  - Način mirovanja konfiguracija 213
  - način povečave omogočanje 28
  - način s pritiskom na gumb 71
  - način z osebno identifikacijsko številko 71
  - načini varčevanja z energijo konfiguracija 213
  - načrtovanje faksa 87
  - nadzorna plošča uporaba 12
  - nalaganje na pladnje 46
  - nalaganje ovojnic v večnamenskem podajalniku 48
  - nalaganje papirja 46
  - nalaganje pisemskega papirja z glavo 46
  - v večnamenskem podajalniku 48
  - namestitev gonilnika faksa 50
  - namestitev gonilnika tiskalnika 49
  - namestitev hitrega spenjalnika 64
  - namestitev možnosti trdi disk tiskalnika 57
  - namestitev notranjih možnosti inteligentni shranjevalni pogon 54
  - vrata za notranje rešitve 60
  - namestitev pladnjev 53
  - namestitev trdega diska tiskalnika 57
  - nameščanje programske opreme za tiskalnik 49
  - napačni robovi 228
  - napajalnik
  - zamenjava 185
  - napaka, pri kateri ni nastavljen strežnik SMTP
  - onemogočanje 267
  - napotki glede papirja 12
  - naročanje potrošnega materiala
  - kartuša z barvilom 177
  - slikovna enota 178
  - naslov FTP-ja
  - ustvarjanje bližnjice 92
  - naslovnice faksa ni mogoče poslati iz računalnika 272
  - nastavitev analognega faksa 30
  - nastavitev Deležev naprave 25
  - nastavitev e-poštних opozoril 176
  - nastavitev faksa
  - povezava s standardno telefonsko linijo 32
  - uporaba različnih stenskih vtičnic 35
  - uporaba različnih vtičev 35
  - nastavitev funkcije faksa uporaba storitve etherFAX 31
  - nastavitev funkcije faksa s strežnikom za faks 32
  - nastavitev temnosti barvila 81
  - nastavitev univerzalne velikosti papirja 46
  - nastavitev velikosti papirja 45
  - nastavitev vrste papirja 45
  - nastavitve SMTP konfiguracija 37
  - nastavitve tiskalnika
  - obnovitev privzetih tovarniških vrednosti 75

- nastavitve zvočnika faksa  
konfiguracija 37  
navpične bele črte 238  
navpične proge na natisih 240  
navpične temne črte na natisih 240  
navpične temne proge 242  
pri optičnem branju iz samodejnega podajalnika dokumentov 276  
navpični svetli pasovi 238  
navpični temni pasovi na natisih 239  
nazobčana slika  
optično branje iz samodejnega podajalnika dokumentov 277  
nazobčano besedilo  
optično branje iz samodejnega podajalnika dokumentov 277  
neobstojni pomnilnik 75  
brisanje 74  
neobstojno barvilo 236  
neželeni faksi  
blokiranje 88  
ni mogoče odpreti vdelanega spletnega strežnika 260  
nizka kakovost tiskanja faksov 272  
notranje možnosti 52  
trdi disk tiskalnika 57  
notranje možnosti ni mogoče zaznati 262  
notranje možnosti, dodajanje gonilnik tiskalnika 52
- O**
- obojestransko kopiranje 83  
obstojni pomnilnik 75  
brisanje 74  
obvestila 283, 284, 286, 287, 288  
obvestila FCC 288  
obvestila o potrošnem materialu konfiguracija 176  
obvestilo o emisijah 283, 288  
odpravljanje težav  
napaka, pri kateri ni nastavljen strežnik SMTP 267  
ni mogoče odpreti vdelanega spletnega strežnika 260  
težave s kakovostjo tiskanja 215  
tiskalnik se ne odziva 247  
tiskalnika ni mogoče povezati v brezžično omrežje 261  
odpravljanje težav pri faksiranju faksov ni mogoče pošiljati ali prejemati z uporabo analognega faksa 268  
faksov ni mogoče pošiljati ali prejemati z uporabo storitve etherFAX 271  
faksov ni mogoče pošiljati z analognim faksom 270  
ID klicatelja se ne prikaže 268  
na naslovnici faksa manjkajo podatki 272  
naslovnice faksa ni mogoče poslati iz računalnika 272  
slaba kakovost tiskanja 272  
storitve etherFAX ni mogoče nastaviti 270  
z analognim faksom lahko pošiljate fakse, ne morete pa jih prejemati 270  
odpravljanje težav pri optičnem branju  
optično branje v omrežno mapo ni mogoče 274  
optično branje v računalnik ni mogoče 273  
odpravljanje težav pri tiskanju bliskovnega pogona ni mogoče prebrati 248  
opravila tiskanja z napačnim papirjem 245  
opravilo se tiska z napačnega pladnja 245  
ovojnica se med tiskanjem zapre 264  
pogosti zastoji papirja 266  
povezovanje pladnjev ne deluje 265  
težave s kakovostjo tiskanja 215  
zaupni in drugi zadržani dokumenti se ne natisnejo 244  
zbrano tiskanje ne deluje 265  
odpravljanje težav z e-pošto e-pošte ni mogoče pošiljati 267  
odpravljanje težav z možnostmi tiskalnika  
notranje možnosti ni mogoče zaznati 262  
odpravljanje težav, e-pošta e-pošte ni mogoče pošiljati 267  
odpravljanje težav, faksiranje faksov ni mogoče pošiljati ali prejemati z uporabo analognega faksa 268  
faksov ni mogoče pošiljati ali prejemati z uporabo storitve etherFAX 271  
faksov ni mogoče pošiljati z analognim faksom 270  
ID klicatelja se ne prikaže 268  
na naslovnici faksa manjkajo podatki 272  
naslovnice faksa ni mogoče poslati iz računalnika 272  
slaba kakovost tiskanja 272  
storitve etherFAX ni mogoče nastaviti 270  
z analognim faksom lahko pošiljate fakse, ne morete pa jih prejemati 270  
odpravljanje težav, možnosti tiskanja  
notranje možnosti ni mogoče zaznati 262  
odpravljanje težav, optično branje  
optično branje v omrežno mapo ni mogoče 274  
optično branje v računalnik ni mogoče 273  
odpravljanje težav, tiskanje opravila tiskanja z napačnim papirjem 245  
opravilo se tiska z napačnega pladnja 245  
ovojnica se med tiskanjem zapre 264  
pogosti zastoji papirja 266  
povezovanje pladnjev ne deluje 265  
zagozdene strani se ne natisnejo znova 267  
zaupni in drugi zadržani dokumenti se ne natisnejo 244  
zbrano tiskanje ne deluje 265

- odpravljanje zastoja
    - na pladnjih 257
    - v enoti za obojestransko tiskanje 256
    - v samodejnem podajalniku dokumentov 258
    - v večnamenskem podajalniku 258
    - v vratcih A 252
    - v vratcih B 255
  - odpravljanje zastoja papirja na pladnjih 257
    - v enoti za obojestransko tiskanje 256
    - v samodejnem podajalniku dokumentov 258
    - v večnamenskem podajalniku 258
    - v vratcih A 252
    - v vratcih B 255
  - odrezane slike na natisu 235
  - odrezano besedilo na natisu 235
  - odzivnik
    - nastavitev 32
  - ogled poročil 177
  - okolju prijazne nastavitve 213
  - okvarjen inteligentni shranjevalni pogon 262
  - omogočanje govornih gesel 29
  - omogočanje načina povečave 28
  - omogočanje osebnih identifikacijskih števil 29
  - omogočanje protokola Wi-Fi Direct 72
  - omogočanje vrat USB 249
  - omogočanje značilnega zvonjenja 36
  - omrežna mapa
    - ustvarjanje bližnjice 92
  - onemogočanje napake, pri kateri ni nastavljen strežnik SMTP 267
  - opravila tiskanja z napačnim papirjem 245
  - opravilo optičnega branja ni uspelo 277
  - opravilo se tiska z napačnega pladnja 245
  - optičnega bralnika ni mogoče zapreti 278
  - optični bralnik
    - čiščenje 206
  - optični bralnik se ne odziva 278
  - optično branje
    - na bliskovni pogon 93
    - uporaba samodejnega podajalnika dokumentov 90
    - uporaba stekla optičnega bralnika 90
    - v računalnik 90
    - v strežnik FTP 91
  - optično branje iz samodejnega podajalnika dokumentov navpične temne proge 276
  - optično branje v omrežno mapo 92
  - optično branje v omrežno mapo ni mogoče 274
  - optično branje v računalnik ni mogoče 273
  - optično branje v strežnik FTP uporaba nadzorne plošče 91
- originalni deli in potrošni material 177
- originalni Lexmarkovi deli in potrošni material 177
- osebne identifikacijske številke omogočanje 29
- ovojnica se med tiskanjem zapre 264
- ## P
- papir
    - izbira 12
    - nastavitev velikosti Univerzalno 46
    - neustrezen 14
    - pisemski papir z glavo 14
    - vnaprej natisnjeni obrazci 14
  - pike na natisu 231
  - pisemski papir z glavo izbira 14
  - kopiranje na 83
  - pladnji
    - namestitvev 53
    - povezovanje 49
    - prekinitev povezave 49
  - pobiralni obroči
    - zamenjava 196
  - pobiralni valj samodejnega podajalnika dokumentov
    - čiščenje 209
    - zamenjava 201
  - počasno tiskanje 246
  - podpora brezžične povezave 70
  - podpora strankam stik 280
  - podprt faks 30
  - podprte teže papirja 18
  - podprte velikosti papirja 15
  - podprte vrste datotek 79
  - podprte vrste papirja 17
  - podprti bliskovni pogoni 79
  - podprti programi 22
  - pogosti zastoji papirja 266
  - poletni/zimski čas konfiguracija 37
  - pomnilnik tiskalnika brisanje 74
  - ponastavitev števcu porabe potrošnega materiala 263
  - ponastavitev števcu porabe potrošnega materiala 205, 263
  - ponavljajoče se napake na natisu 242
  - ponovna tiskalna opravila 79
  - ponudniki storitev e-pošte 37
  - popolnoma črne strani 234
  - poročila stanje tiskalnika 177
    - uporaba tiskalnika 177
  - posodabljanje vdelane programske opreme 51
  - posredovanje faksa 88
  - postavitev ločevalnih listov 81
    - med kopije 83
  - poševen natis 233
  - pošiljanje e-pošte 85
    - uporaba samodejnega podajalnika dokumentov 85
    - uporaba stekla optičnega bralnika 85
  - pošiljanje faksa 86
  - pošiljanje tiskalnika 214
  - Potrošnega materiala ni izdelal Lexmark 263
  - potrošni material varčevanje 213
  - povezava mobilne naprave s tiskalnikom 72
  - povezava računalnika s tiskalnikom 72

povezava tiskalnika  
 v brezžično omrežje 70  
 povezovanje pladnjev 49  
 prazne strani 222  
 prejeti faksi  
 zadrževanje 88  
 prekinitev povezave med  
 pladnji 49  
 preklic tiskalnega opravila 81  
 premikanje tiskalnika 19, 213  
 prepoznavanje lokacij zastojev  
 papirja 251  
 preverjanje stanja delov in  
 potrošnega materiala 176  
 preverjanje tiskalnih opravil 79  
 prikaz aplikacij na začetnem  
 zaslonu 22  
 priključitev kablov 20  
 prilagajanje  
 registracija optičnega  
 bralnika 279  
 prilagajanje hitrosti govora  
 glasovno vodenje 29  
 prilagajanje registracije  
 samodejnega podajalnika  
 dokumentov 279  
 prilagajanje svetlosti  
 zaslona 213  
 prilagajanje temnosti faksa 88  
 prilagajanje zaslona 24  
 prilagoditev glasnosti zvočnika  
 slušalka 29  
 zvočnik 29  
 Prilagoditev zaslona  
 uporaba 24  
 privzeta glasnost slušalk  
 prilagajanje 29  
 privzeta glasnost zvočnika  
 prilagajanje 29  
 privzete tovarniške nastavitve  
 obnavljanje 75  
 Program za podporo strankam  
 uporaba 24  
 programi tiskalnika 22  
 programska oprema tiskalnika  
 namestitvev 49

## R

računalnik  
 povezava s tiskalnikom 72  
 računalnik, optično branje v  
 ravni zvočnih emisij 283

različne velikosti papirja,  
 kopiranje 82  
 razvrščanje več kopij 83  
 rdeča indikatorska lučka  
 na hitrem spenjalniku 263  
 recikliranje  
 Lexmarkova embalaža 281  
 recikliranje Lexmarkovih  
 izdelkov 281  
 registracija samodejnega  
 podajalnika dokumentov  
 prilagajanje 279

## S

serijska številka tiskalnika  
 iskanje 10  
 serijska številka, tiskalnik  
 iskanje 10  
 seznam imenikov  
 tiskanje 81  
 seznam vzorcev pisav  
 tiskanje 81  
 shranjevalni pogon  
 brisanje 75  
 shranjevanje papirja 14  
 shranjevanje tiskalnih opravil 79  
 sivo ozadje natisov 227  
 slaba kakovost kopij 276  
 slikovna enota  
 naročanje 178  
 zamenjava 181  
 SMB  
 optično branje 92  
 sporočila o napakah 216  
 sporočila o napakah  
 tiskalnika 216  
 sporočila tiskalnika  
 Potrošnega materiala ni izdelal  
 Lexmark 263  
 V bliskovnem pomnilniku ni  
 dovolj prostora za vire 263  
 Zamenjajte kartušo, ne ujema  
 se z regijo tiskalnika 263  
 Zaznan je okvarjen pomnilnik  
 Flash 262  
 spreminjanje ločljivosti faksa 87  
 spreminjanje slike za ozadje 24  
 Središče za optično branje  
 nastavitvev 23  
 stanje delov  
 preverjanje 176

stanje potrošnega materiala  
 preverjanje 176  
 stanje tiskalnika 12  
 Stran z menijskimi nastavitvami  
 tiskanje 175  
 stran z omrežnimi nastavitvami  
 tiskanje 73  
 Strani za preskus kakovosti  
 tiskanja 174  
 strežnik FTP, optično branje v  
 uporaba nadzorne plošče 91  
 strežnik za faks, uporaba  
 nastavitvev funkcije faksa 32  
 svetel natis 229  
 svetlost zaslona  
 prilagajanje 213

## Š

števci porabe potrošnega  
 materiala  
 ponastavitvev 205, 263

## T

tanke črte niso pravilno  
 natisnjene 225  
 temen natis 223  
 temnost barvila  
 prilagajanje 81  
 temnost faksa  
 prilagajanje 88  
 temperatura okoli tiskalnika 285  
 težava pri kopiranju  
 optičnega bralnika ni mogoče  
 zapreti 278  
 optični bralnik se ne  
 odziva 278  
 težava pri optičnem branju  
 opravilo optičnega branja ni  
 uspelo 277  
 optičnega bralnika ni mogoče  
 zapreti 278  
 optični bralnik se ne  
 odziva 278  
 optično branje traja  
 predolgo 278  
 optično branje zamrzne  
 računalnik 278  
 težava s kakovostjo kopiranja  
 delne kopije dokumentov 275  
 delne kopije fotografij 275  
 navpične temne proge 276

- slaba kakovost kopij 276
  - težava s kakovostjo optičnega branja
    - delne kopije dokumentov 275
    - delne kopije fotografij 275
    - navpične temne proge 276
    - nazobčana slika 277
    - nazobčano besedilo 277
    - slaba kakovost kopij 276
  - težava s kakovostjo tiskanja
    - bele strani 222
    - besedilo ali slike so
      - odrezane 235
    - gubanje papirja 232
    - lisast natis 231
    - napačni robovi 228
    - navpične bele črte 238
    - navpične temne črte ali proge 240
    - navpične temne proge z manjkajočim natisom 242
    - navpični svetli pasovi 238
    - navpični temni pasovi 239
    - neobstoje barvilo 236
    - pike na natisu 231
    - ponavljajoče se napake 242
    - popolnoma črne strani 234
    - poševen natis 233
    - prazne strani 222
    - sivo ozadje natisov 227
    - svetel natis 229
    - tanke črte niso pravilno natisnjene 225
    - temen natis 223
    - upognjeni natisi 233
    - vodoravni svetli pasovi 237
    - zguban papir 226
    - zmečkan papir 226
  - težava s tiskanjem
    - počasno tiskanje 246
    - tiskalna opravila se ne izvedejo 243
  - težave s kakovostjo tiskanja 215
  - teže papirja, podprte 18
  - tipkovnica na zaslonu
    - uporaba 28
  - tiskalna opravila se ne natisnejo 243
  - tiskalnik
    - izbira mesta za 19
    - najmanjši razmiki 19
    - pošiljanje 214
  - tiskalnik se ne odziva 247
  - tiskalnika ni mogoče povezati v brezžično omrežje 261
  - tiskalno opravilo
    - preklicavanje 81
  - tiskanje
    - dnevnik faksiranja 88
    - iz mobilne naprave 77
    - iz računalnika 76
    - s protokolom Wi-Fi Direct 77
    - s storitvijo Mopria Print Service 77
    - seznam imenikov 81
    - seznam vzorcev pisav 81
    - Stran z menijskimi nastavitvami 175
    - stran z omrežnimi nastavitvami 73
    - z bliskovnega pogona 78
    - zadržani posli 80
    - zaupna tiskalna opravila 80
  - tiskanje iz računalnika 76
  - Tiskanje Lexmark
    - uporaba 76
  - tiskanje seznama imenikov 81
  - tiskanje seznama vzorcev pisav 81
  - tiskanje strani z omrežnimi nastavitvami 73
  - trdi disk 52, 75
  - brisanje 75
- U**
- univerzalna velikost papirja
    - nastavitev 46
  - upognjeni natisi 233
  - uporaba možnosti Prilagoditev zaslona 24
  - uporaba nadzorne plošče 12
  - uporaba originalnih Lexmarkovih delov in potrošnega materiala 177
  - uporaba programa Program za podporo strankam 24
  - uporaba samodejnega podajalnika dokumentov
    - kopiranje 82
  - uporaba stekla optičnega bralnika
    - kopiranje 82
  - uporaba začetnega zaslona 21
  - upravljanje ohranjevalnika zaslona 24
  - urejanje stikov 26
  - ustvarjanje bližnjic 23
  - ustvarjanje bližnjice
    - cilj faksa 87
    - e-pošta 85
    - kopiranje 84
    - naslov FTP-ja 92
    - omrežna mapa 92
  - ustvarjanje map
    - za zaznamke 26
  - ustvarjanje zaznamkov 25
  - uvoz konfiguracijske datoteke
    - uporaba vdelanega spletnega strežnika 51
- V**
- V bliskovnem pomnilniku ni dovolj prostora za vire 263
  - valji samodejnega podajalnika dokumentov
    - čiščenje 209
    - zamenjava 201
  - varčevanje s papirjem 84
  - varčevanje s potrošnim materialom 213
  - varnostna reža
    - iskanje 74
  - varnostne informacije 7, 8
  - vdelana programska oprema, posodabljanje 51
  - večanje velikosti kopije 83
  - večnamenski podajalnik
    - nalaganje 48
  - velikosti papirja, podprte 15
  - vlažnost okoli tiskalnika 285
  - vmesnik RJ-11 35
  - vnaprej natisnjeni obrazci
    - izbira 14
  - vodoravni svetli pasovi 237
  - Vrata EXT 20
  - Vrata LINE 20
  - Vrata USB
    - omogočanje 249
  - Vrata USB na tiskalniku 20
  - vrata za notranje rešitve
    - namestitve 60
  - vrste papirja, podprte 17
  - vtičnica za napajalni kabel 20



vzpostavitev povezave z  
brežičnim omrežjem  
  uporaba načina kode PIN 71  
  uporaba načina s pritiskom na  
  gumb 71  
vzpostavitev stika s podporo  
strankam 280

## W

Wi-Fi Direct  
  konfiguracija 71  
  omogočanje 72  
  tiskanje iz mobilne naprave 77  
Wi-Fi Protected Setup  
  brežično omrežje 71

## Z

začetni zaslon  
  prilagajanje 22  
  uporaba 21  
zadržani dokumenti se ne  
natisnejo 244  
zadržani posli  
  nastavitev roka 79  
  tiskanje 80  
zadrževanje faksov 88  
zagon diaproyekcije 24  
zagozdene strani se ne natisnejo  
znova 267  
Zamenjajte kartušo, ne ujema se  
z regijo tiskalnika 263  
zamenjava delov  
  blazinica stekla optičnega  
  bralnika 198  
  ločevalni valj samodejnega  
  podajalnika dokumentov 201  
  pobiralni obroči 196  
  pobiralni valj samodejnega  
  podajalnika dokumentov 201  
  valji samodejnega podajalnika  
  dokumentov 201  
zamenjava kasete s  
sponkami 184  
zamenjava potrošnega  
materiala  
  kartuša z barvilom 179  
  slikovna enota 181  
zaslon na dotik  
  čiščenje 205  
zastoj papirja na pladnjih 257

zastoj papirja v enoti za  
obojestransko tiskanje 256  
zastoj papirja v samodejnem  
podajalniku dokumentov 258  
zastoj papirja v večnamenskem  
podajalniku 258  
zastoj papirja v vratcih A 252  
zastoj papirja v vratcih B 255  
zastoji papirja  
  iskanje 251  
  izogibanje 249  
zastoji, papir  
  izogibanje 249  
zaščita podatkov tiskalnika 75  
zaupna tiskalna opravila  
  konfiguracija 79  
  tiskanje 80  
zaupni dokumenti se ne  
natisnejo 244  
zaznamki  
  ustvarjanje 25  
  ustvarjanje map za 26  
zbiranje kopij 83  
zbrano tiskanje ne deluje 265  
zguban papir 226  
zmečkan papir 226  
značilno zvonjenje  
  nastavitev faksa 36  
značilnosti papirja 13