



Urządzenia wielofunkcyjne MX532, MX632, XM3350

Podręcznik użytkownika

April 2023

www.lexmark.com

Typ urządzenia:

7020

Modele:

476, 486, 676, 686, 689

Zawartość

Informacje dotyczące bezpieczeństwa.....	6
Definicje pojęć.....	6
Informacje dotyczące produktu.....	6
Informacje dotyczące drukarki.....	9
Znajdowanie informacji na temat drukarki.....	9
Odnajdywanie numeru seryjnego drukarki.....	10
Wyposażenie drukarki.....	11
Korzystanie z panelu sterowania.....	12
Opis stanów kontrolki.....	12
Wybór papieru.....	13
Przygotowanie, instalacja i konfiguracja.....	19
Wybór miejsca na drukarkę.....	19
Podłączanie kabli.....	20
Konfigurowanie i używanie aplikacji na ekranie głównym.....	21
Konfiguracja i używanie funkcji dostępności.....	27
Konfigurowanie drukarki w celu faksowania.....	30
Konfigurowanie ustawień protokołu SMTP poczty e-mail.....	38
Ładowanie papieru i nośników specjalnych.....	46
Instalacja i aktualizacja oprogramowania, sterowników oraz oprogramowania sprzętowego.....	50
Instalowanie wyposażenia opcjonalnego.....	53
Sieć.....	71
Zabezpieczanie drukarki.....	75
Lokalizowanie gniazda zabezpieczeń.....	75
Czyszczenie pamięci drukarki.....	75
Czyszczenie dysku pamięci drukarki.....	76
Przywracanie ustawień fabrycznych.....	76
Informacje o ulotności pamięci.....	76
Drukowanie.....	78
Drukowanie z komputera.....	78
Drukowanie z urządzenia przenośnego.....	78

Drukowanie z napędu flash.....	80
Obsługiwane napędy flash i typy plików.....	81
Konfiguracja poufnych zadań.....	81
Drukowanie zadań poufnych i innych zadań wstrzymanych.....	82
Drukowanie listy wzorców czcionek.....	83
Drukowanie listy katalogów.....	83
Umieszczanie arkuszy separujących między kopiami.....	83
Anulowanie zadania drukowania.....	83
Regulowanie intensywności tonera.....	84
Kopiowanie.....	85
Korzystanie z automatycznego podajnika dokumentów i szyby skanera.....	85
Kopiowanie.....	85
Kopiowanie zdjęć.....	85
Kopiowanie na papierze firmowym.....	86
Kopiowanie na obu stronach arkusza papieru.....	86
Zmniejszanie lub powiększanie kopii.....	86
Sortowanie kopii.....	86
Umieszczanie arkuszy separujących między kopiami.....	86
Kopiowanie kilku stron na jednym arkuszu.....	87
Kopiowanie kart.....	87
Tworzenie skrótu kopiowania.....	87
Wysyłanie wiadomości e-mail.....	88
Korzystanie z automatycznego podajnika dokumentów i szyby skanera.....	88
Wysyłanie wiadomości e-mail.....	88
Tworzenie skrótu e-mail.....	88
Faksowanie.....	89
Korzystanie z automatycznego podajnika dokumentów i szyby skanera.....	89
Wysyłanie faksu.....	89
Planowanie faksu.....	90
Tworzenie skrótu do miejsca docelowego dla faksów.....	90
Zmiana rozdzielczości faksu.....	90
Dostosowywanie intensywności faksu.....	91
Drukowanie dziennika faksów.....	91
Blokowanie niepożądanych faksów.....	91

Wstrzymywanie faksów.....	91
Przekazywanie faksów.....	91
Skanowanie.....	93
Korzystanie z automatycznego podajnika dokumentów i szyby skanera.....	93
Skanowanie do komputera.....	93
Skanowanie do serwera FTP.....	94
Tworzenie skrótu do FTP.....	95
Skanowanie do folderu sieciowego.....	95
Tworzenie skrótu do folderu sieciowego.....	95
Skanowanie na dysk flash.....	96
Używanie menu drukarki.....	98
Mapa menu.....	98
Urządzenie.....	99
Drukowanie.....	113
Papier.....	121
Kopiowanie.....	123
Faksowanie.....	127
Wysyłanie wiadomości e-mail.....	142
FTP.....	148
Napęd USB.....	152
Network/Ports (Sieć/Porty).....	157
Bezpieczeństwo.....	170
Cloud Services.....	177
Raporty.....	178
Rozwiązywanie problemów.....	179
Scalanie formularzy.....	179
Drukowanie strony ustawień menu.....	180
Konserwacja drukarki.....	181
Sprawdzanie stanu części i materiałów eksploatacyjnych.....	181
Konfigurowanie powiadomień dotyczących materiałów eksploatacyjnych.....	181
Konfigurowanie alarmów e-mail.....	181
Oglądanie raportów.....	182
Zamawianie części i materiałów eksploatacyjnych.....	182
Wymiana części i materiałów eksploatacyjnych.....	184

Czyszczenie części drukarki.....	210
Oszczędzanie energii i papieru.....	219
Przenoszenie drukarki w inne miejsce.....	219
Transport drukarki.....	220
Rozwiązywanie problemu.....	221
Problemy z jakością wydruku.....	221
Kody błędów drukarki.....	222
Problemy z drukowaniem.....	229
Drukarka nie odpowiada.....	256
Nie można odczytać napędu flash.....	257
Włączanie portu USB.....	258
Usuwanie zacięć.....	258
Problemy z połączeniem sieciowym.....	269
Problem z opcjami sprzętowymi.....	271
Problemy z materiałami eksploatacyjnymi.....	272
Problemy z podawaniem papieru.....	274
problemy z wysyłaniem wiadomości e-mail.....	276
Problemy z faksowaniem.....	277
Problemy ze skanowaniem.....	283
Kontakt z obsługą klienta.....	290
Recykling i utylizacja.....	291
Recykling produktów Lexmark.....	291
Recykling opakowań firmy Lexmark.....	291
Oświadczenia.....	292
Indeks.....	301

Informacje dotyczące bezpieczeństwa

Definicje pojęć

Uwaga: *uwaga* zawiera informacje, które mogą okazać się pomocne.


Ostrzeżenie: *ostrzeżenie* informuje o sytuacji, która może spowodować uszkodzenie sprzętu lub oprogramowania produktu.

PRZESTROGA: *przeestroga* informuje o potencjalnie niebezpiecznej sytuacji, która może spowodować obrażenie ciała użytkownika.


Różne rodzaje komunikatów zawierających przestroge:

 **UWAGA — NIEBEZPIECZEŃSTWO USZKODZENIA CIAŁA:** oznacza ryzyko obrażeń ciała.


 **UWAGA — NIEBEZPIECZEŃSTWO PORAŻENIA PRĄDEM:** oznacza ryzyko porażenia prądem elektrycznym.


 **UWAGA — GORĄCA POWIERZCHNIA:** oznacza ryzyko poparzenia w przypadku dotknięcia.


 **UWAGA — NIEBEZPIECZEŃSTWO PRZEWRÓCENIA:** oznacza ryzyko zmiżdżenia.


 **UWAGA — RYZYKO PRZYTRZAŚNIĘCIA:** oznacza ryzyko przytrzaśnięcia między częściami ruchomymi.


Informacje dotyczące produktu










 **UWAGA — NIEBEZPIECZEŃSTWO USZKODZENIA CIAŁA:** Aby uniknąć ryzyka pożaru lub porażenia prądem elektrycznym, podłącz przewód zasilający do prawidłowo uziemionego, łatwo dostępnego gniazdka elektrycznego o odpowiednich parametrach znajdującego się w pobliżu urządzenia.

 **UWAGA — NIEBEZPIECZEŃSTWO USZKODZENIA CIAŁA:** W celu uniknięcia ryzyka pożaru lub porażenia prądem należy korzystać wyłącznie z przewodu zasilającego dołączonego do tego produktu lub z części zamiennych autoryzowanych przez producenta.


 **UWAGA — NIEBEZPIECZEŃSTWO USZKODZENIA CIAŁA:** Nie należy używać tego urządzenia z przedłużaczami, listwami zasilającymi o wielu gniazdkach, przedłużaczami o wielu gniazdkach lub urządzeniami UPS. Drukarka laserowa może łatwo przekroczyć moc znamionową tego rodzaju urządzeń, co może spowodować ryzyko pożaru, uszkodzenia mienia lub niską wydajność drukarki.


 **UWAGA — NIEBEZPIECZEŃSTWO USZKODZENIA CIAŁA:** Z tym produktem można używać wyłącznie filtra przeciwprzepięciowego firmy Lexmark, podłączając go prawidłowo pomiędzy drukarką i przewodem zasilającym dostarczonym z drukarką. Używanie urządzeń ochrony przeciwprzepięciowej, które nie zostały wyprodukowane przez firmę Lexmark, może spowodować ryzyko pożaru, uszkodzenia mienia lub niską wydajność drukarki.


 **UWAGA — NIEBEZPIECZEŃSTWO USZKODZENIA CIAŁA:** W celu zmniejszenia ryzyka pożaru, przyłączając niniejszy produkt do publicznej sieci telefonicznej, należy korzystać wyłącznie z przewodów telekomunikacyjnych (RJ-11) o grubości 26 AWG lub większej. Na terenie Australii należy stosować przewód zatwierdzony przez Australian Communications and Media Authority (Australijski urząd ds. komunikacji i mediów).


-  **UWAGA — NIEBEZPIECZEŃSTWO PORAŻENIA PRĄDEM:** Aby uniknąć ryzyka porażenia prądem elektrycznym, nie należy umieszczać ani używać tego produktu w pobliżu wody lub w miejscach o dużej wilgotności.
-  **UWAGA — NIEBEZPIECZEŃSTWO PORAŻENIA PRĄDEM:** Aby uniknąć ryzyka porażenia prądem elektrycznym, nie należy instalować urządzenia i podłączać żadnych przewodów (np. faksu, przewodu zasilającego lub kabla telefonicznego) podczas burzy.
-  **UWAGA — NIEBEZPIECZEŃSTWO USZKODZENIA CIAŁA:** Nie należy przecinać, skręcać, zawiązywać ani załamywać przewodu zasilającego, a także stawiać na nim ciężkich przedmiotów. Nie należy narażać przewodu zasilającego na ścieranie ani zgniatanie. Nie należy ścisnąć przewodu zasilającego między przedmiotami, np. meblami i ścianą. Jeśli wystąpi któraś z tych okoliczności, powstanie ryzyko wywołania pożaru lub porażenia prądem. Należy regularnie sprawdzać przewód zasilający pod kątem oznak takich problemów. Przed przystąpieniem do sprawdzania stanu przewodu zasilającego należy odłączyć przewód od gniazda elektrycznego.
-  **UWAGA — NIEBEZPIECZEŃSTWO PORAŻENIA PRĄDEM:** Aby uniknąć ryzyka porażenia prądem elektrycznym, należy upewnić się, że wszystkie połączenia zewnętrzne (np. Ethernet i połączenia systemu telefonicznego) są odpowiednio zainstalowane w oznaczonych gniazdach.
-  **UWAGA — NIEBEZPIECZEŃSTWO PORAŻENIA PRĄDEM:** Aby uniknąć ryzyka porażenia prądem elektrycznym w przypadku uzyskiwania dostępu do płyty kontrolera bądź instalowania opcjonalnego sprzętu lub urządzeń pamięci masowej po zainstalowaniu samej drukarki, należy wyłączyć drukarkę i wyjąć wtyk przewodu zasilającego z gniazda elektrycznego przed przystąpieniem do dalszych czynności. Jeśli do drukarki podłączone są inne urządzenia, należy je także wyłączyć i rozłączyć kable łączące je z drukarką.
-  **UWAGA — NIEBEZPIECZEŃSTWO PORAŻENIA PRĄDEM:** Aby uniknąć ryzyka porażenia prądem elektrycznym, nie należy używać funkcji faksu podczas burzy.
-  **UWAGA — NIEBEZPIECZEŃSTWO PORAŻENIA PRĄDEM:** Aby uniknąć porażenia prądem elektrycznym podczas czyszczenia zewnętrznej powierzchni drukarki, należy najpierw wyjąć przewód zasilający z gniazdka elektrycznego, a następnie odłączyć wszystkie kable prowadzące do urządzenia.
-  **UWAGA — NIEBEZPIECZEŃSTWO USZKODZENIA CIAŁA:** Jeśli waga drukarki jest większa niż 20 kg (44 funty), do bezpiecznego przeniesienia potrzeba co najmniej dwóch osób.
-  **UWAGA — NIEBEZPIECZEŃSTWO USZKODZENIA CIAŁA:** Zastosowanie się do poniższych wskazówek pozwoli uniknąć obrażeń ciała oraz uszkodzenia drukarki podczas jej przenoszenia:
- Upewnij się, że wszystkie drzwiczki i zasobniki są zamknięte.
 - Wyłącz drukarkę, a następnie wyjmij przewód zasilający z gniazdka elektrycznego.
 - Odłącz wszystkie przewody i kable.
 - Jeżeli do drukarki są podłączone oddzielne, opcjonalne zasobniki podłogowe lub opcje wyjściowe, przed przeniesieniem drukarki należy je odłączyć.
 - Jeśli drukarka jest wyposażona w podstawę na kółkach, przesuń drukarkę ostrożnie na nowe miejsce. Należy zachować ostrożność przy przechodzeniu przez progi i uważać na przerwy w podłodze.
 - Jeżeli drukarka nie jest wyposażona w podstawę na kółkach, ale jest skonfigurowana do obsługi zasobników opcjonalnych lub opcji wyjściowych, odłącz opcje wyjściowe i podnieś drukarkę z zasobników. Drukarki i opcje nie należy podnosić jednocześnie.
 - Przy podnoszeniu drukarki należy zawsze używać uchwytów.
 - Jeśli drukarka jest przewożona na wózku, musi on mieć na tyle dużą powierzchnię, aby mieściła się na nim cała podstawa drukarki.


- Jeśli wyposażenie opcjonalne jest przewożone na wózku, musi on mieć na tyle dużą powierzchnię, aby w pełni mieściły się na nim opcjonalne elementy wyposażenia.
- Drukarka musi pozostawać w pozycji pionowej.
- Należy unikać gwałtownych wstrząsów.
- Podczas ustawiania drukarki należy zachować ostrożność, aby nie przycisnąć sobie palców.
- Upewnij się, że wokół drukarki znajduje się wystarczająco dużo wolnego miejsca.


 **UWAGA — NIEBEZPIECZEŃSTWO PRZEWRÓCENIA:** Instalacja jednej opcji lub większej ich liczby w drukarce lub urządzeniu wielofunkcyjnym może wymagać zastosowania stojaka na kółkach, mebla lub innego elementu wyposażenia w celu uniknięcia niestabilności urządzenia, która mogłaby grozić uszkodzeniem ciała. Więcej informacji na temat obsługiwanych konfiguracji znajduje się na stronie www.lexmark.com/multifunctionprinters.

 **UWAGA — NIEBEZPIECZEŃSTWO PRZEWRÓCENIA:** Aby zmniejszyć ryzyko niestabilności sprzętu, każdy zasobnik należy ładować oddzielnie. Dopóki nie będą potrzebne, wszystkie pozostałe zasobniki powinny być zamknięte.

 **UWAGA — GORĄCA POWIERZCHNIA:** Wewnętrzne elementy drukarki mogą być gorące. W celu zmniejszenia ryzyka oparzenia, przed dotknięciem danej części należy odczekać, aż ostygnie.

 **UWAGA — RYZYKO PRZYTRZAŚNIĘCIA:** aby zminimalizować ryzyko przytrzaśnięcia, należy zachować ostrożność w obszarach z tym oznaczeniem. Ryzyko przytrzaśnięcia jest największe podczas pracy przy częściach ruchomych, takich jak koła zębate, drzwi, zasobniki czy pokrywy.

 **UWAGA — NIEBEZPIECZEŃSTWO USZKODZENIA CIAŁA:** Niniejszy produkt wykorzystuje technologię laserową. Użycie elementów sterujących, ustawień lub zastosowanie procedur innych niż podane w *Podręczniku użytkownika* może spowodować ekspozycję na szkodliwe promieniowanie.

 **UWAGA — NIEBEZPIECZEŃSTWO USZKODZENIA CIAŁA:** Bateria litowa stosowana w tym produkcie nie jest przeznaczona do wymiany. Nieprawidłowa wymiana baterii litowej grozi wybuchem. Nie należy ładować, demontować ani palić baterii litowej. Zużytych baterii litowych należy pozbywać się zgodnie z instrukcjami producenta i lokalnymi przepisami.


Produkt został zaprojektowany z wykorzystaniem określonych podzespołów producenta i zatwierdzony jako spełniający surowe światowe normy bezpieczeństwa. Rola niektórych podzespołów w zachowaniu bezpieczeństwa nie zawsze jest oczywista. Producent nie ponosi odpowiedzialności za skutki stosowania innych części zamiennych.

Wszelkie naprawy i czynności serwisowe, oprócz opisanych w dokumentacji użytkownika, powinny być wykonywane przez serwisanta.

NINIEJSZĄ INSTRUKCJĘ NALEŻY ZACHOWAĆ.

Informacje dotyczące drukarki

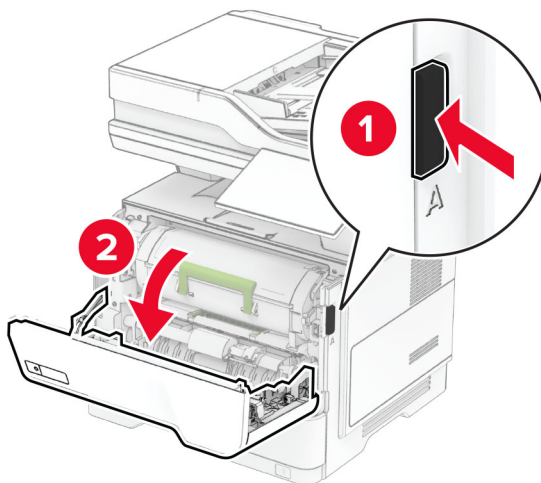
Znajdowanie informacji na temat drukarki

Czego szukasz?	Znajdziesz to tu
Instrukcje dotyczące wstępnej konfiguracji	Zapoznaj się z dokumentacją instalacyjną dołączoną do drukarki.
<ul style="list-style-type: none"> Oprogramowanie drukarki Sterownik drukarki lub faksu Oprogramowanie sprzętowe drukarki Utility 	Przejdź do strony www.lexmark.com/downloads , wyszukaj model drukarki, a następnie w menu Typ wybierz odpowiedni sterownik, oprogramowanie sprzętowe lub narzędzie.
<ul style="list-style-type: none"> Wybieranie i przechowywanie papieru i nośników specjalnych Ładowanie papieru Konfigurowanie ustawień drukarki Wyświetlanie i drukowanie dokumentów i zdjęć Konfigurowanie drukarki w sieci Obchodzenie się z drukarką i jej konserwacja Rozwiązywanie problemów 	<p>Centrum informacji — wejdź na stronę https://infoserve.lexmark.com.</p> <p>Filmy instruktażowe — wejdź na stronę https://infoserve.lexmark.com/idv/.</p>
Informacje pomocy dotyczące korzystania z oprogramowania drukarki.	<p>Pomoc dla systemów operacyjnych Microsoft Windows lub Macintosh — otwórz program lub aplikację związaną z drukarką i kliknij opcję Pomoc.</p> <p>Kliknij opcję , aby zostały wyświetlone informacje uzależnione od kontekstu.</p> <p>Uwagi:</p> <ul style="list-style-type: none"> Pomoc jest automatycznie instalowana wraz z oprogramowaniem drukarki. Oprogramowanie drukarki znajduje się w folderze programów drukarki lub na pulpicie, w zależności od używanego systemu operacyjnego.
<ul style="list-style-type: none"> Dokumentacja Obsługa chatu Obsługa wiadomości e-mail Pomoc telefoniczna 	<p>Przejdź na stronę https://support.lexmark.com.</p> <p>Uwaga: Wybierz kraj lub region, a następnie produkt, aby wyświetlić odpowiednią witrynę pomocy technicznej.</p> <p>Informacje kontaktowe działu pomocy technicznej dla danego kraju lub regionu można znaleźć w witrynie internetowej lub w gwarancji dostarczonej z drukarką.</p> <p>Podczas rozmowy z pracownikiem działu obsługi klienta należy mieć przygotowane następujące informacje:</p> <ul style="list-style-type: none"> Miejsce i data zakupu Typ i numer seryjny urządzenia <p>Więcej informacji można znaleźć w sekcji „Odnajdywanie numeru seryjnego drukarki” na str. 10.</p>

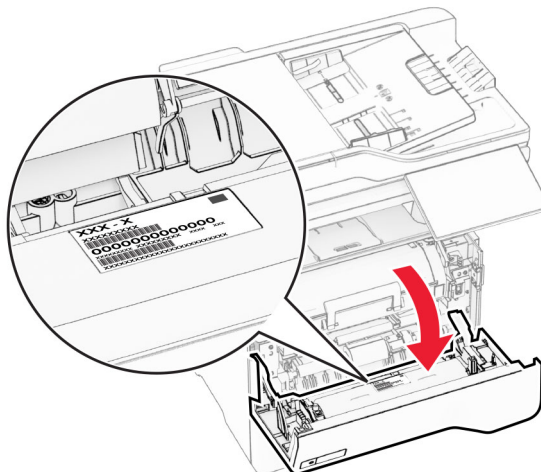
Czego szukasz?	Znajdziesz to tu
<ul style="list-style-type: none">• Informacje dotyczące bezpieczeństwa• Informacje prawne• Informacje o gwarancji• Informacje na temat wpływu na środowisko	<p>Informacje dotyczące gwarancji mogą różnić się w zależności od kraju czy regionu:</p> <ul style="list-style-type: none">• W Stanach Zjednoczonych — należy zapoznać się z Oświadczeniem o ograniczonej gwarancji dostarczonym razem z tą drukarką lub opublikowanym pod adresem https://support.lexmark.com.• W innych krajach i regionach — należy zapoznać się z drukowaną gwarancją dołączoną do drukarki. <p><i>Informacje o produkcie</i> — więcej informacji na ten temat można znaleźć w dokumentacji dostarczonej z drukarką lub na stronie https://support.lexmark.com.</p>
Informacje dotyczące paszportu cyfrowego firmy Lexmark	Przejdź na stronę https://csr.lexmark.com/digital-passport.php .

Odnajdywanie numeru seryjnego drukarki

1 Otwórz drzwiczki A.



2 Odszukaj numer seryjny.

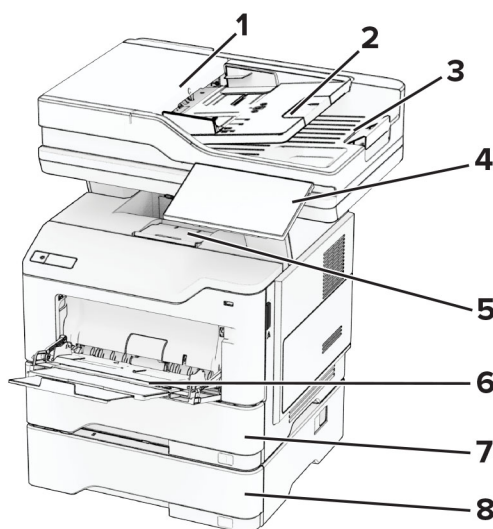


Wyposażenie drukarki

UWAGA — NIEBEZPIECZEŃSTWO PRZEWRÓCENIA: Instalacja jednej opcji lub większej ich liczby w drukarce lub urządzeniu wielofunkcyjnym może wymagać zastosowania stojaka na kółkach, mebla lub innego elementu wyposażenia w celu uniknięcia niestabilności urządzenia, która mogłaby grozić uszkodzeniem ciała. Więcej informacji na temat obsługiwanych konfiguracji znajduje się na stronie www.lexmark.com/multifunctionprinters.

UWAGA — NIEBEZPIECZEŃSTWO PRZEWRÓCENIA: Aby zmniejszyć ryzyko niestabilności sprzętu, każdy zasobnik należy ładować oddzielnie. Dopóki nie będą potrzebne, wszystkie pozostałe zasobniki powinny być zamknięte.

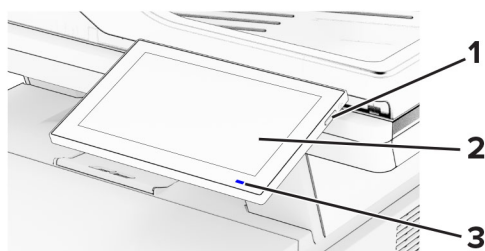
Drukarkę można skonfigurować, dodając maks. trzy opcjonalne tace na 250 lub 550 arkuszy. Więcej informacji można znaleźć w sekcji „[Instalowanie zasobników opcjonalnych](#)” na str. 53.



1	Automatyczny podajnik dokumentów
2	taca podajnika ADF

3	Odbiornik automatycznego podajnika dokumentów
4	Panel operacyjny
5	Odbiornik standardowy
6	Podajnik uniwersalny
7	Standardowy zasobnik na 550 arkuszy
8	Opcjonalna taca na 250 lub 550 arkuszy

Korzystanie z panelu sterowania



	Część panelu sterowania	Zastosowanie
1	Przycisk zasilania	<ul style="list-style-type: none"> Włączanie i wyłączanie drukarki. Uwaga: Aby wyłączyć drukarkę, naciśnij i przez 5 sekund przytrzymaj przycisk zasilania. Ustaw drukarkę w tryb czuwania. Wybudzanie drukarki z trybu czuwania lub trybu hibernacji.
2	Wyświetlanie	<ul style="list-style-type: none"> Wyświetlanie komunikatów i informacji o stanie drukarki. Umożliwia konfigurację i obsługę drukarki.
3	Kontrolka	Sprawdzenie stanu drukarki.

Opis stanów kontrolki

Kontrolka	Stan drukarki
Wył.	Drukarka jest wyłączona.
Ciągłe niebieskie światło	Drukarka jest gotowa do pracy.
Migające niebieskie światło	Drukarka drukuje lub przetwarza dane.
Migające czerwone światło	Drukarka wymaga interwencji użytkownika.
Ciągłe bursztynowe światło	Drukarka jest w trybie czuwania.
Migający kolor bursztynowy	Drukarka działa w trybie czuwania lub hibernacji.

Wybór papieru

Wskazówki dotyczące papieru

Stosowanie odpowiednich rodzajów papieru w celu uniknięcia zacięć i zapewnienia bezproblemowego drukowania.

- Zawsze należy używać nowego, nieuszkodzonego papieru.
- Przed załadowaniem papieru należy sprawdzić, która strona jest stroną zalecaną do zadrukowania. Informacja ta zazwyczaj znajduje się na opakowaniu papieru.
- Nie należy używać papieru wyciętego lub przyciętego ręcznie.
- Nie należy jednocześnie umieszczać papieru o różnych rozmiarach, rodzajach lub gramaturach w tym samym zasobniku, gdyż może to powodować zacięcia.
- Nie należy stosować papieru powlekanego, za wyjątkiem papierów powlekanych przeznaczonych do drukowania elektrofotograficznego.

Aby uzyskać więcej informacji, patrz *Wskazówki dotyczące papieru i nośników specjalnych*.

Charakterystyka papieru

Przedstawiona poniżej charakterystyka papieru ma wpływ na jakość wydruku i niezawodność drukowania. Przed wydrukiem należy uwzględnić następujące czynniki:

Gramatura

Podajniki mogą podawać papier o różnej gramaturze. Papier o gramaturze mniejszej niż 60 g/m² może nie być wystarczająco sztywny, co może skutkować problemami z podawaniem i powodować zacięcia. Więcej informacji można znaleźć w sekcji „Czyszczenie skanera”.

Zwijanie

Zwijanie to tendencja papieru do zakrzywiania się na brzegach. Nadmierne zwijanie się może spowodować problemy z podawaniem papieru. Papier może zwijać się po przejściu przez drukarkę, gdzie wystawiony jest na działanie wysokiej temperatury. Trzymanie rozpakowanego papieru w warunkach o dużej wilgotności lub bardzo suchych, w wysokiej lub niskiej temperaturze może przyczynić się do zawinięcia brzegów przed drukowaniem i spowodować problemy z podawaniem.

Gładkość

Gładkość papieru ma bezpośredni wpływ na jakość wydruku. Jeśli papier jest zbyt szorstki, toner nie zostanie prawidłowo wtopiony w arkusz. Zbyt gładki papier może spowodować problemy z podawaniem lub jakością wydruku. Zalecamy korzystanie z papieru z 50 punktami Sheffielda.

Zawartość wilgoci

Ilość wilgoci zawartej w papierze ma wpływ zarówno na jakość wydruków, jak i zdolność do prawidłowego podawania papieru przez drukarkę. Do chwili użycia papier należy przechowywać w oryginalnym opakowaniu. Narażenie papieru na zmiany wilgotności może niekorzystnie wpływać na jego parametry.

Przed drukowaniem papier należy przechowywać w oryginalnym opakowaniu przez 24–48 godzin. Środowisko, w którym przechowywany jest papier, musi być takie samo jak w drukarce. W przypadku dużej różnicy między warunkami przechowywania lub transportu a warunkami panującymi w otoczeniu drukarki okres ten papieru powinien zostać wydłużony do kilku dni. Również gruby papier może wymagać dłuższego okresu kondycjonowania.

Kierunek ułożenia włókien

Kierunek włókien określa sposób ułożenia włókien papieru w arkuszu. Kierunek włókien może być *wzdłużny*, czyli równoległy do długości papieru, lub *poprzeczny*, czyli równoległy do szerokości papieru. Informacje na temat zalecanego kierunku włókien można znaleźć w temacie „obsługiwane gramatury papieru”.

Zawartość włókien

Większość papieru kserograficznego wysokiej jakości wykonana jest w 100% z przetworzonej chemicznie papierówki. Taki skład pozwala uzyskać papier o wysokim stopniu stabilności, gwarantującym mniejsze problemy z podawaniem papieru w drukarce i lepszą jakość wydruku. Papier zawierający inne włókna, np. bawełny, może powodować problemy podczas drukowania.

Niedozwolone rodzaje papieru

Nie zaleca się stosowania w drukarce niżej wymienionych rodzajów papieru:

- Papier poddany obróbce chemicznej, który służy do wykonywania kopii bez zastosowania kalki. Są one również znane jako papiery samokopiujące, papier samokopiujący bez węgla (CCP) lub papier niezawierający węgla (NCR).
- Papier z nadrukiem zawierającym substancje mogące zanieczyścić drukarkę
- Papier z nadrukiem nieodpornym na wysoką temperaturę panującą w nagrzewnicy drukarki.
- Papier z nadrukiem wymagającym kalibracji (precyzyjnego usytuowania nadruku na stronie) dokładniejszej niż $\pm 2,3$ mm ($\pm 0,09$ cala). Na przykład formularze optycznego rozpoznawania znaków (OCR).

Aby właściwie drukować na takich formularzach, można czasami dokonać kalibracji za pomocą aplikacji.

- Papier powlekany (papier dokumentowy podatny na wycieranie), papier syntetyczny, papier termiczny
- Papier o nierównych krawędziach, papier szorstki lub papier o powierzchni z wyraźną teksturą bądź papier pofalowany.
- Papier makulaturowy niespełniający wymagań europejskiej normy EN12281:2002.
- Papier o gramaturze mniejszej niż 60g/m^2 .
- Formularze lub dokumenty wieloczęściowe.

Przechowywanie papieru

Aby uniknąć problemów z zacięciami papieru i nierówną jakością wydruku, należy zastosować się do poniższych wskazówek:

- Od 24 do 48 godzin przed drukowaniem papier w oryginalnym opakowaniu należy umieścić w tym samym środowisku, co drukarkę.
- W przypadku dużej różnicy między warunkami przechowywania lub transportu a warunkami panującymi w otoczeniu drukarki okres ten papieru powinien zostać wydłużony do kilku dni. Również gruby papier może wymagać dłuższego okresu kondycjonowania.

- Aby uzyskać jak najlepszą jakość wydruków, papier należy przechowywać w miejscu o temperaturze 21°C i wilgotności względnej 40%.
- Większość producentów etykiet zaleca drukowanie w temperaturze od 18 do 24°C i wilgotności względnej od 40 do 60%.
- Papier należy przechowywać w kartonach, a te umieszczać na paletach lub półkach, a nie na podłodze.
- Pojedyncze paczki papieru należy przechowywać na płaskiej powierzchni.
- Na pojedynczych paczkach papieru nie należy umieszczać żadnych przedmiotów.
- Papier należy wyjmować z kartonu lub opakowania tylko bezpośrednio przed załadowaniem do drukarki. Dzięki przechowywaniu w kartonie i opakowaniu papier pozostaje czysty, suchy i płaski.

Wybór form z nadrukiem i papieru firmowego

- Użyj papieru o długich włóknach.
- Należy używać wyłącznie form i papieru firmowego zadrukowanych metodą litografii offsetowej lub druku wklęsłego.
- Nie należy stosować papieru szorstkiego lub o powierzchni z wyraźną teksturą.
- Należy używać farby drukarskiej odpornej na działanie żywicy w tonerze. Farba drukarska utrwalana przez utlenianie lub farba na bazie oleju z reguły spełnia te wymagania, natomiast lateksowa farba drukarska może ich nie spełniać.
- Przed zakupem dużej ilości druków formularzy i papieru firmowego należy zrobić na nich próbny wydruk. Dzięki temu można ustalić, czy toner na formularzach z nadrukiem i papierze firmowym będzie mieć wpływ na jakość druku.
- W razie wątpliwości należy skontaktować się z dostawcą papieru.
- W przypadku drukowania na papierze firmowym, papier należy załadować w prawidłowej orientacji dla danej drukarki. Aby uzyskać więcej informacji, patrz *Wskazówki dotyczące papieru i nośników specjalnych*.

Obsługiwane rozmiary papieru

Rozmiar papieru	Standardowy zasobnik na 550 arkuszy	Opcjonalna szuflada na 250 lub 550 arkuszy	Podajnik uniwersalny	Drukowanie dwustronne	Szyba skanera	Automatyczny podajnik dokumentów
A4 210 x 297 mm (8,27 x 11,7 cala)	✓	✓	✓	✓	✓	✓
A5 w orientacji pionowej (SEF) 148 x 210 mm (5,83 x 8,27 cala)	✓	✓	✓	x	✓	✓

¹ Domyślnym ustawieniem jest podawanie wzdłuż krótkiej krawędzi.

² Jeśli wybrano opcję Universal, strona ma wymiary 215,90 × 355,60 mm (8,5 × 14 cali), o ile rozmiar nie zostanie określony za pomocą aplikacji.

³ W przypadku drukowania dwustronnego papier musi mieć co najmniej 210 mm (8,27 cala) szerokości i 279,4 mm (11 cali) długości.

Rozmiar papieru	Standardowy zasobnik na 550 arkuszy	Opcjonalna szuflada na 250 lub 550 arkuszy	Podajnik uniwersalny	Drukowanie dwustronne	Szyba skanera	Automatyczny podajnik dokumentów
A5 poziomo (LEF) ¹ 210 x 148 mm (8,27 x 5,83 cala)	✓	X	✓	X	✓	✓
A6 105 x 148 mm (4,13 x 5,83 cala)	✓	X	✓	X	✓	✓
B5 JIS 182 x 257 mm (7,17 x 10,1 cala)	✓	✓	✓	X	✓	✓
Oficio (Meksyk) 216 x 340 mm (8,5 x 13,4 cala)	✓	✓	✓	✓	✓	✓
Hagaki 100 x 148 mm (3,93 x 5,83 cala)	X	X	✓	X	✓	X
Statement 139,7 x 215,9 mm (5,5 x 8,5 cala)	✓	✓	✓	X	✓	✓
Executive 184,2 x 266,7 mm (7,25 x 10,5 cala)	✓	✓	✓	X	✓	✓
Letter 215,9 x 279,4 mm (8,5 x 11 cali)	✓	✓	✓	✓	✓	✓
Legal 215,9 x 355,6 mm (8,5 x 14 cali)	✓	✓	✓	✓	✓	✓
Folio 215,9 x 330,2 mm (8,5 x 13 cali)	✓	✓	✓	✓	✓	✓
Universal ² Od 105 x 148 mm do 215,9 x 359,92 mm (Od 4,13 x 5,83 cala do 8,5 x 14,17 cala)	✓	✓	X	✓ ³	X	✓

¹ Domyślnym ustawieniem jest podawanie wzdłuż krótkiej krawędzi.

² Jeśli wybrano opcję Universal, strona ma wymiary 215,90 x 355,60 mm (8,5 x 14 cali), o ile rozmiar nie zostanie określony za pomocą aplikacji.

³ W przypadku drukowania dwustronnego papier musi mieć co najmniej 210 mm (8,27 cala) szerokości i 279,4 mm (11 cali) długości.

Rozmiar papieru	Standardowy zasobnik na 550 arkuszy	Opcjonalna szuflada na 250 lub 550 arkuszy	Podajnik uniwersalny	Drukowanie dwustronne	Szyba skanera	Automatyczny podajnik dokumentów
Universal² Od 76,2 × 127 mm do 215,9 × 359,92 mm (Od 3 × 5,83 cala do 8,5 × 14,17 cala)	X	X	✓	X	X	X
Universal² Od 25,4 × 25,4 mm do 215,9 × 355,6 mm (Od 1 × 1 cal do 8,5 × 14 cali)	X	X	X	X	✓	X
Koperta 7 3/4 98,4 x 190,5 mm (3,875 x 7,5 cala)	X	X	✓	X	✓	X
Koperta 9 98,4 x 225,4 mm (3,875 x 8,9 cala)	X	X	✓	X	✓	X
Koperta 104 × 239,4 mm 104,8 x 241,3 mm (4,12 x 9,5 cala)	X	X	✓	X	✓	X
Koperta DL 110 x 220 mm (4,33 x 8,66 cala)	X	X	✓	X	✓	X
Koperta C5 162 x 229 mm (6,38 x 9,01 cala)	X	X	✓	X	✓	X
Koperta B5 176 x 250 mm (6,93 x 9,84 cala)	X	X	✓	X	✓	X
Inna koperta Od 76,2 × 127 mm do 215,9 × 359,92 mm (Od 3 × 5,83 cala do 8,5 × 14,17 cala)	X	X	✓	X	✓	X

¹ Domyślnym ustawieniem jest podawanie wzdłuż krótkiej krawędzi.

² Jeśli wybrano opcję Universal, strona ma wymiary 215,90 × 355,60 mm (8,5 × 14 cali), o ile rozmiar nie zostanie określony za pomocą aplikacji.

³ W przypadku drukowania dwustronnego papier musi mieć co najmniej 210 mm (8,27 cala) szerokości i 279,4 mm (11 cali) długości.

Obsługiwane typy papieru

Typ papieru	Standardowy zasobnik na 550 arkuszy	Opcjonalna taca na 250 lub 550 arkuszy	Podajnik uniwersalny	Drukowanie dwustronne	Automatyczny podajnik dokumentów
Zwykły papier	✓	✓	✓	✓	✓
Karton	X	X	✓	X	X
Makulaturowy	✓	✓	✓	✓	✓
Etykiety papierowe*	✓	✓	✓	X	X
Papier dokumentowy	✓	✓	✓	✓	✓
Papier firmowy	✓	✓	✓	✓	✓
Formularze	✓	✓	✓	✓	✓
Papier kolorowy	✓	✓	✓	✓	✓
Lekki papier	✓	✓	✓	✓	✓
Papier o dużej gramaturze	✓	✓	✓	✓	✓
Szorstki/bawełniany	✓	✓	✓	✓	✓
Koperta	X	X	✓	X	X
Koperta gruboziarnista	X	X	✓	X	X

* Jednostronne etykiety papierowe są obsługiwane do sporadycznego drukowania maksymalnie 20 stron miesięcznie. Etykiety winylowe, farmaceutyczne lub dwustronne nie są obsługiwane.



Obsługiwane gramatury papieru

Standardowy zasobnik na 550 arkuszy	Opcjonalna taca na 250 lub 550 arkuszy	Podajnik uniwersalny	Drukowanie dwustronne*	Automatyczny podajnik dokumentów
60–120 g/m ² (papier dokumentowy 16–32 funtów)	60–120 g/m ² (papier dokumentowy 16–32 funtów)	60–216 g/m ² (papier dokumentowy 16–58 funtów)	60–90 g/m ² (papier dokumentowy 16–24 funtów)	52–120 g/m ² (papier dokumentowy 14–32 funtów)

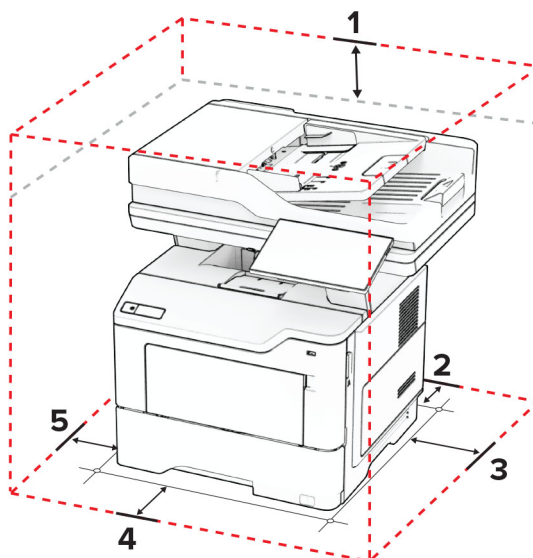
* Nie obsługuje kart, etykiet i kopert.

Przygotowanie, instalacja i konfiguracja

Wybór miejsca na drukarkę

- Należy pozostawić wystarczającą ilość miejsca, aby zasobniki, pokrywy i drzwiczki swobodnie się otwierały oraz by można było instalować opcjonalne wyposażenie.
- Ustaw drukarkę w pobliżu gniazdka elektrycznego.
 -  **UWAGA — NIEBEZPIECZEŃSTWO USZKODZENIA CIAŁA:** aby uniknąć ryzyka pożaru lub porażenia prądem elektrycznym, podłącz przewód zasilający do prawidłowo uziemionego, łatwo dostępnego gniazdka elektrycznego o odpowiednich parametrach znajdującego się w pobliżu urządzenia.
 -  **UWAGA — NIEBEZPIECZEŃSTWO PORAŻENIA PRĄDEM:** Aby uniknąć ryzyka porażenia prądem elektrycznym, nie należy umieszczać ani używać tego produktu w pobliżu wody lub w miejscach o dużej wilgotności.
- Należy upewnić się, że przepływ powietrza w pomieszczeniu spełnia wymagania najnowszej wersji standardu ASHRAE 62 lub standardu CEN Technical Committee 156.
- zadbać o płaską, mocną i stabilną powierzchnię.
- Drukarkę należy:
 - utrzymywać w czystości i dbać, aby była sucha i nie osadzał się na niej kurz;
 - trzymać z dala od zszywek i spinaczy do papieru;
 - trzymać z dala od bezpośredniego przepływu powietrza klimatyzatorów, grzejników lub wentylatorów;
 - trzymać w miejscu nienarażonym na bezpośrednio padające promienie słoneczne, dużą wilgotność lub gwałtowne zmiany temperatury.
- Należy przestrzegać zalecanych temperatur i unikać wahań:

Temperatura otoczenia	10 to 32.2°C (50 to 90°F)
Temperatura przechowywania	15.6 to 32.2°C (60 to 90°F)
- Aby zapewnić odpowiednią wentylację, należy pozostawić następującą zalecaną ilość wolnego miejsca wokół drukarki:

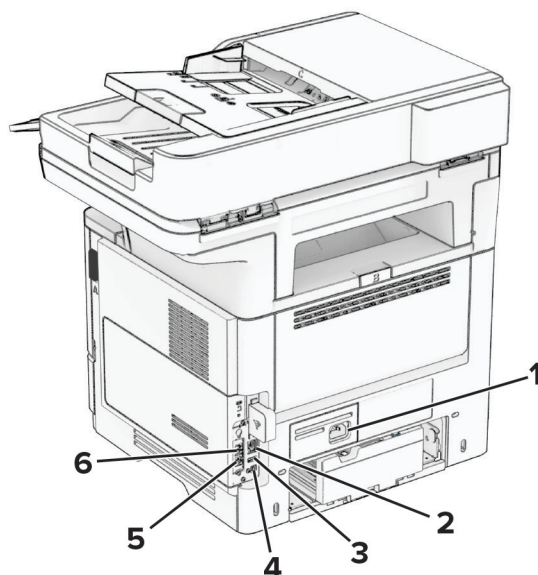


1	Góra	305 mm (12 in.)
2	Tylny	100 mm (3.94 in.)
3	Prawa strona	76.2 mm (3 in.)
4	Przód	305 mm (12 in.) Uwaga: The minimum space needed in front of the printer is 76 mm (3 in.).
5	Lewa strona	110 mm (4.33 in.)

Podłączanie kabli

- ⚠ UWAGA — NIEBEZPIECZEŃSTWO PORAŻENIA PRĄDEM:** Aby uniknąć ryzyka porażenia prądem elektrycznym, nie należy instalować urządzenia i podłączać żadnych przewodów (np. faksu, przewodu zasilającego lub kabla telefonicznego) podczas burzy.
- ⚠ UWAGA — NIEBEZPIECZEŃSTWO USZKODZENIA CIAŁA:** aby uniknąć ryzyka pożaru lub porażenia prądem elektrycznym, podłącz przewód zasilający do prawidłowo uziemionego, łatwo dostępnego gniazdka elektrycznego o odpowiednich parametrach znajdującego się w pobliżu urządzenia.
- ⚠ UWAGA — NIEBEZPIECZEŃSTWO USZKODZENIA CIAŁA:** w celu uniknięcia ryzyka pożaru lub porażenia prądem należy korzystać wyłącznie z przewodu zasilającego dołączonego do tego produktu lub z części zamiennych autoryzowanych przez producenta.
- ⚠ UWAGA — NIEBEZPIECZEŃSTWO USZKODZENIA CIAŁA:** w celu zmniejszenia ryzyka pożaru, przyłączając niniejszy produkt do publicznej sieci telefonicznej, należy korzystać wyłącznie z przewodów telekomunikacyjnych (RJ-11) o grubości 26 AWG lub większej. Na terenie Australii należy stosować przewód zatwierdzony przez Australian Communications and Media Authority (Australijski urząd ds. komunikacji i mediów).

Ostrzeżenie — możliwość uszkodzenia: Aby uniknąć utraty danych lub nieprawidłowego działania drukarki, nie wolno dotykać podczas drukowania kabla USB ani żadnej karty sieciowej czy części drukarki pokazanych na rysunku.

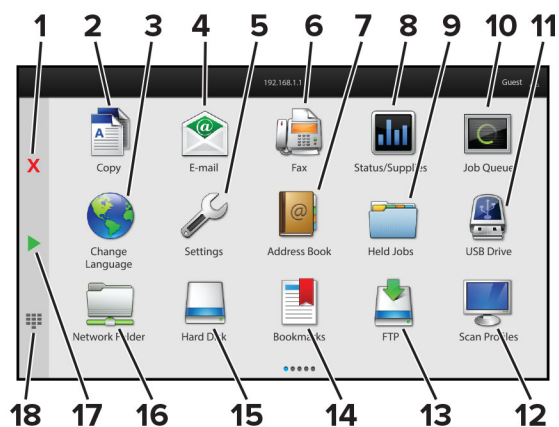


	Port drukarki	Zastosowanie
1	Gniazdo kabla zasilającego	Łączy drukarkę z prawidłowo uziemionym gniazdkiem elektrycznym.
2	Ethernet, port	Łączy drukarkę z siecią.
3	Port USB	Umożliwia podłączenie klawiatury lub zgodnego akcesorium.
4	Port USB drukarki	Łączy drukarkę z komputerem.
5	Port EXT	Podłączanie dodatkowych urządzeń (telefonu lub automatycznej sekretarki) do drukarki i linii telefonicznej. Użyj tego portu, jeśli nie posiadasz linii dedykowanej faksu przeznaczonej dla drukarki i jeśli ta metoda połączenia jest obsługiwana w twoim kraju lub regionie.
6	Port LINE	Podłączanie drukarki do aktywnej linii telefonicznej przez standardowe gniazdo ścienne (RJ-11), filtr DSL, adapter VoIP lub dowolny inny adapter umożliwiający dostęp do linii telefonicznej i wysyłanie oraz odbieranie faksów.

Konfigurowanie i używanie aplikacji na ekranie głównym

Korzystanie z ekranu głównego

Uwaga: Wygląd ekranu głównego zależy od własnych ustawień ekranu, ustawień dokonanych przez administratora i aktywnych rozwiązań wbudowanych.



#	Ikona	Zastosowanie
1	przycisk Stop lub Anuluj	Zatrzymuje bieżące zadanie.
2	Kopiowanie	Tworzenie kopii.
3	Zmień język	Zmianie języka na wyświetlaczu drukarki
4	E-mail	Wysyłanie e-maili.
5	Ustawienia	Umożliwia dostęp do menu drukarki.
6	Faksowanie	Wysyłanie faksów.
7	Książka adresowa	Dostęp do kontaktów, ich tworzenie i porządkowanie.
8	Stan/Materiały eksploatacyjne	<ul style="list-style-type: none"> Wyświetla ostrzeżenie lub komunikat o błędzie, gdy do kontynuowania pracy drukarki wymagana jest interwencja użytkownika. Umożliwia wyświetlenie szczegółowych informacji o danym ostrzeżeniu lub komunikacie i sposobie jego usunięcia. <p>Uwaga: Dostęp do ustawienia można również uzyskać, dotykając górnej sekcji ekranu głównego.</p>
9	Wstrzymane zadania	Wyświetlanie wszystkich wstrzymanych zadań drukowania
10	Kolejka zadań	Wyświetlanie wszystkich bieżących zadań drukowania. Uwaga: Dostęp do ustawienia można również uzyskać, dotykając górnej sekcji ekranu głównego.
11	Napęd USB	Umożliwia przeglądanie, wybieranie lub drukowanie zdjęć i dokumentów z pamięci typu flash.
12	Profile skanowania	Skanowanie dokumentów i zapisywanie ich bezpośrednio w komputerze.
13	FTP	Skanowanie dokumentów i zapisywanie ich bezpośrednio na serwerze FTP.
14	Zakładki	Zarządzanie wszystkimi zakładkami.
15	Dysk twardy	Wyświetlanie, wybieranie i zarządzanie dokumentami z dysku twardego lub inteligentnego dysku pamięci.
16	Folder sieciowy	Skanowanie do folderu sieciowego lub lokalizacji sieciowej.
17	Przycisk Start	Rozpoczyna zadanie w zależności od wybranego trybu.
18	Klawiatura ekranowa	W polu wprowadzania znaków można wpisać cyfry lub symbole.

Dostosowywanie ekranu głównego

1 Uruchom przeglądarkę, a następnie w polu adresu wpisz adres IP drukarki.

Uwagi:

- Wyświetl adres IP drukarki na ekranie głównym drukarki. Adres IP ma postać czterech liczb oddzielonych kropkami. Na przykład 123.123.123.123.
- W przypadku używania serwera proxy wyłącz go tymczasowo, aby prawidłowo załadować stronę.

2 Kliknij kolejno **Ustawienia > Urządzenia > Dostosowywanie ekranu głównego**.

3 Wykonaj co najmniej jedną spośród następujących czynności:

- Aby dodać ikonę do ekranu głównego, kliknij przycisk **+**, wybierz nazwę aplikacji, a następnie kliknij **Dodaj**.
- Aby usunąć ikonę ekranu głównego, wybierz nazwę aplikacji, a następnie kliknij przycisk **Usuń**.
- Aby dostosować nazwę aplikacji, wybierz nazwę aplikacji, kliknij przycisk **Edytuj**, a następnie przypisz nazwę.
- Aby przywrócić nazwę aplikacji, wybierz nazwę aplikacji, kliknij przycisk **Edytuj**, a następnie wybierz polecenie **Przywróć etykietę aplikacji**.
- Aby dodać odstęp między aplikacjami, kliknij przycisk **+**, wybierz **PUSTE MIEJSCE**, a następnie kliknij **Dodaj**.
- Aby uporządkować aplikacje, przeciągnij nazwy aplikacji w żądanej kolejności.
- Aby przywrócić domyślny ekran główny, kliknij przycisk **Przywróć ekran główny**.

4 Zastosuj zmiany.

Obsługiwane aplikacje

Aplikacja	Modele drukarek
Centrum skanowania	MX532, MX632, XM3350
Centrum skrótów	MX532, MX632, XM3350
Kopowanie karty	MX532, MX632, XM3350
Personalizacja wyświetlacza	MX532, MX632, XM3350
wsparcie techniczne	XM3350
Limity urządzenia	XM3350

Konfigurowanie Centrum skanowania

1 Na ekranie głównym dotknij opcji **Centrum skanowania**.

2 Wybierz i utwórz miejsce docelowe, a następnie skonfiguruj ustawienia.

Uwagi:

- Podczas tworzenia sieciowego miejsca docelowego sprawdź i dostosuj ustawienia tak, aby nie wystąpiły błędy.

- Zapisywane są wyłącznie miejsca docelowe utworzone z poziomu rozwiązania Embedded Web Server. Więcej informacji na ten temat można znaleźć w dokumentacji dostarczonej z rozwiązaniem.

3 Zastosuj zmiany.

Tworzenie skrótu

1 Na ekranie głównym dotknij opcji **Centrum skrótów**.

Uwaga: Ikona i nazwa mogły ulec zmianie. Aby uzyskać więcej informacji, skontaktuj się z administratorem.

2 Wybierz funkcję drukarki, a następnie dotknij opcji **Utwórz skrót**.

Uwaga: Opcja Bezpieczny e-mail nie jest obsługiwana.

3 Skonfiguruj ustawienia, a następnie dotknij opcji **Zapisz**.

4 Wpisz unikatową nazwę skrótu.

Uwaga: Aby uniknąć ucinania na ekranie głównym, nazwy powinny składać się z maksymalnie 25 znaków.

5 Dotknij przycisku **OK**.

Aplikacja automatycznie wygeneruje unikatowy numer skrótu.

Uwaga: Aby uruchomić skrót, dotknij , dotknij #, a wprowadź numer skrótu.

Konfiguracja aplikacji Card Copy

1 Uruchom przeglądarkę, a następnie w polu adresu wpisz adres IP drukarki.

Uwagi:

- Wyświetl adres IP drukarki na ekranie głównym drukarki. Adres IP ma postać czterech liczb oddzielonych kropkami. Na przykład 123.123.123.123.
- W przypadku używania serwera proxy wyłącz go tymczasowo, aby prawidłowo załadować stronę.

2 Kliknij kolejno opcje **Aplikacje > Kopiowanie karty > Konfiguruj**.

Uwagi:

- Upewnij się, że włączono ikonę wyświetlacza.
- Upewnij się, że ustawienia poczty e-mail i udostępniania sieciowego są skonfigurowane.
- Podczas skanowania kart upewnij się, że rozdzielczość skanowania nie przekracza 200 dpi w przypadku skanowania w kolorze oraz 400 dpi w przypadku skanowania monochromatycznego.
- Podczas skanowania wielu kart upewnij się, że rozdzielczość skanowania nie przekracza 150 dpi w przypadku skanowania w kolorze oraz 300 dpi w przypadku skanowania monochromatycznego.

3 Zastosuj zmiany.

Uwaga: Aby skanować wiele kart, w drukarce musi być zainstalowany dysk twardy lub inteligentny dysk pamięci.

Korzystanie z funkcji Dostosowywanie wyświetlacza

Przed rozpoczęciem korzystania z aplikacji należy włączyć i skonfigurować wygaszacz ekranu, pokaz slajdów i ustawienia tapet za pomocą Embedded Web Server.

Zarządzanie obrazami wygaszacza ekranu i pokazu slajdów

- 1 W Embedded Web Server kliknij **Aplikacje > Personalizacja wyświetlacza > Konfiguruj**.
- 2 W sekcji Wygaszacz ekranu i Obrazy pokazu slajdów możesz dodawać, edytować lub usuwać obrazy.

Uwagi:

- Możesz dodać do 10 obrazów.
- Gdy opcja jest włączona, ikony stanu będą wyświetlane na wygaszaczu ekranu tylko w przypadku błędów, ostrzeżeń lub powiadomień z chmury.

- 3 Zastosuj zmiany.

Zmianie obrazu tapety

- 1 Na ekranie głównym dotknij opcję **Zmień tapetę**.
- 2 Wybierz obraz, który ma być używany.
- 3 Zastosuj zmiany.

Uruchamianie pokazu slajdów z napędu flash

- 1 Włóż napęd flash do przedniego portu USB.
- 2 Na ekranie głównym dotknij opcji **Pokaz slajdów**.

Uwaga: Możesz usunąć napęd flash po rozpoczęciu pokazu slajdów, ale obrazy nie zostaną przechowane w drukarce. Jeśli pokaz slajdów zatrzyma się, ponownie podłącz napęd flash, aby wyświetlić obrazy.

Korzystanie z aplikacji Wsparcie klienta

Uwagi:

- Ta aplikacja jest obsługiwana tylko w niektórych modelach drukarek. Więcej informacji można znaleźć w sekcji [„Obsługiwane aplikacje” na str. 23](#).
- Informacje na temat konfigurowania ustawień aplikacji zawiera *Podręcznik administratora aplikacji Wsparcie klienta*.

- 1 Dotknij opcji **Wsparcie klienta** na ekranie głównym.
- 2 Wydrukuj informacje lub wyślij je pocztą elektroniczną.

Konfigurowanie aplikacji Limity urządzenia

Uwagi:

- Ta aplikacja jest obsługiwana tylko w niektórych modelach drukarek. Więcej informacji można znaleźć w sekcji [„Obsługiwane aplikacje” na str. 23](#).

- Informacje na temat konfigurowania aplikacji zawiera *Podręcznik administratora aplikacji Limity urządzenia*.

1 Uruchom przeglądarkę, a następnie w polu adresu wpisz adres IP drukarki.

Uwagi:

- Wyświetl adres IP drukarki na ekranie głównym drukarki. Adres IP ma postać czterech liczb oddzielonych kropkami. Na przykład 123.123.123.123.
- W przypadku używania serwera proxy wyłącz go tymczasowo, aby prawidłowo załadować stronę.

2 Kliknij kolejno opcje **Aplikacje > Limity urządzenia > Konfiguruj**.

3 W obszarze Konta użytkownika dodaj użytkownika lub zmodyfikuj jego dane, a następnie określ obowiązujące go limity.

4 Zastosuj zmiany.

Zarządzanie zakładkami

Tworzenie zakładek

Używaj zakładek, aby drukować często używane dokumenty, które są przechowywane na serwerach lub w internecie.

1 Uruchom przeglądarkę, a następnie w polu adresu wpisz adres IP drukarki.

Uwagi:

- Wyświetl adres IP drukarki na ekranie głównym drukarki. Adres IP ma postać czterech liczb oddzielonych kropkami. Na przykład 123.123.123.123.
- W przypadku używania serwera proxy wyłącz go tymczasowo, aby prawidłowo załadować stronę.

2 Kliknij kolejno **Zakładki > Dodaj zakładkę**, a następnie wpisz nazwę zakładki.

3 Wybierz rodzaj protokołu, a następnie wykonaj jedną z następujących czynności:

- W przypadku zakładek HTTP i HTTPS należy wprowadzić adres URL, który chcesz dodać do zakładek.
- W przypadku zakładek HTTPS należy korzystać z nazwy hosta, nie z adresu IP. Na przykład, wprowadź adres **myWebsite.com/sample.pdf**, a nie adres **123.123.123.123/sample.pdf**. Upewnij się, że nazwa hosta odpowiada również wartości Common Name (pol. nazwa pospolita, skrót CN) w certyfikacie serwera. Aby uzyskać więcej informacji na temat uzyskiwania wartości CN w certyfikacie serwera, zapoznaj się z sekcją pomocy dla Twojej przeglądarki internetowej.
- W przypadku zakładek FTP wpisz adres serwera FTP. Na przykład **myServer/myDirectory**. Wprowadź port FTP. Port 21 jest domyślnym portem dla wysyłania poleceń.
- W przypadku SMB, wprowadź adres folderu sieciowego. Na przykład **myServer/myShare/myFile.pdf**. Wprowadź nazwę domeny sieci.
- W razie potrzeby wybierz typ uwierzytelniania dla serwera FTP i SMB.

Aby ograniczyć dostęp do zakładki, wprowadź kod PIN.

Uwaga: Aplikacja obsługuje następujące typy plików: PDF, JPEG, TIFF i oparte na HTML strony sieci web. Inne typy plików, takie jak DOCX i XLXS, są obsługiwane przez niektóre modele drukarek.

4 Kliknij przycisk **Zapisz**.

Tworzenie folderów

1 Uruchom przeglądarkę, a następnie w polu adresu wpisz adres IP drukarki.

Uwagi:

- Wyświetl adres IP drukarki na ekranie głównym drukarki. Adres IP ma postać czterech liczb oddzielonych kropkami. Na przykład 123.123.123.123.
- W przypadku używania serwera proxy wyłącz go tymczasowo, aby prawidłowo załadować stronę.

2 Kliknij kolejno **Zakładki** > **Dodaj folder**, a następnie wpisz nazwę folderu.

Uwaga: Aby ograniczyć dostęp do folderu, wprowadź kod PIN.





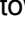
3 Kliknij przycisk **Zapisz**.

Uwaga: Można utworzyć własne foldery lub zakładki wewnątrz tego folderu. Aby utworzyć zakładkę, patrz [„Tworzenie zakładek” na str. 26](#).

Zarządzanie kontaktami

1 Na ekranie głównym dotknij opcji **Książka adresowa**.

2 Wykonaj co najmniej jedną spośród następujących czynności:

- Aby dodać kontakt, dotknij  na górze ekranu, a następnie dotknij **Utwórz kontakt**. W razie potrzeby określ sposób logowania, aby umożliwić dostęp do aplikacji.
- Aby usunąć kontakt, dotknij  na górze ekranu, dotknij **Usuń kontakty**, a następnie wybierz kontakt.
- Aby edytować informacje kontaktowe, dotknij nazwy kontaktu.
- Aby utworzyć grupę, dotknij  ikony na górze ekranu, a następnie dotknij opcji **Utwórz grupę**. W razie potrzeby określ sposób logowania, aby umożliwić dostęp do aplikacji.
- Aby usunąć grupę, dotknij  na górze ekranu, dotknij **Usuń grupy**, a następnie wybierz grupę.
- Aby edytować grupę kontaktów, dotknij opcji **GRUPY**, > wybierz nazwę grupy >  > i wybierz czynność, którą chcesz wykonać.

3 Zastosuj zmiany.

Konfiguracja i używanie funkcji dostępności

Aktywowanie prowadzenia głosowego

Z poziomu ekranu głównego

1 Jednym ruchem i jednym palcem powoli przesuń palcem w lewo, a następnie w górę na wyświetlaczu, aż usłyszysz wiadomość głosową.

Uwaga: W przypadku modeli drukarek bez wbudowanych głośników do odsłuchania wiadomości należy użyć słuchawek.

2 Dwoma palcami dotknij **OK**.

Uwaga: Jeżeli gest nie działa, należy zastosować większy nacisk.

Z poziomu klawiatury

1 Naciśnij i przytrzymaj klawisz **5** aż do usłyszenia wiadomości głosowej.

Uwaga: W przypadku modeli drukarek bez wbudowanych głośników do odsłuchania wiadomości należy użyć słuchawek.

2 Naciśnij klawisz **Tab**, aby przenieść kursor zaznaczenia na przycisk OK, a następnie kliknij klawisz **Enter**.

Uwagi:

- Gdy funkcja Prowadzenie głosowe jest włączona, do wybrania dowolnego elementu na wyświetlaczu należy zawsze używać dwóch palców.
- Funkcja Prowadzenie głosowe ma ograniczoną liczbę obsługiwanych języków.

Dezaktywacja prowadzenia głosowego

1 Jednym ruchem i jednym palcem powoli przesunij palcem w lewo, a następnie w górę na wyświetlaczu, aż usłyszysz wiadomość głosową.

Uwaga: W przypadku modeli drukarek bez wbudowanych głośników do odsłuchania wiadomości należy użyć słuchawek.

2 Dwoma palcami wykonaj jedną z następujących czynności:

- Dotknij opcji **Prowadzenie głosowe**, a następnie dotknij **OK**.
- Dotknij **Anuluj**.

Uwaga: Jeżeli gest nie działa, należy zastosować większy nacisk.

Funkcję prowadzenia głosowego można również wyłączyć, wykonując jedną z następujących czynności:

- Dotknij dwukrotnie ekranu głównego dwoma palcami.
- Naciśnij przycisk zasilania, aby wprowadzić drukarkę w tryb czuwania lub hibernacji.

Obsługa ekranu za pomocą gestów

Uwagi:

- Obsługa gestów jest możliwa wyłącznie po włączeniu prowadzenia głosowego.
- Włączenie powiększania umożliwia korzystanie z gestów powiększania i przesuwania.
- Za pomocą fizycznej klawiatury można wprowadzać znaki i dostosowywać niektóre ustawienia.

Gest	Zastosowanie
Przesunij jednym palcem w lewo, a następnie w górę	Uruchamianie trybu dostępności. Użyj tego samego gestu, aby wyjść z trybu dostępności. Uwaga: Ten gest działa również, gdy drukarka pracuje w trybie normalnym.
Dotknij dwukrotnie jednym palcem	Wybór opcji lub elementu na ekranie.
Dotknij dwukrotnie ikony ekranu głównego dwoma palcami	Wyłączenie trybu dostępności.
Dotknij trzykrotnie jednym palcem	Powiększanie lub zmniejszanie tekstu lub obrazu.

Gest	Zastosowanie
Przesuń palcem w prawo lub przesuń jednym palcem w dół	Przejdźcie do następnego elementu na ekranie.
Przesuń jednym palcem w lewo lub w górę	Przejdźcie do poprzedniego elementu na ekranie.
Przesuń jednym palcem w górę i w dół	Przejdźcie do pierwszego elementu na ekranie.
Przesunięcie	Uzyskanie dostęp do fragmentów powiększanego obrazu, które nie są widoczne na ekranie. Uwaga: Przeciągnij powiększony obraz dwoma palcami.
Przesuń jednym palcem w górę, a następnie w prawo	Zwiększenie głośności. Uwaga: Ten gest działa również, gdy drukarka pracuje w trybie normalnym.
Przesuń jednym palcem w dół, a następnie w prawo	Zmniejszenie głośności. Uwaga: Ten gest działa również, gdy drukarka pracuje w trybie normalnym.
Przesuń jednym palcem w górę, a następnie w lewo	Zamknięcie aplikacji i powrót do ekranu głównego.
Przesuń jednym palcem w dół, a następnie w lewo	Powrót do poprzedniego ustawienia.

Używanie klawiatury ekranowej

Gdy na ekranie głównym pojawi się drukarka, wykonaj co najmniej jedną z poniższych czynności:

- Dotknij klawisza, aby wybrać i wpisać znak w polu.
- Przeciągnij palcem po różnych znakach, aby wybrać i wpisać znak w polu.
- Dotknij pola tekstowego dwoma palcami, aby wprowadzić znaki w polu.
- Dotknij klawisza **Backspace**, aby usunąć znaki.

Włączanie trybu powiększania

- 1 Jednym ruchem i jednym palcem powoli przesuń palcem w lewo, a następnie w górę na wyświetlaczu, aż usłyszysz wiadomość głosową.

Uwaga: W przypadku modeli drukarek bez wbudowanych głośników do odsłuchania wiadomości należy użyć słuchawek.

- 2 Dwoma palcami wykonaj następujące czynności:

a Wybierz **Tryb powiększania**.

b Dotknij przycisku **OK**.

Uwaga: Jeżeli gest nie działa, należy zastosować większy nacisk.

Więcej informacji dotyczących obsługi powiększonego ekranu znajduje się w części „[Obsługa ekranu za pomocą gestów](#)” na str. 28.

Dostosowywanie tempa mowy w prowadzeniu głosowym


- 1 Na ekranie głównym dotknij kolejno opcji **Ustawienia > Urządzenie > Dostępność > Tempo mowy**.
- 2 Wybierz tempo mowy.

Dostosowywanie domyślnej głośności słuchawek

- 1 Na ekranie głównym dotknij kolejno opcji **Ustawienia > Urządzenie > Dostępność**.
- 2 Regulowanie głośności słuchawek.

Uwaga: Domyślna głośność zostanie przywrócona po wyjściu z trybu dostępności lub wznowieniu pracy drukarki z trybu uśpienia lub hibernacji.

Dostosowywanie domyślnej głośności wewnętrznego głośnika

- 1 Na ekranie głównym dotknij opcji .
- 2 Zmiana ustawień głośności.

Uwagi:

- Włączenie trybu cichego powoduje wyciszenie alarmów dźwiękowych. To ustawienie powoduje także spowolnienie działania drukarki.
- Domyślna głośność zostanie przywrócona po wyjściu z trybu dostępności lub wznowieniu pracy drukarki z trybu uśpienia lub hibernacji.

Włączanie funkcji wypowiadania haseł lub osobistych numerów identyfikacyjnych

- 1 Na ekranie głównym dotknij kolejno opcji **Ustawienia > Urządzenie > Dostępność > Wypowiadanie haseł / kodów PIN**.
- 2 Włącz ustawienie.

Konfigurowanie drukarki w celu faksowania

Obsługiwane fakсы

Model drukarki	Faks analogowy	etherFAX ¹	Serwer faksów	Fax over IP (FoIP) ²
MX532adwe	✓	✓	✓	✓
MX632adwe	✓	✓	✓	✓

¹ Wymaga subskrypcji. Więcej informacji można uzyskać pod adresem <https://www.etherfax.net/lexmark> lub kontaktując się z punktem sprzedaży, w którym nabyto drukarkę.

² Wymaga zainstalowanego pakietu licencji. Więcej informacji na ten temat można uzyskać w miejscu zakupu drukarki.

Model drukarki	Faks analogowy	etherFAX ¹	Serwer faksów	Fax over IP (FoIP) ²
XM3350	✓	✓	✓	✓

¹ Wymaga subskrypcji. Więcej informacji można uzyskać pod adresem <https://www.etherfax.net/lexmark> lub kontaktując się z punktem sprzedaży, w którym nabyto drukarkę.

² Wymaga zainstalowanego pakietu licencji. Więcej informacji na ten temat można uzyskać w miejscu zakupu drukarki.

Ustawianie funkcji faksu za pomocą faksu analogowego

Uwagi:

- Niektóre sposoby połączeń mogą nie dotyczyć niektórych krajów lub regionów.
- Jeśli funkcja faksu jest włączona, ale nie jest w pełni skonfigurowana, kontrolka może migać na czerwono.
- Jeśli urządzenie nie pracuje w środowisku TCP/IP, użyj panelu sterowania, aby skonfigurować faks.

Ostrzeżenie — możliwość uszkodzenia: Aby zapobiec utracie danych lub nieprawidłowemu działaniu drukarki, podczas wysyłania lub odbierania faksu nie należy dotykać przewodów lub części drukarki pokazanych na rysunku.



Korzystanie z panelu sterowania

- 1 Na ekranie głównym dotknij kolejno opcji **Ustawienia > Faks > Ustawienia faksu > Ogólne ustawienia faksu**.
- 2 Skonfiguruj ustawienia.

Korzystanie z wbudowanego serwera WWW

- 1 Uruchom przeglądarkę, a następnie w polu adresu wpisz adres IP drukarki.

Uwagi:

- Wyświetl adres IP drukarki na ekranie głównym. Adres IP ma postać czterech liczb oddzielonych kropkami. Na przykład 123.123.123.123.
- W przypadku używania serwera proxy wyłącz go tymczasowo, aby prawidłowo załadować stronę.

2 Kliknij **Ustawienia > Faks > Ustawienia faksu > Ustawienia ogólne faksu**.

3 Skonfiguruj ustawienia.

4 Zastosuj zmiany.

Ustawianie funkcji faksu za pomocą etherFAX

Uwagi:

- Oprogramowanie sprzętowe drukarki musi zostać zaktualizowane do najnowszej wersji. Więcej informacji można znaleźć w sekcji „[Aktualizacja oprogramowania sprzętowego](#)” na str. 51.
- W drukarce musi być zainstalowany odpowiedni pakiet licencji. W celu uzyskania dodatkowych informacji należy skontaktować się z etherFAX.
- Upewnij się, że drukarka została zarejestrowana w portalu etherFAX. Więcej informacji można uzyskać pod adresem <https://www.etherfax.net/lexmark>.
- Podczas rejestracji wymagany jest numer seryjny drukarki. Aby znaleźć numer seryjny, patrz „[Odnajdywanie numeru seryjnego drukarki](#)” na str. 10.

1 Uruchom przeglądarkę, a następnie w polu adresu wpisz adres IP drukarki.

Uwagi:

- Wyświetl adres IP drukarki na ekranie głównym. Adres IP ma postać czterech liczb oddzielonych kropkami. Na przykład 123.123.123.123.
- W przypadku używania serwera proxy wyłącz go tymczasowo, aby prawidłowo załadować stronę.

2 Kliknij **Ustawienia > Faks > Ustawienia faksu > Ustawienia ogólne faksu**.

Uwaga: Menu Ustawienia faksu pojawia się tylko wtedy, gdy opcja Tryb faksowania jest ustawiona na Faks.

3 W polu Nazwa faksu wpisz unikalną nazwę.

4 W polu Numer faksu wprowadź numer faksu podany przez etherFAX.

5 W menu Transport faksu wybierz **etherFAX**.

Uwagi:

- To menu jest wyświetlane tylko wtedy, gdy dostępny jest więcej niż jedno przekazywanie faksów.
- Jeśli w drukarce jest zainstalowany tylko sterownik etherFAX, zostanie on skonfigurowany automatycznie.

6 Zastosuj zmiany.

Ustawianie funkcji faksu za pomocą serwera faksów

Uwagi:

- Ta funkcja umożliwia wysyłanie wiadomości faksowych do dostawcy usług, który obsługuje odbieranie wiadomości e-mail.
- Ta funkcja obsługuje tylko fakсы wychodzące. Aby umożliwić odbieranie faksów, upewnij się, że w drukarce jest skonfigurowane faksowanie przy użyciu urządzenia, takie jak faks analogowy, etherFAX lub Fax over IP (FoIP).

1 Uruchom przeglądarkę, a następnie w polu adresu wpisz adres IP drukarki.

Uwagi:

- Wyświetl adres IP drukarki na ekranie głównym. Adres IP ma postać czterech liczb oddzielonych kropkami. Na przykład 123.123.123.123.
- W przypadku używania serwera proxy wyłącz go tymczasowo, aby prawidłowo załadować stronę.

2 Kliknij opcję **Ustawienia > Faks**.

3 Z menu Tryb faksowania wybierz opcję **Serwer faksów**, a następnie kliknij przycisk **Zapisz**.

4 Kliknij opcję **Ustawienia serwera faksu**.

5 W polu Format wpisz **[#]@myfax.com**, gdzie **[#]** to numer faksu, a **myfax.com** to domena dostawcy faksu.

Uwagi:

- Jeśli to konieczne, skonfiguruj pola Adres zwrotny, Temat lub Wiadomość.
- Aby umożliwić drukarce odbieranie faksów, włącz ustawienie odbierania faksów przy użyciu urządzenia. Upewnij się, że skonfigurowano faksowanie przy użyciu urządzenia.

6 Kliknij opcję **Zapisz**.

7 Kliknij opcję **Ustawienia e-mail na serwerze faksów**, a następnie wykonaj dowolną z następujących czynności:

- Włącz opcję **Użyj serwera poczty SMTP**.


Uwaga: Jeśli ustawienia SMTP poczty e-mail nie zostały skonfigurowane, patrz [„Konfigurowanie ustawień protokołu SMTP poczty e-mail” na str. 38](#).

- Konfiguracja ustawień SMTP. Więcej informacji na ten temat można uzyskać u dostawcy poczty e-mail.

8 Zastosuj zmiany.

Konfiguracja faksu przy użyciu standardowej linii telefonicznej

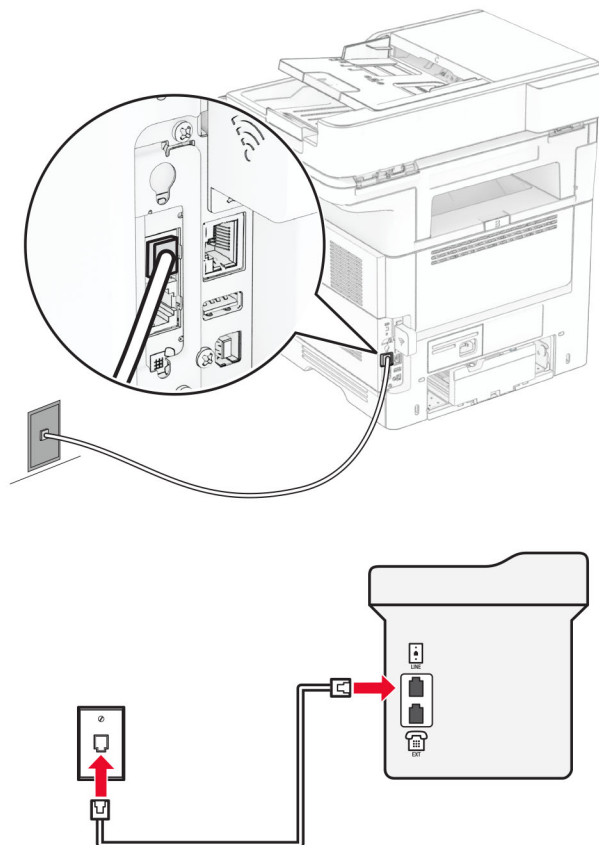
Uwaga: Niniejsze instrukcje dotyczą tylko drukarek, które obsługują faks analogowy. Więcej informacji można znaleźć w sekcji [„Obsługiwane fakсы” na str. 30](#).

 **UWAGA — NIEBEZPIECZEŃSTWO PORAŻENIA PRĄDEM:** Aby uniknąć ryzyka porażenia prądem elektrycznym, nie należy instalować urządzenia i podłączać żadnych przewodów (np. faksu, przewodu zasilającego lub kabla telefonicznego) podczas burzy.

 **UWAGA — NIEBEZPIECZEŃSTWO PORAŻENIA PRĄDEM:** Aby uniknąć ryzyka porażenia prądem elektrycznym, nie należy używać funkcji faksu podczas burzy.

UWAGA — NIEBEZPIECZEŃSTWO USZKODZENIA CIAŁA: w celu zmniejszenia ryzyka pożaru, przyłączając niniejszy produkt do publicznej sieci telefonicznej, należy korzystać wyłącznie z przewodów telekomunikacyjnych (RJ-11) o grubości 26 AWG lub większej. Na terenie Australii należy stosować przewód zatwierdzony przez Australian Communications and Media Authority (Australijski urząd ds. komunikacji i mediów).

Ustawienia 1: Drukarka jest podłączona do specjalnej linii dla faksów



- 1 Podłącz jeden koniec przewodu telefonicznego do portu linii w drukarce.
- 2 Podłącz drugi koniec kabla do działającego analogowego gniazda ściennego.

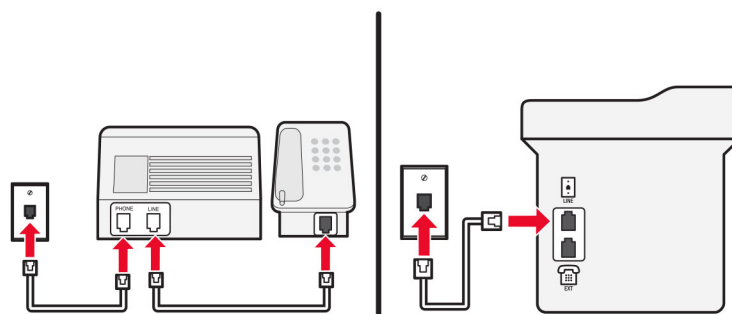
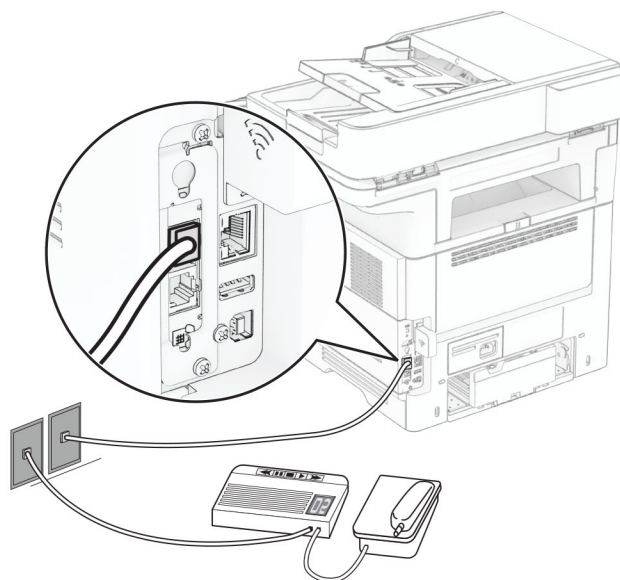
Uwagi:

- Drukarkę można skonfigurować w taki sposób, aby fakсы były odbierane automatycznie (Automatyczne odbieranie **włączone**) lub ręcznie (Automatyczne odbieranie **wyłączone**).
- Jeśli fakсы mają być odbierane automatycznie, drukarka powinna przejmować połączenie po określonej liczbie sygnałów.

Ustawienia 2: Drukarka współdzieli linię z automatyczną sekretarką

Uwaga: Jeśli subskrybujesz usługę dzwonek charakterystycznych, upewnij się, że został ustawiony prawidłowy wzorec dzwonka dla drukarki. W przeciwnym wypadku drukarka nie będzie odbierać faksów nawet po ustawieniu funkcji odbierania automatycznego.

Podłączenie do różnych gniazd ściennych



- 1 Podłącz jeden koniec przewodu telefonicznego do portu linii w drukarce.
- 2 Podłącz drugi koniec kabla do działającego analogowego gniazda ściennego.

Uwagi:

- Jeżeli posiadasz tylko jeden numer telefonu na danej linii, skonfiguruj drukarkę tak, by automatycznie odbierać fakсы.
- Ustaw drukarkę w taki sposób, aby przejmowała połączenia dwa sygnały po automatycznej sekretarce. Na przykład jeśli automatyczna sekretarka przejmuje połączenia po czterech dzwonekach, należy ustawić opcję Liczba sygnałów do odebrania na **6**.

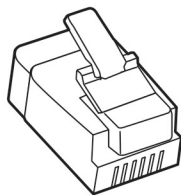
Konfiguracja faksu w krajach lub regionach wykorzystujących inne gniazdka i wtyczki telefoniczne

Uwaga: Niniejsze instrukcje dotyczą tylko drukarek, które obsługują faks analogowy. Więcej informacji można znaleźć w sekcji [„Obsługiwane fakсы” na str. 30](#).

- ⚠ UWAGA — NIEBEZPIECZEŃSTWO PORAŻENIA PRĄDEM:** Aby uniknąć ryzyka porażenia prądem elektrycznym, nie należy instalować urządzenia i podłączać żadnych przewodów (np. faksu, przewodu zasilającego lub kabla telefonicznego) podczas burzy.
- ⚠ UWAGA — NIEBEZPIECZEŃSTWO PORAŻENIA PRĄDEM:** Aby uniknąć ryzyka porażenia prądem elektrycznym, nie należy używać funkcji faksu podczas burzy.
- ⚠ UWAGA — NIEBEZPIECZEŃSTWO USZKODZENIA CIAŁA:** w celu zmniejszenia ryzyka pożaru, przyłączając niniejszy produkt do publicznej sieci telefonicznej, należy korzystać wyłącznie z przewodów telekomunikacyjnych (RJ-11) o grubości 26 AWG lub większej. Na terenie Australii należy stosować przewód zatwierdzony przez Australian Communications and Media Authority (Australijski urząd ds. komunikacji i mediów).

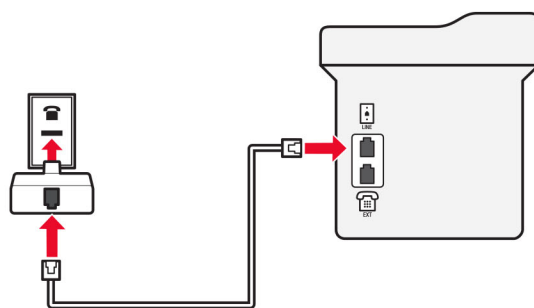
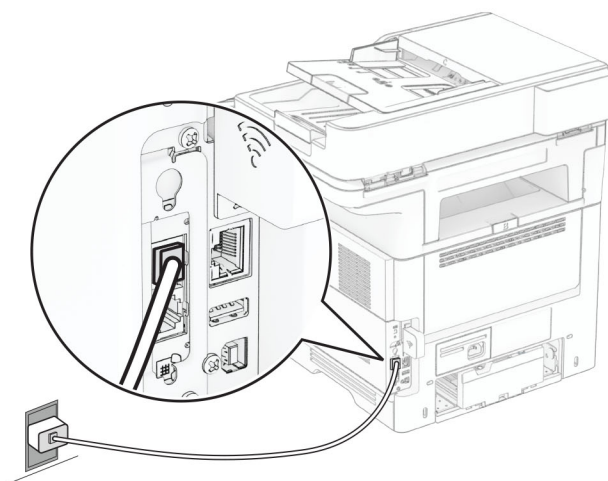
Standardowym gniazdem ściennym jest gniazdo RJ-11, stosowane w większości krajów i regionów. Jeżeli gniazdo ścienne lub wyposażenie w obiekcie nie jest zgodne z tym typem połączenia, należy użyć adaptera telefonicznego. Adapter odpowiedni dla danego kraju lub regionu może nie być dostarczany z drukarką. W takim wypadku należy go zakupić oddzielnie.

W porcie telefonicznym może być zainstalowana wtyczka adaptera. Nie należy wyjmować wtyczki adaptera z portu telefonicznego drukarki w przypadku podłączenia do szeregowego lub kaskadowego systemu telefonicznego.



Nazwa elementu	Numer katalogowy
Wtyczka adaptera Lexmark	40X8519

Podłączanie drukarki do gniazda ściennego innego niż RJ-11



- 1 Podłącz jeden koniec przewodu telefonicznego do portu linii w drukarce.
- 2 Podłącz drugi koniec kabla do adaptera RJ-11, a następnie podłącz adapter do gniazda ściennego.
- 3 Jeśli chcesz podłączyć inne urządzenie ze złączem innym niż RJ-11 do tego samego gniazda ściennego, podłącz je bezpośrednio do adaptera telefonicznego.

Nawiązywanie połączenia z usługą rozróżniania dzwonek

Usługa dzwonek charakterystycznych umożliwia połączenie kilku numerów telefonów na jednej linii telefonicznej. Każdemu numerowi telefonu jest przypisany inny sygnał dzwonka.

Uwaga: Niniejsze instrukcje dotyczą tylko drukarek, które obsługują faks analogowy. Więcej informacji można znaleźć w sekcji „[Obsługiwane faksy](#)” na str. 30.

- 1 Na ekranie głównym dotknij kolejno opcji **Ustawienia > Faks > Ustawienia faksu > Ustawienia odbierania faksów > Ustawienia administratora > Odbieraj na**.
- 2 Wybierz sygnał dzwonka.

Ustawianie daty i godziny faksu

Uwaga: upewnij się, że fax jest skonfigurowany. Aby uzyskać więcej informacji, zobacz [Konfigurowanie drukarki w celu faksowania](#).

- 1 Na ekranie głównym dotknij kolejno opcji **Ustawienia > Urządzenie > Preferencje > Data i godzina > Konfiguruj**.
- 2 Skonfiguruj ustawienia.

Konfigurowanie czasu letniego

Uwaga: upewnij się, że fax jest skonfigurowany. Aby uzyskać więcej informacji, zobacz [Konfigurowanie drukarki w celu faksowania](#).

- 1 Na ekranie głównym dotknij kolejno opcji **Ustawienia > Urządzenie > Preferencje > Data i godzina > Konfiguruj**.
- 2 W menu Strefa czasowa wybierz (**UTC+użytk.**) **Niestandardowa**.
- 3 Dotknij opcji **Przesunięcie UTC (GMT)**, a następnie skonfiguruj ustawienia.

Konfiguracja ustawień głośnika faksu

Uwaga: upewnij się, że fax jest skonfigurowany. Aby uzyskać więcej informacji, zobacz [Konfigurowanie drukarki w celu faksowania](#).

- 1 Na ekranie głównym dotknij kolejno opcji **Ustawienia > Faks > Ustawienia faksu > Ustawienia głośnika**.
- 2 Wykonaj następujące czynności:
 - Ustaw Tryb głośnika na **Zawsze włączony**.
 - Ustaw Głośność głośnika na **Wysoką**.
 - Włącz opcję Głośność dzwonka.

Konfigurowanie ustawień protokołu SMTP poczty e-mail

Skonfiguruj ustawienia protokołu SMTP (Simple Mail Transfer Protocol), aby wysyłać zeskanowane dokumenty pocztą e-mail. Ustawienia różnią się w zależności od dostawcy usług poczty e-mail.

Przed rozpoczęciem upewnij się, że drukarka jest podłączona do sieci i że sieć jest podłączona do Internetu.

Korzystanie z wbudowanego serwera Embedded Web Server

- 1 Uruchom przeglądarkę, a następnie w polu adresu wpisz adres IP drukarki.

Uwagi:

- Wyświetl adres IP drukarki na ekranie głównym drukarki. Adres IP ma postać czterech liczb oddzielonych kropkami. Na przykład 123.123.123.123.
- W przypadku używania serwera proxy wyłącz go tymczasowo, aby prawidłowo załadować stronę.

- 2 Kliknij przycisk **Ustawienia > E-mail**.
- 3 Skonfiguruj ustawienia w sekcji Konfiguracja poczty e-mail.

Uwagi:

- Więcej informacji na ten temat można znaleźć na liście [dostawców usług poczty e-mail](#).
- W przypadku dostawców usług poczty e-mail, którzy nie znajdują się na liście, skontaktuj się z dostawcą usług i poprosić o podanie ustawień.

4 Kliknij opcję **Zapisz**.

Korzystanie z menu Ustawienia w drukarce

1 Na ekranie głównym dotknij kolejno opcji **Ustawienia > E-mail > Konfiguracja poczty e-mail**.

2 Skonfiguruj ustawienia.

Uwagi:

- Więcej informacji na ten temat można znaleźć na liście [dostawców usług poczty e-mail](#).
- W przypadku dostawców usług poczty e-mail, którzy nie znajdują się na liście, skontaktuj się z dostawcą usług i poprosić o podanie ustawień.

Dostawcy usług poczty e-mail

- [AOL Mail](#)
- [Comcast Mail](#)
- [Gmail](#)
- [iCloud Mail](#)
- [Mail.com](#)
- [NetEase Mail \(mail.126.com\)](#)
- [NetEase Mail \(mail.163.com\)](#)
- [NetEase Mail \(mail.yeah.net\)](#)
- [Outlook Live lub Microsoft 365](#)
- [QQ Mail](#)
- [Sina Mail](#)
- [Sohu Mail](#)
- [Yahoo! Mail](#)
- [Zoho Mail](#)

Uwagi:

- Jeśli po zastosowaniu podanych ustawień wystąpią błędy, skontaktuj się z dostawcą usług poczty e-mail.
- W przypadku dostawców usług poczty e-mail, którzy nie znajdują się na liście, skontaktuj się z dostawcą usług.

AOL Mail

Ustawienie	Wartość
Podstawowa brama SMTP	smtp.aol.com
Port podstawowej bramy SMTP	587
Zastosuj protokół SSL/TLS	Wymagane

Ustawienie	Wartość
Wymagaj zaufanego certyfikatu	Wyłączone
Adres zwrotny	Adres e-mail użytkownika
Uwierzytelnianie serwera SMTP	Logowanie/Zwykły
Urządzenie – zainicjowany adres e-mail	Stosuj dane identyfikacyjne SMTP urządzenia
Identyfikator użytkownika urządzenia	Adres e-mail użytkownika
Hasło urządzenia	Hasło aplikacji Uwaga: Aby utworzyć hasło aplikacji, przejdź do strony zabezpieczeń konta AOL , zaloguj się na swoje konto, a następnie kliknij opcję Generuj hasło aplikacji .

Comcast Mail

Ustawienie	Wartość
Podstawowa brama SMTP	smtp.comcast.net
Port podstawowej bramy SMTP	587
Zastosuj protokół SSL/TLS	Wymagane
Wymagaj zaufanego certyfikatu	Wyłączone
Adres zwrotny	Adres e-mail użytkownika
Uwierzytelnianie serwera SMTP	Logowanie/Zwykły
Urządzenie – zainicjowany adres e-mail	Stosuj dane identyfikacyjne SMTP urządzenia
Identyfikator użytkownika urządzenia	Adres e-mail użytkownika
Hasło urządzenia	Hasło konta

Uwaga: Upewnij się, że na Twoim koncie jest włączone ustawienie zabezpieczeń dostępu innego producenta. Więcej informacji można znaleźć [na stronie pomocy Comcast Xfinity Connect](#).

Gmail™

Uwaga: Upewnij się, że na koncie Google jest włączona dwuetapowa weryfikacja. Aby włączyć dwuetapową weryfikację, przejdź do strony [zabezpieczeń konta Google](#), zaloguj się do swojego konta, a następnie w sekcji „Logowanie się w Google” kliknij opcję **Weryfikacja dwuetapowa**.

Ustawienie	Wartość
Podstawowa brama SMTP	smtp.gmail.com
Port podstawowej bramy SMTP	587
Zastosuj protokół SSL/TLS	Wymagane
Wymagaj zaufanego certyfikatu	Wyłączone
Adres zwrotny	Adres e-mail użytkownika
Uwierzytelnianie serwera SMTP	Logowanie/Zwykły
Urządzenie – zainicjowany adres e-mail	Stosuj dane identyfikacyjne SMTP urządzenia

Ustawienie	Wartość
Identyfikator użytkownika urządzenia	Adres e-mail użytkownika
Hasło urządzenia	<p>Hasło aplikacji</p> <p>Uwagi:</p> <ul style="list-style-type: none"> Aby utworzyć hasło aplikacji, przejdź do strony zabezpieczeń konta Google, zaloguj się do swojego konta, a następnie w sekcji „Logowanie się w Google” kliknij opcję hasła aplikacji. „Hasła aplikacji” są wyświetlane tylko wtedy, gdy włączona jest weryfikacja dwuetapowa.

iCloud Mail

Uwaga: Upewnij się, że na koncie jest włączona dwuetapowa weryfikacja.

Ustawienie	Wartość
Podstawowa brama SMTP	smtp.mail.me.com
Port podstawowej bramy SMTP	587
Zastosuj protokół SSL/TLS	Wymagane
Wymagaj zaufanego certyfikatu	Wyłączone
Adres zwrotny	Adres e-mail użytkownika
Uwierzytelnianie serwera SMTP	Logowanie/Zwykły
Urządzenie – zainicjowany adres e-mail	Stosuj dane identyfikacyjne SMTP urządzenia
Identyfikator użytkownika urządzenia	Adres e-mail użytkownika
Hasło urządzenia	<p>Hasło aplikacji</p> <p>Uwaga: Aby utworzyć hasło aplikacji, przejdź do strony zabezpieczeń konta iCloud, zaloguj się do swojego konta, a następnie w sekcji Bezpieczeństwo kliknij opcję Wygeneruj hasło.</p>

Mail.com

Ustawienie	Wartość
Podstawowa brama SMTP	smtp.mail.com
Port podstawowej bramy SMTP	587
Zastosuj protokół SSL/TLS	Wymagane
Wymagaj zaufanego certyfikatu	Wyłączone
Adres zwrotny	Adres e-mail użytkownika
Uwierzytelnianie serwera SMTP	Logowanie/Zwykły
Urządzenie – zainicjowany adres e-mail	Stosuj dane identyfikacyjne SMTP urządzenia
Identyfikator użytkownika urządzenia	Adres e-mail użytkownika
Hasło urządzenia	Hasło konta

NetEase Mail (mail.126.com)

Uwaga: upewnij się, że usługa SMTP jest włączona na koncie. Aby włączyć tę usługę, na stronie głównej poczty NetEase Mail kliknij kolejno opcje **Ustawienia > POP3/SMTP/IMAP**, a następnie włącz **usługę IMAP/SMTP** lub **usługę POP3/SMTP**.

Ustawienie	Wartość
Podstawowa brama SMTP	smtp.126.com
Port podstawowej bramy SMTP	465
Zastosuj protokół SSL/TLS	Wymagane
Wymagaj zaufanego certyfikatu	Wyłączone
Adres zwrotny	Adres e-mail użytkownika
Uwierzytelnianie serwera SMTP	Logowanie/Zwykły
Urządzenie – zainicjowany adres e-mail	Stosuj dane identyfikacyjne SMTP urządzenia
Identyfikator użytkownika urządzenia	Adres e-mail użytkownika
Hasło urządzenia	Hasło autoryzacji Uwaga: Hasło autoryzacji jest podawane, gdy włączona jest usługa IMAP/SMTP lub POP3/SMTP.

NetEase Mail (mail.163.com)

Uwaga: upewnij się, że usługa SMTP jest włączona na koncie. Aby włączyć tę usługę, na stronie głównej poczty NetEase Mail kliknij kolejno opcje **Ustawienia > POP3/SMTP/IMAP**, a następnie włącz **usługę IMAP/SMTP** lub **usługę POP3/SMTP**.

Ustawienie	Wartość
Podstawowa brama SMTP	smtp.163.com
Port podstawowej bramy SMTP	465
Zastosuj protokół SSL/TLS	Wymagane
Wymagaj zaufanego certyfikatu	Wyłączone
Adres zwrotny	Adres e-mail użytkownika
Uwierzytelnianie serwera SMTP	Logowanie/Zwykły
Urządzenie – zainicjowany adres e-mail	Stosuj dane identyfikacyjne SMTP urządzenia
Identyfikator użytkownika urządzenia	Adres e-mail użytkownika
Hasło urządzenia	Hasło autoryzacji Uwaga: Hasło autoryzacji jest podawane, gdy włączona jest usługa IMAP/SMTP lub POP3/SMTP.

NetEase Mail (mail.yeah.net)

Uwaga: upewnij się, że usługa SMTP jest włączona na koncie. Aby włączyć tę usługę, na stronie głównej poczty NetEase Mail kliknij kolejno opcje **Ustawienia > POP3/SMTP/IMAP**, a następnie włącz usługę **IMAP/SMTP** lub usługę **POP3/SMTP**.

Ustawienie	Wartość
Podstawowa brama SMTP	smtp.yeah.net
Port podstawowej bramy SMTP	465
Zastosuj protokół SSL/TLS	Wymagane
Wymagaj zaufanego certyfikatu	Wyłączone
Adres zwrotny	Adres e-mail użytkownika
Uwierzytelnianie serwera SMTP	Logowanie/Zwykły
Urządzenie – zainicjowany adres e-mail	Stosuj dane identyfikacyjne SMTP urządzenia
Identyfikator użytkownika urządzenia	Adres e-mail użytkownika
Hasło urządzenia	Hasło autoryzacji Uwaga: Hasło autoryzacji jest podawane, gdy włączona jest usługa IMAP/SMTP lub POP3/SMTP.

Outlook Live lub Microsoft 365

Ustawienia te dotyczą domen e-mail outlook.com i hotmail.com oraz kont Microsoft 365.

Ustawienie	Wartość
Podstawowa brama SMTP	smtp.office365.com
Port podstawowej bramy SMTP	587
Zastosuj protokół SSL/TLS	Wymagane
Wymagaj zaufanego certyfikatu	Wyłączone
Adres zwrotny	Adres e-mail użytkownika
Uwierzytelnianie serwera SMTP	Logowanie/Zwykły
Urządzenie – zainicjowany adres e-mail	Stosuj dane identyfikacyjne SMTP urządzenia
Identyfikator użytkownika urządzenia	Adres e-mail użytkownika
Hasło urządzenia	Hasło konta lub aplikacji Uwagi: <ul style="list-style-type: none"> • W przypadku kont z wyłączoną dwuetapową weryfikacją należy użyć hasła do konta. • W przypadku kont outlook.com lub hotmail.com z włączoną dwuetapową weryfikacją należy użyć hasła aplikacji. Aby utworzyć hasło aplikacji, przejdź do strony zarządzania kontem Outlook Live, a następnie zaloguj się do swojego konta.

Uwaga: Dodatkowe opcje konfiguracji dla firm korzystających z programu Microsoft 365 można znaleźć [na stronie pomocy technicznej platformy Microsoft 365](#).

QQ Mail

Uwaga: upewnij się, że usługa SMTP jest włączona na koncie. Aby włączyć tę usługę, na stronie głównej poczty QQ Mail kliknij kolejno opcje **Ustawienia > Konto**. W sekcji Usługa POP3/IMAP/SMTP/Exchange/CardDAV/CalDAV włącz usługę **POP3/SMTP** lub **IMAP/SMTP**.

Ustawienie	Wartość
Podstawowa brama SMTP	smtp.qq.com
Port podstawowej bramy SMTP	587
Zastosuj protokół SSL/TLS	Wymagane
Wymagaj zaufanego certyfikatu	Wyłączone
Adres zwrotny	Adres e-mail użytkownika
Uwierzytelnianie serwera SMTP	Logowanie/Zwykły
Urządzenie – zainicjowany adres e-mail	Stosuj dane identyfikacyjne SMTP urządzenia
Identyfikator użytkownika urządzenia	Adres e-mail użytkownika
Hasło urządzenia	Kod autoryzacji Uwaga: Aby wygenerować kod autoryzacji, na stronie głównej poczty QQ Mail kliknij kolejno opcje Ustawienia > Konto , a następnie w sekcji Usługa POP3/IMAP/SMTP/Exchange/CardDAV/CalDAV kliknij Generuj kod autoryzacji .

Sina Mail

Uwaga: upewnij się, że usługa POP3/SMTP jest włączona na koncie. Aby włączyć tę usługę, na stronie głównej poczty Sina Mail kliknij kolejno opcje **Ustawienia > Więcej ustawień > POP/IMAP/SMTP użytkownika**, a następnie włącz usługę **POP3/SMTP**.

Ustawienie	Wartość
Podstawowa brama SMTP	smtp.sina.com
Port podstawowej bramy SMTP	587
Zastosuj protokół SSL/TLS	Wymagane
Wymagaj zaufanego certyfikatu	Wyłączone
Adres zwrotny	Adres e-mail użytkownika
Uwierzytelnianie serwera SMTP	Logowanie/Zwykły
Urządzenie – zainicjowany adres e-mail	Stosuj dane identyfikacyjne SMTP urządzenia
Identyfikator użytkownika urządzenia	Adres e-mail użytkownika
Hasło urządzenia	Kod autoryzacji Uwaga: Aby wygenerować kod autoryzacji, na stronie głównej poczty e-mail kliknij kolejno opcje Ustawienia > Więcej ustawień > POP/IMAP/SMTP użytkownika , a następnie włącz Stan kodu autoryzacji .

Sohu Mail

Uwaga: upewnij się, że usługa SMTP jest włączona na koncie. Aby włączyć tę usługę, na stronie głównej poczty Sohu Mail kliknij kolejno opcje **Opcje > Ustawienia > POP3/SMTP/IMAP**, a następnie włącz usługę **IMAP/SMTP** lub usługę **POP3/SMTP**.

Ustawienie	Wartość
Podstawowa brama SMTP	smtp.sohu.com
Port podstawowej bramy SMTP	465
Zastosuj protokół SSL/TLS	Wymagane
Wymagaj zaufanego certyfikatu	Wyłączone
Adres zwrotny	Adres e-mail użytkownika
Uwierzytelnianie serwera SMTP	Logowanie/Zwykły
Urządzenie – zainicjowany adres e-mail	Stosuj dane identyfikacyjne SMTP urządzenia
Identyfikator użytkownika urządzenia	Adres e-mail użytkownika
Hasło urządzenia	Niezależne hasło Uwaga: Niezależne hasło jest podawane, gdy włączona jest usługa IMAP/SMTP lub POP3/SMTP.

Yahoo! Mail

Ustawienie	Wartość
Podstawowa brama SMTP	smtp.mail.yahoo.com
Port podstawowej bramy SMTP	587
Zastosuj protokół SSL/TLS	Wymagane
Wymagaj zaufanego certyfikatu	Wyłączone
Adres zwrotny	Adres e-mail użytkownika
Uwierzytelnianie serwera SMTP	Logowanie/Zwykły
Urządzenie – zainicjowany adres e-mail	Stosuj dane identyfikacyjne SMTP urządzenia
Identyfikator użytkownika urządzenia	Adres e-mail użytkownika
Hasło urządzenia	Hasło aplikacji Uwaga: Aby utworzyć hasło aplikacji, przejdź do strony zabezpieczeń konta Yahoo , zaloguj się na swoje konto, a następnie kliknij opcję Generuj hasło aplikacji .

Zoho Mail

Ustawienie	Wartość
Podstawowa brama SMTP	smtp.zoho.com
Port podstawowej bramy SMTP	587
Zastosuj protokół SSL/TLS	Wymagane
Wymagaj zaufanego certyfikatu	Wyłączone
Adres zwrotny	Adres e-mail użytkownika

Ustawienie	Wartość
Uwierzytelnianie serwera SMTP	Logowanie/Zwykły
Urządzenie – zainicjowany adres e-mail	Stosuj dane identyfikacyjne SMTP urządzenia
Identyfikator użytkownika urządzenia	Adres e-mail użytkownika
Hasło urządzenia	<p>Hasło konta lub aplikacji</p> <p>Uwagi:</p> <ul style="list-style-type: none"> • W przypadku kont z wyłączoną dwuetapową weryfikacją należy użyć hasła do konta. • W przypadku kont z włączoną dwuetapową weryfikacją należy użyć hasła aplikacji. Aby utworzyć hasło aplikacji, przejdź do strony zabezpieczeń konta poczty Zoho Mail, zaloguj się do swojego konta, a następnie w sekcji Hasła specyficzne dla aplikacji kliknij opcję Generuj nowe hasło.

Ładowanie papieru i nośników specjalnych


Ustawianie rozmiaru i typu papieru

- 1 Z poziomu ekranu głównego dotknij kolejno opcji **Ustawienia > Papier > Konfiguracja zasobnika > Rozmiar/Typ papieru >** i wybierz źródło papieru.
- 2 Ustaw domyślny rozmiar i typ papieru.

Konfigurowanie ustawień uniwersalnego rozmiaru papieru

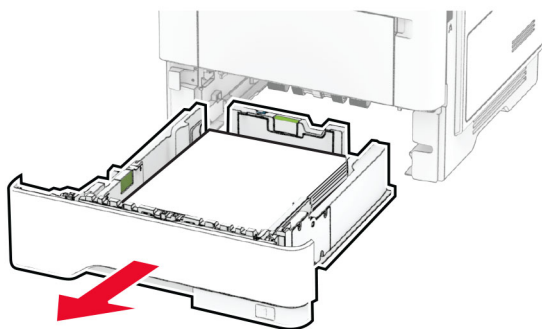
- 1 Na ekranie głównym dotknij kolejno **Ustawienia > Papier > Konfiguracja nośnika > Konfiguracja uniwersalna**.
- 2 Skonfiguruj ustawienia.

Ładowanie zasobników

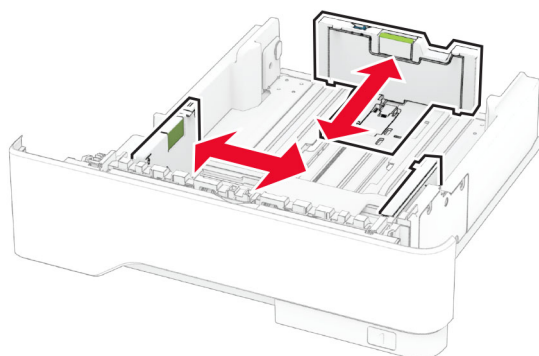
 **UWAGA — NIEBEZPIECZEŃSTWO PRZEWRÓCENIA:** Aby zmniejszyć ryzyko niestabilności sprzętu, każdy zasobnik należy ładować oddzielnie. Dopóki nie będą potrzebne, wszystkie pozostałe zasobniki powinny być zamknięte.

- 1 Zdejmij zasobnik.

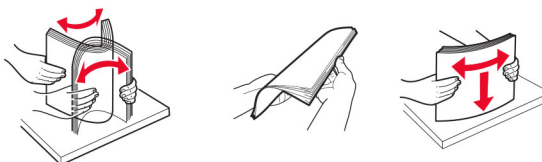
Uwaga: Aby uniknąć zacięć papieru, nie wyjmuj zasobnika w trakcie drukowania.



2 Dopasuj prowadnice do rozmiaru ładowanego papieru.



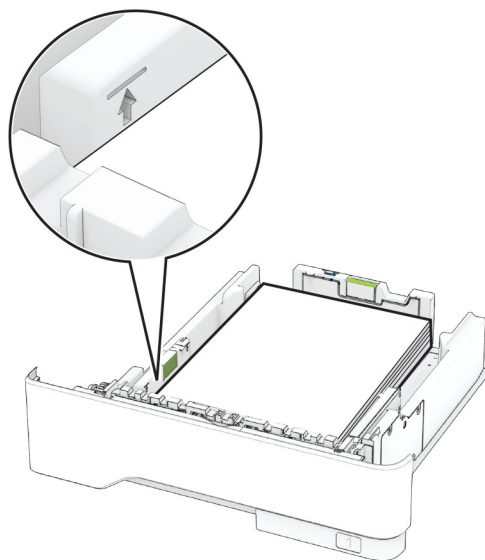
3 Przed załadowaniem papier należy wygiąć, przekartkować i wyrównać.



4 Załaduj stos papieru stroną do druku skierowaną w dół, a następnie upewnij się, że prowadnice są dokładnie dopasowane do papieru.

Uwagi:

- W przypadku drukowania jednostronnego załaduj papier firmowy stroną do zadrukowania do dołu tak, aby nagłówek znajdował się z przodu tacy.
- W przypadku drukowania dwustronnego załaduj papier firmowy stroną do zadrukowania do góry tak, aby nagłówek znajdował się z tyłu tacy.
- Nie należy wsuwać papieru do zasobnika.
- Aby uniknąć zacięć, upewnij się, że wysokość stosu nie wykracza poza wskaźnik maksymalnego wypełnienia papierem.

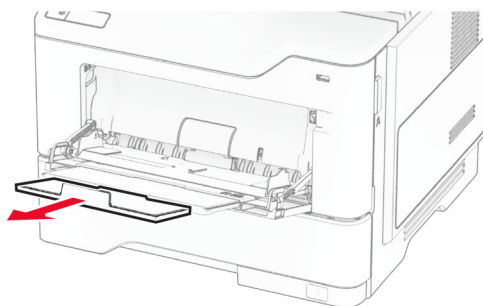
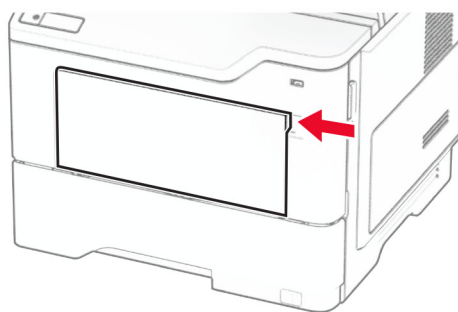


5 Włóż zasobnik.

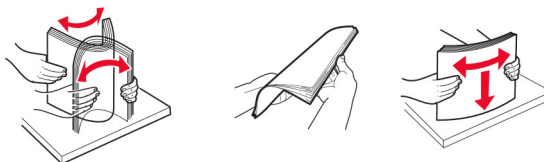
W razie potrzeby wybierz ustawienia rozmiaru i typu papieru odpowiadające papierowi załadowanemu do zasobnika.

Ładowanie nośników do podajnika uniwersalnego

1 Otwórz podajnik uniwersalny.



2 Przed załadowaniem papier należy wygiąć, przekartkować i wyrównać.



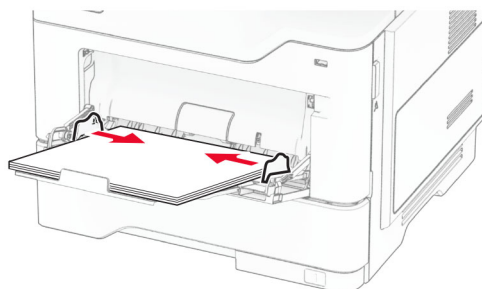
3 Załaduj papier stroną do zadrukowania skierowaną w górę.

Uwagi:

- W przypadku drukowania jednostronnego załaduj papier firmowy stroną do zadrukowania do góry tak, aby nagłówek znajdował się z przodu drukarki.
- W przypadku drukowania dwustronnego załaduj papier firmowy stroną do zadrukowania do dołu tak, aby nagłówek znajdował się z przodu drukarki.
- Koperty należy ładować stroną ze skrzydełkiem skierowaną w dół i na lewo.

Ostrzeżenie — możliwość uszkodzenia: Nie należy używać kopert ze znaczkami, wyścielanych, z klamrami, zatrzaskami, okienkami lub z samoprzylepnymi skrzydełkami.

4 Dopasuj prowadnicę do rozmiaru ładowanego papieru.



5 W panelu sterowania wybierz ustawienia rozmiaru i typu papieru odpowiadające papierowi załadowanemu do zasobnika.

Łączenie zasobników

- 1 Na ekranie głównym dotknij kolejno **Ustawienia** > **Papier** > **Konfiguracja zasobnika** > wybierz źródło papieru.
- 2 Ustaw taki sam rozmiar i typ papieru dla przypisanych zasobników.
- 3 Na ekranie głównym dotknij kolejno **Ustawienia** > **Urządzenie** > **Konserwacja** > **Menu konfiguracji** > **Konfiguracja zasobnika** > **Łączenie zasobników**.
- 4 Dotknij opcji **Automatycznie**.

Aby usunąć przypisanie zasobników, upewnij się, że inne zasobniki nie mają ustawionego papieru tego samego rozmiaru lub typu.

Ostrzeżenie — możliwość uszkodzenia: W zależności od określonego typu papieru dobierana jest temperatura nagrzewnicy. W celu uniknięcia problemów związanych z drukowaniem, dostosuj ustawienie typu papieru do papieru załadowanego do zasobnika.

Instalacja i aktualizacja oprogramowania, sterowników oraz oprogramowania sprzętowego

Instalowanie oprogramowania drukarki

Uwagi:

- Sterownik drukarki jest dołączony do pakietu instalatora oprogramowania.
- W przypadku komputerów Macintosh z systemem operacyjnym macOS w wersji 10.7 lub nowszej sterownik nie jest potrzebny, aby możliwe było drukowanie na drukarkach kompatybilnych z funkcją AirPrint. Jeśli chcesz korzystać z niestandardowych funkcji drukowania, pobierz sterownik drukarki.

1 Przygotuj kopię pakietu instalatora oprogramowania.

- Z dysku CD z oprogramowaniem dostarczonego z drukarką.
- Odwiedź stronę www.lexmark.com/downloads.

2 Uruchom instalator, a następnie wykonaj instrukcje wyświetlane na ekranie komputera.

Instalacja sterownika faksu

1 Przejdź do strony www.lexmark.com/downloads, wyszukaj model drukarki, a następnie pobierz odpowiedni pakiet instalatora.

2 Na komputerze kliknij opcję **Właściwości drukarki**, a następnie przejdź do karty **Konfiguracja**.

3 Zaznacz **Faksowanie**, a następnie kliknij przycisk **Dalej**.

Dodawanie drukarek do komputera

Przed rozpoczęciem wykonaj jedną z następujących czynności:

- Podłącz drukarkę i komputer do tej samej sieci. Aby uzyskać więcej informacji na temat podłączania drukarki do sieci, zobacz [„Podłączanie drukarki do sieci Wi-Fi” na str. 71](#).
- Podłącz komputer do drukarki. Więcej informacji można znaleźć w sekcji [„Podłączanie komputera do drukarki” na str. 73](#).
- Podłącz drukarkę do komputera przy użyciu kabla USB. Więcej informacji można znaleźć w sekcji [„Podłączanie kabli” na str. 20](#).

Uwaga: Kabel USB jest sprzedawany oddzielnie.

Użytkownicy systemu Windows

1 Korzystając z komputera, zainstaluj sterownik drukarki.

Uwaga: Więcej informacji można znaleźć w sekcji [„Instalowanie oprogramowania drukarki” na str. 50](#).

2 Otwórz folder drukarek, a następnie kliknij opcję **Dodaj drukarkę lub skaner**.

3 W zależności od połączenia drukarki wykonaj jedną z następujących czynności:

- Wybierz drukarkę z listy, a następnie kliknij przycisk **Dodaj urządzenie**.
- Kliknij przycisk **Pokaż drukarki Wi-Fi Direct**, wybierz drukarkę, a następnie kliknij przycisk **Dodaj urządzenie**.
- Kliknij przycisk **Drukarki, której szukam, nie ma na liście**, a następnie w oknie Dodaj drukarkę wykonaj następujące czynności:
 - a Wybierz opcję **Dodaj drukarkę, używając adresu TCP/IP lub nazwy hosta**, a następnie kliknij przycisk **Dalej**.
 - b W polu „Nazwa hosta lub adres IP” wpisz adres IP drukarki, a następnie kliknij przycisk **Dalej**.

Uwagi:

- Wyświetl adres IP drukarki na ekranie głównym drukarki. Adres IP ma postać czterech liczb oddzielonych kropkami. Na przykład 123.123.123.123.
 - W przypadku używania serwera proxy wyłącz go tymczasowo, aby prawidłowo załadować stronę.
- c Wybierz sterownik drukarki, a następnie kliknij przycisk **Dalej**.
 - d Wybierz opcję **Użyj aktualnie zainstalowanego sterownika drukarki (zalecane)**, a następnie kliknij przycisk **Dalej**.
 - e Wpisz nazwę drukarki, a następnie kliknij przycisk **Dalej**.
 - f Wybierz opcję udostępniania drukarki, a następnie kliknij przycisk **Dalej**.
 - g Kliknij przycisk **Zakończ**.

Użytkownicy komputerów Macintosh

- 1 Korzystając z komputera, otwórz okno **Drukarki i skanery**.
- 2 Kliknij **+**, a następnie wybierz drukarkę.
- 3 Z menu **Użyj** wybierz sterownik drukarki.

Uwagi:

- Aby użyć sterownika drukarki dla komputera Macintosh, wybierz opcję **AirPrint** lub **Secure AirPrint**.
- Jeśli chcesz korzystać z niestandardowych funkcji drukowania, wybierz sterownik drukarki Lexmark. Aby zainstalować sterownik, zobacz [„Instalowanie oprogramowania drukarki” na str. 50](#).

- 4 Dodaj drukarkę.

Aktualizacja oprogramowania sprzętowego

W celu poprawy wydajności drukarki i rozwiązywania problemów należy regularnie aktualizować oprogramowanie sprzętowe drukarki.

Aby uzyskać więcej informacji dotyczących aktualizacji oprogramowania sprzętowego, skontaktuj się z przedstawicielem firmy Lexmark.

Aby pobrać najnowsze oprogramowanie sprzętowe, odwiedź stronę www.lexmark.com/downloads i odśledź wybrany model drukarki.

- 1 Uruchom przeglądarkę, a następnie w polu adresu wpisz adres IP drukarki.

Uwagi:

- Wyświetl adres IP drukarki na ekranie głównym drukarki. Adres IP ma postać czterech liczb oddzielonych kropkami. Na przykład 123.123.123.123.
- W przypadku używania serwera proxy wyłącz go tymczasowo, aby prawidłowo załadować stronę.

2 Kliknij **Ustawienia > Urządzenie > Aktualizuj oprogramowanie sprzętowe**.

3 Wykonaj jedną z następujących czynności:

- Kliknij opcję **Sprawdź dostępność aktualizacji teraz > Zgadzam się, rozpocznij aktualizację**.
- Prześlij plik flash.
 - a Wyszukaj żądany plik flash.

Uwaga: Upewnij się, że plik zip z oprogramowaniem sprzętowym został rozpakowany.

- b Kliknij przycisk **Prześlij > Start**.

Eksportowanie lub importowanie pliku konfiguracyjnego

Ustawienia konfiguracji drukarki można wyeksportować do pliku tekstowego, a następnie zaimportować, aby użyć tych ustawień w innych drukarkach.

1 Uruchom przeglądarkę, a następnie w polu adresu wpisz adres IP drukarki.

Uwagi:

- Wyświetl adres IP drukarki na ekranie głównym drukarki. Adres IP ma postać czterech liczb oddzielonych kropkami. Na przykład 123.123.123.123.
- W przypadku używania serwera proxy wyłącz go tymczasowo, aby prawidłowo załadować stronę.

2 W oprogramowaniu Embedded Web Server kliknij opcję **Eksportuj konfigurację** lub **Importuj konfigurację**.

3 Postępuj według instrukcji wyświetlanych na ekranie.

4 Jeśli drukarka obsługuje aplikacje, wykonaj następujące czynności:

- a Kliknij pozycję **Aplikacje > wybierz aplikację > Konfiguruj**.
- b Kliknij opcję **Eksportuj** lub **Importuj**.

Dodawanie opcji dostępnych w sterowniku drukarki

Użytkownicy systemu Windows

1 Otwórz folder drukarek.

2 Wybierz drukarkę, którą chcesz zaktualizować, i wykonaj jedną z następujących czynności:

- W systemie Windows 7 lub nowszym wybierz polecenie **Właściwości drukarki**.
- W przypadku starszych systemów wybierz polecenie **Właściwości**.

3 Przejdź na kartę Konfiguracja, a następnie wybierz opcję **Aktualizuj teraz — odpytaj drukarkę**.

4 Zastosuj zmiany.

Użytkownicy komputerów Macintosh

- 1 W menu Apple wybierz opcję System Preferences (Ustawienia systemu), przejdź do drukarki, a następnie wybierz **Options & Supplies** (Opcje i materiały eksploatacyjne).
- 2 Przejdź do listy opcji sprzętu, a następnie dodaj zainstalowane opcje.
- 3 Zastosuj zmiany.


Instalowanie wyposażenia opcjonalnego

Dostępne wewnętrzne elementy opcjonalne

- Inteligentny dysk pamięci
 - Czcionki
 - Chiński uproszczony
 - Chiński tradycyjny
 - Japoński
 - Koreański
 - arabski
 - Pamięć masowa
- Dysk twardy
- Licencjonowane funkcje
 - IPDS
 - Kody kreskowe
- Port ISP (Internal Solutions Port)
 - Karta interfejsu szeregowego RS-232C
 - Karta interfejsu równoległego 1284-B
 - MarkNet™ Światłowodowa sieć Ethernet N8230

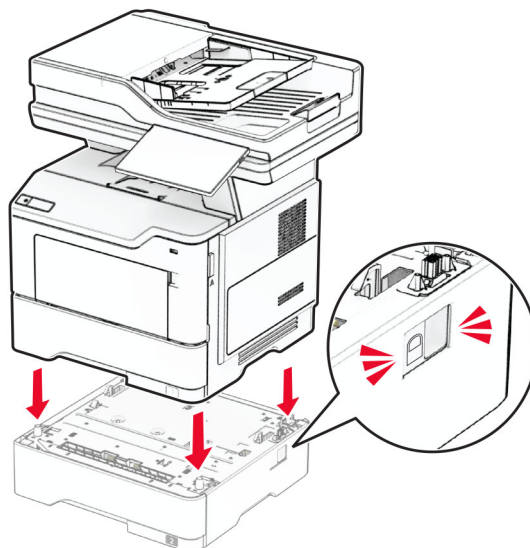
Uwaga: Do aktywacji funkcji scalania formularzy i niektórych funkcji IPDS wymagany jest inteligentny dysk pamięci lub dysk twardy.

Instalowanie zasobników opcjonalnych

 **UWAGA — NIEBEZPIECZEŃSTWO PORAŻENIA PRĄDEM:** aby uniknąć ryzyka porażenia prądem elektrycznym w przypadku uzyskiwania dostępu do płyty kontrolera bądź instalowania opcjonalnego sprzętu lub urządzeń pamięci masowej po zainstalowaniu samej drukarki, należy wyłączyć drukarkę i wyjąć wtyk przewodu zasilającego z gniazda elektrycznego przed przystąpieniem do dalszych czynności. Jeśli do drukarki podłączone są inne urządzenia, należy je także wyłączyć i rozłączyć kable łączące je z drukarką.

- 1 Wyłącz drukarkę.
- 2 Odłącz przewód zasilający od gniazdka elektrycznego, a następnie od drukarki.
- 3 Rozpakuj zasobnik opcjonalny i usuń wszystkie elementy opakowania.
- 4 Wyrównaj drukarkę z opcjonalnym zasobnikiem i opuść drukarkę na miejsce.

⚠ UWAGA — NIEBEZPIECZEŃSTWO USZKODZENIA CIAŁA: jeśli waga drukarki jest większa niż 20 kg (44 funty), do bezpiecznego przeniesienia potrzeba co najmniej dwóch osób.



5 Podłącz kabel zasilający do drukarki, a następnie do gniazdka elektrycznego.

⚠ UWAGA — NIEBEZPIECZEŃSTWO USZKODZENIA CIAŁA: aby uniknąć ryzyka pożaru lub porażenia prądem elektrycznym, podłącz przewód zasilający do prawidłowo uziemionego, łatwo dostępnego gniazdka elektrycznego o odpowiednich parametrach znajdującego się w pobliżu urządzenia.

6 Włącz drukarkę.

Dodaj tacę w sterowniku drukarki, aby był on dostępny dla zadań drukowania. Więcej informacji można znaleźć w sekcji [„Dodawanie opcji dostępnych w sterowniku drukarki” na str. 52](#).

Instalowanie inteligentnego dysku pamięci

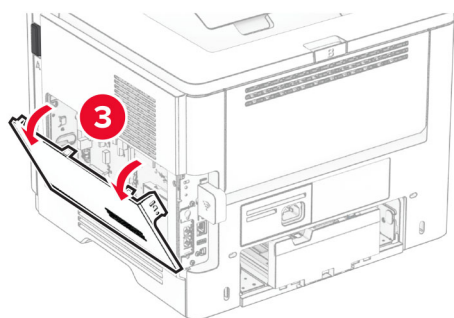
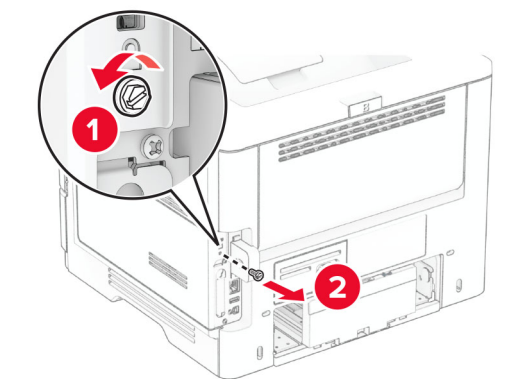
⚠ UWAGA — NIEBEZPIECZEŃSTWO PORAŻENIA PRĄDEM: aby uniknąć ryzyka porażenia prądem elektrycznym w przypadku uzyskiwania dostępu do płyty kontrolera bądź instalowania opcjonalnego sprzętu lub urządzeń pamięci masowej po zainstalowaniu samej drukarki, należy wyłączyć drukarkę i wyjąć wtyk przewodu zasilającego z gniazda elektrycznego przed przystąpieniem do dalszych czynności. Jeśli do drukarki podłączone są inne urządzenia, należy je także wyłączyć i rozłączyć kable łączące je z drukarką.

1 Wyłącz drukarkę.

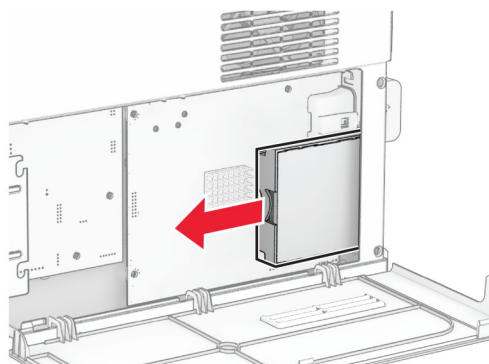
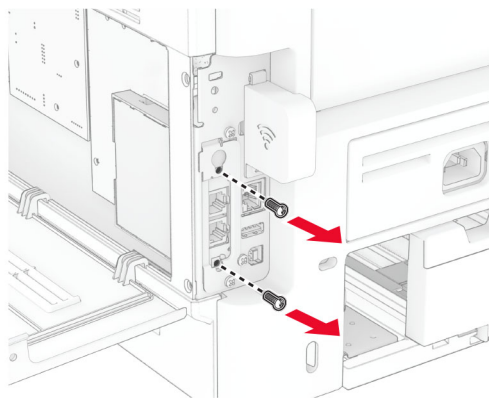
2 Odłącz przewód zasilający od gniazdka elektrycznego, a następnie od drukarki.

3 Używając płaskiego śrubokręta, otwórz osłonę płyty kontrolera.

Ostrzeżenie — możliwość uszkodzenia: Elementy elektroniczne płyty sterowania są narażone na uszkodzenia elektrostatyczne. Przed dotknięciem elementów płyty kontrolera lub złączy należy dotknąć metalowej powierzchni drukarki.

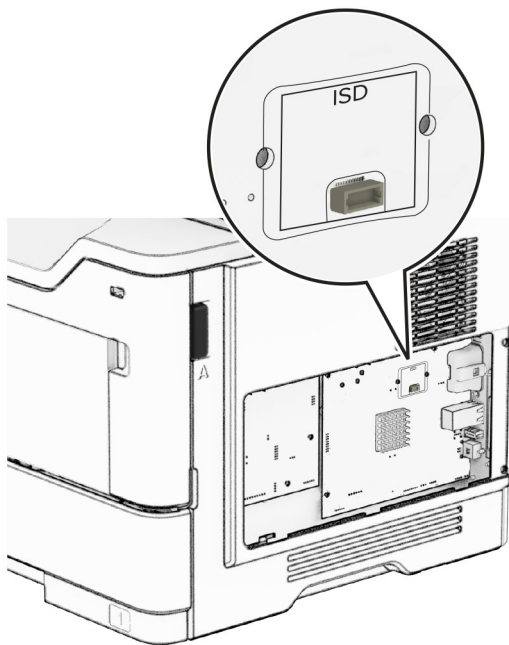
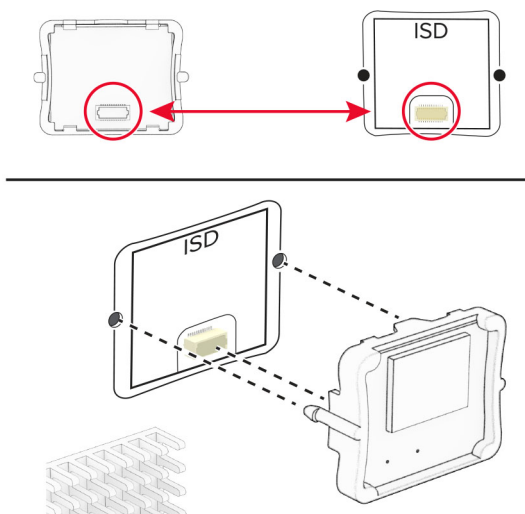


4 Usuń kartę faksu.

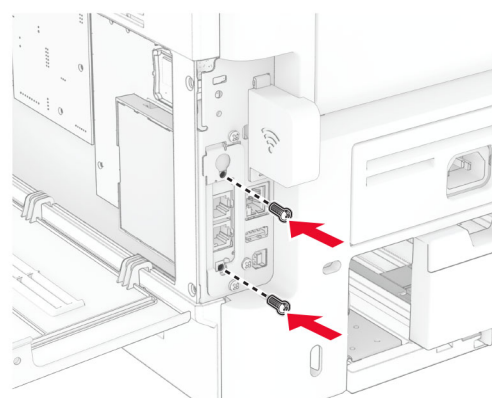
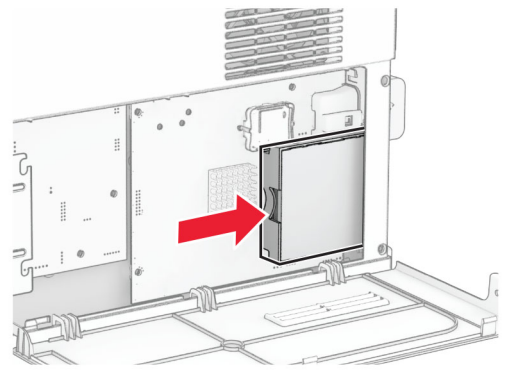


5 Rozpakuj inteligentny dysk pamięci.

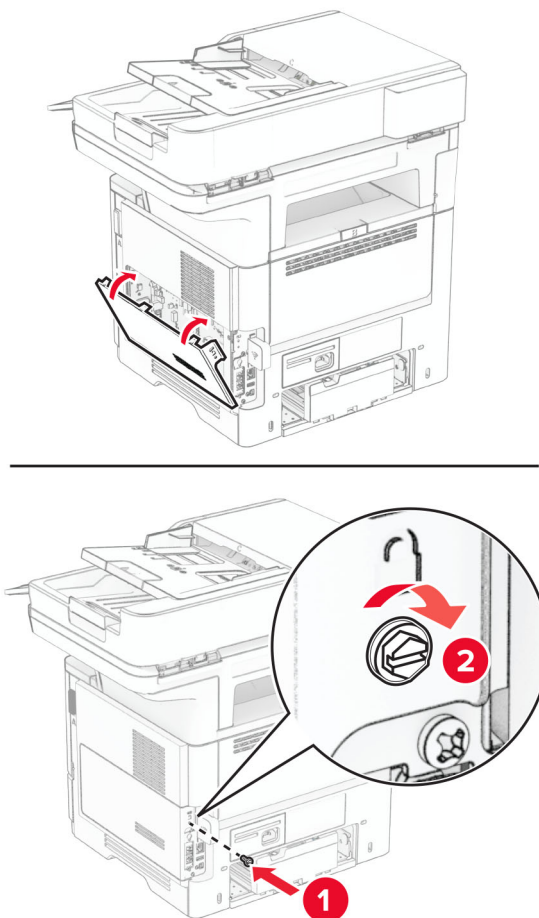
Ostrzeżenie — możliwość uszkodzenia: Należy unikać dotykania punktów połączeniowych ulokowanych wzdłuż krawędzi dysku pamięci.

6 Zlokalizuj odpowiednie złącze ISD.**7** Włóż ISD do złącza.

8 Zainstaluj kartę faksu, a następnie wkręć śruby.



9 Zamknij osłonę płyty kontrolera, a następnie wkręć śrubę.



10 Podłącz kabel zasilający do drukarki, a następnie do gniazdka elektrycznego.

⚠ UWAGA — NIEBEZPIECZEŃSTWO USZKODZENIA CIAŁA: aby uniknąć ryzyka pożaru lub porażenia prądem elektrycznym, podłącz przewód zasilający do prawidłowo uziemionego, łatwo dostępnego gniazdka elektrycznego o odpowiednich parametrach, znajdującego się w pobliżu urządzenia.

11 Włącz drukarkę.

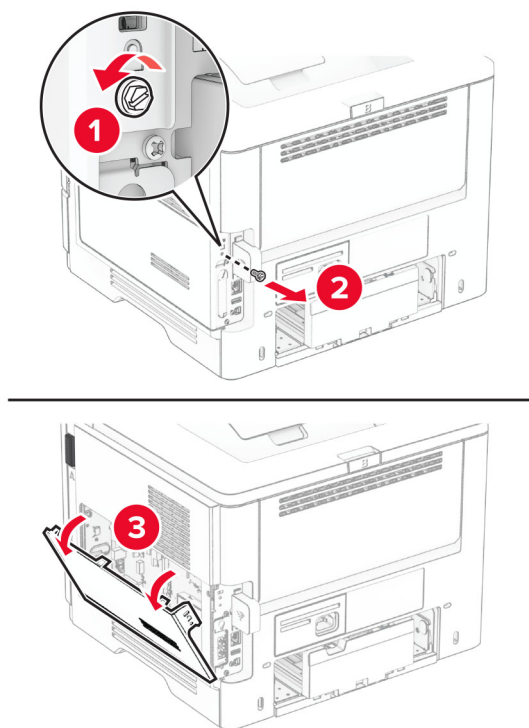
Instalacja dysku twardego drukarki

Uwaga: Niniejsze instrukcje dotyczą tylko drukarek, które obsługują dysk twardy.

UWAGA — NIEBEZPIECZEŃSTWO PORAŻENIA PRĄDEM: aby uniknąć ryzyka porażenia prądem elektrycznym w przypadku uzyskiwania dostępu do płyty kontrolera bądź instalowania opcjonalnego sprzętu lub urządzeń pamięci masowej po zainstalowaniu samej drukarki, należy wyłączyć drukarkę i wyjąć wtyk przewodu zasilającego z gniazda elektrycznego przed przystąpieniem do dalszych czynności. Jeśli do drukarki podłączone są inne urządzenia, należy je także wyłączyć i rozłączyć kable łączące je z drukarką.

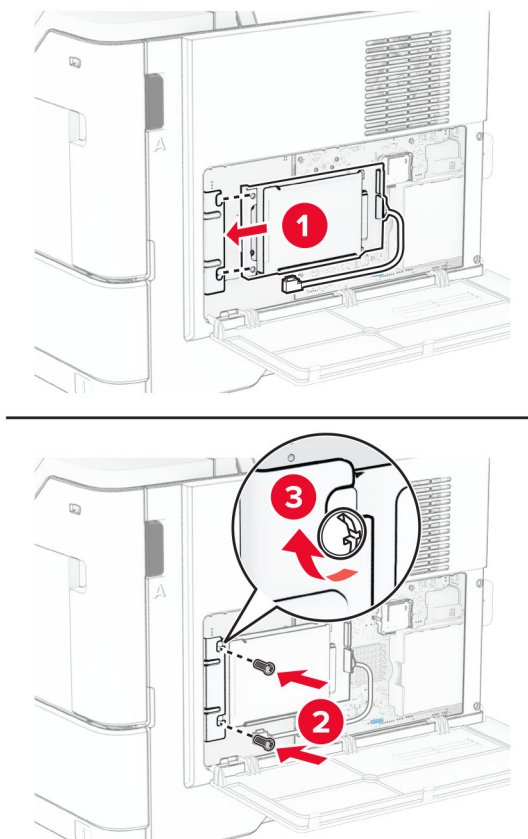
- 1 Wyłącz drukarkę.
- 2 Odłącz przewód zasilający od gniazdka elektrycznego, a następnie od drukarki.
- 3 Używając płaskiego śrubokręta, otwórz osłonę płyty kontrolera.

Ostrzeżenie — możliwość uszkodzenia: Elementy elektroniczne płyty sterowania są narażone na uszkodzenia elektrostatyczne. Przed dotknięciem elementów płyty kontrolera lub złączy należy dotknąć metalowej powierzchni drukarki.

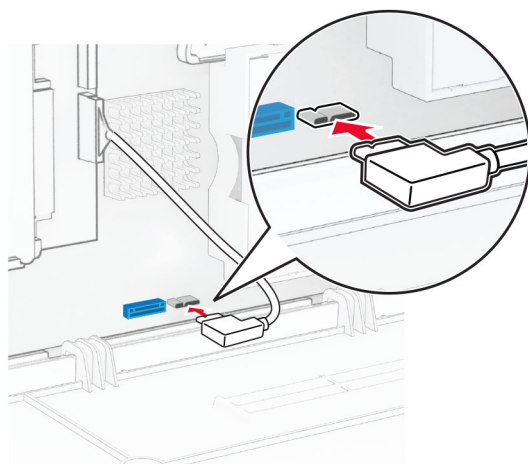


- 4 Rozpakuj dysk twardy.
- 5 Przymocuj dysk twardy do płyty kontrolera, a następnie wkręć śrubę.

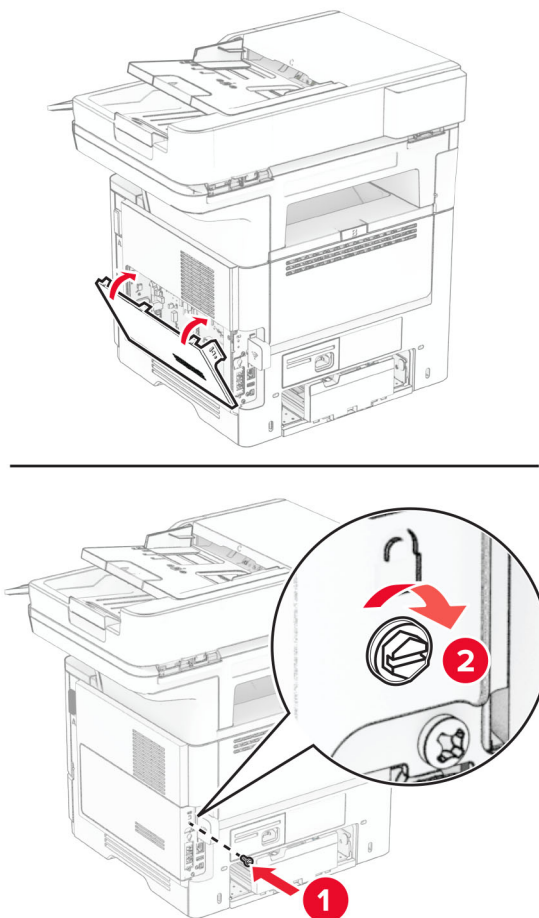
Ostrzeżenie — możliwość uszkodzenia: Nie należy dotykać ani naciskać środkowej części dysku twardego.



6 Podłącz kabel interfejsu dysku twardego do płyty kontrolera.



7 Zamknij osłonę płyty kontrolera, a następnie wkręć śrubę.



8 Podłącz kabel zasilający do drukarki, a następnie do gniazdka elektrycznego.

⚠ UWAGA — NIEBEZPIECZEŃSTWO USZKODZENIA CIAŁA: aby uniknąć ryzyka pożaru lub porażenia prądem elektrycznym, podłącz przewód zasilający do prawidłowo uziemionego, łatwo dostępnego gniazdka elektrycznego o odpowiednich parametrach, znajdującego się w pobliżu urządzenia.

9 Włącz drukarkę.

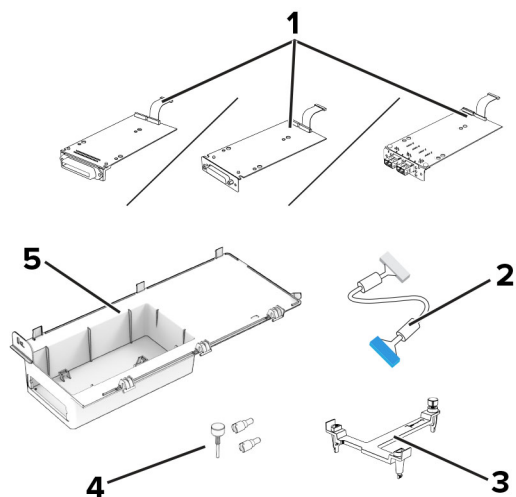
Instalacja portu ISP (Internal Solutions Port)

⚠ UWAGA — NIEBEZPIECZEŃSTWO PORAŻENIA PRĄDEM: aby uniknąć ryzyka porażenia prądem elektrycznym w przypadku uzyskiwania dostępu do płyty kontrolera bądź instalowania opcjonalnego sprzętu lub urządzeń pamięci masowej po zainstalowaniu samej drukarki, należy wyłączyć drukarkę i wyjąć wtyk przewodu zasilającego z gniazda elektrycznego przed przystąpieniem do dalszych czynności. Jeśli do drukarki podłączone są inne urządzenia, należy je także wyłączyć i rozłączyć kable łączące je z drukarką.

1 Wyłącz drukarkę.

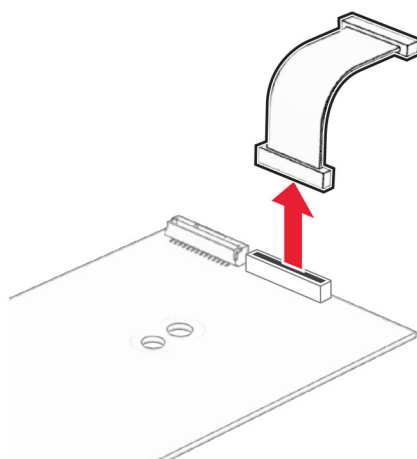
2 Odłącz przewód zasilający od gniazdka elektrycznego, a następnie od drukarki.

3 Rozpakuj zestaw portu ISP.

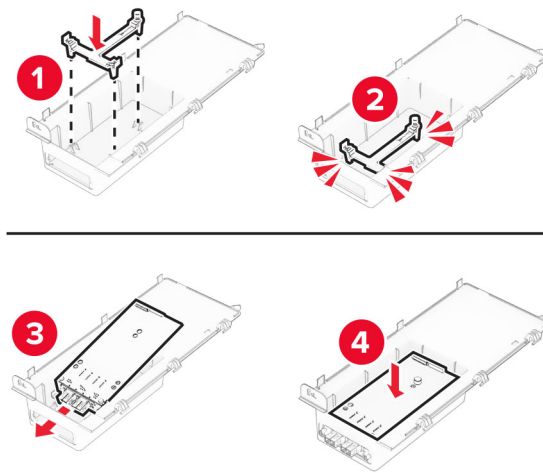


1	ISP <ul style="list-style-type: none"> • Karta interfejsu szeregowego RS-232C • Karta interfejsu równoległego 1284-B • MarkNet Światłowodowa sieć Ethernet N8230
2	Wydłużony przewód ISP
3	Uchwyt montażowy
4	Śruby skrzydełkowe
5	Obudowa

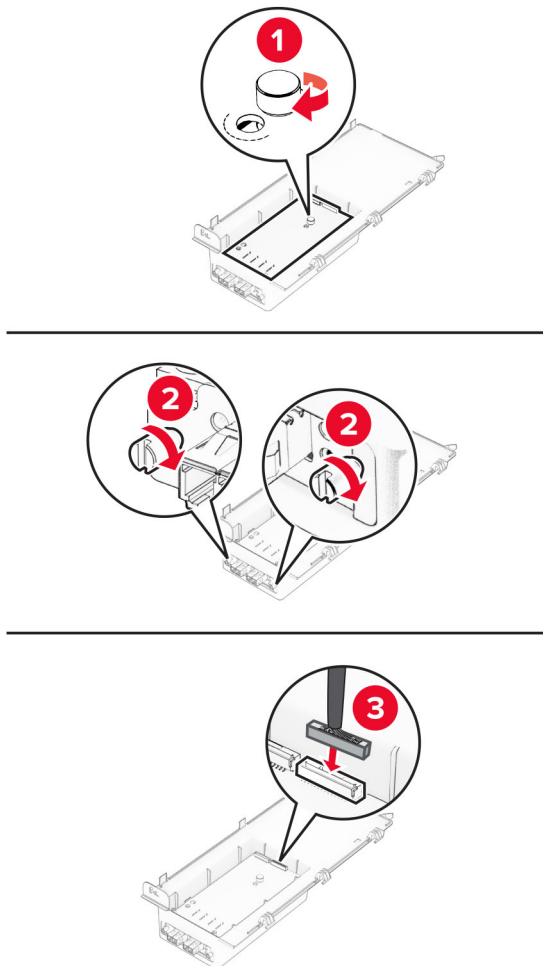
4 Wyjmij wstępnie zainstalowany kabel interfejsu ze złącza ISP.



5 Zamontuj port ISP w przeznaczony dla niego obudowie.

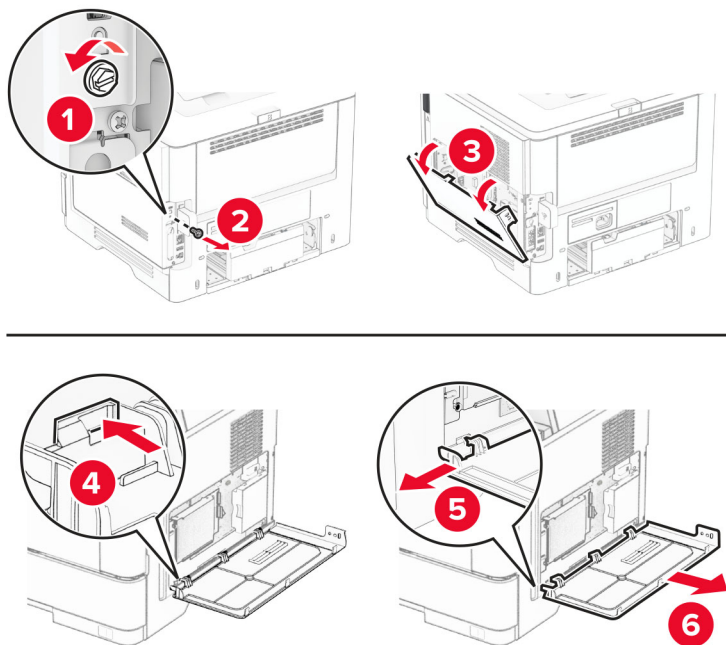


6 Przymocuj port ISP, a następnie podłącz do niego wydłużony przewód ISP.

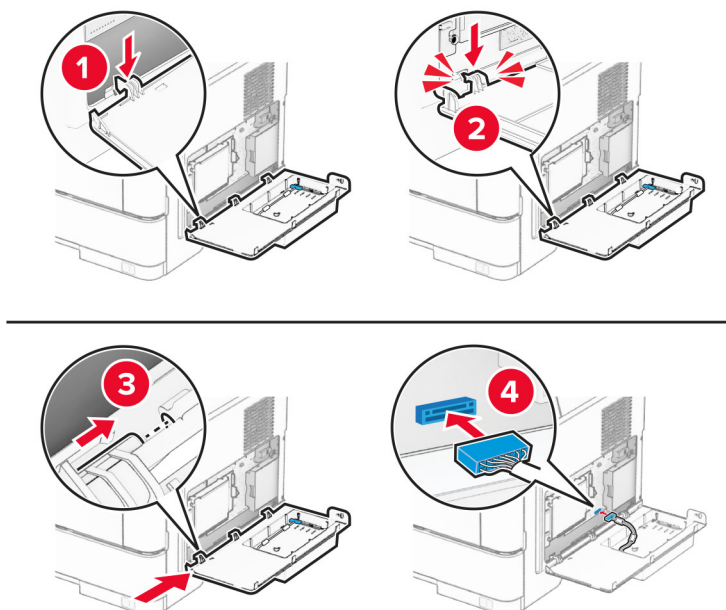


7 Korzystając z płaskiego śrubokręta usuń pokrywę płyty kontrolera.

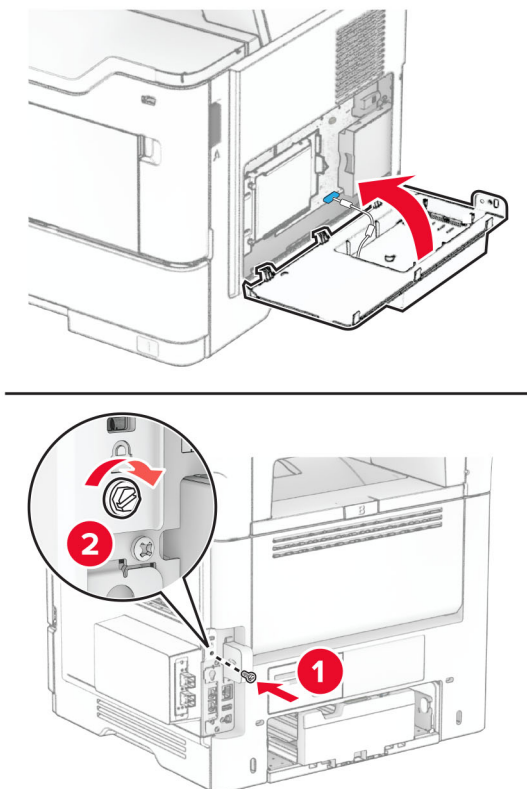
Ostrzeżenie — możliwość uszkodzenia: Elementy elektroniczne płyty sterowania są narażone na uszkodzenia elektrostatyczne. Przed dotknięciem elektronicznych elementów płyty sterowania lub złączy należy dotknąć metalowej powierzchni drukarki.



8 Podłącz zestaw portu ISP do drukarki.



9 Zamknij zestaw ISP i wkręć śrubę.



10 Podłącz kabel zasilający do drukarki, a następnie do gniazdka elektrycznego.

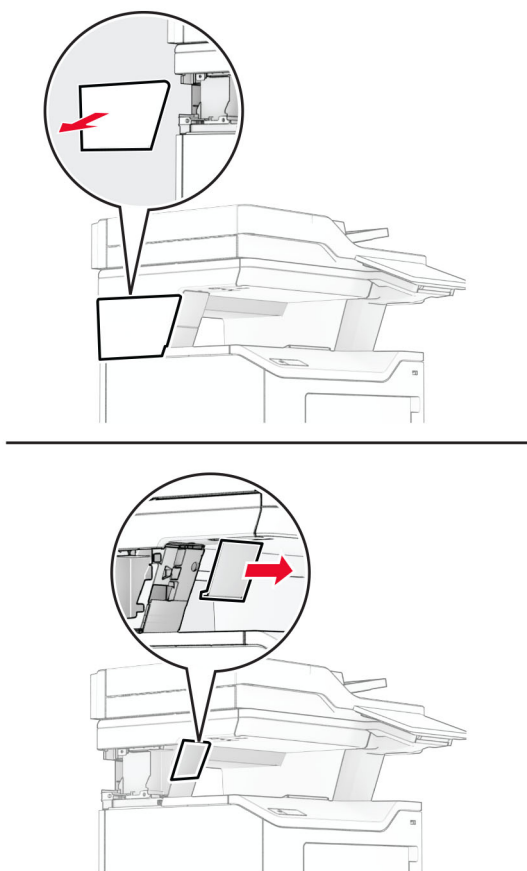
UWAGA — NIEBEZPIECZEŃSTWO USZKODZENIA CIAŁA: aby uniknąć ryzyka pożaru lub porażenia prądem elektrycznym, podłącz przewód zasilający do prawidłowo uziemionego, łatwo dostępnego gniazdka elektrycznego o odpowiednich parametrach, znajdującego się w pobliżu urządzenia.

11 Włącz drukarkę.

Instalowanie zszywacza podręcznego

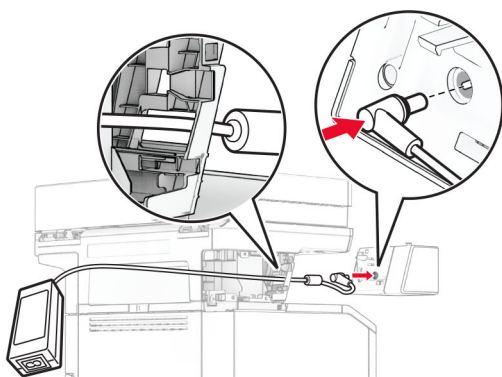
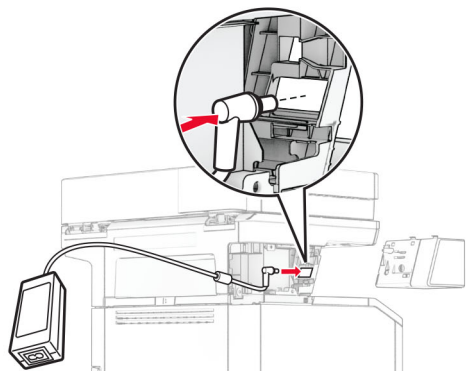
- 1 Wyłącz drukarkę.
- 2 Odłącz przewód zasilający od gniazdka elektrycznego, a następnie od drukarki.
- 3 Rozpakuj zszywacz podręczny.
- 4 Zdejmij pokrywy kolumny.

Uwaga: Nie wyrzucaj pokrywy kolumny.

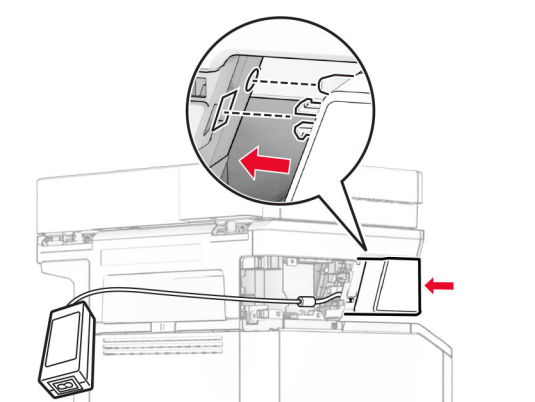
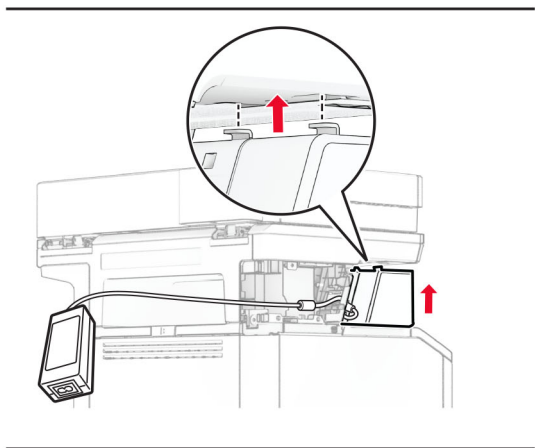
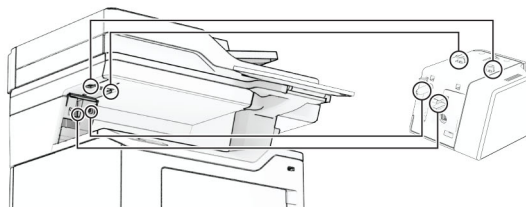


5 Włóż zasilacz do drukarki, a następnie podłącz go do zszywacza podręcznego.

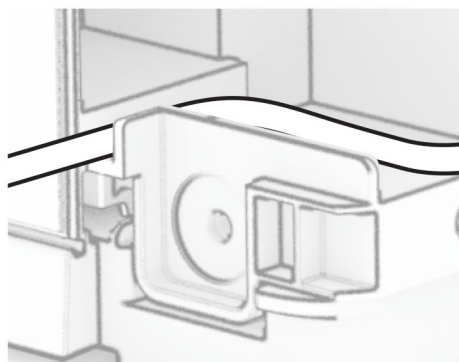
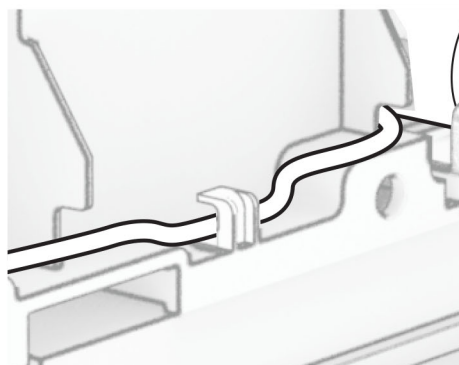
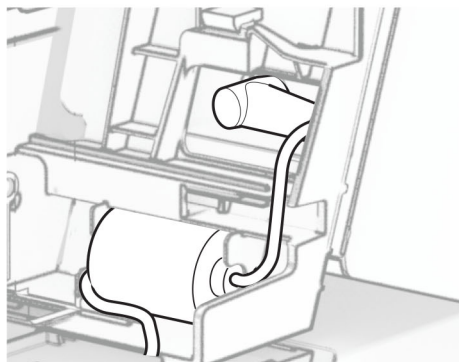
Uwaga: Aby uniknąć uszkodzenia zszywacza podręcznego, należy używać wyłącznie zasilacza dołączonego do urządzenia.

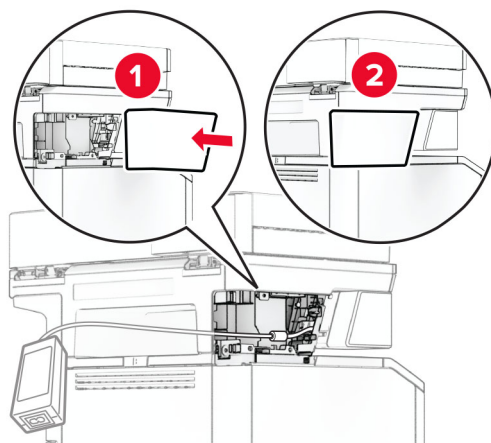


6 Zainstaluj zszywacz podręczny.

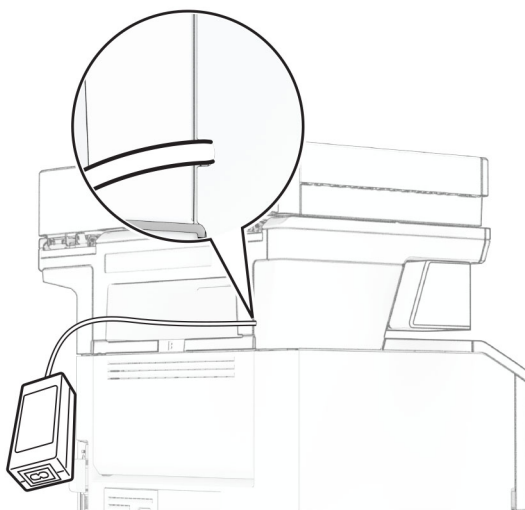


7 Ustaw prawidłowo zasilacz.



8 Załóż pokrywę kolumny.

Uwaga: Zamontuj prawidłowo zasilacz.



9 Podłącz jeden koniec przewodu zasilającego zszywacz do zasilacza, a drugi do gniazdka elektrycznego.

10 Podłącz jeden koniec przewodu zasilającego drukarkę do drukarki, a drugi do gniazdka elektrycznego.

⚠ UWAGA — NIEBEZPIECZEŃSTWO USZKODZENIA CIAŁA: aby uniknąć ryzyka pożaru lub porażenia prądem elektrycznym, podłącz przewód zasilający do prawidłowo uziemionego, łatwo dostępnego gniazdka elektrycznego o odpowiednich parametrach, znajdującego się w pobliżu urządzenia.

11 Włącz drukarkę.

Sieć

Obsługa sieci bezprzewodowej

Model drukarki	Typ urządzenia	Numer modelu	Łączność bezprzewodowa
MX532adwe	7020	476	X
		486	✓
MX635adwe		676	X
		686	✓
XM3350		689	✓

Podłączanie drukarki do sieci Wi-Fi

Sprawdź, czy dla funkcji Aktywny adapter wybrano wartość Automatyczne. Na ekranie głównym dotknij kolejno **Ustawienia > Sieć/Porty > Przegląd sieci > Aktywny adapter**.

Korzystanie z panelu sterowania

1 Na ekranie głównym dotknij kolejno **Ustawienia > Sieć/porty > Sieć bezprzewodowa > Konfiguracja na panelu drukarki > Wybierz sieć**.

2 Wybierz sieć Wi-Fi i wpisz hasło sieci.

Uwaga: Podczas wstępnej konfiguracji modeli drukarek z obsługą sieci Wi-Fi pojawia się monit o skonfigurowanie sieci Wi-Fi.

Korzystanie z aplikacji Lexmark Mobile Assistant

1 W zależności od posiadanego urządzenia mobilnego pobierz aplikację Lexmark Mobile Assistant ze sklepu Google Play™ lub App Store.

2 Na ekranie głównym drukarki dotknij kolejno **Ustawienia > Sieć/porty > Sieć bezprzewodowa > Konfiguracja za pomocą aplikacji mobilnej > Identyfikator drukarki**.

3 W urządzeniu mobilnym uruchom aplikację, a następnie zaakceptuj warunki użytkowania.

Uwaga: W razie potrzeby przyznaj uprawnienia.

4 Dotknij **Połącz się z drukarką > Przejdź do ustawień sieci Wi-Fi**.

5 Podłącz urządzenie przenośne do sieci bezprzewodowej drukarki.

6 Powróć do aplikacji, a następnie dotknij opcji **Konfiguracja połączenia sieci Wi-Fi**.

7 Wybierz sieć Wi-Fi i wpisz hasło sieci.

8 Dotknij przycisku **Gotowe**.

Podłączanie drukarki do sieci bezprzewodowej za pomocą funkcji Wi-Fi Protected Setup (WPS)

Zanim rozpoczniesz, upewnij się że:

- Punkt dostępu (router bezprzewodowy) ma certyfikat WPS lub jest zgodny z WPS. Więcej informacji na ten temat można znaleźć w dokumentacji punktu dostępu.
- W drukarce jest zainstalowana karta sieci bezprzewodowej. Więcej informacji na ten temat można znaleźć w instrukcji dostarczonej wraz z kartą.
- Opcja Aktywny adapter ma ustawioną wartość Automatyczne. Na ekranie głównym dotknij kolejno **Ustawienia > Sieć/Porty > Przegląd sieci > Aktywny adapter**.

Korzystanie z przycisku

- 1 Na ekranie głównym dotknij kolejno opcji **Ustawienia > Sieć/porty > Sieć bezprzewodowa > Wi-Fi Protected Setup > Metoda z przyciskiem**.
- 2 Postępuj według instrukcji widocznych na wyświetlaczu.

Użycie metody osobistego numeru identyfikacyjnego (kodu PIN)

- 1 Na ekranie głównym dotknij kolejno opcji **Ustawienia > Sieć/porty > Sieć bezprzewodowa > Wi-Fi Protected Setup > Metoda kodu PIN**.
- 2 Skopiuj ośmiocyfrowy kod PIN WPS.
- 3 Uruchom przeglądarkę internetową, a następnie wprowadź adres IP punktu dostępu w polu adresu.

Uwagi:

- Aby uzyskać adres IP, zapoznaj się z dokumentacją punktu dostępu.
 - W przypadku używania serwera proxy wyłącz go tymczasowo, aby prawidłowo załadować stronę.
- 4 Przejdź do ustawień WPS. Więcej informacji na ten temat można znaleźć w dokumentacji punktu dostępu.
 - 5 Wprowadź ośmiocyfrowy kod PIN i zapisz zmiany.

Konfigurowanie opcji Wi-Fi Direct

Wi-Fi Direct® to technologia sieci Wi-Fi typu „każdy z każdym”, która umożliwia urządzeniom bezprzewodowym bezpośrednie połączenie z drukarką z funkcją Wi-Fi Direct bez użycia punktu dostępu (routera bezprzewodowego).

Sprawdź, czy dla funkcji Aktywny adapter wybrano wartość Automatyczne. Na ekranie głównym dotknij kolejno **Ustawienia > Sieć/Porty > Przegląd sieci > Aktywny adapter**.

- 1 Na ekranie głównym dotknij kolejno opcji **Ustawienia > Sieć/Porty > Wi-Fi Direct**.
- 2 Skonfiguruj ustawienia.
 - **Włącz Wi-Fi Direct** — umożliwia drukarce rozgłaszanie własnej sieci Wi-Fi Direct.
 - **Nazwa Wi-Fi Direct** — przypisuje nazwę sieci Wi-Fi Direct.
 - **Hasło Wi-Fi Direct** — przypisuje hasło w celu negocjowania zabezpieczeń sieci bezprzewodowej podczas korzystania z połączenia „każdy z każdym”.

- **Pokaż hasło na stronie konfiguracji** — wyświetla hasło na stronie konfiguracji sieci.
- **Automatycznie akceptuj żądania przycisków** — umożliwia drukarce automatyczne akceptowanie żądań połączenia.

Uwaga: automatyczne akceptowanie żądań przycisku nie jest zabezpieczone.

Uwagi:

- Domyślnie hasło sieci Wi-Fi Direct nie jest widoczne na wyświetlaczu drukarki. Aby wyświetlić hasło, włącz ikonę podglądu hasła. Na ekranie głównym dotknij kolejno opcji **Ustawienia > Zabezpieczenia > Różne > Włącz ujawnienie hasła / kodu PIN**.
- Hasło sieci Wi-Fi Direct można zobaczyć bez wyświetlania go na wyświetlaczu drukarki. Na ekranie głównym dotknij kolejno **Ustawienia > Raporty > Sieć > Strona konfiguracji sieci**.

Podłączanie urządzenia przenośnego do drukarki

Przed podłączeniem urządzenia przenośnego upewnij się, że funkcja Wi-Fi Direct została skonfigurowana. Więcej informacji można znaleźć w sekcji „[Konfigurowanie opcji Wi-Fi Direct](#)” na str. 72.

Łączenie za pomocą funkcji Wi-Fi Direct

Uwaga: Te instrukcje dotyczą tylko urządzeń przenośnych z systemem Android.

- 1 W urządzeniu przenośnym przejdź do menu ustawień.
- 2 Włącz sieć **Wi-Fi**, a następnie dotknij opcji **Wi-Fi Direct**.
- 3 Wybierz nazwę drukarki Wi-Fi Direct.
- 4 Potwierdź połączenie na panelu sterowania drukarki.

Łączenie za pomocą sieci Wi-Fi

- 1 W urządzeniu przenośnym przejdź do menu ustawień.
- 2 Dotknij opcji **Wi-Fi**, a następnie wybierz nazwę drukarki Wi-Fi Direct.

Uwaga: przed identyfikatorem nazwy sieci Wi-Fi Direct dodawano ciąg DIRECT-xy (gdzie x i y to dwa przypadkowe znaki).

- 3 Wpisz hasło sieci Wi-Fi Direct.

Podłączanie komputera do drukarki

Przed podłączeniem komputera upewnij się, że funkcja Wi-Fi Direct została skonfigurowana. Więcej informacji można znaleźć w sekcji „[Konfigurowanie opcji Wi-Fi Direct](#)” na str. 72.

Użytkownicy systemu Windows

- 1 Otwórz folder drukarek, a następnie kliknij opcję **Dodaj drukarkę lub skaner**.
- 2 Kliknij opcję **Pokaż drukarki Wi-Fi Direct**, a następnie wybierz nazwę drukarki Wi-Fi Direct.
- 3 Na wyświetlaczu drukarki zostanie wyświetlony ośmiocyfrowy numer PIN. Zanotuj go.
- 4 Wprowadź kod PIN do komputera.

Uwaga: jeśli sterownik drukarki nie został jeszcze zainstalowany, system Windows pobierze odpowiedni sterownik.

Użytkownicy komputerów Macintosh

- 1 Kliknij ikonę sieci bezprzewodowej, a następnie wybierz nazwę sieci Wi-Fi Direct drukarki.

Uwaga: przed identyfikatorem nazwy sieci Wi-Fi Direct dodawano ciąg DIRECT-xy (gdzie x i y to dwa przypadkowe znaki).

- 2 Wpisz hasło sieci Wi-Fi Direct.

Uwaga: Po rozłączeniu z siecią Wi-Fi Direct połącz komputer z powrotem do poprzedniej sieci.

Wyłączanie sieci Wi-Fi

- 1 Na ekranie głównym dotknij kolejno **Ustawienia > Sieć/Porty > Przegląd sieci > Aktywny adapter > Sieć standardowa**.
- 2 Postępuj według instrukcji widocznych na wyświetlaczu.

Sprawdzanie połączenia drukarki

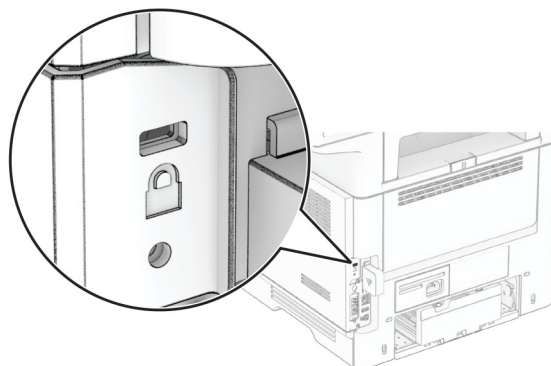
- 1 Na ekranie głównym dotknij kolejno **Ustawienia > Raporty > Sieć > Strona konfiguracji sieci**.
- 2 Sprawdź w pierwszej sekcji strony z informacjami na temat konfiguracji sieci, czy stan drukarki to Podłączona.

Jeśli stan ma wartość Niepodłączona, może to oznaczać, że sieć LAN nie działa lub że kabel sieciowy jest uszkodzony. Aby uzyskać pomoc, skontaktuj się z administratorem systemu.

Zabezpieczanie drukarki

Lokalizowanie gniazda zabezpieczeń

Drukarka jest wyposażona w blokadę. Aby zabezpieczyć komputer, zamocuj blokadę zabezpieczającą zgodną z większością laptopów w miejscu pokazanym poniżej.



Czyszczenie pamięci drukarki

Aby wymazać pamięć ulotną drukarki lub zbuforowane dane, wyłącz drukarkę.

Aby wymazać pamięć nieulotną, ustawienia urządzenia i sieci, zabezpieczeń oraz wbudowanych rozwiązań, wykonaj poniższe czynności:

- 1 Na ekranie głównym dotknij kolejno **Ustawienia > Urządzenia > Przegląd > Usuń dane przed utylizacją**.
- 2 Dotknij pola wyboru **Wyczyść wszystkie informacje w pamięci nieulotnej**, a następnie dotknij opcji **KASUJ**.
- 3 Dotknij opcji **Uruchom kreatora wstępnej konfiguracji** lub **Pozostaw drukarkę w trybie offline**, a następnie dotknij przycisku **Dalej**.
- 4 Rozpocznij pracę.

Uwaga: Proces ten niszczy także klucz szyfrowania używany do ochrony danych użytkownika. Zniszczenie klucza szyfrowania powoduje, że dane nie mogą być odzyskane.

Czyszczenie dysku pamięci drukarki

- 1 Na ekranie głównym dotknij kolejno **Ustawienia > Urządzenia > Przegląd > Usuń dane przed utylizacją**.
- 2 W zależności od napędu pamięci masowej zainstalowanego w drukarce wykonaj jedną z następujących czynności:
 - W przypadku dysku twardego dotknij pola wyboru **Wyczyść wszystkie dane z dysku twardego**, dotknij opcji **WYMAŹ**, a następnie wybierz metodę wymazywania danych.
 - Uwaga:** Proces czyszczenia dysku twardego może trwać od kilku minut do ponad godziny. W tym czasie drukarka nie będzie wykonywać innych zadań.
 - W przypadku inteligentnego dysku pamięci (ISD) dotknij opcji **Wymaż inteligentny dysk pamięci**, a następnie dotknij opcji **WYMAŹ**, aby wymazać wszystkie dane użytkownika.
- 3 Rozpocznij pracę.

Przywracanie ustawień fabrycznych

- 1 Na ekranie głównym dotknij kolejno opcji **Ustawienia > Urządzenie > Przywróć ustawienia fabryczne**.
- 2 Dotknij opcji **Przywróć ustawienia** > i wybierz ustawienia, które chcesz przywrócić > **PRZYWRÓĆ**.
- 3 Rozpocznij pracę.

Informacje o ulotności pamięci

Rodzaj pamięci	Opis
Pamięć ulotna	Drukarka wykorzystuje standardową pamięć Random Access Memory (RAM) do tymczasowego buforowania danych użytkowników podczas wykonywania prostych zadań drukowania i kopiowania.
Pamięć nieulotna	Drukarka może wykorzystywać dwa rodzaje pamięci nieulotnej: EEPROM i NAND (pamięć flash). Oba rodzaje przechowują system operacyjny, ustawienia drukarki i informacje o sieci. Przechowują również ustawienia skanera i zakładki oraz wbudowane rozwiązania.
Dysk twardy	Niektóre drukarki mogą mieć zainstalowany dysk twardy. Dysk twardy drukarki został zaprojektowany dla określonych funkcji drukarki. Umożliwia drukarce zachowanie zbuforowanych danych użytkownika ze złożonych zadań drukowania, danych formularzy i czcionek.
Inteligentny dysk pamięci (ISD)	Niektóre drukarki mogą mieć zainstalowane ISD. Funkcja ISD wykorzystuje nieulotną pamięć flash do przechowywania danych użytkownika ze złożonych zadań drukowania, danych formularzy i czcionek.

Wymaż zawartość dowolnych zainstalowanych pamięci drukarki w następujących sytuacjach:

- Drukarka jest wycofywana z użycia.
- Wymieniany jest dysk twardy lub ISD drukarki.
- Drukarka jest przenoszona do innego działu lub lokalizacji.

- Osoba spoza organizacji wykonuje serwis drukarki.
- Drukarka ma znaleźć się poza siedzibą organizacji w celach serwisowych.
- Drukarka jest sprzedawana innej organizacji.

Uwaga: Aby zutylizować dysk pamięci, należy postępować zgodnie z zasadami i procedurami obowiązującymi w organizacji.

Drukowanie

Drukowanie z komputera

Uwaga: W przypadku nośników specjalnych, takich jak etykiety, karty i koperty, przed wydrukowaniem dokumentu ustaw rozmiar i typ papieru w drukarce.

- 1 Przejdź do dokumentu, który chcesz wydrukować i otwórz okno dialogowe Drukuj.
- 2 W razie potrzeby dostosuj ustawienia.
- 3 Wydrukuj dokument.

Drukowanie z urządzenia przenośnego

Drukowanie z urządzenia przenośnego za pomocą usługi Lexmark Mobile Print

Lexmark™ Usługa Mobile Print umożliwia wysyłanie dokumentów i obrazów bezpośrednio do obsługiwanego urządzenia Lexmark.

- 1 Otwórz dokument, a następnie prześlij lub udostępnij go w usłudze Lexmark Mobile Print.
Uwaga: Niektóre aplikacje innych producentów mogą nie obsługiwać funkcji wysyłania i udostępniania. Więcej informacji na ten temat można znaleźć w dokumentacji dostarczonej z aplikacją.
- 2 Wybieranie drukarki z listy.
- 3 Wydrukuj dokument.

Drukowanie z urządzenia przenośnego za pomocą usługi Lexmark Print

Lexmark Print to mobilne rozwiązanie do drukowania dla urządzeń przenośnych z systemem Android™ 6.0 lub nowszym. Umożliwia wysyłanie dokumentów i obrazów do podłączonych do sieci drukarek i serwerów zarządzania drukowaniem.



Uwagi:

- Upewnij się, że pobierasz aplikację usługi drukowania Lexmark Print ze sklepu Google Play i włącz ją na urządzeniu przenośnym.
 - Sprawdź, czy drukarka i urządzenie przenośne są podłączone do tej samej sieci.
- 1 Na urządzeniu przenośnym wybierz dokument z menedżera plików.
 - 2 Wyślij lub udostępnij dokument w usłudze Lexmark Print.
Uwaga: Niektóre aplikacje innych producentów mogą nie obsługiwać funkcji wysyłania i udostępniania. Więcej informacji na ten temat można znaleźć w dokumentacji dostarczonej z aplikacją.
 - 3 Wybierz drukarkę, a następnie w razie potrzeby dostosuj jej ustawienia.
 - 4 Wydrukuj dokument.

Drukowanie z urządzenia przenośnego za pomocą usługi drukowania Mopria

Usługa drukowania[®] Mopria to mobilne rozwiązanie do drukowania dla urządzeń przenośnych z systemem Android 5.0 lub nowszym. Umożliwia bezpośrednie drukowanie na dowolnej drukarce kompatybilnej z usługą drukowania Mopria.

Uwaga: Upewnij się, że pobierasz aplikację usługi drukowania Mopria ze sklepu Google Play i włącz ją na urządzeniu przenośnym.


- 1 Na urządzeniu przenośnym z systemem Android otwórz dokument lub wybierz dokument przy pomocy menedżera plików.
- 2 Dotknij opcji  > **Drukuj**.
- 3 Wybierz drukarkę, a następnie w razie potrzeby dostosuj jej ustawienia.
- 4 Dotknij opcji .

Drukowanie z urządzenia przenośnego za pomocą funkcji AirPrint

Oprogramowanie AirPrint to mobilne rozwiązanie, które umożliwia bezpośrednie drukowanie z urządzeń firmy Apple na drukarkach kompatybilnych z tą funkcją.

Uwagi:



- Upewnij się, że urządzenie Apple i drukarka są podłączone do tej samej sieci. Jeśli sieć ma więcej koncentratorów bezprzewodowych, upewnij się, że oba urządzenia są podłączone do tej samej podsieci.
- Ta aplikacja jest obsługiwana tylko w niektórych urządzeniach firmy Apple.

- 1 W urządzeniu przenośnym wybierz dokument z menedżera plików lub uruchom zgodną aplikację.
- 2 Dotknij opcji  > **Drukuj**.
- 3 Wybierz drukarkę, a następnie w razie potrzeby dostosuj jej ustawienia.
- 4 Wydrukuj dokument.

Drukowanie z urządzenia przenośnego za pomocą funkcji Wi-Fi Direct[®]

Wi-Fi Direct[®] to usługa drukowania, która umożliwia drukowanie na dowolnej drukarce kompatybilnej z funkcją Wi-Fi Direct.

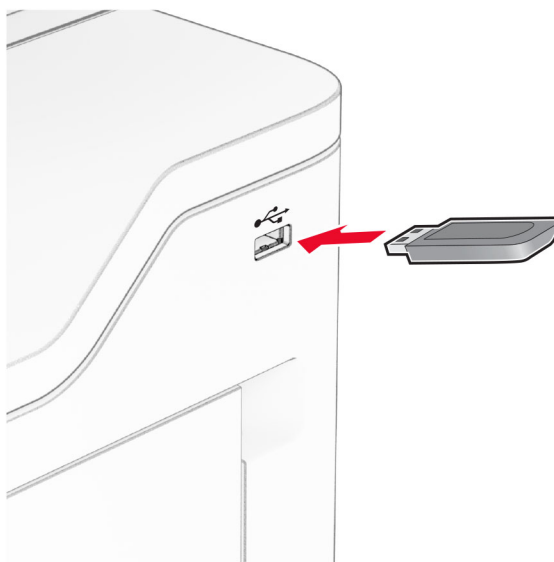
Uwaga: Upewnij się, że urządzenie przenośne jest podłączone do sieci bezprzewodowej drukarki. Więcej informacji można znaleźć w sekcji „[Podłączanie urządzenia przenośnego do drukarki](#)” na str. 73.

- 1 Na urządzeniu przenośnym uruchom kompatybilną aplikację lub wybierz dokument z menedżera plików.
- 2 W zależności od urządzenia przenośnego wykonaj jedną z następujących czynności:
 - Dotknij opcji  > **Drukuj**.
 - Dotknij opcji  > **Drukuj**.
 - Dotknij opcji **...** > **Drukuj**.

- 3 Wybierz drukarkę, a następnie w razie potrzeby dostosuj jej ustawienia.
- 4 Wydrukuj dokument.

Drukowanie z napędu flash

- 1 Włóż dysk flash.



Uwagi:

- Jeżeli włożysz napęd flash do portu USB w momencie wyświetlania komunikatu o błędzie, drukarka zignoruje napęd flash.
- Jeśli napęd flash zostanie włożony w momencie, gdy drukarka przetwarza inne zadania drukowania, na wyświetlaczu pojawi się komunikat **Zajęta**.

- 2 Dotknij na wyświetlaczu dokument, który chcesz wydrukować.
Jeśli jest to konieczne, skonfiguruj ustawienia drukowania.

- 3 Wydrukuj dokument.

Aby wydrukować kolejny dokument dotknij opcji **Napęd USB**.

Ostrzeżenie — możliwość uszkodzenia: Podczas drukowania, odczytu z karty pamięci oraz zapisu na niej nie wolno dotykać napędu flash ani drukarki w pokazanych obszarach, aby uniknąć utraty danych lub uszkodzenia urządzenia.



Obsługiwane napędy flash i typy plików

Napędy flash

- Dyski flash obsługujące standard USB 2.0 lub niższy.
- Dyski flash obsługujące system plików NTFS (New Technology File System) lub FAT32 (File Allocation Table).

Typy plików

Dokumenty	Obrazy
<ul style="list-style-type: none"> • PDF (wersja 1.7 lub starsze) • Formaty plików Microsoft (DOC, DOCX, XLS, XLSX, PPT, PPTX) 	<ul style="list-style-type: none"> • JPEG lub JPG • TIFF lub TIF • GIF • BMP • PNG • PCX • DCX

Konfiguracja poufnych zadań

- 1 Na ekranie głównym dotknij kolejno **Ustawienia** > **Bezpieczeństwo** > **Ustawienia druku poufnego**.
- 2 Skonfiguruj ustawienia.

Ustawienie	Opis
Maksymalna liczba błędnych numerów PIN	Ustawia limit wprowadzania nieprawidłowego kodu PIN. Uwaga: Po osiągnięciu limitu prób zadania drukowania dla tej nazwy użytkownika są usuwane.
Wygaśnięcie ważności zadania poufnego	Ustawia czas wygaśnięcia dla każdego wstrzymanego zadania, zanim zostaną one automatycznie usunięte z pamięci drukarki, dysku twardego lub inteligentnego dysku pamięci. Uwaga: Wstrzymane zadanie jest Poufne, Powtarzane, Odroczone lub Weryfikowane.
Powtórz wygaśnięcie ważności zadania	Ustawia czas wygaśnięcia dla zadań drukowania, które chcesz powtarzać.
Sprawdź wygaśnięcie ważności zadania	Ustaw czas wygaśnięcia dla drukowania kopii zadania, aby sprawdzić jej jakość przed wydrukowaniem pozostałych kopii.
Odrocz wygaśnięcie zadania drukowania	Umożliwia ustawienie wygaśnięcia dla zadań, które mają być przechowywane w pamięci drukarki w celu późniejszego wydrukowania.
Wymagaj wstrzymania wszystkich zadań	Wstrzymuje wszystkie zadania drukowania.
Zachowaj powielone dokumenty	Ustawia drukarkę tak, aby zachowała wszystkie dokumenty o tej samej nazwie.

Drukowanie zadań poufnych i innych zadań wstrzymanych

Użytkownicy systemu Windows

- 1 Otwórz dokument i kliknij kolejno polecenia **Plik > Drukuj**.
- 2 Wybierz drukarkę i kliknij kolejno **Właściwości, Preferencje, Opcje** lub **Ustawienia**.
- 3 Kliknij przycisk **Drukowanie z wstrzymaniem**.
- 4 Wybierz opcję **Użyj drukowania z zatrzymaniem**, a następnie przypisz mu nazwę użytkownika.
- 5 Wybierz typ zadania drukowania (Poufne, Odroczone, Powtarzane lub Próbne).
W przypadku wybrania opcji **Poufne** zabezpiecz zadanie drukowania osobistym numerem identyfikacyjnym (PIN).
- 6 Kliknij przycisk **OK** lub **Drukuj**.
- 7 Na ekranie głównym drukarki wznów zadanie drukowania.
 - W przypadku zadań wydruku poufnego dotknij **Zadania wstrzymane** > wybierz nazwę użytkownika > **Poufne** > wprowadź kod PIN > wybierz zadanie drukowania > skonfiguruj ustawienia > **Drukuj**.
 - W przypadku innych zadań drukowania dotknij **Zadania wstrzymane** > wybierz nazwę użytkownika > wybierz zadanie drukowania > skonfiguruj ustawienia > **Drukuj**.

Użytkownicy komputerów Macintosh

Korzystający z AirPrint

- 1 Otwórz dokument i wybierz kolejno: **File** (Plik) > **Print** (Drukuj).
- 2 Wybierz drukarkę, a następnie z menu rozwijanego w menu Orientacja wybierz opcję **Drukowanie z kodem PIN**.
- 3 Włącz opcję **Drukuj z kodem PIN**, a następnie wprowadź czterocyfrowy kod PIN.
- 4 Kliknij przycisk **Drukuj**.
- 5 Na ekranie głównym drukarki wznów zadanie drukowania. Dotknij **Zadania wstrzymane** > wybierz nazwę komputera > **Poufne** > wprowadź kod PIN > wybierz zadanie drukowania > **Drukuj**.

Korzystanie ze sterownika drukowania

- 1 Otwórz dokument i wybierz kolejno: **File** (Plik) > **Print** (Drukuj).
- 2 Wybierz drukarkę, a następnie z menu rozwijanego w menu Orientacja wybierz opcję **Drukowanie ze wstrzymaniem**.
- 3 Wybierz opcję **Wydruk poufny** i wprowadź czterocyfrowy kod PIN.
- 4 Kliknij przycisk **Drukuj**.
- 5 Na ekranie głównym drukarki wznów zadanie drukowania. Dotknij opcji **Zadania wstrzymane** >, wybierz nazwę komputera oraz opcję > **Poufne**, a następnie wybierz > zadanie drukowania >, wprowadź kod PIN > i **Drukuj**.

Drukowanie listy wzorców czcionek

- 1 Na ekranie głównym dotknij kolejno **Ustawienia** > **Raporty** > **Drukowanie** > **Drukuj czcionki**.
- 2 Dotknij opcji **Czcionki PCL** lub **Czcionki PS**.


Drukowanie listy katalogów

Na ekranie głównym dotknij kolejno opcji **Ustawienia** > **Raporty** > **Drukowanie** > **Drukuj listę katalogów**.

Umieszczanie arkuszy separujących między kopiami

- 1 Na ekranie głównym dotknij kolejno opcji **Ustawienia** > **Drukowanie** > **Układ** > **Arkusze separujące** > **Między kopiami**.
- 2 Wydrukuj dokument.

Anulowanie zadania drukowania

- 1 Na ekranie głównym dotknij opcji .
- 2 Zaznacz zadanie przeznaczone do anulowania.

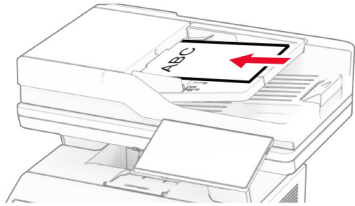
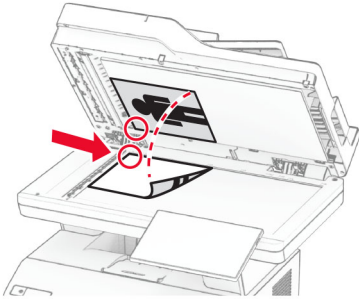
Uwaga: Zadanie można również anulować, dotykając opcji **Kolejka zadań**.

Regulowanie intensywności tonera

- 1** Na ekranie głównym dotknij kolejno opcji **Ustawienia > Drukowanie > Jakość > Intensywność toneru**.
- 2** Dostosuj ustawienia.

Kopiowanie

Korzystanie z automatycznego podajnika dokumentów i szyby skanera

Automatyczny podajnik dokumentów	Szyba skanera
 <ul style="list-style-type: none"> • Automatyczny podajnik dokumentów (ADF) umożliwia obsługę dokumentów wielostronnych lub dwustronnych. • Załaduj oryginalny dokument treścią do góry. W przypadku dokumentów wielostronicowych wyrównaj krawędź skierowaną w stronę drukarki przed załadowaniem. • Dopasuj prowadnice ADF do szerokości ładowanego papieru. 	 <ul style="list-style-type: none"> • Z szyby skanera należy korzystać w przypadku pojedynczych arkuszy lub stron książek, małych przedmiotów (na przykład pocztówek lub fotografii), folii, papieru fotograficznego lub cienkich nośników (na przykład wycinków z czasopism). • Umieść dokument zadrukowaną stroną w dół w narożniku oznaczonym strzałką.


Kopiowanie

- 1 Umieść oryginał na tacy podajnika ADF lub na szybie skanera.

Uwaga: Aby uniknąć przycięcia obrazu, upewnij się, że rozmiary oryginalnego dokumentu i wydruku są identyczne.

- 2 Na ekranie głównym dotknij opcji **Kopiuj**, a następnie określ liczbę kopii.
Jeśli jest to konieczne, dostosuj ustawienia kopiowania.

- 3 Skopiuj dokument.

Uwaga: Aby wykonać szybką kopię, na ekranie głównym dotknij przycisku .

Kopiowanie zdjęć

- 1 Umieść fotografię na szybie skanera.
- 2 Na ekranie głównym dotknij kolejno opcji **Kopiowanie** > **Ustawienia** > **Zawartość** > **Typ zawartości** > **Fotografia**.
- 3 Dotknij opcji **Źródło zawartości** i wybierz ustawienie, które najlepiej pasuje do oryginalnej fotografii.
- 4 Skopiuj fotografię.

Kopiowanie na papierze firmowym

- 1 Umieść oryginał na tacy podajnika ADF lub na szybie skanera.
- 2 Na ekranie głównym dotknij kolejno opcji **Kopiuj > Kopiuj z >** , a następnie wskaż rozmiar oryginalnego dokumentu.
- 3 Dotknij opcji **Kopiuj do**, a następnie wybierz źródło papieru zawierające papier firmowy.
Jeśli papier firmowy został załadowany do podajnika uniwersalnego, dotknij opcji **Kopiuj do > Podajnik uniwersalny >** i wybierz rozmiar papieru > **Papier firmowy**.
- 4 Skopiuj dokument.

Kopiowanie na obu stronach arkusza papieru

- 1 Umieść oryginał na tacy podajnika ADF lub na szybie skanera.
- 2 Na ekranie głównym dotknij kolejno opcji **Kopiuj > Ustawienia > Strony**.
- 3 Wybierz **Jednostronny na dwustronny** lub **Dwustronny na dwustronny**.
- 4 Skopiuj dokument.

Zmniejszanie lub powiększanie kopii

- 1 Umieść oryginał na tacy podajnika ADF lub na szybie skanera.
- 2 Na ekranie głównym dotknij kolejno **Kopiowanie > Ustawienia > Skala >** i wybierz wartość skali.
Uwaga: Zmiana rozmiaru oryginalnego dokumentu lub wydruku po ustawieniu wartości Skala na Auto.
- 3 Skopiuj dokument.

Sortowanie kopii

- 1 Umieść oryginalny dokument w automatycznym podajniku dokumentów lub na szybie skanera.
- 2 Na ekranie głównym dotknij kolejno opcji **Kopiuj > Sortuj > Włączone [1,2,1,2,1,2]**.
- 3 Kopiuj dokument.

Umieszczanie arkuszy separujących między kopiami

- 1 Umieść oryginalny dokument w automatycznym podajniku dokumentów lub na szybie skanera.
- 2 Przy użyciu panelu sterowania drukarki przejdź do opcji:
Kopiowanie > Ustawienia > Arkusze separujące > dostosuj ustawienia
- 3 Kopiuj dokument.

Kopiowanie kilku stron na jednym arkuszu


- 1 Umieść oryginał na tacy podajnika ADF lub na szybie skanera.
- 2 Na ekranie głównym dotknij kolejno opcji **Kopiuuj** > **Ustawienia** > **Liczba stron na arkusz**.
- 3 Włącz ustawienie, a następnie wybierz liczbę na stronę i orientację strony.
- 4 Skopiuj dokument.

Kopiowanie kart

- 1 Umieść kartę na szybie skanera.
- 2 Na ekranie głównym dotknij opcji **Kopiowanie kart**.
Uwaga: Jeśli jest to konieczne, dostosuj ustawienia skanowania.
- 3 Dotknij opcji **Skanuj**.

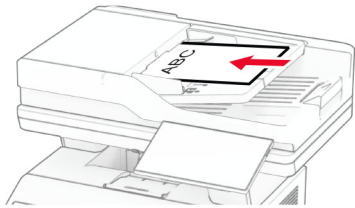
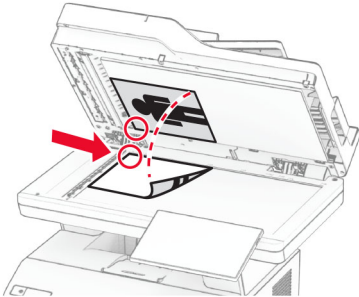
Uwaga: Jeśli chcesz wydrukować wiele kopii karty, dotknij opcji **Drukuj kopię**.

Tworzenie skrótu kopiowania

- 1 Na ekranie głównym dotknij opcji **Kopiuuj**.
- 2 Skonfiguruj ustawienia, a następnie dotknij ikony .
- 3 Utwórz skrót.

Wysyłanie wiadomości e-mail

Korzystanie z automatycznego podajnika dokumentów i szyby skanera

Automatyczny podajnik dokumentów	Szyba skanera
 <ul style="list-style-type: none"> • Automatyczny podajnik dokumentów (ADF) umożliwia obsługę dokumentów wielostronnych lub dwustronnych. • Załaduj oryginalny dokument treścią do góry. W przypadku dokumentów wielostronicowych wyrównaj krawędź skierowaną w stronę drukarki przed załadowaniem. • Dopasuj prowadnice ADF do szerokości ładowanego papieru. 	 <ul style="list-style-type: none"> • Z szyby skanera należy korzystać w przypadku pojedynczych arkuszy lub stron książek, małych przedmiotów (na przykład pocztówek lub fotografii), folii, papieru fotograficznego lub cienkich nośników (na przykład wycinków z czasopism). • Umieść dokument zadrukowaną stroną w dół w narożniku oznaczonym strzałką.

Wysyłanie wiadomości e-mail

Przed rozpoczęciem upewnij się, że ustawienia SMTP zostały skonfigurowane. Więcej informacji można znaleźć w sekcji „[Konfigurowanie ustawień protokołu SMTP poczty e-mail](#)” na str. 38.

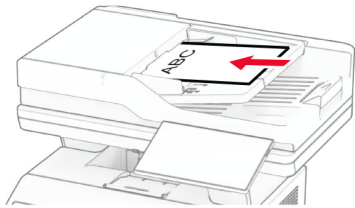
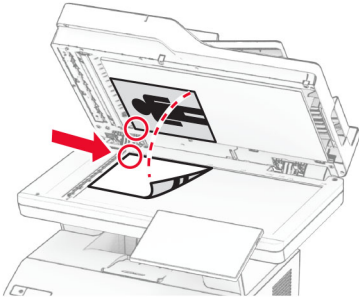
- 1 Umieść oryginał na tacy podajnika ADF lub na szybie skanera.
- 2 Na ekranie głównym dotknij opcji **E-mail**, a następnie wprowadź potrzebne informacje.
- 3 Jeśli to konieczne, skonfiguruj ustawienia skanowania.
- 4 Wyślij wiadomość e-mail.

Tworzenie skrótu e-mail

- 1 Na ekranie głównym dotknij opcji **E-mail**.
- 2 Skonfiguruj ustawienia, a następnie dotknij ikony ★.
- 3 Utwórz skrót.

Faksowanie

Korzystanie z automatycznego podajnika dokumentów i szyby skanera

Automatyczny podajnik dokumentów	Szyba skanera
 <ul style="list-style-type: none"> • Automatyczny podajnik dokumentów (ADF) umożliwia obsługę dokumentów wielostronnych lub dwustronnych. • Załaduj oryginalny dokument treścią do góry. W przypadku dokumentów wielostronnicowych wyrównaj krawędź skierowaną w stronę drukarki przed załadowaniem. • Dopasuj prowadnice ADF do szerokości ładowanego papieru. 	 <ul style="list-style-type: none"> • Z szyby skanera należy korzystać w przypadku pojedynczych arkuszy lub stron książek, małych przedmiotów (na przykład pocztówek lub fotografii), folii, papieru fotograficznego lub cienkich nośników (na przykład wycinków z czasopism). • Umieść dokument zadrukowaną stroną w dół w narożniku oznaczonym strzałką.

Wysyłanie faksu

Uwaga: upewnij się, że fax jest skonfigurowany. Aby uzyskać więcej informacji, zobacz [Konfigurowanie drukarki w celu faksowania](#).

Korzystanie z panelu sterowania

- 1 Umieść oryginał na tacy podajnika ADF lub na szybie skanera.
- 2 Na ekranie głównym dotknij opcji **Faks**, a następnie wprowadź niezbędne informacje.
W razie potrzeby dostosuj ustawienia.
- 3 Wyślij faks.

Przy użyciu komputera

Przed rozpoczęciem upewnij się, że sterownik faksu jest zainstalowany. Więcej informacji można znaleźć w sekcji „[Instalacja sterownika faksu](#)” na str. 50.

Użytkownicy systemu Windows

- 1 W dokumencie, który próbujesz przefaksować, otwórz okno dialogowe Drukuj.
- 2 Wybierz drukarkę i kliknij kolejno **Właściwości**, **Preferencje**, **Opcje** lub **Ustawienia**.

3 Kliknij kolejno **Faks > Włącz faks > Zawsze wyświetlaj ustawienia przed faksowaniem**, a następnie wprowadź numer odbiorcy.

W razie potrzeby skonfiguruj inne ustawienia faksu.

4 Wyślij faks.

Użytkownicy komputerów Macintosh

1 Otwórz dokument i wybierz kolejno: **File (Plik) > Print (Drukuj)**.

2 Wybierz drukarkę o nazwie z końcówką - **Fax**.

3 Wprowadź numer odbiorcy w polu **Do**.

W razie potrzeby skonfiguruj inne ustawienia faksu.

4 Wyślij faks.

Planowanie faksu

Uwaga: upewnij się, że fax jest skonfigurowany. Aby uzyskać więcej informacji, zobacz [Konfigurowanie drukarki w celu faksowania](#).

1 Umieść oryginał na tacy podajnika ADF lub na szybie skanera.

2 Na ekranie głównym dotknij opcji **Faks > Do > wprowadź numer faksu > Gotowe**.

3 Dotknij opcji **Czas wysyłania**, ustaw datę i godzinę, a następnie dotknij opcji **Gotowe**.


4 Wyślij faks.

Tworzenie skrótu do miejsca docelowego dla faksów

Uwaga: upewnij się, że fax jest skonfigurowany. Aby uzyskać więcej informacji, zobacz [Konfigurowanie drukarki w celu faksowania](#).

1 Na ekranie głównym dotknij kolejno opcji **Faks > Do**.

2 Wprowadź numer odbiorcy, a następnie dotknij opcji **Gotowe**.

3 Skonfiguruj ustawienia, a następnie dotknij ikony .

4 Utwórz skrót.

Zmiana rozdzielczości faksu

Uwaga: upewnij się, że fax jest skonfigurowany. Aby uzyskać więcej informacji, zobacz [Konfigurowanie drukarki w celu faksowania](#).

1 Umieść oryginał na tacy podajnika ADF lub na szybie skanera.

2 Na ekranie głównym dotknij opcji **Faks**, a następnie wprowadź niezbędne informacje.

3 Dotknij kolejno opcji **Ustawienia > Rozdzielczość > wybierz ustawienie**.

4 Wyślij faks.

Dostosowywanie intensywności faksu

Uwaga: upewnij się, że fax jest skonfigurowany. Aby uzyskać więcej informacji, zobacz [Konfigurowanie drukarki w celu faksowania](#).

- 1 Umieść oryginał na tacy podajnika ADF lub na szybie skanera.
- 2 Na ekranie głównym dotknij opcji **Faks**, a następnie wprowadź niezbędne informacje.
- 3 Dotknij kolejno opcji **Ustawienia** > **Intensywność** > dostosuj ustawienie.
- 4 Wyślij faks.

Drukowanie dziennika faksów

Uwaga: Upewnij się, że fax lub etherFAX jest skonfigurowany. Aby uzyskać więcej informacji, zobacz [Konfigurowanie drukarki w celu faksowania](#).

- 1 Na ekranie głównym dotknij kolejno opcji **Ustawienia** > **Raporty** > **Faksowanie**.
- 2 Dotknij opcji **Dziennik zadań faksowania** lub **Dziennik wywołań faksu**.

Blokowanie niepożądanych faksów

Uwaga: Upewnij się, że fax lub etherFAX jest skonfigurowany. Aby uzyskać więcej informacji, zobacz [Konfigurowanie drukarki w celu faksowania](#).

- 1 Na ekranie głównym dotknij kolejno opcji **Ustawienia** > **Faks** > **Ustawienia faksu** > **Ustawienia odbierania faksów** > **Ustawienia administratora**.
- 2 Dla ustawienia **Blokuj fakсы bez nazwy** wybierz opcję **Włącz**.

Wstrzymywanie faksów

Uwaga: Upewnij się, że fax lub etherFAX jest skonfigurowany. Aby uzyskać więcej informacji, zobacz [Konfigurowanie drukarki w celu faksowania](#).

- 1 Na ekranie głównym dotknij kolejno opcji **Ustawienia** > **Faks** > **Ustawienia faksu** > **Ustawienia odbioru faksów** > **Wstrzymywanie faksów**.
- 2 Wybierz tryb.

Przekazywanie faksów

Uwaga: Upewnij się, że fax lub etherFAX jest skonfigurowany. Aby uzyskać więcej informacji, zobacz [Konfigurowanie drukarki w celu faksowania](#).

- 1 Utwórz skrót do miejsca docelowego.
 - a Uruchom przeglądarkę, a następnie w polu adresu wpisz adres IP drukarki.

Uwagi:

- Wyświetl adres IP drukarki na ekranie głównym. Adres IP ma postać czterech liczb oddzielonych kropkami. Na przykład 123.123.123.123.
- W przypadku używania serwera proxy wyłącz go tymczasowo, aby prawidłowo załadować stronę.

b Kliknij kolejno opcje **Skróty > Dodaj skrót**.

c Wybierz typ skrótu, a następnie skonfiguruj ustawienia.

Uwaga: Zanotuj numer skrótu.

d Zastosuj zmiany.

2 Kliknij opcję **Ustawienia > Faks > Ustawienia faksu > Ustawienia odbierania faksu > Funkcje sterowania administratora**.

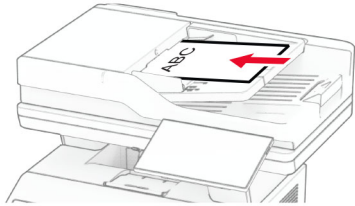
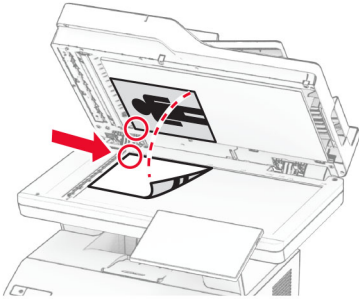
3 W menu Przekazywanie faksów wybierz opcję **Przełącz** lub **Drukuj i prześlij dalej**.

4 W menu Przełącz do wybierz typ miejsca docelowego, a następnie wpisz numer skrótu.

5 Zastosuj zmiany.

Skanowanie

Korzystanie z automatycznego podajnika dokumentów i szyby skanera

Automatyczny podajnik dokumentów	Szyba skanera
 <ul style="list-style-type: none"> • Automatyczny podajnik dokumentów (ADF) umożliwia obsługę dokumentów wielostronnych lub dwustronnych. • Załaduj oryginalny dokument treścią do góry. W przypadku dokumentów wielostronnych wyrównaj krawędź skierowaną w stronę drukarki przed załadowaniem. • Dopasuj prowadnice ADF do szerokości ładowanego papieru. 	 <ul style="list-style-type: none"> • Z szyby skanera należy korzystać w przypadku pojedynczych arkuszy lub stron książek, małych przedmiotów (na przykład pocztówek lub fotografii), folii, papieru fotograficznego lub cienkich nośników (na przykład wycinków z czasopism). • Umieść dokument zadrukowaną stroną w dół w narożniku oznaczonym strzałką.

Skanowanie do komputera

Przed rozpoczęciem upewnij się, że komputer i drukarka są podłączone do tej samej sieci.

Użytkownicy systemu Windows

Korzystający z narzędzia Lexmark ScanBack

- 1 Uruchom narzędzie Lexmark ScanBack na komputerze, a następnie kliknij przycisk **Dalej**.

Uwaga: Aby pobrać narzędzie, odwiedź stronę www.lexmark.com/downloads.

- 2 Kliknij przycisk **Ustawienia**, a następnie dodaj adres IP drukarki.

Uwaga: Wyświetl adres IP drukarki na ekranie głównym drukarki. Adres IP ma postać czterech liczb oddzielonych kropkami. Na przykład 123.123.123.123.

- 3 Kliknij kolejno **Zamknij > Dalej**.

- 4 Wybierz rozmiar oryginalnego dokumentu, a następnie kliknij przycisk **Dalej**.

- 5 Wybierz format pliku i rozdzielczość skanowania, a następnie kliknij przycisk **Dalej**.

- 6 Wpisz unikalną nazwę profilu skanowania, a następnie kliknij przycisk **Dalej**.

- 7 Przejdź do miejsca, w którym chcesz zapisać zeskanowany dokument, podaj nazwę pliku, a następnie kliknij przycisk **Dalej**.
Uwaga: aby ponownie użyć profilu skanowania, włącz opcję **Utwórz skrót**, a następnie utwórz unikatową nazwę skrótu.
- 8 Kliknij przycisk **Zakończ**.
- 9 Załaduj oryginalny dokument do podajnika automatycznego lub umieść go na szybie skanera.
- 10 Na ekranie głównym drukarki dotknij kolejno **Profile skanowania** > **Skanowanie do komputera**, a następnie wybierz profil skanowania.

Skanowanie za pomocą funkcji **Faksowanie i skanowanie w systemie Windows**

Uwaga: upewnij się, że drukarka jest dodana do komputera. Więcej informacji można znaleźć w sekcji [„Dodawanie drukarek do komputera” na str. 50](#).

- 1 Załaduj oryginalny dokument do podajnika automatycznego lub umieść go na szybie skanera.
- 2 Uruchom narzędzie **Faksowanie i skanowanie w systemie Windows** na komputerze.
- 3 Kliknij pozycję **Nowe skanowanie**, a następnie wybierz źródło skanera.
- 4 W razie potrzeby zmień ustawienia skanowania.
- 5 Zeskanuj dokument.
- 6 Kliknij przycisk **Zapisz jako**, wpisz nazwę pliku, a następnie kliknij przycisk **Zapisz**.

Użytkownicy komputerów Macintosh

Uwaga: upewnij się, że drukarka jest dodana do komputera. Więcej informacji można znaleźć w sekcji [„Dodawanie drukarek do komputera” na str. 50](#).

- 1 Załaduj oryginalny dokument do podajnika automatycznego lub umieść go na szybie skanera.
- 2 Na komputerze wykonaj jedną z poniższych czynności:
 - Otwórz aplikację **Image Capture**.
 - Otwórz **Drukarki i skanery**, a następnie wybierz drukarkę. Kliknij opcję **Skanuj** > **Otwórz skaner**.
- 3 Na ekranie skanera wykonaj co najmniej jedną z poniższych czynności:
 - Wybieranie lokalizację, w której mają być zapisywane zeskanowane dokumenty.
 - Wybieranie rozmiaru oryginalnego dokumentu.
 - Aby skanować z automatycznego podajnika dokumentów, wybierz opcję **Podajnik dokumentów** z Menu skanowania lub włącz opcję **Użyj podajnika dokumentów**.
 - Jeśli to konieczne, skonfiguruj ustawienia skanowania.
- 4 Kliknij pozycję **Scan** (Skanuj).

Skanowanie do serwera FTP

- 1 Załaduj oryginalny dokument do automatycznego podajnika dokumentów lub umieść go na szybie skanera.
- 2 Na ekranie głównym dotknij opcji **FTP**, a następnie wprowadź niezbędne informacje.

- 3 W razie potrzeby skonfiguruj inne ustawienia FTP.
- 4 Wyślij zadanie FTP.

Tworzenie skrótu do FTP

- 1 Na ekranie głównym dotknij opcji **FTP**.
- 2 Wprowadź adres serwera FTP, a następnie dotknij ikony ★.
- 3 Utwórz skrót.

Skanowanie do folderu sieciowego

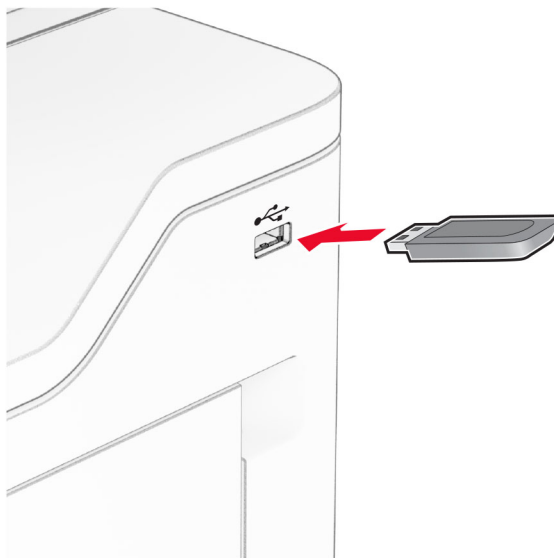
- 1 Załaduj dokument do automatycznego podajnika dokumentów lub umieść go na szybie skanera.
- 2 Na ekranie głównym dotknij opcji **Centrum skanowania**.
Uwaga: Ikona i nazwa mogły ulec zmianie. Aby uzyskać więcej informacji, skontaktuj się z administratorem.
- 3 Wykonaj jedną z następujących czynności:
 - Wybierz miejsce docelowe.
Uwaga: Dla protokołu SFTP ustaw numer portu na **22**.
 - Aby użyć skrótu, dotknij ★, a następnie wybierz skrót z listy.
- 4 Zeskanuj dokument.

Tworzenie skrótu do folderu sieciowego

- 1 Uruchom przeglądarkę, a następnie w polu adresu wpisz adres IP drukarki.
Uwagi:
 - Wyświetl adres IP drukarki na ekranie głównym drukarki. Adres IP ma postać czterech liczb oddzielonych kropkami. Na przykład 123.123.123.123.
 - W przypadku używania serwera proxy wyłącz go tymczasowo, aby prawidłowo załadować stronę.
- 2 Kliknij kolejno opcje **Skróty** > **Dodaj skrót**.
- 3 W menu Typ skrótu wybierz opcję **Folder sieciowy**, a następnie skonfiguruj ustawienia.
- 4 Zastosuj zmiany.

Skanowanie na dysk flash

- 1 Umieść oryginał na tacy podajnika ADF lub na szybie skanera.
- 2 Włóż dysk flash.



- 3 Dotknij opcji **Skanuj do USB** i w razie potrzeby dostosuj ustawienia.

Uwagi:

- Aby zapisać zeskanowany dokument w folderze, dotknij opcji **Skanuj do**, wybierz folder, a następnie dotknij opcji **Skanuj tutaj**.
- Jeśli nie pojawia się ekran Dysk USB, dotknij opcji **Dysk USB** na panelu sterowania.

- 4 Zeskanuj dokument.

Ostrzeżenie — możliwość uszkodzenia: Podczas drukowania, odczytu z karty pamięci oraz zapisu na niej nie wolno dotykać napędu flash ani drukarki w pokazanych obszarach, aby uniknąć utraty danych lub uszkodzenia urządzenia.



Używanie menu drukarki

Mapa menu

Urządzenie	<ul style="list-style-type: none"> • Preferencje • Tryb ekologiczny • Zdalny panel operatora • Powiadomienia • Zarządzanie zasilaniem • Zbieranie danych anonimowych 	<ul style="list-style-type: none"> • Dostępność • Przywróć ustawienia fabryczne • Przegląd • Dostosowywanie ekranu głównego¹ • Aktualizuj oprogramowanie serwera wydruku • Drukarka – informacje
Drukowanie	<ul style="list-style-type: none"> • Layout (Układ) • Ustawienia • Jakość • Rejestrow. zadań 	<ul style="list-style-type: none"> • Plik PDF • PostScript • PCL • Obraz
Papier	<ul style="list-style-type: none"> • Konfiguracja zasobn. 	<ul style="list-style-type: none"> • Konfiguracja nośnika
Kopiowanie	Domyślne ustawienia kopiowania	
Faksowanie	Domyślne ustawienia faksowania	
E-mail	<ul style="list-style-type: none"> • Konfiguracja poczty e-mail • Domyślne ustawienia e-mail 	<ul style="list-style-type: none"> • Konfiguracja łączы sieciowych
FTP	Domyślne ustawienia FTP	
Napęd USB	<ul style="list-style-type: none"> • Skanuj dysk flash 	<ul style="list-style-type: none"> • Drukuj z dysku flash
Network/Ports (Sieć/Porty)	<ul style="list-style-type: none"> • Przegląd sieci • Łączność bezprzewodowa • Wi-Fi Direct • AirPrint • Zarządzanie usługami mobilnymi • Ethernet • TCP/IP • SNMP 	<ul style="list-style-type: none"> • IPSec • 802.1x • Konfiguracja LPD • Ustawienia HTTP/FTP • ThinPrint • USB • Ograniczanie zewnętrznego dostępu do sieci komputerowej
Bezpieczeństwo	<ul style="list-style-type: none"> • Metody logowania • Harmonogram wyłączeń urządzeń USB • Dziennik audytu bezpieczeństwa • Ograniczenia logowania • Ustawienia druku poufnego 	<ul style="list-style-type: none"> • Szyfrowanie dysku • Kasuj pliki tymczasowe • Ustawienia LDAP rozwiązań • Różne
Cloud Services	Rejestracja w usługach w chmurze	

¹ Dostępne wyłącznie w Embedded Web Server.

² Pojawia się tylko wtedy, gdy zainstalowano dysk twardy lub inteligentny dysk pamięci.

Raporty	<ul style="list-style-type: none"> • Strona ustawień menu • Urządzenie • Drukowanie 	<ul style="list-style-type: none"> • Skróty • Faksowanie • Sieć
Rozwiązywanie problemów	Drukuj strony testu jakości	Czyszczenie skanera
Forms Merge²	Forms Merge	
<p>¹ Dostępne wyłącznie w Embedded Web Server.</p> <p>² Pojawia się tylko wtedy, gdy zainstalowano dysk twardy lub inteligentny dysk pamięci.</p>		

Urządzenie

Preferencje

Element menu	Opis
Język wyświetlany [Lista języków]	Umożliwia ustawienie języka tekstu pojawiającego się na wyświetlaczu.
Kraj/region [Lista krajów lub regionów]	Określenie kraju lub regionu, pod kątem którego skonfigurowano drukarkę do pracy.
Uruchom konf. początk. Wyłącz* Włącz	Uruchamia Kreatora konfiguracji.
Klawiatura Typ klawiatury [Lista języków]	Wybierz język jako typ klawiatury. Uwaga: Mogą nie pojawić się wszystkie wartości Keyboard Type lub mogą wymagać zainstalowania specjalnego sprzętu.
Wyświetlane informacje Wyświetlany tekst 1 (adres IP*) Wyświetlany test 2 (data/godzina*) Tekst niestandardowy 1 Tekst niestandardowy 2	Określ informacje wyświetlane na ekranie głównym.
Uwaga: Gwiazdka (*) umieszczona obok wartości oznacza ustawienie domyślne.	

Element menu	Opis
<p>Data i godzina</p> <p>Konfiguruj</p> <ul style="list-style-type: none"> Aktualna data i godzina Ustaw datę i godzinę ręcznie Format daty (MM-DD-RRRR*) Format godziny (12-godz. A.M./P.M.*) Strefa czasowa Przesunięcie UTC (GMT) Rozpoczęcie czasu letniego Zakończenie czasu letniego Przesunięcie względem czasu DST Protok. ust. czasu siec. Włącz funkcję NTP (Wł.*) Serwer NTP Włącz uwierzytelnianie (Brak*) Identyfikator klucza Hasło 	<p>Skonfiguruj datę i godzinę oraz protokół NTP drukarki.</p> <p>Uwagi:</p> <ul style="list-style-type: none"> • Domyślne ustawienie fabryczne w Stanach Zjednoczonych to MM-DD-RRRR domyślne ustawienie fabryczne. Domyślnym międzynarodowym ustawieniem fabrycznym jest opcja DD-MM-YYYY. • Ustawienia Przesunięcie względem czasu UTC (GMT), Rozpoczęcie czasu letniego, Zakończenie czasu letniego i Przesunięcie czasu letniego pojawiają się tylko wtedy, gdy dla ustawienia Strefa czasowa wybrano wartość Niestandardowa (UTC+użytkownik). • Opcje Identyfikator klucza i Hasło wyświetlane są wyłącznie po ustawieniu funkcji Włącz uwierzytelnianie na Klucz MD5.
<p>Rozmiary papieru</p> <ul style="list-style-type: none"> U.S.* Metryczne 	<p>Określa jednostkę miary dla rozmiarów papieru.</p> <p>Uwaga: Wybór kraju lub regionu w kreatorze wstępnej konfiguracji wpływa na wstępne ustawienia rozmiaru papieru.</p>
<p>Jasność wyświetlacza</p> <p>20-100% (100*)</p>	<p>Regulacja jasności wyświetlacza.</p>
<p>Dostęp do pamięci flash</p> <ul style="list-style-type: none"> Wyłączone Włączone* 	<p>Włącza dostęp do pamięci flash.</p>
<p>Zezwalaj na usuwanie tła</p> <ul style="list-style-type: none"> Wył. Włącz* 	<p>Określ, czy dozwolone jest usuwanie tła.</p>
<p>Zezwalaj na skanowanie zadań niestandardowych</p> <ul style="list-style-type: none"> Wył. Włącz* 	<p>Określa, czy ustawienie Skanowanie zadania niestandardowego pojawia się dla kopiowania, skanowania i faksowania.</p> <p>Uwaga: Ten element menu pojawia się tylko wtedy, gdy zainstalowano dysk twardy lub inteligentny dysk pamięci.</p>
<p>Skanowanie jednej strony na skanerze płaskim</p> <ul style="list-style-type: none"> Wyłącz* Włącz 	<p>Ustawia w drukarce skanowanie dowolnego rodzaju zadania korzystającego z szyby skanera jako skanowanie pojedynczej strony.</p> <p>Uwaga: Drukarka powróci do ekranu głównego po zeskanowaniu jednej strony zamiast wyświetlania monitów.</p>
<p>Uwaga: Gwiazdka (*) umieszczona obok wartości oznacza ustawienie domyślne.</p>	

Element menu	Opis
Dźwięki urządzenia Wycisz wszystkie dźwięki (Wył.*) Odpowiedź przycisku (Wł.*) Głośność (5*) Sygnał dźwiękowy załadowanego podajnika ADF (Wł.*) Sterowanie alarmem (Pojedyncze*) Alarm dot. kasety (Wył.*) Tryb głośnika (Zawsze wyłączony*) Głośność dzwonka (Wył.*)	Konfiguruj ustawienia dźwięku w drukarce.
czasu dla wyłączenia ekranu, 5–300 sekund (60*)	Skonfiguruj czas bezczynności (w sekundach) przed wyświetleniem ekranu głównego lub przed automatycznym wylogowaniem konta użytkownika.
Uwaga: Gwiazdka (*) umieszczona obok wartości oznacza ustawienie domyślne.	

Tryb oszczędny

Element menu	Opis
Drukowanie Strony Jednostronnie* Dwustronnie	Określa sposób drukowania: na jednej lub na obu stronach strony.
Drukowanie Stron na arkusz Wyłącz* 2 strony na arkusz 3 stron na arkusz 4 stron na arkusz 6 stron na arkusz 9 stron na arkusz 12 stron na arkusz 16 stron na arkusz	Pozwala na drukowanie obrazów wielu stron na jednej stronie arkusza.
Drukowanie Zaciemnienie tonera 1-10 (8*)	Określa poziom jasności obrazów tekstu.
Kopiowanie Strony 1-stronny na 1-stronny* 1-stronny na 2-stronny 2-stronny na 1-stronny 2-stronny na 2-stronny	Określa zachowanie skanowania w oparciu o oryginalny dokument.
Uwaga: Gwiazdka (*) umieszczona obok wartości oznacza ustawienie domyślne.	

Element menu	Opis
Kopiowanie Stron na arkusz Wyłącz* 2 strony w orientacji pionowej 4 strony w orientacji pionowej 2 strony w orientacji poziomej 4 strony w orientacji poziomej	Określa zachowanie skanowania w oparciu o oryginalny dokument.
Kopiowanie Intensywność 1-9 (5*)	Określenie intensywności skanowanego tekstu na obrazach.
Uwaga: Gwiazdka (*) umieszczona obok wartości oznacza ustawienie domyślne.	

Zdalny panel operatora

Element menu	Opis
Połączenie z zewnętrznym systemem VNC Nie zezwalaj* Zezwalaj	Łączenie się z zewnętrznymi klientami VNC (Virtual Network Computing) w celu uruchamiania panelu zdalnego sterowania.
Typ uwierzytelniania Brak* Standardowe uwierzytelnianie	Ustawia typ uwierzytelniania podczas uzyskiwania dostępu do serwera klienckiego VNC.
Hasło VNC	Określa hasło do połączenia z serwerem klienckim VNC. Uwaga: To menu jest wyświetlane tylko w przypadku, gdy w ustawieniu Typ uwierzytelniania wybrano opcję Standardowe uwierzytelnianie.
Uwaga: Gwiazdka (*) umieszczona obok wartości oznacza ustawienie domyślne.	

Powiadomienia

Element menu	Opis
Sygnal dźwiękowy załadowanego podajnika ADF Wyłączone Włącz*	Włącza sygnał dźwiękowy podczas ładowania papieru do automatycznego podajnika dokumentów.
Sterowanie alarmem Wyłączone Pojedynczy* Ciągły	Ustaw liczbę alarmów ogłaszanych, gdy drukarka wymaga interwencji użytkownika.
Materiały eksploatacyjne Pokaż szacunkowe czasy eksploatacji materiałów Pokaż szacunki* Nie pokazuj szacunków	Wyświetla szacunkowy stan materiałów eksploatacyjnych.
Uwaga: Gwiazdka (*) umieszczona obok wartości oznacza ustawienie domyślne.	

Element menu	Opis
Materiały eksploatacyjne Alarm dot. kasety Wyłącz* Pojedynczy Ciągły	Ustaw liczbę alarmów ogłaszanych, gdy poziom kasety z tonerem jest niski.
Materiały eksploatacyjne Niestandardowe powiadomienia o materiałach eksploatacyjnych	Konfiguruje ustawienia powiadomień generowanych, gdy drukarka wymaga interwencji użytkownika. Uwaga: To menu jest wyświetlane tylko podczas korzystania z wbudowanego serwera WWW.
Ustawienia alarmów e-mail Podstawowa brama SMTP Port podstawowej bramy SMTP (25*) Dodatkowa brama SMTP Port dodatkowej bramy SMTP (25*) Limit czasu oczekiwania SMTP (30 sekund*) Adres zwrotny Zawsze używaj domyślnego adresu zwrotnego SMTP (Wył.*) Użyj protokołu SSL/TLS (Wył.*) Wymagaj zaufanego certyfikatu (Włącz*) Uwierzytelnianie serwera SMTP (Nie wymaga uwierzytelnienia*) Urządzenie – zainicjowany adres e-mail (Brak*) Użytkownik – zainicjowany adres e-mail (Brak*) Użyj danych id. urz. dla Active Directory (Wył.*) Nazwa użytkownika urządzenia Hasło urządzenia Dziedzina protokołu Kerberos 5 Domena NTLM Wyłącz błąd „Nie skonfigurowano serwera SMTP” (Wył.*)	Wysła alarmy e-mail do listy kontaktów, gdy drukarka wymaga interwencji użytkownika.
Ustawienia alarmów e-mail Ustaw listy i alarmy e-mail Lista e-mail 1 Lista e-mail 2 Tekst tematu Zdarzenia e-mail	Określ adresy e-mail i włącz wysyłanie alarmów o zdarzeniach w wiadomościach e-mail. Uwaga: To menu jest wyświetlane tylko podczas korzystania z wbudowanego serwera WWW.
Zapobieganie błędom Pomoc przy zac. Wyłączone Włącz*	Po usunięciu zaciętego arkusza drukarka automatycznie usunie niezadrukowane lub częściowo niezadrukowane strony.
Zapobieganie błędom Autokontynuacja Włączone 5-255 (5*)	Pozwól, aby drukarka kontynuowała automatyczne przetwarzanie lub drukowanie zadania, po usunięciu pewnych warunków obecności.
Uwaga: Gwiazdka (*) umieszczona obok wartości oznacza ustawienie domyślne.	

Element menu	Opis
Zapobieganie błędom Automatyczne ponowne uruchomienie Automatyczne ponowne uruchomienie Ponowne uruchomienie przy bezczynności Zawsze uruchamiaj ponownie* Nigdy nie uruchamiaj ponownie	Po wystąpieniu błędu drukarka zostanie uruchomiona ponownie.
Zapobieganie błędom Automatyczne ponowne uruchomienie Maksymalna liczba automat. ponownych uruchomień 1-20 (2*)	Określa maksymalną liczbę automatycznych ponownych uruchomień drukarki.
Zapobieganie błędom Automatyczne ponowne uruchomienie Okno automatycznego ponownego uruchamiania 1-525600 (720*)	Ustaw liczbę sekund, zanim drukarka wykona automatyczne ponowne uruchomienie.
Zapobieganie błędom Automatyczne ponowne uruchomienie Licznik zadań automatycznego ponownego uruchamiania	Wyświetlanie informacji tylko do odczytu o liczniku zadań ponownego uruchamiania.
Zapobieganie błędom Automatyczne ponowne uruchomienie Resetuj licznik zadań automatycznego ponownego uruchamiania Anuluj Kontynuuj	Wyzeruj wartości licznika automatycznych ponownych uruchomień.
Zapobieganie błędom Wyświetlaj błąd krótkiego papieru Włączone Automatyczne czyszczenie*	Pozwala drukarce wyświetlać komunikat w przypadku wystąpienia błędu krótkiego papieru. Uwaga: Krótki papier odnosi się do rozmiaru załadowanego papieru.
Zapobieganie błędom Ochrona strony Wyłącz* Włączone	Pozwala drukarce przetwarzać całą stronę do pamięci przed jej wydrukiem.
Przywracanie po zacięciach Zacięcia – ponów Wyłączone Włączone Automatycznie*	Drukarka ponownie drukuje zacięte arkusze.
Przywracanie po zacięciach Usuwanie zacięć skanera Poziom zadania Poziom strony*	Określa sposób ponownego uruchamiania zadania skanowania po rozwiązaniu problemu zacięcia papieru.
Uwaga: Gwiazdka (*) umieszczona obok wartości oznacza ustawienie domyślne.	

Zarządzanie zasilaniem

Element menu	Opis
Profil trybu czuwania Drukowanie z trybu uśpienia Po zakończeniu drukowania pozostań w trybie aktywnym Po zakończeniu drukowania przejdź do trybu uśpienia*	Pozostawia drukarkę w trybie gotowości lub przechodzi do trybu uśpienia po zakończeniu drukowania.
Profil trybu czuwania Dotknij, aby wznowić z głębokiego uśpienia Wyl. Włącz*	Wznawia pracę drukarki z trybu głębokiego uśpienia po dotknięciu wyświetlacza drukarki.
Limity czasu oczekiwania tryb czuwania 1–114 min (15*)	Skonfiguruj czas bezczynności przed włączeniem trybu Czuwania.
Limity czasu oczekiwania Limit czasu hibernacji Wyłączone 1 godzina 2 godziny 3 godziny 6 godzin 1 dzień 2 days 3 dni* 1 tydzień 2 tyg 1 mies	Ustaw czas, zanim drukarka zostanie wyłączona.
Limity czasu oczekiwania Limit czasu hibernacji przy połączeniu Tryb hibernacji Nie hibernuj*	Ustawienie Limit czasu hibernacji umożliwia wyłączenie drukarki w przypadku aktywnego połączenia Ethernet.
zarządzanie trybami zasilania Harmonogramy Dodaj nowy harmonogram	Ustawia harmonogram przechodzenia drukarki w tryb czuwania lub hibernacji.

Uwaga: Gwiazdka (*) umieszczona obok wartości oznacza ustawienie domyślne.

Zbieranie danych anonim.

Element menu	Opis
Zbieranie danych anonim. Info. dot. wykorzy. i wydaj. Brak*	Wyślij do firmy Lexmark informacje dotyczące użytkowania i wydajności drukarki. Uwaga: Czas wysłania danych anonimowych jest wyświetlany tylko wtedy, gdy opcja Zbieranie danych anonimowych jest ustawiona na Użytkowanie i wydajność urządzenia.
Czas wysłania danych anonimowych Godzina rozpoczęcia Godzina zakończenia	
Uwaga: Gwiazdka (*) umieszczona obok wartości oznacza ustawienie domyślne.	

Dostępność

Element menu	Opis
Odstęp między dwukrotnym naciśnięciem klawisza 0-5 (0*)	Ustawia odstęp w sekundach, w trakcie którego drukarka ignoruje dwukrotne naciśnięcie klawisza na klawiaturze.
Początk. opóźnienie powt. klawiszy 0,25-5 (1*)	Ustawia początkowe opóźnienie w sekundach zanim powtarzany przycisk rozpocznie powtarzanie.
Częstotliwość powtarzania klawiszy 0,5-30 (30*)	Ustaw liczbę naciśnieć powtarzanego przycisku na sekundę.
Wydł. limit czasu ekranu Wyłącz* Włącz	Pozwól drukarce pozostać w tym samym miejscu i wykonać reset licznika czasu Limit czasu ekranu po jego wygaśnięciu, zamiast powracać do ekranu głównego.
Głośn. słuch. 1-10 (5*)	Regulowanie głośności słuchawek.
Włącza prowadzenie głosowe po podłączeniu słuchawek Wyłącz* Włącz	Uruchamia przewodnik głosowy po podłączeniu słuchawek do drukarki.
Wypowiadanie haseł / kodów PIN Wyłącz* Włącz	Sprawia, że drukarka odczytuje na głos hasła i osobiste numery identyfikacyjne.
Tempo mowy Bardzo wolne Wolne Normalne* Szybkie Szybsze Bardzo szybkie Gwałtowne Bardzo gwałtowne Najszybsze	Dostosowuje tempo mowy w prowadzeniu głosowym
Uwaga: Gwiazdka (*) umieszczona obok wartości oznacza ustawienie domyślne.	

Przywracanie ustawień fabrycznych

Element menu	Opis
Przywróć ustawienia Przywróć wszystkie ustawienia Przywróć ustawienia drukarki Przywróć ustawienia sieciowe Przywróć ustawienia faksu Przywróć ustawienia aplikacji	Przywracanie domyślnych ustawień fabrycznych drukarki.

Przegląd

Menu konfiguracji

Element menu	Opis
Konfiguracja USB PnP USB 1* 2	Zmień tryb sterownika USB drukarki w celu poprawy jego zgodności z komputerem.
Konfiguracja USB Skanowanie USB do lokalnego Włącz* Wył.	Ustala, czy sterownik urządzenia USB wyszczególniony jest jako proste urządzenie USB (pojedynczy interfejs) czy kompozytowe urządzenie USB (wiele interfejsów).
Konfiguracja USB Prędkość USB Maksymalna Automatycznie*	Ustawia port USB do pracy z pełną prędkością i wyłącza funkcje High-speed.
Konfiguracja tacy połączenie z zasobnikiem Automatic* Wył.	Pozwala drukarce łączyć zasobniki z tymi samymi ustawieniami typu i rozmiaru papieru.
Konfiguracja tacy Pokaż komunikat wkładania zasobnika Wył. Only for unknown sizes* Zawsze	Wyświetla komunikat umożliwiający użytkownikowi zmianę ustawień rozmiaru i typu papieru po włożeniu tacy.
Konfiguracja tacy Ładow. A5 Krótką krawędź* Dłuższą krawędź	Określa domyślną orientację ładowania papieru formatu A5 we wszystkich źródłach papieru.
Uwaga: Gwiazdka (*) umieszczona obok wartości oznacza ustawienie domyślne.	

Element menu	Opis
Konfiguracja tacy Monity papieru Automatycznie* Podajnik uniwersalny Ręczny podajnik papieru	Określa źródło papieru, które zostanie zapełnione przez użytkownika po wyświetleniu monitu o włożenie papieru. Uwaga: Aby opcja Podajnik uniwersalny była wyświetlana, w menu Papier wybierz dla ustawienia Konfiguracja podajnika uniwersalnego wartość Kasety.
Konfiguracja tacy Monity dotyczące kopert Automatycznie* Podajnik uniwersalny Ręczny kopert	Określa źródło papieru, które zostanie zapełnione przez użytkownika po wyświetleniu monitu o włożenie koperty. Uwaga: Aby opcja Podajnik uniwersalny była wyświetlana, w menu Papier wybierz dla ustawienia Konfiguracja podajnika uniwersalnego wartość Kasety.
Konfiguracja tacy Akcja dla monitów Prompt user* Kontynuuj Użyj bieżącej	Pozwala drukarce podejmować działania w następstwie monitów związanych z ładowaniem papieru lub kopert.
Konfiguracja tacy Wiele uniwersalnych rozmiarów Wyłącz* Włącz	Ustawia tacę tak, aby obsługiwała różne uniwersalne rozmiary papieru.
Raporty Strona ustawień menu Dziennik Zdarzeń Podsumowanie dziennika zdarzeń	Drukuje raporty obejmujące ustawienia menu i status drukarki oraz dzienniki zdarzeń.
Zużycie i liczniki zasobów Wyczyść historię użytych mat. eksploat.	Resetuje historię użytych materiałów eksploatacyjnych, taką jak liczbę wydrukowanych stron oraz liczbę pozostałych dni, do wartości fabrycznych.
Zużycie i liczniki zasobów Resetuj licznik przeglądu	Po zainstalowaniu nowego zestawu konserwacyjnego należy zresetować licznik.
Emulacje drukarki Emulacja PPDS Wyłącz* Włącz	Pozwala drukarce rozpoznać i korzystać ze strumienia danych PPDS.
Emulacje drukarki Emulacja PS Wył. Włącz*	Pozwala drukarce rozpoznać i korzystać ze strumienia danych PS.
Emulacja drukarki Użyj natywnych czcionek ISD Wyłącz* Włącz	Umożliwia drukarce korzystanie z natywnych lub darmowych czcionek znajdujących się na inteligentnym dysku pamięci (ISD).
Uwaga: Gwiazdka (*) umieszczona obok wartości oznacza ustawienie domyślne.	

Element menu	Opis
Emulacje drukarki Włącz Formsmerge Wyl. Włącz*	Aktywuje funkcję Forms Merge w celu zapisywania formularzy na dysku twardym lub dysku ISD. Uwagi: <ul style="list-style-type: none"> Należy zainstalować licencję Forms Merge. Ten element menu pojawia się tylko wtedy, gdy zainstalowano ISD.
Emulacje drukarki Włącz Prescribe Wyłącz* Włącz	Aktywuj program Prescribe. Uwaga: Należy zainstalować licencję Prescribe.
Emulacje drukarki Zabezpieczenia emulatora Limit czasu strony 0-60 (60*)	Ustawia limit czasu nieaktywnej strony podczas emulacji.
Emulacje drukarki Zabezpieczenia emulatora Zresetuj emulator po pracy Wyłącz* Włącz	Zresetuj emulator po ukończeniu zadania drukowania.
Emulacje drukarki Zabezpieczenia emulatora Wyłącz dostęp do komunikatów drukarki Wyl. Włącz*	Wyłącz dostęp do komunikatów drukarki podczas emulacji.
Konfiguracja faksu Obsł. faksu przy nis. mocy Wyłącz uśpienie Zezwalaj na uśpienie Automatycznie*	Przelacza faks w tryb czuwania zawsze, gdy drukarka ustali, że jest to konieczne.
Konfiguracja faksu Miejsce przechowyw. faksów NAND Dysk*	Umożliwia określenie miejsca przechowywania wszystkich faksów. Uwaga: Ta opcja menu jest dostępna tylko w przypadku, gdy zainstalowano ISD.
Konfiguracja drukowania Wyostrzanie czcionki 0-150 (24*)	Ustawia wartość punktową rozmiaru tekstu, poniżej której używane będą ekrany wysokiej częstotliwości podczas drukowania danych czcionek. Na przykład, jeśli wartość wynosi 24, wszystkie czcionki o rozmiarze 24 punktów lub mniejszym będą używać ekranów wysokiej częstotliwości.
Konfiguracja drukowania Gęstość wydruku Wyłączone 1-5 (3*)	Dostosowuje gęstość tonera podczas drukowania dokumentów.

Uwaga: Gwiazdka (*) umieszczona obok wartości oznacza ustawienie domyślne.

Element menu	Opis
Konfiguracja drukowania Gęstość kopiowania Wyłączone 1–5 (3*)	Dostosowuje gęstość tonera podczas kopiowania dokumentów.
Działanie urządzenia tryb cichy Wyłącz* Włącz	Przełączanie drukarki do pracy w trybie Quiet Mode. Uwaga: Włączenie tego ustawienia spowalnia ogólne działanie drukarki.
Działanie urządzenia tryb bezpieczny Wyłącz* Włącz	Ustawia drukarkę w specjalnym trybie udostępniającym jak najszerszą funkcjonalność niezależnie od znanych problemów. Na przykład po włączeniu tego trybu, jeśli silnik dupleksowy nie działa, drukarka będzie drukować dokumenty jednostronnie, nawet jeśli w zadaniu wybrano druk dwustronny.
Działanie urządzenia Minimalna pamięć kopiowania 20 MB* 30 MB 50 MB 80 MB 100 MB	Pozwala wybrać minimalny przydział pamięci do przechowywania zadań kopiowania.
Działanie urządzenia Wyczyść stan niestandardowy	Usuń ciągi zdefiniowane przez użytkownika dla wartości Default lub Alternate wiadomości spersonalizowanych.
Działanie urządzenia Wyczyść wszystkie zdalnie utworzone komunikaty	Usuń wiadomości zainstalowane zdalnie.
Działanie urządzenia Automat. wyśw. ekrany z błędami Wył. Włącz*	Pokazuj na wyświetlaczu istniejące komunikaty o błędach po dłuższym czasie braku aktywności na ekranie głównym.
Działanie urządzenia Respektuj orientację w zadaniach szybkiego kopiowania Wyłącz* Włącz	Włączenie stosowania ustawień orientacji z menu Kopiowanie podczas wysyłania zadań szybkiego kopiowania.
Konfiguracja aplikacji Aplikacje LES Wył. Włącz*	Włącz aplikacje Lexmark Embedded Solutions (LES).
Konfiguracja skanera Ręczna rejestracja skanera Drukuj szybki test	Drukuje docelową stronę szybkiego testu. Uwaga: Upewnij się, że marginesy na stronie testowej są jednolite na całej stronie docelowej. Jeśli nie są, należy zresetować marginesy drukarki.
Uwaga: Gwiazdka (*) umieszczona obok wartości oznacza ustawienie domyślne.	

Element menu	Opis
Konfiguracja skanera Ręczna rejestracja skanera Rejestracja przedniego automatycznego podajnika dokumentów Rejestracja tylnego automatycznego podajnika dokumentów Rejestracja skanera płaskiego	Ręcznie włącza funkcję rejestracji skanera płaskiego i podajnika ADF po wymianie automatycznego podajnika dokumentów, szyby skanera lub płyty sterownika.
Konfiguracja skanera Resetuj licznik przeglądu	Po wymianie zestawu konserwującego podajnika ADF należy zresetować licznik.
Konfiguracja skanera Usuwanie krawędzi Usuwanie krawędzi skanera płaskiego (3*) Usuwanie krawędzi zasobnika ADF (3*)	Ustaw w milimetrach wielkość obszaru niedrukowalnego wokół podajnika ADF lub zadania skanowania ze skanera płaskiego.
Konfiguracja skanera Wyłącz skaner Nie* Tak Tylko ADF	Wyłącza skaner, gdy nie pracuje poprawnie.
Konfiguracja skanera Kolejność bajtów Tiff Kolejność bajtów CPU* Little Endian Big Endian	Ustaw kolejność bajtów w zeskanowanym obrazie w formacie TIFF.
Konfiguracja skanera Dokładna liczba wierszy Tiff na pasmo Włącz* Wył.	Ustawia wartość znacznika RowsPerStrip zeskanowanego obrazu TIFF.
Uwaga: Gwiazdka (*) umieszczona obok wartości oznacza ustawienie domyślne.	

Usuwanie po awarii

Element menu	Opis
Usuwanie po awarii Ostatnie czyszczenie pamięci Ostatnie oczyszczanie zawartości dysku twardego Ostatnie wymazanie ISD	Wyświetlanie informacji tylko do odczytu o ostatnim skasowaniu pamięci drukarki lub dysku pamięci. Uwaga: Opcje Ostatnie oczyszczanie zawartości dysku twardego i Ostatnie wymazanie ISD pojawiają się tylko po zainstalowaniu dysku pamięci.

Element menu	Opis
Usuwanie po awarii Wyczyść wszystkie informacje z pamięci nieulotnej Usuń wszystkie ustawienia drukarki i sieci Usuń wszystkie aplikacje i ustawienia aplikacji Usuń wszystkie skróty i ustawienia skrótów Wyczyść wszystkie dane z dysku twardego Usuń pobrane pliki (usuń wszystkie makra, czcionki, PFO itp.) Usuń zbuforowane zadania Usuń wstrzymane zadania Wyczyść inteligentny dysk pamięci	Wyczyść wszystkie informacje z pamięci nieulotnej i dysku pamięci. Uwaga: Opcje Wyczyść wszystkie dane z dysku twardego i Wyczyść inteligentny dysk pamięci pojawiają się tylko po zainstalowaniu dysku pamięci.

Dostosowywanie ekranu głównego

Uwaga: To menu jest wyświetlane tylko na serwerze Embedded Web Server.

Menu	Opis
Kopiowanie Wysyłanie wiadomości e-mail Faksowanie Wstrzymane faksy Zwolnij wstrzymane faksy Stan/Materiały eksploatacyjne Kolejka zadań Ustawienia Zmień język Książka adresowa Zakładki Wstrzymane zadania Napęd USB FTP Profile skanowania Zablokowanie urządzenia Centrum skanowania Kopiowanie karty Centrum skrótów	Określa ikony wyświetlane na ekranie głównym.

Aktualizuj oprogramowanie sprzętowe

Element menu	Opis
Bieżąca wersja	Wyświetla bieżącą wersję oprogramowania sprzętowego zainstalowanego w drukarce.
Sprawdź dostępność aktualizacji teraz	Sprawdza dostępność aktualizacji oprogramowania sprzętowego.
Automatycznie wyszukuj aktualizacje	Umożliwia drukarce automatyczne sprawdzanie dostępności aktualizacji oprogramowania sprzętowego.

Drukarka – informacje

Element menu	Opis
Etykieta inwentaryzacji	Określa identyfikator drukarki. Maksymalna długość to 32 znaki.
Lokalizacja drukarki	Ustal lokalizację drukarki. Maksymalna długość to 63 znaki.
Skontaktuj się	Określ informacje kontaktowe osoby odpowiedzialnej za drukarkę. Maksymalna długość to 63 znaki.
Firmware Version (Wersja oprogramowania sprzętowego)	Wyświetla wersję oprogramowania sprzętowego zainstalowanego w drukarce.
Mechanizm	Wyświetla numer seryjny drukarki.
Serial Number (Numer seryjny)	Wyświetlanie numeru seryjnego drukarki.
Eksportuj pliki konfiguracji do USB	Eksport pliku konfiguracji na napęd flash.
Eksportuj spakowany dziennik do USB	Eksport skompresowanych plików dziennika na napęd flash.
Wyślij dzienniki	Wysyła do Lexmark informacje o wykorzystaniu drukarki.

Drukowanie

Layout (Układ)

Element menu	Opis
Strony Jednostronnie* Dwustronnie	Określa sposób drukowania: po jednej lub po obu stronach arkusza.
Styl odwrócenia Long Edge* Krótka krawędź	Ustala, wzdłuż której krawędzi arkusz jest składany w trakcie drukowania dwustronnego.
Puste strony Drukowanie Nie drukuj*	Wydrukuj puste strony ujęte w zadaniu drukowania.
Sortuj Off [Wyłącz] (1,1,1,2,2,2) Włącz (1,2,1,2,1,2)*	Szczególnie w przypadku drukowania wielu kopii zadania, ta opcja umożliwia układanie stron w wybranej kolejności.
Arkusze separujące Brak* Między kopiami Między zadaniami Między stronami	Wstaw puste arkusze separujące w czasie drukowania.
Źródło arkuszy separujących Zasobnik [x] (1*) Podajnik uniwersalny	Określanie źródła papieru dla arkusza separującego.
Uwaga: Gwiazdka (*) umieszczona obok wartości oznacza ustawienie domyślne.	

Element menu	Opis
Stron na arkusz Wyłącz* 2 strony na arkusz 3 stron na arkusz 4 stron na arkusz 6 stron na arkusz 9 stron na arkusz 12 stron na arkusz 16 stron na arkusz	Pozwala na drukowanie obrazów wielu stron na jednej stronie arkusza.
Kilka stron na arkuszu – kolejność Poziomo* Odwróć w poziomie Pionowo Odwróć w pionie	Określa ustawienie obrazów wielu stron na jednym arkuszu w przypadku użycia menu Kilka stron na arkuszu.
Stron na arkusz wg orientacji Automatycznie* Pozioma Pionowa	Określa orientację obrazów wielu stron na jednym arkuszu w przypadku użycia menu Kilka stron na arkuszu.
Kilka stron na arkuszu – obramowanie Brak* Jednolite	Powoduje drukowanie obramowania wokół każdego obrazu strony, gdy używane jest menu Kilka stron na arkuszu.
Liczba kopii 1-9999 (1*)	Określa liczbę kopii dla każdego zadania drukowania.
Obszar wydruku Normalne* Cała strona	Określa obszar drukowania na arkuszu papieru.
Uwaga: Gwiazdka (*) umieszczona obok wartości oznacza ustawienie domyślne.	

Ustawienia

Element menu	Opis
Język drukarki Emulacja PCL* Emulacja PS	Umożliwia ustawienie języka drukarki. Uwaga: Ustawienie konkretnego języka drukarki jako domyślnego nie wyklucza możliwości wysyłania przy użyciu programu zadań drukowania korzystających z innego języka drukarki.
Oczekiwanie zadań Wyłącz* Włącz	Zachowaj zad. wymag. mat. eksploatac., co umożl. drukow. zad. nie wym. tych mat. Uwaga: Ten element menu pojawia się tylko wtedy, gdy zainstalowany jest dysk twardy lub inteligentny dysk pamięci (ISD).
Limit wstrzymania zadania 0–255 (30*)	Określa czas oczekiwania drukarki (w sekundach) na reakcję użytkownika, zanim zadania, które nie mają właściwych zasobów, zostaną wstrzymane. Uwaga: Ten element menu pojawia się tylko wtedy, gdy zainstalowano ISD.
Uwaga: Gwiazdka (*) umieszczona obok wartości oznacza ustawienie domyślne.	

Element menu	Opis
Miejsce zapisu RAM* Dysk	Określa miejsce zapisania wszystkich trwałych zasobów, które zostały pobrane na drukarkę. Uwaga: Ten element menu pojawia się tylko wtedy, gdy zainstalowano ISD.
Zapis zasobów Wyłącz* Włącz	Ustal, co drukarka będzie robić z pobranymi zasobami, gdy otrzyma zadanie wymagające pamięci w ilości większej niż dostępna. Uwagi: <ul style="list-style-type: none"> • Przy ustawieniu Wył. drukarka zachowuje pobrane zasoby tylko do momentu, gdy potrzebna jest dodatkowa pamięć. Zasoby powiązane z językiem nieaktywnej drukarki są usuwane. • Przy ustawieniu Wł. drukarka zachowuje wszystkie trwałe pobrane zasoby we wszystkich wersjach językowych. W razie konieczności drukarka wyświetla komunikaty o zapelnieniu pamięci zamiast usuwania trwałych zasobów.
Kolejność drukowania dla opcji Drukuj wszystko Alfabetycznie* Najpierw najnowsze Najpierw najstarsze	Określa kolejność przy wyborze druku zadań wstrzymanych i poufnych.
Uwaga: Gwiazdka (*) umieszczona obok wartości oznacza ustawienie domyślne.	

Jakość

Element menu	Opis
Rozdzielczość wydruku 600 dpi 1200 Image Q* 2400 Image Q 1200 dpi 300 dpi	Ustawia rozdzielczość wydruków.
Poprawa ostrości obrazu Wyłącz* Czcionki* Poziomo Pionowo W obu kierunkach	Umożliwia drukowanie większej liczby pikseli w zbitkach w celu zwiększenia wyrazistości druku, poprawienia wyglądu obrazów w poziomie lub w pionie albo wyglądu czcionki.
Zaciemnienie tonera od 1 do 10 (8*)	Określa poziom jasności obrazów tekstu.
Półtony Normalne* Szczegóły	Zwiększ jakość wydruku, aby linie były bardziej płynne i miały wyraźniejsze krawędzie.
Jasność Od -6 do 6 (0*)	Dostosowanie wydruków poprzez rozjaśnianie lub przyciemnianie.
Uwaga: Gwiazdka (*) umieszczona obok wartości oznacza ustawienie domyślne.	

Element menu	Opis
Kontrast od 0 do 5 (0*)	Dostosowanie kontrastu wydruków.
Korekta skali szarości Wył. Automatycznie*	Włącz algorytm korekcji szarości drukarki na obrazach drukowanych na średnim poziomie szarości.
Uwaga: Gwiazdka (*) umieszczona obok wartości oznacza ustawienie domyślne.	

Rejestrowanie zadań

Element menu	Opis
Rejestrowanie zadań Wyłącz* Włącz	Określa, czy tworzony jest dziennik zadań drukowania otrzymywanych przez drukarkę.
Rejestrowanie zadań, częstotliwość Codziennie Co tydzień Co miesiąc*	Określa częstotliwość tworzenia pliku dziennika przez drukarkę.
Reakcja dziennika pod koniec okresu rejestrowania zadań Brak* Wyślij bieżący dziennik na pocztę e-mail Wyślij bieżący dziennik na pocztę e-mail, a następnie go usuń Publikuj bieżący dziennik Publikuj i usuń bieżący dziennik	Określa sposób reakcji drukarki po upływie okresu zdefiniowanego przez ustawienie częstotliwości. Uwaga: Wartość zdefiniowana w ustawieniu Rejestrowanie zadań, częstotliwość określa, kiedy jest przeprowadzane działanie.
Dziennik prawie pełny Wył. Wł.* (5)	Określa maksymalny rozmiar pliku dziennika, zanim drukarka wykona akcję Reakcja dziennika przy ustawieniu Prawie pełny. Uwaga: Ten element menu pojawia się tylko wtedy, gdy zainstalowano ISD.
Uwaga: Gwiazdka (*) umieszczona obok wartości oznacza ustawienie domyślne.	

Element menu	Opis
<p>Rejestrowanie działań, gdy prawie pełny</p> <p>Brak*</p> <p>Wyślij bieżący dziennik na pocztę e-mail</p> <p>Wyślij bieżący dziennik na pocztę e-mail, a następnie go usuń</p> <p>Wyślij najstarszy dziennik na pocztę e-mail, a następnie go usuń</p> <p>Publikuj bieżący dziennik</p> <p>Publikuj i usuń bieżący dziennik</p> <p>Publikuj i usuń najstarszy dziennik</p> <p>Usuń bieżący dziennik</p> <p>Usuń najstarszy dziennik</p> <p>Usuń wszystkie oprócz bieżącego</p> <p>Usuń wszystkie dzienniki</p>	<p>Określa sposób reakcji drukarki, gdy dysk twardy lub ISD jest prawie pełny.</p> <p>Uwaga: Wartość zdefiniowana w ustawieniu Dziennik prawie pełny — poziom określa, kiedy jest przeprowadzane działanie.</p>
<p>Rejestrowanie działań, gdy pełny</p> <p>Brak*</p> <p>Wyślij bieżący dziennik na pocztę e-mail, a następnie go usuń</p> <p>Wyślij najstarszy dziennik na pocztę e-mail, a następnie go usuń</p> <p>Publikuj i usuń bieżący dziennik</p> <p>Publikuj i usuń najstarszy dziennik</p> <p>Usuń bieżący dziennik</p> <p>Usuń najstarszy dziennik</p> <p>Usuń wszystkie oprócz bieżącego</p> <p>Usuń wszystkie dzienniki</p>	<p>Określa sposób reakcji drukarki po osiągnięciu maksymalnego limitu zapelnienia dysku twardego lub ISD (100 MB).</p>
<p>URL do wyst.dzien.</p>	<p>Określa lokalizację, w której drukarka publikuje dzienniki rejestrowania zadań.</p>
<p>Adres e-mail do wysyłania dzienników</p>	<p>Określa adres e-mail, na który drukarka wysyła dzienniki rejestrowania zadań.</p>
<p>Prefiks pliku dziennika</p>	<p>Określa prefiks nazwy plików dziennika.</p> <p>Uwaga: Domyślnie używanym prefiksem plików dziennika jest bieżąca nazwa hosta zdefiniowana w menu TCP/IP.</p>
<p>Uwaga: Gwiazdka (*) umieszczona obok wartości oznacza ustawienie domyślne.</p>	

Plik PDF

Element menu	Opis
Skaluj do rozmiaru Wyłącz* Włącz	Powoduje dopasowanie zawartości strony do wybranego rozmiaru papieru.
Adnotacje Drukowanie Nie drukuj*	Określa, czy w pliku PDF zostaną wydrukowane adnotacje.
Drukuj błąd PDF Wył. Włącz*	Włącza drukowanie błędów PDF.
Uwaga: Gwiazdka (*) umieszczona obok wartości oznacza ustawienie domyślne.	

PostScript

Element menu	Opis
Drukuj błąd PS Wyłącz* Włączone	Drukuje stronę opisującą błąd PostScript®. Uwaga: Gdy wystąpi błąd, przetwarzanie zadania zostaje zatrzymane, drukarka drukuje komunikat o błędzie, a pozostała część zadania drukowania zostaje anulowana.
Minimalna szerokość wiersza 1-30 (2*)	Ustawia minimalną szerokość wiersza. Uwaga: Zadania wydrukowane w trybie 1200 dpi korzystają z wartości bezpośrednio.
Zablokuj tryb startowy PS Wył. Włącz*	Wyłączenie pliku SysStart. Uwaga: Włączenie pliku SysStart naraża drukarkę lub sieć na niebezpieczeństwo.
Priorytet czcionek Rezydentne* Flash/Dysk	Określenie kolejności wyszukiwania czcionek. Uwagi: <ul style="list-style-type: none"> Po wybraniu opcji Rezydentne drukarka szuka najpierw żądanej czcionki w pamięci drukarki, a następnie na dysku twardym lub inteligentnym dysku pamięci (ISD) drukarki. Po wybraniu opcji Flash/Dysk drukarka szuka najpierw żądanej czcionki na dysku twardym lub inteligentnym dysku pamięci (ISD), a następnie w pamięci drukarki. Ten element menu pojawia się tylko wtedy, gdy zainstalowano ISD.
Wait Timeout (Czas oczekiwania) Wył. Włącz* (40 sekund)	Po włączeniu drukarka oczekuje na więcej danych, zanim zadanie drukowania zostanie anulowane.
Uwaga: Gwiazdka (*) umieszczona obok wartości oznacza ustawienie domyślne.	

PCL

Element menu	Opis
Źródło czcionek Rezydentne* Dysk Pobierz Pamięć flash Karta czcionek Wszystko	Pozwala wybrać źródło zawierające domyślny wybór czcionki. Uwagi: <ul style="list-style-type: none"> • Opcje Dysk i Pamięć flash są widoczne tylko wtedy, gdy zainstalowano dysk twardy lub inteligentny dysk pamięci (ISD) z zainstalowanymi czcionkami. • Opcja Pobierz jest widoczna tylko wtedy, gdy w pamięci drukarki istnieją pobrane czcionki. • Karta czcionek jest wyświetlana tylko wtedy, gdy zainstalowano dysk ISD.
Nazwa czcionki [Lista dostępnych czcionek] (Courier*)	Wybiera czcionkę z określonego źródła czcionek.
Zestaw znaków [Lista dostępnych zestawów symboli] (10U PC-8*)	Określenie zestawu znaków dla poszczególnych czcionek. Uwaga: Zestaw znaków to zbiór znaków alfanumerycznych, interpunkcyjnych i symboli specjalnych. Zestawy znaków umożliwiają obsługę poszczególnych języków lub programów, np. symboli matematycznych w tekście naukowym.
Wielkość 0,08–100,00 (10,00*)	Określa wielkość znaków dla czcionek o stałych wymiarach lub o stałej szerokości. Uwaga: Element Wielkość określa liczbę znaków o stałej szerokości przypadających na jeden cal.
Orientacja Pionowa* Pozioma Odwróć w pionie Odwrócona w poziomie	Określenie orientacji tekstu i grafiki na stronie.
Wierszy na stronę 1–255	Określa liczbę wierszy tekstu dla każdej strony wydrukowanej za pomocą strumienia danych PCL®. Uwagi: <ul style="list-style-type: none"> • Ten element menu aktywuje wychwytywanie pionowe, które powoduje, że wybrana liczba żądanych linii zostaje wydrukowana między domyślnymi marginesami strony. • 60 jest ustawieniem domyślne ustawienie fabryczne. Domyślnym międzynarodowym ustawieniem fabrycznym jest 64.
Minimalna szerokość wiersza PCL5 1–30 (2*)	Ustawia początkową minimalną szerokość wiersza.
Minimalna szerokość wiersza PCLXL 1–30 (2*)	
A4 Width (Szerokość A4) 198 mm* 203 mm	Ustawia szerokość arkusza logicznego dla papieru formatu A4. Uwaga: Arkusz logiczny to przestrzeń na stronie fizycznej, w której drukowane są dane.
Uwaga: Gwiazdka (*) umieszczona obok wartości oznacza ustawienie domyślne.	

Element menu	Opis
Autom. CR po LF Włącz Wyłącz*	Po poleceniu przejścia do nowego wiersza (LF) wykonywana jest operacja powrotu karetki (CR). Uwaga: Powrót karetki to mechanizm wysyłający do drukarki polecenie przesunięcia kursora do początkowego położenia w tym samym wierszu.
Auto LF after CR (Autom. LF po CR) Włącz Wyłącz*	Po poleceniu powrotu karetki (CR) wykonywana jest operacja przejścia do nowego wiersza (LF).
Zmiana numerów tac Przypisz podajnik uniwersalny Przypisz tacę [x] Przypisz papier ręcznie Przypisz ręczny podajnik kopert	Konfiguruje drukarkę do pracy ze sterownikami drukarki lub aplikacjami używającymi innych numerów źródeł przypisanych do żądania konkretnych źródeł papieru. Dostępne są następujące opcje: Wyłącz* – Drukarka stosuje fabryczne, domyślnie przypisane źródła papieru. Brak – W źródle papieru ignorowane jest polecenie wyboru podawania papieru. 0-199 – Wybranie odpowiedniej liczby powoduje przypisanie wartości niestandardowej do źródła papieru.
Zmiana numerów tac Wyświetl ustawienia fabryczne	Wyświetla domyślne wartości fabryczne przypisane do każdego źródła papieru.
Zmiana numerów tac Przywróć ust. domyśln.	Przywróć wartości numerów tac do ustawień fabrycznych.
Print Timeout (Oczekiwanie na wydruk) Wył. Włącz* (90 sekund)	Umożliwia skonfigurowanie drukarki, by kończyła zadanie drukowania po upływie określonego czasu bezczynności. Uwaga: Limit czasu oczekiwania na wydruk jest wyświetlany tylko wtedy, gdy włączono opcję Oczekiwanie na wydruk.
Uwaga: Gwiazdka (*) umieszczona obok wartości oznacza ustawienie domyślne.	

Obraz

Element menu	Opis
Autom. dopasowanie Włącz Wyłącz*	Wybiera najlepsze dostępne ustawienia rozmiaru i orientacji dla obrazu. Uwaga: Po ustawieniu na Włącz ten element menu zastępuje ustawienia skalowania i orientacji dla obrazu.
Odwróć Wyłącz* Włącz	Odwraca bitonalne obrazy monochromatyczne. Uwaga: Ten element menu nie ma zastosowania w przypadku obrazów w formacie GIF lub JPEG.
Skalowanie U góry z lewej strony Najlepsze dopas.* Na środku Dopasuj wys./szer. Dopasuj wysokość Dopasuj szerokość	Dopasowuje obraz do obszaru drukowania. Uwaga: Jeśli opcja Autom. dopasowanie jest ustawiona na Włącz, opcja Skalowanie zostaje automatycznie ustawiona na Najlepsze dopas..
Uwaga: Gwiazdka (*) umieszczona obok wartości oznacza ustawienie domyślne.	

Element menu	Opis
Orientacja Pionowa* Pozioma Odwróć w pionie Odwróć w poziomie	Określenie orientacji tekstu i grafiki na stronie.
Uwaga: Gwiazdka (*) umieszczona obok wartości oznacza ustawienie domyślne.	

Papier

Konfiguracja tacy

Element menu	Opis
Domyślne źródło Zasobnik [x] (1*) Podajnik uniwersalny Ręczny podajnik papieru Ręczny kopert	Ustawia źródło papieru dla wszystkich zadań drukowania.
Rozmiar/typ papieru Zasobnik [x] Podajnik uniwersalny Ręczny podajnik papieru Ręczny kopert	Określa rozmiar lub typ papieru załadowanego do każdego źródła.
Zastęp rozmiar Wył. Letter/A4 Wszystkie wymienione*	Pozwala drukarce zastępować określony rozmiar papieru, jeśli pożądanego rozmiaru nie jest załadowany w żadnym źródle. Uwagi: <ul style="list-style-type: none"> • Ustawienie wartości Wyłącz powoduje generowanie monitu o załadowanie papieru o wymaganym rozmiarze. • Opcja Wszystkie wymienione zezwala na wszystkie dostępne możliwości zastępowania.
Konfiguracja podajnika uniwersalnego Kaset* Ręcznie Pierwszy	Określa zachowanie podajnika uniwersalnego. Uwagi: <ul style="list-style-type: none"> • Za pomocą ustawienia Kaset* można skonfigurować podajnik uniwersalny jako automatyczne źródło papieru. • Za pomocą opcji Ręcznie można skonfigurować podajnik uniwersalny do wyłącznej obsługi zadań drukowania z podawaniem ręcznym. • Za pomocą ustawienia Pierwszy można skonfigurować podajnik uniwersalny jako główne źródło papieru.
Uwaga: Gwiazdka (*) umieszczona obok wartości oznacza ustawienie domyślne.	

Konfiguracja nośnika

Konfiguracja uniwersalna

Element menu	Opis
Jednostki miary Cali Milimetry	Określa jednostkę miary dla uniwersalnego rozmiaru papieru. Uwaga: Cale to w Stanach Zjednoczonych domyślne ustawienie fabryczne. Domyślnym międzynarodowym ustawieniem fabrycznym są Milimetry.
Portrait Width (Szerokość w pionie) 3,5–19 cale (8,5*) 88,9–482,6 mm (216*)	Ustawia szerokość papieru uniwersalnego rozmiaru ułożonego w orientacji pionowej.
Portrait Height (Wysokość w pionie) 3,5–19 cale (14*) 88,9–482,6 mm (356*)	Ustawia wysokość papieru uniwersalnego rozmiaru ułożonego w orientacji pionowej.
Kierunek podawania Krótka krawędź* Dłuższa krawędź	Wybiera tryb podawania papieru – wzdłuż krótkiej lub długiej krawędzi. Uwaga: Wartość Długa krawędź jest wyświetlana tylko wtedy, gdy najdłuższa krawędź jest krótsza niż maksymalna obsługiwana szerokość.
Wiele uniwersalnych rozmiarów Zasobnik [x] Podajnik uniwersalny	Przypisz unikatowy wymiar dla wielu uniwersalnych rozmiarów załadowanych do poszczególnych źródeł papieru. Uwaga: To ustawienie jest wyświetlane tylko wtedy, gdy jest włączone w menu Urządzenie. Na ekranie głównym dotknij kolejno opcji Ustawienia > Urządzenie > Konserwacja > Menu konfiguracji > Konfiguracja tacy > Wiele uniwersalnych rozmiarów .
Uwaga: Gwiazdka (*) umieszczona obok wartości oznacza ustawienie domyślne.	

Custom Scan Sizes (Niestandardowe rozmiary skanów)

Element menu	Opis
Niestandardowy rozmiar skanu [x] Nazwa rozmiaru skanu Szerokość 1-8,5 cali (8,5*) 25,4-215,9 mm (215,9*) Wysokość 1–25 cali (11*) 25,4-635 mm (279,4*) Orientacja Pionowa* Pozioma 2 skany na stronie Wyłącz* Włącz	Przypisuje nazwę do rozmiaru skanowania i konfiguruje ustawienia skanowania.

Typy nośników

Element menu	Opis
Zwykły papier Karty Makulaturowy Etykiety Papier dokumentowy Koperta Koperta gruboziarnista Papier firmowy Formularze Papier kolorowy Lekki papier Papier o dużej gramaturze Szorstki/bawełniany Typ niestandardowy [X]	Określa teksturę, gramaturę i orientację papieru.

Kopiowanie

Domyślne ustawienia kopiowania

Element menu	Opis
Typ zawartości Tekst Tekst/fotografia* Fotografia Grafika	Poprawia końcową jakość w oparciu o zawartość oryginalnego dokumentu.
Źródło zawartości Czarno-biały druk laserowy* Kolorowy, laser Do drukarek atramentowych Fotografia/Kliska Czasopismo Gazeta Prasa Inny	Poprawia końcową jakość w oparciu o źródło oryginalnego dokumentu.
Strony 1-stronny na 1-stronny* 1-stronny na 2-stronny 2-stronny na 1-stronny 2-stronny na 2-stronny	Określa zachowanie skanowania w oparciu o oryginalny dokument.
Uwaga: Gwiazdka (*) umieszczona obok wartości oznacza ustawienie domyślne.	

Element menu	Opis
Arkusze separujące Brak* Między kopiami Między zadaniami Między stronami	Określa, czy w czasie drukowania mają być wstawiane puste arkusze separujące.
Źródło arkuszy separujących Zasobnik [x] (1*) Podajnik uniwersalny	Określanie źródła papieru dla arkusza separującego.
Kolor Wył. Włącz* Automatyczny	Konfiguruje drukarkę do generowania skanów kolorowych z zadań skanowania.
Stron na arkusz Wyłącz* 2 strony w orientacji pionowej 4 strony w orientacji pionowej 2 strony w orientacji poziomej 4 strony w orientacji poziomej	Określa liczbę obrazów stron, które mają być drukowane na jednej stronie arkusza papieru.
Drukuj obramowanie stron Wyłącz* Włącz	Umieszcza obramowanie wokół każdego obrazu podczas drukowania wielu stron na jednym arkuszu.
Sortuj Wyłącz [1,1,1,2,2,2] Włącz [1,2,1,2,1,2]*	Drukuje wiele kopii po kolei.
„Kopiuj z” rozmiaru [Lista rozmiarów papieru]	Określa rozmiar papieru oryginalnego dokumentu. Uwaga: Letter to w Stanach Zjednoczonych domyślne ustawienie fabryczne. Domyślnym międzynarodowym ustawieniem fabrycznym jest A4.
Źródło „dla kopii” Zasobnik [x] (1*) Podajnik uniwersalny Automatyczne dopasowanie rozmiaru	Określa źródło papieru dla zadania kopiowania.
Temperatura Od -4 do 4 (0*)	Określa, czy końcowy efekt ma być zimniejszy czy cieplejszy.
Intensywność od 1 do 9 (5*)	Dostosowuje intensywność zeskanowanego obrazu.
Liczba kopii 1-9999 (1*)	Określanie liczby kopii.
Uwaga: Gwiazdka (*) umieszczona obok wartości oznacza ustawienie domyślne.	

Element menu	Opis
Nagłówek/Stopka Lewy nagłówek Środkowy nagłówek Prawy nagłówek Lewa stopka Środkowa stopka Prawa stopka	Określa informacje zawarte w nagłówku lub stopce skanowanego obrazu.
Nakładka Poufne Kopiuj Wydruk próbny Pilny Niestandardowe Wyłącz*	Określa tekst nakładki drukowanej na każdej kopii.
Nakładka niestandardowa	Wpisz tekst dla opcji Niestandardowe w menu Nakładka.
Uwaga: Gwiazdka (*) umieszczona obok wartości oznacza ustawienie domyślne.	

Zaawansowane obrazowanie

Element menu	Opis
Równowaga kolorów Cyjan – czerwony (0*) Magenta – zielony (0*) Żółty – niebieski (0*)	Pozwala dostosować intensywność koloru cyjan, magenta i żółtego.
Usuwanie koloru Usuwanie koloru (Brak*) Domyślny próg koloru czerwonego (128*) Domyślny próg koloru zielonego (128*) Domyślny próg koloru niebieskiego (128*)	Umożliwia wybór koloru, który ma być usuwany podczas skanowania, oraz regulację wartości progowej usuwania wybranego koloru.
Automatyczne wykrywanie koloru Czułość koloru (5*) Czułość obszaru (5*)	Pozwala skonfigurować ustawienie automatycznego wykrywania koloru.
Kontrast Najlepszy dla zawartości* 0–5	Określa kontrast skanowanego obrazu.
Usuwanie tła Wykrywanie tła (Na podstawie zawartości*) Poziom (0*)	Usuwa kolor tła lub szum obrazu z oryginalnego dokumentu. Uwagi: <ul style="list-style-type: none"> • Opcja Na podstawie zawartości usuwa kolor tła z oryginalnego dokumentu. • Opcja Stałe szum obrazu ze zdjęcia.
Automatyczne wyśrodkowanie Wyłącz* Włącz	Wyrównuje zawartość do środka strony.
Uwaga: Gwiazdka (*) umieszczona obok wartości oznacza ustawienie domyślne.	

Element menu	Opis
Odbicie lustrzane Wyłącz* Włącz	Utworzenie lustrzanego odbicia oryginalnego dokumentu.
Negatyw Wyłącz* Włącz	Tworzy negatyw oryginalnego dokumentu.
Szczegółowość cienia Od -4 do 4 (0*)	Dostosowanie szczegółowości cienia w oryginalnym dokumencie.
Skanuj całą powierzchnię Wyłącz* Włącz	Skanowanie oryginalnego dokumentu od krawędzi do krawędzi.
Ostrość 1–5 (3*)	Dostosowuje ostrość zeskanowanego obrazu.
Uwaga: Gwiazdka (*) umieszczona obok wartości oznacza ustawienie domyślne.	

Elementy sterujące administradora

Element menu	Opis
Zezwalaj na kopie kolorowe Wył. Włącz*	Drukuje kopie w kolorze.
Zezwalaj na kopie priorytetowe Wył. Włącz*	Przerywa zadanie drukowania w celu wykonania kopii.
Skanowanie zadania niestandardowego Wyłącz* Włącz	Konfiguruje drukarkę do skanowania pierwszego zestawu oryginalnych dokumentów przy użyciu określonych ustawień, a następnie kolejnego zestawu z takimi samymi lub innymi ustawieniami. Uwaga: Ten element menu pojawia się tylko wtedy, gdy zainstalowany jest dysk twardy lub inteligentny dysk pamięci (ISD).
Pozwól na użycie polecenia Zapisz jako skrót Wył. Włącz*	Zapisuje ustawienia kopiowania jako skrót.
Dostosowanie przekosu automatycznego podajnika dokumentów Wył. Włącz*	Pozwala drukarce poprawiać przekrzywione obrazy z dokumentów skanowanych z automatycznego podajnika dokumentów.
Kopia
próbna Wyłącz* Włącz	Drukuje kopię próbną, aby sprawdzić jakość przed wydrukowaniem pozostałych kopii. Uwaga: Ten element menu pojawia się tylko wtedy, gdy zainstalowano ISD.
Uwaga: Gwiazdka (*) umieszczona obok wartości oznacza ustawienie domyślne.	

Faksowanie

Domyślne ustawienia faksowania

Tryb faksu

Element menu	Opis
Tryb faksu Faks* Serwer faksu Wyłączone	Pozwala wybrać rozdzielczość faksowania.

Ustaw. faksu

Ustawienia ogólne faksu

Element menu	Opis
Nazwa faksu	Określa identyfikator faksu.
Numer faksu	Określa numeru faksu.
Identyfikator faksu Nazwa faksu Numer faksu*	Ustawia identyfikator faksu, który będzie używany podczas faksowania.
Włącz ręczną obsługę faksu Wyłącz* Włącz	Włącz w drukarce funkcję ręcznego faksowania. Uwagi: <ul style="list-style-type: none"> Ten element menu wymaga rozgałęźnika linii i aparatu telefonicznego. Do odbierania faksów przychodzących i wybierania numerów faksów jest wykorzystywana zwykła linia telefoniczna. Aby przejść bezpośrednio do funkcji ręcznej obsługi faksu, dotknij przycisków # i 0 na klawiaturze numerycznej.
Wykorzystanie pamięci W całości na odbieranie W większości na odbieranie Po równo* W większości na wysyłanie W całości na wysyłanie	Określa ilość wewnętrznej pamięci drukarki przydzielonej do zadań przesyłania faksów. Uwaga: Ten element menu zapobiega problemom z rozmiarem bufora oraz nieudanym próbom wysyłania faksów.
Anuluj faksy Zezwalaj* Nie zezwalaj	Anulowanie faksów wychodzących lub przychodzących.
Uwaga: Gwiazdka (*) umieszczona obok wartości oznacza ustawienie domyślne.	

Element menu	Opis
Maskowanie numeru faksu Wyłącz* Od lewej Od prawej	Określa format maskowania numeru dla faksów wychodzących.
Ile cyfr zamaskować 0–58 (0*)	Określa liczbę cyfr, które mają zostać zamaskowane w numerze faksu wychodzącego.
Włącz wykrywanie podłączenia linii Wył. Włącz*	Określa, czy linia telefoniczna jest podłączona do drukarki. Uwaga: Zdarzenia są natychmiast wykrywane.
Włącz wykrywanie podłączenia niewłaściwego gniazda Wył. Włącz*	Określa, czy linia telefoniczna jest podłączona do właściwego portu drukarki. Uwaga: Zdarzenia są natychmiast wykrywane.
Włącz wsparcie wydł. użytkownika Wył. Włącz*	Określa, czy linia telefoniczna jest używana przez inne urządzenie, takie jak inny telefon na tej samej linii. Uwaga: Zdarzenia są natychmiast wykrywane.
Zoptymalizuj zgodność faksu	Konfiguruje funkcję faksu pod kątem optymalnej zgodności z innymi faksami.
Transport faksu T.38 Analogowy G.711 etherFAX	Ustawia metodę transportu faksu. Uwaga: Ten element menu pojawia się tylko wtedy, gdy w drukarce jest zainstalowany pakiet licencji etherFAX lub Fax over IP (FoIP).
Uwaga: Gwiazdka (*) umieszczona obok wartości oznacza ustawienie domyślne.	

Ustawienia faksowania HTTPS

Uwaga: To menu pojawia się tylko wtedy, gdy opcja Transport faksu jest ustawiona na etherFAX.

Element menu	Opis
Adres URL usługi HTTPS	Określa adres URL usługi etherFAX.
Proxy HTTPS	Określa adres URL serwera proxy.
Użytkownik proxy HTTPS	Określa nazwę użytkownika i hasło serwera proxy.
Hasło proxy HTTPS	
Szyfrowanie wysyłania faksów Wyłączone Włączone* Wymagane	Włącz szyfrowanie wychodzących faksów.
Szyfrowanie odbierania faksów Wyłączone Włączone* Wymagane	Włącz szyfrowanie przychodzących faksów.
Stan faksowania HTTPS	Wyświetl stan komunikacji etherFAX.
Uwaga: Gwiazdka (*) umieszczona obok wartości oznacza ustawienie domyślne.	

Ustawienia wysyłania faksów

Element menu	Opis
Rozdzielczość Zwykła* Wysoka Bardzo wysoka Najwyższa	Ustawia rozdzielczość skanowanego obrazu. Uwaga: Wyższa rozdzielczość wydłuża czas przesyłania faksu i zużycie pamięci.
Rozmiar oryginału [Lista rozmiarów papieru] (Rozmiary mieszane*)	Wybieranie rozmiaru oryginalnego dokumentu.
Orientacja Pionowa* Pozioma	Wybieranie orientacji oryginalnego dokumentu.
Strony Wyłącz* Krótka krawędź Dłuższa krawędź	Określa orientację oryginalnego dokumentu przy skanowaniu obustronnym.
Typ zawartości Tekst* Tekst/fotografia Fotografia Grafika	Poprawia końcową jakość w oparciu o zawartość oryginalnego dokumentu.
Źródło zawartości Czarno-biały druk laserowy* Kolorowy, laser Do drukarek atramentowych Fotografia/Kliska Czasopismo Gazeta Prasa Inny	Poprawia końcową jakość w oparciu o źródło oryginalnego dokumentu.
Intensywność 1–9 (5*)	Dostosowuje intensywność zeskanowanego obrazu.
Za PABX Włącz Wyłącz*	Pozwala drukarce na wybranie numeru faksu bez konieczności oczekiwania na rozpoznanie sygnału tonowego. Uwaga: PABX (Private Automated Branch Exchange) to centrala telefoniczna zapewniająca pojedynczemu numerowi wiele linii dla dzwoniących z zewnątrz.
Tryb wybierania numeru Tonowo* Impulsowo	Określa tryb wybierania dla faksów przychodzących lub wychodzących.
Uwaga: Gwiazdka (*) umieszczona obok wartości oznacza ustawienie domyślne.	

Zaawansowane obrazowanie

Element menu	Opis
Równowaga kolorów Cyjan – czerwony (0*) Magenta – zielony (0*) Żółty – niebieski (0*)	Dopasowanie intensywności koloru podczas skanowania.
Usuwanie koloru Usuwanie koloru (Brak*) Domyślny próg koloru czerwonego (128*) Domyślny próg koloru zielonego (128*) Domyślny próg koloru niebieskiego (128*)	Umożliwia wybór koloru, który ma być usuwany podczas skanowania, oraz regulację wartości progowej usuwania wybranego koloru.
Kontrast Najlepsze dla zawartości* 0 1 2 3 4 5	Określa końcowy kontrast.
Usuwanie tła Poziom Od -4 do 4 (0*)	Określa stopień widoczności tła na skanowanym obrazie.
Odbicie lustrzane Wyłącz* Włącz	Utworzenie lustrzanego odbicia oryginalnego dokumentu.
Negatyw Wyłącz* Włącz	Tworzy negatyw oryginalnego dokumentu.
Szczegółowość cienia Od -4 do 4 (0*)	Dostosowuje poziom szczegółowości cienia widocznego na skanowanym obrazie.
Skanuj całą powierzchnię Włącz Wyłącz*	Umożliwia skanowanie całej powierzchni oryginalnego dokumentu.
Ostrość 1–5 (3*)	Dostosowuje ostrość zeskanowanego obrazu.
Temperatura Od -4 do 4 (0*)	Określa, czy końcowy efekt ma być zimniejszy czy cieplejszy.
Uwaga: Gwiazdka (*) umieszczona obok wartości oznacza ustawienie domyślne.	

Elementy sterujące administradora

Element menu	Opis
Automatyczne ponowne wybieranie 0–9 (5*)	Określa liczbę prób ponownego wybrania numeru przez drukarkę przed anulowaniem wysyłania faksu do określonego miejsca docelowego.
Częstotliwość ponownego wybierania 1–200 minut (3*)	Wydłuża czas pomiędzy kolejnymi próbami nawiązania połączenia, aby zwiększyć szansę na pomyślne wysłanie faksu.
Włącz funkcję ECM Włącz* Wył.	Włącza tryb korekcji błędów (ECM) dla zadań faksowania. Uwaga: Tryb ECM wykrywa i naprawia błędy w procesie przesyłania faksu, spowodowane zakłóceniami linii telefonicznej i słabą jakością sygnału.
Włącz faksowanie ze skanera Włącz* Wył.	Tworzenie faksów za pomocą skanera drukarki.
Sterownik do faksu Włącz* Wył.	Umożliwia wysyłanie faksów przez sterownik drukarki.
Pozwól na użycie polecenia Zapisz jako skrót Włącz* Wył.	Umożliwia zapisywanie numerów faksów w drukarce jako skrótów.
Maksymalna szybkość 33600* 14400 9600 4800 2400	Określa maksymalną szybkość wysyłania faksów.
Skanowanie zadania niestandardowego Wyłącz* Włącz	Domyślnie włącza skanowanie zadań niestandardowych. Uwaga: Ten element menu pojawia się tylko wtedy, gdy zainstalowany jest dysk twardy lub inteligentny dysk pamięci (ISD).
Podgląd skanowania Wyłącz* Włącz	Pokazuje podgląd skanu na wyświetlaczu. Uwaga: Ten element menu pojawia się tylko wtedy, gdy zainstalowano ISD.
Dostosowanie przekosu automatycznego podajnika dokumentów Wył. Włącz*	Korekcja niewielkich przekrzywień skanowanego obrazu.
Włącz kolorowe faksowanie ze skanera Domyślnie wyłączone* Domyślnie włączone Nigdy nie używaj Zawsze używaj	Umożliwia skanowanie w kolorze na potrzeby faksowania.
Uwaga: Gwiazdka (*) umieszczona obok wartości oznacza ustawienie domyślne.	

Element menu	Opis
Automatyczna konwersja faksów kolorowych na faksy mono Włącz* Wył.	Konwertuje wszystkie kolorowe faksy wychodzące do postaci czarno-białej.
Potwierdź numer faksu Wyłącz* Włącz	Prosi użytkownika o potwierdzenie numeru faksu.
Prefiks wybierania	Ustawia prefiks wybierania.
Reguły prefiksu wybierania numeru	Umożliwia ustanowienie reguły prefiksu wybierania numeru.
Uwaga: Gwiazdka (*) umieszczona obok wartości oznacza ustawienie domyślne.	

Ustawienia odbierania faksów

Element menu	Opis
Oczekujące zadanie faksowania Brak* Toner Toner i materiały eksploatacyjne	Usuwa z kolejki drukowania zadania faksowania wymagające niedostępnych zasobów. Uwaga: Ten element menu pojawia się tylko wtedy, gdy zainstalowano dysk twardy.
Liczba sygnałów do odebrania 1–25 (3*)	Ustawia liczbę dzwonek, po której drukarka ma odbierać przychodzące połączenia.
Autoredukcja Włącz* Wył.	Zmniejsza przychodzące faksy, aby zmieścić je na stronie.
Źródło papieru Zasobnik [X] Podajnik uniwersalny Automatycznie*	Określa źródło papieru, z którego pobierany jest papier podczas drukowania przychodzących faksów.
Strony Włącz Wyłącz*	Drukowanie dwustronne.
Arkusze separujące Brak* Przed zadaniem Po zadaniu	Określa, czy w czasie drukowania mają być wstawiane puste arkusze separujące.
Źródło arkuszy separujących Zasobnik [X] (1*) Podajnik uniwersalny	Określanie źródła papieru dla arkusza separującego.
Odbiornik Odbiornik standardowy	Określa odbiornik wyjściowy dla odbieranych faksów.
Stopka faksu Włącz Wyłącz*	Drukuje informacje dotyczące przesyłania na dole każdej strony odebranego faksu.
Uwaga: Gwiazdka (*) umieszczona obok wartości oznacza ustawienie domyślne.	

Element menu	Opis
Sygnatura godziny stopki faksu Odbierz* Drukowanie	Drukuje czas przesyłania na dole każdej strony odebranego faksu.
Wstrzymywanie faksów Tryb wstrzymywania faksów Wyłącz* Zawsze włączone Ręcznie Wg planu	Wstrzymuje zadania drukowania odebranych faksów do momentu ich wznowienia.
Wstrzymywanie faksów Plan wstrzymywania faksów	Przypisz harmonogram do wstrzymywania faksów. Uwaga: Ten element menu jest wyświetlany tylko po ustawieniu Trybu wstrzymywania faksów na Wg planu.
Uwaga: Gwiazdka (*) umieszczona obok wartości oznacza ustawienie domyślne.	

Elementy sterujące administradora

Element menu	Opis
Włącz odbieranie faksów Włącz* Wył.	Ustawia w drukarce funkcję odbierania faksów.
Włącz otrzymywanie kolorowych faksów Włącz* Wył.	Ustawia funkcję odbierania kolorowych faksów przez drukarkę.
Włącz identyfikator numeru dzwoniącego Włącz Wyłącz*	Wyświetlanie na wyświetlaczu drukarki informacji o identyfikatorze dzwoniącego dla połączenia przychodzącego.
Blokowanie bezimiennych faksów Włącz Wyłącz*	Blokuj przychodzące fakсы bez identyfikatorów faksu.
Lista zakazanych faksów Dodaj zakazany faks	Określa numery telefonów, które mają być blokowane.
Odbieranie po Wszystkie dzwonki* Tylko pojedynczy dzwonek Tylko podwójny dzwonek Tylko potrójny dzwonek Tylko dzwonek pojedynczy lub podwójny Tylko dzwonek pojedynczy lub potrójny Tylko podwójny lub potrójny dzwonek	Ustawia charakterystyczny dzwonek dla przychodzących faksów.
Automatyczne odbieranie Włącz* Wył.	Ustawia w drukarce funkcję automatycznego odbierania faksów.
Uwaga: Gwiazdka (*) umieszczona obok wartości oznacza ustawienie domyślne.	

Element menu	Opis
Kod odbierania ręcznego 0–9 (9*)	Umożliwia ręczne wprowadzenie za pomocą klawiatury telefonu kodu niezbędnego do rozpoczęcia odbierania faksu. Uwagi: <ul style="list-style-type: none"> • Ta pozycja menu jest wyświetlana, gdy drukarka użytkuje linię wspólnie z telefonem. • To menu jest wyświetlane wyłącznie po ustawieniu drukarki w tryb ręcznego odbierania faksów.
Przekazywanie faksów Drukowanie* Wydrukuj i prześlij dalej Przekaż	Określa, czy przesłać otrzymany faks.
Przekaż do Miejsce docelowe 1 Miejsce docelowe 2	Określa miejsce przesyłania otrzymanego faksu. Uwaga: Ten element menu pojawia się tylko wtedy, gdy opcja Przekazywanie faksów jest ustawiona na wartość Drukuj i prześlij dalej lub Prześlij.
Potwierdzenie e-mail	Określa adres e-mail, który ma odbierać fakсы za pośrednictwem protokołu FTP lub folderu sieciowego. Uwaga: Ten element menu pojawia się tylko wtedy, gdy opcja Przekazywanie faksów jest ustawiona na wartość Drukuj i prześlij dalej lub Prześlij.
Maksymalna szybkość 33600* 14400 9600 4800 2400	Określa maksymalną szybkość przesyłania faksów.
Uwaga: Gwiazdka (*) umieszczona obok wartości oznacza ustawienie domyślne.	

Strona tytułowa faksu

Element menu	Opis
Strona tytułowa faksu Domyślnie wyłączone* Domyślnie włączone Nigdy nie używaj Zawsze używaj	Konfiguruje ustawienia strony tytułowej faksu.
Dołącz pole Do Wyłącz* Włącz	
Dołącz pole Od Wyłącz* Włącz	
Od	
Dołącz pole Wiadomość Wyłącz* Włącz	
Wiadomość:	
Dołącz logo Wyłącz* Włącz	
Dołącz stopkę [x] Wyłącz* Włącz	
Stopka [x]	
Uwaga: Gwiazdka (*) umieszczona obok wartości oznacza ustawienie domyślne.	

Ustawienia dziennika faksów

Element menu	Opis
Dziennik transmisji – częstotliwość Zawsze* Nigdy Tylko przy błędzie	Określa częstotliwość tworzenia dziennika transmisji przez drukarkę.
Dziennik transmisji – działanie Drukowanie Wył. Włącz* E-mail Wyłącz* Włącz	Drukuje lub wysyła w wiadomości e-mail dziennik dla pomyślnej transmisji faksu lub błędu transmisji.
Uwaga: Gwiazdka (*) umieszczona obok wartości oznacza ustawienie domyślne.	

Element menu	Opis
Dziennik błędów odbierania Nigdy nie drukuj* Drukuj przy bł.	Drukuje dziennik dla nieudanych prób odebrania faksu.
Drukuj dzienniki automatycznie Włącz* Wył.	Drukuje całą aktywność faksu.
Źródło papieru dziennika Zasobnik [x] (1*) Podajnik uniwersalny	Określa źródło papieru do drukowania dzienników.
Pokaż w dziennikach Nazwa faksu zdalnego* Wybrany numer	Identyfikuje nadawcę według nazwy zdalnego faksu lub numeru faksu.
Włącz dziennik zadań Włącz* Wył.	Wyświetla podsumowanie wszystkich zadań faksowania.
Włącz dziennik połączeń Włącz* Wył.	Wyświetla podsumowanie historii połączeń faksu.
Odbiornik dziennika Odbiornik standardowy* Odbiornik [x]	Określa odbiornik wyjściowy drukowanych dzienników.
Uwaga: Gwiazdka (*) umieszczona obok wartości oznacza ustawienie domyślne.	

Ustawienia głośnika

Element menu	Opis
Tryb głośnika Zawsze wyłączone* Zawsze włączone Włączone aż do podłączenia	Włącza tryb głośnika faksu.
Głośność głośnika Niska* Wysoka	Dostosowuje głośność głośnika faksu.
Głośność dzwonka Wyłącz* Włącz	Umożliwia włączenie głośności sygnału dzwonka.
Uwaga: Gwiazdka (*) umieszczona obok wartości oznacza ustawienie domyślne.	

Ustawienia VoIP

Element menu	Opis
Protokół VoIP SIP* H.323	Ustawia protokół Voice over Internet Protocol (VoIP).
Serwer STUN	Określa serwer STUN, który ma przechodzić przez zaporę.
Wymuś tryb faksowania Wył. Włącz*	Przełączenie bramy VoIP z trybu analogowego na T.38 na początku połączenia faksowego.
Wymuś opóźniony trybu faksowania 0–15 (7*)	Ustawia opóźnienie czasowe w sekundach podczas wysyłania kolejnego zaproszenia Trybu wymuszonego faksowania.
Uwaga: Gwiazdka (*) umieszczona obok wartości oznacza ustawienie domyślne.	

Ustawienia SIP

Element menu	Opis
Proxy	Określa adres IP systemu, który konwertuje numer telefonu na adres IP, na który wysyłany jest faks.
Rejestrator	Określa nazwę lub adres IP systemu, który obsługuje rejestrację klientów protokołu SIP (Session Initiation Protocol).
Użytkownik	Określa nazwę użytkownika SIP.
Hasło	Określa hasło używane podczas rejestracji przy użyciu rejestratora SIP.
Identyfikator uwierzytelniania	Nazwa użytkownika używana podczas rejestracji. Uwaga: Jeśli ustawienie Identyfikator uwierzytelniania nie jest ustawione, zamiast niego używana jest nazwa użytkownika podana w polu Użytkownik.
Przekazywanie rejestracji UDP* TCP	Ustawia typ przekazywania SIP do rejestracji.
Przekazywanie połączeń przychodzących UDP* TCP UDP i TCP	Ustawia typ przekazywania SIP dla połączeń przychodzących.
Przekazywanie połączeń wychodzących UDP* TCP	Ustawia typ przekazywania SIP dla połączeń wychodzących.
Serwer proxy ruchu wychodzącego	Określa wychodzący serwer proxy do przekazania całej komunikacji SIP.
Kontakt	Określa dane osoby kontaktowej, odpowiedzialnej za SIP.
Uwaga: Gwiazdka (*) umieszczona obok wartości oznacza ustawienie domyślne.	

Element menu	Opis
Obszar	Określa nazwę obszaru dla protokołu SIP. Uwaga: Jeśli ustawienie Obszar nie jest ustawione, zamiast niego używana jest nazwa podana w polu Kontakt.
Stan rejestracji SIP	Wyświetla status rejestracji SIP.
Uwaga: Gwiazdka (*) umieszczona obok wartości oznacza ustawienie domyślne.	

Ustawienia H.323

Element menu	Opis
Brama	Określa adres IP bramy H.323.
Strażnik	Określa strażnika H.323.
Użytkownik	Określa nazwę użytkownika używaną w bramie H.323.
Hasło	Określa hasło dla bramy H.323.
Włącz szybkie uruchamianie Wyłącz* Włącz	Włącza szybkie uruchamianie.
Wyłącz tunelowanie H.245 Wyłącz* Włącz	Wyłącza tunelowanie H.323.
Wyłącz wykrywanie strażnika Wył. Włącz*	Wyłącza wykrywanie strażnika H.323.
Uwaga: Gwiazdka (*) umieszczona obok wartości oznacza ustawienie domyślne.	

Ustawienia T.38

Element menu	Opis
Nadmiarowość wskaźnika 0–5 (3*)	Ustawia liczbę powtórzeń wskaźnika faksu w komunikacji T.38.
Nadmiarowość przy niskiej prędkości 0–5 (3*)	Ustawia liczbę powtórzeń danych o niskiej prędkości w komunikacji T.38.
Nadmiarowość przy wysokiej prędkości 0–5 (1*)	Ustawia liczbę powtórzeń danych o wysokiej prędkości w komunikacji T.38.
Uwaga: Gwiazdka (*) umieszczona obok wartości oznacza ustawienie domyślne.	

Ustawienia serwera faksów

Ustawienia ogólne faksu

Element menu	Opis
Format	Określa odbiorcę faksu. Uwaga: Aby użyć numeru faksu, wpisz znak numeru (#) przed jego wprowadzeniem.
Adres zwrotny	Określa adres zwrotny dla wysyłanych faksów.
Temat	Określa temat i treść wiadomości faksu.
Komunikat	
Włącz odbiór analogowy Wylącz* Włącz	Pozwala drukarce na odbieranie analogowych faksów.
Uwaga: Gwiazdka (*) umieszczona obok wartości oznacza ustawienie domyślne.	

Ustawienia e-mail na serwerze faksów

Element menu	Opis
Użyj serwera poczty SMTP Włącz Wylącz*	Ustawienia SMTP (Simple mail Transfer Protocol) umożliwiają korzystanie z poczty e-mail podczas odbierania i wysyłania faksów. Uwaga: Gdy ta opcja jest Wł., wszystkie pozostałe ustawienia menu Ustawienia e-mail na serwerze faksów nie są wyświetlane.
Podstawowa brama SMTP	Wpisz adres IP lub nazwę hosta głównego serwera SMTP.
Port podstawowej bramy SMTP 1–65535 (25*)	Wpisz numer portu głównego serwera SMTP.
Dodatkowa brama SMTP	Wpisz adres IP lub nazwę hosta dodatkowego lub zapasowego serwera SMTP.
Port dodatkowej bramy SMTP 1–65535 (25*)	Wpisz numer portu serwera dodatkowego lub zapasowego serwera SMTP.
Limit czasu oczekiwania SMTP 5–30 (30*)	Określa czas przed osiągnięciem limitu czasu odpowiedzi serwera SMTP.
Adres zwrotny	Określa adres zwrotny dla wysyłanych faksów.
Zastosuj protokół SSL/TLS Wylaczone* Negocjuj Wymagane	Określa, czy fakсы mają być wysyłane za pomocą szyfrowanego łącza.
Wymagaj zaufanego certyfikatu Wyl. Włącz*	Określa stosowanie zaufanego certyfikatu podczas uzyskiwania dostępu do serwera SMTP.
Uwaga: Gwiazdka (*) umieszczona obok wartości oznacza ustawienie domyślne.	

Element menu	Opis
Uwierzytelnianie serwera SMTP Nie wymaga uwierzytelnienia* Logowanie/Zwykły NTLM CRAM-MD5 Digest-MD5 Kerberos 5	Umożliwia ustawienie typu uwierzytelniania dla serwera SMTP.
Urządzenie – zainicjowany adres e-mail Brak* Stosuj dane identyfikacyjne SMTP urządzenia	Określa, czy dane logowania są wymagane dla wiadomości e-mail zainicjowanych przez urządzenie.
Adres e-mail zainicjowany przez użytkownika Brak* Stosuj dane identyfikacyjne SMTP urządzenia Użyj identyfikatora i hasła użytkownika sesji Użyj adresu e-mail i hasła dla sesji Monitoruj użytkownika	Określa, czy dane logowania są wymagane dla wiadomości e-mail zainicjowanych przez użytkownika.
Użyj danych id. urz. dla Active Directory Wyłącz* Włącz	Pozwala na łączenie z serwerem SMTP za pomocą poświadczeń użytkowników i grup docelowych.
Nazwa użytkownika urządzenia Hasło urządzenia	Określa identyfikator użytkownika i hasło do połączeń z serwerem SMTP.
Dziedzina protokołu Kerberos 5	Określa dziedzinę protokołu uwierzytelniania Kerberos 5.
Domena NTLM	Określa nazwę domeny dla protokołu zabezpieczeń NTLM.
Wyłącz błąd „Nie skonfigurowano serwera SMTP”. Wyłącz* Włącz	Ukryj wiadomość o błędzie „Nie skonfigurowano serwera SMTP”.
Uwaga: Gwiazdka (*) umieszczona obok wartości oznacza ustawienie domyślne.	

Ustawienia skanowania na serwerze faksów

Element menu	Opis
Format obrazu TIFF (.tif) PDF (.pdf)* XPS (.xps) TXT (.txt) RTF (.rtf) DOCX (.docx) XLSX (.xlsx) CSV (.csv)	Określa format pliku skanowanego obrazu. Uwaga: Formaty TXT (.txt), RTF (.rtf), DOCX (.docx), XLSX (.xlsx) i CSV (.csv) są wyświetlane tylko w przypadku zakupienia i zainstalowania rozwiązania OCR.
Typ zawartości Tekst* Tekst/fotografia Fotografia Grafika	Poprawia końcową jakość w oparciu o zawartość oryginalnego dokumentu.
Źródło zawartości Czarno-biały druk laserowy* Kolorowy, laser Do drukarek atramentowych Fotografia/Kliska Czasopismo Gazeta Prasa Inny	Poprawia końcową jakość w oparciu o źródło oryginalnego dokumentu.
Rozdzielczość faksu Zwykła* Wysoka Bardzo wysoka Najwyższa	Ustawia rozdzielczość faksu.
Strony Wyłącz* Krótka krawędź Dłuższa krawędź	Określa orientację oryginalnego dokumentu przy skanowaniu obustronnym.
Intensywność 1–9 (5*)	Ustawia intensywność toneru na kopii.
Orientacja Pionowa* Pozioma	Określenie orientacji tekstu i grafiki na stronie.
Uwaga: Gwiazdka (*) umieszczona obok wartości oznacza ustawienie domyślne.	

Element menu	Opis
Rozmiar oryginału [Lista rozmiarów papieru]	Określa rozmiar papieru oryginalnego dokumentu. Uwagi: <ul style="list-style-type: none"> Rozmiary mieszane w Stanach Zjednoczonych domyślne ustawienie fabryczne. Domyślnym międzynarodowym ustawieniem fabrycznym jest A4. To ustawienie może się różnić w zależności od posiadanego modelu drukarki.
Użyj wielostronicowego formatu TIFF Wył. Włącz*	Umożliwia dokonanie wyboru między jednostronicowymi i wielostronicowymi plikami w formacie TIFF.
Uwaga: Gwiazdka (*) umieszczona obok wartości oznacza ustawienie domyślne.	

Wysyłanie wiadomości e-mail

Konfiguracja poczty e-mail

Element menu	Opis
Podstawowa brama SMTP	Wpisz adres IP lub nazwę hosta głównego serwera SMTP, który odpowiada za wysyłanie wiadomości e-mail.
Port podstawowej bramy SMTP 1–65535 (25*)	Wpisz numer portu głównego serwera SMTP.
Dodatkowa brama SMTP	Wpisz adres IP lub nazwę hosta dodatkowego lub zapasowego serwera SMTP.
Port dodatkowej bramy SMTP 1–65535 (25*)	Wpisz numer portu serwera dodatkowego lub zapasowego serwera SMTP.
Limit czasu oczekiwania SMTP 5–30 sekund (30*)	Określa czas przed osiągnięciem limitu czasu odpowiedzi serwera SMTP.
Adres zwrotny	Określa adres zwrotny wiadomości e-mail.
Zawsze używaj domyślnego adresu zwrotnego SMTP Włączone Wyłącz*	Zawsze używaj domyślnego adresu zwrotnego serwera SMTP.
Użyj protokołu SSL/TLS Wyłączone* Negocjuj Wymagane	Określa, czy wiadomości e-mail mają być wysyłane za pomocą szyfrowanego łącza.
Wymagaj zaufanego certyfikatu Wyłączone Włącz*	Określa wymóg stosowania zaufanego certyfikatu podczas uzyskiwania dostępu do serwera SMTP.
Uwaga: Gwiazdka (*) umieszczona obok wartości oznacza ustawienie domyślne.	

Element menu	Opis
Uwierzytelnianie serwera SMTP Nie wymaga uwierzytelnienia* Login/Zwykły NTLM CRAM-MD5 Digest-MD5 Kerberos 5	Umożliwia ustawienie typu uwierzytelniania dla serwera SMTP.
Urządzenie – zainicjowany adres e-mail Brak* Stosuj dane identyfikacyjne SMTP urządzenia	Określa, czy dane logowania są wymagane dla wiadomości e-mail zainicjowanych przez urządzenie.
Adres e-mail zainicjowany przez użytkownika Brak* Stosuj dane identyfikacyjne SMTP urządzenia Użyj identyfikatora i hasła użytkownika sesji Użyj adresu e-mail i hasła dla sesji Monitoruj użytkownika	Określa, czy dane logowania są wymagane dla wiadomości e-mail zainicjowanych przez użytkownika.
Użyj danych id. urz. dla Active Directory Wyłącz* Włączone	Określa, czy dane logowania są wymagane dla wiadomości e-mail zainicjowanych przez użytkownika.
Nazwa użytkownika urządzenia	Określa identyfikator użytkownika i hasło do połączeń z serwerem SMTP.
Hasło urządzenia	
Dziedzina protokołu Kerberos 5	Określa dziedzinę protokołu uwierzytelniania Kerberos 5.
Domena NTLM	Określa nazwę domeny dla protokołu zabezpieczeń NTLM.
Wyłącz błąd „Nie skonfigurowano serwera SMTP” Wyłącz* Włączone	Ukryj wiadomość o błędzie „Nie skonfigurowano serwera SMTP”.
Uwaga: Gwiazdka (*) umieszczona obok wartości oznacza ustawienie domyślne.	

Domyślne ustawienia e-mail

Element menu	Opis
Temat:	Określa temat i treść wiadomości e-mail.
Wiadomość:	
Nazwa pliku	Określa nazwę pliku skanowanego dokumentu.
Uwaga: Gwiazdka (*) umieszczona obok wartości oznacza ustawienie domyślne.	

Element menu	Opis
Format JPEG (.jpg) PDF (.pdf)* TIFF (.tif) XPS (.xps) TXT (.txt) RTF (.rtf) DOCX (.docx) XLSX (.xlsx) CSV (.csv)	Określa format pliku skanowanego dokumentu. Uwaga: Formaty TXT (.txt), RTF (.rtf), DOCX (.docx), XLSX (.xlsx) i CSV (.csv) są wyświetlane tylko w przypadku zakupu i zainstalowania rozwiązania OCR.
Globalne ustawienia OCR Rozpoznane języki Automatyczne obracanie (Wył.*) Usuwanie plamek (Wył.*) Automatyczna poprawa kontrastu (Wył.*)	Konfiguruje języki dla optycznego rozpoznawania znaków (OCR). Uwaga: Ta pozycja menu jest wyświetlana tylko w przypadku zakupu i zainstalowania rozwiązania OCR.
Ustawienia PDF Wersja PDF (1.5*) Wersja archiwalna (A-1a*) Wysoka kompresja (Wył.*) Zabezpieczenie (Wył.*) Wyszukiwanie (Wył.*) Archiwalna (PDF/A) (Wył.*)	Skonfiguruj ustawienia PDF skanowanego dokumentu. Uwagi: <ul style="list-style-type: none"> • Opcje Wersja archiwalna i Archiwalna (PDF/A) są obsługiwane tylko wówczas, gdy ustawienie Wersja PDF ma wartość 1.4. • Wartość Wysoce skompresowany pojawia się tylko wtedy, gdy zainstalowany jest dysk twardy lub inteligentny dysk pamięci (ISD). • Funkcja wyszukiwania jest dostępna tylko w przypadku zakupu i zainstalowania rozwiązania OCR.
Typ zawartości Tekst Tekst/fotografia* Fotografia Grafika	Poprawia końcową jakość w oparciu o typ zawartości oryginalnego dokumentu.
Źródło zawartości Czarno-biały druk laserowy* Kolorowy, laser Do drukarek atramentowych Fotografia/Kliska Czasopismo Gazeta Prasa Inny	Poprawia końcową jakość w oparciu o źródło zawartości oryginalnego dokumentu.
Kolor Czarno-biały Odcienie szarości Kolorowy* Automatyczny	Pozwala drukarce pobierać zawartość pliku w kolorze lub czerni i bieli.
Uwaga: Gwiazdka (*) umieszczona obok wartości oznacza ustawienie domyślne.	

Element menu	Opis
Rozdzielczość 75 dpi 150 dpi* 200 dpi 300 dpi 400 dpi 600 dpi	Ustawia rozdzielczość skanowanego obrazu.
Intensywność 1–9 (5*)	Dostosowuje intensywność zeskanowanego obrazu.
Orientacja Pionowa* Pozioma	Wybieranie orientacji oryginalnego dokumentu.
Rozmiar oryginału Rozmiary mieszane*	Określa rozmiar papieru oryginalnego dokumentu.
Strony Wyłącz* Krótka krawędź Dłuższa krawędź	Określa orientację oryginalnego dokumentu przy skanowaniu obustronnym.
Uwaga: Gwiazdka (*) umieszczona obok wartości oznacza ustawienie domyślne.	

Zaawansowane obrazowanie

Element menu	Opis
Równowaga kolorów Cyjan – czerwony (0*) Magenta – zielony (0*) Żółty – niebieski (0*)	Pozwala dostosować intensywność koloru cyjan, magenta i żółtego.
Usuwanie koloru Usuwanie koloru (Brak*) Domyślny próg koloru czerwonego (128*) Domyślny próg koloru zielonego (128*) Domyślny próg koloru niebieskiego (128*)	Umożliwia wybór koloru, który ma być usuwany podczas skanowania, oraz regulację wartości progowej usuwania wybranego koloru.
Automatyczne wykrywanie koloru Czułość koloru (5*) Czułość obszaru (5*) Głębina bitów wiadomości e-mail (1 bit*) Minimalna rozdzielczość skanowania (300 dpi*)	Pozwala skonfigurować ustawienie automatycznego wykrywania koloru.
Jakość JPEG Najlepszy dla zawartości* 5–95	Ustawia jakość JPEG skanowanego obrazu.
Kontrast Najlepszy dla zawartości* 0–5	Określa kontrast skanowanego obrazu.
Uwaga: Gwiazdka (*) umieszczona obok wartości oznacza ustawienie domyślne.	

Element menu	Opis
Usuwanie tła Wykrywanie tła (Na podstawie zawartości*) Poziom (0*)	Usuwa kolor tła lub szum obrazu z oryginalnego dokumentu. Uwagi: <ul style="list-style-type: none"> • Opcja Na podstawie zawartości usuwa kolor tła z oryginalnego dokumentu. • Opcja Stałe szum obrazu ze zdjęcia.
Odbicie lustrzane Wyłącz* Włącz	Utworzenie lustrzanego odbicia oryginalnego dokumentu.
Negatyw Wyłącz* Włącz	Tworzy negatyw oryginalnego dokumentu.
Szczegółowość cienia Od -4 do 4 (0*)	Dostosowanie szczegółowości cienia na skanowanym obrazie.
Skanuj całą powierzchnię Wyłącz* Włącz	Skanowanie oryginalnego dokumentu od krawędzi do krawędzi.
Ostrość 1–5 (3*)	Dostosowanie ostrości skanowanego obrazu.
Temperatura Od -4 do 4 (0*)	Wygenerowanie z oryginalnego dokumentu skanu o zabarwieniu niebieskim lub czerwonym.
Puste strony Usuwanie pustej strony (Nie usuwaj*) Czułość wykrywania pustej strony (5*)	Ustawienie czułości wykrywania pustych stron w oryginalnym dokumencie.

Uwaga: Gwiazdka (*) umieszczona obok wartości oznacza ustawienie domyślne.

Elementy sterujące administradora

Element menu	Opis
Maks. rozmiar e-maila 0–65535 (0*)	Ustawia dopuszczalną wielkość pliku dla każdej wiadomości e-mail.
Komunikat błędu rozmiaru	Określa komunikat o błędzie wysyłany przez drukarkę, gdy wiadomość e-mail przekracza maksymalny rozmiar. Uwaga: Można wprowadzić maksymalnie 1024 znaków.
Ogranicz miejsca docelowe	Ogranicza wysyłanie wiadomości e-mail do określonej listy nazw domen. Uwaga: Poszczególne domeny należy rozdzielić przecinkiem.
Wyślij do mnie kopię Nigdy niewyświetlane* Domyślnie włączone Domyślnie wyłączone Zawsze włączone	Wysyła kopię wiadomości e-mail do nadawcy.

Uwaga: Gwiazdka (*) umieszczona obok wartości oznacza ustawienie domyślne.

Element menu	Opis
Zezwalaj tylko na wysyłanie wiadomości e-mail do uwierzytelnionego Wyłącz* Włącz	Pozwala drukarce wysyłać wiadomości e-mail tylko do jej użytkownika.
Użyj pola DW:/UDW: Wyłącz* Włącz	Pozwala dodawać kopie i kopie ukryte w wiadomościach e-mail.
Użyj wielostronicowego formatu TIFF Wył. Włącz*	Włącza skanowanie wielu obrazów TIFF do jednego pliku TIFF.
Kompresja TIFF JPEG LZW*	Określa typ kompresji plików TIFF.
Wartość domyślna dla tekstu 5–95 (75*)	Określa jakość tekstu w skanowanej zawartości.
Wartość domyślna dla tekstu/fotografii 5–95 (75*)	Określa jakość tekstu i fotografii w skanowanej zawartości.
Wartość domyślna dla fotografii 5–95 (50*)	Określa jakość fotografii w skanowanej zawartości.
Dostosowanie przekosu automatycznego podajnika dokumentów Wył. Włącz*	Pozwala drukarce poprawiać przekrzywione obrazy z dokumentów skanowanych z automatycznego podajnika dokumentów.
Dziennik transmisji Drukuj dziennik* Nie drukuj dziennika Drukuj tylko w razie błędu	Powoduje drukowanie dziennika transmisji przy skanowaniu do e-mail.
Źródło papieru dziennika Zasobnik [x] (1*) Podajnik uniwersalny	Określa źródło papieru, z którego pobierany jest papier podczas drukowania dzienników e-mail.
Skanowanie zadania niestandardowego Wyłącz* Włącz	Konfiguruje drukarkę do skanowania pierwszego zestawu oryginalnych dokumentów przy użyciu określonych ustawień, a następnie kolejnego zestawu z takimi samymi lub innymi ustawieniami. Uwaga: Ten element menu pojawia się tylko wtedy, gdy zainstalowano ISD.
Podgląd skanowania Wyłącz* Włącz	Wyświetla podgląd skanu oryginalnego dokumentu. Uwaga: Ten element menu pojawia się tylko wtedy, gdy zainstalowano ISD.
Pozwól na użycie polecenia Zapisz jako skrót Wył. Włącz*	Umożliwia zapisywanie adresów e-mail jako skrótów.
Uwaga: Gwiazdka (*) umieszczona obok wartości oznacza ustawienie domyślne.	

Element menu	Opis
Obrazy e-mail przesyłane jako Załącznik* Łącze sieciowe	Określa sposób wysyłania obrazów zawartych w wiadomości e-mail.
Zresetuj informacje e-mail po wysłaniu Wył. Włącz*	Przywraca w polach Do, Temat, Wiadomość i Nazwa pliku wartości domyślne po wysłaniu wiadomości e-mail.
Uwaga: Gwiazdka (*) umieszczona obok wartości oznacza ustawienie domyślne.	

Konfiguracja łączy sieciowych

Element menu	Opis
Serwer	Określ poświadczenia serwera, który jest hostem obrazów dołączanych do wiadomości e-mail.
Logowanie	
Hasło	
Ścieżka dostępu	
Nazwa pliku	
Łącze sieciowe	

FTP

Domyślne ustawienia FTP

Element menu	Opis
Format JPEG (.jpg) PDF (.pdf)* TIFF (.tif) XPS (.xps) TXT (.txt) RTF (.rtf) DOCX (.docx) XLSX (.xlsx) CSV (.csv)	Określa format pliku skanowanego obrazu. Uwaga: Formaty TXT (.txt), RTF (.rtf), DOCX (.docx), XLSX (.xlsx) i CSV (.csv) są wyświetlane tylko w przypadku zakupienia i zainstalowania rozwiązania OCR.
Globalne ustawienia OCR Rozpoznane języki Automatyczne obracanie (Wył.*) Usuwanie plamek (Wył.*) Automatyczna poprawa kontrastu (Wył.*)	Konfiguruje języki dla optycznego rozpoznawania znaków (OCR). Uwaga: Ta pozycja menu jest wyświetlana tylko w przypadku zakupienia i zainstalowania rozwiązania OCR.
Uwaga: Gwiazdka (*) umieszczona obok wartości oznacza ustawienie domyślne.	

Element menu	Opis
Ustawienia PDF Wersja PDF (1.5*) Wersja archiwalna (A-1a*) Wysoka kompresja (Wył.*) Zabezpieczenie (Wył.*) Wyszukiwanie (Wył.*) Archiwalna (PDF/A) (Wył.*)	Skonfiguruj ustawienia PDF skanowanego obrazu. Uwagi: <ul style="list-style-type: none"> • Opcje Wersja archiwalna i Archiwalna (PDF/A) są obsługiwane tylko wówczas, gdy ustawienie Wersja PDF ma wartość 1.4. • Wartość Wysoce skompresowany pojawia się tylko wtedy, gdy zainstalowany jest dysk twardy lub inteligentny dysk pamięci (ISD). • Funkcja wyszukiwania jest dostępna tylko w przypadku zakupienia i zainstalowania rozwiązania OCR.
Typ zawartości Tekst Tekst/fotografia* Grafika Fotografia	Poprawia końcową jakość w oparciu o typ zawartości oryginalnego dokumentu.
Źródło zawartości Czarno-biały druk laserowy* Kolorowy, laser Do drukarek atramentowych Fotografia/Kliska Czasopismo Gazeta Prasa Inny	Poprawia końcową jakość w oparciu o źródło zawartości oryginalnego dokumentu.
Kolor Czarno-biały Odcienie szarości Kolorowy* Automatyczny	Pozwala drukarce pobierać zawartość pliku w kolorze lub czerni i bieli.
Rozdzielczość 75 dpi 150 dpi* 200 dpi 300 dpi 400 dpi 600 dpi	Ustawia rozdzielczość skanowanego obrazu.
Intensywność 1–9 (5*)	Dostosowuje intensywność zeskanowanego obrazu.
Orientacja Pionowa* Pozioma	Wybieranie orientacji oryginalnego dokumentu.
Rozmiar oryginału Rozmiary mieszane*	Określa rozmiar papieru oryginalnego dokumentu.
Uwaga: Gwiazdka (*) umieszczona obok wartości oznacza ustawienie domyślne.	

Element menu	Opis
Strony Wyłącz* Dłuższa krawędź Krótka krawędź	Określa orientację przy skanowaniu obustronnym.
Nazwa pliku	Określa nazwę pliku skanowanego obrazu.
Uwaga: Gwiazdka (*) umieszczona obok wartości oznacza ustawienie domyślne.	

Zaawansowane obrazowanie

Element menu	Opis
Równowaga kolorów Cyjan – czerwony (0*) Magenta – zielony (0*) Żółty – niebieski (0*)	Pozwala dostosować intensywność koloru cyjan, magenta i żółtego.
Usuwanie koloru Usuwanie koloru (Brak*) Domyślny próg koloru czerwonego (128*) Domyślny próg koloru zielonego (128*) Domyślny próg koloru niebieskiego (128*)	Umożliwia wybór koloru, który ma być usuwany podczas skanowania, oraz regulację wartości progowej usuwania wybranego koloru.
Automatyczne wykrywanie koloru Czułość koloru (5*) Czułość obszaru (5*) Głębina bitów dla transmisji FTP (1 bit*) Minimalna rozdzielczość skanowania (300 dpi*)	Pozwala skonfigurować ustawienie automatycznego wykrywania koloru.
Jakość JPEG Najlepszy dla zawartości* 5–95	Ustawia jakość JPEG skanowanego obrazu.
Kontrast Najlepszy dla zawartości* 0 1 2 3 4 5	Określa kontrast skanowanego obrazu.
Usuwanie tła Wykrywanie tła (Na podstawie zawartości*) Poziom (0*)	Usuwa kolor tła lub szum obrazu z oryginalnego dokumentu. Uwagi: <ul style="list-style-type: none"> • Opcja Na podstawie zawartości usuwa kolor tła z oryginalnego dokumentu. • Opcja Stałe szum obrazu ze zdjęcia.
Odbicie lustrzane Wyłącz* Włącz	Utworzenie lustrzanego odbicia oryginalnego dokumentu.
Uwaga: Gwiazdka (*) umieszczona obok wartości oznacza ustawienie domyślne.	

Element menu	Opis
Negatyw Wylącz* Włącz	Tworzy negatyw oryginalnego dokumentu.
Szczegółowość cienia Od -4 do 4 (0*)	Dostosowanie szczegółowości cienia na skanowanym obrazie.
Skanuj całą powierzchnię Wylącz* Włącz	Umożliwia skanowanie całej powierzchni oryginalnego dokumentu.
Ostrość 1–5 (3*)	Dostosowanie ostrości skanowanego obrazu.
Temperatura Od -4 do 4 (0*)	Wygenerowanie z oryginalnego dokumentu skanu o zabarwieniu niebieskim lub czerwonym.
Puste strony Usuwanie pustej strony (Nie usuwaj*) Czułość wykrywania pustej strony (5*)	Ustawienie czułości wykrywania pustych stron w oryginalnym dokumencie.
Uwaga: Gwiazdka (*) umieszczona obok wartości oznacza ustawienie domyślne.	

Elementy sterujące administradora

Element menu	Opis
Wartość domyślna dla tekstu 5–95 (75*)	Ustawia jakość tekstu na skanowanym obrazie.
Wartość domyślna dla tekstu/fotografii 5–95 (75*)	Ustawia jakość tekstu i fotografii na skanowanym obrazie.
Wartość domyślna dla fotografii 5–95 (50*)	Ustawia jakość fotografii na skanowanym obrazie.
Użyj wielostronicowego formatu TIFF Włącz* Wył.	Włącza skanowanie wielu obrazów TIFF do jednego pliku TIFF.
Kompresja TIFF LZW* JPEG	Określa typ kompresji plików TIFF.
Dziennik transmisji Drukuj dziennik* Nie drukuj dziennika Drukuj tylko w razie błędu	Powoduje drukowanie dziennika transmisji przy skanowaniu do FTP.
Źródło papieru dziennika Zasobnik [x] (1*) Podajnik uniwersalny	Określa źródło papieru, z którego pobierany jest papier podczas drukowania dzienników FTP.
Uwaga: Gwiazdka (*) umieszczona obok wartości oznacza ustawienie domyślne.	

Element menu	Opis
Skanowanie zadania niestandardowego Wyłącz* Włącz	Konfiguruje drukarkę do skanowania pierwszego zestawu oryginalnych dokumentów przy użyciu określonych ustawień, a następnie kolejnego zestawu z takimi samymi lub innymi ustawieniami. Uwaga: Ten element menu pojawia się tylko wtedy, gdy zainstalowano ISD.
Podgląd skanowania Wyłącz* Włącz	Wyświetla podgląd oryginalnego dokumentu. Uwaga: Ten element menu pojawia się tylko wtedy, gdy zainstalowano ISD.
Pozwól na użycie polecenia Zapisz jako skrót Wył. Włącz*	Umożliwia zapisywanie adresów FTP jako skrótów.
Dostosowanie przekosu automatycznego podajnika dokumentów Wyłącz* Włącz	Pozwala drukarce poprawiać przekrzywione obrazy z dokumentów skanowanych z automatycznego podajnika dokumentów.
Użyj pasywnego serwera FTP Wyłącz* Włącz	Pozwól, aby serwer FTP określał port danych, z którym drukarka będzie się łączyć.
Uwaga: Gwiazdka (*) umieszczona obok wartości oznacza ustawienie domyślne.	

Napęd USB

Skanuj dysk flash

Element menu	Opis
Format JPEG (.jpg) PDF (.pdf)* TIFF (.tif) XPS (.xps) TXT (.txt) RTF (.rtf) DOCX (.docx) XLSX (.xlsx) CSV (.csv)	Określa format pliku skanowanego obrazu. Uwaga: Formaty TXT (.txt), RTF (.rtf), DOCX (.docx), XLSX (.xlsx) i CSV (.csv) są wyświetlane tylko w przypadku zakupienia i zainstalowania rozwiązania OCR.
Globalne ustawienia OCR Rozpoznane języki Automatyczne obracanie (Wył.*) Usuwanie plamek (Wył.*) Automatyczna poprawa kontrastu (Wył.*)	Konfiguruje języki dla optycznego rozpoznawania znaków (OCR). Uwaga: Ta pozycja menu jest wyświetlana tylko w przypadku zakupienia i zainstalowania rozwiązania OCR.
Uwaga: Gwiazdka (*) umieszczona obok wartości oznacza ustawienie domyślne.	

Element menu	Opis
Ustawienia PDF Wersja PDF (1.5*) Wersja archiwalna (A-1a*) Wysoka kompresja (Wył.*) Zabezpieczenie (Wył.*) Wyszukiwanie (Wył.*) Archiwalna (PDF/A) (Wył.*)	Skonfiguruj ustawienia PDF skanowanego obrazu. Uwagi: <ul style="list-style-type: none"> • Opcje Wersja archiwalna i Archiwalna (PDF/A) są obsługiwane tylko wówczas, gdy ustawienie Wersja PDF ma wartość 1.4. • Wartość Wysoce skompresowany pojawia się tylko wtedy, gdy zainstalowany jest dysk twardy lub inteligentny dysk pamięci (ISD). • Funkcja wyszukiwania jest dostępna tylko w przypadku zakupienia i zainstalowania rozwiązania OCR.
Typ zawartości Tekst Tekst/fotografia* Grafika Fotografia	Poprawia końcową jakość w oparciu o typ zawartości oryginalnego dokumentu.
Źródło zawartości Czarno-biały druk laserowy* Kolorowy, laser Do drukarek atramentowych Fotografia/Kliska Czasopismo Gazeta Prasa Inny	Poprawia końcową jakość w oparciu o źródło zawartości oryginalnego dokumentu.
Kolor Czarno-biały Odcienie szarości Kolorowy* Automatyczny	Pozwala drukarce pobierać zawartość pliku w kolorze lub czerni i bieli.
Rozdzielczość 75 dpi 150 dpi* 200 dpi 300 dpi 400 dpi 600 dpi	Ustawia rozdzielczość skanowanego obrazu.
Intensywność 1–9 (5*)	Dostosowuje intensywność zeskanowanego obrazu.
Orientacja Pionowa* Pozioma	Wybieranie orientacji oryginalnego dokumentu.
Rozmiar oryginału Rozmiary mieszane*	Określa rozmiar papieru oryginalnego dokumentu.
Uwaga: Gwiazdka (*) umieszczona obok wartości oznacza ustawienie domyślne.	

Element menu	Opis
Strony Wyłącz* Długi brzeg Krótki brzeg	Określa orientację oryginalnego dokumentu przy skanowaniu obustronnym.
Nazwa pliku	Określa nazwę pliku skanowanego obrazu.
Uwaga: Gwiazdka (*) umieszczona obok wartości oznacza ustawienie domyślne.	

Zaawansowane obrazowanie

Element menu	Opis
Równowaga kolorów Cyjan – czerwony (0*) Magenta – zielony (0*) Żółty – niebieski (0*)	Pozwala dostosować intensywność koloru cyjan, magenta i żółtego.
Usuwanie koloru Usuwanie koloru (Brak*) Domyślny próg koloru czerwonego (128*) Domyślny próg koloru zielonego (128*) Domyślny próg koloru niebieskiego (128*)	Umożliwia wybór koloru, który ma być usuwany podczas skanowania, oraz regulację wartości progowej usuwania wybranego koloru.
Automatyczne wykrywanie koloru Czułość koloru (5*) Czułość obszaru (5*) Głębina bitowa skanowania (1 bit*) Minimalna rozdzielczość skanowania (300 dpi*)	Pozwala skonfigurować ustawienie automatycznego wykrywania koloru.
Jakość JPEG Najlepszy dla zawartości* 5–95	Ustawia jakość JPEG skanowanego obrazu.
Kontrast Najlepszy dla zawartości* 0–5	Określa kontrast skanowanego obrazu.
Usuwanie tła Wykrywanie tła (Na podstawie zawartości*) Poziom (0*)	Usuwa kolor tła lub szum obrazu z oryginalnego dokumentu. Uwagi: <ul style="list-style-type: none"> • Opcja Na podstawie zawartości usuwa kolor tła z oryginalnego dokumentu. • Opcja Stałe szum obrazu ze zdjęcia.
Odbicie lustrzane Wyłącz* Włącz	Utworzenie lustrzanego odbicia oryginalnego dokumentu.
Negatyw Wyłącz* Włącz	Tworzy negatyw oryginalnego dokumentu.
Uwaga: Gwiazdka (*) umieszczona obok wartości oznacza ustawienie domyślne.	

Element menu	Opis
Szczegółowość cienia Od -4 do 4 (0*)	Dostosowanie szczegółowości cienia na skanowanym obrazie.
Skanuj całą powierzchnię Wyłącz* Włącz	Skanowanie oryginalnego dokumentu od krawędzi do krawędzi.
Ostrość 1–5 (3*)	Dostosowanie ostrości skanowanego obrazu.
Temperatura Od -4 do 4 (0*)	Wygenerowanie z oryginalnego dokumentu skanu o zabarwieniu niebieskim lub czerwonym.
Puste strony Usuwanie pustej strony (Nie usuwaj*) Czułość wykrywania pustej strony (5*)	Ustawienie czułości wykrywania pustych stron w oryginalnym dokumencie.
Uwaga: Gwiazdka (*) umieszczona obok wartości oznacza ustawienie domyślne.	

Elementy sterujące administratora

Element menu	Opis
Wartość domyślna dla tekstu 5–95 (75*)	Ustawia jakość tekstu na skanowanym obrazie.
Wartość domyślna dla tekstu/fotografii 5–95 (75*)	Ustawia jakość tekstu i fotografii na skanowanym obrazie.
Wartość domyślna dla fotografii 5–95 (50*)	Ustawia jakość fotografii na skanowanym obrazie.
Użyj wielostronicowego formatu TIFF Wył. Włącz*	Włącza skanowanie wielu obrazów TIFF do jednego pliku TIFF.
Kompresja TIFF LZW* JPEG	Określa typ kompresji plików TIFF.
Skanowanie zadania niestandardowego Wyłącz* Włącz	Konfiguruje drukarkę do skanowania pierwszego zestawu oryginalnych dokumentów przy użyciu określonych ustawień, a następnie kolejnego zestawu z takimi samymi lub innymi ustawieniami. Uwaga: Ten element menu pojawia się tylko wtedy, gdy zainstalowano ISD.
Podgląd skanowania Wyłącz* Włącz	Wyświetla podgląd skanu oryginalnego dokumentu. Uwaga: Ten element menu pojawia się tylko wtedy, gdy zainstalowano ISD.
Dostosowanie przekosu automatycznego podajnika dokumentów Wyłącz* Włącz	Pozwala drukarce poprawiać przekrzywione obrazy z dokumentów skanowanych z automatycznego podajnika dokumentów.
Uwaga: Gwiazdka (*) umieszczona obok wartości oznacza ustawienie domyślne.	

Drukuj z dysku flash

Element menu	Opis
Liczba kopii 1-9999 (1*)	Ustawianie liczby kopii.
Źródło papieru Zasobnik [x] (1*) Podajnik uniwersalny Ręczny podajnik papieru Ręczny kopert	Wybierz ustawienia źródła papieru dla zadania drukowania.
Sortuj Wyłącz [1,1,1,2,2,2] Włącz [1,2,1,2,1,2]*	Szczególnie w przypadku drukowania wielu kopii zadania, ta opcja umożliwia układanie stron w wybranej kolejności.
Strony Jednostronnie* Dwustronnie	Określa sposób drukowania: po jednej lub po obu stronach arkusza.
Styl odwrócenia Long Edge* Krótsza krawędź	Ustala, wzdłuż której krawędzi arkusz jest składany w trakcie drukowania dwustronnego.
Stron na arkusz Wyłącz* 2 strony na arkusz 3 stron na arkusz 4 stron na arkusz 6 stron na arkusz 9 stron na arkusz 12 stron na arkusz 16 stron na arkusz	Pozwala na drukowanie obrazów wielu stron na jednej stronie arkusza.
Kilka stron na arkuszu – kolejność Poziomo* Odwróć w poziomie Odwróć w pionie Pionowo	Określa ustawienie obrazów wielu stron na jednym arkuszu w przypadku użycia menu Kilka stron na arkuszu.
Stron na arkusz wg orientacji Automatycznie* Pozioma Pionowa	Określa orientację obrazów wielu stron na jednym arkuszu w przypadku użycia menu Kilka stron na arkuszu.
Kilka stron na arkuszu – obramowanie Brak* Jednolite	Powoduje drukowanie obramowania wokół każdego obrazu strony, gdy używane jest menu Kilka stron na arkuszu.
Arkusze separujące Wyłącz* Między kopiami Między zadaniem Między stronami	Wstaw puste arkusze separujące w czasie drukowania.
Uwaga: Gwiazdka (*) umieszczona obok wartości oznacza ustawienie domyślne.	

Element menu	Opis
Źródło arkuszy separujących Zasobnik [x] (1*) Podajnik uniwersalny	Określanie źródła papieru dla arkusza separującego.
Blank Pages (Puste strony) Nie drukuj* Drukowanie	Określa, czy w zadaniu drukowania mają być puste strony.
Uwaga: Gwiazdka (*) umieszczona obok wartości oznacza ustawienie domyślne.	

Network/Ports (Sieć/Porty)

Przegląd sieci

Element menu	Opis
Aktywny adapter Automatycznie* Sieć standardowa Sieć bezprzewodowa	Określa typ połączenia sieciowego. Uwaga: Opcja Sieć bezprzewodowa jest dostępna tylko w drukarkach podłączonych do sieci bezprzewodowej.
Stan sieci	Wyświetlanie stanu połączenia z siecią drukarki.
Wyświetlanie informacji o stanie sieci na drukarce Wył. Włącz*	Wyświetlanie informacji o stanie sieci na wyświetlaczu.
Szybkość, duplex	Wyświetlanie informacji o prędkości obecnie aktywnej karty sieciowej.
IPv4	Pokaż adres IPv4.
Wszystkie adresy IPv6	Pokaż wszystkie adresy IPv6.
Resetuj serwer druku	Resetuje całą aktywną komunikację z drukarką. Uwaga: To ustawienie usuwa wszystkie ustawienia konfiguracji sieciowej.
Czas oczekiwania na zadanie sieciowe Wył. Włącz* (90 sekund)	Umożliwia określenie czasu, po którym drukarka anuluje sieciowe zadanie drukowania.
Strona tytułowa Wyłącz* Włącz	Drukuje stronę tytułową.
Zakres portów opcji Skanuj do komputera	Określa poprawny zakres portów dla drukarek znajdujących się za zaporą blokującą porty.
Włącz połączenia sieciowe Wył. Włącz*	Zezwala drukarce na połączenie z siecią.
Uwaga: Gwiazdka (*) umieszczona obok wartości oznacza ustawienie domyślne.	

Element menu	Opis
Włącz funkcję LLDP Wyłącz* Włącz	Włącza protokół Link Layer Discovery Protocol (LLDP) w drukarce.
Uwaga: Gwiazdka (*) umieszczona obok wartości oznacza ustawienie domyślne.	

Sieć bezprzewodowa

Uwaga: To menu jest dostępne tylko w drukarkach podłączonych do sieci Wi-Fi lub drukarkach z bezprzewodową kartą sieciową.

Element menu	Opis
Konfiguracja za pomocą aplikacji mobilnej	Konfiguracja połączenia Wi-Fi za pomocą aplikacji Mobilny Asystent Lexmark.
Konfiguracja na panelu drukarki Wybierz sieć Dodaj sieć Wi-Fi Nazwa sieci Network Mode (Tryb sieciowy) Infrastruktura Tryb zabezpieczeń komunikacji bezprzewodowej Wyłączone* WPA2/WPA - Personal WPA2 - Personal WPA2/WPA3 - Personal WPA3 - Personal Uwierzytelnianie 802.1x — RADIUS	Skonfiguruj połączenie Wi-Fi przy użyciu panelu sterowania. Uwaga: Ten element menu pojawia się jako <i>Konfiguracja połączenia bezprzewodowego</i> podczas korzystania z serwera Embedded Web Server.
konfiguracja bezpiecznego dostępu do sieci Wi-Fi Metoda z przyciskiem Metoda kodu PIN	Ustanowienie połączenia Wi-Fi oraz włączenie zabezpieczeń sieci. Uwagi: <ul style="list-style-type: none"> • Metoda z przyciskiem umożliwia podłączenie drukarki do sieci Wi-Fi przez naciśnięcie przycisków na drukarce i na punkcie dostępu (routerze bezprzewodowym) w określonym czasie. • Metoda kodu PIN umożliwia podłączenie drukarki do sieci Wi-Fi przy użyciu kodu PIN z drukarki, który należy wprowadzić do ustawień sieci bezprzewodowej punktu dostępu.
Zgodność 802.11b/g/n (2,4 GHz)* 802.11a/b/g/n/ac (2,4 GHz / 5 GHz) 802.11a/n/ac (5 GHz)	Określa standard sieci Wi-Fi. Uwaga: 802.11a/b/g/n/ac (2,4 GHz / 5 GHz) i 802.11a/n/ac (5 GHz) są widoczne wyłącznie po zainstalowaniu opcji łączności Wi-Fi.

Element menu	Opis
Tryb zabezpieczeń komunikacji bezprzewodowej Wyłączone* WPA2/WPA-Personal WPA2-Personal WPA2/WPA3 - Personal WPA3 - Personal Uwierzytelnianie 802.1x — RADIUS	Ustaw tryb zabezpieczeń, aby podłączyć drukarkę do urządzeń Wi-Fi.
WPA2/WPA-Personal AES*	Włącz zabezpieczenia Wi-Fi za pośrednictwem protokołu Wi-Fi Protected Access (WPA). Uwaga: Ten element menu jest wyświetlany tylko po ustawieniu trybu zabezpieczeń komunikacji bezprzewodowej na WPA2/WPA — Personal.
Ustaw PSK	Ustaw hasło do bezpiecznego połączenia Wi-Fi.
WPA2-Personal AES*	Włącz zabezpieczenia sieci Wi-Fi za pośrednictwem protokołu WPA2. Uwaga: Ten element menu jest wyświetlany tylko po ustawieniu trybu zabezpieczeń komunikacji bezprzewodowej na WPA2 — Personal.
Tryb szyfrowania danych 802.1x WPA+ WPA2* WPA2 + PMF*	Włącz zabezpieczenia sieci Wi-Fi za pomocą standardu 802.1x. Uwaga: Ten element menu jest wyświetlany tylko po ustawieniu trybu zabezpieczeń komunikacji bezprzewodowej na 802.1x — RADIUS.
IPv4 Włącz funkcję DHCP Włącz* Wył. Ustaw stały adres IP Adres IP Maska sieci Brama	Włącz i skonfiguruj w drukarce ustawienia funkcji IPv4.
IPv6 Włącz funkcję IPv6 Włącz* Wył. Włącz funkcję DHCPv6 Włącz Wyłącz* Automatyczna autokonfiguracja bezstanowa Włącz* Wył. Adres serwera DNS Adres IPv6 przypisany ręcznie Router IPv6 przypisany ręcznie Prefiks adresu Wszystkie adresy IPv6 Wszystkie adresy routerów IPv6	Włącz i skonfiguruj w drukarce ustawienia funkcji IPv6.

Element menu	Opis
Adres sieciowy UAA LAA	Umożliwia wyświetlenie adresów sieciowych.
PCL SmartSwitch Włącz* Wył.	Konfiguruje drukarkę tak, aby przełączała się automatycznie na emulację PCL, jeśli zadanie drukowania tego wymaga, bez względu na domyślny język drukarki. Uwaga: Jeśli opcja PCL SmartSwitch jest wyłączona, drukarka nie analizuje danych przychodzących i korzysta z domyślnego języka drukarki, który został określony w menu Konfiguracja.
PS SmartSwitch Włącz* Wył.	Konfiguruje drukarkę tak, aby przełączała się automatycznie na emulację PS, jeśli zadanie drukowania tego wymaga, bez względu na domyślny język drukarki. Uwaga: Jeśli opcja PS SmartSwitch jest wyłączona, drukarka nie analizuje danych przychodzących i korzysta z domyślnego języka drukarki, który został określony w menu Konfiguracja.
Buforowanie zadań Włącz Wyłącz*	Przed rozpoczęciem drukowania zadania drukowania są tymczasowo przechowywane na dysku twardym lub na inteligentnym dysku pamięci (ISD). Uwaga: Ten element menu pojawia się tylko wtedy, gdy zainstalowano ISD.
Binary PS (Mac) Automatycznie* Włącz Wył.	Konfiguruje drukarkę w celu przetwarzania binarnych zadań drukowania w języku PostScript pochodzących z komputerów Macintosh. Uwagi: <ul style="list-style-type: none"> • Ustawienie Wł. umożliwia przetwarzanie nieprzetworzonych binarnych zadań drukowania w języku PostScript. • Ustawienie Wył. umożliwia filtrowanie zadań drukowania za pomocą standardowego protokołu.

Wi-Fi Direct

Uwaga: To menu jest dostępne tylko w drukarkach podłączonych do sieci Wi-Fi lub drukarkach z bezprzewodową kartą sieciową.

Element menu	Opis
Włącz opcję Wi-Fi Direct Włączone Wyłącz*	Ustaw drukarkę, aby łączyła się bezpośrednio z urządzeniami Wi-Fi.
Nazwa sieci Wi-Fi Direct	Określa nazwę sieci Wi-Fi Direct.
Hasło sieci Wi-Fi Direct	Ustawianie hasła w celu uwierzytelnienia i weryfikacji użytkowników w przypadku połączenia Wi-Fi.
Pokaż hasło na stronie konfiguracji Wył. Włącz*	Pokaż hasło sieci Wi-Fi Direct na stronie konfiguracji sieci.
Uwaga: Gwiazdka (*) umieszczona obok wartości oznacza ustawienie domyślne.	

Element menu	Opis
Preferowany numer kanału sieci bezprzewodowej 1-11 Automatycznie*	Wybieranie preferowanych kanałów sieci Wi-Fi.
Adres IP właściciela grupy	Określanie adresu IP właściciela grupy.
Automatyczna akceptacja żądań przycisku dociskowego Wyłącz* Włączone	Automatyczne akceptowanie żądań połączenia z siecią. Uwaga: Automatyczne akceptowanie klientów nie jest zabezpieczone.
Uwaga: Gwiazdka (*) umieszczona obok wartości oznacza ustawienie domyślne.	

AirPrint

Uwaga: To menu jest wyświetlane tylko na serwerze Embedded Web Server.

Element menu	Opis
Wszystkie funkcje AirPrint	Pokazuje informację o stanie funkcji AirPrint drukarki.
Włącz AirPrint Włącz* Wył.	Opcja włącza funkcję AirPrint. Uwaga: Ten element menu pojawia się tylko wtedy, gdy protokół IPP (Internet Printing Protocol) lub mDNS jest wyłączony.
Włącz iBeacon Włączone Wyłącz*	Opcja włącza funkcję iBeacon.
Nazwa Bonjour	Określ oznaczenie i lokalizację drukarki.
Nazwa organizacji	
Jednostka organizacyjna	
Lokal. drukarki	
Szerokość geograficzna drukarki	
Długość geograficzna drukarki	
Wysokość drukarki	
Więcej opcji	
Uwaga: Gwiazdka (*) umieszczona obok wartości oznacza ustawienie domyślne.	

Zarządzanie usługami mobilnymi

Element menu	Opis
Włącz drukowanie IPP Włącz* Wył.	Opcja pozwala na drukowanie z urządzeń przenośnych przy użyciu protokołu IPP (Internet Printing Protocol).
Uwaga: Gwiazdka (*) umieszczona obok wartości oznacza ustawienie domyślne.	

Element menu	Opis
Włącz faksowanie IPP Włącz* Wył.	Opcja pozwala na wysyłanie faksów przy użyciu protokołu IPP (Internet Printing Protocol).
Włącz IPP przez USB Włącz* Wył.	Opcja pozwala na zadania drukowania lub skanowania przy użyciu połączenia USB.
Włącz skanowanie Włącz* Wył.	Opcja pozwala na skanowanie przy użyciu protokołu eSCL.
Włącz wykrywanie Mopria Włącz* Wył.	Opcja umożliwia wykrycie drukarki przez urządzenia obsługujące usługę Mopria.
Uwaga: Gwiazdka (*) umieszczona obok wartości oznacza ustawienie domyślne.	

Ethernet

Element menu	Opis
Szybkość sieci	Wyświetla informacje o szybkości aktywnej karty sieciowej.
IPv4 Włącz funkcję DHCP (Włącz*) Ustaw stały adres IP	Skonfiguruj ustawienia IPv4.
IPv6 Włącz IPv6 (Włącz*) Włącz DHCPv6 (Wył.*) Autokonfiguracja adresów bezstanowych (Włącz*) Adres serwera DNS Adres IPv6 przypisany ręcznie Router IPv6 przypisany ręcznie Prefiks adresu (64*) Wszystkie adresy IPv6 Wszystkie adresy routerów IPv6	Skonfiguruj ustawienia IPv6.
Adres sieciowy UAA LAA	Określ adres sieciowy.
PCL SmartSwitch Wył. Włącz*	Konfiguruje drukarkę tak, aby przełączała się automatycznie na emulację PCL, jeśli zadanie drukowania tego wymaga, bez względu na domyślny język drukarki. Uwaga: Jeśli to ustawienie jest wyłączone, drukarka nie analizuje danych przychodzących i korzysta z domyślnego języka drukarki, który został określony w menu Konfiguracja.
Uwaga: Gwiazdka (*) umieszczona obok wartości oznacza ustawienie domyślne.	

Element menu	Opis
PS SmartSwitch Wył. Włącz*	Konfiguruje drukarkę tak, aby przełączała się automatycznie na emulację PostScript, jeśli zadanie drukowania tego wymaga, bez względu na domyślny język drukarki. Uwaga: Jeśli to ustawienie jest wyłączone, drukarka nie analizuje danych przychodzących i korzysta z domyślnego języka drukarki, który został określony w menu Konfiguracja.
Buforowanie zadań Wyłącz* Włączone	Przed rozpoczęciem drukowania zadania drukowania są tymczasowo przechowywane na dysku twardym lub na inteligentnym dysku pamięci (ISD). Uwaga: Ten element menu pojawia się tylko wtedy, gdy zainstalowano ISD.
Binary PS (Mac) Automatycznie* Włączone Wył.	Konfiguruje drukarkę w celu przetwarzania binarnych zadań drukowania w języku PostScript pochodzących z komputerów Macintosh. Uwagi: <ul style="list-style-type: none"> • Automatycznie — przetwarza zadania drukowania wysłane z komputera pracującego pod kontrolą systemu operacyjnego Windows lub Macintosh. • Ustawienie Wył. umożliwia filtrowanie zadań drukowania PostScript za pomocą standardowego protokołu.
Energoozczędny Ethernet Włączone Wył. Automatycznie*	Zmniejszenie zużycia energii, gdy drukarka nie odbiera żadnych danych przez sieć Ethernet.
Uwaga: Gwiazdka (*) umieszczona obok wartości oznacza ustawienie domyślne.	

TCP/IP

Uwaga: To menu jest dostępne tylko w drukarkach sieciowych lub drukarkach podłączonych do serwerów druku.

Element menu	Opis
Ustaw nazwę hosta	Umożliwia ustawienie bieżącej nazwy hosta TCP/IP.
Nazwa domeny	Umożliwia ustawienie nazwy domeny.
Włącz DHCP/BOOTP w celu aktualizacji serwera NTP Włącz* Wył.	Zezwala klientom DHCP i BOOTP na aktualizowanie ustawień NTP drukarki.
Nazwa konfiguracji zerowej	Określa nazwę usługi dla sieci Zero Configuration.
Enable Auto IP (Włącz Auto IP) Wył. Włącz*	Automatycznie przypisuje adres IP.
Adres serwera DNS	Określa aktualny adres DNS (Domain Name System) serwera.
Uwaga: Gwiazdka (*) umieszczona obok wartości oznacza ustawienie domyślne.	

Element menu	Opis
Adres zapasowego serwera DNS	Określa zapasowe adresy serwera DNS.
Adres zapasowego serwera DNS 2	
Adres zapasowego serwera DNS 3	
Kolejność wyszukiwania domen	Określa listę nazw domen w celu lokalizowania drukarki i jej zasobów przechowywanych w różnych domenach w obrębie sieci.
Włącz funkcję DDNS Wyłącz* Włączone	Aktualizuj ustawienia Dynamic DNS.
DDNS TTL	Określa aktualne ustawienia DDNS.
Domyślny parametr TTL	
Czas odświeżania DDNS	
Enable mDNS (Włącz mDNS) Wył. Włącz*	Aktualizuje ustawienia multicast DNS.
Adres serwera WINS	Określa adres serwera dla usługi WINS (Windows Internet Name Service).
Włącz funkcję BOOTP Wyłącz* Włączone	Zezwala BOOTP na przydzielanie drukarce adresu IP.
Zastrzeżona lista serwera	Określa adresy IP, które mogą się komunikować z drukarką poprzez TCP/IP. Uwagi: <ul style="list-style-type: none"> • Do rozdzielania adresów IP należy użyć przecinka. • Na liście adresów IP można umieścić do 50 pozycji.
Opcje zastrzeż. listy serwera Blokuj wszystkie porty* Blokuj tylko drukowanie Blokuj tylko drukowanie i HTTP	Określa opcję dostępu do adresów IP, których nie ma na liście.
MTU 256–1500 Ethernet (1500*)	Określa parametr MTU (Maximum Transmission Unit) dla połączeń TCP.
Raw Print Port 1-65535 (9100*)	Określa numer portu RAW dla drukarek podłączonych do sieci.
Maksymalna szybkość ruchu wychodzącego Wyłącz* Włączone	Określa maksymalną szybkość transmisji dla drukarki. Uwaga: Po włączeniu wartości tego ustawienia wynoszą 100–1000000 Kb/s.
Obsługa protokołu TLS Włącz protokół TLSv1.0 (Wył.) Włącz protokół TLSv1.1 (Wył.*) Włącz protokół TLSv1.2 (Wł.*)	Włącz protokół Transport Layer Security.
Uwaga: Gwiazdka (*) umieszczona obok wartości oznacza ustawienie domyślne.	

Element menu	Opis
Lista algorytmów szyfrujących SSL	Określ algorytmy szyfrowania dla połączeń SSL lub TLS.
Lista szyfrów SSL TLSv1.3	
Uwaga: Gwiazdka (*) umieszczona obok wartości oznacza ustawienie domyślne.	

SNMP

Uwaga: To menu jest wyświetlane tylko w przypadku drukarek sieciowych i drukarek podłączonych do serwerów druku.

Element menu	Opis
SNMP wersje 1 i 2c Włączone Wyłączone Włącz* Pozw. na ust. SNMP Wyłączone Włącz* Włącz PPM MIB Wyłączone Włącz* Społeczność SNMP	Konfiguruje protokół SNMP (Simple Network Management Protocol) w wersjach 1 i 2c w celu instalacji aplikacji i sterowników drukowania.
SNMP wersja 3 Włączone Wyłączone Włącz* Nazwa kontekstowa Ustaw poświadczenia odczytu/zapisu Nazwa użytkownika Hasło uwierzytelniania Hasło prywatności Ustaw tylko poświadczenia odczytu Nazwa użytkownika Hasło uwierzytelniania Hasło prywatności Kod uwierzytelniania MD5 SHA1* Minimalny poziom uwierzytelniania Brak uwierzytelniania, brak prywatności Uwierzytelnianie, bez prywatności Uwierzytelnianie, prywatność* Algorytm prywatności DES AES-128*	Konfiguruje protokół SNMP w wersji 3 w celu instalacji i aktualizacji zabezpieczeń drukarki.
Uwaga: Gwiazdka (*) umieszczona obok wartości oznacza ustawienie domyślne.	

IPSec

Uwaga: To menu jest wyświetlane tylko w przypadku drukarek sieciowych i drukarek podłączonych do serwerów druku.

Element menu	Opis
Włącz funkcję IPSec Wyłącz* Włącz	Włącza protokół IPSec (Internet Protocol Security).
Podstawowa konfiguracja Domyślny* Zgodność Bezpieczny	Wykonuje podstawową konfigurację protokołu IPSec. Uwaga: Ten element menu jest wyświetlany tylko gdy protokół Włącz funkcję IPSec ustawiony jest jako Włącz.
Proponowana grupa DH (Diffiego-Hellmana) modp2048 (14)* modp3072 (15) modp4096 (16) modp6144 (17)	Wykonuje podstawową konfigurację protokołu IPSec. Uwaga: Ten element menu jest wyświetlany tylko po ustawieniu opcji Podstawowa konfiguracja na Zgodność.
Proponowana metoda szyfrowania 3DES AES*	Określa metodę szyfrowania. Uwaga: Ten element menu jest wyświetlany tylko po ustawieniu opcji Podstawowa konfiguracja na Zgodność.
Proponowana metoda uwierzytelniania SHA1 SHA256* SHA512	Określa metodę uwierzytelniania. Uwaga: Ten element menu jest wyświetlany tylko po ustawieniu opcji Podstawowa konfiguracja na Zgodność.
Czas IKE SA (w godzinach) 1 2 4 8 24*	Określ termin ważności IKE SA. Uwaga: Ten element menu jest wyświetlany tylko po ustawieniu opcji Podstawowa konfiguracja na Bezpieczna.
Czas IPSec SA (w godzinach) 1 2 4 8* 24	Określ termin ważności IPSec SA. Uwaga: Ten element menu jest wyświetlany tylko po ustawieniu opcji Podstawowa konfiguracja na Bezpieczna.
Certyfikat IPSec urządzenia	Określa certyfikat IPSec. Uwaga: Ten element menu jest wyświetlany tylko gdy protokół Włącz funkcję IPSec ustawiony jest jako Włącz.
Połączenia uwierzytelnione kluczem wstępnym Host [x]	Konfiguruje uwierzytelnione połączenia drukarki. Uwaga: Te elementy menu są wyświetlane tylko gdy protokół Włącz funkcję IPSec ustawiony jest jako Włącz.
Połączenia uwierzytelnione certyfikatem Host [x] Adres[/podsieć]	
Uwaga: Gwiazdka (*) umieszczona obok wartości oznacza ustawienie domyślne.	

802.1x

Uwaga: To menu jest wyświetlane tylko w przypadku drukarek sieciowych i drukarek podłączonych do serwerów druku.

Element menu	Opis
Aktywna Wyłącz* Włącz	Pozwól drukarce korzystać z sieci, które wymagają uwierzytelniania przed przyznaniem dostępu.
Uwierzytelnianie 802.1x Nazwa użytkownika urządzenia Hasło logowania urządzenia Sprawdź certyfikat serwera (Wł.*) Włącz rejestrowanie zdarzeń (Wył.*) Certyfikat urządzenia 802.1x	Skonfiguruj ustawienia uwierzytelniania dla połączenia 802.1x.
Mechanizmy uwierzytelniania EAP – MD5 (Wł.*) EAP – MSCHAPv2 (Wł.*) LEAP (Wł.*) PEAP (Wł.*) EAP – TLS (Wł.*) EAP – TTLS (Wł.*) Metoda uwierzytelniania TTLS (MSCHAPv2*)	Skonfiguruj dozwolone metody uwierzytelniania dla połączenia 802.1x.
Uwaga: Gwiazdka (*) umieszczona obok wartości oznacza ustawienie domyślne.	

Konfiguracja LPD

Uwaga: To menu jest wyświetlane tylko w przypadku drukarek sieciowych i drukarek podłączonych do serwerów druku.

Element menu	Opis
Limit czasu oczekiwania LPD 0–65535 sekund (90*)	Ustawia czas oczekiwania, aby zapobiec nieskończonemu oczekiwaniu przez serwer LPD (Line Printer Daemon) na zawieszono lub nieprawidłowe zadania drukowania.
Strona tytułowa LPD Wyłącz* Włącz	Drukuje stronę tytułową dla wszystkich zadań drukowania LPD. Uwaga: Strona tytułowa to pierwsza strona zadania drukowania, używana jako separator zadań oraz służąca do identyfikowania inicjatora żądania.
Strona końcowa LPD Wyłącz* Włącz	Drukuje stronę końcową dla wszystkich zadań drukowania LPD. Uwaga: Strona końcowa to ostatnia strona zadania drukowania.
Konwersja znaku powrotu karetki przez LPD Wyłącz* Włącz	Włącza konwersję znaku powrotu karetki. Uwaga: Powrót karetki to mechanizm wysyłający do drukarki polecenie przesunięcia kursora do początkowego położenia w tym samym wierszu.
Uwaga: Gwiazdka (*) umieszczona obok wartości oznacza ustawienie domyślne.	

Ustawienia HTTP/FTP

Element menu	Opis
Proxy Adres IP s. proxy HTTP Domyślny port HTTP Adres IP serwera proxy FTP Domyślny port FTP Uwierzytelnianie Nazwa użytkownika Hasło Domeny lokalne	Konfiguruje ustawienia serwerów HTTP i FTP.
Inne ustawienia Włącz serwer HTTP (Wł.*)	Uzyskuje dostęp do wbudowanego serwera WWW w celu monitorowania drukarki i zarządzania nią.
Inne ustawienia Włącz protokół HTTPS (Wł.*)	Włącza funkcję HTTPS (Hypertext Transfer Protocol Secure) w celu szyfrowania danych przesyłanych do i z serwera druku.
Inne ustawienia Wymuszaj połączenia HTTPS (Wył.*)	Wymusza na drukarce korzystanie z połączeń HTTPS.
Inne ustawienia Włącz funkcję FTP/TFTP (Wł.*)	Wysyła pliki za pomocą protokołu FTP/TFTP.
Inne ustawienia Certyfikaty urządzeń HTTPS (domyślny*)	Wyświetla certyfikat urządzenia HTTP używanego w drukarce.
Inne ustawienia Limit czasu żądań HTTP/FTP (30*)	Określa ilość czasu przed zatrzymaniem połączenia z serwerem.
Inne ustawienia Ponawianie żądań HTTP/FTP (3*)	Ustawia liczbę prób nawiązania połączenia z serwerem HTTP/FTP.
Uwaga: Gwiazdka (*) umieszczona obok wartości oznacza ustawienie domyślne.	

ThinPrint

Element menu	Opis
Włącz funkcję ThinPrint Wyłącz* Włącz	Drukuje przy użyciu funkcji ThinPrint.
Numer portu 4000–4999 (4000*)	Ustawia numer portu dla serwera ThinPrint.
Przepustowość (bity/s) 100–1000000 (0*)	Ustawia szybkość przesyłu danych w środowisku ThinPrint.
Rozmiar pakietu (KB) 0 – 64 000 (0*)	Określa rozmiar pakietu dla transmisji danych.
Uwaga: Gwiazdka (*) umieszczona obok wartości oznacza ustawienie domyślne.	

USB

Element menu	Opis
PCL SmartSwitch Wył. Włącz*	Konfiguruje drukarkę tak, aby przełączała się na emulację PCL, jeśli zadanie drukowania otrzymane przez port USB tego wymaga, bez względu na domyślny język drukarki. Uwaga: Jeśli to ustawienie jest wyłączone, drukarka nie analizuje danych przychodzących i korzysta z domyślnego języka drukarki, który został określony w menu Konfiguracja.
PS SmartSwitch Wył. Włącz*	Konfiguruje drukarkę tak, aby przełączała się na emulację PostScript, jeśli zadanie drukowania otrzymane przez port USB tego wymaga, bez względu na domyślny język drukarki. Uwaga: Jeśli to ustawienie jest wyłączone, drukarka nie analizuje danych przychodzących i korzysta z domyślnego języka drukarki, który został określony w menu Konfiguracja.
Buforowanie zadań Wyłącz* Włączone	Przed rozpoczęciem drukowania zadania drukowania są tymczasowo przechowywane na dysku twardym lub na inteligentnym dysku pamięci (ISD). Uwaga: Ten element menu pojawia się tylko wtedy, gdy zainstalowano ISD.
Binary PS (Mac) Automatycznie* Włączone Wył.	Konfiguruje drukarkę w celu przetwarzania binarnych zadań drukowania w języku PostScript pochodzących z komputerów Macintosh. Uwagi: <ul style="list-style-type: none"> Automatycznie — przetwarza zadania drukowania wysłane z komputera pracującego pod kontrolą systemu operacyjnego Windows lub Macintosh. Ustawienie Wył. umożliwi filtrowanie zadań drukowania PostScript za pomocą standardowego protokołu.
Włącz port USB Wył. Włącz*	Włącz port USB z przodu.
Uwaga: Gwiazdka (*) umieszczona obok wartości oznacza ustawienie domyślne.	

Ograniczanie zewnętrznego dostępu do sieci komputerowej

Element menu	Opis
Ograniczanie zewnętrznego dostępu do sieci komputerowej Wyłącz* Włącz	Ogranicz dostęp do lokacji sieciowych.
Zewnętrzny adres sieciowy	Określ adresy sieciowe o ograniczonym dostępie.
Adres e-mail do powiadomienia	Określ adres e-mail, na który wysyłane będą powiadomienia o zdarzeniach logowania.
Częstotliwość wysyłania poleceń ping 1–300 (10*)	Określ w sekundach przedział czasowy dla zapytań sieciowych.
Temat	Określ temat i treść powiadomienia e-mail.
Komunikat	
Uwaga: Gwiazdka (*) umieszczona obok wartości oznacza ustawienie domyślne.	

Bezpieczeństwo

Metody logowania

Zarządzanie uprawnieniami

Element menu	Opis
<p>Dostęp do funkcji</p> <ul style="list-style-type: none"> Uzyskaj dostęp do książki adresowej w aplikacjach Modyfikuj książkę adresową Zarządzaj skrótami Utwórz profile Zarządzaj zakładkami Drukuj z dysku flash Skanuj dysk flash Funkcja kopiowania Usuwanie koloru Funkcja e-mail Funkcja faksu Funkcja FTP Zwolnij wstrzymane fakсы Wstrzymane zadania Profile użytkowników Anuluj zadania w urządzeniu Zmień język Internet Printing Protocol (IPP) Zdalne uruchamianie skanowania Druk czarno-biały Folder sieciowy — Skanowanie 	<p>Steruje dostępem do funkcji drukarki.</p>
<p>Menu administracyjne</p> <ul style="list-style-type: none"> Menu bezpieczeństwa Menu sieci/portów Menu papieru Menu Raporty Menu konfiguracji funkcji Menu materiałów eksploatacyjnych Menu karty opcjonalnej Menu SE Menu urządzenia 	<p>Steruje dostępem do menu ustawień drukarki.</p>

Element menu	Opis
Zarządzanie urządzeniem Zdalne zarządzanie Aktualizacje oprogramowania sprzętowego Konfiguracja aplikacji Blokada panelu operatora Dostęp do wbudowanego serwera WWW Importuj / eksportuj wszystkie ustawienia Usuwanie po awarii Rejestracja w usługach w chmurze	Steruje dostępem do opcji zarządzania drukarką.
Apl. Nowe aplikacje Scan Center Centrum Skanowania Niestandardowe [x]	Steruje dostępem do aplikacji drukarki.

Konta lokalne

Element menu	Opis
Zarządz. grupami/uprawnieniami Dodaj grupę Importuj funkcje kontroli dostępu Dostęp do funkcji Menu administracyjne Zarządzanie urządzeniem Wszyscy użytkownicy Importuj funkcje kontroli dostępu Dostęp do funkcji Menu administracyjne Zarządzanie urządzeniem Administrator	Steruje dostępem grup lub użytkowników do funkcji, aplikacji i ustawień zabezpieczeń drukarki.
Dodaj użytkownika Nazwa użytkownika/hasło Nazwa użytkownika Hasło PIN	Tworzy lokalne konta w celu zarządzania dostępem do funkcji drukarki.
Konta z nazwą użytkownika/hasłem Dodaj użytkownika	
Konta z nazwą użytkownika Dodaj użytkownika	
Konta z hasłem Dodaj użytkownika	
Konta z kodem PIN Dodaj użytkownika	

Harmonogram wyłączeń urządzeń USB

Element menu	Opis
Harmonogramy Dodaj nowy harmonogram	Dodaje harmonogram dostępu do portu USB z przodu.

Dziennik audytu bezpieczeństwa

Element menu	Opis
Enable Audit (Włącz audyt) Wyłącz* Włączone	Rejestruje zdarzenia w bezpiecznym dzienniku kontroli i zdalnym Syslogu.
Enable Remote Syslog (Włącz zdalny dziennik systemowy) Wyłącz* Włączone	Wysyła dzienniki kontroli do zdalnego serwera.
Zdalny serwer Syslog	Określ zdalny serwer Syslog.
Zdalny port Syslog 1-65535 (514*)	Określa zdalny port Syslog.
Zdalna metoda Syslog Normalne UDP* Stunnel	Określa metodę przesyłania zarejestrowanych zdarzeń do zdalnego serwera.
Uwaga: Gwiazdka (*) umieszczona obok wartości oznacza ustawienie domyślne.	

Element menu	Opis
<p>Remote Syslog Facility (Zdalny obiekt dziennika systemowego)</p> <ul style="list-style-type: none"> 0 - Komunikaty jądra 1 - Komunikaty poziomu użytkownika 2 - System pocztowy 3 - Demony systemowe 4 - Komunikaty bezpieczeństwa/autoryzacji* 5 - Komunikaty generowane wewnątrz przez Syslogi 6 - Podsystem drukarki liniowej 7 - Podsystem wiadomości sieciowych 8 - Podsystem UUCP 9 - Demon zegara 10 - Komunikaty bezpieczeństwa/autoryzacji 11 - Demon FTP 12 - Podsystem NTP 13 - Audyt dziennika 14 - Alarm dziennika 15 - Demon zegara 16 - Lokalny 0 (local0) 17 - Lokalny 1 (local1) 18 - Lokalny 2 (local2) 19 - Lokalny 3 (local3) 20 - Lokalny 4 (local4) 21 - Lokalny 5 (local5) 22 - Lokalny 6 (local6) 23 - Lokalny 7 (local7) 	<p>Określa kod obiektu używany przez drukarkę podczas wysyłania zarejestrowanych zdarzeń do zdalnego serwera.</p>
<p>Ważność zdarzeń zapisywanych w dzienniku</p> <ul style="list-style-type: none"> 0 - Sytuacja alarmowa 1 - Alert 2 - Krytyczny 3 - Błąd 4 - Ostrzeżenie* 5 - Powiadomienie 6 - Informacyjne 7 - Debugowanie 	<p>Określa poziom priorytetu rejestrowanych zdarzeń i komunikatów.</p>
<p>Zdalne niezalogowane zdarzenia Syslog</p> <ul style="list-style-type: none"> Wyłącz* Włączone 	<p>Wysyła wszystkie zdarzenia (niezależnie od poziomu ich priorytetu) do zdalnego serwera.</p>
<p>Adres e-mail administratora</p>	<p>Wysyła administratorowi powiadomienie e-mail o zarejestrowanych zdarzeniach.</p>
<p>Uwaga: Gwiazdka (*) umieszczona obok wartości oznacza ustawienie domyślne.</p>	

Element menu	Opis
Alarm wyczyszczenia dziennika e-mail Wyłącz* Włączone	Wysyła administratorowi powiadomienie e-mail o usunięciu wpisu z dziennika.
Alarm zawijania dziennika e-mail Wyłącz* Włączone	Wysyła administratorowi powiadomienie e-mail o zapelnieniu dziennika i rozpoczęciu nadpisywania najstarszych wpisów.
Pełne zachowanie dziennika Nadpisuj najstarsze wpisy* Wyślij dziennik pocztą e-mail, a następnie usuń wszystkie wpisy	Rozwiązuje problemy z przechowywaniem dzienników, gdy dziennik zapelni przydzieloną pamięć.
Alarm % e-mail Wyłącz* Włączone	Wysyła administratorowi powiadomienie e-mail o zapelnieniu przez dziennik przydzielonej pamięci.
Poziom alarmu % 1-99 (90*)	
Alarm eksportu dziennika e-mail Wyłącz* Włączone	Wysyła administratorowi powiadomienie e-mail o wyeksportowaniu dziennika.
Alarm zmiany ustawień dziennika e-mail Wyłącz* Włączone	Wysyła administratorowi powiadomienie e-mail po ustawieniu opcji Włącz audyt.
Zakończenia linii dziennika LF (\n)* CR (\r) CRLF (\r\n)	Określa sposób kończenia każdego wiersza przez plik dziennika.
Cyfrowe podpisywanie eksportu Wyłącz* Włączone	Dodaje cyfrowy podpis do każdego eksportowanego pliku dziennika.
Wyczyść dziennik	Usuwa wszystkie dzienniki kontrolne.
Export Log (Eksportuj dziennik) Syslog (RFC 5424) Syslog (RFC 3164) CSV	Eksportuj dziennik zabezpieczeń na pamięć flash.
Uwaga: Gwiazdka (*) umieszczona obok wartości oznacza ustawienie domyślne.	

Ograniczenia logowania

Element menu	Opis
Nieudane próby logowania 1–10 (3*)	Określa liczbę nieudanych prób logowania przed zablokowaniem użytkownika.
Uwaga: Gwiazdka (*) umieszczona obok wartości oznacza ustawienie domyślne.	

Element menu	Opis
Czas wystąpienia błędów 1–60 minut (5*)	Określa czas pomiędzy nieudanymi próbami logowania przed zablokowaniem użytkownika.
Czas blokady 1–60 minut (5*)	Określa czas blokady.
Limit czasu logowania w sieci Web 1–120 minut (10*)	Określa czas opóźnienia dla zdalnego logowania przed automatycznym wylogowaniem użytkownika.
Uwaga: Gwiazdka (*) umieszczona obok wartości oznacza ustawienie domyślne.	

Ustawienia druku poufnego

Element menu	Opis
Maksymalna liczba błędnych numerów PIN 2–10	Ustawia limit wprowadzania nieprawidłowego kodu PIN. Uwaga: Po osiągnięciu limitu prób zadania drukowania dla tej nazwy użytkownika są usuwane.
Wygaśnięcie ważności zadania poufnego Wyłącz* 1 godzina 4 godziny 24 godziny 1 tydzień	Ustawia czas wygaśnięcia dla każdego wstrzymanego zadania, zanim zostaną one automatycznie usunięte z dysku twardego lub inteligentnego dysku pamięci. Uwaga: Wstrzymane zadanie jest Poufne, Powtarzane, Odroczone lub Weryfikowanie.
Powtórz wygaśnięcie ważności zadania Wyłącz* 1 godzina 4 godziny 24 godziny 1 tydzień	Ustawia czas wygaśnięcia dla zadań drukowania, które chcesz powtarzać.
Sprawdź wygaśnięcie ważności zadania Wyłącz* 1 godzina 4 godziny 24 godziny 1 tydzień	Ustaw czas wygaśnięcia dla drukowania kopii zadania, aby sprawdzić jej jakość przed wydrukowaniem pozostałych kopii.
Odrocz wygaśnięcie zadania drukowania Wyłącz* 1 godzina 4 godziny 24 godziny 1 tydzień	Umożliwia ustawienie wygaśnięcia dla zadań, które mają być przechowywane w pamięci drukarki w celu późniejszego wydrukowania.
Wymagaj wstrzymania wszystkich zadań Wyłącz* Włączone	Wstrzymuje wszystkie zadania drukowania.
Uwaga: Gwiazdka (*) umieszczona obok wartości oznacza ustawienie domyślne.	

Element menu	Opis
Zachowaj powielone dokumenty Wyłącz* Włączone	Ustawia drukarkę tak, aby zachowała wszystkie dokumenty o tej samej nazwie.
Uwaga: Gwiazdka (*) umieszczona obok wartości oznacza ustawienie domyślne.	

Szyfrowanie dysku

Uwaga: Ten element menu pojawia się tylko wtedy, gdy zainstalowano dysk twardy lub inteligentny dysk pamięci.

Element menu	Opis
Dysk twardy	Pokazuje stan szyfrowania dysku twardego lub inteligentnego dysku pamięci.
Inteligentny dysk pamięci	

Kasuj pliki tymczasowe

Element menu	Opis
Przechowywane w pamięci wbudowanej Wyłącz* Włącz	Usuwa wszystkie pliki przechowywane w pamięci drukarki.
Uwaga: Gwiazdka (*) umieszczona obok wartości oznacza ustawienie domyślne.	

Ustawienia LDAP rozwiązań

Element menu	Opis
Śledź aliasy LDAP Wyłącz* Włącz	Przeszukaj różne serwery w domenie w poszukiwaniu konta zalogowanego użytkownika.
Weryfikacja certyfikatu LDAP Tak Nie*	Włącz weryfikację certyfikatów LDAP.

Różne

Element menu	Opis
Funkcje chronione Wyśw.* Ukryj	Pokazuje wszystkie funkcje chronione przez funkcję kontroli dostępu (FAC), niezależnie od uprawnień bezpieczeństwa użytkownika. Uwaga: Opcja Ukryj wyświetla tylko funkcje chronione przez FAC, do których użytkownik ma dostęp.
Uwaga: Gwiazdka (*) umieszczona obok wartości oznacza ustawienie domyślne.	

Element menu	Opis
Uprawnienia drukowania Wyłącz* Włącz	Pozwala użytkownikowi zalogować się przed przystąpieniem do drukowania.
Domyślny login uprawnień drukowania PIN* Nazwa użytkownika/hasło Nazwa użytkownika	Ustawa domyślny login dla opcji Uprawnienia drukowania.
Zerowanie ustawień bezpieczeństwa Zezwól na dostęp gościa* Brak efektu	Określa dostęp użytkownika do drukarki. Uwagi: <ul style="list-style-type: none"> • Zezwól na dostęp gościa umożliwia odzyskanie urządzenia w przypadku utraty hasła administratora. Jeśli problem wystąpi, skontaktuj się z działem obsługi klienta. • Brak efektu uniemożliwia użycie zworki zabezpieczeń do odzyskiwania urządzenia. • Ten element menu pojawia się tylko wtedy, gdy zainstalowana jest sprzętowa zworka zabezpieczeń.
Użyj inteligentnego dysku pamięci do przechowywania danych użytkownika Wył. Włącz*	Włącz inteligentny dysk pamięci, aby przechowywać dane użytkownika. Uwaga: Ten element menu pojawia się tylko wtedy, gdy zainstalowano inteligentny dysk pamięci.
Minimalna długość hasła 0–32 (0*)	Określa długość hasła.
Włącz ujawnienie hasła / kodu PIN Wyłącz* Włącz	Pokaż hasło lub osobisty numer identyfikacyjny.
Uwaga: Gwiazdka (*) umieszczona obok wartości oznacza ustawienie domyślne.	

Cloud Services

Rejestracja w usługach w chmurze

Element menu	Opis
Wyświetl dodatkowe informacje	Wyświetlanie dodatkowych informacji na temat korzystania z usług Lexmark Cloud Services.
Włącz komunikację z usługami Lexmark Cloud Services Wyłącz* Włączone	Włącz komunikację z usługami Lexmark Cloud Services w drukarce.
Wyświetl bieżący stan	Wyświetlanie stanu połączenia między drukarką a usługami Lexmark Cloud Services.
Uwaga: Gwiazdka (*) umieszczona obok wartości oznacza ustawienie domyślne.	

Raporty

Strona ustawień menu

Element menu	Opis
Strona ustawień menu	Drukuję raport zawierający wszystkie menu drukarki.

Urządzenie

Element menu	Opis
Informacje o urządzeniu	Drukuję raport zawierający informacje o drukarce.
Statystyki urządzenia	Drukuję raport zawierający informacje o wykorzystaniu drukarki i status materiałów eksploatacyjnych.
Lista profili	Drukuję listę profili przechowywanych na drukarce.
Asset Report (Raport inwentaryzacji)	Wydrukuj narzędzie diagnostyczne w przypadku problemów z drukowaniem. Uwaga: Aby uniknąć przycięcia zawartości, należy wydrukować raport na papierze formatu Letter lub A4.

Drukowanie

Element menu	Opis
Drukuj czcionki Czcionki PCL Czcionki PS	Wydrukuj przykłady oraz informacje o czcionkach dostępnych w każdym języku drukarki.
Print Demo (Drukuj demonstrację) Demo Page (Strona demonstracyjna)	Wydrukuj stronę z informacjami o możliwościach drukarki i obsługiwanych rozwiązaniach.
Drukuj katalog	Wydrukuj zasoby przechowywane na dysku flash, dysku twardym lub inteligentnym dysku pamięci (ISD). Uwaga: Ten element menu zostaje wyświetlony tylko po zainstalowaniu pamięci flash, dysku twardego lub ISD.

Skróty

Element menu	Opis
Wszystkie skróty	Drukuję raport zawierający wykaz wszystkich skrótów przechowywanych w drukarce.
Skróty faksu	
Kopiuje skróty	
Skróty e-mail	
Skróty FTP	
Skrót do folderu sieciowego	

Faks

Uwaga: To menu pojawia się tylko wtedy, gdy faks został skonfigurowany, a opcje Włącz dziennik zadań i Włącz dziennik połączeń są Włączone.

Element menu	Opis
Dziennik zadań faksowania	Drukuje raport z ostatnich 200 zakończonych zadań faksowania.
Dziennik wywołań faksu	Drukuje raport z ostatnich 100 wybranych, odebranych i zablokowanych połączeń.

Sieć

Element menu	Opis
Strona konfiguracji sieci	Drukuje stronę zawierającą informacje o skonfigurowanej sieci i ustawieniach łączności bezprzewodowej drukarki. Uwaga: Ten element menu jest wyświetlany tylko w przypadku drukarek sieciowych lub drukarek podłączonych do serwerów druku.
Podłączone klienty Wi-Fi Direct	Wydrukuj stronę z listą urządzeń, które są podłączone do drukarki przy użyciu opcji Wi-Fi Direct. Uwaga: Ten element menu jest wyświetlany tylko, gdy opcja Włącz Wi-Fi Direct jest ustawiona na Włącz.

Rozwiązywanie problemów

Element menu	Opis
Drukowanie stron testu jakości	Wydrukuj przykładowe strony, aby zidentyfikować i poprawić wady jakości druku.
Czyszczenie skanera	Wydrukuj instrukcje dotyczące czyszczenia skanera.

Scalanie formularzy

Uwaga: To menu pojawia się tylko wtedy, gdy zainstalowano dysk twardy lub inteligentny dysk pamięci.

Element menu	Opis
Tryb scalania Drukowanie* Przechwytywanie danych Wyłączone	Określa tryb działania funkcji scalania formularzy.
Miejsce docelowe przechwytywanych danych Flash*	Ustawia miejsce docelowe, do którego przesyłane są przechwycone dane. Uwaga: Ten element menu jest wyświetlany tylko po ustawieniu trybu scalania na Przechwytywanie danych
Uwaga: Gwiazdka (*) umieszczona obok wartości oznacza ustawienie domyślne.	

Element menu	Opis
Ustawienia portu drukowania i filtra Port sieciowy Włącz* Wył.	Włącza scalanie formularzy, aby przetworzyć wszystkie dane wysyłane do portu sieciowego.
Ustawienia portu drukowania i filtra Filtr sieciowy Wyłączone* NULL OFIS OFIS+NULL OFIS+AS400 AS400 PCL ZPL ZPLF	Określa filtr sieciowy dla wszystkich danych wysyłanych do drukarki.
Ustawienia portu drukowania i filtra Port USB Włącz* Wył.	Włącza scalanie formularzy, aby przetworzyć wszystkie dane wysyłane do portu USB.
Ustawienia portu drukowania i filtra Filtr USB Wyłączone* NULL OFIS OFIS+NULL OFIS+AS400 AS400 PCL ZPL ZPLF	Określa filtr USB dla wszystkich danych wysyłanych do drukarki.
Ustawienia portu drukowania i filtra Limit czasu portu lokalnego 1–100 (10*)	Określa wartość limitu czasu dla zadań scalania formularzy, które są wysyłane do portu lokalnego.
Różne Drukowanie wszystkich formularzy	Drukuje wszystkie zestawy formularzy przechowywane na inteligentnym dysku lub dysku twardym drukarki.
Różne Błąd drukowania strony Włącz* Wył.	Włącza drukowanie strony błędu, gdy w zadaniu scalania formularzy wystąpi błąd.
Uwaga: Gwiazdka (*) umieszczona obok wartości oznacza ustawienie domyślne.	

Drukowanie strony ustawień menu

Na ekranie głównym dotknij kolejno **Ustawienia > Raporty > Strona ustawień menu**.

Konserwacja drukarki

Sprawdzanie stanu części i materiałów eksploatacyjnych

- 1 Na ekranie głównym dotknij opcji **Stan/Materiały eksploatacyjne**.
- 2 Wybierz części lub materiały eksploatacyjne, które chcesz sprawdzić.

Uwaga: Dostęp do ustawienia można również uzyskać, dotykając górnej sekcji ekranu głównego.

Konfigurowanie powiadomień dotyczących materiałów eksploatacyjnych

- 1 Uruchom przeglądarkę, a następnie w polu adresu wpisz adres IP drukarki.

Uwagi:

- Wyświetl adres IP drukarki na ekranie głównym drukarki. Adres IP ma postać czterech liczb oddzielonych kropkami. Na przykład 123.123.123.123.
- W przypadku używania serwera proxy wyłącz go tymczasowo, aby prawidłowo załadować stronę.

- 2 Kliknij opcję **Ustawienia > Urządzenie > Powiadomienia**.
- 3 W menu **Materiały eksploatacyjne** kliknij opcję **Niestandardowe powiadomienia o materiałach eksploatacyjnych**.
- 4 Wybierz powiadomienie dla każdego materiału eksploatacyjnego.
- 5 Zastosuj zmiany.

Konfigurowanie alarmów e-mail

Skonfiguruj drukarkę do wysyłania alarmów e-mail w sytuacji, gdy kończą się materiały eksploatacyjne, gdy należy zmienić lub dodać papier lub gdy dojdzie do zacięcia papieru.

- 1 Uruchom przeglądarkę, a następnie w polu adresu wpisz adres IP drukarki.

Uwagi:

- Wyświetl adres IP drukarki na ekranie głównym drukarki. Adres IP ma postać czterech liczb oddzielonych kropkami. Na przykład 123.123.123.123.
- W przypadku używania serwera proxy wyłącz go tymczasowo, aby prawidłowo załadować stronę.

- 2 Kliknij kolejno opcje **Ustawienia > Urządzenie > Powiadomienia > Konfiguracja alarmów e-mail**, a następnie skonfiguruj ustawienia.

Uwaga: Aby uzyskać więcej informacji na temat ustawień SMTP, skontaktuj się z dostawcą usług poczty e-mail.

- 3 Zastosuj zmiany.

- 4 Kliknij opcję **Ustaw listy i alarmy e-mail**, a następnie skonfiguruj ustawienia.
- 5 Zastosuj zmiany.

Oglądanie raportów

- 1 Na ekranie głównym dotknij kolejno opcji **Ustawienia > Raporty**.
- 2 Wybierz raport do wyświetlenia.

Zamawianie części i materiałów eksploatacyjnych

W Stanach Zjednoczonych informacje na temat lokalnych autoryzowanych dostawców materiałów eksploatacyjnych firmy Lexmark można uzyskać, kontaktując się z firmą Lexmark pod numerem telefonu 1-800-539-6275. W innych krajach należy odwiedzić witrynę internetową www.lexmark.com lub skontaktować się z punktem sprzedaży, w którym nabyto drukarkę.

Uwaga: Wszystkie oszacowane czasy eksploatacji materiałów odnoszą się do drukowania na papierze zwykłym w rozmiarze Letter lub A4.

Ostrzeżenie — możliwość uszkodzenia: Zaniedbanie działań mających na celu zachowanie optymalnej jakości wydruków bądź wymiany części lub materiałów eksploatacyjnych może spowodować uszkodzenie drukarki.

Używanie oryginalnych części i materiałów eksploatacyjnych firmy Lexmark.

Twoja drukarka Lexmark została zaprojektowana do optymalnej pracy z użyciem oryginalnych materiałów eksploatacyjnych i elementów marki Lexmark. Używanie materiałów i części innych producentów może negatywnie wpłynąć na wydajność, pracę i żywotność drukarki oraz jej części. Może też mieć wpływ na ochronę gwarancyjną. Uszkodzenia spowodowane używaniem części lub materiałów innych producentów nie są naprawiane w ramach gwarancji. Wszelkie wskaźniki materiałów są zaprojektowane tak, by współpracować z częściami i materiałami Lexmark i ich praca może zostać zakłócona, gdy użyte zostaną części lub materiały innych producentów. Użytkowanie materiałów i części związanych z obrazami dłużej niż jest to zalecane może spowodować uszkodzenie drukarki Lexmark i jej podzespołów.

Ostrzeżenie — możliwość uszkodzenia: Materiały eksploatacyjne i części nieobjęte umową programu zwrotów mogą zostać wyzerowane i poddane regeneracji. Należy jednak pamiętać, że gwarancja producenta nie obejmuje uszkodzeń spowodowanych wykorzystaniem nieoryginalnych materiałów eksploatacyjnych lub części. Zerowanie liczników materiałów eksploatacyjnych lub części bez przeprowadzenia odpowiedniej regeneracji może spowodować uszkodzenie drukarki. Po wyzerowaniu licznika materiałów eksploatacyjnych lub części drukarka może wyświetlić komunikat o błędzie, wskazując obecność wyzerowanego elementu.

Zamawianie kasety z tonerem

Uwagi:

- Szacunkowa wydajność kasety jest zgodna z normą ISO/IEC 19752.

- Stosowanie bardzo niskiego pokrycia wydruku przez dłuższy czas może pogorszyć rzeczywistą wydajność.

Zwrotne kasety z tonerem do urządzeń Lexmark z serii MX532

Element	USA i Kanada	Europejski obszar gospodarczy, Islandia, Liechtenstein i Norwegia	Pozostała część Azji i Pacyfiku	Ameryka Łacińska	Pozostała część Europy, Bliski Wschód i Afryka
Kasety z tonerem objęte programem zwrotu	66S1000	66S2000	66S3000	66S4000	66S5000
Zwrotna kasetka z tonerem o wysokiej wydajności	66S1H00	66S2H00	66S3H00	66S4H00	66S5H00

Zwykła kasetka z tonerem do urządzeń Lexmark MX532

Element	Cały świat
Zwykła kasetka z tonerem o wysokiej wydajności	66S0HA0

Zwrotne kasety z tonerem do urządzeń Lexmark z serii MX632

Element	USA i Kanada	Europejski obszar gospodarczy, Islandia, Liechtenstein i Norwegia	Pozostała część Azji i Pacyfiku	Ameryka Łacińska	Pozostała część Europy, Bliski Wschód i Afryka
Kasety z tonerem objęte programem zwrotu	66S1000	66S2000	66S3000	66S4000	66S5000
Zwrotna kasetka z tonerem o bardzo wysokiej wydajności	66S1X00	66S2X00	66S3X00	66S4X00	66S5X00

Zwykła kasetka z tonerem do urządzeń Lexmark MX632

Element	Cały świat
Zwykła kasetka z tonerem o bardzo wysokiej wydajności	66S0XA0

Zwrotne kasety z tonerem do urządzeń Lexmark z serii XM3350

Element	USA i Kanada	Europejski obszar gospodarczy, Islandia, Liechtenstein i Norwegia	Reszta świata
Zwrotna kasetka z tonerem o bardzo wysokiej wydajności	24B7541	24B7542	24B7543

Zamawianie zestawu obrazującego

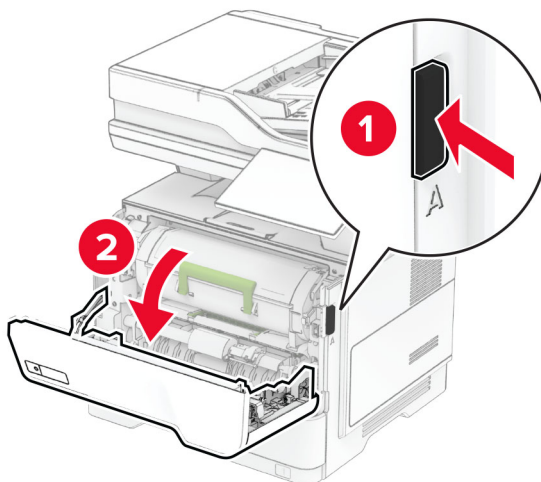
Stosowanie bardzo niskiego pokrycia wydruku przez dłuższy czas może doprowadzić do niesprawności części składowych zespołu obrazującego przed wyczerpaniem się toneru.

Element	Numer katalogowy
Zwykły moduł obrazujący	66S0ZA0

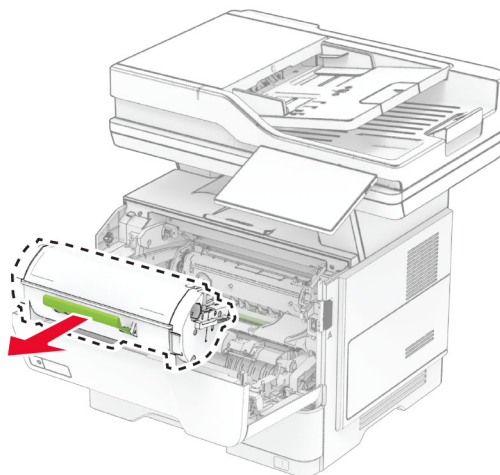
Wymiana części i materiałów eksploatacyjnych

Wymiana kasety z tonerem

- 1 Otwórz drzwiczki A.

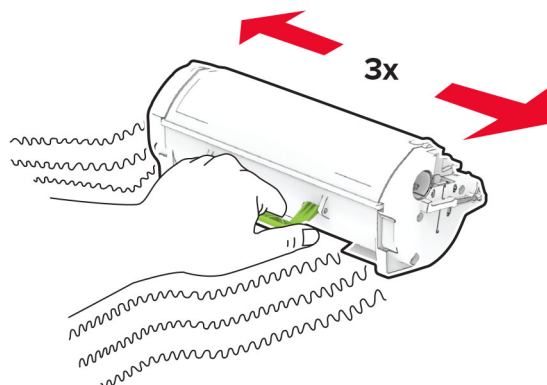


- 2 Wyjmij zużyłą kasetę z tonerem.

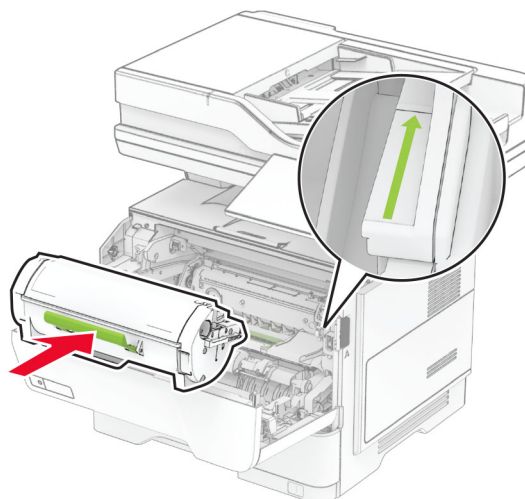


- 3 Rozpakuj nową kasetę z tonerem.

4 Potrząśnij kasetą, aby rozproszyc toner.



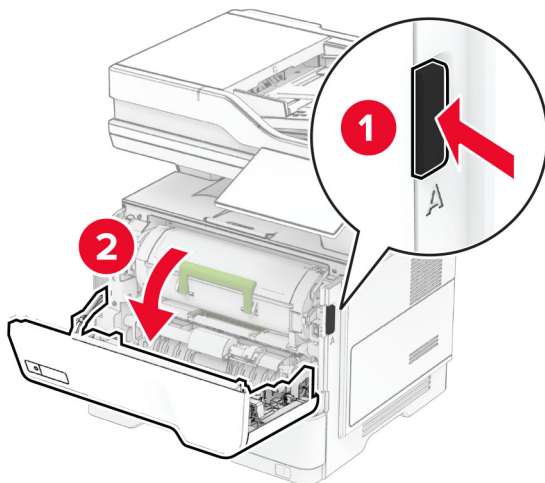
5 Włóż nową kasetę z tonerem.



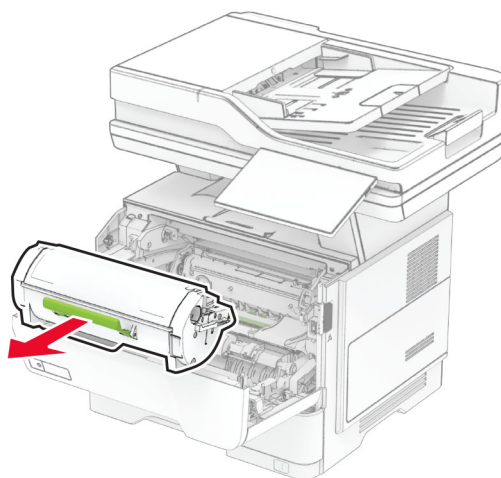
6 Zamknij drzwiczki A.

Wymiana zestawu obrazującego

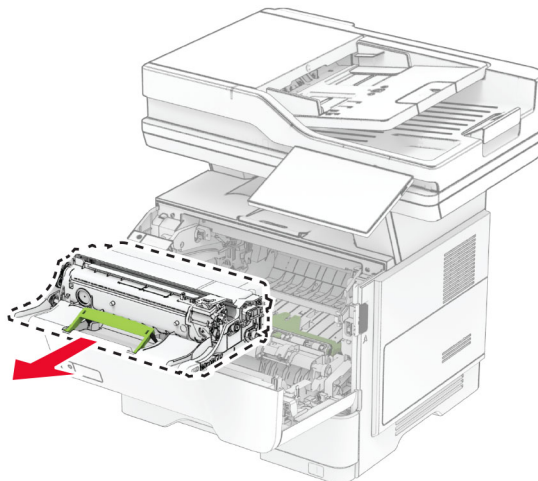
1 Otwórz drzwiczki A.



2 Wyjmij kasetę z tonerem.

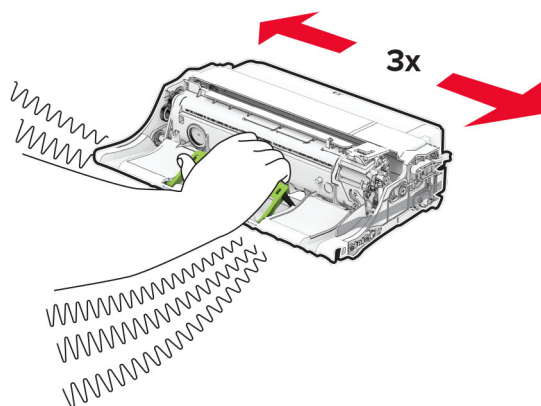


3 Wyjmij zużyty moduł obrazujący.



4 Wyjmij nowy zespół obrazowania z opakowania.

5 Potrząśnij modułem obrazującym, aby rozproszyc toner.

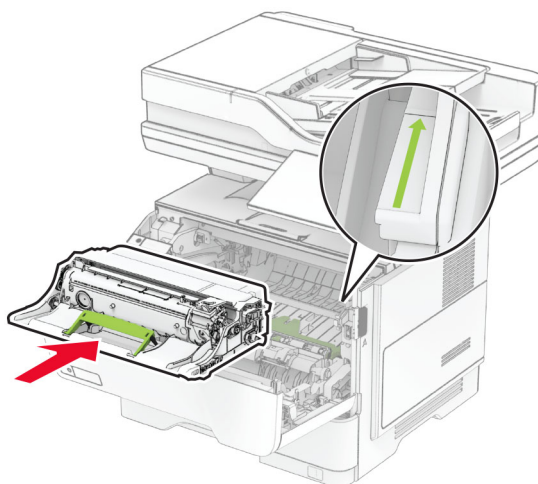


Ostrzeżenie — możliwość uszkodzenia: Nie wystawiaj zespołu obrazującego na działanie światła słonecznego przez dłużej niż 10 minut. Długotrwałe działanie światła może negatywnie wpłynąć na jakość wydruku.

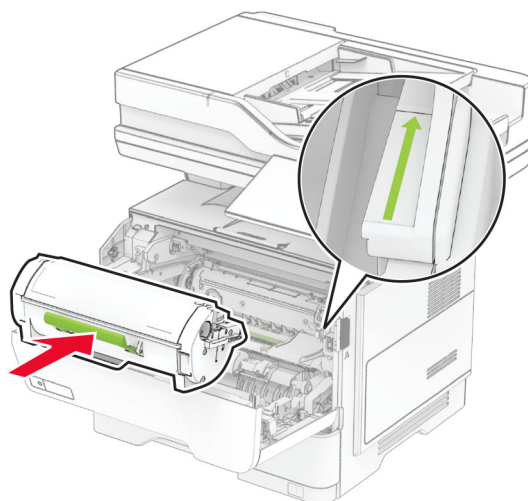
Ostrzeżenie — możliwość uszkodzenia: Nie wolno dotykać bębna fotoprzewodnika. Może to wpłynąć na jakość kolejnych zadań drukowania.



6 Włóż nowy moduł obrazujący.



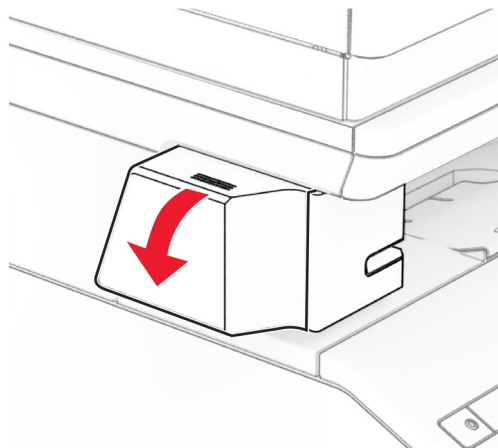
7 Włóż kasetę z tonerem.



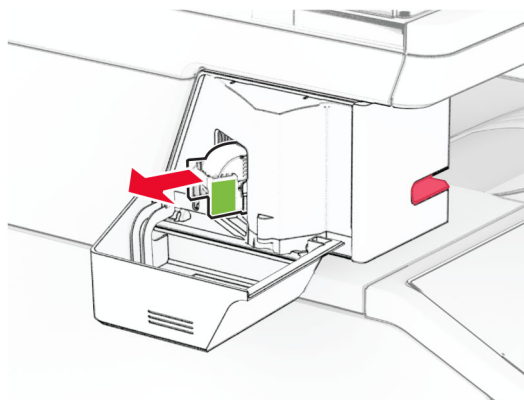
8 Zamknij drzwiczki A.

Wymiana wkładu zszywacza

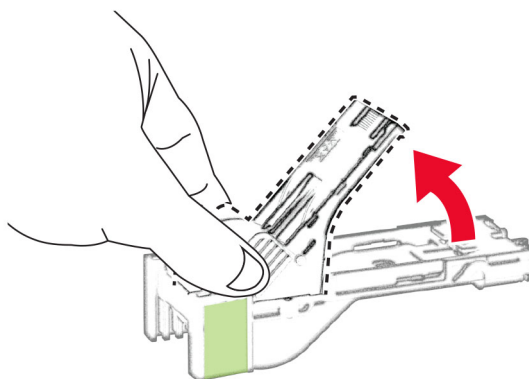
1 Otwórz drzwiczki dostępu do zszywacza podręcznego.



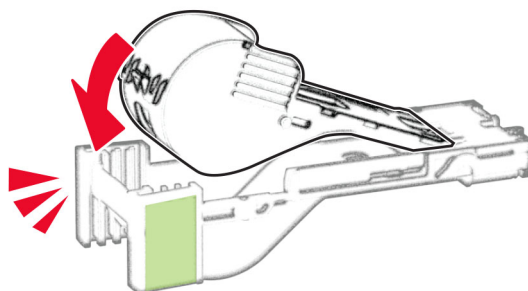
2 Wyjmij magazynek ze zszywkami.



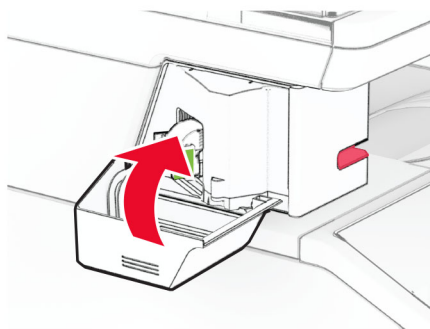
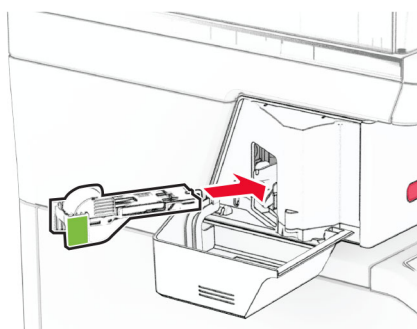
3 Wyjmij pusty wkład zszywacza.



4 Włóż nowy wkład zszywacza, aż zaskoczy w swoim miejscu.



5 Włóż magazynek ze zszywkami, a następnie zamknij drzwiczki dostępu do zszywacza podręcznego.

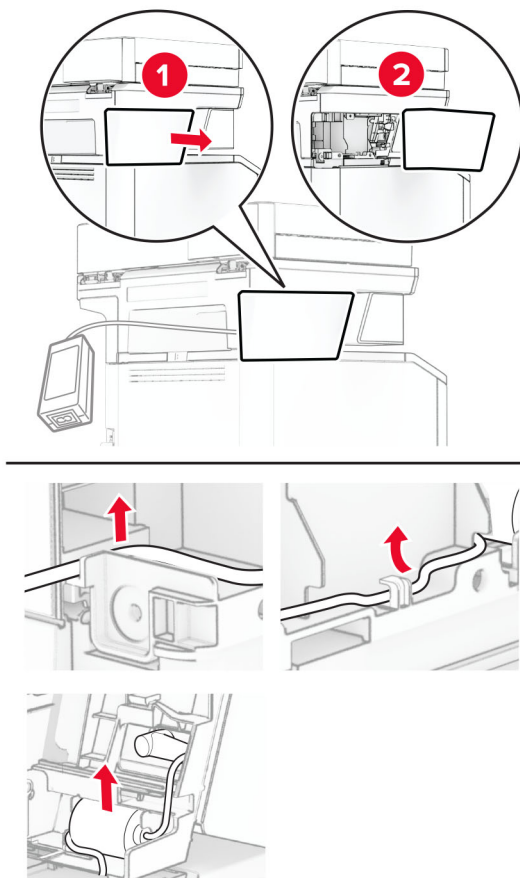


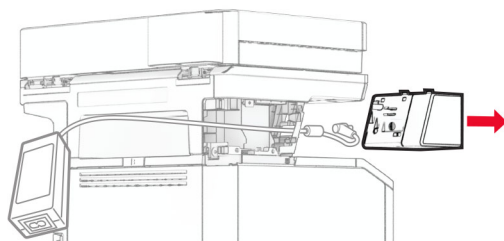
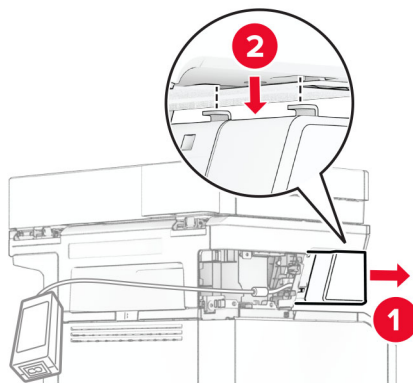
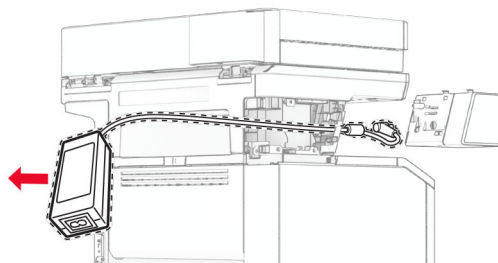
Uwaga: Sprawdź stan wskaźnika LED. Zszywacz podręczny jest gotowy do użycia, gdy zaświeci się niebieska kontrolka.

Wymiana zasilacza zszywacza podręcznego

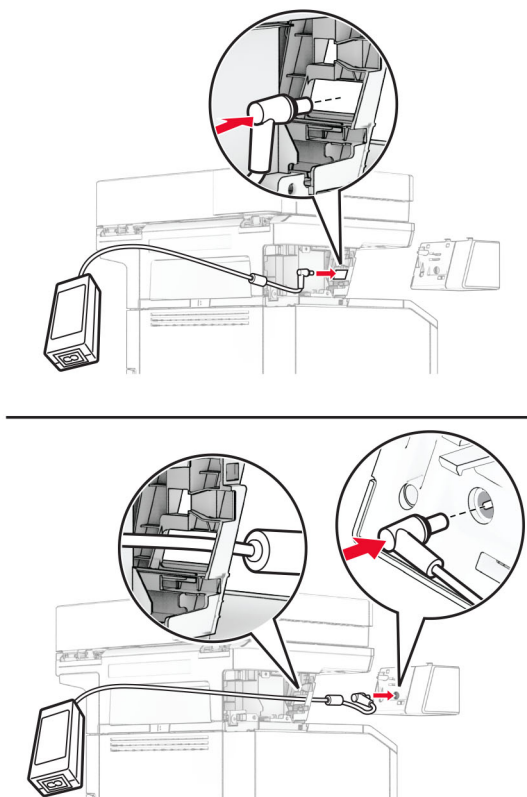
- 1 Wyłącz drukarkę.
- 2 Odłącz przewód zasilający od gniazdka elektrycznego, a następnie od drukarki.
- 3 Odłącz zasilacz od gniazdka elektrycznego.

4 Zdejmij pokrywę kolumny i wyjmij kabel zasilacza.

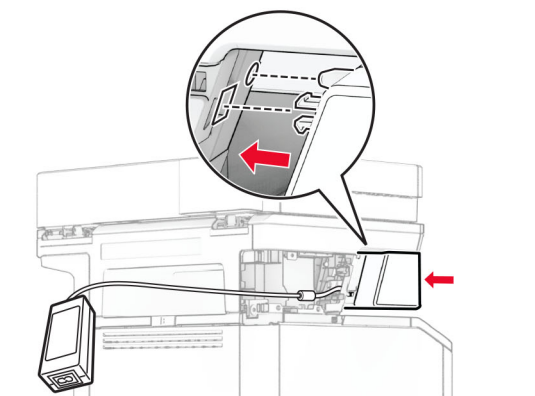
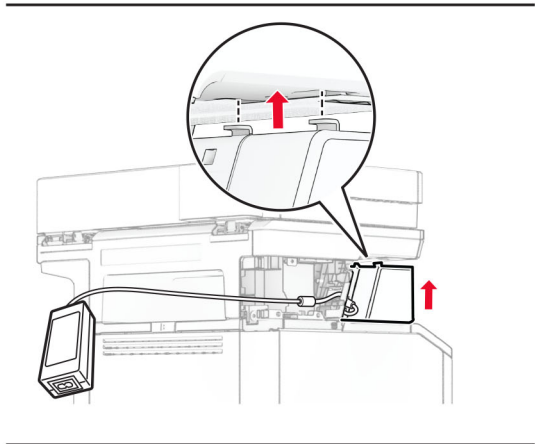
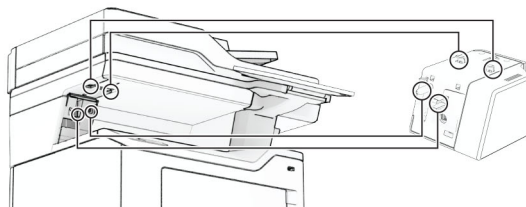


5 Wyjmij zszywacz podręczny.**6** Wyjmij używany zasilacz.**7** Rozpakuj nowy zasilacz.

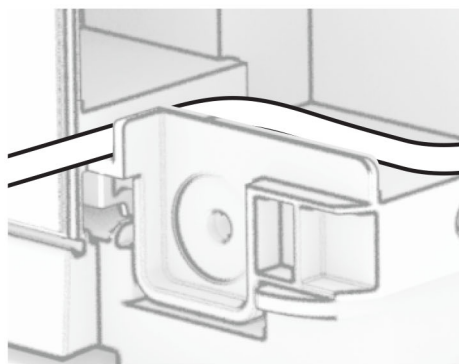
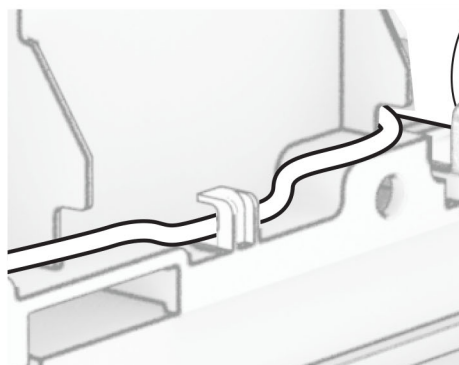
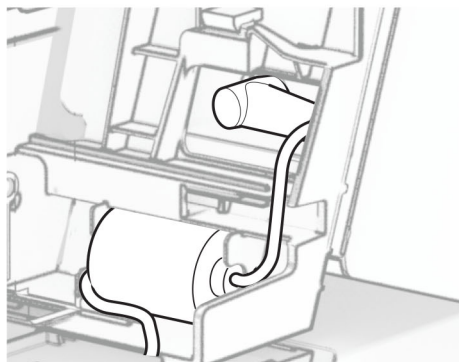
8 Włóż nowy zasilacz do drukarki, a następnie podłącz go do zszywacza podręcznego.



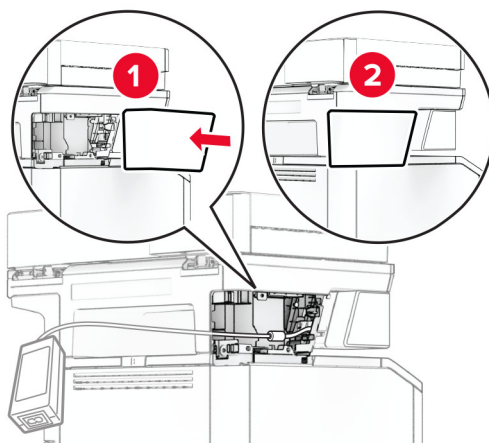
9 Zainstaluj zszywacz podręczny.



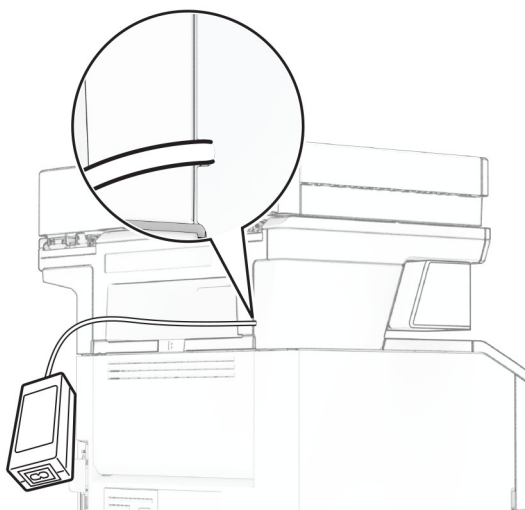
10 Ustaw prawidłowo zasilacz.



11 Załóż pokrywę kolumny.



Uwaga: Zamontuj prawidłowo zasilacz.



12 Podłącz jeden koniec przewodu zasilającego zszywacz do zasilacza, a drugi do gniazdka elektrycznego.

13 Podłącz jeden koniec przewodu zasilającego drukarkę do drukarki, a drugi do gniazdka elektrycznego.

⚠ UWAGA — NIEBEZPIECZEŃSTWO USZKODZENIA CIAŁA: aby uniknąć ryzyka pożaru lub porażenia prądem elektrycznym, podłącz przewód zasilający do prawidłowo uziemionego, łatwo dostępnego gniazdka elektrycznego o odpowiednich parametrach, znajdującego się w pobliżu urządzenia.

14 Włącz drukarkę.

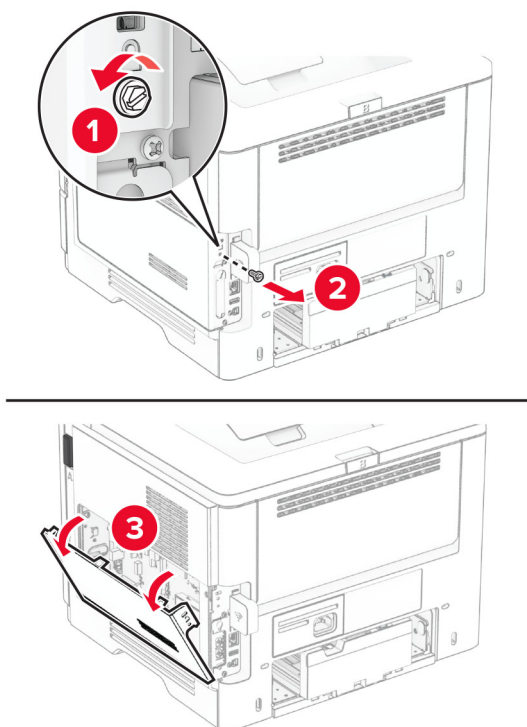
Instalowanie bezprzewodowego serwera druku MarkNet N8450

⚠ UWAGA — NIEBEZPIECZEŃSTWO PORAŻENIA PRĄDEM: aby uniknąć ryzyka porażenia prądem elektrycznym w przypadku uzyskiwania dostępu do płyty kontrolera bądź instalowania opcjonalnego sprzętu lub urządzeń pamięci masowej po zainstalowaniu samej drukarki, należy wyłączyć drukarkę i wyjąć wtyk przewodu zasilającego z gniazda elektrycznego przed przystąpieniem do dalszych czynności. Jeśli do drukarki podłączone są inne urządzenia, należy je także wyłączyć i rozłączyć kable łączące je z drukarką.

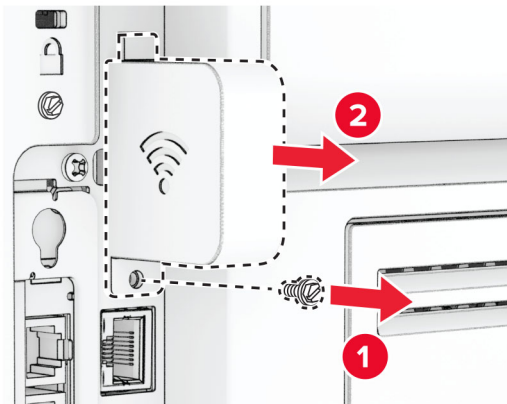
Uwaga: Do wykonania tej czynności potrzebny będzie płaski śrubokręt.

- 1 Wyłącz drukarkę.
- 2 Odłącz przewód zasilający od gniazdka elektrycznego, a następnie od drukarki.
- 3 Otwórz pokrywę dostępu do płyty kontrolera.

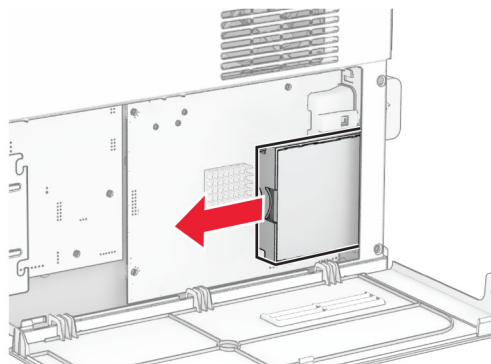
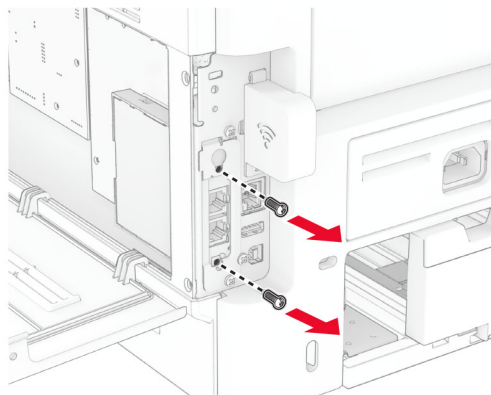
Ostrzeżenie — możliwość uszkodzenia: Elementy elektroniczne płyty sterowania są narażone na uszkodzenia elektrostatyczne. Przed dotknięciem elementów płyty kontrolera lub złączy należy dotknąć metalowej powierzchni drukarki.



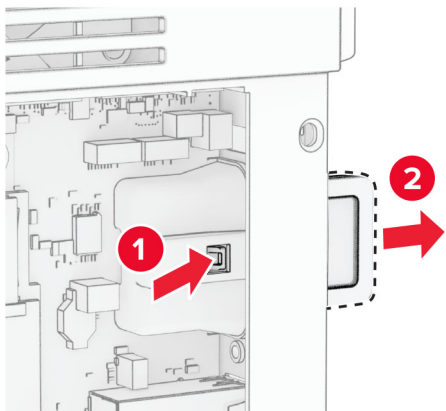
4 Zdejmij pokrywę bezprzewodowego serwera druku.



5 Usuń kartę faksu.

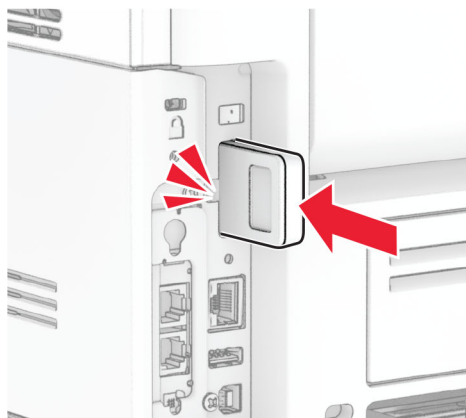
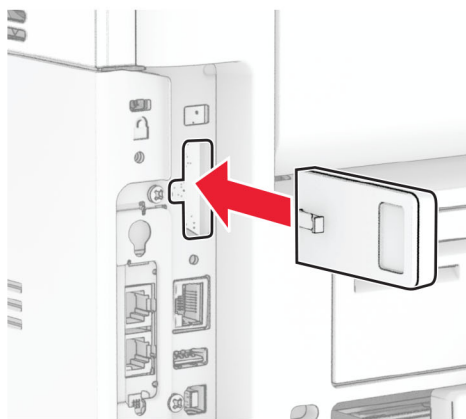


6 Usuń używany bezprzewodowy serwer druku.

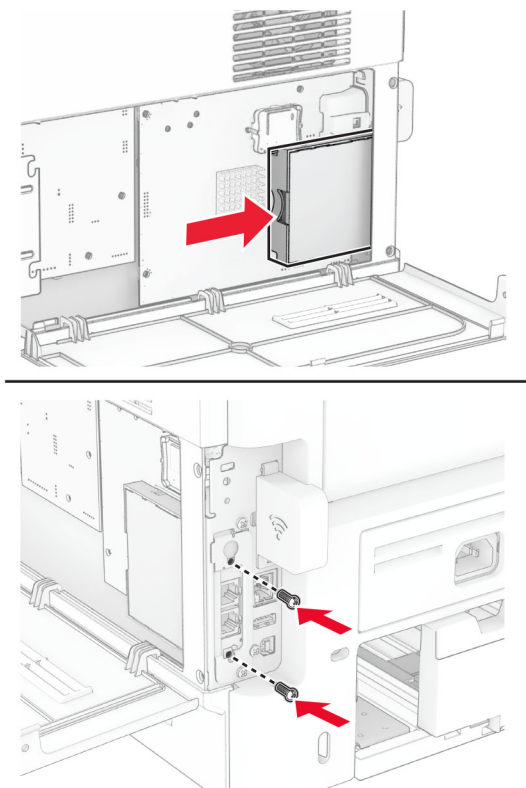


7 Rozpakuj nowy bezprzewodowy serwer druku.

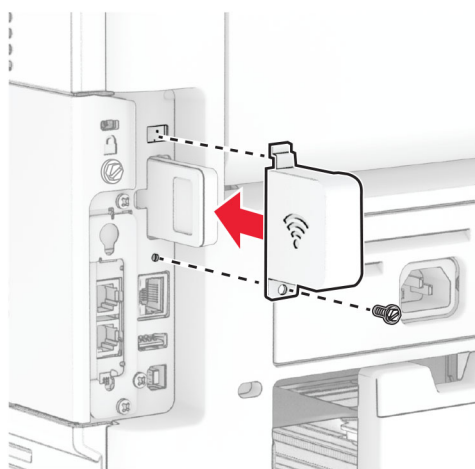
8 Włóż nowy bezprzewodowy serwer druku, aż zaskoczy w swoim miejscu.



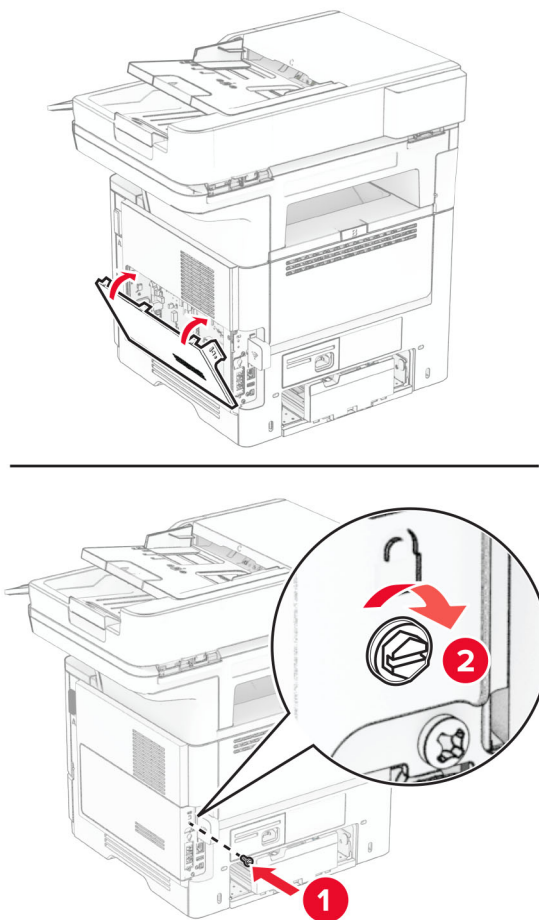
9 Włóż kartę faksu, a następnie wkręć śruby.



10 Załóż pokrywę bezprzewodowego serwera druku, a następnie wkręć śrubę.



11 Zamknij osłonę płyty kontrolera, a następnie wkręć śrubę.



12 Podłącz kabel zasilający do drukarki, a następnie do gniazdka elektrycznego.

⚠ UWAGA — NIEBEZPIECZEŃSTWO USZKODZENIA CIAŁA: aby uniknąć ryzyka pożaru lub porażenia prądem elektrycznym, podłącz przewód zasilający do prawidłowo uziemionego, łatwo dostępnego gniazdka elektrycznego o odpowiednich parametrach, znajdującego się w pobliżu urządzenia.

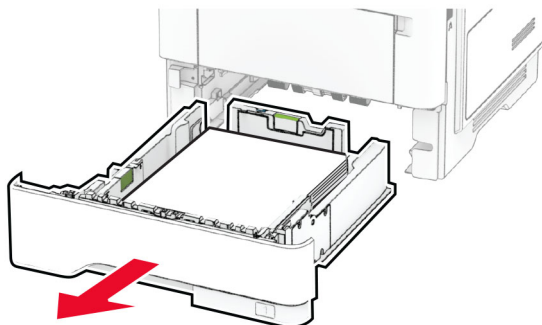
13 Włącz drukarkę.

Wymiana wałków pobierających

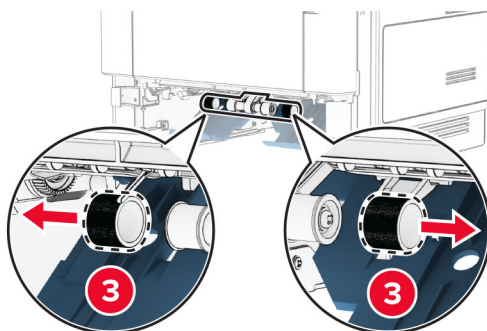
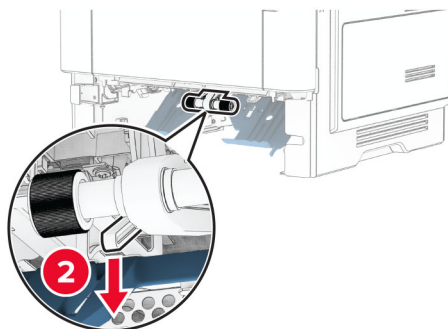
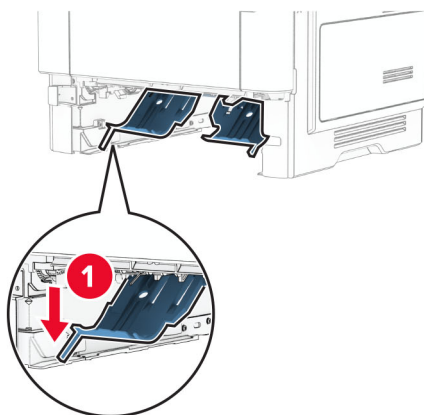
1 Wyłącz drukarkę.

2 Odłącz przewód zasilający od gniazdka elektrycznego, a następnie od drukarki.

3 Zdejmij zasobnik.

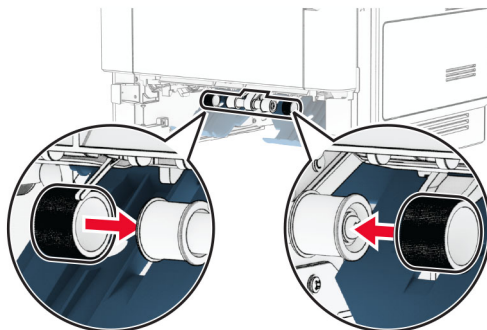


4 Wyjmij zużyte wałki pobierające.



5 Rozpakuj nowe wałki pobierające.

6 Włóż nowe wałki pobierające.



7 Włóż zasobnik.

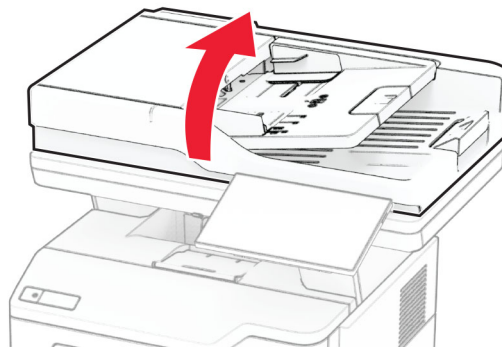
8 Podłącz kabel zasilający do drukarki, a następnie do gniazdka elektrycznego.

⚠ UWAGA — NIEBEZPIECZEŃSTWO USZKODZENIA CIAŁA: Aby uniknąć ryzyka pożaru lub porażenia prądem elektrycznym, podłącz przewód zasilający do prawidłowo uziemionego, łatwo dostępnego gniazdka elektrycznego o odpowiednich parametrach znajdującego się w pobliżu urządzenia.

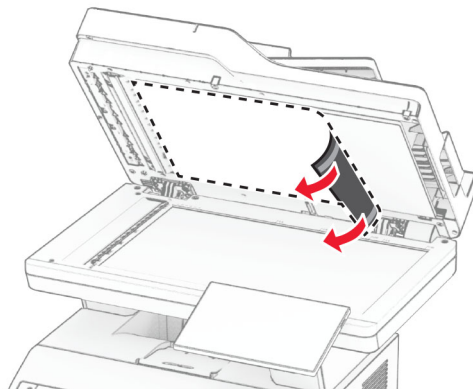
9 Włącz drukarkę.

Wymiana podkładki szyby skanera

1 Otwórz pokrywę skanera.

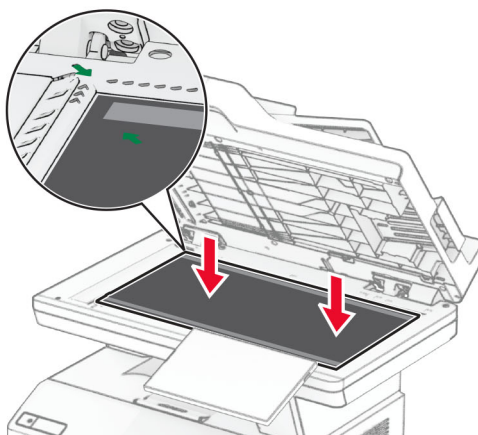
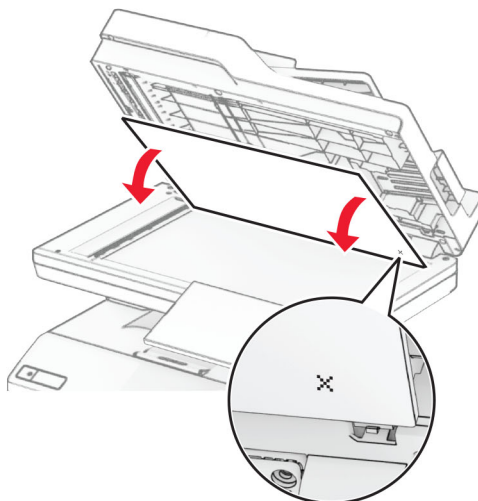


2 Wyjmij zużytą podkładkę szyby skanera.

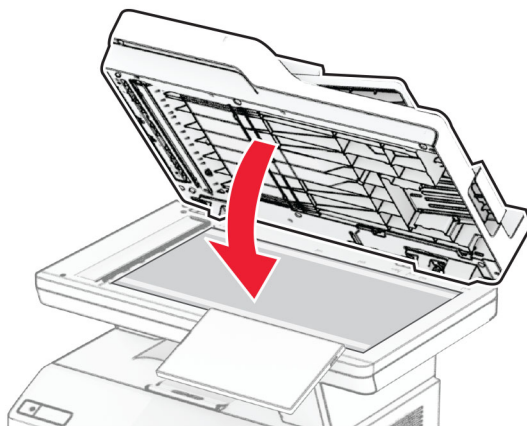


3 Rozpakuj nową podkładkę szyby skanera.

4 Wyrównaj nową podkładkę szyby skanera z szybą skanera.

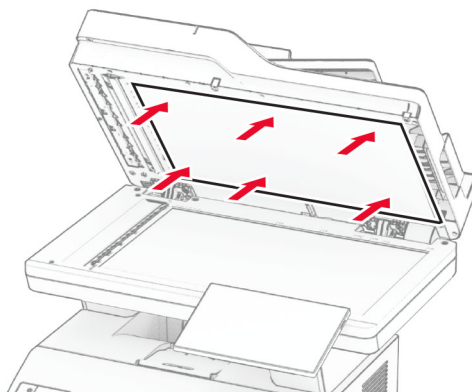


5 Zamknij pokrywę skanera, aby przyczepić nową podkładkę szyby skanera.



6 Otwórz pokrywę skanera.

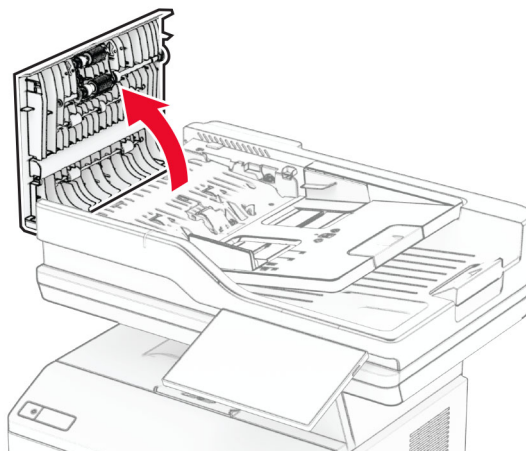
7 Dociśnij podkładkę szyby skanera, aby ją zamocować.



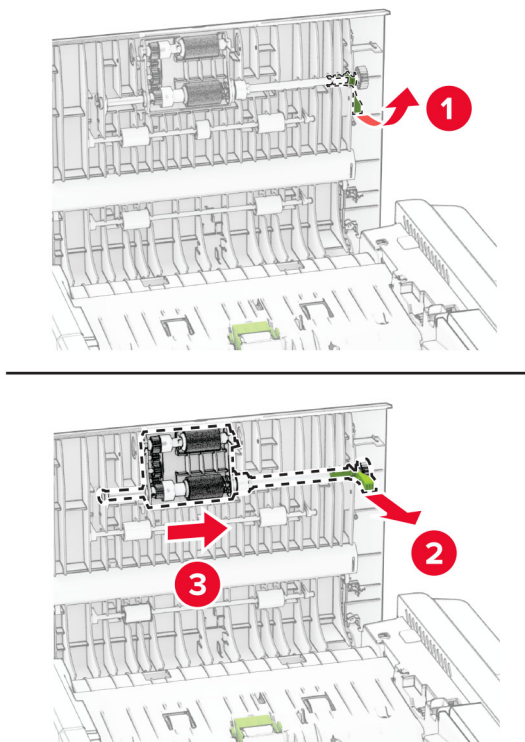
8 Zamknij pokrywę skanera.

Wymiana wałków podajnika ADF

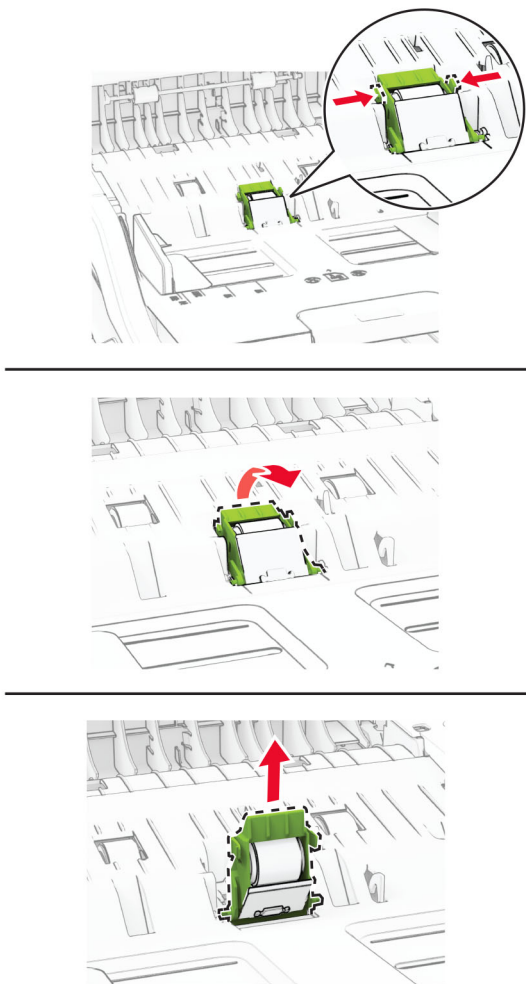
1 Otwórz drzwiczki C.



2 Wyjmij zużyty wałek podejmujący automatycznego podajnika dokumentów.

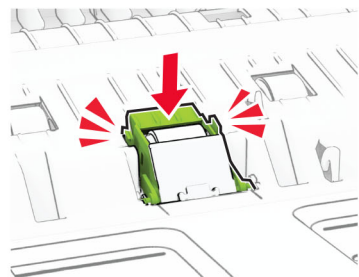
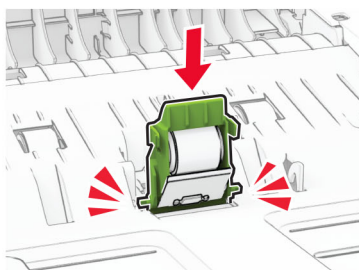
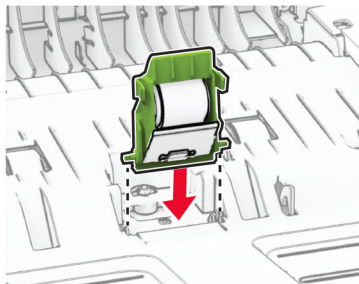


3 Wyjmij zużyty wałek separatora automatycznego podajnika dokumentów.

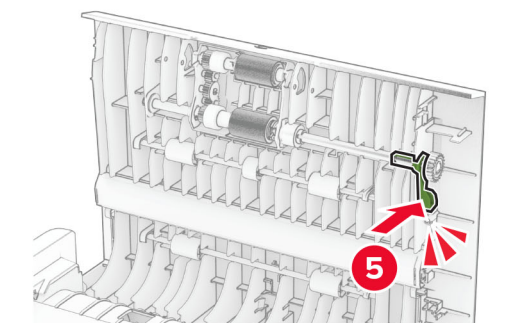
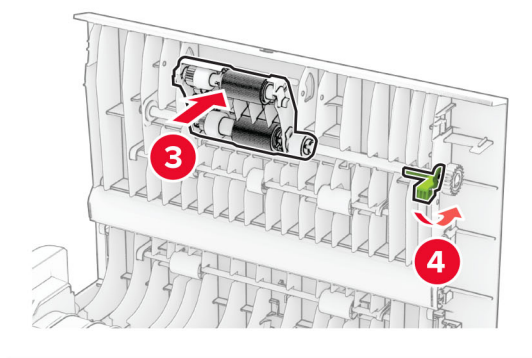
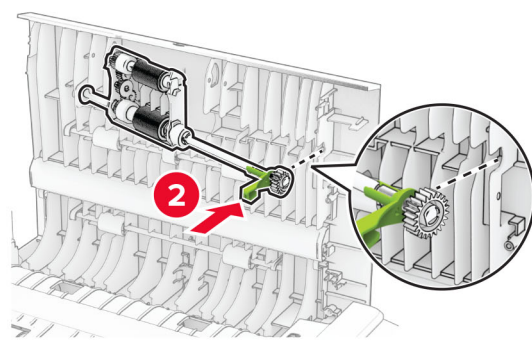
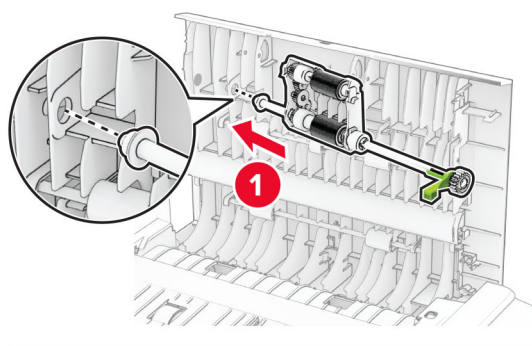


4 Rozpakuj nowy wałek pobierający i wałek separatora automatycznego podajnika dokumentów ADF.

5 Włóż nowy wałek separatora automatycznego podajnika dokumentów, aż zaskoczy w swoim miejscu.



6 Włóż nowy wałek podejmujący automatycznego podajnika dokumentów, aż zaskoczy w swoim miejscu.



7 Zamknij drzwiczki C.


Zerowanie liczników zużycia materiałów eksploatacyjnych

- 1 Na ekranie głównym dotknij kolejno **Ustawienia > Urządzenie > Konserwacja > Menu konfiguracji > Zużycie materiałów i liczniki**.
- 2 Wybierz licznik, który ma zostać wyzerowany.

Ostrzeżenie — możliwość uszkodzenia: Materiały eksploatacyjne i części nieobjęte umową programu zwrotów mogą zostać wyzerowane i poddane regeneracji. Należy jednak pamiętać, że gwarancja producenta nie obejmuje uszkodzeń spowodowanych wykorzystaniem nieoryginalnych materiałów eksploatacyjnych lub części. Zerowanie liczników materiałów eksploatacyjnych lub części bez przeprowadzenia odpowiedniej regeneracji może spowodować uszkodzenie drukarki. Po wyzerowaniu licznika materiałów eksploatacyjnych lub części drukarka może wyświetlić komunikat o błędzie, wskazując obecność wyzerowanego elementu.

Czyszczenie części drukarki

Czyszczenie drukarki


 **UWAGA — NIEBEZPIECZEŃSTWO PORAŻENIA PRĄDEM:** Aby uniknąć porażenia prądem elektrycznym podczas czyszczenia zewnętrznej powierzchni drukarki, należy najpierw wyjąć przewód zasilający z gniazdka elektrycznego, a następnie odłączyć wszystkie kable prowadzące do urządzenia.

Uwagi:

- Czynność tę należy wykonywać raz na kilka miesięcy.
 - Uszkodzenia drukarki spowodowane niewłaściwą obsługą nie podlegają gwarancji.
- 1 Wyłącz drukarkę, a następnie wyjmij przewód zasilający z gniazdka elektrycznego.
 - 2 Wyjmij papier z odbiornika standardowego i podajnika uniwersalnego.
 - 3 Przy pomocy miękkiej szczoteczki lub odkurzacza usuń kurz i kawałki papieru znajdujące się dookoła drukarki.
 - 4 Przetrzyj zewnętrzne powierzchnie drukarki za pomocą wilgotnej, miękkiej, niestrzępiącej się szmatki.

Uwagi:

- Nie należy używać środków czyszczących ani detergentów stosowanych w gospodarstwie domowym, gdyż mogą one uszkodzić wykończenie drukarki.
 - Upewnij się, że po czyszczeniu wszystkie powierzchnie drukarki są suche.
- 5 Podłącz przewód zasilający do gniazdka elektrycznego, a następnie włącz drukarkę.

 **UWAGA — NIEBEZPIECZEŃSTWO USZKODZENIA CIAŁA:** Aby uniknąć ryzyka pożaru lub porażenia prądem elektrycznym, podłącz przewód zasilający do prawidłowo uziemionego, łatwo dostępnego gniazdka elektrycznego o odpowiednich parametrach, znajdującego się w pobliżu urządzenia.

Czyszczenie ekranu dotykowego

⚠ UWAGA — NIEBEZPIECZEŃSTWO PORAŻENIA PRĄDEM: Aby uniknąć porażenia prądem elektrycznym podczas czyszczenia zewnętrznej powierzchni drukarki, należy najpierw wyjąć przewód zasilający z gniazdka elektrycznego, a następnie odłączyć wszystkie kable prowadzące do urządzenia.

- 1 Wyłącz drukarkę, a następnie wyjmij przewód zasilający z gniazdka elektrycznego.
- 2 Zwilż miękką, niestrzępiącą się szmatkę i przetrzyj nią ekran dotykowy.

Uwagi:

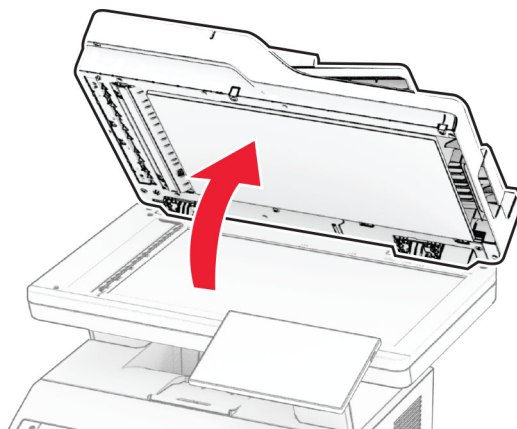
- Nie należy używać środków czyszczących ani detergentów stosowanych w gospodarstwie domowym, gdyż mogą one uszkodzić ekran dotykowy.
- Po wyczyszczeniu ekranu dotykowego upewnij się, że jest on suchy.

- 3 Podłącz przewód zasilający do gniazdka elektrycznego, a następnie włącz drukarkę.

⚠ UWAGA — NIEBEZPIECZEŃSTWO USZKODZENIA CIAŁA: aby uniknąć ryzyka pożaru lub porażenia prądem elektrycznym, podłącz przewód zasilający do prawidłowo uziemionego, łatwo dostępnego gniazdka elektrycznego o odpowiednich parametrach, znajdującego się w pobliżu urządzenia.

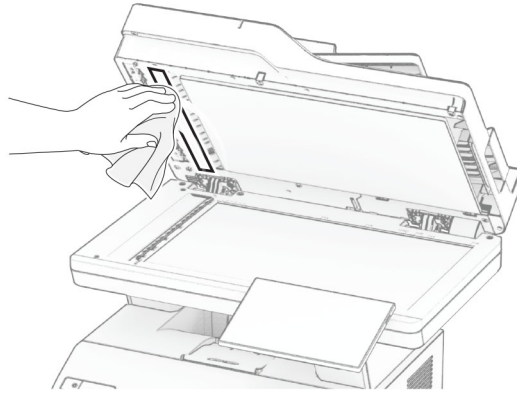
Czyszczenie skanera

- 1 Otwórz pokrywę skanera.



2 Zwilż miękką, niestrzępiącą się szmatką i przetrzyj nią następujące miejsca:

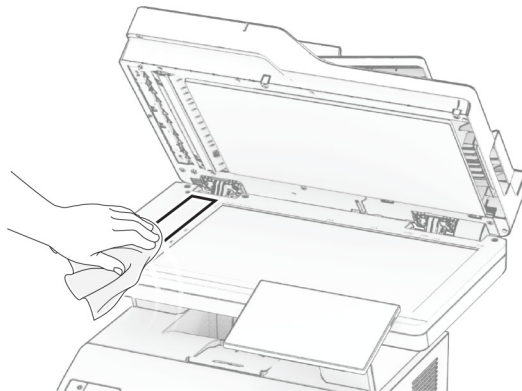
- Podkładka szyby automatycznego podajnika dokumentów



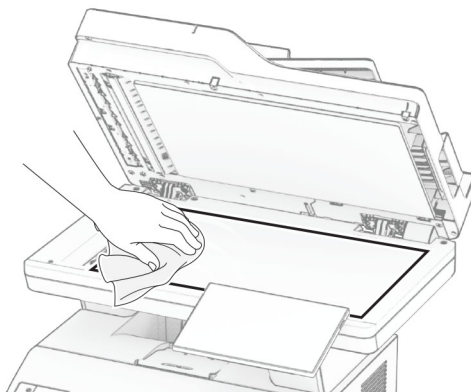
- Podkładka szyby skanera



- szyba automatycznego podajnika dokumentów



- Szyba skanera

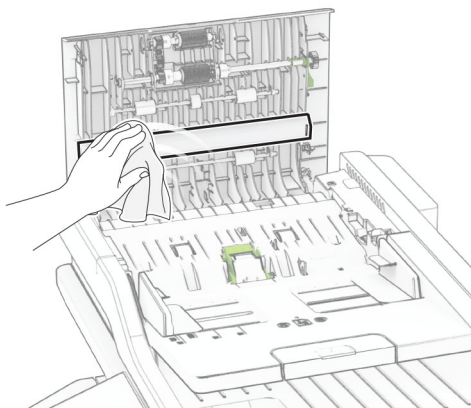


3 Zamknij pokrywę skanera.

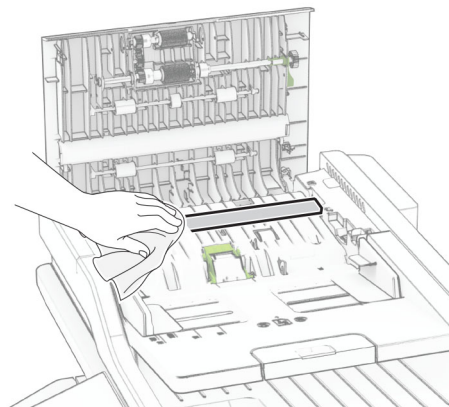
4 Otwórz drzwiczki C.

5 Zwilż miękką, niestrzępiącą się szmatkę i przetrzyj nią następujące miejsca:

- Podkładka szyby automatycznego podajnika dokumentów w drzwiczkach C



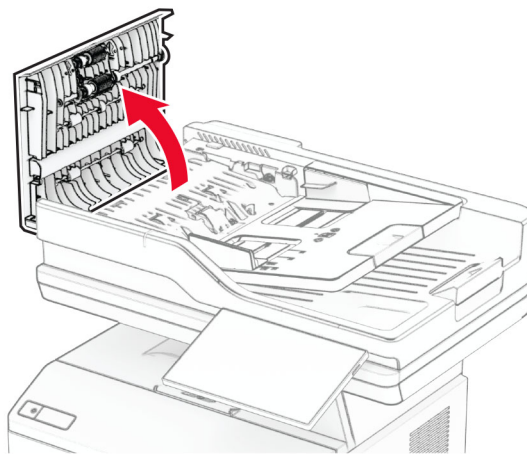
- Automatyczny podajnik dokumentów w drzwiczkach C



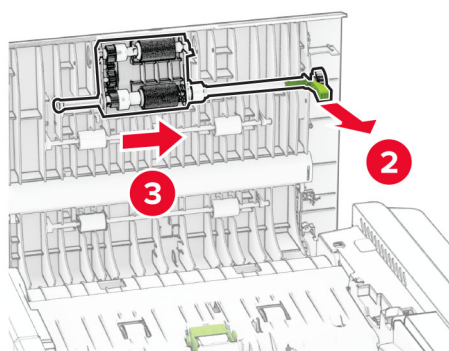
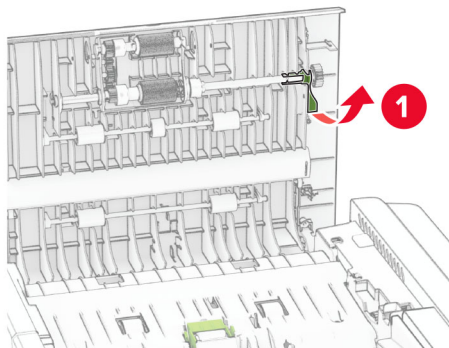
6 Zamknij drzwiczki C.

Czyszczenie wałków podajnika ADF

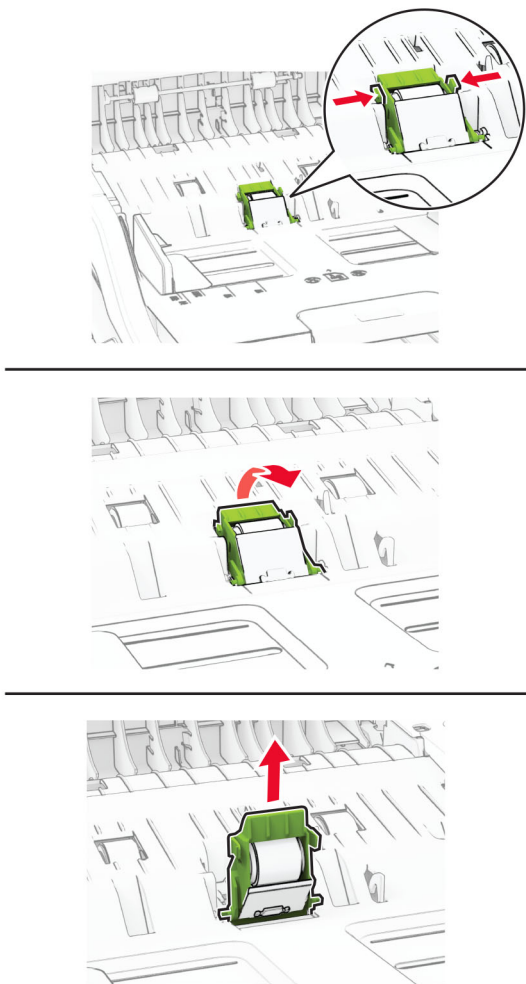
1 Otwórz drzwiczki C.



2 Wyjmij wałek podejmujący automatycznego podajnika dokumentów.

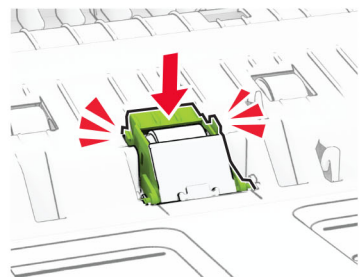
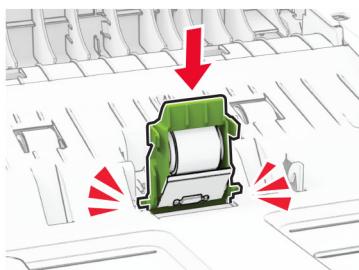
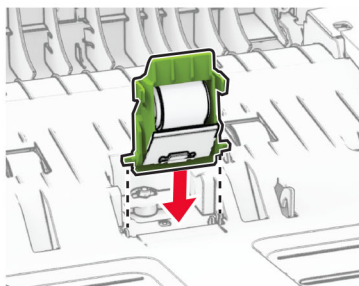


3 Wyjmij wałek separatora automatycznego podajnika dokumentów.

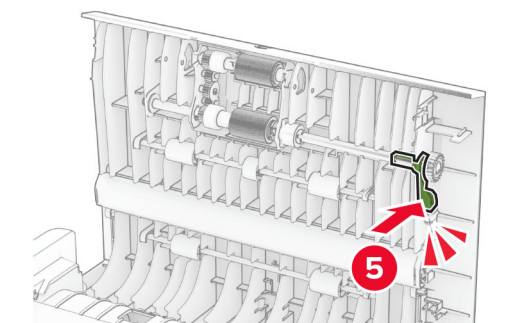
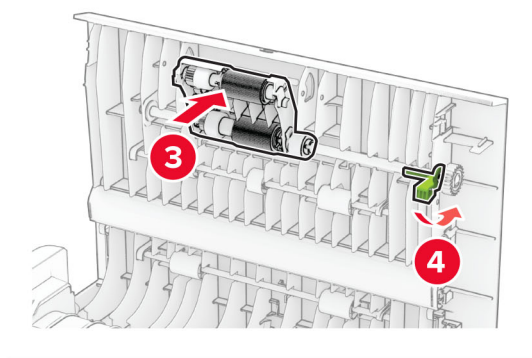
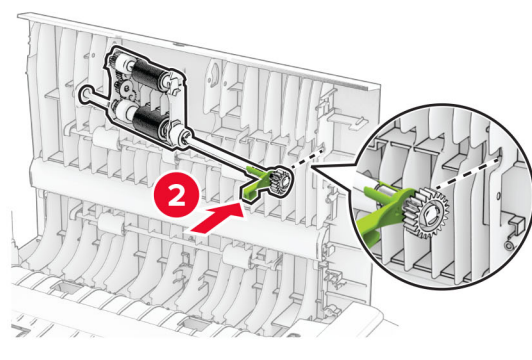
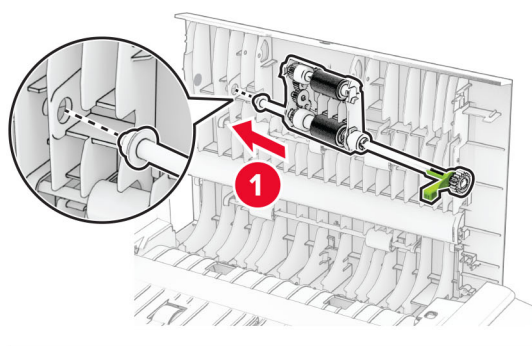


4 Zwilż alkoholem izopropylowym miękką, niestrzępiącą się szmatkę, a następnie wytrzyj wałek pobierający podajnika ADF oraz wałek separatora podajnika ADF.

5 Włóż wałek separatora automatycznego podajnika dokumentów, aż zaskoczy w swoim miejscu.



6 Włóż wałek pobierający automatycznego podajnika dokumentów, aż zaskoczy w swoim miejscu.



7 Zamknij drzwiczki C.

Oszczędzanie energii i papieru

Konfigurowanie ustawień trybu oszczędzania energii

tryb czuwania

- 1 Na ekranie głównym dotknij kolejno opcji **Ustawienia > Urządzenie > Zarządzanie energią > Limity czasu > Tryb czuwania**.
- 2 Określ czas bezczynności, po upływie którego drukarka przejdzie w Tryb czuwania.

trybu hibernacji

- 1 Na ekranie głównym wybierz kolejno opcje **Ustawienia > Urządzenie > Zarządzanie energią > Limity czasu > Limit czasu hibernacji**.
- 2 Wybierz czas bezczynności, po upływie którego drukarka przejdzie w Tryb czuwania.

Uwagi:

- Aby funkcja Limit czasu do przejścia w stan hibernacji działała, wybierz dla opcji Limit czasu hibernacji przy połączeniu ustawienie Hibernuj.
- Gdy drukarka działa w trybie Hibernacja, wbudowany serwer WWW jest wyłączony.



Regulacja jasności wyświetlacza


- 1 Na ekranie głównym dotknij kolejno opcji **Ustawienia > Urządzenie > Preferencje**.
- 2 W menu Jasność ekranu dostosuj ustawienie.

Zmniejszanie zużycia materiałów eksploatacyjnych

- Drukowanie dwustronne.
Uwaga: Domyślnym ustawieniem sterownika drukarki jest druk dwustronny.
- Drukowanie wielu stron na jednej stronie arkusza papieru.
- Korzystanie z funkcji podglądu, aby zobaczyć dokument przed jego wydrukowaniem.
- Wydrukuj jeden egzemplarz dokumentu, aby sprawdzić poprawność jego zawartości i formatu.

Przenoszenie drukarki w inne miejsce

-  **UWAGA — NIEBEZPIECZEŃSTWO USZKODZENIA CIAŁA:** jeśli waga drukarki jest większa niż 20 kg (44 funty), do bezpiecznego przeniesienia potrzeba co najmniej dwóch osób.
-  **UWAGA — NIEBEZPIECZEŃSTWO USZKODZENIA CIAŁA:** w celu uniknięcia ryzyka pożaru lub porażenia prądem należy korzystać wyłącznie z przewodu zasilającego dołączonego do tego produktu lub z części zamiennych autoryzowanych przez producenta.

 **UWAGA — NIEBEZPIECZEŃSTWO USZKODZENIA CIAŁA:** zastosowanie się do poniższych wskazówek pozwoli uniknąć obrażeń ciała oraz uszkodzenia drukarki podczas jej przenoszenia:

- Upewnij się, że wszystkie drzwiczki i tace są zamknięte.
- Wyłącz drukarkę, a następnie wyjmij przewód zasilający z gniazdka elektrycznego.
- Odłącz wszystkie przewody i kable.
- Jeżeli do drukarki są podłączone oddzielne, opcjonalne tace podłogowe lub opcje wyjściowe, odłącz je przed przeniesieniem drukarki.
- Jeśli drukarka jest wyposażona w podstawę na kółkach, przesuń drukarkę ostrożnie na nowe miejsce. Zachowaj ostrożność przy przechodzeniu przez progi i uważaj na przerwy w podłodze.
- Jeżeli drukarka nie jest wyposażona w podstawę na kółkach, ale jest skonfigurowana do obsługi opcjonalnych tac lub opcji wyjściowych, odłącz opcje wyjściowe i podnieś drukarkę z tac. Drukarki ani wyposażenia opcjonalnego nie wolno podnosić jednocześnie.
- Przy podnoszeniu drukarki zawsze używaj uchwytów.
- Jeśli drukarka jest przewożona na wózku, musi on mieć na tyle dużą powierzchnię, aby mieściła się na nim cała podstawa drukarki.
- Jeśli wyposażenie opcjonalne jest przewożone na wózku, musi on mieć na tyle dużą powierzchnię, aby w pełni mieściły się na nim opcjonalne elementy wyposażenia.
- Drukarka musi pozostawać w pozycji pionowej.
- Unikaj gwałtownych wstrząsów.
- Podczas ustawiania drukarki zachowaj ostrożność, aby nie przycisnąć sobie palców.
- Upewnij się, że wokół drukarki jest wystarczająco dużo wolnego miejsca.

Uwaga: uszkodzenie drukarki spowodowane jej nieprawidłowym przenoszeniem nie jest objęte gwarancją.

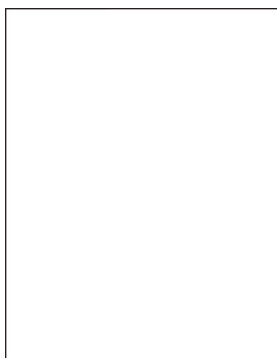
Transport drukarki

Więcej informacji na temat wysyłki można uzyskać pod adresem <http://support.lexmark.com> lub kontaktując się z obsługą klienta.

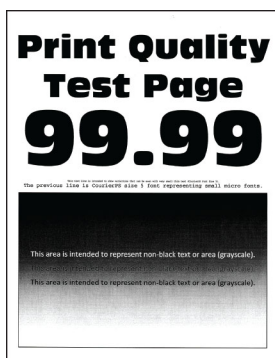
Rozwiązywanie problemu

Problemy z jakością wydruku

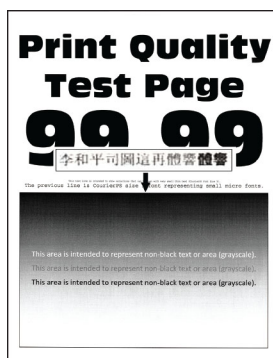
Wybierz obraz, który najlepiej oddaje Twoje problemy z drukowaniem, a następnie kliknij odnośnik znajdujący się pod nim, aby poznać rozwiązanie.



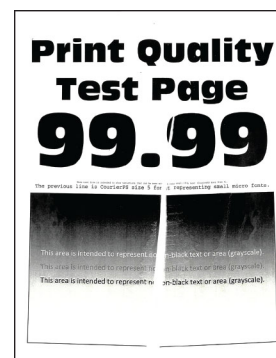
[„Puste lub białe strony” na str. 229](#)



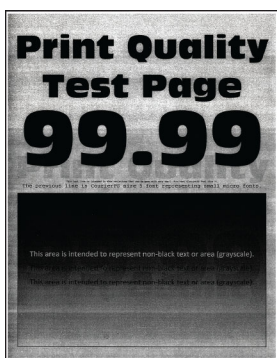
[„Zbyt ciemny wydruk” na str. 230](#)



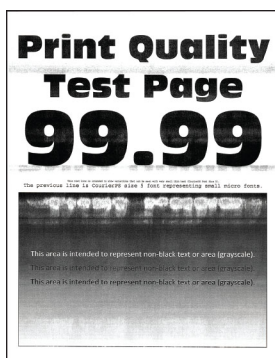
[„Cienkie linie są drukowane nieprawidłowo” na str. 232](#)



[„Zagięty lub pomarszczony papier” na str. 233](#)



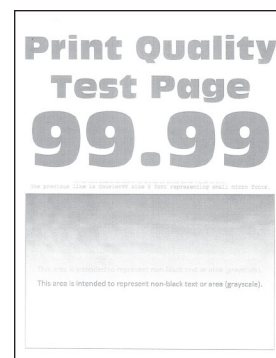
[„Szare tło” na str. 234](#)



[„Poziome jasne pasy” na str. 244](#)



[„Nieprawidłowe marginesy” na str. 236](#)



[„Jasny wydruk” na str. 236](#)



[„Cętkowany wydruk i plamki” na str. 238](#)



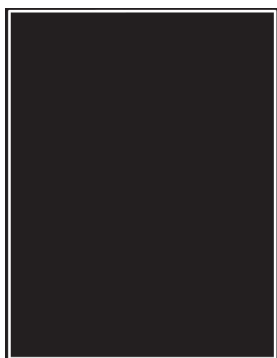
[„Zwijanie się papieru” na str. 239](#)



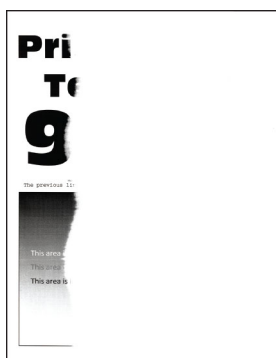
[„Zniekształcone lub przekrzywione wydruki” na str. 241](#)



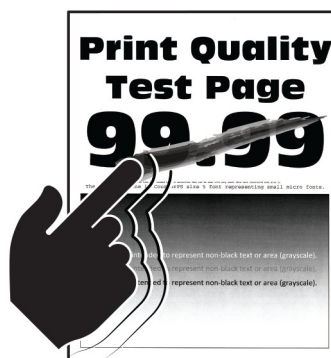
[„Powtarzające się błędy wydruku” na str. 250](#)



„Strony jednolicie czarne”
na str. 242



„Obcięty tekst lub obraz” na
str. 243



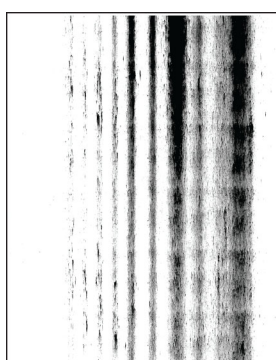
„Toner łatwo się ściera” na
str. 244



„Pionowe ciemne pasy” na
str. 247



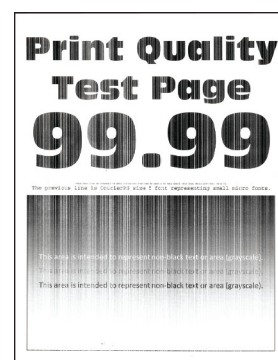
„Ciemne pionowe linie lub
smugi” na str. 248



„Ciemne pionowe smugi i
brakujące elementy
wydruku” na str. 249



„Pionowe jasne pasy” na
str. 245



„Pionowe białe linie” na
str. 246



Kody błędów drukarki

Kody błędów	Komunikat o błędzie	Rozwiązanie
8.01	Zamknij przednie drzwiczki A.	Drzwiczki można otwierać jedynie podczas czynności konserwacyjnych.
9.00	Drukarka wymagała ponownego uruchomienia. Ostatnie zadanie może być niezakończony.	Dotknij przycisku Kontynuuj , aby usunąć komunikat i kontynuować drukowanie.
11.11, 11.21, 11.31, 11.41	Załaduj <źródło/> z <typ/> <rozmiar/>.	Otwórz wskazaną tacę, a następnie załaduj papier. Więcej informacji można znaleźć w sekcji „ Ładowanie zasobników ” na str. 46.
11.12, 11.22, 11.32, 11.42	Załaduj <źródło/> z <typ/> <rozmiar/> <orientacja/>.	
11.91	Załaduj do podajnika uniwersalnego <typ/> <rozmiar/>.	Otwórz podajnik uniwersalny, a następnie załaduj papier. Więcej informacji można znaleźć w sekcji „ Ładowanie nośników do podajnika uniwersalnego ” na str. 48.
11.92	Załaduj do podajnika uniwersalnego <typ/> <rozmiar/> <orientacja/>.	

Kody błędów	Komunikat o błędzie	Rozwiązanie
12.11, 12.21, 12.31, 12.41	Zmień <źródło/> na <typ/> <rozmiar/>.	Otwórz wskazany podajnik, wyjmij papier, a następnie załaduj odpowiedni typ i format papieru. Więcej informacji można znaleźć w sekcji „Ładowanie zasobników” na str. 46.
12.12, 12.22, 12.32, 12.42	Zmień <źródło/> na <typ/> <rozmiar/> <orientacja/>.	Wydrukuj papier, a następnie załaduj odpowiedni typ i format papieru. Więcej informacji można znaleźć w sekcji „Ładowanie nośników do podajnika uniwersalnego” na str. 48.
12.91	Zmień podajnik uniwersalny na <typ/> <rozmiar/>.	Wydrukuj papier, a następnie załaduj odpowiedni typ i format papieru. Więcej informacji można znaleźć w sekcji „Ładowanie nośników do podajnika uniwersalnego” na str. 48.
12.92	Zmień podajnik uniwersalny na <typ/> <rozmiar/> <orientacja/>.	Wydrukuj papier, a następnie załaduj odpowiedni typ i format papieru. Więcej informacji można znaleźć w sekcji „Ładowanie nośników do podajnika uniwersalnego” na str. 48.
29.08	Usuń elementy opakowania.	<ol style="list-style-type: none"> 1 Otwórz drzwiczki A. 2 Wyjmij kasetę z tonerem. 3 Wyjmij zestaw obrazujący. 4 Usuń wszystkie elementy opakowania. <p>Ostrzeżenie — możliwość uszkodzenia: Nie wystawiaj bębna światłoczułego na działanie światła słonecznego przez dłużej niż 10 minut. Długotrwałe działanie światła może negatywnie wpłynąć na jakość wydruku.</p> <p>Ostrzeżenie — możliwość uszkodzenia: Nie dotykaj błyszczącego bębna fotoprzewodnika pod zestawem obrazowania. Może to wpłynąć na jakość kolejnych zadań drukowania.</p> <ol style="list-style-type: none"> 5 Włóż zestaw obrazujący. 6 Włóż kasetę z tonerem. 7 Zamknij drzwiczki A. 8 Rozpakuj wszystkie tace i usuń wszystkie pozostałości opakowania. 9 Włóż wszystkie tace.
31.40z	Ponownie zainstaluj brakujący lub nieodpowiadający wkład.	<ol style="list-style-type: none"> 1 Otwórz drzwiczki A. 2 Wyjmij kasetę z tonerem. 3 Włóż kasetę z tonerem. 4 Zamknij drzwiczki A.

Kody błędów	Komunikat o błędzie	Rozwiązanie
31.60z	Ponownie zainstaluj brakujący lub nieodpowiadający moduł obrazujący.	<ol style="list-style-type: none"> 1 Otwórz drzwiczki A. 2 Wyjmij kasetę z tonerem. 3 Wyjmij zestaw obrazujący. <p>Ostrzeżenie — możliwość uszkodzenia: Nie wystawiaj bębna światłoczułego na działanie światła słonecznego przez dłużej niż 10 minut. Długotrwałe działanie światła może negatywnie wpłynąć na jakość wydruku.</p> <p>Ostrzeżenie — możliwość uszkodzenia: Nie dotykaj błyszczącego bębna fotoprzewodnika pod zestawem obrazowania. Może to wpłynąć na jakość kolejnych zadań drukowania.</p> <ol style="list-style-type: none"> 4 Włóż zestaw obrazujący. 5 Włóż kasetę z tonerem. 6 Zamknij drzwiczki A.
32.40z	Wymień nieobsługiwany wkład.	Patrz sekcja „Wymiana kasety z tonerem” na str. 184.
32.60z	Wymień nieobsługiwany moduł obrazujący.	Patrz sekcja „Wymiana zestawu obrazującego” na str. 186.
33.40	Nie prod. przez Lexmark wkład, patrz podr. użytkownika.	Patrz sekcja „Materiały eksploatacyjne producenta innego niż Lexmark” na str. 273.
33.60	Nie prod. przez Lexmark moduł obrazujący, patrz podr. użytkownika.	
37.1	Za mało pamięci do sortowania zadań.	<p>Spróbuj następujących rozwiązań:</p> <ul style="list-style-type: none"> • Dotknij opcji Kontynuuj, aby wydrukować część zadania zapisaną w pamięci i rozpocząć sortowanie pozostałej części zadania. • Anuluj bieżące zadanie drukowania.
37.3	Za mało pamięci, niektóre wstrz. zadania zostały usunięte.	Dotknij przycisku Kontynuuj , aby usunąć komunikat i kontynuować drukowanie.
38.1	Pamięć pełna.	<p>Spróbuj następujących rozwiązań:</p> <ul style="list-style-type: none"> • Aby usunąć komunikat, dotknij opcji Anuluj zadanie. • Wydrukuj dokument w kilku częściach lub wyślij go do innej drukarki. • Zainstaluj więcej pamięci drukarki.

Kody błędów	Komunikat o błędzie	Rozwiązanie
39.1	Złożona strona, część danych może nie zostać wydrukowanych.	Spróbuj następujących rozwiązań: <ul style="list-style-type: none"> • Dotknij przycisku Kontynuuj, aby usunąć komunikat i kontynuować drukowanie. • Anuluj bieżące zadanie drukowania. • Zainstaluj więcej pamięci drukarki. • Zmniejsz złożoność i rozmiar zadania drukowania przed jego wysłaniem do ponownego drukowania. <ul style="list-style-type: none"> – Zmniejsz ilość stron w zadaniu wydruku. – Zmniejsz liczbę i rozmiar pobranych czcionek. – Usuń niepotrzebne czcionki lub makra z zadania drukowania. – Zmniejsz liczbę grafik w zadaniu drukowania.
42.yy	Wymień wkład, niedopasowanie regionu drukarki.	Patrz sekcja „Wymiana wkładu, niedopasowanie regionu drukarki” na str. 272.
43.40z	Ponownie zainstaluj wkład.	Patrz sekcja „Wymiana kasety z tonerem” na str. 184.
44.40	Wymień wkład, niedopasowanie regionu drukarki.	Patrz sekcja „Wymiana wkładu, niedopasowanie regionu drukarki” na str. 272.
55.1	Błąd odczytu napędu USB. Wyjmij urządzenie USB.	Wyjmij napęd flash, aby kontynuować.
55.2	Błąd podczas odczytu danych z koncentratora USB. Odłącz koncentrator.	Usuń koncentrator USB, aby kontynuować.

Kody błędów	Komunikat o błędzie	Rozwiązanie
58	Za dużo podłączonych zasobników. Obsługiwanych jest tylko <x/> zasobników.	<ol style="list-style-type: none"> 1 Wyłącz drukarkę, a następnie wyjmij przewód zasilający z gniazdka elektrycznego. 2 Wyjmij jedną lub więcej tac. 3 Podłącz przewód zasilający do gniazdka elektrycznego, a następnie włącz drukarkę. <p> UWAGA — NIEBEZPIECZEŃSTWO USZKODZENIA CIAŁA: aby uniknąć ryzyka pożaru lub porażenia prądem elektrycznym, podłącz przewód zasilający do prawidłowo uziemionego, łatwo dostępnego gniazdka elektrycznego o odpowiednich parametrach, znajdującego się w pobliżu urządzenia.</p>
59	Niezgodna taca [x].	<ol style="list-style-type: none"> 1 Wyłącz drukarkę, a następnie wyjmij przewód zasilający z gniazdka elektrycznego. 2 Wyjmij wskazany zasobnik. 3 Podłącz przewód zasilający do gniazdka elektrycznego, a następnie włącz drukarkę. <p> UWAGA — NIEBEZPIECZEŃSTWO USZKODZENIA CIAŁA: aby uniknąć ryzyka pożaru lub porażenia prądem elektrycznym, podłącz przewód zasilający do prawidłowo uziemionego, łatwo dostępnego gniazdka elektrycznego o odpowiednich parametrach, znajdującego się w pobliżu urządzenia.</p>
61	Wyjmij uszkodz. dysk.	Wymień uszkodzony dysk pamięci.
62	Dysk zapelniony.	Spróbuj następujących rozwiązań: <ul style="list-style-type: none"> • Dotknij opcji Kontynuuj, aby usunąć komunikat. • Usuń czcionki, makra oraz inne dane zapisane na inteligentnym dysku pamięci. • Zainstaluj inteligentny dysk pamięci.

Kody błędów	Komunikat o błędzie	Rozwiązanie
63	Sformatuj dysk.	Formatowanie wymazuje teraz wszystkie informacje z dysku. Aby sformatować dysk, należy wykonać następujące czynności: 1 Na ekranie głównym dotknij kolejno Ustawienia > Urządzenia > Przegląd > Usuń dane przed utylizacją . 2 Dotknij opcji Wyczyść wszystkie dane z dysku twardego lub Wyczyść inteligentny dysk pamięci , a następnie dotknij KASUJ .
71.01	Nie ustawiono nazwy faksu. Skontaktuj się z administratorem systemu.	Patrz sekcja „Ustawianie funkcji faksu za pomocą faksu analogowego” na str. 31 .
71.02	Nie ustawiono numeru faksu urządzenia. Skontaktuj się z administratorem systemu.	
71.03	Analogowa linia telefoniczna nie jest podłączona do modemu. Faks wyłączony.	Sprawdź połączenie i przewód pod kątem sygnału. Więcej informacji można znaleźć w sekcji „Konfiguracja faksu przy użyciu standardowej linii telefonicznej” na str. 33 .
71.06	Nie można nawiązać połączenia z serwerem faksu HTTPS .	Połączenie z serwerem HTTPS faksowania jest rozłączone. Sprawdź połączenie drukarki z Internetem.
71.12	Pamięć pełna, nie można drukować faksów.	Wybierz opcję Drukuj wszystko , aby wydrukować wszystkie zapisane fakсы.
71.13	Pamięć pełna. Nie można wysyłać faksów.	Spróbuj następujących rozwiązań: <ul style="list-style-type: none"> • Kontynuuj i spróbuj ponownie wysłać faks. • Zeskanuj oryginalny dokument po jednej stronie na raz, wybierz numer faksu, a następnie zeskanuj dokument.
71.4	Nieprawidłowy czas drukarki.	Aby ustawić prawidłowy czas w drukarce, wykonaj następujące czynności: 1 Dotknij kolejno Ustawienia > Urządzenie > Preferencje . 2 Dotknij opcji Data i godzina , a następnie ustaw prawidłowy czas.

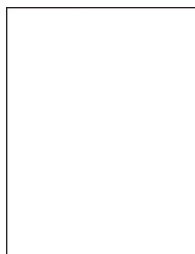
Kody błędów	Komunikat o błędzie	Rozwiązanie
72.01	Nie skonfigurowano serwera e-mail SMTP. Skontaktuj się z administratorem systemu.	Wykonaj jedną z następujących czynności: <ul style="list-style-type: none"> • Skonfiguruj funkcję e-mail. Więcej informacji można znaleźć w sekcji „Konfigurowanie ustawień protokołu SMTP poczty e-mail” na str. 38. • Wyłącz komunikat o błędzie. Więcej informacji można znaleźć w sekcji „Wyłączanie wiadomości o błędzie ‘Nie skonfigurowano serwera SMTP’” na str. 276.
80.01, 80.03, 80.09	Zestaw konserwacyjny bliski niskiego poziomu.	Dotknij opcji Kontynuuj , aby usunąć komunikat.
80.11, 80.13, 80.19	Niski poziom zestawu konserwacyjnego.	
80.21, 80.23, 80.29	Bardzo niski poziom zestawu konserwacyjnego.	
84.00, 84.01, 84.02, 84.03, 84.09	Prawie niski poziom zespołu obrazującego.	Dotknij opcji Kontynuuj , aby usunąć komunikat.
84.11, 84.12, 84.13, 84.19	Niski poziom zespołu obrazującego.	
84.21, 84.22, 84.23, 84.29	Bardzo niski poziom zespołu obrazującego.	
84.31, 84.32, 84.33	Przekroczono zalecany czas eksploatacji, wymień zespół obrazujący.	Patrz sekcja „Wymiana zestawu obrazującego” na str. 186.
84.41, 84.42, 84.43	Aby wznowić drukowanie, wymień moduł obrazujący.	
88.00, 88.08, 88.09	Prawie niski poziom toneru we wkładzie.	Dotknij opcji Kontynuuj , aby usunąć komunikat.
88.10, 88.18, 88.19	Niski poziom toneru we wkładzie.	
88.20, 88.28, 88.29	Bardzo niski poziom toneru we wkładzie.	
88.30, 88.38	Wymień wkład, szacowana liczba pozostałych stron: <num/>.	Patrz sekcja „Wymiana kasety z tonerem” na str. 184.
88.30, 88.38	Wymień wkład.	
88.40, 88.48	Wymień wkład, pozostało 0 stron do wydrukowania.	
200.03	Zacięcie papieru, [zacięcie głowicy]. [xxx.yy]	Patrz sekcja „Zacięcie papieru w podajniku uniwersalnym” na str. 267.
200.04, 200.05, 200.14, 200.24, 200.25, 200.34, 200.35, 200.44, 200.45, 202.05, 202.15, 202.25, 202.35, 202.45, 230.03, 230.13, 230.23, 230.33, 230.43	Zacięcie papieru, [zacięcie głowicy]. [xxx.yy]	Patrz sekcja „Zacięcie papieru w drzwiczkach B” na str. 264.

Kody błędów	Komunikat o błędzie	Rozwiązanie
200.12, 200.15, 200.22, 200.32, 200.33, 200.42, 200.91, 202.03, 200.13, 202.33, 202.43, 202.93	Zacięcie papieru, [zacięcie głowicy]. [xxx.yy]	Patrz sekcja „ Zacięcie papieru w drzwiczkach A ” na str. 261.
200.13, 200.23, 200.33, 200.43, 241.86	Zacięcie papieru, [zacięcie głowicy]. [xxx.yy]	Patrz sekcja „ Zacięcie papieru w zasobnikach ” na str. 266.
230.15, 230.25, 230.33, 230.45, 232.13, 232.23, 232.33, 232.43, 232.53, 232.93	Zacięcie papieru, [zacięcie głowicy]. [xxx.yy]	Patrz sekcja „ Zacięcie papieru w module dupleksu ” na str. 265.
24x.x6, 24x.8y, 602.x9 66x.x3, 66x.8y	Błąd ładowania papieru, [zacięcie głowicy]. [xxx.yy]	Patrz sekcja „ Zacięcie papieru w zasobnikach ” na str. 266.
280.11, 280.13, 280.15, 280.91, 280.93, 280.95, 284.11, 284.13, 284.15, 284.91, 284.93, 284.95, 295.01, 680.10, 680.20, 680.40	Zacięcie skanera. [xxx.yy]	Patrz sekcja „ Zacięcie papieru w automatycznym podajniku dokumentów ” na str. 267.

Problemy z drukowaniem

Jakość druku jest niska

Puste lub białe strony



Uwaga: Przed rozwiązaniem tego problemu wydrukuj strony testu jakości wydruku. Na ekranie głównym dotknij opcji **Ustawienia > Rozwiązywanie problemów > Wydrukuj strony testu jakości wydruku**.

Działanie	Tak	Nie
<p>Etap 1</p> <p>a Sprawdź, czy w drukarce jest używana oryginalna i obsługiwana kasetka z tonerem firmy Lexmark.</p> <p>Uwaga: Jeżeli dana kasetka nie jest obsługiwana, zainstaluj obsługiwaną kasetkę.</p> <p>b Wydrukuj dokument.</p> <p>Czy drukarka drukuje puste lub białe strony?</p>	Przejdź do punktu 2.	Problem został rozwiązany.

Działanie	Tak	Nie
<p>Etap 2</p> <p>a Usuń wszystkie elementy opakowania z modułu obrazującego.</p> <p>1 Wymij kasetę z tonerem, a następnie wymij moduł obrazujący.</p> <p>Ostrzeżenie — możliwość uszkodzenia: Nie wystawiaj zespołu obrazującego na działanie światła słonecznego przez dłużej niż 10 minut. Długotrwałe działanie światła może negatywnie wpłynąć na jakość wydruku.</p> <p>Ostrzeżenie — możliwość uszkodzenia: Nie dotykaj bębna fotoprzewodnika pod zestawem obrazującym. Może to wpłynąć na jakość kolejnych zadań drukowania.</p> <p>2 Sprawdź moduł obrazujący pod kątem uszkodzeń i wymień go, jeśli to konieczne.</p> <p>Uwaga: Sprawdź, czy połączenie bębna fotoprzewodnika znajduje się na właściwym miejscu i czy nie jest wygięte.</p> <p>3 Mocno potrząśnij modułem obrazującym, aby rozprowadzić toner.</p> <p>4 Włóż moduł obrazujący, a następnie kasetę z tonerem.</p> <p>b Wydrukuj dokument.</p> <p>Czy drukarka drukuje puste lub białe strony?</p>	Przejdź do punktu 3.	Problem został rozwiązany.
<p>Etap 3</p> <p>Sprawdź stan kasety z tonerem i w razie potrzeby ją wymień.</p> <p>a Na ekranie głównym dotknij kolejno opcji Stan / materiały eksploatacyjne > Materiały eksploatacyjne.</p> <p>b Wydrukuj dokument.</p> <p>Czy drukarka drukuje puste lub białe strony?</p>	Skontaktuj się ze wsparciem klienta .	Problem został rozwiązany.

Zbyt ciemny wydruk

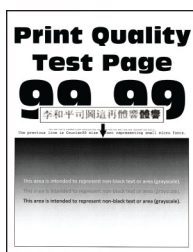


Uwaga: Przed rozwiązaniem tego problemu wydrukuj strony testu jakości wydruku. Na ekranie głównym dotknij opcji **Ustawienia** > **Rozwiązywanie problemów** > **Wydrukuj strony testu jakości wydruku**.

Działanie	Tak	Nie
<p>Etap 1</p> <p>a Sprawdź, czy w drukarce jest używana oryginalna i obsługiwana kaseta z tonerem firmy Lexmark.</p> <p>Uwaga: Jeżeli dana kaseta nie jest obsługiwana, zainstaluj obsługiwaną kaseta.</p> <p>b Wydrukuj dokument.</p> <p>Czy wydruk jest ciemny?</p>	Przejdź do punktu 2.	Problem został rozwiązany.
<p>Etap 2</p> <p>a Wyłącz drukarkę, odczekaj około 10 sekund, a następnie włącz drukarkę.</p> <p>b Zmniejsz ustawienie intensywności tonera. Na ekranie głównym dotknij kolejno opcji Ustawienia > Drukowanie > Jakość > Intensywność toneru.</p> <p>c Wydrukuj dokument.</p> <p>Czy wydruk jest ciemny?</p>	Przejdź do punktu 3.	Problem został rozwiązany.
<p>Etap 3</p> <p>a W zależności od używanego systemu operacyjnego typ papieru można ustawić za pomocą okna dialogowego Preferencje drukowania lub Drukowanie.</p> <p>Uwagi:</p> <ul style="list-style-type: none"> • Sprawdź, czy ustawienie jest zgodne z załadowanym typem papieru. • Możesz także zmienić to ustawienie za pomocą panelu sterowania drukarki. Na ekranie głównym dotknij kolejno Ustawienia > Papier > Konfiguracja zasobnika > Rozmiar/Typ papieru. <p>b Wydrukuj dokument.</p> <p>Czy wydruk jest ciemny?</p>	Przejdź do punktu 4.	Problem został rozwiązany.
<p>Etap 4</p> <p>Sprawdź, czy papier jest szorstki lub ma fakturę.</p> <p>Czy drukujesz na szorstkim papierze lub papierze z fakturą?</p>	Przejdź do punktu 5.	Przejdź do punktu 6.
<p>Etap 5</p> <p>a Wymień papier z fakturą na papier zwykły.</p> <p>b Wydrukuj dokument.</p> <p>Czy wydruk jest ciemny?</p>	Przejdź do punktu 6.	Problem został rozwiązany.

Działanie	Tak	Nie
<p>Etap 6</p> <p>a Załaduj papier z nowego opakowania.</p> <p>Uwaga: Papier wchłonał wilgoć z powodu wysokiej wilgotności powietrza. Do chwili użycia papier należy przechowywać w oryginalnym opakowaniu.</p> <p>b Wydrukuj dokument.</p> <p>Czy wydruk jest ciemny?</p>	Przejdź do punktu 7.	Problem został rozwiązany.
<p>Etap 7</p> <p>a Wyjmij zespół obrazujący, a następnie włóż go ponownie.</p> <p>Ostrzeżenie — możliwość uszkodzenia: Nie wystawiaj zespołu obrazującego na działanie światła słonecznego przez dłużej niż 10 minut. Długotrwałe działanie światła może negatywnie wpłynąć na jakość wydruku.</p> <p>Ostrzeżenie — możliwość uszkodzenia: Nie dotykaj bębna fotoprzewodnika pod zestawem obrazującym. Może to wpłynąć na jakość kolejnych zadań drukowania.</p> <p>b Wydrukuj dokument.</p> <p>Czy wydruk jest ciemny?</p>	Przejdź do punktu 8.	Problem został rozwiązany.
<p>Etap 8</p> <p>a Wymień zestaw obrazujący.</p> <p>b Wydrukuj dokument.</p> <p>Czy wydruk jest ciemny?</p>	Skontaktuj się ze wsparciem klienta .	Problem został rozwiązany.

Cienkie linie są drukowane nieprawidłowo



Uwaga: Przed rozwiązaniem tego problemu wydrukuj strony testu jakości wydruku. Na ekranie głównym dotknij opcji **Ustawienia > Rozwiązywanie problemów > Wydrukuj strony testu jakości wydruku**.

Działanie	Tak	Nie
<p>Etap 1</p> <p>a Sprawdź, czy w drukarce jest używana oryginalna i obsługiwana kasetka z tonerem firmy Lexmark.</p> <p>Uwaga: Jeżeli dana kasetka nie jest obsługiwana, zainstaluj obsługiwaną kasetkę.</p> <p>b Wydrukuj dokument.</p> <p>Czy cienkie linie są drukowane prawidłowo?</p>	Problem został rozwiązany.	Przejdź do punktu 2.
<p>Etap 2</p> <p>a Dostosuj ustawienia jakości drukowania.</p> <p>1 Na ekranie głównym dotknij kolejno Ustawienia > Drukowanie > Jakość > Poprawa ostrości obrazu > Czcionki.</p> <p>2 Ustaw intensywność tonera na 7. Na ekranie głównym dotknij kolejno opcji Ustawienia > Drukowanie > Jakość > Intensywność tonera.</p> <p>b Wydrukuj dokument.</p> <p>Czy cienkie linie są drukowane prawidłowo?</p>	Problem został rozwiązany.	Skontaktuj się ze wsparciem klienta .

Zagięty lub pomarszczony papier



Uwaga: Przed rozwiązaniem tego problemu wydrukuj strony testu jakości wydruku. Na ekranie głównym dotknij opcji **Ustawienia > Rozwiązywanie problemów > Wydrukuj strony testu jakości wydruku**.

Działanie	Tak	Nie
<p>Etap 1</p> <p>a Sprawdź, czy w drukarce jest używana oryginalna i obsługiwana kasetka z tonerem firmy Lexmark.</p> <p>Uwaga: Jeżeli dana kasetka nie jest obsługiwana, zainstaluj obsługiwaną kasetkę.</p> <p>b Wydrukuj dokument.</p> <p>Czy papier jest zagięty lub pomarszczony?</p>	Przejdź do punktu 2.	Problem został rozwiązany.

Działanie	Tak	Nie
<p>Etap 2</p> <p>a Załaduj papier z nowego opakowania.</p> <p>Uwaga: Papier wchłonał wilgoć z powodu wysokiej wilgotności powietrza. Do chwili użycia papier należy przechowywać w oryginalnym opakowaniu.</p> <p>b Wydrukuj dokument.</p> <p>Czy papier jest zagięty lub pomarszczony?</p>	Przejdź do punktu 3.	Problem został rozwiązany.
<p>Etap 3</p> <p>a W zależności od używanego systemu operacyjnego typ papieru można ustawić za pomocą okna dialogowego Preferencje drukowania lub Drukowanie.</p> <p>Uwagi:</p> <ul style="list-style-type: none"> • Sprawdź, czy ustawienie jest zgodne z załadowanym typem papieru. • Możesz także zmienić to ustawienie za pomocą panelu sterowania drukarki. Na ekranie głównym dotknij kolejno Ustawienia > Papier > Konfiguracja zasobnika > Rozmiar/Typ papieru. <p>b Wydrukuj dokument.</p> <p>Czy papier jest zagięty lub pomarszczony?</p>	Skontaktuj się ze wsparciem klienta .	Problem został rozwiązany.

Szare tło



Uwaga: Przed rozwiązaniem tego problemu wydrukuj strony testu jakości wydruku. Na ekranie głównym dotknij opcji **Ustawienia > Rozwiązywanie problemów > Wydrukuj strony testu jakości wydruku**.

Działanie	Tak	Nie
<p>Etap 1</p> <p>a Wyłącz drukarkę, odczekaj 10 sekund, a następnie włącz drukarkę.</p> <p>b Zmniejsz intensywności tonera.</p> <p>Na ekranie głównym dotknij kolejno opcji Ustawienia > Drukowanie > Jakość > Intensywność toneru.</p> <p>c Wydrukuj dokument.</p> <p>Czy na wydrukach pojawia się szare tło?</p>	Przejdź do punktu 2.	Problem został rozwiązany.

Działanie	Tak	Nie
<p>Etap 2</p> <p>a Sprawdź, czy w drukarce jest używana oryginalna i obsługiwana kasetka z tonerem firmy Lexmark.</p> <p>Uwaga: Jeżeli dana kasetka nie jest obsługiwana, zainstaluj obsługiwaną kasetkę.</p> <p>b Wydrukuj dokument.</p> <p>Czy na wydrukach pojawia się szare tło?</p>	Przejdź do punktu 3.	Problem został rozwiązany.
<p>Etap 3</p> <p>a W zależności od używanego systemu operacyjnego typ papieru można ustawić za pomocą okna dialogowego Preferencje drukowania lub Drukowanie.</p> <p>Uwagi:</p> <ul style="list-style-type: none"> • Sprawdź, czy ustawienie jest zgodne z załadowanym typem papieru. • Możesz także zmienić to ustawienie za pomocą panelu sterowania drukarki. Na ekranie głównym dotknij kolejno Ustawienia > Papier > Konfiguracja zasobnika > Rozmiar/Typ papieru. <p>b Wydrukuj dokument.</p> <p>Czy na wydrukach pojawia się szare tło?</p>	Przejdź do punktu 4.	Problem został rozwiązany.
<p>Etap 4</p> <p>a Wyjmij zespół obrazujący, a następnie włóż go ponownie.</p> <p>Ostrzeżenie — możliwość uszkodzenia: Nie wystawiaj modułu obrazującego na bezpośrednie działanie światła. Długotrwałe działanie światła może negatywnie wpłynąć na jakość wydruku.</p> <p>Ostrzeżenie — możliwość uszkodzenia: Nie wolno dotykać bębna fotoprzewodnika. Może to wpłynąć na jakość kolejnych zadań drukowania.</p> <p>b Wydrukuj dokument.</p> <p>Czy na wydrukach pojawia się szare tło?</p>	Przejdź do punktu 5.	Problem został rozwiązany.
<p>Etap 5</p> <p>a Aktualizowanie oprogramowania sprzętowego drukarki. Więcej informacji można znaleźć w sekcji „Aktualizacja oprogramowania sprzętowego” na str. 51.</p> <p>b Wydrukuj dokument.</p> <p>Czy na wydrukach pojawia się szare tło?</p>	Przejdź do punktu 6.	Problem został rozwiązany.
<p>Etap 6</p> <p>a Wymień zestaw obrazujący.</p> <p>b Wydrukuj dokument.</p> <p>Czy na wydrukach pojawia się szare tło?</p>	Skontaktuj się ze wsparciem klienta .	Problem został rozwiązany.

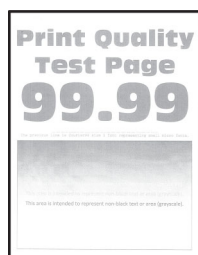
Nieprawidłowe marginesy



Uwaga: Przed rozwiązaniem tego problemu wydrukuj strony testu jakości wydruku. Na ekranie głównym dotknij opcji **Ustawienia > Rozwiązywanie problemów > Wydrukuj strony testu jakości wydruku.**

Działanie	Tak	Nie
<p>Etap 1</p> <p>a Ustaw prowadnice papieru w zasobniku na papier zgodnie z załadowanym papierem.</p> <p>b Wydrukuj dokument.</p> <p>Czy marginesy są prawidłowe?</p>	Problem został rozwiązany.	Przejdź do punktu 2.
<p>Etap 2</p> <p>a W zależności od używanego systemu operacyjnego rozmiar papieru można ustawić za pomocą okna dialogowego Preferencje drukowania lub Drukowanie.</p> <p>Uwagi:</p> <ul style="list-style-type: none"> • Sprawdź, czy ustawienie jest zgodne z załadowanym typem papieru. • Możesz także zmienić to ustawienie za pomocą panelu sterowania drukarki. Na ekranie głównym dotknij kolejno Ustawienia > Papier > Konfiguracja zasobnika > Rozmiar/Typ papieru. <p>b Wydrukuj dokument.</p> <p>Czy marginesy są prawidłowe?</p>	Problem został rozwiązany.	Skontaktuj się ze wsparciem klienta .

Jasny wydruk



Uwaga: Przed rozwiązaniem tego problemu wydrukuj strony testu jakości wydruku. Na ekranie głównym dotknij opcji **Ustawienia > Rozwiązywanie problemów > Wydrukuj strony testu jakości wydruku.**

Działanie	Tak	Nie
<p>Etap 1</p> <p>a Sprawdź, czy w drukarce jest używana oryginalna i obsługiwana kaseta z tonerem firmy Lexmark.</p> <p>Uwaga: Jeżeli dana kaseta nie jest obsługiwana, zainstaluj obsługiwaną kasety.</p> <p>b Wydrukuj dokument.</p> <p>Czy wydruk jest jasny?</p>	Przejdź do punktu 2.	Problem został rozwiązany.
<p>Etap 2</p> <p>a Wyłącz drukarkę, odczekaj około 10 sekund, a następnie włącz drukarkę.</p> <p>b Zwiększ intensywności tonera.</p> <p>Na ekranie głównym dotknij kolejno opcji Ustawienia > Drukowanie > Jakość > Intensywność toneru.</p> <p>c Wydrukuj dokument.</p> <p>Czy wydruk jest jasny?</p>	Przejdź do punktu 3.	Problem został rozwiązany.
<p>Etap 3</p> <p>a W zależności od używanego systemu operacyjnego typ papieru można ustawić za pomocą okna dialogowego Preferencje drukowania lub Drukowanie.</p> <p>Uwagi:</p> <ul style="list-style-type: none"> • Sprawdź, czy ustawienie jest zgodne z załadowanym typem papieru. • Możesz także zmienić to ustawienie za pomocą panelu sterowania drukarki. Na ekranie głównym dotknij kolejno Ustawienia > Papier > Konfiguracja zasobnika > Rozmiar/Typ papieru. <p>b Wydrukuj dokument.</p> <p>Czy wydruk jest jasny?</p>	Przejdź do punktu 4.	Problem został rozwiązany.
<p>Etap 4</p> <p>a W zależności od używanego systemu operacyjnego rozdzielczość wydruku można ustawić za pomocą okna dialogowego Preferencje drukowania lub Drukowanie.</p> <p>b Ustaw rozdzielczość na 600 dpi.</p> <p>c Wydrukuj dokument.</p> <p>Czy wydruk jest jasny?</p>	Przejdź do punktu 5.	Problem został rozwiązany.

Działanie	Tak	Nie
<p>Etap 5</p> <p>a Wyjmij moduł obrazujący.</p> <p>Ostrzeżenie — możliwość uszkodzenia: Nie wystawiaj modułu obrazującego na bezpośrednie działanie światła. Długotrwałe działanie światła może negatywnie wpłynąć na jakość wydruku.</p> <p>Ostrzeżenie — możliwość uszkodzenia: Nie wolno dotykać bębna fotoprzewodnika. Może to wpłynąć na jakość kolejnych zadań drukowania.</p> <p>b Mocno potrząśnij modułem obrazującym, aby rozproszyc toner.</p> <p>c Włóż moduł obrazujący.</p> <p>d Wyłącz drukarkę, odczekaj 10 sekund, a następnie włącz drukarkę.</p> <p>e Wydrukuj dokument.</p> <p>Czy wydruk jest jasny?</p>	Przejdź do punktu 6.	Problem został rozwiązany.
<p>Etap 6</p> <p>a Sprawdź stan kasety z tonerem.</p> <p>Na ekranie głównym dotknij kolejno opcji Ustawienia > Raporty > Urządzenie > Statystyki urządzenia.</p> <p>b Sprawdź stan kasety z tonerem w sekcji Informacje o materiałach eksploatacyjnych na wydrukowanych stronach.</p> <p>Czy kasecja z tonerem jest bliska zużycia?</p>	Przejdź do punktu 7.	Skontaktuj się ze wsparciem klienta .
<p>Etap 7</p> <p>a Wymień kasetę z tonerem.</p> <p>b Wydrukuj dokument.</p> <p>Czy wydruk jest jasny?</p>	Skontaktuj się ze wsparciem klienta .	Problem został rozwiązany.

Cętkowany wydruk i plamki



Uwaga: Przed rozwiązaniem tego problemu wydrukuj strony testu jakości wydruku. Na ekranie głównym dotknij opcji **Ustawienia > Rozwiązywanie problemów > Wydrukuj strony testu jakości wydruku**.

Działanie	Tak	Nie
<p>Etap 1</p> <p>a Sprawdź, czy w drukarce jest używana oryginalna i obsługiwana kasetą z tonerem firmy Lexmark.</p> <p>Uwaga: Jeżeli dana kasetka nie jest obsługiwana, zainstaluj obsługiwaną kasetę.</p> <p>b Wydrukuj dokument.</p> <p>Czy wydruk jest cętkowany?</p>	Przejdź do punktu 2.	Problem został rozwiązany.
<p>Etap 2</p> <p>Sprawdź drukarkę pod kątem zanieczyszczenia wyciekłym tonerem.</p> <p>Czy drukarka jest wolna od wyciekłego toneru?</p>	Przejdź do punktu 4.	Przejdź do punktu 3.
<p>Etap 3</p> <p>a Wymień kasetę z tonerem.</p> <p>b Wydrukuj dokument.</p> <p>Czy wydruk jest cętkowany?</p>	Przejdź do punktu 4.	Problem został rozwiązany.
<p>Etap 4</p> <p>Sprawdź stan modułu obrazującego.</p> <p>Na ekranie głównym dotknij kolejno opcji Stan / materiały eksploatacyjne > Materiały eksploatacyjne.</p> <p>Czy moduł obrazujący jest bliski zużycia?</p>	Przejdź do punktu 5.	Skontaktuj się ze wsparciem klienta .
<p>Etap 5</p> <p>a Wymień zestaw obrazujący.</p> <p>b Wydrukuj dokument.</p> <p>Czy wydruk jest cętkowany?</p>	Skontaktuj się ze wsparciem klienta .	Problem został rozwiązany.

Zwijanie się papieru



Działanie	Tak	Nie
<p>Etap 1</p> <p>a Sprawdź, czy w drukarce jest używana oryginalna i obsługiwana kaseta z tonerem firmy Lexmark.</p> <p>Uwaga: Jeżeli dana kaseta nie jest obsługiwana, zainstaluj obsługiwaną kaseta.</p> <p>b Wydrukuj dokument.</p> <p>Czy papier jest zwinięty?</p>	Przejdź do punktu 2.	Problem został rozwiązany.
<p>Etap 2</p> <p>a Ustaw prowadnice w zasobniku w prawidłowej pozycji dla załadowanego papieru.</p> <p>b Wydrukuj dokument.</p> <p>Czy papier jest zwinięty?</p>	Przejdź do punktu 3.	Problem został rozwiązany.
<p>Etap 3</p> <p>a W zależności od używanego systemu operacyjnego typ i rozmiar papieru można ustawić za pomocą okna dialogowego Preferencje drukowania lub Drukowanie.</p> <p>Uwagi:</p> <ul style="list-style-type: none"> • Sprawdź, czy ustawiony typ papieru jest taki sam jak typ załadowanego papieru. • Możesz także zmienić te ustawienia za pomocą panelu sterowania drukarki. <p>b Wydrukuj dokument.</p> <p>Czy papier jest zwinięty?</p>	Przejdź do punktu 4.	Problem został rozwiązany.
<p>Etap 4</p> <p>a Wyjmij papier z tacy i obróć go.</p> <p>b Wydrukuj dokument.</p> <p>Czy papier jest zwinięty?</p>	Przejdź do punktu 5.	Problem został rozwiązany.
<p>Etap 5</p> <p>a Załaduj papier z nowego opakowania.</p> <p>Uwaga: Papier wchłonął wilgoć z powodu wysokiej wilgotności powietrza. Do chwili użycia papier należy przechowywać w oryginalnym opakowaniu.</p> <p>b Wydrukuj dokument.</p> <p>Czy papier jest zwinięty?</p>	Przejdź do punktu 6.	Problem został rozwiązany.

Działanie	Tak	Nie
<p>Etap 6</p> <p>a Upewnij się, że załadowany papier jest obsługiwany. Uwaga: Jeśli papier nie jest obsługiwany, włóż papier, który jest obsługiwany.</p> <p>b Wydrukuj dokument.</p> <p>Czy papier jest zwinięty?</p>	Skontaktuj się ze wsparciem klienta .	Problem został rozwiązany.

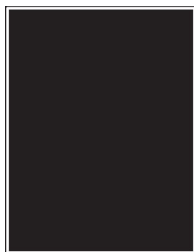
Zniekształcone lub przekrzywione wydruki



Uwaga: Przed rozwiązaniem tego problemu wydrukuj strony testu jakości wydruku. Na ekranie głównym dotknij opcji **Ustawienia > Rozwiązywanie problemów > Wydrukuj strony testu jakości wydruku**.

Działanie	Tak	Nie
<p>Etap 1</p> <p>a Wyciągnij zasobnik.</p> <p>b Wyjmij papier, a następnie załaduj papier z nowego opakowania. Uwaga: Papier wchłonął wilgoć z powodu wysokiej wilgotności powietrza. Do chwili użycia papier należy przechowywać w oryginalnym opakowaniu.</p> <p>c Ściśnij prowadnice papieru i przesuń je w położenie zgodne z rozmiarem ładowanego papieru.</p> <p>d Włóż zasobnik.</p> <p>e Wydrukuj dokument.</p> <p>Czy wydruki są zniekształcone lub przekrzywione?</p>	Przejdź do punktu 2.	Problem został rozwiązany.
<p>Etap 2</p> <p>a Sprawdź, czy drukowanie odbywa się na obsługiwanym papierze.</p> <p>b Wydrukuj dokument.</p> <p>Czy wydruki są zniekształcone lub przekrzywione?</p>	Skontaktuj się ze wsparciem klienta .	Problem został rozwiązany.

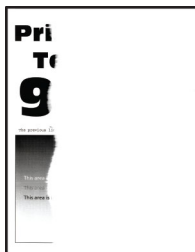
Strony jednolicie czarne



Uwaga: Przed rozwiązaniem tego problemu wydrukuj strony testu jakości wydruku. Na ekranie głównym dotknij opcji **Ustawienia > Rozwiązywanie problemów > Wydrukuj strony testu jakości wydruku.**

Działanie	Tak	Nie
<p>Etap 1</p> <p>a Sprawdź, czy w drukarce jest używana oryginalna i obsługiwana kaseata z tonerem firmy Lexmark.</p> <p>Uwaga: Jeżeli wkład nie jest obsługiwany, zainstaluj obsługiwany wkład.</p> <p>b Wydrukuj dokument.</p> <p>Czy drukarka drukuje strony jednolicie czarne?</p>	Przejdź do punktu 2.	Problem został rozwiązany.
<p>Etap 2</p> <p>a Wyjmij moduł obrazujący.</p> <p>Ostrzeżenie — możliwość uszkodzenia: Nie wystawiaj zespołu obrazującego na działanie światła słonecznego przez dłużej niż 10 minut. Długotrwałe działanie światła może negatywnie wpłynąć na jakość wydruku.</p> <p>Ostrzeżenie — możliwość uszkodzenia: Nie dotykaj bębna fotoprzewodnika pod zestawem obrazującym. Może to wpłynąć na jakość kolejnych zadań drukowania.</p> <p>b Usuń wszystkie elementy opakowania, które utknęły w module obrazującym.</p> <p>Uwaga: Upewnij się, że usunięto wszelkie przeszkody między wałkiem ładującym a bębem fotoprzewodnika.</p> <p>c Włóż moduł obrazujący.</p> <p>d Wydrukuj dokument.</p> <p>Czy drukarka drukuje strony jednolicie czarne?</p>	Przejdź do punktu 3.	Problem został rozwiązany.
<p>Etap 3</p> <p>Sprawdź moduł obrazujący pod kątem oznak uszkodzenia.</p> <p>Czy moduł obrazujący jest wolny od uszkodzeń?</p>	Skontaktuj się ze wsparciem klienta .	Przejdź do punktu 4.
<p>Etap 4</p> <p>a Wymień zestaw obrazujący.</p> <p>b Wydrukuj dokument.</p> <p>Czy drukarka drukuje strony jednolicie czarne?</p>	Skontaktuj się ze wsparciem klienta .	Problem został rozwiązany.

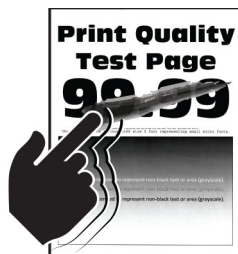
Obcięty tekst lub obraz



Uwaga: Przed rozwiązaniem tego problemu wydrukuj strony testu jakości wydruku. Na ekranie głównym dotknij opcji **Ustawienia > Rozwiązywanie problemów > Wydrukuj strony testu jakości wydruku.**

Działanie	Tak	Nie
<p>Etap 1</p> <p>a Sprawdź, czy w drukarce jest używana oryginalna i obsługiwana kasetka z tonerem firmy Lexmark.</p> <p>Uwaga: Jeżeli dana kasetka nie jest obsługiwana, zainstaluj obsługiwaną kasetkę.</p> <p>b Wydrukuj dokument.</p> <p>Czy tekst lub obraz są obcięte?</p>	Przejdź do punktu 2.	Problem został rozwiązany.
<p>Etap 2</p> <p>a Wyjmij moduł obrazujący.</p> <p>Ostrzeżenie — możliwość uszkodzenia: Nie wystawiaj zespołu obrazującego na działanie światła słonecznego przez dłużej niż 10 minut. Długotrwałe działanie światła może negatywnie wpłynąć na jakość wydruku.</p> <p>Ostrzeżenie — możliwość uszkodzenia: Nie dotykaj bębna fotoprzewodnika pod zestawem obrazującym. Może to wpłynąć na jakość kolejnych zadań drukowania.</p> <p>b Usuń wszystkie elementy opakowania, które utknęły w module obrazującym.</p> <p>Uwaga: Upewnij się, że usunięto wszelkie przeszkody między wałkiem ładującym a bębem fotoprzewodnika.</p> <p>c Włóż moduł obrazujący.</p> <p>d Wydrukuj dokument.</p> <p>Czy tekst lub obraz są obcięte?</p>	Przejdź do punktu 3.	Problem został rozwiązany.
<p>Etap 3</p> <p>a Wymień zestaw obrazujący.</p> <p>b Wydrukuj dokument.</p> <p>Czy tekst lub obraz są obcięte?</p>	Skontaktuj się ze wsparciem klienta .	Problem został rozwiązany.

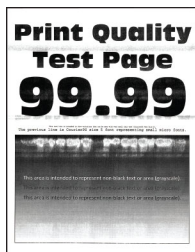
Toner łatwo się ściera



Uwaga: Przed rozwiązaniem tego problemu wydrukuj strony testu jakości wydruku. Na ekranie głównym dotknij opcji **Ustawienia > Rozwiązywanie problemów > Wydrukuj strony testu jakości wydruku**.

Działanie	Tak	Nie
<p>Etap 1</p> <p>a Sprawdź, czy w drukarce jest używana oryginalna i obsługiwana kasetą z tonerem firmy Lexmark.</p> <p>Uwaga: Jeżeli dana kasetka nie jest obsługiwana, zainstaluj obsługiwaną kasetę.</p> <p>b Wydrukuj dokument.</p> <p>Czy toner łatwo się ściera?</p>	Przejdź do punktu 2.	Problem został rozwiązany.
<p>Etap 2</p> <p>a W zależności od używanego systemu operacyjnego typ papieru można ustawić za pomocą okna dialogowego Preferencje drukowania lub Drukowanie.</p> <p>Uwagi:</p> <ul style="list-style-type: none"> • Sprawdź, czy ustawienie jest zgodne z załadowanym typem papieru. • Możesz także zmienić to ustawienie za pomocą panelu sterowania drukarki. Na ekranie głównym dotknij kolejno Ustawienia > Papier > Konfiguracja zasobnika > Rozmiar/Typ papieru. <p>b Wydrukuj dokument.</p> <p>Czy toner łatwo się ściera?</p>	Skontaktuj się ze wsparciem klienta .	Problem został rozwiązany.

Poziome jasne pasy



Uwaga: Przed rozwiązaniem tego problemu wydrukuj strony testu jakości wydruku. Na ekranie głównym dotknij opcji **Ustawienia > Rozwiązywanie problemów > Wydrukuj strony testu jakości wydruku**.

Działanie	Tak	Nie
<p>Etap 1</p> <p>a Sprawdź, czy w drukarce jest używana oryginalna i obsługiwana kaseta z tonerem firmy Lexmark.</p> <p>Uwaga: Jeżeli dana kaseta nie jest obsługiwana, zainstaluj obsługiwaną kaseta.</p> <p>b Wydrukuj dokument.</p> <p>Czy na wydrukach pojawiają się jasne poziome pasy?</p>	Przejdź do punktu 2.	Problem został rozwiązany.
<p>Etap 2</p> <p>a Wymij zespół obrazujący, a następnie włóż go ponownie.</p> <p>Ostrzeżenie — możliwość uszkodzenia: Nie wystawiaj modułu obrazującego na bezpośrednie działanie światła. Długotrwałe działanie światła może negatywnie wpłynąć na jakość wydruku.</p> <p>Ostrzeżenie — możliwość uszkodzenia: Nie wolno dotykać bębna fotoprzewodnika. Może to wpłynąć na jakość kolejnych zadań drukowania.</p> <p>b Wydrukuj dokument.</p> <p>Czy na wydrukach pojawiają się jasne poziome pasy?</p>	Przejdź do punktu 3.	Problem został rozwiązany.
<p>Etap 3</p> <p>a Wymień zestaw obrazujący.</p> <p>b Wydrukuj dokument.</p> <p>Czy na wydrukach pojawiają się jasne poziome pasy?</p>	Przejdź do punktu 4.	Problem został rozwiązany.
<p>Etap 4</p> <p>a Wyłącz drukarkę, odczekaj 10 sekund, a następnie włącz drukarkę.</p> <p>b Wydrukuj dokument.</p> <p>Czy na wydrukach pojawiają się jasne poziome pasy?</p>	Skontaktuj się ze wsparciem klienta .	Problem został rozwiązany.

Pionowe jasne pasy



Uwaga: Przed rozwiązaniem tego problemu wydrukuj strony testu jakości wydruku. Na ekranie głównym dotknij opcji **Ustawienia > Rozwiązywanie problemów > Wydrukuj strony testu jakości wydruku**.

Działanie	Tak	Nie
<p>a Sprawdź, czy w drukarce jest używana oryginalna i obsługiwana kasetą z tonerem firmy Lexmark.</p> <p>Uwaga: Jeżeli dana kasetka nie jest obsługiwana, zainstaluj obsługiwaną kasetę.</p> <p>b Wydrukuj dokument.</p> <p>Czy na wydrukach pojawiają się pionowe jasne pasy?</p>	Skontaktuj się ze wsparciem klienta .	Problem został rozwiązany.

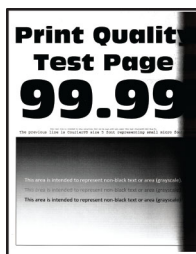
Pionowe białe linie



Uwaga: Przed rozwiązaniem tego problemu wydrukuj strony testu jakości wydruku. Na ekranie głównym dotknij opcji **Ustawienia > Rozwiązywanie problemów > Wydrukuj strony testu jakości wydruku**.

Działanie	Tak	Nie
<p>Etap 1</p> <p>a Sprawdź, czy w drukarce jest używana oryginalna i obsługiwana kasetą z tonerem firmy Lexmark.</p> <p>Uwaga: Jeżeli dana kasetka nie jest obsługiwana, zainstaluj obsługiwaną kasetę.</p> <p>b Wydrukuj dokument.</p> <p>Czy na wydrukach pojawiają się białe pionowe linie?</p>	Przejdź do punktu 2.	Problem został rozwiązany.
<p>Etap 2</p> <p>a W zależności od używanego systemu operacyjnego typ papieru można ustawić za pomocą okna dialogowego Preferencje drukowania lub Drukowanie.</p> <p>Uwagi:</p> <ul style="list-style-type: none"> • Sprawdź, czy ustawienie jest zgodne z załadowanym typem papieru. • Możesz także zmienić to ustawienie za pomocą panelu sterowania drukarki. Na ekranie głównym dotknij kolejno Ustawienia > Papier > Konfiguracja zasobnika > Rozmiar/Typ papieru. <p>b Wydrukuj dokument.</p> <p>Czy na wydrukach pojawiają się białe pionowe linie?</p>	Skontaktuj się ze wsparciem klienta .	Problem został rozwiązany.

Pionowe ciemne pasy



Uwaga: Przed rozwiązaniem tego problemu wydrukuj strony testu jakości wydruku. Na ekranie głównym dotknij opcji **Ustawienia > Rozwiązywanie problemów > Wydrukuj strony testu jakości wydruku.**

Działanie	Tak	Nie
<p>Etap 1</p> <p>a Sprawdź, czy w drukarce jest używana oryginalna i obsługiwana kasetka z tonerem firmy Lexmark.</p> <p>Uwaga: Jeżeli dana kasetka nie jest obsługiwana, zainstaluj obsługiwaną kasetkę.</p> <p>b Wydrukuj dokument.</p> <p>Czy na wydrukach pojawiają się pionowe ciemne pasy?</p>	Przejdź do punktu 2.	Problem został rozwiązany.
<p>Etap 2</p> <p>a Wyjmij kasetkę z tonerem, a następnie wyjmij moduł obrazujący.</p> <p>Ostrzeżenie — możliwość uszkodzenia: Nie wystawiaj zespołu obrazującego na działanie światła słonecznego przez dłużej niż 10 minut. Długotrwałe działanie światła może negatywnie wpłynąć na jakość wydruku.</p> <p>Ostrzeżenie — możliwość uszkodzenia: Nie dotykaj bębna fotoprzewodnika pod zestawem obrazującym. Może to wpłynąć na jakość kolejnych zadań drukowania.</p> <p>b Włóż moduł obrazujący, a następnie kasetkę z tonerem.</p> <p>c Wydrukuj dokument.</p> <p>Czy na wydrukach pojawiają się pionowe ciemne pasy?</p>	Przejdź do punktu 3.	Problem został rozwiązany.

Działanie	Tak	Nie
<p>Etap 3</p> <p>a Wyjmij moduł obrazujący.</p> <p>Ostrzeżenie — możliwość uszkodzenia: Nie wystawiaj zespołu obrazującego na działanie światła słonecznego przez dłużej niż 10 minut. Długotrwałe działanie światła może negatywnie wpłynąć na jakość wydruku.</p> <p>Ostrzeżenie — możliwość uszkodzenia: Nie dotykaj bębna fotoprzewodnika pod zestawem obrazującym. Może to wpłynąć na jakość kolejnych zadań drukowania.</p> <p>b Usuń wszystkie elementy opakowania, które utknęły w module obrazującym.</p> <p>Uwaga: Upewnij się, że usunięto wszelkie przeszkody między wałkiem ładującym a bęben fotoprzewodnika.</p> <p>c Włóż moduł obrazujący.</p> <p>d Wydrukuj dokument.</p> <p>Czy na wydrukach pojawiają się pionowe ciemne pasy?</p>	Przejdź do punktu 4.	Problem został rozwiązany.
<p>Etap 4</p> <p>a Sprawdź, czy jasne światło nie pada na prawą stronę drukarki. W razie potrzeby przenieś drukarkę w inne miejsce.</p> <p>b Wydrukuj dokument.</p> <p>Czy na wydrukach pojawiają się pionowe ciemne pasy?</p>	Skontaktuj się ze wsparciem klienta .	Problem został rozwiązany.

Ciemne pionowe linie lub smugi

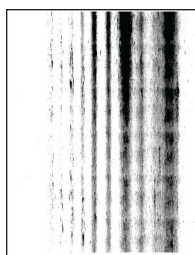


Uwaga: Przed rozwiązaniem tego problemu wydrukuj strony testu jakości wydruku. Na ekranie głównym dotknij opcji **Ustawienia > Rozwiązywanie problemów > Wydrukuj strony testu jakości wydruku**.

Działanie	Tak	Nie
<p>Etap 1</p> <p>a Na ekranie głównym dotknij kolejno Ustawienia > Rozwiązywanie problemów > Czyszczenie skanera</p> <p>b Wydrukuj dokument.</p> <p>Czy na wydrukach pojawiają się ciemne pionowe linie lub smugi?</p>	Przejdź do punktu 3.	Przejdź do punktu 2.

Działanie	Tak	Nie
<p>Etap 2</p> <p>a Przetrzyj skaner za pomocą miękkiej, wilgotnej, niestrzępiącej się szmatki. Więcej informacji można znaleźć w sekcji „Czyszczenie skanera” na str. 211.</p> <p>b Skopijuj dokument przy użyciu podajnika ADF.</p> <p>Czy na wydrukach pojawiają się ciemne pionowe linie lub smugi?</p>	Skontaktuj się ze wsparciem klienta .	Problem został rozwiązany.
<p>Etap 3</p> <p>a Sprawdź, czy w drukarce jest używana oryginalna i obsługiwana kasetka z tonerem firmy Lexmark.</p> <p>Uwaga: Jeżeli dana kasetka nie jest obsługiwana, zainstaluj obsługiwaną kasetkę.</p> <p>b Wydrukuj dokument.</p> <p>Czy na wydrukach pojawiają się ciemne pionowe linie lub smugi?</p>	Przejdź do punktu 4.	Problem został rozwiązany.
<p>Etap 4</p> <p>a Wyjmij zespół obrazujący, a następnie włóż go ponownie.</p> <p>Ostrzeżenie — możliwość uszkodzenia: Nie wystawiaj zespołu obrazującego na działanie światła słonecznego przez dłużej niż 10 minut. Długotrwałe działanie światła może negatywnie wpłynąć na jakość wydruku.</p> <p>Ostrzeżenie — możliwość uszkodzenia: Nie dotykaj bębna fotorzprzewodnika pod zestawem obrazującym. Może to wpłynąć na jakość kolejnych zadań drukowania.</p> <p>b Wydrukuj dokument.</p> <p>Czy na wydrukach pojawiają się ciemne pionowe linie lub smugi?</p>	Przejdź do punktu 5.	Problem został rozwiązany.
<p>Etap 5</p> <p>a Wymień zestaw obrazujący.</p> <p>b Wydrukuj dokument.</p> <p>Czy na wydrukach pojawiają się ciemne pionowe linie lub smugi?</p>	Skontaktuj się ze wsparciem klienta .	Problem został rozwiązany.

Ciemne pionowe smugi i brakujące elementy wydruku



Uwaga: Przed rozwiązaniem tego problemu wydrukuj strony testu jakości wydruku. Na ekranie głównym dotknij opcji **Ustawienia > Rozwiązywanie problemów > Wydrukuj strony testu jakości wydruku**.

Działanie	Tak	Nie
<p>Etap 1</p> <p>a Sprawdź, czy w drukarce jest używana oryginalna i obsługiwana kaseta z tonerem firmy Lexmark.</p> <p>Uwaga: Jeżeli dana kaseta nie jest obsługiwana, zainstaluj obsługiwaną kaseta.</p> <p>b Wydrukuj dokument.</p> <p>Czy na wydrukach brakuje niektórych elementów i pojawiają się na nich ciemne pionowe smugi?</p>	Przejdź do punktu 2.	Problem został rozwiązany.
<p>Etap 2</p> <p>a Wyjmij moduł obrazujący.</p> <p>Ostrzeżenie — możliwość uszkodzenia: Nie wystawiaj zespołu obrazującego na działanie światła słonecznego przez dłużej niż 10 minut. Długotrwałe działanie światła może negatywnie wpłynąć na jakość wydruku.</p> <p>Ostrzeżenie — możliwość uszkodzenia: Nie dotykaj bębna fotoprzewodnika pod zestawem obrazującym. Może to wpłynąć na jakość kolejnych zadań drukowania.</p> <p>b Usuń wszystkie elementy opakowania, które utknęły w module obrazującym.</p> <p>Uwaga: Upewnij się, że usunięto wszelkie przeszkody między wałkiem ładującym a bęben fotoprzewodnika.</p> <p>c Włóż moduł obrazujący.</p> <p>d Wydrukuj dokument.</p> <p>Czy na wydrukach brakuje niektórych elementów i pojawiają się na nich ciemne pionowe smugi?</p>	Skontaktuj się ze wsparciem klienta .	Problem został rozwiązany.

Powtarzające się błędy wydruku



Uwaga: Przed rozwiązaniem tego problemu wydrukuj strony testu jakości wydruku. Na ekranie głównym dotknij opcji **Ustawienia > Rozwiązywanie problemów > Wydrukuj strony testu jakości wydruku**.

Działanie	Tak	Nie
<p>Etap 1 Korzystając ze stron testu jakości wydruku, sprawdź czy odległość między powtarzającymi się defektami na stronie jest równa jednej z poniższych:</p> <ul style="list-style-type: none"> • 97 mm (3,82 cala) • 47 mm (1,85 cala) • 38 mm (1,5 cala) <p>Czy odległość między powtarzającymi się defektami na stronie jest równa jednej z wymienionych wartości?</p>	Przejdź do punktu 2.	Zapisz odległość, a następnie skontaktuj się ze wsparciem klienta .
<p>Etap 2 a Wymień zestaw obrazujący. b Wydrukuj dokument.</p> <p>Czy na wydruku pojawiają się powtarzające się defekty?</p>	Skontaktuj się ze wsparciem klienta .	Problem został rozwiązany.

Zadania drukowania nie są drukowane

Działanie	Tak	Nie
<p>Etap 1 a W dokumencie, który próbujesz wydrukować, otwórz okno dialogowe Drukuj i sprawdź, czy została wybrana odpowiednia drukarka. b Wydrukuj dokument.</p> <p>Czy dokument został wydrukowany?</p>	Problem został rozwiązany.	Przejdź do punktu 2.
<p>Etap 2 a Upewnij się, że drukarka jest włączona. b Rozwiąż wszelkie problemy zgłaszane w komunikatach o błędach pojawiających się na wyświetlaczu. c Wydrukuj dokument.</p> <p>Czy dokument został wydrukowany?</p>	Problem został rozwiązany.	Przejdź do punktu 3.
<p>Etap 3 a Sprawdź, czy porty działają oraz czy kable są prawidłowo podłączone do komputera i drukarki. Więcej informacji na ten temat można znaleźć w dokumentacji instalacyjnej dostarczonej z drukarką. b Wydrukuj dokument.</p> <p>Czy dokument został wydrukowany?</p>	Problem został rozwiązany.	Przejdź do punktu 4.

Działanie	Tak	Nie
<p>Etap 4</p> <p>a Wyłącz drukarkę, odczekaj około 10 sekund, a następnie włącz drukarkę.</p> <p>b Wydrukuj dokument.</p> <p>Czy dokument został wydrukowany?</p>	Problem został rozwiązany.	Przejdź do punktu 5.
<p>Etap 5</p> <p>a Odinstaluj, a następnie ponownie zainstaluj sterownik drukarki.</p> <p>b Wydrukuj dokument.</p> <p>Czy dokument został wydrukowany?</p>	Problem został rozwiązany.	Skontaktuj się ze wsparciem klienta .

Nie można drukować poufnych dokumentów i innych wstrzymanych dokumentów

Działanie	Tak	Nie
<p>Etap 1</p> <p>a W panelu sterowania sprawdź, czy dokumenty widoczne są na liście Wstrzymane zadania.</p> <p>Uwaga: Jeśli dokumenty nie są wyświetlane, wydrukuj je, korzystając z opcji Drukowanie ze wstrzymaniem.</p> <p>b Wydrukuj dokumenty.</p> <p>Czy dokumenty zostały wydrukowane?</p>	Problem został rozwiązany.	Przejdź do punktu 2.
<p>Etap 2</p> <p>Zadanie drukowania może zawierać błąd formatowania lub nieprawidłowe dane.</p> <ul style="list-style-type: none"> Usun zadanie drukowania, a następnie wyślij je ponownie. W przypadku plików PDF wygeneruj nowy plik i wydrukuj dokumenty. <p>Czy dokumenty zostały wydrukowane?</p>	Problem został rozwiązany.	Przejdź do punktu 3.

Działanie	Tak	Nie
<p>Etap 3 W przypadku drukowania z Internetu drukarka może interpretować nazwy zadań jako duplikaty.</p> <p>Użytkownicy systemu Windows</p> <p>a Otwórz okno dialogowe Preferencje drukowania. b Z zakładki Drukuj i Zatrzymaj, kliknij Użyj drukowania z zatrzymaniem, a następnie kliknij Zachowaj powielone dokumenty. c Wprowadź kod PIN i zapisz zmiany. d Wyślij zadanie drukowania.</p> <p>Użytkownicy komputerów Macintosh</p> <p>a Zapisz i nadaj unikalną nazwę każdemu zadaniu. b Wyślij zadania pojedynczo.</p> <p>Czy dokumenty zostały wydrukowane?</p>	Problem został rozwiązany.	Przejdź do punktu 4.
<p>Etap 4</p> <p>a Usuń niektóre wstrzymane zadania, aby zwolnić pamięć drukarki. b Wydrukuj dokumenty.</p> <p>Czy dokumenty zostały wydrukowane?</p>	Problem został rozwiązany.	Przejdź do punktu 5.
<p>Etap 5</p> <p>a Zainstaluj w drukarce dodatkową pamięć. b Wydrukuj dokumenty.</p> <p>Czy dokumenty zostały wydrukowane?</p>	Problem został rozwiązany.	Skontaktuj się ze wsparciem klienta .

Wydruk zadania wykonywany jest na papierze pochodzącym z niewłaściwego zasobnika lub na niewłaściwym papierze

Działanie	Tak	Nie
<p>Etap 1</p> <p>a Sprawdź, czy drukujesz na właściwym papierze. b Wydrukuj dokument.</p> <p>Czy dokument jest drukowany na właściwym papierze?</p>	Przejdź do punktu 2.	Włóż papier prawidłowego typu i rozmiaru.

Działanie	Tak	Nie
<p>Etap 2</p> <p>a W zależności od używanego systemu operacyjnego typ i rozmiar papieru można ustawić za pomocą okna dialogowego Preferencje drukowania lub Drukowanie.</p> <p>Uwaga: Możesz także zmienić te ustawienia za pomocą panelu sterowania drukarki. Na ekranie głównym dotknij kolejno Ustawienia > Papier > Konfiguracja zasobnika > Rozmiar/Typ papieru.</p> <p>b Sprawdź, czy ustawiony typ papieru jest taki sam jak typ załadowanego papieru.</p> <p>c Wydrukuj dokument.</p> <p>Czy dokument jest drukowany na właściwym papierze?</p>	Problem został rozwiązany.	Przejdź do punktu 3.
<p>Etap 3</p> <p>a Sprawdź, czy zasobniki nie są połączone. Więcej informacji można znaleźć w sekcji „Łączenie zasobników” na str. 49.</p> <p>b Wydrukuj dokument.</p> <p>Czy dokument jest drukowany z właściwego zasobnika?</p>	Problem został rozwiązany.	Skontaktuj się ze wsparciem klienta .


Powolne drukowanie

Działanie	Tak	Nie
<p>Etap 1</p> <p>Upewnij się, że kabel drukarki jest prawidłowo podłączony do drukarki i komputera, serwera druku, wyposażenia opcjonalnego lub innego urządzenia sieciowego.</p> <p>Czy drukarka drukuje zbyt wolno?</p>	Przejdź do punktu 2.	Problem został rozwiązany.
<p>Etap 2</p> <p>a Upewnij się, że drukarka nie pracuje w Trybie cichym. Na ekranie głównym dotknij kolejno Ustawienia > Urządzenie > Konserwacja > Menu konfiguracji > Działanie urządzenia > Tryb cichy.</p> <p>b Wydrukuj dokument.</p> <p>Czy drukarka drukuje zbyt wolno?</p>	Przejdź do punktu 3.	Problem został rozwiązany.
<p>Etap 3</p> <p>a W zależności od używanego systemu operacyjnego rozdzielczość wydruku można ustawić za pomocą okna dialogowego Preferencje drukowania lub Drukowanie.</p> <p>b Ustaw rozdzielczość na 600 dpi.</p> <p>c Wydrukuj dokument.</p> <p>Czy drukarka drukuje zbyt wolno?</p>	Przejdź do punktu 4.	Problem został rozwiązany.

Działanie	Tak	Nie
<p>Etap 4</p> <p>a Na ekranie głównym dotknij kolejno Ustawienia > Drukowanie > Jakość > Rozdzielczość wydruku.</p> <p>b Ustaw rozdzielczość na 600 dpi.</p> <p>c Wydrukuj dokument.</p> <p>Czy drukarka drukuje zbyt wolno?</p>	Przejdź do punktu 5.	Problem został rozwiązany.
<p>Etap 5</p> <p>a W zależności od używanego systemu operacyjnego typ papieru można ustawić za pomocą okna dialogowego Preferencje drukowania lub Drukowanie.</p> <p>Uwagi:</p> <ul style="list-style-type: none"> • Sprawdź, czy ustawienie jest zgodne z załadowanym typem papieru. • Możesz także zmienić to ustawienie za pomocą panelu sterowania drukarki. • Drukowanie na papierze o większej gramaturze trwa dłużej. • Drukowanie na papierze węższym niż papier w formacie Letter, A4 i Legal może trwać dłużej. <p>b Wydrukuj dokument.</p> <p>Czy drukarka drukuje zbyt wolno?</p>	Przejdź do punktu 6.	Problem został rozwiązany.
<p>Etap 6</p> <p>a Upewnij się, że ustawienia drukarki dla tekstury i gramatury pasują do rodzaju załadowanego papieru.</p> <p>Na ekranie głównym dotknij kolejno opcji Ustawienia > Papier > Konfiguracja nośnika > Typy nośników.</p> <p>Uwaga: Drukowanie na papierze o szorstkiej teksturze i na papierze o dużej gramaturze może trwać dłużej.</p> <p>b Wydrukuj dokument.</p> <p>Czy drukarka drukuje zbyt wolno?</p>	Przejdź do punktu 7.	Problem został rozwiązany.
<p>Etap 7</p> <p>Usuń wstrzymane zadania.</p> <p>Czy drukarka drukuje zbyt wolno?</p>	Przejdź do punktu 8.	Problem został rozwiązany.

Działanie	Tak	Nie
<p>Etap 8</p> <p>a Upewnij się, że drukarka się nie przegrzewa.</p> <p>Uwagi:</p> <ul style="list-style-type: none"> • Pozwól drukarce trochę ostygnąć po każdym długim zadaniu drukowania. • Sprawdź temperaturę otoczenia zalecaną dla drukarki. Więcej informacji można znaleźć w sekcji „Wybór miejsca na drukarkę” na str. 19. <p>b Wydrukuj dokument.</p> <p>Czy drukarka drukuje zbyt wolno?</p>	Skontaktuj się ze wsparciem klienta .	Problem został rozwiązany.

Drukarka nie odpowiada

Działanie	Tak	Nie
<p>Etap 1</p> <p>Sprawdź, czy kabel zasilający drukarki jest podłączony do gniazdka elektrycznego.</p> <p> UWAGA — NIEBEZPIECZEŃSTWO USZKODZENIA CIAŁA: aby uniknąć ryzyka pożaru lub porażenia prądem elektrycznym, podłącz przewód zasilający do prawidłowo uziemionego, łatwo dostępnego gniazdka elektrycznego o odpowiednich parametrach znajdującego się w pobliżu urządzenia.</p> <p>Czy drukarka odpowiada?</p>	Problem został rozwiązany.	Przejdź do punktu 2.
<p>Etap 2</p> <p>Czy gniazdo elektryczne jest wyłączone za pomocą wyłącznika albo bezpiecznika?</p> <p>Czy gniazdo elektryczne jest wyłączone za pomocą wyłącznika albo bezpiecznika?</p>	Włącz zasilanie wyłącznikiem lub zresetuj bezpiecznik.	Przejdź do punktu 3.
<p>Etap 3</p> <p>Upewnij się, że drukarka jest włączona.</p> <p>Czy drukarka jest włączona?</p>	Przejdź do punktu 4.	Włącz drukarkę.
<p>Etap 4</p> <p>Sprawdź, czy drukarka działa w trybie czuwania lub hibernacji.</p> <p>Czy drukarka działa w trybie czuwania lub hibernacji?</p>	Naciśnij przycisk zasilania, aby wybudzić drukarkę.	Przejdź do punktu 5.
<p>Etap 5</p> <p>Sprawdź, czy kable łączące drukarkę i komputer są włożone do właściwych portów.</p> <p>Czy kable są włożone do właściwych portów?</p>	Przejdź do punktu 6.	Podłącz kable do właściwych portów.

Działanie	Tak	Nie
<p>Etap 6 Wyłącz drukarkę, zainstaluj ponownie opcjonalne wyposażenie, a następnie włącz ją ponownie. Więcej informacji na ten temat można znaleźć w dokumentacji dostarczonej z opcjonalnym wyposażeniem.</p> <p>Czy drukarka odpowiada?</p>	Problem został rozwiązany.	Przejdź do punktu 7.
<p>Etap 7 Zainstaluj odpowiedni sterownik drukarki.</p> <p>Czy drukarka odpowiada?</p>	Problem został rozwiązany.	Przejdź do punktu 8.
<p>Etap 8 Wyłącz drukarkę, odczekaj około 10 sekund, a następnie włącz drukarkę.</p> <p>Czy drukarka odpowiada?</p>	Problem został rozwiązany.	Skontaktuj się ze wsparciem klienta .

Nie można odczytać napędu flash

Działanie	Tak	Nie
<p>Etap 1 Sprawdź, czy drukarka nie jest zajęta przetwarzaniem innego zadania drukowania, kopiowania, skanowania lub faksowania.</p> <p>Czy drukarka jest gotowa?</p>	Przejdź do punktu 3.	Przejdź do punktu 2.
<p>Etap 2</p> <ul style="list-style-type: none"> Zaczekaj, aż drukarka zakończy przetwarzanie innego zadania. Wyjmij napęd flash i włóż go ponownie. <p>Czy drukarka rozpoznaje napęd flash?</p>	Problem został rozwiązany.	Przejdź do punktu 3.
<p>Etap 3 Sprawdź, czy napęd flash jest umieszczony w przednim porcie USB. Uwaga: Napęd flash nie będzie działać, jeśli zostanie umieszczony w tylnym porcie USB.</p> <p>Czy napęd flash jest umieszczony we właściwym porcie?</p>	Przejdź do punktu 5.	Przejdź do punktu 4.
<p>Etap 4 Włóż napęd flash do właściwego portu.</p> <p>Czy drukarka rozpoznaje napęd flash?</p>	Problem został rozwiązany.	Przejdź do punktu 5.

Działanie	Tak	Nie
<p>Etap 5 Upewnij się, że napęd flash jest obsługiwany. Więcej informacji można znaleźć w sekcji „Obsługiwane napędy flash i typy plików” na str. 81.</p> <p>Czy napęd flash jest obsługiwany?</p>	Przejdź do punktu 7.	Przejdź do punktu 6.
<p>Etap 6 Włóż obsługiwany napęd flash.</p> <p>Czy drukarka rozpoznaje napęd flash?</p>	Problem został rozwiązany.	Przejdź do punktu 7.
<p>Etap 7 Wymij napęd flash i włóż go ponownie.</p> <p>Czy drukarka rozpoznaje napęd flash?</p>	Problem został rozwiązany.	Skontaktuj się ze wsparciem klienta .

Włączanie portu USB

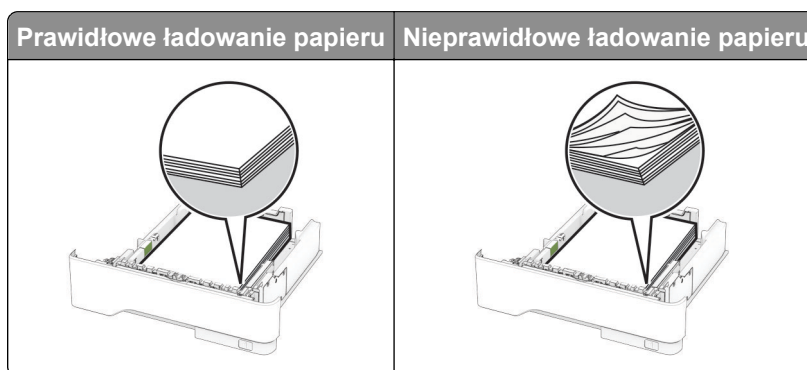
Na ekranie głównym dotknij kolejno opcji **Ustawienia** > **Sieć/Porty** > **USB** > **Włącz port USB**.

Usuwanie zacięć

Zapobieganie zacięciom

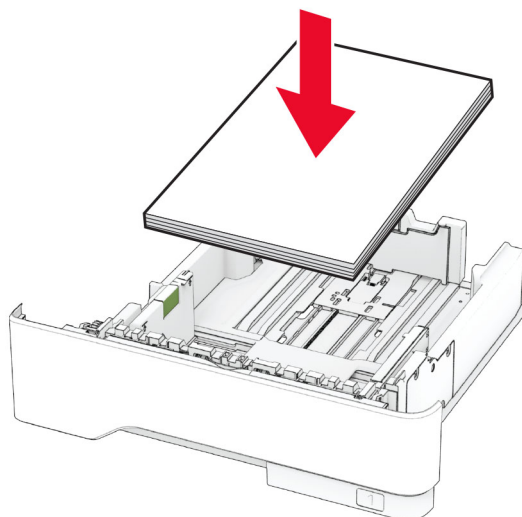
Prawidłowo załaduj papier

- Upewnij się, że papier w zasobniku leży płasko.



- Nie należy ładować zasobnika w trakcie drukowania.
- Nie należy ładować zbyt dużej ilości papieru naraz. Upewnij się, że wysokość stosu nie wykracza poza wskaźnik maksymalnego wypełnienia papierem.

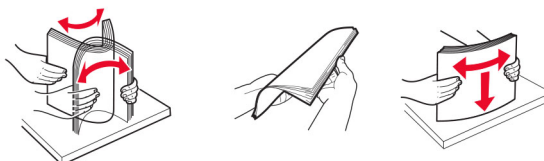
- Nie należy wsuwać papieru do zasobnika. Załaduj papier tak jak przedstawiono na rysunku.



- Upewnij się, że prowadnice papieru zostały prawidłowo umieszczone i nie obejmują zbyt ciasno papieru lub kopert.
- Po załadowaniu papieru zasobnik należy mocno dopchnąć do drukarki.

Korzystaj z zalecanego rodzaju papieru

- Należy stosować wyłącznie zalecany papier i nośniki specjalne.
- Nie należy ładować pomarszczonego, pogniętego, wilgotnego, zgiętego lub zwiniętego papieru.
- Przed załadowaniem papier należy wygiąć, przekartkować i wyrównać.

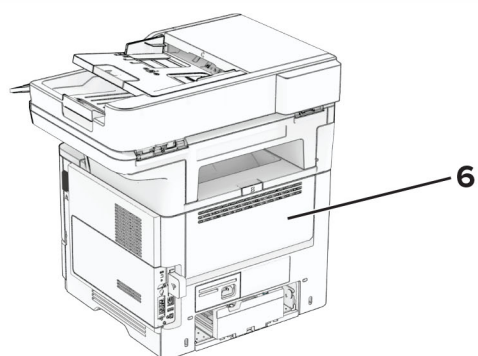
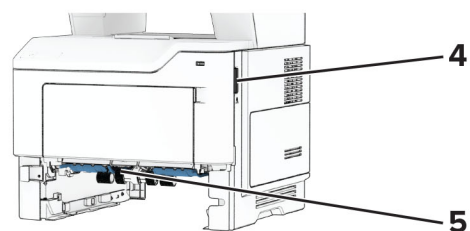
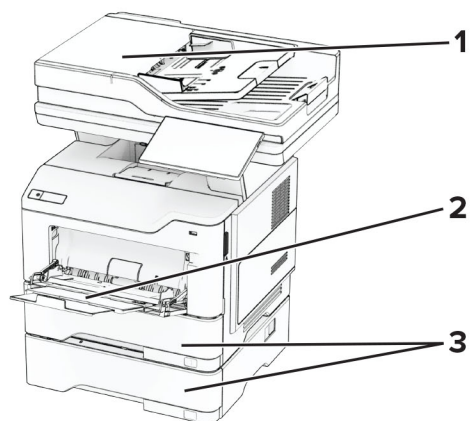


- Nie należy używać papieru wyciętego lub przyciętego ręcznie.
- Nie należy jednocześnie umieszczać papieru o różnych rozmiarach, różnej gramaturze ani różnego typu w tym samym zasobniku.
- Upewnij się, że rozmiar i typ papieru są ustawione prawidłowo w komputerze lub na panelu sterowania drukarki.
- Papier należy przechowywać zgodnie z zaleceniami producenta.

Ustalanie miejsca wystąpienia zacięcia

Uwagi:

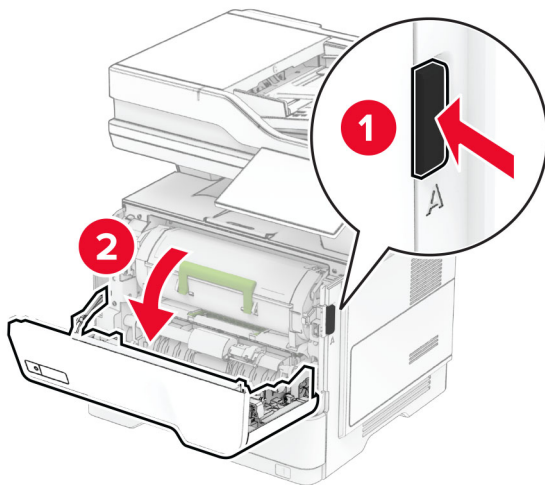
- Jeśli opcja Pomoc przy zacięciu jest ustawiona na wartość Wł., po usunięciu zaciętego arkusza drukarka umieści niezadrukowane lub częściowo niezadrukowane strony. Sprawdź, czy na wydruku znajdują się puste strony.
- Jeśli opcja Odzyskiwanie po zacięciu jest ustawiona na wartość Wł. lub Automatycznie, drukarka ponownie wydrukuje zacięte strony.



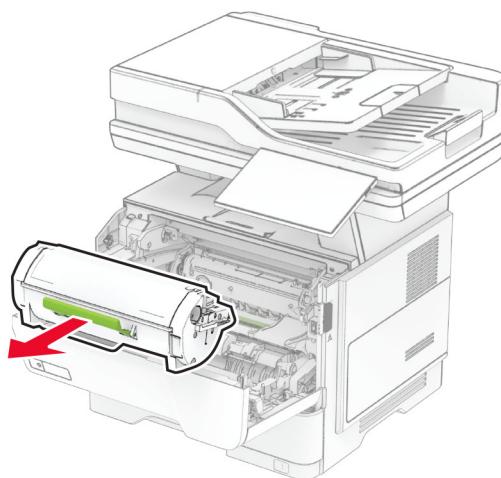
	Miejsca zacięcia
1	Automatyczny podajnik dokumentów
2	Podajnik uniwersalny
3	Zasobniki
4	Drzwiczki A
5	Moduł dupleksu
6	Drzwiczki B

Zacięcie papieru w drzwiczkach A

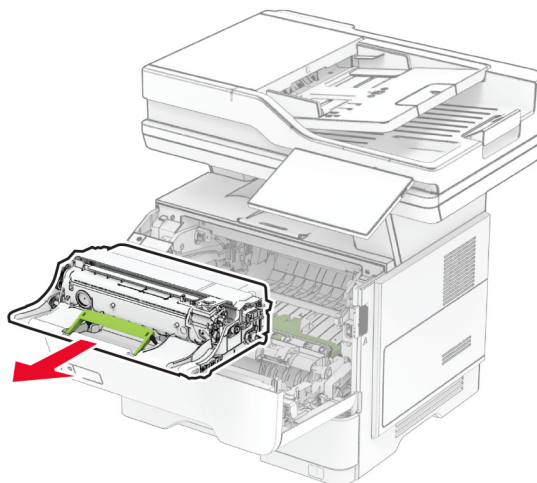
1 Otwórz drzwiczki A.



2 Wyjmij kasetę z tonerem.

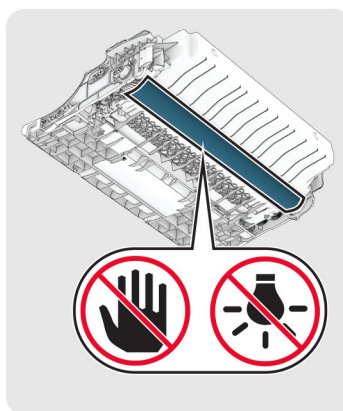


3 Wyjmij zestaw obrazujący.



Ostrzeżenie — możliwość uszkodzenia: Nie wystawiaj zespołu obrazującego na działanie światła słonecznego przez dłużej niż 10 minut. Długotrwałe działanie światła może negatywnie wpłynąć na jakość wydruku.

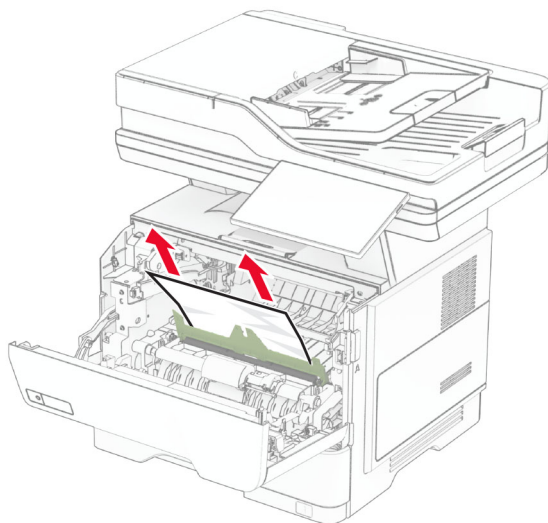
Ostrzeżenie — możliwość uszkodzenia: Nie wolno dotykać bębna fotoprzewodnika. Może to wpłynąć na jakość kolejnych zadań drukowania.



4 Wyjmij zacięty papier.

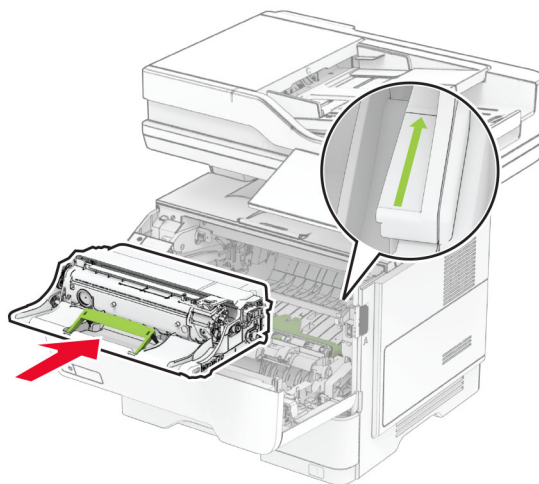
UWAGA — GORĄCA POWIERZCHNIA: Wewnętrzne elementy drukarki mogą być gorące. W celu zmniejszenia ryzyka oparzenia, przed dotknięciem danej części należy odczekać, aż ostygnie.

Uwaga: Upewnij się, że wszystkie kawałki papieru zostały usunięte.



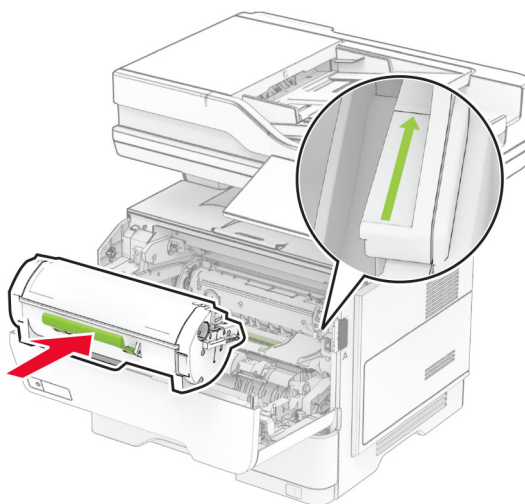
5 Włóż zestaw obrazujący.

Uwaga: Użyj strzałek wewnątrz drukarki, jako prowadnic.



6 Włóż kasetę z tonerem.


Uwaga: Użyj strzałek wewnątrz drukarki, jako prowadnic.

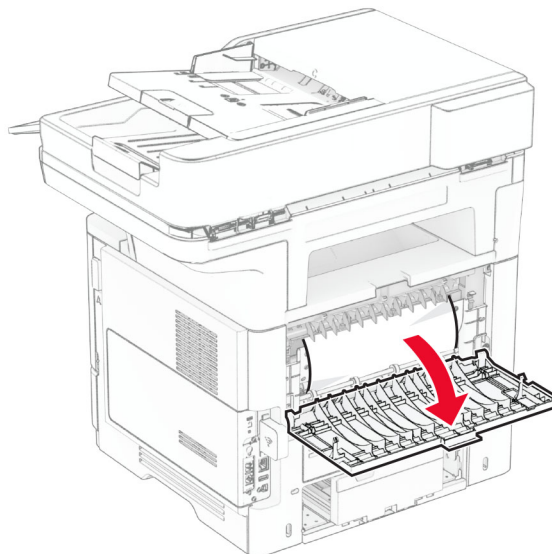


7 Zamknij drzwiczki A.

Zacięcie papieru w drzwiczkach B

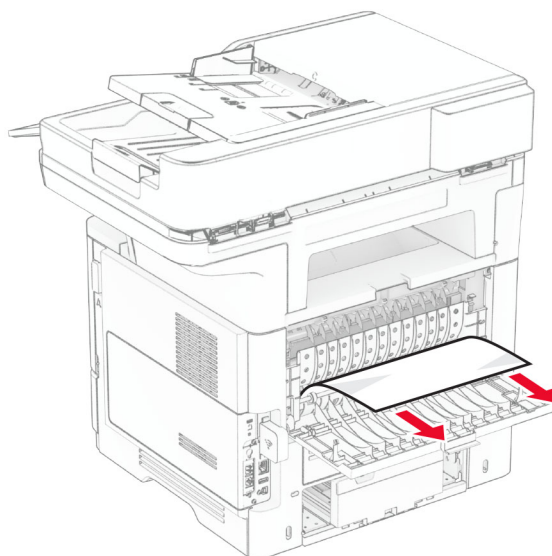
1 Otwórz drzwiczki B.

 **UWAGA — GORĄCA POWIERZCHNIA:** Wewnętrzne elementy drukarki mogą być gorące. W celu zmniejszenia ryzyka oparzenia, przed dotknięciem danej części należy odczekać, aż ostygnie.



2 Wyjmij zacięty papier.

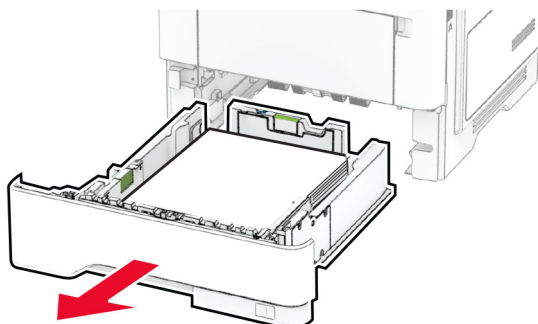
Uwaga: Upewnij się, że wszystkie kawałki papieru zostały usunięte.



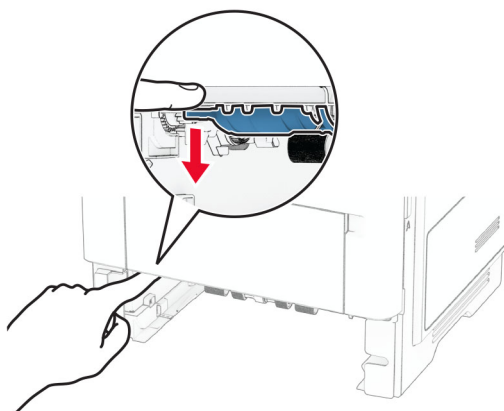
3 Zamknij drzwiczki B.

Zacięcie papieru w module dupleksu

1 Zdejmij zasobnik.

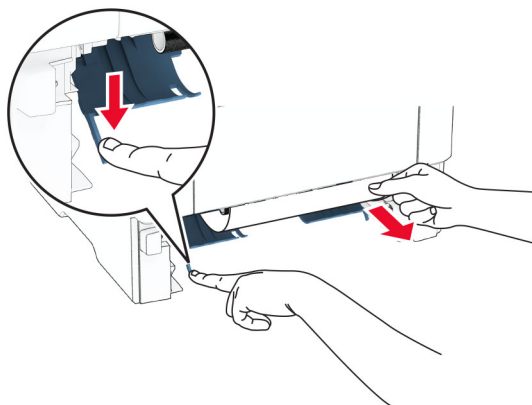


2 Naciśnij zatrzask modułu drukowania dwustronnego, aby go otworzyć.



3 Wyjmij zacięty papier.

Uwaga: Upewnij się, że wszystkie kawałki papieru zostały usunięte.

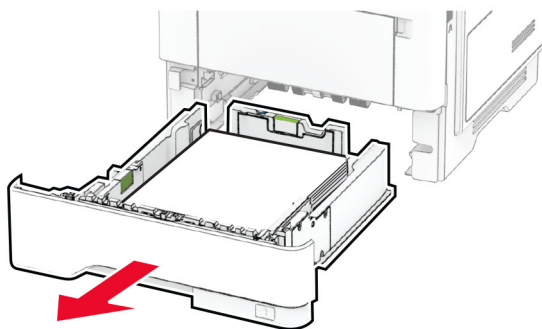


4 Włóż zasobnik.

Zacięcie papieru w zasobnikach

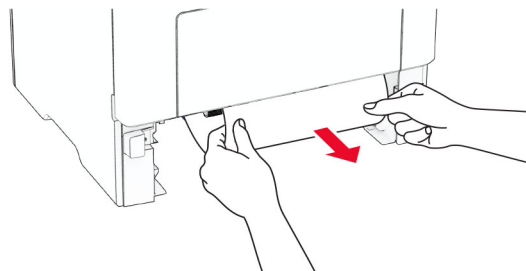
1 Zdejmij zasobnik.

Ostrzeżenie — możliwość uszkodzenia: Aby zapobiec uszkodzeniu na skutek wyładowania elektrostatycznego, dotknij dowolnego, odsłoniętego metalowego elementu korpusu drukarki zanim dotkniesz wewnętrznych elementów drukarki lub będziesz mieć kontakt z nimi.



2 Wyjmij zacięty papier.

Uwaga: Upewnij się, że wszystkie kawałki papieru zostały usunięte.

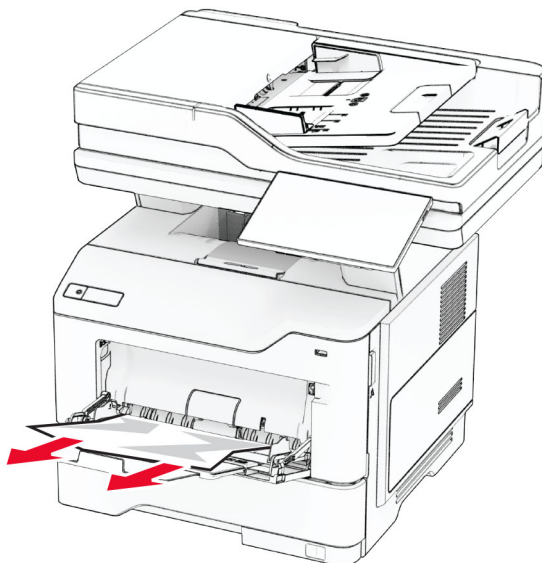


3 Włóż zasobnik.

Zacięcie papieru w podajniku uniwersalnym

- 1 Usuń papier z podajnika uniwersalnego.
- 2 Wyjmij zacięty papier.

Uwaga: Upewnij się, że wszystkie kawałki papieru zostały usunięte.

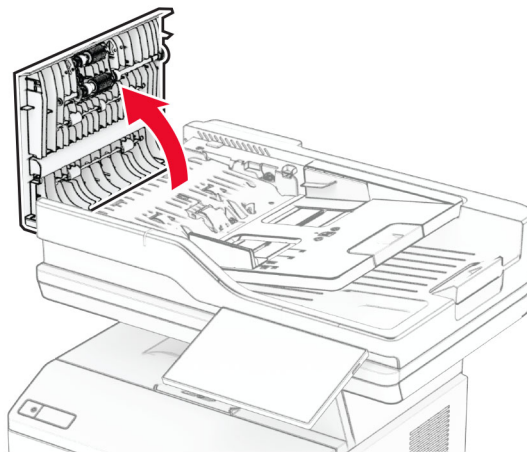


- 3 Załaduj ponownie papier, a następnie dostosuj położenie prowadnicy papieru.

Zacięcie papieru w automatycznym podajniku dokumentów

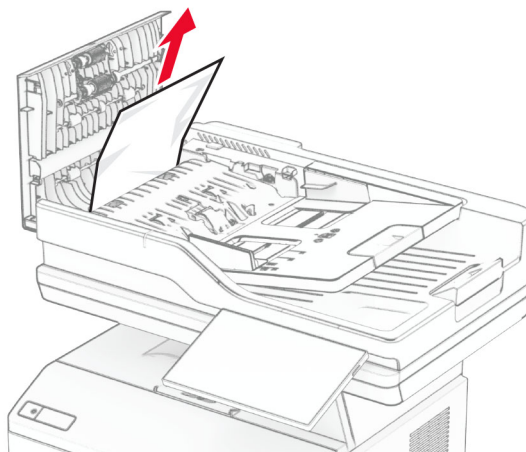
Zacięcie papieru pod pokrywą górną ADF

- 1 Wyjmij wszystkie oryginalne dokumenty z zasobnika ADF.
- 2 Otwórz drzwiczki C.



- 3 Wyjmij zacięty papier.

Uwaga: Upewnij się, że wszystkie kawałki papieru zostały usunięte.



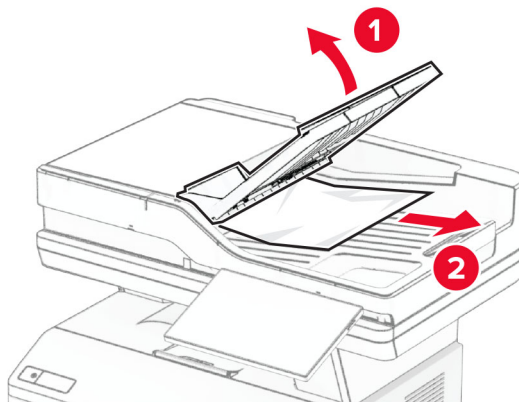
4 Zamknij drzwiczki C.

Zacięcie papieru pod odbiornikiem automatycznego podajnika dokumentów

1 Wyjmij wszystkie oryginalne dokumenty z zasobnika ADF.

2 Podnieś tacę ADF, a następnie wyjmij zacięty papier.

Uwaga: Upewnij się, że wszystkie kawałki papieru zostały usunięte.



3 Umieść tacę ADF z powrotem na swoim miejscu.

Problemy z połączeniem sieciowym

Nie można uzyskać połączenia z wbudowanym serwerem WWW

Działanie	Tak	Nie
<p>Etap 1</p> <p>a Upewnij się, że drukarka jest włączona.</p> <p>b Uzyskaj dostęp do serwera Embedded Web Server (EWS) drukarki.</p> <p>Czy możesz otworzyć serwer EWS?</p>	Problem został rozwiązany.	Przejdź do punktu 2.
<p>Etap 2</p> <p>a Upewnij się, że adres IP drukarki jest poprawny.</p> <p>Uwagi:</p> <ul style="list-style-type: none"> Wyświetl adres IP na ekranie głównym. Adres IP ma postać czterech liczb oddzielonych kropkami, na przykład 123.123.123.123. <p>b Uzyskaj dostęp do serwera EWS.</p> <p>Czy możesz otworzyć serwer EWS?</p>	Problem został rozwiązany.	Przejdź do punktu 3.
<p>Etap 3</p> <p>a Upewnij się, że zainstalowana jest obsługiwana przeglądarka:</p> <ul style="list-style-type: none"> Internet Explorer w wersji 11 lub nowszej Microsoft Edge Safari w wersji 6 lub nowszej Google Chrome™ w wersji 32 lub nowszej Mozilla Firefox w wersji 24 lub nowszej <p>b Uzyskaj dostęp do serwera EWS.</p> <p>Czy możesz otworzyć serwer EWS?</p>	Problem został rozwiązany.	Przejdź do punktu 4.
<p>Etap 4</p> <p>a Sprawdź, czy połączenie sieciowe działa.</p> <p>Uwaga: Jeśli połączenie nie działa, skontaktuj się z administratorem.</p> <p>b Uzyskaj dostęp do serwera EWS.</p> <p>Czy możesz otworzyć serwer EWS?</p>	Problem został rozwiązany.	Przejdź do punktu 5.
<p>Etap 5</p> <p>a Sprawdź podłączenie kabli do drukarki i do serwera druku, aby upewnić się, że są one prawidłowo zamocowane. Więcej informacji na ten temat można znaleźć w dokumentacji dostarczonej z serwerem druku.</p> <p>b Uzyskaj dostęp do serwera EWS.</p> <p>Czy możesz otworzyć serwer EWS?</p>	Problem został rozwiązany.	Przejdź do punktu 6.


Działanie	Tak	Nie
<p>Etap 6</p> <p>a Sprawdź, czy serwery proxy są wyłączone.</p> <p>Uwaga: Jeśli serwery są wyłączone, skontaktuj się z administratorem.</p> <p>b Uzyskaj dostęp do serwera EWS.</p> <p>Czy możesz otworzyć serwer EWS?</p>	Problem został rozwiązany.	Skontaktuj się ze wsparciem klienta .

Nie można połączyć drukarki z siecią Wi-Fi

Działanie	Tak	Nie
<p>Etap 1</p> <p>Sprawdź, czy dla funkcji Aktywny adapter wybrano wartość Automatyczne.</p> <p>Na ekranie głównym dotknij kolejno Ustawienia > Sieć/Porty > Podgląd sieci > Aktywny adapter > Automatyczne.</p> <p>Czy można połączyć drukarkę z siecią Wi-Fi?</p>	Problem został rozwiązany.	Przejdź do punktu 2.
<p>Etap 2</p> <p>Sprawdź, czy wybrano właściwą sieć Wi-Fi.</p> <p>Uwaga: Niektóre routery mogą mieć ten sam domyślny identyfikator SSID.</p> <p>Czy próbujesz połączyć z właściwą siecią Wi-Fi?</p>	Przejdź do punktu 4.	Przejdź do punktu 3.
<p>Etap 3</p> <p>Połącz z właściwą siecią Wi-Fi. Więcej informacji można znaleźć w sekcji „Podłączanie drukarki do sieci Wi-Fi” na str. 71.</p> <p>Czy można połączyć drukarkę z siecią Wi-Fi?</p>	Problem został rozwiązany.	Przejdź do punktu 4.
<p>Etap 4</p> <p>Sprawdź tryb zabezpieczeń sieci bezprzewodowej.</p> <p>Na ekranie głównym dotknij kolejno opcji Ustawienia > Sieć/Porty > Sieć bezprzewodowa > Tryb zabezpieczeń komunikacji bezprzewodowej.</p> <p>Czy wybrano prawidłowy tryb zabezpieczeń sieci bezprzewodowej?</p>	Przejdź do punktu 6.	Przejdź do punktu 5.
<p>Etap 5</p> <p>Wybierz prawidłowy tryb zabezpieczeń sieci bezprzewodowej.</p> <p>Czy można połączyć drukarkę z siecią Wi-Fi?</p>	Problem został rozwiązany.	Przejdź do punktu 6.
<p>Etap 6</p> <p>Upewnij się, że wprowadzone hasło jest prawidłowe.</p> <p>Uwaga: Zwróć uwagę na spacje, cyfry i wielkie litery w hasle.</p> <p>Czy można połączyć drukarkę z siecią Wi-Fi?</p>	Problem został rozwiązany.	Skontaktuj się ze wsparciem klienta .

Problem z opcjami sprzętowymi

Nie można wykryć wewnętrznego opcjonalnego elementu wyposażenia

Działanie	Tak	Nie
<p>Etap 1 Wyłącz drukarkę, odczekaj około 10 sekund, a następnie włącz drukarkę.</p> <p>Czy drukarka wykrywa wewnętrzną opcję?</p>	Problem został rozwiązany.	Przejdź do punktu 2.
<p>Etap 2 Wydrukuj stronę ustawień menu i sprawdź, czy wewnętrzny opcjonalny element wyposażenia znajduje się na liście zainstalowanych funkcji.</p> <p>Czy na liście znajduje się opcja wewnętrzna?</p>	Przejdź do punktu 4.	Przejdź do punktu 3.
<p>Etap 3 Sprawdź, czy wewnętrzny opcjonalny element wyposażenia został prawidłowo zainstalowany na płycie kontrolera.</p> <p>a Wyłącz drukarkę, a następnie wyjmij przewód zasilający z gniazdka elektrycznego.</p> <p>b Upewnij się, że wewnętrzny opcjonalny element wyposażenia jest zainstalowany w odpowiednim złączu na płycie kontrolera.</p> <p>c Podłącz przewód zasilający do gniazdka elektrycznego, a następnie włącz drukarkę.</p> <p> UWAGA — NIEBEZPIECZEŃSTWO USZKODZENIA CIAŁA: Aby uniknąć ryzyka pożaru lub porażenia prądem elektrycznym, podłącz przewód zasilający do prawidłowo uziemionego, łatwo dostępnego gniazdka elektrycznego o odpowiednich parametrach znajdującego się w pobliżu urządzenia.</p> <p>Czy drukarka wykrywa wewnętrzną opcję?</p>	Problem został rozwiązany.	Przejdź do punktu 4.
<p>Etap 4 a Upewnij się, że wewnętrzny opcjonalny element wyposażenia jest dostępny w sterowniku drukarki.</p> <p>Uwaga: Może okazać się konieczne ręczne dodanie wewnętrznego opcjonalnego elementu wyposażenia w sterowniku drukarki, aby był on dostępny dla zadań drukowania. Więcej informacji można znaleźć w sekcji „Dodawanie opcji dostępnych w sterowniku drukarki” na str. 52.</p> <p>b Wydrukuj dokument.</p> <p>Czy drukarka wykrywa wewnętrzną opcję?</p>	Problem został rozwiązany.	Skontaktuj się ze wsparciem klienta .

Wykryto uszkodzoną pamięć flash

Spróbuj następujących rozwiązań:

- Wymień uszkodzony inteligentny dysk pamięci.
- Na ekranie głównym dotknij opcji **Kontynuuj**, aby usunąć komunikat i kontynuować drukowanie.
- Anuluj bieżące zadanie drukowania.

Brak wolnego miejsca w pamięci flash dla zasobów

Spróbuj następujących rozwiązań:

- Dotknij przycisku **Kontynuuj**, aby usunąć komunikat i kontynuować drukowanie.
- Usuń czcionki, makra oraz inne dane zapisane w pamięci flash.
- Zainstaluj dysk twardy.

Uwaga: Załadowane czcionki i makra, które nie zostały wcześniej zapisane w pamięci flash, są usuwane.

Czerwona lampka na zszywaczu podręcznym

Spróbuj następujących rozwiązań:

- Zamknij drzwiczki dostępu do zszywacza.
- Wyjmij luźne zszywki.

Uwaga: po usunięciu luźnych zszywek należy wykonać dwa cykle inicjacji przed użyciem zszywacza. Trzykrotnie włóż stos papieru do zszywacza. Zszywanie rozpocznie się przy włożeniu trzeciego stosu.

- Wymień magazynki ze zszywkami.

Problemy z materiałami eksploatacyjnymi

Wymiana wkładu, niedopasowanie regionu drukarki

Aby rozwiązać ten problem, kup kasetę z odpowiednim regionem (odpowiadającym regionowi drukarki) lub kasetę w wersji międzynarodowej.

- Pierwsza cyfra po wartości „42” w treści komunikatu określa region drukarki.
- Druga cyfra po wartości „42” w treści komunikatu określa region kasety.

Lista regionów drukarek i kaset z tonerem

Region	Kod numeryczny
Wersja międzynarodowa lub niezdefiniowana	0
Ameryka Północna (Stany Zjednoczone, Kanada), Australia, Nowa Zelandia	1
Europejski obszar gospodarczy, Islandia, Liechtenstein i Norwegia	2
Region Azji i Pacyfiku	3
Ameryka Łacińska	4

Region	Kod numeryczny
Pozostała część Europy, Bliski Wschód i Afryka	5
Nieprawidłowy region	9

Uwaga: Aby odszukać ustawienia regionu drukarki i kasety z tonerem, wydrukuj strony testu jakości. Na ekranie głównym dotknij opcji **Ustawienia > Rozwiązywanie problemów > Wydrukuj strony testu jakości wydruku**.

Materiały eksploatacyjne producenta innego niż Lexmark

System wykrył, że zainstalowano materiał lub część producenta innego niż Lexmark.

Drukarka Lexmark działa najlepiej z oryginalnymi materiałami i częściami firmy Lexmark. Używanie materiałów i części innych producentów może negatywnie wpłynąć na wydajność, pracę i żywotność drukarki oraz jej części.

Wszelkie wskaźniki materiałów są zaprojektowane tak, aby współpracować z materiałami i częściami firmy Lexmark. Ich praca może zostać zakłócona, gdy użyte zostaną materiały lub części innych producentów. Użytkowanie materiałów i części związanych z obrazami dłużej, niż jest to zalecane, może spowodować uszkodzenie drukarki Lexmark i jej komponentów.

Ostrzeżenie — możliwość uszkodzenia: Używanie materiałów lub części innych producentów może spowodować utratę gwarancji. Uszkodzenia spowodowane używaniem materiałów lub części innych producentów nie będą naprawiane w ramach gwarancji.

Aby zaakceptować powyższe informacje dotyczące ryzyka i korzystać z materiałów i części innych producentów, dotknij dwoma palcami i przytrzymaj komunikat o błędzie na wyświetlaczu drukarki przez 15 sekund. Po wyświetleniu okna dialogowego z potwierdzeniem dotknij opcji **Kontynuuj**.

Jeśli nie chcesz zaakceptować powyższych informacji, wyjmij materiały lub części innych producentów z drukarki i zainstaluj oryginalne materiały lub części Lexmark. Więcej informacji można znaleźć w sekcji [„Używanie oryginalnych części i materiałów eksploatacyjnych firmy Lexmark.” na str. 182](#).

Jeśli drukarka nie drukuje po usunięciu komunikatu o błędzie, zresetuj licznik zużycia materiałów eksploatacyjnych.

- 1 Na ekranie głównym dotknij kolejno **Ustawienia > Urządzenie > Konserwacja > Menu konfiguracji > Zużycie materiałów i liczniki**.
- 2 Wybierz część lub materiał eksploatacyjny, który chcesz zresetować, a następnie dotknij przycisku **Start**.
- 3 Przeczytaj komunikat ostrzegawczy, a następnie dotknij przycisku **Kontynuuj**.
- 4 Dotknij ekranu dwoma palcami przez 15 sekund, aby usunąć komunikat.

Uwaga: Jeśli nie jesteś w stanie zresetować liczników zużycia materiałów eksploatacyjnych, zwróć produkt sprzedawcy.

Problemy z podawaniem papieru

Koperta skleja się podczas drukowania

Działanie	Tak	Nie
<p>Etap 1</p> <p>a Używaj kopert przechowywanych w suchym otoczeniu. Uwaga: Drukowanie na wilgotnych kopertach może powodować sklejanie się skrzydełek.</p> <p>b Wyślij zadanie drukowania.</p> <p>Czy koperta skleja się podczas drukowania?</p>	Przejdź do punktu 2.	Problem został rozwiązany.
<p>Etap 2</p> <p>a Sprawdź, czy jako typ papieru ustawiono opcję Koperta. Na ekranie głównym dotknij kolejno Ustawienia > Papier > Konfiguracja zasobnika > Rozmiar/Typ papieru.</p> <p>b Wyślij zadanie drukowania.</p> <p>Czy koperta skleja się podczas drukowania?</p>	Skontaktuj się ze wsparciem klienta .	Problem został rozwiązany.

Drukowanie z sortowaniem nie działa

Działanie	Tak	Nie
<p>Etap 1</p> <p>a Na ekranie głównym dotknij kolejno Ustawienia > Drukowanie > Układ > Sortuj.</p> <p>b Dotknij Wł. [1,2,1,2,1,2].</p> <p>c Wydrukuj dokument.</p> <p>Czy dokument jest posortowany prawidłowo?</p>	Problem został rozwiązany.	Przejdź do punktu 2.
<p>Etap 2</p> <p>a Przejdź do dokumentu, który chcesz wydrukować, i otwórz okno dialogowe Drukuj, a następnie wybierz opcję Sortuj.</p> <p>b Wydrukuj dokument.</p> <p>Czy dokument jest posortowany prawidłowo?</p>	Problem został rozwiązany.	Przejdź do punktu 3.
<p>Etap 3</p> <p>a Zmniejsz liczbę stron do wydrukowania.</p> <p>b Wydrukuj dokument.</p> <p>Czy strony zostały prawidłowo posortowane?</p>	Problem został rozwiązany.	Skontaktuj się ze wsparciem klienta .

Funkcja łączenia tac nie działa

Działanie	Tak	Nie
<p>Etap 1</p> <p>a Sprawdź, czy tace mają ten sam rozmiar papieru i typ papieru.</p> <p>b Sprawdź, czy prowadnice papieru zostały poprawnie ustawione.</p> <p>c Wydrukuj dokument.</p> <p>Czy tace są poprawnie połączone?</p>	Problem został rozwiązany.	Przejdź do punktu 2.
<p>Etap 2</p> <p>a Na ekranie głównym dotknij kolejno Ustawienia > Papier > Konfiguracja zasobnika > Rozmiar/Typ papieru.</p> <p>b Wybierz ustawienia typu i rozmiaru papieru odpowiadające papierowi załadowanemu do podłączonych tac.</p> <p>c Wydrukuj dokument.</p> <p>Czy tace są poprawnie połączone?</p>	Problem został rozwiązany.	Przejdź do punktu 3.
<p>Etap 3</p> <p>a Sprawdź, czy dla funkcji Połączenie z tacą wybrano wartość Automatyczne. Więcej informacji można znaleźć w sekcji „Łączenie zasobników” na str. 49.</p> <p>b Wydrukuj dokument.</p> <p>Czy tace są poprawnie połączone?</p>	Problem został rozwiązany.	Skontaktuj się ze wsparciem klienta .

Papier często się zacina

Działanie	Tak	Nie
<p>Etap 1</p> <p>a Zdejmij zasobnik.</p> <p>b Sprawdź, czy poprawnie załadowano papier.</p> <p>Uwagi:</p> <ul style="list-style-type: none"> • Upewnij się, że prowadnice papieru zostały poprawnie umieszczone. • Upewnij się, że wysokość stosu nie wykracza poza wskaźnik maksymalnego wypełnienia papierem. • Pamiętaj o drukowaniu na papierze o zalecanym typie i rozmiarze. <p>c Włóż zasobnik.</p> <p>d Wydrukuj dokument.</p> <p>Czy papier często się zacina?</p>	Przejdź do punktu 2.	Problem został rozwiązany.

Działanie	Tak	Nie
<p>Etap 2</p> <p>a Na ekranie głównym dotknij kolejno Ustawienia > Papier > Konfiguracja zasobnika > Rozmiar/Typ papieru.</p> <p>b Ustaw prawidłowy rozmiar i typ papieru.</p> <p>c Wydrukuj dokument.</p> <p>Czy papier często się zacina?</p>	Przejdź do punktu 3.	Problem został rozwiązany.
<p>Etap 3</p> <p>a Załaduj papier z nowego opakowania.</p> <p>Uwaga: Papier wchłonał wilgoć z powodu wysokiej wilgotności powietrza. Do chwili użycia papier należy przechowywać w oryginalnym opakowaniu.</p> <p>b Wydrukuj dokument.</p> <p>Czy papier często się zacina?</p>	Skontaktuj się ze wsparciem klienta .	Problem został rozwiązany.

Zacięte strony nie są drukowane ponownie

Działanie	Tak	Nie
<p>a Na ekranie głównym dotknij kolejno opcji Ustawienia > Urządzenie > Powiadomienia > Odzyskiwanie zawartości po zacięciu.</p> <p>b W menu Usuwanie zacięć dotknij opcji Włącz lub Auto.</p> <p>c Wydrukuj dokument.</p> <p>Czy zacięte strony są drukowane ponownie?</p>	Problem został rozwiązany.	Skontaktuj się ze wsparciem klienta .

problemy z wysyłaniem wiadomości e-mail

Wyłączanie wiadomości o błędzie „Nie skonfigurowano serwera SMTP”

Na ekranie głównym dotknij kolejno **Ustawienia > E-mail > Konfiguracja poczty e-mail > Wyłącz błąd „Nie skonfigurowano serwera SMTP” > Włącz**.

Aby błąd nie był wyświetlany ponownie, wykonaj co najmniej jedną z następujących czynności:

- Aktualizowanie oprogramowania sprzętowego drukarki. Więcej informacji można znaleźć w sekcji [„Aktualizacja oprogramowania sprzętowego” na str. 51](#).
- Skonfiguruj ustawienia SMTP poczty e-mail. Więcej informacji można znaleźć w sekcji [„Konfigurowanie ustawień protokołu SMTP poczty e-mail” na str. 38](#).

Nie można wysłać wiadomości e-mail

Działanie	Tak	Nie
<p>Etap 1</p> <p>Upewnij się, że ustawienia SMTP poczty e-mail są skonfigurowane poprawnie. Więcej informacji można znaleźć w sekcji „Konfigurowanie ustawień protokołu SMTP poczty e-mail” na str. 38.</p> <p>Czy możesz wysłać wiadomości e-mail?</p>	Problem został rozwiązany.	Przejdź do punktu 2.
<p>Etap 2</p> <p>Upewnij się, że używasz właściwego hasła. W zależności od dostawcy usług poczty e-mail użyj hasła konta, hasła aplikacji lub hasła uwierzytelniania. Więcej informacji można znaleźć w sekcji „Konfigurowanie ustawień protokołu SMTP poczty e-mail” na str. 38.</p> <p>Czy możesz wysłać wiadomości e-mail?</p>	Problem został rozwiązany.	Przejdź do punktu 3.
<p>Etap 3</p> <p>Upewnij się, że drukarka jest podłączona do sieci i że sieć jest podłączona do Internetu.</p> <p>Czy możesz wysłać wiadomości e-mail?</p>	Problem został rozwiązany.	Skontaktuj się ze wsparciem klienta.

Problemy z faksowaniem

Brak identyfikatora numeru dzwoniącego

Uwaga: Niniejsze instrukcje dotyczą tylko drukarek, które obsługują faks analogowy. Aby uzyskać więcej informacji, zobacz [Konfigurowanie drukarki w celu faksowania.](#)

Działanie	Tak	Nie
<p>Włącz identyfikator numeru dzwoniącego.</p> <p>Na ekranie głównym dotknij kolejno opcji Ustawienia > Faks > Ustawienia faksu > Ustawienia odbierania faksów > Ustawienia administratora > Włącz identyfikator nadawcy.</p> <p>Czy pojawia się identyfikator numeru dzwoniącego?</p>	Problem został rozwiązany.	Skontaktuj się ze wsparciem klienta.

Nie można wysłać ani odbierać faksów za pomocą faksu analogowego

Działanie	Tak	Nie
<p>Etap 1 Rozwiąż wszelkie problemy zgłaszane w komunikatach o błędach pojawiających się na wyświetlaczu.</p> <p>Czy można wysłać lub odebrać faks?</p>	Problem został rozwiązany.	Przejdź do punktu 2.
<p>Etap 2 Upewnij się, że połączenia kablowe z poniższym wyposażeniem są prawidłowe:</p> <ul style="list-style-type: none"> • Telefon • Słuchawka • Automatyczna sekretarka <p>Czy można wysłać lub odebrać faks?</p>	Problem został rozwiązany.	Przejdź do punktu 3.
<p>Etap 3 Sprawdź, czy słyhać sygnał wybierania.</p> <ul style="list-style-type: none"> • Zadzwon pod numer faksu, aby sprawdzić, czy działa on poprawnie. • Jeśli korzystasz z funkcji On Hook Dial (Wybieranie numeru przy odłożonej słuchawce), zwiększ głośność, aby sprawdzić, czy słyhać sygnał wybierania. <p>Czy słyhać sygnał wybierania?</p>	Przejdź do punktu 5.	Przejdź do punktu 4.
<p>Etap 4 Sprawdź gniazdko telefoniczne.</p> <ol style="list-style-type: none"> a Podłącz telefon analogowy bezpośrednio do gniazdka w ścianie. b Sprawdź, czy słyhać sygnał wybierania. c Jeżeli nie słyhać tonu wybierania, zastosuj inny kabel telefoniczny. d Jeśli nie słyhać sygnału wybierania, podłącz telefon analogowy do innego gniazdka. e Jeśli słyhać sygnał wybierania, drukarkę należy podłączyć do tego gniazdka. <p>Czy można wysłać lub odebrać faks?</p>	Problem został rozwiązany.	Przejdź do punktu 5.

Działanie	Tak	Nie
<p>Etap 5 Sprawdź, czy drukarka jest podłączona do analogowej linii telefonicznej lub prawidłowego złącza cyfrowego.</p> <ul style="list-style-type: none"> • Jeżeli korzystasz z usługi telefonicznej ISDN (Integrated Services Digital Network), podłącz drukarkę do analogowego portu telefonicznego w adapterze terminala ISDN. Więcej informacji na ten temat można uzyskać u dostawcy usługi ISDN. • W przypadku korzystania z cyfrowej linii telefonicznej DSL (Digital Subscriber Line) podłącz filtr DSL lub router umożliwiający korzystanie z linii urządzeniom analogowym. Więcej informacji na ten temat można uzyskać u dostawcy usługi DSL. • Jeśli korzystasz z systemu telefonicznego PBX (Private Branch Exchange), upewnij się, że nawiązywane jest połączenie analogowe. Jeśli nie ma takiego złącza, należy rozważyć zainstalowanie analogowej linii telefonicznej na potrzeby faksu. <p>Czy można wysłać lub odebrać faks?</p>	Problem został rozwiązany.	Przejdź do punktu 6.
<p>Etap 6 Tymczasowo odłącz inne wyposażenie i wyłącz pozostałe usługi telefoniczne.</p> <p>a Odłącz inne wyposażenie (np. automatyczne sekretarki, komputery, modemy lub rozgałęziacze linii telefonicznych) znajdujące się między drukarką a linią telefoniczną.</p> <p>b Wyłącz funkcje połączeń oczekujących oraz poczty głosowej. Aby uzyskać więcej informacji, skontaktuj się z firmą telekomunikacyjną.</p> <p>Czy można wysłać lub odebrać faks?</p>	Problem został rozwiązany.	Przejdź do punktu 7.
<p>Etap 7 Zeskanuj oryginalny dokument po jednej stronie.</p> <p>a Wybierz numer faksu.</p> <p>b Zeskanuj dokument.</p> <p>Czy można wysłać lub odebrać faks?</p>	Problem został rozwiązany.	Skontaktuj się ze wsparciem klienta .

Można odbierać, ale nie wysyłać faksów za pomocą faksu analogowego

Działanie	Tak	Nie
<p>Etap 1 Załaduj oryginalny dokument do automatycznego podajnika dokumentów lub umieść go na szybie skanera.</p> <p>Czy można wysłać fakсы?</p>	Problem został rozwiązany.	Przejdź do punktu 2.
<p>Etap 2 Ustaw prawidłowo numer skrótu.</p> <ul style="list-style-type: none"> • Sprawdź, czy numer skrótu przyporządkowano numerowi telefonu, który chcesz wybrać. • Ręcznie wybierz numer telefonu. <p>Czy można wysłać fakсы?</p>	Problem został rozwiązany.	Skontaktuj się ze wsparciem klienta .

Można wysyłać, ale nie można odbierać faksów za pomocą faksu analogowego

Działanie	Tak	Nie
<p>Etap 1 Upewnij się, że źródło papieru nie jest puste.</p> <p>Nie można odbierać faksów</p>	Problem został rozwiązany.	Przejdź do punktu 2.
<p>Etap 2 Sprawdź ustawienia opóźnienia dzwonka. Na ekranie głównym dotknij kolejno opcji Ustawienia > Faks > Ustawienia faksu > Ustawienia odbierania faksów > Ilość dzwonków do odebrania.</p> <p>Nie można odbierać faksów</p>	Problem został rozwiązany.	Przejdź do punktu 3.
<p>Etap 3 Jeśli drukarka drukuje puste strony, sprawdź temat „Puste lub białe strony” na str. 229.</p> <p>Nie można odbierać faksów</p>	Problem został rozwiązany.	Skontaktuj się ze wsparciem klienta .

Nie można skonfigurować etherFAX

Działanie	Tak	Nie
<p>Etap 1 Sprawdź połączenie drukarki.</p> <p>a Wydrukuj stronę konfiguracji sieci. Na ekranie głównym dotknij kolejno Ustawienia > Raporty > Sieć > Strona konfiguracji sieci.</p> <p>b Sprawdź stan sieci.</p> <p>Czy drukarka jest podłączona do sieci?</p>	Przejdź do punktu 3.	Przejdź do punktu 2.
<p>Etap 2 Upewnij się, że drukarka jest podłączona do sieci i że sieć jest podłączona do Internetu.</p> <p>Czy można skonfigurować etherFAX?</p>	Problem został rozwiązany.	Przejdź do punktu 3.
<p>Etap 3 Upewnij się, że etherFAX jest prawidłowo skonfigurowany: Więcej informacji można znaleźć w sekcji „Ustawianie funkcji faksu za pomocą etherFAX” na str. 32.</p> <p>Czy można skonfigurować etherFAX?</p>	Problem został rozwiązany.	Przejdź na stronę https://www.etherfax.net/lexmark .

Nie można wysłać ani odbierać faksów za pomocą etherFAX

Działanie	Tak	Nie
<p>Etap 1 Upewnij się, że drukarka jest podłączona do sieci i że sieć jest podłączona do Internetu.</p> <p>Czy można wysłać lub odbierać fakсы za pomocą etherFAX?</p>	Problem został rozwiązany.	Przejdź do punktu 2.
<p>Etap 2 Upewnij się, że etherFAX jest prawidłowo skonfigurowany:</p> <p>a Na ekranie głównym dotknij kolejno opcji Ustawienia > Faks > Ustawienia faksu > Ogólne ustawienia faksu.</p> <p>b Upewnij się, że posiadany numer faksu jest poprawny.</p> <p>c Upewnij się, że opcja Transport faksu jest ustawiona na etherFAX.</p> <p>Uwagi:</p> <ul style="list-style-type: none"> • To menu jest wyświetlane tylko wtedy, gdy dostępny jest więcej niż jedno przekazywanie faksów. • Jeśli w drukarce jest zainstalowany tylko sterownik etherFAX, zostanie on skonfigurowany automatycznie. <p>Czy można wysłać lub odbierać fakсы za pomocą etherFAX?</p>	Problem został rozwiązany.	Przejdź do punktu 3.

Działanie	Tak	Nie
<p>Etap 3 Podziel duże dokumenty na mniejsze pliki.</p> <p>Czy można wysyłać lub odbierać fakсы za pomocą etherFAX?</p>	Problem został rozwiązany.	Przejdź na stronę https://www.etherfax.net/lexmark .

Niska jakość wydruku faksu

Działanie	Tak	Nie
<p>Etap 1 Sprawdź, czy jakość wydruku jest odpowiednia.</p> <p>a Na ekranie głównym dotknij opcji Ustawienia > Rozwiązywanie problemów > Wydrukuj strony testu jakości wydruku.</p> <p>b Popraw niedoskonałości wydruku. Więcej informacji można znaleźć w sekcji „Jakość druku jest niska” na str. 229.</p> <p>Czy jakość wydruku faksu jest zadowalająca?</p>	Problem został rozwiązany.	Przejdź do punktu 2.
<p>Etap 2 Jeśli korzystasz z faksu analogowego, zmniejsz szybkość transmisji faksu przychodzącego.</p> <p>a Na ekranie głównym dotknij kolejno opcji Ustawienia > Faks > Ustawienia faksu > Ustawienia odbierania faksów > Ustawienia administratora.</p> <p>b W menu Maksymalna szybkość wybierz mniejszą szybkość transmisji.</p> <p>Czy jakość wydruku faksu jest zadowalająca?</p>	Problem został rozwiązany.	Skontaktuj się ze wsparciem klienta .

Brak informacji na stronie tytułowej faksu

Działanie	Nie	Tak
<p>a Wyłącz drukarkę, odczekaj około 10 sekund, a następnie włącz drukarkę.</p> <p>b Wyślij lub odbierz faks.</p> <p>Czy na stronie tytułowej faksu brakuje informacji?</p>	Problem został rozwiązany.	Skontaktuj się ze wsparciem klienta .

Nie można wysłać strony tytułowej faksu z komputera

Działanie	Tak	Nie
<p>Etap 1</p> <p>a Sprawdź, czy sterownik druku jest aktualny. Więcej informacji można znaleźć w sekcji „Instalowanie oprogramowania drukarki” na str. 50.</p> <p>b Wyślij faks.</p> <p>Czy można wysłać stronę tytułową faksu?</p>	Problem został rozwiązany.	Przejdź do punktu 2.
<p>Etap 2</p> <p>a W dokumencie, który próbujesz przefaksować, otwórz okno dialogowe Drukuj.</p> <p>b Wybierz drukarkę i kliknij kolejno Właściwości, Preferencje, Opcje lub Ustawienia.</p> <p>c Kliknij opcję Faks, a następnie wyczyść ustawienie Zawsze wyświetlaj ustawienia przed faksowaniem.</p> <p>d Wyślij faks.</p> <p>Czy można wysłać stronę tytułową faksu?</p>	Problem został rozwiązany.	Skontaktuj się ze wsparciem klienta .

Problemy ze skanowaniem

Nie można skanować do komputera

Działanie	Tak	Nie
<p>Etap 1</p> <p>Wykonaj zadanie kopiowania.</p> <p>Czy zadanie kopiowania powiodło się?</p>	Przejdź do punktu 3.	Przejdź do punktu 2.
<p>Etap 2</p> <p>a Wyłącz drukarkę, zaczekaj około 10 sekund, a następnie włącz ją ponownie.</p> <p>b Zeskanuj dokument.</p> <p>Czy możesz zeskanować dokument do komputera?</p>	Problem został rozwiązany.	Przejdź do punktu 3.
<p>Etap 3</p> <p>Sprawdź połączenie drukarki.</p> <p>a Wydrukuj stronę konfiguracji sieci. Na ekranie głównym dotknij kolejno Ustawienia > Raporty > Sieć > Strona konfiguracji sieci.</p> <p>b Sprawdź stan sieci.</p> <p>Czy drukarka jest podłączona do sieci?</p>	Przejdź do punktu 5.	Przejdź do punktu 4.

Działanie	Tak	Nie
<p>Etap 4</p> <p>a Podłącz drukarkę do sieci.</p> <p>b Zeskanuj dokument.</p> <p>Czy możesz zeskanować dokument do komputera?</p>	Problem został rozwiązany.	Przejdź do punktu 5.
<p>Etap 5</p> <p>a Sprawdź, czy drukarka i komputer są podłączone do tej samej sieci.</p> <p>b Zeskanuj dokument.</p> <p>Czy możesz zeskanować dokument do komputera?</p>	Problem został rozwiązany.	Skontaktuj się ze wsparciem klienta .

Nie można skanować do folderu sieciowego

Działanie	Tak	Nie
<p>Etap 1</p> <p>a Utwórz skrót do folderu sieciowego.</p> <p>b Zeskanuj dokument za pomocą skrótu. Więcej informacji można znaleźć w sekcji „Skanowanie do folderu sieciowego” na str. 95.</p> <p>Czy możesz zeskanować dokument i zapisać go w folderze sieciowym?</p>	Problem został rozwiązany.	Przejdź do punktu 2.
<p>Etap 2</p> <p>Upewnij się, że ścieżka i format folderu sieciowego są prawidłowe. Na przykład <code>//nazwa_hosta_serwera/nazwa_folderu/sciezka</code>, gdzie <i>nazwa_hosta_serwera</i> jest w pełni kwalifikowaną nazwą domeny (FQDN) lub adresem IP.</p> <p>Czy ścieżka i format folderu sieciowego są prawidłowe?</p>	Przejdź do punktu 3.	Przejdź do punktu 4.
<p>Etap 3</p> <p>Upewnij się, że masz uprawnienia do zapisu w folderze sieciowym.</p> <p>Czy możesz zeskanować dokument i zapisać go w folderze sieciowym?</p>	Problem został rozwiązany.	Przejdź do punktu 4.

Działanie	Tak	Nie
<p>Etap 4 Zaktualizuj skrót folderu sieciowego.</p> <p>a Uruchom przeglądarkę, a następnie w polu adresu wpisz adres drukarki.</p> <p>Uwagi:</p> <ul style="list-style-type: none"> Wyświetl adres IP drukarki na ekranie głównym. Adres IP ma postać czterech liczb oddzielonych kropkami. Na przykład 123.123.123.123. W przypadku używania serwera proxy wyłącz go tymczasowo, aby prawidłowo załadować stronę. <p>b Kliknij opcję Skróty, a następnie wybierz skrót.</p> <p>Uwaga: Jeśli dostępnych jest wiele typów skrótów, wybierz Folder sieciowy.</p> <p>c W polu Ścieżka udziału wpisz ścieżkę folderu sieciowego.</p> <p>Uwagi:</p> <ul style="list-style-type: none"> Jeśli ścieżka udziału to <code>\\nazwa_hosta_serwera\nazwa_folderu\ścieżka</code>, wpisz <code>//nazwa_hosta_serwera/nazwa_folderu/ścieżka</code>. Podczas wpisywania ścieżki udziału upewnij się, że użyto ukośników. <p>d W menu Uwierzytelnianie zaznacz metodę uwierzytelniania.</p> <p>Uwaga: Jeśli wybrana metoda uwierzytelniania to „Użyj przypisanej nazwy użytkownika i hasła”, w polach Nazwa użytkownika i Hasło wpisz swoje poświadczenia.</p> <p>e Kliknij opcję Zapisz.</p> <p>Czy możesz zeskanować dokument i zapisać go w folderze sieciowym?</p>	Problem został rozwiązany.	Przejdź do punktu 5.
<p>Etap 5 Upewnij się, że drukarka i folder sieciowy są podłączone do tej samej sieci</p> <p>Czy możesz zeskanować dokument i zapisać go w folderze sieciowym?</p>	Problem został rozwiązany.	Skontaktuj się ze wsparciem klienta .

Niepełne kopie dokumentów lub zdjęć

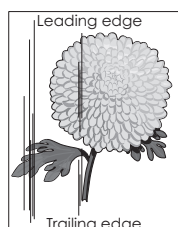
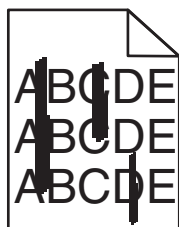
Działanie	Tak	Nie
<p>Etap 1</p> <p>a Upewnij się, że dokument lub zdjęcie jest umieszczone w lewym dolnym rogu szyby skanera, stroną z wydrukiem skierowaną w dół.</p> <p>b Skopiuuj dokument lub zdjęcie.</p> <p>Czy dokument lub fotografia zostały skopiowane prawidłowo?</p>	Problem został rozwiązany.	Przejdź do punktu 2.

Działanie	Tak	Nie
<p>Etap 2</p> <p>a Dostosuj ustawienie rozmiaru papieru do papieru załadowanego do tacy.</p> <p>b Skopiuj dokument lub zdjęcie.</p> <p>Czy dokument lub fotografia zostały skopiowane prawidłowo?</p>	Problem został rozwiązany.	Skontaktuj się ze wsparciem klienta .

Niska jakość kopii

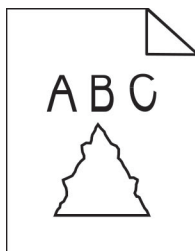
Działanie	Tak	Nie
<p>Etap 1</p> <p>a Przetrzyj szklane powierzchnie skanera oraz automatycznego podajnika dokumentów za pomocą miękkiej, wilgotnej, niestrzępiącej się szmatki. Jeśli drukarka jest wyposażona w drugą szybę automatycznego podajnika dokumentów wewnątrz automatycznego podajnika dokumentów, wyczyść również tę szybę.</p> <p>Więcej informacji można znaleźć w sekcji „Czyszczenie skanera” na str. 211.</p> <p>b Upewnij się, że dokument lub zdjęcie jest umieszczone w lewym dolnym rogu szyby skanera, stroną z wydrukiem skierowaną w dół.</p> <p>c Skopiuj dokument lub zdjęcie.</p> <p>Czy jakość kopii jest zadowalająca?</p>	Problem został rozwiązany.	Przejdź do punktu 2.
<p>Etap 2</p> <p>a Sprawdź jakość oryginalnego dokumentu lub zdjęcia.</p> <p>b Dostosuj ustawienia jakości skanowania.</p> <p>c Skopiuj dokument lub zdjęcie.</p> <p>Czy jakość kopii jest zadowalająca?</p>	Problem został rozwiązany.	Skontaktuj się ze wsparciem klienta .


Pionowe ciemne paski na wydruku po zeskanowaniu z automatycznego podajnika dokumentów



Działanie	Tak	Nie
<p>a Otwórz pokrywę skanera.</p> <p>b Przetrzyj szybę i podkładkę automatycznego podajnika dokumentów, korzystając z wilgotnej, miękkiej i niestrzępiącej się szmatki.</p> <p>c Zamknij pokrywę skanera.</p> <p>d Zeskanuj dokument.</p> <p>Czy na skanowanych dokumentach pojawiają się pionowe smugi?</p>	Skontaktuj się ze wsparciem klienta .	Problem został rozwiązany.

Postrzępiony obraz lub tekst podczas skanowania z automatycznego podajnika dokumentów



Działanie	Tak	Nie
<p>a Do automatycznego podajnika dokumentów załaduj 50 arkuszy czystego, zwykłego papieru.</p> <p>Uwaga: Zwykły papier pomaga usunąć kurz i inne formy nalotu z rolek automatycznego podajnika dokumentów.</p> <p>b Na ekranie głównym dotknij opcji .</p> <p>c Załaduj oryginalny dokument do automatycznego podajnika dokumentów.</p> <p>d Zeskanuj dokument.</p> <p>Czy na wydruku pojawiają się postrzępione obrazy lub tekst?</p>	Skontaktuj się ze wsparciem klienta .	Problem został rozwiązany.

Zadanie skanowania nie powiodło się

Działanie	Tak	Nie
<p>Etap 1</p> <p>Sprawdź połączenia kabli.</p> <p>a Upewnij się, że kabel sieciowy lub kabel USB jest prawidłowo podłączony do komputera i drukarki.</p> <p>b Zeskanuj dokument.</p> <p>Czy skanowanie powiodło się?</p>	Problem został rozwiązany.	Przejdź do punktu 2.

Działanie	Tak	Nie
<p>Etap 2</p> <p>Sprawdź plik, do którego chcesz wykonać skan.</p> <p>a Upewnij się, że nazwa pliku nie jest już używana w folderze docelowym.</p> <p>b Upewnij się, że dokument lub zdjęcie, do którego chcesz wykonać skan nie są otwarte w innej aplikacji.</p> <p>c Zeskanuj dokument.</p> <p>Czy skanowanie powiodło się?</p>	Problem został rozwiązany.	Przejdź do punktu 3.
<p>Etap 3</p> <p>a Sprawdź, czy w ustawieniach konfiguracyjnych miejsca docelowego zaznaczono pole wyboru Dołączaj sygnaturę czasu lub Zastępuj istniejący plik.</p> <p>b Zeskanuj dokument.</p> <p>Czy skanowanie powiodło się?</p>	Problem został rozwiązany.	Skontaktuj się ze wsparciem klienta .


Skaner nie domyka się

Działanie	Tak	Nie
<p>Usuń przeszkodę uniemożliwiającą zamknięcie pokrywy skanera.</p> <p>Czy pokrywa skanera domyka się prawidłowo?</p>	Problem został rozwiązany.	Skontaktuj się ze wsparciem klienta .

Skanowanie trwa za długo lub zawiesza komputer

Działanie	Tak	Nie
<p>Zamknij wszystkie aplikacje, które zakłócają skanowanie.</p> <p>Czy skanowanie trwa zbyt długo lub powoduje zawieszanie się komputera?</p>	Skontaktuj się ze wsparciem klienta .	Problem został rozwiązany.

Skaner nie reaguje

Działanie	Tak	Nie
<p>Etap 1</p> <p>a Sprawdź, czy przewód zasilający jest prawidłowo podłączony do drukarki i gniazdka elektrycznego.</p> <p> UWAGA — NIEBEZPIECZEŃSTWO USZKODZENIA CIAŁA: aby uniknąć ryzyka pożaru lub porażenia prądem elektrycznym, podłącz przewód zasilający do prawidłowo uziemionego, łatwo dostępnego gniazdka elektrycznego o odpowiednich parametrach znajdującego się w pobliżu urządzenia.</p> <p>b Skopiuj lub zeskanuj dokument.</p> <p>Czy skaner odpowiada?</p>	Problem został rozwiązany.	Przejdź do punktu 2.
<p>Etap 2</p> <p>a Upewnij się, że drukarka jest włączona.</p> <p>b Rozwiąż wszelkie problemy zgłaszane w komunikatach o błędach pojawiających się na wyświetlaczu.</p> <p>c Skopiuj lub zeskanuj dokument.</p> <p>Czy skaner odpowiada?</p>	Problem został rozwiązany.	Przejdź do punktu 3.
<p>Etap 3</p> <p>a Wyłącz drukarkę, a następnie odczekaj około 10 sekund, po czym włącz ją ponownie.</p> <p>b Skopiuj lub zeskanuj dokument.</p> <p>Czy skaner odpowiada?</p>	Problem został rozwiązany.	Skontaktuj się ze wsparciem klienta .

Regulacja rejestracji skanera

- 1 Na ekranie głównym dotknij kolejno opcji **Ustawienia > Urządzenie > Konserwacja > Menu konfiguracji > Konfiguracja skanera > Ręczna rejestracja skanera**.
- 2 W menu Drukuj szybki test dotknij polecenia **Start**.
- 3 Umieść wydrukowaną stronę szybkiego testu na szybie skanera, a następnie dotknij opcji **Rejestracja skanera płaskiego**.
- 4 W menu Kopiuj szybki test dotknij polecenia **Start**.
- 5 Porównaj stronę Kopiuj szybki test z oryginałem.

Uwaga: Jeżeli marginesy strony testowej są inne niż marginesy oryginału, musisz wyregulować Lewy margines i Margines górny.
- 6 Powtarzaj krok [etap 4](#) i [etap 5](#) do momentu, gdy marginesy na stronie Kopiuj szybki test będą odpowiadały marginesom w oryginale.

Regulacja rejestracji automatycznego podajnika dokumentów

- 1 Na ekranie głównym dotknij kolejno opcji **Ustawienia > Urządzenie > Konserwacja > Menu konfiguracji > Konfiguracja skanera > Ręczna rejestracja skanera**.
- 2 W menu Drukuj szybki test dotknij polecenia **Start**.
- 3 Umieść wydrukowaną stronę szybkiego testu na automatycznym podajniku dokumentów.
- 4 Dotknij polecenia **Rejestracja przedniego automatycznego podajnika dokumentów** lub **Rejestracja tylnego automatycznego podajnika dokumentów**.

Uwagi:

- Aby skalibrować Rejestrację przedniego automatycznego podajnika dokumentów, umieść stronę szybkiego testu nadrukiem do góry, krótszą krawędzią do automatycznego podajnika dokumentów.
- Aby skalibrować Rejestrację tylnego automatycznego podajnika dokumentów, umieść stronę szybkiego testu nadrukiem do dołu, krótszą krawędzią do automatycznego podajnika dokumentów.

- 5 W menu Kopiuj szybki test dotknij polecenia **Start**.
- 6 Porównaj stronę Kopiuj szybki test z oryginałem.

Uwaga: Jeżeli marginesy strony testowej są inne niż marginesy oryginału, musisz wyregulować Dopasowanie poziome i Margines górny.

- 7 Powtarzaj krok [etap 5](#) i [etap 6](#) do momentu, gdy marginesy na stronie Kopiuj szybki test będą odpowiadały marginesom w oryginale.

Kontakt z obsługą klienta

Przed skontaktowaniem się z obsługą klienta upewnij się, że masz następujące informacje:

- Problem z drukarką
- Komunikat o błędzie
- Typ modelu drukarki i numer seryjny

Przejdź pod adres <http://support.lexmark.com>, aby otrzymać wsparcie za pośrednictwem wiadomości e-mail lub czatu albo przejrzeć bibliotekę podręczników, dokumentacji wsparcia, sterowników i pozostałych plików do pobrania.

Dostępne jest również telefoniczne wsparcie techniczne. W Stanach Zjednoczonych lub Kanadzie można się kontaktować pod numerem telefonu 1-800-539-6275. W innych krajach lub regionach należy przejść do [katalogu międzynarodowych kontaktów wsparcia technicznego](#).

Recykling i utylizacja

Recykling produktów Lexmark

Aby zwrócić produkty firmy Lexmark w celu recyklingu:

- 1 Odwiedź stronę www.lexmark.com/recycle.
- 2 Wybierz kraj lub region.
- 3 Wybierz program recyklingu
- 4 Postępuj według instrukcji wyświetlanych na ekranie.

Recykling opakowań firmy Lexmark

Firma Lexmark nieustannie dąży do maksymalnego ograniczenia rozmiaru opakowań. Mniejszy rozmiar opakowań pomaga zagwarantować, że drukarki firmy Lexmark są transportowane w możliwie najbardziej wydajny i przyjazny dla środowiska sposób oraz że pozostaje mniej materiałów opakowaniowych do utylizacji. Takie podejście umożliwia ograniczenie emisji gazów cieplarnianych oraz oszczędność energii i zasobów naturalnych. W niektórych krajach i regionach firma Lexmark oferuje również recykling elementów opakowań. Aby uzyskać więcej informacji, przejdź na stronę www.lexmark.com/recycle, a następnie wybierz swój kraj lub region. Informacje dotyczące dostępnych programów recyklingu opakowań są dołączone do informacji dotyczących utylizacji produktu.

Kartony firmy Lexmark nadają się w 100% do recyklingu na obszarach, na których istnieją zakłady zajmujące się recyklingiem tektury falistej. Takich zakładów może nie być w miejscu zamieszkania użytkownika.

Pianka używana w opakowaniach firmy Lexmark nadaje się do recyklingu na obszarach, na których istnieją zakłady zajmujące się recyklingiem takiej pianki. Takich zakładów może nie być w miejscu zamieszkania użytkownika.

W przypadku zwrotu wkładu drukującego do firmy Lexmark można ponownie użyć pudełka, w którym został on sprzedany. Firma Lexmark zajmie się recyklingiem pudełka.

Oświadczenia

Informacje o produkcie

Nazwa produktu:

Lexmark MX532adwe, Lexmark MX632adwe, Lexmark XM3350 MFPs

Typ urządzenia:

7020

Modele:

476, 486, 676, 686, 689

Informacje o wydaniu

April 2023

Niniejsze oświadczenie nie ma zastosowania w krajach, w których podobne postanowienia są niezgodne z obowiązującym prawem: FIRMA LEXMARK INTERNATIONAL, INC. DOSTARCZA TĘ PUBLIKACJĘ „W STANIE, W JAKIM SIĘ ZNAJDUJE”, BEZ JAKICHKOLWIEK WYRAŻNYCH LUB DOMNIEMANYCH RĘKOJMI I GWARANCJI, W TYM BEZ DOMNIEMANYCH GWARANCJI PRZYDATNOŚCI HANDLOWEJ I UŻYTECZNOŚCI DO OKREŚLONYCH CELÓW. W niektórych krajach wykluczenie gwarancji wyraźnych lub domniemanych w przypadku określonych transakcji jest niedozwolone, dlatego to oświadczenie może nie dotyczyć wszystkich użytkowników.

Niniejsza publikacja może zawierać nieścisłości techniczne lub błędy drukarskie. Przedstawione informacje podlegają okresowym zmianom; zmiany te będą uwzględniane w kolejnych wydaniach. Udoskonalenia lub zmiany opisanych tutaj produktów lub programów mogą być wprowadzane w dowolnym czasie.

Znajdujące się w niniejszej publikacji odnośniki do produktów, programów lub usług nie oznaczają, że ich producent zamierza udostępnić je we wszystkich krajach, w których działa. Umieszczenie odnośnika do produktu, programu lub usługi nie oznacza, że dozwolone jest używanie wyłącznie tego produktu, programu lub usługi. Zamiast tego produktu, programu lub usługi można użyć funkcjonalnie równoważnego zamiennika, pod warunkiem jednak, że nie narusza to niczyjej własności intelektualnej. Ocena i testowanie współdziałania z innymi produktami, programami lub usługami, poza jawnie wymienionymi przez wytwórcę, odbywa się na odpowiedzialność użytkownika.

Aby uzyskać pomoc techniczną firmy Lexmark, należy odwiedzić stronę <http://support.lexmark.com>.

Informacje na temat zasad ochrony prywatności firmy Lexmark regulujące korzystanie z tego produktu znajdują się na stronie www.lexmark.com/privacy.

Informacje o materiałach eksploatacyjnych oraz pliki do pobrania można znaleźć w witrynie www.lexmark.com.

© 2023 Lexmark International, Inc.

Wszelkie prawa zastrzeżone.

Znaki towarowe

Lexmark, logo Lexmark i MarkNet są znakami towarowymi lub zarejestrowanymi znakami towarowymi firmy Lexmark International, Inc. w Stanach Zjednoczonych i/lub innych krajach.

Gmail, Android, Google Play i Google Chrome są znakami towarowymi firmy Google LLC.

Macintosh, macOS, Safari, and AirPrint are trademarks of Apple Inc., registered in the U.S. and other countries. App Store and iCloud are service marks of Apple Inc., registered in the U.S. and other countries. Use of the Works with Apple badge means that an accessory has been designed to work specifically with the technology identified in the badge and has been certified by the developer to meet Apple performance standards.

Microsoft, Internet Explorer, Microsoft 365, Microsoft Edge, Outlook i Windows są znakami towarowymi grupy Microsoft.

Znak słowny Mopria® jest zarejestrowanym i/lub niezarejestrowanym znakiem towarowym firmy Mopria Alliance, Inc. w Stanach Zjednoczonych i innych krajach. Niedozwolone wykorzystanie jest surowo zabronione.

PCL® jest zarejestrowanym znakiem towarowym firmy Hewlett-Packard. PCL jest oznaczeniem firmy Hewlett-Packard dla zestawu poleceń (języka) i funkcji stosowanych w drukarkach tej firmy. Ta drukarka została zaprojektowana w taki sposób, aby była zgodna z językiem PCL. Oznacza to, że ta drukarka rozpoznaje polecenia języka PCL używane w różnych aplikacjach i emuluje funkcje odpowiadające tym poleceniom.

PostScript jest zastrzeżonym znakiem towarowym firmy Adobe Systems Incorporated w Stanach Zjednoczonych i/lub w innych krajach.

Wi-Fi® i Wi-Fi Direct® są zastrzeżonymi znakami towarowymi stowarzyszenia Wi-Fi Alliance®.

Wszystkie pozostałe znaki towarowe są własnością odpowiednich firm.

Oświadczenia dotyczące licencji

Wszystkie oświadczenia dotyczące licencji związane z tym produktem można znaleźć na płycie CD: w folderze NOTICES na płycie CD z programowaniem instalacyjnym.

Poziomy emisji hałasu

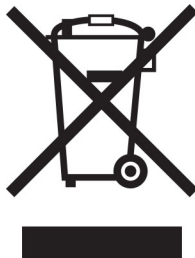
Poniższe pomiary wykonane zostały zgodnie z normą ISO 7779 i zgłoszone zgodnie z normą ISO 9296.

Uwaga: Niektóre tryby mogą nie dotyczyć tego produktu.

Średnie ciśnienie akustyczne w odległości 1 metra, dBA	
Drukowanie	One-sided: 55 Two-sided: 55 (MX532adwe); 54 (MX632adwe, XM3350)
Skanowanie	52
Kopowanie	57
Gotowa	15

Wartości mogą ulec zmianie. Aktualne wartości można znaleźć na stronie www.lexmark.com.

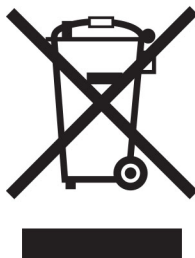
Dyrektywa WEEE dotycząca zużytego sprzętu elektrycznego i elektronicznego



Symbol WEEE stosuje się do oznaczania produktów elektronicznych, które w krajach Unii Europejskiej podlegają specjalnym programom i procedurom recyklingu. Zachęcamy do recyklingu naszych produktów.

W razie dalszych pytań dotyczących opcji recyklingu należy odwiedzić witrynę sieci Web firmy Lexmark pod adresem www.lexmark.com, aby uzyskać numer telefonu do lokalnego biura sprzedaży.

Akumulator litowo-jonowy



Ten produkt może zawierać litowo-jonowy akumulator pastylkowy, który powinien wyjmować tylko przeszkolony technik. Przekreślony pojemnik na odpady oznacza, że produkt nie powinien być wyrzucony jako niesortowane odpady. Produkt należy oddać do oddzielnego punktu zbiórki odpadów w celu odzysku i recyklingu. Po wyjęciu akumulatora nie należy go wyrzucać wraz z innymi odpadami gospodarstwa domowego. W lokalnej społeczności mogą działać oddzielne systemy zbiórki baterii, takie jak miejsce zbiórki zużytych baterii. Oddzielne zbieranie zużytych baterii zapewnia odpowiednie przetwarzanie odpadów, w tym ponowne ich wykorzystanie i recykling, oraz zapobiega potencjalnym negatywnym skutkom dla zdrowia ludzkiego i środowiska. Baterie należy utylizować w sposób odpowiedzialny.

Wyrzucanie produktów

Nie należy wyrzucać drukarki ani materiałów eksploatacyjnych w taki sam sposób, jak odpadów domowych. Informacji na temat możliwości wyrzucania i recyklingu należy zasięgnąć u lokalnych władz.

Zwrot kaset firmy Lexmark w celu ponownego użycia lub recyklingu

Program zbierania kaset firmy Lexmark pozwala na bezpłatny zwrot zużytych kaset firmie Lexmark w celu ponownego użycia lub recyklingu. Ponownie używanych lub przetwarzanych w ramach recyklingu jest sto

procent zużytych kaset zwróconych do firmy Lexmark. Opakowania użyte do zwrotu kaset są również poddawane recyklingowi.

Aby zwrócić kasety firmy Lexmark w celu ponownego użycia lub recyklingu, należy wykonać następujące czynności:

- 1 Odwiedź stronę www.lexmark.com/recycle.
- 2 Wybierz kraj lub region.
- 3 Wybierz **Program zwrotu zużytych materiałów eksploatacyjnych Lexmarka**.
- 4 Postępuj według instrukcji wyświetlanych na ekranie.

Ostrzeżenie o podatności na ładunki elektrostatyczne



Symbol ten służy do oznaczenia podzespołów podatnych na działanie ładunków elektrostatycznych. Nie należy dotykać obszarów oznaczonych tym symbolem bez uprzedniego dotknięcia metalowej powierzchni znajdującej się z dala od symbolu.

Aby uniknąć uszkodzeń spowodowanych wyładowaniami elektrostatycznymi podczas wykonywania czynności konserwacyjnych, takich jak usuwanie zacięć papieru i wymiana materiałów eksploatacyjnych, należy dotknąć dowolnej odsłoniętej metalowej części drukarki przed kontaktem z jej wewnętrzną częścią, nawet jeśli na urządzeniu nie znajduje się odpowiedni symbol.

ENERGY STAR

Każdy produkt firmy Lexmark oznaczony symbolem ENERGY STAR® znajdującym się na samym produkcie lub jego ekranie startowym został uznany za zgodny z wymaganiami programu Agencji Ochrony Środowiska (EPA) ENERGY STAR od daty produkcji.



Informacje o temperaturze

Temperatura i wilgotność względna podczas przechowywania	Od 10 do 32,2°C (50–90°F) i 15–80% wilgotności względnej Od 15,6 do 32,2°C (60-90°F) i 8-80% wilgotności względnej Maksymalna temperatura wilgotnej żarówki ² : 22,8°C (73°F) Środowisko bez kondensacji pary
Długoterminowe przechowywanie drukarki / wkładu / modułu obrazującego ¹	Od 15,6 do 32,2°C (60-90°F) i 8-80% wilgotności względnej Maksymalna temperatura wilgotnej żarówki ² : 22,8°C (73°F)
Krótkoterminowa wysyłka drukarki / wkładu / modułu obrazującego	Od -40 do 40°C (od -40 do 104°F)
¹ Okres przydatności materiałów eksploatacyjnych wynosi średnio 2 lata. Dotyczy przechowywania w standardowym środowisku biurowym w temperaturze 22°C (72°F) i przy wilgotności powietrza 45%. ² Temperatura wilgotnej żarówki jest określana na podstawie temperatury i względnej wilgotności powietrza.	

Oświadczenie dotyczące lasera

Drukarka posiada certyfikat zgodności z wymaganiami normy amerykańskiej DHHS-21 CFR, rozdział I, podrozdział J dotyczący urządzeń laserowych klasy I (1), i certyfikat zgodności z wymaganiami obowiązującymi w innych krajach, norma IEC 60825-1 dla komercyjnych urządzeń laserowych klasy 1.2014, EN 60825-1:2014+A11:2021 i EN 50689:2021.

Urządzenia laserowe klasy I nie są uważane za niebezpieczne. Laser i drukarka są tak zaprojektowane, aby nigdy podczas normalnego działania, konserwacji lub zalecanych warunków serwisowych żaden człowiek nie był narażony na promieniowanie laserowe powyżej poziomu klasy I. Drukarka jest wyposażona w niepodlegającą naprawie głowicę drukującą, która emituje wiązkę laserową o następujących parametrach:

Class: IIIb (3b) AlGaInP

Nominal output power (milliwatts): 15

Wavelength (nanometers): 650–670

Zużycie energii

Pobór mocy przez produkt

W poniższej tabeli przedstawiono charakterystyki poboru mocy przez produkt.

Uwaga: Niektóre tryby mogą nie dotyczyć tego produktu.

Tryb	Opis	Pobór mocy (W)
Drukowanie	Urządzenie tworzy wydruk z elektronicznych informacji wejściowych.	One-sided: 649 (MX532adwe); 662 (MX632adwe, XM3350) Two-sided: 396 (MX532adwe); 406 (MX632adwe, XM3350)
Kopiuje	Urządzenie tworzy wydruk z oryginałów dokumentów w postaci dokumentów drukowanych.	684

Tryb	Opis	Pobór mocy (W)
Skauj	Urządzenie skanuje dokumenty drukowane.	23.5 (MX532adwe); 24.8 (MX632adwe, XM3350)
Gotowa	Urządzenie oczekuje na zadanie drukowania.	13.4 (MX532adwe); 15.3 (MX632adwe, XM3350)
tryb czuwania	Urządzenie znajduje się w trybie oszczędzania energii.	1.0 (MX532adwe); 1.1 (MX632adwe, XM3350)
Tryb hibernacji	Urządzenie znajduje się w trybie zaawansowanego oszczędzania energii.	0.1
Wyłączone	Urządzenie jest podłączone do gniazda elektrycznego, ale przełącznik zasilania jest wyłączony.	0.1

Wielkości poboru mocy podane w powyższej tabeli są wartościami uśrednionymi w czasie. Chwilowy pobór mocy może być znacznie większy niż wartość średnia.

Wartości mogą ulec zmianie. Aktualne wartości można znaleźć na stronie www.lexmark.com.

Tryb czuwania

W drukarce dostępny jest tryb oszczędzania energii nazywany *trybem czuwania*. Tryb czuwania zmniejsza zużycie energii przez obniżenie poboru mocy w przedłużonych okresach bezczynności urządzenia. Tryb czuwania jest włączany automatycznie, jeśli produkt nie jest używany przez określony czas zwany *limitem czasu trybu czuwania*.

Domyślne ustawienie fabryczne limitu czasu trybu czuwania dla tego produktu (w minutach):	15
---	----

Korzystając z menu konfiguracji, limit czasu trybu czuwania można ustawić w zakresie 1–120 min lub 1–114 min, w zależności od modelu drukarki. Jeżeli szybkość drukarki jest mniejsza lub równa 30 str./min, limit czasu można ustawić na maksymalnie 60 lub 54 min, w zależności od modelu drukarki. Ustawienie niskiej wartości limitu czasu trybu czuwania przyczynia się do ograniczenia zużycia energii elektrycznej, jednak może być przyczyną wydłużenia czasu reakcji produktu. Ustawienie wysokiej wartości limitu czasu trybu czuwania umożliwia uzyskanie krótkiego czasu reakcji, jednak jest związane z większym zużyciem energii elektrycznej.

Niektóre modele obsługują *Tryb głębokiego czuwania*, który dodatkowo zmniejsza zużycie energii po dłuższych okresach bezczynności.

trybem hibernacji

To urządzenie umożliwia pracę w trybie bardzo niskiego poboru energii o nazwie *Tryb hibernacji*. Gdy urządzenie jest w trybie hibernacji, wszystkie inne systemy i urządzenia są bezpiecznie wyłączone.

Tryb hibernacji można włączyć, stosując jedną z następujących metod:

- Przy użyciu limitu czasu hibernacji
- Przy użyciu opcji Zarządzanie trybami zasilania

Fabryczne ustawienie domyślne limity czasu hibernacji tego urządzenia we wszystkich krajach i regionach	3 days
---	--------

Czas mierzony od zakończenia zadania drukowania, po upływie którego drukarka przechodzi do trybu hibernacji, można ustawić w zakresie od jednej godziny do jednego miesiąca.

Uwagi dotyczące urządzeń do przetwarzania obrazu zarejestrowanych w EPEAT:

- Poziom zasilania w trybie gotowości występuje w trybie hibernacji lub wyłączenia.
- Urządzenie automatycznie wyłącza się i przechodzi do trybu gotowości, w którym poziom zasilania wynosi ≤ 1 W. Funkcja automatycznego trybu gotowości (hibernacji lub wyłączenia) jest włączana w momencie wysyłki produktu.

Tryb wyłączenia

Jeśli to urządzenie jest wyposażone w tryb wyłączenia, który wciąż pobiera niewielką ilość mocy, aby całkowicie zatrzymać pobór mocy, należy odłączyć przewód zasilający z gniazda elektrycznego.

Całkowite zużycie energii

Czasami pomocne jest oszacowanie całkowitego zużycia energii przez urządzenie. Ponieważ pobór mocy wyrażany jest w watach, aby obliczyć zużycie energii, należy pomnożyć pobór mocy przez czas pracy urządzenia w każdym z trybów. Całkowite zużycie energii jest sumą zużycia energii w poszczególnych trybach.

Uwagi dotyczące przepisów dla terminali komunikacyjnych

W tej części zamieszczono informacje prawne dotyczące produktów zawierających analogową kartę faksową:

Typ/model firmy Lexmark zgodny z normami:

LEX-M14-002 or LEX-M03-002

Uwagi dotyczące przepisów związanych z produktami bezprzewodowymi

Niniejsza sekcja zawiera informacje prawne dotyczące wyłącznie modeli bezprzewodowych.

W razie wątpliwości co do tego, czy Twój model jest modelem bezprzewodowym, zapoznaj się z [„Obsługa sieci bezprzewodowej” na str. 71](#).

Uwagi dotyczące składnika modułowego

Modele bezprzewodowe zawierają następujący element modułowy:

AzureWave AW-CM467-SUR; FCC ID:TLZ-CM467; IC:6100A-CM467

W celu ustalenia, które składniki modułowe zostały zainstalowane w konkretnym produkcie, należy zapoznać się ze znajdującą się na nim etykietą.

Zagrożenie promieniowaniem o częstotliwości radiowej

Wypromieniowywana moc wyjściowa tego urządzenia jest znacznie mniejsza niż ustalone przez komisję FCC i inne instytuty normalizacyjne limity wystawienia na promieniowanie o częstotliwości radiowej. Aby urządzenie spełniało wymagania komisji FCC i innych instytutów normalizacyjnych dotyczące zagrożenia

promieniowaniem o częstotliwości radiowej, między anteną a jakąkolwiek osobą należy zachować odległość co najmniej 20 cm (8 cali).

Zgodność z dyrektywami Wspólnoty Europejskiej

Produkt ten jest zgodny z wymogami dyrektywy Rady Wspólnoty Europejskiej 2014/53/UE w sprawie harmonizacji ustawodawstw państw członkowskich dotyczących urządzeń radiowych.

Producentem urządzeń jest: Lexmark International, Inc., 740 West New Circle Road, Lexington, KY, 40550 USA. Upoważniony przedstawiciel EOG/UE: Lexmark International Technology Hungária Kft., 8 Lechner Ödön fasor, Millennium Tower III, 1095 Budapeszt, WĘGRY. Importerem EOG/UE jest: Lexmark International Technology S.à.r.l. 20, Route de Pré-Bois, ICC Building, Block A, CH-1215 Genève, Szwajcaria. Deklaracja zgodności z wymaganiami dyrektyw jest dostępna na życzenie u autoryzowanego przedstawiciela lub pod adresem

www.lexmark.com/en_us/about/regulatory-compliance/european-union-declaration-of-conformity.html

Zgodność jest oznaczona za pomocą oznaczenia CE:



Ograniczenia

Używanie tego urządzenia radiowego jest dozwolone tylko wewnątrz budynków. Zastosowanie zewnętrzne jest zabronione. Ograniczenie to dotyczy wszystkich państw wymienionych w poniższej tabeli:

Austria	Belgia	Bułgaria	Szwajcaria	Cypr	Czechy	Niemcy	Dania	Estonia
Grecja	Hiszpania	Finlandia	Francja	Chorwacja	Węgry	Irlandia	Islandia	Włochy
Liechtenstein	Litwa	Luksemburg	Łotwa	Malta	Holandia	Norwegia	Polska	Portugalia
Rumunia	Szwecja	Słowenia	Słowacja	Turcja	Wielka Brytania (Irlandia Północna)			

Oświadczenie UE i innych krajów na temat pasm częstotliwości, w jakich pracuje urządzenie radiowe, i maksymalnej mocy częstotliwości radiowej

To urządzenie radiowe pracuje w pasmach częstotliwości 2,4 GHz (2,412–2,472 GHz w UE) lub 5 GHz (5,15–5,35, 5,47–5,725 GHz w UE). Maksymalna moc wyjściowa EIRP nadajnika, z uwzględnieniem wzmocnienia anteny, wynosi ≤ 20 dBm dla obu pasm.

Zgodność z dyrektywami Wspólnoty Europejskiej

Ten produkt spełnia wymagania ochronne dyrektyw 2014/30/UE, 2014/35/UE i 2011/65/UE Rady Wspólnoty Europejskiej — zgodnie ze zmianami wprowadzonymi w (UE) 2015/863 — dotyczących dostosowania i harmonizacji przepisów państw członkowskich w zakresie zgodności elektromagnetycznej, bezpieczeństwa sprzętu elektrycznego przeznaczonego do pracy w określonym zakresie napięć, a także ograniczeń związanych ze stosowaniem niektórych substancji niebezpiecznych w urządzeniach elektrycznych i elektronicznych.

Producentem urządzeń jest: Lexmark International, Inc., 740 West New Circle Road, Lexington, KY, 40550 USA. Upoważniony przedstawiciel EOG/UE: Lexmark International Technology Hungária Kft., 8 Lechner Ödön fasor, Millennium Tower III, 1095 Budapeszt, WĘGRY. Importerem EOG/UE jest: Lexmark International Technology S.à.r.l. 20, Route de Pré-Bois, ICC Building, Block A, CH-1215 Genève, Szwajcaria. Deklaracja zgodności z wymaganiami dyrektyw jest dostępna na życzenie u autoryzowanego przedstawiciela lub pod adresem

www.lexmark.com/en_us/about/regulatory-compliance/european-union-declaration-of-conformity.html

Niniejszy produkt spełnia ograniczenia dla klasy A normy EN 55032 i wymagania dotyczące bezpieczeństwa normy EN 62368-1.

Oświadczenie dotyczące zakłóceń radiowych

Ostrzeżenie

Niniejszy produkt jest zgodny z wymogami emisyjnymi norm EN 55032 dla klasy A i wymogami odporności normy EN 55035. Produkt nie jest przeznaczony do użytku w warunkach domowych.

Niniejszy produkt jest urządzeniem klasy A. W warunkach domowych niniejszy produkt może powodować zakłócenia fal radiowych. W takim przypadku użytkownik powinien podjąć odpowiednie środki zaradcze.

Indeks

A

adapter RJ-11 35
adres FTP
tworzenie skrótu 95
AirPrint
korzystanie 79
aktualizacja oprogramowania
sprzętowego 51
aktywowanie prowadzenia
głosowego 27
alarmy e-mail
konfiguracja 181
anulowanie zadania
drukowania 83
aplikacje drukarki 23
automatyczna sekretarka
konfiguracja 33

B

bezprzewodowy serwer druku
wymiana 197
bezprzewodowy serwer druku
MarkNet N8450 197
białe strony 229
blokowanie niepożądanych
faksów 91
Błąd „Nie skonfigurowano
serwera SMTP”
wyłączanie 276
brak informacji na stronie
tytułowej faksu 282
Brak wolnego miejsca w pamięci
flash dla zasobów 272
brakujący druk 249

C

Centrum skanowania
konfiguracja 23
cętkowany wydruk 238
charakterystyczny dzwonek
faks, ustawienia 37
charakterystyka papieru 13
ciemne pionowe linie na
wydrukach 248
ciemne pionowe paski na
wydrukach 247

ciemne pionowe smugi 249
podczas skanowania z
automatycznego podajnika
dokumentów 286
cienkie linie są drukowane
nieprawidłowo 232
częściowe kopie
dokumentów 285
częściowe kopie zdjęć 285
czyszczenie
wnętrze drukarki 210
zewnątrzna obudowa
drukarki 210
czyszczenie drukarki 210
czyszczenie dysku pamięci
drukarki 76
czyszczenie ekranu
dotykowego 211
czyszczenie pamięci drukarki 76
czyszczenie skanera 211
Czyszczenie skanera 179
czyszczenie wałka
pobierającego automatycznego
podajnika dokumentów 214
czyszczenie wałka separatora
ADF 214
czyszczenie wałków podajnika
ADF 214

D

data i godzina
ustawienia faksu 38
dezaktywacja prowadzenia
głosowego 28
dodawanie aplikacji do ekranu
głównego 23
dodawanie drukarek do
komputera 50
dodawanie grup kontaktów 27
dodawanie kontaktów 27
dodawanie opcji sprzętowych
sterownik drukarki 52
dodawanie opcji wewnętrznych
sterownik drukarki 52
dodawanie skrótu
adres FTP 95
e-mail 88
kopiuwanie 87

miejsca docelowe faksu 90
dokumenty poufne nie są
drukowane 252
dokumenty, drukowanie
z komputera 78
z urządzenia przenośnego 78
domyślna głośność głośnika
dostosowywanie 30
domyślna głośność słuchawek
dostosowywanie 30
dostawców usług poczty e-
mail 38
dostosowywanie
rejestracja skanera 289
dostosowywanie intensywności
faksowania 91
dostosowywanie tempa mowy
Prowadzenie głosowe 30
dostosowywanie
wyświetlacza 25
drukarka
minimalne odstępy 19
transport 220
wybór miejsca dla 19
drukarka nie odpowiada 256
drukowanie
dziennik faksu 91
korzystanie z opcji Wi-Fi
Direct 79
korzystanie z usługi druku
Mopria 79
lista katalogów 83
lista wzorców czcionek 83
poufne zadania drukowania 82
strona konfiguracji sieci 74
Strona ustawień menu 180
wstrzymane zadania 82
z dysku flash 80
z komputera 78
z urządzenia przenośnego 79
drukowanie listy katalogów 83
drukowanie listy przykładowych
czcionek 83
drukowanie strony konfiguracji
sieci 74
drukowanie z komputera 78
drukowanie z sortowaniem nie
działa 274

drukowanie, rozwiązywanie problemów
drukowanie z sortowaniem nie działa 274
funkcja łączenia zasobników nie działa 275
koperta skleja się podczas drukowania 274
nie można drukować poufnych dokumentów i innych wstrzymanych dokumentów 252
nie można odczytać napędu flash 257
papier często się zacina 275
problemy z jakością druku 221
wydruk zadania na niewłaściwym papierze 253
wydruk zadania z niewłaściwej tacy 253
Drukuj strony testu jakości 179
dysk pamięci
wymazywanie 76
dysk twardy 53, 76
wymazywanie 76
dziennik faksu
drukowanie 91

E

e-mail
wysyłanie 88
edycja kontaktów 27
ekran dotykowy
czyszczenie 211
ekran główny
dostosowywanie 23
korzystanie 21
eksportowanie pliku konfiguracyjnego
korzystanie z wbudowanego serwera WWW 52
etherFAX
konfiguracja funkcji faksowania 32
Ethernet, port 20

F

fabryczne ustawienia domyślne przywracanie 76
faks
wysyłanie 89

faks analogowy
konfiguracja 31
faks, rozwiązywanie problemów
brak informacji na stronie tytułowej faksu 282
identyfikator numeru dzwoniącego nie jest wyświetlany 277
można wysyłać, ale nie można odbierać faksów za pomocą faksu analogowego 280
nie można skonfigurować etherFAX 281
nie można wysłać strony tytułowej faksu z komputera 283
nie można wysyłać ani odbierać faksów za pomocą etherFAX 281
nie można wysyłać ani odbierać faksów za pomocą faksu analogowego 278
nie można wysyłać faksów za pomocą faksu analogowego 280
niska jakość wydruku 282
faks, ustawienia
połączenie przez standardową linię telefoniczną 33
używanie różnych gniazd ściennych 35
używanie różnych wtyczek 35
faksowanie
korzystanie z automatycznego podajnika dokumentów (ADF) 89
przy użyciu szyby skanera 89
ustawianie daty i godziny 38
faksy odebrane
wstrzymywanie 91
folder sieciowy
tworzenie skrótu 95
formularze z nadrukiem
wybieranie 15
fotografie, kopiowanie 85
funkcja e-mail
konfiguracja 38

G

gniazdo kabla zasilającego 20
gniazdo zabezpieczeń
lokalizowanie 75

gramatury papieru,
obsługiwane 18

I

identyfikator numeru dzwoniącego nie jest wyświetlany 277
ikony ekranu głównego
wyświetlanie 23
ikony na ekranie głównym
wyświetlanie 23
importowanie pliku konfiguracyjnego
korzystanie z wbudowanego serwera WWW 52
informacje dotyczące bezpieczeństwa 7, 8
informacje komisji FCC 298
informacje o ulotności pamięci 76
instalacja sterownika drukarki 50
instalacja sterownika faksu 50
instalowanie dysku twardego drukarki 58
instalowanie elementów opcjonalnych
dysk twardy drukarki 58
instalowanie oprogramowania drukarki 50
Instalowanie wewnętrznych elementów opcjonalnych
inteligentny dysk pamięci 54
port ISP (Internal Solutions Port) 61
instalowanie zasobników 53
instalowanie zszywacza podręcznego 65
inteligentny dysk pamięci 53, 76
instalowanie 54
wymazywanie 76
intensywność toneru
dostosowywanie 84

J

jasność wyświetlacza
dostosowywanie 219
jasny wydruk 236

K

karta z oprogramowaniem drukarki 53
klawiatura ekranowa
korzystanie 29
kody błędów 222
kody błędów drukarki 222
komputer
podłączanie drukarki 73
komputer, skanowanie do 93
komunikaty drukarki
Brak wolnego miejsca w pamięci flash dla zasobów 272
Materiały eksploatacyjne producenta innego niż Lexmark 273
Wykryto uszkodzoną pamięć flash 272
Wymiana wkładu, niedopasowanie regionu drukarki 272
komunikaty o błędach 222
komunikaty o błędach drukarki 222
konfiguracja bezpiecznego dostępu do sieci Wi-Fi
sieć bezprzewodowa 72
konfiguracja faksu analogowego 31
konfiguracja funkcji faksowania
używanie etherFX 32
konfiguracja ustawień głośnika faksu 38
konfigurowanie alarmów email 181
konfigurowanie czasu letniego 38
konfigurowanie faksu
połączenie przez standardową linię telefoniczną 33
używanie różnych gniazd ściennych 35
używanie różnych wtyczek 35
konfigurowanie opcji Wi-Fi Direct 72
konfigurowanie powiadomień dotyczących materiałów eksploatacyjnych 181
konfigurowanie ustawień serwera poczty e-mail 38

kontakt z obsługą klienta 290
kontrolka
odczytywanie wskazań 12
koperta skleja się podczas drukowania 274
kopiowanie 85
arkusze separujące między kopiami 86
korzystanie z automatycznego podajnika dokumentów (ADF) 85
na obu stronach arkusza papieru 86
na papierze firmowym 86
przy użyciu szyby skanera 85
zdjęcia 85
kopiowanie dokumentów o różnych rozmiarach arkuszy 85
kopiowanie dwustronne 86
kopiowanie kart 87
Kopiowanie karty 87
konfiguracja 24
kopiowanie wielu stron na jednym arkuszu 87
kopiowanie z
wybrany zasobnik 85
korzystanie z ekranu głównego 21
korzystanie z funkcji Dostosowywanie wyświetlacza 25
korzystanie ze wsparcia technicznego 25
krzywy wydruk 241
Książka adresowa
korzystanie 27

L

Lexmark Mobile Print
korzystanie 78
Lexmark Print
korzystanie 78
liczniki zużycia materiałów eksploatacyjnych
resetowanie 210, 273
Limity urządzenia
konfiguracja 25
lista katalogów
drukowanie 83
lista wzorców czcionek
drukowanie 83

lokalizowanie gniazda zabezpieczeń 75
lokalizowanie zacięcia papieru 259

Ł

ładowanie kopert
w podajniku uniwersalnym 48
ładowanie papieru 46
ładowanie papieru firmowego 46
w podajniku uniwersalnym 48
ładowanie zasobników 46
łączenie zasobników 49

M

materiały eksploatacyjne
zmniejszanie zużycia 219
Materiały eksploatacyjne producenta innego niż Lexmark 273
menu
802.1x 167
AirPrint 161
Aktualizuj oprogramowanie serwera wydruku 112
Custom Scan Sizes (Niestandardowe rozmiary skanów) 122
Domyślne ustawienia e-mail 143
Domyślne ustawienia FTP 148
Domyślne ustawienia kopiowania 123
Dostępność 106
Dostosowywanie ekranu głównego 112
Drukarka – informacje 113
Drukowanie 178
Drukuj z dysku flash 156
Dziennik audytu bezpieczeństwa 172
Ethernet 162
Faksowanie 179
Forms Merge 179
Harmonogram wyłączeń urządzeń USB 172
IPSec 166
Jakość 115
Kasuj pliki tymczasowe 176
Konfiguracja LPD 167

- Konfiguracja łączny sieciowych 148
 - Konfiguracja poczty e-mail 142
 - Konfiguracja uniwersalna 122
 - Konfiguracja zasobn. 121
 - Konta lokalne 171
 - Layout (Układ) 113
 - Łączność bezprzewodowa 158
 - Menu konfiguracji 107
 - Obraz 120
 - Ograniczanie zewnętrznego dostępu do sieci komputerowej 169
 - Ograniczenia logowania 174
 - PCL 119
 - Plik PDF 118
 - PostScript 118
 - Powiadomienia 102
 - Preferencje 99
 - Przegląd sieci 157
 - Przywróć ustawienia fabryczne 107
 - Rejestracja w usługach w chmurze 177
 - Rejestrow. zadań 116
 - Rozwiązywanie problemów 179
 - Różne 176
 - Sieć 179
 - Skanuj dysk flash 152
 - Skróty 178
 - SNMP 165
 - Strona tytułowa faksu 127
 - Strona ustawień menu 178
 - Szyfrowanie dysku 176
 - TCP/IP 163
 - ThinPrint 168
 - Tryb ekologiczny 101
 - Tryb faksu 127
 - Typy nośników 123
 - Urządzenie 178
 - USB 169
 - Ustaw. faksu 127
 - Ustawienia 114
 - Ustawienia druku poufnego 175
 - Ustawienia dziennika faksów 127
 - Ustawienia e-mail na serwerze faksów 139
 - Ustawienia faksowania HTTPS 127
 - Ustawienia głośnika 127
 - Ustawienia H.323 127
 - Ustawienia HTTP/FTP 168
 - Ustawienia LDAP rozwiązań 176
 - Ustawienia odbierania faksów 127
 - Ustawienia ogólne faksu 127, 139
 - Ustawienia serwera faksów 139
 - Ustawienia SIP 127
 - Ustawienia skanowania na serwerze faksów 139
 - Ustawienia T.38 127
 - Ustawienia VoIP 127
 - Ustawienia wysyłania faksów 127
 - Usuwanie po awarii 111
 - Wi-Fi Direct 160
 - Zarządzanie uprawnieniami 170
 - Zarządzanie usługami mobilnymi 161
 - Zarządzanie zasilaniem 105
 - Zbieranie danych anonim. 106
 - Zdalny panel operatora 102
 - menu drukarki 98, 180
 - metoda osobistego numeru identyfikacyjnego 72
 - metoda przyciskowa 72
 - miejsca zacięcia identyfikacja 259
 - migająca czerwona lampka w zszywaczu podręcznym 272
- N**
- nabój z tonerem wymiana 184
 - zamawianie 182
 - napęd flash drukowanie 80
 - skanowanie do 96
 - Narzędzie Lexmark ScanBack 93
 - nie można odbierać faksów za pomocą faksu analogowego 280
 - nie można odczytać napędu flash rozwiązywanie problemów z drukowaniem 257
 - nie można połączyć drukarki z siecią Wi-Fi 270
 - nie można skanować do folderu sieciowego 284
 - nie można skanować do komputera 283
 - nie można uzyskać połączenia z wbudowanym serwerem WWW 269
 - nie można wykryć wewnętrznego opcjonalnego elementu wyposażenia 271
 - nie można wysłać strony tytułowej faksu z komputera 283
 - nie można wysłać wiadomości e-mail 277
 - nie można wysyłać ani odbierać faksów za pomocą etherFAX 281
 - nie można wysyłać ani odbierać faksów za pomocą faksu analogowego 278
 - niepożądane fakсы blokowanie 91
 - nieprawidłowe marginesy 236
 - niska jakość kopii 286
 - niska jakość wydruku faksu 282
 - numer seryjny drukarki znajdowanie 10
 - numer seryjny, drukarka znajdowanie 10
- O**
- obcięte obrazy na wydruku 243
 - obcięty tekst na wydruku 243
 - obsługa ekranu używanie gestów 28
 - obsługa ekranu za pomocą gestów 28
 - obsługa sieci bezprzewodowej 71
 - obsługiwane aplikacje 23
 - obsługiwane fakсы 30
 - obsługiwane gramatury papieru 18
 - obsługiwane napędy flash 81
 - obsługiwane rozmiary papieru 15
 - obsługiwane typy papieru 18
 - obsługiwane typy plików 81
 - opcje sprzętowe zasobniki 53

- opcje sprzętowe, dodawanie sterownik drukarki 52
- opcje wewnętrzne, dodawanie sterownik drukarki 52
- opcjonalne karty 53
- oprogramowanie drukarki instalowanie 50
- oprogramowanie sprzętowe, aktualizowanie 51
- oryginalne części i materiały eksploatacyjne 182
- oryginalne części i materiały eksploatacyjne firmy Lexmark 182
- osobiste numery identyfikacyjne włączanie 30
- oszczędność papieru 87
- oświadczenia 293, 294, 296, 298
- oświadczenia dotyczące emisji 293, 298
- P**
- pamięć drukarki wymazywanie 75
- pamięć nieulotna 76 wymazywanie 75
- pamięć ulotna 76 wymazywanie 75
- panel operacyjny korzystanie 12
- papier
 - formularze z nadrukiem 15
 - niedozwolony 14
 - papier firmowy 15
 - Uniwersalny, ustawienie rozmiaru 46
 - wybieranie 13
- papier często się zacina 275
- papier firmowy kopiowanie na 86 wybieranie 15
- Personalizacja wyświetlacza korzystanie 25
- pionowe białe linie 246
- pionowe jasne pasy 245
- pionowe smugi na wydrukach 248
- plamki na wydruku 238
- planowanie faksowania 90
- planowanie faksu 90
- podajnik uniwersalny ładowanie 48
- podkładka szyby skanera wymiana 203
- podłączanie do sieci bezprzewodowej
 - korzystanie z kodu PIN 72
 - korzystanie z metody przyciskowej 72
- podłączanie drukarki do sieci bezprzewodowej 71
- podłączanie kabli 20
- podłączanie komputera do drukarki 73
- podłączanie urządzenia przenośnego do drukarki 73
- pomarszczony papier 233
- Port EXT 20
- port ISP (Internal Solutions Port) instalowanie 61
- Port LINE 20
- Port USB włączanie 258
- Port USB drukarki 20
- postrzępiony obraz skanowanie z automatycznego podajnika dokumentów 287
- postrzępiony tekst skanowanie z automatycznego podajnika dokumentów 287
- poufne zadania drukowania drukowanie 82 konfiguracja 81
- powiadomienia o materiałach eksploatacyjnych konfiguracja 181
- powiększanie rozmiaru kopii 86
- powolne drukowanie 254
- powtarzające się defekty na wydrukach 250
- poziome jasne pasy 244
- poziomy natężenia hałasu 293
- praca w sieci bezprzewodowej 71
- problem z jakością skanowania
 - ciemne pionowe smugi 286
 - częściowe kopie dokumentów 285
 - częściowe kopie zdjęć 285
 - niska jakość kopii 286
- postrzępiony obraz 287
- postrzępiony tekst 287
- problem ze skanowaniem
 - skaner nie domyka się 288
 - skaner nie reaguje 289
 - skanowanie trwa zbyt długo 288
 - skanowanie zawiesza komputer 288
 - zadanie skanowania nie powiodło się 287
- problemy z drukowaniem
 - powolne drukowanie 254
 - zadania drukowania nie są drukowane 251
- problemy z jakością druku 221
 - białe strony 229
 - cętkowany wydruk 238
 - ciemne pionowe linie lub smugi 248
 - ciemne pionowe smugi i brakujące elementy wydruku 249
 - cienkie linie są drukowane nieprawidłowo 232
 - jasny wydruk 236
 - krzywy wydruk 241
 - nieprawidłowe marginesy 236
 - obcięty tekst lub obraz 243
 - pionowe białe linie 246
 - pionowe ciemne pasy 247
 - pionowe jasne pasy 245
 - plamki na wydruku 238
 - pomarszczony papier 233
 - powtarzające się błędy wydruku 250
 - poziome jasne pasy 244
 - puste strony 229
 - strony jednolicie czarne 242
 - szare tło na wydrukach 234
 - toner łatwo się ściera 244
 - zagięty papier 233
 - zbyt ciemny wydruk 230
 - zniekształcony wydruk 241
 - zwijanie się papieru 239
- problemy z jakością skanowania
 - ciemne pionowe smugi 286
 - częściowe kopie dokumentów 285
 - częściowe kopie zdjęć 285
 - niska jakość kopii 286
- problemy z kopiowaniem skaner nie domyka się 288

skaner nie reaguje 289
 Prowadzenie głosowe
 aktywowanie 27
 tempo mowy 30
 wyłączanie 28
 próbne zadania drukowania 81
 przechowywanie papieru 14
 przechowywanie zadań
 drukowania 81
 przekazywanie faksu 91
 przenoszenie drukarki 19, 219
 przy użyciu podajnika ADF
 kopiowanie 85
 przy użyciu szyby skanera
 kopiowanie 85
 przyciemnienie faksu
 dostosowywanie 91
 przypisywanie drukarki do
 sygnału dzwonka 37
 puste strony 229

R

raporty
 stan drukarki 182
 użycie drukarki 182
 recykling
 opakowania Lexmark 291
 recykling produktów firmy
 Lexmark 291
 regulacja domyślnej głośności
 głośnik 30
 słuchawki 30
 regulacja jasności
 wyświetlacza 219
 regulacja rejestracji
 automatycznego podajnika
 dokumentów 290
 regulowanie intensywności
 toneru 84
 rejestracja ADF
 dostosowywanie 290
 resetowanie
 liczniki zużycia materiałów
 eksploatacyjnych 273
 resetowanie liczników zużycia
 materiałów
 eksploatacyjnych 210, 273
 rozdzielczość faksu
 zmiana 90
 rozłączanie zasobników 49
 rozmiary papieru,
 obsługiwane 15

rozmieszczenie arkuszy
 separujących 83
 między kopiami 86
 rozwiązywanie problemów
 Błąd „Nie skonfigurowano
 serwera SMTP” 276
 drukarka nie odpowiada 256
 nie można połączyć drukarki z
 siecią Wi-Fi 270
 nie można uzyskać połączenia
 z wbudowanym serwerem
 WWW 269
 problemy z jakością druku 221
 rozwiązywanie problemów z
 drukowaniem
 drukowanie z sortowaniem nie
 działa 274
 funkcja łączenia zasobników
 nie działa 275
 koperta skleja się podczas
 drukowania 274
 nie można drukować poufnych
 dokumentów i innych
 wstrzymanych
 dokumentów 252
 papier często się zacina 275
 wydruk zadania na
 niewłaściwym papierze 253
 wydruk zadania z niewłaściwej
 tacy 253
 zacięte strony nie są
 drukowane ponownie 276
 rozwiązywanie problemów z
 faksem
 brak informacji na stronie
 tytułowej faksu 282
 identyfikator numeru
 dzwoniącego nie jest
 wyświetlany 277
 można wysyłać, ale nie można
 odbierać faksów za pomocą
 faksu analogowego 280
 nie można skonfigurować
 etherFAX 281
 nie można wysłać strony
 tytułowej faksu z
 komputera 283
 nie można wysyłać ani odbierać
 faksów za pomocą
 etherFAX 281

nie można wysyłać ani odbierać
 faksów za pomocą faksu
 analogowego 278
 nie można wysyłać faksów za
 pomocą faksu
 analogowego 280
 niska jakość wydruku 282
 rozwiązywanie problemów z
 opcjonalnym wyposażeniem
 drukarki
 nie można wykryć
 wewnętrznego opcjonalnego
 elementu wyposażenia 271
 rozwiązywanie problemów z
 pocztą e-mail
 nie można wysłać wiadomości
 e-mail 277
 rozwiązywanie problemów ze
 skanowaniem
 nie można skanować do folderu
 sieciowego 284
 nie można skanować do
 komputera 283
 rozwiązywanie problemów, e-
 mail
 nie można wysłać wiadomości
 e-mail 277
 rozwiązywanie problemów,
 opcjonalne wyposażenie
 drukarki
 nie można wykryć
 wewnętrznego opcjonalnego
 elementu wyposażenia 271
 różne rozmiary papieru,
 kopiowanie 85

S

separator sheets (arkusze
 separujące)
 umieszczanie 83
 serwer e-mail
 konfiguracja 38
 serwer faksu, konfiguracja
 ustawianie funkcji faksu 33
 Serwer FTP, skanowanie do
 za pomocą panelu
 operacyjnego 94
 sieć bezprzewodowa
 konfiguracja bezpiecznego
 dostępu do sieci Wi-Fi 72
 podłączanie drukarki do 71

- sieć Wi-Fi
 - wyłączanie 74
 - skaner
 - czyszczenie 211
 - skaner nie domyka się 288
 - skaner nie reaguje 289
 - skanowanie
 - do komputera 93
 - do napędu flash 96
 - do serwera FTP 94
 - korzystanie z automatycznego podajnika dokumentów (ADF) 93
 - przy użyciu szyby skanera 93
 - skanowanie do folderu sieciowego 95
 - skanowanie do serwera FTP za pomocą panelu operacyjnego 94
 - skanowanie z automatycznego podajnika dokumentów
 - ciemne pionowe smugi 286
 - skanowanie, rozwiązywanie problemów
 - nie można skanować do folderu sieciowego 284
 - nie można skanować do komputera 283
 - skrót
 - E-mail 24
 - Faksowanie 24
 - FTP 24
 - Kopiowanie 24
 - skrót do miejsc docelowych faksu
 - tworzenie 90
 - skrót e-mail
 - tworzenie 88
 - skrót, tworzenie
 - adres FTP 95
 - e-mail 88
 - kopiowanie 87
 - miejsca docelowe faksu 90
 - skrót y
 - tworzenie 24
 - SMB
 - skanowanie 95
 - sortowanie kopii 86
 - sortowanie wielu kopii 86
 - sprawdzanie stanu części i materiałów eksploatacyjnych 181
 - stan części
 - sprawdzanie 181
 - stan drukarki 12
 - stan materiałów eksploatacyjnych
 - sprawdzanie 181
 - sterownik drukarki
 - instalowanie 50
 - opcje sprzętowe, dodawanie 52
 - sterownik faksu
 - instalowanie 50
 - strona konfiguracji sieci
 - drukowanie 74
 - Strona ustawień menu
 - drukowanie 180
 - strony jednolicie czarne 242
 - strony w czerni 242
 - szare tło na wydrukach 234
- T**
- temperatura wokół drukarki 296
 - Tempo mowy w prowadzeniu głosowym
 - dostosowywanie 30
 - toner łatwo się ściera 244
 - transport drukarki 220
 - tryb czuwania
 - konfiguracja 219
 - tryb hibernacji
 - konfiguracja 219
 - tryb powiększania
 - włączanie 29
 - tryby oszczędzania energii
 - konfiguracja 219
 - tworzenie folderów
 - dla zakładki 27
 - tworzenie skrótów 24
 - tworzenie skrót y
 - adres FTP 95
 - e-mail 88
 - folder sieciowy 95
 - kopiowanie 87
 - miejsca docelowe faksu 90
 - tworzenie zakładki 26
 - typy papieru, obsługiwane 18
- U**
- Uniwersalny rozmiar papieru
 - ustawianie 46
 - uruchamianie pokazu slajdów 25
 - urządzenie przenośne
 - drukowanie 78, 79
 - podłączanie do drukarki 73
 - Usługa drukowania Mopria 79
 - ustawianie czasu letniego
 - konfiguracja 38
 - ustawianie funkcji faksu za pomocą serwera faksów 33
 - ustawianie limitów
 - urządzenia 25
 - ustawianie rozmiaru papieru 46
 - ustawianie typu papieru 46
 - ustawianie uniwersalnego rozmiaru papieru 46
 - ustawienia drukarki
 - przywracanie ustawień fabrycznych 76
 - ustawienia ekologiczne 219
 - ustawienia głośnika faksu
 - konfiguracja 38
 - ustawienia SMTP
 - konfiguracja 38
 - usuwanie grup kontaktów 27
 - usuwanie kontaktów 27
 - usuwanie zablokowanego papieru
 - w automatycznym podajniku dokumentów 267
 - w drzwiczkach A 261
 - w drzwiczkach B 264
 - w module druku dwustronnego 265
 - w podajniku uniwersalnym 267
 - w zasobnikach 266
 - usuwanie zaciętego papieru
 - w automatycznym podajniku dokumentów 267
 - w drzwiczkach A 261
 - w drzwiczkach B 264
 - w module druku dwustronnego 265
 - w podajniku uniwersalnym 267
 - w zasobnikach 266
 - uszkodzony inteligentny dysk pamięci 272
 - uzupełnianie zszywek
 - wymiana 189
 - używanie oryginalnych części i materiałów eksploatacyjnych firmy Lexmark 182

W

- walek podejmujący automatycznego podajnika dokumentów
 - czyszczenie 214
 - wymiana 206
 - Walek separatora automatycznego podajnika dokumentów
 - czyszczenie 214
 - wymiana 206
 - wałki pobierające
 - wymiana 201
 - Wałki podajnika ADF
 - czyszczenie 214
 - wymiana 206
 - wewnętrzne opcjonalne elementy wyposażenia 53
 - dysk twardy drukarki 58
 - Wi-Fi Direct
 - drukowanie z urządzenia przenośnego 79
 - konfiguracja 72
 - włączanie 73
 - wilgotność powietrza wokół drukarki 296
 - włączanie charakterystycznego dzwonka 37
 - włączanie opcji Wi-Fi Direct 73
 - włączanie osobistych numerów identyfikacyjnych 30
 - włączanie portu USB 258
 - włączanie trybu powiększania 29
 - włączanie wypowiedania haseł 30
 - wskazówki dotyczące papieru 13
 - wsparcie techniczne
 - korzystanie 25
 - wstrzymane dokumenty nie są drukowane 252
 - wstrzymane zadania
 - drukowanie 82
 - ustawianie czasu wygaśnięcia 81
 - wstrzymywanie faksów 91
 - wybór miejsca
 - dla drukarki 19
 - wydruk zadania na niewłaściwym papierze 253
 - wydruk zadania z niewłaściwej tacy 253
 - wyłączanie błędu „Nie skonfigurowano serwera SMTP” 276
 - wyłączanie sieci Wi-Fi 74
 - wymazywanie
 - pamięć drukarki 75
 - wymiana bezprzewodowego serwera druku 197
 - wymiana części
 - podkładka szyby skanera 203
 - walek podejmujący automatycznego podajnika dokumentów 206
 - Walek separatora automatycznego podajnika dokumentów 206
 - wałki pobierające 201
 - Wałki podajnika ADF 206
 - wymiana materiałów eksploatacyjnych
 - nabój z tonerem 184
 - zestaw obrazujący 186
 - wymiana wkładu zszywacza 189
 - Wymiana wkładu, niedopasowanie regionu drukarki 272
 - wymiana zasilacza 190
 - wyposażenie drukarki 11
 - wypowiadanie haseł
 - włączanie 30
 - wysyłanie faksu 89
 - wysyłanie wiadomości e-mail 88
 - korzystanie z automatycznego podajnika dokumentów (ADF) 88
 - przy użyciu szyby skanera 88
 - wyświetlanie aplikacji na ekranie głównym 23
 - wyświetlanie raportów 182
- Z**
- z obsługą klienta
 - kontakt 290
 - za pomocą panelu operacyjnego 12
 - zabezpieczanie danych drukarki 76
 - zacięcia papieru
 - lokalizowanie 259
 - zapobieganie 258
 - zacięcia papieru w zasobnikach 266
 - zacięcia, papier
 - zapobieganie 258
 - zacięcie papieru w automatycznym podajniku dokumentów 267
 - zacięcie papieru w drzwiczkach A 261
 - zacięcie papieru w drzwiczkach B 264
 - zacięcie papieru w module druku dwustronnego 265
 - zacięcie papieru w podajniku uniwersalnym 267
 - zacięte strony nie są drukowane ponownie 276
 - zadania drukowania nie są drukowane 251
 - zadania wydruku powtarzanego 81
 - zadanie drukowania
 - anulowanie 83
 - zadanie skanowania nie powiodło się 287
 - zagięty papier 233
 - zakładki
 - tworzenie 26
 - tworzenie folderów dla 27
 - zamawianie materiałów eksploatacyjnych
 - nabój z tonerem 182
 - zestaw obrazujący 184
 - zapobieganie zacięciom papieru 258
 - zarządzanie wygaszaczem ekranu 25
 - zasilacz
 - wymiana 190
 - zasobniki
 - instalowanie 53
 - łączenie 49
 - rozłączanie 49
 - zbyt ciemny wydruk 230
 - zestaw obrazujący
 - wymiana 186
 - zamawianie 184
 - zmiana rozdzielczości faksu 90
 - zmiana tapety 25
 - zmniejszanie zużycia materiałów eksploatacyjnych 219
 - zmniejszenie rozmiaru kopii 86

znajdowanie informacji na temat
drukarki 9
zniekształcony wydruk 241
Zszywacz podręczny
instalowanie 65
migająca czerwona
lampka 272
zwijanie się papieru 239