



# MFP-ene MX532, MX632, XM3350

---

## Brukerhåndbok

**April 2023**

[www.lexmark.com](http://www.lexmark.com)

---

Maskintype:

7020

Modeller:

476, 486, 676, 686, 689

# Innhold

<b>Sikkerhetsinformasjon.....</b>	<b>6</b>
Konvensjoner.....	6
Produkterklæringer.....	6
<b>Bli kjent med skriveren.....</b>	<b>9</b>
Finne informasjon om skriveren.....	9
Finne skriverens serienummer.....	10
Skriverkonfigurasjoner.....	10
Ved hjelp av kontrollpanelet.....	11
Forstå statusen til indikatorlampen.....	12
Velge papir.....	12
<b>Installere og konfigurere.....</b>	<b>18</b>
Velge en plassering for skriveren.....	18
Koble til kabler.....	19
Konfigurere og bruke programmer på startbildet.....	20
Konfigurering og bruk av tilgjengelighetsfunksjonene.....	26
Konfigurere skriveren til å fakse.....	29
Konfigurere SMTP-innstillinger for e-post.....	36
Legge i papir og spesialpapir.....	44
Installere og oppdatere programvare, drivere og fastvare.....	48
Installere tilleggsmaskinvare.....	51
Nettverksutskrift.....	69
<b>Sikre skriveren.....</b>	<b>73</b>
Finne sikkerhetssporet.....	73
Slette skriverminne.....	73
Slette skriverlagringsstasjonen.....	73
Gjenopprette fabrikkinnstillingene.....	74
Erklæring om flyktig og ikke-flyktig minne.....	74
<b>Skrive ut.....</b>	<b>75</b>
Skrive ut fra en datamaskin.....	75
Skrive ut fra en mobilenhet.....	75
Skrive ut fra en flash-stasjon.....	77

Støttede flash-stasjoner og filtyper.....	78
Konfigurere konfidensielle jobber.....	78
Skrive ut konfidensielle og andre holdte jobber.....	79
Skrive ut en liste med skrifteksempler.....	80
Skrive ut en katalogliste.....	80
Legge skilleark mellom kopiene.....	80
Avbryte en utskriftsjobb.....	80
Justere tonermørkhet.....	80
<b>Kopiering.....</b>	<b>81</b>
Bruke den automatiske dokumentmateren og skannerens glassplate.....	81
Kopiere.....	81
Kopiere fotografier.....	81
Kopiere på papir med brevhode.....	82
Skrive ut på begge sider av papiret.....	82
Forminske eller forstørre kopier.....	82
Sortere kopier.....	82
Legge skilleark mellom kopiene.....	82
Kopiere flere sider til et enkeltark.....	83
Kopiere kort.....	83
Lage en snarvei.....	83
<b>e-post.....</b>	<b>84</b>
Bruke den automatiske dokumentmateren og skannerens glassplate.....	84
Sende en e-postmelding.....	84
Opprette en e-postsnarvei.....	84
<b>Faks.....</b>	<b>85</b>
Bruke den automatiske dokumentmateren og skannerens glassplate.....	85
Sende en faks.....	85
Planlegge en faks.....	86
Opprette faksmålsnarvei.....	86
Endre oppløsning.....	86
Justere faksmørkheten.....	87
Skrive ut en faksllogg.....	87
Blokkere søppelfakser.....	87
Fakser som venter.....	87

---

Videresende en faks.....	87
<b>Skanning.....</b>	<b>89</b>
Bruke den automatiske dokumentmateren og skannerens glassplate.....	89
Skanne til en datamaskin.....	89
Skanne til en FTP-server.....	90
Opprette FTP-snarvei.....	91
Skanne til en nettverksmappe.....	91
Opprette en snarvei til en nettverksmappe.....	91
Skanne til en flash-enhet.....	92
<b>Bruke skrivermenyer.....</b>	<b>94</b>
Menyoversikt.....	94
Enhet.....	95
Skrive ut.....	108
Papir.....	115
Kopiering.....	118
Faks.....	121
e-post.....	135
FTP.....	141
USB-stasjon.....	145
Nettverk/porter.....	150
Sikkerhet.....	163
Cloud-tjenester.....	170
Rapporter.....	170
Feilsøking.....	172
Forms Merge.....	172
Skrive ut Menyinnstillingssiden.....	173
<b>Vedlikeholde skriveren.....</b>	<b>174</b>
Kontrollere status for deler og rekvisita.....	174
Konfigurere varsler for rekvisita.....	174
Opprette e-postvarslinger.....	174
Vise rapporter.....	175
Bestille deler og rekvisita.....	175
Bytte ut deler og rekvisita.....	177
Rengjøre skriverdelene.....	203



---

Spare energi og papir.....	211
Flytte skriveren til et annet sted.....	211
Transportere skriveren.....	212
<b>Feilsøke et problem.....</b>	<b>213</b>
Problemer med utskriftskvalitet.....	213
Skriverfeilkoder.....	214
Utskriftsproblemer.....	220
Skriveren svarer ikke.....	245
Kan ikke lese flash-stasjon.....	246
Aktivere USB-porten.....	246
Fjerne fastkjørt papir.....	247
Nettverkstilkoblingsproblemer.....	258
Problemer med tilleggsutstyr.....	260
Problemer med rekvisita.....	261
Problemer med papirmating.....	262
E-postproblemer.....	265
Fakseproblemer.....	266
Skanneproblemer.....	271
Hvordan du kan kontakte brukerstøtte.....	277
<b>Resirkuler og kast.....</b>	<b>278</b>
Resirkulering av Lexmark-produkter.....	278
Resirkulering av Lexmark-emballasje.....	278
<b>Merknader.....</b>	<b>279</b>
<b>Indeks.....</b>	<b>287</b>

# Sikkerhetsinformasjon






## Konvensjoner

**Merk:** En *merknad* viser til informasjon som kan hjelpe deg.








**Advarsel:** En *advarsel* viser til noe som kan skade produktets maskinvare eller programvare.










**FORSIKTIG:** Forholdsregelen *Forsiktig* viser til en potensielt farlig situasjon som kan skade deg.





Det finnes ulike typer forholdsregler, blant annet:

-  **FORSIKTIG – POTENSIELLE SKADER:** Angir fare for personskade.
-  **FORSIKTIG – FARE FOR STØT:** Angir fare for elektrisk støt.
-  **FORSIKTIG – VARM OVERFLATE:** Angir fare for brannskader ved berøring.
-  **FORSIKTIG – FARE FOR VELTING:** Angir fare for knuseskader.
-  **FORSIKTIG – KLEMFARE:** Angir fare for å bli sittende fast mellom bevegelige deler.

## Produkterklæringer

-  **FORSIKTIG – POTENSIELLE SKADER:** Koble strømledningen til en jordet og lett tilgjengelig stikkontakt med riktig klassifisering i nærheten av produktet for å unngå fare for brann eller elektrisk støt.
-  **FORSIKTIG – POTENSIELLE SKADER:** Bruk bare strømledningen som følger med dette produktet, eller en strømledning som er godkjent av produsenten, for å unngå risiko for brann eller elektrisk støt.
-  **FORSIKTIG – POTENSIELLE SKADER:** Ikke bruk dette produktet med skjøteledninger, grenuttak med flere kontakter, skjøteledninger med flere kontakter eller UPS-enheter. Denne typen tilbehør kan fort bli overbelastet av en laserskriver, noe som kan føre til brannfare, skade på eiendom og dårlig skriverytelse.
-  **FORSIKTIG – POTENSIELLE SKADER:** Til dette produktet må du bare bruke et overspenningsvern fra Lexmark som er koblet riktig mellom skriveren og strømledningen som følger med skriveren. Bruk av overspenningsvern fra en annen leverandør enn Lexmark, kan føre til brannfare, skade på eiendom og dårlig skriverytelse.
-  **FORSIKTIG – POTENSIELLE SKADER:** Bruk bare en 26 AWG eller bedre telefonledning (RJ-11) ved tilkobling av produktet til det offentlige telenettet for å redusere brannfaren. For brukere i Australia må ledningen godkjennes av the Australian Communications and Media Authority.
-  **FORSIKTIG – FARE FOR STØT:** Ikke plasser dette produktet i nærheten av vann eller fuktige områder, da dette medfører fare for elektrisk støt.
-  **FORSIKTIG – FARE FOR STØT:** Ikke installer dette produktet eller utfør noe elektrisk arbeid med tilkoblinger, for eksempel strømledningen, faksfunksjonen eller telefonen, i tordenvær, da dette medfører fare for elektrisk støt.

-  **FORSIKTIG – POTENSIELLE SKADER:** Ikke kutt, vri, knyt eller klem sammen strømledningen, og ikke plasser tunge gjenstander på den. Strømledningen må ikke utsettes for unødvendig slitasje eller belastning. Pass på at strømledningen ikke kommer i klem, for eksempel mellom møbler og vegger. Hvis strømledningen utsettes for slike situasjoner, kan det forårsake brann eller gi elektrisk støt. Kontroller strømledningen jevnlig. Koble strømledningen fra stikkontakten før den kontrolleres.
-  **FORSIKTIG – FARE FOR STØT:** Kontroller at alle eksterne tilkoblinger (for eksempel Ethernet- og telefonsystemtilkoblinger) er riktig koblet til de riktige portene, for å unngå fare for elektrisk støt.
-  **FORSIKTIG – FARE FOR STØT:** Hvis du skal bruke kontrollerkortet eller installere ekstra maskinvare eller minneenheter etter installering av skriveren, må du slå av skriveren og trekke ut strømledningen av strømuttaket før du fortsetter. Unnlattelse av å gjøre dette medfører fare for elektrisk støt. Hvis du har koblet andre enheter til skriveren, må du slå av disse også og trekke ut alle ledninger som er koblet til skriveren.
-  **FORSIKTIG – FARE FOR STØT:** Ikke bruk faksfunksjonen når det er tordenvær, da dette medfører fare for elektrisk støt.
-  **FORSIKTIG – FARE FOR STØT:** Koble strømledningen fra strømuttaket og koble alle kabler fra skriveren for å unngå elektrisk støt under rengjøring av utsiden av skriveren.
-  **FORSIKTIG – POTENSIELLE SKADER:** Hvis skriveren veier mer enn 20 kg (44 pund), trengs det to eller flere personer for å løfte den på en sikker måte.
-  **FORSIKTIG – POTENSIELLE SKADER:** Hvis du skal flytte skriveren, må du følge disse retningslinjene for å unngå personskade og skade på skriveren:
- Kontroller at alle dører og skuffer er lukket.
  - Slå av skriveren, og koble strømledningen fra strømuttaket.
  - Koble alle ledninger og kabler fra skriveren.
  - Hvis skriveren har separate, ekstra gulvskuffer eller andre festede utskuffer, må du koble fra disse før skriveren flyttes.
  - Hvis skriveren har en hjulsokkel, ruller du skriveren forsiktig dit du vil plassere den. Utvis forsiktighet ved flytting over terskler og mellomrom i gulvet.
  - Hvis skriveren ikke har en hjulsokkel, men er konfigurert med tilleggsskuffer eller andre utskuffer, fjerner du utskuffene og løfter skriveren av skuffene. Ikke løft skriveren og tilleggsutstyret samtidig.
  - Bruk alltid håndtakene på skriveren når du løfter den.
  - Hvis skriveren flyttes på en vogn eller lignende, må denne vognen ha en overflate som har plass til hele bunnplaten på skriverkabinettet.
  - Vogner som brukes til å flytte tilleggsutstyr, må ha en overflate som er stor nok til tilleggsutstyret.
  - Hold skriveren i oppreist posisjon.
  - Unngå kraftig risting og sammenstøt.
  - Pass på at fingrene dine ikke kommer under skriveren når du setter den ned.
  - Sørg for at det er nok ledig plass rundt skriveren.
-  **FORSIKTIG – FARE FOR VELTING:** Hvis du skal installere tilleggsutstyr på skriveren eller flerfunksjonsskriveren, må du kanskje bruke en hjulsokkel, et møbel eller annet utstyr for at skriveren skal stå støtt. Dette bidrar til å unngå personskader. Du finner mer informasjon om andre konfigurasjoner som støttes, på [www.lexmark.com/multifunctionprinters](http://www.lexmark.com/multifunctionprinters).
-  **FORSIKTIG – FARE FOR VELTING:** Fyll papir i hver papirskuff separat for å redusere risikoen for at utstyret kan velte. La de andre skuffene være lukket til de må åpnes.

-  **FORSIKTIG – VARM OVERFLATE:** Skriveren kan være varm innvendig. Hvis du vil redusere risikoen for skader, må du la overflaten kjøles ned før du berører den.
-  **FORSIKTIG – KLEMFARE:** For å unngå fare for klemskader må du være forsiktig i områder merket med denne etiketten. Klemskader kan oppstå rundt bevegelige deler, for eksempel tannhjul, skuffer og deksler.
-  **FORSIKTIG – POTENSIELLE SKADER:** Dette produktet bruker en laser. Bruk av andre kontroller, justeringer eller prosedyrer enn det som er angitt i *brugerhåndboken*, kan utsette deg for farlig stråling.
-  **FORSIKTIG – POTENSIELLE SKADER:** Litiumbatteriet i dette produktet er ikke beregnet for å byttes. Det kan føre til eksplosjonsfare hvis et litiumbatteri ikke byttes på riktig måte. Du må aldri lade opp, ta fra hverandre eller destruere et litiumbatteri. Kast brukte litiumbatterier i henhold til produsentens instruksjoner og lokale regelverk.


Dette produktet er utviklet, testet og godkjent i henhold til strenge, globale sikkerhetsstandarder ved bruk av komponenter fra spesifikke produsenter. Sikkerhetsfunksjonene til delene kan være skjult. Produsenten er ikke ansvarlig for bruk av andre reservedeler.

Bruk profesjonelt servicepersonell til service og reparasjoner utenom det som er beskrevet i brukerhåndboken.

**TA GODT VARE PÅ DISSE INSTRUKSJONENE.**

# Bli kjent med skriveren

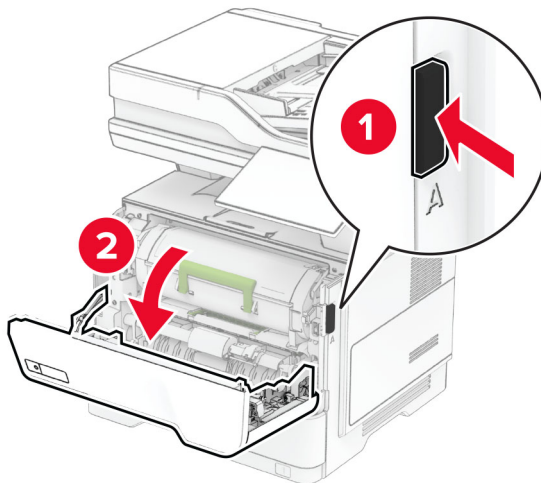
## Finne informasjon om skriveren

Hva leter du etter?	Her kan du finne det
Innledende oppsettsinstruksjoner	Se oppsettsdokumentasjonen som fulgte med skriveren.
<ul style="list-style-type: none"> <li>• Skriverprogramvare</li> <li>• Skriver- eller faksdriver</li> <li>• Fastvaren til skriveren</li> <li>• Verktøy</li> </ul>	Gå til <a href="http://www.lexmark.com/downloads">www.lexmark.com/downloads</a> , søk etter skrivermodellen din, og velg deretter driveren, fastvaren eller verktøyet du trenger, fra Type-menyen.
<ul style="list-style-type: none"> <li>• Velge og oppbevare papir og spesialpapir</li> <li>• Legge i papir</li> <li>• Konfigurere skriverinnstillinger</li> <li>• Vise eller skrive ut dokumenter og foto</li> <li>• Konfigurere skriveren på et nettverk</li> <li>• Vedlikehold av skriveren</li> <li>• Feilsøking og problemløsning</li> </ul>	Informasjonssenter – Gå til <a href="https://infoserve.lexmark.com">https://infoserve.lexmark.com</a> . Veiledningsvideoer – Gå til <a href="https://infoserve.lexmark.com/idv/">https://infoserve.lexmark.com/idv/</a> .
Hjelpeinformasjon for bruk av skriverprogramvaren.	Hjelp for Microsoft Windows og Macintosh-operativsystemer – Åpne et av skriverprogrammene og klikk på <b>Hjelp</b> .  Klikk  for å vise kontekststøttet informasjon. <b>Merknader:</b> <ul style="list-style-type: none"> <li>• Hjelpetekst blir installert automatisk sammen med skriverprogramvaren.</li> <li>• Skriverprogramvaren plasseres i mappen for skriverprogrammet eller på skrivebordet. Dette avhenger av operativsystemet.</li> </ul>
<ul style="list-style-type: none"> <li>• Dokumentasjon</li> <li>• Live chat-støtte</li> <li>• E-poststøtte</li> <li>• Tale-støtte</li> </ul>	Gå til <a href="https://support.lexmark.com">https://support.lexmark.com</a> . <b>Merk:</b> Velg land/region og deretter produkt for å finne informasjonen du ser etter. Kontaktinformasjon for brukerstøtte for ditt land eller område finner du på webområdet for kundestøtte eller i den trykte garantien som fulgte med skriveren. Ha følgende informasjon for hånden når du kontakter brukerstøtte: <ul style="list-style-type: none"> <li>• Kjøpsdato og -sted</li> <li>• Maskintype og serienummer</li> </ul> Se <a href="#">Finne skriverens serienummer på side 10</a> hvis du vil ha mer informasjon.
<ul style="list-style-type: none"> <li>• Sikkerhetsinformasjon</li> <li>• Informasjon om regelverk</li> <li>• Garantiinformasjon</li> <li>• Miljøinformasjon</li> </ul>	Garantiinformasjon varierer fra land eller område: <ul style="list-style-type: none"> <li>• <b>I USA</b> – Se erklæringen om begrenset garanti som fulgte med skriveren, eller gå til <a href="https://support.lexmark.com">https://support.lexmark.com</a>.</li> <li>• <b>Andre land og regioner</b> – Se den trykte garantien som fulgte med skriveren.</li> </ul> <i>Produktinformasjonshåndbok</i> – Se dokumentasjonen som fulgte med skriveren, eller gå til <a href="https://support.lexmark.com">https://support.lexmark.com</a> .

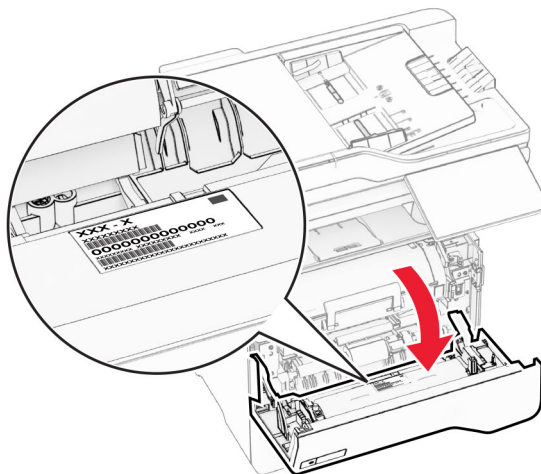
Hva leter du etter?	Her kan du finne det
Informasjon om Lexmarks digitale pass	Gå til <a href="https://csr.lexmark.com/digital-passport.php">https://csr.lexmark.com/digital-passport.php</a> .

## Finne skriverens serienummer

1 Åpne deksel A.



2 Finn serienummeret.

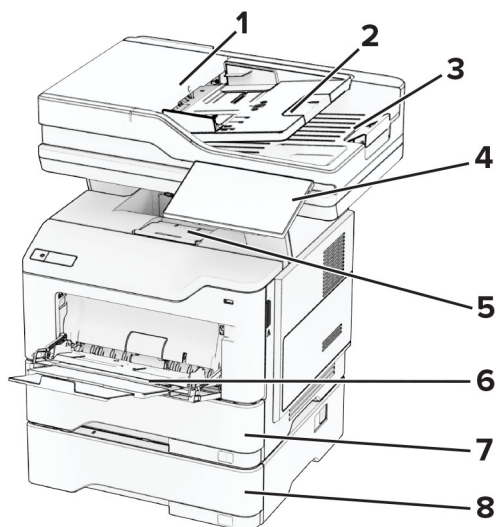


## Skriverkonfigurasjoner

**⚠ FORSIKTIG – FARE FOR VELTING:** Hvis du skal installere ett eller flere tilleggsutstyr på skriveren eller flerfunksjonsskriveren, må du kanskje bruke en hjulsokkel, et møbel eller annet utstyr for at skriveren skal stå støtt. Dette bidrar til å unngå personskader. Du finner mer informasjon om andre konfigurasjoner som støttes, på [www.lexmark.com/multifunctionprinters](http://www.lexmark.com/multifunctionprinters).

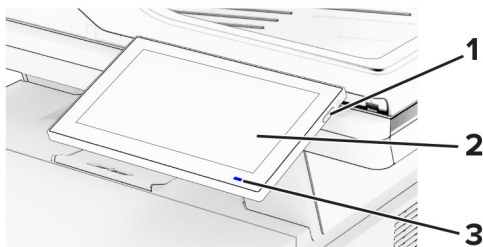
**⚠ FORSIKTIG – FARE FOR VELTING:** Fyll papir i hver papirskuff separat for å redusere risikoen for at utstyret kan velte. La de andre skuffene være lukket til de må åpnes.

Du kan konfigurere skriveren ved å legge til opptil tre ekstra skuffer for 250 eller 550 ark. Se [Montere tilleggs-skuffer på side 51](#) hvis du vil ha mer informasjon.



1	Automatisk dokumentmater (ADM)
2	Skuff for den automatiske dokumentmateren
3	Utskuff for den automatiske dokumentmateren
4	Kontrollpanel
5	Standard utskuff
6	Flerbruksmater
7	Standard innskuff for 550 ark
8	250- eller 550-arks skuff (tilleggsutstyr)

## Ved hjelp av kontrollpanelet



	Kontrollpaneldel	Funksjon
1	På/av-knapp	<ul style="list-style-type: none"> <li>Slå skriveren av eller på.</li> <li><b>Merk:</b> Trykk på og holde nede av/på-knappen i fem sekunder for å slå av skriveren.</li> <li>Still inn skriveren til Hvilemodus.</li> <li>Aktiver skriveren hvis den er i Hvilemodus eller Dvalemodus.</li> </ul>

	Kontrollpanel del	Funksjon
2	Skjerm	<ul style="list-style-type: none"> <li>• Vise skrivermeldinger og rekvisitastatus.</li> <li>• Konfigurere og bruke skriveren.</li> </ul>
3	Lampe	Kontrollere statusen for skriveren.

## Forstå statusen til indikatorlampen

Lampe	Skriverstatus
Av	Skriveren er slått av.
Lyser kontinuerlig blått	Skriveren er klar.
Blinker blått	Skriveren skriver ut eller behandler data.
Blinker rødt	Skriveren trenger tilsyn.
Lyser gult	Skriveren er i hvilemodus.
Blinker gult	Skriveren er i Hvile- eller Dvalemodus.

## Velge papir

### Retningslinjer for papir

Bruk riktig papir for å forhindre papirstopp og sikre problemfri utskrift.

- Bruk alltid nytt, feilfritt papir.
- Før du legger i papir, må du vite hva som er den anbefalte utskriftssiden på papiret. Denne informasjonen finner du vanligvis på emballasjen til papiret.
- Ikke bruk papir som er klippet eller beskåret for hånd.
- Ikke bland flere papirstørrelser, -typer eller papir med forskjellig vekt i samme skuff. Det kan forårsake papirstopp.
- Ikke bruk bestrøket papir med mindre det er spesielt utviklet for elektrofotografisk utskrift.

Se håndboken *Veiledning for papir og spesialpapir* hvis du vil ha mer informasjon.

### Papiregenskaper

Papiregenskapene nedenfor påvirker utskriftskvalitet og pålitelighet. Tenk over følgende før utskrift.

#### Vekt

Skuffene kan mate papir med varierende vekter. Papir som veier under 60 g/m<sup>2</sup> (16 pund) er kanskje ikke stivt nok til å mates inn på riktig måte og kan forårsake papirstopp. Hvis du ønsker mer informasjon, kan du se emnet "Støttede papirvekter".



## Krøll

Krøll er tendensen papiret har til å bli krøllet i kantene. For mye krøll kan føre til problemer med papirinntrekkingen. Krøll kan oppstå etter at papir har passert gjennom skriveren, der det utsettes for høye temperaturer. Hvis du oppbevarer papiret uten at det er pakket inn, i varme, fuktige, kalde eller tørre omgivelser, kan det bidra til at papiret krøller seg før det brukes til utskrift, og du risikerer problemer med inntrekkingen.

## Glatthet

Papirets glatthet påvirker utskriftskvaliteten direkte. Hvis papiret er for grovt, festes ikke toneren skikkelig til papiret. Hvis papiret er for glatt, kan det føre til problemer med papirinntrekkingen og utskriftskvaliteten. Vi anbefaler bruk av papir med 50 Sheffield-punkter.

## Fuktinnhold

Fuktmengden i papiret påvirker både utskriftskvaliteten og skriverens evne til å trekke inn papiret på riktig måte. La papiret ligge i originalemballasjen inntil du skal bruke det. Da utsettes ikke papiret for fuktighetsendringer som kan redusere kvaliteten.

Før utskrift, må du oppbevare papir i originalemballasjen i 24 til 48 timer. Miljøet der papiret er lagret, må være det samme som skriveren. Utvid tiden med flere dager hvis oppbevarings- eller transportmiljøet er svært ulikt skrivermiljøet. Det kan også hende at tykt papir trenger en lengre behandlingsperiode.

## Fiberretning

Fiberretningen henviser til retningen på papirfibrene på et papirark. Fiberretningen er enten *smalbane*, der fibrene løper langs papirets lengde, eller *bredbane*, der fibrene løper langs papirets bredde. Hvis du vil ha informasjon om anbefalt fiberretning, kan du se emnet "Støttede papirveker".

## Fiberinnhold

Kopipapir av høy kvalitet er som oftest fremstilt av 100 prosent kjemisk behandlet tremasse. Innholdet gir papiret en høy grad av stabilitet, noe som fører til færre problemer med papirinntrekkingen og bedre utskriftskvalitet. Papir som inneholder fiber fra for eksempel bomull, kan ha negativ innvirkning på papirhåndteringen.

## Papir som ikke kan brukes

Følgende papirtyper anbefales ikke for bruk i skriveren:

- Kjemisk behandlet papir som brukes til å lage kopier uten karbonpapir. De er også kjent som karbonfrie papirer, karbonfritt kopipapir (KKP) eller karbonpapir er ikke nødvendig (NCR).
- Fortrykt papir som er produsert med kjemikalier som kan smitte av i skriveren.
- Fortrykt papir som kan påvirkes av temperaturen i fikseringsenheten.
- Fortrykt papir som krever registrering (den nøyaktige utskriftsplasseringen på siden) større enn  $\pm 2.3$  mm ( $\pm 0.09$  tommer). For eksempel, skjemaer for optisk tegngjenkjenning (OCR).

Noen ganger kan registreringen justeres ved hjelp av et program for å lykkes med og skrive ut på disse skjemaene.

- Bestrøket papir (utviskbart bankpostpapir), syntetisk papir eller termisk (varmefølsomt) papir.
- Papir med ujevne kanter eller grov struktur, eller krøllete papir.
- Resirkulert papir som ikke kan brukes i henhold til EN12281:2002 (Europa).
- Papir som er lettere enn  $60 \text{ g/m}^2$  (16 pund).
- Skjemaer eller dokumenter som består av flere deler.

## Oppbevare papir

Følg disse retningslinjene for oppbevaring av papir for å unngå papirstopp og ujevn utskriftskvalitet:

- Oppbevar papiret i originalemballasjen i det samme miljøet som skriveren i 24 til 48 timer før det skal brukes.
- Utvid tiden med flere dager hvis oppbevarings- eller transportmiljøet er svært ulikt skrivermiljøet. Det kan også hende at tykt papir trenger en lengre behandlingsperiode.
- Resultatene blir best hvis papiret oppbevares ved 21 °C (70 °F) og 40 % relativ luftfuktighet.
- De fleste etikettprodusenter anbefaler å skrive ut i et temperaturområde på 18–24 °C (65–75 °F) med 40–60 prosent relativ luftfuktighet.
- Papiret bør oppbevares i esker, på paller eller hyller, og ikke på gulvet.
- Oppbevar enkeltpakker på en flat overflate.
- Ikke sett noe oppå enkeltpakkene med papir.
- Ta ikke papiret ut av esken eller innpakningen før du er klar til å legge det i skriveren. Esken og innpakningen bidrar til å holde papiret rent, tørt og flatt.

## Velge fortrykte skjemaer og brevpapir

- Bruk smalbanepapir.
- Bruk bare skjemaer og brevpapir som er trykt i offset eller dyptrykk.
- Unngå papir med grov eller sterkt profilert overflate.
- Bruk trykkfarge som ikke blir påvirket av harpiksen i toneren. Oksidert eller oljebasert trykkfarge bør oppfylle disse kravene. Det kan hende at lateksbasert trykkfarge ikke oppfyller dem.
- Skriv ut prøver på forhåndsutskrevne skjemaer og brevpapir som du vurderer å bruke, før du kjøper inn større mengder. Dette viser om blekket på det forhåndsutskrevne skjemaet eller brevpapiret påvirker utskriftskvaliteten.
- Kontakt papirleverandøren hvis du er i tvil.
- Når du skal skrive ut på papir med brevhode, legger du i papiret i riktig retning for skriveren din. Se håndboken *Veiledning for papir og spesialpapir* hvis du vil ha mer informasjon.

## Egnede papirstørrelser

Papirstørrelse	Standard innskuff for 550 ark	250- eller 550-arks skuff (tilleggsutstyr)	Flerbruksmater	Tosidig utskrift	Skannerglassplate	Automatisk dokumentmater
<b>A4</b> 210 x 297 mm. (8,27 x 11,7 tommer)	✓	✓	✓	✓	✓	✓
<b>A5, stående (SEF)</b> 148 x 210 mm (5,83 x 8,27 tommer)	✓	✓	✓	x	✓	✓

<sup>1</sup> Standardinnstillingen er kortsidemating.

<sup>2</sup> Når Universal er valgt, blir siden formatert for 215,90 x 355,60 mm (8,5 x 14 tommer) med mindre størrelsen er definert i programmet.

<sup>3</sup> Papiret må være minst 210 mm (8,27 tommer) bredt og 279,4 mm (11 tommer) langt for tosidig utskrift.

Papirstørrelse	Standard innskuff for 550 ark	250- eller 550- arks skuff (tilleggsutstyr)	Flerbruksmater	Tosidig utskrift	Skannerglassplate	Automatisk dokumentmater
<b>A5, liggende (LEF)</b> <sup>1</sup> 210 x 148 mm. (8,27 x 5,83 tommer)	✓	x	✓	x	✓	✓
<b>A6</b> 105 x 148 mm (4,13 x 5,83 tommer)	✓	x	✓	x	✓	✓
<b>JIS B5</b> 182 x 257 mm (7,17 x 10,1 tommer)	✓	✓	✓	x	✓	✓
<b>Oficio (Mexico)</b> 216 x 340 mm (8,5 x 13,4 tommer)	✓	✓	✓	✓	✓	✓
<b>Hagaki</b> 100 x 148 mm (3,93 x 5,83 tommer)	x	x	✓	x	✓	x
<b>Statement</b> 139,7 x 215,9 mm (5,5 x 8,5 tommer)	✓	✓	✓	x	✓	✓
<b>Executive</b> 184,2 x 266,7 mm (7,25 x 10,5 tommer)	✓	✓	✓	x	✓	✓
<b>Letter</b> 215,9 x 279,4 mm (8,5 x 11 tommer)	✓	✓	✓	✓	✓	✓
<b>Legal</b> 215,9 x 355,6 mm (8,5 x 14 tommer)	✓	✓	✓	✓	✓	✓
<b>Folio</b> 215,9 x 330,2 mm (8,5 x 13 tommer)	✓	✓	✓	✓	✓	✓
<b>Universal</b> <sup>2</sup> 105 x 148 mm til 215,9 x 359,92 mm (4,13 x 5,83 tommer til 8,5 x 14,17 tommer)	✓	✓	x	✓ <sup>3</sup>	x	✓

<sup>1</sup> Standardinnstillingen er kortsidemating.

<sup>2</sup> Når Universal er valgt, blir siden formatert for 215,90 x 355,60 mm (8,5 x 14 tommer) med mindre størrelsen er definert i programmet.

<sup>3</sup> Papiret må være minst 210 mm (8,27 tommer) bredt og 279,4 mm (11 tommer) langt for tosidig utskrift.

Papirstørrelse	Standard innskuff for 550 ark	250- eller 550- arks skuff (tilleggsutstyr)	Flerbruksmater	Tosidig utskrift	Skannerglassplate	Automatisk dokumentmater
<b>Universal<sup>2</sup></b> 76,2 x 127 mm til 215,9 x 359,92 mm (3 x 5,83 tommer til 8,5 x 14,17 tommer)	X	X	✓	X	X	X
<b>Universal<sup>2</sup></b> 25,4 x 25,4 mm til 215,9 x 355,6 mm (1 x 1 tommer til 8,5 x 14 tommer)	X	X	X	X	✓	X
<b>7 3/4-konvolutt</b> 98,4 x 190,5 mm (3,875 x 7,5 tommer)	X	X	✓	X	✓	X
<b>9-konvolutt</b> 98,4 x 225,4 mm (3,875 x 8,9 tommer)	X	X	✓	X	✓	X
<b>10-konvolutt</b> 104,8 x 241,3 mm (4,12 x 9,5 tommer)	X	X	✓	X	✓	X
<b>DL-konvolutt</b> 110 x 220 mm (4,33 x 8,66 tommer)	X	X	✓	X	✓	X
<b>C5-konvolutt</b> 162 x 229 mm (6,38 x 9,01 tommer)	X	X	✓	X	✓	X
<b>B5-konvolutt</b> 176 x 250 mm (6,93 x 9,84 tommer)	X	X	✓	X	✓	X
<b>Annen konvolutt</b> 76,2 x 127 mm til 215,9 x 359,92 mm (3 x 5,83 tommer til 8,5 x 14,17 tommer)	X	X	✓	X	✓	X

<sup>1</sup> Standardinnstillingen er kortsidemating.

<sup>2</sup> Når Universal er valgt, blir siden formatert for 215,90 x 355,60 mm (8,5 x 14 tommer) med mindre størrelsen er definert i programmet.

<sup>3</sup> Papiret må være minst 210 mm (8,27 tommer) bredt og 279,4 mm (11 tommer) langt for tosidig utskrift.

## Egnede papirtyper

Papirtype	Standard innskuff for 550 ark	250- eller 550-arks skuff (tilleggsutstyr)	Flerbruksmater	Tosidig utskrift	Automatisk dokumentmater
Vanlig papir	✓	✓	✓	✓	✓
Kartong	X	X	✓	X	X
Resirkulert	✓	✓	✓	✓	✓
Papiretiketter*	✓	✓	✓	X	X
Bankpost	✓	✓	✓	✓	✓
Brevpapir	✓	✓	✓	✓	✓
Fortrykt	✓	✓	✓	✓	✓
Farget papir	✓	✓	✓	✓	✓
Lett papir	✓	✓	✓	✓	✓
Tungt papir	✓	✓	✓	✓	✓
Grovt/bomull	✓	✓	✓	✓	✓
Konvolutt	X	X	✓	X	X
Grov konvolutt	X	X	✓	X	X

\* Enkeltstående papiretiketter støttes ved sporadisk bruk av mindre enn 20 sider per måned. Vinyl- eller legemiddleetiketter eller dobbeltsidige etiketter støttes ikke.

## Egnede papirveker

Standard innskuff for 550 ark	250- eller 550-arks skuff (tilleggsutstyr)	Flerbruksmater	Tosidig utskrift*	Automatisk dokumentmater
60–120 g/m <sup>2</sup> (16–32 lb bankpostpapir)	60–120 g/m <sup>2</sup> (16–32 lb bankpostpapir)	60–216 g/m <sup>2</sup> (16–58 lb bankpostpapir)	60–90 g/m <sup>2</sup> (16–24 lb bankpostpapir)	52–120 g/m <sup>2</sup> (14–32 lb bankpostpapir)

\* Støtter ikke kartong, etiketter eller konvolutter.

# Installere og konfigurere

## Velge en plassering for skriveren

- La det være nok plass rundt skriveren til å kunne åpne skuffer og deksler og til å installere tilleggsutstyr.
- Plasser skriveren i nærheten av et strømuttak.

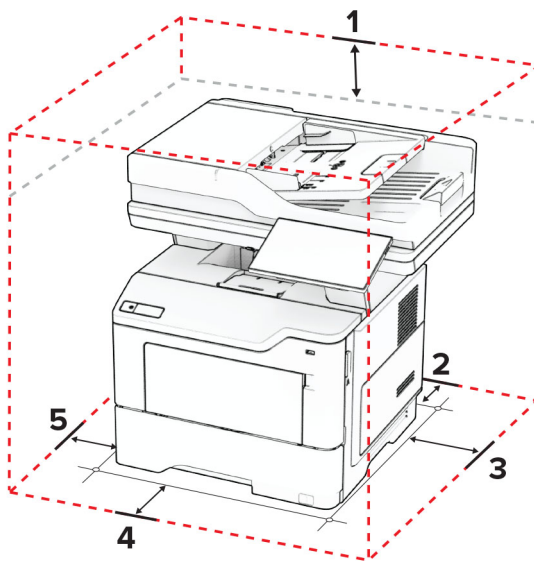
**⚠ FORSIKTIG – POTENSIELLE SKADER:** Unngå risiko for brann eller elektrisk støt. Koble strømledningen til en riktig vurdert og ordentlig jordet stikkontakt som er i nærheten av produktet og lett tilgjengelig.

**⚡ FORSIKTIG – FARE FOR STØT:** Ikke plasser dette produktet i nærheten av vann eller fuktige områder, da dette medfører fare for elektrisk støt.

- Det må være tilstrekkelig luftsirkulasjon i rommet til å oppfylle de nyeste kravene i ASHRAE 62-standarden eller CEN Technical Committee 156-standarden.
- Sett skriveren på en flat, solid og stabil overflate.
- Hold skriveren
  - på et rent, tørt og støvfritt sted
  - bort fra stifter og binders på avveier
  - slik at den ikke utsettes for direkte luftstrømmer fra lufteanlegg, varmekilder, ventilatorer og lignende
  - slik at den ikke utsettes for direkte sollys eller svært tørre eller fuktige forhold
- Følg anbefalte temperaturer og unngå svingninger:

Romtemperatur	10 to 32.2°C (50 to 90°F)
Lagringstemperatur	15.6 to 32.2°C (60 to 90°F)

- La det være god nok plass rundt skriveren til at lufttilførselen blir god. Se følgende mål:



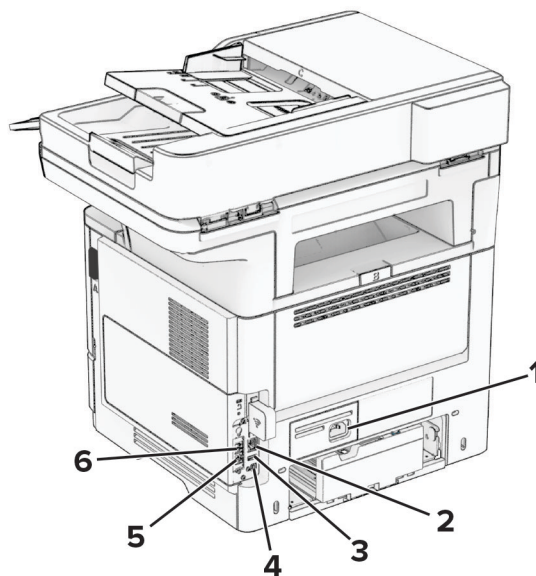
1	Topp	305 mm (12 in.)
2	Bak	100 mm (3.94 in.)
3	Høyre side	76.2 mm (3 in.)

4	Front	305 mm (12 in.) <b>Merk:</b> The minimum space needed in front of the printer is 76 mm (3 in.).
5	Venstre side	110 mm (4.33 in.)

## Koble til kabler

- ⚠ FORSIKTIG – FARE FOR STØT:** Ikke installer dette produktet eller utfør noe elektrisk arbeid med tilkoblinger, for eksempel strømledningen, faksfunksjonen eller telefonen, i tordenvær, da dette medfører fare for elektrisk støt.
- ⚠ FORSIKTIG – POTENSIELLE SKADER:** Unngå risiko for brann eller elektrisk støt. Koble strømledningen til en riktig vurdert og ordentlig jordet stikkontakt som er i nærheten av produktet og lett tilgjengelig.
- ⚠ FORSIKTIG – POTENSIELLE SKADER:** Bruk bare strømledningen som følger med dette produktet, eller en strømledning som er godkjent av produsenten, for å unngå risiko for brann eller elektrisk støt.
- ⚠ FORSIKTIG – POTENSIELLE SKADER:** Bruk bare en 26 AWG eller bedre telefonledning (RJ-11) ved tilkobling av produktet til det offentlige telenettet for å redusere brannfaren. For brukere i Australia må ledningen godkjennes av the Australian Communications and Media Authority.

**Advarsel – mulig skade:** For å unngå skriverfeil eller tap av data må du ikke ta på USB-kabelen, eventuelle trådløse nettverkskort eller de viste områdene på skriveren under utskrift.



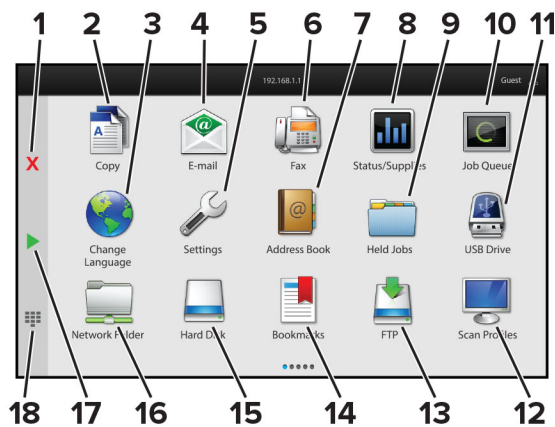
	Skriverport	Funksjon
1	Kontakt for strømledning	Koble skriveren til et jordet strømuttak.
2	Ethernet-port	Koble skriveren til et nettverk.
3	USB-port	Koble til et tastatur eller noe annet som er kompatibelt.
4	USB-port	Koble skriveren til en datamaskin.

	Skriverport	Funksjon
5	EXT-port	Koble til flere enheter (telefon eller telefonsvarer) til skriveren og telefonlinjen. Bruk denne porten hvis du ikke har en dedikert fakslinje for skriveren, og hvis denne tilkoblingsmetoden støttes i ditt land eller din region.
6	LINE-port	Koble skriveren til en aktiv telefonlinje med en standard veggkontakt (RJ-11), et DSL-filter, en VoIP-adapter eller en annen adapter som gir tilgang til telefonlinjen, slik at du kan sende og motta fakser.

## Konfigurere og bruke programmer på startbildet

### Bruke startsidene

**Merk:** Startbildet kan variere avhengig av innstillingene som er definert for startbildet, administratoroppsettet og aktive innebygde løsninger.



#	Ikon	Funksjon
1	Stopp- eller avbryt-knapp	Stopp den gjeldende jobben.
2	Kopiering	Kopierer.
3	Endre språk	Endrer språket på skriverens skjerm.
4	E-post	Sender e-postmeldinger.
5	Innstillinger	Viser skrivermenyene.
6	Faks	Sender fakser.
7	Adressebok	Få tilgang til, opprett og organiser kontakter.
8	Status/rekvisita	<ul style="list-style-type: none"> <li>• Viser en skriveradvarsel eller en feilmelding når det kreves en handling fra brukeren for at skriveren skal kunne fortsette behandlingen av en jobb.</li> <li>• Viser mer informasjon om skriveradvarselen eller -meldingen og om hvordan du fjerner den.</li> </ul> <p><b>Merk:</b> Du kan også få tilgang til denne innstillingen ved å trykke på den øverste delen på startskjermen.</p>
9	Holdte jobber	Vis alle de gjeldende holdte utskriftsjobbene



#	Ikon	Funksjon
10	Jobbkø	Viser alle de gjeldende utskriftsjobbene. <b>Merk:</b> Du kan også få tilgang til denne innstillingen ved å trykke på den øverste delen på startskjermen.
11	USB-stasjon	Viser, velger eller skriver ut fotografier og dokumenter fra en flash-enhet.
12	Skanneprofiler	Skanne og lagre dokumenter direkte til datamaskinen.
13	FTP	Skanne og lagre dokumenter direkte til en FTP-server.
14	Bokmerker	Organiser alle bokmerker.
15	Harddisk	Se, velg og administrer dokumenter fra en harddisk eller en intelligent lagringsstasjon.
16	Nettverksmappe	Skann til en nettverksmappe eller nettverks plassering.
17	Start-knapp	Start en jobb, avhengig av hvilken modus som er valgt.
18	Skjermtastatur	Angi tall eller symboler i et inndatafelt.

## Tilpasse startsidene

1 Åpne en nettleser, og skriv inn IP-adressen til skriveren i adressefeltet.

### Merknader:

- Vis IP-adressen til skriveren på startsidene til skriveren. IP-adressen vises som fire sett med tall atskilt med punktum, for eksempel 123.123.123.123.
- Hvis du bruker en proxyserver, må den deaktiveres midlertidig, slik at nettsiden kan lastes inn på riktig måte.

2 Klikk på **Innstillinger > Enhet > Tilpassing av startbilde**.

3 Gjør ett eller flere av følgende:

- Hvis du vil legge til et ikon på hjemmeskjermen, klikker du på **+**, velger appnavnet og klikker deretter på **Legg til**.
- Hvis du vil fjerne et ikon på startsidene, velger du appnavnet og klikker på **Fjern**.
- Hvis du vil tilpasse et appnavn, velger du appnavnet, klikker du på **Rediger**, og deretter tilordner du et navn.
- Hvis du vil gjenopprette navnet på en app, velger du appnavnet, klikker på **Rediger**, og deretter velger du **Gjenopprett appnavn**.
- Hvis du vil legge til et mellomrom mellom apper, klikker du på **+**, velg **TOMT MELLOMROM**, og deretter klikker du på **Legg til**.
- Hvis du vil omplassere appene, drar du appnavnene i den rekkefølgen du ønsker.
- Hvis du vil gjenopprette standard startsidene, klikker du på **Tilbakestill startside**.

4 Bruk endringene.

## Støttede programmer

Program	Skrivermodeller
Scan Center	MX532, MX632, XM3350
Snarveissenter	MX532, MX632, XM3350

Program	Skrivermodeller
Kortkopi	MX532, MX632, XM3350
Skjermtilpasning	MX532, MX632, XM3350
Brukerstøtte	XM3350
Enhetskvoter	XM3350

## Konfigurere Scan Center

- 1 Trykk på **Scan Center** på startsidene.
- 2 Velg og opprett et mål, og konfigurere deretter innstillingene.

### Merknader:

- Når du oppretter et nettverksmål, må du sørge for å validere og justere innstillingene til det ikke forekommer noen feil.
- Bare mål som er opprettet fra Embedded Web Server, blir lagret. Hvis du vil ha mer informasjon, kan du se i dokumentasjonen som fulgte med løsningen.

- 3 Bruk endringene.

## Opprette en snarvei

- 1 Trykk på **Snarveisenteret** på startsidene.

**Merk:** Ikonet og navnet kan ha blitt endret. Kontakt administratoren for mer informasjon.

- 2 Velg en skriverfunksjon, og trykk deretter på **Opprett snarvei**.

**Merk:** Den sikre e-postfunksjonen støttes ikke.


- 3 Konfigurer innstillingene, og trykk deretter på **Lagre**.

- 4 Skriv inn et unikt navn på snarveien.

**Merk:** Bruk bare opptil 25 tegn for å unngå at navn forkortes på startsidene.

- 5 Trykk på **OK**.

Programmet genererer automatisk et unikt snarveisnummer.

**Merk:** Hvis du vil opprette snarveien, trykker du på , og trykker du på # og deretter angir du snarveinummeret.

## Konfigurere Kortkopiering

- 1 Åpne en nettleser, og skriv inn IP-adressen til skriveren i adressefeltet.

### Merknader:

- Vis IP-adressen til skriveren på startsidene til skriveren. IP-adressen vises som fire sett med tall atskilt med punktum, for eksempel 123.123.123.123.

- Hvis du bruker en proxyserver, må den deaktiveres midlertidig, slik at nettsiden kan lastes inn på riktig måte.

## 2 Klikk på **Programmer** > **Kortkopi** > **Konfigurer**

### **Merknader:**

- Kontroller at visningsikonet er aktivert.
- Kontroller at e-postinnstillingene og innstillingene for nettverksdeling er konfigurert.
- Når du skanner ett kort, må du sørge for at skanneoppløsningen ikke overskrider 200 dpi for farge og 400 dpi for svart/hvitt.
- Når du skanner flere kort, må du sørge for at skanneoppløsningen ikke overskrider 150 dpi for farge og 300 dpi for svart/hvitt.

## 3 Bruk endringene.

**Merk:** Du trenger en skriverharddisk eller en intelligent lagringsstasjon for å skanne flere kort.

## **Bruke Skjermtilpasning.**

Før du bruker programmet, må du aktivere og konfigurere skjermsparerer, lysbildefremvisningen og innstillinger for bakgrunn fra Embedded Web Server.

### **Administrere skjermbeskytter og lysbildefremvisning**

#### 1 Gå til Embedded Web Server, og klikk på **Programmer** > **Skjermtilpasning** > **Konfigurer**.

#### 2 Legg til, rediger eller slett et bilde i skjermsparer eller lysbildevisning.

### **Merknader:**

- Du kan legge til opptil ti bilder.
- Når dette er aktivert, vises statusikonene på skjermbeskytteren bare når det er feil, advarsler eller nettskybaserte varsler.

## 3 Bruk endringene.

### **Endre bakgrunnsbilde**

#### 1 Trykk på **Endre bakgrunnsbilde** på startsidene.

#### 2 Velg et bilde du vil bruke.

#### 3 Bruk endringene.

### **Kjøre en lysbildefremvisning fra en flash-enhet**

#### 1 Sett inn en flash-stasjon i den fremre USB-porten.

#### 2 Trykk på **Kopier** på startskjermen.

**Merk:** Du kan fjerne flash-enheten når lysbildefremvisningen har startet, men bildene lagres ikke i skriveren. Hvis lysbildefremvisningen stopper, må du sette inn flash-enheten på nytt for å vise bildene.

## Bruke programmet Brukerstøtte

### Merknader:

- Dette programmet støttes bare på enkelte skrivermodeller. Se [Støttede programmer på side 21](#) hvis du vil ha mer informasjon.
- Hvis du vil ha informasjon om hvordan du kan konfigurere programinnstillingene, kan du se *administratorhåndboken for brukerstøtte*.

- 1 Gå til startsidene, trykk på **Brukerstøtte**.
- 2 Skriv ut eller send informasjonen på e-post.

## Konfigurere enhetskvoter

### Merknader:

- Dette programmet støttes bare på enkelte skrivermodeller. Se [Støttede programmer på side 21](#) hvis du vil ha mer informasjon.
- Hvis du vil ha mer informasjon om hvordan du konfigurerer programinnstillingene, kan du se *administratorhåndboken for enhetskvoter*.

- 1 Åpne en nettleser, og skriv inn IP-adressen til skriveren i adressefeltet.

### Merknader:

- Vis IP-adressen til skriveren på startsidene til skriveren. IP-adressen vises som fire sett med tall atskilt med punktum, for eksempel 123.123.123.123.
- Hvis du bruker en proxyserver, må den deaktiveres midlertidig, slik at nettsiden kan lastes inn på riktig måte.

- 2 Klikk på **Programmer > Enhetskvoter > Konfigurer**.
- 3 I delen for brukerkontoer legger du til eller redigerer en bruker og angir deretter brukerkvoten.
- 4 Bruk endringene.

## Administrere bokmerker

### Opprette bokmerker

Bruk bokmerker for å gjøre det raskere å skrive ut dokumenter du bruker ofte, og som er lagret på servere eller Internett.

- 1 Åpne en nettleser, og skriv inn IP-adressen til skriveren i adressefeltet.

### Merknader:

- Vis IP-adressen til skriveren på skriverens startbilde. IP-adressen vises som fire sett med tall atskilt med punktum, for eksempel 123.123.123.123.
- Hvis du bruker en proxyserver, må den deaktiveres midlertidig, slik at nettsiden kan lastes inn på riktig måte.

- 2 Klikk på **Bokmerker > Legg til bokmerke**, og angi deretter et bokmerkenavn.

**3** Velg en adresseprotokolltype, og gjør deretter ett av følgende:

- For HTTP og HTTPS skriver du inn nettadressen du vil lagre som bokmerke.
- For HTTPS må du sørge for å bruke vertsnavnet i stedet for IP-adressen. Eksempel: Skriv inn **myWebsite.com/sample.pdf** i stedet for å skrive inn **123.123.123.123/sample.pdf**. Sørg for at vertsnavnet også samsvarer med Common Name-verdien (CN) i serversertifikatet. Hvis du vil ha mer informasjon om anskaffelse av CN-verdien i serversertifikatet, kan du se på hjelpeinformasjonen i nettleseren din.
- For FTP angir du FTP-adressen. For eksempel **myServer/myDirectory**. Angi FTP-porten. Port 21 er standardporten for å sende kommandoer.
- For SMB skriver du inn adressen til nettverksmappen. For eksempel **myServer/myShare/myFile.pdf**. Skriv inn navnet på nettverksdomenet.
- Velg eventuelt godkjenningstype for FTP og SMB.

For å begrense tilgangen til bokmerket angir du en PIN-kode.

**Merk:** Programmet støtter følgende filtyper: PDF, JPEG, TIFF og HTML-basert nettsider. På noen modeller støttes andre filtyper som DOCX og XLXS.

**4** Klikk på **Lagre**.

## Opprette mapper

**1** Åpne en nettleser, og skriv inn IP-adressen til skriveren i adressefeltet.

### Merknader:

- Vis IP-adressen til skriveren på skriverens startbilde. IP-adressen vises som fire sett med tall atskilt med punktum, for eksempel 123.123.123.123.
- Hvis du bruker en proxyserver, må den deaktiveres midlertidig, slik at nettsiden kan lastes inn på riktig måte.

**2** Klikk på **Bokmerker > Legg til mappe**, og angi deretter et mappenavn.

**Merk:** Angi en PIN-kode for å begrense tilgangen til mappen.




**3** Klikk på **Lagre**.



**Merk:** Du kan opprette mapper eller bokmerker inni en mappe. Hvis du vil opprette et bokmerke, kan du se [Opprette bokmerker på side 24](#).

## Administrere kontakter

**1** Fra startsidene trykker du på **Adressebok**.

**2** Gjør ett eller flere av følgende:

- For å legge til en kontakt, trykker du på  øverst på skjermen, og deretter trykker du på **Opprett kontakt**. Angi en påloggingsmetode ved behov for å tillate programtilgang.
- For å slette en kontakt, trykker du på  øverst på skjermen, trykk på **Slett kontakter**, og deretter velger du kontakten.
- Hvis du vil redigere kontaktinformasjon, trykker du på kontaktnavnet.
- For å opprette en gruppe, trykker du på  øverst på skjermen, og deretter trykker du på **Opprett gruppe**. Angi en påloggingsmetode ved behov for å tillate programtilgang.

- For å slette en gruppe, trykker du på  øverst på skjermen, og trykk på **Slett grupper**, og deretter velger du gruppen.
- For redigere en kontaktgruppe, trykker du på **GRUPPER** > ,velger et gruppenavn >  > og velger handlingen du vil gjøre.

**3** Bruk endringene.

## Konfigurering og bruk av tilgjengelighetsfunksjonene

### Aktivere taleveiledning

#### Fra startsidan

**1** I én bevegelse og med én finger sveiper du sakte til venstre og deretter opp på skjermen til du hører en talemelding.

**Merk:** For skrivermodeller uten innebygde høyttalere, kan du bruke hodetelefoner for å høre meldingen.

**2** Ved hjelp av to fingre, trykker du på **OK**.

**Merk:** Hvis bevegelsen ikke fungerer, må du bruke mer trykk.

#### Fra tastaturet

**1** Hold **5**-tasten inne til du hører en talemelding.

**Merk:** For skrivermodeller uten innebygde høyttalere, kan du bruke hodetelefoner for å høre meldingen.

**2** Trykk på **Tab** for å flytte fokusmarkøren til OK-knappen, og trykk deretter på **Enter**.

#### Merknader:

- Når taleveiledning er aktivert, må du alltid bruke to fingre til å velge et element på skjermen.
- Taleveiledning har begrenset språkstøtte.

### Deaktivere taleveiledning

**1** I én bevegelse og med én finger sveiper du sakte til venstre og deretter opp på skjermen til du hører en talemelding.

**Merk:** For skrivermodeller uten innebygde høyttalere, kan du bruke hodetelefoner for å høre meldingen.

**2** Gjør ett av følgende ved hjelp av to fingre:

- Trykk på **Taleveiledning**, og trykk deretter på **OK**.
- Trykk på **Avbryt**.

**Merk:** Hvis bevegelsen ikke fungerer, må du bruke mer trykk.

Du kan også deaktivere taleveiledning ved å gjøre ett av følgende:

- Dobbeltrykk på startskjermen ved hjelp av to fingre.
- Trykk på av/på-knappen for å sette skriveren i Hvilemodus eller Dvalemodus.

## Navigere på skjermen ved hjelp av bevegelser

### Merknader:

- De fleste bevegelsene er bare tilgjengelig når taleveiledning er aktivert.
- Aktiver forstørrelse for å bruke bevegelsene zoom og panorering.
- Bruk et fysisk tastatur til å skrive inn tegn og justere visse innstillinger.

Bevegelse	Funksjon
Sveip mot venstre og deretter opp med én finger	Start tilgjengelighetsmodus. Bruk samme bevegelse for å avslutte tilgjengelighetsmodus. <b>Merk:</b> Denne bevegelsen gjelder også når skriveren er i normal modus.
Dobbeltrykk med én finger	Velg et alternativ eller et element på skjermen.
Dobbeltrykk på hjem-ikonet med to fingre	Deaktiver tilgjengelighetsmodus.
Trykk tre ganger med én finger	Zoom inn eller ut på tekst og bilder.
Sveip mot høyre eller sveip ned med én finger	Gå til neste element på skjermen.
Sveip mot venstre eller sveip opp med én finger	Gå til forrige element på skjermen.
Sveip opp og ned med én finger	Gå til det første elementet på skjermen.
Pan (panorer)	Gå til deler av det zoomede bildet som er utenfor skjermen. <b>Merk:</b> Bruk to fingre til å dra et zoomet bilde.
Sveip opp og deretter til høyre med én finger	Øk volumet. <b>Merk:</b> Denne bevegelsen gjelder også når skriveren er i normal modus.
Sveip ned og deretter til høyre ved hjelp av én finger	Reduser volumet. <b>Merk:</b> Denne bevegelsen gjelder også når skriveren er i normal modus.
Sveip opp og deretter til venstre med én finger	Lukke et program og gå tilbake til startskjermbildet.
Sveip ned og venstre med én finger	Gå tilbake til forrige innstilling.

## Bruke skjermtastaturet

Når skjermtastaturet vises, gjør ett eller mer av følgende:

- Trykk på en tast for å annonsere og skrive inn tegnet i feltet.
- Dra en finger over forskjellige tegn for å annonsere og skrive inn tegnet i feltet.
- Trykk på en tekstboks med to fingre for å kunngjøre tegnene i feltet.
- Trykk på **Backspace** for å slette tegn.

## Aktivere forstørrelsesmodus

1 I én bevegelse og med én finger sveiper du sakte til venstre og deretter opp på skjermen til du hører en talemelding.

**Merk:** For skrivermodeller uten innebygde høyttalere, kan du bruke hodetelefoner for å høre meldingen.

2 Gjør følgende ved hjelp av to fingre:

a Trykk på **Forstørrelsesmodus**.

b Trykk på **OK**.

**Merk:** Hvis bevegelsen ikke fungerer, må du bruke mer trykk.

Hvis du vil ha mer informasjon om navigering på et forstørret skjermbilde, kan du se [Navigere på skjermen ved hjelp av bevegelser på side 27](#).

## Justere talehastighet for taleveiledningen

1 Fra startsidene trykker du på **Innstillinger > Enhet > Tilgjengelighet > Talehastighet**.

2 Velg talehastighet.

## Justere standardvolumet for hodetelefoner

1 Fra startsidene trykker du på **Innstillinger > Enhet > Tilgjengelighet**.

2 Juster hodetelefonvolumet.

**Merk:** Volumet tilbakestilles til standardverdien etter at brukeren avslutter Tilgjengelighetsmodus eller når skriveren vekkes fra hvilemodus eller dvalemodus.

## Justere standardvolumet for den innebygde høyttaleren

1 Trykk på  på startsidene.

2 Juster volumet.

### Merknader:

- Hvis Stillemodus er aktivert, er lydvarsler er slått av. Denne innstillingen senker også ytelsen til skriveren.
- Volumet tilbakestilles til standardverdien etter at brukeren avslutter Tilgjengelighetsmodus eller når skriveren vekkes fra hvilemodus eller dvalemodus.

## Aktivere oppleste passord eller PIN-koder

1 Fra startsidene trykker du på **Innstillinger > Enhet > Tilgjengelighet > Les passord/PIN-koder høyt**.

2 Aktiver innstillingen.



## Konfigurere skriveren til å fakse

### Støttet faks

Skrivermodell	Analog faks	etherFAX <sup>1</sup>	Faksserver	Faks over IP (FoIP) <sup>2</sup>
MX532adwe	✓	✓	✓	✓
MX632adwe	✓	✓	✓	✓
XM3350	✓	✓	✓	✓

<sup>1</sup> Trenger abonnement. Hvis du ønsker mer informasjon, kan du gå til <https://www.etherfax.net/lexmark> eller kontakte stedet der du kjøpte skriveren.

<sup>2</sup> trenger en installert lisenspakke. Hvis du vil ha mer informasjon, kan du kontakte stedet der du kjøpte skriveren.

### Konfigurere faksfunksjonen ved bruk av analog faks

#### Merknader:

- Noen tilkoblingsmetoder gjelder bare i enkelte land eller regioner.
- Hvis faksfunksjonen er aktivert og ikke fullstendig konfigurert, så kan indikatorlampen blinke rødt.
- Hvis du ikke har et TCP/IP-miljø, må du bruke kontrollpanelet for å sette opp faks.

**Advarsel – mulig skade:** Hvis du vil unngå tap av data eller feilfunksjon på skriveren, må du ikke berøre ledninger eller skriveren i området som vises, mens du aktivt sender eller mottar en faks.



#### Ved hjelp av kontrollpanelet

- 1 Fra startbildet trykker du på **Innstillinger > Faks > Faksoppsett > Generelle faksinnstillinger**.
- 2 Konfigurer innstillingene.

## Bruke EWS (Embedded Web Server)

1 Åpne en nettleser, og skriv inn IP-adressen til skriveren i adressefeltet.

### Merknader:

- Vis IP-adressen til skriveren på startbildet. IP-adressen vises som fire sett med tall atskilt med punktum, for eksempel 123.123.123.123.
- Hvis du bruker en proxyserver, må den deaktiveres midlertidig, slik at nettsiden kan lastes inn på riktig måte.

2 Klikk på **Innstillinger** > **Faks** > **Faksoppsett** > **Generelle faksinnstillinger**.

3 Konfigurer innstillingene.

4 Bruk endringene.

## Sette opp faksfunksjonen ved hjelp av etherFAX

### Merknader:

- Fastvaren for skriveren må oppdateres til den nyeste versjonen. Se [Oppdatere fastvare på side 49](#) hvis du vil ha mer informasjon.
- Riktig lisenspakke må være installert på skriveren. Hvis du har mer informasjon, kan du kontakte etherFAX.
- Kontroller at du har registrert skriveren til etherFAX-portalen. Hvis du ønsker mer informasjon, kan du gå til <https://www.etherfax.net/lexmark>.
- Skriverens serienummer er obligatorisk ved registrering. Hvis du vil finne serienummeret, kan du se [Finne skriverens serienummer på side 10](#).

1 Åpne en nettleser, og skriv inn IP-adressen til skriveren i adressefeltet.

### Merknader:

- Vis IP-adressen til skriveren på startbildet. IP-adressen vises som fire sett med tall atskilt med punktum, for eksempel 123.123.123.123.
- Hvis du bruker en proxyserver, må den deaktiveres midlertidig, slik at nettsiden kan lastes inn på riktig måte.

2 Klikk på **Innstillinger** > **Faks** > **Faksoppsett** > **Generelle faksinnstillinger**.

**Merk:** Faksoppsett vises bare hvis Faksmodus er angitt til Faks.

3 I Faksnavn-feltet skriver du inn et unikt navn.

4 I Faksnummer-feltet skriver du inn faksnummeret som etherFAX ga deg.

5 Fra menyen Fakstransport velger du **etherFAX**.

### Merknader:

- Denne menyen vises bare når mer enn én fakstransport er tilgjengelig.
- Hvis skriveren bare har etherFAX installert, konfigureres den automatisk.

6 Bruk endringene.

## Konfigurere faksfunksjonen ved hjelp av faksserveren

### Merknader:

- Med denne funksjonen kan du sende faksmeldinger til en leverandør av fakstjenester som støtter mottak av e-post.
- Denne funksjonen støtter bare utgående faksmeldinger. For at faksmottak skal støttes, må du kontrollere at du har en enhetsbasert faks, for eksempel analog faks, etherFAX eller Fax over IP (FoIP), konfigurert i skriveren.

**1** Åpne en nettleser, og skriv inn IP-adressen til skriveren i adressefeltet.

### Merknader:

- Vis IP-adressen til skriveren på startbildet. IP-adressen vises som fire sett med tall atskilt med punktum, for eksempel 123.123.123.123.
- Hvis du bruker en proxyserver, må den deaktiveres midlertidig, slik at nettsiden kan lastes inn på riktig måte.

**2** Klikk på **Innstillinger > Faks**.

**3** Fra menyen Faksmodus velger du **Faksserver**, og deretter klikker du på **Lagre**.

**4** Klikk på **Faksserveroppsett**

**5** I feltet Til-format skriver du inn **[#]@myfax.com**, der **[#]** er faksnummeret og **myfax.com** er faksleverandørdomenet.

### Merknader:

- Om nødvendig konfigurerer du feltene for svaradresse, emne eller melding.
- Hvis du vil at skriveren skal motta faksmeldinger, aktiverer du den enhetsbaserte innstillingen for faksmottak. Sørg for at du har en enhetsbasert faks konfigurert.

**6** Klikk på **Save (Lagre)**.

**7** Klikk på **E-postinnstillinger for faksserver**, og gjør ett av følgende:

- Aktiver **Bruk SMTP-server for e-post**.


**Merk:** Hvis SMTP-innstillingene for e-post ikke er konfigurert, kan du se [Konfigurere SMTP-innstillinger for e-post på side 36](#).


- Konfigurer SMTP-innstillingene. Kontakt e-postleverandøren din hvis du vil ha mer informasjon.

**8** Bruk endringene.

## Konfigurer faks ved hjelp av en standard telefonlinje

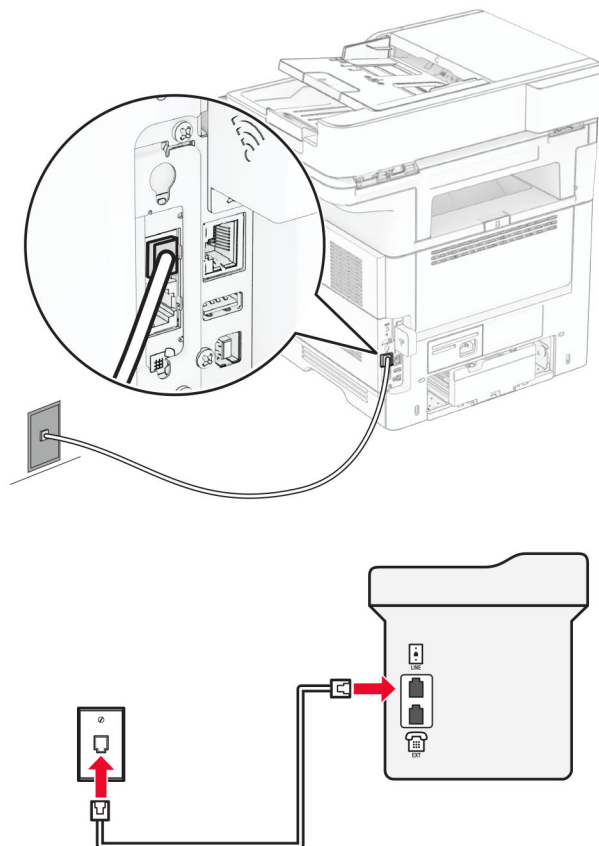
**Merk:** Disse instruksjonene gjelder bare for skrivere som støtter analog faks. Se [Støttet faks på side 29](#) hvis du vil ha mer informasjon.

 **FORSIKTIG – FARE FOR STØT:** Ikke installer dette produktet eller utfør noe elektrisk arbeid med tilkoblinger, for eksempel strømledningen, faksfunksjonen eller telefonen, i tordenvær, da dette medfører fare for elektrisk støt.

 **FORSIKTIG – FARE FOR STØT:** Ikke bruk faksfunksjonen når det er tordenvær, da dette medfører fare for elektrisk støt.

**⚠ FORSIKTIG – POTENSIELLE SKADER:** Bruk bare en 26 AWG eller bedre telefonledning (RJ-11) ved tilkobling av produktet til det offentlige telenettet for å redusere brannfaren. For brukere i Australia må ledningen godkjennes av the Australian Communications and Media Authority.

### Oppsett 1: Skriveren er koblet til en dedikert fakslinje



- 1 Koble den ene enden av telefonledningen til skriverens LINE-port.
- 2 Koble den andre enden av ledningen til en aktiv analog veggkontakt.

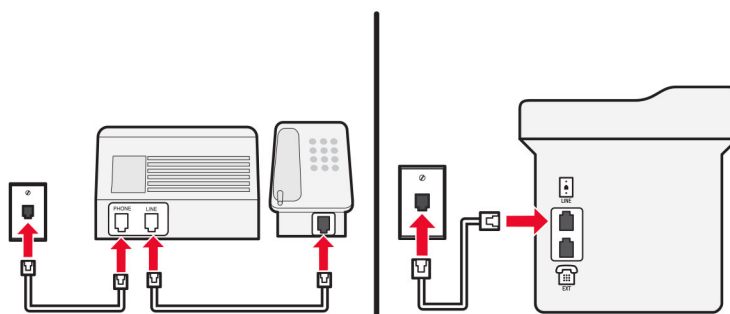
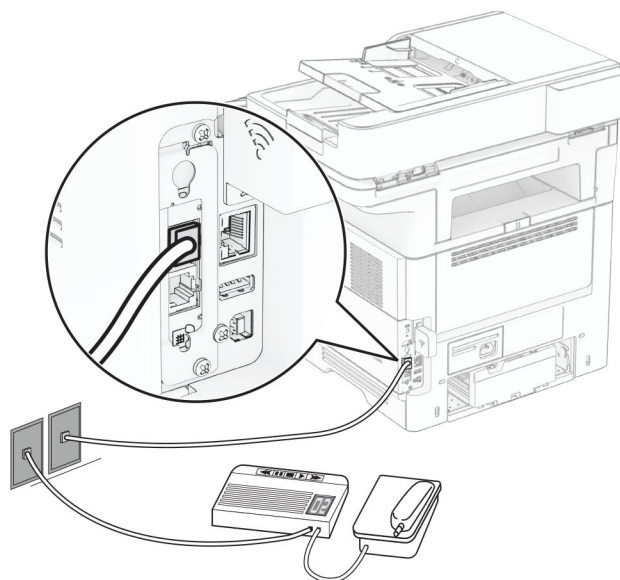
#### Merknader:

- Du kan konfigurere skriveren slik at fakser mottas automatisk (sett Automatisk svar til **På**) eller manuelt (sett Automatisk svar til **Av**).
- Hvis du vil motta fakser automatisk, angir du at skriveren skal svare etter et bestemt antall ringesignaler.

### Oppsett 2: Skriveren deler linje med en telefonsvarer

**Merk:** Hvis du abonnerer på en tjeneste for bestemt ringemønster, må du velge det riktige ringemønsteret for skriveren. Hvis ikke, vil ikke skriveren motta fakser selv om du har angitt at den skal motta fakser automatisk.

## Koblet til forskjellige veggkontakter



- 1 Koble den ene enden av telefonledningen til skriverens LINE-port.
- 2 Koble den andre enden av ledningen til en aktiv analog veggkontakt.


### Merknader:


- Hvis du bare har ett telefonnummer på linjen, må du angi at skriveren skal motta fakser automatisk.
- Angi at skriveren skal besvare anrop to ringesignaler etter telefonsvareren. Hvis for eksempel telefonsvareren besvarer anrop etter fire ring, kan du sette skriverens innstilling for Antall ring før svar til 6.

## Konfigurer faks i land eller regioner med forskjellige telefonveggkontakter og -plugger

**Merk:** Disse instruksjonene gjelder bare for skrivere som støtter analog faks. Se [Støttet faks på side 29](#) hvis du vil ha mer informasjon.

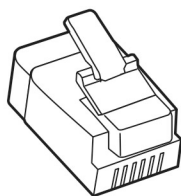
**⚡ FORSIKTIG – FARE FOR STØT:** Ikke installer dette produktet eller utfør noe elektrisk arbeid med tilkoblinger, for eksempel strømledningen, faksfunksjonen eller telefonen, i tordenvær, da dette medfører fare for elektrisk støt.

 **FORSIKTIG – FARE FOR STØT:** Ikke bruk faksfunksjonen når det er tordenvær, da dette medfører fare for elektrisk støt.

 **FORSIKTIG – POTENSIELLE SKADER:** Bruk bare en 26 AWG eller bedre telefonledning (RJ-11) ved tilkobling av produktet til det offentlige telenettet for å redusere brannfaren. For brukere i Australia må ledningen godkjennes av the Australian Communications and Media Authority.

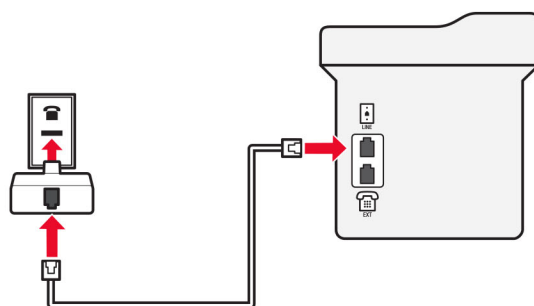
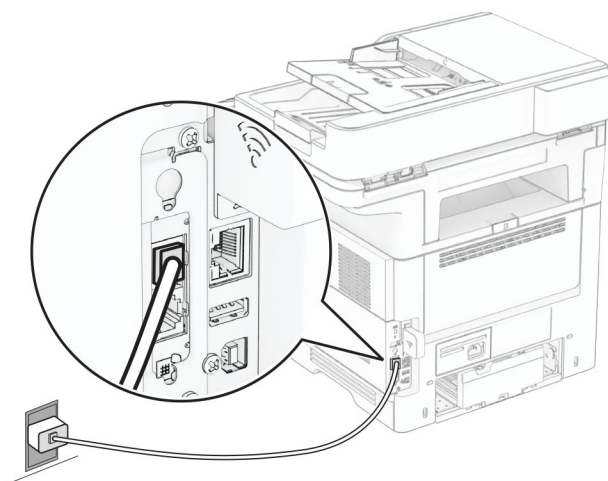
Standardveggkontakten som brukes i de fleste land eller regioner, er RJ-11. Hvis veggkontakten eller utstyret på stedet ikke er kompatibelt med denne typen tilkobling, må du bruke en telefonadapter. En adapter for ditt land eller din region følger kanskje ikke med skriveren, og du må kanskje kjøpe den i tillegg.

En adapterplugg kan være installert i skriverens telefonport. Ikke fjern adapterpluggen fra skriverens telefonport hvis du kobler til et serie- eller toportssystem.



Delnavn	Delnummer
Lexmark-adapterplugg	40X8519

## Koble skriveren til en annen type veggkontakt enn RJ-11



- 1 Koble den ene enden av telefonledningen til skriverens LINE-port.
- 2 Koble den andre enden av ledningen til RJ-11-adapteren, og koble deretter adapteren til veggkontakten.
- 3 Hvis du vil koble en annen enhet til den samme veggkontakten, og hvis enheten har en annen type kontakt enn RJ-11, må du koble den direkte til telefonadapteren.

## Koble til en tjeneste for bestemt ringemønster

En tjeneste for bestemt ringemønster gjør det mulig å ha flere telefonnumre på én telefonlinje. Hvert telefonnummer tildeles et eget ringemønster.

**Merk:** Disse instruksjonene gjelder bare for skrivere som støtter analog faks. Se [Støttet faks på side 29](#) hvis du vil ha mer informasjon.

- 1 Gå til startbildet, og trykk på **Innstillinger > Faks > Faksoppsett > Innstillinger for mottak av faks > Administrasjon > Svar ved**.
- 2 Velg et ringemønster.

## Angi dato og klokkeslett for faks

**Merk:** Kontroller at faksen er konfigurert. Du kan finne mer informasjon i avsnittet [Konfigurere skriveren til å fakse](#).

- 1 Fra startsidene trykker du på **Innstillinger > Enhet > Preferanser > Dato og klokkeslett > Konfigurer**.
- 2 Konfigurer innstillingene.

## Konfigurere sommertid

**Merk:** Kontroller at faksen er konfigurert. Du kan finne mer informasjon i avsnittet [Konfigurere skriveren til å fakse](#).

- 1 Fra startsidene trykker du på **Innstillinger > Enhet > Preferanser > Dato og klokkeslett > Konfigurer**.
- 2 I menyen Tidssone trykker du på **(UTC + bruker) Tilpasset**.
- 3 Trykk på **UTC-forskyvning (GMT)**, og konfigurer deretter innstillingene.

## Konfigurere innstillinger for fakshøytaler

**Merk:** Kontroller at faksen er konfigurert. Du kan finne mer informasjon i avsnittet [Konfigurere skriveren til å fakse](#).

- 1 Fra startsidene trykker du på **Innstillinger > Faks > Faksoppsett > Høytalerinnstillinger**.
- 2 Gjør følgende:
  - Sett høytalermodus til **Alltid på**.
  - Sett høytalervolumet til **Høy**.
  - Aktiver ringevolumet.

## Konfigurere SMTP-innstillinger for e-post

Konfigurer SMTP-innstillingene (Simple Mail Transfer Protocol) for å sende et skannet dokument via e-post. Innstillingene varierer fra leverandør til leverandør av e-posttjenester.

Før du begynner, må du kontrollere at skriveren er koblet til et nettverk og at nettverket er koblet til Internett.

### Bruke EWS (Embedded Web Server)

- 1 Åpne en nettleser, og skriv inn IP-adressen til skriveren i adressefeltet.

**Merknader:**

- Vis IP-adressen til skriveren på startsidene til skriveren. IP-adressen vises som fire sett med tall atskilt med punktum, for eksempel 123.123.123.123.
- Hvis du bruker en proxyserver, må den deaktiveres midlertidig, slik at nettsiden kan lastes inn på riktig måte.

- 2 Klikk på **Innstillinger > E-post**.
- 3 Fra seksjonen Oppsett av e-post konfigurerer du innstillingene.



**Merknader:**

- For mer informasjon kan du se listen med [e-postleverandører](#).
- Hvis du har en e-postleverandør som ikke er på listen, kan du kontakte leverandøren og be om innstillingene.

**4** Klikk på **Save (Lagre)**.

**Bruke menyen Innstillinger på skriveren**

**1** Gå til startsidene og trykk på **Innstillinger > E-post > E-postoppsett**.

**2** Konfigurer innstillingene.

**Merknader:**

- For mer informasjon kan du se listen med [e-postleverandører](#).
- Hvis du har en e-postleverandør som ikke er på listen, kan du kontakte leverandøren og be om innstillingene.

**E-postleverandører**

- [AOL Mail](#)
- [Comcast Mail](#)
- [Gmail](#)
- [iCloud Mail](#)
- [Mail.com](#)
- [NetEase Mail \(mail.126.com\)](#)
- [NetEase Mail \(mail.163.com\)](#)
- [NetEase Mail \(mail.yeah.net\)](#)
- [Outlook Live eller Microsoft 365](#)
- [QQ Mail](#)
- [Sina Mail](#)
- [Sohu Mail](#)
- [Yahoo! Mail](#)
- [Zoho Mail](#)

**Merknader:**

- Hvis det oppstår feil ved bruk av innstillingene, må du kontakte e-postleverandøren.
- For å kontakte e-postleverandører som ikke er på listen, ta kontakt med leverandøren din.

**AOL Mail**

Innstilling	Verdi
Primær SMTP-gateway	smtp.aol.com
Primær SMTP-gatewayport	587
Bruk SSL/TLS	Nødvendig
Krever klarert sertifikat	Deaktivert

Innstilling	Verdi
<b>Svaradresse</b>	E-postadressen din
<b>SMTP-servergodkjenning</b>	Pålogging/vanlig
<b>Enhetsinitiert e-post</b>	Bruk SMTP-enhetsidentifikasjon
<b>Bruker-ID for enhet</b>	E-postadressen din
<b>Passord for enhet</b>	Programpassord <b>Merk:</b> Hvis du vil opprette et programpassord, går du til siden <a href="#">AOL-kontosikkerhet</a> , logger deg på kontoen og klikker deretter på <b>Generer programpassord</b> .

## Comcast Mail

Innstilling	Verdi
<b>Primær SMTP-gateway</b>	smtp.comcast.net
<b>Primær SMTP-gatewayport</b>	587
<b>Bruk SSL/TLS</b>	Nødvendig
<b>Krever klarert sertifikat</b>	Deaktivert
<b>Svaradresse</b>	E-postadressen din
<b>SMTP-servergodkjenning</b>	Pålogging/vanlig
<b>Enhetsinitiert e-post</b>	Bruk SMTP-enhetsidentifikasjon
<b>Bruker-ID for enhet</b>	E-postadressen din
<b>Passord for enhet</b>	Passord for konto

**Merk:** Kontroller at Tredjepartstilgang-innstillingen er aktivert på kontoen din. Hvis du vil ha mer informasjon, kan du gå til [hjelpesiden for Comcast Xfinity Connect](#).

## Gmail™

**Merk:** Kontroller at to-trinnsbekreftelse er aktivert på Google-kontoen. Hvis du vil aktivere to-trinnsbekreftelse, går du til siden [Google Account Security](#), logger på kontoen din og fra «Signing in to Google» klikker du deretter på **2-Step Verification**.

Innstilling	Verdi
<b>Primær SMTP-gateway</b>	smtp.gmail.com
<b>Primær SMTP-gatewayport</b>	587
<b>Bruk SSL/TLS</b>	Nødvendig
<b>Krever klarert sertifikat</b>	Deaktivert
<b>Svaradresse</b>	E-postadressen din
<b>SMTP-servergodkjenning</b>	Pålogging/vanlig
<b>Enhetsinitiert e-post</b>	Bruk SMTP-enhetsidentifikasjon
<b>Bruker-ID for enhet</b>	E-postadressen din

Innstilling	Verdi
<b>Passord for enhet</b>	Programpassord <b>Merknader:</b> <ul style="list-style-type: none"> <li>• Hvis du vil opprette et programpassord, går du til siden <a href="#">Google Account Security</a>, logger på kontoen og fra «Signing in to Google» klikker du deretter på <b>Programpassord</b>.</li> <li>• «Legg til passord» vises bare hvis to-trinn-verifisering er aktivert.</li> </ul>

### iCloud Mail

**Merk:** Kontroller at to-trinnsbekreftelse er aktivert på kontoen.

Innstilling	Verdi
<b>Primær SMTP-gateway</b>	smtp.mail.me.com
<b>Primær SMTP-gatewayport</b>	587
<b>Bruk SSL/TLS</b>	Nødvendig
<b>Krever klarert sertifikat</b>	Deaktivert
<b>Svaradresse</b>	E-postadressen din
<b>SMTP-servergodkjenning</b>	Pålogging/vanlig
<b>Enhetsinitiert e-post</b>	Bruk SMTP-enhetsidentifikasjon
<b>Bruker-ID for enhet</b>	E-postadressen din
<b>Passord for enhet</b>	Programpassord <b>Merk:</b> Hvis du vil opprette et programpassord, går du til siden <a href="#">iCloud Account Management</a> og logger på kontoen, deretter fra Security klikker du på <b>Generate Password</b> .

### Mail.com

Innstilling	Verdi
<b>Primær SMTP-gateway</b>	smtp.mail.com
<b>Primær SMTP-gatewayport</b>	587
<b>Bruk SSL/TLS</b>	Nødvendig
<b>Krever klarert sertifikat</b>	Deaktivert
<b>Svaradresse</b>	E-postadressen din
<b>SMTP-servergodkjenning</b>	Pålogging/vanlig
<b>Enhetsinitiert e-post</b>	Bruk SMTP-enhetsidentifikasjon
<b>Bruker-ID for enhet</b>	E-postadressen din
<b>Passord for enhet</b>	Passord for konto

### NetEase Mail (mail.126.com)

**Merk:** Kontroller at SMTP-tjenesten er aktivert på kontoen. For å aktivere tjenesten går du til startsidene til NetEase Mail og klikker på **Innstillinger > POP3/SMTP/IMAP**, og deretter aktiverer du enten **IMAP/SMTP-tjenesten** eller **POP3/SMTP-tjenesten**.

Innstilling	Verdi
Primær SMTP-gateway	smtp.126.com
Primær SMTP-gatewayport	465
Bruk SSL/TLS	Nødvendig
Krever klarert sertifikat	Deaktivert
Svaradresse	E-postadressen din
SMTP-servergodkjenning	Pålogging/vanlig
Enhetsinitiert e-post	Bruk SMTP-enhetsidentifikasjon
Bruker-ID for enhet	E-postadressen din
Passord for enhet	Passord for godkjenning <b>Merk:</b> Godkjenningsspassordet oppgis når IMAP/SMTP service eller POP3/SMTP service er aktivert.

### NetEase Mail (mail.163.com)

**Merk:** Kontroller at SMTP-tjenesten er aktivert på kontoen. For å aktivere tjenesten går du til startsidene til NetEase Mail og klikker på **Innstillinger > POP3/SMTP/IMAP**, og deretter aktiverer du enten **IMAP/SMTP-tjenesten** eller **POP3/SMTP-tjenesten**.

Innstilling	Verdi
Primær SMTP-gateway	smtp.163.com
Primær SMTP-gatewayport	465
Bruk SSL/TLS	Nødvendig
Krever klarert sertifikat	Deaktivert
Svaradresse	E-postadressen din
SMTP-servergodkjenning	Pålogging/vanlig
Enhetsinitiert e-post	Bruk SMTP-enhetsidentifikasjon
Bruker-ID for enhet	E-postadressen din
Passord for enhet	Passord for godkjenning <b>Merk:</b> Godkjenningsspassordet oppgis når IMAP/SMTP service eller POP3/SMTP service er aktivert.

## NetEase Mail (mail.yeah.net)

**Merk:** Kontroller at SMTP-tjenesten er aktivert på kontoen. For å aktivere tjenesten går du til startsidene til NetEase Mail og klikker på **Innstillinger > POP3/SMTP/IMAP**, og deretter aktiverer du enten **IMAP/SMTP-tjenesten** eller **POP3/SMTP-tjenesten**.

Innstilling	Verdi
Primær SMTP-gateway	smtp.yeah.net
Primær SMTP-gatewayport	465
Bruk SSL/TLS	Nødvendig
Krever klarert sertifikat	Deaktivert
Svaradresse	E-postadressen din
SMTP-servergodkjenning	Pålogging/vanlig
Enhetsinitiert e-post	Bruk SMTP-enhetsidentifikasjon
Bruker-ID for enhet	E-postadressen din
Passord for enhet	Passord for godkjenning <b>Merk:</b> Godkjenningsskjemaet oppgis når IMAP/SMTP service eller POP3/SMTP service er aktivert.

## Outlook Live eller Microsoft 365

Disse innstillingene gjelder for e-postdomenene outlook.com og hotmail.com, samt Microsoft 365-kontoer.

Innstilling	Verdi
Primær SMTP-gateway	smtp.office365.com
Primær SMTP-gatewayport	587
Bruk SSL/TLS	Nødvendig
Krever klarert sertifikat	Deaktivert
Svaradresse	E-postadressen din
SMTP-servergodkjenning	Pålogging/vanlig
Enhetsinitiert e-post	Bruk SMTP-enhetsidentifikasjon
Bruker-ID for enhet	E-postadressen din
Passord for enhet	Passord for konto eller program <b>Merknader:</b> <ul style="list-style-type: none"> <li>• For kontoer med to-trinnsbekreftelse deaktivert, bruker du kontopassordet.</li> <li>• Hvis kontoer på outlook.com eller hotmail.com med to-trinnsbekreftelse er aktivert, må du bruke et app-passord. Hvis du vil opprette et app-passord, går du til siden <a href="#">Outlook Live Account Management</a> og logger deretter på kontoen.</li> </ul>

**Merk:** Hvis du ønsker flere oppsettsalternativer for bedrifter som bruker Microsoft 365, kan du gå til [hjelpesiden for Microsoft 365](#).

## QQ Mail

**Merk:** Kontroller at SMTP-tjenesten er aktivert på kontoen. For å aktivere tjenesten går du til startside til QQ Mail og klikker på **Innstillinger > Konto**. Fra POP3/IMAP/SMTP/Exchange/CardDAV/CalDAV Service aktiverer du enten **POP3/SMTP service** eller **IMAP/SMTP service**.

Innstilling	Verdi
Primær SMTP-gateway	smtp.qq.com
Primær SMTP-gatewayport	587
Bruk SSL/TLS	Nødvendig
Krever klarert sertifikat	Deaktivert
Svaradresse	E-postadressen din
SMTP-servergodkjenning	Pålogging/vanlig
Enhetsinitiert e-post	Bruk SMTP-enhetsidentifikasjon
Bruker-ID for enhet	E-postadressen din
Passord for enhet	Autorisasjonskode <b>Merk:</b> Hvis du vil generere en autorisasjonskode, går du til startside til QQ Mail og klikker på <b>Innstillinger &gt; Konto</b> , og fra delen POP3/IMAP/SMTP/Exchange/CardDAV/CalDAV-tjeneste klikker du på <b>Generer autorisasjonskode</b> .

## Sina Mail

**Merk:** Kontroller at POP3/SMTP-tjenesten er aktivert på kontoen. For å aktivere tjenesten går du til startside til Sina Mail og klikker på **Innstillinger > Flere innstillinger > Bruker-ende POP/IMAP/SMTP**, og deretter aktiverer du **POP3/SMTP-tjenesten**.

Innstilling	Verdi
Primær SMTP-gateway	smtp.sina.com
Primær SMTP-gatewayport	587
Bruk SSL/TLS	Nødvendig
Krever klarert sertifikat	Deaktivert
Svaradresse	E-postadressen din
SMTP-servergodkjenning	Pålogging/vanlig
Enhetsinitiert e-post	Bruk SMTP-enhetsidentifikasjon
Bruker-ID for enhet	E-postadressen din
Passord for enhet	Autorisasjonskode <b>Merk:</b> Hvis du vil opprette en autorisasjonskode, klikker du på <b>Innstillinger</b> fra startside til e-post > <b>Flere innstillinger &gt; Bruker-ende POP/IMAP/SMTP</b> , og deretter aktiverer du <b>Autorisasjonskodestatus</b> .

## Sohu Mail

**Merk:** Kontroller at SMTP-tjenesten er aktivert på kontoen. For å aktivere tjenesten går du til startside til Sohu Mail og klikker på **Alternativer > Innstillinger > POP3/SMTP/IMAP**, og deretter aktiverer du enten **IMAP/SMTP-tjenesten** eller **POP3/SMTP-tjenesten**.

Innstilling	Verdi
Primær SMTP-gateway	smtp.sohu.com
Primær SMTP-gatewayport	465
Bruk SSL/TLS	Nødvendig
Krever klarert sertifikat	Deaktivert
Svaradresse	E-postadressen din
SMTP-servergodkjenning	Pålogging/vanlig
Enhetsinitiert e-post	Bruk SMTP-enhetsidentifikasjon
Bruker-ID for enhet	E-postadressen din
Passord for enhet	Uavhengig passord <b>Merk:</b> Det uavhengige passordet oppgis når IMAP/SMTP service eller POP3/SMTP service er aktivert.

## Yahoo! Mail

Innstilling	Verdi
Primær SMTP-gateway	smtp.mail.yahoo.com
Primær SMTP-gatewayport	587
Bruk SSL/TLS	Nødvendig
Krever klarert sertifikat	Deaktivert
Svaradresse	E-postadressen din
SMTP-servergodkjenning	Pålogging/vanlig
Enhetsinitiert e-post	Bruk SMTP-enhetsidentifikasjon
Bruker-ID for enhet	E-postadressen din
Passord for enhet	Programpassord <b>Merk:</b> Hvis du vil opprette et programpassord, går du til siden <a href="#">Yahoo Account Security</a> , logger deg på kontoen og klikker deretter på <b>Generate app password</b> .

## Zoho Mail

Innstilling	Verdi
Primær SMTP-gateway	smtp.zoho.com
Primær SMTP-gatewayport	587
Bruk SSL/TLS	Nødvendig
Krever klarert sertifikat	Deaktivert
Svaradresse	E-postadressen din

Innstilling	Verdi
<b>SMTP-servergodkjenning</b>	Pålogging/vanlig
<b>Enhetsinitiert e-post</b>	Bruk SMTP-enhetsidentifikasjon
<b>Bruker-ID for enhet</b>	E-postadressen din
<b>Passord for enhet</b>	<p>Passord for konto eller program</p> <p><b>Merknader:</b></p> <ul style="list-style-type: none"> <li>• For kontoer med to-trinnsbekreftelse deaktivert, bruker du kontopassordet.</li> <li>• Hvis kontoer med to-trinnsbekreftelse er aktivert, må du bruke et programpassord. For å opprette et programpassord, går du til siden <a href="#">Zoho Mail Account Security</a> og logger på kontoen din, og fra Application-Specific Passwords klikker du på <b>Generate New Password</b>.</li> </ul>

## Legge i papir og spesialpapir

### Angi papirstørrelse og -type

- 1 Fra startsidene trykker du på **Innstillinger > Papir > Skuffkonfigurering > Papirstørrelse/-type** > og velg en papirkilde.
- 2 Angi papirstørrelse og -type.

### Konfigurere innstillinger for universalpapir

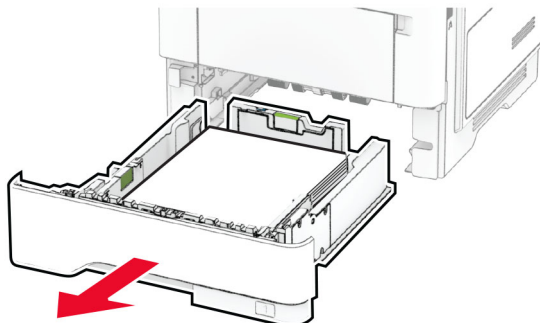
- 1 Gå til startsidene, trykk på **Innstillinger > Papir > Papirtypekonfigurering > Universaloppsett**.
- 2 Konfigurer innstillingene.

### Legge i skuffer

**⚠ FORSIKTIG – FARE FOR VELTING:** Fyll papir i hver papirskuff separat for å redusere risikoen for at utstyret kan velte. La de andre skuffene være lukket til de må åpnes.

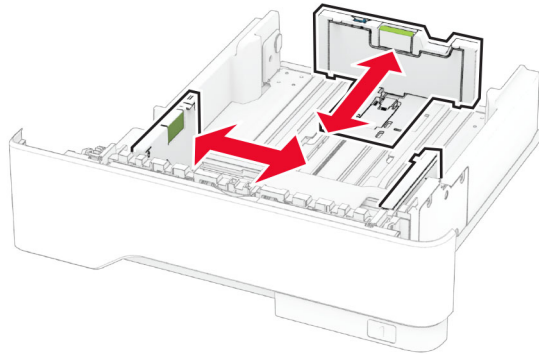
- 1 Ta ut skuffen.

**Merk:** For å unngå papirstopp må du ikke fjerne skuffen mens skriveren er i bruk.

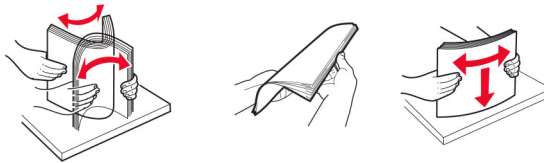




**2** Juster skinnene slik at de samsvarer med størrelsen på papiret du legger i.



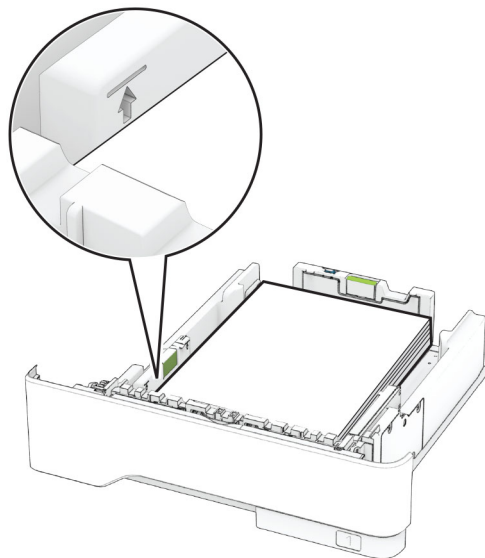
**3** Bøy, luft og juster papirkantene før du legger det i.



**4** Legg i papirbunken med utskriftssiden ned, og kontroller at skinnene ligger tett inntil papiret.

**Merknader:**

- Legg papir med brevhode med forsiden ned og med toppteksten mot forsiden av skuffen for ensidig utskrift.
- Legg papir med brevhode med forsiden opp og med toppteksten mot baksiden av skuffen for tosidig utskrift.
- Ikke skyv papir inn i skuffen.
- Kontroller at papirbunken ikke er høyere enn kapasitetsmerket for å unngå at papir setter seg fast.

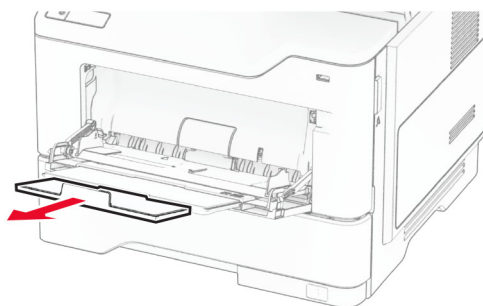
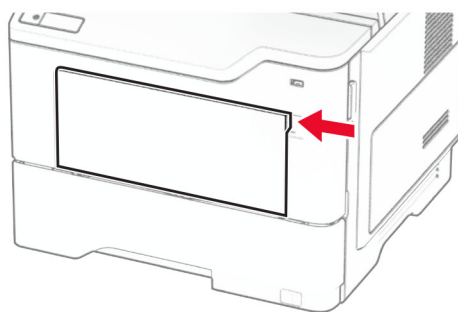


## 5 Sett inn skuffen.

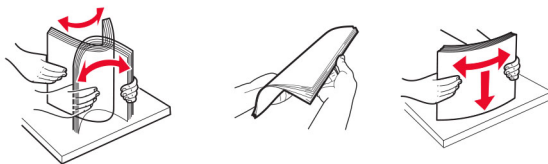
Hvis det er nødvendig, angir du papirstørrelsen og -typen på kontrollpanelet, slik at de samsvarer med papiret som er lagt i.

## Legge papir i flerbruksmateren

### 1 Åpne flerbruksmateren.



**2** Bøy, luft og juster papirkantene før du legger det i.



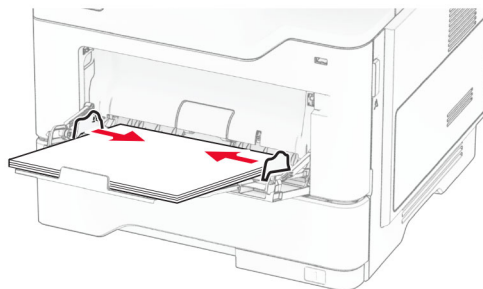
**3** Legg i papir med utskriftssiden opp.

**Merknader:**

- Legg papir med brevhode med forsiden opp og med topp teksten mot baksiden av skriveren for ensidig utskrift.
- Legg papir med brevhode med forsiden ned og topp teksten mot forsiden av skriveren for tosidig utskrift.
- Legg i konvolutter med klaffsiden ned på venstre side.

**Advarsel – mulig skade:** Ikke bruk konvolutter med frimerker, klips, klemmer, vinduer, foring eller selvklebende lim.

**4** Juster skinnen slik at de samsvarer med størrelsen på papiret du legger i.



**5** Angi papirstørrelse og papirtype i henhold til papiret som er lagt i skuffen, på skriverens kontrollpanel.

## Koble sammen skuffer

- 1** Gå til startbildet, og trykk på **Innstillinger** > **Papir** > **Skuffkonfigurering** > velg en papirkilde.
- 2** Angi samme papirstørrelse og -type for skuffene du kobler sammen.
- 3** Gå til startbildet, og trykk på **Innstillinger** > **Enhet** > **Vedlikehold** > **Konfig.meny** > **Skuffkonfigurering** > **Skuffkobling**.
- 4** Trykk på **Automatisk**.

Hvis du vil koble fra skuffer, må du kontrollere at ingen av skuffene har samme innstillinger for papirstørrelse og -type.

**Advarsel – mulig skade:** Temperaturen i fikseringsenheten varierer i samsvar med den angitte papirtypen. For å unngå problemer med utskrift må du sørge for at innstillingene for papirtype i skriveren stemmer overens med papiret som ligger i skuffen.

# Installere og oppdatere programvare, drivere og fastvare

## Installere skriverprogramvaren

### Merknader:

- Skriverdriveren er inkludert i installeringsprogrammet for programvaren.
- For Macintosh-maskiner med macOS versjon 10.7 eller nyere trenger du ikke å installere driveren for å skrive ut på en AirPrint-sertifisert skriver. Hvis du vil ha egendefinerte utskriftsfunksjoner, laster du ned skriverdriveren.

**1** Skaff en kopi av installeringspakken for programvaren.

- Fra CD-en med programvare som ble levert med skriveren.
- Gå til [www.lexmark.com/downloads](http://www.lexmark.com/downloads).

**2** Kjør installasjonsprogrammet, og følg instruksjonene på skjermen.

## Installere faksdriveren

**1** Gå til [www.lexmark.com/downloads](http://www.lexmark.com/downloads), søk etter skrivermodellen, og last deretter ned den aktuelle installasjonspakken.

**2** På datamaskinen klikker du på **Skriveregenskaper**, og gå deretter til **Konfigurasjon**-fanen.

**3** Velg **Faks**, og klikk deretter på **Bruk**.

## Legge skrivere til en datamaskin

Gjør ett av følgende før du begynner:

- Koble skriveren og datamaskinen til det samme nettverket. For mer informasjon om tilkobling av skriveren til et nettverk, kan du se [Koble skriveren til et Wi-Fi-nettverk på side 69](#).
- Koble datamaskinen til skriveren. Se [Koble en datamaskin til skriveren på side 71](#) hvis du vil ha mer informasjon.
- Koble skriveren til datamaskinen med en USB-kabel. Se [Koble til kabler på side 19](#) hvis du vil ha mer informasjon.

**Merk:** USB-kabelen selges separat.

### For Windows-brukere

**1** Installer skriverdriveren fra en datamaskin.

**Merk:** Se [Installere skriverprogramvaren på side 48](#) hvis du vil ha mer informasjon.

**2** Åpne skrivermappen, og klikk på **Legg til en skriver eller skanner**.

**3** Gjør ett av følgende, avhengig av skrivertilkoblingen din:

- Velg en skriver fra listen, og klikk deretter på **Legg til**.
- Klikk på **Vis Wi-Fi Direct-skrivere**, velg en skriver, og klikk deretter på **Legg til enhet**.

- Klikk på **Skriveren jeg vil ha er ikke listet**, og deretter, fra Legg til skriver-vinduet, gjør du følgende:
  - a Velg **Legg til en skriver ved å bruke en TCP/IP-adresse eller et vertsnavn**, og klikk deretter på **Neste**.
  - b Skriv inn IP-adressen til skriveren i feltet Vertsnavn eller IP-adresse, og klikk deretter på **Neste**.

**Merknader:**

- Vis IP-adressen til skriveren på startsiden til skriveren. IP-adressen vises som fire sett med tall atskilt med punktum, for eksempel 123.123.123.123.
  - Hvis du bruker en proxyserver, må den deaktiveres midlertidig, slik at nettsiden kan lastes inn på riktig måte.
- c Velg en skriverdriver, og klikk deretter på **Neste**.
  - d Velg **Bruk skriverdriveren som er installert (anbefales)**, og klikk deretter på **Neste**.
  - e Skriv inn et skrivernavn, og klikk deretter på **Neste**.
  - f Velg et skriverdelingsvalg, og klikk på **Neste**.
  - g Klikk på **Fullfør**.

**For Macintosh-brukere:**

- 1 Åpne **Skrivere og skannere** på en datamaskin.
- 2 Klikk på **+**, og velg deretter en skriver.
- 3 Velg en skriverdriver fra Bruk-menyen.

**Merknader:**

- Hvis du vil bruke skriverdriveren for Macintosh, velger du enten **AirPrint** eller **Secure AirPrint**.
- Hvis du vil ha egendefinerte utskriftsfunksjoner, velger du Lexmark-skriverdriveren. For informasjon om å installere driveren kan du se [Installere skriverprogramvaren på side 48](#).

- 4 Legg til skriveren.

## Oppdatere fastvare

Hvis du vil forbedre skriveytelsen og løse problemer, må du oppdatere fastvaren til skriveren regelmessig.

Kontakt en Lexmark-representant hvis du vil ha mer informasjon om hvordan du oppdaterer fastvaren.

Hvis du vil ha den nyeste fastvaren, kan du gå til [www.lexmark.com/downloads](http://www.lexmark.com/downloads) og søke etter skrivermodellen.

- 1 Åpne en nettleser, og skriv inn IP-adressen til skriveren i adressefeltet.

**Merknader:**

- Vis IP-adressen til skriveren på startsiden til skriveren. IP-adressen vises som fire sett med tall atskilt med punktum, for eksempel 123.123.123.123.
- Hvis du bruker en proxyserver, må den deaktiveres midlertidig, slik at nettsiden kan lastes inn på riktig måte.

- 2 Klikk på **Innstillinger > Enhet > Oppdater fastvare**.

**3** Gjør ett av følgende:

- Klikk på **Se etter oppdateringer > Jeg godtar, start oppdateringen**.
- Last opp flash-filen.
  - a** Bla deg frem til flash-filen.

**Merk:** Sørg for at du har pakket ut ZIP-filen for fastvaren.

- b** Klikk på **Last opp > Start**.

## Eksportere eller importere en konfigurasjonsfil

Du kan eksportere skriverens konfigurasjonsinnstillinger til en tekstfil, og deretter importere filen for å bruke innstillingene på andre skrivere.

**1** Åpne en nettleser, og skriv inn IP-adressen til skriveren i adressefeltet.

### Merknader:

- Vis IP-adressen til skriveren på startsidene til skriveren. IP-adressen vises som fire sett med tall atskilt med punktum, for eksempel 123.123.123.123.
- Hvis du bruker en proxyserver, må den deaktiveres midlertidig, slik at nettsiden kan lastes inn på riktig måte.

**2** Fra den innebygde webserveren klikker du på **Eksporter konfigurasjon** eller **Importer konfigurasjon**.

**3** Følg instruksjonene på skjermen.

**4** Hvis skriveren støtter programmer, gjør du følgende:

- a** Klikk på **Programmer >** , og velg programmet **> Konfigurer**.
- b** Klikk på **Eksporter** eller **Importer**.

## Slik legger du til alternativer i skriverdriveren

### For Windows-brukere

**1** Åpne mappen Skrivere.

**2** Velg skriveren du vil oppdatere, og gjør ett av følgende:

- Hvis du har Windows 7 eller nyere, velger du **Skriveregenskaper**.
- Hvis du har en eldre versjon, velger du **Egenskaper**.

**3** Gå til fanen Konfigurasjon, og velg deretter **Oppdater nå – spør skriver**.

**4** Bruk endringene.

### For Macintosh-brukere:

**1** Gå til Systemvalg på Apple-menyen, naviger til skriveren, og velg **Alternativer og rekvisita**.

**2** Gå til listen over tilleggsutstyr, og legg til installert tilleggsutstyr.

**3** Bruk endringene.


# Installere tilleggsmaskinvare

## Tilgjengelig internt tilleggsutstyr


- Intelligent lagringsstasjon
  - Skrifter
    - Forenklet kinesisk
    - Tradisjonell kinesisk
    - Japansk
    - Koreansk
    - Arabisk
  - Masselagring
- Harddisk
- Lisensierte funksjoner
  - IPDS
  - Strekkode
- Port for interne løsninger
  - Grensesnittkort med RS-232C-seriellport
  - Grensesnittkort med 1284-B-parallellport
  - MarkNet™ N8230 fiber-Ethernet

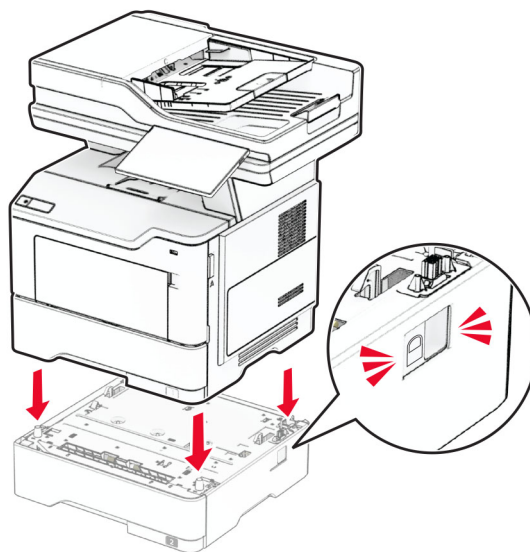
**Merk:** En intelligent lagringsstasjon eller en harddisk kreves for å aktivere Forms Merge og noen IPDS-funksjoner.

## Montere tilleggs-skuffer

 **FORSIKTIG – FARE FOR STØT:** Hvis du vil ha tilgang til kontrollerkortet eller installere ekstra maskinvare eller minneenheter etter installering av skriveren, må du slå av skriveren og trekke ut strømledningen av strømuttaket før du fortsetter. Unnlattelse av å gjøre dette medfører fare for elektrisk støt. Dersom andre enheter er tilkoblet skriveren, må disse også slås av, og alle ledninger som er tilkoblet skriveren, må trekkes ut.

- 1 Slå av skriveren.
- 2 Koble strømledningen fra strømuttaket og deretter fra skriveren.
- 3 Pakk ut tilleggs-skuffen, og fjern all emballasje.
- 4 Tilpass skriveren med tilleggs-skuffen, og senk skriveren på plass.

 **FORSIKTIG – POTENSIELLE SKADER:** Hvis skriveren veier mer enn 20 kg (44 pund), trengs det to eller flere personer for å løfte den på en sikker måte.



**5** Koble strømledningen til skriveren og deretter til stikkontakten.

**⚠ FORSIKTIG – POTENSIELLE SKADER:** Unngå risiko for brann eller elektrisk støt. Koble strømledningen til en riktig vurdert og ordentlig jordet stikkontakt som er i nærheten av produktet og lett tilgjengelig.

**6** Slå på skriveren.

Legg skuffen til i skriverdriveren for å gjøre den tilgjengelig for utskriftsjobber. Se [Slik legger du til alternativer i skriverdriveren på side 50](#) hvis du vil ha mer informasjon.

## Installere den intelligente lagringsstasjonen

**⚠ FORSIKTIG – FARE FOR STØT:** Hvis du vil ha tilgang til kontrollerkortet eller installere ekstra maskinvare eller minneenheter etter installering av skriveren, må du slå av skriveren og trekke ut strømledningen av strømuttaket før du fortsetter. Unnlattelse av å gjøre dette medfører fare for elektrisk støt. Dersom andre enheter er tilkoblet skriveren, må disse også slås av, og alle ledninger som er tilkoblet skriveren, må trekkes ut.

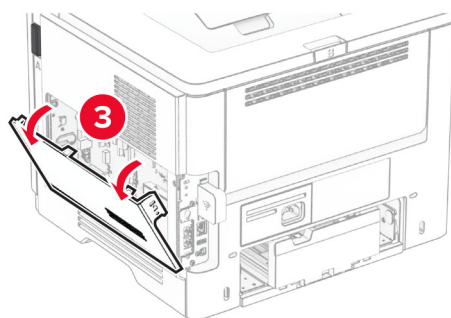
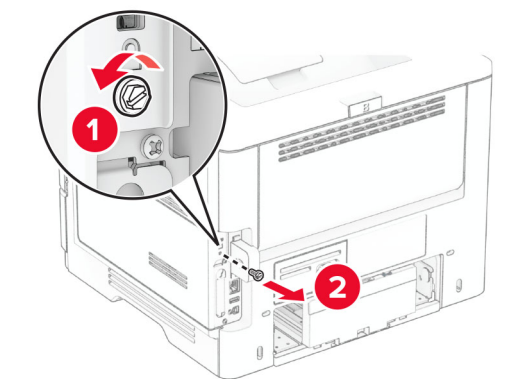
**1** Slå av skriveren.

**2** Koble strømledningen fra strømuttaket og deretter fra skriveren.

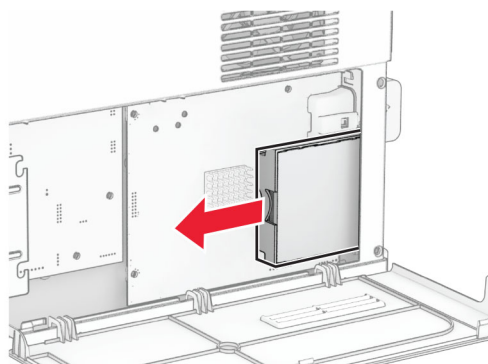
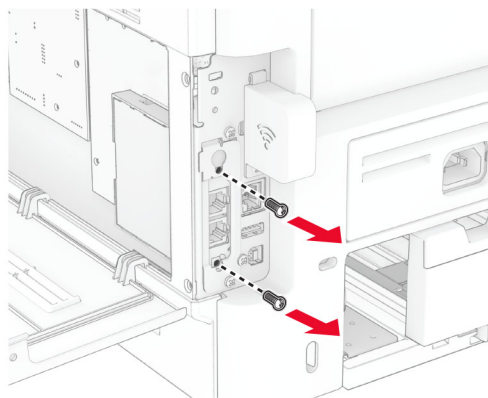
**3** Åpne skriverdekselet til kontrollerkortet ved hjelp av en flat skrutrekker.

**Advarsel – mulig skade:** De elektroniske komponentene på kontrollerkortet kan lett bli skadet av statisk elektrisitet. Ta på en metalloverflate på skriveren før du tar på komponentene eller kontaktene på kontrollerkortet.





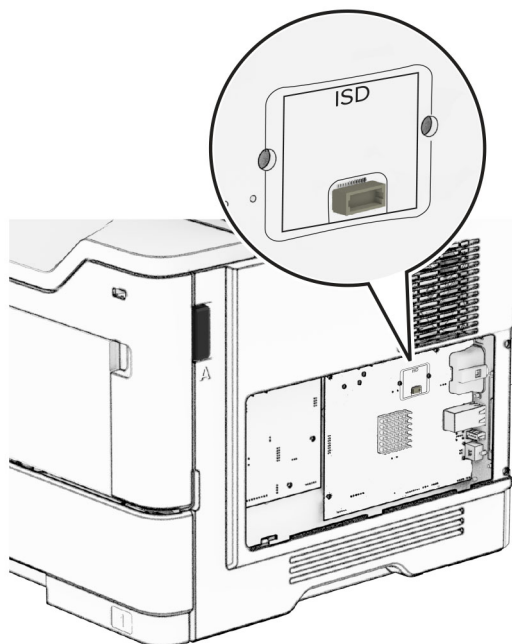
**4** Fjern fakskortet.



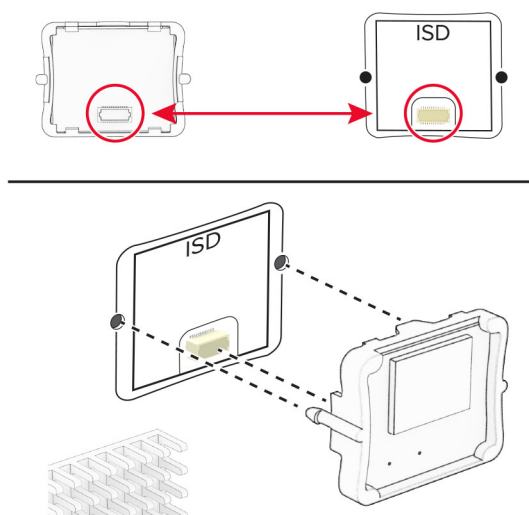
**5** Pakk ut den intelligente lagringsstasjonen.

**Advarsel – mulig skade:** Unngå å ta på kontaktpunktene langs kanten av lagringsstasjonen.

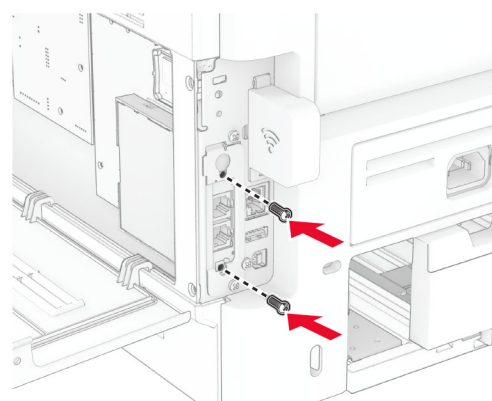
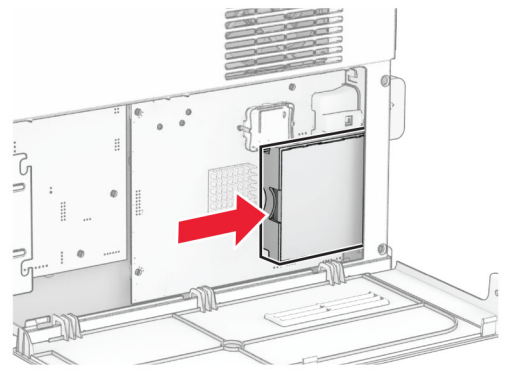
**6** Finn ISD-kontakten.



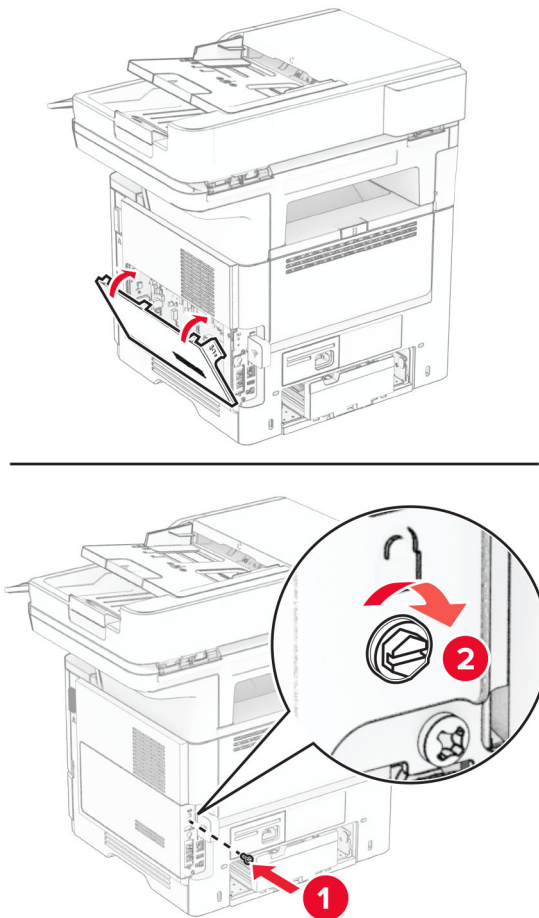
**7** Sett ISD-en inn i kontakten.



- 8** Sett inn fakskortet, og monter deretter skruene.



- 9 Lukk skriverdekslet til kontrollerkortet, og monter deretter skruen.



- 10 Koble strømledningen til skriveren og deretter til stikkontakten.

**⚠ FORSIKTIG – POTENSIELLE SKADER:** Unngå risiko for brann eller elektrisk støt. Koble strømledningen til en riktig vurdert og ordentlig jordet stikkontakt som er i nærheten av produktet og lett tilgjengelig.

- 11 Slå på skriveren.

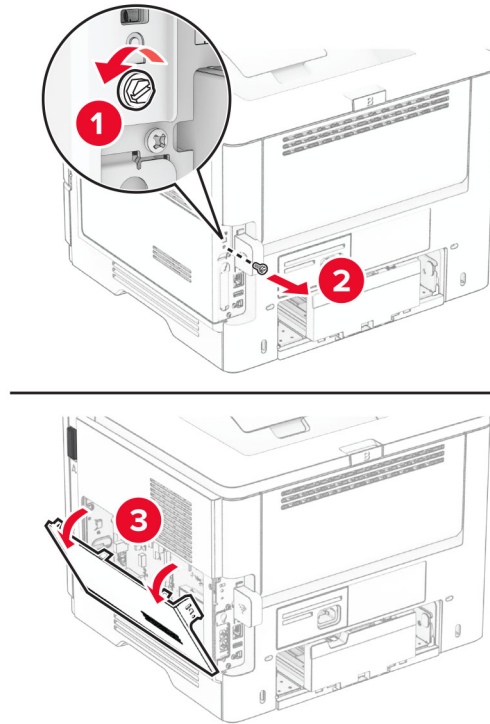
## Installere en harddisk på skriveren

**Merk:** Disse instruksjonene gjelder bare for skrivere som støtter harddisk for skriver.

**⚠ FORSIKTIG – FARE FOR STØT:** Hvis du vil ha tilgang til kontrollerkortet eller installere ekstra maskinvare eller minneenheter etter installering av skriveren, må du slå av skriveren og trekke ut strømledningen av strømuttaket før du fortsetter. Unnlattelse av å gjøre dette medfører fare for elektrisk støt. Dersom andre enheter er tilkoblet skriveren, må disse også slås av, og alle ledninger som er tilkoblet skriveren, må trekkes ut.

- 1 Slå av skriveren.
- 2 Koble strømledningen fra strømuttaket og deretter fra skriveren.
- 3 Åpne skriverdekselet til kontrollerkortet ved hjelp av en flat skrutrekker.

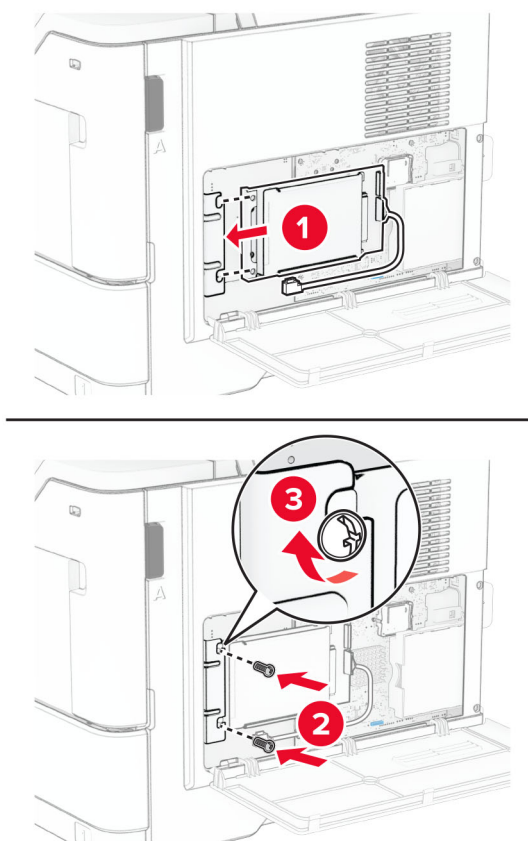
**Advarsel – mulig skade:** De elektroniske komponentene på kontrollerkortet kan lett bli skadet av statisk elektrisitet. Ta på en metalloverflate på skriveren før du tar på komponentene eller kontaktene på kontrollerkortet.



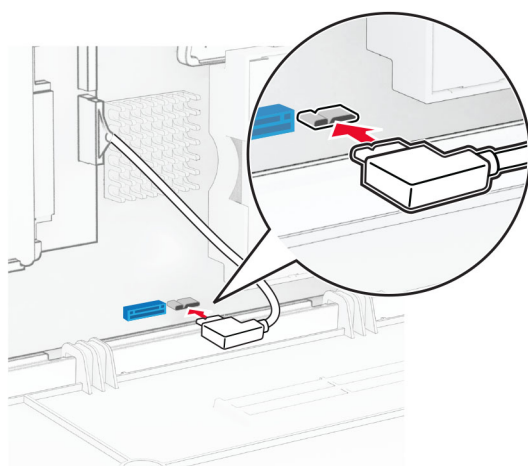
**4** Pakk opp harddisken.

**5** Fest harddisken til kontrollerkortet, og monter deretter skruene.

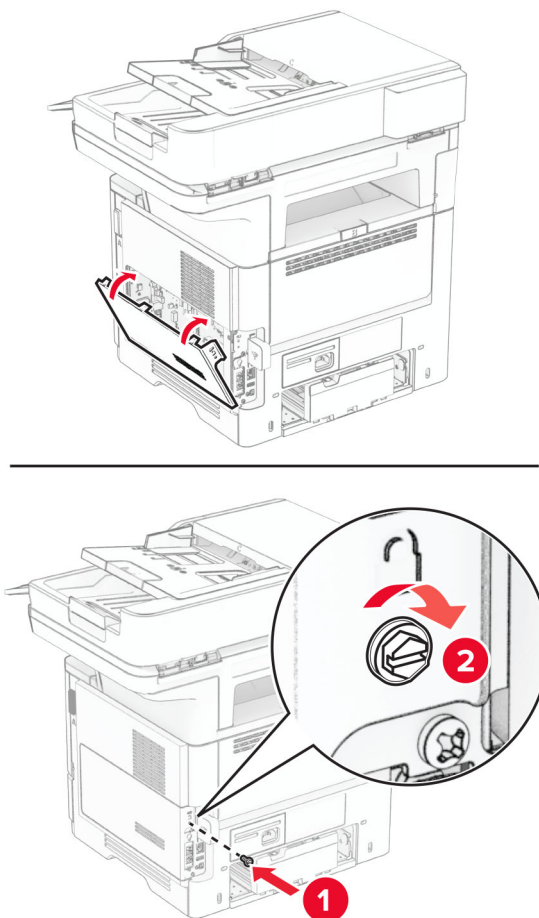
**Advarsel – mulig skade:** Ikke trykk ned midt på harddisken.



**6** Koble harddiskens grensesnittkabel til kontrollerkortet.



- 7 Lukk skriverdekslet til kontrollerkortet, og monter deretter skruen.



- 8 Koble strømledningen til skriveren og deretter til stikkontakten.

**⚠ FORSIKTIG – POTENSIELLE SKADER:** Unngå risiko for brann eller elektrisk støt. Koble strømledningen til en riktig vurdert og ordentlig jordet stikkontakt som er i nærheten av produktet og lett tilgjengelig.

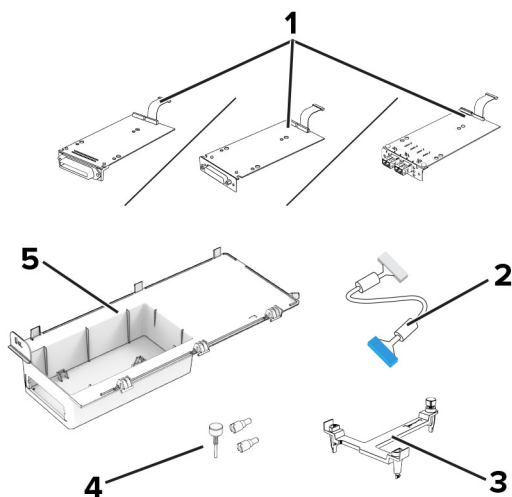
- 9 Slå på skriveren.

## Installere en intern løsningsport

**⚠ FORSIKTIG – FARE FOR STØT:** Hvis du vil ha tilgang til kontrollerkortet eller installere ekstra maskinvare eller minneenheter etter installering av skriveren, må du slå av skriveren og trekke ut strømledningen av strømuttaket før du fortsetter. Unnlattelse av å gjøre dette medfører fare for elektrisk støt. Dersom andre enheter er tilkoblet skriveren, må disse også slås av, og alle ledninger som er tilkoblet skriveren, må trekkes ut.

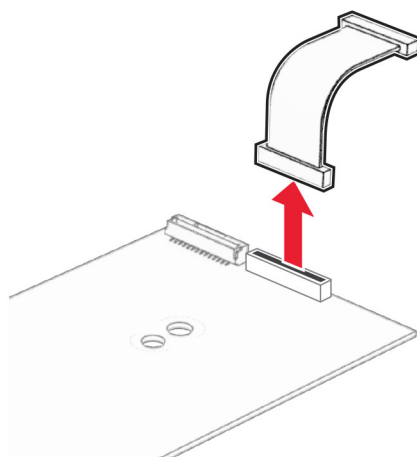
- 1 Slå av skriveren.
- 2 Koble strømledningen fra strømuttaket og deretter fra skriveren.

**3** Pakk ut det interne løsningsportsettet (ILP).



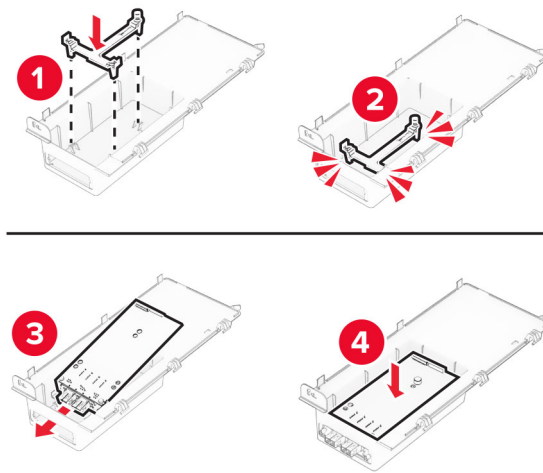
<b>1</b>	ISP <ul style="list-style-type: none"> <li>• Grensesnittkort med RS-232C-seriellport</li> <li>• Grensesnittkort med 1284-B-parallellport</li> <li>• MarkNet N8230 fiber-Ethernet</li> </ul>
<b>2</b>	ISP-ledning
<b>3</b>	Monteringsbrakett
<b>4</b>	Vingeskruer
<b>5</b>	Kabinett

**4** Fjern den forhåndsinstallerte grensesnittkabelen fra ISP.

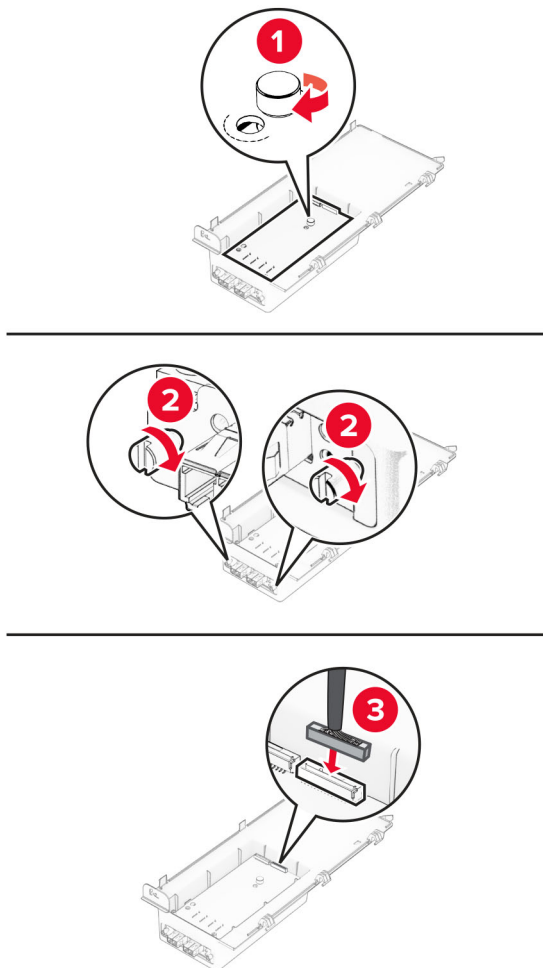




**5** Sett inn ISP i rammen.

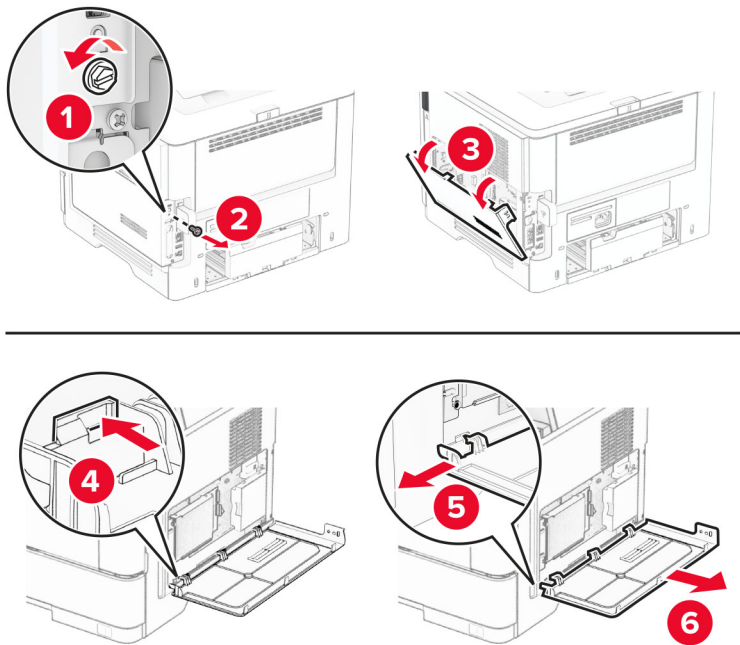


**6** Hold ISP-en på plass, og fest deretter ISP-ledningen.

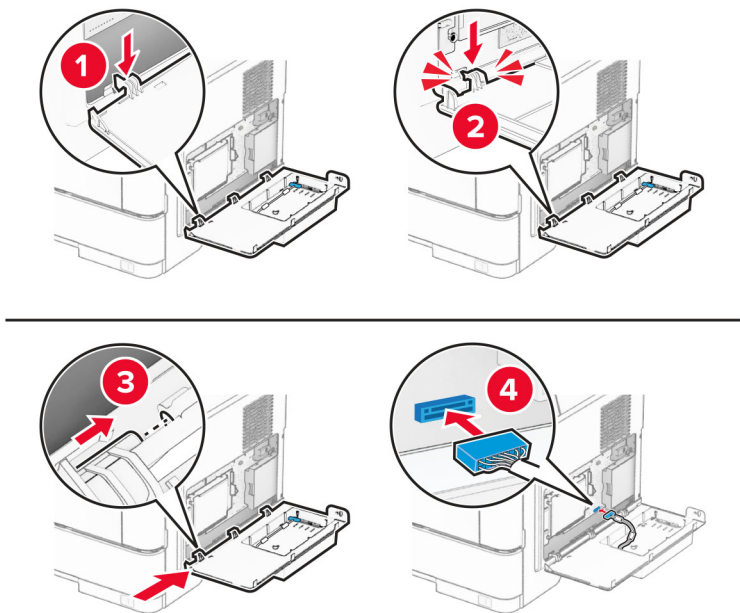


**7** Ta ut kontrollerkortet ved hjelp av en flat skrutrekker.

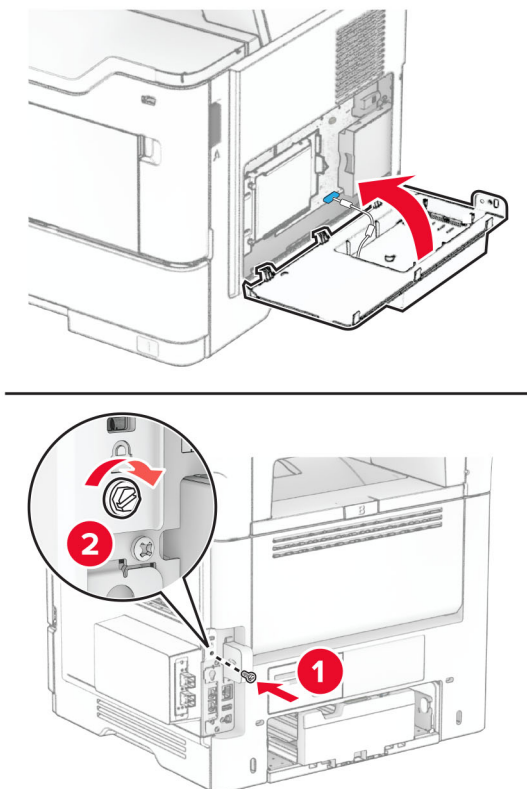
**Advarsel – mulig skade:** De elektroniske komponentene på kontrollerkortet kan lett bli skadet av statisk elektrisitet. Ta på en metalloverflate på skriveren før du tar på de elektroniske komponentene eller kontaktene på kontrollerkortet.



**8** Koble ISP-settet til skriveren.



- 9 Lukk ISP-settet, og monter deretter skruen.



- 10 Koble strømledningen til skriveren og deretter til stikkontakten.

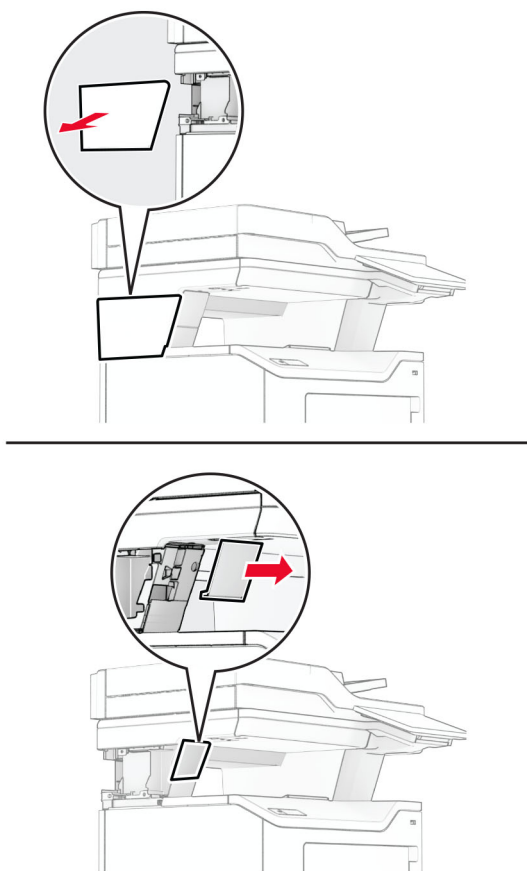
**⚠ FORSIKTIG – POTENSIELLE SKADER:** Unngå risiko for brann eller elektrisk støt. Koble strømledningen til en riktig vurdert og ordentlig jordet stikkontakt som er i nærheten av produktet og lett tilgjengelig.

- 11 Slå på skriveren.

## Installere den praktiske stifteenheten

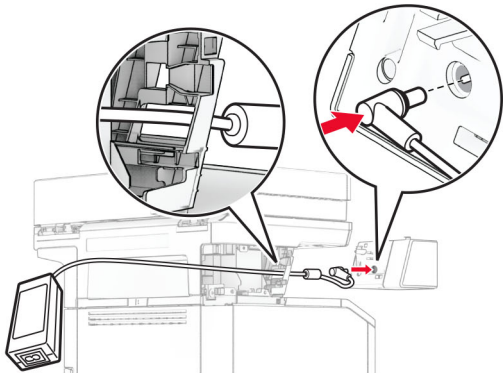
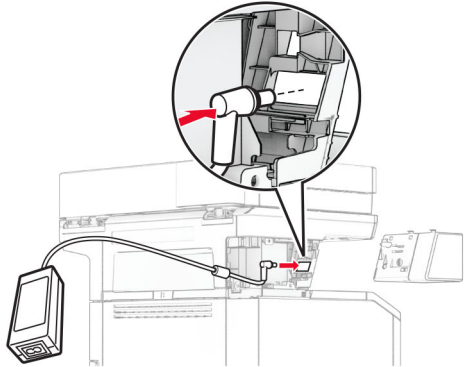
- 1 Slå av skriveren.
- 2 Koble strømledningen fra strømuttaket og deretter fra skriveren.
- 3 Pakk ut den praktiske stifteenheten.
- 4 Fjern kolonnedekslene.

**Merk:** Ikke kast kolonnedekslene.

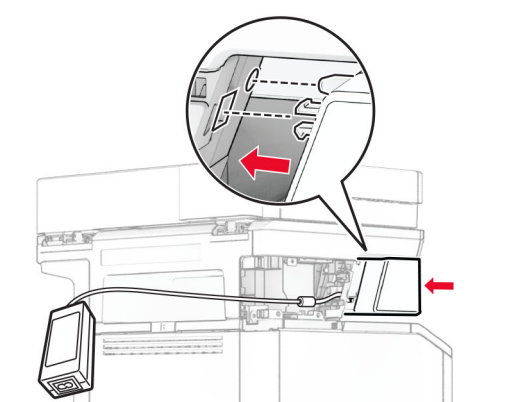
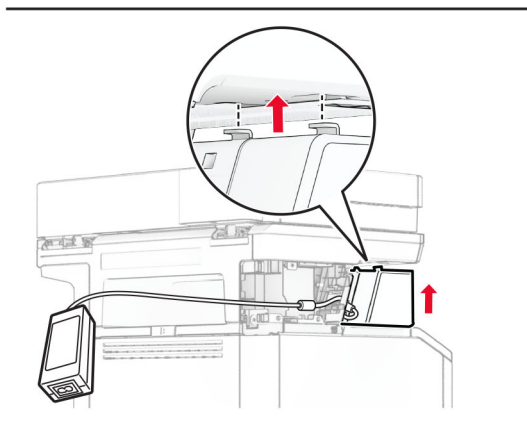
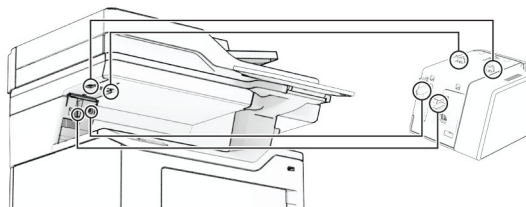


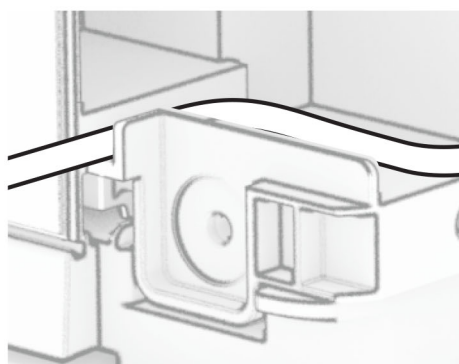
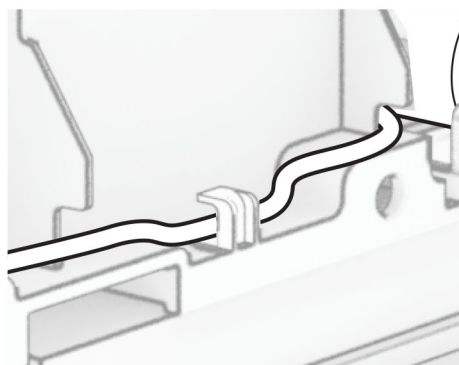
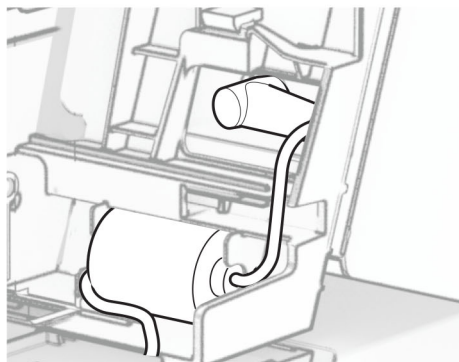
**5** Sett inn strømforsyningen gjennom skriveren, og koble den deretter til den praktiske stifteenheten.

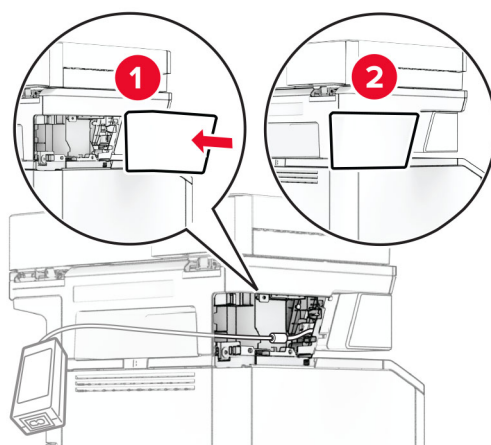
**Merk:** For å unngå å skade den praktiske stifteenheten må du bare bruke strømforsyningen som fulgte med den.



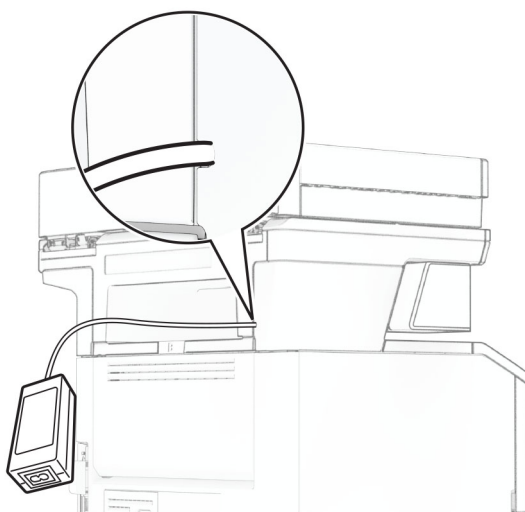
**6** Installer den praktiske stifteenheten.



**7** Plasser strømforsyningen riktig.

**8** Fest kolonnedekselet.

**Merk:** Fest strømforsyningen riktig.



**9** Koble den ene enden av stifteenhetens strømledning til strømforsyningen og så den andre enden til stikkontakten.

**10** Koble den ene enden av skriverens strømledning til skriveren og så den andre enden til stikkontakten.

**⚠ FORSIKTIG – POTENSIELLE SKADER:** Unngå risiko for brann eller elektrisk støt. Koble strømledningen til en riktig vurdert og ordentlig jordet stikkontakt som er i nærheten av produktet og lett tilgjengelig.

**11** Slå på skriveren.



## Nettverksutskrift

### Trådløs støtte

Skrivermodell	Maskintype	Modellnummer	Trådløs
MX532adwe	7020	476	X
		486	✓
MX635adwe		676	X
		686	✓
XM3350		689	✓

### Koble skriveren til et Wi-Fi-nettverk

Kontroller at Aktiv adapter er satt til Auto. Gå til startbildet og trykk på **Innstillinger > Nettverk/porter > Nettverksoversikt > Aktiv adapter**.

#### Bruke kontrollpanelet

- 1 Gå til startbildet og trykk på **Innstillinger > Nettverk/porter > Trådløs > Oppsett på skriverkontrollpanelet > Velg nettverk**.
- 2 Velg et Wi-Fi-nettverk, og skriv deretter inn nettverkspassordet.

**Merk:** Det vises en melding om oppsett av Wi-Fi-nettverk ved første oppsett av Wi-Fi-nettverksklare skrivermodeller.

#### Bruke Lexmark Mobile Assistant

- 1 Avhengig av den mobile enheten din kan du laste ned Lexmark Mobile Assistant-programmet fra enten Google Play™ eller App Store.
- 2 Gå til startbildet og trykk på **Innstillinger > Nettverk/porter > Trådløs > Oppsett via mobilapp > Skriver-ID**.
- 3 Fra den mobile enheten starter du programmet og godtar bruksvilkårene.
 

**Merk:** Gi tillatelser om nødvendig.
- 4 Trykk på **Koble til skriver > Gå til Wi-Fi-innstillinger**.
- 5 Koble mobilenheten din til skriverens trådløse nettverk.
- 6 Gå tilbake til programmet, og trykk deretter på **Oppsett av Wi-Fi-tilkobling**.
- 7 Velg et Wi-Fi-nettverk, og skriv deretter inn nettverkspassordet.
- 8 Trykk på **Ferdig**.

## Koble skriveren til et trådløst nettverk ved å bruke Wi-Fi Protected Setup (WPS)

Før du starter, kontrollerer du at:

- Tilgangspunktet (den trådløse ruter) er WPS-sertifisert eller WPS-kompatibelt. Du finner mer informasjon i dokumentasjonen som fulgte med tilgangspunktet.
- Det er installert et trådløst nettverkskort i skriveren. Du finner mer informasjon i instruksjonene som fulgte med adapteren.
- Aktiv adapter er satt til Auto. Gå til startbildet og trykk på **Innstillinger > Nettverk/porter > Nettverksoversikt > Aktiv adapter**.

### Bruke trykknappmetoden

- 1 Fra startbildet trykker du på **Innstillinger > Nettverk/porter > Trådløst > Wi-Fi Protected Setup > Start trykknappmetoden**.
- 2 Følg instruksjonene i vinduet på skjermen.

### Bruke PIN-metoden

- 1 Fra startbildet trykker du på **Innstillinger > Nettverk/porter > Trådløst > Wi-Fi Protected Setup > Start PIN-metode**.
- 2 Kopier den åttesyfrede WPS-PIN-koden.
- 3 Åpne en nettleser, og skriv inn IP-adressen til tilgangspunktet i adressefeltet.  
**Merknader:**
  - Du finner IP-adressen i dokumentasjonen som fulgte med tilgangspunktet.
  - Hvis du bruker en proxyserver, må den deaktiveres midlertidig, slik at nettsiden kan lastes inn på riktig måte.
- 4 Åpne WPS-innstillingene. Du finner mer informasjon i dokumentasjonen som fulgte med tilgangspunktet.
- 5 Angi den åttesyfrede PIN-koden, og lagre endringene.

## Konfigurere Wi-Fi Direct

Wi-Fi Direct® er en Wi-Fi-basert node-til-node-teknologi som gjør at trådløse enheter kan kobles direkte til en Wi-Fi Direct-kompatibel skriver uten å måtte bruke et tilgangspunkt (trådløs ruter).

Kontroller at Aktiv adapter er satt til Auto. Fra startsiden trykker du på **Innstillinger > Nettverk/porter > Nettverksoversikt > Aktiv adapter**.

- 1 Fra startsiden trykker du på **Innstillinger > Nettverk/porter > Wi-Fi Direct**.
- 2 Konfigurer innstillingene.
  - **Aktiver Wi-Fi Direct** – Gjør at skriveren kan kringkaste sitt eget Wi-Fi Direct-nettverk.
  - **Wi-Fi Direct-navn** – Tilordner et navn til Wi-Fi Direct-nettverket.
  - **Wi-Fi Direct-passord** – Tilordner passordet for å forhandle frem trådløs sikkerhet ved bruk av node-til-node-tilkoblingen.

- **Vis passord på oppsettsiden** – Viser passordet på Nettverksoppsettside.
  - **Godta trykknappforespørsler automatisk** – Skriveren kan godta tilkoblingsforespørsler automatisk.
- Merk:** Godta trykknappforespørsler automatisk er ikke sikkert.

#### Merknader:

- Som standard vises ikke Wi-Fi Direct-nettverkspassordet på skriverveskjermen. Hvis du vil vise passordet, aktiverer du ikonet for passordoversikt. Fra startside trykker du på **Innstillinger > Sikkerhet > Diverse > Aktiver vis passord/PIN-kode**.
- Du kan se passordet for Wi-Fi Direct-nettverket uten å vise det på skriverveskjermen. Fra startside trykker du på **Innstillinger > Rapporter > Nettverk > Oppsettside for nettverk**.

## Koble en mobilenhet til skriveren

Før du kobler til mobilenheten, må du kontrollere at Wi-Fi Direct er konfigurert. Se [Konfigurere Wi-Fi Direct på side 70](#) hvis du vil ha mer informasjon.

### Koble til med Wi-Fi Direct

**Merk:** Disse instruksjonene gjelder bare for Android-mobilenheter.

- 1 Gå til menyen for innstillinger på mobilenheten.
- 2 Aktiver **Wi-Fi**, og trykk deretter på **Wi-Fi Direct**.
- 3 Velg skriverens Wi-Fi Direct-navn.
- 4 Bekreft tilkoblingen på skriverkontrollpanelet

### Koble til med Wi-Fi

- 1 Gå til menyen for innstillinger på mobilenheten.
- 2 Klikk på **Wi-Fi**, og velg deretter skriverens Wi-Fi Direct-navn.

**Merk:** Strengen DIRECT-xy (der x og y er to tilfeldige tegn) legges til foran Wi-Fi Direct-navnet.

- 3 Tast inn Wi-Fi Direct-passordet.

## Koble en datamaskin til skriveren

Før du kobler til datamaskinen, må du kontrollere at Wi-Fi Direct er konfigurert. Se [Konfigurere Wi-Fi Direct på side 70](#) hvis du vil ha mer informasjon.

### For Windows-brukere

- 1 Åpne skrivermappen, og klikk på **Legg til en skriver eller skanner**.
- 2 Klikk på **Vis Wi-Fi Direct-skrivere**, og velg deretter skriverens Wi-Fi Direct-navn.
- 3 På skriverveskjermen ser du en åttesifret PIN-kode for skriveren.
- 4 Angi PIN-koden på datamaskinen.

**Merk:** Hvis skriverdriveren ikke allerede er installert, laster Windows ned den riktige driveren.

## For Macintosh-brukere

- 1 Klikk på trådløseikonet, og velg deretter skriverens Wi-Fi Direct-navn.

**Merk:** Strengen DIRECT-xy (der x og y er to tilfeldige tegn) legges til foran Wi-Fi Direct-navnet.

- 2 Tast inn Wi-Fi Direct-passordet.

**Merk:** Bytt tilbake til det forrige nettverket på datamaskinen når du har koblet den fra Wi-Fi Direct-nettverket.

## Deaktivere Wi-Fi-nettverket

- 1 Gå til startsiden og trykk på **Innstillinger > Nettverk/porter > Nettverksoversikt > Aktiv adapter > Standard nettverk**.
- 2 Følg instruksjonene i vinduet på kontrollpanelet.

## Kontrollere skriverens tilkobling

- 1 Gå til startsiden, trykk på **Innstillinger > Rapporter > Nettverk > Nettverksoppsettside**.

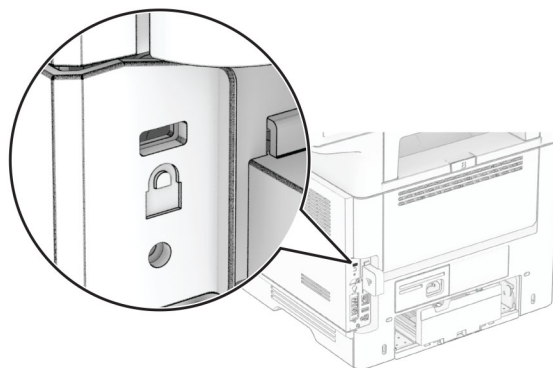
- 2 Kontroller den første delen av nettverksoppsettsiden, og kontroller at statusen er tilkoblet.

Hvis statusen er ikke tilkoblet, kan det hende at nettverkskontakten ikke er aktiv, eller at det er feil på nettverkskabelen. Kontakt administrator for å få hjelp.

# Sikre skriveren

## Finne sikkerhetssporet

Skriveren er utstyrt med en sikkerhetssperrefunksjon. Fest en sikkerhetssperre som er kompatibel med de fleste bærbare datamaskiner, på skriveren som vist for å sikre skriveren.



## Slette skriverminne

For å slette flyktig minne eller bufrede data i skriveren må du slå av skriveren.

Hvis du vil slette ikke-flyktig, enhets- og nettverksinnstillinger, sikkerhetsinnstillinger og innebygde løsninger, gjør du følgende:

- 1 Fra startsiden trykker du på **Innstillinger > Enhet > Vedlikehold > Sletting – feil**.
- 2 Trykk på boksen for merk av **Rydd all informasjon på ikke-flyktig minne** og trykk deretter på **SLETT**.
- 3 Trykk på **Start installeringsveiviser** eller **La skriver være frakoblet**, og trykk deretter på **Neste**.
- 4 Start operasjonen.

**Merk:** Denne prosessen ødelegger også krypteringsnøkkelen som brukes til å beskytte brukerdata. Å ødelegge krypteringsnøkkelen gjør dataene uopprettelige.

## Slette skriverlagringsstasjonen

- 1 Fra startsiden trykker du på **Innstillinger > Enhet > Vedlikehold > Sletting – feil**.
- 2 Gjør ett av følgende avhengig av hvilken lagringsstasjon som er installert på skriveren:
  - Hvis det dreier seg om en harddisk, trykker du på avmerkingsboksen **Rydd all informasjon på harddisken** etterfulgt av **SLETT**, og deretter velger du en metode for å slette data.

**Merk:** Prosessen for å rydde harddisken kan ta flere minutter til en time, og skriveren vil ikke være tilgjengelig for andre oppgaver.

- Hvis det dreier seg om en intelligent lagringsstasjon (ISD), trykker du på **Slett intelligent lagringsstasjon**, og deretter trykker du på **SLETT** for å slette alle brukerdata.

- 3 Start operasjonen.

## Gjenopprette fabrikkinnstillingene

- 1 Gå til startbildet, og trykk på **Innstillinger > Enhet > Gjenoppsett standardinnstillinger**.
- 2 Trykk på **Gjenoppsett innstillinger** > velg innstillingene du vil gjenopprette > **GJENOPPRETT**.
- 3 Start operasjonen.

## Erklæring om flyktig og ikke-flyktig minne

Minnetyper	Beskrivelse
Flyktig minne	Skriveren bruker standard RAM: (Random Access Memory) til å bufre brukerdata midlertidig for enkle utskrifts- og kopieringsjobber.
Ikke-flyktig minne	Skriveren kan bruke to typer ikke-flyktig minne: EEPROM og NAND (flash-minnekort). Begge typene lagrer operativsystemet, skriverinnstillingene og nettverksinformasjonen. De lagrer også skanner- og bokmerkeinnstillinger og innebygde løsninger.
Harddisk lagringsstasjon	Enkelte skrivere kan ha en harddisk installert. Skriverens harddisk er konstruert for skiverspesifikk funksjonalitet. Harddisken kan beholde bufrede brukerdata fra komplekse utskriftsjobber samt skjema- og skriftdata.
Intelligent lagringsstasjon (ISD)	Noen skrivere kan ha en ISD installert. ISD bruker ikke-flyktig flash-minne til å lagre brukerdata fra komplekse utskriftsjobber, skjemadata og skriftdata.

Slett innholdet av installert skriverminne under følgende omstendigheter:

- Skriveren skal trekkes tilbake.
- Skriverharddisken eller ISD-en er byttet ut.
- Skriveren skal flyttes til en annen avdeling eller til et annet sted.
- Det skal utføres service på skriveren av en person utenfor organisasjonen.
- Skriveren skal fjernes fra lokalene for å få utført service.
- Skriveren skal selges til en annen organisasjon.

**Merk:** Følg policyene og prosedyrene for organisasjonen for å kvitte deg med en lagringsenhet.

# Skrive ut

## Skrive ut fra en datamaskin

**Merk:** For etiketter, kartong og konvolutter angir du papirstørrelsen og -typen på skriveren før du skriver ut dokumentet.

- 1 Gå til dokumentet du prøver å skrive ut, og åpne dialogboksen Skriv ut.
- 2 Endre innstillingene ved behov.
- 3 Skriv ut dokumentet.

## Skrive ut fra en mobilenhet

### Skriv ut fra en mobilenhet med Lexmark Mobil utskrift

Lexmark™ Mobil utskrift gjør det mulig å sende dokumenter og bilder direkte til en Lexmark-enhet som støttes.

- 1 Åpne dokumentet. Send deretter dokumentet til eller del det med Lexmark Mobil utskrift

**Merk:** Enkelte tredjepartsprogrammer støtter kanskje ikke send- eller del-funksjonen. Hvis du ønsker hjelp, kan du se i dokumentasjonen til programmet.

- 2 Velge en skriver.
- 3 Skriv ut dokumentet.

### Utskrift fra en mobilenhet med Lexmark Print

Lexmark Print er en mobil utskriftsløsning for mobile enheter som kjører på Android™-versjon 6.0 eller nyere. Den lar deg sende dokumenter og bilder til nettverkstilkoblede skrivere og utskriftsadministrasjonsservere.

**Merknader:**

- Sørg for at du har lastet ned ned Lexmark Print-programmet fra Google Play-butikken, og aktiverer det på mobilenheten.
- Kontroller at skriveren og mobilenheten er koblet til samme nettverk.

- 1 Velg et dokument fra filbehandlingsverktøyet på mobilenheten.
- 2 Del eller send dokumentet til Lexmark Print.



**Merk:** Enkelte tredjepartsprogrammer støtter kanskje ikke send- eller del-funksjonen. Hvis du ønsker hjelp, kan du se i dokumentasjonen til programmet.

- 3 Velg en skriver, og juster innstillingene om nødvendig.
- 4 Skriv ut dokumentet.

## Utskrift fra en mobil enhet med Mopria Print Service

Mopria® Print Service er en mobil utskriftsløsning for mobile enheter som kjører på Android-versjon 5.0 eller nyere. Den gjør det mulig å skrive ut direkte til hvilken som helst Mopria-sertifisert skriver.


**Merk:** Last ned Mopria Print Service-programmet fra Google Play-butikken, og aktiver det på mobilenheten.

- 1 Start et kompatibelt program på Android-mobilenheten din, eller velg et dokument fra filbehandlingsverktøyet.
- 2 Trykk på  > **Skriv ut**.
- 3 Velg en skriver, og juster innstillingene om nødvendig.
- 4 Trykk på .

## Utskrift fra en mobil enhet med AirPrint

Programvarefunksjonen AirPrint er en mobil utskriftsløsning som gjør det mulig å skrive ut direkte fra Apple-enheter til en AirPrint-sertifisert skriver.



### Merknader:

- Kontroller at Apple-enheten og skriveren er koblet til samme nettverk. Hvis nettverket har flere trådløse hubber, må du kontrollere at begge enhetene er koblet til samme subnett.
  - Dette programmet støttes bare på enkelte Apple-enheter.
- 1 Fra den mobile enheten din velger du et dokument fra filbehandlingsverktøyet eller starter et kompatibelt program.
  - 2 Trykk på  > **Skriv ut**.
  - 3 Velg en skriver, og juster innstillingene om nødvendig.
  - 4 Skriv ut dokumentet.

## Utskrift fra en mobilenhet ved hjelp av Wi-Fi Direct®

Wi-Fi Direct er en utskriftstjeneste som gjør det mulig å skrive ut til enhver Wi-Fi Direct-klar skriver.

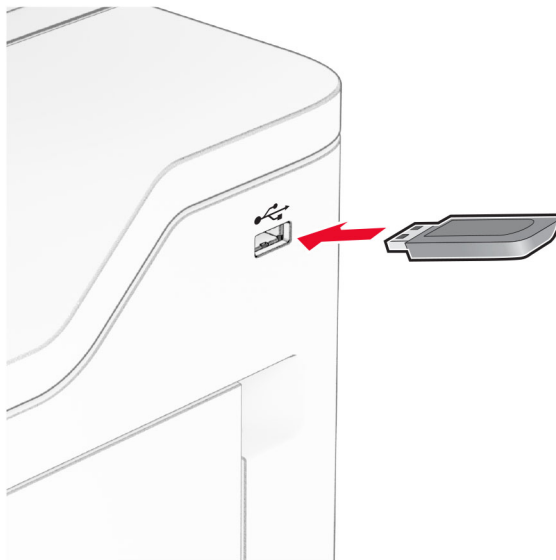
**Merk:** Kontroller at mobilenheten er koblet til skriverens trådløse nettverk. Se [Koble en mobilenhet til skriveren på side 71](#) hvis du vil ha mer informasjon.

- 1 Start et kompatibelt program fra mobilenheten din, eller velg et dokument fra filbehandlingsverktøyet.
- 2 Gjør ett av følgende, avhengig av mobilenheten:
  - Trykk på  > **Skriv ut**.
  - Trykk på  > **Skriv ut**.
  - Trykk på **...** > **Skriv ut**.
- 3 Velg en skriver, og juster innstillingene om nødvendig.
- 4 Skriv ut dokumentet.



## Skrive ut fra en flash-stasjon

- 1 Sett inn flash-enheten.



### Merknader:

- Hvis du setter inn flash-stasjonen mens det vises en feilmelding, vil skriveren ignorere flash-stasjonen.
- Hvis du kobler til flash-enheten mens skriveren behandler andre utskriftsjobber, vises meldingen **Opptatt** på skjermen.

- 2 Trykk på dokumentet du vil skrive ut, på skjermen.

Endre eventuelt utskriftsinnstillingene.

- 3 Skriv ut dokumentet.

For å skrive ut et annet dokument må du trykke på **USB-stasjon**.

**Advarsel – mulig skade:** For å unngå tap av data eller feil på skriveren må du ikke ta på flash-enheten eller skriveren i området som vises nedenfor, mens du aktivt skriver ut, leser eller skriver fra minneenheten.



## Støttede flash-stasjoner og filtyper

### Flash-stasjoner

- Flash-stasjoner som støtter USB 2.0 eller lavere.
- Flash-stasjoner som støtter et New Technology File System (NTFS) eller filsystemet File Allocation Table (FAT32).

### Filtyper

Dokumenter	Bilder
<ul style="list-style-type: none"><li>• PDF (versjon 1.7 eller eldre)</li><li>• Microsoft-filformater (DOC, DOCX, XLS, XLSX, PPT, PPTX)</li></ul>	<ul style="list-style-type: none"><li>• JPEG eller JPG</li><li>• TIFF eller TIF</li><li>• GIF</li><li>• BMP</li><li>• PNG</li><li>• PCX</li><li>• DCX</li></ul>

## Konfigurere konfidensielle jobber

- 1 Gå til startside, trykk på **Innstillinger** > **Sikkerhet** > **Oppsett for konfidensiell utskrift**.
- 2 Konfigurer innstillingene.

Innstilling	Beskrivelse
Maks. ugyldig PIN-kode	Angi grensen for å skrive inn en ugyldig PIN-kode. <b>Merk:</b> Når grensen er nådd, slettes utskriftsjobbene for det brukernavnet.
Konfidensiell utskrift-jobb utløper	Angi en individuell utløpstid for hver holdte jobb før den slettes automatisk fra skriverminnet, harddisken eller intelligent lagringsstasjon. <b>Merk:</b> En holdt jobb er enten Konfidensiell, Gjenta, Reservereller Kontroller.
Gjenta utskrift-jobb utløper	Angi utløpstidspunktet for utskriftsjobber du ønsker å gjenta.
Bekreft utskrift-jobb utløper	Angi utløpstidspunktet for utskrift av en kopi av en jobb, slik at du kan kontrollere kvaliteten på utskriften før du skriver ut de gjenværende kopiene.
Utsett utskrift-jobb utløper	Angi utløpstidspunktet for jobber du vil lagre i skriveren for utskrift senere.
Krev at alle jobber skal holdes	Angi at skriveren skal holde tilbake alle utskriftsjobber.
Behold like dokumenter	Angi at skriveren skal beholde alle dokumenter med samme filnavn.

## Skrive ut konfidensielle og andre holdte jobber

### For Windows-brukere

- 1 Åpne et dokument, og klikk på **Fil > Skriv ut**.
- 2 Velg en skriver, og klikk på **Egenskaper, Innstillinger, Valg** eller **Oppsett**.
- 3 Klikk på **Skriv ut og hold**.
- 4 Velg **Bruk utskrift og hold**, og tilordne deretter et brukernavn.
- 5 Velg type utskriftsjobb (Konfidensiell, Gjenta, Reserver eller Bekreft).  
Hvis du velger **Konfidensiell**, må du sikre utskriftsjobben med et personlig identifikasjonsnummer (PIN).
- 6 Klikk på **OK** eller **Skriv ut**.
- 7 Frigi utskriftsjobben fra skriverens startbilde.
  - For konfidensiell utskrift trykker du på **Holdte jobber** > velg brukernavn > **Konfidensiell** > angi PIN-kode > velg utskriftsjobb > konfigurere innstillingene > **Skriv ut**.
  - For andre utskriftsjobber trykker du på **Holdte jobber** > velg brukernavn > velg utskriftsjobb > konfigurere innstillingene > **Skriv ut**.

### For Macintosh-brukere:

#### Ved bruk av AirPrint

- 1 Velg **Arkiv > Skriv ut** med et dokument åpent.
- 2 Velg en skriver, og deretter går du til Retning-menyen og velger **PIN-utskrift** fra rullegardinmenyen.
- 3 Aktiver **Skriv ut med PIN-kode**, og angi deretter en firesifret-PIN-kode.
- 4 Klikk på **Skriv ut**.
- 5 Frigi utskriftsjobben fra skriverens startbilde. Trykk på **Holdte jobber** > velg navnet på datamaskinen din > **Konfidensiell** > angi PIN-koden > velg utskriftsjobben > **Skriv ut**.

## Bruke skriverdriveren

- 1 Velg **Arkiv > Skriv ut** med et dokument åpent.
- 2 Velg en skriver, og deretter går du til Retning-menyen og velger **Skriv ut og hold** fra rullegardinmenyen.
- 3 Velg **Konfidensiell utskrift**, og angi deretter en firesifret PIN-kode.
- 4 Klikk på **Skriv ut**.
- 5 Frigi utskriftsjobben fra skriverens startbilde. Trykk på **Holdte jobber >** , velg navnet på datamaskinen din **> Konfidensiell >** velg utskriftsjobb **>** angi PIN-kode **> Skriv ut**.

## Skrive ut en liste med skrifteksempler

- 1 Gå til startbildet, og trykk på **Innstillinger > Rapporter > Skriv ut > Skriv ut skrifter**.
- 2 Trykk på **PCL-skrifter** eller **PS-skrifter**.


## Skrive ut en katalogliste

Gå til startsidene, trykk på **Innstillinger > Rapporter > Skriv ut > Skriv ut katalog**.

## Legge skilleark mellom kopiene

- 1 Gå til startsidene, trykk på **Innstillinger > Skriv ut > Layout > Skilleark > Mellom kopier**.
- 2 Skriv ut dokumentet.

## Avbryte en utskriftsjobb

- 1 Trykk på  på startsidene.
- 2 Velg jobben du vil avbryte.

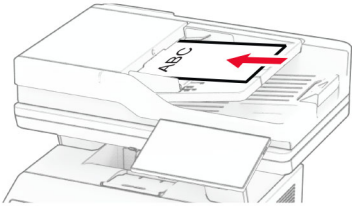
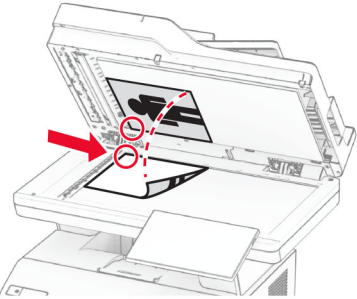
**Merk:** Du kan også avbryte en jobb ved å trykke på **Jobbkø**.

## Justere tonermørkhet

- 1 På startsidene trykker du på **Innstillinger > Utskrift > Kvalitet > Tonermørkhet**.
- 2 Juster innstillingen.

# Kopiering

## Bruke den automatiske dokumentmateren og skannerens glassplate

Automatisk dokumentmater (ADM)	Skannerglassplate
 <ul style="list-style-type: none"> <li>• Bruk den automatiske dokumentmateren hvis du har flersidige eller tosidige dokumenter.</li> <li>• Legg i et originaldokument med utskriftssiden opp. For dokumenter med flere sider må du sørge for å justere forkanten før dokumentet legges i.</li> <li>• Sørg for å justere papirskinnene i den automatiske dokumentmateren slik at de samsvarer med bredden på papiret du legger i.</li> </ul>	 <ul style="list-style-type: none"> <li>• Bruk skannerglassplaten for enkeltsidige dokumenter, boksider, små elementer (for eksempel postkort eller fotografier), transparenter, fotopapir eller tynne materialer (for eksempel magasinutklipp).</li> <li>• Legg i dokumentet med forsiden ned i hjørnet med pilen.</li> </ul>

## Kopiere


- 1 Legg et originaldokument i skuffen til den automatiske dokumentmateren, eller på skannerglassplaten.

**Merk:** For å unngå at bildet beskjæres, må du kontrollere at originaldokumentet og utskriftsdokumentet har samme papirstørrelse.

- 2 Gå til startsidene, trykk på **Kopier**, og angi deretter antall kopier.

Endre eventuelt kopieringsinnstillingene.

- 3 Kopier dokumentet.

**Merk:** Hvis du vil ta en rask kopi, fra startsidene trykker du på .

## Kopiere fotografier

- 1 Legg et fotografi på skannerens glassplate.
- 2 Gå til startsidene, og trykk på **Kopier > Innstillinger > Innhold > Innholdstype > Foto**.
- 3 Trykk på **Innholdskilde**, og velg deretter innstillingen som stemmer best overens med originalbildet.
- 4 Kopier fotografiet.

## Kopiere på papir med brevhode

- 1 Legg et originaldokument i skuffen til den automatiske dokumentmateren, eller på skannerglassplaten.
- 2 Fra startside trykker du på **Kopier > Kopier fra** > og velger størrelsen på originaldokumentet.
- 3 Trykk på **Kopier til**, og velg papirkilden som inneholder brevhodet.  
Hvis du har lagt letterhead inn i flerbruksmateren, trykker du deretter på **Kopier til > Flerbruksmateren** > velger en papirstørrelse > **Letterhead**.
- 4 Kopier dokumentet.

## Skrive ut på begge sider av papiret

- 1 Legg et originaldokument i skuffen til den automatiske dokumentmateren, eller på skannerglassplaten.
- 2 Gå til startside, og trykk på **Kopier > Innstillinger > Papiroppsett**.
- 3 Trykk på **1-sidig til 2-sidig** eller **2-sidig til 2-sidig**.
- 4 Kopier dokumentet.

## Forminske eller forstørre kopier

- 1 Legg et originaldokument i skuffen til den automatiske dokumentmateren, eller på skannerglassplaten.
- 2 Fra startside trykker du på **Kopier > Innstillinger > Skaler** > og velger en skaleringsverdi.  
**Merk:** Hvis du endrer størrelsen på originaldokumentet eller utskriften etter at Skaler er angitt, gjenopprettes skaleringsverdien til Auto.
- 3 Kopier dokumentet.

## Sortere kopier

- 1 Legg et originaldokument i skuffen til den automatiske dokumentmateren, eller ned på skannerglassplaten.
- 2 Gå til startside, trykk på **Kopier > Sorter > På [1,2,1,2,1,2]**.
- 3 Kopier dokumentet.

## Legge skilleark mellom kopiene

- 1 Legg et originaldokument i skuffen til den automatiske dokumentmateren, eller ned på skannerglassplaten.
- 2 Gå til følgende på kontrollpanelet:  
**Kopier > Innstillinger > Skilleark** > juster innstillingene
- 3 Kopier dokumentet.

## Kopiere flere sider til et enkeltark


- 1 Legg et originaldokument i skuffen til den automatiske dokumentmateren, eller på skannerglassplaten.
- 2 Gå til startside, og trykk på **Kopier > Innstillinger > Sider per side**.
- 3 Aktiver innstillingen, og velg deretter antall per side og sideretning.
- 4 Kopier dokumentet.

## Kopiere kort

- 1 Legg et kort på skannerens glassplate.
- 2 Trykk på **Kortkopi** på startside.  
**Merk:** Endre eventuelt skanneinnstillingene.
- 3 Trykk på **Skann**.

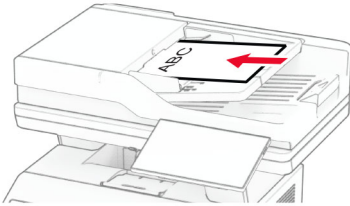
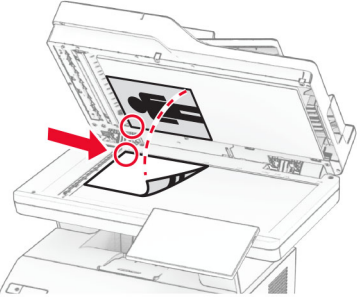
**Merk:** Hvis du vil ha flere kopier av kortet, trykker du på **Skriv ut en kopi**.

## Lage en snarvei

- 1 Trykk på **Kopier** på startbildet.
- 2 Konfigurer innstillingene, og trykk på .
- 3 Opprett en snarvei.

## e-post

### Bruke den automatiske dokumentmateren og skannerens glassplate

Automatisk dokumentmater (ADM)	Skannerglassplate
 <ul style="list-style-type: none"> <li>• Bruk den automatiske dokumentmateren hvis du har flersidige eller tosidige dokumenter.</li> <li>• Legg i et originaldokument med utskriftssiden opp. For dokumenter med flere sider må du sørge for å justere forkanten før dokumentet legges i.</li> <li>• Sørg for å justere papirskinnene i den automatiske dokumentmateren slik at de samsvarer med bredden på papiret du legger i.</li> </ul>	 <ul style="list-style-type: none"> <li>• Bruk skannerglassplaten for enkeltsidige dokumenter, boksider, små elementer (for eksempel postkort eller fotografier), transparenter, fotopapir eller tynne materialer (for eksempel magasinutklipp).</li> <li>• Legg i dokumentet med forsiden ned i hjørnet med pilen.</li> </ul>

### Sende en e-postmelding

Før du begynner, må du kontrollere at SMTP-innstillingene er konfigurert. Se [Konfigurere SMTP-innstillinger for e-post på side 36](#) hvis du vil ha mer informasjon.

- 1 Legg et originaldokument i skuffen til den automatiske dokumentmateren, eller på skannerglassplaten.
- 2 På startbildet trykker du på **E-post** og angir deretter nødvendig informasjon.
- 3 Konfigurer skanneinnstillingene om nødvendig.
- 4 Send e-postmeldingen.

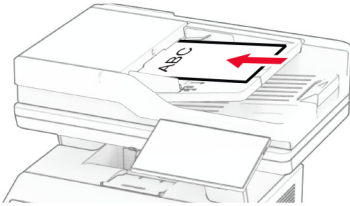
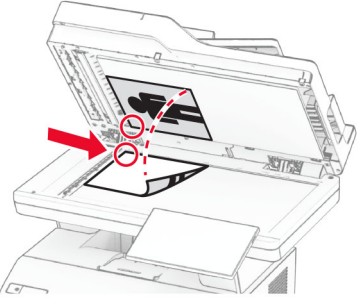
### Opprette en e-postsnarvei

- 1 Trykk på **E-post** på startbildet.
- 2 Konfigurer innstillingene, og trykk på ★.
- 3 Opprett en snarvei.



# Faks

## Bruke den automatiske dokumentmateren og skannerens glassplate

Automatisk dokumentmater (ADM)	Skannerglassplate
 <ul style="list-style-type: none"> <li>• Bruk den automatiske dokumentmateren hvis du har flersidige eller tosidige dokumenter.</li> <li>• Legg i et originaldokument med utskriftssiden opp. For dokumenter med flere sider må du sørge for å justere forkanten før dokumentet legges i.</li> <li>• Sørg for å justere papirskinnene i den automatiske dokumentmateren slik at de samsvarer med bredden på papiret du legger i.</li> </ul>	 <ul style="list-style-type: none"> <li>• Bruk skannerglassplaten for enkeltsidige dokumenter, boksider, små elementer (for eksempel postkort eller fotografier), transparenter, fotopapir eller tynne materialer (for eksempel magasinutklipp).</li> <li>• Legg i dokumentet med forsiden ned i hjørnet med pilen.</li> </ul>

## Sende en faks

**Merk:** Kontroller at faksen er konfigurert. Du kan finne mer informasjon i avsnittet [Konfigurere skriveren til å fakse](#).

### Ved hjelp av kontrollpanelet

- 1 Legg et originaldokument i skuffen til den automatiske dokumentmateren, eller på skannerglassplaten.
- 2 På startbildet trykker du på **Faks** og angir deretter nødvendig informasjon.  
Endre innstillingene ved behov.
- 3 Send faksen.

### Ved hjelp av datamaskinen

Før du begynner, må du kontrollere at faksdriveren er installert. Se [Installere faksdriveren på side 48](#) hvis du vil ha mer informasjon.

#### For Windows-brukere

- 1 Gå til dokumentet du prøver å fakse, og åpne dialogboksen Skriv ut.
- 2 Velg skriveren, og klikk på **Egenskaper**, **Innstillinger**, **Valg** eller **Oppsett**.

- 3 Klikk på **Faks > Aktiver faks > Vis alltid innstillinger før faksing**, og angi deretter mottakerens nummer.  
Hvis det er nødvendig, kan du konfigurere andre faksinnstillinger.
- 4 Send faksen.

#### For Macintosh-brukere:

- 1 Med et åpent dokument velger du **Fil > Skriv ut**.
- 2 Velg skriveren som har - **Faks** lagt til etter navnet.
- 3 Skriv inn mottakerens nummer i Til-feltet.  
Hvis det er nødvendig, kan du konfigurere andre faksinnstillinger.
- 4 Send faksen.


## Planlegge en faks

**Merk:** Kontroller at faksen er konfigurert. Du kan finne mer informasjon i avsnittet [Konfigurere skriveren til å fakse](#).

- 1 Legg et originaldokument i skuffen til den automatiske dokumentmateren, eller på skannerglassplaten.
- 2 Fra startsiden trykker du på **Faks > Til > angi faksnummeret > Ferdig**.
- 3 Trykk på **Sendetidspunkt**, konfigurert datoen og klokkeslettet, og trykk deretter på **Ferdig**.
- 4 Send faksen.

## Opprette faksmålsnarvei

**Merk:** Kontroller at faksen er konfigurert. Du kan finne mer informasjon i avsnittet [Konfigurere skriveren til å fakse](#).

- 1 På startbildet trykker du på **Faks > Til**.
- 2 Angi mottakerens nummer, og trykk deretter på **Ferdig**.
- 3 Konfigurer innstillingene, og trykk på .
- 4 Opprett en snarvei.

## Endre oppløsning

**Merk:** Kontroller at faksen er konfigurert. Du kan finne mer informasjon i avsnittet [Konfigurere skriveren til å fakse](#).

- 1 Legg et originaldokument i skuffen til den automatiske dokumentmateren, eller på skannerglassplaten.
- 2 På startbildet trykker du på **Faks** og angir deretter nødvendig informasjon.
- 3 Trykk på **Innstillinger > Oppløsning >** og velg en innstilling.
- 4 Send faksen.

## Justere faksmørkheten

**Merk:** Kontroller at faksen er konfigurert. Du kan finne mer informasjon i avsnittet [Konfigurere skriveren til å fakse](#).

- 1 Legg et originaldokument i skuffen til den automatiske dokumentmateren, eller på skannerglassplaten.
- 2 På startbildet trykker du på **Faks** og angir deretter nødvendig informasjon.
- 3 Trykk på **Innstillinger** > **Mørkhet** > og juster innstillingen.
- 4 Send faksen.

## Skrive ut en fakslogg

**Merk:** Kontroller at den analoge faksen eller etherFAX er konfigurert. Du kan finne mer informasjon i avsnittet [Konfigurere skriveren til å fakse](#).

- 1 Fra startsidene trykker du på **Innstillinger** > **Rapporter** > **Faks**.
- 2 Trykk på **Faksjobblogg** eller **Faksanropslogg**.

## Blokkere søppelfakser

**Merk:** Kontroller at den analoge faksen eller etherFAX er konfigurert. Du kan finne mer informasjon i avsnittet [Konfigurere skriveren til å fakse](#).

- 1 På startsidene trykker du på **Innstillinger** > **Faks** > **Faksoppsett** > **Innstillinger for mottak av faks** > **Administrering**.
- 2 Sett **Blokker faks uten navn** til **På**.

## Fakser som venter

**Merk:** Kontroller at den analoge faksen eller etherFAX er konfigurert. Du kan finne mer informasjon i avsnittet [Konfigurere skriveren til å fakse](#).

- 1 Fra startsidene trykker du på **Innstillinger** > **Faks** > **Faksoppsett** > **Innstillinger for mottak av faks** > **Hold faks**.
- 2 Velg en modus.

## Videresende en faks

**Merk:** Kontroller at den analoge faksen eller etherFAX er konfigurert. Du kan finne mer informasjon i avsnittet [Konfigurere skriveren til å fakse](#).

- 1 Opprette en målsnarvei
  - a Åpne en nettleser, og skriv inn IP-adressen til skriveren i adressefeltet.

**Merknader:**

- Vis IP-adressen til skriveren på startbildet. IP-adressen vises som fire sett med tall atskilt med punktum, for eksempel 123.123.123.123.
- Hvis du bruker en proxyserver, må den deaktiveres midlertidig, slik at nettsiden kan lastes inn på riktig måte.

**b** Klikk på **Snarveier > Legg til snarvei**.

**c** Velg en snarveitype, og konfigurere deretter innstillingene.

**Merk:** Noter deg snarveisnummeret.

**d** Bruk endringene.

**2** Klikk på **Innstillinger > Faks > Faksoppsett > Innstillinger for mottak av faks > Admin-kontroller**.

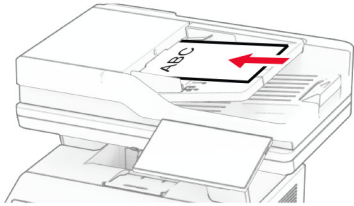
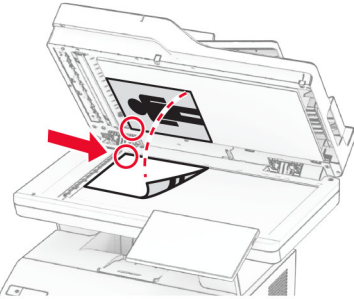
**3** På menyen Videreending av faks velger du **Videresend** eller **Skriv ut og videresend**.

**4** Velg destinasjonstypen på menyen Videreend til, og skriv deretter inn snarveisnummeret.

**5** Bruk endringene.

# Skanning

## Bruke den automatiske dokumentmateren og skannerens glassplate

Automatisk dokumentmater (ADM)	Skannerglassplate
 <ul style="list-style-type: none"> <li>• Bruk den automatiske dokumentmateren hvis du har flersidige eller tosidige dokumenter.</li> <li>• Legg i et originaldokument med utskriftssiden opp. For dokumenter med flere sider må du sørge for å justere forkanten før dokumentet legges i.</li> <li>• Sørg for å justere papirskinnene i den automatiske dokumentmateren slik at de samsvarer med bredden på papiret du legger i.</li> </ul>	 <ul style="list-style-type: none"> <li>• Bruk skannerglassplaten for enkeltsidige dokumenter, boksider, små elementer (for eksempel postkort eller fotografier), transparenter, fotopapir eller tynne materialer (for eksempel magasinutklipp).</li> <li>• Legg i dokumentet med forsiden ned i hjørnet med pilen.</li> </ul>

## Skanne til en datamaskin

Kontroller at datamaskinen og skriveren er koblet til samme nettverk før du begynner.

### For Windows-brukere

#### Bruke Lexmark ScanBack-verktøy

- 1 Kjør Lexmark ScanBack-verktøy fra datamaskinen, og klikk deretter på **Neste**.

**Merk:** Hvis du vil laste ned verktøyet, kan du gå til [www.lexmark.com/downloads](http://www.lexmark.com/downloads).

- 2 Klikk på **Oppsett** og legg deretter til IP-adressen til skriveren.

**Merk:** Vis IP-adressen til skriveren på startsidene til skriveren. IP-adressen vises som fire sett med tall atskilt med punktum, for eksempel 123.123.123.123.

- 3 Klikk på **Lukk** > **Neste**.

- 4 Velg størrelsen på originaldokumentet, og klikk deretter på **Neste**.

- 5 Velg filformat og skanneoppløsning, og klikk deretter på **Neste**.

- 6 Skriv inn et unikt skanneprofilnavn, og klikk deretter på **Neste**.

**7** Bla til der du vil lagre det skannede dokumentet, angi et filnavn, og klikk deretter på **Neste**.

**Merk:** Hvis du vil bruke skanneprofilen på nytt, aktiverer du **Opprett snarvei**, og deretter oppretter du et unikt snarveinavn.

**8** Klikk på **Fullfør**.

**9** Legg et originaldokumentet i den automatiske dokumentmateren eller på skannerens glassplate.

**10** Fra skriverens startside trykker du på **Skanneprofiler > Skann til datamaskin**, og deretter velger du en skanneprofil.

### Ved hjelp av Windows Faksing og skanning

**Merk:** Kontroller at skriveren er lagt til på datamaskinen. Se [Legge skrivere til en datamaskin på side 48](#) hvis du vil ha mer informasjon.

**1** Legg et originaldokumentet i den automatiske dokumentmateren eller på skannerens glassplate.

**2** Åpne **Windows Faksing og skanning** på datamaskinen.

**3** Klikk på **Ny skanning**, og velg deretter en skannerkilde.

**4** Endre skanneinnstillingene om nødvendig.

**5** Skann dokumentet.

**6** Klikk på **Lagre som**, skriv inn et filnavn, og klikk deretter på **Lagre**.

### For Macintosh-brukere:

**Merk:** Kontroller at skriveren er lagt til på datamaskinen. Se [Legge skrivere til en datamaskin på side 48](#) hvis du vil ha mer informasjon.

**1** Legg et originaldokumentet i den automatiske dokumentmateren eller på skannerens glassplate.

**2** Gjør ett av følgende fra datamaskinen:

- Åpne **Ta bilde**.
- Åpne **Skrivere og skannere**, og velg deretter en skriver. Klikk på **Skann > Åpne skannerr**.

**3** Gjør ett eller flere av følgende fra Skanner-vinduet:

- Velg plasseringen der du vil lagre det skannede dokumentet.
- Velg størrelsen på originaldokumentet.
- Hvis du vil skanne fra den automatiske dokumentmateren, må du velge **Dokumentmater** fra Skannemenyen eller aktivere **Bruk dokumentmater**.
- Konfigurer skanneinnstillingene om nødvendig.

**4** Klikk på **Skann**.

## Skanne til en FTP-server


**1** Legg originaldokumentet i skuffen til den automatiske dokumentmateren eller på skannerglassplaten.

**2** På startsidene trykker du på **FTP** og angir deretter nødvendig informasjon.


**3** Konfigurer eventuelt andre FTP-innstillinger.

**4** Send FTP-jobben.

## Opprette FTP-snarvei

- 1 Trykk på **FTP** på startskjermen.
- 2 Angi FTP-serveradressen, og trykk deretter på .
- 3 Opprett en snarvei.

## Skanne til en nettverksmappe

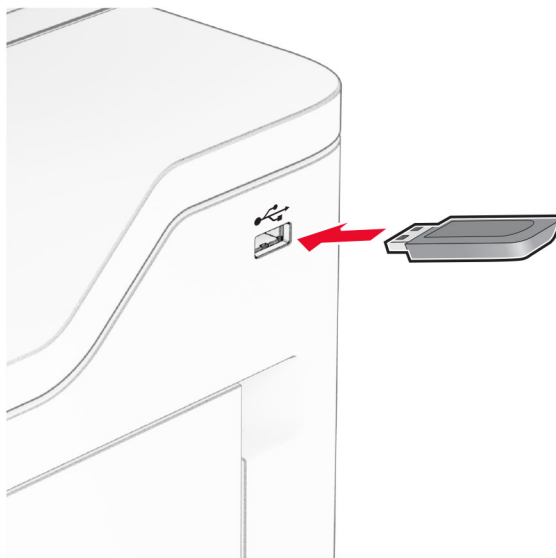
- 1 Legg dokumentet i skuffen til den automatiske dokumentmateren eller på skannerglassplaten.
- 2 Trykk på **Skannesenteret** på startsidene.  
**Merk:** Ikonet og navnet kan ha blitt endret. Kontakt administratoren for mer informasjon.
- 3 Gjør ett av følgende:
  - Velg et mål  
**Merk:** For SFTP må du angi portnummeret til **22**.
  - Hvis du vil bruke en snarvei, trykker du på  og velger deretter snarveien fra listen.
- 4 Skann dokumentet.

## Opprette en snarvei til en nettverksmappe

- 1 Åpne en nettleser, og skriv inn IP-adressen til skriveren i adressefeltet.  
**Merknader:**
  - Vis IP-adressen til skriveren på startsidene til skriveren. IP-adressen vises som fire sett med tall atskilt med punktum, for eksempel 123.123.123.123.
  - Hvis du bruker en proxyserver, må den deaktiveres midlertidig, slik at nettsiden kan lastes inn på riktig måte.
- 2 Klikk på **Snarveier > Legg til snarvei**.
- 3 Gå til menyen Snarveitype, velg **Nettverksmappe**, og konfigurere deretter innstillingene.
- 4 Bruk endringene.

## Skanne til en flash-enhet

- 1 Legg et originaldokument i skuffen til den automatiske dokumentmateren, eller på skannerglassplaten.
- 2 Sett inn flash-enheten.



- 3 Trykk på **Skann til USB**, og juster innstillingene ved behov.

### Merknader:

- Hvis du vil lagre det skannede dokumentet til en mappe, trykker du på **Skann til**, velger en mappe og trykker deretter på **Skann her**.
- Hvis skjermbildet for USB-stasjon ikke vises, trykker du på **USB-stasjon** på kontrollpanelet.

- 4 Skann dokumentet.

**Advarsel – mulig skade:** For å unngå tap av data eller feil på skriveren må du ikke ta på flash-enheten eller skriveren i området som vises nedenfor, mens du aktivt skriver ut, leser eller skriver fra minneenheten.





# Bruke skrivermenyer

## Menyoversikt

Enhet	<ul style="list-style-type: none"> <li>• <a href="#">Innstillinger</a></li> <li>• <a href="#">Øko-modus</a></li> <li>• <a href="#">Eksternt kontrollpanel</a></li> <li>• <a href="#">Varsler</a></li> <li>• <a href="#">Strømadministrasjon</a></li> <li>• <a href="#">Anonym datasamling</a></li> </ul>	<ul style="list-style-type: none"> <li>• <a href="#">Tilgjengelighet</a></li> <li>• <a href="#">Gjenopprett standardinnstillinger</a></li> <li>• <a href="#">Vedlikehold</a></li> <li>• <a href="#">Tilpassing av startside<sup>1</sup></a></li> <li>• <a href="#">Oppdater fastvare</a></li> <li>• <a href="#">Om denne skriveren</a></li> </ul>
Skrive ut	<ul style="list-style-type: none"> <li>• <a href="#">Oversikt</a></li> <li>• <a href="#">Oppsett</a></li> <li>• <a href="#">Kvalitet</a></li> <li>• <a href="#">Jobbstatistikk</a></li> </ul>	<ul style="list-style-type: none"> <li>• <a href="#">PDF</a></li> <li>• <a href="#">PostScript-</a></li> <li>• <a href="#">PCL</a></li> <li>• <a href="#">Bilde</a></li> </ul>
Papir	<ul style="list-style-type: none"> <li>• <a href="#">Skuffkonfigurering</a></li> </ul>	<ul style="list-style-type: none"> <li>• <a href="#">Papirtypekonfigurering</a></li> </ul>
Kopiering	<a href="#">Kopistandardverdier</a>	
Faks	<a href="#">Faksstandardverdier</a>	
E-post	<ul style="list-style-type: none"> <li>• <a href="#">E-postoppsett</a></li> <li>• <a href="#">Standardinnstillinger for e-post</a></li> </ul>	<ul style="list-style-type: none"> <li>• <a href="#">Webkoblingoppsett</a></li> </ul>
FTP	<a href="#">Standardinnstillinger for FTP</a>	
USB-stasjon	<ul style="list-style-type: none"> <li>• <a href="#">Skann til flash-stasjon</a></li> </ul>	<ul style="list-style-type: none"> <li>• <a href="#">Utskrift fra flash-stasjon</a></li> </ul>
Nettverk/porter	<ul style="list-style-type: none"> <li>• <a href="#">Nettverksoversikt</a></li> <li>• <a href="#">Trådløs</a></li> <li>• <a href="#">Wi-Fi Direct</a></li> <li>• <a href="#">AirPrint</a></li> <li>• <a href="#">Mobile Services Management</a></li> <li>• <a href="#">Ethernet</a></li> <li>• <a href="#">TCP/IP</a></li> <li>• <a href="#">SNMP</a></li> </ul>	<ul style="list-style-type: none"> <li>• <a href="#">IPSec</a></li> <li>• <a href="#">802.1x</a></li> <li>• <a href="#">LPD-konfigurasjon</a></li> <li>• <a href="#">HTTP-/FTP-innstillinger</a></li> <li>• <a href="#">ThinPrint</a></li> <li>• <a href="#">USB</a></li> <li>• <a href="#">Begrens tilgang til eksternt nettverk</a></li> </ul>
Sikkerhet	<ul style="list-style-type: none"> <li>• <a href="#">Påloggingsmetoder</a></li> <li>• <a href="#">Planlegg USB-enheter</a></li> <li>• <a href="#">Sikkerhetskontrolllogg</a></li> <li>• <a href="#">Påloggingsbegrensninger</a></li> <li>• <a href="#">Oppsett for konfidensiell utskrift</a></li> </ul>	<ul style="list-style-type: none"> <li>• <a href="#">Diskkryptering</a></li> <li>• <a href="#">Slett midlertidige datafiler</a></li> <li>• <a href="#">Løsninger LDAP-innstillinger</a></li> <li>• <a href="#">Diverse</a></li> </ul>
Cloud-tjenester	<a href="#">Registrering for nettsky-tjenester</a>	
Rapporter	<ul style="list-style-type: none"> <li>• <a href="#">Menyinnstillingsside</a></li> <li>• <a href="#">Enhet</a></li> <li>• <a href="#">Skrive ut</a></li> </ul>	<ul style="list-style-type: none"> <li>• <a href="#">Snarveier</a></li> <li>• <a href="#">Faks</a></li> <li>• <a href="#">Nettverk</a></li> </ul>

<sup>1</sup> Vises bare i Embedded Web Server.

<sup>2</sup> Vises bare når en harddisk eller en intelligent lagringsstasjon er installert.

<a href="#">Feilsøking</a>	Skriv ut testside	Rengjøre skanneren
<b>Flette skjemaer<sup>2</sup></b>	<a href="#">Flette skjemaer</a>	
<sup>1</sup> Viser bare i Embedded Web Server. <sup>2</sup> Viser bare når en harddisk eller en intelligent lagringsstasjon er installert.		

## Enhet

### Innstillinger

Menyelement	Beskrivelse
<b>Kontrollpanelspråk</b> [Liste over språk]	Angi språket for teksten som vises på skjermen.
<b>Land/region</b> [Liste over land eller regioner]	Identifiserer landet eller regionen som skriveren er konfigurert til å operere i.
<b>Kjør innledende oppsett</b> Av* På	Kjør installeringsveiviseren.
<b>Tastatur</b> Tastaturtype [Liste over språk]	Velg et språk som en tastaturtype. <b>Merk:</b> Det kan hende at ikke alle verdiene for Tastaturtype vises, eller at spesiell maskinvare kreves for at de skal vises.
<b>Vist informasjon</b> Skjermtekst 1 (IP-adresse*) Skjermtekst 2 (dato/tid*) Tilpasset tekst 1 Tilpasset tekst 2	Velg informasjonen som skal vises på startsidene.
<b>Dato og klokkeslett</b> Konfigurer Aktuell dato og klokkeslett Angi dato og klokkeslett manuelt Datoformat (MM-DD-ÅÅÅÅ*) Tidsformat (12-timers a.m./p.m.*) Tidssone UTC-forskyvning (GMT) Start for sommertid Slutt på sommertid DST-forskyvning Nettverkstidsprotokoll (NTP) Aktiver NTP (På*) NTP-server Aktiver godkjenning (Ingen*) Nøkkel-ID Passord	Konfigurer dato og klokkeslett på skriveren og nettverkstidsprotokoll. <b>Merknader:</b> <ul style="list-style-type: none"> <li>• MM-DD-YYYY er den amerikanske standardinnstillingen. DD-MM-YYYY er den internasjonale standardinnstillingen.</li> <li>• UTC-forskyvning (GMT), Start for sommertid, Slutt på sommertid og Forskyvning av sommertid vises kun når Tidssone er satt til (UTC + bruker) Tilpasset.</li> <li>• Nøkkel-ID og Passord vises kun når Aktivere godkjenning er satt til MD5-nøkkel.</li> </ul>
<b>Merk:</b> Standardinnstillingen indikeres med en stjerne (*) ved siden av en verdi.	

Menyelement	Beskrivelse
<b>Papirstørrelser</b> USA* Metrisk	Angi måleenheten for papirstørrelser. <b>Merk:</b> Landet eller regionen du valgte under den opprinnelige installeringsveiviseren, avgjør den opprinnelige innstillingen for papirstørrelse.
<b>Lysstyrke på skjermen</b> 20–100 % (100*)	Justere lysstyrken på skjermen.
<b>Tilgang til flash-stasjon</b> Deaktivert Aktivert*	Aktiver tilgang til flash-stasjonen.
<b>Tillat fjerning av bakgrunn</b> Av På*	Angi om bakgrunn kan fjernes.
<b>Tillat skanninger av tilpasset jobb</b> Av På*	Angi om innstillingen Skanning av tilpasset jobb vises for kopiering, skanning og faksing. <b>Merk:</b> Dette menyelementet vises bare når en harddisk eller en intelligent lagringsstasjon er installert.
<b>Planskanning på én side</b> Av* På	Angi at skriveren skal skanne alle typer jobber som involverer skannerens glassplate, som én side. <b>Merk:</b> Skriveren går tilbake til startbildet etter å ha utført en enkel planskanning, i stedet for vise meldinger.
<b>Enhetslyder</b> Demp alle lyder (Av*) Knapptilbakemelding (På*) Volum (5*) Pip ved fylt ADF (På*) Alarmkontroll (Enkelt*) Kassetalarm (Av*) Høytalermodus (Alltid av*) Ringevolum (Av*)	Konfigurer lydinnstillingene for skriveren.
<b>Tidsavbrudd skjerm</b> 5-300 sekunder (60*)	Angi tidsavbrudd i sekunder før skjermen viser startsidene, eller før skriveren automatisk logger av en brukerkonto.
<b>Merk:</b> Standardinnstillingen indikeres med en stjerne (*) ved siden av en verdi.	

## Øko-modus

Menyelement	Beskrivelse
<b>Skriv ut</b> Sider 1-sidig* 2-sidig	Angi om det skal skrives ut på én eller begge sider av papiret.
<b>Merk:</b> Standardinnstillingen indikeres med en stjerne (*) ved siden av en verdi.	

Menyelement	Beskrivelse
<b>Skriv ut</b> Sider pr. side Av* 2 sider per side 3 sider per side 4 sider per side 6 sider per side 9 sider per side 12 sider per side 16 sider per side	Skriv ut flere sider på ett ark.
<b>Skriv ut</b> Tonermørkhet 1-10 (8*)	Fastslå hvor lys eller mørk en tekst er.
<b>Kopier</b> Sider 1-sidig til 1-sidig* 1-sidig til 2-sidig 2-sidig til 1-sidig 2-sidig til 2-sidig	Angi skanningsatferd basert på originaldokumentet.
<b>Kopier</b> Sider pr. side Av* 2 sider med stående papirretning 4 sider med stående papirretning 2 sider med liggende papirretning 4 sider med liggende papirretning	Angi skanningsatferd basert på originaldokumentet.
<b>Kopier</b> Mørkhet 1-9 (5*)	Fastslå mørkhetsnivået for de skannede tekstbildene.
<b>Merk:</b> Standardinnstillingen indikeres med en stjerne (*) ved siden av en verdi.	

## Eksternt kontrollpanel

Menyelement	Beskrivelse
<b>Ekstern VNC-tilkobling</b> Ikke tillat* Tillat	Koble til en ekstern VNC-klient (Virtual Network Computing) til det eksterne kontrollpanelet.
<b>Autentiseringstype</b> Ingen* Standard godkjenning	Angi godkjenningstypen ved tilgang til VNC-klientserveren.
<b>VNC-passord</b>	Angi passordet for å koble til VNC-klientserveren. <b>Merk:</b> Dette menyelementet vises bare hvis Godkjenningstype er satt til Standard godkjenning.
<b>Merk:</b> Standardinnstillingen indikeres med en stjerne (*) ved siden av en verdi.	

## Varsler

Menyelement	Beskrivelse
<b>Pip når det legges papir i papirmater</b> Av På*	Aktiver en lyd når du legger i papir i den automatiske dokumentmateren.
<b>Alarminnstilling</b> Av Enkel* Uavbrutt	Angir antall ganger alarmen utløses når skriveren trenger tilsyn.
<b>Rekvisita</b> Vis anslag for rekvisita Vis anslag* Ikke vis anslag	Vise beregnet status for rekvisita.
<b>Rekvisita</b> Kassettalarm Av* Enkelt Uavbrutt	Angir antall ganger alarmen utløses når det er lite toner igjen i tonerkassetten.
<b>Rekvisita</b> Egendefinerte varsler for rekvisita	Konfigurer varslingsinnstillinger for når skriveren trenger tilsyn. <b>Merk:</b> Dette menyelementet er bare tilgjengelig fra Embedded Web Server.
<b>Oppsett av e-postvarsling</b> Primær SMTP-gateway Primær SMTP-gatewayport (25*) Sekundær SMTP-gateway Sekundær SMTP-gatewayport (25*) SMTP-tidsavbrudd (30 sekunder*) Svaradresse Bruk alltid standard SMTP-svaradresse (Av*) Bruk SSL/TLS (Deaktivert*) Krever klart sertifikat (På*) SMTP-servergodkjenning (Krever ikke godkjenning*) Enhetsinitiert e-post (Ingen*) Brukerinitiert e-post (Ingen*) Bruk enhetsidentifikasjon for Active Directory (Av*) Bruker-ID for enhet Passord for enhet Kerberos 5-område NTLM-domene Deaktiver feilen «SMTP-server ikke konfigurert» (Av*)	Konfigurer skriveren til å sende e-postvarsler til en liste over kontakter når skriveren trenger tilsyn.
<b>Merk:</b> Standardinnstillingen indikeres med en stjerne (*) ved siden av en verdi.	

Menyelement	Beskrivelse
<b>Oppsett av e-postvarsling</b> Oppsett av e-postlister og -varslinger E-postliste 1 E-postliste 2 Emnetekst E-post-hendelser	Angi e-postadressene, og aktiver e-postvarslingshendelsene. <b>Merk:</b> Dette menyelementet er bare tilgjengelig fra Embedded Web Server.
<b>Forebygging av feil</b> Papirstoppassistent Av På*	Angi at skriveren automatisk kjører ut tomme sider eller sider med delvis utskrift etter at et fastkjørt ark er fjernet.
<b>Forebygging av feil</b> Fortsett automatisk Aktivert 5–255 (5*)	Gjør at skriveren automatisk fortsetter behandlingen eller utskriften av en jobb etter å ha fjernet bestemte tilsynssituasjoner.
<b>Forebygging av feil</b> Automatisk omstart Automatisk omstart Start på nytt når inaktiv Alltid starte på nytt* Aldri starte på nytt	Angi at skal skriveren å starte på nytt når det oppstår feil.
<b>Forebygging av feil</b> Automatisk omstart Maks. antall automatiske omstarter 1–20 (2*)	Angi antall automatiske omstarter som skriveren kan utføre.
<b>Forebygging av feil</b> Automatisk omstart Vindu for automatisk omstart 1–525600 (720*)	Angir antall sekunder før skriveren utfører en automatisk omstart.
<b>Forebygging av feil</b> Automatisk omstart Autoomstartteller	Viser en skrivebeskyttet informasjon til omstartstelleren.
<b>Forebygging av feil</b> Automatisk omstart Tilbakestill autoomstartteller Avbryt Fortsett	Tilbakestill verdiene for autoomstarttelleren.
<b>Forebygging av feil</b> Vis feil med kort papir På Automatisk fjerning*	Angi at skriveren skal vise en melding når det oppstår en feil med kort papir. <b>Merk:</b> Kort papir refererer til størrelsen på papiret som er lagt i skriveren.
<b>Merk:</b> Standardinnstillingen indikeres med en stjerne (*) ved siden av en verdi.	

Menyelement	Beskrivelse
<b>Forebygging av feil</b> Sidebeskyttelse Av* På	Angir at skriveren skal hente hele siden inn i minnet før jobben skrives ut.
<b>Gjenopprett papirstopp</b> Gjenopprett v/stopp Av På Auto*	Angi at skriveren skal skrive ut fastkjørte sider på nytt.
<b>Gjenopprett papirstopp</b> Gjenopprette ved papirstopp i skanner Jobbnivå Sidenivå*	Angi hvordan du skal starte en skannejobb etter at du har løst en papirstopp.
<b>Merk:</b> Standardinnstillingen indikeres med en stjerne (*) ved siden av en verdi.	

## Strømadministrasjon

Menyelement	Beskrivelse
<b>Hvilemodusprofil</b> Skriv ut fra hvilemodus Forbli aktiv etter utskrift Aktiver hvilemodus etter utskrift*	Angi at skriveren skal forbli aktiv eller aktivere hvilemodus etter utskrift.
<b>Hvilemodusprofil</b> Berør for å vekke fra dvale Av På*	Du kan vekke skriveren fra dvalemodus ved å trykke på skrivingskjermen.
<b>Tidsavbrudd</b> strømsparingsmodus 1–114 minutter (15*)	Angi inaktiv tid før skriveren starter drift i hvilemodus.
<b>Tidsavbrudd</b> Tidsavbrudd for dvale Deaktivert 1 time 2 timer 3 timer 6 timer 1 dag 2 dager 3 dager* 1 uke 2 uker 1 måned	Angi hvor lang tid det skal gå før skriveren slår seg av.
<b>Merk:</b> Standardinnstillingen indikeres med en stjerne (*) ved siden av en verdi.	



Menyelement	Beskrivelse
<b>Tidsavbrudd</b> Tidsavbrudd for dvale ved tilkobling Dvale Ikke gå i dvale*	Angi Tidsavbrudd for dvale for å slå av skriveren når det finnes en aktiv Ethernet-tilkobling.
<b>Planlegg moduser for strøm</b> Planer Legg til ny plan	Angi når skriveren skal gå inn i hvilemodus eller dvalemodus.
<b>Merk:</b> Standardinnstillingen indikeres med en stjerne (*) ved siden av en verdi.	

## Anonym datasamling

Menyelement	Beskrivelse
<b>Anonym datasamling</b> Informasjon om enhetsbruk og ytelse Ingen*	Send informasjon om skriverbruk og -ytelse til Lexmark. <b>Merk:</b> Sendetid for anonyme data vises bare når du setter Anonym datasamling til Informasjon om enhetsbruk og ytelse.
<b>Sendetid for anonyme data</b> Startklokkeslett Stoppklokkeslett	
<b>Merk:</b> Standardinnstillingen indikeres med en stjerne (*) ved siden av en verdi.	

## Tilgjengelighet

Menyelement	Beskrivelse
<b>Dobbelinntastingsintervall</b> 0–5 (0*)	Angi hvor lenge, i sekunder, skriveren skal ignorere like tastetrykk på tastaturet.
<b>Første forsink gjentakelse tast</b> 0,25–5 (1*)	Angi første forsinkelsen, i sekunder, før en gjentatt tast blir gjentatt.
<b>Frekvens for gjentakelse av tast</b> 0,5–30 (30*)	Angi antall trykk per sekund for en gjentakende tast.
<b>Forleng tidsavbrudd for skjerm</b> Av* På	La brukeren forbli på samme sted, og tilbakestill tidtakeren for Tidsavbrudd skjerm ved utløp i stedet for gå tilbake til startbildet.
<b>Hodetelefonvolum</b> 1–10 (5*)	Justere hodetelefonvolumet.
<b>Aktiver taleveiledning når hodetelefonene er koblet til</b> Av* På	Aktiver taleveiledning når hodetelefoner er koblet til skriveren.
<b>Les passord/PIN-koder</b> Av* På	Angi at skriveren skal lese opp passord eller PIN-numre høyt.
<b>Merk:</b> Standardinnstillingen indikeres med en stjerne (*) ved siden av en verdi.	

Menyelement	Beskrivelse
<b>Talehastighet</b> Svært sakte Langsom Normal* Rask Raskere Svært raskt Hurtig Svært hurtig Raskest	Angi talehastigheten for taleveiledningen
<b>Merk:</b> Standardinnstillingen indikeres med en stjerne (*) ved siden av en verdi.	

## Gjenoppsett standardinnstillinger

Menyelement	Beskrivelse
<b>Gjenoppsett innstillinger</b> Gjenoppsett alle innst. Gjenoppsett skriverinnst. Gjenoppsett nettverksinnst. Gjenoppsett faksinnst. Gjenoppsett programinnst.	Gjenoppsett standardinnstillingen for skriveren.

## Vedlikehold

### Konfigureringsmeny

Menyelement	Beskrivelse
<b>USB-konfigurasjon</b> USB PnP 1* 2	Endrer USB-drivermodusen til skriveren for å forbedre skriverens kompatibilitet med en datamaskin.
<b>USB-konfigurasjon</b> USB skann til lokal På* Av	Angi om USB-enhetsdriveren regnes som en enkel USB-enhet (ett grensesnitt) eller som en sammensatt USB-enhet (flere grensesnitt).
<b>USB-konfigurasjon</b> USB-hastighet Full Auto*	Tvinger USB-porten til å kjøre i full hastighet, og alle høyhastighetsfunksjoner deaktiveres.
<b>Skuffkonfigurering</b> Skuffkobling Automatisk* Av	Angi at skriveren skal koble sammen skuffer som har de samme innstillingene for papirtype og -størrelse.
<b>Merk:</b> Standardinnstillingen indikeres med en stjerne (*) ved siden av en verdi.	

Menyelement	Beskrivelse
<b>Skuffkonfigurering</b> Viser Skuffinnlegg-melding Av Bare for ukjente størrelser* Alltid	Vis en melding som gjør at brukeren kan endre innstillingene for papirstørrelse og papirtype etter at skuffen er satt inn.
<b>Skuffkonfigurering</b> A5 legges i Kortside* Langside	Bestem standard illeggingsretning for papir i A5-størrelse i alle papirkilder.
<b>Skuffkonfigurering</b> Papirmeldinger Auto* Flerbruksmater Manuelt papir	Angi papirkilden som brukeren legger i når det vises en melding om å legge i papir.  <b>Merk:</b> Hvis Flerbruksmater skal vises, må du gå til menyen Papir og sette Konfigurerer FB-mater til Vanlig skuff.
<b>Skuffkonfigurering</b> Konvoluttmeldinger Auto* Flerbruksmater Manuell konvolutt	Angi papirkilden som brukeren legger i når det vises en melding om å legge i konvolutter.  <b>Merk:</b> Hvis Flerbruksmater skal vises, må du gå til menyen Papir og sette Konfigurerer FB-mater til Vanlig skuff.
<b>Skuffkonfigurering</b> Handl. ved meld. Spør bruker* Fortsett Bruk gjeldende	Angi at skriveren skal håndtere papir- eller konvoluttrelaterte endringsmeldinger.
<b>Skuffkonfigurering</b> Flere universelle størrelser Av* På	Still inn skuffen slik at den støtter flere universelle papirstørrelser.
<b>Rapporter</b> Menyinnstillingsside Hendelseslogg Sammendrag av hendelseslogg	Skriv ut rapporter om skrivermenyinnstillinger, status og hendelseslogger.
<b>Rekvisitabruk og -tellere</b> Slett logg for bruk av rekvisita	Tilbakestill loggen for bruk av rekvisita til nivået fra fabrikken, for eksempel antall sider og dager igjen.
<b>Rekvisitabruk og -tellere</b> Tilbakestill vedlikeholdsteller	Nullstill telleren etter at et nytt vedlikeholdsett er installert.
<b>Skriveremuleringer</b> PPDS-emulering Av* På	Angi at skriveren skal kjenne igjen og bruke PPDS-datastrømmen.
<b>Merk:</b> Standardinnstillingen indikeres med en stjerne (*) ved siden av en verdi.	

Menyelement	Beskrivelse
<b>Skriveremuleringer</b> PS-emulering Av På*	Angi at skriveren skal kjenne igjen og bruke PS-datastrømmen.
<b>Skriveremuleringer</b> Bruk innebygde ISD-skrifter Av* På	La skriveren bruke integrerte eller gratis fonter i stasjonen for intelligent lagring (ISD) for utskrift.
<b>Skriveremuleringer</b> Aktiver Formsmerge Av På*	Aktiver Forms Merge for å lagre skjemaene på harddisken eller ISD-en. <b>Merknader:</b> <ul style="list-style-type: none"> <li>• Forms Merge-lisensen må være installert.</li> <li>• Dette menyelementet vises bare når en harddisk eller en ISD er installert.</li> </ul>
<b>Skriveremuleringer</b> Aktiver Prescribe Av* På	Aktiver Prescribe. <b>Merk:</b> Prescribe-lisensen må være installert.
<b>Skriveremuleringer</b> Emulatorsikkerhet Tidsavbrudd for side 0–60 (60*)	Angi tidsavbrudd for siden under emulering.
<b>Skriveremuleringer</b> Emulatorsikkerhet Tilbakestill emulator etter jobb Av* På	Tilbakestill emulatoren etter en utskriftsjobb.
<b>Skriveremuleringer</b> Emulatorsikkerhet Deaktiver tilgang til skrivermelding Av På*	Deaktiver tilgang til skrivermelding under emulering.
<b>Fakskonfigurasjon</b> Faksstøtte, lite strøm Deaktiver hvilemodus Tillat hvilemodus Auto*	Angi faksen til å gå i hvilemodus når skriveren angir at den må gjøre det.
<b>Fakskonfigurasjon</b> Plassering for fakslagring NAND Disk*	Angi hvor alle fakser skal lagres. <b>Merk:</b> Dette menyelementet vises bare når en ISD er installert.
<b>Merk:</b> Standardinnstillingen indikeres med en stjerne (*) ved siden av en verdi.	

Menyelement	Beskrivelse
<b>Utskriftskonfigurasjon</b> Gjør skrift skarpere 0–150 (24*)	Angi en tekstpunktstørrelse under som høyfrekvensskjermen bruker når det skrives ut skriftdata. Hvis verdien for eksempel er 24, vil alle skrifter med størrelse på 24 punkter eller færre bruke høyfrekvensskjermene.
<b>Utskriftskonfigurasjon</b> Tetthet på utskriften Deaktivert 1–5 (3*)	Juster tonertettheten når du skriver ut dokumenter.
<b>Utskriftskonfigurasjon</b> Tetthet på kopien Deaktivert 1–5 (3*)	Juster tonertettheten når du kopierer dokumenter.
<b>Enhetsoperasjoner</b> Stillemodus Av* På	Still inn skriveren til å kjøre i Stillemodus. <b>Merk:</b> Aktivisering av denne innstillingen reduserer den totale ytelsen til skriveren.
<b>Enhetsoperasjoner</b> Sikker modus Av* På	Angi at skriveren skal bruke en spesialmodus hvor den prøver å fortsette med så mye funksjonalitet som mulig, på tross av kjente problemer. Når den for eksempel er satt til På og dupleksmotoren ikke fungerer, utfører skriveren enkeltsidig utskrift av dokumentene selv om jobben er tosidig utskrift.
<b>Enhetsoperasjoner</b> Minste kopieringsminne 20 MB* 30 MB 50 MB 80 MB 100 MB	Angi minimumstildelingen av minne for lagring av kopieringsjobber.
<b>Enhetsoperasjoner</b> Fjern egendefinert status	Slett brukerdefinerte strenger for egendefinerte meldinger av typen Standard eller Alternativ .
<b>Enhetsoperasjoner</b> Fjern alle eksternt installerte meldinger	Sletter meldinger som er installert eksternt.
<b>Enhetsoperasjoner</b> Vis feilmeldingsvinduer automatisk Av På*	Vis eksisterende feilmeldinger på skjermen når skriveren har vært inaktiv på startskjermen i lengre tid.
<b>Enhetsoperasjoner</b> Følg retningen på rask bane-kopiering Av* På	Aktiverer skriveren til å bruke retningsinnstillingen under Kopi-menyen når du sender hurtigkopieringsjobber.
<b>Merk:</b> Standardinnstillingen indikeres med en stjerne (*) ved siden av en verdi.	

Menyelement	Beskrivelse
<b>Programkonfigurasjon</b> LES-programmer Av På*	Aktiver Lexmark Embedded Solutions-programmer (LES).
<b>Skannerkonfigurasjon</b> Skanner – manuell registrering Skriv ut - hurtigstest	Skrive ut en hurtigstest-målside. <b>Merk:</b> Sørg for at margbredden på målsiden er jevn hele veien rundt målet. Hvis det ikke er tilfellet, kan det hende skrivermargene må tilbakestilles.
<b>Skannerkonfigurasjon</b> Skanner – manuell registrering Fremre ADM-registrering Bakre ADM-registrering Planregistrering	Registrere planskanneren og den automatiske dokumentmateren manuelt etter at du har byttet ut den automatiske dokumentmateren, skannerens glassplate eller kontrollerkortet.
<b>Skannerkonfigurasjon</b> Tilbakestill vedlikeholdsteller	Tilbakestill telleren etter at du har byttet ut vedlikeholdssettet for ADM.
<b>Skannerkonfigurasjon</b> Kantradering Kantradering i planskanner (3*) Slett kant i ADM (3*)	Angi størrelsen til området som ikke skal skrives ut rundt en skannejobb fra en automatisk dokumentmater eller en planskanner i millimeter.
<b>Skannerkonfigurasjon</b> Deakt skanner Nei* Ja Kun ADF	Deaktivere skanneren når den ikke fungerer som den skal.
<b>Skannerkonfigurasjon</b> Rekkefølge for TIFF-byte CPU-byterekkefølge* Little Endian Big Endian	Angi rekkefølgen for TIFF-byte for en TIFF-formatert skanning.
<b>Skannerkonfigurasjon</b> Nøyaktig TIFF-RowsPerStrip På* Av	Angi etikettverdien for RowsPerStrip for en TIFF-formatert skanning.
<b>Merk:</b> Standardinnstillingen indikeres med en stjerne (*) ved siden av en verdi.	

## Sletting – feil

Menyelement	Beskrivelse
<b>Sletting – feil</b> Minne sist ryddet Harddisk sist ryddet ISD sist slettet	Vis skrivebeskyttet informasjon om når skriverminnet eller -lagringsstasjonen sist ble slettet. <b>Merk:</b> Harddisk sist ryddet og ISD sist slettet vises bare når en lagringsstasjon er installert.

Menyelement	Beskrivelse
<b>Sletting – feil</b> Rydd all informasjon på ikke-flyktig minne Slett alle skriver- og nettverksinnstillinger Slett alle progr. og programinnst. Slett alle snarveier og snarveiiinnstillinger Rydde all informasjon på harddisken Slett nedlastinger (slett alle makroer, skrifter, PFO osv.) Slett bufrede jobber Slett holdte jobber Slett Intelligent Storage Drive	Slett all informasjon på ikke-flyktig minne og lagringsstasjonen.  <b>Merk:</b> Rydde all informasjon på harddisken og Slett Intelligent Storage Drive vises bare når en lagringsstasjon er installert.

## Tilpassing av startbilde

**Merk:** Denne menyen vises bare i Embedded Web Server.

Meny	Beskrivelse
Kopiering E-post Faks Holdte fakser Frigi holdte fakser Status/rekvisita Jobbkø Innstillinger Endre språk Adressebok Bokmerker Holdte jobber USB-stasjon FTP Skanneprofiler Lås enhet Scan Center Kortkopi Snarveissenter	Angi hvilke ikoner som skal vises på startbildet.

## Oppdater fastvare

Menyelement	Beskrivelse
<b>Gjeldende versjon</b>	Vis gjeldende fastvareversjonen som er installert på skriveren.
<b>Se etter oppdateringer nå</b>	Se etter fastvareoppdateringer.
<b>Se etter oppdateringer automatisk</b>	Angi at skriveren skal søke etter fastvareoppdateringer automatisk.

## Om denne skriveren

Menyelement	Beskrivelse
<b>Identifikasjonsmerke</b>	Angi identiteten til skriveren. Maksimal lengde er 32 tegn.
<b>Skriverens plassering</b>	Angi skriverens plassering. Maksimal lengde er 63 tegn.
<b>Kontakt</b>	Angi kontaktinformasjonen for skriveren. Maksimal lengde er 63 tegn.
<b>Fastvareversjon</b>	Vis fastvareversjonen som er installert på skriveren.
<b>Motor</b>	Vis motornummeret til skriveren.
<b>Serienummer</b>	Vis serienummeret til skriveren.
<b>Eksporter konfigurasjonsfil til USB</b>	Eksporter konfigurasjonsfilen til en flash-stasjon.
<b>Eksporter komprimerte logger til USB</b>	Eksporter de komprimerte loggfilene til en flash-stasjon.
<b>Send logger</b>	Send informasjon om skriverlogg til Lexmark.

## Skrive ut

### Layout

Menyelement	Beskrivelse
<b>Sider</b> 1-sidig* 2-sidig	Angi om det skal skrives ut på én eller begge sider av papiret.
<b>Vendestil</b> Langside* Kortside	Fastsett hvilken side av papiret som skal være innbundet ved tosidig utskrift.
<b>Blanke sider</b> Skriv ut Ikke skriv ut*	Skriv ut blanke sider som er inkludert i en utskriftsjobb.
<b>Sorter</b> Av (1,1,1,2,2,2) På (1,2,1,2,1,2)*	Legg sidene i en utskriftsjobb i riktig rekkefølge, spesielt når flere kopier av jobben skrives ut.
<b>Skilleark</b> Ingen* Mellom kopier Mellom jobber Mellom sider	Sett inn tomme skilleark ved utskrift.
<b>Skillearkkilde</b> Skuff [x] (1*) Flerbruksmater	Angi papirkilden for skillearkene.
<b>Merk:</b> Standardinnstillingen indikeres med en stjerne (*) ved siden av en verdi.	



Menyelement	Beskrivelse
<b>Sider pr. side</b> Av* 2 sider per side 3 sider per side 4 sider per side 6 sider per side 9 sider per side 12 sider per side 16 sider per side	Skriv ut flere sider på ett ark.
<b>Rekkefølge for sider per side</b> Vannrett* Omvendt vannrett Loddrett Omvendt loddrett	Angi posisjonen til flersidige bilder når du bruker menyen Sider pr. side.
<b>Retning for sider per side</b> Auto* Liggende Stående	Angi retningen til flersidige bilder når du bruker menyen Sider pr. side.
<b>Ramme for sider per side</b> Ingen* Heltrukket	Skriv ut en ramme rundt hvert bilde når du bruker menyen Sider pr. side.
<b>Kopier</b> 1-9999 (1*)	Angir antall kopier for hver utskriftsjobb.
<b>Utskriftsområde</b> Normal* Hele siden	Angi utskriftsområdet på et ark.
<b>Merk:</b> Standardinnstillingen indikeres med en stjerne (*) ved siden av en verdi.	

## Oppsett

Menyelement	Beskrivelse
<b>Skriverspråk</b> PCL-emulering* PS-emulering	Angi skrifterspråk. <b>Merk:</b> Selv om du angir et skrifterspråk som standard, kan et program sende utskriftsjobber som bruker et annet skrifterspråk.
<b>Jobb venter</b> Av* På	Ta vare på jobber som krever rekvisita, slik at jobber som ikke krever manglende rekvisita, kan skrives ut. <b>Merk:</b> Dette menyelementet vises bare når en harddisk eller en intelligent lagringsstasjon (ISD) er installert.
<b>Tidsavbrudd for jobbholding</b> 0–255 (30*)	Angi i sekunder hvor lenge skriveren venter på tilsyn før den holder jobber som krever ressurser som ikke er tilgjengelige. <b>Merk:</b> Dette menyelementet vises bare når en harddisk eller en ISD er installert.
<b>Merk:</b> Standardinnstillingen indikeres med en stjerne (*) ved siden av en verdi.	

Menyelement	Beskrivelse
<b>Last ned til</b> RAM* Disk	Angi hvor du vil lagre alle permanente ressurser som er lastet ned til skriveren. <b>Merk:</b> Dette menyelementet vises bare når en harddisk eller en ISD er installert.
<b>Lagre ressurser</b> Av* På	Avgjøre hva skriveren skal gjøre med nedlastede ressurser når den mottar en jobb som krever mer enn det tilgjengelige minnet. <b>Merknader:</b> <ul style="list-style-type: none"> <li>Når denne er satt til Av, beholder skriveren bare nedlastede ressurser frem til det er behov for minnet. Ressursene som er knyttet til det inaktive skriverspråket er slettet.</li> <li>Når dette er satt til På, bevarer skriveren alle permanent nedlastede ressurser på tvers av alle språkendringer. Når det er nødvendig, viser skriveren melding om fullt minne i stedet for å slette permanente ressurser.</li> </ul>
<b>Rekkefølge for Skriv ut alt</b> Alfabetisk* Nyeste først Eldste først	Angi rekkefølgen når du velger å skrive ut alle holdte og konfidensielle jobber.
<b>Merk:</b> Standardinnstillingen indikeres med en stjerne (*) ved siden av en verdi.	

## Kvalitet

Menyelement	Beskrivelse
<b>Utskriftsoppløsning</b> 600 dpi 1200 bildekvalitet* 2400 bildekvalitet 1200 dpi 300 dpi	Angi oppløsningen for utskriftene.
<b>Pikselforsterkning</b> Av* Skriffter* Horisontalt Vertikalt Begge retninger	Aktiverer utskrift av flere piksler samlet for klarhet, og for å forbedre bilder horisontalt eller vertikalt, eller forbedrer skriffter
<b>Tonermørkhet</b> 1 til 10 (8*)	Fastslå hvor lys eller mørk en tekst er.
<b>Halvtone</b> Normal* Detaljer	Forbedre utskriften med jevnere streker med skarpere kanter.
<b>Lysstyrke</b> -6 til 6 (0*)	Juster utskriften ved å gjøre den lysere eller mørkere.
<b>Kontrast</b> 0 til 5 (0*)	Juster kontrasten på utskriften.
<b>Merk:</b> Standardinnstillingen indikeres med en stjerne (*) ved siden av en verdi.	

Menyelement	Beskrivelse
<b>Gråkorrigering</b> Av Auto*	Aktiver algoritmen for gråkorrigering til skriveren på utskrevne bilder i mellomgrått.
<b>Merk:</b> Standardinnstillingen indikeres med en stjerne (*) ved siden av en verdi.	

## Jobbstatistikk

Menyelement	Beskrivelse
<b>Jobbstatistikk</b> Av* På	Angi at skriveren skal opprette en logg for mottatte utskriftsjobber.
<b>Statistikkloggfrekvens</b> Daglig Ukentlig Månedlig*	Angi hvor ofte skriveren skal opprette en loggfil.
<b>Logghandling ved frekvensslutt</b> Ingen* Send gjeldende logg via e-post Send gjeldende logg via e-post og slett Legg ut gjeldende logg Legg ut gjeldende logg og slett	Angi hva skriveren skal gjøre når frekvensterskelen er nådd. <b>Merk:</b> Verdien som er definert i Statistikkloggfrekvens angir når handlingen skal utføres.
<b>Loggen er nesten full</b> Av På* (5)	Angi den maksimale størrelsen på loggfilen før skriveren utfører Logghandling ved nesten full. <b>Merk:</b> Dette menyelementet vises bare når en harddisk eller en ISD er installert.
<b>Logghandling ved nesten full</b> Ingen* Send gjeldende logg via e-post Send gjeldende logg via e-post og slett Send eldste logg via e-post og slett Legg ut gjeldende logg Legg ut gjeldende logg og slett Legg ut eldste logg og slett Slett gjeldende logg Slett eldste logg Slett alle unntatt gjeldende Slett alle logger	Angi hva skriveren skal gjøre når harddisken eller ISD nesten er full. <b>Merk:</b> Verdien som er definert for nivået loggen er nesten full, angir når handlingen skal utføres.
<b>Merk:</b> Standardinnstillingen indikeres med en stjerne (*) ved siden av en verdi.	

Menyelement	Beskrivelse
<b>Logghandling er full</b> Ingen* Send gjeldende logg via e-post og slett Send eldste logg via e-post og slett Legg ut gjeldende logg og slett Legg ut eldste logg og slett Slett gjeldende logg Slett eldste logg Slett alle unntatt gjeldende Slett alle logger	Angi hva skriveren skal gjøre når harddisk- eller ISD-bruken når maksimumsgrensen (100 MB).
<b>URL til postlogg</b>	Angi hvor jobbstatistikklogger skal sendes.
<b>E-postadresse for sending av logger</b>	Angi e-postadressen som skriveren skal sende jobbstatistikklogger til.
<b>Prefiks for loggfil</b>	Angi prefikset for loggfilene.  <b>Merk:</b> Det gjeldende vertsnavnet som er definert på menyen TCP/IP, brukes som standard prefiks for loggfilen.
<b>Merk:</b> Standardinnstillingen indikeres med en stjerne (*) ved siden av en verdi.	

## PDF

Menyelement	Beskrivelse
<b>Tilpass størrelse</b> Av* På	Tilpasser innholdet på siden slik at det passer til den valgte papirstørrelsen.
<b>Kommentarer</b> Skriv ut Ikke skriv ut*	Angir om kommentarene i PDF-filen skal skrives ut.
<b>Skriv ut PDF-feil</b> Av På*	Aktiverer utskrift av PDF-feil.
<b>Merk:</b> Standardinnstillingen indikeres med en stjerne (*) ved siden av en verdi.	

## PostScript

Menyelement	Beskrivelse
<b>Skriv ut PS-feil</b> Av* På	Skriv ut en side som beskriver PostScript®-feilen.  <b>Merk:</b> Når det oppstår en feil, stopper behandlingen av jobb, skriveren skriver ut en feilmelding og resten av utskriftsjobben skrives ut blankt.
<b>Minste linjebredde</b> 1–30 (2*)	Angi den minimale strekbredden.  <b>Merk:</b> Jobber som skrives ut i 1200 dpi bruker verdien direkte.
<b>Merk:</b> Standardinnstillingen indikeres med en stjerne (*) ved siden av en verdi.	

Menyelement	Beskrivelse
<b>Lås PS-opstartsmodus</b> Av På*	Deaktiver filen SysStart. <b>Merk:</b> Hvis filen SysStart aktiveres, eksponeres skriveren eller nettverket for en sikkerhetsrisiko.
<b>Skriftprioritet</b> Innebygget* Flash/disk	Angi søkerekkefølgen for skrifter. <b>Merknader:</b> <ul style="list-style-type: none"> <li>• Innebygget angir at skriveren skal søke etter den forespurte skriften i skriverminnet før den søker i harddisken eller den intelligent lagringsstasjonen (ISD).</li> <li>• Flash/harddisk angir at skriveren skal søke etter den forespurte skriften på harddisken eller ISD-en i flash-minnet før den søker i skriverminnet.</li> <li>• Dette menyelementet vises bare når en harddisk eller en ISD er installert.</li> </ul>
<b>Tidsavbrudd venting</b> Av På* (40 sekunder)	Gjør det mulig for skriveren å vente på mer data før en utskriftsjobb avbrytes.
<b>Merk:</b> Standardinnstillingen indikeres med en stjerne (*) ved siden av en verdi.	

## PCL

Menyelement	Beskrivelse
<b>Skriftkilde</b> Innebygget* Disk Last ned Flash Skriftkort Alle	Velg kilden som inneholder den valgte standardskriften. <b>Merknader:</b> <ul style="list-style-type: none"> <li>• Disk og Flash vises bare hvis en harddisk eller en intelligent lagringsstasjon (ISD) som inneholder skrifter, er installert.</li> <li>• Nedlastet vises kun dersom det finnes nedlastede skrifter i skriverminnet.</li> <li>• Skriftkort vises bare når en ISD er installert.</li> </ul>
<b>Skriftnavn</b> [Liste over tilgjengelige skrifter] (Courier*)	Velg en skrift fra den angitte skriftkilden.
<b>Symbolsett</b> [Liste over tilgjengelige symbolsett] (10U PC-8*)	Angi symbolsettet for hvert skriftnavn. <b>Merk:</b> Et symbolsett er et sett med alfabetiske og numeriske tegn, skilletegn og spesialtegn. Symbolsett støtter de ulike språkene eller bestemte programmer, for eksempel matematiske symboler for vitenskapelig tekst.
<b>Tegnbredde</b> 0,08–100,00 (10,00*)	Angi tegnnavstand for skrifter med fast tegnbredde. <b>Merk:</b> Tegnbredde refererer til antallet faste mellomrom i en horisontal tomme.
<b>Retning</b> Stående* Liggende Snu stående Snu liggende	Angi retningen på teksten og grafikken på siden.
<b>Merk:</b> Standardinnstillingen indikeres med en stjerne (*) ved siden av en verdi.	

Menyelement	Beskrivelse
<b>Linjer pr. side</b> 1–255	Angi antall linjer med tekst for hver side som skrives ut via PCL®-datastrømmen. <b>Merknader:</b> <ul style="list-style-type: none"> <li>• Dette menyelementet aktiverer et vertikalt hemverk som gjør at det valgte antallet linjer blir skrevet ut mellom standardmargene på siden.</li> <li>• 60 er den amerikanske standardinnstillingen. Den internasjonale standardinnstillingen er 64.</li> </ul>
<b>PCL5 – minste linjebredde</b> 1–30 (2*)	Angi innledende minste linjebredde.
<b>PCLXL – minste linjebredde</b> 1–30 (2*)	
<b>A4-bredde</b> 198 mm* 203 mm	Angi bredden på den logiske siden for A4-papir. <b>Merk:</b> Den logiske siden er plassen på den fysiske siden der dataene blir skrevet ut.
<b>Auto CR etter LF</b> På Av*	Angi at skriveren skal utføre en vognretur etter et linjeskift. <b>Merk:</b> En vognretur er en mekanisme som kommanderer skriveren til å flytte plasseringen av markøren til første posisjon på samme linje.
<b>Auto LF etter CR</b> På Av*	Angi at skriveren skal utføre et linjeskift etter en vognretur.
<b>Endre skuffnr</b> Angi FB-mater Angi skuff [x] Angi manuell mating Angi manuell konvolutt	Konfigurere skriveren til å arbeide med et annet skriverdriveren eller egendefinert program som bruker et annet sett med kildetilordninger for å be om en gitt papirkilde. Velg blant følgende alternativer: Av* – Skriveren bruker de fabrikkdefinerte tilordningene for papirkilde. Ingen – Papirkilden ignorerer kommandoen Velg papirkilde. 0–199 – Velg en numerisk verdi for å tilordne en egendefinert verdi til en papirkilde.
<b>Endre skuffnr</b> Vis fabrikkoppsett	Vis fabrikkverdiene som er tilordnet for hver papirkilde.
<b>Endre skuffnr</b> Gjenopprett standarder	Gjenoppretter skuffomnummereringsverdiene til fabrikkinnstillingene.
<b>Tidsavbrutt utskrift</b> Av På* (90 sekunder)	Angi at skriveren skal avslutte en utskriftsjobb etter at den har vært inaktiv i den angitte tidsperioden. <b>Merk:</b> Tidsavbrudd for utskrift – tid vises bare når Tidsavbrudd for utskrift er aktivert.
<b>Merk:</b> Standardinnstillingen indikeres med en stjerne (*) ved siden av en verdi.	

## Bilde

Menyelement	Beskrivelse
<b>Automatisk tilpassing</b> På Av*	Velg den beste tilgjengelige innstillingen for papirstørrelse og retning for et bilde. <b>Merk:</b> Når innstillingen er satt til På, overstyrer dette menyelementet innstillingene for skalering og retning for bildet.
<b>Merk:</b> Standardinnstillingen indikeres med en stjerne (*) ved siden av en verdi.	

Menyelement	Beskrivelse
<b>Inverter</b> Av* På	Inverterer bi-tonale sort/hvitt-bilder. <b>Merk:</b> Dette menyelementet gjelder ikke for GIF- eller JPEG-bilder.
<b>skalerings-</b> Forankre topp venstre Som passer best* Forankre på midten Tilp. til høyde/bredde Tilpass til høyde Tilpass til bredde	Juster bildet slik at det passer til det utskrivbare området. <b>Merk:</b> Når innstillingen Automatisk tilpassing er satt til På, blir Skalering automatisk satt til Som passer best.
<b>Retning</b> Stående* Liggende Snu stående Snu liggende	Angi retningen på teksten og grafikken på siden.
<b>Merk:</b> Standardinnstillingen indikeres med en stjerne (*) ved siden av en verdi.	

## Papir

### Skuffkonfigurering

Menyelement	Beskrivelse
<b>Standardkilde</b> Skuff [x] (1*) Flerbruksmater Manuelt papir Manuell konvolutt	Angi papirkilden for alle utskriftsjobber.
<b>Papirstørrelse/-type</b> Skuff [x] Flerbruksmater Manuelt papir Manuell konvolutt	Angi hvilken papirstørrelse eller papirtype som er lagt i hver papirkilde.
<b>Skift størrelse</b> Av Letter/A4 Alle på listen*	Angi at skriveren skal erstatte en angitt papirstørrelse hvis den ønskede størrelsen ikke er lagt i en papirkilde. <b>Merknader:</b> <ul style="list-style-type: none"> <li>Med innstillingen Av blir brukeren bedt om å fylle på papir i den forespurte papirstørrelsen.</li> <li>Alle på listen tillater alle tilgjengelige erstatninger.</li> </ul>
<b>Merk:</b> Standardinnstillingen indikeres med en stjerne (*) ved siden av en verdi.	

Menyelement	Beskrivelse
<b>Konfigurer FB-mater</b> Vanlig skuff* Manuelt Første	Fastsetter virkemåten til flerbruksmateren. <b>Merknader:</b> <ul style="list-style-type: none"> <li>Når innstillingen Vanlig skuff er valgt, konfigureres flerbruksmateren som den automatiske papirkilden.</li> <li>Når Manuelt er valgt, kan flerbruksmateren bare brukes til utskriftsjobber med manuell mating.</li> <li>Når innstillingen Første er valgt, konfigureres flerbruksmateren som den primære papirkilden.</li> </ul>
<b>Merk:</b> Standardinnstillingen indikeres med en stjerne (*) ved siden av en verdi.	

## Papirtypekonfigurering

### Universaloppsett

Menyelement	Beskrivelse
<b>Måleenhet</b> Tommer Millimeter	Angi måleenheten for universalpapir. <b>Merk:</b> Tommer er den amerikanske standardinnstillingen. Den internasjonale standardinnstillingen er Millimeter.
<b>Stående bredde</b> 3,5–19 tommer (8,5*) 88,9–482,6 mm (216*)	Angi bredden for stående utskrift for universalpapiret.
<b>Stående høyde</b> 3,5–19 tommer (14*) 88,9–482,6 mm (356*)	Angi høyden for stående utskrift for universalpapiret.
<b>Materetning</b> Kortsiden* Langside	Angi at skriveren skal hente papir fra kortsiden eller langsiden. <b>Merk:</b> Langside vises bare hvis den lengste kanten er kortere enn den maksimale bredden som støttes.
<b>Flere universelle størrelser</b> Skuff [x] Flerbruksmater	Tilordne en unik dimensjon for flere universelle størrelser som legges i hver papirkilde. <b>Merk:</b> Denne innstillingen vises bare når den er aktivert i Enhet-menyen. Gå til startsidene og trykk på <b>Innstillinger &gt; Enhet &gt; Vedlikehold &gt; Konfigurasjonsmeny &gt; Skuffkonfigurering &gt; Flere universelle størrelser</b> .
<b>Merk:</b> Standardinnstillingen indikeres med en stjerne (*) ved siden av en verdi.	



## Tilpassede skannestørrelser

Menyelement	Beskrivelse
<b>Tilpasset skannestørrelse [x]</b> Navn på skannestørrelse Bredder 1-8,5 tommer (8,5*) 25,4-215,9 mm (215,9*) Høyde 1-25 tommer (11*) 25,4-635 mm (279,4*) Retning Stående* Liggende 2 skanninger per side Av* På	Tilordne et navn på skannestørrelse og konfigurere skanneinnstillingene.

## Papirtyper

Menyelement	Beskrivelse
Vanlig papir Kartong Resirkulert Etiketter Bankpost Konvolutt Grov konvolutt Brevpapir Fortrykt Farget papir Lett papir Tungt papir Grovt/bomull Tilpasset type [X]	Angi teksturen, vekten og retningen til papiret.

# Kopiering

## Kopistandardverdier

Menyelement	Beskrivelse
<b>Innholdstype</b> Tekst Tekst/foto* Fotografi Grafikk	Forbedre utskriftsresultatet basert på innholdet til originaldokumentet.
<b>Innholdskilde</b> Sort/hvitt-laser* Fargelaser Blekkskriverpapir Foto/film Magasin Avis Trykk Annet	Forbedre utskriftsresultatet basert på kilden til originaldokumentet.
<b>Sider</b> 1-sidig til 1-sidig* 1-sidig til 2-sidig 2-sidig til 1-sidig 2-sidig til 2-sidig	Angi skanningsatferd basert på originaldokumentet.
<b>Skilleark</b> Ingen* Mellom kopier Mellom jobber Mellom sider	Angi om det skal settes inn tomme skilleark ved utskrift.
<b>Skillearkkilde</b> Skuff [x] (1*) Flerbruksmater	Angi papirkilden for skillearkene.
<b>Farge</b> Av På* Auto	Angi at skriveren skal generere fargeutskrifter fra en skannejobb.
<b>Sider pr. side</b> Av* 2 sider med stående papirretning 4 sider med stående papirretning 2 sider med liggende papirretning 4 sider med liggende papirretning	Angi antall sider som skal skrives ut på én side av ett ark.
<b>Merk:</b> Standardinnstillingen indikeres med en stjerne (*) ved siden av en verdi.	

Menyelement	Beskrivelse
<b>Skriv ut siderammer</b> Av* På	Plasser en ramme rundt hvert bilde når flere bilder skrives ut på én side.
<b>Sorter</b> Av [1,1,1,2,2,2] På [1,2,1,2,1,2]*	Skriv ut flere kopier i rekkefølge.
<b>«Kopier fra»-størrelsen</b> [Liste over papirstørrelser]	Angi papirstørrelsen til originaldokumentet. <b>Merk:</b> Letter er den amerikanske standardinnstillingen. Den internasjonale standardinnstillingen er A4.
<b>«Kopier til»-kilden</b> Skuff [x] (1*) Flerbruksmater Automatisk størrelsestilpasning	Angi papirkilden for kopieringsjobben.
<b>Temperatur</b> -4 til 4 (0*)	Angi om det skal genereres en utskrift som er kjøligere eller varmere.
<b>Mørkhet</b> 1 til 9 (5*)	Juster mørkhetsnivået for det skannede bildet.
<b>Antall kopier</b> 1-9999 (1*)	Angi antall kopier.
<b>Topptekst/bunntekst</b> Venstre topptekst Midtre topptekst Høyre topptekst Venstre bunntekst Midtstilt bunntekst Høyre bunntekst	Angi topptekst- eller bunntekstinformasjon på det skannede bildet.
<b>Mal</b> Konfidensielt Kopier Kladd Haster Tilpasset Av*	Angi malteksten som skal skrives ut på hver kopi.
<b>Tilpasset mal</b>	Skriv inn teksten for valget Tilpasset på menyen Mal.
<b>Merk:</b> Standardinnstillingen indikeres med en stjerne (*) ved siden av en verdi.	

### Avansert bildebehandling

Menyelement	Beskrivelse
<b>Fargebalanse</b> Cyan – rød (0*) Magenta – grønn (0*) Gul – blå (0*)	Juster fargeintensiteten for cyan, magenta og gul.
<b>Merk:</b> Standardinnstillingen indikeres med en stjerne (*) ved siden av en verdi.	

Menyelement	Beskrivelse
<b>Fargefjerner</b> Fargefjerner (Ingen*) Standard grense for rødt (128*) Standard grense for grønt (128*) Standard grense for blått (128*)	Angi hvilken farge som skal droppes under skanning, og juster fargefjernerinnstillingen for den fargen.
<b>Automatisk fargeregistrering</b> Fargefølsomhet (5*) Områdefølsomhet (5*)	Konfigurer innstillingen Automatisk fargeregistrering.
<b>Kontrast</b> Best for innhold* 0–5	Angi kontrasten for bildet som skannes.
<b>Fjerne bakgrunn</b> Bakgrunnsregistrering (Innholdsbasert*) Nivå (0*)	Fjern bakgrunnsfargen eller bildestøyen fra originaldokumentet. <b>Merknader:</b> <ul style="list-style-type: none"> <li>• Innholdsbasert fjerner bakgrunnsfargen fra originaldokumentet.</li> <li>• Fast fjerner bildestøyen fra et fotografi.</li> </ul>
<b>Midtstill automatisk</b> Av* På	Juster innholdet midt på siden.
<b>Speilvend bilde</b> Av* På	Opprett et speilbilde av originaldokumentet.
<b>Negativt bilde</b> Av* På	Opprett et negativt bilde av originaldokumentet.
<b>Skyggedetalj</b> –4 til 4 (0*)	Juster skyggedetaljene i originaldokumentet.
<b>Skann fra kant til kant</b> Av* På	Skann originaldokumentet fra kant til kant.
<b>Skarphet:</b> 1–5 (3*)	Juster skarpheten for det skannede bildet.
<b>Merk:</b> Standardinnstillingen indikeres med en stjerne (*) ved siden av en verdi.	

## Admin-kontroller

Menyelement	Beskrivelse
<b>Tillat fargekopier</b> Av På*	Skriv ut kopier i farger.
<b>Tillat prioriterte kopier</b> Av På*	Stopp en utskriftsjobb midlertidig for å ta kopier.
<b>Merk:</b> Standardinnstillingen indikeres med en stjerne (*) ved siden av en verdi.	

Menyelement	Beskrivelse
<b>Skanning av egendefinert jobb</b> Av* På	Angi at skriveren skal skanne det første settet med originaldokumenter ved hjelp av de angitte innstillingene, og deretter skanne det neste settet med samme eller andre innstillinger.  <b>Merk:</b> Dette menyelementet vises bare når en harddisk eller en intelligent lagringsstasjon (ISD) er installert.
<b>Tillat å lagre som snarvei</b> Av På*	Lagre kopiinnstillinger som en snarvei.
<b>Juster ADF-forskyvning</b> Av På*	Angi at skriveren skal justere skjeve bilder fra dokumenter som er skannet fra den automatiske dokumentmateren.
<b>Prøvekopi</b> Av* På	Skriv ut en prøvekopi for å kontrollere kvaliteten før du skriver ut resten av kopiene.  <b>Merk:</b> Dette menyelementet vises bare når en harddisk eller en ISD er installert.
<b>Merk:</b> Standardinnstillingen indikeres med en stjerne (*) ved siden av en verdi.	

## Faks

### Faksstandardverdier

#### Faksmodus

Menyelement	Beskrivelse
<b>Faksmodus</b> Faks* Faksserver Deaktivert	Velg en faksmodus.

### Faksoppsett

#### Generelle faksinnstillinger

Menyelement	Beskrivelse
<b>Faksnavn</b>	Angi faks-ID-en.
<b>Faksnummer</b>	Angi faksnummeret.
<b>Faks-ID</b> Faksnavn Faksnummer*	Angi faks-ID-en som skal brukes under faksforhandling.
<b>Merk:</b> Standardinnstillingen indikeres med en stjerne (*) ved siden av en verdi.	

Menyelement	Beskrivelse
<b>Aktiver manuell faks</b> Av* På	Slå på funksjonen for manuell faks i skriveren. <b>Merknader:</b> <ul style="list-style-type: none"> <li>• Dette menyelementet krever en linjesplitter og et telefonhåndsett.</li> <li>• Bruk en vanlig telefonlinje til å besvare en innkommende faksjobb og til å slå et faksnummer.</li> <li>• Gå direkte til funksjonen Manuell faks ved å trykke på # og 0 på tastaturet.</li> </ul>
<b>Minnebruk</b> Bare mottak Det meste mottatt Lik* Mest sending Bare sending	Angi mengden internt skriverminne som tildeles for faksing. <b>Merk:</b> Dette menyelementet forhindrer feil med minnebufferen og mislykkede fakser.
<b>Avbryt fakser</b> Tillat* Ikke tillat	Avbryt utgående eller innkommende fakser.
<b>Faksnummermaskering</b> Av* Fra venstre Fra høyre	Angi formatet for maskering av et utgående faksnummer.
<b>Sifre som skal maskeres</b> 0–58 (0*)	Angi antallet sifre som skal maskeres i et utgående faksnummer.
<b>Aktiver påvisning for Linje tilkoblet</b> Av På*	Finn ut om telefonlinjen er koblet til skriveren. <b>Merk:</b> Hendelser registreres umiddelbart.
<b>Aktiver påvisning for Linje i feil kontakt</b> Av På*	Finn ut om telefonlinjen er koblet til riktig port på skriveren. <b>Merk:</b> Hendelser registreres umiddelbart.
<b>Aktiver støtte for Utvidelse i bruk</b> Av På*	Finn ut om en telefonlinje brukes av en annen enhet, for eksempel en annen telefon på samme linje. <b>Merk:</b> Hendelser registreres umiddelbart.
<b>Optimaliser fakskompatibilitet</b>	Konfigurer skriverens faksfunksjonalitet for optimal kompatibilitet med andre faksmaskiner.
<b>Fakstransport</b> T.38 Analog G.711 etherFAX	Angi transportmetode for faks. <b>Merk:</b> Dette menyelementet vises bare hvis lisenspakken etherFAX eller Faks Over IP (FoIP) er installert på skriveren.
<b>Merk:</b> Standardinnstillingen indikeres med en stjerne (*) ved siden av en verdi.	

## HTTPS-faksinstillinger

**Merk:** Denne menyen vises bare hvis Fax Transport er satt til etherFAX.

Menyelement	Beskrivelse
<b>URL-adresse for HTTPS-tjeneste</b>	Angi URL-adressen til etherFAX-tjenesten.
<b>HTTPS Proxy</b>	Angi en URL-adresse for proxy-server.
<b>HTTPS-proxy-bruiker</b>	Angi brukernavn og passord for proxy-serveren.
<b>HTTPS-proxy-passord</b>	
<b>Kryptering for sending av faks</b> Deaktivert Aktivert* Nødvendig	Aktiver kryptering for utgående faksmeldinger.
<b>Kryptering for mottak av faks</b> Deaktivert Aktivert* Nødvendig	Aktiver kryptering for innkommende faksmeldinger.
<b>HTTPS-faksstatus</b>	Vis kommunikasjonsstatus for etherFAX.
<b>Merk:</b> Standardinnstillingen indikeres med en stjerne (*) ved siden av en verdi.	

### Innstillinger for sending av faks

Menyelement	Beskrivelse
<b>Oppløsning</b> Standard* Fin Superfin Ultrafin	Angi oppløsningen for det skannede bildet. <b>Merk:</b> Høyere oppløsning øker faksoverføringstiden og krever mer minne.
<b>Original Size (originalstørrelse)</b> [Liste over papirstørrelser] (Blandede størrelser*)	Angi størrelsen på originaldokumentet.
<b>Retning</b> Stående* Liggende	Angi retningen på originaldokumentet.
<b>Sider</b> Av* Kortside Langside	Angi retningen til originaldokumentet når du skanner på begge sider av dokumentet.
<b>Innholdstype</b> Tekst* Tekst/foto Fotografi Grafikk	Forbedre utskriftsresultatet basert på innholdet til originaldokumentet.
<b>Merk:</b> Standardinnstillingen indikeres med en stjerne (*) ved siden av en verdi.	

Menyelement	Beskrivelse
<b>Innholdskilde</b> Sort/hvitt-laser* Fargelaser Blekkskriverpapir Foto/film Magasin Avis Trykk Annet	Forbedre utskriftsresultatet basert på kilden til originaldokumentet.
<b>Mørkhet</b> 1–9 (5*)	Juster mørkhetsnivået for det skannede bildet.
<b>Bak en PABX</b> På Av*	Angi at skriveren skal slå faksnummeret uten å vente på å gjenkjenne ringetonen.  <b>Merk:</b> En telefonsentraltjeneste (PBX) er et telefonnettverk som gjør at ett enkelt tilgangsnummer kan gi flere linjer til personer som ringer utenfra.
<b>Oppringingsmodus</b> Tone* Puls	Angi oppringingsmodusen for innkommende eller utgående fakser.
<b>Merk:</b> Standardinnstillingen indikeres med en stjerne (*) ved siden av en verdi.	

### Avansert bildebehandling

Menyelement	Beskrivelse
<b>Fargebalanse</b> Cyan – rød (0*) Magenta – grønn (0*) Gul – blå (0*)	Juster fargeintensiteten under skanning.
<b>Fargefjerner</b> Fargefjerner (Ingen*) Standard grense for rødt (128*) Standard grense for grønt (128*) Standard grense for blått (128*)	Angi hvilken farge som skal droppes under skanning, og juster fargefjernerinnstillingen for den fargen.
<b>Kontrast</b> Best for innhold* 0 1 2 3 4 5	Angi kontrasten for utskriften.
<b>Fjerne bakgrunn</b> Nivå –4 til 4 (0*)	Juster mengden av bakgrunn som er synlig på et skannet element.
<b>Merk:</b> Standardinnstillingen indikeres med en stjerne (*) ved siden av en verdi.	



Menyelement	Beskrivelse
<b>Speilvend bilde</b> Av* På	Opprett et speilbilde av originaldokumentet.
<b>Negativt bilde</b> Av* På	Opprett et negativt bilde av originaldokumentet.
<b>Skyggedetalj</b> -4 til 4 (0*)	Juster hvor mye skyggedetalj som skal være synlig på et skannet bilde.
<b>Skann fra kant til kant</b> På Av*	Tillat kant-til-kant-skanning for originaldokumentet.
<b>Skarphet:</b> 1-5 (3*)	Juster skarpheten for det skannede bildet.
<b>Temperatur</b> -4 til 4 (0*)	Angi om det skal genereres en utskrift som er kjøligere eller varmere.
<b>Merk:</b> Standardinnstillingen indikeres med en stjerne (*) ved siden av en verdi.	

### Admin-kontroller

Menyelement	Beskrivelse
<b>Automatisk ny oppringing</b> 0-9 (5*)	Angi antallet forsøk som skriveren skal slå inn på nytt før den avbryter sending av faksen til en angitt destinasjon.
<b>Redial Frequency (Hyppighet for ny oppringing)</b> 1-200 minutter (3*)	Øk tiden mellom hvert nye oppringingsforsøk for å øke sannsynligheten for at faksen blir sendt.
<b>Aktiver ECM</b> På* Av	Aktiver ECM (Error Correction Mode) for faksjobber. <b>Merk:</b> ECM oppdager og korrigerer feil i prosessen for faksoverføring som skyldes støy på telefonlinjen og dårlig signalstyrke.
<b>Aktiver faksskanninger</b> På* Av	Opprett fakser ved hjelp av skriberskanneren.
<b>Driver til faks</b> På* Av	Lar skriverdriveren sende faksjobber.
<b>Tillat å lagre som snarvei</b> På* Av	Lagre faksnumre som snarveier på skriveren.
<b>Merk:</b> Standardinnstillingen indikeres med en stjerne (*) ved siden av en verdi.	

Menyelement	Beskrivelse
<b>Maks. hastighet</b> 33600* 14400 9600 4800 2400	Angi maksimal hastighet for å sende faksen.
<b>Skanning av egendefinert jobb</b> Av* På	Slå på skanning av tilpassede jobber som standard. <b>Merk:</b> Dette menyelementet vises bare når en harddisk eller en intelligent lagringsstasjon (ISD) er installert.
<b>Forhåndsvisning av skanning</b> Av* På	Vis en forhåndsvisning av skanningen på skjermen. <b>Merk:</b> Dette menyelementet vises bare når en harddisk eller en ISD er installert.
<b>Juster ADF-forskyvning</b> Av På*	Rett forskyvning i det skannede bildet.
<b>Aktiver fargefaksskanninger</b> Av som standard* På som standard Bruk aldri Bruk alltid	Aktiver fargeskanninger for faks.
<b>Automatisk konverter fargefakser til sorthvittfakser</b> På* Av	Konverter alle utgående fargefakser til sort/hvitt.
<b>Bekreft faksnummer</b> Av* På	Be brukeren om å bekrefte faksnummeret.
<b>Oppringingsprefiks</b>	Angi et oppringingsprefiks.
<b>Regler for foranstilt siffer</b>	Opprett en regel for foranstilt siffer (oppringingsprefiks).
<b>Merk:</b> Standardinnstillingen indikeres med en stjerne (*) ved siden av en verdi.	

### Innstillinger for mottak av faks

Menyelement	Beskrivelse
<b>Faksjobb venter</b> Ingen* Toner Toner og rekvisita	Fjern faksjobber som krever ressurser som ikke er tilgjengelige, fra utskriftskøen. <b>Merk:</b> Dette menyelementet vises bare når en harddisk er installert.
<b>Antall ring før svar</b> 1–25 (3*)	Angi antall ringesignaler som kreves før skriveren skal svare innkommende anrop.
<b>Automatisk reduksjon</b> På* Av	Skalerer innkommende fakser så de passer på siden.
<b>Merk:</b> Standardinnstillingen indikeres med en stjerne (*) ved siden av en verdi.	

Menyelement	Beskrivelse
<b>Papirkilde</b> Skuff [X] Flerbruksmater Auto*	Angi papirkilden for utskrift av innkommende fakser.
<b>Sider</b> På Av*	Skriv ut på begge sider av papiret.
<b>Skilleark</b> Ingen* Før jobb Etter jobb	Angi om det skal settes inn tomme skilleark ved utskrift.
<b>Skillearkkilde</b> Skuff [X] (1*) Flerbruksmater	Angi papirkilden for skillearkene.
<b>Utskuff</b> Standard utskuff	Angi utskuffen for mottatte fakser.
<b>Faksbunntekst</b> På Av*	Skriv ut overføringsinformasjonen i bunnteksten på hver side i en mottatt faks.
<b>Faksbunntekst, tidsstempel</b> Motta* Skrive ut	Skriv ut tidspunkt nederst på hver side i en mottatt faks.
<b>Holde fakser</b> Modus for holdt faks Av* Alltid på Manuelt Planlagt	Sett mottatte fakser på vent uten at de skrives ut, inntil de blir frigitt.
<b>Holde fakser</b> Innstilling av faksholding	Tilordne en tidsplan for å holde fakser. <b>Merk:</b> Dette menyelementet vises bare hvis Modus for holdt faks er satt til Planlagt.
<b>Merk:</b> Standardinnstillingen indikeres med en stjerne (*) ved siden av en verdi.	

## Admin-kontroller

Menyelement	Beskrivelse
<b>Aktiver mottak av faks</b> På* Av	Angi at skriveren mottar faks.
<b>Aktiver mottak av fargefaks</b> På* Av	Angi at skriveren mottar fargefakser.
<b>Merk:</b> Standardinnstillingen indikeres med en stjerne (*) ved siden av en verdi.	

Menyelement	Beskrivelse
<b>Aktiver anroper-ID</b> På Av*	Vis informasjon om anroper-ID for det innkommende anropet på skriverskjermen.
<b>Blokker faks uten navn</b> På Av*	Blokker innkommende fakser uten faks-ID-er.
<b>Liste for forbudt faks</b> Legg til blokkerte faks	Angi telefonnumrene som du vil blokkere.
<b>Svar ved</b> Alle ring* Enkeltring Dobbeltring Trippelring Enkelt- eller dobbeltring Enkelt- eller trippelring Dobbelt- eller trippelring	Angi et bestemt ringesignal for innkommende fakser.
<b>Automatisk svar</b> På* Av	Angi at skriveren mottar faks automatisk.
<b>Manuell svarkode</b> 0–9 (9*)	Angi en kode på telefonnummertastaturet manuelt for å begynne å motta en faks. <b>Merknader:</b> <ul style="list-style-type: none"> <li>• Dette menyelementet vises bare når skriveren deler linjen med en telefon.</li> <li>• Dette menyelementet vises bare hvis du angir at skriveren skal motta faks manuelt.</li> </ul>
<b>Videresending av faks</b> Skriv ut* Skriv ut og videresend Videresend	Angi hvorvidt mottatte fakser skal videresendes.
<b>Videresend til</b> Mål 1 Mål 2	Angi hvor mottatte fakser skal videresendes. <b>Merk:</b> Dette menyelementet vises bare når Videresending av faks er satt til Skriv ut og videresend eller Videresend.
<b>Bekreftelses-e-post</b>	Angi e-postadressen som skal motta fakser via FTP- eller nettverksmappen. <b>Merk:</b> Dette menyelementet vises bare når Videresending av faks er satt til Skriv ut og videresend eller Videresend.
<b>Maks. hastighet</b> 33600* 14400 9600 4800 2400	Angi maksimal hastighet for å sende faksen.
<b>Merk:</b> Standardinnstillingen indikeres med en stjerne (*) ved siden av en verdi.	

## Faksforside

Menyelement	Beskrivelse
<b>Faksforside</b> Av som standard* På som standard Bruk aldri Bruk alltid	Konfigurer innstillingene for faksforsiden.
<b>Ta med til-felt</b> Av* På	
<b>Ta med fra-felt</b> Av* På	
<b>Fra</b>	
<b>Inkluder meldingsfelt</b> Av* På	
<b>Melding:</b>	
<b>Inkluder logo</b> Av* På	
<b>Inkluder bunntekst [x]</b> Av* På	
<b>Bunntekst [x]</b>	
<b>Merk:</b> Standardinnstillingen indikeres med en stjerne (*) ved siden av en verdi.	

## Innstillinger for fakslogg

Menyelement	Beskrivelse
<b>Hyppighet for overføringslogg</b> Alltid* Aldri Kun for feil	Angi hvor ofte skriveren skal opprette en overføringslogg.
<b>Handling for overføringslogg</b> Skrive ut Av På* E-post Av* På	Send per e-post, eller skriv ut en logg for vellykket faksoverføring eller overføringsfeil.
<b>Merk:</b> Standardinnstillingen indikeres med en stjerne (*) ved siden av en verdi.	

Menyelement	Beskrivelse
<b>Logg for mottaksfeil</b> Skriv aldri ut* Skriv ut ved feil	Skriv ut en logg for feil med faksmottak.
<b>Skriv ut logger automatisk</b> På* Av	Skriv ut all faksaktivitet.
<b>Logg papirkilde</b> Skuff [x] (1*) Flerbruksmater	Angi papirkilden for utskrift av logger.
<b>Logger skjerm</b> Eksternt faksnavn* Oppringt nummer	Identifiser senderen med eksternt faksnavn eller faksnummer.
<b>Aktiver jobblogg</b> På* Av	Vis et sammendrag av alle faksjobbene.
<b>Aktiver anropslogg</b> På* Av	Se et sammendrag av faksanropshistorikk.
<b>Log Output Bin (Utskuff for logg)</b> Standard utskuff* Utskuff [x]	Angi utskuffen for utskrift av logger.
<b>Merk:</b> Standardinnstillingen indikeres med en stjerne (*) ved siden av en verdi.	

### Innstillinger for høyttaler

Menyelement	Beskrivelse
<b>Høyttalermodus</b> Alltid av* Alltid på På til den kobles til	Angi fakshøyttalermodusen.
<b>Høyttalervolum</b> Lavt* Høyt	Juster volumet for fakshøyttaleren.
<b>Ringevolum</b> Av* På	Aktiver ringevolumet.
<b>Merk:</b> Standardinnstillingen indikeres med en stjerne (*) ved siden av en verdi.	

## VoIP-innstillinger

Menyelement	Beskrivelse
<b>VoIP-protokoll</b> SIP* H.323	Angi VoIP-protokollen (Voice over Internet Protocol).
<b>STUN-server</b>	Angi at STUN-serveren skal krysse en brannmur.
<b>Fremtving faksmodus</b> Av På*	Bytt VoIP-gateway fra analog til T.38 i begynnelsen av et faksanrop.
<b>Tving faksmodusforsinkelse</b> 0–15 (7*)	Angi tidsforsinkelsen i sekunder når du sender en annen invitasjon til Fremtving faksmodus.
<b>Merk:</b> Standardinnstillingen indikeres med en stjerne (*) ved siden av en verdi.	

## SIP-innstillinger

Menyelement	Beskrivelse
<b>Proxy</b>	Angi IP-adressen til systemet som konverterer telefonnummeret til en IP-adresse der faksen sendes.
<b>Registrator</b>	Angi et navn eller en IP-adresse for systemet som håndterer registreringen av SIP-klienter (Session Initiation Protocol).
<b>Bruker</b>	Angi navnet på SIP-brukeren.
<b>Passord</b>	Angi passordet som brukes ved registrering med SIP-registratoren.
<b>ID for autorisering</b>	Brukernavnet som brukes ved registrering. <b>Merk:</b> Hvis Auth ID-innstillingen ikke er angitt, bruker innstillingen brukernavnet til feltet Bruker i stedet.
<b>Transport for registrering</b> UDP* TCP	Angi SIP-transporttypen for registrering.
<b>Transport for innkommende anrop</b> UDP* TCP UDP og TCP	Angi SIP-transporttypen for innkommende anrop.
<b>Transport for utgående anrop</b> UDP* TCP	Angi SIP-transporttypen for utgående anrop.
<b>Utgående proxy</b>	Angi en utgående proxy for å videresende all SIP-kommunikasjon.
<b>Kontakt</b>	Angi et kontaktnavn for SIP.
<b>område</b>	Angi et områdenavn for SIP. <b>Merk:</b> Hvis Område-innstillingen ikke er angitt, bruker innstillingen navnet på Kontakten i stedet.
<b>Registreringsstatus for SIP</b>	Vis statusen for SIP-registreringen.
<b>Merk:</b> Standardinnstillingen indikeres med en stjerne (*) ved siden av en verdi.	

### H.323-innstillinger

Menyelement	Beskrivelse
<b>Gateway</b>	Angi IP-adressen til H.323-gatewayen.
<b>Gatekeeper</b>	Angi H.323-gatekeeper.
<b>Bruker</b>	Angi brukernavnet som brukes med H.323-gatewayen.
<b>Passord</b>	Angi passordet for H.323-gatewayen.
<b>Aktiver rask start</b> Av* På	Aktiver rask start.
<b>Deaktiver H.245-tunnelering</b> Av* På	Deaktiver H.323-tunnelering.
<b>Deaktiver Gatekeeper-registrering</b> Av På*	Deaktiver H.323-Gatekeeper-registrering.
<b>Merk:</b> Standardinnstillingen indikeres med en stjerne (*) ved siden av en verdi.	

### T.38-innstillinger

Menyelement	Beskrivelse
<b>Indikatorredundans</b> 0–5 (3*)	Angi antall ganger en faksindikator gjentas i T.38-kommunikasjonen.
<b>Lavhastighetsredundans</b> 0–5 (3*)	Angi antall ganger data med lav hastighet gjentas i T.38-kommunikasjonen.
<b>Høyhastighetsredundans</b> 0–5 (1*)	Angi antall ganger høyhastighetsdata gjentas i T.38-kommunikasjonen.
<b>Merk:</b> Standardinnstillingen indikeres med en stjerne (*) ved siden av en verdi.	

## Oppsett av faksserver

### Generelle faksinnstillinger

Menyelement	Beskrivelse
<b>Til-format</b>	Angi en faksmottaker. <b>Merk:</b> Hvis du vil bruke faksnummeret, skriver du inn nummertegnet (#) før et tall.
<b>Svaradresse</b>	Angi en svaradresse for å sende faksen.
<b>Emne</b>	Angi faksemnet og meldingen.
<b>Melding</b>	
<b>Aktiver analogt mottak</b> Av* På	Angi at skriveren mottar analoge fakser.
<b>Merk:</b> Standardinnstillingen indikeres med en stjerne (*) ved siden av en verdi.	



**E-postinnstillinger for faksserver**

Menyelement	Beskrivelse
<b>Bruk SMTP-server for e-post</b> På Av*	Bruk SMTP-innstillingene (Simple Mail Transfer Protocol) for e-post når du skal motta og sende fakser. <b>Merk:</b> Når de er satt til På, vises ikke alle de andre innstillingene på menyen E-postinnstillinger for faksserver.
<b>Primær SMTP-gateway</b>	Skriv inn IP-adressen eller vertsnavnet til den primære SMTP-serveren.
<b>Primær SMTP-gatewayport</b> 1–65535 (25*)	Angi portnummeret for den primære SMTP-serveren.
<b>Sekundær SMTP-gateway</b>	Skriv inn IP-adressen eller vertsnavnet til den sekundære SMTP-serveren eller SMTP-reserveserveren.
<b>Sekundær SMTP-gatewayport</b> 1–65535 (25*)	Angi serverportnummeret til den sekundære SMTP-server eller SMTP-reserveserveren.
<b>SMTP-tidsavbrudd</b> 5–30 (30*)	Angi hvor lang tid det tar før det inntreffer et tidsavbrudd hvis SMTP-serveren ikke svarer.
<b>Svaradresse</b>	Angi en svaradresse for å sende faksen.
<b>Bruk SSL/TLS</b> Deaktivert* Forhandle Nødvendig	Angi om du vil sende faks ved hjelp av en kryptert kobling.
<b>Krever klarert sertifikat</b> Av På*	Angi et klarert sertifikat ved tilgang til SMTP-serveren.
<b>SMTP-servergodkjenning</b> Krever ikke godkjenning* Pålogging/vanlig NTLM CRAM-MD5 Digest-MD5 Kerberos 5	Angi godkjenningstypen for SMTP-serveren.
<b>Enhetsinitiert e-post</b> Ingen* Bruk SMTP-enhetsidentifikasjon	Angi om identifikasjon kreves for enhetsinitiert e-post.
<b>Brukerinitiert e-post</b> Ingen* Bruk SMTP-enhetsidentifikasjon Bruk bruker-ID og passord for økt Bruk e-postadresse og passord fra økt Spør bruker	Angi om identifikasjon kreves for brukerinitiert e-post.
<b>Bruk enhetsident. for Active Directory</b> Av* På	Aktiver påloggingsopplysninger og gruppemål for å koble til SMTP-serveren.
<b>Merk:</b> Standardinnstillingen indikeres med en stjerne (*) ved siden av en verdi.	

Menyelement	Beskrivelse
<b>Bruker-ID for enhet</b>	Angi bruker-ID og passord for å koble til SMTP-serveren.
<b>Passord for enhet</b>	
<b>Kerberos 5-område</b>	Angi området for godkjenningsprotokollen for Kerberos 5.
<b>NTLM-domene</b>	Angi domenenavnet for sikkerhetsprotokollen NTLM.
<b>Deaktivere feilen «SMTP-server ikke konfigurert»</b> Av* På	Skjule feilmeldingen «SMTP-server ikke konfigurert».
<b>Merk:</b> Standardinnstillingen indikeres med en stjerne (*) ved siden av en verdi.	

### Skanneinnstillinger for fakserver

Menyelement	Beskrivelse
<b>Bildeformat</b> TIFF (.tif) PDF (.pdf)* XPS (.xps) TXT (*.txt) RTF (*.rtf) DOCX (.docx) XLSX (.xlsx) CSV (.csv)	Angi filformatet for bildet som skannes. <b>Merk:</b> TXT (.txt), RTF (.rtf), DOCX (.docx), XLSX (.xlsx) og CSV (.csv) vises bare hvis du har kjøpt og installert en OCR-løsning.
<b>Innholdstype</b> Tekst* Tekst/foto Fotografi Grafikk	Forbedre utskriftsresultatet basert på innholdet til originaldokumentet.
<b>Innholdskilde</b> Sort/hvitt-laser* Fargelaser Blekkskriverpapir Foto/film Magasin Avis Trykk Annet	Forbedre utskriftsresultatet basert på kilden til originaldokumentet.
<b>Fax Resolution (Faksoppløsning)</b> Standard* Fin Superfin Ultrafin	Angi faksoppløsningen.
<b>Merk:</b> Standardinnstillingen indikeres med en stjerne (*) ved siden av en verdi.	

Menyelement	Beskrivelse
<b>Sider</b> Av* Kortsider Langsider	Angi retningen til originaldokumentet når du skanner på begge sider av dokumentet.
<b>Mørkhet</b> 1–9 (5*)	Angi mørkhetsnivået for utskriften.
<b>Retning</b> Stående* Liggende	Angi retningen på teksten og grafikken på siden.
<b>Original Size (originalstørrelse)</b> [Liste over papirstørrelser]	Angi papirstørrelsen til originaldokumentet. <b>Merknader:</b> <ul style="list-style-type: none"> <li>• Blandede størrelser er den amerikanske standardinnstillingen. Den internasjonale standardinnstillingen er A4.</li> <li>• Denne innstillingen kan variere avhengig av skrivermodellen din.</li> </ul>
<b>Bruk TIFF med flere sider</b> Av På*	Velg mellom TIFF-filer med én eller flere sider.
<b>Merk:</b> Standardinnstillingen indikeres med en stjerne (*) ved siden av en verdi.	

## e-post

### E-postoppsett

Menyelement	Beskrivelse
<b>Primær SMTP-gateway</b>	Skriv inn IP-adressen eller vertsnavnet til den primære SMTP-serveren som brukes til å sende e-post.
<b>Primær SMTP-gatewayport</b> 1–65535 (25*)	Angi portnummeret for den primære SMTP-serveren.
<b>Sekundær SMTP-gateway</b>	Skriv inn IP-adressen eller vertsnavnet til den sekundære SMTP-serveren eller SMTP-reserveserveren.
<b>Sekundær SMTP-gatewayport</b> 1–65535 (25*)	Angi serverportnummeret til den sekundære SMTP-server eller SMTP-reserveserveren.
<b>SMTP-tidsavbrudd</b> 5–30 sekunder (30*)	Angi hvor lang tid det tar før det inntreffer et tidsavbrudd hvis SMTP-serveren ikke svarer.
<b>Svaradresse</b>	Angi en svaradresse i e-posten.
<b>Bruk alltid standard SMTP-svaradresse</b> På Av*	Bruk alltid standard svaradresse i SMTP-serveren.
<b>Merk:</b> Standardinnstillingen indikeres med en stjerne (*) ved siden av en verdi.	

Menyelement	Beskrivelse
<b>Bruk SSL/TLS</b> Deaktivert* Forhandle Nødvendig	Angi om du vil sende e-post ved hjelp av en kodet kobling.
<b>Krever klarert sertifikat</b> Av På*	Krever et klarert sertifikat når du bruker SMTP-serveren.
<b>SMTP-servergodkjenning</b> Krever ikke godkjenning* Pålogging/vanlig NTLM CRAM-MD5 Digest-MD5 Kerberos 5	Angi godkjenningstypen for SMTP-serveren.
<b>Enhetsinitiert e-post</b> Ingen* Bruk SMTP-enhetsidentifikasjon	Angi om identifikasjon kreves for enhetsinitiert e-post.
<b>Brukerinitiert e-post</b> Ingen* Bruk SMTP-enhetsidentifikasjon Bruk bruker-ID og passord for økt Bruk e-postadresse og passord fra økt Spør bruker	Angi om identifikasjon kreves for brukerinitiert e-post.
<b>Bruk enhetsident. for Active Directory</b> Av* På	Angi om identifikasjon kreves for brukerinitiert e-post.
<b>Bruker-ID for enhet</b>	Angi bruker-ID og passord for å koble til SMTP-serveren.
<b>Passord for enhet</b>	
<b>Kerberos 5-område</b>	Angi området for godkjenningsprotokollen for Kerberos 5.
<b>NTLM-domene</b>	Angi domenenavnet for sikkerhetsprotokollen NTLM.
<b>Deaktiver feilen «SMTP-server ikke konfigurert»</b> Av* På	Skjule feilmeldingen «SMTP-server ikke konfigurert».
<b>Merk:</b> Standardinnstillingen indikeres med en stjerne (*) ved siden av en verdi.	

## Standardinnstillinger for e-post

Menyelement	Beskrivelse
<b>Emne:</b>	Angi e-postemne og melding.
<b>Melding:</b>	
<b>Filnavn</b>	Angi filnavnet for det skannede dokumentet.
<b>Merk:</b> Standardinnstillingen indikeres med en stjerne (*) ved siden av en verdi.	

Menyelement	Beskrivelse
<b>Format</b> JPEG (.jpg) PDF (.pdf)* TIFF (.tif) XPS (.xps) TXT (*.txt) RTF (*.rtf) DOCX (.docx) XLSX (.xlsx) CSV (.csv)	Angi filformatet for det skannede dokumentet. <b>Merk:</b> TXT (.txt), RTF (.rtf), DOCX (.docx), XLSX (.xlsx) og CSV (.csv) vises bare hvis du har kjøpt og installert en OCR-løsning.
<b>Globale OCR-innstillinger</b> Gjenkjente språk Auto-roter (Av*) Fjern støy (Av*) Auto-kontrastforbedring (Av*)	Konfigurere innstillingene for optisk tegngjenkjenning (OCR). <b>Merk:</b> Dette menyelementet vises bare hvis du har kjøpt og installert en OCR-løsning.
<b>PDF-innstillinger</b> PDF-versjon (1.5*) Arkivversjon (A-1a*) Svært komprimert (Av*) Sikker (Av*) Søkbar (Av*) Arkivering (PDF/A) (Av*)	Konfigurer PDF innstillingene for det skannede dokumentet. <b>Merknader:</b> <ul style="list-style-type: none"> <li>• Arkivversjon og Arkivering (PDF/A) støttes bare når PDF-versjon er satt til 1.4.</li> <li>• Svært komprimert vises bare når en harddisk eller en intelligent lagringsstasjon (ISD) er installert.</li> <li>• Søkbar vises bare hvis du har kjøpt og installert en OCR-løsning.</li> </ul>
<b>Innholdstype</b> Tekst Tekst/foto* Fotografi Grafikk	Forbedre utskriftsresultatet basert på innholdstypen til originaldokumentet.
<b>Innholdskilde</b> Sort/hvitt-laser* Fargelaser Blekkskriverpapir Foto/film Magasin Avis Trykk Annet	Forbedre utskriftsresultatet basert på innholdskilden til originaldokumentet.
<b>Farge</b> Svart/hvitt Grå Farge* Auto	Angi at skriveren skal registrere filinnhold i farger eller sort/hvitt.
<b>Merk:</b> Standardinnstillingen indikeres med en stjerne (*) ved siden av en verdi.	

Menyelement	Beskrivelse
<b>Opplysning</b> 75 dpi 150 dpi* 200 dpi 300 dpi 400 dpi 600 dpi	Angi oppløsningen for det skannede bildet.
<b>Mørkhet</b> 1–9 (5*)	Juster mørkhetsnivået for det skannede bildet.
<b>Retning</b> Stående* Liggende	Angi retningen på originaldokumentet.
<b>Original Size (originalstørrelse)</b> Blandede størrelser*	Angi papirstørrelsen til originaldokumentet.
<b>Sider</b> Av* Kortsiden Langsiden	Angi retningen til originaldokumentet når du skanner på begge sider av dokumentet.
<b>Merk:</b> Standardinnstillingen indikeres med en stjerne (*) ved siden av en verdi.	

### Avansert bildebehandling

Menyelement	Beskrivelse
<b>Fargebalanse</b> Cyan – rød (0*) Magenta – grønn (0*) Gul – blå (0*)	Juster fargeintensiteten for cyan, magenta og gul.
<b>Fargefjerner</b> Fargefjerner (Ingen*) Standard grense for rødt (128*) Standard grense for grønt (128*) Standard grense for blått (128*)	Angi hvilken farge som skal droppes under skanning, og juster fargefjernerinnstillingen for den fargen.
<b>Automatisk fargeregistrering</b> Fargefølsomhet (5*) Områdefølsomhet (5*) Bitdybde for e-post (1-biters*) Minste skanneoppløsning (300 dpi*)	Konfigurer innstillingen Automatisk fargeregistrering.
<b>JPEG-kvalitet</b> Best for innhold* 5–95	Angi JPEG-kvaliteten for det skannede bildet.
<b>Kontrast</b> Best for innhold* 0–5	Angi kontrasten for bildet som skannes.
<b>Merk:</b> Standardinnstillingen indikeres med en stjerne (*) ved siden av en verdi.	

Menyelement	Beskrivelse
<b>Fjerne bakgrunn</b> Bakgrunnsregistrering (Innholdsbasert*) Nivå (0*)	Fjern bakgrunnsfargen eller bildestøyen fra originaldokumentet. <b>Merknader:</b> <ul style="list-style-type: none"> <li>Innholdsbasert fjerner bakgrunnsfargen fra originaldokumentet.</li> <li>Fast fjerner bildestøyen fra et fotografi.</li> </ul>
<b>Speilvend bilde</b> Av* På	Opprett et speilbilde av originaldokumentet.
<b>Negativt bilde</b> Av* På	Opprett et negativt bilde av originaldokumentet.
<b>Skyggedetalj</b> –4 til 4 (0*)	Juster skyggedetaljene i det skannede bildet.
<b>Skann fra kant til kant</b> Av* På	Skann originaldokumentet fra kant til kant.
<b>Skarphet:</b> 1–5 (3*)	Juster skarpheten i det skannede bildet.
<b>Temperatur</b> –4 til 4 (0*)	Generer en blåere eller rødere variant av originaldokumentet.
<b>Blanke sider</b> Fjern blanke sider (Ikke fjern*) Følsomhet for blanke sider (5*)	Angi følsomheten for skanninger i forhold til blanke sider i originaldokumentet.
<b>Merk:</b> Standardinnstillingen indikeres med en stjerne (*) ved siden av en verdi.	

### Admin-kontroller

Menyelement	Beskrivelse
<b>Maks e-poststørrelse</b> 0–65535 (0*)	Angi den tillatte filstørrelsen for hver e-post.
<b>Melding om størrelsesfeil</b>	Angi en feilmelding som skriveren sender når en e-post overstiger den tillatte filstørrelsen. <b>Merk:</b> Du kan angi opptil 1024 tegn.
<b>Begrens mål</b>	Begrens sending av e-posten til bare den angitte liste over domenenavn. <b>Merk:</b> Bruk komma for å skille hvert domene.
<b>Send meg en kopi</b> Viser aldri* På som standard Av som standard Alltid på	Send en kopi av e-posten til deg selv.
<b>Merk:</b> Standardinnstillingen indikeres med en stjerne (*) ved siden av en verdi.	

Menyelement	Beskrivelse
<b>Tillat bare e-post til meg selv</b> Av* På	Angi at skriveren skal sende e-post bare til deg selv.
<b>Bruk cc:/bcc:</b> Av* På	Aktiver kopi og blindkopi i e-post.
<b>Bruk TIFF med flere sider</b> Av På*	Aktiver skanning av flere TIFF-bilder i én TIFF-fil.
<b>TIFF-komprimering</b> JPEG LZW*	Angi komprimeringstypen for TIFF-filer.
<b>Tekststandard</b> 5–95 (75*)	Angi tekstkvaliteten i innholdet som skannes.
<b>Tekst-/fotostandard</b> 5–95 (75*)	Angi tekst- og fotokvaliteten i innholdet som skannes.
<b>Fotostandard</b> 5–95 (50*)	Angi fotokvaliteten i innholdet som skannes.
<b>Juster ADF-forskyvning</b> Av På*	Angi at skriveren skal justere skjeve bilder fra dokumenter som er skannet fra den automatiske dokumentmateren.
<b>Overføringslogg</b> Skriv ut logg* Ikke skriv ut logg Skriv ut kun ved feil	Skriv ut en overføringslogg for e-postskanninger.
<b>Logg papirkilde</b> Skuff [x] (1*) Flerbruksmater	Angi papirkilden for utskrift av e-postlogger.
<b>Skanning av egendefinert jobb</b> Av* På	Angi at skriveren skal skanne det første settet med originaldokumenter ved hjelp av de angitte innstillingene, og deretter skanne det neste settet med samme eller andre innstillinger. <b>Merk:</b> Dette menyelementet vises bare når en harddisk eller en ISD er installert.
<b>Forhåndsvisning av skanning</b> Av* På	Vis en forhåndsvisning av skanning av originaldokumentet. <b>Merk:</b> Dette menyelementet vises bare når en harddisk eller en ISD er installert.
<b>Tillat å lagre som snarvei</b> Av På*	Lagre en e-postadresse som en snarvei.
<b>E-postbilder sendes som</b> Vedlegg* Webkobling	Angi hvordan du vil sende bildene som er inkludert i e-posten.
<b>Merk:</b> Standardinnstillingen indikeres med en stjerne (*) ved siden av en verdi.	



Menyelement	Beskrivelse
<b>Tilbakestill e-postinformasjon etter sending</b> Av På*	Tilbakestill feltene Til, Emne, Melding og Filnavn til standardverdiene etter sending av e-post.
<b>Merk:</b> Standardinnstillingen indikeres med en stjerne (*) ved siden av en verdi.	

## Webkoblingoppsett

Menyelement	Beskrivelse
<b>Server</b>	Angi identifikasjonen for serveren som er vert for bildene som er inkludert i e-posten.
<b>Pålogging</b>	
<b>Passord</b>	
<b>Bane</b>	
<b>Filnavn</b>	
<b>Webkobling</b>	

## FTP

### Standardinnstillinger for FTP

Menyelement	Beskrivelse
<b>Format</b> JPEG (.jpg) PDF (.pdf)* TIFF (.tif) XPS (.xps) TXT (*.txt) RTF (*.rtf) DOCX (.docx) XLSX (.xlsx) CSV (.csv)	Angi filformatet for bildet som skannes. <b>Merk:</b> TXT (.txt), RTF (.rtf), DOCX (.docx), XLSX (.xlsx) og CSV (.csv) vises bare hvis du har kjøpt og installert en OCR-løsning.
<b>Globale OCR-innstillinger</b> Gjenkjente språk Auto-roter (Av*) Fjern støy (Av*) Auto-kontrastforbedring (Av*)	Konfigurerer innstillingene for optisk tegngjenkjenning (OCR). <b>Merk:</b> Dette menyelementet vises bare hvis du har kjøpt og installert en OCR-løsning.
<b>Merk:</b> Standardinnstillingen indikeres med en stjerne (*) ved siden av en verdi.	

Menyelement	Beskrivelse
<b>PDF-innstillinger</b> PDF-versjon (1.5*) Arkivversjon (A-1a*) Svært komprimert (Av*) Sikker (Av*) Søkbar (Av*) Arkivering (PDF/A) (Av*)	Konfigurerer PDF-innstillingene for det skannede bildet.  <b>Merknader:</b> <ul style="list-style-type: none"> <li>• Arkivversjon og Arkivering (PDF/A) støttes bare når PDF-versjon er satt til 1.4.</li> <li>• Svært komprimert vises bare når en harddisk eller en intelligent lagringsstasjon (ISD) er installert.</li> <li>• Søkbar vises bare hvis du har kjøpt og installert en OCR-løsning.</li> </ul>
<b>Innholdstype</b> Tekst Tekst/foto* Grafikk Fotografi	Forbedre utskriftsresultatet basert på innholdstypen til originaldokumentet.
<b>Innholdskilde</b> Sort/hvitt-laser* Fargelaser Blekkskriverpapir Foto/film Magasin Avis Trykk Annet	Forbedre utskriftsresultatet basert på innholdskilden til originaldokumentet.
<b>Farge</b> Svart/hvitt Grå Farge* Auto	Angi at skriveren skal registrere filinnhold i farger eller sort/hvitt.
<b>Oppløsning</b> 75 dpi 150 dpi* 200 dpi 300 dpi 400 dpi 600 dpi	Angi oppløsningen for det skannede bildet.
<b>Mørkhet</b> 1–9 (5*)	Juster mørkhetsnivået for det skannede bildet.
<b>Retning</b> Stående* Liggende	Angi retningen på originaldokumentet.
<b>Original Size (originalstørrelse)</b> Blandede størrelser*	Angi papirstørrelsen til originaldokumentet.
<b>Sider</b> Av* Langside Kortsida	Angi retningen når du skanner på begge sider av dokumentet.

**Merk:** Standardinnstillingen indikeres med en stjerne (\*) ved siden av en verdi.

Menyelement	Beskrivelse
<b>Filnavn</b>	Angi filnavnet for det skannede bildet.
<b>Merk:</b> Standardinnstillingen indikeres med en stjerne (*) ved siden av en verdi.	

## Avansert bildebehandling

Menyelement	Beskrivelse
<b>Fargebalanse</b> Cyan – rød (0*) Magenta – grønn (0*) Gul – blå (0*)	Juster fargeintensiteten for cyan, magenta og gul.
<b>Fargefjerner</b> Fargefjerner (Ingen*) Standard grense for rødt (128*) Standard grense for grønt (128*) Standard grense for blått (128*)	Angi hvilken farge som skal droppes under skanning, og juster fargefjernerinnstillingen for den fargen.
<b>Automatisk fargeregistrering</b> Fargefølsomhet (5*) Områdefølsomhet (5*) Bitdybde for FTP (1 bit*) Minste skanneoppløsning (300 dpi*)	Konfigurer innstillingen Automatisk fargeregistrering.
<b>JPEG-kvalitet</b> Best for innhold* 5–95	Angi JPEG-kvaliteten for det skannede bildet.
<b>Kontrast</b> Best for innhold* 0 1 2 3 4 5	Angi kontrasten for bildet som skannes.
<b>Fjerne bakgrunn</b> Bakgrunnsregistrering (Innholdsbasert*) Nivå (0*)	Fjern bakgrunnsfargen eller bildestøyen fra originaldokumentet. <b>Merknader:</b> <ul style="list-style-type: none"> <li>Innholdsbasert fjerner bakgrunnsfargen fra originaldokumentet.</li> <li>Fast fjerner bildestøyen fra et fotografi.</li> </ul>
<b>Speilvend bilde</b> Av* På	Opprett et speilbilde av originaldokumentet.
<b>Negativt bilde</b> Av* På	Opprett et negativt bilde av originaldokumentet.
<b>Merk:</b> Standardinnstillingen indikeres med en stjerne (*) ved siden av en verdi.	

Menyelement	Beskrivelse
<b>Skyggedetalj</b> –4 til 4 (0*)	Juster skyggedetaljene i det skannede bildet.
<b>Skann fra kant til kant</b> Av* På	Tillat kant-til-kant-skanning for originaldokumentet.
<b>Skarphet:</b> 1–5 (3*)	Juster skarpheten i det skannede bildet.
<b>Temperatur</b> –4 til 4 (0*)	Generer en blåere eller rødere variant av originaldokumentet.
<b>Blanke sider</b> Fjern blanke sider (Ikke fjern*) Følsomhet for blanke sider (5*)	Angi følsomheten for skanninger i forhold til blanke sider i originaldokumentet.
<b>Merk:</b> Standardinnstillingen indikeres med en stjerne (*) ved siden av en verdi.	

### Admin-kontroller

Menyelement	Beskrivelse
<b>Tekststandard</b> 5–95 (75*)	Angi tekstkvaliteten for det skannede bildet.
<b>Tekst-/fotostandard</b> 5–95 (75*)	Angi tekst- eller fotokvaliteten for det skannede bildet.
<b>Fotostandard</b> 5–95 (50*)	Angi fotokvaliteten for det skannede bildet.
<b>Bruk TIFF med flere sider</b> På* Av	Aktiver skanning av flere TIFF-bilder i én TIFF-fil.
<b>TIFF-komprimering</b> LZW* JPEG	Angi komprimeringstypen for TIFF-filer.
<b>Overføringslogg</b> Skriv ut logg* Ikke skriv ut logg Skriv ut kun ved feil	Skriv ut en overføringslogg for FTP-skanninger.
<b>Logg papirkilde</b> Skuff [x] (1*) Flerbruksmater	Angi papirkilden for utskrift av FTP-logger.
<b>Skanning av egendefinert jobb</b> Av* På	Angi at skriveren skal skanne det første settet med originaldokumenter ved hjelp av de angitte innstillingene, og deretter skanne det neste settet med samme eller andre innstillinger. <b>Merk:</b> Dette menyelementet vises bare når en harddisk eller en ISD er installert.
<b>Merk:</b> Standardinnstillingen indikeres med en stjerne (*) ved siden av en verdi.	

Menyelement	Beskrivelse
<b>Forhåndsvisning av skanning</b> Av* På	Vis en forhåndsvisning av originaldokumentet. <b>Merk:</b> Dette menyelementet vises bare når en harddisk eller en ISD er installert.
<b>Tillat å lagre som snarvei</b> Av På*	Lagre en FTP-adresse som en snarvei.
<b>Juster ADF-forskyvning</b> Av* På	Angi at skriveren skal justere skjeve bilder fra dokumenter som er skannet fra den automatiske dokumentmateren.
<b>Bruk passiv FTP</b> Av* På	La FTP-serveren angi dataporten som skriveren kobles til.
<b>Merk:</b> Standardinnstillingen indikeres med en stjerne (*) ved siden av en verdi.	

## USB-stasjon

### Skann til flash-stasjon

Menyelement	Beskrivelse
<b>Format</b> JPEG (.jpg) PDF (.pdf)* TIFF (.tif) XPS (.xps) TXT (*.txt) RTF (*.rtf) DOCX (.docx) XLSX (.xlsx) CSV (.csv)	Angi filformatet for bildet som skannes. <b>Merk:</b> TXT (.txt), RTF (.rtf), DOCX (.docx), XLSX (.xlsx) og CSV (.csv) vises bare hvis du har kjøpt og installert en OCR-løsning.
<b>Globale OCR-innstillinger</b> Gjenkjente språk Auto-roter (Av*) Fjern støy (Av*) Auto-kontrastforbedring (Av*)	Konfigurere innstillingene for optisk tegngjenkjenning (OCR). <b>Merk:</b> Dette menyelementet vises bare hvis du har kjøpt og installert en OCR-løsning.
<b>PDF-innstillinger</b> PDF-versjon (1.5*) Arkivversjon (A-1a*) Svært komprimert (Av*) Sikker (Av*) Søkbar (Av*) Arkivering (PDF/A) (Av*)	Angi PDF-innstillingene for det skannede bildet. <b>Merknader:</b> <ul style="list-style-type: none"> <li>• Arkivversjon og Arkivering (PDF/A) støttes bare når PDF-versjon er satt til 1.4.</li> <li>• Svært komprimert vises bare når en harddisk eller en intelligent lagringsstasjon (ISD) er installert.</li> <li>• Søkbar vises bare hvis du har kjøpt og installert en OCR-løsning.</li> </ul>
<b>Merk:</b> Standardinnstillingen indikeres med en stjerne (*) ved siden av en verdi.	

Menyelement	Beskrivelse
<b>Innholdstype</b> Tekst Tekst/foto* Grafikk Fotografi	Forbedre utskriftsresultatet basert på innholdstypen til originaldokumentet.
<b>Innholdskilde</b> Sort/hvitt-laser* Fargelaser Blekkskriverpapir Foto/film Magasin Avis Trykk Annet	Forbedre utskriftsresultatet basert på innholdskilden til originaldokumentet.
<b>Farge</b> Svart/hvitt Grå Farge* Auto	Angi at skriveren skal registrere filinnhold i farger eller sort/hvitt.
<b>Oppløsning</b> 75 dpi 150 dpi* 200 dpi 300 dpi 400 dpi 600 dpi	Angi oppløsningen for det skannede bildet.
<b>Mørkhet</b> 1–9 (5*)	Juster mørkhetsnivået for det skannede bildet.
<b>Retning</b> Stående* Liggende	Angi retningen på originaldokumentet.
<b>Original Size (originalstørrelse)</b> Blandede størrelser*	Angi papirstørrelsen til originaldokumentet.
<b>Sider</b> Av* Langside Kortsida	Angi retningen til originaldokumentet når du skanner på begge sider av dokumentet.
<b>Filnavn</b>	Angi filnavnet for det skannede bildet.
<b>Merk:</b> Standardinnstillingen indikeres med en stjerne (*) ved siden av en verdi.	

**Avansert bildebehandling**

Menyelement	Beskrivelse
<b>Fargebalanse</b> Cyan – rød (0*) Magenta – grønn (0*) Gul – blå (0*)	Juster fargeintensiteten for cyan, magenta og gul.
<b>Fargefjerner</b> Fargefjerner (Ingen*) Standard grense for rødt (128*) Standard grense for grønt (128*) Standard grense for blått (128*)	Angi hvilken farge som skal droppes under skanning, og juster fargefjernerinnstillingen for den fargen.
<b>Automatisk fargeregistrering</b> Fargefølsomhet (5*) Områdefølsomhet (5*) Bitdybde for skanning (1 bit*) Minste skanneoppløsning (300 dpi*)	Konfigurer innstillingen Automatisk fargeregistrering.
<b>JPEG-kvalitet</b> Best for innhold* 5–95	Angi JPEG-kvaliteten for det skannede bildet.
<b>Kontrast</b> Best for innhold* 0–5	Angi kontrasten for bildet som skannes.
<b>Fjerne bakgrunn</b> Bakgrunnsregistrering (Innholdsbasert*) Nivå (0*)	Fjern bakgrunnsfargen eller bildestøyen fra originaldokumentet. <b>Merknader:</b> <ul style="list-style-type: none"> <li>• Innholdsbasert fjerner bakgrunnsfargen fra originaldokumentet.</li> <li>• Fast fjerner bildestøyen fra et fotografi.</li> </ul>
<b>Speilvend bilde</b> Av* På	Opprett et speilbilde av originaldokumentet.
<b>Negativt bilde</b> Av* På	Opprett et negativt bilde av originaldokumentet.
<b>Skyggedetalj</b> –4 til 4 (0*)	Juster skyggedetaljene i det skannede bildet.
<b>Skann fra kant til kant</b> Av* På	Skann originaldokumentet fra kant til kant.
<b>Skarphet:</b> 1–5 (3*)	Juster skarpheten i det skannede bildet.
<b>Temperatur</b> –4 til 4 (0*)	Generer en blåere eller rødere variant av originaldokumentet.
<b>Merk:</b> Standardinnstillingen indikeres med en stjerne (*) ved siden av en verdi.	

Menyelement	Beskrivelse
<b>Blanke sider</b> Fjern blanke sider (Ikke fjern*) Følsomhet for blanke sider (5*)	Angi følsomheten for skanninger i forhold til blanke sider i originaldokumentet.
<b>Merk:</b> Standardinnstillingen indikeres med en stjerne (*) ved siden av en verdi.	

## Admin-kontroller

Menyelement	Beskrivelse
<b>Tekststandard</b> 5–95 (75*)	Angi tekstkvaliteten for det skannede bildet.
<b>Tekst-/fotostandard</b> 5–95 (75*)	Angi tekst- eller fotokvaliteten for det skannede bildet.
<b>Fotostandard</b> 5–95 (50*)	Angi fotokvaliteten for det skannede bildet.
<b>Bruk TIFF med flere sider</b> Av På*	Aktiver skanning av flere TIFF-bilder i én TIFF-fil.
<b>TIFF-komprimering</b> LZW* JPEG	Angi komprimeringstypen for TIFF-filer.
<b>Skanning av egendefinert jobb</b> Av* På	Angi at skriveren skal skanne det første settet med originaldokumenter ved hjelp av de angitte innstillingene, og deretter skanne det neste settet med samme eller andre innstillinger. <b>Merk:</b> Dette menyelementet vises bare når en harddisk eller en ISD er installert.
<b>Forhåndsvisning av skanning</b> Av* På	Vis en forhåndsvisning av skanning av originaldokumentet. <b>Merk:</b> Dette menyelementet vises bare når en harddisk eller en ISD er installert.
<b>Juster ADF-forskyvning</b> Av* På	Angi at skriveren skal justere skjeve bilder fra dokumenter som er skannet fra den automatiske dokumentmateren.
<b>Merk:</b> Standardinnstillingen indikeres med en stjerne (*) ved siden av en verdi.	

## Utskrift fra flash-stasjon

Menyelement	Beskrivelse
<b>Antall kopier</b> 1-9999 (1*)	Angi antall kopier.
<b>Papirkilde</b> Skuff [x] (1*) Flerbruksmater Manuelt papir Manuell konvolutt	Angi papirkilden for utskriftsjobben.
<b>Merk:</b> Standardinnstillingen indikeres med en stjerne (*) ved siden av en verdi.	



Menyelement	Beskrivelse
<b>Sorter</b> Av [1,1,1,2,2,2] På [1,2,1,2,1,2]*	Legg sidene i en utskriftsjobb i riktig rekkefølge, spesielt når flere kopier av jobben skrives ut.
<b>Sider</b> 1-sidig* 2-sidig	Angi om det skal skrives ut på én eller begge sider av papiret.
<b>Vendestil</b> Langside* Kortsid	Fastsett hvilken side av papiret som skal være innbundet ved tosidig utskrift.
<b>Sider pr. side</b> Av* 2 sider per side 3 sider per side 4 sider per side 6 sider per side 9 sider per side 12 sider per side 16 sider per side	Skrive ut flere sider på ett ark.
<b>Rekkefølge for sider per side</b> Vannrett* Omvendt vannrett Omvendt loddrett Loddrett	Angi posisjonen til flersidige bilder når du bruker menyen Sider pr. side.
<b>Retning for sider per side</b> Auto* Liggende Stående	Angi retningen til flersidige bilder når du bruker menyen Sider pr. side.
<b>Ramme for sider per side</b> Ingen* Heltrukket	Skriv ut en ramme rundt hvert bilde når du bruker menyen Sider pr. side.
<b>Skilleark</b> Av* Mellom kopier Mellom jobber Mellom sider	Sett inn tomme skilleark ved utskrift.
<b>Skillearkkilde</b> Skuff [x] (1*) Flerbruksmater	Angi papirkilden for skillearkene.
<b>Blanke sider</b> Ikke skriv ut* Skrive ut	Skriv ut blanke sider i en utskriftsjobb.
<b>Merk:</b> Standardinnstillingen indikeres med en stjerne (*) ved siden av en verdi.	

## Nettverk/porter

### Nettverksoversikt

Menyelement	Beskrivelse
<b>Aktiv adapter</b> Auto* Standardnettverk Trådløs	Angi typen nettverkstilkobling. <b>Merk:</b> Trådløs er bare tilgjengelig for skrivere som er koblet til et trådløst nettverk.
<b>Nettverksstatus</b>	Vis tilkoblingsstatusen for skrivernetverket.
<b>Vise nettverksstatus på skriver</b> Av På*	Viser nettverksstatusen på skjermen.
<b>Hastighet, tosidig utskrift</b>	Viser hastigheten til nettverkskortet som for tiden er aktiv.
<b>IPv4</b>	Viser IPv4-adressen.
<b>Alle IPv6-adresser</b>	Viser alle IPv6-adresser.
<b>Tilbakestill printserver</b>	Tilbakestill alle de aktive nettverksforbindelsene til skriveren. <b>Merk:</b> Denne innstillingen fjerner alle konfigurasjonsinnstillingene for nettverket.
<b>Tidsavbrudd for nettverksjobb</b> Av På* (90 sekunder)	Angi hvor lang tid det skal ta før skriveren avbryter en nettverksutskriftsjobb.
<b>Bannerside</b> Av* På	Skriv ut en bannerside.
<b>Portrekkevidde for skanning til PC</b>	Angi et gyldig portområde for skrivere bak en portblokkerende brannmur.
<b>Aktiver nettverkstilkoblinger</b> Av På*	Gjør det mulig for skriveren å koble til et nettverk.
<b>Aktiver LLDP</b> Av* På	Aktive LLDP (Link Layer Discovery Protocol) på skriveren.
<b>Merk:</b> Standardinnstillingen indikeres med en stjerne (*) ved siden av en verdi.	

### Trådløs

**Merk:** Denne menyen er bare tilgjengelig på skrivere som er koblet til et Wi-Fi-nettverk, eller skrivere som har en trådløs nettverksadapter.

Menyelement	Beskrivelse
<b>Oppsett via mobilapp</b>	Konfigurerer Wi-Fi-tilkoblingen via Lexmark Mobile Assistant.

Menyelement	Beskrivelse
<p><b>Oppsett på skriverkontrollpanelet</b></p> <ul style="list-style-type: none"> <li>Velg nettverk</li> <li>Legg til et Wi-Fi-nettverk               <ul style="list-style-type: none"> <li>Nettverksnavn</li> <li>Nettverksmodus                   <ul style="list-style-type: none"> <li>Infrastruktur</li> </ul> </li> </ul> </li> <li>Sikkerhetsmodus for trådløs tilkobling               <ul style="list-style-type: none"> <li>Deaktivert*</li> <li>WPA2/WPA – Personlig</li> <li>WPA2 – Personlig</li> <li>WPA2/WPA3 – Personlig</li> <li>WPA3 – Personlig</li> <li>802.1x - RADIUS</li> </ul> </li> </ul>	<p>Konfigurerer Wi-Fi-tilkoblingen via kontrollpanelet.</p> <p><b>Merk:</b> Dette menyelementet vises som <i>Oppsett av trådløs tilkobling</i> i Embedded Web Server.</p>
<p><b>Wi-Fi Protected Setup</b></p> <ul style="list-style-type: none"> <li>Start trykknappmetoden</li> <li>Start PIN-metode</li> </ul>	<p>Opprett et Wi-Fi-nettverk og aktiver nettverkssikkerhet.</p> <p><b>Merknader:</b></p> <ul style="list-style-type: none"> <li>• Start trykknappmetoden kobler skriveren til et Wi-Fi-nettverk når du trykker på knapper både på skriveren og på tilgangspunktet (den trådløse ruter) innen en viss tid.</li> <li>• Start PIN-metode kobler skriveren til et Wi-Fi-nettverk når du bruker en PIN-kode på skriveren og taster den inn i innstillingene for trådløs tilkobling på tilgangspunktet.</li> </ul>
<p><b>Kompatibilitet</b></p> <ul style="list-style-type: none"> <li>802.11b/g/n (2,4GHz)*</li> <li>802.11a/b/g/n/ac (2,4 GHz / 5 GHz)</li> <li>802.11a/n/ac (5 GHz)</li> </ul>	<p>Angir standard for Wi-Fi-nettverket.</p> <p><b>Merk:</b> 802.11a/b/g/n/ac (2,4 GHz / 5 GHz) og 802.11a/n/ac (5 GHz) vises bare når det er installert et Wi-Fi-tilleggsutstyr.</p>
<p><b>Sikkerhetsmodus for trådløs tilkobling</b></p> <ul style="list-style-type: none"> <li>Deaktivert*</li> <li>WPA2/WPA-Personal</li> <li>WPA2-Personal</li> <li>WPA2/WPA3 – Personlig</li> <li>WPA3 – Personlig</li> <li>802.1x - RADIUS</li> </ul>	<p>Angir sikkerhetsmodusen for tilkobling av skriveren til Wi-Fi-enheter.</p>
<p><b>WPA2/WPA-Personal</b></p> <ul style="list-style-type: none"> <li>AES*</li> </ul>	<p>Aktiverer Wi-Fi-sikkerhet via WPA (Wi-Fi Protected Access).</p> <p><b>Merk:</b> Dette menyelementet vises bare når Sikkerhetsmodus for trådløs tilkobling er satt til WPA2/WPA-Personal.</p>
<p><b>Angi PSK</b></p>	<p>Angir passordet for sikker Wi-Fi-tilkobling.</p>
<p><b>WPA2-Personal</b></p> <ul style="list-style-type: none"> <li>AES*</li> </ul>	<p>Aktiverer Wi-Fi-sikkerhet via WPA2.</p> <p><b>Merk:</b> Dette menyelementet vises bare når Sikkerhetsmodus for trådløs tilkobling er satt til WPA2-Personal.</p>
<p><b>802.1x-krypteringsmodus</b></p> <ul style="list-style-type: none"> <li>WPA+</li> <li>WPA2*</li> <li>WPA2 + PMF*</li> </ul>	<p>Aktiverer Wi-Fi-sikkerhet via 802.1x-standard.</p> <p><b>Merk:</b> Dette menyelementet vises bare når Sikkerhetsmodus for trådløs tilkobling er satt til 802.1x – RADIUS.</p>

Menyelement	Beskrivelse
<b>IPv4</b> Aktiver DHCP På* Av Angi statisk IP-adresse IP-adresse Nettmaske Gateway	Aktiver og konfigurer IPv4-innstillinger i skriveren.
<b>IPv6</b> Aktiver IPv6 På* Av Aktiver DHCPv6 På Av* Automatisk konfigurasjon av tilstandsløs adresse På* Av DNS-serveradresse Manuelt tilordnet IPv6-adresse Manuelt tilordnet IPv6-ruter Adresseprefiks Alle IPv6-adresser Alle IPv6-ruteradresser	Aktiver og konfigurer IPv6-innstillinger i skriveren.
<b>Nettverksadresse</b> UAA LAA	Vis nettverksadressene.
<b>PCL SmartSwitch</b> På* Av	Angi at skriveren automatisk skal bytte til PCL-emulering når en utskriftsjobb krever det, uavhengig av standard skriftspråk. <b>Merk:</b> Hvis PCL SmartSwitch er av, undersøker ikke skriveren innkommende data, og den bruker standard skriftspråk slik det er angitt i menyen Oppsett.
<b>PS SmartSwitch</b> På* Av	Angi at skriveren automatisk skal bytte til PS-emulering når en utskriftsjobb krever det, uavhengig av standard skriftspråk. <b>Merk:</b> Hvis PS SmartSwitch er av, undersøker ikke skriveren innkommende data, og den bruker standard skriftspråk slik det er angitt i menyen Oppsett.
<b>Jobbufring</b> På Av*	Lagre utskriftsjobber midlertidig på harddisken eller den intelligente lagringsstasjonen (ISD) før utskrift. <b>Merk:</b> Dette menyelementet vises bare når en harddisk eller en ISD er installert.

Menyelement	Beskrivelse
<b>Binær PS for Mac</b> Auto* På Av	Angi at skriveren kan behandle binære PostScript-utskriftsjobber for Macintosh.  <b>Merknader:</b> <ul style="list-style-type: none"> <li>Innstillingen På behandler ubehandlede binære PostScript-utskriftsjobber.</li> <li>Innstillingen Av filtrerer utskriftsjobber ved hjelp av standardprotokollen.</li> </ul>

## Wi-Fi Direct

**Merk:** Denne menyen er bare tilgjengelig på skrivere som er koblet til et Wi-Fi-nettverk, eller skrivere som har en trådløs nettverksadapter.

Menyelement	Beskrivelse
<b>Aktiver Wi-Fi Direct</b> På Av*	Angir at skriveren skal kobles direkte til Wi-Fi-enheter.
<b>Navn for Wi-Fi Direct</b>	Angi navn for Wi-Fi-Direct-nettverket.
<b>Wi-Fi Direct-passord</b>	Angi et passord for å autentisere og bekrefte brukerne på en Wi-Fi-tilkobling.
<b>Vis passord på oppsettsiden</b> Av På*	Vis Wi-Fi Direct-passordet på nettverksoppsettsiden.
<b>Foretrukket kanalnummer</b> 1–11 Auto*	Angi ønsket kanal for Wi-Fi-nettverket.
<b>IP-adresse for gruppeeier</b>	Angi IP-adressen for gruppeeieren.
<b>Godta trykknappforespørsler automatisk</b> Av* På	Godta forespørsler om å koble til nettverket automatisk.  <b>Merk:</b> Automatisk godtakelse av klienter er ikke sikret.
<b>Merk:</b> Standardinnstillingen indikeres med en stjerne (*) ved siden av en verdi.	

## AirPrint

**Merk:** Denne menyen vises bare i Embedded Web Server.

Menyelement	Beskrivelse
<b>Alle AirPrint-funksjoner</b>	Vis skriverens AirPrint-status.
<b>Aktiver AirPrint</b> På* Av	Aktiver AirPrint-funksjonen.  <b>Merk:</b> Dette menyelementet vises bare hvis Internet Printing Protocol (IPP) eller mDNS er deaktivert.
<b>Merk:</b> Standardinnstillingen indikeres med en stjerne (*) ved siden av en verdi.	

Menyelement	Beskrivelse
<b>Aktiver iBeacon</b> På Av*	Aktiver iBeacon-funksjonen.
<b>Bonjour-navn</b>	Identifiser skriverens betegnelse og plassering.
<b>Organisasjonsnavn</b>	
<b>Organisasjonsenhet</b>	
<b>Skriverplassering</b>	
<b>Skriverens breddegrad</b>	
<b>Skriverens lengdegrad</b>	
<b>Skriverens høydenivå</b>	
<b>Flere alternativer</b>	
<b>Merk:</b> Standardinnstillingen indikeres med en stjerne (*) ved siden av en verdi.	

## Mobile Services Management

Menyelement	Beskrivelse
<b>Aktiver IPP-utskrift</b> På* Av	Tillat utskrift fra mobilenheter ved hjelp av Internet Printing Protocol (IPP).
<b>Aktiver IPP-faks</b> På* Av	Tillat sending av faks ved hjelp av Internet Printing Protocol (IPP).
<b>Aktiver IPP via USB</b> På* Av	Tillat utskrifts- eller skannejobber ved hjelp av en USB-tilkobling.
<b>Aktiver skanning</b> På* Av	Tillat skanning ved hjelp av eSCL-protokollen.
<b>Aktiver Mopria-oppdaging</b> På* Av	Tillat at skriveren oppdages av Mopria-aktiverte enheter.
<b>Merk:</b> Standardinnstillingen indikeres med en stjerne (*) ved siden av en verdi.	

## Ethernet

Menyelement	Beskrivelse
<b>Nettverkshastighet</b>	Vis hastigheten til den aktive nettverksadapteren.
<b>Merk:</b> Standardinnstillingen indikeres med en stjerne (*) ved siden av en verdi.	

Menyelement	Beskrivelse
<b>IPv4</b> Aktiver DHCP (På*) Angi statisk IP-adresse	Konfigurer IPv4-innstillingene.
<b>IPv6</b> Aktiver IPv6 (På*) Aktiver DHCPv6 (Av*) Automatisk konfigurasjon av tilstandsløs adresse (På*) DNS-serveradresse Manuelt tilordnet IPv6-adresse Manuelt tilordnet IPv6-ruter Adresseprefiks (64*) Alle IPv6-adresser Alle IPv6-ruteradresser	Konfigurer IPv6-innstillingene.
<b>Nettverksadresse</b> UAA LAA	Angi nettverksadressen.
<b>PCL SmartSwitch</b> Av På*	Angi at skriveren automatisk skal bytte til PCL-emulering når en utskriftsjobb krever det, uavhengig av standard skriverspråk. <b>Merk:</b> Hvis denne innstillingen er deaktivert, undersøker ikke skriveren innkommende data, og den bruker standard skriverspråk slik det er angitt på menyen Oppsett.
<b>PS SmartSwitch</b> Av På*	Angi at skriveren automatisk skal bytte til PostScript-emulering når en utskriftsjobb krever det, uavhengig av standard skriverspråk. <b>Merk:</b> Hvis denne innstillingen er deaktivert, undersøker ikke skriveren innkommende data, og den bruker standard skriverspråk slik det er angitt på menyen Oppsett.
<b>Jobbufring</b> Av* På	Lagre utskriftsjobber midlertidig på harddisken eller den intelligente lagringsstasjonen (ISD) før utskrift. <b>Merk:</b> Dette menyelementet vises bare når en harddisk eller ISD er installert.
<b>Binær PS for Mac</b> Auto* På Av	Angi at skriveren kan behandle binære PostScript-utskriftsjobber for Macintosh. <b>Merknader:</b> <ul style="list-style-type: none"> <li>• Auto behandler utskriftsjobber fra datamaskiner som kjører Windows- eller Macintosh-operativsystemer.</li> <li>• Av filtrerer PostScript-utskriftsjobber ved hjelp av standardprotokollen.</li> </ul>
<b>Energieffektivt Ethernet</b> På Av Auto*	Redusere strømforbruket når skriveren ikke mottar data fra Ethernet-nettverket.
<b>Merk:</b> Standardinnstillingen indikeres med en stjerne (*) ved siden av en verdi.	

## TCP/IP

**Merk:** Denne menyen vises bare for nettverksskrivere eller skrivere som er koblet til utskriftsservere.

Menyelement	Beskrivelse
<b>Angi vertsnavn</b>	Angi det gjeldende TCP/IP-vertsnamnet.
<b>Domenenavn</b>	Angi domenenavnet.
<b>Tillat at DHCP/BOOTP oppdaterer NTP-server</b> På* Av	Tillat at DHCP- og BOOTP-klienter oppdaterer NTP-innstillingene for skriveren.
<b>Nullkonfigurasjonsnavn</b>	Angi et navn for nullkonfigurasjonsnettverket.
<b>Aktiver Auto IP</b> Av På*	Tilordne en IP-adresse automatisk.
<b>DNS-serveradresse</b>	Angi gjeldende DNS-serveradresse (Domain Name System).
<b>Reserve DNS-serveradresse</b>	Angi DNS-reserveserveradressene.
<b>Sikkerhetskopi av DNS-serveradresse 2</b>	
<b>Sikkerhetskopi av DNS-serveradresse 3</b>	
<b>Domenesøkerekkefølge</b>	Spesifiser en liste over domenenavn for å finne skriveren og ressursene som befinner seg i forskjellige domener i nettverket.
<b>Aktiver DDNS</b> Av* På	Oppdater Dynamic DNS-innstillingen.
<b>DDNS TTL</b>	Angi gjeldende DDNS-innstillinger.
<b>Standard TTL</b>	
<b>DDNS-oppdateringstid</b>	
<b>Aktiver mDNS</b> Av På*	Oppdater DNS-innstillingene for Multicast.
<b>WINS-serveradresse</b>	Angi en serveradresse for WINS (Windows Internet Name Service).
<b>Aktiver BOOTP</b> Av* På	Tillat at BOOTP tilordner en IP-adresse for skriver.
<b>Begrenset serverliste</b>	Angi IP-adressene som har tillatelse til å kommunisere med skriveren via TCP/IP. <b>Merknader:</b> <ul style="list-style-type: none"> <li>• Bruk komma til å skille hver IP-adresse.</li> <li>• Du kan legge til opptil 50 IP-adresser.</li> </ul>
<b>Merk:</b> Standardinnstillingen indikeres med en stjerne (*) ved siden av en verdi.	



Menyelement	Beskrivelse
<b>Alternativer for begrenset serverliste</b> Blokker alle porter* Blokker bare utskrift Blokker bare utskrift og HTTP	Angi tilgangsalternativet for IP-adresser som ikke er oppført i listen.
<b>MTU</b> 256–1500 Ethernet (1500*)	Angi en parameter for maksimal overføringsenhet (MTU) for TCP-tilkoblinger.
<b>Raw Print Port</b> 1-65535 (9100*)	Angi et raw-portnummer for skrivere som er koblet til i et nettverk.
<b>Maksimal hastighet for utgående trafikk</b> Av* På	Angi maksimal overføringshastighet for skriveren. <b>Merk:</b> Når dette er aktivert, er alternativet for denne innstillingen 100–1 000 000 kilobit/sekund.
<b>TLS-støtte</b> Aktiver TLSv1.0 (Av) Aktiver TLSv1.1 (Av*) Aktiver TLSv1.2 (På*)	Aktiver Transport Layer Security-protokollen.
<b>SSL-chifferliste</b>	Angi chifferalgoritmene som skal brukes for SSL- eller TLS-tilkoblingene.
<b>TLSv1.3 SSL chifferliste</b>	
<b>Merk:</b> Standardinnstillingen indikeres med en stjerne (*) ved siden av en verdi.	

## SNMP

**Merk:** Denne menyen vises bare på nettverksskrivere eller skrivere som er koblet til utskriftsservere.

Menyelement	Beskrivelse
<b>SNMP-versjoner 1 og 2c</b> Aktivert Av På* Tillat SNMP-kringkasting Av På* Aktiver PPM MIB Av På* SNMP-gruppe	Konfigurer SNMP (Simple Network Management Protocol)-versjon 1 og 2c for å installere skriverdrivere og programmer.
<b>Merk:</b> Standardinnstillingen indikeres med en stjerne (*) ved siden av en verdi.	

Menyelement	Beskrivelse
<b>PDF-versjon 3</b> Aktivert Av På* Kontekstnavn Angi legitimasjon for lese-/skriverettigheter Brukernavn Passord for godkjenning Passord for personvern Angi legitimasjon for skrivebeskyttelse Brukernavn Passord for godkjenning Passord for personvern Godkjenningskode MD5 SHA1* Laveste godkjenningsnivå Ikke godkjenning, ikke personvern Godkjenning, ikke personvern Godkjenning, personvern* Personvernalgoritme DES AES-128*	Konfigurer SNMP-versjon 3 for å installere og oppdatere sikkerhetsfunksjonene til skriveren.
<b>Merk:</b> Standardinnstillingen indikeres med en stjerne (*) ved siden av en verdi.	

## IPSec

**Merk:** Denne menyen vises bare på nettverksskrivere eller skrivere som er koblet til utskriftsservere.

Menyelement	Beskrivelse
<b>Aktiver IPSec</b> Av* På	Aktiver IPSec (Internet Protocol Security).
<b>Basiskonfigurasjon</b> Standard* Kompatibilitet Sikker	Angi grunnkonfigurasjonen for IPSec. <b>Merk:</b> Dette menyelementet vises bare når Aktiver IPSec er satt til På.
<b>Forslag for DH Group (Diffie-Hellman)</b> modp2048 (14)* modp3072 (15) modp4096 (16) modp6144 (17)	Angi grunnkonfigurasjonen for IPSec. <b>Merk:</b> Dette menyelementet vises bare når Basiskonfigurasjon er satt til Kompatibilitet.
<b>Merk:</b> Standardinnstillingen indikeres med en stjerne (*) ved siden av en verdi.	

Menyelement	Beskrivelse
<b>Foreslått krypteringsmetode</b> 3DES AES*	Angi krypteringsmetoden. <b>Merk:</b> Dette menyelementet vises bare når Basiskonfigurasjon er satt til Kompatibilitet.
<b>Foreslått godkjenningemetode</b> SHA1 SHA256* SHA512	Angi godkjenningemetoden. <b>Merk:</b> Dette menyelementet vises bare når Basiskonfigurasjon er satt til Kompatibilitet.
<b>IKE SA-levetid (timer)</b> 1 2 4 8 24*	Angi utløpstid for IKE SA. <b>Merk:</b> Dette menyelementet vises bare når Basiskonfigurasjon er satt til Sikker.
<b>IPSec SA-levetid (timer)</b> 1 2 4 8* 24	Angi utløpstid for IPSec SA. <b>Merk:</b> Dette menyelementet vises bare når Basiskonfigurasjon er satt til Sikker.
<b>IPSec-enhetssertifikat</b>	Angi et IPSec-sertifikat. <b>Merk:</b> Dette menyelementet vises bare når Aktiver IPSec er satt til På.
<b>Autentiserte tilkoblinger med forhåndsdelte nøkler</b> Vert [x]	Konfigurer de autentiserte tilkoblingene på skriveren. <b>Merk:</b> Disse menyelementene vises bare når Aktiver IPSec er satt til På.
<b>Autentiserte tilkoblinger med sertifikat</b> Vert [x] Adresse[/subnett]	
<b>Merk:</b> Standardinnstillingen indikeres med en stjerne (*) ved siden av en verdi.	

## 802.1x

**Merk:** Denne menyen vises bare på nettverksskrivere eller skrivere som er koblet til utskriftsservere.

Menyelement	Beskrivelse
<b>Aktiv</b> Av* På	Gjør at skriveren kobler til nettverk som krever godkjenning før det gis tilgang.
<b>802.1x-autentisering</b> Påloggingsnavn for enhet Påloggingspassord for enhet Valider serversertifikat (På*) Aktiver hendelseslogging (Av*) 802.1x-enhetssertifikat	Konfigurer innstillingene for godkjenning av 802.1x-tilkoblingen.
<b>Merk:</b> Standardinnstillingen indikeres med en stjerne (*) ved siden av en verdi.	

Menyelement	Beskrivelse
<b>Godkjenningmekanismer</b> EAP - MD5 (På*) EAP - MSCHAPv2 (På*) LEAP (På*) PEAP (På*) EAP - TLS (På*) EAP - TTLS (På*) TTLS-godkjenningmetode (MSCHAPv2*)	Konfigurer de tillatte godkjenningmekanismene for 802.1x-tilkoblingen.
<b>Merk:</b> Standardinnstillingen indikeres med en stjerne (*) ved siden av en verdi.	

## LPD-konfigurasjon

**Merk:** Denne menyen vises bare på nettverksskrivere eller skrivere som er koblet til utskriftsservere.

Menyelement	Beskrivelse
<b>LPD Timeout (LPD-tidsavbrudd)</b> 0–65535 sekunder (90*)	Angi verdien for tidsavbrudd for å stoppe LPD-serveren (Line Printer Daemon) fra å vente i ubestemt tid på ugyldige utskriftsjobber eller utskriftsjobber som har hengt seg.
<b>LPD Banner Page (LPD-bannerside)</b> Av* På	Skriv ut en bannerside for alle LPD-utskriftsjobber. <b>Merk:</b> En bannerside er den første siden av en utskriftsjobb og som brukes som skilletegn mellom utskriftsjobber og til å identifisere opphavsmann for utskriftsforespørselen.
<b>LPD Trailer Page (LPD-sluttside)</b> Av* På	Skrive ut en sluttside for alle LPD-utskriftsjobber. <b>Merk:</b> En sluttside er den siste siden av en utskriftsjobb.
<b>LPD Carriage Return Conversion (LPD-konvertering av vognretur)</b> Av* På	Aktiver vognreturkonvertering. <b>Merk:</b> En vognretur er en mekanisme som kommanderer skriveren til å flytte plasseringen av markøren til første posisjon på samme linje.
<b>Merk:</b> Standardinnstillingen indikeres med en stjerne (*) ved siden av en verdi.	

## HTTP-/FTP-innstillinger

Menyelement	Beskrivelse
<b>Proxy</b> IP-adresse for HTTP-proxy Standard IP-port for HTTP IP-adresse for FTP-proxy Standard IP-port for FTP Godkjenning Brukernavn Passord Lokale domener	Konfigurer HTTP- og FTP-serverinnstillingene.
<b>Merk:</b> Standardinnstillingen indikeres med en stjerne (*) ved siden av en verdi.	

Menyelement	Beskrivelse
<b>Andre innstillinger</b> Aktiver HTTP-server (På*)	Få tilgang til Embedded Web Server for å overvåke og administrere skriveren.
<b>Andre innstillinger</b> Aktiver HTTPS (På*)	Aktiver HTTPS (Hypertext Transfer Protocol Secure) for å kryptere dataoverføring til og fra utskriftsserveren.
<b>Andre innstillinger</b> Tving HTTPS-tilkoblinger (Av*)	Tving skriveren til å bruke HTTPS-tilkoblinger.
<b>Andre innstillinger</b> Aktiver FTP/TFTP (På*)	Send filer ved hjelp av FTP/TFTP.
<b>Andre innstillinger</b> HTTPS-enhetssertifikat (standard*)	Vis HTTP-enhetssertifikatet som brukes på skriveren.
<b>Andre innstillinger</b> Tidsavbrudd for HTTP-/FTP-forespørsler (30*)	Angi tidsrommet før servertilkoblingen stopper.
<b>Andre innstillinger</b> Nye forsøk for HTTP-/FTP-forespørsler (3*)	Angi antall nye forsøk på å koble til HTTP/FTP-serveren.
<b>Merk:</b> Standardinnstillingen indikeres med en stjerne (*) ved siden av en verdi.	

## ThinPrint

Menyelement	Beskrivelse
<b>Aktiver ThinPrint</b> Av* På	Skriv ut med ThinPrint.
<b>Portnummer</b> 4000-4999 (4000*)	Angi portnummeret for ThinPrint-serveren.
<b>Båndbredde (biter/sek)</b> 100-1000000 (0*)	Angi hastigheten for å overføre data i et ThinPrint-miljø.
<b>Pakkestørrelse (kB)</b> 0-64000 (0*)	Angi pakkestørrelsen for dataoverføring.
<b>Merk:</b> Standardinnstillingen indikeres med en stjerne (*) ved siden av en verdi.	

## USB

Menyelement	Beskrivelse
<b>PCL SmartSwitch</b> Av På*	Angir at skriveren skal bytte til PCL-emulering når en utskriftsjobb som er mottatt via en USB-port, krever det, uavhengig av standard skrifterspråk. <b>Merk:</b> Hvis denne innstillingen er deaktivert, undersøker ikke skriveren innkommende data, og den bruker standard skrifterspråk slik det er angitt på menyen Oppsett.
<b>PS SmartSwitch</b> Av På*	Angir at skriveren skal bytte til PostScript-emulering når en utskriftsjobb som er mottatt via en USB-port, krever det, uavhengig av standard skrifterspråk. <b>Merk:</b> Hvis denne innstillingen er deaktivert, undersøker ikke skriveren innkommende data, og den bruker standard skrifterspråk slik det er angitt på menyen Oppsett.
<b>Merk:</b> Standardinnstillingen indikeres med en stjerne (*) ved siden av en verdi.	

Menyelement	Beskrivelse
<b>Jobbufring</b> Av* På	Lagre utskriftsjobber midlertidig på harddisken eller den intelligente lagringsstasjonen (ISD) før utskrift. <b>Merk:</b> Dette menyelementet vises bare når en harddisk eller ISD er installert.
<b>Binær PS for Mac</b> Auto* På Av	Angi at skriveren kan behandle binære PostScript-utskriftsjobber for Macintosh. <b>Merknader:</b> <ul style="list-style-type: none"> <li>• Auto behandler utskriftsjobber fra datamaskiner som kjører Windows- eller Macintosh-operativsystemer.</li> <li>• Av filtrerer PostScript-utskriftsjobber ved hjelp av standardprotokollen.</li> </ul>
<b>Aktiver USB-port</b> Av På*	Aktiver den fremre USB-porten.
<b>Merk:</b> Standardinnstillingen indikeres med en stjerne (*) ved siden av en verdi.	

## Begrens tilgang til eksternt nettverk

Menyelement	Beskrivelse
<b>Begrens tilgang til eksternt nettverk</b> Av* På	Begrens tilgangen til nettverksområder.
<b>Adresse til eksternt nettverk</b>	Angi nettverksadressene med begrenset tilgang.
<b>E-postadresse for varsel</b>	Angi e-postadressen din for å sende et varsel om loggførte hendelser.
<b>Ping-frekvens</b> 1–300 (10*)	Angi tidsintervall for nettverksforespørsel i sekunder.
<b>Emne</b>	Angi emnet for og meldingen i e-postvarselet.
<b>Melding</b>	
<b>Merk:</b> Standardinnstillingen indikeres med en stjerne (*) ved siden av en verdi.	

# Sikkerhet

## Påloggingsmetoder

### Behandle tillatelser

Menyelement	Beskrivelse
<p><b>Funksjonstilgang</b></p> <ul style="list-style-type: none"> <li>Få tilgang til adressebøker i apper</li> <li>Endre adressebok</li> <li>Administrer snarveier</li> <li>Lag profiler</li> <li>Behandle bokmerker</li> <li>Skriv ut fra flash-stasjon</li> <li>Skann til flash-stasjon</li> <li>Kopifunksjon</li> <li>Fargefjerner</li> <li>E-postfunksjon</li> <li>Faksfunksjon</li> <li>FTP-funksjon</li> <li>Frigi holdte fakser</li> <li>Held Jobs Access (Tilgang til holdte jobber)</li> <li>Brukerprofiler</li> <li>Avbryt jobber på enheten</li> <li>Endre språk</li> <li>IPP (Internet Printing Protocol)</li> <li>Start skanning eksternt</li> <li>S/H utskrift</li> <li>Nettverksmappe – skanning</li> </ul>	<p>Kontroller tilgang til skriverfunksjoner.</p>
<p><b>Administrative menyer</b></p> <ul style="list-style-type: none"> <li>Menyen Sikkerhet</li> <li>Menyen Nettverk/porter</li> <li>Papirmeny</li> <li>Menyen Rapporter</li> <li>Menyer for funksjonskonfigurasjon</li> <li>Menyen Rekvisita</li> <li>Tilleggskortmeny</li> <li>SE-meny</li> <li>Enhetsmeny</li> </ul>	<p>Kontroller tilgang til skrivermenyinnstillinger.</p>

Menyelement	Beskrivelse
<b>Enhetsbehandling</b> Fjernadministrasjon Fastvareoppdateringer Programkonfigurasjon Kontrollpanellås Tilgang til Embedded Web Server Innstillinger for Importer/eksporter alt Sletting – feil Registrering for nettsky-tjenester	Kontroller tilgang til alternativene for printeradministrasjon.
<b>Programmer</b> Nye programmer Scan Center Scan Center tilpasset [x]	Kontroller tilgangen til skriverprogrammer.

## Lokale kontoer

Menyelement	Beskrivelse
<b>Behandle grupper/tillatelser</b> Legg til gruppe Importer tilgangskontroller Funksjonstilgang Administrative menyer Enhetsbehandling Alle brukere Importer tilgangskontroller Funksjonstilgang Administrative menyer Enhetsbehandling Administrator	Kontrollgruppe- eller brukertilgang til skriverens funksjoner, programmer og innstillinger for sikkerhet.
<b>Legg til bruker</b> Brukernavn/Passord Brukernavn Passord PIN-kode	Opprett lokale kontoer for å administrere tilgang til skriverens funksjoner.
<b>Brukernavn-/Passord-kontoer</b> Legg til bruker	
<b>Brukernavn-kontoer</b> Legg til bruker	
<b>Passord-kontoer</b> Legg til bruker	
<b>PIN-kontoer</b> Legg til bruker	



## Planlegg USB-enheter

Menyelement	Beskrivelse
<b>Planer</b> Legg til ny plan	Planlegg tilgang til de fremre USB-portene.

## Sikkerhetskontrollogg

Menyelement	Beskrivelse
<b>Aktiver kontroll</b> Av* På	Register hendelsene i sikkerhetskontrolloggen og den eksterne systemloggen.
<b>Aktiver ekstern systemlogg</b> Av* På	Send kontrolloggene til en ekstern server.
<b>Ekstern systemloggserver</b>	Angi den eksterne systemloggserveren.
<b>Ekstern systemloggport</b> 1-65535 (514*)	Angi den eksterne systemloggporten.
<b>Ekstern systemloggmetode</b> Normal UDP* Stunnel	Angi en systemloggmetode for å sende loggførte hendelser til en ekstern server.
<b>Merk:</b> Standardinnstillingen indikeres med en stjerne (*) ved siden av en verdi.	

Menyelement	Beskrivelse
<b>Ekstern systemlogg-funksjon</b> 0 – Kjernemeldinger 1 – Meldinger på brukernivå 2 – Postsystem 3 – Systemdaemoner 4 – Sikkerhets-/autoriseringsmeldinger* 5 – Meldinger generert internt av systemlogger 6 – Delsystem for linjeskriver 7 – Delsystem for nettverksnyheter 8 – UUCP-delsystem 9 – Klokkedaemon 10 – Sikkerhets-/autoriseringsmeldinger 11 – FTP-daemon 12 – NTP-delsystem 13 – Loggrevisjon 14 – Loggvarsling 15 – Klokkedaemon 16 – Lokal bruk 0 (lokal 0) 17 – Lokal bruk 1 (lokal 1) 18 – Lokal bruk 2 (lokal 2) 19 – Lokal bruk 3 (lokal 3) 20 – Lokal bruk 4 (lokal 4) 21 – Lokal bruk 5 (lokal 5) 22 – Lokal bruk 6 (lokal 6) 23 – Lokal bruk 7 (lokal 7)	Angi en områdekode som skriveren bruker når den sender logghendelser til en ekstern server.
<b>Alvorlighetsgrad på hendelsene som skal logges</b> 0 – Nødtilfelle 1 – Varsel 2 – Kritisk 3 – Feil 4 – Advarsel* 5 – Merknad 6 – Til informasjon 7 – Feilsøk	Angi grenseverdien for prioritetsnivået for logging av meldinger og hendelser.
<b>Ikke-loggførte hendelser i ekstern systemlogg</b> Av* På	Send alle hendelser, uavhengig av alvorlighetsgrad, til en ekstern server.
<b>Administrators e-postadresse</b>	Send et e-postvarsel om loggførte hendelser til administratoren.
<b>E-postvarsel for fjernet logg</b> Av* På	Send et e-postvarsel til administratoren når en loggoppføring slettes.
<b>E-postvarsel for overskrevet logg</b> Av* På	Send et e-postvarsel til administratoren når loggen er full og begynner å overskrive de eldste oppføringene.
<b>Merk:</b> Standardinnstillingen indikeres med en stjerne (*) ved siden av en verdi.	

Menyelement	Beskrivelse
<b>Logg full virkemåte</b> Skriv over de eldste oppføringene* Send logg via e-post, og slett alle oppføringer	Løs lagringsproblemer for logger når loggen fyller opp det tildelte minnet.
<b>E-postvarsel for % fullt</b> Av* På	Send et e-postvarsel til administratoren når loggen fyller opp det tildelte minnet.
<b>Varslingsnivå % full</b> 1-99 (90*)	
<b>E-postvarsel for eksportert logg</b> Av* På	Send et e-postvarsel til administratoren når en logg eksporteres.
<b>E-postvarsel for endrede innstillinger</b> Av* På	Send et e-postvarsel til administratoren når Aktiver kontroll er angitt.
<b>Logglinjeavslutninger</b> LF (\n)* CR (\r) CRLF (\r\n)	Angi hvordan loggfilen avslutter enden av hver linje.
<b>Eksporter av digitale signaturer</b> Av* På	Legg til en digital signatur for hver eksporterte loggfil.
<b>Fjern logger</b>	Slett alle kontrolloggene.
<b>Eksporter logg</b> Systemlogg (RFC 5424) Systemlogg (RFC 3164) CSV	Eksporter en sikkerhetslogg til en flash-stasjon.
<b>Merk:</b> Standardinnstillingen indikeres med en stjerne (*) ved siden av en verdi.	

## Påloggingsbegrensninger

Menyelement	Beskrivelse
<b>Mislykkede pålogginger</b> 1–10 (3*)	Angi antallet mislykkede påloggingsforsøk før brukeren blir utestengt.
<b>Tidsramme for mislykket pålogging</b> 1–60 minutter (5*)	Angi tidsrommet mellom mislykkede påloggingsforsøk før brukeren blir utestengt.
<b>Varighet for sperre</b> 1–60 minutter (5*)	Angi blokkeringsperioden.
<b>Tidsramme for webpålogging</b> 1–120 minutter (10*)	Angi forsinkelsen for en ekstern pålogging før brukeren automatisk logges av.
<b>Merk:</b> Standardinnstillingen indikeres med en stjerne (*) ved siden av en verdi.	

## Oppsett for konfidensiell utskrift

Menyelement	Beskrivelse
<b>Maks. ugyldig PIN-kode</b> 2–10	Angi grensen for å skrive inn en ugyldig PIN-kode. <b>Merk:</b> Når grensen er nådd, slettes utskriftsjobbene for det brukernavnet.
<b>Konfidensiell utskrift-jobb utløper</b> Av* 1 time 4 timer 24 timer 1 uke	Angi en individuell utløpstid for hver holdte jobb før den slettes automatisk fra harddisken eller den intelligente lagringsstasjonen. <b>Merk:</b> En holdt jobb er enten Konfidensiell, Gjenta, Reservereller Kontroller.
<b>Gjenta utskrift-jobb utløper</b> Av* 1 time 4 timer 24 timer 1 uke	Angi utløpstidspunktet for en utskriftsjobb du ønsker å gjenta.
<b>Bekreft utskrift-jobb utløper</b> Av* 1 time 4 timer 24 timer 1 uke	Angi utløpstidspunktet for utskrift av en kopi av en jobb, slik at du kan kontrollere kvaliteten på utskriften før du skriver ut de gjenværende kopiene.
<b>Utsett utskrift-jobb utløper</b> Av* 1 time 4 timer 24 timer 1 uke	Angi utløpstidspunktet for jobber du vil lagre i skriveren for utskrift senere.
<b>Krev at alle jobber skal holdes</b> Av* På	Angi at skriveren skal holde tilbake alle utskriftsjobber.
<b>Behold like dokumenter</b> Av* På	Angi at skriveren skal beholde alle dokumenter med samme filnavn.
<b>Merk:</b> Standardinnstillingen indikeres med en stjerne (*) ved siden av en verdi.	

## Diskkryptering

**Merk:** Dette menyelementet vises bare når en harddisk eller en intelligent lagringsstasjon er installert.

Menyelement	Beskrivelse
<b>Harddisk</b>	Vis krypteringsstatus for harddisken eller stasjonen for intelligent lagring.
<b>Stasjon for intelligent lagring</b>	

## Slett midlertidige datafiler

Menyelement	Beskrivelse
<b>Lagret i innebygd minne</b> Av* På	Slett alle filene som er lagret i skriverminnet.
<b>Merk:</b> Standardinnstillingen indikeres med en stjerne (*) ved siden av en verdi.	

## Løsninger LDAP-innstillinger

Menyelement	Beskrivelse
<b>Følg LDAP-henvisninger</b> Av* På	Søk etter den påloggede brukerkontoen på de ulike serverne i domenet.
<b>LDAP-sertifikatgodkjenning</b> Ja Nei*	Aktiver verifisering av LDAP-sertifikater.

## Diverse

Menyelement	Beskrivelse
<b>Beskyttede funksjoner</b> Vis* Skjul	Vis alle funksjonene som funksjonstilgangskontrollen (FAC) beskytter uavhengig av sikkerhetstillatelsen som brukeren har. <b>Merk:</b> Skjul viser bare FAC-beskyttede funksjoner som brukeren har tilgang til.
<b>Utskriftstillatelse</b> Av* På	La brukeren logge på før utskrift.
<b>Pålogging for standart utskriftstillatelse</b> PIN-kode* Brukernavn/Passord Brukernavn	Angi standard pålogging for Utskriftstillatelse.
<b>Maskinvarebryter for tilbakestilling av sikkerhet</b> Aktiver gjestetilgang* Ingen virkning	Angi brukerens tilgang til skriveren. <b>Merknader:</b> <ul style="list-style-type: none"> <li>Aktiver gjestetilgang gjør det mulig å gjenopprette enheten hvis administratorpassordet går tapt. Hvis dette problemet oppstår, kan du ta kontakt med kundestøtte.</li> <li>Ingen virkning hindrer bruk av sikkerhetsbryteren for gjenoppretting av enheten.</li> <li>Dette menyelementet vises bare hvis en faktisk sikkerhetsbryter er installert.</li> </ul>
<b>Merk:</b> Standardinnstillingen indikeres med en stjerne (*) ved siden av en verdi.	

Menyelement	Beskrivelse
<b>Bruk stasjon for intelligent lagring for brukerdata</b> Av På*	Aktiver intelligent lagringsstasjon for å lagre brukerdata. <b>Merk:</b> Denne menyelementet vises bare når en intelligent lagringsstasjon er installert.
<b>Minimumslengde på passordet</b> 0-32 (0*)	Angi passordlengden.
<b>Aktiver vis passord/PIN-kode</b> Av* På	Vis passordet eller det personlige ID-nummeret.
<b>Merk:</b> Standardinnstillingen indikeres med en stjerne (*) ved siden av en verdi.	

## Cloud-tjenester

### Registrering for nettsky-tjenester

Menyelement	Beskrivelse
<b>Vis mer informasjon</b>	Se mer informasjon om bruken av Lexmark Cloud-tjenester.
<b>Aktiver kommunikasjon med Lexmark Cloud-tjenester</b> Av* På	Aktiver at skriveren kommuniserer med Lexmark Cloud-tjenester.
<b>Vis nåværende tilstand</b>	Se tilkoblingsstatusen mellom skriveren og Lexmark Cloud-tjenester.
<b>Merk:</b> Standardinnstillingen indikeres med en stjerne (*) ved siden av en verdi.	

## Rapporter

### Menyinnstillingsside

Menyelement	Beskrivelse
<b>Menyinnstillingsside</b>	Skriv ut en rapport som inneholder skrivermenyene.

### Enhet

Menyelement	Beskrivelse
<b>Enhetsinformasjon</b>	Skriv ut en rapport som inneholder informasjon om skriveren.
<b>Enhetsstatistikk</b>	Skriv ut en rapport om skriverbruk og rekvisitastatus.
<b>Profiler-liste</b>	Skriv ut en liste over profiler som er lagret i skriveren.
<b>Aktivarapport</b>	Skriv ut et diagnoseverktøy for utskriftsproblemer. <b>Merk:</b> Hvis du vil unngå å kutte innholdet, skriver du ut rapporten på papir i A4- eller Letter-format.

## Skrive ut

Menyelement	Beskrivelse
<b>Skriv ut skriffter</b> PCL-skriffter PS-skriffter	Skrive ut fargeprøver og informasjon om skriftene som er tilgjengelige i hvert skriverspråk.
<b>Skriv ut demo</b> Demo Page (Demoside)	Skriv ut en side som viser skriverens egenskaper og støttede løsninger.
<b>Skriv ut katalog</b>	Skriv ut ressursene som er lagret i flash-enheten, harddisken eller den intelligente lagringsstasjonen (ISD). <b>Merk:</b> Dette menyelementet vises bare hvis en flash-enhet, en harddisk eller en ISD er installert.

## Snarveier

Menyelement	Beskrivelse
<b>Alle snarveier</b>	Skriv ut en rapport som viser snarveiene som er lagret i skriveren.
<b>Fakssnarveier</b>	
<b>Kopier snarveier</b>	
<b>E-postsnarveier</b>	
<b>FTP-snarveier</b>	
<b>Nettverksmappesnarvei</b>	

## Faks

**Merk:** Denne menyen vises bare hvis Faks er konfigurert og Aktiver jobblogg og Aktiver anropslogg er angitt til På.

Menyelement	Beskrivelse
<b>Faksjobblogg</b>	Skriv ut en rapport om de siste 200 fullførte faksjobbene.
<b>Faksanropslogg</b>	Skriv ut en rapport med informasjon om de siste 100 oppringte, mottatte og blokkerte anropene.

## Nettverk

Menyelement	Beskrivelse
<b>Nettverksoppsettside</b>	Skriv ut en side som viser de konfigurerte innstillingene for nettverk og trådløst nettverk på skriveren. <b>Merk:</b> Dette menyelementet vises bare for nettverksskrivere eller skrivere som er koblet til utskriftsservere.
<b>Klienter tilkoblet Wi-Fi Direct</b>	Skriv ut en side som viser listen over enheter som er koblet til skriveren via Wi-Fi Direct. <b>Merk:</b> Dette menyelementet vises bare når Aktiver Wi-Fi Direct er satt til På.

## Feilsøking

Menyelement	Beskrivelse
<b>Testsider for utskriftskvalitet</b>	Skriv ut eksempelsider for å finne og rette opp feil i utskriftskvaliteten.
<b>Rengjøre skanneren</b>	Skriv ut informasjon om hvordan du skal rengjøre skanneren.

## Forms Merge

**Merk:** Denne menyen vises bare når en harddisk eller en intelligent lagringsstasjon er installert.

Menyelement	Beskrivelse
<b>Merge Mode (Flettemodus)</b> Skriv ut* Data Capture (Datainnhenting) Deaktivert	Angi operasjonsmodusen for Forms Merge
<b>Datainnhentingsmål</b> Flash*	Angi måldestinasjonen der de registrerte dataene videresendes. <b>Merk:</b> Dette menyelementet vises bare hvis Merge Mode (flettemodus) er satt til Data Capture (datainnhenting).
<b>Skriverport og filterinnstillinger</b> Network/Port (Nettverk/port) På* Av	Aktiver Forms Merge for å behandle alle data som sendes til nettverksporten.
<b>Skriverport og filterinnstillinger</b> Nettverksfilter Deaktivert* NULL OFIS OFIS+NULL OFIS+AS400 AS400 PCL ZPL ZPLF	Angi nettverksfilteret for alle data som sendes til skriveren.
<b>Skriverport og filterinnstillinger</b> USB-port På* Av	Aktiver Forms Merge for å behandle alle data som sendes til USB-porten.
<b>Merk:</b> Standardinnstillingen indikeres med en stjerne (*) ved siden av en verdi.	



Menyelement	Beskrivelse
<b>Skriverport og filterinnstillinger</b> USB-filter Deaktivert* NULL OFIS OFIS+NULL OFIS+AS400 AS400 PCL ZPL ZPLF	Angi USB-filteret for alle data som sendes til skriveren.
<b>Skriverport og filterinnstillinger</b> Tidsavbrudd for lokal port 1–100 (10*)	Angi verdien for tidsavbrudd for Forms Merge-jobber som sendes til den lokale porten.
<b>Diverse</b> Skriv ut alle skjemaer	Skriv ut alle skjema som er lagret på den intelligente lagringsstasjonen eller harddisken på skriveren.
<b>Diverse</b> Feilside for Skriv ut På* Av	Aktiver utskrift av en feilside når det oppstår en feil i en Forms Merge-jobb.
<b>Merk:</b> Standardinnstillingen indikeres med en stjerne (*) ved siden av en verdi.	

## Skrive ut Menyinnstillingssiden

Fra startsidene trykker du på **Innstillinger > Rapporter > Menyinnstillingsside**.

# Vedlikeholde skriveren

## Kontrollere status for deler og rekvisita

- 1 Trykk på **Status/rekvisita** på startskjermen.
- 2 Velg deler eller rekvisita som du vil kontrollere.

**Merk:** Du kan også få tilgang til denne innstillingen ved å trykke på den øverste delen på startskjermen.

## Konfigurere varsler for rekvisita

- 1 Åpne en nettleser, og skriv inn IP-adressen til skriveren i adressefeltet.

### Merknader:

- Vis IP-adressen til skriveren på startsidene til skriveren. IP-adressen vises som fire sett med tall atskilt med punktum, for eksempel 123.123.123.123.
- Hvis du bruker en proxyserver, må den deaktiveres midlertidig, slik at nettsiden kan lastes inn på riktig måte.

- 2 Klikk på **Innstillinger > Enhet > Varsler**.
- 3 Klikk på **Tilpassede varsler for rekvisita** på Rekvisita-menyen.
- 4 Velg et varsel for hver rekvisitaenhet.
- 5 Bruk endringene.

## Opprette e-postvarslinger

Du kan konfigurere skriveren til å sende e-postvarsler når den begynner å gå tom for rekvisita, når det må fylles på papir, eller hvis det oppstår papirstopp.

- 1 Åpne en nettleser, og skriv inn IP-adressen til skriveren i adressefeltet.

### Merknader:

- Vis IP-adressen til skriveren på startsidene til skriveren. IP-adressen vises som fire sett med tall atskilt med punktum, for eksempel 123.123.123.123.
- Hvis du bruker en proxyserver, må den deaktiveres midlertidig, slik at nettsiden kan lastes inn på riktig måte.

- 2 Klikk på **Innstillinger > Enhet > Varsler > Oppsett av e-postvarsling**, og konfigurere deretter innstillingene.  
**Merk:** Kontakt e-postleverandøren hvis du ønsker mer informasjon om SMTP-innstillinger.
- 3 Bruk endringene.
- 4 Klikk på **Oppsett av e-postlister og -varslinger**, og konfigurere deretter innstillingene.
- 5 Bruk endringene.

## Vise rapporter

- 1 Gå til startbildet, og trykk på **Innstillinger > Rapporter**.
- 2 Velg rapporten du vil vise.

## Bestille deler og rekvisita

Hvis du skal bestille rekvisita i USA, kan du ringe Lexmark på 1-800-539-6275 for å få informasjon om Lexmark- autoriserte leverandører i området der du befinner deg. I andre land eller regioner kan du gå til [www.lexmark.com](http://www.lexmark.com) eller kontakte stedet der du kjøpte skriveren.

**Merk:** Alle anslagene om levetiden for skriverrekvisita forutsetter utskrift på vanlig papir i Letter- eller A4- størrelse.

**Advarsel – mulig skade:** Hvis du ikke bytter deler og rekvisita når du bes om det, kan dette skade skriveren eller hindre at skriveren fungerer optimalt.

## Bruke originaldeler og -rekvisita fra Lexmark

Lexmark-skriveren fungerer best med originale deler og rekvisita fra Lexmark. Bruk av rekvisita eller deler fra tredjeparter kan påvirke skriverens og bildekomponentenes ytelse, pålitelighet eller levetid. Det kan også påvirke garantidekningen. Skade som følge av bruk av rekvisita eller deler fra tredjeparter dekkes ikke av garantien. Alle indikatorer for levetid er utviklet for bruk med rekvisita og deler fra Lexmark, og kan gi vilkårlige resultater hvis du bruker rekvisita eller deler fra tredjeparter. Bruk av bildekomponenter utover beregnet levetid kan skade Lexmark-skriveren eller komponentene.

**Advarsel – mulig skade:** Deler og rekvisita uten vilkår for returprogram kan tilbakestilles og omfabrikeres. Produsentens garanti dekker imidlertid ikke skader forårsaket av uoriginale rekvisita eller deler.

Tilbakestilling av tellere på rekvisita eller del uten riktig omfabrikering kan føre til skade på skriveren. Etter tilbakestilling av teller for rekvisita eller del viser skriveren kanskje en feil om det tilbakestilte elementet.

## Bestille en tonerkassett

### Merknader:

- Beregnet kapasitet for tonerkassetter er basert på ISO/IEC 19752-standarden.
- Ekstremt lav skriverdekning i lengre perioder kan påvirke faktisk kapasitet negativt.

### Lexmark MX532 – tonerkassetter for returprogram

Element	USA og Canada	EØS, Island, Liechtenstein og Norge	Resten av Asia og stillehavsområdet	Latin-Amerika	Resten av Europa, Midtøsten og Afrika
Tonerkassett for returprogram	66S1000	66S2000	66S3000	66S4000	66S5000
Tonerkassett for returprogram, høy kapasitet	66S1H00	66S2H00	66S3H00	66S4H00	66S5H00

**Lexmark MX532 – vanlig tonerkassett**

Element	Hele verden
Vanlig tonerkassett, høy kapasitet	66S0HA0

**Lexmark MX632 – tonerkassetter for returprogram**

Element	USA og Canada	EØS, Island, Liechtenstein og Norge	Resten av Asia og stillehavsområdet	Latin-Amerika	Resten av Europa, Midtøsten og Afrika
Tonerkassett for returprogram	66S1000	66S2000	66S3000	66S4000	66S5000
Tonerkassett for returprogram, ekstra høy kapasitet	66S1X00	66S2X00	66S3X00	66S4X00	66S5X00

**Lexmark MX632 – vanlig tonerkassett**

Element	Hele verden
Vanlige tonerkassetter med ekstra høy kapasitet	66S0XA0

**Lexmark XM3350 – tonerkassetter for returprogram**

Element	USA og Canada	EØS, Island, Liechtenstein og Norge	Resten av verden
Tonerkassett for returprogram, ekstra høy kapasitet	24B7541	24B7542	24B7543

**Bestille en bildeenhet**

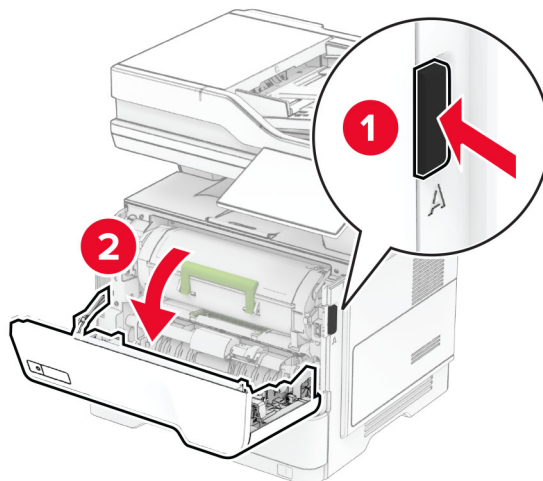
Svært lav dekning over tid kan føre til at bildeenhetkomponenter slutter å fungere før det er helt tomt for toner.

Element	Delenummer
Vanlig bildeenhet	66S0ZA0

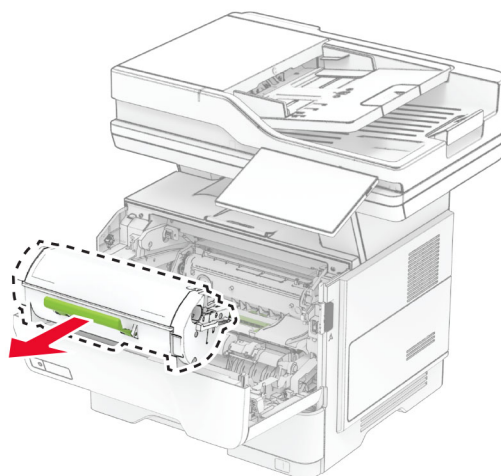
## Bytte ut deler og rekvisita

### Bytte tonerkassetten

1 Åpne deksel A.

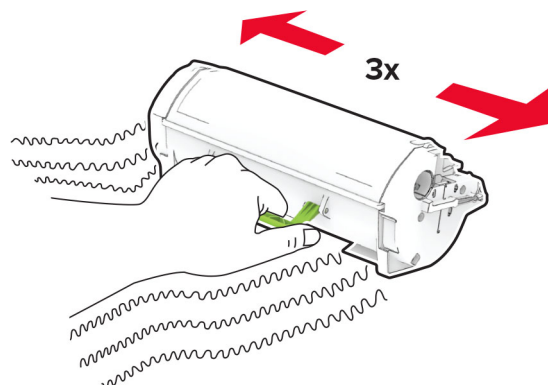


2 Ta ut den brukte tonerkassetten.

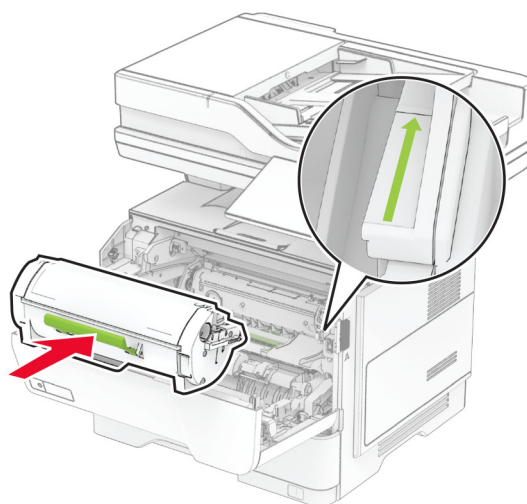


3 Pakk opp den nye tonerkassetten.

**4** Rist tonerkassetten for å fordele toneren på nytt.



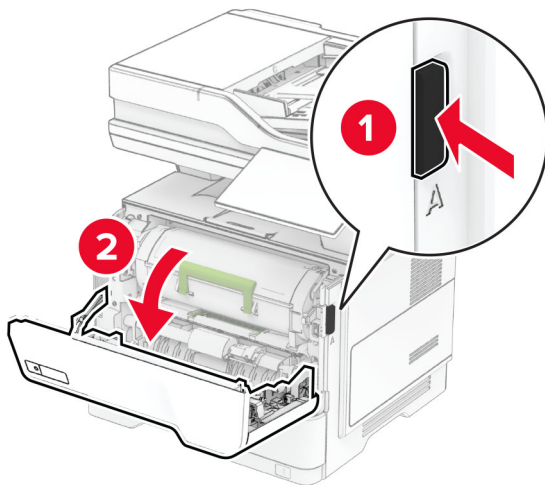
**5** Sett inn den nye tonerkassetten.



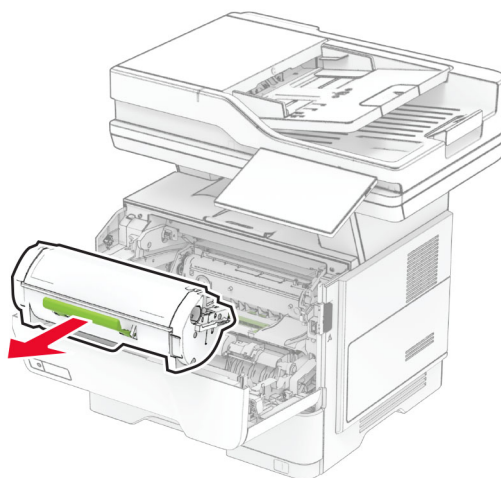
**6** Lukk deksel A.

## Bytte bildeenhet

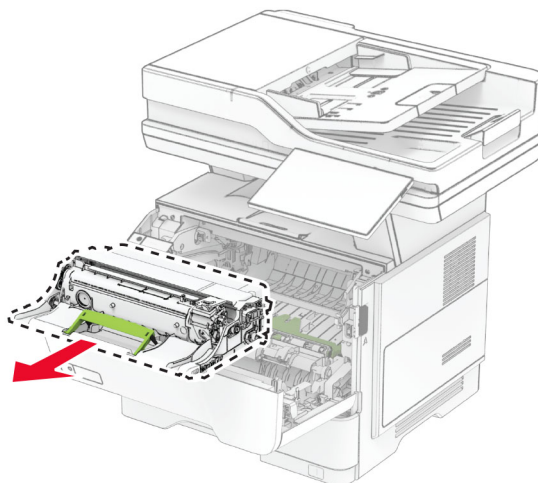
1 Åpne deksel A.



2 Ta ut tonerkassetten.

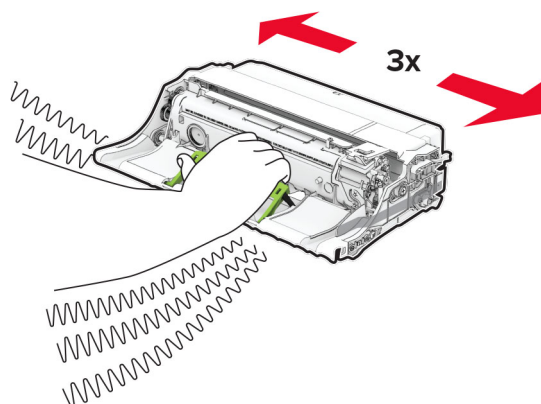


**3** Ta ut den brukte bildeenheten.



**4** Pakk ut den nye bildebehandlingsenheten.

**5** Rist bildeenheten for å fordele toneren på nytt.



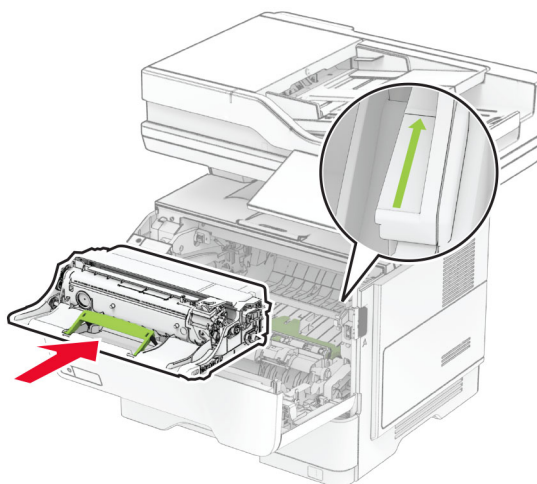
**Advarsel – mulig skade:** Ikke utsett bildeenheten for direkte lys i mer enn ti minutter. Lengre eksponering for lys kan føre til problemer med utskriftskvaliteten.

**Advarsel – mulig skade:** Du må aldri berøre fotoledertrommelen. Gjør du det kan utskriftskvaliteten bli dårlig i fremtiden.

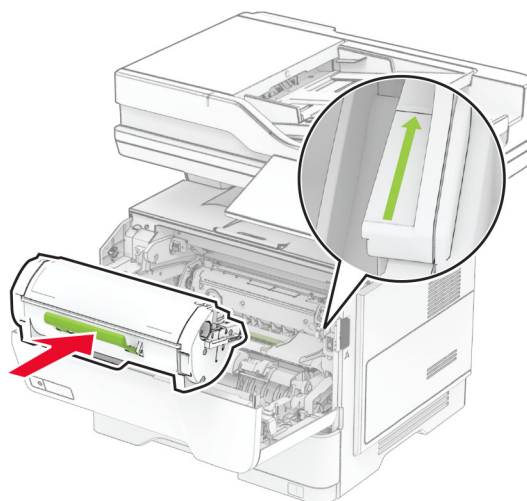




**6** Sett inn den nye bildeenheten.



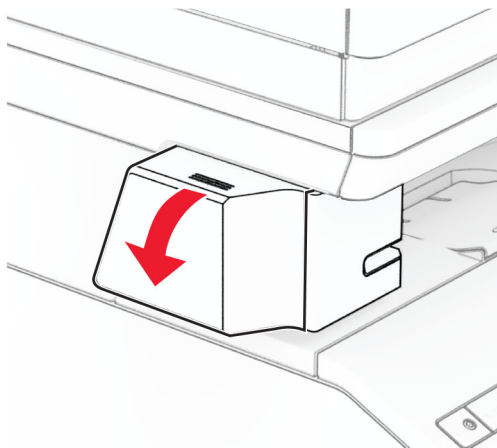
**7** Sett inn tonerkassetten.



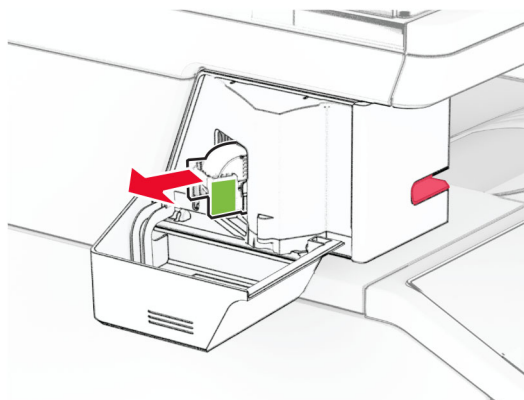
**8** Lukk deksel A.

## Bytte ut stiftepåfyllingen

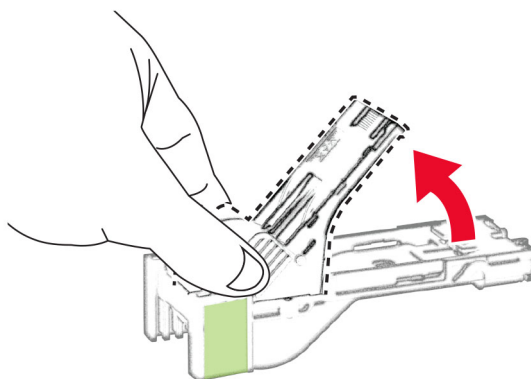
1 Åpne dekselet til den praktiske stifteenheten.



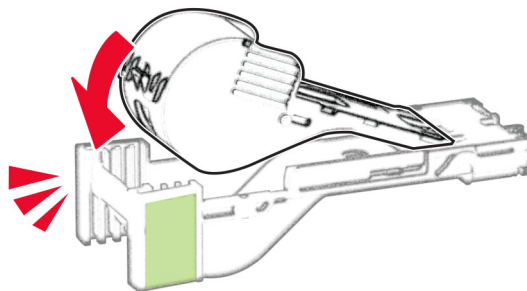
2 Ta ut stiftekassetten.



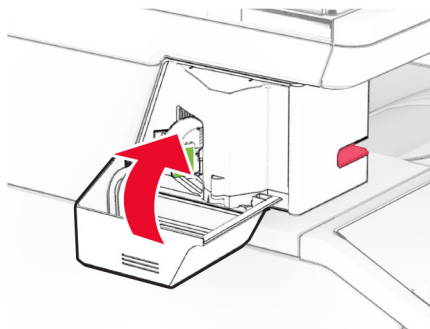
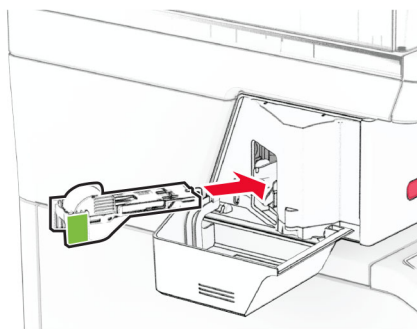
3 Ta ut den tomme stiftepåfyllingen.



4 Sett inn den nye stiftepåfyllingen til den klikker på plass.



5 Sett inn stiftekassetten, og lukk deretter dekselet til den praktiske stifteenheten.

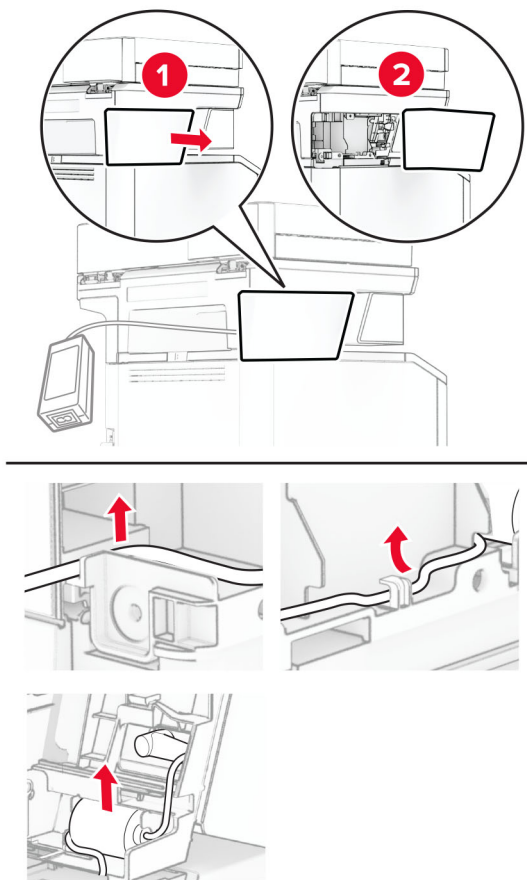


**Merk:** Kontroller LED-indikatorstatusen. Den praktiske stifteenheten er klar til bruk når det blå lyset tennes.

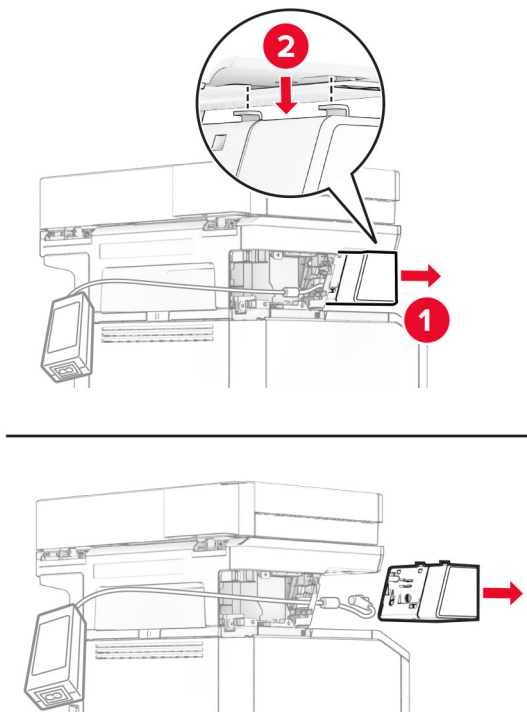
## Bytte strømforsyningen til den praktiske stifteenheten

- 1 Slå av skriveren.
- 2 Koble strømledningen fra strømuttaket og deretter fra skriveren.
- 3 Koble strømforsyningen fra strømuttaket.

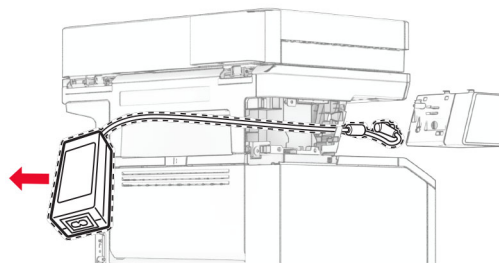
**4** Fjern kolonnedekselet og strømforsyningskabelen.



**5** Fjern den praktiske stifteenheten.

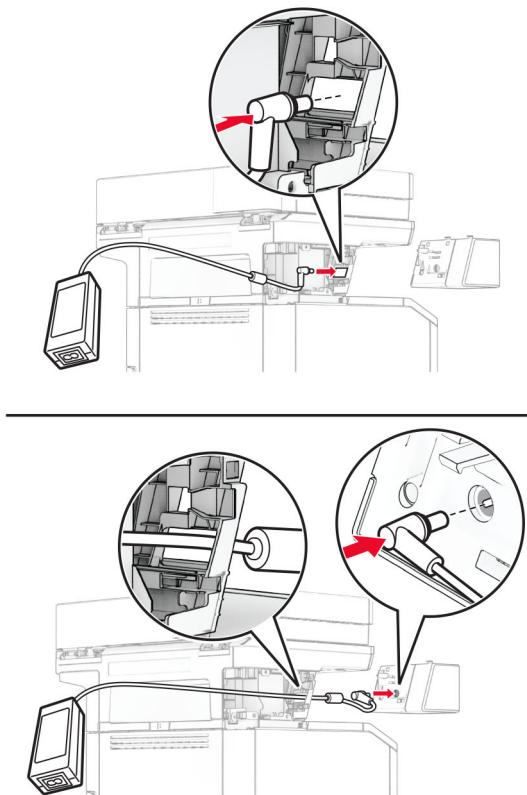


**6** Fjern den brukte strømforsyningen.

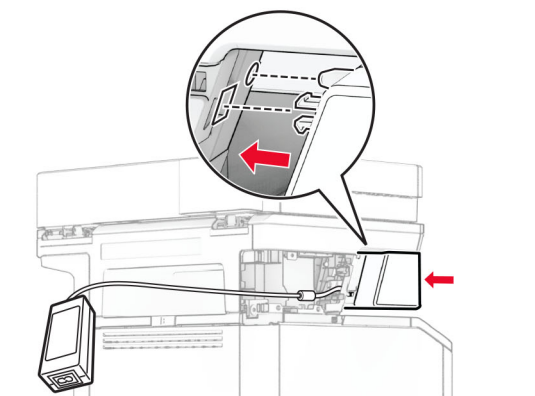
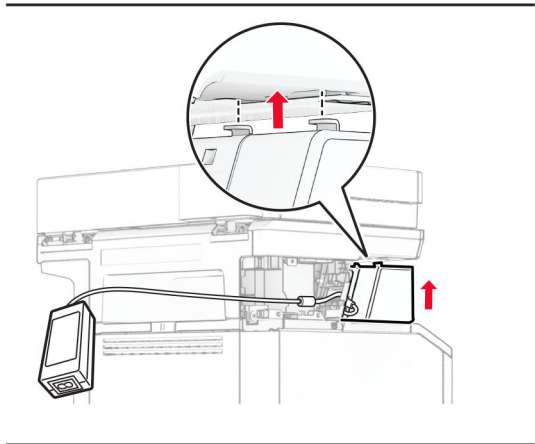
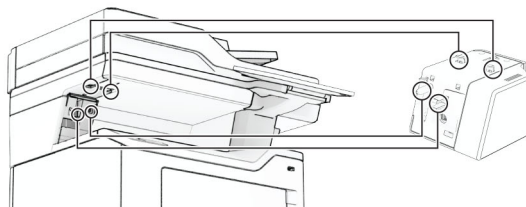


**7** Pakk ut den nye strømforsyningen.

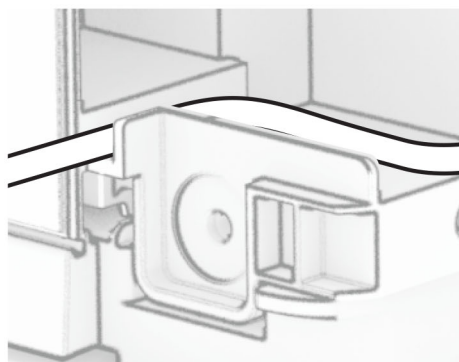
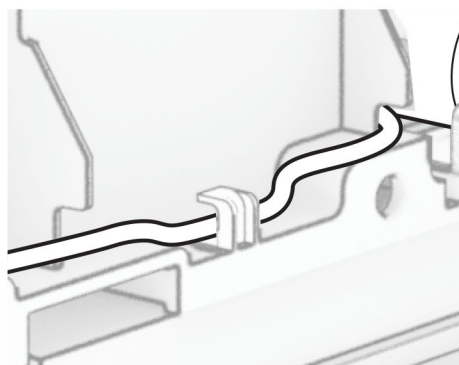
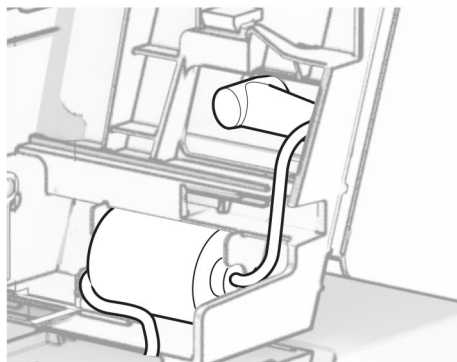
- 8** Sett inn den nye strømforsyningen gjennom skriveren, og koble den deretter til den praktiske stifteenheten.



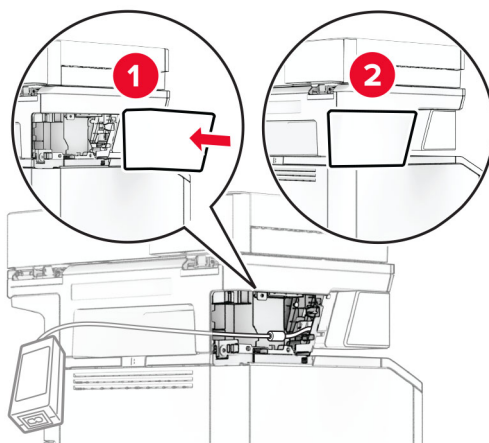
9 Installer den praktiske stifteenheten.



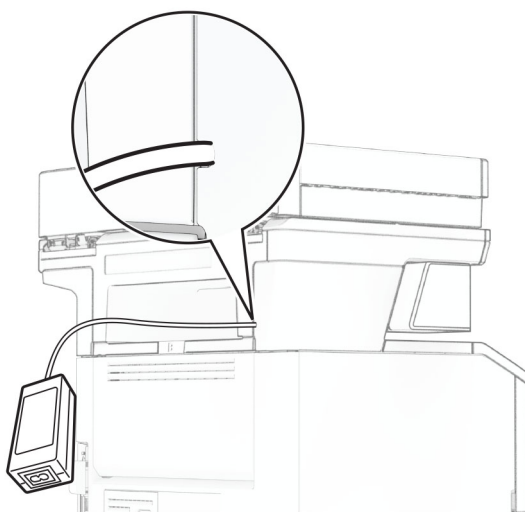
**10** Plasser strømforsyningen riktig.





**11** Fest kolonnedekselet.

**Merk:** Fest strømforsyningen riktig.



**12** Koble den ene enden av stifteenhetens strømledning til strømforsyningen og så den andre enden til stikkontakten.

**13** Koble den ene enden av skriverens strømledning til skriveren og så den andre enden til stikkontakten.

**⚠ FORSIKTIG – POTENSIELLE SKADER:** Unngå risiko for brann eller elektrisk støt. Koble strømledningen til en riktig vurdert og ordentlig jordet stikkontakt som er i nærheten av produktet og lett tilgjengelig.

**14** Slå på skriveren.

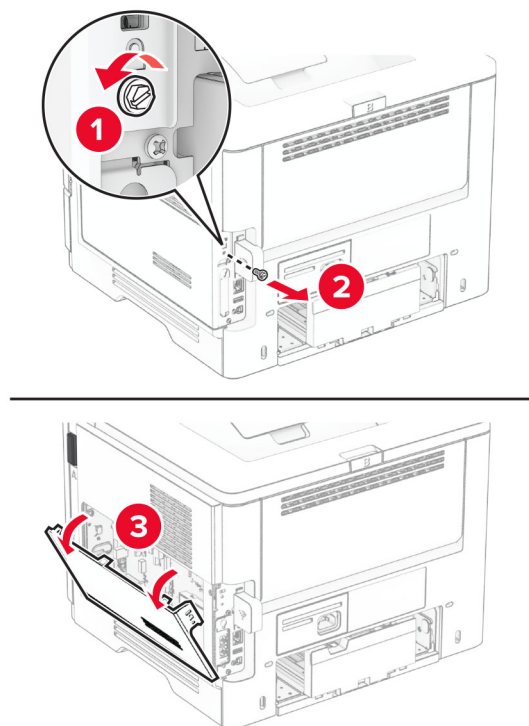
## Bytte ut MarkNet N8450 trådløs utskriftsserver

**⚠ FORSIKTIG – FARE FOR STØT:** Hvis du vil ha tilgang til kontrollerkortet eller installere ekstra maskinvare eller minneenheter etter installering av skriveren, må du slå av skriveren og trekke ut strømledningen av strømuttaket før du fortsetter. Unnlatelse av å gjøre dette medfører fare for elektrisk støt. Dersom andre enheter er tilkoblet skriveren, må disse også slås av, og alle ledninger som er tilkoblet skriveren, må trekkes ut.

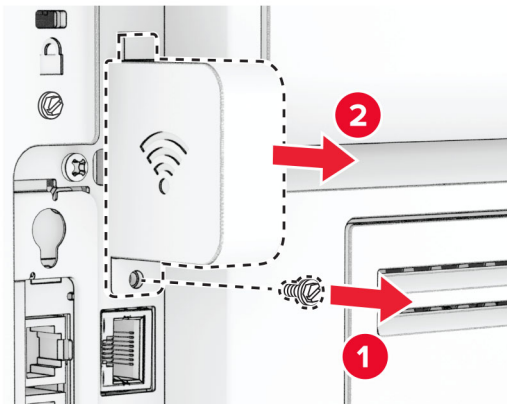
**Merk:** Her må du bruke en flathodet skrutrekker.

- 1 Slå av skriveren.
- 2 Koble strømledningen fra strømuttaket og deretter fra skriveren.
- 3 Åpne luken til kontrollerkortet.

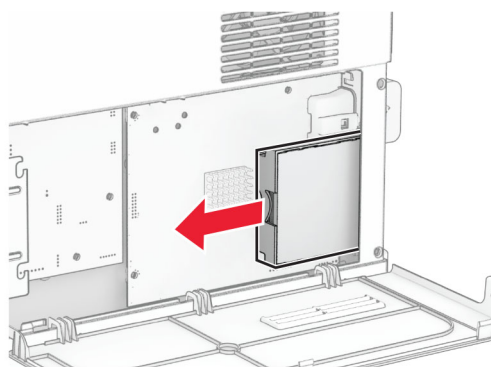
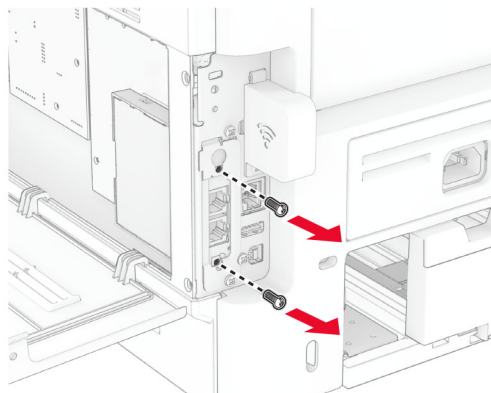
**Advarsel – mulig skade:** De elektroniske komponentene på kontrollerkortet kan lett bli skadet av statisk elektrisitet. Ta på en metalloverflate på skriveren før du tar på komponentene eller kontaktene på kontrollerkortet.



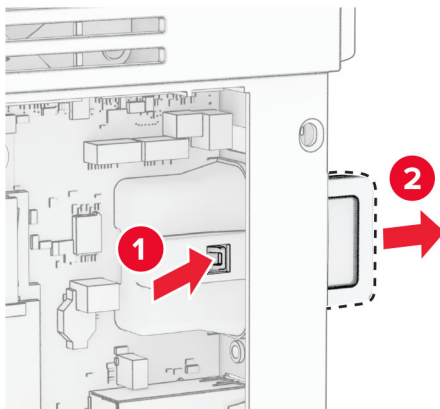
**4** Fjern dekkelet på den trådløse utskriftsserveren.



**5** Fjern fakskortet.

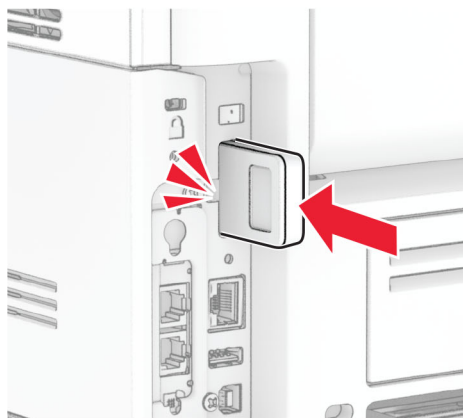
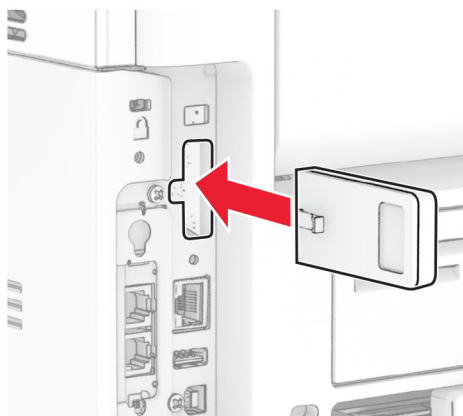


**6** Fjern den brukte trådløse utskriftsserveren.

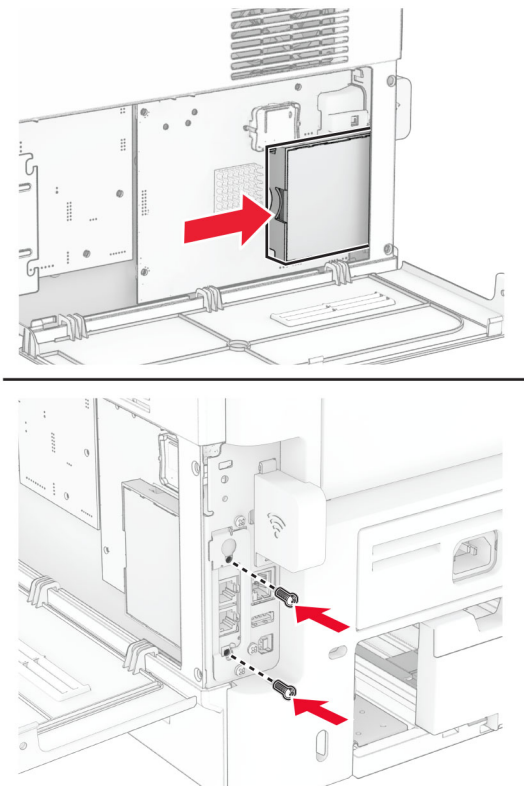


**7** Pakk ut den nye trådløse utskriftsserveren.

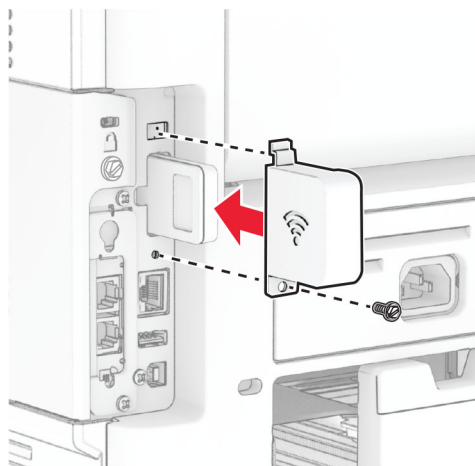
**8** Sett inn den nye trådløse utskriftsserveren til den *klikker* på plass.



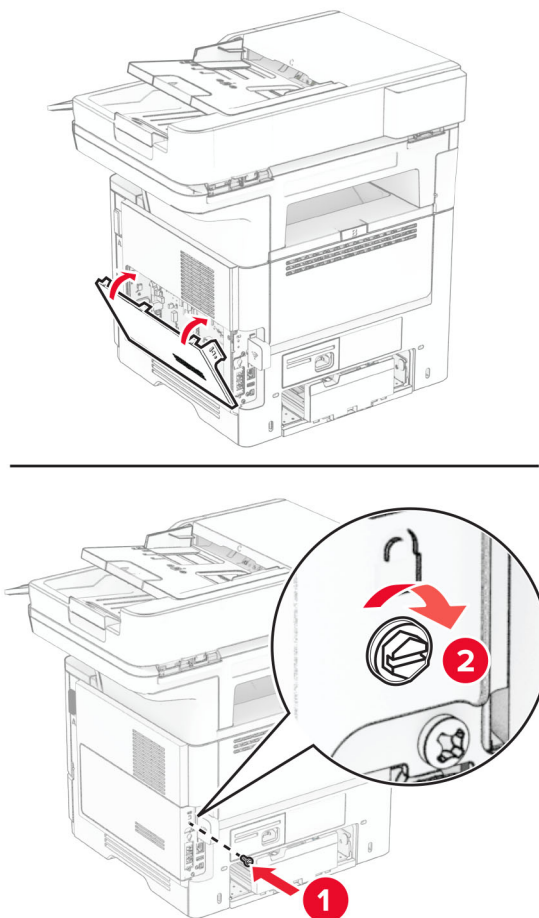
**9** Sett inn fakskortet, og monter deretter skruene.



**10** Fest dekselet på den trådløse utskriftsserveren, og monter deretter skruen.



**11** Lukk skriverdekslet til kontrollerkortet, og monter deretter skruen.



**12** Koble strømledningen til skriveren og deretter til stikkontakten.

**⚠ FORSIKTIG – POTENSIELLE SKADER:** Unngå risiko for brann eller elektrisk støt. Koble strømledningen til en riktig vurdert og ordentlig jordet stikkontakt som er i nærheten av produktet og lett tilgjengelig.

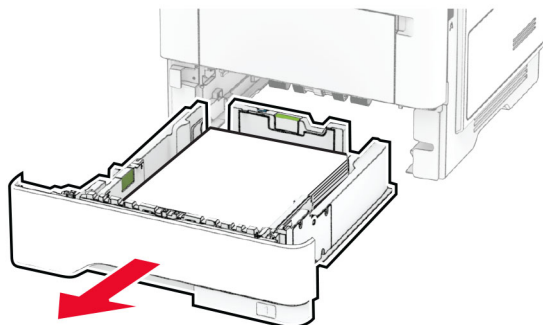
**13** Slå på skriveren.

## Skifte ut hentevalshjulet

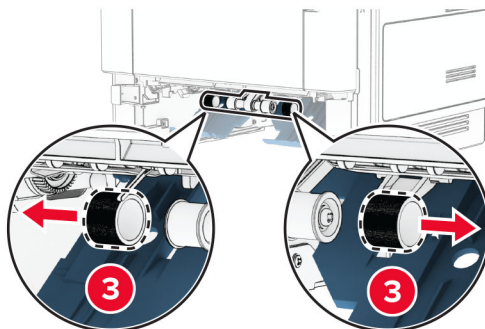
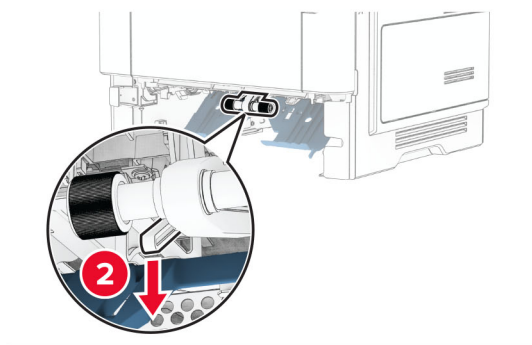
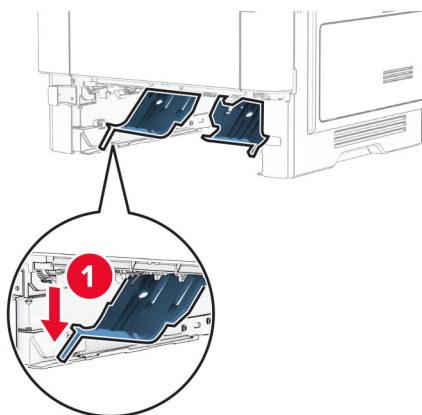
**1** Slå av skriveren.

**2** Koble strømledningen fra strømuttaket og deretter fra skriveren.

**3** Ta ut skuffen.

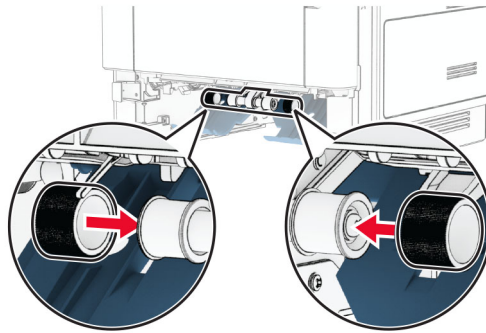


**4** Fjern de brukte hentevalshjulene.




**5** Pakk ut de nye hentevalshjulene.

- 6 Sett inn de nye hentevalshjulene.



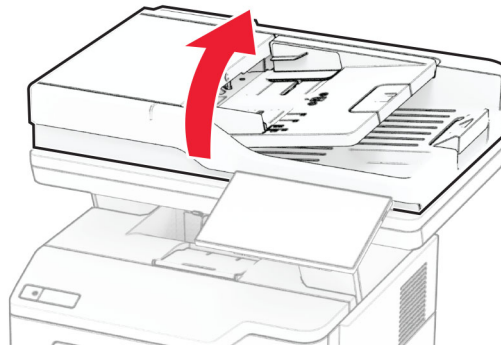
- 7 Sett inn skuffen.  
8 Koble strømledningen til skriveren og deretter til stikkontakten.

 **FORSIKTIG – POTENSIELLE SKADER:** Unngå risiko for brann eller elektrisk støt. Koble strømledningen til en riktig vurdert og ordentlig jordet stikkontakt som er i nærheten av produktet og lett tilgjengelig.

- 9 Slå på skriveren.

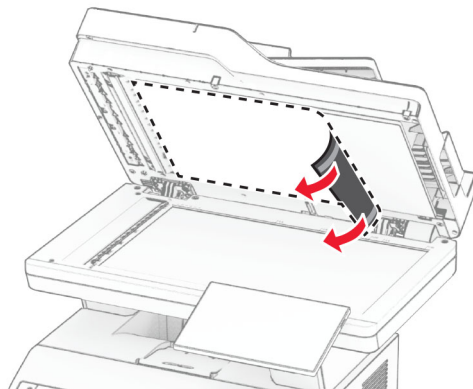
## Sette på plass skannerens glassplate

- 1 Åpne skannerdekselet.



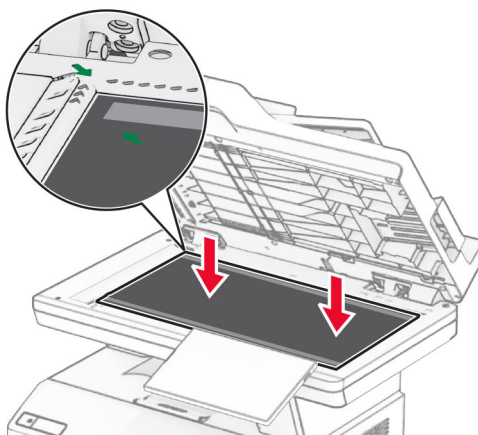
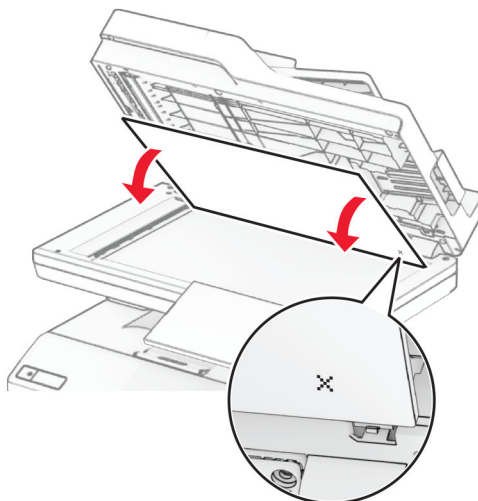


**2** Ta ut den brukte skannerens glassplate.

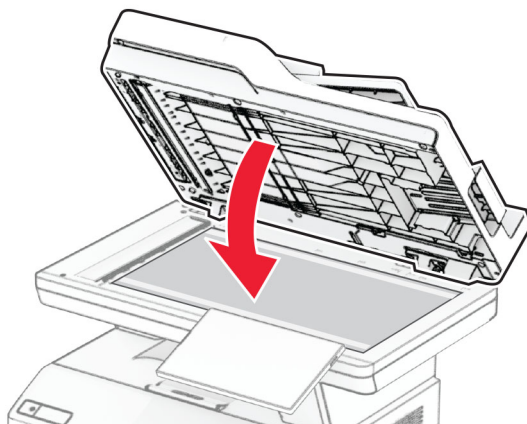


**3** Pakk ut den nye skannerens glassplate.

**4** Rett inn den nye skannerglassputen mot skannerens glassplate.

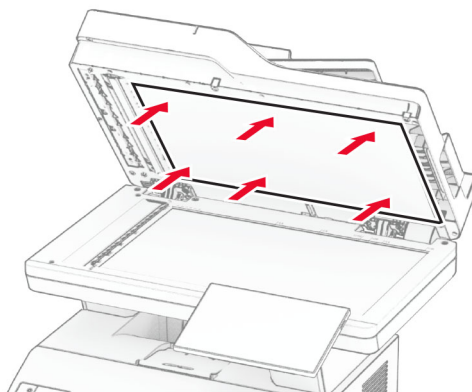


**5** Lukk skannerdekselet for å feste den nye skannerglassputen.



**6** Åpne skannerdekselet.

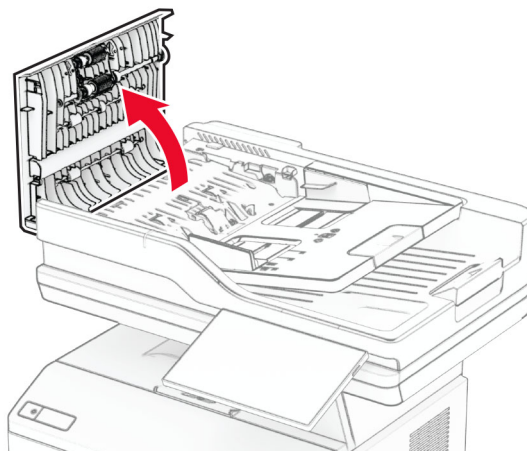
**7** Trykk på skannerglassputen for å feste den.



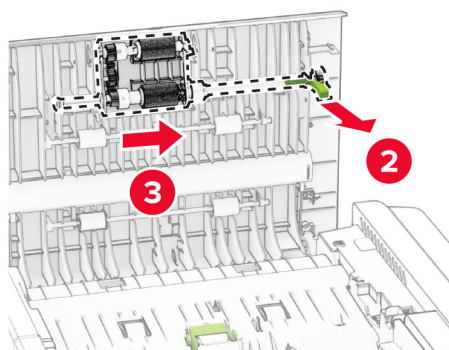
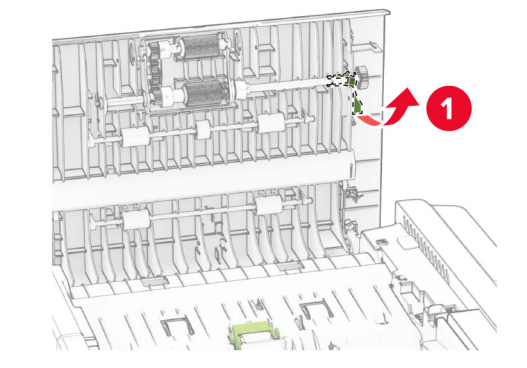
**8** Lukk skannerdekselet.

## Bytte ut ADM-valsene

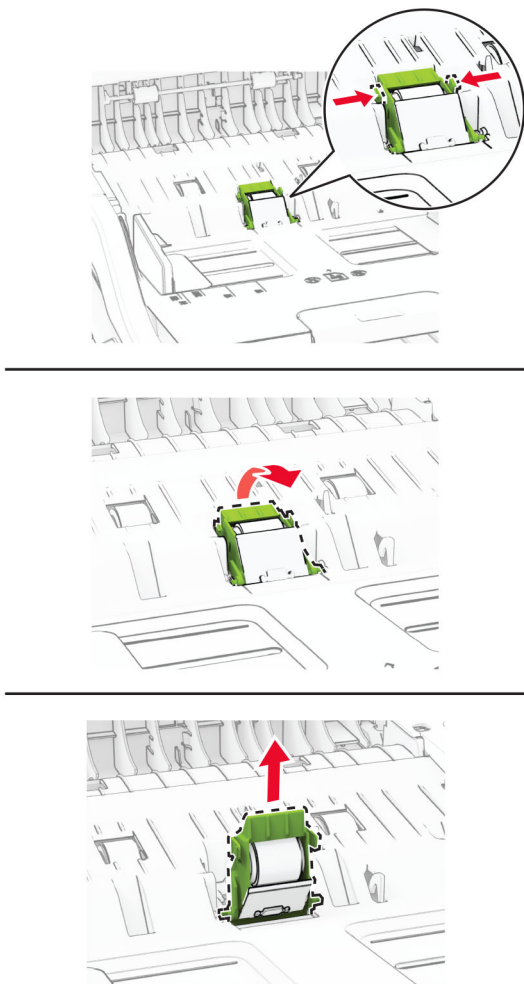
1 Åpne deksel C.



2 Ta ut den brukte ADM-hentevalsen.

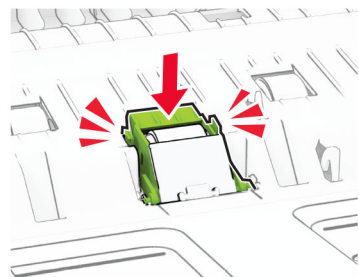
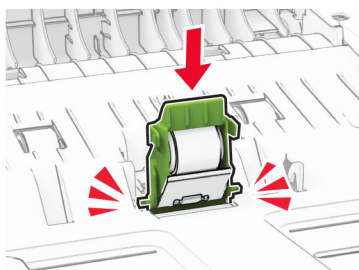
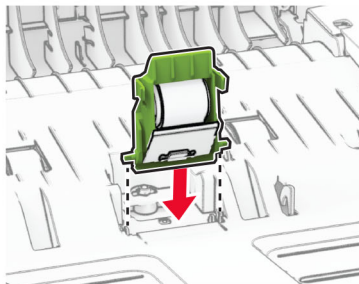


**3** Ta ut den brukte ADM-skillevalsen.

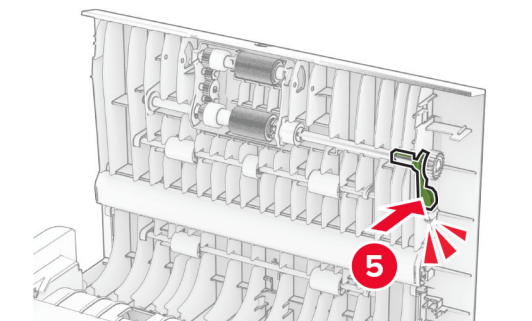
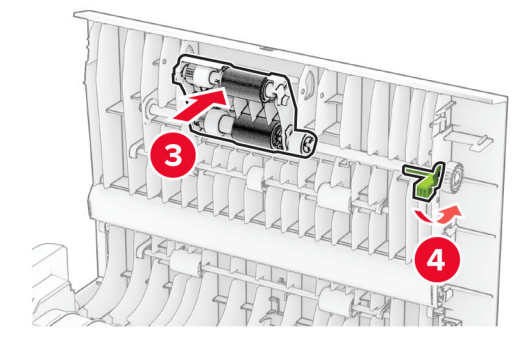
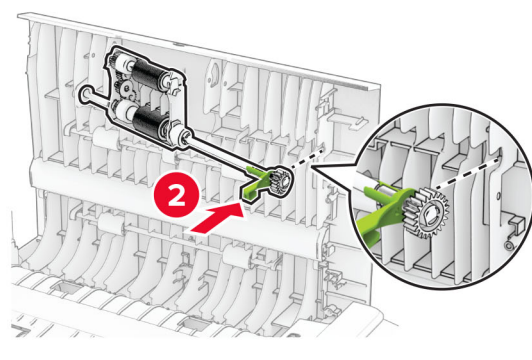
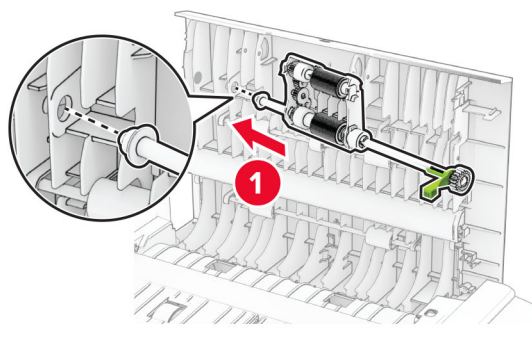


**4** Pakk ut den nye ADM-hentevalsen og ADM-skillevalsen.

- 5 Sett inn den nye ADM-skillevalsen til den *klikker* på plass.



**6** Sett inn den nye ADM-hentevalsen til den *klikker* på plass.



**7** Lukk deksel C.


## Tilbakestille rekvisitaforbrukstallene

- 1 På startsidene trykker du på **Innstillinger > Enhet > Vedlikehold > Konfigurasjonsmeny > Rekvisitabruk og -tallene**.
- 2 Velg den telleren du vil tilbakestille.

**Advarsel – mulig skade:** Deler og rekvisita uten vilkår for returprogram kan tilbakestilles og omfabrikeres. Produsentens garanti dekker imidlertid ikke skader forårsaket av uoriginale rekvisita eller deler. Tilbakestilling av tellere på rekvisita eller del uten riktig omfabrikering kan føre til skade på skriveren. Etter tilbakestilling av teller for rekvisita eller del viser skriveren kanskje en feil om det tilbakestilte elementet.

## Rengjøre skriverdelene

### Rengjøre skriveren

 **FORSIKTIG – FARE FOR STØT:** Koble strømledningen fra strømuttaket og koble alle kabler fra skriveren for å unngå elektrisk støt under rengjøring av utsiden av skriveren.

#### Merknader:


- Du bør utføre denne oppgaven med noen måneders mellomrom.
- Skader på skriveren som skyldes feil håndtering, dekkes ikke av garantien.

- 1 Slå av skriveren, og koble strømledningen fra strømuttaket.
- 2 Fjern alt papir fra standardskuffen og fra flerbruksmateren.
- 3 Bruk en myk børste eller en støvsuger for å fjerne støv, lo og papirrester rundt skriveren.
- 4 Rengjør skriveren utvendig med en fuktig, lofri og myk klut.


#### Merknader:

- Ikke bruk rengjøringsmidler fordi det kan skade overflaten på skriveren.
- Kontroller at hele skriveren er tørr etter rengjøringen.

- 5 Koble strømledningen til stikkontakten igjen, og slå deretter på skriveren.

 **FORSIKTIG – POTENSIELLE SKADER:** Unngå risiko for brann eller elektrisk støt. Koble strømledningen til en riktig vurdert og ordentlig jordet stikkontakt som er i nærheten av produktet og lett tilgjengelig.

### Rengjøre berøringsskjermen

 **FORSIKTIG – FARE FOR STØT:** Koble strømledningen fra strømuttaket og koble alle kabler fra skriveren for å unngå elektrisk støt under rengjøring av utsiden av skriveren.

- 1 Slå av skriveren, og koble strømledningen fra strømuttaket.
- 2 Bruk en fuktig, myk klut som ikke loer, og tørk av berøringsskjermen.

#### Merknader:

- Ikke bruk noen form for rengjøringsmidler, da dette kan skade berøringsskjermen.

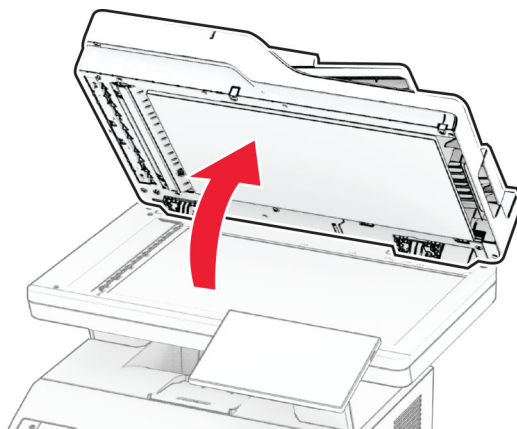
- Kontroller at berørings skjermen er tørr etter rengjøring.

**3** Koble strømledningen til stikkontakten igjen, og slå deretter på skriveren.

**⚠ FORSIKTIG – POTENSIELLE SKADER:** Unngå risiko for brann eller elektrisk støt. Koble strømledningen til en riktig vurdert og ordentlig jordet stikkontakt som er i nærheten av produktet og lett tilgjengelig.

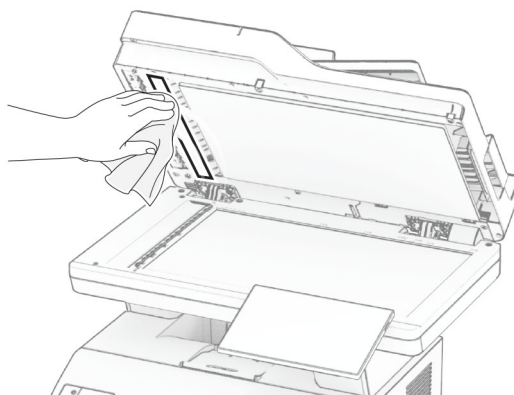
## Rengjøre skanneren

**1** Åpne skannerdekselet.



**2** Bruk en fuktig, myk klut som ikke loer, og tørk av følgende områder:

- ADM-glassplate

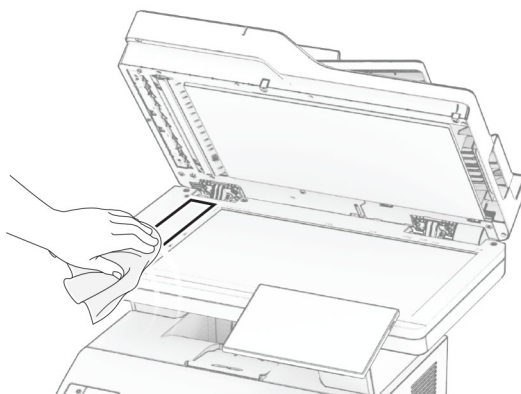




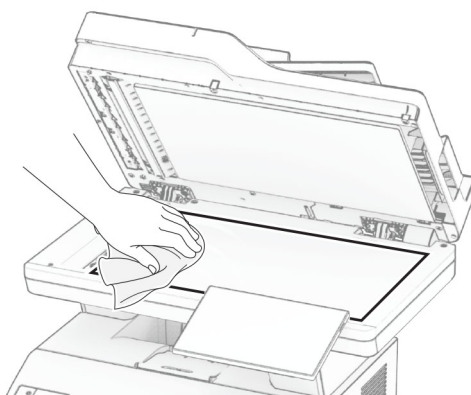
- Skannerens glassplate



- Den automatiske dokumentmaterens glassplate



- Skannerglassplate

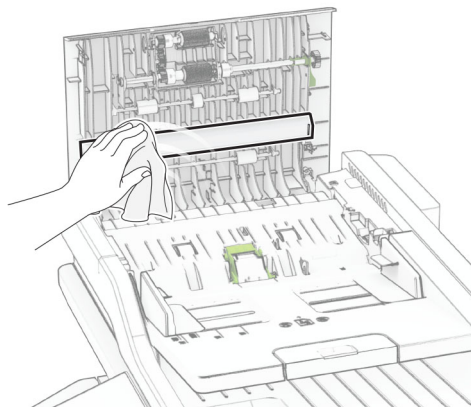


**3** Lukk skannerdekselet.

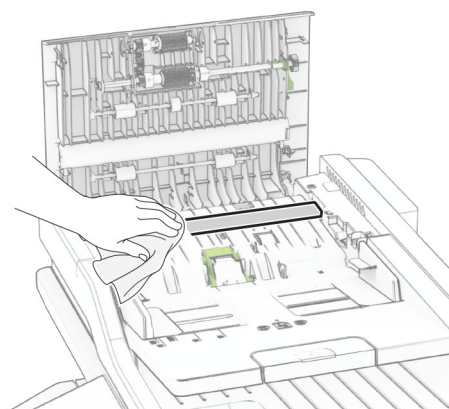
**4** Åpne deksel C.

**5** Bruk en fuktig, myk klut som ikke løer, og tørk av følgende områder:

- ADM-glassplate i deksel C



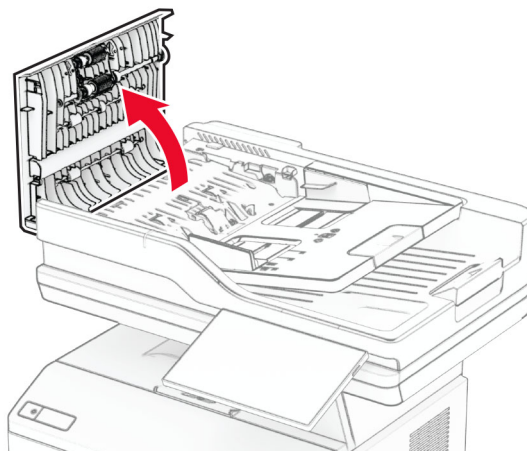
- ADF-glasset i deksel C



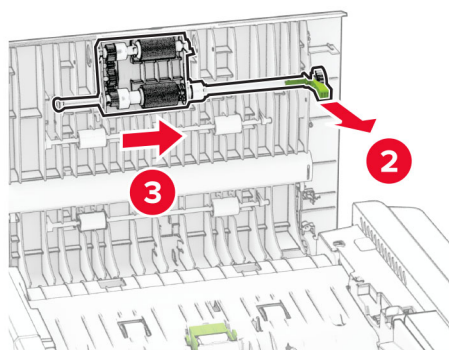
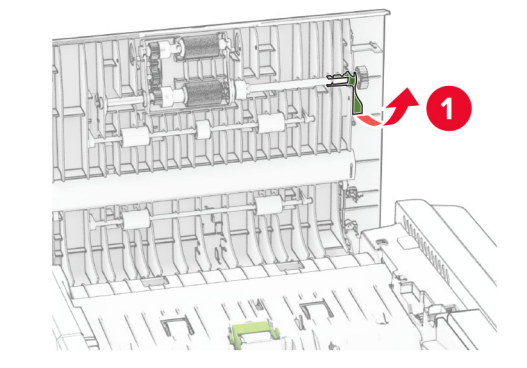
**6** Lukk deksel C.

## Rengjøre ADM-valsene

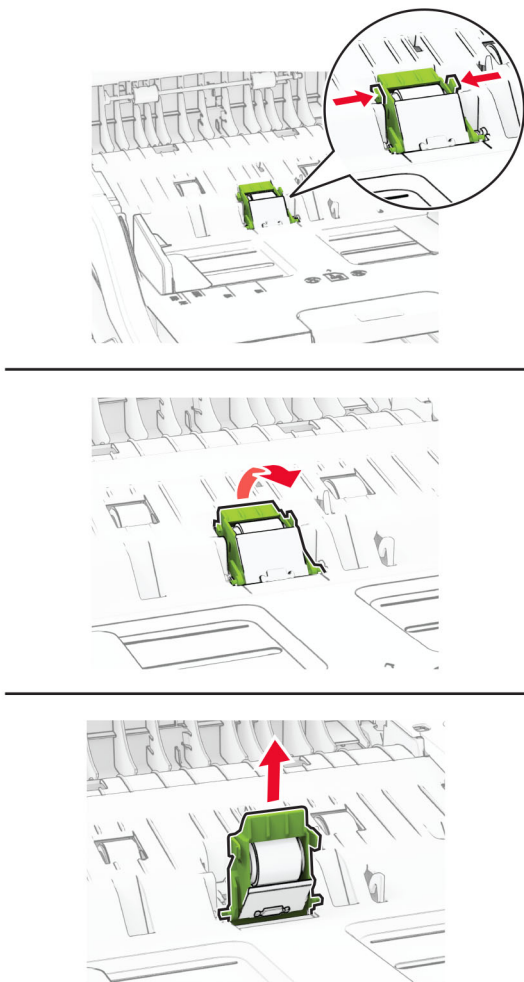
1 Åpne deksel C.



2 Ta ut ADM-hentevalsen.

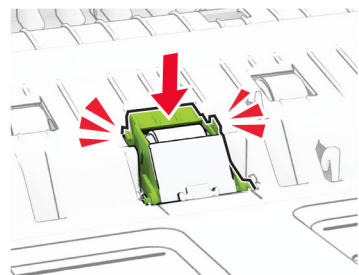
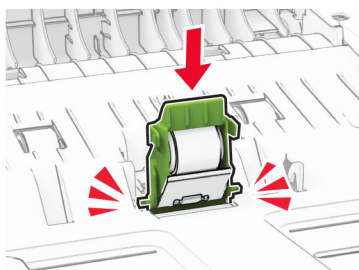
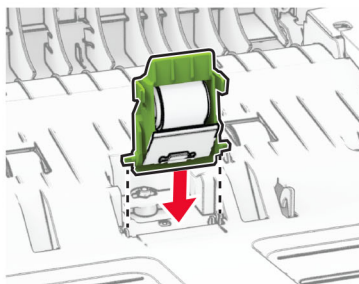


**3** Ta ut ADM-skillevalsen.

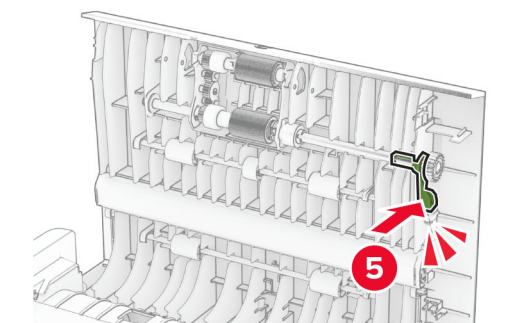
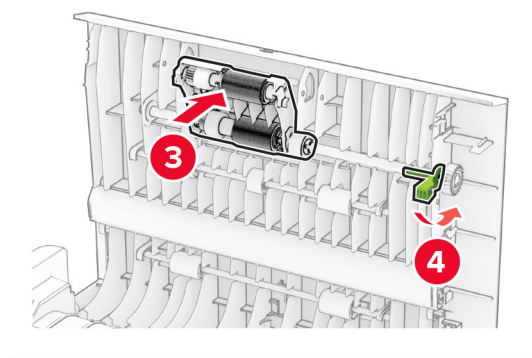
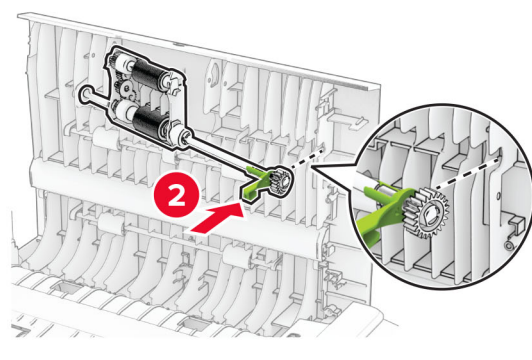
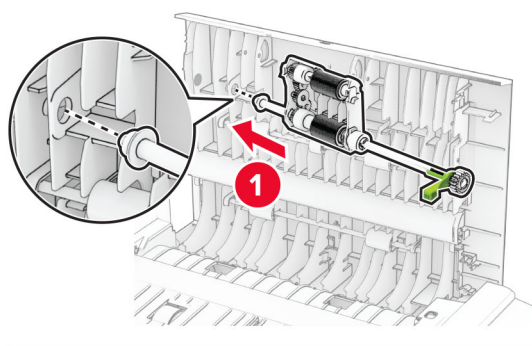


**4** Påfør isopropylalkohol på en myk klut som ikke loer, og tørk deretter av ADM-hentevalsen og ADM-skillevalsen.

5 Sett inn ADM-skillevalsen til den *klikker* på plass.



**6** Sett inn den ADMhentevalsen til den *klikker* på plass.



**7** Lukk deksel C.

## Spare energi og papir

### Konfigurerer innstillinger for strømsparingsmodus

#### Hvilemodus

- 1 Gå til startbildet, og trykk på **Innstillinger > Enhet > Strømstyring > Tidsavbrudd > Hvilemodus**.
- 2 Angi hvor lenge skriveren skal være inaktiv før den går inn i Hvilemodus.

#### Dvalemodus

- 1 Gå til startbildet, og trykk på **Innstillinger > Enhet > Strømstyring > Tidsavbrudd > Tidsavbrudd for dvalemodus**.
- 2 Angi hvor lenge skriveren skal være inaktiv før den går inn i dvalemodus.

#### Merknader:

- Hvis Tidsavbrudd for dvale skal fungere, må du sette Tidsavbrudd for dvale ved tilkobling til Dvale.
- Embedded Web Server er deaktivert når skriveren er i Dvalemodus.

### Justere lysstyrken på skjermen

- 1 Fra startsidene, trykker du på **Innstillinger > Enhet > Preferanser**.
- 2 I Lysstyrke på skjermen-menyen justerer du innstillingen.


### Spare rekvisita


- Skriv ut på begge sider av papiret.


**Merk:** Tosidig utskrift er standardinnstillingen for skriverdriveren.

- Skriv ut flere sider på ett enkelt ark.
- Bruk forhåndsvisningsfunksjonen for å se hvordan dokumentet ser ut, før du skriver det ut.
- Skriv ut én kopi av dokumentet, og undersøk at innhold og format er helt riktig.

## Flytte skriveren til et annet sted

 **FORSIKTIG – POTENSIELLE SKADER:** Hvis skriveren veier mer enn 20 kg (44 pund), trengs det to eller flere personer for å løfte den på en sikker måte.

 **FORSIKTIG – POTENSIELLE SKADER:** Bruk bare strømledningen som følger med dette produktet, eller en strømledning som er godkjent av produsenten, for å unngå risiko for brann eller elektrisk støt.

 **FORSIKTIG – POTENSIELLE SKADER:** Hvis du skal flytte skriveren, må du følge disse retningslinjene for å unngå personskade og skade på skriveren:

- Kontroller at alle dører og skuffer er lukket.
- Slå av skriveren, og koble strømledningen fra strømuttaket.
- Koble alle ledninger og kabler fra skriveren.

- Hvis skriveren har separate, ekstra gulvskuffer eller andre festede utskuffer, må du koble fra disse før skriveren flyttes.
- Hvis skriveren har en hjulsokkel, ruller du skriveren forsiktig dit du vil plassere den. Utvis forsiktighet ved flytting over terskler og mellomrom i gulvet.
- Hvis skriveren ikke har en hjulsokkel, men er konfigurert med tilleggsskuffer eller andre utskuffer, fjerner du utskuffene og løfter skriveren av skuffene. Ikke løft skriveren og tilleggsutstyret samtidig.
- Bruk alltid håndtakene på skriveren når du løfter den.
- Hvis skriveren flyttes på en vogn eller lignende, må denne vognen ha en overflate som har plass til hele bunnplaten på skriverkabinettet.
- Vogner som brukes til å flytte tilleggsutstyr, må ha en overflate som er stor nok til tilleggsutstyret.
- Hold skriveren i oppreist posisjon.
- Unngå kraftig risting og sammenstøt.
- Pass på at fingrene dine ikke kommer under skriveren når du setter den ned.
- Sørg for at det er nok ledig plass rundt skriveren.

**Merk:** Skade på skriveren som forårsakes av feilaktig flytteprosedyre, dekkes ikke av skrivergarantien.

## Transportere skriveren

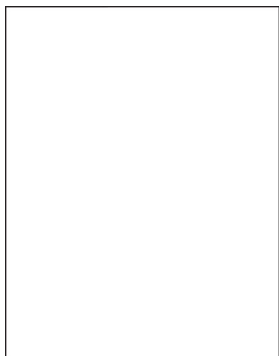
Hvis du vil ha shoppinginstruksjoner, kan du gå til <https://support.lexmark.com> eller kontakte kundestøtte.



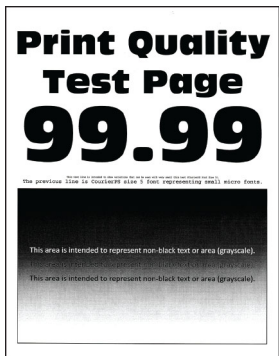
# Feilsøke et problem

## Problemer med utskriftskvalitet

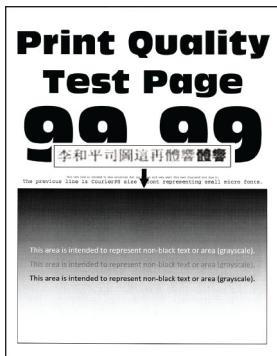
Finn bildet som ligner på problemet med utskriftskvaliteten du har, og klikk deretter på koblingen nedenfor for å få informasjon om hvordan problemet kan løses.



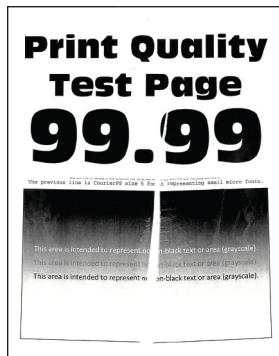
[Tomme eller hvite sider på side 220](#)



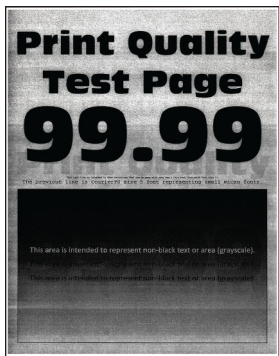
[Mørk utskrift på side 221](#)



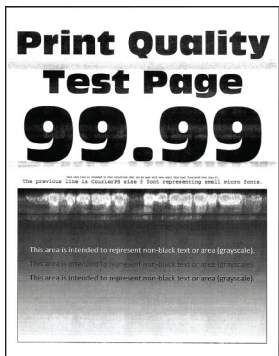
[Fine linjer blir ikke skrevet ut riktig på side 223](#)



[Brettet eller krøllete papir på side 223](#)



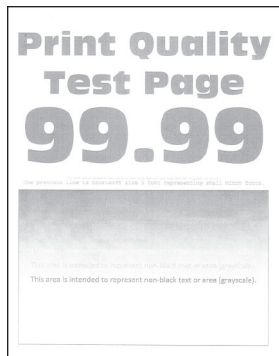
[Grå bakgrunn på side 224](#)



[Horisontale lyse striper på side 234](#)



[Feilplasserte marginer på side 226](#)



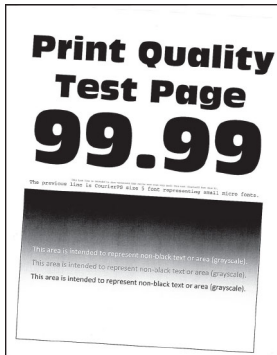
[Lys utskrift på side 227](#)



[Flekkete utskrift og prikker på side 228](#)



[Papiret krøller seg på side 229](#)



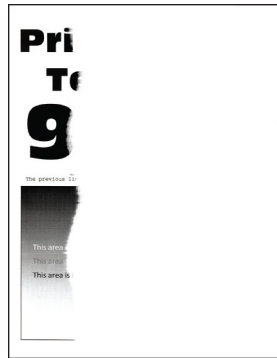
[Utskriften er skjev på side 231](#)



[Gjentatte feil på side 240](#)



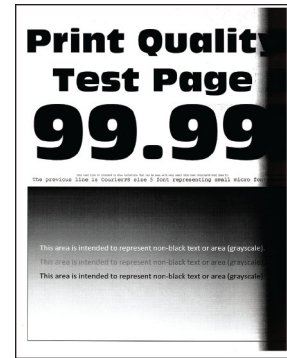
[Heldekkende svarte sider på side 231](#)



[Avkuttet tekst eller bilder på side 232](#)



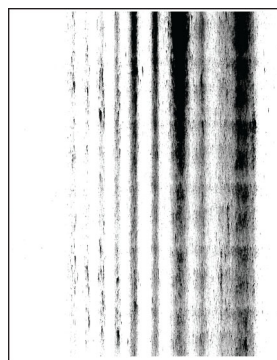
[Toneren sverter lett av på side 233](#)



[Vertikale mørke striper på side 236](#)



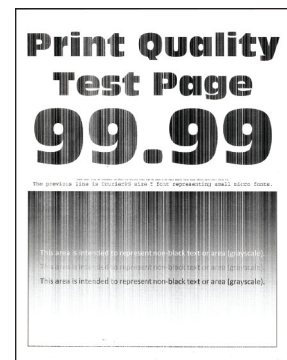
[Mørke loddrette striper eller streker på side 238](#)



[Vertikale mørke streker med manglende utskrift på side 239](#)



[Vertikale lyse striper på side 235](#)





[Loddrette hvite streker på side 236](#)

## Skriverfeilkoder

Feilkoder	Feilmelding	Løsning
8.01	Lukk frontdeksel A.	Hold alle deksler lukket unntatt ved vedlikehold.
9.00	Skriveren måtte startes på nytt. Den siste jobben kan være ufullstendig.	Trykk på <b>Fortsett</b> for å fjerne meldingen og fortsette å skrive ut.
11.11, 11.21, 11.31, 11.41	<b>Fyll &lt;kilde/&gt; med &lt;type/&gt; &lt;størrelse/&gt;.</b>	Åpne den angitte skuffen, og legg i papir. Se <a href="#">Legge i skuffer på side 44</a> hvis du vil ha mer informasjon.
11.12, 11.22, 11.32, 11.42	<b>Fyll &lt;kilde/&gt; med &lt;type/&gt; &lt;størrelse/&gt; &lt;retning/&gt;.</b>	
11.91	<b>Fyll flerbruksmateren med &lt;type&gt; &lt;størrelse&gt;.</b>	Åpne flerbruksmateren, og legg i papir. Se <a href="#">Legge papir i flerbruksmateren på side 46</a> hvis du vil ha mer informasjon.
11.92	<b>Fyll flerbruksmater med &lt;type/&gt; &lt;størrelse/&gt; &lt;retning/&gt;.</b>	
12.11, 12.21, 12.31, 12.41	<b>Bytt fra &lt;kilde/&gt; til &lt;type/&gt; &lt;størrelse/&gt;.</b>	Åpne den angitte skuffen, fjern papiret og legg i riktig papirtype og -størrelse. Se <a href="#">Legge i skuffer på side 44</a> hvis du vil ha mer informasjon.
12.12, 12.22, 12.32, 12.42	<b>Bytt fra &lt;kilde/&gt; til &lt;type/&gt; &lt;størrelse/&gt; &lt;retning/&gt;.</b>	

Feilkoder	Feilmelding	Løsning
12.91	<b>Bytt flerbruksmateren til &lt;type&gt; &lt;størrelse&gt;.</b>	Fjern papiret, og legg deretter i riktig papirtype og -størrelse. Se <a href="#">Legge papir i flerbruksmateren på side 46</a> hvis du vil ha mer informasjon.
12.92	<b>Bytt flerbruksmateren til &lt;type/&gt; &lt;størrelse/&gt; &lt;retning/&gt;.</b>	
29.08	Fjern emballasjemateriale.	<ol style="list-style-type: none"> <li><b>1</b> Åpne deksel A.</li> <li><b>2</b> Ta ut tonerkassetten.</li> <li><b>3</b> Ta ut bildeenheten.</li> <li><b>4</b> Fjern emballasjen.</li> </ol> <p><b>Advarsel – mulig skade:</b> Ikke utsett fotolederenheten for direkte lys i mer enn 10 minutter. Lengre eksponering for lys kan føre til problemer med utskriftskvaliteten.</p> <p><b>Advarsel – mulig skade:</b> Ikke ta på den blanke fotoledertrommelen under bildebehandlingssettet. Gjør du det kan utskriftskvaliteten bli dårlig i fremtiden.</p> <ol style="list-style-type: none"> <li><b>5</b> Sett inn bildeenheten.</li> <li><b>6</b> Sett inn tonerkassetten.</li> <li><b>7</b> Lukk deksel A.</li> <li><b>8</b> Ta ut alle skuffene, og fjern deretter all emballasje.</li> <li><b>9</b> Sett inn alle skuffene igjen.</li> </ol>
31.40z	Sett inn manglende el. passiv tonerkasset.	<ol style="list-style-type: none"> <li><b>1</b> Åpne deksel A.</li> <li><b>2</b> Ta ut tonerkassetten.</li> <li><b>3</b> Sett inn tonerkassetten.</li> <li><b>4</b> Lukk deksel A.</li> </ol>
31.60z	Sett på plass manglende eller passiv bildeenhet.	<ol style="list-style-type: none"> <li><b>1</b> Åpne deksel A.</li> <li><b>2</b> Ta ut tonerkassetten.</li> <li><b>3</b> Ta ut bildeenheten.</li> </ol> <p><b>Advarsel – mulig skade:</b> Ikke utsett fotolederenheten for direkte lys i mer enn 10 minutter. Lengre eksponering for lys kan føre til problemer med utskriftskvaliteten.</p> <p><b>Advarsel – mulig skade:</b> Ikke ta på den blanke fotoledertrommelen under bildebehandlingssettet. Gjør du det kan utskriftskvaliteten bli dårlig i fremtiden.</p> <ol style="list-style-type: none"> <li><b>4</b> Sett inn bildeenheten.</li> <li><b>5</b> Sett inn tonerkassetten.</li> <li><b>6</b> Lukk deksel A.</li> </ol>
32.40z	Bytt uegnet tonerkasset.	Se <a href="#">Bytte tonerkassetten på side 177</a> .
32.60z	Skift ut bildeenhet som ikke støttes.	Se <a href="#">Bytte bildeenhet på side 179</a> .
33.40	Kassett fra annen leverandør enn Lexmark, se brukerveiledningen.	Se <a href="#">Ikke originalrekvisita fra Lexmark på side 261</a> .
33.60	Bildeenhet fra annen leverandør enn Lexmark, se brukerveiledningen.	

Feilkoder	Feilmelding	Løsning
37.1	Ikke nok minne til å sortere jobb.	Prøv ett eller flere av følgende forslag: <ul style="list-style-type: none"> <li>• Trykk på <b>Fortsett</b> hvis du vil skrive ut den delen av jobben som allerede er lagret, og begynne å sortere resten av utskriftsjobben.</li> <li>• Avbryt den aktuelle utskriftsjobben.</li> </ul>
37.3	Ikke nok minne, noen holdte jobber ble slettet.	Trykk på <b>Fortsett</b> for å fjerne meldingen og fortsette å skrive ut.
38.1	Minnet er fullt.	Prøv ett eller flere av følgende forslag: <ul style="list-style-type: none"> <li>• Trykk på <b>Avbryt jobb</b> for å fjerne meldingen.</li> <li>• Skriv ut dokumentet i flere deler, eller send det til en annen skriver.</li> <li>• Installer mer skriverminne.</li> </ul>
39.1	Komplisert side, noen data ble kanskje ikke skrevet ut.	Prøv ett eller flere av følgende forslag: <ul style="list-style-type: none"> <li>• Trykk på <b>Fortsett</b> for å fjerne meldingen og fortsette å skrive ut.</li> <li>• Avbryt den aktuelle utskriftsjobben.</li> <li>• Installer mer skriverminne.</li> <li>• Reduser kompleksiteten og størrelsen på utskriftsjobben før du sender den til utskrift igjen. <ul style="list-style-type: none"> <li>– Reduser antall sider i utskriftsjobben.</li> <li>– Reduser antallet og størrelsen på enhver nedlastet skrift.</li> <li>– Slett enhver unødvendig skrift eller makro fra utskriftsjobben.</li> <li>– Reduser antall grafikk i utskriftsjobben.</li> </ul> </li> </ul>
42.yy	Bytt tonerkassett, feil region for skriveren.	Se <a href="#">Bytt tonerkassett, feil region for skriveren på side 261</a> .
43.40z	Sett inn tonerkassetten på nytt	Se <a href="#">Bytte tonerkassetten på side 177</a> .
44.40	Bytt tonerkassett, feil for skriveren.	Se <a href="#">Bytt tonerkassett, feil region for skriveren på side 261</a> .
55.1	Feil ved lesing av USB-stasjon. Fjern USB.	Ta ut flash-enheten for å fortsette.
55.2	Feil ved lesing av USB-hub. Fjern hub.	Fjern USB-huben for å fortsette.
58	<b>For mange skuffer tilkoblet. Det er bare støtte for &lt;x/&gt; skuff(er).</b>	<ol style="list-style-type: none"> <li>1 Slå av skriveren, og koble strømledningen fra strømuttaket.</li> <li>2 Fjern en eller flere skuffer.</li> <li>3 Koble strømledningen til stikkontakten igjen, og slå deretter på skriveren.</li> </ol> <p> <b>FORSIKTIG – POTENSIELLE SKADER:</b> Unngå risiko for brann eller elektrisk støt. Koble strømledningen til en riktig vurdert og ordentlig jordet stikkontakt som er i nærheten av produktet og lett tilgjengelig.</p>

Feilkoder	Feilmelding	Løsning
59	<b>Inkompatibel skuff [x].</b>	<ol style="list-style-type: none"> <li>1 Slå av skriveren, og koble strømledningen fra strømuttaket.</li> <li>2 Ta ut den angitte skuffen.</li> <li>3 Koble strømledningen til stikkontakten igjen, og slå deretter på skriveren.</li> </ol> <p> <b>FORSIKTIG – POTENSIELLE SKADER:</b> Unngå risiko for brann eller elektrisk støt. Koble strømledningen til en riktig vurdert og ordentlig jordet stikkontakt som er i nærheten av produktet og lett tilgjengelig.</p>
61	Fjern defekt disk.	Bytt ut den defekte lagringsstasjonen.
62	Disk full.	<p>Prøv ett eller flere av følgende forslag:</p> <ul style="list-style-type: none"> <li>• Trykk på <b>Fortsett</b> for å fjerne meldingen.</li> <li>• Slett skrifttyper, makroer og andre data som er lagret i den intelligente lagringsstasjonen.</li> <li>• Installer en intelligent lagringsstasjon.</li> </ul>
63	Formater disken.	<p>Formatering sletter nå all informasjon fra lagringsstasjonen. Gjør følgende for å formatere disken:</p> <ol style="list-style-type: none"> <li>1 Fra startsidene trykker du på <b>Innstillinger &gt; Enhet &gt; Vedlikehold &gt; Sletting – feil.</b></li> <li>2 Trykk på <b>Rydder all informasjon på harddisken</b> eller <b>Slett Intelligent Storage Drive</b>, og trykk deretter på <b>SLETT</b>.</li> </ol>
71.01	Navnet på faksstasjonen er ikke definert. Kontakt systemadministrator.	Se <a href="#">Konfigurere faksfunksjonen ved bruk av analog faks på side 29</a> .
71.02	Nummeret til faksstasjonen er ikke definert. Kontakt systemadministrator.	
71.03	Ingen analog telefonlinje koblet til modemmet. Faksen er deaktivert.	Kontroller tilkoblingen og at linjen har signal. Se <a href="#">Konfigurer faks ved hjelp av en standard telefonlinje på side 31</a> hvis du vil ha mer informasjon.
71.06	Kan ikke koble til HTTPS-faksserver.	Tilkobling til HTTPS-faksserver er frakoblet. Kontroller Internett-tilkoblingen til skriveren.
71.12	Minnet er fullt. Kan ikke skrive ut fakser.	Trykk på <b>Skriv ut alle</b> for å skrive ut så mange fakser som har blitt lagret.
71.13	Minnet er fullt. Kan ikke sende faks.	<p>Prøv ett eller flere av følgende forslag:</p> <ul style="list-style-type: none"> <li>• Fortsett og prøv å sende faksen på nytt.</li> <li>• Skann originaldokumentet én side om gangen, slå inn faksnummeret, og deretter skanner du dokumentet.</li> </ul>
71.4	Feil tidsinnstilling på skriveren.	<p>Gjør følgende for å angi riktig tidsinnstilling på skriveren:</p> <ol style="list-style-type: none"> <li>1 Trykk på <b>Innstillinger &gt;&gt; Enhet &gt; Innstillinger</b></li> <li>2 Trykk på <b>Dato og klokkeslett</b>, og angi deretter riktig klokkeslett.</li> </ol>

Feilkoder	Feilmelding	Løsning
72.01	SMTP-server for e-post er ikke satt opp. Kontakt systemadministrator.	Prøv ett av følgende: <ul style="list-style-type: none"> <li>• Sett opp e-postfunksjonen. Se <a href="#">Konfigurere SMTP-innstillinger for e-post på side 36</a> hvis du vil ha mer informasjon.</li> <li>• Deaktiver feilmeldingen. Se <a href="#">Deaktiver feilmeldingen «SMTP-server ikke konfigurert» på side 265</a> hvis du vil ha mer informasjon.</li> </ul>
80.01, 80.03, 80.09	Vedlikeholdssett snart oppbrukt.	Trykk på <b>Fortsett</b> for å fjerne meldingen.
80.11, 80.13, 80.19	Vedlikeholdssett snart tomt.	
80.21, 80.23, 80.29	Vedlikeholdssett nesten helt tomt.	
84.00, 84.01, 84.02, 84.03, 84.09	Bildeenhet snart tom.	Trykk på <b>Fortsett</b> for å fjerne meldingen.
84.11, 84.12, 84.13, 84.19	Bildeenhet snart tom.	
84.21, 84.22, 84.23, 84.29	Bildeenhet nesten helt tom.	
84.31, 84.32, 84.33	Bytt bildeenheten, anbefalt levetid overskredet.	Se <a href="#">Bytte bildeenhet på side 179</a> .
84.41, 84.42, 84.43	Bytt bildeenhet for å fortsette utskriften.	
88.00, 88.08, 88.09	Tonerkassett snart tom.	Trykk på <b>Fortsett</b> for å fjerne meldingen.
88.10, 88.18, 88.19	Lite toner igjen.	
88.20, 88.28, 88.29	Tonerkassett nesten helt tom.	
88.30, 88.38	<b>Bytt tonerkassett, omtrent &lt;num/&gt; sider gjenstår.</b>	Se <a href="#">Bytte tonerkassetten på side 177</a> .
88.30, 88.38	Bytt tonerkassett.	
88.40, 88.48	Bytt tonerkassett, 0 sider gjenstår	
200.03	<b>Papirstopp, [fastkjørt papir]. [xxx.yy]</b>	Se <a href="#">Papirstopp i flerbruksmateren på side 256</a> .

Feilkoder	Feilmelding	Løsning
200.04, 200.05, 200.14, 200.24, 200.25, 200.34, 200.35, 200.44, 200.45, 202.05, 202.15, 202.25, 202.35, 202.45, 230.03, 230.13, 230.23, 230.33, 230.43	<b>Papirstopp, [fastkjørt papir]. [xxx.yy]</b>	Se <a href="#">Papirstopp i deksel B på side 253.</a>
200.12, 200.15, 200.22, 200.32, 200.33, 200.42, 200.91, 202.03, 200.13, 202.33, 202.43, 202.93	<b>Papirstopp, [fastkjørt papir]. [xxx.yy]</b>	Se <a href="#">Papirstopp i deksel A på side 250.</a>
200.13, 200.23, 200.33, 200.43, 241.86	<b>Papirstopp, [fastkjørt papir]. [xxx.yy]</b>	Se <a href="#">Papirstopp i skuffer på side 255.</a>
230.15, 230.25, 230.33, 230.45, 232.13, 232.23, 232.33, 232.43, 232.53, 232.93	<b>Papirstopp, [fastkjørt papir]. [xxx.yy]</b>	Se <a href="#">Papirstopp i dupleksenheten på side 254.</a>
24x.x6, 24x.8y, 602.x9 66x.x3, 66x.8y	<b>Papirileggingsfeil, [fastkjørt papir]. [xxx.yy]</b>	Se <a href="#">Papirstopp i skuffer på side 255.</a>
280.11, 280.13, 280.15, 280.91, 280.93, 280.95, 284.11, 284.13, 284.15, 284.91, 284.93, 284.95, 295.01, 680.10, 680.20, 680.40	<b>Papirstopp i skanner. [xxx.yy]</b>	Se <a href="#">Papirstopp i den automatiske dokumentmateren på side 256.</a>

# Utskriftsproblemer

## Utskriftskvaliteten er dårlig

### Tomme eller hvite sider



**Merk:** Før du løser problemet, skriver du ut en testside. På startsidene trykker du på **Innstillinger > Feilsøking > Skriv ut testsider**.

Handling	Ja	Nei
<p><b>Trinn 1</b></p> <p><b>a</b> Kontroller om skriveren er ekte ved hjelp av en ekte og støttet Lexmark-tonerkassett.</p> <p><b>Merk:</b> Hvis tonerkassetten ikke støttes, installerer du en tonerkassett som støttes.</p> <p><b>b</b> Skriv ut dokumentet.</p> <p>Skriver skriveren ut tomme eller hvite sider?</p>	Gå til trinn 2.	Problemet er løst.
<p><b>Trinn 2</b></p> <p><b>a</b> Fjern eventuell emballasje som sitter igjen på bildeenheten.</p> <p><b>1</b> Ta ut tonerkassetten og deretter bildeenheten.</p> <p><b>Advarsel – mulig skade:</b> Ikke utsett bildeenheten for direkte lys i mer enn ti minutter. Lengre eksponering for lys kan føre til problemer med utskriftskvaliteten.</p> <p><b>Advarsel – mulig skade:</b> Ikke ta på fotoledertrommelen under bildeenheten. Gjør du det kan utskriftskvaliteten bli dårlig i fremtiden.</p> <p><b>2</b> Kontroller bildeenheten for tegn på skader, og bytt den om nødvendig.</p> <p><b>Merk:</b> Kontroller at fotoledertrommelens kontakt ikke er bøyd eller ute av stilling.</p> <p><b>3</b> Rist bildeenheten grundig for å fordele toneren på nytt.</p> <p><b>4</b> Sett inn bildeenheten og deretter tonerkassetten.</p> <p><b>b</b> Skriv ut dokumentet.</p> <p>Skriver skriveren ut tomme eller hvite sider?</p>	Gå til trinn 3.	Problemet er løst.



Handling	Ja	Nei
<p><b>Trinn 3</b></p> <p>Kontroller statusen til tonerkassetten, og bytt den om nødvendig.</p> <p><b>a</b> Trykk på <b>Status/rekvisita</b> &gt;&gt; <b>Rekvisita</b> på startbildet.</p> <p><b>b</b> Skriv ut dokumentet.</p> <p>Skriver skriveren ut tomme eller hvite sider?</p>	Kontakt <a href="#">kundestøtte</a> .	Problemet er løst.

## Mørk utskrift

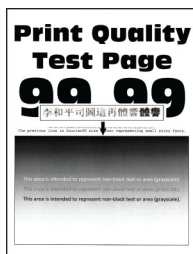


**Merk:** Før du løser problemet, skriver du ut en testside. På startsiden trykker du på **Innstillinger** > **Feilsøking** > **Skriv ut testsider**.

Handling	Ja	Nei
<p><b>Trinn 1</b></p> <p><b>a</b> Kontroller om skriveren er ekte ved hjelp av en ekte og støttet Lexmark-tonerkassett.</p> <p><b>Merk:</b> Hvis tonerkassetten ikke støttes, installerer du en tonerkassett som støttet.</p> <p><b>b</b> Skriv ut dokumentet.</p> <p>Er utskriften mørk?</p>	Gå til trinn 2.	Problemet er løst.
<p><b>Trinn 2</b></p> <p><b>a</b> Slå av skriveren, vent i ca. ti sekunder, og slå den på igjen.</p> <p><b>b</b> Reduser tonermørkheten.</p> <p>På startsiden trykker du på <b>Innstillinger</b> &gt; <b>Utskrift</b> &gt; <b>Kvalitet</b> &gt; <b>Tonermørkhet</b>.</p> <p><b>c</b> Skriv ut dokumentet.</p> <p>Er utskriften mørk?</p>	Gå til trinn 3.	Problemet er løst.

Handling	Ja	Nei
<p><b>Trinn 3</b></p> <p><b>a</b> Angi papirtypen i dialogboksen Utskriftsinnstillinger eller Skriv ut, avhengig av hvilket operativsystem du bruker.</p> <p><b>Merknader:</b></p> <ul style="list-style-type: none"> <li>• Sørg for at innstillingen samsvarer med papiret i skuffen.</li> <li>• Du kan også endre innstillingen i skriverens kontrollpanel. På startsiden trykker du på <b>Innstillinger &gt; Papir &gt; Skuffkonfigurasjon &gt; Papirstørrelse/-type</b>.</li> </ul> <p><b>b</b> Skriv ut dokumentet.</p> <p>Er utskriften mørk?</p>	Gå til trinn 4.	Problemet er løst.
<p><b>Trinn 4</b></p> <p>Sjekk om papiret er strukturert eller har en grov overflate.</p> <p>Skriver du ut på papir som er strukturert eller har grov overflate?</p>	Gå til trinn 5.	Gå til trinn 6.
<p><b>Trinn 5</b></p> <p><b>a</b> Skift ut strukturert papir med vanlig papir.</p> <p><b>b</b> Skriv ut dokumentet.</p> <p>Er utskriften mørk?</p>	Gå til trinn 6.	Problemet er løst.
<p><b>Trinn 6</b></p> <p><b>a</b> Legg i papir fra en nyåpnet pakke.</p> <p><b>Merk:</b> Papir absorberer fuktighet på grunn av høy luftfuktighet. Oppbevar papiret i originalemballasjen til du skal bruke det.</p> <p><b>b</b> Skriv ut dokumentet.</p> <p>Er utskriften mørk?</p>	Gå til trinn 7.	Problemet er løst.
<p><b>Trinn 7</b></p> <p><b>a</b> Ta ut bildeenheten, og sett den inn igjen.</p> <p><b>Advarsel – mulig skade:</b> Ikke utsett bildeenheten for direkte lys i mer enn ti minutter. Lengre eksponering for lys kan føre til problemer med utskriftskvaliteten.</p> <p><b>Advarsel – mulig skade:</b> Ikke ta på fotoledertrommelen under bildeenheten. Gjør du det kan utskriftskvaliteten bli dårlig i fremtiden.</p> <p><b>b</b> Skriv ut dokumentet.</p> <p>Er utskriften mørk?</p>	Gå til trinn 8.	Problemet er løst.
<p><b>Trinn 8</b></p> <p><b>a</b> Bytt bildeenheten.</p> <p><b>b</b> Skriv ut dokumentet.</p> <p>Er utskriften mørk?</p>	Kontakt <a href="#">kundestøtte</a> .	Problemet er løst.

## Fine linjer blir ikke skrevet ut riktig



**Merk:** Før du løser problemet, skriver du ut en testside. På startsiden trykker du på **Innstillinger > Feilsøking > Skriv ut testsider**.

Handling	Ja	Nei
<p><b>Trinn 1</b></p> <p><b>a</b> Kontroller om skriveren er ekte ved hjelp av en ekte og støttet Lexmark-tonerkassett.</p> <p><b>Merk:</b> Hvis tonerkassetten ikke støttes, installerer du en tonerkassett som støttet.</p> <p><b>b</b> Skriv ut dokumentet.</p> <p>Blir fine linjer skrevet ut riktig?</p>	Problemet er løst.	Gå til trinn 2.
<p><b>Trinn 2</b></p> <p><b>a</b> Juster utskriftskvalitetsinnstillingene.</p> <p><b>1</b> På startsiden trykker du på <b>Innstillinger &gt; Utskrift &gt; Kvalitet &gt; Pikselforsterkning &gt; Skrifter</b>.</p> <p><b>2</b> Juster tonermørkhet til 7. På startsiden trykker du på <b>Innstillinger &gt; Utskrift &gt; Kvalitet &gt; Tonermørkhet</b>.</p> <p><b>b</b> Skriv ut dokumentet.</p> <p>Blir fine linjer skrevet ut riktig?</p>	Problemet er løst.	Kontakt <a href="#">kundestøtte</a> .

## Brettet eller krøllete papir



**Merk:** Før du løser problemet, skriver du ut en testside. På startsiden trykker du på **Innstillinger > Feilsøking > Skriv ut testsider**.

Handling	Ja	Nei
<p><b>Trinn 1</b></p> <p><b>a</b> Kontroller om skriveren er ekte ved hjelp av en ekte og støttet Lexmark-tonerkassett.</p> <p><b>Merk:</b> Hvis tonerkassetten ikke støttes, installerer du en tonerkassett som støttet.</p> <p><b>b</b> Skriv ut dokumentet.</p> <p>Er papiret brettet eller krøllete?</p>	Gå til trinn 2.	Problemet er løst.
<p><b>Trinn 2</b></p> <p><b>a</b> Legg i papir fra en nyåpnet pakke.</p> <p><b>Merk:</b> Papir absorberer fuktighet på grunn av høy luftfuktighet. Oppbevar papiret i originalemballasjen til du skal bruke det.</p> <p><b>b</b> Skriv ut dokumentet.</p> <p>Er papiret brettet eller krøllete?</p>	Gå til trinn 3.	Problemet er løst.
<p><b>Trinn 3</b></p> <p><b>a</b> Angi papirtypen i dialogboksen Utskriftsinnstillinger eller Skriv ut, avhengig av hvilket operativsystem du bruker.</p> <p><b>Merknader:</b></p> <ul style="list-style-type: none"> <li>• Sørg for at innstillingen samsvarer med papiret i skuffen.</li> <li>• Du kan også endre innstillingen fra skriverens kontrollpanel. På startsiden trykker du på <b>Innstillinger &gt; Papir &gt; Skuffkonfigurasjon &gt; Papirstørrelse/-type</b>.</li> </ul> <p><b>b</b> Skriv ut dokumentet.</p> <p>Er papiret brettet eller krøllete?</p>	Kontakt <a href="#">kundestøtte</a> .	Problemet er løst.

## Grå bakgrunn



**Merk:** Før du løser problemet, skriver du ut en testside. På startsiden trykker du på **Innstillinger > Feilsøking > Skriv ut testside**.

Handling	Ja	Nei
<p><b>Trinn 1</b></p> <p><b>a</b> Slå av skriveren, vent i ti sekunder, og slå den på igjen.</p> <p><b>b</b> Reduser tonermørkheten. På startsidene trykker du på <b>Innstillinger &gt; Utskrift &gt; Kvalitet &gt; Tonermørkhet</b>.</p> <p><b>c</b> Skriv ut dokumentet.</p> <p>Har utskriftene fortsatt grå bakgrunn?</p>	Gå til trinn 2.	Problemet er løst.
<p><b>Trinn 2</b></p> <p><b>a</b> Kontroller om skriveren er ekte ved hjelp av en ekte og støttet Lexmark-tonerkassett. <b>Merk:</b> Hvis tonerkassetten ikke støttes, installerer du en tonerkassett som støttet.</p> <p><b>b</b> Skriv ut dokumentet.</p> <p>Har utskriftene fortsatt grå bakgrunn?</p>	Gå til trinn 3.	Problemet er løst.
<p><b>Trinn 3</b></p> <p><b>a</b> Angi papirtypen i dialogboksen Utskriftsinnstillinger eller Skriv ut, avhengig av hvilket operativsystem du bruker. <b>Merknader:</b></p> <ul style="list-style-type: none"> <li>• Sørg for at innstillingen samsvarer med papiret i skuffen.</li> <li>• Du kan også endre innstillingen fra skriverens kontrollpanel. På startsidene trykker du på <b>Innstillinger &gt; Papir &gt; Skuffkonfigurasjon &gt; Papirstørrelse/-type</b>.</li> </ul> <p><b>b</b> Skriv ut dokumentet.</p> <p>Har utskriftene fortsatt grå bakgrunn?</p>	Gå til trinn 4.	Problemet er løst.
<p><b>Trinn 4</b></p> <p><b>a</b> Ta ut bildeenheten, og sett den inn igjen. <b>Advarsel – mulig skade:</b> Ikke utsett bildebehandlingsenheten for direkte lys. Lengre eksponering for lys kan føre til problemer med utskriftskvaliteten. <b>Advarsel – mulig skade:</b> Du må aldri berøre fotoledertrommelen. Gjør du det kan utskriftskvaliteten bli dårlig i fremtiden.</p> <p><b>b</b> Skriv ut dokumentet.</p> <p>Har utskriftene fortsatt grå bakgrunn?</p>	Gå til trinn 5.	Problemet er løst.
<p><b>Trinn 5</b></p> <p><b>a</b> Oppdater fastvaren i skriveren. Se <a href="#">Oppdatere fastvare på side 49</a> hvis du vil ha mer informasjon.</p> <p><b>b</b> Skriv ut dokumentet.</p> <p>Har utskriftene fortsatt grå bakgrunn?</p>	Gå til trinn 6.	Problemet er løst.

Handling	Ja	Nei
<p><b>Trinn 6</b></p> <p><b>a</b> Bytt bildeenheten.</p> <p><b>b</b> Skriv ut dokumentet.</p> <p>Har utskriftene fortsatt grå bakgrunn?</p>	Kontakt <a href="#">kundestøtte</a> .	Problemet er løst.

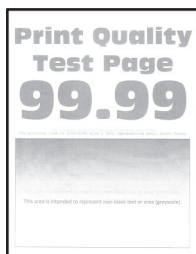
## Feilplasserte marger



**Merk:** Før du løser problemet, skriver du ut en testside. På startsidene trykker du på **Innstillinger > Feilsøking > Skriv ut testsider**.

Handling	Ja	Nei
<p><b>Trinn 1</b></p> <p><b>a</b> Juster papirskinnene i skuffen til de er i riktig posisjon for papiret i skuffen.</p> <p><b>b</b> Skriv ut dokumentet.</p> <p>Er margene riktige?</p>	Problemet er løst.	Gå til trinn 2.
<p><b>Trinn 2</b></p> <p><b>a</b> Angi papirstørrelsen i dialogboksen Utskriftsinnstillinger eller Skriv ut, avhengig av hvilket operativsystem du bruker.</p> <p><b>Merknader:</b></p> <ul style="list-style-type: none"> <li>Sørg for at innstillingen samsvarer med papiret i skuffen.</li> <li>Du kan også endre innstillingen i skriverens kontrollpanel. På startsidene trykker du på <b>Innstillinger &gt; Papir &gt; Skuffkonfigurasjon &gt; Papirstørrelse/-type</b>.</li> </ul> <p><b>b</b> Skriv ut dokumentet.</p> <p>Er margene riktige?</p>	Problemet er løst.	Kontakt <a href="#">kundestøtte</a> .

## Lys utskrift

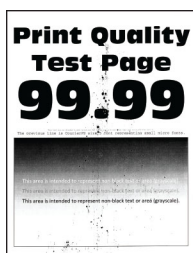


**Merk:** Før du løser problemet, skriver du ut en testside. På startsidene trykker du på **Innstillinger > Feilsøking > Skriv ut testsider**.

Handling	Ja	Nei
<p><b>Trinn 1</b></p> <p><b>a</b> Kontroller om skriveren er ekte ved hjelp av en ekte og støttet Lexmark-tonerkassett.</p> <p><b>Merk:</b> Hvis tonerkassetten ikke støttes, installerer du en tonerkassett som støttes.</p> <p><b>b</b> Skriv ut dokumentet.</p> <p>Er utskriften lys?</p>	Gå til trinn 2.	Problemet er løst.
<p><b>Trinn 2</b></p> <p><b>a</b> Slå av skriveren, vent i ca. ti sekunder, og slå den på igjen.</p> <p><b>b</b> Øk tonermørkheten. På startsidene trykker du på <b>Innstillinger &gt; Utskrift &gt; Kvalitet &gt; Tonerørkhet</b>.</p> <p><b>c</b> Skriv ut dokumentet.</p> <p>Er utskriften lys?</p>	Gå til trinn 3.	Problemet er løst.
<p><b>Trinn 3</b></p> <p><b>a</b> Angi papirtypen i dialogboksen Utskriftsinnstillinger eller Skriv ut, avhengig av hvilket operativsystem du bruker.</p> <p><b>Merknader:</b></p> <ul style="list-style-type: none"> <li>• Sørg for at innstillingen samsvarer med papiret i skuffen.</li> <li>• Du kan også endre innstillingen i skriverens kontrollpanel. På startsidene trykker du på <b>Innstillinger &gt; Papir &gt; Skuffkonfigurasjon &gt; Papirstørrelse/-type</b>.</li> </ul> <p><b>b</b> Skriv ut dokumentet.</p> <p>Er utskriften lys?</p>	Gå til trinn 4.	Problemet er løst.
<p><b>Trinn 4</b></p> <p><b>a</b> Angi utskriftsoppløsningen i dialogboksen Utskriftsinnstillinger eller Skriv ut, avhengig av hvilket operativsystem du bruker.</p> <p><b>b</b> Sett oppløsningen til <b>600 dpi</b>.</p> <p><b>c</b> Skriv ut dokumentet.</p> <p>Er utskriften lys?</p>	Gå til trinn 5.	Problemet er løst.

Handling	Ja	Nei
<p><b>Trinn 5</b></p> <p><b>a</b> Ta ut bildeenheten.</p> <p><b>Advarsel – mulig skade:</b> Ikke utsett bildebehandlingsenheten for direkte lys. Lengre eksponering for lys kan føre til problemer med utskriftskvaliteten.</p> <p><b>Advarsel – mulig skade:</b> Du må aldri berøre fotoledertrommelen. Gjør du det kan utskriftskvaliteten bli dårlig i fremtiden.</p> <p><b>b</b> Rist bildeenheten grundig for å fordele toneren på nytt.</p> <p><b>c</b> Sett inn bildeenheten.</p> <p><b>d</b> Slå av skriveren, vent i ti sekunder, og slå den på igjen.</p> <p><b>e</b> Skriv ut dokumentet.</p> <p>Er utskriften lys?</p>	Gå til trinn 6.	Problemet er løst.
<p><b>Trinn 6</b></p> <p><b>a</b> Sjekk statusen til tonerkassetten.</p> <p>Gå til startsidene, og trykk på <b>Innstillinger &gt; Rapporter &gt; Enhet &gt; Enhetsstatistikk</b>.</p> <p><b>b</b> Fra delen Rekviritainformasjon for sidene som skrives ut, kontrollerer du statusen til tonerkassetten.</p> <p>Er tonerkassettenes levetid nesten utløpt?</p>	Gå til trinn 7.	Kontakt <a href="#">kundestøtte</a> .
<p><b>Trinn 7</b></p> <p><b>a</b> Skift tonerkassetten.</p> <p><b>b</b> Skriv ut dokumentet.</p> <p>Er utskriften lys?</p>	Kontakt <a href="#">kundestøtte</a> .	Problemet er løst.

## Flekkete utskrift og prikker



**Merk:** Før du løser problemet, skriver du ut en testside. På startsidene trykker du på **Innstillinger > Feilsøking > Skriv ut testsider**.



Handling	Ja	Nei
<p><b>Trinn 1</b></p> <p><b>a</b> Kontroller om skriveren er ekte ved hjelp av en ekte og støttet Lexmark-tonerkassett.</p> <p><b>Merk:</b> Hvis tonerkassetten ikke støttes, installerer du en tonerkassett som støttet.</p> <p><b>b</b> Skriv ut dokumentet.</p> <p>Er utskriften flekkete?</p>	Gå til trinn 2.	Problemet er løst.
<p><b>Trinn 2</b></p> <p>Sjekk om det har lekket ut toner i skriveren.</p> <p>Har det ikke lekket ut toner i skriveren?</p>	Gå til trinn 4.	Gå til trinn 3.
<p><b>Trinn 3</b></p> <p><b>a</b> Skift tonerkassetten.</p> <p><b>b</b> Skriv ut dokumentet.</p> <p>Er utskriften flekkete?</p>	Gå til trinn 4.	Problemet er løst.
<p><b>Trinn 4</b></p> <p>Kontroller statusen til bildeenheten.</p> <p>Trykk på <b>Status/rekvisita</b> &gt;&gt; <b>Rekvisita</b> på startbildet.</p> <p>Er bildeenhetens levetid nesten utløpt?</p>	Gå til trinn 5.	Kontakt <a href="#">kundestøtte</a> .
<p><b>Trinn 5</b></p> <p><b>a</b> Bytt bildeenheten.</p> <p><b>b</b> Skriv ut dokumentet.</p> <p>Er utskriften flekkete?</p>	Kontakt <a href="#">kundestøtte</a> .	Problemet er løst.

## Papiret krøller seg



Handling	Ja	Nei
<p><b>Trinn 1</b></p> <p><b>a</b> Kontroller om skriveren er ekte ved hjelp av en ekte og støttet Lexmark-tonerkassett.</p> <p><b>Merk:</b> Hvis tonerkassetten ikke støttes, installerer du en tonerkassett som støttet.</p> <p><b>b</b> Skriv ut dokumentet.</p> <p>Er papiret krøllete?</p>	Gå til trinn 2.	Problemet er løst.
<p><b>Trinn 2</b></p> <p><b>a</b> Juster skinnene i skuffen til de er i riktig posisjon for papiret i skuffen.</p> <p><b>b</b> Skriv ut dokumentet.</p> <p>Er papiret krøllete?</p>	Gå til trinn 3.	Problemet er løst.
<p><b>Trinn 3</b></p> <p><b>a</b> Angi papirstørrelse og -type i dialogboksen Utskriftsinnstillinger eller Skriv ut, avhengig av hvilket operativsystem du bruker.</p> <p><b>Merknader:</b></p> <ul style="list-style-type: none"> <li>• Kontroller at innstillingene samsvarer med papiret i skuffen.</li> <li>• Du kan også endre innstillingene fra skriverens kontrollpanel.</li> </ul> <p><b>b</b> Skriv ut dokumentet.</p> <p>Er papiret krøllete?</p>	Gå til trinn 4.	Problemet er løst.
<p><b>Trinn 4</b></p> <p><b>a</b> Fjern papiret fra skuffen, og snu det.</p> <p><b>b</b> Skriv ut dokumentet.</p> <p>Er papiret krøllete?</p>	Gå til trinn 5.	Problemet er løst.
<p><b>Trinn 5</b></p> <p><b>a</b> Legg i papir fra en nyåpnet pakke.</p> <p><b>Merk:</b> Papir absorberer fuktighet på grunn av høy luftfuktighet. Oppbevar papiret i originalemballasjen til du skal bruke det.</p> <p><b>b</b> Skriv ut dokumentet.</p> <p>Er papiret krøllete?</p>	Gå til trinn 6.	Problemet er løst.
<p><b>Trinn 6</b></p> <p><b>a</b> Kontroller om papiret som er lagt i skriveren, støttes.</p> <p><b>Merk:</b> Hvis papiret ikke støttes, må du legge i papir som er støttet.</p> <p><b>b</b> Skriv ut dokumentet.</p> <p>Er papiret krøllete?</p>	Kontakt <a href="#">kundestøtte</a> .	Problemet er løst.

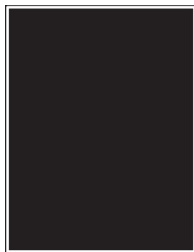
## Utskriften er skjev



**Merk:** Før du løser problemet, skriver du ut en testside. På startsiden trykker du på **Innstillinger > Feilsøking > Skriv ut testsider**.

Handling	Ja	Nei
<p><b>Trinn 1</b></p> <p><b>a</b> Dra ut skuffen.</p> <p><b>b</b> Fjern papiret, og legg inn nytt papir fra en pakke.</p> <p><b>Merk:</b> Papir absorberer fuktighet på grunn av høy luftfuktighet. Oppbevar papiret i originalemballasjen til du skal bruke det.</p> <p><b>c</b> Klem og skyv papirførerne til riktig posisjon for papirstørrelsen du legger i.</p> <p><b>d</b> Sett inn skuffen.</p> <p><b>e</b> Skriv ut dokumentet.</p> <p>Er utskriften skjev eller skråstilt?</p>	Gå til trinn 2.	Problemet er løst.
<p><b>Trinn 2</b></p> <p><b>a</b> Kontroller at du skriver ut på støttet papir.</p> <p><b>b</b> Skriv ut dokumentet.</p> <p>Er utskriften skjev eller skråstilt?</p>	Kontakt <a href="#">kundestøtte</a> .	Problemet er løst.

## Heldekkende svarte sider



**Merk:** Før du løser problemet, skriver du ut en testside. På startsiden trykker du på **Innstillinger > Feilsøking > Skriv ut testsider**.

Handling	Ja	Nei
<p><b>Trinn 1</b></p> <p><b>a</b> Kontroller om skriveren er ekte ved hjelp av en ekte og støttet Lexmark-tonerkassett.</p> <p><b>Merk:</b> Hvis tonerkassetten ikke støttes, installerer du en tonerkassett som støttet.</p> <p><b>b</b> Skriv ut dokumentet.</p> <p>Skriver skriveren ut heldekkende sorte sider?</p>	Gå til trinn 2.	Problemet er løst.
<p><b>Trinn 2</b></p> <p><b>a</b> Ta ut bildeenheten.</p> <p><b>Advarsel – mulig skade:</b> Ikke utsett bildeenheten for direkte lys i mer enn ti minutter. Lengre eksponering for lys kan føre til problemer med utskriftskvaliteten.</p> <p><b>Advarsel – mulig skade:</b> Ikke ta på fotoledertrommelen under bildeenheten. Gjør du det kan utskriftskvaliteten bli dårlig i fremtiden.</p> <p><b>b</b> Fjern eventuell emballasje som sitter fast på bildeenheten.</p> <p><b>Merk:</b> Sørg for å fjerne eventuelle hindringer mellom ladevalsen og fotoledertrommelen.</p> <p><b>c</b> Sett inn bildeenheten.</p> <p><b>d</b> Skriv ut dokumentet.</p> <p>Skriver skriveren ut heldekkende sorte sider?</p>	Gå til trinn 3.	Problemet er løst.
<p><b>Trinn 3</b></p> <p>Kontroller bildeenheten for tegn på skader.</p> <p>Er bildeenheten fri for skader?</p>	Kontakt <a href="#">kundestøtte</a> .	Gå til trinn 4.
<p><b>Trinn 4</b></p> <p><b>a</b> Bytt bildeenheten.</p> <p><b>b</b> Skriv ut dokumentet.</p> <p>Skriver skriveren ut heldekkende sorte sider?</p>	Kontakt <a href="#">kundestøtte</a> .	Problemet er løst.

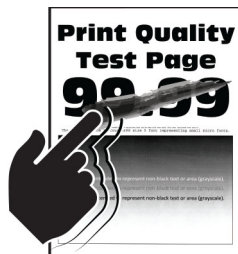
## Avkuttet tekst eller bilder



**Merk:** Før du løser problemet, skriver du ut en testside. På startsidene trykker du på **Innstillinger > Feilsøking > Skriv ut testsider**.

Handling	Ja	Nei
<p><b>Trinn 1</b></p> <p><b>a</b> Kontroller om skriveren er ekte ved hjelp av en ekte og støttet Lexmark-tonerkassett.</p> <p><b>Merk:</b> Hvis tonerkassetten ikke støttes, installerer du en tonerkassett som støttet.</p> <p><b>b</b> Skriv ut dokumentet.</p> <p>Er tekst eller bilder avkuttet?</p>	Gå til trinn 2.	Problemet er løst.
<p><b>Trinn 2</b></p> <p><b>a</b> Ta ut bildeenheten.</p> <p><b>Advarsel – mulig skade:</b> Ikke utsett bildeenheten for direkte lys i mer enn ti minutter. Lengre eksponering for lys kan føre til problemer med utskriftskvaliteten.</p> <p><b>Advarsel – mulig skade:</b> Ikke ta på fotoledertrommelen under bildeenheten. Gjør du det kan utskriftskvaliteten bli dårlig i fremtiden.</p> <p><b>b</b> Fjern eventuell emballasje som sitter fast på bildeenheten.</p> <p><b>Merk:</b> Sørg for å fjerne eventuelle hindringer mellom ladevalsen og fotoledertrommelen.</p> <p><b>c</b> Sett inn bildeenheten.</p> <p><b>d</b> Skriv ut dokumentet.</p> <p>Er tekst eller bilder avkuttet?</p>	Gå til trinn 3.	Problemet er løst.
<p><b>Trinn 3</b></p> <p><b>a</b> Bytt bildeenheten.</p> <p><b>b</b> Skriv ut dokumentet.</p> <p>Er tekst eller bilder avkuttet?</p>	Kontakt <a href="#">kundestøtte</a> .	Problemet er løst.

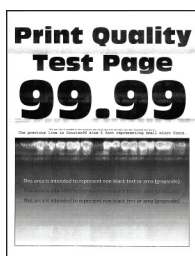
## Toneren sverter lett av



**Merk:** Før du løser problemet, skriver du ut en testside. På startsiden trykker du på **Innstillinger > Feilsøking > Skriv ut testsider**.

Handling	Ja	Nei
<p><b>Trinn 1</b></p> <p><b>a</b> Kontroller om skriveren er ekte ved hjelp av en ekte og støttet Lexmark-tonerkassett.</p> <p><b>Merk:</b> Hvis tonerkassetten ikke støttes, installerer du en tonerkassett som støttet.</p> <p><b>b</b> Skriv ut dokumentet.</p> <p>Sverter toneren lett av?</p>	Gå til trinn 2.	Problemet er løst.
<p><b>Trinn 2</b></p> <p><b>a</b> Angi papirtypen i dialogboksen Utskriftsinnstillinger eller Skriv ut, avhengig av hvilket operativsystem du bruker.</p> <p><b>Merknader:</b></p> <ul style="list-style-type: none"> <li>• Sørg for at innstillingen samsvarer med papiret i skuffen.</li> <li>• Du kan også endre innstillingen i skriverens kontrollpanel. På startsiden trykker du på <b>Innstillinger &gt; Papir &gt; Skuffkonfigurasjon &gt; Papirstørrelse/-type</b>.</li> </ul> <p><b>b</b> Skriv ut dokumentet.</p> <p>Sverter toneren lett av?</p>	Kontakt <a href="#">kundestøtte</a> .	Problemet er løst.

## Horisontale lyse striper



**Merk:** Før du løser problemet, skriver du ut en testside. På startsiden trykker du på **Innstillinger > Feilsøking > Skriv ut testsider**.

Handling	Ja	Nei
<p><b>Trinn 1</b></p> <p><b>a</b> Kontroller om skriveren er ekte ved hjelp av en ekte og støttet Lexmark-tonerkassett.</p> <p><b>Merk:</b> Hvis tonerkassetten ikke støttes, installerer du en tonerkassett som støttet.</p> <p><b>b</b> Skriv ut dokumentet.</p> <p>Er det horisontale lyse striper på utskriftene?</p>	Gå til trinn 2.	Problemet er løst.

Handling	Ja	Nei
<p><b>Trinn 2</b></p> <p><b>a</b> Ta ut bildeenheten, og sett den inn igjen.</p> <p><b>Advarsel – mulig skade:</b> Ikke utsett bildebehandlingsenheten for direkte lys. Lengre eksponering for lys kan føre til problemer med utskriftskvaliteten.</p> <p><b>Advarsel – mulig skade:</b> Du må aldri berøre fotoledertrommelen. Gjør du det kan utskriftskvaliteten bli dårlig i fremtiden.</p> <p><b>b</b> Skriv ut dokumentet.</p> <p>Er det horisontale lyse striper på utskriftene?</p>	Gå til trinn 3.	Problemet er løst.
<p><b>Trinn 3</b></p> <p><b>a</b> Bytt bildeenheten.</p> <p><b>b</b> Skriv ut dokumentet.</p> <p>Er det horisontale lyse striper på utskriftene?</p>	Gå til trinn 4.	Problemet er løst.
<p><b>Trinn 4</b></p> <p><b>a</b> Slå av skriveren, vent i ti sekunder, og slå den på igjen.</p> <p><b>b</b> Skriv ut dokumentet.</p> <p>Er det horisontale lyse striper på utskriftene?</p>	Kontakt <a href="#">kundestøtte</a> .	Problemet er løst.

## Vertikale lyse striper



**Merk:** Før du løser problemet, skriver du ut en testside. På startsidene trykker du på **Innstillinger > Feilsøking > Skriv ut testsider**.

Handling	Ja	Nei
<p><b>a</b> Kontroller om skriveren er ekte ved hjelp av en ekte og støttet Lexmark-tonerkassett.</p> <p><b>Merk:</b> Hvis tonerkassetten ikke støttes, installerer du en tonerkassett som støttes.</p> <p><b>b</b> Skriv ut dokumentet.</p> <p>Er det vertikale lyse striper på utskriftene?</p>	Kontakt <a href="#">kundestøtte</a> .	Problemet er løst.

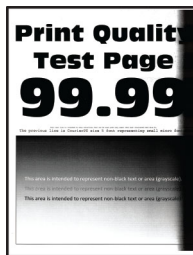
## Loddrette hvite streker



**Merk:** Før du løser problemet, skriver du ut en testside. På startsiden trykker du på **Innstillinger > Feilsøking > Skriv ut testsider**.

Handling	Ja	Nei
<p><b>Trinn 1</b></p> <p><b>a</b> Kontroller om skriveren er ekte ved hjelp av en ekte og støttet Lexmark-tonerkassett.</p> <p><b>Merk:</b> Hvis tonerkassetten ikke støttes, installerer du en tonerkassett som støttet.</p> <p><b>b</b> Skriv ut dokumentet.</p> <p>Er det loddrette hvite striper på utskrifter?</p>	Gå til trinn 2.	Problemet er løst.
<p><b>Trinn 2</b></p> <p><b>a</b> Angi papirtypen i dialogboksen Utskriftsinnstillinger eller Skriv ut, avhengig av hvilket operativsystem du bruker.</p> <p><b>Merknader:</b></p> <ul style="list-style-type: none"> <li>• Sørg for at innstillingen samsvarer med papiret i skuffen.</li> <li>• Du kan også endre innstillingen i skriverens kontrollpanel. På startsiden trykker du på <b>Innstillinger &gt; Papir &gt; Skuffkonfigurasjon &gt; Papirstørrelse/-type</b>.</li> </ul> <p><b>b</b> Skriv ut dokumentet.</p> <p>Er det loddrette hvite striper på utskrifter?</p>	Kontakt <a href="#">kundestøtte</a> .	Problemet er løst.

## Vertikale mørke striper



**Merk:** Før du løser problemet, skriver du ut en testside. På startsiden trykker du på **Innstillinger > Feilsøking > Skriv ut testsider**.



Handling	Ja	Nei
<p><b>Trinn 1</b></p> <p><b>a</b> Kontroller om skriveren er ekte ved hjelp av en ekte og støttet Lexmark-tonerkasset.</p> <p><b>Merk:</b> Hvis tonerkassetten ikke støttes, installerer du en tonerkasset som støttet.</p> <p><b>b</b> Skriv ut dokumentet.</p> <p>Er det vertikale mørke striper på utskriftene?</p>	Gå til trinn 2.	Problemet er løst.
<p><b>Trinn 2</b></p> <p><b>a</b> Ta ut tonerkassetten og deretter bildeenheten.</p> <p><b>Advarsel – mulig skade:</b> Ikke utsett bildeenheten for direkte lys i mer enn ti minutter. Lengre eksponering for lys kan føre til problemer med utskriftskvaliteten.</p> <p><b>Advarsel – mulig skade:</b> Ikke ta på fotoledertrommelen under bildeenheten. Gjør du det kan utskriftskvaliteten bli dårlig i fremtiden.</p> <p><b>b</b> Sett inn bildeenheten og deretter kassetten.</p> <p><b>c</b> Skriv ut dokumentet.</p> <p>Er det vertikale mørke striper på utskriftene?</p>	Gå til trinn 3.	Problemet er løst.
<p><b>Trinn 3</b></p> <p><b>a</b> Ta ut bildeenheten.</p> <p><b>Advarsel – mulig skade:</b> Ikke utsett bildeenheten for direkte lys i mer enn ti minutter. Lengre eksponering for lys kan føre til problemer med utskriftskvaliteten.</p> <p><b>Advarsel – mulig skade:</b> Ikke ta på fotoledertrommelen under bildeenheten. Gjør du det kan utskriftskvaliteten bli dårlig i fremtiden.</p> <p><b>b</b> Fjern eventuell emballasje som sitter fast på bildeenheten.</p> <p><b>Merk:</b> Sørg for å fjerne eventuelle hindringer mellom ladevalsen og fotoledertrommelen.</p> <p><b>c</b> Sett inn bildeenheten.</p> <p><b>d</b> Skriv ut dokumentet.</p> <p>Er det vertikale mørke striper på utskriftene?</p>	Gå til trinn 4.	Problemet er løst.
<p><b>Trinn 4</b></p> <p><b>a</b> Kontroller om det kommer inn skarpt lys på høyre side av skriveren, og flytt skriveren om nødvendig.</p> <p><b>b</b> Skriv ut dokumentet.</p> <p>Er det vertikale mørke striper på utskriftene?</p>	Kontakt <a href="#">kundestøtte</a> .	Problemet er løst.

## Mørke loddrette striper eller streker

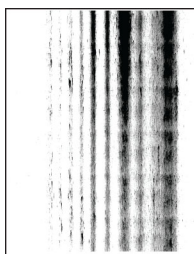


**Merk:** Før du løser problemet, skriver du ut en testside. På startsidene trykker du på **Innstillinger > Feilsøking > Skriv ut testsider**.

Handling	Ja	Nei
<p><b>Trinn 1</b></p> <p><b>a</b> På startsidene må du trykke på <b>Innstillinger &gt; Feilsøking &gt; Rengjøre skanneren</b></p> <p><b>b</b> Skriv ut dokumentet.</p> <p>Er det mørke loddrette striper eller streker på utskriftene?</p>	Gå til trinn 3.	Gå til trinn 2.
<p><b>Trinn 2</b></p> <p><b>a</b> Rengjør skanneren med en fuktig, myk klut som ikke løser. Se <a href="#">Rengjøre skanneren på side 204</a> hvis du vil ha mer informasjon.</p> <p><b>b</b> Kopier dokumentet ved hjelp av den automatiske dokumentmaterialet.</p> <p>Er det mørke loddrette striper eller streker på utskriftene?</p>	Kontakt <a href="#">kundestøtte</a> .	Problemet er løst.
<p><b>Trinn 3</b></p> <p><b>a</b> Kontroller om skriveren er ekte ved hjelp av en ekte og støttet Lexmark-tonerkassett.</p> <p><b>Merk:</b> Hvis tonerkassetten ikke støttes, installerer du en tonerkassett som støttes.</p> <p><b>b</b> Skriv ut dokumentet.</p> <p>Er det mørke loddrette striper eller streker på utskriftene?</p>	Gå til trinn 4.	Problemet er løst.
<p><b>Trinn 4</b></p> <p><b>a</b> Ta ut bildeenheten, og sett den inn igjen.</p> <p><b>Advarsel – mulig skade:</b> Ikke utsett bildeenheten for direkte lys i mer enn ti minutter. Lengre eksponering for lys kan føre til problemer med utskriftskvaliteten.</p> <p><b>Advarsel – mulig skade:</b> Ikke ta på fotoledertrommelen under bildeenheten. Gjør du det kan utskriftskvaliteten bli dårlig i fremtiden.</p> <p><b>b</b> Skriv ut dokumentet.</p> <p>Er det mørke loddrette striper eller streker på utskriftene?</p>	Gå til trinn 5.	Problemet er løst.

Handling	Ja	Nei
<p><b>Trinn 5</b></p> <p><b>a</b> Bytt bildeenheten.</p> <p><b>b</b> Skriv ut dokumentet.</p> <p>Er det mørke loddrette striper eller streker på utskriftene?</p>	Kontakt <a href="#">kundestøtte</a> .	Problemet er løst.

## Vertikale mørke streker med manglende utskrift



**Merk:** Før du løser problemet, skriver du ut en testside. På startsiden trykker du på **Innstillinger > Feilsøking > Skriv ut testsider**.

Handling	Ja	Nei
<p><b>Trinn 1</b></p> <p><b>a</b> Kontroller om skriveren er ekte ved hjelp av en ekte og støttet Lexmark-tonerkassett.</p> <p><b>Merk:</b> Hvis tonerkassetten ikke støttes, installerer du en tonerkassett som støttes.</p> <p><b>b</b> Skriv ut dokumentet.</p> <p>Er det loddrette mørke streker med manglende bilder på utskriftene?</p>	Gå til trinn 2.	Problemet er løst.
<p><b>Trinn 2</b></p> <p><b>a</b> Ta ut bildeenheten.</p> <p><b>Advarsel – mulig skade:</b> Ikke utsett bildeenheten for direkte lys i mer enn ti minutter. Lengre eksponering for lys kan føre til problemer med utskriftskvaliteten.</p> <p><b>Advarsel – mulig skade:</b> Ikke ta på fotoledertrommelen under bildeenheten. Gjør du det kan utskriftskvaliteten bli dårlig i fremtiden.</p> <p><b>b</b> Fjern eventuell emballasje som sitter fast på bildeenheten.</p> <p><b>Merk:</b> Sørg for å fjerne eventuelle hindringer mellom ladevalsen og fotoledertrommelen.</p> <p><b>c</b> Sett inn bildeenheten.</p> <p><b>d</b> Skriv ut dokumentet.</p> <p>Er det loddrette mørke streker med manglende bilder på utskriftene?</p>	Kontakt <a href="#">kundestøtte</a> .	Problemet er løst.

## Gjentatte feil



**Merk:** Før du løser problemet, skriver du ut en testside. På startsiden trykker du på **Innstillinger > Feilsøking > Skriv ut testsider**.

Handling	Ja	Nei
<p><b>Trinn 1</b></p> <p>Ved hjelp av Skriv ut testside sjekker du om avstanden mellom de gjentatte feilene er lik noe av følgende:</p> <ul style="list-style-type: none"> <li>• 97 mm (3,82 tommer)</li> <li>• 47 mm (1,85 tommer)</li> <li>• 38 mm (1,5 tommer)</li> </ul> <p>Stemmer avstanden mellom de gjentatte feilene overens med noen av målene?</p>	Gå til trinn 2.	Merk deg avstanden, og ta deretter kontakt med <a href="#">brukerstøtten</a> .
<p><b>Trinn 2</b></p> <p><b>a</b> Bytt bildeenheten.</p> <p><b>b</b> Skriv ut dokumentet.</p> <p>Vises de gjentatte feilene?</p>	Kontakt <a href="#">kundestøtte</a> .	Problemet er løst.

## Utskriftsjobber skrives ikke ut

Handling	Ja	Nei
<p><b>Trinn 1</b></p> <p><b>a</b> Åpne dialogboksen Skriv ut fra dokumentet du prøver å skrive ut, og kontroller deretter at du har valgt riktig skriver.</p> <p><b>b</b> Skriv ut dokumentet.</p> <p>Blir dokumentet skrevet ut?</p>	Problemet er løst.	Gå til trinn 2.
<p><b>Trinn 2</b></p> <p><b>a</b> Kontroller at skriveren er på.</p> <p><b>b</b> Løs eventuelle feilmeldinger som vises på skjermen.</p> <p><b>c</b> Skriv ut dokumentet.</p> <p>Blir dokumentet skrevet ut?</p>	Problemet er løst.	Gå til trinn 3.

Handling	Ja	Nei
<p><b>Trinn 3</b></p> <p><b>a</b> Kontroller at portene fungerer, og at kablene er godt koblet til datamaskinen og skriveren. Se installeringsdokumentasjonen som fulgte med skriveren hvis du vil ha mer informasjon.</p> <p><b>b</b> Skriv ut dokumentet.</p> <p>Bli dokumentet skrevet ut?</p>	Problemet er løst.	Gå til trinn 4.
<p><b>Trinn 4</b></p> <p><b>a</b> Slå av skriveren, vent i ca. ti sekunder, og slå den på igjen.</p> <p><b>b</b> Skriv ut dokumentet.</p> <p>Bli dokumentet skrevet ut?</p>	Problemet er løst.	Gå til trinn 5.
<p><b>Trinn 5</b></p> <p><b>a</b> Fjern skriverdriveren, og installer den på nytt.</p> <p><b>b</b> Skriv ut dokumentet.</p> <p>Bli dokumentet skrevet ut?</p>	Problemet er løst.	Kontakt <a href="#">kundestøtte</a> .

## Konfidensielle og andre dokumenter på vent skrives ikke ut

Handling	Ja	Nei
<p><b>Trinn 1</b></p> <p><b>a</b> Fra kontrollpanelet kontrollerer du at dokumentene vises i listen Holdte jobber. <b>Merk:</b> Hvis dokumentene ikke er oppført, kan du skrive ut dokumentene ved å bruke alternativene for Skriv ut og hold.</p> <p><b>b</b> Skriv ut dokumentene.</p> <p>Bli dokumentene skrevet ut?</p>	Problemet er løst.	Gå til trinn 2.
<p><b>Trinn 2</b></p> <p>Utskriftsjobben kan inneholde formateringsfeil eller ugyldige data.</p> <ul style="list-style-type: none"> <li>• Slett utskriftsjobben og send den på nytt.</li> <li>• For PDF-filer genererer du en ny fil og skriver deretter ut dokumentene.</li> </ul> <p>Bli dokumentene skrevet ut?</p>	Problemet er løst.	Gå til trinn 3.

Handling	Ja	Nei
<p><b>Trinn 3</b></p> <p>Hvis du skal skrive ut fra Internett, kan det hende at skriveren tolker flere jobbtitler som duplikater.</p> <p><b>For Windows-brukere</b></p> <p><b>a</b> Åpne dialogboksen Utskriftsinnstillinger.</p> <p><b>b</b> Gå til fanen Skriv ut og hold, klikk på <b>Bruk Skriv ut og hold</b>, og klikk deretter på <b>Behold like dokumenter</b>.</p> <p><b>c</b> Angi PIN-koden, og lagre endringene.</p> <p><b>d</b> Send utskriftsjobben.</p> <p><b>For Macintosh-brukere</b></p> <p><b>a</b> Lagre og gi et eget navn til hver jobb.</p> <p><b>b</b> Send jobben enkeltvis.</p> <p>Bli dokumentene skrevet ut?</p>	Problemet er løst.	Gå til trinn 4.
<p><b>Trinn 4</b></p> <p><b>a</b> Slett noen jobber på vent for å frigjøre skriverminne.</p> <p><b>b</b> Skriv ut dokumentene.</p> <p>Bli dokumentene skrevet ut?</p>	Problemet er løst.	Gå til trinn 5.
<p><b>Trinn 5</b></p> <p><b>a</b> Legg til mer skriverminne.</p> <p><b>b</b> Skriv ut dokumentene.</p> <p>Bli dokumentene skrevet ut?</p>	Problemet er løst.	Kontakt <a href="#">kundestøtte</a> .

## Jobben skrives ut fra feil skuff eller på feil papir

Handling	Ja	Nei
<p><b>Trinn 1</b></p> <p><b>a</b> Kontroller at du skriver ut på riktig papir.</p> <p><b>b</b> Skriv ut dokumentet.</p> <p>Er dokumentet skrevet ut på riktig papir?</p>	Gå til trinn 2.	Legg inn riktig papirstørrelse og papirtype.
<p><b>Trinn 2</b></p> <p><b>a</b> Angi papirstørrelse og -type i dialogboksen Utskriftsinnstillinger eller Skriv ut, avhengig av hvilket operativsystem du bruker.</p> <p><b>Merk:</b> Du kan også endre innstillingene i skriverens kontrollpanel. På startsidene trykker du på <b>Innstillinger &gt; Papir &gt; Skuffkonfigurasjon &gt; Papirstørrelse/-type</b>.</p> <p><b>b</b> Kontroller at innstillingene samsvarer med papiret i skuffen.</p> <p><b>c</b> Skriv ut dokumentet.</p> <p>Er dokumentet skrevet ut på riktig papir?</p>	Problemet er løst.	Gå til trinn 3.

Handling	Ja	Nei
<p><b>Trinn 3</b></p> <p><b>a</b> Undersøk om skuffene er koblet sammen. Se <a href="#">Koble sammen skuffer på side 47</a> hvis du vil ha mer informasjon.</p> <p><b>b</b> Skriv ut dokumentet.</p> <p>Skrives dokumentet ut fra riktig skuff?</p>	Problemet er løst.	Kontakt <a href="#">kundestøtte</a> .


## Treg utskriftsprosess

Handling	Ja	Nei
<p><b>Trinn 1</b></p> <p>Kontroller at skriverledningen er koblet til skriveren og datamaskinen, utskriftsserveren, tilleggsutstyret eller annen nettverksenhet.</p> <p>Er skriveren treg med å skrive ut?</p>	Gå til trinn 2.	Problemet er løst.
<p><b>Trinn 2</b></p> <p><b>a</b> Kontroller at skriveren ikke er i Stillemodus. På startsidene trykker du på <b>Innstillinger &gt; Enhet &gt; Vedlikehold &gt; Konfigurasjonsmeny &gt; Enhetsoperasjoner &gt; Stillemodus</b>.</p> <p><b>b</b> Skriv ut dokumentet.</p> <p>Er skriveren treg med å skrive ut?</p>	Gå til trinn 3.	Problemet er løst.
<p><b>Trinn 3</b></p> <p><b>a</b> Angi utskriftsoppløsningen i dialogboksen Utskriftsinnstillinger eller Skriv ut, avhengig av hvilket operativsystem du bruker.</p> <p><b>b</b> Sett oppløsningen til <b>600 dpi</b>.</p> <p><b>c</b> Skriv ut dokumentet.</p> <p>Er skriveren treg med å skrive ut?</p>	Gå til trinn 4.	Problemet er løst.
<p><b>Trinn 4</b></p> <p><b>a</b> På startsidene trykker du på <b>Innstillinger &gt; Utskrift &gt; Kvalitet &gt; Utskriftsoppløsning</b>.</p> <p><b>b</b> Sett oppløsningen til <b>600 dpi</b>.</p> <p><b>c</b> Skriv ut dokumentet.</p> <p>Er skriveren treg med å skrive ut?</p>	Gå til trinn 5.	Problemet er løst.

Handling	Ja	Nei
<p><b>Trinn 5</b></p> <p><b>a</b> Angi papirtypen i dialogboksen Utskriftsinnstillinger eller Skriv ut, avhengig av hvilket operativsystem du bruker.</p> <p><b>Merknader:</b></p> <ul style="list-style-type: none"> <li>• Sørg for at innstillingen samsvarer med papiret i skuffen.</li> <li>• Du kan også endre innstillingen i skriverens kontrollpanel.</li> <li>• Tykkere papir skriver ut saktere.</li> <li>• Papir smalere enn Letter, A4 og Legal kan skrives ut saktere.</li> </ul> <p><b>b</b> Skriv ut dokumentet.</p> <p>Er skriveren treg med å skrive ut?</p>	Gå til trinn 6.	Problemet er løst.
<p><b>Trinn 6</b></p> <p><b>a</b> Kontroller at skriverinnstillingene for tekstur og vekt samsvarer med papiret som legges i.</p> <p>På startskjermen trykker du på <b>Innstillinger &gt; Papir &gt; Papirtypekonfigurering &gt; Papirtyper</b>.</p> <p><b>Merk:</b> Grove papirtyper og tykt papir kan skrives ut saktere.</p> <p><b>b</b> Skriv ut dokumentet.</p> <p>Er skriveren treg med å skrive ut?</p>	Gå til trinn 7.	Problemet er løst.
<p><b>Trinn 7</b></p> <p>Fjern jobber som var på vent.</p> <p>Er skriveren treg med å skrive ut?</p>	Gå til trinn 8.	Problemet er løst.
<p><b>Trinn 8</b></p> <p><b>a</b> Kontroller at skriveren ikke er overopphetet.</p> <p><b>Merknader:</b></p> <ul style="list-style-type: none"> <li>• La skriveren avkjøles etter en lang utskriftsjobb.</li> <li>• Legg merke til standardtemperaturen til skriveren. Se <a href="#">Velge en plassering for skriveren på side 18</a> hvis du vil ha mer informasjon.</li> </ul> <p><b>b</b> Skriv ut dokumentet.</p> <p>Er skriveren treg med å skrive ut?</p>	Kontakt <a href="#">kundestøtte</a> .	Problemet er løst.



## Skriveren svarer ikke

Handling	Ja	Nei
<p><b>Trinn 1</b> Kontroller om strømledningen er satt inn i stikkkontakten.</p> <p> <b>FORSIKTIG – POTENSIELLE SKADER:</b> Unngå risiko for brann eller elektrisk støt. Koble strømledningen til en riktig vurdert og ordentlig jordet stikkontakt som er i nærheten av produktet og lett tilgjengelig.</p> <p>Reagerer skriveren?</p>	Problemet er løst.	Gå til trinn 2.
<p><b>Trinn 2</b> Kontroller om stikkkontakten er slått av med en bryter eller sikring.</p> <p>Er stikkkontakten slått av med en bryter eller sikring?</p>	Slå på bryteren eller tilbakestill sikringen.	Gå til trinn 3.
<p><b>Trinn 3</b> Kontroller at skriveren er på.</p> <p>Er skriveren slått på?</p>	Gå til trinn 4.	Slå på skriveren.
<p><b>Trinn 4</b> Kontroller om skriveren er i hvilemodus eller dvalemodus.</p> <p>Er skriveren i hvilemodus eller dvalemodus?</p>	Trykk på av/på-knappen for å aktivere skriveren.	Gå til trinn 5.
<p><b>Trinn 5</b> Kontroller om kablene som kobler samme skriveren og datamaskinen, er koblet til de riktige portene.</p> <p>Er kablene koblet til de riktige portene?</p>	Gå til trinn 6.	Sett kablene inn i de riktige portene.
<p><b>Trinn 6</b> Slå av skriveren, installer tilleggsutstyret og slå skriveren på igjen. Hvis du vil ha mer informasjon, kan du se i dokumentasjonen som fulgte med tilleggsutstyret.</p> <p>Reagerer skriveren?</p>	Problemet er løst.	Gå til trinn 7.
<p><b>Trinn 7</b> Installer riktig skriverdriver.</p> <p>Reagerer skriveren?</p>	Problemet er løst.	Gå til trinn 8.
<p><b>Trinn 8</b> Slå av skriveren, vent i ca. ti sekunder, og slå den på igjen.</p> <p>Reagerer skriveren?</p>	Problemet er løst.	Kontakt <a href="#">kundestøtte</a> .

## Kan ikke lese flash-stasjon

Handling	Ja	Nei
<p><b>Trinn 1</b></p> <p>Sjekk om skriveren er opptatt med å behandle en annen utskrifts-, kopierings-, skanne- eller faksjobb.</p> <p>Er skriveren klar?</p>	Gå til trinn 3.	Gå til trinn 2.
<p><b>Trinn 2</b></p> <ul style="list-style-type: none"> <li>• Vent til skriveren er ferdig med å behandle den andre jobben.</li> <li>• Ta ut flash-stasjonen og sett den inn på nytt.</li> </ul> <p>Gjenkjenner skriveren flash-stasjonen?</p>	Problemet er løst.	Gå til trinn 3.
<p><b>Trinn 3</b></p> <p>Kontroller at flash-stasjonen er satt inn i USB-porten på forsiden.</p> <p><b>Merk:</b> Flash-stasjonen fungerer ikke når den er satt inn i USB-porten på baksiden.</p> <p>Er flash-stasjonen satt inn i den riktige porten?</p>	Gå til trinn 5.	Gå til trinn 4.
<p><b>Trinn 4</b></p> <p>Sett flash-stasjonen inn i den riktige porten.</p> <p>Gjenkjenner skriveren flash-stasjonen?</p>	Problemet er løst.	Gå til trinn 5.
<p><b>Trinn 5</b></p> <p>Kontroller at flash-stasjonen støttes. Se <a href="#">Støttede flash-stasjoner og filtyper på side 78</a> hvis du vil ha mer informasjon.</p> <p>Støttes flash-enheten?</p>	Gå til trinn 7.	Gå til trinn 6.
<p><b>Trinn 6</b></p> <p>Sett inn en flash-stasjon som støttes.</p> <p>Gjenkjenner skriveren flash-stasjonen?</p>	Problemet er løst.	Gå til trinn 7.
<p><b>Trinn 7</b></p> <p>Ta ut flash-stasjonen og sett den inn på nytt.</p> <p>Gjenkjenner skriveren flash-stasjonen?</p>	Problemet er løst.	Kontakt <a href="#">kundestøtte</a> .

## Aktivere USB-porten

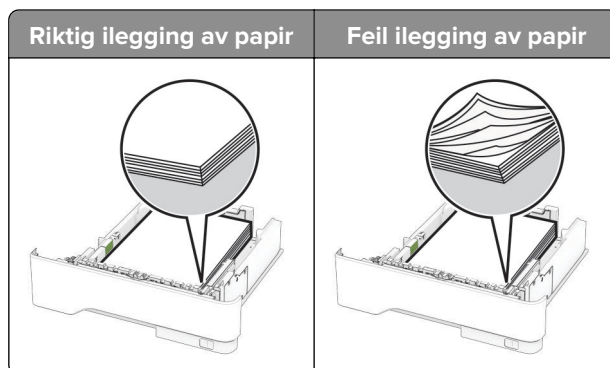
Gå til startsidene, trykk på **Innstillinger > Nettverk/porter > USB > Aktivere USB-port**.

## Fjerne fastkjørt papir

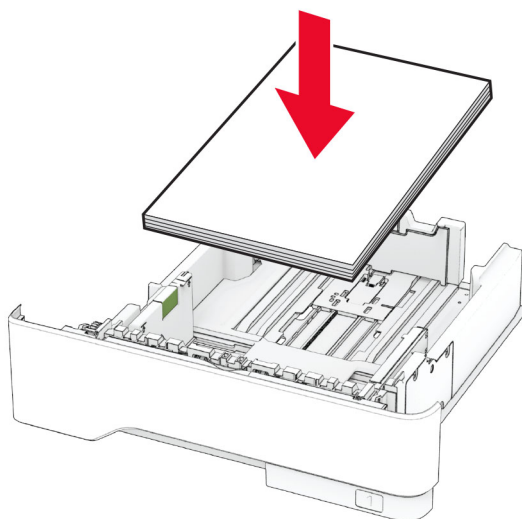
### Unngå papirstopp

#### Legg papiret riktig i

- Kontroller at papiret ligger rett i skuffen.



- Ikke legg noe i eller fjern skuffer mens skriveren skriver ut.
- Ikke legg i for mye papir. Kontroller at papirbunken ikke er høyere enn kapasitetsmerket.
- Ikke skyv papir inn i skuffen. Legg i papir slik det vises i illustrasjonen.

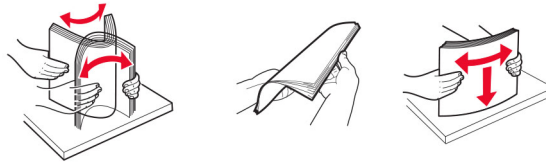


- Kontroller at papirsjennene er plassert riktig, og at de ikke presses hardt mot papiret eller konvoluttene.
- Skyv skuffen helt inn i skriveren når du har lagt i papir.

#### Bruk anbefalt papir

- Bruk bare anbefalt papir eller spesialpapir.
- Ikke legg i krøllet, brettet eller fuktig papir.

- Bøy, luft og juster papirkantene før du legger det i.

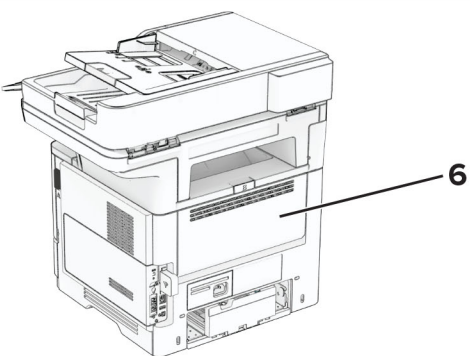
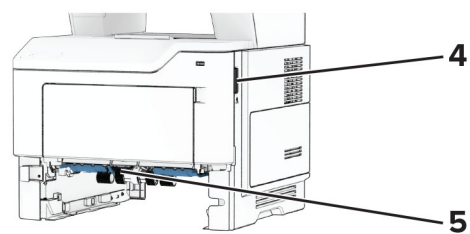
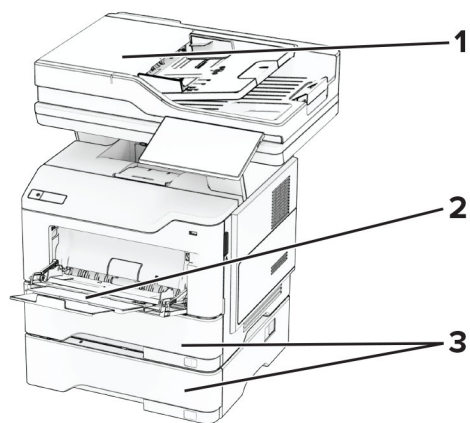


- Ikke bruk papir som er klippet eller beskåret for hånd.
- Ikke bland ulike papirstørrelser, -tykkelser eller -typer i samme skuff.
- Kontroller at papirstørrelse og -type er riktig angitt på datamaskinens eller skriverens kontrollpanel.
- Oppbevar papiret i henhold til produsentens anbefalinger.

## Identifisere hvor papiret har kjørt seg fast

### Merknader:

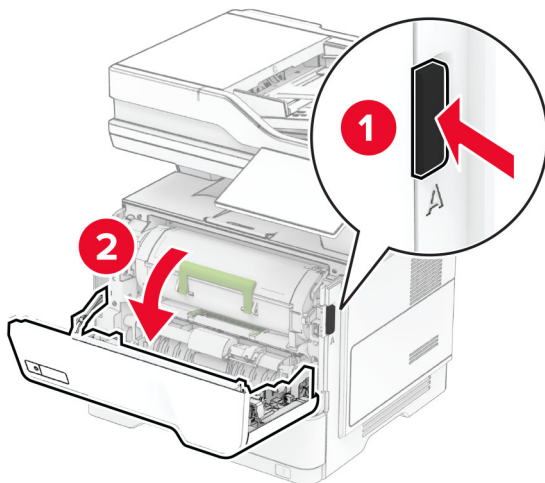
- Når Papirstoppassistent er satt til På, kjører skriveren automatisk tomme sider eller sider med delvis utskrift etter at en fastkjørt side har blitt fjernet. Kontroller om utskriften har blanke sider.
- Når Gjenopprett v/stopp er angitt som På eller Auto, skriver skriveren ut fastkjørt papir på nytt.



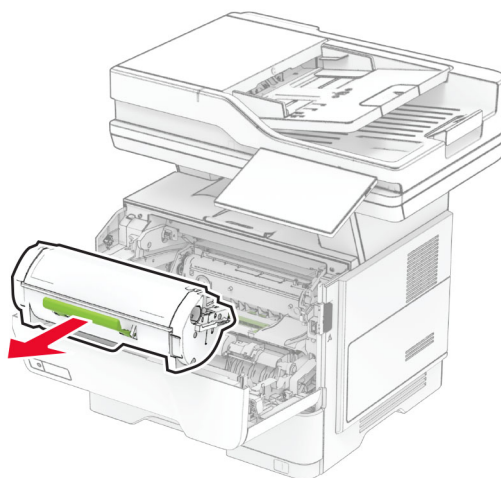
	Sted for papirstopp
<b>1</b>	Automatisk dokumentmater
<b>2</b>	Flerbruksmater
<b>3</b>	Skuffer
<b>4</b>	deksel A
<b>5</b>	Dupleksenhet
<b>6</b>	Deksel B

## Papirstopp i deksel A

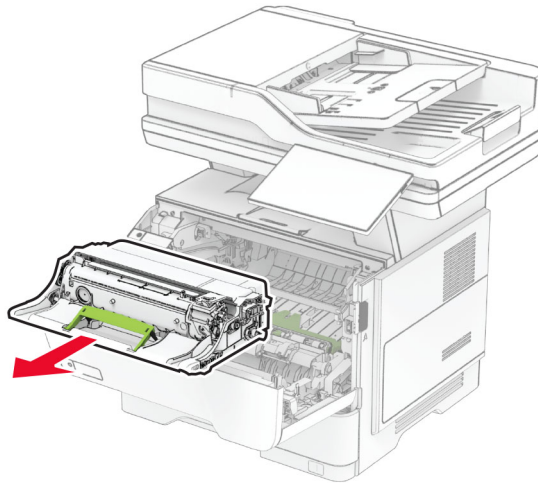
1 Åpne deksel A.



2 Ta ut tonerkassetten.

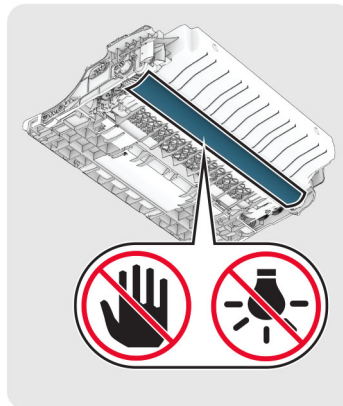


**3** Ta ut bildeenheten.



**Advarsel – mulig skade:** Ikke utsett bildeenheten for direkte lys i mer enn ti minutter. Lengre eksponering for lys kan føre til problemer med utskriftskvaliteten.

**Advarsel – mulig skade:** Du må aldri berøre fotoledertrommelen. Gjør du det kan utskriftskvaliteten bli dårlig i fremtiden.

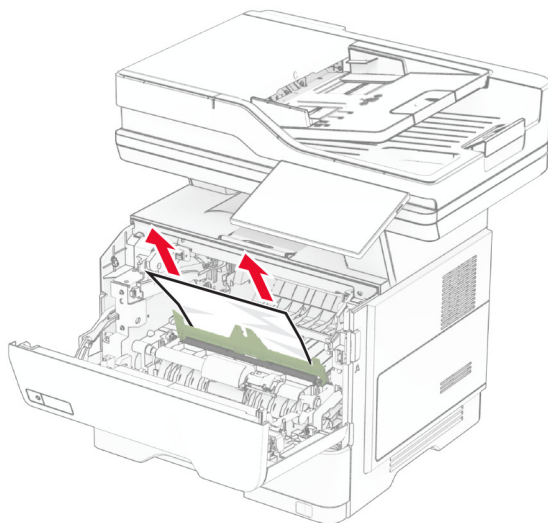


**4** Ta ut det fastkjørte papiret.



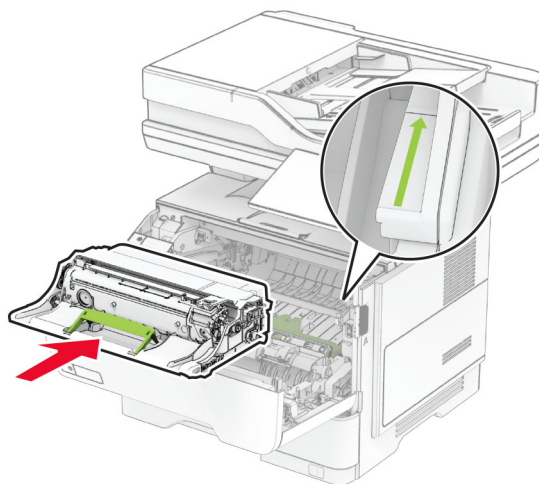
**FORSIKTIG – VARM OVERFLATE:** Skriveren kan være varm innvendig. Hvis du vil redusere risikoen for skader, må du la overflaten kjøles ned før du berører den.

**Merk:** Kontroller at alle papirrester er fjernet.



**5** Sett inn bildeenheten.

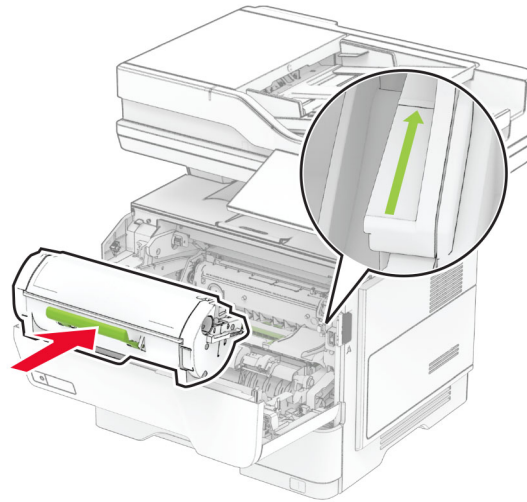
**Merk:** Bruk pilene inne i skriveren som veiledning.



**6** Sett inn tonerkassetten.

**Merk:** Bruk pilene inne i skriveren som veiledning.




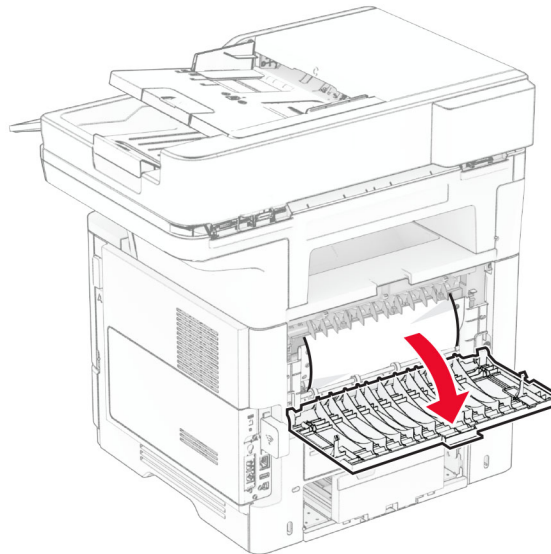


7 Lukk deksel A.

## Papirstopp i deksel B

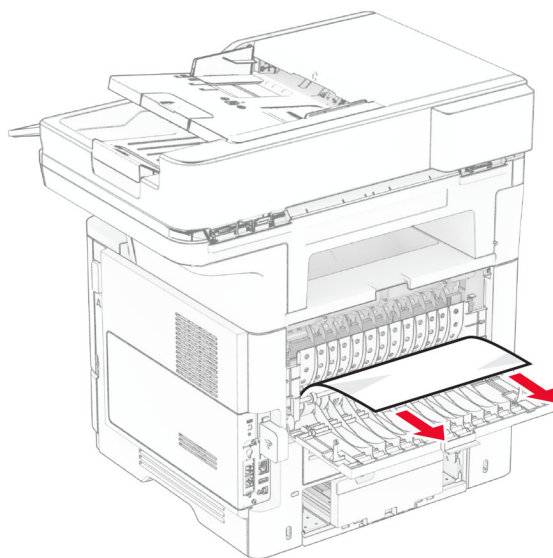
1 Åpne deksel B.

 **FORSIKTIG – VARM OVERFLATE:** Skriveren kan være varm innvendig. Hvis du vil redusere risikoen for skader, må du la overflaten kjøles ned før du berører den.



2 Ta ut det fastkjørte papiret.

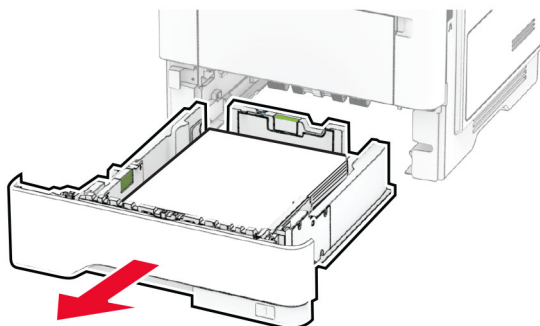
**Merk:** Kontroller at alle papirrester er fjernet.



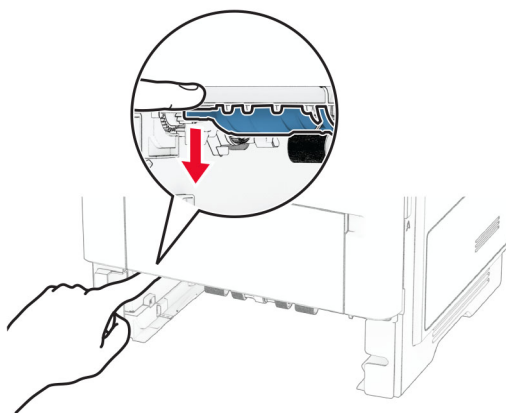
**3** Lukk deksel B.

## Papirstopp i dupleksenheten

**1** Ta ut skuffen.

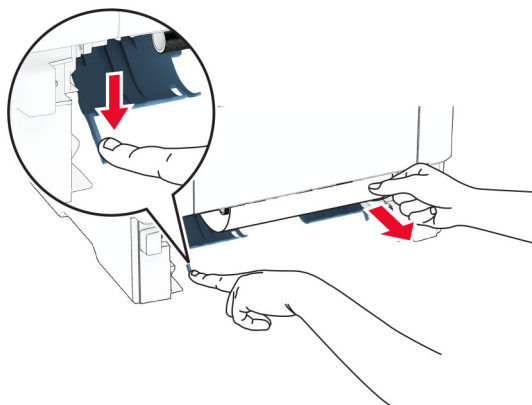


**2** Skyv på sperren på dupleksenheten for å åpne den.



**3** Ta ut det fastkjørte papiret.

**Merk:** Kontroller at alle papirrester er fjernet.

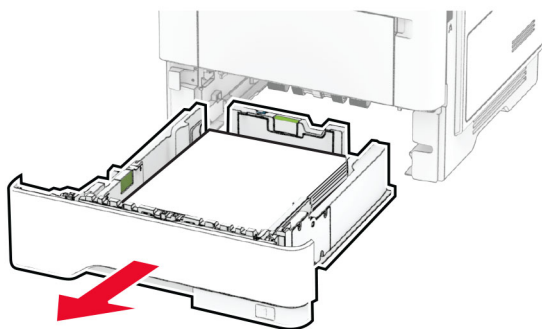


**4** Sett inn skuffen.

## Papirstopp i skuffer

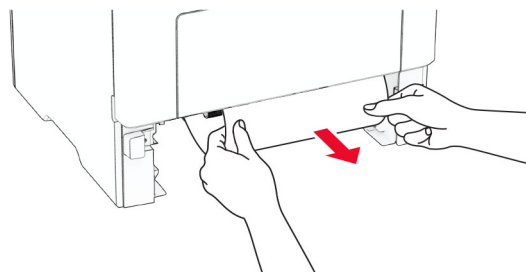
**1** Ta ut skuffen.

**Advarsel – mulig skade:** For å unngå skade på grunn av elektrostatisk utladning, må du berøre den eksponerte metallrammen på skriveren før du åpner eller berører innvendige deler av skriveren.



**2** Ta ut det fastkjørte papiret.

**Merk:** Kontroller at alle papirrester er fjernet.

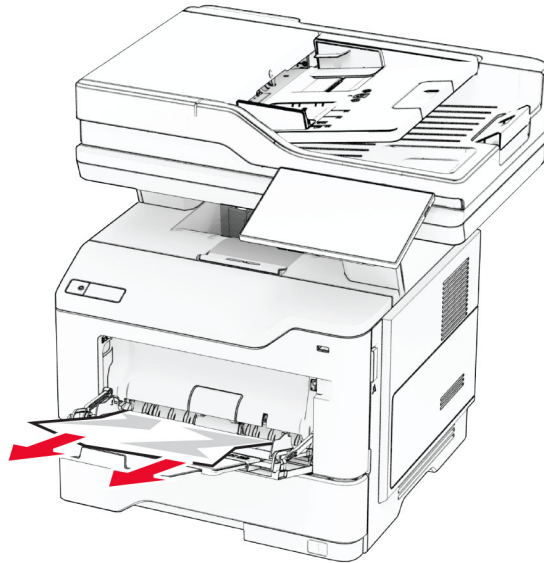


**3** Sett inn skuffen.

## Papirstopp i flerbruksmateren

- 1 Fjern papir fra flerbruksmateren.
- 2 Ta ut det fastkjørte papiret.

**Merk:** Kontroller at alle papirrester er fjernet.

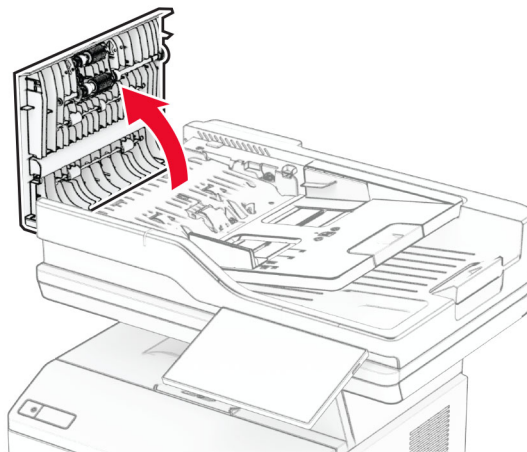


- 3 Legg i papiret på nytt, og juster deretter papirførerne.

## Papirstopp i den automatiske dokumentmateren

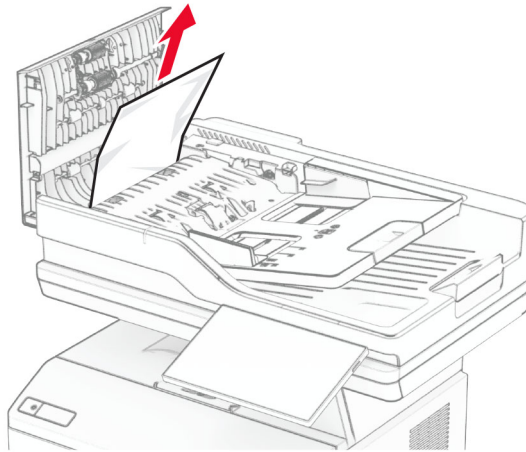
### Papirstopp under toppdekslet på den automatiske dokumentmateren

- 1 Fjern alle originaldokumenter fra skuffen til den automatiske dokumentmateren.
- 2 Åpne deksel C.



- 3 Ta ut det fastkjørte papiret.

**Merk:** Kontroller at alle papirrester er fjernet.

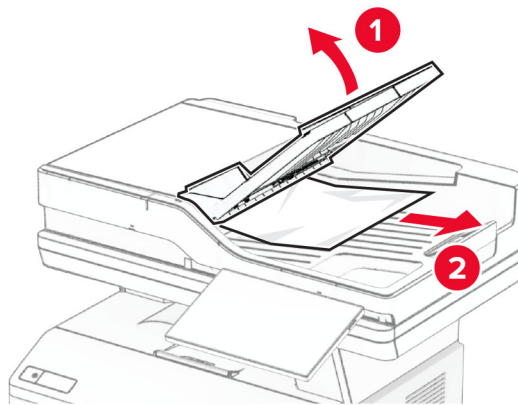


4 Lukk deksel C.

#### Papirstopp under ADF-skuffen

- 1 Fjern alle originaldokumenter fra skuffen til den automatiske dokumentmateren.
- 2 Løft ADF-skuffen, og fjern det fastkjørte papiret.

**Merk:** Kontroller at alle papirrester er fjernet.



3 Sett ADF-skuffen tilbake på plass.

# Nettverkstilkoblingsproblemer

## Kan ikke åpne Embedded Web Server

Handling	Ja	Nei
<p><b>Trinn 1</b></p> <p><b>a</b> Kontroller at skriveren er på.</p> <p><b>b</b> Åpne skriverens Embedded Web Server (EWS).</p> <p>Kan du åpne EWS?</p>	Problemet er løst.	Gå til trinn 2.
<p><b>Trinn 2</b></p> <p><b>a</b> Kontroller at IP-adressen til skriveren er riktig.</p> <p><b>Merknader:</b></p> <ul style="list-style-type: none"> <li>• Vis IP-adressen på startskjermen.</li> <li>• En IP-adresse vises som fire sett med tall atskilt med punktum, for eksempel 123.123.123.123.</li> </ul> <p><b>b</b> Tilgang til EWS.</p> <p>Kan du åpne EWS?</p>	Problemet er løst.	Gå til trinn 3.
<p><b>Trinn 3</b></p> <p><b>a</b> Kontroller at du har installert en nettleser som støttes:</p> <ul style="list-style-type: none"> <li>• Internet Explorer versjon 11 eller nyere</li> <li>• Microsoft Edge</li> <li>• Safari versjon 6 eller nyere</li> <li>• Google Chrome™ versjon 32 eller nyere</li> <li>• Mozilla Firefox versjon 24 eller nyere</li> </ul> <p><b>b</b> Tilgang til EWS.</p> <p>Kan du åpne EWS?</p>	Problemet er løst.	Gå til trinn 4.
<p><b>Trinn 4</b></p> <p><b>a</b> Kontroller om nettverkstilkoblingen fungerer.</p> <p><b>Merk:</b> Hvis tilkoblingen ikke fungerer, må du kontakte administratoren.</p> <p><b>b</b> Tilgang til EWS.</p> <p>Kan du åpne EWS?</p>	Problemet er løst.	Gå til trinn 5.
<p><b>Trinn 5</b></p> <p><b>a</b> Kontroller at kablene til skriveren og utskriftsserveren er riktig koblet til. Se dokumentasjonen som fulgte med skriververseren, hvis du vil ha mer informasjon.</p> <p><b>b</b> Tilgang til EWS.</p> <p>Kan du åpne EWS?</p>	Problemet er løst.	Gå til trinn 6.


Handling	Ja	Nei
<p><b>Trinn 6</b></p> <p><b>a</b> Kontroller om nettproxy-serverne er deaktivert.</p> <p><b>Merk:</b> Hvis serverne er deaktivert, må du kontakte administratoren.</p> <p><b>b</b> Tilgang til EWS.</p> <p>Kan du åpne EWS?</p>	Problemet er løst.	Kontakt <a href="#">kundestøtte</a> .

## Kan ikke koble skriveren til Wi-Fi-nettverket

Handling	Ja	Nei
<p><b>Trinn 1</b></p> <p>Kontroller at Aktiv adapter er satt til Auto.</p> <p>På startskjermen trykker du på <b>Innstillinger &gt; Nettverk/porter &gt; Nettverksoversikt &gt; Aktiv adapter &gt; Auto</b>.</p> <p>Kan skriveren kobles til Wi-Fi-nettverket?</p>	Problemet er løst.	Gå til trinn 2.
<p><b>Trinn 2</b></p> <p>Kontroller at riktig Wi-Fi-nettverk er valgt.</p> <p><b>Merk:</b> Noen rutere kan dele standard-SSID.</p> <p>Kobler du til riktig Wi-Fi-nettverk?</p>	Gå til trinn 4.	Gå til trinn 3.
<p><b>Trinn 3</b></p> <p>Koble til riktig Wi-Fi-nettverk. Se <a href="#">Koble skriveren til et Wi-Fi-nettverk på side 69</a> hvis du vil ha mer informasjon.</p> <p>Kan skriveren kobles til Wi-Fi-nettverket?</p>	Problemet er løst.	Gå til trinn 4.
<p><b>Trinn 4</b></p> <p>Kontroller sikkerhetsmodusen for trådløs tilkobling.</p> <p>På startsiden trykker du på <b>Innstillinger &gt; Nettverk/porter &gt; Trådløs &gt; Sikkerhetsmodus for trådløs tilkobling</b>.</p> <p>Er riktig sikkerhetsmodus for trådløs tilkobling valgt?</p>	Gå til trinn 6.	Gå til trinn 5.
<p><b>Trinn 5</b></p> <p>Velg riktig sikkerhetsmodus for trådløs tilkobling.</p> <p>Kan skriveren kobles til Wi-Fi-nettverket?</p>	Problemet er løst.	Gå til trinn 6.
<p><b>Trinn 6</b></p> <p>Kontroller at du har angitt det riktige nettverkspassordet.</p> <p><b>Merk:</b> Legg merke til mellomrom, tall og bruk av store og små bokstaver i passordet.</p> <p>Kan skriveren kobles til Wi-Fi-nettverket?</p>	Problemet er løst.	Kontakt <a href="#">kundestøtte</a> .

## Problemer med tilleggsutstyr

### Internt tilleggsutstyr blir ikke registrert

Handling	Ja	Nei
<p><b>Trinn 1</b></p> <p>Slå av skriveren, vent i ca. ti sekunder, og slå den på igjen.</p> <p>Finner skriveren det interne tilleggsutstyret?</p>	Problemet er løst.	Gå til trinn 2.
<p><b>Trinn 2</b></p> <p>Skriv ut menyinnstillingssiden, og sjekk deretter om det interne tilleggsutstyret vises på listen over installerte funksjoner.</p> <p>Er det interne tilleggsutstyret oppført?</p>	Gå til trinn 4.	Gå til trinn 3.
<p><b>Trinn 3</b></p> <p>Kontroller at det interne tilleggsutstyret er installert på riktig måte i kontrollerkortet.</p> <p><b>a</b> Slå av skriveren, og koble strømledningen fra strømuttaket.</p> <p><b>b</b> Kontroller at det interne tilleggsutstyret er installert på den riktige kontakten på kontrollerkortet.</p> <p><b>c</b> Koble strømledningen til stikkkontakten igjen, og slå deretter på skriveren.</p> <p> <b>FORSIKTIG – POTENSIELLE SKADER:</b> Unngå risiko for brann eller elektrisk støt. Koble strømledningen til en riktig vurdert og ordentlig jordet stikkontakt som er i nærheten av produktet og lett tilgjengelig.</p> <p>Finner skriveren det interne tilleggsutstyret?</p>	Problemet er løst.	Gå til trinn 4.
<p><b>Trinn 4</b></p> <p><b>a</b> Kontroller at det interne tilleggsutstyret er tilgjengelig i skriverdriveren.</p> <p><b>Merk:</b> Legg eventuelt til det interne tilleggsutstyret manuelt i skriverdriveren for å gjøre den tilgjengelig for utskriftsjobber. Se <a href="#">Slik legger du til alternativer i skriverdriveren på side 50</a> hvis du vil ha mer informasjon.</p> <p><b>b</b> Skriv ut dokumentet.</p> <p>Finner skriveren det interne tilleggsutstyret?</p>	Problemet er løst.	Kontakt <a href="#">kundestøtte</a> .

### Defekt flash oppdaget

Prøv ett eller flere av følgende forslag:

- Skift ut den defekte intelligente lagringsstasjonen.
- Fra startsidene trykker du på **Fortsett** for å ignorere meldingen og fortsette utskriften.
- Avbryt den aktuelle utskriftsjobben.



## Ikke nok ledig flash-minne til ressursene

Prøv ett eller flere av følgende forslag:

- Trykk på **Fortsett** for å fjerne meldingen og fortsette å skrive ut.
- Slett skrifttyper, makroer og andre data som er lagret i flash-minnet.
- Installer en harddisk.

**Merk:** Alle nedlastede skrifttyper og makroer som ikke er lagret i flash-minnet, vil bli slettet.

## Rødt lys på den praktiske stifteenheten

Prøv ett eller flere av følgende forslag:

- Lukk dekselet til ferdiggjøreren for stifting.
- Fjern løse stifter.

**Merk:** Etter at du har fjernet løse stifter, kreves det to stiftesykluser før stifting. Sett inn en bunke papir i stifteenheten tre ganger. Stiftingen starter den tredje gangen du setter inn papir.

- Bytt ut stiftekassetten.

## Problemer med rekvisita

### Bytt tonerkassett, feil region for skriveren

Hvis du vil løse dette problemet, må du kjøpe en kassett med riktig region som samsvarer med skriverregionen, eller kjøpe en kassett for hele verden.

- Det første tallet i meldingen etter 42, indikerer skriverregionen.
- Det andre tallet i meldingen etter 42, indikerer kassetregionen.

#### Skriver- og tonerkassettregioner

Region	Numerisk kode
Hele verden eller udefinert region	0
Nord-Amerika (USA, Canada), Australia, New Zealand	1
Det europeiske økonomiske samarbeidsområdet, Island, Liechtenstein og Norge	2
Asia ved stillehavskysten	3
Latin-Amerika	4
Resten av Europa, Midtøsten og Afrika	5
Ugyldig region	9

**Merk:** Hvis du vil finne de regionale innstillingene for skriveren og tonerkassetten, må du skrive ut testsidene. På startsidene trykker du på **Innstillinger** > **Feilsøking** > **Skriv ut testsider**.

### Ikke originalrekvisita fra Lexmark

Skriveren har oppdaget en rekvisita eller del fra en annen leverandør enn Lexmark i skriveren.

Lexmark-skriveren fungerer best med originale deler og rekvisita fra Lexmark. Bruk av rekvisita eller deler fra tredjeparter kan påvirke skriverens og bildekomponentenes ytelse, pålitelighet eller levetid.

Alle indikatorer for levetid er utviklet for bruk med rekvisita og deler fra Lexmark, og kan gi vilkårlige resultater hvis du bruker rekvisita eller deler fra tredjeparter. Bruk av bildekomponenter utover beregnet levetid kan skade Lexmark-skriveren eller komponentene.

**Advarsel – mulig skade:** Bruk av rekvisita eller deler fra tredjeparter kan påvirke garantidekningen. Skade som følge av bruk av rekvisita eller deler fra tredjeparter dekkes kanskje ikke av garantien.

Hvis du godtar alle disse risikoene, og ønsker å fortsette å bruke uoriginale deler og rekvisita i skriveren, trykker du på og holder inne feilmeldingen på skjermen ved å bruke to fingre i 15 sekunder. Når en bekreftelsesdialogboks vises, trykker du på **Fortsett**.

Hvis du ikke godtar disse risikoene, fjerner du tredjepartens rekvisita/deler fra skriveren og installerer originale deler/rekvisita fra Lexmark. Se [Bruke originaldeler og -rekvisita fra Lexmark på side 175](#) hvis du vil ha mer informasjon.

Hvis skriveren ikke skriver ut etter at du har fjernet feilmeldingen, må du tilbakestille rekvisitaforbrukstilleren.

- 1 På startsidene trykker du på **Innstillinger > Enhet > Vedlikehold > Konfigurasjonsmeny > Rekvisitabruk og -tellere**.
- 2 Velg delen eller rekvisitaen som du vil tilbakestille, og trykk deretter på **Start**.
- 3 Les advarselen, og trykk deretter på **Fortsett**.
- 4 Trykk på skjermen i 15 sekunder for å fjerne meldingen ved hjelp av to fingre.

**Merk:** Hvis du ikke får til å tilbakestille rekvisitaforbrukstillerne, må du returnere rekvisitaelementet til kjøpsstedet.

## Problemer med papirmating

### Konvolutten limes igjen ved utskrift

Handling	Ja	Nei
<p><b>Trinn 1</b></p> <p><b>a</b> Bruk en konvolutt som har vært lagret tørt.</p> <p><b>Merk:</b> Hvis du skriver ut på konvolutter med høyt fuktinnhold, kan konvolutten klebes igjen.</p> <p><b>b</b> Send utskriftsjobben.</p> <p>Klebes konvolutten igjen ved utskrift?</p>	Gå til trinn 2.	Problemet er løst.
<p><b>Trinn 2</b></p> <p><b>a</b> Kontroller at papirtypen er satt til Konvolutt.</p> <p>På startsidene trykker du på <b>Innstillinger &gt; Papir &gt; Skuffkonfigurasjon &gt; Papirstørrelse/-type</b>.</p> <p><b>b</b> Send utskriftsjobben.</p> <p>Klebes konvolutten igjen ved utskrift?</p>	Kontakt <a href="#">kundestøtte</a> .	Problemet er løst.

## Sortert utskrift fungerer ikke

Handling	Ja	Nei
<p><b>Trinn 1</b></p> <p><b>a</b> På startsidene trykker du på <b>Innstillinger &gt; Skriv ut &gt; Oversikt &gt; Sorter</b>.</p> <p><b>b</b> Trykk på <b>På [1,2,1,2,1,2]</b>.</p> <p><b>c</b> Skriv ut dokumentet.</p> <p>Er dokumentet sortert riktig?</p>	Problemet er løst.	Gå til trinn 2.
<p><b>Trinn 2</b></p> <p><b>a</b> Gå til dokumentet du prøver å skrive ut, åpne dialogboksen Utskrift, og velg deretter <b>Sorter</b>.</p> <p><b>b</b> Skriv ut dokumentet.</p> <p>Er dokumentet sortert riktig?</p>	Problemet er løst.	Gå til trinn 3.
<p><b>Trinn 3</b></p> <p><b>a</b> Reduser antallet sider som skal skrives ut.</p> <p><b>b</b> Skriv ut dokumentet.</p> <p>Er sidene sortert riktig?</p>	Problemet er løst.	Kontakt <a href="#">kundestøtte</a> .

## Sammenkobling av skuffer fungerer ikke

Handling	Ja	Nei
<p><b>Trinn 1</b></p> <p><b>a</b> Kontroller at skuffene har samme papirstørrelse og papirtype.</p> <p><b>b</b> Kontroller at papirskinnene er riktig plassert.</p> <p><b>c</b> Skriv ut dokumentet.</p> <p>Er skuffene sammenkoblet på riktig måte?</p>	Problemet er løst.	Gå til trinn 2.
<p><b>Trinn 2</b></p> <p><b>a</b> På startsidene trykker du på <b>Innstillinger &gt; Papir &gt; Skuffkonfigurasjon &gt; Papirstørrelse/-type</b>.</p> <p><b>b</b> Angi papirstørrelse og papirtype i henhold til papiret som er lagt i de sammenkoblede skuffene.</p> <p><b>c</b> Skriv ut dokumentet.</p> <p>Er skuffene sammenkoblet på riktig måte?</p>	Problemet er løst.	Gå til trinn 3.
<p><b>Trinn 3</b></p> <p><b>a</b> Kontroller at Skuffkobling er satt til Automatisk. Se <a href="#">Koble sammen skuffer på side 47</a> hvis du vil ha mer informasjon.</p> <p><b>b</b> Skriv ut dokumentet.</p> <p>Er skuffene sammenkoblet på riktig måte?</p>	Problemet er løst.	Kontakt <a href="#">kundestøtte</a> .

## Papiret kjører seg ofte fast

Handling	Ja	Nei
<p><b>Trinn 1</b></p> <p><b>a</b> Ta ut skuffen.</p> <p><b>b</b> Kontroller at papir er lagt i på riktig måte.</p> <p><b>Merknader:</b></p> <ul style="list-style-type: none"> <li>• Kontroller at papirførerne er riktig posisjonert.</li> <li>• Kontroller at papirbunken ikke er høyere enn indikatoren for maksimal påfylling av papir.</li> <li>• Kontroller at du skriver ut på en anbefalt papirstørrelse og papirtype.</li> </ul> <p><b>c</b> Sett inn skuffen.</p> <p><b>d</b> Skriv ut dokumentet.</p> <p>Kjører papiret seg ofte fast?</p>	Gå til trinn 2.	Problemet er løst.
<p><b>Trinn 2</b></p> <p><b>a</b> På startsidene trykker du på <b>Innstillinger &gt; Papir &gt; Skuffkonfigurasjon &gt; Papirstørrelse/-type.</b></p> <p><b>b</b> Angi riktig papirstørrelse og -type.</p> <p><b>c</b> Skriv ut dokumentet.</p> <p>Kjører papiret seg ofte fast?</p>	Gå til trinn 3.	Problemet er løst.
<p><b>Trinn 3</b></p> <p><b>a</b> Legg i papir fra en nyåpnet pakke.</p> <p><b>Merk:</b> Papir absorberer fuktighet på grunn av høy luftfuktighet. Oppbevar papiret i originalemballasjen til du skal bruke det.</p> <p><b>b</b> Skriv ut dokumentet.</p> <p>Kjører papiret seg ofte fast?</p>	Kontakt <a href="#">kundestøtte</a> .	Problemet er løst.

## Fastkjørte sider skrives ikke ut på nytt

Handling	Ja	Nei
<p><b>a</b> Fra startsidene trykker du på <b>Innstillinger &gt; Enhet &gt; Varsler &gt; Gjenopprett ved papirstopp.</b></p> <p><b>b</b> I menyen Gjenopprett ved papirstopp trykker du på <b>På</b> eller <b>Auto</b>.</p> <p><b>c</b> Skriv ut dokumentet.</p> <p>Er de fastkjørte sidene skrevet ut på nytt?</p>	Problemet er løst.	Kontakt <a href="#">kundestøtte</a> .

## E-postproblemer

### Deaktiver feilmeldingen «SMTP-server ikke konfigurert»

Fra startsidene trykker du på **Innstillinger > E-post > E-postoppsett > Deaktiver “SMTP-server ikke konfigurert”-feil > På**.

Gjør ett eller flere av det følgende for å hindre at feilen skjer igjen:

- Oppdater fastvaren i skriveren. Se [Oppdatere fastvare på side 49](#) hvis du vil ha mer informasjon.
- Konfigurer SMTP-innstillingene for e-post. Se [Konfigurere SMTP-innstillinger for e-post på side 36](#) hvis du vil ha mer informasjon.

### Kan ikke sende e-poster

Handling	Ja	Nei
<p><b>Trinn 1</b> Kontroller at SMTP-innstillingene for e-post er konfigurert riktig. Se <a href="#">Konfigurere SMTP-innstillinger for e-post på side 36</a> hvis du vil ha mer informasjon.</p> <p>Kan du sende en e-post?</p>	Problemet er løst.	Gå til trinn 2.
<p><b>Trinn 2</b> Kontroller at du bruker riktig passord. Avhengig av leverandøren av e-posttjenesten, bruker du kontopassordet, app-passordet eller autentiseringspassordet ditt. Se <a href="#">Konfigurere SMTP-innstillinger for e-post på side 36</a> hvis du vil ha mer informasjon.</p> <p>Kan du sende en e-post?</p>	Problemet er løst.	Gå til trinn 3.
<p><b>Trinn 3</b> Kontroller at skriveren er koblet til et nettverk, og at nettverket er koblet til Internett.</p> <p>Kan du sende en e-post?</p>	Problemet er løst.	Kontakt <a href="#">kundestøtte</a> .

## Fakseproblemer

### Oppringer-ID vises ikke

**Merk:** Disse instruksjonene gjelder bare for skrivere som støtter analog faks. Du kan finne mer informasjon i avsnittet [Konfigurere skriveren til å fakse](#).

Handling	Ja	Nei
<p>Aktiver anroper-ID.</p> <p>På startsidene trykker du på <b>Innstillinger &gt; Faks &gt; Faksoppsett &gt; Innstillinger for mottak av faks &gt; Admin-kontroller &gt; Aktiver anroper-ID</b>.</p> <p>Vises anroper-ID-en?</p>	Problemet er løst.	Kontakt <a href="#">kundestøtte</a> .

### kan ikke sende eller motta faks med analog faks

Handling	Ja	Nei
<p><b>Trinn 1</b></p> <p>Løs eventuelle feilmeldinger som vises på skjermen.</p> <p>Kan du sende eller motta en faks?</p>	Problemet er løst.	Gå til trinn 2.
<p><b>Trinn 2</b></p> <p>Sørg for at kabeltilkoblingene for følgende utstyr er godt festet:</p> <ul style="list-style-type: none"> <li>• Telefon</li> <li>• Telefonrør</li> <li>• Telefonsvarer</li> </ul> <p>Kan du sende eller motta en faks?</p>	Problemet er løst.	Gå til trinn 3.
<p><b>Trinn 3</b></p> <p>Lytt etter en summetone.</p> <ul style="list-style-type: none"> <li>• Ring faknummeret for å kontrollere at det fungerer som det skal.</li> <li>• Hvis du bruker funksjonen for oppringing med røret på, kan du øke volumet for å kontrollere at du har en ringetone.</li> </ul> <p>Hører du en summetone?</p>	Gå til trinn 5.	Gå til trinn 4.

Handling	Ja	Nei
<p><b>Trinn 4</b></p> <p>Kontroller telefonveggkontakten.</p> <p><b>a</b> Koble den analoge telefonen direkte til veggkontakten.</p> <p><b>b</b> Lytt etter en summetone.</p> <p><b>c</b> Hvis du ikke hører noen summetone, må du bruke en annen telefonledning.</p> <p><b>d</b> Hvis du fortsatt ikke hører noen summetone, må du koble den analoge telefonen til en annen veggkontakt.</p> <p><b>e</b> Hvis du hører en summetone, kan du koble skriveren til kontakten.</p> <p>Kan du sende eller motta en faks?</p>	Problemet er løst.	Gå til trinn 5.
<p><b>Trinn 5</b></p> <p>Kontroller at skriveren er koblet til en analog telefontjeneste eller til riktig digitaltilkobling.</p> <ul style="list-style-type: none"> <li>• Hvis du bruker en ISDN-telefontjeneste, må du koble skriveren til en analog telefonport på en ISDN-terminaladapter. Kontakt ISDN-leverandøren hvis du vil ha mer informasjon.</li> <li>• Hvis du bruker DSL, må du koble til et DSL-filter eller en ruter som støtter analog bruk. Kontakt DSL-leverandøren hvis du vil ha mer informasjon.</li> <li>• Hvis du bruker en telefonsentraltjeneste (PBX), må du kontrollere at du har en analog tilkobling på telefonsentralen. Hvis det ikke er noen analog tilkobling, må du vurdere å installere en analog telefonlinje for faksmaskinen.</li> </ul> <p>Kan du sende eller motta en faks?</p>	Problemet er løst.	Gå til trinn 6.
<p><b>Trinn 6</b></p> <p>Koble midlertidig fra annet utstyr, og deaktiver andre telefontjenester.</p> <p><b>a</b> Koble fra annet utstyr (som telefonsvarere, datamaskiner, modemer eller telefonlinjesplittere) mellom skriveren og telefonlinjen.</p> <p><b>b</b> Deaktiver samtale venter og telefonsvar. Kontakt telefonselskapet for mer informasjon.</p> <p>Kan du sende eller motta en faks?</p>	Problemet er løst.	Gå til trinn 7.
<p><b>Trinn 7</b></p> <p>Skann en side av originaldokumentet om gangen.</p> <p><b>a</b> Ring faksnummeret.</p> <p><b>b</b> Skann dokumentet.</p> <p>Kan du sende eller motta en faks?</p>	Problemet er løst.	Kontakt <a href="#">kundestøtte</a> .

## Kan motta, men ikke sende fakser med analog faks

Handling	Ja	Nei
<p><b>Trinn 1</b> Legg originaldokumentet i skuffen til den automatiske dokumentmateren, eller på skannerglassplaten, på riktig måte.</p> <p>Kan du sende fakser?</p>	Problemet er løst.	Gå til trinn 2.
<p><b>Trinn 2</b> Konfigurer hurtignummeret på riktig måte.</p> <ul style="list-style-type: none"> <li>• Kontroller at hurtignummeret er konfigurert for telefonnummeret du vil ringe.</li> <li>• Slå telefonnummeret manuelt.</li> </ul> <p>Kan du sende fakser?</p>	Problemet er løst.	Kontakt <a href="#">kundestøtte</a> .

## Kan sende, men ikke motta med analog faks

Handling	Ja	Nei
<p><b>Trinn 1</b> Kontroller at papirskuffen ikke er tom.</p> <p>Kan du motta fakser?</p>	Problemet er løst.	Gå til trinn 2.
<p><b>Trinn 2</b> Kontroller innstillingene for ringeforsinkelse. På startsiden trykker du på <b>Innstillinger &gt; Faks &gt; Faksoppsett &gt; Innstillinger for faksmottak &gt; Ring før svar</b>.</p> <p>Kan du motta fakser?</p>	Problemet er løst.	Gå til trinn 3.
<p><b>Trinn 3</b> Hvis skriveren skriver ut tomme sider, kan du se <a href="#">Tomme eller hvite sider på side 220</a>.</p> <p>Kan du motta fakser?</p>	Problemet er løst.	Kontakt <a href="#">kundestøtte</a> .

## Kan ikke sette opp etherFAX

Handling	Ja	Nei
<p><b>Trinn 1</b> Kontroller skrivertilkoblingen.</p> <p><b>a</b> Skriv ut nettverksoppsettsiden. Trykk på <b>Innstillinger &gt; Rapporter &gt; Nettverk &gt; Nettverksoppsettside</b>.</p> <p><b>b</b> Kontroller nettverksstatusen.</p> <p>Er skriveren koblet til nettverket?</p>	Gå til trinn 3.	Gå til trinn 2.



Handling	Ja	Nei
<p><b>Trinn 2</b> Kontroller at skriveren er koblet til et nettverk, og at nettverket er koblet til Internett.</p> <p>Kan du sette opp etherFAX?</p>	Problemet er løst.	Gå til trinn 3.
<p><b>Trinn 3</b> Kontroller at etherFAX er riktig satt opp. Se <a href="#">Sette opp faksfunksjonen ved hjelp av etherFAX på side 30</a> hvis du vil ha mer informasjon.</p> <p>Kan du sette opp etherFAX?</p>	Problemet er løst.	Gå til <a href="https://www.etherfax.net/lexmark">https://www.etherfax.net/lexmark</a> .

## Kan ikke sende eller motta faks med etherFAX

Handling	Ja	Nei
<p><b>Trinn 1</b> Kontroller at skriveren er koblet til et nettverk, og at nettverket er koblet til Internett.</p> <p>Kan du sende eller motta fakser med etherFAX?</p>	Problemet er løst.	Gå til trinn 2.
<p><b>Trinn 2</b> Kontroller at etherFAX er riktig satt opp.</p> <p><b>a</b> Fra startbildet trykker du på <b>Innstillinger &gt; Faks &gt; Faksoppsett &gt; Generelle faksinnstillinger</b>.</p> <p><b>b</b> Kontroller at du har angitt det riktige fakspassordet.</p> <p><b>c</b> Kontroller at Fakstransport er angitt som etherFAX.</p> <p><b>Merknader:</b></p> <ul style="list-style-type: none"> <li>• Denne menyen vises bare når mer enn én fakstransport er tilgjengelig.</li> <li>• Hvis skriveren bare har etherFAX installert, konfigureres den automatisk.</li> </ul> <p>Kan du sende eller motta fakser med etherFAX?</p>	Problemet er løst.	Gå til trinn 3.
<p><b>Trinn 3</b> Del store dokumenter opp i mindre filstørrelser.</p> <p>Kan du sende eller motta fakser med etherFAX?</p>	Problemet er løst.	Gå til <a href="https://www.etherfax.net/lexmark">https://www.etherfax.net/lexmark</a> .

## Dårlig utskriftskvalitet på fakser

Handling	Ja	Nei
<p><b>Trinn 1</b> Kontroller at det ikke er noen feil med utskriftskvaliteten.</p> <p><b>a</b> På startsidene trykker du på <b>Innstillinger &gt; Feilsøking &gt; Skriv ut testsider</b>.</p> <p><b>b</b> Rett opp eventuelle feil med utskriftskvaliteten. Se <a href="#">Utskriftskvaliteten er dårlig på side 220</a> hvis du vil ha mer informasjon.</p> <p>Er utskriftskvaliteten på faksen tilfredsstillende?</p>	Problemet er løst.	Gå til trinn 2.
<p><b>Trinn 2</b> Hvis du bruker en analog faks, må du redusere overføringshastigheten for innkommende fakser.</p> <p><b>a</b> På startsidene trykker du på <b>Innstillinger &gt; Faks &gt; Faksoppsett &gt; Innstillinger for mottak av faks &gt; Admin-kontroller</b>.</p> <p><b>b</b> Fra menyen Maksimal hastighet velger du en lavere overføringshastighet.</p> <p>Er utskriftskvaliteten på faksen tilfredsstillende?</p>	Problemet er løst.	Kontakt <a href="#">kundestøtte</a> .

## Manglende informasjon på faksforsiden

Handling	Nei	Ja
<p><b>a</b> Slå av skriveren, vent i ca. ti sekunder, og slå den på igjen.</p> <p><b>b</b> Send eller hent faksen.</p> <p>Mangler det informasjon på faksforsiden?</p>	Problemet er løst.	Kontakt <a href="#">kundestøtte</a> .

## Kan ikke sende faksforsiden fra datamaskinen

Handling	Ja	Nei
<p><b>Trinn 1</b> <b>a</b> Kontroller at skriverdriveren er oppdatert. Se <a href="#">Installere skriverprogramvaren på side 48</a> hvis du vil ha mer informasjon.</p> <p><b>b</b> Send faksen.</p> <p>Kan du sende faksforsiden?</p>	Problemet er løst.	Gå til trinn 2.

Handling	Ja	Nei
<p><b>Trinn 2</b></p> <p><b>a</b> Gå til dokumentet du prøver å fakse, og åpne dialogboksen Skriv ut.</p> <p><b>b</b> Velg skriveren, og klikk på <b>Egenskaper, Innstillinger, Valg</b> eller <b>Oppsett</b>.</p> <p><b>c</b> Klikk på <b>Faks</b>, og fjern merket for <b>Vis alltid innstillinger før du fakser</b>.</p> <p><b>d</b> Send faksen.</p> <p>Kan du sende faksforsiden?</p>	Problemet er løst.	Kontakt <a href="#">kundestøtte</a> .

## Skanneproblemer

### Kan ikke skanne til en datamaskin

Handling	Ja	Nei
<p><b>Trinn 1</b></p> <p>Utføre en kopieringsjobb.</p> <p>Er kopieringsjobben vellykket?</p>	Gå til trinn 3.	Gå til trinn 2.
<p><b>Trinn 2</b></p> <p><b>a</b> Slå av skriveren, vent i cirka ti sekunder, og slå den på igjen.</p> <p><b>b</b> Skann dokumentet.</p> <p>Kan du skanne dokumentet til en datamaskin?</p>	Problemet er løst.	Gå til trinn 3.
<p><b>Trinn 3</b></p> <p>Kontroller skrivertilkoblingen.</p> <p><b>a</b> Skriv ut nettverksoppsettsiden. På startsidene trykker du på <b>Innstillinger &gt; Rapporter &gt; Nettverk &gt; Oppsettside for nettverk</b>.</p> <p><b>b</b> Kontroller nettverksstatusen.</p> <p>Er skriveren koblet til nettverket?</p>	Gå til trinn 5.	Gå til trinn 4.
<p><b>Trinn 4</b></p> <p><b>a</b> Koble skriveren til nettverket.</p> <p><b>b</b> Skann dokumentet.</p> <p>Kan du skanne dokumentet til en datamaskin?</p>	Problemet er løst.	Gå til trinn 5.
<p><b>Trinn 5</b></p> <p><b>a</b> Kontroller at skriveren og datamaskinen er koblet til samme nettverk.</p> <p><b>b</b> Skann dokumentet.</p> <p>Kan du skanne dokumentet til en datamaskin?</p>	Problemet er løst.	Kontakt <a href="#">kundestøtte</a> .

## Kan ikke skanne til en nettverksmappe

Handling	Ja	Nei
<p><b>Trinn 1</b></p> <p><b>a</b> Opprett en snarvei til en nettverksmappe.</p> <p><b>b</b> Skann et dokument ved å bruke snarveien. Se <a href="#">Skanne til en nettverksmappe på side 91</a> hvis du vil ha mer informasjon.</p> <p>Kan du skanne et dokument og lagre det i en nettverksmappe?</p>	Problemet er løst.	Gå til trinn 2.
<p><b>Trinn 2</b></p> <p>Kontroller at banen og formatet til nettverksmappen er riktig. For eksempel, <code>//server_vertsnavn/mappenavn/bane</code>, der <code>server_vertsnavn</code> er et fullstendig kvalifisert domene (FQDN) eller en IP-adresse.</p> <p>Er banen og formatet for nettverksmappen riktig?</p>	Gå til trinn 3.	Gå til trinn 4.
<p><b>Trinn 3</b></p> <p>Kontroller at du har skrivetilgang til nettverksmappen.</p> <p>Kan du skanne et dokument og lagre det i en nettverksmappe?</p>	Problemet er løst.	Gå til trinn 4.
<p><b>Trinn 4</b></p> <p>Oppdater snarveien til nettverksmappen.</p> <p><b>a</b> Åpne en nettleser, og skriv inn IP-adressen til skriveren i adressefeltet.</p> <p><b>Merknader:</b></p> <ul style="list-style-type: none"> <li>• Vis IP-adressen til skriveren på startbildet. IP-adressen vises som fire sett med tall atskilt med punktum, for eksempel 123.123.123.123.</li> <li>• Hvis du bruker en proxyserver, må den deaktiveres midlertidig, slik at nettsiden kan lastes inn på riktig måte.</li> </ul> <p><b>b</b> Klikk på <b>Snarveier</b>, og velg deretter en snarvei.</p> <p><b>Merk:</b> Hvis du har flere snarveityper, velger du en <b>Nettverksmappe</b>.</p> <p><b>c</b> Skriv inn banen til nettverksmappen i Del bane-feltet.</p> <p><b>Merknader:</b></p> <ul style="list-style-type: none"> <li>• Hvis banen for deling er <code>\\server_vertsnavn\mappenavn\bane</code>, skriver du inn <code>//server_vertsnavn/mappenavn/bane</code>.</li> <li>• Kontroller at du bruker skråstreker når du skriver inn delingsbanen.</li> </ul> <p><b>d</b> Velg en autentiseringsmetode i Autentisering-menyen.</p> <p><b>Merk:</b> Hvis Autentisering er satt til «Bruk tilordnet brukernavn og passord», skriver du inn påloggingsinformasjonen i feltene Brukernavn og Passord.</p> <p><b>e</b> Klikk på <b>Save (Lagre)</b>.</p> <p>Kan du skanne et dokument og lagre det i en nettverksmappe?</p>	Problemet er løst.	Gå til trinn 5.

Handling	Ja	Nei
<p><b>Trinn 5</b></p> <p>Kontroller at skriveren og nettverksmappen er koblet til samme nettverk.</p> <p>Kan du skanne et dokument og lagre det i en nettverksmappe?</p>	Problemet er løst.	Kontakt <a href="#">kundestøtte</a> .

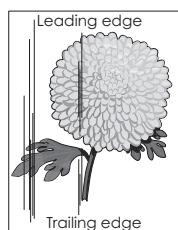
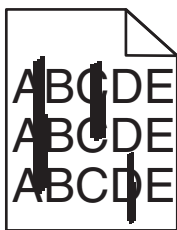
## Ufullstendige kopier av dokumenter eller bilder

Handling	Ja	Nei
<p><b>Trinn 1</b></p> <p><b>a</b> Kontroller at dokumentet eller bildet er lagt med forsiden ned i øvre venstre hjørne på skannerglassplaten.</p> <p><b>b</b> Kopier dokumentet eller bildet.</p> <p>Ble dokumentet eller fotografiet kopiert på riktig måte?</p>	Problemet er løst.	Gå til trinn 2.
<p><b>Trinn 2</b></p> <p><b>a</b> Er innstillingen for papirstørrelse i samsvar med papiret som ligger i skuffen?</p> <p><b>b</b> Kopier dokumentet eller bildet.</p> <p>Ble dokumentet eller fotografiet kopiert på riktig måte?</p>	Problemet er løst.	Kontakt <a href="#">kundestøtte</a> .

## Dårlig kopikvalitet

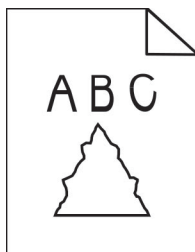
Handling	Ja	Nei
<p><b>Trinn 1</b></p> <p><b>a</b> Rengjør skannerglassplaten og ADF-glassplaten med en fuktig, myk og lofri klut. Hvis skriveren har en ekstra ADM-glassplate inne i den automatiske dokumentmateren, må du også rengjøre denne glassplaten.</p> <p>Se <a href="#">Rengjøre skanneren på side 204</a> hvis du vil ha mer informasjon.</p> <p><b>b</b> Kontroller at dokumentet eller bildet er lagt med forsiden ned i øvre venstre hjørne på skannerglassplaten.</p> <p><b>c</b> Kopier dokumentet eller bildet.</p> <p>Er kopikvaliteten tilfredsstillende?</p>	Problemet er løst.	Gå til trinn 2.
<p><b>Trinn 2</b></p> <p><b>a</b> Kontroller kvaliteten til det originale dokumentet eller bildet.</p> <p><b>b</b> Juster skannekvalitetsinnstillingen.</p> <p><b>c</b> Kopier dokumentet eller bildet.</p> <p>Er kopikvaliteten tilfredsstillende?</p>	Problemet er løst.	Kontakt <a href="#">kundestøtte</a> .


## Vertikale mørke striper på utskriften når du skanner fra den automatiske dokumentmateren



Handling	Ja	Nei
<p><b>a</b> Åpne skannerdekselet.</p> <p><b>b</b> Bruk en fuktig, myk klut som ikke loer, og tørk av ADM-glasset og ADM-glassplaten.</p> <p><b>c</b> Lukk skannerdekselet.</p> <p><b>d</b> Skann dokumentet.</p> <p>Er det vertikale striper på de skannede dokumentene?</p>	Kontakt <a href="#">kundestøtte</a> .	Problemet er løst.

## Takkete bilde eller tekst ved skanning fra den automatiske dokumentmateren



Handling	Ja	Nei
<p><b>a</b> Legg 50 ark rent, vanlig papir i den automatiske dokumentmateren.</p> <p><b>Merk:</b> Vanlig papir bidrar til å rengjøre eller til å fjerne støv og annet belegg fra matevalsene til den automatiske dokumentmateren.</p> <p><b>b</b> Trykk på  på startsidene.</p> <p><b>c</b> Legg originaldokumentet i den automatiske dokumentmateren.</p> <p><b>d</b> Skann dokumentet.</p> <p>Er det takkete bilder eller tekst på utskriften?</p>	Kontakt <a href="#">kundestøtte</a> .	Problemet er løst.

## Skannejobben ble ikke fullført

Handling	Ja	Nei
<p><b>Trinn 1</b> Sjekk kabeltilkoblingene.</p> <p><b>a</b> Kontroller at Ethernet- eller USB-ledningen er satt ordentlig inn i datamaskinen og skriveren.</p> <p><b>b</b> Skann dokumentet.</p> <p>Er skannejobben vellykket?</p>	Problemet er løst.	Gå til trinn 2.
<p><b>Trinn 2</b> Kontroller filen du vil skanne.</p> <p><b>a</b> Kontroller at filnavnet ikke allerede er i bruk i målmappen.</p> <p><b>b</b> Kontroller at dokumentet eller bildet du vil skanne, ikke er åpent i et annet program.</p> <p><b>c</b> Skann dokumentet.</p> <p>Er skannejobben vellykket?</p>	Problemet er løst.	Gå til trinn 3.
<p><b>Trinn 3</b> <b>a</b> Kontroller at det er merket av for Bruk tidsstempel eller Overskriv eksisterende fil i innstillingene for målkonfigurasjon.</p> <p><b>b</b> Skann dokumentet.</p> <p>Er skannejobben vellykket?</p>	Problemet er løst.	Kontakt <a href="#">kundestøtte</a> .


## Skanneren kan ikke lukkes

Handling	Ja	Nei
<p>Fjern hindringer som holder skannerdekselet åpent.</p> <p>Er skannerdekselet ordentlig lukket?</p>	Problemet er løst.	Kontakt <a href="#">kundestøtte</a> .

## Skanningen tar lang tid, eller datamaskinen krasjer

Handling	Ja	Nei
<p>Lukk alle programmer som forstyrrer skanningen.</p> <p>Tar det for lang tid å skanne, eller krasjer datamaskinen?</p>	Kontakt <a href="#">kundestøtte</a> .	Problemet er løst.

## Skanneren svarer ikke

Handling	Ja	Nei
<p><b>Trinn 1</b></p> <p><b>a</b> Kontroller stikkkontakten og at strømledningen er trygt koblet til skriveren.</p> <p> <b>FORSIKTIG – POTENSIELLE SKADER:</b> Unngå risiko for brann eller elektrisk støt. Koble strømledningen til en riktig vurdert og ordentlig jordet stikkontakt som er i nærheten av produktet og lett tilgjengelig.</p> <p><b>b</b> Kopier eller skann dokumentet.</p> <p>Svarer skanneren?</p>	Problemet er løst.	Gå til trinn 2.
<p><b>Trinn 2</b></p> <p><b>a</b> Kontroller at skriveren er slått på.</p> <p><b>b</b> Løs eventuelle feilmeldinger som vises på skjermen.</p> <p><b>c</b> Kopier eller skann dokumentet.</p> <p>Svarer skanneren?</p>	Problemet er løst.	Gå til trinn 3.
<p><b>Trinn 3</b></p> <p><b>a</b> Slå av skriveren, vent i cirka ti sekunder, og slå den deretter på igjen.</p> <p><b>b</b> Kopier eller skann dokumentet.</p> <p>Svarer skanneren?</p>	Problemet er løst.	Kontakt <a href="#">kundestøtte</a> .

## Justere skannerregistrering

- På startsidene trykker du på **Innstillinger > Enhet > Vedlikehold > Konfigurasjonsmeny > Skannerkonfigurasjon > Skanner – manuell registrering**.
  - Trykk på **Start** i Skriv ut hurtigtest-menyen.
  - Plasser Skriv ut hurtigtest-siden på skannerens glassplate, og trykk deretter på **Planregistrering**.
  - Trykk på **Start** i Kopier hurtigtest-menyen.
  - Sammenlign Kopier hurtigtest-siden med originaldokumentet.
- Merk:** Hvis margene på testsiden er forskjellig fra originaldokumentet, kan du justere den venstre marginen og toppmarginen.
- Gjenta [trinn 4](#) og [trinn 5](#) til margene på Kopier hurtigtest-siden samsvarer med originaldokumentet.

## Justere ADM-registreringen

- På startsidene trykker du på **Innstillinger > Enhet > Vedlikehold > Konfigurasjonsmeny > Skannerkonfigurasjon > Skanner – manuell registrering**.
- Trykk på **Start** i Skriv ut hurtigtest-menyen.



**3** Plasser Skriv ut hurtigtest-siden i skuffen for den automatiske dokumentmateren.

**4** Trykk på **Fremre ADM-registrering** eller **Bakre ADM-registrering**.

**Merknader:**

- For å justere Fremre ADM-registrering plasserer du testsiden med utskriftssiden opp og kortsiden først i dokumentmateren.
- For å justere Bakre ADM-registrering plasserer du testsiden med utskriftssiden ned og kortsiden først i dokumentmateren.

**5** Trykk på **Start** i Kopier hurtigtest-menyen.

**6** Sammenlign Kopier hurtigtest-siden med originaldokumentet.

**Merk:** Hvis margene på testsiden er forskjellig fra originaldokumentet, kan du utføre en vannrett justering og justere toppmargen.

**7** Gjenta [trinn 5](#) og [trinn 6](#) til margene på Kopier hurtigtest-siden samsvarer med originaldokumentet.

## Hvordan du kan kontakte brukerstøtte

Før du kontakter kundestøtte, må du sørge for at du har følgende informasjon:

- Skriverproblem
- Feilmelding
- Skriverens modelltype og serienummer

Gå til <http://support.lexmark.com> for å få støtte via e-post eller direktemeldinger, eller bla gjennom biblioteket av håndbøker, støttedokumentasjon, drivere og andre nedlastinger.

Teknisk kundestøtte er også tilgjengelig via telefon. I USA og Canada kan du ringe 1-800-539-6275. For andre land eller regioner går du til [kontaktkatalogen for internasjonal støtte](#).

# Resirkuler og kast

## Resirkulering av Lexmark-produkter

Hvis du vil returnere Lexmark-produkter for resirkulering, gjør du følgende:

- 1 Gå til [www.lexmark.com/recycle](http://www.lexmark.com/recycle).
- 2 Velg land eller region.
- 3 Velg et resirkuleringsprogram
- 4 Følg instruksjonene på skjermen.

## Resirkulering av Lexmark-emballasje

Lexmark jobber hele tiden for å bruke minst mulig emballasje. Mindre emballasje bidrar til at Lexmark-skrivere fraktes mer effektivt og miljøvennlig, og det blir mindre emballasje å kaste. Dette gir lavere utslipp av drivhusgasser, og det brukes mindre energi og naturressurser. Lexmark tilbyr også resirkulering av emballasjekomponenter i enkelte land og regioner. Hvis du vil ha mer informasjon, går du til [www.lexmark.com/recycle](http://www.lexmark.com/recycle) og velger deretter ønsket land eller region. Informasjon om tilgjengelige programmer for resirkulering av emballasje finner du sammen med informasjonen om resirkulering av produktet.

Lexmarks kartonger er 100 % resirkulerbare hvis de behandles ved resirkuleringsanlegg for bølgekartong. Slike anlegg finnes kanskje ikke i ditt nærområde.

Isoporen som brukes i Lexmarks emballasje, er resirkulerbar hvis den behandles ved resirkuleringsanlegg for isopor. Slike anlegg finnes kanskje ikke i ditt nærområde.

Når du returnerer en kassett eller patron til Lexmark, kan du bruke esken til kassetten eller patronen om igjen. Lexmark resirkulerer esken.

# Merknader

## Produktinformasjon

Produktnavn:

Lexmark MX532adwe, Lexmark MX632adwe, Lexmark XM3350 MFPs

Maskintype:

7020

Modeller:

476, 486, 676, 686, 689

## Utgivelsesmerknad

April 2023

**Det følgende avsnittet gjelder ikke i land der slike bestemmelser er i strid med gjeldende lovgivning.** LEXMARK INTERNATIONAL, INC. LEVERER DENNE PUBLIKASJONEN "SOM DEN ER", UTEN GARANTIER AV NOE SLAG, VERKEN EKSPLISITT ELLER IMPLISITT, INKLUDERT, MEN IKKE BEGRENSET TIL, IMPLISITTE GARANTIER OM SALGBARHET ELLER EGNETHET TIL ET BESTEMT FORMÅL. Enkelte land tillater ikke fraskrivelse av eksplisitt eller implisitt garantiansvar i visse transaksjoner. Denne erklæringen gjelder derfor kanskje ikke for deg.

Denne publikasjonen kan inneholde tekniske unøyaktigheter eller typografiske feil. Informasjonen i dette dokumentet endres regelmessig, og disse endringene vil bli tatt med i senere utgaver. Forbedringer eller endringer i produktene eller programmene som beskrives, kan gjennomføres når som helst.

Henvisninger i denne publikasjonen til produkter, programmer eller tjenester innebærer ikke at produsenten har til hensikt å gjøre disse tilgjengelige i alle land der produsenten er representert. Eventuelle henvisninger til et produkt, et program eller en tjeneste innebærer ikke at bare det produktet, det programmet eller den tjenesten kan brukes. Alle tilsvarende produkter, programmer og tjenester som ikke krenker noen immaterielle rettigheter, kan brukes i stedet. Evaluering og verifisering av drift sammen med andre produkter, programmer og tjenester, bortsett fra de som uttrykkelig er angitt av produsenten, er brukerens ansvar.

Hvis du vil ha informasjon om brukerstøtte fra Lexmark, kan du gå til <http://support.lexmark.com>.

Hvis du vil ha informasjon om Lexmarks personvernerklæring som gjelder for bruk av dette produktet, kan du gå til [www.lexmark.com/privacy](http://www.lexmark.com/privacy).

Hvis du vil ha informasjon om rekvisita og nedlastinger, kan du gå til [www.lexmark.com](http://www.lexmark.com).

© 2023 Lexmark International, Inc.

Med enerett.

## Varemerker

Lexmark, Lexmark-logoen og MarkNet er varemerker eller registrerte varemerker for Lexmark International, Inc. i USA og/eller andre land.

Gmail, Android, Google Play og Google Chrome er varemerker for Google LLC.

Macintosh, macOS, Safari, and AirPrint are trademarks of Apple Inc., registered in the U.S. and other countries. App Store and iCloud are service marks of Apple Inc., registered in the U.S. and other countries. Use of the Works with Apple badge means that an accessory has been designed to work specifically with the technology identified in the badge and has been certified by the developer to meet Apple performance standards.

Microsoft, Internet Explorer, Microsoft 365, Microsoft Edge, Outlook og Windows er varemerker for Microsoft-gruppen av selskaper.

Mopria®-ordmerket er et registrert og/eller uregistrert varemerke for Mopria Alliance, Inc. i USA og andre land. Uautorisert bruk er strengt forbudt.

PCL® er et registrert varemerke for Hewlett-Packard Company. PCL er en betegnelse fra Hewlett-Packard Company på et sett med skriverkommandoer (språk) og funksjoner som hører til selskapets skriverprodukter. Denne skriveren skal være kompatibel med PCL-språket. Dette betyr at skriveren gjenkjenner PCL-kommandoer som brukes av ulike programmer, og at skriveren emulerer funksjonene som tilsvarer kommandoene.

PostScript er et registrert varemerke for Adobe Systems Incorporated i USA og/eller andre land.

Wi-Fi® og Wi-Fi Direct® er registrerte varemerker for Wi-Fi Alliance®.

Alle andre varemerker tilhører de respektive eierne.

## Lisensmerknader

Alle lisensmerknader som er tilknyttet dette produktet, kan vises fra CD:\NOTICES-mappen på CDen med installeringsprogramvaren.

## Støynivåer

Målingene nedenfor er utført i samsvar med ISO 7779 og rapportert i overensstemmelse med ISO 9296.

**Merk:** Det er ikke sikkert at alle modusene gjelder for ditt produkt.

Gjennomsnittlig lydtrykk på 1 meter, dBA	
Skriver ut	One-sided: 55 Two-sided: 55 (MX532adwe); 54 (MX632adwe, XM3350)
Skanne	52
Kopiere	57
Klar	15

Verdiene i tabellen kan endres. Se [www.lexmark.com](http://www.lexmark.com) for eventuell oppdatert informasjon.

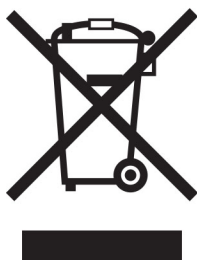
## WEEE-direktiv (Waste of Electrical and Electronic Equipment)



EE-logoen står for bestemte resirkuleringsprogrammer og prosedyrer for elektroniske produkter for land i EU. Vi oppfordrer til resirkulering av våre produkter.

Hvis du har flere spørsmål om gjenvinning, kan du gå til Lexmarks hjemmeside på [www.lexmark.com](http://www.lexmark.com) der du kan finne telefonnummeret til ditt lokale salgskontor.

## Oppladbart litiumionbatteri



Dette produktet kan inneholde et oppladbart litiumionbatteri i myntcelleform, som bare skal fjernes av en kvalifisert tekniker. Søppelkassen med kryss over betyr at produktet ikke skal kasseres som usortert avfall, men må sendes til et separat innsamlingssted for gjenvinning og resirkulering. Hvis batteriet fjernes, må du ikke kaste det i husholdningsavfallet. Det kan finnes innsamlingssystemer for batterier i lokalsamfunnet ditt, for eksempel et bestemt sted der du kan levere batterier til resirkulering. Den separate innsamlingen av brukte batterier sikrer riktig behandling av avfall, inkludert gjenbruk og resirkulering, og forhindrer potensielle negative virkninger på menneskers helse og miljø. Kvitt deg med batteriene på en forsvarlig måte.

## Produktkassering

Skriveren eller rekvisitaene må ikke kastes sammen med vanlig husholdningsavfall. Få informasjon om kassering og resirkulering fra de lokale myndighetene.

## Returnere Lexmark-kassetter for gjenbruk eller gjenvinning

Gjennom Lexmarks returprogram for tonerkassetter kan du sende brukte kassetter tilbake til Lexmark for gjenbruk eller resirkulering. Alle de tomme kassetene som returneres til Lexmark, blir brukt på nytt eller går til gjenvinning. Eskene som brukes som emballasje for returkassetene, blir også resirkulert.

Gjør følgende for å returnere Lexmark-kassetter for gjenbruk eller gjenvinning:

- 1 Gå til [www.lexmark.com/recycle](http://www.lexmark.com/recycle).

- 2 Velg land eller region.
- 3 Velg **Lexmarks returprogram for kassetter**.
- 4 Følg instruksjonene på skjermen.

## Varsel om statisk elektrisitet



Dette symbolet identifiserer statisk følsomme deler. Ikke ta på områdene nær disse symbolene uten å først berøre en metalloverflate i et område borte fra symbolet.

For å unngå skade på grunn av elektrostatisk utladning når du utfører vedlikeholdsoppgaver, for eksempel fjerning av fastkjørt papir eller bytting av rekvisita, må du berøre en eksponert metallramme på skriveren før du åpner eller berører innsiden av skriveren, selv om symbolet ikke vises.

## ENERGY STAR

Alle Lexmark-produkter som er merket med ENERGY STAR®-symbolet på selve produktet eller på oppstartskjermbildet, er sertifisert til å være i samsvar med ENERGY STAR-kravene til Environmental Protection Agency (EPA) per produksjonsdatoen.



## Temperaturinformasjon

Driftstemperatur og relativ fuktighet	10 til 32,2 °C (50 til 90 °F) og 15 til 80 % relativ luftfuktighet 15,6 til 32,2 °C (60 til 90 °F) og 8 til 80 % relativ luftfuktighet Maksimal temperatur for våt pære <sup>2</sup> : 22,8 °C (73 °F) Ikke-kondenserende miljø
Skriver/tonerkassett/bildeenhet langsiktig oppbevaring <sup>1</sup>	15,6 til 32,2 °C (60 til 90 °F) og 8 til 80 % relativ luftfuktighet Maksimal temperatur for våt pære <sup>2</sup> : 22,8 °C (73 °F)
Skriver/tonerkassett/bildeenhet kortvarig frakt	−40 til 40 °C (−40 til 104 °F)
<sup>1</sup> Rekvisitas holdbarhet er cirka 2 år. Dette er basert på lagring i et vanlig kontormiljø ved 22 °C (72 °F) og 45 % luftfuktighet. <sup>2</sup> Duggpunktstemperatur bestemmes av lufttemperatur og relativ fuktighet.	

## Lasermerknad

Skriveren er sertifisert i USA for samsvar med kravene i DHHS 21 CFR, kapittel I, underkapittel J for laserprodukter av klasse I (1) og er andre steder sertifisert som et laserprodukt av klasse I for forbrukere som samsvarer med kravene i IEC 60825-1:2014, EN 60825-1:2014+A11:2021 og EN 50689:2021.

Laserprodukter av klasse I anses ikke som helseskadelige. Lasersystemet og skriveren er utformet slik at mennesker ikke utsettes for laserstråling utover nivået i klasse I under normal drift, vedlikehold eller foreskrevet service. Skriveren har en skrivehodeenhet som ikke kan vedlikeholdes, som inneholder en laser med følgende spesifikasjoner:

Class: IIIb (3b) AlGaInP

Nominal output power (milliwatts): 15

Wavelength (nanometers): 650–670

## Strømforbruk

### Strømforbruk

Tabellen viser strømforbruket til maskinen.

**Merk:** Det er ikke sikkert at alle modusene gjelder for ditt produkt.

Modus	Beskrivelse	Strømforbruk (watt)
Skriver ut	Maskinen genererer trykt materiale fra elektroniske signaler.	One-sided: 649 (MX532adwe); 662 (MX632adwe, XM3350) Two-sided: 396 (MX532adwe); 406 (MX632adwe, XM3350)
Copy (Kopi)	Maskinen genererer trykt materiale fra trykte originaler.	684
Skann	Maskinen skanner trykte dokumenter.	23.5 (MX532adwe); 24.8 (MX632adwe, XM3350)
Klar	Maskinen venter på en utskriftsjobb.	13.4 (MX532adwe); 15.3 (MX632adwe, XM3350)
strømsparingsmodus	Maskinen er i strømsparingsmodus.	1.0 (MX532adwe); 1.1 (MX632adwe, XM3350)
Dvalemodus	Maskinen er i dvalemodus.	0.1
Av	Maskinen er koblet til et strømuttak, men er slått av.	0.1

Strømforbruksnivåene i tabellen er basert på registrert gjennomsnittlig strømforbruk. Momentan effekter kan være betydelig høyere enn gjennomsnittlig forbruk.

Verdiene i tabellen kan endres. Se [www.lexmark.com](http://www.lexmark.com) for eventuell oppdatert informasjon.

## Hvilemodus

Dette produktet er utviklet med en strømsparingsmodus som kalles *Hvilemodus*. Hvilemodusen sparer strøm ved å redusere strømforbruket når produktet ikke brukes over lengre tid. Hvilemodusen aktiveres automatisk når produktet ikke brukes over en viss tid, og dette kalles *tidsavbrudd for hvilemodus*.

Fabrikkoppsettet for tidsavbrudd for hvilemodus for dette produktet (i minutter):	15
---	----

Ved hjelp av konfigureringsmenyene kan tidsavbruddet for hvilemodus endres til mellom 1 minutt og 120 minutter, eller til mellom 1 minutt og 114 minutter, avhengig av skrivermodellen. Hvis utskriftshastigheten er mindre enn eller lik 30 sider per minutt, kan du bare angi tidsavbrudd til opptil 60 eller 54 minutter, avhengig av skrivermodellen. Hvis du angir en lav verdi for tidsavbruddet for hvilemodus, reduseres strømforbruket, men produktets responstid kan øke. Hvis du angir en høy verdi for tidsavbruddet for hvilemodus, opprettholder du rask responstid, men det brukes mer strøm.

Noen modeller støtter en *Søvnmodus*, som reduserer strømforbruket ytterligere etter lengre perioder med inaktivitet.

## Dvalemodus

Dette produktet er laget med en driftsmodus som bruker veldig lite strøm, som blir kalt *dvalemodus*. Ved drift i dvalemodus slås alle andre systemer og enheter trygt av.

Enheten kan settes i dvalemodus med en av følgende metoder:

- Med Tidsavbrudd for dvale
- Med Planlegg moduser for strøm

Tidsavbrudd for dvale er standardinnstilling for dette produktet i alle land og regioner	3 days
--	--------

Hvor lenge skriveren venter etter en jobb er skrevet ut før den går i dvalemodus, kan varieres fra én time til én måned.

## Merknader om produkter med EPEAT-registrert bildebehandlingsutstyr:

- Ventemodus finner sted i dvalemodus eller av-modus.
- Produktet slås automatisk av til et effektnivå i ventemodus på  $\leq 1$  W. Den automatiske ventefunksjonen (dvalemodus eller av-modus) skal være aktivert ved produktforsendelse.

## Av-modus

Hvis maskinen har en av-modus der den bruker litt strøm, må den kobles fra strømuttaket for at den overhodet ikke skal bruke strøm.

## Totalt energiforbruk

Noen ganger kan det være nyttig å beregne energiforbruket til produktet. Strømforbruket angis i watt, og må derfor multipliseres med den tiden maskinen er i de forskjellige modusene for å gi det totale energiforbruket. Det totale energiforbruket til produktet er summen av energiforbruket i hver modus.

## Spesielle bestemmelser for telekommunikasjonsutstyr

Denne delen inneholder spesielle bestemmelser angående produkter som inneholder det analoge fakskortet:



Lexmark-forskrifter, type/modellnummer:

LEX-M14-002 or LEX-M03-002

## Juridiske merknader for trådløse produkter

Denne delen inneholder informasjon om forskrifter som bare gjelder for trådløse modeller.

Hvis du er i tvil om modellen din er trådløs, kan du se [Trådløs støtte på side 69](#)

## Merknad om modulære komponenter

Trådløse modeller inneholder følgende modulære komponenter:

AzureWave AW-CM467-SUR; FCC ID:TLZ-CM467; IC:6100A-CM467

Se på merkingen på det faktiske produktet for å finne ut hvilke modulære komponenter som er installert på produktet ditt.

## Eksposering for stråling

Strålingen fra enheten er langt lavere enn grenseverdiene i FCC-reglene og reglene fra andre kontrollorganer. Det må være en avstand på minst 20 cm (8 tommer) mellom antennen og mennesker for at enheten skal oppfylle kravene som omhandler eksponering for radiofrekvensenergi i FCC-reglene og reglene fra andre kontrollorganer.

## Samsvar med EU-direktiver

Dette produktet er i samsvar med beskyttelseskravene i EU-rådets direktiv 2014/53/EF om tilnærming og harmonisering av lovgivningen til medlemslandene i forbindelse med radioutstyr.

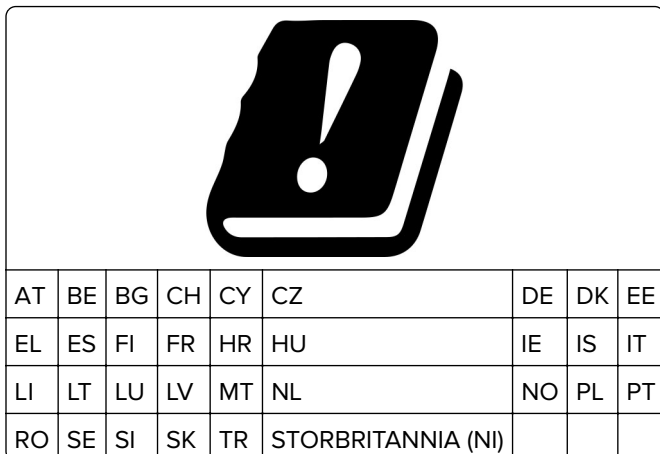
Produsenten av dette produktet er: Lexmark International, Inc., 740 West New Circle Road, Lexington, KY, 40550, USA. Autorisert representant for EØS/EU: Lexmark International Technology Hungária Kft., 8 Lechner Ödön fasor, Millennium Tower III, 1095 Budapest, Ungarn. EØS/EU-importør er: Lexmark International Technology S.à.r.l. 20, Route de Pré-Bois, ICC Building, Bloc A, CH-1215 Genève, Sveits. En erklæring om samsvar med kravene i direktivene er tilgjengelig ved forespørsel fra en autorisert representant eller på [www.lexmark.com/en\\_us/about/regulatory-compliance/european-union-declaration-of-conformity.html](http://www.lexmark.com/en_us/about/regulatory-compliance/european-union-declaration-of-conformity.html).

Samsvar indikeres av CE-merkingen:



## Begrensninger

Dette radioutstyret kan bare brukes innendørs. Utendørs bruk er ikke tillatt. Denne begrensningen gjelder for alle landene som er oppført i tabellen nedenfor:



### Erklæring fra EU og andre land om frekvensbånd og maksimal RF-kraft for radiosender

Frekvensbånd for denne radioen er enten 2,4 GHz (2,412–2,472 GHz i EU) eller 5 GHz (5,15–5,35, 5,47–5,725 i EU). Maksimal EIRP for sending, inkludert antennegain, er  $\leq 20$  dBm for begge båndene.

### Samsvar med EU-direktiver

Dette produktet er i samsvar med krav til beskyttelse i EU-direktivene 2014/30/EU, 2014/35/EU og 2011/65/EU som endret av (EU) 2015/863 om tilnærming og harmonisering av lovgivningen til medlemslandene i forbindelse med elektromagnetisk kompatibilitet, sikkerhet for elektronisk utstyr utformet for bruk innen bestemte spenningsgrenser og om begrensningene for bruk av visse farlige stoffer i elektrisk og elektronisk utstyr.

Produsenten av dette produktet er: Lexmark International, Inc., 740 West New Circle Road, Lexington, KY, 40550, USA. Autorisert representant for EØS/EU: Lexmark International Technology Hungária Kft., 8 Lechner Ödön fasor, Millennium Tower III, 1095 Budapest, Ungarn. EØS/EU-importør er: Lexmark International Technology S.à.r.l. 20, Route de Pré-Bois, ICC Building, Bloc A, CH-1215 Genève, Sveits. En erklæring om samsvar med kravene i direktivene er tilgjengelig ved forespørsel fra en autorisert representant eller på [www.lexmark.com/en\\_us/about/regulatory-compliance/european-union-declaration-of-conformity.html](http://www.lexmark.com/en_us/about/regulatory-compliance/european-union-declaration-of-conformity.html).

Dette produktet tilfredsstiller klasse A-grensene i EN 55032 og sikkerhetskravene i EN 62368-1.

### Radiointerferens

#### Advarsel

Dette er et produkt som er i samsvar med utslippskravene i EN 55032 klasse A og immunitetskravene i EN 55035. Dette produktet er ikke beregnet på bruk i boliger / private husholdningsmiljøer.

Dette er et klasse A-produkt. I privatboliger kan dette produktet forårsake radiointerferens. I slike tilfeller må brukeren selv forsøke å løse problemene.

# Indeks

## A

ADM-hentevalse  
  bytte 199  
  rengjøre 207  
ADM-registrering  
  justere 276  
ADM-valser  
  bytte 199  
  rengjøre 207  
administrere skjermbeskytter 23  
Adressebok  
  bruke 25  
AirPrint  
  bruke 76  
aktivere bestemt ringemønster 35  
aktivere forstørrelsesmodus 28  
aktivere oppleste passord 28  
aktivere PIN-koder 28  
aktivere taleveiledning 26  
aktivere USB-porten 246  
aktivere Wi-Fi Direct 71  
analog faks  
  konfigurere 29  
angi papirstørrelse 44  
angi papirtype 44  
angi universal papirstørrelse 44  
avbryte en utskriftsjobb 80  
avkuttete bilder på utskrift 232  
avkuttet tekst på utskrift 232

## B

berøringsskjerm  
  rengjøre 203  
bestemt ringemønster  
  faksoppsett 35  
bestille rekvisita  
  bildeenhet 176  
  tonerkassett 175  
bildeenhet  
  bestille 176  
  bytte 179  
bilder, kopiering 81  
blanke sider 220  
blokkere søppelfakser 87  
bokmerker  
  opprette 24  
  opprette mapper for 25

brettet papir 223  
brevpapir  
  kopiere på 82  
  velge 14  
bruke Brukerstøtte 24  
bruke den automatiske dokumentmateren  
  kopiere 81  
bruke kontrollpanelet 11  
bruke originaldel og originalrekvisita fra Lexmark 175  
bruke skannerglassplaten  
  kopiere 81  
bruke startsiden 20  
bruke Vis tilpasning 23  
brukerstøtte  
  kontakte 277  
Brukerstøtte  
  bruke 24  
Bytt tonerkassett, feil region for skriveren 261  
bytte deler  
  ADM-hentevalse 199  
  ADM-valser 199  
  hentevalshjul 194  
  skannerens glassplate 196  
  Skillevalse for automatisk arkmater 199  
bytte påfylling til stifteenhet 182  
bytte rekvisita  
  bildeenhet 179  
  tonerkassett 177  
bytte strømforsyning 183  
bytte trådløs utskriftsserver 190

## D

datamaskin  
  koble til skriveren 71  
datamaskin, skanne til 89  
dato og klokkeslett  
  faksinnstillinger 36  
deaktivere feilen SMTP-server ikke konfigurert 265  
deaktivere taleveiledning 26  
deaktivere Wi-Fi-nettverket 72  
defekt intelligent lagringsstasjon 260

delestatus  
  kontrollere 174  
dokumenter, skrive ut  
  fra datamaskin 75  
  fra en mobilenhet 75  
Dvalemodus  
  konfigurere 211  
dårlig kopikvalitet 273  
dårlig utskriftskvalitet på fakser 270

## E

e-post  
  sende 84  
e-postfunksjon  
  konfigurere 36  
e-postserver  
  konfigurere 36  
e-postsnarvei  
  opprette 84  
e-postvarsling  
  konfigurere 174  
e-postleverandører 36  
egnete papirstørrelser 14  
eksportere en konfigurasjonsfil  
  bruke EWS (Embedded Web Server) 50  
endre bakgrunnen 23  
endre oppløsning for faks 86  
Enhetskvoter  
  konfigurere 24  
erklæring om flyktig og ikke-flyktig minne 74  
etherFAX  
  konfigurere faksfunksjon 30  
Ethernet-port 19  
EXT-port 19

## F

fabrikkoppsett  
  gjenopprette 74  
faks  
  sende 85  
faks, planlegging 86  
faksdriver  
  installere 48  
fakse  
  angi dato og klokkeslett 36

- bruke den automatiske dokumentmateren (ADM) 85
  - bruke skannerglassplaten 85
  - fakslogg
    - utskrift 87
  - faksmottakersnarvei
    - opprette 86
  - faksmørkhet
    - justere 87
  - faksoppløsning
    - endre 86
  - faksoppsett
    - bruke forskjellige plugger 33
    - bruke forskjellige veggkontakter 33
    - standard telefonforbindelse 31
  - faksserver, bruke
    - konfigurere faksfunksjonen 31
  - fastkjørt papir
    - unngå 247
  - fastkjørte sider skrives ikke ut på nytt 264
  - fastvare, oppdatering 49
  - fastvarekort 51
  - FCC-merknader 285
  - Feilen SMTP-server ikke konfigurert
    - deaktivere 265
  - feilkoder 214
  - feilmeldinger 214
  - feilplasserte marger 226
  - feilsøking
    - Feilen SMTP-server ikke konfigurert 265
    - kan ikke koble skriveren til Wi-Fi 259
    - kan ikke åpne Embedded Web Server 258
    - problemer med
      - utskriftskvalitet 213
    - skriveren svarer ikke 245
  - feilsøking for e-post
    - kan ikke sende e-post 265
  - feilsøking for faks
    - dårlig utskriftskvalitet 270
    - kan ikke sende eller motta fakser med analog faks 266
    - kan ikke sende eller motta fakser med etherFAX 269
    - kan ikke sende fakser med analog faks 268
  - kan ikke sende faksforsiden fra datamaskinen 270
  - kan ikke sette opp etherFAX 268
  - kan sende, men ikke motta fakser med analog faks 268
  - manglende informasjon på faksforsiden 270
  - oppringer-ID vises ikke 266
- feilsøking, e-post
  - kan ikke sende e-post 265
- feilsøking, faks
  - dårlig utskriftskvalitet 270
  - kan ikke sende eller motta fakser med analog faks 266
  - kan ikke sende eller motta fakser med etherFAX 269
- kan ikke sende faks med analog faks 268
- kan ikke sende faksforsiden fra datamaskinen 270
- kan ikke sette opp etherFAX 268
- kan sende, men ikke motta fakser med analog faks 268
- manglende informasjon på faksforsiden 270
- oppringer-ID vises ikke 266
- feilsøking, skanne
  - kan ikke skanne til en datamaskin 271
  - kan ikke skanne til en nettverksmappe 272
- feilsøking, tilleggsutstyr
  - internt tilleggsutstyr blir ikke registrert 260
- feilsøking, utskrift
  - fastkjørte sider skrives ikke ut på nytt 264
  - jobben skrives ut fra feil skuff 242
  - jobben skrives ut på feil papir 242
- konfidensielle jobber og andre holdte jobber skrives ikke ut 241
- konvolutten limes igjen ved utskrift 262
- papiret kjører seg ofte fast 264
- sammenkobling av skuffer fungerer ikke 263
- sortert utskrift fungerer ikke 263
- filtyper som støttes 78
- fine linjer blir ikke skrevet ut riktig 223
- finne papirstopp 248
- finne sikkerhetssporet 73
- finne skriverinformasjon 9
- fjerne fastkjørt papir
  - i deksel A 250
  - i deksel B 253
  - i den automatiske dokumentmateren 256
  - i dupleksenheten 254
  - i flerbruksmateren 256
  - i skuffer 255
- flash-minneenhet
  - skanne til 92
  - skrive ut fra 77
- flekkete utskrift 228
- flerbruksmater
  - legge i 46
- flyktig minne 74
  - slette 73
- flytte skriveren 18, 211
- forminske en kopistørrelse 82
- forskjellige papirstørrelser, kopiering 81
- forstørre en kopistørrelse 82
- Forstørrelsesmodus
  - aktivere 28
- fortrykte skjemaer
  - velge 14
- FTP-adresse
  - opprette snarvei 91
- FTP-server, skanne til
  - bruke kontrollpanelet 90
- fuktighet rundt skriveren 282
- ## G
- gjenta utskriftsjobber 78
  - gjentatte feil på utskrift 240
  - grå bakgrunn på utskriften 224
- ## H
- harddisk 51
    - slette 73
  - harddisk lagringsstasjon 74
  - heldekkende sorte sider 231
  - hentevalshjul
    - bytte 194

holde fakser 87  
holdte dokumenter skrives ikke ut 241  
holdte jobber  
  angi utløpstid 78  
  utskrift 79  
hvite sider 220

**I**

Ikke nok ledig flash-minne til ressursene 261  
Ikke originalrekvisita fra Lexmark 261  
ikke-flyktig minne 74  
  slette 73  
ikoner på startbildet  
  vise 21  
importere en konfigurasjonsfil  
  bruke EWS (Embedded Web Server) 50  
informasjon om rekvisita  
  konfigurere 174  
innstillinger for fakshøytaler  
  konfigurere 36  
installere alternativer  
  skriverharddisk 56  
installere faksdriveren 48  
installere internt tilleggsutstyr  
  intelligent lagringsstasjon 52  
  port for interne løsninger 59  
installere praktisk stifteenhet 63  
Installere skriverdriveren 48  
installere skriverharddisk 56  
installere  
  skriverprogramvaren 48  
installere skuffer 51  
intelligent lagringsstasjon 51, 74  
  installere 52  
  slette 73  
internt tilleggsutstyr 51  
  skriverharddisk 56  
internt tilleggsutstyr blir ikke registrert 260  
internt tilleggsutstyr, legge til skriverdriver 50

**J**

jobben skrives ut fra feil skuff 242  
jobben skrives ut på feil papir 242

justere  
  skannerregistrering 276  
justere ADM-registreringen 276  
justere faksmørkheten 87  
justere lysstyrke  
  på skjermen 211  
justere standardvolum  
  hodetelefon 28  
  høytaler 28  
justere talehastighet  
  Taleveiledning 28  
justere tonermørkhet 80

**K**

kan ikke koble skriveren til Wi-Fi 259  
kan ikke lese flash-enhet  
  feilsøking, utskrift 246  
kan ikke motta fakser med analog faks 268  
kan ikke sende e-post 265  
kan ikke sende eller motta fakser med analog faks 266  
kan ikke sende eller motta fakser med etherFAX 269  
kan ikke sende faksforsiden fra datamaskinen 270  
kan ikke skanne til en datamaskin 271  
kan ikke skanne til en nettverksmappe 272  
kan ikke åpne Embedded Web Server 258  
katalogliste  
  utskrift 80  
kjøre en lysbilde fremvisning 23  
koble en datamaskin til skriveren 71  
koble fra skuffer 47  
koble sammen skuffer 47  
koble til et trådløst nettverk  
  bruke PIN-metoden 70  
  bruke trykknappmetoden 70  
koble til kabler 19  
koble til mobilenhet  
  til skriver 71  
koble til skriveren  
  til et trådløst nettverk 69  
konfidensielle dokumenter skrives ikke ut 241  
konfidensielle utskriftsjobber  
  konfigurere 78  
  utskrift 79  
konfigurere analog faks 29  
konfigurere  
  e-postserverinnstillingene 36  
  konfigurere enhetskvoter 24  
  konfigurere faks  
    bruke forskjellige plugger 33  
    bruke forskjellige veggkontakter 33  
    standard telefonforbindelse 31  
  konfigurere faksfunksjon  
    bruke etherFAX 30  
  konfigurere faksfunksjonen ved å bruke faksserver 31  
  konfigurere innstillinger for fakshøytaler 36  
  konfigurere sommertid 36  
  konfigurere varsler for rekvisita 174  
  konfigurere Wi-Fi Direct 70  
kontakt for strømledning 19  
kontakte kundestøtte 277  
kontrollere status for deler og rekvisita 174  
kontrollere utskriftsjobber 78  
kontrollpanel  
  bruke 11  
konvolutten limes igjen ved utskrift 262  
kopiere 81  
  bruke den automatiske dokumentmaterialet (ADM) 81  
  bruke skannerglassplaten 81  
  fotografier 81  
  på begge sider av papiret 82  
  på brevpapir 82  
  skilleark mellom kopier 82  
kopiere flere sider  
  på ett enkelt ark 83  
kopiere forskjellige papirstørrelser 81  
kopiere fra  
  velge skuff 81  
kopiere kort 83  
kopieringsproblem  
  skanneren kan ikke lukkes 275  
  skanneren svarer ikke 276  
Kortkopi 83  
  konfigurere 22  
krøllete papir 223

**L**

lagre utskriftsjobber 78  
lagringsstasjon  
  slette 73  
lampe  
  forstå statusen 12  
lang tid på å skrive ut 243  
legge i konvolutter  
  i flerbruksmateren 46  
legge i papir 44  
legge i papir med brevhode 44  
  i flerbruksmateren 46  
legge i skuffer 44  
legge til apper på  
startskjermen 21  
legge til en snarvei  
  kopier 83  
legge til internt tilleggsutstyr  
  skriverdriver 50  
legge til kontakter 25  
legge til kontaktgrupper 25  
legge til skrivere på en  
datamaskin 48  
legge til snarvei  
  e-post 84  
  faksmottaker 86  
  FTP-adresse 91  
legge til tilleggsmaskinvare  
  skriverdriver 50  
Lexmark Mobile Print  
  bruke 75  
Lexmark Print  
  bruke 75  
Lexmark ScanBack-verktøy 89  
LINE-port 19  
loddrette hvite striper 236  
loddrette lyse striper 235  
loddrette mørke streker 239  
  ved skanning fra den  
  automatiske  
  dokumentmateren 274  
loddrette streker på  
utskifter 238  
lys utskrift 227  
lysstyrke på skjerm  
  justere 211

**M**

manglende informasjon på  
faksforsiden 270  
manglende utskrift 239

MarkNet N8450 trådløs  
utskriftsserver 190  
meny  
  802.1x 159  
  AirPrint 153  
  Anonym datasamling 101  
  Begrens tilgang til eksternt  
  nettverk 162  
  Behandle tillatelser 163  
  Bilde 114  
  Diskkryptering 168  
  Diverse 169  
  E-postinnstillinger for  
  faksserver 132  
  E-postoppsett 135  
  Egendefinerte  
  skannestørrelser 117  
Eksternt kontrollpanel 97  
Enhet 170  
Ethernet 154  
Faks 171  
Faksforside 121  
Faksmodus 121  
Faksoppsett 121  
Feilsøking 172  
Flette skjemaer 172  
Generelle  
  faksinnstillinger 121, 132  
Gjenopprett  
  standardinnstillinger 102  
H.323-innstillinger 121  
HTTP-/FTP-innstillinger 160  
HTTPS-faksinnstillinger 121  
Innstillinger 95  
Innstillinger for fakslogg 121  
Innstillinger for høyttaler 121  
Innstillinger for mottak av  
  faks 121  
Innstillinger for sending av  
  faks 121  
IPSec 158  
Jobbstatistikk 111  
Konfigureringsmeny 102  
Kopistandardverdier 118  
Kvalitet 110  
Lokale kontoer 164  
LPD-konfigurasjon 160  
Løsninger LDAP-  
  innstillinger 169  
Menyinnstillingsside 170  
Mobile Services  
  Management 154

Nettverk 171  
Nettverksoversikt 150  
Om denne skriveren 108  
Oppdater fastvare 107  
Oppsett 109  
Oppsett av faksserver 132  
Oppsett for konfidensiell  
  utskrift 168  
Oversikt 108  
Papirtyper 117  
PCL 113  
PDF 112  
Planlegg USB-enheter 165  
PostScript- 112  
Påloggingsbegrensninger 167  
Registrering for nettsky-  
  tjenester 170  
Sikkerhetskontrolllogg 165  
SIP-innstillinger 121  
Skann til flash-stasjon 145  
Skanneinnstillinger for  
  faksserver 132  
Skrive ut 171  
Skuffkonfigurering 115  
Slett midlertidige datafiler 169  
Sletting – feil 106  
Snarveier 171  
SNMP 157  
Standardinnstillinger for e-  
  post 136  
Standardinnstillinger for FTP 141  
Strømadministrasjon 100  
T.38-innstillinger 121  
TCP/IP 156  
ThinPrint 161  
Tilgjengelighet 101  
Tilpassing av startbilde 107  
Trådløs 150  
Universaloppsett 116  
USB 161  
Utskrift fra flash-stasjon 148  
Varsler 98  
VoIP-innstillinger 121  
Webkoblingoppsett 141  
Wi-Fi Direct 153  
Øko-modus 96  
Menyinnstillingsside  
  utskrift 173  
merknader 280, 281, 283, 284,  
285  
miljøinnstillinger 211

mobil enhet  
  koble til skriver 71  
  skrive ut fra 75, 76  
Mopria-utskriftstjeneste 76  
mottatte fakser  
  holde 87  
mørk utskrift 221  
mørke loddrette striper på  
  utskrifter 236, 238

## N

navigere på skjermen  
  bruke bevegelser 27  
navigere på skjermen ved hjelp  
  bevegelser 27  
nettverksmappe  
  opprette en snarvei 91  
nettverksoppsettside  
  utskrift 72

## O

oppbevare papir 14  
oppdatere fastvare 49  
oppleste passord  
  aktivere 28  
opprette bokmerker 24  
opprette e-postvarslinger 174  
opprette en snarvei  
  kopier 83  
  nettverksmappe 91  
opprette mapper  
  for bokmerker 25  
opprette snarvei  
  e-post 84  
  faksmottaker 86  
  FTP-adresse 91  
opprette snarveier 22  
oppringer-ID vises ikke 266  
originaldeler og  
  originalrekvisita 175  
originaldeler og originalrekvisita  
  fra Lexmark 175

## P

papir  
  brevpapir 14  
  fortrykte skjemaer 14  
  uegnet 13  
  Universalpapir, innstilling 44  
  velge 12  
papieregenskaper 12

papiret kjører seg ofte fast 264  
papiret krøller seg 229  
papirstopp  
  plassere 248  
  unngå 247  
papirstopp i deksel A 250  
papirstopp i deksel B 253  
papirstopp i den automatiske  
  dokumentmateren 256  
papirstopp i  
  dupleksenheten 254  
  papirstopp i  
  flerbruksmateren 256  
  papirstopp i skuffer 255  
  papirstørrelser, egnede 14  
  papirtyper som støttes 17  
  papirveker, egnede 17  
PIN-koder  
  aktivere 28  
PIN-metode 70  
planlegge en faks 86  
plassere skilleark 80  
  mellom kopier 82  
port for interne løsninger  
  installere 59  
praktisk stifteenhet  
  installere 63  
  rød indikatorlampe 261  
prikker på utskrift 228  
problem med kopieringskvalitet  
  dårlig kopikvalitet 273  
  loddrette mørke streker 274  
  ufullstendige kopier av  
  dokumenter 273  
  ufullstendige kopier av foto 273  
problem med skannekvalitet  
  dårlig kopikvalitet 273  
  loddrette mørke streker 274  
  takkete bilde 274  
  takkete tekst 274  
  ufullstendige kopier av  
  dokumenter 273  
  ufullstendige kopier av foto 273  
problem med utskriftskvalitet  
  avkuttet tekst eller bilder 232  
  blanke sider 220  
  brettet papir 223  
  feilplasserte marger 226  
  fine linjer blir ikke skrevet ut  
  riktig 223  
  flekke utskrift 228  
  gjentatte feil 240

  grå bakgrunn på utskrifter 224  
  heldekkende sorte sider 231  
  hvite sider 220  
  krøllete papir 223  
  loddrette hvite striper 236  
  loddrette lyse striper 235  
  loddrette mørke streker med  
  manglende utskrift 239  
  loddrette mørke striper 236  
  loddrette mørke striper eller  
  streker 238  
  lys utskrift 227  
  mørk utskrift 221  
  papiret krøller seg 229  
  prikker på utskrift 228  
  skjev utskrift 231  
  skråstilt utskrift 231  
  toneren sverter lett av 233  
  vannrette lyse striper 234  
problemer med  
  utskriftskvalitet 213  
påfylling til stifteenhet  
  bytte 182

## R

rapporter  
  skriverbruk 175  
  skriverstatus 175  
redigere kontakter 25  
reklamefakser  
  blokkere 87  
rekvisita  
  ta vare på 211  
rekvisitaforbrukstallere  
  tilbakestille 203, 261  
rekvisitastatus  
  kontrollere 174  
rengjør ADM-hentevalsen 207  
rengjør ADM-skillevalsen 207  
rengjør ADM-valsene 207  
rengjøre  
  innsiden av skriveren 203  
  skriverens utside 203  
rengjøre berøringsskjermen 203  
rengjøre skanneren 204  
Rengjøre skanneren 172  
rengjøre skriveren 203  
resirkulere  
  Lexmark emballasje 278  
resirkulere Lexmark-  
  produkter 278  
retningslinjer for papir 12

- RJ-11-adapter 33
- rød indikatorlampe
  - på den praktiske stifteneheten 261
- S**
- Scan Center
  - konfigurere 22
- sende e-post 84
  - bruke den automatiske dokumentmateren (ADM) 84
  - bruke skannerglassplaten 84
- sende faks 85
- serienummer, skriver
  - finne 10
- serienummeret til skriveren
  - finne 10
- sikkerhetsinformasjon 7, 8
- sikkerhetsspor
  - plassere 73
- sikrer skriverdata 74
- skanne
  - bruke den automatiske dokumentmateren (ADM) 89
  - bruke skannerglassplaten 89
  - til datamaskin 89
  - til en FTP-server 90
  - til flash-enhet 92
- skanne fra den automatiske dokumentmateren
  - loddrette mørke streker 274
- skanne til en FTP-server
  - bruke kontrollpanelet 90
- skanne til en nettverksmappe 91
- skanne, feilsøking
  - kan ikke skanne til en datamaskin 271
  - kan ikke skanne til en nettverksmappe 272
- skannejobben ble ikke fullført 275
- skanneproblem
  - skannejobben ble ikke fullført 275
- skanneren kan ikke lukkes 275
- skanneren svarer ikke 276
- skanning gjør at maskinen krasjer 275
- skanning tar for lang tid 275
- skanner
  - rengjøre 204
- skanneren kan ikke lukkes 275
- skanneren svarer ikke 276
- skannerens glassplate
  - bytte 196
- skilleark
  - plassere 80
- Skillevalse for automatisk arkmater
  - bytte 199
  - rengjøre 207
- skjermtastatur
  - bruke 27
- Skjermtilpasning
  - bruke 23
- skjev utskrift 231
- Skriptprøveliste
  - utskrift 80
- Skriv ut testside 172
- skrive ut fra en datamaskin 75
- skrive ut katalogliste 80
- skrive ut liste med skrifteksempler 80
- skrive ut oppsettside for nettverk 72
- skriver
  - minimumsklarering 18
  - transportere 212
  - velger en plassering for 18
- skriverdriver
  - installere 48
  - tillleggsmaskinvare, legger til 50
- skriveren svarer ikke 245
- skriverfeilkoder 214
- skriverfeilmeldinger 214
- skriverinnstillinger
  - gjenopprette standardinnstillinger 74
- skriverkonfigurasjoner 10
- skrivermeldinger
  - Bytt tonerkassett, feil region for skriveren 261
  - Defekt flash oppdaget 260
  - Ikke nok ledig flash-minne til ressursene 261
  - Ikke originalrekvisita fra Lexmark 261
- skrivermenyer 94, 173
- skriverminne
  - slette 73
- skriverprogrammer 21
- skriverprogramvare
  - installere 48
- skriverstatus 12
- skråstilt utskrift 231
- skuffer
  - frakobling 47
  - installere 51
  - sammenkobling 47
- slette
  - skriverminne 73
- slette kontakter 25
- slette kontaktgrupper 25
- slette skriverlagringsstasjon 73
- slette skriverminne 74
- SMB
  - skanne 91
- SMTP-innstillinger
  - konfigurere 36
- snarvei
  - E-post 22
  - Faks 22
  - FTP 22
  - Kopiering 22
- snarvei, opprette
  - e-post 84
  - faksmottaker 86
  - FTP-adresse 91
- snarvei, opprette en kopier 83
- snarveier
  - opprette 22
- sommertid
  - konfigurere 36
- sortere flere kopier 82
- sortere kopier 82
- sortert utskrift fungerer ikke 263
- spare papir 83
- standard hodetelefonvolum
  - justere 28
- standard høyttalervolum
  - justere 28
- startbildeikoner
  - vise 21
- startsiden
  - bruke 20
  - tilpasse 21
- steder for papirstopp
  - identifisere 248
- strømforsyning
  - bytte 183
- Strømsparemodus
  - konfigurere 211
- strømsparingsmoduser
  - konfigurere 211



strålingsmerknader 280, 285  
støttede flash-stasjoner 78  
støttede papirvekker 17  
støttede programmer 21  
støttet faks 29  
støynivåer 280  
svarte sider 231

## T

ta vare på rekvisita 211  
takkete bilde  
  skanne fra ADM 274  
takkete tekst  
  skanne fra ADM 274  
Talehastighet for taleveiledning  
  justere 28  
Taleveiledning  
  aktivere 26  
  deaktivere 26  
  talehastighet 28  
telefonsvarer  
  konfigurere 31  
temperatur rundt skriveren 282  
tilbakestille  
  rekvisitaforbrukstellers 261  
tilbakestille  
  rekvisitabrukstellers 203  
tilbakestille  
  rekvisitaforbrukstellers 261  
tilleggskort 51  
tilleggsmaskinvare  
  skuffer 51  
tilleggsmaskinvare, legger til  
  skriverdriver 50  
tilleggsutstyr, feilsøking  
  internt tilleggsutstyr blir ikke  
  registrert 260  
tilordne skriveren til et  
  ringemønster 35  
tilpasse skjermen 23  
toneren sverter lett av 233  
tonerkassett  
  bestille 175  
  bytte 177  
tonermørkhet  
  justere 80  
tosidig kopiering 82  
transportere skriveren 212  
trykknappmetode 70  
trådløs nettverkstilgang 69  
trådløs støtte 69

trådløs utskriftsserver  
  bytte 190  
trådløst nettverk  
  koble skriveren til 69  
  Wi-Fi Protected Setup 70

## U

ufullstendige kopier av  
  dokumenter 273  
ufullstendige kopier av foto 273  
Universalpapir, størrelse  
  innstilling 44  
unngå papirstopp 247  
USB-port 19  
  aktivere 246  
utskrift  
  bruke Mopria Print Service 76  
  bruke Wi-Fi Direct 76  
  fakslogg 87  
  fra datamaskin 75  
  fra en mobilenhet 76  
  fra flash-enhet 77  
  holdte jobber 79  
  katalogliste 80  
  konfidensielle  
   utskriftsjobber 79  
  Menyinnstillingsside 173  
  nettverksoppsettsside 72  
  Skriftprøveliste 80  
utskrift, feilsøking  
  jobben skrives ut fra feil  
  skuff 242  
  jobben skrives ut på feil  
  papir 242  
  kan ikke lese flash-enhet 246  
  konfidensielle jobber og andre  
  holdte jobber skrives ikke  
  ut 241  
  konvolutten limes igjen ved  
  utskrift 262  
  papiret kjører seg ofte fast 264  
  problemer med  
   utskriftskvalitet 213  
  sammenkobling av skuffer  
  fungerer ikke 263  
  sortert utskrift fungerer  
  ikke 263  
utskriftsjobb  
  avbryte 80  
utskriftsjobber skrives ikke  
  ut 240

utskriftsproblem  
  lang tid på å skrive ut 243  
  utskriftsjobber skrives ikke  
  ut 240

## V

vannrette lyse striper 234  
velger plassering  
  for skriveren 18  
videresende faks 87  
vise rapporter 175  
viser apper på startskjermen 21

## W

Wi-Fi Direct  
  aktivere 71  
  konfigurere 70  
  skrive ut fra en mobil enhet 76  
Wi-Fi Protected Setup  
  trådløst nettverk 70  
Wi-Fi-nettverk  
  deaktivere 72