



MX532, MX632, XM3350

daugiafunkciai spausdintuvai

Naudotojo vadovas

April 2023

www.lexmark.com

Įrenginio tipas:

7020

Modeliai:

476, 486, 676, 686, 689

Turinys

Saugos informacija.....	6
Sutartiniai žymenys.....	6
Pareiškimai dėl gaminio.....	6
Žinios apie spausdintuvą.....	9
Informacijos apie spausdintuvą paieška.....	9
Spausdintuvo serijos numerio paieška.....	10
Spausdintuvo konfigūracijos.....	11
Valdymo skydelio naudojimas.....	12
Kaip suprasti indikatoriaus lemputės spalvas.....	12
Popieriaus parinkimas.....	12
Nustatymas, įrengimas ir konfigūravimas.....	19
Vietos spausdintuvui parinkimas.....	19
Laidų ir kabelių prijungimas.....	20
Pradžios ekrano programų diegimas ir naudojimas.....	21
Prieinamumo funkcijų nustatymas ir naudojimas.....	27
Fakso nustatymas spausdintuve.....	30
El. pašto SMTP nustatymų konfigūravimas.....	37
Popieriaus ir specialiųjų laikmenų įdėjimas.....	45
Programinės ir programinės aparatinės įrangos bei tvarkyklių diegimas ir atnaujinimas.....	49
Papildomos aparatinės įrangos įrengimas.....	52
Prijungimas prie tinklo.....	70
Spausdintuvo apsaugojimas.....	74
Saugos lizdo vietos nustatymas.....	74
Spausdintuvo atminties išvalymas.....	74
Spausdintuvo atminties įrenginio išvalymas.....	75
Gamyklinių numatytųjų nustatymų atkūrimas.....	75
Pareiškimas dėl neišliekamosios atminties įtaisų.....	75
Spausdinimas.....	76
Spausdinimas iš kompiuterio.....	76
Spausdinimas iš mobiliojo prietaiso.....	76
Spausdinimas iš atmintuko.....	78

Palaikomi atmintukai ir failų tipai.....	79
Konfidencialių užduočių konfigūravimas.....	79
Konfidencialių ir kitų turimų užduočių spausdinimas.....	80
Šriftų pavyzdžių sąrašo spausdinimas.....	81
Katalogo sąrašo spausdinimas.....	81
Skiriamųjų lapų dėjimas tarp kopijų.....	81
Spausdinimo užduoties atšaukimas.....	81
Dažų tamsumo koregavimas.....	82

Kopijavimas..... 83

Automatinio dokumentų tiektuvo ir skenerio stiklo naudojimas.....	83
Kopijų darymas.....	83
Nuotraukų kopijavimas.....	83
Kopijavimas ant firminių blankų.....	84
Kopijavimas ant abiejų popieriaus pusių.....	84
Kopijų mažinimas arba didinimas.....	84
Kopijų sudėstymas.....	84
Skiriamųjų lapų dėjimas tarp kopijų.....	84
Kelių puslapių kopijavimas viename lape.....	85
Kortelių kopijavimas.....	85
Sparčiosios kopijavimo nuorodos kūrimas.....	85

El. paštas.....86

Automatinio dokumentų tiektuvo ir skenerio stiklo naudojimas.....	86
Elektroninio laiško siuntimas.....	86
El. pašto sparčiosios nuorodos kūrimas.....	86

Faksas.....87

Automatinio dokumentų tiektuvo ir skenerio stiklo naudojimas.....	87
Faksogramos siuntimas.....	87
Faksogramos siuntimo planavimas.....	88
Faksogramų paskirties vietos sparčiosios nuorodos kūrimas.....	88
Faksogramos skiriamosios gebos keitimas.....	88
Faksogramos tamsumo koregavimas.....	89
Faksogramų žurnalo spausdinimas.....	89
Brokalo faksogramų blokavimas.....	89
Faksogramų užlaikymas.....	89

Faksogramos persiuntimas.....	90
Skenavimas.....	91
Automatinio dokumentų tiektuvo ir skenerio stiklo naudojimas.....	91
Skenavimas į kompiuterį.....	91
Nuskaitymas į FTP serverį.....	92
Sparčiosios FTP nuorodos kūrimas.....	93
Nuskaitymas į tinklo aplanką.....	93
Tinklo aplanko sparčiosios nuorodos kūrimas.....	93
Skenavimas į atmintuką.....	94
Kaip naudoti spausdintuvo meniu.....	96
Meniu planas.....	96
Įrenginys.....	97
Spausdinimas.....	111
Popierius.....	118
Kopijavimas.....	121
Faksas.....	124
El. paštas.....	138
FTP.....	145
USB atmintukas.....	149
Tinklas / prievadai.....	154
Saugumas.....	167
Debesų paslaugos.....	174
Ataskaitos.....	174
Trikčių šalinimas.....	176
„Forms Merge“.....	176
Meniu nustatymų puslapio spausdinimas.....	177
Spausdintuvo priežiūra.....	178
Dalių ir eksploatacinių medžiagų būsenos tikrinimas.....	178
Pranešimų dėl eksploatacinių medžiagų konfigūravimas.....	178
Išpėjimų el. paštu nustatymas.....	178
Ataskaitų peržiūra.....	179
Dalių ir eksploatacinių reikmenų užsakymas.....	179
Dalių ir eksploatacinių reikmenų keitimas.....	181
Spausdintuvo dalių valymas.....	207

Elektros energijos ir popieriaus taupymas.....	216
Spausdintuvo perkélimas į kitą vietą.....	216
Spausdintuvo transportavimas.....	217
Trikties šalinimas.....	218
Spausdinimo kokybės problemos.....	218
Spausdintuvo klaidų kodai.....	219
Spausdinimo problemos.....	225
Spausdintuvas nereaguoja.....	251
Nepavyksta nuskaityti atmintuko.....	252
USB jungties įgalinimas.....	252
Strigčių šalinimas.....	253
Tinklo ryšio problemos.....	264
Papildomos aparatinės įrangos problemos.....	266
Problemos, susijusios su eksploataciniais reikmenimis.....	267
Popieriaus tiekimo problemos.....	268
Problemos siunčiant el. paštu.....	271
Problemos siunčiant faksu.....	272
Skenavimo problemos.....	278
Kreipimasis į klientų aptarnavimo skyrių.....	284
Perdirbimas ir šalinimas.....	285
„Lexmark“ gaminių perdirbimas.....	285
Perdirbamos „Lexmark“ pakuotės.....	285
Pranešimai.....	286
Rodyklė.....	295

Saugos informacija






Sutartiniai žymenys

Pastaba: *Pastaboje* nurodoma galinti padėti informacija.








Įspėjimas: *Įspėjime* nurodoma tai, kas galėtų sugadinti gaminio aparatinę arba programinę įrangą.









PERSPĖJIMAS: *Perspėjime* nurodoma potencialiai pavojinga situacija, kai galima susižeisti.






[vairūs perspėjimo teiginių tipai:

-  **DĖMESIO—GALIMA SUSIŽALOTI:** Nurodo su(si)žalojimo pavojų.
-  **DĖMESIO—ELEKTROS SMŪGIO PAVOJUS:** Nurodo elektros smūgio pavojų.
-  **DĖMESIO—KARŠTAS PAVIRŠIUS:** Nurodo nudegimo pavojų palietus.
-  **DĖMESIO—PASVYRIMO PAVOJUS:** Nurodo suspaudimo pavojų.
-  **DĖMESIO—PRIVĖRIMO PAVOJUS:** Nurodo įsukimo tarp judančių dalių pavojų.

Pareiškimai dėl gaminio

-  **DĖMESIO—GALIMA SUSIŽALOTI:** Norėdami išvengti gaisro ar elektros smūgio pavojaus, prijunkite maitinimo laidą prie tinkamos nominaliosios srovės ir tinkamai įžeminto elektros lizdo, kuris yra šalia gaminio ir lengvai pasiekiamas.
-  **DĖMESIO—GALIMA SUSIŽALOTI:** Norėdami išvengti gaisro ar elektros smūgio pavojaus, naudokite tik kartu su šiuo gaminiu pateiktą maitinimo laidą arba gamintojo leistą pakaitinį laidą.
-  **DĖMESIO—GALIMA SUSIŽALOTI:** Nenaudokite šio gaminio su ilginamaisiais laidais, daugiakištukiniais lizdais, daugiakištukiniais ilgintuvais arba nenutrūkstamo maitinimo šaltinio (UPS) prietaisais. Lazerinis spausdintuvas gali lengvai perkrauti šių rūšių priedų maitinimo galią, todėl gali kilti gaisro, turto sugadinimo ar prasto spausdintuvo veikimo pavojus.
-  **DĖMESIO—GALIMA SUSIŽALOTI:** Su šiuo gaminiu galima naudoti tik „Lexmark“ apsaugos nuo linijinių viršįtampių įtaisą, kuris yra tinkamai prijungtas tarp spausdintuvo ir maitinimo laido, pateikto kartu su spausdintuvu. Naudojant ne „Lexmark“ apsaugos nuo viršįtampių įtaisus, gali atsirasti pavojus, kad kils gaisras, bus sugadintas turtas arba prastai veiks spausdintuvas.
-  **DĖMESIO—GALIMA SUSIŽALOTI:** Jei norite sumažinti gaisro pavojų, jungdami šį gaminį prie viešo komutuojamo telefono ryšio tinklo, naudokite tik 26 AWG ar storesnį telekomunikacinės linijos (RJ-11) laidą. Jei tai Australijos vartotojai, laidas turi būti patvirtintas Australijos ryšių ir žiniasklaidos tarnybos.
-  **DĖMESIO—ELEKTROS SMŪGIO PAVOJUS:** Norėdami išvengti elektros smūgio pavojaus, nestatykite arba nenaudokite šio gaminio netoli vandens arba drėgnose vietose.
-  **DĖMESIO—ELEKTROS SMŪGIO PAVOJUS:** Norėdami išvengti elektros smūgio pavojaus, nenustatinėkite šio gaminio arba nejunkite jokių elektros ar kabelių jungčių, pavyzdžiui, maitinimo laido, fakso funkcijos ar telefono, perkūnijos metu.

-  **DĒMESIO—GALIMA SUSIŽALOTI:** Nenukirskite, nesusukite, nesuriškite, nesuspauskite elektros laido ir nedėkite ant jo sunkių daiktų. Saugokite maitinimo laidą nuo trinties ar įtempimo. Nesuspauskite maitinimo laido tarp objektų, pavyzdžiui, baldų ir sienų. Jei atsitinka bet kuris iš šių dalykų, gali kilti gaisro ar elektros smūgio pavojus. Nuolat tikrinkite maitinimo laidą, ar nėra tokių problemų požymių. Prieš tikrindami ištraukite maitinimo laidą iš elektros lizdo.
-  **DĒMESIO—ELEKTROS SMŪGIO PAVOJUS:** Norėdami išvengti elektros smūgio pavojaus, įsitinkinkite, kad visos išorinės jungtys (pavyzdžiui, eterneto, telefonų sistemos jungtys) yra tinkamai įvestos į pažymėtus įjungimo į tinklą prievadus.
-  **DĒMESIO—ELEKTROS SMŪGIO PAVOJUS:** Jei norite išvengti elektros smūgio pavojaus, kai bandote prieiti prie valdiklių plokštės arba diegiate papildomą aparatinę įrangą ar atminties įtaisus jau būdami nustatę spausdintuvą, prieš vykdydami veiksmus išjunkite spausdintuvą ir ištraukite maitinimo laidą iš elektros lizdo. Jei prie spausdintuvo esate prijungę kokius nors kitus įrenginius, juos taip pat išjunkite ir atjunkite visus į spausdintuvą einančius kabelius.
-  **DĒMESIO—ELEKTROS SMŪGIO PAVOJUS:** Norėdami išvengti elektros smūgio pavojaus, nesinaudokite fakso funkcija perkūnijos metu.
-  **DĒMESIO—ELEKTROS SMŪGIO PAVOJUS:** Norėdami išvengti elektros smūgio pavojaus valant spausdintuvo išorę, prieš pradėdami valyti ištraukite maitinimo laidą iš elektros lizdo ir atjunkite visus spausdintuvo laidus.
-  **DĒMESIO—GALIMA SUSIŽALOTI:** Jei spausdintuvo svoris yra didesnis nei 20 kg (44 sv.), norint jį saugiai pakelti gali prireikti dviejų ar daugiau žmonių.
-  **DĒMESIO—GALIMA SUSIŽALOTI:** Norėdami perkelti spausdintuvą, laikykitės šių nurodymų, kad būtų išvengta sužalojimų ar spausdintuvo sugadinimo:
- Įsitinkinkite, kad visos durelės ir dėklai yra uždaryti.
 - Išjunkite spausdintuvą ir ištraukite maitinimo laidą iš elektros lizdo.
 - Atjunkite visus spausdintuvo laidus ir kabelius.
 - Jei prie spausdintuvo yra pritvirtinta atskirų pastatomų papildomų dėklų arba išvesčių įtaisų, prieš perkeldami spausdintuvą juos atskirkite.
 - Jei spausdintuvas su ratukais, atsargiai nuridenkite jį į naują vietą. Būkite atsargūs ridendami per slenksčius ir grindų tarpus.
 - Jei spausdintuvas ne su ratukais, bet yra sukonfigūruotas su papildomai pasirenkamais dėklais arba išvesčių įtaisais, pašalinkite papildomus išvesčių įtaisus ir nukelkite spausdintuvą nuo dėklų. Nebandykite tuo pačiu metu kelti ir spausdintuvo, ir papildomų įtaisų.
 - Keldami spausdintuvą visada naudokitės ant jo esančiomis rankenomis.
 - Į spausdintuvo perkėlimui naudojamo vežimėlio paviršius turi remtis visi spausdintuvo lietimosi taškai.
 - Į pasirinktos aparatinės įrangos perkėlimui naudojamo vežimėlio paviršius įranga turi remtis visu dydžiu.
 - Laikykite spausdintuvą vertikalioje padėtyje.
 - Venkite staigių nedarnių judesių.
 - Statydami spausdintuvą įsitinkinkite, kad jūsų pirštai ne po spausdintuvu.
 - Įsitinkinkite, kad aplink spausdintuvą yra pakankamai erdvės.
-  **DĒMESIO—PASVYRIMO PAVOJUS:** Įprastame ar daugiafunkciame spausdintuve įdiegiant vieną ar daugiau techninių galimybių gali prireikti ratukų pagrindo, baldo ar kitos funkcijos, kad būtų išvengta galimo su(si)žalojimo dėl įrenginio nestabilumo. Norėdami gauti daugiau informacijos apie palaikomas konfigūracijas, žr. www.lexmark.com/multifunctionprinters.

-  **DĒMESIO—PASVYRIMO PAVOJUS:** Siekdami sumažinti įrangos nestabilumo pavojų, į kiekvieną dėklą popierių dėkite atskirai. Visus kitus dėklus laikykite uždarytus, iki prireiks.
-  **DĒMESIO—KARŠTAS PAVIRŠIUS:** Spausdintuvo vidus gali būti karštas. Norėdami sumažinti pavojų susižaloti nuo karšto komponento, prieš liedami leiskite paviršiui atvėsti.
-  **DĒMESIO—PRIVĒRIMO PAVOJUS:** Norėdami išvengti sugnybimo traumos pavojaus, šiuo ženklu pažymėtose zonose elkitės atsargiai. Sugnybimo traumos gali įvykti esant šalia judančių dalių, pavyzdžiui, krumpliaraičių, durelių, dėklų ir dangčių.
-  **DĒMESIO—GALIMA SUSIŽALOTI:** Šiame gaminyje naudojamas lazeris. Valdiklių naudojimas, reguliavimas ar procedūrų atlikimas kitaip, nei nurodyta *Naudotojo vadove*, gali sukelti pavojingą spinduliavimą.
-  **DĒMESIO—GALIMA SUSIŽALOTI:** Nėra numatyta, kad šiame gaminyje esanti ličio baterija būtų keičiama. Jei ličio baterija neteisingai pakeičiama, gali kilti sprogimo pavojus. Ličio baterijos nekraukite, neardykite ir nedeginkite. Panaudotas ličio baterijas išmeskite laikydamiesi gamintojo nurodymų ir vietos taisyklių.


Šis gaminys yra sukurtas, išbandytas ir pripažintas atitinkančiu griežtus pasaulinius saugumo standartus naudojant konkretaus gamintojo komponentus. Kai kurių dalių saugos savybės ne visada gali būti akivaizdžios. Gamintojas nėra atsakingas už kitų atsarginių dalių naudojimą.

Dėl įrenginio techninės priežiūros ar remonto, išskyrus aprašytuosius naudotojui skirtuose dokumentuose, kreipkitės į techninės priežiūros atstovą.

IŠSAUGOKITE ŠIUOS NURODYMUS.

Žinios apie spausdintuvą

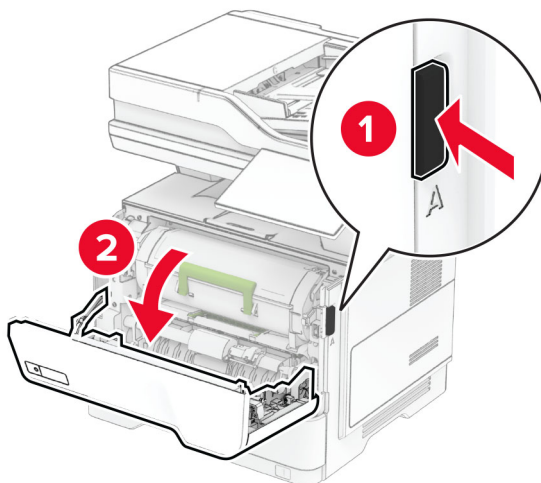
Informacijos apie spausdintuvą paieška

Ko ieškote?	Ieškoti čia
Pradinės sąrankos instrukcijos	Žr. sąrankos dokumentaciją, kurią gavote kartu su spausdintuvu.
<ul style="list-style-type: none"> • Spausdintuvo programinė įranga • Spausdinimo arba fakso tvarkyklė • Spausdintuvo programinė aparatinė įranga • Paslaugų programa 	Eikite į www.lexmark.com/downloads , suraskite savo spausdintuvo modelį ir meniu „Tipas“ pasirinkite reikiamą tvarkyklę, programinę aparatinę įrangą ar paslaugų programą.
<ul style="list-style-type: none"> • Popieriaus ir specialiųjų laikmenų pasirinkimas ir laikymas • Popieriaus įdėjimas • Spausdintuvo nustatymų konfigūravimas • Dokumentų ir nuotraukų peržiūra ir spausdinimas • Spausdintuvo konfigūravimas tinkle • Spausdintuvo priežiūra • Triukščių šalinimas ir problemų sprendimas 	Informacijos centras. Eikite adresu https://infoserve.lexmark.com . Mokomieji vaizdo įrašai. Eikite adresu https://infoserve.lexmark.com/idv/ .
Žinyno informacija spausdintuvo programinei įrangai naudoti.	Žinynas „Microsoft Windows“ arba „Macintosh“ operacinėms sistemoms. Atidarykite spausdintuvo programą ir spustelėkite Žinynas . Norėdami peržiūrėti kontekstinę informaciją, spustelėkite  . Pastabos: <ul style="list-style-type: none"> • Žinynas automatiškai įdiegiamas su spausdintuvo programine įranga. • Priklausomai nuo operacinės sistemos spausdintuvo programinė įranga būna arba spausdintuvo programų aplanke, arba darbalaukyje.
<ul style="list-style-type: none"> • Dokumentai • Pagalba tiesioginio pokalbio metu • Pagalba el. paštu • Pagalba balso paštu 	Eikite adresu https://support.lexmark.com . Pastaba: Pasirinkite šalį arba regioną, tada pasirinkite savo gaminį, kad galėtumėte peržiūrėti atitinkamą palaikymo svetainę. Svetainėje arba spausdintoje garantijoje, kuri pridėjama prie spausdintuvo, galima rasti kontaktinę palaikymo informaciją jūsų šalyje arba regione. Susisiekdami su pagalbos klientams skyriumi būkite pasiruošę šią informaciją: <ul style="list-style-type: none"> • pirkimo vietą ir datą; • įrenginio tipą ir serijos numerį. Norėdami gauti daugiau informacijos, žr. „ Spausdintuvo serijos numerio paieška “ 10 puslapyje.

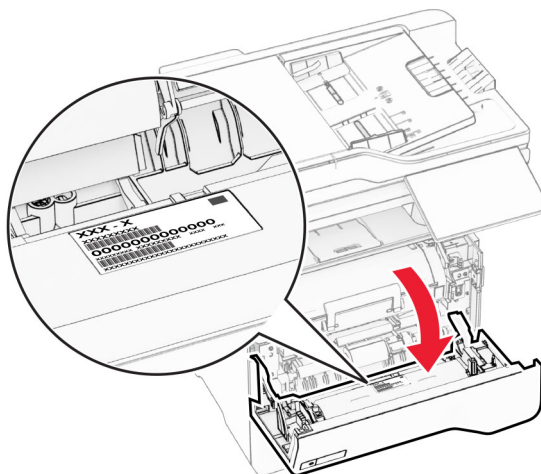
Ko ieškote?	Ieškoti čia
<ul style="list-style-type: none"> • Saugos informacija • Teisinio reglamentavimo informacija • Informacija apie garantiją • Aplinkos apsaugos informacija 	<p>Informacija apie garantiją skiriasi priklausomai nuo šalies arba regiono:</p> <ul style="list-style-type: none"> • JAV – žr. prie spausdintuvo pridėdamą Pareiškimą dėl ribotos garantijos arba apsilankykite adresu https://support.lexmark.com. • Kitose šalyse ir regionuose. Žr. prie spausdintuvo pridėdamą spausdintą garantiją. <p><i>Informacijos apie gaminį vadovas.</i> Žr. dokumentaciją, kurią gavote kartu su spausdintuvu, arba apsilankykite adresu https://support.lexmark.com.</p>
Informacija apie „Lexmark“ skaitmeninį pasą	Eikite adresu https://csr.lexmark.com/digital-passport.php .

Spausdintuvo serijos numerio paieška

1 Atidarykite A dureles.



2 Raskite serijos numerį.

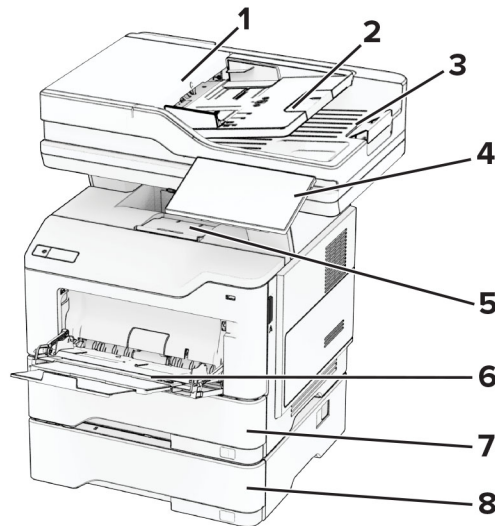


Spausdintuvo konfigūracijos

⚠ DĖMESIO—PASVYRIMO PAVOJUS: Įprastame ar daugiafunkciame spausdintuve įrengiant vieną ar daugiau techninių galimybių gali prireikti ratukų pagrindo, baldo ar kitos funkcijos, kad būtų išvengta galimo su(si)žalojimo dėl įrenginio nestabilumo. Norėdami gauti daugiau informacijos apie palaikomas konfigūracijas, žr. www.lexmark.com/multifunctionprinters.

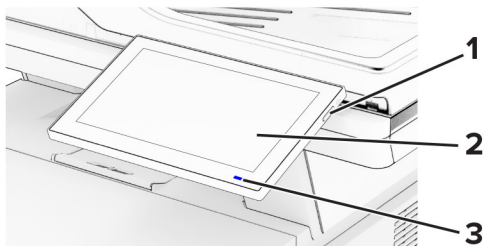
⚠ DĖMESIO—PASVYRIMO PAVOJUS: Siekdami sumažinti įrangos nestabilumo pavojų, į kiekvieną dėklą popierių dėkite atskirai. Visus kitus dėklus laikykite uždarytus, iki prireiks.

Spausdintuvą galima konfigūruoti pridėdant ne daugiau kaip tris papildomus 250 arba 550 lapų dėklus. Norėdami gauti daugiau informacijos, žr. „Papildomų dėklų įdėjimas“ 52 puslapyje.



1	Automatinis dokumentų tiektuvas (ADT)
2	ADT dėklas
3	ADT dėtuvė
4	Valdymo skydelis
5	Standartinė dėtuvė
6	Daugiafunkcis tiektuvas
7	Standartinis 550 lapų dėklas
8	Papildomas 250 arba 550 lapų dėklas

Valdymo skydelio naudojimas



	Valdymo skydelio dalis	Funkcija
1	Maitinimo mygtukas	<ul style="list-style-type: none"> Spausdintuvą įjungiamas arba išjungiamas. Pastaba: Norėdami išjungti spausdintuvą, penkias sekundes palaikykite paspaudę maitinimo mygtuką. Spausdintuvą nustatomas veikti miego režimu. Spausdintuvą pažadinamas iš veikimo miego arba užmigdyimo režimu.
2	Ekranas	<ul style="list-style-type: none"> Peržiūrimi spausdintuvo pranešimai ir eksploatacinių medžiagų būseną. Nustatomas ir valdomas spausdintuvą.
3	Indikatoriaus lemputė	Patikrinama spausdintuvo būseną.

Kaip suprasti indikatoriaus lemputės spalvas

Indikatoriaus lemputė	Spausdintuvo būseną
Išjungta	Spausdintuvą yra išjungtas.
Nemirkčiojanti mėlyna	Spausdintuvą yra pasirengęs.
Mirkčiojanti mėlyna	Spausdintuvą spausdina arba apdoroja duomenis.
Mirkčiojanti raudona	Spausdintuvui būtinas naudotojo įsikišimas.
Pastovi geltona	Spausdintuvą veikia miego režimu.
Mirkčiojanti geltona	Spausdintuvą veikia giliaus miego arba užmigdyimo režimu.

Popieriaus parinkimas

Popieriaus naudojimo rekomendacijos

Naudokite tinkamą popierių, kad išvengtumėte jo strigčių ir užtikrintumėte sklandų spausdinimą.

- Visada naudokite naują, nepažeistą popierių.
- Prieš dėdami popierių sužinokite, ant kurios popieriaus pusės rekomenduojama spausdinti. Ši informacija paprastai nurodoma ant popieriaus pakuotės.
- Nenaudokite ranka nukirpto ar patrupinto popieriaus.

- Nemaišykite popieriaus formatų, rūšių ir svorių tame pačiame dėkle; sumaišius, popierius užstringa.
- Nenaudokite kreidinio popieriaus, nebent jis yra skirtas būtent elektrofotografiniam spausdinimui.

Jei norite sužinoti daugiau, žr. *Popieriaus ir specialiųjų laikmenų vadovas*.

Popieriaus savybės

Toliau išvardytos popieriaus savybės turi įtakos spausdinimo kokybei ir patikimumui. Prieš spausdindami ant jo apsvarstykite šiuos veiksnius.

Svoris

Dėklai gali tiekti skirtingo svorio popierių. Popierius, lengvesnis nei 60 g/m² (16 sv.), gali būti nepakankamai kietas tinkamai tiekti ir todėl strigti. Norėdami gauti daugiau informacijos, žr. temą „Palaikomi popieriaus svoriai“.

Užsiritimas

Užsiritimas – tai popieriaus tendencija užsiriesti kraštuose. Popieriui per daug užsiriečiant gali kilti jo tiekimo problemų. Popierius gali užsiriesti po to, kai pereina per spausdintuvą, kuriame yra veikiamas aukštos temperatūros. Nesupakuotą popierių laikant karštomis, drėgnomis, šaltomis ar sausomis sąlygomis, popierius gali užsiriesti prieš spausdinant ant jo, todėl gali kilti tiekimo problemų.

Glotnumas

Popieriaus glotnumas daro tiesioginę įtaką spausdinimo kokybei. Jei popierius per daug šiurkštus, dažai gali netinkamai su juo susiliesti. Jei popierius per daug glotnus, gali kilti popieriaus tiekimo arba spausdinimo kokybės problemų. Rekomenduojame naudoti 50 Šefildo taškų popierių.

Drėgmės kiekis

Drėgmės kiekis popieriuje veikia ir spausdinimo kokybę, ir spausdintuvo gebėjimą tinkamai tiekti popierių. Iki naudodami, popierių laikykite originalioje pakuotėje. Naudojant drėgmės pokyčių paveiktą popierių gali pablogėti spausdinimo rezultatai.

Prieš spausdindami, popierių originalioje pakuotėje palaikykite 24–48 valandas. Aplinka, kurioje laikomas popierius, turi būti tokia pati kaip spausdintuvo. Keliomis dienomis pailginkite laiką, jei popieriaus laikymo arba gabenimo aplinka labai skiriasi nuo spausdintuvo aplinkos. Ilgesnio laikotarpio gali prireikti ir storam popieriui.

Pluošto (grūdėtumo) kryptis

Pluošto kryptis reiškia popieriaus skaidulų išsidėstymą popieriaus lape. Pluoštas būna arba *išilginis*, einantis išilgai popieriaus, arba *skersinis*, einantis skersai popieriaus. Apie rekomenduojamą pluošto kryptį žr. temą „Palaikomi popieriaus svoriai“.

Pluošto sudėtis

Dauguma aukštos kokybės kserografinio popieriaus yra pagaminta iš 100 proc. chemiškai apdorotos medienos plaušienos. Ši sudėtis suteikia popieriui didelį stabilumą, todėl kyla mažiau popieriaus tiekimo problemų ir užtikrinama geresnė spausdinimo kokybė. Jei popieriaus sudėtyje yra tokių pluoštų kaip medvilnė, tai gali neigiamai paveikti popieriaus apdorojimą.

Netinkamas popierius

Spausdintuve nerekomenduojama naudoti šių popieriaus rūšių:

- chemiškai apdoroto popieriaus, naudojamo kopijoms be anglinio popieriaus. Jis taip pat vadinamas savaiminio kopijavimo popieriumi (CCP) arba neangliu popieriumi (NCR);
- iš anksto paruoštos formos popieriaus, kuriame naudojamos cheminės medžiagos, galinčios užteršti spausdintuvą;
- iš anksto paruoštos formos popieriaus, kurį gali paveikti spausdintuvo kaitintuvo temperatūra;
- iš anksto paruoštos formos popieriaus, kuriame reikia įrašo (tikslios spausdinimo vietos puslapyje), didesnio arba mažesnio nei $\pm 2,3$ mm ($\pm 0,09$ col.). Pavyzdžiui, optinio simbolių atpažinimo (OCR) formų. Kartais įrašą galima pakoreguoti programinės įrangos programa, kad būtų galima sėkmingai spausdinti ant šių formų;
- dengto popieriaus (nutrinamo standžiojo popieriaus), sintetinio popieriaus ar terminio popieriaus;
- popieriaus neapipjaustytais kraštais, šiurkščios ar sunkios tekstūros popieriaus arba glamžyto popieriaus;
- perdirbto popieriaus, kuris neatitinka EN 12281:2002 standarto (Europoje);
- popieriaus, kuris sveria mažiau nei 60 g/m^2 (16 sv.);
- kelių dalių formų ar dokumentų.

Popieriaus laikymas

Naudokitės šiomis popieriaus laikymo rekomendacijomis, kurios padės išvengti popieriaus strigčių ir nevienodos spausdinimo kokybės:

- Prieš spausdindami, 24–48 valandas popierių laikykite originalioje pakuotėje toje pačioje aplinkoje kaip ir spausdintuvą.
- Keliomis dienomis pailginkite laiką, jei popieriaus laikymo arba gabenimo aplinka labai skiriasi nuo spausdintuvo aplinkos. Ilgesnio laikotarpio gali prireikti ir storam popieriui.
- Norėdami pasiekti geriausių rezultatų, popierių laikykite patalpoje, kurioje temperatūra siekia $21 \text{ }^\circ\text{C}$ ($70 \text{ }^\circ\text{F}$), o santykinė drėgmė – 40 procentų.
- Dauguma etikečių gamintojų rekomenduoja spausdinti esant $18\text{--}24 \text{ }^\circ\text{C}$ ($65\text{--}75 \text{ }^\circ\text{F}$) temperatūrai ir 40–60 procentų santykinę drėgmę.
- Laikykite popierių kartono dėžėse, ant padėklo arba lentynoje, o ne ant grindų.
- Atskiras pakuotes laikykite ant lygaus paviršiaus.
- Nieko nelaikykite ant atskirų popieriaus pakuočių viršaus.
- Popierių iš kartoninės dėžės arba pakuotės imkite tik tada, kai ruošiatės jį dėti į spausdintuvą. Dėžutėje ir pakuotėje laikomas popierius išlieka švarus, sausas ir lygus.

Iš anksto paruoštų formų ir firminių blankų pasirinkimas

- Naudokite ilgo pluošto popierių.
- Naudokite tik formas ir firminus blankus, kurie bus spausdinami naudojant ofsetinį litografinį arba graviruoto spausdinimo metodą.
- Venkite popieriaus šiurkščiu ar sunkios tekstūros paviršiumi.
- Naudokite spaustuvinius dažus, kurių neveikia spausdintuvo dažų derva. Paprastai šiuos reikalavimus atitinka spaustuviniai dažai, kurie yra stabilios oksidacijos arba aliejiniai; latekso rašalai gali netikti.

- Prieš pirkdami didelius kiekius, ant iš anksto paruoštų formų ir firminių blankų, kuriuos ketinate naudoti, atspausdinkite bandinius. Nuo šio veiksmo priklauso, ar iš anksto paruoštų formų ar firminių blankų dažai turės įtakos spausdinimo kokybei.
- Jei abejojate, kreipkitės į popieriaus tiekėją.
- Spausdindami ant firminių blankų spausdintuve popierių dėkite tinkama orientacija. Jei norite sužinoti daugiau, žr. *Popieriaus ir specialiųjų laikmenų vadovas*.

Palaikomi popieriaus formatai

Popieriaus formatas	Standartinis 550 lapų dėklas	Papildomas 250 arba 550 lapų dėklas	Daugiafunkcis tiktuvus	Abipusis spausdinimas	Skaitytuvo stiklą	Automatinis dokumentų tiktuvus
A4 210 x 297 mm (8,27 x 11,7 col.)	✓	✓	✓	✓	✓	✓
A5 stačiai (trumpuoju kraštu) 148 x 210 mm (5,83 x 8,27 col.)	✓	✓	✓	X	✓	✓
A5 gulsčiai (ilguoju kraštu)¹ 210 x 148 mm (8,27 x 5,83 col.)	✓	X	✓	X	✓	✓
A6 105 x 148 mm (4,13 x 5,83 col.)	✓	X	✓	X	✓	✓
JIS B5 182 x 257 mm (7,17 x 10,1 col.)	✓	✓	✓	X	✓	✓
„Oficio (Mexico)“ 216 x 340 mm (8,5 x 13,4 col.)	✓	✓	✓	✓	✓	✓
„Hagaki“ 100 x 148 mm (3,93 x 5,83 col.)	X	X	✓	X	✓	X
„Statement“ 139,7 x 215,9 mm (5,5 x 8,5 col.)	✓	✓	✓	X	✓	✓

¹ Numatytasis palaikymas – tiekimas trumpuoju kraštu.

² Pasirinkus universalų formatą, suformatuojamas 215,90 x 355,60 mm (8,5 x 14 col.) formato puslapis, išskyrus atvejus, kai formatą nurodo programa.

³ Popierius turi būti ne mažiau kaip 210 mm (8,27 col.) pločio ir 279,4 mm (11 col.) ilgio norint spausdinti iš abiejų pusių.

Popieriaus formatas	Standartinis 550 lapų dėklas	Papildomas 250 arba 550 lapų dėklas	Daugiafunkcis tiektuvas	Abipusis spausdinimas	Skaitytuvo stiklą	Automatinis dokumentų tiektuvas
„Executive“ 184,2 x 266,7 mm (7,25 x 10,5 col.)	✓	✓	✓	X	✓	✓
„Letter“ 215,9 x 279,4 mm (8,5 x 11 col.)	✓	✓	✓	✓	✓	✓
„Legal“ 215,9 x 355,6 mm (8,5 x 14 col.)	✓	✓	✓	✓	✓	✓
„Folio“ 215,9 x 330,2 mm (8,5 x 13 col.)	✓	✓	✓	✓	✓	✓
Universalus ² Nuo 105 x 148 mm iki 215,9 x 359,92 mm (nuo 4,13 x 5,83 col. iki 8,5 x 14,17 col.)	✓	✓	X	✓ ₃	X	✓
Universalus ² Nuo 76,2 x 127 mm iki 215,9 x 359,92 mm (nuo 3 x 5,83 col. iki 8,5 x 14,17 col.)	X	X	✓	X	X	X
Universalus ² Nuo 25,4 x 25,4 mm iki 215,9 x 355,6 mm (nuo 1 x 1 col. iki 8,5 x 14 col.)	X	X	X	X	✓	X
„7 3/4 Envelope“ 98,4 x 190,5 mm (3,875 x 7,5 col.)	X	X	✓	X	✓	X
„9 Envelope“ 98,4 x 225,4 mm (3,875 x 8,9 col.)	X	X	✓	X	✓	X
„10 Envelope“ 104,8 x 241,3 mm (4,12 x 9,5 col.)	X	X	✓	X	✓	X

¹ Numatytasis palaikymas – tiekimas trumpuoju kraštu.

² Pasirinkus universalų formatą, suformatuojamas 215,90 x 355,60 mm (8,5 x 14 col.) formato puslapis, išskyrus atvejus, kai formatą nurodo programa.

³ Popierius turi būti ne mažiau kaip 210 mm (8,27 col.) pločio ir 279,4 mm (11 col.) ilgio norint spausdinti iš abiejų pusių.

Popieriaus formatas	Standartinis 550 lapų dėklas	Papildomas 250 arba 550 lapų dėklas	Daugiafunkcis tiektuvas	Abipusis spausdinimas	Skaitytuvo stiklą	Automatinis dokumentų tiektuvas
„DL Envelope“ 110 x 220 mm (4,33 x 8,66 col.)	X	X	✓	X	✓	X
„C5 Envelope“ 162 x 229 mm (6,38 x 9,01 col.)	X	X	✓	X	✓	X
„B5 Envelope“ 176 x 250 mm (6,93 x 9,84 col.)	X	X	✓	X	✓	X
Kiti vokų („Envelope“) formatai Nuo 76,2 x 127 mm iki 215,9 x 359,92 mm (nuo 3 x 5,83 col. iki 8,5 x 14,17 col.)	X	X	✓	X	✓	X

¹ Numatytasis palaikymas – tiekimas trumpuoju kraštu.

² Pasirinkus universalų formatą, suformatuojamas 215,90 x 355,60 mm (8,5 x 14 col.) formato puslapis, išskyrus atvejus, kai formatą nurodo programa.

³ Popierius turi būti ne mažiau kaip 210 mm (8,27 col.) pločio ir 279,4 mm (11 col.) ilgio norint spausdinti iš abiejų pusių.

Palaikomos popieriaus rūšys

Popieriaus rūšis	Standartinis 550 lapų dėklas	Papildomas 250 arba 550 lapų dėklas	Daugiafunkcis tiektuvas	Abipusis spausdinimas	Automatinis dokumentų tiektuvas
Paprastas popierius	✓	✓	✓	✓	✓
Kartoninis popierius	X	X	✓	X	X
Perdirbtas popierius	✓	✓	✓	✓	✓
Popierinės etiketės*	✓	✓	✓	X	X
Standus popierius	✓	✓	✓	✓	✓
Firminiai blankai	✓	✓	✓	✓	✓
Iš anksto paruoštos formos	✓	✓	✓	✓	✓
Spalvotas popierius	✓	✓	✓	✓	✓

* Palaikomas vienpusis popierinių etikečių spausdinimas retkarčiais, mažiau nei 20 puslapių per mėnesį. Vinilinės, vaistų ir dvipusės etiketės nepalaikomos.

Popieriaus rūšis	Standartinis 550 lapų dėklas	Papildomas 250 arba 550 lapų dėklas	Daugiafunkcis tiektuvas	Abipusis spausdinimas	Automatinis dokumentų tiektuvas
Lengvas popierius	✓	✓	✓	✓	✓
Sunkus popierius	✓	✓	✓	✓	✓
Šiurkštus / medvilninis popierius	✓	✓	✓	✓	✓
Vokai	X	X	✓	X	X
Šiurkštūs vokai	X	X	✓	X	X

* Palaikomas vienpusis popierinių etikečių spausdinimas retkarčiais, mažiau nei 20 puslapių per mėnesį. Vinilinės, vaistų ir dvipusės etiketės nepalaikomos.

Palaikomi popieriaus svoriai

Standartinis 550 lapų dėklas	Papildomas 250 arba 550 lapų dėklas	Daugiafunkcis tiektuvas	Dvipusis spausdinimas*	Automatinis dokumentų tiektuvas
60–120 g/m ² (16–32 lb bond)	60–120 g/m ² (16–32 lb bond)	60–216 g/m ² (16–58 lb bond)	60–90 g/m ² (16–24 lb bond)	52–120 g/m ² (14–32 lb bond)

* Nepalaiko kartoninio popieriaus, etikečių arba vokų.

Nustatymas, įrengimas ir konfiguravimas

Vietos spausdintuvui parinkimas

- Palikite pakankamai vietos dėklams, dangčiams, durelėms atidaryti ir papildomai aparatinei įrangai įrengti.
- Spausdintuvą pastatykite arti elektros lizdo.

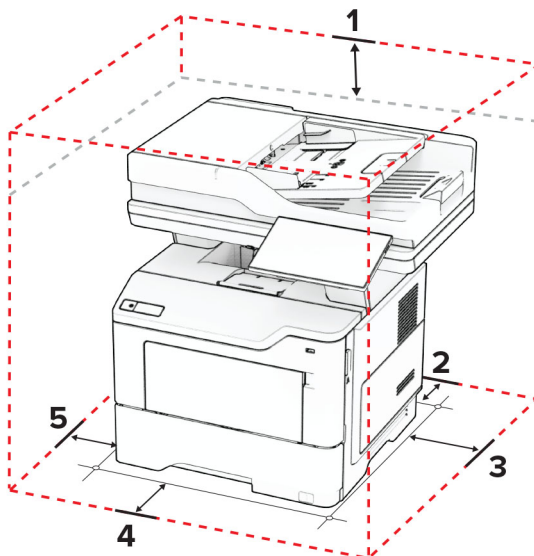
⚠ DĖMESIO—GALIMA SUSIŽALOTI: Norėdami išvengti gaisro ar elektros smūgio pavojaus, prijunkite maitinimo laidą prie tinkamos nominaliosios srovės ir tinkamai įžeminto elektros lizdo, kuris yra šalia įrenginio ir lengvai pasiekiamas.

⚠ DĖMESIO—ELEKTROS SMŪGIO PAVOJUS: Norėdami išvengti elektros smūgio pavojaus, nestatykite arba nenaudokite šio gaminio netoli vandens arba drėgnose vietose.

- Įsitikinkite, kad oro srautas patalpoje atitinka naujausią persvarstytą ASHRAE 62 standartą arba CEN Technikos komiteto 156 standartą.
- Pasirūpinkite lygiu, tvirtu ir stabiliu grindų paviršiumi.
- Spausdintuvą laikykite tokiomis sąlygomis:
 - Jis turi būti švarus, sausas ir nedulkėtas.
 - Ant jo neturi būti išsibarsčiusių sąsagėlių ir sąvaržėlių.
 - Jis turi būti atokiau nuo tiesioginio kondicionierių, šildytuvų ir ventiliatorių oro srauto.
 - Jis turi būti apsaugotas nuo tiesioginių saulės spindulių ir per didelės drėgmės.
- Laikykitės rekomenduojamos temperatūros ir venkite jos svyravimų:

Aplinkos temperatūra	10 to 32.2°C (50 to 90°F)
Laikymo temperatūra	15.6 to 32.2°C (60 to 90°F)

- Aplink spausdintuvą palikite šiuos rekomenduojamus laisvus atstumus, kad jis būtų tinkamai vėdinamas:



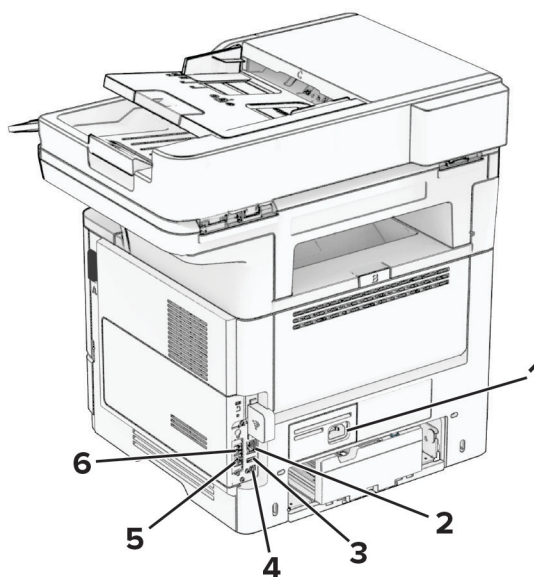
1	Viršus	305 mm (12 in.)
2	Galas	100 mm (3.94 in.)
3	Dešinė pusė	76.2 mm (3 in.)

4	Priekis	305 mm (12 in.) Pastaba: The minimum space needed in front of the printer is 76 mm (3 in.).
5	Kairė pusė	110 mm (4.33 in.)

Laidų ir kabelių prijungimas

- ⚠ DĖMESIO—ELEKTROS SMŪGIO PAVOJUS:** Norėdami išvengti elektros smūgio pavojaus, nenustatinėkite šio gaminio arba nejunkite jokių elektros ar kabelių jungčių, pavyzdžiui, maitinimo laido, fakso funkcijos ar telefono, perkūnijos metu.
- ⚠ DĖMESIO—GALIMA SUSIŽALOTI:** Norėdami išvengti gaisro ar elektros smūgio pavojaus, prijunkite maitinimo laidą prie tinkamos nominaliosios srovės ir tinkamai įžeminto elektros lizdo, kuris yra šalia įrenginio ir lengvai pasiekiamas.
- ⚠ DĖMESIO—GALIMA SUSIŽALOTI:** Norėdami išvengti gaisro ar elektros smūgio pavojaus, naudokite tik kartu su šiuo gaminiu pateiktą maitinimo laidą arba, gamintojui leidus, pakaitinį laidą.
- ⚠ DĖMESIO—GALIMA SUSIŽALOTI:** Jei norite sumažinti gaisro pavojų, jungdami šį gaminį prie viešo komutuojamo telefono ryšio tinklo, naudokite tik 26 AWG ar storesnį telekomunikacinės linijos (RJ-11) laidą. Naudojant įrenginį Australijoje, laidas turi būti patvirtintas Australijos ryšių ir žiniasklaidos tarnybos.

Įspėjimas—Galima sugadinti: Norėdami išvengti duomenų praradimo arba spausdintuvo veikimo sutrikimo, spausdindami spausdintuvu nelieskite USB laido, belaidžio tinklo adapterio ar spausdintuvo nurodytose vietose.



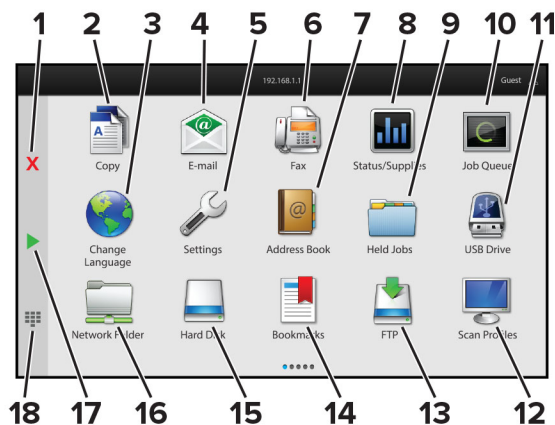
	Spausdintuvo jungtis	Funkcija
1	Maitinimo laido kištukinis lizdas	Spausdintuvą įjungiamas į tinkamai įžemintą elektros lizdą.
2	Eterneto prievadas	Spausdintuvą prijungiamas prie tinklo.
3	USB jungtis	Prijungiama klaviatūra arba panašus suderinamas įtaisas.

	Spausdintuvo jungtis	Funkcija
4	Spausdintuvo USB jungtis	Spausdintuvas prijungiamas prie kompiuterio.
5	EXT jungtis	Prie spausdintuvo ir telefono ryšio linijos prijungiama daugiau įtaisų (telefonas arba atsakiklis). Naudokite šį priedą, jei nėra specialios fakso linijos spausdintuvui ir jei šis jungimo būdas yra palaikomas jūsų šalyje arba regione.
6	LINE jungtis	Spausdintuvas prie veikiančios telefono ryšio linijos prijungiamas naudojantis standartiniu sieniniu lizdu (RJ-11), DSL filtru, VoIP adapteriu ar bet koku kitu adapteriu, kuris suteikia prieigą prie telefono ryšio linijos, kad būtų galima siųsti ir priimti faksogramas.

Pradžios ekrano programų diegimas ir naudojimas

Pradžios ekrano naudojimas

Pastaba: Jūsų pradžios ekranas gali skirtis priklausomai nuo jo tinkinimo nustatymų, administracinės sąrankos ir aktyvių įtaisytųjų sprendimų.



Nr.	Piktograma	Funkcija
1	Sustabdymo arba atšaukimo mygtukas	Sustabdoma dabartinė užduotis.
2	Kopijavimas	Daromos kopijos.
3	Keisti kalbą	Keičiama spausdintuvo ekrano kalba.
4	El. paštas	Siunčiami elektroniniai laiškai.
5	Nustatymai	Patenkama į įvairius spausdintuvo meniu.
6	Faksas	Siunčiamos faksogramos.
7	Adresų knyga	Pasiekiami, kuriami ir tvarkomi adresatai.
8	Būsenos / eksploataciniai reikmenys	<ul style="list-style-type: none"> Rodomas spausdintuvo įspėjimas arba klaidos pranešimas, kai reikia naudotojo įsikišimo, kad spausdintuvas galėtų tęsti užduotį. Peržiūrima daugiau informacijos apie spausdintuvo įspėjimą ar pranešimą ir apie tai, kaip juos išvalyti. <p>Pastaba: Šį nustatymą galima pasiekti ir palietus viršutinę pradžios ekrano dalį.</p>

Nr.	Piktograma	Funkcija
9	Turimos užduotys	Rodomas visos šiuo metu užlaikomos spausdinimo užduotys.
10	Užduočių eilė	Rodomas visos esamos spausdinimo užduotys. Pastaba: Šį nustatymą galima pasiekti ir palietus viršutinę pradžios ekrano dalį.
11	USB atmintukas	Peržiūrimos, pasirenkamos arba spausdinamos nuotraukos ir dokumentai iš atmintuko.
12	Skenavimo profiliai	Dokumentai nuskaityti ir išsaugomi tiesiai kompiuteryje.
13	FTP	Dokumentai nuskaityti ir išsaugomi tiesiai FTP profilyje.
14	Adresynas	Tvarkomi visi adresyno įrašai.
15	Standusis diskas	Peržiūrimi, pasirenkami ir tvarkomi dokumentai iš standžiojo disko arba išmoningojo atminties įrenginio.
16	Tinklo aplankas	Nuskenuojama į tinklo aplanką arba tinklo vietą.
17	Paleidimo mygtukas	Atsižvelgiant į pasirinktą režimą pradeda užduotis.
18	Ekraninė klaviatūra	Įvesties lauke įvedami skaičiai arba simboliai.

Pradžios ekrano tinkinimas

1 Atidarykite interneto naršyklę ir adreso lauke įveskite spausdintuvo IP adresą.

Pastabos:

- Spausdintuvo pradžios ekrane peržiūrėkite spausdintuvo IP adresą. IP adresas rodomas kaip keturi taškais atskirtų skaičių rinkiniai, pavyzdžiui, 123.123.123.123.
- Jei naudojate įgaliotąjį serverį, laikinai jį išjunkite, kad galėtumėte tinkamai įkelti tinklalapį.

2 Spustelėkite **Nustatymai > Įrenginys > Pradžios ekrano tinkinimas**.

3 Atlikite vieną ar daugiau iš šių veiksmų:

- Jei norite pridėti piktogramą pradžios ekrane, spustelėkite **+**, pasirinkite programos pavadinimą ir spustelėkite **Pridėti**.
- Jei norite pašalinti pradžios ekrane esančią piktogramą, pasirinkite programos pavadinimą ir spustelėkite **Pašalinti**.
- Jei norite tinkinti programos pavadinimą, pasirinkite programos pavadinimą, spustelėkite **Redaguoti** ir priskirkite pavadinimą.
- Jei norite atkurti programos pavadinimą, pasirinkite programos pavadinimą, spustelėkite **Redaguoti** ir pasirinkite **Atkurti programos etiketę**.
- Jei norite pridėti tarpą tarp programų, spustelėkite **+**, pasirinkite **TUŠČIA VIETA** ir spustelėkite **Pridėti**.
- Jei norite išdėstyti programas, vilkite programų pavadinimus norima tvarka.
- Jei norite atkurti numatytąjį pradžios ekraną, spustelėkite **Atkurti pradžios ekraną**.

4 Vykdykite pakeitimus.

Palaikomos programos

Programa	Spausdintuvų modeliai
Skenavimo centras	MX532, MX632, XM3350
Sparčiųjų nuorodų centras	MX532, MX632, XM3350
„Kortelių kopijavimas“	MX532, MX632, XM3350
Ekrano tinkinimas	MX532, MX632, XM3350
Klientų aptarnavimo skyrius	XM3350
Įrenginio kvotos	XM3350

Nuskaitymo centro diegimas

- 1 Pradžios ekrane palieskite **Nuskaitymo centras**.
- 2 Pasirinkite ir sukurkite paskirties vietą, po to sukonfigūruokite nustatymus.

Pastabos:

- Kurdami tinklo paskirties vietą, būtinai patikrinkite ir pakoreguokite nustatymus, kol nebus jokių klaidų.
- Išsaugomos tik įtaisytajame tinklo serveryje sukurtos paskirties vietos. Norėdami gauti daugiau informacijos, žr. dokumentaciją, kurią gavote kartu su programa.

- 3 Vykdykite pakeitimus.

Sparčiosios nuorodos kūrimas

- 1 Pradžios ekrane palieskite **Sparčiųjų nuorodų centras**.

Pastaba: Piktograma ir pavadinimas gali būti pakeisti. Norėdami gauti daugiau informacijos, kreipkitės į administratorių.

- 2 Pasirinkite spausdintuvo funkciją ir palieskite **Kurti sparčiąją nuorodą**.

Pastaba: Saugaus el. pašto funkcija nepalaikoma.

- 3 Sukonfigūravę nustatymus, palieskite **Išsaugoti**.

- 4 Įveskite unikalų sparčiosios nuorodos pavadinimą.

Pastaba: Norėdami išvengti nukirptų pavadinimų pradžios ekrane, įveskite ne daugiau nei 25 simbolius.

- 5 Palieskite **Gerai**.

Programa automatiškai sukuria unikalų sparčiosios nuorodos numerį.

Pastaba: Norėdami vykdyti sparčiąją nuorodą, palieskite  , palieskite **Nr.** ir įveskite sparčiosios nuorodos numerį.

„Card Copy“ diegimas

- 1 Atidarykite interneto naršyklę ir adreso lauke įveskite spausdintuvo IP adresą.

Pastabos:

- Spausdintuvo pradžios ekrane peržiūrėkite spausdintuvo IP adresą. IP adresas rodomas kaip keturi taškais atskirtų skaičių rinkiniai, pavyzdžiui, 123.123.123.123.
- Jei naudojate įgaliotąjį serverį, laikinai jį išjunkite, kad galėtumėte tinkamai įkelti tinklalapį.

2 Spustelėkite **Programos > „Kortelių kopijavimas“ > Konfigūruoti**.**Pastabos:**

- Įsitikinkite, kad įjungta Ekranų piktograma.
- Įsitikinkite, kad sukonfigūruoti El. pašto nustatymai ir Tinklo bendrinimo nustatymai.
- Nuskaitydami kortelę įsitikinkite, kad spalvoto nuskaitymo skiriamoji geba yra ne didesnė kaip 200 tšk./col., o nespalvoto – 400 tšk./col.
- Nuskaitydami ne vieną kortelę įsitikinkite, kad spalvoto nuskaitymo skiriamoji geba yra ne didesnė kaip 150 tšk./col., o nespalvoto – 300 tšk./col.

3 Vykdykite pakeitimus.

Pastaba: Norint nuskaityti ne vieną kortelę, reikia spausdintuvo standžiojo disko arba išmoningojo atminties įrenginio.

Funkcijos „Ekranų tinkinimas“ naudojimas

Prieš naudodami programą, būtinai įgalinkite ir konfigūruokite ekranų užsklandą, skaidrių demonstravimą ir darbalaukio fono nustatymus įtaisytajame interneto serveryje (EWS).

Ekranų užsklandos ir skaidrių demonstravimo vaizdų tvarkymas

1 Įtaisytajame interneto serveryje (EWS) spustelėkite **Programos > Ekranų tinkinimas > Konfigūruoti**.**2** Skiltyse „Ekranų užsklanda“ ir „Skaidrių demonstravimo vaizdai“ pridėkite, redaguokite arba šalinkite vaizdą.**Pastabos:**

- Galima pridėti iki 10 vaizdų.
- Kai įjungta, būsenos piktogramos ekranų užsklandoje rodomos tik tada, kai yra klaidų, įspėjimų ar debesijos pranešimų.

3 Vykdykite pakeitimus.

Darbalaukio fono paveikslėlio keitimas

1 Pradžios ekrane palieskite **Keisti darbalaukio foną**.**2** Pasirinkite norimą naudoti vaizdą.**3** Vykdykite pakeitimus.

Skaidrių demonstravimo paleidimas iš atmintuko

1 Įkiškite atmintuką į priekinį USB lizdą.**2** Pradžios ekrane palieskite **Skaidrių demonstravimas**.

Pastaba: Paleidus skaidrių demonstravimą atmintuką galima išimti, tačiau vaizdai spausdintuve nėra saugomi. Jei skaidrių demonstravimas sustoja, vėl įdėkite atmintuką, kad galėtumėte peržiūrėti vaizdus.

Naudojimasis klientų aptarnavimo paslaugomis

Pastabos:

- Ši programa palaikoma tik kai kurių modelių spausdintuvuose. Norėdami gauti daugiau informacijos, žr. [„Palaikomos programos“ 23 puslapyje](#).
- Informacijos apie tai, kaip sukongūruoti programos nustatymus, ieškokite *Klientų aptarnavimo administratoriaus vadove*.

1 Pradžios ekrane palieskite **Klientų aptarnavimas**.

2 Atsispausdinkite arba išsiųskite el. laišką.

Įrenginio kvotų nustatymas

Pastabos:

- Ši programa palaikoma tik kai kurių modelių spausdintuvuose. Norėdami gauti daugiau informacijos, žr. [„Palaikomos programos“ 23 puslapyje](#).
- Informacijos, kaip konfigūruoti programos nustatymus, ieškokite *Įrenginio kvotų administratoriaus vadove*.

1 Atidarykite interneto naršyklę ir adreso lauke įveskite spausdintuvo IP adresą.

Pastabos:

- Spausdintuvo pradžios ekrane peržiūrėkite spausdintuvo IP adresą. IP adresas rodomas kaip keturi taškais atskirtų skaičių rinkiniai, pavyzdžiui, 123.123.123.123.
- Jei naudojate įgaliotąjį serverį, laikinai jį išjunkite, kad galėtumėte tinkamai įkelti tinklalapį.

2 Spustelėkite **Programos > Įrenginio kvotos > Konfigūruoti**.

3 Skiltyje Naudotojų paskyros pridėkite arba redaguokite naudotoją, o tada nustatykite naudotojo kvotą.

4 Vykdykite pakeitimus.

Adresyno įrašų tvarkymas

Adresyno kūrimas

Naudokitės adresynu spausdindami dažnai naudojamus dokumentus, kurie saugomi serveriuose ar žiniatinklyje.

1 Atidarykite interneto naršyklę ir adreso lauke įveskite spausdintuvo IP adresą.

Pastabos:

- Spausdintuvo pradžios ekrane peržiūrėkite spausdintuvo IP adresą. IP adresas rodomas kaip keturi taškais atskirtų skaičių rinkiniai, pavyzdžiui, 123.123.123.123.

- Jei naudojate įgaliotąjį serverį, laikinai jį išjunkite, kad galėtumėte tinkamai įkelti tinklalapį.

2 Spustelėkite **Adresyno įrašai > Pridėti adresyno įrašą** ir įrašykite adresyno įrašo pavadinimą.

3 Pasirinkite adreso protokolo tipą ir atlikite vieną iš šių veiksmų:

- Jei naudojate HTTP ir HTTPS protokola, įveskite URL, kurį norite įrašyti į adresyną.
- Jei naudojate HTTPS protokola, būtinai naudokite pagrindinio kompiuterio vardą, o ne IP adresą. Pavyzdžiui, įveskite **myWebsite.com/sample.pdf** vietoj **123.123.123.123/sample.pdf**. Įsitinkite, kad pagrindinio kompiuterio vardas taip pat atitinka serverio liudijime nurodytą bendrąjį vardą (CN). Norėdami gauti daugiau informacijos apie tai, kaip gauti CN vertę serverio liudijime, žr. savo interneto naršyklės žinyno informaciją.
- FTP protokolo atveju įveskite FTP adresą. Pavyzdžiui, **myServer/myDirectory**. Įveskite FTP prievadą. 21 prievadas – numatytasis prievadas komandoms siųsti.
- SMB protokolo atveju įveskite tinklo aplanko adresą. Pavyzdžiui, **myServer/myShare/myFile.pdf**. Įveskite tinklo srities vardą.
- Jei reikia, pasirinkite FTP ir SMB tapatybės nustatymo tipą.

Norėdami apriboti prieigą prie adresyno įrašo, įveskite PIN kodą.

Pastaba: Programoje palaikomi šie failų tipai: PDF, JPEG, TIFF ir HTML pagrįsti tinklalapiai. Kai kuriuose spausdintuvų modeliuose palaikomi kiti failų tipai, pavyzdžiui, DOCX ir XLXS.

4 Spustelėkite **Išsaugoti**.

Aplankų kūrimas

1 Atidarykite interneto naršyklę ir adreso lauke įveskite spausdintuvo IP adresą.

Pastabos:

- Spausdintuvo pradžios ekrane peržiūrėkite spausdintuvo IP adresą. IP adresas rodomas kaip keturi taškais atskirtų skaičių rinkiniai, pavyzdžiui, 123.123.123.123.
- Jei naudojate įgaliotąjį serverį, laikinai jį išjunkite, kad galėtumėte tinkamai įkelti tinklalapį.

2 Spustelėkite **Adresyno įrašai > Pridėti aplanką** ir įrašykite aplanko pavadinimą.

Pastaba: Norėdami apriboti prieigą prie aplanko, įveskite PIN kodą.



3 Spustelėkite **Išsaugoti**.




Pastaba: Galima kurti aplankus ar adresyno įrašus ir aplanko viduje. Norėdami sukurti adresyno įrašą, žr. [„Adresyno kūrimas“ 25 puslapyje](#).

Adresatų tvarkymas

1 Pradžios ekrane palieskite **Adresų knyga..**

2 Atlikite vieną ar daugiau iš šių veiksmų:

- Norėdami pridėti adresatą, palieskite  ekrano viršuje, po to palieskite **Kurti adresatą**. Jei reikia, nurodykite prisijungimo metodą, kad būtų galima pasiekti programas.
- Norėdami pašalinti adresatą, palieskite  ekrano viršuje, palieskite **Šalinti adresatus** ir pasirinkite adresatą.
- Norėdami redaguoti adresato informaciją, palieskite adresato vardą.

- Norėdami sukurti grupę, palieskite  ekrano viršuje, po to palieskite **Kurti grupę**. Jei reikia, nurodykite prisijungimo metodą, kad būtų galima pasiekti programas.
- Norėdami pašalinti grupę, palieskite  ekrano viršuje, palieskite **Šalinti grupes** ir pasirinkite grupę.
- Norėdami redaguoti adresatų grupę, palieskite **GRUPĖS** > pasirinkite grupės pavadinimą >  > pasirinkite veiksmą, kurį norite atlikti.

3 Vykdykite pakeitimus.

Prieinamumo funkcijų nustatymas ir naudojimas

Valdymo balsu suaktyvinimas

pradžios ekrane;

1 Vienu judesiu vienu pirštu ekrane lėtai braukite kairėn, o tada aukštyn, kol išgirsite balso pranešimą.

Pastaba: Jei naudojate spausdintuvo modelį be įmontuotų garsiakalbių, norėdami išgirsti pranešimą naudokite ausines.

2 Dviem pirštais palieskite **Gerai**.

Pastaba: Jei gestas neveikia, spauskite stipriau.

Klaviatūroje

1 Nuspauskite ir palaikykite **5** klavišą, kol išgirsite balso pranešimą.

Pastaba: Jei naudojate spausdintuvo modelį be įmontuotų garsiakalbių, norėdami išgirsti pranešimą naudokite ausines.

2 Paspauskite **Tab**, kad įvesties žymeklį nuvestumėte prie mygtuko „Gerai“, ir paspauskite **Įvesti**.

Pastabos:

- Kai įjungtas valdymas balsu, bet kurį elementą ekrane visada pasirinkite dviem pirštais.
- Valdymas balsu palaikomas ne visomis kalbomis.

Valdymo balsu pasyvinimas

1 Vienu judesiu vienu pirštu ekrane lėtai braukite kairėn, o tada aukštyn, kol išgirsite balso pranešimą.

Pastaba: Jei naudojate spausdintuvo modelį be įmontuotų garsiakalbių, norėdami išgirsti pranešimą naudokite ausines.

2 Dviem pirštais atlikite vieną iš šių veiksmų:

- Palieskite **Valdymas balsu**, tada palieskite **Gerai**.
- Palieskite **Atšaukti**.

Pastaba: Jei gestas neveikia, spauskite stipriau.

Valdymą balsu galite pasyvinti ir atlikdami vieną iš šių veiksmų:

- Dviem pirštais dukart bakstelėkite pradžios ekraną.
- Paspauskite maitinimo mygtuką, kad įvestumėte spausdintuvą į miego arba užmigdymo režimą.

Naršymas ekrane naudojant gestus

Pastabos:

- Dauguma gestų naudojami tik tada, kai suaktyvinama valdymo balsu funkcija.
- Įjunkite didinimo funkciją, kad galėtumėte naudoti mastelio keitimo ir vaizdo išskleidimo gestus.
- Jei norite įrašyti simbolius ir koreguoti tam tikrus nustatymus, naudokite fizinę klaviatūrą.

Gestas	Funkcija
Vienu pirštu braukite kairėn, tada aukštyn	Paleidžiamas pritaikymo neįgaliesiems režimas. Norint išeiti iš pritaikymo neįgaliesiems režimo naudojamas tas pats gestas. Pastaba: Šis gestas naudojamas ir kai spausdintuvus veikia įprastu režimu.
Dukart bakstelėkite vienu pirštu	Ekrane pasirenkama parinktis arba elementas.
Dviem pirštais dukart bakstelėkite pradžios ekrano piktogramą	Išjungiamas pritaikymo neįgaliesiems režimas.
Triskart bakstelėkite vienu pirštu	Padidinamas arba sumažinamas teksto ir atvaizdų mastelis.
Vienu pirštu braukite dešinėn arba žemyn	Pereinama prie kito elemento ekrane.
Vienu pirštu braukite kairėn arba aukštyn	Pereinama prie ankstesnio elemento ekrane.
Vienu pirštu braukite aukštyn, tada žemyn	Pereinama prie pirmojo elemento ekrane.
Vaizdo išskleidimas	Prieinama prie padidinto vaizdo elementų, kurie yra už ekrano ribos. Pastaba: Padidintam vaizdui traukti naudojami du pirštai.
Vienu pirštu braukite aukštyn, tada dešinėn	Padidinama apimtis. Pastaba: Šis gestas naudojamas ir kai spausdintuvus veikia įprastu režimu.
Vienu pirštu braukite žemyn, tada dešinėn	Sumažinama apimtis. Pastaba: Šis gestas naudojamas ir kai spausdintuvus veikia įprastu režimu.
Vienu pirštu braukite aukštyn, tada kairėn	Išeinama iš programos ir grįžtama į pradžios ekraną.
Vienu pirštu braukite žemyn, tada kairėn	Grįžtama į ankstesnį nustatymą.

Ekraninės klaviatūros naudojimas

Pasirodžius ekraninei klaviatūrai atlikite vieną ar daugiau iš toliau nurodytų veiksmų.

- Palieskite klavišą, kad paskelbtumėte ir įvestumėte simbolį lauke.
- Vilkite pirštu per skirtingus simbolius, kad paskelbtumėte ir įvestumėte simbolį lauke.
- Dviem pirštais palieskite teksto laukelį, kad paskelbtumėte simbolius lauke.
- Norėdami ištrinti simbolius, palieskite **Grįžimas**.

Didinimo režimo įgalinimas

1 Vienu judesiu vienu pirštu ekrane lėtai braukite kairėn, o tada aukštyn, kol išgirsite balso pranešimą.

Pastaba: Jei naudojate spausdintuvo modelį be įmontuotų garsiakalbių, norėdami išgirsti pranešimą naudokite ausines.

2 Dviem pirštais atlikite šiuos veiksmus:

a Palieskite **Didinimo režimas**.

b Palieskite **Gerai**.

Pastaba: Jei gestas neveikia, spauskite stipriau.

Jei norite sužinoti daugiau apie padidinto ekrano naršymą, žr. [„Naršymas ekrane naudojant gestus“ 28 puslapyje](#).

Kalbėjimo tempo valdant balsu koregavimas

1 Pradžios ekrane palieskite **Nustatymai > Įrenginys > Pritaikymas neįgaliesiems > Kalbėjimo tempas**.

2 Pasirinkite kalbėjimo tempą.

Numatytojo ausinių garsumo koregavimas

1 Pradžios ekrane palieskite **Nustatymai > Įrenginys > Pritaikymas neįgaliesiems**.

2 Koreguojamas ausinių garsumas.

Pastaba: Garsumas iš naujo nustatomas į numatytąją vertę naudotojui išėjus iš pritaikymo neįgaliesiems režimo arba spausdintuvui atsibudus iš miego ar užmigdymo režimo.

Numatytojo vidinio garsiakalbio garsumo koregavimas

1 Pradžios ekrane palieskite .

2 Pakoreguokite garsumą.

Pastabos:

- Jei įgalinamas tylusis režimas, garsiniai įspėjimai išjungiami. Įjungus šį nustatymą, sulėtėja spausdintuvo našumas.
- Garsumas iš naujo nustatomas į numatytąją vertę naudotojui išėjus iš pritaikymo neįgaliesiems režimo arba spausdintuvui atsibudus iš miego ar užmigdymo režimo.

Ištariamų slaptažodžių arba asmens identifikavimo numerių įgalinimas

1 Pradžios ekrane palieskite **Nustatymai > Įrenginys > Pritaikymas neįgaliesiems > Sakyti slaptažodžius / PIN kodus**.

2 Įgalinkite nustatymą.

Fakso nustatymas spausdintuve

Palaikomas faksimilinis ryšys

Spausdintuvo modelis	Analoginis faksimilinis ryšys	„etherFAX“ ¹	Fakso serveris	„Fax over IP“ (FoIP) ²
MX532adwe	✓	✓	✓	✓
MX632adwe	✓	✓	✓	✓
XM3350	✓	✓	✓	✓

¹ Reikia prenumeratos. Norėdami gauti daugiau informacijos, apsilankykite adresu <https://www.etherfax.net/lexmark> arba kreipkitės į vietą, kurioje pirkote spausdintuvą.

² Reikia įdiegto licencijos paketo. Norėdami gauti daugiau informacijos, kreipkitės į vietą, kurioje pirkote spausdintuvą.

Fakso funkcijos nustatymas naudojant analoginį faksimilinį ryšį

Pastabos:

- Kai kurie ryšio metodai taikomi tik kai kuriose šalyse ar regionuose.
- Jei fakso funkcija yra įjungta ir nėra visiškai nustatyta, indikatorius lemputė gali mirksėti raudona spalva.
- Jei nėra TCP / IP aplinkos, nustatydami faksą naudokitės valdymo skydeliu.

Įspėjimas—Galima sugadinti: Norėdami išvengti duomenų praradimo arba spausdintuvo veikimo sutrikimo, aktyviai siųsdami ar priimdami faksogramas nelieskite laidų arba spausdintuvo nurodytose vietose.



Valdymo skydelio naudojimas

- 1 Pradžios ekrane palieskite **Nustatymai > Faksas > Faksimilinio ryšio sąranka > Bendrieji fakso nustatymai**.
- 2 Sukonfigūruokite nustatymus.

Įtaisytojo interneto serverio (EWS) naudojimas

- 1 Atidarykite interneto naršyklę ir adreso lauke įveskite spausdintuvo IP adresą.

Pastabos:

- Pradžios ekrane pasižiūrėkite spausdintuvo IP adresą. IP adresas rodomas kaip keturi taškais atskirtų skaičių rinkiniai, pavyzdžiui, 123.123.123.123.
- Jei naudojate įgaliotąjį serverį, laikinai jį išjunkite, kad galėtumėte tinkamai įkelti tinklalapį.

- 2 Spustelėkite **Nustatymai > Faksas > Faksimilinio ryšio sąranka > Bendrieji fakso nustatymai**.
- 3 Sukonfigūruokite nustatymus.
- 4 Vykdykite pakeitimus.

Faksimilinio ryšio funkcijos nustatymas naudojant „etherFAX“

Pastabos:

- Spausdintuvo programinę aparatinę įrangą reikia atnaujinti į naujausią versiją. Norėdami gauti daugiau informacijos, žr. [„Programinės aparatinės įrangos naujinimas“ 50 puslapyje](#).
- Jūsų spausdintuve turi būti įdiegtas atitinkamas licencijos paketas. Norėdami gauti daugiau informacijos, kreipkitės į „etherFAX“.
- Įsitikinkite, kad spausdintuvą esate užregistravę „etherFAX“ portale. Norėdami gauti daugiau informacijos, apsilankykite adresu <https://www.etherfax.net/lexmark>.
- Registruojant spausdintuvą reikia jo serijos numerio. Norėdami rasti serijos numerį žr. [„Spausdintuvo serijos numerio paieška“ 10 puslapyje](#).

- 1 Atidarykite interneto naršyklę ir adreso lauke įveskite spausdintuvo IP adresą.

Pastabos:

- Pradžios ekrane pasižiūrėkite spausdintuvo IP adresą. IP adresas rodomas kaip keturi taškais atskirtų skaičių rinkiniai, pavyzdžiui, 123.123.123.123.
- Jei naudojate įgaliotąjį serverį, laikinai jį išjunkite, kad galėtumėte tinkamai įkelti tinklalapį.

- 2 Spustelėkite **Nustatymai > Faksas > Faksimilinio ryšio sąranka > Bendrieji fakso nustatymai**.

Pastaba: Meniu elementas Faksimilinio ryšio sąranka rodomas tik tada, kai Fakso režimas yra nustatytas į Faksas.

- 3 Lauke Fakso pavadinimas įveskite unikalų vardą.
- 4 Lauke Fakso numeris įveskite „etherFAX“ suteiktą fakso numerį.
- 5 Meniu Faksogramų transportas pasirinkite „etherFAX“.

Pastabos:

- Šis meniu rodomas tik tada, kai galimas daugiau nei vienas faksogramų transportas.

- Jei spausdintuve įdiegta tik „etherFAX“, jis sukonfigūruojamas automatiškai.

6 Vykdykite pakeitimus.

Fakso funkcijos nustatymas naudojant fakso serverį

Pastabos:

- Ši funkcija leidžia siųsti faksogramas faksimilinių paslaugų teikėjui, palaikančiam el. laiškų gavimą.
- Ši funkcija palaiko tik išsiunčiamas faksogramas. Norėdami palaikyti faksogramų priėmimą, įsitikinkite, kad spausdintuve turite sukonfigūruotą faksimilinį ryšį pagal įrenginį, pavyzdžiui, analoginį faksimilinį ryšį, „etherFAX“ arba „Fax over IP“ (FoIP).

1 Atidarykite interneto naršyklę ir adreso lauke įveskite spausdintuvo IP adresą.

Pastabos:

- Pradžios ekrane pasižiūrėkite spausdintuvo IP adresą. IP adresas rodomas kaip keturi taškais atskirti skaičių rinkiniai, pavyzdžiui, 123.123.123.123.
- Jei naudojate įgaliotąjį serverį, laikinai jį išjunkite, kad galėtumėte tinkamai įkelti tinklalapį.

2 Spustelėkite **Nustatymai > Faksas**.

3 Meniu Fakso režimas pasirinkite **Fakso serveris**, tada spustelėkite **Išsaugoti**.

4 Spustelėkite **Fakso serverio sąranka**.

5 Lauke Formatuoti įveskite **[#]@myfax.com**, kai **[#]** reiškia fakso numerį, o **myfax.com** – fakso paslaugos teikėjo sritį (domeną).

Pastabos:

- Jei reikia, sukonfigūruokite laukus Atgalinis adresas, Tema arba Pranešimas.
- Norėdami leisti spausdintuvui priimti faksogramas, įgalinkite faksogramų priėmimo nustatymą pagal įrenginį. Įsitikinkite, kad esate sukonfigūravę faksimilinį ryšį pagal įrenginį.

6 Spustelėkite **Išsaugoti**.

7 Spustelėkite **Fakso serverio el. pašto nustatymai**, po to atlikite vieną iš šių veiksmų:

- Įgalinkite parinktį **Naudoti el. pašto SMTP serverį**.

Pastaba: Jei el. pašto SMTP nustatymai nesukonfigūruoti, žr. [„El. pašto SMTP nustatymų konfigūravimas“ 37 puslapyje](#).

- Sukonfigūruokite SMTP nustatymus. Norėdami gauti daugiau informacijos, kreipkitės į el. pašto paslaugos teikėją.

8 Vykdykite pakeitimus.

Faksimilinio ryšio diegimas naudojant įprastą telefono ryšio liniją

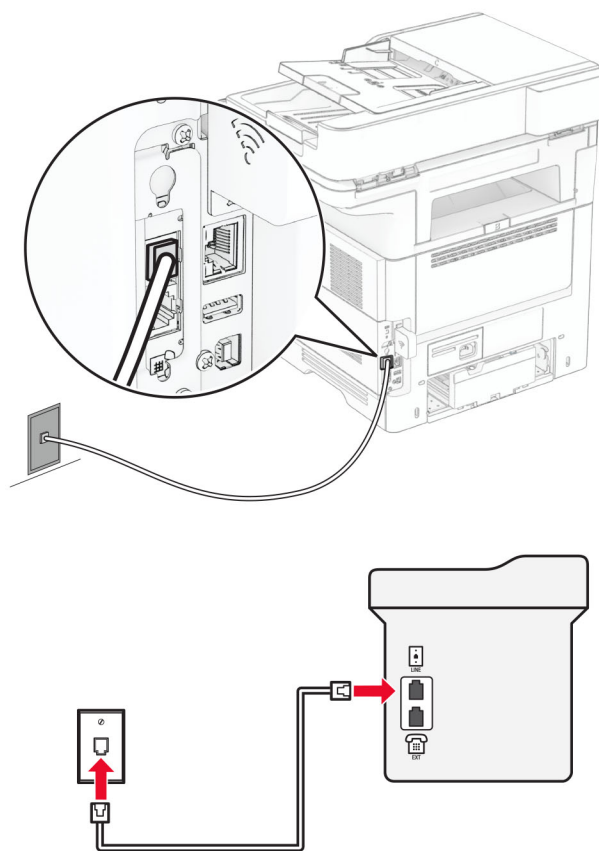
Pastaba: Šios instrukcijos taikomos tik spausdintuvams, kuriuose palaikomas analoginis faksimilinis ryšys. Norėdami gauti daugiau informacijos, žr. [„Palaikomas faksimilinis ryšys“ 30 puslapyje](#).



DĖMESIO—ELEKTROS SMŪGIO PAVOJUS: Norėdami išvengti elektros smūgio pavojaus, nenustatinėkite šio gaminio arba nejunkite jokių elektros ar kabelių jungčių, pavyzdžiui, maitinimo laido, fakso funkcijos ar telefono, perkūnijos metu.

- ⚠ DĖMESIO—ELEKTROS SMŪGIO PAVOJUS:** Norėdami išvengti elektros smūgio pavojaus, nesinaudokite fakso funkcija perkūnijos metu.
- ⚠ DĖMESIO—GALIMA SUSIŽALOTI:** Jei norite sumažinti gaisro pavojų, jungdami šį gaminį prie viešo komutuojamo telefono ryšio tinklo, naudokite tik 26 AWG ar storesnį telekomunikacinės linijos (RJ-11) laidą. Naudojant įrenginį Australijoje, laidas turi būti patvirtintas Australijos ryšių ir žiniasklaidos tarnybos.

1 sąranka: Spausdintuvas prijungiamas prie faksimiliniam ryšiui skirtos linijos



- 1 Vieną telefono laido galą prijunkite prie spausdintuvo linijos prievado.
- 2 Kitą laido galą prijunkite prie veikiančio analoginio sieninio lizdo.

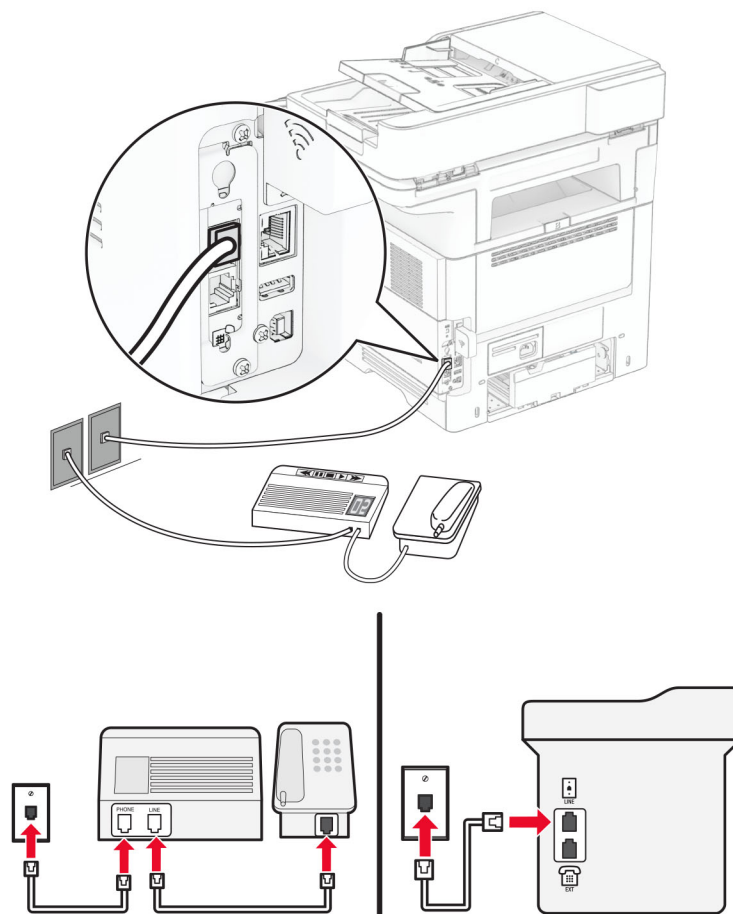
Pastabos:

- Galite nustatyti, kad spausdintuvas faksogramas priimtų automatiškai (parinktį Automatinis atsiliepimas nustatykite į **Įjungta**) arba rankiniu būdu (parinktį Automatinis atsiliepimas nustatykite į **Išjungta**).
- Jei faksogramas norite priimti automatiškai, nustatykite, kad spausdintuvas atsilieptų po tam tikro skambėjimų skaičiaus.

2 sąranka: Spausdintuvas prijungiamas prie tos pačios linijos kaip ir automatinis atsakiklis

Pastaba: Jei užsisakote skiriamojo skambėjimo paslaugą, įsitinkinkite, kad spausdintuve nustatote tinkamą skambėjimo melodiją. Priešingu atveju, spausdintuvas nepriims faksogramų, net jei nustatėte, kad jis jas priimtų automatiškai.

Įjungiami į skirtingus sieninius lizdus



1 Vieną telefono laido galą prijunkite prie spausdintuvo linijos prievado.




2 Kitą laido galą prijunkite prie veikiančio analoginio sieninio lizdo.

Pastabos:

- Jei į liniją įjungtas tik vienas telefono numeris, nustatykite, kad spausdintuvą faksogramas priimtų automatiškai.
- Nustatykite, kad spausdintuvas atsilieptų po dviejų automatinio atsakiklio skambėjimų. Pavyzdžiui, jei atsakiklis atsiliepia po keturių skambėjimų, spausdintuvo nustatymą Skambėjimai prieš atsiliepiant nustatykite į 6.

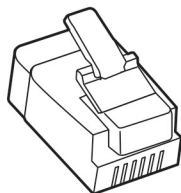
Fakso diegimas šalyse arba regionuose, kuriuose naudojami skirtingi sieniniai telefono lizdai ir kištukai

Pastaba: Šios instrukcijos taikomos tik spausdintuvams, kuriuose palaikomas analoginis faksimilinis ryšys. Norėdami gauti daugiau informacijos, žr. „Palaikomas faksimilinis ryšys“ 30 puslapyje.

-  **DĖMESIO—ELEKTROS SMŪGIO PAVOJUS:** Norėdami išvengti elektros smūgio pavojaus, nenustatinėkite šio gaminio arba nejunkite jokių elektros ar kabelių jungčių, pavyzdžiui, maitinimo laido, fakso funkcijos ar telefono, perkūnijos metu.
-  **DĖMESIO—ELEKTROS SMŪGIO PAVOJUS:** Norėdami išvengti elektros smūgio pavojaus, nesinaudokite fakso funkcija perkūnijos metu.
-  **DĖMESIO—GALIMA SUSIŽALOTI:** Jei norite sumažinti gaisro pavojų, jungdami šį gaminį prie viešo komutuojamo telefono ryšio tinklo, naudokite tik 26 AWG ar storesnį telekomunikacinės linijos (RJ-11) laidą. Naudojant įrenginį Australijoje, laidas turi būti patvirtintas Australijos ryšių ir žiniasklaidos tarnybos.

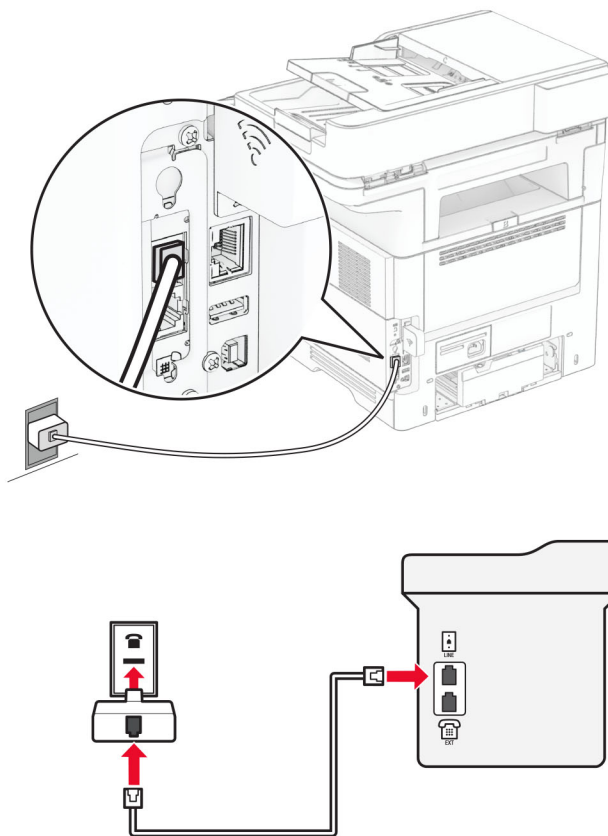
Daugelyje šalių ir regionų pasirinktas standartinis sieninis lizdas – RJ-11. Jei sieninis lizdas ar įranga jūsų patalpose yra nesuderinamas su šiuo jungties tipu, naudokite telefono adapterį. Adapteris jūsų šalyje ar regione gali nebūti pridėtas prie spausdintuvo, todėl gali prireikti jį įsigyti atskirai.

Adapterio kištukas gali būti įkišamas į spausdintuvo telefono ryšio prievadą. Jei jungiatės prie nuoseklios ar pakopinės telefono ryšio sistemos, neištraukite adapterio kištuko iš spausdintuvo telefono ryšio prievado.



Dalies pavadinimas	Dalies numeris
„Lexmark“ adapterio kištukas	40X8519

Spausdintuvo įjungimas į ne RJ-11 sieninį lizdą



- 1 Vieną telefono laido galą prijunkite prie spausdintuvo linijos priedado.
- 2 Kitą laido galą prijunkite prie RJ-11 adapterio, o tada adapterį įjunkite į sieninį lizdą.
- 3 Jei į tą patį sieninį lizdą norite įjungti kitą įrenginį su ne RJ-11 jungtimi, prijunkite jį tiesiai prie telefono adapterio.

Prijungimas prie skiriamojo skambėjimo paslaugos

Skiriamojo skambėjimo paslauga suteikia galimybę viena telefono linija naudoti kelis telefono numerius. Kiekvienam telefono numeriui priskiriamas skirtingas skambėjimo tonas.

Pastaba: Šios instrukcijos taikomos tik spausdintuvams, kuriuose palaikomas analoginis faksimilinis ryšys. Norėdami gauti daugiau informacijos, žr. [„Palaikomas faksimilinis ryšys“ 30 puslapyje](#).

- 1 Pradžios ekrane palieskite **Nustatymai > Faksas > Faksimilinio ryšio sąranka > Faksogramų gavimo nustatymai > Administratoriaus valdikliai > Atsiliepti į**.
- 2 Pasirinkite skambėjimo toną.

Faksogramos datos ir laiko nustatymas

Pastaba: Įsitikinkite, kad faksas yra sukonfigūruotas. Norėdami gauti daugiau informacijos žr. skirsnį [Fakso nustatymas spausdintuve](#).

- 1 Pradžios ekrane palieskite **Nustatymai > Įrenginys > Nuostatos > Data ir laikas > Konfigūruoti**.
- 2 Sukonfigūruokite nustatymus.

Vasaros laiko konfigūravimas

Pastaba: Įsitikinkite, kad faksas yra sukonfigūruotas. Norėdami gauti daugiau informacijos žr. skirsnį [Fakso nustatymas spausdintuve](#).

- 1 Pradžios ekrane palieskite **Nustatymai > Įrenginys > Nuostatos > Data ir laikas > Konfigūruoti**.
- 2 Meniu Laiko juosta palieskite **(UTC+naudotojas) pasirinktinis**.
- 3 Palieskite **UTC (GMT) poslinkis** ir sukonfigūruokite nustatymus.

Fakso garsiakalbio nustatymų konfigūravimas

Pastaba: Įsitikinkite, kad faksas yra sukonfigūruotas. Norėdami gauti daugiau informacijos žr. skirsnį [Fakso nustatymas spausdintuve](#).

- 1 Pradžios ekrane pasirinkite **Nustatymai > Faksas > Faksimilinio ryšio sąranka > Garsiakalbio nustatymai**.
- 2 Atlikite šiuos veiksmus:
 - Parinktį **Garsiakalbio režimas** nustatykite į **Visada įjungta**.
 - Parinktį **Garsiakalbio garsumas** nustatykite į **Didelis**.
 - Įjunkite parinktį **Šaukiklio garsumas**.

El. pašto SMTP nustatymų konfigūravimas

Norėdami nusiųsti nuskenuotą dokumentą el. paštu, sukonfigūruokite paprastojo pašto siuntimo protokolo (SMTP) nustatymus. Kiekvieno el. pašto paslaugų teikėjo nustatymai skiriasi.

Prieš pradėdami įsitikinkite, kad spausdintuvas yra prijungtas prie tinklo, o tinklas yra prijungtas prie interneto.

Įtaisytojo interneto serverio (EWS) naudojimas

- 1 Atidarykite interneto naršyklę ir adreso lauke įveskite spausdintuvo IP adresą.

Pastabos:

- Spausdintuvo pradžios ekrane peržiūrėkite spausdintuvo IP adresą. IP adresai rodomas kaip keturi taškai atskirtų skaičių rinkiniai, pavyzdžiui, 123.123.123.123.
- Jei naudojate įgaliojimą serverį, laikinai jį išjunkite, kad galėtumėte tinkamai įkelti tinklalapį.

- 2 Spustelėkite **Nustatymai > El. laiškas**.
- 3 Dalyje **El. pašto sąranka** sukonfigūruokite nustatymus.

Pastabos:

- Norėdami gauti daugiau informacijos, peržiūrėkite [el. pašto paslaugų teikėjų](#) sąrašą.
- Jei jūsų paslaugų teikėjo sąrašė nėra, susisiekite su savo paslaugų teikėju ir paprašykite nustatymų.

4 Spustelėkite **Išsaugoti**.

Meniu Nustatymai naudojimas spausdintuve

1 Pradžios ekrane palieskite **Nustatymai > El. paštas > Elektroninio pašto sąranka**.

2 Sukonfigūruokite nustatymus.

Pastabos:

- Norėdami gauti daugiau informacijos, peržiūrėkite [el. pašto paslaugų teikėjų](#) sąrašą.
- Jei jūsų paslaugų teikėjo sąrašė nėra, susisiekite su savo paslaugų teikėju ir paprašykite nustatymų.

El. pašto paslaugų teikėjai

- [„AOL Mail“](#)
- [„Comcast Mail“](#)
- [„Gmail“](#)
- [„iCloud Mail“](#)
- [„Mail.com“](#)
- [„NetEase Mail“ \(mail.126.com\)](#)
- [„NetEase Mail“ \(mail.163.com\)](#)
- [„NetEase Mail“ \(mail.yeah.net\)](#)
- [„Outlook Live“ arba „Microsoft 365“](#)
- [„QQ Mail“](#)
- [„Sina Mail“](#)
- [„Sohu Mail“](#)
- [„Yahoo! Mail“](#)
- [„Zoho Mail“](#)

Pastabos:

- Jei naudodami pateiktus nustatymus pastebite klaidų, susisiekite su savo el. pašto paslaugų teikėju.
- Jei jūsų paslaugų teikėjo sąrašė nėra, susisiekite su savo paslaugų teikėju.

„AOL Mail“

Nustatymas	Vertė
Pirminis SMTP tinklų sietuvas	smtp.aol.com
Pirminio SMTP tinklų sietuvo prievadas	587
Naudoti SSL/TLS	Privalomas
Būtinasis patikimas liudijimas	Išjungta
Atgalinis adresas	Jūsų el. pašto adresas

Nustatymas	Vertė
SMTP serverio tapatumo nustatymas	Prisijungimas / atviras tekstas
Įrenginio inicijuojamas elektroninis laiškas	Naudoti įrenginio SMTP prisijungimo duomenis
Įrenginio naudotojo vardas	Jūsų el. pašto adresas
Įrenginio slaptažodis	Programos slaptažodis Pastaba: Norėdami sukurti programos slaptažodį, eikite į puslapį AOL paskyrų saugumas , prisijunkite prie savo paskyros ir spustelėkite Generuoti programos slaptažodį .

„Comcast Mail“

Nustatymas	Vertė
Pirminis SMTP tinklų sietuvas	smtp.comcast.net
Pirminio SMTP tinklų sietuvo prievadas	587
Naudoti SSL/TLS	Privalomas
Būtinasis patikimas liudijimas	Išjungta
Atgalinis adresas	Jūsų el. pašto adresas
SMTP serverio tapatumo nustatymas	Prisijungimas / atviras tekstas
Įrenginio inicijuojamas elektroninis laiškas	Naudoti įrenginio SMTP prisijungimo duomenis
Įrenginio naudotojo vardas	Jūsų el. pašto adresas
Įrenginio slaptažodis	Paskyros slaptažodis

Pastaba: Įsitinkite, kad paskyroje įgalintas trečiosios šalies prieigos saugos nustatymas. Daugiau informacijos rasite [„Comcast Xfinity Connect“ žinyno puslapyje](#).

„Gmail“™

Pastaba: Įsitinkite, kad jūsų „Google“ paskyroje įgalintas verifikavimas dviem veiksmais. Jei norite įgalinti verifikavimą dviem veiksmais, eikite į puslapį [„Google“ paskyrų saugumas](#), prisijunkite prie savo paskyros ir sekcijoje „Prisijungimas prie „Google““ spustelėkite **Verifikavimas dviem veiksmais**.

Nustatymas	Vertė
Pirminis SMTP tinklų sietuvas	smtp.gmail.com
Pirminio SMTP tinklų sietuvo prievadas	587
Naudoti SSL/TLS	Privalomas
Būtinasis patikimas liudijimas	Išjungta
Atgalinis adresas	Jūsų el. pašto adresas
SMTP serverio tapatumo nustatymas	Prisijungimas / atviras tekstas
Įrenginio inicijuojamas elektroninis laiškas	Naudoti įrenginio SMTP prisijungimo duomenis
Įrenginio naudotojo vardas	Jūsų el. pašto adresas

Nustatymas	Vertė
Įrenginio slaptažodis	Programos slaptažodis Pastabos: <ul style="list-style-type: none"> • Jei norite sukurti programos slaptažodį, eikite į puslapį „Google“ paskyrų saugumas, prisijunkite prie savo paskyros ir sekcijoje „Prisijungimas prie „Google““ spustelėkite Programų slaptažodžiai. • Elementas „Programų slaptažodžiai“ rodomas, tik jei yra įgalintas verifikavimas dviem veiksmis.

„iCloud Mail“

Pastaba: Įsitinkite, kad jūsų paskyroje įgalintas verifikavimas dviem veiksmis.

Nustatymas	Vertė
Pirminis SMTP tinklų sietuvas	smtp.mail.me.com
Pirminio SMTP tinklų sietuvo prievadas	587
Naudoti SSL/TLS	Privalomas
Būtinas patikimas liudijimas	Išjungta
Atgalinis adresas	Jūsų el. pašto adresas
SMTP serverio tapatumo nustatymas	Prisijungimas / atviras tekstas
Įrenginio inicijuojamas elektroninis laiškas	Naudoti įrenginio SMTP prisijungimo duomenis
Įrenginio naudotojo vardas	Jūsų el. pašto adresas
Įrenginio slaptažodis	Programos slaptažodis Pastaba: Jei norite sukurti programos slaptažodį, eikite į puslapį „iCloud“ paskyrų tvarkymas , prisijunkite prie savo paskyros ir sekcijoje Saugumas spustelėkite Generuoti slaptažodį .

„Mail.com“

Nustatymas	Vertė
Pirminis SMTP tinklų sietuvas	smtp.mail.com
Pirminio SMTP tinklų sietuvo prievadas	587
Naudoti SSL/TLS	Privalomas
Būtinas patikimas liudijimas	Išjungta
Atgalinis adresas	Jūsų el. pašto adresas
SMTP serverio tapatumo nustatymas	Prisijungimas / atviras tekstas
Įrenginio inicijuojamas elektroninis laiškas	Naudoti įrenginio SMTP prisijungimo duomenis
Įrenginio naudotojo vardas	Jūsų el. pašto adresas
Įrenginio slaptažodis	Paskyros slaptažodis

„NetEase Mail“ (mail.126.com)

Pastaba: Įsitikinkite, kad jūsų paskyroje įgalinta SMTP paslauga. Norėdami įjungti paslaugą, „NetEase Mail“ tinklapyje spustelėkite **Nustatymai > POP3 / SMTP / IMAP**, o tada įjunkite **IMAP / SMTP** arba **POP3 / SMTP** paslaugą.

Nustatymas	Vertė
Pirminis SMTP tinklų sietuvas	smtp.126.com
Pirminio SMTP tinklų sietuvo prievadas	465
Naudoti SSL/TLS	Privalomas
Būtinas patikimas liudijimas	Išjungta
Atgalinis adresas	Jūsų el. pašto adresas
SMTP serverio tapatumo nustatymas	Prisijungimas / atviras tekstas
Įrenginio inicijuojamas elektroninis laiškas	Naudoti įrenginio SMTP prisijungimo duomenis
Įrenginio naudotojo vardas	Jūsų el. pašto adresas
Įrenginio slaptažodis	Prieigos teisės slaptažodis Pastaba: Prieigos teisės slaptažodis suteikiamas, kai yra įgalinta IMAP/SMTP paslauga arba POP3/SMTP paslauga.

„NetEase Mail“ (mail.163.com)

Pastaba: Įsitikinkite, kad jūsų paskyroje įgalinta SMTP paslauga. Norėdami įjungti paslaugą, „NetEase Mail“ tinklapyje spustelėkite **Nustatymai > POP3 / SMTP / IMAP**, o tada įjunkite **IMAP / SMTP** arba **POP3 / SMTP** paslaugą.

Nustatymas	Vertė
Pirminis SMTP tinklų sietuvas	smtp.163.com
Pirminio SMTP tinklų sietuvo prievadas	465
Naudoti SSL/TLS	Privalomas
Būtinas patikimas liudijimas	Išjungta
Atgalinis adresas	Jūsų el. pašto adresas
SMTP serverio tapatumo nustatymas	Prisijungimas / atviras tekstas
Įrenginio inicijuojamas elektroninis laiškas	Naudoti įrenginio SMTP prisijungimo duomenis
Įrenginio naudotojo vardas	Jūsų el. pašto adresas
Įrenginio slaptažodis	Prieigos teisės slaptažodis Pastaba: Prieigos teisės slaptažodis suteikiamas, kai yra įgalinta IMAP/SMTP paslauga arba POP3/SMTP paslauga.

„NetEase Mail“ (mail.yeah.net)

Pastaba: Įsitikinkite, kad jūsų paskyroje įgalinta SMTP paslauga. Norėdami įjungti paslaugą, „NetEase Mail“ tinklapyje spustelėkite **Nustatymai > POP3 / SMTP / IMAP**, o tada įjunkite **IMAP / SMTP** arba **POP3 / SMTP** paslaugą.

Nustatymas	Vertė
Pirminis SMTP tinklų sietuvas	smtp.yeah.net
Pirminio SMTP tinklų sietuvo prievadas	465
Naudoti SSL/TLS	Privalomas
Būtinasis patikimas liudijimas	Išjungta
Atgalinis adresas	Jūsų el. pašto adresas
SMTP serverio tapatumo nustatymas	Prisijungimas / atviras tekstas
Įrenginio inicijuojamas elektroninis laiškas	Naudoti įrenginio SMTP prisijungimo duomenis
Įrenginio naudotojo vardas	Jūsų el. pašto adresas
Įrenginio slaptažodis	Prieigos teisės slaptažodis Pastaba: Prieigos teisės slaptažodis suteikiamas, kai yra įgalinta IMAP/SMTP paslauga arba POP3/SMTP paslauga.

„Outlook Live“ arba „Microsoft 365“

Šie nustatymai taikomi outlook.com ir hotmail.com el. pašto sritims (domenams) bei „Microsoft 365“ paskyroms.

Nustatymas	Vertė
Pirminis SMTP tinklų sietuvas	smtp.office365.com
Pirminio SMTP tinklų sietuvo prievadas	587
Naudoti SSL/TLS	Privalomas
Būtinasis patikimas liudijimas	Išjungta
Atgalinis adresas	Jūsų el. pašto adresas
SMTP serverio tapatumo nustatymas	Prisijungimas / atviras tekstas
Įrenginio inicijuojamas elektroninis laiškas	Naudoti įrenginio SMTP prisijungimo duomenis
Įrenginio naudotojo vardas	Jūsų el. pašto adresas
Įrenginio slaptažodis	Paskyros slaptažodis arba programos slaptažodis Pastabos: <ul style="list-style-type: none"> • Paskyroms, kurioms išjungtas verifikavimas dviem veiksmais, naudokite savo paskyros slaptažodį. • outlook.com arba hotmail.com paskyroms, kurioms įjungtas verifikavimas dviem veiksmais, naudokite programos slaptažodį. Norėdami sukurti programos slaptažodį, eikite į puslapį „Outlook Live“ paskyrų tvarkymas ir prisijunkite prie savo paskyros.

Pastaba: Norėdami sužinoti apie papildomus sąrankos variantus „Microsoft 365“ naudojančiam verslui, eikite į [„Microsoft 365“ žinyno puslapį](#).

„QQ Mail“

Pastaba: Įsitikinkite, kad jūsų paskyroje įgalinta SMTP paslauga. Norėdami įjungti paslaugą, „QQ Mail“ tinklalapyje spustelėkite **Nustatymai > Paskyra**. Sekcijoje POP3/IMAP/SMTP/Exchange/CardDAV/CalDAV paslauga įgalinkite arba **POP3/SMTP paslaugą**, arba **IMAP/SMTP paslaugą**.

Nustatymas	Vertė
Pirminis SMTP tinklų sietuvas	smtp.qq.com
Pirminio SMTP tinklų sietuvo prievadas	587
Naudoti SSL/TLS	Privalomas
Būtinas patikimas liudijimas	Išjungta
Atgalinis adresas	Jūsų el. pašto adresas
SMTP serverio tapatumo nustatymas	Prisijungimas / atviras tekstas
Įrenginio inicijuojamas elektroninis laiškas	Naudoti įrenginio SMTP prisijungimo duomenis
Įrenginio naudotojo vardas	Jūsų el. pašto adresas
Įrenginio slaptažodis	Prieigos teisės kodas Pastaba: Norėdami sugeneruoti prieigos teisės kodą, „QQ Mail“ pradžios tinklalapyje spustelėkite Nustatymai > Paskyra , o tada skyriuje POP3 / IMAP / SMTP / Exchange / CardDAV / CalDAV paslauga spustelėkite Generuoti prieigos kodą .

„Sina Mail“

Pastaba: Įsitikinkite, kad jūsų paskyroje įgalinta POP3/SMTP paslauga. Norėdami įjungti paslaugą, „Sina Mail“ tinklalapyje spustelėkite **Nustatymai > Daugiau nustatymų > Naudotojo POP / IMAP / SMTP**, o tada įjunkite **POP3 / SMTP paslaugą**.

Nustatymas	Vertė
Pirminis SMTP tinklų sietuvas	smtp.sina.com
Pirminio SMTP tinklų sietuvo prievadas	587
Naudoti SSL/TLS	Privalomas
Būtinas patikimas liudijimas	Išjungta
Atgalinis adresas	Jūsų el. pašto adresas
SMTP serverio tapatumo nustatymas	Prisijungimas / atviras tekstas
Įrenginio inicijuojamas elektroninis laiškas	Naudoti įrenginio SMTP prisijungimo duomenis
Įrenginio naudotojo vardas	Jūsų el. pašto adresas
Įrenginio slaptažodis	Prieigos teisės kodas Pastaba: Norėdami sukurti prieigos kodą, el. pašto tinklalapyje spustelėkite Nustatymai > Daugiau nustatymų > Naudotojo POP / IMAP / SMTP , o tada įjunkite Patvirtinimo kodo būseną .

„Sohu Mail“

Pastaba: Įsitikinkite, kad jūsų paskyroje įgalinta SMTP paslauga. Norėdami įjungti paslaugą, „Sohu Mail“ tinklalapyje spustelėkite **Parinktys > Nustatymai > POP3 / SMTP / IMAP**, o tada įjunkite **IMAP / SMTP** arba **POP3 / SMTP** paslaugą.

Nustatymas	Vertė
Pirminis SMTP tinklų sietuvas	smtp.sohu.com
Pirminio SMTP tinklų sietuvo prievadas	465
Naudoti SSL/TLS	Privalomas
Būtinas patikimas liudijimas	Išjungta
Atgalinis adresas	Jūsų el. pašto adresas
SMTP serverio tapatumo nustatymas	Prisijungimas / atviras tekstas
Įrenginio inicijuojamas elektroninis laiškas	Naudoti įrenginio SMTP prisijungimo duomenis
Įrenginio naudotojo vardas	Jūsų el. pašto adresas
Įrenginio slaptažodis	Nepriklausomas slaptažodis Pastaba: Nepriklausomas slaptažodis suteikiamas, kai yra įgalinta IMAP/SMTP paslauga arba POP3/SMTP paslauga.

„Yahoo! Mail“

Nustatymas	Vertė
Pirminis SMTP tinklų sietuvas	smtp.mail.yahoo.com
Pirminio SMTP tinklų sietuvo prievadas	587
Naudoti SSL/TLS	Privalomas
Būtinas patikimas liudijimas	Išjungta
Atgalinis adresas	Jūsų el. pašto adresas
SMTP serverio tapatumo nustatymas	Prisijungimas / atviras tekstas
Įrenginio inicijuojamas elektroninis laiškas	Naudoti įrenginio SMTP prisijungimo duomenis
Įrenginio naudotojo vardas	Jūsų el. pašto adresas
Įrenginio slaptažodis	Programos slaptažodis Pastaba: Norėdami sukurti programos slaptažodį, eikite į puslapį „Yahoo“ paskyrų saugumas , prisijunkite prie savo paskyros ir spustelėkite Generuoti programos slaptažodį .

„Zoho Mail“

Nustatymas	Vertė
Pirminis SMTP tinklų sietuvas	smtp.zoho.com
Pirminio SMTP tinklų sietuvo prievadas	587
Naudoti SSL/TLS	Privalomas
Būtinas patikimas liudijimas	Išjungta

Nustatymas	Vertė
Atgalinis adresas	Jūsų el. pašto adresas
SMTP serverio tapatumo nustatymas	Prisijungimas / atviras tekstas
Įrenginio inicijuojamas elektroninis laiškas	Naudoti įrenginio SMTP prisijungimo duomenis
Įrenginio naudotojo vardas	Jūsų el. pašto adresas
Įrenginio slaptažodis	<p>Paskyros slaptažodis arba programos slaptažodis</p> <p>Pastabos:</p> <ul style="list-style-type: none"> • Paskyroms, kurioms išjungtas verifikavimas dviem veiksmis, naudokite savo paskyros slaptažodį. • Paskyroms, kurioms įjungtas verifikavimas dviem veiksmis, naudokite programos slaptažodį. Jei norite sukurti programos slaptažodį, eikite į puslapį „Zoho Mail“ paskyrų saugumas, prisijunkite prie savo paskyros ir sekcijoje Konkrečių programų slaptažodžiai spustelėkite Generuoti naują slaptažodį.

Popieriaus ir specialiųjų laikmenų įdėjimas


Popieriaus formato ir rūšies nustatymas

- 1 Pradžios ekrane palieskite **Nustatymai > Popierius > Dėklų konfigūracija > Popieriaus formatas / rūšis >** pasirinkite popieriaus šaltinį.
- 2 Nustatykite popieriaus formatą ir rūšį.

Universalaus popieriaus formato nustatymų konfigūravimas

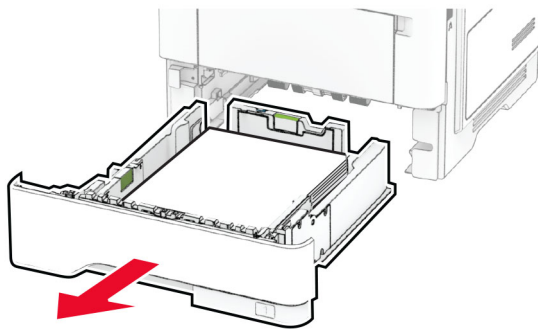
- 1 Pradžios ekrane palieskite **Nustatymai > Popierius > Laikmenų konfigūracija > Universalaus popieriaus formato sąranka**.
- 2 Sukonfigūruokite nustatymus.

Popieriaus įdėjimas į dėklus

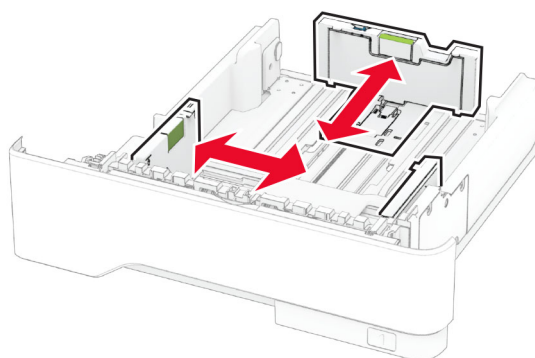
 **DĖMESIO—PASVYRIMO PAVOJUS:** Siekdami sumažinti įrangos nestabilumo pavojų, į kiekvieną dėklą popierių dėkite atskirai. Visus kitus dėklus laikykite uždarytus, iki prireiks.

- 1 Išimkite dėklą.

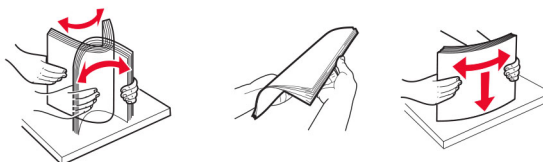
Pastaba: Norėdami išvengti popieriaus strigčių, neišiminkite dėklo, kol spausdintuvas veikia.



2 Nustatykite kreiptuvus, kad jie atitiktų įdedamo popieriaus formatą.



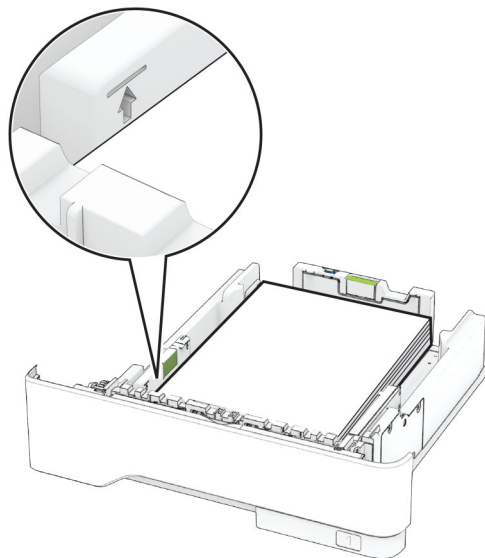
3 Prieš dėdami popierių, jį palankstykite, pavėduokite ir sulyginkite lapų kraštus.



4 Popieriaus šūsnį dėkite taip, kad spausdintinė pusė būtų nukreipta į apačią, ir patikrinkite, kad kreiptuvai būtų gerai prigludę prie popieriaus.

Pastabos:

- Jei tai viopusis spausdinimas, firminius blankus dėkite gerąja puse į apačią, viršutine antrašte dėdami į dėklo priekį.
- Jei tai abipusis spausdinimas, firminius blankus dėkite gerąja puse į viršų, viršutine antrašte dėdami į dėklo galą.
- Nestumkite popieriaus į dėklą.
- Norėdami išvengti popieriaus strigčių įsitikinkite, kad įdėtas jo pluoštas yra žemiau maksimalaus popieriaus užpildymo indikatorius.

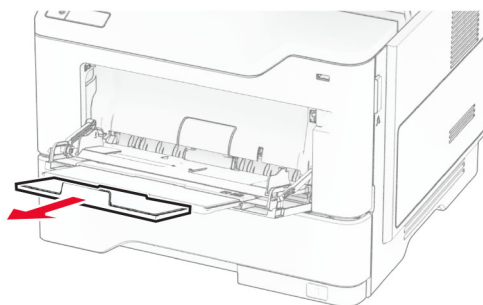
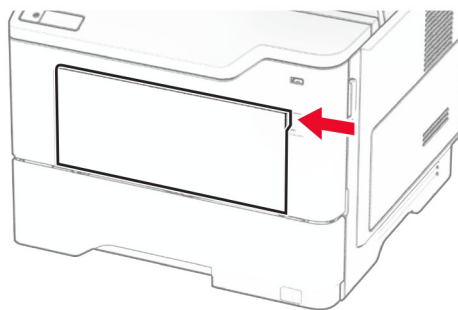


5 Įdėkite dėklą.

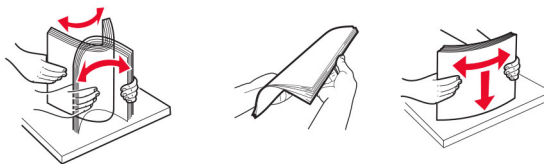
Jei reikia, valdymo skydelyje nustatykite popieriaus formatą ir rūšį, kad jie atitiktų įdėto popieriaus nustatymus.

Popieriaus įdėjimas į daugiafunkcij tiktuvą

1 Atidarykite daugiafunkcij tiktuvą.



2 Prieš dėdami popierių, jį palankstykite, pavėduokite ir sulyginkite lapų kraštus.



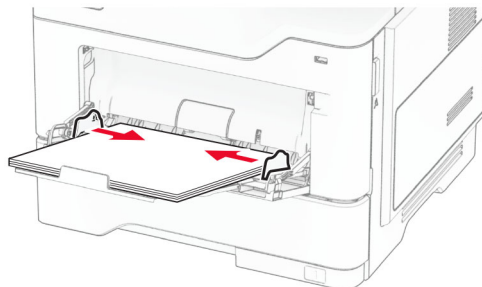
3 Popierių dėkite spausdinamąja puse į viršų.

Pastabos:

- Jei tai vienpusis spausdinimas, firminius blankus dėkite gerąja puse į viršų, viršutine antrašte dėdami į spausdintuvo galą.
- Jei tai abipusis spausdinimas, firminius blankus dėkite gerąja puse į apačią, o antrašte – į spausdintuvo priekį.
- Vokus dėkite atlankais į apačią kairėje pusėje.

Įspėjimas—Galima sugadinti: Nenaudokite vokų su antspaudais, sąsagomis, spaustukais, langeliais, dengtu įdėklų ar lipniomis juostelėmis.

4 Nustatykite kreiptuvą, kad jis atitiktų įdedamo popieriaus formatą.



5 Valdymo skydelyje nustatykite popieriaus formatą ir rūšį, kurie atitiktų įdėto popieriaus nustatymus.

Dėklų susiejimas

- 1 Pradžios ekrane palieskite **Nustatymai** > > **Popierius** > **Dėklų konfigūracija** > > pasirinkite popieriaus šaltinį.
- 2 Dėklams, kuriuos norite susieti, nustatykite tą patį popieriaus formatą ir rūšį.
- 3 Pradžios ekrane palieskite **Nustatymai** > **Įrenginys** > **Eksplotacija** > **Meniu „Konfigūracija“** > **Dėklų konfigūracija** > **Dėklų susiejimas**.
- 4 Palieskite **Automatinis**.

Norėdami atsieti dėklus įsitinkite, kad jokiems dėklams nėra nustatyti vienodi popieriaus formato ar rūšies nustatymai.

Įspėjimas—Galima sugadinti: Kaitintuvo temperatūra kinta priklausomai nuo nurodytos popieriaus rūšies. Norėdami išvengti spausdinimo problemų, suderinkite popieriaus rūšies nustatymą spausdintuve pagal į dėklą dedamą popierių.

Programinės ir programinės aparatinės įrangos bei tvarkyklių diegimas ir atnaujinimas

Spausdintuvo programinės įrangos diegimas

Pastabos:

- Spausdinimo tvarkyklė yra programinės įrangos diegimo programos pakete.
 - Jei naudojate „Macintosh“ kompiuterius su „macOS“ 10.7 ar naujesne versija, jums nereikia įdiegti tvarkyklės norint spausdinti „AirPrint“ sertifikuotu spausdintuvu. Jei pageidaujate tinkintų spausdinimo funkcijų, atsisiųskite spausdinimo tvarkyklę.
- 1 Gaukite programinės įrangos diegimo programos paketą.
 - Programinės įrangos kompaktiniame diske, kurį gavote kartu su spausdintuvu.
 - Eikite adresu www.lexmark.com/downloads.
 - 2 Paleidę diegimo programą vykdykite kompiuterio ekrane pateikiamus nurodymus.

Fakso tvarkyklės diegimas

- 1 Eikite į www.lexmark.com/downloads, suraskite savo spausdintuvo modelį ir atsisiųskite atitinkamos diegimo programos paketą.
- 2 Kompiuteryje spustelėkite **Spausdintuvo savybės** ir atverkite kortelę **Konfigūracija**.
- 3 Pasirinkite **Faksas** ir spustelėkite **Vykdyti**.

Spausdintuvų pridėjimas prie kompiuterio

Prieš pradėdami atlikite vieną iš šių veiksmų:

- Prijunkite spausdintuvą ir kompiuterį prie to paties tinklo. Norėdami gauti daugiau informacijos apie spausdintuvo prijungimą prie tinklo, žr. [„Spausdintuvo prijungimas prie 'Wi-Fi' tinklo“ 70 puslapyje](#).
- Prijunkite kompiuterį prie spausdintuvo. Norėdami gauti daugiau informacijos, žr. [„Kompiuterio prijungimas prie spausdintuvo“ 72 puslapyje](#).
- Spausdintuvą prie kompiuterio prijunkite USB laidu. Norėdami gauti daugiau informacijos, žr. [„Laidų ir kabelių prijungimas“ 20 puslapyje](#).

Pastaba: USB laidas parduodamas atskirai.

„Windows“ naudotojams

- 1 Kompiuteryje įdiekite spausdinimo tvarkyklę.

Pastaba: Norėdami gauti daugiau informacijos, žr. [„Spausdintuvo programinės įrangos diegimas“ 49 puslapyje](#).
- 2 Atidarykite spausdintuvų aplanką, tada spustelėkite **Pridėti spausdintuvą arba skaitytuvą**.

3 Priklausomai nuo prijungto spausdintuvo atlikite vieną iš šių veiksmų:

- Pasirinkite spausdintuvą iš sąrašo ir spustelėkite **Pridėti įrenginį**.
- Spustelėkite **Rodyti „Wi-Fi Direct“ spausdintuvus**, pasirinkite spausdintuvą ir spustelėkite **Pridėti įrenginį**.
- Spustelėkite **Spausdintuvo, kurio pageidauju, nėra sąrašė** ir lange Pridėti spausdintuvą atlikite šiuos veiksmus:
 - a Pasirinkite **Pridėti spausdintuvą naudojant TCP/IP adresą arba kompiuterio vardą** ir spustelėkite **Toliau**.
 - b Lauke „Kompiuterio vardas arba IP adresas“ įveskite spausdintuvo IP adresą ir spustelėkite **Toliau**.

Pastabos:

- Spausdintuvo pradžios ekrane peržiūrėkite spausdintuvo IP adresą. IP adresas rodomas kaip keturi taškais atskirtų skaičių rinkiniai, pavyzdžiui, 123.123.123.123.
- Jei naudojate įgaliojantį serverį, laikinai jį išjunkite, kad galėtumėte tinkamai įkelti tinklalapį.
- c Pasirinkite spausdinimo tvarkyklę ir spustelėkite **Toliau**.
- d Pasirinkite **Naudoti spausdinimo tvarkyklę, kuri šiuo metu yra įdiegta (rekomenduojama)** ir spustelėkite **Toliau**.
- e Įvedę spausdintuvo vardą, spustelėkite **Toliau**.
- f Pasirinkite spausdintuvo bendrinimo parinktį ir spustelėkite **Toliau**.
- g Spustelėkite **Baigti**.

„Macintosh“ naudotojams

- 1 Kompiuteryje atidarykite **Spausdintuvai ir skeneriai**.
- 2 Spustelėkite **+** ir pasirinkite spausdintuvą.
- 3 Meniu **Naudoti** pasirinkite spausdinimo tvarkyklę.

Pastabos:

- Norėdami naudoti „Macintosh“ spausdinimo tvarkyklę, pasirinkite arba **„AirPrint“**, arba **Saugus „AirPrint“**.
- Jei pageidaujate tinkintų spausdinimo funkcijų, pasirinkite „Lexmark“ spausdinimo tvarkyklę. Norėdami įdiegti tvarkyklę žr. [„Spausdintuvo programinės įrangos diegimas“ 49 puslapyje](#).

- 4 Pridėkite spausdintuvą.

Programinės aparatinės įrangos naujinimas

Norėdami pagerinti spausdintuvo našumą ir išspręsti problemas, reguliariai atnaujinkite spausdintuvo programinę aparatinę įrangą.

Norėdami gauti daugiau informacijos apie programinės aparatinės įrangos atnaujinimą, kreipkitės į savo „Lexmark“ atstovą.

Jei norite gauti naujausią programinę aparatinę įrangą, eikite adresu www.lexmark.com/downloads ir raskite savo spausdintuvo modelį.

- 1 Atidarykite interneto naršyklę ir adreso lauke įveskite spausdintuvo IP adresą.

Pastabos:

- Spausdintuvo pradžios ekrane peržiūrėkite spausdintuvo IP adresą. IP adresas rodomas kaip keturi taškais atskirtų skaičių rinkiniai, pavyzdžiui, 123.123.123.123.
- Jei naudojate įgaliotąjį serverį, laikinai jį išjunkite, kad galėtumėte tinkamai įkelti tinklalapį.

2 Spustelėkite **Nustatymai > Įrenginys > Atnaujinti programinę aparatinę įrangą**.

3 Atlikite vieną iš šių veiksmų:

- Spustelėkite **Patikrinti, ar yra naujinių dabar > Sutinku, pradėti atnaujinimą**.
- Įkelkite atmintuko failą.
 - a Parinkite atmintuko failą.

Pastaba: Įsitikinkite, kad programinės aparatinės įrangos ZIP failą ištraukėte.

- b Spustelėkite **Įkelti > Pradėti**.

Konfigūracijos failo eksportavimas arba importavimas

Spausdintuvo konfigūracijos nustatymus galite eksportuoti į tekstinį failą, o tada importuoti failą, kad nustatymus galėtumėte pritaikyti kitiems spausdintuvams.

1 Atidarykite interneto naršyklę ir adreso lauke įveskite spausdintuvo IP adresą.

Pastabos:

- Spausdintuvo pradžios ekrane peržiūrėkite spausdintuvo IP adresą. IP adresas rodomas kaip keturi taškais atskirtų skaičių rinkiniai, pavyzdžiui, 123.123.123.123.
- Jei naudojate įgaliotąjį serverį, laikinai jį išjunkite, kad galėtumėte tinkamai įkelti tinklalapį.

2 Įtaisytajame interneto serveryje (EWS) spustelėkite **Eksportuoti konfigūraciją** arba **Importuoti konfigūraciją**.

3 Vadovaukitės ekrane pateikiamais nurodymais.

4 Jei spausdintuve palaikomos programos, atlikite toliau nurodytus veiksmus:

- a Spustelėję **Programos >** pasirinkite programą **> Konfigūruoti**.
- b Spustelėkite **Eksportuoti** arba **Importuoti**.

Galimos papildomos įrangos pridėjimas spausdinimo tvarkyklėje

„Windows“ naudotojams

1 Atidarykite spausdintuvų aplanką.

2 Pasirinkę spausdintuvą, kurį norite atnaujinti, atlikite vieną iš šių veiksmų:

- Jei naudojate „Windows 7“ ar naujesnėmis versijomis, pasirinkite **Spausdintuvo savybės**.
- Jei naudojate senesnėmis versijomis, pasirinkite **Savybės**.

3 Paspaudę ašelę „Konfigūracija“ pasirinkite **Atnaujinti dabar – Paklausti spausdintuvo**.

4 Vykdykite pakeitimus.

„Macintosh“ naudotojams

- 1 Meniu „Apple“ esančiose Sistemos parinktyse eikite į savo spausdintuvą ir pasirinkite **Papildoma įranga ir eksploatacinės medžiagos**.
- 2 Įėję į papildomos aparatinės įrangos sąrašą pridėkite įrengtą papildomą įrangą.
- 3 Vykdykite pakeitimus.


Papildomos aparatinės įrangos įrengimas

Galima papildoma vidinė įranga

- Išmoningasis atminties įrenginys
 - Šriftai
 - Simplified Chinese / supaprastinta kinų k.
 - Traditional Chinese / tradicinė kinų k.
 - Japanese / japonų k.
 - Korean / korėjiečių k.
 - Arabic / arabų k.
 - Didelė atminties talpa
- Standusis diskas
- Licencijuotos funkcijos
 - IPDS
 - Brūkšninis kodas
- Vidaus sprendimų prievadas
 - RS-232C nuosekliosios sąsajos plokštė
 - Lygiagrečiosios 1284-B sąsajos plokštė
 - MarkNet™ N8230 šviesolaidinis eternetas

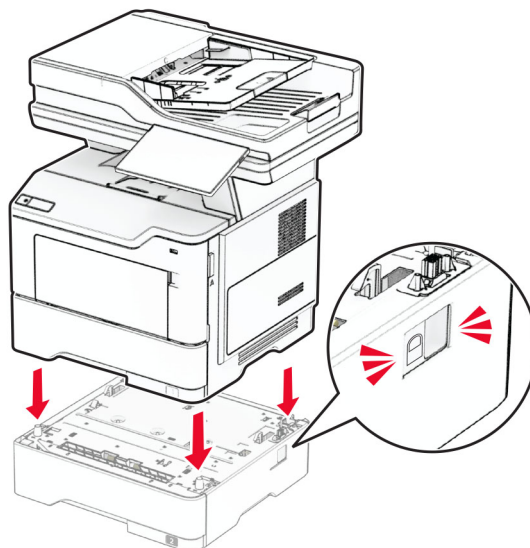
Pastaba: Norint suaktyvinti „Forms Merge“ ir tam tikras IPDS funkcijas, reikalingas išmoningasis atminties įrenginys arba standusis diskas.

Papildomų dėklų įdėjimas

 **DĖMESIO—ELEKTROS SMŪGIO PAVOJUS:** Jei norite išvengti elektros smūgio pavojaus, kai bandote prieiti prie valdiklių plokštės arba įrenginėjate papildomą aparatinę įrangą ar atminties įtaisus jau būdami nustatę spausdintuvą, prieš vykdydami veiksmus išjunkite spausdintuvą ir ištraukite maitinimo laidą iš elektros lizdo. Jei prie spausdintuvo esate prijungę kokius nors kitus įrenginius, juos taip pat išjunkite ir atjunkite visus į spausdintuvą einančius kabelius.

- 1 Išjunkite spausdintuvą.
- 2 Ištraukite maitinimo laidą iš elektros lizdo, po to – iš spausdintuvo.
- 3 Išpakuokite papildomą dėklą ir nuimkite visas pakuotės medžiagas.
- 4 Sulygiuokite spausdintuvą su papildomu dėklu ir nuleiskite į vietą.

⚠ DĖMESIO—GALIMA SUSIŽALOTI: Jei spausdintuvo svoris yra didesnis nei 20 kg (44 sv.), norint jį saugiai pakelti gali prireikti dviejų ar daugiau žmonių.



5 Maitinimo laidą prijunkite prie spausdintuvo ir įjunkite į elektros lizdą.

⚠ DĖMESIO—GALIMA SUSIŽALOTI: Norėdami išvengti gaisro ar elektros smūgio pavojaus, prijunkite maitinimo laidą prie tinkamos nominaliosios srovės ir tinkamai įžeminto elektros lizdo, kuris yra šalia įrenginio ir lengvai pasiekiamas.

6 Įjunkite spausdintuvą.

Pridėkite dėklą spausdintuvo tvarkyklėje, kad jis būtų prieinamas spausdinimo užduotims. Norėdami gauti daugiau informacijos, žr. [„Galimos papildomos įrangos pridėjimas spausdinimo tvarkyklėje“ 51 puslapyje](#).

Išmoningojo atminties įrenginio įrengimas

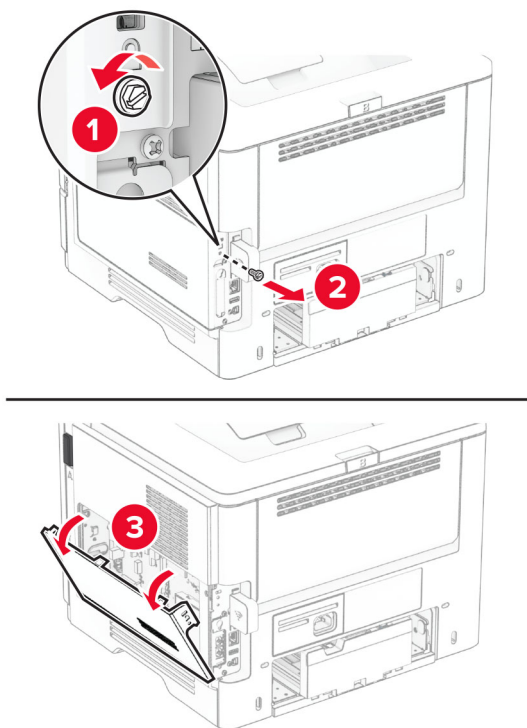
⚠ DĖMESIO—ELEKTROS SMŪGIO PAVOJUS: Jei norite išvengti elektros smūgio pavojaus, kai bandote prieiti prie valdiklių plokštės arba įrenginėjate papildomą aparatinę įrangą ar atminties įtaisus jau būdami nustatę spausdintuvą, prieš vykdydami veiksmus išjunkite spausdintuvą ir ištraukite maitinimo laidą iš elektros lizdo. Jei prie spausdintuvo esate prijungę kokius nors kitus įrenginius, juos taip pat išjunkite ir atjunkite visus į spausdintuvą einančius kabelius.

1 Išjunkite spausdintuvą.

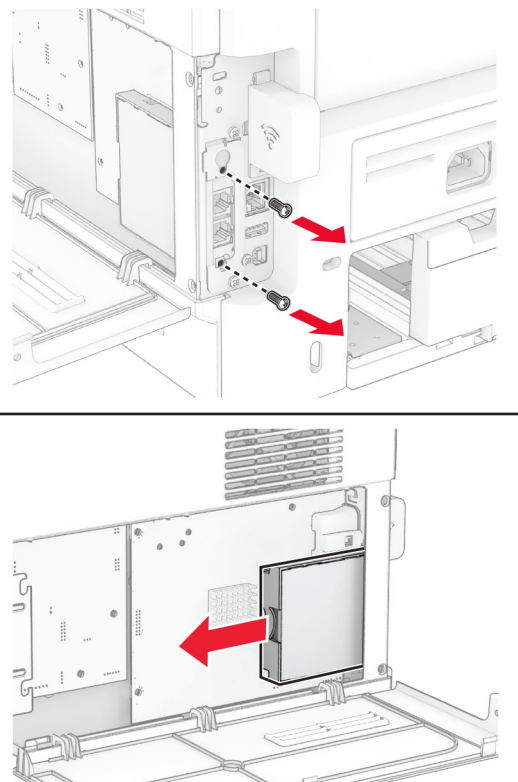
2 Ištraukite maitinimo laidą iš elektros lizdo, po to – iš spausdintuvo.

3 Plokščiuoju atsuktuvu atidarykite valdiklių plokštės prieigos dangtį.

Įspėjimas—Galima sugadinti: Valdiklių plokštės elektroninius komponentus gali lengvai pažeisti statinė elektra. Prieš liedsdami valdiklių plokštės komponentus ar jungtis, palieskite metalinį spausdintuvo paviršių.



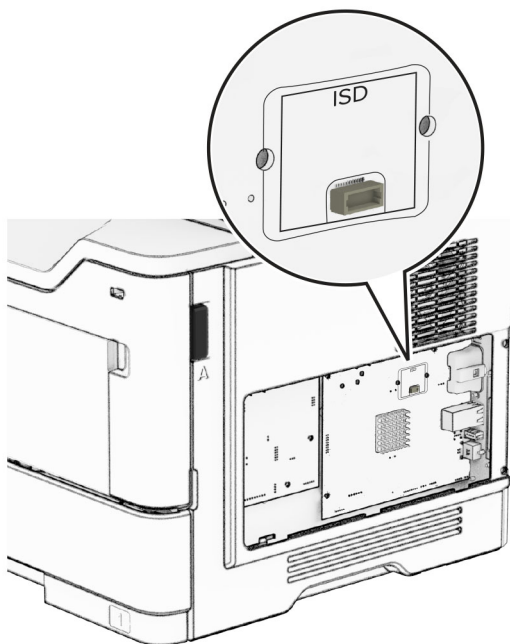
4 Išimkite fakso plokštę.



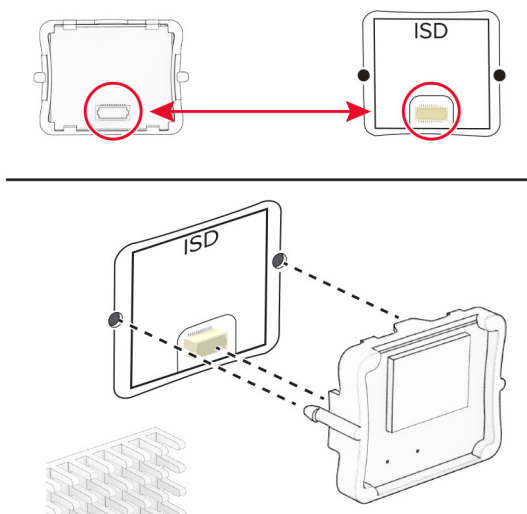
5 Išpakuokite išmoningąjį atminties įrenginį.

Įspėjimas—Galima sugadinti: Nelieskite sujungimo taškų palei atminties įrenginio kraštą.

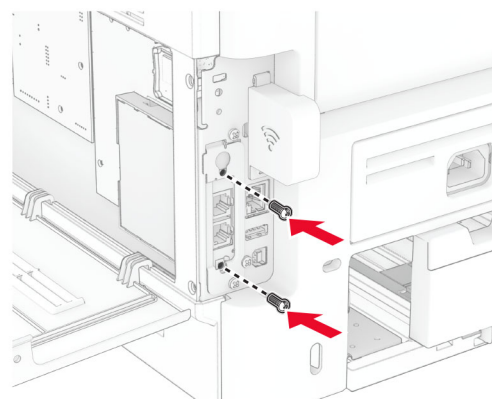
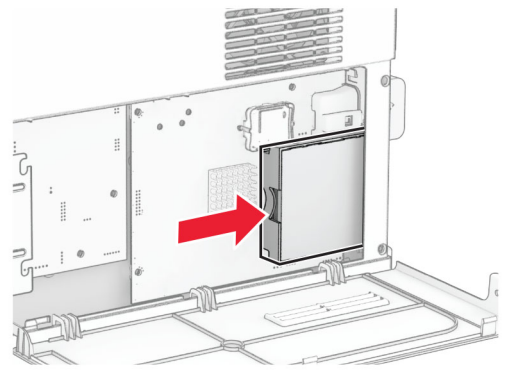
6 Raskite ISD jungtį.



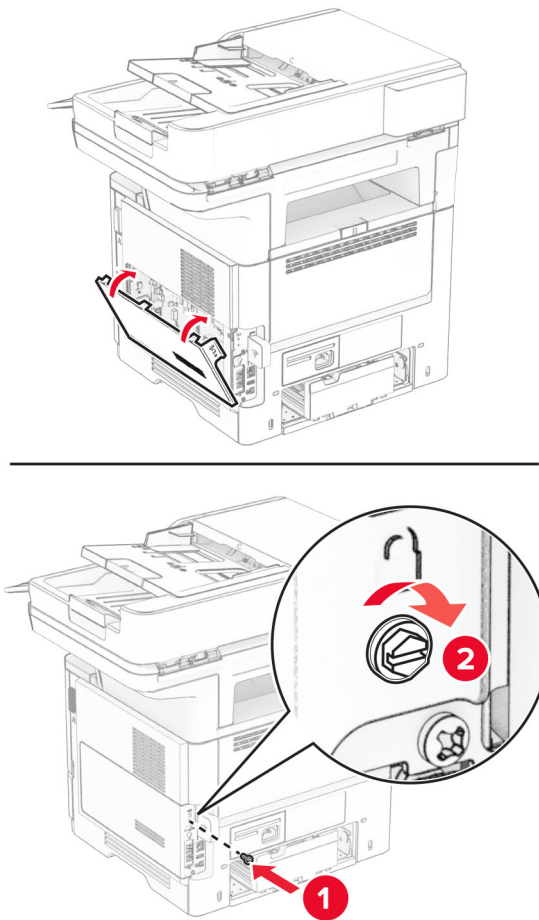
7 Įdėkite ISD į jo jungtį.



8 Įstatykite fakso plokštę ir tada įsukite varžtus.



9 Uždarykite valdiklių plokštės prieigos dangtį ir įsukite varžtus.



10 Maitinimo laidą prijunkite prie spausdintuvo ir įjunkite į elektros lizdą.

⚠ DĖMESIO—GALIMA SUSIŽALOTI: Norėdami išvengti gaisro ar elektros smūgio pavojaus, prijunkite maitinimo laidą prie tinkamos nominaliosios srovės ir tinkamai įžeminto elektros lizdo, kuris yra šalia gaminio ir lengvai pasiekiamas.

11 Įjunkite spausdintuvą.

Spausdintuvo standžiojo disko įrengimas

Pastaba: Šios instrukcijos taikomos tik spausdintuvams, kuriuose palaikomas spausdintuvo standusis diskas.

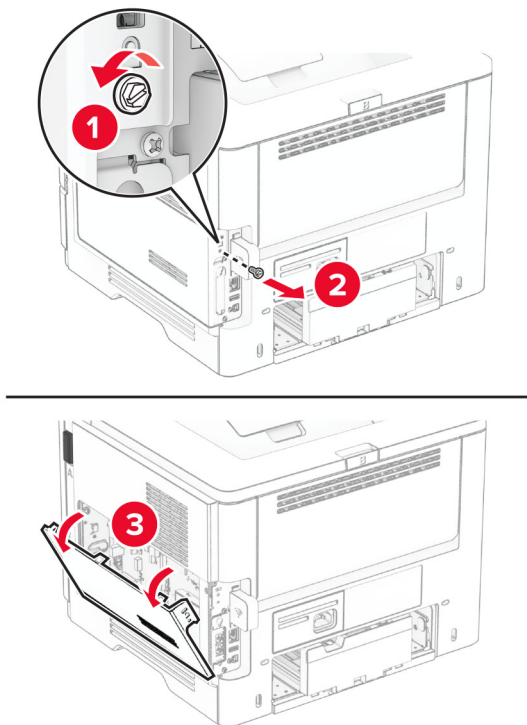
⚠ DĖMESIO—ELEKTROS SMŪGIO PAVOJUS: Jei norite išvengti elektros smūgio pavojaus, kai bandote prieiti prie valdiklių plokštės arba įrenginėjate papildomą aparatinę įrangą ar atminties įtaisus jau būdami nustatę spausdintuvą, prieš vykdydami veiksmus išjunkite spausdintuvą ir ištraukite maitinimo laidą iš elektros lizdo. Jei prie spausdintuvo esate prijungę kokius nors kitus įrenginius, juos taip pat išjunkite ir atjunkite visus į spausdintuvą einančius kabelius.

1 Išjunkite spausdintuvą.

2 Ištraukite maitinimo laidą iš elektros lizdo, po to – iš spausdintuvo.

3 Plokščiuoju atsuktuvu atidarykite valdiklių plokštės prieigos dangtį.

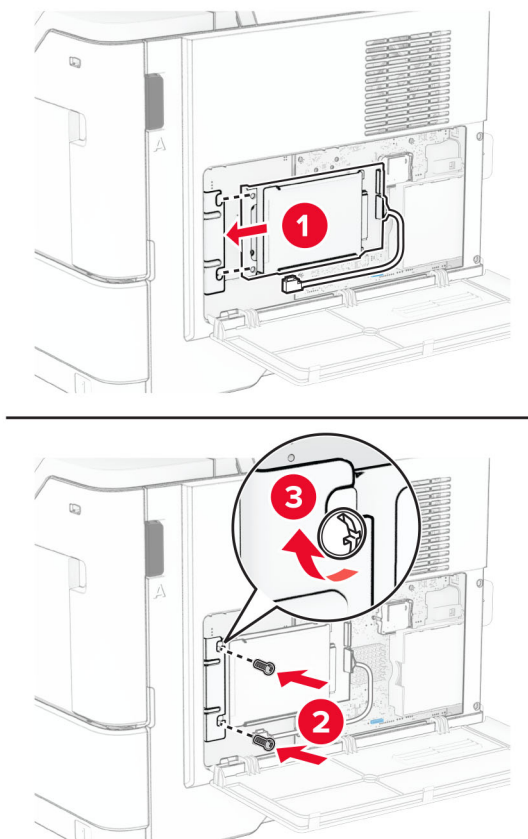
Įspėjimas—Galima sugadinti: Valdiklių plokštės elektroninius komponentus gali lengvai pažeisti statinė elektra. Prieš liesdami valdiklių plokštės komponentus ar jungtis, palieskite metalinį spausdintuvo paviršių.



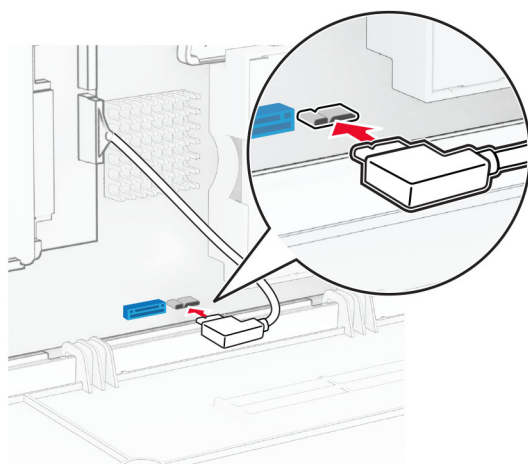
4 Išpakuokite standų diską.

5 Prijunkite standžiojo disko sąsajos laidą prie valdiklių plokštės ir tada įsukite varžtus.

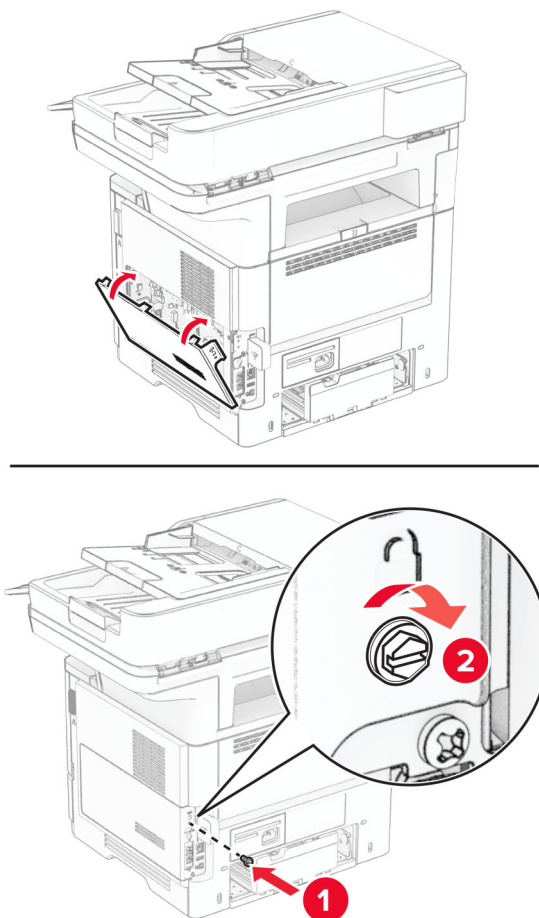
Įspėjimas—Galima sugadinti: Nelieskite ir nespauskite standžiojo disko vidurio.



6 Pritvirtinkite standžiojo disko sąsajos laidą prie valdiklių plokštės.



7 Uždarykite valdiklių plokštės prieigos dangtį ir įsukite varžtus.



8 Maitinimo laidą prijunkite prie spausdintuvo ir įjunkite į elektros lizdą.

⚠ DĖMESIO—GALIMA SUSIŽALOTI: Norėdami išvengti gaisro ar elektros smūgio pavojaus, prijunkite maitinimo laidą prie tinkamos nominaliosios srovės ir tinkamai įžeminto elektros lizdo, kuris yra šalia gaminio ir lengvai pasiekiamas.

9 Įjunkite spausdintuvą.

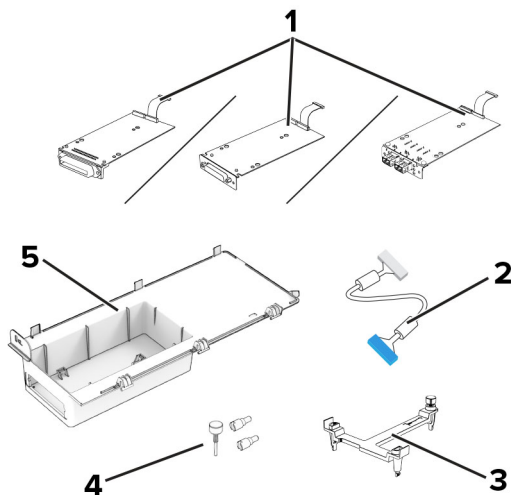
Vidaus sprendimų prievado įrengimas

⚠ DĖMESIO—ELEKTROS SMŪGIO PAVOJUS: Jei norite išvengti elektros smūgio pavojaus, kai bandote prieiti prie valdiklių plokštės arba įrenginėjate papildomą aparatinę įrangą ar atminties įtaisus jau būdami nustatę spausdintuvą, prieš vykdydami veiksmus išjunkite spausdintuvą ir ištraukite maitinimo laidą iš elektros lizdo. Jei prie spausdintuvo esate prijungę kokius nors kitus įrenginius, juos taip pat išjunkite ir atjunkite visus į spausdintuvą einančius kabelius.

1 Išjunkite spausdintuvą.

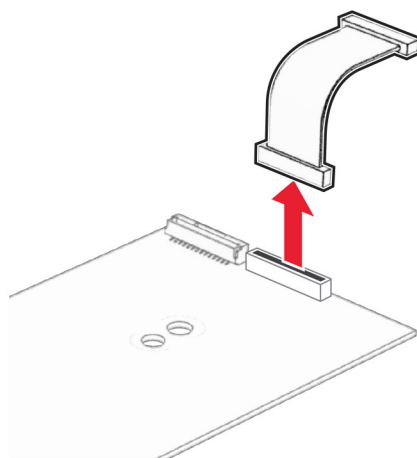
2 Ištraukite maitinimo laidą iš elektros lizdo, po to – iš spausdintuvo.

3 Išpakuokite vidaus sprendimų prievado (ISP) komplektą.

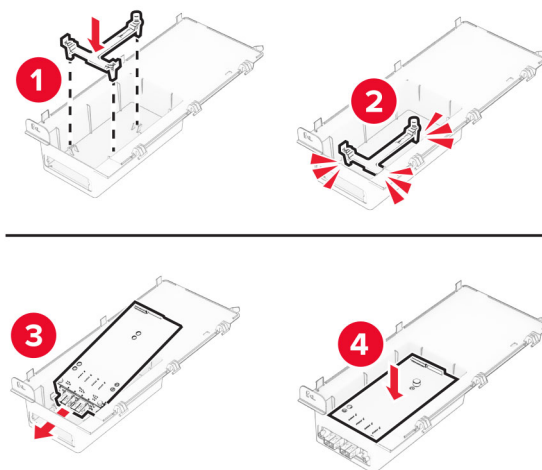


1	ISP <ul style="list-style-type: none"> • RS-232C nuosekliosios sąsajos plokštė • Lygiagrečiosios 1284-B sąsajos plokštė • MarkNet N8230 šviesolaidinis eternetas
2	ISP pailgintas laidas
3	Tvirtinimo laikiklis
4	Sparnuotosios veržlės
5	Korpusas

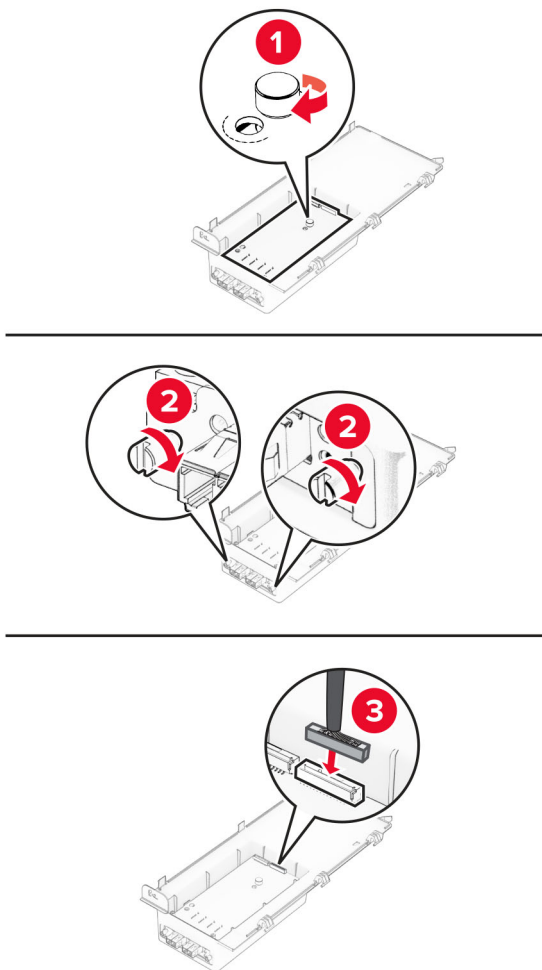
4 Ištraukite iš anksto įrengtą sąsajos laidą iš ISP.



5 Įdėkite ISP į korpusą.

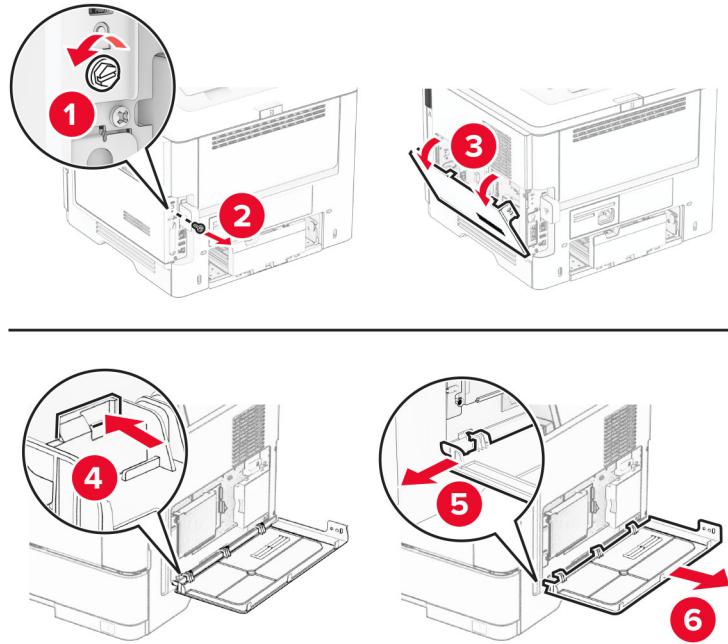


6 Pritvirtinkite ISP, o tada prijunkite ISP pailgintą kabelį.

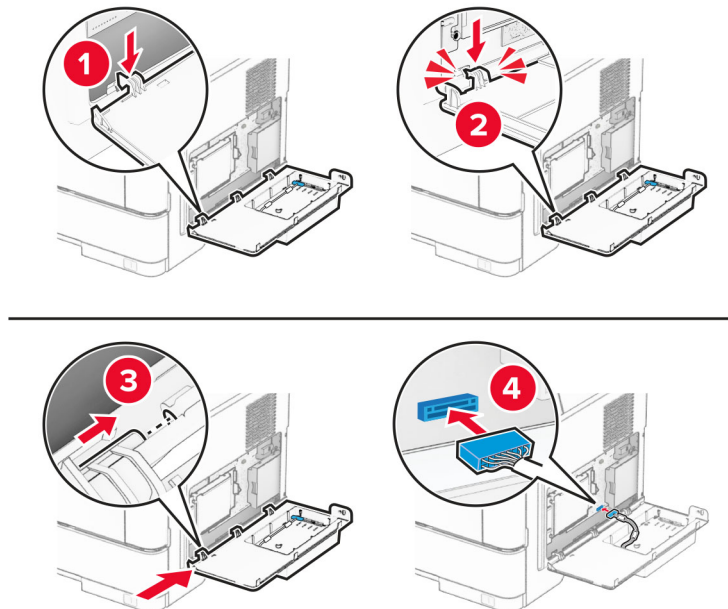


7 Naudodami plokščiąjį atsuktuvą nuimkite valdiklių plokštės prieigos dangtį.

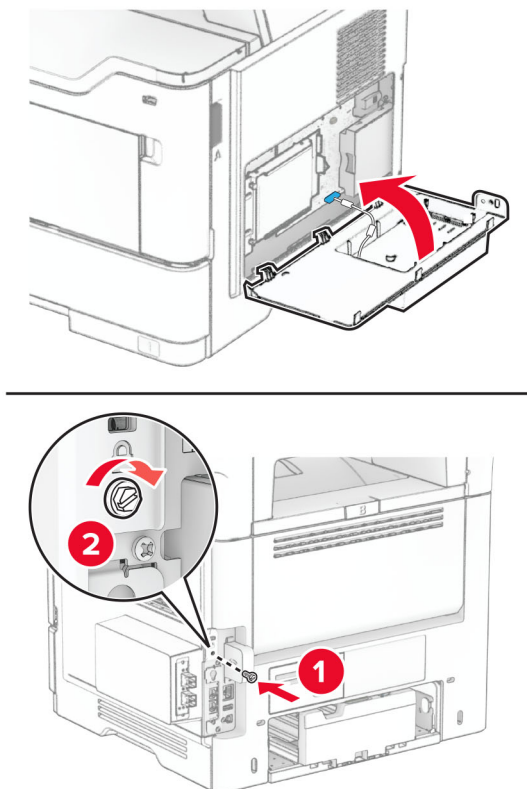
Įspėjimas—Galima sugadinti: Valdiklių plokštės elektroninius komponentus gali lengvai pažeisti statinė elektra. Prieš liedami valdiklių plokštės elektroninius komponentus ar jungtis, palieskite metalinį spausdintuvo paviršių.



8 ISP komplektą pritvirtinkite prie spausdintuvo.



9 Uždarykite ISP komplektą, o tada įdėkite varžtą.



10 Maitinimo laidą prijunkite prie spausdintuvo ir įjunkite į elektros lizdą.

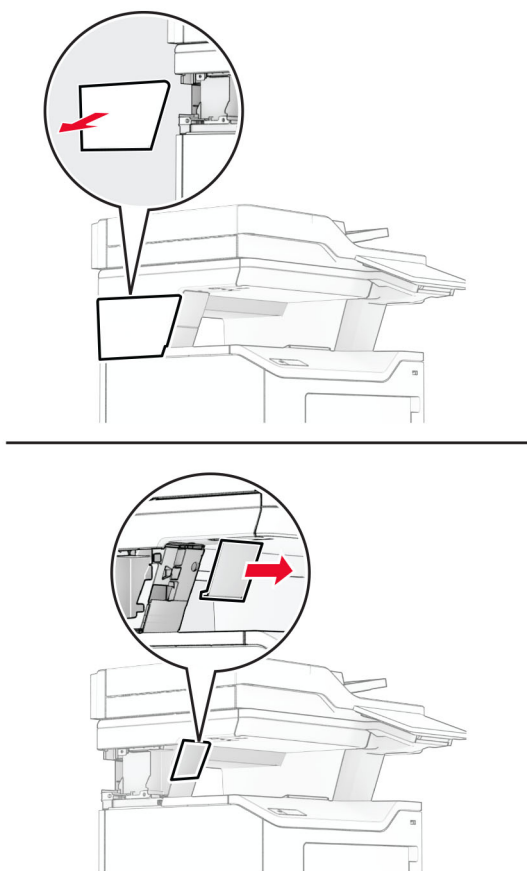
⚠ DĖMESIO—GALIMA SUSIŽALOTI: Norėdami išvengti gaisro ar elektros smūgio pavojaus, prijunkite maitinimo laidą prie tinkamos nominaliosios srovės ir tinkamai įžeminto elektros lizdo, kuris yra šalia gaminio ir lengvai pasiekiamas.

11 Įjunkite spausdintuvą.

Patogiojo segiklio įrengimas

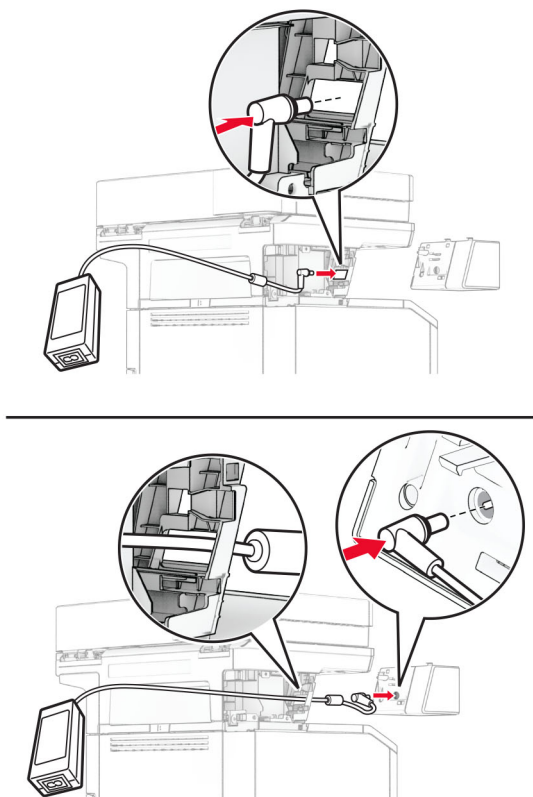
- 1 Išjunkite spausdintuvą.
- 2 Ištraukite maitinimo laidą iš elektros lizdo, po to – iš spausdintuvo.
- 3 Išpakuokite patogų segiklį.
- 4 Nuimkite kolonėlės dangtelius.

Pastaba: Neišmeskite kolonėlės dangtelių.

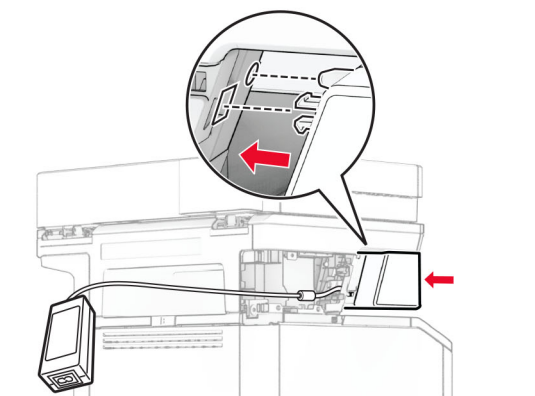
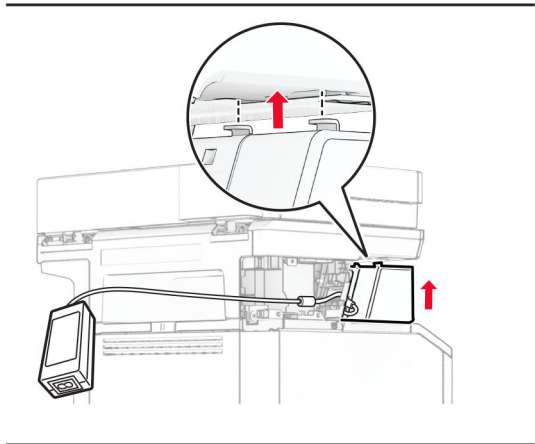
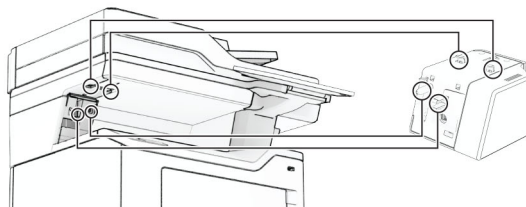


5 Įdėkite maitinimo bloką į spausdintuvą ir tada prijunkite patogųjį segiklį.

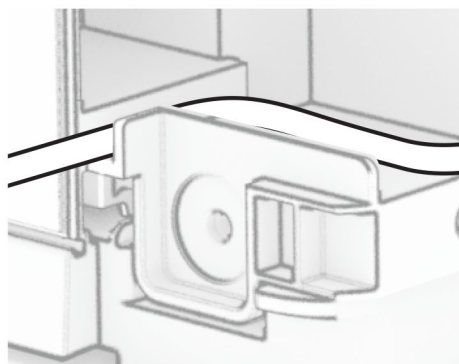
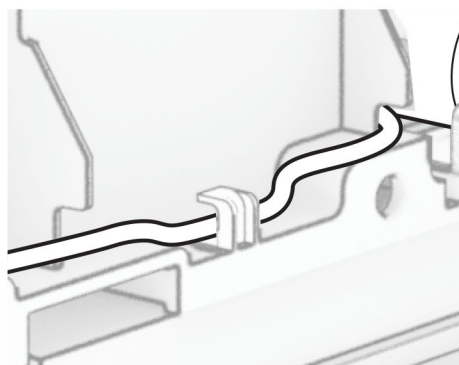
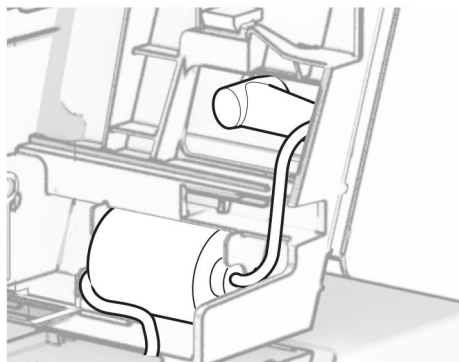
Pastaba: Naudokite tik kartu patogiuoju segikliu pateiktą maitinimo bloką, kad jo neapgadintumėte.



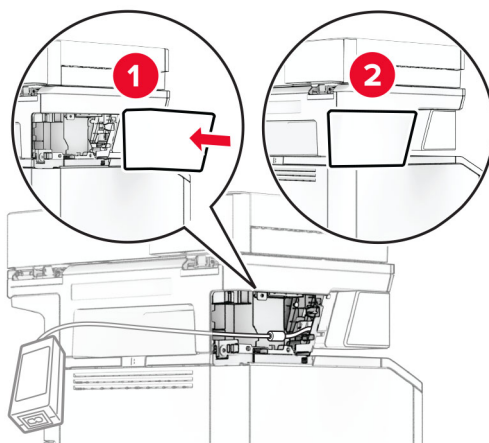
6 Įrenkite patogųjį segiklį.



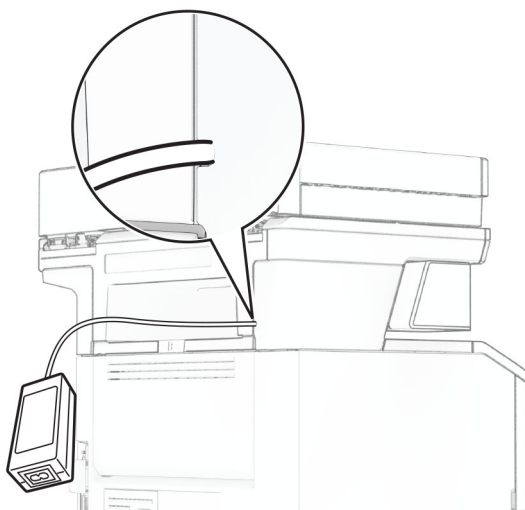
7 Nustatykite tinkamą maitinimo bloko padėtį.



8 Uždėkite kolonėlės dangtelį.



Pastaba: Tinkamai užfiksuokite maitinimo bloką.



9 Prijunkite vieną segiklio maitinimo laidą prie maitinimo šaltinio, o kitą galą – prie elektros lizdo.

10 Prijunkite vieną spausdintuvo maitinimo laidą prie spausdintuvo, o kitą galą – prie elektros lizdo.

⚠ DĖMESIO—GALIMA SUSIŽALOTI: Norėdami išvengti gaisro ar elektros smūgio pavojaus, prijunkite maitinimo laidą prie tinkamos nominaliosios srovės ir tinkamai įžeminto elektros lizdo, kuris yra šalia gaminio ir lengvai pasiekiamas.

11 Įjunkite spausdintuvą.

Prijungimas prie tinklo

Belaidžio tinklo palaikymas

Spausdintuvo modelis	Įrenginio tipas	Modelio numeris	Belaidis ryšys
MX532adwe	7020	476	X
		486	✓
MX635adwe		676	X
		686	✓
XM3350		689	✓

Spausdintuvo prijungimas prie „Wi-Fi“ tinklo

Patikrinkite, ar elementas Aktyvus adapteris yra nustatytas į Automatiškai. Pradžios ekrane palieskite **Nustatymai > Tinklas / prievadai > Tinklo apžvalga > Aktyvus adapteris**.

Valdymo skydelio naudojimas

- 1 Pradžios ekrane palieskite **Nustatymai > Tinklas / prievadai > Belaidis tinklas > Sąranka spausdintuvo skydelyje > Pasirinkti tinklą**.
- 2 Pasirinkite „Wi-Fi“ tinklą ir įveskite tinklo slaptažodį.

Pastaba: „Wi-Fi“ tinklui parengtuose spausdintuvų modeliuose pradinės sąrankos metu rodomas „Wi-Fi“ tinklo sąrankos raginimas.

„Lexmark Mobile Assistant“ naudojimas

- 1 Priklausomai nuo mobiliojo prietaiso programą „Lexmark Mobile Assistant“ atsisiųskite arba iš Google Play™ parduotuvės, arba „App Store“ internetinės parduotuvės.
- 2 Spausdintuvo pradžios ekrane palieskite **Nustatymai > Tinklas / prievadai > Belaidis tinklas > Sąranka naudojant programą mobiliesiems > Spausdintuvo ID**.
- 3 Mobiliajame prietaise paleiskite programą, tada sutikite su naudojimo sąlygų nuostatomis.
Pastaba: Jei reikia, suteikite leidimus.
- 4 Bakstelėkite **Prisijungti prie spausdintuvo > Eiti į „Wi-Fi“ nustatymus**.
- 5 Prijunkite savo mobilųjį prietaisą prie belaidžio spausdintuvo tinklo.
- 6 Grįžkite į programą ir bakstelėkite **Nustatyti „Wi-Fi“ ryšį**.
- 7 Pasirinkite „Wi-Fi“ tinklą ir įveskite tinklo slaptažodį.
- 8 Bakstelėkite **Atlikta**.

Spausdintuvo prijungimas prie belaidžio tinklo naudojant „Wi-Fi“ apsaugotą sąranką (WPS)

Prieš pradėdami įsitikinkite, kad:

- Prieigos taškas (belaidis maršruto parinktuvas) yra patvirtintas arba suderinamas su „Wi-Fi“ apsaugota sąranka (WPS). Norėdami gauti daugiau informacijos, žr. dokumentaciją, kurią gavote kartu su prieigos tašku.
- Spausdintuve yra įrengtas belaidžio tinklo adapteris. Norėdami gauti daugiau informacijos, žr. instrukciją, kurią gavote kartu su adapteriu.
- Aktyvus adapteris yra nustatytas į Automatiškai. Pradžios ekrane palieskite **Nustatymai > Tinklas / prievadai > Tinklo apžvalga > Aktyvus adapteris**.

Mygtuko paspaudimo metodo naudojimas

- 1 Pradžios ekrane palieskite **Nustatymai > Tinklas/ prievadai > Belaidis tinklas > „Wi-Fi“ apsaugota sąranka > Pradėti mygtuko paspaudimo metodą**.
- 2 Vadovaukitės ekrane pateikiamais nurodymais.

Asmeninio identifikavimo numerio (PIN) metodo naudojimas

- 1 Pradžios ekrane palieskite **Nustatymai > Tinklas / prievadai > Belaidis tinklas > „Wi-Fi“ apsaugota sąranka > Pradėti PIN kodo metodą**.
- 2 Nukopijuokite aštuonių skaitmenų WPS PIN kodą.
- 3 Atidarykite interneto naršyklę ir adreso lauke įveskite prieigos taško IP adresą.

Pastabos:

- Norėdami sužinoti IP adresą, žr. dokumentaciją, kurią gavote kartu su prieigos tašku.
 - Jei naudojate įgaliotąjį serverį, laikinai jį išjunkite, kad galėtumėte tinkamai įkelti tinklalapį.
- 4 Pereikite į WPS nustatymus. Norėdami gauti daugiau informacijos, žr. dokumentaciją, kurią gavote kartu su prieigos tašku.
 - 5 Įveskite aštuonių skaitmenų PIN kodą ir išsaugokite pakeitimus.

„Wi-Fi Direct“ konfigūravimas

„Wi-Fi Direct“[®] yra „Wi-Fi“ pagrindu sukurta lygiarangių technologija, suteikianti galimybę belaidžiams įrenginiams tiesiogiai prisijungti prie spausdintuvo, kuriame įgalinta „Wi-Fi Direct“, nenaudojant prieigos taško (belaidžio maršruto parinktuvo).

Patikrinkite, ar elementas Aktyvus adapteris yra nustatytas į Automatiškai. Pradžios ekrane palieskite **Nustatymai > Tinklas / prievadai > Tinklo apžvalga > Aktyvus adapteris**.

- 1 Pradžios ekrane palieskite **Nustatymai > Tinklas / prievadai > „Wi-Fi Direct“**.
- 2 Sukonfigūruokite nustatymus.
 - **Įgalinti „Wi-Fi Direct“** – spausdintuvas įgalinamas transliuoti jo paties „Wi-Fi Direct“ tinklą.
 - **„Wi-Fi Direct“ vardas** – „Wi-Fi Direct“ tinklui priskiriamas vardas.
 - **„Wi-Fi Direct“ slaptažodis** – priskiriamas slaptažodis dėl belaidžio ryšio saugumo, kai naudojamas lygiarangių ryšys.

- **Rodyti slaptažodį sąrankos puslapyje** – Tinklo sąrankos puslapyje rodomas slaptažodis.
- **Automatiškai priimti mygtukinio prijungimo užklausas** – spausdintuvui leidžiama automatiškai priimti prijungimo užklausas.

Pastaba: Mygtukinio prijungimo užklausių priėmimas automatiškai nėra apsaugotas.

Pastabos:

- Pagal numatytuosius nustatymus „Wi-Fi Direct“ tinklo slaptažodis spausdintuvo ekrane nerodomas. Jei norite, kad slaptažodis būtų parodytas, įgalinkite žvilgtelėjimo į slaptažodį piktogramą. Pradžios ekrane palieskite **Nustatymai > Saugumas > Įvairūs > Įgalinti slaptažodžio / PIN kodo parodymą**.
- „Wi-Fi Direct“ tinklo slaptažodį galite matyti nerodydami jo spausdintuvo ekrane. Pradžios ekrane palieskite **Nustatymai > Ataskaitos > Tinklas > Tinklo sąrankos puslapis**.

Mobiliojo prietaiso prijungimas prie spausdintuvo

Prieš prijungdami savo mobilųjį prietaisą įsitikinkite, kad sukonfigūruotas „Wi-Fi Direct“. Norėdami gauti daugiau informacijos, žr. [„Wi-Fi Direct' konfigūravimas“ 71 puslapyje](#).

Prijungimas naudojant Wi-Fi Direct

Pastaba: Šie nurodymai taikomi tik „Android“ mobiliesiems prietaisams.

- 1 Mobiliajame prietaise eikite į nustatymų meniu.
- 2 Įjunkite „Wi-Fi“ ir bakstelėkite „Wi-Fi Direct“.
- 3 Pasirinkite spausdintuvo „Wi-Fi Direct“ vardą.
- 4 Spausdintuvo valdymo skydelyje patvirtinkite prijungimą.

Prijungimas naudojant „Wi-Fi“

- 1 Mobiliajame prietaise eikite į nustatymų meniu.
- 2 Bakstelėkite „Wi-Fi“ ir pasirinkite spausdintuvo „Wi-Fi Direct“ vardą.

Pastaba: Prieš „Wi-Fi Direct“ vardą pridedama eilutė DIRECT-xy (kai x ir y – du atsitiktiniai simboliai).

- 3 Įveskite „Wi-Fi Direct“ slaptažodį.

Kompiuterio prijungimas prie spausdintuvo

Prieš prijungdami savo kompiuterį įsitikinkite, kad sukonfigūruotas „Wi-Fi Direct“. Norėdami gauti daugiau informacijos, žr. [„Wi-Fi Direct' konfigūravimas“ 71 puslapyje](#).

„Windows“ naudotojams

- 1 Atidarykite spausdintuvų aplanką, po to spustelėkite **Pridėti spausdintuvą arba skenerį**.
- 2 Spustelėkite **Rodyti „Wi-Fi Direct“ spausdintuvus**, po to pasirinkite spausdintuvo „Wi-Fi Direct“ vardą.
- 3 Spausdintuvo ekrane atkreipkite dėmesį į aštuonių skaitmenų spausdintuvo PIN kodą.
- 4 Kompiuteryje įveskite PIN kodą.

Pastaba: Jei spausdinimo tvarkyklė dar neįdiegta, „Windows“ atsisiunčia atitinkamą tvarkyklę.

„Macintosh“ naudotojams

- 1 Spustelėkite belaidžio ryšio piktogramą ir pasirinkite spausdintuvo „Wi-Fi Direct“ vardą.

Pastaba: Prieš „Wi-Fi Direct“ vardą pridedama eilutė DIRECT-xy (kai x ir y – du atsitiktiniai simboliai).

- 2 Įveskite „Wi-Fi Direct“ slaptažodį.

Pastaba: Atsijungę nuo „Wi-Fi Direct“ tinklo, kompiuterį vėl prijunkite prie ankstesnio tinklo.

„Wi-Fi“ tinklo pasyvinimas

- 1 Pradžios ekrane palieskite **Nustatymai > Tinklas / prievadai > Tinklo apžvalga > Aktyvus adapteris > Standartinis tinklas**.
- 2 Vadovaukitės ekrane pateikiamais nurodymais.

Spausdintuvo prijungimo tikrinimas

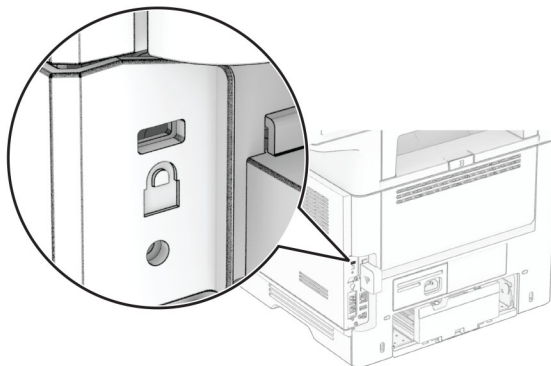
- 1 Pradžios ekrane palieskite **Nustatymai > Ataskaitos > Tinklas > Tinklo sąrankos puslapis**.
- 2 Patikrinę pirmąją tinklo sąrankos puslapio dalį patvirtinkite, kad būseną – prijungta.

Jei tinklo būseną – neprijungta, gali būti, kad nėra aktyvus vietinio tinklo (LAN) ryšio taškas arba sugadintas tinklo kabelis. Susisieki su administratoriumi, kad gautumėte pagalbą.

Spausdintuvo apsaugojimas

Saugos lizdo vietos nustatymas

Spausdintuve yra įrengta saugumo užrakto funkcija. Nurodytoje vietoje pritvirtinkite saugumo užraktą, kuris yra suderinamas su dauguma nešiojamųjų kompiuterių, kad apsaugotumėte spausdintuvą.



Spausdintuvo atminties išvalymas

Norėdami spausdintuve išvalyti neišliekamąją atmintį arba buferinius duomenis, išjunkite spausdintuvą.

Norėdami išvalyti išliekamąją atmintį, įrenginio, tinklo ir saugos nustatymus bei įtaisytuosius sprendimus, atlikite šiuos veiksmus:

- 1 Pradžios ekrane palieskite **Nustatymai > Įrenginys > Eksploatacija priežiūra > Nenaudojamus duomenis išvalyti**.
- 2 Palieskite žymimąjį langelį **Apvalyti visą neišliekamojoje atmintyje esančią informaciją**, po to palieskite **IŠVALYTI**.
- 3 Palieskite **Paleisti pradinės sąrankos vediklį** arba **Palikti spausdintuvą neprijungtą**, tada palieskite **Toliau**.
- 4 Pradėkite darbą.

Pastaba: Šis procesas taip pat sunaikina šifravimo raktą, kuris naudojamas naudotojo duomenims apsaugoti. Sunaikinus šifravimo raktą, duomenys tampa neatkuriami.

Spausdintuvo atminties įrenginio išvalymas

- 1 Pradžios ekrane palieskite **Nustatymai > Įrenginys > Eksploatacija priežiūra > Nenaudojamus duomenis išvalyti**.
- 2 Atsižvelgdami į tai, koks atminties įrenginys yra įrengtas jūsų spausdintuve, atlikite vieną iš šių veiksmų:
 - Jei naudojate standųjį diską, palieskite žymimąjį langelį **Apvalyti visą standžiajame diske esančią informaciją**, palieskite **TRINTI** ir pasirinkite duomenų trynimo metodą.

Pastaba: Standžiojo disko apvalymas gali trukti nuo kelių minučių iki daugiau nei valandą, o jo metu spausdintuvu negalima atlikti kitų užduočių.

 - Išmoningajame atminties įrenginyje (ISD) palieskite **Išvalyti išmoningąjį atminties įrenginį**, tada palieskite **TRINTI**, kad ištrintumėte visus naudotojo duomenis.
- 3 Pradėkite darbą.

Gamyklinių numatytųjų nustatymų atkūrimas

- 1 Pradžios ekrane palieskite **Nustatymai > Įrenginys > Atkurti numatytuosius gamyklinius nustatymus**.
- 2 Palieskite **Atkurti nustatymus >** pasirinkite nustatymus, kuriuos norite atkurti > **ATKURTI**.
- 3 Pradėkite darbą.

Pareiškimas dėl neišliekamosios atminties įtaisų

Atminties tipas	Paaiškinimas
Neišliekamoji atmintis	Spausdintuve naudojama standartinė laisvosios prieigos atmintis (RAM), skirta laikinai apsaugoti naudotojo duomenis paprastų spausdinimo ir kopijavimo užduočių metu.
Išliekamoji atmintis	Spausdintuve gali būti naudojama dviejų formų išliekamoji atmintis: EEPROM ir NAND (atmintukas). Abiejuose tipuose saugoma operacinė sistema, spausdintuvo nustatymai ir tinklo informacija. Juose taip pat saugomi skenerio ir adresyno nustatymai bei įtaisytieji sprendimai.
Standžiojo disko atminties įrenginys	Kai kuriuose spausdintuvuose gali būti įrengta standžiojo disko atmintinė. Spausdintuvo standusis diskas yra skirtas spausdintuvui būdingoms funkcijoms palaikyti. Standusis diskas leidžia spausdintuvui išlaikyti saugomus naudotojo duomenis iš kompleksinių spausdinimo užduočių, taip pat formų ir šriftų duomenis.
Išmoningasis atminties įrenginys (ISD)	Kai kuriuose spausdintuvuose gali būti įrengtas ISD. ISD naudojama išliekamoji atmintuko atmintis, kad jame būtų saugomi naudotojo duomenys iš sudėtingų spausdinimo užduočių bei formų ir šriftų duomenys.

Įdiegtos spausdintuvo atminties turinį išvalykite esant šioms aplinkybėms:

- Nutraukiamas spausdintuvo naudojimas.
- Pakeičiamas spausdintuvo standusis diskas arba ISD.
- Spausdintuvas perkeliamas į kitą skyrių ar vietą.
- Spausdintuvas aptarnaujamas ne jūsų organizacijai priklausančių asmenų.
- Spausdintuvas išgabenamas remontui iš jūsų patalpų.
- Spausdintuvas parduodamas kitai organizacijai.

Pastaba: Norėdami išmesti atminties įrenginį, vadovaukitės savo organizacijos taisyklėmis ir tvarka.

Spausdinimas

Spausdinimas iš kompiuterio

Pastaba: Jei tai etiketės, kartoninis popierius ir vokai, prieš spausdindami dokumentą spausdintuve nustatykite popieriaus formatą ir rūšį.

- 1 Dokumente, kurį bandote spausdinti, atidarykite dialogo langą „Spausdinti“.
- 2 Jei reikia, pakoreguokite nustatymus.
- 3 Atspausdinkite dokumentą.

Spausdinimas iš mobiliojo prietaiso

Spausdinimas iš mobiliojo prietaiso naudojant „Lexmark Mobile Print“

Lexmark™ „Mobile Print“ leidžia siųsti dokumentus ir vaizdus tiesiai į palaikomą „Lexmark“ spausdintuvą.

- 1 Atidarykite dokumentą ir jį išsiųskite arba bendrinkite su „Lexmark Mobile Print“.

Pastaba: Kai kuriose trečiųjų šalių programose siuntimo ar bendrinimo funkcija gali būti nepalaikoma. Norėdami gauti daugiau informacijos, žr. dokumentaciją, kurią gavote kartu su programa.

- 2 Pasirinkite spausdintuvą.
- 3 Atspausdinkite dokumentą.

Spausdinimas iš mobiliojo prietaiso naudojant „Lexmark Print“

Lexmark „Print“ yra mobiliojo spausdinimo programa mobiliesiems prietaisams su Android™ 6.0 ir naujesnėmis versijomis. Ji suteikia galimybę siųsti dokumentus ir vaizdus į prie tinklo prijungtus spausdintuvus ir spausdinimo valdymo serverius.

Pastabos:

- Atsisiuntę „Lexmark Print“ programą iš Google Play parduotuvės, būtinai ją įgalinkite mobiliajame prietaise.
- Įsitikinkite, kad spausdintuvas ir mobilusis prietaisas yra prijungti prie to paties tinklo.

- 1 Mobilijame prietaise pasirinkite dokumentą failų tvarkytuvėje.
- 2 Dokumentą siųskite į „Lexmark Print“ arba bendrinkite su ja.



Pastaba: Kai kuriose trečiųjų šalių programose siuntimo ar bendrinimo funkcija gali būti nepalaikoma. Norėdami gauti daugiau informacijos, žr. dokumentaciją, kurią gavote kartu su programa.

- 3 Pasirinkite spausdintuvą ir, jei reikia, pakoreguokite nustatymus.
- 4 Atspausdinkite dokumentą.

Spausdinimas iš mobiliojo prietaiso naudojant „Mopria Print Service“

„Mopria® Print Service“ yra mobiliojo spausdinimo programa mobiliesiems prietaisams su Android 5.0 ir naujesnėmis versijomis. Ji leidžia spausdinti tiesiai į bet kurį „Mopria“ patvirtintą spausdintuvą.


Pastaba: Atsisiuntę „Mopria Print Service“ programą iš Google Play parduotuvės, būtinai ją įgalinkite mobiliajame prietaise.

- 1 „Android“ mobiliajame prietaise paleiskite suderinamą programą arba pasirinkite dokumentą iš failų tvarkytuvės.
- 2 Bakstelėkite  > **Spausdinti**.
- 3 Pasirinkite spausdintuvą ir, jei reikia, pakoreguokite nustatymus.
- 4 Bakstelėkite .

Spausdinimas iš mobiliojo prietaiso naudojant „AirPrint“

Programinės įrangos funkcija „AirPrint“ yra mobiliojo spausdinimo programa, leidžianti iš „Apple“ prietaisų siųsti spausdinimo užduotis tiesiai į „AirPrint“ patvirtintą spausdintuvą.



Pastabos:

- Įsitikinkite, kad „Apple“ prietaisas ir spausdintuvas yra prijungti prie to paties tinklo. Jei tinkle yra keli belaidžiai šakotuvai, įsitikinkite, kad abu įrenginiai yra prijungti prie to paties potinklio.
 - Ši programa yra palaikoma tik tam tikruose „Apple“ prietaisuose.
- 1 Mobilijame prietaise pasirinkite dokumentą iš failų tvarkytuvės arba paleiskite suderinamą programą.
 - 2 Bakstelėkite  > **Spausdinti**.
 - 3 Pasirinkite spausdintuvą ir, jei reikia, pakoreguokite nustatymus.
 - 4 Atspausdinkite dokumentą.

Spausdinimas iš mobiliojo prietaiso naudojant „Wi-Fi Direct®“

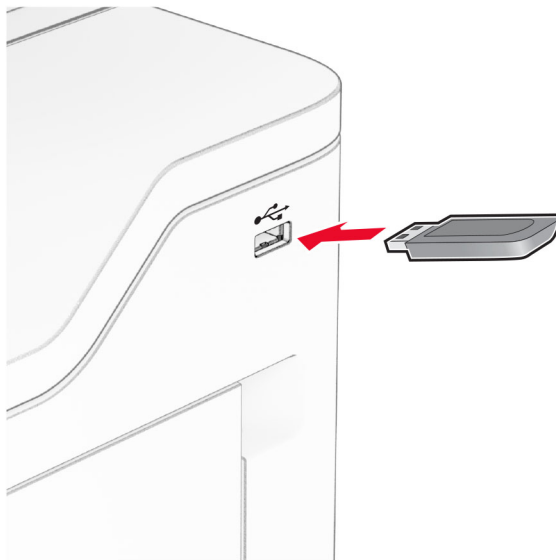
„Wi-Fi Direct“ yra spausdinimo paslauga, kuri leidžia spausdinti bet kuriuo su „Wi-Fi Direct“ suderintu spausdintuvu.

Pastaba: Įsitikinkite, kad mobilusis prietaisas yra prijungtas prie belaidžio spausdintuvo tinklo. Norėdami gauti daugiau informacijos, žr. [„Mobiliojo prietaiso prijungimas prie spausdintuvo“ 72 puslapyje](#).

- 1 Mobilijame prietaise paleiskite suderinamą programą arba pasirinkite dokumentą iš failų tvarkytuvės.
- 2 Priklausomai nuo savo mobiliojo prietaiso atlikite vieną iš šių veiksmų:
 - Bakstelėkite  > **Spausdinti**.
 - Bakstelėkite  > **Spausdinti**.
 - Bakstelėkite **...** > **Spausdinti**.
- 3 Pasirinkite spausdintuvą ir, jei reikia, pakoreguokite nustatymus.
- 4 Atspausdinkite dokumentą.

Spausdinimas iš atmintuko

1 Įdėkite atmintuką.



Pastabos:

- Jei atmintukas įdedamas, kai rodomas klaidos pranešimas, spausdintuvas atmintuką ignoruoja.
- Jei atmintukas įdedamas, kai spausdintuvas atlieka kitas spausdinimo užduotis, ekrane parodomas pranešimas **Užimtas**.

2 Ekrane palieskite norimą spausdinti dokumentą.

Jei reikia, sukonfigūruokite spausdinimo nustatymus.

3 Atspausdinkite dokumentą.

Jei norite spausdinti kitą dokumentą, palieskite **USB atmintukas**.

Įspėjimas—Galima sugadinti: Norėdami išvengti duomenų praradimo arba spausdintuvo veikimo sutrikimo, aktyviai spausdindami, nuskaitydami ar įrašydami iš atminties įtaiso, nelieskite atmintuko arba spausdintuvo nurodytose vietose.



Palaikomi atmintukai ir failų tipai

Atmintukai

- Atmintukai, palaikantys USB 2.0 arba senesnes versijas.
- Atmintukai, palaikantys failų sistemas „New Technology File System“ (NTFS) arba „File Allocation Table“ (FAT32).

Failų tipai

Dokumentai	Paveikslai
<ul style="list-style-type: none">• PDF (1.7 arba ankstesnė versija)• „Microsoft“ failų formatai (DOC, DOCX, XLS, XLSX, PPT, PPTX)	<ul style="list-style-type: none">• JPEG arba JPG• TIFF arba TIF• GIF• BMP• PNG• PCX• DCX

Konfidencialių užduočių konfigūravimas

- 1 Pradžios ekrane palieskite **Nustatymai > Saugumas > Konfidencialaus spausdinimo sąranka**.
- 2 Sukonfigūruokite nustatymus.

Nustatymas	Paaškinimas
Maksimalus neteisingo PIN kodo įvedimų skaičius	Nustatoma neteisingo PIN kodo įvedimų skaičiaus riba. Pastaba: Pasiekus maksimalų skaičių su to naudotojo vardu susijusios spausdinimo užduotys yra pašalinamos.
Konfidencialių užduočių galiojimo laikas	Nustatomas atskiras kiekvienos užlaikomos užduoties galiojimo laikas, kol ji automatiškai pašalinama iš spausdintuvo atminties, standžiojo disko arba išmoningojo atminties įrenginio. Pastaba: Užlaikoma užduotis gali būti Konfidenciali, Kartotina, Atidėta arba Tikrintina.
Kartotinių užduočių galiojimo laikas	Nustatomas spausdinimo užduočių, kurias norima pakartoti, galiojimo laikas.
Tikrintinių užduočių galiojimo laikas	Nustatomas užduoties kopijos spausdinimo galiojimo laikas, kad būtų galima patikrinti jos kokybę prieš spausdinant likusias kopijas.
Atidėtų užduočių galiojimo laikas	Nustatomas galiojimo laikas užduotims, kurias norima išsaugoti spausdintuve, kad būtų galima atspausdinti vėliau.
Reikalauti, kad visos užduotys būtų užlaikomos	Nustatoma, kad spausdintuvą užlaikytų visas spausdinimo užduotis.
Išlaikyti besidubliuojančius dokumentus	Nustatoma, kad spausdintuvą visus dokumentus išlaikytų tuo pačiu failo pavadinimu.

Konfidencialių ir kitų turimų užduočių spausdinimas

„Windows“ naudotojams

- 1 Esant atidarytam dokumentui spustelėkite **Failas > Spausdinti**.
- 2 Pasirinkę spausdintuvą, spustelėkite **Savybės, Nuostatos, Parinktys** arba **Sąranka**.
- 3 Spustelėkite **Spausdinti ir laikyti**.
- 4 Pasirinkite **Naudoti funkciją „Spausdinti ir laikyti“** ir priskirkite naudotojo vardą.
- 5 Pasirinkite spausdinimo užduoties rūšį (konfidenciali, kartotinė, atidėta ar tikrintina).
Jei pasirenkate **Konfidenciali**, spausdinimo užduotį apsaugokite asmeniniu identifikavimo numeriu (PIN kodu).
- 6 Spustelėkite **Gerai** arba **Spausdinti**.
- 7 Spausdintuvo pradžios ekrane paleiskite spausdinimo užduotį.
 - Konfidencialių spausdinimo užduočių atveju palieskite **Turimos užduotys > pasirinkite naudotojo vardą > Konfidenciali > įveskite PIN kodą > pasirinkite spausdinimo užduotį > sukonfigūruokite nustatymus > Spausdinti**.
 - Kitoms spausdinimo užduotimis palieskite **Turimos užduotys > pasirinkite naudotojo vardą > pasirinkite spausdinimo užduotį > sukonfigūruokite nustatymus > Spausdinti**.

„Macintosh“ naudotojams

„AirPrint“ naudojimas

- 1 Esant atidarytam dokumentui pasirinkite **Failas > Spausdinti**.
- 2 Pasirinkite spausdintuvą ir išskleidžiamajame meniu, kuris eina po meniu **Orientacija** pasirinkite **Spausdinimas naudojant PIN kodą**.
- 3 Įgalinkite **Spausdinti su PIN kodu** ir įveskite keturių skaitmenų PIN kodą.
- 4 Spustelėkite **Spausdinti**.
- 5 Spausdintuvo pradžios ekrane paleiskite spausdinimo užduotį. Palieskite **Turimos užduotys** > pasirinkite kompiuterio vardą > **Konfidenciali** > įveskite PIN kodą > pasirinkite spausdinimo užduotį > **Spausdinti**.

Spausdinimo tvarkyklės naudojimas

- 1 Esant atidarytam dokumentui pasirinkite **Failas > Spausdinti**.
- 2 Pasirinkite spausdintuvą ir išskleidžiamajame meniu, kuris eina po meniu **Orientacija** pasirinkite **Spausdinti ir laikyti**.
- 3 Pasirinkite **Konfidencialus spausdinimas** ir įveskite keturių skaitmenų PIN kodą.
- 4 Spustelėkite **Spausdinti**.
- 5 Spausdintuvo pradžios ekrane paleiskite spausdinimo užduotį. Palieskite **Turimos užduotys** > pasirinkite savo kompiuterio vardą > **Konfidenciali** > pasirinkite spausdinimo užduotį > įveskite PIN kodą > **Spausdinti**.

Šriftų pavyzdžių sąrašo spausdinimas

- 1 Pradžios ekrane palieskite **Nustatymai > Ataskaitos > Spausdinti > Spausdinti šriftus**.
- 2 Palieskite **PCL šriftai** arba **PS šriftai**.


Katalogo sąrašo spausdinimas

Pradžios ekrane palieskite **Nustatymai > Ataskaitos > Spausdinti > Spausdinti katalogą**.

Skiriamųjų lapų dėjimas tarp kopijų

- 1 Pradžios ekrane palieskite **Nustatymai > Spausdinti > Išdėstymas > Skiriamieji lapai > Tarp kopijų**.
- 2 Atspausdinkite dokumentą.

Spausdinimo užduoties atšaukimas

- 1 Pradžios ekrane palieskite .
- 2 Pasirinkite užduotį, kurią norite atšaukti.

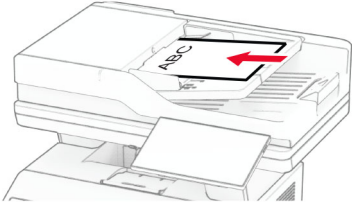
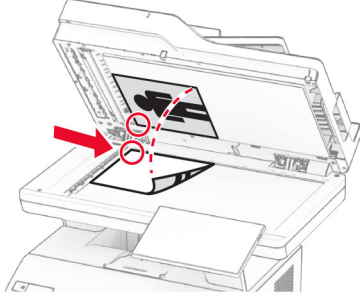
Pastaba: Užduotį galite atšaukti ir palietę parinktį **Užduočių eilė**.

Dažų tamsumo koregavimas

- 1 Pradžios ekrane palieskite **Nustatymai > Spausdinti > Kokybė > Dažų tamsumas**.
- 2 Pakoreguokite nustatymą.

Kopijavimas

Automatinio dokumentų tiektuvo ir skenerio stiklo naudojimas

Automatinis dokumentų tiektuvas (ADT)	Skenerio stiklas
 <ul style="list-style-type: none"> • ADT naudokite kelių puslapių arba ant abiejų pusių spausdinamiems dokumentams. • Dokumento originalą dėkite gerąja puse į viršų. Jei tai – kelių ar daugiau puslapių dokumentai, prieš juos dėdami būtina sulygiuokite jų priekinį kraštą. • Būtinai pareguliuokite popieriaus kreiptuvus, kad jie atitiktų įdedamo popieriaus plotį. 	 <ul style="list-style-type: none"> • Skenerio stiklą naudokite vieno puslapio dokumentams, knygų puslapiams, nedidelėms laikmenoms (pavyzdžiui, atvirukams arba nuotraukoms), permatomoms laikmenoms, foto popieriui arba plonomis laikmenoms (pavyzdžiui, išskarpoms iš žurnalų). • Dokumentą dėkite gerąja puse žemyn į kampą su rodykle.

Kopijų darymas

- 1 Dokumento originalą įdėkite į ADT dėklą arba padėkite ant skenerio stiklo.

Pastaba: Norėdami išvengti apkarpyto vaizdo, įsitikinkite, kad dokumento originalas ir spaudinys yra tokio paties popieriaus formato.

- 2 Pradžios ekrane palieskite **Kopijuoti** ir nurodykite kopijų skaičių.

Jei reikia, pakoreguokite kopijavimo nustatymus.

- 3 Nukopijuokite dokumentą.

Pastaba: Norėdami kopiją padaryti greitai, pradžios ekrane palieskite .

Nuotraukų kopijavimas

- 1 Padėkite nuotrauką ant skaitytuvo stiklo.
- 2 Pradžios ekrane palieskite **Kopijuoti > Nustatymai > Turinys > Turinio rūšis > Nuotrauka**.
- 3 Palieskite **Turinio šaltinis** ir pasirinkite nustatymą, kuris labiausiai atitinka nuotraukos originalą.
- 4 Nukopijuokite nuotrauką.

Kopijavimas ant firminių blankų

- 1 Dokumento originalą įdėkite į ADT dėklą arba padėkite ant skenerio stiklo.
- 2 Pradžios ekrane palieskite **Kopijuoti > Kopijuoti iš >** pasirinkite dokumento originalo formatą.
- 3 Palieskite **Kopijuoti į**, tada pasirinkite popieriaus šaltinį, kuriame yra firminiai blankai.
Jei firminius blankus įdėjote į daugiafunkcij tiktuvą, palieskite **Kopijuoti į > Daugiafunkcis tiktuvus >** pasirinkite popieriaus formatą > **Firminiai blankai**.
- 4 Nukopijuokite dokumentą.

Kopijavimas ant abiejų popieriaus pusių

- 1 Dokumento originalą įdėkite į ADT dėklą arba padėkite ant skenerio stiklo.
- 2 Pradžios ekrane palieskite **Kopijuoti > Nustatymai > Pusės**.
- 3 Palieskite **Iš vienosiosios į dvipusį** arba **Iš dvipusiosios į dvipusį**.
- 4 Nukopijuokite dokumentą.

Kopijų mažinimas arba didinimas

- 1 Dokumento originalą įdėkite į ADT dėklą arba padėkite ant skenerio stiklo.
- 2 Pradžios ekrane palieskite **Kopijuoti > Nustatymai > Mastelis >** ir nustatykite mastelio vertę.
Pastaba: Pakeitus dokumento originalo arba spaudinio dydį esant nustatytai parinkčiai Mastelis, mastelio vertė bus atkurta į Automatiškai.
- 3 Nukopijuokite dokumentą.

Kopijų sudėstymas

- 1 Dokumento originalą įdėkite į ADT dėklą arba padėkite ant skaitytuvo stiklo.
- 2 Pradžios ekrane palieskite **Kopijavimas > Sudėstyti > Įjungta [1,2,1,2,1,2]**.
- 3 Nukopijuokite dokumentą.

Skiriamųjų lapų dėjimas tarp kopijų

- 1 Dokumento originalą įdėkite į ADT dėklą arba padėkite ant skaitytuvo stiklo.
- 2 Spausdintuvo valdymo skydelyje eikite į:
Kopijavimas > Nustatymai > Skiriamieji lapai > pakoreguokite nustatymus.
- 3 Nukopijuokite dokumentą.

Kelių puslapių kopijavimas viename lape


- 1 Dokumento originalą įdėkite į ADT dėklą arba padėkite ant skenerio stiklo.
- 2 Pradžios ekrane palieskite **Kopijuoti > Nustatymai > Puslapiai vienoje pusėje**.
- 3 Nustatykite ir pasirinkite puslapių skaičių vienoje pusėje bei puslapio orientaciją.
- 4 Nukopijuokite dokumentą.

Kortelių kopijavimas

- 1 Padėkite kortelę ant skaitytuvo stiklo.
- 2 Pradžios ekrane palieskite **Kortelių kopijavimas**.
Pastaba: Jei reikia, pakoreguokite skenavimo nustatymus.
- 3 Palieskite **Skenuoti**.

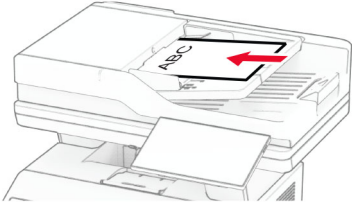
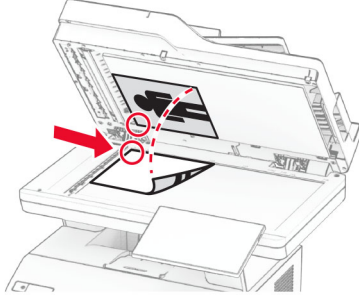
Pastaba: Jei norite kelių kortelės kopijų, palieskite **Spausdinti kopiją**.

Sparčiosios kopijavimo nuorodos kūrimas

- 1 Pradžios ekrane palieskite **Kopijuoti**.
- 2 Sukonfigūravę nustatymus, palieskite .
- 3 Sukurkite sparčiąją nuorodą.

El. paštas

Automatinio dokumentų tiektuvo ir skenerio stiklo naudojimas

Automatinis dokumentų tiektuvas (ADT)	Skenerio stiklas
 <ul style="list-style-type: none"> • ADT naudokite kelių puslapių arba ant abiejų pusių spausdinamiems dokumentams. • Dokumento originalą dėkite gerąja puse į viršų. Jei tai – kelių ar daugiau puslapių dokumentai, prieš juos dėdami būtinai sulygiuokite jų priekinį kraštą. • Būtinai pareguliuokite popieriaus kreiptuvus, kad jie atitiktų įdedamo popieriaus plotį. 	 <ul style="list-style-type: none"> • Skenerio stiklą naudokite vieno puslapio dokumentams, knygų puslapiams, nedidelėms laikmenoms (pavyzdžiui, atvirukams arba nuotraukoms), permatomoms laikmenoms, foto popieriui arba plonomis laikmenoms (pavyzdžiui, išskarpoms iš žurnalų). • Dokumentą dėkite gerąja puse žemyn į kampą su rodykle.

Elektroninio laiško siuntimas

Prieš pradėdami įsitinkite, kad sukonfigūruoti SMTP nustatymai. Norėdami gauti daugiau informacijos, žr. [„El. pašto SMTP nustatymų konfigūravimas“ 37 puslapyje](#).

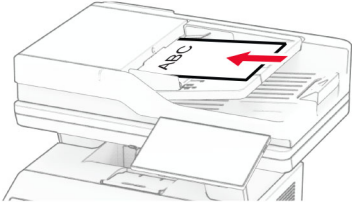
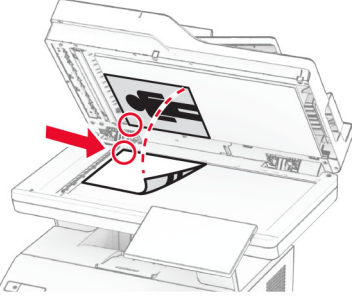
- 1 Dokumento originalą įdėkite į ADT dėklą arba padėkite ant skenerio stiklo.
- 2 Pradžios ekrane palieskite **El. paštas** ir įveskite reikiamą informaciją.
- 3 Jei reikia, sukonfigūruokite skenavimo nustatymus.
- 4 Išsiųskite elektroninį laišką.

El. pašto sparčiosios nuorodos kūrimas

- 1 Pradžios ekrane palieskite **El. paštas**.
- 2 Sukonfigūravę nustatymus, palieskite ★.
- 3 Sukurkite sparčiąją nuorodą.

Faksas

Automatinio dokumentų tiektuvo ir skenerio stiklo naudojimas

Automatinis dokumentų tiektuvas (ADT)	Skenerio stiklas
 <ul style="list-style-type: none"> • ADT naudokite kelių puslapių arba ant abiejų pusių spausdinamiems dokumentams. • Dokumento originalą dėkite gerąja puse į viršų. Jei tai – kelių ar daugiau puslapių dokumentai, prieš juos dėdami būtinai sulygiuokite jų priekinį kraštą. • Būtinai pareguliuokite popieriaus kreiptuvus, kad jie atitiktų įdedamo popieriaus plotį. 	 <ul style="list-style-type: none"> • Skenerio stiklą naudokite vieno puslapio dokumentams, knygų puslapiams, nedidelėms laikmenoms (pavyzdžiui, atvirukams arba nuotraukoms), permatomoms laikmenoms, foto popieriui arba plonomis laikmenoms (pavyzdžiui, išskarpoms iš žurnalų). • Dokumentą dėkite gerąja puse žemyn į kampą su rodykle.

Faksogramos siuntimas

Pastaba: Įsitinkite, kad faksas yra sukonfigūruotas. Norėdami gauti daugiau informacijos žr. skirsnį [Fakso nustatymas spausdintuve](#).

Valdymo skydelio naudojimas

- 1 Dokumento originalą įdėkite į ADT dėklą arba padėkite ant skenerio stiklo.
- 2 Pradžios ekrane palieskite **Faksas** ir įveskite reikiamą informaciją.
Jei reikia, pakoreguokite nustatymus.
- 3 Išsiųskite faksogramą.

Naudojant kompiuterį

Prieš pradėdami įsitinkite, kad įdiegta fakso tvarkyklė. Norėdami gauti daugiau informacijos, žr. [„Fakso tvarkyklės diegimas“ 49 puslapyje](#).

„Windows“ naudotojams

- 1 Dokumente, kurį bandote išsiųsti faksu, atidarykite dialogo langą Spausdinti.
- 2 Pasirinkę spausdintuvą, spustelėkite **Savybės, Nuostatos, Parinktys** arba **Sąranka**.

3 Spustelėkite **Faksas** > **[galinti faksą > Prieš siunčiant faksu visada rodyti nustatymus** ir įveskite gavėjo numerį.

Jei reikia, sukonfigūruokite kitus fakso nustatymus.

4 Išsiųskite faksogramą.

„Macintosh“ naudotojams

1 Esant atidarytam dokumentui pasirinkite **Failas > Spausdinti**.

2 Pasirinkite spausdintuvą, po kurio pavadinimo yra parašyta - **Siųsti faksu**.

3 Lauke Kam įveskite gavėjo numerį.

Jei reikia, sukonfigūruokite kitus fakso nustatymus.

4 Išsiųskite faksogramą.

Faksogramos siuntimo planavimas

Pastaba: Įsitikinkite, kad faksas yra sukonfigūruotas. Norėdami gauti daugiau informacijos žr. skirsnį [Fakso nustatymas spausdintuve](#).

1 Dokumento originalą įdėkite į ADT dėklą arba padėkite ant skenerio stiklo.

2 Pradžios ekrane palieskite **Faksas > Kam** > įveskite fakso numerį > **Atlikta**.

3 Palieskite **Siuntimo laikas**, sukonfigūruokite datą ir laiką, po to palieskite **Atlikta**.

4 Išsiųskite faksogramą.

Faksogramų paskirties vietos sparčiosios nuorodos kūrimas

Pastaba: Įsitikinkite, kad faksas yra sukonfigūruotas. Norėdami gauti daugiau informacijos žr. skirsnį [Fakso nustatymas spausdintuve](#).

1 Pradžios ekrane palieskite **Faksas > Kam**.

2 Įveskite gavėjo numerį ir palieskite **Atlikta**.

3 Sukonfigūravę nustatymus, palieskite ★.

4 Sukurkite sparčiąją nuorodą.

Faksogramos skiriamosios gebos keitimas

Pastaba: Įsitikinkite, kad faksas yra sukonfigūruotas. Norėdami gauti daugiau informacijos žr. skirsnį [Fakso nustatymas spausdintuve](#).

1 Dokumento originalą įdėkite į ADT dėklą arba padėkite ant skenerio stiklo.

2 Pradžios ekrane palieskite **Faksas** ir įveskite reikiamą informaciją.

- 3 Palieskite **Nustatymai > Skiriamoji geba >** ir pasirinkite nustatymą.
- 4 Išsiųskite faksogramą.

Faksogramos tamsumo koregavimas

Pastaba: Įsitikinkite, kad faksas yra sukonfigūruotas. Norėdami gauti daugiau informacijos žr. skirsnį [Fakso nustatymas spausdintuve](#).

- 1 Dokumento originalą įdėkite į ADT dėklą arba padėkite ant skenerio stiklo.
- 2 Pradžios ekrane palieskite **Faksas** ir įveskite reikiamą informaciją.
- 3 Palieskite **Nustatymai > Tamsumas >** ir pakoreguokite nustatymą.
- 4 Išsiųskite faksogramą.

Faksogramų žurnalo spausdinimas

Pastaba: Įsitikinkite, kad sukonfigūruotas analoginis faksimilinis ryšys arba „etherFAX“. Norėdami gauti daugiau informacijos žr. skirsnį [Fakso nustatymas spausdintuve](#).

- 1 Pradžios ekrane palieskite **Nustatymai > Ataskaitos > Faksas**.
- 2 Palieskite **Fakso užduočių žurnalas** arba **Fakso skambučių žurnalas**.

Brūkalo faksogramų blokavimas

Pastaba: Įsitikinkite, kad sukonfigūruotas analoginis faksimilinis ryšys arba „etherFAX“. Norėdami gauti daugiau informacijos žr. skirsnį [Fakso nustatymas spausdintuve](#).

- 1 Pradžios ekrane palieskite **Nustatymai > Faksas > Faksimilinio ryšio sąranka > Faksogramų gavimo nustatymai > Administratoriaus valdikliai**.
- 2 Parinktį Blokuoti bevardę faksogramą nustatykite į **Įjungta**.

Faksogramų užlaikymas

Pastaba: Įsitikinkite, kad sukonfigūruotas analoginis faksimilinis ryšys arba „etherFAX“. Norėdami gauti daugiau informacijos žr. skirsnį [Fakso nustatymas spausdintuve](#).

- 1 Pradžios ekrane palieskite **Nustatymai > Faksas > Faksimilinio ryšio sąranka > Faksogramų gavimo nustatymai > Faksogramų užlaikymas**.
- 2 Pasirinkite režimą.

Faksogramos persiuntimas

Pastaba: Įsitikinkite, kad sukonfigūruotas analoginis faksimilinis ryšys arba „etherFAX“. Norėdami gauti daugiau informacijos žr. skirsnį [Fakso nustatymas spausdintuve](#).

1 Sukurkite paskirties vietos sparčiąją nuorodą.

a Atidarykite interneto naršyklę ir adreso lauke įveskite spausdintuvo IP adresą.

Pastabos:

- Pradžios ekrane pasižiūrėkite spausdintuvo IP adresą. IP adresas rodomas kaip keturi taškais atskirtų skaičių rinkiniai, pavyzdžiui, 123.123.123.123.
- Jei naudojate įgaliojimą serverį, laikinai jį išjunkite, kad galėtumėte tinkamai įkelti tinklalapį.

b Spustelėkite **Sparčiosios nuorodos > Pridėti sparčiąją nuorodą**.

c Pasirinkite sparčiosios nuorodos tipą ir sukonfigūruokite nustatymus.

Pastaba: Atkreipkite dėmesį į sparčiosios nuorodos numerį.

d Vykdykite pakeitimus.

2 Spustelėkite **Nustatymai > Faksas > Faksimilinio ryšio sąranka > Faksogramų priėmimo nustatymai > Administratoriaus valdymas**.

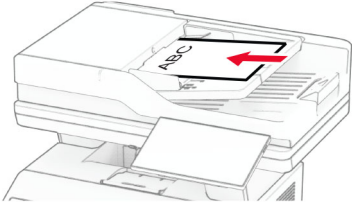
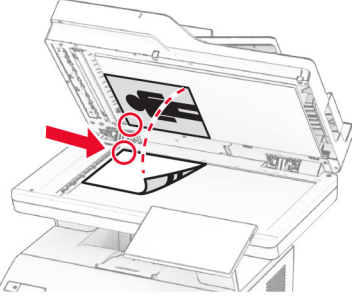
3 Meniu Faksogramų persiuntimas pasirinkite **Persiųsti** arba **Spausdinti ir persiųsti**.

4 Meniu **Persiųsti** į pasirinkite paskirties vietos tipą ir įveskite sparčiosios nuorodos numerį.

5 Vykdykite pakeitimus.

Skenavimas

Automatinio dokumentų tiektuvo ir skenerio stiklo naudojimas

Automatinis dokumentų tiektuvas (ADT)	Skenerio stiklas
 <ul style="list-style-type: none"> • ADT naudokite kelių puslapių arba ant abiejų pusių spausdinamiems dokumentams. • Dokumento originalą dėkite gerąja puse į viršų. Jei tai – kelių ar daugiau puslapių dokumentai, prieš juos dėdami būtinai sulygiuokite jų priekinį kraštą. • Būtinai pareguliuokite popieriaus kreiptuvus, kad jie atitiktų įdedamo popieriaus plotį. 	 <ul style="list-style-type: none"> • Skenerio stiklą naudokite vieno puslapio dokumentams, knygų puslapiams, nedidelėms laikmenoms (pavyzdžiui, atvirukams arba nuotraukoms), permatomoms laikmenoms, foto popieriui arba plonomis laikmenoms (pavyzdžiui, išskarpoms iš žurnalų). • Dokumentą dėkite gerąja puse žemyn į kampą su rodykle.

Skenavimas į kompiuterį

Prieš pradėdami įsitinkite, kad kompiuteris ir spausdintuvas yra prijungti prie to paties tinklo.

„Windows“ naudotojams

Skenavimo paslaugų programos „Lexmark ScanBack Utility“ naudojimas

- 1 Kompiuteryje paleiskite skenavimo paslaugų programą „Lexmark ScanBack Utility“ ir spustelėkite **Toliau**.

Pastaba: Jei norite atsisiųsti paslaugų programą, eikite adresu www.lexmark.com/downloads.

- 2 Spustelėkite **Sąranka** ir pridėkite spausdintuvo IP adresą.

Pastaba: Spausdintuvo pradžios ekrane peržiūrėkite spausdintuvo IP adresą. IP adresas rodomas kaip keturi taškais atskirtų skaičių rinkiniai, pavyzdžiui, 123.123.123.123.

- 3 Spustelėkite **Uždaryti** > **Toliau**.
- 4 Pasirinkę dokumento originalo formatą, spustelėkite **Toliau**.
- 5 Pasirinkę failo formatą ir skenavimo skiriamąją gebę, spustelėkite **Toliau**.
- 6 Įrašę unikalų skenavimo profilio vardą, spustelėkite **Toliau**.

- 7 Raskite, kur norite išsaugoti nuskenuotą dokumentą, sukurkite failo pavadinimą ir spustelėkite **Toliau**.
Pastaba: Norėdami pakartotinai naudoti skenavimo profilį įgalinkite parinktį **Kurti sparčiąją nuorodą** ir sukurkite unikalų sparčiosios nuorodos vardą.
- 8 Spustelėkite **Baigti**.
- 9 Dokumento originalą įdėkite į automatinį dokumentų tiektuvą arba padėkite ant skenerio stiklo.
- 10 Spausdintuvo pradžios ekrane palieskite **Skenuoti profilius > Skenuoti į kompiuterį** ir pasirinkite skenavimo profilį.

„Windows“ fakso ir skenavimo funkcijų naudojimas

Pastaba: Įsitinkite, kad spausdintuvas yra prijungtas prie tinklo. Norėdami gauti daugiau informacijos, žr. [„Spausdintuvų pridėjimas prie kompiuterio“ 49 puslapyje](#).

- 1 Dokumento originalą įdėkite į automatinį dokumentų tiektuvą arba padėkite ant skenerio stiklo.
- 2 Kompiuteryje atidarykite funkciją **„Windows“ siuntimas faksu ir skenavimas**.
- 3 Spustelėkite **Naujas nuskaitymas**, tada pasirinkite skaitytuvo šaltinį.
- 4 Jei reikia, pakeiskite skenavimo nustatymus.
- 5 Nuskenuokite dokumentą.
- 6 Spustelėkite **Išsaugoti kaip**, įveskite failo pavadinimą, tada spustelėkite **Išsaugoti**.

„Macintosh“ naudotojams

Pastaba: Įsitinkite, kad spausdintuvas yra prijungtas prie tinklo. Norėdami gauti daugiau informacijos, žr. [„Spausdintuvų pridėjimas prie kompiuterio“ 49 puslapyje](#).


- 1 Dokumento originalą įdėkite į automatinį dokumentų tiektuvą arba padėkite ant skenerio stiklo.
- 2 Kompiuteryje atlikite vieną iš šių veiksmų:
 - Atidarykite **Vaizdo fiksavimas**.
 - Atidarykite **Spausdintuvai ir skeneriai** ir pasirinkite spausdintuvą. Spustelėkite **Skenuoti > Atidaryti skenerį**.
- 3 Lange Skeneris atlikite vieną ar daugiau iš toliau nurodytų veiksmų:
 - Pasirinkite vietą, kurioje norite išsaugoti nuskaitytą dokumentą.
 - Pasirinkite dokumento originalo formatą.
 - Jei norite skenuoti iš ADT, pasirinkite meniu elementą **Dokumentų tiektuvas**, esantį Meniu „Skenuoti“, arba įgalinkite elementą **Naudoti dokumentų tiektuvą**.
 - Jei reikia, sukonfigūruokite skenavimo nustatymus.
- 4 Spustelėkite **Skenuoti**.

Nuskaitymas į FTP serverį

- 1 Dokumento originalą įdėkite į ADT dėklą arba padėkite ant skaitytuvo stiklo.
- 2 Pradžios ekrane palieskite **FTP** ir įveskite reikiamą informaciją.

- 3 Jei reikia, sukonfigūruokite kitus FTP nustatymus.
- 4 Išsiųskite FTP užduotį.

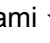
Sparčiosios FTP nuorodos kūrimas

- 1 Pradžios ekrane palieskite **FTP**.
- 2 Įveskite FTP serverio adresą ir palieskite .
- 3 Sukurkite sparčiąją nuorodą.

Nuskaitymas į tinklo aplanką

- 1 Dokumento originalą įdėkite į ADT dėklą arba padėkite ant skaitytuvo stiklo.
- 2 Pradžios ekrane palieskite **Nuskaitymo centras**.

Pastaba: Piktograma ir pavadinimas gali būti pakeisti. Norėdami gauti daugiau informacijos, kreipkitės į administratorių.

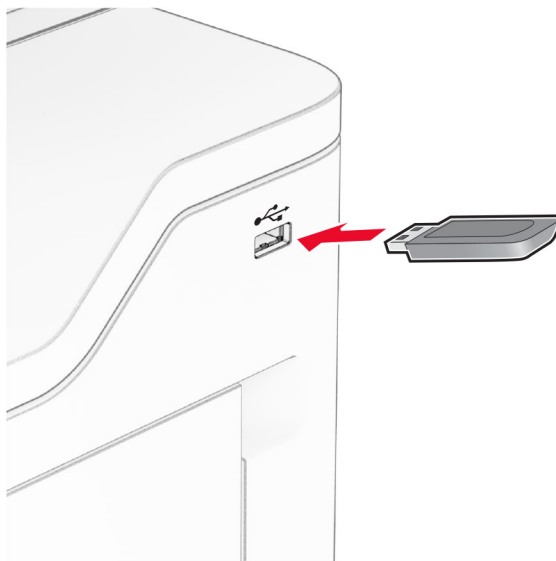
- 3 Atlikite vieną iš šių veiksmų:
 - Pasirinkite paskirties vietą.
Pastaba: SFTP nustatykite **22** prievado numerį.
 - Naudokite sparčiąją nuorodą, paliesdami , o tada iš sąrašo pasirinkdami nuorodą.
- 4 Nuskaitykite dokumentą.

Tinklo aplanko sparčiosios nuorodos kūrimas

- 1 Atidarykite interneto naršyklę ir adreso lauke įveskite spausdintuvo IP adresą.
Pastabos:
 - Spausdintuvo pradžios ekrane peržiūrėkite spausdintuvo IP adresą. IP adresas rodomas kaip keturi taškais atskirtų skaičių rinkiniai, pavyzdžiui, 123.123.123.123.
 - Jei naudojate įgaliojimą serverį, laikinai jį išjunkite, kad galėtumėte tinkamai įkelti tinklalapį.
- 2 Spustelėkite **Sparčiosios nuorodos > Pridėti sparčiąją nuorodą**.
- 3 Meniu „Sparčiosios nuorodos tipas“ pasirinkite **Tinklo aplankas** ir sukonfigūruokite nustatymus.
- 4 Vykdykite pakeitimus.

Skenavimas į atmintuką

- 1 Dokumento originalą įdėkite į ADT dėklą arba padėkite ant skenerio stiklo.
- 2 Įdėkite atmintuką.



- 3 Palieskite **Skenuoti į USB** ir, jei reikia, pakoreguokite nustatymus.

Pastabos:

- Jei nuskenuotą dokumentą norite išsaugoti aplanke, palieskite **Skenuoti į**, pasirinkite aplanką ir palieskite **Skenuoti čia**.
- Jei nerodomas ekranas USB atmintukas, valdymo skydelyje palieskite **USB atmintukas**.

- 4 Nuskenuokite dokumentą.

Įspėjimas—Galima sugadinti: Norėdami išvengti duomenų praradimo arba spausdintuvo veikimo sutrikimo, aktyviai spausdindami, nuskaitydami ar įrašydami iš atminties įtaiso, nelieskite atmintuko arba spausdintuvo nurodytose vietose.



Kaip naudoti spausdintuvo meniu

Meniu planas

Įrenginys	<ul style="list-style-type: none"> • Parinktys • Ekonominis režimas • Nuotolinis operatoriaus skydelis • Pranešimai • Energijos sąnaudų valdymas • Anoniminių duomenų rinkimas 	<ul style="list-style-type: none"> • Prieinamumas • Atkurti gamyklinius numatytuosius nustatymus • Techninė priežiūra • Pradžios ekrano tinkinimas¹ • Atnaujinti programinę aparatinę įrangą • Apie šį spausdintuvą
Spausdinimas	<ul style="list-style-type: none"> • Išdėstymas • Sąranka • Kokybė • Užduočių apskaita 	<ul style="list-style-type: none"> • PDF • „PostScript“ • PCL • Vaizdas
Popierius	<ul style="list-style-type: none"> • Dėklų konfigūracija 	<ul style="list-style-type: none"> • Laikmenų konfigūracija
Kopijavimas	Numatytieji kopijavimo nustatymai	
Faksas	Numatytieji fakso nustatymai	
El. paštas	<ul style="list-style-type: none"> • Elektroninio pašto sąranka • Numatytieji el. pašto nustatymai 	<ul style="list-style-type: none"> • Saityno sąranka
FTP	Numatytieji FTP nustatymai	
USB atmintukas	<ul style="list-style-type: none"> • Skenavimas iš atmintuko 	<ul style="list-style-type: none"> • Spausdinimas iš atmintuko
Tinklas / prievadai	<ul style="list-style-type: none"> • Tinklo apžvalga • Belaidis ryšys • „Wi-Fi Direct“ • „AirPrint“ • Mobiliųjų paslaugų valdymas • Eternetas • TCP / IP • SNMP 	<ul style="list-style-type: none"> • IPSec • 802.1x • LPD konfigūracija • HTTP / FTP nustatymai • „ThinPrint“ • USB • Apriboti išorinę tinklo prieigą
Saugumas	<ul style="list-style-type: none"> • Prisijungimo metodai • Sudaryti USB įtaisų tvarkaraštį • Saugumo audito žurnalas • Prisijungimo apribojimai • Konfidencialaus spausdinimo sąranka 	<ul style="list-style-type: none"> • Disko užšifravimas • Išvalyti laikinuosius duomenų failus • Sprendimų LDAP nustatymai • Įvairūs
Debesų paslaugos	Registracija debesų paslaugose	
Ataskaitos	<ul style="list-style-type: none"> • Meniu nustatymų puslapis • Įrenginys • Spausdinimas 	<ul style="list-style-type: none"> • Sparčiosios nuorodos • Faksas • Tinklas

¹ Rodomas tik įtaisytajame interneto serveryje (EWS).

² Rodomas tik tada, kai yra įrengtas standusis diskas arba išmoningasis atminties įrenginys.

Trikčių šalinimas	Spausdinimo kokybės testavimo puslapiai	Skenerio valymas
„Forms Merge“ ²	„Forms Merge“	
<p>¹ Rodomas tik įtaisytajame interneto serveryje (EWS).</p> <p>² Rodomas tik tada, kai yra įrengtas standusis diskas arba išmoningasis atminties įrenginys.</p>		

Įrenginys

Parinktys

Meniu elementas	Paiškinimas
Ekranų kalba [Kalbų sąrašas]	Nustatoma ekrane rodomo teksto kalba.
Šalis / regionas [Šalių arba regionų sąrašas]	Nurodoma šalis arba regionas, kuriuose spausdintuvas sukonfigūruotas veikti.
Paleisti pradinę sąranką Išjungta* Įjungta	Paleidžiamas sąrankos vediklis.
Klaviatūra Klaviatūros tipas [Kalbų sąrašas]	Pasirenkama kalba kaip klaviatūros tipas. Pastaba: Ne visos Klaviatūros tipas reikšmės gali būti rodomos arba tam, kad būtų rodomos, gali prireikti specialios aparatinės įrangos.
Rodytina informacija 1 rodomas tekstas (IP adresas*) 2 rodomas tekstas (Data / laikas*) 1 tinkintas tekstas 2 tinkintas tekstas	Nurodoma informacija, kuri bus rodoma pradžios ekrane.
Pastaba: Žvaigždutė (*) šalia vertės nurodo gamyklinį numatytąjį nustatymą.	

Meniu elementas	Paaiškinimas
<p>Data ir laikas</p> <p>Konfigūruoti</p> <ul style="list-style-type: none"> Dabartinė data ir laikas Rankiniu būdu nustatyti datą ir laiką Datos formatas (MM-DD-MMMM*) Laiko formatas (12 valandų priešpiet / popiet*) Laiko juosta UTC (GMT) poslinkis Vasaros laiko pradžia Vasaros laiko pabaiga Vasaros laiko poslinkis Tinklo laiko protokolas (angl. Network Time Protocol, NTP) <ul style="list-style-type: none"> Įjungti NTP (Įjungta*) NTP serveris Įgalinti tapatumo nustatymą (Nėra*) Rakto vardas Slaptažodis 	<p>Sukonfigūruojama spausdintuvo data, laikas ir tinklo laiko protokolas.</p> <p>Pastabos:</p> <ul style="list-style-type: none"> • MM-DD-MMMM – JAV gamyklinis numatytasis nustatymas. DD-MM-MMMM – tarptautinis gamyklinis numatytasis nustatymas. • Meniu elementai UTC (GMT) poslinkis, Vasaros laiko pradžia, Vasaros laiko pabaiga ir Vasaros laiko poslinkis rodomi tik tuo atveju, jei parinktis Laiko juosta nustatyta į (UTC+naudotojo) pasirinktinė. • Meniu elementai Rakto vardas ir Slaptažodis rodomi tik tuo atveju, jei parinktis Įgalinti tapatumo nustatymą nustatyta į MD5 raktas.
<p>Popieriaus formatai</p> <ul style="list-style-type: none"> JAV* Metrinė matų sistema 	<p>Nurodomas popieriaus formatų matavimo vienetas.</p> <p>Pastaba: Pradinis popieriaus formato nustatymas priklauso nuo pradinės sąrankos vediklyje pasirinktos šalies arba regiono.</p>
<p>Ekranų skaitis</p> <p>20–100 % (100*)</p>	<p>Koreguojamas ekranų skaitis.</p>
<p>Prieiga prie atmintuko</p> <ul style="list-style-type: none"> Išjungta Įgalinta* 	<p>Įgalinama prieiga prie atmintuko.</p>
<p>Leisti fono pašalinimą</p> <ul style="list-style-type: none"> Išjungta Įjungta* 	<p>Nurodoma, ar bus leidžiamas fono pašalinimas.</p>
<p>Leisti tinkintų užduočių nuskaitymą</p> <ul style="list-style-type: none"> Išjungta Įjungta* 	<p>Nurodoma, ar nustatymas Tinkintos užduoties skenavimas rodomas kopijavimui skenavimui ar siuntimui faksu.</p> <p>Pastaba: Šis meniu elementas rodomas tik tada, kai yra įrengtas standusis diskas arba išmoningasis atminties įrenginys.</p>
<p>Vieno puslapio skenavimas ant stiklo plokštumos</p> <ul style="list-style-type: none"> Išjungta* Įjungta 	<p>Nustatoma, kad spausdintuvas bet kokio tipo užduotis, padėtas ant skaitytuvo stiklo, skenuotų kaip vieną puslapį.</p> <p>Pastaba: Atlikęs vieno puslapio skenavimą ant stiklo plokštumos spausdintuvas grįžta į pradžios ekraną, o ne rodo raginimus.</p>
<p>Pastaba: Žvaigždutė (*) šalia vertės nurodo gamyklinį numatytąjį nustatymą.</p>	

Menu elementas	Paaiškinimas
Įrenginio garsai Nutildyti visus garsus (Išjungta*) Mygtukinis atsakas (Ijungta*) Garsumas (5*) Pyptelėjimas įdėjus popieriaus į ADT (Ijungta*) Pavojaus signalų valdymas (Pavienis*) Kasetės pavojaus signalas (Išjungta*) Garsiakalbio režimas (Visada išjungta*) Šaukiklio garsumas (Išjungta*)	Konfigūruojami spausdintuvo garsų nustatymai.
Ekranų skirtasis laikas 5–300 sekundžių (60*)	Nustatomas neveikos laikas sekundėmis, iki parodomas pradžios ekranas arba iki spausdintuvas automatiškai atjungia naudotojo paskyrą.
Pastaba: Žvaigždutė (*) šalia vertės nurodo gamyklinį numatytąjį nustatymą.	

Ekonominis režimas

Menu elementas	Paaiškinimas
Spausdinti Pusės Vienpusis* Dvipusis	Nurodoma, ar bus spausdinama iš vienos popieriaus pusės ar iš abiejų.
Spausdinti Puslapiai vienoje pusėje Išjungta* 2 puslapiai vienoje pusėje 3 puslapiai vienoje pusėje 4 puslapiai vienoje pusėje 6 puslapiai vienoje pusėje 9 puslapiai vienoje pusėje 12 puslapių vienoje pusėje 16 puslapių vienoje pusėje	Kelių puslapių atvaizdai spausdinami ant vienos popieriaus lapo pusės.
Spausdinti Dažų tamsumas 1–10 (8*)	Nustatomas teksto atvaizdų šviesumas arba tamsumas.
Kopijuoti Pusės Viepusis į vienpusį* Viepusis į abipusį Abipusis į viepusį Abipusis į abipusį	Nurodoma originalaus dokumento nuskaitymo eilgsena.
Pastaba: Žvaigždutė (*) šalia vertės nurodo gamyklinį numatytąjį nustatymą.	

Meniu elementas	Paaiškinimas
Kopijuoti Puslapiai vienoje pusėje Išjungta* 2 stati puslapiai 4 stati puslapiai 2 gulsti puslapiai 4 gulsti puslapiai	Nurodoma originalaus dokumento nuskaitymo elgsena.
Kopijuoti Tamsumas 1–9 (5*)	Nustatomas skenuojamo teksto atvaizdų tamsumas.
Pastaba: Žvaigždutė (*) šalia vertės nurodo gamyklinį numatytąjį nustatymą.	

Nuotolinis operatoriaus skydelis

Meniu elementas	Paaiškinimas
Išorinis VNC prijungimas Neleisti* Leisti	Išorinis virtualiojo tinklo kompiuterijos (angl. Virtual Network Computing, VNC) klientas prijungiamas prie nuotolinio valdymo skydelio.
Autentifikavimo tipas Nėra* Standartinis autentifikavimas	Nustatomas autentifikavimo tipas prisijungiant prie VNC kliento serverio.
VNC slaptažodis	Nurodomas slaptažodis, skirtas prisijungti prie VNC kliento serverio. Pastaba: Šis meniu elementas rodomas, tik jei Autentifikavimo tipas yra nustatytas į Standartinis autentifikavimas.
Pastaba: Žvaigždutė (*) šalia vertės nurodo gamyklinį numatytąjį nustatymą.	

Pranešimai

Meniu elementas	Paaiškinimas
Pyptelėjimas įdėjus popieriaus į ADT Išjungta Įjungta*	Dedant popierių į ADT įgalinamas garsinis signalas.
Pavojaus signalų valdymas Išjungta Pavienis* Ištinis	Nustatoma, kiek kartų suskamba pavojaus signalas, kai spausdintuve reikia naudotojo įsikišimo.
Eksploataciniai reikmenys Rodyti likusį eksploatacinių reikmenų kiekį Rodyti likusį kiekį* Nerodyti likusio kiekio	Rodoma apytikrė spausdintuvo eksploatacinių reikmenų būseną.
Pastaba: Žvaigždutė (*) šalia vertės nurodo gamyklinį numatytąjį nustatymą.	

Meniu elementas	Paaiškinimas
Eksploataciniai reikmenys Kasetės įspėjamas signalas Išjungta* Pavienis Ištisinis	Nustatoma, kiek kartų suskamba įspėjamas signalas, kai baigiasi dažų kasetė.
Eksploataciniai reikmenys Tinkinti pranešimai dėl eksploatacinių reikmenų	Sukonfigūruojami pranešimų nustatymai, kai spausdintuvui reikia naudotojo įsikišimo. Pastaba: Šis meniu elementas rodomas tik įtaisytajame interneto serveryje (EWS).
El. pašto įspėjimų sąranka Pirminis SMTP tinklų sietuvas Pirminio SMTP tinklų sietuvo prievadas (25*) Antrinis SMTP tinklų sietuvas Antrinio SMTP tinklų sietuvo prievadas (25*) SMTP skirtasis laikas (30 sekundžių*) Atgalinis adresas Visada naudoti SMTP numatytąjį atgalinį adresą (Išjungta*) Naudoti SSL/TLS (Neveiksnius*) Būtinasis patikimas liudijimas (Išjungta*) SMTP serverio autentifikavimas (Autentifikavimo nereikia*) Įrenginio inicijuojamas elektroninis laiškas (Nėra*) Naudotojo inicijuojamas elektroninis laiškas (Nėra*) Naudoti veikiamojo katalogo įrenginio prisijungimo duomenis (Išjungta*) Įrenginio naudotojo vardas Įrenginio slaptažodis „Kerberos 5“ sritis NTLM sritis Išjungti „SMTP serveris neįdiegtas“ klaidą (Išjungta*)	Spausdintuvas konfigūruojamas, kad el. paštu būtų siunčiami įspėjimai adresatų sąrašui, kai spausdintuvui reikia naudotojo įsikišimo.
El. pašto įspėjimų sąranka Nustatomi el. pašto adresų sąrašai ir įspėjimai 1 el. pašto adresų sąrašas 2 el. pašto adresų sąrašas Temos tekstas El. pašto įvykiai	Nurodomi el. pašto adresai ir įgalinami el. pašto įspėjimų įvykiai. Pastaba: Šis meniu elementas rodomas tik įtaisytajame interneto serveryje (EWS).
Klaidų prevencija Strigčių pagelbiklis Išjungta Išjungta*	Nustatoma, kad pašalinus užstrigusį lapą spausdintuvas automatiškai išleis tuščius lapus arba lapus su daliniais spaudiniais.
Klaidų prevencija Automatiškai tęsti Išjungta 5–255 (5*)	Spausdintuvas gali toliau automatiškai apdoroti arba spausdinti užduotį, išvalius tam tikras priežiūros sąlygas.
Pastaba: Žvaigždutė (*) šalia vertės nurodo gamyklinį numatytąjį nustatymą.	

Meniu elementas	Paaiškinimas
Klaidų prevencija Automatinis kartotinis paleidimas Automatinis kartotinis paleidimas Pakartoti paleidimą, kai nenaudojamas Visada pakartoti paleidimą* Niekada nekartoti paleidimo	Nustatoma, kad įvykus klaidai spausdintuvas būtų paleidžiamas iš naujo.
Klaidų prevencija Automatinis kartotinis paleidimas Maksimalus automatinių pakartotinių paleidimų skaičius 1–20 (2*)	Nustatomas automatinių kartotinių spausdintuvo paleidimų, kuriuos jis gali atlikti, skaičius.
Klaidų prevencija Automatinis kartotinis paleidimas Automatinio kartotinio paleidimo langas 1–525600 (720*)	Nustatomas sekundžių skaičius, po kurio spausdintuvas atliks automatinį kartotinį paleidimą.
Klaidų prevencija Automatinis kartotinis paleidimas Automatinių kartotinių paleidimų skaitiklio vertės	Rodoma nekeičiama kartotinių paleidimų skaitiklio informacija.
Klaidų prevencija Automatinis kartotinis paleidimas Iš naujo nustatyti automatinių kartotinių paleidimų skaitiklį Atšaukti Tęsti	Iš naujo nustatomos Automatinių kartotinių paleidimų skaitiklio vertės.
Klaidų prevencija Rodyti klaidą dėl per trumpo popieriaus Įjungta Automatinis išvalymas*	Nustatoma, kad spausdintuve būtų rodomas pranešimas, kai įvyksta klaida dėl per trumpo popieriaus. Pastaba: „Per trumpos popieriaus“ reiškia įdėto popieriaus formatą.
Klaidų prevencija Puslapio apsauga Išjungta* Įjungta	Nustatoma, kad prieš spausdindamas spausdintuvas visą lapą apdorotų atmintyje.
Turinio atkūrimas po strigčių šalinimo Atkūrimas po strigčių šalinimo Išjungta Įjungta Automatinė*	Nustatoma, kad spausdintuvas visada iš naujo atspausdintų užstrigusius puslapius.
Turinio atkūrimas po strigčių šalinimo Skaitytuvo atkūrimas po strigčių šalinimo Užduoties lygmuo Puslapio lygmuo*	Nurodoma, kaip iš naujo paleisti nuskaitymo užduotį pašalinus popieriaus strigtį.
Pastaba: Žvaigždutė (*) šalia vertės nurodo gamyklinį numatytąjį nustatymą.	

Energijos sąnaudų valdymas

Meniu elementas	Paiškinimas
Miego režimo profilis Spausdinti esant miego režimui Po spausdinimo likti parengties režime Po spausdinimo įeiti į miego režimą*	Nustatoma, kad po spausdinimo spausdintuvas liktų parengties režime arba įeiti į miego režimą.
Miego režimo profilis Paliesti norint pažadinti iš giliaus miego režimo Išjungta Įjungta*	Spausdintuvas pažadinamas iš giliaus miego režimo paliečiant spausdintuvo ekraną.
Skirtieji laikai Miego režimas 1–114 min. (15*)	Nustatoma spausdintuvo nenaudojimo trukmė, po kurios jis pradeda veikti miego režimu.
Skirtieji laikai Užmigdyto skirtasis laikas Išjungta 1 valanda 2 valandos 3 valandos 6 valandos 1 diena 2 dienos 3 dienos* 1 savaitė 2 savaitės 1 mėnuo	Nustatomas laikas, kuriam praėjus spausdintuvas išsijungia.
Skirtieji laikai Užmigdyto skirtasis laikas prisijungiant Užmigdytas Neužmigdyti*	Nustatomas Užmigdyto skirtasis laikas, kuriam praėjus spausdintuvas išjungiamas esant aktyviam eternetui ryšiu.
Nustatyti energijos režimų tvarkaraštį Tvarkaraščiai Pridėti naują tvarkaraštį	Suplanuojama, kada spausdintuvas veiks miego arba užmigdyto režimu.
Pastaba: Žvaigždutė (*) šalia vertės nurodo gamyklinį numatytąjį nustatymą.	

Anoniminių duomenų rinkimas

Meniu elementas	Paaiškinimas
Anoniminių duomenų rinkimas Įrenginio naudojimo ir našumo informacija Nėra*	Įmonei „Lexmark“ siunčiama spausdintuvo naudojimo ir našumo informacija. Pastaba: Meniu elementas Anoniminių duomenų siuntimo laikas rodomas tik kai nustatyta parinkties Anoniminių duomenų rinkimas reikšmė Įrenginio naudojimo ir našumo informacija.
Anoniminių duomenų siuntimo laikas Pradžios laikas Pabaigos laikas	
Pastaba: Žvaigždutė (*) šalia vertės nurodo gamyklinį numatytąjį nustatymą.	

Prieinamumas

Meniu elementas	Paaiškinimas
Laiko tarpas tarp pakartotinių klavišo paspaudimų 0–5 (0*)	Nustatomas laiko tarpas sekundėmis, per kurias spausdintuvas ignoroja prijungtoje klaviatūroje antrą kartą paspaudžiamą klavišą.
Pradinės delsos trukmė iki pakartotinai paspaudžiant klavišą 0,25–5 (1*)	Nustatoma pradinės delsos trukmė sekundėmis, kol bus galima iš naujo paspausti pakartotinai spaudžiamą klavišą.
Pakartotinių klavišo paspaudimų dažnis 0,5–30 (30*)	Nustatomas pakartotinių klavišo paspaudimų per sekundę skaičius.
Prailginti ekrano skirtąjį laiką Išjungta* Įjungta	Naudotojui leidžiama likti toje pačioje vietoje ir yra iš naujo nustatomas Ekranų skirtasis laikaslaikmatis, o ne grįžtama į pradžios ekraną.
Ausinių garsumas 1–10 (5*)	Koreguojamas ausinių garsumas.
Įgalinti valdymą balsu, kai yra prijungtos ausinės Išjungta* Įjungta	Įgalinamas valdymo balsu funkcija, kai prie spausdintuvo yra prijungtos ausinės
Ištarti slaptažodžius / PIN kodus Išjungta* Įjungta	Nustatoma, kad spausdintuvas kad galėtų nuskaityti garsiai ištartus slaptažodžius arba asmens identifikavimo numerius.
Kalbėjimo tempas Labai lėtas Lėtas Normalu* Greitas Greitesnis Labai greitas Spartus Labai spartus Greičiausias	Nustatomas kalbėjimo tempas valdant balsu.
Pastaba: Žvaigždutė (*) šalia vertės nurodo gamyklinį numatytąjį nustatymą.	

Atkurti gamyklinius numatytuosius nustatymus

Meniu elementas	Paaškinimas
Atkurti nustatymus Atkurti visus nustatymus Atkurti spausdintuvo nustatymus Atkurti tinklo nustatymus Atkurti fakso nustatymus Atkurti programų nustatymus	Atkuriami gamykliniai numatytieji spausdintuvo nustatymai.

Techninė priežiūra

Meniu „Konfigūracija“

Meniu elementas	Paaškinimas
USB konfigūracija USB PnP 1* 2	Keičiamas spausdintuvo USB tvarkyklės režimas, kad pagerėtų jo suderinamumas su asmeniniu kompiuteriu.
USB konfigūracija USB nuskaitymas į vietinį įjungta* Išjungta	Nustatoma, ar USB įrenginį tvarkyklė įvardija kaip paprastą USB įrenginį (vienos sąsajos) arba kaip USB sudėtinį įrenginį (kelių sąsajų).
USB konfigūracija USB sparta Visa Automatiškai*	Nustatoma, kad USB jungtis veiktų visa sparta ir būtų išjungtos didelės spartos galimybės.
Dėklų konfigūracija Dėklų susiejimas Automatinis* Išjungta	Spausdintuve nustatoma, kad būtų susieti dėklai, kurių popieriaus rūšies ir formato nustatymai yra tokie patys.
Dėklų konfigūracija Rodyti pranešimą apie dėklo įdėjimą Išjungta Tik nežinomiems formatams* Visada	Rodomas pranešimas, leidžiantis naudotojui pakeisti popieriaus formato ir rūšies nustatymus įdėjus dėklą.
Dėklų konfigūracija A5 formato įdėjimas Trumpasis kraštas* Ilgasis kraštas	Nustatoma numatytoji A5 formato popieriaus įdėjimo į visus popieriaus šaltinius orientacija.
Pastaba: Žvaigždutė (*) šalia vertės nurodo gamyklinį numatytąjį nustatymą.	

Meniu elementas	Paaiškinimas
Dėklų konfigūracija Raginiai įdėti popieriaus Automatiškai* Daugiafunkcis tiek tuvas Rankiniu būdu įdedamas popierius	Nustatomas popieriaus šaltinis, kurį naudotojas pripildo, kai parodomas raginimas įdėti popieriaus. Pastaba: Tam, kad meniu elementas Daugiafunkcis tiek tuvas būtų rodomas meniu Popierius, parinktį Konfigūruoti rankiniu būdu įdedamą popierių nustatykite į Kasetinis.
Dėklų konfigūracija Raginiai įdėti vokų Automatiškai* Daugiafunkcis tiek tuvas Rankiniu būdu įdedami vokai	Nustatomas popieriaus šaltinis, kurį naudotojas pripildo, kai parodomas raginimas įdėti vokų. Pastaba: Tam, kad meniu elementas Daugiafunkcis tiek tuvas būtų rodomas meniu Popierius, parinktį Konfigūruoti rankiniu būdu įdedamą popierių nustatykite į Kasetinis.
Dėklų konfigūracija Veiksmai reaguojant į raginimus Klausti naudotojo* Tęsti Naudoti esamą (-us)	Nustatoma, kad spausdintuve būtų atlikti su raginimais dėl popieriaus ar vokų pakeitimo susiję veiksmai.
Dėklų konfigūracija Įvairūs universalūs formatai Išjungta* Įjungta	Nustatoma, kad dėklas palaikytų kelis universalius popieriaus formatus.
Ataskaitos Meniu nustatymų puslapis Įvykių žurnalas Įvykių žurnalo suvestinė	Spausdinamos ataskaitos apie spausdintuvo meniu nustatymus ir būseną bei įvykių žurnalai.
Eksploatacinių reikmenų naudojimas ir skaitikliai Išvalyti eksploatacinių reikmenų naudojimo istoriją	Eksploatacinių reikmenų naudojimo istorija, pavyzdžiui, puslapių ir likusių dienų skaičius, iš naujo nustatoma į gamyklinį lygį.
Eksploatacinių reikmenų naudojimas ir skaitikliai Iš naujo nustatyti techninės priežiūros skaitiklį	Įrengus naują techninės priežiūros komplektą skaitiklis nustatomas iš naujo.
Spausdintuvo emuliacijos PPDS emuliacija Išjungta* Įjungta	Nustatoma, kad spausdintuvas atpažintų ir naudotų PPDS duomenų srautą.
Spausdintuvo emuliacijos PS emuliacija Išjungta Įjungta*	Nustatoma, kad spausdintuvas atpažintų ir naudotų PS duomenų srautą.
Spausdintuvo emuliacijos Naudoti integruotuosius ISD šriftus Išjungta* Įjungta	Leidžiama spausdintuvui naudoti išmoningajame atminties įrenginyje (ISD) integruotus arba laisvuosius šriftus, kai vykdomos spausdinimo užduotys.
Pastaba: Žvaigždutė (*) šalia vertės nurodo gamyklinį numatytąjį nustatymą.	

Meniu elementas	Paaiškinimas
Spausdintuvo emuliacijos Įgalinti „Formsmerge“ Išjungta Įjungta*	Aktyvinamas „Forms Merge“, kad formos būtų išsaugotos standžiajame diske arba ISD. Pastabos: <ul style="list-style-type: none"> Turi būti įdiegta „Forms Merge“ licencija. Šis meniu elementas rodomas tik tada, kai yra įrengtas standusis diskas arba ISD.
Spausdintuvo emuliacijos Įgalinti „Prescribe“ Išjungta* Įjungta	Suaktyvinama „Prescribe“. Pastaba: Turi būti įdiegta „Prescribe“ licencija.
Spausdintuvo emuliacijos Emuliatoriaus saugumas Puslapio skirtasis laikas 0-60 (60*)	Nustatykite puslapio skirtąjį laiką vykstant emuliacijai.
Spausdintuvo emuliacijos Emuliatoriaus saugumas Po užduoties emuliatorių nustatyti iš naujo Išjungta* Įjungta	Po spausdinimo užduoties emuliatorius nustatomas iš naujo.
Spausdintuvo emuliacijos Emuliatoriaus saugumas Išjungti prieigą prie spausdintuvo pranešimų Išjungta Įjungta*	Emuliacijos metu išjungiami pranešimai.
Fakso konfigūracija Fakso mažos galios palaikymas Išjungti miego režimą Leisti miego režimą Automatiškai*	Nustatoma, kad faksas įeitų į miego režimą spausdintuvui tai nustačius.
Fakso konfigūracija Faksogramų atmintinės vieta NAND Diskas*	Nustatoma atmintinės vieta visoms faksogramoms. Pastaba: Šis meniu elementas rodomas tik tada, kai yra įrengtas ISD.
Spausdinimo konfigūracija Šrifto ryškinimas 0-150 (24*)	Nustatoma teksto taškų dydžio reikšmė, žemiau kurios spausdinant šrifto duomenis naudojami aukšto dažnio ekranai. Pavyzdžiui, jei vertė – 24, visi šriftai, kurių dydis 24 ar mažesnis, naudojami aukšto dažnio ekranuose.
Spausdinimo konfigūracija Spausdinimo tankis Išjungta 1–5 (3*)	Koreguojamas dažų tankis spausdinant dokumentus.
Pastaba: Žvaigždutė (*) šalia vertės nurodo gamyklinį numatytąjį nustatymą.	

Menu elementas	Paaiškinimas
Spausdinimo konfigūracija Kopijavimo tankis Išjungta 1–5 (3*)	Pakoreguokite dažų tankį kopijuojant dokumentus.
Įrenginio veiksenos Tylusis režimas Išjungta* Įjungta	Nustatoma, kad spausdintuvas veiktų Tyliuoju režimu. Pastaba: Įgalinus šį nustatymą sulėtėja bendras spausdintuvo darbas.
Įrenginio veiksenos Ribotoji veikseną Išjungta* Įjungta	Nustatoma, kad spausdintuvas veiktų specialiu režimu, kuriame bandoma ir toliau siūlyti kuo daugiau funkcijų nepaisant žinomų problemų. Pavyzdžiui, kai spausdintuvas yra įjungtas, bet neveikia dvipusio spausdinimo įrenginio variklis, spausdintuvas atlieka vienpusį dokumentų spausdinimą, net jei užduotis – dvipusis spausdinimas.
Įrenginio veiksenos Minimali kopijavimo atmintis 20 MB* 30 MB 50 MB 80 MB 100 MB	Nustatomas minimalios atminties paskyrimas kopijavimo užduočių saugojimui.
Įrenginio veiksenos Išvalyti pasirinktinę būseną	Ištrinamos naudotojo nustatytos eilutės tinkintuose pranešimuose Numatytieji arba Alternatyvieji.
Įrenginio veiksenos Išvalyti visus nuotoliniu būdu įdiegtus pranešimus	Ištrinami nuotoliniu būdu įdiegti pranešimai.
Įrenginio veiksenos Automatiškai rodyti klaidų ekranus Išjungta Įjungta*	Ekране rodomi esami klaidų pranešimai, kai spausdintuvo pradžios ekranas tam tikrą laiką būna neaktyvus.
Įrenginio veiksenos Nustatyti orientaciją kopijuojant greituoju būdu Išjungta* Įjungta	Kai siunčiamos greito kopijavimo užduotys, spausdintuvas įgalinamas naudoti meniu Kopijuoti esantį orientacijos nustatymą.
Programų konfigūracija LES programos Išjungta Įjungta*	Įgalinamos „Lexmark“ įtaisytųjų sprendimų (LES) programos.
Skenerio konfigūracija Neautomatinė skenerio registracija Spausdinti greitąjį testą	Atspausdinamas tikslinis greitojo testo puslapis. Pastaba: Patikrinkite, ar tiksliniame puslapyje paraščių tarpai yra visur vienodi. Jei taip nėra, spausdintuve reikia iš naujo nustatyti paraštes.
Pastaba: Žvaigždutė (*) šalia vertės nurodo gamyklinį numatytąjį nustatymą.	

Meniu elementas	Paaiškinimas
Skenerio konfigūracija Neautomatinė skenerio registracija Priekinė ADT registracija Galinė ADT registracija Skenerio plokštumos registracija	Pakeitus ADT, skenerio stiklą arba valdiklių plokštę, rankiniu būdu užregistruojama skenerio plokštuma ir ADT.
Skenerio konfigūracija Iš naujo nustatyti techninės priežiūros skaitiklį	Pakeitę ADT eksploatacijos komplektą, iš naujo nustatykite skaitiklį.
Skenerio konfigūracija Kraštų išvalymas Skenerio plokštumos kraštų išvalymas (3*) ADT kraštų išvalymas (3*)	Nustatomas skenavimo užduoties nespausdintinos srities dydis (milimetrais) aplink ADT arba skenerio plokštumą.
Skenerio konfigūracija Išjungti skenerį Ne* Taip Tik ADT	Jeigu skeneris netinkamai veikia, jis išjungiamas.
Skenerio konfigūracija TIFF baitų eiliškumas CPU baitų eiliškumas* Mažėjantys baitai Didėjantys baitai	Nustatomas TIFF formato skenavimo išvedinių baitų eiliškumas.
Skenerio konfigūracija Tikslios TIFF formato eilutės juostoje Įjungta* Išjungta	Nustatoma TIFF formato skenavimo išvedinių suženklavimo vertė „Eilutės juostoje“.
Pastaba: Žvaigždutė (*) šalia vertės nurodo gamyklinį numatytąjį nustatymą.	

Nenaudojamų duomenų išvalymas

Meniu elementas	Paaiškinimas
Nenaudojamų duomenų išvalymas Paskutinį kartą atmintis apvalyta Paskutinį kartą standusis diskas apvalytas Paskutinį kartą ištrintas ISD	Rodoma nekeičiama informacija apie tai, kada paskutinį kartą buvo išvalyta spausdintuvo atmintis arba atminties įrenginys. Pastaba: Meniu elementas Paskutinį kartą standusis diskas apvalytas ir Paskutinį kartą ištrintas ISD rodomas tik tada, kai yra įrengtas atminties įrenginys.

Meniu elementas	Paaiškinimas
<p>Nenaudojamų duomenų išvalymas</p> <p>Apvalyti visą išliekamojoje atmintyje esančią informaciją</p> <p>Išvalyti visus spausdintuvo ir tinklo nustatymus</p> <p>Išvalyti visas programas ir programų nustatymus</p> <p>Išvalyti visas sparčiausias nuorodas ir sparčiųjų nuorodų nustatymus</p> <p>Apvalyti visą standžiajame diske esančią informaciją</p> <p>Išvalyti siuntas (išvalomos visos makrokomandos, šriftai, PFO ir t. t.)</p> <p>Išvalyti buferines užduotis</p> <p>Išvalyti turimas užduotis</p> <p>Išvalyti išmoningąjį atminties įrenginį</p>	<p>Išvaloma visa išliekamosios atminties informacija ir informacija atminties įrenginyje.</p> <p>Pastaba: Meniu elementas Apvalyti visą standžiajame diske esančią informaciją ir Išvalyti išmoningąjį atminties įrenginį rodomas tik tada, kai yra įrengtas atminties įrenginys.</p>

Pradžios ekrano tinkinimas

Pastaba: * Šis meniu rodomas tik įtaisytajame interneto serveryje (EWS).

Meniu	Paaiškinimas
<p>Kopijavimas</p> <p>Elektroninis paštas</p> <p>Faksas</p> <p>Užlaikytos faksogramos</p> <p>Perduoti užlaikytas faksogramas</p> <p>Būsena / eksploataciniai reikmenys</p> <p>Užduočių eilė</p> <p>Nustatymai</p> <p>Keisti kalbą</p> <p>Adresų knyga</p> <p>Adresynas</p> <p>Turimos užduotys</p> <p>USB atmintukas</p> <p>FTP</p> <p>Skenavimo profiliai</p> <p>Užrakinti įrenginį</p> <p>Skenavimo centras</p> <p>„Kortelių kopijavimas“</p> <p>Sparčiųjų nuorodų centras</p>	<p>Nurodoma, kurios piktogramos bus rodomos pradžios ekrane.</p>

Atnaujinti programinę aparatinę įrangą

Meniu elementas	Paaiškinimas
Dabartinė versija	Rodoma dabartinė spausdintuve įdiegta programinės aparatinės įrangos versija.
Patikrinti, ar yra naujinių dabar	Tikrinama, ar yra programinės aparatinės įrangos naujinių.
Automatiškai patikrinti, ar yra naujinių	Nustatoma, kad spausdintuvas automatiškai ieškotų programinės aparatinės įrangos naujinių.

Apie šį spausdintuvą

Meniu elementas	Paiškinimas
Įrenginio etiketė	Nurodomas spausdintuvo tapatumas. Maksimalus ilgis – 32 ženklai.
Spausdintuvo buvimo vieta	Nurodoma spausdintuvo buvimo vieta. Maksimalus ilgis – 63 ženklai.
Kontaktinis asmuo	Nurodomas spausdintuvo kontaktinio asmens informacija. Maksimalus ilgis – 63 ženklai.
Programinės aparatinės įrangos versija	Rodoma spausdintuve įdiegta programinės įrangos versija.
Variklis	Rodomas spausdintuvo variklio numeris.
Serijos numeris	Rodomas spausdintuvo serijos numeris.
Eksportuoti konfigūracijos failą į USB	Konfigūracijos failas eksportuojamas į atmintuką.
Eksportuoti suglaudintus žurnalus į USB	Suglaudinti žurnalų failai eksportuojami į atmintuką.
Siųsti žurnalus	Įmonei „Lexmark“ siunčiama spausdintuvo žurnalų informacija.

Spausdinimas

Išdėstymas

Meniu elementas	Paiškinimas
Pusės Vienpusis* Dvipusis	Nurodoma, ar bus spausdinama iš vienos popieriaus pusės ar iš abiejų.
Apvertimo stilius Ilgasis kraštas* Trumpasis kraštas	Nustatoma, kuris popieriaus kraštas bus įrišamas, kai spausdinama iš abiejų pusių.
Tušti lapai Spausdinti Nespausdinti*	Spausdinami į spausdinimo užduotį įterpiami tušti lapai.
Sudėstyti Išjungta (1,1,1,2,2,2) Įjungta (1,2,1,2,1,2)*	Spausdinimo užduoties puslapiai sudėliojami iš eilės, ypač spausdinant keletą užduoties kopijų.
Skiriamieji lapai Nėra* Tarp kopijų Tarp užduočių Tarp puslapių	Spausdinant įterpiami tušti skiriamieji lapai.
Skiriamųjų lapų šaltinis Dėklas [x] (1*) Daugiafunkcis tiektuvas	Nurodomas skiriamųjų lapų popieriaus šaltinis.
Pastaba: Žvaigždutė (*) šalia vertės nurodo gamyklinį numatytąjį nustatymą.	

Meniu elementas	Paaiškinimas
Puslapiai vienoje pusėje Išjungta* 2 puslapiai vienoje pusėje 3 puslapiai vienoje pusėje 4 puslapiai vienoje pusėje 6 puslapiai vienoje pusėje 9 puslapiai vienoje pusėje 12 puslapių vienoje pusėje 16 puslapių vienoje pusėje	Kelių puslapių atvaizdai spausdinami ant vienos popieriaus lapo pusės.
Puslapių vienoje pusėje rikiavimas Horizontaliai* Horizontaliai atvirkštine tvarka Vertikaliai Vertikaliai atvirkštine tvarka	Naudojant meniu Puslapiai vienoje pusėje nurodoma, kaip bus išdėstyti kelių puslapių atvaizdai.
Puslapių vienoje pusėje orientacija Automatinė* Gulsčiai Stačiai	Naudojant meniu Puslapiai vienoje pusėje nurodoma kelių puslapių atvaizdų orientacija.
Puslapių vienoje pusėje rėmelis Nėra* Ištisinis	Naudojant meniu Puslapiai vienoje pusėje aplink kiekvieną puslapyje esantį atvaizdą atspausdinamas rėmelis.
Kopijos 1–9999 (1*)	Kiekvienai spausdinimo užduočiai nurodomas kopijų skaičius.
Spausdinimo plotas Normalus* Visas puslapis	Nurodomas spausdintinas plotas popieriaus lape.
Pastaba: Žvaigždutė (*) šalia vertės nurodo gamyklinį numatytąjį nustatymą.	

Sąranka

Meniu elementas	Paaiškinimas
Spausdintuvo kalba PCL emuliacija* PS emuliacija	Nustatoma spausdintuvo kalba. Pastaba: Numatytosios spausdintuvo kalbos nustatymas netrukdo programinės įrangos programai siųsti spausdinimo užduotis, kuriose naudojama kita spausdintuvo kalba.
Laukia užduotis Išjungta* Įjungta	Išsaugomos spausdinimo užduotys, kurioms atlikti reikia eksploatacinių medžiagų, kad būtų galima spausdinti užduotis, kurioms nereikia nesamų eksploatacinių medžiagų. Pastaba: Šis meniu elementas rodomas tik tada, kai yra įrengtas standusis diskas arba išmoningasis atminties įrenginys (ISD).
Užduoties atidėjimo skirtasis laikas 0–255 (30*)	Nustatomas laikas sekundėmis, kurį spausdintuvas laukia naudotojo įsikišimo, po kurio užduotys, kurioms reikia neturimų išteklių, užlaikomos. Pastaba: Šis meniu elementas rodomas tik tada, kai yra įrengtas standusis diskas arba ISD.
Pastaba: Žvaigždutė (*) šalia vertės nurodo gamyklinį numatytąjį nustatymą.	

Meniu elementas	Paaiškinimas
Siuntų paskirties vieta Laisvosios prieigos atmintis (RAM)* Diskas	Nurodoma, kur išsaugoti visus nuolatinis išteklius, kurie buvo atsiųsti į spausdintuvą. Pastaba: Šis meniu elementas rodomas tik tada, kai yra įrengtas standusis diskas arba ISD.
Išteklių išsaugojimas Išjungta* Ijungta	Nustatoma, ką spausdintuvas daro su atsisiųstais ištekliais, kai gauna užduotį, kuriai atlikti reikia daugiau laisvos atminties. Pastabos: <ul style="list-style-type: none"> • Pasirinkus nustatymą Išjungta, spausdintuvas atsisiųstus išteklius išsaugo, tik kol reikia atminties. Su neaktyvia spausdintuvo kalba susiję ištekliai ištrinami. • Pasirinkus nustatymą Ijungta, spausdintuvas išsaugo visus nuolatinis atsisiųstus išteklius kiekviena perjungiamo kalba. Jei reikia, spausdintuvas ne ištrina nuolatinis išteklius, o rodo pranešimus, kad atmintis užpildyta.
„Spausdinti viską“ tvarka Abėcėlinė* Pirma naujausios Pirma seniausios	Nurodoma tvarka, kada pasirenkate spausdinti visas laikomas ir konfidencialias užduotis.
Pastaba: Žvaigždutė (*) šalia vertės nurodo gamyklinį numatytąjį nustatymą.	

Kokybė

Meniu elementas	Paaiškinimas
Spausdinimo skiriamoji geba 600 tšk./col. 1200 vaizdo kokybė* 2400 vaizdo kokybė 1200 tšk./col. 300 tšk./col.	Nustatoma atspausdintų išvedinių skiriamoji geba.
Vaizdo taškų skaičiaus didinimas Išjungta* Šriftai* Horizontaliai Vertikalčiai Abiem kryptimis	Išgalinama daugiau vaizdo taškų, kad būtų aiškiau spausdinama vaizdo taškų rinkiniai, siekiant paryškinti vaizdus horizontaliai ar vertikalčiai arba paryškinti šriftus.
Dažų tamsumas Nuo 1 iki 10 (8*)	Nustatomas teksto atvaizdų šviesumas arba tamsumas.
Pustoninis spausdinimas Normalu* Detalus	Paryškunami atspausdinti išvediniai, kad būtų lygesnės linijos ir ryškesni kraštai.
Skaistis Nuo -6 iki 6 (0*)	Spaudiniai koreguojami arba juos pašviesinant, arba patamsinant.
Kontrastas Nuo 0 iki 5 (0*)	Koreguojamas spausdinamų objektų kontrastas.
Pastaba: Žvaigždutė (*) šalia vertės nurodo gamyklinį numatytąjį nustatymą.	

Meniu elementas	Paaiškinimas
Pilkumo koregavimas Išjungta Automatiškai*	Igalinamas spausdintuvo pilkumo koregavimo algoritmas atspausdintiems vidutinio pilkumo lygio vaizdams.
Pastaba: Žvaigždutė (*) šalia vertės nurodo gamyklinį numatytąjį nustatymą.	

Užduočių apskaita

Meniu elementas	Paaiškinimas
Užduočių apskaita Išjungta* Ijungta	Nustatoma, kad spausdintuvus sukurtų gaunamų spausdinimo užduočių žurnalą.
Apskaitos žurnalo failo sukūrimo dažnis Kasdien Kas savaitę Kas mėnesį*	Nurodoma, kaip dažnai spausdintuvus sukurs žurnalo failą.
Žurnalo reagavimas pasibaigus nustatyto dažnio laikui Nėra* Išsiųsti dabartinį žurnalą į el. paštą Išsiųsti dabartinį žurnalą į el. paštą ir pašalinti Išsiųsti dabartinį žurnalą Išsiųsti dabartinį žurnalą ir pašalinti	Nurodoma, kaip spausdintuvus reaguoja, kai pasibaigia nustatyto dažnio laikas. Pastaba: Meniu elemento Apskaitos žurnalo failo sukūrimo dažnis vertė lemia, kada prasideda šis reagavimas.
Žurnalas beveik užpildytas Išjungta Ijungta* (5)	Nurodykite maksimalų žurnalo failo dydį prieš spausdintuvui įvykdant Žurnalo reagavimas jam esant beveik užpildytam. Pastaba: Šis meniu elementas rodomas tik tada, kai yra įrengtas standusis diskas arba ISD.
Žurnalo reagavimas jam esant beveik užpildytam Nėra* Išsiųsti dabartinį žurnalą į el. paštą Išsiųsti dabartinį žurnalą į el. paštą ir pašalinti Išsiųsti seniausią žurnalą į el. paštą ir pašalinti Išsiųsti dabartinį žurnalą Išsiųsti dabartinį žurnalą ir pašalinti Išsiųsti seniausią žurnalą ir pašalinti Pašalinti dabartinį žurnalą Pašalinti seniausią žurnalą Pašalinti visus, išskyrus dabartinį Pašalinti visus žurnalus	Nurodoma, kaip spausdintuvus reaguos standžiajam diskui arba ISD esant beveik užpildytiems. Pastaba: Meniu elemento Žurnalas beveik užpildytas vertė lemia, kada prasideda šis reagavimas.
Pastaba: Žvaigždutė (*) šalia vertės nurodo gamyklinį numatytąjį nustatymą.	

Meniu elementas	Paaiškinimas
Žurnalo reagavimas jam esant užpildytam Nėra* Išsiųsti dabartinį žurnalą į el. paštą ir pašalinti Išsiųsti seniausią žurnalą į el. paštą ir pašalinti Išsiųsti dabartinį žurnalą ir pašalinti Išsiųsti seniausią žurnalą ir pašalinti Pašalinti dabartinį žurnalą Pašalinti seniausią žurnalą Pašalinti visus, išskyrus dabartinį Pašalinti visus žurnalus	Nurodoma, kaip spausdintuvas reaguos standžiojo disko arba ISD panaudojimui pasiekus didžiausią ribą (100 MB).
URL žurnalo siuntimui	Nurodoma, kur spausdintuvas išsiunčia užduočių apskaitos žurnalus.
El. pašto adresas žurnalams siųsti	Nurodomas el. pašto adresas, kuriuo spausdintuvas siunčia užduočių apskaitos žurnalus.
Žurnalo failo priešdėlis	Nurodomas žurnalo failų pavadinimo priešdėlis. Pastaba: Kaip numatytasis žurnalo failo priešdėlis naudojamas dabartinis TCP/IP meniu nustatytas kompiuterio vardas.
Pastaba: Žvaigždutė (*) šalia vertės nurodo gamyklinį numatytąjį nustatymą.	

PDF

Meniu elementas	Paaiškinimas
Nustatyti tinkantį mastelį Išjungta* Įjungta	Nustatomas mastelis, kad puslapio turinys tilptų pasirinktame popieriaus formate.
Komentarai Spausdinti Nespausdinti*	Nurodoma, ar spausdinti komentarus PDF faile.
Spausdinti PDF klaidą Išjungta Įjungta*	Įgalinamas PDF klaidos spausdinimas.
Pastaba: Žvaigždutė (*) šalia vertės nurodo gamyklinį numatytąjį nustatymą.	

„PostScript“

Meniu elementas	Paaiškinimas
Atspausdinti PS klaidą Išjungta* Įjungta	Atspausdinamas puslapis, kuriame apibūdinama „PostScript“ klaida. Pastaba: Įvykus klaidai užduoties apdorojimas sustoja, spausdintuvas atspausdina klaidos pranešimą, o likusi spausdinimo užduotis yra išvaloma.
Minimalus eilutės plotis 1–30 (2*)	Nustatomas minimalus stulpelio plotis. Pastaba: Užduotims, spausdinamoms 1200 tšk./col., vertė naudojama tiesiogiai.
Pastaba: Žvaigždutė (*) šalia vertės nurodo gamyklinį numatytąjį nustatymą.	

Meniu elementas	Paaiškinimas
Užrakinti PS paleidimo režimą Išjungta Ijungta*	Išjungiamas „SysStart“ failas. Pastaba: Įgalinus „SysStart“ failą, jūsų spausdintuvui arba tinklui kyla su saugumu susijusi rizika.
Šrifto prioritetas Rezidentinis* Atmintukas / diskas	Nustatoma šrifto paieškos tvarka. Pastabos: <ul style="list-style-type: none"> • Pasirinkus Rezidentinis nustatoma, kad spausdintuvą, prieš ieškodamas prašomo šrifto standžiajame diske arba išmoningajame atminties įrenginyje (ISD), pirmiausia jo ieškos savo atmintyje. • Pasirinkus Atmintukas / diskas nustatoma, kad spausdintuvą, prieš ieškodamas prašomo šrifto savo atmintyje, pirmiausia jo ieško standžiajame diske arba ISD. • Šis meniu elementas rodomas tik tada, kai yra įrengtas standusis diskas arba ISD.
Laukimo skirtasis laikas Išjungta Ijungta* (40 sekundžių)	Įgalinama, kad spausdintuvą lauktų daugiau duomenų iki atšaukiant spausdinimo užduotį.
Pastaba: Žvaigždutė (*) šalia vertės nurodo gamyklinį numatytąjį nustatymą.	

PCL

Meniu elementas	Paaiškinimas
Šrifto šaltinis Rezidentinis* Diskas Siunta Atmintukas Šriftų plokštė Visi	Pasirenkamas šaltinis, kuriame yra numatytasis šrifto parinkimas. Pastabos: <ul style="list-style-type: none"> • Elementai Diskas ir Atmintukas rodomi tik tada, kai įrengtas standusis diskas arba išmoningasis atminties įrenginys (ISD) su šriftais. • Elementas Siunta rodomas tik tada, kai spausdintuvo atmintyje yra atsisiųstų šriftų. • Elementas Šriftų plokštė rodomas tik tada, kai yra įrengtas ISD.
Šrifto pavadinimas [Prieinamų šriftų sąrašas] (Courier*)	Iš nurodyto šriftų šaltinio pasirenkamas šriftas.
Simbolių rinkinys [Prieinamų simbolių rinkinių sąrašas] (10U PC-8*)	Kiekvienam šrifto pavadinimui nurodomas simbolių rinkinys. Pastaba: Simbolių rinkinys – raidinių ir skaitinių simbolių, skyrybos ženklų ir specialių simbolių rinkinys. Simbolių rinkinius tinka naudoti skirtingoms kalboms arba konkrečioms programoms, pavyzdžiui, matematinius simbolius moksliniam tekstui.
Intervalas 0,08–100,00 (10,00*)	Nurodomas intervalas fiksuoto dydžio arba lygiapločiams šriftams. Pastaba: Intervalas reiškia fiksuoto dydžio ženklų skaičių horizontaliame šrifto colyje.
Orientacija Stačiai* Gulsčiai Pakeisti stačiai Pakeisti gulsčiai	Nurodoma puslapio teksto ir grafikos orientacija.
Pastaba: Žvaigždutė (*) šalia vertės nurodo gamyklinį numatytąjį nustatymą.	

Menu elementas	Paaiškinimas
Eilučių viename puslapyje skaičius 1–255	Nurodomas kiekvieno puslapio, išspausdinto per PCL® duomenų srautą, teksto eilučių skaičius. Pastabos: <ul style="list-style-type: none"> Šis menu elementas suaktyvina vertikalaus judėjimo reguliatorių, dėl kurio pasirinktas prašomų eilučių skaičius spausdinamas tarp numatytųjų puslapio paraščių. 60 – JAV gamyklinis numatytasis nustatymas. 64 – tarptautinis gamyklinis numatytasis nustatymas.
PCL5 minimalus eilutės plotis 1–30 (2*)	Nustatomas pradinis minimalus stulpelio plotis.
PCLXL minimalus eilutės plotis 1–30 (2*)	
A4 formato plotis 198 mm* 203 mm	Nustatomas loginio puslapio plotis A4 formato popieriuje. Pastaba: Loginis puslapis – tai vieta fiziniame puslapyje, kuriame spausdinami duomenys.
Automatinis grįžimas į eilutės pradžią (CR) po eilutės patraukimo (LF) Ijungta Išjungta*	Nustatoma, kad spausdintuvas atliktų grįžimą į eilutės pradžią po eilutės patraukimo valdymo komandos. Pastaba: Grįžimas į eilutės pradžią – mechanizmas, kuris leidžia spausdintuvui perkelti žymeklio padėtį į pirmąją tos pačios eilutės poziciją.
Automatinis eilutės patraukimas (LF) po grįžimo į eilutės pradžią (CR) Ijungta Išjungta*	Nustatoma, kad spausdintuvas atliktų eilutės patraukimą po grįžimo į eilutės pradžią valdymo komandos.
Dėklų pernumeravimas Priskirti DF tiektuvą Priskirti dėklą [x] Priskirti rankiniu būdu įdedamą popierių Priskirti rankiniu būdu įdedamus vokus	Sukonfigūruojama, kad spausdintuvas veiktų su kita spausdinimo tvarkykle arba tinkinta programa, kurioje naudojamas kitoks šaltinio paskyrimų rinkinys, norint paprašyti tam tikro popieriaus šaltinio. Pasirenkama iš šių parinkčių: Išjungta* – spausdintuve naudojamas gamyklinių numatytųjų popieriaus šaltinių priskyrimas. Joks – popieriaus šaltinis nepaiso komandos „Pasirinkite popieriaus tiekimą“. „0–199“ – pasirenkama skaitinė vertė, kuri kaip tinkinta vertė priskiriama popieriaus šaltiniui.
Dėklų pernumeravimas Peržiūrėti gamyklinius numatytuosius nustatymus	Rodoma kiekvienam popieriaus šaltiniui priskirta gamyklinė numatytoji vertė.
Dėklų pernumeravimas Atkurti numatytuosius nustatymus	Dėklų pernumeravimo vertės atkuriamos į gamyklines numatytojasias.
Spausdinimo skirtasis laikas Išjungta Ijungta* (90 sekundžių)	Spausdintuvas nustatomas, kad užbaigtų spausdinimo užduotį po to, kai buvo nenaudojamas nurodytą laiko tarpą. Pastaba: Menu elementas Spausdinimo skirtojo laiko trukmė rodomas tik tada, kai įjungta parinktis Spausdinimo skirtasis laikas.
Pastaba: Žvaigždutė (*) šalia vertės nurodo gamyklinį numatytąjį nustatymą.	

Vaizdas

Meniu elementas	Paiškinimas
Automatiškai pritaikyti Ijungta Išjungta*	Vaizdui parenkamas geriausias galimas popieriaus formato ir padėties nustatymas. Pastaba: Kai šis meniu elementas yra nustatytas į Ijungta, nepaisoma vaizdo mastelio ir padėties nustatymų.
Invertuoti Išjungta* Ijungta	Invertuojami bitiniai nespalvoti vaizdai. Pastaba: Šis meniu elementas netaikomas GIF arba JPEG formato vaizdams.
Mastelis Pririšti viršuje kairėje Labiausiai tinka* Pririšti per vidurį Pritaikyti aukštį / plotį Pritaikyti aukštį Pritaikyti plotį	Vaizdas koreguojamas, kad tilptų į spausdintiną plotą. Pastaba: Kai parinktis Automatiškai pritaikyti yra nustatyta į Ijungta, Mastelis automatiškai nustatomas į Labiausiai tinka.
Padėtis Stačiai* Gulsčiai Pakeisti į stačią padėtį Pakeisti į gulsčią padėtį	Nurodoma puslapio teksto ir grafikos padėtis.
Pastaba: Žvaigždutė (*) šalia vertės nurodo gamyklinį numatytąjį nustatymą.	

Popierius

Dėklų konfigūracija

Meniu elementas	Paiškinimas
Numatytasis šaltinis Dėklas [x] (1*) Daugiafunkcis tiek tuvas Rankiniu būdu įdedamas popierius Rankiniu būdu įdedami vokai	Visoms spausdinimo užduotims nustatomas popieriaus šaltinis.
Popieriaus formatas / rūšis Dėklas [x] Daugiafunkcis tiek tuvas Rankiniu būdu įdedamas popierius Rankiniu būdu įdedami vokai	Nurodomas į kiekvieną popieriaus šaltinį įdėto popieriaus formatas arba rūšis.
Pastaba: Žvaigždutė (*) šalia vertės nurodo gamyklinį numatytąjį nustatymą.	

Meniu elementas	Paaiškinimas
Pakaitinis formatas Išjungta „Letter“ / A4 Visi išvardyti*	Nustatoma, kad spausdintuve būtų pakeistas nurodytas popieriaus formatas, jei reikalaujamo formato popieriaus nėra įdėta nei į vieną popieriaus šaltinį. Pastabos: <ul style="list-style-type: none"> • Esant nustatymui Išjungta naudotojas paraginamas įdėti reikiamo formato popieriaus. • Esant nustatymui Visi išvardyti leidžiami visi galimi pakeitimai.
Konfigūruoti daugiafunkcij tiekuvą Kasetinis* Rankinis Pirmasis	Nustatomas daugiafunkcio tiektuvo veikimas. Pastabos: <ul style="list-style-type: none"> • Pasirinkus nustatymą Kasetinis daugiafunkcis tiektuvas sukonfigūruojamas kaip automatinis popieriaus šaltinis. • Pasirinkus nustatymą Rankinis daugiafunkcis tiektuvas nustatomas tik spausdinimo užduotimis, kurias atliekant popierius paduodamus rankiniu būdu. • Pasirinkus nustatymą Pirmasis daugiafunkcis tiektuvas sukonfigūruojamas kaip pirminis popieriaus šaltinis.
Pastaba: Žvaigždutė (*) šalia vertės nurodo gamyklinį numatytąjį nustatymą.	

Laikmenų konfigūracija

Universalus formato sąranka

Meniu elementas	Paaiškinimas
Matavimo vienetai Coliai Milimetrai	Nurodomas universalus popieriaus formato matavimo vienetas. Pastaba: Coliai – JAV gamyklinis numatytasis nustatymas. Milimetrai – tarptautinis gamyklinis numatytasis nustatymas.
Stačio lapo plotis 3,5–19 col. (8.5*) 88,9–482,6 mm (216*)	Nustatomas universalus formato popieriaus stačio lapo plotis.
Stačio lapo aukštis 3,5–19 col. (14*) 88,9–482,6 mm (356*)	Nustatomas universalus formato popieriaus stačio lapo aukštis.
Tiekimo kryptis Trumpasis kraštas* Ilgasis kraštas	Nustatoma, kad spausdintuvas popierių imtų trumpuoju arba ilguoju kraštu. Pastaba: Nustatymas Ilgasis kraštas rodomas tik tada, kai ilgiausias kraštas yra trumpesnis nei didžiausias palaikomas plotis.
Įvairūs universalūs formatai Dėklas [x] Daugiafunkcis tiektuvas	Priskirkite unikalų matmenį keliems universaliems formatams, įkeliamiems į kiekvieną popieriaus šaltinį. Pastaba: Šis nustatymas rodomas tik tada, kai įjungtas meniu Įrenginys. Pradžios ekrane palieskite Nustatymai > Įrenginys > Priežiūra > Konfigūracijos meniu > Dėklų konfigūracija > Keli universalūs dydžiai .
Pastaba: Žvaigždutė (*) šalia vertės nurodo gamyklinį numatytąjį nustatymą.	

Tinkinti skenavimo formatai

Meniu elementas	Paaiškinimas
Tinkintas skenavimo formatas [x] Skenavimo formato pavadinimas Plotis 1–8,5 col. (8,5*) 25,4–215,9 mm (215,9*) Aukštis 1–25 col. (11*) 25,4–635 mm (279,4*) Orientacija Stačiai* Gulsčiai 2 vienos pusės nuskaitymai Išjungta* Ijungta	Priskiriamas nuskaitymo dokumento popieriaus formato pavadinimas ir sukonfigūruojami nuskaitymo nustatymai.

Laikmenų rūšys

Meniu elementas	Paaiškinimas
Paprastas popierius („Plain Paper“) Kartoninis popierius („Card Stock“) Perdirbtas popierius Etiketės Standus popierius Vokai Šiurkštūs vokai („Rough Envelope“) Firminiai blankai Iš anksto paruoštos formos Spalvotas popierius Lengvas popierius Sunkus popierius Šiurkštus / medvilninis popierius Tinkinta rūšis [X]	Nurodoma popieriaus tekstūra, svoris ir orientacija.

Kopijavimas

Numatytieji kopijavimo nustatymai

Meniu elementas	Paaiškinimas
Turinio rūšis Tekstas Tekstas / nuotrauka* Nuotrauka Grafika	Pagerinamas išvedinių rezultatas, pagrįstas dokumento originalo turiniu.
Turinio šaltinis Nespalvinis lazerinis spausdintuvas* Spalvinis lazerinis spausdintuvas Rašalinis spausdintuvas Nuotrauka / fotojuosta Žurnalas Laikraštis Presas Kita	Pagerinamas išvedinių rezultatas, pagrįstas dokumento originalo šaltiniu.
Pusės Viepusis į vienpusį* Viepusis į abipusį Abipusis į viepusį Abipusis į abipusį	Nurodoma originalaus dokumento skenavimo elgsena.
Skiriamieji lapai Nėra* Tarp kopijų Tarp užduočių Tarp puslapių	Nurodoma, ar spausdinant įterpti tuščius skiriamuosius lapus.
Skiriamųjų lapų šaltinis Dėklas [x] (1*) Daugiafunkcis tiektuvas	Nurodomas skiriamųjų lapų popieriaus šaltinis.
Spalva Išjungta Įjungta* Automatiškai	Nustatoma, kad spausdintuvo skenavimo užduotyje būtų generuojama spalvota išvestis.
Puslapiai vienoje pusėje Išjungta* 2 stati puslapiai 4 stati puslapiai 2 gulsti puslapiai 4 gulsti puslapiai	Nurodoma, kiek puslapių vaizdų bus spausdinama ant vienos popieriaus lapo pusės.
Pastaba: Žvaigždutė (*) šalia vertės nurodo gamyklinį numatytąjį nustatymą.	

Meniu elementas	Paiškinimas
Spausdinti puslapio rėmelius Išjungta* Ijungta	Spausdinant kelis puslapius viename puslapyje aplink kiekvieną atvaizdą uždedamas rėmelis.
Sudėstyti Išjungta [1, 1, 1, 2, 2, 2] Ijungta [1, 2, 1, 2, 1, 2]*	Spausdinama keletas kopijų iš eilės.
„Kopijuoti iš“ formatas [Popieriaus formatų sąrašas]	Nurodomas dokumento originalo popieriaus formatas. Pastaba: Letter – JAV gamyklinis numatytasis nustatymas. A4 – tarptautinis gamyklinis numatytasis nustatymas.
„Kopijuoti iš“ šaltinis Dėklas [x] (1*) Daugiafunkcis tiek tuvas Automatiškai priderinti formatą	Nurodomas kopijavimo užduoties popieriaus šaltinis.
Temperatūra Nuo –4 iki 4 (0*)	Nurodoma, ar išvediniai bus vėsesni ar šiltesni.
Tamsumas Nuo 1 iki 9 (5*)	Koreguojamas skenuojamo vaizdo tamsumas.
Kopijų skaičius 1-9999 (1*)	Nurodomas kopijų skaičius.
Puslapinė antraštė ir poraštė Puslapinė antraštė kairėje Puslapinė antraštė per vidurį Puslapinė antraštė dešinėje Puslapinė poraštė kairėje Puslapinė poraštė per vidurį Puslapinė poraštė dešinėje	Nurodoma skenuojamo vaizdo antraštės arba poraštės informacija.
Užkloja Konfidencialu Kopijavimas Projektas Skubu Tinkinta Išjungta*	Nurodomas užklojos tekstas, kuris bus spausdinamas ant kiekvienos kopijos.
Tinkinta užkloja	[vedamas tekstas pasirinkus meniu elementą Tinkinta meniu Užkloja.
Pastaba: Žvaigždutė (*) šalia vertės nurodo gamyklinį numatytąjį nustatymą.	

Išplėstinis vaizdo gavimas

Meniu elementas	Paiškinimas
Spalvų balansas Žydra - raudona (0*) Purpurinė - žalia (0*) Geltona - mėlyna (0*)	Reguliuojamas mėlynos, purpurinės ir geltonos spalvos ryškumas.
Pastaba: Žvaigždutė (*) šalia vertės nurodo gamyklinį numatytąjį nustatymą.	

Meniu elementas	Paaiškinimas
Spalvų pašalinimas Spalvų pašalinimas (Nėra*) Numatytoji ribinė raudonos spalvos vertė (128*) Numatytoji ribinė žalios spalvos vertė (128*) Numatytoji ribinė mėlynos spalvos vertė(128*)	Nurodoma, kurią spalvą pašalinti nuskaitant, ir pakoreguojamas tos spalvos pašalinimo nustatymas.
Automatinis spalvų aptikimas Spalvų aptikimas (5*) Ploto atpažinimas (5*)	Sukonfigūruojamas automatinio spalvų aptikimo nustatymas.
Kontrastas Labiausiai tinka turiniui* 0–5	Nurodomas skenuojamo vaizdo kontrastas.
Fono pašalinimas Fono pašalinimas (Turinio pagrindu*) Lygis (0*)	Pašalinamas dokumento originale esantis fono atspalvis arba vaizdo triukšmas. Pastabos: <ul style="list-style-type: none"> • Pasirinkus Turinio pagrindu, pašalinamas dokumento originale esančio fono atspalvis. • Pasirinkus Fiksuotas, iš nuotraukos pašalinamas vaizdo triukšmas.
Automatiškai centre Išjungta* Įjungta	Sulygiuojamas turinys puslapio centre.
Veidrodinis atvaizdas Išjungta* Įjungta	Sukuriamas veidrodinis originalaus dokumento atvaizdas.
Negatyvinis atvaizdas Išjungta* Įjungta	Sukuriamas negatyvinis originalaus dokumento atvaizdas.
Šešėlių detalės Nuo –4 iki 4 (0*)	Koreguojamos šešėlių detalės originaliame dokumente.
Nuskaityti nuo krašto iki krašto Išjungta* Įjungta	Dokumento originalas skenuojamas nuo krašto iki krašto.
Ryškumas 1–5 (3*)	Koreguojamas skenuojamo vaizdo ryškumas.
Pastaba: Žvaigždutė (*) šalia vertės nurodo gamyklinį numatytąjį nustatymą.	

Administratoriaus valdymas

Meniu elementas	Paaiškinimas
Leisti spalvotas kopijas Išjungta Įjungta*	Spausdinamos spalvotos kopijos.
Pastaba: Žvaigždutė (*) šalia vertės nurodo gamyklinį numatytąjį nustatymą.	

Menu elementas	Paaiškinimas
Leisti prioritetines kopijas Išjungta Ijungta*	Nutraukiama spausdinimo užduotis, kad būtų padarytos kopijos.
Tinkintos užduoties nuskaitymas Išjungta* Ijungta	Nustatoma, kad spausdintuvas pirmąjį dokumentų originalų rinkinį skenuotų pagal nurodytus nustatymus, o kitą rinkinį skenuotų esant tiems patiems arba skirtingiems nustatymams. Pastaba: Šis meniu elementas rodomas tik tada, kai yra įrengtas standusis diskas arba išmoningasis atminties įrenginys (ISD).
Leisti išsaugoti kaip sparčiąją nuorodą Išjungta Ijungta*	Kopijų nustatymai išsaugomi kaip sparčioji nuoroda.
Koreguoti ADT atvaizdo pakreipimą Išjungta Ijungta*	Nustatoma, kad spausdintuvas koreguotų iš ADT skenuojamų dokumentų iškreiptus vaizdus.
Kopijos mėginys Išjungta* Ijungta	Prieš spausdindami likusias kopijas, atsispausdinkite kopijos mėginį, kad patikrintumėte kokybę. Pastaba: Šis meniu elementas rodomas tik tada, kai yra įrengtas standusis diskas arba ISD.
Pastaba: Žvaigždutė (*) šalia vertės nurodo gamyklinį numatytąjį nustatymą.	

Faksas

Numatytieji fakso nustatymai

Fakso režimas

Menu elementas	Paaiškinimas
Fakso režimas Faksas* Fakso serveris Išjungta	Pasirenkamas fakso režimas.

Faksimilinio ryšio sąranka

Bendrieji fakso nustatymai

Menu elementas	Paaiškinimas
Fakso vardas	Nurodomas jūsų fakso ID.
Fakso numeris	Nurodomas fakso numeris.
Pastaba: Žvaigždutė (*) šalia vertės nurodo gamyklinį numatytąjį nustatymą.	

Meniu elementas	Paaiškinimas
Fakso identifikavimas Fakso vardas Fakso numeris*	Nustatomas fakso identifikatorius, kuris bus naudojamas fakso derybų metu.
Igalinti faksogramų siuntimą neautomatiniu būdu Išjungta* Ijungta	Spausdintuve įjungtama neautomatinė fakso funkcija. Pastabos: <ul style="list-style-type: none"> • Šiam meniu elementui reikia linijos skirstytuvo ir telefono ragelio. • Į gaunamą fakso užduotį atsiliepti ir fakso numeriui rinkti naudojama įprasta telefono linija. • Norėdami eiti tiesiai į faksogramų siuntimo neautomatiniu būdu funkciją, klaviatūroje palieskite # ir 0.
Atminties naudojimas Visas priimti Daugiausia priimti Vienodai* Daugiausia siųsti Visas siųsti	Nustatomas vidinės spausdintuvo atminties, skirtos faksogramoms siųsti, kiekis. Pastaba: Šis meniu elementas apsaugo nuo atminties buferio sąlygų ir neišsiųstų faksogramų.
Atšaukti faksogramas Leisti* Neleisti	Atšaukiamos siunčiamos arba gaunamos faksogramos.
Fakso numerio maskavimas Išjungta* Iš kairės Iš dešinės	Nurodomas išsiuntimo fakso numerio maskavimo formatas.
Maskuotini skaitmenys 0-58 (0*)	Nurodomas maskuotinių siunčiančiojo fakso numerio skaitmenų skaičius.
Igalinti linijos prijungimo aptikimą Išjungta Ijungta*	Nustatoma, ar prie spausdintuvo prijungta telefono linija. Pastaba: Įvykiai aptinkami nedelsiant.
Igalinti linijos neteisingame lizde aptikimą Išjungta Ijungta*	Nustatoma, ar telefono linija įjungta į teisingą spausdintuvo prievadą. Pastaba: Įvykiai aptinkami nedelsiant.
Igalinti plėtinį naudojimo palaikyme Išjungta Ijungta*	Nustatoma, ar telefono liniją naudos kitas įrenginys, pavyzdžiui, kitas telefonas toje pačioje linijoje. Pastaba: Įvykiai aptinkami nedelsiant.
Optimizuoti fakso suderinamumą	Sukonfigūruojamas spausdintuvo fakso funkcionalumas, kad jį būtų galima optimaliai suderinti su kitais fakso aparatais.
Faksogramų transportas T.38 Analoginis (-ė) G.711 „etherFAX“	Nustatomas faksogramų transporto metodas. Pastaba: Šis meniu elementas rodomas tik tuo atveju, jei spausdintuve yra įdiegtas „etherFAX“ arba „Fax over IP“ (FoIP) licencijos paketas.
Pastaba: Žvaigždutė (*) šalia vertės nurodo gamyklinį numatytąjį nustatymą.	

HTTPS fakso nustatymai

Pastaba: Šis meniu rodomas tik tuo atveju, jei Faksogramų transportas yra nustatytas į „etherFAX“.

Meniu elementas	Paiškinimas
HTTPS tarnybos URL	Nurodomas „etherFAX“ tarnybos URL.
HTTPS įgaliojasis serveris	Nurodomas įgaliojotojo serverio URL.
HTTPS įgaliojotojo serverio naudotojas	Nurodomas įgaliojotojo serverio naudotojo vardas ir slaptažodis.
HTTPS įgaliojotojo serverio slaptažodis	
Faksogramų siuntimo užšifravimas Išjungta Įgalinta* Privalomas	Įgalinamas išsiunčiamų faksogramų užšifravimas.
Faksogramų priėmimo užšifravimas Išjungta Įgalinta* Privalomas	Įgalinamas priimamų faksogramų užšifravimas.
HTTPS faksimilinio ryšio būseną	Rodoma „etherFAX“ ryšio būseną.
Pastaba: Žvaigždutė (*) šalia vertės nurodo gamyklinį numatytąjį nustatymą.	

Faksogramų siuntimo nustatymai

Meniu elementas	Paiškinimas
Skiriamoji geba Standartinė* Didelė Labai didelė Itin didelė	Nurodoma skenuojamo vaizdo skiriamoji geba. Pastaba: Nustačius didesnę skiriamąją gebą pailgėja faksogramų perdavimo laikas ir reikia daugiau atminties.
Originalus formatas [Popieriaus formatų sąrašas] (įvairūs formatai*)	Nurodomas originalaus dokumento formatas.
Orientacija Stačiai* Gulsčiai	Nurodoma dokumento originalo orientacija.
Pusės Išjungta* Trumpasis kraštas Ilgasis kraštas	Nurodoma dokumento originalo orientacija skenuojant abi dokumento puses.
Turinio rūšis Tekstas* Tekstas / nuotrauka Nuotrauka Grafika	Pagerinamas išvedinių rezultatas, pagrįstas dokumento originalo turiniu.
Pastaba: Žvaigždutė (*) šalia vertės nurodo gamyklinį numatytąjį nustatymą.	

Meniu elementas	Paaiškinimas
Turinio šaltinis Nespalvinis lazerinis spausdintuvas* Spalvinis lazerinis spausdintuvas Rašalinis spausdintuvas Nuotrauka / fotojuosta Žurnalas Laikraštis Presas Kita	Pagerinamas išvedinių rezultatas, pagrįstas dokumento originalo šaltiniu.
Tamsumas 1–9 (5*)	Koreguojamas skenuojamo vaizdo tamsumas.
Už PABX Įjungta Išjungta*	Nustatoma, kad spausdintuvas rinktų fakso numerį, nelaukdamas, kol atpažins rinkimo toną. Pastaba: PABX (privatoji automatizuota telefono stotis) – tai telefonų tinklas, kuriame vienos priegigos numeris gali suteikti keletą linijų skambučiams iš išorės.
Skambinimo režimas Signalas* Impulsas	Nurodomas skambinimo režimas gaunamoms ir siunčiamoms faksogramoms.
Pastaba: Žvaigždutė (*) šalia vertės nurodo gamyklinį numatytąjį nustatymą.	

Išplėstinis vaizdo gavimas

Meniu elementas	Paaiškinimas
Spalvų balansas Žydra - raudona (0*) Purpurinė - žalia (0*) Geltona - mėlyna (0*)	Skenuojant koreguojamas spalvų intensyvumas.
Spalvų pašalinimas Spalvų pašalinimas (Nėra*) Numatytoji ribinė raudonos spalvos vertė (128*) Numatytoji ribinė žalios spalvos vertė (128*) Numatytoji ribinė mėlynos spalvos vertė (128*)	Nurodoma, kurią spalvą pašalinti nuskaitant, ir pakoreguojamas tos spalvos pašalinimo nustatymas.
Kontrastas Labiausiai tinka turiniui* 0 1 2 3 4 5	Nustatomas išvedinių kontrastas.
Fono pašalinimas Lygis Nuo –4 iki 4 (0*)	Koreguojamas skenuojamame vaizde matomas fonas.
Pastaba: Žvaigždutė (*) šalia vertės nurodo gamyklinį numatytąjį nustatymą.	

Meniu elementas	Paiškinimas
Veidrodinis atvaizdas Išjungta* Ijungta	Sukuriamas veidrodinis originalaus dokumento atvaizdas.
Negatyvinis atvaizdas Išjungta* Ijungta	Sukuriamas negatyvinis originalaus dokumento atvaizdas.
Šešėlių detalės Nuo -4 iki 4 (0*)	Koreguojamos skenuojamame vaizde matomos šešėlių detalės.
Nuskaityti nuo krašto iki krašto Ijungta Išjungta*	Dokumento originalą leidžiama skenuoti nuo krašto iki krašto.
Ryškumas 1-5 (3*)	Koreguojamas skenuojamo vaizdo ryškumas.
Temperatūra Nuo -4 iki 4 (0*)	Nurodoma, ar išvediniai bus vėsesni ar šiltesni.
Pastaba: Žvaigždutė (*) šalia vertės nurodo gamyklinį numatytąjį nustatymą.	

Administratoriaus valdymas

Meniu elementas	Paiškinimas
Automatinis numerio perrinkimas 0-9 (5*)	Nurodomas spausdintuvo bandymų perrinkti numerį skaičius prieš atšaukiant faksogramos siuntimą į nurodytą paskirties vietą.
Numerio perrinkimo dažnis 1-200 min. (3*)	Pailginamas laikas tarp pakartotinio rinkimo bandymų siekiant padidinti galimybę sėkmingai išsiųsti faksogramas.
Ijungti klaidų taisymo režimą Ijungta* Išjungta	Ijungiamas klaidų taisymo režimas (ECM) faksogramų siuntimo užduotims. Pastaba: ECM aptinka ir ištaiso perduodamų faksogramų klaidas, kurios atsiranda dėl telefono linijos triukšmo ir prasto signalo stiprumo.
Ijungti nuskenotų dokumentų siuntimą faksu Ijungta* Išjungta	Faksogramos kuriamos naudojant spausdintuvo skenerį.
Tvarkyklė faksogramoms siųsti Ijungta* Išjungta	Spausdintuvo tvarkyklei leidžiama siųsti faksogramas.
Leisti išsaugoti kaip sparčiąją nuorodą Ijungta* Išjungta	Fakso numeriai išsaugomi spausdintuve kaip sparčiosios nuorodos.
Pastaba: Žvaigždutė (*) šalia vertės nurodo gamyklinį numatytąjį nustatymą.	

Meniu elementas	Paaiškinimas
Maksimali sparta 33600* 14400 9600 4800 2400	Nustatoma maksimali faksogramos siuntimo sparta.
Tinkintos užduoties nuskaitymas Išjungta* Įjungta	Įjungiamas tinkintų užduočių nuskaitymas pagal numatytuosius nustatymus. Pastaba: Šis meniu elementas rodomas tik tada, kai yra įrengtas standusis diskas arba išmoningasis atminties įrenginys (ISD).
Skenuojamo dokumento peržiūra Išjungta* Įjungta	Ekrane galima peržiūrėti skenuojamus dokumentus. Pastaba: Šis meniu elementas rodomas tik tada, kai yra įrengtas standusis diskas arba ISD.
Koreguoti ADT atvaizdo pakreipimą Išjungta Įjungta*	Pakoreguojamas nedidelis nuskaityto atvaizdo pakreipimas.
Įjungti spalvotą faksogramų skenavimą Numatytasis nustatymas – „Išjungta“* Numatytasis nustatymas – „Įjungta“ Niekada nenaudoti Visada naudoti	Įgalinamas spalvotas faksogramų skenavimas.
Automatiškai konvertuoti spalvotas faksogramas į vienspalves Įjungta* Išjungta	Visos siunčiamos spalvotos faksogramos konvertuojamos į nespalvotas.
Patvirtinti fakso numerį Išjungta* Įjungta	Naudotojo prašoma patvirtinti fakso numerį.
Renkamo numerio prefiksas	Nustatomas renkamo numerio prefiksas.
Renkamo numerio prefikso taisyklės	Sukuriama renkamo numerio prefikso taisyklė.
Pastaba: Žvaigždutė (*) šalia vertės nurodo gamyklinį numatytąjį nustatymą.	

Faksogramų priėmimo nustatymai

Meniu elementas	Paaiškinimas
Laukia fakso užduotis Nėra* Dažai Dažai ir eksploatacinės medžiagos	Pašalinamos fakso užduotys, kurioms reikia konkrečių nepasiekiamų išteklių iš spausdinimo eilės. Pastaba: Šis meniu elementas rodomas tik tada, kai yra įdėtas standusis diskas.
Skambėjimai prieš atsiliepiant 1–25 (3*)	Nustatomas reikiamas skambėjimų skaičius prieš spausdintuvui atsiliepiant į gaunamuosius skambučius.
Pastaba: Žvaigždutė (*) šalia vertės nurodo gamyklinį numatytąjį nustatymą.	

Meniu elementas	Paaiškinimas
Automatinis mažinimas Ijungta* Išjungta	Nustatomas gaunamos faksogramos mastelis, kad tilptų į puslapį.
Popieriaus šaltinis Dėklas [X] Daugiafunkcis tiek tuvas Automatiškai*	Nustatomas popieriaus šaltinis gaunamoms fakso užduotims spausdinti.
Pusės Ijungta Išjungta*	Spausdinama ant abiejų popieriaus pusių.
Skiriamieji lapai Nėra* Prieš užduotį Po užduoties	Nurodoma, ar spausdinant įterpti tuščius skiriamuosius lapus.
Skiriamųjų lapų šaltinis Dėklas [X] (1*) Daugiafunkcis tiek tuvas	Nurodomas skiriamųjų lapų popieriaus šaltinis.
Išvedinių dėtuvė Standartinė dėtuvė	Nurodoma gautų faksogramų dėtuvė.
Faksogramos poraštė Ijungta Išjungta*	Kiekvieno gautos faksogramos puslapio apačioje spausdinama perdavimo informacija.
Faksogramos poraštės laiko žyma Gavimas* Spausdinimas	Kiekvieno gautos faksogramos puslapio apačioje atspausdinama laiko žyma.
Faksogramų užlaikymas Užlaikomų faksogramų režimas Išjungta* Visada įjungta Rankinis Suplanuotas	Gautos faksogramos užlaikomos, iki bus atspausdintos.
Faksogramų užlaikymas Faksogramų užlaikymo tvarkaraštis	Priskiriamas faksogramų užlaikymo tvarkaraštis. Pastaba: Šis meniu elementas rodomas tik tada, kai Faksogramų užlaikymo režimas nustatytas į Suplanuotas.
Pastaba: Žvaigždutė (*) šalia vertės nurodo gamyklinį numatytąjį nustatymą.	

Administratoriaus valdymas

Meniu elementas	Paaiškinimas
Ijungti faksogramų priėmimą Ijungta* Išjungta	Nustatoma, kad spausdintuvas priimtų faksogramas.
Pastaba: Žvaigždutė (*) šalia vertės nurodo gamyklinį numatytąjį nustatymą.	

Meniu elementas	Paaiškinimas
Ijungti spalvotų faksogramų priėmimą Ijungta* Išjungta	Nustatoma, kad spausdintuvas faksogramas priimtų spalvotai.
Igalinti siuntėjo identifikavimą Ijungta Išjungta*	Spausdintuvo ekrane matoma siuntėjo identifikavimo informacija.
Blokuoti bevardę faksogramą Ijungta Išjungta*	Blokuojamos gaunamos faksogramos be fakso ID.
Blokuojamų faksų sąrašas Pridėti blokuojamą faksą	Nurodomi blokuotini telefono numeriai.
Atsiliepti Į visus skambučius* Tik suskambėjus vieną kartą Tik suskambėjus du kartus Tik suskambėjus tris kartus Tik suskambėjus vieną arba du kartus Tik suskambėjus vieną arba tris kartus Tik suskambėjus du arba tris kartus	Nustatomas skiriamasis gaunamos faksogramos skambėjimo signalas.
Automatinis atsiliepimas Ijungta* Išjungta	Nustatoma, kad spausdintuvas faksogramas priimtų automatiškai.
Rankinio atsiliepimo kodas 0–9 (9*)	Telefono numerių rinkimo klaviatūra rankiniu būdu įvedamas kodas, kad būtų galima priimti faksogramą. Pastabos: <ul style="list-style-type: none"> Šis meniu elementas rodomas tik tada, tik kai spausdintuvui ir telefonui priskiriama ta pati ryšio linija. Šis meniu elementas rodomas tik tada, kai nustatoma, kad spausdintuve faksogramos būtų priimamos rankiniu būdu.
Faksogramų persiuntimas Spausdinti* Spausdinti ir persiųsti Persiųsti	Nurodoma, ar persiųsti gautą faksogramą.
Persiųsti į Paskirties vieta 1 Paskirties vieta 2	Nurodoma, kur persiųsti gautą faksogramą. Pastaba: Šis meniu elementas rodomas tik tada, kai Faksogramų persiuntimas yra nustatyta į Spausdinti ir persiųsti arba Persiųsti.
Patvirtinamasis el. laiškas	Nurodykite el. pašto adresą, kad gautumėte faksogramas per FTP arba tinklo aplanką. Pastaba: Šis meniu elementas rodomas tik tada, kai Faksogramų persiuntimas yra nustatyta į Spausdinti ir persiųsti arba Persiųsti.
Pastaba: Žvaigždutė (*) šalia vertės nurodo gamyklinį numatytąjį nustatymą.	

Meniu elementas	Paaiškinimas
Maksimali sparta 33600* 14400 9600 4800 2400	Nustatoma maksimali faksogramos perdavimo sparta.
Pastaba: Žvaigždutė (*) šalia vertės nurodo gamyklinį numatytąjį nustatymą.	

Faksogramos antraštinis lapas

Meniu elementas	Paaiškinimas
Faksogramos antraštinis lapas Numatytasis nustatymas – „Išjungta“* Numatytasis nustatymas – „Ijungta“ Niekada nenaudoti Visada naudoti	Sukonfigūruojami faksogramos antraštinio lapo nustatymai.
Itraukti į lauką Išjungta* Ijungta	
Itraukti ne lauke Išjungta* Ijungta	
Nuo	
Itraukti laiško lauką Išjungta* Ijungta	
Laiškas:	
Itraukti logotipą Išjungta* Ijungta	
Itraukti poraštę [x] Išjungta* Ijungta	
Poraštė [x]	
Pastaba: Žvaigždutė (*) šalia vertės nurodo gamyklinį numatytąjį nustatymą.	

Faksogramų žurnalo nustatymai

Meniu elementas	Paaiškinimas
Perdavimo žurnalo sukūrimo dažnis Visada* Niekada Tik esant klaidai	Nurodoma, kaip dažnai spausdintuvas sukurs perdavimo žurnalą.
Pastaba: Žvaigždutė (*) šalia vertės nurodo gamyklinį numatytąjį nustatymą.	

Meniu elementas	Paaiškinimas
Veiksmas, susijęs su perdavimo žurnalu Spausdinimas Išjungta Ijungta* El. paštas Išjungta* Ijungta	Atspausdinamas arba išsiunčiamas el. paštu sėkmingai perduotų faksogramų arba perdavimo klaidų žurnalas.
Gauti klaidų žurnalą Niekada nespausdinti* Spausdinti esant klaidai	Atspausdinamas faksogramų, kurių nepavyko priimti, žurnalas.
Automatiškai spausdinti žurnalus Ijungta* Išjungta	Atspausdinama visa siuntimo faksu veikla.
Žurnalų popieriaus šaltinis Dėklas [x] (1*) Daugiafunkcis tiektuvas	Nurodomas popieriaus šaltinis žurnalams spausdinti.
Rodymas žurnaluose Nuotolinio fakso vardas* Rinktas numeris	Siuntėjas nurodomas nuotolinio fakso vardu arba fakso numeriu.
Ijungti užduočių žurnalą Ijungta* Išjungta	Peržiūrima visų fakso užduočių suvestinė.
Ijungti skambučių žurnalą Ijungta* Išjungta	Peržiūrima faksu rinktų numerių istorijos suvestinė.
Žurnalo išvesčių dėtuvė Standartinė dėtuvė* Dėtuvė [x]	Nurodoma atspausdintų žurnalų dėtuvė.
Pastaba: Žvaigždutė (*) šalia vertės nurodo gamyklinį numatytąjį nustatymą.	

Garsiakalbio nustatymai

Meniu elementas	Paaiškinimas
Garsiakalbio režimas Visada išjungta* Visada įjungta Ijungta iki sujungimo	Nustatomas fakso garsiakalbio režimas.
Garsiakalbio garsumas Mažas* Didelis	Koreguojamas fakso garsiakalbio garsumas.
Šaukiklio garsumas Išjungta* Ijungta	Ijungiamas šaukiklio garsumas.
Pastaba: Žvaigždutė (*) šalia vertės nurodo gamyklinį numatytąjį nustatymą.	

VoIP nustatymai

Meniu elementas	Paaiškinimas
VoIP protokolas SIP* H.323	Nustatomas interneto telefonijos protokolas (VoIP).
STUN serveris	Nurodomas STUN serveris, kad būtų galima pereiti užkardą.
Priverstinio faksogramos siuntimo režimas Išjungta Ijungta*	Fakso skambučio pradžioje analoginis VoIP tinklų sietuvas perjungiamas į T.38.
Priverstinio faksogramos siuntimo režimo delsa 0–15 (7*)	Nustatoma laiko delsa sekundėmis siunčiant kitą Priverstinio faksogramos siuntimo režimo kvietimą.
Pastaba: Žvaigždutė (*) šalia vertės nurodo gamyklinį numatytąjį nustatymą.	

SIP nustatymai

Meniu elementas	Paaiškinimas
Igaliotasis serveris	Nurodomas sistemos, konvertuojančios telefono numerį į IP adresą, kuriuo siunčiama faksograma, IP adresas.
Registratorius	Nurodomas sistemos, kuri tvarko seanso inicijavimo protokolo (SIP) klientų registraciją, pavadinimas arba IP adresas.
Naudotojas	Nurodomas SIP naudotojo vardas.
Slaptažodis	Nurodomas slaptažodis, kuris naudojamas registruojantis SIP registratoriuje.
Aut. ID	Naudotojo vardas, kuris naudojamas registruojantis. Pastaba: Jei Aut. ID nustatymas nenustatytas, vietoj jo nustatymui naudojamas laukas Naudotojas.
Registracijos transportas UDP* TCP	Nustatomas registracijos SIP transporto tipas.
Gaunamųjų skambučių transportas UDP* TCP UDP ir TCP	Nustatomas gaunamųjų skambučių SIP transporto tipas.
Išsiunčiamųjų skambučių transportas UDP* TCP	Nustatomas išsiunčiamųjų skambučių SIP transporto tipas.
Igaliotasis išsiuntimo serveris	Nurodomas igaliotasis išsiuntimo serveris visai SIP komunikacijai persiųsti.
Kontaktinis asmuo	Nurodomas SIP kontaktinio asmens vardas.
Sritis	Nurodomas SIP srities vardas. Pastaba: Jei srities nustatymas nenustatytas, vietoj jo naudojamas Kontaktinio asmens vardas.
SIP registracijos būseną	Rodoma SIP registracijos būseną.
Pastaba: Žvaigždutė (*) šalia vertės nurodo gamyklinį numatytąjį nustatymą.	

H.323 nustatymai

Meniu elementas	Paaiškinimas
Tinklų sietuvas	Nurodomas H.323 tinklų sietuvo IP adresas.
Prieigos kontrolės sistema	Nurodoma H.323 prieigos kontrolės sistema.
Naudotojas	Nurodomas naudotojo vardas, naudojamas H.323 tinklų sietuve.
Slaptažodis	Nurodomas H.323 tinklų sietuvo slaptažodis.
Išjungti greitąjį paleidimą Išjungta* Ijungta	Išjungiamas greitis paleidimas.
Išjungti H.245 tuneliavimą Išjungta* Ijungta	Išjungiamas H.323 tuneliavimas.
Išjungti prieigos kontrolės sistemos atskleidimą Išjungta Ijungta*	Išjungiamas H.323 prieigos kontrolės sistemos atskleidimas.
Pastaba: Žvaigždutė (*) šalia vertės nurodo gamyklinį numatytąjį nustatymą.	

T.38 nustatymai

Meniu elementas	Paaiškinimas
Indikatoriaus perteklumas 0–5 (3*)	Nustatoma, kiek kartų fakso indikatorius pasikartos T.38 ryšiu.
Mažos spartos perteklumas 0–5 (3*)	Nustatoma, kiek kartų mažos spartos duomenys pasikartos T.38 ryšiu.
Didelės spartos perteklumas 0–5 (1*)	Nustatoma, kiek kartų didelės spartos duomenys pasikartos T.38 ryšiu.
Pastaba: Žvaigždutė (*) šalia vertės nurodo gamyklinį numatytąjį nustatymą.	

Fakso serverio sąranka**Bendrieji fakso nustatymai**

Meniu elementas	Paaiškinimas
Formatuoti	Nurodomas faksogramos gavėjas. Pastaba: Jei norite naudoti fakso numerį, prieš jį įveskite numerio ženklą (#).
Atgalinis adresas	Nurodomas atgalinis adresas siunčiant faksogramą.
Tema	Nurodoma faksogramos tema ir laiško turinys.
Laiškas	
Išjungti analoginį priėmimą Išjungta* Ijungta	Nustatoma, kad spausdintuvus priimtų analogines faksogramas.
Pastaba: Žvaigždutė (*) šalia vertės nurodo gamyklinį numatytąjį nustatymą.	

Fakso serverio elektroninio pašto nustatymai

Meniu elementas	Paaiškinimas
Naudoti el. pašto SMTP serverį Ijungta Išjungta*	Faksogramoms priimti ir siųsti naudojami paprastojo pašto siuntimo protokolo (SMTP) nustatymai el. paštui. Pastaba: Esant nustatymui Ijungta, visi kiti meniu Fakso serverio elektroninio pašto nustatymai nustatymai nerodomi.
Pirminis SMTP tinklų sietuvas	Ivedamas pirminio SMTP serverio IP adresas arba pagrindinio kompiuterio vardas.
Pirminio SMTP tinklų sietuvo prievadas 1–65535 (25*)	Ivedamas pirminio SMTP serverio prievado numeris.
Antrinis SMTP tinklų sietuvas	Ivedamas antrinio arba atsarginio SMTP serverio IP adresas arba pagrindinio kompiuterio vardas.
Antrinio SMTP tinklų sietuvo prievadas 1–65535 (25*)	Ivedamas antrinio arba atsarginio SMTP serverio prievado numeris.
SMTP skirtasis laikas 5–30 (30*)	Nustatoma, kada baigsis spausdintuvo skirtasis laikas, jei SMTP serveris neatsako.
Atgalinis adresas	Nurodomas atgalinis adresas siunčiant faksogramą.
Naudoti SSL/TLS Išjungtas* Sutartinis Privalomas	Nurodoma, ar faksogramą siųsti naudojant šifruotą nuorodą.
Reikalauti patikimo liudijimo Išjungta Ijungta*	Jungiantis prie SMTP serverio nurodomas patikimas liudijimas.
SMTP serverio tapatumo nustatymas Nereikia tapatumo nustatymo* Prisijungimas / atviras tekstas NTLM CRAM-MD5 Digest-MD5 Kerberos 5	Nustatomas SMTP serverio tapatumo nustatymo tipas.
Irenginio inicijuojamas elektroninis laiškas Nėra* Naudoti irenginio SMTP prisijungimo duomenis	Nurodoma, ar irenginio inicijuojamam el. laišku reikalingi prisijungimo duomenys.
Naudotojo inicijuojamas elektroninis laiškas Nėra* Naudoti irenginio SMTP prisijungimo duomenis Naudoti seanso naudotojo vardą ir slaptažodį Naudoti seanso elektroninio pašto adresą ir slaptažodį Klausti apie naudotoją	Nurodoma, ar naudotojo inicijuojamam el. laišku reikalingi prisijungimo duomenys.
Pastaba: Žvaigždutė (*) šalia vertės nurodo gamyklinį numatytąjį nustatymą.	

Meniu elementas	Paaiškinimas
Naudoti veikiamojo katalogo įrenginio prisijungimo duomenis Išjungta* Ijungta	Prie SMTP serverio leidžiama prisijungti naudojant naudotojo prisijungimo duomenis ir grupines paskirties vietas.
Įrenginio naudotojo vardas	Nurodomas naudotojo vardas ir slaptažodis, skirti prisijungti prie SMTP serverio.
Įrenginio slaptažodis	
„Kerberos 5“ sritis	Nurodoma „Kerberos 5“ autentifikavimo protokolo sritis.
NTLM sritis	Nurodomas NTLM saugumo protokolo srities vardas.
Išjungti „SMTP serveris neįdiegtas“ klaidą Išjungta* Ijungta	Paslepiamas „SMTP serveris neįdiegtas“ klaidos pranešimas.
Pastaba: Žvaigždutė (*) šalia vertės nurodo gamyklinį numatytąjį nustatymą.	

Fakso serverio skenavimo nustatymai

Meniu elementas	Paaiškinimas
Atvaizdo formatas TIFF (.tif) PDF (.pdf)* XPS (.xps) TXT (.txt) RTF (.rtf) DOCX (.docx) XLSX (.xlsx) CSV (.csv)	Nurodomas skenuojamo vaizdo failo formatas. Pastaba: TXT (.txt), RTF (.rtf), DOCX (.docx), XLSX (.xlsx) ir CSV (.csv) rodomi tik tuo atveju, jei įsigijote ir įdiegėte OCR programą.
Turinio rūšis Tekstas* Tekstas / nuotrauka Nuotrauka Grafika	Pagerinamas išvedinių rezultatas, pagrįstas dokumento originalo turiniu.
Turinio šaltinis Nespalvinis lazerinis spausdintuvas* Spalvinis lazerinis spausdintuvas Rašalinis spausdintuvas Nuotrauka / fotojuosta Žurnalas Laikraštis Presas Kita	Pagerinamas išvedinių rezultatas, pagrįstas dokumento originalo šaltiniu.
Pastaba: Žvaigždutė (*) šalia vertės nurodo gamyklinį numatytąjį nustatymą.	

Meniu elementas	Paaiškinimas
Faksogramos skiriamoji geba Standartinė* Didelė Labai didelė Itin didelė	Nustatoma faksogramos skiriamoji geba.
Pusės Išjungta* Trumpasis kraštas Ilgasis kraštas	Nurodoma dokumento originalo orientacija skenuojant abi dokumento puses.
Tamsumas 1–9 (5*)	Nustatomas išvedinių tamsumas.
Orientacija Stačiai* Gulsčiai	Nurodoma puslapio teksto ir grafikos orientacija.
Originalus formatas [Popieriaus formatų sąrašas]	Nurodomas dokumento originalo popieriaus formatas. Pastabos: <ul style="list-style-type: none"> • Įvairūs formatai – JAV gamyklinis numatytasis nustatymas. A4 – tarptautinis gamyklinis numatytasis nustatymas. • Šis nustatymas gali skirtis priklausomai nuo spausdintuvo modelio.
Naudoti kelių puslapių TIFF Išjungta Ijungta*	Pasirenkami arba vieno puslapio, arba kelių puslapių TIFF failai.
Pastaba: Žvaigždutė (*) šalia vertės nurodo gamyklinį numatytąjį nustatymą.	

El. paštas

Elektroninio pašto sąranka

Meniu elementas	Paaiškinimas
Pirminis SMTP tinklų sietuvas	Įvedamas pirminio SMTP serverio IP adresas arba pagrindinio kompiuterio vardas el. pašto siuntimui.
Pirminio SMTP tinklų sietuvo prievadas 1–65535 (25*)	Įvedamas pirminio SMTP serverio prievado numeris.
Antrinis SMTP tinklų sietuvas	Įvedamas antrinio arba atsarginio SMTP serverio IP adresas arba pagrindinio kompiuterio vardas.
Antrinio SMTP tinklų sietuvo prievadas 1–65535 (25*)	Įvedamas antrinio arba atsarginio SMTP serverio prievado numeris.
SMTP skirtasis laikas 5–30 sek. (30*)	Nustatoma, kada baigsis spausdintuvo skirtasis laikas, jei SMTP serveris neatsako.
Atgalinis adresas	Elektroniniame laiške nurodomas atgalinis adresas.
Pastaba: Žvaigždutė (*) šalia vertės nurodo gamyklinį numatytąjį nustatymą.	

Meniu elementas	Paaiškinimas
Visada naudoti SMTP numatytąjį atgalinį adresą Ijungta Išjungta*	Visada naudojamas SMTP serveryje numatytasis atgalinis adresas.
Naudoti SSL/TLS Išjungtas* Sutartinis Privalomas	Nurodoma, ar el. laišką siųsti naudojant šifruotą nuorodą.
Reikalauti patikimo liudijimo Išjungta Ijungta*	Jungiantis prie SMTP serverio reikalaujama patikimo liudijimo.
SMTP serverio tapatumo nustatymas Nereikia autentifikavimo* Prisijungimas / atviras tekstas NTLM CRAM-MD5 Digest-MD5 Kerberos 5	Nustatomas autentifikavimo tipas SMTP serveriui.
Įrenginio inicijuojamas elektroninis laiškas Nėra* Naudoti įrenginio SMTP prisijungimo duomenis	Nurodoma, ar įrenginio inicijuojamam el. laiškui reikalingi prisijungimo duomenys.
Naudotojo inicijuojamas elektroninis laiškas Nėra* Naudoti įrenginio SMTP prisijungimo duomenis Naudoti seanso naudotojo vardą ir slaptažodį Naudoti seanso elektroninio pašto adresą ir slaptažodį Klausti apie naudotoją	Nurodoma, ar naudotojo inicijuojamam el. laiškui reikalingi prisijungimo duomenys.
Naudoti veikiamą katalogo įrenginio prisijungimo duomenis Išjungta* Ijungta	Nurodoma, ar naudotojo inicijuojamam el. laiškui reikalingi prisijungimo duomenys.
Įrenginio naudotojo vardas	Nurodomas naudotojo vardas ir slaptažodis, skirti prisijungti prie SMTP serverio.
Įrenginio slaptažodis	
„Kerberos 5“ sritis	Nurodoma „Kerberos 5“ autentifikavimo protokolo sritis.
NTLM sritis	Nurodomas NTLM saugumo protokolo srities vardas.
Išjungti „SMTP serveris neįdiegtas“ klaidą Išjungta* Ijungta	Paslepiamas „SMTP serveris neįdiegtas“ klaidos pranešimas.
Pastaba: Žvaigždutė (*) šalia vertės nurodo gamyklinį numatytąjį nustatymą.	

Numatytieji el. pašto nustatymai

Meniu elementas	Paaiškinimas
Tema:	Nurodoma elektroninio laiško tema ir laiško turinys.
Laiškas:	
Failo pavadinimas	Nurodomas skenuojamo dokumento failo pavadinimas.
Failo formatas JPEG (.jpg) PDF (.pdf)* TIFF (.tif) XPS (.xps) TXT (.txt) RTF (.rtf) DOCX (.docx) XLSX (.xlsx) CSV (.csv)	Nurodomas skenuojamo dokumento failo formatas. Pastaba: TXT (.txt), RTF (.rtf), DOCX (.docx), XLSX (.xlsx) ir CSV (.csv) rodomi tik tuo atveju, jei įsigijote ir įdiegėte OCR programą.
Globalieji OCR (optinio ženklų atpažinimo) nustatymai Atpažįstamos kalbos Automatiškai sukurti (Išjungta*) Mažinti triukšmą (Išjungta*) Automatiškai padidinti kontrastą (Išjungta*)	Sukonfigūruojami optinio ženklų atpažinimo (OCR) nustatymai. Pastaba: Šis meniu elementas rodomas tik tuo atveju, jei įsigijote ir įdiegėte OCR programą.
PDF nustatymai PDF versija (1.5*) Archyvinė versija (A-1a*) Labai suglaudinta (Išjungta*) Saugi (Išjungta*) leškotina (Išjungta*) Archyvinė (PDF/A) (Išjungta*)	Konfigūruojami skenuojamo dokumento PDF nustatymai. Pastabos: <ul style="list-style-type: none"> • Meniu elementai Archyvinė versija ir Archyvinė (PDF/A) palaikomi tik tuo atveju, kai meniu elementas PDF versija yra nustatytas į 1.4. • Meniu elementas Labai suglaudinta rodomas tik tada, kai yra įrengtas standusis diskas arba išmoningasis atminties įrenginys (ISD). • Meniu elementas leškotina rodomas tik tuo atveju, jei įsigijote ir įdiegėte OCR programą.
Turinio rūšis Tekstas Tekstas / nuotrauka* Nuotrauka Grafika	Pagerinamas išvedinių rezultatas, pagrįstas dokumento originalo turinio rūšimi.
Pastaba: Žvaigždutė (*) šalia vertės nurodo gamyklinį numatytąjį nustatymą.	

Meniu elementas	Paaiškinimas
Turinio šaltinis Nespalvinis lazerinis spausdintuvas* Spalvinis lazerinis spausdintuvas Rašalinis spausdintuvas Nuotrauka / fotojuosta Žurnalas Laikraštis Presas Kita	Pagerinamas išvedinių rezultatas, pagrįstas dokumento originalo turinio šaltiniu.
Spalva Nespalvotai Pilkai Spalvotai* Automatiškai	Nustatoma, kad spausdintuvas failų turinį užfiksuotų spalvotai arba vienspalviai.
Skiriamoji geba 75 tšk./col. 150 tšk./col.* 200 tšk./col. 300 tšk./col. 400 tšk./col. 600 tšk./col.	Nurodoma skenuojamo vaizdo skiriamoji geba.
Tamsumas 1–9 (5*)	Koreguojamas skenuojamo vaizdo tamsumas.
Orientacija Stačiai* Gulsčiai	Nurodoma dokumento originalo orientacija.
Originalus formatas Įvairūs formatai*	Nurodomas dokumento originalo popieriaus formatas.
Pusės Išjungta* Trumpasis kraštas Ilgasis kraštas	Nurodoma dokumento originalo orientacija skenuojant abi dokumento puses.
Pastaba: Žvaigždutė (*) šalia vertės nurodo gamyklinį numatytąjį nustatymą.	

Išplėstinis vaizdo gavimas

Meniu elementas	Paaiškinimas
Spalvų balansas Žydra - raudona (0*) Purpurinė - žalia (0*) Geltona - mėlyna (0*)	Reguliuojamas mėlynos, purpurinės ir geltonos spalvos ryškumas.
Pastaba: Žvaigždutė (*) šalia vertės nurodo gamyklinį numatytąjį nustatymą.	

Meniu elementas	Paaiškinimas
Spalvų pašalinimas Spalvų pašalinimas (Nėra*) Numatytoji ribinė raudonos spalvos vertė (128*) Numatytoji ribinė žalios spalvos vertė (128*) Numatytoji ribinė mėlynos spalvos vertė (128*)	Nurodoma, kurią spalvą pašalinti nuskaitant, ir pakoreguojamas tos spalvos pašalinimo nustatymas.
Automatinis spalvų aptikimas Spalvų aptikimas (5*) Ploto atpažinimas (5*) El. laiško gylis bitais (1 bitas*) Minimali skiriamoji skenavimo geba (300 tšk./col.*)	Sukonfigūruojamas automatinio spalvų aptikimo nustatymas.
JPEG kokybė Labiausiai tinka turiniui* 5–95	Nustatoma skenuojamo vaizdo JPEG formato kokybė.
Kontrastas Labiausiai tinka turiniui* 0–5	Nurodomas skenuojamo vaizdo kontrastas.
Fono pašalinimas Fono pašalinimas (Turinio pagrindu*) Lygis (0*)	Pašalinamas dokumento originale esantis fono atspalvis arba vaizdo triukšmas. Pastabos: <ul style="list-style-type: none"> • Pasirinkus Turinio pagrindu, pašalinamas dokumento originale esančio fono atspalvis. • Pasirinkus Fiksuotas, iš nuotraukos pašalinamas vaizdo triukšmas.
Veidrodinis atvaizdas Išjungta* Įjungta	Sukuriamas veidrodinis originalaus dokumento atvaizdas.
Negatyvinis atvaizdas Išjungta* Įjungta	Sukuriamas negatyvinis originalaus dokumento atvaizdas.
Šešėlių detalės Nuo –4 iki 4 (0*)	Koreguojamos šešėlių detalės skenuojamame vaizde.
Nuskaityti nuo krašto iki krašto Išjungta* Įjungta	Dokumento originalas skenuojamas nuo krašto iki krašto.
Ryškumas 1–5 (3*)	Koreguojamas skenuojamo vaizdo ryškumas.
Temperatūra Nuo –4 iki 4 (0*)	Sugeneruojama mėlynesnė arba raudonesnė dokumento originalo išvestis.
Tušti puslapiai Tuščių lapų pašalinimas (Nepašalinti*) Tuščių lapų atpažinimas (5*)	Nustatomas skenuojamų dokumentų atpažinimas dokumento originale esančių tuščių lapų atžvilgiu.
Pastaba: Žvaigždutė (*) šalia vertės nurodo gamyklinį numatytąjį nustatymą.	

Administratoriaus valdymas

Meniu elementas	Paaiškinimas
Maksimalus el. laiško dydis 0-65535 (0*)	Kiekvienam el. laiškui nustatomas leistinas failo dydis.
Dydžio klaidos pranešimas	Nurodomas klaidos pranešimas, kurį spausdintuvas siunčia el. laiškui viršijus leistiną failo dydį. Pastaba: Galima įvesti iki 1024 ženklų.
Apriboti paskirties vietas	El. laiškų siuntimas apribojamas tik nurodytu sričių vardų sąrašu. Pastaba: Kiekviena sritis atskiriama kableliu.
Siųsti man kopiją Niekada nerodoma* Numatytasis nustatymas – „Ijungta“ Numatytasis nustatymas – išjungta Visada įjungta	Atsisiunčiama el. laiško kopija sau.
Leisti tik el. laiškus sau Išjungta* Ijungta	Nustatoma, kad spausdintuvas el. laiškus siųstų tik jums.
Naudoti cc:/bcc: (kopija: / nematomoji kopija:) Išjungta* Ijungta	El. laiške įgalinama kopija ir nematomoji kopija.
Naudoti kelių puslapių TIFF Išjungta Ijungta*	Įgalinamas kelių puslapių TIFF vaizdų skenavimas viename TIFF faile.
TIFF glaudinimas JPEG LZW*	Nustatomas TIFF failų glaudinimo tipas.
Numatytasis nustatymas – „Tekstas“ 5–95 (75*)	Nustatoma skenuojamo turinio teksto kokybė.
Numatytasis nustatymas – „Tekstas / nuotrauka“ 5–95 (75*)	Nustatoma skenuojamo turinio teksto ir nuotraukų kokybė.
Numatytasis nustatymas – „Nuotrauka“ 5–95 (50*)	Nustatoma skenuojamo turinio nuotraukų kokybė.
Koreguoti ADT atvaizdo pakreipimą Išjungta Ijungta*	Nustatoma, kad spausdintuvas koreguotų iš ADT skenuojamų dokumentų iškreiptus vaizdus.
Perdavimo žurnalas Spausdinti žurnalą* Nespausdinti žurnalo Spausdinti tik esant klaidai	Išspausdinamas el. paštu siunčiamų skenuotų vaizdų perdavimo žurnalas.
Žurnalų popieriaus šaltinis Dėklas [x] (1*) Daugiafunkcis tiek tuvas	Nurodomas popieriaus šaltinis siuntimo el. paštu žurnalams spausdinti.
Pastaba: Žvaigždutė (*) šalia vertės nurodo gamyklinį numatytąjį nustatymą.	

Meniu elementas	Paaiškinimas
Tinkintos užduoties nuskaitymas Išjungta* Ijungta	Nustatoma, kad spausdintuvas pirmąjį dokumentų originalų rinkinį skenuotų pagal nurodytus nustatymus, o kitą rinkinį skenuotų esant tiems patiems arba skirtingiems nustatymams. Pastaba: Šis meniu elementas rodomas tik tada, kai yra įrengtas standusis diskas arba ISD.
Skenuojamo dokumento peržiūra Išjungta* Ijungta	Rodoma skenuojamo dokumento peržiūra. Pastaba: Šis meniu elementas rodomas tik tada, kai yra įrengtas standusis diskas arba ISD.
Leisti išsaugoti kaip sparčiąją nuorodą Išjungta Ijungta*	El. pašto adresas išsaugomas kaip sparčioji nuoroda.
El. laiško vaizdai siunčiami kaip Priedas* Saitynas	Nurodoma, kaip siųsti į el. laišką įtrauktus vaizdus.
Po siuntimo iš naujo nustatyti el. laiško informaciją Išjungta Ijungta*	Išsiuntus el. laišką, iš naujo nustatomi laukai „Kam“, „Tema“, „Laiškas“ ir „Failo pavadinimas“.
Pastaba: Žvaigždutė (*) šalia vertės nurodo gamyklinį numatytąjį nustatymą.	

Saityno sąranka

Meniu elementas	Paaiškinimas
Serveris	Nurodomi serverio, kuriame yra į el. laišką įtraukti vaizdai, prisijungimo duomenys.
Prisijungimo vardas	
Slaptažodis	
Kelias	
Failo pavadinimas	
Saitynas	

FTP

Numatytieji FTP nustatymai

Meniu elementas	Paaiškinimas
Failo formatas JPEG (.jpg) PDF (.pdf)* TIFF (.tif) XPS (.xps) TXT (.txt) RTF (.rtf) DOCX (.docx) XLSX (.xlsx) CSV (.csv)	Nurodomas skenuojamo vaizdo failo formatas. Pastaba: TXT (.txt), RTF (.rtf), DOCX (.docx), XLSX (.xlsx) ir CSV (.csv) rodomi tik tuo atveju, jei įsigijote ir įdiegėte OCR programą.
Globalieji OCR (optinio ženklų atpažinimo) nustatymai Atpažįstamos kalbos Automatiškai sukurti (Išjungta*) Mažinti triukšmą (Išjungta*) Automatiškai padidinti kontrastą (Išjungta*)	Sukonfigūruojami optinio ženklų atpažinimo (OCR) nustatymai. Pastaba: Šis meniu elementas rodomas tik tuo atveju, jei įsigijote ir įdiegėte OCR programą.
PDF nustatymai PDF versija (1.5*) Archyvinė versija (A-1a*) Labai suglaudinta (Išjungta*) Saugi (Išjungta*) Ieškotina (Išjungta*) Archyvinė (PDF/A) (Išjungta*)	Konfigūruojami skenuojamo vaizdo PDF nustatymai. Pastabos: <ul style="list-style-type: none"> • Meniu elementai Archyvinė versija ir Archyvinė (PDF/A) palaikomi tik tuo atveju, kai meniu elementas PDF versija yra nustatytas į 1.4. • Meniu elementas Labai suglaudinta rodomas tik tada, kai yra įrengtas standusis diskas arba išmoningasis atminties įrenginys (ISD). • Meniu elementas Ieškotina rodomas tik tuo atveju, jei įsigijote ir įdiegėte OCR programą.
Turinio rūšis Tekstas Tekstas / nuotrauka* Grafika Nuotrauka	Pagerinamas išvedinių rezultatas, pagrįstas dokumento originalo turinio rūšimi.
Turinio šaltinis Nespalvinis lazerinis spausdintuvas* Spalvinis lazerinis spausdintuvas Rašalinis spausdintuvas Nuotrauka / fotojuosta Žurnalas Laikraštis Presas Kita	Pagerinamas išvedinių rezultatas, pagrįstas dokumento originalo turinio šaltiniu.
Pastaba: Žvaigždutė (*) šalia vertės nurodo gamyklinį numatytąjį nustatymą.	

Meniu elementas	Paaiškinimas
Spalva Nespaltvotai Pilkai Spaltvotai* Automatiškai	Nustatoma, kad spausdintuvas failų turinį užfiksuotų spalvotai arba vienspalviai.
Skiriamoji geba 75 tšk./col. 150 tšk./col.* 200 tšk./col. 300 tšk./col. 400 tšk./col. 600 tšk./col.	Nurodoma skenuojamo vaizdo skiriamoji geba.
Tamsumas 1–9 (5*)	Koreguojamas skenuojamo vaizdo tamsumas.
Orientacija Stačiai* Gulsčiai	Nurodoma dokumento originalo orientacija.
Originalus formatas Įvairūs formatai*	Nurodomas dokumento originalo popieriaus formatas.
Pusės Išjungta* Ilgasis kraštas Trumpasis kraštas	Nurodoma dokumento orientacija skenuojant abi jo puses.
Failo pavadinimas	Nurodomas skenuojamo vaizdo failo pavadinimas.
Pastaba: Žvaigždutė (*) šalia vertės nurodo gamyklinį numatytąjį nustatymą.	

Išplėstinis vaizdo gavimas

Meniu elementas	Paaiškinimas
Spalvų balansas Žydra - raudona (0*) Purpurinė - žalia (0*) Geltona - mėlyna (0*)	Reguliuojamas mėlynos, purpurinės ir geltonos spalvos ryškumas.
Spalvų pašalinimas Spalvų pašalinimas (Nėra*) Numatytoji ribinė raudonos spalvos vertė (128*) Numatytoji ribinė žalios spalvos vertė (128*) Numatytoji ribinė mėlynos spalvos vertė (128*)	Nurodoma, kurią spalvą pašalinti nuskaitant, ir pakoreguojamas tos spalvos pašalinimo nustatymas.
Automatinis spalvų aptikimas Spalvų aptikimas (5*) Ploto atpažinimas (5*) FTP gylis bitais (1 bitas*) Minimali skiriamoji skenavimo geba (300 tšk./col.*)	Sukonfigūruojamas automatinio spalvų aptikimo nustatymas.
Pastaba: Žvaigždutė (*) šalia vertės nurodo gamyklinį numatytąjį nustatymą.	

Meniu elementas	Paaiškinimas
JPEG kokybė Labiausiai tinka turiniui* 5–95	Nustatoma skenuojamo vaizdo JPEG formato kokybė.
Kontrastas Labiausiai tinka turiniui* 0 1 2 3 4 5	Nurodomas skenuojamo vaizdo kontrastas.
Fono pašalinimas Fono pašalinimas (Turinio pagrindu*) Lygis (0*)	Pašalinamas dokumento originale esantis fono atspalvis arba vaizdo triukšmas. Pastabos: <ul style="list-style-type: none"> • Pasirinkus Turinio pagrindu, pašalinamas dokumento originale esančio fono atspalvis. • Pasirinkus Fiksuotas, iš nuotraukos pašalinamas vaizdo triukšmas.
Veidrodinis atvaizdas Išjungta* Įjungta	Sukuriamas veidrodinis originalaus dokumento atvaizdas.
Negatyvinis atvaizdas Išjungta* Įjungta	Sukuriamas negatyvinis originalaus dokumento atvaizdas.
Šešėlių detalės Nuo –4 iki 4 (0*)	Koreguojamos šešėlių detalės skenuojamame vaizde.
Nuskaityti nuo krašto iki krašto Išjungta* Įjungta	Dokumento originalą leidžiama skenuoti nuo krašto iki krašto.
Ryškumas 1–5 (3*)	Koreguojamas skenuojamo vaizdo ryškumas.
Temperatūra Nuo –4 iki 4 (0*)	Sugeneruojama mėlynesnė arba raudonesnė dokumento originalo išvestis.
Tušti puslapiai Tuščių lapų pašalinimas (Nepašalinti*) Tuščių lapų atpažinimas (5*)	Nustatomas skenuojamų dokumentų atpažinimas dokumento originale esančių tuščių lapų atžvilgiu.
Pastaba: Žvaigždutė (*) šalia vertės nurodo gamyklinį numatytąjį nustatymą.	

Administratoriaus valdymas

Meniu elementas	Paaiškinimas
Numatytasis nustatymas – „Tekstas“ 5–95 (75*)	Nustatoma teksto kokybė skenuojamame vaizde.
Numatytasis nustatymas – „Tekstas / nuotrauka“ 5–95 (75*)	Nustatoma teksto arba nuotraukos kokybė skenuojamame vaizde.
Numatytasis nustatymas – „Nuotrauka“ 5–95 (50*)	Nustatoma nuotraukos kokybė skenuojamame vaizde.
Naudoti kelių puslapių TIFF Ijungta* Išjungta	Igalinamas kelių puslapių TIFF vaizdų skenavimas viename TIFF faile.
TIFF glaudinimas LZW* JPEG	Nustatomas TIFF failų glaudinimo tipas.
Perdavimo žurnalas Spausdinti žurnalą* Nespausdinti žurnalo Spausdinti tik esant klaidai	Atspausdinamas į FTP perduotų nuskenuotų dokumentų žurnalas.
Žurnalų popieriaus šaltinis Dėklas [x] (1*) Daugiafunkcis tiektuvas	Nurodomas popieriaus šaltinis FTP žurnalams spausdinti.
Tinkintos užduoties nuskaitymas Išjungta* Ijungta	Nustatoma, kad spausdintuvas pirmąjį dokumentų originalų rinkinį skenuotų pagal nurodytus nustatymus, o kitą rinkinį skenuotų esant tiems patiems arba skirtingiems nustatymams. Pastaba: Šis meniu elementas rodomas tik tada, kai yra įrengtas standusis diskas arba ISD.
Skenuojamo dokumento peržiūra Išjungta* Ijungta	Rodoma dokumento originalo peržiūra. Pastaba: Šis meniu elementas rodomas tik tada, kai yra įrengtas standusis diskas arba ISD.
Leisti išsaugoti kaip sparčiąją nuorodą Išjungta Ijungta*	FTP adresas išsaugomas kaip sparčioji nuoroda.
Koreguoti ADT atvaizdo pakreipimą Išjungta* Ijungta	Nustatoma, kad spausdintuvas koreguotų iš ADT skenuojamų dokumentų iškreiptus vaizdus.
Naudoti pasyvųjį FTP Išjungta* Ijungta	FTP serveriui leidžiama nurodyti duomenų prievadą, prie kurio prisijungia spausdintuvas.
Pastaba: Žvaigždutė (*) šalia vertės nurodo gamyklinį numatytąjį nustatymą.	

USB atmintukas

Skenavimas iš atmintuko

Meniu elementas	Paaiškinimas
Failo formatas JPEG (.jpg) PDF (.pdf)* TIFF (.tif) XPS (.xps) TXT (.txt) RTF (.rtf) DOCX (.docx) XLSX (.xlsx) CSV (.csv)	Nurodomas skenuojamo vaizdo failo formatas. Pastaba: TXT (.txt), RTF (.rtf), DOCX (.docx), XLSX (.xlsx) ir CSV (.csv) rodomi tik tuo atveju, jei įsigijote ir įdiegėte OCR programą.
Globalieji OCR (optinio ženklų atpažinimo) nustatymai Atpažįstamos kalbos Automatiškai sukurti (Išjungta*) Mažinti triukšmą (Išjungta*) Automatiškai padidinti kontrastą (Išjungta*)	Sukonfigūruojami optinio ženklų atpažinimo (OCR) nustatymai. Pastaba: Šis meniu elementas rodomas tik tuo atveju, jei įsigijote ir įdiegėte OCR programą.
PDF nustatymai PDF versija (1.5*) Archyvinė versija (A-1a*) Labai suglaudinta (Išjungta*) Saugi (Išjungta*) Ieškotina (Išjungta*) Archyvinė (PDF/A) (Išjungta*)	Konfigūruojami skenuojamo vaizdo PDF nustatymai. Pastabos: <ul style="list-style-type: none"> • Meniu elementai Archyvinė versija ir Archyvinė (PDF/A) palaikomi tik tuo atveju, kai meniu elementas PDF versija yra nustatytas į 1.4. • Meniu elementas Labai suglaudinta rodomas tik tada, kai yra įrengtas standusis diskas arba išmoningasis atminties įrenginys (ISD). • Meniu elementas Ieškotina rodomas tik tuo atveju, jei įsigijote ir įdiegėte OCR programą.
Turinio rūšis Tekstas Tekstas / nuotrauka* Grafika Nuotrauka	Pagerinamas išvedinių rezultatas, pagrįstas dokumento originalo turinio rūšimi.
Turinio šaltinis Nespalvinis lazerinis spausdintuvas* Spalvinis lazerinis spausdintuvas Rašalinis spausdintuvas Nuotrauka / fotojuosta Žurnalas Laikraštis Presas Kita	Pagerinamas išvedinių rezultatas, pagrįstas dokumento originalo turinio šaltiniu.
Pastaba: Žvaigždutė (*) šalia vertės nurodo gamyklinį numatytąjį nustatymą.	

Meniu elementas	Paaiškinimas
Spalva Nespaltvotai Pilkai Spaltvotai* Automatiškai	Nustatoma, kad spausdintuvas failų turinį užfiksuotų spalvotai arba vienspalviai.
Skiriamoji geba 75 tšk./col. 150 tšk./col.* 200 tšk./col. 300 tšk./col. 400 tšk./col. 600 tšk./col.	Nurodoma skenuojamo vaizdo skiriamoji geba.
Tamsumas 1–9 (5*)	Koreguojamas skenuojamo vaizdo tamsumas.
Orientacija Stačiai* Gulsčiai	Nurodoma dokumento originalo orientacija.
Originalus formatas Įvairūs formatai*	Nurodomas dokumento originalo popieriaus formatas.
Pusės Išjungta* Ilgasis kraštas Trumpasis kraštas	Nurodoma dokumento originalo orientacija skenuojant abi dokumento puses.
Failo pavadinimas	Nurodomas skenuojamo vaizdo failo pavadinimas.
Pastaba: Žvaigždutė (*) šalia vertės nurodo gamyklinį numatytąjį nustatymą.	

Išplėstinis vaizdo gavimas

Meniu elementas	Paaiškinimas
Spalvų balansas Žydra – raudona (0*) Purpurinė – žalia (0*) Geltona - mėlyna (0*)	Reguliuojamas mėlynos, purpurinės ir geltonos spalvos ryškumas.
Spalvų pašalinimas Spalvų pašalinimas (Nėra*) Numatytoji ribinė raudonos spalvos vertė (128*) Numatytoji ribinė žalios spalvos vertė (128*) Numatytoji ribinė mėlynos spalvos vertė (128*)	Nurodoma, kurią spalvą pašalinti nuskaitant, ir pakoreguojamas tos spalvos pašalinimo nustatymas.
Automatinis spalvų aptikimas Spalvų atpažinimas (5*) Ploto atpažinimas (5*) Skenavimo gylis bitais (1 bitas*) Minimali skiriamoji skenavimo geba (300 tšk./col.*)	Sukonfigūruojamas automatinio spalvų aptikimo nustatymas.
Pastaba: Žvaigždutė (*) šalia vertės nurodo gamyklinį numatytąjį nustatymą.	

Meniu elementas	Paiškinimas
JPEG kokybė Labiausiai tinka turiniui* 5–95	Nustatoma skenuojamo vaizdo JPEG formato kokybė.
Kontrastas Labiausiai tinka turiniui* 0–5	Nurodomas skenuojamo vaizdo kontrastas.
Fono pašalinimas Fono pašalinimas (Turinio pagrindu*) Lygis (0*)	Pašalinamas dokumento originale esantis fono atspalvis arba vaizdo triukšmas. Pastabos: <ul style="list-style-type: none"> • Pasirinkus Turinio pagrindu, pašalinamas dokumento originale esančio fono atspalvis. • Pasirinkus Fiksuotas, iš nuotraukos pašalinamas vaizdo triukšmas.
Veidrodinis atvaizdas Išjungta* Ijungta	Sukuriamas veidrodinis originalaus dokumento atvaizdas.
Negatyvinis atvaizdas Išjungta* Ijungta	Sukuriamas negatyvinis originalaus dokumento atvaizdas.
Šešėlių detalės Nuo –4 iki 4 (0*)	Koreguojamos šešėlių detalės skenuojamame vaizde.
Nuskaityti nuo krašto iki krašto Išjungta* Ijungta	Dokumento originalas skenuojamas nuo krašto iki krašto.
Ryškumas 1–5 (3*)	Koreguojamas skenuojamo vaizdo ryškumas.
Temperatūra Nuo –4 iki 4 (0*)	Sugeneruojama mėlynesnė arba raudonesnė dokumento originalo išvestis.
Tušti puslapiai Tuščių lapų pašalinimas (Nepašalinti*) Tuščių lapų atpažinimas (5*)	Nustatomas skenuojamų dokumentų atpažinimas dokumento originale esančių tuščių lapų atžvilgiu.
Pastaba: Žvaigždutė (*) šalia vertės nurodo gamyklinį numatytąjį nustatymą.	

Administratoriaus valdymas

Meniu elementas	Paiškinimas
Numatytasis nustatymas – „Tekstas“ 5–95 (75*)	Nustatoma teksto kokybė skenuojamame vaizde.
Numatytasis nustatymas – „Tekstas / nuotrauka“ 5–95 (75*)	Nustatoma teksto arba nuotraukos kokybė skenuojamame vaizde.
Pastaba: Žvaigždutė (*) šalia vertės nurodo gamyklinį numatytąjį nustatymą.	

Meniu elementas	Paiškinimas
Numatytasis nustatymas – „Nuotrauka“ 5–95 (50*)	Nustatoma nuotraukos kokybė skenuojamame vaizde.
Naudoti kelių puslapių TIFF Išjungta Ijungta*	Igalinamas kelių puslapių TIFF vaizdų skenavimas viename TIFF faile.
TIFF glaudinimas LZW* JPEG	Nustatomas TIFF failų glaudinimo tipas.
Tinkintos užduoties nuskaitymas Išjungta* Ijungta	Nustatoma, kad spausdintuvas pirmąjį dokumentų originalų rinkinį skenuotų pagal nurodytus nustatymus, o kitą rinkinį skenuotų esant tiems patiems arba skirtingiems nustatymams. Pastaba: Šis meniu elementas rodomas tik tada, kai yra įrengtas standusis diskas arba ISD.
Skenuojamo dokumento peržiūra Išjungta* Ijungta	Rodoma skenuojamo dokumento peržiūra. Pastaba: Šis meniu elementas rodomas tik tada, kai yra įrengtas standusis diskas arba ISD.
Koreguoti ADT atvaizdo pakreipimą Išjungta* Ijungta	Nustatoma, kad spausdintuvas koreguotų iš ADT skenuojamų dokumentų iškreiptus vaizdus.
Pastaba: Žvaigždutė (*) šalia vertės nurodo gamyklinį numatytąjį nustatymą.	

Spausdinimas iš atmintuko

Meniu elementas	Paiškinimas
Kopijų skaičius 1-9999 (1*)	Nustatomas kopijų skaičius.
Popieriaus šaltinis Dėklas [x] (1*) Daugiafunkcis tiek tuvas Rankiniu būdu įdedamas popierius Rankiniu būdu įdedami vokai	Nustatomas spausdinimo užduoties popieriaus šaltinis.
Sudėstyti Išjungta [1, 1, 1, 2, 2, 2] Ijungta [1, 2, 1, 2, 1, 2]*	Spausdinimo užduoties puslapiai sudėliojami iš eilės, ypač spausdinant keletą užduoties kopijų.
Pusės Vienpusis* Dvipusis	Nurodoma, ar bus spausdinama iš vienos popieriaus pusės ar iš abiejų.
Apvertimo stilius Ilgasis kraštas* Trumpasis kraštas	Nustatoma, kuriuo popieriaus kraštu įrišama, kai spausdinama iš abiejų pusių.
Pastaba: Žvaigždutė (*) šalia vertės nurodo gamyklinį numatytąjį nustatymą.	

Menu elementas	Paaiškinimas
Puslapiai vienoje pusėje Išjungta* 2 puslapiai vienoje pusėje 3 puslapiai vienoje pusėje 4 puslapiai vienoje pusėje 6 puslapiai vienoje pusėje 9 puslapiai vienoje pusėje 12 puslapių vienoje pusėje 16 puslapių vienoje pusėje	Kelių puslapių atvaizdai spausdinami ant vienos popieriaus lapo pusės.
Puslapių vienoje pusėje rikiavimas Horizontaliai* Horizontaliai atvirkštine tvarka Vertikaliai atvirkštine tvarka Vertikaliai	Naudojant meniu Puslapiai vienoje pusėje nurodoma, kaip bus išdėstyti kelių puslapių atvaizdai.
Puslapių vienoje pusėje orientacija Automatiškai* Gulsčiai Stačiai	Naudojant meniu Puslapiai vienoje pusėje nurodoma, kokia bus kelių puslapių atvaizdų orientacija.
Puslapių vienoje pusėje rėmelis Nėra* Ištisinis	Naudojant meniu Puslapiai vienoje pusėje aplink kiekvieną puslapyje esantį atvaizdą atspausdinamas rėmelis.
Skiriamieji lapai Išjungta* Tarp kopijų Tarp užduočių Tarp puslapių	Spausdinant įterpiami tušti skiriamieji lapai.
Skiriamųjų lapų šaltinis Dėklas [x] (1*) Daugiafunkcis tiektuvas	Nurodomas skiriamųjų lapų popieriaus šaltinis.
Tušti puslapiai Nespausdinti* Spausdinimas	Spausdinimo užduotyje spausdinami tušti puslapiai.
Pastaba: Žvaigždutė (*) šalia vertės nurodo gamyklinį numatytąjį nustatymą.	

Tinklas / priedadai

Tinklo apžvalga

Meniu elementas	Paaiškinimas
Aktyvus adapteris Automatinė* Tipinis tinklas Belaidis ryšys	Nurodomas tinklo ryšio tipas. Pastaba: Meniu elementas Belaidis ryšys galimas tik spausdintuvuose, prijungtuose prie belaidžio tinklo.
Tinklo būseną	Rodoma spausdintuvo prijungimo prie tinklo būseną.
Rodyti spausdintuvo tinklo būseną Išjungta Ijungta*	Ekrane rodoma tinklo būseną.
Sparta, dvipusis spausdinimas	Rodoma šiuo metu aktyvios tinklo plokštės sparta.
IPv4	Rodomas IPv4 adresai.
Visi IPv6 adresai	Rodomi visi IPv6 adresai.
Iš naujo nustatyti spausdintuvo serverį	Iš naujo nustatomos visos aktyvios spausdintuvo tinklo jungtys. Pastaba: Šiuo nustatymu pašalinami visi tinklo konfigūracijos parametrai.
Tinklo užduoties skirtasis laikas Išjungta Ijungta* (90 sekundžių)	Nustatomas laikas, iki spausdintuve atšaukiama tinklo spausdinimo užduotis.
Reklamjuostės puslapis Išjungta* Ijungta	Atspausdinamas reklamjuostės puslapis.
Nuskaityti į kompiuterio priedadų sritį	Nurodoma spausdintuvams tinkama priedadų, esančių už priedadų blokavimo užkardos, sritis.
Igalinti tinklo jungtis Išjungta Ijungta*	Leidžiama spausdintuvui prisijungti prie tinklo.
Igalinti LLDP Išjungta* Ijungta	Spausdintuve įgalinamas jungties lygmens aptikimo protokolas (angl. Link Layer Discovery Protocol (LLDP)).
Pastaba: Žvaigždutė (*) šalia vertės nurodo gamyklinį numatytąjį nustatymą.	

Belaidis ryšys

Pastaba: Šis meniu yra galimas tik prie „Wi-Fi“ tinklo prijungtuose spausdintuvuose arba spausdintuvuose su belaidžio tinklo adapteriu.

Meniu elementas	Paaiškinimas
Sąranka naudojant mobiliąją programą	„Wi-Fi“ ryšys sukonfigūruojamas naudojant „Lexmark Mobile Assistant“.

Meniu elementas	Paaiškinimas
Sąranka spausdintuvo valdymo skydelyje Pasirinkti tinklą Pridėti „Wi-Fi“ tinklą Tinklo pavadinimas Tinklo režimas Infrastruktūrinis Belaidžio tinklo saugumo režimas Išjungtas* WPA2 / WPA – asmeninis WPA2 asmeninis WPA2 / WPA 3 – asmeninis WPA3 – asmeninis 802.1X – RADIUS	„W-Fi“ ryšys sukonfigūruojamas naudojant valdymo skydelį. Pastaba: Šis meniu elementas įtaisytajame interneto serveryje (EWS) rodomas kaip <i>Belaidžio ryšio sąranka</i> .
„Wi-Fi“ apsaugota sąranka Mygtukinis prijungimo metodas Prijungimo metodas naudojant PIN kodą	Nustatomas „Wi-Fi“ tinklas ir įgalinama tinklo apsauga. Pastabos: <ul style="list-style-type: none"> • Pasirinkus nustatymą Mygtukinis prijungimo metodas spausdintuvas prie „Wi-Fi“ tinklo prijungiamas per tam tikrą laiką paspaudžiant ir spausdintuvo, ir prieigos taško (belaidžio maršruto parinktuvo) mygtukus. • Pasirinkus nustatymą Prijungimo metodas naudojant PIN kodą spausdintuvas prie „W-Fi“ tinklo prijungiamas spausdintuvo PIN kodą įvedant į prieigos taško belaidžio tinklo nustatymus.
Suderinama 802.11b/g/n (2,4 GHz)* 802.11a/b/g/n/ac (2,4 GHz / 5 GHz) 802.11a/n/ac (5 GHz)	„Wi-Fi“ tinklui nurodomas belaidžio ryšio standartas. Pastaba: Meniu elementai 802.11a/b/g/n/ac (2,4 GHz / 5 GHz) ir 802.11a/n/ac (5 GHz) rodomi tik tada, kai yra įdiegta pasirinktinė „Wi-Fi“ įranga.
Belaidžio tinklo saugumo režimas Išjungtas* WPA2 / WPA – asmeninis WPA2 – asmeninis WPA2 / WPA 3 – asmeninis WPA3 – asmeninis 802.1X – RADIUS	Nustatomas spausdintuvo prijungimo prie „Wi-Fi“ įrenginių saugumo režimas.
WPA2 / WPA asmeninis AES*	Įgalinamas „Wi-Fi“ ryšio saugumas naudojant apsaugotąją „Wi-Fi“ prieigą (WPA). Pastaba: Šis meniu elementas rodomas tik tada, kai Belaidžio tinklo saugumo režimas nustatytas kaip WPA2/WPA – asmeninis.
Nustatyti PSK	Nustatomas saugaus „Wi-Fi“ ryšio slaptažodis.
WPA2 – asmeninis AES*	Įgalinamas „Wi-Fi“ ryšio saugumas naudojant WPA2. Pastaba: Šis meniu elementas rodomas tik tada, kai Belaidžio tinklo saugumo režimas nustatytas kaip WPA2 – asmeninis.
802.1x šifravimo režimas WPA+ WPA2* WPA2 + PMF*	Įgalinamas „Wi-Fi“ ryšio saugumas naudojant 802.1x standartą. Pastaba: Šis meniu elementas rodomas tik tada, kai Belaidžio tinklo saugumo režimas nustatytas kaip 802.1x - RADIUS.

Meniu elementas	Paaiškinimas
IPv4 Įjungti DHCP Įjungta* Išjungta Nustatyti statinį IP adresą IP adresas Tinklo kaukė Tinklų sietuvas	Spausdintuve įgalinami ir sukonfigūruojami IPv4 nustatymai.
IPv6 Įjungti IPv6 Įjungta* Išjungta Įjungti DHCPv6 Įjungta Išjungta* Automatinė neįsimenamojo adreso konfigūracija Įjungta* Išjungta DNS serverio adresas Rankiniu būdu priskiriamas IPv6 adresas Rankiniu būdu priskiriamas IPv6 maršruto parinktumas Adreso priešdėlis Visi IPv6 adresai Visi IPv6 maršruto parinktuvo adresai	Spausdintuve įgalinami ir sukonfigūruojami IPv6 nustatymai.
Tinklo adresas UAA LAA	Peržiūrėti tinklo adresai.
„PCL SmartSwitch“ Įjungta* Išjungta	Nustatoma, kad spausdintuvas būtų automatiškai perjungiamas į PCL emuliaciją, kai ji reikalinga spausdinimo užduočiai atlikti, nepriklausomai nuo numatytosios spausdintuvo kalbos. Pastaba: Parinkčiai PCL SmartSwitch esant išjungtai, įeinantys duomenys spausdintuve neanalizuojami ir naudojama meniu Sąranka nurodyta numatytoji spausdintuvo kalba.
„PS SmartSwitch“ Įjungta* Išjungta	Nustatoma, kad spausdintuvas būtų automatiškai perjungiamas į PS emuliaciją, kai ji reikalinga spausdinimo užduočiai atlikti, nepriklausomai nuo numatytosios spausdintuvo kalbos. Pastaba: Parinkčiai PS SmartSwitch esant išjungtai, įeinantys duomenys spausdintuve neanalizuojami ir naudojama meniu Sąranka nurodyta numatytoji spausdintuvo kalba.
Užduoties suderinimas Įjungta Išjungta*	Prieš spausdindami laikinai išsaugokite spausdinimo užduotis standžiajame diske arba išmoningajame atminties įrenginyje (ISD). Pastaba: Šis meniu elementas rodomas tik tada, kai yra įrengtas standusis diskas arba ISD.

Meniu elementas	Paaiškinimas
„Mac“ dvejetainė PS Automatiškai* Ijungta Išjungta	Nustatoma, kad spausdintuvas galėtų apdoroti „Macintosh“ dvejetainės „PostScript“ spausdinimo užduotis. Pastabos: <ul style="list-style-type: none"> • Pasirinkus nustatymą Ijungta, apdorojamos neapdorotos dvejetainės „PostScript“ spausdinimo užduotys. • Pasirinkus nustatymą Išjungta, spausdinimo užduotys filtruojamos naudojant standartinį protokolą.

„Wi-Fi Direct“

Pastaba: Šis meniu yra galimas tik prie „Wi-Fi“ tinklo prijungtuose spausdintuvuose arba spausdintuvuose su belaidžio tinklo adapteriu.

Meniu elementas	Paaiškinimas
Ijungti „Wi-Fi Direct“ Ijungta Išjungta*	Nustatoma, kad spausdintuvas tiesiogiai prisijungtų prie „Wi-Fi“ įrenginių.
„Wi-Fi Direct“ vardas	Nurodomas „Wi-Fi Direct“ tinklo vardas.
„Wi-Fi Direct“ slaptažodis	Nustatomas slaptažodis, kad būtų galima nustatyti ir patikrinti „Wi-Fi“ ryšio naudotojų tapatybę.
Rodyti slaptažodį sąrankos puslapyje Išjungta Ijungta*	„Wi-Fi Direct“ slaptažodis rodomas Tinklo sąrankos puslapyje.
Pageidaujamas kanalo numeris 1–11 Automatiškai*	Nustatomas pageidaujamas „Wi-Fi“ tinklo kanalas.
Grupės savininko IP adresas	Nurodomas grupės savininko IP adresas.
Automatiškai priimti mygtukinio prijungimo užklausa Išjungta* Ijungta	Automatiškai priimamos užklauskos prisijungti prie tinklo. Pastaba: Automatinis klientų priėmimas nėra apsaugotas.
Pastaba: Žvaigždutė (*) šalia vertės nurodo gamyklinį numatytąjį nustatymą.	

„AirPrint“

Pastaba: * Šis meniu rodomas tik įtaisytajame interneto serveryje (EWS).

Meniu elementas	Paaiškinimas
Visos „AirPrint“ funkcijos	Rodoma spausdintuvo „AirPrint“ būseną.
Igalinti „AirPrint“ Ijungta* Išjungta	Ijunkite funkciją „AirPrint“. Pastaba: Šis meniu elementas rodomas tik tada, kai interneto spausdinimo protokolas (IPP) arba mDNS yra išjungti.
Pastaba: Žvaigždutė (*) šalia vertės nurodo gamyklinį numatytąjį nustatymą.	

Meniu elementas	Paaiškinimas
Ijungti „iBeacon“ Ijungta Išjungta*	Ijunkite funkciją „iBeacon“.
Pasisveikinimo vardas	Nustatykite spausdintuvo priskirtį ir vietą.
Organizacijos pavadinimas	
Organizacijos padalinys	
Spausdintuvo vieta	
Spausdintuvo platuma	
Spausdintuvo ilguma	
Spausdintuvo altitudė	
Daugiau parinkčių	
Pastaba: Žvaigždutė (*) šalia vertės nurodo gamyklinį numatytąjį nustatymą.	

Mobiliųjų paslaugų valdymas

Meniu elementas	Paaiškinimas
Igalinti IPP spausdinimą Ijungta* Išjungta	Leidžiama spausdinti iš mobiliųjų prietaisų naudojant interneto spausdinimo protokolą (IPP).
Igalinti IPP faksogramų siuntimą Ijungta* Išjungta	Leidžiama siųsti faksogramas naudojant interneto spausdinimo protokolą (IPP).
Igalinti IPP per USB Ijungta* Išjungta	Leidžiama spausdinti arba nuskaityti užduotis naudojant USB jungtį.
Igalinti nuskaitymą Ijungta* Išjungta	Leidžiama nuskaityti naudojant eScL protokolą.
Igalinti „Mopria“ aptikimą Ijungta* Išjungta	Leiskite prietaisams su įjungta „Mopria“ aptikti spausdintuvą.
Pastaba: Žvaigždutė (*) šalia vertės nurodo gamyklinį numatytąjį nustatymą.	

Eternetas

Meniu elementas	Paaiškinimas
Tinklo sparta	Rodoma aktyvaus tinklo adapterio veikimo sparta.
Pastaba: Žvaigždutė (*) šalia vertės nurodo gamyklinį numatytąjį nustatymą.	

Meniu elementas	Paaiškinimas
IPv4 Įjungti DHCP (Įjungta*) Nustatyti statinį IP adresą	Konfigūruojami IPv4 nustatymai.
IPv6 Įjungti IPv6 (Įjungta*) Įjungti DHCPv6 (Išjungta*) Automatinė neįsimenamojo adreso konfigūracija (Įjungta*) DNS serverio adresas Rankiniu būdu priskiriamas IPv6 adresas Rankiniu būdu priskiriamas IPv6 maršruto parinktuvas Adreso priešdėlis (64*) Visi IPv6 adresai Visi IPv6 maršruto parinktuvo adresai	Konfigūruojami IPv6 nustatymai.
Tinklo adresas UAA LAA	Nurodomas tinklo adresas.
„PCL SmartSwitch“ Išjungta Įjungta*	Nustatoma, kad spausdintuvas būtų automatiškai perjungiamas į PCL emuliaciją, kai ji reikalinga spausdinimo užduočiai atlikti, nepriklausomai nuo numatytosios spausdintuvo kalbos. Pastaba: Šiam nustatymui esant išjungtam, įeinantys duomenys spausdintuve neanalizuojami ir naudojama meniu Sąranka nurodyta numatytoji spausdintuvo kalba.
„PS SmartSwitch“ Išjungta Įjungta*	Nustatoma, kad spausdintuvas būtų automatiškai perjungiamas į „PostScript“ emuliaciją, kai ji reikalinga spausdinimo užduočiai atlikti, nepriklausomai nuo numatytosios spausdintuvo kalbos. Pastaba: Šiam nustatymui esant išjungtam, įeinantys duomenys spausdintuve neanalizuojami ir naudojama meniu Sąranka nurodyta numatytoji spausdintuvo kalba.
Užduoties suderinimas Išjungta* Įjungta	Prieš spausdindami laikinai išsaugokite spausdinimo užduotis standžiajame diske arba išmoningajame atminties įrenginyje (ISD). Pastaba: Šis meniu elementas rodomas tik tada, kai yra įrengtas standusis diskas arba ISD.
„Mac“ dvejetainė PS Automatiškai* Įjungta Išjungta	Nustatoma, kad spausdintuvas galėtų apdoroti „Macintosh“ dvejetainės „PostScript“ spausdinimo užduotis. Pastabos: <ul style="list-style-type: none"> • Esant parinkčiai Automatiškai, spausdintuvas apdoroja spausdinimo užduotis iš kompiuterių, kuriuose naudojamos „Windows“ arba „Macintosh“ operacinės sistemos. • Pasirinkus nustatymą Išjungta, spausdinimo užduotys filtruojamos naudojant standartinį protokolą.
Pastaba: Žvaigždutė (*) šalia vertės nurodo gamyklinį numatytąjį nustatymą.	

Meniu elementas	Paaiškinimas
Efektyviai energiją vartojantis eternetas Ijungta Išjungta Automatiškai*	Sumažinamas energijos suvartojimas spausdintuvui negaunant duomenų iš eterneto tinklo.
Pastaba: Žvaigždutė (*) šalia vertės nurodo gamyklinį numatytąjį nustatymą.	

TCP / IP

Pastaba: Šis meniu rodomas tik tinklo spausdintuvuose arba spausdintuvuose, prijungtuose prie spausdinimo serverių.

Meniu elementas	Paaiškinimas
Nustatyti pagrindinio kompiuterio vardą	Nustatomas esamas TCP / IP pagrindinio kompiuterio vardas.
Srities vardas	Nustatomas srities vardas.
Leisti DHCP / BOOTP atnaujinti NTP serverį Ijungta* Išjungta	DHCP ir BOOTP klientai gali atnaujinti spausdintuvo NTP nustatymus.
Nulinės konfigūracijos pavadinimas	Nurodomas nulinės konfigūracijos tinklo paslaugos pavadinimas.
Ijungti automatinį IP Išjungta Ijungta*	IP adresas priskiriamas automatiškai.
DNS serverio adresas	Nurodomas dabartinis sričių vardų sistemos (DNS) serverio adresas.
Atsarginės kopijos DNS serverio adresas	Nurodomi atsarginės kopijos DNS serverio adresai.
2 atsarginės kopijos DNS serverio adresas	
3 atsarginės kopijos DNS serverio adresas	
Sričių paieškos tvarka	Nurodomas sričių vardų sąrašas, kad būtų galima rasti spausdintuvą ir jo išteklius, esančius skirtingose tinklo srityse.
Ijungti DDNS Išjungta* Ijungta	Atnaujinami dinaminės DNS nustatymai.
DDNS TTL	Nurodomi dabartiniai DDNS nustatymai.
Numatytasis TTL	
DDNS atnaujinimo laikas	
Ijungti „mDNS“ Išjungta Ijungta*	Atnaujinami daugiaadresės DNS nustatymai.
WINS serverio adresas	Nurodomas „Windows“ interneto vardų (WINS) serverio adresas.
Ijungti BOOTP Išjungta* Ijungta	BOOTP gali priskirti spausdintuvo IP adresą.
Pastaba: Žvaigždutė (*) šalia vertės nurodo gamyklinį numatytąjį nustatymą.	

Menu elementas	Paaiškinimas
Apribotas serverių sąrašas	Nurodomi IP adresai, kuriems leidžiama susisiekti su spausdintuvu naudojant TCP / IP. Pastabos: <ul style="list-style-type: none"> Kiekvienas IP adresas atskiriamas kableliu. Galima pridėti iki 50 IP adresų.
Apriboto serverių sąrašo parinktys Blokuoti visus prievadus* Blokuoti tik spausdinimą Blokuoti tik spausdinimą ir HTTP	Nurodoma priegigos parinktis IP adresams, kurių nėra sąrašė.
MTU 256–1500 ethernetas (1500*)	Nurodomas didžiausio perdavimo vieneto (MTU) parametras TCP prisijungimams.
RAW spausdintuvo prievadas 1-65535 (9100*)	Nurodomas prie tinklo prijungtų spausdintuvų RAW prievadų skaičius.
Didžiausia duomenų išsiuntimo sparta Išjungta* Ijungta	Nustatoma maksimali spausdintuvo duomenų perdavimo sparta. Pastaba: Šiai nustatymo parinkčiai esant ijungtai, ji yra 100–1000000 kilobitų per sekundę.
TLS palaikymas Ijungti TLSv1.0 (Išjungta) Ijungti TLSv1.1 (Išjungta*) Ijungti TLSv1.2 (Ijungta*)	Igalinamas apsaugotojo duomenų perdavimo tarp mazgų internete (angl. Transport Layer Security, TLS) protokolas.
SSL šriftų sąrašas	Nurodomi šriftų algoritmai, kurie bus naudojami SSL arba TLS ryšiu.
TLSv1.3 SSL šriftų sąrašas	
Pastaba: Žvaigždutė (*) šalia vertės nurodo gamyklinį numatytąjį nustatymą.	

SNMP

Pastaba: Šis meniu rodomas tik tinklo spausdintuvuose arba spausdintuvuose, prijungtuose prie spausdinimo serverių.

Menu elementas	Paaiškinimas
1 ir 2c SNMP versijos Ijungta Išjungta Ijungta* Leisti įdiegti SNMP Išjungta Ijungta* Ijungti PPM MIB Išjungta Ijungta* SNMP bendruomenė	Sukonfigūruojamos paprastojo tinklo valdymo protokolo (angl. Simple Network Management Protocol, SNMP) 1 ir 2c versijos, kad būtų galima įdiegti spausdinimo tvarkykles ir programas.
Pastaba: Žvaigždutė (*) šalia vertės nurodo gamyklinį numatytąjį nustatymą.	

Meniu elementas	Paaiškinimas
3 SNMP versija Įjungta Išjungta Įjungta* Kontekstinis pavadinimas Nustatyti skaitymo ir rašymo prisijungimo duomenis Naudotojo vardas Tapatumo nustatymo slaptažodis Privatumo slaptažodis Nustatyti pastoviuosius prisijungimo duomenis Naudotojo vardas Tapatumo nustatymo slaptažodis Privatumo slaptažodis Tapatumo nustatymo maiša MD5 SHA1* Minimalus tapatumo nustatymo lygis Be tapatumo nustatymo, be privatumo Tapatumo nustatymas, be privatumo Tapatumo nustatymas, privatumas* Privatumo algoritmas DES AES-128*	Sukonfigūruojama SNMP 3 versija, kad būtų galima įdiegti ir atnaujinti spausdintuvo saugumą.
Pastaba: Žvaigždutė (*) šalia vertės nurodo gamyklinį numatytąjį nustatymą.	

IPSec

Pastaba: Šis meniu rodomas tik tinklo spausdintuvuose arba spausdintuvuose, prijungtuose prie spausdinimo serverių.

Meniu elementas	Paaiškinimas
Įjungti IPSec Išjungta* Įjungta	Įjungtiama interneto protokolo apsauga (angl. Internet Protocol Security, IPSec).
Bazinė konfigūracija Numatytoji* Suderinama Saugi	Nustatoma bazinė IPSec konfigūracija. Pastaba: Šis meniu elementas rodomas tik tada, kai parinkti įjungti IPSec yra nustatyta į įjungta.
DH (Diffie-Hellman) grupės pasiūlymas modp2048 (14)* modp3072 (15) modp4096 (16) modp6144 (17)	Nustatoma bazinė IPSec konfigūracija. Pastaba: Šis meniu elementas rodomas tik tada, kai parinkti Bazinė konfigūracija yra nustatyta į Suderinama.
Pastaba: Žvaigždutė (*) šalia vertės nurodo gamyklinį numatytąjį nustatymą.	

Meniu elementas	Paaiškinimas
Siūlomas užšifravimo metodas 3DES AES*	Nustatymas užšifravimo metodas. Pastaba: Šis meniu elementas rodomas tik tada, kai parinktis Bazinė konfigūracija yra nustatyta į Suderinama.
Siūlomas autentifikavimo metodas SHA1 SHA256* SHA512	Nustatomas autentifikavimo metodas. Pastaba: Šis meniu elementas rodomas tik tada, kai parinktis Bazinė konfigūracija yra nustatyta į Suderinama.
IKE SA naudojimo trukmė (valandos) 1 2 4 8 24*	Nurodoma IKE SA naudojimo trukmė. Pastaba: Šis meniu elementas rodomas tik tada, kai parinktis Bazinė konfigūracija yra nustatyta į Saugi.
IPSec SA naudojimo trukmė (valandos) 1 2 4 8* 24	Nurodoma IPSec SA naudojimo trukmė. Pastaba: Šis meniu elementas rodomas tik tada, kai parinktis Bazinė konfigūracija yra nustatyta į Saugi.
IPSec įrenginio sertifikatas	Nurodomas IPSec sertifikatas. Pastaba: Šis meniu elementas rodomas tik tada, kai parinktis Įjungti IPSec yra nustatyta į Įjungta.
Bendruoju raktu (Pre-Shared Key) autentifikuojami prisijungimai Kompiuteris [x]	Sukonfigūruojami autentifikuojami spausdintuvo prisijungimai. Pastaba: Šie meniu elementai rodomi tik tada, kai parinktis Įjungti IPSec yra nustatyta į Įjungta.
Sertifikatu autentifikuojami prisijungimai Kompiuterio [x] adresas [/potinklis]	
Pastaba: Žvaigždutė (*) šalia vertės nurodo gamyklinį numatytąjį nustatymą.	

802.1x

Pastaba: Šis meniu rodomas tik tinklo spausdintuvuose arba spausdintuvuose, prijungtuose prie spausdinimo serverių.

Meniu elementas	Paaiškinimas
Aktyvus Išjungta* Įjungta	Spausdintuvas gali prisijungti prie tinklų, kuriuose prieš suteikiant prieigą reikalaujama autentifikavimo.
Pastaba: Žvaigždutė (*) šalia vertės nurodo gamyklinį numatytąjį nustatymą.	

Meniu elementas	Paaiškinimas
802.1x autentifikavimas Įrenginio prisijungimo vardas Įrenginio prisijungimo slaptažodis Patikrinti serverio sertifikatą (Įjungta*) Įgalinti įvykių registravimą (Išjungta*) 802.1x įrenginio sertifikatas	Sukonfigūruojami 802.1x ryšio autentifikavimo nustatymai.
Autentifikavimo mechanizmai EAP - MD5 (Įjungta*) EAP - MSCHAPv2 (Įjungta*) LEAP (Įjungta*) PEAP (Įjungta*) EAP - TLS (Įjungta*) EAP - TTLS (Įjungta*) TTLS autentifikavimo metodas (MSCHAPv2*)	Sukonfigūruojami leistini 802.1x ryšio autentifikavimo mechanizmai.
Pastaba: Žvaigždutė (*) šalia vertės nurodo gamyklinį numatytąjį nustatymą.	

LPD konfigūracija

Pastaba: Šis meniu rodomas tik tinklo spausdintuvuose arba spausdintuvuose, prijungtuose prie spausdinimo serverių.

Meniu elementas	Paaiškinimas
LPD skirtasis laikas 0–65535 sek. (90*)	Nustatoma skirtojo laiko vertė, kad linijinio spausdintuvo posistemio (angl. Line Printer Daemon, LPD) serveris užstrigusiu ar netinkamų spausdinimo užduočių nelauktų neribotą laiką.
LPD reklamjuostės puslapis Išjungta* Įjungta	Visoms LPD spausdinimo užduotims atspausdinamas reklamjuostės puslapis. Pastaba: Reklamjuostės puslapis – pirmasis spausdinimo užduoties puslapis, naudojamas kaip spausdinimo užduočių atskyriklis ir yra skirtas spausdinimo užduoties rengėjui identifikuoti.
LPD pabaigoje pridedamas puslapis Išjungta* Įjungta	Visoms LPD spausdinimo užduotims atspausdinamas pabaigoje pridedamas puslapis. Pastaba: Pabaigoje pridedamas puslapis – paskutinis spausdinimo užduoties puslapis.
LPD grįžimo į eilutės pradžią konvertavimas Išjungta* Įjungta	Įgalinamas grįžimo į eilutės pradžią konvertavimas. Pastaba: Grįžimas į eilutės pradžią – mechanizmas, kuris leidžia spausdintuvui perkelti žymeklio padėtį į pirmąją tos pačios eilutės poziciją.
Pastaba: Žvaigždutė (*) šalia vertės nurodo gamyklinį numatytąjį nustatymą.	

HTTP / FTP nustatymai

Meniu elementas	Paiškinimas
Įgaliojasis serveris HTTP įgaliojimo serverio IP adresas HTTP numatytasis IP prievadas FTP įgaliojimo serverio IP adresas FTP numatytasis IP prievadas Autentifikavimas Naudotojo vardas Slaptažodis Vietinės sritys	Sukonfigūrojami HTTP ir FTP serverių nustatymai.
Kiti nustatymai Įgalinti HTTP serverį (Įjungta*)	Prisijungiama prie įtaisytojo interneto serverio (EWS), kad būtų galima stebėti ir valdyti spausdintuvą.
Kiti nustatymai Įgalinti HTTPS (Įjungta*)	Įgalinamas „Hypertext Transfer Protocol Secure“ (HTTPS, saugaus hipertekstų persiuntimo protokolas), kad būtų galima užšifruoti duomenų perkėlimą į spausdinimo serverį ir iš jo.
Kiti nustatymai Paskatinti priverstinį prisijungimą per HTTPS (Išjungta*)	Paskatinama, kad spausdintuve būtų naudojamas prisijungimas per HTTPS.
Kiti nustatymai Įgalinti FTP / TFTP (Įjungta*)	Siunčiami failai naudojantis FTP / TFTP.
Kiti nustatymai HTTPS įrenginio sertifikatas (numatytasis*)	Peržiūrimas spausdintuve naudojamas HTTP įrenginio sertifikatas.
Kiti nustatymai HTTP / FTP užklausų atidėjimo laikas (30*)	Nurodoma, per kiek laiko baigsis prisijungimas prie serverio.
Kiti nustatymai Pakartotiniai HTTP / FTP užklausų bandymai (3*)	Nustatomas pakartotinių bandymų prisijungti prie HTTP / FTP serverio skaičius.
Pastaba: Žvaigždutė (*) šalia vertės nurodo gamyklinį numatytąjį nustatymą.	

„ThinPrint“

Meniu elementas	Paiškinimas
Įjungti „ThinPrint“ Išjungta* Įjungta	Spausdinama naudojant „ThinPrint“.
Jungties numeris 4000–4999 (4000*)	Nustatomas jungties numeris „ThinPrint“ serveriui.
Pralaidumas (b/s) 100–1000000 (0*)	Nustatoma, kokia sparta „ThinPrint“ aplinkoje perduodami duomenys.
Duomenų paketo dydis (kilobaitais) 0–64000 (0*)	Nustatomas perduodamų duomenų paketo dydis.
Pastaba: Žvaigždutė (*) šalia vertės nurodo gamyklinį numatytąjį nustatymą.	

USB

Meniu elementas	Paaiškinimas
„PCL SmartSwitch“ Išjungta Ijungta*	Nustatoma, kad spausdintuvas būtų perjungiamas į PCL emuliaciją, kai ji reikalinga per USB prievadą gautai spausdinimo užduočiai, nepriklausomai nuo numatytosios spausdintuvo kalbos. Pastaba: Šiam nustatymui esant išjungtam, įeinantys duomenys spausdintuve neanaliuojami ir naudojama meniu Sąranka nurodyta numatytoji spausdintuvo kalba.
„PS SmartSwitch“ Išjungta Ijungta*	Nustatoma, kad spausdintuvas būtų perjungiamas į „PostScript“ emuliaciją, kai ji reikalinga per USB prievadą gautai spausdinimo užduočiai, nepriklausomai nuo numatytosios spausdintuvo kalbos. Pastaba: Šiam nustatymui esant išjungtam, įeinantys duomenys spausdintuve neanaliuojami ir naudojama meniu Sąranka nurodyta numatytoji spausdintuvo kalba.
Užduoties suderinimas Išjungta* Ijungta	Prieš spausdindami laikinai išsaugokite spausdinimo užduotis standžiajame diske arba išmoningajame atminties įrenginyje (ISD). Pastaba: Šis meniu elementas rodomas tik tada, kai yra įrengtas standusis diskas arba ISD.
„Mac“ dvejetainė PS Automatiškai* Išjungta Išjungta	Nustatoma, kad spausdintuvas galėtų apdoroti „Macintosh“ dvejetainės „PostScript“ spausdinimo užduotis. Pastabos: <ul style="list-style-type: none"> • Esant parinkčiai Automatiškai, spausdintuvas apdoroja spausdinimo užduotis iš kompiuterių, kuriuose naudojamos „Windows“ arba „Macintosh“ operacinės sistemos. • Pasirinkus nustatymą Išjungta, spausdinimo užduotys filtruojamos naudojant standartinį protokolą.
Išgalinti USB jungtį Išjungta Ijungta*	Išgalinamas priekinis USB atmintuko prievadas.
Pastaba: Žvaigždutė (*) šalia vertės nurodo gamyklinį numatytąjį nustatymą.	

Apriboti išorinę tinklo prieigą

Meniu elementas	Paaiškinimas
Apriboti išorinę tinklo prieigą Išjungta* Ijungta	Apribojama prieiga prie tinklo svetainių.
Išorinis tinklo adresas	Nurodomi tinklo adresai su apribota prieiga.
El. pašto adresas pranešimams	Nurodomas el. pašto adresas, kuriuo bus siunčiami pranešimai apie užregistruotus įvykius.
Ryšio patikrinimo dažnis 1–300 (10*)	Nurodomas tinklo ryšio patikrinimo intervalas sekundėmis.
Tema	Nurodoma elektroninio pranešimo laiško tema ir laiško turinys.
Laiškas	
Pastaba: Žvaigždutė (*) šalia vertės nurodo gamyklinį numatytąjį nustatymą.	

Saugumas

Prisijungimo metodai

Tvarkyti leidimus

Meniu elementas	Paaiškinimas
<p>Prieiga prie funkcijų</p> <ul style="list-style-type: none"> Prisijungti prie adresų knygos programose Modifikuoti adresų knygą Tvarkyti sparčiausias nuorodas Kurti profilius Tvarkyti adresyno įrašus Spausdinimas iš atmintuko Skenavimas iš atmintuko Kopijavimo funkcija Spalvų pašalinimas El. pašto funkcija Fakso funkcija FTP funkcija Perduoti užlaikytas faksogramas Prieiga prie turimų užduočių Naudotojo profiliai Atšaukti užduotis įrenginyje Keisti kalbą Interneto spausdinimo protokolas (IPP) Inicijuoti nuskaitymą nuotoliniu būdu Nespalvotas spausdinimas Tinklo aplankas – skenuoti 	<p>Valdoma prieiga prie spausdintuvo funkcijų.</p>
<p>Administraciniai meniu</p> <ul style="list-style-type: none"> Meniu „Apsauga“ Meniu „Tinklas / prievadai“ Meniu „Popierius“ Meniu „Ataskaitos“ Meniu „Funkcijų konfigūracija“ Meniu „Eksploataciniai reikmenys“ Meniu „Papildomos plokštės“ Meniu „SE“ Meniu „Įrenginys“ 	<p>Valdoma prieiga prie spausdintuvo meniu nustatymų.</p>

Meniu elementas	Paiškinimas
Įrenginio tvarkymas Nuotolinis tvarkymas Programinės aparatinės įrangos naujinimai Programų konfigūracija Operatoriaus skydelio užraktas Prieiga prie įtaisytojo interneto serverio (EWS) Importuoti / eksportuoti visus nustatymus Nenaudojamų duomenų išvalymas Registracija debesų paslaugose	Valdoma prieiga prie spausdintuvo valdymo parinkčių.
Programos Naujos programos Skenavimo centras Tinkintas skenavimo centras [x]	Valdoma prieiga prie spausdintuvo programų.

Vietinės paskyros

Meniu elementas	Paiškinimas
Tvarkyti grupes / leidimus Pridėti grupę Importuoti prieigos teises Prieiga prie funkcijų Administraciniai meniu Įrenginio tvarkymas Visi naudotojai Importuoti prieigos teises Prieiga prie funkcijų Administraciniai meniu Įrenginio tvarkymas Administratorius	Valdoma grupės arba naudotojo prieiga prie spausdintuvo funkcijų, programų ir saugumo nustatymų.
Pridėti naudotoją Naudotojo vardas / slaptažodis Naudotojo vardas Slaptažodis PIN kodas	Sukuriamos vietinės paskyros, kad būtų galima tvarkyti prieigą prie spausdintuvo funkcijų.
Paskyros su naudotojo vardu/ slaptažodžiu Pridėti naudotoją	
Paskyros su naudotojo vardu Pridėti naudotoją	
Paskyros su slaptažodžiu Pridėti naudotoją	
Paskyros su PIN kodu Pridėti naudotoją	

Sudaryti USB įtaisų tvarkaraštį

Meniu elementas	Paiškinimas
Tvarkaraščiai Pridėti naują tvarkaraštį	Sudarykite prieigos prie priekinio USB lizdo tvarkaraštį.

Saugumo audito žurnalas

Meniu elementas	Paiškinimas
Įjungti auditą Išjungta* Įjungta	Saugiame audito žurnale ir nuotoliniame sisteminiame žurnale registruojami įvykiai.
Įjungti nuotolinį sisteminių žurnalą Išjungta* Įjungta	Audito žurnalai siunčiami į nuotolinį serverį.
Nuotolinio sisteminio žurnalo serveris	Nurodomas nuotolinis sisteminio žurnalo serveris.
Nuotolinio sisteminio žurnalo prievadas 1–65535 (514*)	Nurodomas nuotolinis sisteminio žurnalo prievadas.
Nuotolinio sisteminio žurnalo metodas Įprastas UDP* „Stunnel“	Nurodomas sisteminio žurnalo metodas, kuriuo užregistruoti įvykiai perduodami į nuotolinį serverį.
Pastaba: Žvaigždutė (*) šalia vertės nurodo gamyklinį numatytąjį nustatymą.	

Meniu elementas	Paiškinimas
<p>Nuotolinio sisteminio žurnalo priemonė</p> <ul style="list-style-type: none"> 0 - branduolio pranešimai (Kernel Messages) 1 - naudotojo lygmens pranešimai (User-Level Messages) 2 - pašto sistema (Mail System) 3 - sistemos tarnybos (System Daemons) 4 - saugumo / leidimo pranešimai (Security/Authorization Messages)* 5 - sisteminių žurnalų sukurti pranešimai (Messages Generated Internally by Syslogs) 6 - linijinis spausdintuvo posistemis (Line Printer Subsystem) 7 - tinklo naujienų posistemis (Network News Subsystem) 8 - UUCP posistemis (UUCP Subsystem) 9 - laikrodžio tarnyba (Clock Daemon) 10 - saugumo / leidimo pranešimai (Security/Authorization Messages) 11 - FTP tarnyba (FTP Daemon) 12 - NTP posistemis (NTP Subsystem) 13 - žurnalų auditas (Log Audit) 14 - įspėjimai dėl žurnalų (Log Alert) 15 - laikrodžio tarnyba (Clock Daemon) 16 - vietinis naudojimas (Local Use) 0 (vietinis 0) 17 - vietinis naudojimas (Local Use) 1 (vietinis 1) 18 - vietinis naudojimas (Local Use) 2 (vietinis 2) 19 - vietinis naudojimas (Local Use) 3 (vietinis 3) 20 - vietinis naudojimas (Local Use) 4 (vietinis 4) 21 - vietinis naudojimas (Local Use) 5 (vietinis 5) 22 - vietinis naudojimas (Local Use) 6 (vietinis 6) 23 - vietinis naudojimas (Local Use) 7 (vietinis 7) 	<p>Nurodomas priemonės kodas, kuris naudojamas spausdintuvui siunčiant žurnalo įvykius į nuotolinį serverį.</p>
<p>Registruotinių įvykių svarbumas</p> <ul style="list-style-type: none"> 0 - avarinė situacija (Emergency) 1 - įspėjimas (Alert) 2 - kritinė situacija (Critical) 3 - klaida (Error) 4 - perspėjimas (Warning)* 5 - pranešimas (Notice) 6 - informacinis pranešimas (Informational) 7 - derinimas (Debug) 	<p>Nurodoma prioriteto lygio riba pranešimams ir įvykiams registruoti.</p>
<p>Nuotoliniame sisteminiam žurnale neregistruoti įvykiai</p> <p>Išjungta*</p> <p>Ijungta</p>	<p>Visi įvykiai, nepriklausomai nuo jų svarbumo lygio, siunčiami į nuotolinį serverį.</p>
<p>Administratoriaus el. pašto adresas</p>	<p>Administratoriui el. paštu siunčiamas pranešimas apie registruotus įvykius.</p>
<p>El. paštu išsiųsti įspėjimą, kad žurnalas išvalytas</p> <p>Išjungta*</p> <p>Ijungta</p>	<p>Pašalinus žurnalo įrašą, administratoriui el. paštu išsiunčiamas pranešimas.</p>
<p>Pastaba: Žvaigždutė (*) šalia vertės nurodo gamyklinį numatytąjį nustatymą.</p>	

Meniu elementas	Paiškinimas
El. paštu išsiųsti įspėjimą, kad žurnalas suglaustas Išjungta* Ijungta	Administratoriui el. paštu siunčiamas pranešimas, kai žurnalas tampa užpildytas ir seniausi įrašai pradedami keisti naujais.
Elgsena žurnalui esant užpildytam Seniausius įrašus suglausti* Žurnalą išsiųsti el. paštu, po to visus įrašus pašalinti	Žurnalui užpildžius paskirtąją atmintį, išsprendžiamos žurnalo saugojimo problemos.
El. paštu išsiųsti įspėjimą apie % užpildymą Išjungta* Ijungta	Žurnalui užpildžius paskirtąją atmintį, administratoriui el. paštu išsiunčiamas pranešimas.
Įspėjamasis % užpildymo lygis 1–99 (90*)	
El. paštu išsiųsti įspėjimą, kad žurnalas eksportuotas Išjungta* Ijungta	Eksportavus žurnalą, administratoriui el. paštu išsiunčiamas pranešimas.
El. paštu išsiųsti įspėjimą, kad žurnalo nustatymai pakeisti Išjungta* Ijungta	Nustačius Ijungti audita, administratoriui el. paštu išsiunčiamas pranešimas.
Žurnalo eilučių skirtukai LF (\n) (eilutės patraukimas)* CR (\r) (grįžimas į eilutės pradžią) CRLF (\r\n) (grįžimas į eilutės pradžią ir eilutės patraukimas)	Nurodoma, kokia bus kiekvienos eilutės pabaiga žurnalo faile.
Skaitmeniniu būdu pasirašyti eksportuojamus žurnalus Išjungta* Ijungta	Kiekviename eksportuojamo žurnalo faile pridedamas skaitmeninis parašas.
Išvalyti žurnalą	Pašalinami visi audito žurnalai.
Eksportuoti žurnalą Sisteminis žurnalas (RFC 5424) Sisteminis žurnalas (RFC 3164) CSV	Saugumo žurnalas eksportuojamas į atmintuką.
Pastaba: Žvaigždutė (*) šalia vertės nurodo gamyklinį numatytąjį nustatymą.	

Prisijungimo apribojimai

Meniu elementas	Paiškinimas
Nepavykę prisijungimai 1–10 (3*)	Nurodomas nepavykusių bandymų prisijungti skaičius, iki naudotojas užblokuojamas.
Laiko tarpas bandant prisijungti nepavykus 1–60 min. (5*)	Nurodomas laiko tarpas tarp nepavykusių bandymų prisijungti, iki naudotojas užblokuojamas.
Blokavimo trukmė 1–60 min. (5*)	Nurodoma blokavimo trukmė.
Pastaba: Žvaigždutė (*) šalia vertės nurodo gamyklinį numatytąjį nustatymą.	

Meniu elementas	Paaiškinimas
Skirtasis interneto sąsajos laikas 1–120 min. (10*)	Nurodomas nuotolinio prisijungimo pauzės trukmė, iki naudotojas automatiškai atjungiamas.
Pastaba: Žvaigždutė (*) šalia vertės nurodo gamyklinį numatytąjį nustatymą.	

Konfidencialaus spausdinimo sąranka

Meniu elementas	Paaiškinimas
Maksimalus neteisingo PIN kodo įvedimų skaičius 2–10	Nustatoma neteisingo PIN kodo įvedimų skaičiaus riba. Pastaba: Pasiekus maksimalų skaičių su to naudotojo vardu susijusios spausdinimo užduotys yra pašalinamos.
Konfidencialių užduočių galiojimo laikas Išjungta* 1 valanda 4 valandos 24 valandos 1 savaitė	Nustatomas atskiras kiekvienos užlaikomos užduoties galiojimo laikas, kol ji automatiškai pašalinama iš spausdintuvo standžiojo disko arba išmoningojo atminties įrenginio. Pastaba: Užlaikoma užduotis gali būti Konfidenciali, Kartotina, Atidėta arba Tikrintina.
Kartotinių užduočių galiojimo laikas Išjungta* 1 valanda 4 valandos 24 valandos 1 savaitė	Nustatomas spausdinimo užduoties, kurią norima pakartoti, galiojimo laikas.
Tikrintinių užduočių galiojimo laikas Išjungta* 1 valanda 4 valandos 24 valandos 1 savaitė	Nustatomas užduoties kopijos spausdinimo galiojimo laikas, kad būtų galima patikrinti jos kokybę prieš spausdinant likusias kopijas.
Atidėtų užduočių galiojimo laikas Išjungta* 1 valanda 4 valandos 24 valandos 1 savaitė	Nustatomas galiojimo laikas užduotims, kurias norima išsaugoti spausdintuve, kad būtų galima atspausdinti vėliau.
Reikalauti, kad visos užduotys būtų užlaikomos Išjungta* Ijungta	Nustatoma, kad spausdintuvas užlaikytų visas spausdinimo užduotis.
Išlaikyti besidubliuojančius dokumentus Išjungta* Ijungta	Nustatoma, kad spausdintuvas visus dokumentus išlaikytų tuo pačiu failo pavadinimu.
Pastaba: Žvaigždutė (*) šalia vertės nurodo gamyklinį numatytąjį nustatymą.	

Disko užšifravimas

Pastaba: Šis meniu elementas rodomas tik tada, kai yra įrengtas standusis diskas arba išmoningasis atminties įrenginys.

Meniu elementas	Paaiškinimas
Standusis diskas	Rodyti standžiojo disko arba išmoningojo atminties įrenginio šifravimo būseną.
Išmoningasis atminties įrenginys	

Išvalyti laikinuosius duomenų failus

Meniu elementas	Paaiškinimas
Saugoma įrenginio atmintyje Išjungta* Įjungta	Pašalinami visi spausdintuvo atmintyje saugomi failai.
Pastaba: Žvaigždutė (*) šalia vertės nurodo gamyklinį numatytąjį nustatymą.	

Sprendimų LDAP nustatymai

Meniu elementas	Paaiškinimas
Sekti LDAP persiuntimus Išjungta* Įjungta	Skirtinguose srities serveriuose ieškoma prisijungusio naudotojo paskyros.
LDAP liudijimų patikra Taip Ne*	Įgalinama LDAP liudijimų patikra.

Įvairūs

Meniu elementas	Paaiškinimas
Apsaugotos funkcijos Rodyti* Slėpti	Rodomas visos funkcijos, kurias funkcijų prieigos kontrolė (FAC) saugo nepriklausomai nuo naudotojo turimo apsaugos leidimo. Pastaba: Meniu elementas Slėpti rodo tik FAC apsaugotas funkcijas, prie kurių naudotojas turi prieigą.
Leidimas spausdinti Išjungta* Įjungta	Prieš spausdinant naudotojui leidžiama prisijungti.
Numatytieji leidimo spausdinti prisijungimo duomenys PIN kodas* Naudotojo vardas / slaptažodis Naudotojo vardas	Meniu elementui Leidimas spausdinti nustatomas numatytasis prisijungimo vardas.
Pastaba: Žvaigždutė (*) šalia vertės nurodo gamyklinį numatytąjį nustatymą.	

Meniu elementas	Paaiškinimas
Apsaugos nustatymo iš naujo trumpiklis Įgalinti prieigą „Svečias“* Jokio poveikio	Nurodoma naudotojo prieiga prie spausdintuvo. Pastabos: <ul style="list-style-type: none"> • Pasirinkus įgalinti prieigą „Svečias“ galima atkurti prietaisą, jei prarandamas administratoriaus slaptažodis. Atsiradus šiai problemai, susisiekite su klientų aptarnavimo skyriumi. • Pasirinkus Jokio poveikio nebus galima naudoti apsaugos trumpiklio prietaisui atkurti. • Šis meniu elementas rodomas tik tada, kai yra įrengta apsaugos trumpiklio aparatinė įranga.
Naudotojo duomenims naudoti išmoningąjį atminties įrenginį Išjungta Įjungta*	Išmoningasis atminties įrenginys įgalinamas saugoti naudotojo duomenis. Pastaba: Šis meniu elementas rodomas tik tada, kai yra įrengtas išmanusis atminties įrenginys.
Minimalus slaptažodžio ilgis 0–32 (0*)	Nurodomas slaptažodžio ilgis.
Įgalinti slaptažodžio / PIN kodo rodyimą Išjungta* Įjungta	Rodomas slaptažodis arba asmeninio identifikavimo numeris.
Pastaba: Žvaigždutė (*) šalia vertės nurodo gamyklinį numatytąjį nustatymą.	

Debesų paslaugos

Registracija debesų paslaugose

Meniu elementas	Paaiškinimas
Peržiūrėti daugiau informacijos	Peržiūrima papildoma informacija apie naudojamą „Lexmark“ debesų paslaugomis.
Įgalinti ryšį su „Lexmark Cloud Services“ Išjungta* Įjungta	Spausdintuvas įgalinamas užmegzti ryšį su „Lexmark“ debesų paslaugomis.
Peržiūrėti dabartinę būseną	Peržiūrima ryšio tarp spausdintuvo ir „Lexmark“ debesų paslaugų būseną.
Pastaba: Žvaigždutė (*) šalia vertės nurodo gamyklinį numatytąjį nustatymą.	

Ataskaitos

Meniu nustatymų puslapis

Meniu elementas	Paaiškinimas
Meniu nustatymų puslapis	Atspausdinama ataskaita su visais spausdintuvo meniu.

Įrenginys

Meniu elementas	Paaiškinimas
Įrenginio informacija	Atspausdinama ataskaita, kurioje pateikiama informacija apie spausdintuvą.
Įrenginio statistika	Atspausdinama ataskaita apie spausdintuvo naudojimą ir eksploatacinių medžiagų būseną.
Profilių sąrašas	Atspausdinamas spausdintuve saugomų profilių sąrašas.
Įrenginio informacijos ataskaita	Atspausdinama diagnostikos priemonė spausdinimo problemoms spręsti. Pastaba: Kad turinys nebūtų nukirptas, ataskaitą spausdinkite ant „Letter“ arba A4 formato popieriaus.

Spausdinimas

Meniu elementas	Paaiškinimas
Spausdinimo šriftai PCL šriftai PS šriftai	Spausdinami pavyzdžiai ir informacija apie šriftus, kurie yra prieinami kiekviena spausdintuvo kalba.
Demonstracinė spausdinimo versija Demonstracinis puslapis	Spausdinamas puslapis, kuriame parodytos spausdintuvo galimybės ir palaikomi sprendimai.
Spausdinimo katalogas	Atspausdinkite išteklius, saugomus atmintuke, standžiajame diske arba išmoningajame atminties įrenginyje (ISD). Pastaba: Šis meniu elementas rodomas tik tada, kai yra įdėtas atmintukas arba įrengtas standusis diskas ar ISD.

Sparčiosios nuorodos

Meniu elementas	Paaiškinimas
Visos sparčiosios nuorodos	Atspausdinama ataskaita, kurioje išvardintos spausdintuve saugomos sparčiosios nuorodos.
Fakso numerių sparčiosios nuorodos	
Kopijavimo sparčiosios nuorodos	
El. pašto sparčiosios nuorodos	
FTP sparčiosios nuorodos	
Tinklo aplanko sparčiosios nuorodos	

Faksas

Pastaba: Šis meniu rodomas tik tada, kai yra sukonfigūruotas faksas, o meniu elementų įgalinti užduočių žurnalą ir įgalinti skambučių žurnalą nustatymas yra įjungta.

Meniu elementas	Paaiškinimas
Fakso užduočių žurnalas	Atspausdinama ataskaita apie paskutines atliktas 200 fakso užduočių.

Meniu elementas	Paaiškinimas
Fakso skambučių žurnalas	Atspausdinama ataskaita apie paskutinius 100 nepavykusių, gautų ir blokuotų skambučių.

Tinklas

Meniu elementas	Paaiškinimas
Tinklo sąrankos puslapis	Atspausdinamas puslapis, kuriame rodomi konfigūruojami spausdintuvo tinklo ir belaidžio ryšio nustatymai. Pastaba: Šis meniu elementas rodomas tik tinklo spausdintuvuose arba spausdintuvuose, prijungtuose prie spausdinimo serverių.
Klientai, prisijungę naudojant „Wi-Fi Direct“	Atspausdinamas puslapis, kuriame rodomas įrenginių, prijungtų prie spausdintuvo naudojant „Wi-Fi Direct“, sąrašas. Pastaba: Šis meniu elementas rodomas tik tada, kai parinktis Įgalinti „Wi-Fi Direct“ nustatyta įjungta.

Trikčių šalinimas

Meniu elementas	Paaiškinimas
Spausdinimo kokybės testavimo puslapiai	Atspausdinami pavyzdiniai puslapiai spausdinimo kokybės defektų nustatymui ir taisymui.
Skaitytuvo valymas	Atspausdinami nurodymai, kaip valyti skaitytuvą.

„Forms Merge“

Pastaba: Šis meniu rodomas tik tada, kai yra įrengtas standusis diskas arba išmoningasis atminties įrenginys.

Meniu elementas	Paaiškinimas
Suliejimo režimas Spausdinti* Duomenų fiksavimas Išjungta	Pasirinkite „Forms Merge“ veikimo režimą.
Duomenų fiksavimo paskirties vieta Atmintukas*	Nustatykite paskirties vietą, į kurią persiunčiami užfiksuoti duomenys. Pastaba: Šis meniu elementas rodomas tik tada, kai suliejimo režime nustatytas duomenų fiksavimas.
Spausdinimo prievado ir filtro nustatymai Tinklo prievadas Išjungta* Išjungta	Ijunkite „Forms Merge“, kad būtų apdoroti visi duomenys, kurie yra siunčiami į tinklo prievadą.
Pastaba: Žvaigždutė (*) šalia vertės nurodo gamyklinį numatytąjį nustatymą.	

Meniu elementas	Paaiškinimas
Spausdinimo prievado ir filtro nustatymai Tinklo filtras Išjungtas* NULL OFIS OFIS+NULL OFIS+AS400 AS400 PCL ZPL ZPLF	Nurodykite tinklo filtrą visiems į spausdintuvą siunčiamiems duomenims.
Spausdinimo prievado ir filtro nustatymai USB jungtis Įjungta* Išjungta	Įjunkite „Forms Merge“, kad būtų apdoroti visi duomenys, kurie yra siunčiami į USB jungtį.
Spausdinimo prievado ir filtro nustatymai USB filtras Išjungtas* NULL OFIS OFIS+NULL OFIS+AS400 AS400 PCL ZPL ZPLF	Nurodykite USB filtrą visiems į spausdintuvą siunčiamiems duomenims.
Spausdinimo prievado ir filtro nustatymai Vietinio prievado skirtasis laikas 1–100 (10*)	Nurodykite „Forms Merge“ užduočių, kurios siunčiamos į vietinį prievadą, skirtojo laiko vertę.
Įvairūs Spausdinti visas formas	Spausdinkite visus formų rinkinius, saugomus spausdintuvo išmoningajame atminties įrenginyje arba standžiajame diske.
Įvairūs Klaidų puslapio spausdinimas Įjungta* Išjungta	Įgalinti klaidų puslapio spausdinimą, kai „Forms Merge“ užduotyje įvyksta klaida.
Pastaba: Žvaigždutė (*) šalia vertės nurodo gamyklinį numatytąjį nustatymą.	

Meniu nustatymų puslapio spausdinimas

Pradžios ekrane palieskite Nustatymai > Ataskaitos > Meniu nustatymų puslapis.

Spausdintuvo priežiūra

Dalių ir eksploatacinių medžiagų būsenos tikrinimas

- 1 Pradžios ekrane palieskite **Būsena / eksploatacinės medžiagos**.
- 2 Pasirinkite dalis arba eksploatacines medžiagas, kurias norite patikrinti.

Pastaba: Šį nustatymą galima pasiekti ir palietus viršutinę pradžios ekrano dalį.

Pranešimų dėl eksploatacinių medžiagų konfigūravimas

- 1 Atidarykite interneto naršyklę ir adreso lauke įveskite spausdintuvo IP adresą.

Pastabos:

- Spausdintuvo pradžios ekrane peržiūrėkite spausdintuvo IP adresą. IP adresas rodomas kaip keturi taškais atskirtų skaičių rinkiniai, pavyzdžiui, 123.123.123.123.
- Jei naudojate įgaliotąjį serverį, laikinai jį išjunkite, kad galėtumėte tinkamai įkelti tinklalapį.

- 2 Spustelėkite **Nustatymai > Įrenginys > Pranešimai**.
- 3 Meniu „Eksploatacinės medžiagos“ spustelėkite **Tinkinti pranešimai dėl eksploatacinių medžiagų**.
- 4 Pasirinkite pranešimą kiekvienai eksploatacinei medžiagai.
- 5 Vykdykite pakeitimus.

Įspėjimų el. paštu nustatymas

Sukonfigūruokite spausdintuvą, kad jis siųstų įspėjimus elektroniniu paštu, kai reikia pakeisti popierių, įdėti jo daugiau arba kai jis užstringa.

- 1 Atidarykite interneto naršyklę ir adreso lauke įveskite spausdintuvo IP adresą.

Pastabos:

- Spausdintuvo pradžios ekrane peržiūrėkite spausdintuvo IP adresą. IP adresas rodomas kaip keturi taškais atskirtų skaičių rinkiniai, pavyzdžiui, 123.123.123.123.
- Jei naudojate įgaliotąjį serverį, laikinai jį išjunkite, kad galėtumėte tinkamai įkelti tinklalapį.

- 2 Spustelėkite **Nustatymai > Įrenginys > Pranešimai > Įspėjimų el. paštu sąranka** ir sukonfigūruokite nustatymus.

Pastaba: Jei reikia daugiau informacijos apie SMTP nustatymus, kreipkitės į el. pašto paslaugų teikėją.

- 3 Vykdykite pakeitimus.
- 4 Spustelėkite **Nustatyti el. pašto adresų sąrašus ir įspėjimus**, tada sukonfigūruokite nustatymus.
- 5 Vykdykite pakeitimus.

Ataskaitų peržiūra

- 1 Pradžios ekrane palieskite **Nustatymai > Ataskaitos**.
- 2 Pasirinkite norimą peržiūrėti ataskaitą.

Dalių ir eksploatacinių reikmenų užsakymas

Jei eksploatacinius reikmenis užsakote JAV, kreipkitės į „Lexmark“ tel. 1-800-539-6275, kad sužinotumėte apie „Lexmark“ įgaliotuosius eksploatacinių reikmenų prekybos atstovus jūsų vietovėje. Jei užsakote kitose šalyse arba regionuose, apsilankykite interneto svetainėje www.lexmark.com arba kreipkitės į vietą, kurioje įsigijote spausdintuvą.

Pastaba: Visų spausdintuvo eksploatacinių reikmenų naudojimo trukmė skaičiuojama darant prielaidą, kad spausdinama ant popieriaus laiškams „Letter“ arba A4 formato paprasto popieriaus.

Įspėjimas—Galima sugadinti: Nepalikant optimalaus spausdintuvo veikimo arba nepakeitus jo dalių ir eksploatacinių reikmenų, spausdintuvas gali sugesti.

Originalių „Lexmark“ dalių ir eksploatacinių reikmenų naudojimas

„Lexmark“ spausdintuvas geriausiai veikia, jei jame naudojamos originalios „Lexmark“ dalys ir eksploataciniai reikmenys. Trečiųjų šalių eksploatacinių reikmenų ar dalių naudojimas gali pakenkti spausdintuvo ir jo vaizdo gavimo komponentų efektyvumui, patikimumui arba naudojimo trukmei. Tai gali turėti neigiamos įtakos garantijos taikymui. Jei spausdintuvas sugenda naudojant trečiųjų šalių dalis ir eksploatacinius reikmenis, garantija netaikoma. Visi gyvavimo ciklo indikatoriai yra skirti veikti naudojant „Lexmark“ dalis ir eksploatacinius reikmenis, todėl naudojant trečiųjų šalių dalis ir eksploatacinius reikmenis rezultatai gali būti neprognozuojami. Naudojant vaizdo gavimo komponentus ilgiau nei numatyta jų naudojimo trukmė, „Lexmark“ spausdintuvas arba jo komponentai gali sugesti.

Įspėjimas—Galima sugadinti: Eksploatacinius reikmenis ir dalis, kurioms netaikomos Gražinimo programos sutarties sąlygos, galima nustatyti iš naujo ir atnaujinti. Tačiau gamintojo garantija netaikoma žalai, kurią sukėlė neoriginalūs eksploataciniai reikmenys ar dalys. Iš naujo nustatčius skaitiklius eksploataciniam reikmeniui ar daliai, kurie nebuvo tinkamai atnaujinti, galima pakenkti spausdintuvui. Iš naujo nustatčius eksploatacinio reikmens ar dalies skaitiklį, spausdintuve gali būti rodoma klaida, reiškianti, kad jame yra iš naujo nustatytas elementas.

Dažų kasetės užsakymas

Pastabos:

- Kasetės išėiga yra apskaičiuota pagal ISO/IEC 19752 standartą.
- Jei ilgą laiką labai mažai spausdinama, tai gali neigiamai paveikti realią išėigą.

„Lexmark“ MX532 gražinimo programos dažų kasetės

Gaminys	Jungtinės Amerikos Valstijos ir Kanada	Europos ekonominė erdvė, Islandija, Lichtenšteinas ir Norvegija	Kitos Azijos ir Ramiojo vandenyno regiono šalys	Lotynų Amerika	Likusios Europos, Artimųjų Rytų ir Afrikos šalys
Gražinimo programos dažų kasetė	66S1000	66S2000	66S3000	66S4000	66S5000
Didelės išeigos gražinimo programos dažų kasetė	66S1H00	66S2H00	66S3H00	66S4H00	66S5H00

„Lexmark“ MX532 įprasta dažų kasetė

Gaminys	Visame pasaulyje
Didelės išeigos įprasta dažų kasetė	66S0HA0

„Lexmark“ MX632 gražinimo programos dažų kasetės

Gaminys	Jungtinės Amerikos Valstijos ir Kanada	Europos ekonominė erdvė, Islandija, Lichtenšteinas ir Norvegija	Kitos Azijos ir Ramiojo vandenyno regiono šalys	Lotynų Amerika	Likusios Europos, Artimųjų Rytų ir Afrikos šalys
Gražinimo programos dažų kasetė	66S1000	66S2000	66S3000	66S4000	66S5000
Labai didelės išeigos gražinimo programos dažų kasetė	66S1X00	66S2X00	66S3X00	66S4X00	66S5X00

„Lexmark“ MX632 įprasta dažų kasetė

Gaminys	Visame pasaulyje
Labai didelės išeigos įprastinė dažų kasetė	66S0XA0

„Lexmark“ XM3350 gražinimo programos dažų kasetės

Gaminys	Jungtinės Amerikos Valstijos ir Kanada	Europos ekonominė erdvė, Islandija, Lichtenšteinas ir Norvegija	Likusios pasaulio šalys
Labai didelės išeigos gražinimo programos dažų kasetė	24B7541	24B7542	24B7543

Vaizdo gavimo įtaiso užsakymas

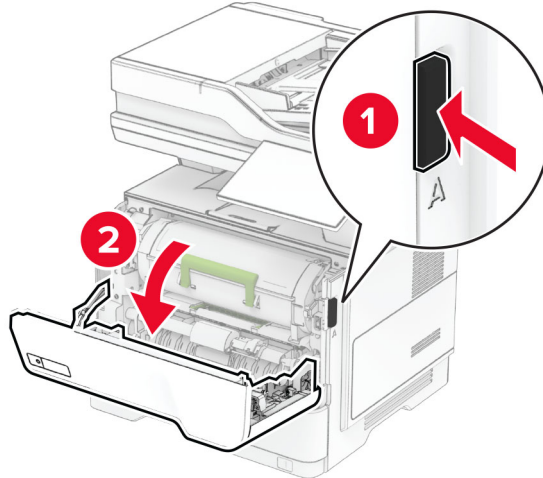
Ilgą laiką labai nedaug spausdinant vaizdo gavimo įtaiso dalys gali sugesti dar prieš pasibaigiant spausdinimo dažams.

Gaminys	Dalies numeris
Įprastinis vaizdo gavimo įtaisas	66S0ZA0

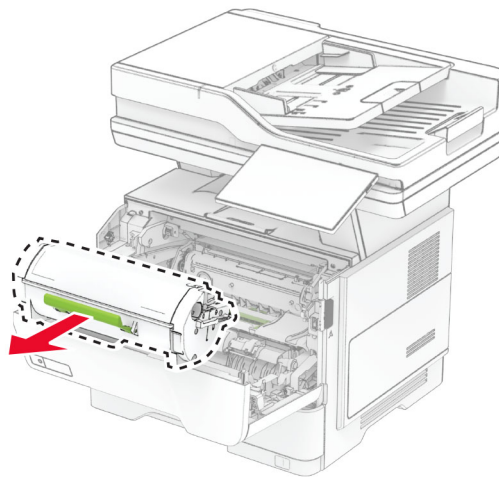
Dalių ir eksploatacinių reikmenų keitimas

Dažų kasetės keitimas

1 Atidarykite A dureles.

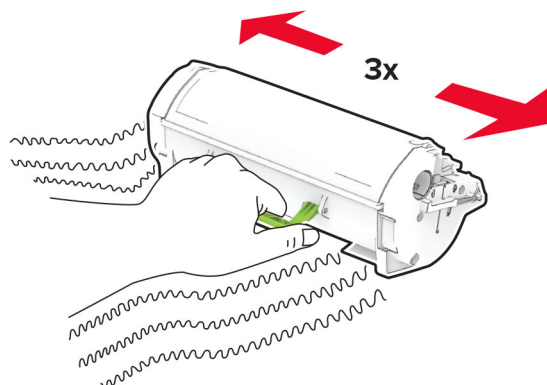


2 Išimkite panaudotą dažų kasetę.

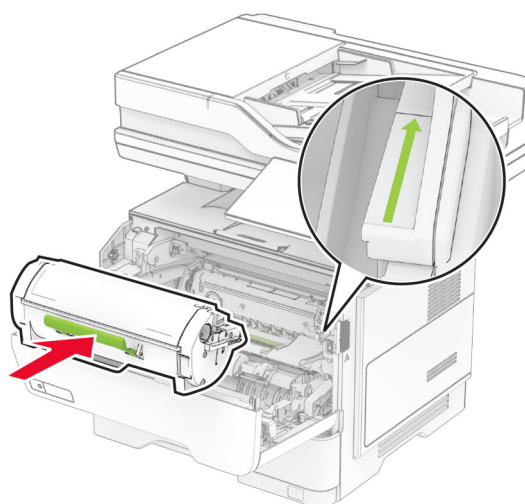


3 Išpakuokite naują dažų kasetę.

4 Pakratykite kasetę, kad paskirstytumėte dažus.



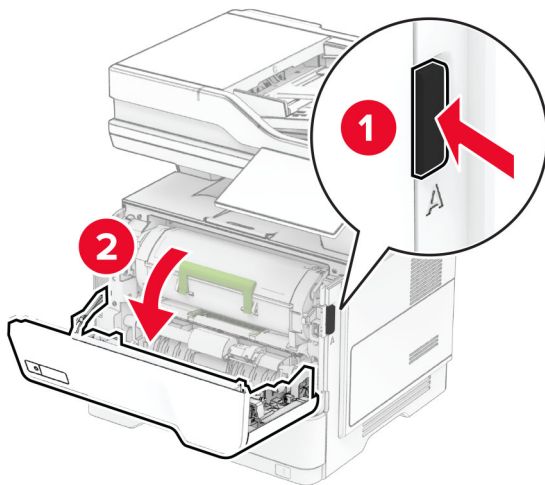
5 Įdėkite naują dažų kasetę.



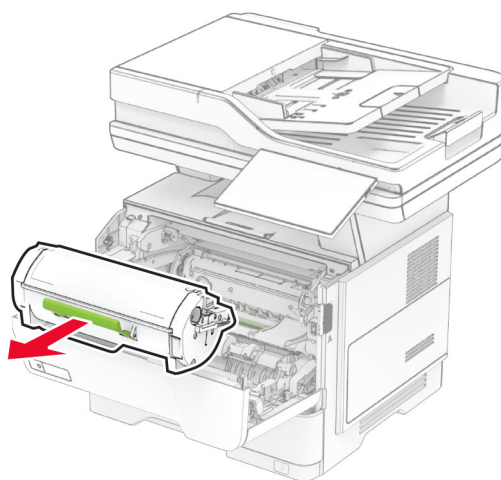
6 Uždarykite A dureles.

Vaizdo gavimo įtaiso keitimas

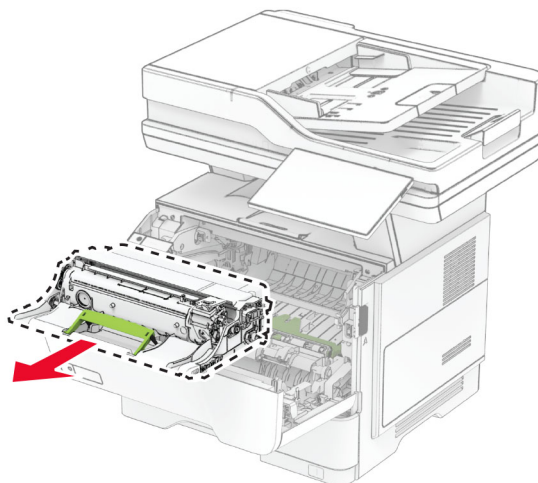
1 Atidarykite A dureles.



2 Išimkite dažų kasetę.

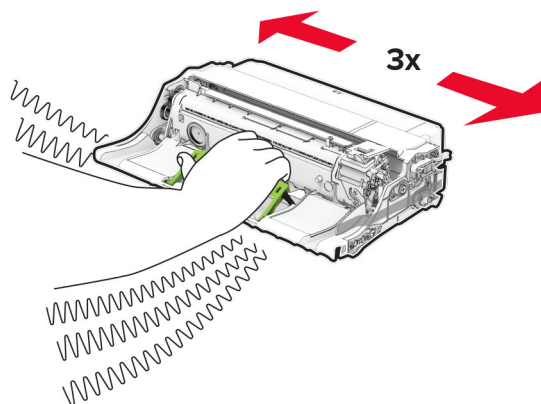


3 Išimkite panaudotą vaizdo gavimo įtaisą.



4 Išpakuokite naują vaizdo gavimo įtaisą.

5 Pakratykite vaizdo gavimo įtaisą, kad paskirstytumėte dažus.

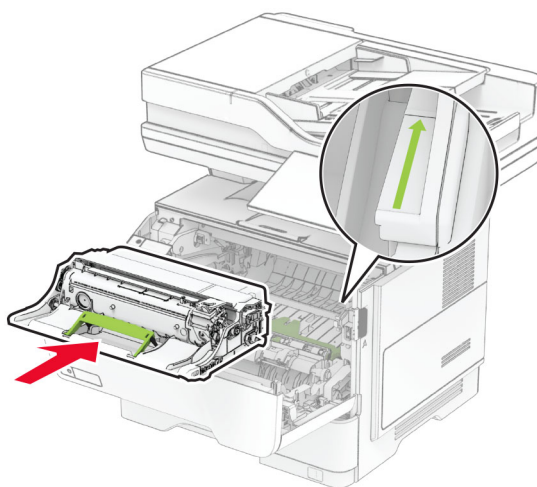


Įspėjimas—Galima sugadinti: Nelaikykite vaizdo gavimo įtaiso tiesioginėje šviesoje ilgiau nei 10 minučių. Dėl ilgo buvimo šviesoje gali kilti spausdinimo kokybės problemų.

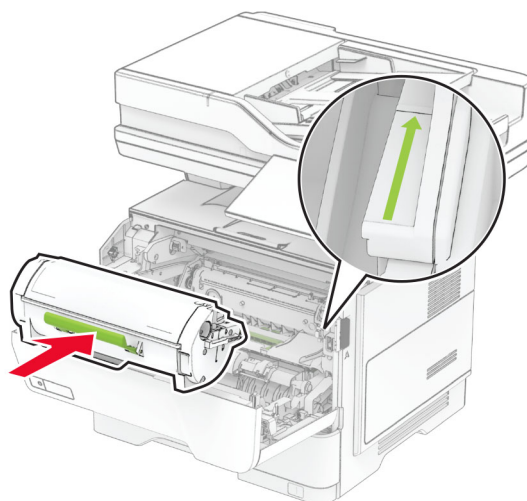
Įspėjimas—Galima sugadinti: Nelieskite fotolaidininko būgno. Tai gali turėti neigiamos įtakos būsimų spausdinimo užduočių kokybei.



6 Įdėkite naują vaizdo gavimo įtaisą.



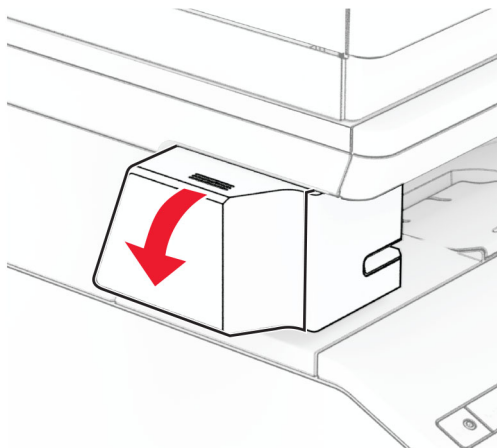
7 Įdėkite dažų kasetę.



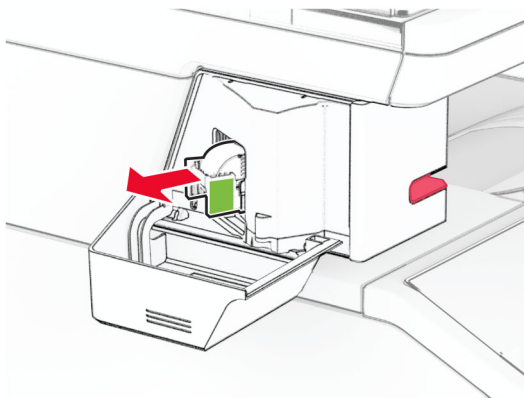
8 Uždarykite A dureles.

Sąsagėlių blokelių keitimas

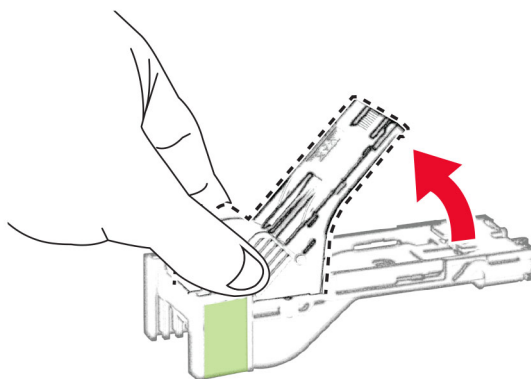
1 Atidarykite patogiojo segiklio prieigos dureles.



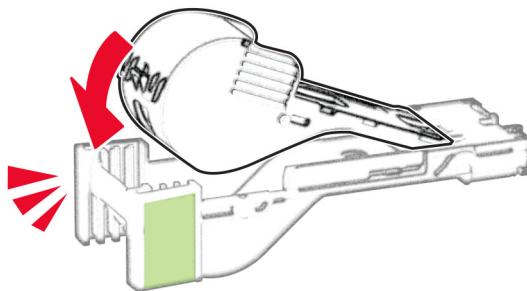
2 Išimkite sąsagėlių kasetę.



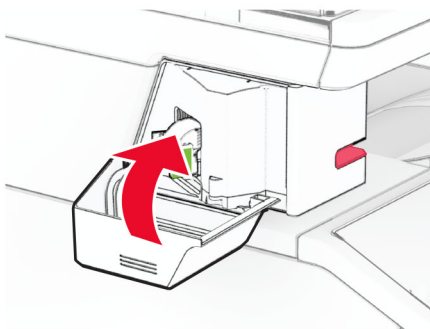
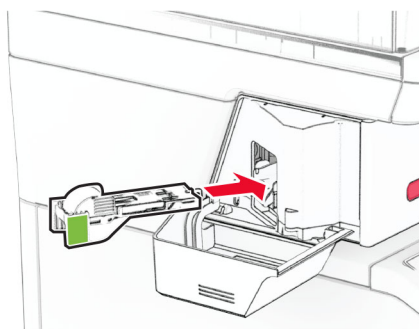
3 Išimkite tuščią sąsagėlių blokelių.



4 Kiškite naują sąsagėlių blokelį, kol jis užsifiksuos.



5 Įkiškite sąsagėlių kasetę ir uždarykite patogiojo segiklio prieigos dureles.

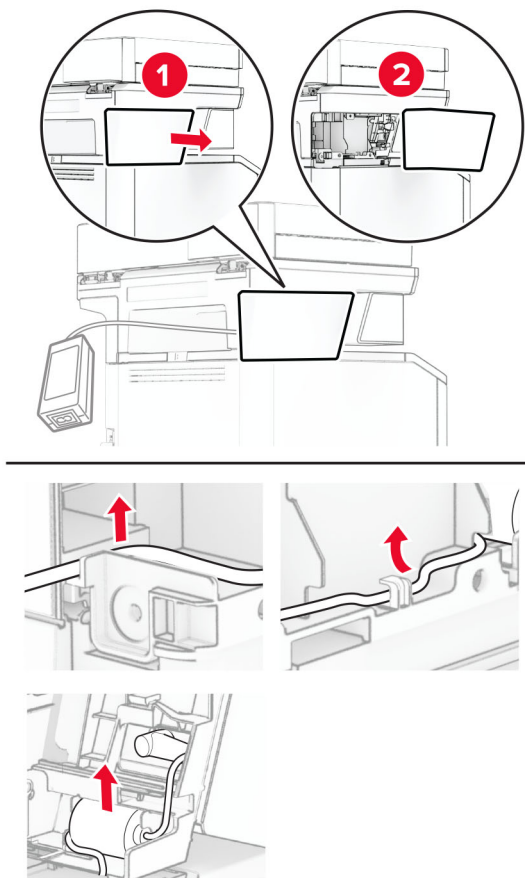


Pastaba: Patikrinkite LED indikatoriaus būseną. Įsijungus mėlynai šviesai patogusis segiklis yra parengtas naudoti.

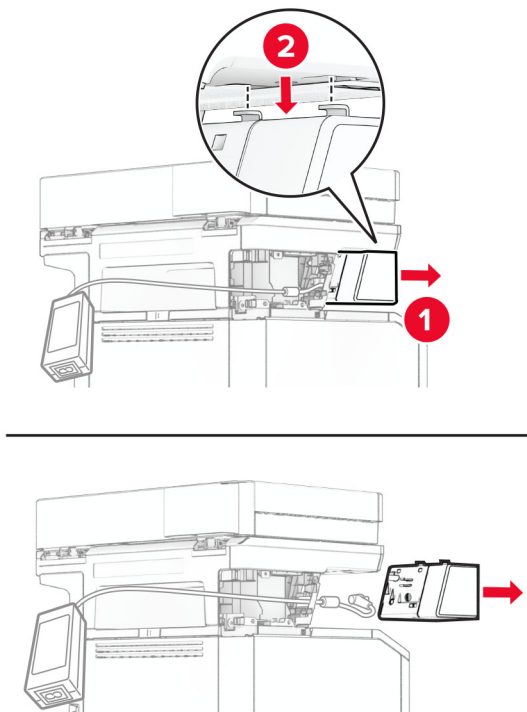
Patogiojo segiklio maitinimo bloko keitimas

- 1 Išjunkite spausdintuvą.
- 2 Ištraukite maitinimo laidą iš elektros lizdo, po to – iš spausdintuvo.
- 3 Atjunkite maitinimo bloką nuo elektros lizdo.

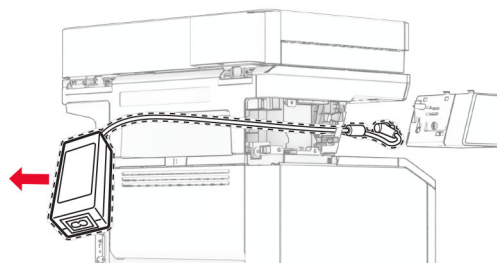
4 Nuimkite kolonėlės gaubtą ir ištraukite maitinimo bloko kabelį.



5 Išimkite patogųjį segiklį.

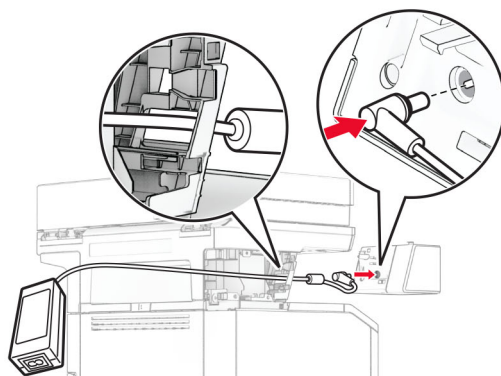
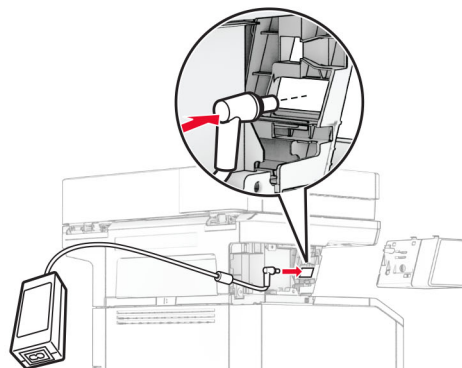


6 Ištraukite panaudotą maitinimo bloką.

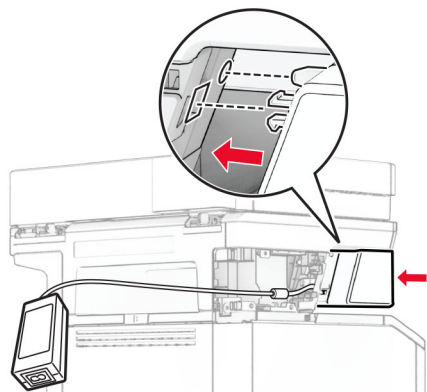
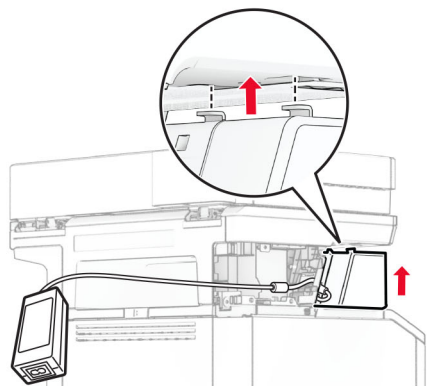
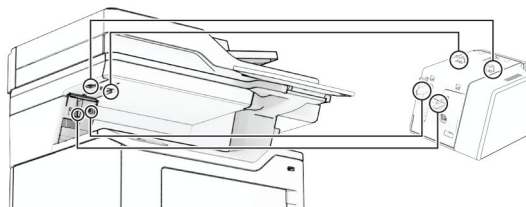


7 Išpakuokite naują maitinimo bloką.

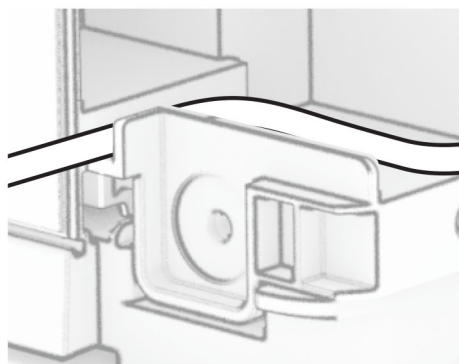
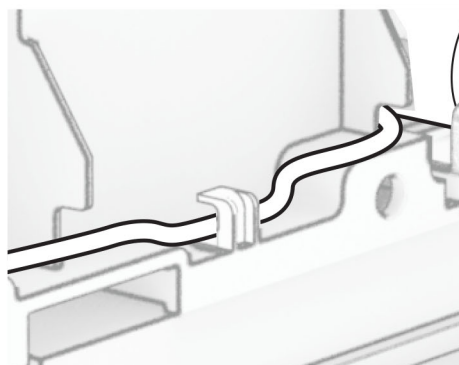
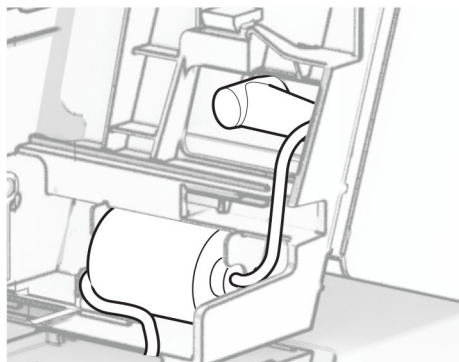
8 Įdėkite naują maitinimo bloką į spausdintuvą ir tada prijunkite patogų segiklį.



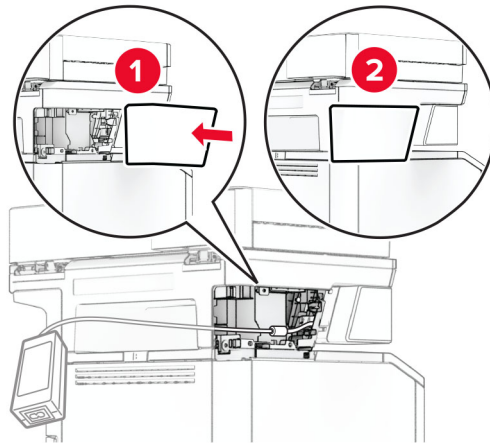
9 Irenkite patogujj segiklj.



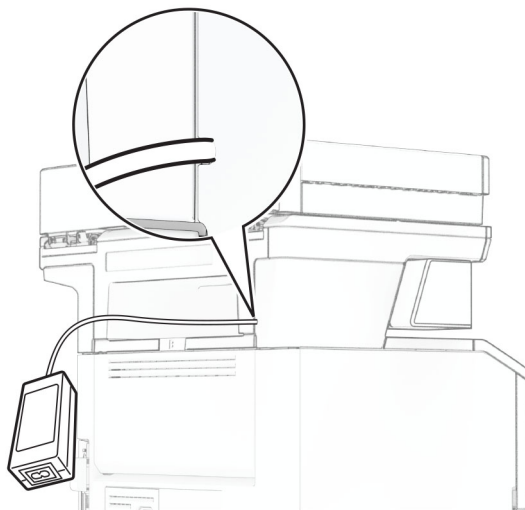
10 Nustatykite tinkamą maitinimo bloko padėtį.



11 Pritvirtinkite kolonėlės dangtelį.



Pastaba: Tinkamai užfiksuokite maitinimo bloką.



12 Prijunkite vieną segiklio maitinimo laidą prie maitinimo šaltinio, o kitą galą – prie elektros lizdo.

13 Prijunkite vieną spausdintuvo maitinimo laidą prie spausdintuvo, o kitą galą – prie elektros lizdo.

⚠ DĖMESIO—GALIMA SUSIŽALOTI: Norėdami išvengti gaisro ar elektros smūgio pavojaus, prijunkite maitinimo laidą prie tinkamos nominaliosios srovės ir tinkamai įžeminto elektros lizdo, kuris yra šalia gaminio ir lengvai pasiekiamas.

14 Įjunkite spausdintuvą.

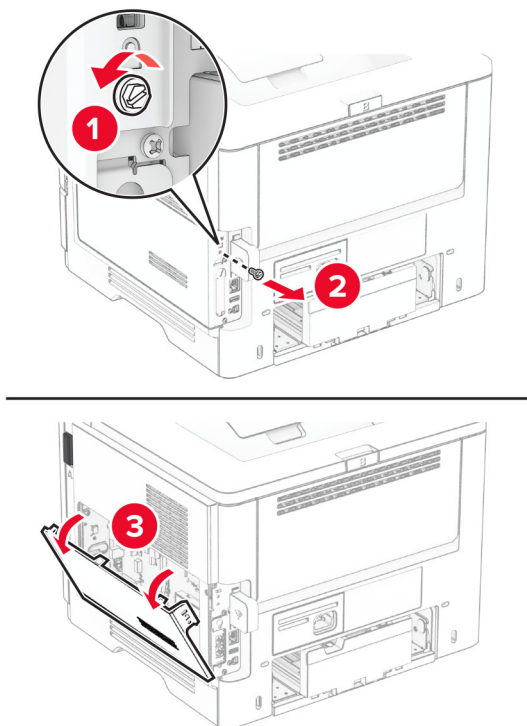
„MarkNet“ N8450 belaidžio spausdinimo serverio keitimas

⚠ DĖMESIO—ELEKTROS SMŪGIO PAVOJUS: Jei norite išvengti elektros smūgio pavojaus, kai bandote prieiti prie valdiklių plokštės arba įrenginėjate papildomą aparatinę įrangą ar atminties įtaisus jau būdami nustatę spausdintuvą, prieš vykdydami veiksmus išjunkite spausdintuvą ir ištraukite maitinimo laidą iš elektros lizdo. Jei prie spausdintuvo esate prijungę kokius nors kitus įrenginius, juos taip pat išjunkite ir atjunkite visus į spausdintuvą einančius kabelius.

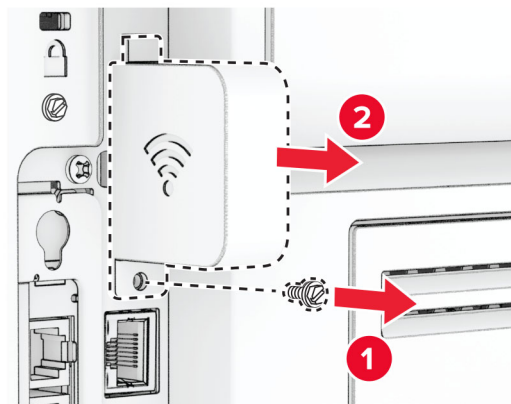
Pastaba: Šiam darbui prireiks plokščiojo atsuktuvo.

- 1 Išjunkite spausdintuvą.
- 2 Ištraukite maitinimo laidą iš elektros lizdo, po to – iš spausdintuvo.
- 3 Atidarykite valdiklių plokštės prieigos dangtį.

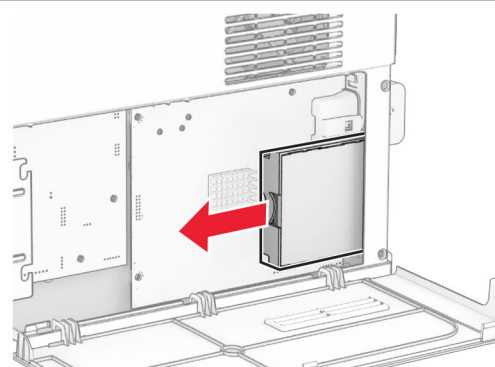
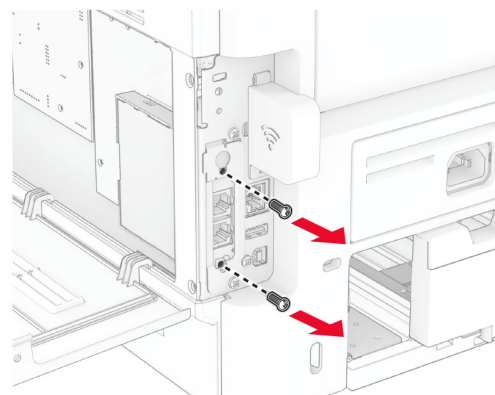
Įspėjimas—Galima sugadinti: Valdiklių plokštės elektroninius komponentus gali lengvai pažeisti statinė elektra. Prieš liسدami valdiklių plokštės komponentus ar jungtis, palieskite metalinį spausdintuvo paviršių.



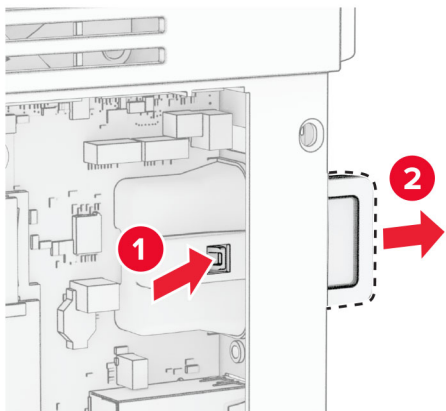
4 Nuimkite belaidžio spausdinimo serverio dangtį.



5 Išimkite fakso plokštę.

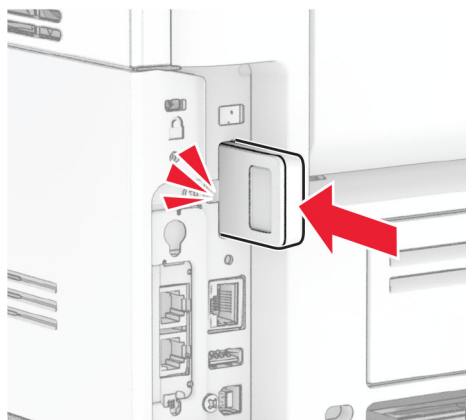
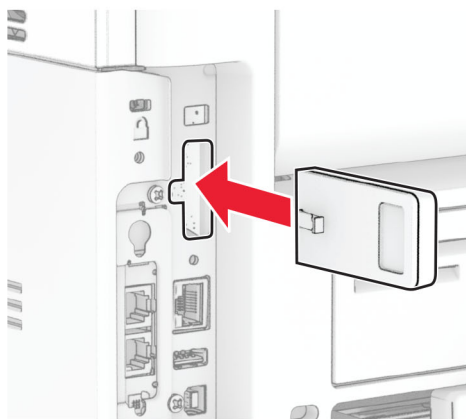


6 Išimkite panaudotą belaidį spausdinimo serverį.

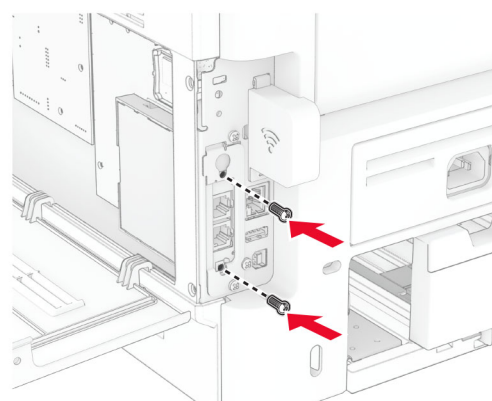
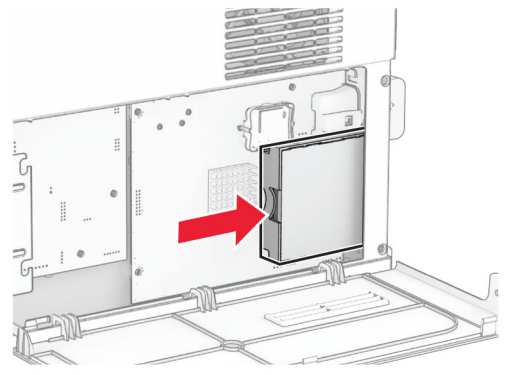


7 Išpakuokite naują belaidį spausdinimo serverį.

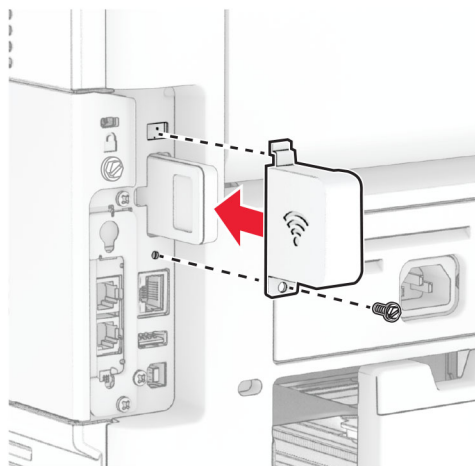
8 Įkiškite naują belaidį spausdinimo serverį į spausdintuvą, kol pasigirs *spragtelėjimas*.



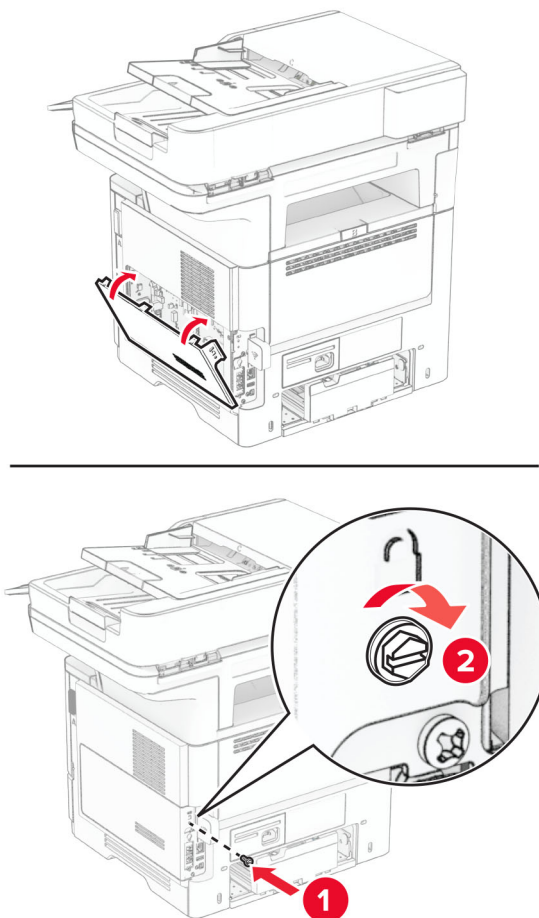
9 Įstatykite fakso plokštę ir tada įsukite varžtus.



10 Uždėkite belaidžio spausdinimo serverio dangtį ir tada įsukite varžtą.



11 Uždarykite valdiklių plokštės prieigos dangtį ir įsukite varžtus.



12 Maitinimo laidą prijunkite prie spausdintuvo ir įjunkite į elektros lizdą.

⚠ DĖMESIO—GALIMA SUSIŽALOTI: Norėdami išvengti gaisro ar elektros smūgio pavojaus, prijunkite maitinimo laidą prie tinkamos nominaliosios srovės ir tinkamai įžeminto elektros lizdo, kuris yra šalia gaminio ir lengvai pasiekiamas.

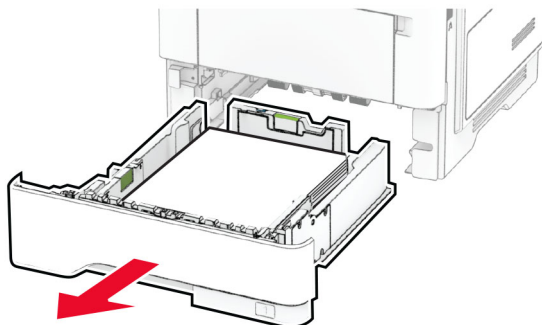
13 Įjunkite spausdintuvą.

Popieriaus paėmimo ratukų keitimas

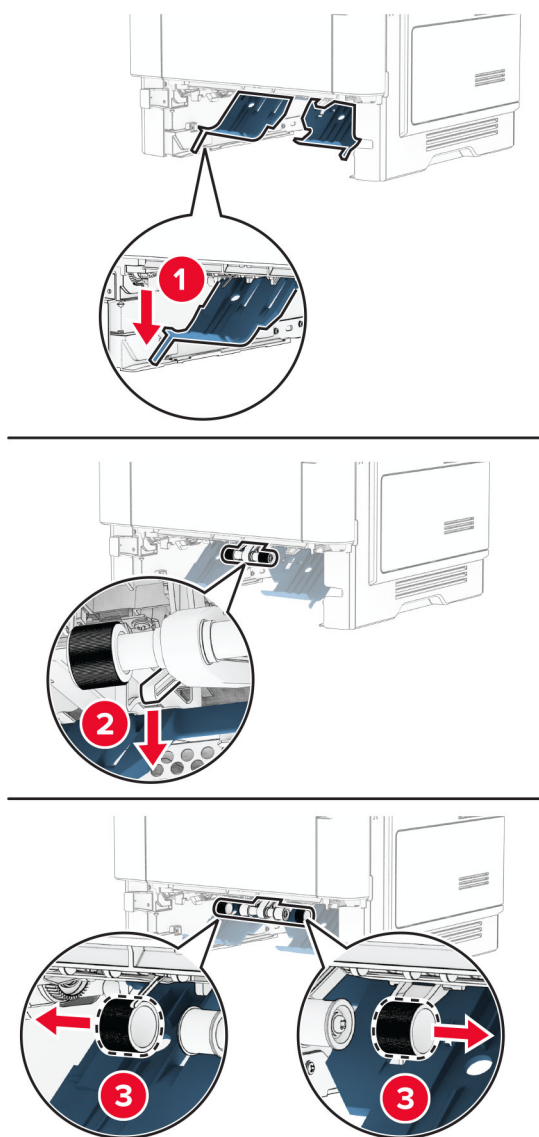
1 Išjunkite spausdintuvą.

2 Ištraukite maitinimo laidą iš elektros lizdo, po to – iš spausdintuvo.

3 Išimkite dėklą.

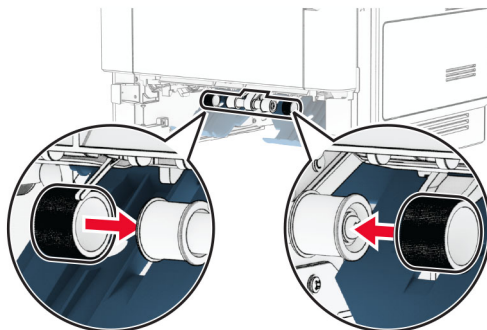


4 Nuimkite panaudotus popieriaus paėmimo ratukus.



5 Išpakuokite naujus popieriaus paėmimo ratukus.

6 Įdėkite naujus popieriaus paėmimo ratukus.



7 Įdėkite dėklą.

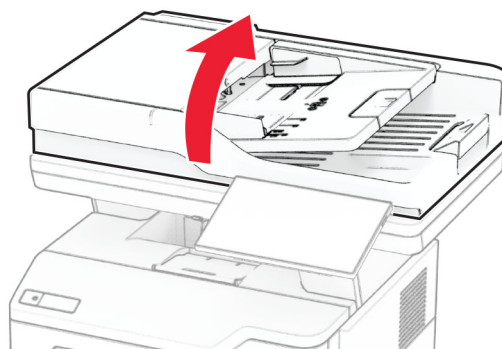
8 Maitinimo laidą prijunkite prie spausdintuvo ir įjunkite į elektros lizdą.

⚠ DĖMESIO—GALIMA SUSIŽALOTI: Norėdami išvengti gaisro ar elektros smūgio pavojaus, prijunkite maitinimo laidą prie tinkamos nominaliosios srovės ir tinkamai įžeminto elektros lizdo, kuris yra šalia gaminio ir lengvai pasiekiamas.

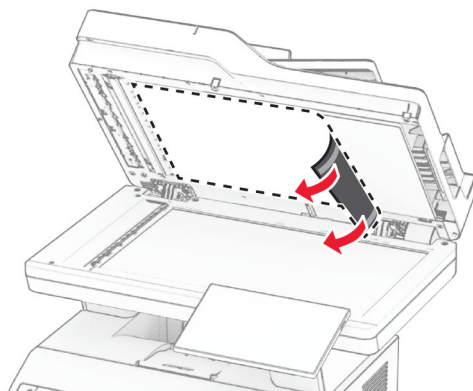
9 Įjunkite spausdintuvą.

Skenerio stiklo tarpiklio keitimas

1 Atidarykite skenerio dangtį.

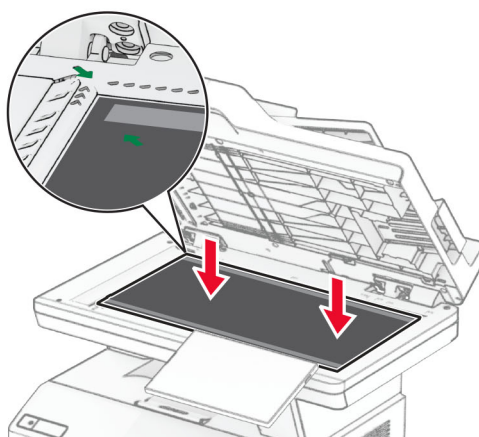
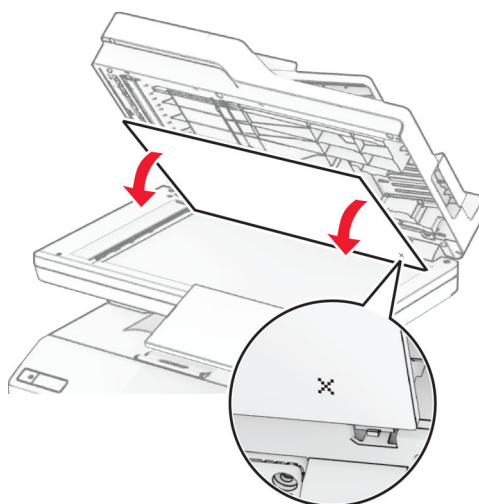


2 Nuimkite panaudotą skenerio stiklo tarpiklį.

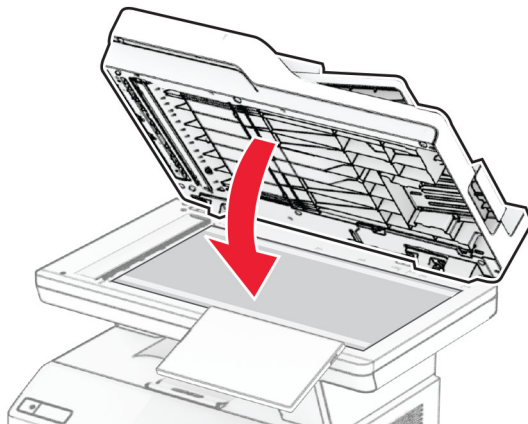


3 Išpakuokite naują skenerio stiklo tarpiklį.

4 Sulygiuokite naują skenerio stiklo tarpiklį su skenerio stiklu.

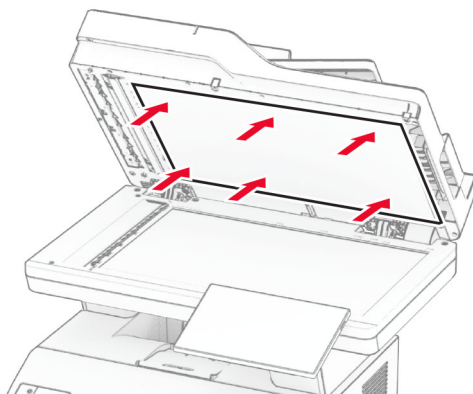


5 Uždarykite skenerio dangtį, kad naujasis skenerio stiklo tarpiklis prisitvirtintų.



6 Atidarykite skenerio dangtį.

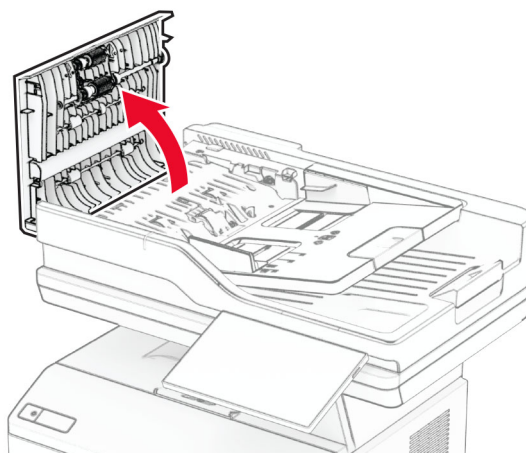
7 Spauskite skenerio stiklo tarpiklį, kad jis prisitvirtintų.



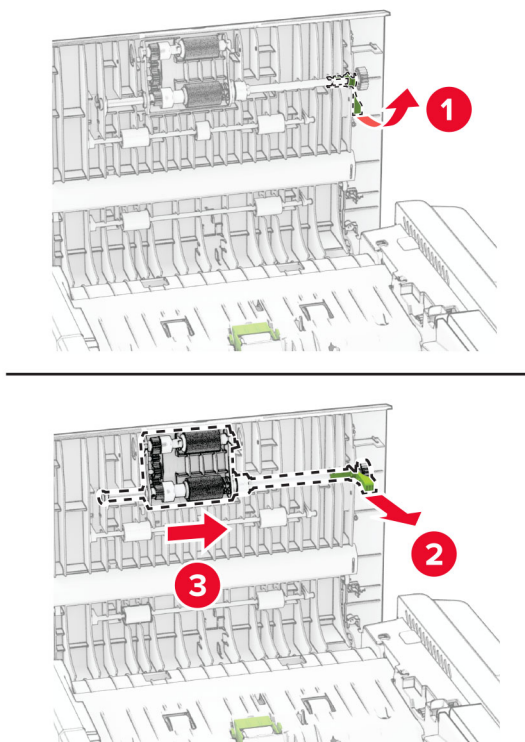
8 Uždarykite skenerio dangtį.

ADT velenų keitimas

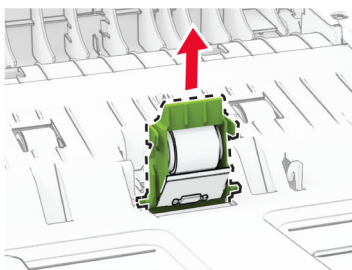
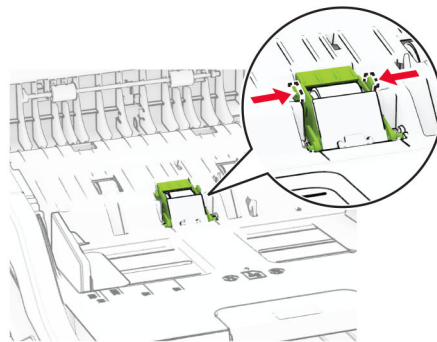
1 Atidarykite C dureles.



2 Išimkite panaudotą ADT popieriaus paėmimo veleną.

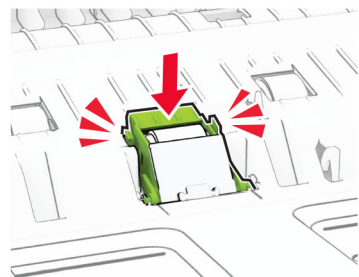
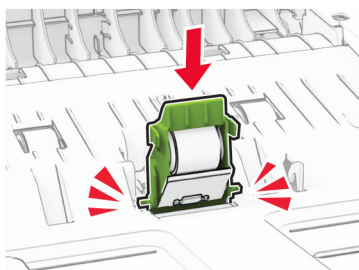
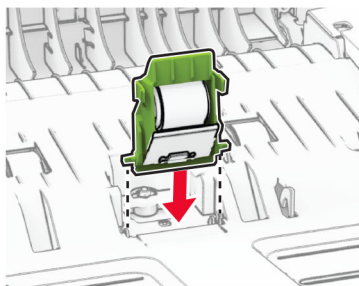


3 Išimkite panaudotą ADT skyriklio velenėlį.

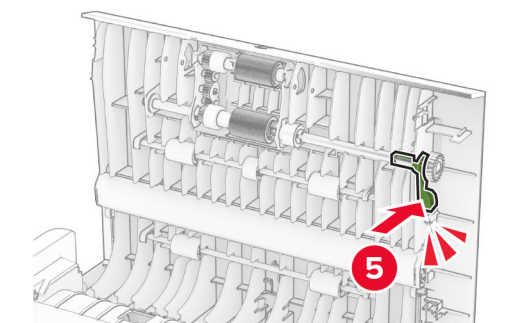
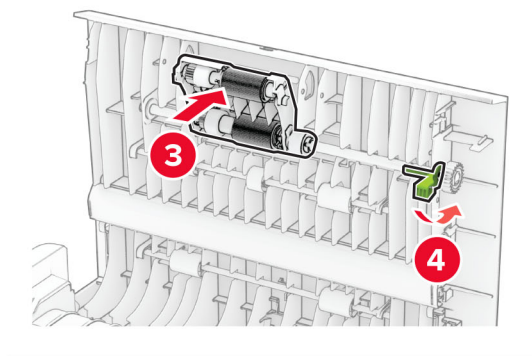
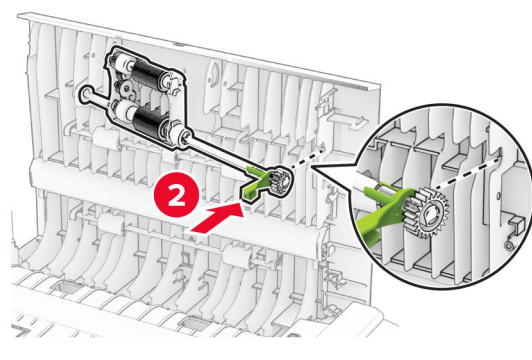
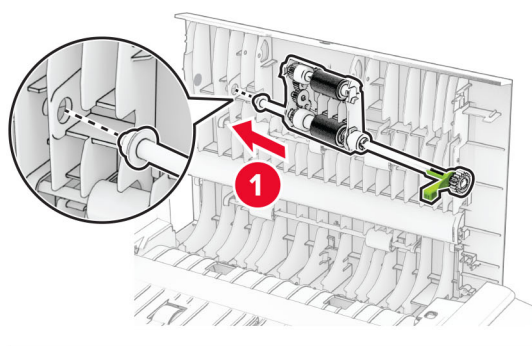


4 Išpakuokite naują ADT popieriaus paėmimo veleną ir ADT skyriklio velenėlį.

5 Naują ADT skyriklio velenėlį kiškite, kol jis *užsifiksuos* vietoje.



6 Kiškite naują ADT popieriaus paėmimo veleną į spausdintuvą, kol pasigirs *spragtelėjimas*.



7 Uždarykite C dureles.


Eksploatacinių reikmenų naudojimo skaitiklių nustatymas iš naujo

- 1 Pradžios ekrane palieskite **Nustatymai > Įrenginys > Eksploatacija > Meniu „Konfigūracija“ > Eksploatacinių reikmenų naudojimas ir skaitikliai**.
- 2 Pasirinkite skaitiklį, kurį norite nustatyti iš naujo.

Įspėjimas—Galima sugadinti: Eksploatacinius reikmenis ir dalis, kurioms netaikomos Gražinimo programos sutarties sąlygos, galima nustatyti iš naujo ir atnaujinti. Tačiau gamintojo garantija neapima jokios žalos, kurią sukėlė neoriginalūs eksploataciniai reikmenys ar dalys. Iš naujo nustačius skaitiklius eksploataciniam reikmeniui ar daliai, kurie nebuvo tinkamai perdaryti, spausdintuvas gali sugesti. Iš naujo nustačius eksploatacinio reikmens ar dalies skaitiklį, spausdintuvas gali rodyti klaidą, nurodančią iš naujo nustatyto elemento buvimą.

Spausdintuvo dalių valymas

Spausdintuvo valymas

 **DĖMESIO—ELEKTROS SMŪGIO PAVOJUS:** Norėdami išvengti elektros smūgio pavojaus valant spausdintuvo išorę, prieš pradėdami valyti ištraukite maitinimo laidą iš elektros lizdo ir atjunkite visus spausdintuvo laidus.

Pastabos:


- Šį darbą atlikite kas du mėnesius.
- Jei spausdintuvas sugadinamas netinkamai jį prižiūrint, garantija netaikoma.

- 1 Išjunkite spausdintuvą ir ištraukite maitinimo laidą iš elektros lizdo.
- 2 Išimkite popierių iš standartinės dėtuvės ir daugiafunkcio tiektuvo.
- 3 Minkštu šepetiu arba dulkių siurbliu aplink spausdintuvą pašalinkite visas dulkes, pūkelius ir popieriaus gabalėlius.
- 4 Spausdintuvo išorę nuvalykite drėgnu, minkštu audiniu be pūkelių.

Pastabos:

- Nenaudokite buitinių valiklių ar ploviklių, kad nepažeistumėte spausdintuvo paviršiaus.
- Įsitinkite, kad nuvalius visos spausdintuvo sritys lieka sausas.

- 5 Įkiškite maitinimo laidą į elektros lizdą ir įjunkite spausdintuvą.

 **DĖMESIO—GALIMA SUSIŽALOTI:** Norėdami išvengti gaisro ar elektros smūgio pavojaus, prijunkite maitinimo laidą prie tinkamos nominaliosios srovės ir tinkamai įžeminto elektros lizdo, kuris yra šalia gaminio ir lengvai pasiekiamas.

Jutiklinio ekrano valymas

⚠ DĖMESIO—ELEKTROS SMŪGIO PAVOJUS: Norėdami išvengti elektros smūgio pavojaus valant spausdintuvo išorę, prieš pradėdami valyti ištraukite maitinimo laidą iš elektros lizdo ir atjunkite visus spausdintuvo laidus.

- 1 Išjunkite spausdintuvą ir ištraukite maitinimo laidą iš elektros lizdo.
- 2 Drėgnu, minkštu, pūkelių neturinčiu audiniu nuvalykite jutiklinį ekraną.

Pastabos:

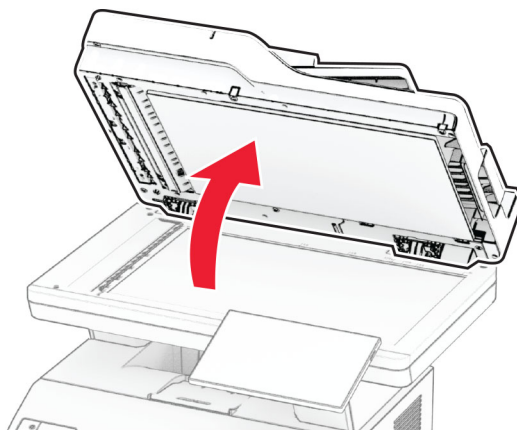
- Nenaudokite buitinių valiklių ar ploviklių, kad nepažeistumėte jutiklinio ekrano.
- Įsitikinkite, kad nuvalius jutiklinis ekranas būtų sausas.

- 3 Įkiškite maitinimo laidą į elektros lizdą ir įjunkite spausdintuvą.

⚠ DĖMESIO—GALIMA SUSIŽALOTI: Norėdami išvengti gaisro ar elektros smūgio pavojaus, prijunkite maitinimo laidą prie tinkamos nominaliosios srovės ir tinkamai įžeminto elektros lizdo, kuris yra šalia gaminio ir lengvai pasiekiamas.

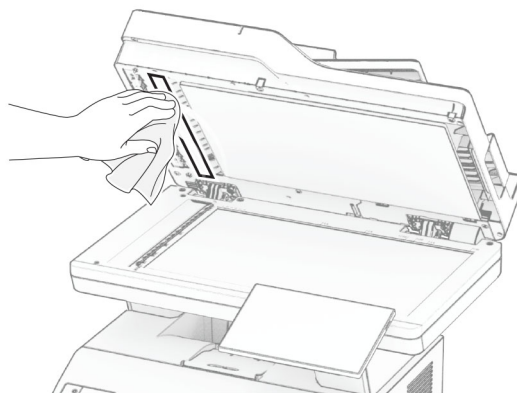
Skenerio valymas

- 1 Atidarykite skaitytuvo dangtį.



2 Drēgnu, minkštu, pūķeļu neturinēiu audiniu nuvalyķite šias vietas:

- ADT stiklo tarpikļi



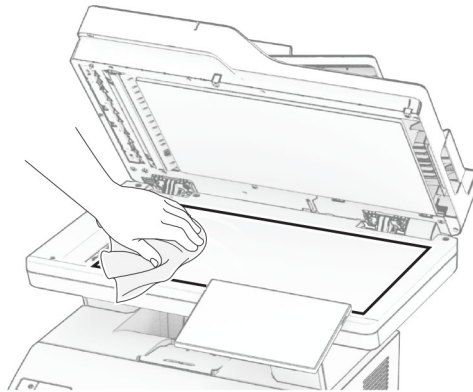
- Skaitytuo stiklo tarpikļi



- ADT stiklā



- Skaitytuvo stiklą

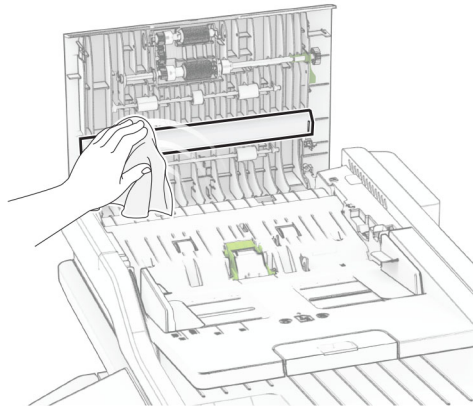


3 Uždarykite skaitytuvo dangtį.

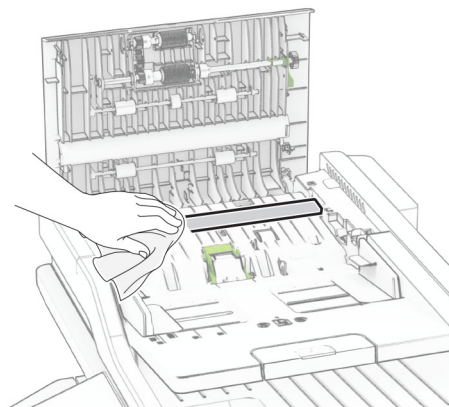
4 Atidarykite C dureles.

5 Drėgnu, minkštu, pūkelių neturinčiu audiniu nuvalykite šias vietas:

- ADT stiklo tarpiklį C durelėse



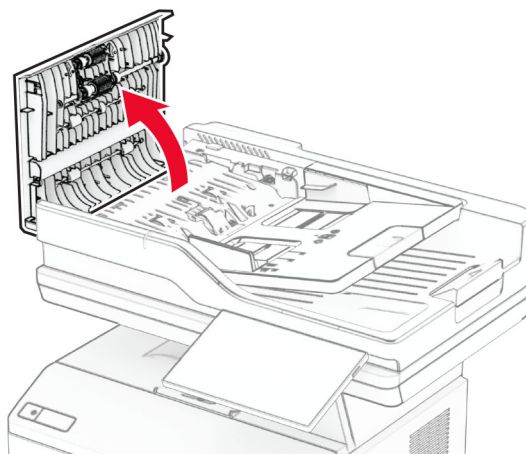
- ADT stiklą C durelėse



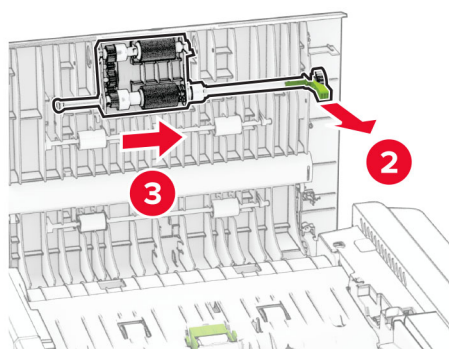
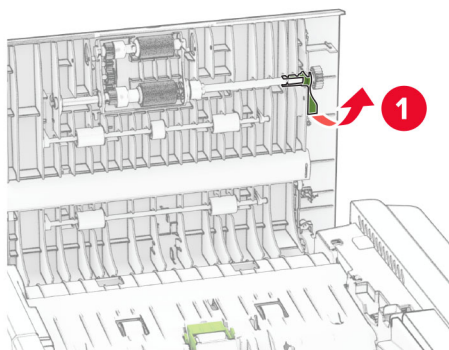
6 Uždarykite C dureles.

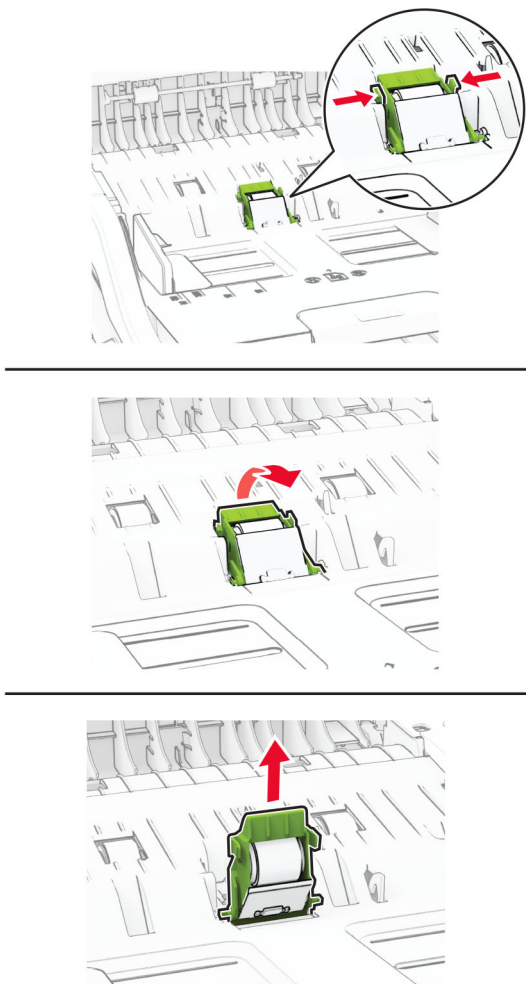
ADT velenų valymas

1 Atidarykite C dureles.

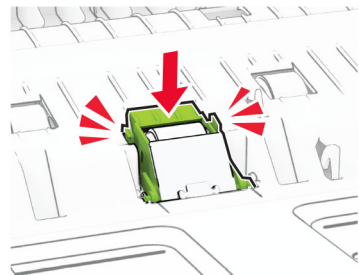
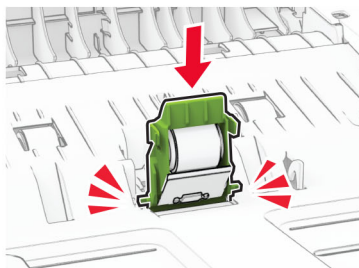
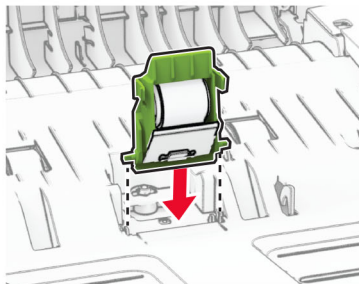


2 Išimkite ADT popieriaus paėmimo veleną.

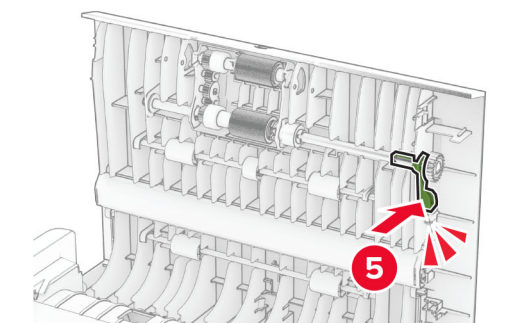
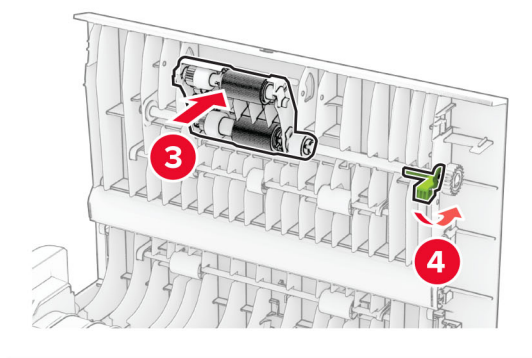
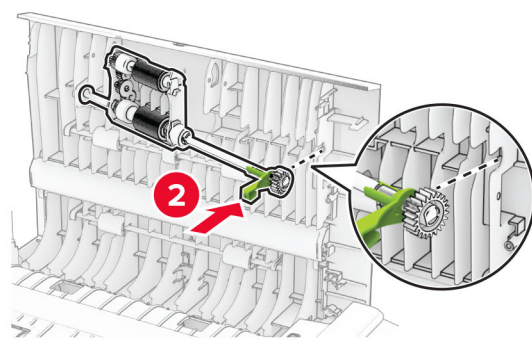
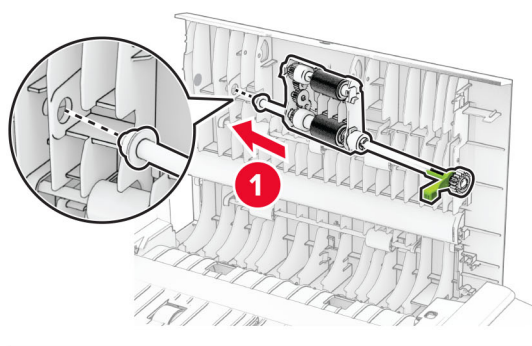


3 Nuimkite ADT skyriklio velenėlį.**4** Ant minkšto, nepūkuoto audinio užpilkite izopropilo alkoholio ir nuvalykite ADT popieriaus paėmimo ir skyriklio velenus.

5 Kiškite ADT skyriklio velenėlį į spausdintuvą, kol pasigirs *spragtelėjimas*.



6 Kiškite ADT paėmimo veleną, kol jis užsifiksuos.



7 Uždarykite C dureles.

Elektros energijos ir popieriaus taupymas

Energijos taupymo režimo nustatymų konfigūravimas

miego režimas

- 1 Pradžios ekrane palieskite **Nustatymai** > [renginys > Energijos sąnaudų valdymas > Skirtieji laikai > Miego režimas.
- 2 Nurodykite spausdintuvo neveikos laiką prieš jam pereinant į Miego režimą.

užmigdymo režimas

- 1 Pradžios ekrane palieskite **Nustatymai** > [renginys > Energijos sąnaudų valdymas > Skirtieji laikai > Užmigdymo režimas.
- 2 Pasirinkite spausdintuvo neveikos laiką prieš jam pereinant į užmigdymo režimą.

Pastabos:

- Norėdami, kad veiktų nustatymas Užmigdymo skirtasis laikas, parinktį Užmigdymo skirtasis laikas prisijungiant nustatykite į Užmigdyti.
- Spausdintuvui veikiant Užmigdymo režimu įtaisytasis interneto serveris (EWS) būna išjungtas.

Ekranų skaisčio koregavimas

- 1 Pradžios ekrane palieskite **Nustatymai** > [renginys > Nuostatos.
- 2 Meniu Ekranų skaisčio pakoreguokite nustatymą.


Eksploatacinių medžiagų taupymas


- Spausdinkite ant abiejų popieriaus pusių.


Pastaba: Numatytasis nustatymas spausdinimo tvarkyklėje – abipusis spausdinimas.

- Spausdinkite keletą puslapių ant vieno popieriaus lapo.
- Naudokitės peržiūros funkcija, kad pažiūrėtumėte, kaip dokumentas atrodo prieš jį spausdinant.
- Atspausdinkite vieną dokumento kopiją, kad patikrintumėte, ar jo turinys ir formatas yra tinkami.

Spausdintuvo perkėlimas į kitą vietą

 **DĖMESIO—GALIMA SUSIŽALOTI:** Jei spausdintuvo svoris yra didesnis nei 20 kg (44 sv.), norint jį saugiai pakelti gali prireikti dviejų ar daugiau žmonių.

 **DĖMESIO—GALIMA SUSIŽALOTI:** Norėdami išvengti gaisro ar elektros smūgio pavojaus, naudokite tik kartu su šiuo gaminiu pateiktą maitinimo laidą arba gamintojo leistą pakaitinį laidą.

 **DĒMESIO—GALIMA SUSIŽALOTI:** Norėdami perkelti spausdintuvą, laikykitės šių nurodymų, kad būtų išvengta sužalojimų ar spausdintuvo sugadinimo:

- Įsitinkite, kad visos durelės ir dėklai yra uždaryti.
- Išjunkite spausdintuvą ir ištraukite maitinimo laidą iš elektros lizdo.
- Atjunkite visus spausdintuvo laidus ir kabelius.
- Jei prie spausdintuvo yra pritvirtinta atskirų pastatomų papildomų dėklų arba išvesčių įtaisų, prieš perkeldami spausdintuvą juos atskirkite.
- Jei spausdintuvas su ratukais, atsargiai nuridenkite jį į naują vietą. Būkite atsargūs ridendami per slenksčius ir grindų tarpus.
- Jei spausdintuvas ne su ratukais, bet yra sukonfigūruotas su papildomai pasirenkamais dėklais arba išvesčių įtaisais, pašalinkite papildomus išvesčių įtaisus ir nukelkite spausdintuvą nuo dėklų. Nebandykite tuo pačiu metu kelti ir spausdintuvo, ir papildomų įtaisų.
- Keldami spausdintuvą visada naudokitės ant jo esančiomis rankenomis.
- Į spausdintuvo perkėlimui naudojamo vežimėlio paviršių turi remtis visi spausdintuvo lietimosi taškai.
- Į pasirinktos aparatinės įrangos perkėlimui naudojamo vežimėlio paviršių įranga turi remtis visu dydžiu.
- Laikykite spausdintuvą vertikaloje padėtyje.
- Venkite staigių nedarnių judesių.
- Statydami spausdintuvą įsitinkite, kad jūsų pirštai ne po spausdintuvu.
- Įsitinkite, kad aplink spausdintuvą yra pakankamai erdvės.

Pastaba: Jei spausdintuvas sugadinamas netinkamai jį perkeliant, garantija netaikoma.

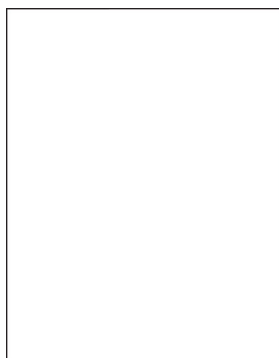
Spausdintuvo transportavimas

Norėdami sužinoti, kaip transportuoti, apsilankykite adresu <https://support.lexmark.com> arba kreipkitės į klientų aptarnavimo skyrių.

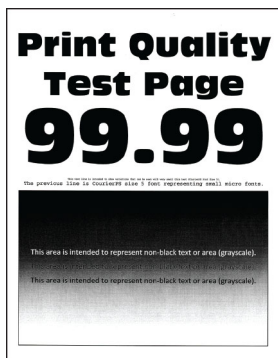
Trikties šalinimas

Spausdinimo kokybės problemos

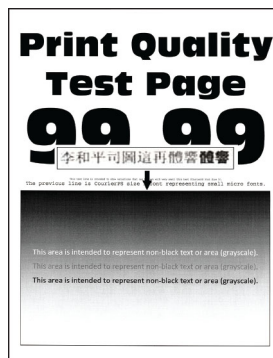
Raskite paveikslėlį, kuris yra panašus į jūsų spausdinimo kokybės problemą, ir spustelėję žemiau esančią nuorodą perskaitykite problemos sprendimo veiksmus.



[„Tušti arba balti lapai“ 225 puslapyje](#)



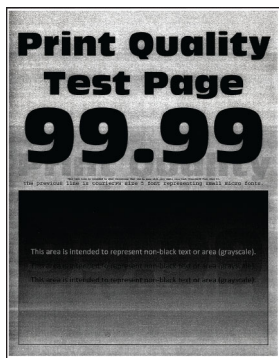
[„Spausdinama per tamsiai“ 226 puslapyje](#)



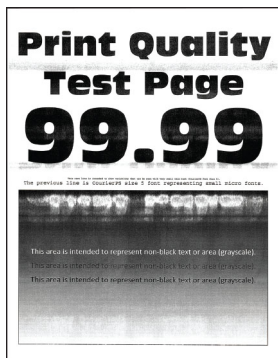
[„Smulkios linijos spausdinamos netinkamai“ 228 puslapyje](#)



[„Sulankstytas arba suglamžytas popierius“ 229 puslapyje](#)



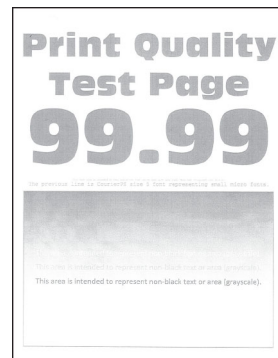
[„Pilkas fonas“ 230 puslapyje](#)



[„Horizontalios šviesios juostos“ 240 puslapyje](#)



[„Neteisingos paraštės“ 232 puslapyje](#)



[„Spausdinama per šviesiai“ 232 puslapyje](#)



[„Spausdinama taškuotai“ 234 puslapyje](#)



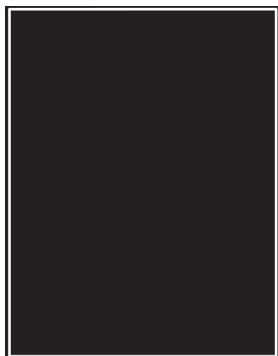
[„Popierius užsiriečia“ 235 puslapyje](#)



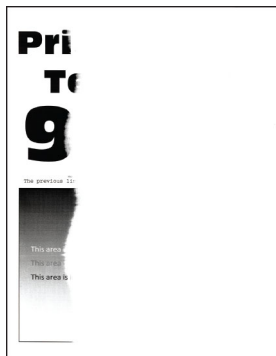
[„Spausdinama kreivai arba iškreiptai“ 237 puslapyje](#)



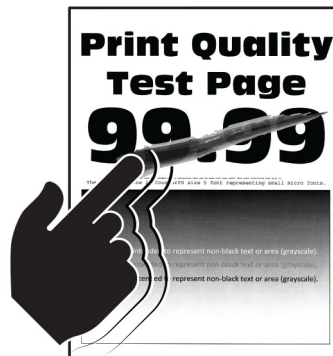
[„Pasikartojantys defektai“ 246 puslapyje](#)



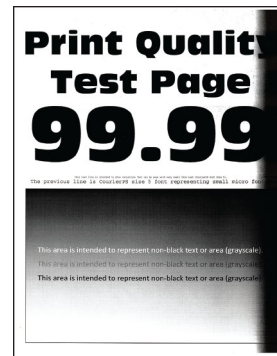
„Visiškai juodi lapai“ 237 puslapyje



„Nukirptas tekstas arba atvaizdai“ 238 puslapyje



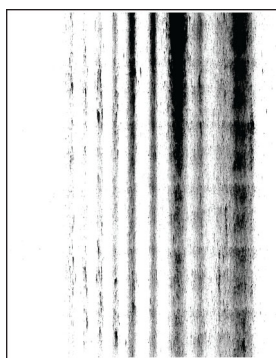
„Dažai lengvai nusitrina“ 239 puslapyje



„Vertikalios tamsios juostos“ 242 puslapyje



„Vertikalios tamsios linijos arba dryžiai“ 244 puslapyje



„Vertikalūs tamsūs dryžiai su trūkstamais spaudmenimis“ 245 puslapyje



„Vertikalios šviesios juostos“ 241 puslapyje





„Vertikalios baltos linijos“ 242 puslapyje

Spausdintuvo klaidų kodai

Klaidų kodai	koks klaidos pranešimas;	Sprendimas
8.01	Uždarykite priekines A dureles.	Visas dureles laikykite uždarytas, nebent atliekate techninę priežiūrą.
9.00	Spausdintuvą turėjo būti paleistas iš naujo. Paskutinė užduotis gali būti nebaigta.	Jeigu norite pašalinti pranešimą ir tęsti spausdinimą, palieskite Tęsti .
11.11, 11.21, 11.31, 11.41	[<source/> įdėkite <type/> <size/>.	Atidarę nurodytą dėklą įdėkite popierių. Norėdami gauti daugiau informacijos, žr. „Popieriaus įdėjimas į dėklus“ 45 puslapyje.
11.12, 11.22, 11.32, 11.42	[<source/> įdėkite <type/> <size/> <orientation/>.	
11.91	[daugiafunkcij tiktuvą įdėkite <type/> <size/>.	Atidarę daugiafunkcij tiktuvą įdėkite popierių. Norėdami gauti daugiau informacijos, žr. „Popieriaus įdėjimas į daugiafunkcij tiktuvą“ 47 puslapyje.
11.92	[daugiafunkcij tiktuvą įdėkite <type/> <size/> <orientation/>.	

Klaidų kodai	koks klaidos pranešimas;	Sprendimas
12.11, 12.21, 12.31, 12.41	Pakeiskite <source/> į <type/> <size/>.	Atidarykite nurodytą dėklą, išimkite popierių ir įdėkite tinkamos rūšies ir formato popierių. Norėdami gauti daugiau informacijos, žr. „ Popieriaus įdėjimas į dėklus “ 45 puslapyje.
12.12, 12.22, 12.32, 12.42	Pakeiskite <source/> į <type/> <size/> <orientation/>.	
12.91	Pakeiskite daugiafunkcij tiekuvą į <type/> <size/>.	Išimkite popierių ir įdėkite tinkamos rūšies ir formato popierių. Norėdami gauti daugiau informacijos, žr. „ Popieriaus įdėjimas į daugiafunkcij tiekuvą “ 47 puslapyje.
12.92	Pakeiskite daugiafunkcij tiekuvą į <type/> <size/> <orientation/>.	
29.08	Nuimkite pakuotės medžiagas.	<ol style="list-style-type: none"> 1 Atidarykite A dureles. 2 Išimkite dažų kasetę. 3 Išimkite vaizdo gavimo įtaisą. 4 Nuimkite pakuotės medžiagas. <p>Įspėjimas—Galima sugadinti: Nelaikykite fotolaidininko įtaiso tiesioginėje šviesoje ilgiau nei 10 minučių. Dėl ilgo buvimo šviesoje gali kilti spausdinimo kokybės problemų.</p> <p>Įspėjimas—Galima sugadinti: Nelieskite blizgančio fotolaidininko būgno po vaizdo gavimo įtaisu. Tai gali turėti neigiamos įtakos būsimų spausdinimo užduočių kokybei.</p> <ol style="list-style-type: none"> 5 Įdėkite vaizdo gavimo įtaisą. 6 Įdėkite dažų kasetę. 7 Uždarykite A dureles. 8 Išimkite visus dėklus ir nuimkite visas pakuotės medžiagas. 9 Įdėkite visus dėklus.
31.40z	Iš naujo įdėkite trūkstamą arba nereaguojančią kasetę.	<ol style="list-style-type: none"> 1 Atidarykite A dureles. 2 Išimkite dažų kasetę. 3 Įdėkite dažų kasetę. 4 Uždarykite A dureles.
31.60z	Iš naujo įdėkite trūkstamą arba nereaguojantį vaizdo gavimo įtaisą.	<ol style="list-style-type: none"> 1 Atidarykite A dureles. 2 Išimkite dažų kasetę. 3 Išimkite vaizdo gavimo įtaisą. <p>Įspėjimas—Galima sugadinti: Nelaikykite fotolaidininko įtaiso tiesioginėje šviesoje ilgiau nei 10 minučių. Dėl ilgo buvimo šviesoje gali kilti spausdinimo kokybės problemų.</p> <p>Įspėjimas—Galima sugadinti: Nelieskite blizgančio fotolaidininko būgno po vaizdo gavimo įtaisu. Tai gali turėti neigiamos įtakos būsimų spausdinimo užduočių kokybei.</p> <ol style="list-style-type: none"> 4 Įdėkite vaizdo gavimo įtaisą. 5 Įdėkite dažų kasetę. 6 Uždarykite A dureles.
32.40z	Pakeiskite netinkamą kasetę.	Žr. „ Dažų kasetės keitimas “ 181 puslapyje.
32.60z	Pakeiskite netinkamą vaizdo gavimo įtaisą.	Žr. „ Vaizdo gavimo įtaiso keitimas “ 183 puslapyje.

Klaidų kodai	koks klaidos pranešimas;	Sprendimas
33.40	Ne „Lexmark“ kasetė, žr. Naudotojo vadovą.	Žr. „Ne „Lexmark“ eksploatacinis reikmuo“ 268 puslapyje.
33.60	Ne „Lexmark“ vaizdo gavimo įtaisas, žr. Naudotojo vadovą.	
37.1	Nepakanka atminties užduočiai sudėstyti.	Pabandykite atlikti vieną ar daugiau iš šių veiksmų: <ul style="list-style-type: none"> Norėdami atspausdinti saugomos spausdinimo užduoties dalį ir pradėti dėstyti likusią spausdinimo užduotį, palieskite Tęsti. Atšaukite šią spausdinimo užduotį.
37.3	Nepakanka atminties, kai kurios užlaikomos užduotys buvo pašalintos.	Jei norite pašalinti pranešimą ir tęsti spausdinimą, palieskite Tęsti .
38.1	Atmintis užpildyta.	Pabandykite atlikti vieną ar daugiau iš šių veiksmų: <ul style="list-style-type: none"> Norėdami pašalinti pranešimą, palieskite Atšaukti užduotį. Atspausdinkite dokumentą dalimis arba nusiųskite jį į kitą spausdintuvą. Įdiekite daugiau spausdintuvo atminties.
39.1	Sudėtingas puslapis, kai kurie duomenys galėjo nebūti išspausdinti.	Pabandykite atlikti vieną ar daugiau iš šių veiksmų: <ul style="list-style-type: none"> Jei norite pašalinti pranešimą ir tęsti spausdinimą, palieskite Tęsti. Atšaukite šią spausdinimo užduotį. Įdiekite daugiau spausdintuvo atminties. Prieš vėl siųsdami spausdinti, sumažinkite spausdinimo užduoties sudėtingumą ir dydį. <ul style="list-style-type: none"> Sumažinkite spausdinimo užduoties puslapių skaičių. Sumažinkite atsisiųstų šriftų skaičių ir dydį. Spausdinimo užduotyje pašalinkite visus nereikalingus šriftus ar makrokomandas. Sumažinkite spausdinimo užduoties grafikos elementų skaičių.
42.yy	Pakeiskite kasetę, spausdintuvo regiono neatitiktis.	Žr. „Pakeiskite kasetę, spausdintuvo regiono neatitiktis“ 267 puslapyje.
43.40z	Iš naujo įdėkite kasetę.	Žr. „Dažų kasetės keitimas“ 181 puslapyje.
44.40	Pakeiskite kasetę, spausdintuvo neatitiktis.	Žr. „Pakeiskite kasetę, spausdintuvo regiono neatitiktis“ 267 puslapyje.
55.1	Klaida nuskaitant USB atmintuką. Išimkite USB įtaisą.	Jei norite tęsti, išimkite atmintuką.
55.2	Klaida nuskaitant USB šakotuvą. Išimkite šakotuvą.	Jei norite tęsti, išimkite USB šakotuvą.
58	Įdėta per daug dėklų. Gali būti palaikomas (-i) tik <x/> dėklas (-ai).	<ol style="list-style-type: none"> Išjunkite spausdintuvą ir ištraukite maitinimo laidą iš elektros lizdo. Išimkite vieną ar daugiau dėklų. Įkiškite maitinimo laidą į elektros lizdą ir įjunkite spausdintuvą. <p> DĖMESIO—GALIMA SUSIŽALOTI: Norėdami išvengti gaisro ar elektros smūgio pavojaus, prijunkite maitinimo laidą prie tinkamos nominaliosios srovės ir tinkamai įžeminto elektros lizdo, kuris yra šalia gaminio ir lengvai pasiekiamas.</p>

Klaidų kodai	koks klaidos pranešimas;	Sprendimas
59	Nesuderinamas dėklas [x].	<ol style="list-style-type: none"> 1 Išjunkite spausdintuvą ir ištraukite maitinimo laidą iš elektros lizdo. 2 Išimkite nurodytą dėklą. 3 Įkiškite maitinimo laidą į elektros lizdą ir įjunkite spausdintuvą. <p> DĖMESIO—GALIMA SUSIŽALOTI: Norėdami išvengti gaisro ar elektros smūgio pavojaus, prijunkite maitinimo laidą prie tinkamos nominaliosios srovės ir tinkamai įžeminto elektros lizdo, kuris yra šalia gaminio ir lengvai pasiekiamas.</p>
61	Išimkite sugedusį diską.	Pakeiskite sugadintą atminties įrenginį.
62	Diskas užpildytas.	<p>Pabandykite atlikti vieną ar daugiau iš šių veiksmų:</p> <ul style="list-style-type: none"> • Norėdami pašalinti pranešimą, palieskite Tęsti. • Iš išmaniojo atminties įrenginio pašalinkite jame laikomus šriftus, makrokomandas ir kitus duomenis. • Įrenkite išmanųjį atminties įrenginį.
63	Suformatuokite diską.	<p>Suformatavus dabar, iš atminties įrenginio bus išvalyta visa informacija. Jei norite suformatuoti diską, atlikite šiuos veiksmus:</p> <ol style="list-style-type: none"> 1 Pradžios ekrane palieskite Nustatymai > Įrenginys > Eksploatacija priežiūra > Nenaudojamus duomenis išvalyti. 2 Palieskite Apvalyti visą standžiajame diske esančią informaciją arba Išvalyti išmoningąjį atminties įrenginį, o tada palieskite IŠVALYTI.
71.01	Nenustatytas faksimilinio ryšio stoties pavadinimas. Kreipkitės į sistemos administratorių.	Žr. „Fakso funkcijos nustatymas naudojant analoginį faksimilinį ryšį“ 30 puslapyje .
71.02	Nenustatytas faksimilinio ryšio stoties numeris. Kreipkitės į sistemos administratorių.	
71.03	Jokia analoginio telefono ryšio linija neprijungta prie modemo, faksas yra išjungtas.	Patikrinkite ryšį ir liniją, ar yra signalas. Norėdami gauti daugiau informacijos, žr. „Faksimilinio ryšio diegimas naudojant įprastą telefono ryšio liniją“ 32 puslapyje .
71.06	Nepavyko prisijungti prie HTTPS fakso serverio.	Ryšys su HTTPS fakso serveriu atjungtas. Patikrinkite spausdintuvo interneto ryšį.
71.12	Atmintis užpildyta, nepavyksta atspausdinti faksogramų.	Palieskite Spausdinti viską , kad atspausdintumėte tiek faksogramų, kiek išsaugota.
71.13	Atmintis užpildyta. Nepavyksta išsiųsti faksogramų.	<p>Pabandykite atlikti vieną ar daugiau iš šių veiksmų:</p> <ul style="list-style-type: none"> • Tęskite ir bandykite vėl išsiųsti faksogramą. • Nuskenaukite originalų dokumentą po vieną puslapį, surinkite fakso numerį ir nuskenaukite dokumentą.
71.4	Neteisingas spausdintuvo laikas.	<p>Jei norite nustatyti teisingą spausdintuvo laiką, atlikite šiuos veiksmus:</p> <ol style="list-style-type: none"> 1 Palieskite Nustatymai > Įrenginys > Parinkty 2 Palieskite Data ir laikas, tada nustatykite teisingą laiką.

Klaidų kodai	koks klaidos pranešimas;	Sprendimas
72.01	Nenustatytas el. pašto SMTP serveris. Kreipkitės į sistemos administratorių.	Pamėginkite atlikti kurį nors iš šių veiksmų: <ul style="list-style-type: none"> Nustatykite el. pašto funkciją. Norėdami gauti daugiau informacijos, žr. „El. pašto SMTP nustatymų konfigūravimas“ 37 puslapyje. Pasyvinkite klaidos pranešimą. Norėdami gauti daugiau informacijos, žr. „Pranešimo apie 'SMTP serveris neįdiegtas' klaidą išjungimas“ 271 puslapyje.
80.01, 80.03, 80.09	Beveik baigiasi eksploatacijos komplekto tinkamumas naudoti.	Norėdami pašalinti pranešimą, palieskite Tęsti .
80.11, 80.13, 80.19	Baigiasi eksploatacijos komplekto tinkamumas naudoti.	
80.21, 80.23, 80.29	Visiškai baigiasi eksploatacijos komplekto tinkamumas naudoti.	
84.00, 84.01, 84.02, 84.03, 84.09	Vaizdo gavimo įtaisas netrukus bus nebetinkamas naudoti.	Norėdami pašalinti pranešimą, palieskite Tęsti .
84.11, 84.12, 84.13, 84.19	Vaizdo gavimo įtaisas beveik nebetinkamas naudoti.	
84.21, 84.22, 84.23, 84.29	Vaizdo gavimo įtaisas beveik visiškai nebetinkamas naudoti.	
84.31, 84.32, 84.33	Pakeiskite vaizdo gavimo įtaisą, viršyta rekomenduojama naudojimo trukmė.	Žr. „ Vaizdo gavimo įtaiso keitimas “ 183 puslapyje.
84.41, 84.42, 84.43	Norėdami atnaujinti spausdinimą, pakeiskite vaizdo gavimo įtaisą.	
88.00, 88.08, 88.09	Kasetėje netrukus baigsis dažai	Norėdami pašalinti pranešimą, palieskite Tęsti .
88.10, 88.18, 88.19	Kasetėje beveik baigėsi dažai.	
88.20, 88.28, 88.29	Kasetė beveik tuščia.	
88.30, 88.38	Pakeiskite dažų kasetę, apskaičiuota, kad liko <num/> puslapių.	Žr. „ Dažų kasetės keitimas “ 181 puslapyje.
88.30, 88.38	Pakeiskite dažų kasetę.	
88.40, 88.48	Pakeiskite dažų kasetę, apskaičiuota, kad liko 0 puslapių.	
200.03	Popieriaus strigtis, [strigties antraštė]. [xxx.yy]	Žr. „ Popieriaus strigtis daugiafunkciame tiekuvė “ 262 puslapyje.

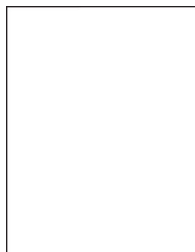
Klaidų kodai	koks klaidos pranešimas;	Sprendimas
200.04, 200.05, 200.14, 200.24, 200.25, 200.34, 200.35, 200.44, 200.45, 202.05, 202.15, 202.25, 202.35, 202.45, 230.03, 230.13, 230.23, 230.33, 230.43	Popieriaus strigtis, [strigties antraštė]. [xxx.yy]	Žr. „Popieriaus strigtis B durelėse“ 259 puslapyje.
200,12, 200,15, 200,22, 200,32, 200,33, 200,42, 200,91, 202,03, 200,13, 202,33, 202,43, 202,93	Popieriaus strigtis, [strigties antraštė]. [xxx.yy]	Žr. „Popieriaus strigtis A durelėse“ 256 puslapyje.
200.13, 200.23, 200.33, 200.43, 241.86	Popieriaus strigtis, [strigties antraštė]. [xxx.yy]	Žr. „Popieriaus strigtis dėkluose“ 261 puslapyje.
230,15, 230,25, 230,33, 230,45, 232,13, 232,23, 232,33, 232,43, 232,53, 232,93	Popieriaus strigtis, [strigties antraštė]. [xxx.yy]	Žr. „Popieriaus strigtis dvipusio spausdinimo įrenginyje“ 260 puslapyje.
24x.x6, 24x. 8y, 602.x9 66x.x3, 66x.8y	Popieriaus įdėjimo klaida, [strigties antraštė]. [xxx.yy]	Žr. „Popieriaus strigtis dėkluose“ 261 puslapyje.

Klaidų kodai	koks klaidos pranešimas;	Sprendimas
280.11, 280.13, 280.15, 280.91, 280.93, 280.95, 284.11, 284.13, 284.15, 284.91, 284.93, 284.95, 295.01, 680.10, 680.20, 680.40	Skenerio strigtis. [xxx.yy]	Žr. „Popieriaus strigtis automatiname dokumentų tiekuvė“ 262 puslapyje.

Spausdinimo problemos

Prasta spausdinimo kokybė

Tušti arba balti lapai



Pastaba: Prieš spręsdami problemą, atsispausdinkite spausdinimo kokybės testavimo puslapius. Pradžios ekrane palieskite **Nustatymai > Trikčių šalinimas > Spausdinimo kokybės testavimo puslapiai.**

Veiksmas	Taip	Ne
1 veiksmas a Patikrinkite, ar spausdintuve naudojama originali ir tinkama „Lexmark“ dažų kasetė. Pastaba: Jei dažų kasetė netinkama, įdėkite tinkamą. b Atspausdinkite dokumentą. Ar spausdintuvas spausdina tuščius arba baltus lapus?	Pereikite prie 2 veiksmo.	Problema išspręsta.

Veiksmas	Taip	Ne
<p>2 veiksmas</p> <p>a Pašalinkite bet kokią pakuotės medžiagą, likusią ant vaizdo gavimo įtaiso.</p> <p>1 Išimkite dažų kasetę ir vaizdo gavimo įtaisą.</p> <p>Įspėjimas—Galima sugadinti: Nelaikykite vaizdo gavimo įtaiso tiesioginėje šviesoje ilgiau nei 10 minučių. Dėl ilgo buvimo šviesoje gali kilti spausdinimo kokybės problemų.</p> <p>Įspėjimas—Galima sugadinti: Nelieskite fotolaidininko būgno po vaizdo gavimo įtaisu. Tai gali turėti neigiamos įtakos būsimų spausdinimo užduočių kokybei.</p> <p>2 Patikrinkite, ar nėra vaizdo gavimo įtaiso apgadinimo požymių, ir, jei reikia, pakeiskite.</p> <p>Pastaba: Įsitikinkite, kad fotolaidininko būgno kontaktas nėra sulenktas arba ne savo vietoje.</p> <p>3 Stipriai pakratykite vaizdo gavimo įtaisą, kad perskirstytumėte dažus.</p> <p>4 Įdėkite vaizdo gavimo įtaisą ir dažų kasetę.</p> <p>b Atspausdinkite dokumentą.</p> <p>Ar spausdintuvas spausdina tuščius arba baltus lapus?</p>	<p>Pereikite prie 3 veiksmo.</p>	<p>Problema išspręsta.</p>
<p>3 veiksmas</p> <p>Patikrinkite dažų kasetės būseną ir, jei reikia, kasetę pakeiskite.</p> <p>a Pradžios ekrane palieskite Būklė / eksploatacinės medžiagos > Eksploatacinės medžiagos.</p> <p>b Atspausdinkite dokumentą.</p> <p>Ar spausdintuvas spausdina tuščius arba baltus lapus?</p>	<p>Kreipkitės į klientų aptarnavimo skyrių.</p>	<p>Problema išspręsta.</p>

Spausdinama per tamsiai

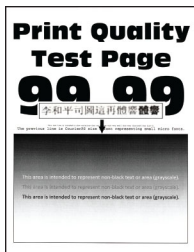


Pastaba: Prieš spręsdami problemą, atspausdinkite spausdinimo kokybės testavimo puslapius. Pradžios ekrane palieskite **Nustatymai > Trikčių šalinimas > Spausdinimo kokybės testavimo puslapiai**.

Veiksmas	Taip	Ne
<p>1 veiksmas</p> <p>a Patikrinkite, ar spausdintuve naudojama originali ir tinkama „Lexmark“ dažų kasetė.</p> <p>Pastaba: Jei dažų kasetė netinkama, įdėkite tinkamą.</p> <p>b Atspausdinkite dokumentą.</p> <p>Ar spausdinama per tamsiai?</p>	<p>Pereikite prie 2 veiksmo.</p>	<p>Problema išspręsta.</p>
<p>2 veiksmas</p> <p>a Išjunkite spausdintuvą, palaukite apie 10 sekundžių ir vėl jį įjunkite.</p> <p>b Sumažinkite dažų tamsumą. Pradžios ekrane palieskite Nustatymai > Spausdinti > Kokybė > Dažų tamsumas.</p> <p>c Atspausdinkite dokumentą.</p> <p>Ar spausdinama per tamsiai?</p>	<p>Pereikite prie 3 veiksmo.</p>	<p>Problema išspręsta.</p>
<p>3 veiksmas</p> <p>a Priklausomai nuo savo operacinės sistemos popieriaus rūšį nurodykite „Spausdinimo parinktyse“ arba dialogo lange „Spausdinti“.</p> <p>Pastabos:</p> <ul style="list-style-type: none"> • Įsitikinkite, kad nustatymas atitinka įdėto popieriaus nustatymus. • Nustatymą galima pakeisti ir spausdintuvo valdymo skydelyje. Pradžios ekrane palieskite Nustatymai > Popierius > Dėklų konfigūracija > Popieriaus formatas / rūšis. <p>b Atspausdinkite dokumentą.</p> <p>Ar spausdinama per tamsiai?</p>	<p>Pereikite prie 4 veiksmo.</p>	<p>Problema išspręsta.</p>
<p>4 veiksmas</p> <p>Patikrinkite, ar popieriaus paviršius nėra reljefiškas arba šiurkštus.</p> <p>Ar spausdinate ant reljefiško arba šiurkštaus popieriaus?</p>	<p>Pereikite prie 5 veiksmo.</p>	<p>Eikite į 6 veiksmą.</p>
<p>5 veiksmas</p> <p>a Popierių reljefišku paviršiumi pakeiskite paprastu.</p> <p>b Atspausdinkite dokumentą.</p> <p>Ar spausdinama per tamsiai?</p>	<p>Pereikite prie 6 veiksmo.</p>	<p>Problema išspręsta.</p>

Veiksmas	Taip	Ne
<p>6 veiksmas</p> <p>a Įdėkite popierių iš naujos pakuotės.</p> <p>Pastaba: Esant didelei drėgmei popierius ją sugeria. Kol nesate pasiruošę popieriaus naudoti, laikykite jį originalioje pakuotėje.</p> <p>b Atspausdinkite dokumentą.</p> <p>Ar spausdinama per tamsiai?</p>	Pereikite prie 7 veiksmo.	Problema išspręsta.
<p>7 veiksmas</p> <p>a Išimkite ir vėl įdėkite vaizdo gavimo įtaisą.</p> <p>[spėjimas—Galima sugadinti: Nelaikykite vaizdo gavimo įtaiso tiesioginėje šviesoje ilgiau nei 10 minučių. Dėl ilgo buvimo šviesoje gali kilti spausdinimo kokybės problemų.</p> <p>[spėjimas—Galima sugadinti: Nelieskite fotolaidininko būgno po vaizdo gavimo įtaisu. Tai gali turėti neigiamos įtakos būsimų spausdinimo užduočių kokybei.</p> <p>b Atspausdinkite dokumentą.</p> <p>Ar spausdinama per tamsiai?</p>	Pereikite prie 8 veiksmo.	Problema išspręsta.
<p>8 veiksmas</p> <p>a Pakeiskite vaizdo gavimo įtaisą.</p> <p>b Atspausdinkite dokumentą.</p> <p>Ar spausdinama per tamsiai?</p>	Kreipkitės į klientų aptarnavimo skyrių .	Problema išspręsta.

Smulkios linijos spausdinamos netinkamai



Pastaba: Prieš spręsdami problemą, atspausdinkite spausdinimo kokybės testavimo puslapius. Pradžios ekrane palieskite **Nustatymai > Trikčių šalinimas > Spausdinimo kokybės testavimo puslapiai**.

Veiksmas	Taip	Ne
<p>1 veiksmas</p> <p>a Patikrinkite, ar spausdintuve naudojama originali ir tinkama „Lexmark“ dažų kasetė.</p> <p>Pastaba: Jei dažų kasetė netinkama, įdėkite tinkamą.</p> <p>b Atspausdinkite dokumentą.</p> <p>Ar smulkios linijos spausdinamos tinkamai?</p>	Problema išspręsta.	Pereikite prie 2 veiksmo.

Veiksmas	Taip	Ne
<p>2 veiksmas</p> <p>a Pakoreguokite spausdinimo kokybės nustatymus.</p> <ol style="list-style-type: none"> 1 Pradžios ekrane palieskite Nustatymai > Spausdinti > Kokybė > Vaizdo taškų skaičiaus didinimas > Šriftai. 2 Dažų tamsumą nustatykite į 7. Pradžios ekrane palieskite Nustatymai > Spausdinti > Kokybė > Dažų tamsumas. <p>b Atspausdinkite dokumentą.</p> <p>Ar smulkios linijos spausdinamos tinkamai?</p>	Problema išspręsta.	Kreipkitės į klientų aptarnavimo skyrių .

Sulankstytas arba suglamžytas popierius

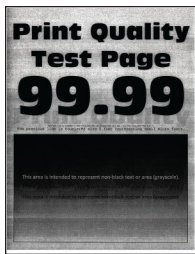


Pastaba: Prieš spręsdami problemą, atsispausdinkite spausdinimo kokybės testavimo puslapius. Pradžios ekrane palieskite **Nustatymai > Trikčių šalinimas > Spausdinimo kokybės testavimo puslapiai**.

Veiksmas	Taip	Ne
<p>1 veiksmas</p> <p>a Patikrinkite, ar spausdintuve naudojama originali ir tinkama „Lexmark“ dažų kasetė.</p> <p>Pastaba: Jei dažų kasetė netinkama, įdėkite tinkamą.</p> <p>b Atspausdinkite dokumentą.</p> <p>Popierius sulankstytas ar suglamžytas?</p>	Pereikite prie 2 veiksmo.	Problema išspręsta.
<p>2 veiksmas</p> <p>a Įdėkite popierių iš naujos pakuotės.</p> <p>Pastaba: Esant didelei drėgmei popierius ją sugeria. Kol nesate pasiruošę popieriaus naudoti, laikykite jį originalioje pakuotėje.</p> <p>b Atspausdinkite dokumentą.</p> <p>Popierius sulankstytas ar suglamžytas?</p>	Pereikite prie 3 veiksmo.	Problema išspręsta.

Veiksmas	Taip	Ne
<p>3 veiksmas</p> <p>a Priklausomai nuo savo operacinės sistemos popieriaus rūšį nurodykite „Spausdinimo parinktyse“ arba dialogo lange „Spausdinti“.</p> <p>Pastabos:</p> <ul style="list-style-type: none"> • Įsitikinkite, kad nustatymas atitinka įdėto popieriaus nustatymus. • Nustatymą galima pakeisti ir spausdintuvo valdymo skydelyje. Pradžios ekrane palieskite Nustatymai > Popierius > Dėklų konfigūracija > Popieriaus formatas / rūšis. <p>b Atspausdinkite dokumentą.</p> <p>Popierius sulankstytas ar suglamžytas?</p>	<p>Kreipkitės į klientų aptarnavimo skyrių.</p>	<p>Problema išspręsta.</p>

Pilkas fonas



Pastaba: Prieš spręsdami problemą, atspausdinkite spausdinimo kokybės testavimo puslapius. Pradžios ekrane palieskite **Nustatymai > Trikčių šalinimas > Spausdinimo kokybės testavimo puslapiai**.

Veiksmas	Taip	Ne
<p>1 veiksmas</p> <p>a Išjunkite spausdintuvą, palaukite 10 sekundžių ir vėl jį įjunkite.</p> <p>b Sumažinkite spausdinimo dažų tamsumą. Pradžios ekrane palieskite Nustatymai > Spausdinti > Kokybė > Dažų tamsumas.</p> <p>c Atspausdinkite dokumentą.</p> <p>Ar spaudiniuose matyti pilkas fonas?</p>	<p>Pereikite prie 2 veiksmo.</p>	<p>Problema išspręsta.</p>
<p>2 veiksmas</p> <p>a Patikrinkite, ar spausdintuve naudojama originali ir tinkama „Lexmark“ dažų kasetė. Pastaba: Jei dažų kasetė netinkama, įdėkite tinkamą.</p> <p>b Atspausdinkite dokumentą.</p> <p>Ar spaudiniuose matyti pilkas fonas?</p>	<p>Pereikite prie 3 veiksmo.</p>	<p>Problema išspręsta.</p>

Veiksmas	Taip	Ne
<p>3 veiksmas</p> <p>a Priklausomai nuo savo operacinės sistemos popieriaus rūšį nurodykite „Spausdinimo parinktyse“ arba dialogo lange „Spausdinti“.</p> <p>Pastabos:</p> <ul style="list-style-type: none"> • Įsitikinkite, kad nustatymas atitinka įdėto popieriaus nustatymus. • Nustatymą galima pakeisti ir spausdintuvo valdymo skydelyje. Pradžios ekrane palieskite Nustatymai > Popierius > Dėklų konfigūracija > Popieriaus formatas / rūšis. <p>b Atspausdinkite dokumentą.</p> <p>Ar spaudiniuose matyti pilkas fonas?</p>	<p>Pereikite prie 4 veiksmo.</p>	<p>Problema išspręsta.</p>
<p>4 veiksmas</p> <p>a Išimkite ir vėl įdėkite vaizdo gavimo įtaisą.</p> <p>Įspėjimas—Galima sugadinti: Saugokite vaizdo gavimo įtaisą nuo tiesioginės šviesos. Dėl ilgo buvimo šviesoje gali kilti spausdinimo kokybės problemų.</p> <p>Įspėjimas—Galima sugadinti: Nelieskite fotolaidininko būgno. Tai gali turėti neigiamos įtakos būsimų spausdinimo užduočių kokybei.</p> <p>b Atspausdinkite dokumentą.</p> <p>Ar spaudiniuose matyti pilkas fonas?</p>	<p>Pereikite prie 5 veiksmo.</p>	<p>Problema išspręsta.</p>
<p>5 veiksmas</p> <p>a Atnaujinkite spausdintuvo programinę aparatinę įrangą. Norėdami gauti daugiau informacijos, žr. „Programinės aparatinės įrangos naujinimas“ 50 puslapyje.</p> <p>b Atspausdinkite dokumentą.</p> <p>Ar spaudiniuose matyti pilkas fonas?</p>	<p>Pereikite prie 6 veiksmo.</p>	<p>Problema išspręsta.</p>
<p>6 veiksmas</p> <p>a Pakeiskite vaizdo gavimo įtaisą.</p> <p>b Atspausdinkite dokumentą.</p> <p>Ar spaudiniuose matyti pilkas fonas?</p>	<p>Kreipkitės į klientų aptarnavimo skyrių.</p>	<p>Problema išspręsta.</p>

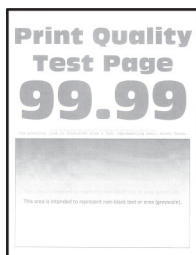
Neteisingos paraštės



Pastaba: Prieš spęsdami problemą, atsispausdinkite spausdinimo kokybės testavimo puslapius. Pradžios ekrane palieskite **Nustatymai > Trikčių šalinimas > Spausdinimo kokybės testavimo puslapiai**.

Veiksmas	Taip	Ne
<p>1 veiksmas</p> <p>a Perkelkite popieriaus kreiptuvus dėkle į įdėtam popieriui tinkamą padėtį.</p> <p>b Atspausdinkite dokumentą.</p> <p>Ar paraštės teisingos?</p>	<p>Problema išspręsta.</p>	<p>Pereikite prie 2 veiksmo.</p>
<p>2 veiksmas</p> <p>a Priklausomai nuo savo operacinės sistemos popieriaus formatą nurodykite „Spausdinimo parinktyse“ arba dialogo lange „Spausdinti“.</p> <p>Pastabos:</p> <ul style="list-style-type: none"> Įsitikinkite, kad nustatymas atitinka įdėto popieriaus nustatymus. Nustatymą galima pakeisti ir spausdintuvo valdymo skydelyje. Pradžios ekrane palieskite Nustatymai > Popierius > Dėklų konfigūracija > Popieriaus formatus / rūšis. <p>b Atspausdinkite dokumentą.</p> <p>Ar paraštės teisingos?</p>	<p>Problema išspręsta.</p>	<p>Kreipkitės į klientų aptarnavimo skyrių.</p>

Spausdinama per šviesiai

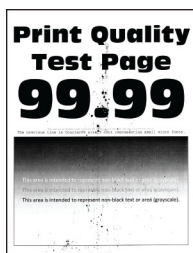


Pastaba: Prieš spęsdami problemą, atsispausdinkite spausdinimo kokybės testavimo puslapius. Pradžios ekrane palieskite **Nustatymai > Trikčių šalinimas > Spausdinimo kokybės testavimo puslapiai**.

Veiksmas	Taip	Ne
<p>1 veiksmas</p> <p>a Patikrinkite, ar spausdintuve naudojama originali ir tinkama „Lexmark“ dažų kasetė.</p> <p>Pastaba: Jei dažų kasetė netinkama, įdėkite tinkamą.</p> <p>b Atspausdinkite dokumentą.</p> <p>Ar spausdinama per šviesiai?</p>	<p>Pereikite prie 2 veiksmo.</p>	<p>Problema išspręsta.</p>
<p>2 veiksmas</p> <p>a Išjunkite spausdintuvą, palaukite apie 10 sekundžių ir vėl jį įjunkite.</p> <p>b Padidinkite spausdinimo dažų tamsumą. Pradžios ekrane palieskite Nustatymai > Spausdinti > Kokybė > Dažų tamsumas.</p> <p>c Atspausdinkite dokumentą.</p> <p>Ar spausdinama per šviesiai?</p>	<p>Pereikite prie 3 veiksmo.</p>	<p>Problema išspręsta.</p>
<p>3 veiksmas</p> <p>a Priklausomai nuo savo operacinės sistemos popieriaus rūšį nurodykite „Spausdinimo parinktyse“ arba dialogo lange „Spausdinti“.</p> <p>Pastabos:</p> <ul style="list-style-type: none"> • Įsitikinkite, kad nustatymas atitinka įdėto popieriaus nustatymus. • Nustatymą galima pakeisti ir spausdintuvo valdymo skydelyje. Pradžios ekrane palieskite Nustatymai > Popierius > Dėklų konfigūracija > Popieriaus formatas / rūšis. <p>b Atspausdinkite dokumentą.</p> <p>Ar spausdinama per šviesiai?</p>	<p>Pereikite prie 4 veiksmo.</p>	<p>Problema išspręsta.</p>
<p>4 veiksmas</p> <p>a Priklausomai nuo jūsų operacinės sistemos spausdinimo skiriamąją gebą nurodykite „Spausdinimo parinktyse“ arba dialogo lange „Spausdinti“.</p> <p>b Nustatykite 600 tšk./col. skiriamąją gebą.</p> <p>c Atspausdinkite dokumentą.</p> <p>Ar spausdinama per šviesiai?</p>	<p>Pereikite prie 5 veiksmo.</p>	<p>Problema išspręsta.</p>

Veiksmas	Taip	Ne
<p>5 veiksmas</p> <p>a Išimkite vaizdo gavimo įtaisą.</p> <p>[spėjimas—Galima sugadinti: Saugokite vaizdo gavimo įtaisą nuo tiesioginės šviesos. Dėl ilgo buvimo šviesoje gali kilti spausdinimo kokybės problemų.</p> <p>[spėjimas—Galima sugadinti: Nelieskite fotolaidininko būgno. Tai gali turėti neigiamos įtakos būsimų spausdinimo užduočių kokybei.</p> <p>b Stipriai pakratykite vaizdo gavimo įtaisą, kad perskirstytumėte dažus.</p> <p>c Įdėkite vaizdo gavimo įtaisą.</p> <p>d Išjunkite spausdintuvą, palaukite 10 sekundžių ir vėl jį įjunkite.</p> <p>e Atspausdinkite dokumentą.</p> <p>Ar spausdinama per šviesiai?</p>	<p>Pereikite prie 6 veiksmo.</p>	<p>Problema išspręsta.</p>
<p>6 veiksmas</p> <p>a Patikrinkite dažų kasetės būklę.</p> <p>Pradžios ekrane palieskite Nustatymai > Ataskaitos > Įrenginys > Įrenginio statistika.</p> <p>b Išspausdintų puslapių dalyje „Eksploatacinių reikmenų informacija“ patikrinkite dažų kasetės būklę.</p> <p>Ar nesibaigia dažų kasetės naudojimo laikas?</p>	<p>Pereikite prie 7 veiksmo.</p>	<p>Kreipkitės į klientų aptarnavimo skyrių.</p>
<p>7 veiksmas</p> <p>a Pakeiskite dažų kasetę.</p> <p>b Atspausdinkite dokumentą.</p> <p>Ar spausdinama per šviesiai?</p>	<p>Kreipkitės į klientų aptarnavimo skyrių.</p>	<p>Problema išspręsta.</p>

Spausdinama taškuotai



Pastaba: Prieš spręsdami problemą, atspausdinkite spausdinimo kokybės testavimo puslapius. Pradžios ekrane palieskite **Nustatymai > Trikčių šalinimas > Spausdinimo kokybės testavimo puslapiai**.

Veiksmas	Taip	Ne
<p>1 veiksmas</p> <p>a Patikrinkite, ar spausdintuve naudojama originali ir tinkama „Lexmark“ dažų kasetė.</p> <p>Pastaba: Jei dažų kasetė netinkama, įdėkite tinkamą.</p> <p>b Atspausdinkite dokumentą.</p> <p>Ar spausdinama taškuotai?</p>	Pereikite prie 2 veiksmo.	Problema išspręsta.
<p>2 veiksmas</p> <p>Patikrinkite, ar išbirę dažai neužteršė spausdintuvo.</p> <p>Ar spausdintuve nėra išbirusių dažų?</p>	Eikite į 4 veiksma.	Pereikite prie 3 veiksmo.
<p>3 veiksmas</p> <p>a Pakeiskite dažų kasetę.</p> <p>b Atspausdinkite dokumentą.</p> <p>Ar spausdinama taškuotai?</p>	Pereikite prie 4 veiksmo.	Problema išspręsta.
<p>4 veiksmas</p> <p>Patikrinkite vaizdo gavimo įtaiso būklę.</p> <p>Pradžios ekrane palieskite Būklė / eksploatacinės medžiagos > Eksploatacinės medžiagos.</p> <p>Ar nesibaigia vaizdo gavimo įtaiso naudojimo laikas?</p>	Pereikite prie 5 veiksmo.	Kreipkitės į klientų aptarnavimo skyrių .
<p>5 veiksmas</p> <p>a Pakeiskite vaizdo gavimo įtaisą.</p> <p>b Atspausdinkite dokumentą.</p> <p>Ar spausdinama taškuotai?</p>	Kreipkitės į klientų aptarnavimo skyrių .	Problema išspręsta.

Popierius užsiriečia



Veiksmas	Taip	Ne
<p>1 veiksmas</p> <p>a Patikrinkite, ar spausdintuve naudojama originali ir tinkama „Lexmark“ dažų kasetė.</p> <p>Pastaba: Jei dažų kasetė netinkama, įdėkite tinkamą.</p> <p>b Atspausdinkite dokumentą.</p> <p>Ar popierius užsiritęs?</p>	Pereikite prie 2 veiksmo.	Problema išspręsta.
<p>2 veiksmas</p> <p>a Perkelkite kreiptuvus dėkle į įdėtam popieriui tinkamą padėtį.</p> <p>b Atspausdinkite dokumentą.</p> <p>Ar popierius užsiritęs?</p>	Pereikite prie 3 veiksmo.	Problema išspręsta.
<p>3 veiksmas</p> <p>a Priklausomai nuo savo operacinės sistemos popieriaus formatą ir rūšį nurodykite „Spausdinimo parinktyse“ arba dialogo lange „Spausdinti“.</p> <p>Pastabos:</p> <ul style="list-style-type: none"> • Įsitikinkite, kad nustatymai atitinka įdėto popieriaus nustatymus. • Nustatymus galima pakeisti ir spausdintuvo valdymo skydelyje. <p>b Atspausdinkite dokumentą.</p> <p>Ar popierius užsiritęs?</p>	Pereikite prie 4 veiksmo.	Problema išspręsta.
<p>4 veiksmas</p> <p>a Išimkite popierių iš dėklo ir apverskite.</p> <p>b Atspausdinkite dokumentą.</p> <p>Ar popierius užsiritęs?</p>	Pereikite prie 5 veiksmo.	Problema išspręsta.
<p>5 veiksmas</p> <p>a Įdėkite popierių iš naujos pakuotės.</p> <p>Pastaba: Esant didelei drėgmei popierius ją sugeria. Kol nesate pasiruošę popieriaus naudoti, laikykite jį originalioje pakuotėje.</p> <p>b Atspausdinkite dokumentą.</p> <p>Ar popierius užsiritęs?</p>	Pereikite prie 6 veiksmo.	Problema išspręsta.
<p>6 veiksmas</p> <p>a Patikrinkite, ar įdėtas popierius tinkamas.</p> <p>Pastaba: Jei popierius netinkamas, įdėkite tinkamą.</p> <p>b Atspausdinkite dokumentą.</p> <p>Ar popierius užsiritęs?</p>	Kreipkitės į klientų aptarnavimo skyrių .	Problema išspręsta.

Spausdinama kreivai arba iškreiptai



Pastaba: Prieš spręsdami problemą, atspausdinkite spausdinimo kokybės testavimo puslapius. Pradžios ekrane palieskite **Nustatymai > Trikčių šalinimas > Spausdinimo kokybės testavimo puslapiai**.

Veiksmas	Taip	Ne
<p>1 veiksmas</p> <p>a Ištraukite dėklą.</p> <p>b Išimkite ten esantį popierių ir įdėkite popierių iš naujos pakuotės. Pastaba: Esant didelei drėgmei popierius ją sugeria. Kol nesate pasiruošę popieriaus naudoti, laikykite jį originalioje pakuotėje.</p> <p>c Suspauskite ir pastumkite popieriaus kreiptuvus į įdedamo popieriaus formatui tinkamą padėtį.</p> <p>d Įdėkite dėklą.</p> <p>e Atspausdinkite dokumentą.</p> <p>Ar spausdinama kreivai arba iškreiptai?</p>	<p>Pereikite prie 2 veiksmo.</p>	<p>Problema išspręsta.</p>
<p>2 veiksmas</p> <p>a Patikrinkite, ar spausdinate ant palaikomo popieriaus.</p> <p>b Atspausdinkite dokumentą.</p> <p>Ar spausdinama kreivai arba iškreiptai?</p>	<p>Kreipkitės į klientų aptarnavimo skyrių.</p>	<p>Problema išspręsta.</p>

Visiškai juodi lapai



Pastaba: Prieš spręsdami problemą, atspausdinkite spausdinimo kokybės testavimo puslapius. Pradžios ekrane palieskite **Nustatymai > Trikčių šalinimas > Spausdinimo kokybės testavimo puslapiai**.

Veiksmas	Taip	Ne
<p>1 veiksmas</p> <p>a Patikrinkite, ar spausdintuve naudojama originali ir tinkama „Lexmark“ dažų kasetė.</p> <p>Pastaba: Jei dažų kasetė netinkama, įdėkite tinkamą.</p> <p>b Atspausdinkite dokumentą.</p> <p>Ar spausdintuvas spausdina visiškai juodus puslapius?</p>	Pereikite prie 2 veiksmo.	Problema išspręsta.
<p>2 veiksmas</p> <p>a Išimkite vaizdo gavimo įtaisą.</p> <p>[spėjimas—Galima sugadinti: Nelaikykite vaizdo gavimo įtaiso tiesioginėje šviesoje ilgiau nei 10 minučių. Dėl ilgo buvimo šviesoje gali kilti spausdinimo kokybės problemų.</p> <p>[spėjimas—Galima sugadinti: Nelieskite fotolaidininko būgno po vaizdo gavimo įtaisu. Tai gali turėti neigiamos įtakos būsimų spausdinimo užduočių kokybei.</p> <p>b Pašalinkite bet kokią pakuotės medžiagą, prilipusią prie vaizdo gavimo įtaiso.</p> <p>Pastaba: Būtinai pašalinkite bet kokį kliuvinį tarp elektrolizacijos veleno ir fotolaidininko būgno.</p> <p>c Įdėkite vaizdo gavimo įtaisą.</p> <p>d Atspausdinkite dokumentą.</p> <p>Ar spausdintuvas spausdina visiškai juodus puslapius?</p>	Pereikite prie 3 veiksmo.	Problema išspręsta.
<p>3 veiksmas</p> <p>Patikrinkite, ar nėra vaizdo gavimo įtaiso apgadavimo požymių.</p> <p>Ar vaizdo gavimo įtaisas nėra apgadintas?</p>	Kreipkitės į klientų aptarnavimo skyrių .	Pereikite prie 4 veiksmo.
<p>4 veiksmas</p> <p>a Pakeiskite vaizdo gavimo įtaisą.</p> <p>b Atspausdinkite dokumentą.</p> <p>Ar spausdintuvas spausdina visiškai juodus puslapius?</p>	Kreipkitės į klientų aptarnavimo skyrių .	Problema išspręsta.

Nukirptas tekstas arba atvaizdai



Pastaba: Prieš spręsdami problemą, atsispausdinkite spausdinimo kokybės testavimo puslapius. Pradžios ekrane palieskite **Nustatymai > Trikčių šalinimas > Spausdinimo kokybės testavimo puslapiai**.

Veiksmas	Taip	Ne
<p>1 veiksmas</p> <p>a Patikrinkite, ar spausdintuve naudojama originali ir tinkama „Lexmark“ dažų kasetė.</p> <p>Pastaba: Jei dažų kasetė netinkama, įdėkite tinkamą.</p> <p>b Atspausdinkite dokumentą.</p> <p>Ar tekstas arba vaizdai nukirpti?</p>	<p>Pereikite prie 2 veiksmo.</p>	<p>Problema išspręsta.</p>
<p>2 veiksmas</p> <p>a Išimkite vaizdo gavimo įtaisą.</p> <p>[spėjimas—Galima sugadinti: Nelaikykite vaizdo gavimo įtaiso tiesioginėje šviesoje ilgiau nei 10 minučių. Dėl ilgo buvimo šviesoje gali kilti spausdinimo kokybės problemų.</p> <p>[spėjimas—Galima sugadinti: Nelieskite fotolaidininko būgno po vaizdo gavimo įtaisu. Tai gali turėti neigiamos įtakos būsimų spausdinimo užduočių kokybei.</p> <p>b Pašalinkite bet kokią pakuotės medžiagą, prilipusią prie vaizdo gavimo įtaiso.</p> <p>Pastaba: Būtinai pašalinkite bet kokį kliuvinį tarp elektrolizacijos veleno ir fotolaidininko būgno.</p> <p>c Įdėkite vaizdo gavimo įtaisą.</p> <p>d Atspausdinkite dokumentą.</p> <p>Ar tekstas arba vaizdai nukirpti?</p>	<p>Pereikite prie 3 veiksmo.</p>	<p>Problema išspręsta.</p>
<p>3 veiksmas</p> <p>a Pakeiskite vaizdo gavimo įtaisą.</p> <p>b Atspausdinkite dokumentą.</p> <p>Ar tekstas arba vaizdai nukirpti?</p>	<p>Kreipkitės į klientų aptarnavimo skyrių.</p>	<p>Problema išspręsta.</p>

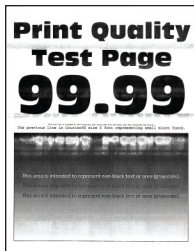
Dažai lengvai nusitrina



Pastaba: Prieš spręsdami problemą, atspausdinkite spausdinimo kokybės testavimo puslapius. Pradžios ekrane palieskite **Nustatymai > Trikčių šalinimas > Spausdinimo kokybės testavimo puslapiai**.

Veiksmas	Taip	Ne
<p>1 veiksmas</p> <p>a Patikrinkite, ar spausdintuve naudojama originali ir tinkama „Lexmark“ dažų kasetė.</p> <p>Pastaba: Jei dažų kasetė netinkama, įdėkite tinkamą.</p> <p>b Atspausdinkite dokumentą.</p> <p>Ar dažai lengvai nusitrina?</p>	Pereikite prie 2 veiksmo.	Problema išspręsta.
<p>2 veiksmas</p> <p>a Priklausomai nuo savo operacinės sistemos popieriaus rūšį nurodykite „Spausdinimo parinktyse“ arba dialogo lange „Spausdinti“.</p> <p>Pastabos:</p> <ul style="list-style-type: none"> • Įsitikinkite, kad nustatymas atitinka įdėto popieriaus nustatymus. • Nustatymą galima pakeisti ir spausdintuvo valdymo skydelyje. Pradžios ekrane palieskite Nustatymai > Popierius > Dėklų konfigūracija > Popieriaus formatas / rūšis. <p>b Atspausdinkite dokumentą.</p> <p>Ar dažai lengvai nusitrina?</p>	Kreipkitės į klientų aptarnavimo skyrių .	Problema išspręsta.

Horizontalios šviesios juostos



Pastaba: Prieš spręsdami problemą, atspausdinkite spausdinimo kokybės testavimo puslapius. Pradžios ekrane palieskite **Nustatymai > Trikčių šalinimas > Spausdinimo kokybės testavimo puslapiai**.

Veiksmas	Taip	Ne
<p>1 veiksmas</p> <p>a Patikrinkite, ar spausdintuve naudojama originali ir tinkama „Lexmark“ dažų kasetė.</p> <p>Pastaba: Jei dažų kasetė netinkama, įdėkite tinkamą.</p> <p>b Atspausdinkite dokumentą.</p> <p>Ar spaudiniuose matyti horizontalios šviesios juostos?</p>	Pereikite prie 2 veiksmo.	Problema išspręsta.

Veiksmas	Taip	Ne
<p>2 veiksmas</p> <p>a Išimkite ir vėl įdėkite vaizdo gavimo įtaisą. [spėjimas—Galima sugadinti: Saugokite vaizdo gavimo įtaisą nuo tiesioginės šviesos. Dėl ilgo buvimo šviesoje gali kilti spausdinimo kokybės problemų. [spėjimas—Galima sugadinti: Nelieskite fotolaidininko būgno. Tai gali turėti neigiamos įtakos būsimų spausdinimo užduočių kokybei.</p> <p>b Atspausdinkite dokumentą.</p> <p>Ar spaudiniuose matyti horizontalios šviesios juostos?</p>	Pereikite prie 3 veiksmo.	Problema išspręsta.
<p>3 veiksmas</p> <p>a Pakeiskite vaizdo gavimo įtaisą. b Atspausdinkite dokumentą.</p> <p>Ar spaudiniuose matyti horizontalios šviesios juostos?</p>	Pereikite prie 4 veiksmo.	Problema išspręsta.
<p>4 veiksmas</p> <p>a Išjunkite spausdintuvą, palaukite 10 sekundžių ir vėl jį įjunkite. b Atspausdinkite dokumentą.</p> <p>Ar spaudiniuose matyti horizontalios šviesios juostos?</p>	Kreipkitės į klientų aptarnavimo skyrių .	Problema išspręsta.

Vertikalios šviesios juostos



Pastaba: Prieš spręsdami problemą, atspausdinkite spausdinimo kokybės testavimo puslapius. Pradžios ekrane palieskite **Nustatymai > Trikčių šalinimas > Spausdinimo kokybės testavimo puslapiai**.

Veiksmas	Taip	Ne
<p>a Patikrinkite, ar spausdintuve naudojama originali ir tinkama „Lexmark“ dažų kasetė. Pastaba: Jei dažų kasetė netinkama, įdėkite tinkamą.</p> <p>b Atspausdinkite dokumentą.</p> <p>Ar spaudiniuose matomos vertikalios šviesios juostos?</p>	Kreipkitės į klientų aptarnavimo skyrių .	Problema išspręsta.

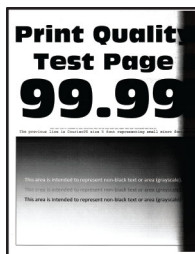
Vertikalios baltos linijos



Pastaba: Prieš spręsdami problemą, atsispausdinkite spausdinimo kokybės testavimo puslapius. Pradžios ekrane palieskite **Nustatymai > Trikčių šalinimas > Spausdinimo kokybės testavimo puslapiai**.

Veiksmas	Taip	Ne
<p>1 veiksmas</p> <p>a Patikrinkite, ar spausdintuve naudojama originali ir tinkama „Lexmark“ dažų kasetė.</p> <p>Pastaba: Jei dažų kasetė netinkama, įdėkite tinkamą.</p> <p>b Atspausdinkite dokumentą.</p> <p>Ar spaudiniuose matomos vertikalios baltos linijos?</p>	<p>Pereikite prie 2 veiksmo.</p>	<p>Problema išspręsta.</p>
<p>2 veiksmas</p> <p>a Priklausomai nuo savo operacinės sistemos popieriaus rūšį nurodykite „Spausdinimo parinktyse“ arba dialogo lange „Spausdinti“.</p> <p>Pastabos:</p> <ul style="list-style-type: none"> • Įsitikinkite, kad nustatymas atitinka įdėto popieriaus nustatymus. • Nustatymą galima pakeisti ir spausdintuvo valdymo skydelyje. Pradžios ekrane palieskite Nustatymai > Popierius > Dėklų konfigūracija > Popieriaus formatas / rūšis. <p>b Atspausdinkite dokumentą.</p> <p>Ar spaudiniuose matomos vertikalios baltos linijos?</p>	<p>Kreipkitės į klientų aptarnavimo skyrių.</p>	<p>Problema išspręsta.</p>

Vertikalios tamsios juostos



Pastaba: Prieš spręsdami problemą, atsispausdinkite spausdinimo kokybės testavimo puslapius. Pradžios ekrane palieskite **Nustatymai > Trikčių šalinimas > Spausdinimo kokybės testavimo puslapiai**.

Veiksmas	Taip	Ne
<p>1 veiksmas</p> <p>a Patikrinkite, ar spausdintuve naudojama originali ir tinkama „Lexmark“ dažų kasetė.</p> <p>Pastaba: Jei dažų kasetė netinkama, įdėkite tinkamą.</p> <p>b Atspausdinkite dokumentą.</p> <p>Ar spaudiniuose matomos vertikalios tamsios juostos?</p>	<p>Pereikite prie 2 veiksmo.</p>	<p>Problema išspręsta.</p>
<p>2 veiksmas</p> <p>a Išimkite dažų kasetę ir vaizdo gavimo įtaisą.</p> <p>[spėjimas—Galima sugadinti: Nelaikykite vaizdo gavimo įtaiso tiesioginėje šviesoje ilgiau nei 10 minučių. Dėl ilgo buvimo šviesoje gali kilti spausdinimo kokybės problemų.</p> <p>[spėjimas—Galima sugadinti: Nelieskite fotolaidininko būgno po vaizdo gavimo įtaisu. Tai gali turėti neigiamos įtakos būsimų spausdinimo užduočių kokybei.</p> <p>b Įdėkite vaizdo gavimo įtaisą ir kasetę.</p> <p>c Atspausdinkite dokumentą.</p> <p>Ar spaudiniuose matomos vertikalios tamsios juostos?</p>	<p>Pereikite prie 3 veiksmo.</p>	<p>Problema išspręsta.</p>
<p>3 veiksmas</p> <p>a Išimkite vaizdo gavimo įtaisą.</p> <p>[spėjimas—Galima sugadinti: Nelaikykite vaizdo gavimo įtaiso tiesioginėje šviesoje ilgiau nei 10 minučių. Dėl ilgo buvimo šviesoje gali kilti spausdinimo kokybės problemų.</p> <p>[spėjimas—Galima sugadinti: Nelieskite fotolaidininko būgno po vaizdo gavimo įtaisu. Tai gali turėti neigiamos įtakos būsimų spausdinimo užduočių kokybei.</p> <p>b Pašalinkite bet kokią pakuotės medžiagą, prilipusią prie vaizdo gavimo įtaiso.</p> <p>Pastaba: Būtinai pašalinkite bet kokį kliuvinį tarp elektrolizacijos veleno ir fotolaidininko būgno.</p> <p>c Įdėkite vaizdo gavimo įtaisą.</p> <p>d Atspausdinkite dokumentą.</p> <p>Ar spaudiniuose matomos vertikalios tamsios juostos?</p>	<p>Pereikite prie 4 veiksmo.</p>	<p>Problema išspręsta.</p>
<p>4 veiksmas</p> <p>a Patikrinkite, ar dešinės spausdintuvo pusės neapšviečia ryški šviesa ir, jei reikia, perstumkite spausdintuvą.</p> <p>b Atspausdinkite dokumentą.</p> <p>Ar spaudiniuose matomos vertikalios tamsios juostos?</p>	<p>Kreipkitės į klientų aptarnavimo skyrių.</p>	<p>Problema išspręsta.</p>

Vertikalios tamsios linijos arba dryžiai

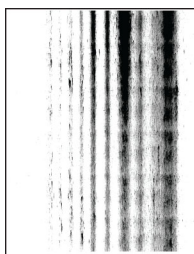


Pastaba: Prieš spręsdami problemą, atspausdinkite spausdinimo kokybės testavimo puslapius. Pradžios ekrane palieskite **Nustatymai > Trikčių šalinimas > Spausdinimo kokybės testavimo puslapiai**.

Veiksmas	Taip	Ne
<p>1 veiksmas</p> <p>a Pradžios ekrane palieskite Nustatymai > Trikčių šalinimas > Skenerio valymas</p> <p>b Atspausdinkite dokumentą.</p> <p>Ar spaudiniuose matomos vertikalios tamsios linijos arba dryžiai?</p>	Eikite į 3 veiksmą.	Pereikite prie 2 veiksmo.
<p>2 veiksmas</p> <p>a Drėgnu, minkštu, pūkelių neturinčiu audiniu nuvalykite skaitytuvą. Norėdami gauti daugiau informacijos, žr. „Skenerio valymas“ 208 puslapyje.</p> <p>b Nukopijuokite dokumentą naudodami ADT.</p> <p>Ar spaudiniuose matomos vertikalios tamsios linijos arba dryžiai?</p>	Kreipkitės į klientų aptarnavimo skyrių .	Problema išspręsta.
<p>3 veiksmas</p> <p>a Patikrinkite, ar spausdintuve naudojama originali ir tinkama „Lexmark“ dažų kasetė.</p> <p>Pastaba: Jei dažų kasetė netinkama, įdėkite tinkamą.</p> <p>b Atspausdinkite dokumentą.</p> <p>Ar spaudiniuose matomos vertikalios tamsios linijos arba dryžiai?</p>	Pereikite prie 4 veiksmo.	Problema išspręsta.
<p>4 veiksmas</p> <p>a Išimkite ir vėl įdėkite vaizdo gavimo įtaisą.</p> <p>[spėjimas—Galima sugadinti: Nelaikykite vaizdo gavimo įtaiso tiesioginėje šviesoje ilgiau nei 10 minučių. Dėl ilgo buvimo šviesoje gali kilti spausdinimo kokybės problemų.</p> <p>[spėjimas—Galima sugadinti: Nelieskite fotolaidininko būgno po vaizdo gavimo įtaisu. Tai gali turėti neigiamos įtakos būsimų spausdinimo užduočių kokybei.</p> <p>b Atspausdinkite dokumentą.</p> <p>Ar spaudiniuose matomos vertikalios tamsios linijos arba dryžiai?</p>	Pereikite prie 5 veiksmo.	Problema išspręsta.

Veiksmas	Taip	Ne
<p>5 veiksmas</p> <p>a Pakeiskite vaizdo gavimo įtaisą.</p> <p>b Atspausdinkite dokumentą.</p> <p>Ar spaudiniuose matomos vertikalios tamsios linijos arba dryžiai?</p>	Kreipkitės į klientų aptarnavimo skyrių .	Problema išspręsta.

Vertikalūs tamsūs dryžiai su trūkstamais spaudmenimis



Pastaba: Prieš spręsdami problemą, atspausdinkite spausdinimo kokybės testavimo puslapius. Pradžios ekrane palieskite **Nustatymai > Trikčių šalinimas > Spausdinimo kokybės testavimo puslapiai**.

Veiksmas	Taip	Ne
<p>1 veiksmas</p> <p>a Patikrinkite, ar spausdintuve naudojama originali ir tinkama „Lexmark“ dažų kasetė.</p> <p>Pastaba: Jei dažų kasetė netinkama, įdėkite tinkamą.</p> <p>b Atspausdinkite dokumentą.</p> <p>Ar spaudiniuose matomi vertikalūs tamsūs dryžiai su trūkstamais spaudmenimis?</p>	Pereikite prie 2 veiksmo.	Problema išspręsta.
<p>2 veiksmas</p> <p>a Išimkite vaizdo gavimo įtaisą.</p> <p>[spėjimas—Galima sugadinti: Nelaikykite vaizdo gavimo įtaiso tiesioginėje šviesoje ilgiau nei 10 minučių. Dėl ilgo buvimo šviesoje gali kilti spausdinimo kokybės problemų.</p> <p>[spėjimas—Galima sugadinti: Nelieskite fotolaidininko būgno po vaizdo gavimo įtaisu. Tai gali turėti neigiamos įtakos būsimų spausdinimo užduočių kokybei.</p> <p>b Pašalinkite bet kokią pakuotės medžiagą, prilipusią prie vaizdo gavimo įtaiso.</p> <p>Pastaba: Būtinai pašalinkite bet kokį kliuvinį tarp elektrolizacijos veleno ir fotolaidininko būgno.</p> <p>c Įdėkite vaizdo gavimo įtaisą.</p> <p>d Atspausdinkite dokumentą.</p> <p>Ar spaudiniuose matomi vertikalūs tamsūs dryžiai su trūkstamais spaudmenimis?</p>	Kreipkitės į klientų aptarnavimo skyrių .	Problema išspręsta.

Pasikartojantys defektai



Pastaba: Prieš sprenddami problemą, atsispausdinkite spausdinimo kokybės testavimo puslapius. Pradžios ekrane palieskite **Nustatymai > Trikčių šalinimas > Spausdinimo kokybės testavimo puslapiai**.

Veiksmas	Taip	Ne
<p>1 veiksmas</p> <p>Naudodamiesi spausdinimo kokybės testavimo puslapiais patikrinkite, ar atstumas tarp pasikartojančių defektų yra lygus kuriam nors iš šių:</p> <ul style="list-style-type: none"> • 97 mm (3,82 col.); • 47 mm (1,85 col.) • 38 mm (1,5 col.). <p>Ar atstumas tarp pasikartojančių defektų atitinka kurį nors iš šių matmenų?</p>	<p>Pereikite prie 2 veiksmo.</p>	<p>Įsidėmėję atstumą kreipkitės į klientų aptarnavimo skyrių.</p>
<p>2 veiksmas</p> <p>a Pakeiskite vaizdo gavimo įtaisą.</p> <p>b Atspausdinkite dokumentą.</p> <p>Ar matomi pasikartojantys defektai?</p>	<p>Kreipkitės į klientų aptarnavimo skyrių.</p>	<p>Problema išspręsta.</p>

Spausdinimo užduotys nespausdinamos

Veiksmas	Taip	Ne
<p>1 veiksmas</p> <p>a Dokumente, kurį bandote atspausdinti, atidarykite dialogo langą „Spausdinimas“ ir patikrinkite, ar pasirinkote tinkamą spausdintuvą.</p> <p>b Atspausdinkite dokumentą.</p> <p>Ar dokumentas spausdinamas?</p>	<p>Problema išspręsta.</p>	<p>Pereikite prie 2 veiksmo.</p>
<p>2 veiksmas</p> <p>a Patikrinkite, ar spausdintuvas įjungtas.</p> <p>b Imkitės veiksmų, susijusių su visais ekrane rodomais klaidų pranešimais.</p> <p>c Atspausdinkite dokumentą.</p> <p>Ar dokumentas spausdinamas?</p>	<p>Problema išspręsta.</p>	<p>Pereikite prie 3 veiksmo.</p>

Veiksmas	Taip	Ne
<p>3 veiksmas</p> <p>a Patikrinkite, ar veikia prievadai ir ar tvirtai prijungti laidai prie kompiuterio ir spausdintuvo. Norėdami gauti daugiau informacijos, žr sąrankos dokumentaciją, kurią gavote kartu su spausdintuvu.</p> <p>b Atspausdinkite dokumentą.</p> <p>Ar dokumentas spausdinamas?</p>	Problema išspręsta.	Pereikite prie 4 veiksmo.
<p>4 veiksmas</p> <p>a Išjunkite spausdintuvą, palaukite apie 10 sekundžių ir vėl jį įjunkite.</p> <p>b Atspausdinkite dokumentą.</p> <p>Ar dokumentas spausdinamas?</p>	Problema išspręsta.	Pereikite prie 5 veiksmo.
<p>5 veiksmas</p> <p>a Pašalinkite ir vėl įdiekite spausdinimo tvarkyklę.</p> <p>b Atspausdinkite dokumentą.</p> <p>Ar dokumentas spausdinamas?</p>	Problema išspręsta.	Kreipkitės į klientų aptarnavimo skyrių .

Nespausdinami konfidencialūs ir kiti turimi dokumentai

Veiksmas	Taip	Ne
<p>1 veiksmas</p> <p>a Valdymo skydelyje patikrinkite, ar dokumentai rodomi sąrašė Turimos užduotys. Pastaba: Jei dokumentų sąrašė nėra, juos atspausdinkite naudodamiesi parinktimis „Spausdinti ir laikyti“.</p> <p>b Atspausdinkite dokumentus.</p> <p>Ar dokumentai spausdinami?</p>	Problema išspręsta.	Pereikite prie 2 veiksmo.
<p>2 veiksmas</p> <p>Spausdinimo užduotyje gali būti formatavimo klaida ar neteisingi duomenys.</p> <ul style="list-style-type: none"> Pašalinkite spausdinimo užduotį ir išsiųskite ją dar kartą. Jei norite spausdinti PDF failus, sukurkite naują failą ir atspausdinkite dokumentus. <p>Ar dokumentai spausdinami?</p>	Problema išspręsta.	Pereikite prie 3 veiksmo.

Veiksmas	Taip	Ne
<p>3 veiksmas</p> <p>Jei spausdinate iš interneto, spausdintuvas keleto užduočių pavadinimus gali nuskaityti kaip besidubliuojančius.</p> <p>„Windows“ naudotojams</p> <p>a Atidarykite dialogo langą „Spausdinimo parinktys“.</p> <p>b Ašelėje „Spausdinti ir laikyti“ spustelėkite Naudoti „Spausdinti ir laikyti“, po to spustelėkite Laikyti pasikartojančius dokumentus.</p> <p>c Įveskite PIN kodą ir išsaugokite pakeitimus.</p> <p>d Išsiųskite spausdinimo užduotį.</p> <p>„Macintosh“ naudotojams</p> <p>a Kiekvieną užduotį išsaugokite ir pavadinkite skirtingai.</p> <p>b Atskirai išsiųskite užduotį.</p> <p>Ar dokumentai spausdinami?</p>	Problema išspręsta.	Pereikite prie 4 veiksmo.
<p>4 veiksmas</p> <p>a Pašalinkite keletą turimų užduočių, kad atlaisvintumėte vietos spausdintuvo atmintyje.</p> <p>b Atspausdinkite dokumentus.</p> <p>Ar dokumentai spausdinami?</p>	Problema išspręsta.	Pereikite prie 5 veiksmo.
<p>5 veiksmas</p> <p>a Spausdintuve pridėkite atminties.</p> <p>b Atspausdinkite dokumentus.</p> <p>Ar dokumentai spausdinami?</p>	Problema išspręsta.	Kreipkitės į klientų aptarnavimo skyrių .

Užduotis spausdinama ne iš to dėklo arba ne ant to popieriaus

Veiksmas	Taip	Ne
<p>1 veiksmas</p> <p>a Patikrinkite, ar spausdinate ant tinkamo popieriaus.</p> <p>b Atspausdinkite dokumentą.</p> <p>Ar dokumentas atspausdintas ant tinkamo popieriaus?</p>	Pereikite prie 2 veiksmo.	[dėkite tinkamo formato ir rūšies popierių.
<p>2 veiksmas</p> <p>a Priklausomai nuo savo operacinės sistemos popieriaus formatą ir rūšį nurodykite „Spausdinimo parinktyse“ arba dialogo lange „Spausdinti“.</p> <p>Pastaba: Nustatymus galima pakeisti ir spausdintuvo valdymo skydelyje. Pradžios ekrane palieskite Nustatymai > Popierius > Dėklų konfigūracija > Popieriaus formatas / rūšis.</p> <p>b Įsitikinkite, kad nustatymai atitinka įdėtą popierių.</p> <p>c Atspausdinkite dokumentą.</p> <p>Ar dokumentas atspausdintas ant tinkamo popieriaus?</p>	Problema išspręsta.	Pereikite prie 3 veiksmo.


Veiksmas	Taip	Ne
<p>3 veiksmas</p> <p>a Patikrinkite, ar dėklai susieti. Norėdami gauti daugiau informacijos, žr. „Dėklų susiejimas“ 48 puslapyje.</p> <p>b Atspausdinkite dokumentą.</p> <p>Ar dokumentas atspausdintas iš tinkamo dėklo?</p>	Problema išspręsta.	Kreipkitės į klientų aptarnavimo skyrių .

Spausdinama per lėtai

Veiksmas	Taip	Ne
<p>1 veiksmas</p> <p>Įsitikinkite, kad spausdintuvo laidas tvirtai prijungtas prie spausdintuvo ir kompiuterio, spausdinimo serverio, papildomos įrangos arba kito tinklo įrenginio.</p> <p>Ar spausdintuvas spausdina per lėtai?</p>	Pereikite prie 2 veiksmo.	Problema išspręsta.
<p>2 veiksmas</p> <p>a Įsitikinkite, kad spausdintuve nėra nustatytas Tylusis režimas. Pradžios ekrane palieskite Nustatymai > Įrenginys > Eksploatacija > Meniu „Konfigūracija“ > Įrenginio veiksenos > Tylusis režimas.</p> <p>b Atspausdinkite dokumentą.</p> <p>Ar spausdintuvas spausdina per lėtai?</p>	Pereikite prie 3 veiksmo.	Problema išspręsta.
<p>3 veiksmas</p> <p>a Priklausomai nuo jūsų operacinės sistemos spausdinimo skiriamąją gebą nurodykite „Spausdinimo parinktyse“ arba dialogo lange „Spausdinti“.</p> <p>b Nustatykite 600 tšk./col. skiriamąją gebą.</p> <p>c Atspausdinkite dokumentą.</p> <p>Ar spausdintuvas spausdina per lėtai?</p>	Pereikite prie 4 veiksmo.	Problema išspręsta.
<p>4 veiksmas</p> <p>a Pradžios ekrane palieskite Nustatymai > Spausdinti > Kokybės > Spausdinimo skiriamoji geba.</p> <p>b Nustatykite 600 tšk./col. skiriamąją gebą.</p> <p>c Atspausdinkite dokumentą.</p> <p>Ar spausdintuvas spausdina per lėtai?</p>	Pereikite prie 5 veiksmo.	Problema išspręsta.

Veiksmas	Taip	Ne
<p>5 veiksmas</p> <p>a Priklausomai nuo savo operacinės sistemos popieriaus rūšį nurodykite „Spausdinimo parinktyse“ arba dialogo lange „Spausdinti“.</p> <p>Pastabos:</p> <ul style="list-style-type: none"> • Įsitikinkite, kad nustatymas atitinka įdėto popieriaus nustatymus. • Nustatymą galima pakeisti ir spausdintuvo valdymo skydelyje. • Ant sunkesnio popieriaus spausdinama lėčiau. • Lėčiau gali būti spausdinama ir ant popieriaus, kuris yra siauresnis nei „Letter“, A4 ar „Legal“. <p>b Atspausdinkite dokumentą.</p> <p>Ar spausdintuvas spausdina per lėtai?</p>	<p>Pereikite prie 6 veiksmo.</p>	<p>Problema išspręsta.</p>
<p>6 veiksmas</p> <p>a Įsitikinkite, kad spausdintuvo nustatymai popieriaus tekstūrai ir svoriui tinka įdėtam popieriui.</p> <p>Pradžios ekrane palieskite Nustatymai > Popierius > Laikmenų konfigūracija > Laikmenų rūšys.</p> <p>Pastaba: Ant šiurkščios tekstūros ir didelio svorio popieriaus gali būti spausdinama lėčiau.</p> <p>b Atspausdinkite dokumentą.</p> <p>Ar spausdintuvas spausdina per lėtai?</p>	<p>Pereikite prie 7 veiksmo.</p>	<p>Problema išspręsta.</p>
<p>7 veiksmas</p> <p>Pašalinkite turimas užduotis.</p> <p>Ar spausdintuvas spausdina per lėtai?</p>	<p>Pereikite prie 8 veiksmo.</p>	<p>Problema išspręsta.</p>
<p>8 veiksmas</p> <p>a Įsitikinkite, kad spausdintuvas neperkaista.</p> <p>Pastabos:</p> <ul style="list-style-type: none"> • Po ilgos spausdinimo užduoties leiskite spausdintuvui atvėsti. • Laikykitės spausdintuvo laikymui rekomenduojamos aplinkos temperatūros. Norėdami gauti daugiau informacijos, žr. „Vietos spausdintuvui parinkimas“ 19 puslapyje. <p>b Atspausdinkite dokumentą.</p> <p>Ar spausdintuvas spausdina per lėtai?</p>	<p>Kreipkitės į klientų aptarnavimo skyrių.</p>	<p>Problema išspręsta.</p>

Spausdintuvas nereaguoja

Veiksmas	Taip	Ne
<p>1 veiksmas Patikrinkite, ar maitinimo laidas įjungtas į elektros lizdą.</p> <p> DĖMESIO—GALIMA SUSIŽALOTI: Norėdami išvengti gaisro ar elektros smūgio pavojaus, prijunkite maitinimo laidą prie tinkamos nominaliosios srovės ir tinkamai įžeminto elektros lizdo, kuris yra šalia įrenginio ir lengvai pasiekiamas.</p> <p>Ar spausdintuvas reaguoja?</p>	Problema išspręsta.	Pereikite prie 2 veiksmo.
<p>2 veiksmas Patikrinkite, ar elektros lizdas nėra išjungtas jungikliu arba pertraukikliu.</p> <p>Ar elektros lizdas nėra išjungtas jungikliu arba pertraukikliu?</p>	Įjunkite jungiklį arba iš naujo nustatykite pertraukiklį.	Pereikite prie 3 veiksmo.
<p>3 veiksmas Patikrinkite, ar spausdintuvas įjungtas.</p> <p>Ar spausdintuvas įjungtas?</p>	Pereikite prie 4 veiksmo.	Įjunkite spausdintuvą.
<p>4 veiksmas Patikrinkite, ar spausdintuvas neveikia miego arba užmigdymo režimu.</p> <p>Ar spausdintuvas veikia miego arba užmigdymo režimu?</p>	Paspauskite įjungimo mygtuką, kad pažadintumėte spausdintuvą.	Pereikite prie 5 veiksmo.
<p>5 veiksmas Patikrinkite, ar spausdintuvą ir kompiuterį jungiantys laidai įkišti į tinkamus prievadus.</p> <p>Ar laidai įkišti į tinkamus prievadus?</p>	Pereikite prie 6 veiksmo.	Įkiškite laidus į tinkamus prievadus.
<p>6 veiksmas Išjunkite spausdintuvą, įdėkite papildomą aparatinę įrangą ir vėl jį įjunkite. Norėdami gauti daugiau informacijos, žr. dokumentaciją, kurią gavote kartu su papildoma įranga.</p> <p>Ar spausdintuvas reaguoja?</p>	Problema išspręsta.	Pereikite prie 7 veiksmo.
<p>7 veiksmas Įdiekite tinkamą spausdinimo tvarkyklę.</p> <p>Ar spausdintuvas reaguoja?</p>	Problema išspręsta.	Pereikite prie 8 veiksmo.
<p>8 veiksmas Išjunkite spausdintuvą, palaukite apie 10 sekundžių ir vėl jį įjunkite.</p> <p>Ar spausdintuvas reaguoja?</p>	Problema išspręsta.	Kreipkitės į klientų aptarnavimo skyrių .

Nepavyksta nuskaityti atmintuko

Veiksmas	Taip	Ne
<p>1 veiksmas</p> <p>Patikrinkite, ar spausdintuvas tuo metu neatlieka kitos spausdinimo, kopijavimo, nuskaitymo ar faksogramos siuntimo užduoties.</p> <p>Ar spausdintuvas pasiruošęs?</p>	Eikite į 3 veiksmą.	Pereikite prie 2 veiksmo.
<p>2 veiksmas</p> <ul style="list-style-type: none"> • Palaukite, kol spausdintuvas baigs apdoroti kitą užduotį. • Išimkite ir vėl įkiškite atmintuką. <p>Ar spausdintuvas atpažįsta atmintuką?</p>	Problema išspręsta.	Pereikite prie 3 veiksmo.
<p>3 veiksmas</p> <p>Patikrinkite, ar atmintukas įkištas į priekinį USB lizdą.</p> <p>Pastaba: Atmintukas neveiks, jei jis įkištas į galinį USB lizdą.</p> <p>Ar atmintukas įkištas į tinkamą lizdą?</p>	Eikite į 5 veiksmą.	Pereikite prie 4 veiksmo.
<p>4 veiksmas</p> <p>Įkiškite atmintuką į tinkamą lizdą.</p> <p>Ar spausdintuvas atpažįsta atmintuką?</p>	Problema išspręsta.	Pereikite prie 5 veiksmo.
<p>5 veiksmas</p> <p>Patikrinkite, ar atmintukas yra palaikomas. Norėdami gauti daugiau informacijos, žr. „Palaikomi atmintukai ir failų tipai“ 79 puslapyje.</p> <p>Ar atmintukas palaikomas?</p>	Eikite į 7 veiksmą.	Pereikite prie 6 veiksmo.
<p>6 veiksmas</p> <p>Įkiškite palaikomą atmintuką.</p> <p>Ar spausdintuvas atpažįsta atmintuką?</p>	Problema išspręsta.	Pereikite prie 7 veiksmo.
<p>7 veiksmas</p> <p>Išimkite ir vėl įkiškite atmintuką.</p> <p>Ar spausdintuvas atpažįsta atmintuką?</p>	Problema išspręsta.	Kreipkitės į klientų aptarnavimo skyrių .

USB jungties įgalinimas

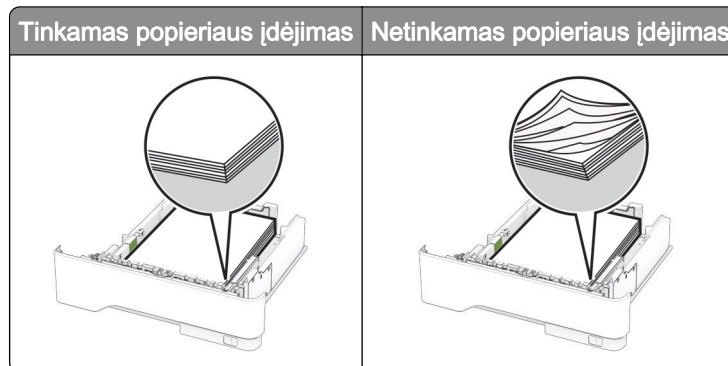
Pradžios ekrane palieskite **Nustatymai > Tinklas / prievadai > USB > Įgalinti USB jungtį**.

Strigčių šalinimas

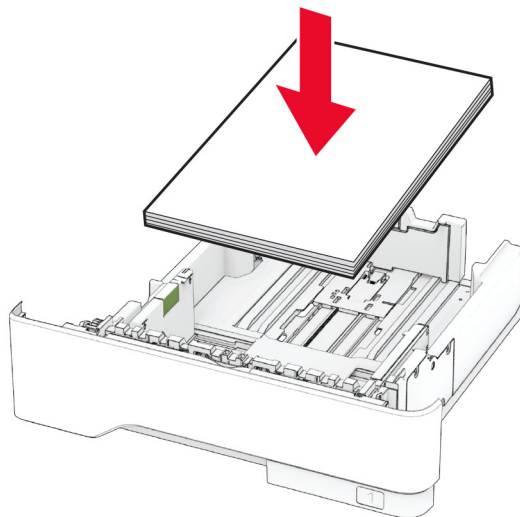
Kaip išvengti strigčių

Tinkamai įdėkite popierių

- Įsitinkite, kad popierius dėkle guli lygiai.



- Nedėkite popieriaus ir neišimkite dėklo spausdintuvui spausdinant.
- Nedėkite per daug popieriaus. Įsitinkite, kad popieriaus pluoštas yra žemiau maksimalaus popieriaus užpildymo indikatorius.
- Nestumkite popieriaus į dėklą. Dėkite popierių, kaip parodyta iliustracijoje.

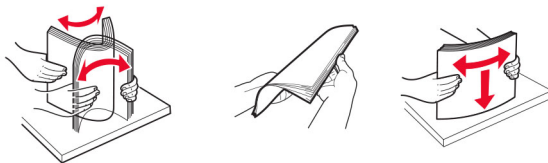


- Įsitinkite, kad popieriaus kreiptuvai yra nustatyti teisingai ir ne per stipriai spaudžia popierių ar vokus.
- Įdėję popieriaus tvirtai įstumkite dėklą į spausdintuvą.

Naudokite rekomenduojamą popierių

- Naudokite tik rekomenduojamą popierių arba specialiąsias laikmenas.
- Nedėkite susiraukšlėjusio, sulenкто, drėgno, sulankstyto arba užsiritusio popieriaus.

- Prieš dėdami popierių, jį palankstykite, pavėduokite ir sulyginkite lapų kraštus.

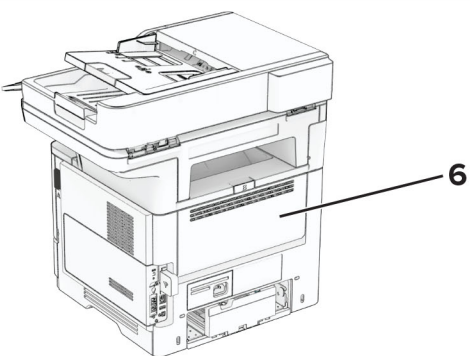
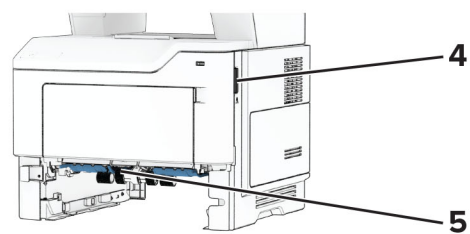
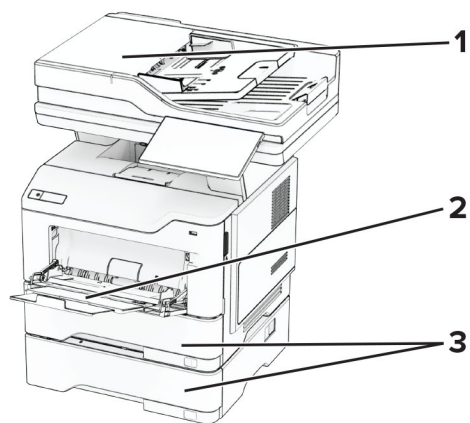


- Nenaudokite ranka nukirpto ar patrumpinto popieriaus.
- Tame pačiame dėkle nedėkite skirtingų formatų, svorių ar rūšių popieriaus.
- Įsitinkinkite, kad kompiuteryje ar spausdintuvo valdymo skydelyje popieriaus formatas ir rūšis yra tinkamai nustatyti.
- Popierių laikykite laikydamiesi gamintojo rekomendacijų.

Strigčių vietų nustatymas

Pastabos:

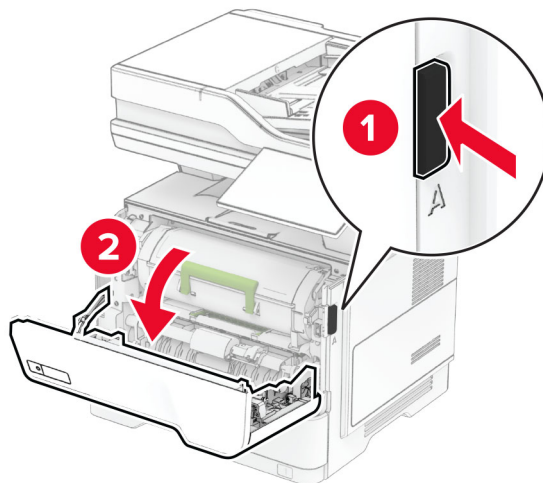
- Kai funkcijos Strigčių pagelbiklis nustatymas – Įjungta, pašalinus užstrigusį puslapį spausdintuvas išleidžia tuščius puslapius arba puslapius su daliniais spaudiniais. Patikrinkite, ar tarp spaudinių nėra tuščių lapų.
- Kai funkcijos Atkūrimas po strigčių nustatymas – Įjungta arba Automatiškai, užstrigusius lapus spausdintuvas atspausdina iš naujo.



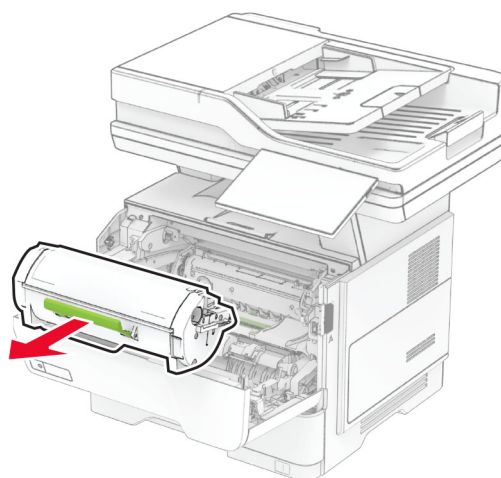
	Strigčių vietos
1	Automatinis dokumentų tiektuvas
2	Daugiafunkcis tiektuvas
3	Dėklai
4	A durelės
5	Dvipusio spausdinimo įrenginys
6	B durelės

Popieriaus strigtis A durelėse

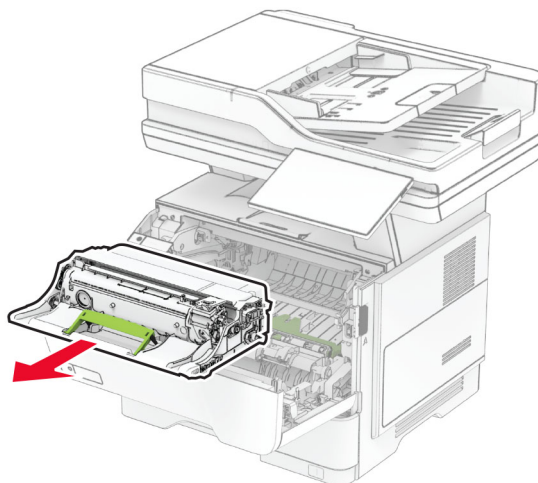
1 Atidarykite A dureles.



2 Išimkite dažų kasetę.



3 Išimkite vaizdo gavimo įtaisą.



Įspėjimas—Galima sugadinti: Nelaikykite vaizdo gavimo įtaiso tiesioginėje šviesoje ilgiau nei 10 minučių. Dėl ilgo buvimo šviesoje gali kilti spausdinimo kokybės problemų.

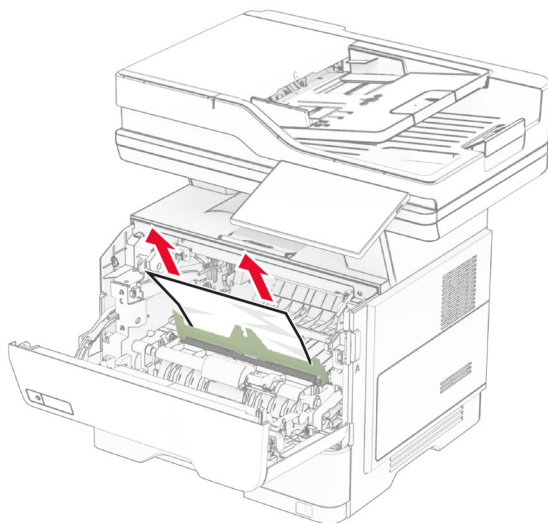
Įspėjimas—Galima sugadinti: Nelieskite fotolaidininko būgno. Tai gali turėti neigiamos įtakos būsimų spausdinimo užduočių kokybei.



4 Išimkite užstrigusį popierių.

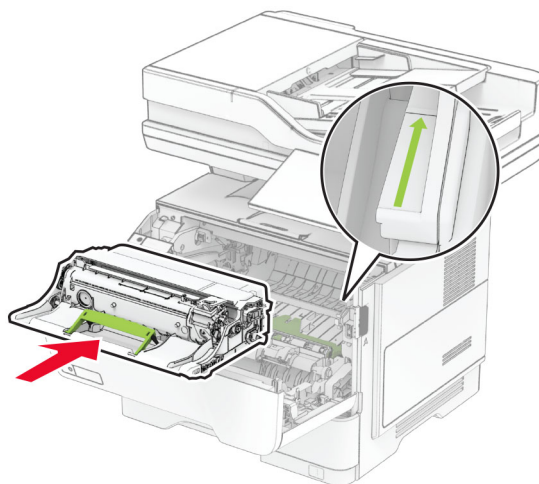
⚠ DĖMESIO—KARŠTAS PAVIRŠIUS: Spausdintuvo vidus gali būti karštas. Norėdami sumažinti pavojų susižaloti nuo karšto komponento, prieš liسدami leiskite paviršiui atvėsti.

Pastaba: Įsitikinkite, kad pašalinote visas popieriaus daleles.



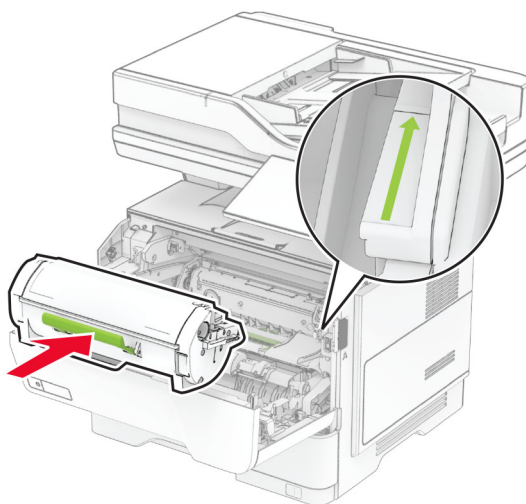
5 Įdėkite vaizdo gavimo įtaisą.

Pastaba: Kaip orientyrais naudokitės spausdintuvo viduje esančiomis rodyklėmis.



6 Įdėkite dažų kasetę.


Pastaba: Kaip orientyrais naudokitės spausdintuvo viduje esančiomis rodyklėmis.

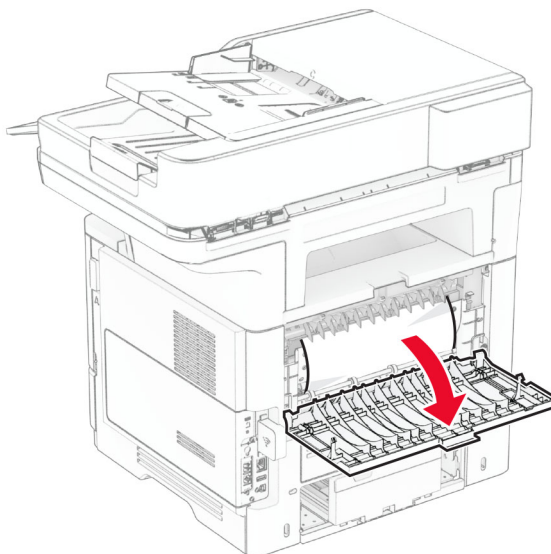


7 Uždarykite A dureles.

Popieriaus strigtis B durelėse

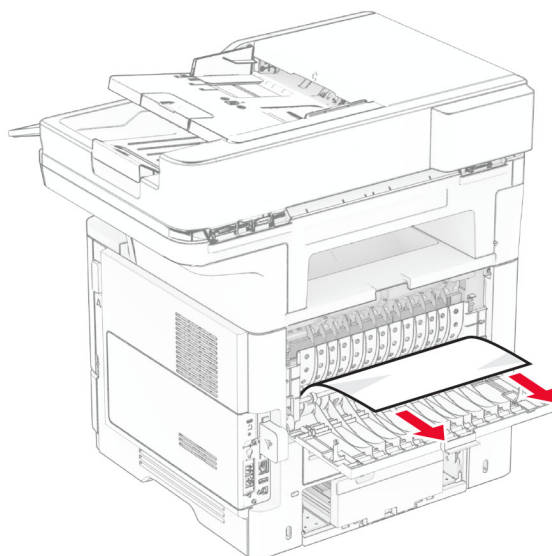
1 Atidarykite B dureles.

 **DĖMESIO—KARŠTAS PAVIRŠIUS:** Spausdintuvo vidus gali būti karštas. Norėdami sumažinti pavojų susižaloti nuo karšto komponento, prieš liedsdami leiskite paviršiui atvėsti.



2 Išimkite užstrigusį popierių.

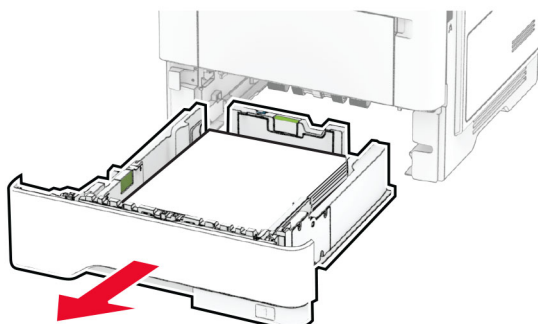
Pastaba: Įsitinkinkite, kad pašalinote visas popieriaus daleles.



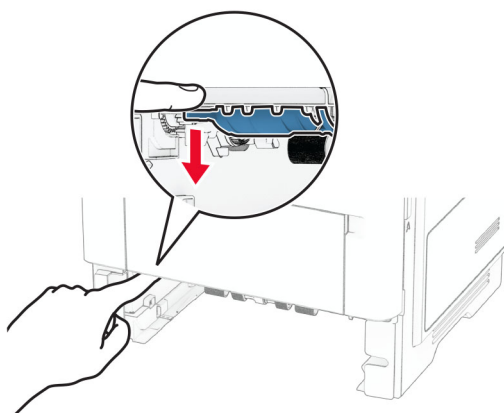
3 Uždarykite B dureles.

Popieriaus strigtis dvipusio spausdinimo įrenginyje

1 Išimkite dėklą.

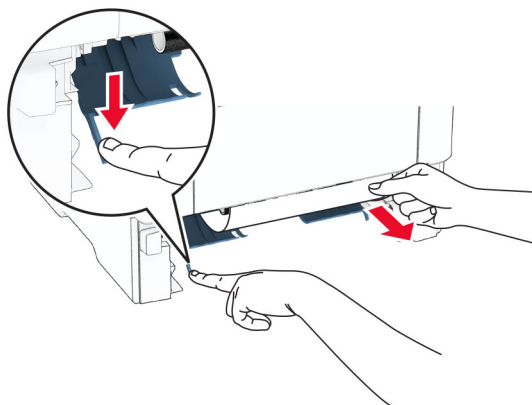


2 Paspauskite dvipusio spausdinimo įrenginio užraktą, kad jį atidarytumėte.



3 Išimkite užstrigusį popierių.

Pastaba: Įsitikinkite, kad pašalinote visas popieriaus daleles.

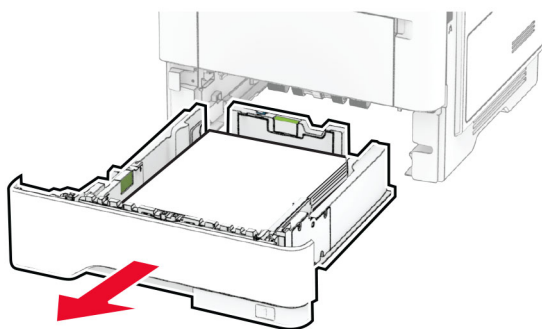


4 Įdėkite dėklą.

Popieriaus strigtis dėkluose

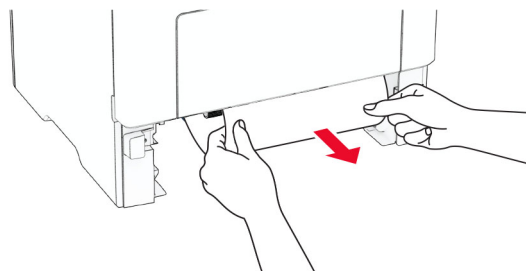
1 Išimkite dėklą.

Įspėjimas—Galima sugadinti: Prieš pasiekdami arba liesdami vidines spausdintuvo sritis, palieskite bet kurią neapsaugotą spausdintuvo metalinio korpuso vietą, kad išvengtumėte gedimų dėl elektrostatinės iškvovos.



2 Išimkite užstrigusį popierių.

Pastaba: Įsitikinkite, kad pašalinote visas popieriaus daleles.



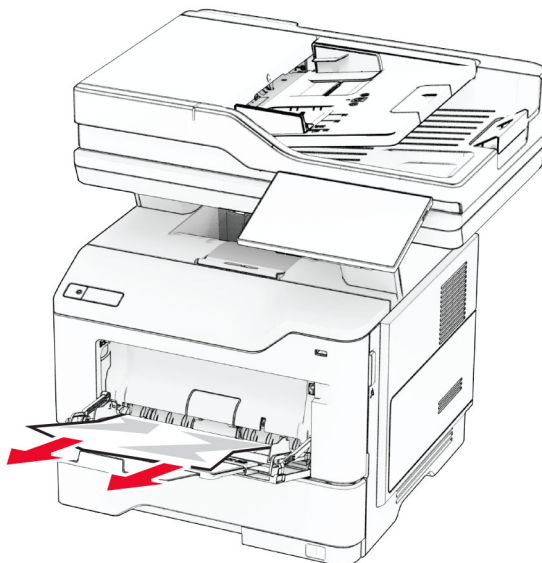
3 Įdėkite dėklą.

Popieriaus strigtis daugiafunkciame tiekтуve

1 Išimkite popierių iš daugiafunkcio tiekтуvo.

2 Išimkite užstrigusį popierių.

Pastaba: Įsitikinkite, kad pašalinote visus popieriaus daleles.



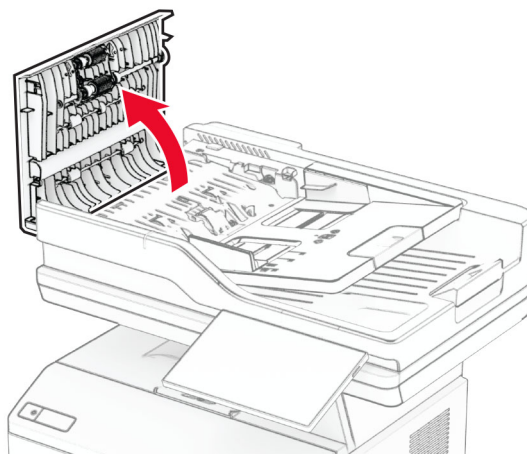
3 Vėl įdėkite popierių ir pareguliuokite popieriaus kreiptuvą.

Popieriaus strigtis automatiname dokumentų tiekтуve

Popieriaus strigtis po ADT viršutiniu dangteliu

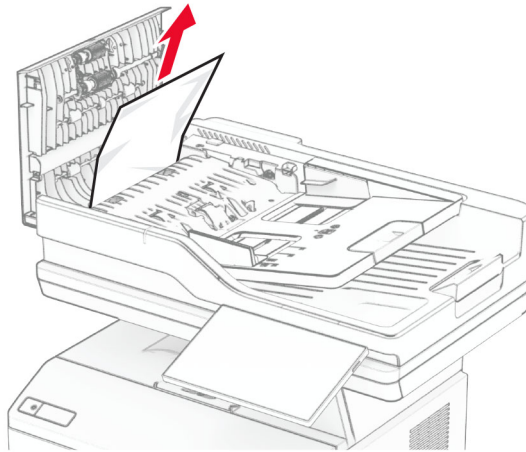
1 Visus dokumentų originalus išimkite iš ADT dėklo.

2 Atidarykite C dureles.



3 Išimkite užstrigusį popierių.

Pastaba: Įsitikinkite, kad pašalinote visas popieriaus daleles.

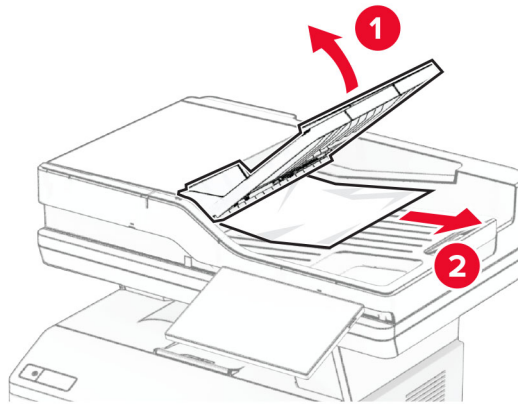


4 Uždarykite C dureles.

Popieriaus strigtis po ADT išvesčių dėtuve

- 1 Visus dokumentų originalus išimkite iš ADT dėklo.
- 2 Pakelkite ADT dėklą ir pašalinkite užstrigusį popierių.

Pastaba: Įsitikinkite, kad pašalinote visas popieriaus daleles.



3 Pastumkite ADT dėklą atgal į vietą.

Tinklo ryšio problemos

Nepavyksta atidaryti įtaisytojo interneto serverio

Veiksmas	Taip	Ne
<p>1 veiksmas</p> <p>a Patikrinkite, ar spausdintuvas įjungtas.</p> <p>b Prisijunkite prie spausdintuvo įtaisytojo interneto serverio (EWS).</p> <p>Ar galite atidaryti EWS?</p>	Problema išspręsta.	Pereikite prie 2 veiksmo.
<p>2 veiksmas</p> <p>a Įsitikinkite, kad spausdintuvo IP adresas yra teisingas.</p> <p>Pastabos:</p> <ul style="list-style-type: none"> • IP adresą pasižiūrėkite pradžios ekrane. • IP adresas rodomas kaip keturi taškais atskirtų skaičių rinkiniai, pavyzdžiui, 123.123.123.123. <p>b Prisijunkite prie EWS.</p> <p>Ar galite atidaryti EWS?</p>	Problema išspręsta.	Pereikite prie 3 veiksmo.
<p>3 veiksmas</p> <p>a Įsitikinkite, kad įdiegėte palaikomą naršyklę:</p> <ul style="list-style-type: none"> • „Internet Explorer“ 11 ar naujesnę versiją; • „Microsoft Edge“ • „Safari“ 6 ar naujesnę versiją; • Google Chrome™ 32 ar naujesnę versiją; • „Mozilla Firefox“ 24 ar naujesnę versiją. <p>b Prisijunkite prie EWS.</p> <p>Ar galite atidaryti EWS?</p>	Problema išspręsta.	Pereikite prie 4 veiksmo.
<p>4 veiksmas</p> <p>a Patikrinkite, ar veikia tinklo ryšys.</p> <p>Pastaba: Jei ryšys neveikia, susisieki su administratoriumi.</p> <p>b Prisijunkite prie EWS.</p> <p>Ar galite atidaryti EWS?</p>	Problema išspręsta.	Pereikite prie 5 veiksmo.
<p>5 veiksmas</p> <p>a Įsitikinkite, kad laidai yra tvirtai prijungti prie spausdintuvo ir spausdinimo serverio. Norėdami gauti daugiau informacijos, žr. dokumentaciją, kurią gavote kartu su spausdinimo serveriu.</p> <p>b Prisijunkite prie EWS.</p> <p>Ar galite atidaryti EWS?</p>	Problema išspręsta.	Pereikite prie 6 veiksmo.


Veiksmas	Taip	Ne
<p>6 veiksmas</p> <p>a Patikrinkite, ar išjungti tarpiniai interneto serveriai.</p> <p>Pastaba: Jei serveriai išjungti, susisieki su administratoriumi.</p> <p>b Prisijunkite prie EWS.</p> <p>Ar galite atidaryti EWS?</p>	Problema išspręsta.	Kreipkitės į klientų aptarnavimo skyrių .

Nepavyksta prijungti spausdintuvo prie „Wi-Fi“ tinklo

Veiksmas	Taip	Ne
<p>1 veiksmas</p> <p>Patikrinkite, ar elementas Aktyvus adapteris yra nustatytas į Automatiškai.</p> <p>Pradžios ekrane palieskite Nustatymai > Tinklas / prievadai > Trumpa tinklo informacija > Aktyvus adapteris > Automatiškai.</p> <p>Ar spausdintuvas gali prisijungti prie „Wi-Fi“ tinklo?</p>	Problema išspręsta.	Pereikite prie 2 veiksmo.
<p>2 veiksmas</p> <p>Patikrinkite, ar pasirinktas tinkamas „Wi-Fi“ tinklas.</p> <p>Pastaba: Kai kurie maršrutų parinktuvai gali bendrinti numatytąjį SSID.</p> <p>Ar jungiatės prie tinkamo „Wi-Fi“ tinklo?</p>	Eikite į 4 veiksmą.	Pereikite prie 3 veiksmo.
<p>3 veiksmas</p> <p>Prisijunkite prie tinkamo „Wi-Fi“ tinklo. Norėdami gauti daugiau informacijos, žr. „Spausdintuvo prijungimas prie 'Wi-Fi' tinklo“ 70 puslapyje.</p> <p>Ar spausdintuvas gali prisijungti prie „Wi-Fi“ tinklo?</p>	Problema išspręsta.	Pereikite prie 4 veiksmo.
<p>4 veiksmas</p> <p>Patikrinkite belaidžio ryšio saugumo režimą.</p> <p>Pradžios ekrane palieskite Nustatymai > Tinklas / prievadai > Belaidis ryšys > Belaidžio ryšio saugumo režimas.</p> <p>Ar pasirinktas tinkamas belaidžio ryšio saugumo režimas?</p>	Eikite į 6 veiksmą.	Pereikite prie 5 veiksmo.
<p>5 veiksmas</p> <p>Pasirinkite tinkamą belaidžio ryšio saugumo režimą.</p> <p>Ar spausdintuvas gali prisijungti prie „Wi-Fi“ tinklo?</p>	Problema išspręsta.	Pereikite prie 6 veiksmo.
<p>6 veiksmas</p> <p>Įsitinkinkite, kad įvedėte teisingą tinklo slaptažodį.</p> <p>Pastaba: Atkreipkite dėmesį į slaptažodžio tarpus, skaičius ir didžiąsias raides.</p> <p>Ar spausdintuvas gali prisijungti prie „Wi-Fi“ tinklo?</p>	Problema išspręsta.	Kreipkitės į klientų aptarnavimo skyrių .

Papildomos aparatinės įrangos problemos

Nepavyksta aptikti papildomo vidinio įtaiso

Veiksmas	Taip	Ne
<p>1 veiksmas</p> <p>Išjunkite spausdintuvą, palaukite apie 10 sekundžių ir vėl jį įjunkite.</p> <p>Ar spausdintuvas aptinka papildomą vidinį įtaisą?</p>	Problema išspręsta.	Pereikite prie 2 veiksmo.
<p>2 veiksmas</p> <p>Atsispausdinkite meniu nustatymų puslapį ir patikrinkite, ar papildomas vidinis įtaisas yra įdiegtų funkcijų sąrašė.</p> <p>Ar papildomas vidinis įtaisas yra sąrašė?</p>	Eikite į 4 veiksmą.	Pereikite prie 3 veiksmo.
<p>3 veiksmas</p> <p>Patikrinkite, ar papildomas vidinis įtaisas yra tinkamai įrengtas valdiklių plokštėje.</p> <p>a Išjunkite spausdintuvą ir ištraukite maitinimo laidą iš elektros lizdo.</p> <p>b Įsitikinkite, kad papildomas vidinis įtaisas yra įkištas į tinkamą valdiklių plokštės jungtį.</p> <p>c Įkiškite maitinimo laidą į elektros lizdą ir įjunkite spausdintuvą.</p> <p> DĖMESIO—GALIMA SUSIŽALOTI: Norėdami išvengti gaisro ar elektros smūgio pavojaus, prijunkite maitinimo laidą prie tinkamos nominaliosios srovės ir tinkamai įžeminto elektros lizdo, kuris yra šalia gaminio ir lengvai pasiekiamas.</p> <p>Ar spausdintuvas aptinka papildomą vidinį įtaisą?</p>	Problema išspręsta.	Pereikite prie 4 veiksmo.
<p>4 veiksmas</p> <p>a Patikrinkite, ar papildomą vidinį įtaisą galima rasti spausdinimo tvarkyklėje.</p> <p>Pastaba: Jei reikia, spausdinimo tvarkyklėje rankiniu būdu pridėkite papildomą vidinį įtaisą, kad jis būtų prieinamas spausdinimo užduotims. Norėdami gauti daugiau informacijos, žr. „Galimos papildomos įrangos pridėjimas spausdinimo tvarkyklėje“ 51 puslapyje.</p> <p>b Atspausdinkite dokumentą.</p> <p>Ar spausdintuvas aptinka papildomą vidinį įtaisą?</p>	Problema išspręsta.	Kreipkitės į klientų aptarnavimo skyrių .

Aptiktas sugadintas atmintukas

Pabandykite atlikti vieną ar daugiau iš šių veiksmų:

- Pakeiskite sugadintą išmoningą atminties įrenginį.
- Norėdami ignoruoti pranešimą ir tęsti spausdinimą, pradžios ekrane palieskite **Tęsti**.
- Atšaukite šią spausdinimo užduotį.

Atmintuke ištekliams nepakanka laisvos vietos

Pabandykite atlikti vieną ar daugiau iš šių veiksmų:

- Jei norite pašalinti pranešimą ir tęsti spausdinimą, palieskite **Tęsti**.
- Iš atmintuko pašalinkite šriftus, makrokomandas ir kitus duomenis.
- Įdėkite standųjį diską.

Pastaba: Atsisiųsti šriftai ir makrokomandos, kurie anksčiau nebuvo išsaugoti atmintuke, pašalinami.

Raudona lemputė ant patogiojo segiklio

Pabandykite atlikti vieną ar daugiau iš šių veiksmų:

- Uždarykite sąsagėlių segiklio prieigos dureles.
- Išimkite palaidas sąsagėles.

Pastaba: Pašalinus palaidas sąsagėles ir prieš pradėdant susegimą, reikia atlikti du užtaisymo ciklus. Tris kartus įkiškite popieriaus pluoštą į segiklį. Susegimas pradėdamas įdėjus trečią kartą.

- Pakeiskite sąsagėlių kasetę.

Problemos, susijusios su eksploataciniais reikmenimis

Pakeiskite kasetę, spausdintuvo regiono neatitiktis

Norėdami išspręsti šią problemą, įsigykite tinkamo regiono, kuris atitinka spausdintuvo regioną, kasetę arba įsigykite viso pasaulio regionams tinkančią kasetę.

- Pranešime pirmasis numeris po 42 nurodo spausdintuvo regioną.
- Pranešime antrasis numeris po 42 nurodo kasetės regioną.

Spausdintuvo ir dažų kasetės regionai

Regionas	Skaitinis kodas
Visame pasaulyje arba neapibrėžtas regionas	0
Šiaurės Amerika (Jungtinės Valstijos, Kanada), Australija, Naujoji Zelandija	1
Europos ekonominė erdvė, Islandija, Lichtenšteinas ir Norvegija	2
Azijos ir Ramiojo vandenyno regiono šalys	3
Lotynų Amerika	4
Likusi Europa, Artimieji Rytai, Afrika	5
Netinkamas regionas	9

Pastaba: Jei norite rasti spausdintuvo ir dažų kasetės regionų nustatymus, atsispausdinkite spausdinimo kokybės testavimo puslapius. Pradžios ekrane palieskite **Nustatymai > Trikčių šalinimas > Spausdinimo kokybės testavimo puslapiai**.

Ne „Lexmark“ eksploatacinis reikmuo

Spausdintuvas aptiko jame įdėtą ne „Lexmark“ eksploatacinį reikmenį arba dalį.

„Lexmark“ spausdintuvas geriausiai veikia, jei jame naudojami originalūs „Lexmark“ eksploataciniai reikmenys ir dalys. Trečiųjų šalių eksploatacinių reikmenų ar dalių naudojimas gali pakenkti spausdintuvo ir jo vaizdo gavimo komponentų efektyvumui, patikimumui arba naudojimui trukmei.

Visi gyvavimo ciklo indikatoriai yra skirti veikti naudojant „Lexmark“ eksploatacinius reikmenis ir dalis, todėl naudojant trečiųjų šalių eksploatacinius reikmenis ar dalis rezultatai gali būti neprognozuojami. Naudojant vaizdo gavimo komponentus ilgiau nei numatyta jų naudojimo trukmė, „Lexmark“ spausdintuvas ar susiję komponentai gali sugesti.

Įspėjimas—Galima sugadinti: Trečiųjų šalių eksploatacinių reikmenų ar dalių naudojimas gali turėti neigiamos įtakos garantijos taikymui. Jei spausdintuvas sugenda naudojant trečiųjų šalių eksploatacinius reikmenis ar dalis, garantija gali būti netaikoma.

Jei prisiimate visą riziką ir spausdintuve toliau norite naudoti neoriginalius eksploatacinius reikmenis ar dalis, spausdintuvo ekrane dviem pirštais palieskite ir 15 sekundžių palaikykite nuspaudę klaidos pranešimą. Pasirodžius patvirtinimo dialogo langui, palieskite **Tęsti**.

Jei nenorite prisiimti šios rizikos, pašalinkite trečiųjų šalių eksploatacinį reikmenį arba dalį iš savo spausdintuvo ir įdėkite originalų „Lexmark“ eksploatacinį reikmenį arba dalį. Norėdami gauti daugiau informacijos, žr. [„Originalių 'Lexmark' dalių ir eksploatacinių reikmenų naudojimas“ 179 puslapyje](#).

Jei išvalius klaidos pranešimą spausdintuvas nespausdina, iš naujo nustatykite eksploatacinių reikmenų naudojimo skaitiklį.

- 1 Pradžios ekrane palieskite **Nustatymai > Įrenginys > Eksploatacija > Meniu „Konfigūracija“ > Eksploatacinių reikmenų naudojimas ir skaitikliai**.
- 2 Pažymėkite dalį arba eksploatacinį reikmenį, kurį norite nustatyti iš naujo, ir palieskite **Pradėti**.
- 3 Perskaitykite įspėjamąjį pranešimą ir palieskite **Tęsti**.
- 4 Norėdami išvalyti klaidos pranešimą, dviem pirštais 15 sekundžių lieskite ekraną.

Pastaba: Jei eksploatacinių reikmenų naudojimo skaitiklių nepavyksta nustatyti iš naujo, eksploatacinį reikmenį grąžinkite į pirkimo vietą.

Popieriaus tiekimo problemos

Spausdinant vokas užsiklijuoja

Veiksmas	Taip	Ne
<p>1 veiksmas</p> <p>a Naudokite voką, kuris buvo laikomas sausoje aplinkoje.</p> <p>Pastaba: Spausdinant ant vokų, į kuriuos įsigėrę daug drėgmės, jų atlankai gali užsiklijuoti.</p> <p>b Išsiųskite spausdinimo užduotį.</p> <p>Ar spausdinant voką jis užsiklijuoja?</p>	<p>Pereikite prie 2 veiksmo.</p>	<p>Problema išspręsta.</p>

Veiksmas	Taip	Ne
<p>2 veiksmas</p> <p>a Patikrinkite, ar popieriaus rūšis yra „Vokas“. Pradžios ekrane palieskite Nustatymai > Popierius > Dėklų konfigūracija > Popieriaus formatas / rūšis.</p> <p>b Išsiųskite spausdinimo užduotį.</p> <p>Ar spausdinant voką jis užsiklijuoja?</p>	<p>Kreipkitės į klientų aptarnavimo skyrių.</p>	<p>Problema išspręsta.</p>

Spausdinimas sudėstant neveikia

Veiksmas	Taip	Ne
<p>1 veiksmas</p> <p>a Pradžios ekrane palieskite Nustatymai > Spausdinti > Išdėstymas > Sudėstyti.</p> <p>b Palieskite Įjungta [1,2,1,2,1,2].</p> <p>c Atspausdinkite dokumentą.</p> <p>Ar dokumentas tinkamai sudėstomas?</p>	<p>Problema išspręsta.</p>	<p>Pereikite prie 2 veiksmo.</p>
<p>2 veiksmas</p> <p>a Dokumente, kurį bandote spausdinti, atidarykite dialogo langą „Spausdinti“ ir pasirinkite Sudėstyti.</p> <p>b Atspausdinkite dokumentą.</p> <p>Ar dokumentas tinkamai sudėstomas?</p>	<p>Problema išspręsta.</p>	<p>Pereikite prie 3 veiksmo.</p>
<p>3 veiksmas</p> <p>a Sumažinkite spausdintinių puslapių skaičių.</p> <p>b Atspausdinkite dokumentą.</p> <p>Ar puslapiai sudėstyti tinkamai?</p>	<p>Problema išspręsta.</p>	<p>Kreipkitės į klientų aptarnavimo skyrių.</p>

Dėklų susiejimas neveikia

Veiksmas	Taip	Ne
<p>1 veiksmas</p> <p>a Patikrinkite, ar dėkluose yra tokio paties formato ir rūšies popierius.</p> <p>b Patikrinkite, ar tinkamai nustatyti popieriaus kreiptuvai.</p> <p>c Atspausdinkite dokumentą.</p> <p>Ar dėklai tinkamai susieti?</p>	<p>Problema išspręsta.</p>	<p>Pereikite prie 2 veiksmo.</p>

Veiksmas	Taip	Ne
<p>2 veiksmas</p> <p>a Pradžios ekrane palieskite Nustatymai > Popierius > Dėklų konfigūracija > Popieriaus formatas / rūšis.</p> <p>b Popieriaus formato ir rūšies nustatymai turi atitikti į susietus dėklus įdėto popieriaus formatą ir rūšį.</p> <p>c Atspausdinkite dokumentą.</p> <p>Ar dėklai tinkamai susieti?</p>	<p>Problema išspręsta.</p>	<p>Pereikite prie 3 veiksmo.</p>
<p>3 veiksmas</p> <p>a Patikrinkite, ar parinktis Dėklų susiejimas yra nustatyta kaip Automatinis. Norėdami gauti daugiau informacijos, žr. „Dėklų susiejimas“ 48 puslapyje.</p> <p>b Atspausdinkite dokumentą.</p> <p>Ar dėklai tinkamai susieti?</p>	<p>Problema išspręsta.</p>	<p>Kreipkitės į klientų aptarnavimo skyrių.</p>

Popierius dažnai stringa

Veiksmas	Taip	Ne
<p>1 veiksmas</p> <p>a Išimkite dėklą.</p> <p>b Patikrinkite, ar tinkamai įdėtas popierius.</p> <p>Pastabos:</p> <ul style="list-style-type: none"> • Įsitinkinkite, kad nustatyta tinkama popieriaus kreiptuvų padėtis. • Įsitinkinkite, kad popieriaus pluoštas yra žemiau maksimalaus popieriaus užpildymo indikatorius. • Būtinai spausdinkite ant rekomenduojamo formato ir rūšies popieriaus. <p>c Įdėkite dėklą.</p> <p>d Atspausdinkite dokumentą.</p> <p>Ar dažnai pasitaiko popieriaus strigčių?</p>	<p>Pereikite prie 2 veiksmo.</p>	<p>Problema išspręsta.</p>
<p>2 veiksmas</p> <p>a Pradžios ekrane palieskite Nustatymai > Popierius > Dėklų konfigūracija > Popieriaus formatas / rūšis.</p> <p>b Nustatykite tinkamą popieriaus formatą ir rūšį.</p> <p>c Atspausdinkite dokumentą.</p> <p>Ar dažnai pasitaiko popieriaus strigčių?</p>	<p>Pereikite prie 3 veiksmo.</p>	<p>Problema išspręsta.</p>

Veiksmas	Taip	Ne
<p>3 veiksmas</p> <p>a Įdėkite popierių iš naujos pakuotės.</p> <p>Pastaba: Esant didelei drėgmei popierius ją sugeria. Kol nesate pasiruošę popieriaus naudoti, laikykite jį originalioje pakuotėje.</p> <p>b Atspausdinkite dokumentą.</p> <p>Ar dažnai pasitaiko popieriaus strigčių?</p>	Kreipkitės į klientų aptarnavimo skyrių .	Problema išspręsta.

Užstrigę lapai neatspausdinami iš naujo

Veiksmas	Taip	Ne
<p>a Pradžios ekrane palieskite Nustatymai > Įrenginys > Pranešimai > Turinio atkūrimas po strigčių šalinimo.</p> <p>b Meniu „Atkūrimas po strigčių“ palieskite Įjungta arba Automatiškai.</p> <p>c Atspausdinkite dokumentą.</p> <p>Ar užstrigę puslapiai atspausdinami iš naujo?</p>	Problema išspręsta.	Kreipkitės į klientų aptarnavimo skyrių .

Problemos siunčiant el. paštu

Pranešimo apie „SMTP serveris neįdiegtas“ klaidą išjungimas

Pradžios ekrane palieskite **Nustatymai > El. paštas > El. pašto sąranka > Išjungti „SMTP serveris neįdiegtas“ klaidą > Įjungta**.

Norėdami išvengti klaidos pasikartojimo, atlikite vieną ar kelis iš šių veiksmų:

- Atnaujinkite spausdintuvo programinę aparatinę įrangą. Norėdami gauti daugiau informacijos, žr. [„Programinės aparatinės įrangos naujinimas“ 50 puslapyje](#).
- Sukonfigūruokite el. pašto SMTP nustatymus. Norėdami gauti daugiau informacijos, žr. [„El. pašto SMTP nustatymų konfigūravimas“ 37 puslapyje](#).

Nepavyksta išsiųsti el. laiškų

Veiksmas	Taip	Ne
<p>1 veiksmas</p> <p>Išitikinkite, kad el. pašto SMTP nustatymai yra tinkamai sukonfigūruoti. Norėdami gauti daugiau informacijos, žr. „El. pašto SMTP nustatymų konfigūravimas“ 37 puslapyje.</p> <p>Ar galite išsiųsti el. laišką?</p>	Problema išspręsta.	Pereikite prie 2 veiksmo.
<p>2 veiksmas</p> <p>Išitikinkite, kad naudojate teisingą slaptažodį. Priklausomai nuo jūsų el. pašto paslaugų teikėjo, naudokite paskyros slaptažodį, programos slaptažodį arba tapatumo nustatymo slaptažodį. Norėdami gauti daugiau informacijos, žr. „El. pašto SMTP nustatymų konfigūravimas“ 37 puslapyje.</p> <p>Ar galite išsiųsti el. laišką?</p>	Problema išspręsta.	Pereikite prie 3 veiksmo.
<p>3 veiksmas</p> <p>Išitikinkite, kad spausdintuvas yra prijungtas prie tinklo, o tinklas yra prijungtas prie interneto.</p> <p>Ar galite išsiųsti el. laišką?</p>	Problema išspręsta.	Kreipkitės į klientų aptarnavimo skyrių .

Problemos siunčiant faksu

Nerodomas siuntėjo identifikavimo numeris

Pastaba: Šios instrukcijos taikomos tik spausdintuvams, kuriuose palaikomas analoginis faksimilinis ryšys. Norėdami gauti daugiau informacijos žr. skirsnį [Fakso nustatymas spausdintuve](#).

Veiksmas	Taip	Ne
<p>Igalinkite siuntėjo identifikavimo numerį.</p> <p>Pradžios ekrane palieskite Nustatymai > Faksas > Faksimilinio ryšio sąranka > Faksogramų gavimo nustatymai > Administratoriaus valdymas > Įgalinti siuntėjo identifikavimą.</p> <p>Ar rodomas siuntėjo identifikavimo numeris?</p>	Problema išspręsta.	Kreipkitės į klientų aptarnavimo skyrių .

Nepavyksta išsiųsti arba priimti faksogramų naudojant analoginį faksimilinį ryšį

Veiksmas	Taip	Ne
<p>1 veiksmas Imkitės veiksmų, susijusių su visais ekrane rodomais klaidų pranešimais.</p> <p>Ar galite išsiųsti arba priimti faksogramą?</p>	Problema išspręsta.	Pereikite prie 2 veiksmo.
<p>2 veiksmas Patikrinkite, ar tvirtai prijungtos šių įrenginių laidų jungtys:</p> <ul style="list-style-type: none"> • telefono; • ragelio; • atsakiklio. <p>Ar galite išsiųsti arba priimti faksogramą?</p>	Problema išspręsta.	Pereikite prie 3 veiksmo.
<p>3 veiksmas Patikrinkite, ar girdimas rinkimo signalas.</p> <ul style="list-style-type: none"> • Paskambinkite fakso numeriu, kad patikrintumėte, ar jis tinkamai veikia. • Jei naudojate girdimo rinkimo signalo (On Hook Dial) funkciją, įjunkite garsį, kad patikrintumėte, ar išgirsite rinkimo signalą. <p>Ar girdite rinkimo signalą?</p>	Eikite į 5 veiksma.	Pereikite prie 4 veiksmo.
<p>4 veiksmas Patikrinkite sieninį telefono lizdą.</p> <p>a Įjunkite analoginės telefono linijos laidą tiesiai į sieninį lizdą.</p> <p>b Paklauskite, ar girdimas rinkimo signalas.</p> <p>c Jei negirdite rinkimo signalo, naudokite kitą telefono laidą.</p> <p>d Jei vis tiek negirdite rinkimo signalo, analoginės telefono linijos laidą įjunkite į kitą sieninį lizdą.</p> <p>e Jei išgirsite rinkimo signalą, spausdintuvą prijunkite prie to sieninio lizdo.</p> <p>Ar galite išsiųsti arba priimti faksogramą?</p>	Problema išspręsta.	Pereikite prie 5 veiksmo.

Veiksmas	Taip	Ne
<p>5 veiksmas</p> <p>Patikrinkite, ar spausdintuvas prijungtas prie analoginės telefono linijos paslaugos arba tinkamos skaitmeninės jungties.</p> <ul style="list-style-type: none"> • Jei naudojate skaitmeninio visuminių paslaugų tinklo (Integrated Services for Digital Network, ISDN) telefono ryšio paslaugą, prisijunkite prie ISDN terminalo adapterio analoginės telefono linijos prievado. Norėdami gauti daugiau informacijos, kreipkitės į ISDN paslaugos teikėją. • Jei naudojate skaitmeninę abonentų liniją (DSL), prisijunkite prie DSL filtro arba maršruto parinktuvo, kuris palaiko analoginio ryšio naudojimą. Norėdami gauti daugiau informacijos, kreipkitės į DSL paslaugos teikėją. • Jei naudojate privataus telefonų tinklo (PBX) telefono ryšio paslaugą, įsitikinkite, kad jungiate prie analoginio ryšio jungties PBX tinkle. Jei nei vieno iš išvardintųjų nėra, apsvarstykite galimybę įrengti analoginę telefono liniją, skirtą fakso aparatui. <p>Ar galite išsiųsti arba priimti faksogramą?</p>	<p>Problema išspręsta.</p>	<p>Pereikite prie 6 veiksmo.</p>
<p>6 veiksmas</p> <p>Laikinais atjunkite kitą įrangą ir išjunkite kitas telefono paslaugas.</p> <p>a Išjunkite tarp spausdintuvo ir telefono linijos esančią kitą įrangą (pvz., atsakiklius, kompiuterius, modemus ar telefono linijos dalytuvus).</p> <p>b Išjunkite skambučio laukimo ir balso pašto funkcijas. Norėdami gauti daugiau informacijos, kreipkitės į telefono ryšio įmonę.</p> <p>Ar galite išsiųsti arba priimti faksogramą?</p>	<p>Problema išspręsta.</p>	<p>Pereikite prie 7 veiksmo.</p>
<p>7 veiksmas</p> <p>Vienu metu nuskaitykite vieną dokumento originalo puslapį.</p> <p>a Surinkite fakso numerį.</p> <p>b Nuskenaukite dokumentą.</p> <p>Ar galite išsiųsti arba priimti faksogramą?</p>	<p>Problema išspręsta.</p>	<p>Kreipkitės į klientų aptarnavimo skyrių.</p>

Galima priimti, bet nepavyksta išsiųsti faksogramų naudojant analoginį faksimilinį ryšį

Veiksmas	Taip	Ne
<p>1 veiksmas Dokumento originalą tinkamai įdėkite į ADT dėklą arba padėkite ant skenerio stiklo.</p> <p>Ar galite siųsti faksogramas?</p>	Problema išspręsta.	Pereikite prie 2 veiksmo.
<p>2 veiksmas Tinkamai įdėkite sparčiosios nuorodos numerį.</p> <ul style="list-style-type: none"> • Patikrinkite, ar sparčiosios nuorodos numeris nustatytas telefono numeriui, kurį norite rinkti. • Telefono numerį surinkite ranka. <p>Ar galite siųsti faksogramas?</p>	Problema išspręsta.	Kreipkitės į klientų aptarnavimo skyrių .

Galima išsiųsti, bet nepavyksta priimti faksogramų naudojant analoginį faksimilinį ryšį

Veiksmas	Taip	Ne
<p>1 veiksmas Įsitikinkite, kad popieriaus šaltinis netuščias.</p> <p>Ar galite gauti faksogramas?</p>	Problema išspręsta.	Pereikite prie 2 veiksmo.
<p>2 veiksmas Patikrinkite skambėjimo skaičiavimo delsos nustatymus. Pradžios ekrane palieskite Nustatymai > Faksas > Faksimilinio ryšio sąranka > Faksogramų gavimo nustatymai > Skambėjimai prieš atsiliepiant.</p> <p>Ar galite gauti faksogramas?</p>	Problema išspręsta.	Pereikite prie 3 veiksmo.
<p>3 veiksmas Jei spausdintuvus spausdina tuščius lapus, žr. „Tušti arba balti lapai“ 225 puslapyje.</p> <p>Ar galite gauti faksogramas?</p>	Problema išspręsta.	Kreipkitės į klientų aptarnavimo skyrių .

Nepavyksta nustatyti „etherFAX“

Veiksmas	Taip	Ne
<p>1 veiksmas</p> <p>Patikrinkite spausdintuvo jungtis.</p> <p>a Atsispausdinkite Tinklo sąrankos puslapį. Pradžios ekrane palieskite Nustatymai > Ataskaitos > Tinklas > Tinklo sąrankos puslapis.</p> <p>b Patikrinkite tinklo būseną.</p> <p>Ar spausdintuvas prijungtas prie tinklo?</p>	Eikite į 3 veiksmą.	Pereikite prie 2 veiksmo.
<p>2 veiksmas</p> <p>Įsitikinkite, kad spausdintuvas yra prijungtas prie tinklo, o tinklas yra prijungtas prie interneto.</p> <p>Ar galite nustatyti „etherFAX“?</p>	Problema išspręsta.	Pereikite prie 3 veiksmo.
<p>3 veiksmas</p> <p>Įsitikinkite, kad „etherFAX“ nustatytas tinkamai. Norėdami gauti daugiau informacijos, žr. „Faksimilinio ryšio funkcijos nustatymas naudojant 'etherFAX' 31 puslapyje“.</p> <p>Ar galite nustatyti „etherFAX“?</p>	Problema išspręsta.	Eikite adresu https://www.etherfax.net/lexmark .

Nepavyksta išsiųsti arba priimti faksogramų naudojant „etherFAX“

Veiksmas	Taip	Ne
<p>1 veiksmas</p> <p>Įsitikinkite, kad spausdintuvas yra prijungtas prie tinklo, o tinklas yra prijungtas prie interneto.</p> <p>Ar galite išsiųsti arba priimti faksogramas naudodamiesi „etherFAX“?</p>	Problema išspręsta.	Pereikite prie 2 veiksmo.
<p>2 veiksmas</p> <p>Įsitikinkite, kad „etherFAX“ nustatytas tinkamai.</p> <p>a Pradžios ekrane palieskite Nustatymai > Faksas > Faksimilinio ryšio sąranka > Bendrieji fakso nustatymai.</p> <p>b Įsitikinkite, kad įvedėte teisingą fakso numerį.</p> <p>c Patikrinkite, ar parinktis Faksogramų siuntimas yra nustatyta kaip „etherFAX“.</p> <p>Pastabos:</p> <ul style="list-style-type: none"> Šis meniu rodomas tik tada, kai galimas daugiau nei vienas faksogramų transportas. Jei spausdintuve įdiegta tik „etherFAX“, jis sukonfigūruojamas automatiškai. <p>Ar galite išsiųsti arba priimti faksogramas naudodamiesi „etherFAX“?</p>	Problema išspręsta.	Pereikite prie 3 veiksmo.

Veiksmas	Taip	Ne
<p>3 veiksmas</p> <p>Didelės apimties dokumentus padalinkite į mažesnio dydžio failus.</p> <p>Ar galite išsiųsti arba priimti faksogramas naudodamiesi „etherFAX“?</p>	Problema išspręsta.	Eikite adresu https://www.etherfax.net/lexmark .

Bloga faksogramų spausdinimo kokybė

Veiksmas	Taip	Ne
<p>1 veiksmas</p> <p>Įsitikinkite, kad nėra spausdinimo kokybės defektų.</p> <p>a Pradžios ekrane palieskite Nustatymai > Trikčių šalinimas > Spausdinimo kokybės testavimo puslapiai.</p> <p>b Ištaisykite bet kokius spausdinimo kokybės defektus. Norėdami gauti daugiau informacijos, žr. „Prasta spausdinimo kokybė“ 225 puslapyje.</p> <p>Ar faksogramos spausdinimo kokybė patenkinama?</p>	Problema išspręsta.	Pereikite prie 2 veiksmo.
<p>2 veiksmas</p> <p>Jei naudojate analoginį faksimilinį ryšį, sumažinkite gaunamos faksogramos perdavimo greitį.</p> <p>a Pradžios ekrane palieskite Nustatymai > Faksas > Faksimilinio ryšio sąranka > Faksogramų priėmimo nustatymai > Administratoriaus valdikliai.</p> <p>b Meniu „Maksimali sparta“ pasirinkite mažesnę perdavimo spartą.</p> <p>Ar faksogramos spausdinimo kokybė patenkinama?</p>	Problema išspręsta.	Kreipkitės į klientų aptarnavimo skyrių .

Trūksta informacijos faksogramos antraštiniame lape

Veiksmas	Ne	Taip
<p>a Išjunkite spausdintuvą, palaukite apie 10 sekundžių ir vėl jį įjunkite.</p> <p>b Išsiųskite arba gaukite faksogramą.</p> <p>Ar trūksta informacijos faksogramos antraštiniame lape?</p>	Problema išspręsta.	Kreipkitės į klientų aptarnavimo skyrių .

nepavyksta išsiųsti faksogramos antraštinio lapo iš kompiuterio

Veiksmas	Taip	Ne
<p>1 veiksmas</p> <p>a Įsitikinkite, kad spausdinimo tvarkyklė yra atnaujinta. Norėdami gauti daugiau informacijos, žr. „Spausdintuvo programinės įrangos diegimas“ 49 puslapyje.</p> <p>b Išsiųskite faksogramą.</p> <p>Ar galite išsiųsti faksogramos antraštinį lapą?</p>	<p>Problema išspręsta.</p>	<p>Pereikite prie 2 veiksmo.</p>
<p>2 veiksmas</p> <p>a Dokumente, kurį bandote išsiųsti faksu, atidarykite dialogo langą Spausdinti.</p> <p>b Pasirinkę spausdintuvą, spustelėkite Savybės, Nuostatos, Parinktys arba Sąranka.</p> <p>c Spustelėkite Faksas ir išvalykite nustatymą Prieš siunčiant faksogramą visada rodyti nustatymus.</p> <p>d Išsiųskite faksogramą.</p> <p>Ar galite išsiųsti faksogramos antraštinį lapą?</p>	<p>Problema išspręsta.</p>	<p>Kreipkitės į klientų aptarnavimo skyrių.</p>

Skenavimo problemos

Nepavyksta nuskenuoti į kompiuterį

Veiksmas	Taip	Ne
<p>1 veiksmas</p> <p>Atlikite kopijavimo užduotį.</p> <p>Ar pavyko atlikti kopijavimo užduotį?</p>	<p>Eikite į 3 veiksmą.</p>	<p>Pereikite prie 2 veiksmo.</p>
<p>2 veiksmas</p> <p>a Išjunkite spausdintuvą, palaukite apie 10 sekundžių ir vėl jį įjunkite.</p> <p>b Nuskenuokite dokumentą.</p> <p>Ar galite nuskenuoti dokumentą į kompiuterį?</p>	<p>Problema išspręsta.</p>	<p>Pereikite prie 3 veiksmo.</p>
<p>3 veiksmas</p> <p>Patikrinkite spausdintuvo jungtis.</p> <p>a Atsispausdinkite Tinklo sąrankos puslapį. Pradžios ekrane palieskite Nustatymai > Ataskaitos > Tinklas > Tinklo sąrankos puslapis.</p> <p>b Patikrinkite tinklo būseną.</p> <p>Ar spausdintuvas prijungtas prie tinklo?</p>	<p>Eikite į 5 veiksmą.</p>	<p>Pereikite prie 4 veiksmo.</p>

Veiksmas	Taip	Ne
<p>4 veiksmas</p> <p>a Prijunkite spausdintuvą prie tinklo. b Nuskenčiuokite dokumentą.</p> <p>Ar galite nuskenčiuoti dokumentą į kompiuterį?</p>	Problema išspręsta.	Pereikite prie 5 veiksmo.
<p>5 veiksmas</p> <p>a Įsitikinkite, kad spausdintuvas ir kompiuteris yra prijungti prie to paties tinklo. b Nuskenčiuokite dokumentą.</p> <p>Ar galite nuskenčiuoti dokumentą į kompiuterį?</p>	Problema išspręsta.	Kreipkitės į klientų aptarnavimo skyrių .

Nepavyksta nuskenčiuoti į tinklo aplanką

Veiksmas	Taip	Ne
<p>1 veiksmas</p> <p>a Sukurkite tinklo aplanko sparčiąją nuorodą. b Nuskenčiuokite dokumentą naudodami sparčiąją nuorodą. Norėdami gauti daugiau informacijos, žr. „Nuskaitymas į tinklo aplanką“ 93 puslapyje.</p> <p>Ar galite nuskenčiuoti dokumentą ir išsaugoti jį tinklo aplanke?</p>	Problema išspręsta.	Pereikite prie 2 veiksmo.
<p>2 veiksmas</p> <p>Įsitikinkite, kad tinklo aplanko kelias ir formatas yra teisingi. Pavyzdžiui, <i>//server_hostname/foldername/path</i>, kai <i>server_hostname</i> yra visas srities (FQDN) vardas arba IP adresas.</p> <p>Ar tinklo aplanko kelias ir formatas teisingi?</p>	Pereikite prie 3 veiksmo.	Eikite į 4 veiksmą.
<p>3 veiksmas</p> <p>Įsitikinkite, kad turite rašymo teisę tinklo aplanke.</p> <p>Ar galite nuskenčiuoti dokumentą ir išsaugoti jį tinklo aplanke?</p>	Problema išspręsta.	Pereikite prie 4 veiksmo.

Veiksmas	Taip	Ne
<p>4 veiksmas</p> <p>Atnaujinkite tinklo aplanko sparčiąją nuorodą.</p> <p>a Atidarykite interneto naršyklę ir adreso lauke įveskite spausdintuvo IP adresą.</p> <p>Pastabos:</p> <ul style="list-style-type: none"> • Pradžios ekrane pasižiūrėkite spausdintuvo IP adresą. IP adresas rodomas kaip keturi taškais atskirtų skaičių rinkiniai, pavyzdžiui, 123.123.123.123. • Jei naudojate [galiotąjį serverį, laikinai jį išjunkite, kad galėtumėte tinkamai įkelti tinklalapį. <p>b Spustelėkite Sparčiosios nuorodos ir pasirinkite sparčiąją nuorodą.</p> <p>Pastaba: Jei jūsų sparčiosios nuorodos yra keletu tipų, pasirinkite Tinklo aplankas.</p> <p>c Lauke Bendrasis kelias įveskite tinklo aplanko kelią.</p> <p>Pastabos:</p> <ul style="list-style-type: none"> • Jei jūsų bendrasis kelias yra <code>\\server_hostname\foldername\path</code>, įveskite <code>//server_hostname/foldername/path</code>. • Įvesdami bendrąjį kelią įsitikinkite, kad naudojate dešininis brūkšnius. <p>d Meniu Tapatumo nustatymas pasirinkite tapatumo nustatymo būdą.</p> <p>Pastaba: Jei meniu elementas Tapatumo nustatymas yra nustatytas kaip „Naudoti priskirtąjį naudotojo vardą ir slaptažodį“, laukuose Naudotojo vardas ir Slaptažodis įveskite savo prisijungimo duomenis.</p> <p>e Spustelėkite Išsaugoti.</p> <p>Ar galite nuskenuoti dokumentą ir išsaugoti jį tinklo aplanke?</p>	<p>Problema išspręsta.</p>	<p>Pereikite prie 5 veiksmo.</p>
<p>5 veiksmas</p> <p>Įsitikinkite, kad spausdintuvas ir tinklo aplankas yra prijungti prie to paties tinklo.</p> <p>Ar galite nuskenuoti dokumentą ir išsaugoti jį tinklo aplanke?</p>	<p>Problema išspręsta.</p>	<p>Kreipkitės į klientų aptarnavimo skyrių.</p>

Iš dalies atspausdintos dokumento arba nuotraukos kopijos

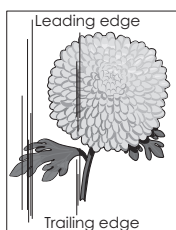
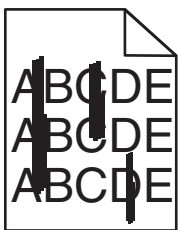
Veiksmas	Taip	Ne
<p>1 veiksmas</p> <p>a Įsitikinkite, kad dokumentas ar nuotrauka yra padėti gerąja puse viršutiniame kairiajame skaitytuvo stiklo kampe.</p> <p>b Nukopijuokite dokumentą arba nuotrauką.</p> <p>Ar dokumentas arba nuotrauka nukopijuoti tinkamai?</p>	<p>Problema išspręsta.</p>	<p>Pereikite prie 2 veiksmo.</p>

Veiksmas	Taip	Ne
<p>2 veiksmas</p> <p>a Nustatykite popieriaus formatą pagal į dėklą įdėtą popierių.</p> <p>b Nukopijuokite dokumentą arba nuotrauką.</p> <p>Ar dokumentas arba nuotrauka nukopijuoti tinkamai?</p>	Problema išspręsta.	Kreipkitės į klientų aptarnavimo skyrių .

Prasta kopijų kokybė

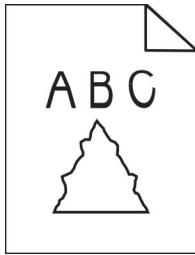
Veiksmas	Taip	Ne
<p>1 veiksmas</p> <p>a Nuvalykite skaitytuvo ir ADT stiklą drėgnu, minkštu, pūkelių nepaliekančiu audiniu. Jei spausdintuve yra antras ADT stiklas, esantis ADT viduje, jį taip pat nuvalykite.</p> <p>Norėdami gauti daugiau informacijos, žr. „Skenerio valymas“ 208 puslapyje.</p> <p>b Įsitinkite, kad dokumentas ar nuotrauka yra padėti gerąja puse viršutiniame kairiajame skaitytuvo stiklo kampe.</p> <p>c Nukopijuokite dokumentą arba nuotrauką.</p> <p>Ar kopijų kokybė patenkinama?</p>	Problema išspręsta.	Pereikite prie 2 veiksmo.
<p>2 veiksmas</p> <p>a Patikrinkite dokumento arba nuotraukos originalo kokybę.</p> <p>b Pakoreguokite nuskaitymo kokybės nustatymus.</p> <p>c Nukopijuokite dokumentą arba nuotrauką.</p> <p>Ar kopijų kokybė patenkinama?</p>	Problema išspręsta.	Kreipkitės į klientų aptarnavimo skyrių .


Vertikalūs tamsūs dryžiai spaudiniuose nuskaitant iš ADT



Veiksmas	Taip	Ne
<p>a Atidarykite skenerio dangtį.</p> <p>b Drėgnu, minkštu, neturinčiu pūkelių audiniu nuvalykite ADT stiklą ir ADT stiklo tarpiklį.</p> <p>c Uždarykite skenerio dangtį.</p> <p>d Nuskenaukite dokumentą.</p> <p>Ar nuskaitytuose dokumentuose matomi vertikalūs dryžiai?</p>	Kreipkitės į klientų aptarnavimo skyrių .	Problema išspręsta.

Nelygus vaizdas arba tekstas skenuojant iš ADT



Veiksmas	Taip	Ne
<p>a Įdėkite į ADT 50 lapų švaraus, lygaus popieriaus. Pastaba: Lygus popierius padeda nuvalyti arba pašalinti dulkes ir kitas apnašas nuo ADT popieriaus tiekimo velenėlių.</p> <p>b Pradžios ekrane palieskite .</p> <p>c Į ADT įdėkite dokumento originalą.</p> <p>d Nuskenaukite dokumentą.</p> <p>Ar išvedinyje matyti nelygūs vaizdai arba tekstas?</p>	<p>Kreipkitės į klientų aptarnavimo skyrių.</p>	<p>Problema išspręsta.</p>

Nepavyko atlikti nuskaitymo užduoties

Veiksmas	Taip	Ne
<p>1 veiksmas Patikrinkite laidų jungtis.</p> <p>a Įsitikinkite, kad eternetu arba USB laidas tvirtai prijungtas prie kompiuterio ir spausdintuvo.</p> <p>b Nuskenaukite dokumentą.</p> <p>Ar pavyko atlikti nuskaitymo užduotį?</p>	<p>Problema išspręsta.</p>	<p>Pereikite prie 2 veiksmo.</p>
<p>2 veiksmas Patikrinkite failą, kurį norite nuskaityti.</p> <p>a Patikrinkite, ar paskirties aplanke nėra failo tokiu pačiu pavadinimu.</p> <p>b Įsitikinkite, kad dokumentas ar nuotrauka, kuriuos norite nuskaityti, nėra atidaryti kitoje programoje.</p> <p>c Nuskenaukite dokumentą.</p> <p>Ar pavyko atlikti nuskaitymo užduotį?</p>	<p>Problema išspręsta.</p>	<p>Pereikite prie 3 veiksmo.</p>
<p>3 veiksmas Įsitikinkite, kad paskirties vietos konfigūracijos nustatymuose yra pažymėtas žymimasis langelis Papildyti laiko žyma arba Pakeisti esamą failą.</p> <p>b Nuskenaukite dokumentą.</p> <p>Ar pavyko atlikti nuskaitymo užduotį?</p>	<p>Problema išspręsta.</p>	<p>Kreipkitės į klientų aptarnavimo skyrių.</p>


Nepavyksta uždaryti skaitytuvo

Veiksmas	Taip	Ne
Pašalinkite kliuvinius, dėl kurių neužsidaro skaitytuvo dangtis. Ar skaitytuvo dangtis užsidaro tinkamai?	Problema išspręsta.	Kreipkitės į klientų aptarnavimo skyrių .

Nuskaitymas trunka per ilgai arba sustabdo kompiuterį

Veiksmas	Taip	Ne
Uždarykite visas programas, kurios trukdo nuskaityti. Ar nuskaitymas trunka per ilgai arba sustabdo kompiuterį?	Kreipkitės į klientų aptarnavimo skyrių .	Problema išspręsta.

Skaitytuvas nereaguoja

Veiksmas	Taip	Ne
<p>1 veiksmas</p> <p>a Patikrinkite, ar maitinimo laidas tinkamai prijungtas prie spausdintuvo ir įjungtas į elektros lizdą.</p> <p> DĖMESIO—GALIMA SUSIŽALOTI: Norėdami išvengti gaisro ar elektros smūgio pavojaus, prijunkite maitinimo laidą prie tinkamos nominaliosios srovės ir tinkamai įžeminto elektros lizdo, kuris yra šalia įrenginio ir lengvai pasiekiamas.</p> <p>b Nukopijuokite arba nuskaitykite dokumentą.</p> <p>Ar skaitytuvas reaguoja?</p>	Problema išspręsta.	Pereikite prie 2 veiksmo.
<p>2 veiksmas</p> <p>a Patikrinkite, ar spausdintuvas įjungtas.</p> <p>b Imkitės veiksmų, susijusių su visais ekrane rodomais klaidų pranešimais.</p> <p>c Nukopijuokite arba nuskaitykite dokumentą.</p> <p>Ar skaitytuvas reaguoja?</p>	Problema išspręsta.	Pereikite prie 3 veiksmo.
<p>3 veiksmas</p> <p>a Išjunkite spausdintuvą, palaukite apie 10 sekundžių ir vėl jį įjunkite.</p> <p>b Nukopijuokite arba nuskaitykite dokumentą.</p> <p>Ar skaitytuvas reaguoja?</p>	Problema išspręsta.	Kreipkitės į klientų aptarnavimo skyrių .

Skaitytuvo registracijos koregavimas

- Pradžios ekrane palieskite **Nustatymai > Įrenginys > Techninė priežiūra > Meniu „Konfigūracija“ > Skaitytuvo konfigūracija > Neautomatinė skaitytuvo registracija**.
- Meniu „Greitasis spausdinimo testas“ palieskite **Pradėti**.

3 Padėkite greitojo spausdinimo testo puslapį ant skaitytuvo stiklo ir palieskite **Skaitytuvo registracija**.

4 Meniu „Greitasis kopijavimo testas“ palieskite **Pradėti**.

5 Palyginkite greitojo kopijavimo testo puslapį su dokumento originalu.

Pastaba: Jei testo puslapio ir dokumento originalo paraštės skiriasi, pakoreguokite kairiąją ir viršutinę paraštes.

6 Kartokite [4 veiksmas](#) ir [5 veiksmas](#), kol greitojo kopijavimo testo puslapis atitiks dokumento originalą.

ADT registracijos koregavimas

1 Pradžios ekrane palieskite **Nustatymai > Įrenginys > Techninė priežiūra > Meniu „Konfigūracija“ > Skaitytuvo konfigūracija > Neautomatinė skaitytuvo registracija**.

2 Meniu „Greitasis spausdinimo testas“ palieskite **Pradėti**.

3 Į ADT dėklą įdėkite greitojo spausdinimo testo puslapį.

4 Palieskite **Priekinė ADT registracija** arba **Galinė ADT registracija**.

Pastabos:

- Norėdami sulygiuoti priekinę ADT registraciją, testo puslapį į ADT dėklą įdėkite gerąja puse aukšty, pirma įdėdami trumpąjį kraštą.
- Norėdami sulygiuoti galinę ADT registraciją, testo puslapį į ADT dėklą įdėkite gerąja puse žemyn, pirma įdėdami trumpąjį kraštą.

5 Meniu „Greitasis kopijavimo testas“ palieskite **Pradėti**.

6 Palyginkite greitojo kopijavimo testo puslapį su dokumento originalu.

Pastaba: Jei testo puslapio ir dokumento originalo paraštės skiriasi, pakoreguokite horizontalią lygiuotę ir viršutinę paraštę.

7 Kartokite [5 veiksmas](#) ir [6 veiksmas](#), kol greitojo kopijavimo testo puslapis atitiks dokumento originalą.

Kreipimasis į klientų aptarnavimo skyrių

Prieš kreipdamiesi į klientų aptarnavimo skyrių įsitikinkite, kad žinote šią informaciją:

- kokia spausdintuvo problema;
- koks klaidos pranešimas;
- koks spausdintuvo modelio tipas ir serijos numeris.

Eikite adresu <http://support.lexmark.com>, kad gautumėte pagalbą elektroniniu paštu ar pokalbio metu arba kad bibliotekoje galėtumėte peržiūrėti vadovus, pagalbinius dokumentus, tvarkykles ir kitas siuntas.

Galima ir techninė pagalba telefonu. JAV arba Kanadoje skambinkite tel. 1-800-539-6275. Kitose šalyse arba regionuose informacijos žr. [tarptautiniame pagalbos klientams kontaktinių duomenų kataloge](#).

Perdirbimas ir šalinimas

„Lexmark“ gaminių perdirbimas

Norėdami grąžinti „Lexmark“ gaminius perdirbimui:

- 1 Eikite adresu www.lexmark.com/recycle.
- 2 Pasirinkite savo šalį arba regioną.
- 3 Pasirinkite perdirbimo programą.
- 4 Vadovaukitės ekrane pateikiamais nurodymais.

Perdirbamos „Lexmark“ pakuotės

„Lexmark“ nuolat siekia mažinti pakuotes. Mažesnės pakuotės padeda užtikrinti, kad „Lexmark“ spausdintuvai bus gabenami efektyviausiu ir aplinką tausojančiu būdu bei reiks šalinti mažiau pakuočių. Dėl tokio efektyvumo atsiranda mažiau šiltnamio efektą sukeliančių dujų, taupoma energija ir gamtos išteklių. Kai kuriose šalyse arba regionuose „Lexmark“ taip pat užtikrina pakuočių komponentų perdirbimą. Norėdami gauti daugiau informacijos, eikite į www.lexmark.com/recycle ir pasirinkite savo šalį arba regioną. Informacija apie esamas pakuočių perdirbimo programas yra pridėta prie informacijos apie gaminio perdirbimą.

„Lexmark“ kartoninės dėžės yra 100 % perdirbamos, kur veikia gofruotų pakavimo gaminių perdirbimo įmonės. Jūsų teritorijoje tokių įmonių gali nebūti.

„Lexmark“ pakuotėse naudojamas putplastis yra perdirbamas, kur veikia putplasčio perdirbimo įmonės. Jūsų teritorijoje tokių įmonių gali nebūti.

Kai „Lexmark“ grąžinate kasetę, galite pakartotinai panaudoti kasetės dėžę. „Lexmark“ perdirba dėžę.

Pranešimai

Gaminio informacija

Gaminio pavadinimas:

Lexmark MX532adwe, Lexmark MX632adwe, Lexmark XM3350 MFPs

[renginio tipas:

7020

Modeliai:

476, 486, 676, 686, 689

Pranešimas apie leidimą

April 2023

Ši dalis netaikoma šalims, kuriose tokios nuostatos yra nesuderinamos su vietos teisės aktais: „LEXMARK INTERNATIONAL, INC.“ ŠĮ LEIDINĮ PATEIKIA „KAIP YRA“, BE JOKIOS GARANTIJOS, NEI KONKREČIAI IŠREIKŠTOS, NEI NUMANOMOS, ĮSKAITANT, BET NEAPSIRIBOJANT, NUMANOMAS PERKAMUMO ARBA TINKAMUMO TAM TIKRAM TIKSLUI GARANTIJAS. Kai kurios šalys tam tikriems sandoriams neleidžia apriboti atsakomybės už konkrečiai išreikštas ar numanomas garantijas; todėl šis pareiškimas jums gali būti netaikomas.

Šiame leidinyje gali būti techninių netikslumų ar tipografinių klaidų. Jame pateikiama informacija kartkartėmis keičiama; šie pakeitimai bus įtraukti į vėlesnius leidimus. Aprašyti gaminiai arba programos bet kada gali būti patobulinti arba pakeisti.

Šiame leidinyje nurodyti gaminiai, programos ar paslaugos nereiškia, kad gamintojas numato, jog jie bus prieinami visose šalyse, kuriose jis vykdo veiklą. Bet kokio gaminio, programos ar paslaugos nurodymas nereiškia, kad galima naudoti tik tą gaminį, programą ar paslaugą. Vietoj jų gali būti naudojamas bet kuris funkciškai lygiavertis gaminytis, programa arba paslauga, nepažeidžiantys esamos intelektinės nuosavybės teisės. Už naudojimo kartu su kitais gaminiais, programomis ar paslaugomis, išskyrus tuos, kuriuos gamintojas aiškiai įvardija, vertinimą ir patikrą atsako naudotojas.

Norėdami gauti „Lexmark“ techninę pagalbą, eikite į <http://support.lexmark.com>.

Norėdami gauti informacijos apie „Lexmark“ privatumo politiką, reglamentuojančią šio produkto naudojimą, eikite į www.lexmark.com/privacy.

Norėdami gauti informacijos apie eksploatacinius reikmenis ir atsisiuntimus, eikite į www.lexmark.com.

© 2023 Lexmark International, Inc.

Visos teisės saugomos.

Prekių ženklai

„Lexmark“, „Lexmark“ logotipas ir „MarkNet“ yra „Lexmark International, Inc.“ prekių ženklai arba registruotieji prekių ženklai Jungtinėse Amerikos Valstijose ir (arba) kitose šalyse.

„Gmail“, „Android“, „Google Play“ ir „Google Chrome“ yra „Google LLC“ prekių ženklai.

Macintosh, macOS, Safari, and AirPrint are trademarks of Apple Inc., registered in the U.S. and other countries. App Store and iCloud are service marks of Apple Inc., registered in the U.S. and other countries. Use of the Works with Apple badge means that an accessory has been designed to work specifically with the technology identified in the badge and has been certified by the developer to meet Apple performance standards.

„Microsoft“, „Internet Explorer“, „Microsoft 365“, „Microsoft Edge“, „Outlook“ ir „Windows“ yra „Microsoft“ įmonių grupės prekių ženklai.

„Mopria®“ žodinis prekių ženklas yra registruotasis ir (arba) neregistruotasis „Mopria Alliance, Inc.“ prekių ženklas Jungtinėse Valstijose ir kitose šalyse. Griežtai draudžiama neteisėtai jais naudotis.

„PCL®“ yra „Hewlett-Packard Company“ registruotasis prekių ženklas. „PCL“ yra „Hewlett-Packard Company“ spausdintuvo komandų (kalbos) ir funkcijų rinkinio, naudojamo jos spausdintuvų gaminiuose, pavadinimas. Šis spausdintuvas yra suderinamas su PCL kalba. Tai reiškia, kad spausdintuvas atpažįsta PCL komandas, kurios naudojamos įvairiose taikomosiose programose, ir, kad spausdintuvas emuliuoja komandas atitinkančias funkcijas.

„PostScript“ yra „Adobe Systems Incorporated“ registruotasis prekių ženklas Jungtinėse Amerikos Valstijose ir (arba) kitose šalyse.

„Wi-Fi®“ ir „Wi-Fi Direct®“ yra registruotieji „Wi-Fi Alliance®“ prekių ženklai.

Visi kiti prekių ženklai yra jų atitinkamų savininkų nuosavybė.

Licencijavimo pranešimai

Visus su šiuo gaminiu susijusius licencijavimo pranešimus galima peržiūrėti kompaktiniame diske:\Diegimo programinės įrangos CD katalogas PRANEŠIMAI.

Triukšmo lygiai

Šie matavimai buvo atliekami pagal ISO 7779 standartą ir pateikti pagal ISO 9296 standartą.

Pastaba: Kai kurie režimai jūsų įrenginiui gali būti netaikomi.

Vidutinis garso slėgis 1 metro atstumu, dBA	
Spausdinimas	One-sided: 55 Two-sided: 55 (MX532adwe); 54 (MX632adwe, XM3350)
Nuskaitymas	52
Kopijavimas	57
Pasirengęs	15

Vertės gali keistis. Esamas vertes galima rasti adresu www.lexmark.com.

Direktyva dėl elektros ir elektroninės įrangos atliekų (EEIĄ direktyva)



EEIĄ ženklas reiškia konkrečias elektroninių gaminių perdirbimo programas ir procedūras Europos Sąjungos šalyse. Mes skatiname savo gaminių perdirbimą.

Jei turite daugiau klausimų apie perdirbimo galimybes, apsilankykite „Lexmark“ interneto svetainėje adresu www.lexmark.com ir sužinokite vietos pardavimo įstaigos telefono numerį.

Pakartotinai įkraunama ličio jonų baterija



Šiame gaminyje gali būti diskinė įkraunama ličio jonų baterija, kurią gali pašalinti tik apmokytas technikos specialistas. Perbraukta šiukšliadėžė su ratukais reiškia, kad gaminyje neturėtų būti išmetamas kaip nerūšiuotos atliekos, bet turi būti siunčiamas į atskiras atliekų surinkimo įmones, kad būtų galima utilizuoti ir perdirbti. Jei baterija bus išimta, neišmeskite jos į buitines atliekas. Vietinėje bendruomenėje gali būti atskiros baterijų surinkimo sistemos, pavyzdžiui, išmetamų baterijų perdirbimo vieta. Atskiras baterijų atliekų surinkimas užtikrina tinkamą atliekų apdorojimą, įskaitant pakartotinį naudojimą ir perdirbimą, bei užkerta kelią galimam neigiamam poveikiui žmonių sveikatai ir aplinkai. Prašome atsakingai išmesti baterijas.

Gaminio šalinimas

Neišmeskite spausdintuvo ar jo dalių taip pat, kaip įprastų buitinių atliekų. Pasitarkite su vietos institucijomis dėl šalinimo ir perdirbimo galimybių.

„Lexmark“ kasečių gražinimas pakartotiniam naudojimui arba perdirbimui

„Lexmark“ kasečių surinkimo programa suteikia galimybę nemokamai gražinti „Lexmark“ naudotas kasetes pakartotiniam naudojimui ar perdirbimui. Šimtas procentų „Lexmark“ gražintų tuščių kasečių yra arba pakartotinai panaudojamos, arba išardomos perdirbimui. Kastėms gražinti naudojamos dėžės taip pat perdirbamos.

Norėdami grąžinti „Lexmark“ kasetes pakartotiniam naudojimui arba perdirbimui, atlikite šiuos veiksmus:

- 1 Eikite adresu www.lexmark.com/recycle.
- 2 Pasirinkite savo šalį arba regioną.
- 3 Pasirinkite „Lexmark“ dažų kasečių surinkimo programa
- 4 Vadovaukitės ekrane pateikiamais nurodymais.

Pranešimas dėl statinio elektros krūvio poveikio



Šis simbolis nurodo statiniam elektros krūviui jautrias dalis. Nelieskite sričių šalia šių simbolių, pirma nepalietę metalinio paviršiaus toliau nuo simbolio esančioje srityje.

Net jei nėra simbolio, prieš pasiekdami arba liedsdami vidines spausdintuvo sritis, palieskite bet kurią neapsaugotą spausdintuvo metalinio korpuso vietą, kad išvengtumėte gedimų dėl elektrostatinės iškvos atlikdami techninės priežiūros darbus, pvz., šalindami įstrigusį popierių ar keisdami eksploatacines medžiagas.

„ENERGY STAR“

Bet koks „Lexmark“ gaminy su ant jo ar prisistatymo lange esančia emblema „ENERGY STAR“[®] yra sertifikuotas kaip atitinkantis Aplinkos apsaugos agentūros (EPA) „ENERGY STAR“ reikalavimus nuo pagaminimo dienos.



Temperatūros duomenys

Darbinė temperatūra ir santykinė drėgmė	Nuo 10 iki 32,2 °C (nuo 50 iki 90 °F) ir nuo 15 iki 80 % SD Nuo 15,6 iki 32,2 °C (nuo 60 iki 90 °F) ir nuo 8 iki 80 % SD Maksimali drėgnuojų termometru matuojama temperatūra ² : 22,8 °C (73 °F) Aplinka, kurioje nėra kondensacijos
Spausdintuvo / dažų kasetės / vaizdo gavimo įtaiso ilgalaikis laikymas ¹	Nuo 15,6 iki 32,2 °C (nuo 60 iki 90 °F) ir nuo 8 iki 80 % SD Maksimali drėgnuojų termometru matuojama temperatūra ² : 22,8 °C (73 °F)

¹ Eksploatacinių medžiagų galiojimo laikas – maždaug 2 metai. Remiamasi laikymu standartinėje biuro aplinkoje esant 22 °C (72 °F) temperatūrai ir 45 % drėgmei.

² Drėgnuojų termometru matuojama temperatūra nustatoma pagal oro temperatūrą ir santykinę drėgmę.

Spausdintuvo / dažų kasetės / vaizdo gavimo įtaiso trumpalaikis gabenimas	Nuo –40 iki 40°C (nuo –40 iki 104°F)
¹ Eksploatacinių medžiagų galiojimo laikas – maždaug 2 metai. Remiamasi laikymu standartinėje biuro aplinkoje esant 22 °C (72 °F) temperatūrai ir 45 % drėgmei. ² Drėgnuojų termometru matuojama temperatūra nustatoma pagal oro temperatūrą ir santykinę drėgmę.	

Pranešimas dėl lazerio

Spausdintuvas yra sertifikuotas JAV kaip atitinkantis DHHS 21 CFR I skyriaus J poskyrio I klasės (1) lazeriniams gaminiams keliamus reikalavimus, o kitur yra sertifikuotas kaip I klasės vartotojų lazerinis gaminy, atitinkantis IEC 60825-1:2014, EN 60825-1:2014+A11:2021 ir EN 50689:2021.

I klasės lazeriniai gaminiai nėra laikomi pavojingais. Lazerio sistema ir spausdintuvas yra suprojektuoti taip, kad įprastai eksploatuojant, naudotojui atliekant techninę priežiūrą ar vykdant būtiną remontą žmogaus nepaveiktų didesnė nei I klasės lygio lazerinė spinduliuotė. Spausdintuve yra neremontuojamas spausdinimo galvutės mazgas, kuriame yra šių specifikacijų lazeris:

Class: IIIb (3b) AlGaInP

Nominal output power (milliwatts): 15

Wavelength (nanometers): 650–670

Elektros energijos suvartojimas

Gaminio suvartojama elektros energija

Toliau pateiktoje lentelėje nurodytos gaminio elektros energijos suvartojimo charakteristikos.

Pastaba: Kai kurie režimai jūsų gaminiui gali būti netaikomi.

Režimas	Apibūdinimas	Elektros energijos suvartojimas (vatais)
Spausdinimas	Įrenginys generuoja spausdintinių kopijų išvedinius iš elektroninių įvesčių.	One-sided: 649 (MX532adwe); 662 (MX632adwe, XM3350) Two-sided: 396 (MX532adwe); 406 (MX632adwe, XM3350)
Kopijavimas	Įrenginys generuoja spausdintinių kopijų išvedinius iš originalių dokumentų.	684
Skenavimas	Įrenginys nuskaityto spausdintines dokumentų kopijas.	23.5 (MX532adwe); 24.8 (MX632adwe, XM3350)
Pasirengęs	Įrenginys laukia spausdinimo užduoties.	13.4 (MX532adwe); 15.3 (MX632adwe, XM3350)
Miego režimas	Įrenginys veikia aukšto lygio energijos taupymo režimu.	1.0 (MX532adwe); 1.1 (MX632adwe, XM3350)
Užmigdyti	Įrenginys veikia žemo lygio energijos taupymo režimu.	0.1
Išjungta	Įrenginys yra ijungtas į elektros lizdą, bet maitinimo jungiklis yra išjungtas.	0.1

Ankstesnėje lentelėje nurodyti elektros energijos suvartojimo lygiai reiškia vidutinius matavimus per tam tikrą laiką. Sunaudojama momentinė galia gali būti gerokai didesnė nei vidurkis.

Vertės gali keistis. Esamas vertes galima rasti adresu www.lexmark.com.

Miego režimas

Šis gaminys gali veikti energiją taupančiu režimu, vadinamu *miego režimu*. Miego režimas taupo elektros energiją, sumažindamas jos suvartojimą per ilgus neveiklumo laikotarpius. Miego režimas įsijungia automatiškai, kai šis gaminys nėra naudojamas tam tikrą laiką, vadinamą *skirtuoju miego režimo laiku*.

Šio gaminio gamyklinis numatytasis skirtasis miego režimo laikas (minutėmis):	15
---	----

Naudojant konfigūracijos meniu, skirtasis miego režimo laikas priklausomai nuo spausdintuvo modelio gali būti keičiamas nuo 1 minutės iki 120 minučių arba nuo 1 minutės iki 114 minučių. Jei spausdintuvo greitis mažesnis arba lygus 30 puslapių per minutę, tuomet skirtąjį laiką priklausomai nuo spausdintuvo modelio galima nustatyti tik iki 60 arba 54 minučių. Nustačius mažą skirtojo miego režimo laiko vertę sumažėja elektros energijos suvartojimas, bet gali pailgėti įrenginio reakcijos laikas. Nustačius didelę skirtojo miego režimo laiko vertę išlaikoma greita reakcija, bet sunaudojama daugiau elektros energijos.

Kai kuriuose modeliuose palaikomas *gilus miego režimas*, kuris dar labiau sumažina energijos suvartojimą po ilgesnio neveiklumo.

Užmigdymo režimas

Šis gaminys gali veikti itin mažos galios režimu, vadinamuoju *užmigdymo režimu*. Veikiant užmigdymo režimu, visos kitos sistemos ir įrenginiai yra saugiai išjungiami.

Įeiti į užmigdymo režimą galima bet kuriuo iš šių būdų:

- naudojant skirtąjį užmigdymo laiką;
- naudojant programos galios režimus.

Šio gaminio gamyklinis numatytasis skirtasis užmigdymo laikas visose šalyse ar regionuose	3 days
---	--------

Laikas, kurį spausdintuvas laukia, kol darbas bus atspausdintas prieš jam įeinant į užmigdymo režimą, gali būti keičiamas nuo vienos valandos iki vieno mėnesio.

Pastabos apie EPEAT registruotus vaizdavimo įrenginius:

- Budėjimo režimo galios lygis – tai užmigdymo arba „išjungta“ režimo galios lygis.
- Gaminys automatiškai sumažins energijos sunaudojimą ir veiks budėjimo režimu, ≤ 1 W galios lygiu. Pristatant gaminį jame bus įjungta automatinio budėjimo funkcija (užmigdymo režimas arba režimas „išjungta“).

Išjungties režimas

Jei šis gaminys yra išjungties režime, kuris vis tiek naudoja šiek tiek elektros energijos, norėdami, kad gaminys visiškai nenaudotų elektros energijos, ištraukite maitinimo laidą iš elektros lizdo.

Bendras elektros energijos suvartojimas

Kartais naudinga apskaičiuoti bendrą gaminio elektros energijos suvartojimą. Kadangi elektros energijos suvartojimo tvirtinimai pateikiami galios vienetais vatais (W), elektros energijos suvartojimas turėtų būti padaugintas iš laiko, kurį gaminys veikia kiekvienu režimu, kad būtų galima apskaičiuoti suvartojamą elektros energiją. Bendra suvartojama gaminio elektros energija yra kiekvienu režimu suvartojamos elektros energijos suma.

Reglamentiniai pranešimai dėl galinių telekomunikacijų įrenginių

Šiame skirsnyje pateikiama reglamentinė informacija, susijusi su gaminiais, kuriuose yra analoginė faksimilinio ryšio kortelė:

„Lexmark“ patvirtinto tipo / modelio numeris:

LEX-M14-002 or LEX-M03-002

Reglamentavimo pranešimai dėl belaidžio ryšio įrenginių

Šiame skirsnyje pateikiama reglamentinė informacija, skirta tik belaidžiams modeliams.

Jei abejojate, ar jūsų modelis yra belaidis, apsilankykite adresu [„Belaidžio tinklo palaikymas“ 70 puslapyje](#).

Pranešimas dėl modulinį komponentų

Belaidžiuose modeliuose yra šis modulinis komponentas:

AzureWave AW-CM467-SUR; FCC ID:TLZ-CM467; IC:6100A-CM467

Norėdami sužinoti, kurie moduliniai komponentai yra įrengti jūsų konkrečiame gaminyje, žr. konkretaus gaminio etiketę.

Radio dažnių spinduliuotės poveikis

Šio įrenginio spinduliuotės galia yra gerokai mažesnė už FCC ir kitų teisinio reguliavimo agentūrų nustatytas radio dažnių poveikio ribas. Tarp antenos ir žmonių turi būti išlaikomas minimalus 20 cm (8 colių) tarpas, kad šis įrenginys atitiktų FCC ir kitų teisinio reguliavimo agentūrų reikalavimus RD spinduliuotės poveikiui.

Atitiktis Europos Bendrijos (EB) direktyvoms

Šis gaminys atitinka Europos Parlamento ir Tarybos direktyvos 2014/53/ES dėl valstybių narių įstatymų, susijusių su radio ryšio įrenginiais, suderinimo, apsaugos reikalavimus.

Šio gaminio gamintojas: „Lexmark International, Inc.“, 740 West New Circle Road, Lexington, KY, 40550 USA (JAV). Įgaliotasis EEE / ES atstovas: „Lexmark International Technology Hungária Kft.“, 8 Lechner Ödön fasor, Millennium Tower III, 1095 Budapest HUNGARY (Vengrija). Importuotojas į EEE / ES: „Lexmark International Technology S.à.r.l.“ 20, Route de Pré-Bois, ICC Building, Bloc A, CH-1215 Genève, Switzerland (Šveicarija). Atitiktis direktyvų reikalavimams deklaraciją galima gauti paprašius įgaliotojo atstovo arba rasti adresu www.lexmark.com/en_us/about/regulatory-compliance/european-union-declaration-of-conformity.html.

Atitiktis žymima CE ženklų:



Apribojimai

Ši radijo ryšio įranga yra apribota naudoti tik patalpose. Naudoti lauke yra draudžiama. Šis apribojimas yra taikomas visoms šioje lentelėje išvardytoms šalims:

AT	BE	BG	CH	CY	CZ	DE	DK	EE
EL	ES	FI	FR	HR	HU	IE	IS	IT
LI	LT	LU	LV	MT	NL	NO	PL	PT
RO	SE	SI	SK	TR	UK (NI)			

ES ir kitų šalių pareiškimas dėl radijo siųstuvų veikimo dažnių juostų ir maksimalios radijo dažnių (RF) galios

Šis radijo ryšio įrenginys veikia arba 2,4 GHz (2,412–2,472 GHz ES), arba 5 GHz (5,15–5,35, 5,47–5,725 ES) juostose. Maksimali siųstuvo EIRP galia, įskaitant antenos stiprinimą, abiejose juostose yra ≤ 20 dBm.

Atitiktis Europos Bendrijos (EB) direktyvoms

Šis gaminys atitinka EB Tarybos direktyvų 2014/30/ES, 2014/35/ES ir 2011/65/ES, ir 2011/65/ES su pakeitimais, padarytais Direktyva (ES) 2015/863 dėl valstybių narių įstatymų, susijusių su elektros įrangos, skirtos naudoti tam tikrose įtampos ribose, elektromagnetiniu suderinamumu ir saugumu, suderinimo ir dėl tam tikrų pavojingų medžiagų naudojimo elektros ir elektroninėje įrangoje apribojimų apsaugos reikalavimus.

Šio gaminio gamintojas: „Lexmark International, Inc.“, 740 West New Circle Road, Lexington, KY, 40550 USA (JAV). Įgaliotasis EEE / ES atstovas: „Lexmark International Technology Hungária Kft.“, 8 Lechner Ödön fasor, Millennium Tower III, 1095 Budapest HUNGARY (Vengrija). Importuotojas į EEE / ES: „Lexmark International Technology S.à.r.l.“ 20, Route de Pré-Bois, ICC Building, Bloc A, CH-1215 Genève, Switzerland (Šveicarija). Atitiktis direktyvų reikalavimams deklaraciją galima gauti paprašius įgaliotojo atstovo arba rasti adresu www.lexmark.com/en_us/about/regulatory-compliance/european-union-declaration-of-conformity.html.

Šis gaminys atitinka EN 55032 standarto A klasės apribojimus ir EN 62368-1 standarto saugos reikalavimus.

Pranešimas dėl radijo trukdžių

Įspėjimas

Tai yra gaminys, kuris atitinka taršos reikalavimus pagal EN55032 A klasės apribojimus ir atsparumo reikalavimus pagal EN55035 standartą. Šis gaminys nėra skirtas naudoti gyvenamojoje / namų aplinkoje.

Tai A klasės gaminys. Namų aplinkoje šis gaminys gali sukelti radijo trukdžius, kuriems atsiradus naudotojui gali reikėti imtis atitinkamų priemonių.

Rodyklė

A

adresatų grupių pridėjimas 26
 adresatų grupių šalinimas 26
 adresatų pridėjimas 26
 adresatų redagavimas 26
 adresatų šalinimas 26
 adresyno kūrimas 25
 adresyno įrašai
 aplankų kūrimas 26
 kūrimas 25
 Adresų knyga
 naudojimas 26
 ADT naudojimas
 kopijavimas 83
 ADT popieriaus paėmimo
 velenas
 keitimas 203
 valymas 211
 ADT popieriaus paėmimo veleno
 valymas 211
 ADT popieriaus skyriklio
 velenėlis
 keitimas 203
 valymas 211
 ADT registracija
 koregavimas 284
 ADT registracijos
 koregavimas 284
 ADT skyriklio veleno
 valymas 211
 ADT velenai
 keitimas 203
 valymas 211
 ADT velenų valymas 211
 analoginio faksimilinio ryšio
 nustatymas 30
 analoginis faksimilinis ryšys
 nustatymas 30
 aplankų kūrimas
 adresyno įrašams 26
 aplinkos apsaugos
 nustatymai 216
 asmeninio identifikavimo
 numeriai
 įgalinimas 29
 asmeninio identifikavimo
 numerio metodas 71

asmeninio identifikavimo
 numerių įgalinimas 29
 ataskaitos
 spausdintuvo būseną 179
 spausdintuvo naudojimas 179
 ataskaitų peržiūra 179
 atminties įrenginys
 išvalymas 75
 atmintukas
 skenavimas į 94
 spausdinimas iš 78
 Atmintuke ištekliams nepakanka
 laisvos vietos 267
 atsakiklis
 nustatymas 32

B

balti puslapiai 225
 belaidis spausdinimo serveris
 keitimas 194
 belaidis tinklas
 spausdintuvo prijungimas
 prie 70
 „Wi-Fi“ apsaugota sąranka 71
 belaidžio spausdinimo serverio
 keitimas 194
 belaidžio tinklo palaikymas 70
 brukalo faksogramos
 blokavimas 89
 brukalo faksogramų
 blokavimas 89

D

dalinės dokumentų kopijos 280
 dalinės nuotraukų kopijos 280
 dalių būseną
 tikrinimas 178
 dalių ir eksploatacinių reikmenų
 būklės tikrinimas 178
 dalių keitimas
 ADT popieriaus paėmimo
 velenas 203
 ADT popieriaus skyriklio
 velenėlis 203
 ADT velenai 203
 popieriaus paėmimo
 ratukai 198
 skenerio stiklo tarpiklis 200

darbalaukio fono keitimas 24
 data ir laikas
 fakso nustatymai 37
 daugiafunkcis tiektuvas
 įdėjimas 47
 dažų kasetė
 keitimas 181
 užsakymas 179
 dažų tamsumas
 koregavimas 82
 dažų tamsumo koregavimas 82
 didinimo režimas
 įgalinimas 29
 didinimo režimo įgalinimas 29
 dokumentai, spausdinimas
 iš kompiuterio 76
 iš mobiliojo prietaiso 76
 drėgmė aplink spausdintuvą 289
 dvipusis spausdinimas 84
 dėklai
 atsiejimas 48
 susiejimas 48
 įrengimas, įdiegimas 52
 dėklų atsiejimas 48
 dėklų susiejimas 48
 dėklų įdėjimas 52, 45

E

ekraninė klaviatūra
 naudojimas 28
 ekrano skaitis
 koregavimas 216
 Ekranų tinkinimas
 naudojimas 24
 ekrano tinkinimas 24
 ekrano užsklandos
 tvarkymas 24
 eksploataciniai reikmenys
 taupymas 216
 eksploatacinių reikmenų būseną
 tikrinimas 178
 eksploatacinių reikmenų
 keitimas
 dažų kasetė 181
 vaizdo gavimo įtaisas 183
 eksploatacinių reikmenų
 naudojimo skaitikliai
 nustatymas iš naujo 207, 268

ekspluatacinių reikmenų naudojimo skaitiklių nustatymas iš naujo 207, 268
 eksploatacinių reikmenų taupymas 216
 eksploatacinių reikmenų užsakymas
 dažų kasetė 179
 vaizdo gavimo įtaisas 180
 el. paštas
 siuntimas 86
 el. pašto funkcija nustatymas 37
 el. pašto paslaugų teikėjai 37
 el. pašto serverio nustatymų konfigūravimas 37
 el. pašto serveris konfigūravimas 37
 el. pašto sparčioji nuoroda kūrimas 86
 el. pašto trikčių šalinimas nepavyksta išsiųsti el. laiškų 272
 elektroninių laiškų siuntimas 86
 energijos taupymo režimai konfigūravimas 216
 Eterneto prievadas 20
 EXT jungtis 20

F

faksas
 siuntimas 87
 faksimilinio ryšio diegimas prijungimas prie įprastos telefono ryšio linijos 32
 skirtingų kištukų naudojimas 35
 skirtingų sieninių lizdų naudojimas 35
 faksimilinio ryšio funkcijos diegimas
 „etherFAX“ naudojimas 31
 faksimilinio ryšio funkcijos diegimas naudojant fakso serverį 32
 faksimilinio ryšio sąranka prijungimas prie įprastos telefono ryšio linijos 32
 skirtingų kištukų naudojimas 35
 skirtingų sieninių lizdų naudojimas 35

fakso garsiakalbio nustatymai konfigūravimas 37
 fakso garsiakalbio nustatymų konfigūravimas 37
 fakso serveris, naudojimas faksimilinio ryšio funkcijos diegimas 32
 fakso trikčių šalinimas galima išsiųsti, bet nepriimti faksogramų naudojant analoginį faksimilinį ryšį 275
 nepavyksta išsiųsti arba priimti faksogramų naudojant analoginį faksimilinį ryšį 273
 nepavyksta išsiųsti arba priimti faksogramų naudojant „etherFAX“ 276
 nepavyksta išsiųsti faksogramos antraštinio lapo iš kompiuterio 278
 nepavyksta išsiųsti faksogramų naudojant analoginį faksimilinį ryšį 275
 nepavyksta įdiegti „etherFAX“ 276
 nerodomas siuntėjo identifikavimo numeris 272
 prasta spausdinimo kokybė 277
 trūksta informacijos faksogramos antraštiniame lape 277
 fakso tvarkyklė įrengimas, įdiegimas 49
 fakso tvarkyklės diegimas 49
 faksograma, siuntimo planavimas 88
 faksogramos siuntimas 87
 faksogramos siuntimo planavimas 88
 faksogramos skiriamoji geba keitimas 88
 faksogramos tamsumas koregavimas 89
 faksogramos tamsumo koregavimas 89
 faksogramų paskirties vietos sparčioji nuoroda kūrimas 88
 faksogramų persiuntimas 90
 faksogramų skiriamosios gebos keitimas 88

faksogramų užlaikymas 89
 faksogramų žurnalas spausdinimas 89
 FCC pranešimai 292
 firminiai blankai kopijavimas ant 84
 pasirinkimas 14
 firminių blankų įdėjimas 45
 daugiafunkciame tiektove 47
 FTP adresas sparčiosios nuorodos kūrimas 93
 FTP serveris, skenavimas į valdymo skydelio naudojimas 92
 funkcijos „Ekrano tinkinimas“ naudojimas 24

G

gamykliniai numatytieji nustatymai atkūrimas 75
 gautos faksogramos užlaikymas 89

H

horizontalios šviesios juostos 240

I

indikatoriaus lemputė kaip suprasti būseną 12
 iš anksto paruoštos formos pasirinkimas 14
 išliekamoji atmintis 75
 išvalymas 74
 išmoningasis atminties įrenginys 52, 75
 išvalymas 75
 įrengimas, įdiegimas 53
 ištariamai slaptažodžiai įgalinimas 29
 ištariamų slaptažodžių įgalinimas 29
 išvalymas spausdintuvo atmintis 74

J

juodi puslapiai 237
 jutiklinio ekrano valymas 208

jutiklinis ekranas
valymas 208

K

kaip išvengti popieriaus
strigčių 253
kalbėjimo tempas valdant balsu
koregavimas 29
kalbėjimo tempo koregavimas
valdymas balsu 29
kartotinės spausdinimo
užduotys 79
katalogo sąrašas
spausdinimas 81
katalogo sąrašo
spausdinimas 81
kelių kopijų rikiavimas 84
kelių puslapių kopijavimas
ant vieno lapo 85
klaidų kodai 219
klaidų pranešimai 219
Klientų aptarnavimo skyrius
naudojimas 25
klientų aptarnavimo skyrių
kreipimasis į 284
kompiuterio prijungimas prie
spausdintuvo 72
kompiuteris
prijungimas prie
spausdintuvo 72
kompiuteris, skenavimas į 91
konfidencialios spausdinimo
užduotys
konfigūravimas 79
spausdinimas 80
konfigūracijos failo
eksportavimas
įtaisytojo interneto serverio
(EWS) naudojimas 51
konfigūracijos failo
importavimas
įtaisytojo interneto serverio
(EWS) naudojimas 51
kopijavimas
ant abiejų popieriaus pusių 84
ant firminių blankų 84
naudojant automatinį
dokumentų tiekuvą (ADT) 83
naudojant skenerio stiklą 83
nuotraukos 83
skiriamieji lapai tarp kopijų 84

kopijavimas iš
pasirinktas dėklas 83
kopijavimo kokybės problema
dalinės dokumentų kopijos 280
dalinės nuotraukų kopijos 280
prasta kopijų kokybė 281
vertikalūs tamsūs dryžiai 281
kopijavimo problema
skeneris nereaguoja 283
skeneris neužsidaro 283
kopijos formato didinimas 84
kopijos formato mažinimas 84
kopijų darymas 83
kopijų sudėstymas 84
koregavimas
skenerio registracija 283
kortelių kopijavimas 85
kreipimasis į klientų aptarnavimo
skyrių 284

L

laidų ir kabelių prijungimas 20
lengvai nusitrina dažai 239
LINE jungtis 20

M

maitinimo laido kištukinis
lizdas 20
maitinimo šaltinio keitimas 187
maitinimo šaltinis
keitimas 187
menu
802.1x 163
Anoniminių duomenų
rinkimas 104
Apie šį spausdintuvą 111
Apriboti išorinę tinklo
prieigą 166
Atkurti gamyklinius
numatytuosius
nustatymus 105
Belaidis ryšys 154
Bendrieji fakso
nustatymai 124, 135
Disko užšifravimas 173
Dėklų konfigūracija 118
Ekonominis režimas 99
Elektroninio pašto sąranka 138
Energijos sąnaudų
valdymas 103
Eternetas 158

Faksas 175
Faksimilinio ryšio sąranka 124
Fakso režimas 124
Fakso serverio elektroninio
pašto nustatymai 135
Fakso serverio skenavimo
nustatymai 135
Fakso serverio sąranka 135
Faksogramos antraštinis
lapas 124
Faksogramų priėmimo
nustatymai 124
Faksogramų siuntimo
nustatymai 124
Faksogramų žurnalo
nustatymai 124
Garsiakalbio nustatymai 124
H.323 nustatymai 124
HTTP / FTP nustatymai 165
HTTPS fakso nustatymai 124
IPSec 162
Išdėstymas 111
Išvalyti laikinuosius duomenų
failus 173
Kokybė 113
Konfidencialaus spausdinimo
sąranka 172
Laikmenų rūšys 120
LPD konfigūracija 164
Meniu nustatymų puslapis 174
Meniu „Konfigūracija“ 105
Mobilųjų paslaugų
valdymas 158
Nenaudojamų duomenų
išvalymas 109
Numatytieji el. pašto
nustatymai 140
Numatytieji FTP
nustatymai 145
Numatytieji kopijavimo
nustatymai 121
Nuotolinis operatoriaus
skydelis 100
Parinkty 97
PCL 116
PDF 115
Pradžios ekrano
tinkinimas 110
Pranešimai 100
Prieinamumas 104
Prisijungimo apribojimai 171

Programinės aparatinės įrangos naujinimas 110
 Registracija debesų paslaugose 174
 Saityno sąranka 144
 Saugumo audito žurnalas 169
 SIP nustatymai 124
 Skenavimas iš atmintuko 149
 SNMP 161
 Sparčiosios nuorodos 175
 Spausdinimas 175
 Spausdinimas iš atmintuko 152
 Sprendimų LDAP nustatymai 173
 Sudaryti USB įtaisų tvarkaraštį 169
 Sąranka 112
 T.38 nustatymai 124
 TCP / IP 160
 Tinkinti skenavimo formatai 120
 Tinklas 176
 Tinklo apžvalga 154
 Trikčių šalinimas 176
 Tvarkyti leidimus 167
 Universalaus formato sąranka 119
 USB 166
 Užduočių apskaita 114
 Vaizdas 118
 Vietinės paskyros 168
 VoIP nustatymai 124
 Įrenginys 175
 Įvairūs 173
 „AirPrint“ 157
 „Forms Merge“ 176
 „PostScript“ 115
 „ThinPrint“ 165
 „Wi-Fi Direct“ 157
 Meniu nustatymų puslapis spausdinimas 177
 miego režimas konfigūravimas 216
 mobiliojo prietaiso prijungimas prie spausdintuvo 72
 mobilusis prietaisas prijungimas prie spausdintuvo 72
 spausdinimas iš 76, 77
 mygtuko paspaudimo metodas 71

N

naršymas ekrane gestų naudojimas 28
 naršymas ekrane naudojant gestus 28
 naudojant pradžios ekraną 21
 naudojant skenerio stiklą kopijavimas 83
 naudojimasis Klientų aptarnavimo paslaugomis 25
 Ne „Lexmark“ eksploatacinis reikmuo 268
 neišliekamoji atmintis 75 išvalymas 74
 nelygus tekstas skenavimas iš ADT 282
 nelygus vaizdas skenavimas iš ADT 282
 nepavyko atlikti nuskaitymo užduoties 282
 nepavyksta atlikti papildomo vidinio įtaiso 266
 nepavyksta atidaryti įtaisytojo interneto serverio (EWS) 264
 nepavyksta išsiųsti arba priimti faksogramų naudojant analoginį faksimilinį ryšį 273
 nepavyksta išsiųsti arba priimti faksogramų naudojant „etherFAX“ 276
 nepavyksta išsiųsti el. laiškų 272
 nepavyksta išsiųsti faksogramos antraštinio lapo iš kompiuterio 278
 nepavyksta nuskaityti atmintuko trikčių šalinimas, spausdinimas 252
 nepavyksta nuskenuoti į kompiuterį 278
 nepavyksta nuskenuoti į tinklo aplanką 279
 nepavyksta priimti faksogramų naudojant analoginį faksimilinį ryšį 275
 nepavyksta prijungti spausdintuvo prie „Wi-Fi“ 265
 nerodomas siuntėjo identifikavimo numeris 272
 nespausdinami konfidencialūs dokumentai 247

nespausdinami turimi dokumentai 247
 nespausdinamos spausdinimo užduotys 246
 neteisingos paraštės 232
 nukirptas tekstas spaudiniuose 238
 nukirpti vaizdai spaudiniuose 238
 numatytasis ausinių garsumas koregavimas 29
 numatytasis garsiakalbio garsumas koregavimas 29
 numatytojo garsumo koregavimas ausinės 29
 garsiakalbis 29
 nuotraukos, kopijavimas 83
 nuskaitymas į tinklo aplanką 93
 Nuskaitymo centras nustatymas 23
 nuskaitymo kokybės problema dalinės dokumentų kopijos 280
 dalinės nuotraukų kopijos 280
 nelygus tekstas 282
 nelygus vaizdas 282
 prasta kopijų kokybė 281
 vertikalūs tamsūs dryžiai 281
 nuskaitymo problema nepavyko atlikti nuskaitymo užduoties 282
 skenavimas trunka per ilgai 283
 skeneris nereaguoja 283
 skeneris neužsidaro 283
 skenuojant sustabdomas kompiuteris 283
 nustatymas iš naujo eksploatacinių reikmenų naudojimo skaitikliai 268

O

originalios dalys ir eksploataciniai reikmenys 179
 originalios „Lexmark“ dalys ir eksploataciniai reikmenys 179
 originalių „Lexmark“ dalių ir eksploatacinių reikmenų naudojimas 179

P

Pakeiskite kasetę, spausdintuvo regiono neatitiktis 267
 palaikomas faksimilinis ryšys 30
 palaikomi atmintukai 79
 palaikomi failų tipai 79
 palaikomi popieriaus formatai 15
 palaikomi popieriaus svoriai 18
 palaikomos popieriaus rūšys 17
 palaikomos programos 23
 papildoma aparatinė įranga, pridėjimas
 spausdinimo tvarkyklė 51
 papildoma vidinė įranga 52
 spausdintuvo standusis diskas 57
 papildoma vidinė įranga, pridėjimas
 spausdinimo tvarkyklė 51
 papildomi aparatinės įrangos įtaisai
 dėklai 52
 papildomos aparatinės įrangos pridėjimas
 spausdinimo tvarkyklė 51
 papildomos plokštės 52
 papildomos spausdintuvo įrangos trikčių šalinimas
 nepavyksta aptikti papildomo vidinio įtaiso 266
 papildomos vidinės įrangos pridėjimas
 spausdinimo tvarkyklė 51
 papildomos vidinės įrangos įrengimas
 išmoningasis atminties įrenginys 53
 vidaus sprendimų prievadas 60
 papildomos įrangos įrengimas
 spausdintuvo standusis diskas 57
 pareiškimas dėl neišliekamosios atminties įtaisų 75
 pasikartojantys defektai spausdiniuose 246
 patogiojo segiklio įrengimas 64
 patogus segiklis
 raudona indikatoriaus lemputė 267
 įrengimas, įdiegimas 64

perdirbimas
 „Lexmark“ pakuotės 285
 piktogramos pradžios ekrane rodymas 22
 pilkas fonas spausdiniuose 230
 popieriaus formatai, palaikomi 15
 popieriaus formato nustatymas 45
 popieriaus laikymas 14
 popieriaus naudojimo rekomendacijos 12
 popieriaus paėmimo ratukai keitimas 198
 popieriaus rūšies nustatymas 45
 popieriaus rūšys, palaikomos 17
 popieriaus savybės 13
 popieriaus strigties šalinimas
 A duralėse 256
 automatiniame dokumentų tiekтуve 262
 B duralėse 259
 daugiafunkciame tiekтуve 262
 dvipusio spausdinimo įrenginyje 260
 dėkluose 261
 popieriaus strigtis A duralėse 256
 popieriaus strigtis automatiniame dokumentų tiekтуve 262
 popieriaus strigtis B duralėse 259
 popieriaus strigtis daugiafunkciame tiekтуve 262
 popieriaus strigtis dvipusio spausdinimo įrenginyje 260
 popieriaus strigtis dėkluose 261
 popieriaus strigtys kaip išvengti 253
 vietos nustatymas 254
 popieriaus strigčių vietų nustatymas 254
 popieriaus svoriai, palaikomi 18
 popieriaus taupymas 85
 popieriaus įdėjimas 45
 popierius
 firminiai blankai 14
 iš anksto paruoštos formos 14
 nepriimtinas, netinkamas 14
 pasirinkimas 12
 universalaus formato nustatymas 45

popierius dažnai stringa 270
 popierius užsiriečia 235
 pradžios ekranas
 naudojimas 21
 tinkinimas 22
 pradžios ekrano piktogramos rodymas 22
 pranešimai 287, 288, 290, 291, 292
 pranešimai dėl eksploatacinių reikmenų
 konfigūravimas 178
 pranešimai dėl teršalų emisijų 287, 292
 pranešimų dėl eksploatacinių reikmenų konfigūravimas 178
 prasta faksogramų spausdinimo kokybė 277
 prasta kopijų kokybė 281
 prijungimas prie belaidžio tinklo 70
 asmeninio identifikavimo numerio (PIN) metodo naudojimas 71
 mygtuko paspaudimo metodo naudojimas 71
 programinė aparatinė įranga, atnaujinimas 50
 programinės aparatinės įrangos naujinimas 50
 programinės aparatinės įrangos plokštė 52
 programų pridėjimas pradžios ekrane 22
 programų rodymas pradžios ekrane 22

R

raudona indikatoriaus lemputė patogiajame segiklyje 267
 RJ-11 adapteris 35

S

saugos informacija 7, 8
 saugos lizdas
 vietos nustatymas 74
 saugos lizdo vietos nustatymas 74
 serijos numeris, spausdintuvas paieška 10

- siuntimas el. paštu
 - naudojant automatinį dokumentų tiekuvą (ADT) 86
 - naudojant skenerio stiklą 86
- siuntimas faksu
 - datos ir laiko nustatymas 37
 - naudojant automatinį dokumentų tiekuvą (ADT) 87
 - naudojant skenerio stiklą 87
- skaidrių demonstravimo
- paleidimas 24
- skaiščio reguliavimas, koregavimas
 - ekrano 216
- skenavimas
 - naudojant automatinį dokumentų tiekuvą (ADT) 91
 - naudojant skenerio stiklą 91
 - į atmintuką 94
 - į FTP serverį 92
 - į kompiuterį 91
- skenavimas iš ADT
 - vertikalūs tamsūs dryžiai 281
- skenavimas į FTP serverį
 - valdymo skydelio naudojimas 92
- skenavimo paslaugų programa „Lexmark ScanBack Utility“ 91
- skenavimo trikčių šalinimas
 - nepavyksta nuskenuoti į kompiuterį 278
 - nepavyksta nuskenuoti į tinklo aplanką 279
- skenerio stiklo tarpiklis keitimas 200
- Skenerio valymas 176
- skenerio valymas 208
- skeneris
 - valymas 208
- skeneris nereaguoja 283
- skeneris neužsidaro 283
- skiriamasis skambėjimas
 - faksimilinio ryšio sąranka 36
- skiriamieji lapai
 - dėjimas 81
- skiriamojo skambėjimo įgalinimas 36
- skiriamųjų lapų įdėjimas 81
 - tarp kopijų 84
- skirtingi popieriaus formatai, kopijavimas 83
- skirtingų popieriaus formatų kopijavimas 83
- SMB
 - skenavimas 93
- SMTP nustatymai
 - konfigūravimas 37
- smulkios linijos spausdinamos netinkamai 228
- sparčioji nuoroda
 - El. paštas 23
 - Faksas 23
 - FTP 23
 - Kopijavimas 23
- sparčioji nuoroda, kūrimas
 - el. paštas 86
 - faksogramų paskirties vieta 88
 - FTP adresas 93
 - kopijavimas 85
- sparčiosios nuorodos
 - kūrimas 23
- sparčiosios nuorodos kūrimas
 - el. paštas 86
 - faksogramų paskirties vieta 88
 - FTP adresas 93
 - kopijavimas 85
 - tinklo aplankas 93
- sparčiosios nuorodos pridėjimas
 - el. paštas 86
 - faksogramų paskirties vieta 88
 - FTP adresas 93
 - kopijavimas 85
- sparčiųjų nuorodų kūrimas 23
- spausdinama kreivai 237
- spausdinama per lėtai 249
- spausdinama per tamsiai 226
- spausdinama per šviesiai 232
- spausdinama sukrevintai 237
- spausdinama taškuotai 234
- spausdinant vokas užsiklijuoja 268
- spausdinimas
 - faksogramų žurnalas 89
 - iš atmintuko 78
 - iš kompiuterio 76
 - iš mobiliojo prietaiso 77
 - katalogo sąrašas 81
 - konfidencialios spausdinimo užduotys 80
 - Menu nustatymų puslapis 177
 - naudojant „Mopria Print Service“ 77
 - naudojant „Wi-Fi Direct“ 77
- tinklo sąrankos puslapis 73
- turimos užduotys 80
- šriftų pavyzdžių sąrašas 81
- spausdinimas iš kompiuterio 76
- spausdinimas sudėstant neveikia 269
- spausdinimo kokybės problema
 - balti puslapiai 225
 - horizontalios šviesios juostos 240
 - lengvai nusitrina dažai 239
 - neteisingos paraštės 232
 - nukirptas tekstas arba atvaizdai 238
 - pasikartojantys defektai 246
 - pilkas fonas spaudiniuose 230
 - popierius užsiriečia 235
 - smulkios linijos spausdinamos netinkamai 228
 - spausdinama kreivai 237
 - spausdinama per tamsiai 226
 - spausdinama per šviesiai 232
 - spausdinama sukrevintai 237
 - spausdinama taškuotai 234
 - suglamžytas popierius 229
 - sulankstytas popierius 229
 - taškeliai spaudiniuose 234
 - tušti puslapiai 225
 - vertikalios baltos linijos 242
 - vertikalios tamsios juostos 242
 - vertikalios tamsios linijos arba dryžiai 244
 - vertikalios šviesios juostos 241
 - vertikalūs tamsūs dryžiai su trūkstamais spaudmenimis 245
 - visiškai juodi lapai 237
- spausdinimo kokybės problemos 218
- Spausdinimo kokybės testavimo puslapiai 176
- spausdinimo problema
 - nepausdinamos spausdinimo užduotys 246
 - spausdinama per lėtai 249
- spausdinimo trikčių šalinimas
 - dėklų susiejimas neveikia 269
 - nepavyksta nuskaityti atmintuko 252
 - nepausdinami konfidencialūs ir kiti turimi dokumentai 247
 - popierius dažnai stringa 270

- spausdinant vokas
užsiklijuoja 268
- spausdinimas sudėstant
neveikia 269
- spausdinimo kokybės
problemos 218
- užduotis spausdinama ne ant to
popieriaus 248
- užduotis spausdinama ne iš to
dėklo 248
- spausdinimo tvarkyklė
papildoma aparatinė įranga,
pidėjimas 51
- įrengimas, įdiegimas 49
- spausdinimo tvarkyklės
diegimas 49
- spausdinimo užduoties
atšaukimas 81
- spausdinimo užduotis
atšaukimas 81
- spausdinimo užduočių
saugojimas 79
- spausdintuvas
minimalūs tarpai 19
- transportavimas 217
- vietos parinkimas 19
- spausdintuvas nereaguoja 251
- spausdintuvo atminties
išvalymas 75
- spausdintuvo atminties įrenginio
išvalymas 75
- spausdintuvo atmintis
išvalymas 74
- spausdintuvo būseną 12
- spausdintuvo duomenų
apsaugojimas 75
- spausdintuvo informacijos
paieška 9
- spausdintuvo klaidų kodai 219
- spausdintuvo klaidų
pranešimai 219
- spausdintuvo konfigūracijos 11
- spausdintuvo meniu 96, 177
- spausdintuvo nustatymai
gamyklinio numatytojo
nustatymo atkūrimas 75
- spausdintuvo
perkėlimas 19, 216
- spausdintuvo pranešimai
Aptiktas sugadintas
atmintukas 266
- Atmintuke ištekliams
nepakanka laisvos vietos 267
- Ne „Lexmark“ eksploatacinis
reikmuo 268
- Pakeiskite kasetę,
spausdintuvo regiono
neatitiktis 267
- spausdintuvo prijungimas
prie belaidžio tinklo 70
- spausdintuvo priskyrimas
skambėjimo tonui 36
- spausdintuvo programinė įranga
įrengimas, įdiegimas 49
- spausdintuvo programinės
įrangos diegimas 49
- spausdintuvo programos 23
- spausdintuvo serijos numeris
paieška 10
- spausdintuvo standžiojo disko
įrengimas 57
- spausdintuvo
transportavimas 217
- Spausdintuvo USB jungtis 20
- spausdintuvo valymas 207
- spausdintuvų pridėjimas prie
kompiuterio 49
- standusis diskas 52
- išvalymas 75
- standžiojo disko atminties
įrenginys 75
- strigties šalinimas
A drelėse 256
- automatiniame dokumentų
tiektuve 262
- B drelėse 259
- daugiafunkciame tiektuve 262
- dvipusio spausdinimo
įrenginyje 260
- dėkluose 261
- strigtys, popierius
kaip išvengti 253
- strigčių vietos
nustatymas 254
- sugedęs išmoningasis atminties
įrenginys 266
- suglamžytas popierius 229
- sulankstytas popierius 229
- sąsagėlių blokelių keitimas 186
- sąsagėlių blokelių
keitimas 186
- T**
- taškėliai spaudiniuose 234
- temperatūra aplink
spausdintuvą 289
- tikrintinos spausdinimo
užduotys 79
- tinklo aplankas
sparčiosios nuorodos
kūrimas 93
- tinklo sąrankos puslapio
spausdinimas 73
- tinklo sąrankos puslapis
spausdinimas 73
- trikčių šalinimas
nepavyksta atidaryti įtaisytojo
interneto serverio (EWS) 264
- nepavyksta prijungti
spausdintuvo prie „Wi-Fi“ 265
- spausdinimo kokybės
problemos 218
- spausdintuvas nereaguoja 251
- „SMTP serveris neįdiegtas“
klaida 271
- trikčių šalinimas, el. paštas
nepavyksta išsiųsti el.
laiškų 272
- trikčių šalinimas, faksas
galima išsiųsti, bet nepriimti
faksogramų naudojant
analoginį faksimilinį ryšį 275
- nepavyksta išsiųsti arba priimti
faksogramų naudojant
analoginį faksimilinį ryšį 273
- nepavyksta išsiųsti arba priimti
faksogramų naudojant
„etherFAX“ 276
- nepavyksta išsiųsti
faksogramos antraštinio lapo
iš kompiuterio 278
- nepavyksta išsiųsti faksogramų
naudojant analoginį faksimilinį
ryšį 275
- nepavyksta įdiegti
„etherFAX“ 276
- nerodomas siuntėjo
identifikavimo numeris 272
- prasta spausdinimo
kokybė 277
- trūksta informacijos
faksogramos antraštiniame
lape 277

trikčių šalinimas, papildoma spausdintuvo įranga nepavyksta aptikti papildomo vidinio įtaiso 266

trikčių šalinimas, skenavimas nepavyksta nuskenuoti į kompiuterį 278

nepavyksta nuskenuoti į tinklo aplanką 279

trikčių šalinimas, spausdinimas dėklų susiejimas neveikia 269

nepausdinami konfidencialūs ir kiti turimi dokumentai 247

popierius dažnai stringa 270

spausdinant vokas užsiklijuoja 268

spausdinimas sudėstant neveikia 269

užduotis spausdinama ne ant to popieriaus 248

užduotis spausdinama ne iš to dėklo 248

užstrigę puslapiai neatspausdinami iš naujo 271

triukšmo lygiai 287

trūksta informacijos faksogramos antraštiniame lape 277

trūkstami spaudmenys 245

turimos užduotys galiojimo laiko nustatymas 79

spausdinimas 80

tušti puslapiai 225

U

universalus popieriaus formato nustatymas 45

universalus popieriaus formatus nustatymas 45

USB jungties įgalinimas 252

USB jungtis įgalinimas 252

užduotis spausdinama ne ant to popieriaus 248

užduotis spausdinama ne iš to dėklo 248

užmigdyto režimas konfigūravimas 216

užstrigę puslapiai neatspausdinami iš naujo 271

V

vaizdo gavimo įtaisas keitimas 183

užsakymas 180

valdymas balsu aktyvinimas 27

kalbėjimo tempas 29

pasyvinimas 27

valdymo balsu aktyvinimas 27

valdymo balsu pasyvinimas 27

valdymo skydelio naudojimas 12

valdymo skydelis naudojimas 12

valymas spausdintuvo išorė 207

spausdintuvo vidus 207

vasaros laikas konfigūravimas 37

vasaros laiko konfigūravimas 37

vertikalios baltos linijos 242

vertikalios tamsios juostos spaudiniuose 242

vertikalios tamsios linijos spaudiniuose 244

vertikalios šviesios juostos 241

vertikalūs dryžiai spaudiniuose 244

vertikalūs tamsūs dryžiai 245

nuskaitymas iš ADT 281

vidaus sprendimų prievadas įrengimas, įdiegimas 60

vietos parinkimas spausdintuvui 19

visiškai juodi lapai 237

vokų įdėjimas daugiafunkciame tiektove 47

Į

įgalinant „Wi-Fi Direct“ 72

įrenginio kvotos nustatymas 25

įrenginio kvotų nustatymas 25

įspėjimai el. paštu nustatymas 178

įspėjimų el. paštu nustatymas 178

Š

šriftų pavyzdžių sąrašas spausdinimas 81

šriftų pavyzdžių sąrašo spausdinimas 81

„

„AirPrint“ naudojimas 77

„etherFAX“ faksimilinio ryšio funkcijos diegimas 31

„Kortelių kopijavimas“ 85

nustatymas 23

„Lexmark Mobile Print“ naudojimas 76

„Lexmark Print“ naudojimas 76

„Lexmark“ gaminių perdirbimas 285

„MarkNet“ N8450 belaidis spausdinimo serveris 194

„Mopria Print Service“ 77

„SMTP serveris neįdiegtas“ klaida išjungimas 271

„SMTP serveris neįdiegtas“ klaidos išjungimas 271

„Wi-Fi Direct“ konfigūravimas 71

spausdinimas iš mobiliojo prietaiso 77

įgalinimas 72

„Wi-Fi Direct“ konfigūravimas 71

„Wi-Fi“ apsaugota sąranka belaidis tinklas 71

„Wi-Fi“ tinklas pasyvinimas 73

„Wi-Fi“ tinklo pasyvinimas 73