



# **MX532, MX632, XM3350**

## **multifunkciós készülék**

---

### **Használati útmutató**

**April 2023**

**[www.lexmark.com](http://www.lexmark.com)**

---

Készülék típusa:

7020

Modellek:

476, 486, 676, 686, 689

# Tartalom

<b>Biztonsági információk.....</b>	<b>6</b>
Konvenciók.....	6
Terméknyilatkozatok.....	6
<b>Információk a nyomtatóról.....</b>	<b>9</b>
További információk a nyomtatóról.....	9
A nyomtató sorozatszámának megtalálása.....	10
Nyomtatóbeállítások.....	11
A kezelőpanel használata.....	12
A jelzőfény állapotának értelmezése.....	12
Papír kiválasztása.....	12
<b>Beállítás, telepítés és konfigurálás.....</b>	<b>19</b>
A nyomtató helyének kiválasztása.....	19
A kábelek csatlakoztatása.....	20
A kezdőképernyő-alkalmazások beállítása és használata.....	21
A kisegítő funkciók telepítése és használata.....	27
Nyomtató beállítása faxolásra.....	30
E-mail SMTP-beállítások konfigurálása.....	37
Papír és speciális hordozó betöltése.....	45
Szoftver, illesztőprogramok és firmware telepítése, illetve frissítése.....	49
Hardveropciók telepítése.....	52
Hálózatok.....	70
<b>A nyomtató biztonsága.....</b>	<b>74</b>
Biztonsági nyílás pozíciója.....	74
Nyomtatómemória törlése.....	74
Nyomtató tárolómeghajtójának törlése.....	74
Gyári alapbeállítások visszaállítása.....	75
Törölhetőségi nyilatkozat.....	75
<b>Nyomtatás.....</b>	<b>76</b>
Nyomtatás a számítógépről.....	76
Nyomtatás mobileszközről.....	76
Nyomtatás flash-meghajtóról.....	78

Támogatott flash meghajtók és fájltypusok.....	79
Titkosított feladatok konfigurálása.....	79
Titkosított és más felfüggesztett feladatok nyomtatása.....	80
Betűtípusminták listájának nyomtatása.....	81
Könyvtárlista nyomtatása.....	81
Elválasztólapok másolatok közé helyezése.....	81
Nyomtatási munka törlése.....	81
Festék sötétségének beállítása.....	82

## **Másolás..... 83**

Az automatikus lapadagoló és a lapolvasó üveglapjának használata.....	83
Másolatok készítése.....	83
Fényképmásolás.....	83
Másolás fejléces papírra.....	84
Másolás a papír mindkét oldalára.....	84
A másolatok kicsinyítése és nagyítása.....	84
Példányok leválogatása.....	84
elválasztólapok másolatok közé helyezése.....	84
Több oldal másolása egyetlen lapra.....	85
Kártyák másolása.....	85
Másolási parancsikon létrehozása.....	85

## **E-mail.....86**

Az automatikus lapadagoló és a lapolvasó üveglapjának használata.....	86
E-mail küldése.....	86
E-mail parancsikon létrehozása.....	86

## **Fax.....87**

Az automatikus lapadagoló és a lapolvasó üveglapjának használata.....	87
Faxküldés.....	87
Fax ütemezése.....	88
Faxelérési útvonal parancsikon létrehozása.....	88
A fax felbontásának módosítása.....	88
Fax sötétségének módosítása.....	89
Faxnapló nyomtatása.....	89
Kéretlen faxok blokkolása.....	89
Faxok tartása.....	89

Fax továbbítása.....	89
<b>Beolvasás.....</b>	<b>91</b>
Az automatikus lapadagoló és a lapolvasó üveglapjának használata.....	91
Beolvasás számítógépre.....	91
Beolvasás FTP-kiszolgálóra.....	92
FTP-parancsikon létrehozása.....	93
Beolvasás hálózati mappába.....	93
Hálózati mappa hivatkozásának hozzáadása.....	93
Beolvasás flash-meghajtóra.....	94
<b>A nyomtató menüi.....</b>	<b>96</b>
Menüterkép.....	96
Eszköz.....	97
Nyomtatás.....	110
Papír.....	117
Másolás.....	120
Fax.....	123
E-mail.....	138
FTP.....	144
USB-meghajtó.....	148
Hálózat/portok.....	153
Biztonság.....	166
Cloud Services.....	173
Jelentések.....	173
Hibaelhárítás.....	175
Forms Merge.....	175
Menübeállítási oldal nyomtatása.....	176
<b>A nyomtató karbantartása.....</b>	<b>177</b>
Az alkatrészek és kellékek állapotának ellenőrzése.....	177
Kellékanyagok értesítéseinek konfigurálása.....	177
E-mail riasztások beállítása.....	177
Jelentések megtekintése.....	178
Alkatrészek és kellékanyagok rendelése.....	178
Alkatrészek és kellékanyagok cseréje.....	180
Nyomtatóalkatrészek tisztítása.....	206

Energia- és papírtakarékosság.....	215
A nyomtató áthelyezése más helyre.....	215
A nyomtató szállítása.....	216
<b>Problémák elhárítása.....</b>	<b>217</b>
Nyomtatási minőséggel kapcsolatos problémák.....	217
A nyomtató hibakódjai.....	218
Nyomtatási problémák.....	224
A nyomtató nem válaszol.....	250
Nem lehet olvasni a flash meghajtót.....	251
Az USB port engedélyezése.....	252
Elakadások megszüntetése.....	252
Hálózati kapcsolat-hibák.....	263
Hardveropciókkal kapcsolatos problémák.....	265
Kellékanyagokkal kapcsolatos problémák.....	266
Papíradagolási problémák.....	268
E-mail-küldési problémák.....	270
Faxolási problémák.....	271
Beolvasási problémák.....	277
Kapcsolatba lépés az ügyfélszolgálattal.....	284
<b>Újrahasznosítás és hulladékkezelés.....</b>	<b>285</b>
Lexmark termékek újrahasznosítása.....	285
A Lexmark csomagolások újrahasznosítása.....	285
<b>Értesítések.....</b>	<b>286</b>
<b>Index.....</b>	<b>295</b>

# Biztonsági információk






## Konvenciók

**Megjegyzés:** A *Megjegyzés* jelölés olyan információra utal, amely segítséget nyújthat.







**Vigyázat!** A *Vigyázat!* jelölésű részek olyan dolgokra hívják fel a figyelmet, amelyek kárt okozhatnak a készülék hardverében vagy szoftverében.









**FIGYELEM!** A *Figyelem!* jelölés olyan veszélyes helyzetre hívja fel a figyelmet, amelyek sérülést okozhatnak Önnek.







A következő figyelmeztetéstípusok fordulhatnak elő:

-  **VIGYÁZAT – SÉRÜLÉSVESZÉLY:** Személyi sérülés veszélyére hívja fel a figyelmet.
-  **VIGYÁZAT – ÁRAMÜTÉS VESZÉLYE:** Áramütés veszélyére hívja fel a figyelmet.
-  **VIGYÁZAT – FORRÓ FELÜLET:** Égési sérülés veszélyére hívja fel a figyelmet érintés esetén.
-  **VIGYÁZAT – LELÖKÉS VESZÉLYE:** Az összenyomás veszélyére hívja fel a figyelmet.
-  **VIGYÁZAT – A RÁZÓEGYSÉG BIZTONSÁGI KOCKÁZATOT JELENT:** A mozgó alkatrészek közé szorulás veszélyére hívja fel a figyelmet.

## Terméknyilatkozatok

-  **VIGYÁZAT – SÉRÜLÉSVESZÉLY:** A tűz és áramütés kockázatának elkerülése érdekében csatlakoztassa a tápkábelt közvetlenül egy megfelelő teljesítményt biztosító, gondosan földelt, a készülék közelében levő és könnyen hozzáférhető csatlakozóaljzathoz.
-  **VIGYÁZAT – SÉRÜLÉSVESZÉLY:** A tűzveszély és az áramütés elkerülése érdekében csak a termékhez kapott vagy a gyártó által hitelesített tápkábelt használja.
-  **VIGYÁZAT – SÉRÜLÉSVESZÉLY:** Ne használjon a készülék csatlakoztatásánál hosszabbító kábelt, elosztót, hosszabbító elosztót, illetve szünetmentes tápegységet. Az ilyen készülékek kapacitását könnyen túlterhelheti egy lézernyomtató, aminek következménye lehet a tűzveszély, az anyagi kár, illetve a nyomtató hibás működése.
-  **VIGYÁZAT – SÉRÜLÉSVESZÉLY:** A készülékkel csak olyan Lexmark túlfeszültségvédő használható, amelyik megfelelően van csatlakoztatva a nyomtató és a nyomtatóhoz kapott tápkábel között. A nem a Lexmark által biztosított túlfeszültségvédő eszközök használatának következménye lehet a tűzveszély, az anyagi kár, illetve a nyomtató hibás működése.
-  **VIGYÁZAT – SÉRÜLÉSVESZÉLY:** Ha a terméket a nyilvános telefonhálózathoz csatlakoztatja, a tűzveszély csökkentése érdekében csak 26 AWG vagy nagyobb keresztmetszetű telekommunikációs (RJ-11) kábelt használjon. Ausztráliai felhasználás esetén a kábelnek az ausztrál kommunikációs és médiahatóság által jóváhagyottnak kell lennie.
-  **VIGYÁZAT – ÁRAMÜTÉS VESZÉLYE:** Az áramütés kockázatának elkerülése érdekében ne helyezze a terméket víz közelébe vagy nedves helyekre.

-  **VIGYÁZAT – ÁRAMÜTÉS VESZÉLYE:** Az áramütés kockázatának elkerülése érdekében zivataros időben ne végezze a készülék üzembe helyezését, illetve elektromos vagy kábelezési csatlakozásokat, például a fax, a tápkábel vagy a telefon csatlakoztatását.
-  **VIGYÁZAT – SÉRÜLÉSVESZÉLY:** Ne vágja meg, ne csavarja meg és ne nyomja össze a tápkábelt, és ne helyezzen rá nehéz tárgyakat. Ne tegye ki a tápkábelt dörzsölődésnek és nyomásnak. Ne engedje, hogy a tápkábel becsípődjön tárgyak, például bútorok vagy falak közé. A fentiek bármelyikének előfordulása tüzet vagy áramütést okozhat. Rendszeresen ellenőrizze, hogy vannak-e a tápkábelen ilyen problémákra utaló jelek. A vizsgálat előtt távolítsa el a tápkábelt az elektromos aljzatból.
-  **VIGYÁZAT – ÁRAMÜTÉS VESZÉLYE:** Az áramütés kockázatának elkerülése érdekében győződjön meg arról, hogy minden külső csatlakozást (például az Ethernet- és a telefonkapcsolatokat) megfelelően létesítettek a számukra kijelölt aljzatoknál.
-  **VIGYÁZAT – ÁRAMÜTÉS VESZÉLYE:** Ha a vezérlőkártyával dolgozik, vagy kiegészítő hardvert vagy memóriát helyez a nyomtatóba a beállítást követően, akkor az áramütés kockázatának elkerülése érdekében kapcsolja ki a nyomtatót, és húzza ki a tápkábelt a konnektorból. Ha bármilyen más eszköz is csatlakozik a nyomtatóhoz, akkor azt is kapcsolja ki, és húzza ki a nyomtatóval összekötő kábelt.
-  **VIGYÁZAT – ÁRAMÜTÉS VESZÉLYE:** Az áramütés kockázatának elkerülése érdekében ne használja a faxot olyankor, amikor villámlik.
-  **VIGYÁZAT – ÁRAMÜTÉS VESZÉLYE:** A nyomtató külsejének tisztításakor az áramütés veszélyének elkerülése érdekében először húzza ki a tápkábelt a fali aljzatból, majd húzzon ki minden kábelt a nyomtatóból.
-  **VIGYÁZAT – SÉRÜLÉSVESZÉLY:** Ha a nyomtató nehezebb mint 20 kg (44 font), a biztonságos megemeléséhez legalább két ember szükséges.
-  **VIGYÁZAT – SÉRÜLÉSVESZÉLY:** A nyomtató mozgatásakor tartsa be az alábbi útmutatásokat a személyi sérülések és a nyomtató károsodásának elkerülése érdekében:
- Ellenőrizze, hogy az összes ajtó és tálca zárva legyen.
  - Kapcsolja ki a nyomtatót, és húzza ki a tápkábelt a konnektorból.
  - Húzzon ki a nyomtatóból minden vezetékét és kábelt.
  - Ha a nyomtatóhoz padlón álló, külön megvásárolható tálcák vagy kimeneti egységek csatlakoznak, a nyomtató mozgatása előtt csatlakoztassa le azokat.
  - Ha a nyomtatóhoz görgős talp tartozik, tolja át a készüléket óvatosan az új helyére. Legyen óvatos, amikor küszöbökön vagy padlórepedéseken halad keresztül!
  - Ha a nyomtató nem rendelkezik görgős talppal, de külön megvásárolható tálcák vagy kimeneti egységek csatlakoznak hozzá, vegye le a kimeneti egységeket, majd emelje le a nyomtatót a tálcákról. Ne próbálja egyszerre megemelni a nyomtatót és a többi egységet.
  - A nyomtatót mindig a rajta található fogantyú használatával emelje fel.
  - A nyomtató mozgatására használt kocsinak elegendő rakfelülettel kell rendelkeznie a nyomtató teljes alapterületéhez.
  - A hardveres kiegészítők mozgatására használt kocsinak elegendő rakfelülettel kell rendelkeznie a kiegészítők teljes méretéhez.
  - Tartsa a nyomtatót függőlegesen.
  - Óvakodjon az rázkódással járó mozgástól.
  - Ügyeljen rá, hogy az ujjá ne kerüljön a nyomtató alá, amikor lerakja.
  - Ügyeljen rá, hogy elég szabad hely maradjon a nyomtató körül.

-  **VIGYÁZAT – LELÖKÉS VESZÉLYE:** Amennyiben egy vagy több kiegészítő egységet helyez nyomtatójára vagy többfunkciós eszközére, akkor görgős talpra, bútordarabra vagy más tárgyra lehet szükség annak érdekében, hogy elkerülje az instabilitásból adódó esetleges sérüléseket. A támogatott konfigurációkra vonatkozó további információért látogasson el a [www.lexmark.com/multifunctionprinters](http://www.lexmark.com/multifunctionprinters) webhelyre.
-  **VIGYÁZAT – LELÖKÉS VESZÉLYE:** A berendezés stabilitásvesztésének elkerülése érdekében minden egyes tálcába külön-külön tölts be a papírt. A többi tálcát tartsa csukva, amíg szüksége nincs rájuk.
-  **VIGYÁZAT – FORRÓ FELÜLET:** Előfordulhat, hogy a nyomtató belseje forró. Az égési sérülések elkerülése érdekében várja meg, amíg a forró felületek kihűlnek.
-  **VIGYÁZAT – A RÁZÓEGYSÉG BIZTONSÁGI KOCKÁZATOT JELENT:** A becsípődés veszélyének elkerülése érdekében legyen óvatos az erre figyelmeztető címkével ellátott területeknél. A mozgó alkatrészek – pl. fogaskerekek, ajtók, tálcák és fedelek – becsípődést okozhatnak.
-  **VIGYÁZAT – SÉRÜLÉSVESZÉLY:** A termék lézert használ. A *Használati útmutatóban* leírtaktól különböző eljárások és beállítások veszélyes sugárzást eredményezhetnek.
-  **VIGYÁZAT – SÉRÜLÉSVESZÉLY:** A termékben található lítium akkumulátor nem cserélhető. Ha nem megfelelően cserélik ki a lítium akkumulátort, az azzal a veszéllyel jár, hogy felrobban az akkumulátor. A lítium akkumulátort ne töltsse újra, ne szedje szét és ne égesse el. A használt lítium akkumulátorokat a gyártó utasításai és a helyi előírások szerint dobja el.

A készülékben speciális gyártói alkatrészeket használtunk, hogy a készülék megfeleljen a szigorú, globális biztonsági előírásoknak. Előfordulhat, hogy egyes alkatrészek biztonsági jellemzői nem maguktól értetődőek. A gyártó nem vállal felelősséget a cserealkatrészekért.


A használati útmutatóban nem szereplő szervizelési és javítási teendőket bízza szakemberre.

**ŐRIZZE MEG EZEKET AZ UTASÍTÁSOKAT.**



# Információk a nyomtatóról

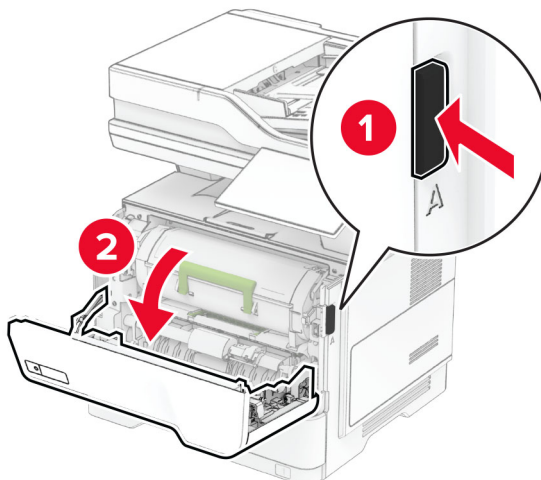
## További információk a nyomtatóról

Mit keres?	Itt található
Kezdeti beállítási utasítások	Lásd a nyomtatóhoz mellékelt üzembe helyezési útmutatóban.
<ul style="list-style-type: none"> <li>Nyomtatószoftver</li> <li>Nyomtató- vagy faxillesztő-program</li> <li>Nyomtatófirmware</li> <li>Segédprogram</li> </ul>	Látogasson el a <a href="http://www.lexmark.com/downloads">www.lexmark.com/downloads</a> weboldalra, keresse ki a nyomtatómodelljét, majd a Típus menüben válassza ki a szükséges illesztőprogramot, firmware-t vagy segédprogramot.
<ul style="list-style-type: none"> <li>Papír és speciális hordozók kiválasztása és tárolása</li> <li>Papír betöltése</li> <li>Nyomtatóbeállítások konfigurálása</li> <li>Dokumentumok és fotók megtekintése, nyomtatása</li> <li>A nyomtató konfigurálása a hálózaton</li> <li>A nyomtató ápolása és karbantartása</li> <li>Hibaelhárítás és problémamegoldás</li> </ul>	Információs Központ – A következő címen: <a href="https://infoserve.lexmark.com">https://infoserve.lexmark.com</a> . Útmutató videók – A következő címen: <a href="https://infoserve.lexmark.com/idv/">https://infoserve.lexmark.com/idv/</a> .
Súgó a nyomtatószoftver használatához.	Súgó Microsoft Windows vagy Macintosh operációs rendszerhez – Nyissa meg a nyomtatószoftver programját vagy alkalmazását, majd kattintson a <b>Súgó</b> lehetőségre.  Környezetérzékeny segítséget a  ikonra kattintva kaphat. <b>Megjegyzések:</b> <ul style="list-style-type: none"> <li>A súgó automatikusan települ a nyomtatószoftverrel.</li> <li>Az operációs rendszertől függően a nyomtatószoftver a nyomtatóprogram mappájában vagy az asztalon található.</li> </ul>
<ul style="list-style-type: none"> <li>Dokumentáció</li> <li>Élő chat támogatás</li> <li>E-mail támogatás</li> <li>Telefonos támogatás</li> </ul>	Látogasson el a következő oldalra: <a href="https://support.lexmark.com">https://support.lexmark.com</a> . <b>Megj.:</b> A megfelelő támogatási webhely megjelenítéséhez válassza ki az országot vagy régiót, majd a terméket. Az adott országban vagy régióban érvényes támogatási elérhetőségeket a támogatási webhelyen vagy a nyomtatóhoz kapott garancialapon találja. Az ügyféltámogatással való kapcsolatfelvétel előtt készítse elő a következő adatokat: <ul style="list-style-type: none"> <li>Vásárlás helye és ideje</li> <li>A készülék típusa és sorozatszám</li> </ul> További információkért lásd: <a href="#">“A nyomtató sorozatszámának megtalálása” itt: 10. oldal.</a>

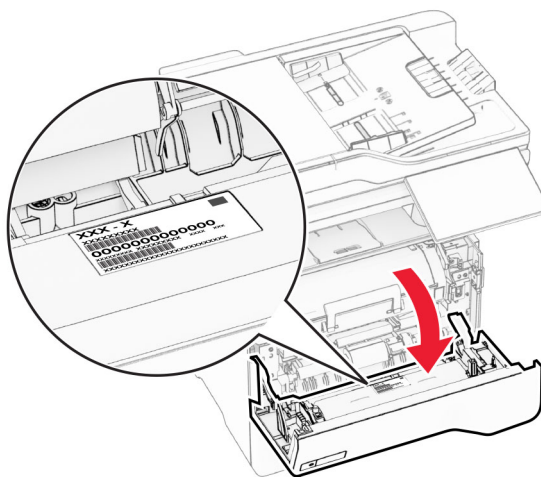
Mit keres?	Itt található
<ul style="list-style-type: none"> <li>• Biztonsági információk</li> <li>• Jogszabályi információk</li> <li>• Jótállási információk</li> <li>• Környezetvédelmi információ</li> </ul>	<p>A jótállási információk országonként, területenként változhatnak:</p> <ul style="list-style-type: none"> <li>• <b>Az Egyesült Államokban</b> – lásd a nyomtatóhoz mellékelt Korlátozott szavatosságról szóló nyilatkozatot vagy látogasson el a következő weblapra: <a href="https://support.lexmark.com">https://support.lexmark.com</a>.</li> <li>• <b>Más országokban, illetve régiókban</b> – lásd a készülékhez mellékelt nyomtatott jótállási jegyet.</li> </ul> <p><i>Termékismertető</i> – lásd a készülékhez mellékelt dokumentációt, vagy látogasson el a következő weboldalra: <a href="https://support.lexmark.com">https://support.lexmark.com</a>.</p>
<p>Információk a Lexmark digitális útlevelel kapcsolatban</p>	<p>Látogasson el a következő oldalra: <a href="https://csr.lexmark.com/digital-passport.php">https://csr.lexmark.com/digital-passport.php</a>.</p>

## A nyomtató sorozatszámának megtalálása

1 Nyissa ki az A ajtót.



2 Keresse meg a sorozatszámot.

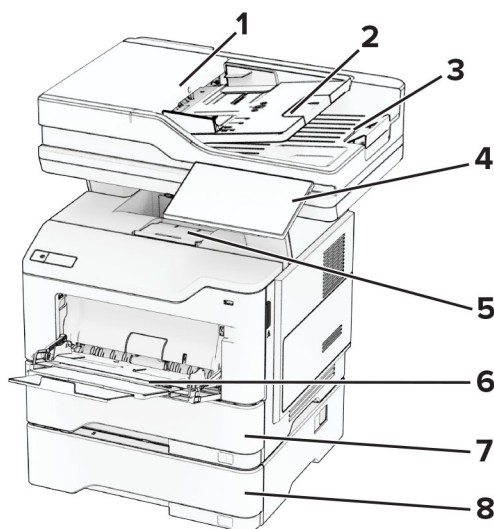


## Nyomtatóbeállítások

**VIGYÁZAT – LELÖKÉS VESZÉLYE:** Amennyiben egy vagy több kiegészítő egységet telepít nyomtatójára vagy többfunkciós eszközére, akkor görgős talpra, bútordarabra vagy más berendezésre lehet szükség annak érdekében, hogy elkerülje az instabilitásból adódó esetleges sérüléseket. A támogatott konfigurációkra vonatkozó további információért látogasson el a [www.lexmark.com/multifunctionprinters](http://www.lexmark.com/multifunctionprinters) webhelyre.

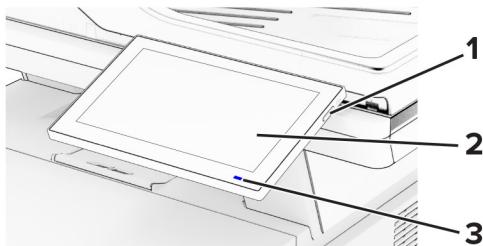
**VIGYÁZAT – LELÖKÉS VESZÉLYE:** A berendezés stabilitásvesztésének elkerülése érdekében minden egyes tálcába külön-külön töltsen be a papírt. A többi tálcát tartsa csukva, amíg szüksége nincs rájuk.

Konfigurálhatja úgy a nyomtatót, hogy legfeljebb három, külön megvásárolható 250 vagy 550 lapos tálcát ad hozzá. További információkért lásd: [“Külön megvásárolható tálcák beszerelése” itt: 52. oldal.](#)



1	Automatikus lapadagoló (ADF)
2	Automatikus lapadagoló (ADF) tálcája
3	Automatikus lapadagoló (ADF) rekesze
4	Kezelőpanel
5	Normál rekesz
6	Többcélú adagoló
7	Normál 550 lapos tálca
8	250 vagy 550 lapos külön megvásárolható tálca

## A kezelőpanel használata



	A kezelőpanel részei	Funkció
1	Tápkapcsoló	<ul style="list-style-type: none"> <li>A nyomtató be- és kikapcsolása.</li> <li><b>Megj.:</b> A nyomtató kikapcsolásához tartsa nyomva öt másodpercig a tápkapcsolót.</li> <li>A nyomtató beállítása Alvó üzemmódba.</li> <li>Aktiválja a nyomtatót Alvó vagy Hibernált üzemmódból.</li> </ul>
2	Megjelenítés	<ul style="list-style-type: none"> <li>A nyomtató üzeneteinek és a kiegészítők állapotának megtekintése.</li> <li>A nyomtató beállítása és kezelése.</li> </ul>
3	Jelzőfény	A nyomtató állapotának ellenőrzése.

## A jelzőfény állapotának értelmezése

Jelzőfény	A nyomtató állapota
Ki	A nyomtató ki van kapcsolva.
Folyamatos kék	A nyomtató készen áll.
Villogó kék	A nyomtató nyomtat vagy adatokat dolgoz fel.
Villogó vörös	A nyomtató felhasználói beavatkozást igényel.
Folyamatos aransárga fény	A nyomtató alvó üzemmódban van.
Villogó aransárga	A nyomtató mély alvás vagy hibernált üzemmódban van.

## Papír kiválasztása

### Útmutató a papírokhoz

A megfelelő papír használata megakadályozza az elakadást, és segít a problémamentes nyomtatásban.

- Mindig új, sértetlen papírt használjon.
- A papír betöltése előtt legyen tisztában vele, melyik a papír javasolt nyomtatási oldala. Ez az információ általában fel van tüntetve a papír csomagolásán.
- Ne használjon vágott vagy kézzel tépett papírt.
- Ne keverje a papírméreteket, -típusokat és -súlyokat ugyanabban a tálcában; a keverés elakadást okoz.
- Ne használjon bevonatos papírt, hacsak azt nem kifejezetten elektro-fotografikus nyomtatáshoz tervezték.

További információért lásd a *Papír és speciális hordozó útmutatót*.

## Papírjellemzők

A következő papírjellemzők hatással vannak a nyomtatás minőségére és megbízhatóságára. Vegye figyelembe ezeket a tényezőket, mielőtt nyomtatna.

### Súly

A tálcákkal különböző súlyú papírok adagolhatók. Előfordulhat, hogy a 60 g/m<sup>2</sup>-nél (16 fontnál) könnyebb papírok nem elég merevek a megfelelő adagoláshoz, így elakadást okozhatnak. További információkért tekintse át a „Támogatott papírsúlyok” című fejezetet.

### Meghajlás

A meghajlás a papír szélein jelentkező elhajlást jelenti. Az intenzív meghajlás problémákat okozhat a papíradagolásban. Meghajlás akkor is történhet, amikor a papír végighalad a nyomtatón, ahol magas hőmérsékletnek van kitéve. Ha a papírt csomagolás nélkül forró, nedves, hideg vagy száraz környezetben tárolják, akkor ez a papír nyomtatás előtti meghajlásához vezethet, és adagolási problémákat okozhat.

### Simaság

A papír simasága közvetlen hatással van a nyomtatás minőségére. Ha a papír durva, akkor a festék nem képes megfelelően beégni. Ha a papír túl sima, akkor az papíradagolási vagy nyomtatásminőségi problémákhoz vezethet. 50 Sheffield pontos papír használatát javasoljuk.

### Nedvességtartalom

A papír nedvességtartalma hatással van a nyomtatás minőségére és a nyomtató adagolási képességére is. Tárolja a papírt az eredeti csomagolásban, amíg nem használja fel. A papír nedvességváltozásnak való kitettsége csökkentheti a teljesítményét.

A nyomtatás előtt tárolja a papírokat az eredeti csomagolásukban 24–48 órán keresztül. A papírt ugyanolyan környezetben kell tárolni, mint amilyenben a nyomtató van. Nyújtsa meg az időszakot több nappal, ha a tárolási vagy szállítási környezet jelentősen eltér a nyomtató környezetétől. A vastag papírnak szintén hosszabb időre van szüksége az alkalmazkodáshoz.

### Szálirány

A szálirány a papírlap rostjainak elrendeződését jelenti. A szálirány lehet *hosszanti*, amely a papír hosszúságával párhuzamosan fut, vagy *keresztirányú*, amely a papír szélességével párhuzamosan fut. Az ajánlott szálirányért tekintse át a „Támogatott papírsúlyok” című fejezetet.

### Rosttartalom

A legtöbb jó minőségű másolópapír 100% kémiailag kezelt farostból áll. Ez a tartalom nagyfokú stabilitást biztosít a papírnak, amely kevesebb papíradagolási problémát és jobb nyomtatási minőséget okoz. A szálakat, például pamutot tartalmazó papír negatívan befolyásolhatja a papírkezelést.

## Nem támogatott papír

Az alábbi papírtípusok használata nem ajánlott a nyomtatóhoz:

- Karbonpapírok nélküli fénymásoláshoz használt, kémiaileg kezelt papírok. Karbonmentes papíroknak, karbonmentes fénymásolópapíroknak (CCP) vagy karbon nélküli (NCR) papíroknak is nevezik őket.
- Olyan vegyi anyagokat tartalmazó előnyomott papírok, amelyek szennyeződést okozhatnak a nyomtatóban.
- Olyan előnyomott papírok, amelyekre hatással lehet a nyomtató bégető egységének belső hőmérséklete.
- Előnyomtatott papírok (a nyomtatás helyéhez a papíron), ahol a szükséges pozicionálás  $\pm 2,3$  mm ( $\pm 0,09$  hüvelyk). Például az optikai karakterfelismerő (OCR) űrlapok.

Egyes esetekben a regisztráció egy szoftveralkalmazással állítható be, hogy ezekre az űrlapokra is lehessen nyomtatni.

- Bevonatos (törölhető, finom) papírok, szintetikus papírok, hópapírok.
- Durva szélű, durva vagy nehéz felületű papírok vagy hullámos papírok.
- Az EN12281:2002 (európai) szabványnak nem megfelelő újrahasznosított papírok.
- $60 \text{ g/m}^2$ -nél (16 fontnál) kisebb tömegű papírok.
- Több részből álló űrlapok vagy dokumentumok.

## A papír tárolása

A papírelakadás és a nem egyenletes nyomtatási minőség elkerüléséhez kövesse a következő papírtárolási ajánlásokat:

- Nyomtatás előtt 24–48 óráig tárolja a papírt a nyomtatóval azonos környezetben, hogy a papír alkalmazkodjon az adott környezethez.
- Nyújtsa meg az időszakot több nappal, ha a tárolási vagy szállítási környezet jelentősen eltér a nyomtató környezetétől. A vastag papírnak szintén hosszabb időre van szüksége az alkalmazkodáshoz.
- A legjobb eredmény érdekében a papírt  $21^\circ\text{C}$  ( $70^\circ\text{F}$ ) hőmérsékleten, 40%-os relatív páratartalom mellett tárolja.
- A legtöbb címkegyártó  $18\text{--}24^\circ\text{C}$  ( $65\text{--}75^\circ\text{F}$ ) közötti hőmérsékleten és 40–60%-os relatív páratartalom mellett ajánlja a nyomtatást.
- A papírt inkább kartonban, raklapon vagy polcon tárolja, és ne a földön.
- Az önálló csomagokat sima felületen tárolja.
- Ne helyezzen semmit az önálló papírcsomagok tetejére.
- A papírt csak akkor vegye ki a kartonból vagy a csomagolásból, amikor a nyomtatóba tölti. A karton és a csomagolás segít, hogy a papír tiszta, száraz és sima maradjon.

## Előnyomott űrlapok és fejlécek kiválasztása

- Hosszanti szálirányú papírt használjon.
- Csak ofszetnyomtatással vagy mélynyomtatással készült űrlapokat és fejléceket használjon.
- Ne használjon durva vagy érdes felületű papírokat.
- Használjon olyan festéket, amelyet nem befolyásol a festékkazettában található gyanta. Az oxidálódó vagy olaj alapú festékek általában megfelelőek; a latex festékek nem feltétlenül.
- A használandó nyomatról nyomtasson mintát az előnyomott űrlapokra és fejléces papírokra, mielőtt nagyobb mennyiséget vásárolna. Ez meghatározza, hogy az előnyomott űrlapokon és fejléces papírokon levő tinta befolyásolja-e a nyomtatás minőségét.

- Ha kétségei vannak, forduljon a papír szállítójához.
- Fejléces papír nyomtatásakor a megfelelő tájolással helyezze a papírt a nyomtatóba. További információért lásd a *Papír és speciális hordozó útmutatót*.

## Támogatott papírméretek

Papírméret	Normál 550 lapos tálca	250 vagy 550 lapos külön megvá- sárolható tálca	Többcélú adagoló	Kétoldalas nyomtatás	Lapolvasó üveglapja	Automatikus lapadagoló
<b>A4</b> 210 x 297 mm (8,27 x 11,7 hüvelyk)	✓	✓	✓	✓	✓	✓
<b>A5 Álló tájolás (SEF)</b> 148 x 210 mm (5,83 x 8,27 hüvelyk)	✓	✓	✓	x	✓	✓
<b>A5 Fekvő tájolás (LEF)<sup>1</sup></b> 210 x 148 mm (8,27 x 5,83 hüvelyk)	✓	x	✓	x	✓	✓
<b>A6</b> 105 x 148 mm (4,13 x 5,83 hüvelyk)	✓	x	✓	x	✓	✓
<b>JIS B5</b> 182 x 257 mm (7,17 x 10,1 hüvelyk)	✓	✓	✓	x	✓	✓
<b>Oficio (Mexico)</b> 216 x 340 mm (8,5 x 13,4 hüvelyk)	✓	✓	✓	✓	✓	✓
<b>Hagaki</b> 100 x 148 mm (3,93 x 5,83 hüvelyk)	x	x	✓	x	✓	x
<b>Statement</b> 139,7 x 215,9 mm (5,5 x 8,5 hüvelyk)	✓	✓	✓	x	✓	✓
<b>Executive</b> 184,2 x 266,7 mm (7,25 x 10,5 hüvelyk)	✓	✓	✓	x	✓	✓

<sup>1</sup> Az alapértelmezett támogatás a rövidebb oldalú adagolás.

<sup>2</sup> Ha az Univerzális érték van kiválasztva, az oldal 215,90 x 355,60 mm-re (8,5 x 14 hüvelykre) van formázva, hacsak a méret nincs megadva az alkalmazásban.

<sup>3</sup> A papírnak legalább 210 mm (8,27 hüvelyk) szélesnek és 279,4 mm (11 hüvelyk) hosszúnak kell lennie a kétoldalas nyomtatáshoz.

Papírméret	Normál 550 lapos tálca	250 vagy 550 lapos külön megvá- sárolható tálca	Többcélú adagoló	Kétoldalas nyomtatás	Lapolvasó üveglapja	Automatikus lapadagoló
<b>Letter</b> 215,9 x 279,4 mm (8,5 x 11 hüvelyk)	✓	✓	✓	✓	✓	✓
<b>Legal</b> 215,9 x 355,6 mm (8,5 x 14 hüvelyk)	✓	✓	✓	✓	✓	✓
<b>Folio</b> 215,9 x 330,2 mm (8,5 x 13 hüvelyk)	✓	✓	✓	✓	✓	✓
<b>Universal<sup>2</sup></b> 105 x 148 mm – 215,9 x 359,92 mm (4,13 x 5,83 hüvelyk – 8,5 x 14,17 hüvelyk)	✓	✓	x	✓ <sub>3</sub>	x	✓
<b>Universal<sup>2</sup></b> 76,2 x 127 mm – 215,9 x 359,92 mm (3 x 5,83 hüvelyk – 8,5 x 14,17 hüvelyk)	x	x	✓	x	x	x
<b>Universal<sup>2</sup></b> 25,4 x 25,4 mm – 215,9 x 355,6 mm (1 x 1 hüvelyk – 8,5 x 14 hüvelyk)	x	x	x	x	✓	x
<b>7 3/4 boríték</b> 98,4 x 190,5 mm (3,875 x 7,5 hüvelyk)	x	x	✓	x	✓	x
<b>9-es boríték</b> 98,4 x 225,4 mm (3,875 x 8,9 hüvelyk)	x	x	✓	x	✓	x
<b>10-es boríték</b> 104,8 x 241,3 mm (4,12 x 9,5 hüvelyk)	x	x	✓	x	✓	x

<sup>1</sup> Az alapértelmezett támogatás a rövidebb oldalú adagolás.

<sup>2</sup> Ha az Univerzális érték van kiválasztva, az oldal 215,90 x 355,60 mm-re (8,5 x 14 hüvelykre) van formázva, hacsak a méret nincs megadva az alkalmazásban.

<sup>3</sup> A papírnak legalább 210 mm (8,27 hüvelyk) szélesnek és 279,4 mm (11 hüvelyk) hosszúnak kell lennie a kétoldalas nyomtatáshoz.



Papírméret	Normál 550 lapos tálca	250 vagy 550 lapos külön megvásárolható tálca	Többcélú adagoló	Kétoldalas nyomtatás	Lapolvasó üveglapja	Automatikus lapadagoló
<b>DL boríték</b> 110 x 220 mm (4,33 x 8,66 hüvelyk)	X	X	✓	X	✓	X
<b>C5 boríték</b> 162 x 229 mm (6,38 x 9,01 hüvelyk)	X	X	✓	X	✓	X
<b>B5 boríték</b> 176 x 250 mm (6,93 x 9,84 hüvelyk)	X	X	✓	X	✓	X
<b>Egyéb boríték</b> 76,2 x 127 mm – 215,9 x 359,92 mm (3 x 5,83 hüvelyk – 8,5 x 14,17 hüvelyk)	X	X	✓	X	✓	X

<sup>1</sup> Az alapértelmezett támogatás a rövidebb oldalú adagolás.

<sup>2</sup> Ha az Univerzális érték van kiválasztva, az oldal 215,90 x 355,60 mm-re (8,5 x 14 hüvelykre) van formázva, hacsak a méret nincs megadva az alkalmazásban.

<sup>3</sup> A papírnak legalább 210 mm (8,27 hüvelyk) szélesnek és 279,4 mm (11 hüvelyk) hosszúnak kell lennie a kétoldalas nyomtatáshoz.

## Támogatott papírtípusok

Papírtípus	Normál 550 lapos tálca	250 vagy 550 lapos külön megvásárolható tálca	Többcélú adagoló	Kétoldalas nyomtatás	Automatikus lapadagoló
<b>Normál papír</b>	✓	✓	✓	✓	✓
<b>Kártya</b>	X	X	✓	X	X
<b>Újrahasznosított</b>	✓	✓	✓	✓	✓
<b>Papírcímkék*</b>	✓	✓	✓	X	X
<b>Bankpostapapír</b>	✓	✓	✓	✓	✓
<b>Fejléces papír</b>	✓	✓	✓	✓	✓
<b>Előnyomott</b>	✓	✓	✓	✓	✓

\* Egyoldalas papírcímkék alkalmankénti használata támogatott havonta legfeljebb 20 oldalig. A műanyag, a gyógyszerári és a kétoldalas címkék nem támogatottak.

Papírtípus	Normál 550 lapos tálca	250 vagy 550 lapos külön megvásárolható tálca	Többcélú adagoló	Kétoldalas nyomtatás	Automatikus lapadagoló
Színes papír	✓	✓	✓	✓	✓
Könnyű papír	✓	✓	✓	✓	✓
Nehéz papír	✓	✓	✓	✓	✓
Durva/karton	✓	✓	✓	✓	✓
Boríték	X	X	✓	X	X
Boríték (durva papír)	X	X	✓	X	X

\* Egyoldalas papírcímkék alkalmankénti használata támogatott havonta legfeljebb 20 oldalig. A műanyag, a gyógyszerári és a kétoldalas címkék nem támogatottak.

### Támogatott papírsúlyok

Normál 550 lapos tálca	250 vagy 550 lapos külön megvásárolható tálca	Többcélú adagoló	Kétoldalas nyomtatás*	Automatikus lapadagoló
60-120 g/m <sup>2</sup> (16–32 fontos bankpostapapír)	60-120 g/m <sup>2</sup> (16–32 fontos bankpostapapír)	60–216 g/m <sup>2</sup> (16–58 fontos bankpostapapír)	60-90 g/m <sup>2</sup> (16–24 fontos bankpostapapír)	52–120 g/m <sup>2</sup> (14–32 fontos bankpostapapír)

\* Nem támogatja a kártyákat, a címkéket és a borítékokat.

# Beállítás, telepítés és konfigurálás

## A nyomtató helyének kiválasztása

- Hagyjon elég helyet a tálcák, fedelek és ajtók kinyitásához, illetve hardveropciók telepítéséhez.
- Elektromos aljzat közelébe helyezze a nyomtatót.

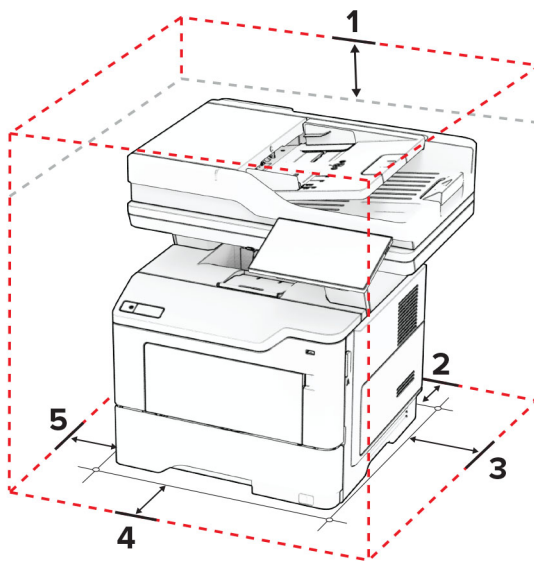
**⚠ VIGYÁZAT – SÉRÜLÉSVESZÉLY:** A tűzveszély és az áramütés elkerülése érdekében a tápkábelt közvetlenül egy, a készülékhez közeli, könnyen hozzáférhető, megfelelő besorolású és megfelelően földelt konnektorba csatlakoztassa.

**⚡ VIGYÁZAT – ÁRAMÜTÉS VESZÉLYE:** Az áramütés kockázatának elkerülése érdekében ne helyezze a terméket víz közelébe vagy nedves helyekre.

- Győződjön meg róla, hogy a helyiségben a légmozgás megfelel az ASHRAE 62 szabvány vagy a CEN Technical Committee 156 szabvány legutolsó verziójának.
- A készüléket egy sima, szilárd és stabil felületre helyezze.
- A nyomtatót:
  - Tartsa tisztán, szárazon és pormentesen.
  - Tartsa távol tűzőkapcsoktól és gemkapcsoktól.
  - Tartsa távol a légkondicionálók, fűtőtestek vagy ventilátorok közvetlen légmozgásától.
  - Ne tegye ki közvetlen napfénynek vagy túlzott nedvességnek.
- Tartsa be az ajánlott hőmérsékleti értékeket, és kerülje az ingadozásokat:

Környezeti hőmérséklet	10 to 32.2°C (50 to 90°F)
Tárolási hőmérséklet	15.6 to 32.2°C (60 to 90°F)

- A megfelelő szellőzés érdekében tartsa be a következő javasolt távolságokat:



1	Felül	305 mm (12 in.)
2	Hátul	100 mm (3.94 in.)
3	Jobb oldalon	76.2 mm (3 in.)

4	Elöl	305 mm (12 in.) <b>Megj.:</b> The minimum space needed in front of the printer is 76 mm (3 in.).
5	Bal oldalon	110 mm (4.33 in.)

## A kábelek csatlakoztatása

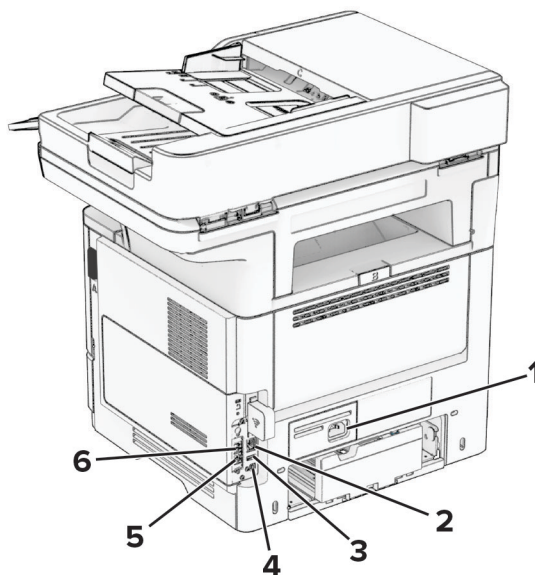
**⚠ VIGYÁZAT – ÁRAMÜTÉS VESZÉLYE:** Az áramütés elkerülése érdekében zivataros időben ne helyezze üzembe a készüléket, illetve ne csatlakoztasson hozzá kábeleket, vagy elektromos berendezéseket, például a tápkábelt, a faxfunkciót vagy a telefont.

**⚠ VIGYÁZAT – SÉRÜLÉSVESZÉLY:** A tűzveszély és az áramütés elkerülése érdekében a tápkábelt közvetlenül egy, a készülékhez közeli, könnyen hozzáférhető, megfelelő besorolású és megfelelően földelt konnektorba csatlakoztassa.

**⚠ VIGYÁZAT – SÉRÜLÉSVESZÉLY:** A tűzveszély és az áramütés elkerülése érdekében csak a termékhez kapott vagy a gyártó által hitelesített tápkábelt használja.

**⚠ VIGYÁZAT – SÉRÜLÉSVESZÉLY:** Ha a terméket a nyilvános telefonhálózathoz csatlakoztatja, a tűzveszély csökkentése érdekében csak 26 AWG, vagy nagyobb keresztmetszetű telekommunikációs (RJ-11) kábelt használjon. Ausztráliai felhasználás esetén a kábelnek az ausztrál kommunikációs és médiahatóság által jóváhagyottnak kell lennie.

**Figyelem – sérülésveszély:** Az adatvesztés és a nyomtató hibás működésének elkerülése érdekében nyomtatás közben ne érjen az USB-kábelhez, a vezeték nélküli hálózati adapterhez, valamint a nyomtató ábrán jelzett részeihez.



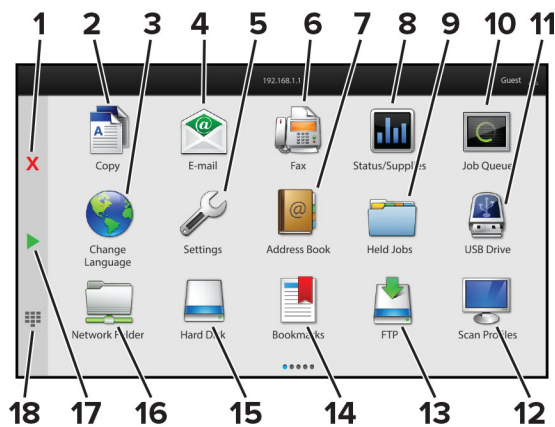
	Nyomtatóport	Funkció
1	Tápkábel csatlakozója	Csatlakoztassa a nyomtatót egy megfelelően földelt konnektorhoz.
2	Ethernet-port	A nyomtató hálózathoz csatlakoztatása.
3	USB-port	Billentyűzetet vagy bármely más, kompatibilis kiegészítő csatlakoztatása.
4	USB-nyomtatóport	A nyomtató számítógéphez csatlakoztatása.

	Nyomtatóport	Funkció
5	EXT-port	További eszközök (telefon vagy üzenetrögzítő) csatlakoztatása a nyomtatóhoz és a telefonvonalhoz. Akkor használja ezt a portot, ha a nyomtatóhoz nem tartozik dedikált faxvonal, és az országa, illetve régiója támogatja ezt a kapcsolati módot.
6	LINE-port	A nyomtató csatlakoztatása aktív telefonvonalhoz, normál fali csatlakozóval (RJ-11), DSL-szűrővel, VoIP-adapterrel vagy egyéb olyan adapterrel, amely lehetővé teszi a telefonvonalhoz való hozzáférést faxküldés és -fogadás céljából.

## A kezdőképernyő-alkalmazások beállítása és használata

### A kezdőképernyő használata

**Megj.:** A kezdőképernyő a kezdőképernyő testre szabási beállításaitól, a rendszergazdai beállítástól és az aktív beágyazott megoldásoktól függően változhat.



#	Ikon	Funkció
1	Leállítás vagy Mégse gomb	Aktuális feladat leállítása.
2	Másolás	Másolatok készítése.
3	Nyelv módosítása	Nyelv kiválasztása a nyomtató kijelzőjén.
4	E-mail	E-mail küldése.
5	beállítások	A nyomtató menüinek elérése.
6	Fax	Faxküldés.
7	Címjegyzék	Névjegyek elérése, létrehozása és rendezése.
8	Állapot/Kellékanyagok	<ul style="list-style-type: none"> <li>Figyelmeztető vagy hibaüzenet megjelenítése, amikor a feldolgozás folytatásához beavatkozás szükséges.</li> <li>További információkat tekinthet meg a nyomtató figyelmeztetéséről vagy üzenetéről, illetve azok törléséről.</li> </ul> <p><b>Megj.:</b> A kezdőképernyő felső részének megérintése ehhez a beállításhoz is hozzáférést biztosít.</p>
9	Felfüggesztett feladatok	Az összes aktuális függő nyomtatási feladat megjelenítése.

#	Ikon	Funkció
10	Feladatsor	Az összes nyomtatási feladat megjelenítése. <b>Megj.:</b> A kezdőképernyő felső részének megérintése ehhez a beállításhoz is hozzáférést biztosít.
11	USB-meghajtó	Fényképek és dokumentumok megtekintése, kiválasztása vagy nyomtatása flash meghajtóról.
12	Profilok beolvasása	Dokumentumok beolvasása és mentése közvetlenül a számítógépre.
13	FTP	Dokumentumok beolvasása és mentése közvetlenül FTP-kiszolgálóra.
14	Könyvjelzők	Az összes könyvjelző rendezése.
15	Merevlemez	Dokumentumok megtekintése, kiválasztása és kezelése merevlemezről vagy intelligens tárolómeghajtóról.
16	Hálózati mappa	Beolvasás hálózati mappába vagy hálózati helyre.
17	Start gomb	A kiválasztott módtól függő feladat elindítása.
18	Képernyőn megjelenő billentyűzet	Számok és szimbólumok megadása a beviteli mezőkben.

## A kezdőképernyő testreszabása

1 Nyisson meg egy webböngészőt, és írja be a nyomtató IP-címét a címmezőbe.

### Megjegyzések:

- Tekintse meg a nyomtató IP-címét a nyomtató kezdőképernyőjén. Az IP-cím számok négyelemű, pontokkal elválasztott halmaza, például 123.123.123.123.
- Ha proxykiszolgálót használ, átmenetileg tiltsa le azt a weboldal megfelelő betöltése érdekében.

2 Kattintson a **Beállítások > Eszköz > Kezdőképernyő testreszabása** elemre.

3 Próbálkozzon az alábbiakkal:

- Ha ikont szeretne hozzáadni a főképernyőn, kattintson a **+** gombra, válassza ki az alkalmazás nevét, majd kattintson a **Hozzáadása** lehetőségre.
- Ha ikont szeretne eltávolítani a főképernyőről, válassza ki az alkalmazás nevét, majd kattintson az **Eltávolítás** lehetőségre.
- Az alkalmazások nevének személyre szabásához válassza ki az alkalmazás nevét, kattintson a **Szerkesztés** gombra, majd módosítsa a nevet.
- Az alkalmazások nevének visszaállításához válassza ki az alkalmazás nevét, kattintson a **Szerkesztés** gombra, majd válassza ki az **Alkalmazáscímke visszaállítása** lehetőséget.
- Amennyiben nagyobb helyet szeretne az alkalmazások között, kattintson a **+** gombra, válassza ki az **ÜRES HELY** elemet, majd kattintson a **Hozzáadás** lehetőségre.
- Az alkalmazások elrendezéséhez húzza az alkalmazásneveket a kívánt sorrendbe.
- Az alapértelmezett főképernyő visszaállításához kattintson a **Főképernyő visszaállítása** gombra.

4 Alkalmazza a módosításokat.

## Támogatott alkalmazások

Alkalmazás	Nyomtatómodellek
Beolvasási központ	MX532, MX632, XM3350
Hivatkozásközpont	MX532, MX632, XM3350
Kártya másolása	MX532, MX632, XM3350
Megjelenés testreszabása	MX532, MX632, XM3350
Ügyfélszolgálat	XM3350
Eszközkvóták	XM3350

## A Scan Center beállítása

- 1 Érintse meg a kezdőképernyőn a **Scan Center** parancsot.
- 2 Válasszon ki és hozzon létre egy célhelyet, majd végezze el a beállítások konfigurálását.

### Megjegyzések:

- Hálózati célhely létrehozásakor addig érvényesítse és módosítsa a beállításokat, amíg már nem történnek hibák.
- Csak a beágyazott webkiszolgáló segítségével létrehozott célhelyek kerülnek mentésre. További tudnivalók a megoldás dokumentációjában találhatóak.

- 3 Alkalmazza a módosításokat.

## Parancsikon létrehozása

- 1 Érintse meg a kezdőképernyőn a **Hivatkozásközpont** parancsot.  
**Megj.:** Előfordulhat, hogy az ikon és a név megváltozott. További tájékoztatásért forduljon a rendszergazdához.
- 2 Válasszon egy nyomtatófunkciót, majd érintse meg a **Parancsikon létrehozása** lehetőséget.

**Megj.:** A biztonságos e-mail funkció nem támogatott.

- 3 Konfigurálja a beállításokat, majd érintse meg a **Mentés** lehetőséget.

- 4 Írjon be egy egyedi parancsikonnevet.

**Megj.:** Legfeljebb 25 karaktert használjon, hogy a nevek teljesen kiferjenek a kezdőképernyőn.

- 5 Érintse meg az **OK** gombot.

Az alkalmazás automatikusan létrehoz egy egyedi parancsikonszámot.

**Megj.:** A parancsikon elindításához érintse meg a , majd a # elemet, majd adja meg a parancsikon számát.

## Kártya másolása funkció beállítása

- 1 Nyisson meg egy webböngészőt, és írja be a nyomtató IP-címét a címmezőbe.

**Megjegyzések:**

- Tekintse meg a nyomtató IP-címét a nyomtató kezdőképernyőjén. Az IP-cím számok négyelemű, pontokkal elválasztott halmaz, például 123.123.123.123.
- Ha proxykiszolgálót használ, átmenetileg tiltsa le azt a weboldal megfelelő betöltése érdekében.

**2** Kattintson az **Alkalmazások > Kártya másolása > Konfigurálás** elemre.

**Megjegyzések:**

- Győződjön meg róla, hogy az Ikon megjelenítése funkció engedélyezve van.
- Győződjön meg róla, hogy az E-mail beállítások és a Hálózatmegosztási beállítások konfigurálva vannak.
- Kártya beolvasásakor a beolvasás felbontása ne legyen nagyobb mint 200 dpi színes, illetve 400 dpi fekete-fehér dokumentum esetén.
- Több kártya beolvasásakor a beolvasás felbontása ne legyen nagyobb mint 150 dpi színes, illetve 300 dpi fekete-fehér dokumentum esetén.

**3** Alkalmazza a módosításokat.

**Megj.:** Több kártya beolvasásához nyomtató-merevlemez vagy egy intelligens tároló meghajtó szükséges.

## Megjelenés testreszabásának használata

Az alkalmazás használata előtt ne felejtse el engedélyezni és konfigurálni a képernyővédő, a diavetítés és a háttérkép beállításait az Embedded Web Server kiszolgálón.

### A képernyővédő és a diavetítés képeinek kezelése

**1** Kattintson a beágyazott webkiszolgálón az **Alkalmazások > Megjelenés testreszabása > Konfigurálás** opcióra.

**2** A Képernyővédő és diavetítési képek részénél adjon hozzá, szerkesszen vagy töröljön egy képet.

**Megjegyzések:**

- Legfeljebb 10 képet adhat hozzá.
- Bekapcsolt állapotban az állapotikonok csak akkor jelennek meg a képernyővédőn, ha hibák, figyelmeztetések vagy felhőalapú értesítések vannak a rendszerben.

**3** Alkalmazza a módosításokat.

### Háttérkép módosítása

**1** Érintse meg a **Háttérkép módosítása** elemet a kezdőképernyőn.

**2** Válassza ki a használni kívánt képet.

**3** Alkalmazza a módosításokat.

### Diavetítés futtatása flash-meghajtóról

**1** Helyezzen be egy flash-meghajtót az elülső USB-portba.

**2** Érintse meg a kezdőképernyőn a **Diavetítés** opciót.



**Megj.:** A diavetítés indítását követően eltávolíthatja a flash-meghajtót, de a nyomtató nem fogja tárolni a képeket. Ha a diavetítés leáll, a képek megtekintéséhez helyezze vissza a flash-meghajtót.

## Az ügyfélszolgálat elérése

### Megjegyzések:

- Ezt az alkalmazást nem minden nyomtatómodell támogatja. További információkért, lásd: [“Támogatott alkalmazások” itt: 23. oldal.](#)
- Az alkalmazásbeállítások konfigurálásával kapcsolatos információkért illetően lásd: *Ügyféltámogatás rendszergazdai kézikönyve.*

**1** A kezdőképernyőn érintse meg az **Ügyféltámogatás** elemet.

**2** Nyomtassa ki vagy küldje el e-mailben az információkat.

## Eszközkvóták beállítása

### Megjegyzések:

- Ezt az alkalmazást nem minden nyomtatómodell támogatja. További információkért, lásd: [“Támogatott alkalmazások” itt: 23. oldal.](#)
- Az alkalmazásbeállítások konfigurálásával kapcsolatos információkért illetően lásd: *Eszközkvóták rendszergazdai kézikönyve.*

**1** Nyisson meg egy webböngészőt, és írja be a nyomtató IP-címét a címmezőbe.

### Megjegyzések:

- Tekintse meg a nyomtató IP-címét a nyomtató kezdőképernyőjén. Az IP-cím számok négyelemű, pontokkal elválasztott halmaz, például 123.123.123.123.
- Ha proxykiszolgálót használ, átmenetileg tiltsa le azt a weboldal megfelelő betöltése érdekében.

**2** Kattintson az **Alkalmazások > Eszközkvóták > Konfigurálás** elemre.

**3** A Felhasználói fiókok részben adjon meg egy új felhasználót vagy nyisson meg egy már meglévőt szerkesztésre, majd állítsa be a felhasználó kvótáját.

**4** Alkalmazza a módosításokat.

## Könyvjelzők kezelése

### Könyvjelzők létrehozása

Használjon könyvjelzőket a kiszolgálókon vagy az interneten tárolt, gyakran felkeresett dokumentumok nyomtatásához.

**1** Nyisson meg egy webböngészőt, és írja be a nyomtató IP-címét a címmezőbe.

### Megjegyzések:

- Tekintse meg a nyomtató IP-címét a nyomtató kezdőképernyőjén. Az IP-cím számok négyelemű, pontokkal elválasztott halmaz, például 123.123.123.123.

- Ha proxykiszolgálót használ, átmenetileg tiltsa le azt a weboldal megfelelő betöltése érdekében.

**2** Kattintson a **Könyvjelzők > Könyvjelző hozzáadása** elemre, majd írjon be egy könyvjelzőnevet.

**3** Válasszon ki egy címprotokolltípust, majd tegye a következők egyikét:

- HTTP és HTTPS esetén írja be a könyvjelzőni kívánt URL-címet.
- HTTPS esetében az állomásnevet használja az IP-cím helyett. Például gépelje be a **myWebsite.com/sample.pdf** szöveget a **123.123.123.123/sample.pdf** helyett. Győződjön meg arról, hogy az állomásnév megegyezik a kiszolgálótanúsítvány CN (Common Name) értékével. Ha további információra van szüksége azzal kapcsolatban, hogyan juthat hozzá a kiszolgálótanúsítványban található CN-értékhez, tekintse meg böngészőjének súgóját.
- FTP esetén írja be az FTP-címet. Például **myServer/myDirectory**. Írja be az FTP-portot. A 21. port az alapértelmezett port a parancsküldéshez.
- Az SMB mezőbe írja be a hálózati mappa címét. Például **myServer/myShare/myFile.pdf**. Írja be a hálózati tartomány nevét.
- Szükség esetén válassza ki a hitelesítés típusát az FTP-hez és az SMB-hez.

A könyvjelzőhöz való hozzáférés korlátozása érdekében adjon meg egy PIN-kódot.

**Megj.:** Az alkalmazás a következő fájlformátumokat támogatja: PDF, JPEG, TIFF és HTML-alapú weboldalak. A DOCX-hez és az XLXS-hez hasonló egyéb fájlformátumok támogatottak egyes nyomtatómodelleken.

**4** Kattintson a **Mentés** gombra.

## Mappák létrehozása

**1** Nyisson meg egy webböngészőt, és írja be a nyomtató IP-címét a címmezőbe.

### Megjegyzések:

- Tekintse meg a nyomtató IP-címét a nyomtató kezdőképernyőjén. Az IP-cím számok négyelemű, pontokkal elválasztott halmaza, például 123.123.123.123.
- Ha proxykiszolgálót használ, átmenetileg tiltsa le azt a weboldal megfelelő betöltése érdekében.

**2** Kattintson a **Könyvjelzők > Mappa hozzáadása** elemre, majd írjon be egy mappanevet.

**Megj.:** A mappához való hozzáférés korlátozása érdekében adjon meg egy PIN-kódot.



**3** Kattintson a **Mentés** gombra.




**Megj.:** Mappákat vagy könyvjelzőket hozhat létre egy mappán belül. A könyvjelző létrehozását lásd: ["Könyvjelzők létrehozása" itt: 25. oldal.](#)

## Partnerek kezelése

**1** A kezdőképernyőn érintse meg a **Címjegyzék** lehetőséget.

**2** Próbálkozzon az alábbiakkal:

- Névjegy hozzáadásához érintse meg a  gombot a képernyő tetején, majd érintse meg a **Névjegy létrehozása** elemet. Ha szükséges, adja meg a bejelentkezés módját, hogy lehetővé tegye az alkalmazások számára a hozzáférést.
- Névjegy törléséhez érintse meg a  gombot a képernyő tetején, érintse meg a **Névjegy törlése** elemet, majd válassza ki a névjegyet.
- A névjegy-információk szerkesztéséhez érintse meg a névjegy nevét.

- Csoport létrehozásához érintse meg a  gombot a képernyő tetején, majd érintse meg a **Csoport létrehozása** elemet. Ha szükséges, adja meg a bejelentkezés módját, hogy lehetővé tegye az alkalmazások számára a hozzáférést.
- Csoport törléséhez érintse meg a  gombot a képernyő tetején, érintse meg a **Csoport törlése** elemet, majd válassza ki a csoportot.
- Névjegycsoport szerkesztéséhez érintse meg a **CSOPORTOK** > elemet, válassza ki a csoport nevét, >  > majd válassza ki az elvégezni kívánt műveletet.

**3** Alkalmazza a módosításokat.

## A kisegítő funkciók telepítése és használata

### Hangutasítások aktiválása

#### A kezdőképernyőről

- 1 Egy mozdulattal húzza el balra, majd felfelé a képernyőn egy ujját, amíg hangüzenetet nem hall.

**Megj.:** Beépített hangszórók nélküli nyomtatómodell esetén használjon fejhallgatót az üzenet meghallgatásához.

- 2 Két ujjal érintse meg az **OK** gombot.

**Megj.:** Ha a mozdulat nem működik, fejtse ki nagyobb nyomást.

#### A billentyűzetről

- 1 Tartsa nyomva az **5**-ös billentyűt, amíg egy hangüzenetet nem hall.

**Megj.:** Beépített hangszórók nélküli nyomtatómodell esetén használjon fejhallgatót az üzenet meghallgatásához.

- 2 Nyomja meg a **Tab** billentyűt, hogy az OK gombhoz navigálja a fókuszkurzort, majd nyomja meg az **Enter** billentyűt.

#### Megjegyzések:

- Ha a hangutasítások aktiválva vannak, mindig két ujjal válassza ki a kijelzőn lévő elemeket.
- A hangutasítások korlátozott számú nyelvet támogatnak.

### Hangutasítások inaktiválása

- 1 Egy mozdulattal húzza el balra, majd felfelé a képernyőn egy ujját, amíg hangüzenetet nem hall.

**Megj.:** Beépített hangszórók nélküli nyomtatómodell esetén használjon fejhallgatót az üzenet meghallgatásához.

- 2 Két ujjal végezze a következők egyikét:

- Érintse meg a **Hangutasítás**, majd az **OK** gombot.
- Érintse meg a **Mégse** gombot.

**Megj.:** Ha a mozdulat nem működik, fejtse ki nagyobb nyomást.

A következők egyikével is inaktíválhatja a hangutasításokat:

- Két ujjal koppintson duplán a főképernyőn.
- Nyomja meg a tápkapcsolót, hogy Alvó vagy Hibernált üzemmódba kapcsolja a nyomtatót.

## Navigáció a képernyőn kézmozdulatok segítségével

### Megjegyzések:

- A legtöbb kézmozdulatot csak akkor lehet használni, ha a hangutasítások aktiválva vannak.
- A nagyítás és a széthúzó ujjmozdulatok használatához engedélyezze a Nagyítás opciót.
- Karakterek begépeléséhez és bizonyos beállítások módosításához használjon fizikai billentyűzetet.

Kézmozdulat	Funkció
Balra, majd felfelé húzás egy ujjal	Kisegítő lehetőségek mód elindítása. A Kisegítő lehetőségek módból ugyanezzel a mozdulattal léphet ki. <b>Megj.:</b> Ugyanez a mozdulat használható a nyomtató normál üzemmódjában is.
Dupla koppintás egy ujjal	Egy beállítás vagy elem kiválasztása a képernyőn.
Dupla koppintás a főképernyő ikonjára két ujjal	A Kisegítő lehetőségek mód inaktíválása.
Tripla koppintás egy ujjal	Szövegek és képek nagyítása vagy kicsinyítése.
Jobbra húzás vagy lefelé húzás egy ujjal	Lépés a képernyő következő elemére.
Balra húzás vagy felfelé húzás egy ujjal	Lépés a képernyő előző elemére.
Felfelé húzás, majd lefelé húzás egy ujjal	Lépés a képernyő első elemére.
Pásztázás	A nagyított kép olyan részeihez férhet hozzá, melyek a képernyő keretén kívülre esnek. <b>Megj.:</b> Két ujjal húzhat el egy kinagyított képet.
Felfelé húzás, majd jobbra húzás egy ujjal	Hangerő növelése. <b>Megj.:</b> Ugyanez a mozdulat használható a nyomtató normál üzemmódjában is.
Lefelé húzás, majd jobbra húzás egy ujjal	Hangerő csökkentése. <b>Megj.:</b> Ugyanez a mozdulat használható a nyomtató normál üzemmódjában is.
Felfelé húzás, majd balra húzás egy ujjal	Kilépés az alkalmazásból, majd visszatérés a kezdőképernyőre.
Lefelé húzás, majd balra húzás egy ujjal	Visszalépés az előző beállításra.

## A képernyőn megjelenő billentyűzet használata

A képernyőn megjelenő billentyűzet megjelenésekor tegye a következők egyikét:

- Érintsen meg egy gombot a bejelentéshez, és írja be a karaktert a mezőbe.
- Húzza végig az ujját különböző karaktereken a bejelentéshez, majd írja be a karaktert a mezőbe.
- Érintsen meg egy szövegdobozt két ujjával a mezőben lévő karakterek bejelentéséhez.
- Érintse meg a **Törlés** billentyűt a karakterek törléséhez.

## Nagyítás üzemmód engedélyezése

1 Egy mozdulattal húzza el balra, majd felfelé a képernyőn egy ujját, amíg hangüzenetet nem hall.

**Megj.:** Beépített hangszórók nélküli nyomtatómodell esetén használjon fejhallgatót az üzenet meghallgatásához.

2 Két ujjal végezze a következőket:

a Érintse meg a **Nagyítás üzemmód** lehetőséget.

b Érintse meg az **OK** gombot.

**Megj.:** Ha a mozdulat nem működik, fejtessen ki nagyobb nyomást.

A nagyított képernyőn történő navigálással kapcsolatos további információért lásd: [“Navigáció a képernyőn kézmozdulatok segítségével” itt: 28. oldal.](#)

## A hangutasítások beszédsebességének beállítása

1 A kezdőképernyőn válassza ki a **Beállítások > Eszköz > Kisegítő lehetőségek > Beszédsebesség** elemeket.

2 Válassza ki a beszédsebességet.

## Az alapértelmezett fejhallgató-hangerő módosítása

1 A kezdőképernyőn válassza ki a **Beállítások > Eszköz > Kisegítő lehetőségek** lehetőséget.

2 A fejhallgató hangerejének módosítása.

**Megj.:** A hangerő az alapértelmezett értékre áll vissza a Kisegítő lehetőségek üzemmódból való kilépést követően, amikor a nyomtató alvó vagy hibernált üzemmódból felébred.

## Az alapértelmezett belső hangszóróhangerő módosítása

1 Érintse meg a kezdőképernyőn a(z)  lehetőséget.

2 Állítsa be a hangerőt.

### Megjegyzések:

- Ha a csendes üzemmód engedélyezve van, akkor ki vannak kapcsolva a hallható riasztások. Ez a beállítás lassítja a nyomtató működését.
- A hangerő az alapértelmezett értékre áll vissza a Kisegítő lehetőségek üzemmódból való kilépést követően, amikor a nyomtató alvó vagy hibernált üzemmódból felébred.

## Hangos jelszavak vagy személyes azonosítószámok engedélyezése

1 A kezdőképernyőn válassza ki a **Beállítások > Eszköz > Kisegítő lehetőségek > Hangos jelszavak/PIN-ek** elemeket.

2 Engedélyezze a beállítást.

## Nyomtató beállítása faxolásra

### Támogatott fax

Nyomtatómodell	Analóg fax	etherFAX <sup>1</sup>	Faxkiszolgáló	IP-faxolás <sup>2</sup>
MX532adwe	✓	✓	✓	✓
MX632adwe	✓	✓	✓	✓
XM3350	✓	✓	✓	✓

<sup>1</sup> előfizetést igényel. További információért lásd: <https://www.etherfax.net/lexmark>, vagy lépjen kapcsolatba azzal a kereskedővel, akitől a nyomtatót vásárolta.

<sup>2</sup> Telepített licenccsomagot igényel. További információért fáradjon el oda, ahol a nyomtatót vásárolta.

### Az analóg faxot használó faxfunkció beállítása

#### Megjegyzések:

- Néhány csatlakozási módszer csak bizonyos országokban vagy régiókban használható.
- Ha a faxolás funkció engedélyezve van, de nincs teljesen beállítva, a jelzőfény pirosan villoghat.
- Ha nem rendelkezik TCP/IP környezettel, a fax beállítási adatainak megadásához a nyomtató kezelőpanelét kell használnia.

**Figyelem – sérülésveszély:** Az adatvesztés és a nyomtatóhibák elkerülése érdekében fax küldése vagy fogadása közben ne érjen hozzá a kábelekhez és a nyomtató ábrán jelzett részéhez.



## A kezelőpanel használata

- 1 A kezdőképernyőn érintse meg a következőket: **Beállítások > Fax > Fax beállítása > Általános faxbeállítások**.
- 2 Konfigurálja a beállításokat.

## Embedded Web Server használata

- 1 Nyisson meg egy webböngészőt, és írja be a nyomtató IP-címét a címezőbe.

### Megjegyzések:

- Tekintse meg a nyomtató IP-címét a kezdőképernyőn. Az IP-cím számok négyelemű, pontokkal elválasztott halmaza, például 123.123.123.123.
- Ha proxykiszolgálót használ, átmenetileg tiltsa le azt a weboldal megfelelő betöltése érdekében.

- 2 Kattintson a következőre: **Beállítások > Fax > Fax beállítása > Általános faxbeállítások**.
- 3 Konfigurálja a beállításokat.
- 4 Alkalmazza a módosításokat.

## Az etherFAX-ot használó faxfunkció beállítása

### Megjegyzések:

- A nyomtató-firmware-t frissíteni kell a legújabb verzióra. További információkért, lásd: [“Firmware frissítése” itt: 50. oldal](#).
- A nyomtatóra megfelelő licenccsomagot kell telepíteni. További információkért vegye fel a kapcsolatot az etherFAX-szal.
- Győződjön meg arról, hogy nyomtatóját regisztrálta az etherFAX portálon. További információért lásd: <https://www.etherfax.net/lexmark>.
- A regisztrációkor szükség van a nyomtató sorozatszámára. A sorozatszám helyének azonosításához lásd: [“A nyomtató sorozatszámának megtalálása” itt: 10. oldal](#).

- 1 Nyisson meg egy webböngészőt, és írja be a nyomtató IP-címét a címezőbe.

### Megjegyzések:

- Tekintse meg a nyomtató IP-címét a kezdőképernyőn. Az IP-cím számok négyelemű, pontokkal elválasztott halmaza, például 123.123.123.123.
- Ha proxykiszolgálót használ, átmenetileg tiltsa le azt a weboldal megfelelő betöltése érdekében.

- 2 Kattintson a következőre: **Beállítások > Fax > Fax beállítása > Általános faxbeállítások**.

**Megj.:** A Fax beállítása csak akkor jelenik meg, ha a Fax módFax értékre van állítva.

- 3 A Faxnév mezőben adjon meg egy egyedi nevet.
- 4 A Faxszám mezőben adja meg az etherFAX által megadott faxszámot.
- 5 A Faxtovábbítás menüben válassza az **etherFAX** lehetőséget.

### Megjegyzések:

- Ez a menü csak akkor jelenik meg, ha egynél több faxtovábbítás érhető el.

- Ha a nyomtatóra csak etherFAX van telepítve, akkor az automatikusan konfigurálásra kerül.

**6** Alkalmazza a módosításokat.

## A faxfunkció beállítása a faxkiszolgáló használatával

### Megjegyzések:

- Ezzel a funkcióval faxüzeneteket küldhet olyan faxszolgáltatóknak, amelyek támogatják az e-mail-fogadást.
- Ez a funkció csak a kimenő faxüzeneteket támogatja. A faxfogadáshoz bizonyosodjon meg róla, hogy a nyomtatójához konfigurálva van egy eszközalapú faxmegoldás. Ilyen például az analóg fax, az etherFAX, vagy a Fax over IP (FoIP).

**1** Nyisson meg egy webböngészőt, és írja be a nyomtató IP-címét a címmezőbe.

### Megjegyzések:

- Tekintse meg a nyomtató IP-címét a kezdőképernyőn. Az IP-cím számok négyelemű, pontokkal elválasztott halmaza, például 123.123.123.123.
- Ha proxykiszolgálót használ, átmenetileg tiltsa le azt a weboldal megfelelő betöltése érdekében.

**2** Kattintson a **Beállítások > Fax** elemre.

**3** A Fax mód menüből válassza ki **Faxkiszolgáló** opciót, majd kattintson a **Mentés** gombra.

**4** Kattintson a **Faxkiszolgáló beállítása** opcióra

**5** A Címjegyzék formátuma mezőbe írja be, hogy „[#]@myfax.com”, amelyben [#] a faxszám és myfax.com a faxszolgáltató tartománya.

### Megjegyzések:

- Ha szükséges, konfigurálja a Válaszcím, a Címzett, vagy az Üzenet mezőket.
- Ha szeretné, hogy a nyomtató faxüzeneteket fogadjon, engedélyezze az eszközalapú faxfogadás beállítását. Bizonyosodjon meg róla, hogy az eszközalapú fax be van állítva.

**6** Kattintson a **Mentés** gombra.

**7** Kattintson a **Faxkiszolgáló e-mail beállításai** elemre, és tegye a következők egyikét:

- Engedélyezze az **E-mail SMTP-kiszolgáló használata** lehetőséget

**Megj.:** Ha az e-mail SMTP beállítások nincsenek konfigurálva, lásd: [“E-mail SMTP-beállítások konfigurálása” itt: 37. oldal.](#)

- Az SMTP-beállítások konfigurálása. További információért forduljon a e-mail-szolgáltatójához.

**8** Alkalmazza a módosításokat.

## Fax beállítása normál telefonvonal használatával

**Megj.:** Ezek az utasítások csak az analóg faxot támogató nyomtatókra vonatkoznak. További információért lásd: [“Támogatott fax” itt: 30. oldal.](#)



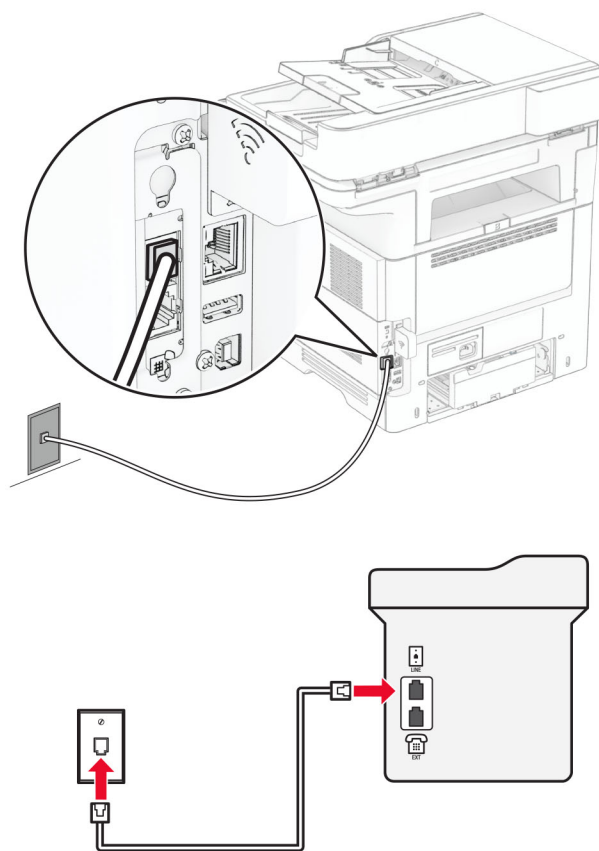
**VIGYÁZAT – ÁRAMÜTÉS VESZÉLYE:** Az áramütés elkerülése érdekében zivataros időben ne helyezze üzembe a készüléket, illetve ne csatlakoztasson hozzá kábeleket, vagy elektromos berendezéseket, például a tápkábelt, a faxfunkciót vagy a telefont.



**⚠ VIGYÁZAT – ÁRAMÜTÉS VESZÉLYE:** Az áramütés kockázatának elkerülése érdekében ne használja a faxot villámlással járó vihar idején.

**⚠ VIGYÁZAT – SÉRÜLÉSVESZÉLY:** Ha a terméket a nyilvános telefonhálózathoz csatlakoztatja, a tűzveszély csökkentése érdekében csak 26 AWG, vagy nagyobb keresztmetszetű telekommunikációs (RJ-11) kábelt használjon. Ausztráliai felhasználás esetén a kábelnek az ausztrál kommunikációs és médiahatóság által jóváhagyottnak kell lennie.

## 1. konfiguráció: A nyomtató dedikált faxvonalhoz csatlakozik



- 1 Csatlakoztassa a telefonkábel egyik végét a nyomtató telefonvonal-portjához.
- 2 A kábel másik végét csatlakoztassa egy aktív analóg fali telefonaljzathoz.

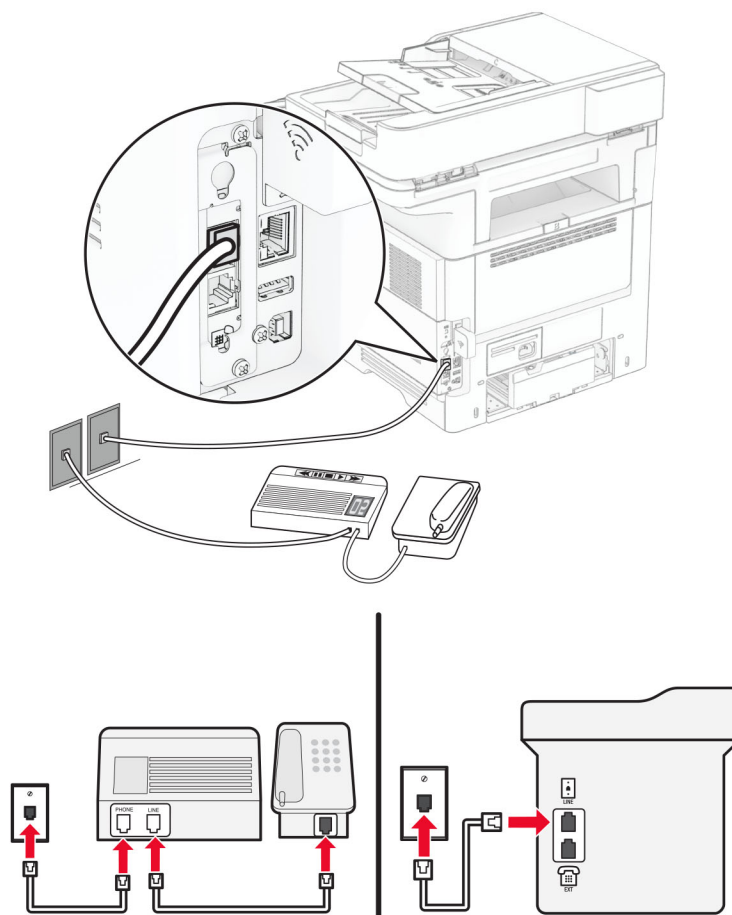
### Megjegyzések:

- Beállíthatja, hogy a nyomtató automatikusan (Automatikus válasz **Be**) vagy manuálisan (Automatikus válasz **Ki**) fogadja a faxokat.
- Ha azt szeretné, hogy a nyomtató automatikusan fogadja a faxokat, állítsa be a kívánt csengésszámot, amely után a nyomtató válaszol.

## 2. konfiguráció: A nyomtató egy üzenetrögzítővel közösen használja a telefonvonalat

**Megj.:** Ha előfizet a megkülönböztető csengetési minta szolgáltatásra, akkor győződjön meg róla, hogy a megfelelő csengetési mintát rendeli a nyomtatóhoz. Ellenkező esetben a nyomtató még akkor sem fogadja a faxokat, ha Ön az automatikus fogadást állította be.

### Külön fali aljzathoz csatlakoztatva



- 1 Csatlakoztassa a telefonkábel egyik végét a nyomtató telefonvonal-portjához.
- 2 A kábel másik végét csatlakoztassa egy aktív analóg fali telefonaljzathoz.

### Megjegyzések:

- Ha csak egy telefonszám tartozik a telefonfonalhoz, akkor állítsa automatikus faxfogadásra a nyomtatót.
- Állítsa be, hogy a nyomtató az üzenetrögzítő után két csengéssel válaszoljon a hívásra. Ha például az üzenetrögzítő négy csengés után veszi fel a hívást, állítsa a nyomtató Csengések a válaszig beállítását **6** csengésre.

## Fax beállítása olyan országokban vagy régiókban, amelyekben különböző fali telefonaljzat van használatban

**Megj.:** Ezek az utasítások csak az analóg faxot támogató nyomtatókra vonatkoznak. További információért lásd: ["Támogatott fax" itt: 30. oldal.](#)

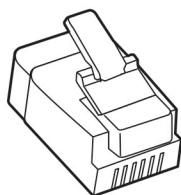
**⚠ VIGYÁZAT – ÁRAMÜTÉS VESZÉLYE:** Az áramütés elkerülése érdekében zivataros időben ne helyezze üzembe a készüléket, illetve ne csatlakoztasson hozzá kábeleket, vagy elektromos berendezéseket, például a tápkábelt, a faxfunkciót vagy a telefont.

**⚠ VIGYÁZAT – ÁRAMÜTÉS VESZÉLYE:** Az áramütés kockázatának elkerülése érdekében ne használja a faxot villámlással járó vihar idején.

**⚠ VIGYÁZAT – SÉRÜLÉSVESZÉLY:** Ha a terméket a nyilvános telefonhálózathoz csatlakoztatja, a tűzveszély csökkentése érdekében csak 26 AWG, vagy nagyobb keresztmetszetű telekommunikációs (RJ-11) kábelt használjon. Ausztráliai felhasználás esetén a kábelnek az ausztrál kommunikációs és médiahatóság által jóváhagyottnak kell lennie.

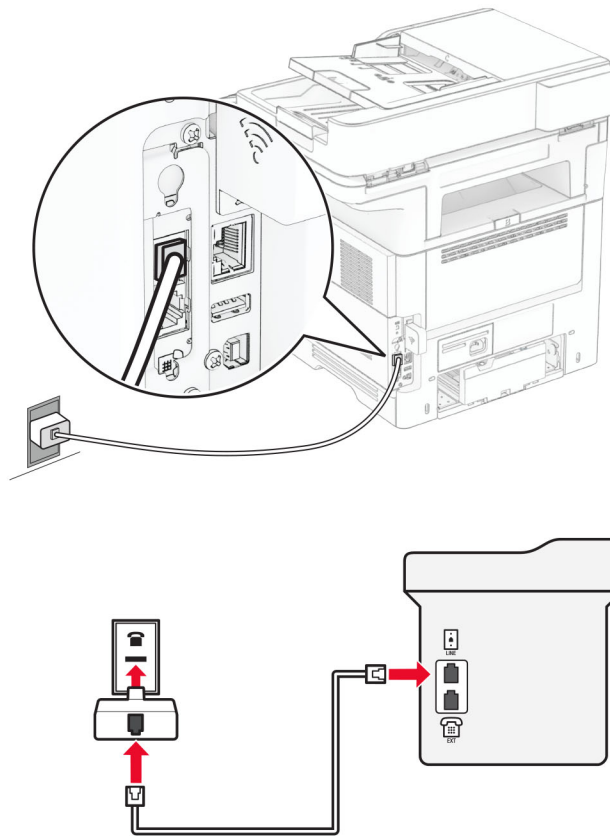
A szabványos fali csatlakozó az RJ-11 a legtöbb országban, illetve régióban. Ha a fali telefonaljzat vagy az adott készülék nem használható ilyen típusú csatlakozással, akkor telefonadapterre lesz szüksége. Az adaptert általában nem mellékelik a nyomtatóhoz, hanem külön kell megvásárolnia.

Előfordulhat, hogy a nyomtató telefonportjában egy adaptercsatlakozó is található. Ne húzza ki az adaptercsatlakozót a nyomtató telefonportjából, ha a készüléket soros vagy kaszkád telefonrendszerhez csatlakoztatja.



Az alkatrész neve	Cikkszám
Lexmark adaptercsatlakozó	40X8519

## A nyomtató csatlakoztatása nem RJ-11 típusú fali aljzathoz



- 1 Csatlakoztassa a telefonkábel egyik végét a nyomtató telefonvonal-portjához.
- 2 Csatlakoztassa a kábel másik végét az RJ-11 adapterhez, majd dugja az adaptert a fali aljzatba.
- 3 Ha egy másik, nem RJ-11 típusú csatlakozóval ellátott készüléket is szeretne ugyanahhoz a fali aljzathoz csatlakoztatni, csatlakoztassa közvetlenül a telefonadapterhez.

## Csatlakozás megkülönböztető csengetési szolgáltatáshoz

A megkülönböztető csengési szolgáltatással több telefonszámmal rendelkezhet ugyanazon a telefonvonalon. Mindegyik telefonszámhoz különböző csengési minta van hozzárendelve.

**Megj.:** Ezek az utasítások csak az analóg faxot támogató nyomtatókra vonatkoznak. További információkért lásd: [“Támogatott fax” itt: 30. oldal.](#)

- 1 Érintse meg a kezdőképernyőn a **Beállítások > Fax > Fax beállítása > Faxfogadási beállítások > Rendszergazdai beállítások > Válasz be** lehetőséget.
- 2 Válasszon ki egy csengési mintát.

## Faxdátum és -idő beállítása

**Megj.:** Győződjön meg arról, hogy a fax konfigurálva van. További információ [A nyomtató beállítása faxolásra](#) című fejezetben található.

- 1 Érintse meg a kezdőképernyőn a **Beállítások > Készülék > Beállítások > Dátum és idő > Konfigurálás** lehetőséget.
- 2 Konfigurálja a beállításokat.

## Nyári időszámítás konfigurálása

**Megj.:** Győződjön meg arról, hogy a fax konfigurálva van. További információ [A nyomtató beállítása faxolásra](#) című fejezetben található.

- 1 Érintse meg a kezdőképernyőn a **Beállítások > Készülék > Beállítások > Dátum és idő > Konfigurálás** lehetőséget.
- 2 Az Időzóna menüben érintse meg az **(UTC+felhasználó) Egyéni** elemet.
- 3 Érintse meg az **UTC (GMT)-eltérés** lehetőséget, majd konfigurálja a beállításokat.

## Faxhangszóró beállításainak konfigurálása

**Megj.:** Győződjön meg arról, hogy a fax konfigurálva van. További információ [A nyomtató beállítása faxolásra](#) című fejezetben található.

- 1 A kezdőképernyőn érintse meg a következőket: **Beállítások > Fax > Fax beállítása > Hangszóró-beállítások**.
- 2 Tegye a következőt:
  - Állítsa a hangszóró üzemmódot **Mindig be** értékre.
  - Állítsa a hangszóró hangerejét **Nagy** értékre.
  - A csengetési hangerő beállításának engedélyezése.

## E-mail SMTP-beállítások konfigurálása

Konfigurálja a Simple Mail Transfer Protocol (SMTP) beállításokat, hogy beolvasott dokumentumot küldhessen e-mailben. A beállítások az e-mail-szolgáltatótól függően változhatnak.

Mielőtt elkezdené a műveleteket, ellenőrizze, hogy a nyomtató csatlakozik-e egy hálózathoz, és hogy a hálózat csatlakozik-e az internethez.

### Az Embedded Web Server használata

- 1 Nyisson meg egy webböngészőt, és írja be a nyomtató IP-címét a címezőbe.

#### Megjegyzések:

- A nyomtató IP-címét a nyomtató kezdőképernyőjén láthatja. Az IP-cím számok négyelemű, pontokkal elválasztott halmaza, például 123.123.123.123.
- Ha proxyt használ, átmenetileg tiltsa le a weboldal megfelelő betöltése érdekében.

- 2 Kattintson a **Beállítások** lehetőségre. > **E-mail**.

**3** Az E-mail beállítása részben konfigurálja a beállításokat.

**Megjegyzések:**

- További információkért lásd az [e-mail-szolgáltatók](#) listáját.
- Ha az e-mail-szolgáltatója nem szerepel a listán, lépjen kapcsolatba a szolgáltatójával, és kérdezze őket a beállításokról.

**4** Kattintson a **Mentés** gombra.

## A nyomtató Beállítások menüjének használata

**1** Érintse meg a kezdőképernyőn a **Beállítások** lehetőséget > **E-mail** > **E-mail beállítása**.

**2** Konfigurálja a beállításokat.

**Megjegyzések:**

- További információkért lásd az [e-mail-szolgáltatók](#) listáját.
- Ha az e-mail-szolgáltatója nem szerepel a listán, lépjen kapcsolatba a szolgáltatójával, és kérdezze őket a beállításokról.

## E-mail-szolgáltatók

- [AOL Mail](#)
- [Comcast Mail](#)
- [Gmail](#)
- [iCloud Mail](#)
- [Mail.com](#)
- [NetEase Mail \(mail.126.com\)](#)
- [NetEase Mail \(mail.163.com\)](#)
- [NetEase Mail \(mail.yeah.net\)](#)
- [Outlook Live vagy Microsoft 365](#)
- [QQ Mail](#)
- [Sina Mail](#)
- [Sohu Mail](#)
- [Yahoo! Mail](#)
- [Zoho Mail](#)

**Megjegyzések:**

- Ha hibába ütközik a megadott beállítások használata közben, lépjen kapcsolatba az e-mail-szolgáltatójával.
- Ha az e-mail-szolgáltatója nem szerepel a listán, lépjen kapcsolatba a szolgáltatójával.

### AOL Mail

Beállítás	Érték
Elsődleges SMTP-átjáró	smtp.aol.com
Elsődleges SMTP-átjáró port	587

Beállítás	Érték
<b>SSL/TLS használata</b>	Szükséges
<b>Megbízható tanúsítvány kérése</b>	Letiltva
<b>Válaszcím</b>	Az Ön e-mail-címe
<b>SMTP-kiszolgáló hitelesítése</b>	Bejelentkezés/sima
<b>Eszköz által kezdeményezett e-mail</b>	Az eszköz SMTP-hitelesítő adatainak használata
<b>Eszköz felhasználói azonosítója</b>	Az Ön e-mail-címe
<b>Eszköz jelszava</b>	Alkalmazás jelszava <b>Megj.:</b> Az alkalmazás jelszavának létrehozásához menjen az <a href="#">AOL Account Security (AOL Fiókbiztonság)</a> oldalra, jelentkezzen be a fiókjába, majd kattintson a <b>Generate app password (Alkalmazásjelszó létrehozása)</b> lehetőségre.

### Comcast Mail

Beállítás	Érték
<b>Elsődleges SMTP-átjáró</b>	smtp.comcast.net
<b>Elsődleges SMTP-átjáró port</b>	587
<b>SSL/TLS használata</b>	Szükséges
<b>Megbízható tanúsítvány kérése</b>	Letiltva
<b>Válaszcím</b>	Az Ön e-mail-címe
<b>SMTP-kiszolgáló hitelesítése</b>	Bejelentkezés/sima
<b>Eszköz által kezdeményezett e-mail</b>	Az eszköz SMTP-hitelesítő adatainak használata
<b>Eszköz felhasználói azonosítója</b>	Az Ön e-mail-címe
<b>Eszköz jelszava</b>	Fiók jelszava

**Megj.:** Győződjön meg arról, hogy a harmadik fél biztonsági beállításai engedélyezve vannak a fiókjában. A további információkért látogasson el a [Comcast Xfinity Connect súgóoldalára](#).

### Gmail™

**Megj.:** Győződjön meg arról, hogy a kétlépcsős azonosítás engedélyezve van a Google-fiókjában. A kétlépcsős azonosítás bekapcsolásához menjen a [Google-fiók Biztonság](#) oldalra, jelentkezzen be a fiókjába, majd a „Bejelentkezés a Google-ba” szakaszban kattintson a **Kétlépcsős azonosítás** opcióra.

Beállítás	Érték
<b>Elsődleges SMTP-átjáró</b>	smtp.gmail.com
<b>Elsődleges SMTP-átjáró port</b>	587
<b>SSL/TLS használata</b>	Szükséges
<b>Megbízható tanúsítvány kérése</b>	Letiltva
<b>Válaszcím</b>	Az Ön e-mail-címe
<b>SMTP-kiszolgáló hitelesítése</b>	Bejelentkezés/sima

Beállítás	Érték
<b>Eszköz által kezdeményezett e-mail</b>	Az eszköz SMTP-hitelesítő adatainak használata
<b>Eszköz felhasználói azonosítója</b>	Az Ön e-mail-címe
<b>Eszköz jelszava</b>	<p>Alkalmazás jelszava</p> <p><b>Megjegyzések:</b></p> <ul style="list-style-type: none"> <li>Alkalmazásjelszó létrehozásához menjen a <a href="#">Google-fiók Biztonság</a> oldalra, jelentkezzen be a fiókjába, majd a „Bejelentkezés a Google-ba” szakaszban kattintson az <b>Alkalmazásjelszavak</b> opcióra.</li> <li>Az „Alkalmazásjelszó” csak akkor jelenik meg, ha a kétlépcsős azonosítás engedélyezve van.</li> </ul>

## iCloud Mail

**Megj.:** Győződjön meg arról, hogy a kétlépcsős azonosítás engedélyezve van a fiókjában.

Beállítás	Érték
<b>Elsődleges SMTP-átjáró</b>	smtp.mail.me.com
<b>Elsődleges SMTP-átjáró port</b>	587
<b>SSL/TLS használata</b>	Szükséges
<b>Megbízható tanúsítvány kérése</b>	Letiltva
<b>Válaszcím</b>	Az Ön e-mail-címe
<b>SMTP-kiszolgáló hitelesítése</b>	Bejelentkezés/sima
<b>Eszköz által kezdeményezett e-mail</b>	Az eszköz SMTP-hitelesítő adatainak használata
<b>Eszköz felhasználói azonosítója</b>	Az Ön e-mail-címe
<b>Eszköz jelszava</b>	<p>Alkalmazás jelszava</p> <p><b>Megj.:</b> Alkalmazásjelszó létrehozásához menjen az <a href="#">iCloud Fiókkezelés</a> oldalra, jelentkezzen be a fiókjába, majd a Biztonság szakaszban kattintson a <b>Jelszó létrehozása</b> opcióra.</p>

## Mail.com

Beállítás	Érték
<b>Elsődleges SMTP-átjáró</b>	smtp.mail.com
<b>Elsődleges SMTP-átjáró port</b>	587
<b>SSL/TLS használata</b>	Szükséges
<b>Megbízható tanúsítvány kérése</b>	Letiltva
<b>Válaszcím</b>	Az Ön e-mail-címe
<b>SMTP-kiszolgáló hitelesítése</b>	Bejelentkezés/sima
<b>Eszköz által kezdeményezett e-mail</b>	Az eszköz SMTP-hitelesítő adatainak használata
<b>Eszköz felhasználói azonosítója</b>	Az Ön e-mail-címe
<b>Eszköz jelszava</b>	Fiók jelszava



### NetEase Mail (mail.126.com)

**Megj.:** Győződjön meg arról, hogy az SMTP-szolgáltatás engedélyezve van a fiókjában. A szolgáltatás engedélyezéséhez menjen a NetEase Mail kezdőoldalára, és kattintson a **Settings** (Beállítások) > **POP3/SMTP/IMAP** lehetőségre, majd engedélyezze az **IMAP/SMTP szolgáltatást** vagy a **POP3/SMTP szolgáltatást**.

Beállítás	Érték
Elsődleges SMTP-átjáró	smtp.126.com
Elsődleges SMTP-átjáró port	465
SSL/TLS használata	Szükséges
Megbízható tanúsítvány kérése	Letiltva
Válaszcím	Az Ön e-mail-címe
SMTP-kiszolgáló hitelesítése	Bejelentkezés/sima
Eszköz által kezdeményezett e-mail	Az eszköz SMTP-hitelesítő adatainak használata
Eszköz felhasználói azonosítója	Az Ön e-mail-címe
Eszköz jelszava	Hitelesítő jelszó <b>Megj.:</b> Akkor kapja meg a hitelesítő jelszót, ha az IMAP/SMTP szolgáltatás vagy POP3/SMTP szolgáltatás engedélyezve van.

### NetEase Mail (mail.163.com)

**Megj.:** Győződjön meg arról, hogy az SMTP-szolgáltatás engedélyezve van a fiókjában. A szolgáltatás engedélyezéséhez menjen a NetEase Mail kezdőoldalára, és kattintson a **Settings** (Beállítások) > **POP3/SMTP/IMAP** lehetőségre, majd engedélyezze az **IMAP/SMTP szolgáltatást** vagy a **POP3/SMTP szolgáltatást**.

Beállítás	Érték
Elsődleges SMTP-átjáró	smtp.163.com
Elsődleges SMTP-átjáró port	465
SSL/TLS használata	Szükséges
Megbízható tanúsítvány kérése	Letiltva
Válaszcím	Az Ön e-mail-címe
SMTP-kiszolgáló hitelesítése	Bejelentkezés/sima
Eszköz által kezdeményezett e-mail	Az eszköz SMTP-hitelesítő adatainak használata
Eszköz felhasználói azonosítója	Az Ön e-mail-címe
Eszköz jelszava	Hitelesítő jelszó <b>Megj.:</b> Akkor kapja meg a hitelesítő jelszót, ha az IMAP/SMTP szolgáltatás vagy POP3/SMTP szolgáltatás engedélyezve van.

## NetEase Mail (mail.yeah.net)

**Megj.:** Győződjön meg arról, hogy az SMTP-szolgáltatás engedélyezve van a fiókjában. A szolgáltatás engedélyezéséhez menjen a NetEase Mail kezdőoldalára, és kattintson a **Settings** (Beállítások) > **POP3/SMTP/IMAP** lehetőségre, majd engedélyezze az **IMAP/SMTP szolgáltatást** vagy a **POP3/SMTP szolgáltatást**.

Beállítás	Érték
Elsődleges SMTP-átjáró	smtp.yeah.net
Elsődleges SMTP-átjáró port	465
SSL/TLS használata	Szükséges
Megbízható tanúsítvány kérése	Letiltva
Válaszcím	Az Ön e-mail-címe
SMTP-kiszolgáló hitelesítése	Bejelentkezés/sima
Eszköz által kezdeményezett e-mail	Az eszköz SMTP-hitelesítő adatainak használata
Eszköz felhasználói azonosítója	Az Ön e-mail-címe
Eszköz jelszava	Hitelesítő jelszó <b>Megj.:</b> Akkor kapja meg a hitelesítő jelszót, ha az IMAP/SMTP szolgáltatás vagy POP3/SMTP szolgáltatás engedélyezve van.

## Outlook Live vagy Microsoft 365

Ezek a beállítások érvényesek az outlook.com és a hotmail.com e-mail tartományokra, valamint a Microsoft 365 fiókokra.

Beállítás	Érték
Elsődleges SMTP-átjáró	smtp.office365.com
Elsődleges SMTP-átjáró port	587
SSL/TLS használata	Szükséges
Megbízható tanúsítvány kérése	Letiltva
Válaszcím	Az Ön e-mail-címe
SMTP-kiszolgáló hitelesítése	Bejelentkezés/sima
Eszköz által kezdeményezett e-mail	Az eszköz SMTP-hitelesítő adatainak használata
Eszköz felhasználói azonosítója	Az Ön e-mail-címe
Eszköz jelszava	Fiók jelszava vagy az alkalmazás jelszava <b>Megjegyzések:</b> <ul style="list-style-type: none"> <li>Azoknál a fiókoknál, amelyeknél a kétlépcsős azonosítás ki van kapcsolva, használja a fiók jelszavát.</li> <li>Azoknál az outlook.com vagy hotmail.com fiókoknál, amelyeknél a kétlépcsős azonosítás be van kapcsolva, használja az alkalmazás jelszavát. Alkalmazásjelszó létrehozásához menjen az <a href="#">Outlook Live Fiókkezelés</a> oldalra, majd jelentkezzen be a fiókába.</li> </ul>

**Megj.:** A Microsoft 365 szolgáltatást használó üzleti vállalkozások rendelkezésére álló további beállítási lehetőségeket a [Microsoft 365 Súgó oldalán](#) találja.

## QQ Mail

**Megj.:** Győződjön meg arról, hogy az SMTP-szolgáltatás engedélyezve van a fiókjában. A szolgáltatás engedélyezéséhez menjen a QQ Mail kezdőoldalára, és kattintson a **Settings** (Beállítások) > **Account** (Fiók) opcióra. A POP3/IMAP/SMTP/Exchange/CardDAV/CalDAV Service szakaszban engedélyezze a **POP3/SMTP szolgáltatást** vagy az **IMAP/SMTP szolgáltatást**.

Beállítás	Érték
Elsődleges SMTP-átjáró	smtp.qq.com
Elsődleges SMTP-átjáró port	587
SSL/TLS használata	Szükséges
Megbízható tanúsítvány kérése	Letiltva
Válaszcím	Az Ön e-mail-címe
SMTP-kiszolgáló hitelesítése	Bejelentkezés/sima
Eszköz által kezdeményezett e-mail	Az eszköz SMTP-hitelesítő adatainak használata
Eszköz felhasználói azonosítója	Az Ön e-mail-címe
Eszköz jelszava	Engedélyezési kód <b>Megj.:</b> Engedélyezési kód létrehozásához a QQ Mail kezdőoldalán kattintson a <b>Settings</b> (Beállítások) > <b>Account</b> (Fiók) elemre, majd a POP3/IMAP/SMTP/Exchange/CardDAV/CalDAV Service szakaszban kattintson az <b>Engedélyezési kód létrehozása</b> lehetőségre.

## Sina Mail

**Megj.:** Győződjön meg arról, hogy a POP3/SMTP-szolgáltatás engedélyezve van a fiókjában. A szolgáltatás engedélyezéséhez menjen a Sina Mail kezdőoldalára, és kattintson a **Settings** (Beállítások) > **További beállítások** > **User-end (felhasználóoldali) Pop/IMAP/SMTP** lehetőségre, majd azután engedélyezze a **POP3/SMTP szolgáltatást**

Beállítás	Érték
Elsődleges SMTP-átjáró	smtp.sina.com
Elsődleges SMTP-átjáró port	587
SSL/TLS használata	Szükséges
Megbízható tanúsítvány kérése	Letiltva
Válaszcím	Az Ön e-mail-címe
SMTP-kiszolgáló hitelesítése	Bejelentkezés/sima
Eszköz által kezdeményezett e-mail	Az eszköz SMTP-hitelesítő adatainak használata
Eszköz felhasználói azonosítója	Az Ön e-mail-címe

Beállítás	Érték
<b>Eszköz jelszava</b>	Engedélyezési kód <b>Megj.:</b> Engedélyezési kód létrehozásához az e-mail szolgáltató kezdőoldalán kattintson a <b>Settings</b> (Beállítások) > <b>További beállítások</b> > <b>User-end (felhasználóoldali) POP/IMAP/SMTP</b> lehetőségre, majd engedélyezze ezt: <b>Authorization code status</b> (Engedélyezési kód státusza).

## Sohu Mail

**Megj.:** Győződjön meg arról, hogy az SMTP-szolgáltatás engedélyezve van a fiókjában. A szolgáltatás engedélyezéséhez menjen a Sohu Mail kezdőoldalára, és kattintson az **Options** > **Beállítások** > **POP3/SMTP/IMAP** lehetőségre, majd engedélyezze az **IMAP/SMTP szolgáltatást** vagy a **POP3/SMTP szolgáltatást**.

Beállítás	Érték
<b>Elsődleges SMTP-átjáró</b>	smtp.sohu.com
<b>Elsődleges SMTP-átjáró port</b>	465
<b>SSL/TLS használata</b>	Szükséges
<b>Megbízható tanúsítvány kérése</b>	Letiltva
<b>Válaszcím</b>	Az Ön e-mail-címe
<b>SMTP-kiszolgáló hitelesítése</b>	Bejelentkezés/sima
<b>Eszköz által kezdeményezett e-mail</b>	Az eszköz SMTP-hitelesítő adatainak használata
<b>Eszköz felhasználói azonosítója</b>	Az Ön e-mail-címe
<b>Eszköz jelszava</b>	Független jelszó <b>Megj.:</b> Akkor kap független jelszót, amikor engedélyezi az IMAP/SMTP szolgáltatást vagy a POP3/SMTP szolgáltatást.

## Yahoo! Mail

Beállítás	Érték
<b>Elsődleges SMTP-átjáró</b>	smtp.mail.yahoo.com
<b>Elsődleges SMTP-átjáró port</b>	587
<b>SSL/TLS használata</b>	Szükséges
<b>Megbízható tanúsítvány kérése</b>	Letiltva
<b>Válaszcím</b>	Az Ön e-mail-címe
<b>SMTP-kiszolgáló hitelesítése</b>	Bejelentkezés/sima
<b>Eszköz által kezdeményezett e-mail</b>	Az eszköz SMTP-hitelesítő adatainak használata
<b>Eszköz felhasználói azonosítója</b>	Az Ön e-mail-címe
<b>Eszköz jelszava</b>	Alkalmazás jelszava <b>Megj.:</b> Az alkalmazás jelszavának létrehozásához menjen a <b>Yahoo Account Security (Fiókbiztonság)</b> oldalra, jelentkezzen be a fiókjába, majd kattintson a <b>Generate app password (Alkalmazásjelszó létrehozása)</b> opcióra.

## Zoho Mail

Beállítás	Érték
Elsődleges SMTP-átjáró	smtp.zoho.com
Elsődleges SMTP-átjáró port	587
SSL/TLS használata	Szükséges
Megbízható tanúsítvány kérése	Letiltva
Válaszcím	Az Ön e-mail-címe
SMTP-kiszolgáló hitelesítése	Bejelentkezés/sima
Eszköz által kezdeményezett e-mail	Az eszköz SMTP-hitelesítő adatainak használata
Eszköz felhasználói azonosítója	Az Ön e-mail-címe
Eszköz jelszava	<p>Fiók jelszava vagy az alkalmazás jelszava</p> <p><b>Megjegyzések:</b></p> <ul style="list-style-type: none"> <li>Azoknál a fiókoknál, amelyeknél a kétféle azonosítás ki van kapcsolva, használja a fiók jelszavát.</li> <li>Azoknál a fiókoknál, amelyeknél a kétféle azonosítás be van kapcsolva, használja az alkalmazás jelszavát. Alkalmazásjelszó létrehozásához menjen a <a href="#">Zoho Mail Account Security (Fiókbiztonság)</a> oldalra, jelentkezzen be a fiókjába, majd az Application-Specific Passwords (Alkalmazásspecifikus jelszavak) szakaszban kattintson a <b>Generate New Password (Új jelszó létrehozása)</b> opcióra.</li> </ul>

## Papír és speciális hordozó betöltése


### A papírméret és papírtípus beállítása

- 1 A főképernyőn érintse meg a **Beállítások > Papír > Tálca konfiguráció > Papírméret/-típus >** elemet, és válasszon ki egy papírforrást.
- 2 Állítsa be a papírméretet és a papírtípust.

### Az Univerzális papírbeállítások konfigurálása

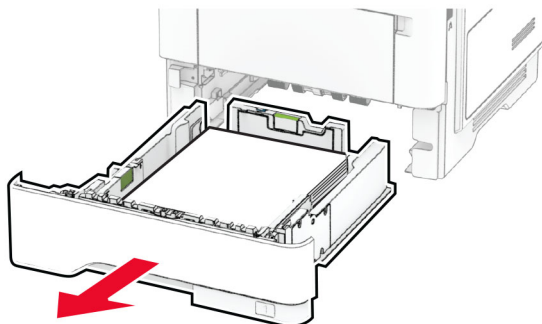
- 1 A kezdőképernyőn érintse meg a **Beállítások > Papír > Média konfigurációja > Univerzális beállítás** elemet.
- 2 Konfigurálja a beállításokat.

### Tálcák betöltése

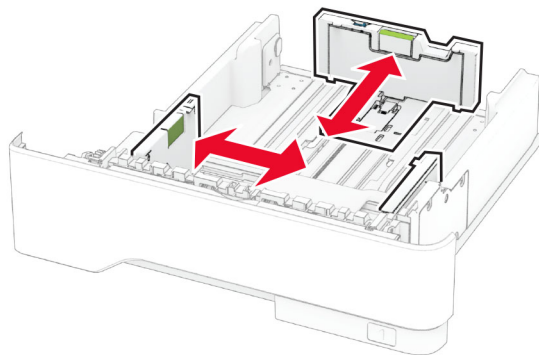
 **VIGYÁZAT – LELÖKÉS VESZÉLYE:** A berendezés stabilitásvesztésének elkerülése érdekében minden egyes tálcába külön-külön töltse be a papírt. A többi tálcát tartsa csukva, amíg szüksége nincs rájuk.

- 1 Vegye ki a tálcát.

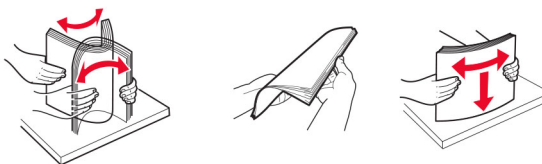
**Megj.:** A papírelakadás elkerülése érdekében ne távolítsa el a tálcát nyomtatás közben.



**2** Igazítsa úgy a papírvezetőket, hogy azok megegyezzenek a betöltött papír méretével.



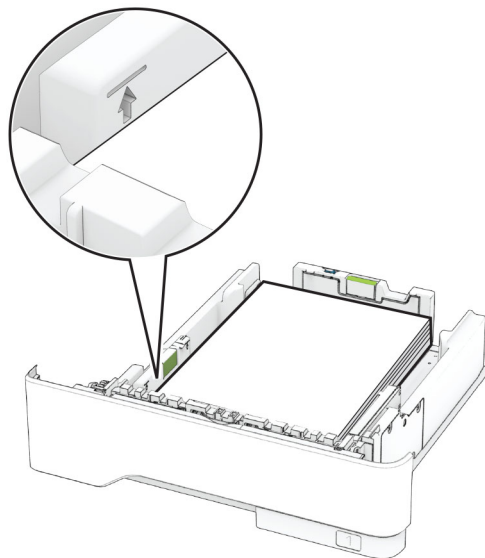
**3** Mielőtt behelyezné a papírt, hajlítsa meg, pörgesse át, és igazítsa össze a köteget.



**4** Töltse be a papírköteget a nyomtatandó oldalával lefelé, majd győződjön meg róla, hogy a papírvezetők pontosan illeszkednek a papírhoz.

**Megjegyzések:**

- Egyoldalas nyomtatás esetén a fejléces papírt a nyomtatott oldalával lefelé, a fejléccel a tálca eleje felé töltse be.
- Kétoldalas nyomtatás esetén a fejléces papírt a nyomtatott oldalával felfelé, a fejléccel a tálca hátulja felé töltse be.
- Ne csúsztasson papírt a tálcába.
- A papírelakadás elkerülése érdekében ügyeljen arra, a köteg magassága ne haladja meg a maximális papírmennyiséget mutató jelzést.

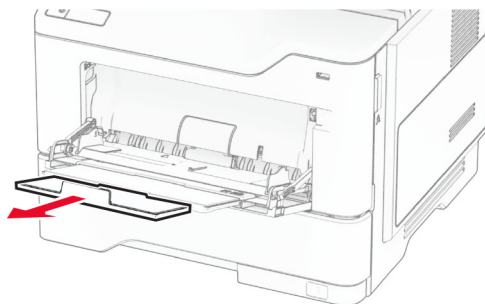
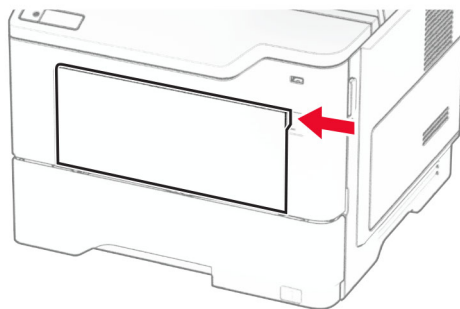


**5** Helyezze vissza a tálcát.

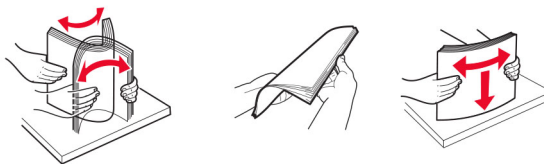
Amennyiben szükséges, állítsa be a papír méretét és típusát a kezelőpanelen, hogy az megfeleljen a betöltött papírnak.

## A többcélú adagoló betöltése

**1** Nyissa ki a többcélú adagolót.



**2** Mielőtt behelyezné a papírt, hajlítsa meg, pörgesse át, és igazítsa össze a köteget.



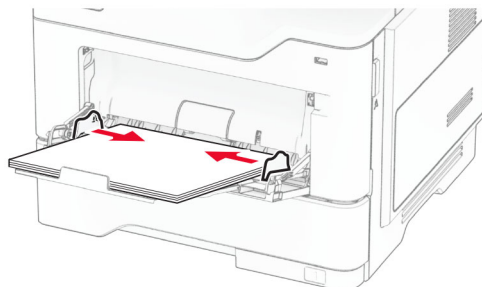
**3** A papírt a nyomtatandó oldalával felfelé töltsse be.

**Megjegyzések:**

- Egyoldalas nyomtatás esetén a fejléces papírt a nyomtatott oldalával felfelé, a fejléccel a nyomtató hátulja felé töltsse be.
- Kétoldalas nyomtatás esetén a fejléces papírt a nyomtatott oldalával lefelé, a fejléccel a nyomtató eleje felé töltsse be.
- A borítékokat a hajtókákkal lefelé és az adagoló bal oldalába kell betölteni.

**Figyelem – sérülésveszély:** Ne használjon bélyegekkel, kapcsokkal, tűzőkkel, ablakokkal, bevonatos betéttel vagy öntapadós ragasztóval ellátott borítékokat.

**4** Igazítsa úgy a papírvezetőt, hogy az megegyezzen a betöltött papír méretével.



**5** A kezelőpanelen állítsa be a papírméretet és a -típust úgy, hogy azok megegyezzenek a tálcába töltött papírral.

## Tálcák összekapcsolása

- 1** A kezdőképernyőn érintse meg a **Beállítások > Papír > Tálcakonfiguráció > Papírforrás kiválasztása** elemet.
- 2** Állítsa be ugyanazt a papírméretet és -típust az összekapcsolni kívánt tálcákhoz.
- 3** A kezdőképernyőn érintse meg a **Beállítások > Eszköz > Karbantartás > Konfigurációs menü > Tálcakonfiguráció > Tálcá-összekapcsolás** elemet.
- 4** Érintse meg az **Automatikus** lehetőséget.

A tálcák szétkapcsolásánál ügyeljen arra, hogy egyik tálcának se legyenek ugyanazok a papírméret- és papírtípus-beállításai.

**Figyelem – sérülésveszély:** A beégető egység hőmérséklete a beállított papírtípustól függ. A nyomtatási problémák elkerülése érdekében egyeztesse össze a nyomtató papírtípus-beállításait a tálcába betöltött papírral.



# Szoftver, illesztőprogramok és firmware telepítése, illetve frissítése

## Nyomtatószoftver telepítése

### Megjegyzések:

- A nyomtató illesztőprogramja a szoftvertelepítő csomagban található.
- A macOS 10.7 vagy újabb verziójú operációs rendszert használó Macintosh számítógépek esetén nem kell illesztőprogramot telepítenie az AirPrint-nyomtatókra történő nyomtatáshoz. Ha egyéni nyomtatási funkciókat szeretne, töltsse le a nyomtató-illesztőprogramot.

**1** Szerezze be a szoftvertelepítő csomag egy példányát.

- A nyomtatóhoz kapott szoftvereket tartalmazó CD lemezről.
- Látogasson el a [www.lexmark.com/downloads](http://www.lexmark.com/downloads) webhelyre.

**2** Indítsa el a telepítőt, és kövesse a képernyőn megjelenő utasításokat.

## Faxoláshoz használt illesztőprogram telepítése

**1** Lépjen a [www.lexmark.com/downloads](http://www.lexmark.com/downloads) oldalra, keresse meg a nyomtatómodellt, majd töltsse le a megfelelő telepítőcsomagot.

**2** A számítógépén kattintson a **Nyomtató tulajdonságai** elemre, majd lépjen a **Konfiguráció** lapra.

**3** Válassza ki a **Fax** elemet, majd kattintson az **Alkalmaz** gombra.

## Nyomtatók hozzáadása a számítógéphez

Mielőtt elkezdené, tegye a következők egyikét:

- Csatlakoztassa a nyomtatót és a számítógépet ugyanahhoz a hálózathoz. A nyomtató hálózathoz való csatlakoztatásával kapcsolatos további információkat lásd: [“Nyomtató csatlakoztatása Wi-Fi hálózathoz” itt: 70. oldal.](#)
- A számítógép csatlakoztatása a nyomtatóhoz. További információkért lásd: [“A számítógép csatlakoztatása a nyomtatóhoz” itt: 72. oldal.](#)
- A nyomtató csatlakoztatása a számítógéphez USB-kábel használatával. További információkért lásd: [“A kábelek csatlakoztatása” itt: 20. oldal.](#)

**Megj.:** Az USB-kábel külön vásárolható meg.

### Útmutatás Windows-felhasználók számára

**1** Számítógépről telepítse a nyomtató-illesztőprogramot.

**Megj.:** További információkért lásd: [“Nyomtatószoftver telepítése” itt: 49. oldal.](#)

**2** Nyissa meg a nyomtatók mappáját, majd kattintson a **Nyomtató vagy lapolvasó hozzáadása** elemre.

**3** A nyomtató csatlakozásától függően tegye a következők egyikét:

- Válasszon ki egy nyomtatót a listából, majd kattintson az **Eszköz hozzáadása** lehetőségre.
- Kattintson a **Wi-Fi Direct nyomtatók megjelenítése** elemre, válasszon ki egy nyomtatót, majd kattintson az **Eszköz hozzáadása** lehetőségre.
- Kattintson **A kívánt nyomtató nem szerepel a listán** elemre, majd a Nyomtató hozzáadása ablakban tegye a következőket:
  - a** Válassza ki a **Nyomtató hozzáadása TCP/IP-cím vagy állomásnév használatával** lehetőséget, majd kattintson a **Tovább** gombra.
  - b** Az „Állomásnév vagy IP-cím” mezőben adja meg a nyomtató IP-címét, majd kattintson a **Tovább** gombra.

**Megjegyzések:**

- Tekintse meg a nyomtató IP-címét a nyomtató kezdőképernyőjén. Az IP-cím számok négyelemű, pontokkal elválasztott halmaz, például 123.123.123.123.
- Ha proxykiszolgálót használ, átmenetileg tiltsa le azt a weboldal megfelelő betöltése érdekében.
- c** Válasszon ki egy nyomtató-illesztőprogramot, majd kattintson a **Tovább** gombra.
- d** Válassza ki a **Jelenleg telepített nyomtató-illesztőprogram használata (ajánlott)** lehetőséget, majd kattintson a **Tovább** gombra.
- e** Gépelje be a nyomtató nevét, majd kattintson a **Tovább** gombra.
- f** Válasszon ki egy nyomtatómegosztási beállítást, majd kattintson a **Tovább** gombra.
- g** Kattintson a **Befejezés** gombra.

### Macintosh-felhasználók számára

- 1** Számítógépről nyissa meg a **Nyomtatók és lapolvasók** elemet.
- 2** Kattintson a(z) **+** elemre, majd válasszon ki egy nyomtatót.
- 3** Válasszon ki egy nyomtató-illesztőprogramot a Használat menüből.

**Megjegyzések:**

- Macintosh nyomtató-illesztőprogram használatához válassza az **AirPrint** vagy a **Biztonságos AirPrint** lehetőséget.
- Ha egyéni nyomtatási funkciókat szeretne, válassza a Lexmark nyomtató-illesztőprogramot. Az illesztőprogram telepítésével kapcsolatban lásd: [“Nyomtatószoftver telepítése” itt: 49. oldal.](#)

- 4** Végezze el a nyomtató hozzáadását.

### Firmware frissítése

A nyomtató teljesítményének fokozása és az esetleges problémák megoldása érdekében rendszeresen frissítse a nyomtató firmware-ét.

Ha további tájékoztatást szeretne kapni a firmware frissítésével kapcsolatban, forduljon a Lexmark képviselőjéhez.

A legújabb firmware letöltéséhez látogasson el a [www.lexmark.com/downloads](http://www.lexmark.com/downloads) weboldalra, majd keresse ki a nyomtatómodellét.

- 1** Nyisson meg egy webböngészőt, és írja be a nyomtató IP-címét a címezőbe.

**Megjegyzések:**

- Tekintse meg a nyomtató IP-címét a nyomtató kezdőképernyőjén. Az IP-cím számok négyelemű, pontokkal elválasztott halmaza, például 123.123.123.123.
- Ha proxykiszolgálót használ, átmenetileg tiltsa le azt a weboldal megfelelő betöltése érdekében.

**2** Kattintson a **Beállítások > Eszköz > Firmware frissítése** elemre.

**3** Tegye az alábbiak valamelyikét:

- Kattintson a **Frissítések keresése most > Elfogadom, elindítom a frissítést** lehetőségre.
- Töltse fel a frissítésfájlt.
  - a Tallózással keresse meg a frissítésfájlt.

**Megj.:** Ellenőrizze, hogy kicsomagolta-e a firmware zip fájlját.

- b Kattintson a **Feltöltés > Indítás** gombra.

## Konfigurációs fájl exportálása vagy importálása

Lehetőség van a nyomtató konfigurációs beállításainak exportálására egy szöveges fájlba, majd a fájl importálására a beállítások másik nyomtatóra történő alkalmazásához.

**1** Nyisson meg egy webböngészőt, és írja be a nyomtató IP-címét a címmezőbe.

**Megjegyzések:**

- Tekintse meg a nyomtató IP-címét a nyomtató kezdőképernyőjén. Az IP-cím számok négyelemű, pontokkal elválasztott halmaza, például 123.123.123.123.
- Ha proxykiszolgálót használ, átmenetileg tiltsa le azt a weboldal megfelelő betöltése érdekében.

**2** Kattintson a beágyazott webkiszolgálóban alkalmazásban a **Konfiguráció exportálás** vagy a **Konfiguráció importálása** elemre.

**3** Kövesse a kijelzőn megjelenő utasításokat.

**4** Ha a nyomtató támogat alkalmazásokat, tegye a következőt:

- a Kattintson a következőre: **Alkalmazások > válassza ki az alkalmazást > Konfigurálás**.
- b Kattintson az **Exportálás** vagy **Importálás** lehetőségre.

## Választható lehetőségek hozzáadása a nyomtató-illesztőprogramban

### Útmutatás Windows-felhasználók számára

**1** Nyissa meg a nyomtatók mappáját.

**2** Válassza ki a frissíteni kívánt nyomtatót, majd tegye az alábbiak egyikét:

- Windows 7 vagy újabb rendszeren válassza a **Nyomtató tulajdonságai** elemet.
- Korábbi verziójú rendszeren válassza a **Tulajdonságok** elemet.

**3** Lépjen a Konfiguráció lapra, majd válassza a **Frissítés most - Nyomtató megkérdezése** elemet.

**4** Alkalmazza a módosításokat.

## Macintosh-felhasználók számára

- 1 Az Apple menüben a System Preferences (Rendszerbeállítások) lehetőségnél lépjen a nyomtatóhoz, majd válassza az **Options & Supplies** (Kiegészítők és kellékanyagok) lehetőséget.
- 2 Lépjen a hardverkiegészítők listájára, majd adja hozzá a telepített hardverkiegészítőket.
- 3 Alkalmazza a módosításokat.


## Hardveropciók telepítése

### Megrendelhető belső kiegészítők

- Intelligens tárolómeghajtó
  - Betűkészletek
    - Egyszerűsített kínai
    - Hagyományos kínai
    - Japán
    - Koreai
    - Arab
  - Tömeges tárolás
- Merevlemez
- Licencelt funkciók
  - IPDS
  - Vonalkód
- Internal Solutions Port
  - RS-232C soros illesztőkártya
  - 1284-B párhuzamos illesztőkártya
  - MarkNet™ N8230 száloptikás Ethernet-kábel

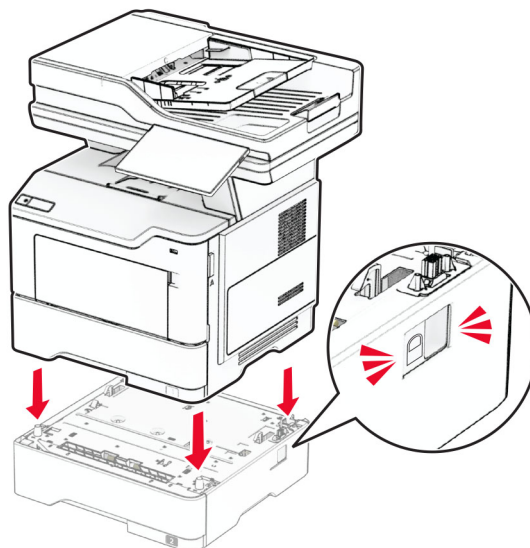
**Megj.:** A Forms Merge és néhány IPDS-funkció aktiválásához intelligens tárolómeghajtó vagy merevlemez szükséges.

### Külön megvásárolható tálcák beszerelése

 **VIGYÁZAT – ÁRAMÜTÉS VESZÉLYE:** Ha a vezérlőkártyával dolgozik, illetve külön megvásárolható hardvert vagy memóriaeszközöket helyez a nyomtatóba a beállítást követően, akkor az áramütés kockázatának elkerülése érdekében kapcsolja ki a nyomtatót, és húzza ki a tápkábelt a konnektorból. Ha bármilyen más eszköz is csatlakozik a nyomtatóhoz, akkor azt is kapcsolja ki, és húzza ki a nyomtatóval összekötő kábelt.

- 1 Kapcsolja ki a nyomtatót.
- 2 Húzza ki a tápkábelt a konnektorból, majd a nyomtatóból.
- 3 Csomagolja ki a külön megvásárolható tálcát, majd távolítsa el róla az összes csomagolóanyagot.
- 4 Igazítsa egymáshoz a nyomtatót és a külön megvásárolható tálcát, majd eresse le a nyomtatót a helyére.

**⚠ VIGYÁZAT – SÉRÜLÉSVESZÉLY:** Ha a nyomtató nehezebb mint 20 kg (44 font), előfordulhat, hogy a biztonságos megemeléséhez legalább két ember szükséges.



**5** Csatlakoztassa a tápkábelt a nyomtatóhoz, majd ezután a konnektorhoz.

**⚠ VIGYÁZAT – SÉRÜLÉSVESZÉLY:** A tűzveszély és az áramütés elkerülése érdekében a tápkábelt közvetlenül egy, a készülékhez közeli, könnyen hozzáférhető, megfelelő besorolású és megfelelően földelt konnektorba csatlakoztassa.

**6** Kapcsolja be a nyomtatót.

Adja hozzá a tálcát a nyomtató-illesztőprogramban, hogy az elérhető legyen a nyomtatási feladatokhoz. További információkért lásd: [“Választható lehetőségek hozzáadása a nyomtató-illesztőprogramban” itt: 51. oldal.](#)

## Az intelligens tárolómeghajtó beszerelése

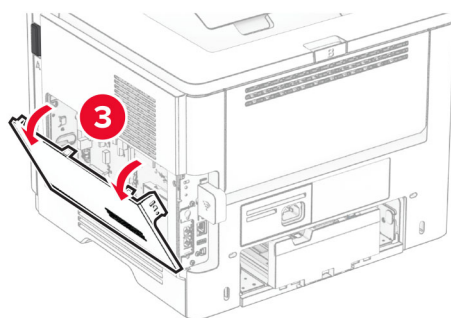
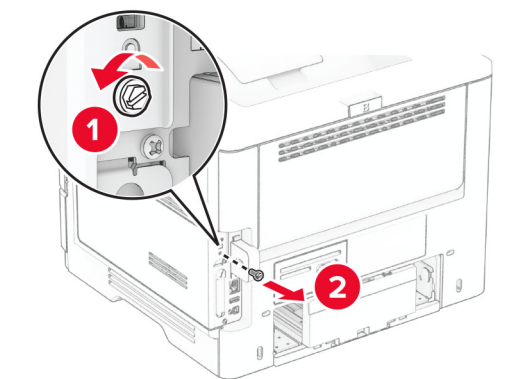
**⚠ VIGYÁZAT – ÁRAMÜTÉS VESZÉLYE:** Ha a vezérlőkártyával dolgozik, illetve külön megvásárolható hardvert vagy memóriaeszközöket helyez a nyomtatóba a beállítást követően, akkor az áramütés kockázatának elkerülése érdekében kapcsolja ki a nyomtatót, és húzza ki a tápkábelt a konnektorból. Ha bármilyen más eszköz is csatlakozik a nyomtatóhoz, akkor azt is kapcsolja ki, és húzza ki a nyomtatóval összekötő kábelt.

**1** Kapcsolja ki a nyomtatót.

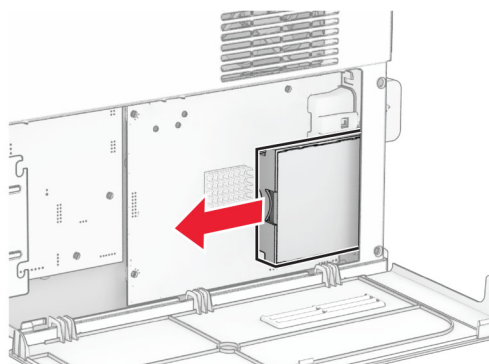
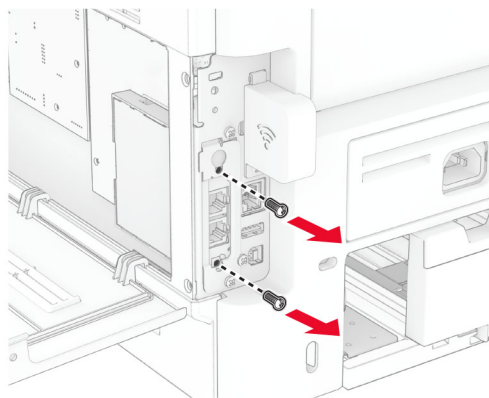
**2** Húzza ki a tápkábelt a konnektorból, majd a nyomtatóból.

**3** Egy laposfejű csavarhúzó segítségével nyissa fel a vezérlőkártya borítását.

**Figyelem – sérülésveszély:** A vezérlőkártyán található elektronikus alkatrészekben könnyen kárt tehet a statikus elektromosság. Érintse meg a nyomtató valamelyik fém alkatrészét, mielőtt a vezérlőkártya alkatrészeihez vagy csatlakozóihoz nyúlna.



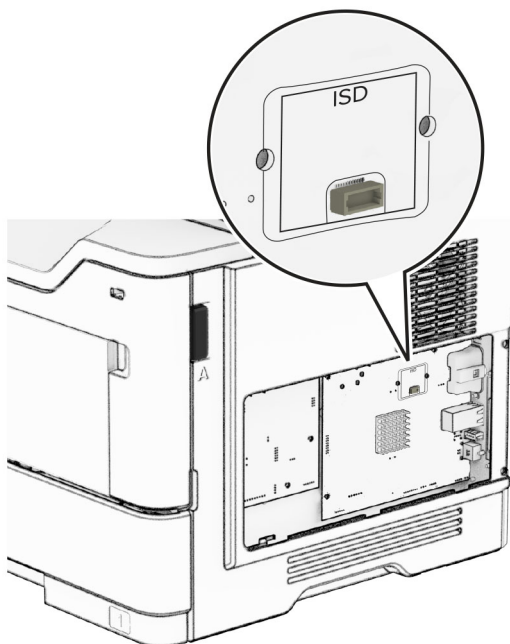
#### 4 Távolítsa el a faxkártyát.



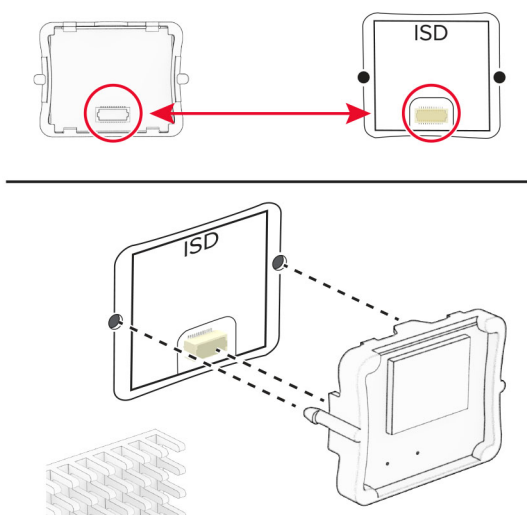
#### 5 Csomagolja ki az intelligens tárolómeghajtót.

**Figyelem – sérülésveszély:** Ne érintse meg a tárolómeghajtó élén található csatlakozópontokat.

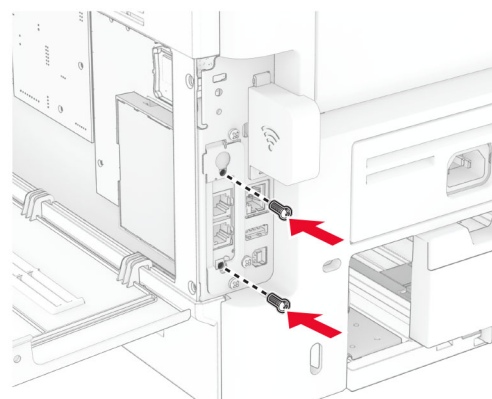
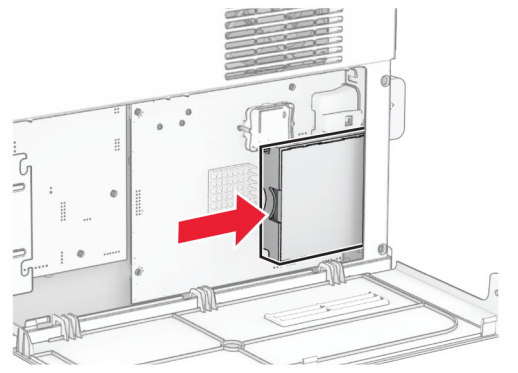
**6** Keresse meg a ISD-csatlakozót.



**7** Illessze be az ISD-t a csatlakozójába.

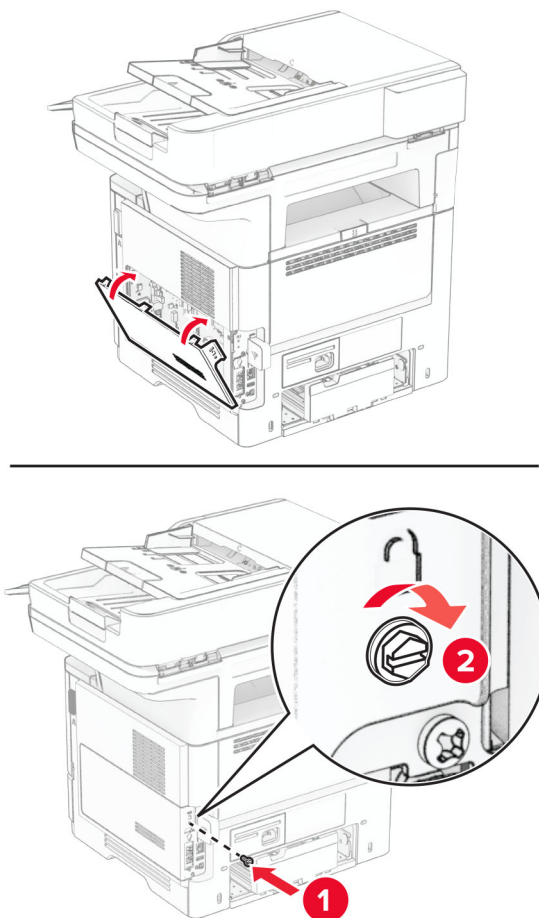


**8** Szerelje be a faxkártyát, majd szerelje be a csavarokat.





- 9 Csukja be a vezérlőkártya borítását, majd szerelje be a csavart.



- 10 Csatlakoztassa a tápkábelt a nyomtatóhoz, majd ezután a konnektorhoz.

**⚠ VIGYÁZAT – SÉRÜLÉSVESZÉLY:** A tűzveszély és az áramütés elkerülése érdekében a tápkábelt közvetlenül egy, a készülékhez közeli, könnyen hozzáférhető, megfelelő besorolású és megfelelően földelt konnektorba csatlakoztassa.

- 11 Kapcsolja be a nyomtatót.

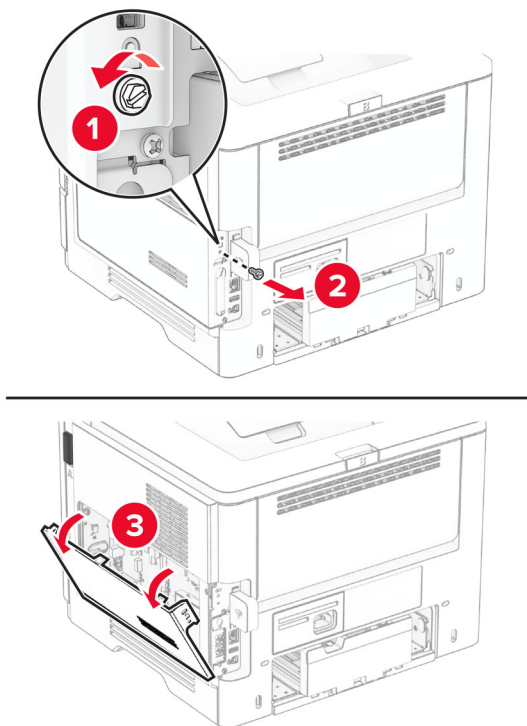
## Nyomtató merevlemezének beszerelése

**Megj.:** Ezek az utasítások csak a nyomtató-merevlemez támogató nyomtatókra vonatkoznak.

**⚠ VIGYÁZAT – ÁRAMÜTÉS VESZÉLYE:** Ha a vezérlőkártyával dolgozik, illetve külön megvásárolható hardvert vagy memóriaeszközöket helyez a nyomtatóba a beállítást követően, akkor az áramütés kockázatának elkerülése érdekében kapcsolja ki a nyomtatót, és húzza ki a tápkábelt a konnektorból. Ha bármilyen más eszköz is csatlakozik a nyomtatóhoz, akkor azt is kapcsolja ki, és húzza ki a nyomtatóval összekötő kábelt.

- 1 Kapcsolja ki a nyomtatót.
- 2 Húzza ki a tápkábelt a konnektorból, majd a nyomtatóból.
- 3 Egy laposfejű csavarhúzó segítségével nyissa fel a vezérlőkártya borítását.

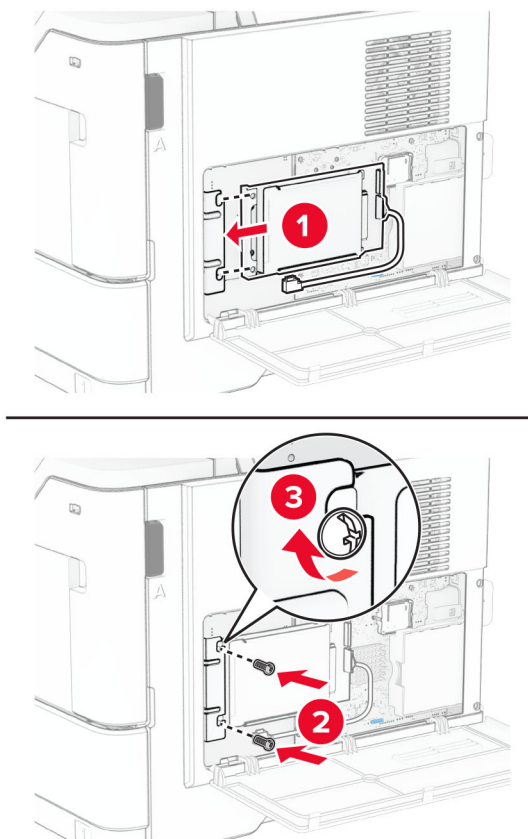
**Figyelem – sérülésveszély:** A vezérlőkártyán található elektronikus alkatrészekben könnyen kárt tehet a statikus elektromosság. Érintse meg a nyomtató valamelyik fém alkatrészét, mielőtt a vezérlőkártya alkatrészeihez vagy csatlakozóihoz nyúlna.



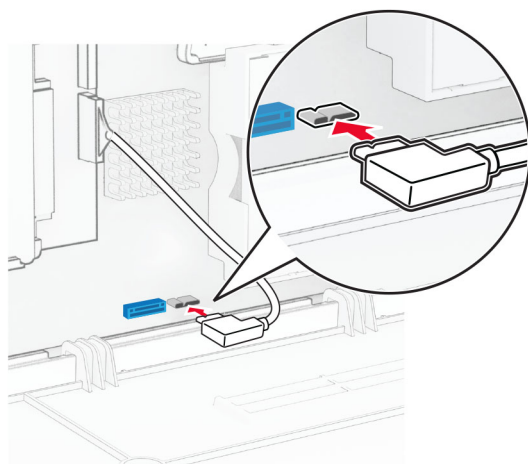
**4** Csomagolja ki a merevlemezt.

**5** Csatlakoztassa a merevlemezt a vezérlőkártyához majd szerelje fel a csavarokat.

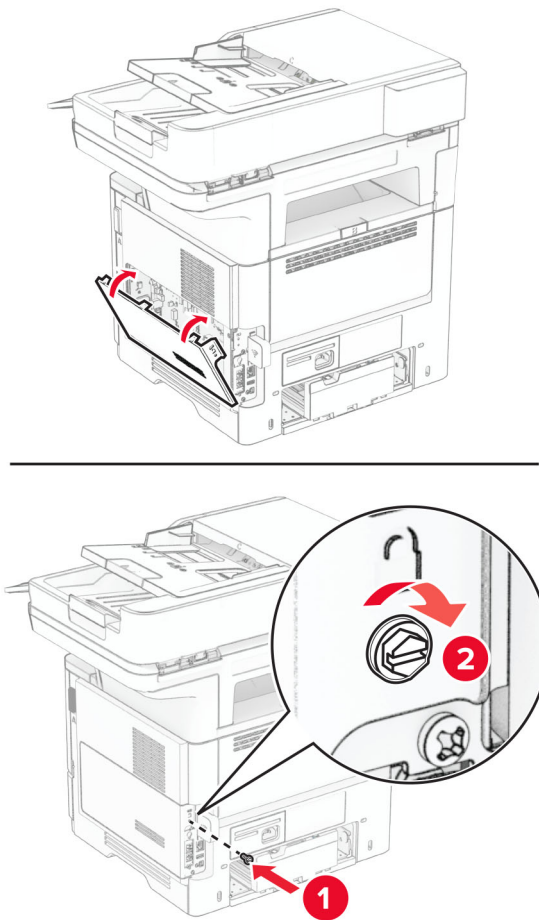
**Figyelem – sérülésveszély:** Ne érintse vagy nyomja meg a merevlemez közepét.



**6** Csatlakoztassa a merevlemez csatlakozókábelét a vezérlőkártyához.



**7** Csukja be a vezérlőkártya borítását, majd szerelje be a csavart.



**8** Csatlakoztassa a tápkábelt a nyomtatóhoz, majd ezután a konnektorhoz.

**⚠ VIGYÁZAT – SÉRÜLÉSVESZÉLY:** A tűzveszély és az áramütés elkerülése érdekében a tápkábelt közvetlenül egy, a készülékhez közeli, könnyen hozzáférhető, megfelelő besorolású és megfelelően földelt konnektorba csatlakoztassa.

**9** Kapcsolja be a nyomtatót.

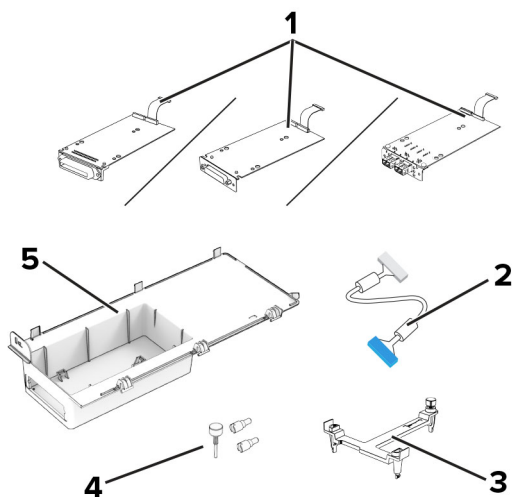
## Belső megoldások port beszerelése

**⚠ VIGYÁZAT – ÁRAMÜTÉS VESZÉLYE:** Ha a vezérlőkártyával dolgozik, illetve külön megvásárolható hardvert vagy memóriaeszközöket helyez a nyomtatóba a beállítást követően, akkor az áramütés kockázatának elkerülése érdekében kapcsolja ki a nyomtatót, és húzza ki a tápkábelt a konnektorból. Ha bármilyen más eszköz is csatlakozik a nyomtatóhoz, akkor azt is kapcsolja ki, és húzza ki a nyomtatóval összekötő kábelt.

**1** Kapcsolja ki a nyomtatót.

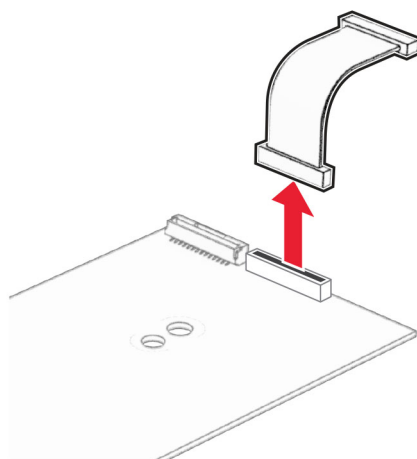
**2** Húzza ki a tápkábelt a konnektorból, majd a nyomtatóból.

**3** Csomagolja ki a belső megoldások port (ISP) készletet.

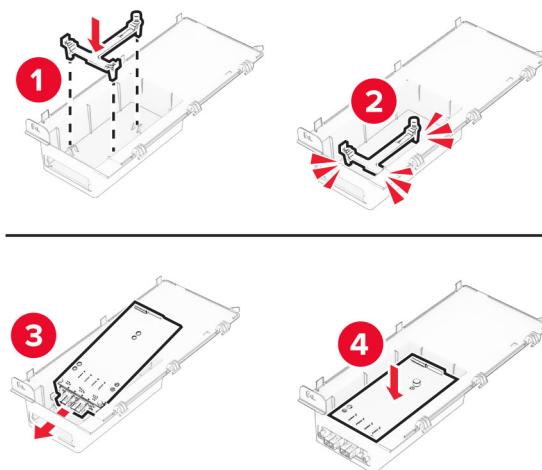


<b>1</b>	ISP <ul style="list-style-type: none"> <li>• RS-232C soros illesztőkártya</li> <li>• 1284-B párhuzamos illesztőkártya</li> <li>• MarkNet N8230 száloptikás Ethernet-kábel</li> </ul>
<b>2</b>	Meghosszabbított ISP-kábel
<b>3</b>	Tartópánt
<b>4</b>	Csavarok
<b>5</b>	Külső fedél

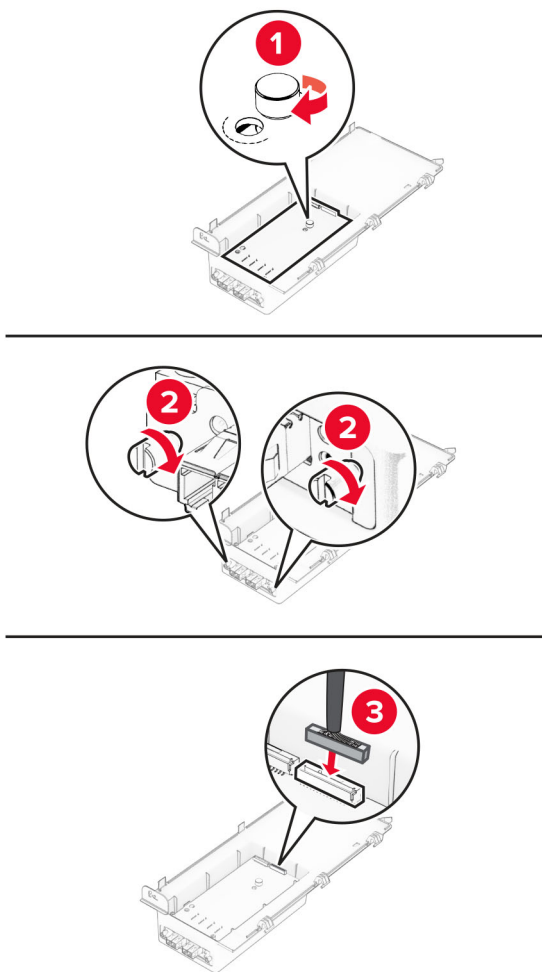
**4** Távolítsa el a gyári csatlakozókábelt az ISP-portból.



**5** Helyezze az ISP-t a helyére.

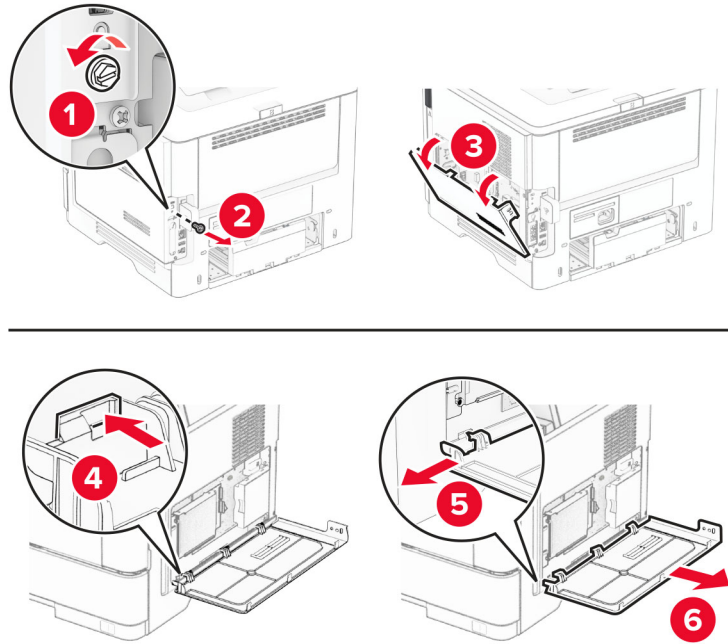


**6** Rögzítse az ISP-t a helyére, majd csatlakoztassa a meghosszabbított ISP-kábelt.

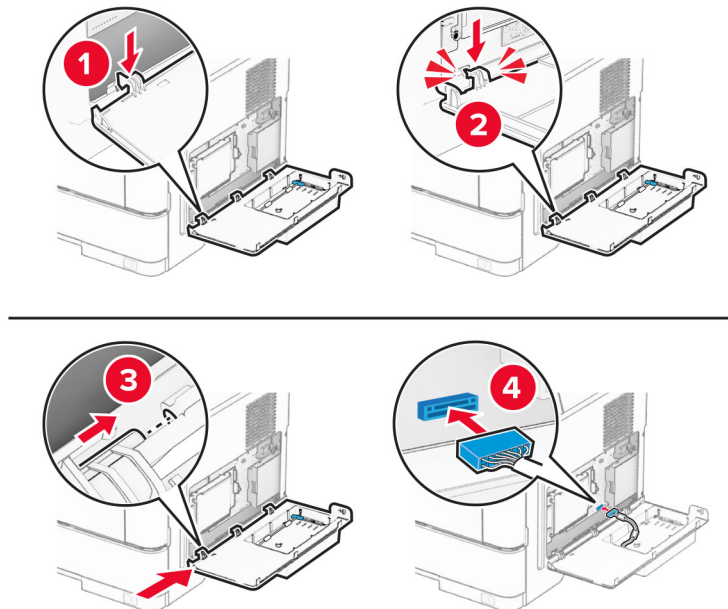


**7** Egy laposfejű csavarhúzó segítségével távolítsa el a vezérlőkártya borítását.

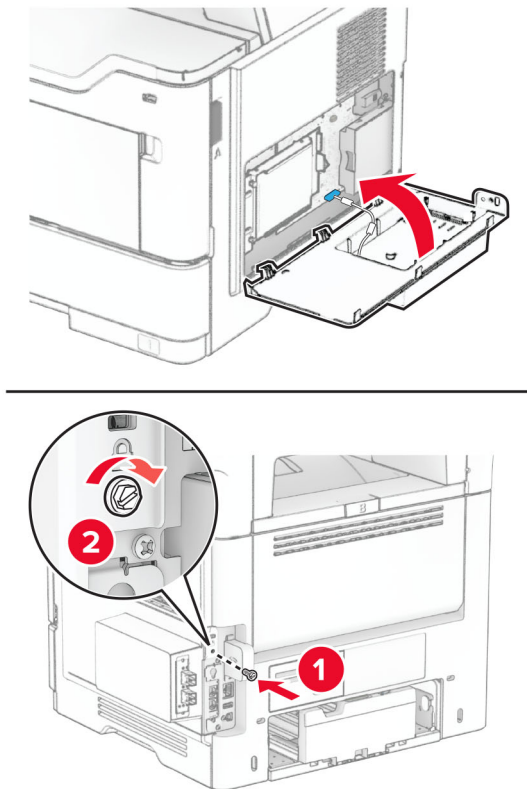
**Figyelem – sérülésveszély:** A vezérlőkártyán található elektronikus alkatrészekben könnyen kárt tehet a statikus elektromosság. Érintse meg a nyomtató valamelyik fém alkatrészét, mielőtt a vezérlőkártya elektronikus alkatrészeihez vagy csatlakozóihoz nyúlna.



**8** Szerelje fel az IPS-készletet a nyomtatóra.



9 Csukja be az ISP-készletet, majd szerelje be a csavart.



10 Csatlakoztassa a tápkábelt a nyomtatóhoz, majd ezután a konnektorhoz.

**⚠ VIGYÁZAT – SÉRÜLÉSVESZÉLY:** A tűzveszély és az áramütés elkerülése érdekében a tápkábelt közvetlenül egy, a készülékhez közeli, könnyen hozzáférhető, megfelelő besorolású és megfelelően földelt konnektorba csatlakoztassa.

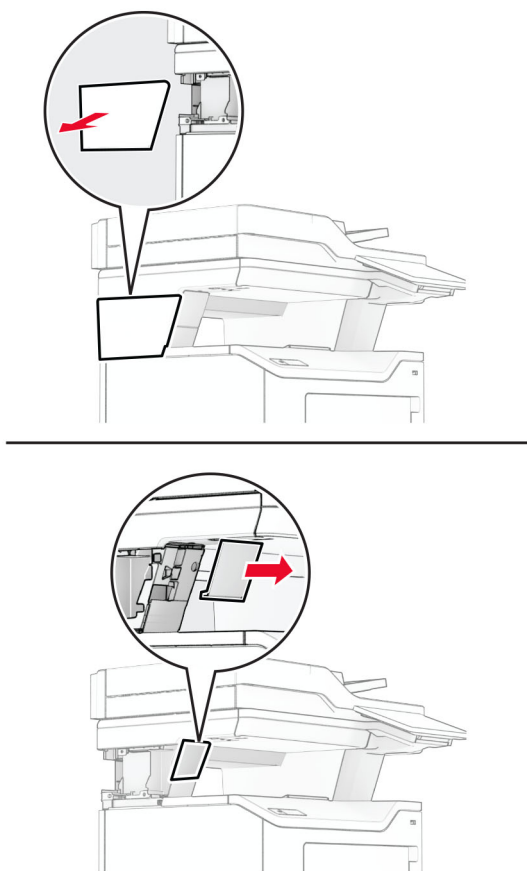
11 Kapcsolja be a nyomtatót.

## A kapcszó felszerelése

- 1 Kapcsolja ki a nyomtatót.
- 2 Húzza ki a tápkábelt a konnektorból, majd a nyomtatóból.
- 3 Csomagolja ki a kapcszót.
- 4 Távolítsa el az oszlopfedelet.

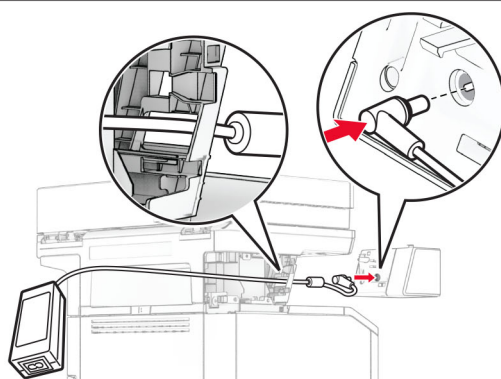
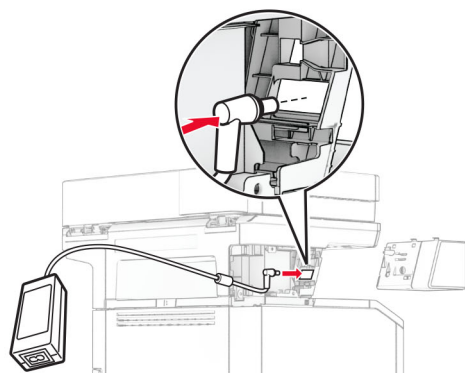
**Megj.:** Ne dobja ki az oszlopfedelet.



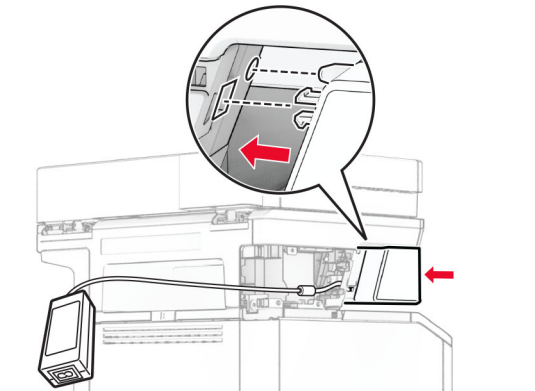
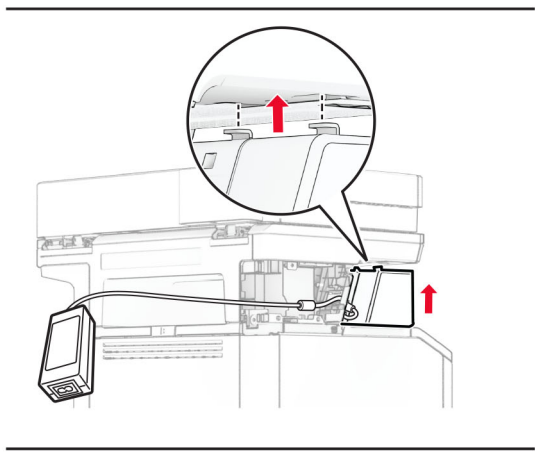
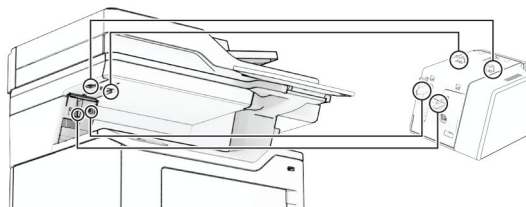


**5** A nyomtatón keresztül helyezze be a tápegységet, majd csatlakoztassa a kápcsozóhoz.

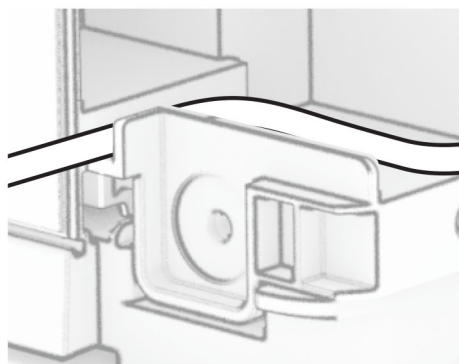
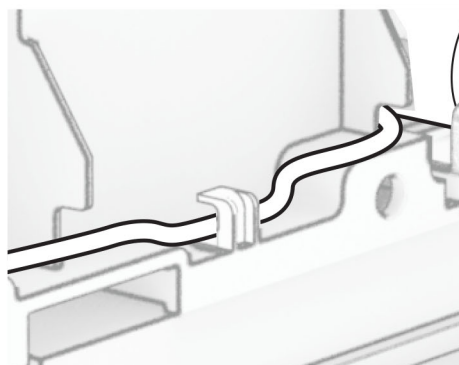
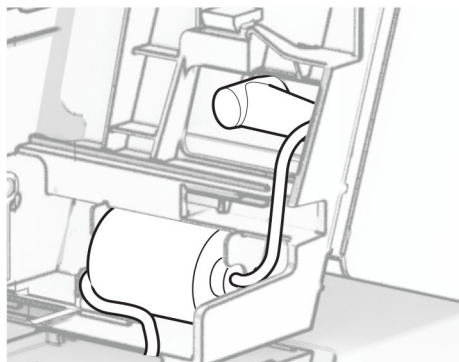
**Megj.:** Annak érdekében, hogy ne rongálódjon meg a kápcsozó, kizárólag a mellékelt tápegységet használja.



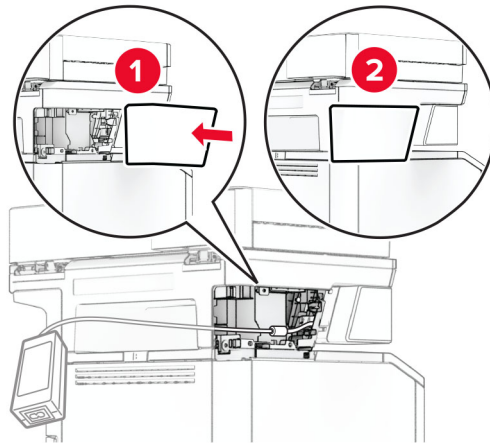
**6** Szerelje fel a kapcsolót.



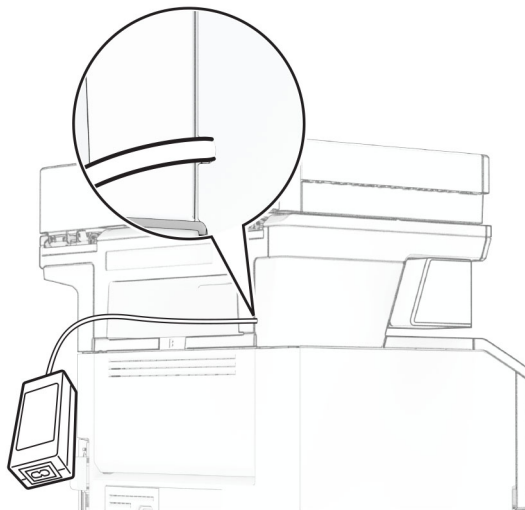
**7** Állítsa megfelelő helyzetbe a tápegységet.



**8** Szerelje fel az oszlop fedelét.



**Megj.:** Rögzítse megfelelően a tápegységet.



**9** Csatlakoztassa a kapcsoló tápkábelének egyik végét a tápegységhez, majd ezután a másik végét a konnektorhoz.

**10** Csatlakoztassa a nyomtató tápkábelének egyik végét a nyomtatóhoz, majd ezután a másik végét a konnektorhoz.

**⚠ VIGYÁZAT – SÉRÜLÉSVESZÉLY:** A tűzveszély és az áramütés elkerülése érdekében a tápkábelt közvetlenül egy, a készülékhez közeli, könnyen hozzáférhető, megfelelő besorolású és megfelelően földelt konnektorba csatlakoztassa.

**11** Kapcsolja be a nyomtatót.

## Hálózatok

### Vezeték nélküli funkció támogatása

Nyomtatómodell	Készülék típusa	Modellszám	Vezeték nélküli
MX532adwe	7020	476	x
		486	✓
MX635adwe		676	x
		686	✓
XM3350		689	✓

### Nyomtató csatlakoztatása Wi-Fi hálózathoz

Ügyeljen rá, hogy az Aktív adapter Automatikus beállításra legyen állítva. A kezdőképernyőn érintse meg a **Beállítások > Hálózat/Portok > Hálózati áttekintés > Aktív adapter** elemet.

#### A kezelőpanel használata

- 1 Érintse meg a kezdőképernyőn a **Beállítások > Hálózat/Portok > Vezeték nélküli > Beállítás a nyomtató kezelőpaneljén > Hálózat kiválasztása** elemet.
- 2 Válasszon ki egy Wi-Fi hálózatot, majd írja be a hálózati jelszót.

**Megj.:** A Wi-Fi hálózatra csatlakoztatható nyomtatómodellek esetén a kezdeti beállításoknál megjelenik a Wi-Fi hálózati beállítások ablaka.

#### A Lexmark Mobile Assistant használata

- 1 Mobileszközétől függően letöltheti a Lexmark Mobile Assistant alkalmazást a Google Play™ áruházból vagy az App Store online áruházból.
- 2 A nyomtató kezdőképernyőjén érintse meg a **Beállítások > Hálózat/Portok > Vezeték nélküli > Beállítás mobil alkalmazással > Nyomtatóazonosító** elemet.
- 3 Indítsa el az alkalmazást mobileszközén, és fogadja el a felhasználási feltételeket.  
**Megj.:** Adjon jogosultságot, ha szükséges.
- 4 Koppintson a **Csatlakozás nyomtatóra > Ugrás a Wi-Fi-beállításokra** elemre.
- 5 Csatlakoztassa mobileszközét a nyomtató vezeték nélküli hálózatához.
- 6 Lépjen vissza az alkalmazásra, majd koppintson a **Wi-Fi-kapcsolat beállítása** elemre
- 7 Válasszon ki egy Wi-Fi hálózatot, majd írja be a hálózati jelszót.
- 8 Koppintson a **Kész** elemre.

## A nyomtató csatlakoztatása vezeték nélküli hálózathoz Wi-Fi Protected Setup (WPS) használatával

Mielőtt elkezdené a műveleteket, ellenőrizze a következőket:

- A hozzáférési pont (vezeték nélküli útválasztó) rendelkezik WPS-tanúsítvánnyal, illetve kompatibilis a WPS technológiával. További információ a hozzáférési ponthoz mellékelt dokumentációban található.
- A vezeték nélküli hálózati adapter csatlakoztatva van a nyomtatójához. További információ az adapterhez mellékelt útmutatóban található.
- Az Aktív adapter Automatikus értékre van állítva. A kezdőképernyőn érintse meg a **Beállítások > Hálózat/Portok > Hálózati áttekintés > Aktív adapter** elemet.

### A gombnyomásos módszer használata

- 1 A kezdőképernyőn érintse meg a **Beállítások > Hálózat/portok > Vezeték nélküli > Wi-Fi védett beállítás > Gombnyomásos módszer indítása** elemet.
- 2 Kövesse a kijelzőn megjelenő utasításokat.

### A személyes azonosító kód (PIN-kód) használata

- 1 A kezdőképernyőn érintse meg a **Beállítások > Hálózat/portok > Vezeték nélküli > Wi-Fi védett beállítás > PIN-kódos módszer indítása** elemet.
- 2 Másolja ki a nyolc karakteres WPS PIN-kódot.
- 3 Nyisson meg egy webböngészőt, és írja be a hozzáférési pont IP-címét a címmezőbe.

#### Megjegyzések:

- Az IP-cím megismeréséhez szükséges információ a hozzáférési ponthoz mellékelt dokumentációban található.
  - Ha proxykiszolgálót használ, átmenetileg tiltsa le azt a weboldal megfelelő betöltése érdekében.
- 4 Hozzáférés a WPS-beállításokhoz: További információ a hozzáférési ponthoz mellékelt dokumentációban található.
  - 5 Adja meg a nyolc számjegyű PIN-kódot, majd mentse a módosításokat.

## Wi-Fi Direct konfigurálása

Wi-Fi Direct® egy Wi-Fi-alapú peer-to-peer technológia, melynek segítségével a vezeték nélküli eszközök közvetlenül, hozzáférési pont (vezeték nélküli útválasztó) nélkül csatlakozhatnak egy Wi-Fi Direct nyomtatóhoz.

Ügyeljen rá, hogy az Aktív adapterAutomatikus beállításra legyen állítva. A kezdőképernyőn érintse meg a **Beállítások > Hálózat/Portok > Hálózati áttekintés > Aktív adapter** elemet.

- 1 A kezdőképernyőn érintse meg a **Beállítások > Hálózat/Portok > Wi-Fi Direct** elemet.
- 2 Konfigurálja a beállításokat.
  - **Wi-Fi Direct engedélyezése** – Engedélyezi, hogy a nyomtató a saját Wi-Fi Direct hálózatát szórja.
  - **Wi-Fi Direct neve** – Nevet rendel a Wi-Fi Direct hálózathoz.
  - **Wi-Fi Direct jelszava** – Jelszót rendel az eszközhöz, melynek segítségével az engedi egy peer-to-peer eszköz kapcsolódását a vezeték nélküli hálózathoz.

- **Mutassa a jelszót a Beállítások oldalon** – Megjeleníti a jelszót a Hálózati beállítások oldalán.
- **A nyomógombkérések automatikus elfogadása** – Engedélyezi, hogy a nyomtató automatikusan elfogadja a csatlakozási kéréseket.

**Megj.:** A nyomógombkérések automatikus elfogadása nem biztonságos.

#### Megjegyzések:

- Alapbeállítás szerint a Wi-Fi Direct hálózati jelszó nem látható a nyomtató kijelzőjén. A jelszó megjelenítéséhez engedélyezze a jelszóbetekintő ikont. Érintse meg a következő lehetőséget a kezdőképernyőn: **Beállítások > Biztonság > Egyéb > Jelszó/PIN-kód mutatásának engedélyezése**.
- A Wi-Fi Direct hálózat jelszavát anélkül is láthatja, hogy megjelenne a nyomtató kijelzőjén. A kezdőképernyőn érintse meg a **Beállítások > Jelentések > Hálózat > Hálózatbeállítási oldal** elemet.

## Mobileszköz csatlakoztatása a nyomtatóhoz

A mobileszköz csatlakoztatása előtt győződjön meg róla, hogy a Wi-Fi Direct konfigurálva van. További információkért lásd: [“Wi-Fi Direct konfigurálása” itt: 71. oldal](#).

### Csatlakozás Wi-Fi Direct használatával

**Megj.:** Ezek az utasítások csak Android mobileszközökre vonatkoznak.

- 1 A mobileszközön lépjen a beállítások menüre.
- 2 Engedélyezze a **Wi-Fi** funkciót, majd érintse meg a **Wi-Fi Direct** elemet.
- 3 Válassza ki a nyomtató Wi-Fi Direct nevét.
- 4 Erősítse meg a csatlakozást a nyomtató kezelőpaneljén.

### Csatlakozás Wi-Fi használatával

- 1 A mobileszközön lépjen a beállítások menüre.
- 2 Érintse meg a **Wi-Fi** elemet, majd válassza ki a nyomtató Wi-Fi Direct nevét.

**Megj.:** A Wi-Fi Direct név elé a DIRECT-xy karakterlánc kerül (ahol x és y két véletlenszerű karakter).

- 3 Írja be a Wi-Fi Direct jelszót.

## A számítógép csatlakoztatása a nyomtatóhoz

A számítógép csatlakoztatása előtt győződjön meg róla, hogy a Wi-Fi Direct konfigurálva van. További információkért lásd: [“Wi-Fi Direct konfigurálása” itt: 71. oldal](#).

### Útmutatás Windows-felhasználók számára

- 1 Nyissa meg a nyomtatók mappáját, majd kattintson a **Nyomtató vagy lapolvasó hozzáadása** elemre.
- 2 Kattintson a **Wi-Fi Direct nyomtatók megjelenítése** elemre, majd válassza ki a nyomtató Wi-Fi Direct nevét.
- 3 Jegyezze meg a nyomtató nyolcjegyű PIN-kódját, amely a nyomtató kijelzőjén jelenik meg.
- 4 Adja meg a PIN-kódot a számítógépen.



**Megj.:** Ha a nyomtató illesztőprogramja még nincs telepítve, a Windows letölti a megfelelő illesztőprogramot.

### Macintosh-felhasználók számára

**1** Kattintson a vezeték nélküli ikonra, majd válassza ki a nyomtató Wi-Fi Direct nevét.

**Megj.:** A Wi-Fi Direct név elé a DIRECT-xy karakterlánc kerül (ahol x és y két véletlenszerű karakter).

**2** Írja be a Wi-Fi Direct jelszavát.

**Megj.:** Miután lecsatlakozott a Wi-Fi Direct hálózatról, váltson vissza a számítógépén az előző hálózatra.

### Wi-Fi hálózat kikapcsolása

**1** A kezdőképernyőn érintse meg a **Beállítások > Hálózat/Portok > Hálózati áttekintés > Aktív adapter > Szabványos hálózat** elemet.

**2** Kövesse a kijelzőn megjelenő utasításokat.

### A nyomtató csatlakozásának ellenőrzése

**1** A kezdőképernyőn érintse meg a **Beállítások > Jelentések > Hálózat > Hálózatbeállítási oldal** elemet.

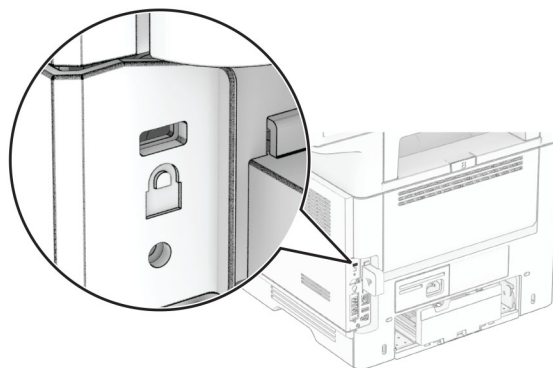
**2** Ellenőrizze a hálózatbeállítási oldal első szakaszát, és győződjön meg arról, hogy az állapot értéke a csatlakoztatva.

Ha az állapot értéke a nincs csatlakoztatva, akkor előfordulhat, hogy a hálózati csatlakozó inaktív, vagy a hálózati kábel hibásan működik. Kérjen segítséget a rendszergazdától.

# A nyomtató biztonsága

## Biztonsági nyílás pozíciója

A nyomtató biztonsági zár funkcióval van ellátva. A nyomtató védelme érdekében szereljen be egy a legtöbb laptop számítógéppel kompatibilis biztonsági zárat a nyomtatón jelölt helyre.



## Nyomtatómemória törlése

A nyomtató felejtő memóriájának vagy pufferelt adatainak törléséhez kapcsolja ki a nyomtatót.

A nem felejtő memória, eszköz- és hálózati beállítások, biztonsági beállítások és beépített megoldások törléséhez az alábbiak szerint járjon el:

- 1 A kezdőképernyőn érintse meg a **Beállítások > Eszköz > Karbantartás > Üzemen kívüli törlés** lehetőséget.
- 2 Érintse meg az **A nem felejtő memóriában lévő összes adat törlése** jelölőnégyzetet, majd érintse meg a **TÖRLÉS** gombot.
- 3 Érintse meg az **Első beállítás varázsló indítása** vagy a **Nyomtató offline üzemmódban marad** lehetőséget, majd érintse meg a **Következő** elemet.
- 4 Indítsa el a műveletet.

**Megj.:** Ez a módszer a felhasználói adatok védelmére szolgáló titkosítási kulcsot is megsemmisíti. A titkosítási kulcs megsemmisítése után az adatok nem lesznek helyreállíthatók.

## Nyomtató tároló meghajtójának törlése

- 1 A kezdőképernyőn érintse meg a **Beállítások > Eszköz > Karbantartás > Üzemen kívüli törlés** lehetőséget.
- 2 A nyomtatóra szerelt tároló meghajtótól függően tegye a következők egyikét:
  - Merevlemez esetén érintse meg a **Minden információ törlése a merevlemezeiről** jelölőnégyzetet, érintse meg a **TÖRLÉS** lehetőséget, majd válassza ki az adatok törlésének módját.

**Megj.:** Az összes információ merevlemezeiről való tisztítása néhány perctől akár több mint egy óráig is eltarthat, ezalatt a nyomtató nem vehető igénybe más feladatokra.

- Intelligens tároló meghajtó (ISD) esetén érintse meg az **Intelligens tároló meghajtó törlése** lehetőséget, majd érintse meg a **TÖRLÉS** lehetőséget az összes felhasználói adat törléséhez.

3 Indítsa el a műveletet.

## Gyári alapbeállítások visszaállítása

- 1 A kezdőképernyőn érintse meg a **Beállítások > Eszköz > Gyári alapértelmezett értékek visszaállítása** elemet.
- 2 A **Beállítások visszaállítása** menüben válassza ki a visszaállítani kívánt beállításokat, és kattintson a > **VISSZAÁLLÍTÁS** lehetőségre.
- 3 Indítsa el a műveletet.

## Törölhetőségi nyilatkozat

Memóriatípus	Leírás
Felejtő memória	A nyomtató szabványos közvetlen elérésű memóriát (RAM) használ az ideiglenes felhasználói adatok puffereléséhez az egyszerű nyomtatási és másolási feladatok végrehajtása során.
Nem felejtő memória	A nyomtató a következő két típusú nem felejtő memóriát használhatja: EEPROM és NAND (flash-memória). Mindkét típus eltárolja az operációs rendszert, nyomtatóbeállításokat és hálózati információkat. A szkennelés- és könyvjelző-beállításokat, valamint a beépített megoldásokat is eltárolják.
Merevlemez meghajtós tárolás	Egyes nyomtatókban merevlemez is található. A nyomtató-merevlemez nyomtatóspecifikus feladatokhoz van kialakítva. A merevlemez segítségével a nyomtatón összetett nyomtatási feladatok puffereelt felhasználói adatai, űrlapadatok és betűtípusadatok tárolhatók.
Intelligens tároló-meghajtó (ISD)	Egyes nyomtatók ISD-vel szereltek. Az ISD nem felejtő flash memóriát használ az összetett nyomtatási feladatok, űrlapadatok és betűtípusadatok felhasználói adatainak tárolásához.

A következő körülmények esetén törölje a telepített nyomtatómemóriák tartalmát:

- A nyomtatót szétszerelik.
- Lecserélik a nyomtató-merevlemezt vagy az ISD-t.
- A nyomtatót másik részlegbe vagy helyre szállítják.
- A nyomtatót egy külső szolgáltató javítja.
- A nyomtatót javítás céljából elszállítják a vállalat telephelyéről.
- A nyomtatót eladják egy másik szervezetnek.

**Megj.:** A tárolómeghajtó ártalmatlanításához kövesse szervezete irányelveit és eljárásait.

# Nyomtatás

## Nyomtatás a számítógépről

**Megj.:** Címkek, kártyák és borítékok esetén a dokumentum kinyomtatása előtt állítsa be a nyomtatón a papír méretét és típusát.

- 1 Nyissa meg a Nyomtatás párbeszédablakot úgy, hogy közben meg van nyitva a nyomtatandó dokumentum.
- 2 Szükség esetén módosítson a beállításokon.
- 3 Nyomtassa ki a dokumentumot.

## Nyomtatás mobileszközről

### Nyomtatás mobileszközről a Lexmark Mobile Print szolgáltatás használatával

Lexmark™ A Mobile Print segítségével dokumentumok és képek közvetlenül a támogatott Lexmark nyomtatóra küldhetők.

- 1 Nyissa meg a dokumentumot, majd küldje el a Lexmark Mobile Printre vagy ossza meg.  
**Megj.:** Néhány, harmadik fél által nyújtott alkalmazás nem támogatja a küldés vagy a megosztás funkciót. További tudnivalók az alkalmazás dokumentációjában találhatóak.
- 2 Itt kiválaszthatja a kívánt nyomtatót.
- 3 Nyomtassa ki a dokumentumot.

### Nyomtatás mobileszközről a Lexmark Print szolgáltatás használatával

Lexmark A Nyomtatás egy mobilnyomtatási megoldást kínál az Android™ 6.0 vagy újabb rendszerű mobileszközök számára. Segítségével dokumentumokat és képeket küldhet hálózati nyomtatókra és nyomtatáskezelő kiszolgálókra.



#### Megjegyzések:

- Töltse le a Lexmark Nyomtatási alkalmazást a Google Play áruházból, és engedélyezze mobileszkőzén.
  - Győződjön meg arról, hogy a nyomtató és a mobileszköz ugyanahhoz a hálózathoz csatlakozik.
- 1 A mobileszkőzén válasszon ki egy dokumentumot a fájlkezelőben.
  - 2 Küldje el vagy ossza meg a dokumentumot a Lexmark Print alkalmazással.  
**Megj.:** Néhány, harmadik fél által nyújtott alkalmazás nem támogatja a küldés vagy a megosztás funkciót. További tudnivalók az alkalmazás dokumentációjában találhatóak.
  - 3 Válasszon ki egy nyomtatót, majd szükség esetén állítsa be a beállításokat.
  - 4 Nyomtassa ki a dokumentumot.

## Nyomtatás mobileszközről a Mopria nyomtatószolgáltatás használatával

A Mopria® nyomtatási szolgáltatás egy mobilnyomtatási megoldást kínál az Android 5.0 vagy újabb rendszerű mobileszközök számára. Lehetőséget biztosít, hogy közvetlenül nyomtasson bármilyen Mopria-tanúsítvánnyal rendelkező nyomtató használatával.

**Megj.:** Töltse le a Mopria nyomtatási szolgáltatás alkalmazást a Google Play áruházból, és engedélyezze mobileszközén.


- 1 Indítson el egy kompatibilis alkalmazást az Android alapú mobileszközön, vagy válasszon ki egy dokumentumot a fájlkezelőben.
- 2 Koppintson a  > **Nyomtatás** gombra.
- 3 Válasszon ki egy nyomtatót, majd szükség esetén állítsa be a beállításokat.
- 4 Koppintson ide: .

## Nyomtatás mobileszközről az AirPrint szolgáltatás használatával

Az AirPrint szoftver egy mobilnyomtatási megoldás, amely lehetővé teszi az Apple eszközökről közvetlenül egy AirPrint-tanúsítvánnyal rendelkező nyomtatóval történő nyomtatást.

### Megjegyzések:



- Győződjön meg róla, hogy az Apple eszköz és a nyomtató ugyanahhoz a hálózathoz csatlakozik. Ha a hálózat több vezeték nélküli hubbal rendelkezik, akkor győződjön meg róla, hogy mindkét eszköz ugyanahhoz az alhálózathoz csatlakozik.
- Az alkalmazást csak néhány Apple készülék támogatja.

- 1 A mobilkészülekről válasszon ki egy dokumentumot a fájlkezelőben, vagy indítson el egy kompatibilis alkalmazást.
- 2 Koppintson a  > **Nyomtatás** gombra.
- 3 Válasszon ki egy nyomtatót, majd szükség esetén állítsa be a beállításokat.
- 4 Nyomtassa ki a dokumentumot.

## Nyomtatás mobileszközről a Wi-Fi Direct® szolgáltatás használatával

Wi-Fi Direct® egy nyomtatási szolgáltatás, amely lehetővé teszi, hogy bármilyen Wi-Fi Direct szolgáltatást támogató nyomtatóval nyomtathasson.

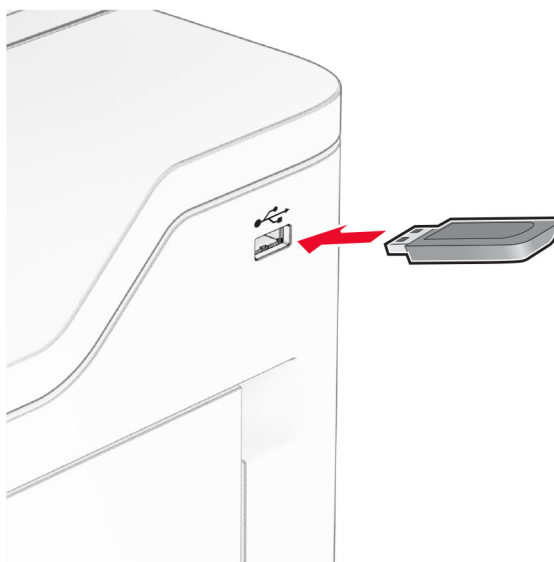
**Megj.:** Bizonyosodjon meg arról, hogy a mobileszköz csatlakozik a nyomtató vezeték nélküli hálózatához. További információkért lásd: [“Mobileszköz csatlakoztatása a nyomtatóhoz” itt: 72. oldal.](#)

- 1 Indítson el egy kompatibilis alkalmazást a mobileszközön, vagy válasszon ki egy dokumentumot a fájlkezelőben.
- 2 Tegye a következők egyikét a mobileszköztől függően:
  - Koppintson a  > **Nyomtatás** gombra.
  - Koppintson a  > **Nyomtatás** gombra.
  - Koppintson a **...** > **Nyomtatás** gombra.

- 3 Válasszon ki egy nyomtatót, majd szükség esetén állítsa be a beállításokat.
- 4 Nyomtassa ki a dokumentumot.

## Nyomtatás flash-meghajtóról

- 1 Helyezze be a flash-meghajtót.



### Megjegyzések:

- Ha a flash-meghajtót olyankor helyezi be, amikor a kijelzőn hibaüzenet látható, a nyomtató figyelmen kívül hagyja a flash-meghajtót.
- Ha a flash-meghajtót olyankor helyezi be, amikor a nyomtató más nyomtatási feladatokat dolgoz fel, a kijelzőn a **Busy** (Foglalt) üzenet jelenik meg.

- 2 A kijelzőn érintse meg a nyomtatni kívánt dokumentumot.

Szükség szerint konfigurálja a nyomtatási beállításokat.

- 3 Nyomtassa ki a dokumentumot.

Másik dokumentum nyomtatásához érintse meg az **USB-meghajtó** elemet.

**Figyelem – sérülésveszély:** Az adatvesztés és a nyomtatóhibák elkerülése érdekében memóriaeszköztől való nyomtatás, olvasás vagy írás közben ne érjen hozzá a flash-meghajtóhoz vagy a nyomtatóhoz az ábrán jelzett részen.



## Támogatott flash meghajtók és fájltypusok

### Flash meghajtók

- USB 2.0-t vagy alacsonyabb szintű USB-t támogató flash meghajtók.
- A New Technology File System (NTFS) vagy a File Allocation Table (FAT32) fájlrendszert támogató flash meghajtók.

### Fájltypusok

Dokumentumok	Képek
<ul style="list-style-type: none"><li>• PDF (1.7-es vagy korábbi verziószámú)</li><li>• Microsoft-fájlformátumok (DOC, DOCX, XLS, XLSX, PPT, PPTX)</li></ul>	<ul style="list-style-type: none"><li>• JPEG vagy JPG</li><li>• TIFF vagy TIF</li><li>• GIF</li><li>• BMP</li><li>• PNG</li><li>• PCX</li><li>• DCX</li></ul>

## Titkosított feladatok konfigurálása

- 1 A kezdőképernyőn érintse meg a **Beállítások > Biztonság > Titkosított nyomtatás beállításai** lehetőséget.
- 2 Konfigurálja a beállításokat.

Beállítás	Leírás
Érvénytelen PIN-kód maximális száma	Állítsa be az érvénytelen PIN-kód megadására vonatkozó korlátot. <b>Megj.:</b> A korlát elérésekor a nyomtató törli az adott felhasználónévhez tartozó nyomtatási feladatokat.
Titkosított feladatok lejáratára	Állítson be lejáratási időt minden felfüggesztett feladathoz, mielőtt az automatikusan törlődne a nyomtatómemóriából, a merevlemezről vagy az intelligens tárolómeghajtóból. <b>Megj.:</b> A felfüggesztett feladat típusa lehet Titkosított, Ismétlés, Tartalék vagy Ellenőrzés.
Feladatismétlés lejáratára	Ismételni kívánt nyomtatási feladatok lejáratási idejének beállítása.
Feladat-ellenőrzés lejáratára	Lejáratási idő beállítása a feladat egyetlen példányban történő nyomtatásához annak érdekében, hogy ellenőrizni lehessen a minőséget a fennmaradó példányok nyomtatása előtt.
Feladatmegőrzés lejáratára	Lejáratási idő beállítása azokhoz a feladatokhoz, amelyeket a nyomtatóban későbbi nyomtatáshoz tárolni szeretne.
Minden feladat várakozzon	Ezzel a funkcióval beállíthatja, hogy a nyomtató várakoztassa a nyomtatási feladatokat.
Másolat megőrzése a dokumentumokról	Beállítja, hogy a nyomtató az összes azonos fájlnevéű dokumentumot megőrizze.

## Titkosított és más felfüggesztett feladatok nyomtatása

### Útmutatás Windows-felhasználók számára

- 1 Miközben a dokumentum meg van nyitva, kattintson a **Fájl > Nyomtatás** parancsra.
- 2 Válasszon ki egy nyomtatót, majd kattintson a **Tulajdonságok, Jellemzők, Beállítások** vagy **Beállítás** gombra.
- 3 Kattintson a **Nyomtatás és várakozás** lehetőségre.
- 4 Válassza a **Nyomtatás és várakoztatás használata** lehetőséget, majd rendeljen hozzá felhasználónevet.
- 5 Válassza ki a nyomtatási feladat típusát (titkos, ismétlés, megőrzés vagy ellenőrzés).  
Ha kiválasztja a **Bizalmas** opciót, biztosítsa a nyomtatási feladatot egy személyes azonosítószámmal (PIN-kód).
- 6 Kattintson az **OK** vagy a **Nyomtatás** gombra.
- 7 A nyomtató kezdőképernyőjén szüntesse meg a nyomtatási feladat visszatartását.
  - Titkosított nyomtatási feladatokhoz érintse meg a **Felfüggesztett feladatok** lehetőséget > válassza ki a felhasználónevét > **Titkosított** > adja meg a PIN-kódot > válassza ki a nyomtatási feladatot > konfigurálja a beállításokat > **Nyomtatás**.
  - Egyéb nyomtatási feladatokhoz érintse meg a **Felfüggesztett feladatok** lehetőséget > válassza ki a felhasználónevét > válassza ki a nyomtatási feladatot > konfigurálja a beállításokat > **Nyomtatás**.



## Útmutatás Macintosh-felhasználók számára

### AirPrint használata

- 1 Miközben a dokumentum meg van nyitva, válassza a **Fájl > Nyomtatás** menüpontot.
- 2 Válasszon ki egy nyomtatót, majd a Tájékozás után megjelenő legördülő menüből válassza ki a **PIN nyomtatás** opciót.
- 3 Engedélyezze a **Nyomtatás PIN-kóddal** opciót, majd adja meg a négy számjegyből álló PIN-kódot.
- 4 Kattintson a **Nyomtatás** gombra.
- 5 A nyomtató kezdőképernyőjén szüntesse meg a nyomtatási feladat visszatartását. Érintse meg a **Felfüggesztett feladatok** > lehetőséget, válassza ki a számítógépe nevét > **Titkosított** > adja meg a PIN-kódot > válassza ki a nyomtatási feladatot > **Nyomtatás**.

### A nyomtató-illesztőprogram használata

- 1 Miközben a dokumentum meg van nyitva, válassza a **Fájl > Nyomtatás** menüpontot.
- 2 Válasszon ki egy nyomtatót, majd a Tájékozás után megjelenő legördülő menüből válassza ki a **Nyomtatás és várakozás** opciót.
- 3 Válassza a **Titkosított nyomtatás** opciót, majd adja meg a négyjegyű PIN-kódot.
- 4 Kattintson a **Nyomtatás** gombra.
- 5 A nyomtató kezdőképernyőjén szüntesse meg a nyomtatási feladat visszatartását. Érintse meg a következőt: **Felfüggesztett feladatok** > válassza ki a számítógépe nevét > **Titkosított** > válassza ki a nyomtatási feladatot > adja meg a PIN-kódot > **Nyomtatás**.

## Betűtípusminták listájának nyomtatása

- 1 A kezdőképernyőn érintse meg a **Beállítások > Jelentések > Nyomtatás > Betűtípusok nyomtatása** elemet.
- 2 Érintse meg a **PCL betűtípusok** vagy a **PS betűtípusok** elemet.


## Könyvtárlista nyomtatása

A kezdőképernyőn érintse meg a **Beállítások > Jelentések > Nyomtatás > Könyvtár nyomtatása** elemet.

## Elválasztólapok másolatok közé helyezése

- 1 Érintse meg a kezdőképernyőn a **Beállítások > Nyomtatás > Elrendezés > Elválasztólapok > Másolatok között** elemet.
- 2 Nyomtassa ki a dokumentumot.

## Nyomtatási munka törlése

- 1 Érintse meg a kezdőképernyőn a(z)  lehetőséget.
- 2 Válassza ki a törölni kívánt munkát.

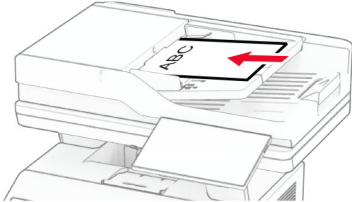
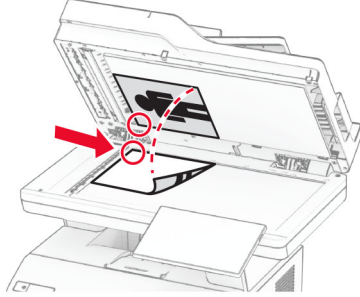
**Megj.:** Feladatot a **Feladatsor** megérintésével is törölhet.

## Festék sötéttségének beállítása

- 1 A kezdőképernyőn érintse meg a **Beállítások > Nyomtatás > Minőség > Festék sötéttsége** elemet.
- 2 Adja meg a beállítást.

# Másolás

## Az automatikus lapadagoló és a lapolvasó üveglapjának használata

Automatikus lapadagoló (ADF)	Lapolvasó üveglapja
 <ul style="list-style-type: none"> <li>• Az automatikus lapadagolót egy- és többoldalas dokumentumok esetén használja.</li> <li>• Töltse be az eredeti, felfelé néző dokumentumot. Többoldalas dokumentumok betöltésekor ellenőrizze, hogy a vezetőik széle a lapokhoz vannak-e igazítva.</li> <li>• Igazítsa úgy az ADF-papírvezetőket, hogy azok megegyezzenek a betöltött papír szélességével.</li> </ul>	 <ul style="list-style-type: none"> <li>• Egyetlen oldalból álló dokumentumok, könyvoldalak, kisméretű anyagok (például képeslapok vagy fényképek), valamint fólia, fotópapír vagy vékony papír (például újságkivágások) beolvasásához használja a lapolvasó üveglapját.</li> <li>• Tegye a dokumentumok nyomtatott oldalával lefelé a nyíllal jelölt sarokba.</li> </ul>

## Másolatok készítése

- 1 Tegye az eredeti dokumentumot az automatikus lapadagoló tálcájába vagy a lapolvasó üveglapjára.

**Megj.:** A kép levágásának elkerülése érdekében győződjön meg arról, hogy az eredeti dokumentum és a kimeneti papír mérete megegyezik.

- 2 Érintse meg a kezdőképernyőn a **Másolás** elemet, majd adja meg a másolatok számát.  
Szükség szerint állítsa be a másolási beállításokat.

- 3 Indítsa el a másolási műveletet.

**Megj.:** Gyors másoláshoz érintse meg a  gombot a kezdőképernyőn.

## Fényképmásolás

- 1 Tegye a fényképet a lapolvasó üveglapjára.
- 2 Érintse meg a kezdőképernyőn a **Másolás > Beállítások > Tartalom > Tartalom típusa > Fénykép** lehetőséget.
- 3 Érintse meg a **Tartalom forrása** elemet, majd válassza ki az eredeti fényképnek leginkább megfelelő beállítást.
- 4 Másolja át a fényképet.

## Másolás fejléces papírra

- 1 Tegye az eredeti dokumentumot az automatikus lapadagoló tálcájába vagy a lapolvasó üveglapjára.
- 2 A kezdőképernyőn érintse meg a **Másolás > Másolás innen** > elemet, majd válassza ki az eredeti dokumentum méretét.
- 3 Érintse meg a **Másolás ide** elemet, majd válassza ki a papírforrást, amely a fejléces papírt tartalmazza.  
Ha fejléces papírt töltött be a többcélú adagolóba, érintse meg a **Másolás célhelye > Többcélú adagoló** > elemet, majd válassza ki a papírméretet, és érintse meg a > **Fejléces papír** elemet.
- 4 Indítsa el a másolási műveletet.

## Másolás a papír mindkét oldalára

- 1 Tegye az eredeti dokumentumot az automatikus lapadagoló tálcájába vagy a lapolvasó üveglapjára.
- 2 Érintse meg a kezdőképernyőről indulva a **Másolás > Beállítások > Oldalak** elemet.
- 3 Válassza ki az **Egyold. kétoldalassá** vagy **Kétold. kétoldalassá** lehetőséget.
- 4 Indítsa el a másolási műveletet.

## A másolatok kicsinyítése és nagyítása

- 1 Tegye az eredeti dokumentumot az automatikus lapadagoló tálcájába vagy a lapolvasó üveglapjára.
- 2 A kezdőképernyőn érintse meg a **Másolás > Beállítások > Méretezés** > lehetőséget az arányérték kiválasztásához.  
**Megj.:** Az eredeti vagy a kimeneti dokumentum méretének a Méretezés beállítása utáni változtatásakor a méretezés visszaáll Automatikus értékre.
- 3 Indítsa el a másolási műveletet.

## Példányok leválogatása

- 1 Tegye az eredeti dokumentumot az automatikus lapadagoló tálcájába vagy a lapolvasó üveglapjára.
- 2 A kezdőképernyőn érintse meg a **Másolás > Leválogatás > Be [1,2,1,2,1,2]** lehetőséget.
- 3 Indítsa el a másolási műveletet.

## elválasztólapok másolatok közé helyezése

- 1 Tegye az eredeti dokumentumot az automatikus lapadagoló tálcájába vagy a lapolvasó üveglapjára.
- 2 Lépjen a következő elemhez a kezelőpanelen:  
**Másolás > Beállítások > Elválasztólapok** > módosítsa a beállításokat
- 3 Indítsa el a másolási műveletet.

## Több oldal másolása egyetlen lapra


- 1 Tegye az eredeti dokumentumot az automatikus lapadagoló tálcájába vagy a lapolvasó üveglapjára.
- 2 Érintse meg a kezdőképernyőn a **Másolás > Beállítások > Oldal/lap** elemet.
- 3 Engedélyezze a beállítást, majd válassza ki az egy lapra jutó oldalak számát és az oldal tájolását.
- 4 Indítsa el a másolási műveletet.

## Kártyák másolása

- 1 Helyezzen egy kártyát a lapolvasó üveglapjára.
- 2 Érintse meg a kezdőképernyőn a **Kártya másolása** parancsot.  
**Megj.:** Szükség szerint módosítsa a beolvasási beállításokat.
- 3 Érintse meg a **Beolvasás** lehetőséget.

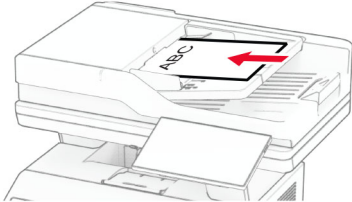
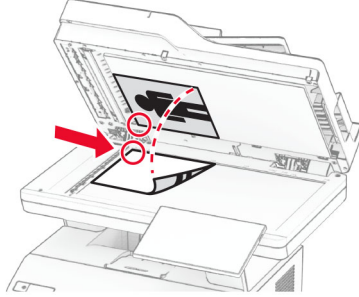
**Megj.:** Ha több példányt szeretne a kártyáról, akkor érintse meg a **Másolat nyomtatása** lehetőséget.

## Másolási parancsikon létrehozása

- 1 Érintse meg a kezdőképernyőn a **Másolás** parancsot.
- 2 Konfigurálja a beállításokat, majd érintse meg a  lehetőséget.
- 3 Hozzon létre egy parancsikont.

## E-mail

### Az automatikus lapadagoló és a lapolvasó üveglapjának használata


Automatikus lapadagoló (ADF)	Lapolvasó üveglapja
 <ul style="list-style-type: none"> <li>• Az automatikus lapadagolót egy- és többoldalas dokumentumok esetén használja.</li> <li>• Töltse be az eredeti, felfelé néző dokumentumot. Többoldalas dokumentumok betöltésekor ellenőrizze, hogy a vezetőik széle a lapokhoz vannak-e igazítva.</li> <li>• Igazítsa úgy az ADF-papírvezetőket, hogy azok megegyezzenek a betöltött papír szélességével.</li> </ul>	 <ul style="list-style-type: none"> <li>• Egyetlen oldalból álló dokumentumok, könyvoldalak, kisméretű anyagok (például képeslapok vagy fényképek), valamint fólia, fotópapír vagy vékony papír (például újságkivágások) beolvasásához használja a lapolvasó üveglapját.</li> <li>• Tegye a dokumentumok nyomtatott oldalával lefelé a nyíllal jelölt sarokba.</li> </ul>

## E-mail küldése

Mielőtt elkezdené a műveletet, győződjön meg róla, hogy az SMTP-beállítások konfigurálva vannak-e. További információkért, lásd: [“E-mail SMTP-beállítások konfigurálása” itt: 37. oldal.](#)

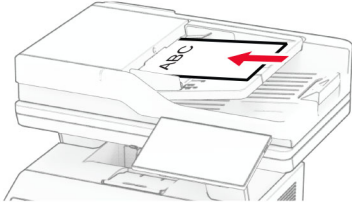
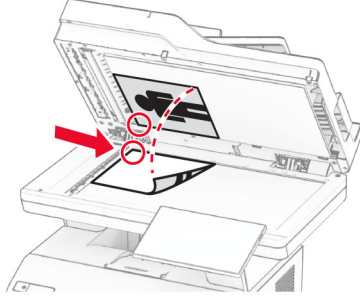
- 1 Tegye az eredeti dokumentumot az automatikus lapadagoló tálcájába vagy a lapolvasó üveglapjára.
- 2 A kezdőképernyőn érintse meg az **E-mail** elemet, majd adja meg a kért adatokat.
- 3 Ha szükséges, konfigurálja a beolvasási beállításokat.
- 4 Küldje el az e-mailt.

## E-mail parancsikon létrehozása

- 1 A kezdőképernyőn érintse meg az **E-mail** elemet.
- 2 Konfigurálja a beállításokat, majd érintse meg a  lehetőséget.
- 3 Hozzon létre egy parancsikont.

## Fax

### Az automatikus lapadagoló és a lapolvasó üveglapjának használata

Automatikus lapadagoló (ADF)	Lapolvasó üveglapja
 <ul style="list-style-type: none"> <li>• Az automatikus lapadagolót egy- és többoldalas dokumentumok esetén használja.</li> <li>• Töltse be az eredeti, felfelé néző dokumentumot. Többoldalas dokumentumok betöltésekor ellenőrizze, hogy a vezetőik széle a lapokhoz vannak-e igazítva.</li> <li>• Igazítsa úgy az ADF-papírvezetőket, hogy azok megegyezzenek a betöltött papír szélességével.</li> </ul>	 <ul style="list-style-type: none"> <li>• Egyetlen oldalból álló dokumentumok, könyvoldalak, kisméretű anyagok (például képeslapok vagy fényképek), valamint fólia, fotópapír vagy vékony papír (például újságkivágások) beolvasásához használja a lapolvasó üveglapját.</li> <li>• Tegye a dokumentumok nyomtatott oldalával lefelé a nyílal jelölt sarokba.</li> </ul>

## Faxküldés

**Megj.:** Győződjön meg arról, hogy a fax konfigurálva van. További információ [A nyomtató beállítása faxolásra](#) című fejezetben található.

### A kezelőpanel használata

- 1 Tegye az eredeti dokumentumot az automatikus lapadagoló tálcájába vagy a lapolvasó üveglapjára.
- 2 A kezdőképernyőn érintse meg a **Fax** lehetőséget, majd adja meg a szükséges adatokat.  
Szükség esetén módosítson a beállításokon.
- 3 Küldje el a faxot.

### Számítógép segítségével

Mielőtt elkezdené a műveleteket, ellenőrizze, hogy a fax illesztőprogramja telepítve van-e. További információkért, lásd: ["Faxoláshoz használt illesztőprogram telepítése"](#) itt: [49. oldal](#).

### Útmutatás Windows-felhasználók számára

- 1 Nyissa meg a Nyomtatás párbeszédpanelét úgy, hogy közben meg van nyitva a faxolni kívánt dokumentum.
- 2 Válassza ki a nyomtatót, majd kattintson a **Tulajdonságok**, **Jellemzők**, **Beállítások** vagy **Beállítás** gombra.

**3** Kattintson a következőkre: **Fax > Fax engedélyezése > Mindig mutassa a beállításokat a fax elküldése előtt**, majd adja meg a címzett faxszámát.

Ha szükséges, konfigurálja a fax egyéb beállításait.

**4** Küldje el a faxot.

### Macintosh-felhasználók számára

**1** Miközben a dokumentum meg van nyitva, válassza a **Fájl > Nyomtatás** menüpontot.

**2** Válassza ki azt a nyomtatót, amelynek a neve után a - **Fax** szöveg szerepel.

**3** A Címzett mezőben adja meg a címzett számát.

Ha szükséges, konfigurálja a fax egyéb beállításait.

**4** Küldje el a faxot.

## Fax ütemezése

**Megj.:** Győződjön meg arról, hogy a fax konfigurálva van. További információ [A nyomtató beállítása faxolásra](#) című fejezetben található.

**1** Tegye az eredeti dokumentumot az automatikus lapadagoló tálcájába vagy a lapolvasó üveglapjára.

**2** Érintse meg a kezdőképernyőn a **Fax > Címzett > faxszám megadása > Kész** elemet.

**3** Érintse meg a **Küldés ideje** lehetőséget a dátum és az idő beállításához, majd érintse meg a **Kész** elemet.

**4** Küldje el a faxot.

## Faxelérési útvonal parancsikon létrehozása

**Megj.:** Győződjön meg arról, hogy a fax konfigurálva van. További információ [A nyomtató beállítása faxolásra](#) című fejezetben található.

**1** Érintse meg a kezdőképernyőn a **Fax > Cél** elemet.

**2** Adja meg a címzett faxszámát, majd érintse meg a **Kész** elemet.

**3** Konfigurálja a beállításokat, majd érintse meg a  lehetőséget.

**4** Hozzon létre egy parancsikont.

## A fax felbontásának módosítása

**Megj.:** Győződjön meg arról, hogy a fax konfigurálva van. További információ [A nyomtató beállítása faxolásra](#) című fejezetben található.

**1** Tegye az eredeti dokumentumot az automatikus lapadagoló tálcájába vagy a lapolvasó üveglapjára.

**2** A kezdőképernyőn érintse meg a **Fax** lehetőséget, majd adja meg a szükséges adatokat.

**3** A beállítás kiválasztásához érintse meg a **Beállítás > Felbontás >** lehetőséget.

**4** Küldje el a faxot.



## Fax sötétségének módosítása

**Megj.:** Győződjön meg arról, hogy a fax konfigurálva van. További információ [A nyomtató beállítása faxolásra](#) című fejezetben található.

- 1 Tegye az eredeti dokumentumot az automatikus lapadagoló tálcájába vagy a lapolvasó üveglapjára.
- 2 A kezdőképernyőn érintse meg a **Fax** lehetőséget, majd adja meg a szükséges adatokat.
- 3 A beállítás módosításához érintse meg a **Beállítás > Sötétség >** lehetőséget.
- 4 Küldje el a faxot.

## Faxnapló nyomtatása

**Megj.:** Győződjön meg arról, hogy az analóg fax vagy az etherFAX konfigurálva van. További információ [A nyomtató beállítása faxolásra](#) című fejezetben található.

- 1 A kezdőképernyőn érintse meg a **Beállítások > Jelentések > Fax** elemet.
- 2 Érintse meg a **Faxolási feladat naplója** vagy a **Faxhívási napló** elemet.

## Kéretlen faxok blokkolása

**Megj.:** Győződjön meg arról, hogy az analóg fax vagy az etherFAX konfigurálva van. További információ [A nyomtató beállítása faxolásra](#) című fejezetben található.

- 1 A kezdőképernyőn érintse meg a következőket: **Beállítások > Fax > Fax beállítása > Faxfogadási beállítások > Rendszergazdai beállítások**.
- 2 Állítsa a Névtelen fax tiltása lehetőséget **Be** értékre.

## Faxok tartása

**Megj.:** Győződjön meg arról, hogy az analóg fax vagy az etherFAX konfigurálva van. További információ [A nyomtató beállítása faxolásra](#) című fejezetben található.

- 1 A kezdőképernyőn érintse meg a következőket: **Beállítások > Fax > Fax beállítása > Faxfogadási beállítások > Faxok tartása**.
- 2 Válasszon egy üzemmódot.

## Fax továbbítása

**Megj.:** Győződjön meg arról, hogy az analóg fax vagy az etherFAX konfigurálva van. További információ [A nyomtató beállítása faxolásra](#) című fejezetben található.

- 1 Célhely parancsikon létrehozása.
  - a Nyisson meg egy webböngészőt, és írja be a nyomtató IP-címét a címmezőbe.

**Megjegyzések:**

- Tekintse meg a nyomtató IP-címét a kezdőképernyőn. Az IP-cím számok négyelemű, pontokkal elválasztott halmaza, például 123.123.123.123.
- Ha proxykiszolgálót használ, átmenetileg tiltsa le azt a weboldal megfelelő betöltése érdekében.

**b** Kattintson a **Parancsikonok > Parancsikon hozzáadása** gombra.

**c** Válasszon ki egy parancsikontípust, majd végezze el a beállítások konfigurálását.

**Megj.:** Jegyezze fel a hivatkozás számát.

**d** Alkalmazza a módosításokat.

**2** Kattintson a következőkre: **Beállítások > Fax > Fax beállítása > Faxfogadási beállítások > Rendszergazdai beállítások**.

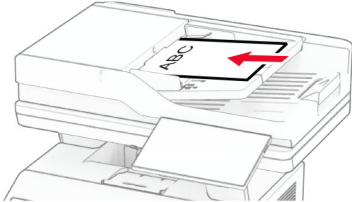
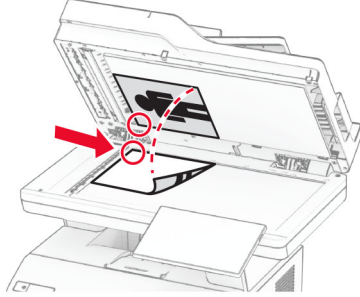
**3** A Fax továbbítása menüben válassza a **Továbbítás** vagy a **Nyomtatás és továbbítás** lehetőséget.

**4** A Továbbítás ide menüben válassza ki a célhely típusát, majd írja be a hivatkozás számát.

**5** Alkalmazza a módosításokat.

## Beolvasás

### Az automatikus lapadagoló és a lapolvasó üveglapjának használata

Automatikus lapadagoló (ADF)	Lapolvasó üveglapja
 <ul style="list-style-type: none"> <li>• Az automatikus lapadagolót egy- és többoldalas dokumentumok esetén használja.</li> <li>• Töltse be az eredeti, felfelé néző dokumentumot. Többoldalas dokumentumok betöltésekor ellenőrizze, hogy a vezetőik széle a lapokhoz vannak-e igazítva.</li> <li>• Igazítsa úgy az ADF-papírvezetőket, hogy azok megegyezzenek a betöltött papír szélességével.</li> </ul>	 <ul style="list-style-type: none"> <li>• Egyetlen oldalból álló dokumentumok, könyvoldalak, kisméretű anyagok (például képeslapok vagy fényképek), valamint fólia, fotópapír vagy vékony papír (például újságkivágások) beolvasásához használja a lapolvasó üveglapját.</li> <li>• Tegye a dokumentumok nyomtatott oldalával lefelé a nyíllal jelölt sarokba.</li> </ul>

## Beolvasás számítógépre

Mielőtt elkezdené a műveletet, győződjön meg róla, hogy a számítógép és a nyomtató ugyanahhoz a hálózathoz csatlakozik.

### Útmutatás Windows-felhasználók számára

#### A Lexmark ScanBack Utility segédprogram használata

- 1 A számítógépről futtassa a Lexmark ScanBack Utility segédprogramot, majd kattintson a **Tovább** gombra.

**Megj.:** A segédprogram letöltéséhez látogasson el ide: [www.lexmark.com/downloads](http://www.lexmark.com/downloads).

- 2 Kattintson a **Beállítás** lehetőségre, majd adja meg a nyomtató IP-címét.

**Megj.:** Tekintse meg a nyomtató IP-címét a nyomtató kezdőképernyőjén. Az IP-cím számok négyelemű, pontokkal elválasztott halmaza, például 123.123.123.123.

- 3 Kattintson a **Bezárás > Tovább** lehetőségre.

- 4 Válassza ki az eredeti dokumentum méretét, majd kattintson a **Tovább** gombra.

- 5 Válasszon ki egy fájlformátumot és egy beolvasási felbontást, majd kattintson a **Tovább** gombra.

- 6 Gépeljen be egy egyedi beolvasási profilnevet, majd kattintson a **Tovább** gombra.

**7** Tallózással keresse meg, ahová el akarja menteni a beolvasott dokumentumot, adjon meg egy fájlnévet, majd kattintson a **Tovább** gombra.

**Megj.:** A beolvasási profil újbóli használatához engedélyezze a **Parancsikon létrehozása** lehetőséget, majd adja meg a parancsikon egyedi nevét.

**8** Kattintson a **Befejezés** gombra.

**9** Tegyen egy eredeti dokumentumot az automatikus lapadagolóba, vagy a lapolvasó üveglapjára.

**10** A nyomtató kezdőképernyőjén érintse meg a **Profilok beolvasása > Beolvasás számítógépre** lehetőséget, majd válasszon ki egy beolvasási profilt.

### Windows Fax és Beolvasás

**Megj.:** Győződjön meg róla, hogy a nyomtató hozzá van adva a számítógéphez. További információkért lásd: [“Nyomtatók hozzáadása a számítógéphez” itt: 49. oldal.](#)

**1** Tegyen egy eredeti dokumentumot az automatikus lapadagolóba, vagy a lapolvasó üveglapjára.

**2** A számítógépről nyissa meg a **Windows fax és lapolvasó** elemet.

**3** Kattintson az **Új beolvasás** elemre, majd válassza ki a lapolvasó forrást.

**4** Szükség szerint módosítsa a beolvasási beállításokat.

**5** Olvassa be a dokumentumot.

**6** Kattintson a **Mentés másként** elemre, írjon be egy fájlnévet, majd kattintson a **Mentés** lehetőségre.

### Macintosh-felhasználók számára

**Megj.:** Győződjön meg róla, hogy a nyomtató hozzá van adva a számítógéphez. További információkért lásd: [“Nyomtatók hozzáadása a számítógéphez” itt: 49. oldal.](#)

**1** Tegyen egy eredeti dokumentumot az automatikus lapadagolóba, vagy a lapolvasó üveglapjára.

**2** A számítógépről végezze el a következő lépések valamelyikét:

- Nyissa meg az **Image Capture** programot.
- Nyissa meg a következőt: **Nyomtatók és lapolvasók**, majd válasszon ki egy nyomtatót. Kattintson a **Beolvasás > Lapolvasó megnyitása** lehetőségre.

**3** A Lapolvasó ablakból próbálkozzon az alábbiakkal:

- Válassza ki azt a helyet, ahová menteni szeretné a beolvasott dokumentumot.
- Válassza ki az eredeti dokumentum méretét.
- Az ADF-ből való beolvasáshoz válassza ki a **Lapadagoló** opciót a Beolvasási menüből, vagy engedélyezze a **Lapadagoló használata** opciót.
- Ha szükséges, konfigurálja a beolvasási beállításokat.

**4** Kattintson a **Beolvasás** gombra.


## Beolvasás FTP-kiszolgálóra

**1** Tegye az eredeti dokumentumot az automatikus lapadagoló tálcájára vagy a lapolvasó üveglapjára.


**2** Érintse meg a főképernyőn az **FTP** elemet, majd adja meg a kért adatokat.

- 3 Ha szükséges, konfigurálja az egyéb FTP-beállításokat.
- 4 Indítsa el az FTP-beolvasást.

## FTP-parancsikon létrehozása

- 1 Érintse meg a kezdőképernyőn az **FTP** lehetőséget.
- 2 Adja meg az FTP-kiszolgáló címét, majd érintse meg a  lehetőséget.
- 3 Hozzon létre egy parancsikont.

## Beolvasás hálózati mappába

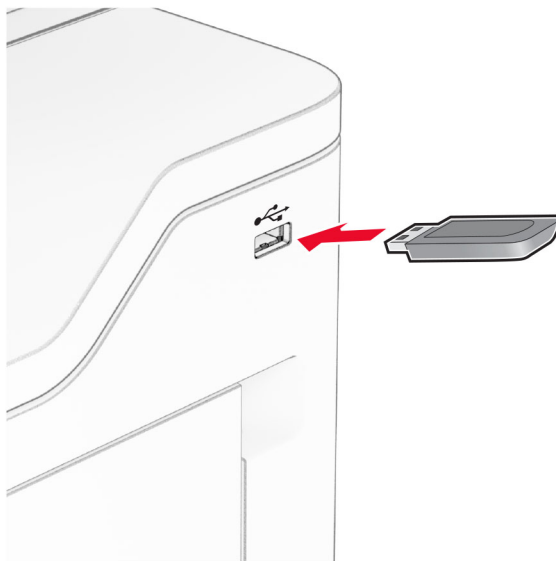
- 1 Helyezze a dokumentumot az automatikus lapadagoló tálcájára vagy a lapolvasó üvegére.
- 2 Érintse meg a kezdőképernyőn a **Scan Center** parancsot.  
**Megj.:** Előfordulhat, hogy az ikon és a név megváltozott. További tájékoztatásért forduljon a rendszergazdához.
- 3 Tegye az alábbiak valamelyikét:
  - Válasszon célhelyet.  
**Megj.:** SFTP esetén a portszám legyen **22**.
  - Parancsikon használatához érintse meg a  elemet, majd válassza ki a parancsikont a listából.
- 4 Olvassa be a dokumentumot.

## Hálózati mappa hivatkozásának hozzáadása

- 1 Nyisson meg egy webböngészőt, és írja be a nyomtató IP-címét a címmezőbe.  
**Megjegyzések:**
  - Tekintse meg a nyomtató IP-címét a nyomtató kezdőképernyőjén. Az IP-cím számok négyelemű, pontokkal elválasztott halmaza, például 123.123.123.123.
  - Ha proxykiszolgálót használ, átmenetileg tiltsa le azt a weboldal megfelelő betöltése érdekében.
- 2 Kattintson a **Parancsikonok** > **Parancsikon hozzáadása** gombra.
- 3 A parancsikontípus-menüből válassza a **Hálózati mappa** lehetőséget, majd módosítsa a beállításokat.
- 4 Alkalmazza a módosításokat.

## Beolvasás flash-meghajtóra

- 1 Tegye az eredeti dokumentumot az automatikus lapdagoló tálcájába vagy a lapolvasó üveglapjára.
- 2 Helyezze be a flash-meghajtót.



- 3 Érintse meg a **Beolvasás USB-re** lehetőséget, majd módosítsa a beállításokat, ha szükséges.

### Megjegyzések:

- A beolvasott dokumentum mappába történő elmentéséhez érintse meg a **Beolvasási célhely** lehetőséget, válassza ki a kívánt mappát, majd érintse meg a **Beolvasás ide** elemet.
- Ha nem jelenik meg az USB-meghajtó képernyője, érintse meg az **USB-meghajtó** elemet a kezelőpanelen.

- 4 Olvassa be a dokumentumot.

**Figyelem – sérülésveszély:** Az adatvesztés és a nyomtatóhibák elkerülése érdekében memóriaeszközről való nyomtatás, olvasás vagy írás közben ne érjen hozzá a flash-meghajtóhoz vagy a nyomtatóhoz az ábrán jelzett részen.



# A nyomtató menüi

## Menüterkép

Eszköz	<ul style="list-style-type: none"> <li>• <a href="#">Beállítások</a></li> <li>• <a href="#">Gazdaságos mód</a></li> <li>• <a href="#">Távoli kezelőpanel</a></li> <li>• <a href="#">Értesítések</a></li> <li>• <a href="#">Energiagazdálkodás</a></li> <li>• <a href="#">Névtelen adatgyűjtés</a></li> </ul>	<ul style="list-style-type: none"> <li>• <a href="#">Kisegítő lehetőségek</a></li> <li>• <a href="#">Gyári alapbeállítások visszaállítása</a></li> <li>• <a href="#">Karbantartás</a></li> <li>• <a href="#">Kezdőképernyő testreszabása<sup>1</sup></a></li> <li>• <a href="#">Firmware frissítése</a></li> <li>• <a href="#">Nyomtató névjegye</a></li> </ul>
Nyomtatás	<ul style="list-style-type: none"> <li>• <a href="#">Elrendezés</a></li> <li>• <a href="#">Beállítás</a></li> <li>• <a href="#">Minőség</a></li> <li>• <a href="#">Feladat-nyilvántartás</a></li> </ul>	<ul style="list-style-type: none"> <li>• <a href="#">PDF</a></li> <li>• <a href="#">PostScript</a></li> <li>• <a href="#">PCL</a></li> <li>• <a href="#">Kép</a></li> </ul>
Papír	<ul style="list-style-type: none"> <li>• <a href="#">Tálcakonfiguráció</a></li> </ul>	<ul style="list-style-type: none"> <li>• <a href="#">Hordozókonfiguráció</a></li> </ul>
Másolás	<a href="#">Másolási alapbeállítások</a>	
Fax	<a href="#">Fax alapbeállítások</a>	
E-mail	<ul style="list-style-type: none"> <li>• <a href="#">E-mail beállítása</a></li> <li>• <a href="#">E-mail alapbeállítások</a></li> </ul>	<ul style="list-style-type: none"> <li>• <a href="#">Webes kapcsolat beállítása</a></li> </ul>
FTP	<a href="#">FTP alapbeállítások</a>	
USB-meghajtó	<ul style="list-style-type: none"> <li>• <a href="#">Flash meghajtó beolvasása</a></li> </ul>	<ul style="list-style-type: none"> <li>• <a href="#">Nyomtatás flash meghajtóról</a></li> </ul>
Hálózat/portok	<ul style="list-style-type: none"> <li>• <a href="#">Hálózati áttekintés</a></li> <li>• <a href="#">Vezeték nélküli</a></li> <li>• <a href="#">Wi-Fi Direct</a></li> <li>• <a href="#">AirPrint</a></li> <li>• <a href="#">Mobilszolgáltatás-kezelő</a></li> <li>• <a href="#">Ethernet</a></li> <li>• <a href="#">TCP/IP</a></li> <li>• <a href="#">SNMP</a></li> </ul>	<ul style="list-style-type: none"> <li>• <a href="#">IPSec</a></li> <li>• <a href="#">802.1x</a></li> <li>• <a href="#">LPD-konfiguráció</a></li> <li>• <a href="#">HTTP-/FTP-beállítások</a></li> <li>• <a href="#">ThinPrint</a></li> <li>• <a href="#">USB</a></li> <li>• <a href="#">Külső hálózati hozzáférés korlátozása</a></li> </ul>
Biztonság	<ul style="list-style-type: none"> <li>• <a href="#">Bejelentkezési módok</a></li> <li>• <a href="#">USB-eszközök ütemezése</a></li> <li>• <a href="#">Biztonsági ellenőrzési napló</a></li> <li>• <a href="#">Bejelentkezési korlátozások</a></li> <li>• <a href="#">Titkosított nyomtatás beállításai</a></li> </ul>	<ul style="list-style-type: none"> <li>• <a href="#">Lemeztitkosítás</a></li> <li>• <a href="#">Ideiglenes adatfájlok törlése</a></li> <li>• <a href="#">Megoldások LDAP-beállításai</a></li> <li>• <a href="#">Egyéb</a></li> </ul>
Cloud Services	<a href="#">Cloud Services – Regisztráció</a>	
Jelentések	<ul style="list-style-type: none"> <li>• <a href="#">Menübeállítási oldal</a></li> <li>• <a href="#">Eszköz</a></li> <li>• <a href="#">Nyomtatás</a></li> </ul>	<ul style="list-style-type: none"> <li>• <a href="#">Parancsikonok</a></li> <li>• <a href="#">Fax</a></li> <li>• <a href="#">Hálózat</a></li> </ul>

<sup>1</sup> Csak az Embedded Web Server kiszolgáló használatakor jelenik meg.

<sup>2</sup> Csak telepített merevlemez vagy intelligens tárolómeghajtó esetén jelenik meg.



<a href="#">Hibaelhárítás</a>	Tesztoldal nyomtatása	Lapolvasó tisztítása
<b>Forms Merge<sup>2</sup></b>	<a href="#">Forms Merge</a>	
<sup>1</sup> Csak az Embedded Web Server kiszolgáló használatakor jelenik meg. <sup>2</sup> Csak telepített merevlemez vagy intelligens tárolómeghajtó esetén jelenik meg.		

## Eszköz

### Beállítások

Menüelem	Leírás
<b>Kijelző nyelve</b> [Nyelvlista]	Beállíthatja a kijelzőn megjelenő szöveg nyelvét.
<b>Ország/térség</b> [Országok vagy területek listája]	Adja meg a nyomtató működéséhez beállított országot vagy területet.
<b>Kezdeti beállítások futtatása</b> Ki* Be	A beállítási varázslót futtatása.
<b>Billentyűzet</b> Billentyűzettípus [Nyelvlista]	Válasszon nyelvet a billentyűzettípushoz. <b>Megj.:</b> Előfordulhat, hogy a Billentyűzettípus nem minden értéke jelenik meg, vagy ahhoz speciális hardverre lehet szükség.
<b>Megjelenített adatok</b> 1. szöveg megjelenítése (IP-cím*) 2. szöveg megjelenítése (Dátum/Idő*) 1. egyéni szöveg 2. egyéni szöveg	A kezdőképernyőn megjelenítendő információk beállítása.
<b>Dátum és idő</b> Konfigurálás Aktuális dátum és idő Dátum és idő kézi beállítása Dátumformátum (ÉÉÉÉ-HH-NN*) Időformátum (12 órás de./du.*) Időzóna UTC (GMT)-eltérés DST kezdete DST vége Nyári időszámítás eltolódása Hálózati időprotokoll Hálózati időprotokoll (NTP) engedélyezése (Be*) NTP-kiszolgáló Hitelesítés engedélyezése (Nincs*) Kulcsazonosító Jelszó	A nyomtató dátumának és óraidejének, valamint a hálózati időprotokoll megadása. <b>Megjegyzések:</b> <ul style="list-style-type: none"> <li>• HH-NN-ÉÉÉÉ az egyesült államokbeli gyári alapértelmezett érték. A gyári alapértelmezett érték világszerte az NN-HH-ÉÉÉÉ.</li> <li>• Az UTC (GMT) eltolás, DST kezdete, DST vége és Nyári időszámítás eltolódása csak akkor jelenik meg, ha az Időzóna (UTC +felhasználó) Egyéni értékre van beállítva.</li> <li>• A Kulcsazonosító és a Jelszó csak akkor jelennek meg, ha a Hitelesítés engedélyezése beállítás értéke MD5 kulcs.</li> </ul>
<b>Megj.:</b> Az érték melletti csillag (*) az alapértelmezett gyári beállításokat jelöli.	

Menüelem	Leírás
<b>Papírméretek</b> U.S.* Metrikus	A papírméret mértékegységeinek meghatározása. <b>Megj.:</b> A papírméret kezdeti beállítását a kezdeti beállításvarázslóban kiválasztott ország és régió határozza meg.
<b>Kijelző fényereje</b> 20-100% (100*)	A kijelző fényerejének beállítása.
<b>Hozzáférés a flash-meghajtóhoz</b> Letiltva Engedélyezve*	Hozzáférés engedélyezése a flash meghajtóhoz.
<b>Háttér eltávolításának engedélyezése</b> Ki Be*	Meghatározza, hogy engedélyezve van-e a háttér eltávolítása.
<b>Egyéni beolvasási feladat engedélyezése</b> Ki Be*	Meghatározhatja, hogy az Egyéni feladat beolvasása beállítás megjelenjen-e másoláshoz, beolvasáshoz és faxoláshoz. <b>Megj.:</b> Ez a menüelem csak telepített merevlemez vagy intelligens tárolómeghajtó esetén jelenik meg.
<b>Egyoldalas síkagybeolvasás</b> Ki* Be	Úgy állítja be a nyomtatót, hogy a lapolvasó üveglapját igénybe vevő bármilyen feladatot egyetlen oldalként olvasson be. <b>Megj.:</b> Rákérdezés helyett a nyomtató visszatér a kezdőképernyőre egyoldalas síkagybeolvasás után.
<b>A készülék hangjelzései</b> Minden hang elnémítása (Ki*) Gombos visszajelzés (Be*) Hangerő (5*) ADF betöltve hangjelzés (Be*) Riasztásvezérlés (Szimpla*) Kazettariasztás (Ki*) Hangszóró mód (Mindig kikapcsolva*) Csengetés hangereje (Ki*)	A nyomtató hangbeállításainak megadása.
<b>Kijelző időtűllépése</b> 5-300 másodperc (60*)	Adja meg, hogy a kijelzőn hány másodperc téltlenség után jelenjen meg a kezdőképernyő, illetve a nyomtató mennyi idő után jelentkeztessen ki automatikusan a felhasználót.
<b>Megj.:</b> Az érték melletti csillag (*) az alapértelmezett gyári beállításokat jelöli.	

## Gazdaságos üzemmód

Menüelem	Leírás
<b>Nyomtatás</b> Oldalak Egyoldalas* Kétoldalas	Megadhatja, hogy a nyomtatás egyoldalasan vagy kétoldalasan történjen-e.
<b>Megj.:</b> Az érték melletti csillag (*) az alapértelmezett gyári beállításokat jelöli.	

Menüelem	Leírás
<b>Nyomtatás</b> Oldal/lap Ki* 2 oldal/lap 3 oldal/lap 4 oldal/lap 6 oldal/lap 9 oldal/lap 12 oldal/lap 16 oldal/lap	Több egy oldalon lévő kép nyomtatása a papír egyik oldalára.
<b>Nyomtatás</b> Festék sötétsége 1-10 (8)*	A szövegbeli képek fényességének vagy sötétségének a beállítása.
<b>Másolás</b> Oldalak Egyoldalas egyoldalassá* Egyoldalas kétoldalassá Kétold. egyoldalassá Kétold. kétoldalassá	A beolvasás módjának beállítása az eredeti dokumentum alapján.
<b>Másolás</b> Oldal/lap Ki* 2 álló oldal 4 álló oldal 2 fekvő oldal 4 fekvő oldal	A beolvasás módjának beállítása az eredeti dokumentum alapján.
<b>Másolás</b> Sötétség 1–9 (5*)	Határozza meg a beolvasott szövegbeli képek sötétségét.
<b>Megj.:</b> Az érték melletti csillag (*) az alapértelmezett gyári beállításokat jelöli.	

## Távoli kezelőpanel

Menüelem	Leírás
<b>Külső VNC csatlakozás</b> Nem engedélyez* Engedélyezés	Egy külső Virtual Network Computing (VNC) ügyfél csatlakoztatása a távoli kezelőpanelhez.
<b>Hitelesítés típusa</b> Nincs* Standard hitelesítés	A VNC-ügyfélszolgáltató elérésekor használandó hitelesítési típus beállítása.
<b>VNC Jelszó</b>	A VNC-ügyfélszolgáltatóhoz való csatlakozáskor használandó jelszó beállítása. <b>Megj.:</b> Ez a menüpont csak akkor jelenik meg, ha a Hitelesítés típusa beállítás értéke Standard hitelesítés.
<b>Megj.:</b> Az érték melletti csillag (*) az alapértelmezett gyári beállításokat jelöli.	

## Értesítések

Menüelem	Leírás
<b>ADF betöltve hangjelzés</b> Ki Be*	A papír automatikus lapadagolóba (ADF) való betöltését jelző hang engedélyezése.
<b>Riasztásvezérlés</b> Ki Egyszeri* Folyamatos	Állítsa be, hányszor szólaljon meg a riasztó, amikor a nyomtató felhasználói beavatkozást igényel.
<b>Kellékanyagok</b> Kellékanyagbecslés megjelenítése Becslések megjelenítése* Becslések elrejtése	A kellékanyagok becsült állapotának megjelenítése.
<b>Kellékanyagok</b> Kazettariasztás Ki* Szimpla Folyamatos	Állítsa be hányszor szólaljon meg a riasztó a kifogyóban lévő tonerkazetta miatt.
<b>Kellékanyagok</b> Egyéni kellékanyag-értesítések	Értesítési beállítások konfigurálása arra az esetre vonatkozóan, ha a nyomtató felhasználói beavatkozást igényel. <b>Megj.:</b> Ezt a menüelemet csak az Embedded Web Server kiszolgáló használatával lehet elérni.
<b>E-mail-riasztások beállítása</b> Elsődleges SMTP-átjáró Elsődleges SMTP-átjáró port (25*) Másodlagos SMTP-átjáró Másodlagos SMTP-átjáró port (25*) SMTP időtűllépés (30 másodperc*) Válaszcím Alapértelmezett SMTP-válaszcím használata mindig (Ki*) SSL/TLS használata (Letiltva*) Megbízható tanúsítvány kérése (Be*) SMTP-kiszolgáló hitelesítése (Nincs szükség hitelesítésre*) Eszköz által kezdeményezett e-mail (Nincs*) Felhasználó által kezdeményezett e-mail (Nincs*) Aktív könyvtáreszköz hitelesítési adatok használata (Ki*) Eszköz felhasználói azonosítója Eszköz jelszava Kerberos 5 TARTOMÁNY NTLM-tartomány „Az SMTP-kiszolgáló nincs beállítva.” hiba letiltása (Ki*)	Konfigurálható a nyomtató, hogy figyelmeztető e-mailet küldjön egy előre megadott partnerlistára, amennyiben a nyomtatón felhasználói beavatkozást igénylő hiba lép fel.
<b>Megj.:</b> Az érték melletti csillag (*) az alapértelmezett gyári beállításokat jelöli.	

Menüelem	Leírás
<b>E-mail-riasztások beállítása</b> E-mail listák és értesítések beállítása <ul style="list-style-type: none"> <li>1. e-mail-cím lista</li> <li>2. e-mail-cím lista</li> <li>Tárgy szövege</li> <li>Események küldése e-mailben</li> </ul>	Adja meg az e-mail-címeket, és engedélyezze az e-mail riasztási eseményeket.  <b>Megj.:</b> Ezt a menüelemet csak az Embedded Web Server kiszolgáló használatával lehet elérni.
<b>Hibamegelőzés</b> Elakadássegéd <ul style="list-style-type: none"> <li>Ki</li> <li>Be*</li> </ul>	Beállítja, hogy a nyomtató egy elakadt oldalt eltávolítását követően automatikusan továbbítsa az üres vagy részleges nyomatot tartalmazó oldalakat.
<b>Hibamegelőzés</b> Automatikus folytatás Engedélyezve 5-255 (5*)	Bizonyos jelenlévő feltételek automatikus törlésének engedélyezésével beállíthatja, hogy a nyomtató folytassa egy feladat feldolgozását vagy nyomtatását.
<b>Hibamegelőzés</b> Automatikus újraindítás <ul style="list-style-type: none"> <li>Automatikus újraindítás</li> <li>Újraindítás, ha tétlen</li> <li>Újraindítás mindig*</li> <li>Újraindítás soha</li> </ul>	A nyomtató újraindítása, ha valamilyen hiba történt.
<b>Hibamegelőzés</b> Automatikus újraindítás Automatikus újraindítások maximális száma 1-20 (2*)	Meghatározza a nyomtató által végrehajtható automatikus újraindítások számát.
<b>Hibamegelőzés</b> Automatikus újraindítás Automatikus újraindítási időtartam 1-525600 (720*)	Beállíthatja, hogy a nyomtató hány másodperc után induljon újra automatikusan.
<b>Hibamegelőzés</b> Automatikus újraindítás Automatikus újraindítások számlálója	Az újraindítás-számláló információinak csak olvasható formátumban való megjelenítése.
<b>Hibamegelőzés</b> Automatikus újraindítás Automatikus újraindítások számlálójának nullázása <ul style="list-style-type: none"> <li>Mégse</li> <li>Folytatás</li> </ul>	Az Automatikus újraindítások számlálója értékek visszaállítása.
<b>Hibamegelőzés</b> Hibamegjelenítés rövid papír esetén <ul style="list-style-type: none"> <li>Be</li> <li>Automatikus törlés*</li> </ul>	A nyomtató beállítása a papír rövidegsége esetén küldött hibaüzenet megjelenítésére.  <b>Megj.:</b> A rövid papír a betöltött papír méretére vonatkozik.
<b>Megj.:</b> Az érték melletti csillag (*) az alapértelmezett gyári beállításokat jelöli.	

Menüelem	Leírás
<b>Hibamegelőzés</b> Oldalvédelem Ki* Be	Ezzel a funkcióval azt állíthatja be, hogy a nyomtató a nyomtatási művelet elindítása előtt az egész oldalt beolvassa a memóriába.
<b>Elakadáselhárítás</b> Elakadás utáni helyreállítás Ki Be Auto*	Úgy állítja be a nyomtatót, hogy újból kinyomtassa az elakadt oldalakat.
<b>Elakadáselhárítás</b> Lapolvasó elakadásának elhárítása Feladatszint Oldalszint*	Meghatározza, hogy a rendszer hogyan indítsa újra a beolvasási feladatokat a papírelakadás elhárítása után.
<b>Megj.:</b> Az érték melletti csillag (*) az alapértelmezett gyári beállításokat jelöli.	

## Energiagazdálkodás

Menüelem	Leírás
<b>Alvó üzemmód profilja</b> Nyomtatás alvó üzemmódból Aktív állapot nyomtatás után Nyomtatás után belépés alvó üzemmódba*	Beállítja a nyomtatót, hogy nyomtatás után maradjon aktív, vagy lépjen alvó üzemmódba.
<b>Alvó üzemmód profilja</b> Megérintés mély alvás befejezéséhez Ki Be*	Ébressze fel a nyomtatót a Mély alvás üzemmódból a nyomtató kijelzőjének megérintésével.
<b>Időtűlések</b> Alvó üzemmód 1–114 perc (15*)	Beállítja azt az időt, mielőtt a nyomtató Alvó üzemmódba lép.
<b>Időtűlések</b> Hibernálási idő Letiltva 1 óra 2 óra 3 óra 6 óra 1 nap 2 nap 3 nap* 1 hét 2 hét 1 hónap	Beállítja azt az időt, mielőtt a nyomtató kikapcsol.
<b>Megj.:</b> Az érték melletti csillag (*) az alapértelmezett gyári beállításokat jelöli.	

Menüelem	Leírás
<b>Időtűlépések</b> Hibernálási idő kapcsolat esetén Hibernálás Ne hibernáljon*	Beállítja a Hibernálási időt, hogy kikapcsolja a nyomtatót, amíg van aktív Ethernet kapcsolat.
<b>Teljesítmény-üzemmódok ütemezése</b> Ütemezések Új ütemezés hozzáadása	A nyomtató Alvás vagy a Hibernálás üzemmódba történő lépésének ütemezése.
<b>Megj.:</b> Az érték melletti csillag (*) az alapértelmezett gyári beállításokat jelöli.	

## Névtelen adatgyűjtés

Menüelem	Leírás
<b>Névtelen adatgyűjtés</b> Eszk. haszn. és telj. adatok Nincs*	Nyomtatóhasználati és teljesítményinformációk küldése a Lexmarknak. <b>Megj.:</b> A Névtelen adatküldés időpontja csak akkor jelenik meg, ha a Névtelen adatgyűjtés az Eszközhasználati és teljesítményadatok lehetőségre van állítva.
<b>Névtelen adatküldés időpontja</b> Kezdési idő Befejezési idő	
<b>Megj.:</b> Az érték melletti csillag (*) az alapértelmezett gyári beállításokat jelöli.	

## Kiegészítő lehetőségek

Menüelem	Leírás
<b>Duplabillentyű-leütési intervallum</b> 0-5 (0*)	Beállítja azt a másodpercenkénti időközt, amely során a nyomtató figyelmen kívül hagyja a dupla billentyűleütést a csatlakoztatott billentyűzet esetén.
<b>Gombismétlési kezdeti késleltetés</b> 0,25-5 (1*)	Beállítja a kezdeti késleltetés hosszát (másodpercben), mielőtt az ismétlődő gomb megismétlődne.
<b>Gombismétlési arány</b> 0,5–30 (30*)	Beállítja egy ismétlődő gomb másodpercenkénti megnyomásának számát.
<b>Kijelző időtűlépésének hosszabbítása</b> Ki* Be	A felhasználó maradhat ugyanazon a helyen, és visszaállíthatja a Kijelző időtűlépésének időzítőjét annak lejártakor a kezdőképernyőre való visszalépés helyett.
<b>Fejhallgató-hangerő</b> 1–10 (5*)	A fejhallgató hangerejének módosítása.
<b>Hangutasítások engedélyezése, amikor a fejhallgató csatlakoztatva van</b> Ki* Be	Hangutasítások engedélyezése, amikor a fejhallgató csatlakoztatva van a nyomtatóhoz.
<b>Jelszavak/PIN-kódok felolvasása</b> Ki* Be	Nyomtató beállítása a jelszavak és személyes azonosító kódok felolvasásához.
<b>Megj.:</b> Az érték melletti csillag (*) az alapértelmezett gyári beállításokat jelöli.	

Menüelem	Leírás
<b>Beszédsebesség</b> Nagyon lassú Lassú Normál* Gyors Gyorsabb Nagyon gyors Sebes Nagyon sebes Leggyorsabb	A hangutasítások beszédsebességének beállítása.
<b>Megj.:</b> Az érték melletti csillag (*) az alapértelmezett gyári beállításokat jelöli.	

## Gyári alapbeállítások visszaállítása

Menüelem	Leírás
<b>Beállítások visszaállítása</b> Összes beállítás visszaállítása Nyomtatóbeállítások visszaállítása Hálózati beállítások visszaállítása Faxbeállítások visszaállítása Alkalmazásbeállítások visszaállítása	A nyomtató gyári alapbeállításainak visszaállítása.

## Karbantartás

### Konfiguráció menü

Menüelem	Leírás
<b>USB-konfiguráció</b> USB PnP 1* 2	A nyomtató és a számítógép kompatibilitásának javításához változtassa meg a nyomtató USB-illesztőjének üzemmódját.
<b>USB-konfiguráció</b> USB-beolvasás helyire Be* Ki	Beállíthatja, hogy az USB-eszközillesztő egyszerű USB-eszközként (egyetlen kezelőfelület) vagy összetett USB-eszközként (több kezelőfelület) szerepeljen.
<b>USB-konfiguráció</b> USB-sebesség Full Auto*	Állítsa be az USB-port futtatását teljes sebességre, és kapcsolja ki a nagy sebességű üzemmódot.
<b>Tálcakonfiguráció</b> Tálca csatolása Automatikus* Ki	Meghatározza, hogy a nyomtató összekapcsolja-e az azonos papírtípusra és -méretre beállított tálcákat.
<b>Megj.:</b> Az érték melletti csillag (*) az alapértelmezett gyári beállításokat jelöli.	



Menüelem	Leírás
<b>Tálcakonfiguráció</b> Tálcabehelyezés üzenet megjelenítése Ki Csak az ismeretlen méretek esetében* Mindig	A tálca beillesztése után üzenetet jelenít meg, melynek segítségével a felhasználó módosíthatja a papírméret- és papírtípus-beállításokat.
<b>Tálcakonfiguráció</b> A5-ös méret betöltése Rövid oldal* Hosszú oldal	Az A5-ös méretű papír alapértelmezett betöltési tájolásának meghatározása minden papírforrásban.
<b>Tálcakonfiguráció</b> Papír megadása Auto* Többcélú adagoló Kézi papíradagolás	Amikor a rendszer papír behelyezését kéri, határozza meg a használni kívánt papírforrást.  <b>Megj.:</b> A Többcélú adagoló megjelenítéséhez állítsa a Papír menü MP konfigurálása beállítását Kazetta értékre.
<b>Tálcakonfiguráció</b> Boríték megadása Auto* Többcélú adagoló Manuális borítékadagolás	Amikor a rendszer boríték behelyezését kéri, határozza meg a használni kívánt papírforrást.  <b>Megj.:</b> A Többcélú adagoló megjelenítéséhez állítsa a Papír menü MP konfigurálása beállítását Kazetta értékre.
<b>Tálcakonfiguráció</b> Kérdésekhez tartozó műveletek Azonosító adatok bekérése* Folytatás Aktuális használata	Azt határozza meg, hogy a nyomtató automatikusan váltson-e papír vagy boríték nyomtatására.
<b>Tálcakonfiguráció</b> Többféle univerzális méret Ki* Be	A tálca beállítása úgy, hogy több univerzális papírméretet támogasson.
<b>Jelentések</b> Menübeállítási oldal Eseménynapló Eseménynapló összegzése	Jelentések nyomtatása a nyomtató menüinek beállításairól és állapotról, illetve eseménynaplók nyomtatása.
<b>Kellékanyag-használat és számlálók</b> Kellékanyag-használat előzményeinek törlése	Visszaállítja a gyári beállításokra a kellékhasználat előzményeit, például az oldalak és a hátralévő napok számát.
<b>Kellékanyag-használat és számlálók</b> Karbantartási számláló nullázása	Visszaállítja a számlálót új karbantartó készlet behelyezését követően.
<b>Nyomtatóemulációk</b> PPDS-emuláció Ki* Be	A nyomtató beállítása a PPDS-adatfolyam felismerésére és használatára.
<b>Megj.:</b> Az érték melletti csillag (*) az alapértelmezett gyári beállításokat jelöli.	

Menüelem	Leírás
<b>Nyomtatóemulációk</b> PS-emuláció Ki Be*	A nyomtató beállítása a PS-adatfolyam felismerésére és használatára.
<b>Nyomtatóemulációk</b> Natív ISD betűtípusok használata Ki* Be	A nyomtató használhatja a nyomtatásnál az intelligens tárolómeghajtón (ISD) lévő natív vagy ingyenes betűkészleteket.
<b>Nyomtatóemulációk</b> Formsmerge engedélyezése Ki Be*	A Forms Merge aktiválása az űrlapok eltárolásához a merevlemezen vagy az ISD-n.  <b>Megjegyzések:</b> <ul style="list-style-type: none"> <li>• A Forms Merge licencnek telepítve kell lennie.</li> <li>• Ez a menüelem csak telepített merevlemez vagy ISD esetén jelenik meg.</li> </ul>
<b>Nyomtatóemulációk</b> Prescribe engedélyezése Ki* Be	Prescribe aktiválása.  <b>Megj.:</b> A Prescribe-licencnek telepítve kell lennie.
<b>Nyomtatóemulációk</b> Emulátorbiztonság Oldal időtúllépés 0–60 (60)*	Az oldal időtúllépésének beállítása emuláció alatt.
<b>Nyomtatóemulációk</b> Emulátorbiztonság Emulátor visszaállítása a feladat után Ki* Be	Az emulátor visszaállítása nyomtatási feladat után.
<b>Nyomtatóemulációk</b> Emulátorbiztonság Nyomtatóüzenet hozzáférés letiltása Ki Be*	Hozzáférés letiltása a nyomtatóüzenethez emuláció alatt.
<b>Fax beállítása</b> Fax alacsony telj. támogat. Alvó üzemmód letiltása Alvó üzemmód engedélyezése Auto*	A fax Alvó üzemmódjának beállítása a nyomtató megítélése szerint.
<b>Fax beállítása</b> Faxtárolási hely NAND Lemez*	Meghatározza az összes fax tárolási helyét.  <b>Megj.:</b> Ez a menü csak telepített ISD esetén jelenik meg.
<b>Megj.:</b> Az érték melletti csillag (*) az alapértelmezett gyári beállításokat jelöli.	

Menüelem	Leírás
<b>Nyomtatás konfigurálása</b> Betűelésítés 0–150 (24)*	Állítsa be azt a betűtípusméretet, amely alatt a rendszer a nagy frissítési gyakoriságú képernyőket használja a betűtípusadatok nyomtatásához. Ha ez az érték például 24, akkor az összes 24-es vagy annál kisebb betűméret a nagy frissítési gyakoriságú képernyőt használja.
<b>Nyomtatás konfigurálása</b> Nyomtatási sűrűség Letiltva 1-5 (3)*	Állítsa be a dokumentumok nyomtatásához szükséges festéksűrűséget.
<b>Nyomtatás konfigurálása</b> Másolási sűrűség Letiltva 1-5 (3)*	Állítsa be a dokumentumok másolásához szükséges festéksűrűséget.
<b>Eszközműveletek</b> Csendes üzemmód Ki* Be	A nyomtató beállítása Csendes üzemmód funkcióra. <b>Megj.:</b> Ennek a beállításnak az engedélyezése lelassítja a nyomtató általános teljesítményét.
<b>Eszközműveletek</b> Biztonságos mód Ki* Be	A nyomtató speciális üzemmódjának beállítása, amelyben az ismert problémák ellenére is számos funkciót képes nyújtani. Ha például a funkció be van kapcsolva, és a kétoldalas egység motorja nem működik, a nyomtató a kétoldalas nyomtatási feladat ellenére csak az egyik oldalra nyomtat.
<b>Eszközműveletek</b> Minimális másolási memória 20 MB* 30 MB 50 MB 80 MB 100 MB	A másolási feladatok tárolásához használható minimális memória mennyiségének beállítása.
<b>Eszközműveletek</b> Egyéni állapot törlése	Törölje az alapértelmezett vagy módosított egyéni üzenetek felhasználó által beállított karaktersorait.
<b>Eszközműveletek</b> A távolról telepített üzenetek törlése	Töröljön minden távolról telepített üzenetet.
<b>Eszközműveletek</b> Hibaképernyők automatikus megjelenítése Ki Be*	A fennálló hibaüzenetek megjelenítése a kijelzőn, ha a nyomtató kezdőképernyője adott ideig inaktív marad.
<b>Eszközműveletek</b> Tájéltás megtartása gyors fénymásolás esetén Ki* Be	Engedélyezi, hogy a nyomtató gyors másolási feladatok küldése esetén a Másolás menüben megadott tájéltási beállítást használja.
<b>Megj.:</b> Az érték melletti csillag (*) az alapértelmezett gyári beállításokat jelöli.	

Menüelem	Leírás
<b>Alkalmazások konfigurálása</b> LES alkalmazások Ki Be*	Lexmark Embedded Solutions (LES) alkalmazások engedélyezése.
<b>Lapolvasó beállítása</b> Lapolvasó kézi regisztrálása Nyomtatási gyorsesztt	Gyorsesztt oldal nyomtatása. <b>Megj.:</b> Győződjön meg arról, hogy a margó térköze mindenhol egységes az oldalon. Ellenkező esetben a nyomtatómargókat vissza kell állítani.
<b>Lapolvasó beállítása</b> Lapolvasó kézi regisztrálása Elülső ADF regisztrálása Hátsó ADF regisztrálása Síkágy regisztrálása	A síkágy és az ADF manuális regisztrálása az ADF, a lapolvasó üveglapjának vagy a vezérlőkártya cseréjét követően.
<b>Lapolvasó beállítása</b> Karbantartási számláló nullázása	Az ADF karbantartó készletének cseréje után nullázza a számlálót.
<b>Lapolvasó beállítása</b> Szegélytörlés Síkágy szél törlése (3*) ADF szél törlése (3*)	Adja meg milliméterben az ADF vagy síkágyas beolvasási feladat nem nyomtatandó területének méretét.
<b>Lapolvasó beállítása</b> Lapolvasó letiltása Nem* Igen Csak ADF	Tiltsa le a lapolvasót, ha az nem működik megfelelően.
<b>Lapolvasó beállítása</b> Tiff-bájtsorrend CPU-bájtsorrend* Kis bájtsorrend Nagy bájtsorrend	TIFF-formázott beolvasott fájl bájtsorrendjének beállítása.
<b>Lapolvasó beállítása</b> Pontos Tiff-sorok csíkonként Be* Ki	A TIFF-formázott beolvasás-kimeneteli fájl RowsPerStrip címkéjének értékének beállítása.

**Megj.:** Az érték melletti csillag (\*) az alapértelmezett gyári beállításokat jelöli.

## Üzemen kívüli törlés

Menüelem	Leírás
<b>Üzemen kívüli törlés</b> Memória utolsó tisztítása Merevlemez utolsó tisztítása Az ISD utolsó törlése	Csak olvasható információk megjelenítése arról, hogy mikor törölték a nyomtatómemóriát vagy a tárolómeghajtót utoljára. <b>Megj.:</b> A Merevlemez utolsó tisztítása és az ISD utolsó törlése lehetőség csak akkor jelenik meg, ha tárolómeghajtó van telepítve.

Menüelem	Leírás
<p><b>Üzemen kívüli törlés</b></p> <p>A nem felejtő memórián található összes adat törlése</p> <p>Az összes nyomtató- és hálózati beállítás törlése</p> <p>Az összes alkalmazás és alkalmazásbeállítás törlése</p> <p>Összes parancsikon és parancsikon-beállítás törlése</p> <p>Minden információ törlése a merevlemezeről</p> <p>Letöltések törlése (minden makró, betűtípus, PFO stb. törlése)</p> <p>Pufferelt feladatok törlése</p> <p>Felfüggesztett feladatok törlése</p> <p>Intelligens tárolómeghajtó törlése</p>	<p>Minden információ törlése a nem felejtő memóriáról és a tárolómeghajtóról.</p> <p><b>Megj.:</b> A Minden információ tisztítása a merevlemezeről és az Intelligens tárolómeghajtó törlése lehetőség csak akkor jelenik meg, ha tárolómeghajtó van telepítve.</p>

## Kezdőképernyő testreszabása

**Megj.:** Ez a menü csak az Embedded Web Server kiszolgáló használatkor jelenik meg.

Menü	Leírás
<p>Másolás</p> <p>E-mail</p> <p>Fax</p> <p>Függő faxok</p> <p>Felfüggesztett faxüzenetek feloldása</p> <p>Állapot/Kellékanyagok</p> <p>Feladatsor</p> <p>beállítások</p> <p>Nyelv módosítása</p> <p>Címjegyzék</p> <p>Könyvjelzők</p> <p>Felfüggesztett feladatok</p> <p>USB-meghajtó</p> <p>FTP</p> <p>Profilok beolvasása</p> <p>Készülék zárolása</p> <p>Beolvasási központ</p> <p>Kártya másolása</p> <p>Hivatkozásközpont</p>	<p>A kezdőképernyőn megjelenített ikonok beállítása.</p>

## Firmware frissítése

Menüelem	Leírás
<b>Aktuális változat</b>	A nyomtatóra telepített aktuális firmware-verzió megjelenítése.
<b>Frissítések keresése most</b>	Firmware-frissítések keresése.
<b>Frissítések automatikus keresése</b>	A nyomtató beállítása a firmware-frissítések automatikus keresésére.

## Nyomtató névjegye

Menüelem	Leírás
<b>Leltári címke</b>	Meghatározza a nyomtató identitását. A maximális hossz 32 karakter.
<b>Nyomtató helye</b>	Meghatározza a nyomtató helyét. A maximális hossz 63 karakter.
<b>Forduljon a</b>	Meghatározza a kapcsolattartói adatokat a nyomtatóhoz. A maximális hossz 63 karakter.
<b>Firmware-verzió</b>	A nyomtatóra telepített firmware-verzió megjelenítése.
<b>Motor</b>	A nyomtató motorszámának megjelenítése.
<b>Sorozatszám</b>	A nyomtató sorozatszámának megjelenítése.
<b>Konfigurációs fájl exportálása USB-re</b>	Konfigurációs fájlok exportálása flash meghajtóra.
<b>Tömörített naplófájl exportálása USB-re</b>	Tömörített naplófájlok exportálása flash meghajtóra.
<b>Naplók küldése</b>	Nyomtatónapló-információk küldése a Lexmarknak.

## Nyomtatás

### Elrendezés

Menüelem	Leírás
<b>Oldalak</b> Egyoldalas* Kétoldalas	Meghatározhatja, hogy a nyomtatás a papír egyik vagy mindkét oldalára készüljön.
<b>Lapozási stílus</b> Hosszú oldal* Rövid oldal	Meghatározza, hogy a lap melyik oldala lesz kötve kétoldalas nyomtatáskor.
<b>Üres oldalak</b> Nyomtatás Nincs nyomtatás*	A nyomtatási feladathoz tartozó üres oldalak nyomtatása.
<b>Leválogatás</b> Ki (1,1,1,2,2,2) Be (1,2,1,2,1,2)*	Ha ugyanarról az eredetiről több másolatot is nyomtat, akkor a nyomtató az egyes példányokat összerendezi.
<b>Elválasztólapok</b> Nincs* Példányok között Feladatok között Oldalak között	Üres elválasztólapok beillesztése a nyomtatás során.
<b>Elválasztólap forrása</b> [x]. tálca (1*) Többcélú adagoló	Papírforrás beállítása elválasztólapokhoz.
<b>Megj.:</b> Az érték melletti csillag (*) az alapértelmezett gyári beállításokat jelöli.	

Menüelem	Leírás
<b>Oldal/lap</b> Ki* 2 oldal/lap 3 oldal/lap 4 oldal/lap 6 oldal/lap 9 oldal/lap 12 oldal/lap 16 oldal/lap	Több egy oldalon lévő kép nyomtatása a papír egyik oldalára.
<b>Oldal/lap rendelése</b> Vízszintes* Fordított vízszintes Függőleges Fordított függőleges	Több, az oldalon lévő kép elrendezésének beállítása az Oldal/lap menü használata esetén.
<b>Oldal/lap tájolása</b> Auto* Fekvő Álló	Több, az oldalon lévő kép tájolásának beállítása az Oldal/lap menü használata esetén.
<b>Oldal/lap szegélye</b> Nincs* Folytonos	Oldalszegély nyomtatása az oldalon lévő képek köré az Oldal/lap menü használata esetén.
<b>Példányok</b> 1–9999 (1*)	Itt adhatja meg a példányszámot az egyes nyomtatási feladatokhoz.
<b>Nyomtatási terület</b> Normál* Teljes oldal	Nyomtatási terület beállítása a papíron.
<b>Megj.:</b> Az érték melletti csillag (*) az alapértelmezett gyári beállításokat jelöli.	

## Beállítás

Menüelem	Leírás
<b>Nyomtató nyelve</b> PCL-emuláció* PS-emuláció	Beállítja a nyomtató nyelvét. <b>Megj.:</b> A nyomtatónyelv alapértelmezettként való beállítása nem akadályozza meg a szoftvert abban, hogy más nyomtatónyelvet használó nyomtatási feladatokat küldjön.
<b>Feladatvárakoztatás</b> Ki* Be	Az anyagra váró nyomtatási feladatokat úgy őrzi meg, hogy az anyagra nem váró nyomtatási feladatokat kinyomtatja. <b>Megj.:</b> Ez a menüelem csak telepített merevlemez vagy intelligens tárolómeghajtó (ISD) esetén jelenik meg.
<b>Feladattartási időtűlépés</b> 0–255 (30*)	Beállíthatja, hogy a nyomtató hány másodpercig várjon a felhasználó beavatkozására, ameddig a nyomtató tartja a feladatokat, amelyek nem elérhető erőforrásokat igényelnek. <b>Megj.:</b> Ez a menüelem csak telepített merevlemez vagy ISD esetén jelenik meg.
<b>Megj.:</b> Az érték melletti csillag (*) az alapértelmezett gyári beállításokat jelöli.	

Menüelem	Leírás
<b>Célfájl letöltése</b> RAM* Lemez	Adja meg a nyomtatóra letöltött állandó erőforrások mentési helyét. <b>Megj.:</b> Ez a menüelem csak telepített merevlemez vagy ISD esetén jelenik meg.
<b>Erőforrás-takarékos</b> Ki* Be	Megállapítja, hogy a nyomtató hogyan kezelje a letöltött erőforrásokat azoknál a feladatoknál, amelyek az elérhető memóriánál többet igényelnek. <b>Megjegyzések:</b> <ul style="list-style-type: none"> <li>• Kikapcsolás esetén a nyomtató csak addig őrzi meg a letöltött erőforrásokat, amíg memóriára van szükség. Az inaktív nyomtatónyelvvel kapcsolatos erőforrások törlésre kerülnek.</li> <li>• Bekapcsolás esetén a nyomtató minden nyelvváltoztatáskor megőrzi az összes letöltött állandó erőforrást. Szükség esetén a nyomtató a memória megteltére vonatkozó üzeneteket jelenít meg az állandó erőforrások törlése helyett.</li> </ul>
<b>Az összes kinyomtatása</b> Betűrendben* A legújabbat előre A legrégebbit előre	Meghatározza a sorrendet, ha az összes felfüggesztett és titkosított feladat kinyomtatását választja.
<b>Megj.:</b> Az érték melletti csillag (*) az alapértelmezett gyári beállításokat jelöli.	

## Minőség

Menüelem	Leírás
<b>Nyomtatási felbontás</b> 600 dpi 1200 Image Q* 2400 Image Q 1200 dpi 300 dpi	A kinyomtatott oldal felbontásának beállítása.
<b>Képpontjavítás</b> Ki* Betűkészletek* Vízszintesen Függőlegesen Mindkét irányban	Több képpont egy csoportba történő kinyomtatásának engedélyezése a tisztább megjelenítés, a képek vízszintes vagy függőleges irányban történő javítása vagy a betűtípusok minőségének javítása érdekében.
<b>Festék sötétsége</b> 1 – 10 (8*)	A szövegbeli képek fényességének vagy sötétségének a beállítása.
<b>Féltónus</b> Normál* Részlet	Javítja a kinyomtatott anyag minőségét azáltal, hogy simább vonalakat hoz létre élesebb szélekkel.
<b>Világosság</b> -6–6 (0*)	Segítségével világosítható, illetve sötétíthető a kinyomtatott anyag.
<b>Kontraszt</b> 0 – 5 (0*)	Segítségével beállítható a kinyomtatott objektumok kontrasztja.
<b>Megj.:</b> Az érték melletti csillag (*) az alapértelmezett gyári beállításokat jelöli.	



Menüelem	Leírás
<b>Szürkekorrekció</b> Ki Auto*	A kinyomtatott képek középszürke szintje szürkekorrekció-algoritmusának engedélyezése.
<b>Megj.:</b> Az érték melletti csillag (*) az alapértelmezett gyári beállításokat jelöli.	

## Feladat-nyilvántartás

Menüelem	Leírás
<b>Feladat-nyilvántartás</b> Ki* Be	Meghatározza, hogy a nyomtató készítsen-e naplót a kapott nyomtatási feladatokról.
<b>Nyilvántartási napló készítésének gyakorisága</b> Naponta Hetente Havonta*	A naplófájl-létrehozás gyakoriságának beállítása.
<b>Naplózási művelet az időköz végén</b> Nincs* Aktuális napló küldése e-mailben Aktuális napló küldése e-mailben, majd törlése Aktuális napló küldése Aktuális napló küldése, majd törlése	Beállítja, hogyan reagáljon a nyomtató, amikor a gyakorisági küszöbérték lejár. <b>Megj.:</b> A Nyilvántartási napló készítésének gyakorisága pontban megadott érték határozza meg, hogy a művelet mikor induljon el.
<b>Napló majdnem megtelt szint</b> Ki Be* (5)	Meghatározza a naplófájl maximális méretét, mielőtt a nyomtató végrehajtaná a Naplóművelet majdnem megtelt szintnél műveletet. <b>Megj.:</b> Ez a menüelem csak telepített merevlemez vagy ISD esetén jelenik meg.
<b>Naplóművelet majdnem megtelt szintnél</b> Nincs* Aktuális napló küldése e-mailben Aktuális napló küldése e-mailben, majd törlése Legrégebbi napló küldése e-mailben, majd törlése Aktuális napló küldése Aktuális napló küldése, majd törlése Legrégebbi napló küldése, majd törlése Aktuális napló törlése A legrégebbi napló törlése Minden napló törlése, az aktuális kivételével Minden napló törlése	Beállítja, hogy hogyan reagáljon a nyomtató, amikor a merevlemez vagy ISD kezd megtelni. <b>Megj.:</b> A Napló majdnem megtelt szintnél megadott érték meghatározza, hogy a művelet mikor induljon el.
<b>Megj.:</b> Az érték melletti csillag (*) az alapértelmezett gyári beállításokat jelöli.	

Menüelem	Leírás
<b>Naplózási művelet tele szintnél</b> Nincs* Aktuális napló küldése e-mailben, majd törlése Legrégebbi napló küldése e-mailben, majd törlése Aktuális napló küldése, majd törlése Legrégebbi napló küldése, majd törlése Aktuális napló törlése A legrégebbi napló törlése Minden napló törlése, az aktuális kivételével Minden napló törlése	Beállítja, hogy hogyan reagáljon a nyomtató, amikor a merevlemez vagy ISD foglaltsága eléri a maximális határértéket (100 MB).
<b>URL-cím a napló küldéséhez</b>	A nyomtató által készített feladat-nyilvántartási naplók küldési helyének beállítása.
<b>E-mail-cím a naplók küldéséhez</b>	Meghatározza azt az e-mail-címet, amelyre a nyomtató a feladat-nyilvántartási naplókat küldi.
<b>Naplófájl-előtag</b>	A naplófájlok nevéhez használt előtag megadása. <b>Megj.:</b> A TCP/IP menüben meghatározott állomásnevet használják alapértelmezett naplófájl-előtagként.
<b>Megj.:</b> Az érték melletti csillag (*) az alapértelmezett gyári beállításokat jelöli.	

## PDF

Menüelem	Leírás
<b>Lapmérethez igazítás</b> Ki* Be	Úgy méretezi az oldal tartalmát, hogy elférjen a kiválasztott méretű papíron.
<b>Megjegyzések</b> Nyomtatás Nincs nyomtatás*	Azt határozza meg, hogy az eszköz kinyomtassa-e a PDF-ben szereplő megjegyzéseket.
<b>PDF-hiba nyomtatása</b> Ki Be*	PDF-hiba nyomtatásának engedélyezése.
<b>Megj.:</b> Az érték melletti csillag (*) az alapértelmezett gyári beállításokat jelöli.	

## PostScript

Menüelem	Leírás
<b>PS-hiba nyomtatása</b> Ki* Be	PostScript® hibát tartalmazó tesztoldal kinyomtatása. <b>Megj.:</b> Hiba esetén a nyomtatási feladat feldolgozása szünetel, a nyomtató hibaüzenetet nyomtat és a nyomtatási feladat többi részét továbbítja.
<b>Minimális vonalvastagság</b> 1–30 (2*)	Minimális leütési szélesség beállítása. <b>Megj.:</b> Az 1200 dpi felbontásban nyomtatott feladatok a teljes értéket használják.
<b>Megj.:</b> Az érték melletti csillag (*) az alapértelmezett gyári beállításokat jelöli.	

Menüelem	Leírás
<b>PS-indítási mód zárolása</b> Ki Be*	A SysStart fájl letiltása. <b>Megj.:</b> A SysStart fájl engedélyezése biztonsági kockázatot jelent a nyomtató vagy a hálózat számára.
<b>Betűkészlet prioritása</b> Beépített* Flash/lemez	Megadja a betűtípusok keresési sorrendjét. <b>Megjegyzések:</b> <ul style="list-style-type: none"> <li>• Ha a Beépített beállítást választja, a nyomtató először a saját memóriájában próbálja megkeresni a kért betűtípust, és csak utána a merevlemezen vagy az intelligens tároló-meghajtón (ISD).</li> <li>• Ha a Flash/lemez beállítást választja, a nyomtató először a merevlemezen vagy az ISD-n próbálja megkeresni a kért betűtípust, és csak utána a saját memóriájában.</li> <li>• Ez a menüelem csak telepített merevlemez vagy ISD esetén jelenik meg.</li> </ul>
<b>Várakozási időtűllépés</b> Ki Be* (40 másodperc)	Engedélyezi, hogy a nyomtató további adatokra várjon, mielőtt törölné a nyomtatási feladatot.
<b>Megj.:</b> Az érték melletti csillag (*) az alapértelmezett gyári beállításokat jelöli.	

## PCL

Menüelem	Leírás
<b>Forrás betűtípus</b> Beépített* Lemez Letöltés Flash meghajtó Betűtípus kártya Mind	Kiválasztja azt a forrást, amely az alapértelmezett betűkészletet tartalmazza. <b>Megjegyzések:</b> <ul style="list-style-type: none"> <li>• A Lemez és a Flash csak akkor jelenik meg, ha betűkészleteket tartalmazó merevlemez vagy intelligens tároló-meghajtó (ISD) van telepítve.</li> <li>• A Letöltés csak akkor jelenik meg, ha a nyomtató memóriájában letöltött betűkészletek vannak.</li> <li>• A Betűtípuskártya csak akkor jelenik meg, ha van ISD telepítve.</li> </ul>
<b>Betűtípus</b> [Elérhető betűtípusok listája] (Courier*)	Betűtípus kiválasztása a megadott betűtípusforrásból.
<b>Szimbólumtábla</b> [Elérhető betűtípusok listája] (10U PC-8*)	Megadja az egyes betűtípusnevekhez tartozó jelkészletet. <b>Megj.:</b> A jelkészlet egy betűkből és számokból, írásjelekből és különleges szimbólumokból álló készlet. A jelkészletek támogatják az egyes nyelveket, illetve a különleges alkalmazásokat, pl. a matematikai szimbólumokat tudományos szövegekben.
<b>Betűtávolság</b> 0,08-100,00 (10,00*)	Megadja a rögzített vagy az egy szélességű betűtípusok betűtávolságát. <b>Megj.:</b> A Betűtávolság a rögzített szélességű betűtípusok számát jelöli hüvelykenként.
<b>Tájolás</b> Álló* Fekvő Fordított álló Fordított fekvő	Megadja a szöveg és grafika tájolását az oldalon.
<b>Megj.:</b> Az érték melletti csillag (*) az alapértelmezett gyári beállításokat jelöli.	

Menüelem	Leírás
<b>Sorok/lap</b> 1-255	Megadja a PCL® adatfolyamon keresztül nyomtatott oldalon megjelenő szövegsorok számát. <b>Megjegyzések:</b> <ul style="list-style-type: none"> <li>Ez a menüelem függőleges térközt aktivál, amely a megadott számú nyomtatandó sorokat az oldal alapértelmezett margói közé nyomtatja.</li> <li>Az Egyesült Államokban 60 gyári alapértelmezett érték. A nemzetközi gyári alapértelmezett érték 64.</li> </ul>
<b>PCL5 minimális vonalvastagság</b> 1-30 (2*)	Kezdeti minimális leütési szélesség beállítása.
<b>PCLXL minimális vonalvastagság</b> 1-30 (2*)	
<b>A4-es szélesség</b> 198 mm* 203 mm	Az A4-es papírméretben való nyomtatás esetén használandó logikai oldalszélesség beállítása. <b>Megj.:</b> A logikai oldal a fizikai lap azon területe, amelyre az adat nyomtatásra kerül.
<b>CR automatikusan LF után</b> Be Ki*	Azt állítja be, hogy a nyomtató automatikusan hajtson-e végre egy „kocsi vissza” műveletet a soremelés vezérlőparancs után. <b>Megj.:</b> A „kocsi vissza” művelet parancsot ad a nyomtatónak arra, hogy a kurzort az aktuális sor első pozíciójába állítsa.
<b>LF automatikusan CR után</b> Be Ki*	Azt állítja be, hogy a nyomtató automatikusan szűrjön-e be egy soremelést minden „kocsi vissza” vezérlőparancs után.
<b>Tálcák átszámozása</b> MP-adagoló hozzárendelése [x]. tálca hozzárendelése Kézi papíradagoló hozzárendelése Kézi borítékadagoló hozzárendelése	Azt állítja be, hogy a nyomtató olyan más nyomtató-illesztőprogrammal vagy egyedi alkalmazásokkal is működjön-e együtt, amelyek különböző forráshozzárendelés-készleteket használnak egy adott papírforráshoz. Válasszon az alábbi beállítások közül: Ki* – A nyomtató a gyári alapértelmezett papírforrás-hozzárendelést használja. Nincs – A papírforrás figyelmen kívül hagyja a Papíradagolás választása parancsot. 0–199 – Számérték megadása egyéni papírforrás-érték hozzárendeléséhez.
<b>Tálcák átszámozása</b> Gyári beállítások megtekintése	Az egyes papírforrásokhoz hozzárendelt gyári alapértelmezett érték megjelenítése.
<b>Tálcák átszámozása</b> Alapbeállítások visszaállítása	A tálcá visszaállításával az értékek visszaállnak a gyári alapértelmezettre.
<b>Nyomatási időtúllépés</b> Ki Be* (90 másodperc)	Beállíthatja, hogy a nyomtató fejezze be a nyomtatási feladatot, ha az megadott ideig készenlétben volt. <b>Megj.:</b> A Nyomatási időtúllépésének ideje menüelem csak akkor jelenik meg, ha a Nyomatási időtúllépést engedélyezték.
<b>Megj.:</b> Az érték melletti csillag (*) az alapértelmezett gyári beállításokat jelöli.	

## Kép

Menüelem	Leírás
<b>Auto. igazítás</b> Be Ki*	A képhez legjobban illő papírméret és tájolás kiválasztása az elérhető lehetőségek közül. <b>Megj.:</b> Ha a Be beállítást választotta, ez felülírja a képre vonatkozó nagyítási és tájolási beállításokat.
<b>Megfordítás</b> Ki* Be	Felcseréli a feketét és a fehéret a fekete-fehér képeken. <b>Megj.:</b> Ez a menüpont a GIF és a JPEG formátumú képekre nem lesz érvényes.
<b>Nagyítás</b> Bal f. sarok rögz. Legjobb illesztés* Közeppontr rögz. Mag./szél. ig. Magasság igazítása Szélesség igazítása	A kép igazítása úgy, hogy illeszkedjen a nyomtatási területhez. <b>Megj.:</b> Ha az Automatikus kitöltés Be van kapcsolva, a Méretezés értéke automatikusan Legjobb kitöltésre vált.
<b>Tájolás</b> Álló* Fekvő Fordított álló Fordított fekvő	Megadja a szöveg és grafika tájolását az oldalon.
<b>Megj.:</b> Az érték melletti csillag (*) az alapértelmezett gyári beállításokat jelöli.	

## Papír

### Tálcakonfiguráció

Menüelem	Leírás
<b>Alapértelmezett forrás</b> [x]. tálca (1*) Többcélú adagoló Kézi papíradagolás Kézi borítékadagolás	A papírforrás beállítása az összes nyomtatási feladathoz.
<b>Papírméret/-típus</b> [x]. tálca Többcélú adagoló Kézi papíradagolás Kézi borítékadagolás	Az egyes papírforrásokba töltött papír méretének vagy típusának beállítása.
<b>Megj.:</b> Az érték melletti csillag (*) az alapértelmezett gyári beállításokat jelöli.	

Menüelem	Leírás
<b>Csereméret</b> Ki Letter/A4 Mindegyik*	Ezzel a funkcióval beállíthat egy papírméretet, amelyet a nyomtató akkor fog használni, ha a papírforrásban nincs a kért méretű papírból. <b>Megjegyzések:</b> <ul style="list-style-type: none"> <li>Ha a Ki beállítást választja, a rendszer felszólítja a felhasználót, hogy töltsse be a megfelelő méretű papírt.</li> <li>Az Összes felsorolt az összes elérhető cserét lehetővé teszi.</li> </ul>
<b>MP konfigurálása</b> Kazetta* Kézi Első	A többcélyú adagoló viselkedésének meghatározása. <b>Megjegyzések:</b> <ul style="list-style-type: none"> <li>A Kazetta a többcélyú adagolót állítja be automatikus papírforrásként.</li> <li>A Kézi csak a kézi adagolású nyomtatási feladatoknál állítja be a többcélyú adagolót.</li> <li>Az Első a többcélyú adagolót állítja be elsődleges papírforrásként.</li> </ul>
<b>Megj.:</b> Az érték melletti csillag (*) az alapértelmezett gyári beállításokat jelöli.	

## Hordozókonfiguráció

### Univerzális beállítás

Menüelem	Leírás
<b>Mértékegységek</b> Hüvelyk Milliméter	Az univerzális papírmérethez használt mértékegység meghatározása. <b>Megj.:</b> A hüvelyk az USA-beli gyári alapértelmezett érték. A gyári alapértelmezett érték világszerte a milliméter.
<b>Lapszélesség</b> 3,5–19 hüvelyk (8,5*) 88,9–482,6 mm (216*)	Az univerzális papírméret szélességének beállítása álló tájolás esetén.
<b>Lapmagasság</b> 3,5–19 hüvelyk (14*) 88,9–482,6 mm (356*)	Az univerzális papírméret magasságának beállítása álló tájolás esetén.
<b>Adagolási irány</b> Rövid oldal* Hosszú oldal	Azt határozza meg, hogy a nyomtató a hosszú vagy a rövid oldal irányából kezdje el felvenni a lapokat. <b>Megj.:</b> A Hosszú oldal lehetőség csak akkor látható, ha a leghosszabb oldal rövidebb, mint a támogatott maximális lapszélesség.
<b>Többféle univerzális méret</b> [x]. tálca Többcélyú adagoló	Rendeljen egyedi méretet az egyes papírforrásokba betöltött többféle univerzális mérethez. <b>Megj.:</b> Ez a beállítás csak akkor jelenik meg, ha az Eszköz menüben engedélyezve van. A kezdőképernyőn érintse meg a <b>Beállítások &gt; Eszköz &gt; Karbantartás &gt; Konfigurációs menü &gt; Tálcakonfiguráció &gt; Többféle univerzális méret</b> elemet.
<b>Megj.:</b> Az érték melletti csillag (*) az alapértelmezett gyári beállításokat jelöli.	

## Egyéni beolvasási méretek

Menüelem	Leírás
<b>[x] egyéni beolvasási méret</b> A beolvasási méret neve Szélesség 1–8,5 hüvelyk (8,5*) 25,4–215,9 mm (215,9*) Magasság 1–25 hüvelyk (11*) 25,4–635 mm (279,4*) Tájolás Álló* Fekvő 2 beolvasás oldalanként Ki* Be	A beolvasási méret nevének megadása, valamint a beolvasási beállítások konfigurálása.

## Hordozótípusok

Menüelem	Leírás
Normál papír Kártya Újrahasznosított Címkék Bankpostapapír Boríték Durva boríték Fejléces papír Előnyomott Színes papír Könnyű papír Nehéz papír Durva/karton [x] egyéni típus	A papír anyagát, súlyát és tájolását határozza meg.

# Másolás

## Másolási alapbeállítások

Menüelem	Leírás
<b>Tartalom típusa</b> Szöveg Szöveg/fénykép* Fotó Grafika	A kimeneteli fájl minőségének javítása az eredeti dokumentum tartalmának használatával.
<b>Tartalom forrása</b> Fekete-fehér lézer* Színes lézer Tintasugaras Fénykép/Film Magazin Újság Sajtótermék Egyéb	A kimeneteli fájl minőségének javítása az eredeti dokumentum forrásának használatával.
<b>Oldalak</b> Egyoldalas egyoldalassá* Egyold. – kétold. Kétold. – egyold. Kétold. – kétold.	A beolvasás módjának beállítása az eredeti dokumentum alapján.
<b>Elválasztólapok</b> Nincs* Példányok között Feladatok között Oldalak között	Azt határozza meg, hogy a rendszer illesszen-e be üres elválasztólapokat a nyomtatás során.
<b>Elválasztólap forrása</b> [x]. tálca (1*) Többcélú adagoló	Papírforrás beállítása elválasztólapokhoz.
<b>Színes</b> Ki Be* Automatikus	Úgy állítja be a nyomtatót, hogy színes kimenetet hozzon létre a beolvasási feladatból.
<b>Oldal/lap</b> Ki* 2 álló oldal 4 álló oldal 2 fekvő oldal 4 fekvő oldal	Azt adja meg, hogy az eszköz hány oldalképet nyomtasson a papír egyik oldalára.
<b>Megj.:</b> Az érték melletti csillag (*) az alapértelmezett gyári beállításokat jelöli.	



Menüelem	Leírás
<b>Oldalszegélyek nyomtatása</b> Ki* Be	Oldalszegély elhelyezése az egyes képek köré, ha egy oldalra több oldalt nyomtat.
<b>Leválogatás</b> Ki [1, 1, 1, 2, 2, 2] Be [1, 2, 1, 2, 1, 2]*	Több példány nyomtatása egymás után.
<b>„Másolás innen” mérete</b> [Papírméreték listája]	Az eredeti dokumentum papírméretének beállítása. <b>Megj.:</b> A Letter az egyesült államokbeli gyári alapértelmezett érték. A gyári alapértelmezett érték világszerte az A4.
<b>„Másolás ide” forrása</b> [x]. tálca (1*) Többcélú adagoló Automatikus méretegyeztetés	A másolási feladatokhoz tartozó papírforrás megadása.
<b>Hőmérséklet</b> -4–4 (0*)	Meghatározza, hogy hűvösebb vagy melegebb színű legyen az eredmény.
<b>Sötétség</b> 1 – 9 (5*)	A beolvasott kép sötétségének beállítása.
<b>Példányszám</b> 1–9999 (1*)	Azt határozza meg, hogy hány fénymásolt példány készüljön.
<b>Fejléc/lábléc</b> Bal fejléc Középső fejléc Jobb fejléc Bal lábléc Középső lábléc Jobb lábléc	A fejléc és lábléc adatokat határozza meg a beolvasott képen.
<b>Fedvény</b> Bizalmas Másolás Vázlat Sürgős Egyéni Ki*	Háttérnyomat szöveg meghatározása az egyes másolatokon.
<b>Egyéni háttérnyomat</b>	Írja be a szöveget az Egyéni lehetőséghez a Háttérnyomat menüpontban.
<b>Megj.:</b> Az érték melletti csillag (*) az alapértelmezett gyári beállításokat jelöli.	

### Speciális képalkotás

Menüelem	Leírás
<b>Színegyensúly</b> Ciánkék – vörös (0*) Bíbor – zöld (0*) Sárga – kék (0*)	A ciánkék, bíbor és sárga színintenzitásának beállítása.
<b>Megj.:</b> Az érték melletti csillag (*) az alapértelmezett gyári beállításokat jelöli.	

Menüelem	Leírás
<b>Színkihagyás</b> Színkihagyás (Nincs*) Alapértelmezett vörös szín küszöbérték (128*) Alapértelmezett zöld szín küszöbérték (128*) Alapértelmezett kék szín küszöbérték (128*)	Azt határozza meg, hogy a beolvasás során melyik színt kell elhagyni, illetve lehetőséget kínál a színre vonatkozó elhagyási beállítások módosítására.
<b>Au. színérzékelés</b> Színérzékenység (5*) Ter. érzékenység (5*)	Az automatikus színérzékelés beállításának megadása.
<b>Kontraszt</b> A tartalomhoz legjobb* 0–5	A beolvasott kép kontrasztjának beállítása.
<b>Háttér-eltávolítás</b> Háttérérzékelés (Tartalomalapú*) Szint (0*)	Eltávolítja a háttérszínt vagy képzajt az eredeti dokumentumból. <b>Megjegyzések:</b> <ul style="list-style-type: none"> <li>• A Tartomalapú lehetőség eltávolítja a háttérszínt az eredeti dokumentumból.</li> <li>• A Fix lehetőség eltávolítja a képzajt a fényképről.</li> </ul>
<b>Automatikus középre igazítás</b> Ki* Be	A tartalom középre igazítása az oldalon.
<b>Tükörkép</b> Ki* Be	Tükörképet készít az eredeti dokumentumról.
<b>Inverz kép</b> Ki* Be	Negatív képet készít az eredeti dokumentumról.
<b>Mélyárnyék</b> -4–4 (0*)	Az árnyék részleteinek beállítása az eredeti dokumentumban.
<b>Beolvasás széltől szelig</b> Ki* Be	Az eredeti dokumentum beolvasása széltől szelig.
<b>Élesség</b> 1-5 (3)*	A beolvasott kép élességének beállítása.
<b>Megj.:</b> Az érték melletti csillag (*) az alapértelmezett gyári beállításokat jelöli.	

### Rendszergazdai beállítások

Menüelem	Leírás
<b>Színes másolás engedélyezése</b> Ki Be*	Színes másolatok létrehozása.
<b>Megj.:</b> Az érték melletti csillag (*) az alapértelmezett gyári beállításokat jelöli.	

Menüelem	Leírás
<b>Prioritási másolatok engedélyezése</b> Ki Be*	Nyomatási feladat félbeszakítása másolatok készítéséhez.
<b>Egyéni feladat beolvasása</b> Ki* Be	Úgy állítja be a nyomtatót, hogy az eredeti dokumentumok első készletét a megadott beállításokkal olvassa be, majd a következő készletet ugyanazokkal vagy más beállításokkal olvassa be. <b>Megj.:</b> Ez a menüelem csak telepített merevlemez vagy intelligens tárolómeghajtó (ISD) esetén jelenik meg.
<b>Mentés engedélyezése parancsiként</b> Ki Be*	A másolási beállítások mentése parancsiként.
<b>Automatikus lapadagoló ferdeségének igazítása</b> Ki Be*	Úgy állítja be a nyomtatót, hogy kiigazítsa az automatikus lapadagolóból beolvasott dokumentumok képeinek ferdeségét.
<b>Minta másolás</b> Ki* Be	Egy mintapéldány kinyomatásával ellenőrzi a minőséget, és csak ezután nyomtatja ki a többi példányt. <b>Megj.:</b> Ez a menüelem csak telepített merevlemez vagy ISD esetén jelenik meg.
<b>Megj.:</b> Az érték melletti csillag (*) az alapértelmezett gyári beállításokat jelöli.	

## Fax

### Fax alapbeállítások

#### Fax mód

Menüelem	Leírás
<b>Fax mód</b> Fax* Faxkiszolgáló Letiltva	Válasszon ki egy faxolási üzemmódot.

#### Fax beállítása

##### Általános faxbeállítások

Menüelem	Leírás
<b>Fax neve</b>	Határozza meg a faxazonosítót.
<b>Faxszám</b>	Határozza meg a faxszámot.
<b>Megj.:</b> Az érték melletti csillag (*) az alapértelmezett gyári beállításokat jelöli.	

Menüelem	Leírás
<b>Faxazonosító</b> Fax neve Faxszám*	Állítsa be a faxegyeztetés során használt faxazonosítót.
<b>Kézi faxolás engedélyezve</b> Ki* Be	Kapcsolja be a manuális fax funkciót a nyomtatón. <b>Megjegyzések:</b> <ul style="list-style-type: none"> <li>• A menüelem használatához vonalmegosztó, illetve kézibeszélős telefon szükséges.</li> <li>• A beérkező faxok fogadásához és a faxszámok tárcsázásához használjon hagyományos telefonvonalat.</li> <li>• A manuális faxfunkció közvetlen használatához érintse meg a billentyűzet <b>#</b> és <b>0</b> elemeit.</li> </ul>
<b>Memóriahasználat</b> Az összes fogadás Legtöbbet fogadott Egyenlő* Nagyrészt küldés Az összes küldés	A belső nyomtatómemória mennyiségének beállítása a faxküldéshez. <b>Megj.:</b> Ez a menüelem megakadályozza a memóriapufferelést, valamint a sikertelen faxküldést.
<b>Faxok törlése</b> Engedélyezett* Nem engedélyezett	Kimenő vagy bejövő faxok törlése.
<b>Faxszám maszkolása</b> Ki* Balról Jobbról	A kimenő faxszám maszkolásának formátuma.
<b>Maszkolandó számjegyek</b> 0–58 (0)*	Megadja egy kimenő faxszám maszkolandó számjegyeinek a darabszámát.
<b>Vonal csatlakoztatva érzékelés engedélyezése</b> Ki Be*	A telefonvonal és a nyomtató közötti kapcsolat ellenőrzése. <b>Megj.:</b> A rendszer azonnal észleli az eseményeket.
<b>Vonal a rossz aljzatban érzékelés engedélyezése</b> Ki Be*	A telefonvonal és a megfelelő nyomtatóport közötti kapcsolat ellenőrzése. <b>Megj.:</b> A rendszer azonnal észleli az eseményeket.
<b>Mellék használatának megállapítása</b> Ki Be*	Annak megállapítása, hogy a telefonvonalat nem használja-e valamilyen másik eszköz, például egy másik telefon. <b>Megj.:</b> A rendszer azonnal észleli az eseményeket.
<b>Faxkompatibilitás optimalizálása</b>	A nyomtató faxolási funkciójának optimalizálása a más faxokkal való együttműködés érdekében.
<b>Megj.:</b> Az érték melletti csillag (*) az alapértelmezett gyári beállításokat jelöli.	

Menüelem	Leírás
<b>Faxtovábbítás</b> T.38 Analóg G.711 etherFAX	Állítsa be a faxküldés módját. <b>Megj.:</b> Ez a menüelem csak akkor jelenik meg, ha telepítve van egy etherFAX vagy IP-faxolási licenccsomag a nyomtatón.
<b>Megj.:</b> Az érték melletti csillag (*) az alapértelmezett gyári beállításokat jelöli.	

## HTTPS fax beállításai

**Megj.:** Ez a menü csak akkor jelenik meg, ha a FaxtovábbításetherFAX értékre van állítva.

Menüelem	Leírás
<b>HTTPS szolgáltatás URL-címe</b>	Határozza meg az etherFAX-szolgáltatás URL-címét.
<b>HTTPS proxy</b>	Határozza meg egy proxy kiszolgáló URL-címét.
<b>HTTPS proxy felhasználója</b>	Határozza meg a proxy kiszolgáló felhasználónevét és jelszavát.
<b>HTTPS proxy jelszava</b>	
<b>Faxküldés titkosítása</b> Letiltva Engedélyezve* Szükséges	Engedélyezze a kimenő faxüzenetek titkosítását.
<b>Faxfogadás titkosítása</b> Letiltva Engedélyezve* Szükséges	Engedélyezze a bejövő faxüzenetek titkosítását.
<b>HTTPS fax állapota</b>	Az etherFAX kommunikációs állapotának megjelenítése.
<b>Megj.:</b> Az érték melletti csillag (*) az alapértelmezett gyári beállításokat jelöli.	

## Faxküldési beállítások

Menüelem	Leírás
<b>Felbontás</b> Normál* Kiváló Szuperfinom Ultrafinom	A beolvasott kép felbontásának beállítása. <b>Megj.:</b> A magasabb felbontás megnöveli a faxátvitel idejét és több memória szükséges hozzá.
<b>Eredeti méret</b> [Papírméreték listája] (Vegyes méretek*)	Az eredeti dokumentum méretének megadása.
<b>Tájolás</b> Álló* Fekvő	Az eredeti dokumentum tájolásának megadása.
<b>Megj.:</b> Az érték melletti csillag (*) az alapértelmezett gyári beállításokat jelöli.	

Menüelem	Leírás
<b>Oldalak</b> Ki* Rövid oldal Hosszú oldal	Az eredeti dokumentum tájolásának meghatározása a dokumentum mindkét oldalának beolvasása esetén.
<b>Tartalom típusa</b> Szöveg* Szöveg/fénykép Fotó Grafika	A kimeneteli fájl minőségének javítása az eredeti dokumentum tartalmának használatával.
<b>Tartalom forrása</b> Fekete-fehér lézer* Színes lézer Tintasugaras Fénykép/Film Magazin Újság Sajtótermék Egyéb	A kimeneteli fájl minőségének javítása az eredeti dokumentum forrásának használatával.
<b>Sötétség</b> 1–9 (5)*	A beolvasott kép sötétségének beállítása.
<b>PABX mögött</b> Be Ki*	Beállíthatja, hogy a nyomtató a tárcsahangra való várakozás nélkül tárcsázza a faxszámot.  <b>Megj.:</b> A Private Automated Branch Exchange (PABX) egy olyan telefonhálózat, amely egy egyedi hozzáférési kóddal lehetővé teszi a vonal biztonságát kívülről jövő hívások esetén.
<b>Hívás módja</b> Hangfrekvencia* Impulzusos	A ki- és bejövő faxok tárcsázási módjának megadása.
<b>Megj.:</b> Az érték melletti csillag (*) az alapértelmezett gyári beállításokat jelöli.	

### Speciális képképzés

Menüelem	Leírás
<b>Színegyensúly</b> Ciánkék – vörös (0*) Bíbor – zöld (0*) Sárga – kék (0*)	Színintenzitás beállítása beolvasás közben.
<b>Színkihagyás</b> Színkihagyás (Nincs*) Alapértelmezett vörös szín küszöbérték (128*) Alapértelmezett zöld szín küszöbérték (128*) Alapértelmezett kék szín küszöbérték (128*)	Azt határozza meg, hogy a beolvasás során melyik színt kell elhagyni, illetve lehetőséget kínál a színre vonatkozó elhagyási beállítások módosítására.
<b>Megj.:</b> Az érték melletti csillag (*) az alapértelmezett gyári beállításokat jelöli.	

Menüelem	Leírás
<b>Kontraszt</b> A tartalomhoz legjobb* 0 1 2 3 4 5	A kimenet kontrasztjának beállítása.
<b>Háttér-eltávolítás</b> Szint -4–4 (0*)	Megadja, hogy a háttér mennyire látszódjék a beolvasott képen.
<b>Tükörkép</b> Ki* Be	Tükörképet készít az eredeti dokumentumról.
<b>Inverz kép</b> Ki* Be	Negatív képet készít az eredeti dokumentumról.
<b>Mélyárnyék</b> -4–4 (0*)	Megadja, hogy az árnyékok mennyire részletesen jelenjenek meg a beolvasott képen.
<b>Beolvasás széltől szélig</b> Be Ki*	Engedélyezze az eredeti dokumentum széltől szélig tartó beolvasását.
<b>Élesség</b> 1-5 (3)*	A beolvasott kép élességének beállítása.
<b>Hőmérséklet</b> -4–4 (0*)	Meghatározza, hogy hűvösebb vagy melegebb színű legyen az eredmény.
<b>Megj.:</b> Az érték melletti csillag (*) az alapértelmezett gyári beállításokat jelöli.	

### Rendszergazdai beállítások

Menüelem	Leírás
<b>Automatikus újrahívás</b> 0–9 (5)*	Adja meg, hogy hány újratárcsázási kísérlet után törölje a nyomtató a faxküldést a megadott célhelyre.
<b>Újrahívás gyakorisága</b> 1–200 perc (3*)	Az újrahívások között eltelt idő növelésével a sikeres faxküldés esélye is nő.
<b>ECM bekapcsolása</b> Be* Ki	Engedélyezze a hibajavító üzemmódot (ECM) faxműveletek esetén. <b>Megj.:</b> Az ECM felismeri és kijavítja a vonalzaj és gyenge jelerősség okozta hibákat a faxátviteli folyamat során.
<b>Faxbeolvasás engedélyezése</b> Be* Ki	Faxok létrehozása a nyomtató lapolvasójával.
<b>Megj.:</b> Az érték melletti csillag (*) az alapértelmezett gyári beállításokat jelöli.	

Menüelem	Leírás
<b>Faxoláshoz használt illesztőprogram</b> Be* Ki	Engedélyezze, hogy a nyomtató illesztőprogramja faxolási feladatokat küldjön.
<b>Mentés engedélyezése parancsikonként</b> Be* Ki	Faxszámok gyorsíró számokként történő mentése a nyomtatóban.
<b>Max. sebesség</b> 33600* 14400 9600 4800 2400	A faxküldés maximális sebességének beállítása.
<b>Egyéni feladat beolvasása</b> Ki* Be	Egyéni feladat beolvasásának bekapcsolása alapértelmezésben. <b>Megj.:</b> Ez a menüelem csak telepített merevlemez vagy intelligens tárolómeghajtó (ISD) esetén jelenik meg.
<b>Beolvasási előnézet</b> Ki* Be	Beolvasási előnézet megjelenítése a kijelzőn. <b>Megj.:</b> Ez a menüelem csak telepített merevlemez vagy ISD esetén jelenik meg.
<b>Automatikus lapadagoló ferdeségének igazítása</b> Ki Be*	A beolvasott kép kisebb mértékű ferdeségének kijavítása.
<b>Színes faxbeolvasás engedélyezése</b> Kikapcs. alapértelmezésben* Alapértelmezés szerint bekapcsolva Soha ne használja Mindig használja	Színes faxbeolvasás engedélyezése.
<b>Színes faxok auto. átalakítása fekete-fehérré</b> Be* Ki	A kimenő faxok fekete-fehérré alakítása.
<b>Erősítse meg a faxszámot</b> Ki* Be	Azt határozza meg, hogy a rendszer kérje-e meg a felhasználót a faxszám megerősítésére.
<b>Előhívószám</b>	Tárcsázási előtag beállítása.
<b>Előtagtárcsázási szabályok</b>	Előtagtárcsázási szabály létrehozása.
<b>Megj.:</b> Az érték melletti csillag (*) az alapértelmezett gyári beállításokat jelöli.	



## Faxfogadási beállítások

Menüelem	Leírás
<b>Várakozó faxfeladat</b> Nincs* Festék Festékkazetta és kellékek	Eltávolítja azokat a faxfeladatokat, amelyek külön, rendelkezésre nem álló erőforrásokat igényelnek a nyomtatási sorból. <b>Megj.:</b> Ez a menüelem csak telepített merevlemez esetén jelenik meg.
<b>Csengések a válaszig</b> 1–25 (3)*	Állítsa be, hogy a nyomtató hány csengetés után fogadja a beérkező hívásokat.
<b>Aut. kicsinyítés</b> Be* Ki	Beérkező faxok méretének igazítása az oldalhoz.
<b>Papírforrás</b> <input checked="" type="checkbox"/> . tálca Többcélú adagoló Auto*	A beérkező faxok nyomtatásához használt papírforrás beállítása.
<b>Oldalak</b> Be Ki*	Nyomtatás a papír mindkét oldalára.
<b>Elválasztólapok</b> Nincs* Feladat előtt Feladat után	Azt határozza meg, hogy a rendszer illesszen-e be üres elválasztólapokat a nyomtatás során.
<b>Elválasztólap forrása</b> <input checked="" type="checkbox"/> . tálca (1*) Többcélú adagoló	Papírforrás beállítása elválasztólapokhoz.
<b>Kimeneti rekesz</b> Normál rekesz	Kimeneti rekesz beállítása a fogadott faxokhoz.
<b>Fax lábléce</b> Be Ki*	Az átviteli adatokat a beérkező fax oldalainak aljára nyomtatja.
<b>Faxlábléc időbélyegző</b> Fogadás* Nyomtatás	Az időbélyegzőket a beérkező fax oldalainak aljára nyomtatja.
<b>Faxok tartása</b> Függő fax mód Ki* Mindig be Kézi Ütemezett	Lehetővé teszi a nyomtató számára, hogy visszatartsa a beérkezett faxok nyomtatását, amíg azok tartása megszűnik.
<b>Faxok tartása</b> Faxvárakoztatási ütemezés	Ütemezés beállítása a faxok tartásához. <b>Megj.:</b> Ez a menüelem csak akkor jelenik meg, ha a Függő faxok üzemmód az Ütemezett lehetőségre van állítva.
<b>Megj.:</b> Az érték melletti csillag (*) az alapértelmezett gyári beállításokat jelöli.	

**Rendszergazdai beállítások**

Menüelem	Leírás
<b>Faxfogadás engedélyezése</b> Be* Ki	A nyomtató beállítása a faxok fogadására.
<b>Színes faxok fogadásának engedélyezése</b> Be* Ki	A nyomtató beállítása a színes faxok fogadására.
<b>Hívófél-azonosító engedélyezése</b> Be Ki*	A bejövő hívás hívóazonosítójára vonatkozó információk megjelenítése a nyomtató kijelzőjén.
<b>Névtelen fax tiltása</b> Be Ki*	Faxazonosító nélküli bejövő faxok blokkolása.
<b>Tiltott faxszámok listája</b> Tiltott faxszám hozzáadása	A letiltani kívánt telefonszámok beállítása.
<b>Válasz bekapcsolva</b> Minden csengés* Csak az egycsengéses Csak a kétcsengéses Csak a háromcsengéses Csak szimpla vagy dupla csengés Csak szimpla vagy tripla csengés Csak a két- vagy háromcsengéses	Egyedi csengőhang beállítása a beérkező faxokhoz.
<b>Automatikus válasz</b> Be* Ki	A nyomtató beállítása a faxok automatikus fogadására.
<b>Kézi válasz kódja</b> 0-9 (9)*	Írjon be kézzel egy kódot a faxok fogadásához a telefon numerikus billentyűzetén. <b>Megjegyzések:</b> <ul style="list-style-type: none"> <li>Ezt a menüelemet abban az esetben kell használni, ha a nyomtató telefontal osztozik a vonalon.</li> <li>Ezt a menüelemet abban az esetben kell használni, ha a nyomtató be van állítva a faxok manuális fogadására.</li> </ul>
<b>Fax továbbítása</b> Nyomtatás* Nyomtatás és továbbítás Tovább	Beállítja, hogy továbbítsa-e a beérkező faxokat.
<b>Továbbítás ide</b> 1. célhely 2. célhely	A beérkező faxok továbbítási célhelyének beállítása. <b>Megj.:</b> Ez a menüelem csak akkor jelenik meg, ha a Fax továbbításaNyomtatás és továbbítás vagy Továbbítás értékre van állítva.
<b>Megj.:</b> Az érték melletti csillag (*) az alapértelmezett gyári beállításokat jelöli.	

Menüelem	Leírás
<b>Megerősítő e-mail</b>	Ahhoz, hogy faxot kapjon FTP-n vagy hálózati mappán keresztül, meg kell adni az e-mail-címet. <b>Megj.:</b> Ez a menüelem csak akkor jelenik meg, ha a Fax továbbítása Nyomtatás és továbbítás vagy Továbbítás értékre van állítva.
<b>Max. sebesség</b> 33600* 14400 9600 4800 2400	A faxátvitel maximális sebességének beállítása.
<b>Megj.:</b> Az érték melletti csillag (*) az alapértelmezett gyári beállításokat jelöli.	

### Faxfedőlap

Menüelem	Leírás
<b>Faxfedőlap</b> Kikapcs. alapértelmezésben* Alapértelmezés szerint bekapcsolva Soha ne használja Mindig használja	A fax fedőlapjára vonatkozó beállítások megadása.
<b>Címzett mező beillesztése</b> Ki* Be	
<b>Feladó mező beillesztése</b> Ki* Be	
<b>Feladó</b>	
<b>Üzenetmező beillesztése</b> Ki* Be	
<b>Üzenet:</b>	
<b>Logó beillesztése</b> Ki* Be	
<b>[x]. lábléc beillesztése</b> Ki* Be	
<b>Lábléc [x]</b>	
<b>Megj.:</b> Az érték melletti csillag (*) az alapértelmezett gyári beállításokat jelöli.	

## Faxnaplózási beállítások

Menüelem	Leírás
<b>Átviteli napló gyakorisága</b> Mindig* Soha Csak hiba esetén	Az átviteli napló létrehozási gyakoriságának beállítása.
<b>Átviteli napló tevékenység</b> Nyomtatás Ki Be* E-mail Ki* Be	Napló nyomtatása vagy küldése e-mailben a sikeresen elküldött faxok és az átviteli hibák esetén.
<b>Fogadási hiba naplója</b> Soha nincs nyomtatás* Nyomtatás hiba esetén	Napló nyomtatása faxfogadási hiba esetén.
<b>Naplók automatikus nyomtatása</b> Be* Ki	Napló nyomtatása minden faxos tevékenység esetén.
<b>Naplópapír forrása</b> [x]. tálca (1*) Többcélú adagoló	Megadja a naplók nyomtatásához használt papír forrását.
<b>Naplók megjelenítése</b> Távoli fax neve* Tárcsázott szám	A feladó azonosítása a távoli fax neve vagy a faxszám alapján.
<b>Feladatnapló engedélyezése</b> Be* Ki	Az összes faxfeladat összegzésének megtekintése.
<b>Hívásnapló engedélyezése</b> Be* Ki	A fax híváselőzményeinek megtekintése.
<b>Napló kimeneti rekesze</b> Normál rekesz* [X]. rekesz	Megadja, hogy a nyomtatott naplók melyik kimeneti rekeszbe kerüljenek.
<b>Megj.:</b> Az érték melletti csillag (*) az alapértelmezett gyári beállításokat jelöli.	

## Hangszóró-beállítások

Menüelem	Leírás
<b>Hangszórómód</b> Mindig ki* Mindig be Kapcsolódásig	A faxhangszóró üzemmódjának beállítása.
<b>Megj.:</b> Az érték melletti csillag (*) az alapértelmezett gyári beállításokat jelöli.	

Menüelem	Leírás
<b>Kihangosító hangereje</b> Alacsony* Magas	A faxhangszóró hangerejének módosítása.
<b>Csengési hangerő</b> Ki* Be	A csengetési hangerő beállításának engedélyezése.
<b>Megj.:</b> Az érték melletti csillag (*) az alapértelmezett gyári beállításokat jelöli.	

### VoIP beállítások

Menüelem	Leírás
<b>VoIP-protokoll</b> SIP* H.323	Állítsa be a Voice over Internet Protocol (VoIP) protokollt.
<b>STUN-kiszolgáló</b>	Adja meg a STUN-kiszolgálót a tűzfalakon való áthatoláshoz.
<b>Kényszerített Fax mód</b> Ki Be*	VoIP-átjáró átváltása analógról T.38-ra a faxhívás elején.
<b>Fax mód késleltetése</b> 0-15 (7*)	Késleltetés megadása másodpercekben másik Kényszerített Fax módra való meghívás küldésekor.
<b>Megj.:</b> Az érték melletti csillag (*) az alapértelmezett gyári beállításokat jelöli.	

### SIP beállítások

Menüelem	Leírás
<b>Proxy</b>	A rendszer IP-címének megadása, amely a fax célhelyeként szolgáló telefonszámot IP-címmé alakítja.
<b>Regisztráció</b>	A rendszer nevének vagy IP-címének megadása, amely a Session Initiation Protocol (SIP) kliensek regisztrációját kezeli.
<b>Felhasználó</b>	A SIP-felhasználó nevének megadása.
<b>Jelszó</b>	A SIP-jegyzékbe való regisztrációhoz használt jelszó megadása.
<b>Hitelesítési azonosító</b>	A regisztráláskor használt felhasználónév. <b>Megj.:</b> Ha a hitelesítési azonosító beállítása nincs megadva, a beállítás a Felhasználó mezőben lévő felhasználónevet fogja használni.
<b>Áthelyezés regisztrációhoz</b> UDP* TCP	A SIP szállítási típus beállítása a regisztrációhoz.
<b>Áthelyezés bejövő hívásokhoz</b> UDP* TCP UDP és TCP	A SIP szállítási típus beállítása a bejövő hívásokhoz.
<b>Megj.:</b> Az érték melletti csillag (*) az alapértelmezett gyári beállításokat jelöli.	

Menüelem	Leírás
<b>Áthelyezés kimenő hívásokhoz</b> UDP* TCP	A SIP szállítási típus beállítása a kimenő hívásokhoz.
<b>Kimenő proxy</b>	Kimenő proxy meghatározása az összes SIP-kommunikáció továbbításához.
<b>Forduljon a</b>	Kapcsolattartó nevének meghatározása a SIP-hez.
<b>Tartomány</b>	Tartománynév meghatározása a SIP-hez. <b>Megj.:</b> Ha a Tartomány beállítása nincs megadva, a beállítás a Kapcsolattartó nevét fogja használni.
<b>SIP regisztrációs státusz</b>	A SIP regisztrációs állapotának megjelenítése.
<b>Megj.:</b> Az érték melletti csillag (*) az alapértelmezett gyári beállításokat jelöli.	

### H.323 beállítások

Menüelem	Leírás
<b>Átjáró</b>	A H.323 átjáró IP-címének megadása.
<b>Forgalomirányító</b>	A H.323 forgalomirányító megadása.
<b>Felhasználó</b>	A H.323 átjárónál használt felhasználónév megadása.
<b>Jelszó</b>	A H.323 átjáró jelszavának megadása.
<b>Gyorsindítás engedélyezése</b> Ki* Be	Gyorsindítás engedélyezése.
<b>H.245-alagút letiltása</b> Ki* Be	H.323-alagút letiltása.
<b>Forgalomirányító észlelésének letiltása</b> Ki Be*	H.323 forgalomirányító észlelésének letiltása.
<b>Megj.:</b> Az érték melletti csillag (*) az alapértelmezett gyári beállításokat jelöli.	

### T.38 beállítások

Menüelem	Leírás
<b>Jelzőredundancia</b> 0–5 (3*)	A faxjelző ismétlései számának beállítása T.38 kommunikáció esetén.
<b>Redundancia kis sebességű adatok esetében</b> 0–5 (3*)	A kis sebességű adatok ismétlései számának beállítása T.38 kommunikáció esetén.
<b>Redundancia nagy sebességű adatok esetében</b> 0-5 (1*)	A nagy sebességű adatok ismétlései számának beállítása T.38 kommunikáció esetén.
<b>Megj.:</b> Az érték melletti csillag (*) az alapértelmezett gyári beállításokat jelöli.	

## Faxkiszolgáló beállítása

### Általános faxbeállítások

Menüelem	Leírás
<b>Címjegyzék formátuma</b>	A fax címzettjének megadása. <b>Megj.:</b> Ha faxszámot szeretne használni, írja be a kettős kereszt (#) karaktert, és írja utána a számot.
<b>Válaszcím</b>	A faxoláshoz használatos válaszadási cím megadása.
<b>Tárgy</b>	A fax tárgyának megadása, és az üzenet megkomponálása.
<b>Üzenet</b>	
<b>Analóg fogadás engedélyezése</b> Ki* Be	A nyomtató beállítása analóg faxok fogadására.
<b>Megj.:</b> Az érték melletti csillag (*) az alapértelmezett gyári beállításokat jelöli.	

### Faxkiszolgáló e-mail-beállításai

Menüelem	Leírás
<b>E-mail SMTP-kiszolgáló használata</b> Be Ki*	Faxok küldéséhez és fogadásához használja az e-mailekre vonatkozó Simple Mail Transfer Protocol (SMTP) beállításokat. <b>Megj.:</b> Ha a Be érték van beállítva, a Faxkiszolgáló e-mail-beállításai menü egyéb beállításai nem jelennek meg.
<b>Elsődleges SMTP-átjáró</b>	Adja meg az elsődleges SMTP-kiszolgáló IP-címét vagy állomásnevét.
<b>Elsődleges SMTP-átjáró port</b> 1-65535 (25*)	Adja meg az elsődleges SMTP-kiszolgáló portszámát.
<b>Másodlagos SMTP-átjáró</b>	Adja meg a másodlagos vagy tartalék SMTP-kiszolgáló kiszolgálói IP-címét vagy állomásnevét.
<b>Másodlagos SMTP-átjáró port</b> 1-65535 (25*)	Adja meg a másodlagos vagy tartalék SMTP-kiszolgáló kiszolgálói portszámát.
<b>SMTP időtúllépés</b> 5-30 (30*)	Azt az időtartamot adja meg, amelynek elteltével a nyomtató megszakítja a kapcsolatot, ha az SMTP-kiszolgáló nem válaszol.
<b>Válaszcím</b>	A faxoláshoz használatos válaszadási cím megadása.
<b>SSL/TLS használata</b> Letiltva* Egyeztetés Szükséges	Azt határozza meg, hogy a rendszer titkosított kapcsolat segítségével küldje-e el a faxokat.
<b>Megbízható tanúsítvány kérése</b> Ki Be*	Azt határozza meg, hogy a rendszer kérjen-e megbízható tanúsítványt az SMTP-kiszolgálóhoz való hozzáféréshez.
<b>Megj.:</b> Az érték melletti csillag (*) az alapértelmezett gyári beállításokat jelöli.	

Menüelem	Leírás
<b>SMTP-kiszolgáló hitelesítése</b> Nem szükséges hitelesítés* Bejelentkezés/normál NTLM CRAM-MD5 Digest-MD5 Kerberos 5	Az SMTP-kiszolgáló hitelesítési típusának beállítása.
<b>Eszköz által kezdeményezett e-mail</b> Nincs* Az eszköz SMTP-belépési adatainak használata	Azt határozza meg, hogy kérjen-e a rendszer hitelesítő adatokat az eszköz által kezdeményezett e-mailek esetében.
<b>Felhasználó által kezdeményezett e-mail</b> Nincs* Az eszköz SMTP-belépési adatainak használata Munkamenet felhasználói azonosítójának és jelszavának használata Munkafolyamat e-mail cím és jelszó haszn. Azonosító adatok bekérése	Azt határozza meg, hogy kérjen-e a rendszer hitelesítő adatokat a felhasználók által kezdeményezett e-mailek esetében.
<b>Active Directory eszköz hitelesítő használata</b> Ki* Be	Ezzel a funkcióval engedélyezheti a felhasználói hitelesítő adatok és a csoportcélok használatát az SMTP-kiszolgálóhoz való csatlakozáshoz.
<b>Eszköz felhasználói azonosítója</b>	Az SMTP-kiszolgálóhoz való csatlakozáshoz használandó felhasználói azonosítót és jelszót határozza meg.
<b>Eszköz jelszava</b>	
<b>Kerberos 5 TARTOMÁNY</b>	A Kerberos 5 hitelesítési protokoll tartományának meghatározására szolgál.
<b>NTLM-tartomány</b>	Az NTLM biztonsági protokoll tartománynevének meghatározására szolgál.
<b>„Az SMTP-kiszolgáló nincs beállítva” hiba letiltása</b> Ki* Be	„Az SMTP-kiszolgáló nincs beállítva” hiba elrejtése.
<b>Megj.:</b> Az érték melletti csillag (*) az alapértelmezett gyári beállításokat jelöli.	



## Faxkiszolgáló beolvasási beállításai

Menüelem	Leírás
<b>Képfarmátum</b> TIFF (.tif) PDF (.pdf)* XPS (.xps) TXT (.txt) RTF (.rtf) DOCX (.docx) XLSX (.xlsx) CSV (.csv)	A beolvasott kép fájlformátumának kiválasztása. <b>Megj.:</b> A következő lehetőségek csak akkor jelennek meg, ha megvásárolt és telepített egy OCR megoldást: TXT (.txt), RTF (.rtf), DOCX (.docx), XLSX (.xlsx) és CSV (.csv).
<b>Tartalom típusa</b> Szöveg* Szöveg/fénykép Fotó Grafika	A kimeneteli fájl minőségének javítása az eredeti dokumentum tartalmának használatával.
<b>Tartalom forrása</b> Fekete-fehér lézer* Színes lézer Tintasugaras Fénykép/Film Magazin Újság Sajtótermék Egyéb	A kimeneteli fájl minőségének javítása az eredeti dokumentum forrásának használatával.
<b>Faxfelbontás</b> Normál* Kiváló Szuperfinom Ultrafinom	A faxok felbontásának beállítása.
<b>Oldalak</b> Ki* Rövid oldal Hosszú oldal	Az eredeti dokumentum tájolásának meghatározása a dokumentum mindkét oldalának beolvasása esetén.
<b>Sötétség</b> 1–9 (5)*	A nyomtatott anyag sötétségének beállítása.
<b>Tájolás</b> Álló* Fekvő	Megadja a szöveg és grafika tájolását az oldalon.
<b>Eredeti méret</b> [Papírméreték listája]	Az eredeti dokumentum papírméretének beállítása. <b>Megjegyzések:</b> <ul style="list-style-type: none"> <li>• A Vegyes méretek az egyesült államokbeli gyári alapértelmezett érték. A gyári alapértelmezett érték világszerte az A4.</li> <li>• Ez a beállítás a nyomtatómodellől függően változhat.</li> </ul>
<b>Megj.:</b> Az érték melletti csillag (*) az alapértelmezett gyári beállításokat jelöli.	

Menüelem	Leírás
<b>Többoldalas TIFF használata</b> Ki Be*	Lehetővé teszi a választást az egyoldalas és a többoldalas TIFF-fájlok között.
<b>Megj.:</b> Az érték melletti csillag (*) az alapértelmezett gyári beállításokat jelöli.	

## E-mail

### E-mail beállítása

Menüelem	Leírás
<b>Elsődleges SMTP-átjáró</b>	Adja meg az e-mail küldéshez használt elsődleges SMTP-kiszolgáló IP-címét vagy állomásnevét.
<b>Elsődleges SMTP-átjáró port</b> 1-65535 (25*)	Adja meg az elsődleges SMTP-kiszolgáló portszámát.
<b>Másodlagos SMTP-átjáró</b>	Adja meg a másodlagos vagy tartalék SMTP-kiszolgáló kiszolgálói IP-címét vagy állomásnevét.
<b>Másodlagos SMTP-átjáró port</b> 1-65535 (25*)	Adja meg a másodlagos vagy tartalék SMTP-kiszolgáló kiszolgálói portszámát.
<b>SMTP időtűllépés</b> 5-30 másodperc (30*)	Azt az időtartamot adja meg, amelynek elteltével a nyomtató megszakítja a kapcsolatot, ha az SMTP-kiszolgáló nem válaszol.
<b>Válaszcím</b>	Válaszcím megadása az e-mailben.
<b>Alapértelmezett SMTP-válaszcím használata mindig</b> Be Ki*	Mindig használja az alapértelmezett válaszadási címet az SMTP-kiszolgálóban.
<b>SSL/TLS használata</b> Letiltva* Egyeztetés Szükséges	Azt határozza meg, hogy a rendszer titkosított kapcsolat segítségével küldje-e el az e-maileket.
<b>Megbízható tanúsítvány kérése</b> Ki Be*	Kérjen megbízható tanúsítványt az SMTP-kiszolgálóhoz való hozzáféréshez.
<b>SMTP-kiszolgáló hitelesítése</b> Nem szükséges hitelesítés* Bejelentkezés / normál NTLM CRAM-MD5 Digest-MD5 Kerberos 5	Az SMTP-kiszolgáló hitelesítési típusának beállítása.
<b>Megj.:</b> Az érték melletti csillag (*) az alapértelmezett gyári beállításokat jelöli.	

Menüelem	Leírás
<b>Eszköz által kezdeményezett e-mail</b> Nincs* Az eszköz SMTP-belépési adatainak használata	Azt határozza meg, hogy kérjen-e a rendszer hitelesítő adatokat az eszköz által kezdeményezett e-mailek esetében.
<b>Felhasználó által kezdeményezett e-mail</b> Nincs* Az eszköz SMTP-belépési adatainak használata Munkamenet felhasználói azonosítójának és jelszavának használata Munkafolyam e-mail cím és jelszó haszn. Azonosító adatok bekérése	Azt határozza meg, hogy kérjen-e a rendszer hitelesítő adatokat a felhasználók által kezdeményezett e-mailek esetében.
<b>Active Directory eszköz hitelesítő használata</b> Ki* Be	Azt határozza meg, hogy kérjen-e a rendszer hitelesítő adatokat a felhasználók által kezdeményezett e-mailek esetében.
<b>Eszköz felhasználói azonosítója</b> <b>Eszköz jelszava</b>	Az SMTP-kiszolgálóhoz való csatlakozáshoz használandó felhasználói azonosítót és jelszót határozza meg.
<b>Kerberos 5 TARTOMÁNY</b>	A Kerberos 5 hitelesítési protokoll tartományának meghatározására szolgál.
<b>NTLM-tartomány</b>	Az NTLM biztonsági protokoll tartománynevének meghatározására szolgál.
<b>„Az SMTP-kiszolgáló nincs beállítva.” hiba letiltása</b> Ki* Be	„Az SMTP-kiszolgáló nincs beállítva” hiba elrejtése.
<b>Megj.:</b> Az érték melletti csillag (*) az alapértelmezett gyári beállításokat jelöli.	

## E-mail alapbeállítások

Menüelem	Leírás
<b>Tárgy:</b>	Az e-mail tárgyának megadása, és az üzenet megkomponálása.
<b>Üzenet:</b>	
<b>Fájlnév</b>	A beolvasott dokumentum fájlnevének megadása.
<b>Formátum</b> JPEG (.jpg) PDF (.pdf)* TIFF (.tif) XPS (.xps) TXT (.txt) RTF (.rtf) DOCX (.docx) XLSX (.xlsx) CSV (.csv)	A beolvasott dokumentum fájlformátumának meghatározása. <b>Megj.:</b> A következő lehetőségek csak akkor jelennek meg, ha megvásárolt és telepített egy OCR megoldást: TXT (.txt), RTF (.rtf), DOCX (.docx), XLSX (.xlsx) és CSV (.csv).
<b>Megj.:</b> Az érték melletti csillag (*) az alapértelmezett gyári beállításokat jelöli.	

Menüelem	Leírás
<b>Globális OCR-beállítások</b> Felismert nyelvek Auto. elforg. (Ki*) Fekete pontok eltávolítása (Ki*) Autom. kontr. jav. (Ki*)	Az optikai karakterfelismerés (OCR) beállításainak konfigurálása. <b>Megj.:</b> Ez a menüelem csak akkor jelenik meg, ha megvásárolt és telepített egy OCR megoldást.
<b>PDF-beállítások</b> PDF-verzió (1.5*) Archív változat (A-1a*) Nagymértékben tömörített (Ki*) Biztonságos (Ki*) Kereshető (Ki*) Archiválás (PDF/A) (Ki*)	A beolvasott dokumentum PDF-beállításainak konfigurálása. <b>Megjegyzések:</b> <ul style="list-style-type: none"> <li>• Az Archív változat és az Archiválás (PDF/A) csak akkor támogatott, ha a PDF-verzió 1.4-re van beállítva.</li> <li>• A Nagy mértékben tömörített csak telepített merevlemez vagy intelligens tárolómeghajtó esetén jelenik meg.</li> <li>• A Kereshető lehetőség csak akkor jelenik meg, ha megvásárolt és telepített egy OCR megoldást.</li> </ul>
<b>Tartalom típusa</b> Szöveg Szöveg/fénykép* Fotó Grafika	A kimeneti eredmény javítása az eredeti dokumentum tartalomtípusa alapján.
<b>Tartalom forrása</b> Fekete-fehér lézer* Színes lézer Tintasugaras Fénykép/Film Magazin Újság Sajtótermék Egyéb	A kimeneteli eredmény javítása az eredeti dokumentum tartalomforrása alapján.
<b>Színes</b> Fekete-fehér Szürkeárnyalatos Színes* Automatikus	A nyomtató beállítása, hogy színesben vagy fekete-fehérben rögzítse a fájl tartalmát.
<b>Felbontás</b> 75 dpi 150 dpi* 200 dpi 300 dpi 400 dpi 600 dpi	A beolvasott kép felbontásának beállítása.
<b>Sötétség</b> 1–9 (5)*	A beolvasott kép sötétségének beállítása.
<b>Tájolás</b> Álló* Fekvő	Az eredeti dokumentum tájolásának megadása.

**Megj.:** Az érték melletti csillag (\*) az alapértelmezett gyári beállításokat jelöli.

Menüelem	Leírás
<b>Eredeti méret</b> Vegyes méretek*	Az eredeti dokumentum papírméretének beállítása.
<b>Oldalak</b> K <sup>*</sup> Rövid oldal Hosszú oldal	Az eredeti dokumentum tájolásának meghatározása a dokumentum mindkét oldalának beolvasása esetén.
<b>Megj.:</b> Az érték melletti csillag (*) az alapértelmezett gyári beállításokat jelöli.	

### Speciális képalkotás

Menüelem	Leírás
<b>Színegyensúly</b> Ciánkék – vörös (0*) Bíbor – zöld (0*) Sárga – kék (0*)	A ciánkék, bíbor és sárga színintenzitásának beállítása.
<b>Színkihagyás</b> Színkihagyás (Nincs*) Alapértelmezett vörös szín küszöbérték (128*) Alapértelmezett zöld szín küszöbérték (128*) Alapértelmezett kék szín küszöbérték (128*)	Azt határozza meg, hogy a beolvasás során melyik színt kell elhagyni, illetve lehetőséget kínál a színre vonatkozó elhagyási beállítások módosítására.
<b>Au. színérzékelés</b> Színérzékenység (5*) Ter. érzékenység (5*) E-mail bitmélysége (1 bit*) Minimális beolvasási felbontás (300 dpi*)	Az automatikus színérzékelés beállításának megadása.
<b>Minőség</b> A tartalomhoz legjobb* 5-95	A beolvasott kép JPEG-minőségének beállítása.
<b>Kontraszt</b> A tartalomhoz legjobb* 0-5	A beolvasott kép kontrasztjának beállítása.
<b>Háttér-eltávolítás</b> Háttérérzékelés (Tartalomalapú*) Szint (0*)	Eltávolítja a háttérszínt vagy képzajt az eredeti dokumentumból. <b>Megjegyzések:</b> <ul style="list-style-type: none"> <li>• A Tartalomalapú lehetőség eltávolítja a háttérszínt az eredeti dokumentumból.</li> <li>• A Fix lehetőség eltávolítja a képzajt a fényképről.</li> </ul>
<b>Tükörkép</b> K <sup>*</sup> Be	Tükörképet készít az eredeti dokumentumról.
<b>Inverz kép</b> K <sup>*</sup> Be	Negatív képet készít az eredeti dokumentumról.
<b>Megj.:</b> Az érték melletti csillag (*) az alapértelmezett gyári beállításokat jelöli.	

Menüelem	Leírás
<b>Mélyárnyék</b> -4–4 (0*)	Az árnyék részleteinek beállítása a beolvasott képen.
<b>Beolvasás széltől szélig</b> Ki* Be	Az eredeti dokumentum beolvasása széltől szélig.
<b>Élesség</b> 1-5 (3)*	A beolvasott kép élességének beállítása.
<b>Hőmérséklet</b> -4–4 (0*)	Az eredeti dokumentum kékebb vagy vörösebb kimenetét hozza létre.
<b>Üres oldalak</b> Üres oldal eltávolítása (Ne távolítsa el*) Üres oldal érzékelése (5*)	A beolvasások érzékenységét állítja be az üres oldalakhoz viszonyítva az eredeti dokumentumban.
<b>Megj.:</b> Az érték melletti csillag (*) az alapértelmezett gyári beállításokat jelöli.	

### Rendszergazdai beállítások

Menüelem	Leírás
<b>E-mailek maximális mérete</b> 0–65535 (0)*	Az egyes e-mailek esetében megengedett maximális fájl méret beállítása.
<b>Méret-hibaüzenet</b>	Itt azt választhatja ki, hogy milyen hibaüzenetet küldjön a nyomtató, ha az e-mail meghaladja a megengedett fájl méretet. <b>Megj.:</b> Legfeljebb 1024 karaktert írhat be.
<b>Célok korlátozása</b>	Ezzel beállíthat egy tartománynévlistát, és megadhatja, hogy a rendszer csak ezekre engedélyezze az e-mailek küldését. <b>Megj.:</b> Az egyes tartományneveket vesszővel elválasztva adja meg.
<b>Más. küld. nekem</b> Soha ne jelenjen meg!* Alapértelmezés szerint bekapcsolva Kikapcs. alapértelmezésben Mindig be	Elküldi az e-mail másolatát Önnek is.
<b>Csak saját e-mailek engedélyezése</b> Ki* Be	Ezzel a funkcióval beállíthatja, hogy a nyomtató csak Önnek küldjön e-maileket.
<b>Másolat (cc:) használata:/Titkos másolat (bcc:) használata:</b> Ki* Be	A „másolatot kap” és a „titkos másolat” funkciók engedélyezése az e-mailekben.
<b>Többoldalas TIFF használata</b> Ki Be*	Egyetlen TIFF-fájlban több TIFF-kép beolvasásának engedélyezése.
<b>Megj.:</b> Az érték melletti csillag (*) az alapértelmezett gyári beállításokat jelöli.	

Menüelem	Leírás
<b>TIFF-tömörítés</b> JPEG LZW*	A TIFF-fájlok tömörítési típusának meghatározása.
<b>Szöveg mód alapértelmezett értéke</b> 5–95 (75)*	A beolvasás alatt lévő tartalomban található szöveg minőségének beállítása.
<b>Szöveg/fénykép mód alapértelmezett értéke</b> 5–95 (75)*	A beolvasás alatt lévő tartalomban található szöveg és fénykép minőségének beállítása.
<b>Fénykép mód alapértelmezett értéke</b> 5–95 (50)*	A beolvasás alatt lévő fényképben található szöveg minőségének beállítása.
<b>Automatikus lapadagoló ferdeségének igazítása</b> Ki Be*	Úgy állítja be a nyomtatót, hogy kiigazítsa az automatikus lapadagolóból beolvasott dokumentumok képeinek ferdeségét.
<b>Átviteli napló</b> Napló nyomtatása* Ne nyomtasson naplót Csak a hibák ny.	Átviteli napló nyomtatása e-mail beolvasásokhoz.
<b>Naplópapír forrása</b> [x]. tálca (1*) Többcélú adagoló	Az e-mail naplók nyomtatásához használt papír forrásának megadása.
<b>Egyéni feladat beolvasása</b> Ki* Be	Úgy állítja be a nyomtatót, hogy az eredeti dokumentumok első készletét a megadott beállításokkal olvassa be, majd a következő készletet ugyanazokkal vagy más beállításokkal olvassa be. <b>Megj.:</b> Ez a menüelem csak telepített merevlemez vagy ISD esetén jelenik meg.
<b>Beolvasási előnézet</b> Ki* Be	Az eredeti dokumentum beolvasási előnézetének megjelenítése. <b>Megj.:</b> Ez a menüelem csak telepített merevlemez vagy ISD esetén jelenik meg.
<b>Mentés engedélyezése parancsikonként</b> Ki Be*	E-mail cím mentése parancsikonként.
<b>A következő formában küldött e-mail képek</b> Melléklet* Webes kapcsolat	Az e-mailben szereplő képek küldési módjának meghatározása.
<b>E-mail adatok visszaállítása a küldés után</b> Ki Be*	A Címzett, Tárgy, Üzenet és Fájlnev mezők visszaállítása az alapértelmezett értékekre e-mail küldés után.
<b>Megj.:</b> Az érték melletti csillag (*) az alapértelmezett gyári beállításokat jelöli.	

## Webes kapcsolat beállítása

Menüelem	Leírás
<b>Kiszolgáló</b>	Az e-mailbe beillesztett képeket tároló kiszolgáló hitelesítési adatainak meghatározása.
<b>Bejelentkezés</b>	
<b>Jelszó</b>	
<b>Útvonal</b>	
<b>Fájlnev</b>	
<b>Webes kapcsolat</b>	

## FTP

### FTP alapbeállítások

Menüelem	Leírás
<b>Formátum</b> JPEG (.jpg) PDF (.pdf)* TIFF (.tif) XPS (.xps) TXT (.txt) RTF (.rtf) DOCX (.docx) XLSX (.xlsx) CSV (.csv)	A beolvasott kép fájlformátumának kiválasztása. <b>Megj.:</b> A következő lehetőségek csak akkor jelennek meg, ha megvásárolt és telepített egy OCR megoldást: TXT (.txt), RTF (.rtf), DOCX (.docx), XLSX (.xlsx) és CSV (.csv).
<b>Globális OCR-beállítások</b> Felismert nyelvek Auto. elforg. (Ki*) Fekete pontok eltávolítása (Ki*) Autom. kontr. jav. (Ki*)	Az optikai karakterfelismerés (OCR) beállításainak konfigurálása. <b>Megj.:</b> Ez a menüelem csak akkor jelenik meg, ha megvásárolt és telepített egy OCR megoldást.
<b>PDF-beállítások</b> PDF-verzió (1.5*) Archív változat (A-1a*) Nagymértékben tömörített (Ki*) Biztonságos (Ki*) Kereshető (Ki*) Archiválás (PDF/A) (Ki*)	A beolvasott kép PDF-beállításainak konfigurálása. <b>Megjegyzések:</b> <ul style="list-style-type: none"> <li>• Az Archív változat és az Archiválás (PDF/A) csak akkor támogatott, ha a PDF-verzió 1.4-re van beállítva.</li> <li>• A Nagy mértékben tömörített csak telepített merevlemez vagy intelligens tárolómeghajtó esetén jelenik meg.</li> <li>• A Kereshető lehetőség csak akkor jelenik meg, ha megvásárolt és telepített egy OCR megoldást.</li> </ul>
<b>Megj.:</b> Az érték melletti csillag (*) az alapértelmezett gyári beállításokat jelöli.	



Menüelem	Leírás
<b>Tartalom típusa</b> Szöveg Szöveg/fénykép* Grafika Fotó	A kimeneti eredmény javítása az eredeti dokumentum tartalomtípusa alapján.
<b>Tartalom forrása</b> Fekete-fehér lézer* Színes lézer Tintasugaras Fénykép/Film Magazin Újság Sajtótermék Egyéb	A kimeneteli eredmény javítása az eredeti dokumentum tartalomforrása alapján.
<b>Színes</b> Fekete-fehér Szürkeárnyalatos Színes* Automatikus	A nyomtató beállítása, hogy színesben vagy fekete-fehérben rögzítse a fájl tartalmát.
<b>Felbontás</b> 75 dpi 150 dpi* 200 dpi 300 dpi 400 dpi 600 dpi	A beolvasott kép felbontásának beállítása.
<b>Sötétség</b> 1–9 (5)*	A beolvasott kép sötétségének beállítása.
<b>Tájolás</b> Álló* Fekvő	Az eredeti dokumentum tájolásának megadása.
<b>Eredeti méret</b> Vegyes méretek*	Az eredeti dokumentum papírméretének beállítása.
<b>Oldalak</b> Ki* Hosszú oldal Rövid oldal	A tájolás meghatározása a dokumentum mindkét oldalának beolvasása esetén.
<b>Fájlnév</b>	A beolvasott kép fájlnevének beállítása.
<b>Megj.:</b> Az érték melletti csillag (*) az alapértelmezett gyári beállításokat jelöli.	

## Speciális képkalkotás

Menüelem	Leírás
<b>Színegyensúly</b> Ciánkék – vörös (0*) Bíbor – zöld (0*) Sárga – kék (0*)	A ciánkék, bíbor és sárga színintenzitásának beállítása.
<b>Színkihagyás</b> Színkihagyás (Nincs*) Alapértelmezett vörös szín küszöbérték (128*) Alapértelmezett zöld szín küszöbérték (128*) Alapértelmezett kék szín küszöbérték (128*)	Azt határozza meg, hogy a beolvasás során melyik színt kell elhagyni, illetve lehetőséget kínál a színre vonatkozó elhagyási beállítások módosítására.
<b>Au. színérzékelés</b> Színérzékenység (5*) Ter. érzékenység (5*) FTP bitmélysége (1 bit*) Minimális beolvasási felbontás (300 dpi*)	Az automatikus színérzékelés beállításának megadása.
<b>Minőség</b> A tartalomhoz legjobb* 5-95	A beolvasott kép JPEG-minőségének beállítása.
<b>Kontraszt</b> A tartalomhoz legjobb* 0 1 2 3 4 5	A beolvasott kép kontrasztjának beállítása.
<b>Háttér-eltávolítás</b> Háttérérzékelés (Tartalomalapú*) Szint (0*)	Eltávolítja a háttérszínt vagy képzajt az eredeti dokumentumból. <b>Megjegyzések:</b> <ul style="list-style-type: none"> <li>A Tartalomalapú lehetőség eltávolítja a háttérszínt az eredeti dokumentumból.</li> <li>A Fix lehetőség eltávolítja a képzajt a fényképről.</li> </ul>
<b>Tükörkép</b> Ki* Be	Tükörképet készít az eredeti dokumentumról.
<b>Inverz kép</b> Ki* Be	Negatív képet készít az eredeti dokumentumról.
<b>Mélyárnyék</b> -4–4 (0*)	Az árnyék részleteinek beállítása a beolvasott képen.
<b>Beolvasás szélről szélre</b> Ki* Be	Engedélyezze az eredeti dokumentum szélről szélre tartó beolvasását.
<b>Megj.:</b> Az érték melletti csillag (*) az alapértelmezett gyári beállításokat jelöli.	

Menüelem	Leírás
<b>Élesség</b> 1-5 (3)*	A beolvasott kép élességének beállítása.
<b>Hőmérséklet</b> -4-4 (0*)	Az eredeti dokumentum kékebb vagy vörösebb kimenetét hozza létre.
<b>Üres oldalak</b> Üres oldal eltávolítása (Ne távolítsa el*) Üres oldal érzékelése (5*)	A beolvasások érzékenységet állítja be az üres oldalakhoz viszonyítva az eredeti dokumentumban.
<b>Megj.:</b> Az érték melletti csillag (*) az alapértelmezett gyári beállításokat jelöli.	

### Rendszergazdai beállítások

Menüelem	Leírás
<b>Szöveg mód alapértelmezett értéke</b> 5-95 (75)*	A beolvasott képeken szereplő szöveg minőségének beállítása.
<b>Szöveg/fénykép mód alapértelmezett értéke</b> 5-95 (75)*	A beolvasott képeken szereplő szöveg és fénykép minőségének beállítása.
<b>Fénykép mód alapértelmezett értéke</b> 5-95 (50)*	A beolvasott képeken szereplő fénykép minőségének beállítása.
<b>Többoldalas TIFF használata</b> Be* Ki	Egyetlen TIFF-fájlban több TIFF-kép beolvasásának engedélyezése.
<b>TIFF-tömörítés</b> LZW* JPEG	A TIFF-fájlok tömörítési típusának meghatározása.
<b>Átviteli napló</b> Napló nyomtatása* Ne nyomtasson naplót Csak a hibák ny.	Átviteli napló nyomtatása FTP-beolvasásokhoz.
<b>Naplópapír forrása</b> [x]. tálca (1*) Többcélú adagoló	Az FTP-naplók nyomtatásához használt papír forrásának megadása.
<b>Egyéni feladat beolvasása</b> Ki* Be	Úgy állítja be a nyomtatót, hogy az eredeti dokumentumok első készletét a megadott beállításokkal olvassa be, majd a következő készletet ugyanazokkal vagy más beállításokkal olvassa be. <b>Megj.:</b> Ez a menüelem csak telepített merevlemez vagy ISD esetén jelenik meg.
<b>Beolvasási előnézet</b> Ki* Be	Az eredeti dokumentum előnézetének megjelenítése. <b>Megj.:</b> Ez a menüelem csak telepített merevlemez vagy ISD esetén jelenik meg.
<b>Mentés engedélyezése parancsikonként</b> Ki Be*	FTP-cím mentése parancsikonként.
<b>Megj.:</b> Az érték melletti csillag (*) az alapértelmezett gyári beállításokat jelöli.	

Menüelem	Leírás
<b>Automatikus lapadagoló ferdeségének igazítása</b> Ki* Be	Úgy állítja be a nyomtatót, hogy kiigazítsa az automatikus lapadagolóból beolvasott dokumentumok képeinek ferdeségét.
<b>Passzív FTP használata</b> Ki* Be	Az FTP-kiszolgáló határozza meg azt az adatportot, amelyhez a nyomtató csatlakozik.

**Megj.:** Az érték melletti csillag (\*) az alapértelmezett gyári beállításokat jelöli.

## USB-meghajtó

### Flash-meghajtó vizsgálata

Menüelem	Leírás
<b>Formátum</b> JPEG (.jpg) PDF (.pdf)* TIFF (.tif) XPS (.xps) TXT (.txt) RTF (.rtf) DOCX (.docx) XLSX (.xlsx) CSV (.csv)	A beolvasott kép fájlformátumának kiválasztása. <b>Megj.:</b> A következő lehetőségek csak akkor jelennek meg, ha megvásárolt és telepített egy OCR megoldást: TXT (.txt), RTF (.rtf), DOCX (.docx), XLSX (.xlsx) és CSV (.csv).
<b>Globális OCR-beállítások</b> Felismert nyelvek Auto. elforg. (Ki*) Fekete pontok eltávolítása (Ki*) Autom. kontr. jav. (Ki*)	Az optikai karakterfelismerés (OCR) beállításainak konfigurálása. <b>Megj.:</b> Ez a menüelem csak akkor jelenik meg, ha megvásárolt és telepített egy OCR megoldást.
<b>PDF-beállítások</b> PDF-verzió (1.5*) Archív változat (A-1a*) Nagymértékben tömörített (Ki*) Biztonságos (Ki*) Kereshető (Ki*) Archiválás (PDF/A) (Ki*)	A beolvasott kép PDF-beállításainak konfigurálása. <b>Megjegyzések:</b> <ul style="list-style-type: none"> <li>Az Archív változat és az Archiválás (PDF/A) csak akkor támogatott, ha a PDF-verzió 1.4-re van beállítva.</li> <li>A Nagy mértékben tömörített csak telepített merevlemez vagy intelligens tárolómeghajtó esetén jelenik meg.</li> <li>A Kereshető lehetőség csak akkor jelenik meg, ha megvásárolt és telepített egy OCR megoldást.</li> </ul>
<b>Tartalom típusa</b> Szöveg Szöveg/fénykép* Grafika Fotó	A kimeneti eredmény javítása az eredeti dokumentum tartalomtípusa alapján.

**Megj.:** Az érték melletti csillag (\*) az alapértelmezett gyári beállításokat jelöli.

Menüelem	Leírás
<b>Tartalom forrása</b> Fekete-fehér lézer* Színes lézer Tintasugaras Fénykép/Film Magazin Újság Sajtótermék Egyéb	A kimeneteli eredmény javítása az eredeti dokumentum tartalomforrása alapján.
<b>Színes</b> Fekete-fehér Szürkeárnyalatos Színes* Automatikus	A nyomtató beállítása, hogy színesben vagy fekete-fehérben rögzítse a fájl tartalmát.
<b>Felbontás</b> 75 dpi 150 dpi* 200 dpi 300 dpi 400 dpi 600 dpi	A beolvasott kép felbontásának beállítása.
<b>Sötétség</b> 1–9 (5)*	A beolvasott kép sötétségének beállítása.
<b>Tájolás</b> Álló* Fekvő	Az eredeti dokumentum tájolásának megadása.
<b>Eredeti méret</b> Vegyes méretek*	Az eredeti dokumentum papírméretének beállítása.
<b>Oldalak</b> Ki* Hosszú oldal Rövid oldal	Az eredeti dokumentum tájolásának meghatározása a dokumentum mindkét oldalának beolvasása esetén.
<b>Fájlnév</b>	A beolvasott kép fájlnevének beállítása.
<b>Megj.:</b> Az érték melletti csillag (*) az alapértelmezett gyári beállításokat jelöli.	

### Speciális képkötés

Menüelem	Leírás
<b>Színegyensúly</b> Ciánkék – vörös (0*) Bíbor – zöld (0*) Sárga – kék (0*)	A ciánkék, bíbor és sárga színintenzitásának beállítása.
<b>Megj.:</b> Az érték melletti csillag (*) az alapértelmezett gyári beállításokat jelöli.	

Menüelem	Leírás
<b>Színkihagyás</b> Színkihagyás (Nincs*) Alapértelmezett vörös szín küszöbérték (128*) Alapértelmezett zöld szín küszöbérték (128*) Alapértelmezett kék szín küszöbérték (128*)	Azt határozza meg, hogy a beolvasás során melyik színt kell elhagyni, illetve lehetőséget kínál a színre vonatkozó elhagyási beállítások módosítására.
<b>Au. színérzékelés</b> Színérzékenység (5*) Ter. érzékenység (5*) A beolvasás bitmélysége (1 bit*) Minimális beolvasási felbontás (300 dpi*)	Az automatikus színérzékelés beállításának megadása.
<b>Minőség</b> A tartalomhoz legjobb* 5-95	A beolvasott kép JPEG-minőségének beállítása.
<b>Kontraszt</b> A tartalomhoz legjobb* 0-5	A beolvasott kép kontrasztjának beállítása.
<b>Háttér-eltávolítás</b> Háttérérzékelés (Tartalomalapú*) Szint (0*)	Eltávolítja a háttérszínt vagy képzajt az eredeti dokumentumból. <b>Megjegyzések:</b> <ul style="list-style-type: none"> <li>• A Tartalomalapú lehetőség eltávolítja a háttérszínt az eredeti dokumentumból.</li> <li>• A Fix lehetőség eltávolítja a képzajt a fényképről.</li> </ul>
<b>Tükörkép</b> Ki* Be	Tükörképet készít az eredeti dokumentumról.
<b>Inverz kép</b> Ki* Be	Negatív képet készít az eredeti dokumentumról.
<b>Mélyárnyék</b> -4-4 (0*)	Az árnyék részleteinek beállítása a beolvasott képen.
<b>Beolvasás széltől szelig</b> Ki* Be	Az eredeti dokumentum beolvasása széltől szelig.
<b>Élesség</b> 1-5 (3)*	A beolvasott kép élességének beállítása.
<b>Hőmérséklet</b> -4-4 (0*)	Az eredeti dokumentum kékebb vagy vörösebb kimenetét hozza létre.
<b>Üres oldalak</b> Üres oldal eltávolítása (Ne távolítsa el*) Üres oldal érzékelése (5*)	A beolvasások érzékenységét állítja be az üres oldalakhoz viszonyítva az eredeti dokumentumban.
<b>Megj.:</b> Az érték melletti csillag (*) az alapértelmezett gyári beállításokat jelöli.	

## Rendszergazdai beállítások

Menüelem	Leírás
<b>Szöveg mód alapértelmezett értéke</b> 5–95 (75)*	A beolvasott képeken szereplő szöveg minőségének beállítása.
<b>Szöveg/fénykép mód alapértelmezett értéke</b> 5–95 (75)*	A beolvasott képeken szereplő szöveg és fénykép minőségének beállítása.
<b>Fénykép mód alapértelmezett értéke</b> 5–95 (50)*	A beolvasott képen szereplő fénykép minőségének beállítása.
<b>Többoldalas TIFF használata</b> Ki Be*	Egyetlen TIFF-fájlban több TIFF-kép beolvasásának engedélyezése.
<b>TIFF-tömörítés</b> LZW* JPEG	A TIFF-fájlok tömörítési típusának meghatározása.
<b>Egyéni feladat beolvasása</b> Ki* Be	Úgy állítja be a nyomtatót, hogy az eredeti dokumentumok első készletét a megadott beállításokkal olvassa be, majd a következő készletet ugyanazokkal vagy más beállításokkal olvassa be. <b>Megj.:</b> Ez a menüelem csak telepített merevlemez vagy ISD esetén jelenik meg.
<b>Beolvasási előnézet</b> Ki* Be	Az eredeti dokumentum beolvasási előnézetének megjelenítése. <b>Megj.:</b> Ez a menüelem csak telepített merevlemez vagy ISD esetén jelenik meg.
<b>Automatikus lapadagoló ferdeségének igazítása</b> Ki* Be	Úgy állítja be a nyomtatót, hogy kiigazítsa az automatikus lapadagolóból beolvasott dokumentumok képeinek ferdeségét.
<b>Megj.:</b> Az érték melletti csillag (*) az alapértelmezett gyári beállításokat jelöli.	

## Nyomtatás flash-meghajtóról

Menüelem	Leírás
<b>Példányszám</b> 1–9999 (1*)	A példányszám megadása.
<b>Papírforrás</b> [x]. tálca (1*) Többcélú adagoló Kézi papíradagolás Manuális borítékadagolás	Papírforrás beállítása a nyomtatási feladathoz.
<b>Leválogatás</b> Ki [1, 1, 1, 2, 2, 2] Be [1, 2, 1, 2, 1, 2]*	Ha ugyanarról az eredetiről több másolatot is nyomtat, akkor a nyomtató az egyes példányokat összerendezi.
<b>Megj.:</b> Az érték melletti csillag (*) az alapértelmezett gyári beállításokat jelöli.	

Menüelem	Leírás
<b>Oldalak</b> Egyoldalas* Kétoldalas	Meghatározhatja, hogy a nyomtatás a papír egyik vagy mindkét oldalára készüljön.
<b>Lapozási stílus</b> Hosszú oldal* Rövid oldal	Meghatározza, hogy a lap melyik oldala lesz kötve kétoldalas nyomtatáskor.
<b>Oldal/lap</b> Ki* 2 oldal/lap 3 oldal/lap 4 oldal/lap 6 oldal/lap 9 oldal/lap 12 oldal/lap 16 oldal/lap	Több egy oldalon lévő kép nyomtatása a papír egyik oldalára.
<b>Oldal/lap rendelése</b> Vízszintes* Fordított vízszintes Fordított függőleges Függőleges	Több egy oldalon lévő kép elrendezésének beállítása az Oldal/lap menü használata esetén.
<b>Oldal/lap tájolása</b> Auto* Fekvő Álló	Több egy oldalon lévő kép tájolásának beállítása az Oldal/lap menü használata esetén.
<b>Oldal/lap szegélye</b> Nincs* Folytonos	Oldalszegély nyomtatása az oldalon lévő képek köré az Oldal/lap menü használata esetén.
<b>Elválasztólapok</b> Ki* Példányok között Feladatok között Oldalak között	Üres elválasztólapok beillesztése a nyomtatás során.
<b>Elválasztólap forrása</b> [x]. tálca (1*) Többcélú adagoló	Papírforrás beállítása elválasztólapokhoz.
<b>Üres oldalak</b> Nincs nyomtatás* Nyomtatás	Üres oldalak nyomtatása egy nyomtatási feladatban.
<b>Megj.:</b> Az érték melletti csillag (*) az alapértelmezett gyári beállításokat jelöli.	



## Hálózat/portok

### Hálózati áttekintés

Menüelem	Leírás
<b>Aktív adapter</b> Auto* Szabványos hálózat Vezeték nélküli	A hálózati kapcsolat típusát határozza meg. <b>Megj.:</b> A Vezeték nélküli opció kizárólag vezeték nélküli hálózathoz csatlakoztatott nyomtatóknál áll rendelkezésre.
<b>Hálózat állapota</b>	A nyomtatóhálózat kapcsolódási állapotának megjelenítése.
<b>A hálózati állapot megjelenítése a nyomtatón</b> Ki Be*	A hálózat állapotának megjelenítése a kijelzőn.
<b>Sebesség, kétoldalas</b>	Az éppen aktív hálózati kártya sebességét jeleníti meg.
<b>IPv4</b>	IPv4-cím megjelenítése.
<b>Összes IPv6-cím</b>	Összes IPv6-cím megjelenítése.
<b>Nyomtatókiszolgáló visszaállítása</b>	A nyomtatóra irányuló aktív hálózati kapcsolatok visszaállítása. <b>Megj.:</b> Ez a beállítás törli a hálózati konfiguráció összes beállítását.
<b>Hálózati feladat időtúllépése</b> Ki Be* (90 másodperc)	Beállíthatja azt az időt, ameddig a nyomtató várakozik, mielőtt törölné a hálózati nyomtatási feladatokat.
<b>Szalagcímlap</b> Ki* Be	Szalagcímlap nyomtatása.
<b>PC-re szkennelés porttartománya</b>	Megadja a portokat letiltó tűzfal mögötti nyomtatók érvényes porttartományát.
<b>Hálózati kapcsolatok engedélyezése</b> Ki Be*	Engedélyezi a nyomtató hálózathoz való kapcsolódását.
<b>LLDP engedélyezése</b> Ki* Be	A kapcsolati réteg felderítő protokollt (LLDP) engedélyezi a nyomtatóban.
<b>Megj.:</b> Az érték melletti csillag (*) az alapértelmezett gyári beállításokat jelöli.	

### Vezeték nélküli

**Megj.:** Ez a menü csak vezeték nélküli hálózathoz csatlakoztatott nyomtatókon vagy vezeték nélküli hálózati adapterrel rendelkező nyomtatómodelleken érhető el.

Menüelem	Leírás
<b>Beállítás mobilalkalmazás segítségével</b>	Wi-Fi kapcsolat beállítása Lexmark Mobile Assistant alkalmazás segítségével.

Menüelem	Leírás
<p><b>Beállítás a nyomtató kezelőpaneljén</b></p> <ul style="list-style-type: none"> <li>Hálózat kiválasztása</li> <li>Wi-Fi hálózat hozzáadása               <ul style="list-style-type: none"> <li>Hálózat neve</li> <li>Hálózati mód                   <ul style="list-style-type: none"> <li>Infrastruktúra</li> </ul> </li> </ul> </li> <li>Vezeték nélküli biztonságos mód               <ul style="list-style-type: none"> <li>Letiltva*</li> <li>WPA2/WPA – Személyes</li> <li>WPA2 – Személyes</li> <li>WPA2/WPA3 – Személyes</li> <li>WPA3 – Személyes</li> <li>802.1x– HATÓKÖR</li> </ul> </li> </ul>	<p>A vezeték nélküli kapcsolat beállítása a kezelőpanelen keresztül.</p> <p><b>Megj.:</b> Ez a menüelem <i>Vezeték nélküli kapcsolat beállítása</i> néven jelenik meg az Embedded Web Server kiszolgálóban.</p>
<p><b>Wi-Fi Protected Setup</b></p> <ul style="list-style-type: none"> <li>Gombnyomásos módszer indítása</li> <li>PIN-módszer indítása</li> </ul>	<p>Hozzon létre egy vezeték nélküli hálózatot, és aktiválja a hálózati biztonság beállítását.</p> <p><b>Megjegyzések:</b></p> <ul style="list-style-type: none"> <li>• A gombnyomásos módszer indítása lehetővé teszi a nyomtató csatlakoztatását a vezeték nélküli hálózathoz, ha a nyomtatón és a hozzáférési ponton lévő (vezeték nélküli útválasztó) gombokat a megadott időn belül nyomja meg.</li> <li>• A PIN-kódos módszer indítása lehetővé teszi a nyomtató csatlakozását a vezeték nélküli hálózathoz, ha a nyomtató PIN-kódját megadja a vezeték nélküli hozzáférési pont beállításainál.</li> </ul>
<p><b>Kompatibilitás</b></p> <ul style="list-style-type: none"> <li>802.11b/g/n (2,4 GHz)*</li> <li>802.11a/b/g/n/ac (2.4GHz/5GHz)</li> <li>802.11a/n/ac (5GHz)</li> </ul>	<p>Adja meg a Wi-Fi hálózat vezeték nélküli szabványát.</p> <p><b>Megj.:</b> A 802.11a/b/g/n/ac (2,4 GHz / 5 GHz) és 802.11a/n/ac (5 GHz) csak a Wi-Fi opció telepítése után jelenik meg.</p>
<p><b>Vezeték nélküli biztonságos mód</b></p> <ul style="list-style-type: none"> <li>Letiltva*</li> <li>WPA2/WPA-személyes</li> <li>WPA2-személyes</li> <li>WPA2/WPA3 – Személyes</li> <li>WPA3 – Személyes</li> <li>802.1x– HATÓKÖR</li> </ul>	<p>A nyomtató Wi-Fi eszközökre történő csatlakoztatásához állítsa be a biztonságos módot.</p>
<p><b>WPA2/WPA – Személyes</b></p> <ul style="list-style-type: none"> <li>AES*</li> </ul>	<p>Vezeték nélküli biztonság engedélyezése Wi-Fi-védett hozzáféréssel (WPA).</p> <p><b>Megj.:</b> Ez a menüelem csak akkor jelenik meg, ha a Vezeték nélküli biztonságos mód WPA2/WPA-személyes módra van állítva.</p>
<p><b>PSK beállítása</b></p>	<p>Jelszó beállítása a biztonságos vezeték nélküli kapcsolódáshoz.</p>
<p><b>WPA2-személyes</b></p> <ul style="list-style-type: none"> <li>AES*</li> </ul>	<p>Vezeték nélküli biztonság engedélyezése WPA2 beállítással.</p> <p><b>Megj.:</b> Ez a menüelem csak akkor jelenik meg, ha a Vezeték nélküli biztonságos mód beállítás a WPA2-személyes lehetőségre van állítva.</p>
<p><b>802.1x titkosítási mód</b></p> <ul style="list-style-type: none"> <li>WPA+</li> <li>WPA2*</li> <li>WPA2 + PMF*</li> </ul>	<p>Vezeték nélküli biztonság engedélyezése 802.1x szabvánnyal.</p> <p><b>Megj.:</b> Ez a menüelem csak akkor jelenik meg, ha a Vezeték nélküli biztonságos mód beállítás a 802.1x - RADIUS (802.1x – Hatókör) lehetőségre van állítva.</p>

Menüelem	Leírás
<b>IPv4</b> DHCP engedélyezése Be* Ki Statikus IP-cím beállítása IP-cím Hálózati maszk Átjáró	Az IPv4 beállítások engedélyezése és konfigurálása a nyomtatón.
<b>IPv6</b> IPv6 engedélyezése Be* Ki DHCPv6 engedélyezése Be Ki* Állapotmentes automatikus címbeállítás Be* Ki DNS-kiszolgáló címe Manuálisan kirendelt IPv6-cím Manuálisan kirendelt IPv6-útválasztó Cím előtagja Összes IPv6-cím Összes IPv6-útválasztócím	Az IPv6 beállítások engedélyezése és konfigurálása a nyomtatón.
<b>Hálózati cím</b> UAA LAA	A hálózati címek megtekintése.
<b>PCL SmartSwitch</b> Be* Ki	Beállíthatja, hogy a nyomtató az alapértelmezett nyomtatónyelvtől függetlenül átváltson-e PCL-emulációra, amikor egy nyomtatási feladathoz arra van szükség. <b>Megj.:</b> Ha a PCL SmartSwitch ki van kapcsolva, a nyomtató nem vizsgálja meg a bejövő adatokat, és a Beállítás menüben megadott alapértelmezett nyomtatónyelvet használja.
<b>PS SmartSwitch</b> Be* Ki	Beállíthatja, hogy a nyomtató az alapértelmezett nyomtatónyelvtől függetlenül átváltson-e PS-emulációra, amikor egy nyomtatási feladathoz arra van szükség. <b>Megj.:</b> Ha a PS SmartSwitch ki van kapcsolva, a nyomtató nem vizsgálja meg a bejövő adatokat, és a Beállítás menüben megadott alapértelmezett nyomtatónyelvet használja.
<b>Feladat pufferelése</b> Be Ki*	A nyomtatási feladatok ideiglenes eltárolása a merevlemezen vagy intelligens tárolómeghajtón (ISD) a nyomtatás előtt. <b>Megj.:</b> Ez a menüelem csak telepített merevlemez vagy ISD esetén jelenik meg.

Menüelem	Leírás
<b>Mac bináris PS</b> Auto* Be Ki	Beállítja, hogy a nyomtató Macintosh rendszerbeli bináris PostScript nyomtatási feladatokat dolgozzon fel.  <b>Megjegyzések:</b> <ul style="list-style-type: none"> <li>A Be beállítással a nyomtató nyers bináris PostScript nyomtatási feladatokat dolgoz fel.</li> <li>A Ki beállítás normál protokollt használva szűri a nyomtatási feladatokat.</li> </ul>

## Wi-Fi Direct

**Megj.:** Ez a menü csak vezeték nélküli hálózathoz csatlakoztatott nyomtatókon vagy vezeték nélküli hálózati adapterrel rendelkező nyomtatómodelleken érhető el.

Menüelem	Leírás
<b>Wi-Fi Direct engedélyezése</b> Be Ki*	Állítsa be a nyomtatót, hogy közvetlenül kapcsolódhasson a Wi-Fi-eszközökre.
<b>Wi-Fi Direct név</b>	Adja meg a Wi-Fi Direct hálózat nevét.
<b>Wi-Fi Direct jelszó</b>	A Wi-Fi-kapcsolat felhasználóinak hitelesítésére és ellenőrzésére szolgáló jelszó megadása.
<b>Jelszó megjelenítése a Beállítások oldalon</b> Ki Be*	A Wi-Fi Direct jelszó megjelenítése a Hálózati beállítások oldalán.
<b>Preferált csatornaszám</b> 1–11 Auto*	Állítsa be a Wi-Fi-hálózat kívánt csatornáját.
<b>Csoporttulajdonos IP-címe</b>	A csoporttulajdonos IP-címének megadása.
<b>A nyomógombkérések automatikus elfogadása</b> Ki* Be	A hálózati csatlakozási kérések automatikus elfogadása.  <b>Megj.:</b> Az ügyfelek automatikus elfogadása nem biztonságos.
<b>Megj.:</b> Az érték melletti csillag (*) az alapértelmezett gyári beállításokat jelöli.	

## AirPrint

**Megj.:** Ez a menü csak az Embedded Web Server kiszolgáló használatakor jelenik meg.

Menüelem	Leírás
<b>Minden AirPrint funkció</b>	A nyomtató AirPrint-állapotának megjelenítése.
<b>AirPrint engedélyezése</b> Be* Ki	Engedélyezze az AirPrint funkciót.  <b>Megj.:</b> Ez a menüpont csak akkor jelenik meg, ha az internetes nyomtatási protokoll (IPP) vagy az mDNS le van tiltva.
<b>Megj.:</b> Az érték melletti csillag (*) az alapértelmezett gyári beállításokat jelöli.	

Menüelem	Leírás
<b>Az iBeacon funkció engedélyezése</b> Be Ki*	Engedélyezze az iBeacon funkciót.
<b>Bonjour-név</b>	Adja meg a nyomtató megnevezését és helyét.
<b>Szervezet neve</b>	
<b>Szervezeti egység</b>	
<b>Nyomtató helye:</b>	
<b>Nyomtató szélességi adatai</b>	
<b>Nyomtató hosszúsági adatai</b>	
<b>Nyomtató tengerszint feletti magassága</b>	
<b>További beállítások</b>	
<b>Megj.:</b> Az érték melletti csillag (*) az alapértelmezett gyári beállításokat jelöli.	

## Mobilszolgáltatás-kezelő

Menüelem	Leírás
<b>IPP nyomtatás engedélyezése</b> Be* Ki	Mobileszközökről való nyomtatás engedélyezése az internetes nyomtatási protokoll (IPP) használatával.
<b>IPP faxolás engedélyezése</b> Be* Ki	Faxküldés engedélyezése internetes nyomtatási protokoll (IPP) használatával.
<b>IPP engedélyezése USB-n keresztül</b> Be* Ki	Nyomtatási vagy beolvasási feladatok engedélyezése USB-kapcsolat használatával.
<b>Beolvasás engedélyezése</b> Be* Ki	Beolvasás engedélyezése eSCL-protokoll használatával.
<b>Mopria észlelés engedélyezése</b> Be* Ki	Annak engedélyezése, hogy a nyomtatót észleljék a Mopria-kompatibilis eszközök.
<b>Megj.:</b> Az érték melletti csillag (*) az alapértelmezett gyári beállításokat jelöli.	

## Ethernet

Menüelem	Leírás
<b>Hálózati sebesség</b>	Az aktív hálózati adapter sebességét jeleníti meg.
<b>Megj.:</b> Az érték melletti csillag (*) az alapértelmezett gyári beállításokat jelöli.	

Menüelem	Leírás
<b>IPv4</b> DHCP engedélyezése (Be*) Statikus IP-cím beállítása	Az IPv4 beállítások konfigurálása.
<b>IPv6</b> IPv6 engedélyezése (Be*) DHCPv6 engedélyezése (Ki*) Állapotmentes automatikus címbeállítás (Be*) DNS-kiszolgáló címe Manuálisan kirendelt IPv6-cím Manuálisan kirendelt IPv6-útválasztó Cím előtagja (64*) Összes IPv6-cím Összes IPv6-útválasztócím	Az IPv6 beállítások konfigurálása.
<b>Hálózati cím</b> UAA LAA	A hálózati cím meghatározása.
<b>PCL SmartSwitch</b> Ki Be*	Beállíthatja, hogy a nyomtató az alapértelmezett nyomtatónyelvtől függetlenül átváltson-e PCL-emulációra, amikor egy nyomtatási feladathoz arra van szükség.  <b>Megj.:</b> Ha ez a beállítás le van tiltva, akkor a nyomtató nem vizsgálja meg a bejövő adatokat, és a Beállítás menüben megadott alapértelmezett nyomtatónyelvet használja.
<b>PS SmartSwitch</b> Ki Be*	Beállíthatja, hogy a nyomtató az alapértelmezett nyomtatónyelvtől függetlenül átváltson-e automatikusan a PostScript emulációra, amikor egy nyomtatási feladathoz arra van szükség.  <b>Megj.:</b> Ha ez a beállítás le van tiltva, akkor a nyomtató nem vizsgálja meg a bejövő adatokat, és a Beállítás menüben megadott alapértelmezett nyomtatónyelvet használja.
<b>Feladat pufferelése</b> Ki* Be	A nyomtatási feladatok ideiglenes eltárolása a merevlemezen vagy intelligens tároló meghajtón (ISD) a nyomtatás előtt.  <b>Megj.:</b> Ez a menüelem csak telepített merevlemez vagy ISD esetén jelenik meg.
<b>Mac bináris PS</b> Auto* Be Ki	Beállítja, hogy a nyomtató Macintosh rendszerbeli bináris PostScript nyomtatási feladatokat dolgozzon fel.  <b>Megjegyzések:</b> <ul style="list-style-type: none"> <li>• Az Automatikus beállítással a nyomtató Windows vagy Macintosh operációs rendszert futtató számítógépekről származó nyomtatási feladatokat dolgoz fel.</li> <li>• A Ki beállítás normál protokollt használva szűri a PostScript nyomtatási feladatokat.</li> </ul>
<b>Energiahatékony Ethernet</b> Be Ki Auto*	Csökkenti az energiefelhasználást, amikor a nyomtató nem kap adatokat az Ethernet-hálózatból.
<b>Megj.:</b> Az érték melletti csillag (*) az alapértelmezett gyári beállításokat jelöli.	

## TCP/IP

**Megj.:** Ez a menü csak a hálózati nyomtatók, illetve a nyomtatókiszolgálókhöz csatlakoztatott nyomtatók esetében jelenik meg.

Menüelem	Leírás
<b>Állomásnév beállítása</b>	Itt állíthatja be az aktuális TCP/IP-állomásnevet.
<b>Tartománynév</b>	Állítsa be a tartománynevet.
<b>DHCP/BOOTP engedélyezése az NTP-kiszolgáló frissítéséhez</b> Be* Ki	Ezzel engedélyezi, hogy a DHCP- és a BOOTP-ügyfelek frissítsék a nyomtató NTP-beállításait.
<b>Zero Configuration-név</b>	Szolgáltatásnév megadása a konfigurációmentes hálózathoz.
<b>Auto IP engedélyezése</b> Ki Be*	IP-cím automatikus hozzárendelése.
<b>DNS-kiszolgáló címe</b>	Az aktuális Domain Name System (DNS) kiszolgáló címének beállítása.
<b>Másodlagos DNS-kiszolgáló címe</b>	A másodlagos DNS-kiszolgáló címének beállítása.
<b>Másodlagos DNS-kiszolgáló címe 2</b>	
<b>Másodlagos DNS-kiszolgáló címe 3</b>	
<b>Tartománykeresési sorrend</b>	Egy tartománynévlista beállítása, amely leegyszerűsíti a keresést, ha a nyomtató és erőforrásai a hálózat különböző tartományaiban helyezkednek el.
<b>DDNS engedélyezése</b> Ki* Be	A Dynamic DNS beállításainak frissítése.
<b>DDNS TTL</b>	A DDNS-beállítások megadása.
<b>Alapértelmezett TTL</b>	
<b>DDNS frissítési ideje</b>	
<b>mDNS engedélyezése</b> Ki Be*	A multicast DNS beállításainak frissítése.
<b>WINS-kiszolgálócím</b>	Kiszolgáló címének beállítása a Windows Internet Name Service (WINS) szolgáltatáshoz.
<b>BOOTP engedélyezése</b> Ki* Be	A BOOTP engedélyezése a nyomtató IP-címének kiosztásához.
<b>Korlátozott kiszolgálólista</b>	Azoknak az IP-címeknek a megadása, amelyek engedélyt kapnak a nyomtatóval folytatott kommunikációra TCP/IP-n keresztül. <b>Megjegyzések:</b> <ul style="list-style-type: none"> <li>• Tegyen vesszőt az egyes IP-címek közé.</li> <li>• Legfeljebb 50 IP-címet adhat meg.</li> </ul>
<b>Megj.:</b> Az érték melletti csillag (*) az alapértelmezett gyári beállításokat jelöli.	

Menüelem	Leírás
<b>Korlátozott kiszolgálólista beállításai</b> Összes port blokkolása* Csak a nyomtatás blokkolása Csak a nyomtatás és a HTTP blokkolása	Az IP-címek a listában nem szereplő hozzáférési lehetőségeinek megadása.
<b>MTU</b> 256–1500 Ethernet (1500*)	A maximális átviteli egység (MTU) paraméter beállítása a TCP-kapcsolatokhoz.
<b>Nyomtató nyers portja</b> 1-65535 (9100*)	A hálózathoz csatlakoztatott nyomtatók nyers portszámának beállítása.
<b>Kimenő forgalom maximális sebessége</b> Ki* Be	A nyomtató maximális átviteli sebességének beállítása. <b>Megj.:</b> Bekapcsolása esetén ehhez a beállításhoz a 100–1 000 000 kilobit/másodperc lehetőség tartozik.
<b>TLS támogatás</b> TLSv1.0 engedélyezése (Ki) TLSv1.1 engedélyezése (Ki) TLSv1.2 engedélyezése (Be*)	A Transport Layer Security protokoll engedélyezése.
<b>SSL titkosítási lista</b>	Adja meg az SSL vagy a TLS csatlakozókon használatos titkosítási algoritmusokat.
<b>TLSv1.3 SSL titkosítási lista</b>	
<b>Megj.:</b> Az érték melletti csillag (*) az alapértelmezett gyári beállításokat jelöli.	

## SNMP

**Megj.:** Ez a menü kizárólag hálózati nyomtatókon, illetve nyomtatókiszolgálóra csatlakoztatott nyomtatókon érhető el.

Menüelem	Leírás
<b>SNMP 1 és 2c verziók</b> Engedélyezve Ki Be* SNMP-beállítás engedélyezése Ki Be* PPM MIB Engedélyezése Ki Be* SNMP-közösség	Azt határozza meg, hogy a Simple Network Management Protocol (SNMP) 1 és 2c verziója telepítse-e a nyomtató illesztőprogramjait és alkalmazásait.
<b>Megj.:</b> Az érték melletti csillag (*) az alapértelmezett gyári beállításokat jelöli.	



Menüelem	Leírás
<b>SNMP 3 verzió</b> Engedélyezve Ki Be* Kontextus neve Írási/olvasási hitelesítő adatok beállítása Felhasználónév Hitelesítési jelszó: Adatvédelmi jelszó: Csak olvasási hitelesítő adatok beállítása Felhasználónév Hitelesítési jelszó: Adatvédelmi jelszó: Hitelesítési kivonat MD5 SHA1* Minimális hitelesítési szint Nincs hitelesítés, nincs adatvédelem Hitelesítés, nincs adatvédelem Hitelesítés, adatvédelem* Adatvédelmi algoritmus DES AES-128*	Azt határozza meg, hogy az SNMP 3 verzió konfigurálja és frissítse-e a nyomtató biztonsági beállításait.
<b>Megj.:</b> Az érték melletti csillag (*) az alapértelmezett gyári beállításokat jelöli.	

## IPSec

**Megj.:** Ez a menü kizárólag hálózati nyomtatókon, illetve nyomtatókiszolgálóra csatlakoztatott nyomtatókon érhető el.

Menüelem	Leírás
<b>IPSec engedélyezése</b> Ki* Be	Az Internet Protocol Security (IPSec) protokoll engedélyezése.
<b>Alapkonfiguráció</b> Alapértelmezett* Kompatibilitás Biztonságos	Az IPSec alapkonfigurációjának beállítása. <b>Megj.:</b> Ez a menüelem csak akkor jelenik meg, ha az IPSec engedélyezése lehetőség a Be értékre van állítva.
<b>DH (Diffie-Hellman) csoportos javaslat</b> modp2048 (14)* modp3072 (15) modp4096 (16) modp6144 (17)	Az IPSec alapkonfigurációjának beállítása. <b>Megj.:</b> Ez a menüelem csak akkor használható, ha az Alapkonfiguráció beállítás értéke Kompatibilitás.
<b>Megj.:</b> Az érték melletti csillag (*) az alapértelmezett gyári beállításokat jelöli.	

Menüelem	Leírás
<b>Javasolt titkosítási módszer</b> 3DES AES*	Titkosítási módszer beállítása. <b>Megj.:</b> Ez a menüelem csak akkor használható, ha az Alapkonfiguráció beállítás értéke Kompatibilitás.
<b>Javasolt hitelesítési módszer</b> SHA1 SHA256* SHA512	Hitelesítési módszer beállítása. <b>Megj.:</b> Ez a menüelem csak akkor használható, ha az Alapkonfiguráció beállítás értéke Kompatibilitás.
<b>IKE SA élettartam (órában)</b> 1 2 4 8 24*	Adja meg az IKE SA lejáratási időtartamát. <b>Megj.:</b> Ez a menüelem csak akkor jelenik meg, ha az Alapkonfiguráció beállítás értéke Biztonságos.
<b>IPSec SA élettartam (órában)</b> 1 2 4 8* 24	Adja meg az IPSec SA lejáratási időtartamát. <b>Megj.:</b> Ez a menüelem csak akkor jelenik meg, ha az Alapkonfiguráció beállítás értéke Biztonságos.
<b>IPSec-eszköztanúsítvány</b>	Az IPSec-tanúsítvány beállítása. <b>Megj.:</b> Ez a menüelem csak akkor jelenik meg, ha az IPSec engedélyezése lehetőség a Be értékre van állítva.
<b>Előmegosztott kulcs hitelesített kapcsolatai</b> <input type="checkbox"/> gazdagép	A nyomtató hitelesített kapcsolatainak konfigurálása. <b>Megj.:</b> Ezek a menüelemek csak akkor jelennek meg, ha az IPSec engedélyezése lehetőség a Be értékre van állítva.
<b>Tanúsítvány hitelesített kapcsolatai</b> <input checked="" type="checkbox"/> [X] gazdagép címe[/alhálózat]	
<b>Megj.:</b> Az érték melletti csillag (*) az alapértelmezett gyári beállításokat jelöli.	

## 802.1x

**Megj.:** Ez a menü kizárólag hálózati nyomtatókon, illetve nyomtatókiszolgálóra csatlakoztatott nyomtatókon érhető el.

Menüelem	Leírás
<b>Aktív</b> Ki* Be	Engedélyezi, hogy a nyomtató olyan hálózatokhoz csatlakozzon, amelyek a hozzáférés engedélyezése előtt hitelesítést kérnek.
<b>Megj.:</b> Az érték melletti csillag (*) az alapértelmezett gyári beállításokat jelöli.	

Menüelem	Leírás
<b>802.1x hitelesítés</b> Eszköz bejelentkezési neve Eszköz bejelentkezési jelszava Kiszolgáló-tanúsítvány érvényesítése (Be*) Eseménynaplózás engedélyezése (Ki*) 802.1x-eszköztanúsítvány	A 802.1x csatlakozás hitelesítési beállításainak konfigurálása.
<b>Hitelesítési mechanizmusok</b> EAP – MD5 (Be*) EAP – MSCHAPv2 (Be*) LEAP (Be*) PEAP (Be*) EAP – TLS (Be*) EAP – TTLS (Be*) TTLS-hitelesítési módszer (MSCHAPv2*)	A 802.1x-csatlakozás engedélyezett hitelesítési mechanizmusainak konfigurálása.
<b>Megj.:</b> Az érték melletti csillag (*) az alapértelmezett gyári beállításokat jelöli.	

## LPD-konfiguráció

**Megj.:** Ez a menü kizárólag hálózati nyomtatókon, illetve nyomtatókiszolgálóra csatlakoztatott nyomtatókon érhető el.

Menüelem	Leírás
<b>LPD időtúllépés</b> 0–65535 másodperc (90*)	Ezzel a beállítással megadhat egy időtúllépési értéket, így megakadályozhatja, hogy a Line Printer Daemon (LPD) kiszolgáló határozatlan ideig várjon a megakadt vagy hibás nyomtatási feladatokra.
<b>LPD szalagcím-lap</b> Ki* Be	Szalagcím-lap nyomtatása az összes LPD-s nyomtatási feladat esetében. <b>Megj.:</b> A szalagcím-lap a nyomtatási feladat első oldala, amely a nyomtatási feladatok elválasztására, valamint a nyomtatási kérések küldőjének azonosítására szolgál.
<b>LPD lezárólap</b> Ki* Be	Lezárólap nyomtatása az összes LPD-s nyomtatási feladat esetében. <b>Megj.:</b> A lezárólap a nyomtatási feladatok utolsó oldala.
<b>LPD kocsi vissza konverzió</b> Ki* Be	A kocsi-vissza-konverzió engedélyezése. <b>Megj.:</b> A „kocsi vissza” művelet parancsot ad a nyomtatónak arra, hogy a kurzort az aktuális sor első pozíciójába állítsa.
<b>Megj.:</b> Az érték melletti csillag (*) az alapértelmezett gyári beállításokat jelöli.	

## HTTP-/FTP-beállítások

Menüelem	Leírás
<b>Proxy</b> HTTP Proxy IP-cím HTTP alapértelmezett IP-port FTP Proxy IP-cím FTP alapértelmezett IP-port Hitelesítés Felhasználónév Jelszó Helyi tartományok	A HTTP- és az FTP-kiszolgálók beállításainak konfigurálása.
<b>Egyéb beállítások</b> HTTP-kiszolgáló engedélyezése (Be*)	A nyomtató figyelésére és felügyeletére használható beágyazott webkiszolgáló elérése.
<b>Egyéb beállítások</b> Hálózati időprotokoll (HTTPPS) engedélyezése (Be*)	A biztonságos hiperszöveg-átviteli protokoll (HTTPS) engedélyezése a nyomtatókiszolgáló felé irányuló és onnan származó adatátvitel titkosításához.
<b>Egyéb beállítások</b> HTTPS-kapcsolatok kényszerítése (Ki*)	A nyomtató kényszerítése a HTTPS-kapcsolatok használatára.
<b>Egyéb beállítások</b> FTP/TFTP engedélyezése (Be*)	Fájlok küldése FTP/TFTP használatával.
<b>Egyéb beállítások</b> HTTPS-eszköztanúsítvány (alapértelmezett*)	A nyomtaton használt HTTPS-eszköztanúsítvány megtekintése.
<b>Egyéb beállítások</b> HTTP/FTP kérések időtúllépése (30*)	Azt az időtartamot határozza meg, amelynek elteltével a rendszer megszakítja a kapcsolódást a kiszolgálóhoz.
<b>Egyéb beállítások</b> HTTP/FTP kérések ismétlései (3*)	Azt határozza meg, hogy a rendszer hányszor próbáljon meg csatlakozni a HTTP-/FTP-kiszolgálóhoz.
<b>Megj.:</b> Az érték melletti csillag (*) az alapértelmezett gyári beállításokat jelöli.	

## ThinPrint

Menüelem	Leírás
<b>ThinPrint engedélyezése</b> Ki* Be	Nyomtatás ThinPrint használatával.
<b>Portszám</b> 4000–4999 (4000*)	A ThinPrint-kiszolgáló portszámának beállítása.
<b>Sávszélesség (bit/másodperc)</b> 100–1 000 000 (0*)	A ThinPrint-környezetben használandó adatátviteli sebesség beállítása.
<b>Csomagméret (kbyte)</b> 0–64 000 (0*)	Az adatátviteli csomagok méretének beállítása.
<b>Megj.:</b> Az érték melletti csillag (*) az alapértelmezett gyári beállításokat jelöli.	

## USB

Menüelem	Leírás
<b>PCL SmartSwitch</b> Ki Be*	Beállítja, hogy a nyomtató átváltson-e PCL-emulációra, amikor egy USB-porton érkező nyomtatási feladatnak arra van szüksége, az alapértelmezett nyomtatónyelvtől függetlenül. <b>Megj.:</b> Ha ez a beállítás le van tiltva, akkor a nyomtató nem vizsgálja meg a bejövő adatokat, és a Beállítás menüben megadott alapértelmezett nyomtatónyelvet használja.
<b>PS SmartSwitch</b> Ki Be*	Beállítja, hogy a nyomtató az alapértelmezett nyomtatónyelvtől függetlenül átváltson-e PostScript emulációra, amikor egy USB-porton érkező nyomtatási feladathoz arra van szükség. <b>Megj.:</b> Ha ez a beállítás le van tiltva, akkor a nyomtató nem vizsgálja meg a bejövő adatokat, és a Beállítás menüben megadott alapértelmezett nyomtatónyelvet használja.
<b>Feladat pufferelése</b> Ki* Be	A nyomtatási feladatok ideiglenes eltárolása a merevlemezen vagy intelligens tárolómeghajtón (ISD) a nyomtatás előtt. <b>Megj.:</b> Ez a menüelem csak telepített merevlemez vagy ISD esetén jelenik meg.
<b>Mac bináris PS</b> Auto* Be Ki	Beállítja, hogy a nyomtató Macintosh rendszerbeli bináris PostScript nyomtatási feladatokat dolgozzon fel. <b>Megjegyzések:</b> <ul style="list-style-type: none"> <li>• Az Automatikus beállítással a nyomtató Windows vagy Macintosh operációs rendszert futtató számítógépekről származó nyomtatási feladatokat dolgoz fel.</li> <li>• A Ki beállítás normál protokollt használva szűri a PostScript nyomtatási feladatokat.</li> </ul>
<b>USB-port engedélyezése</b> Ki Be*	Az elülső USB-port engedélyezése.
<b>Megj.:</b> Az érték melletti csillag (*) az alapértelmezett gyári beállításokat jelöli.	

## Külső hálózati hozzáférés korlátozása

Menüelem	Leírás
<b>Külső hálózati hozzáférés korlátozása</b> Ki* Be	Korlátozza a hozzáférést a hálózati oldalakhoz.
<b>Külső hálózati cím</b>	Meghatározza a korlátozott hozzáférésű hálózati címeket.
<b>Értesítési e-mail cím</b>	Meghatároz egy e-mail címet, amelyre a naplózott eseményekről értesítést küld.
<b>Pingelés gyakorisága</b> 1–300 (10*)	Meghatározza a hálózati lekérés időközzeit másodpercben.
<b>Tárgy</b>	Meghatározza az értesítő e-mail tárgyát és tartalmát.
<b>Üzenet</b>	
<b>Megj.:</b> Az érték melletti csillag (*) az alapértelmezett gyári beállításokat jelöli.	

# Biztonság

## Bejelentkezési módok

### Engedélyek kezelése

Menüelem	Leírás
<p><b>Funkció elérése</b></p> <ul style="list-style-type: none"> <li>Címjegyzék elérése az alkalmazásokban</li> <li>Címjegyzék módosítása</li> <li>Parancsikonok kezelése</li> <li>Profilok létrehozása</li> <li>Könyvjelzők kezelése</li> <li>Nyomtatás flash-meghajtóról</li> <li>Flash-meghajtó vizsgálata</li> <li>Másolás funkció</li> <li>Színkihagyás</li> <li>E-mail-funkció</li> <li>Fax funkció</li> <li>FTP funkció</li> <li>Felfüggesztett faxüzenetek feloldása</li> <li>Felfüggesztett feladatok elérése</li> <li>Felhasználói profilok</li> <li>Feladatok megszakítása az eszközön</li> <li>Nyelv módosítása</li> <li>Internetes Nyomt. Prot. (IPP)</li> <li>Beolvasás indítása távolról</li> <li>B/W nyomtatás</li> <li>Hálózati mappa – Beolvasás</li> </ul>	<p>A nyomtatófunkciókhoz való hozzáférés szabályozása.</p>
<p><b>Adminisztrációs menük</b></p> <ul style="list-style-type: none"> <li>Biztonság menü</li> <li>Hálózat/portok menü</li> <li>Papír menü</li> <li>Jelentések menü</li> <li>Funkciókonfigurációs menü</li> <li>Kellékanyagok menü</li> <li>Kiegészítő kártya menü</li> <li>SE menü</li> <li>Eszközmenü</li> </ul>	<p>A nyomtató menübeállításaihoz való hozzáférés szabályozása.</p>

Menüelem	Leírás
<b>Eszközkezelés</b> Távoli kezelés Firmware-frissítések Alkalmazások konfigurálása Kezelőpanelzár Embedded Web Server kiszolgáló hozzáférés Minden beállítás importálása/exportálása Üzemen kívüli törlés Felhőalapú szolgáltatások – Regisztráció	A nyomtató felügyeleti beállításaihoz való hozzáférés szabályozása.
<b>Alkalmazások</b> Új alkalmazások Beolvasási központ [x]. egyéni beolvasási központ	A nyomtatóalkalmazásokhoz való hozzáférés szabályozása.

## Helyi fiókok

Menüelem	Leírás
<b>Csoportok/engedélyek kezelése</b> Csoport hozzáadása Hozzáférés-vezérlők importálása Funkció elérése Adminisztrációs menük Eszközkezelés Minden felhasználó Hozzáférés-vezérlők importálása Funkció elérése Adminisztrációs menük Eszközkezelés Rendszergazda	A csoportok és a felhasználók hozzáféréseinek szabályozása a nyomtatófunkciókhoz, az alkalmazásokhoz és a biztonsági beállításokhoz.
<b>Felhasználó hozzáadása</b> Felhasználónév/jelszó Felhasználónév Jelszó PIN-kód	Helyi fiókok létrehozása a nyomtatófunkciók felügyeletéhez.
<b>Felhasználónév/jelszó – fiókok</b> Felhasználó hozzáadása	
<b>Felhasználónév – fiókok</b> Felhasználó hozzáadása	
<b>Jelszó – fiókok</b> Felhasználó hozzáadása	
<b>PIN – fiókok</b> Felhasználó hozzáadása	

## USB-eszközök ütemezése

Menüelem	Leírás
<b>Ütemezések</b> Új ütemezés hozzáadása	Az elülső USB-porthoz való hozzáférés ütemezése.

## Biztonsági ellenőrzési napló

Menüelem	Leírás
<b>Ellenőrzés engedélyezése</b> Ki* Be	Események rögzítése a biztonsági ellenőrzési naplóban és a távoli rendszernaplóban.
<b>Távoli rendszernapló engedélyezése</b> Ki* Be	Ellenőrzési naplók küldése egy távoli kiszolgálóra.
<b>Távoli rendszernapló-kiszolgáló</b>	Adja meg a távoli rendszernapló-kiszolgálót.
<b>Távoli rendszernaplóport</b> 1–65535 (514*)	Adja meg a távoli rendszernaplóportot.
<b>Távoli rendszernaplózási módszer</b> Normál UDP* Stunnel	Rendszernaplózási módszer beállítása a naplózott események távoli kiszolgálóra történő továbbításához.
<b>Megj.:</b> Az érték melletti csillag (*) az alapértelmezett gyári beállításokat jelöli.	



Menüelem	Leírás
<b>Távoli rendszernaplózási szolgáltatás</b> 0 – Kernelüzenetek 1 – Felhasználószintű üzenetek 2 – Levelezőrendszer 3 – Rendszerdémonok 4 – Biztonsági/hitelesítési üzenetek* 5 – A rendszernaplók által belsőleg generált üzenetek 6 – Soros nyomtató alrendszere 7 – Hálózati hírek alrendszere 8 – UUCP-alrendszer 9 – Óradémon 10 – Biztonsági/hitelesítési üzenetek 11 – FTP-démon 12 – NTP-alrendszer 13 – Megfigyelési napló 14 – Riasztási napló 15 – Óradémon 16 – Helyi használat 0 (helyi0) 17 – Helyi használat 1 (helyi1) 18 – Helyi használat 2 (helyi2) 19 – Helyi használat 3 (helyi3) 20 – Helyi használat 4 (helyi4) 21 – Helyi használat 5 (helyi5) 22 – Helyi használat 6 (helyi6) 23 – Helyi használat 7 (helyi7)	A nyomtató által a naplóesemények távoli kiszolgálóra történő küldésekor használt létesítménykód beállítása.
<b>Naplózendő események súlyossága</b> 0 – Vészhelyzet 1 – Riasztás 2 – Kritikus 3 – Hiba 4 – Figyelmeztetés* 5 – Értesítés 6 – Tájékoztató jellegű 7 – Hibakeresés	A naplózendő üzenetekre és az eseményekre vonatkozó prioritási szint beállítása.
<b>Távoli rendszernapló által nem naplózott események</b> Ki* Be	Súlyossági szinttől függetlenül minden esemény küldése távoli kiszolgálóra.
<b>Rendszergazda e-mail-címe</b>	Értesítő e-mail küldése a rendszergazdának a naplózott eseményekről.
<b>Naplóból való törlésre vonatkozó e-mail-riasztás</b> Ki* Be	Értesítő e-mail küldése a rendszergazdának, ha egy naplóbejegyzést törölnek.
<b>Napló megtelésére vonatkozó e-mail-riasztás</b> Ki* Be	Értesítő e-mail küldése a rendszergazdának abban az esetben, ha a napló megtelik, és a rendszer elkezd felülírni a legrégebbi bejegyzéseket.
<b>Megj.:</b> Az érték melletti csillag (*) az alapértelmezett gyári beállításokat jelöli.	

Menüelem	Leírás
<b>Művelet napló megtelése esetén</b> Legrégebbi bejegyzések felülírása Napló küldése e-mailben, majd az összes bejegyzés törlése	Naplótárolási problémák megoldása abban az esetben, ha a naplóktól megtelik a rendelkezésre álló memória.
<b>E-mail % teljes riasztása</b> Ki* Be	Értesítő e-mail küldése a rendszergazdának abban az esetben, ha a naplóktól megtelik a rendelkezésre álló memória.
<b>Százalékos telítettségi riasztás szintje</b> 1–99 (90*)	
<b>Napló exportálására figyelmeztető riasztás</b> Ki* Be	Értesítő e-mail küldése a rendszergazdának, ha a naplót valaki exportálja.
<b>Naplóbeállítások módosítására figyelmeztető riasztás</b> Ki* Be	Értesítő e-mail küldése a rendszergazdának, ha az Ellenőrzés engedélyezése funkciót bekapcsolják.
<b>Naplózási sor vége</b> LF (\n)* CR (\r) CRLF (\r\n)	Azt határozza meg, hogy a naplófájl hogyan jelezze az egyes sorok végét.
<b>Exportált fájlok digitális aláírása</b> Ki* Be	Digitális aláírás hozzáadása minden exportált napló-fájlhoz.
<b>Napló törlése</b>	Az összes ellenőrzési napló törlése.
<b>Napló exportálása</b> Rendszernapló (RFC 5424) Rendszernapló (RFC 3164) CSV	A biztonsági napló exportálása egy flash-meghajtóra.
<b>Megj.:</b> Az érték melletti csillag (*) az alapértelmezett gyári beállításokat jelöli.	

## Bejelentkezési korlátozások

Menüelem	Leírás
<b>Sikertelen bejelentkezések</b> 1-10 (3*)	A felhasználók felfüggesztése előtt tehető sikertelen bejelentkezési kísérletek számát adja meg.
<b>Sikertelenség időkerete</b> 1–60 perc (5*)	A felhasználók felfüggesztése előtt tehető sikertelen bejelentkezési kísérletek közötti időtartamot adja meg.
<b>Felfüggesztés időtartama</b> 1–60 perc (5*)	A felfüggesztés időtartamát határozza meg.
<b>Webes bejelentkezés időkorlátja</b> 1-120 perc (10*)	Azt határozza meg, hogy mennyi idő után jelentkeztesse ki a rendszer automatikusan a távolról bejelentkező felhasználókat.
<b>Megj.:</b> Az érték melletti csillag (*) az alapértelmezett gyári beállításokat jelöli.	

## Titkosított nyomtatás beállításai

Menüelem	Leírás
<b>Érvénytelen PIN-kód maximális száma</b> 2–10	Állítsa be az érvénytelen PIN-kód megadására vonatkozó korlátot. <b>Megj.:</b> A korlát elérésekor a nyomtató törli az adott felhasználónévhez tartozó nyomtatási feladatokat.
<b>Titkosított feladatok lejárata</b> Ki* 1 óra 4 óra 24 óra 1 hét	Állítson be lejárati időt minden felfüggesztett feladathoz, mielőtt az automatikusan törlődne a merevlemezről vagy az intelligens tárolómeghajtóból. <b>Megj.:</b> A felfüggesztett feladat típusa lehet Titkosított, Ismétlés, Tartalék vagy Ellenőrzés.
<b>Feladatismétlés lejárata</b> Ki* 1 óra 4 óra 24 óra 1 hét	Ismételni kívánt nyomtatási feladatok lejárati idejének beállítása.
<b>Feladat-ellenőrzés lejárata</b> Ki* 1 óra 4 óra 24 óra 1 hét	Lejárati idő beállítása a feladat egyetlen példányban történő nyomtatásához annak érdekében, hogy ellenőrizni lehessen a minőséget a fennmaradó példányok nyomtatása előtt.
<b>Feladatmegőrzés lejárata</b> Ki* 1 óra 4 óra 24 óra 1 hét	Lejárati idő beállítása azokhoz a feladatokhoz, amelyeket a nyomtatóban későbbi nyomtatáshoz tárolni szeretne.
<b>Minden feladat várakozzon</b> Ki* Be	Ezzel a funkcióval beállíthatja, hogy a nyomtató várakoztassa a nyomtatási feladatokat.
<b>Másolat megőrzése a dokumentumokról</b> Ki* Be	Beállítja, hogy a nyomtató az összes azonos fájlnevű dokumentumot megőrizze.
<b>Megj.:</b> Az érték melletti csillag (*) az alapértelmezett gyári beállításokat jelöli.	

## Lemeztitkosítás

**Megj.:** Ez a menüelem csak telepített merevlemez vagy intelligens tárolómeghajtó esetén jelenik meg.

Menüelem	Leírás
<b>Merevlemez</b>	A merevlemez vagy az intelligens tárolómeghajtó titkosítási állapotának megjelenítése.
<b>Intelligens tárolómeghajtó</b>	

## Ideiglenes adatfájlok törlése

Menüelem	Leírás
<b>Beépített memóriában tárolt elemek</b> Ki* Be	A nyomtató memóriájában tárolt összes fájl törlése.
<b>Megj.:</b> Az érték melletti csillag (*) az alapértelmezett gyári beállításokat jelöli.	

## Megoldások LDAP-beállításai

Menüelem	Leírás
<b>LDAP-hivatkozások követése</b> Ki* Be	Bejelentkezett felhasználói fiók keresése a tartományban lévő különböző kiszolgálókban.
<b>LDAP-tanúsítvány ellenőrzése</b> Igen Nem*	LDAP-tanúsítványok ellenőrzésének engedélyezése.

## Egyéb

Menüelem	Leírás
<b>Védett funkciók</b> Megjelenítés* Elrejtés	Megmutatja azokat a funkciókat, amelyeket a funkció-hozzáférési vezérlés (FAC) a felhasználó biztonsági engedélyétől függetlenül véd. <b>Megj.:</b> Az Elrejtés csak azokat a FAC-védett funkciókat jeleníti meg, amelyekhez a felhasználó hozzáfér.
<b>Nyomatási engedély</b> Ki* Be	Lehetővé teszi a felhasználó bejelentkezését nyomtatás előtt.
<b>Alapértelmezett nyomtatási engedély bejelentkezési adatai</b> PIN-kód* Felhasználónév/jelszó Felhasználónév	Beállítja a Nyomatási engedély alapértelmezett bejelentkezési adatait.
<b>Biztonsági visszaállító összekötő</b> Vendég hozzáférés engedélyezése* Nincs hatása	A felhasználói hozzáférést határozza meg a nyomtatóhoz. <b>Megjegyzések:</b> <ul style="list-style-type: none"> <li>A Vendég hozzáférés engedélyezése beállítás lehetővé teszi az eszköz helyreállítását, ha a rendszergazda jelszava elveszett. Ha ez a probléma felmerül, forduljon az ügyféltámogatáshoz.</li> <li>A Nincs hatása beállítás megakadályozza a biztonsági összekötő használatát az eszköz helyreállításához.</li> <li>Ez a menüpont csak akkor jelenik meg, ha be van helyezve egy hardveres biztonsági jumper.</li> </ul>
<b>Megj.:</b> Az érték melletti csillag (*) az alapértelmezett gyári beállításokat jelöli.	

Menüelem	Leírás
<b>Intelligens tároló meghajtó használata a felhasználói adatok számára</b> Ki Be*	A felhasználói adatok tárolásának engedélyezése az intelligens tároló meghajtón. <b>Megj.:</b> Ez a menüelem csak telepített intelligens tároló meghajtó esetén jelenik meg.
<b>Jelszó minimális hossza</b> 0-32 (0*)	A jelszó hosszúságának meghatározása.
<b>Jelszó/PIN-kód mutatásának engedélyezése</b> Ki* Be	A jelszó vagy a személyes azonosítószám megjelenítése.
<b>Megj.:</b> Az érték melletti csillag (*) az alapértelmezett gyári beállításokat jelöli.	

## Cloud Services

### Felhőalapú szolgáltatások – Regisztráció

Menüelem	Leírás
<b>További információ megtekintése</b>	A Lexmark Cloud Services használatára vonatkozó kiegészítő információk megtekintése.
<b>Kommunikáció engedélyezése a Lexmark Cloud Services szolgáltatással</b> Ki* Be	Engedélyezze a kommunikációt a nyomtató és a Lexmark Cloud Services szolgáltatás között.
<b>Aktuális állapot megtekintése</b>	A nyomtató és a Lexmark Cloud Services közötti csatlakozási állapot megtekintése.
<b>Megj.:</b> Az érték melletti csillag (*) az alapértelmezett gyári beállításokat jelöli.	

## Jelentések

### Menübeállítási oldal

Menüelem	Leírás
<b>Menübeállítási oldal</b>	A nyomtató menüit felsoroló jelentés nyomtatása.

### Eszköz

Menüelem	Leírás
<b>Készülékadatok</b>	A nyomtatóval kapcsolatos információkat tartalmazó jelentés nyomtatása.
<b>Készülékstatisztika</b>	A nyomtatóhasználatra, illetve a kellékanyagok állapotára vonatkozó jelentés nyomtatása.
<b>Profilok lista</b>	A nyomtatóban tárolt profilok listájának nyomtatása.

Menüelem	Leírás
<b>Asset Report (Készletjelentés)</b>	A nyomtatási problémák diagnosztikai eszközének nyomtatása. <b>Megj.:</b> A tartalom levágásának elkerülése érdekében letter vagy A4 méretű papírra nyomtassa a jelentést.

## Nyomtatás

Menüelem	Leírás
<b>Betűtípusok nyomtatása</b> PCL karakterkészletek PS betűtípusok	Minták nyomtatása és információk az egyes nyomtatónyelvekhez elérhető betűtípusokról.
<b>Nyomtatási bemutató</b> Demó oldal	A nyomtató funkcióit és a használható megoldásokat ismertető oldal nyomtatása.
<b>Könyvtár nyomtatása</b>	Nyomtassa ki a flash meghajtón, merevlemezen vagy intelligens tárolómeghajtón (ISD) tárolt erőforrásokat. <b>Megj.:</b> Ez a menüelem csak telepített flash meghajtó, merevlemez vagy ISD esetén jelenik meg.

## Parancsikonok

Menüelem	Leírás
<b>Összes parancsikon</b>	A nyomtatóban tárolt összes parancsikont tartalmazó lista nyomtatása.
<b>Faxolási parancsikonok</b>	
<b>Másolási parancsikonok</b>	
<b>E-mail parancsikonok</b>	
<b>FTP-parancsikonok</b>	
<b>Hálózati mappa parancsikonok</b>	

## Fax

**Megj.:** Ez a menü csak akkor jelenik meg, ha a fax konfigurálva van, és a Feladatnapló engedélyezése és a Hívásnapló engedélyezése értéke Be.

Menüelem	Leírás
<b>Faxfeladatok naplója</b>	A legutóbb végrehajtott 200 faxolási feladatra vonatkozó jelentés nyomtatása.
<b>Faxhívási napló</b>	Kinyomtat egy, a legutóbbi 100 megkísérelt, fogadott vagy letiltott hívásra vonatkozó jelentést.

## Hálózat

Menüelem	Leírás
<b>Hálózati beállítások oldala</b>	A konfigurált hálózatot, valamint a nyomtató vezeték nélküli beállításait tartalmazó oldal nyomtatása. <b>Megj.:</b> Ez a menüelem csak a hálózati nyomtatók, illetve a nyomtatókiszolgálókhoz csatlakoztatott nyomtatók esetében jelenik meg.
<b>Wi-Fi Direct segítségével csatlakozott ügyfelek</b>	A nyomtatóhoz WiFi Direct segítségével csatlakozott eszközöket tartalmazó oldal nyomtatása. <b>Megj.:</b> Ez a menüelem csak akkor jelenik meg, ha a Wi-Fi Direct engedélyezése lehetőség a Be értékre van állítva.

## Hibaelhárítás

Menüelem	Leírás
<b>Tesztoldal nyomtatása</b>	A nyomtatási minőséggel kapcsolatos hibák azonosítására és kijavítására nyomtasson tesztoldalakat.
<b>Lapolvasó tisztítása</b>	Nyomtassa ki a lapolvasó tisztításával kapcsolatos utasításokat.

## Forms Merge

**Megj.:** Ez a menü csak telepített merevlemez vagy intelligens tároló meghajtó esetén jelenik meg.

Menüelem	Leírás
<b>Egyesítés mód</b> Nyomtatás* Adatrögzítés Letiltva	A Forms Merge üzemmód meghatározása.
<b>Adatrögzítés helye</b> Flash*	Azon hely megadása, ahová a rendszer továbbítja a rögzített adatokat. <b>Megj.:</b> Ez a menüelem csak akkor jelenik meg, ha az Egyesítés mód beállítás Adatrögzítés lehetőségre van állítva.
<b>Nyomtatóport és szűrő beállítások</b> Hálózati port Be* Ki	Engedélyezi a Forms Merge számára a hálózati porton keresztül küldött adatok feldolgozását.
<b>Megj.:</b> Az érték melletti csillag (*) az alapértelmezett gyári beállításokat jelöli.	

Menüelem	Leírás
<b>Nyomtatóport és szűrő beállítások</b> Hálózati szűrő Letiltva* NULL OFIS OFIS+NULL OFIS+AS400 AS400 PCL ZPL ZPLF	A hálózati szűrő meghatározása a nyomtatónak küldött adatok tekintetében.
<b>Nyomtatóport és szűrő beállítások</b> USB port Be* Ki	Engedélyezi a Forms Merge számára az USB porton keresztül küldött adatok feldolgozását.
<b>Nyomtatóport és szűrő beállítások</b> USB szűrő Letiltva* NULL OFIS OFIS+NULL OFIS+AS400 AS400 PCL ZPL ZPLF	Az USB szűrő meghatározása a nyomtatónak küldött adatok tekintetében.
<b>Nyomtatóport és szűrő beállítások</b> Helyi port időkorlátja 1–100 (10*)	A helyi portra küldött Forms Merge feladatok időkorlátjának meghatározása.
<b>Egyéb</b> Összes űrlap nyomtatása	A nyomtató intelligens tárolómeghajtóján vagy merevlemezén tárolt összes űrlap kinyomtatása.
<b>Egyéb</b> Hibajelentés nyomtatása Be* Ki	Engedélyezi egy hibajelentés kinyomtatását, amikor egy Forms Merge feladatnál hiba jelentkezik.
<b>Megj.:</b> Az érték melletti csillag (*) az alapértelmezett gyári beállításokat jelöli.	

## Menübeállítási oldal nyomtatása

A kezdőképernyőn érintse meg a **Beállítások > Jelentések > Menübeállítási oldal** elemet.



# A nyomtató karbantartása

## Az alkatrészek és kellékek állapotának ellenőrzése

- 1 A kezdőképernyőn érintse meg az **Állapot/Kiegészítők** elemet.
- 2 Válassza ki az ellenőrizni kívánt alkatrészeket vagy kiegészítőket.

**Megj.:** A kezdőképernyő felső részének megérintése ehhez a beállításhoz is hozzáférést biztosít.

## Kellékanyagok értesítéseinek konfigurálása

- 1 Nyisson meg egy webböngészőt, és írja be a nyomtató IP-címét a címmezőbe.

### Megjegyzések:

- Tekintse meg a nyomtató IP-címét a nyomtató főképernyőjén. Az IP-cím számok négyelemű, pontokkal elválasztott halmaza, például 123.123.123.123.
- Ha proxykiszolgálót használ, átmenetileg tiltsa le azt a weboldal megfelelő betöltése érdekében.

- 2 Kattintson a **Beállítások > Eszköz > Értesítések** elemre.
- 3 A Kellékek menüben kattintson az **Egyéni értesítések kellékanyagokhoz** elemre.
- 4 Válasszon ki értesítést az egyes kellékekhez.
- 5 Alkalmazza a módosításokat.

## E-mail riasztások beállítása

A nyomtató beállítása úgy, hogy az e-mailen riasztást küldjön, ha a kellékanyagok fogynak, illetve ha papírt kell cserélni vagy pótolni, illetve papírelakadás esetén.

- 1 Nyisson meg egy webböngészőt, és írja be a nyomtató IP-címét a címmezőbe.

### Megjegyzések:

- Tekintse meg a nyomtató IP-címét a nyomtató kezdőképernyőjén. Az IP-cím számok négyelemű, pontokkal elválasztott halmaza, például 123.123.123.123.
- Ha proxykiszolgálót használ, átmenetileg tiltsa le azt a weboldal megfelelő betöltése érdekében.

- 2 Kattintson a **Beállítások > Eszköz > Értesítések > E-mail riasztás beállítása** elemre, és módosítsa a beállításokat.

**Megj.:** Az SMTP-beállításokra vonatkozó bővebb információkért vegye fel a kapcsolatot az e-mail szolgáltatóval.

- 3 Alkalmazza a módosításokat.
- 4 Kattintson az **E-mail listák és riasztások beállítása** elemre, és módosítsa a beállításokat.
- 5 Alkalmazza a módosításokat.

## Jelentések megtekintése

- 1 A kezdőképernyőn érintse meg a **Beállítások > Jelentések** elemet.
- 2 Válassza ki a megtekinteni kívánt jelentést.

## Alkatrészek és kellékanyagok rendelése

Kellékanyagok rendeléséhez az Egyesült Államokban lépjen kapcsolatba a Lexmark vállalattal a 1-800-539-6275 számon, ahol információkat kaphat az Önhöz közeli hivatalos Lexmark-viszonteladókról. Más országokban/térségekben keresse fel a [www.lexmark.com](http://www.lexmark.com) oldalt, vagy lépjen kapcsolatba a nyomtatót értékesítő kereskedővel.

**Megj.:** A nyomtató kellékanyagainak élettartambecslése levél-, vagy A4-es méretű, normál papírra való nyomtatást tételez fel.

**Figyelem – sérülésveszély:** Ha nem gondoskodik a nyomtató optimális teljesítményének megőrzéséről, vagy nem cseréli az alkatrészeket és kellékanyagokat, azzal kárt tehet a nyomtatóban.

## Eredeti Lexmark-alkatrészek és -kellékanyagok használata

A Lexmark nyomtatót úgy tervezték, hogy a legjobban eredeti Lexmark alkatrészekkel és kellékanyagokkal működjön. Egyéb márkájú kellékanyag vagy alkatrész használata befolyásolhatja a nyomtató teljesítményét, megbízhatóságát vagy élettartamát, valamint képalkotó-alkatrészeit. Emellett a garancia érvényességét is befolyásolhatja. Nem vállalunk garanciát az egyéb márkájú alkatrészek és kellékanyagok használata által okozott kárra. A termék élettartama eredeti Lexmark alkatrészek és kellékanyagok használatához van megtervezve; ha egyéb márkájú alkatrészeket vagy kellékanyagokat használ, az váratlan eredményhez vezethet. A tervezett élettartama után használt képalkotó-összetevő károsíthatja a Lexmark nyomtatót vagy a hozzá kapcsolt alkatrészeket.

**Figyelem – sérülésveszély:** A visszajuttatási program szerződési feltételekkel nem rendelkező kellékanyagok és alkatrészek visszaállíthatók és utángyárthatók. A gyártói garancia azonban nem vonatkozik a nem eredeti kellékanyagok vagy alkatrészek által okozott károkra. Ha megfelelő utángyártás nélküli kellékanyagra vagy alkatrészsre állítja vissza a számlálót, az kárt okozhat a nyomtatóban. A kellékanyag- vagy alkatrészszámláló visszaállítása után előfordulhat, hogy a nyomtató a visszaállított elem hiányára utaló hibát jelez.

## Tonerkazetta rendelése

### Megjegyzések:

- A becsült oldalkapacitás meghatározása az ISO/IEC 19752 szabványon alapul.
- Ha hosszabb ideig nagyon alacsony a nyomtatás lefedettsége, az negatívan befolyásolhatja a tényleges kapacitást.

**Visszajuttatási programban részt vevő Lexmark MX532 tonerkazetta**

Elem	Egyesült Államok és Kanada	Európai Gazdasági Közösség, Izland, Liechtenstein és Norvégia	Ázsiai és csendes-óceáni térség egyéb részei	Latin-Amerika	Európa egyéb részei, Közel-Kelet és Afrika
Visszajuttatási programban részt vevő tonerkazetta	66S1000	66S2000	66S3000	66S4000	66S5000
A visszajuttatási programban részt vevő nagy kapacitású tonerkazetta	66S1H00	66S2H00	66S3H00	66S4H00	66S5H00

**Lexmark MX532 hagyományos tonerkazetta**

Elem	Világszerte
Nagy kapacitású hagyományos tonerkazetta	66S0HA0

**Visszajuttatási programban részt vevő Lexmark MX632 tonerkazetta**

Elem	Egyesült Államok és Kanada	Európai Gazdasági Közösség, Izland, Liechtenstein és Norvégia	Ázsiai és csendes-óceáni térség egyéb részei	Latin-Amerika	Európa egyéb részei, Közel-Kelet és Afrika
Visszajuttatási programban részt vevő tonerkazetta	66S1000	66S2000	66S3000	66S4000	66S5000
Visszajuttatási programban részt vevő különlegesen nagy kapacitású tonerkazetta	66S1X00	66S2X00	66S3X00	66S4X00	66S5X00

**Lexmark MX632 hagyományos tonerkazetta**

Elem	Világszerte
Különlegesen nagy kapacitású hagyományos tonerkazetta	66S0XA0

**Visszajuttatási programban részt vevő Lexmark XM3350 tonerkazetta**

Elem	Egyesült Államok és Kanada	Európai Gazdasági Közösség, Izland, Liechtenstein és Norvégia	A világ többi része
Visszajuttatási programban részt vevő különlegesen nagy kapacitású tonerkazetta	24B7541	24B7542	24B7543

**Képalkotó egység rendelése**

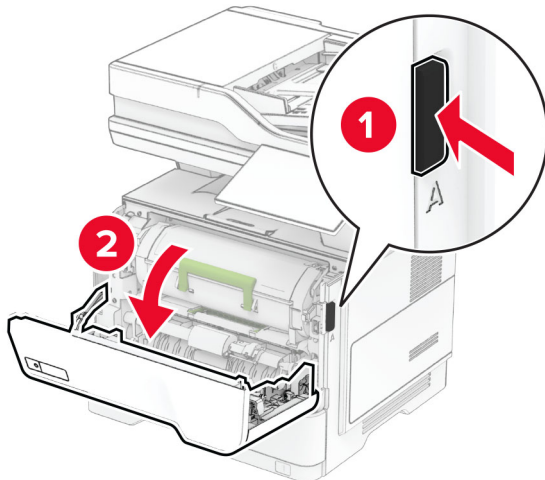
Ha hosszabb ideig nagyon alacsony a nyomtatási fedettség, előfordulhat, hogy a képalkotó egység a festék kifogyása előtt tönkremegy.

Elem	Cikkszám
Hagyományos képalkotó egység	66S0ZA0

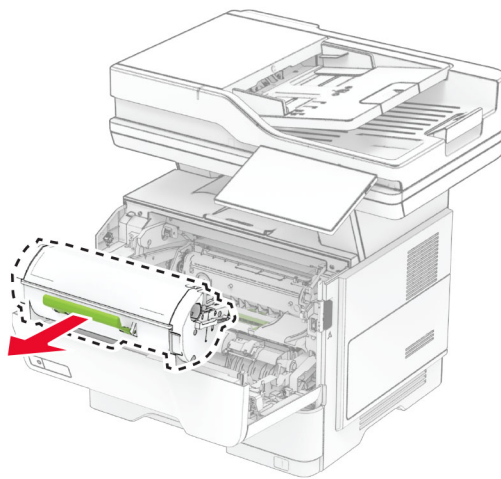
## Alkatrészek és kellékanyagok cseréje

### A tonerkazetta kicserélése

1 Nyissa ki az A ajtót.

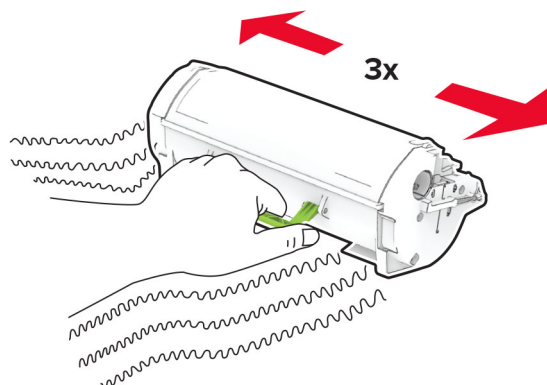


2 Vegye ki a használt tonerkazettát.

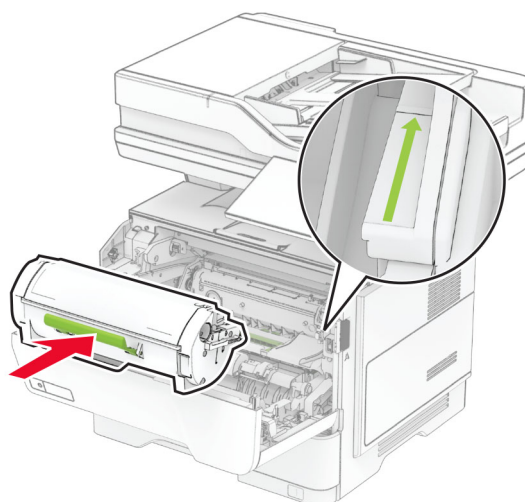


3 Csomagolja ki az új tonerkazettát.

**4** Oszlassa el a festéket a tonerkazetta megrázásával.



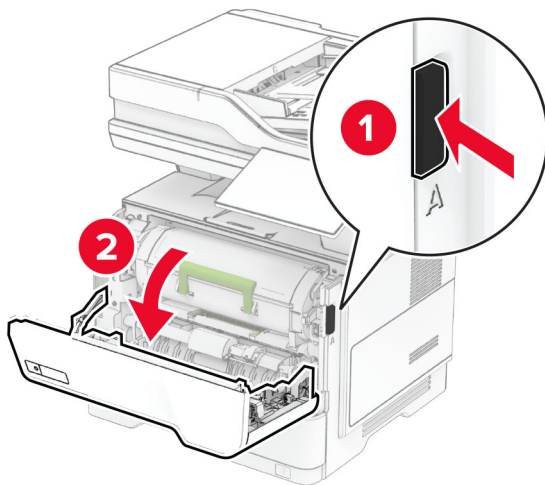
**5** Helyezze be az új tonerkazettát.



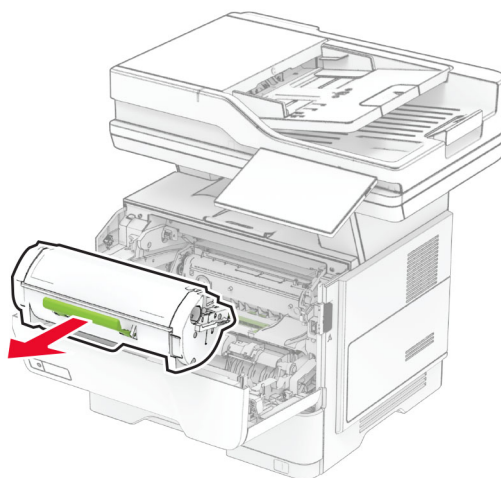
**6** Csukja be az A ajtót.

## A képalkotó egység cseréje

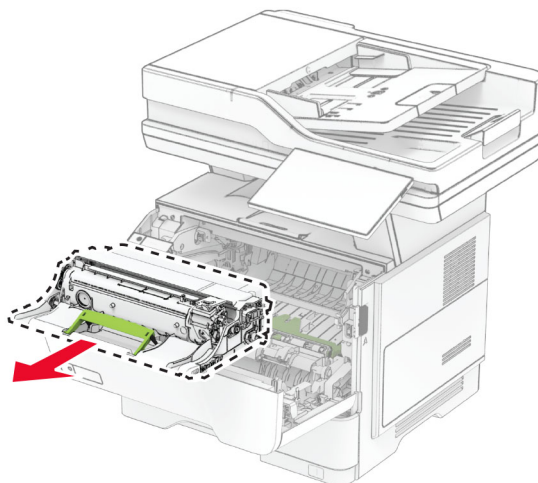
1 Nyissa ki az A ajtót.



2 Vegye ki a tonerkazettát.

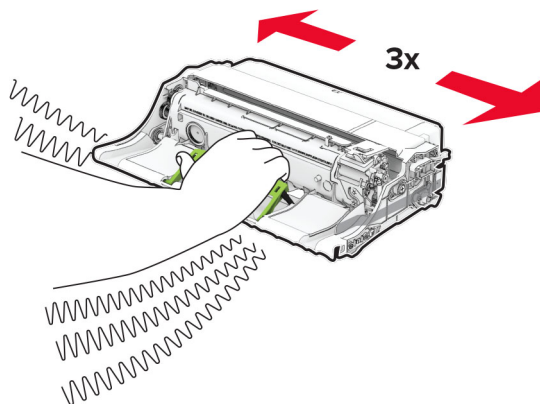


**3** Távolítsa el a használt képalkotó egységet.



**4** Csomagolja ki az új képalkotó egységet.

**5** Rázza fel a képalkotó egységet a toner elosztásához.

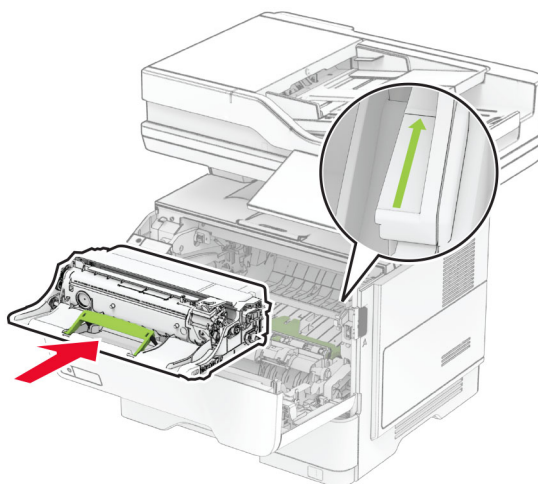


**Figyelem – sérülésveszély:** Ne tegye ki közvetlen fény hatásának a képalkotó egységet 10 percnél hosszabb ideig. A hosszabb ideig tartó közvetlen napsugárzás nyomtatási minőségbeli problémákat okozhat.

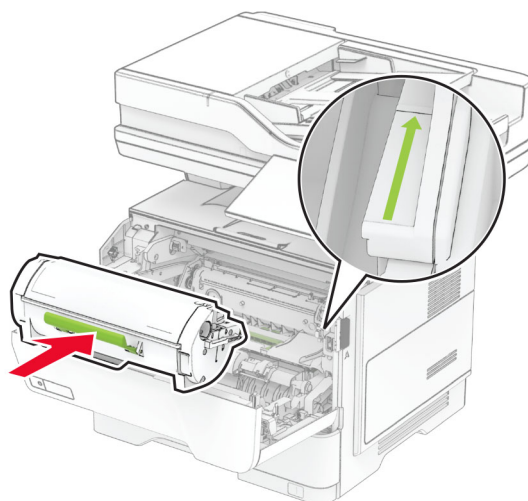
**Figyelem – sérülésveszély:** Ne érjen a fényvezetődobhoz. Ha hozzáér, azzal később romolhat a nyomtatási feladatok minősége.



**6** Helyezze be az új képkalkotó egységet.



**7** Helyezze be a tonerkazettát.

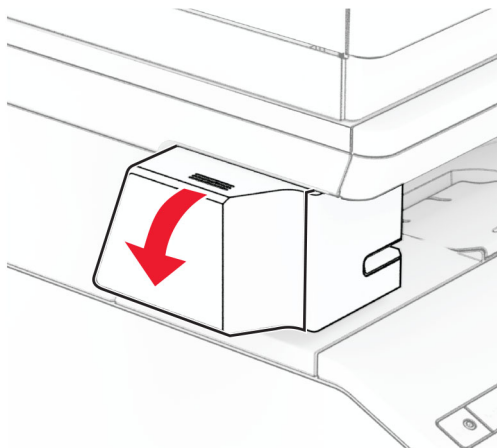


**8** Csukja be az A ajtót.

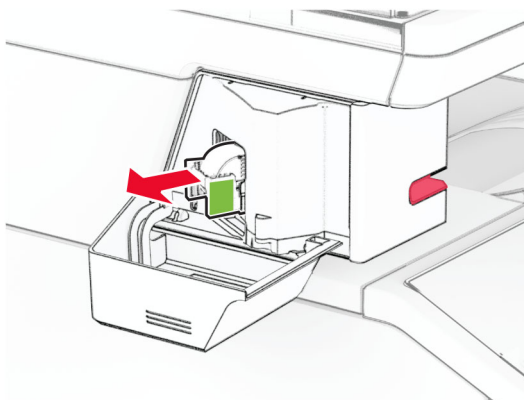


## Az utántöltő kapocs cseréje

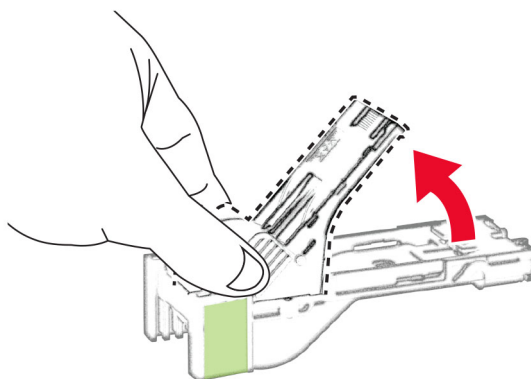
1 Nyissa fel a kapcsoló ajtaját.



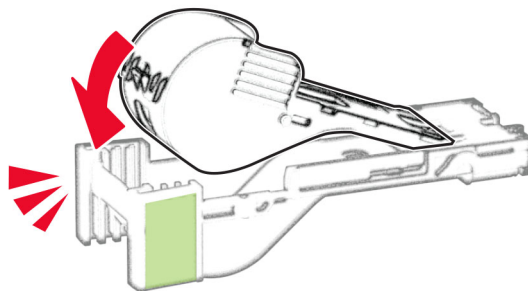
2 Vegye ki a tűzőkazettát.



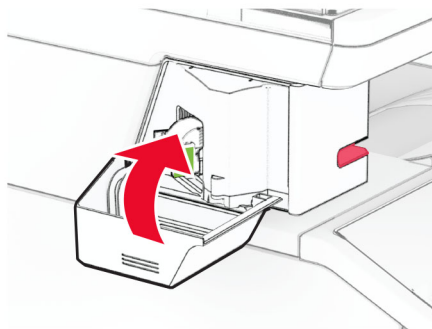
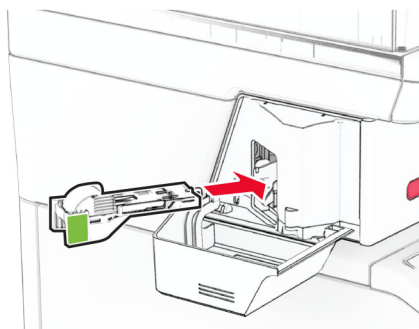
3 Vegye ki az üres utántöltő kapcsot.



4 Tegye be az új utántöltő kapsot úgy, hogy bepattanjon a helyére.



5 Helyezze be a tűzőkazettát, majd csukja be a kapcsoló ajtaját.

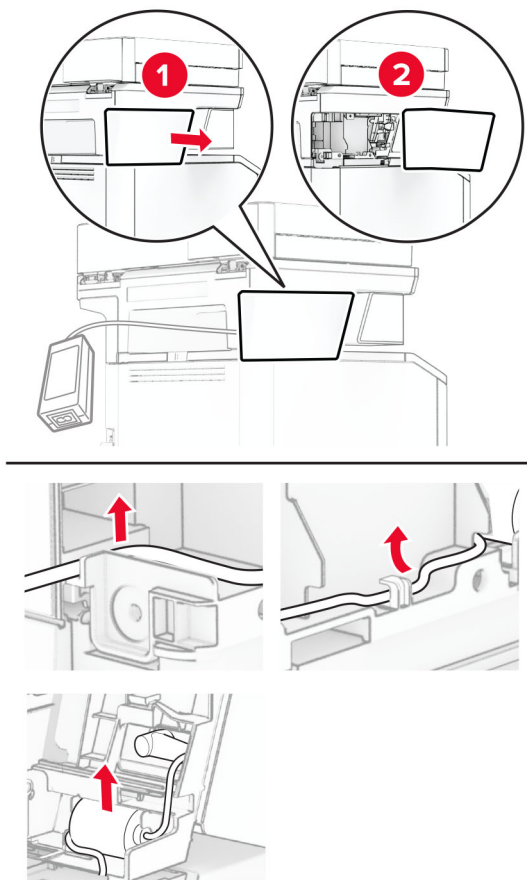


**Megj.:** Ellenőrizze a LED-visszajelzőt. A kapcsoló akkor áll készen a használatra, ha a kék fény világít.

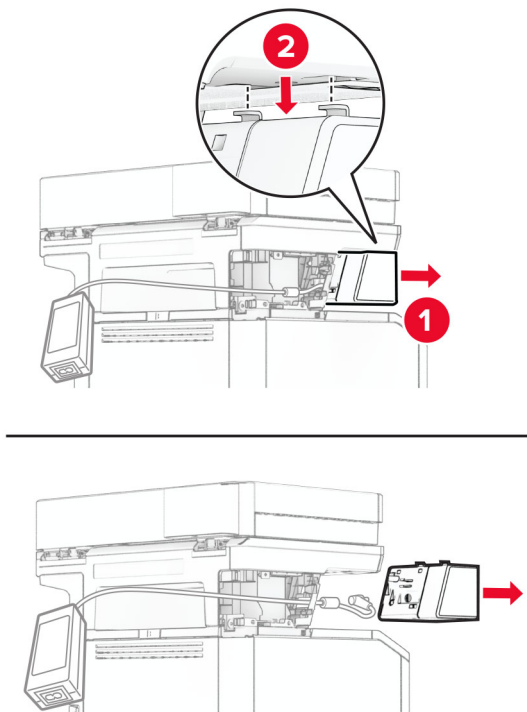
## A kapcsoló tápegységének cseréje

- 1 Kapcsolja ki a nyomtatót.
- 2 Húzza ki a tápkábelt a konnektorból, majd a nyomtatóból.
- 3 Húzza ki a tápegységet a fali aljzatból.

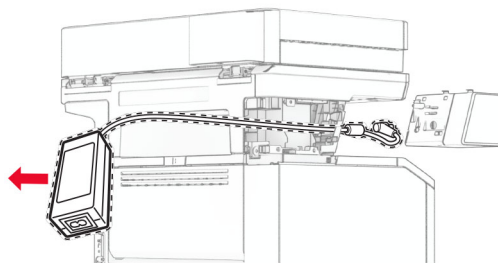
4 Távolítsa el az oszlop fedelét és a tápegység kábelét.



**5** Távolítsa el a kapcsolót.

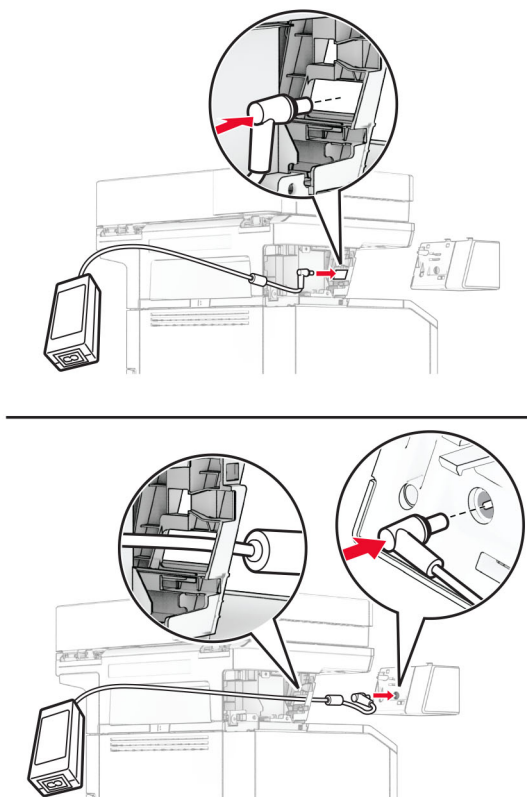


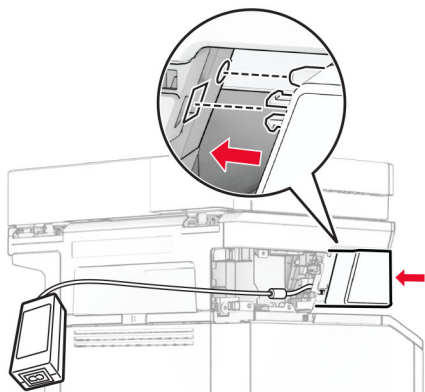
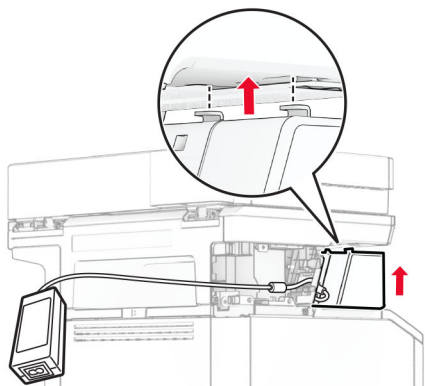
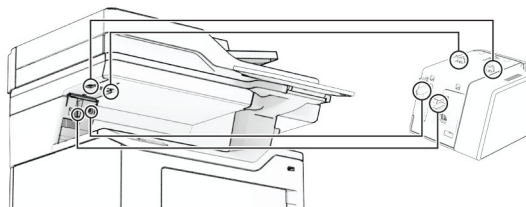
**6** Távolítsa el a használt tápegységet.



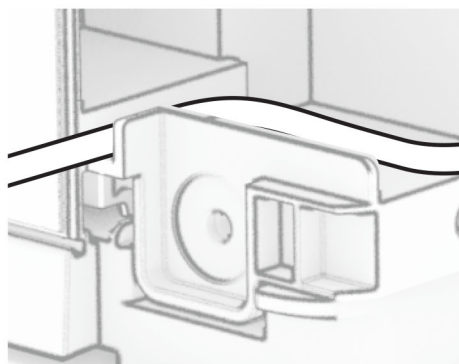
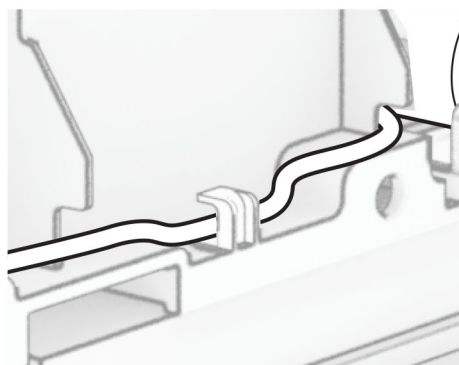
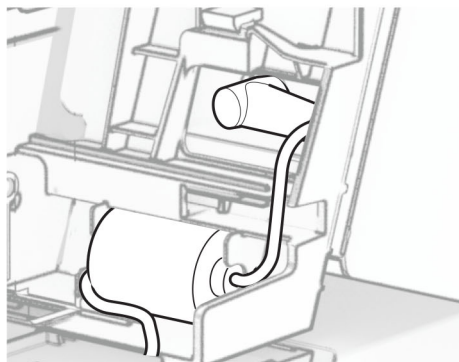
**7** Csomagolja ki az új tápegységet.

**8** A nyomtatón keresztül helyezze be az új tápegységet, majd csatlakoztassa a kapcsolóhoz.

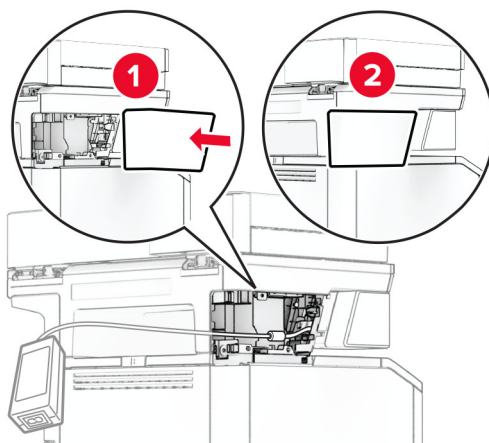


**9** Szerelje fel a kapcsolót.

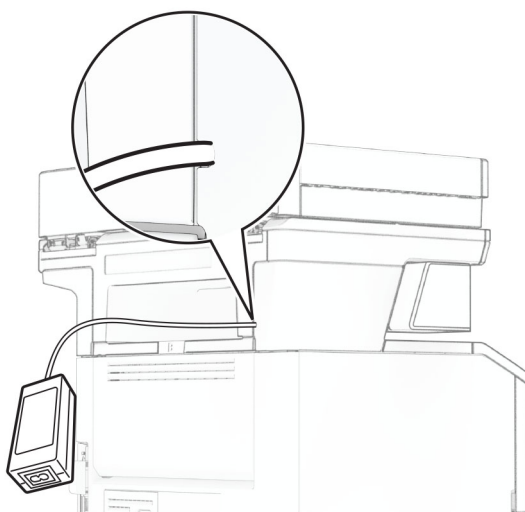
**10** Állítsa megfelelő helyzetbe a tápegységet.



**11** Szerelje fel az oszlop fedelét.



**Megj.:** Rögzítse megfelelően a tápegységet.



**12** Csatlakoztassa a kapcsoló tápkábelének egyik végét a tápegységhez, majd ezután a másik végét a konnektorhoz.

**13** Csatlakoztassa a nyomtató tápkábelének egyik végét a nyomtatóhoz, majd ezután a másik végét a konnektorhoz.

**⚠ VIGYÁZAT – SÉRÜLÉSVESZÉLY:** A tűzveszély és az áramütés elkerülése érdekében a tápkábelt közvetlenül egy, a készülékhez közeli, könnyen hozzáférhető, megfelelő besorolású és megfelelően földelt konnektorba csatlakoztassa.

**14** Kapcsolja be a nyomtatót.



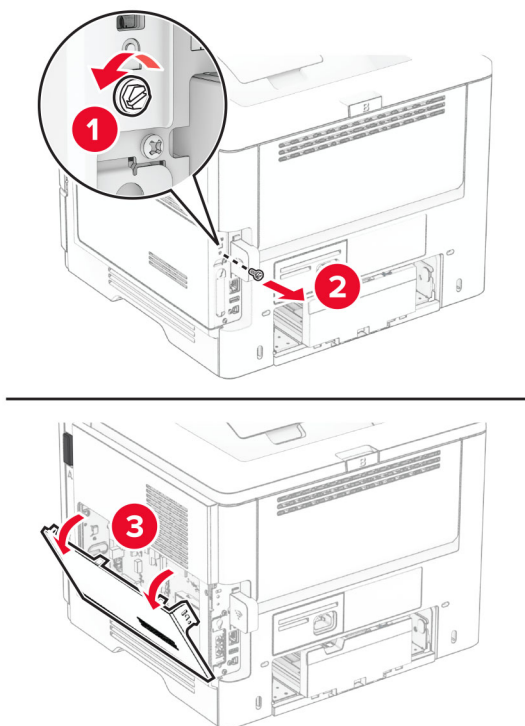
## A MarkNet N8450 vezeték nélküli nyomtatókiszolgáló cseréje

**⚠ VIGYÁZAT – ÁRAMÜTÉS VESZÉLYE:** Ha a vezérlőkártyával dolgozik, illetve külön megvásárolható hardvert vagy memóriaeszközöket helyez a nyomtatóba a beállítást követően, akkor az áramütés kockázatának elkerülése érdekében kapcsolja ki a nyomtatót, és húzza ki a tápkábelt a konnektorból. Ha bármilyen más eszköz is csatlakozik a nyomtatóhoz, akkor azt is kapcsolja ki, és húzza ki a nyomtatóval összekötő kábelt.

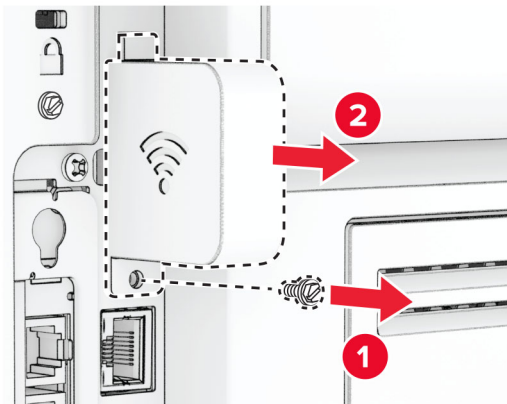
**Megj.:** Ehhez a feladathoz lapos fejű csavarhúzó szükséges.

- 1 Kapcsolja ki a nyomtatót.
- 2 Húzza ki a tápkábelt a konnektorból, majd a nyomtatóból.
- 3 Nyissa ki a vezérlőkártya fedelét.

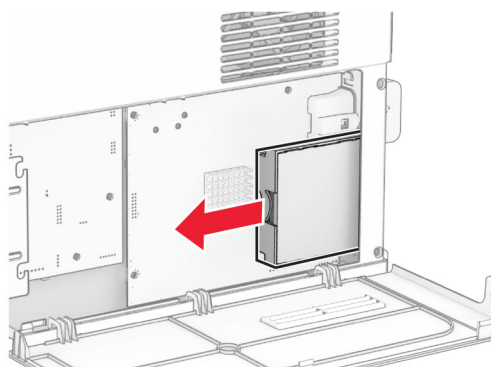
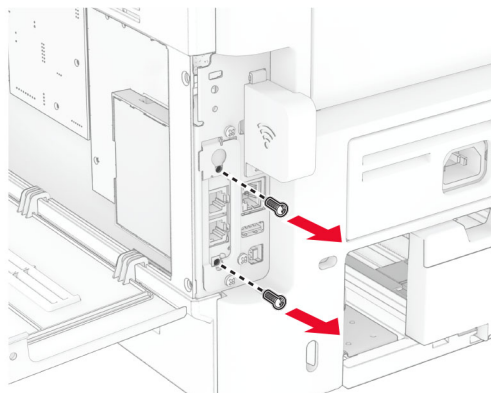
**Figyelem – sérülésveszély:** A vezérlőkártyán található elektronikus alkatrészekben könnyen kárt tehet a statikus elektromosság. Érintse meg a nyomtató valamelyik fém alkatrészét, mielőtt a vezérlőkártya alkatrészeihez vagy csatlakozóihoz nyúlna.



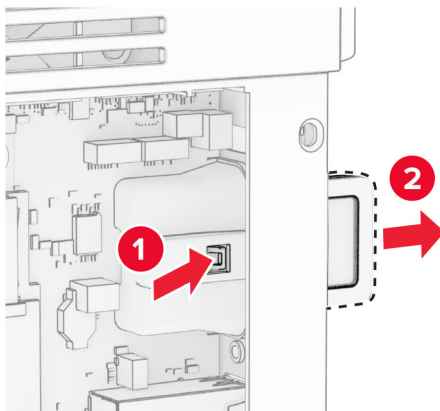
**4** Távolítsa el a vezeték nélküli nyomtatókiszolgáló fedelét.



**5** Távolítsa el a faxkártyát.

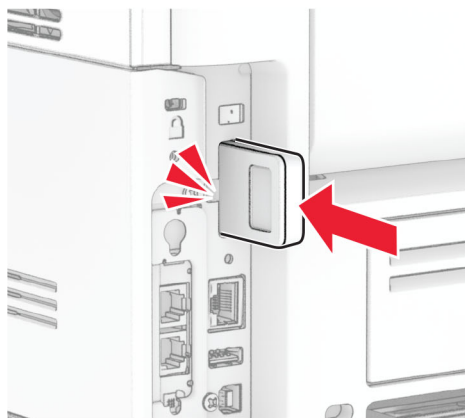
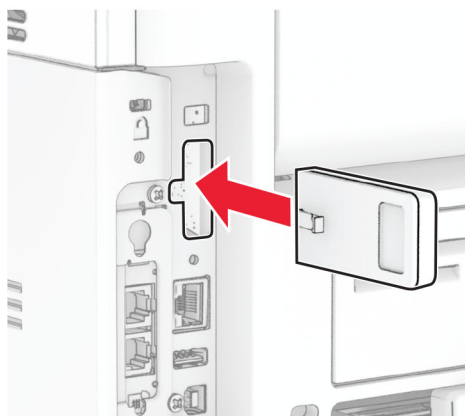


**6** Távolítsa el a használt vezeték nélküli nyomtatókiszolgálót.

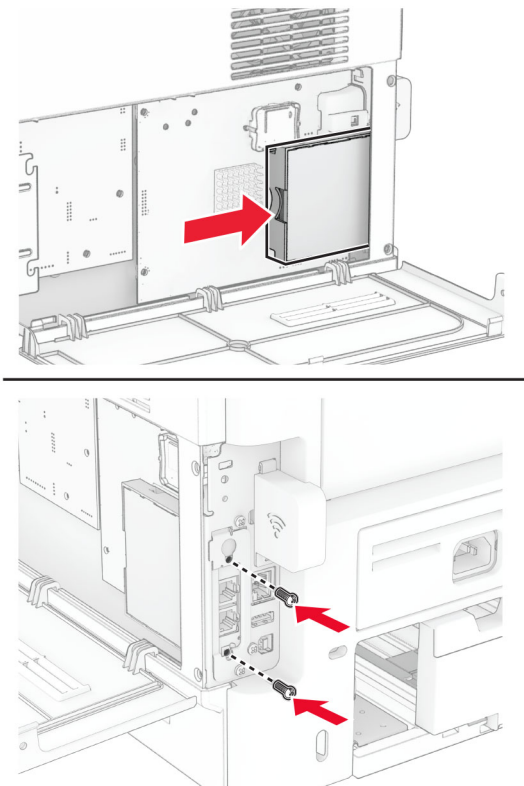


**7** Csomagolja ki az új vezeték nélküli nyomtatókiszolgálót.

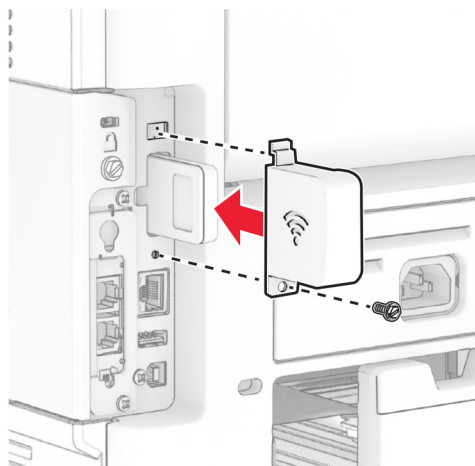
**8** Tolja be az új vezeték nélküli nyomtatókiszolgálót, amíg a helyére nem *kattan*.



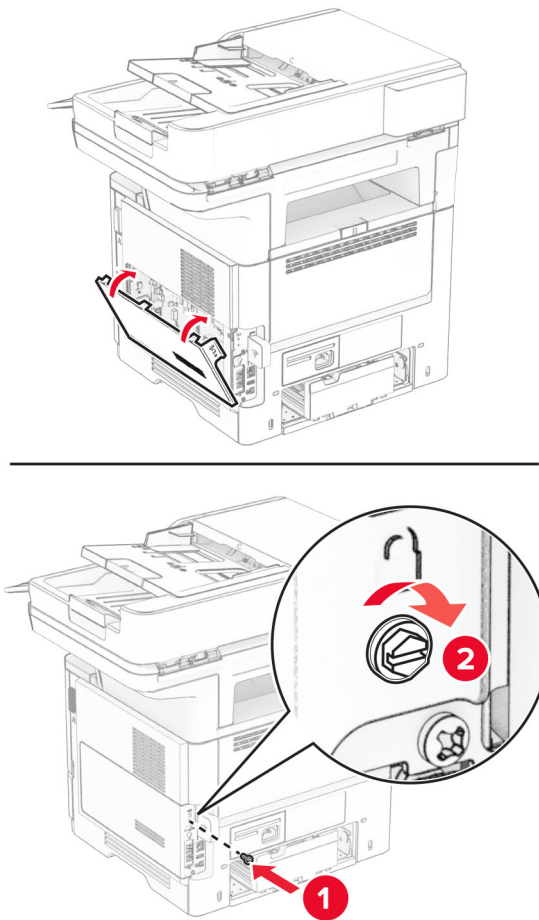
**9** Helyezze be a faxkártyát, majd szerelje be a csavarokat.



**10** Szerelje fel a vezeték nélküli nyomtatókiszolgáló fedelét, majd szerelje be a csavart.



**11** Csukja be a vezérlőkártya borítását, majd szerelje be a csavart.



**12** Csatlakoztassa a tápkábelt a nyomtatóhoz, majd ezután a konnektorhoz.

**⚠ VIGYÁZAT – SÉRÜLÉSVESZÉLY:** A tűzveszély és az áramütés elkerülése érdekében a tápkábelt közvetlenül egy, a készülékhez közeli, könnyen hozzáférhető, megfelelő besorolású és megfelelően földelt konnektorba csatlakoztassa.

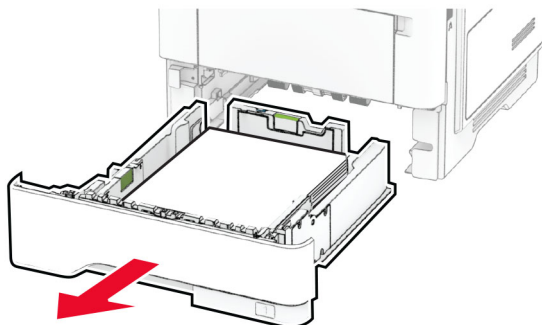
**13** Kapcsolja be a nyomtatót.

## Behúzóörgő gumijának cseréje

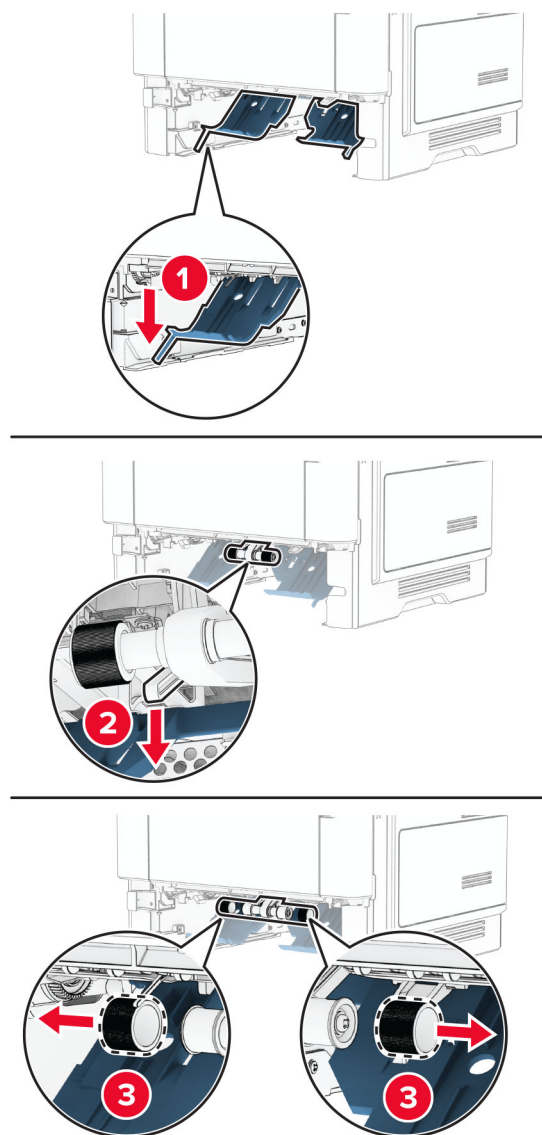
**1** Kapcsolja ki a nyomtatót.

**2** Húzza ki a tápkábelt a konnektorból, majd a nyomtatóból.

**3** Vegye ki a tálcát.

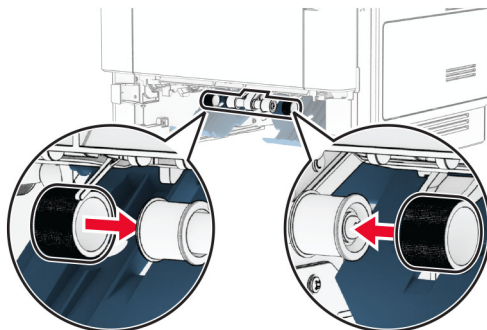


**4** Távolítsa el a használt behúzógörgő gumit.



**5** Csomagolja ki az új behúzógörgő gumit.

6 Illesse be az új behúzógörgő gumikat.



7 Helyezze vissza a tálcát.

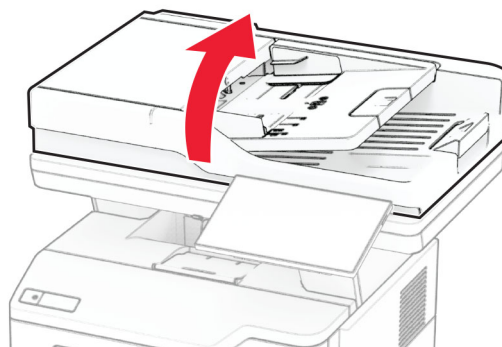
8 Csatlakoztassa a tápkábelt a nyomtatóhoz, majd ezután a konnektorhoz.

**⚠ VIGYÁZAT – SÉRÜLÉSVESZÉLY:** A tűzveszély és az áramütés elkerülése érdekében a tápkábelt közvetlenül egy, a készülékhez közeli, könnyen hozzáférhető, megfelelő besorolású és megfelelően földelt konnektorba csatlakoztassa.

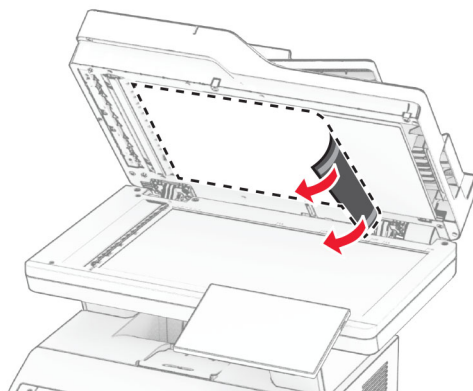
9 Kapcsolja be a nyomtatót.

## A lapolvasó üveg beolvasólapjának cseréje

1 Nyissa fel a lapolvasó fedelét.

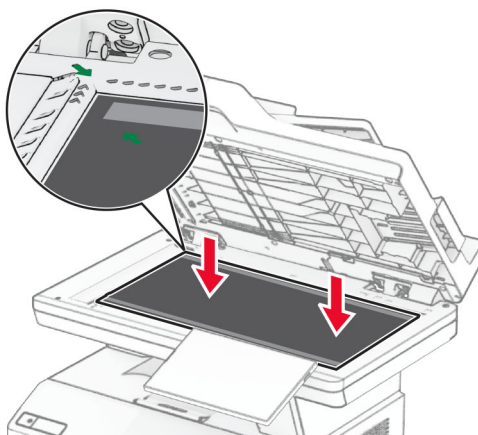
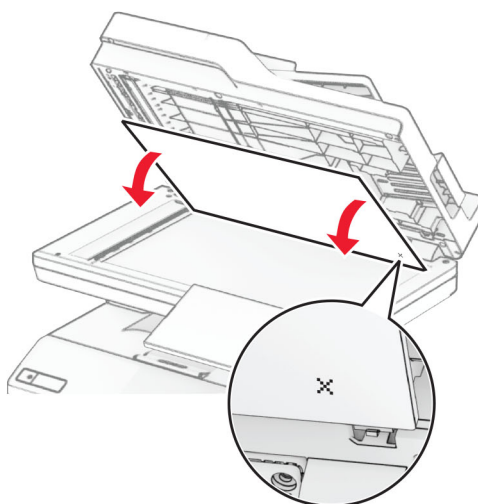


**2** Távolítsa el a lapolvasó üveg használt beolvasólapját.



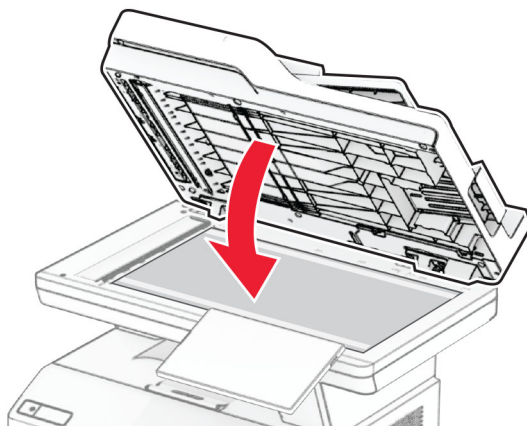
**3** Csomagolja ki a lapolvasó üveg új beolvasólapját.

**4** Igazítsa be a lapolvasó üveg új beolvasólapját a lapolvasó üvegéhez.



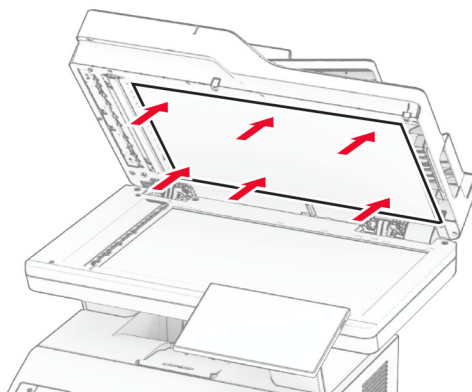


**5** Csukja le a beolvasó fedelét a lapolvasó üveg új beolvasólapjának rögzítéséhez.



**6** Nyissa fel a lapolvasó fedelét.

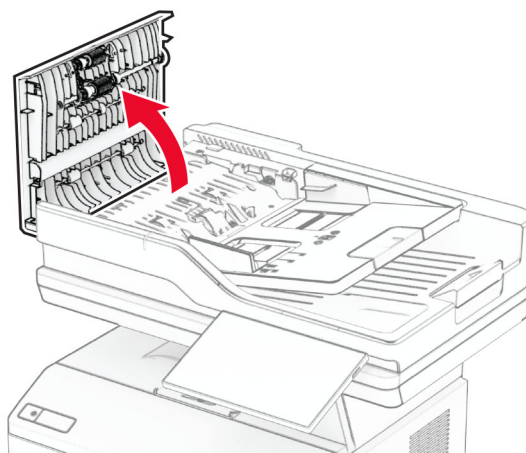
**7** A rögzítéséhez nyomja le a lapolvasó üveg beolvasólapját.



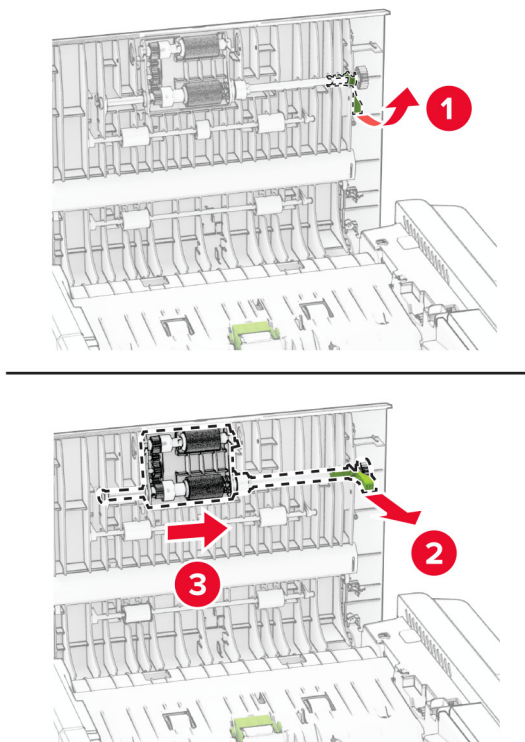
**8** Zárja le a lapolvasó fedelét.

## Az ADF görgőinek cseréje

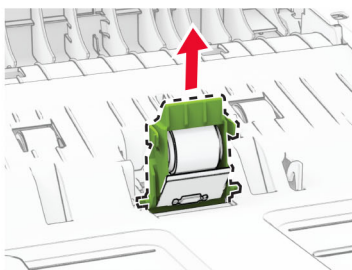
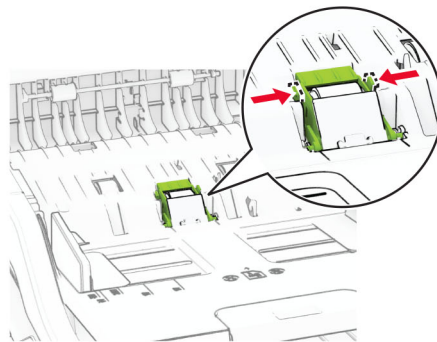
1 Nyissa ki a C ajtót.



2 Távolítsa el az automatikus lapadagoló használt felvevőgörgőjét.

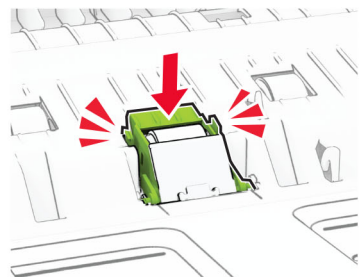
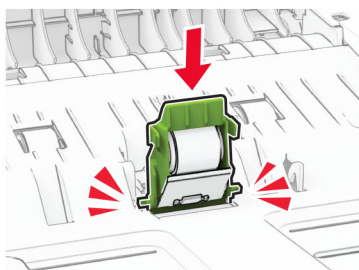
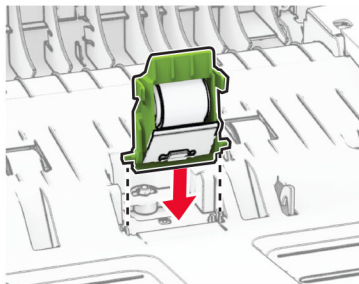


**3** Távolítsa el az automatikus lapadagoló használt elválasztógörgőjét.

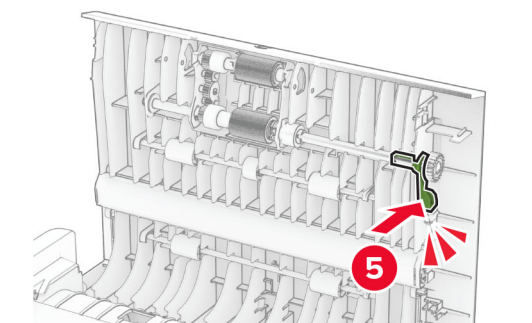
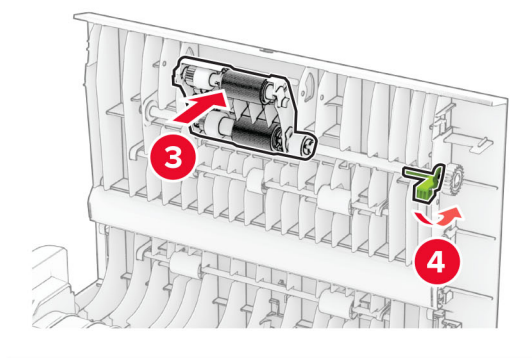
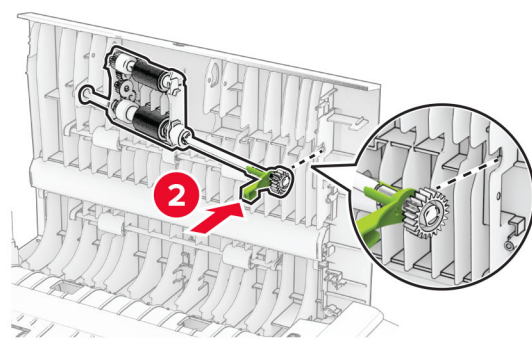
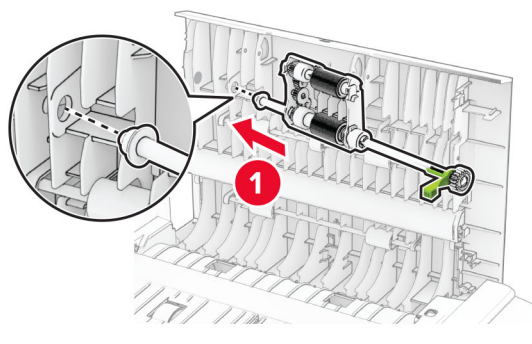


**4** Csomagolja ki az új ADF-behúzógörgőt és ADF-elválasztógörgőt.

**5** Tolja be az automatikus lapadagoló új elválasztógörgőjét, amíg a helyére nem *kattan*.



**6** Tolja be az új fellevőgörgőt, amíg a helyére nem *kattan*.



**7** Csukja be a C ajtót.


## Kellékanyag-használati számlálók visszaállítása

- 1 A kezdőképernyőn érintse meg a **Beállítások > Eszköz > Karbantartás > Konfigurációs menü > Kellékhasználat és számlálók** elemet.
- 2 Válassza ki a visszaállítani kívánt számlálót.

**Figyelem – sérülésveszély:** A visszajuttatási program szerződési feltételekkel nem rendelkező kellékanyagok és alkatrészek visszaállíthatók és utángyárthatók. A gyártói garancia azonban nem vonatkozik a nem eredeti kellékanyagok vagy alkatrészek által okozott károkra. Ha megfelelő utángyártás nélküli kellékanyagra vagy alkatrésze állítja vissza a számlálót, az kárt okozhat a nyomtatóban. A kellékanyag- vagy alkatrészszámláló visszaállítása után előfordulhat, hogy a nyomtató a visszaállított elem hiányára utaló hibát jelez.

## Nyomtatóalkatrészek tisztítása

### A nyomtató tisztítása

 **VIGYÁZAT – ÁRAMÜTÉS VESZÉLYE:** A nyomtató külsejének tisztításakor az áramütés veszélyének elkerülése érdekében először húzza ki a tápkábelt a fali aljzatból, majd húzzon ki minden kábelt a nyomtatóból.

#### Megjegyzések:


- Néhány havonta végezze el ezt a feladatot.
- A helytelen kezelésből adódó károkra a nyomtató jótállása nem terjed ki.

- 1 Kapcsolja ki a nyomtatót, és húzza ki a tápkábelt a konnektorból.
- 2 Vegye ki a papírt a normál rekeszből és a többcélú adagolóból.
- 3 Távolítsa el puha kefével vagy porszívóval a port, a szalagfoszlányokat és a papírdarabokat a nyomtatóról.
- 4 Törölje le a nyomtató külsejét nedves, puha, szőszmentes ronggyal.

#### Megjegyzések:

- Ne használjon háztartási tisztítószereket vagy mosószereket, mert azok kárt tehetnek a nyomtató külsejében.
- Ügyeljen, hogy a tisztítás után a nyomtató összes része száraz legyen.

- 5 Csatlakoztassa a tápkábelt a fali konnektorhoz, majd kapcsolja be a nyomtatót.

 **VIGYÁZAT – SÉRÜLÉSVESZÉLY:** A tűzveszély és az áramütés elkerülése érdekében a tápkábelt közvetlenül egy, a készülékhez közeli és könnyen hozzáférhető, megfelelő besorolású és megfelelően földelt csatlakozóaljzatba csatlakoztassa.

## Az érintőkijelző tisztítása

**⚠ VIGYÁZAT – ÁRAMÜTÉS VESZÉLYE:** A nyomtató külsejének tisztításakor az áramütés veszélyének elkerülése érdekében először húzza ki a tápkábelt a csatlakozóaljzatból, majd húzza ki minden kábelt a nyomtatóból.

**1** Kapcsolja ki a nyomtatót, majd húzza ki a tápkábelt a csatlakozóaljzatból.

**2** Egy puha, nedves, szőszmentes ruhaanyaggal törölje le az érintőkijelzőt.

### Megjegyzések:

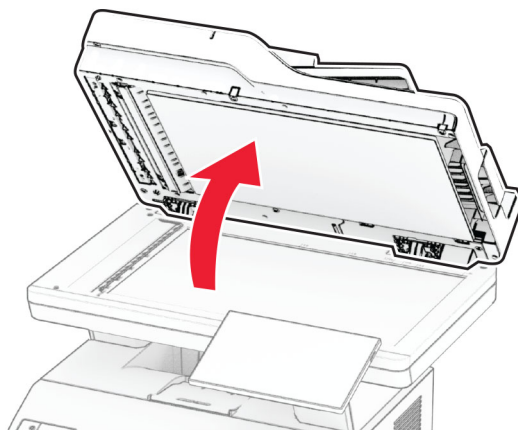
- Ne használjon háztartási tisztítószert vagy mosószert, mert ezek kárt tehetnek az érintőkijelzőben.
- Tisztítás után ellenőrizze, hogy az érintőkijelző száraz-e.

**3** Csatlakoztassa a tápkábelt a fali konnektorhoz, majd kapcsolja be a nyomtatót.

**⚠ VIGYÁZAT – SÉRÜLÉSVESZÉLY:** A tűzveszély és az áramütés elkerülése érdekében a tápkábelt közvetlenül egy, a készülékhez közeli, könnyen hozzáférhető, megfelelő besorolású és megfelelően földelt konnektorba csatlakoztassa.

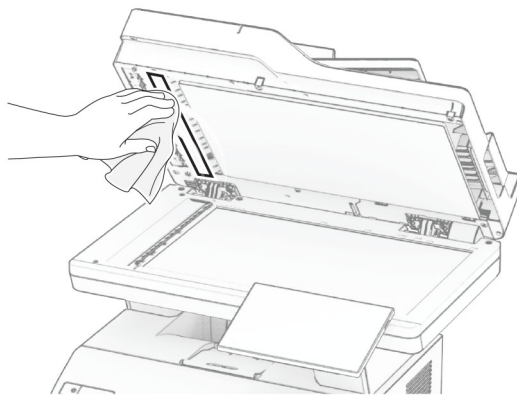
## Lapolvasó tisztítása

**1** Nyissa fel a lapolvasó fedelét.



**2** Egy puha, nedves, szőszmentes ruhaanyaggal törölje le a következő területeket:

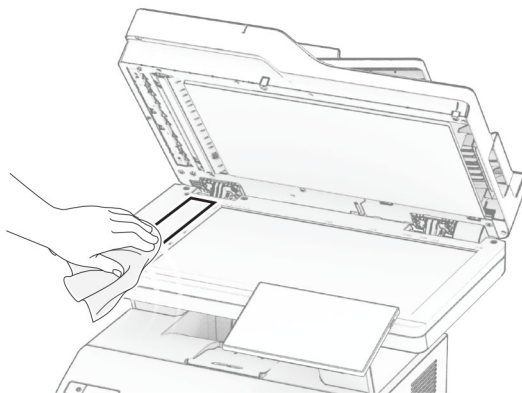
- Az ADF üvegének beolvasólapja



- Lapolvasó üveg beolvasólapja

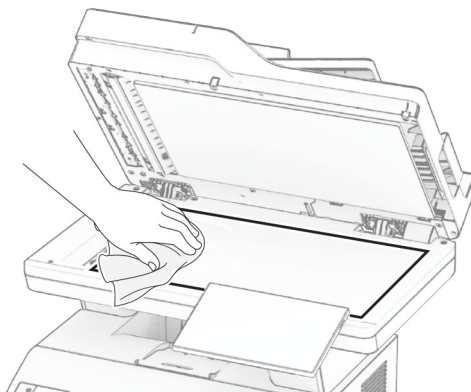


- Az automatikus lapadagoló üvege





- Lapolvasó üveglapja

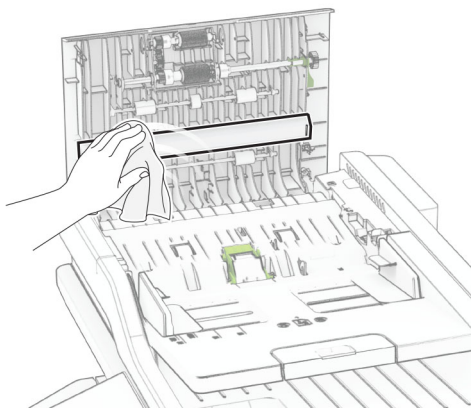


**3** Zárja le a lapolvasó fedelét.

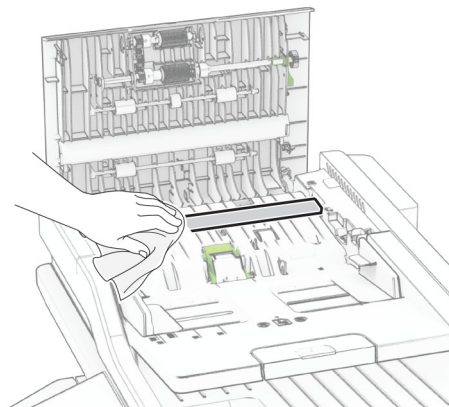
**4** Nyissa ki a C ajtót.

**5** Egy puha, nedves, szőszmentes ruhaanyaggal törölje le a következő területeket:

- Az automatikus lapadagoló párnája a C ajtóban



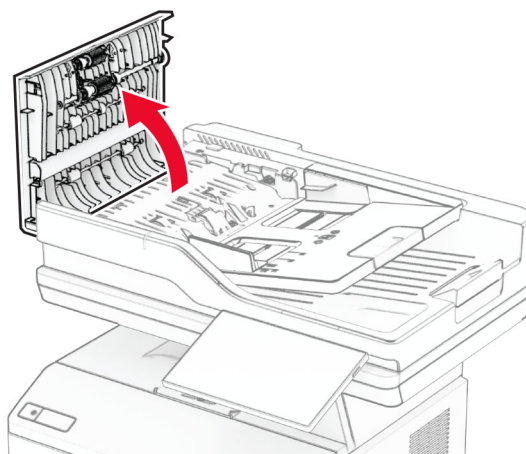
- Az automatikus lapadagoló üvege a C ajtóban



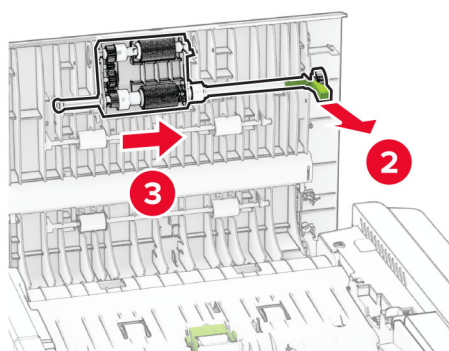
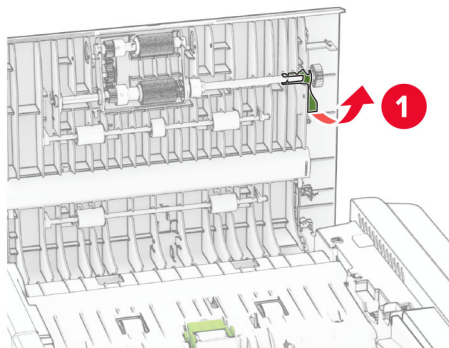
**6** Csukja be a C ajtót.

## Az ADF görgőinek tisztítása

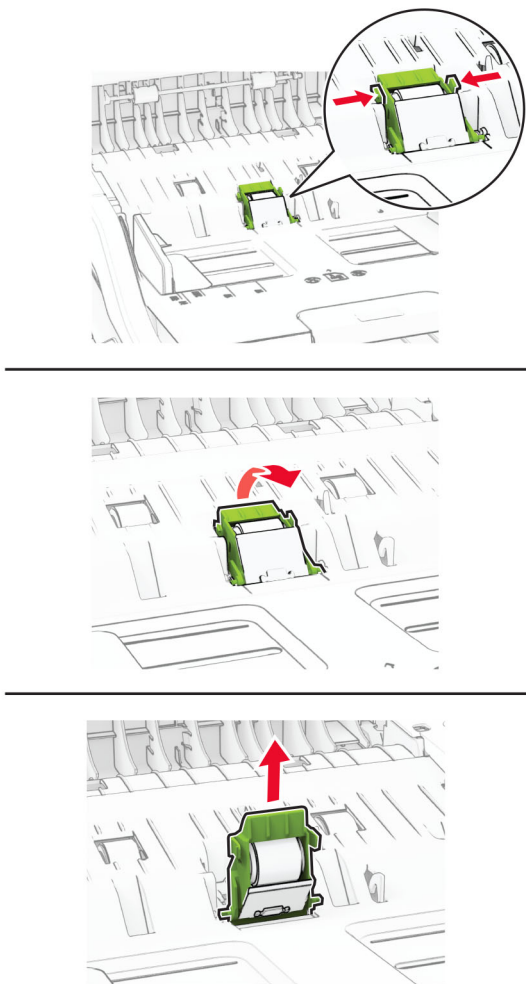
**1** Nyissa ki a C ajtót.



**2** Távolítsa el az automatikus lapadagoló felvevőgörgőjét.

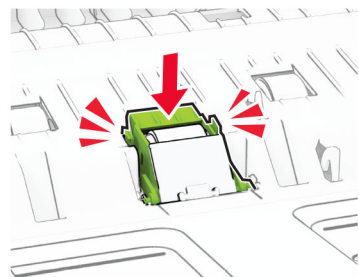
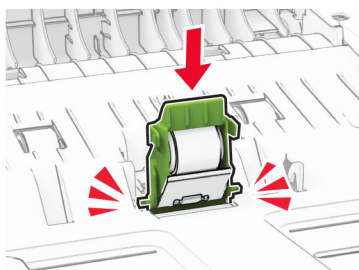
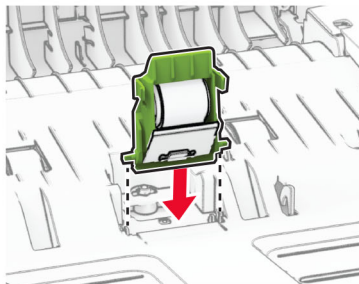


- 3** Távolítsa el az automatikus lapadagoló elválasztógörgőjét.

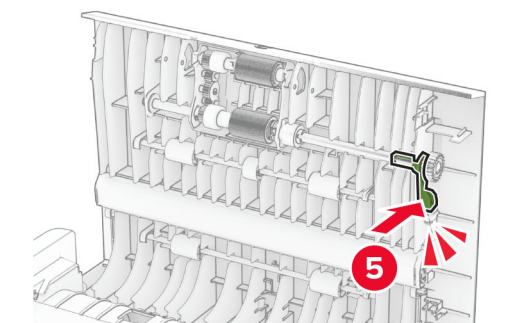
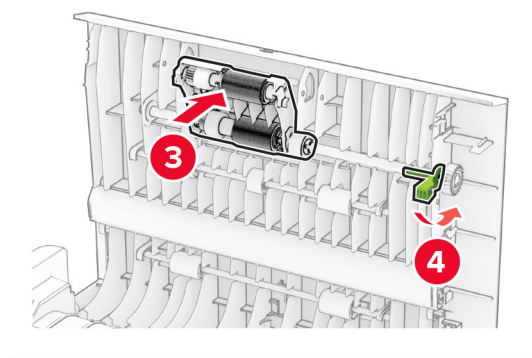
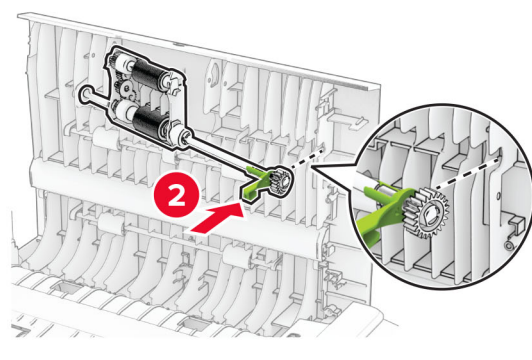
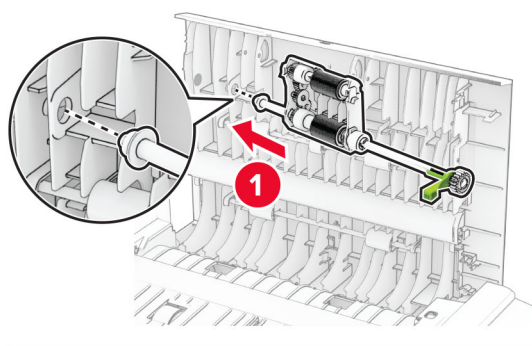


- 4** Vigyen fel egy kis izopropil alkoholt egy puha, szőszmentes ruhaanyagra, és törölje le vele az ADF behúzógörgőjét és az ADF elválasztógörgőjét.

**5** Tolja be az automatikus lapadagoló elválasztógörgőjét, amíg a helyére nem *kattan*.



**6** Tolja be az automatikus lapadagoló behúzóörgőjét, amíg a helyére nem *kattan*.



**7** Csukja be a C ajtót.

## Energia- és papírtakarékosság

### Energiatakarékos üzemmód beállításainak módosítása

#### Alvó üzemmód

- 1 A kezdőképernyőről érintse meg a **Beállítások > Eszköz > Energiagazdálkodás > Időtúllépések > Alvó üzemmód** elemeket.
- 2 Állítsa be, hogy a nyomtató mennyi ideig maradjon készenléti állapotban, mielőtt Alvó üzemmódra váltana.

#### Hibernált üzemmód

- 1 A kezdőképernyőről érintse meg a **Beállítások > Eszköz > Energiagazdálkodás > Időtúllépések > Hibernálás csatlakozáskor** elemeket.
- 2 Állítsa be, hogy a nyomtató mennyi ideig maradjon készenléti állapotban, mielőtt Hibernált üzemmódra váltana.

#### Megjegyzések:

- A Hibernálási idő működtetéséhez állítsa be a Hibernálási idő kapcsolat esetén elemet Hibernált értékre.
- A beágyazott webkiszolgáló le van tiltva, amikor a nyomtató Hibernált üzemmódban van.



### A kijelző fényerejének beállítása


- 1 A kezdőképernyőn válassza ki a **Beállítások > Eszköz > Tulajdonságok** lehetőséget.
- 2 A Kijelző fényereje menüben módosítsa a beállítást.

### Kellékanyagok megőrzése

- Nyomtatás a papír mindkét oldalára.  
**Megj.:** A kétoldalas nyomtatás az alapértelmezett beállítás a nyomtató-illesztőprogram.
- Több oldal nyomtatása egyetlen lapra.
- A nyomtatás előtt az előnézet funkció használatával tekintheti meg, hogyan fog mutatni a kész nyomtatás.
- Nyomtasson egy példányt a dokumentumból és ellenőrizze tartalmának és formátumának helyességét.

### A nyomtató áthelyezése más helyre

-  **VIGYÁZAT – SÉRÜLÉSVESZÉLY:** Ha a nyomtató nehezebb mint 20 kg (44 font), a biztonságos megemeléséhez legalább két ember szükséges.
-  **VIGYÁZAT – SÉRÜLÉSVESZÉLY:** A tűzveszély és az áramütés elkerülése érdekében csak a termékhez kapott vagy a gyártó által hitelesített tápkábelt használja.

 **VIGYÁZAT – SÉRÜLÉSVESZÉLY:** A nyomtató mozgatásakor tartsa be az alábbi útmutatásokat a személyi sérülések és a nyomtató károsodásának elkerülése érdekében:

- Ellenőrizze, hogy az összes ajtó és tálca zárva legyen.
- Kapcsolja ki a nyomtatót, és húzza ki a tápkábelt a konnektorból.
- Húzzon ki a nyomtatóból minden vezetékét és kábelt.
- Ha a nyomtatóhoz padlón álló, külön megvásárolható tálcák vagy kimeneti egységek csatlakoznak, a nyomtató mozgatása előtt csatlakoztassa le azokat.
- Ha a nyomtatóhoz görgős talp tartozik, tolja át a készüléket óvatosan az új helyére. Legyen óvatos, amikor küszöbökön vagy padlórepedéseken halad keresztül!
- Ha a nyomtató nem rendelkezik görgős talppal, de külön megvásárolható tálcák vagy kimeneti egységek csatlakoznak hozzá, vegye le a kimeneti egységeket, majd emelje le a nyomtatót a tálcákról. Ne próbálja egyszerre megemelni a nyomtatót és a többi egységet.
- A nyomtatót mindig a rajta található fogantyúk használatával emelje fel.
- A nyomtató mozgatására használt kocsinak elegendő rakfelülettel kell rendelkeznie a nyomtató teljes alapterületéhez.
- A hardveres kiegészítők mozgatására használt kocsinak elegendő rakfelülettel kell rendelkeznie a kiegészítők teljes méretéhez.
- Tartsa a nyomtatót függőlegesen.
- Óvakodjon az rázkódással járó mozgástól.
- Ügyeljen rá, hogy az ujjá ne kerüljön a nyomtató alá, amikor lerakja.
- Ügyeljen rá, hogy elég szabad hely maradjon a nyomtató körül.

**Megj.:** A helytelen áthelyezésből adódó károokra a nyomtató jótállása nem terjed ki.

## A nyomtató szállítása

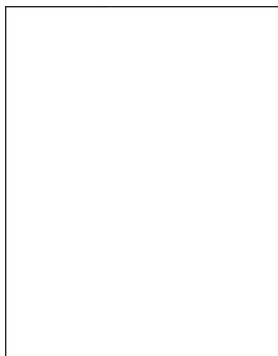
A szállítással kapcsolatos további információkért lásd: <https://support.lexmark.com> vagy forduljon a ügyfélszolgálathoz.



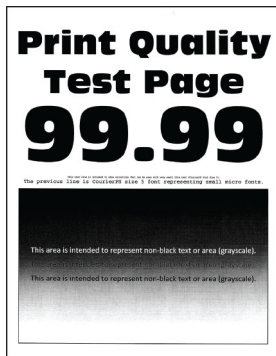
# Problémák elhárítása

## Nyomtatási minőséggel kapcsolatos problémák

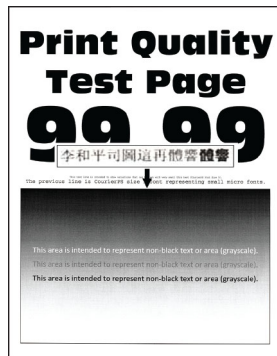
Keresse meg az Ön által tapasztalt nyomtatási hibát illusztráló képet, majd kattintson az alatta lévő hivatkozásra a megoldás megtekintéséhez.



[“Üres vagy fehér oldalak” itt: 224. oldal](#)



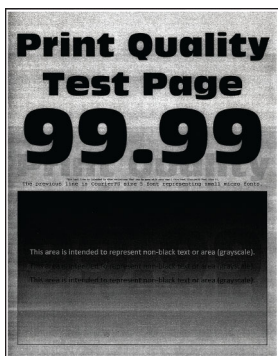
[“Sötét nyomat” itt: 225. oldal](#)



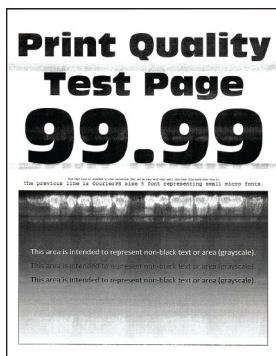
[“A vékony vonalak nyomtatása nem megfelelő” itt: 227. oldal](#)



[“Hajlott vagy gyűrt papír” itt: 228. oldal](#)



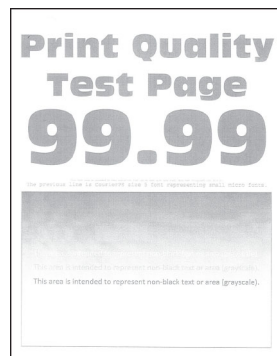
[“Szürke háttér” itt: 229. oldal](#)



[“Vízszintes világos sávok” itt: 239. oldal](#)



[“Helytelen margók” itt: 230. oldal](#)



[“Túl világos nyomat” itt: 231. oldal](#)



[“Tarka és pöttyös nyomat” itt: 233. oldal](#)



[“Papírmeghajlás” itt: 234. oldal](#)



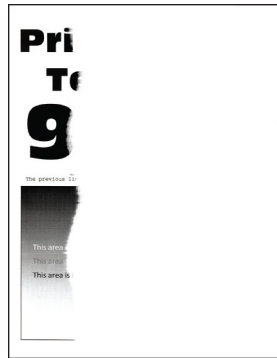
[“Görbe vagy ferde nyomat” itt: 235. oldal](#)



[“Ismétlődő hibák” itt: 245. oldal](#)



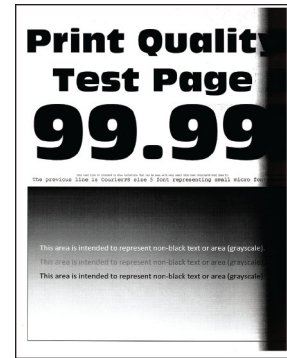
“Egyszínű fekete oldalak”  
itt: 236. oldal



“Levágott szöveg vagy kép”  
itt: 237. oldal



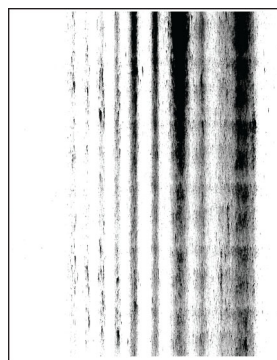
“Könnyen ledörzsölődik a festék” itt: 238. oldal



“Függőleges sötét sávok”  
itt: 241. oldal



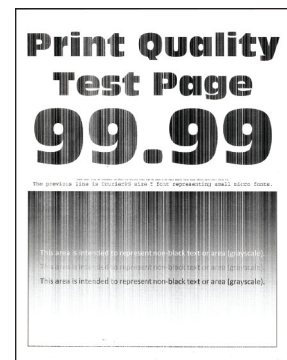
“Függőleges sötét vonalak vagy csíkok”  
itt: 243. oldal



“Függőleges sötét csíkok és hiányos nyomat” itt: 244. oldal



“Függőleges világos sávok”  
itt: 240. oldal





“Függőleges fehér vonalak” itt: 241. oldal

## A nyomtató hibakódjai

Hibakódok	A hibaüzenet	Megoldás
8.01	Csukja be az A-val jelölt elülső ajtót.	Csak akkor nyissa ki bármelyik ajtót, ha karbantartást végez.
9.00	A nyomtató újraindult. Lehet, hogy az utolsó feladat nincs befejezve.	Nyomja meg a <b>Folytatás</b> gombot az üzenet törléséhez és a nyomtatás folytatásához.
11.11, 11.21, 11.31, 11.41	<forrás/> betöltése ezzel: <típus/> <méret/>.	Nyissa ki a jelzett tálcát, és töltsön be papírt. További információkért lásd: <a href="#">“Tálcák betöltése” itt: 45. oldal.</a>
11.12, 11.22, 11.32, 11.42	<forrás/> betöltése ezzel: <típus/> <méret/> <tájolás/>.	
11.91	Töltse fel a többcélú adagolót ezzel: <típus/> <méret/>.	Nyissa ki a többcélú adagolót, és töltsön be papírt. További információkért lásd: <a href="#">“A többcélú adagoló betöltése” itt: 47. oldal.</a>
11.92	Töltse fel a többcélú adagolót ezzel: <típus/> <méret/> <tájolás/>.	

Hibakódok	A hibaüzenet	Megoldás
12.11, 12.21, 12.31, 12.41	<forrás/> módosítása erre: <típus/> <méret/>.	Nyissa ki a jelzett tálcát, vegye ki a papírt, majd töltsön be megfelelő típusú és méretű papírt. További információkért lásd: <a href="#">"Tálcák betöltése" itt: 45. oldal.</a>
12.12, 12.22, 12.32, 12.42	<forrás/> módosítása erre: <típus/> <méret/> <tájéolás/>.	
12.91	Módosítsa a többcélú adagolót erre: <típus/> <méret/>.	Vegye ki a papírt, majd töltsön be megfelelő típusú és méretű papírt. További információkért lásd: <a href="#">"A többcélú adagoló betöltése" itt: 47. oldal.</a>
12.92	Módosítsa a többcélú adagolót erre: <típus/> <méret/> <tájéolás/>.	
29.08	Távolítsa el a csomagolást.	<ol style="list-style-type: none"> <li>1 Nyissa ki az A ajtót.</li> <li>2 Vegye ki a tonerkazettát.</li> <li>3 Távolítsa el a képkötő egységet.</li> <li>4 Távolítsa el a csomagolóanyagot.</li> </ol> <p><b>Figyelem – sérülésveszély:</b> Ne tegye ki közvetlen fény hatásának a fényvezető egységet 10 percnél hosszabb ideig. A hosszabb ideig tartó közvetlen napsugárzás nyomtatási minőségbeli problémákat okozhat.</p> <p><b>Figyelem – sérülésveszély:</b> Ne érjen a képkötő egység alatt található fényes fényvezetődobhoz. Ha hozzáér, azzal később romolhat a nyomtatási feladatok minősége.</p> <ol style="list-style-type: none"> <li>5 Helyezze be a képkötő egységet.</li> <li>6 Helyezze be a tonerkazettát.</li> <li>7 Csukja be az A ajtót.</li> <li>8 Vegye ki az összes tálcát, majd távolítsa el róluk az összes csomagolóanyagot.</li> <li>9 Helyezze be az összes tálcát.</li> </ol>
31.40z	Helyezze vissza a hiányzó vagy nem reagáló kazettát.	<ol style="list-style-type: none"> <li>1 Nyissa ki az A ajtót.</li> <li>2 Vegye ki a tonerkazettát.</li> <li>3 Helyezze be a tonerkazettát.</li> <li>4 Csukja be az A ajtót.</li> </ol>
31.60z	Helyezze vissza a hiányzó vagy nem reagáló képkötő egységet.	<ol style="list-style-type: none"> <li>1 Nyissa ki az A ajtót.</li> <li>2 Vegye ki a tonerkazettát.</li> <li>3 Távolítsa el a képkötő egységet.</li> </ol> <p><b>Figyelem – sérülésveszély:</b> Ne tegye ki közvetlen fény hatásának a fényvezető egységet 10 percnél hosszabb ideig. A hosszabb ideig tartó közvetlen napsugárzás nyomtatási minőségbeli problémákat okozhat.</p> <p><b>Figyelem – sérülésveszély:</b> Ne érjen a képkötő egység alatt található fényes fényvezetődobhoz. Ha hozzáér, azzal később romolhat a nyomtatási feladatok minősége.</p> <ol style="list-style-type: none"> <li>4 Helyezze be a képkötő egységet.</li> <li>5 Helyezze be a tonerkazettát.</li> <li>6 Csukja be az A ajtót.</li> </ol>
32.40z	Cserélje ki a nem támogatott festékkazettát.	Lásd: <a href="#">"A tonerkazetta kicserélése" itt: 180. oldal.</a>

Hibakódok	A hibaüzenet	Megoldás
32.60z	Cserélje ki a nem támogatott képalkotó egységet.	Lásd: <a href="#">“A képalkotó egység cseréje” itt: 182. oldal.</a>
33.40	Nem Lexmark festékkazetta, lásd: Használati útmutató.	Lásd: <a href="#">“Nem Lexmark márkájú kellékanyagok” itt: 267. oldal.</a>
33.60	Nem Lexmark képalkotó egység, lásd: Használati útmutató.	
37.1	Nincs elég memória a feladat leválogatásához.	Próbálkozzon az alábbiakkal: <ul style="list-style-type: none"> <li>• Ha szeretné kinyomtatni a munka tárolt részét és elkezdni a nyomtatási feladat maradék részének leválogatását, akkor nyomja meg a <b>Folytatás</b> gombot.</li> <li>• Szakítsa meg az aktuális nyomtatási feladatot.</li> </ul>
37.3	Nincs elég memória, egyes felfüggesztett feladatok törölődtek.	Nyomja meg a <b>Folytatás</b> gombot az üzenet törléséhez és a nyomtatás folytatásához.
38,1	A memória megtelt.	Próbálkozzon az alábbiakkal: <ul style="list-style-type: none"> <li>• Nyomja meg a <b>Feladat törlése</b> gombot az üzenet törléséhez.</li> <li>• Nyomtassa a dokumentumot több részletben, vagy küldje át egy másik nyomtatóra.</li> <li>• Telepítsen további nyomtatómemóriát.</li> </ul>
39.1	Bonyolult oldal; előfordulhat, hogy egyes adatok nem kerültek kinyomtatásra.	Próbálkozzon az alábbiakkal: <ul style="list-style-type: none"> <li>• Nyomja meg a <b>Folytatás</b> gombot az üzenet törléséhez és a nyomtatás folytatásához.</li> <li>• Szakítsa meg az aktuális nyomtatási feladatot.</li> <li>• Telepítsen további nyomtatómemóriát.</li> <li>• Csökkentse a nyomtatási feladat összetettségét és méretét, mielőtt ismét nyomtatásba küldené. <ul style="list-style-type: none"> <li>– Csökkentse a nyomtatási feladatban lévő lapok számát.</li> <li>– Csökkentse a letöltött betűtípusok számát és méretét.</li> <li>– Törölje a felesleges betűtípusokat vagy makrókat a nyomtatási feladatból.</li> <li>– Csökkentse a nyomtatási feladatban lévő grafikák számát.</li> </ul> </li> </ul>
42.yy	Cserélje ki a festékkazettát – nem megfelelő régió.	Lásd: <a href="#">“Cserélje ki a kazettát – nem megfelelő régió” itt: 266. oldal.</a>
43.40z	Helyezze be újra a festékkazettát.	Lásd: <a href="#">“A tonerkazetta kicserélése” itt: 180. oldal.</a>
44.40	Cserélje ki a festékkazettát – nem megfelelő nyomtató.	Lásd: <a href="#">“Cserélje ki a kazettát – nem megfelelő régió” itt: 266. oldal.</a>
55.1	Hiba az USB-meghajtó olvasása közben. Távolítsa el az USB-meghajtót.	A folytatáshoz távolítsa el a flash meghajtót.
55.2	Hiba az USB-hub olvasásakor. Távolítsa el a hubot.	A folytatáshoz távolítsa el az USB-hubot.

Hibakódok	A hibaüzenet	Megoldás
58	<b>Túl sok tálcá van csatlakoztatva. Csak &lt;x/&gt; tálcá támogatható.</b>	<ol style="list-style-type: none"> <li>1 Kapcsolja ki a nyomtatót, majd húzza ki a tápkábelt a csatlakozóaljzatból.</li> <li>2 Távolítson el egy vagy több tálcát.</li> <li>3 Csatlakoztassa a tápkábelt a fali konnektorhoz, majd kapcsolja be a nyomtatót.</li> </ol> <p> <b>VIGYÁZAT – SÉRÜLÉSVESZÉLY:</b> A tűzveszély és az áramütés elkerülése érdekében a tápkábelt közvetlenül egy, a készülékhez közeli, könnyen hozzáférhető, megfelelő besorolású és megfelelően földelt konnektorba csatlakoztassa.</p>
59	<b>Nem kompatibilis [x] tálcá.</b>	<ol style="list-style-type: none"> <li>1 Kapcsolja ki a nyomtatót, majd húzza ki a tápkábelt a csatlakozóaljzatból.</li> <li>2 Vegye ki a megfelelő tálcát.</li> <li>3 Csatlakoztassa a tápkábelt a fali konnektorhoz, majd kapcsolja be a nyomtatót.</li> </ol> <p> <b>VIGYÁZAT – SÉRÜLÉSVESZÉLY:</b> A tűzveszély és az áramütés elkerülése érdekében a tápkábelt közvetlenül egy, a készülékhez közeli, könnyen hozzáférhető, megfelelő besorolású és megfelelően földelt konnektorba csatlakoztassa.</p>
61	Vegye ki a hibás lemezt.	Cserélje ki a hibás tárolómeghajtót.
62	A lemez megtelt.	<p>Próbálkozzon az alábbiakkal:</p> <ul style="list-style-type: none"> <li>• Nyomja meg a <b>Folytatás</b> gombot az üzenet törléséhez.</li> <li>• Törölje a betűkészleteket, makrókat és az intelligens tárolómeghajtón tárolt egyéb adatokat.</li> <li>• Az intelligens tárolómeghajtó beszerelése.</li> </ul>
63	Formázza a lemezt.	<p>A formázás mostantól minden adatot töröl a tárolómeghajtóról.</p> <p>A lemez formázásához tegye az alábbiakat:</p> <ol style="list-style-type: none"> <li>1 A kezdőképernyőn érintse meg a <b>Beállítások &gt; Eszköz &gt; Karbantartás &gt; Üzemen kívüli törlés</b> lehetőséget.</li> <li>2 Érintse meg a <b>Minden információ törlése a merevlemezről</b> vagy az <b>Intelligens tárolómeghajtó törlése</b> elemet, majd érintse meg a <b>TÖRLÉS</b> elemet.</li> </ol>
71.01	A Faxállomásnév nincs beállítva. Lépjen kapcsolatba a rendszergazdával.	Lásd: <a href="#">“Az analóg faxot használó faxfunkció beállítása” itt: 30. oldal.</a>
71.02	A Faxállomásszám nincs beállítva. Lépjen kapcsolatba a rendszergazdával.	
71.03	Nem kapcsolódik analóg telefonvonal a modemhez, fax kikapcsolva.	Ellenőrizze a csatlakozást és a vonalat, hogy van-e jel. További információkért lásd: <a href="#">“Fax beállítása normál telefonvonal használatával” itt: 32. oldal.</a>
71.06	Nem lehet csatlakozni a HTTPS faxkiszolgálóhoz.	Megszakadt a kapcsolat a HTTPS faxkiszolgálóval. Ellenőrizze a nyomtató internetkapcsolatát.
71.12	A memória megtelt, nem nyomtathatók faxok.	Érintse meg az <b>Összes nyomtatása</b> lehetőséget, hogy kinyomtassa az összes elmentett faxot.

Hibakódok	A hibaüzenet	Megoldás
71.13	A memória megtelt. Nem lehet faxot küldeni.	Próbálkozzon az alábbiakkal: <ul style="list-style-type: none"> <li>Folytassa a műveletet, és próbálja meg ismét elküldeni a faxot.</li> <li>Olvassa be az eredeti dokumentumot oldalanként, tárcsázza a faxszámot, majd olvassa be a dokumentumot.</li> </ul>
71.4	Hibás nyomtatóidő.	A helyes nyomtatóidő beállításához tegye a következőket: <ol style="list-style-type: none"> <li>Érintse meg a <b>Beállítások &gt; Eszköz &gt; Beállítások</b> elemet.</li> <li>Érintse meg a <b>Dátum és idő</b> elemet, majd állítsa be a helyes időt.</li> </ol>
72.01	Az e-mail SMTP kiszolgáló nincs beállítva. Lépjen kapcsolatba a rendszergazdával.	Próbálja meg az alábbiak valamelyikét: <ul style="list-style-type: none"> <li>Állítsa be az e-mail funkciót. További információkért lásd: <a href="#">"E-mail SMTP-beállítások konfigurálása" itt: 37. oldal.</a></li> <li>Tiltsa le a hibaüzenetet. További információkért lásd: <a href="#">"»Az SMTP-kiszolgáló nincs beállítva« hiba letiltása" itt: 270. oldal.</a></li> </ul>
80.01, 80.03, 80.09	A karbantartókészlet hamarosan kifogyóban.	Nyomja meg a <b>Folytatás</b> gombot az üzenet törléséhez.
80.11, 80.13, 80.19	A karbantartókészlet szintje alacsony.	
80.21, 80.23, 80.29	A karbantartókészlet szintje nagyon alacsony.	
84.00, 84.01, 84.02, 84.03, 84.09	A képkotó egység festékszintje közepesen alacsony.	Nyomja meg a <b>Folytatás</b> gombot az üzenet törléséhez.
84.11, 84.12, 84.13, 84.19	A képkotó egység festékszintje alacsony.	
84.21, 84.22, 84.23, 84.29	A képkotó egység festékszintje nagyon alacsony.	
84.31, 84.32, 84.33	Cserélje ki a képkotó egységet, ha az túllépte a javasolt élettartamot.	Lásd: <a href="#">"A képkotó egység cseréje" itt: 182. oldal.</a>
84.41, 84.42, 84.43	A nyomtatás folytatásához cserélje ki a képkotó egységet.	
88.00, 88.08, 88.09	A kazetta festékszintje közepesen alacsony.	Nyomja meg a <b>Folytatás</b> gombot az üzenet törléséhez.
88.10, 88.18, 88.19	A kazetta festékszintje alacsony.	
88.20, 88.28, 88.29	A kazetta festékszintje nagyon alacsony.	
88.30, 88.38	<b>Cserélje ki a festékkazettát, &lt;num/&gt; becsült hátralévő oldal.</b>	Lásd: <a href="#">"A tonerkazetta kicserélése" itt: 180. oldal.</a>
88.30, 88.38	Cserélje ki a festékkazettát.	
88.40, 88.48	Cserélje ki a kazettát, 0 hátralévő oldal.	

Hibakódok	A hibaüzenet	Megoldás
200.03	<b>Papírelakadás, [elakadás, fejléc]. [xxx.yy]</b>	Lásd: <a href="#">“Papírelakadás a többcélú adagolóban” itt: 261. oldal.</a>
200.04, 200.05, 200.14, 200.24, 200.25, 200.34, 200.35, 200.44, 200.45, 202.05, 202.15, 202.25, 202.35, 202.45, 230.03, 230.13, 230.23, 230.33, 230.43	<b>Papírelakadás, [elakadás, fejléc]. [xxx.yy]</b>	Lásd: <a href="#">“Papírelakadás a B ajtónál” itt: 258. oldal.</a>
200.12, 200.15, 200.22, 200.32, 200.33, 200.42, 200.91, 202.03, 200.13, 202.33, 202.43, 202.93	<b>Papírelakadás, [elakadás, fejléc]. [xxx.yy]</b>	Lásd: <a href="#">“Papírelakadás az A ajtónál” itt: 255. oldal.</a>
200.13, 200.23, 200.33, 200.43, 241.86	<b>Papírelakadás, [elakadás, fejléc]. [xxx.yy]</b>	Lásd: <a href="#">“Papírelakadás a tálcákban” itt: 260. oldal.</a>
230.15, 230.25, 230.33, 230.45, 232.13, 232.23, 232.33, 232.43, 232.53, 232.93	<b>Papírelakadás, [elakadás, fejléc]. [xxx.yy]</b>	Lásd: <a href="#">“Papírelakadás a kétoldalas egységben” itt: 259. oldal.</a>
24x.x6, 24x.8y, 602.x9 66x.x3, 66x.8y	<b>Papírbetöltési hiba, [elakadás, fejléc]. [xxx.yy]</b>	Lásd: <a href="#">“Papírelakadás a tálcákban” itt: 260. oldal.</a>
280.11, 280.13, 280.15, 280.91, 280.93, 280.95, 284.11, 284.13, 284.15, 284.91, 284.93, 284.95, 295.01, 680.10, 680.20, 680.40	<b>Szkennerelakadás. [xxx.yy]</b>	Lásd: <a href="#">“Papírelakadás az automatikus lapadagolóban” itt: 261. oldal.</a>

# Nyomtatási problémák

## Gyenge a nyomtatási minőség

### Üres vagy fehér oldalak



**Megj.:** A probléma megoldása előtt nyomtasson tesztoldalakat. A kezdőképernyőről navigáljon a következő lehetőségre: **Beállítások > Hibaelhárítás > Tesztoldal nyomtatása.**

Művelet	Igen	Nem
<p><b>1. lépés</b></p> <p><b>a</b> Ellenőrizze, hogy a nyomtató eredeti, támogatott Lexmark-tonerkazettát használ-e.</p> <p><b>Megj.:</b> Ha a kazetta nem támogatott, helyezzen be egy támogatott kazettát.</p> <p><b>b</b> Nyomtassa ki a dokumentumot.</p> <p>A nyomtató üres vagy fehér lapokat ad ki a nyomtatásnál?</p>	<p>Ugorjon a(z) 2. lépéshez.</p>	<p>Probléma megoldva.</p>
<p><b>2. lépés</b></p> <p><b>a</b> Távolítsa el a maradék csomagolóanyagokat a képkalkotó egységről.</p> <p><b>1</b> Vegye ki a tonerkazettát, majd vegye ki a képkalkotó egységet.</p> <p><b>Figyelem – sérülésveszély:</b> Ne tegye ki közvetlen fény hatásának a képkalkotó egységet 10 percnél hosszabb ideig. A hosszabb ideig tartó közvetlen napsugárzás nyomtatási minőségbeli problémákat okozhat.</p> <p><b>Figyelem – sérülésveszély:</b> Ne érjen a képkalkotó egység alatt található fényvezetődobhoz. Ha hozzáér, azzal később romolhat a nyomtatási feladatok minősége.</p> <p><b>2</b> Ellenőrizze, hogy a képkalkotó egység nem sérült-e meg, és cserélje ki, ha szükséges.</p> <p><b>Megj.:</b> Győződjön meg arról, hogy a fényvezető dob érintkezője nem hajlott meg és nem mozdult el.</p> <p><b>3</b> Erősen rázza meg a képkalkotó egységet a festék eloszlátásához.</p> <p><b>4</b> Helyezze be a képkalkotó egységet, majd a tonerkazettát.</p> <p><b>b</b> Nyomtassa ki a dokumentumot.</p> <p>A nyomtató üres vagy fehér lapokat ad ki a nyomtatásnál?</p>	<p>Ugorjon a(z) 3. lépéshez.</p>	<p>Probléma megoldva.</p>



Művelet	Igen	Nem
<p><b>3. lépés</b></p> <p>Ellenőrizze a tonerkazetta állapotát, és cserélje ki, ha szükséges.</p> <p><b>a</b> A kezdőképernyőn válassza az <b>Állapot/Kellékek &gt; Kellékek</b> lehetőséget.</p> <p><b>b</b> Nyomtassa ki a dokumentumot.</p> <p>A nyomtató üres vagy fehér lapokat ad ki a nyomtatásnál?</p>	<p>Forduljon az <a href="#">ügyfélszolgálathoz</a>.</p>	<p>Probléma megoldva.</p>

### Sötét nyomat



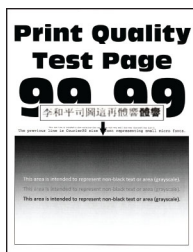
**Megj.:** A probléma megoldása előtt nyomtasson tesztoldalakat. A kezdőképernyőről navigáljon a következő lehetőségre: **Beállítások > Hibaelhárítás > Tesztoldal nyomtatása.**

Művelet	Igen	Nem
<p><b>1. lépés</b></p> <p><b>a</b> Ellenőrizze, hogy a nyomtató eredeti, támogatott Lexmark-tonerkazettát használ-e.</p> <p><b>Megj.:</b> Ha a kazetta nem támogatott, helyezzen be egy támogatott kazettát.</p> <p><b>b</b> Nyomtassa ki a dokumentumot.</p> <p>Sötét a nyomat?</p>	<p>Ugorjon a(z) 2. lépéshez.</p>	<p>Probléma megoldva.</p>
<p><b>2. lépés</b></p> <p><b>a</b> Kapcsolja ki a nyomtatót, várjon körülbelül 10 másodpercet, majd kapcsolja vissza.</p> <p><b>b</b> Csökkentse a festéksötétséget.</p> <p>A kezdőképernyőn érintse meg a <b>Beállítások &gt; Nyomtatás &gt; Minőség &gt; Festék sötétsége</b> elemet.</p> <p><b>c</b> Nyomtassa ki a dokumentumot.</p> <p>Sötét a nyomat?</p>	<p>Ugorjon a(z) 3. lépéshez.</p>	<p>Probléma megoldva.</p>

Művelet	Igen	Nem
<p><b>3. lépés</b></p> <p><b>a</b> A papír típusát az operációs rendszertől függően a Nyomtatási beállítások vagy a Nyomtatás párbeszédpanelen adhatja meg.</p> <p><b>Megjegyzések:</b></p> <ul style="list-style-type: none"> <li>• Ügyeljen arra, hogy a beállítás megfeleljen a betöltött papírnak.</li> <li>• A beállítások a nyomtató kezelőpaneljéről is módosíthatók. A kezdőképernyőn érintse meg a <b>Beállítások &gt; Papír &gt; Tálca konfigurációja &gt; Papírméret/-típus</b> elemet.</li> </ul> <p><b>b</b> Nyomtassa ki a dokumentumot.</p> <p>Sötét a nyomat?</p>	Ugorjon a(z) 4. lépéshez.	Probléma megoldva.
<p><b>4. lépés</b></p> <p>Ellenőrizze, hogy a tálcába töltött papír felülete texturált vagy durva-e.</p> <p>Durva felületű papírra nyomtat?</p>	Ugorjon a(z) 5. lépéshez.	Folytassa a 6. lépéssel.
<p><b>5. lépés</b></p> <p><b>a</b> Cserélje ki a texturált papírt normál papírra.</p> <p><b>b</b> Nyomtassa ki a dokumentumot.</p> <p>Sötét a nyomat?</p>	Ugorjon a(z) 6. lépéshez.	Probléma megoldva.
<p><b>6. lépés</b></p> <p><b>a</b> Töltsön be papírt egy bontatlan csomagból.</p> <p><b>Megj.:</b> A papír magas páratartalom esetén megszívja magát nedvességgel. Tárolja a papírt az eredeti csomagolásban, amíg nem használja fel.</p> <p><b>b</b> Nyomtassa ki a dokumentumot.</p> <p>Sötét a nyomat?</p>	Ugorjon a(z) 7. lépéshez.	Probléma megoldva.
<p><b>7. lépés</b></p> <p><b>a</b> Vegye ki a képkalkotó egységet, majd helyezze be újra.</p> <p><b>Figyelem – sérülésveszély:</b> Ne tegye ki közvetlen fény hatásának a képkalkotó egységet 10 percnél hosszabb ideig. A hosszabb ideig tartó közvetlen napsugárzás nyomtatási minőségbeli problémákat okozhat.</p> <p><b>Figyelem – sérülésveszély:</b> Ne érjen a képkalkotó egység alatt található fényvezetődobhoz. Ha hozzáér, azzal később romolhat a nyomtatási feladatok minősége.</p> <p><b>b</b> Nyomtassa ki a dokumentumot.</p> <p>Sötét a nyomat?</p>	Ugorjon a(z) 8. lépéshez.	Probléma megoldva.

Művelet	Igen	Nem
<p><b>8. lépés</b></p> <p><b>a</b> Cserélje ki a képalkotó egységet.</p> <p><b>b</b> Nyomtassa ki a dokumentumot.</p> <p>Sötét a nyomat?</p>	<p>Forduljon az <a href="#">ügyfélszolgálathoz</a>.</p>	<p>Probléma megoldva.</p>

### A vékony vonalak nyomtatása nem megfelelő



**Megj.:** A probléma megoldása előtt nyomtasson tesztoldalakat. A kezdőképernyőről navigáljon a következő lehetőségre: **Beállítások > Hibaelhárítás > Tesztoldal nyomtatása.**

Művelet	Igen	Nem
<p><b>1. lépés</b></p> <p><b>a</b> Ellenőrizze, hogy a nyomtató eredeti, támogatott Lexmark-tonerkazettát használ-e.</p> <p><b>Megj.:</b> Ha a kazetta nem támogatott, helyezzen be egy támogatott kazettát.</p> <p><b>b</b> Nyomtassa ki a dokumentumot.</p> <p>A vékony vonalak nyomtatása megfelelő?</p>	<p>Probléma megoldva.</p>	<p>Ugorjon a(z) 2. lépéshez.</p>
<p><b>2. lépés</b></p> <p><b>a</b> Módosítsa a nyomtatási minőség beállításait.</p> <p><b>1</b> A kezdőképernyőn érintse meg a <b>Beállítások &gt; Nyomtatás &gt; Minőség &gt; Nyomtatási felbontás &gt; Betűkészletek</b> elemet.</p> <p><b>2</b> Állítsa a festék sötéttségét 7-es szintre. A kezdőképernyőn érintse meg a <b>Beállítások &gt; Nyomtatás &gt; Minőség &gt; Festék sötéttsége</b> elemet.</p> <p><b>b</b> Nyomtassa ki a dokumentumot.</p> <p>A vékony vonalak nyomtatása megfelelő?</p>	<p>Probléma megoldva.</p>	<p>Forduljon az <a href="#">ügyfélszolgálathoz</a>.</p>

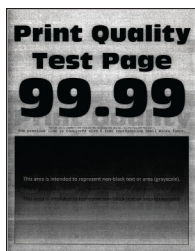
## Hajlott vagy gyűrött papír



**Megj.:** A probléma megoldása előtt nyomtasson tesztoldalakat. A kezdőképernyőről navigáljon a következő lehetőségre: **Beállítások > Hibaelhárítás > Tesztoldal nyomtatása.**

Művelet	Igen	Nem
<p><b>1. lépés</b></p> <p><b>a</b> Ellenőrizze, hogy a nyomtató eredeti, támogatott Lexmark-toner-kazettát használ-e.</p> <p><b>Megj.:</b> Ha a kazetta nem támogatott, helyezzen be egy támogatott kazettát.</p> <p><b>b</b> Nyomtassa ki a dokumentumot.</p> <p>A papír hajlott vagy gyűrött?</p>	Ugorjon a(z) 2. lépéshez.	Probléma megoldva.
<p><b>2. lépés</b></p> <p><b>a</b> Töltsön be papírt egy bontatlan csomagból.</p> <p><b>Megj.:</b> A papír magas páratartalom esetén megszívja magát nedvességgel. Tárolja a papírt az eredeti csomagolásban, amíg nem használja fel.</p> <p><b>b</b> Nyomtassa ki a dokumentumot.</p> <p>A papír hajlott vagy gyűrött?</p>	Ugorjon a(z) 3. lépéshez.	Probléma megoldva.
<p><b>3. lépés</b></p> <p><b>a</b> A papír típusát az operációs rendszertől függően a Nyomtatási beállítások vagy a Nyomtatás párbeszédpanelen adhatja meg.</p> <p><b>Megjegyzések:</b></p> <ul style="list-style-type: none"> <li>• Ügyeljen arra, hogy a beállítás megfeleljen a betöltött papírnak.</li> <li>• A beállítás a nyomtató kezelőpaneljéről is módosítható. A kezdőképernyőn érintse meg a <b>Beállítások &gt; Papír &gt; Tálca konfigurációja &gt; Papírméret/-típus</b> elemet.</li> </ul> <p><b>b</b> Nyomtassa ki a dokumentumot.</p> <p>A papír hajlott vagy gyűrött?</p>	Forduljon az <a href="#">ügyfélszolgálathoz</a> .	Probléma megoldva.

## Szürke háttér



**Megj.:** A probléma megoldása előtt nyomtasson tesztoldalakat. A kezdőképernyőről navigáljon a következő lehetőségre: **Beállítások > Hibaelhárítás > Tesztoldal nyomtatása.**

Művelet	Igen	Nem
<p><b>1. lépés</b></p> <p><b>a</b> Kapcsolja ki a nyomtatót, várjon 10 másodpercet, majd kapcsolja vissza.</p> <p><b>b</b> Festéksötétség csökkentése. A kezdőképernyőn érintse meg a <b>Beállítások &gt; Nyomtatás &gt; Minőség &gt; Festék sötétsége</b> elemet.</p> <p><b>c</b> Nyomtassa ki a dokumentumot.</p> <p>Szürke háttér látható a nyomatokon?</p>	Ugorjon a(z) 2. lépéshez.	Probléma megoldva.
<p><b>2. lépés</b></p> <p><b>a</b> Ellenőrizze, hogy a nyomtató eredeti, támogatott Lexmark-tonerkazettát használ-e. <b>Megj.:</b> Ha a kazetta nem támogatott, helyezzen be egy támogatott kazettát.</p> <p><b>b</b> Nyomtassa ki a dokumentumot.</p> <p>Szürke háttér látható a nyomatokon?</p>	Ugorjon a(z) 3. lépéshez.	Probléma megoldva.
<p><b>3. lépés</b></p> <p><b>a</b> A papír típusát az operációs rendszertől függően a Nyomtatási beállítások vagy a Nyomtatás párbeszédpanelen adhatja meg. <b>Megjegyzések:</b></p> <ul style="list-style-type: none"> <li>• Ügyeljen arra, hogy a beállítás megfeleljen a betöltött papírnak.</li> <li>• A beállítás a nyomtató kezelőpaneljéről is módosítható. A kezdőképernyőn érintse meg a <b>Beállítások &gt; Papír &gt; Tálca konfigurációja &gt; Papírméret/-típus</b> elemet.</li> </ul> <p><b>b</b> Nyomtassa ki a dokumentumot.</p> <p>Szürke háttér látható a nyomatokon?</p>	Ugorjon a(z) 4. lépéshez.	Probléma megoldva.

Művelet	Igen	Nem
<p><b>4. lépés</b></p> <p><b>a</b> Vegye ki a képkötő egységet, majd helyezze be újra.</p> <p><b>Figyelem – sérülésveszély:</b> Ne tegye ki közvetlen fény hatásának a képkötő egységet. A hosszabb ideig tartó közvetlen napsugárzás nyomtatási minőségbeli problémákat okozhat.</p> <p><b>Figyelem – sérülésveszély:</b> Ne érjen a fényvezetődobhoz. Ha hozzáér, azzal később romolhat a nyomtatási feladatok minősége.</p> <p><b>b</b> Nyomtassa ki a dokumentumot.</p> <p>Szürke háttér látható a nyomatokon?</p>	Ugorjon a(z) 5. lépéshez.	Probléma megoldva.
<p><b>5. lépés</b></p> <p><b>a</b> Frissítse a nyomtató-firmware-t. További információkért lásd: <a href="#">“Firmware frissítése” itt: 50. oldal.</a></p> <p><b>b</b> Nyomtassa ki a dokumentumot.</p> <p>Szürke háttér látható a nyomatokon?</p>	Ugorjon a(z) 6. lépéshez.	Probléma megoldva.
<p><b>6. lépés</b></p> <p><b>a</b> Cserélje ki a képkötő egységet.</p> <p><b>b</b> Nyomtassa ki a dokumentumot.</p> <p>Szürke háttér látható a nyomatokon?</p>	Forduljon az <a href="#">ügyfélszolgálat</a> hoz.	Probléma megoldva.

### Helytelen margók

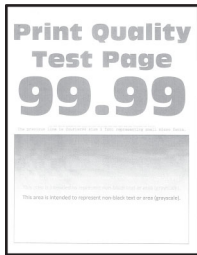


**Megj.:** A probléma megoldása előtt nyomtasson tesztoldalakat. A kezdőképernyőről navigáljon a következő lehetőségre: **Beállítások > Hibaelhárítás > Tesztoldal nyomtatása.**

Művelet	Igen	Nem
<p><b>1. lépés</b></p> <p><b>a</b> Állítsa a tálcában lévő papírvezetőket a betöltött papírnak megfelelő pozícióba.</p> <p><b>b</b> Nyomtassa ki a dokumentumot.</p> <p>Helyesek a margók?</p>	Probléma megoldva.	Ugorjon a(z) 2. lépéshez.

Művelet	Igen	Nem
<p><b>2. lépés</b></p> <p><b>a</b> A papír méretét az operációs rendszertől függően a Nyomatási beállítások vagy a Nyomatás párbeszédpanelen adhatja meg.</p> <p><b>Megjegyzések:</b></p> <ul style="list-style-type: none"> <li>• Ügyeljen arra, hogy a beállítás megfeleljen a betöltött papírnak.</li> <li>• A beállítások a nyomtató kezelőpaneljéről is módosíthatók. A kezdőképernyőn érintse meg a <b>Beállítások &gt; Papír &gt; Tálca konfigurációja &gt; Papírméret/-típus</b> elemet.</li> </ul> <p><b>b</b> Nyomtassa ki a dokumentumot.</p> <p>Helyesek a margók?</p>	<p>Probléma megoldva.</p>	<p>Forduljon az <a href="#">ügyfélszolgálathoz</a>.</p>

### Túl világos nyomat



**Megj.:** A probléma megoldása előtt nyomtasson tesztoldalakat. A kezdőképernyőről navigáljon a következő lehetőségre: **Beállítások > Hibaelhárítás > Tesztoldal nyomtatása**.

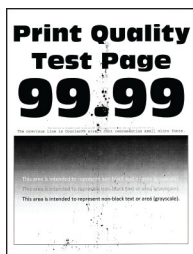
Művelet	Igen	Nem
<p><b>1. lépés</b></p> <p><b>a</b> Ellenőrizze, hogy a nyomtató eredeti, támogatott Lexmark-tonerkazettát használ-e.</p> <p><b>Megj.:</b> Ha a kazetta nem támogatott, helyezzen be egy támogatott kazettát.</p> <p><b>b</b> Nyomtassa ki a dokumentumot.</p> <p>Túl világos a nyomat?</p>	<p>Ugorjon a(z) 2. lépéshez.</p>	<p>Probléma megoldva.</p>
<p><b>2. lépés</b></p> <p><b>a</b> Kapcsolja ki a nyomtatót, várjon körülbelül 10 másodpercet, majd kapcsolja vissza.</p> <p><b>b</b> A festék sötétségének növelése. A kezdőképernyőn érintse meg a <b>Beállítások &gt; Nyomatás &gt; Minőség &gt; Festék sötétsége</b> elemet.</p> <p><b>c</b> Nyomtassa ki a dokumentumot.</p> <p>Túl világos a nyomat?</p>	<p>Ugorjon a(z) 3. lépéshez.</p>	<p>Probléma megoldva.</p>

Művelet	Igen	Nem
<p><b>3. lépés</b></p> <p><b>a</b> A papír típusát az operációs rendszertől függően a Nyomtatási beállítások vagy a Nyomtatás párbeszédpanelen adhatja meg.</p> <p><b>Megjegyzések:</b></p> <ul style="list-style-type: none"> <li>• Ügyeljen arra, hogy a beállítás megfeleljen a betöltött papírnak.</li> <li>• A beállítások a nyomtató kezelőpaneljéről is módosíthatók. A kezdőképernyőn érintse meg a <b>Beállítások &gt; Papír &gt; Tálca konfigurációja &gt; Papírméret/-típus</b> elemet.</li> </ul> <p><b>b</b> Nyomtassa ki a dokumentumot.</p> <p>Túl világos a nyomat?</p>	Ugorjon a(z) 4. lépéshez.	Probléma megoldva.
<p><b>4. lépés</b></p> <p><b>a</b> A nyomtatási felbontást az operációs rendszertől függően a Nyomtatási beállítások vagy a Nyomtatás párbeszédpanelen adhatja meg.</p> <p><b>b</b> Állítsa a felbontást <b>600 dpi</b> értékre.</p> <p><b>c</b> Nyomtassa ki a dokumentumot.</p> <p>Túl világos a nyomat?</p>	Ugorjon a(z) 5. lépéshez.	Probléma megoldva.
<p><b>5. lépés</b></p> <p><b>a</b> Távolítsa el a képalkotó egységet.</p> <p><b>Figyelem – sérülésveszély:</b> Ne tegye ki közvetlen fény hatásának a képalkotó egységet. A hosszabb ideig tartó közvetlen napsugárzás nyomtatási minőségbeli problémákat okozhat.</p> <p><b>Figyelem – sérülésveszély:</b> Ne érjen a fényvezetődobhoz. Ha hozzáér, azzal később romolhat a nyomtatási feladatok minősége.</p> <p><b>b</b> Erősen rázza meg a képalkotó egységet a festék elosztatásához.</p> <p><b>c</b> Helyezze be a képalkotó egységet.</p> <p><b>d</b> Kapcsolja ki a nyomtatót, várjon 10 másodpercet, majd kapcsolja vissza.</p> <p><b>e</b> Nyomtassa ki a dokumentumot.</p> <p>Túl világos a nyomat?</p>	Ugorjon a(z) 6. lépéshez.	Probléma megoldva.
<p><b>6. lépés</b></p> <p><b>a</b> Ellenőrizze a tonerkazetta állapotát. A kezdőképernyőn érintse meg a <b>Beállítások &gt; Jelentések &gt; Készülék &gt; Készülékstatisztikák</b> elemet.</p> <p><b>b</b> A kinyomtatott lapok kellékanyag-információs részén ellenőrizze a tonerkazetta állapotát.</p> <p>A tonerkazetta élettartama hamarosan lejár?</p>	Ugorjon a(z) 7. lépéshez.	Forduljon az <a href="#">ügyfélszolgálat</a> hoz.



Művelet	Igen	Nem
<p><b>7. lépés</b></p> <p><b>a</b> Cserélje ki a tonerkazettát.</p> <p><b>b</b> Nyomtassa ki a dokumentumot.</p> <p>Túl világos a nyomat?</p>	<p>Forduljon az <a href="#">ügyfélszolgálathoz</a>.</p>	<p>Probléma megoldva.</p>

### Tarka és pöttyös nyomat



**Megj.:** A probléma megoldása előtt nyomtasson tesztoldalakat. A kezdőképernyőről navigáljon a következő lehetőségre: **Beállítások > Hibaelhárítás > Tesztoldal nyomtatása.**

Művelet	Igen	Nem
<p><b>1. lépés</b></p> <p><b>a</b> Ellenőrizze, hogy a nyomtató eredeti, támogatott Lexmark-tonerkazettát használ-e.</p> <p><b>Megj.:</b> Ha a kazetta nem támogatott, helyezzen be egy támogatott kazettát.</p> <p><b>b</b> Nyomtassa ki a dokumentumot.</p> <p>Tarka a nyomat?</p>	<p>Ugorjon a(z) 2. lépéshez.</p>	<p>Probléma megoldva.</p>
<p><b>2. lépés</b></p> <p>Ellenőrizze, nem szennyezte-e be a nyomtatót a kiszivárgott festék.</p> <p>A nyomtató kiszivárgott festéktől mentes?</p>	<p>Folytassa a 4. lépéssel.</p>	<p>Ugorjon a(z) 3. lépéshez.</p>
<p><b>3. lépés</b></p> <p><b>a</b> Cserélje ki a tonerkazettát.</p> <p><b>b</b> Nyomtassa ki a dokumentumot.</p> <p>Tarka a nyomat?</p>	<p>Ugorjon a(z) 4. lépéshez.</p>	<p>Probléma megoldva.</p>
<p><b>4. lépés</b></p> <p>Ellenőrizze a képkalkító egység állapotát.</p> <p>A kezdőképernyőn válassza az <b>Állapot/Kellékek &gt; Kellékek</b> lehetőséget.</p> <p>A képkalkító egység élettartama végéhez közeledik?</p>	<p>Ugorjon a(z) 5. lépéshez.</p>	<p>Forduljon az <a href="#">ügyfélszolgálathoz</a>.</p>

Művelet	Igen	Nem
<p><b>5. lépés</b></p> <p><b>a</b> Cserélje ki a képpalkotó egységet.</p> <p><b>b</b> Nyomtassa ki a dokumentumot.</p> <p>Tarka a nyomat?</p>	<p>Forduljon az <a href="#">ügyfélszolgálathoz</a>.</p>	<p>Probléma megoldva.</p>

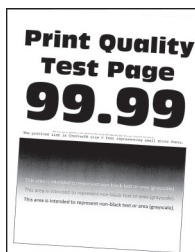
## Papírmeghajlás



Művelet	Igen	Nem
<p><b>1. lépés</b></p> <p><b>a</b> Ellenőrizze, hogy a nyomtató eredeti, támogatott Lexmark-toner-kazettát használ-e.</p> <p><b>Megj.:</b> Ha a kazetta nem támogatott, helyezzen be egy támogatott kazettát.</p> <p><b>b</b> Nyomtassa ki a dokumentumot.</p> <p>Meghajlik a papír?</p>	<p>Ugorjon a(z) 2. lépéshez.</p>	<p>Probléma megoldva.</p>
<p><b>2. lépés</b></p> <p><b>a</b> Állítsa a tálcában lévő vezetőket a betöltött papírnak megfelelő pozícióba.</p> <p><b>b</b> Nyomtassa ki a dokumentumot.</p> <p>Meghajlik a papír?</p>	<p>Ugorjon a(z) 3. lépéshez.</p>	<p>Probléma megoldva.</p>
<p><b>3. lépés</b></p> <p><b>a</b> A papírméretet és papírtípust az operációs rendszertől függően a Nyomtatási beállítások vagy a Nyomtatás párbeszédpanelen adhatja meg.</p> <p><b>Megjegyzések:</b></p> <ul style="list-style-type: none"> <li>• Ügyeljen arra, hogy a beállítások megfeleljenek a betöltött papírnak.</li> <li>• A beállítások a nyomtató kezelőpaneljéről is módosíthatók.</li> </ul> <p><b>b</b> Nyomtassa ki a dokumentumot.</p> <p>Meghajlik a papír?</p>	<p>Ugorjon a(z) 4. lépéshez.</p>	<p>Probléma megoldva.</p>

Művelet	Igen	Nem
<p><b>4. lépés</b></p> <p><b>a</b> Vegye ki a papírt a tálcából, majd fordítsa meg.  <b>b</b> Nyomtassa ki a dokumentumot.</p> <p>Meghajlik a papír?</p>	Ugorjon a(z) 5. lépéshez.	Probléma megoldva.
<p><b>5. lépés</b></p> <p><b>a</b> Töltsön be papírt egy bontatlan csomagból.  <b>Megj.:</b> A papír magas páratartalom esetén megszívja magát nedvességgel. Tárolja a papírt az eredeti csomagolásban, amíg nem használja fel.  <b>b</b> Nyomtassa ki a dokumentumot.</p> <p>Meghajlik a papír?</p>	Ugorjon a(z) 6. lépéshez.	Probléma megoldva.
<p><b>6. lépés</b></p> <p><b>a</b> Ellenőrizze, hogy a rendszer támogatja-e a betöltött papírt.  <b>Megj.:</b> Ha a rendszer nem támogatja a papírt, töltsön be olyat, amelyet támogat.  <b>b</b> Nyomtassa ki a dokumentumot.</p> <p>Meghajlik a papír?</p>	Forduljon az <a href="#">ügyfélszolgálat</a> hoz.	Probléma megoldva.

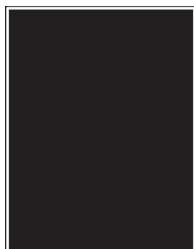
### Görbe vagy ferde nyomat



**Megj.:** A probléma megoldása előtt nyomtasson tesztoldalakat. A kezdőképernyőről navigáljon a következő lehetőségre: **Beállítások > Hibaelhárítás > Tesztoldal nyomtatása.**

Művelet	Igen	Nem
<p><b>1. lépés</b></p> <p><b>a</b> Húzza ki a tálcát.</p> <p><b>b</b> Távolítsa el a papírt, majd töltsön be papírt egy bontatlan csomagból.</p> <p><b>Megj.:</b> A papír magas páratartalom esetén megszívja magát nedvességgel. Tárolja a papírt az eredeti csomagolásban, amíg nem használja fel.</p> <p><b>c</b> Nyomja össze a papírvezetőket, majd csúsztassa a megfelelő pozícióba a betöltendő papírmérethez.</p> <p><b>d</b> Helyezze vissza a tálcát.</p> <p><b>e</b> Nyomtassa ki a dokumentumot.</p> <p>A nyomat görbe vagy ferde?</p>	Ugorjon a(z) 2. lépéshez.	Probléma megoldva.
<p><b>2. lépés</b></p> <p><b>a</b> Ellenőrizze, hogy támogatott papírra nyomtat-e.</p> <p><b>b</b> Nyomtassa ki a dokumentumot.</p> <p>A nyomat görbe vagy ferde?</p>	Forduljon az <a href="#">ügyfélszolgálathoz</a> .	Probléma megoldva.

### Egyszínű fekete oldalak



**Megj.:** A probléma megoldása előtt nyomtasson tesztoldalakat. A kezdőképernyőről navigáljon a következő lehetőségre: **Beállítások > Hibaelhárítás > Tesztoldal nyomtatása.**

Művelet	Igen	Nem
<p><b>1. lépés</b></p> <p><b>a</b> Ellenőrizze, hogy a nyomtató eredeti, támogatott Lexmark-toner-kazettát használ-e.</p> <p><b>Megj.:</b> Ha a kazetta nem támogatott, helyezzen be egy támogatott kazettát.</p> <p><b>b</b> Nyomtassa ki a dokumentumot.</p> <p>A nyomtató egyszínű fekete lapokat ad ki a nyomtatásnál?</p>	Ugorjon a(z) 2. lépéshez.	Probléma megoldva.

Művelet	Igen	Nem
<p><b>2. lépés</b></p> <p><b>a</b> Távolítsa el a képpalkotó egységet.</p> <p><b>Figyelem – sérülésveszély:</b> Ne tegye ki közvetlen fény hatásának a képpalkotó egységet 10 percnél hosszabb ideig. A hosszabb ideig tartó közvetlen napsugárzás nyomtatási minőségbeli problémákat okozhat.</p> <p><b>Figyelem – sérülésveszély:</b> Ne érjen a képpalkotó egység alatt található fényvezetődobhoz. Ha hozzáér, azzal később romolhat a nyomtatási feladatok minősége.</p> <p><b>b</b> Távolítsa el a ráragadt csomagolóanyagokat a képpalkotó egységről.</p> <p><b>Megj.:</b> Távolítsa el a töltőhenger és a fényvezető dob közötti akadályokat.</p> <p><b>c</b> Helyezze be a képpalkotó egységet.</p> <p><b>d</b> Nyomtassa ki a dokumentumot.</p> <p>A nyomtató egyszínű fekete lapokat ad ki a nyomtatásnál?</p>	<p>Ugorjon a(z) 3. lépéshez.</p>	<p>Probléma megoldva.</p>
<p><b>3. lépés</b></p> <p>Ellenőrizze, hogy a képpalkotó egység nem sérült-e meg.</p> <p>A képpalkotó egység sérülésektől mentes?</p>	<p>Forduljon az <a href="#">ügyfélszolgálathoz</a>.</p>	<p>Ugorjon a(z) 4. lépéshez.</p>
<p><b>4. lépés</b></p> <p><b>a</b> Cserélje ki a képpalkotó egységet.</p> <p><b>b</b> Nyomtassa ki a dokumentumot.</p> <p>A nyomtató egyszínű fekete lapokat ad ki a nyomtatásnál?</p>	<p>Forduljon az <a href="#">ügyfélszolgálathoz</a>.</p>	<p>Probléma megoldva.</p>

### Levágott szöveg vagy kép



**Megj.:** A probléma megoldása előtt nyomtasson tesztoldalakat. A kezdőképernyőről navigáljon a következő lehetőségre: **Beállítások > Hibaelhárítás > Tesztoldal nyomtatása.**

Művelet	Igen	Nem
<p><b>1. lépés</b></p> <p><b>a</b> Ellenőrizze, hogy a nyomtató eredeti, támogatott Lexmark-toner-kazettát használ-e.</p> <p><b>Megj.:</b> Ha a kazetta nem támogatott, helyezzen be egy támogatott kazettát.</p> <p><b>b</b> Nyomtassa ki a dokumentumot.</p> <p>A nyomtató levágja a szöveg vagy a képek egy részét?</p>	Ugorjon a(z) 2. lépéshez.	Probléma megoldva.
<p><b>2. lépés</b></p> <p><b>a</b> Távolítsa el a képkötő egységet.</p> <p><b>Figyelem – sérülésveszély:</b> Ne tegye ki közvetlen fény hatásának a képkötő egységet 10 percnél hosszabb ideig. A hosszabb ideig tartó közvetlen napsugárzás nyomtatási minőségbeli problémákat okozhat.</p> <p><b>Figyelem – sérülésveszély:</b> Ne érjen a képkötő egység alatt található fényvezetődobhoz. Ha hozzáér, azzal később romolhat a nyomtatási feladatok minősége.</p> <p><b>b</b> Távolítsa el a ráragadt csomagolóanyagokat a képkötő egységről.</p> <p><b>Megj.:</b> Távolítsa el a töltőhenger és a fényvezető dob közötti akadályokat.</p> <p><b>c</b> Helyezze be a képkötő egységet.</p> <p><b>d</b> Nyomtassa ki a dokumentumot.</p> <p>A nyomtató levágja a szöveg vagy a képek egy részét?</p>	Ugorjon a(z) 3. lépéshez.	Probléma megoldva.
<p><b>3. lépés</b></p> <p><b>a</b> Cserélje ki a képkötő egységet.</p> <p><b>b</b> Nyomtassa ki a dokumentumot.</p> <p>A nyomtató levágja a szöveg vagy a képek egy részét?</p>	Forduljon az <a href="#">ügyfélszolgálathoz</a> .	Probléma megoldva.

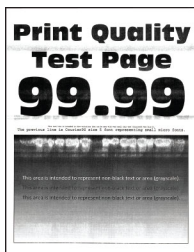
### Könnyen ledörzsölődik a festék



**Megj.:** A probléma megoldása előtt nyomtasson tesztoldalakat. A kezdőképernyőről navigáljon a következő lehetőségre: **Beállítások > Hibaelhárítás > Tesztoldal nyomtatása.**

Művelet	Igen	Nem
<p><b>1. lépés</b></p> <p><b>a</b> Ellenőrizze, hogy a nyomtató eredeti, támogatott Lexmark-toner-kazettát használ-e.</p> <p><b>Megj.:</b> Ha a kazetta nem támogatott, helyezzen be egy támogatott kazettát.</p> <p><b>b</b> Nyomtassa ki a dokumentumot.</p> <p>Könnyen ledörzsölődik a festék?</p>	Ugorjon a(z) 2. lépéshez.	Probléma megoldva.
<p><b>2. lépés</b></p> <p><b>a</b> A papír típusát az operációs rendszertől függően a Nyomatási beállítások vagy a Nyomatás párbeszédpanelen adhatja meg.</p> <p><b>Megjegyzések:</b></p> <ul style="list-style-type: none"> <li>• Ügyeljen arra, hogy a beállítás megfeleljen a betöltött papírnak.</li> <li>• A beállítások a nyomtató kezelőpaneljéről is módosíthatók. A kezdőképernyőn érintse meg a <b>Beállítások &gt; Papír &gt; Tálca konfigurációja &gt; Papírméret/-típus</b> elemet.</li> </ul> <p><b>b</b> Nyomtassa ki a dokumentumot.</p> <p>Könnyen ledörzsölődik a festék?</p>	Forduljon az <a href="#">ügyfélszolgálathoz</a> .	Probléma megoldva.

### Vízszintes világos sávok



**Megj.:** A probléma megoldása előtt nyomtasson tesztoldalakat. A kezdőképernyőről navigáljon a következő lehetőségre: **Beállítások > Hibaelhárítás > Tesztoldal nyomtatása**.

Művelet	Igen	Nem
<p><b>1. lépés</b></p> <p><b>a</b> Ellenőrizze, hogy a nyomtató eredeti, támogatott Lexmark-toner-kazettát használ-e.</p> <p><b>Megj.:</b> Ha a kazetta nem támogatott, helyezzen be egy támogatott kazettát.</p> <p><b>b</b> Nyomtassa ki a dokumentumot.</p> <p>Megjelennek vízszintes világos sávok a nyomatokon?</p>	Ugorjon a(z) 2. lépéshez.	Probléma megoldva.

Művelet	Igen	Nem
<p><b>2. lépés</b></p> <p><b>a</b> Vegye ki a képkotó egységet, majd helyezze be újra.</p> <p><b>Figyelem – sérülésveszély:</b> Ne tegye ki közvetlen fény hatásának a képkotó egységet. A hosszabb ideig tartó közvetlen napsugárzás nyomtatási minőségbeli problémákat okozhat.</p> <p><b>Figyelem – sérülésveszély:</b> Ne érjen a fényvezetődobhoz. Ha hozzáér, azzal később romolhat a nyomtatási feladatok minősége.</p> <p><b>b</b> Nyomtassa ki a dokumentumot.</p> <p>Megjelennek vízszintes világos sávok a nyomatokon?</p>	Ugorjon a(z) 3. lépéshez.	Probléma megoldva.
<p><b>3. lépés</b></p> <p><b>a</b> Cserélje ki a képkotó egységet.</p> <p><b>b</b> Nyomtassa ki a dokumentumot.</p> <p>Megjelennek vízszintes világos sávok a nyomatokon?</p>	Ugorjon a(z) 4. lépéshez.	Probléma megoldva.
<p><b>4. lépés</b></p> <p><b>a</b> Kapcsolja ki a nyomtatót, várjon 10 másodpercet, majd kapcsolja vissza.</p> <p><b>b</b> Nyomtassa ki a dokumentumot.</p> <p>Megjelennek vízszintes világos sávok a nyomatokon?</p>	Forduljon az <a href="#">ügyfélszolgálathoz</a> .	Probléma megoldva.

### Függőleges világos sávok



**Megj.:** A probléma megoldása előtt nyomtasson tesztoldalakat. A kezdőképernyőről navigáljon a következő lehetőségre: **Beállítások > Hibaelhárítás > Tesztoldal nyomtatása.**

Művelet	Igen	Nem
<p><b>a</b> Ellenőrizze, hogy a nyomtató eredeti, támogatott Lexmark-toner-kazettát használ-e.</p> <p><b>Megj.:</b> Ha a kazetta nem támogatott, helyezzen be egy támogatott kazettát.</p> <p><b>b</b> Nyomtassa ki a dokumentumot.</p> <p>Megjelennek függőleges világos sávok a nyomatokon?</p>	Forduljon az <a href="#">ügyfélszolgálathoz</a> .	Probléma megoldva.



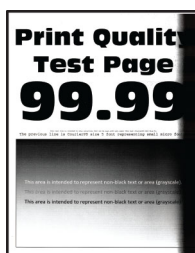
## Függőleges fehér vonalak



**Megj.:** A probléma megoldása előtt nyomtasson tesztoldalakat. A kezdőképernyőről navigáljon a következő lehetőségre: **Beállítások > Hibaelhárítás > Tesztoldal nyomtatása.**

Művelet	Igen	Nem
<p><b>1. lépés</b></p> <p><b>a</b> Ellenőrizze, hogy a nyomtató eredeti, támogatott Lexmark-toner-kazettát használ-e.</p> <p><b>Megj.:</b> Ha a kazetta nem támogatott, helyezzen be egy támogatott kazettát.</p> <p><b>b</b> Nyomtassa ki a dokumentumot.</p> <p>Függőleges fehér vonalak jelennek meg a nyomatokon?</p>	<p>Ugorjon a(z) 2. lépéshez.</p>	<p>Probléma megoldva.</p>
<p><b>2. lépés</b></p> <p><b>a</b> A papír típusát az operációs rendszertől függően a Nyomatási beállítások vagy a Nyomatás párbeszédpanelen adhatja meg.</p> <p><b>Megjegyzések:</b></p> <ul style="list-style-type: none"> <li>• Ügyeljen arra, hogy a beállítás megfeleljen a betöltött papírnak.</li> <li>• A beállítások a nyomtató kezelőpaneljéről is módosíthatók. A kezdőképernyőn érintse meg a <b>Beállítások &gt; Papír &gt; Tálca konfigurációja &gt; Papírméret/-típus</b> elemet.</li> </ul> <p><b>b</b> Nyomtassa ki a dokumentumot.</p> <p>Függőleges fehér vonalak jelennek meg a nyomatokon?</p>	<p>Forduljon az <a href="#">ügyfélszolgálathoz</a>.</p>	<p>Probléma megoldva.</p>

## Függőleges sötét sávok



**Megj.:** A probléma megoldása előtt nyomtasson tesztoldalakat. A kezdőképernyőről navigáljon a következő lehetőségre: **Beállítások > Hibaelhárítás > Tesztoldal nyomtatása.**

Művelet	Igen	Nem
<p><b>1. lépés</b></p> <p><b>a</b> Ellenőrizze, hogy a nyomtató eredeti, támogatott Lexmark-tonerkazettát használ-e.</p> <p><b>Megj.:</b> Ha a kazetta nem támogatott, helyezzen be egy támogatott kazettát.</p> <p><b>b</b> Nyomtassa ki a dokumentumot.</p> <p>Megjelennek függőleges sötét sávok a nyomatokon?</p>	Ugorjon a(z) 2. lépéshez.	Probléma megoldva.
<p><b>2. lépés</b></p> <p><b>a</b> Vegye ki a tonerkazettát, majd vegye ki a képpalkotó egységet.</p> <p><b>Figyelem – sérülésveszély:</b> Ne tegye ki közvetlen fény hatásának a képpalkotó egységet 10 percnél hosszabb ideig. A hosszabb ideig tartó közvetlen napsugárzás nyomtatási minőségbeli problémákat okozhat.</p> <p><b>Figyelem – sérülésveszély:</b> Ne érjen a képpalkotó egység alatt található fényvezetődobhoz. Ha hozzáér, azzal később romolhat a nyomtatási feladatok minősége.</p> <p><b>b</b> Helyezze be a képpalkotó egységet, majd a festékkazettát.</p> <p><b>c</b> Nyomtassa ki a dokumentumot.</p> <p>Megjelennek függőleges sötét sávok a nyomatokon?</p>	Ugorjon a(z) 3. lépéshez.	Probléma megoldva.
<p><b>3. lépés</b></p> <p><b>a</b> Távolítsa el a képpalkotó egységet.</p> <p><b>Figyelem – sérülésveszély:</b> Ne tegye ki közvetlen fény hatásának a képpalkotó egységet 10 percnél hosszabb ideig. A hosszabb ideig tartó közvetlen napsugárzás nyomtatási minőségbeli problémákat okozhat.</p> <p><b>Figyelem – sérülésveszély:</b> Ne érjen a képpalkotó egység alatt található fényvezetődobhoz. Ha hozzáér, azzal később romolhat a nyomtatási feladatok minősége.</p> <p><b>b</b> Távolítsa el a ráragadt csomagolóanyagokat a képpalkotó egységről.</p> <p><b>Megj.:</b> Távolítsa el a töltőhenger és a fényvezető dob közötti akadályokat.</p> <p><b>c</b> Helyezze be a képpalkotó egységet.</p> <p><b>d</b> Nyomtassa ki a dokumentumot.</p> <p>Megjelennek függőleges sötét sávok a nyomatokon?</p>	Ugorjon a(z) 4. lépéshez.	Probléma megoldva.
<p><b>4. lépés</b></p> <p><b>a</b> Ellenőrizze, hogy nem éri-e erős fény a nyomtató jobb oldalát, és helyezze át a nyomtatót, ha szükséges.</p> <p><b>b</b> Nyomtassa ki a dokumentumot.</p> <p>Megjelennek függőleges sötét sávok a nyomatokon?</p>	Forduljon az <a href="#">ügyfélszolgálat</a> hoz.	Probléma megoldva.

## Függőleges sötét vonalak vagy csíkok

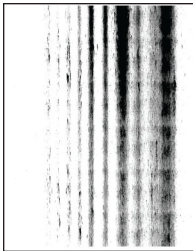


**Megj.:** A probléma megoldása előtt nyomtasson tesztoldalakat. A kezdőképernyőről navigáljon a következő lehetőségre: **Beállítások > Hibaelhárítás > Tesztoldal nyomtatása.**

Művelet	Igen	Nem
<p><b>1. lépés</b></p> <p><b>a</b> A kezdőképernyőn érintse meg a <b>Beállítások &gt; Hibaelhárítás &gt; Lapolvasó tisztítása</b> lehetőséget</p> <p><b>b</b> Nyomtassa ki a dokumentumot.</p> <p>Függőleges sötét vonalak vagy csíkok láthatók a nyomatokon?</p>	<p>Folytassa a 3. lépéssel.</p>	<p>Ugorjon a(z) 2. lépéshez.</p>
<p><b>2. lépés</b></p> <p><b>a</b> Egy puha, nedves, szőszmentes ruhaanyaggal törölje le a lapolvasót. További információkért lásd: "<a href="#">Lapolvasó tisztítása</a>" itt: <a href="#">207. oldal</a>.</p> <p><b>b</b> Dokumentum másolása az automatikus lapadagoló segítségével.</p> <p>Függőleges sötét vonalak vagy csíkok láthatók a nyomatokon?</p>	<p>Forduljon az <a href="#">ügyfélszolgálat</a>hoz.</p>	<p>Probléma megoldva.</p>
<p><b>3. lépés</b></p> <p><b>a</b> Ellenőrizze, hogy a nyomtató eredeti, támogatott Lexmark-tonerkazettát használ-e.</p> <p><b>Megj.:</b> Ha a kazetta nem támogatott, helyezzen be egy támogatott kazettát.</p> <p><b>b</b> Nyomtassa ki a dokumentumot.</p> <p>Függőleges sötét vonalak vagy csíkok láthatók a nyomatokon?</p>	<p>Ugorjon a(z) 4. lépéshez.</p>	<p>Probléma megoldva.</p>

Művelet	Igen	Nem
<p><b>4. lépés</b></p> <p><b>a</b> Vegye ki a képkötő egységet, majd helyezze be újra.</p> <p><b>Figyelem – sérülésveszély:</b> Ne tegye ki közvetlen fény hatásának a képkötő egységet 10 percnél hosszabb ideig. A hosszabb ideig tartó közvetlen napsugárzás nyomtatási minőségbeli problémákat okozhat.</p> <p><b>Figyelem – sérülésveszély:</b> Ne érjen a képkötő egység alatt található fényvezetődobhoz. Ha hozzáér, azzal később romolhat a nyomtatási feladatok minősége.</p> <p><b>b</b> Nyomtassa ki a dokumentumot.</p> <p>Függőleges sötét vonalak vagy csíkok láthatók a nyomatokon?</p>	Ugorjon a(z) 5. lépéshez.	Probléma megoldva.
<p><b>5. lépés</b></p> <p><b>a</b> Cserélje ki a képkötő egységet.</p> <p><b>b</b> Nyomtassa ki a dokumentumot.</p> <p>Függőleges sötét vonalak vagy csíkok láthatók a nyomatokon?</p>	Forduljon az <a href="#">ügyfélszolgálathoz</a> .	Probléma megoldva.

### Függőleges sötét csíkok és hiányos nyomat



**Megj.:** A probléma megoldása előtt nyomtasson tesztoldalakat. A kezdőképernyőről navigáljon a következő lehetőségre: **Beállítások > Hibaelhárítás > Tesztoldal nyomtatása.**

Művelet	Igen	Nem
<p><b>1. lépés</b></p> <p><b>a</b> Ellenőrizze, hogy a nyomtató eredeti, támogatott Lexmark-toner-kazettát használ-e.</p> <p><b>Megj.:</b> Ha a kazetta nem támogatott, helyezzen be egy támogatott kazettát.</p> <p><b>b</b> Nyomtassa ki a dokumentumot.</p> <p>Függőleges sötét csíkok jelennek meg a nyomatokon, és képek hiányoznak róluk?</p>	Ugorjon a(z) 2. lépéshez.	Probléma megoldva.

Művelet	Igen	Nem
<p><b>2. lépés</b></p> <p><b>a</b> Távolítsa el a képpalkotó egységet.</p> <p><b>Figyelem – sérülésveszély:</b> Ne tegye ki közvetlen fény hatásának a képpalkotó egységet 10 percnél hosszabb ideig. A hosszabb ideig tartó közvetlen napsugárzás nyomtatási minőségbeli problémákat okozhat.</p> <p><b>Figyelem – sérülésveszély:</b> Ne érjen a képpalkotó egység alatt található fényvezetődobhoz. Ha hozzáér, azzal később romolhat a nyomtatási feladatok minősége.</p> <p><b>b</b> Távolítsa el a ráragadt csomagolóanyagokat a képpalkotó egységről.</p> <p><b>Megj.:</b> Távolítsa el a töltőhenger és a fényvezető dob közötti akadályokat.</p> <p><b>c</b> Helyezze be a képpalkotó egységet.</p> <p><b>d</b> Nyomtassa ki a dokumentumot.</p> <p>Függőleges sötét csíkok jelennek meg a nyomatokon, és képek hiányoznak róluk?</p>	<p>Forduljon az <a href="#">ügyfélszolgálathoz</a>.</p>	<p>Probléma megoldva.</p>

**Ismétlődő hibák**



**Megj.:** A probléma megoldása előtt nyomtasson tesztoldalakat. A kezdőképernyőről navigáljon a következő lehetőségre: **Beállítások > Hibaelhárítás > Tesztoldal nyomtatása.**

Művelet	Igen	Nem
<p><b>1. lépés</b></p> <p>A Tesztoldal nyomtatása funkció segítségével ellenőrizze, hogy az ismétlődő hibák közötti távolság megegyezik-e a következők egyikével:</p> <ul style="list-style-type: none"> <li>• 97 mm (3,82 hüvelyk)</li> <li>• 47 mm (1,85 hüvelyk)</li> <li>• 38 mm (1,5 hüvelyk)</li> </ul> <p>Megegyezik az ismétlődő hibák közötti távolság a méretek egyikével?</p>	<p>Ugorjon a(z) 2. lépéshez.</p>	<p>Jegyezze le a távolságot, és vegye fel a kapcsolatot az <a href="#">Ügyféltámogatással</a>.</p>
<p><b>2. lépés</b></p> <p><b>a</b> Cserélje ki a képpalkotó egységet.</p> <p><b>b</b> Nyomtassa ki a dokumentumot.</p> <p>Megjelennek az ismétlődő hibák?</p>	<p>Forduljon az <a href="#">ügyfélszolgálathoz</a>.</p>	<p>Probléma megoldva.</p>

## Nyomatási feladatok nem nyomtatódnak ki

Művelet	Igen	Nem
<p><b>1. lépés</b></p> <p><b>a</b> Nyissa meg a Nyomatás párbeszédpanelt a nyomtatni kívánt dokumentumból, majd ellenőrizze, hogy a helyes nyomtatót választotta-e ki.</p> <p><b>b</b> Nyomtassa ki a dokumentumot.</p> <p>Kinyomtatódott a dokumentum?</p>	Probléma megoldva.	Ugorjon a(z) 2. lépéshez.
<p><b>2. lépés</b></p> <p><b>a</b> Ellenőrizze, hogy be van-e kapcsolva a nyomtató.</p> <p><b>b</b> Hárítsa el a kijelzőn megjelenő esetleges hibaüzeneteket.</p> <p><b>c</b> Nyomtassa ki a dokumentumot.</p> <p>Kinyomtatódott a dokumentum?</p>	Probléma megoldva.	Ugorjon a(z) 3. lépéshez.
<p><b>3. lépés</b></p> <p><b>a</b> Ellenőrizze, hogy a portok működnek-e, és a kábelek megfelelően csatlakoznak-e a számítógéphez és a nyomtatóhoz.</p> <p>További információ a nyomtatóhoz mellékelt beállítási útmutatóban található.</p> <p><b>b</b> Nyomtassa ki a dokumentumot.</p> <p>Kinyomtatódott a dokumentum?</p>	Probléma megoldva.	Ugorjon a(z) 4. lépéshez.
<p><b>4. lépés</b></p> <p><b>a</b> Kapcsolja ki a nyomtatót, várjon körülbelül 10 másodpercet, majd kapcsolja vissza.</p> <p><b>b</b> Nyomtassa ki a dokumentumot.</p> <p>Kinyomtatódott a dokumentum?</p>	Probléma megoldva.	Ugorjon a(z) 5. lépéshez.
<p><b>5. lépés</b></p> <p><b>a</b> Távolítsa el, majd telepítse újra a nyomtató-illesztőprogramot.</p> <p><b>b</b> Nyomtassa ki a dokumentumot.</p> <p>Kinyomtatódott a dokumentum?</p>	Probléma megoldva.	Forduljon az <a href="#">ügyfélszolgálat</a> hoz.

## Titkosított és felfüggesztett dokumentumok nem nyomtatódnak ki

Művelet	Igen	Nem
<p><b>1. lépés</b></p> <p><b>a</b> Ellenőrizze a kezelőpanelen, hogy a dokumentumok megjelennek-e a Felfüggesztett feladatok listájában.</p> <p><b>Megj.:</b> Ha a dokumentumok nem szerepelnek a listában, nyomtassa ki őket a Nyomtatás és várakozás lehetőség használatával.</p> <p><b>b</b> Nyomtassa ki a dokumentumokat.</p> <p>Kinyomtatódtak a dokumentumok?</p>	Probléma megoldva.	Ugorjon a(z) 2. lépéshez.
<p><b>2. lépés</b></p> <p>A nyomtatási feladat formázási hibát vagy érvénytelen adatot tartalmaz.</p> <ul style="list-style-type: none"> <li>• Törölje a nyomtatási feladatot, majd küldje el újra.</li> <li>• PDF-fájlok esetében hozzon létre egy új fájlt, majd nyomtassa ki a dokumentumokat.</li> </ul> <p>Kinyomtatódtak a dokumentumok?</p>	Probléma megoldva.	Ugorjon a(z) 3. lépéshez.
<p><b>3. lépés</b></p> <p>Internetről történő nyomtatás esetén a nyomtató a több feladaticémet másolatként olvashatja be.</p> <p><b>Útmutatás Windows-felhasználók számára</b></p> <p><b>a</b> Nyissa meg a Nyomtatási beállítások párbeszédpanelét.</p> <p><b>b</b> A Nyomtatás és várakozás lapon kattintson a <b>Nyomtatás és várakozás használata</b> lehetőségre, majd a <b>Dokumentummásolatok megőrzése</b> lehetőségre.</p> <p><b>c</b> Adja meg a PIN-kódot, majd mentse a módosításokat.</p> <p><b>d</b> Küldje el a nyomtatási feladatot.</p> <p><b>Macintosh-felhasználók számára</b></p> <p><b>a</b> Minden nyomtatási feladatot különböző néven mentsen.</p> <p><b>b</b> Egyenként küldje el a feladatokat.</p> <p>Kinyomtatódtak a dokumentumok?</p>	Probléma megoldva.	Ugorjon a(z) 4. lépéshez.
<p><b>4. lépés</b></p> <p><b>a</b> Nyomtatómemória felszabadításához töröljön néhány felfüggesztett feladatot.</p> <p><b>b</b> Nyomtassa ki a dokumentumokat.</p> <p>Kinyomtatódtak a dokumentumok?</p>	Probléma megoldva.	Ugorjon a(z) 5. lépéshez.
<p><b>5. lépés</b></p> <p><b>a</b> Telepítsen nyomtatómemóriát.</p> <p><b>b</b> Nyomtassa ki a dokumentumokat.</p> <p>Kinyomtatódtak a dokumentumok?</p>	Probléma megoldva.	Forduljon az <a href="#">ügyfélszolgálat</a> hoz.

## A feladat nyomtatása rossz tálcából vagy rossz papírra történik

Művelet	Igen	Nem
<p><b>1. lépés</b></p> <p><b>a</b> Ellenőrizze, hogy megfelelő papírra nyomtat-e.</p> <p><b>b</b> Nyomtassa ki a dokumentumot.</p> <p>A dokumentum nyomtatása a megfelelő papírra történt?</p>	Ugorjon a(z) 2. lépéshez.	Töltse be a megfelelő papírméretet és -típust.
<p><b>2. lépés</b></p> <p><b>a</b> A papírméretet és papírtípust az operációs rendszertől függően a Nyomtatási beállítások vagy a Nyomtatás párbeszédpanelen adhatja meg.</p> <p><b>Megj.:</b> A beállítások a nyomtató kezelőpaneljéről is módosíthatók. A kezdőképernyőn érintse meg a <b>Beállítások &gt; Papír &gt; Tálca konfigurációja &gt; Papírméret/-típus</b> elemet.</p> <p><b>b</b> Ügyeljen arra, hogy a beállítások megfeleljenek a betöltött papírnak.</p> <p><b>c</b> Nyomtassa ki a dokumentumot.</p> <p>A dokumentum nyomtatása a megfelelő papírra történt?</p>	Probléma megoldva.	Ugorjon a(z) 3. lépéshez.
<p><b>3. lépés</b></p> <p><b>a</b> Ellenőrizze, hogy a tálcák össze vannak-e kapcsolva.</p> <p>További információkért lásd: <a href="#">"Tálcák összekapcsolása" itt: 48. oldal.</a></p> <p><b>b</b> Nyomtassa ki a dokumentumot.</p> <p>A nyomtatás a megfelelő tálcából történt?</p>	Probléma megoldva.	Forduljon az <a href="#">ügyfélszolgálathoz</a> .

## Lassú nyomtatás

Művelet	Igen	Nem
<p><b>1. lépés</b></p> <p>Ellenőrizze, hogy a nyomtatókábel biztonságosan csatlakozik-e a nyomtatóhoz, illetve a számítógéphez, a nyomtatókiszolgálóhoz, kiegészítőhöz vagy egyéb hálózati eszközhöz.</p> <p>A nyomtató lassan nyomtat?</p>	Ugorjon a(z) 2. lépéshez.	Probléma megoldva.
<p><b>2. lépés</b></p> <p><b>a</b> Győződjön meg arról, hogy a nyomtató nincs Csendes üzemmódban.</p> <p>A kezdőképernyőn érintse meg a <b>Beállítások &gt; Eszköz &gt; Karbantartás &gt; Konfigurációs menü &gt; Eszközműveletek &gt; Csendes üzemmód</b> elemet.</p> <p><b>b</b> Nyomtassa ki a dokumentumot.</p> <p>A nyomtató lassan nyomtat?</p>	Ugorjon a(z) 3. lépéshez.	Probléma megoldva.



Művelet	Igen	Nem
<p><b>3. lépés</b></p> <p><b>a</b> A nyomtatási felbontást az operációs rendszertől függően a Nyomtatási beállítások vagy a Nyomtatás párbeszédpanelen adhatja meg.</p> <p><b>b</b> Állítsa a felbontást <b>600 dpi</b> értékre.</p> <p><b>c</b> Nyomtassa ki a dokumentumot.</p> <p>A nyomtató lassan nyomtat?</p>	Ugorjon a(z) 4. lépéshez.	Probléma megoldva.
<p><b>4. lépés</b></p> <p><b>a</b> A kezdőképernyőn érintse meg a <b>Beállítások &gt; Nyomtatás &gt; Minőség &gt; Nyomtatási felbontás</b> elemet.</p> <p><b>b</b> Állítsa a felbontást <b>600 dpi</b> értékre.</p> <p><b>c</b> Nyomtassa ki a dokumentumot.</p> <p>A nyomtató lassan nyomtat?</p>	Ugorjon a(z) 5. lépéshez.	Probléma megoldva.
<p><b>5. lépés</b></p> <p><b>a</b> A papír típusát az operációs rendszertől függően a Nyomtatási beállítások vagy a Nyomtatás párbeszédpanelen adhatja meg.</p> <p><b>Megjegyzések:</b></p> <ul style="list-style-type: none"> <li>• Ügyeljen arra, hogy a beállítás megfeleljen a betöltött papírnak.</li> <li>• A beállítások a nyomtató kezelőpaneljéről is módosíthatók.</li> <li>• Nehezebb papírra lassabban történik a nyomtatás.</li> <li>• A levél, A4 és legal papíroknál keskenyebb papírokra sokkal lassabban történhet a nyomtatás.</li> </ul> <p><b>b</b> Nyomtassa ki a dokumentumot.</p> <p>A nyomtató lassan nyomtat?</p>	Ugorjon a(z) 6. lépéshez.	Probléma megoldva.
<p><b>6. lépés</b></p> <p><b>a</b> Győződjön meg arról, hogy a nyomtató Textúra és Tömeg beállításai megegyeznek a betöltött papír adataival.</p> <p>A kezdőképernyőn érintse meg a <b>Beállítások &gt; Papír &gt; Adathordozó-konfiguráció &gt; Adathordozó-típusok</b> elemet.</p> <p><b>Megj.:</b> A durva papírtextúrákra és a nehezebb papírokra lassabban történhet a nyomtatás.</p> <p><b>b</b> Nyomtassa ki a dokumentumot.</p> <p>A nyomtató lassan nyomtat?</p>	Ugorjon a(z) 7. lépéshez.	Probléma megoldva.
<p><b>7. lépés</b></p> <p>Törölje a felfüggesztett feladatokat.</p> <p>A nyomtató lassan nyomtat?</p>	Ugorjon a(z) 8. lépéshez.	Probléma megoldva.

Művelet	Igen	Nem
<p><b>8. lépés</b></p> <p><b>a</b> Ellenőrizze, hogy a nyomtató nem melegedett-e túl.</p> <p><b>Megjegyzések:</b></p> <ul style="list-style-type: none"> <li>• Hosszabb nyomtatási feladat után hagyja a nyomtatót hűlni.</li> <li>• Vegye figyelembe a nyomtató számára ajánlott környezeti hőmérsékletet. További információkért lásd: <a href="#">“A nyomtató helyének kiválasztása” itt: 19. oldal.</a></li> </ul> <p><b>b</b> Nyomtassa ki a dokumentumot.</p> <p>A nyomtató lassan nyomtat?</p>	<p>Forduljon az <a href="#">ügyfélszolgálat</a>hoz.</p>	<p>Probléma megoldva.</p>

## A nyomtató nem válaszol

Művelet	Igen	Nem
<p><b>1. lépés</b></p> <p>Ellenőrizze, hogy a tápkábel csatlakoztatva van-e a csatlakozóaljzathoz.</p> <p> <b>VIGYÁZAT – SÉRÜLÉSVESZÉLY:</b> A tűzveszély és az áramütés elkerülése érdekében a tápkábelt közvetlenül egy, a készülékhez közeli, könnyen hozzáférhető, megfelelő besorolású és megfelelően földelt konnektorba csatlakoztassa.</p> <p>Válaszol a nyomtató?</p>	<p>Probléma megoldva.</p>	<p>Ugorjon a(z) 2. lépéshez.</p>
<p><b>2. lépés</b></p> <p>Ellenőrizze, hogy a konnektor ki van-e kapcsolva kapcsolóval vagy megszakítóval.</p> <p>A konnektor ki van kapcsolva kapcsolóval vagy megszakítóval?</p>	<p>Kapcsolja vissza a kapcsolót vagy élesítse újra a megszakítót.</p>	<p>Ugorjon a(z) 3. lépéshez.</p>
<p><b>3. lépés</b></p> <p>Ellenőrizze, hogy be van-e kapcsolva a nyomtató.</p> <p>A nyomtató be van kapcsolva?</p>	<p>Ugorjon a(z) 4. lépéshez.</p>	<p>Kapcsolja be a nyomtatót.</p>
<p><b>4. lépés</b></p> <p>Ellenőrizze, hogy a nyomtató nincs-e alvó vagy hibernált üzemmódban.</p> <p>A nyomtató alvó vagy hibernált üzemmódban van?</p>	<p>A nyomtató felébresztéséhez nyomja meg a tápkapcsolót.</p>	<p>Ugorjon a(z) 5. lépéshez.</p>
<p><b>5. lépés</b></p> <p>Ellenőrizze, hogy a nyomtatót és a számítógépet csatlakoztató kábelek a megfelelő portokhoz csatlakoznak-e.</p> <p>A kábelek a megfelelő portokba csatlakoznak?</p>	<p>Ugorjon a(z) 6. lépéshez.</p>	<p>Csatlakoztassa a kábeleket a megfelelő portokhoz.</p>

Művelet	Igen	Nem
<p><b>6. lépés</b> Kapcsolja ki a nyomtatót, szerelje be a hardverkiegészítőket, majd kapcsolja be a nyomtatót. További tudnivalók a kiegészítő dokumentációjában találhatóak. Válaszol a nyomtató?</p>	Probléma megoldva.	Ugorjon a(z) 7. lépéshez.
<p><b>7. lépés</b> Telepítse a megfelelő nyomtató-illesztőprogramot. Válaszol a nyomtató?</p>	Probléma megoldva.	Ugorjon a(z) 8. lépéshez.
<p><b>8. lépés</b> Kapcsolja ki a nyomtatót, várjon körülbelül 10 másodpercet, majd kapcsolja vissza. Válaszol a nyomtató?</p>	Probléma megoldva.	Forduljon az <a href="#">ügyfélszolgálathoz</a> .

## Nem lehet olvasni a flash meghajtót

Művelet	Igen	Nem
<p><b>1. lépés</b> Ellenőrizze, hogy a nyomtató nem végez-e másik nyomtatási, másolási, beolvasási vagy faxolási feladatot. A nyomtató készen áll?</p>	Folytassa a 3. lépéssel.	Ugorjon a(z) 2. lépéshez.
<p><b>2. lépés</b></p> <ul style="list-style-type: none"> <li>Várja meg, amíg a nyomtató feldolgozza a másik munkát.</li> <li>Távolítsa el, majd helyezze vissza a flash meghajtót.</li> </ul> <p>Felismeri a nyomtató a flash meghajtót?</p>	Probléma megoldva.	Ugorjon a(z) 3. lépéshez.
<p><b>3. lépés</b> Ellenőrizze, hogy a flash meghajtó csatlakoztatva van-e az elülső USB-porthoz. <b>Megj.:</b> A flash meghajtó nem működik, ha a hátsó USB-porthoz van csatlakoztatva. A flash meghajtó a megfelelő porthoz van csatlakoztatva?</p>	Ugorjon az 5-ös lépéshez.	Ugorjon a(z) 4. lépéshez.
<p><b>4. lépés</b> Helyezze be a flash meghajtót a megfelelő portba. Felismeri a nyomtató a flash meghajtót?</p>	Probléma megoldva.	Ugorjon a(z) 5. lépéshez.

Művelet	Igen	Nem
<p><b>5. lépés</b> Ellenőrizze, hogy a rendszer támogatja-e a flash meghajtót. További információkért lásd: <a href="#">“Támogatott flash meghajtók és fájltypusok” itt: 79. oldal.</a></p> <p>Támogatja a nyomtató a flash meghajtót?</p>	Folytassa a 7. lépéssel.	Ugorjon a(z) 6. lépéshez.
<p><b>6. lépés</b> Helyezzen be egy támogatott flash meghajtót.</p> <p>Felismeri a nyomtató a flash meghajtót?</p>	Probléma megoldva.	Ugorjon a(z) 7. lépéshez.
<p><b>7. lépés</b> Távolítsa el, majd helyezze vissza a flash meghajtót.</p> <p>Felismeri a nyomtató a flash meghajtót?</p>	Probléma megoldva.	Forduljon az <a href="#">ügyfélszolgálat</a> hoz.

## Az USB port engedélyezése

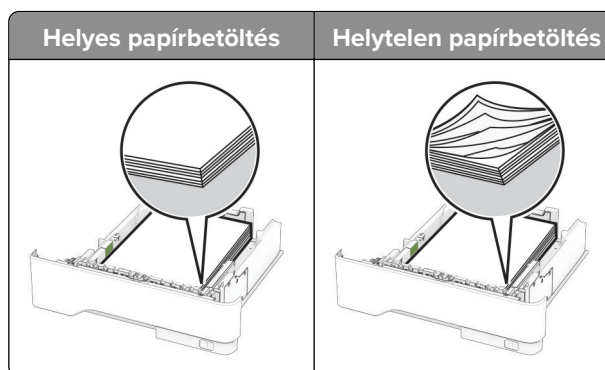
A kezdőképernyőn érintse meg a **Beállítások > Hálózat/Portok > USB > USB-port engedélyezése** elemet.

## Elakadások megszüntetése

### Papírelakadások elkerülése

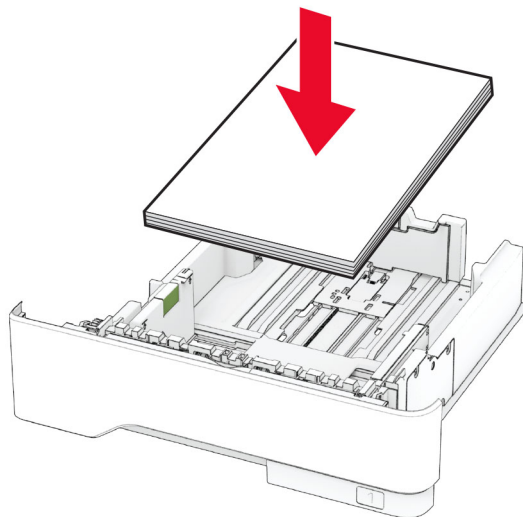
#### Töltse be a papírt megfelelően

- Ügyeljen, hogy a papír egyenletesen feküdjön a tálcában.



- Ne töltse fel és ne távolítsa el a tálcákat nyomtatás közben.
- Ne töltsön be túl sok papírt. Ügyeljen arra, a köteg magassága ne haladja meg a maximális papírmennyiséget mutató jelet.

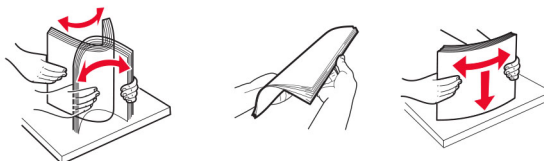
- Ne csúsztasson papírt a tálcába. A papírt az ábrán látható módon töltsse be.



- Ügyeljen arra, hogy a papírvezetők helyesen helyezkedjenek el, és ne nyomódjanak neki szorosan a papírnak vagy borítékoknak.
- A papír behelyezése után határozott mozdulattal helyezze vissza a tálcát a nyomtatóba.

### Használjon javasolt papírfajtát

- Csak ajánlott papírtípusokat és nyomathordozókat használjon.
- Ne töltsön be gyűrt, számfűlős, nedves, behajtott vagy hullámos papírt.
- Mielőtt behelyezné a papírt, hajlítsa meg, pörgesse át, és igazítsa össze a köteget.

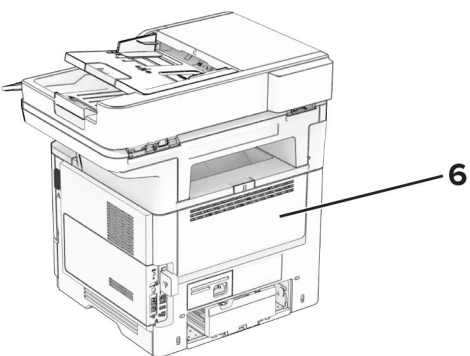
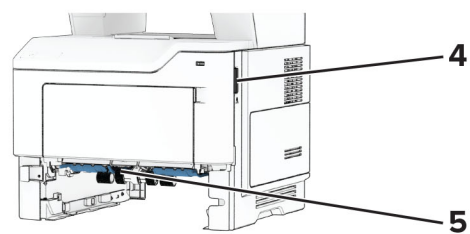
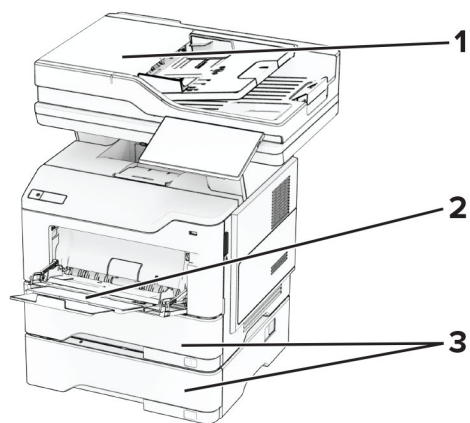


- Ne használjon vágott vagy kézzel tépett papírt.
- Ne tegyen különböző papírméreteket, -súlyokat és -típusokat egy tálcába.
- Ügyeljen, hogy helyesen legyen megadva a papír mérete és típusa a nyomtató kezelőpanelén.
- A papírt tárolja a gyártó előírásai szerint.

### Elakadás helyének azonosítása

#### Megjegyzések:

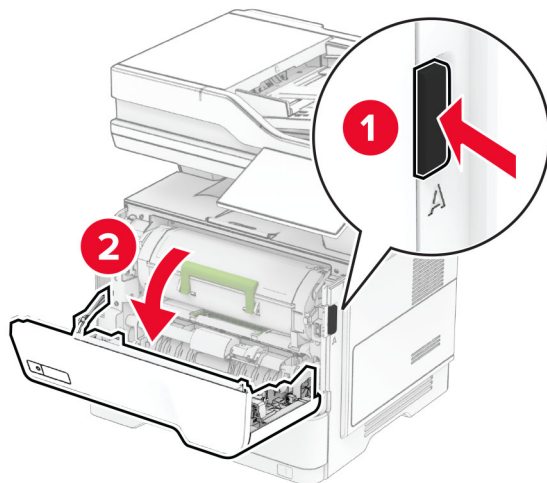
- Ha az Elakadássegéd funkció beállítása Be, akkor a nyomtató egy elakadt oldal eltávolítását követően az üres vagy részleges nyomatot tartalmazó oldalakat a normál tárolóba továbbítja. Ellenőrizze, hogy a kinyomtatott oldalak között nincsenek-e üres oldalak.
- Ha az Elakadás-elhárítás beállítása Be vagy Auto, akkor a nyomtató újból kinyomtatja az elakadt oldalakat.



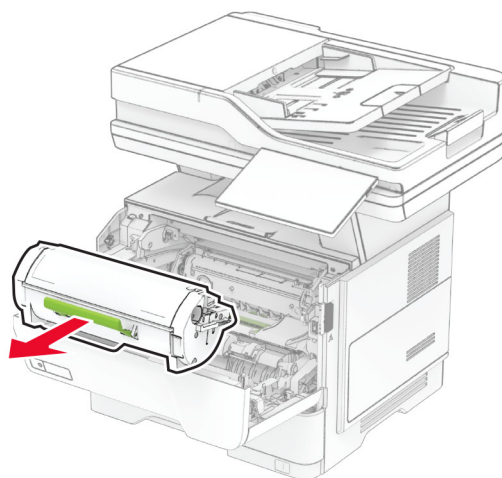
	Elakadás helye
<b>1</b>	Automatikus lapadagoló
<b>2</b>	Többcélú adagoló
<b>3</b>	Tálcák
<b>4</b>	A ajtó
<b>5</b>	Kétoldalas egység
<b>6</b>	B ajtó

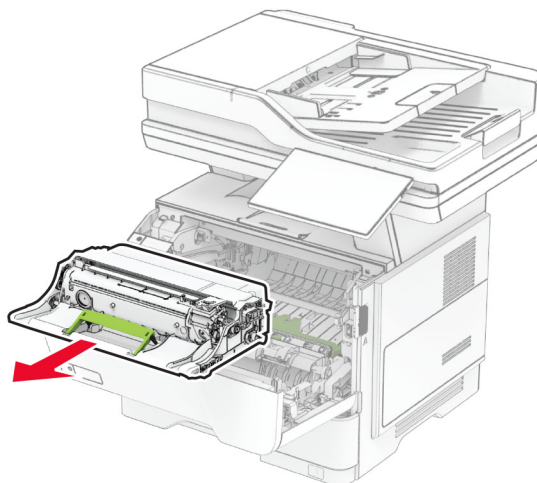
## Papírelakadás az A ajtónál

1 Nyissa ki az A ajtót.



2 Vegye ki a tonerkazettát.



**3** Távolítsa el a képkopító egységet.

**Figyelem – sérülésveszély:** Ne tegye ki közvetlen fény hatásának a képkopító egységet 10 percnél hosszabb ideig. A hosszabb ideig tartó közvetlen napsugárzás nyomtatási minőségbeli problémákat okozhat.

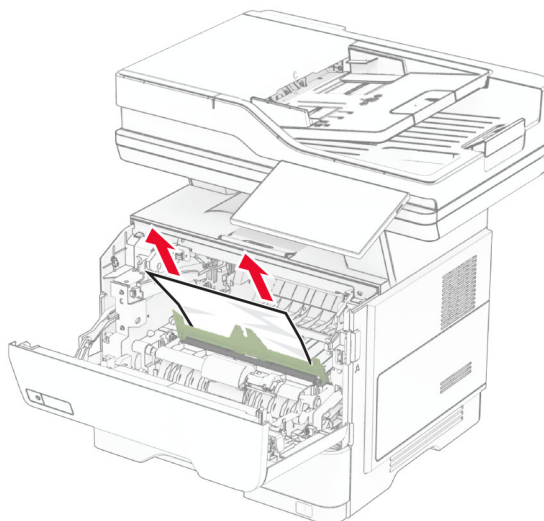
**Figyelem – sérülésveszély:** Ne érjen a fényvezetődobhoz. Ha hozzáér, azzal később romolhat a nyomtatási feladatok minősége.

**4** Távolítsa el az elakadt papírlapot.

**⚠ VIGYÁZAT – FORRÓ FELÜLET:** Előfordulhat, hogy a nyomtató belseje forró. Az égési sérülések elkerülése érdekében várja meg, amíg a forró felületek kihűlnek.

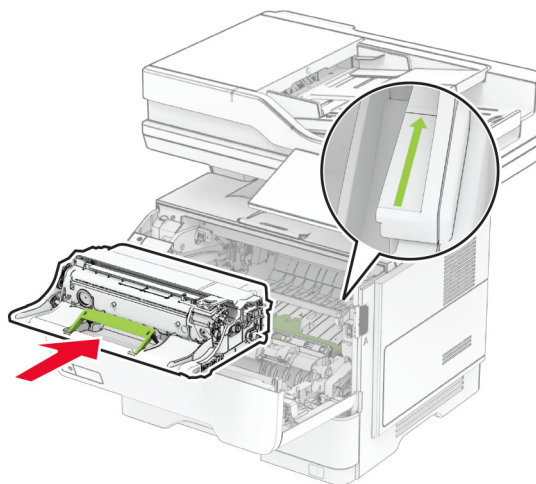
**Megj.:** Ügyeljen arra, hogy minden papírdarabot eltávolítson.





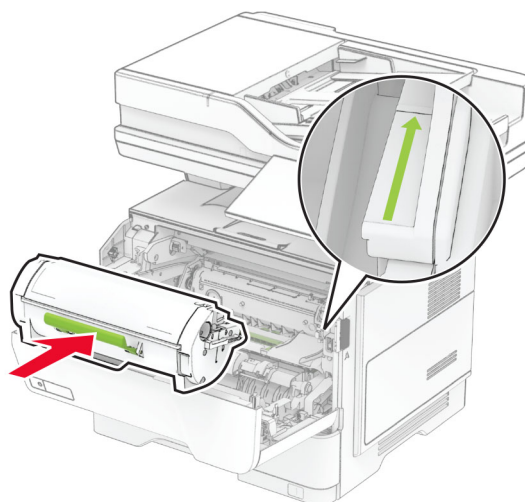
**5** Helyezze be a képalkotó egységet.

**Megj.:** Az elhelyezésben a nyomtató belsejében lévő nyilak segítenek.



**6** Helyezze be a tonerkazettát.


**Megj.:** Az elhelyezésben a nyomtató belsejében lévő nyilak segítenek.

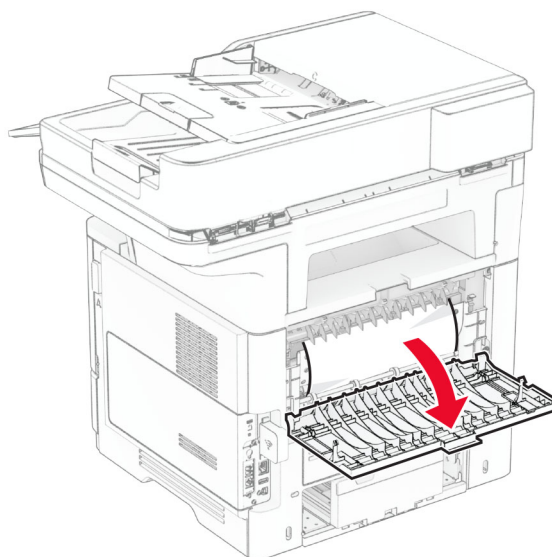


**7** Csukja be az A ajtót.

## Papírelakadás a B ajtónál

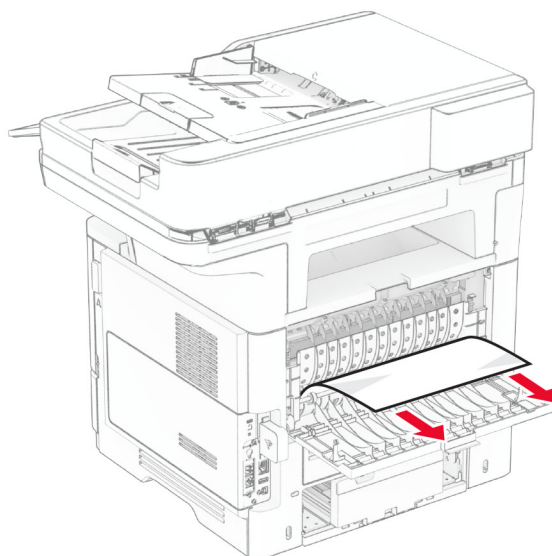
**1** Nyissa ki a B ajtót.

 **VIGYÁZAT – FORRÓ FELÜLET:** Előfordulhat, hogy a nyomtató belseje forró. Az égési sérülések elkerülése érdekében várja meg, amíg a forró felületek kihűlnek.



**2** Távolítsa el az elakadt papírlapot.

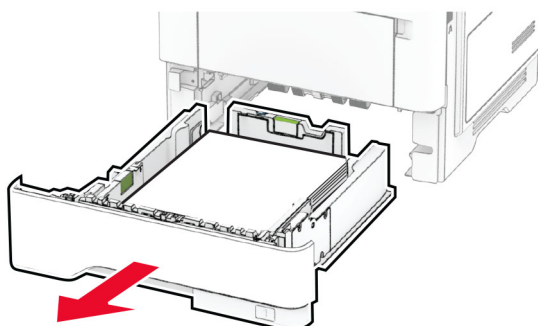
**Megj.:** Ügyeljen arra, hogy minden papírdarabot eltávolítson.



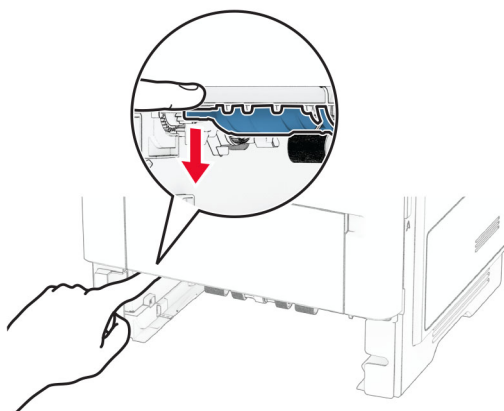
**3** Csukja be a B ajtót.

## Papírelakadás a kétoldalas egységben

**1** Vegye ki a tálcát.

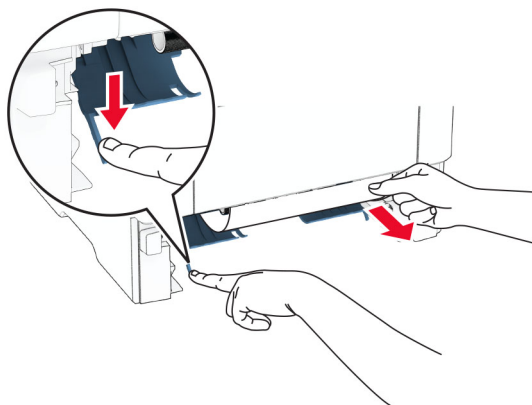


**2** Nyomja meg a kétoldalas rögzítőt a kétoldalas egység kinyitásához.



**3** Távolítsa el az elakadt papírlapot.

**Megj.:** Ügyeljen arra, hogy minden papírdarabot eltávolítson.

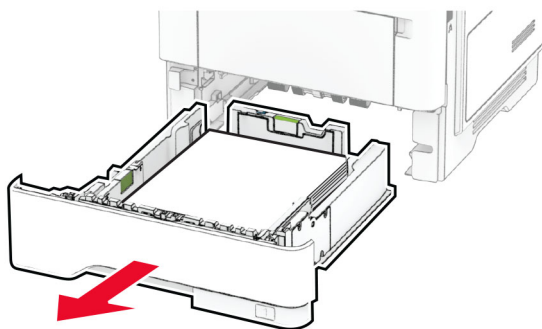


**4** Helyezze vissza a tálcát.

## Papírelakadás a tálcákban

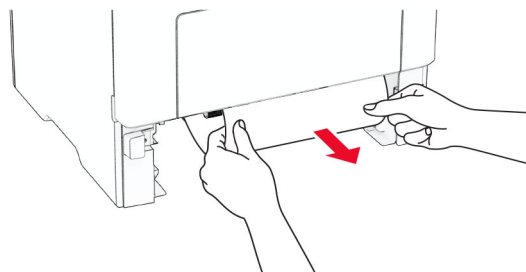
**1** Vegye ki a tálcát.

**Figyelem – sérülésveszély:** Mielőtt a nyomtató belső részébe nyúlna, érintse meg a nyomtató valamelyik fém alkatrészét, így elkerülhetők az elektrosztatikus kisülések okozta károk.



**2** Távolítsa el az elakadt papírlapot.

**Megj.:** Ügyeljen arra, hogy minden papírdarabot eltávolítson.



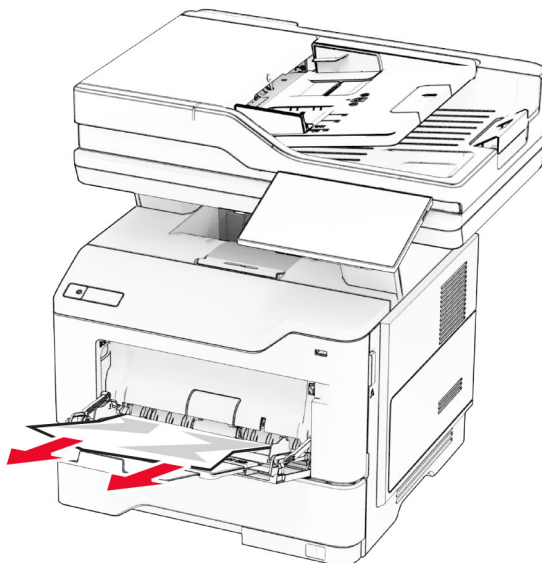
**3** Helyezze vissza a tálcát.

## Papírelakadás a többcélú adagolóban

1 Távolítsa el a papírt a többcélú adagolóból.

2 Távolítsa el az elakadt papírlapot.

**Megj.:** Ügyeljen arra, hogy minden papírdarabot eltávolítson.



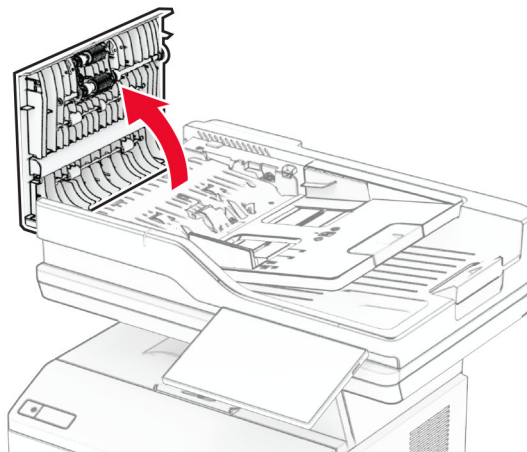
3 Töltse be újra a papírt, majd állítsa be a papírvezetőt.

## Papírelakadás az automatikus lapadagolóban

### Papírelakadás az automatikus lapadagoló felső fedele alatt

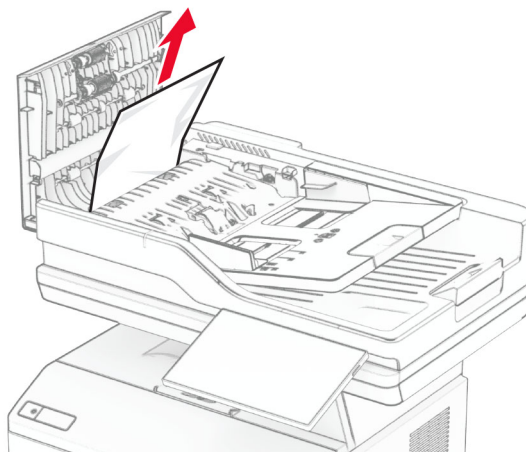
1 Vegye ki az eredeti dokumentumokat az automatikus lapadagoló tálcájáról.

2 Nyissa ki a C ajtót.



3 Távolítsa el az elakadt papírlapot.

**Megj.:** Ügyeljen arra, hogy minden papírdarabot eltávolítson.



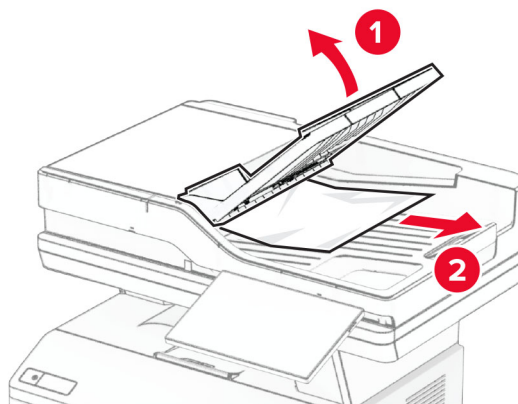
**4** Csukja be a C ajtót.

**Papírelakadás az ADF-kimeneti tároló alatt**

**1** Vegye ki az eredeti dokumentumokat az automatikus lapadagoló tálcájáról.

**2** Emelje fel a lapadagoló tálcáját, és távolítsa el az elakadt papírt.

**Megj.:** Ügyeljen arra, hogy minden papírdarabot eltávolítson.



**3** Tegye vissza az automatikus lapadagoló tálcáját a helyére.

# Hálózati kapcsolat-hibák

## A beágyazott webkiszolgálót nem lehet megnyitni

Művelet	Igen	Nem
<p><b>1. lépés</b></p> <p><b>a</b> Ellenőrizze, hogy be van-e kapcsolva a nyomtató.</p> <p><b>b</b> Nyissa meg a nyomtató Embedded Web Server (EWS) oldalát.</p> <p>Meg tudja nyitni az EWS-t?</p>	Probléma megoldva.	Ugorjon a(z) 2. lépéshez.
<p><b>2. lépés</b></p> <p><b>a</b> Ügyeljen, hogy helyes legyen a nyomtató IP-címe.</p> <p><b>Megjegyzések:</b></p> <ul style="list-style-type: none"> <li>• Tekintse meg az IP-címet a főképernyőn.</li> <li>• Az IP-cím számok négyelemű, pontokkal elválasztott halmaza, például 123.123.123.123.</li> </ul> <p><b>b</b> Az EWS megnyitása.</p> <p>Meg tudja nyitni az EWS-t?</p>	Probléma megoldva.	Ugorjon a(z) 3. lépéshez.
<p><b>3. lépés</b></p> <p><b>a</b> Ügyeljen arra, hogy támogatott böngésző legyen telepítve:</p> <ul style="list-style-type: none"> <li>• 11-es verziójú vagy újabb Internet Explorer</li> <li>• Microsoft Edge</li> <li>• 6-os verziójú vagy újabb Safari</li> <li>• Google Chrome™ 32-es verziójú vagy újabb</li> <li>• 24-as verziójú vagy újabb Mozilla Firefox</li> </ul> <p><b>b</b> Az EWS megnyitása.</p> <p>Meg tudja nyitni az EWS-t?</p>	Probléma megoldva.	Ugorjon a(z) 4. lépéshez.
<p><b>4. lépés</b></p> <p><b>a</b> Ellenőrizze, hogy működik-e a hálózati kapcsolat.</p> <p><b>Megj.:</b> Ha a kapcsolat nem működik, forduljon a rendszergazdához.</p> <p><b>b</b> Az EWS megnyitása.</p> <p>Meg tudja nyitni az EWS-t?</p>	Probléma megoldva.	Ugorjon a(z) 5. lépéshez.
<p><b>5. lépés</b></p> <p><b>a</b> Ügyeljen, hogy megfelelőek legyenek a nyomtató és a nyomtatókiszolgáló kábelcsatlakozásai. További tudnivalók a nyomtatókiszolgáló dokumentációjában található.</p> <p><b>b</b> Az EWS megnyitása.</p> <p>Meg tudja nyitni az EWS-t?</p>	Probléma megoldva.	Ugorjon a(z) 6. lépéshez.

Művelet	Igen	Nem
<p><b>6. lépés</b></p> <p><b>a</b> Ellenőrizze, hogy le vannak-e tiltva a webes proxykiszolgálók.</p> <p><b>Megj.:</b> Ha a kiszolgálók le vannak tiltva, forduljon a rendszergazdához.</p> <p><b>b</b> Az EWS megnyitása.</p> <p>Meg tudja nyitni az EWS-t?</p>	Probléma megoldva.	Forduljon az <a href="#">ügyfélszolgálat</a> hoz.


## A nyomtató nem csatlakoztatható a Wi-Fi hálózathoz

Művelet	Igen	Nem
<p><b>1. lépés</b></p> <p>Ügyeljen rá, hogy az Aktív adapter Automatikus beállításra legyen állítva.</p> <p>A főképernyőről indulva érintse meg a <b>Beállítások &gt; Hálózat/portok &gt; Hálózati áttekintés &gt; Aktív adapter &gt; Automatikus</b> elemet.</p> <p>Csatlakoztatható a nyomtató a Wi-Fi hálózathoz?</p>	Probléma megoldva.	Ugorjon a(z) 2. lépéshez.
<p><b>2. lépés</b></p> <p>Ellenőrizze, hogy a megfelelő Wi-Fi hálózat van-e kiválasztva.</p> <p><b>Megj.:</b> Előfordulhat, hogy egyes útválasztók osztoznak az alapértelmezett SSID-n.</p> <p>A megfelelő Wi-Fi hálózathoz csatlakozik?</p>	Folytassa a 4. lépéssel.	Ugorjon a(z) 3. lépéshez.
<p><b>3. lépés</b></p> <p>Csatlakozzon a megfelelő Wi-Fi hálózathoz. További információkért lásd: <a href="#">"Nyomtató csatlakoztatása Wi-Fi hálózathoz" itt: 70. oldal.</a></p> <p>Csatlakoztatható a nyomtató a Wi-Fi hálózathoz?</p>	Probléma megoldva.	Ugorjon a(z) 4. lépéshez.
<p><b>4. lépés</b></p> <p>Ellenőrizze a vezeték nélküli biztonságos módot.</p> <p>A kezdőképernyőn érintse meg a <b>Beállítások &gt; Hálózat/portok &gt; Vezeték nélküli &gt; Vezeték nélküli biztonságos mód</b> elemet.</p> <p>A megfelelő vezeték nélküli biztonságos mód van kiválasztva?</p>	Folytassa a 6. lépéssel.	Ugorjon a(z) 5. lépéshez.
<p><b>5. lépés</b></p> <p>Válassza ki a megfelelő vezeték nélküli biztonságos módot.</p> <p>Csatlakoztatható a nyomtató a Wi-Fi hálózathoz?</p>	Probléma megoldva.	Ugorjon a(z) 6. lépéshez.
<p><b>6. lépés</b></p> <p>Ellenőrizze, hogy a megfelelő hálózati jelszót adta-e meg.</p> <p><b>Megj.:</b> Ellenőrizze a jelszóban használt szóközoeket, számokat és nagybetűket.</p> <p>Csatlakoztatható a nyomtató a Wi-Fi hálózathoz?</p>	Probléma megoldva.	Forduljon az <a href="#">ügyfélszolgálat</a> hoz.



# Hardveropciókkal kapcsolatos problémák

## Nem található belső kiegészítő

Művelet	Igen	Nem
<p><b>1. lépés</b> Kapcsolja ki a nyomtatót, várjon körülbelül 10 másodpercet, majd kapcsolja vissza.</p> <p>Észlel a nyomtató belső opciót?</p>	Probléma megoldva.	Ugorjon a(z) 2. lépéshez.
<p><b>2. lépés</b> Nyomtassa ki a menübeállítási oldalt, és ellenőrizze, hogy a belső kiegészítő megjelenik-e a Telepített funkciók listában.</p> <p>Fel vannak sorolva a belső opciók?</p>	Folytassa a 4. lépéssel.	Ugorjon a(z) 3. lépéshez.
<p><b>3. lépés</b> Ellenőrizze, hogy a belső kiegészítő megfelelően van-e a vezérlőkártyára szerelve.</p> <p><b>a</b> Kapcsolja ki a nyomtatót, majd húzza ki a tápkábelt a csatlakozóljzatzból.</p> <p><b>b</b> Győződjön meg arról, hogy a belső kiegészítő a vezérlőkártya megfelelő csatlakozójába van helyezve.</p> <p><b>c</b> Csatlakoztassa a tápkábelt a fali konnektorhoz, majd kapcsolja be a nyomtatót.</p> <p> <b>VIGYÁZAT – SÉRÜLÉSVESZÉLY:</b> A tűzveszély és az áramütés elkerülése érdekében a tápkábelt közvetlenül egy, a készülékhez közeli, könnyen hozzáférhető, megfelelő besorolású és megfelelően földelt konnektorba csatlakoztassa.</p> <p>Észlel a nyomtató belső opciót?</p>	Probléma megoldva.	Ugorjon a(z) 4. lépéshez.
<p><b>4. lépés</b> <b>a</b> Ellenőrizze, hogy a belső kiegészítő elérhető-e a nyomtató-illesztőprogramban.</p> <p><b>Megj.:</b> Szükség esetén kézzel adja hozzá a belső kiegészítőt a nyomtató-illesztőprogramban, hogy az elérhető legyen a nyomtatási feladatokhoz. További információkért lásd: <a href="#">“Választható lehetőségek hozzáadása a nyomtató-illesztőprogramban” itt: 51. oldal.</a></p> <p><b>b</b> Nyomtassa ki a dokumentumot.</p> <p>Észlel a nyomtató belső opciót?</p>	Probléma megoldva.	Forduljon az <a href="#">ügyfélszolgálat</a> hoz.

## Hibás flash észlelve

Próbálkozzon az alábbiakkal:

- Cserélje ki a hibás intelligens tárolómeghajtót.
- A kezdőképernyőn érintse meg a **Folytatás** elemet az üzenet figyelmen kívül hagyásához és a nyomtatás folytatásához.
- Szakítsa meg az aktuális nyomtatási feladatot.

## Nincs elég szabad hely a flash memóriában az erőforrások számára

Próbálkozzon az alábbiakkal:

- Nyomja meg a **Folytatás** gombot az üzenet törléséhez és a nyomtatás folytatásához.
- Törölje a flash memórián tárolt betűtípusokat, makrókat és egyéb adatokat.
- Szereljen be egy merevlemezt.

**Megj.:** A flash memórián előzőleg nem tárolt, letöltött betűtípusok és makrók törölve lesznek.

## Piros jelzőfény a kapcsolón

Próbálkozzon az alábbiakkal:

- Zárja be a kapcsoló ajtaját.
- Távolítsa el a laza kapcsokat.

**Megj.:** A laza kapcsok eltávolítása után két előkészítő ciklusra van szükség a kapcsolás megkezdése előtt. Helyezzen be egy papírköteget a kapcsoló egységbe háromszor egymás után. A kapcsolás a harmadik behelyezéskor kezdődik el.

- Cserélje ki a tűzőkazettát.

## Kellékanyagokkal kapcsolatos problémák

### Cserélje ki a kazettát – nem megfelelő régió

A probléma kijavításához vásároljon megfelelő festékkazettát, amelynek régiója megegyezik a nyomtató régiójával, vagy válasszon nemzetközi festékkazettát.

- A hibaüzenetben a 42-es szám után látható első számjegy jelzi a nyomtató régióját.
- A hibaüzenetben a 42-es szám után látható második számjegy jelzi a festékkazetta régióját.

### Nyomtató- és tonerkazetta-régiók

Régió	Szám kód
Nemzetközi, vagy nem értelmezhető régió	0
Észak-Amerika (Egyesült Államok, Kanada), Ausztrália, Új-Zéland	1
Európai Gazdasági Közösség, Izland, Liechtenstein és Norvégia	2
Ázsia csendes-óceáni területei	3
Latin-Amerika	4

Régió	Szám kód
Európa egyéb részei, Közel-Kelet, Afrika	5
Érvénytelen régió	9

**Megj.:** A nyomtató és a tonerkazetta régiójának megállapításához nyomtassa ki a tesztoldalt. A kezdőképernyőről navigáljon a következő lehetőségre: **Beállítások > Hibaelhárítás > Tesztoldal nyomtatása.**

## Nem Lexmark márkájú kellékanyagok

A nyomtató nem a Lexmark által gyártott kellékanyag vagy alkatrész beszerelését észlelte.

A Lexmark nyomtatót úgy tervezték, hogy legjobban eredeti Lexmark-kellékanyagokkal és kiegészítőkkel működjön. Egyéb márkájú kellékanyag vagy alkatrész használata befolyásolhatja a nyomtató teljesítményét, megbízhatóságát vagy élettartamát, valamint képalkotó-alkatrészeit.

A termék élettartamának becslése eredeti Lexmark-kellékanyagok és kiegészítők használatán alapul. Egyéb márkájú kellékanyagok vagy alkatrészek használata váratlan eredményhez vezethet. A képalkotó alkatrész tervezett élettartamot meghaladó használata károsíthatja a Lexmark nyomtatót vagy a kapcsolódó alkatrészeket.

**Figyelem – sérülésveszély:** Egyéb márkájú kellékanyag vagy alkatrész használata befolyásolhatja a garancia érvényességét. Az egyéb márkájú kellékanyagok vagy kiegészítők használata által okozott kárra nem vállalunk garanciát.

Ezen kockázatok részben és egészben való elfogadásához és a nyomtatóhoz nem eredeti kellék vagy kiegészítő használatának folytatásához érintse meg és tartsa lenyomva 15 másodpercig a kijelzőn lévő hibaüzenetet. Amikor megjelenik egy megerősítő párbeszédpanel, érintse meg a **Folytatás** gombot.

Ha nem szeretné felvállalni ezeket a kockázatokat, akkor távolítsa el a nyomtatóból az egyéb márkájú kellékanyagot vagy kiegészítőt, majd szereljen be egy eredeti, Lexmark által gyártottat. További információkért lásd: ["Eredeti Lexmark-alkatrészek és -kellékanyagok használata" itt: 178. oldal.](#)

Ha a nyomtató a hibaüzenet törlése után sem nyomtat, állítsa vissza a kellékanyag-használati számlálót.

- 1 A kezdőképernyőn érintse meg a **Beállítások > Eszköz > Karbantartás > Konfigurációs menü > Kellékhasználat és számlálók** elemet.
- 2 Jelölje ki a visszaállítani kívánt alkatrészeket és kellékanyagokat, majd érintse meg a **Start** elemet.
- 3 Olvassa el a „Vigyázat!” üzenetet, majd érintse meg a **Folytatás** elemet.
- 4 Két ujjával érintse meg a kijelzőt 15 másodpercig az üzenet törléséhez.

**Megj.:** Ha nem tudja visszaállítani a kellékanyag-használat számlálót, vigye vissza a kellékanyagot a vásárlás helyére.

# Papíradagolási problémák

## Boríték összetapad nyomtatás közben

Művelet	Igen	Nem
<p><b>1. lépés</b></p> <p><b>a</b> Használjon száraz helyen tárolt borítékot.  <b>Megj.:</b> Ha nagy nedvességtartalmú borítékokra nyomtat, a ragasztós fülek összetapadhatnak.</p> <p><b>b</b> Küldje el a nyomtatási feladatot.</p> <p>Összetapad a boríték nyomtatás közben?</p>	Ugorjon a(z) 2. lépéshez.	Probléma megoldva.
<p><b>2. lépés</b></p> <p><b>a</b> Ügyeljen rá, hogy a papírtípus Boríték legyen.  A kezdőképernyőn érintse meg a <b>Beállítások &gt; Papír &gt; Tálca konfigurációja &gt; Papírméret/-típus</b> elemet.</p> <p><b>b</b> Küldje el a nyomtatási feladatot.</p> <p>Összetapad a boríték nyomtatás közben?</p>	Forduljon az <a href="#">ügyfélszolgálathoz</a> .	Probléma megoldva.

## Nem működik a leválogatás

Művelet	Igen	Nem
<p><b>1. lépés</b></p> <p><b>a</b> A kezdőképernyőn érintse meg a <b>Beállítások &gt; Nyomtatás &gt; Elrendezés &gt; Leválogatás</b> elemet.</p> <p><b>b</b> Érintse meg az <b>1,2,1,2,1,2]</b> elemet.</p> <p><b>c</b> Nyomtassa ki a dokumentumot.</p> <p>Megfelelően van leválogatva a dokumentum?</p>	Probléma megoldva.	Ugorjon a(z) 2. lépéshez.
<p><b>2. lépés</b></p> <p><b>a</b> A nyomtatandó dokumentumból nyissa meg a Nyomtatás párbeszédablakot, majd válassza a <b>Leválogatás</b> lehetőséget.</p> <p><b>b</b> Nyomtassa ki a dokumentumot.</p> <p>Megfelelően van leválogatva a dokumentum?</p>	Probléma megoldva.	Ugorjon a(z) 3. lépéshez.
<p><b>3. lépés</b></p> <p><b>a</b> Csökkentse a kinyomtatandó oldalak számát.</p> <p><b>b</b> Nyomtassa ki a dokumentumot.</p> <p>Megfelelően vannak leválogatva az oldalak?</p>	Probléma megoldva.	Forduljon az <a href="#">ügyfélszolgálathoz</a> .

## Tálca-összekapcsolás nem működik

Művelet	Igen	Nem
<p><b>1. lépés</b></p> <p><b>a</b> Ellenőrizze, hogy a tálcáknál azonos papírméret és -típus van-e megadva.</p> <p><b>b</b> Ellenőrizze, hogy a papírvezetők megfelelően vannak-e beállítva.</p> <p><b>c</b> Nyomtassa ki a dokumentumot.</p> <p>Megfelelően össze vannak kapcsolva a tálcák?</p>	Probléma megoldva.	Ugorjon a(z) 2. lépéshez.
<p><b>2. lépés</b></p> <p><b>a</b> A kezdőképernyőn érintse meg a <b>Beállítások &gt; Papír &gt; Tálca konfigurációja &gt; Papírméret/-típus</b> elemet.</p> <p><b>b</b> Az összekapcsolt tálcákba betöltött papír paramétereivel megegyező papírméretet és -típust állítson be.</p> <p><b>c</b> Nyomtassa ki a dokumentumot.</p> <p>Megfelelően össze vannak kapcsolva a tálcák?</p>	Probléma megoldva.	Ugorjon a(z) 3. lépéshez.
<p><b>3. lépés</b></p> <p><b>a</b> Ügyeljen rá, hogy a Tálca-összekapcsolás Automatikus beállításra legyen állítva. További információkért lásd: <a href="#">"Tálcák összekapcsolása" itt: 48. oldal.</a></p> <p><b>b</b> Nyomtassa ki a dokumentumot.</p> <p>Megfelelően össze vannak kapcsolva a tálcák?</p>	Probléma megoldva.	Forduljon az <a href="#">ügyfélszolgálat</a> hoz.

## Gyakori papírelakadás

Művelet	Igen	Nem
<p><b>1. lépés</b></p> <p><b>a</b> Vegye ki a tálcát.</p> <p><b>b</b> Ellenőrizze, hogy megfelelő módon van-e betöltve a papír.</p> <p><b>Megjegyzések:</b></p> <ul style="list-style-type: none"> <li>• Ügyeljen arra, hogy a papírvezetők megfelelően legyenek beállítva.</li> <li>• Ügyeljen arra, a köteg magassága ne haladja meg a maximális papírmennyiséget mutató jelet.</li> <li>• Ügyeljen arra, hogy az ajánlott méretű és típusú papírra nyomtasson.</li> </ul> <p><b>c</b> Helyezze vissza a tálcát.</p> <p><b>d</b> Nyomtassa ki a dokumentumot.</p> <p>Még mindig gyakran előfordul papírelakadás?</p>	Ugorjon a(z) 2. lépéshez.	Probléma megoldva.

Művelet	Igen	Nem
<p><b>2. lépés</b></p> <p><b>a</b> A kezdőképernyőn érintse meg a <b>Beállítások &gt; Papír &gt; Tálca konfigurációja &gt; Papírméret/-típus</b> elemet.</p> <p><b>b</b> Állítsa be a papírméretet és a típust.</p> <p><b>c</b> Nyomtassa ki a dokumentumot.</p> <p>Még mindig gyakran előfordul papírelakadás?</p>	Ugorjon a(z) 3. lépéshez.	Probléma megoldva.
<p><b>3. lépés</b></p> <p><b>a</b> Töltsön be papírt egy bontatlan csomagból.</p> <p><b>Megj.:</b> A papír magas páratartalom esetén megszívja magát nedvességgel. Tárolja a papírt az eredeti csomagolásban, amíg nem használja fel.</p> <p><b>b</b> Nyomtassa ki a dokumentumot.</p> <p>Még mindig gyakran előfordul papírelakadás?</p>	Forduljon az <a href="#">ügyfélszolgálathoz</a> .	Probléma megoldva.

## Az elakadt lapokat a nyomtató nem nyomtatja ki újra

Művelet	Igen	Nem
<p><b>a</b> A kezdőképernyőn érintse meg a <b>Beállítások &gt; Eszköz &gt; Értesítések &gt; Elakadáselhárítás</b> elemeket.</p> <p><b>b</b> Az Elakadás elhárítása menüben érintse meg a <b>Be</b> vagy az <b>Automatikus</b> lehetőséget.</p> <p><b>c</b> Nyomtassa ki a dokumentumot.</p> <p>A nyomtató újrainyomtatta az elakadt lapokat?</p>	Probléma megoldva.	Forduljon az <a href="#">ügyfélszolgálathoz</a> .

## E-mail-küldési problémák

### „Az SMTP-kiszolgáló nincs beállítva” hiba letiltása

A kezdőképernyőről indulva érintse meg a **Beállítások > E-mail > E-mail beállítása > „Az SMTP-kiszolgáló nincs beállítva” hibaüzenet letiltása > Be** lehetőséget.

A hiba ismételt előfordulásának elkerülése érdekében végezzen el a következő feladatok közül egyet vagy többet:

- Frissítse a nyomtató-firmware-t. További információkért, lásd: [“Firmware frissítése” itt: 50. oldal](#).
- Konfigurálja az e-mail SMTP-beállításokat. További információkért, lásd: [“E-mail SMTP-beállítások konfigurálása” itt: 37. oldal](#).

## Nem lehet e-mailt küldeni

Művelet	Igen	Nem
<p><b>1. lépés</b> Ellenőrizze, hogy az e-mail SMTP-beállításai megfelelően vannak-e konfigurálva. További információkért lásd: <a href="#">“E-mail SMTP-beállítások konfigurálása” itt: 37. oldal.</a></p> <p>Tud e-mailt küldeni?</p>	Probléma megoldva.	Ugorjon a(z) 2. lépéshez.
<p><b>2. lépés</b> Győződjön meg róla, hogy a megfelelő jelszót használja. E-mail szolgáltatójától függően használja a fiók jelszavát, az alkalmazás jelszavát vagy a hitelesítési jelszót. További információkért lásd: <a href="#">“E-mail SMTP-beállítások konfigurálása” itt: 37. oldal.</a></p> <p>Tud e-mailt küldeni?</p>	Probléma megoldva.	Ugorjon a(z) 3. lépéshez.
<p><b>3. lépés</b> Ellenőrizze, hogy a nyomtató csatlakozik-e egy hálózathoz, és hogy a hálózat csatlakozik-e az internethez.</p> <p>Tud e-mailt küldeni?</p>	Probléma megoldva.	Forduljon az <a href="#">ügyfélszolgálathoz</a> .

## Faxolási problémák

### Nem jelenik meg a hívófél-azonosító

**Megj.:** Ezek az utasítások csak az analóg faxot támogató nyomtatókra vonatkoznak. További információ [A nyomtató beállítása faxolásra](#) című fejezetben található.

Művelet	Igen	Nem
<p>Hívófél-azonosító engedélyezése. Érintse meg a kezdőképernyőn a <b>Beállítások &gt; Fax &gt; Fax beállítása &gt; Faxfogadási beállítások &gt; Rendszergazdai beállítások &gt; Hívófél-azonosító engedélyezése</b> lehetőséget.</p> <p>Megjelenik a hívófél-azonosító?</p>	Probléma megoldva.	Forduljon az <a href="#">ügyfélszolgálathoz</a> .

## Nem lehet faxot küldeni vagy fogadni analóg fax használatakor

Művelet	Igen	Nem
<p><b>1. lépés</b> Hárítsa el a kijelzőn megjelenő esetleges hibaüzeneteket.</p> <p>Tud faxot küldeni vagy fogadni?</p>	Probléma megoldva.	Ugorjon a(z) 2. lépéshez.
<p><b>2. lépés</b> Ügyeljen, hogy a következő berendezések kábelcsatlakozásai megfelelőek legyenek:</p> <ul style="list-style-type: none"> <li>• Telefon</li> <li>• Kézibeszélő</li> <li>• Üzenetrögzítő</li> </ul> <p>Tud faxot küldeni vagy fogadni?</p>	Probléma megoldva.	Ugorjon a(z) 3. lépéshez.
<p><b>3. lépés</b> Ellenőrizze a tárcsahangot.</p> <ul style="list-style-type: none"> <li>• Hívja fel a faxszámot a helyes működése ellenőrzéséhez.</li> <li>• Ha az On Hook Dial alkalmazást használja, akkor csavarja fel a hangerőt a tárcsahang ellenőrzéséhez.</li> </ul> <p>Hallható a tárcsahang?</p>	Ugorjon az 5-ös lépéshez.	Ugorjon a(z) 4. lépéshez.
<p><b>4. lépés</b> Ellenőrizze a fali telefonaljzatot.</p> <p><b>a</b> Csatlakoztassa az analóg telefont közvetlenül a fali aljzathoz.</p> <p><b>b</b> Várja meg, hogy hallható legyen a tárcsahang.</p> <p><b>c</b> Ha nem hall tárcsahangot, használjon másik telefonkábelt.</p> <p><b>d</b> Ha ezután sem hall tárcsahangot, csatlakoztassa az analóg telefont egy másik fali aljzathoz.</p> <p><b>e</b> Ha hall tárcsahangot, akkor csatlakoztassa a nyomtatót abba a fali aljzatba.</p> <p>Tud faxot küldeni vagy fogadni?</p>	Probléma megoldva.	Ugorjon a(z) 5. lépéshez.



Művelet	Igen	Nem
<p><b>5. lépés</b></p> <p>Ellenőrizze, hogy a nyomtató csatlakozik-e analóg telefonszolgáltatáshoz vagy megfelelő digitális csatlakozóhoz.</p> <ul style="list-style-type: none"> <li>• Ha integrált szolgáltatású digitális hálózati (Integrated Services Digital Network, ISDN) telefonszolgáltatást használ, csatlakoztassa a készüléket egy ISDN termináladapter analóg telefonportjához. További információért forduljon az ISDN szolgáltatóhoz.</li> <li>• Ha DSL telefont használ, csatlakozzon olyan DSL szűrőhöz vagy forgalomirányítóhoz, amely lehetővé teszi az analóg használatot. További információért forduljon az DSL szolgáltatóhoz.</li> <li>• Ha alközpontos (private branch exchange, PBX) telefonszolgáltatást használ, ügyeljen arra, hogy az alközponton analóg porthoz csatlakoztassa a készüléket. Ha az alközpont nem rendelkezik analóg aljzattal, javasoljuk, hogy a faxkészülékhez helyezzen üzembe egy analóg telefonvonalat.</li> </ul> <p>Tud faxot küldeni vagy fogadni?</p>	<p>Probléma megoldva.</p>	<p>Ugorjon a(z) 6. lépéshez.</p>
<p><b>6. lépés</b></p> <p>Ideiglenesen válassza le az egyéb berendezéseket, és kapcsolja ki az egyéb telefonszolgáltatásokat.</p> <p><b>a</b> Válassza le a nyomtató és a telefonvonal közötti egyéb berendezéseket (például üzenetrögzítőket, számítógépeket, modemeket vagy telefonvonal frekvenciaosztókat).</p> <p><b>b</b> Tiltsa le a hívásvárakoztatást és a hangpostát. További információért forduljon a telefonszolgáltatóhoz.</p> <p>Tud faxot küldeni vagy fogadni?</p>	<p>Probléma megoldva.</p>	<p>Ugorjon a(z) 7. lépéshez.</p>
<p><b>7. lépés</b></p> <p>Olvassa be az eredeti dokumentumot oldalanként.</p> <p><b>a</b> Tárcsázza a faxszámot.</p> <p><b>b</b> Olvassa be a dokumentumot.</p> <p>Tud faxot küldeni vagy fogadni?</p>	<p>Probléma megoldva.</p>	<p>Forduljon az <a href="#">ügyfélszolgálathoz</a>.</p>

## Faxot küldeni lehet, de fogadni nem analóg fax használatakor

Művelet	Igen	Nem
<p><b>1. lépés</b> Tegyen egy eredeti dokumentumot az automatikus lapadagolóba vagy a lapolvasó üveglapjára.</p> <p>Tud faxot küldeni?</p>	Probléma megoldva.	Ugorjon a(z) 2. lépéshez.
<p><b>2. lépés</b> Állítsa be helyesen a parancsikonnevet.</p> <ul style="list-style-type: none"> <li>Ellenőrizze, hogy korábban beállított-e gyorstárcsázó számot a tárcsázni kívánt számhoz.</li> <li>Manuálisan tárcsázza a kívánt számot.</li> </ul> <p>Tud faxot küldeni?</p>	Probléma megoldva.	Forduljon az <a href="#">ügyfélszolgálathoz</a> .

## Faxot küldeni lehet, de fogadni nem analóg fax használatakor

Művelet	Igen	Nem
<p><b>1. lépés</b> Ellenőrizze, hogy a papírforrás nem üres-e.</p> <p>Tud faxot fogadni?</p>	Probléma megoldva.	Ugorjon a(z) 2. lépéshez.
<p><b>2. lépés</b> Ellenőrizze a kicsengések számához tartozó beállítást. Érintse meg a kezdőképernyőn a következő elemeket: <b>Beállítások &gt; Fax &gt; Fax beállítása &gt; Faxfogadási beállítások &gt; Csengések a válaszig.</b></p> <p>Tud faxot fogadni?</p>	Probléma megoldva.	Ugorjon a(z) 3. lépéshez.
<p><b>3. lépés</b> Ha a nyomtató üres oldalakat nyomtat, lásd a következőt: <a href="#">"Üres vagy fehér oldalak" itt: 224. oldal.</a></p> <p>Tud faxot fogadni?</p>	Probléma megoldva.	Forduljon az <a href="#">ügyfélszolgálathoz</a> .

## Sikertelen etherFAX-beállítás

Művelet	Igen	Nem
<p><b>1. lépés</b> Ellenőrizze a nyomtató csatlakozását.</p> <p><b>a</b> Nyomtassa ki a Hálózati beállítások oldalát. A kezdőképernyőn érintse meg a <b>Beállítások &gt; Jelentések &gt; Hálózat &gt; Hálózatbeállítási oldal</b> elemet.</p> <p><b>b</b> Ellenőrizze a hálózat állapotát.</p> <p>Csatlakozik a nyomtató a hálózathoz?</p>	Folytassa a 3. lépéssel.	Ugorjon a(z) 2. lépéshez.

Művelet	Igen	Nem
<p><b>2. lépés</b></p> <p>Ellenőrizze, hogy a nyomtató csatlakozik-e egy hálózathoz, és hogy a hálózat csatlakozik-e az internethez.</p> <p>Be tudja állítani az etherFAX-ot?</p>	Probléma megoldva.	Ugorjon a(z) 3. lépéshez.
<p><b>3. lépés</b></p> <p>Győződjön meg arról, hogy az etherFAX megfelelően van beállítva. További információkért lásd: <a href="#">“Az etherFAX-ot használó faxfunkció beállítása” itt: 31. oldal.</a></p> <p>Be tudja állítani az etherFAX-ot?</p>	Probléma megoldva.	Látogasson el a következő oldalra: <a href="https://www.etherfax.net/lexmark">https://www.etherfax.net/lexmark</a> .

## Nem lehet faxot küldeni vagy fogadni az etherFAX használatával

Művelet	Igen	Nem
<p><b>1. lépés</b></p> <p>Ellenőrizze, hogy a nyomtató csatlakozik-e egy hálózathoz, és hogy a hálózat csatlakozik-e az internethez.</p> <p>Tud faxot küldeni vagy fogadni az etherFAX használatával?</p>	Probléma megoldva.	Ugorjon a(z) 2. lépéshez.
<p><b>2. lépés</b></p> <p>Győződjön meg arról, hogy az etherFAX megfelelően van beállítva.</p> <p><b>a</b> A kezdőképernyőn érintse meg a következőket: <b>Beállítások &gt; Fax &gt; Fax beállítása &gt; Általános faxbeállítások.</b></p> <p><b>b</b> Ellenőrizze, hogy a megfelelő faxszámot adta-e meg.</p> <p><b>c</b> Ellenőrizze, hogy a Faxtovábbítás beállítása etherFAX értékre legyen állítva.</p> <p><b>Megjegyzések:</b></p> <ul style="list-style-type: none"> <li>• Ez a menü csak akkor jelenik meg, ha egynél több faxtovábbítás érhető el.</li> <li>• Ha a nyomtatóra csak etherFAX van telepítve, akkor az automatikusan konfigurálásra kerül.</li> </ul> <p>Tud faxot küldeni vagy fogadni az etherFAX használatával?</p>	Probléma megoldva.	Ugorjon a(z) 3. lépéshez.
<p><b>3. lépés</b></p> <p>Ossza fel a nagy dokumentumokat kisebb méretű fájlokra.</p> <p>Tud faxot küldeni vagy fogadni az etherFAX használatával?</p>	Probléma megoldva.	Látogasson el a következő oldalra: <a href="https://www.etherfax.net/lexmark">https://www.etherfax.net/lexmark</a> .

## Gyenge faxnyomtatási minőség

Művelet	Igen	Nem
<p><b>1. lépés</b> Győződjön meg arról, hogy a nyomtatási minőség hibátlan.</p> <p><b>a</b> A kezdőképernyőről navigáljon a következő lehetőségre: <b>Beállítások &gt; Hibaelhárítás &gt; Tesztoldal nyomtatása.</b></p> <p><b>b</b> Javítsa ki a nyomtatási minőséggel kapcsolatos hibákat. További információkért lásd: <a href="#">“Gyenge a nyomtatási minőség” itt: 224. oldal.</a></p> <p>Megfelelő a faxnyomtatási minőség?</p>	<p>Probléma megoldva.</p>	<p>Ugorjon a(z) 2. lépéshez.</p>
<p><b>2. lépés</b> Ha analóg faxot használ, növelje a bejövő faxok átviteli sebességét.</p> <p><b>a</b> A kezdőképernyőn érintse meg a következőket: <b>Beállítások &gt; Fax &gt; Fax beállítása &gt; Faxfogadási beállítások &gt; Rendszergazdai beállítások.</b></p> <p><b>b</b> A Max. sebesség menüben válasszon ki egy alacsonyabb átviteli sebességet.</p> <p>Megfelelő a faxnyomtatási minőség?</p>	<p>Probléma megoldva.</p>	<p>Forduljon az <a href="#">ügyfélszolgálathoz</a>.</p>

## Hiányzó információk a fax fedőlapján

Művelet	Nem	Igen
<p><b>a</b> Kapcsolja ki a nyomtatót, várjon körülbelül 10 másodpercet, majd kapcsolja vissza.</p> <p><b>b</b> Küldje el vagy kérje le a faxot.</p> <p>Hiányoznak információk a fax fedőlapjáról?</p>	<p>Probléma megoldva.</p>	<p>Forduljon az <a href="#">ügyfélszolgálathoz</a>.</p>

## Nem lehet elküldeni a fax fedőlapját a számítógépről

Művelet	Igen	Nem
<p><b>1. lépés</b></p> <p><b>a</b> Győződjön meg róla, hogy a nyomtató-illesztőprogram frissítve van. További információkért lásd: <a href="#">“Nyomtatószoftver telepítése” itt: 49. oldal.</a></p> <p><b>b</b> Küldje el a faxot.</p> <p>El tudja küldeni a fax fedőlapját?</p>	<p>Probléma megoldva.</p>	<p>Ugorjon a(z) 2. lépéshez.</p>

Művelet	Igen	Nem
<p><b>2. lépés</b></p> <p><b>a</b> Nyissa meg a Nyomtatás párbeszédpanelt úgy, hogy közben meg van nyitva a faxolni kívánt dokumentum.</p> <p><b>b</b> Válassza ki a nyomtatót, majd kattintson a <b>Tulajdonságok, Jellemzők, Beállítások</b> vagy <b>Beállítás</b> gombra.</p> <p><b>c</b> Kattintson a <b>Fax</b> elemre, majd törölje a <b>Mindig mutassa a beállításokat a fax elküldése előtt</b> beállítást.</p> <p><b>d</b> Küldje el a faxot.</p> <p>El tudja küldeni a fax fedőlapját?</p>	<p>Probléma megoldva.</p>	<p>Forduljon az <a href="#">ügyfélszolgálat</a>hoz.</p>

## Beolvasási problémák

### Nem lehetséges a beolvasás számítógépre

Művelet	Igen	Nem
<p><b>1. lépés</b></p> <p>Hajtson végre egy másolási feladatot.</p> <p>Sikeres a másolási feladat?</p>	<p>Folytassa a 3. lépéssel.</p>	<p>Ugorjon a(z) 2. lépéshez.</p>
<p><b>2. lépés</b></p> <p><b>a</b> Kapcsolja ki a nyomtatót, várjon körülbelül 10 másodpercet, majd kapcsolja vissza.</p> <p><b>b</b> Olvassa be a dokumentumot.</p> <p>Be tudja olvasni a dokumentumot a számítógépre?</p>	<p>Probléma megoldva.</p>	<p>Ugorjon a(z) 3. lépéshez.</p>
<p><b>3. lépés</b></p> <p>Ellenőrizze a nyomtató csatlakozását.</p> <p><b>a</b> Nyomtassa ki a Hálózati beállítások oldalát. A kezdőképernyőn érintse meg a <b>Beállítások &gt; Jelentések &gt; Hálózat &gt; Hálózatbeállítási oldal</b> elemet.</p> <p><b>b</b> Ellenőrizze a hálózat állapotát.</p> <p>Csatlakozik a nyomtató a hálózathoz?</p>	<p>Ugorjon az 5-ös lépéshez.</p>	<p>Ugorjon a(z) 4. lépéshez.</p>
<p><b>4. lépés</b></p> <p><b>a</b> Csatlakoztassa a nyomtatót a hálózathoz.</p> <p><b>b</b> Olvassa be a dokumentumot.</p> <p>Be tudja olvasni a dokumentumot a számítógépre?</p>	<p>Probléma megoldva.</p>	<p>Ugorjon a(z) 5. lépéshez.</p>

Művelet	Igen	Nem
<p><b>5. lépés</b></p> <p><b>a</b> Győződjön meg róla, hogy a nyomtató és a számítógép ugyanahhoz a hálózathoz csatlakozik.</p> <p><b>b</b> Olvassa be a dokumentumot.</p> <p>Be tudja olvasni a dokumentumot a számítógépre?</p>	Probléma megoldva.	Forduljon az <a href="#">ügyfélszolgálat</a> hoz.

## Nem lehetséges a beolvasás hálózati mappába

Művelet	Igen	Nem
<p><b>1. lépés</b></p> <p><b>a</b> Hálózati mappa parancsikonzjának létrehozása.</p> <p><b>b</b> Dokumentum beolvasása a parancsikonz használatával. További információkért lásd: <a href="#">"Beolvasás hálózati mappába" itt: 93. oldal.</a></p> <p>Be tud olvasni egy dokumentumot és el tudja menteni egy hálózati mappába?</p>	Probléma megoldva.	Ugorjon a(z) 2. lépéshez.
<p><b>2. lépés</b></p> <p>Ellenőrizze, hogy a hálózati mappa elérési útvonala és formátuma megfelelő-e. Például : <code>//server_hostname/foldername/path</code>, ahol a <b>server_hostname</b> teljes tartománynév (FQDN) vagy IP-cím.</p> <p>Megfelelő a hálózati mappa elérési útvonala és formátuma?</p>	Ugorjon a(z) 3. lépéshez.	Folytassa a 4. lépéssel.
<p><b>3. lépés</b></p> <p>Ellenőrizze, hogy rendelkezik-e írási jogosultsággal a hálózati mappához.</p> <p>Be tud olvasni egy dokumentumot és el tudja menteni egy hálózati mappába?</p>	Probléma megoldva.	Ugorjon a(z) 4. lépéshez.

Művelet	Igen	Nem
<p><b>4. lépés</b></p> <p>Frissítse a hálózati mappa parancsikoját.</p> <p><b>a</b> Nyisson meg egy webböngészőt, és írja be a nyomtató IP-címét a címmezőbe.</p> <p><b>Megjegyzések:</b></p> <ul style="list-style-type: none"> <li>• Tekintse meg a nyomtató IP-címét a kezdőképernyőn. Az IP-cím számok négyelemű, pontokkal elválasztott halmaza, például 123.123.123.123.</li> <li>• Ha proxykiszolgálót használ, átmenetileg tiltsa le azt a weboldal megfelelő betöltése érdekében.</li> </ul> <p><b>b</b> Kattintson a <b>Parancsikonok</b> elemre, majd válasszon ki egy parancsikont.</p> <p><b>Megj.:</b> Több parancsikontípus esetén válassza a <b>Hálózati mappa</b> lehetőséget.</p> <p><b>c</b> Írja be a hálózati mappa elérési útvonalát az Elérési útvonal megosztása mezőbe.</p> <p><b>Megjegyzések:</b></p> <ul style="list-style-type: none"> <li>• Ha az elérési útvonal <code>\\server_hostname\foldername\path</code> formátumú, akkor írja be a <code>//server_hostname/foldername/path</code> adatokat.</li> <li>• A megosztandó elérési útvonal beírásakor előre dőlt perjelket használjon.</li> </ul> <p><b>d</b> A Hitelesítés menüben válassza ki a hitelesítés típusát.</p> <p><b>Megj.:</b> Ha a Hitelesítés beállítása „Hozzárendelt felhasználónév és jelszó használata”, akkor a Felhasználónév és a Jelszó mezőkben adja meg hitelesítési adatait.</p> <p><b>e</b> Kattintson a <b>Mentés</b> gombra.</p> <p>Be tud olvasni egy dokumentumot és el tudja menteni egy hálózati mappába?</p>	<p>Probléma megoldva.</p>	<p>Ugorjon a(z) 5. lépéshez.</p>
<p><b>5. lépés</b></p> <p>Győződjön meg róla, hogy a nyomtató és a hálózati mappa ugyanahhoz a hálózathoz csatlakozik.</p> <p>Be tud olvasni egy dokumentumot és el tudja menteni egy hálózati mappába?</p>	<p>Probléma megoldva.</p>	<p>Forduljon az <a href="#">ügyfélszolgálat</a>hoz.</p>

## A dokumentum vagy fénykép részleges másolása

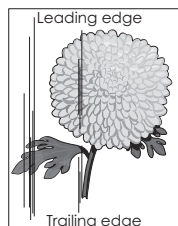
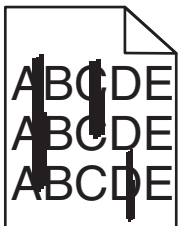
Művelet	Igen	Nem
<p><b>1. lépés</b></p> <p><b>a</b> Ügyeljen arra, hogy a dokumentum vagy fénykép a színével lefelé legyen betöltve, a lapolvasó üveglapjának bal felső sarkához.</p> <p><b>b</b> Másolja le a dokumentumot vagy fényképet.</p> <p>Megfelelően került lemásolásra a dokumentum vagy fénykép?</p>	<p>Probléma megoldva.</p>	<p>Ugorjon a(z) 2. lépéshez.</p>

Művelet	Igen	Nem
<p><b>2. lépés</b></p> <p><b>a</b> Állítsa be a papírméretet a tálcába betöltött papírnak megfelelően.</p> <p><b>b</b> Másolja le a dokumentumot vagy fényképet.</p> <p>Megfelelően került lemásolásra a dokumentum vagy fénykép?</p>	Probléma megoldva.	Forduljon az <a href="#">ügyfélszolgálathoz</a> .

### Gyenge másolási minőség

Művelet	Igen	Nem
<p><b>1. lépés</b></p> <p><b>a</b> Tisztítsa meg a lapolvasó üveglapját és az automatikus lapadagoló üvegét nedves, puha, szőszmentes ronggyal. Ha a nyomtatója második automatikus lapadagoló üveggel is rendelkezik az automatikus lapadagolón belül, azt az üveget is tisztítsa meg. További információkért lásd: <a href="#">"Lapolvasó tisztítása" itt: 207. oldal.</a></p> <p><b>b</b> Ügyeljen arra, hogy a dokumentum vagy fénykép a színével lefelé legyen betöltve, a lapolvasó üveglapjának bal felső sarkához.</p> <p><b>c</b> Másolja le a dokumentumot vagy fényképet.</p> <p>Megfelelő a nyomtatási minőség?</p>	Probléma megoldva.	Ugorjon a(z) 2. lépéshez.
<p><b>2. lépés</b></p> <p><b>a</b> Ellenőrizze az eredeti dokumentum vagy fénykép minőségét.</p> <p><b>b</b> Módosítsa a beolvasási minőség beállításait.</p> <p><b>c</b> Másolja le a dokumentumot vagy fényképet.</p> <p>Megfelelő a nyomtatási minőség?</p>	Probléma megoldva.	Forduljon az <a href="#">ügyfélszolgálathoz</a> .

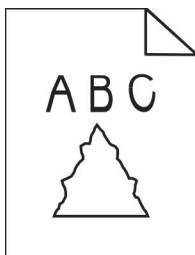
### Függőleges sötét csíkok a beolvasott oldalakon, amikor az automatikus lapadagolóból olvas be






Művelet	Igen	Nem
<p><b>a</b> Nyissa fel a lapolvasó fedelét.</p> <p><b>b</b> Egy puha, nedves, szőszmentes ruhaanyaggal törölje le az automatikus lapadagoló üvegét és az automatikus lapadagoló üveg beolvasólapját.</p> <p><b>c</b> Zárja le a lapolvasó fedelét.</p> <p><b>d</b> Olvassa be a dokumentumot.</p> <p>Függőleges csíkok vannak a beolvasott dokumentumokon?</p>	<p>Forduljon az <a href="#">ügyfélszolgálathoz</a>.</p>	<p>Probléma megoldva.</p>

### Recés kép vagy szöveg az automatikus lapadagolóból való beolvasáskor



Művelet	Igen	Nem
<p><b>a</b> Töltsön 50 tiszta, normál papírlapot az automatikus lapadagolóba.  <b>Megj.:</b> A normál papír segít megtisztítani az automatikus lapadagoló adagológörgőit a portól és a rajtuk lévő egyéb anyagoktól.</p> <p><b>b</b> Érintse meg a kezdőképernyőn a(z)  lehetőséget.</p> <p><b>c</b> Tegyen be egy eredeti dokumentumot az automatikus lapadagolóba.</p> <p><b>d</b> Olvassa be a dokumentumot.</p> <p>Recés kép vagy szöveg jelenik meg a nyomaton?</p>	<p>Forduljon az <a href="#">ügyfélszolgálathoz</a>.</p>	<p>Probléma megoldva.</p>

### A beolvasási feladat nem sikerült

Művelet	Igen	Nem
<p><b>1. lépés</b>                  Ellenőrizze a kábeles összeköttetéseket.</p> <p><b>a</b> Ügyeljen, hogy az Ethernet- vagy az USB-kábel biztonságosan csatlakozzon a számítógéphez és a nyomtatóhoz.</p> <p><b>b</b> Olvassa be a dokumentumot.</p> <p>Sikeres a beolvasási feladat?</p>	<p>Probléma megoldva.</p>	<p>Ugorjon a(z) 2. lépéshez.</p>

Művelet	Igen	Nem
<p><b>2. lépés</b></p> <p>Ellenőrizze a beolvasni kívánt fájlt.</p> <p><b>a</b> Ügyeljen, hogy a fájlnev mg ne legyen használatban a célmap-pában.</p> <p><b>b</b> Ügyeljen, hogy a beolvasni kívánt dokumentum vagy fénykép ne legyen nyitva egy másik alkalmazásban.</p> <p><b>c</b> Olvassa be a dokumentumot.</p> <p>Sikeres a beolvasási feladat?</p>	Probléma megoldva.	Ugorjon a(z) 3. lépéshez.
<p><b>3. lépés</b></p> <p><b>a</b> Ügyeljen, hogy az Időbélyeg hozzáfűzése vagy a Meglévő fájl felülírása négyzet be legyen jelölve a célhely konfigurációs beállításai között.</p> <p><b>b</b> Olvassa be a dokumentumot.</p> <p>Sikeres a beolvasási feladat?</p>	Probléma megoldva.	Forduljon az <a href="#">ügyfé-lszolgálathoz</a> .


### Nem lehet lecsukni a lapolvasó egységet

Művelet	Igen	Nem
<p>Távolítsa el a lapolvasó fedelét nyitva tartó akadályokat.</p> <p>Megfelelően le lehetett csukni a lapolvasót?</p>	Probléma megoldva.	Forduljon az <a href="#">ügyfé-lszolgálathoz</a> .

### a beolvasás sokáig tart, vagy lefagy tőle a számítógép

Művelet	Igen	Nem
<p>Zárja be a beolvasást zavaró összes alkalmazást.</p> <p>Sokáig tart a beolvasás, vagy lefagy tőle a számítógép?</p>	Forduljon az <a href="#">ügyfé-lszolgálathoz</a> .	Probléma megoldva.

### lapolvasó nem válaszol

Művelet	Igen	Nem
<p><b>1. lépés</b></p> <p><b>a</b> Ellenőrizze, hogy a tápkábel megfelelően csatlakoztatva van-e a nyomtatóhoz és a csatlakozóaljzathoz.</p> <p> <b>VIGYÁZAT – SÉRÜLÉSVESZÉLY:</b> A tűzveszély és az áramütés elkerülése érdekében a tápkábelt közvetlenül egy, a készülékhez közeli, könnyen hozzáférhető, megfelelő besorolású és megfelelően földelt konnektorba csatlakoztassa.</p> <p><b>b</b> Másolja le vagy olvassa be a dokumentumot.</p> <p>Válaszol a lapolvasó?</p>	Probléma megoldva.	Ugorjon a(z) 2. lépéshez.

Művelet	Igen	Nem
<p><b>2. lépés</b></p> <p><b>a</b> Ellenőrizze, hogy a nyomtató be van-e kapcsolva.</p> <p><b>b</b> Hárítsa el a kijelzőn megjelenő esetleges hibaüzeneteket.</p> <p><b>c</b> Másolja le vagy olvassa be a dokumentumot.</p> <p>Válaszol a lapolvasó?</p>	Probléma megoldva.	Ugorjon a(z) 3. lépéshez.
<p><b>3. lépés</b></p> <p><b>a</b> Kapcsolja ki a nyomtatót, várjon körülbelül 10 másodpercet, majd kapcsolja vissza.</p> <p><b>b</b> Másolja le vagy olvassa be a dokumentumot.</p> <p>Válaszol a lapolvasó?</p>	Probléma megoldva.	Forduljon az <a href="#">ügyfélszolgálathoz</a> .

## A lapolvasó-regisztráció módosítása

- 1 A kezdőképernyőn érintse meg a **Beállítások > Eszköz > Karbantartás > Konfiguráció menü > Lapolvasó beállítása > Lapolvasó kézi regisztrálása** elemet.
- 2 A Nyomtatási gyorsteszt menüben érintse meg a **Start** elemet.
- 3 Helyezze a Nyomtatási gyorsteszt oldalt a lapolvasó üveglapjára, majd érintse meg a **Síkágy regisztrálása** elemet.
- 4 A Másolási gyorsteszt menüben érintse meg a **Start** elemet.
- 5 Hasonlítsa össze a Másolási gyorsteszt oldalt az eredeti dokumentummal.  
**Megj.:** Ha a tesztoldal margói eltérnek az eredeti dokumentumétól, módosítsa a bal és a felső margót.
- 6 Ismételje a [4. lépés](#). és [5. lépés](#). lépéseket addig, amíg a Másolási gyorsteszt oldal margói meg nem egyeznek az eredeti dokumentum margóival.

## Az ADF-regisztráció módosítása

- 1 A kezdőképernyőn érintse meg a **Beállítások > Eszköz > Karbantartás > Konfiguráció menü > Lapolvasó beállítása > Lapolvasó kézi regisztrálása** elemet.
- 2 A Nyomtatási gyorsteszt menüben érintse meg a **Start** elemet.
- 3 Helyezze a Nyomtatási gyorsteszt oldalt az ADF tálcájára.
- 4 Érintse meg az **Elülső ADF regisztrálása** vagy a **Hátsó ADF regisztrálása** elemet.

### Megjegyzések:

- Az elülső ADF regisztrálásához a tesztoldalt színével felfelé, rövid oldalával előre helyezze az ADF-be.
- A hátsó ADF regisztrálásához a tesztoldalt színével lefelé, rövid oldalával előre helyezze az ADF-be.

- 5 A Másolási gyorsteszt menüben érintse meg a **Start** elemet.

**6** Hasonlítsa össze a Másolási gyorsteszt oldalt az eredeti dokumentummal.

**Megj.:** Ha a tesztoldal margói eltérnek az eredeti dokumentumétól, módosítsa a vízszintes beállítást és a felső margót.

**7** Ismétlje a [5. lépés](#). és [6. lépés](#). lépéseket addig, amíg a Másolási gyorsteszt oldal margói meg nem egyeznek az eredeti dokumentum margóival.

## Kapcsolatba lépés az ügyfélszolgálattal

Mielőtt felvenné a kapcsolatot az ügyfélszolgálattal, gyűjtse össze a következő információkat:

- A probléma
- A hibaüzenet
- A nyomtató típusa és sorozatszama

Látogasson el a következő címre: <http://support.lexmark.com> címre e-mailes vagy chat alapú támogatásért, illetve a kézikönyvek, dokumentációk, illesztőprogramok és más letöltések eléréséért.

Telefonos műszaki támogatás is elérhető. Az Egyesült Államokban vagy Kanadában hívja az 1-800-539-6275 számot. Más országok vagy régiók esetében látogasson el a [nemzetközi támogatási elérhetőségek könyvtára](#) oldalra.

# Újrahasznosítás és hulladékkezelés

## Lexmark termékek újrahasznosítása

Ha vissza szeretné küldeni a Lexmark termékeket újrafelhasználás céljából, tegye a következőket:

- 1 Keresse fel a [www.lexmark.com/recycle](http://www.lexmark.com/recycle) weboldalt.
- 2 Válassza ki az országot vagy a régiót.
- 3 Válasszon ki egy újrahasznosítási programot.
- 4 Kövesse a kijelzőn megjelenő utasításokat.

## A Lexmark csomagolások újrahasznosítása

A Lexmark folyamatosan arra törekszik, hogy minél kevesebb csomagolóanyagot használjon. A kevesebb csomagolóanyag azt jelenti, hogy a Lexmark nyomtatókat a lehető leghatékonyabb és legkörnyezetbarátabb módon szállítjuk, és gondoskodunk arról, ahogy minél kevesebb legyen a kidobott csomagolóanyag. Az ilyen hatékonyságnövelő törekvések révén kevesebb üvegházgáz kerül a légkörbe, miközben mérsékeltebb az energia- és természeteserőforrás-felhasználás. A Lexmark emellett egyes országokban és régiókban a csomagolóanyagok összetevőinek újrahasznosítását is kínálja. További információkért látogasson el a [www.lexmark.com/recycle](http://www.lexmark.com/recycle) webhelyre, majd válassza ki az országát vagy régióját. A rendelkezésre álló csomagolóanyag-újrahasznosítási programokról a termék-újrahasznosítási tájékoztatóban olvashat.

A Lexmark kartonpapírai 100%-ban újrahasznosíthatók ott, ahol található hullámpapír-újrahasznosító létesítmények. Előfordulhat, hogy ilyen létesítmények nincsenek az Ön területén.

A Lexmark csomagolásaiban használt puha anyagok újrahasznosíthatók ott, ahol található ilyen jellegű újrahasznosító létesítmények. Előfordulhat, hogy ilyen létesítmények nincsenek az Ön területén.

Amikor visszaküld egy patronrt a Lexmarknak, újrahasználhatja a patron eredeti dobozát. A Lexmark ezt követően újrahasznosítja a dobozt.

# Értesítések

## Termékinformációk

A termék neve:

Lexmark MX532adwe, Lexmark MX632adwe, Lexmark XM3350 MFPs

Készülék típusa:

7020

Modellek:

476, 486, 676, 686, 689

## Megjegyzés a kiadáshoz

Ápril 2023

**A következő bekezdés nem vonatkozik azokra az országokra, ahol ütközne a helyi törvényekkel:** A LEXMARK INTERNATIONAL, INC. ERRE A DOKUMENTUMRA NEM VÁLLAL SEMMILYEN – SEM KIFEJEZETT, SEM JÁRULÉKOS – GARANCIÁT, BELEÉRTVE TÖBBEK KÖZÖTT AZ ÉRTÉKESÍTHETŐSÉGRE VAGY EGY ADOTT CÉLRA VALÓ FELHASZNÁLÁSRA VONATKOZÓ JÁRULÉKOS GARANCIÁKAT IS. Egyes államok bizonyos tranzakciók esetén nem teszik lehetővé a kifejezett vagy a járulékos garanciákról való lemondást, így lehet, hogy önre ez a bekezdés nem vonatkozik.

Előfordulhat, hogy a dokumentum technikai pontatlanságokat és gépelési hibákat tartalmaz. A dokumentum tartalmát folyamatosan módosítjuk; ezek a változtatások a későbbi kiadásokban fognak megjelenni. A leírt termékek vagy programok bármikor megváltozhatnak vagy továbbfejlesztett verziójuk jelenhet meg.

A kiadványban a termékekre, programokra vagy szolgáltatásokra való hivatkozások nem jelentik azt, hogy a gyártó azokat minden olyan országban elérhetővé kívánja tenni, ahol üzleti tevékenységet folytat. A termékekre, programokra vagy szolgáltatásokra való hivatkozás nem jelenti azt, hogy csak az a termék, program vagy szolgáltatás használható. Használható helyettük bármilyen, működésében egyenértékű termék, program vagy szolgáltatás, amely nem sért létező szellemi tulajdonjogot. Azon termékek, programok vagy szolgáltatások működésének kiértékelése és ellenőrzése, amelyeket nem a gyártó ajánlott, a felhasználó feladata.

A Lexmark terméktámogatáshoz látogasson el a következő címre: <http://support.lexmark.com>.

A Lexmark termékhasználatot érintő adatvédelmi szabályzatát a következő oldalon olvashatja el: [www.lexmark.com/privacy](http://www.lexmark.com/privacy).

Információ a kellékanyagokkal és a letöltésekkel kapcsolatban: [www.lexmark.com](http://www.lexmark.com).

© 2023 Lexmark International, Inc.

**Minden jog fenntartva.**

## Védjegyek

A Lexmark, a Lexmark logó és a MarkNet a Lexmark International, Inc. védjegye vagy bejegyzett védjegye az Egyesült Államokban és/vagy más országokban.

A Gmail, az Android, a Google Play és a Google Chrome a Google LLC védjegye.

Macintosh, macOS, Safari, and AirPrint are trademarks of Apple Inc., registered in the U.S. and other countries. App Store and iCloud are service marks of Apple Inc., registered in the U.S. and other countries. Use of the Works with Apple badge means that an accessory has been designed to work specifically with the technology identified in the badge and has been certified by the developer to meet Apple performance standards.

A Microsoft, Internet Explorer, Microsoft 365, Microsoft Edge, Outlook és Windows a Microsoft cégcsoport védjegyei.

A Mopria® szövédjegy a Mopria Alliance, Inc. társaságnak az Egyesült Államokban és más országokban bejegyzett és/vagy nem bejegyzett védjegye. A jogosulatlan felhasználás szigorúan tilos.

A PCL® a Hewlett-Packard Company bejegyzett védjegye. A PCL jelölést a Hewlett-Packard Company a nyomtatóiban használt nyomtatóparancsok (nyelv) és funkciók megjelölésére használja. A tervek szerint ez a nyomtató kompatibilis a PCL nyelvvel. Ez azt jelenti, hogy a nyomtató felismeri a különböző alkalmazásokban használt PCL parancsokat, és a nyomtató képes emulálni a parancsoknak megfelelő funkciókat.

A PostScript az Adobe Systems Incorporated bejegyzett védjegye az Egyesült Államokban és/vagy más országokban.

A Wi-Fi® és a Wi-Fi Direct® a Wi-Fi Alliance® bejegyzett védjegye.

A többi védjegy a megfelelő tulajdonosok védjegye.

## Licencnyilatkozat

A termékhez kapcsolódó összes licencnyilatkozat megtekinthető a CD-ről:\NOTICES (nyilatkozatok) könyvtár a telepítő szoftver CD-n.

## Zajkibocsátási szintek

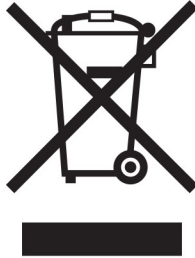
A következő méréseket végeztük el az ISO 7779 előírással kapcsolatban, és azokat az ISO 9296 szerint tettük közzé.

**Megj.:** Egyes üzemmódok nem vonatkoznak az Ön által vásárolt termékre.

Átlagos hangnyomás 1 m távolságban (dBA)	
Nyomtatás	One-sided: 55 Two-sided: 55 (MX532adwe); 54 (MX632adwe, XM3350)
Beolvasás	52
Másolás	57
Kész	15

Az értékek megváltozhatnak. Az aktuális értékeket lásd a [www.lexmark.com](http://www.lexmark.com) webhelyen.

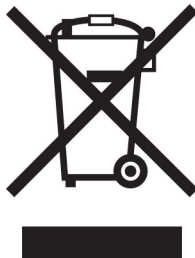
## Az elektromos és elektronikus termékekből keletkező hulladékokra vonatkozó (WEEE) direktíva



A WEEE logó az Európai Unió országaiban az elektronikai készülékek újrafelhasználására bevezetett programokat és eljárásokat jelöl. Vásárlóinkat bátorítjuk készülékeink újrafelhasználására.

Ha az újrahasznosítási opciókkal kapcsolatban további kérdései lennének, keresse fel a Lexmark webhelyét a [www.lexmark.com](http://www.lexmark.com) címen, ahol megtalálható a helyi képviselők telefonszáma.

## Újratölthető lítium-ion elem



Ez a termék újratölthető lítium-ion gombelemet tartalmazhat, amelyet csak képzett szakember távolíthat el. Az áthúzott kerekese kuka szimbólum azt jelenti, hogy a termék nem helyezhető el nem szelektív hulladékgyűjtőkben, hanem külön begyűjtőhelyekre kell eljuttatni újrafeldolgozás és újrahasznosítás céljából. Az elem eltávolításakor ne dobja azt a háztartási hulladékgyűjtőbe. A helyi közösségben működhetnek erre szolgáló külön rendszerek, például az újrahasznosítható elemek gyűjtésére kialakított helyszín. A hulladékelemek külön történő gyűjtésével gondoskodhatunk a hulladék megfelelő kezeléséről, ideértve az újrafelhasználást és az újrahasznosítást, és megelőzhetjük az emberi egészségre és a környezetre esetlegesen gyakorolt káros hatásokat. Kérjük, járjon el felelősséggel az elemek ártalmatlanításakor.

## A termék kidobása

A nyomtatót és kellékanyagokat ne dobja a háztartási hulladékba. Az elhelyezéssel és újrahasznosítással kapcsolatban forduljon a helyi hatóságokhoz.

## A Lexmark festékkazetták visszajuttatása újbóli felhasználásra vagy újrahasznosításra

A Lexmark Kellékvisszagűjtési Program lehetővé teszi a festékkazetták ingyenes visszaküldését ismételt használat vagy újrahasznosítás céljából. A Lexmarkhoz visszajuttatott üres festékkazetták 100%-át ismételten

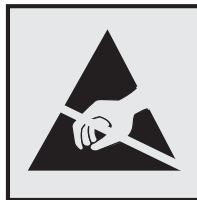


felhasználjuk vagy újrahasznosítjuk. A festékkazetták visszajuttatásához használt dobozokat is újrahasznosítjuk.

A Lexmark festékkazetták ismételt felhasználásához vagy újrahasznosításához tegye a következőket:

- 1 Keresse fel a [www.lexmark.com/recycle](http://www.lexmark.com/recycle) weboldalt.
- 2 Válassza ki az országot vagy a régiót.
- 3 Válassza ki a **Lexmark Kellékviszagyűjtési Program** lehetőséget.
- 4 Kövesse a kijelzőn megjelenő utasításokat.

## Statikus érzékenységgel kapcsolatos figyelmeztetés



Ez a jel statikus elektromosságra érzékeny alkatrészeket jelöl. Az ezen szimbólumokkal jelölt területek megérintése előtt mindig érintsen meg egy, a szimbólumtól távol lévő fém felületet.

Az elektrosztatikus kisülés miatti sérülés megelőzése érdekében a karbantartási feladatok (például: papírelakadás megszüntetése vagy kellékanyagok cseréje) végzésekor a nyomtató kinyitása vagy belső területeinek megérintése előtt érintse meg a nyomtató bármely külső fém keretét még akkor is, ha erre külön szimbólum nem hívja fel a figyelmet.

## ENERGY STAR

Valamennyi Lexmark-termék, melynek esetében az ENERGY STAR® embléma magán a terméken vagy a kezdőképernyőn látható, a gyártás időpontjában megfelelt az Environmental Protection Agency (EPA) ENERGY STAR követelményeinek.



## Hőmérsékletadatok

Üzemi hőmérséklet és relatív páratartalom	10–32,2 °C (50–90 °F) és 15–80% RH 15,6–32,2 °C (60–90 °F) és 8–80% RH Nedves izzó max. hőmérséklete <sup>2</sup> : 22,8 °C (73 °F) Nem kondenzáló környezet
Nyomatató/tonerkazetta/képalkotó egység hosszútávú tárolása <sup>1</sup>	15,6–32,2 °C (60–90 °F) és 8–80% RH Nedves izzó max. hőmérséklete <sup>2</sup> : 22,8 °C (73 °F)
Nyomatató/tonerkazetta/képalkotó egység rövidtávú szállítása	-40–40 °C (-40–104 °F)
<sup>1</sup> A kellékanyagok szavatossági ideje kb. 2 év. Ez normál irodai környezetben, 22 °C (72 °F) és 45%-os páratartalom mellett érvényes. <sup>2</sup> A nedves léghőmérséklet meghatározása a levegő hőmérséklete és relatív páratartalma alapján történik.	

## Megjegyzés a lézerrel kapcsolatban

A készülék az Egyesült Államokban megfelel a Class I (1) besorolású lézertermékekre vonatkozó DHHS 21 CFR előírás I fejezete J alfejezetének, máshol pedig a következő előírás követelményeinek megfelelő Class 1 besorolású fogyasztói lézerterméknek számít: IEC 60825-1:2014, EN 60825-1:2014+A11:2021, és EN 50689:2021.

Megállapítást nyert, hogy a Class I lézerek veszélytelenek. A lézerrendszer és a nyomtató úgy lett megtervezve, hogy senki se kerüljön kapcsolatba Class I feletti lézersugárással a normál működés, felhasználói karbantartás vagy előírt javítások során. A nyomtató nem javítható nyomtatófej egységgel van felszerelve, amely a következő műszaki jellemzőkkel rendelkező lézert tartalmazza:

Class: IIIb (3b) AlGalnP

Nominal output power (milliwatts): 15

Wavelength (nanometers): 650–670

## Tápfelvétel

### A termék áramfogyasztása

A következő táblázat a készülék áramfogyasztási adatait tartalmazza.

**Megj.:** Egyes üzemmódok nem vonatkoznak az Ön által vásárolt termékre.

Mód	Leírás	Teljesítményfelvétel (W)
Nyomatás	A készülék elektronikus formátumú eredetiről nyomtat.	One-sided: 649 (MX532adwe); 662 (MX632adwe, XM3350) Two-sided: 396 (MX532adwe); 406 (MX632adwe, XM3350)
Másolás	A készülék papíron lévő eredetiről nyomtat.	684

Mód	Leírás	Teljesítményfelvétel (W)
Beolvasás	A készülék papírról olvas be.	23.5 (MX532adwe); 24.8 (MX632adwe, XM3350)
Kész	A készülék nyomtatásra vár.	13.4 (MX532adwe); 15.3 (MX632adwe, XM3350)
Alvó üzemmód	A készülék magas szintű energiatakarékos módban van.	1.0 (MX532adwe); 1.1 (MX632adwe, XM3350)
Hibernált mód	A készülék alacsony szintű energiatakarékos módban van.	0.1
Ki	A készülék be van dugva a konnektorba, de ki van kapcsolva.	0.1

A táblázatban szereplő energiafelhasználási szintek átlagértékek. A pillanatnyi teljesítményfelvétel lényegesen meghaladhatja az átlagot.

Az értékek megváltozhatnak. Az aktuális értékeket lásd a [www.lexmark.com](http://www.lexmark.com) webhelyen.

### Alvó üzemmód

A termék energiatakarékos módban is tud működni, amelynek neve *alvó üzemmód*. Az alvó üzemmódban a készülék csökkenti a teljesítményfelvételt a hosszabb inaktív időszakokban. Ha a készüléket az *alvó üzemmód időhatárát* meghaladó ideig nem használják, a készülék automatikusan alvó üzemmódba vált.

Az alvó üzemmód alapértelmezett gyári időhatára ennél a termékénél (perc):	15
--	----

A konfiguráció menük használatával az Alvó üzemmód időhatára a nyomtató típusától függően 1 perc és 120 perc, illetve 1 perc és 114 perc között módosítható. Ha a nyomtatási sebesség percenként legfeljebb 30 oldal, az időhatárt csak maximum 60 vagy 54 percre lehet beállítani, a nyomtató típusától függően. Ha alacsony értékre állítja az alvó üzemmód időhatárát, kisebb lesz az energiafelhasználás, nagyobb lehet viszont a termék válaszáideje. Ha magas értékre állítja az alvó üzemmód időhatárát, megmarad a rövid reakcióidő, viszont a készülék több energiát fog felhasználni.

Egyes típusok támogatják a *Mély alvás üzemmódot*, amely hosszabb idejű inaktivitás után tovább csökkenti az energiafogyasztást.

### Hibernált üzemmód

A termék ultraalacsony energiafelhasználású módban is tud működni, amelynek neve *Hibernált üzemmód*. Hibernált üzemmódban történő működéskor minden más rendszer és eszköz tápellátása biztonságosan ki van kapcsolva.

A Hibernált üzemmódba az alábbi módszerek valamelyikével lehet belépni:

- A hibernálási idő beállításával
- A Teljesítmény-üzemmódok ütemezése funkció használatával

Gyári alapértelmezett Hibernálási idő erre a termékre vonatkozóan minden országban vagy régióban	3 days
--	--------

Az az időtartam, amennyit a nyomtató egy feladat kinyomtatása után a hibernált üzemmódra való váltás előtt vár, egy óra és egy hónap közötti értékre állítható be.

### Megjegyzések az EPEAT-regisztrált képkötő-berendezésekhez:

- A készenléti energiaszint Hibernált vagy kikapcsolt üzemmódban lép életbe.

- Az eszköz automatikusan  $\leq 1W$ -os készenléti energiaszintre kapcsol. Az automatikus készenléti funkció (Hibernált vagy kikapcsolt üzemmódban) a termék szállításakor engedélyezve van.

## Kikapcsolva

Ha a készülék rendelkezik olyan kikapcsolt üzemmóddal, amelyben vesz fel némi áramot, akkor ha teljesen meg szeretné akadályozni az áramfelvételt, húzza ki a készüléket a konnektorból.

## Teljes energiafelhasználás

Esetenként hasznos lehet megbecsülni a készülék teljes energiafelhasználását. Mivel az energiafelhasználást wattban adják meg, a teljes energiafelhasználás kiszámításához a fogyasztást meg kell szorozni azzal az idővel, amit a készülék az egyes üzemmódokban eltölt. A készülék teljes energiafelhasználását az egyes üzemmódokban kiszámított energiafelhasználás összege adja meg.

## A telekommunikációs végberendezésekre vonatkozó szabályok

Ez a szakasz tájékoztatást tartalmaz azokról a szabályokról, amelyek analóg faxkártyát tartalmazó termékekre vonatkoznak:

Lexmark hatósági típus-/modellmegjelölés:

LEX-M14-002 or LEX-M03-002

## A vezeték nélküli termékekre vonatkozó szabályok

Ez a rész olyan szabályokat tartalmaz, amelyek csak a vezeték nélküli modellekre vonatkoznak.

Ha nem tudja biztosan, hogy készüléke vezeték nélküli modell-e, tekintse meg a következőt: ["Vezeték nélküli funkció támogatása" itt: 70. oldal.](#)

## Megjegyzés a moduláris összetevőkről

A vezeték nélküli modellek a következő moduláris alkatrészeket tartalmazzák:

AzureWave AW-CM467-SUR; FCC ID:TLZ-CM467; IC:6100A-CM467

Annak megállapításához, hogy az Ön termékében mely moduláris alkatrészek találhatók meg, tekintse meg a termék címkéjét.

## A rádiófrekvenciás sugárzás hatása

A készülék kisugárzott teljesítménye lényegesen alatta van az FCC és más szabályozó hatóságok által meghatározott rádiófrekvenciás sugárzási határértékeknek. Az FCC és más hatóságok rádiófrekvenciás sugárzási előírásainak betartásához a készülék antennája és a személyek között legalább 20 cm-t kell biztosítani.

## Az Európai Közösség (EK) előírásainak való megfelelés

Ez a termék megfelel az Európai Tanács 2014/53/EU irányelvében lefektetett védelmi követelményeknek, melyek a tagállamok rádióberendezésekre vonatkozó jogszabályainak közelítéséről és harmonizációjáról szólnak.

E termék gyártója: Lexmark International, Inc., 740 West New Circle Road, Lexington, KY, 40550 USA. Az EGT/EU területén a hivatalos képviselő: Lexmark International Technology Hungária Kft., Lechner Ödön fasor 8., Millennium Tower III, 1095 Budapest MAGYARORSZÁG. Az EGT/EU importőr: Lexmark International Technology S.à.r.l. 20, Route de Pré-Bois, ICC Building, Bloc A, CH-1215 Genève, Svájc. Az előírásoknak való megfelelést igazoló tanúsítvány a hivatalos képviselőtől, illetve a következő weboldaltól szerezhető be:

[www.lexmark.com/en\\_us/about/regulatory-compliance/european-union-declaration-of-conformity.html](http://www.lexmark.com/en_us/about/regulatory-compliance/european-union-declaration-of-conformity.html).

A megfelelést a CE felirat jelzi:



### Korlátozások

Ez a rádióberendezés csak beltéri használatra alkalmas. Kültéri használata tilos. Ez a korlátozás az alábbi táblázatban felsorolt minden országra érvényes:

AT	BE	BG	CH	CY	CZ	DE	DK	EE
EL	ES	FI	FR	HR	HU	IE	IS	IT
LI	LT	LU	LV	MT	NL	NO	PL	PT
RO	SE	SI	SK	TR	UK (NI)			

### Az EU és egyéb országok nyilatkozata a rádióadók működési frekvenciatartományairól és maximális rádiófrekvenciás teljesítményéről

Ez a rádiótermék a 2,4 GHz-es (2,412–2,472 GHz az EU területén) vagy az 5 GHz-es (5,15–5,35, 5,47–5,725 az EU területén) tartományban sugároz. Az adó maximális kimeneti EIRP teljesítménye az antennaerősítési tényezővel együtt  $\leq 20$  dBm mindkét sáv szélességen.

## Az Európai Közösség (EK) előírásainak való megfelelés

Ez a termék megfelel az Európai Közösség Tanácsának 2014/30/EU, 2014/35/EU és az (EU) 2015/863 irányelvvel módosított 2011/65/EU irányelvben lefektetett védelmi követelményeknek, melyek a tagállamok elektromágneses kompatibilitásra, a meghatározott feszültséghatáron belüli használatra tervezett elektromos

berendezések biztonságára, valamint egyes veszélyes anyagok elektromos és elektronikus berendezésekben való alkalmazásának korlátozására vonatkozó jogszabályainak közelítéséről és harmonizációjáról szólnak.

E termék gyártója: Lexmark International, Inc., 740 West New Circle Road, Lexington, KY, 40550 USA. Az EGT/EU területén a hivatalos képviselő: Lexmark International Technology Hungária Kft., Lechner Ödön fasor 8., Millennium Tower III, 1095 Budapest MAGYARORSZÁG. Az EGT/EU importőr: Lexmark International Technology S.à.r.l. 20, Route de Pré-Bois, ICC Building, Bloc A, CH-1215 Genève, Svájc. Az előírásoknak való megfelelést igazoló tanúsítvány a hivatalos képviselőtől, illetve a következő weboldaltól szerezhető be:

[www.lexmark.com/en\\_us/about/regulatory-compliance/european-union-declaration-of-conformity.html](http://www.lexmark.com/en_us/about/regulatory-compliance/european-union-declaration-of-conformity.html).

Ez a termék megfelel az EN 55032 Class B előírásoknak és az EN 62368-1 biztonsági követelményeknek.

## Rádióinterferenciával kapcsolatos tudnivalók

### Vigyázat!

Ez a termék megfelel az EN 55032 Class A előírásokban szereplő kibocsátási követelményeknek és az EN 55035 zavartűrési követelményeinek. Ezt a terméket nem lakossági környezetben való felhasználásra szánták.

Ez egy Class A termék. Lakossági felhasználás esetén a készülék rádióinterferenciát okozhat. Ebben az esetben megfelelő lépéseket kell tenni az interferencia megszüntetése érdekében.

# Index

## A

a beolvasási feladat nem sikerült 281  
 a faxfunkció beállítása  
 faxkiszolgáló használatával 32  
 a festék sötétségének beállítása 82  
 a kapcsoló felszerelése 64  
 a kezelőpanel használata 12  
 a lapolvasó nem válaszol 282  
 a megjelenés testreszabásának segítségével 24  
 a nyomtató állapota 12  
 a nyomtató áthelyezése 19, 215  
 a nyomtató hibakódjai 218  
 a nyomtató hibaüzenetei 218  
 a nyomtató merevlemezének beszerelése 57  
 a nyomtató nem csatlakoztatható a Wi-Fi-hez 264  
 a papírméret beállítása 45  
 a papírtípus beállítása 45  
 ADF felvevőgörgője  
 csere 202  
 tisztítás 210  
 ADF görgői  
 csere 202  
 tisztítás 210  
 ADF regisztrálása  
 beállítás 283  
 ADF-elválasztógörgő  
 csere 202  
 tisztítás 210  
 ADF-regisztráció  
 módosítása 283  
 AirPrint  
 használata 77  
 alapértelmezett fejhallgató-hangerő  
 beállítás 29  
 alapértelmezett hangerő  
 módosítása  
 fejhallgató 29  
 hangszóró 29  
 alapértelmezett  
 hangszóróhangerő  
 beállítás 29

alkalmazások hozzáadása a főképernyőhöz 22  
 alkalmazások megjelenítése a főképernyőn 22  
 alkatrészek állapota  
 ellenőrzés 177  
 alkatrészek cseréje  
 ADF felvevőgörgője 202  
 ADF görgői 202  
 ADF-elválasztógörgő 202  
 behúzógörgő gumija 197  
 lapolvasó üveg  
 beolvasólapja 199  
 Alvó üzemmód  
 konfigurálás 215  
 analóg fax  
 beállítás 30  
 analóg fax beállítása 30  
 automatikus lapadagoló  
 segítségével  
 másolás 83  
 az ADF behúzógörgőjének tisztítása 210  
 az ADF elválasztógörgőjének tisztítása 210  
 az ADF görgőinek tisztítása 210  
 az alkatrészek és kellékek állapotának ellenőrzése 177  
 az e-mail-kiszolgáló beállításainak konfigurálása 37  
 az elakadt lapokat a nyomtató nem nyomtatja ki újra 270  
 az Embedded Web Servert nem lehet megnyitni 263  
 az érintőkijelző tisztítása 207  
 az Ügyféltámogatás segítségével 25  
 az Univerzális papírméret beállítása 45

## B

beállítás  
 lapolvasó regisztrálása 283  
 beérkező faxok  
 tartása 89  
 Befagyasztott üzemmód  
 konfigurálás 215  
 behúzógörgő gumija  
 csere 197  
 belső megoldások port  
 beszerelés 60  
 belső opciók 52  
 nyomtató merevlemez 57  
 belső opciók beszerelése  
 belső megoldások port 60  
 intelligens tárolómeghajtó 53  
 belső opciók hozzáadása  
 nyomtató-illesztőprogram 51  
 belső opciók, hozzáadás  
 nyomtató-illesztőprogram 51  
 beolvasás  
 az automatikus lapadagoló (ADF) használatával 91  
 flash meghajtóra 94  
 FTP-kiszolgálóra 92  
 lapolvasó üveglapja  
 segítségével 91  
 számítógépre 91  
 beolvasás az automatikus lapadagoló  
 függőleges sötét vonalak 280  
 beolvasás FTP-kiszolgálóra  
 a kezelőpanel használata 92  
 beolvasás hálózati mappába 93  
 beolvasás minőségével  
 kapcsolatos problémák  
 dokumentumok részleges  
 másolása 279  
 fényképek részleges  
 másolása 279  
 függőleges sötét vonalak 280  
 gyenge másolási minőség 280  
 recés kép 281  
 recés szöveg 281  
 Beolvasási központ  
 beállítás 23  
 beolvasási probléma  
 a beolvasás lefagyasztja a  
 számítógépet 282  
 a beolvasás túl sokáig tart 282  
 a beolvasási feladat nem  
 sikerült 281  
 a lapolvasó nem válaszol 282  
 nem lehet lecsukni a  
 lapolvasót 282

beolvasással kapcsolatos hibaelhárítás  
 nem lehetséges a beolvasás hálózati mappába 278  
 nem lehetséges a beolvasás számítógépre 277  
 beszédsebesség beállítása  
 Hangutasítások 29  
 betűtípusminták listája nyomtatás 81  
 betűtípusminták listájának nyomtatása 81  
 biztonsági információk 7, 8  
 biztonsági nyílás keresés 74  
 biztonsági nyílás pozíciója 74  
 boríték betöltése  
 a többcélú adagolóban 47  
 boríték összetapad nyomtatás közben 268

## C

Címjegyzék használata 26

## Cs

csatlakozás vezeték nélküli hálózathoz  
 gombnyomásos módszer használata 71  
 PIN-módszer használata 71  
 Cserélje ki a festékkazettát – nem megfelelő régió 266

## D

dátum és idő  
 faxbeállítások 37  
 diavetítés indítása 24  
 dokumentumok részleges másolása 279  
 dokumentumok, nyomtatás mobil eszközről 76  
 számítógépről 76

## E

e-mail  
 küldés 86  
 e-mail küldés az automatikus lapadagoló (ADF) használatával 86

lapolvasó üveglapja segítségével 86  
 e-mail küldése 86  
 e-mail parancsikon létrehozás 86  
 e-mail-funkció beállítás 37  
 e-mail-szolgáltatók 37  
 e-maillal kapcsolatos hibaelhárítás  
 nem lehet e-mailt küldeni 271  
 egyszínű fekete oldalak 236  
 elakadás helye azonosítás 253  
 elakadás megszüntetése a kétoldalas egységben 259  
 a tálcákban 260  
 a többcélú adagolóban 261  
 a „B” ajtóban 258  
 az automatikus lapadagolóban 261  
 az „A” ajtóban 255  
 elakadások, papír elkerülés 252  
 eltorzult nyomtatás 235  
 elválasztólapok elhelyezés 81  
 elválasztólapok elhelyezése 81  
 másolatok között 84  
 előnyomott űrlapok kiválasztás 14  
 energiatakarékos üzemmódok konfigurálás 215  
 eredeti alkatrészek és kellékanyagok 178  
 eredeti Lexmark alkatrészek és -kellékanyagok 178  
 eredeti Lexmark-alkatrészek és -kellékanyagok használata 178  
 Eszközkvóták beállítás 25  
 Eszközkvóták beállítása 25  
 etherFAX  
 faxfunkció beállítása 31  
 Ethernet-port 20  
 EXT-port 20  
 e-mail kiszolgáló konfigurálás 37  
 e-mail riasztások beállítás 177  
 e-mail riasztások beállítása 177

## É

érintőkijelző tisztítás 207  
 értesítések 287, 288, 290, 292

## F

fax  
 küldés 87  
 fax beállítása  
 különböző csatlakozók használata 35  
 különböző fali aljzatok használata 35  
 normál telefonvonalas kapcsolat 32  
 fax beütemezése 88  
 fax felbontásának módosítása 88  
 fax hangszóró-beállításai konfigurálás 37  
 fax sötétsége beállítás 89  
 fax sötétségének módosítása 89  
 fax, ütemezés 88  
 faxbeállítás  
 különböző csatlakozók használata 35  
 különböző fali aljzatok használata 35  
 normál telefonvonalas kapcsolat 32  
 faxelérési útvonal parancsikon létrehozás 88  
 faxfelbontás módosítás 88  
 faxfunkció beállítása etherFAX használata 31  
 faxhangszóró beállításainak konfigurálása 37  
 faxkiszolgáló, használat a faxfunkció beállítása 32  
 faxküldés 87  
 faxnapló nyomtatás 89  
 faxok tartása 89  
 faxolás  
 az automatikus lapadagoló (ADF) használatával 87  
 dátum és idő beállítása 37  
 lapolvasó üveglapja segítségével 87



- faxoláshoz használt illesztőprogram
    - beszerelés 49
  - faxoláshoz használt illesztőprogram telepítése 49
  - faxolással kapcsolatos hibaelhárítás
    - faxot küldeni lehet, de fogadni nem analóg fax használatakor 274
  - gyenge nyomtatási minőség 276
  - hiányzó információk a fax fedőlapján 276
  - hívó azonosítója nem jelenik meg 271
  - nem lehet elküldeni a fax fedőlapját a számítógépről 276
  - nem lehet faxot küldeni analóg fax használatakor 274
  - nem lehet faxot küldeni vagy fogadni analóg fax használatakor 272
  - nem lehet faxot küldeni vagy fogadni az etherFAX használatával 275
  - sikertelen etherFAX-beállítás 274
  - faxtovábbítás 89
  - FCC-nyilatkozat 292
  - fehér lapok 224
  - fejléces papír
    - kiválasztás 14
    - másolás 84
  - fejléces papír betöltése 45
    - a többcélú adagolóban 47
  - fekete oldalak 236
  - felejtő memória 75
    - törlés 74
  - felfüggesztett dokumentumok nem nyomtatódnak ki 247
  - felfüggesztett feladatok
    - lejáratási idő beállítása 79
    - nyomtatás 80
  - fényerő módosítása
    - kijelző 215
  - fényképek részleges másolása 279
  - fényképek, másolása 83
  - festék sötétsége
    - beállítás 82
  - firmware frissítése 50
  - firmware, frissítés 50
  - firmware-kártya 52
  - flash meghajtó
    - beolvasás a következőre 94
    - nyomtatás róla 78
  - feltos nyomtatás 233
  - FTP-cím
    - parancsikon létrehozása 93
  - FTP-kiszolgáló, beolvasás ide a kezelőpanel használata 92
  - függőleges csíkok a nyomtatokon 243
  - függőleges fehér vonalak 241
  - függőleges sötét sávok a nyomtatokon 241
  - függőleges sötét vonalak 244
    - automatikus lapadagolóból való beolvasáskor 280
  - függőleges sötét vonalak a nyomtatokon 243
  - függőleges világos sávok 240
- G**
- Gombnyomásos módszer 71
  - görbe nyomtatás 235
- Gy**
- gyári alapértelmezett beállítások visszaállítása 75
  - gyenge faxnyomtatási minőség 276
  - gyenge másolási minőség 280
  - gyűrött papír 228
- H**
- hajlott papír 228
  - hálózatbeállítási oldal nyomtatása 73
  - hálózati beállítások oldala nyomtatás 73
  - hálózati mappa
    - parancsikon létrehozása 93
  - hangos jelszavak
    - engedélyezés 29
  - hangos jelszavak engedélyezése 29
  - Hangutasítások
    - aktiválása 27
    - beszédsebesség 29
    - kikapcsolása 27
  - hangutasítások aktiválása 27
  - Hangutasítások
    - beszédsebessége
      - beállítás 29
  - hangutasítások inaktíválása 27
  - hardveropciók
    - tálcák 52
  - hardveropciók hozzáadása
    - nyomtató-illesztőprogram 51
  - hardveropciók, hozzáadás
    - nyomtató-illesztőprogram 51
  - háttérkép módosítása 24
  - hely kiválasztása
    - a nyomtató számára 19
  - helytelen margók 230
  - hiányzó információk a fax fedőlapján 276
  - hiányzó nyomtatás 244
  - hibaelhárítás
    - a nyomtató nem csatlakoztatható a Wi-Fi-hez 264
    - az Embedded Web Servert nem lehet megnyitni 263
    - nyomtatási minőséggel kapcsolatos problémák 217
    - nyomtató nem válaszol 250
    - „Az SMTP-kiszolgáló nincs beállítva” hiba 270
  - hibaelhárítás, beolvasás
    - nem lehetséges a beolvasás hálózati mappába 278
    - nem lehetséges a beolvasás számítógépre 277
  - hibaelhárítás, e-mail
    - nem lehet e-mailt küldeni 271
  - hibaelhárítás, faxolással
    - kapcsolatos
      - faxot küldeni lehet, de fogadni nem analóg fax használatakor 274
    - gyenge nyomtatási minőség 276
    - hiányzó információk a fax fedőlapján 276
    - hívó azonosítója nem jelenik meg 271
    - nem lehet elküldeni a fax fedőlapját a számítógépről 276
    - nem lehet faxot küldeni analóg fax használatakor 274

nem lehet faxot küldeni vagy fogadni analóg fax használatakor 272  
 nem lehet faxot küldeni vagy fogadni az etherFAX használataival 275  
 sikertelen etherFAX-beállítás 274  
 hibaelhárítás, nyomtatás  
 a tálcá-összekapcsolás nem működik 269  
 az elakadt lapokat a nyomtató nem nyomtatja ki újra 270  
 boríték összetapad nyomtatás közben 268  
 nem megfelelő papírra történő feladatnyomtatás 248  
 nem működik a leválogatás 268  
 papír gyakran elakad 269  
 rossz tálcából történő nyomtatás 248  
 titkosított és felfüggesztett dokumentumok nem nyomtatódnak ki 247  
 hibaelhárítás, nyomtatókiegészítők nem található belső kiegészítő 265  
 hibakódok 218  
 hibás intelligens tároló meghajtó 266  
 hibaüzenetek 218  
 hívó azonosítója nem jelenik meg 271

**I**  
 ikonok a kezdőképernyőn megjelenítés 22  
 intelligens tároló meghajtó 52, 75  
 beszerelés 53  
 törlés 74  
 ismétlődő hibák a nyomaton 245

**J**  
 jelentések  
 a nyomtató állapota 178  
 nyomtatóhasználat 178  
 jelentések megtekintése 178  
 jelzőfény állapot értelmezése 12

**K**  
 kábelek csatlakoztatása 20  
 kapcsolatba lépés az ügyféltámogatással 284  
 kapcsoló  
 beszerelés 64  
 vörös jelzőfény 266  
 Kártya másolása 85  
 beállítás 23  
 kártyák másolása 85  
 kellékanyag-használati számlálók  
 visszaállítás 206, 267  
 kellékanyag-használati számlálók alaphelyzetbe állítása 206  
 kellékanyag-használati számlálók visszaállítása 267  
 kellékanyagok állapota ellenőrzés 177  
 kellékanyagok cseréje képkalkoló egység 182  
 tonerkazetta 180  
 kellékanyagok értesítése konfigurálás 177  
 kellékanyagok értesítésének konfigurálása 177  
 kellékanyagok megőrzése 215  
 kellékanyagok rendelése képkalkoló egység 179  
 tonerkazetta 178  
 kellékek  
 takarékoskodás 215  
 képkalkoló egység csere 182  
 rendelés 179  
 képek levágása a nyomaton 237  
 képernyővédő kezelése 24  
 kéretlen faxok  
 blokkolása 89  
 kéretlen faxok blokkolása 89  
 kétoldalas másolás 84  
 kezdőképernyő használata 21  
 testreszabás 22  
 kezdőképernyő ikonjai megjelenítés 22  
 kezdőképernyő segítségével 21  
 kezelőpanel használata 12  
 kibocsátással kapcsolatos nyilatkozatok 287, 292

kijelző fényereje beállítás 215  
 kijelző testreszabása 24  
 kijelzőn megjelenő billentyűzet használata 28  
 konfigurációs fájl exportálása Embedded Web Server használata 51  
 konfigurációs fájl importálása Embedded Web Server használata 51  
 könnyen ledörzsölődik a festék 238  
 könyvjelzők létrehozás 25  
 mappák létrehozása 26  
 könyvjelzők létrehozása 25  
 könyvtárlista nyomtatás 81  
 könyvtárlista nyomtatása 81  
 környezeti beállítások 215  
 külön megvásárolható kártyák 52  
 különböző papírméretű oldalak másolása 83

**L**  
 lapolvasó tisztítás 207  
 Lapolvasó tisztítása 175  
 lapolvasó tisztítása 207  
 lapolvasó üveg beolvasólapja csere 199  
 lapolvasó üveglapja segítségével másolás 83  
 lassú nyomtatás 248  
 Lexmark Mobilnyomtatás használata 76  
 Lexmark Nyomtatás használata 76  
 Lexmark ScanBack Utility 91  
 Lexmark termékek újrahasznosítása 285  
 LINE-port 20

**M**  
 mappák létrehozása könyvjelzőkhöz 26

- MarkNet N8450 vezeték nélküli nyomtatókiszolgáló 193
  - másolás
    - a papír mindkét oldalán 84
    - az automatikus lapadagoló (ADF) használatával 83
    - elválasztólapok másolatok között 84
    - fejléces papírra 84
    - fényképek 83
    - lapolvasó üveglapja segítségével 83
  - másolás innen
    - kiválasztott tálca 83
  - másolás minőségével kapcsolatos problémák
    - dokumentumok részleges másolása 279
    - fényképek részleges másolása 279
    - függőleges sötét vonalak 280
    - gyenge másolási minőség 280
  - másolási problémák
    - a lapolvasó nem válaszol 282
    - nem lehet lecsukni a lapolvasót 282
  - másolat méretének csökkentése 84
  - másolat méretének növelése 84
  - másolatok készítése 83
  - Megjelenés testreszabása
    - használata 24
  - megkülönböztető csengetés
    - fax beállítása 36
  - megkülönböztető csengetés engedélyezése 36
  - menü
    - 802.1x 162
    - AirPrint 156
    - Általános
      - faxbeállítások 123, 135
    - Beállítás 111
    - Beállítások 97
    - Bejelentkezési
      - korlátozások 170
    - Biztonsági ellenőrzési napló 168
    - Cloud Services –
      - Regisztráció 173
    - E-mail beállítása 138
    - Egyéb 172
    - Egyéni beolvasási méretek 119
  - Elrendezés 110
  - Energiagazdálkodás 102
  - Engedélyek kezelése 166
  - Értesítések 100
  - Eszköz 173
  - Ethernet 157
  - E-mail alapbeállítások 139
  - Fax 174
  - Fax beállítása 123
  - Fax mód 123
  - Faxfedőlap 123
  - Faxfogadási beállítások 123
  - Faxkiszolgáló beállítása 135
  - Faxkiszolgáló beolvasási beállításai 135
  - Faxkiszolgáló e-mail-beállításai 135
  - Faxküldési beállítások 123
  - Faxnaplózási beállítások 123
  - Feladat-nyilvántartás 113
  - Firmware frissítése 109
  - Flash meghajtó beolvasása 148
  - Forms Merge 175
  - FTP alapbeállítások 144
  - Gazdaságos mód 98
  - Gyári alapbeállítások visszaállítása 104
  - H.323 beállítások 123
  - Hálózat 175
  - Hálózati áttekintés 153
  - Hangszóró-beállítások 123
  - Helyi fiókok 167
  - Hibaelhárítás 175
  - Hordozótípusok 119
  - HTTP-/FTP-beállítások 164
  - HTTPS fax beállításai 123
  - Ideiglenes adatfájlok törlése 172
  - IPSec 161
  - Kép 117
  - Kezdőképernyő testreszabása 109
  - Kisegítő lehetőségek 103
  - Konfiguráció menü 104
  - Külső hálózati hozzáférés korlátozása 165
  - Lemeztitkosítás 171
  - LPD-konfiguráció 163
  - Másolási alapbeállítások 120
  - Megoldások LDAP-beállításai 172
  - Menübeállítási oldal 173
  - Minőség 112
  - Mobilszolgáltatás-kezelő 157
  - Névtelen adatgyűjtés 103
  - Nyomtatás 174
  - Nyomtatás flash meghajtóról 151
  - Nyomtató névjegye 110
  - Parancsikonok 174
  - PCL 115
  - PDF 114
  - PostScript 114
  - SIP beállítások 123
  - SNMP 160
  - T.38 beállítások 123
  - Tálcakonfiguráció 117
  - Távoli kezelőpanel 99
  - TCP/IP 159
  - ThinPrint 164
  - Titkosított nyomtatás beállításai 171
  - Univerzális beállítás 118
  - USB 165
  - USB-eszközök ütemezése 168
  - Üzemen kívüli törlés 108
  - Vezeték nélküli 153
  - VoIP beállítások 123
  - Webes kapcsolat beállítása 144
  - Wi-Fi Direct 156
  - Menübeállítási oldal nyomtatás 176
  - merevlemez 52
  - törlés 74
  - merevlemez meghajtós tárolás 75
  - mobileszköz
    - a nyomtató csatlakoztatása 72
    - nyomtatás róla 76, 77
  - mobileszköz csatlakoztatása nyomtatóhoz 72
  - Mopria nyomtatási szolgáltatás 77
- N**
- Nagyítás üzemmód
    - engedélyezés 29
  - nagyítás üzemmód engedélyezése 29
  - navigáció a képernyőn
    - kézmozdulatok segítségével 28
  - navigáció a képernyőn
    - kézmozdulatok segítségével 28

nem felejtő memória 75  
 törlés 74  
 nem lehet e-mailt küldeni 271  
 nem lehet elküldeni a fax  
 fedőlapját a számítógépről 276  
 nem lehet faxot fogadni analóg  
 fax használatakor 274  
 nem lehet faxot küldeni vagy  
 fogadni analóg fax  
 használatakor 272  
 nem lehet faxot küldeni vagy  
 fogadni az etherFAX  
 használatával 275  
 nem lehet lecsukni a  
 lapolvasót 282  
 nem lehet olvasni a flash  
 meghajtót  
 hibaelhárítás, nyomtatás 251  
 nem lehetséges a beolvasás  
 hálózati mappába 278  
 nem lehetséges a beolvasás  
 számítógépre 277  
 Nem Lexmark kellékanyag 267  
 nem megfelelő papírra történő  
 feladatnyomtatás 248  
 nem működik a leválogatás 268  
 nem található belső  
 kiegészítő 265  
 Nincs elég szabad hely a flash  
 memóriában az erőforrások  
 számára 266

## Ny

nyári időszámítás  
 konfigurálás 37  
 nyári időszámítás  
 konfigurálása 37  
 nyomtatás  
 betűtípusminták listája 81  
 faxnapló 89  
 felfüggesztett feladatok 80  
 flash meghajtóról 78  
 hálózati beállítások oldala 73  
 könyvtárlista 81  
 Menübeállítási oldal 176  
 mobileszközről 77  
 Mopria nyomtatási szolgáltatás  
 használata 77  
 számítógépről 76  
 titkosított nyomtatási  
 feladatok 80  
 Wi-Fi Direct használata 77

nyomtatás minőségével  
 kapcsolatos probléma  
 egyszínű fekete oldalak 236  
 eltorzult nyomtatás 235  
 fehér lapok 224  
 foltos nyomat 233  
 függőleges fehér vonalak 241  
 függőleges sötét csíkok és  
 hiányos nyomat 244  
 függőleges sötét sávok 241  
 függőleges sötét vonalak vagy  
 csíkok 243  
 függőleges világos sávok 240  
 görbe nyomat 235  
 gyűrt papír 228  
 hajlott papír 228  
 helytelen margók 230  
 ismétlődő hibák 245  
 könnyen ledörzsölődik a  
 festék 238  
 levágott szöveg vagy kép 237  
 papírmeghajlás 234  
 pöttyös nyomat 233  
 sötét nyomtatás 225  
 szürke háttér nyomatokon 229  
 túl világos nyomat 231  
 üres oldalak 224  
 vékony vonalak nyomtatása  
 nem megfelelő 227  
 vízszintes világos sávok 239  
 nyomtatás számítógépről 76  
 nyomtatás, hibaelhárítás  
 a tálcá-összekapcsolás nem  
 működik 269  
 boríték összetapad nyomtatás  
 közben 268  
 nem lehet olvasni a flash  
 meghajtót 251  
 nem megfelelő papírra történő  
 feladatnyomtatás 248  
 nem működik a  
 leválogatás 268  
 nyomtatási minőséggel  
 kapcsolatos problémák 217  
 papír gyakran elakad 269  
 rossz tálcából történő  
 nyomtatás 248  
 titkosított és felfüggesztett  
 dokumentumok nem  
 nyomtatódnak ki 247  
 nyomtatási feladat  
 leállítás 81

nyomtatási feladat  
 megszakítása 81  
 nyomtatási feladatok  
 ellenőrzése 79  
 nyomtatási feladatok  
 eltárolása 79  
 nyomtatási feladatok  
 ismétlése 79  
 nyomtatási feladatok nem  
 nyomtatódnak ki 246  
 nyomtatási hiba  
 lassú nyomtatás 248  
 nyomtatási feladatok nem  
 nyomtatódnak ki 246  
 nyomtatási minőséggel  
 kapcsolatos problémák 217  
 nyomtató  
 hely kiválasztása a  
 következőhöz: 19  
 minimális elakadások 19  
 szállítás 216  
 nyomtató adatainak  
 megkeresése 9  
 nyomtató csatlakoztatása  
 vezeték nélküli hálózathoz 70  
 nyomtató hozzárendelése  
 csengőhanghoz 36  
 nyomtató körüli  
 hőmérséklet 290  
 nyomtató körüli nedvesség 290  
 nyomtató menük 96, 176  
 nyomtató nem válaszol 250  
 nyomtató sorozatszama  
 keresés 10  
 nyomtató szállítása 216  
 nyomtató tárolómeghajtójának  
 törlése 74  
 nyomtató tisztítása 206  
 nyomtató-illesztőprogram  
 beszerelés 49  
 hardveropciók, hozzáadás 51  
 nyomtató-illesztőprogram  
 telepítése 49  
 nyomtatóadatok biztosítása 75  
 nyomtatóalkalmazások 23  
 nyomtatóbeállítások 11  
 gyári alapértékek  
 visszaállítása 75  
 nyomtatók hozzáadása a  
 számítógéphez 49

nyomtatókiegészítők  
hibaelhárítása  
  nem található belső  
  kiegészítő 265  
nyomtatómemória  
  törlés 74  
nyomtatómemória törlése 75  
nyomtatószoftver  
  beszerelés 49  
nyomtatószoftver telepítése 49  
nyomtatóüzenetek  
  Cserélje ki a festékkazettát –  
  nem megfelelő régió 266  
  Hibás flash észlelve 266  
  Nem Lexmark kellékanyag 267  
  Nincs elég szabad hely a flash  
  memóriában az erőforrások  
  számára 266

## O

opciók beszerelése  
  nyomtató merevlemeze 57

## P

papír  
  előnyomott űrlapok 14  
  fejléces papír 14  
  kiválasztás 12  
  nem elfogadható 14  
  Univerzális méret beállítása 45  
papír betöltése 45  
papír gyakran elakad 269  
papír tárolása 14  
papírelakadás  
  elkerülés 252  
  keresés 253  
papírelakadás a B ajtónál 258  
papírelakadás a kétoldalas  
egységben 259  
papírelakadás a tálcákban 260  
papírelakadás a többcélú  
adagolóban 261  
papírelakadás az A ajtónál 255  
papírelakadás az automatikus  
lapadagolóban 261  
papírelakadás helyének  
meghatározása 253  
papírelakadás megszüntetése  
  a kétoldalas egységben 259  
  a tálcákban 260  
  a többcélú adagolóban 261

  a „B” ajtóban 258  
  az automatikus  
  lapadagolóban 261  
  az „A” ajtóban 255  
papírelakadások elkerülése 252  
papírjellemezők 13  
papírmeghajlás 234  
papírméreteket, támogatott 15  
papírtakarékosság 85  
parancsikon  
  E-mail 23  
  Fax 23  
  FTP 23  
  Másolás 23  
parancsikon hozzáadása  
  e-mail 86  
  fax címzettje 88  
  FTP-cím 93  
  másolás 85  
parancsikon létrehozása  
  e-mail 86  
  fax címzettje 88  
  FTP-cím 93  
  hálózati mappa 93  
  másolás 85  
parancsikon, létrehozás  
  e-mail 86  
  fax címzettje 88  
  FTP-cím 93  
  másolás 85  
parancsikonok  
  létrehozás 23  
parancsikonok létrehozása 23  
partnercsoportok  
  hozzáadása 26  
partnercsoportok törlése 26  
partnerek hozzáadása 26  
partnerek szerkesztése 26  
partnerek törlése 26  
példányok leválogatása 84  
pöttyös nyomtatás 233

## R

recés kép  
  beolvasás automatikus  
  lapadagolóból 281  
recés szöveg  
  beolvasás automatikus  
  lapadagolóból 281  
RJ-11 adapter 35  
rossz tálcából történő  
nyomtatás 248

## S

SMB  
  beolvasás 93  
SMTP-beállítások  
  konfigurálás 37  
sorozatszám, nyomtató  
  keresés 10  
sötét nyomtatás 225

## Sz

számítógép  
  csatlakozás a nyomtatóhoz 72  
számítógép csatlakoztatása a  
nyomtatóhoz 72  
számítógép, beolvasás 91  
személyes azonosítószámok  
  engedélyezés 29  
személyes azonosítószámok  
engedélyezése 29  
személyes azonosítószám  
módszer 71  
szöveg levágása a  
nyomaton 237  
szürke háttér nyomatokon 229

## T

tálca-összekapcsolás bontása 48  
tálcák  
  beszerelés 52  
  összekapcsolás 48  
  összekapcsolás bontása 48  
tálcák beszerelése 52  
tálcák betöltése 45  
tálcák csatolása 48  
támogatott alkalmazások 23  
támogatott fájlformátumok 79  
támogatott fax 30  
támogatott flash meghajtók 79  
támogatott papírméretek 15  
támogatott papírsúlyok 18  
támogatott papírtípusok 17  
tápegység  
  csere 186  
tápkábel csatlakozója 20  
tápkábel cseréje 186  
tárolómeghajtó  
  törlés 74  
Tesztoldal nyomtatása 175  
tisztítás  
  nyomtató belseje 206  
  nyomtató külseje 206

titkosított dokumentumok nem nyomtatódnak ki 247  
titkosított nyomtatási feladatok konfigurálás 79  
nyomtatás 80  
több oldal másolása egyetlen lapra 85  
több példány rendezése 84  
többcélú adagoló betöltés 47  
tonerkazetta csere 180  
rendelés 178  
törlés nyomtatómemória 74  
törölhetőségi nyilatkozat 75  
túl világos nyomat 231

## U

Univerzális papírméret beállítás 45  
USB-nyomtatóport 20  
USB-port engedélyezés 252  
USB-port engedélyezése 252  
utántöltő kapocs csere 185  
utántöltő kapocs cseréje 185

## Ú

újrahasznosítás Lexmark csomagolás 285  
útmutató a papírokhoz 12

## Ü

Ügyfélszolgálat használata 25  
ügyféltámogatás kapcsolatfelvétel 284  
üres oldalak 224  
üzenetrögzítő beállítás 32

## V

vékony vonalak nyomtatása nem megfelelő 227  
vezeték nélküli funkció támogatása 70  
vezeték nélküli hálózat nyomtató csatlakoztatása 70  
Wi-Fi védett beállítás 71

vezeték nélküli hálózatok 70  
vezeték nélküli nyomtatókiszolgáló csere 193  
vezeték nélküli nyomtatókiszolgáló cseréje 193  
visszaállítás kellékanyag-használati számlálók 267  
vízszintes világos sávok 239  
vörös jelzőfény a kapcsolón 266

## W

Wi-Fi hálózat kikapcsolása 73  
Wi-Fi Direct engedélyezés 72  
konfigurálás 71  
nyomtatás mobil eszközről 77  
Wi-Fi Direct engedélyezése 72  
Wi-Fi Direct konfigurálása 71  
Wi-Fi hálózat kikapcsolása 73  
Wi-Fi védett beállítás vezeték nélküli hálózat 71

## Z

zajkibocsátási szintek 287

## ”

„Az SMTP-kiszolgáló nincs beállítva” hiba letiltás 270  
„Az SMTP-kiszolgáló nincs beállítva” hiba letiltása 270