



Višefunkcijski uređaji MX532, MX632, XM3350

Korisnički priručnik

April 2023

www.lexmark.com

Vrsta uređaja:

7020

Modeli:

476, 486, 676, 686, 689

Sadržaj

Sigurnosne informacije.....	6
Pravila označavanja.....	6
Izjave o proizvodu.....	6
Upoznavanje pisača.....	9
Pronalaženje informacija o pisaču.....	9
Pronalaženje serijskog broja pisača.....	10
Konfiguracije pisača.....	11
Upotreba upravljačke ploče.....	12
Razumijevanje statusa indikatora.....	12
Odabir papira.....	12
Postavljanje, instalacija i konfiguracija.....	19
Odabir lokacije za pisač.....	19
Priključivanje kabela.....	20
Postavljanje i upotreba aplikacija na početnom zaslonu.....	21
Postavljanje i upotreba značajki za upravljanje pristupom.....	27
Postavljanje pisača za faksiranje.....	29
Konfiguriranje postavki e-pošte SMTP poslužitelja.....	37
Ulaganje papira i posebnih medija.....	45
Instaliranje i ažuriranje softvera, upravljačkih programa i programskih datoteka.....	49
Instaliranje hardverskih opcija.....	52
Umrežavanje.....	70
Osiguravanje pisača.....	74
Lociranje sigurnosnog utora.....	74
Brisanje memorije pisača.....	74
Brisanje pogona za pohranu pisača.....	74
Vraćanje tvornički zadanih postavki.....	75
Izjava o postojanosti memorije.....	75
Ispisivanje.....	76
Ispisivanje s računala.....	76
Ispisivanje s mobilnog uređaja.....	76
Ispisivanje s flash pogona.....	78

Podržani flash pogoni i vrste datoteka.....	79
Konfiguriranje povjerljivih zadataka.....	79
Ispisivanje povjerljivih i drugih zadržanih zadataka.....	80
Ispisivanje popisa uzoraka fontova.....	81
Ispisivanje popisa direktorija.....	81
Postavljanje razdjelnih stranica između kopija.....	81
Otkazivanje zadatka ispisivanja.....	81
Prilagođavanje zatamnjenosti tonera.....	81
Kopiranje.....	82
Upotreba automatskog ulagača dokumenata i stakla skenera.....	82
Izrada kopija.....	82
Kopiranje fotografija.....	82
Kopiranje na papir sa zaglavljem.....	83
Kopiranje na obje strane papira.....	83
Smanjenje ili povećanje kopija.....	83
Razvrstavanje kopija.....	83
Postavljanje razdjelnih stranica između kopija.....	83
Kopiranje više stranica na samo jedan list.....	84
Kopiranje kartica.....	84
Stvaranje prečaca za kopiranje.....	84
E-pošta.....	85
Upotreba automatskog ulagača dokumenata i stakla skenera.....	85
Slanje e-pošte.....	85
Stvaranje prečaca za e-poštu.....	85
Faks.....	86
Upotreba automatskog ulagača dokumenata i stakla skenera.....	86
Slanje faksa.....	86
Zakazivanje faksa.....	87
Stvaranje prečaca za odredišni faks.....	87
Promjena razlučivosti faksa.....	87
Podešavanje zatamnjenja faksa.....	88
Ispis zapisnika faksiranja.....	88
Blokiranje neželjenih faksova.....	88
Stavljanje faksova na čekanje.....	88

Prosljeđivanje faksa.....	88
Skeniranje.....	90
Upotreba automatskog ulagača dokumenata i stakla skenera.....	90
Skeniranje na računalo.....	90
Skeniranje na FTP poslužitelj.....	91
Stvaranje prečaca za FTP.....	92
Skeniranje u mrežnu mapu.....	92
Stvaranje prečaca mrežne mape.....	92
Skeniranje na flash pogon.....	93
Upotreba izbornika pisača.....	95
Karta izbornika.....	95
Uređaj.....	96
Ispisivanje.....	109
Papir.....	116
Kopiranje.....	119
Faks.....	122
E-pošta.....	136
FTP.....	142
USB pogon.....	146
Mreža/priključci.....	151
Sigurnost.....	165
Usluge oblaka.....	172
Izvešća.....	172
Rješavanje problema.....	174
Spajanje oblika.....	174
Ispisivanje stranice s postavkama izbornika.....	175
Održavanje pisača.....	176
Provjera statusa dijelova i potrošnog materijala.....	176
Konfiguriranje obavijesti o potrošnom materijalu.....	176
Postavljanje upozorenja za e-poštu.....	176
Pregledavanje izvješća.....	177
Naručivanje dijelova i potrošnog materijala.....	177
Zamjena dijelova i potrošnog materijala.....	179
Čišćenje dijelova pisača.....	205

Štednja energije i papira.....	214
Premještanje pisača na drugu lokaciju.....	214
Otpremanje pisača.....	215
Rješavanje problema.....	216
Problemi s kvalitetom ispisa.....	216
Šifre pogrešaka pisača.....	217
Problemi s ispisivanjem.....	223
Pisač ne reagira.....	248
Flash pogon ne može se očitati.....	249
Omogućavanje USB priključka.....	249
Vađenje zaglavljениh papira.....	250
Problemi s mrežnom vezom.....	261
Problemi s hardverskim opcijama.....	263
Problemi s potrošnim materijalom.....	264
Problemi s ulaganjem papira.....	265
Problemi s e-poštom.....	268
Problemi s faksiranjem.....	269
Problemi sa skeniranjem.....	274
Obraćanje službi za korisničku podršku.....	280
Recikliranje i odlaganje.....	281
Recikliranje Lexmarkovih proizvoda.....	281
Recikliranje pakiranja Lexmark proizvoda.....	281
Obavijesti.....	282
Indeks.....	291

Sigurnosne informacije






Pravila označavanja

Napomena: *Napomena* označava informacije koje bi vam mogle pomoći.








Upozorenje: *Upozorenje* označava nešto što bi moglo oštetiti hardver ili softver proizvoda.









OPREZ: *Oprez* označava potencijalno opasnu situaciju koja bi mogla dovesti do ozljede.






Različite vrste izjava o oprezu obuhvaćaju sljedeće:

-  **OPREZ—MOGUĆE OZLJEDE:** Naznačava rizik od ozljede.
-  **OPREZ—OPASNOST OD STRUJNOG UDARA:** Naznačava rizik od strujnog udara.
-  **OPREZ—VRUĆA POVRŠINA:** Naznačava rizik od opekotina ako se dodirne.
-  **OPREZ—OPASNOST OD PREVRTANJA:** Naznačava opasnost od nagnječenja.
-  **OPREZ—OPASNOST OD PRIGNJEČENJA:** Naznačava rizik od zaglavljivanja između pomičnih dijelova.

Izjave o proizvodu

-  **OPREZ—MOGUĆE OZLJEDE:** Kako biste izbjegli rizik od požara ili strujnog udara, priključite kabel napajanja na valjano uzemljenu mrežnu utičnicu odgovarajućih svojstava koja se nalazi u blizini proizvoda i lako je dostupna.
-  **OPREZ—MOGUĆE OZLJEDE:** Kako biste izbjegli rizik od požara ili strujnog udara, koristite isključivo kabel za napajanje isporučen s ovim proizvodom ili zamjenski kabel odobren od strane proizvođača.
-  **OPREZ—MOGUĆE OZLJEDE:** Proizvod nemojte koristiti s produžnim kabelom, adapterima za više utikača, "lopovima" ni s uređajima za neprekinuto napajanje (UPS). Laserski uređaj lako može preopteretiti te dodatke, što može stvoriti rizik od požara, oštećenja imovine ili lošeg rada pisača.
-  **OPREZ—MOGUĆE OZLJEDE:** S uređajem se smije koristiti samo priložena zaštita od nadnapona Lexmark Inline Surge Protector, pravilno priključena između pisača i kabela napajana. Upotreba uređaja za zaštitu od nadnapona koje nije proizvela tvrtka Lexmark može stvoriti rizik od požara, oštećenja imovine ili lošeg rada pisača.
-  **OPREZ—MOGUĆE OZLJEDE:** Kako biste smanjili rizik od požara, koristite isključivo 26 AWG ili veći telekomunikacijski (RJ-11) kabel prilikom povezivanja proizvoda s javnom telefonskom mrežom. Za korisnike iz Australije, kabel mora odobriti udruženje ACMA (Australian Communications and Media Authority).
-  **OPREZ—OPASNOST OD STRUJNOG UDARA:** Kako biste izbjegli rizik od strujnog udara, proizvod nemojte postavljati ni koristiti u blizini vode ili mokrih područja.
-  **OPREZ—OPASNOST OD STRUJNOG UDARA:** Kako biste izbjegli rizik od strujnog udara, nemojte konfigurirati ovaj proizvod niti ukopčavati ili priključivati kabele, kao što su kabel napajanja, telefaksa ili telefona, tijekom grmljavinskog nevremena.

-  **OPREZ—MOGUĆE OZLJEDE:** Nemojte rezati, zakretati, savijati ili drobiti kabel napajanja niti stavljati teške predmete na njega. Nemojte izlagati kabel napajanja abraziji ili opterećenju. Nemojte prignječiti kabel napajanja između predmeta kao što su namještaj i zidovi. Ako se nešto od toga dogodi, doći će do rizika od požara ili strujnog udara. Redovito provjeravajte ima li na kabelu napajanja takvih problema. Prije provjere kabel napajanja iskopčajte iz električne mrežne utičnice.
-  **OPREZ—OPASNOST OD STRUJNOG UDARA:** Kako biste izbjegli rizik od strujnog udara, provjerite jesu li svi vanjski priključci (primjerice za Ethernet i telefonski sustav) priključeni na odgovarajuće, za to označene priključke.
-  **OPREZ—OPASNOST OD STRUJNOG UDARA:** Kako biste izbjegli rizik od strujnog udara, u slučaju pristupa ploči kontrolera odnosno instaliranja dodatnog hardvera ili memorijskih uređaja nakon prvobitnog postavljanja pisača, najprije isključite pisač i iskopčajte ga iz mrežnog napajanja. Ako su na pisač priključeni drugi uređaji, isključite i njih te iskopčajte sve kabele koji su prikopčani na pisač.
-  **OPREZ—OPASNOST OD STRUJNOG UDARA:** Kako biste izbjegli rizik od strujnog udara, nemojte koristiti značajku faksiranja tijekom grmljavinske oluje.
-  **OPREZ—OPASNOST OD STRUJNOG UDARA:** Kako biste pri čišćenju vanjštine pisača izbjegli rizik od strujnog udara, iskopčajte kabel napajanja iz električne mrežne utičnice te iskopčajte sve kabele iz pisača.
-  **OPREZ—MOGUĆE OZLJEDE:** Ako je masa pisača veća od 20 kg (44 lb), za njegovo sigurno podizanje potrebne su dvije osobe ili više njih.
-  **OPREZ—MOGUĆE OZLJEDE:** Prilikom premještanja pisača slijedite ove smjernice kako se ne biste ozlijedili ili oštetili pisač:
- Provjerite jesu li sva vratašca i odlagači zatvoreni.
 - Isključite pisač, a zatim iskopčajte kabel napajanja iz električne mrežne utičnice.
 - Iskopčajte sve kabele iz pisača.
 - Ako pisač ima zasebne podne opcionalne odlagače ili izlazne opcije koje su postavljene na njega, odvojite ih prije premještanja pisača.
 - Ako pisač ima postolje s kotačićima, pažljivo ga odgurajte na novu lokaciju. Pazite prilikom prelaska preko pragova i utora u podu.
 - Ako pisač nema postolje s kotačićima, ali je konfiguriran s opcionalnim odlagačima ili izlaznim opcijama, odvojite izlazne opcije i podignite pisač s odlagača. Nemojte pokušavati istovremeno podići pisač i bilo koju od opcija.
 - Za podizanje pisača obavezno koristite rukohvate na njemu.
 - Bilo koja kolica koja koristite za premještanje pisača moraju imati površinu dovoljno veliku za cijeli pisač.
 - Bilo koja kolica koja koristite za premještanje hardverskih opcija moraju imati površinu dovoljno veliku za njihove dimenzije.
 - Držite pisač u uspravnom položaju.
 - Izbjegavajte pokrete koji bi mogli uzrokovati veliko podrhtavanje.
 - Pazite da vam prsti ne budu ispod pisača prilikom njegovog spuštanja.
 - Pazite da oko pisača bude dovoljno slobodnog prostora.
-  **OPREZ—OPASNOST OD PREVRTANJA:** Instaliranje neke dodatne opreme na pisač ili višefunkcijski uređaj može zahtijevati upotrebu podnožja s kotačićima, namještaja ili neke druge značajke koja će spriječiti nestabilnost koja može dovesti do ozljeda. Dodatne informacije o podržanim konfiguracijama potražite na adresi www.lexmark.com/multifunctionprinters.

-  **OPREZ—OPASNOST OD PREVRTANJA:** Kako biste izbjegli rizik od nestabilnosti, svaki odlagač puniti odvojeno. Sve ostale odlagače držite zatvorenima do trenutka kad vam zatrebaju.
-  **OPREZ—VRUĆA POVRŠINA:** Unutrašnjost pisača može biti vruća. Kako biste smanjili rizik od ozljede na vrućem dijelu, pričekajte da se površine ohlade.
-  **OPREZ—OPASNOST OD PRIGNJEČENJA:** Kako biste izbjegli rizik od prignječenja, budite oprezni u područjima s ovom oznakom. Do prignječenja može doći oko pomičnih dijelova, kao što su zupčanci, vratašca, odlagači i poklopci.
-  **OPREZ—MOGUĆE OZLJEDE:** Ovaj proizvod koristi laser. Upotreba upravljačkih elemenata, podešavanje ili postupci različiti od onih koje navodi *korisnički priručnik* može rezultirati opasnim izlaganjem zračenju lasera.
-  **OPREZ—MOGUĆE OZLJEDE:** Zamjena litijske baterije ugrađene u uređaj nije predviđena. U slučaju nepravilne zamjene litijske baterije postoji opasnost od eksplozije. Litijske baterije ne smiju se ponovo puniti, rastavljati ni paliti. Litijske baterije moraju se odlagati u skladu s uputama proizvođača i lokalnim propisima.


Ovaj je proizvod konstruiran, testiran i odobren u skladu s najstrožim svjetskim sigurnosnim normama uz upotrebu specifičnih komponenti proizvođača. Sigurnosne značajke nekih dijelova možda nisu odmah jasne. Proizvođač nije odgovoran za upotrebu zamjenskih dijelova drugih proizvođača.

Servis i popravke koji nisu navedeni u korisničkoj dokumentaciji prepustite servisu.

SPREMITE OVE UPUTE.

Upoznavanje pisača

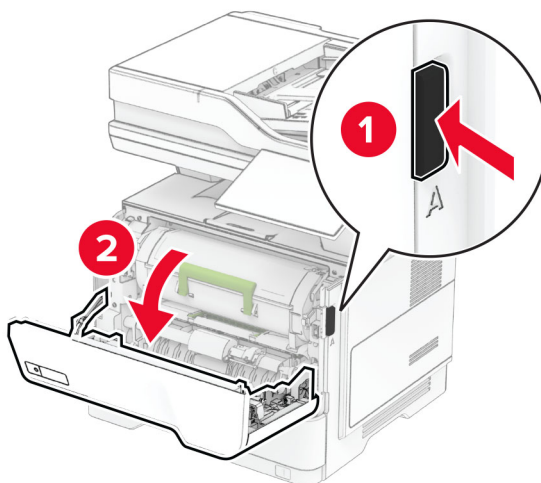
Pronalaženje informacija o pisaču

Što tražite?	Pronađite to ovdje
Upute za početno postavljanje	Pregledajte dokumentaciju za postavljanje priloženu uz pisač.
<ul style="list-style-type: none"> • Softver pisača • Upravljački program za ispisivanje ili faksiranje • Programske datoteke pisača • Uslužni program 	Idite www.lexmark.com/downloads , potražite svoj model pisača, a zatim u izborniku Vrsta odaberite željeni upravljački program, programske datoteke ili uslužni program.
<ul style="list-style-type: none"> • Odabir i spremanje papira i posebnih medija • Ulaganje papira • Konfiguriranje postavki pisača • Pregled i ispis dokumenata i fotografija • Konfiguriranje pisača na mreži • Briga o pisaču i njegovo održavanje • Rješavanje problema 	Centar za informacije – posjetite https://infoserve.lexmark.com . Videozapisi s uputama – posjetite https://infoserve.lexmark.com/idv/ .
Informacije pomoći za upotrebu softvera pisača.	<p>Pomoć za operacijske sustave Microsoft Windows ili Macintosh – otvorite softverski program pisača ili aplikaciju i zatim pritisnite Pomoć.</p> <p>Pritisnite  za prikaz informacija koje ovise o kontekstu.</p> <p>Napomene:</p> <ul style="list-style-type: none"> • Pomoć se automatski instalira sa softverom pisača. • Ovisno o operacijskom sustavu, softver pisača nalazi se u mapi programa pisača ili na radnoj površini.
<ul style="list-style-type: none"> • Dokumentacija • Podrška putem razgovora uživo • Podrška e-poštom • Glasovna podrška 	<p>Otvorite https://support.lexmark.com.</p> <p>Napomena: Odaberite svoju državu ili regiju, a zatim odaberite svoj proizvod kako biste vidjeli odgovarajuću stranicu podrške.</p> <p>Kontaktne informacije podrške za svoju državu ili regiju možete pronaći na web-mjestu ili na tiskanom jamstvu priloženom uz pisač.</p> <p>Pripremite sljedeće informacije prilikom kontaktiranja korisničke podrške:</p> <ul style="list-style-type: none"> • Mjesto i datum kupnje • Tip i serijski broj uređaja <p>Za dodatne informacije pogledajte “Pronalaženje serijskog broja pisača” na 10. str.</p>

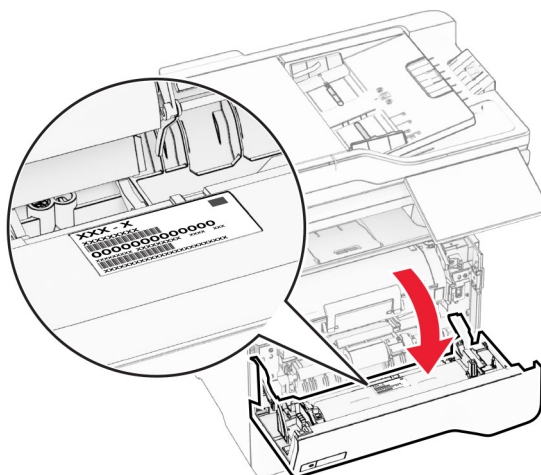
Što tražite?	Pronađite to ovdje
<ul style="list-style-type: none"> • Sigurnosne informacije • Regulatorne informacije • Informacije o jamstvu • Informacije o zaštiti okoliša 	<p>Informacije o jamstvu razlikuju se ovisno o državi ili regiji:</p> <ul style="list-style-type: none"> • U SAD-u – Pogledajte izjavu o ograničenom jamstvu priloženu uz pisač ili posjetite https://support.lexmark.com. • U drugim državama i regijama – Pogledajte tiskano jamstvo priloženo uz pisač. <i>Priručnik s informacijama o proizvodu</i> – pregledajte dokumentaciju priloženu uz pisač ili posjetite http://support.lexmark.com.
Informacije o digitalnoj putovnici tvrtke Lexmark	Otvorite https://csr.lexmark.com/digital-passport.php .

Pronalaženje serijskog broja pisača

1 Otvorite vratašca A.



2 Pronađite serijski broj.

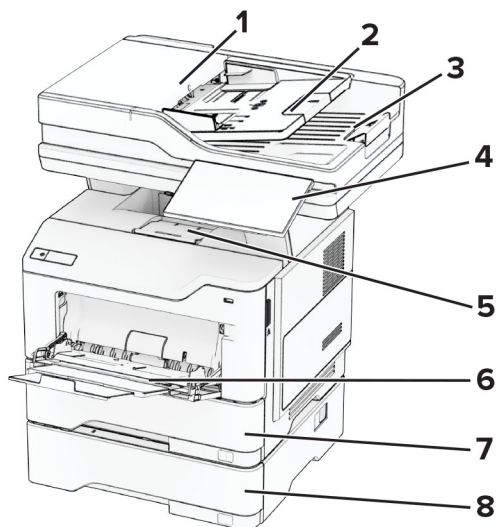


Konfiguracije pisača

⚠ OPREZ—OPASNOST OD PREVRTANJA: Instaliranje neke dodatne opreme na pisač ili višefunkcijski uređaj može zahtijevati upotrebu postolja s kotačima, namještaja ili neke druge značajke koja će spriječiti nestabilnost koja može dovesti do ozljeda. Dodatne informacije o podržanim konfiguracijama potražite na adresi www.lexmark.com/multifunctionprinters.

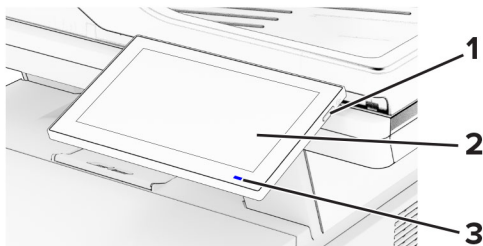
⚠ OPREZ—OPASNOST OD PREVRTANJA: Kako biste smanjili rizik od nestabilnosti opreme, zasebno ulažite u svaku ladicu. Sve ostale ladice trebaju biti zatvorene dok nisu potrebne.

Pisač možete konfigurirati dodavanjem do tri dodatne ladice za 250 ili 550 listova. Za dodatne informacije pogledajte ["Postavljanje dodatnih ladica" na 52. str.](#)



1	Automatski ulagač dokumenata (ADF)
2	Ladica ADF-a
3	Ladica ADF-a
4	Upravljačka ploča
5	Standardna ladica
6	Višenamjenski uređaj za uvlačenje papira
7	Standardna ladica za 550 listova
8	Dodatna ladica za 250 ili 550 listova

Upotreba upravljačke ploče



	Dio upravljačke ploče	Funkcija
1	Gumb za uključivanje/isključivanje	<ul style="list-style-type: none"> Uključivanje ili isključivanje pisača. Napomena: Kako biste isključili pisač, pritisnite gumb za uključivanje/isključivanje i zadržite ga pet sekundi. Postavite pisač u stanje mirovanja. Aktivaciju pisača iz stanja mirovanja ili hibernacije.
2	Prikaz	<ul style="list-style-type: none"> Prikaz poruka pisača i statusa potrošnog materijala. Postavite pisač i upravljajte njime.
3	Indikator	Provjerite status pisača.

Razumijevanje statusa indikatora

Indikator	Status pisača
Isključeno	Pisač je isključen.
Svijetli plavo	Pisač je spreman.
Bljeska plavo	Pisač ispisuje ili obrađuje podatke.
Bljeska crveno	Pisač zahtijeva intervenciju korisnika.
Svijetli žuto	Pisač je u stanju mirovanja.
Bljeska žuto	Pisač je u dubokom stanju mirovanja ili hibernaciji.

Odabir papira

Smjernice za papir

Upotrebom odgovarajućeg papira sprječavaju se zaglavljivanja i pomaže se osigurati ispisivanje bez problema.

- Uvijek upotrebljavajte novi, neoštećeni papir.
- Prije ulaganja papira trebate znati koja je preporučena ispisna strana papira. Te informacije obično su naznačene na pakiranju papira.
- Nemojte koristiti papir koji je ručno izrezan ili podrezan.

- Nemojte miješati formate, vrste ili gramature papira u istom odlagaču; miješanje dovodi do zaglavljivanja.
- Nemojte upotrebljavati papire s premazom, osim u slučaju kada su posebno dizajnirani za elektrofotografsko ispisivanje.

Više informacija prikazuje *Vodič za papir i posebne medije*.

Svojstva papira

Sljedeća svojstva papira utječu na kvalitetu i pouzdanost ispisivanja. Prije ispisivanja na njih uzmite u obzir te čimbenike.

Gramatura

U ladice se može umetati papir različitih gramatura. Papir laganiji od 60 g/m² (16 lb) možda neće biti dovoljno krut da se pravilno uloži, što može uzrokovati zaglavljenje. Više informacija potražite u temi „Podržane gramature papira“.

Savijanje

Savijanje je tendencija papira da se savija na rubovima. Prekomjerno savijanje može uzrokovati probleme s ulaganjem papira. Do savijanja može doći nakon što papir prođe kroz pisač u kojem je izložen visokim temperaturama. Spremanje nezamotanog papira u vrućim, vlažnim, hladnim ili suhim uvjetima može doprinijeti savijanju papira prije ispisivanja i uzrokovati probleme s ulaganjem.

Glatkoća

Glatkoća papira izravno utječe na kvalitetu ispisa. Ako je papir previše grub, toner se ne može pravilno nanijeti na njega. Ako je papir previše gladak, to može uzrokovati probleme s ulaganjem ili kvalitetom ispisa. Preporučujemo da upotrebljavate papir s 50 Sheffield točaka.

Sadržaj vlage

Količina vlage u papiru utječe i na kvalitetu ispisa i na mogućnost pisača da pravilno ulaže papir. Papir ostavite u originalnoj ambalaži do ponovne upotrebe. Izlaganje papira promjenama uslijed vlage mogu narušiti njegovu učinkovitost.

Prije ispisivanja papir držite u originalnom pakiranju od 24 do 48 sati. Papir se mora pohraniti u okruženju jednakom onome u kojem je pisač. Produžite vrijeme nekoliko dana ako se okruženje za spremanje ili transport mnogo razlikuje od okruženja u kojem je pisač. Debeli papir možda će trebati duže vrijeme prilagodbe.

Smjer vlakana

Smjer vlakana odnosi se na poravnanje vlakana papira u listu papira. Može biti *uzdužni smjer*, koji prati duljinu papira, ili *poprečni smjer*, koji prati širinu papira. Za preporučeni smjer vlakana pogledajte temu „Podržane gramature papira“.

Sadržaj vlakana

Većina vrlo kvalitetnih kserografskih papira napravljena je od 100 % kemijski tretirane pulpe drva. Taj sadržaj daje papir visokog stupnja stabilnosti, što rezultira manjim problemima prilikom ulaganja i boljom kvalitetom ispisa. Papir koji sadrži vlakna kao što je pamuk može negativno utjecati na rukovanje papirom.

Neprihvatljiv papir

Ne preporučuje se upotreba sljedećih vrsta papira s pisačem:

- Kemijski tretirani papiri koji se upotrebljavaju za izradu kopija bez karbonskog papira. Poznati su kao papiri bez karbona, papiri za kopiranje bez karbona (CCP) ili papiri koji ne zahtijevaju karbon (NCR).
- Papiri s prethodno otisnutim sadržajem s kemijskim spojevima koji mogu onečistiti pisač.
- Papiri s prethodno otisnutim sadržajem na koje može utjecati temperatura grijača.
- Papiri s prethodno otisnutim sadržajem koji zahtijevaju registraciju (precizna lokacija ispisa na stranici) veći ili manji od $\pm 2,3$ mm ($\pm 0,09$ inča). Na primjer, obrasci za optičko prepoznavanje znakova (OCR).
Ponekad se registracija može prilagoditi putem softverske aplikacije kako bi ispisivanje na te obrasce bilo moguće.
- Papiri s premazom (bond s mogućnošću brisanja), sintetički papiri ili termički papiri.
- Papiri grubih rubova, grubi papiri ili papiri s jakom teksturom ili savijeni papiri.
- Reciklirani papiri koji nisu u skladu s EN12281:2002 (europski).
- Papiri laganiji od 60 g/m^2 (16 lb).
- Obrasci ili dokumenti koji se sastoje od više dijelova.

Pohrana papira

Sljedeće smjernice za pohranu papira pomoći će vam u izbjegavanju zaglavlivanja papira i neujednačene kvalitete ispisa:

- Spremite papir u originalnom pakiranju u istom okruženju u kojem je pisač 24 do 48 sati prije ispisivanja.
- Produžite vrijeme nekoliko dana ako se okruženje za spremanje ili transport mnogo razlikuje od okruženja u kojem je pisač. Debeli papir možda će trebati duže vrijeme prilagodbe.
- Kako biste postigli najbolje rezultate, pohranite papir na mjesto na kojemu je temperatura $21 \text{ }^\circ\text{C}$ ($70 \text{ }^\circ\text{F}$), a relativna vlažnost 40% .
- Većina proizvođača naljepnica preporučuje ispisivanje u temperaturnom rasponu od $18 - 24 \text{ }^\circ\text{C}$ ($65 - 75 \text{ }^\circ\text{F}$) uz relativnu vlažnost između 40 i 60% .
- Papir spremite u kartone, na palete ili police, umjesto na pod.
- Pojedinačne pakete pohranite na ravnu podlogu.
- Nemojte ništa postavljati na pojedinačne pakete papira.
- Vadite papir iz kutije ili omota tek kada ste spremni uložiti ga u pisač. Kutija i omot čuvaju papir čistim, suhim i ravnim.

Odabir prethodno ispisanih obrazaca i papira sa zaglavljem

- Upotrebljavajte papir s uzdužnim vlaknima.
- Upotrebljavajte isključivo obrasce i papir sa zaglavljem ispisane s pomoću procesa ofsetne litografije ili graviranja ispisivanjem.
- Izbjegavajte papir s grubom ili vrlo izraženom površinom.
- Upotrebljavajte tinte na koje ne utječe smola u toneru. Tinte koje se stapaju oksidacijom ili tinte s uljnom bazom općenito zadovoljavaju te zahtjeve; tinte od lateksa možda neće biti prihvatljive.
- Ispišite uzorke na prethodno ispisane obrasce i papir sa zaglavljem čiju upotrebu razmatrate prije nego što kupite veliku količinu. Ta radnja određuje hoće li tinta na prethodno ispisanom obrascu ili papiru sa zaglavljem utjecati na kvalitetu ispisa.

- Ako niste sigurni, obratite se dobavljaču papira.
- Kad ispisujete na papir sa zaglavljem, papir uložite u odgovarajućoj orijentaciji za vaš pisač. Više informacija prikazuje *Vodič za papir i posebne medije*.

Podržani formati papira

Format papira	Standardna ladica za 550 listova	Dodatna ladica za 250 ili 550 listova	Višenamjenski uređaj za uvlačenje papira	Dvostrani ispis	Staklo skenera	Automatski ulagač dokumenata
A4 210 x 297 mm (8,27 x 11,7 inča)	✓	✓	✓	✓	✓	✓
A5 okomito (SEF) 148 x 210 mm (5,83 x 8,27 inča)	✓	✓	✓	X	✓	✓
A5 vodoravno (LEF)¹ 210 x 148 mm (8,27 x 5,83 inča)	✓	X	✓	X	✓	✓
A6 105 x 148 mm (4,13 x 5,83 inča)	✓	X	✓	X	✓	✓
JIS B5 182 x 257 mm (7,17 x 10,1 inča)	✓	✓	✓	X	✓	✓
Oficio (Mexico) 216 x 340 mm (8,5 x 13,4 inča)	✓	✓	✓	✓	✓	✓
Hagaki 100 x 148 mm (3,93 x 5,83 inča)	X	X	✓	X	✓	X
Statement 139,7 x 215,9 mm (5,5 x 8,5 inča)	✓	✓	✓	X	✓	✓
Executive 184,2 x 266,7 mm (7,25 x 10,5 inča)	✓	✓	✓	X	✓	✓

¹ Zadana je podrška za ulaganje kratkim rubom.

² Kada je odabrana opcija Univerzalni, stranica se formatira za 215,90 x 355,60 mm (8,5 x 14 inča), osim u slučaju kada je format određen u aplikaciji.

³ Papir mora biti širok najmanje 210 mm (8,27 inča) i dugačak 279,4 mm (11 inča) za dvostrani ispis.

Format papira	Standardna ladica za 550 listova	Dodatna ladica za 250 ili 550 listova	Višenamjenski uređaj za uvlačenje papira	Dvostrani ispis	Staklo skenera	Automatski ulagač dokumenata
Letter 215,9 x 279,4 mm (8,5 x 11 inča)	✓	✓	✓	✓	✓	✓
Legal 215,9 x 355,6 mm (8,5 x 14 inča)	✓	✓	✓	✓	✓	✓
Folio 215,9 x 330,2 mm (8,5 x 13 inča)	✓	✓	✓	✓	✓	✓
Univerzalni² 105 x 148 mm do 215,9 x 359,92 mm (4,13 x 5,83 inča – 8,5 x 14,17 inča)	✓	✓	X	✓ ³	X	✓
Univerzalni² 76,2 x 127 mm do 215,9 x 359,92 mm (3 x 5,83 inča – 8,5 x 14,17 inča)	X	X	✓	X	X	X
Univerzalni² 25,4 x 25,4 mm do 215,9 x 355,6 mm (1 x 1 inča do 8,5 x 14 inča)	X	X	X	X	✓	X
Omotnica 7 3/4 98,4 x 190,5 mm (3,875 x 7,5 inča)	X	X	✓	X	✓	X
Omotnica 9 98,4 x 225,4 mm (3,875 x 8,9 inča)	X	X	✓	X	✓	X
Omotnica 10 104,8 x 241,3 mm (4,12 x 9,5 inča)	X	X	✓	X	✓	X
Omotnica DL 110 x 220 mm (4,33 x 8,66 inča)	X	X	✓	X	✓	X

¹ Zadana je podrška za ulaganje kratkim rubom.

² Kada je odabrana opcija Univerzalni, stranica se formatira za 215,90 x 355,60 mm (8,5 x 14 inča), osim u slučaju kada je format određen u aplikaciji.

³ Papir mora biti širok najmanje 210 mm (8,27 inča) i dugačak 279,4 mm (11 inča) za dvostrani ispis.

Format papira	Standardna ladica za 550 listova	Dodatna ladica za 250 ili 550 listova	Višenamjenski uređaj za uvlačenje papira	Dvostrani ispis	Staklo skenera	Automatski ulagač dokumenata
Omotnica C5 162 x 229 mm (6,38 x 9,01 inča)	X	X	✓	X	✓	X
Omotnica B5 176 x 250 mm (6,93 x 9,84 inča)	X	X	✓	X	✓	X
Druga omotnica 76,2 x 127 mm do 215,9 x 359,92 mm (3 x 5,83 inča – 8,5 x 14,17 inča)	X	X	✓	X	✓	X

¹ Zadana je podrška za ulaganje kratkim rubom.

² Kada je odabrana opcija Univerzalni, stranica se formatira za 215,90 x 355,60 mm (8,5 x 14 inča), osim u slučaju kada je format određen u aplikaciji.

³ Papir mora biti širok najmanje 210 mm (8,27 inča) i dugačak 279,4 mm (11 inča) za dvostrani ispis.

Podržane vrste papira

Vrsta papira	Standardna ladica za 550 listova	Dodatna ladica za 250 ili 550 listova	Višenamjenski uređaj za uvlačenje papira	Dvostrani ispis	Automatski ulagač dokumenata
Obični papir	✓	✓	✓	✓	✓
Kartonski papir	X	X	✓	X	X
Reciklirani papir	✓	✓	✓	✓	✓
Papirnate naljepnice*	✓	✓	✓	X	X
Bond papir	✓	✓	✓	✓	✓
Papir sa zaglavljem	✓	✓	✓	✓	✓
Prethodno ispisani papir	✓	✓	✓	✓	✓
Papir u boji	✓	✓	✓	✓	✓
Lagani papir	✓	✓	✓	✓	✓
Teški papir	✓	✓	✓	✓	✓

* Jednostrane papirnate naljepnice podržane su za povremenu upotrebu za manje od 20 stranica mjesečno. Nisu podržane vinilne, farmaceutske ili obostrane naljepnice.

Vrsta papira	Standardna ladica za 550 listova	Dodatna ladica za 250 ili 550 listova	Višenamjenski uređaj za uvlačenje papira	Dvostrani ispis	Automatski ulagač dokumenata
Grubi/pamučni	✓	✓	✓	✓	✓
Omotnica	X	X	✓	X	X
Gruba omotnica	X	X	✓	X	X

* Jednostrane papirnatel naljepnice podržane su za povremenu upotrebu za manje od 20 stranica mjesečno. Nisu podržane vinilne, farmaceutske ili obostrane naljepnice.

Podržane gramature papira

Standardna ladica za 550 listova	Dodatna ladica za 250 ili 550 listova	Višenamjenski uređaj za uvlačenje papira	Dvostrani ispis*	Automatski ulagač dokumenata
60 – 120 g/m ² (16 – 32 lb bond)	60 – 120 g/m ² (16 – 32 lb bond)	60 – 216 g/m ² (16-58 lb bond)	60-90 g/m ² (16-24 lb bond)	52-120 g/m ² (14-32 lb bond)

* Ne podržava snopove kartica, naljepnice ni omotnice.

Postavljanje, instalacija i konfiguracija

Odabir lokacije za pisač

- Ostavite dovoljno prostora za otvaranje odlagača, poklopaca i vratašaca te instaliranje hardverskih opcija.
- Postavite pisač blizu električne utičnice.

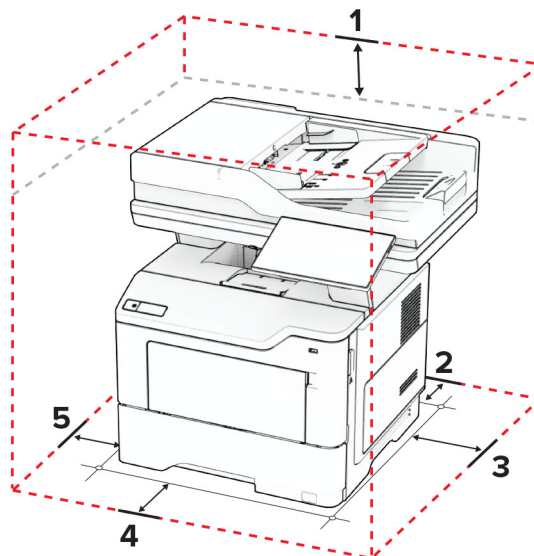
⚠ OPREZ—MOGUĆE OZLJEDE: Kako biste izbjegli rizik od požara ili strujnog udara, priključite kabel napajanja na valjano uzemljenu mrežnu utičnicu odgovarajućih svojstava koja se nalazi u blizini proizvoda i lako je dostupna.

⚠ OPREZ—OPASNOST OD STRUJNOG UDARA: Kako biste izbjegli rizik od strujnog udara, ovaj proizvod nemojte postavljati niti koristiti blizu vode ili mokrih lokacija.

- Pazite da protok zraka u prostoriji zadovoljava najnoviju verziju standarda ASHRAE 62 ili CEN Technical Committee 156.
- Površina mora biti ravna, čvrsta i stabilna.
- Pisač mora biti:
 - Čist, suh i očišćen od prašine.
 - Dalje od odvojenih klamerica ili spajalica.
 - Dalje od izravnog protoka zraka iz klimatizacijskih uređaja, grijalica ili ventilatora.
 - Dalje od izravne sunčeve svjetlosti i izuzetno vlažnih područja.
- Pratite preporučene temperature i izbjegavajte promjene:

Temperatura okruženja	10 to 32.2°C (50 to 90°F)
Temperatura za spremanje	15.6 to 32.2°C (60 to 90°F)

- Osigurajte sljedeći preporučeni prostor oko pisača radi ispravne ventilacije:



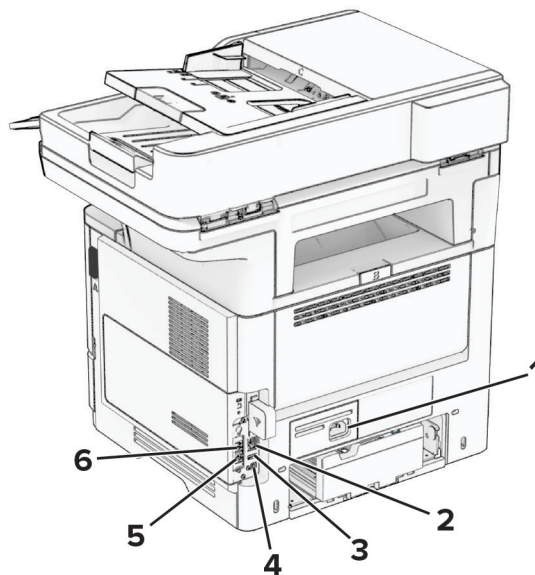
1	Gore	305 mm (12 in.)
2	Stražnja strana	100 mm (3.94 in.)
3	Desna strana	76.2 mm (3 in.)

4	Prednja strana	305 mm (12 in.) Napomena: The minimum space needed in front of the printer is 76 mm (3 in.).
5	Lijeva strana	110 mm (4.33 in.)

Priključivanje kabela

- ⚠ OPREZ—OPASNOST OD STRUJNOG UDARA:** Kako biste izbjegli rizik od strujnog udara, nemojte konfigurirati ovaj proizvod niti ukopčavati ili priključivati kabele, kao što su kabel za napajanje, faksa ili telefona, tijekom grmljavinskog nevremena.
- ⚠ OPREZ—MOGUĆE OZLJEDE:** Kako biste izbjegli rizik od požara ili strujnog udara, priključite kabel za napajanje na valjano uzemljenu mrežnu utičnicu odgovarajućih svojstava koja se nalazi u blizini proizvoda i lako je dostupna.
- ⚠ OPREZ—MOGUĆE OZLJEDE:** Kako biste izbjegli rizik od požara ili strujnog udara, koristite samo kabel za napajanje priložen uz proizvod ili zamjenski kabel koji je odobrio proizvođač.
- ⚠ OPREZ—MOGUĆE OZLJEDE:** Kako biste smanjili rizik od požara, koristite isključivo 26 AWG ili veći telekomunikacijski (RJ-11) kabel prilikom povezivanja proizvoda s javnom telefonskom mrežom. Za korisnike iz Australije, kabel mora odobriti udruženje ACMA (Australian Communications and Media Authority).

Upozorenje—potencijalno oštećenje: Kako biste izbjegli gubitak podataka ili kvar pisača, nemojte dodirivati USB kabel, nijedan adapter za bežičnu mrežu niti pisač u prikazanom području tijekom aktivnog ispisivanja.



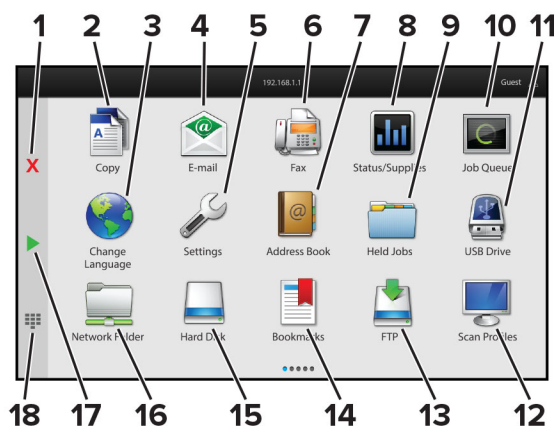
	Priključak pisača	Funkcija
1	Utičnica kabela za napajanje	Povezivanje pisača s ispravno uzemljenom električnom utičnicom.
2	Ethernet priključak	Povežite pisač s mrežom.
3	USB priključak	Priključite tipkovnicu ili kompatibilni opcijski dodatak.
4	USB priključak na pisaču	Povežite pisač s računalom.

	Priključak pisača	Funkcija
5	EXT priključak	Povezivanje više uređaja (telefona ili automatske sekretarice) s pisačem i telefonskom linijom. Koristite ovaj priključak ako nemate namjensku liniju faksa za pisač i ako je ova metoda povezivanja podržana u vašoj državi ili regiji.
6	LINE priključak	Povezivanje pisača s aktivnom telefonskom linijom putem standardne zidne utičnice (RJ-11), DSL filtra, VoIP adaptera ili nekog drugog adaptera koji omogućuje pristup telefonskoj liniji radi slanja i primanja faksova.

Postavljanje i upotreba aplikacija na početnom zaslonu

Upotreba početnog zaslona

Napomena: Vaš početni zaslon može se razlikovati ovisno o njegovim postavkama prilagodbe, administrativnom postavljanju i aktivnim ugrađenim rješenjima.



#	Ikona	Funkcija
1	Gumb Zaustavi ili Odustani	Zaustavljanje trenutnog zadatka.
2	Kopiranje	Izradu kopija.
3	Promijeni jezik	Promjenu jezika na zaslonu pisača.
4	E-pošta	Slanje e-pošte.
5	Postavke	Pristup izbornicima pisača.
6	Faks	Slanje faksa.
7	Adresar	Pristup, izradu i organiziranje kontakata.
8	Status / potrošni materijal	<ul style="list-style-type: none"> Prikaz upozorenja ili poruke pogreške pisača svaki put kada je za nastavak rada potrebna neka radnja. Prikaz dodatnih informacija o upozorenju ili poruci pisača te način njezinog uklanjanja. <p>Napomena: Ovoj postavci možete pristupiti i tako da dodirnete gornji dio početnog zaslona.</p>
9	Zadaci na čekanju	Prikaz svih trenutnih zadržanih zadataka ispisivanja

#	Ikona	Funkcija
10	Zadaci u redu čekanja	Prikaz svih trenutnih zadataka ispisivanja. Napomena: Ovoj postavci možete pristupiti i tako da dodirnete gornji dio početnog zaslona.
11	USB pogon	Prikaz, odabir ili ispisivanje fotografija i dokumenata s flash pogona.
12	Profil za skeniranje	Skeniranje i spremanje dokumenata izravno na računalo.
13	FTP	Skeniranje i spremanje dokumenata izravno na FTP poslužitelj.
14	Knjižne oznake	Organiziranje svih knjižnih oznaka.
15	Tvrdi disk	Pregledavajte i birajte dokumente s tvrdog diska ili inteligentnog pogona za pohranu te upravljajte njima.
16	Mrežna mapa	Skenirajte u mrežnu mapu ili na mrežnu lokaciju.
17	Gumb Pokreni	Pokretanje zadatka, ovisno o odabranom načinu rada.
18	Zaslonska tipkovnica	Unos brojki ili simbola u polje za unos.

Prilagodba početnog zaslona

1 Otvorite web-preglednik, a zatim u adresno polje upišite IP adresu pisača.

Napomene:

- IP adresu pisača možete pogledati na početnom zaslonu pisača. IP adresa prikazuje se kao četiri skupa brojeva razdvojenih točkama, primjerice 123.123.123.123.
- Ako koristite proxy poslužitelj, za pravilno učitavanje web-stranice privremeno ga onemogućite.

2 Pritisnite **Postavke > Uređaj > Prilagodba početnog zaslona**.

3 Učinite nešto od sljedećega:

- Za dodavanje ikone na početni zaslon kliknite **+**, odaberite naziv aplikacije i zatim kliknite **Dodaj**.
- Za uklanjanje ikone početnog zaslona odaberite naziv aplikacije i zatim kliknite **Ukloni**.
- Kako biste prilagodili naziv aplikacije, odaberite naziv aplikacije, kliknite **Uredi** i zatim dodijelite naziv.
- Kako biste vratili naziv aplikacije, odaberite naziv aplikacije, kliknite **Uredi** i zatim odaberite **Vrati oznaku aplikacije**.
- Kako biste dodali razmak između aplikacija, kliknite **+**, odaberite **PRAZAN PROSTOR**, a zatim kliknite **Dodaj**.
- Kako biste rasporedili aplikacije, povucite nazive aplikacija redosljedom koji želite.
- Za vraćanje zadanog početnog zaslona kliknite **Vrati početni zaslon**.

4 Primijenite izmjene.

Podržane aplikacije

Aplikacija	Modeli pisača
Centar za skeniranje	MX532, MX632, XM3350
Centar za prečace	MX532, MX632, XM3350
Card Copy	MX532, MX632, XM3350

Aplikacija	Modeli pisača
Prilagođavanje zaslona	MX532, MX632, XM3350
Korisnička podrška	XM3350
Kvota za uređaj	XM3350

Postavljanje centra za skeniranje

- 1 Na početnom zaslonu dodirnite **Centar za skeniranje**.
- 2 Odaberite i izradite odredište, a zatim konfigurirajte postavke.

Napomene:

- Prilikom izrade mrežnog odredišta svakako provjerite i prilagođavajte postavke dok više ne bude pogrešaka.
- Spremaju se samo odredišta izrađena na ugrađenom web-poslužitelju. Dodatne informacije potražite u dokumentaciji koju ste dobili s proizvodom.

- 3 Primijenite izmjene.

Izrada prečaca

- 1 Na početnom zaslonu dodirnite **Centar za prečace**.

Napomena: Možda je promijenjena ikona ili naziv. Više informacija zatražite od administratora.

- 2 Odaberite funkciju pisača i zatim dodirnite **Izradi prečac**.

Napomena: Funkcija zaštićene e-pošte nije podržana.

- 3 Konfigurirajte postavke, a zatim dodirnite **Spremi**.

- 4 Upišite jedinstveni naziv prečaca.

Napomena: Kako nazivi na početnom zaslonu ne bi bili skraćeni, unesite samo do 25 znakova.

- 5 Dodirnite **U redu**.

Aplikacija će automatski generirati jedinstveni broj prečaca.

Napomena: Kako biste pokrenuli prečac, dodirnite , dodirnite **#**, a zatim unesite broj prečaca.

Postavljanje aplikacije Card Copy

- 1 Otvorite web-preglednik, a zatim u adresno polje upišite IP adresu pisača.

Napomene:

- IP adresu pisača možete pogledati na početnom zaslonu pisača. IP adresa prikazuje se kao četiri skupa brojeva razdvojenih točkama, primjerice 123.123.123.123.
- Ako koristite proxy poslužitelj, za pravilno učitavanje web-stranice privremeno ga onemogućite.

- 2 Kliknite **Aplikacije > Card Copy > Konfiguriranje**.

Napomene:

- Provjerite je li omogućena opcija Prikaz ikone.
- Provjerite jesu li konfigurirane opcije Postavke e-pošte i Postavke zajedničke mrežne lokacije.
- Pri skeniranju kartice pazite da razlučivost skeniranja ne prekorači 200 dpi u boji ili 400 dpi u crno-bijeloj tehnici.
- Pri skeniranju više kartica pazite da razlučivost skeniranja ne prekorači 150 dpi u boji ili 300 dpi u crno-bijeloj tehnici.

3 Primijenite izmjene.

Napomena: Za skeniranje više kartica treba vam tvrdi disk pisača ili inteligentni pogon za pohranu.

Prilagodba zaslona

Prije upotrebe aplikacije svakako omogućite i konfigurirajte postavke čuvara zaslona, prikaza slajdova i pozadine iz aplikacije Embedded Web Server.

Upravljanje slikama za čuvar zaslona i projekciju slajdova

- 1** U aplikaciji Embedded Web Server kliknite **Aplikacije > Prilagođavanje zaslona > Konfiguriraj**.
- 2** U odjeljku Slike za čuvar zaslona i prikaz slajdova možete dodati, urediti ili izbrisati sliku.

Napomene:

- Možete dodati do 10 slika.
- Kada su omogućene, ikone statusa prikazuju se na čuvaru zaslona samo kada postoje pogreške, upozorenja ili obavijesti koje se temelje na računalnom oblaku.

3 Primijenite izmjene.

Promjena slike pozadine

- 1** Na početnom zaslonu dodirnite **Promjena pozadine**.
- 2** Odaberite sliku koju želite.
- 3** Primijenite izmjene.

Pokretanje projekcije slajdova s flash pogona

- 1** Priključite flash pogon u prednji USB priključak.
- 2** Na početnom zaslonu dodirnite **Projekcija slajdova**.

Napomena: Flash pogon možete izvaditi nakon početka projekcije slajdova, ali slike se ne spremaju na pisač. Ako se projekcija slajdova zaustavi, ponovo priključite flash pogon kako bi se prikazale slike.

Upotreba korisničke podrške

Napomene:

- Ovu aplikaciju podržavaju samo neki modeli pisača. Za dodatne informacije pogledajte [“Podržane aplikacije” na 22. str.](#)

- Informacije o konfiguriranju postavki aplikacije potražite u *Vodiču za administratora za korisničku podršku*.
- 1 Na početnom zaslonu dodirnite **Korisnička podrška**.
 - 2 Ispišite informacije ili ih pošaljite e-poštom.

Postavljanje opcije Kvota za uređaj

Napomene:

- Ovu aplikaciju podržavaju samo neki modeli pisača. Za dodatne informacije pogledajte [“Podržane aplikacije” na 22. str.](#)
- Informacije o konfiguriranju postavki aplikacije potražite u *Vodiču za administratora kvota za uređaj*.

- 1 Otvorite web-preglednik, a zatim u adresno polje upišite IP adresu pisača.

Napomene:

- IP adresu pisača možete pogledati na početnom zaslonu pisača. IP adresa prikazuje se kao četiri skupa brojeva razdvojenih točkama, primjerice 123.123.123.123.
- Ako koristite proxy poslužitelj, za pravilno učitavanje web-stranice privremeno ga onemogućite.

- 2 Kliknite **Aplikacije > Kvote za uređaj > Konfiguriraj**.
- 3 U odjeljku **Korisnički računi** možete dodati ili urediti korisnika, a zatim postaviti korisničko ograničenje.
- 4 Primijenite izmjene.

Upravljanje knjižnim oznakama

Izrada prečaca

Upotrebljavajte oznake za ispisivanje često upotrebljavanim dokumenata pohranjenih na poslužiteljima ili na internetu.

- 1 Otvorite web-preglednik, a zatim u adresno polje upišite IP adresu pisača.

Napomene:

- IP adresu pisača možete pogledati na početnom zaslonu pisača. IP adresa prikazuje se kao četiri skupa brojeva razdvojenih točkama, primjerice 123.123.123.123.
- Ako koristite proxy poslužitelj, za pravilno učitavanje web-stranice privremeno ga onemogućite.

- 2 Pritisnite **Knjižne oznake > Dodaj knjižnu oznaku**, a nakon toga upišite naziv knjižne oznake.
- 3 Odaberite vrstu protokola adrese, a zatim učinite nešto od sljedećeg:
 - Za HTTP i HTTPS upišite URL koji želite označiti.
 - Za HTTPS svakako koristite naziv glavnog računala umjesto IP adrese. Na primjer, utipkajte **myWebsite.com/sample.pdf** umjesto unosa **123.123.123.123/sample.pdf**. Pazite da naziv glavnog računala odgovara vrijednosti Uobičajeni naziv (CN) u certifikatu poslužitelja. Više informacija o dobivanju CN vrijednosti u certifikatu poslužitelja potražite u informacijama pomoći za web-preglednik.
 - Za FTP upišite FTP adresu. Na primjer, **myServer/myDirectory**. Unesite FTP ulaz. Ulaz 21 zadani je ulaz za slanje naredbi.

- Za SMB upišite adresu mrežne mape. Na primjer, **myServer/myShare/myFile.pdf**. Upišite naziv mrežne domene.
- Ako je potrebno, odaberite Vrsta provjere autentičnosti za FTP i SMB.

Kako biste ograničili pristup oznaci, unesite PIN.

Napomena: Aplikacija podržava sljedeće vrste datoteka: PDF, JPEG, TIFF i HTML web-stranice. Druge vrste datoteka kao što su DOCX i XLXS podržane su kod nekih modela pisača.

4 Pritisnite **Spremi**.

Izrađivanje mapa

1 Otvorite web-preglednik, a zatim u adresno polje upišite IP adresu pisača.

Napomene:

- IP adresu pisača možete pogledati na početnom zaslonu pisača. IP adresa prikazuje se u obliku četiri skupine znamenki razdvojenih točkama, primjerice 123.123.123.123.
- Ako koristite proxy poslužitelj, za pravilno učitavanje web-stranice privremeno ga onemogućite.

2 Pritisnite **Knjižne oznake > Dodaj mapu**, a nakon toga upišite naziv mape.

Napomena: Kako biste ograničili pristup mapi, unesite PIN.






3 Pritisnite **Spremi**.

Napomena: Možete izrađivati mape ili knjižne oznake u mapi. Kako biste izradili knjižnu oznaku, pogledajte [“Izrada prečaca” na 25. str.](#)

Upravljanje kontaktima

1 Na početnom zaslonu dodirnite **Adresar**.

2 Učinite nešto od sljedećega:

- Kako biste dodali kontakt, dodirnite  na vrhu zaslona, a zatim dodirnite **Stvori kontakt**. Ako je potrebno, navedite metodu prijave za omogućavanje pristupa aplikaciji.
- Kako biste izbrisali kontakt, dodirnite  na vrhu zaslona, dodirnite **Izbriši kontakte**, a zatim odaberite kontakt.
- Za uređivanje informacija o kontaktu dodirnite ime kontakta.
- Kako biste izradili grupu, dodirnite  na vrhu zaslona, a zatim dodirnite **Stvori grupu**. Ako je potrebno, navedite metodu prijave za omogućavanje pristupa aplikaciji.
- Kako biste izbrisali grupu, dodirnite  na vrhu zaslona, dodirnite **Izbriši grupe**, a zatim odaberite grupu.
- Kako biste uredili grupu kontakata, dodirnite **GRUPE >** odaberite naziv grupe **>**  **>** i odaberite željenu akciju.

3 Primijenite izmjene.

Postavljanje i upotreba značajki za upravljanje pristupom

Uključivanje glasovnog navođenja

S početnog zaslona

- 1 U jednom pokretu i jednim prstom polako pomičite ulijevo, a zatim prema gore na zaslonu dok ne začujete glasovnu poruku.

Napomena: Kod modela pisača bez ugrađenih zvučnika, poruku možete čuti putem slušalica.

- 2 S pomoću dva prsta dodirnite **OK**.

Napomena: Ako potez ne funkcionira, jače pritisnite.

S tipkovnice

- 1 Pritisnite tipku **5** i zadržite pritisak sve dok ne začujete glasovnu poruku.

Napomena: Kod modela pisača bez ugrađenih zvučnika, poruku možete čuti putem slušalica.

- 2 Pritisnite **Tab** kako biste pokazivačem za fokusiranje prešli na gumb **U redu**, a zatim pritisnite **Enter**.

Napomene:

- Kad je glasovno navođenje aktivirano, za odabir bilo koje stavke na zaslonu uvijek upotrebljavajte dva prsta.
- Glasovno navođenje ima ograničenu podršku za jezike.

Deaktiviranje glasovnog navođenja

- 1 U jednom pokretu i jednim prstom polako pomičite ulijevo, a zatim prema gore na zaslonu dok ne začujete glasovnu poruku.

Napomena: Kod modela pisača bez ugrađenih zvučnika, poruku možete čuti putem slušalica.

- 2 S pomoću dva prsta učinite nešto od sljedećeg:

- Dodirnite **Glasovno navođenje** i zatim **OK**.
- Dodirnite **Odustani**.

Napomena: Ako potez ne funkcionira, jače pritisnite.

Glasovno navođenje možete deaktivirati i na jedan od sljedećih načina:

- S pomoću dva prsta dvaput dodirnite početni zaslon.
- Pritisnite tipku za uključivanje/isključivanje kako bi pisač prešao u stanje mirovanja ili hibernacije.

Kretanje zaslonom pomoću poteza

Napomene:

- Većina poteza može se upotrebljavati jedino ako je aktivirano glasovno navođenje.
- Omogućite povećanje kako biste upotrebljavali poteze za zumiranje i pomicanje.

- Upotrebljavajte fizičku tipkovnicu za unos znakova i prilagođavanje određenih postavki.

Potez	Funkcija
Prstom povucite lijevo pa gore	Pokrenite način rada pristupačnosti. Isti potez upotrebljavajte za izlaz iz načina rada pristupačnosti. Napomena: Taj potez vrijedi i kad je pisač u normalnom načinu rada.
Dvaput dodirnite jednim prstom	Odabir opcije ili stavke na zaslonu.
Dvaput dodirnite ikonu početne stranice s pomoću dva prsta	Deaktivirajte način rada pristupačnosti.
Triput dodirnite jednim prstom	Povećavanje ili smanjivanje teksta i slika.
Prstom povucite udesno ili prema dolje	Prelazak na sljedeću stavku na zaslonu.
Prstom povucite ulijevo ili prema gore	Prelazak na prethodnu stavku na zaslonu.
Prstom povucite prema gore pa dolje	Prelazak na prvu stavku na zaslonu.
Pomicanje	Pristup dijelovima zumirane slike koji se nalaze izvan granice zaslona. Napomena: Zumiranu sliku povucite s dva prsta.
Prstom povucite prema gore pa udesno	Povećajte glasnoću. Napomena: Taj potez vrijedi i kad je pisač u normalnom načinu rada.
Prstom povucite prema dolje, a zatim udesno	Smanjite glasnoću. Napomena: Taj potez vrijedi i kad je pisač u normalnom načinu rada.
Prstom povucite prema gore pa ulijevo	Zatvaranje aplikacije ili povratak na početni zaslon.
Prstom povucite prema dolje, a zatim ulijevo	Povratak na prethodnu postavku.

Upotreba zaslonske tipkovnice

Kad se prikaže zaslonska tipkovnica, odaberite jednu ili više sljedećih opcija:

- Dodirnite tipku za najavu i unos znaka u polje.
- Povucite prst preko različitih znakova kako bi se najavili i unijeli u polje.
- Dodirnite tekstni okvir s dva prsta kako bi se najavili znakovi u polju.
- Dodirnite **Backspace** za brisanje znakova.

Omogućavanje načina rada povećanja

- 1 U jednom pokretu i jednim prstom polako pomičite ulijevo, a zatim prema gore na zaslonu dok ne začujete glasovnu poruku.

Napomena: Kod modela pisača bez ugrađenih zvučnika, poruku možete čuti putem slušalica.

- 2 S pomoću dva prsta učinite sljedeće:

a Dodirnite **način rada povećanja**.

b Dodirnite **U redu**.

Napomena: Ako potez ne funkcionira, jače pritisnite.

Više informacija o kretanju preko povećanog zaslona daje [“Kretanje zaslonom pomoću poteza” na 27. str.](#)

Podešavanje brzine govora glasovnog navođenja


- 1 Na početnom zaslonu dodirnite **Postavke > Uređaj > Pristupačnost > Brzina govora**.
- 2 Odaberite brzinu govora.

Prilagođavanje zadane glasnoće slušalica

- 1 Na početnom zaslonu dodirnite **Postavke > Uređaj > Pristupačnost**.
- 2 Prilagodite glasnoću slušalica.

Napomena: Glasnoća će se ponovo postaviti na zadanu vrijednost nakon što korisnik izađe iz načina rada pristupačnosti ili nakon aktivacije pisača iz mirovanja ili hibernacije.

Podešavanje zadane glasnoće internog zvučnika

- 1 Na početnom zaslonu dodirnite .
- 2 Prilagodite glasnoću.

Napomene:

- Ako omogućite tihi način rada, zvučna upozorenja bit će isključena. Ova postavka također usporava pisač.
- Glasnoća će se ponovo postaviti na zadanu vrijednost nakon što korisnik izađe iz načina rada pristupačnosti ili nakon aktivacije pisača iz mirovanja ili hibernacije.

Omogućavanje izgovorenih lozinki ili osobnih identifikacijskih brojeva

- 1 Na početnom zaslonu dodirnite **Postavke > Uređaj > Pristupačnost > Izgovaranje lozinki/PIN-ova**.
- 2 Omogućite postavku.

Postavljanje pisača za faksiranje

Podržani faks

Model pisača	Analogni faks	etherFAX ¹	Poslužitelj za faks	Faksiranje putem IP-a (FoIP) ²
MX532adwe	✓	✓	✓	✓
MX632adwe	✓	✓	✓	✓
XM3350	✓	✓	✓	✓

¹ Potrebna je pretplata. Više informacija potražite na web-stranici <https://www.etherfax.net/lexmark> ili kontaktirajte mjesto na kojem ste kupili pisač.

² Potreban je instalirani paket licenci. Više informacija zatražite na mjestu na kojem ste kupili pisač.

Postavljanje funkcije faksiranja pomoću analognog faksa

Napomene:

- Neke metode povezivanja primjenjive su samo u nekim državama ili regijama.
- Ako je funkcija faksa omogućena i nije potpuno postavljena, indikator može bljeskati crveno.
- Ako nemate TCP/IP okruženje, upotrijebite upravljačku ploču pisača za postavljanje faksa.

Upozorenje—potencijalno oštećenje: Kako biste spriječili gubitak podataka ili kvar pisača, nemojte dodirivati kabele niti područje pisača prikazano u nastavku tijekom aktivnog slanja ili primanja faksa.



Upotreba upravljačke ploče

- 1 Na početnom zaslonu dodirnite **Postavke > Faks > Postavljanje faksa > Opće postavke faksa**.
- 2 Konfigurirajte postavke.

Upotreba aplikacije Embedded Web Server

- 1 Otvorite web-preglednik, a zatim u adresno polje upišite IP adresu pisača.

Napomene:

- IP adresu pisača možete pogledati na početnom zaslonu. IP adresa prikazuje se kao četiri skupa brojeva razdvojenih točkama, primjerice 123.123.123.123.
- Ako koristite proxy poslužitelj, za pravilno učitavanje web-stranice privremeno ga onemogućite.

- 2 Kliknite **Postavke > Faks > Postavljanje faksa > Opće postavke faksa**.
- 3 Konfigurirajte postavke.
- 4 Primijenite izmjene.

Postavljanje funkcije faksiranja upotrebljavajući etherFAX

Napomene:

- Programske datoteke pisača moraju se ažurirati na najnoviju verziju. Za dodatne informacije pogledajte [“Ažuriranje programskih datoteka” na 50. str.](#)
- U pisač mora biti instaliran odgovarajući paket licenci. Za više informacija kontaktirajte etherFAX.
- Provjerite jeste li svoj pisač registrirali na portalu etherFAX. Više informacija potražite na web-stranici <https://www.etherfax.net/lexmark>.
- Prilikom registracije potreban je serijski broj pisača. Za pronalaženje serijskog broja pogledajte [“Pronalaženje serijskog broja pisača” na 10. str.](#)

1 Otvorite web-preglednik, a zatim u adresno polje upišite IP adresu pisača.

Napomene:

- IP adresu pisača možete pogledati na početnom zaslonu. IP adresa prikazuje se kao četiri skupa brojeva razdvojenih točkama, primjerice 123.123.123.123.
- Ako koristite proxy poslužitelj, za pravilno učitavanje web-stranice privremeno ga onemogućite.

2 Kliknite **Postavke > Faks > Postavljanje faksa > Opće postavke faksa**.

Napomena: Postavljanje faksa prikazuje se samo ako je Način rada faksa postavljeno na Faks.

3 U polje Naziv faksa unesite jedinstveni naziv.

4 U polje Broj faksa unesite broj faksa koji je dao etherFAX.

5 U izborniku Prijenos faksa odaberite **etherFAX**.

Napomene:

- Ovaj se izbornik prikazuje samo kad je dostupno više od jednog prijena faksa.
- Ako je na pisaču instaliran samo etherFAX, automatski se konfigurira.

6 Primijenite izmjene.

Postavljanje funkcije faksiranja putem poslužitelja za faksiranje

Napomene:

- Ova značajka omogućuje slanje faksova davatelju usluga faksiranja koji podržava primanje e-pošte.
- Ova značajka podržava samo odlazne faksove. Kako biste osigurali primanje faksova, provjerite je li na pisaču konfigurirano faksiranje putem uređaja, npr. analogno faksiranje, etherFAX ili faksiranje putem IP mreže (FoIP).

1 Otvorite web-preglednik, a zatim u adresno polje upišite IP adresu pisača.

Napomene:

- IP adresu pisača možete pogledati na početnom zaslonu. IP adresa prikazuje se kao četiri skupa brojeva razdvojenih točkama, primjerice 123.123.123.123.
- Ako koristite proxy poslužitelj, za pravilno učitavanje web-stranice privremeno ga onemogućite.

2 Kliknite **Postavke > Faksiraj**.

3 U izborniku Način rada faksiranja odaberite **Poslužitelj za faksiranje** i kliknite **Spremi**.

4 Kliknite **Postavljanje poslužitelja za faksiranje**.

5 U polje **Formatiranje** upišite **[#]@myfax.com**, gdje **[#]** predstavlja broj faksa, a **myfax.com** domenu pružatelja usluga faksiranja.

Napomene:

- Ako je potrebno, konfigurirajte polja **Adresa za odgovor**, **Predmet** ili **Poruka**.
- Kako bi pisac mogao primiti faksove, omogućite postavku za faksiranje putem uređaja. Provjerite je li konfigurirano faksiranje putem uređaja.

6 Kliknite **Spremi**.

7 Kliknite **Postavke e-pošte poslužitelja za faksiranje**, a zatim učinite nešto od sljedećega:

- Omogućite opciju **Upotrijebi SMTP poslužitelj e-pošte**.




Napomena: Ako nisu konfigurirane SMTP postavke e-pošte, provjerite [“Konfiguriranje postavki e-pošte SMTP poslužitelja” na 37. str.](#)

- Konfigurirajte SMTP postavke. Za dodatne informacije obratite se davatelju usluge e-pošte.

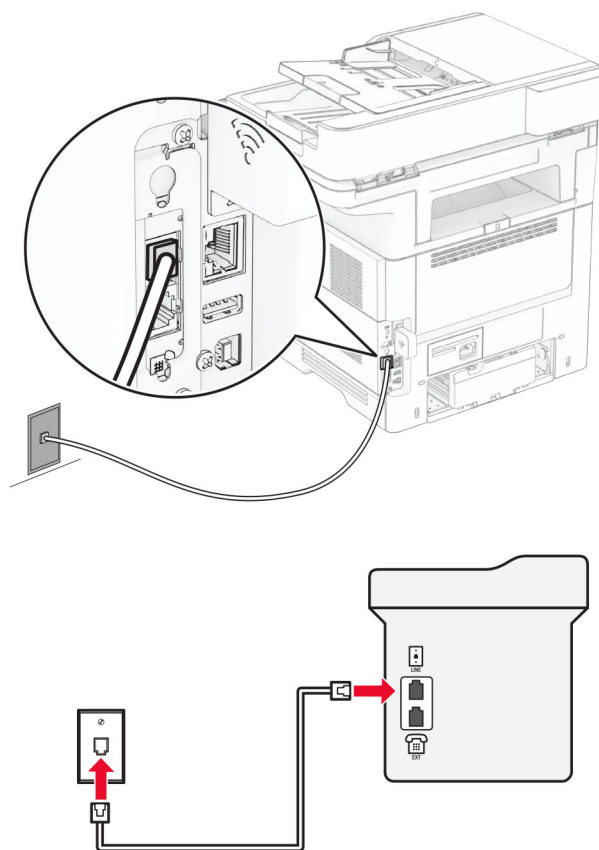
8 Primijenite izmjene.

Postavljanje funkcije telefaksa na standardnoj telefonskoj liniji

Napomena: Ove se upute odnose samo na pisace koji podržavaju analogni faks. Za dodatne informacije pogledajte [“Podržani faks” na 29. str.](#)

-  **OPREZ—OPASNOST OD STRUJNOG UDARA:** Kako biste izbjegli rizik od strujnog udara, nemojte konfigurirati ovaj proizvod niti ukopčavati ili priključivati kabele, kao što su kabel za napajanje, faksa ili telefona, tijekom grmljavinskog nevremena.
-  **OPREZ—OPASNOST OD STRUJNOG UDARA:** Kako biste izbjegli rizik od strujnog udara, nemojte koristiti značajku faksiranja tijekom grmljavinske oluje.
-  **OPREZ—MOGUĆE OZLJEDE:** Kako biste smanjili rizik od požara, koristite isključivo 26 AWG ili veći telekomunikacijski (RJ-11) kabel prilikom povezivanja proizvoda s javnom telefonskom mrežom. Za korisnike iz Australije, kabel mora odobriti udruženje ACMA (Australian Communications and Media Authority).

Postavljanje 1: Pisač je priključen na posebnu, namjensku liniju za faks



- 1 Priključite jednu stranu telefonskog kabela na linijski priključak pisača.
- 2 Drugu stranu kabela priključite na aktivnu analognu zidnu utičnicu.

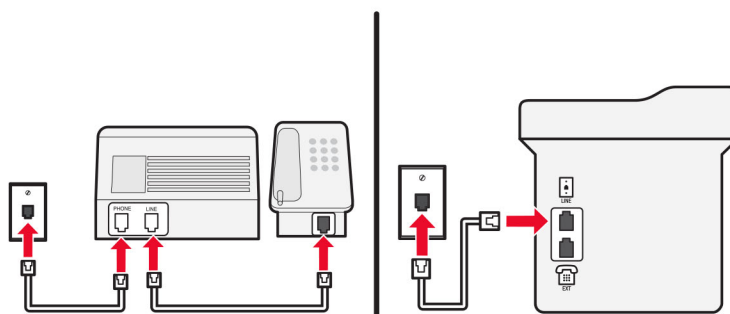
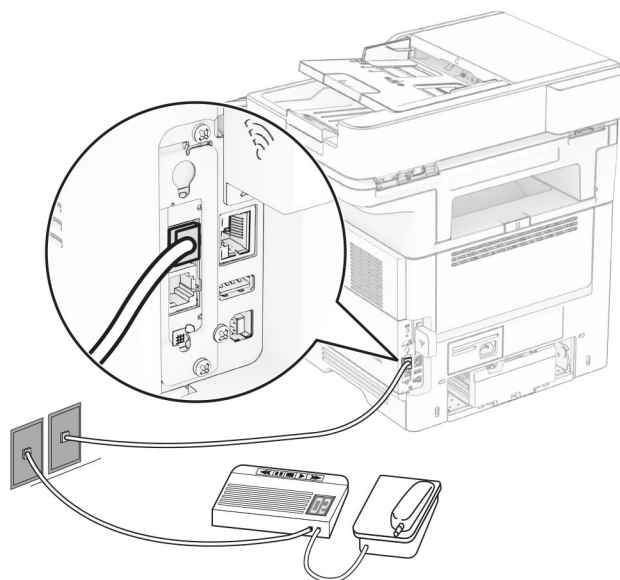
Napomene:

- Pisač možete postaviti za automatsko (opcija Automatsko javljanje postavljena na **Uključeno**) ili ručno (opcija Automatsko javljanje postavljena na **Isključeno**) primanje faksova.
- Ako faksove želite primiti automatski, postavite pisač tako da se javlja nakon određenog broja zvana.

Postavljanje 2: Pisač dijeli liniju s automatskom sekretaricom

Napomena: Ako ste pretplaćeni na poseban način zvonjenja, svakako na pisaču postavite odgovarajući uzorak zvonjenja. U suprotnom pisač neće primiti faksove čak i ako postavite automatsko primanje faksova.

Spojeni na različite zidne utičnice



- 1 Priključite jednu stranu telefonskog kabela na linijski priključak pisača.
- 2 Drugu stranu kabela priključite na aktivnu analognu zidnu utičnicu.


Napomene:


- Ako na liniji imate samo jedan telefonski broj, postavite pisač tako da automatski prima faksove.
- Postavite pisač tako da se javlja dva zvana nakon telefonske sekretarice. Primjerice, ako se telefonska sekretarica javlja nakon dva zvonjenja, postavite Broj zvona prije javljanja na 6.

Postavljanje faksa u državama i regijama s različitim telefonskim utičnicama i utikačima

Napomena: Ove se upute odnose samo na pisače koji podržavaju analogni faks. Za dodatne informacije pogledajte [“Podržani faks” na 29. str.](#)

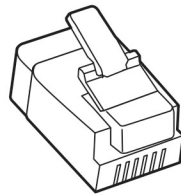
⚠ OPREZ—OPASNOST OD STRUJNOG UDARA: Kako biste izbjegli rizik od strujnog udara, nemojte konfigurirati ovaj proizvod niti ukopčavati ili priključivati kabele, kao što su kabel za napajanje, faksa ili telefona, tijekom grmljavinskog nevremena.

 **OPREZ—OPASNOST OD STRUJNOG UDARA:** Kako biste izbjegli rizik od strujnog udara, nemojte koristiti značajku faksiranja tijekom grmljavinske oluje.

 **OPREZ—MOGUĆE OZLJEDE:** Kako biste smanjili rizik od požara, koristite isključivo 26 AWG ili veći telekomunikacijski (RJ-11) kabel prilikom povezivanja proizvoda s javnom telefonskom mrežom. Za korisnike iz Australije, kabel mora odobriti udruženje ACMA (Australian Communications and Media Authority).

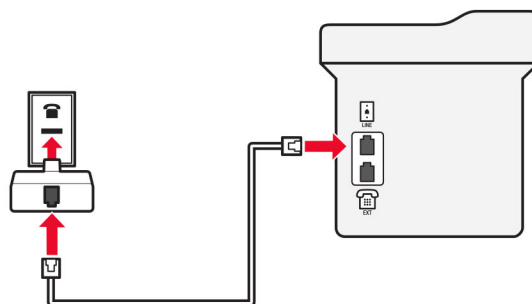
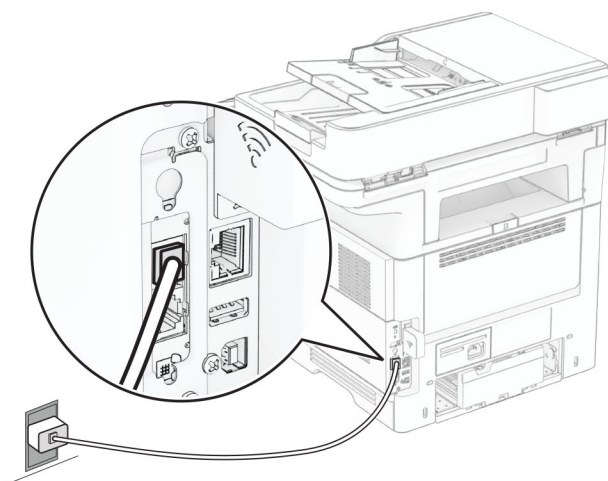
Standardna zidna utičnica koju je prihvatila većina država je RJ-11. Ako zidna utičnica u vašoj zgradi nije kompatibilna s tom vrstom priključka, upotrijebite telefonski adapter. Adapter za vašu državu ili regiju možda se ne isporučuje s pisačem te ćete ga morati kupiti zasebno.

Priključak adaptera možda je postavljen u telefonski priključak pisača. Nemojte vaditi adapter iz telefonskog priključka pisača ako se priključujete na serijski ili kaskadni telefonski sustav.



Naziv dijela	Broj dijela
Adapterski priključak Lexmark	40X8519

Priključivanje pisača na zidnu utičnicu koja ne odgovara standardu RJ-11



- 1 Priključite jednu stranu telefonskog kabela na linijski priključak pisača.
- 2 Priključite drugu stranu kabela na adapter za RJ-11, a zatim priključite adapter na zidnu utičnicu.
- 3 Ako na zidnu utičnicu koja nije po standardu RJ-11 želite priključiti i drugi uređaj, priključite ga izravno na telefonski adapter.

Povezivanje s uslugom prepoznatljivog načina zvonjenja

Usluga posebnog načina zvonjenja omogućuje vam više telefonskih brojeva na jednoj telefonskoj liniji. Svakom telefonskom broju dodjeljuje se različit uzorak zvonjenja.

Napomena: Ove se upute odnose samo na pisače koji podržavaju analogni faks. Za dodatne informacije pogledajte [“Podržani faks” na 29. str.](#)

- 1 Na početnom zaslonu dodirnite **Postavke > Faks > Postavljanje faksa > Postavke za primanje faksova > Administrativne kontrole > Odgovaranje uključeno.**
- 2 Odaberite uzorak zvonjenja.

Postavljanje datuma i vremena za telefaks

Napomena: Provjerite je li faks konfiguriran. Dodatne informacije potražite u odjeljku [Postavljanje pisača za faksiranje](#).

- 1 Na početnom zaslonu dodirnite **Postavke > Uređaj > Preference > Datum i vrijeme > Konfiguriraj**.
- 2 Konfigurirajte postavke.

Konfiguriranje ljetnog vremena

Napomena: Provjerite je li faks konfiguriran. Dodatne informacije potražite u odjeljku [Postavljanje pisača za faksiranje](#).

- 1 Na početnom zaslonu dodirnite **Postavke > Uređaj > Preference > Datum i vrijeme > Konfiguriraj**.
- 2 U izborniku Vremenska zona dodirnite **(UTC+korisnički) Prilagođeno**.
- 3 Dodirnite **Vremenska razlika u odnosu na UTC (GMT)**, a zatim konfigurirajte postavke.

Konfiguriranje postavki zvučnika faksa

Napomena: Provjerite je li faks konfiguriran. Dodatne informacije potražite u odjeljku [Postavljanje pisača za faksiranje](#).

- 1 Na početnom zaslonu dodirnite **Postavke > Faks > Postavljanje faksa > Postavke zvučnika**.
- 2 Učinite sljedeće:
 - Za Način rada zvučnika odaberite **Uvijek uključeno**.
 - Za Glasnoću zvučnika odaberite **Visoka**.
 - Omogućite Glasnoća zvona.

Konfiguriranje postavki e-pošte SMTP poslužitelja

Konfigurirajte postavke Simple Mail Transfer Protocol (SMTP) za slanje skeniranog dokumenta e-poštom. Postavke se razlikuju ovisno o davatelju usluga e-pošte.

Prije početka provjerite je li pisač povezan s mrežom te je li mreža povezana s internetom.

Upotreba aplikacije Embedded Web Server

- 1 Otvorite web-preglednik, a zatim u adresno polje upišite IP adresu pisača.

Napomene:

- IP adresu pisača možete pogledati na početnom zaslonu pisača. IP adresa prikazuje se kao četiri skupa brojeva razdvojenih točkama, primjerice 123.123.123.123.
- Ako koristite proxy poslužitelj, za pravilno učitavanje web-stranice privremeno ga onemogućite.

- 2 Pritisnite **Postavke > E-pošta**.
- 3 U odjeljku Postavljanje e-pošte konfigurirajte postavke.

Napomene:

- Za dodatne informacije pogledajte popis [davatelja usluga e-pošte](#).
- Za postavke davatelja usluga e-pošte koji nisu na popisu obratite se svom davatelju usluga.

4 Kliknite **Spremi**.

Upotreba izbornika Postavke na pisaču

- 1 Na početnom zaslonu odaberite **Postavke > E-pošta > Postavljanje E-pošte**.
- 2 Konfigurirajte postavke.

Napomene:

- Za dodatne informacije pogledajte popis [davatelja usluga e-pošte](#).
- Za postavke davatelja usluga e-pošte koji nisu na popisu obratite se svom davatelju usluga.

Davatelji usluga e-pošte

- [AOL Mail](#)
- [Comcast Mail](#)
- [Gmail](#)
- [iCloud Mail](#)
- [Mail.com](#)
- [NetEase Mail \(mail.126.com\)](#)
- [NetEase Mail \(mail.163.com\)](#)
- [NetEase Mail \(mail.yeah.net\)](#)
- [Outlook Live ili Microsoft 365](#)
- [QQ Mail](#)
- [Sina Mail](#)
- [Sohu Mail](#)
- [Yahoo! Mail](#)
- [Zoho Mail](#)

Napomene:

- U slučaju pogrešaka pri upotrebi navedenih postavki, obratite se davatelju usluga e-pošte.
- Za davatelje usluga e-pošte koji nisu na popisu obratite se svom davatelju usluga.

AOL Mail

Postavka	Vrijednost
Primarni SMTP Gateway	smtp.aol.com
Priključak primarnog SMTP Gatewaya	587
Koristi SSL/TLS	Obavezno
Zatraži pouzdani certifikat	Onemogućeno
Adresa za odgovor	Vaša adresa e-pošte

Postavka	Vrijednost
Provjera autentičnosti SMTP poslužitelja	Prijava/Obično
E-pošta pokrenuta od strane uređaja	Koristi SMTP vjerodajnice uređaja
Korisnički ID za uređaj	Vaša adresa e-pošte
Lozinka za uređaj	Lozinka za aplikaciju Napomena: Kako biste stvorili lozinku za aplikaciju, otvorite stranicu Sigurnost AOL računa , prijavite se na svoj račun i kliknite Generiraj lozinku za aplikaciju .

Comcast Mail

Postavka	Vrijednost
Primarni SMTP Gateway	smtp.comcast.net
Priključak primarnog SMTP Gatewaya	587
Koristi SSL/TLS	Obavezno
Zatraži pouzdani certifikat	Onemogućeno
Adresa za odgovor	Vaša adresa e-pošte
Provjera autentičnosti SMTP poslužitelja	Prijava/Obično
E-pošta pokrenuta od strane uređaja	Koristi SMTP vjerodajnice uređaja
Korisnički ID za uređaj	Vaša adresa e-pošte
Lozinka za uređaj	Lozinka računa

Napomena: Provjerite je li na vašem računu omogućena postavka Zaštita pristupa treće strane. Dodatne informacije potražite na [stranici pomoći za Comcast Xfinity Connect](#).

Gmail™

Napomena: Provjerite je li za vaš Google račun omogućena provjera u dva koraka. Kako biste omogućili provjeru u dva koraka, otvorite stranicu [Sigurnost Google računa](#), prijavite se na svoj račun i zatim u odjeljku "Prijava u Google" kliknite **Provjera u 2 koraka**.

Postavka	Vrijednost
Primarni SMTP Gateway	smtp.gmail.com
Priključak primarnog SMTP Gatewaya	587
Koristi SSL/TLS	Obavezno
Zatraži pouzdani certifikat	Onemogućeno
Adresa za odgovor	Vaša adresa e-pošte
Provjera autentičnosti SMTP poslužitelja	Prijava/Obično
E-pošta pokrenuta od strane uređaja	Koristi SMTP vjerodajnice uređaja
Korisnički ID za uređaj	Vaša adresa e-pošte

Postavka	Vrijednost
Lozinka za uređaj	Lozinka za aplikaciju Napomene: <ul style="list-style-type: none"> Kako biste stvorili lozinku za aplikaciju, otvorite stranicu Sigurnost Google računa, prijavite se na svoj račun i zatim u odjeljku "Prijava u Google" kliknite Lozinke za aplikaciju. Opcija "Lozinke za aplikaciju" prikazuje se samo ako je omogućena provjera u dva koraka.

iCloud Mail

Napomena: Provjerite je li za vaš račun omogućena provjera u dva koraka.

Postavka	Vrijednost
Primarni SMTP Gateway	smtp.mail.me.com
Priključak primarnog SMTP Gatewaya	587
Koristi SSL/TLS	Obavezno
Zatraži pouzdani certifikat	Onemogućeno
Adresa za odgovor	Vaša adresa e-pošte
Provjera autentičnosti SMTP poslužitelja	Prijava/Obično
E-pošta pokrenuta od strane uređaja	Koristi SMTP vjerodajnice uređaja
Korisnički ID za uređaj	Vaša adresa e-pošte
Lozinka za uređaj	Lozinka za aplikaciju Napomena: Kako biste stvorili lozinku za aplikaciju, otvorite stranicu Upravljanje iCloud računom , prijavite se u svoj račun i u odjeljku Sigurnost kliknite Generiraj lozinku .

Mail.com

Postavka	Vrijednost
Primarni SMTP Gateway	smtp.mail.com
Priključak primarnog SMTP Gatewaya	587
Koristi SSL/TLS	Obavezno
Zatraži pouzdani certifikat	Onemogućeno
Adresa za odgovor	Vaša adresa e-pošte
Provjera autentičnosti SMTP poslužitelja	Prijava/Obično
E-pošta pokrenuta od strane uređaja	Koristi SMTP vjerodajnice uređaja
Korisnički ID za uređaj	Vaša adresa e-pošte
Lozinka za uređaj	Lozinka računa

NetEase Mail (mail.126.com)

Napomena: Provjerite je li za vaš račun omogućena usluga SMTP. Kako biste omogućili tu uslugu, na početnoj stranici NetEase Mail kliknite na **Postavke > POP3/SMTP/IMAP**, zatim omogućite **uslugu IMAP/SMTP** ili **uslugu POP3/SMTP**.

Postavka	Vrijednost
Primarni SMTP Gateway	smtp.126.com
Priključak primarnog SMTP Gatewaya	465
Koristi SSL/TLS	Obavezno
Zatraži pouzdani certifikat	Onemogućeno
Adresa za odgovor	Vaša adresa e-pošte
Provjera autentičnosti SMTP poslužitelja	Prijava/Obično
E-pošta pokrenuta od strane uređaja	Koristi SMTP vjerodajnice uređaja
Korisnički ID za uređaj	Vaša adresa e-pošte
Lozinka za uređaj	Lozinka za autorizaciju Napomena: Lozinku za autorizaciju dobit ćete nakon omogućavanja opcije Usluga IMAP/SMTP ili Usluga POP3/SMTP.

NetEase Mail (mail.163.com)

Napomena: Provjerite je li za vaš račun omogućena usluga SMTP. Kako biste omogućili tu uslugu, na početnoj stranici NetEase Mail kliknite na **Postavke > POP3/SMTP/IMAP**, zatim omogućite **uslugu IMAP/SMTP** ili **uslugu POP3/SMTP**.

Postavka	Vrijednost
Primarni SMTP Gateway	smtp.163.com
Priključak primarnog SMTP Gatewaya	465
Koristi SSL/TLS	Obavezno
Zatraži pouzdani certifikat	Onemogućeno
Adresa za odgovor	Vaša adresa e-pošte
Provjera autentičnosti SMTP poslužitelja	Prijava/Obično
E-pošta pokrenuta od strane uređaja	Koristi SMTP vjerodajnice uređaja
Korisnički ID za uređaj	Vaša adresa e-pošte
Lozinka za uređaj	Lozinka za autorizaciju Napomena: Lozinku za autorizaciju dobit ćete nakon omogućavanja opcije Usluga IMAP/SMTP ili Usluga POP3/SMTP.

NetEase Mail (mail.yeah.net)

Napomena: Provjerite je li za vaš račun omogućena usluga SMTP. Kako biste omogućili tu uslugu, na početnoj stranici NetEase Mail kliknite na **Postavke > POP3/SMTP/IMAP**, zatim omogućite **uslugu IMAP/SMTP** ili **uslugu POP3/SMTP**.

Postavka	Vrijednost
Primarni SMTP Gateway	smtp.yeah.net
Priključak primarnog SMTP Gatewaya	465
Koristi SSL/TLS	Obavezno
Zatraži pouzdani certifikat	Onemogućeno
Adresa za odgovor	Vaša adresa e-pošte
Provjera autentičnosti SMTP poslužitelja	Prijava/Obično
E-pošta pokrenuta od strane uređaja	Koristi SMTP vjerodajnice uređaja
Korisnički ID za uređaj	Vaša adresa e-pošte
Lozinka za uređaj	Lozinka za autorizaciju Napomena: Lozinku za autorizaciju dobit ćete nakon omogućavanja opcije Usluga IMAP/SMTP ili Usluga POP3/SMTP.

Outlook Live ili Microsoft 365

Te se postavke primjenjuju na domene e-pošte outlook.com i hotmail.com te Microsoft 365 račune.

Postavka	Vrijednost
Primarni SMTP Gateway	smtp.office365.com
Priključak primarnog SMTP Gatewaya	587
Koristi SSL/TLS	Obavezno
Zatraži pouzdani certifikat	Onemogućeno
Adresa za odgovor	Vaša adresa e-pošte
Provjera autentičnosti SMTP poslužitelja	Prijava/Obično
E-pošta pokrenuta od strane uređaja	Koristi SMTP vjerodajnice uređaja
Korisnički ID za uređaj	Vaša adresa e-pošte
Lozinka za uređaj	Lozinka računa ili lozinka za aplikaciju Napomene: <ul style="list-style-type: none"> • Kod računa za koje je onemogućena provjera u dva koraka, upotrijebite lozinku svog računa. • Kod računa za domene e-pošte outlook.com i hotmail.com za koje je omogućena provjera u dva koraka, upotrijebite lozinku za aplikaciju. Kako biste stvorili lozinku za aplikaciju, otvorite stranicu Upravljanje računom Outlook Live i prijavite se u svoj račun.

Napomena: Dodatne opcije postavljanja za poslovne korisnike koji koriste Microsoft 365 potražite na [stranici pomoći za Microsoft 365](#).

QQ Mail

Napomena: Provjerite je li za vaš račun omogućena usluga SMTP. Kako biste omogućili uslugu, na početnoj stranici QQ Mail kliknite **Postavke > Račun**. U odjeljku POP3/IMAP/SMTP/Exchange/CardDAV/Usluga CalDAV omogućite opciju **Usluga POP3/SMTP** ili **Usluga IMAP/SMTP**.

Postavka	Vrijednost
Primarni SMTP Gateway	smtp.qq.com
Priključak primarnog SMTP Gatewaya	587
Koristi SSL/TLS	Obavezno
Zatraži pouzdani certifikat	Onemogućeno
Adresa za odgovor	Vaša adresa e-pošte
Provjera autentičnosti SMTP poslužitelja	Prijava/Obično
E-pošta pokrenuta od strane uređaja	Koristi SMTP vjerodajnice uređaja
Korisnički ID za uređaj	Vaša adresa e-pošte
Lozinka za uređaj	Šifra za autorizaciju Napomena: Kako biste generirali šifru za autorizaciju, na početnoj stranici QQ Mail kliknite Postavke > Račun , zatim iz POP3/IMAP/SMTP/Exchange/CardDAV/CalDAV Service odjeljka, kliknite Generiraj šifru za autorizaciju .

Sina Mail

Napomena: Provjerite je li za vaš račun omogućena usluga POP3/SMTP. Kako biste omogućili uslugu, s početne stranice Sina Mail kliknite **Postavke > Dodatne postavke > User-end POP/IMAP/SMTP**, a zatim omogućite **uslugu POP3/SMTP**.

Postavka	Vrijednost
Primarni SMTP Gateway	smtp.sina.com
Priključak primarnog SMTP Gatewaya	587
Koristi SSL/TLS	Obavezno
Zatraži pouzdani certifikat	Onemogućeno
Adresa za odgovor	Vaša adresa e-pošte
Provjera autentičnosti SMTP poslužitelja	Prijava/Obično
E-pošta pokrenuta od strane uređaja	Koristi SMTP vjerodajnice uređaja
Korisnički ID za uređaj	Vaša adresa e-pošte

Postavka	Vrijednost
Lozinka za uređaj	Šifra za autorizaciju Napomena: Kako biste izradili šifru za autorizaciju, na početnoj stranici e-pošte kliknite Postavke > Dodatne postavke > User-end POP/IMAP/SMTP , a zatim omogućite status šifre za autorizaciju .

Sohu Mail

Napomena: Provjerite je li za vaš račun omogućena usluga SMTP. Kako biste omogućili uslugu, na početnoj stranici Sohu Mail kliknite **Postavke > Postavke > POP3/SMTP/IMAP**, zatim omogućite uslugu IMAP/SMTP ili uslugu POP3/SMTP.

Postavka	Vrijednost
Primarni SMTP Gateway	smtp.sohu.com
Priključak primarnog SMTP Gatewaya	465
Koristi SSL/TLS	Obavezno
Zatraži pouzdani certifikat	Onemogućeno
Adresa za odgovor	Vaša adresa e-pošte
Provjera autentičnosti SMTP poslužitelja	Prijava/Obično
E-pošta pokrenuta od strane uređaja	Koristi SMTP vjerodajnice uređaja
Korisnički ID za uređaj	Vaša adresa e-pošte
Lozinka za uređaj	Neovisna lozinka Napomena: Neovisnu lozinku dobit ćete ako je omogućena opcija Usluga IMAP/SMTP ili Usluga POP3/SMTP.

Yahoo! Mail

Postavka	Vrijednost
Primarni SMTP Gateway	smtp.mail.yahoo.com
Priključak primarnog SMTP Gatewaya	587
Koristi SSL/TLS	Obavezno
Zatraži pouzdani certifikat	Onemogućeno
Adresa za odgovor	Vaša adresa e-pošte
Provjera autentičnosti SMTP poslužitelja	Prijava/Obično
E-pošta pokrenuta od strane uređaja	Koristi SMTP vjerodajnice uređaja
Korisnički ID za uređaj	Vaša adresa e-pošte
Lozinka za uređaj	Lozinka za aplikaciju Napomena: Kako biste stvorili lozinku za aplikaciju, otvorite stranicu Sigurnost Yahoo računa , prijavite se na svoj račun i kliknite Generiraj lozinku za aplikaciju .

Zoho Mail

Postavka	Vrijednost
Primarni SMTP Gateway	smtp.zoho.com
Priključak primarnog SMTP Gatewaya	587
Koristi SSL/TLS	Obavezno
Zatraži pouzdani certifikat	Onemogućeno
Adresa za odgovor	Vaša adresa e-pošte
Provjera autentičnosti SMTP poslužitelja	Prijava/Obično
E-pošta pokrenuta od strane uređaja	Koristi SMTP vjerodajnice uređaja
Korisnički ID za uređaj	Vaša adresa e-pošte
Lozinka za uređaj	Lozinka računa ili lozinka za aplikaciju Napomene: <ul style="list-style-type: none"> • Kod računa za koje je onemogućena provjera u dva koraka, upotrijebite lozinku svog računa. • Kod računa za koje je omogućena provjera u dva koraka, upotrijebite lozinku za aplikaciju. Kako biste stvorili lozinku za aplikaciju, otvorite stranicu Sigurnost Zoho Mail računa, prijavite se u svoj račun i zatim u odjeljku Lozinke za aplikaciju kliknite Generiraj novu lozinku.

Ulaganje papira i posebnih medija


Postavljanje formata i vrste papira

- 1 Na početnom zaslonu dodirnite **Postavke > Papir > Konfiguracija odlagača > Format/vrsta papira >** odaberite izvor papira.
- 2 Postavite format i vrstu papira.

Konfiguriranje univerzalnih postavki papira

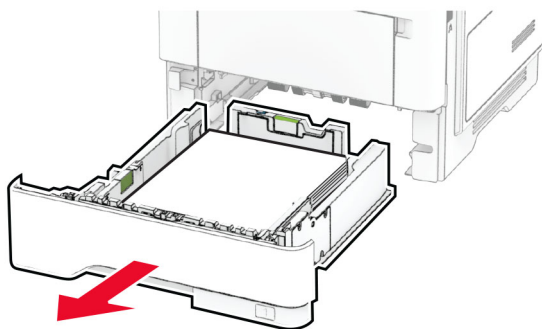
- 1 Na početnom zaslonu dodirnite **Postavke > Papir > Konfiguracija medija > Univerzalno postavljanje**.
- 2 Konfigurirajte postavke.

Ulaganje u ladice

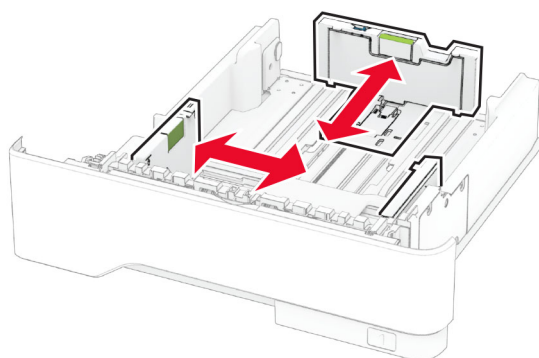
 **OPREZ—OPASNOST OD PREVRTANJA:** Kako biste smanjili rizik od nestabilnosti opreme, zasebno ulažite u svaku ladicu. Sve ostale ladice trebaju biti zatvorene dok nisu potrebne.

- 1 Izvadite ladicu.

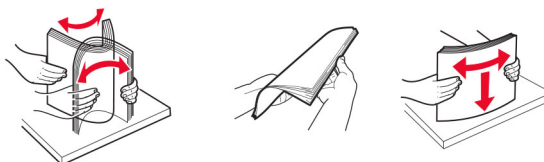
Napomena: Kako biste izbjegli zaglavljivanje papira, nemojte vaditi ladicu dok pisač radi.



2 Prilagodite vodilice sukladno formatu papira koji ulažete.



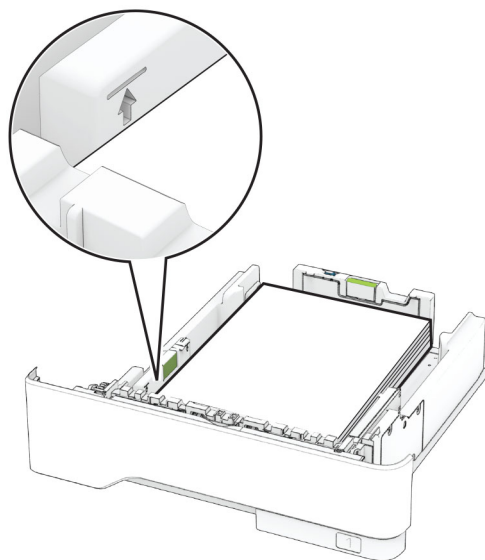
3 Prije ulaganja lagano savijte, prolistajte i poravnajte rubove papira.



4 Uložite snop papira tako da strana za ispisivanje bude okrenuta prema dolje, a potom provjerite jesu li vodilice postavljene čvrsto uz papir.

Napomene:

- Uložite papir sa zaglavljem licem prema dolje tako da zaglavlje bude na prednjoj strani ladice za jednostrano ispisivanje.
- Uložite papir sa zaglavljem licem prema gore tako da zaglavlje bude na stražnjoj strani ladice za dvostrani ispis.
- Nemojte gurati papir u ladicu.
- Kako biste izbjegli zaglavljivanje papira, provjerite je li visina umetnutog papira ispod oznake maksimalne visine papira.

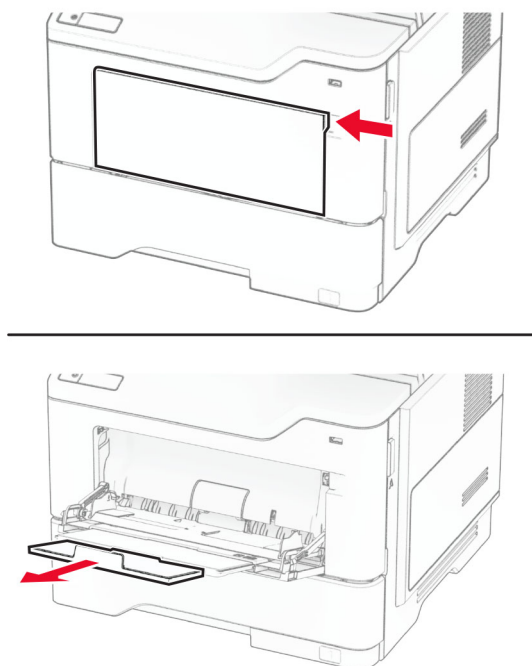


5 Umetnite ladicu.

Ako je potrebno, na upravljačkoj ploči postavite format i vrstu papira sukladno uloženom papiru.

Ulaganje u višenamjenski uređaj za uvlačenje papira

1 Otvorite višenamjenski uređaj za uvlačenje papira.



2 Prije ulaganja lagano savijte, prolistajte i poravnajte rubove papira.



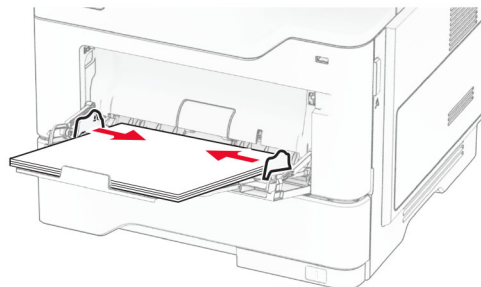
3 Uložite papir ispisnom stranom okrenutom prema gore.

Napomene:

- Uložite papir sa zaglavljem licem prema gore tako da zaglavlje bude na stražnjoj strani pisača za jednostrano ispisivanje.
- Uložite papir sa zaglavljem licem prema dolje tako da zaglavlje bude na prednjoj strani pisača za dvostrani ispis.
- Ulažite omotnice tako da presavijena strana bude na lijevoj strani licem prema dolje.

Upozorenje—potencijalno oštećenje: Nemojte koristiti omotnice s markicama, kopčama, spajalicama, prozorima, premazima ili samoljepljivim trakama.

4 Prilagodite vodilicu sukladno formatu papira koji ulažete.



5 Na upravljačkoj ploči postavite format i vrstu papira sukladno uloženom papiru.

Povezivanje ladica

- 1 Na početnom zaslonu dodirnite **Postavke > Papir > Konfiguracija odlagača >** odaberite izvor papira.
- 2 Postavite format i vrstu papira jednake onima za ladice koje povezujete.
- 3 Na početnom zaslonu dodirnite **Postavke > Uređaj > Održavanje > Konfiguracijski izbornik > Konfiguracija ladice > Povezivanje ladice.**
- 4 Dodirnite **Automatski.**

Kako biste poništili povezivanje ladica, pobrinite se da ladice nemaju jednake postavke formata i vrste papira.

Upozorenje—potencijalno oštećenje: Temperatura grijača mijenja se sukladno navedenoj vrsti papira. Kako biste izbjegli probleme prilikom ispisivanja, uskladite postavku vrste papira na pisaču s papirom uložnim u ladicu.

Instaliranje i ažuriranje softvera, upravljačkih programa i programskih datoteka

Instaliranje softvera pisača

Napomene:

- Upravljački program za ispisivanje uključen je u paket za instalaciju softvera.
 - Na Macintosh računalima sa sustavom MacOS verzije 10.7 ili novijima ne morate instalirati upravljački program za ispis na pisaču s AirPrint certifikatom. Ako želite prilagođene značajke ispisivanja, preuzmite upravljački program za ispisivanje.
- 1 Pronađite kopiju instalacijskog softverskog paketa.
 - S priloženog CD-a sa softverom.
 - Posjetite www.lexmark.com/downloads.
 - 2 Pokrenite instalaciju, a zatim slijedite upute na zaslonu.

Instaliranje upravljačkog programa za faks

- 1 Otvorite www.lexmark.com/downloads, potražite model svog pisača i zatim preuzmite odgovarajući instalacijski paket.
- 2 Na računalu pritisnite **Printer Properties** (Svojstva pisača), a zatim prijedite na karticu **Configuration** (Konfiguracija).
- 3 Odaberite **Faks**, a zatim pritisnite **Primijeni**.

Dodavanje pisača na računalo

Prije početka učinite nešto od sljedećeg:

- Povežite pisač i računalo s istom mrežom. Za dodatne informacije o povezivanju pisača s mrežom pogledajte [“Povezivanje pisača s Wi-Fi mrežom” na 70. str.](#)
- Povežite računalo s pisačem. Za dodatne informacije pogledajte [“Povezivanje računala s pisačem” na 72. str.](#)
- Pisač povežite s računalom s pomoću USB kabela. Za dodatne informacije pogledajte [“Priklučivanje kabela” na 20. str.](#)

Napomena: USB kabel prodaje se zasebno.

Za korisnike sustava Windows

- 1 Na računalu instalirajte upravljački program za ispisivanje.
Napomena: Za dodatne informacije pogledajte [“Instaliranje softvera pisača” na 49. str.](#)
- 2 Otvorite mapu pisača i zatim kliknite **Dodaj pisač ili skener**.

3 Ovisno o vezi pisača, učinite nešto od sljedećeg:

- Odaberite pisač s popisa i pritisnite **Dodaj uređaj**.
- Pritisnite **Prikaži Wi-Fi Direct pisače**, odaberite pisač i pritisnite **Dodaj uređaj**.
- Pritisnite **Pisač koji tražim nije na popisu**, a zatim u prozoru Dodavanje pisača učinite sljedeće:
 - a Odaberite **Dodaj pisač unosom TCP/IP adrese ili naziva pisača na mreži**, a zatim pritisnite **Sljedeće**.
 - b U polje Naziv na mreži ili IP adresa unesite IP adresu pisača i zatim pritisnite **Sljedeće**.

Napomene:

- IP adresu pisača možete pogledati na početnom zaslonu pisača. IP adresa prikazuje se kao četiri skupa brojeva razdvojenih točkama, primjerice 123.123.123.123.
 - Ako koristite proxy poslužitelj, za pravilno učitavanje web-stranice privremeno ga onemogućite.
- c Odaberite upravljački program za ispisivanje i zatim pritisnite **Sljedeće**.
 - d Odaberite **Koristi upravljački program za ispisivanje koji je trenutno instaliran (preporučeno)** i zatim pritisnite **Sljedeće**.
 - e Unesite naziv pisača i pritisnite **Sljedeće**.
 - f Odaberite opciju dijeljenja pisača i zatim pritisnite **Sljedeće**.
 - g Kliknite **Završi**.

Za korisnike računala Macintosh

- 1 Na računalu otvorite **Pisači i skeneri**.
- 2 Pritisnite **+** i zatim odaberite pisač.
- 3 U izborniku Upotreba odaberite upravljački program za ispisivanje.

Napomene:

- Kako biste upotrijebili Macintosh upravljački program za ispisivanje, odaberite **AirPrint** ili **Secure AirPrint**.
- Ako želite prilagođene značajke ispisivanja, odaberite upravljački program za ispisivanje tvrtke Lexmark. Kako biste instalirali upravljački program, pogledajte ["Instaliranje softvera pisača" na 49. str.](#)

- 4 Dodajte pisač.

Ažuriranje programskih datoteka

Kako biste poboljšali radne značajke pisača i riješili probleme, redovito ažurirajte programske datoteke pisača.

Za dodatne informacije o ažuriranju programskih datoteka obratite se predstavniku tvrtke Lexmark.

Za najnovije programske datoteke otvorite www.lexmark.com/downloads pa potražite model svog pisača.

- 1 Otvorite web-preglednik, a zatim u adresno polje upišite IP adresu pisača.

Napomene:

- IP adresu pisača možete pogledati na početnom zaslonu pisača. IP adresa prikazuje se kao četiri skupa brojeva razdvojenih točkama, primjerice 123.123.123.123.

- Ako koristite proxy poslužitelj, za pravilno učitavanje web-stranice privremeno ga onemogućite.

2 Kliknite **Postavke > Uređaj > Ažuriranje programskih datoteka**.

3 Učinite nešto od sljedećeg:

- Kliknite **Potraži ažuriranja sad > Slažem se, pokreni ažuriranje**.
- Prenesite flash datoteku.
 - a Potražite flash datoteku.

Napomena: Obavezno izdvojite programske datoteke iz .zip datoteke.

- b Kliknite **Prijenos > Pokreni**.

Izvoz ili uvoz konfiguracijske datoteke

Konfiguracijske postavke pisača možete izvesti u tekstualnu datoteku, a zatim tu datoteku uvoziti na druge pisače kako biste iste postavke primijenili na druge pisače.

1 Otvorite web-preglednik, a zatim u adresno polje upišite IP adresu pisača.

Napomene:

- IP adresu pisača možete pogledati na početnom zaslonu pisača. IP adresa prikazuje se kao četiri skupa brojeva razdvojenih točkama, primjerice 123.123.123.123.
- Ako koristite proxy poslužitelj, za pravilno učitavanje web-stranice privremeno ga onemogućite.

2 U aplikaciji Embedded Web Server pritisnite **Izvoz konfiguracije** ili **Uvoz konfiguracije**.

3 Slijedite upute na zaslonu.

4 Ako pisač podržava aplikacije, učinite sljedeće:

- a Pritisnite **Aplikacije >**, odaberite aplikaciju i **> Konfiguraciju**.
- b Pritisnite **Izvoz** ili **Uvoz**.

Dodavanje dostupnih opcija u upravljačkom programu za ispisivanje

Za korisnike sustava Windows

1 Otvorite mapu pisača.

2 Odaberite pisač koji želite ažurirati, a zatim učinite jedno od sljedećega:

- U sustavu Windows 7 ili novijem odaberite **Svojstva pisača**.
- U starijim verzijama odaberite **Svojstva**.

3 Pomaknite se do kartice Konfiguracija i zatim odaberite **Ažuriraj sada – pitaj pisač**.

4 Primijenite izmjene.

Za korisnike računala Macintosh

1 Iz Preferenci sustava u izborniku Apple, pomaknite se do svog pisača i zatim odaberite **Opcije i potrošni materijal**.

2 Pomaknite se do popisa hardverskih opcija, a zatim dodajte instalirane opcije.

3 Primijenite izmjene.


Instaliranje hardverskih opcija

Dostupne interne opcije


- Inteligentni pogon za pohranu
 - Fontovi
 - Pojednostavljeni kineski
 - Tradicionalni kineski
 - Japanski
 - Korejski
 - Arapski
 - Masovna pohrana
- Tvrdi disk
- Licencirane značajke
 - IPDS
 - Crtični kod
- Internal solutions port
 - Kartica serijskog sučelja RS-232C
 - Kartica paralelnog sučelja 1284-B
 - MarkNet™ N8230 optički Ethernet

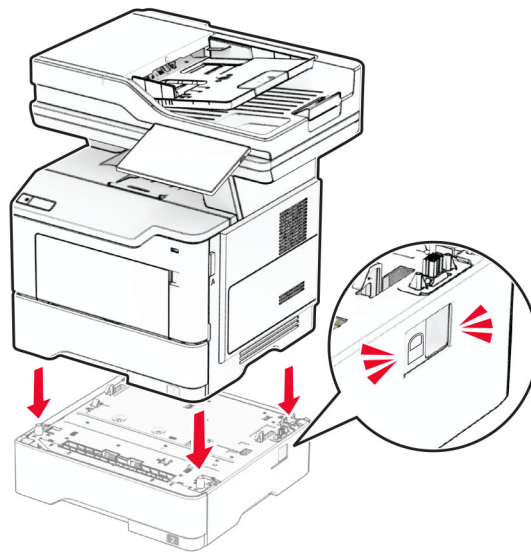
Napomena: Za aktivaciju spajanja oblika i nekih IPDS značajki potreban je inteligentni pogon za pohranu ili tvrdi disk.

Postavljanje dodatnih ladica

 **OPREZ—OPASNOST OD STRUJNOG UDARA:** Kako biste izbjegli rizik od strujnog udara, ako pristupate ploči upravljača ili postavljate dodatni hardver ili memorijske uređaje neko vrijeme nakon postavljanja pisača, isključite pisač i iskopčajte kabel za napajanje iz električne mrežne utičnice prije nego što nastavite. Ako je bilo koji drugi uređaj povezan s pisačem, isključite i njega te iskopčajte sve kabele povezane s pisačem.

- 1 Isključite pisač.
- 2 Iskopčajte kabel za napajanje iz električne mrežne utičnice, a zatim iz pisača.
- 3 Raspakirajte dodatnu ladicu, a zatim uklonite materijal pakiranja.
- 4 Poravnajte pisač s dodatnom ladicom i zatim spustite pisač na mjesto.

 **OPREZ—MOGUĆE OZLJEDE:** Ako je masa pisača veća od 20 kg (44 lb), za njegovo sigurno podizanje potrebne su dvije osobe ili više njih.



5 Povežite kabel za napajanje s pisačem, a zatim s električnom mrežnom utičnicom.

⚠ OPREZ—MOGUĆE OZLJEDE: Kako biste izbjegli rizik od požara ili strujnog udara, priključite kabel za napajanje na valjano uzemljenu mrežnu utičnicu odgovarajućih svojstava koja se nalazi u blizini proizvoda i lako je dostupna.

6 Uključite pisač.

Dodajte ladicu u upravljački program za ispisivanje kako bi postala dostupna tijekom ispisivanja. Za dodatne informacije pogledajte [“Dodavanje dostupnih opcija u upravljačkom programu za ispisivanje” na 51. str.](#)

Postavljanje inteligentnog pogona za pohranu

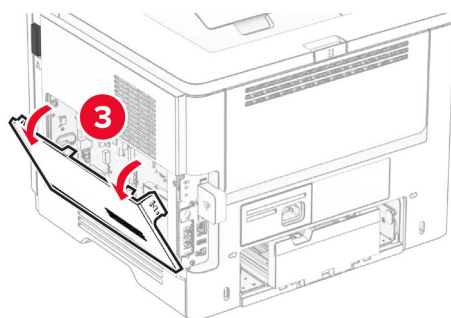
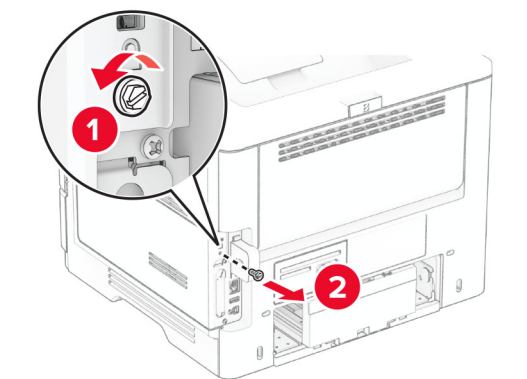
⚠ OPREZ—OPASNOST OD STRUJNOG UDARA: Kako biste izbjegli rizik od strujnog udara, ako pristupate ploči upravljača ili postavljate dodatni hardver ili memorijske uređaje neko vrijeme nakon postavljanja pisača, isključite pisač i iskopčajte kabel za napajanje iz električne mrežne utičnice prije nego što nastavite. Ako je bilo koji drugi uređaj povezan s pisačem, isključite i njega te iskopčajte sve kabele povezane s pisačem.

1 Isključite pisač.

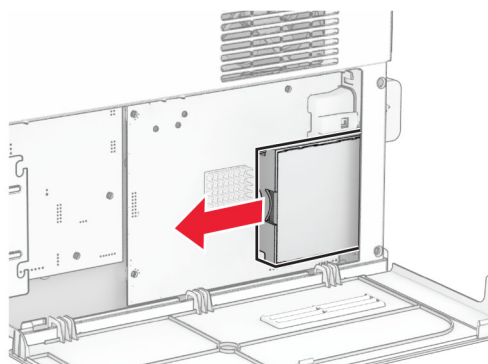
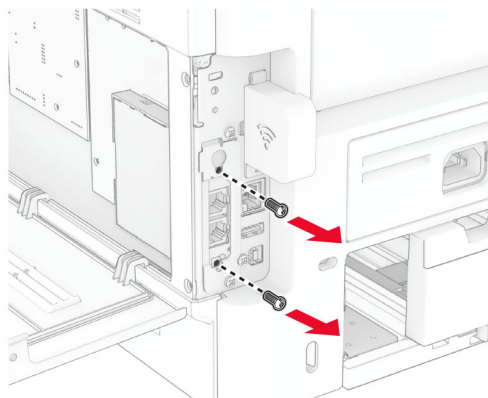
2 Iskopčajte kabel za napajanje iz električne mrežne utičnice, a zatim iz pisača.

3 Pomoću odvijača s plosnatom glavom otvorite pristupni poklopac ploče kontrolera.

Upozorenje—potencijalno oštećenje: Elektroničke komponente ploče upravljača lako može oštetiti statički elektricitet. Dodirnite metalnu površinu na pisaču prije nego što dodirnete bilo koju komponentu ili priključak ploče upravljača.



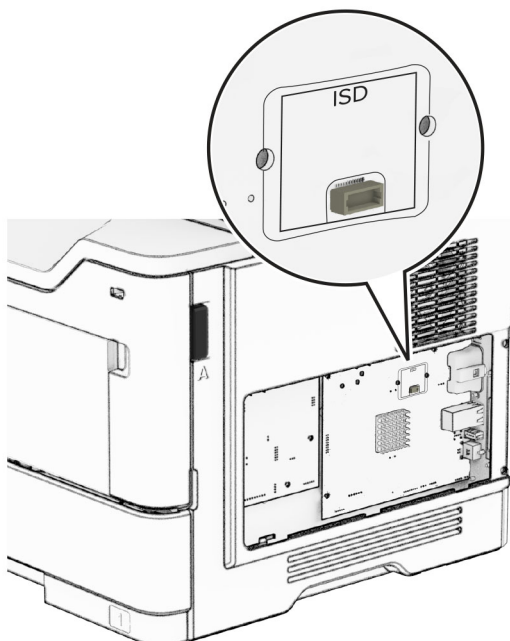
4 Uklonite karticu faksa.



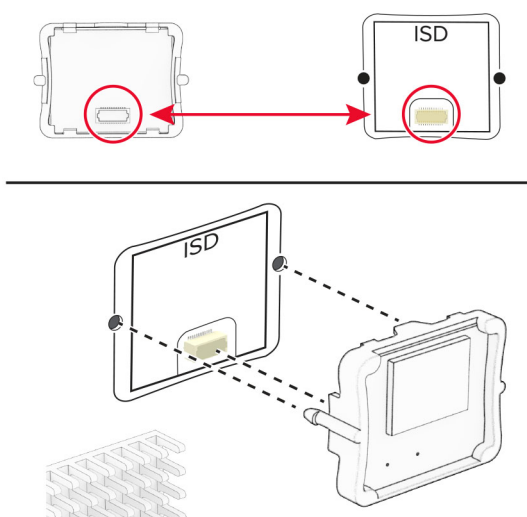
5 Raspakirajte inteligentni pogon za pohranu.

Upozorenje—potencijalno oštećenje: Pazite da ne dodirujete kontakte uz rub pogona za pohranu.

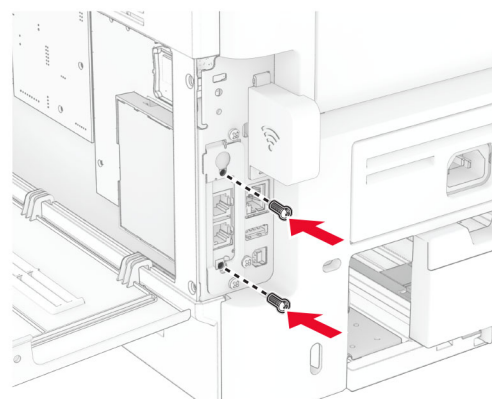
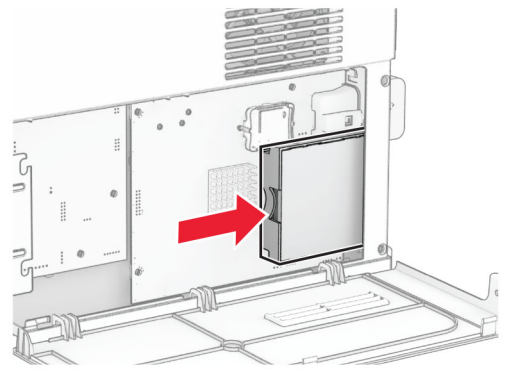
6 Pronađite ISD priključak.



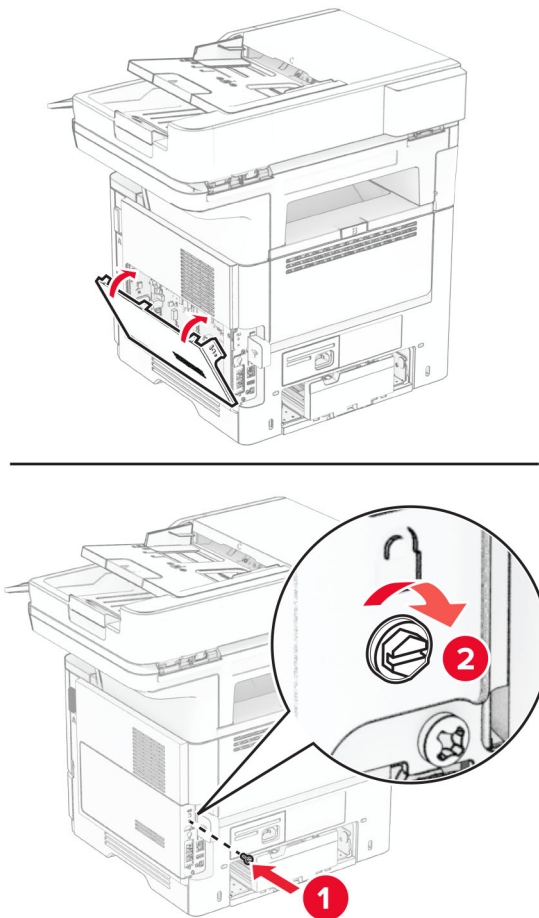
7 Umetnite ISD u pripadajući priključak.



8 Umetnite karticu faksa i zatim postavite vijke.



- 9 Zatvorite pristupni poklopac ploče upravljača, a zatim postavite vijak.



- 10 Povežite kabel za napajanje s pisačem, a zatim s električnom mrežnom utičnicom.

⚠ OPREZ—MOGUĆE OZLJEDE: Kako biste izbjegli rizik od požara ili strujnog udara, priključite kabel za napajanje na valjano uzemljenu mrežnu utičnicu odgovarajućih svojstava koja se nalazi u blizini proizvoda i lako je dostupna.

- 11 Uključite pisač.

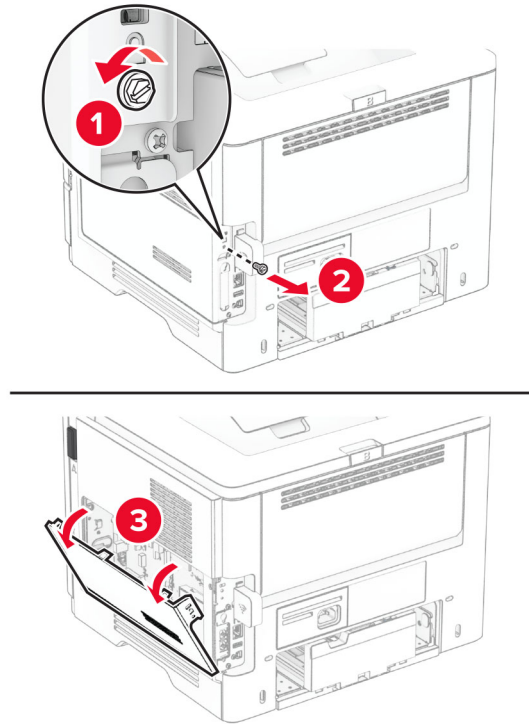
Postavljanje tvrdog diska pisača

Napomena: Ove se upute odnose samo na pisače koji podržavaju tvrdi disk pisača.

⚠ OPREZ—OPASNOST OD STRUJNOG UDARA: Kako biste izbjegli rizik od strujnog udara, ako pristupate ploči upravljača ili postavljate dodatni hardver ili memorijske uređaje neko vrijeme nakon postavljanja pisača, isključite pisač i iskopčajte kabel za napajanje iz električne mrežne utičnice prije nego što nastavite. Ako je bilo koji drugi uređaj povezan s pisačem, isključite i njega te iskopčajte sve kabele povezane s pisačem.

- 1 Isključite pisač.
- 2 Iskopčajte kabel za napajanje iz električne mrežne utičnice, a zatim iz pisača.
- 3 Pomoću odvijača s plosnatom glavom otvorite pristupni poklopac ploče kontrolera.

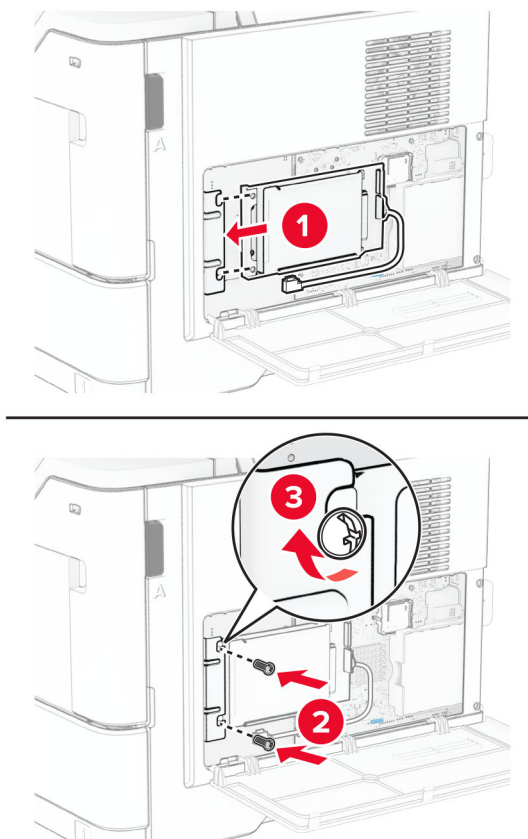
Upozorenje—potencijalno oštećenje: Elektroničke komponente ploče upravljača lako može oštetiti statički elektricitet. Dodirnite metalnu površinu na pisaču prije nego što dodirnete bilo koju komponentu ili priključak ploče upravljača.



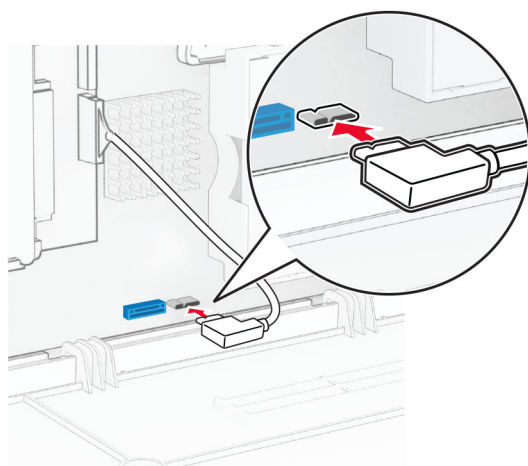
4 Raspakirajte tvrdi disk.

5 Povežite tvrdi disk s pločom upravljača, a zatim postavite vijke.

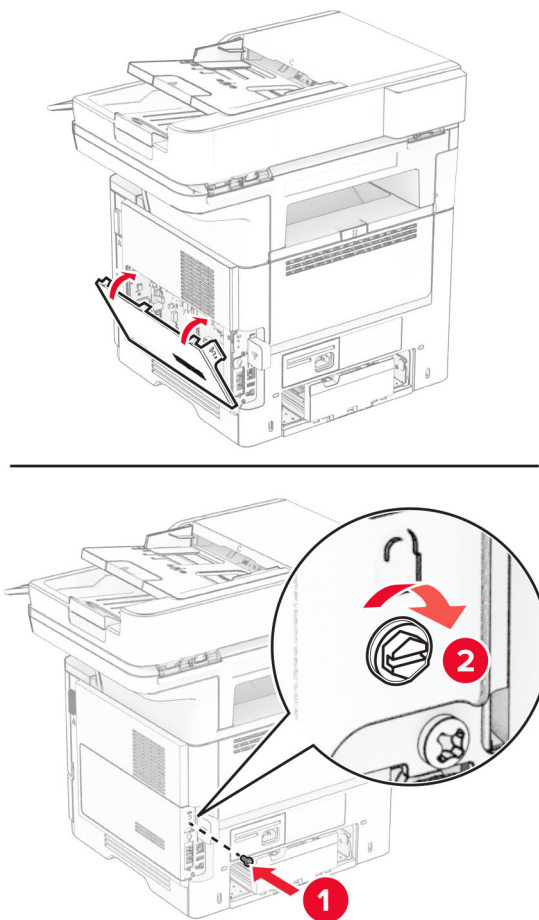
Upozorenje—potencijalno oštećenje: Nemojte dodirivati niti pritiskati središte tvrdog diska.



6 Povežite spojni kabel tvrdog diska s pločom kontrolera.



7 Zatvorite pristupni poklopac ploče upravljača, a zatim postavite vijak.



8 Povežite kabel za napajanje s pisačem, a zatim s električnom mrežnom utičnicom.

⚠ OPREZ—MOGUĆE OZLJEDE: Kako biste izbjegli rizik od požara ili strujnog udara, priključite kabel za napajanje na valjano uzemljenu mrežnu utičnicu odgovarajućih svojstava koja se nalazi u blizini proizvoda i lako je dostupna.

9 Uključite pisač.

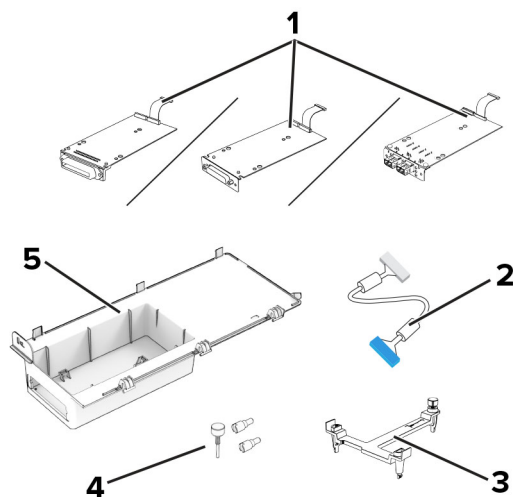
Internal solutions port (ISP) – postavljanje

⚠ OPREZ—OPASNOST OD STRUJNOG UDARA: Kako biste izbjegli rizik od strujnog udara, ako pristupate ploči upravljača ili postavljate dodatni hardver ili memorijske uređaje neko vrijeme nakon postavljanja pisača, isključite pisač i iskopčajte kabel za napajanje iz električne mrežne utičnice prije nego što nastavite. Ako je bilo koji drugi uređaj povezan s pisačem, isključite i njega te iskopčajte sve kabele povezane s pisačem.

1 Isključite pisač.

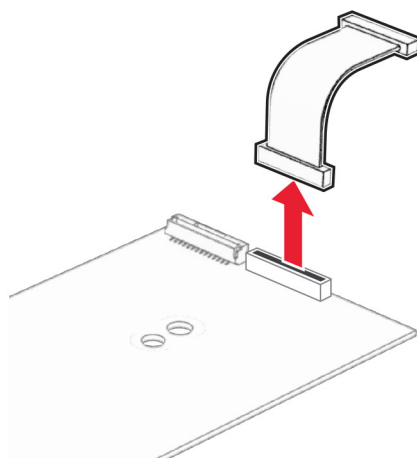
2 Iskopčajte kabel za napajanje iz električne mrežne utičnice, a zatim iz pisača.

3 Raspakirajte komplet za internal solutions port (ISP).

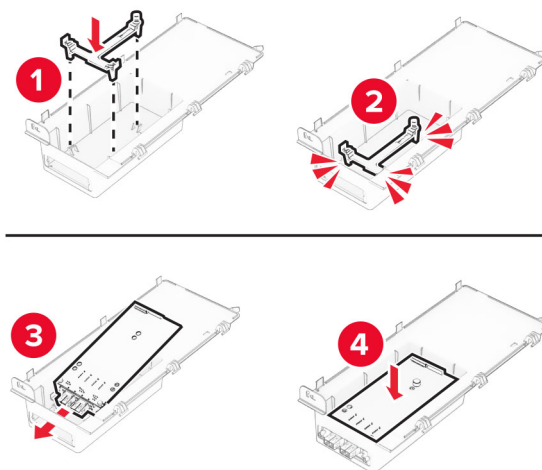


1	ISP <ul style="list-style-type: none">• Kartica serijskog sučelja RS-232C• Kartica paralelnog sučelja 1284-B• MarkNet N8230 optički Ethernet
2	ISP produžni kabel
3	Nosač za montiranje
4	Vijci
5	Kućište

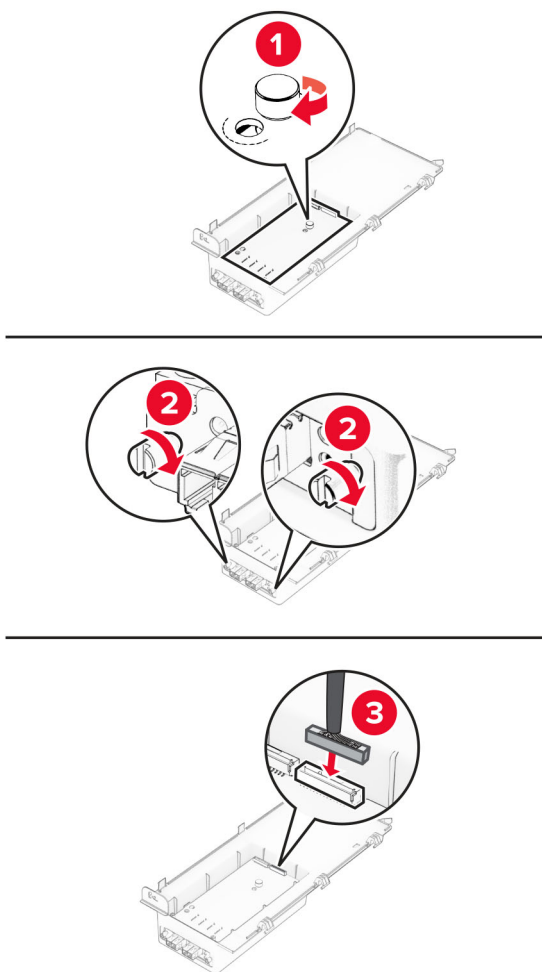
4 Izvucite prethodno postavljen spojni kabel iz ISP-a.



5 Postavite ISP u kućište.

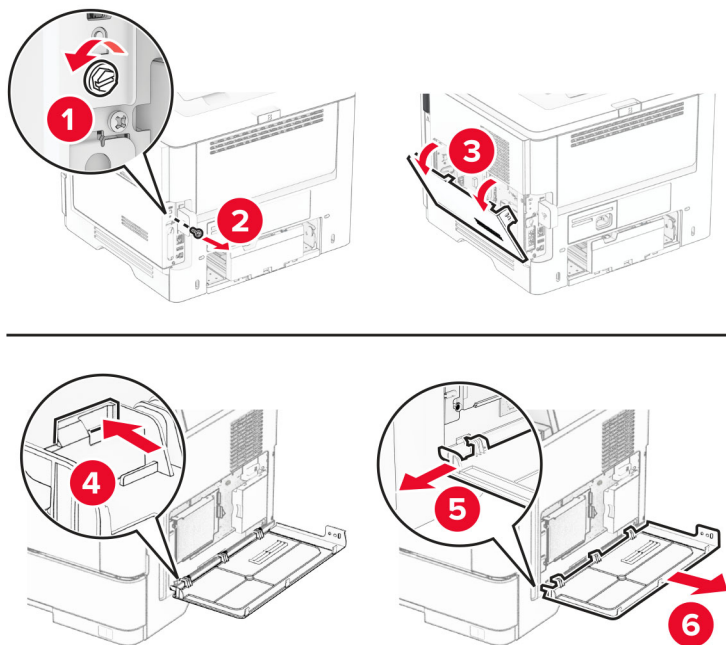


6 Osigurajte ISP i priključite produžni ISP kabel.

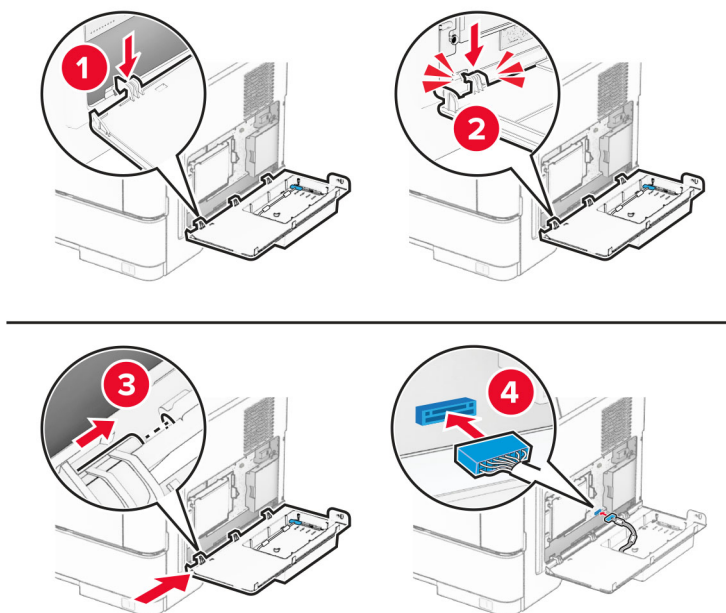


7 Pomoću odvijača s plosnatom glavom odvojite pristupni poklopac ploče upravljača.

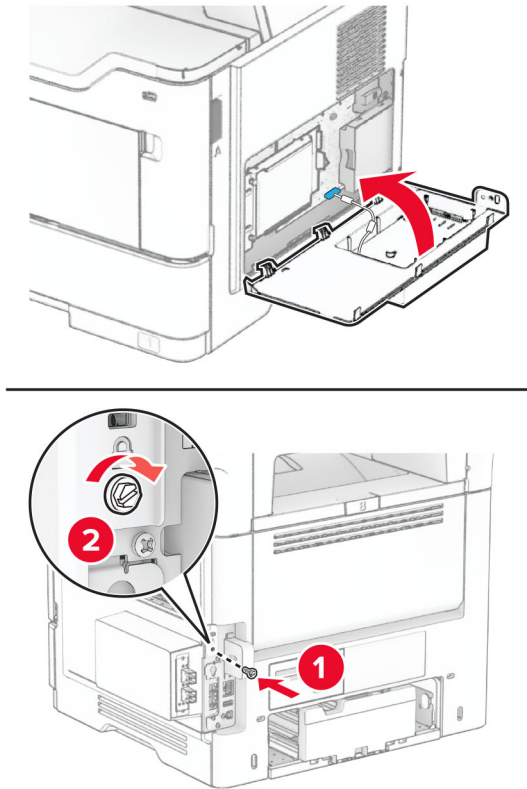
Upozorenje—potencijalno oštećenje: Elektroničke komponente ploče upravljača lako može oštetiti statički elektricitet. Dodirnite metalnu površinu na pisaču prije nego što dodirnete bilo koju elektroničku komponentu ili priključak ploče upravljača.



8 Postavite ISP komplet na pisač.



9 Zatvorite ISP komplet, a zatim postavite vijak.



10 Povežite kabel za napajanje s pisačem, a zatim s električnom mrežnom utičnicom.

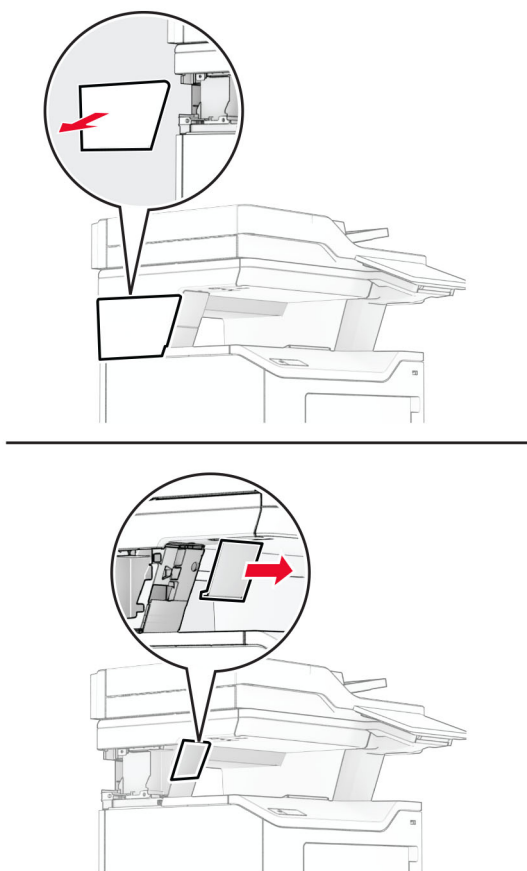
⚠ OPREZ—MOGUĆE OZLJEDE: Kako biste izbjegli rizik od požara ili strujnog udara, priključite kabel za napajanje na valjano uzemljenu mrežnu utičnicu odgovarajućih svojstava koja se nalazi u blizini proizvoda i lako je dostupna.

11 Uključite pisač.

Postavljanje klamerice

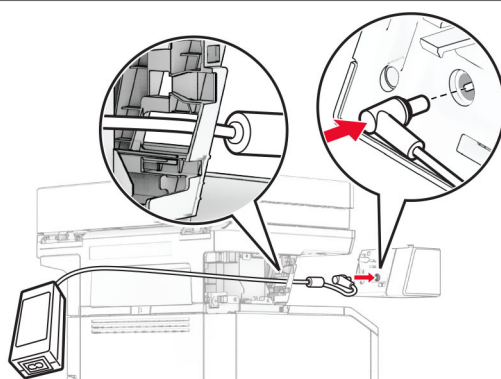
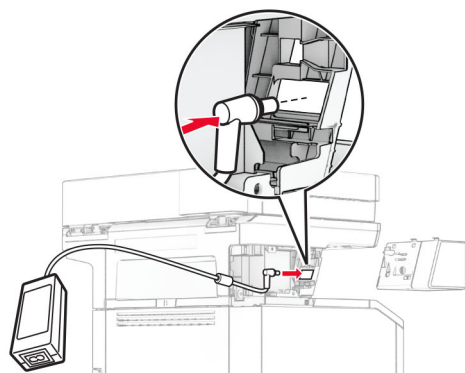
- 1 Isključite pisač.
- 2 Iskopčajte kabel za napajanje iz električne mrežne utičnice, a zatim iz pisača.
- 3 Raspakirajte klamericu.
- 4 Odvojite poklopce stupaca.

Napomena: Nemojte baciti poklopce stupaca.

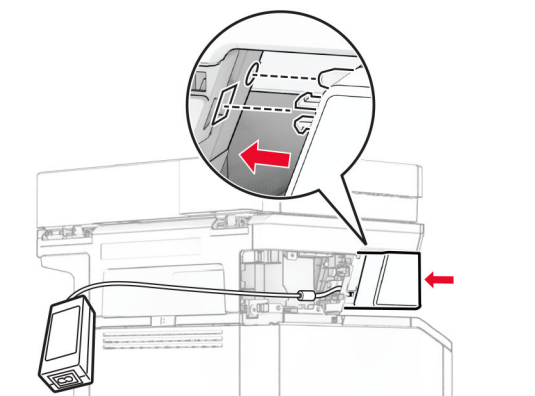
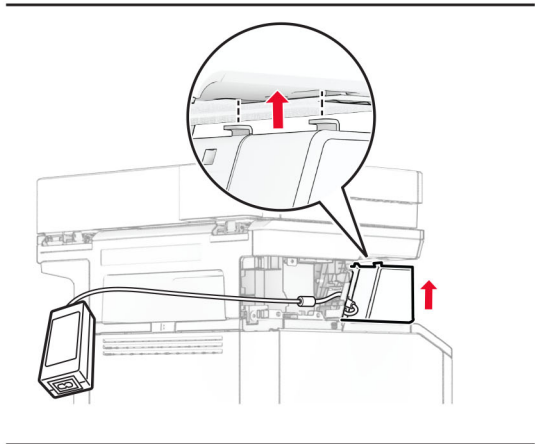
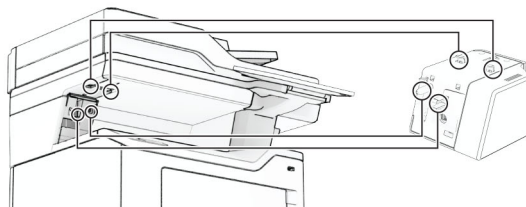


5 Umetnite napajanje kroz pisač, a zatim ga priključite na dodatak za klamanje.

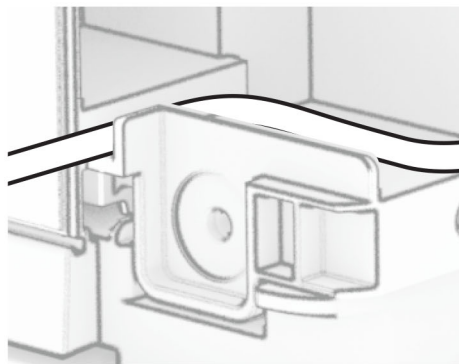
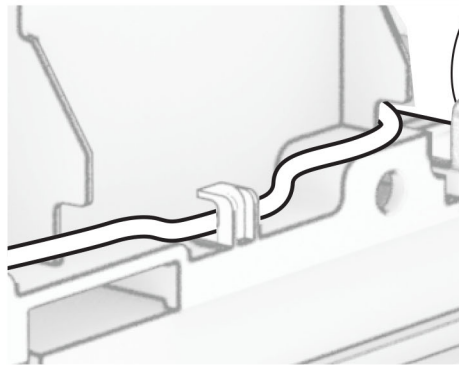
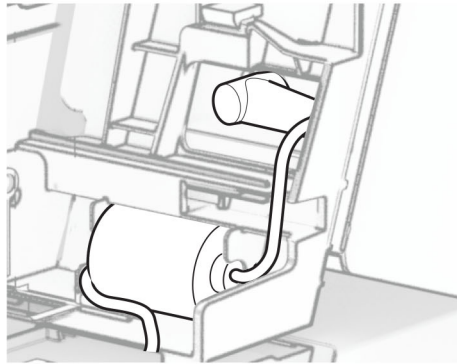
Napomena: Kako biste izbjegli oštećenje dodatka za klamanje, upotrijebite samo onaj izvor napajanja koji ste dobili s njim.



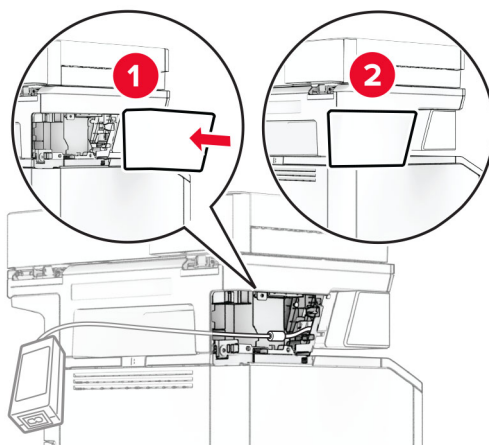
6 Postavite klamericu.



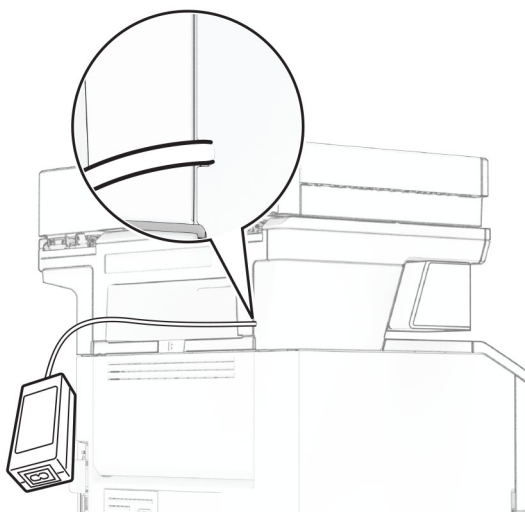
7 Pravilno pozicionirajte izvor napajanja.



8 Pričvrstite poklopac stupca.



Napomena: Pravilno osigurajte izvor napajanja.



9 Jedan kraj kabela za napajanje dodatka za klamanje ukopčajte u napajanje, a drugi u električnu utičnicu.

10 Jedan kraj kabela za napajanje pisača ukopčajte u pisač, a drugi u električnu utičnicu.

⚠ OPREZ—MOGUĆE OZLJEDE: Kako biste izbjegli rizik od požara ili strujnog udara, priključite kabel za napajanje na valjano uzemljenu mrežnu utičnicu odgovarajućih svojstava koja se nalazi u blizini proizvoda i lako je dostupna.

11 Uključite pisač.

Umrežavanje

Podrška za bežični rad

Model pisača	Vrsta uređaja	Broj modela	Bežična veza
MX532adwe	7020	476	X
		486	✓
MX635adwe		676	X
		686	✓
XM3350		689	✓

Povezivanje pisača s Wi-Fi mrežom

Provjerite je li Aktivni adapter postavljen na Automatski. Na početnom zaslonu dodirnite **Postavke > Mreže/priključci > Pregled mreže > Aktivni adapter**.

Upotreba upravljačke ploče

- 1 Na početnom zaslonu dodirnite **Postavke > Mreža/priključci > Bežično > Postavljanje pomoću ploče pisača > Odabir mreže**.
- 2 Odaberite Wi-Fi mrežu, a zatim unesite lozinku za mrežu.

Napomena: Kod modela pisača koji podržavaju Wi-Fi mrežu tijekom početnog postavljanja prikazat će se Wi-Fi mreža.

Upotreba aplikacije Lexmark Mobile Assistant

- 1 Ovisno o svom mobilnom uređaju, preuzmite aplikaciju Lexmark Mobile Assistant iz internetske trgovine Google Play™ ili App Store.
- 2 Na početnom zaslonu pisača dodirnite **Postavke > Mreža/priključci > Bežično > Postavljanje pomoću mobilne aplikacije > ID pisača**.
- 3 Na mobilnom uređaju pokrenite aplikaciju, a zatim prihvatite odredbe upotrebe.
Napomena: Ako je potrebno, dajte dopuštenja.
- 4 Dodirnite **Poveži s pisačem > Idi na Wi-Fi postavke**.
- 5 Povežite mobilni uređaj s bežičnom mrežom pisača.
- 6 Vratite se u aplikaciju, a zatim dodirnite **Postavi Wi-Fi vezu**.
- 7 Odaberite Wi-Fi mrežu, a zatim unesite lozinku za mrežu.
- 8 Dodirnite **Gotovo**.

Povezivanje pisača s bežičnom mrežom koristeći Wi-Fi Protected Setup (WPS)

Prije početka pazite da budu zadovoljeni sljedeći uvjeti:

- Pristupna točka (bežični usmjerivač) ima certifikat za WPS ili podržava WPS. Dodatne informacije potražite u dokumentaciji priloženoj uz pristupnu točku.
- Adapter za bežičnu mrežu postavljen je u pisač. Dodatne informacije potražite u uputama priloženima uz adapter.
- Aktivni adapter postavljen je na Automatski. Na početnom zaslonu dodirnite **Postavke > Mreže/priključci > Pregled mreže > Aktivni adapter**.

Upotreba metode pritiska gumba

- 1 Na početnom zaslonu dodirnite **Postavke > Mreža/priključci > Bežično > Wi-Fi Protected Setup > Pokreni metodu pritiska gumba**.
- 2 Slijedite upute na zaslonu.

Metoda upotrebe osobnog identifikacijskog broja (PIN)

- 1 Na početnom zaslonu dodirnite **Postavke > Mreža/priključci > Bežično > Wi-Fi Protected Setup > Početak PIN metode**.
- 2 Kopirajte WPS PIN s osam znamenki.
- 3 Otvorite web-preglednik, a zatim u adresno polje upišite IP adresu pristupne točke.

Napomene:

- Kako biste saznali IP adresu, potražite je u dokumentaciji priloženoj uz pristupnu točku.
 - Ako koristite proxy poslužitelj, za pravilno učitavanje web-stranice privremeno ga onemogućite.
- 4 Pristupite postavkama za WPS. Dodatne informacije potražite u dokumentaciji priloženoj uz pristupnu točku.
 - 5 Unesite 8-znamenkasti PIN, a zatim spremite promjene.

Konfiguriranje Wi-Fi Direct veze

Wi-Fi Direct® je Wi-Fi tehnologija koja omogućava izravno povezivanje bežičnih uređaja i pisača s podrškom za Wi-Fi Direct bez upotrebe pristupne točke (bežični usmjerivač).

Provjerite je li Aktivni adapter postavljen na Automatski. Na početnom zaslonu dodirnite **Postavke > Mreže/priključci > Pregled mreže > Aktivni adapter**.

- 1 Na početnom zaslonu dodirnite **Postavke > Mreža/priključci > Wi-Fi Direct**.
- 2 Konfigurirajte postavke.
 - **Omogući Wi-Fi Direct** – Omogućavanje pisača za emitiranje svoje vlastite Wi-Fi Direct mreže.
 - **Naziv za Wi-Fi Direct** – Dodjela naziva Wi-Fi Direct mreže.
 - **Lozinka za Wi-Fi Direct** – Dodjela lozinke za uspostavu bežične sigurnosti pri upotrebi izravne veze.

- **Prikaži lozinku na stranici za postavljanje** – Prikaz lozinke na Stranici za postavljanje mreže.
- **Automatsko prihvaćanje zahtjeva na pritisak gumba** – Omogućava pisaču automatsko prihvaćanje zahtjeva za povezivanje.

Napomena: Automatsko prihvaćanje zahtjeva na pritisak gumba nije zaštićeno.

Napomene:

- Prema zadanim postavkama, lozinka za Wi-Fi Direct mrežu ne vidi se na zaslonu pisača. Kako bi se prikazala lozinka, omogućite ikonu za prikazivanje lozinke. Na početnom zaslonu dodirnite **Postavke > Sigurnost > Razno > Omogući otkrivanje lozinke/PIN-a**.
- Lozinku Wi-Fi Direct mreže možete vidjeti bez prikaza na zaslonu pisača. Na početnom zaslonu dodirnite **Postavke > Izvješća > Mreža > Stranica za postavljanje mreže**.

Povezivanje mobilnog uređaja s pisačem

Prije povezivanja mobilnog uređaja provjerite je li Wi-Fi Direct konfiguriran. Za dodatne informacije pogledajte ["Konfiguriranje Wi-Fi Direct veze" na 71. str.](#)

Povezivanje pomoću funkcije Wi-Fi Direct

Napomena: Ove se upute odnose samo na mobilne uređaje sa sustavom Android.

- 1 Na mobilnom uređaju otvorite izbornik postavki.
- 2 Omogućite **Wi-Fi**, a zatim dodirnite **Wi-Fi Direct**.
- 3 Odaberite naziv pisača za Wi-Fi Direct.
- 4 Potvrdite vezu na upravljačkoj ploči pisača.

Povezivanje putem Wi-Fi veze

- 1 Na mobilnom uređaju otvorite izbornik postavki.
- 2 Dodirnite **Wi-Fi** i odaberite naziv za Wi-Fi Direct pisača.

Napomena: Niz DIRECT-xy (gdje su x i y dva nasumična znaka) dodaje se prije naziva za Wi-Fi Direct.

- 3 Unesite lozinku za Wi-Fi Direct.

Povezivanje računala s pisačem

Prije povezivanja računala provjerite je li Wi-Fi Direct konfiguriran. Za dodatne informacije pogledajte ["Konfiguriranje Wi-Fi Direct veze" na 71. str.](#)

Za korisnike sustava Windows

- 1 Otvorite mapu pisača i zatim kliknite **Dodaj pisač ili skener**.
- 2 Kliknite **Prikaži Wi-Fi Direct pisače** i odaberite naziv Wi-Fi Direct pisača.
- 3 Zabilježite osmeroznamenasti PIN sa zaslona pisača.
- 4 Unesite PIN na računalu.

Napomena: Ako upravljački program za ispisivanje još nije instaliran, sustav Windows preuzet će odgovarajući upravljački program.

Za korisnike računala Macintosh

- 1 Kliknite ikonu bežične veze, a zatim odaberite naziv Wi-Fi Direct pisača.

Napomena: Niz DIRECT-xy (gdje su x i y dva nasumična znaka) dodaje se prije naziva za Wi-Fi Direct.

- 2 Upišite lozinku za Wi-Fi Direct.

Napomena: Nakon prekida veze s Wi-Fi Direct mrežom vratite računalo na prethodnu mrežu.

Deaktiviranje Wi-Fi mreže

- 1 Na početnom zaslonu dodirnite **Postavke > Mreže/priključci > Pregled mreže > Aktivni adapter > Standardna mreža**.
- 2 Slijedite upute na zaslonu.

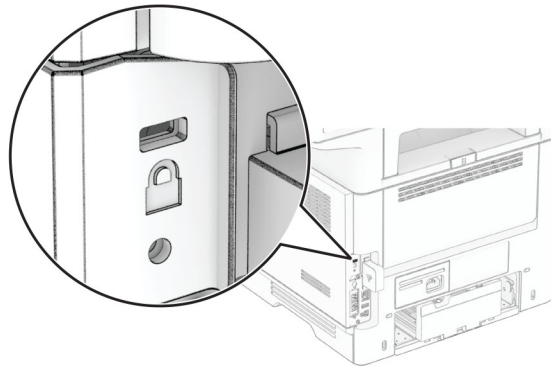
Provjera mogućnosti povezivanja pisača

- 1 Na početnom zaslonu dodirnite **Postavke > Izvješća > Mreža > Stranica za postavljanje mreže**.
- 2 Provjerite prvi odjeljak stranice za postavljanje mreže i provjerite je li u statusu "povezano".
Ako nije u statusu "povezano", onda LAN točka povezivanja možda nije aktivna ili je mrežni kabel neispravan. Za pomoć se obratite administratoru.

Osiguravanje pisača

Lociranje sigurnosnog utora

Pisač ima značajku sigurnosnog zaključavanja. Pričvrstite dodatak za sigurnosno zaključavanje kompatibilan s većinom prijenosnih računala u prikazanu lokaciju kako biste pisač blokirali na mjestu.



Brisanje memorije pisača

Kako biste izbrisali privremenu memoriju ili podatke u međumemoriji pisača, isključite pisač.

Kako biste izbrisali trajnu memoriju, postavke uređaja i mreže, sigurnosne postavke i ugrađena rješenja, učinite sljedeće:

- 1 Na početnom zaslonu dodirnite **Postavke > Uređaj > Održavanje > Brisanje na kraju vijeka**.
- 2 Dodirnite potvrdni okvir **Brisanje osjetljivih podataka iz trajne memorije**, a zatim dodirnite **BRISANJE**.
- 3 Dodirnite **Pokretanje čarobnjaka za početno postavljanje** ili **Ostavi pisač izvan mreže**, a zatim dodirnite **Sljedeće**.
- 4 Započnite radnju.

Napomena: Ovim se postupkom uništava ključ za šifriranje koji se upotrebljava za zaštitu korisničkih podataka. Uništavanje ključa za šifriranje čini podatke nepovratnima.

Brisanje pogona za pohranu pisača

- 1 Na početnom zaslonu dodirnite **Postavke > Uređaj > Održavanje > Brisanje na kraju vijeka**.
- 2 Ovisno o pogonu za pohranu koji je instaliran na vašem pisaču, učinite nešto od sljedećeg:
 - Za tvrdi disk dodirnite potvrdni okvir **Brisanje svih podataka s tvrdog diska**, dodirnite **IZBRIŠI** i odaberite metodu brisanja podataka.

Napomena: Ovaj proces brisanja tvrdog diska može potrajati između nekoliko minuta do više od sat vremena, a za to vrijeme pisač nije dostupan za druge zadatke.

- Za inteligentni pogon za pohranu (ISD) dodirnite **Izbriši inteligentni pogon za pohranu** i zatim dodirnite **IZBRIŠI** za brisanje svih korisničkih podataka.

3 Započnite radnju.

Vraćanje tvornički zadanih postavki

- 1 Na početnom zaslonu dodirnite **Postavke > Uređaj > Vraćanje tvornički zadanih postavki**.
- 2 Dodirnite **Vraćanje postavki >** a zatim odaberite postavke koje želite vratiti > **VRAĆANJE**.
- 3 Započnite radnju.

Izjava o postojanosti memorije

Vrsta memorije	Opis
Privremena memorija	Pisač koristi standardnu memoriju s nasumičnim pristupom (RAM) za privremenu pohranu podataka tijekom jednostavnih zadataka ispisivanja i kopiranja.
Trajna memorija	Pisač može koristiti dvije vrste trajne memorije: EEPROM i NAND (flash memorija). Obje vrste pohranjuju operacijski sustav, postavke pisača i informacije o mreži. Pohranjuju i postavke skenera i knjižnih oznaka te ugrađena rješenja.
Pogon tvrdog diska za pohranu	U neke je pisače možda instaliran tvrdi disk. Tvrdi disk pisača namijenjen je ispisnim funkcijama. Tvrdi disk omogućava pisaču održavanje korisničkih podataka u sklopu složenih zadataka ispisivanja, a isto tako i podataka o obrascima i fontovima.
Inteligentni pogon za pohranu (ISD)	Neki pisači mogu imati instaliran ISD. ISD upotrebljava trajnu flash memoriju za pohranjivanje korisničkih podataka iz složenih zadataka ispisivanja, podataka obrazaca i podataka o fontu.

Izbrišite sadržaj sve memorije instalirane na pisač u sljedećim slučajevima:

- Kada se pisač stavlja izvan pogona na kraju radnog vijeka.
- Kada se zamjenjuje tvrdi disk ili ISD pisača.
- Kada se pisač premješta u drugi odjel ili na drugu lokaciju.
- Kada pisač treba servisirati netko tko ne pripada vašoj tvrtki ili instituciji.
- Kada pisač treba odnijeti na servis.
- Kada se pisač prodaje drugoj organizaciji.

Napomena: Kako biste odložili pogon za pohranu, slijedite propise i procedure svoje organizacije.

Ispisivanje

Ispisivanje s računala

Napomena: Za naljepnice, snop kartica i omotnice, format i vrstu papira postavite na pisaču prije ispisivanja dokumenta.

- 1 Otvorite dijaloški okvir Ispis u dokumentu koji pokušavate ispisati.
- 2 Ako je potrebno, prilagodite postavke.
- 3 Ispišite dokument.

Ispisivanje s mobilnog uređaja

Ispisivanje s mobilnog uređaja koristeći Lexmark Mobile Print

Lexmark™ Mobile Print omogućuje slanje dokumenata i slika izravno na podržani pisač tvrtke Lexmark.

- 1 Otvorite dokument i pošaljite ili podijelite dokument uz Lexmark Mobile Print.

Napomena: Neke aplikacije drugih proizvođača možda ne podržavaju značajku za slanje ili dijeljenje. Dodatne informacije potražite u dokumentaciji priloženoj uz aplikaciju.

- 2 Odaberite pisač.
- 3 Ispišite dokument.

Ispis s mobilnog uređaja pomoću alata Lexmark Print

Lexmark Ispis je rješenje za mobilno ispisivanje za mobilne uređaje koji imaju Android™ verzije 6.0 ili noviji. Omogućuje slanje dokumenata i slika na pisače povezane s mrežom i poslužitelje za upravljanje ispisivanjem.

Napomene:

- Obavezno preuzmite aplikaciju Lexmark Print iz trgovine Google Play i omogućite je na mobilnom uređaju.
- Provjerite jesu li pisač i mobilni uređaj povezani na istu mrežu.

- 1 Na mobilnom uređaju odaberite dokument iz upravitelja datotekama.
- 2 Pošaljite ili podijelite dokument s aplikacijom Lexmark Print.



Napomena: Neke aplikacije drugih proizvođača možda ne podržavaju značajku za slanje ili dijeljenje. Dodatne informacije potražite u dokumentaciji priloženoj uz aplikaciju.

- 3 Odaberite pisač, a zatim prilagodite postavke, ako je potrebno.
- 4 Ispišite dokument.

Ispisivanje s mobilnog uređaja koristeći Mopria Print Service

Mopria® Usluge ispisa čine rješenje za mobilno ispisivanje za mobilne uređaje koji imaju Android verzije 5.0 ili noviji. Omogućuje izravno ispisivanje na bilo koji certificirani Mopria pisač.


Napomena: Obavezno preuzmite aplikaciju Mopria Print Service iz trgovine Google Play i omogućite je u mobilnom uređaju.

- 1 Na Android mobilnom uređaju otvorite kompatibilnu aplikaciju ili odaberite dokument iz upravitelja datotekama.
- 2 Dodirnite  > **Ispis**.
- 3 Odaberite pisač, a zatim prilagodite postavke, ako je potrebno.
- 4 Dodirnite .

Ispisivanje s mobilnog uređaja koristeći AirPrint

Softverska značajka AirPrint rješenje je za ispisivanje s mobilnih uređaja koje omogućuje izravno ispisivanje s Apple uređaja na certificiranom AirPrint pisaču.



Napomene:

- Provjerite jesu li Appleov uređaj i pisač povezani na istu mrežu. Ako mreža ima više bežičnih čvorišta, provjerite jesu li oba uređaja povezana s istom podmrežom.
 - Ovu aplikaciju podržavaju samo neki Apple uređaji.
- 1 Na mobilnom uređaju odaberite dokument iz upravitelja datoteka ili pokrenite kompatibilnu aplikaciju.
 - 2 Dodirnite  > **Ispis**.
 - 3 Odaberite pisač, a zatim prilagodite postavke, ako je potrebno.
 - 4 Ispišite dokument.

Ispisivanje s mobilnog uređaja upotrebljavajući Wi-Fi Direct®

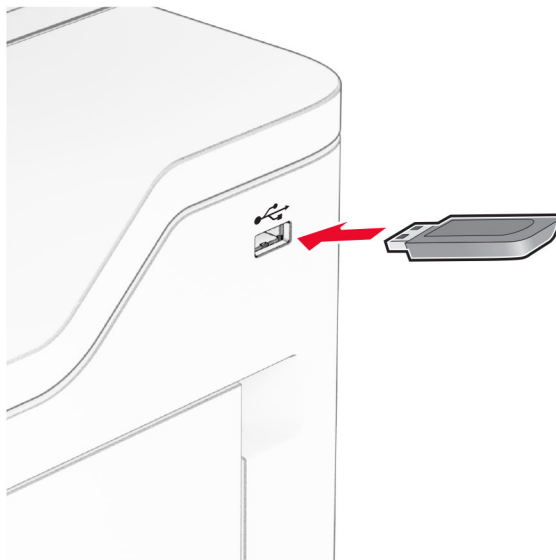
Wi-Fi Direct® usluga je za ispisivanje koja omogućuje ispisivanje na bilo koji pisač koji podržava Wi-Fi Direct.

Napomena: Provjerite je li mobilni uređaj povezan s bežičnom mrežom pisača. Za dodatne informacije pogledajte [“Povezivanje mobilnog uređaja s pisačem” na 72. str.](#)

- 1 Na mobilnom uređaju otvorite kompatibilnu aplikaciju ili odaberite dokument iz upravitelja datotekama.
- 2 Ovisno o modelu mobilnog uređaja, učinite nešto od sljedećeg:
 - Dodirnite  > **Ispis**.
 - Dodirnite  > **Ispis**.
 - Dodirnite **...** > **Ispis**.
- 3 Odaberite pisač, a zatim prilagodite postavke, ako je potrebno.
- 4 Ispišite dokument.

Ispisivanje s flash pogona

1 Umetnite flash pogon.



Napomene:

- Ako flash pogon umetnete kada se prikaže poruka pogreške, pisač će zanemariti flash pogon.
- Ako flash pogon umetnete dok pisač obrađuje druge zadatke ispisivanja, na zaslonu će se prikazati poruka **Zauzeto**.

2 Na zaslonu dodirnite dokument koji želite ispisati.

Ako je potrebno, konfigurirajte postavke ispisa.

3 Ispišite dokument.

Kako biste ispisali drugi dokument, dodirnite **USB pogon**.

Upozorenje—potencijalno oštećenje: Kako biste izbjegli gubitak podataka ili kvar pisača, nemojte dodirivati flash pogon ili pisač u prikazanom području dok je aktivno ispisivanje i čitanje s memorijskog uređaja ili zapisivanje na njega.



Podržani flash pogoni i vrste datoteka

Flash pogoni

- Flash pogoni koji podržavaju USB 2.0 ili niže.
- Flash pogoni koji podržavaju NTFS ili FAT32 datotečni sustav.

Vrste datoteka

Dokumenti	Slike
<ul style="list-style-type: none">• PDF (verzija 1.7 ili ranije verzije)• Microsoft formati datoteka (DOC, DOCX, XLS, XLSX, PPT, PPTX)	<ul style="list-style-type: none">• JPEG ili JPG• TIFF ili TIF• GIF• BMP• PNG• PCX• DCX

Konfiguriranje povjerljivih zadataka

- 1 Na početnom zaslonu dodirnite **Postavke** > **Sigurnost** > **Postavljanje povjerljivog ispisa**.
- 2 Konfigurirajte postavke.

Postavka	Opis
Maks. broj nevaljanih PIN-ova	Postavite ograničenje za unos PIN-a koji nije valjan. Napomena: Nakon dosezanja ograničenja zadaci ispisa za aktivno korisničko ime brišu se.
Istek povjerljivog zadatka	Postavite individualno vrijeme isteka za svaki zadatak na čekanju prije nego što se automatski izbriše iz memorije pisača, s tvrdog diska ili iz inteligentnog pogona za pohranu. Napomena: Za zadatak na čekanju vrijedi opcija Povjerljiv, Ponavljanje, Rezerva ili Provjera.
Istek ponavljajućeg zadatka	Postavite vrijeme isteka za zadatke ispisivanja koje želite ponoviti.
Istek zadatka s provjerom	Postavite vrijeme isteka za ispisivanje kopije zadatka kako biste provjerili njegovu kvalitetu prije ispisa preostalih kopija.
Istek zadatka rezervacije	Postavite vrijeme isteka za zadatke koje želite spremi u pisač za naknadno ispisivanje.
Prenošenje svih zadataka u red čekanja	Postavite pisač da zadrži sve zadatke ispisivanja.
Zadrži duplicirane dokumente	Postavite pisač za zadržavanje svih dokumenata istog naziva datoteke.

Ispisivanje povjerljivih i drugih zadržanih zadataka

Za korisnike sustava Windows

- 1 Dok je dokument otvoren, kliknite stavku **Datoteka > Ispis**.
- 2 Odaberite pisač, a zatim kliknite **Svojstva, Preference, Opcije** ili **Postavljanje**.
- 3 Kliknite **Ispis i zadržavanje**.
- 4 Odaberite **Upotrebljavaj Ispis i zadržavanje**, a zatim dodijelite korisničko ime.
- 5 Odaberite vrstu zadatka ispisivanja (povjerljivi, ponavljanje, rezerviranje ili s provjerom).
Ako odaberete **Povjerljivo**, zadatak ispisa zaštitite osobnim identifikacijskim brojem (PIN).
- 6 Kliknite **U redu** ili **Ispis**.
- 7 Na početnom zaslonu pisača pokrenite zadatak ispisivanja.
 - Za povjerljive zadatke dodirnite **Zadržani zadaci** > odaberite svoje korisničko ime > **Povjerljivo** > unesite PIN > odaberite zadatak ispisa > konfigurirajte postavke > **Ispis**.
 - Za druge zadatke ispisa dodirnite **Zadržani zadaci** > odaberite svoje korisničko ime > odaberite zadatak ispisa > konfigurirajte postavke > **Ispis**.

Za korisnike računala Macintosh

Upotreba značajke AirPrint

- 1 Dok je dokument otvoren, odaberite stavku **Datoteka > Ispis**.
- 2 Odaberite pisač i zatim s padajućeg izbornika koji slijedi iz izbornika Orijentacija odaberite **Ispis uz PIN**.
- 3 Omogućite **Ispiši uz PIN**, a zatim unesite četveroznamenkasti PIN.

4 Kliknite **Ispis**.

5 Na početnom zaslonu pisača pokrenite zadatak ispisivanja. Dodirnite **Zadržani zadaci** > odaberite naziv računala > **Povjerljivo** > unesite PIN > odaberite zadatak ispisa > **Ispis**.

Upotreba upravljačkog programa za ispisivanje

1 Dok je dokument otvoren, odaberite stavku **Datoteka** > **Ispis**.

2 Odaberite pisač i zatim s padajućeg izbornika koji slijedi iz izbornika Orijentacija odaberite **Ispis i zadržavanje**.

3 Odaberite **Povjerljivi ispis**, a zatim unesite četveroznamenasti PIN.

4 Kliknite **Ispis**.

5 Na početnom zaslonu pisača pokrenite zadatak ispisivanja. Dodirnite **Zadržani zadaci** > odaberite naziv svog računala > **Povjerljivo** > odaberite zadatak ispisivanja > unesite PIN > **Ispis**.

Ispisivanje popisa uzoraka fontova

1 Na početnom zaslonu dodirnite **Postavke** > **Izvešća** > **Ispisivanje** > **Ispisivanje fontova**.

2 Dodirnite **PCL fontovi** ili **PS fontovi**.

Ispisivanje popisa direktorija

Na početnom zaslonu dodirnite **Postavke** > **Izvešća** > **Ispisivanje** > **Ispisivanje direktorija**.

Postavljanje razdjelnih stranica između kopija

1 Na početnom zaslonu dodirnite **Postavke** > **Ispis** > **Izgled** > **Razdjelne stranice** > **Između kopija**.

2 Ispišite dokument.

Otkazivanje zadatka ispisivanja

1 Na početnom zaslonu dodirnite .

2 Odaberite zadatak za otkazivanje.

Napomena: Zadatak možete poništiti i tako da dodirnete **Zadaci u redu čekanja**.

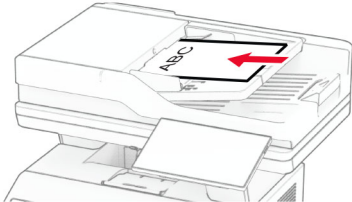
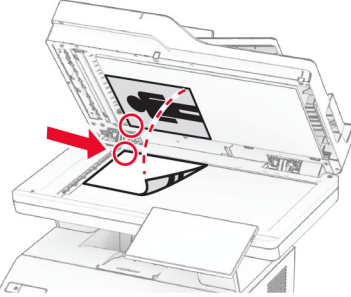
Prilagođavanje zatamnjenosti tonera

1 Na početnom zaslonu dodirnite **Postavke** > **Ispis** > **Kvaliteta** > **Zatamnjenost tonera**.

2 Podesite postavku.

Kopiranje

Upotreba automatskog ulagača dokumenata i stakla skenera

Automatski ulagač dokumenata (ADF)	Staklo skenera
 <ul style="list-style-type: none"> • ADF možete koristiti za dokumente s više stranica ili obostrano tiskane dokumente. • Uložite originalni dokument licem prema gore. Kod dokumenata s više stranica prije ulaganja svakako poravnajte vodeći rub. • Svakako prilagodite vodilice ADF-a sukladno širini papira koji ulažete. 	 <ul style="list-style-type: none"> • Koristite staklo skenera za dokumente koji imaju jednu stranicu, stranice knjiga, male stavke (kao što su dopisnice ili fotografije), prozirne medije, fotopapir ili tanke medije (kao što su izresci iz časopisa). • Postavite dokument licem prema dolje u kut sa strelicom.

Izrada kopija

- 1 Uložite originalni dokument u automatski ulagač dokumenata ili na staklo skenera.

Napomena: Kako biste izbjegli obrezanu sliku, pazite da format papira originalnog i izlaznog dokumenta bude jednaka.

- 2 Na početnom zaslonu dodirnite **Kopiranje**, a zatim navedite broj kopija.

Ako je potrebno, prilagodite postavke kopiranja.

- 3 Kopirajte dokument.

Napomena: Kako biste izradili brzu kopiju, na početnom zaslonu dodirnite .

Kopiranje fotografija

- 1 Postavite fotografiju na staklo skenera.
- 2 Na početnom zaslonu dodirnite **Kopiraj > Postavke > Sadržaj > Vrsta sadržaja > Fotografija**.
- 3 Dodirnite **Izvor sadržaja**, a zatim odaberite postavku koja najbolje odgovara originalnoj fotografiji.
- 4 Kopirajte fotografiju.

Kopiranje na papir sa zaglavljem

- 1 Uložite originalni dokument u automatski ulagač dokumenata ili na staklo skenera.
- 2 Na početnom zaslonu dodirnite **Kopiranje** > **Kopiraj iz** > odaberite format originalnog dokumenta.
- 3 Dodirnite **Kopiraj u**, a zatim odaberite izvor papira koji sadrži papir sa zaglavljem.
Ako ste papir sa zaglavljem umetnuli u ulagač za razne medije, dodirnite **Kopiraj u** > **Ulagač za razne medije** > odaberite format papira > **Letterhead**.
- 4 Kopirajte dokument.

Kopiranje na obje strane papira

- 1 Uložite originalni dokument u automatski ulagač dokumenata ili na staklo skenera.
- 2 Na početnom zaslonu dodirnite **Kopiraj** > **Postavke** > **Strane**.
- 3 Dodirnite **1-strano na 2-strano** ili **2-strano na 2-strano**.
- 4 Kopirajte dokument.

Smanjenje ili povećanje kopija

- 1 Uložite originalni dokument u automatski ulagač dokumenata ili na staklo skenera.
- 2 Na početnom zaslonu dodirnite **Kopiraj** > **Postavke** > **Skaliranje** > i odaberite vrijednost skaliranja.
Napomena: Promjenom formata originalnog dokumenta ili izlaznog dokumenta nakon postavljanja Skaliranja vrijednost se vraća na Automatski.
- 3 Kopirajte dokument.

Razvrstavanje kopija

- 1 Uložite originalni dokument u automatski ulagač dokumenata ili na staklo skenera.
- 2 Na početnom zaslonu dodirnite **Kopiranje** > **Razvrstavanje** > **Uključeno [1,2,1,2,1,2]**.
- 3 Kopirajte dokument.

Postavljanje razdjelnih stranica između kopija

- 1 Uložite originalni dokument u automatski ulagač dokumenata ili na staklo skenera.
- 2 Na upravljačkoj ploči odaberite:
Kopiranje > **Postavke** > **Razdjelne stranice** > prilagodite postavke
- 3 Kopirajte dokument.

Kopiranje više stranica na samo jedan list


- 1 Uložite originalni dokument u automatski ulagač dokumenata ili na staklo skenera.
- 2 Na početnom zaslonu dodirnite **Kopiraj > Postavke > Stranica po strani**.
- 3 Omogućite postavku, a zatim odaberite broj po strani i orijentaciju stranice.
- 4 Kopirajte dokument.

Kopiranje kartica

- 1 Postavite karticu na staklo skenera.
- 2 Na početnom zaslonu dodirnite **Card Copy**.
Napomena: Ako je potrebno, prilagodite postavke skeniranja.
- 3 Dodirnite **Skeniraj**.

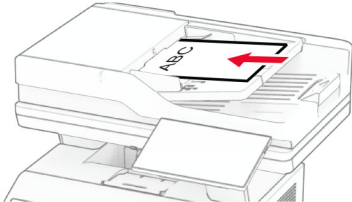
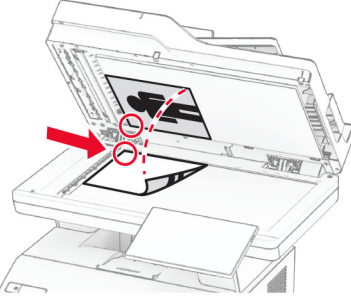
Napomena: Ako želite više kopija kartice, dodirnite **Ispis kopije**.

Stvaranje prečaca za kopiranje

- 1 Na početnom zaslonu dodirnite **Kopiranje**.
- 2 Konfigurirajte postavke, a zatim dodirnite .
- 3 Izradite prečac.

E-pošta

Upotreba automatskog ulagača dokumenata i stakla skenera

Automatski ulagač dokumenata (ADF)	Staklo skenera
 <ul style="list-style-type: none">• ADF možete koristiti za dokumente s više stranica ili obostrano tiskane dokumente.• Uložite originalni dokument licem prema gore. Kod dokumenata s više stranica prije ulaganja svakako poravnajte vodeći rub.• Svakako prilagodite vodilice ADF-a sukladno širini papira koji ulažete.	 <ul style="list-style-type: none">• Koristite staklo skenera za dokumente koji imaju jednu stranicu, stranice knjiga, male stavke (kao što su dopisnice ili fotografije), prozirne medije, fotopapir ili tanke medije (kao što su izresci iz časopisa).• Postavite dokument licem prema dolje u kut sa strelicom.

Slanje e-pošte

Prije početka provjerite jesu li konfigurirane SMTP postavke. Za dodatne informacije pogledajte [“Konfiguriranje postavki e-pošte SMTP poslužitelja” na 37. str.](#)

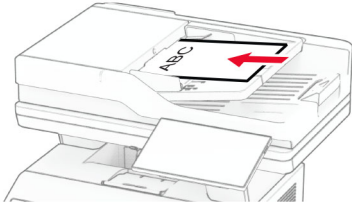
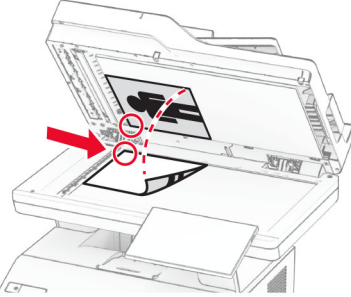
- 1 Uložite originalni dokument u automatski ulagač dokumenata ili na staklo skenera.
- 2 Na početnom zaslonu dodirnite **E-pošta**, a zatim unesite potrebne informacije.
- 3 Ako je potrebno, konfigurirajte postavke skeniranja.
- 4 Slanje e-pošte.

Stvaranje prečaca za e-poštu

- 1 Na početnom zaslonu dodirnite **E-pošta**.
- 2 Konfigurirajte postavke, a zatim dodirnite ★.
- 3 Izradite prečac.

Faks

Upotreba automatskog ulagača dokumenata i stakla skenera

Automatski ulagač dokumenata (ADF)	Staklo skenera
 <ul style="list-style-type: none"> • ADF možete koristiti za dokumente s više stranica ili obostrano tiskane dokumente. • Uložite originalni dokument licem prema gore. Kod dokumenata s više stranica prije ulaganja svakako poravnajte vodeći rub. • Svakako prilagodite vodilice ADF-a sukladno širini papira koji ulažete. 	 <ul style="list-style-type: none"> • Koristite staklo skenera za dokumente koji imaju jednu stranicu, stranice knjiga, male stavke (kao što su dopisnice ili fotografije), prozirne medije, fotopapir ili tanke medije (kao što su izresci iz časopisa). • Postavite dokument licem prema dolje u kut sa strelicom.

Slanje faksa

Napomena: Provjerite je li faks konfiguriran. Dodatne informacije potražite u odjeljku [Postavljanje pisača za faksiranje](#).

Upotreba upravljačke ploče

- 1 Uložite originalni dokument u automatski ulagač dokumenata ili na staklo skenera.
- 2 Na početnom zaslonu dodirnite **Faks**, a zatim unesite potrebne informacije.
Ako je potrebno, prilagodite postavke.
- 3 Pošaljite faks.

Upotreba računala

Prije početka rada provjerite je li instaliran upravljački program za faksiranje. Za dodatne informacije pogledajte ["Instaliranje upravljačkog programa za faks" na 49. str.](#)

Za korisnike sustava Windows

- 1 Otvorite dijaloški okvir Ispis u dokumentu koji pokušavate faksirati.
- 2 Odaberite pisač, a zatim kliknite **Svojstva**, **Preference**, **Opcije** ili **Postavljanje**.

- 3 Kliknite **Faks > Omogući faks > Prije faksiranja obavezno pokaži postavke** i zatim unesite broj primatelja.
Ako je potrebno, konfigurirajte druge postavke faksiranja.
- 4 Pošaljite faks.

Za korisnike računala Macintosh

- 1 Dok je dokument otvoren, odaberite **Datoteka > Ispis**.
- 2 Odaberite pisač iza čijeg naziva slijedi – **Faks**.
- 3 U polje **Primatelj** unesite broj primatelja.
Ako je potrebno, konfigurirajte druge postavke faksiranja.
- 4 Pošaljite faks.


Zakazivanje faksa

Napomena: Provjerite je li faks konfiguriran. Dodatne informacije potražite u odjeljku [Postavljanje pisača za faksiranje](#).

- 1 Uložite originalni dokument u automatski ulagač dokumenata ili na staklo skenera.
- 2 Na početnom zaslonu dodirnite **Faksiraj > Prima >** kako biste unijeli broj faksa > **Gotovo**.
- 3 Dodirnite **Vrijeme slanja**, konfigurirajte datum i vrijeme i dodirnite **Gotovo**.
- 4 Pošaljite faks.

Stvaranje prečaca za odredišni faks

Napomena: Provjerite je li faks konfiguriran. Dodatne informacije potražite u odjeljku [Postavljanje pisača za faksiranje](#).

- 1 Na početnom zaslonu dodirnite **Faksiraj > na**.
- 2 Unesite broj primatelja, a zatim dodirnite **Gotovo**.
- 3 Konfigurirajte postavke, a zatim dodirnite .
- 4 Izradite prečac.

Promjena razlučivosti faksa

Napomena: Provjerite je li faks konfiguriran. Dodatne informacije potražite u odjeljku [Postavljanje pisača za faksiranje](#).

- 1 Uložite originalni dokument u automatski ulagač dokumenata ili na staklo skenera.
- 2 Na početnom zaslonu dodirnite **Faks**, a zatim unesite potrebne informacije.
- 3 Dodirnite **Postavke > Razlučivost >** i odaberite postavku.
- 4 Pošaljite faks.

Podešavanje zatamnjenja faksa

Napomena: Provjerite je li faks konfiguriran. Dodatne informacije potražite u odjeljku [Postavljanje pisača za faksiranje](#).

- 1 Uložite originalni dokument u automatski ulagač dokumenata ili na staklo skenera.
- 2 Na početnom zaslonu dodirnite **Faks**, a zatim unesite potrebne informacije.
- 3 Dodirnite **Postavke > Zatamnjenje >** i podesite postavku.
- 4 Pošaljite faks.

Ispis zapisnika faksiranja

Napomena: Provjerite je li analogni faks ili etherFAX konfiguriran. Dodatne informacije potražite u odjeljku [Postavljanje pisača za faksiranje](#).

- 1 Na početnom zaslonu dodirnite **Postavke > Izvješća > Faks**.
- 2 Dodirnite **Zapisnik zadataka faksiranja** ili **Zapisnik poziva faksa**.

Blokiranje neželjenih faksova

Napomena: Provjerite je li analogni faks ili etherFAX konfiguriran. Dodatne informacije potražite u odjeljku [Postavljanje pisača za faksiranje](#).

- 1 Na početnom zaslonu dodirnite **Postavke > Faks > Postavke faksa > Postavke za primanje faksova > Administrativne kontrole**.
- 2 Blokiranje bezimernih faksova postavite na **Uključeno**.

Stavljanje faksova na čekanje

Napomena: Provjerite je li analogni faks ili etherFAX konfiguriran. Dodatne informacije potražite u odjeljku [Postavljanje pisača za faksiranje](#).

- 1 Na početnom zaslonu dodirnite **Postavke > Faks > Postavljanje faksa > Postavke primanja faksa > Stavljanje faksova na čekanje**.
- 2 Odaberite način rada.

Prosljeđivanje faksa

Napomena: Provjerite je li analogni faks ili etherFAX konfiguriran. Dodatne informacije potražite u odjeljku [Postavljanje pisača za faksiranje](#).

- 1 Izradite prečac za odredište.
 - a Otvorite web-preglednik, a zatim u adresno polje upišite IP adresu pisača.

Napomene:

- IP adresu pisača možete pogledati na početnom zaslonu. IP adresa prikazuje se kao četiri skupa brojeva razdvojenih točkama, primjerice 123.123.123.123.
- Ako koristite proxy poslužitelj, za pravilno učitavanje web-stranice privremeno ga onemogućite.

b Kliknite **Prečaci > Dodaj prečac**.

c Odaberite vrstu prečaca i konfigurirajte njegove postavke.

Napomena: Zabilježite broj prečaca.

d Primijenite izmjene.

2 Kliknite **Postavke > Faks > Postavljanje faks uređaja > Postavke za primanje faksova > Administrativne kontrole**.

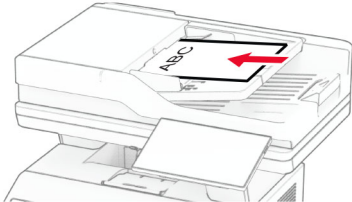
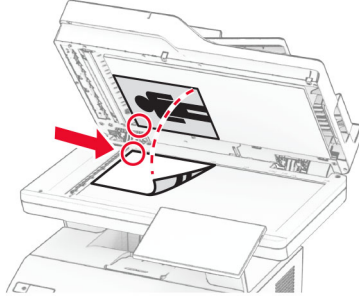
3 U izborniku Prosljeđivanje faksova odaberite **Proslijedi** ili **Ispiši i proslijedi**.

4 U izborniku Proslijedi primatelju odaberite vrstu odredišta, a zatim upišite broj prečaca.

5 Primijenite izmjene.

Skeniranje

Upotreba automatskog ulagača dokumenata i stakla skenera

Automatski ulagač dokumenata (ADF)	Staklo skenera
 <ul style="list-style-type: none"> • ADF možete koristiti za dokumente s više stranica ili obostrano tiskane dokumente. • Uložite originalni dokument licem prema gore. Kod dokumenata s više stranica prije ulaganja svakako poravnajte vodeći rub. • Svakako prilagodite vodilice ADF-a sukladno širini papira koji ulažete. 	 <ul style="list-style-type: none"> • Koristite staklo skenera za dokumente koji imaju jednu stranicu, stranice knjiga, male stavke (kao što su dopisnice ili fotografije), prozirne medije, fotopapir ili tanke medije (kao što su izresci iz časopisa). • Postavite dokument licem prema dolje u kut sa strelicom.

Skeniranje na računalo

Prije početka provjerite jesu li računalo i pisač povezani s istom mrežom.

Za korisnike sustava Windows

Upotreba pomoćnog programa Lexmark ScanBack

- 1 Na računalu pokrenite Pomoćni program Lexmark ScanBack, a zatim kliknite **Dalje**.

Napomena: Da biste preuzeli pomoćni program, otvorite www.lexmark.com/downloads.

- 2 Kliknite **Postavljanje**, a zatim dodajte IP adresu pisača.

Napomena: IP adresu pisača možete pogledati na početnom zaslonu pisača. IP adresa prikazuje se kao četiri skupa brojeva razdvojenih točkama, primjerice 123.123.123.123.

- 3 Kliknite **Zatvori > Dalje**.

- 4 Odaberite veličinu originala, a zatim kliknite **Dalje**.

- 5 Odaberite vrstu datoteke i razlučivost skeniranja, a zatim kliknite **Dalje**.

- 6 Unesite jedinstveni naziv profila za skeniranje, a zatim kliknite **Dalje**.

- 7 Otvorite lokaciju na koju želite spremati skenirati dokument, kreirajte naziv datoteke, a zatim kliknite **Dalje**.

Napomena: Da biste ponovno upotrijebili profil za skeniranje, omogućite opciju **Izradi prečac**, a zatim stvorite jedinstveni naziv prečaca.

- 8 Kliknite **Završi**.
- 9 U automatski ulagač dokumenata ili na staklo skenera umetnite original.
- 10 Na početnom zaslonu pisača dodirnite **Profili za skeniranje > Skeniranje na računalo**, a zatim odaberite profil za skeniranje.

Upotreba opcije Windows faksiranje i skeniranje

Napomena: Provjerite je li pisač povezan s računalom. Za dodatne informacije pogledajte [“Dodavanje pisača na računalo” na 49. str.](#)

- 1 U automatski ulagač dokumenata ili na staklo skenera umetnite original.
- 2 Na računalu otvorite opciju **Windows faksiranje i skeniranje**.
- 3 Kliknite **Novo skeniranje**, a zatim odaberite izvor skenera.
- 4 Ako je potrebno, promijenite postavke skeniranja.
- 5 Skenirajte dokument.
- 6 Kliknite **Spremi kao**, upišite naziv datoteke i zatim kliknite **Spremi**.

Za korisnike računala Macintosh


Napomena: Provjerite je li pisač povezan s računalom. Za dodatne informacije pogledajte [“Dodavanje pisača na računalo” na 49. str.](#)

- 1 U automatski ulagač dokumenata ili na staklo skenera umetnite original.
- 2 Na računalu učinite nešto od sljedećeg:
 - Otvorite **Snimanje slike**.
 - Otvorite **Pisači i skeneri** i zatim odaberite pisač. Kliknite **Skeniraj > Otvori skener**.
- 3 U prozoru Skener odaberite jednu ili više sljedećih opcija:
 - Odaberite lokaciju na koju želite spremiti skenirani dokument.
 - Odaberite veličinu originalnog dokumenta.
 - Za skeniranje putem ADF-a odaberite **Ulagač dokumenata** iz izbornika Skeniranje ili omogućite opciju **Upotrijebit ulagač dokumenata**.
 - Ako je potrebno, konfigurirajte postavke skeniranja.
- 4 Kliknite **Skeniraj**.


Skeniranje na FTP poslužitelj

- 1 Uložite originalni dokument u automatski ulagač dokumenata ili na staklo skenera.
- 2 Na početnom zaslonu dodirnite **FTP**, a zatim unesite potrebne informacije.
- 3 Ako je potrebno, konfigurirajte druge postavke FTP-a.
- 4 Pošaljite FTP zadatak.

Stvaranje prečaca za FTP

- 1 Na početnom zaslonu dodirnite **FTP**.
- 2 Unesite adresu FTP poslužitelja, zatim dodirnite .
- 3 Izradite prečac.

Skeniranje u mrežnu mapu

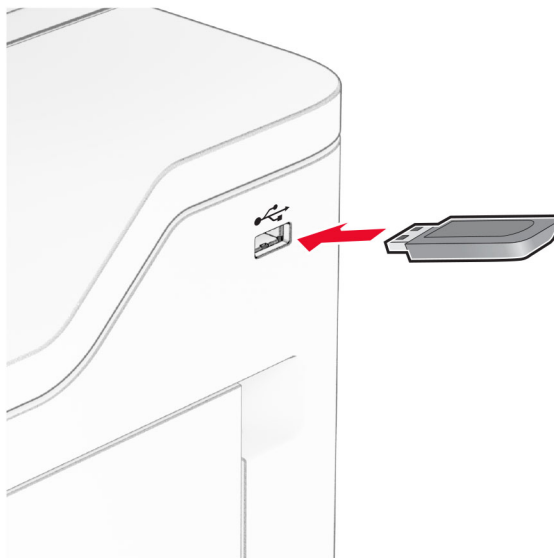
- 1 Uložite dokument u automatski ulagač dokumenata ili ga stavite na staklo skenera.
- 2 Na početnom zaslonu dodirnite **Centar za skeniranje**.
Napomena: Možda je promijenjena ikona ili naziv. Više informacija zatražite od administratora.
- 3 Učinite nešto od sljedećeg:
 - Odaberite odredište.
Napomena: Za SFTP broj priključka postavite na **22**.
 - Za upotrebu prečaca dodirnite  i odaberite prečac s popisa.
- 4 Skenirajte dokument.

Stvaranje prečaca mrežne mape

- 1 Otvorite web-preglednik, a zatim u adresno polje upišite IP adresu pisača.
Napomene:
 - IP adresu pisača možete pogledati na početnom zaslonu pisača. IP adresa prikazuje se kao četiri skupa brojeva razdvojenih točkama, primjerice 123.123.123.123.
 - Ako koristite proxy poslužitelj, za pravilno učitavanje web-stranice privremeno ga onemogućite.
- 2 Pritisnite **Prečaci > Dodaj prečac**.
- 3 Na izborniku Vrsta prečaca odaberite **Mrežna mapa**, a zatim konfigurirajte postavke.
- 4 Primijenite izmjene.

Skeniranje na flash pogon

- 1 Uložite originalni dokument u automatski ulagač dokumenata ili na staklo skenera.
- 2 Umetnite flash pogon.



- 3 Dodirnite **Skeniranje na USB uređaj** i prilagodite postavke ako je potrebno.

Napomene:

- Za spremanje skeniranog dokumenta u mapu dodirnite **Skeniraj u**, odaberite mapu i zatim dodirnite **Skeniraj ovdje**.
- Ako se ne prikaže zaslon USB pogon, na upravljačkoj ploči dodirnite **USB pogon**.

- 4 Skenirajte dokument.

Upozorenje—potencijalno oštećenje: Kako biste izbjegli gubitak podataka ili kvar pisača, nemojte dodirivati flash pogon ili pisač u prikazanom području dok je aktivno ispisivanje i čitanje s memorijskog uređaja ili zapisivanje na njega.



Upotreba izbornika pisača

Karta izbornika

Uređaj	<ul style="list-style-type: none"> • Preferencije • Ekološki način rada • Zaslon udaljenog operatera • Obavijesti • Upravljanje napajanjem • Prikupljanje anonimnih podataka 	<ul style="list-style-type: none"> • Pristupačnost • Vraćanje tvornički zadanih postavki • Održavanje • Prilagodba početnog zaslona¹ • Ažuriranje programskih datoteka • O pisaču
Ispisivanje	<ul style="list-style-type: none"> • Izgled • Postavljanje • Kvaliteta • Knjigovodstvo zadataka 	<ul style="list-style-type: none"> • PDF • PostScript • PCL • Slika
Papir	<ul style="list-style-type: none"> • Konfiguriranje ladice 	<ul style="list-style-type: none"> • Konfiguriranje medija
Kopiranje	Zadane vrijednosti za kopiranje	
Faks	Zadane vrijednosti za faks	
E-pošta	<ul style="list-style-type: none"> • Postavljanje e-pošte • Zadane postavke e-pošte 	<ul style="list-style-type: none"> • Postavljanje web-veza
FTP	Zadane postavke FTP-a	
USB pogon	<ul style="list-style-type: none"> • Skeniranje flash pogona 	<ul style="list-style-type: none"> • Ispisivanje s flash pogona
Mreža/priključci	<ul style="list-style-type: none"> • Pregled mreže • Bežična veza • Wi-Fi Direct • AirPrint • Upravljanje mobilnim uslugama • Ethernet • TCP/IP • SNMP 	<ul style="list-style-type: none"> • IPSec • 802.1x • LPD konfiguracija • Postavke za HTTP/FTP • ThinPrint • USB • Ograničenje vanjskog pristupa mreži
Sigurnost	<ul style="list-style-type: none"> • Metode prijave • Izrada rasporeda za USB uređaje • Zapisnik sigurnosne revizije • Ograničenja prijave • Postavljanje povjerljivog ispisivanja 	<ul style="list-style-type: none"> • Šifriranje diska • Brisanje privremenih podatkovnih datoteka • Postavke Solutions LDAP-a • Razno
Usluge oblaka	Registriranje u usluge računalnog oblaka	
Izvešća	<ul style="list-style-type: none"> • Stranica s postavkama izbornika • Uređaj • Ispisivanje 	<ul style="list-style-type: none"> • Prečaci • Faks • Mreža

¹ Prikazuje se samo u aplikaciji Embedded Web Server.

² Prikazuje se samo kad je instaliran tvrdi disk ili inteligentni pogon za pohranu.

Rješavanje problema	Ispiši stranicu za testiranje kvalitete ispisa	Čišćenje skenera
Spajanje oblika²	Spajanje oblika	
¹ Prikazuje se samo u aplikaciji Embedded Web Server. ² Prikazuje se samo kad je instaliran tvrdi disk ili inteligentni pogon za pohranu.		

Uređaj

Preferencije

Stavka izbornika	Opis
Jezič prikaza [Popis jezika]	Postavite jezik teksta koji se prikazuje na zaslonu.
Država/regija [Popis država ili regija]	Identificirajte državu ili regiju za koju je konfiguriran rad pisača.
Pokretanje početnog postavljanja Isključeno* Uključeno	Pokrenite čarobnjak za postavljanje.
Tipkovnica Vrsta tipkovnice [Popis jezika]	Odaberite jezik kao vrstu tipkovnice. Napomena: Sve vrijednosti za opciju Vrsta tipkovnice možda se neće prikazivati ili će za njihovo prikazivanje biti potreban poseban hardver.
Prikazane informacije Tekst za prikaz 1 (IP adresa*) Tekst za prikaz 2 (Datum/Vrijeme*) Prilagođeni tekst 1 Prilagođeni tekst 2	Odredite koje će se informacije prikazivati na početnom zaslonu.
Datum i vrijeme Konfiguriraj Trenutni datum i vrijeme Ručno postavljanje datuma i vremena Format datuma (DD-MM-GGGG*) Format vremena (12 sati A.M./P.M.*) Vremenska zona Vremenska razlika u odnosu na UTC (GMT) Početak ljetnog vremena Završetak ljetnog vremena Pomak ljetnog vremena Network Time Protocol Omogući NTP (Uključeno*) NTP poslužitelj Omogući provjeru autentičnosti (Ništa*) ID ključa Lozinka	Konfigurirajte datum i vrijeme pisača te Network Time Protocol. Napomene: <ul style="list-style-type: none"> • U SAD-u je MM-DD-GGGG tvornički zadana postavka. DD-MM-GGGG međunarodna je tvornički zadana postavka. • Vremenska razlika u odnosu na UTC (GMT), Početak ljetnog vremena, Završetak ljetnog vremena i Pomak ljetnog vremena prikazuju se samo kad je Vremenska zona postavljena na (UTC+korisnički) Prilagođeno. • Opcije ID ključa i Lozinka prikazuju se samo ako je opcija Omogući provjeru autentičnosti postavljena na Ključ MD5.
Napomena: Zvezdica (*) pokraj vrijednosti naznačuje tvornički zadanu postavku.	

Stavka izbornika	Opis
Formati papira SAD* Metrički	Odredite mjernu jedinicu za formate papira. Napomena: Početnu postavku formata papira određuje država ili regija odabrana u čarobnjaku za početno postavljanje.
Osvjetljenje zaslona 20 – 100 % (100*)	Prilagodite svjetlinu zaslona.
Pristup flash pogonu Onemogućeno Omogućeno*	Omogućite pristup flash pogonu.
Dopusti uklanjanje pozadine Isključeno Uključeno*	Odredite hoće li se dopustiti uklanjanje pozadine.
Dopusti prilagođene zadatke skeniranja Isključeno Uključeno*	Odredite prikazuje li se postavka Prilagođeni zadatak skeniranja za kopiranje, skeniranje i faksiranje. Napomena: Ova stavka izbornika prikazuje se samo kad je instaliran tvrdi disk ili inteligentni pogon za pohranu.
Skeniranje pojedinačne stranice na ležištu za skeniranje Isključeno* Uključeno	Postavite pisač tako da skenira sve vrste zadataka koji obuhvaćaju staklo skenera kao jednu stranicu. Napomena: Pisač se vraća na početni zaslon nakon jednog skeniranja iz ležišta, a ne prikazuje upite.
Zvukovi uređaja Isključi sve zvukove (Isključeno*) Povratne informacije gumba (Isključeno*) Glasnoća (5*) Zvučni signal punog automatskog ulagača papira (Uključeno*) Kontrola alarma (Pojedinačno*) Alarm spremnika (Isključeno*) Način rada zvučnika (Uvijek isključeno*) Glasnoća zvona (Isključeno*)	Konfigurirajte postavke zvuka pisača.
Vrijeme do isključivanja zaslona 5 – -300 sekundi (60*)	Postavite vrijeme neaktivnosti u sekundama prije prikaza početnog zaslona ili prije nego što pisač automatski odjavi korisnički račun.
Napomena: Zvezdica (*) pokraj vrijednosti naznačuje tvornički zadanu postavku.	

Ekološki način rada

Stavka izbornika	Opis
Ispis Strane 1-strano* 2-strano	Odredite hoće li se ispisivati s jedne ili s obje strane papira.
Napomena: Zvezdica (*) pokraj vrijednosti naznačuje tvornički zadanu postavku.	

Stavka izbornika	Opis
Ispis Stranica po strani Isključeno* 2 stranice po strani 3 stranice po strani 4 stranice po strani 6 stranica po strani 9 stranica po strani 12 stranica po strani 16 stranica po strani	Ispišite više slika na jednu stranu lista papira.
Ispis Zatamnjenost tonera 1 – 10 (8*)	Odredite svjetlinu ili zatamnjenost slika s tekстом.
Kopiranje Strane 1-strano u 1-strano* 1-strano u 2-strano 2-strano u 1-strano 2-strano u 2-strano	Odredite ponašanje tijekom skeniranja na temelju originalnog dokumenta.
Kopiranje Stranica po strani Isključeno* 2 okomite stranice 4 okomite stranice 2 vodoravne stranice 4 vodoravne stranice	Odredite ponašanje tijekom skeniranja na temelju originalnog dokumenta.
Kopiranje Zatamnjenost 1 – 9 (5*)	Odredite zatamnjenost skeniranih slika s tekстом.
Napomena: Zvezdica (*) pokraj vrijednosti naznačuje tvornički zadanu postavku.	

Zaslon udaljenog operatera

Stavka izbornika	Opis
Vanjska VNC veza Nemoj dopustiti* Dopusti	Povežite vanjski Virtual Network Computing (VNC) klijent s udaljenom upravljačkom pločom.
Vrsta potvrde autentičnosti Ništa* Standardna provjera autentičnosti	Postavite vrstu provjere autentičnosti prilikom pristupanja poslužitelju VNC klijenta.
Lozinka za VNC	Odredite lozinku za povezivanje s poslužiteljem VNC klijenta. Napomena: Ova stavka izbornika prikazuje se samo ako je opcija Vrsta provjere autentičnosti postavljena na Standardna provjera autentičnosti.
Napomena: Zvezdica (*) pokraj vrijednosti naznačuje tvornički zadanu postavku.	

Obavijesti

Stavka izbornika	Opis
Zvučni signal punog automatskog ulagača papira Isključeno Uključeno*	Omogućite zvuk prilikom ulaganja papira u ADF.
Upravljanje alarmima Isključeno Pojedinačno* Kontinuirano	Postavite broj oglašavanja alarma kada pisač zahtijeva intervenciju korisnika.
Potrošni materijali Prikaz procjene stanja potrošnog materijala Prikaži procjene* Nemoj prikazivati procjene	Prikažite procijenjeni status potrošnog materijala.
Potrošni materijali Alarm spremnika Isključeno* Pojedinačno Kontinuirano	Postavite broj oglašavanja alarma kada je razina tonera u spremniku niska.
Potrošni materijali Prilagođene obavijesti o potrošnom materijalu	Konfigurirajte postavke obavijesti kada pisač treba intervenciju korisnika. Napomena: Ova stavka izbornika prikazuje se samo u aplikaciji Embedded Web Server.
Postavljanje upozorenja e-poštom Primarni SMTP pristupnik Priključak primarnog SMTP pristupnika (25*) Sekundarni SMTP pristupnik Priključak sekundarnog SMTP pristupnika (25*) Istek vremena za SMTP (30 sekundi *) Adresa za odgovor Uvijek upotrebljavaj SMTP zadanu adresu za odgovor (Isključeno*) Upotrijebi SSL/TLS (Onemogućeno*) Zatraži pouzdani certifikat (Uključeno*) Provjera autentičnosti SMTP poslužitelja (Provjera autentičnosti nije potrebna*) E-pošta koju je pokrenuo uređaj (Ništa*) E-pošta koju je pokrenuo korisnik (Ništa*) Upotrebljavaj vjerodajnice uređaja za Active Directory (Isključeno*) Korisnički ID za uređaj Lozinka za uređaj PODRUČJE Kerberos 5 NTLM domena Onemogućiti pogrešku „SMTP poslužitelj nije postavljen“ (Isključeno*)	Konfigurirajte pisač da šalje upozorenja e-poštom popisu kontakata kada pisač zahtijeva intervenciju korisnika.
Napomena: Zvezdica (*) pokraj vrijednosti naznačuje tvorički zadanu postavku.	

Stavka izbornika	Opis
Postavljanje upozorenja e-poštom Postavljanje popisa za e-poštu i upozorenja Popis za e-poštu 1 Popis za e-poštu 2 Tekst predmeta Događaji e-pošte	Navedite adrese e-pošte i omogućite događaje upozorenja e-pošte. Napomena: Ova stavka izbornika prikazuje se samo u aplikaciji Embedded Web Server.
Sprječavanje pogrešaka Pomoć pri zaglavljivanju Isključeno Uključeno*	Postavite pisaač da automatski provlači prazne ili djelomično ispisane stranice nakon uklanjanja zaglavljenog papira.
Sprječavanje pogrešaka Automatski nastavak Omogućeno 5-255 (5*)	Ostavite pisaač da nastavi obradu ili automatsko ispisivanje zadatka nakon čišćenja određenih potreba za intervencijom.
Sprječavanje pogrešaka Automatsko ponovno pokretanje Automatsko ponovno pokretanje Ponovo pokreni prilikom neaktivnosti Uvijek ponovo pokreni* Ponovno pokretanje nikad	Postavite pisaač da se ponovno pokrene kada dođe do pogreške.
Sprječavanje pogrešaka Automatsko ponovno pokretanje Maks. automatskih ponovnih pokretanja 1-20 (2*)	Postavite broj automatskih ponovnih pokretanja koje pisaač može izvršiti.
Sprječavanje pogrešaka Automatsko ponovno pokretanje Prozor za automatsko ponovno pokretanje 1-525600 (720*)	Postavite broj sekundi prije nego što pisaač izvrši automatsko ponovno pokretanje.
Sprječavanje pogrešaka Automatsko ponovno pokretanje Brojač automatskog ponovnog pokretanja	Prikažite informacije samo za čitanje za brojač ponovnog pokretanja.
Sprječavanje pogrešaka Automatsko ponovno pokretanje Ponovo postavi brojač automatskog ponovnog pokretanja Otkazi Nastavi	Ponovo postavite vrijednosti značajke Brojač automatskog ponovnog pokretanja.
Sprječavanje pogrešaka Prikaz pogreške s kratkim papirom Uključeno Automatsko čišćenje*	Postavite pisaač da prikazuje poruku kada dođe do pogreške s kratkim papirom. Napomena: Kratki papir odnosi se na format uloženog papira.
Napomena: Zvezdica (*) pokraj vrijednosti naznačuje tvornički zadanu postavku.	

Stavka izbornika	Opis
Sprječavanje pogrešaka Zaštita stranice Isključeno* Uključeno	Postavite pisač da obradi cijelu stranicu u memoriji prije ispisivanja.
Oporavak od zaglavljivanja Oporavak od zaglavljivanja Isključeno Uključeno Automatski*	Postavite pisač da ponovo ispiše zaglavljene stranice.
Oporavak od zaglavljivanja Oporavak od zaglavljivanja u skeneru Razina zadatka Razina stranice*	Odredite način ponovnog pokretanja zadatka skeniranja nakon rješavanja zaglavljivanja papira.
Napomena: Zvezdica (*) pokraj vrijednosti naznačuje tvornički zadanu postavku.	

Upravljanje napajanjem

Stavka izbornika	Opis
Profil načina mirovanja Ispis iz stanja mirovanja Ostani aktivan nakon ispisivanja Prelazak u stanje mirovanja nakon ispisivanja*	Postavite pisač da ostane u aktivan ili da se vrati u stanje mirovanja nakon ispisivanja.
Profil načina mirovanja Dodirnite za aktivaciju iz dubokog mirovanja Isključeno Uključeno*	Aktivirajte pisač iz stanja dubokog mirovanja dodirivanjem njegovog zaslona.
Prekoračenja vremena Mirovanje 1 – 114 minuta (15*)	Postavite vrijeme neaktivnosti prije prelaska pisača u stanje mirovanja.
Prekoračenja vremena Prekoračenje vremena za hibernaciju Onemogućeno 1 sat 2 sata 3 sata 6 sata 1 dan 2 dana 3 dana* 1 tjedan 2 tjedna 1 mjesec	Postavite vrijeme prije isključivanja pisača.
Napomena: Zvezdica (*) pokraj vrijednosti naznačuje tvornički zadanu postavku.	

Stavka izbornika	Opis
Prekoračenja vremena Prekoračenje vremena za hibernaciju po povezivanju Hibernacija Nemoj hibernirati*	Postavite Prekoračenje vremena za hibernaciju za isključivanje pisača dok aktivna Ethernet veza postoji.
raspored načina rada za štednju energije Rasporedi Dodaj novi rasporeda	Zakažite vrijeme ulaska pisača u stanje mirovanja ili hibernaciju.
Napomena: Zvezdica (*) pokraj vrijednosti naznačuje tvornički zadanu postavku.	

Prikupljanje anonimnih podataka

Stavka izbornika	Opis
Prikupljanje anonimnih podataka Podaci o upotr. i perf. uređ. Ništa*	Informacije o upotrebi i radnim karakteristikama pisača pošaljite tvrtki Lexmark. Napomena: Vrijeme slanja anonimnih podataka prikazuje se samo kad opciju Prikupljanje anonimnih podataka postavite na Podaci o upotr. i perf. uređ..
Vrijeme slanja anonimnih podataka Vrijeme početka Vrijeme završetka	
Napomena: Zvezdica (*) pokraj vrijednosti naznačuje tvornički zadanu postavku.	

Pristupačnost

Stavka izbornika	Opis
Interval dvostrukog pritiska tipki 0 – 5 (0*)	Postavite interval u sekundama tijekom kojega će pisač ignorirati dvostruke pritiske tipki na priključenoj tipkovnici
Početna odgoda ponovnog pritiskanja tipke 0,25 – 5 (1*)	Postavite početnu odgodu u sekundama prije ponavljanja ponavljajuće tipke.
Brzina ponovnog pritiskanja tipke 0,5 – 30 (30*)	Postavite broj pritisaka u sekundi za ponavljajuću tipku.
Produženje vremena do isključivanja zaslona Isključeno* Uključeno	Dopustite korisniku da ostane na istoj lokaciji i ponovo postavite mjerač za istek vremena zaslona, umjesto povratka na početni zaslon.
Glasnoća slušalica 1 – 10 (5*)	Prilagodite glasnoću slušalica.
Omogući glasovno navođenje ako su priključene slušalice Isključeno* Uključeno	Omogućite glasovno navođenje kada je slušalica povezana s pisačem.
Izgovaranje lozinki / PIN-ova Isključeno* Uključeno	Postavite pisač da glasno čita lozinke ili brojeve za osobnu identifikaciju.
Napomena: Zvezdica (*) pokraj vrijednosti naznačuje tvornički zadanu postavku.	

Stavka izbornika	Opis
Brzina govora Vrlo sporo Sporo Normalno* Brzo Brže Vrlo brzo Ubrzano Vrlo ubrzano Najbrže	Postavite brzinu govora glasovnog navođenja.
Napomena: Zvezdica (*) pokraj vrijednosti naznačuje tvornički zadanu postavku.	

Vraćanje tvornički zadanih postavki

Stavka izbornika	Opis
Vraćanje postavki Vrati sve postavke Vrati postavke pisača Vrati postavke mreže Vrati postavke faksa Vrati postavke aplikacija	Vratite tvornički zadane postavke pisača.

Održavanje

Izbornik Konfiguracija

Stavka izbornika	Opis
USB konfiguracija USB PnP 1* 2	Promijenite način rada USB upravljačkog programa pisača kako bi se poboljšala njegova kompatibilnost s osobnim računalom.
USB konfiguracija USB skeniranje na lokalnu lokaciju Uključeno* Isključeno	Postavite hoće li se upravljački program USB uređaja navoditi kao Jednostavni USB uređaj (jedno sučelje) ili Kompozitni USB uređaj (više sučelja).
USB konfiguracija Brzina USB-a Puno Automatski*	Postavite USB priključak na rad pri punoj brzini i onemogućite mogućnosti velike brzine.
Konfiguriranje ladice Povezivanje ladica Automatski* Isključeno	Postavite pisac da povezuje ladice koji imaju jednake postavke vrste i formata papira.
Napomena: Zvezdica (*) pokraj vrijednosti naznačuje tvornički zadanu postavku.	

Stavka izbornika	Opis
Konfiguriranje ladice Prikaži poruku za umetak za ladicu Isključeno Samo za nepoznate formate* Uvijek	Prikažite poruku koja korisnika obavještava o postavkama formata i vrste papira nakon umetanja u ladicu.
Konfiguriranje ladice Ulaganje A5 Kratki rub* Dugi rub	Odredite zadanu orijentaciju umetanja za papir formata A5 u svim izvorima papira.
Konfiguriranje ladice Upiti za papir Automatski* Višenamjenski uređaj za uvlačenje papira Ručno ulaganje papira	Postavite izvor papira koji će korisnik napuniti kada se prikaže zahtjev za ulaganjem papira. Napomena: Da bi se Višenamjenski uređaj za uvlačenje papira pojavio, na izborniku Papir opciju Konfiguracija ulagača za razne medije postavite na Kasetu.
Konfiguriranje ladice Upiti za omotnice Automatski* Višenamjenski uređaj za uvlačenje papira Ručno umetanje omotnica	Postavite izvor papira koji će korisnik napuniti kada se prikaže zahtjev za ulaganjem omotnica. Napomena: Da bi se Višenamjenski uređaj za uvlačenje papira pojavio, na izborniku Papir opciju Konfiguracija ulagača za razne medije postavite na Kasetu.
Konfiguriranje ladice Aktivnost za upite Zatraži od korisnika* Nastavi Koristi postojeće	Postavite kako će pisač riješiti upite koji se tiču promjene papira ili omotnice.
Konfiguriranje ladice Više univerzalnih veličina Isključeno* Uključeno	Postavite ladicu na podršku više univerzalnih veličina papira.
Izvešća Stranica s postavkama izbornika Zapisnik događaja Sažetak zapisnika događaja	Ispišite izvješća o postavkama izbornika pisača, statusu i zapisnicima događaja.
Upotreba potrošnih materijala i brojači Izbriši povijest upotrebe potrošnog materijala	Ponovo postavite povijest potrošnog materijala, kao što je broj preostalih stranica i dana, na tvorničke vrijednosti.
Upotreba potrošnih materijala i brojači Ponovo postavi brojač održavanja	Ponovo postavite brojač nakon postavljanja novog kompleta za održavanje.
Emulacije pisača Emulacija PPDS-a Isključeno* Uključeno	Postavite pisač da prepozna i koristi PPDS podatkovni niz.
Napomena: Zvezdica (*) pokraj vrijednosti naznačuje tvornički zadanu postavku.	

Stavka izbornika	Opis
Emulacije pisača PS emulacija Isključeno Uključeno*	Postavite pisač da prepozna i koristi PS podatkovni niz.
Emulacije pisača Upotrebljavaj izvorne ISD fontove Isključeno* Uključeno	Neka pisač za ispis rabi izvorne ili besplatne fontove u naprednom pogonu za pohranu (ISD).
Emulacije pisača Omogući Formsmerge Isključeno Uključeno*	Za spremanje oblika na tvrdi disk ili ISD aktivirajte značajku Spajanje oblika. Napomene: <ul style="list-style-type: none"> • Treba instalirati licencu za Spajanje oblika. • Ova stavka izbornika prikazuje se samo kad je instaliran tvrdi disk ili ISD.
Emulacije pisača Omogući Prescribe Isključeno* Uključeno	Aktivirajte Prescribe. Napomena: Treba instalirati licencu za Prescribe.
Emulacije pisača Sigurnost emulatora Istek vremena za stranicu 0-60 (60*)	Postavite istek vremena za stranicu tijekom emulacije.
Emulacije pisača Sigurnost emulatora Ponovo postavi emulator nakon zadatka Isključeno* Uključeno	Nakon zadatka ispisa ponovo postavite emulator.
Emulacije pisača Sigurnost emulatora Onemogućiti pristup porukama pisača Isključeno Uključeno*	Onemogućite pristup poruci pisača tijekom emulacije.
Konfiguracija faksa Podrška za faksiranje s niskom potrošnjom energije Onemogućiti mirovanje Dopusti mirovanje Automatski*	Postavite faks za ulazak u stanje mirovanja kada pisač utvrdi da je to potrebno.
Konfiguracija faksa Lokacija za spremanje faksova NAND Disk*	Postavite lokaciju pohrane za sve faksove. Napomena: Ova stavka izbornika prikazuje se samo kada je instaliran ISD.
Napomena: Zvezdica (*) pokraj vrijednosti naznačuje tvornički zadanu postavku.	

Stavka izbornika	Opis
Konfiguracija ispisivanja Izoštavanje fonta 0-150 (24*)	Postavite vrijednost točaka teksta u nastavku za upotrebu zaslona visoke frekvencije prilikom ispisivanja podataka fontova. Na primjer, ako je vrijednost 24, svi fontovi veličine 24 točke ili manje koriste zaslone visoke frekvencije.
Konfiguracija ispisivanja Gustoća ispisivanja Onemogućeno 1 – 5 (3*)	Prilagodite gustoću tonera prilikom ispisivanja dokumenata.
Konfiguracija ispisivanja Gustoća kopiranja Onemogućeno 1 – 5 (3*)	Prilagodite gustoću tonera tijekom kopiranja dokumenata.
Operacije uređaja Tih način rada Isključeno* Uključeno	Postavite pisač da radi u tihom načinu rada. Napomena: Omogućivanjem ove postavke usporava se općenito funkcioniranje pisača.
Operacije uređaja Sigurni način rada Isključeno* Uključeno	Postavite pisač da radi u posebnom načinu rada u kojem pokušava nastaviti pružati što je moguće više funkcija, unatoč poznatim problemima. Na primjer, kada je postavljena opcija Uključeno, a motor za obostrani rad ne funkcionira, pisač izvršava jednostrano ispisivanje dokumenata čak i ako je zadatak za dvostrani ispis.
Operacije uređaja Minimalna memorija za kopiranje 20 MB* 30 MB 50 MB 80 MB 100 MB	Postavite dodjeljivanje minimalnog prostora memorije za pohranjivanje zadataka kopiranja.
Operacije uređaja Očisti prilagođeni status	Izbrišite korisnički definirane nizove za prilagođene poruke Zadano ili Alternativno.
Operacije uređaja Izbriši sve poruke daljinske instalacije	Izbrišite poruke koje su instalirane daljinskim putem.
Operacije uređaja Automatski prikazuj zaslone s pogreškama Isključeno Uključeno*	Prikažite postojeće poruke o pogreškama na zaslonu nakon što pisač određeno vrijeme bude neaktivan na početnom zaslonu.
Operacije uređaja Poštivanje orijentacije pri kopiranju bržim putem Isključeno* Uključeno	Omogućite pisaču da koristi postavku Orijentacija na izborniku Kopiranje prilikom slanja zadataka brzog kopiranja.
Napomena: Zvezdica (*) pokraj vrijednosti naznačuje tvornički zadanu postavku.	

Stavka izbornika	Opis
Konfiguracija aplikacija LES aplikacije Isključeno Uključeno*	Omogućite Lexmark Embedded Solutions (LES) aplikacije.
Konfiguracija skenera Ručna registracija skenera Ispiši kratki test	Ispišite ciljnu stranicu kratkog testa. Napomena: Provjerite je li razmak margina na ciljnoj stranici jednak sa svih strana. Ako nije, morate ponovno postaviti margine pisača.
Konfiguracija skenera Ručna registracija skenera Registracija prednjeg automatskog ulagača dokumenata Registracija stražnjeg automatskog ulagača dokumenata Registracija ležišta za skeniranje	Ručno registrirajte plošni skener i ADF nakon zamjene ADF-a, stakla skenera ili ploče upravljača.
Konfiguracija skenera Ponovo postavi brojač održavanja	Nakon zamjene kompleta za održavanje automatskog ulagača papira ponovno postavite brojač.
Konfiguracija skenera Brisanje rubova Brisanje rubova pri skeniranju iz plošnog skenera (3*) Brisanje rubova dokumenta skeniranog iz automatskog ulagača dokumenata (3*)	Postavite veličinu (u milimetrima) područja na kojem se neće ispisivati za zadatak skeniranja iz ADF-a ili plošnog skenera.
Konfiguracija skenera Onemogućiti skener Ne* Da Samo ADF	Onemogućite skener kada ne radi pravilno.
Konfiguracija skenera Poredak bajtova za TIFF Pretpostavke o poretku bajtova u procesoru* Mali endijan Veliki endijan	Postavite poredak bajtova za TIFF skenove.
Konfiguracija skenera Točan broj TIFF redaka po traci Uključeno* Isključeno	Postavite vrijednost oznake RowsPerStrip za TIFF skenove.
Napomena: Zvezdica (*) pokraj vrijednosti naznačuje tvornički zadanu postavku.	

Brisanje na kraju vijeka

Stavka izbornika	Opis
Brisanje na kraju vijeka Posljednje brisanje memorije Posljednje brisanje osjetljivih podataka s tvrdog diska Posljednje brisanje ISD-a	Prikaz informacija samo za čitanje o tome kad je memorija pisača ili pogon za spremanje posljednji put izbrisan. Napomena: Opcije Posljednje brisanje osjetljivih podataka s tvrdog diska i Posljednje brisanje ISD-a prikazuju se samo kad je instaliran pogon za pohranu.
Brisanje na kraju vijeka Izbriši sve podatke s trajne memorije Izbriši sve postavke pisača i mreže Izbriši sve aplikacije i postavke aplikacija Izbriši sve prečace i postavke prečaca Brisanje svih podataka s tvrdog diska Brisanje preuzimanja (brišu se svi makro podaci, fontovi, privatne mape itd.) Izbriši zadatke u međumemoriji Brisanje zadržanih zadataka Izbriši inteligentni pogon za pohranu	Očistite sve informacije u trajnoj memoriji i pogonu za pohranu. Napomena: Opcije Brisanje svih podataka s tvrdog diska i Izbriši inteligentni pogon za pohranu prikazuju se samo kad je instaliran pogon za pohranu.

Prilagodba početnog zaslona

Napomena: Ovaj izbornik prikazuje se samo u aplikaciji Embedded Web Server.

Izbornik	Opis
Kopiranje E-pošta Faks Zadržani faksovi Puštanje faksova na čekanju Status / potrošni materijal Zadaci u redu čekanja Postavke Promijeni jezik Adresar Knjižne oznake Zadaci na čekanju USB pogon FTP Profili za skeniranje Zaključavanje uređaja Centar za skeniranje Card Copy Centar za prečace	Odredite koje će se ikone prikazivati na početnom zaslonu.

Ažuriraj programske datoteke

Stavka izbornika	Opis
Trenutačna verzija	Prikaz trenutačne verzije programskih datoteka instaliranih na pisaču.
Potraži ažuriranja sad	Provjerite ima li ažuriranja programskih datoteka.
Automatski provjeri ima li ažuriranja	Postavite pisač tako da automatski provjerava ažuriranja programskih datoteka.

O pisaču

Stavka izbornika	Opis
Oznaka imovine	Odredite identitet pisača. Maksimalna duljina je 32 znaka.
Lokacija pisača	Navedite lokaciju pisača. Maksimalna duljina je 63 znaka.
Obratite se	Odredite informacije o kontaktu za pisač. Maksimalna duljina je 63 znaka.
Verzija programskih datoteka	Prikaz verzije programskih datoteka instaliranih na pisaču.
Program	Prikažite broj programa pisača.
Serijski broj	Prikažite serijski broj pisača.
Izvezi konfiguracijsku datoteku na USB	Izvezite konfiguracijsku datoteku na flash pogon.
Izvezi komprimirane zapisnike na USB	Izvezite komprimirane datoteke zapisnike na flash pogon.
Pošalji zapisnike	Pošaljite podatke zapisnika pisača tvrtki Lexmark.

Ispisivanje

Izgled

Stavka izbornika	Opis
Strane 1-strano* 2-strano	Odredite hoće li se ispisivati s jedne ili s obje strane papira.
Stil okretanja Dugi rub* Kratki rub	Odredite koja će se strana papira uvezivati prilikom dvostranog ispisa.
Prazne stranice Ispis Nemoj ispisivati*	Ispišite prazne stranice obuhvaćene u zadatku ispisivanja.
Razvrstavanje Isključeno (1, 1, 1, 2, 2, 2) Uključeno (1, 2, 1, 2, 1, 2)*	Složite stranice zadatka ispisivanja u nizu, naročito prilikom ispisivanja više kopija zadatka.
Napomena: Zvezdica (*) pokraj vrijednosti naznačuje tvornički zadanu postavku.	

Stavka izbornika	Opis
Razdjelne stranice Ništa* Između kopija Između zadataka Između stranica	Omogućite umetanje praznih razdjelnih stranica prilikom ispisivanja.
Izvor razdjelne stranice Ladica [x] (1*) Višenamjenski uređaj za uvlačenje papira	Navedite izvor papira za razdjelnu stranicu.
Stranica po strani Isključeno* 2 stranice po strani 3 stranice po strani 4 stranice po strani 6 stranica po strani 9 stranica po strani 12 stranica po strani 16 stranica po strani	Ispišite više slika na jednu stranu lista papira.
Redoslijed stranica po strani Vodoravno* Obrnuto vodoravno Okomito Obrnuto okomito	Odredite položaj više slika stranica kada se upotrebljava izbornik Stranice po strani.
Orijentacija stranica po strani Automatski* Vodoravno Okomito	Odredite orijentaciju više slika stranica kada se upotrebljava izbornik Stranice po strani.
Obrub za stranice po strani Ništa* Ispuna	Ispišite obrub oko svake slike stranice kad se upotrebljava izbornik Stranice po strani.
Kopije 1 – 9999 (1*)	Odredite broj kopija za svaki zadatak ispisivanja.
Područje ispisivanja Normalno* Cijela stranica	Postavite područje ispisivanja na listu papira.
Napomena: Zvezdica (*) pokraj vrijednosti naznačuje tvornički zadanu postavku.	

Postavljanje

Stavka izbornika	Opis
Jezik pisača PCL emulacija* PS emulacija	Postavite jezik pisača. Napomena: Postavljanje zadane vrijednosti za jezik pisača ne sprječava softverski program u slanju zadataka ispisa koji koriste drugi jezik pisača.
Napomena: Zvezdica (*) pokraj vrijednosti naznačuje tvornički zadanu postavku.	

Stavka izbornika	Opis
Zadatak na čekanju Isključeno* Uključeno	Sačuvajte zadatke ispisivanja koji čekaju potrošni materijal kako bi se mogli ispisati zadaci koji ne trebaju potrošni materijal kojega nema. Napomena: Ova stavka izbornika prikazuje se samo kad je instaliran tvrdi disk ili inteligentni pogon za pohranu (ISD).
Prekoračenje vremena za zadržavanje zadatka 0–255 (30*)	Postavite vrijeme u sekundama tijekom kojeg će pisač čekati na intervenciju korisnika prije nego što zadrži zadatke koji zahtijevaju nedostupne resurse. Napomena: Ova stavka izbornika prikazuje se samo kad je instaliran tvrdi disk ili ISD.
Odredište preuzimanja RAM* Disk	Odredite gdje će se spremi svi trajni resursi koji su preuzeti na pisač. Napomena: Ova stavka izbornika prikazuje se samo kad je instaliran tvrdi disk ili ISD.
Spremanje resursa Isključeno* Uključeno	Odredite što će pisač učiniti s preuzetim resursima kad primi zadatak koji zahtijeva veći dio memorije nego što je dostupno. Napomene: <ul style="list-style-type: none"> • Kada je postavljena opcija Isključeno, pisač zadržava preuzete resurse samo dok je memorija potrebna. Izbrisat će se resursi povezani s neaktivnim jezikom pisača. • Kad je postavljena opcija Uključeno, pisač zadržava sve trajne preuzete resurse za sve jezike pisača. Kada je to potrebno, pisač prikazuje poruke o punoj memoriji umjesto brisanja trajnih resursa.
Redoslijed ispisivanja svega Abecedno* Najprije najnovije Najprije najstarije	Odredite redoslijed kad odaberete ispisivanje svih zadataka na čekanju i povjerljivih zadataka.
Napomena: Zvezdica (*) pokraj vrijednosti naznačuje tvornički zadanu postavku.	

Kvaliteta

Stavka izbornika	Opis
Razlučivost ispisa 600 dpi Kval. slike 1200* Kval. slike 2400 1200 dpi 300 dpi	Postavite rezoluciju ispisa.
Povećanje broja piksela Isključeno* Fontovi* Vodoravno Okomito U oba smjera	Omogućite ispisivanje većeg broja piksela u skupinama radi bolje jasnoće, kako bi se poboljšale slike vodoravno ili okomito ili radi poboljšanja fontova.
Zatamnjenost tonera 1 do 10 (8*)	Odredite svjetlinu ili zatamnjenost slika s tekstom.
Napomena: Zvezdica (*) pokraj vrijednosti naznačuje tvornički zadanu postavku.	

Stavka izbornika	Opis
Poluton Normalno* Detalji	Poboljšajte ispise tako da imaju ugađenije linije s oštrijim rubovima.
Svjetlina -6 do 6 (0*)	Prilagodite ispis posvjetljivanjem ili zatamnivanjem.
Kontrast 0 do 5 (0*)	Prilagodite kontrast ispisanog objekta.
Korekcija sive Isključeno Automatski*	Na ispisanim slikama omogućite algoritam za korekciju sive u srednjoj nijansi sive boje.
Napomena: Zvezdica (*) pokraj vrijednosti naznačuje tvornički zadanu postavku.	

Knjigovodstvo zadataka

Stavka izbornika	Opis
Knjigovodstvo zadataka Isključeno* Uključeno	Postavite pisač da izrađuje zapisnike primljenih zadataka ispisivanja.
Učestalost izrade zapisnika knjigovodstva Svakodnevno Tjedno Mjesečno*	Odredite koliko često pisač izrađuje datoteku zapisnika.
Aktivnost zapisivanja na granici učestalosti Ništa* Pošalji aktivni zapisnik e-poštom Pošalji aktivni zapisnik e-poštom i izbriši ga Objavi aktivni zapisnik Objavi i izbriši aktivni zapisnik	Odredite kako će pisač odgovoriti po isteku granice učestalosti. Napomena: Vrijednost određena u opciji Učestalost izrade zapisnika knjigovodstva određuje kada će se ova radnja pokrenuti.
Zapisnik u slučaju skore popunjenosti Isključeno Uključeno* (5)	Odredite maksimalnu veličinu datoteke zapisnika prije nego što pisač izvrši radnju zapisnika u slučaju skore popunjenosti. Napomena: Ova stavka izbornika prikazuje se samo kad je instaliran tvrdi disk ili ISD.
Napomena: Zvezdica (*) pokraj vrijednosti naznačuje tvornički zadanu postavku.	

Stavka izbornika	Opis
Aktivnost zapisivanja pri skoroj popunjenosti Ništa* Pošalji aktivni zapisnik e-poštom Pošalji aktivni zapisnik e-poštom i izbriši ga Pošalji najstariji zapisnik e-poštom i izbriši ga Objavi aktivni zapisnik Objavi i izbriši aktivni zapisnik Objavi i izbriši najstariji zapisnik Izbriši aktivni zapisnik Izbriši najstariji zapisnik Izbriši sve osim aktivnog Izbriši sve zapisnike	Odredite kako će pisač odgovoriti kad je tvrdi disk ili ISD gotovo pun. Napomena: Vrijednost određena u opciji Zapisnik u slučaju skore popunjenosti određuje kada će se ova radnja pokrenuti.
Aktivnost zapisivanja pri popunjenosti Ništa* Pošalji aktivni zapisnik e-poštom i izbriši ga Pošalji najstariji zapisnik e-poštom i izbriši ga Objavi i izbriši aktivni zapisnik Objavi i izbriši najstariji zapisnik Izbriši aktivni zapisnik Izbriši najstariji zapisnik Izbriši sve osim aktivnog Izbriši sve zapisnike	Odredite kako će pisač reagirati kad upotreba tvrdog diska ili ISD-a dosegne maksimalno ograničenje (100 MB).
URL za slanje zapisnika	Odredite gdje pisač objavljuje zapisnike knjigovodstva zadataka.
Adresa e-pošte za slanje zapisnika	Odredite adresu e-pošte na koju pisač šalje zapisnike knjigovodstva zadataka.
Prefiks datoteke zapisnika	Odredite prefiks datoteka zapisnika. Napomena: Trenutni naziv glavnog računala definiran na izborniku TCP/IP upotrebljava se kao zadani prefiks datoteke zapisnika.
Napomena: Zvezdica (*) pokraj vrijednosti naznačuje tvornički zadanu postavku.	

PDF

Stavka izbornika	Opis
Prilagodi veličinu stranici Isključeno* Uključeno	Prilagodite veličinu sadržaja stranice tako da odgovara odabranom formatu papira.
Napomene Ispisivanje Nemoj ispisivati*	Odredite hoće li se ispisivati napomene u PDF-u.
Ispis PDF pogreške Isključeno Uključeno*	Omogući ispis PDF pogreške.
Napomena: Zvezdica (*) pokraj vrijednosti naznačuje tvornički zadanu postavku.	

PostScript

Stavka izbornika	Opis
Ispisivanje PS pogreške Isključeno* Uključeno	Ispišite stranicu koja opisuje PostScript® pogrešku. Napomena: Kada dođe do pogreške, zaustavlja se obrada zadatka, pisač ispisuje poruku o pogrešci, a ostatak zadatka ispisa se provlači.
Minimalna širina retka 1-30 (2*)	Postavite minimalnu širinu retka. Napomena: Zadaci ispisani uz 1200 dpi koriste vrijednost izravno.
Način sa zaključanim PS pokretanjem Isključeno Uključeno*	Onemogućite SysStart datoteku. Napomena: Omogućavanjem SysStart datoteke pisač ili mreža izlažu se sigurnosnom riziku.
Prioritet fonta Lokalno* Flash/disk	Postavite redosljed pretraživanja fonta. Napomene: <ul style="list-style-type: none"> • Opcija Lokalno postavlja pisač za pretraživanje traženog fonta u memoriji prije pretraživanja tvrdog diska ili inteligentnog pogona za pohranu (ISD). • Opcija Flash/disk postavlja pisač za pretraživanje potrebnog fonta na tvrdom disku ili ISD-u prije pretraživanja memorije pisača. • Ova stavka izbornika prikazuje se samo kad je instaliran tvrdi disk ili ISD.
Rok za čekanje Isključeno Uključeno* (40 sekundi)	Omogućite pisaču da čeka dodatne podatke prije poništavanja zadatka ispisivanja.
Napomena: Zvezdica (*) pokraj vrijednosti naznačuje tvornički zadanu postavku.	

PCL

Stavka izbornika	Opis
Izvor fonta Lokalno* Disk Preuzimanje Flash Kartica fontova Sve	Odaberite izvor koji sadrži odabir zadanog fonta. Napomene: <ul style="list-style-type: none"> • Disk i Flash prikazuju se samo ako je instaliran tvrdi disk ili inteligentni pogon za pohranu (ISD) koji sadrži fontove. • Opcija Preuzmi pojavljuje se samo ako preuzeti fontovi postoje u memoriji pisača. • Kartica fontova prikazuje se samo kad je instaliran ISD.
Naziv fonta [Popis dostupnih fontova] (Courier*)	Odaberite font iz navedenog izvora fonta.
Skup simbola [Popis dostupnih skupova simbola] (10U PC-8*)	Odredite skup simbola za svaki naziv fonta. Napomena: Skup simbola je skup slova i brojki, interpunkcijskih znakova i posebnih simbola. Skupovi simbola podržavaju različite jezike ili određene programe kao što su matematički simboli za znanstveni tekst.
Napomena: Zvezdica (*) pokraj vrijednosti naznačuje tvornički zadanu postavku.	

Stavka izbornika	Opis
Razmak točaka 0,08-100,00 (10,00*)	Navedite razmak za fontove fiksnog razmaka ili neproporcionalne fontove. Napomena: Razmak je broj znakova fiksnog razmaka u vodoravnom inču vrste.
Orijentacija Okomito* Vodoravno Naopako okomito Naopako vodoravno	Odredite orijentaciju teksta i grafika na stranici.
Linija po stranici 1 – 255	Navedite broj redaka teksta za svaku stranicu ispisanu putem PCL® podatkovnog niza. Napomene: <ul style="list-style-type: none"> • Ova stavka izbornika aktivira okomiti pored koji uzrokuje ispisivanje odabranog broja potrebnih redaka između zadanih margina stranice. • 60 je tvornički zadana postavka tvornički zadana postavka. 64 je međunarodna tvornički zadana postavka.
PCL5 – minimalna širina retka 1 – 30 (2*)	Postavite početnu minimalnu širinu retka.
PCLXL – minimalna širina retka 1 – 30 (2*)	
Širina A4 198 mm* 203 mm	Postavite širinu logične stranice prilikom ispisivanja na papiru formata A4. Napomena: Logična je stranica razmak na fizičkoj stranici gdje se podaci ispisuju.
Automatski na početak retka nakon odabira novog retka Uključeno Isključeno*	Postavite pisač tako da umetne znak za početak reda nakon naredbe za prelazak u novi redak. Napomena: Znak za početak retka mehanizam je koji pisaču daje naredbu da premjesti pokazivač na početak trenutnog retka.
Automatski na novi redak nakon odabira početka retka Uključeno Isključeno*	Postavite pisač da prelazi na novi redak nakon naredbe za znak za početak reda.
Ponovno numeriranje ladice Dodjela ulagača za razne materijale Dodjela ladice [x] Dodjela ručnog ulaganja papira Dodjela ručnog umetanja omotnica	Konfigurirajte pisač tako da radi s drugim upravljačkim programom ili prilagođenom aplikacijom koja upotrebljava drukčiji skup dodjela izvora za zahtjev određenog izvora papira. Odaberite između sljedećih opcija: Isključeno* — Pisač upotrebljava tvornički zadane dodjele izvora papira. Ništa — Izvor papira zanemaruje naredbu Odabir ulaganja papira. 0 – 199 – odaberite numeričku vrijednost kako biste izvoru papira dodijelili prilagođenu vrijednost.
Ponovno numeriranje ladice Prikaz tvornički zadanih postavki	Prikažite tvornički zadanu vrijednost dodijeljenu svakom izvoru papira.
Ponovno numeriranje ladice Vraćanje zadanih postavki	Vratite vrijednosti ponovnog numeriranja ladice na tvornički zadane vrijednosti.
Napomena: Zvezdica (*) pokraj vrijednosti naznačuje tvornički zadanu postavku.	

Stavka izbornika	Opis
Istek vremena za ispisivanje Isključeno Uključeno* (90 sekundi)	Postavite pisač da prekine zadatak ispisivanja nakon navedenog vremena neaktivnosti. Napomena: Istek vremena za ispis prikazuje se samo kada je omogućena opcija Rok za ispis.
Napomena: Zvezdica (*) pokraj vrijednosti naznačuje tvornički zadanu postavku.	

Slika

Stavka izbornika	Opis
Automatska prilagodba formata Uključeno Isključeno*	Odaberite najbolje dostupne postavke formata i orijentacije papira za sliku. Napomena: Kada je postavljena na Uključeno, ova stavka izbornika zamjenjuje postavke skaliranja i orijentacije za sliku.
Obrnuto Isključeno* Uključeno	Obrnite crno-bijele monokromatske slike. Napomena: Ova stavka izbornika ne vrijedi za GIF ili JPEG formate.
Skaliranje Sidrenje gore lijevo Uskladi kako je najprikladnije* Sidrenje u sredini Uskladi visinu/širinu Uskladi visinu Uskladi širinu	Prilagodite sliku tako da odgovara površini za ispisivanje. Napomena: Kada je opcija Automatska prilagodba formata postavljena na Uključeno, opcija Skaliranje automatski je postavljena na Uskladi kako je najprikladnije.
Orijentacija Okomito* Vodoravno Naopako okomito Naopako vodoravno	Odredite orijentaciju teksta i grafika na stranici.
Napomena: Zvezdica (*) pokraj vrijednosti naznačuje tvornički zadanu postavku.	

Papir

Konfiguriranje ladice

Stavka izbornika	Opis
Zadani izvor Ladica [x] (1*) Višenamjenski uređaj za uvlačenje papira Ručno ulaganje papira Ručno umetanje omotnica	Postavite izvor papira za sve zadatke ispisivanja.
Napomena: Zvezdica (*) pokraj vrijednosti naznačuje tvornički zadanu postavku.	

Stavka izbornika	Opis
Format/vrsta papira Ladica [x] Višenamjenski uređaj za uvlačenje papira Ručno ulaganje papira Ručno umetanje omotnica	Navedite format ili vrstu papira uložnog u svaki izvor papira.
Zamjenski format Isključeno Letter/A4 Sve navedeno*	Postavite pisač da zamijeni navedeni format papira ako potrebni format nije uložni ni u jedan izvor papira. Napomene: <ul style="list-style-type: none"> • Opcija Isključeno zatražit će od korisnika da uloži potreban format papira. • Opcija Sve navedeno omogućuje sve dostupne zamjene.
Konfiguracija sklopa za različite formate Kasetna* Ručno Prvo	Utvrdite ponašanje višenamjenskog uređaja za uvlačenje papira. Napomene: <ul style="list-style-type: none"> • Opcijom Kasetna višenamjenski uređaj za uvlačenje papira konfigurira se kao automatski izvor papira. • Opcijom Ručno višenamjenski uređaj za uvlačenje papira postavlja se samo za zadatke ispisivanja koji obuhvaćaju ručno ulaganje. • Opcijom Prvo višenamjenski uređaj za uvlačenje papira konfigurira se kao primarni izvor papira.
Napomena: Zvezdica (*) pokraj vrijednosti naznačuje tvornički zadanu postavku.	

Konfiguriranje medija

Univerzalno postavljanje

Stavka izbornika	Opis
Mjerne jedinice Inči Milimetri	Odredite mjernu jedinicu za univerzalni papir. Napomena: U SAD-u je Inči tvornički zadana postavka. Milimetri je međunarodna tvornički zadana postavka.
Širina okomitog formata 3,5 – 19 inča (8,5*) 88,9 – 482,6 mm (216*)	Postavite okomitu širinu univerzalnog papira.
Visina okomitog formata 3,5 – 19 inča (14*) 88,9 – 482,6 mm (356*)	Postavite okomitu visinu univerzalnog papira.
Smjer ulaganja Kratki rub* Dugi rub	Postavite pisač da ulaže papir iz smjera kratkog ruba ili dugog ruba. Napomena: Opcija Dugi rub prikazuje se samo kada je najdulji rub kraći od maksimalne podržane širine.
Napomena: Zvezdica (*) pokraj vrijednosti naznačuje tvornički zadanu postavku.	

Stavka izbornika	Opis
Više univerzalnih veličina Ladica [x] Višenamjenski uređaj za uvlačenje papira	Dodijelite jedinstvenu dimenziju višestrukim univerzalnim veličinama koje se umeću u svaki izvor papira. Napomena: Ova se postavka prikazuje samo ako je omogućena u izborniku Uređaj. Na početnom zaslonu dodirnite Postavke > Uređaj > Održavanje > Izbornik Konfiguracija > Konfiguriranje ladice > Više univerzalnih veličina .
Napomena: Zvezdica (*) pokraj vrijednosti naznačuje tvornički zadanu postavku.	

Prilagođeni formati skena

Stavka izbornika	Opis
Prilagođeni format skena [x] Naziv formata skena Širina 1 – 8,5 inča (14*) 25,4 – 215,9 mm (215,9*) Visina 1 – 25 inča (11*) 25,4 – 635 mm (279,4*) Orijentacija Okomito* Vodoravno 2 skena po stranici Isključeno* Uključeno	Dodijelite naziv formata i konfigurirajte postavke skeniranja.

Vrste medija

Stavka izbornika	Opis
Obični papir Kartonski papir Reciklirani papir Naljepnice Bond papir Omotnica Gruba omotnica Papir sa zaglavljem Prethodno ispisani papir Papir u boji Lagani papir Teški papir Grubi/pamučni Prilagođena vrsta [X]	Navedite teksturu, gramaturu i orijentaciju papira.

Kopiranje

Zadane vrijednosti za kopiranje

Stavka izbornika	Opis
Vrsta sadržaja Tekst Tekst/fotografija* Fotografija Grafika	Poboljšajte rezultate na temelju sadržaja originalnog dokumenta.
Izvor sadržaja Crno-bijeli laser* Laser u boji Tintni Fotografija/film Časopis Novine Tiskarski stroj Drugo	Poboljšajte rezultate na temelju izvora originalnog dokumenta.
Strane 1-strano u 1-strano* 1-strano u 2-strano 2-strano u 1-strano 2-strano u 2-strano	Odredite ponašanje tijekom skeniranja na temelju originalnog dokumenta.
Razdjelne stranice Ništa* Između kopija Između zadataka Između stranica	Odredite hoće li se tijekom ispisivanja umetati prazne razdjelne stranice.
Izvor razdjelne stranice Ladica [x] (1*) Višenamjenski uređaj za uvlačenje papira	Navedite izvor papira za razdjelnu stranicu.
Boja Isključeno Uključeno* Automatski	Postavite pisač tako da generira ispis u boji iz zadatka skeniranja.
Stranica po strani Isključeno* 2 okomite stranice 4 okomite stranice 2 vodoravne stranice 4 vodoravne stranice	Odredite koliko će se slika stranice ispisati po strani lista papira.
Napomena: Zvezdica (*) pokraj vrijednosti naznačuje tvornički zadanu postavku.	

Stavka izbornika	Opis
Ispisuj rubove stranice Isključeno* Uključeno	Postavite rub oko svake slike prilikom ispisivanja više stranica na jednoj stranici.
Razvrstavanje Isključeno [1,1,1,2,2,2] Uključeno [1,2,1,2,1,2]*	Ispišite više kopija u nizu.
Format za postavku "Kopiraj iz" [Popis formata papira]	Postavite format papira originalnog dokumenta. Napomena: U SAD-u je Letter tvornički zadana postavka. A4 je međunarodna tvornički zadana postavka.
Izvor za postavku "Kopiraj na" Ladica [x] (1*) Višenamjenski uređaj za uvlačenje papira Automatska prilagodba veličine	Navedite izvor papira za zadatak kopiranja.
Temperatura -4 do 4 (0*)	Odredite hoće li se generirati hladniji ili topliji ispis.
Zatamnjenost 1 do 9 (5*)	Prilagodite zatamnjenost skenirane slike.
Broj kopija 1-9999 (1*)	Navedite broj kopija.
Zaglavlje/podnožje Lijevo zaglavlje Srednje zaglavlje Desno zaglavlje Lijevo podnožje Srednje podnožje Desno podnožje	Navedite informacije o zaglavlju ili podnožju na skeniranoj slici.
Dodatni sloj Povjerljivo Kopiranje Nacrt Hitno Prilagođeno Isključeno*	Navedite tekst dodatnog sloja za ispis na svakoj kopiji.
Prilagođeni dodatni sloj	Upišite tekst za odabir značajke Prilagođeno na izborniku Dodatni sloj.
Napomena: Zvezdica (*) pokraj vrijednosti naznačuje tvornički zadanu postavku.	

Napredno ispisivanje

Stavka izbornika	Opis
Ravnoteža boja Cijan – crvena (0*) Magenta – zelena (0*) Žuta – plava (0*)	Prilagodite intenzitet boje za cijan, magentu i žutu.
Napomena: Zvezdica (*) pokraj vrijednosti naznačuje tvornički zadanu postavku.	

Stavka izbornika	Opis
Zanemarivanje boja Zanemarivanje boja (Ništa*) Zadani prag za crvenu (128*) Zadani prag za zelenu (128*) Zadani prag za plavu (128*)	Navedite koja će se boja zanemariti tijekom skeniranja i prilagodite postavku zanemarivanja za tu boju.
Automatsko otkrivanje boja Osjetljivost za boje (5*) Osjetljivost za područja (5*)	Konfigurirajte postavku automatskog otkrivanja boje.
Kontrast Najbolje za sadržaj* 0 – 5	Odredite kontrast skenirane slike.
Uklanjanje pozadine Prepoznavanje pozadine (Utemeljeno na sadržaju*) Razina (0*)	Uklonite pozadinsku boju ili šum slike iz originalnog dokumenta. Napomene: <ul style="list-style-type: none"> • Utemeljeno na sadržaju uklanja pozadinsku boju iz originalnog dokumenta. • Fiksno uklanja šum slike s fotografije.
Automatsko centriranje Isključeno* Uključeno	Poravnajte sadržaj na sredini stranice.
Zrcalna slika Isključeno* Uključeno	Izradite zrcalnu sliku originalnog dokumenta.
Negativ slike Isključeno* Uključeno	Izradite negativ slike originalnog dokumenta.
Pojedinosti u sjeni -4 do 4 (0*)	Prilagodite pojedinosti u sjeni na originalnom dokumentu.
Skeniraj od ruba do ruba Isključeno* Uključeno	Skenirajte originalni dokument od ruba do ruba.
Oštrina 1-5 (3*)	Prilagodite oštrinu skenirane slike.
Napomena: Zvezdica (*) pokraj vrijednosti naznačuje tvornički zadanu postavku.	

Administrativne kontrole

Stavka izbornika	Opis
Dopusti kopije u boji Isključeno Uključeno*	Ispišite kopije u boji.
Napomena: Zvezdica (*) pokraj vrijednosti naznačuje tvornički zadanu postavku.	

Stavka izbornika	Opis
Dopusti prioritetne kopije Isključeno Uključeno*	Prekinite zadatak ispisa radi izrade kopija.
Prilagođeno skeniranje Isključeno* Uključeno	Postavite pisač za skeniranje prvog skupa originalnih dokumenata pomoću navedenih postavki, a zatim skenirajte sljedeći skup s istim ili drugačijim postavkama. Napomena: Ova stavka izbornika prikazuje se samo kad je instaliran tvrdi disk ili inteligentni pogon za pohranu (ISD).
Omogući spremanje u obliku prečaca Isključeno Uključeno*	Spremite postavke kopiranja u obliku prečaca.
Prilagodi pomak u automatskom ulagaču dokumenata Isključeno Uključeno*	Postavite pisač radi prilagođavanja iskrivljenih slika u dokumentima skeniranim putem automatskog ulagača dokumenata.
Kopija za uzorak Isključeno* Uključeno	Ispišite probnu kopiju radi provjere kvalitete prije ispisa preostalih kopija. Napomena: Ova stavka izbornika prikazuje se samo kad je instaliran tvrdi disk ili ISD.
Napomena: Zvezdica (*) pokraj vrijednosti naznačuje tvornički zadanu postavku.	

Faks

Zadane vrijednosti za faks

Način rada faksa

Stavka izbornika	Opis
Način rada faksa Faks* Poslužitelj za faks Onemogućeno	Odaberite način rada faksiranja.

Postavljanje faksa

Općenite postavke faksa

Stavka izbornika	Opis
Naziv faks-uređaja	Navedite ID faksa.
Broj faksa	Navedite broj faksa.
Napomena: Zvezdica (*) pokraj vrijednosti naznačuje tvornički zadanu postavku.	

Stavka izbornika	Opis
ID faksa Naziv faks-uređaja Broj faksa*	Postavite ID faksa koji će se upotrebljavati tijekom pregovaranja s faksom.
Omogući ručno faksiranje Isključeno* Uključeno	Uključite funkciju ručnog faksiranja na pisaču. Napomene: <ul style="list-style-type: none"> • Ova stavka izbornika zahtijeva linijski razdjelnik i telefon. • Koristite standardnu telefonsku liniju za odgovaranje na dolazne zadatke faksiranja i biranje broja faksa. • Kako biste prešli izravno na ručno faksiranje, dodirnite # i 0 na tipkovnici.
Upotreba memorije Sve primljeno Većinu primljenoga Jednako* Većinu poslanoga Sve poslano	Postavite dio interne memorije pisača koji će se dodijeliti faksiranju. Napomena: Ova stavka izbornika sprječava stanja međumemorije i neuspjele faksove.
Otkazi faksove Omogući* Nemoj dopustiti	Otkazite odlazne ili dolazne faksove.
Maskiranje broja faksa Isključeno* Slijeva Zdesna	Navedite format maskiranja odlaznog broja faksa.
Broj znamenki za maskiranje 0-58 (0*)	Navedite broj znamenki za maskiranje u broju odlaznog faksa.
Omogući otkrivanje povezane linije Isključeno Uključeno*	Utvrdite je li telefonska linija povezana s pisačem. Napomena: Događaji se odmah otkrivaju.
Omogući otkrivanje linije u pogrešnoj utičnici Isključeno Uključeno*	Utvrdite je li telefonska linija povezana s odgovarajućim priključkom na pisaču. Napomena: Događaji se odmah otkrivaju.
Omogući podršku kad je u upotrebi dodatni telefon Isključeno Uključeno*	Utvrdite upotrebljava li telefonsku liniju drugi uređaj kao što je drugi telefon na istoj liniji. Napomena: Događaji se odmah otkrivaju.
Optimiziraj kompatibilnost faksa	Konfigurirajte funkciju faksa pisača za optimalnu kompatibilnost s drugim faks-uređajima.
Prijenos faksa T.38 Analogno G.711 etherFAX	Postavite način prijenosa faksa. Napomena: Ova stavka izbornika prikazuje se samo ako je na pisaču instaliran licencni paket za etherFAX ili Fax over IP (FoIP).
Napomena: Zvezdica (*) pokraj vrijednosti naznačuje tvornički zadanu postavku.	

HTTPS postavke faksa

Napomena: Ovaj izbornik prikazuje se samo ako je Prijenos faksa postavljen na etherFAX.

Stavka izbornika	Opis
HTTPS URL usluge	Navedite URL za uslugu etherFAX.
HTTPS proxy	Odredite URL proxy poslužitelja.
Korisnik HTTPS proxy poslužitelja	Odredite korisničko ime i lozinku za proxy poslužitelj.
Lozinka za HTTPS Proxy	
Šifriranje slanja faksova Onemogućeno Omogućeno* Obavezno	Omogućite šifriranje za odlazne faksove.
Šifriranje primanja faksova Onemogućeno Omogućeno* Obavezno	Omogućite šifriranje dolaznih faksova.
HTTPS status faksa	Prikaz statusa komunikacije za etherFAX .
Napomena: Zvezdica (*) pokraj vrijednosti naznačuje tvornički zadanu postavku.	

Postavke za slanje faksova

Stavka izbornika	Opis
Razlučivost Standardna* Fina Superfina Ultrafina	Postavite razlučivost skenirane slike. Napomena: Veća razlučivost povećava vrijeme prijena faksa i zahtijeva više memorije.
Format originala [Popis formata papira] (Različiti formati*)	Navedite format originalnog dokumenta.
Orijentacija Okomito* Vodoravno	Navedite orijentaciju originalnog dokumenta.
Strane Isključeno* Kratki rub Dugi rub	Navedite orijentaciju originala prilikom skeniranja obje strane dokumenta.
Vrsta sadržaja Tekst* Tekst/fotografija Fotografija Grafika	Poboljšajte rezultate na temelju sadržaja originalnog dokumenta.
Napomena: Zvezdica (*) pokraj vrijednosti naznačuje tvornički zadanu postavku.	

Stavka izbornika	Opis
Izvor sadržaja Crno-bijeli laser* Laser u boji Tintni Fotografija/film Časopis Novine Tiskarski stroj Drugo	Poboljšajte rezultate na temelju izvora originalnog dokumenta.
Zatamnjenost 1-9 (5*)	Prilagodite zatamnjenost skenirane slike.
Iza PABX-a Uključeno Isključeno*	Postavite pisač da bira broj faksa bez čekanja prepoznavanja tona biranja. Napomena: Private Automated Branch Exchange (PABX) telefonska je mreža koja omogućuje jedan pristupni broj za pružanje više linija vanjskim pozivateljima.
Način rada s biranjem Tonski* Pulsni	Navedite način rada s biranjem za dolazne ili odlazne faksove.
Napomena: Zvezdica (*) pokraj vrijednosti naznačuje tvornički zadanu postavku.	

Napredno ispisivanje

Stavka izbornika	Opis
Ravnoteža boja Cijan – crvena (0*) Magenta – zelena (0*) Žuta – plava (0*)	Prilagodite intenzitet boje tijekom skeniranja.
Zanemarivanje boja Zanemarivanje boja (Ništa*) Zadani prag za crvenu (128*) Zadani prag za zelenu (128*) Zadani prag za plavu (128*)	Navedite koja će se boja zanemariti tijekom skeniranja i prilagodite postavku zanemarivanja za tu boju.
Kontrast Najbolje za sadržaj* 0 1 2 3 4 5	Prilagodite kontrast ispisa.
Uklanjanje pozadine Razina -4 do 4 (0*)	Prilagodite dio pozadine koji se vidi na skeniranoj slici.
Napomena: Zvezdica (*) pokraj vrijednosti naznačuje tvornički zadanu postavku.	

Stavka izbornika	Opis
Zrcalna slika Isključeno* Uključeno	Izradite zrcalnu sliku originalnog dokumenta.
Negativ slike Isključeno* Uključeno	Izradite negativ slike originalnog dokumenta.
Pojedinosti u sjeni -4 do 4 (0*)	Prilagodite količinu pojedinosti u sjeni koje se vide na skeniranoj slici.
Skeniraj od ruba do ruba Uključeno Isključeno*	Omogućite skeniranje originalnog dokumenta od ruba do ruba.
Oštrina 1-5 (3*)	Prilagodite oštrinu skenirane slike.
Temperatura -4 do 4 (0*)	Odredite hoće li se generirati hladniji ili topliji ispis.
Napomena: Zvezdica (*) pokraj vrijednosti naznačuje tvornički zadanu postavku.	

Administrativne kontrole

Stavka izbornika	Opis
Automatsko ponovno biranje 0-9 (5*)	Odredite broj pokušaja ponovnog biranja koje će pisač izvršiti prije nego što otkáže slanje faksa na navedeno odredište.
Učestalost ponovnog biranja 1 – 200 minuta (3*)	Povećajte vrijeme između pokušaja ponovnog biranja kako biste povećali šansu za uspješno slanje faksa.
Omogući ECM Uključeno* Isključeno	Aktivirajte način rada s ispravljanjem pogrešaka (ECM) za zadatke faksiranja. Napomena: ECM prepoznaje i ispravlja pogreške u postupku prijenosa faksa uzrokovane smetnjama telefonske linije i slabim signalom.
Omogući skeniranja faksova Uključeno* Isključeno	Kreirajte faksove s pomoću skenera pisača.
Upravljački program na faks-uređaj Uključeno* Isključeno	Omogućite upravljačkom programu za ispisivanje slanje faksa.
Omogući spremanje u obliku prečaca Uključeno* Isključeno	Spremite brojeve faksa u obliku prečaca na pisaču.
Napomena: Zvezdica (*) pokraj vrijednosti naznačuje tvornički zadanu postavku.	

Stavka izbornika	Opis
Maks. brzina 33600* 14400 9600 4800 2400	Postavite maksimalnu brzinu za slanje faksa.
Prilagođeno skeniranje Isključeno* Uključeno	Uključite prilagođeno skeniranje prema zadanoj postavci. Napomena: Ova stavka izbornika prikazuje se samo kad je instaliran tvrdi disk ili inteligentni pogon za pohranu (ISD).
Pregled prije skeniranja Isključeno* Uključeno	Omogućite prikaz skena na zaslonu. Napomena: Ova stavka izbornika prikazuje se samo kad je instaliran tvrdi disk ili ISD.
Prilagodi pomak u automatskom ulagaču dokumenata Isključeno Uključeno*	Ispravljanje pomaka na skeniranoj slici.
Omogući skeniranje faksova u boji Isključeno prema zadanoj postavci* Uključeno prema zadanoj postavci Nikada nemoj koristiti Uvijek koristi	Omogućite skenove u boji za faks.
Automatski pretvaraj faksove u boji u monokromatske Uključeno* Isključeno	Sve odlazne faksove u boji pretvorite u crno-bijele.
Potvrdi broj faksa Isključeno* Uključeno	Zatražite od korisnika da potvrdi broj faksa.
Predbroj	Postavite predbroj.
Pravila za predbrojeve	Uspostavite pravilo za predbroj.
Napomena: Zvezdica (*) pokraj vrijednosti naznačuje tvornički zadanu postavku.	

Postavke za primanje faksova

Stavka izbornika	Opis
Zadatak faksiranja na čekanju Ništa* Toner Toner i potrošni materijal	Uklonite iz reda za ispisivanje zadatke faksiranja koji zahtijevaju specifične nedostupne resurse. Napomena: Ova stavka izbornika prikazuje se samo kada je instaliran tvrdi disk.
Broj zvona prije javljanja 1-25 (3*)	Postavite broj zvona prije nego što pisač odgovori na dolazne pozive.
Napomena: Zvezdica (*) pokraj vrijednosti naznačuje tvornički zadanu postavku.	

Stavka izbornika	Opis
Automatsko smanjenje Uključeno* Isključeno	Omogućite promjenu veličine dolaznog faksa sukladno stranici.
Izvor papira Ladica [X] Višenamjenski uređaj za uvlačenje papira Automatski*	Odredite izvor papira za ispisivanje dolaznog faksa.
Strane Uključeno Isključeno*	Ispisujte papir obostrano.
Razdjelne stranice Ništa* Prije zadatka Poslije zadatka	Odredite hoće li se tijekom ispisivanja umetati prazne razdjelne stranice.
Izvor razdjelne stranice Ladica [X] (1*) Višenamjenski uređaj za uvlačenje papira	Navedite izvor papira za razdjelnu stranicu.
Izlazna ladica Standardna ladica	Odredite izlaznu ladicu za primljene faksove.
Podnožje faksa Uključeno Isključeno*	Ispišite informacije o prijenosu na dnu svake primljene stranice faksa.
Oznaka vremena na podnožju faksa Primanje* Ispisivanje	Ispišite oznaku vremena na dnu svake primljene stranice faksa.
Stavljanje faksova na čekanje Način rada s faksovima na čekanju Isključeno* Uvijek uključeno Ručno Zakazano	Zadržite primljene faksove i spriječite njihovo ispisivanje dok se ne pošalju.
Stavljanje faksova na čekanje Raspored faksova na čekanju	Dodijelite raspored za stavljanje faksova na čekanje. Napomena: Ova stavka izbornika prikazuje se samo ako je Način rada s faksovima na čekanju postavljen na Zakazano.
Napomena: Zvezdica (*) pokraj vrijednosti naznačuje tvornički zadanu postavku.	

Administrativne kontrole

Stavka izbornika	Opis
Omogući primanje faksa Uključeno* Isključeno	Postavite pisač na primanje faksa.
Napomena: Zvezdica (*) pokraj vrijednosti naznačuje tvornički zadanu postavku.	

Stavka izbornika	Opis
Omogući primanje faksova u boji Uključeno* Isključeno	Postavite pisač na primanje faksa u boji.
Omogući ID pozivatelja Uključeno Isključeno*	Prikažite informacije o ID-u pozivatelja za dolazni poziv na zaslonu pisača.
Blokiranje bezimenih faksova Uključeno Isključeno*	Blokirajte dolazne faksove bez ID-a faksa.
Popis zabranjenih faksova Dodavanje zabranjenog faksa	Navedite telefonske brojeve koje želite blokirati.
Odgovaranje uključeno Sva zvona* Samo jedno zvono Samo dva zvona Samo tri zvona Samo jedno ili dva zvona Samo jedno ili tri zvona Samo dva ili tri zvona	Postavite prepoznatljiv uzorak zvona za dolazni faks.
Automatsko javljanje Uključeno* Isključeno	Postavite pisač na automatsko primanje faksa.
Kôd za ručno javljanje 0-9 (9*)	Ručno unesite kôd na numeričkoj telefonskoj tipkovnici kako bi započelo primanje faksa. Napomene: <ul style="list-style-type: none"> • Ova stavka izbornika prikazuje se samo kada pisač dijeli liniju s telefonom. • Ova stavka izbornika prikazuje se samo kada pisač postavite na ručno primanje faksova.
Prosljeđivanje faksova Ispis* Ispiši i proslijedi Proslijedi	Odredite hoće li se primljeni faks proslijediti.
Proslijedi primatelju Odredište 1 Odredište 2	Odredite mjesto prosljeđivanja primljenog faksa. Napomena: Ova stavka izbornika pojavljuje se samo je opcija Prosljeđivanje faksova postavljena na Ispiši i proslijedi ili Proslijedi.
Poruka e-pošte s potvrdom	Odredite adresu e-pošte za primanje faksova putem FTP-a ili mrežne mape. Napomena: Ova stavka izbornika pojavljuje se samo je opcija Prosljeđivanje faksova postavljena na Ispiši i proslijedi ili Proslijedi.
Napomena: Zvezdica (*) pokraj vrijednosti naznačuje tvornički zadanu postavku.	

Stavka izbornika	Opis
Maks. brzina 33600* 14400 9600 4800 2400	Postavite maksimalnu brzinu prijena faks.
Napomena: Zvezdica (*) pokraj vrijednosti naznačuje tvornički zadanu postavku.	

Naslovna stranica faksa

Stavka izbornika	Opis
Naslovna stranica faksa Isključeno prema zadanoj postavci* Uključeno prema zadanoj postavci Nikada nemoj koristiti Uvijek koristi	Konfigurirajte postavke za naslovnu stranicu faksa.
Dodaj polje Prima Isključeno* Uključeno	
Dodaj polje Šalje Isključeno* Uključeno	
Šalje	
Dodaj polje Poruka Isključeno* Uključeno	
Poruka:	
Dodaj logotip Isključeno* Uključeno	
Dodaj podnožje [x] Isključeno* Uključeno	
Podnožje [x]	
Napomena: Zvezdica (*) pokraj vrijednosti naznačuje tvornički zadanu postavku.	

Postavke zapisnika faks-uređaja

Stavka izbornika	Opis
Učestalost zapisnika prijena Uvijek* Nikad Samo za pogrešku	Odredite koliko često pisač izrađuje zapisnik.
Napomena: Zvezdica (*) pokraj vrijednosti naznačuje tvornički zadanu postavku.	

Stavka izbornika	Opis
Radnja zapisnika prijena Ispisivanje Isključeno Uključeno* E-pošta Isključeno* Uključeno	Ispišite ili pošaljite e-poštom zapisnik za uspješan prijenos faksa ili pogrešku prijena.
Zapisnik pogreška pri primanju Bez ispisivanja* Ispisivanje u slučaju pogreške	Ispišite zapisnik za neuspjelo primanje faksa.
Automatsko ispisivanje zapisnika Uključeno* Isključeno	Ispišite sve aktivnosti faksa.
Izvor papira za zapisnik Ladica [x] (1*) Višenamjenski uređaj za uvlačenje papira	Odredite izvor papira za zapisnike ispisivanja.
Prikaz zapisnika Naziv udaljenog faks-uređaja* Birani broj	Identificirajte pošiljatelja po nazivu ili broju udaljenog faks-uređaja.
Omogući zapisnik zadataka Uključeno* Isključeno	Prikažite sadržaj svih zadataka faksiranja.
Omogući zapisnik poziva Uključeno* Isključeno	Prikažite sažetak povijesti poziva faks-uređaja.
Izlazna ladica za zapisnike Standardni ladica* Ladica [x]	Odredite izlaznu ladicu za ispisane zapisnike.
Napomena: Zvezdica (*) pokraj vrijednosti naznačuje tvornički zadanu postavku.	

Postavke zvučnika

Stavka izbornika	Opis
Način rada zvučnika Uvijek isključeno* Uvijek uključeno Uključeno do povezivanja	Postavite način rada zvučnika faks-uređaja.
Glasnoća zvučnika Niska* Visoka	Prilagodite glasnoću zvučnika faks-uređaja.
Glasnoća zvona Isključeno* Uključeno	Omogućite glasnoću zvona.
Napomena: Zvezdica (*) pokraj vrijednosti naznačuje tvornički zadanu postavku.	

Postavke za VoIP

Stavka izbornika	Opis
Protokol VoIP SIP* H.323	Postavite protokol Voice over Internet Protocol (VoIP).
STUN poslužitelj	Navedite STUN poslužitelj kako biste zaobišli vatrozid.
Nametni način rada faksiranja Isključeno Uključeno*	Na početku faks-poziva VoIP pristupnik prebacite iz analognog u T.38.
Prisilna odgoda načina faksiranja 0-15 (7*)	Postavite vremensku odgodu u sekundama prilikom slanja još jedne pozivnice za Nametni način rada faksiranja.
Napomena: Zvezdica (*) pokraj vrijednosti naznačuje tvornički zadanu postavku.	

Postavke za SIP

Stavka izbornika	Opis
Proxy	Odredite IP adresu sustava koji pretvara telefonski broj u IP adresu na koju se šalje faks.
Registracija	Navedite naziv ili IP adresu sustava koji upravlja registracijom klijenata za Session Initiation Protocol (protokol za pokretanje sesije SIP).
Korisnik	Navedite ime korisnika za SIP.
Lozinka	Navedite lozinku koja se upotrebljava za registraciju u SIP.
ID za provjeru autentičnosti	Korisničko ime koje se upotrebljava pri registraciji. Napomena: Ako postavka Auth ID nije postavljena, postavka umjesto toga upotrebljava korisničko ime za polje Korisnik.
Prijenos za registraciju UDP* TCP	Postavite vrstu SIP prijenaosa za registraciju.
Prijenos za dolazne pozive UDP* TCP UDP i TCP	Postavite vrstu SIP prijenaosa za dolazne pozive.
Prijenos za odlazne pozive UDP* TCP	Postavite vrstu SIP prijenaosa za odlazne pozive.
Odlazni proxy	Odredite izlazni proxy za prosljeđivanje SIP komunikacije.
Obratite se	Navedite ime kontakta za SIP.
Područje	Odredite naziv područja za SIP. Napomena: Ako postavka područja nije postavljena, postavka umjesto toga upotrebljava ime Kontakta.
Status SIP registracije	Prikažite status SIP registracije.
Napomena: Zvezdica (*) pokraj vrijednosti naznačuje tvornički zadanu postavku.	

H.323 postavke

Stavka izbornika	Opis
Pristupnik	Navedite IP adresu H.323 pristupnika.
Čuvar ulaza	Navedite čuvar ulaza za H.323.
Korisnik	Navedite korisničko ime koje se upotrebljava s H.323 pristupnikom.
Lozinka	Odredite lozinku za H.323 pristupnik.
Omogući brzo pokretanje Isključeno* Uključeno	Omogućite brzo pokretanje.
Onemogući H.245 tuneliranje Isključeno* Uključeno	Onemogućite H.323 tuneliranje.
Onemogući prepoznavanje čuvara ulaza Isključeno Uključeno*	Onemogućite prepoznavanje čuvara ulaza za H.323.
Napomena: Zvezdica (*) pokraj vrijednosti naznačuje tvornički zadanu postavku.	

Postavke za T.38

Stavka izbornika	Opis
Redundantnost indikatora 0-5 (3*)	Postavite broj ponavljanja indikatora faksiranja u komunikaciji T.38.
Redundantnost podataka male brzine 0-5 (3*)	Postavite broj ponavljanja podataka male brzine u komunikaciji T.38.
Redundantnost podataka velike brzine 0-5 (1*)	Postavite broj ponavljanja podataka velike brzine u komunikaciji T.38.
Napomena: Zvezdica (*) pokraj vrijednosti naznačuje tvornički zadanu postavku.	

Postavljanje poslužitelja za faks-uređaj

Općenite postavke faksa

Stavka izbornika	Opis
U format	Odredite primatelja faksa. Napomena: Ako želite koristiti broj faksa, unesite znak ljestvi (#) ispred broja.
Adresa za odgovor	Odredite adresu za odgovor za slanje faksa.
Predmet	Odredite predmet i poruku faksa.
Poruka	
Omogućavanje analognog prijema Isključeno* Uključeno	Postavite pisač na primanje analognih faksova.
Napomena: Zvezdica (*) pokraj vrijednosti naznačuje tvornički zadanu postavku.	

Postavke e-pošte poslužitelja za faksiranje

Stavka izbornika	Opis
Upotrijebi SMTP poslužitelj e-pošte Uključeno Isključeno*	Upotrijebite Simple Mail Transfer Protocol (SMTP) postavke za e-poštu u slanju i primanju faksova. Napomena: Kad je postavka postavljena na Uključeno, ne prikazuje se nijedna druga postavka izbornika Postavke e-pošte poslužitelja za faksiranje.
Primarni SMTP pristupnik	Unesite IP adresu ili naziv glavnog računala primarnog SMTP poslužitelja.
Priključak primarnog SMTP pristupnika 1-65535 (25*)	Unesite broj priključka primarnog SMTP poslužitelja.
Sekundarni SMTP pristupnik	Unesite IP adresu poslužitelja ili naziv glavnog računala sekundarnog ili rezervnog SMTP poslužitelja.
Priključak sekundarnog SMTP pristupnika 1-65535 (25*)	Unesite broj priključka poslužitelja za sekundarni ili rezervni SMTP poslužitelj.
SMTP – prekoračenje vremena 5-30 (30*)	Postavite vrijeme prije prekoračenja vremena pisača ako SMTP poslužitelj ne odgovori.
Adresa za odgovor	Odredite adresu za odgovor za slanje faksa.
Koristi SSL/TLS Onemogućeno* Dogovori Obavezno	Odredite hoće li se faks slati koristeći šifriranu vezu.
Zatraži pouzdani certifikat Isključeno Uključeno*	Odredite pouzdani certifikat prilikom pristupa SMTP poslužitelju.
Provjera autentičnosti SMTP poslužitelja Provjera autentičnosti nije potrebna* Prijava/Obično NTLM CRAM-MD5 Digest-MD5 Kerberos 5	Postavite vrstu provjere autentičnosti za SMTP poslužitelj.
E-pošta pokrenuta od strane uređaja Ništa* Koristi SMTP vjerodajnice uređaja	Odredite jesu li vjerodajnice potrebne za e-poštu pokrenutu od strane uređaja.
E-pošta pokrenuta od strane korisnika Ništa* Koristi SMTP vjerodajnice uređaja Koristi korisnički ID i lozinku za sesiju Koristi adresu e-pošte i lozinku za sesiju Upit za korisnika	Odredite jesu li vjerodajnice potrebne za e-poštu pokrenutu od strane korisnika.
Napomena: Zvezdica (*) pokraj vrijednosti naznačuje tvornički zadanu postavku.	

Stavka izbornika	Opis
Koristi vjerodajnice uređaja za Active Directory Isključeno* Uključeno	Omogućite korisničke vjerodajnice i grupna odredišta za povezivanje s SMTP poslužiteljem.
Korisnički ID za uređaj	Odredite korisnički ID i lozinku za povezivanje s SMTP poslužiteljem.
Lozinka za uređaj	
PODRUČJE Kerberos 5	Odredite područje za Kerberos 5 protokol provjere autentičnosti.
NTLM domena	Odredite naziv domene za sigurnosni protokol NTLM.
Onemogući pogrešku "SMTP poslužitelj nije postavljen" Isključeno* Uključeno	Sakrijte poruku o pogrešci "SMTP poslužitelj nije postavljen".
Napomena: Zvezdica (*) pokraj vrijednosti naznačuje tvornički zadanu postavku.	

Postavke skeniranja poslužitelja za faksiranje

Stavka izbornika	Opis
Format slike TIFF (.tif) PDF (.pdf)* XPS (.xps) TXT (.txt) RTF (.rtf) DOCX (.docx) XLSX (.xlsx) CSV (.csv)	Odredite format datoteke za skeniranu sliku. Napomena: TXT (.txt), RTF (.rtf), DOCX (.docx), XLSX (.xlsx) i CSV (.csv) prikazuju se samo ako ste kupili i instalirali OCR rješenje.
Vrsta sadržaja Tekst* Tekst/fotografija Fotografija Grafika	Poboljšajte rezultate na temelju sadržaja originalnog dokumenta.
Izvor sadržaja Crno-bijeli laser* Laser u boji Tintni Fotografija/film Časopis Novine Tiskarski stroj Drugo	Poboljšajte rezultate na temelju izvora originalnog dokumenta.
Napomena: Zvezdica (*) pokraj vrijednosti naznačuje tvornički zadanu postavku.	

Stavka izbornika	Opis
Razlučivost faksa Standardna* Fina Superfina Ultrafina	Postavite razlučivost faksa.
Strane Isključeno* Kratki rub Dugi rub	Navedite orijentaciju originala prilikom skeniranja obje strane dokumenta.
Zatamnjenost 1-9 (5*)	Postavite zatamnjenost ispisa.
Orijentacija Okomito* Vodoravno	Odredite orijentaciju teksta i grafika na stranici.
Format originala [Popis formata papira]	Postavite format papira originalnog dokumenta. Napomene: <ul style="list-style-type: none"> • U SAD-u je opcija Razne veličine tvornički zadana postavka. A4 je međunarodna tvornički zadana postavka. • Ova postavka može se razlikovati ovisno o modelu pisača.
Koristi višestranični TIFF Isključeno Uključeno*	Birajte između TIFF datoteka s jednom ili više stranica.
Napomena: Zvezdica (*) pokraj vrijednosti naznačuje tvornički zadanu postavku.	

E-pošta

Postavljanje e-pošte

Stavka izbornika	Opis
Primarni SMTP pristupnik	Unesite IP adresu ili naziv glavnog računala primarnog SMTP poslužitelja za slanje e-pošte.
Priključak primarnog SMTP pristupnika 1-65535 (25*)	Unesite broj priključka primarnog SMTP poslužitelja.
Sekundarni SMTP pristupnik	Unesite IP adresu poslužitelja ili naziv glavnog računala sekundarnog ili rezervnog SMTP poslužitelja.
Priključak sekundarnog SMTP pristupnika 1-65535 (25*)	Unesite broj priključka poslužitelja za sekundarni ili rezervni SMTP poslužitelj.
SMTP – prekoračenje vremena 5-30 sekundi (30*)	Postavite vrijeme prije prekoračenja vremena pisača ako SMTP poslužitelj ne odgovori.
Adresa za odgovor	Odredite adresu za odgovor u e-pošti.
Napomena: Zvezdica (*) pokraj vrijednosti naznačuje tvornički zadanu postavku.	

Stavka izbornika	Opis
Uvijek koristi SMTP zadanu adresu za odgovor Uključeno Isključeno*	Uvijek koristite zadanu adresu za odgovor na SMTP poslužitelju.
Koristi SSL/TLS Onemogućeno* Dogovori Obavezno	Odredite hoće li se e-pošta slati koristeći šifriranu vezu.
Zatraži pouzdani certifikat Isključeno Uključeno*	Zatražite pouzdani certifikat prilikom pristupa SMTP poslužitelju.
Provjera autentičnosti SMTP poslužitelja Provjera autentičnosti nije potrebna* Prijava / Obično NTLM CRAM-MD5 Digest-MD5 Kerberos 5	Postavite vrstu provjere autentičnosti za SMTP poslužitelj.
E-pošta pokrenuta od strane uređaja Ništa* Koristi SMTP vjerodajnice uređaja	Odredite jesu li vjerodajnice potrebne za e-poštu pokrenutu od strane uređaja.
E-pošta pokrenuta od strane korisnika Ništa* Koristi SMTP vjerodajnice uređaja Koristi korisnički ID i lozinku za sesiju Koristi adresu e-pošte i lozinku za sesiju Upit za korisnika	Odredite jesu li vjerodajnice potrebne za e-poštu pokrenutu od strane korisnika.
Koristi vjerodajnice uređaja za Active Directory Isključeno* Uključeno	Odredite jesu li vjerodajnice potrebne za e-poštu pokrenutu od strane korisnika.
Korisnički ID za uređaj	Odredite korisnički ID i lozinku za povezivanje s SMTP poslužiteljem.
Lozinka za uređaj	
PODRUČJE Kerberos 5	Odredite područje za Kerberos 5 protokol provjere autentičnosti.
NTLM domena	Odredite naziv domene za sigurnosni protokol NTLM.
Onemogućiti pogrešku "SMTP poslužitelj nije postavljen" Isključeno* Uključeno	Sakrijte poruku o pogrešci "SMTP poslužitelj nije postavljen".
Napomena: Zvezdica (*) pokraj vrijednosti naznačuje tvornički zadanu postavku.	

Zadane postavke e-pošte

Stavka izbornika	Opis
Predmet:	Odredite predmet i poruku e-pošte.
Poruka:	
Naziv datoteke	Navedite naziv datoteke skeniranog dokumenta.
Format JPEG (.jpg) PDF (.pdf)* TIFF (.tif) XPS (.xps) TXT (.txt) RTF (.rtf) DOCX (.docx) XLSX (.xlsx) CSV (.csv)	Navedite format datoteke za skenirani dokument. Napomena: TXT (.txt), RTF (.rtf), DOCX (.docx), XLSX (.xlsx) i CSV (.csv) prikazuju se samo ako ste kupili i instalirali OCR rješenje.
Globalne postavke OCR-a Prepoznavanje jezika Automatska rotacija (Isključeno*) Uklanjanje mrlja (Isključeno*) Automatsko poboljšanje kontrasta (Isključeno*)	Konfigurirajte postavke za optičko prepoznavanje znakova (OCR). Napomena: Ova stavka izbornika prikazuje se samo ako ste kupili i instalirali OCR rješenje.
Postavke za PDF Verzija PDF-a (1.5*) Arhivska verzija (A – 1a*) Visoka kompresija (Isključeno*) Sigurno (Isključeno*) Mogućnost pretraživanja (Isključeno*) Arhivski (PDF/A) (Isključeno*)	Konfigurirajte postavke PDF-a za skenirani dokument. Napomene: <ul style="list-style-type: none"> • Opcije Arhivska verzija i Arhivski (PDF/A) podržane su samo ako je Verzija PDF-a postavljena na 1.4. • Opcija Visoka kompresija prikazuje se samo kad je instaliran tvrdi disk ili inteligentni pogon za pohranu (ISD). • Opcija Pretraživi prikazuje se samo ako ste kupili i instalirali OCR rješenje.
Vrsta sadržaja Tekst Tekst/fotografija* Fotografija Grafika	Poboljšajte rezultate na temelju vrste sadržaja originalnog dokumenta.
Izvor sadržaja Crno-bijeli laser* Laser u boji Tintni Fotografija/film Časopis Novine Tiskarski stroj Drugo	Poboljšajte rezultate na temelju izvora sadržaja originalnog dokumenta.
Napomena: Zvezdica (*) pokraj vrijednosti naznačuje tvornički zadanu postavku.	

Stavka izbornika	Opis
Boja Crno-bijelo Siva U boji* Automatski	Postavite opcije pisača tako da obrađuje sadržaj datoteke u boji i crno-bijelo.
Razlučivost 75 dpi 150 dpi* 200 dpi 300 dpi 400 dpi 600 dpi	Postavite razlučivost skenirane slike.
Zatamnjenost 1-9 (5*)	Prilagodite zatamnjenost skenirane slike.
Orijentacija Okomito* Vodoravno	Navedite orijentaciju originalnog dokumenta.
Format originala Razne veličine*	Postavite format papira originalnog dokumenta.
Strane Isključeno* Kratki rub Dugi rub	Navedite orijentaciju originala prilikom skeniranja obje strane dokumenta.
Napomena: Zvezdica (*) pokraj vrijednosti naznačuje tvornički zadanu postavku.	

Napredno ispisivanje

Stavka izbornika	Opis
Ravnoteža boja Cijan – crvena (0*) Magenta – zelena (0*) Žuta – plava (0*)	Prilagodite intenzitet boje za cijan, magentu i žutu.
Zanemarivanje boja Zanemarivanje boja (Ništa*) Zadani prag za crvenu (128*) Zadani prag za zelenu (128*) Zadani prag za plavu (128*)	Navedite koja će se boja zanemariti tijekom skeniranja i prilagodite postavku zanemarivanja za tu boju.
Automatsko otkrivanje boja Osjetljivost za boje (5*) Osjetljivost za područja (5*) Dubina boje u bitovima za e-poštu (1 bit*) Minimalna razlučivost skeniranja (300 tpi*)	Konfigurirajte postavku automatskog otkrivanja boje.
Napomena: Zvezdica (*) pokraj vrijednosti naznačuje tvornički zadanu postavku.	

Stavka izbornika	Opis
JPEG kvaliteta Najbolje za sadržaj* 5-95	Postavite JPEG kvalitetu za skeniranu sliku.
Kontrast Najbolje za sadržaj* 0 – 5	Odredite kontrast skenirane slike.
Uklanjanje pozadine Prepoznavanje pozadine (Utemeljeno na sadržaju*) Razina (0*)	Uklonite pozadinsku boju ili šum slike iz originalnog dokumenta. Napomene: <ul style="list-style-type: none"> • Utemeljeno na sadržaju uklanja pozadinsku boju iz originala. • Fiksno uklanja šum slike s fotografije.
Zrcalna slika Isključeno* Uključeno	Izradite zrcalnu sliku originalnog dokumenta.
Negativ slike Isključeno* Uključeno	Izradite negativ slike originalnog dokumenta.
Pojedinosti u sjeni -4 do 4 (0*)	Prilagodite pojedinosti u sjeni na skeniranoj slici.
Skeniraj od ruba do ruba Isključeno* Uključeno	Skenirajte originalni dokument od ruba do ruba.
Oštrina 1-5 (3*)	Prilagodite oštrinu skenirane slike.
Temperatura -4 do 4 (0*)	Generirajte plaviji ili crveniji ispis originalnog dokumenta.
Prazne stranice Uklanjanje prazne stranice (Nemoj uklanjati*) Osjetljivost za prazne stranice (5*)	Postavite osjetljivost skeniranih materijala u odnosu na prazne stranice originalnog dokumenta.
Napomena: Zvezdica (*) pokraj vrijednosti naznačuje tvornički zadanu postavku.	

Administrativne kontrole

Stavka izbornika	Opis
Maksimalna veličina e-pošte 0-65535 (0*)	Postavite najveću veličinu datoteke za svaku poruku e-pošte.
Poruka o pogrešnoj veličini	Odredite poruku o pogrešci koju će pisač slati kada poruka e-pošte premaši dopuštenu veličinu datoteke. Napomena: Možete unijeti do 1024 znaka.
Napomena: Zvezdica (*) pokraj vrijednosti naznačuje tvornički zadanu postavku.	

Stavka izbornika	Opis
Ograničenje odredišta	Ograničite slanje e-pošte samo na određeni popis naziva domene. Napomena: Za razdvajanje domena koristite zareze.
Pošalji mi kopiju Nikada se ne prikazuje* Uključeno prema zadanoj postavci Isključeno prema zadanoj postavci Uvijek uključeno	Pošaljite kopiju poruke e-pošte sebi.
Dopusti samo osobne poruke e-pošte Isključeno* Uključeno	Postavite pisač da šalje poruke e-pošte samo vama.
Koristi cc:/bcc: Isključeno* Uključeno	Omogućite kopiju i slijepu kopiju u porukama e-pošte.
Koristi višestranični TIFF Isključeno Uključeno*	Omogućite skeniranje više TIFF slika u jednoj TIFF datoteci.
Kompresija TIFF datoteka JPEG LZW*	Odredite vrstu kompresije za TIFF datoteke.
Tekst po zadanom 5-95 (75*)	Postavite kvalitetu teksta u sadržaju koji se skenira.
Tekst/fotografija po zadanom 5-95 (75*)	Postavite kvalitetu teksta i fotografija u sadržaju koji se skenira.
Fotografija po zadanom 5-95 (50*)	Postavite kvalitetu fotografija sadržaja koji se skenira.
Prilagodi pomak u automatskom ulagaču dokumenata Isključeno Uključeno*	Postavite pisač radi prilagođavanja iskrivljenih slika u dokumentima skeniranim putem automatskog ulagača dokumenata.
Zapisnik prijenosa Ispiši zapisnik* Nemoj ispisivati zapisnik Ispisuj samo u slučaju pogreške	Ispišite zapisnik prijenosa za skeniranje e-pošte.
Izvor papira za zapisnik Ladica [x] (1*) Višenamjenski uređaj za uvlačenje papira	Odredite izvor papira za ispisivanje zapisnika e-pošte.
Prilagođeno skeniranje Isključeno* Uključeno	Postavite pisač za skeniranje prvog skupa originalnih dokumenata pomoću navedenih postavki, a zatim skenirajte sljedeći skup s istim ili drugačijim postavkama. Napomena: Ova stavka izbornika prikazuje se samo kad je instaliran tvrdi disk ili ISD.
Napomena: Zvezdica (*) pokraj vrijednosti naznačuje tvornički zadanu postavku.	

Stavka izbornika	Opis
Pregled prije skeniranja Isključeno* Uključeno	Prikažite pregled prije skeniranja originalnog dokumenta. Napomena: Ova stavka izbornika prikazuje se samo kad je instaliran tvrdi disk ili ISD.
Omogući spremanje u obliku prečaca Isključeno Uključeno*	Spremite adresu e-pošte u obliku prečaca.
Slike u e-pošti poslone kao Privitak* Web-veza	Odredite način slanja slika koje su dio poruke e-pošte.
Ponovo postavi informacije e-pošte nakon slanja Isključeno Uključeno*	Nakon slanja poruke e-pošte ponovo postavite polja Prima, Predmet, Poruka i Naziv datoteke na njihove zadane vrijednosti.
Napomena: Zvezdica (*) pokraj vrijednosti naznačuje tvornički zadanu postavku.	

Postavljanje web-veza

Stavka izbornika	Opis
Poslužitelj	Odredite vjerodajnice poslužitelja koji hostira slike uvrštene u poruku e-pošte.
Prijava	
Lozinka	
Putanja	
Naziv datoteke	
Web-veza	

FTP

Zadane postavke FTP-a

Stavka izbornika	Opis
Format JPEG (.jpg) PDF (.pdf)* TIFF (.tif) XPS (.xps) TXT (.txt) RTF (.rtf) DOCX (.docx) XLSX (.xlsx) CSV (.csv)	Odredite format datoteke za skeniranu sliku. Napomena: TXT (.txt), RTF (.rtf), DOCX (.docx), XLSX (.xlsx) i CSV (.csv) prikazuju se samo ako ste kupili i instalirali OCR rješenje.
Napomena: Zvezdica (*) pokraj vrijednosti naznačuje tvornički zadanu postavku.	

Stavka izbornika	Opis
Globalne postavke OCR-a Prepoznavanje jezika Automatska rotacija (Isključeno*) Uklanjanje mrlja (Isključeno*) Automatsko poboljšanje kontrasta (Isključeno*)	Konfigurirajte postavke za optičko prepoznavanje znakova (OCR). Napomena: Ova stavka izbornika prikazuje se samo ako ste kupili i instalirali OCR rješenje.
Postavke za PDF Verzija PDF-a (1.5*) Arhivska verzija (A-1a*) Visoka kompresija (Isključeno*) Sigurno (Isključeno*) Mogućnost pretraživanja (Isključeno*) Arhivski (PDF/A) (Isključeno*)	Konfigurirajte postavke PDF-a za skeniranu sliku. Napomene: <ul style="list-style-type: none"> • Opcije Arhivska verzija i Arhivski (PDF/A) podržane su samo ako je Verzija PDF-a postavljena na 1.4. • Opcija Visoka kompresija prikazuje se samo kad je instaliran tvrdi disk ili inteligentni pogon za pohranu (ISD). • Opcija Pretraživi prikazuje se samo ako ste kupili i instalirali OCR rješenje.
Vrsta sadržaja Tekst Tekst/fotografija* Grafika Fotografija	Poboljšajte rezultate na temelju vrste sadržaja originalnog dokumenta.
Izvor sadržaja Crno-bijeli laser* Laser u boji Tintni Fotografija/film Časopis Novine Tiskarski stroj Drugo	Poboljšajte rezultate na temelju izvora sadržaja originalnog dokumenta.
Boja Crno-bijelo Siva U boji* Automatski	Postavite opcije pisača tako da obrađuje sadržaj datoteke u boji i crno-bijelo.
Razlučivost 75 dpi 150 dpi* 200 dpi 300 dpi 400 dpi 600 dpi	Postavite razlučivost skenirane slike.
Zatamnjenost 1-9 (5*)	Prilagodite zatamnjenost skenirane slike.
Napomena: Zvezdica (*) pokraj vrijednosti naznačuje tvornički zadanu postavku.	

Stavka izbornika	Opis
Orijentacija Okomito* Vodoravno	Navedite orijentaciju originalnog dokumenta.
Format originala Razne veličine*	Postavite format papira originalnog dokumenta.
Strane Isključeno* Dugi rub Kratki rub	Navedite orijentaciju prilikom skeniranja obje strane dokumenta.
Naziv datoteke	Odredite naziv datoteke skenirane slike.
Napomena: Zvezdica (*) pokraj vrijednosti naznačuje tvornički zadanu postavku.	

Napredno ispisivanje

Stavka izbornika	Opis
Ravnoteža boja Cijan – crvena (0*) Magenta – zelena (0*) Žuta – plava (0*)	Prilagodite intenzitet boje za cijan, magentu i žutu.
Zanemarivanje boja Zanemarivanje boja (Ništa*) Zadani prag za crvenu (128*) Zadani prag za zelenu (128*) Zadani prag za plavu (128*)	Navedite koja će se boja zanemariti tijekom skeniranja i prilagodite postavku zanemarivanja za tu boju.
Automatsko otkrivanje boja Osjetljivost za boje (5*) Osjetljivost za područja (5*) Dubina boje u bitovima za FTP (1 bit*) Minimalna razlučivost skeniranja (300 tpi*)	Konfigurirajte postavku automatskog otkrivanja boje.
JPEG kvaliteta Najbolje za sadržaj* 5-95	Postavite JPEG kvalitetu za skeniranu sliku.
Kontrast Najbolje za sadržaj* 0 1 2 3 4 5	Odredite kontrast skenirane slike.
Napomena: Zvezdica (*) pokraj vrijednosti naznačuje tvornički zadanu postavku.	

Stavka izbornika	Opis
Uklanjanje pozadine Prepoznavanje pozadine (Utemeljeno na sadržaju*) Razina (0*)	Uklonite pozadinsku boju ili šum slike iz originalnog dokumenta. Napomene: <ul style="list-style-type: none"> • Utemeljeno na sadržaju uklanja pozadinsku boju iz originala. • Fiksno uklanja šum slike s fotografije.
Zrcalna slika Isključeno* Uključeno	Izradite zrcalnu sliku originalnog dokumenta.
Negativ slike Isključeno* Uključeno	Izradite negativ slike originalnog dokumenta.
Pojedinosti u sjeni -4 do 4 (0*)	Prilagodite pojedinosti u sjeni na skeniranoj slici.
Skeniraj od ruba do ruba Isključeno* Uključeno	Omogućite skeniranje originalnog dokumenta od ruba do ruba.
Oštrina 1-5 (3*)	Prilagodite oštrinu skenirane slike.
Temperatura -4 do 4 (0*)	Generirajte plaviji ili crveniji ispis originalnog dokumenta.
Prazne stranice Uklanjanje prazne stranice (Nemoj uklanjati*) Osjetljivost za prazne stranice (5*)	Postavite osjetljivost skeniranih materijala u odnosu na prazne stranice originalnog dokumenta.
Napomena: Zvezdica (*) pokraj vrijednosti naznačuje tvornički zadanu postavku.	

Administrativne kontrole

Stavka izbornika	Opis
Tekst po zadanom 5-95 (75*)	Postavite kvalitetu teksta na skeniranoj slici.
Tekst/fotografija po zadanom 5-95 (75*)	Postavite kvalitetu teksta i fotografije na skeniranoj slici.
Fotografija po zadanom 5-95 (50*)	Postavite kvalitetu fotografije na skeniranoj slici.
Koristi višestranični TIFF Uključeno* Isključeno	Omogućite skeniranje više TIFF slika u jednoj TIFF datoteci.
Kompresija TIFF datoteka LZW* JPEG	Odredite vrstu kompresije za TIFF datoteke.
Napomena: Zvezdica (*) pokraj vrijednosti naznačuje tvornički zadanu postavku.	

Stavka izbornika	Opis
Zapisnik prijenesa Ispiši zapisnik* Nemoj ispisivati zapisnik Ispisuj samo u slučaju pogreške	Ispišite zapisnik prijenesa za FTP skeniranja.
Izvor papira za zapisnik Ladica [x] (1*) Višenamjenski uređaj za uvlačenje papira	Odredite izvor papira za ispisivanje zapisnika za FTP.
Prilagođeno skeniranje Isključeno* Uključeno	Postavite pisač za skeniranje prvog skupa originalnih dokumenata pomoću navedenih postavki, a zatim skenirajte sljedeći skup s istim ili drugačijim postavkama. Napomena: Ova stavka izbornika prikazuje se samo kad je instaliran tvrdi disk ili ISD.
Pregled prije skeniranja Isključeno* Uključeno	Prikažite pretpregled originalnog dokumenta. Napomena: Ova stavka izbornika prikazuje se samo kad je instaliran tvrdi disk ili ISD.
Omogući spremanje u obliku prečaca Isključeno Uključeno*	Spremite FTP adresu u obliku prečaca.
Prilagodi pomak u automatskom ulagaču dokumenata Isključeno* Uključeno	Postavite pisač radi prilagođavanja iskrivljenih slika u dokumentima skeniranim putem automatskog ulagača dokumenata.
Upotrijebi pasivni FTP Isključeno* Uključeno	Neka FTP poslužitelj određuje podatkovni priključak s kojim će se pisač povezati.
Napomena: Zvezdica (*) pokraj vrijednosti naznačuje tvornički zadanu postavku.	

USB pogon

Skeniranje flash pogona

Stavka izbornika	Opis
Format JPEG (.jpg) PDF (.pdf)* TIFF (.tif) XPS (.xps) TXT (.txt) RTF (.rtf) DOCX (.docx) XLSX (.xlsx) CSV (.csv)	Odredite format datoteke za skeniranu sliku. Napomena: TXT (.txt), RTF (.rtf), DOCX (.docx), XLSX (.xlsx) i CSV (.csv) prikazuju se samo ako ste kupili i instalirali OCR rješenje.
Napomena: Zvezdica (*) pokraj vrijednosti naznačuje tvornički zadanu postavku.	

Stavka izbornika	Opis
Globalne postavke OCR-a Prepoznavanje jezika Automatska rotacija (Isključeno*) Uklanjanje mrlja (Isključeno*) Automatsko poboljšanje kontrasta (Isključeno*)	Konfigurirajte postavke za optičko prepoznavanje znakova (OCR). Napomena: Ova stavka izbornika prikazuje se samo ako ste kupili i instalirali OCR rješenje.
Postavke za PDF Verzija PDF-a (1.5*) Arhivska verzija (A – 1a*) Visoka kompresija (Isključeno*) Sigurno (Isključeno*) Mogućnost pretraživanja (Isključeno*) Arhivski (PDF/A) (Isključeno*)	Konfigurirajte postavke PDF-a za skeniranu sliku. Napomene: <ul style="list-style-type: none"> • Opcije Arhivska verzija i Arhivski (PDF/A) podržane su samo ako je Verzija PDF-a postavljena na 1.4. • Opcija Visoka kompresija prikazuje se samo kad je instaliran tvrdi disk ili inteligentni pogon za pohranu (ISD). • Opcija Pretraživi prikazuje se samo ako ste kupili i instalirali OCR rješenje.
Vrsta sadržaja Tekst Tekst/fotografija* Grafika Fotografija	Poboljšajte rezultate na temelju vrste sadržaja originalnog dokumenta.
Izvor sadržaja Crno-bijeli laser* Laser u boji Tintni Fotografija/film Časopis Novine Tiskarski stroj Drugo	Poboljšajte rezultate na temelju izvora sadržaja originalnog dokumenta.
Boja Crno-bijelo Siva U boji* Automatski	Postavite opcije pisača tako da obrađuje sadržaj datoteke u boji i crno-bijelo.
Razlučivost 75 dpi 150 dpi* 200 dpi 300 dpi 400 dpi 600 dpi	Postavite razlučivost skenirane slike.
Zatamnjenost 1 – 9 (5*)	Prilagodite zatamnjenost skenirane slike.
Napomena: Zvezdica (*) pokraj vrijednosti naznačuje tvornički zadanu postavku.	

Stavka izbornika	Opis
Orijentacija Okomito* Vodoravno	Navedite orijentaciju originalnog dokumenta.
Format originala Razne veličine*	Postavite format papira originalnog dokumenta.
Strane Isključeno* Dugi rub Kratki rub	Navedite orijentaciju originala prilikom skeniranja obje strane dokumenta.
Naziv datoteke	Odredite naziv datoteke skenirane slike.
Napomena: Zvezdica (*) pokraj vrijednosti naznačuje tvornički zadanu postavku.	

Napredno ispisivanje

Stavka izbornika	Opis
Ravnoteža boja Cijan – crvena (0*) Magenta – zelena (0*) Žuta – plava (0*)	Prilagodite intenzitet boje za cijan, magentu i žutu.
Zanemarivanje boja Zanemarivanje boja (Ništa*) Zadani prag za crvenu (128*) Zadani prag za zelenu (128*) Zadani prag za plavu (128*)	Navedite koja će se boja zanemariti tijekom skeniranja i prilagodite postavku zanemarivanja za tu boju.
Automatsko otkrivanje boja Osjetljivost za boje (5*) Osjetljivost za područja (5*) Dubina boje u bitovima pri skeniranju (1 bit*) Minimalna razlučivost skeniranja (300 tpi*)	Konfigurirajte postavku automatskog otkrivanja boje.
JPEG kvaliteta Najbolje za sadržaj* 5-95	Postavite JPEG kvalitetu za skeniranu sliku.
Kontrast Najbolje za sadržaj* 0 – 5	Odredite kontrast skenirane slike.
Uklanjanje pozadine Prepoznavanje pozadine (Utemeljeno na sadržaju*) Razina (0*)	Uklonite pozadinsku boju ili šum slike iz originalnog dokumenta. Napomene: <ul style="list-style-type: none"> • Utemeljeno na sadržaju uklanja pozadinsku boju iz originala. • Fiksno uklanja šum slike s fotografije.
Napomena: Zvezdica (*) pokraj vrijednosti naznačuje tvornički zadanu postavku.	

Stavka izbornika	Opis
Zrcalna slika Isključeno* Uključeno	Izradite zrcalnu sliku originalnog dokumenta.
Negativ slike Isključeno* Uključeno	Izradite negativ slike originalnog dokumenta.
Pojedinosti u sjeni -4 do 4 (0*)	Prilagodite pojedinosti u sjeni na skeniranoj slici.
Skeniraj od ruba do ruba Isključeno* Uključeno	Skenirajte originalni dokument od ruba do ruba.
Oštrina 1 – 5 (3*)	Prilagodite oštrinu skenirane slike.
Temperatura -4 do 4 (0*)	Generirajte plaviji ili crveniji ispis originalnog dokumenta.
Prazne stranice Uklanjanje prazne stranice (Nemoj uklanjati*) Osjetljivost za prazne stranice (5*)	Postavite osjetljivost skeniranih materijala u odnosu na prazne stranice originalnog dokumenta.
Napomena: Zvezdica (*) pokraj vrijednosti naznačuje tvornički zadanu postavku.	

Administrativne kontrole

Stavka izbornika	Opis
Tekst po zadanom 5-95 (75*)	Postavite kvalitetu teksta na skeniranoj slici.
Tekst/fotografija po zadanom 5-95 (75*)	Postavite kvalitetu teksta i fotografije na skeniranoj slici.
Fotografija po zadanom 5-95 (50*)	Postavite kvalitetu fotografije na skeniranoj slici.
Koristi višestranični TIFF Isključeno Uključeno*	Omogućite skeniranje više TIFF slika u jednoj TIFF datoteci.
Kompresija TIFF datoteka LZW* JPEG	Odredite vrstu kompresije za TIFF datoteke.
Prilagođeno skeniranje Isključeno* Uključeno	Postavite pisač za skeniranje prvog skupa originalnih dokumenata pomoću navedenih postavki, a zatim skenirajte sljedeći skup s istim ili drugačijim postavkama. Napomena: Ova stavka izbornika prikazuje se samo kad je instaliran tvrdi disk ili ISD.
Napomena: Zvezdica (*) pokraj vrijednosti naznačuje tvornički zadanu postavku.	

Stavka izbornika	Opis
Pregled prije skeniranja Isključeno* Uključeno	Prikažite pregled prije skeniranja originalnog dokumenta. Napomena: Ova stavka izbornika prikazuje se samo kad je instaliran tvrdi disk ili ISD.
Prilagodi pomak u automatskom ulagaču dokumenata Isključeno* Uključeno	Postavite pisač radi prilagođavanja iskrivljenih slika u dokumentima skeniranim putem automatskog ulagača dokumenata.
Napomena: Zvezdica (*) pokraj vrijednosti naznačuje tvornički zadanu postavku.	

Ispisivanje s flash pogona

Stavka izbornika	Opis
Broj kopija 1 – 9999 (1*)	Postavite broj kopija.
Izvor papira Ladica [x] (1*) Višenamjenski uređaj za uvlačenje papira Ručno ulaganje papira Ručno umetanje omotnica	Postavite izvor papira za zadatak ispisa.
Razvrstavanje Isključeno [1,1,1,2,2,2] Uključeno [1,2,1,2,1,2]*	Složite stranice zadatka ispisa u nizu, naročito prilikom ispisa više kopija zadatka.
Strane 1-strano* 2-strano	Odredite hoće li se ispisivati s jedne ili s obje strane papira.
Stil okretanja Dugi rub* Kratki rub	Odredite koja će se strana papira uvezivati prilikom dvostranog ispisa.
Stranica po strani Isključeno* 2 stranice po strani 3 stranice po strani 4 stranice po strani 6 stranica po strani 9 stranica po strani 12 stranica po strani 16 stranica po strani	Ispišite više slika na jednu stranu lista papira.
Redoslijed stranica po strani Vodoravno* Obrnuto vodoravno Obrnuto okomito Okomito	Odredite položaj više slika kada se upotrebljava izbornik Stranica po strani.
Napomena: Zvezdica (*) pokraj vrijednosti naznačuje tvornički zadanu postavku.	

Stavka izbornika	Opis
Orijentacija stranica po strani Automatski* Vodoravno Okomito	Odredite orijentaciju više slika kad se upotrebljava izbornik Stranica po strani.
Obrub za stranice po strani Ništa* Ispuna	Ispišite obrub oko svake slike stranice kad se upotrebljava izbornik Stranica po strani.
Razdjelne stranice Isključeno* Između kopija Između zadataka Između stranica	Omogućite umetanje praznih razdjelnih stranica prilikom ispisivanja.
Izvor razdjelne stranice Ladica [x] (1*) Višenamjenski uređaj za uvlačenje papira	Navedite izvor papira za razdjelnu stranicu.
Prazne stranice Nemoj ispisivati* Ispisivanje	Ispišite prazne stranice u zadatku ispisa.
Napomena: Zvezdica (*) pokraj vrijednosti naznačuje tvornički zadanu postavku.	

Mreža/priključci

Pregled mreže

Stavka izbornika	Opis
Aktivni adapter Automatski* Standardna mreža Bežično	Navedite vrstu mrežne veze. Napomena: Opcija Bežično dostupna je samo na pisačima koji su povezani s bežičnom mrežom.
Mrežni status	Pregledajte mrežne veze pisača.
Prikaži status mreže na pisaču Isključeno Uključeno*	Prikažite status mreže na zaslonu.
Brzina, dvosmjerno	Prikažite brzinu trenutačno aktivne mrežne kartice.
IPv4	Prikažite IPv4 adresu.
Sve IPv6 adrese	Prikažite sve IPv6 adrese.
Ponovo postavi poslužitelj za ispisivanje	Ponovo postavite sve aktivne mrežne veze s pisačem. Napomena: Ova postavka uklanja sve mrežne konfiguracijske postavke.
Napomena: Zvezdica (*) pokraj vrijednosti naznačuje tvornički zadanu postavku.	

Stavka izbornika	Opis
Prekoračenje vremena za mrežni zadatak Isključeno Uključeno* (90 sekundi)	Postavite vrijeme prije nego što pisač otkáže zadatak mrežnog ispisivanja.
Stranica s natpisom Isključeno* Uključeno	Ispišite stranicu s natpisom.
Raspon priključaka za skeniranje na računalo	Odredite valjan raspon priključaka za pisače iza vatrozida za blokiranje priključaka.
Omogućavanje mrežnih veza Isključeno Uključeno*	Omogućite pisaču da se poveže s mrežom.
Omogućite LLDP Isključeno* Uključeno	Omogućite Link Layer Discovery Protocol (LLDP) za pisač.
Napomena: Zvezdica (*) pokraj vrijednosti naznačuje tvornički zadanu postavku.	

Bežična veza

Napomena: Ovaj izbornik dostupan je samo na pisačima povezanim s Wi-Fi mrežom ili pisačima koji imaju adapter za bežičnu mrežu.

Stavka izbornika	Opis
Postavljanje pomoću mobilne aplikacije	Konfigurirajte Wi-Fi vezu upotrebom aplikacije Lexmark Mobile Assistant.
Postavljanje na ploči pisača Odabir mreže Dodaj Wi-Fi mrežu Naziv mreže Mrežni način rada Infrastruktura Način bežične sigurnosti Onemogućeno* WPA2/WPA – Personal WPA2 – Personal WPA2/WPA3 - Personal WPA3 - Personal 802.1x – RADIUS	Wi-Fi vezu konfigurirajte putem upravljačke ploče. Napomena: Ova stavka izbornika prikazuje se kao <i>Postavljanje bežične veze</i> u aplikaciji Embedded Web Server.

Stavka izbornika	Opis
Wi-Fi Protected Setup Pokreni metodu pritiska gumba Početak PIN metode	Uspostavite Wi-Fi mrežu i omogućite zaštitu mreže. Napomene: <ul style="list-style-type: none"> • Opcija Pokreni metodu pritiska gumba omogućuje povezivanje pisača s Wi-Fi mrežom pritiskom gumba na pisaču i na pristupnoj točki (bežični usmjerivač) unutar zadanog vremena. • Opcija Početak PIN metode omogućuje povezivanje pisača s Wi-Fi mrežom unosom PIN-a na pisaču u postavke bežične veze pristupne točke.
Kompatibilnost 802.11b/g/n (2,4 GHz)* 802.11a/b/g/n/ac (2,4 GHz / 5 GHz) 802.11a/n/ac (5 GHz)	Odredite standard Wi-Fi mreže. Napomena: 802.11a/b/g/n/ac (2,4 GHz / 5 GHz) i 802.11a/n/ac (5 GHz) prikazuju se samo kad je instalirana opcija Wi-Fi.
Način bežične sigurnosti Onemogućeno* WPA2/WPA-Personal WPA2-Personal WPA2/WPA3 - Personal WPA3 - Personal 802.1x – RADIUS	Postavite sigurnosni način rada za povezivanje pisača s Wi-Fi uređajima.
WPA2/WPA Personal AES*	Omogućite zaštitu za Wi-Fi uz Wi-Fi Protected Access (WPA). Napomena: Ova stavka izbornika prikazuje se samo kada je opcija Način bežične sigurnosti postavljena na WPA2/WPA-Personal.
Postavi PSK	Postavite lozinku za sigurnu Wi-Fi vezu.
WPA2-Personal AES*	Omogućite zaštitu za Wi-Fi uz WPA2. Napomena: Ova stavka izbornika prikazuje se samo kada je opcija Način bežične sigurnosti postavljena na WPA2-Personal.
Način sa šifriranjem 802.1x WPA+ WPA2* WPA2 + PMF*	Omogućite zaštitu za Wi-Fi veze uz standard 802.1x. Napomena: Ova stavka izbornika prikazuje se samo kada je opcija Način bežične sigurnosti postavljena na 802.1x - RADIUS.
IPv4 Omogući DHCP Uključeno* Isključeno Postavi statičnu IP adresu IP adresa Mrežna maska Pristupnik	Omogućite i konfigurirajte IPv4 postavke pisača.

Stavka izbornika	Opis
IPv6 Omogući IPv6 Uključeno* Isključeno Omogući DHCPv6 Uključeno Isključeno* Automatska konfiguracija adrese bez statusa Uključeno* Isključeno Adresa DNS poslužitelja Ručno dodijeljena IPv6 adresa Ručno dodijeljen IPv6 usmjerivač Prefiks adrese Sve IPv6 adrese Sve IPv6 adrese usmjerivača	Omogućite i konfigurirajte IPv6 postavke pisača.
Mrežna adresa UAA LAA	Prikažite mrežne adrese.
PCL SmartSwitch Uključeno* Isključeno	Postavite pisač da automatski prijeđe na PCL emulaciju kada to zahtijeva zadataka ispisa, bez obzira na zadani jezik pisača. Napomena: Ako je opcija Pametno uključivanje PCL emulacije isključena, pisač ne provjerava dolazne podatke i koristi zadani jezik pisača naveden na izborniku Postavljanje.
PS SmartSwitch Uključeno* Isključeno	Postavite pisač da automatski prijeđe na PS emulaciju kada to zahtijeva zadataka ispisa, bez obzira na zadani jezik pisača. Napomena: Ako je opcija Pametno uključivanje PS emulacije isključena, pisač ne provjerava dolazne podatke i koristi zadani jezik pisača naveden na izborniku Postavljanje.
Međupohrana zadatka Uključeno Isključeno*	Privremeno pohranite zadatke ispisa na tvrdi disk ili inteligentni pogon za pohranu (ISD) prije ispisivanja. Napomena: Ova stavka izbornika prikazuje se samo kad je instaliran tvrdi disk ili ISD.
Mac binarni PS Automatski* Uključeno Isključeno	Postavite pisač da obrađuje Macintosh binarne PostScript zadatke ispisa. Napomene: <ul style="list-style-type: none"> • Opcija Uključeno omogućuje obradu raw binarnih PostScript zadataka ispisa. • Opcija Isključeno filtrira zadatke ispisa upotrebljavajući standardni protokol.

Wi-Fi Direct

Napomena: Ovaj izbornik dostupan je samo na pisačima povezanim s Wi-Fi mrežom ili pisačima koji imaju adapter za bežičnu mrežu.

Stavka izbornika	Opis
Omogući Wi-Fi Direct Uključeno Isključeno*	Postavite pisač da se izravno povezuje s Wi-Fi uređajima.
Naziv za Wi-Fi Direct	Odredite naziv Wi-Fi Direct mreže.
Lozinka za Wi-Fi Direct	Postavite lozinku za provjeru autentičnosti i provjeru valjanosti za korisnike Wi-Fi veze.
Prikaži lozinku na stranici s postavkama Isključeno Uključeno*	Prikažite Lozinku za Wi-Fi Direct na Stranici za postavljanje mreže.
Broj preferiranog kanala 1 – 11 Automatski*	Postavite željeni kanal Wi-Fi mreže.
IP adresa vlasnika grupe	Navedite IP adresu vlasnika grupe.
Automatsko prihvaćanje zahtjeva na pritisak gumba Isključeno* Uključeno	Automatsko prihvaćanje zahtjeva za povezivanje s mrežom. Napomena: Automatsko prihvaćanje klijenata nije zaštićeno.
Napomena: Zvezdica (*) pokraj vrijednosti naznačuje tvornički zadanu postavku.	

AirPrint

Napomena: Ovaj izbornik prikazuje se samo u aplikaciji Embedded Web Server.

Stavka izbornika	Opis
Sve funkcije AirPrint	Pregledajte AirPrint status pisača.
Omogući AirPrint Uključeno* Isključeno	Omogućite značajku AirPrint. Napomena: Ova stavka izbornika prikazuje se samo ako je onemogućen protokol ispisa s interneta (IPP) ili mDNS.
Omogući iBeacon Uključeno Isključeno*	Omogućite značajku iBeacon.
Bonjour naziv	Identificirajte oznaku i lokaciju pisača.
Naziv organizacije	
Organizacijska jedinica	
Lokacija pisača	
Zemljopisna širina pisača	
Zemljopisna dužina pisača	
Nadmorska visina pisača	
Više opcija	
Napomena: Zvezdica (*) pokraj vrijednosti naznačuje tvornički zadanu postavku.	

Upravljanje mobilnim uslugama

Stavka izbornika	Opis
Omogući IPP ispisivanje Uključeno* Isključeno	Omogućite ispisivanje s mobilnih uređaja putem protokola za ispisivanje s interneta (IPP).
Omogući IPP faks Uključeno* Isključeno	Omogućite slanje faksova putem protokola za ispisivanje s interneta (IPP).
Omogući IPP preko USB-a Uključeno* Isključeno	Omogućite zadatke ispisa ili skeniranja putem USB veze.
Omogući skeniranje Uključeno* Isključeno	Omogućite skeniranje putem protokola eSCL.
Omogući Mopria prepoznavanje Uključeno* Isključeno	Omogućite prepoznavanje pisača putem uređaja sa značajkom Mopria.
Napomena: Zvezdica (*) pokraj vrijednosti naznačuje tvornički zadanu postavku.	

Ethernet

Stavka izbornika	Opis
Brzina mreže	Prikažite brzinu aktivnog mrežnog adaptera.
IPv4 Omogući DHCP (Uključeno*) Postavi statičnu IP adresu	Konfigurirajte IPv4 postavke.
IPv6 Omogući IPv6 (Uključeno*) Onemogući DHCPv6 (Isključeno*) Automatska konfiguracija adrese bez statusa (Uključeno*) Adresa DNS poslužitelja Ručno dodijeljena IPv6 adresa Ručno dodijeljen IPv6 usmjerivač Prefiks adrese (64*) Sve IPv6 adrese Sve IPv6 adrese usmjerivača	Konfigurirajte IPv6 postavke.
Mrežna adresa UAA LAA	Odredite mrežnu adresu.
Napomena: Zvezdica (*) pokraj vrijednosti naznačuje tvornički zadanu postavku.	

Stavka izbornika	Opis
PCL SmartSwitch Isključeno Uključeno*	Postavite pisač da automatski prijeđe na PCL emulaciju kada to zahtijeva zadatak ispisa, bez obzira na zadani jezik pisača. Napomena: Ako je ta postavka onemogućena, pisač ne provjerava dolazne podatke i upotrebljava zadani jezik pisača naveden na izborniku Postavljanje.
PS SmartSwitch Isključeno Uključeno*	Postavite pisač da automatski prijeđe na PostScript emulaciju kada to zahtijeva zadatak ispisivanja, bez obzira na zadani jezik pisača. Napomena: Ako je ta postavka onemogućena, pisač ne provjerava dolazne podatke i upotrebljava zadani jezik pisača naveden na izborniku Postavljanje.
Međupohrana zadatka Isključeno* Uključeno	Privremeno pohranite zadatke ispisa na tvrdi disk ili inteligentni pogon za pohranu (ISD) prije ispisivanja. Napomena: Ova stavka izbornika prikazuje se samo kad je instaliran tvrdi disk ili ISD.
Mac binarni PS Automatski* Uključeno Isključeno	Postavite pisač da obrađuje Macintosh binarne PostScript zadatke ispisa. Napomene: <ul style="list-style-type: none"> • Opcija Automatski obrađuje zadatke ispisa s računala pomoću operacijskog sustava Windows ili Macintosh. • Opcija Isključeno filtrira PostScript zadatke ispisa pomoću standardnog protokola.
Energetski učinkovit Ethernet Uključeno Isključeno Automatski*	Smanjite potrošnju energije kada pisač ne prima podatke od Ethernet mreže.
Napomena: Zvezdica (*) pokraj vrijednosti naznačuje tvorički zadanu postavku.	

TCP/IP

Napomena: Ovaj izbornik prikazuje se samo kod mrežnih pisača ili pisača povezanih s poslužiteljima za ispis.

Stavka izbornika	Opis
Postavi naziv glavnog računala	Postavite naziv trenutnog TCP/IP glavnog računala.
Naziv domene	Postavite naziv domene.
Dopusti da DHCP/BOOTP ažurira NTP poslužitelj Uključeno* Isključeno	Omogućite DHCP i BOOTP klijentima da ažuriraju NTP postavke pisača.
Naziv nulte konfiguracije	Odredite naziv usluge za mrežu nulte konfiguracije.
Omogući automatski IP Isključeno Uključeno*	Automatski dodijelite IP adresu.
Napomena: Zvezdica (*) pokraj vrijednosti naznačuje tvorički zadanu postavku.	

Stavka izbornika	Opis
Adresa DNS poslužitelja	Navedite adresu trenutnog Domain Name System (DNS) poslužitelja.
Adresa sekundarnog sigurnosnog DNS poslužitelja	Odredite adresu sekundarnog sigurnosnog DNS poslužitelja.
Adresa sekundarnog sigurnosnog DNS poslužitelja 2	
Adresa sekundarnog sigurnosnog DNS poslužitelja 3	
Nalog za traženje domene	Navedite popis naziva domene radi lociranja pisača i njegovih resursa u različitim domenama na mreži.
Omogući DDNS Isključeno* Uključeno	Ažurirajte postavke za dinamički DNS.
DDNS TTL	Odredite postavke za trenutni DDNS.
Zadani TTL	
DDNS – vrijeme osvježavanja	
Omogući mDNS Isključeno Uključeno*	Ažurirajte postavke za višesmjerni DNS.
Adresa WINS poslužitelja	Odredite adresu poslužitelja za Windows Internet Name Service (WINS).
Omogući BOOTP Isključeno* Uključeno	Omogućite da BOOTP dodijeli IP adresu pisača.
Popis ograničenih poslužitelja	Navedite IP adrese dopuštene za komunikaciju s pisačem putem TCP/IP protokola. Napomene: <ul style="list-style-type: none"> • Za razdvajanje IP adresa koristite zareze. • Možete dodati do 50 IP adresa.
Opcije popisa ograničenih poslužitelja Blokiraj sve priključke* Blokiraj samo priključke za ispisivanje Blokiraj samo priključke za ispisivanje i HTTP	Navedite opciju pristupa za IP adrese koje nisu na popisu.
MTU 256 – 1500 Ethernet (1500*)	Odredite parametar najveće jedinice prijenosa (MTU) za TCP veze.
Priključak za ispis raw datoteka 1 – 65 535 (9100*)	Odredite broj priključka za raw datoteke za pisače povezane s mrežom.
Maksimalna brzina izlaznog prometa Isključeno* Uključeno	Postavite maksimalnu brzinu prijenosa pisača. Napomena: Kada je omogućena, opcija za tu postavku iznosi 100 – 1 000 000 kb/s.
Napomena: Zvezdica (*) pokraj vrijednosti naznačuje tvornički zadanu postavku.	

Stavka izbornika	Opis
Podrška za TLS Omogući TLSv1.0 (Isključeno) Omogućite TLSv1.1 (Isključeno*) Omogući TLSv1.2 (Uključeno*)	Omogućite protokol Transport Layer Security.
Popis SSL šifri Popis TLSv1.3 SSL šifri	Odredite algoritme šifriranja koji će se upotrebljavati za SSL ili TLS veze.
Napomena: Zvezdica (*) pokraj vrijednosti naznačuje tvornički zadanu postavku.	

SNMP

Napomena: Ovaj izbornik prikazuje se samo kod mrežnih pisača ili pisača povezanih s poslužiteljima za ispisivanje.

Stavka izbornika	Opis
SNMP verzije 1 i 2c Omogućeno Isključeno Uključeno* Dopusti SNMP post. Isključeno Uključeno* Omogući PPM MIB Isključeno Uključeno* SNMP zajednica	Konfigurirajte Simple Network Management Protocol (SNMP) verzije 1 i 2c kako biste instalirali upravljačke programe za ispisivanje i aplikacije.
Napomena: Zvezdica (*) pokraj vrijednosti naznačuje tvornički zadanu postavku.	

Stavka izbornika	Opis
SNMP verzija 3 Omogućeno Isključeno Uključeno* Kontekstni naziv Postavi vjerodajnice za čitanje/pisanje Korisničko ime Lozinka za provjeru autentičnosti Lozinka za zaštitu privatnosti Postavi vjerodajnice samo za čitanje Korisničko ime Lozinka za provjeru autentičnosti Lozinka za zaštitu privatnosti Hash za provjeru autentičnosti MD5 SHA1* Minimalna razina provjere autentičnosti Nema provjere autentičnosti, nema privatnosti Provjera autentičnosti, nema privatnosti Provjera autentičnosti, privatnost* Algoritam za privatnost DES AES-128*	Konfigurirajte SNMP verziju 3 kako biste instalirali i ažurirali zaštitu pisača.
Napomena: Zvezdica (*) pokraj vrijednosti naznačuje tvorički zadanu postavku.	

IPSec

Napomena: Ovaj izbornik prikazuje se samo kod mrežnih pisača ili pisača povezanih s poslužiteljima za ispisivanje.

Stavka izbornika	Opis
Omogući IPSec Isključeno* Uključeno	Omogućite Internet Protocol Security (IPSec).
Osnovna konfiguracija Zadano* Kompatibilnost Zaštita	Postavite osnovnu IPSec konfiguraciju. Napomena: Ova stavka izbornika prikazuje se samo kad je opcija Omogući IPSec postavljena na Uključeno.
Prijedlog DH (Diffie-Hellman) grupiranja modp2048 (14)* modp3072 (15) modp4096 (16) modp6144 (17)	Postavite osnovnu IPSec konfiguraciju. Napomena: Ova stavka izbornika prikazuje se samo kada je opcija Osnovna konfiguracija postavljena na Kompatibilnost.
Napomena: Zvezdica (*) pokraj vrijednosti naznačuje tvorički zadanu postavku.	

Stavka izbornika	Opis
Predložena metoda šifriranja 3DES AES*	Postavite način šifriranja. Napomena: Ova stavka izbornika prikazuje se samo kada je opcija Osnovna konfiguracija postavljena na Kompatibilnost.
Predložena metoda provjere autentičnosti SHA1 SHA256* SHA512	Postavite način provjere autentičnosti. Napomena: Ova stavka izbornika prikazuje se samo kada je opcija Osnovna konfiguracija postavljena na Kompatibilnost.
IKE SA Lifetime (sati) 1 2 4 8 24*	Odaberite IKE SA razdoblje isteka. Napomena: Ova stavka izbornika prikazuje se samo kada je opcija Osnovna konfiguracija postavljena na Zaštićeno.
IPSec SA Lifetime (sati) 1 2 4 8* 24	Odaberite IPSec SA razdoblje isteka. Napomena: Ova stavka izbornika prikazuje se samo kada je opcija Osnovna konfiguracija postavljena na Zaštićeno.
Certifikat IPSec uređaja	Odredite IPSec certifikat. Napomena: Ova stavka izbornika prikazuje se samo kad je opcija Omogući IPSec postavljena na Uključeno.
Veze čiju autentičnost jamči unaprijed podijeljeni ključ Glavno računalo [x]	Konfigurirajte provjerene veze pisača. Napomena: Ove stavke izbornika prikazuju se samo kad je opcija Omogući IPSec postavljena na Uključeno.
Veze čiju autentičnost jamči certifikat Adresa[/subnet] glavnog računala [x]	
Napomena: Zvezdica (*) pokraj vrijednosti naznačuje tvornički zadanu postavku.	

802.1x

Napomena: Ovaj izbornik prikazuje se samo kod mrežnih pisača ili pisača povezanih s poslužiteljima za ispisivanje.

Stavka izbornika	Opis
Aktivno Isključeno* Uključeno	Dopustite pisaču da se pridruži mrežama koje zahtijevaju provjeru autentičnosti prije dopuštanja pristupa.
Napomena: Zvezdica (*) pokraj vrijednosti naznačuje tvornički zadanu postavku.	

Stavka izbornika	Opis
Provjera autentičnosti 802.1x Ime za prijavu na uređaj Lozinka za prijavu na uređaj Provjera valjanosti certifikata poslužitelja (Uključeno*) Omogući zapisivanje događaja (Isključeno*) Certifikat 802.1x uređaja	Konfigurirajte postavke za provjeru autentičnosti veze 802.1x.
Mehanizmi provjere autentičnosti EAP - MD5 (Uključeno*) EAP - MSCHAPv2 (Uključeno*) LEAP (Uključeno*) PEAP (Uključeno*) EAP - TLS (Uključeno*) EAP - TTLS (Uključeno*) Provjera autentičnosti TTLS (MSCHAPv2*)	Konfigurirajte dopuštene mehanizme provjere autentičnosti za vezu 802.1x.
Napomena: Zvezdica (*) pokraj vrijednosti naznačuje tvornički zadanu postavku.	

LPD konfiguracija

Napomena: Ovaj izbornik prikazuje se samo kod mrežnih pisača ili pisača povezanih s poslužiteljima za ispisivanje.

Stavka izbornika	Opis
LPD – prekoračenje vremena 0 – 65 535 sekundi (90*)	Postavite vrijednost prekoračenja vremena za zaustavljanje poslužitelja Line Printer Daemon (LPD) u neograničenom čekanju na prekinute ili nevaljane zadatke ispisivanja.
Stranica s natpisom za LPD Isključeno* Uključeno	Ispišite stranicu s natpisom za sve LPD zadatke ispisivanja. Napomena: Stranica s natpisom prva je stranica zadatka ispisivanja koja se koristi kao razdjelnik zadataka ispisivanja i identifikaciju onoga tko je izdao zahtjev za zadatkom ispisivanja.
LPD završna stranica Isključeno* Uključeno	Ispišite završnu stranicu za sve LPD zadatke ispisivanja. Napomena: Završna je ona stranica kojom zadatak ispisivanja završava.
Pretvorba LPD znaka za početak retka Isključeno* Uključeno	Omogućite pretvorbu novog retka. Napomena: Znak za početak retka mehanizam je koji pisaču daje naredbu da premjesti pokazivač na početak trenutnog retka.
Napomena: Zvezdica (*) pokraj vrijednosti naznačuje tvornički zadanu postavku.	

Postavke za HTTP/FTP

Stavka izbornika	Opis
Proxy IP adresa za HTTP Proxy HTTP - zadani IP priključak IP adresa za FTP Proxy FTP - zadani IP priključak Provjera autentičnosti Korisničko ime Lozinka Lokalne domene	Konfigurirajte postavke HTTP i FTP poslužitelja.
Ostale postavke Omogući HTTP poslužitelj (Uključeno*)	Pristupite aplikaciji Embedded Web Server kako biste pratili pisač i upravljali njime.
Ostale postavke Omogući HTTPS (Uključeno*)	Omogućite HTTPS protokol radi šifriranja podataka koji se prenose na poslužitelj za ispis i s njega.
Ostale postavke Prisilno uspostavi HTTPS veze (Isključeno*)	Prisilite pisač da upotrebljava HTTPS veze.
Ostale postavke Omogući FTP/TFTP (Uključeno*)	Pošaljite datoteke pomoću FTP/TFTP protokola.
Ostale postavke Certifikat HTTPS uređaja (zadano*)	Prikažite certifikat HTTP uređaja koji se upotrebljava na pisaču.
Ostale postavke Prekoračenje vremena za HTTP/FTP zahtjeve (30*)	Odredite vrijeme prije prekida veze s poslužiteljem.
Ostale postavke Ponovni pokušaji HTTP/FTP zahtjeva (3*)	Postavite broj ponovnih pokušaja za povezivanje s HTTP/FTP poslužiteljem.
Napomena: Zvezdica (*) pokraj vrijednosti naznačuje tvornički zadanu postavku.	

ThinPrint

Stavka izbornika	Opis
Omogući ThinPrint Isključeno* Uključeno	Ispisujte koristeći ThinPrint.
Broj priključka 4000 – 4999 (4000*)	Postavite broj priključka za ThinPrint poslužitelj.
Protočnost (bits/sec) 100 – 1 000 000 (0*)	Postavite brzinu prijenosa podataka u ThinPrint okruženju.
Veličina paketa (kilobajti) 0 – 64 000 (0*)	Postavite veličinu paketa za prijenos podataka.
Napomena: Zvezdica (*) pokraj vrijednosti naznačuje tvornički zadanu postavku.	

USB

Stavka izbornika	Opis
PCL SmartSwitch Isključeno Uključeno*	Postavite pisač da prijeđe na PCL emulaciju kada to zahtijeva zadatka ispisivanja primljen putem USB priključka, bez obzira na zadani jezik pisača. Napomena: Ako je ta postavka onemogućena, pisač ne provjerava dolazne podatke i upotrebljava zadani jezik pisača naveden na izborniku Postavljanje.
PS SmartSwitch Isključeno Uključeno*	Postavite pisač da prijeđe na PostScript emulaciju kada to zahtijeva zadatak ispisa primljen putem USB priključka, bez obzira na zadani jezik pisača. Napomena: Ako je ta postavka onemogućena, pisač ne provjerava dolazne podatke i upotrebljava zadani jezik pisača naveden na izborniku Postavljanje.
Međupohrana zadatka Isključeno* Uključeno	Privremeno pohranite zadatke ispisa na tvrdi disk ili inteligentni pogon za pohranu (ISD) prije ispisivanja. Napomena: Ova stavka izbornika prikazuje se samo kad je instaliran tvrdi disk ili ISD.
Mac binarni PS Automatski* Uključeno Isključeno	Postavite pisač da obrađuje Macintosh binarne PostScript zadatke ispisa. Napomene: <ul style="list-style-type: none"> • Opcija Automatski obrađuje zadatke ispisa s računala pomoću operacijskog sustava Windows ili Macintosh. • Opcija Isključeno filtrira PostScript zadatke ispisa pomoću standardnog protokola.
Omogući USB priključak Isključeno Uključeno*	Omogućite prednji USB priključak.
Napomena: Zvezdica (*) pokraj vrijednosti naznačuje tvornički zadanu postavku.	

Ograničenje vanjskog pristupa mreži

Stavka izbornika	Opis
Ograničenje vanjskog pristupa mreži Isključeno* Uključeno	Ograničenje pristupa mrežnim lokacijama.
Vanjski pristup mreži	Definirajte mrežne adrese s ograničenim pristupom.
Adresa e-pošte za obavijesti	Definirajte adresu e-pošte za slanje obavijesti o zabilježenim događajima.
Frekvencija pinga 1–300 (10*)	Definirajte interval mrežnih upita u sekundama.
Predmet	Odredite predmet i poruku e-pošte za obavijesti.
Poruka	
Napomena: Zvezdica (*) pokraj vrijednosti naznačuje tvornički zadanu postavku.	

Sigurnost

Metode prijave

Upravljanje dopuštenjima

Stavka izbornika	Opis
Pristup funkciji Pristupi adresaru u aplikacijama Promjena adresara Upravljanje prečacima Izrada profila Upravljanje knjižnim oznakama Ispisivanje s flash pogona Skeniranje flash pogona Funkcija kopiranja Zanemarivanje boja Funkcija e-pošte Funkcija faksa Funkcija FTP Puštanje faksova na čekanju Pristup zadacima na čekanju Korisnički profili Otkazivanje zadatka na uređaju Promijeni jezik Internet Printing Protocol (IPP) Udaljeno pokretanje skeniranja Crno-bijelo ispisivanje Skeniranje u mrežnu mapu	Upravljanje pristupom funkcijama pisača.
Administrativni izbornici Sigurnosni izbornik Izbornik mreže/priključaka Izbornik Papir Izbornik izvješća Izbornici kalibracije funkcija Izbornik potrošnog materijala Izbornik opcijских kartica Servisni izbornik Izbornik uređaja	Upravljanje pristupom postavkama izbornika pisača.

Stavka izbornika	Opis
Upravljanje uređajem Upravljanje s udaljene lokacije Ažuriranja programskih datoteka Konfiguracija aplikacija Zaključavanje upravljačke ploče rukovatelja Pristup aplikaciji Embedded Web Server Uvezi/izvezi sve postavke Brisanje na kraju vijeka Registriranje u usluge računalnog oblaka	Upravlajte pristupom opcijama upravljanja pisačem.
Aplikacije Nove aplikacije Centar za skeniranje Centar za skeniranje – prilagođeno [x]	Upravlajte pristupom aplikacijama pisača.

Lokalni računi

Stavka izbornika	Opis
Upravljanje grupama/dopuštenjima Dodaj grupu Uvoz pristupnih kontrola Pristup funkciji Administrativni izbornici Upravljanje uređajem Svi korisnici Uvoz pristupnih kontrola Pristup funkciji Administrativni izbornici Upravljanje uređajem Administrator	Upravlajte pristupom grupe ili korisnika funkcijama, aplikacijama i sigurnosnim postavkama pisača.
Dodavanje korisnika Korisničko ime/lozinka Korisničko ime Lozinka PIN	Izradite lokalne račune kako biste upravljali pristupom funkcijama pisača.
Računi s korisničkim imenom i lozinkom Dodavanje korisnika	
Računi s korisničkim imenom Dodavanje korisnika	
Računi s lozinkom Dodavanje korisnika	
Računi s PIN-om Dodavanje korisnika	

Izrada rasporeda za USB uređaje

Stavka izbornika	Opis
Rasporedi Dodaj novi rasporeda	Izradite raspored pristupa prednjim USB priključcima.

Zapisnik sigurnosne revizije

Stavka izbornika	Opis
Omogući reviziju Isključeno* Uključeno	Omogućite bilježenje događaja u zapisnik sigurnosne revizije i udaljeni syslog.
Omogući udaljeni Syslog Isključeno* Uključeno	Pošaljite zapisnike revizije udaljenom poslužitelju.
Poslužitelj za udaljeni Syslog	Navedite poslužitelj za udaljeni syslog.
Priključak za udaljeni Syslog 1 – 65 535 (514*)	Navedite priključak za udaljeni syslog.
Metoda za udaljeni Syslog Normalni UDP* Stunnel	Odredite metodu za syslog za prijenos događaja zabilježenih u zapisniku na udaljeni poslužitelj.
Napomena: Zvezdica (*) pokraj vrijednosti naznačuje tvornički zadanu postavku.	

Stavka izbornika	Opis
Pogon za udaljeni Syslog 0 – Jezgrene poruke 1 – Poruke korisničke razine 2 – Sustav pošte 3 – Daemoni sustava 4 – Sigurnosne/poruke autorizacije* 5 – Interne poruke koje generira Syslog 6 – Podsustav linijskog pisača 7 – Podsustav mrežnih vijesti 8 – Podsustav UUCP 9 – Daemon sata 10 – Sigurnosne/poruke autorizacije 11 – FTP Daemon 12 – Podsustav NTP 13 – Revizija zapisnika 14 – Upozorenje zapisnika 15 – Daemon sata 16 - Lokalna upotreba 0 (local0) 17 - Lokalna upotreba 1 (local1) 18 - Lokalna upotreba 2 (local2) 19 - Lokalna upotreba 3 (local3) 20 - Lokalna upotreba 4 (local4) 21 - Lokalna upotreba 5 (local5) 22 - Lokalna upotreba 6 (local6) 23 - Lokalna upotreba 7 (local7)	Odredite šifru resursa koju pisač koristi prilikom slanja događaja zapisnika udaljenom poslužitelju.
Ozbiljnost događaja potrebna za unos u zapisnik 0 – Hitan slučaj 1 – Upozorenje 2 – Kritično 3 – Pogreška 4 – Upozorenje* 5 – Obavijest 6 – Informativna poruka 7 – Ispravljanje pogrešaka	Odredite granicu razine prioriteta za bilježenje poruka i događaja.
Događaji koji se ne zapisuju u udaljeni Syslog Isključeno* Uključeno	Pošaljite sve događaje, bez obzira na razinu ozbiljnosti, udaljenom poslužitelju.
Adresa e-pošte administratora	Pošaljite obavijest o zabilježenim događajima administratoru e-poštom.
Pošalji upozorenje o brisanju zapisnika e-poštom Isključeno* Uključeno	Kada se unos u zapisnik izbriše, pošaljite obavijest administratoru e-poštom.
Napomena: Zvezdica (*) pokraj vrijednosti naznačuje tvornički zadanu postavku.	

Stavka izbornika	Opis
Pošalji upozorenje e-poštom o pisanju zapisnika preko najstarijih unosa Isključeno* Uključeno	E-poštom administratoru pošaljite obavijest o kada se zapisnik popuni i kada počne zapisivati preko najstarijih unosa.
Zapisuj cjelokupno ponašanje Piši najnovije zapisnike preko najstarijih* Pošalji zapisnik e-poštom, zatim izbriši sve unose	Riješite probleme s pohranom zapisnika kada zapisnik popuni dodijeljenu memoriju.
Pošalji e-poštom upozorenje o % napunjenosti Isključeno* Uključeno	E-poštom administratoru pošaljite obavijest kada zapisnik popuni svoju dodijeljenu memoriju.
Razina upozorenja na % popunjenosti 1 – 99 (90*)	
Pošalji e-poštom upozorenje o izvozu zapisnika Isključeno* Uključeno	Kada se zapisnik izveze, pošaljite obavijest administratoru e-poštom.
Pošalji e-poštom upozorenje o promjeni postavki zapisnika Isključeno* Uključeno	Kada se postavi Omogući reviziju, pošaljite obavijest administratoru e-poštom.
Završeci redaka zapisnika LF (\n)* CR (\r) CRLF (\r\n)	Odredite kako datoteka zapisnika završava svaki redak.
Digitalno potpisivanje izvoza Isključeno* Uključeno	Dodajte digitalni potpis svakoj izvezenoj datoteci zapisnika.
Očisti zapisnik	Izbrišite sve zapisnike revizije.
Izvezi zapisnik Syslog (RFC 5424) Syslog (RFC 3164) CSV	Izvezite zapisnik o sigurnosti na flash pogon.
Napomena: Zvezdica (*) pokraj vrijednosti naznačuje tvornički zadanu postavku.	

Ograničenja prijave

Stavka izbornika	Opis
Neuspjele prijave 1 – 10 (3*)	Navedite broj neuspjelih pokušaja prijave prije blokiranja.
Vremenski okvir za nove pokušaje 1 – 60 minuta (5*)	Navedite vrijeme između neuspjelih pokušaja prijave prije blokiranja.
Vrijeme blokade 1 – 60 minuta (5*)	Odredite trajanje blokade.
Napomena: Zvezdica (*) pokraj vrijednosti naznačuje tvornički zadanu postavku.	

Stavka izbornika	Opis
Prekoračenje vremena za prijavu na web 1 – 120 minuta (10*)	Odredite odgodu za daljinsku prijavu prije nego što se korisnik automatski odjavi.
Napomena: Zvezdica (*) pokraj vrijednosti naznačuje tvornički zadanu postavku.	

Postavljanje povjerljivog ispisivanja

Stavka izbornika	Opis
Maks. broj nevaljanih PIN-ova 2 – 10	Postavite ograničenje za unos PIN-a koji nije valjan. Napomena: Nakon doseganja ograničenja zadaci ispisa za aktivno korisničko ime brišu se.
Istek povjerljivog zadatka Isključeno* 1 sat 4 sata 24 sata 1 tjedan	Postavite individualno vrijeme isteka za svaki zadatak na čekanju prije nego što se automatski izbriše s tvrdog diska ili inteligentnog pogona za pohranu. Napomena: Za zadatak na čekanju vrijedi opcija Povjerljiv, Ponavljanje, Rezerva ili Provjera.
Istek ponavljajućeg zadatka Isključeno* 1 sat 4 sata 24 sata 1 tjedan	Postavite vrijeme isteka za zadatak ispisivanja koji želite ponoviti.
Istek zadatka s provjerom Isključeno* 1 sat 4 sata 24 sata 1 tjedan	Postavite vrijeme isteka za ispisivanje kopije zadatka kako biste provjerili njegovu kvalitetu prije ispisa preostalih kopija.
Istek zadatka rezervacije Isključeno* 1 sat 4 sata 24 sata 1 tjedan	Postavite vrijeme isteka za zadatke koje želite spremati u pisač za naknadno ispisivanje.
Prenošenje svih zadataka u red čekanja Isključeno* Uključeno	Postavite pisač da zadrži sve zadatke ispisivanja.
Zadrži duplicirane dokumente Isključeno* Uključeno	Postavite pisač za zadržavanje svih dokumenata istog naziva datoteke.
Napomena: Zvezdica (*) pokraj vrijednosti naznačuje tvornički zadanu postavku.	

Šifriranje diska

Napomena: Ova stavka izbornika prikazuje se samo kad je instaliran tvrdi disk ili inteligentni pogon za pohranu.

Stavka izbornika	Opis
Tvrdi disk	Prikaz statusa šifriranja tvrdog diska ili inteligentnog pogona za pohranu.
Inteligentni pogon za pohranu	

Brisanje privremenih podatkovnih datoteka

Stavka izbornika	Opis
Pohranjeno na matičnoj ploči Isključeno* Uključeno	Izbrišite sve datoteke pohranjene u memoriji pisača.
Napomena: Zvezdica (*) pokraj vrijednosti naznačuje tvornički zadanu postavku.	

Postavke Solutions LDAP-a

Stavka izbornika	Opis
Slijedi LDAP referiranja Isključeno* Uključeno	Tražite poslužitelje u domeni računa prijavljenog korisnika.
Provjera LDAP certifikata Da Ne*	Omogućite provjeru valjanosti LDAP certifikata.

Razno

Stavka izbornika	Opis
Zaštićene značajke Prikaži* Sakrij	Prikažite sve značajke koje Kontrola pristupa funkciji štiti bez obzira na sigurnosna dopuštenja koja korisnik ima. Napomena: Opcija Sakrij prikazuje samo značajke zaštićene kontrolom pristupa funkciji kojoj korisnik može pristupiti.
Dopuštenje za ispisivanje Isključeno* Uključeno	Dopustite korisniku da se prijavi prije ispisivanja.
Zadana prijava za dopuštenje ispisivanja PIN* Korisničko ime/lozinka Korisničko ime	Postavite zadanu prijavu za Dopuštenje za ispisivanje.
Napomena: Zvezdica (*) pokraj vrijednosti naznačuje tvornički zadanu postavku.	

Stavka izbornika	Opis
Kratkospojnik za sigurnosno ponovno postavljanje Omogući pristup kao „gost“* Bez utjecaja	Odredite korisnički pristup pisaču. Napomene: <ul style="list-style-type: none"> • Opcija Omogući pristup kao „gost“ omogućava oporavak uređaja u slučaju gubitka lozinke administratora. Ako dođe do ovog problema, obratite se službi za korisničku podršku. • Opcija Bez utjecaja sprječava upotrebu sigurnosnog kratkospojnika za oporavak uređaja. • Ova stavka izbornika prikazuje se samo kada je postavljen stvarni hardverski kratkospojnik.
Upotrijebi inteligentni pogon za pohranu korisničkih podataka Isključeno Uključeno*	Omogućite inteligentni pogon za pohranu kako biste spremili korisničke podatke. Napomena: Ova stavka izbornika prikazuje se samo kad je instaliran inteligentni pogon za pohranu.
Minimalna duljina lozinke 0-32 (0*)	Navedite duljinu lozinke.
Omogući prikaz lozinke/PIN-a Isključeno* Uključeno	Prikaz lozinke ili osobnog identifikacijskog broja.
Napomena: Zvezdica (*) pokraj vrijednosti naznačuje tvornički zadanu postavku.	

Usluge oblaka

Registriranje u usluge računalnog oblaka

Stavka izbornika	Opis
Prikaz dodatnih informacija	Prikažite dodatne informacije o upotrebi usluga u Lexmark oblaku.
Omogući komunikaciju s Uslugama u računalnom oblaku tvrtke Lexmark Isključeno* Uključeno	Omogućite pisaču komunikaciju s uslugama u Lexmark oblaku.
Prikaz trenutnog stanja	Prikažite status veze između pisača i usluga u Lexmark oblaku.
Napomena: Zvezdica (*) pokraj vrijednosti naznačuje tvornički zadanu postavku.	

Izvešća

Stranica s postavkama izbornika

Stavka izbornika	Opis
Stranica s postavkama izbornika	Ispišite izvješće koje sadrži izbornike pisača.

Uređaj

Stavka izbornika	Opis
Informacije o uređaju	Ispišite izvješće koje sadrži informacije o pisaču.
Statistika uređaja	Ispišite izvješće o upotrebi pisača i statusu potrošnog materijala.
Popis profila	Ispišite popis profila koji su pohranjeni na pisaču.
Izvješće o imovini	Ispišite dijagnostičku stranicu za probleme s ispisom. Napomena: Kako biste izbjegli izrezivanje sadržaja, ispišite izvješće na papiru formata Letter ili A4.

Ispisivanje

Stavka izbornika	Opis
Ispisivanje fontova PCL fontovi PS fontovi	Ispišite uzorke i informacije o fontovima koji su dostupni za svaki jezik pisača.
Demonstracija ispisa Demonstracijska stranica	Ispišite stranicu koja prikazuje mogućnosti pisača i podržana rješenja.
Ispisivanje direktorija	Ispišite resurse koji su pohranjeni na flash pogonu, tvrdom disku ili inteligentnom pogonu za pohranu (ISD). Napomena: Ova stavka izbornika prikazuje se samo kad je postavljen flash pogon, tvrdi disk ili ISD.

Prečaci

Stavka izbornika	Opis
Svi prečaci	Ispišite izvješće s popisom prečaca pohranjenih na pisaču.
Prečaci za faks	
Prečaci za kopiranje	
Prečaci za e-poštu	
Prečaci za FTP	
Prečaci mrežne mape	

Faks

Napomena: Ovaj se izbornik prikazuje samo ako je faks konfiguriran, a opcije Omogući zapisnik zadataka i Omogući zapisnik poziva postavljene na Uključeno.

Stavka izbornika	Opis
Zapisnik zadataka faksiranja	Ispišite izvješće o zadnjih 200 dovršenih zadataka faksiranja.
Zapisnik poziva faksa	Ispišite izvješće o zadnjih 100 pokušanih, primljenih i blokiranih poziva.

Mreža

Stavka izbornika	Opis
Stranica za postavljanje mreže	Ispišite stranicu koja prikazuje konfiguriranu mrežu i postavke bežične veze na pisaču. Napomena: Ova stavka izbornika prikazuje se samo kod mrežnih pisača ili pisača povezanih s poslužiteljima za ispisivanje.
Klijenti povezani uz Wi-Fi Direct	Ispis stranice s popisom uređaja koji su s pisačem povezani putem veze Wi-Fi Direct. Napomena: Ova stavka izbornika prikazuje se samo kada je opcija Omogući Wi-Fi Direct postavljena na Uključeno.

Rješavanje problema

Stavka izbornika	Opis
Ispiši stranicu za ispitivanje kvalitete ispisa	Ispišite probne stranice kako biste identificirali i uklonili probleme s kvalitetom ispisa.
Čišćenje skenera	Ispišite upute za čišćenje skenera.

Spajanje oblika

Napomena: Ovaj izbornik prikazuje se samo kad je instaliran tvrdi disk ili inteligentni pogon za pohranu.

Stavka izbornika	Opis
Način spajanja Ispis* Snimanje podataka Onemogućeno	Odredite način rada za spajanje oblika.
Cilj snimanja podataka Flash*	Postavite ciljno odredište na koje se prosleđuju snimljeni podaci. Napomena: Ova stavka izbornika prikazuje se samo kada je značajka Način spajanja postavljena na Snimanje podataka.
Postavke filtriranja i priključka pisača Mrežni priključak Uključeno* Isključeno	Za obradu svih podataka koji se šalju na mrežni priključak omogućite značajku Spajanje oblika.
Postavke filtriranja i priključka pisača Mrežni filter Onemogućeno* NULL OFIS OFIS+NULL OFIS+AS400 AS400 PCL ZPL ZPLF	Odredite mrežni filter za sve podatke koji se šalju pisaču.
Napomena: Zvezdica (*) pokraj vrijednosti naznačuje tvornički zadanu postavku.	

Stavka izbornika	Opis
Postavke filtriranja i priključka pisača USB priključak Uključeno* Isključeno	Za obradu svih podataka koji se šalju na USB priključak omogućite značajku Spajanje oblika.
Postavke filtriranja i priključka pisača USB filtar Onemogućeno* NULL OFIS OFIS+NULL OFIS+AS400 AS400 PCL ZPL ZPLF	Odredite USB filtar za sve podatke koji se šalju pisaču.
Postavke filtriranja i priključka pisača Istek vremena za lokalni priključak 1 – 100 (10*)	Odredite vrijednost za istek vremena za zadatke spajanja oblika koji se šalju na lokalni priključak.
Razno Ispis svih obrazaca	Ispišite sve skupove obrazaca pohranjene na inteligentnom pogonu za pohranu ili tvrdom disku pisača.
Razno Ispis stranice s pogreškom Uključeno* Isključeno	Omogućite ispisivanje stranice s pogreškom u slučaju pogreške u zadatku za spajanje oblika.
Napomena: Zvezdica (*) pokraj vrijednosti naznačuje tvornički zadanu postavku.	

Ispisivanje stranice s postavkama izbornika

Na početnom zaslonu dodirnite **Postavke > Izvješća > Stranica s postavkama izbornika**.

Održavanje pisača

Provjera statusa dijelova i potrošnog materijala

- 1 Na početnom zaslonu dodirnite **Status / potrošni materijal**.
- 2 Odaberite dijelove ili potrošni materijal koji želite provjeriti.

Napomena: Ovoj postavci možete pristupiti i tako da dodirnete gornji dio početnog zaslona.

Konfiguriranje obavijesti o potrošnom materijalu

- 1 Otvorite web-preglednik, a zatim u adresno polje upišite IP adresu pisača.

Napomene:

- IP adresu pisača možete pogledati na početnom zaslonu pisača. IP adresa prikazuje se kao četiri skupa brojeva razdvojenih točkama, primjerice 123.123.123.123.
- Ako koristite proxy poslužitelj, za pravilno učitavanje web-stranice privremeno ga onemogućite.

- 2 Pritisnite **Postavke > Uređaj > Obavijesti**.
- 3 U izborniku Potrošni materijal pritisnite **Prilagođene obavijesti o potrošnom materijalu**.
- 4 Odaberite obavijest za svaki potrošni materijal.
- 5 Primijenite izmjene.

Postavljanje upozorenja za e-poštu

Konfigurirajte pisač tako da šalje upozorenja e-poštom kad je potrošni materijal pri kraju, kad treba zamijeniti/dodati papir ili kad se papir zaglavi.

- 1 Otvorite web-preglednik, a zatim u adresno polje upišite IP adresu pisača.

Napomene:

- IP adresu pisača možete pogledati na početnom zaslonu pisača. IP adresa prikazuje se kao četiri skupa brojeva razdvojenih točkama, primjerice 123.123.123.123.
- Ako koristite proxy poslužitelj, za pravilno učitavanje web-stranice privremeno ga onemogućite.

- 2 Kliknite **Postavke > Uređaj > Obavijesti > Postavljanje upozorenja e-poštom**, a zatim konfigurirajte postavke.

Napomena: Više informacija o SMTP postavkama zatražite od davatelja usluge e-pošte.

- 3 Primijenite izmjene.
- 4 Kliknite **Postavljanje upozorenja i popisa e-poruka** i konfigurirajte postavke.
- 5 Primijenite izmjene.

Pregledavanje izvješća

- 1 Na početnom zaslonu dodirnite **Postavke > Izvješća**.
- 2 Odaberite izvješće koje želite pregledati.

Naručivanje dijelova i potrošnog materijala

Kako biste naručili potrošni materijal u SAD-u, kontaktirajte 1-800-539-6275 i zatražite informacije o ovlaštenim distributerima potrošnog materijala tvrtke Lexmark u svom području. U drugim državama ili regijama posjetite www.lexmark.com ili kontaktirajte mjesto na kojem ste kupili pisač.

Napomena: Sve procjene koje se tiču vijeka trajanja potrošnog materijala pisača temelje se na upotrebi običnog papira veličine letter ili A4.

Upozorenje—potencijalno oštećenje: Ako se ne održavaju optimalne radne značajke pisača ili ako se ne mijenjaju dijelovi i potrošni materijal, može doći do oštećenja pisača.

Upotreba originalnih Lexmark dijelova i potrošnog materijala

Lexmark pisači najbolje funkcioniraju s originalnim Lexmark dijelovima i potrošnim materijalom. Upotreba potrošnog materijala i dijelova trećih proizvođača može utjecati na učinkovitost, pouzdanost i trajnost pisača i ispisnih dijelova. Ona također može utjecati na pokrivenost jamstvom. Oštećenja koja nastanu zbog upotrebe dijelova i potrošnog materijala drugih proizvođača nisu pokrivena jamstvom. Svi pokazatelji vijeka trajanja namijenjeni su upotrebi Lexmark dijelova i potrošnog materijala te mogu davati nepredvidive rezultate ako se koriste dijelovi i potrošni materijal drugih proizvođača. Upotreba ispisnih dijelova nakon isteka roka upotrebe može oštetiti Lexmark pisač i povezane sklopove.

Upozorenje—potencijalno oštećenje: Dijelovi i potrošni materijal bez uvjeta ugovora programa za povrat mogu se ponovo postaviti i ponovo obraditi. Međutim, jamstvo proizvođača ne pokriva štetu uzrokovanu upotrebom neoriginalnog potrošnog materijala ili dijelova. Ako ponovo postavite brojač za potrošni materijal ili dio uređaja bez ispravne ponovne proizvodnje, uređaj se može oštetiti. Nakon što ponovo postavite brojač za potrošni materijal ili dio uređaja, na vašem pisaču može se prikazati pogreška u vezi s prisutnosti ponovno postavljenog dijela.

Naručivanje spremnika s tonerom

Napomene:

- Procijenjeni učinak spremnika temelji se na standardu ISO/IEC 19752.
- Izuzetno niska pokrivenost ispisa duže vremensko razdoblje može negativno utjecati na stvarni učinak.

Spremnici s tonerom iz programa za povrat – Lexmark MX532

Stavka	Sjedinjene Američke Države i Kanada	Europski gospodarski prostor, Island, Lihtenštajn i Norveška	Ostatak azijsko-pacifičkog područja	Latinska Amerika	Ostatak Europe, Bliski istok i Afrika
Spremnik s tonerom u okviru programa povrata	66S1000	66S2000	66S3000	66S4000	66S5000
Spremnik s tonerom velikog kapaciteta u okviru programa povrata	66S1H00	66S2H00	66S3H00	66S4H00	66S5H00

Standardni spremnik s tonerom Lexmark MX532

Stavka	Diljem svijeta
Standardni spremnik s tonerom visoke učinkovitosti	66S0HA0

Spremnici s tonerom iz programa za povrat – Lexmark MX632

Stavka	Sjedinjene Američke Države i Kanada	Europski gospodarski prostor, Island, Lihtenštajn i Norveška	Ostatak azijsko-pacifičkog područja	Latinska Amerika	Ostatak Europe, Bliski istok i Afrika
Spremnik s tonerom u okviru programa povrata	66S1000	66S2000	66S3000	66S4000	66S5000
Spremnik s tonerom izuzetno visoke učinkovitosti u okviru programa povrata	66S1X00	66S2X00	66S3X00	66S4X00	66S5X00

Standardni spremnik s tonerom Lexmark MX632

Stavka	Diljem svijeta
Standardni spremnici s tonerom izuzetno visoke učinkovitosti	66S0XA0

Spremnici s tonerom iz programa za povrat – Lexmark XM3350

Stavka	Sjedinjene Američke Države i Kanada	Europski gospodarski prostor, Island, Lihtenštajn i Norveška	Ostatak svijeta
Spremnik s tonerom izuzetno visoke učinkovitosti u okviru programa povrata	24B7541	24B7542	24B7543

Naručivanje ispisne jedinice

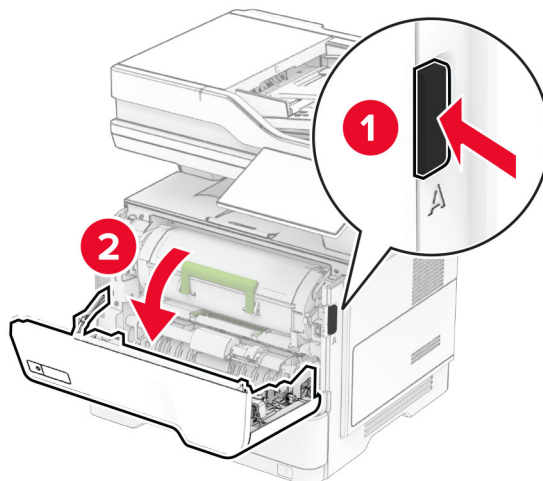
Izuzetno niska pokrivenost ispisa duže vremensko razdoblje može uzrokovati kvar dijelova ispisne jedinice prije nego što se toner potroši.

Stavka	Broj dijela
Standardna ispisna jedinica	66S0ZA0

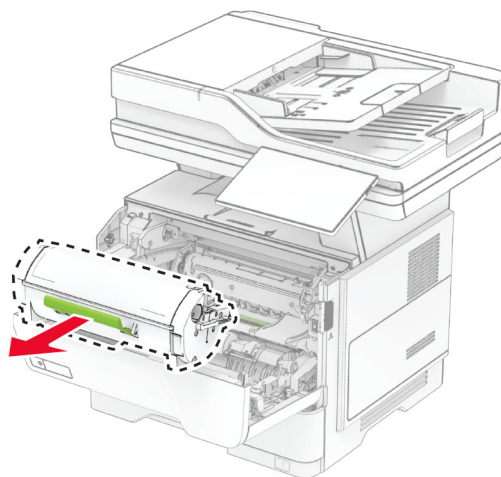
Zamjena dijelova i potrošnog materijala

Zamjena spremnika s tonerom

1 Otvorite vratašca A.

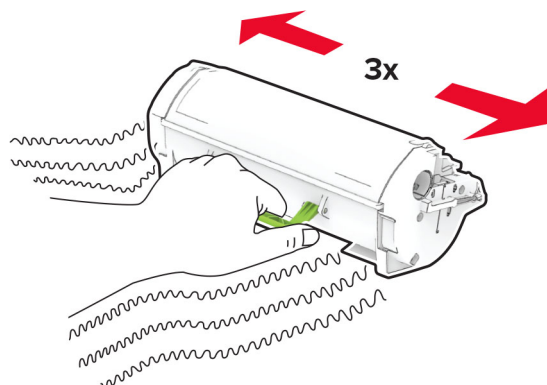


2 Izvadite iskorišteni spremnik s tonerom.

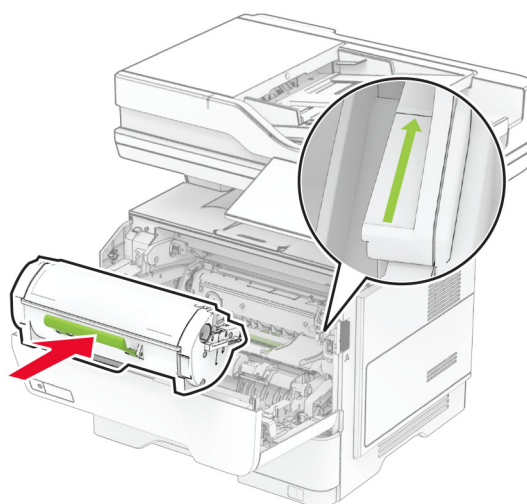


3 Otpakirajte novi spremnik s tonerom.

4 Protresite spremnik s tonerom kako biste rasporedili toner.



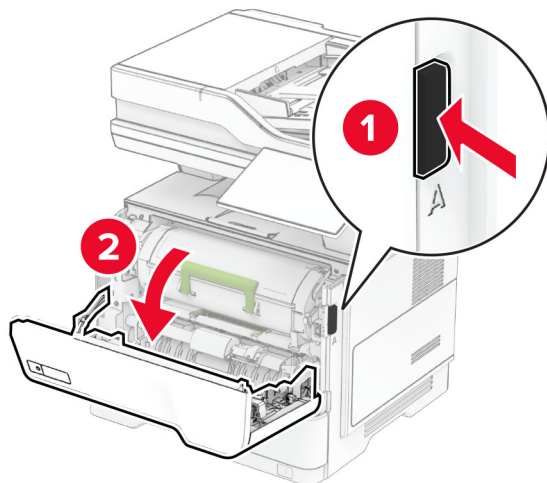
5 Umetnite novi spremnik s tonerom.



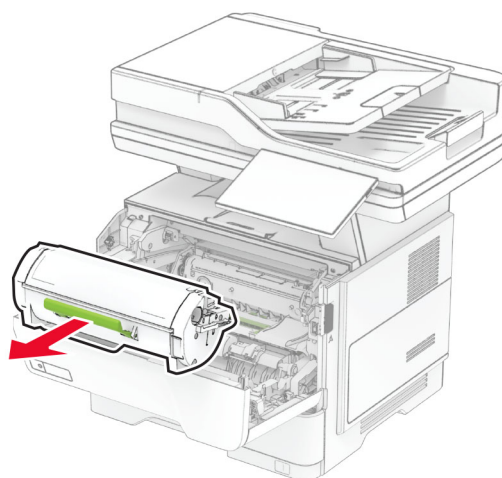
6 Zatvorite vratašca A.

Zamjena ispisne jedinice

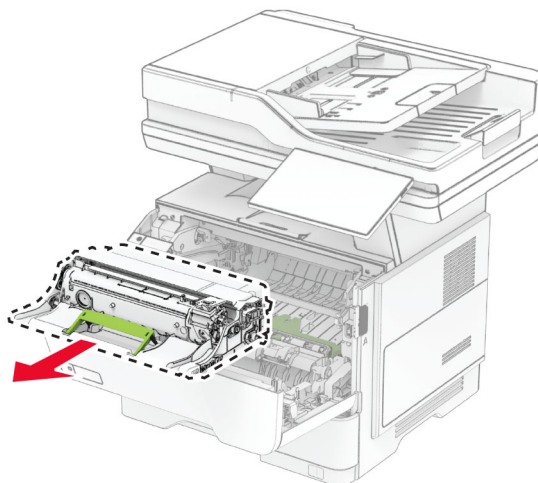
1 Otvorite vratašca A.



2 Izvadite spremnik tonera.

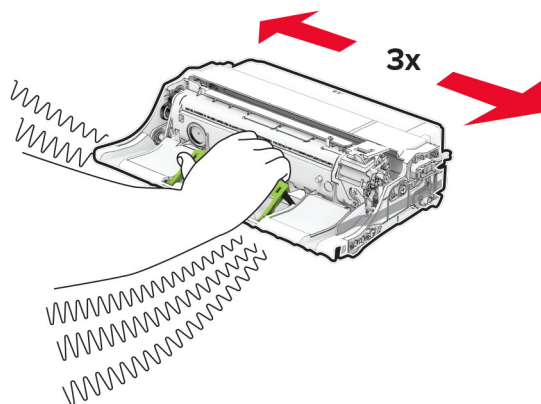


3 Izvadite iskorištenu ispisnu jedinicu.



4 Raspakirajte novu ispisnu jedinicu.

5 Protresite ispisnu jedinicu kako biste rasporedili toner.

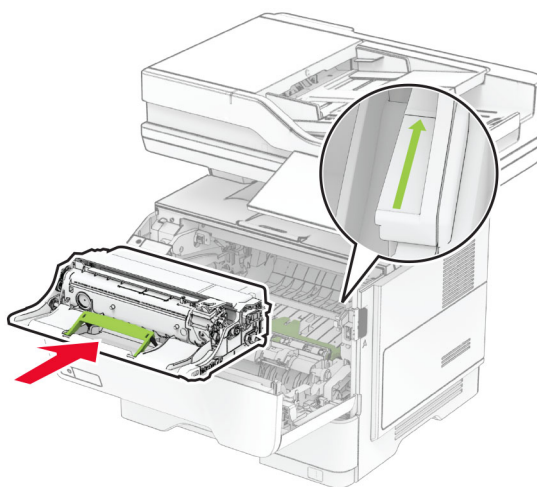


Upozorenje—potencijalno oštećenje: Ne izlažite ispisnu jedinicu izravnom svjetlu na duže od 10 minuta. Duže izlaganje svjetlu može uzrokovati probleme s kvalitetom ispisa.

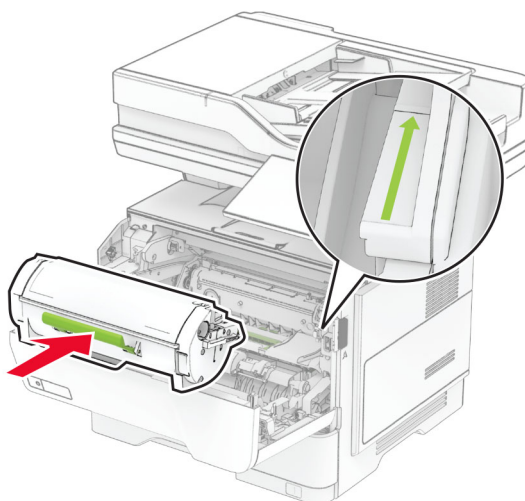
Upozorenje—potencijalno oštećenje: Nemojte dodirivati bubanj fotovodiča. To bi moglo utjecati na kvalitetu budućeg ispisa.



6 Umetnite novu ispisnu jedinicu.



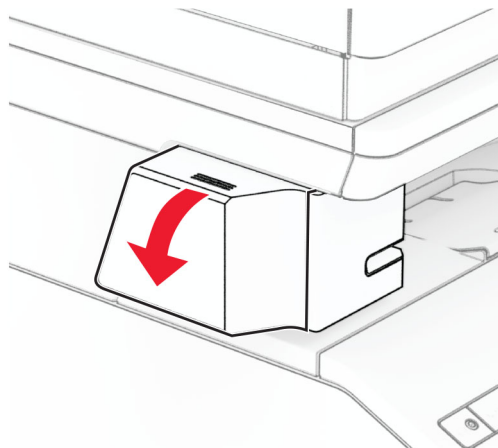
7 Umetnite spremnik s tonerom.



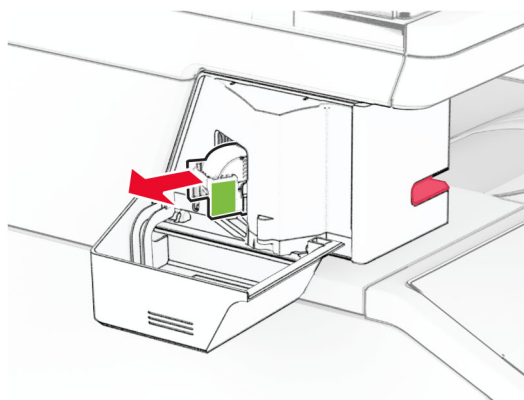
8 Zatvorite vratašca A.

Zamjena dodatka za punjenje klamerice

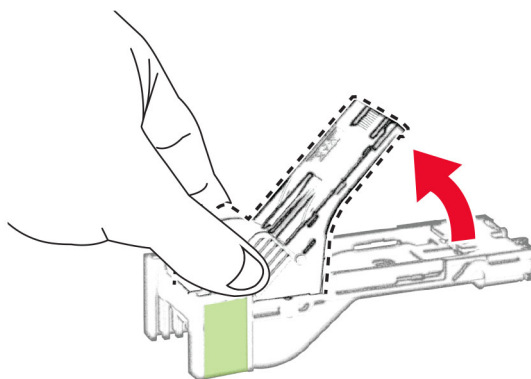
1 Otvorite vratašca za pristup klamerici.



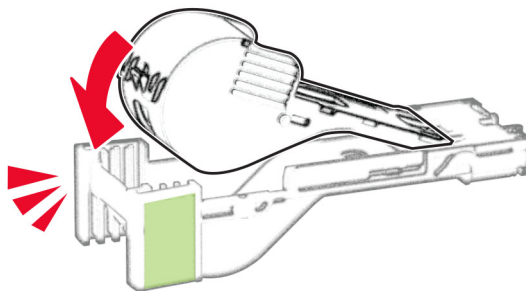
2 Izvadite spremnik s klamericama.



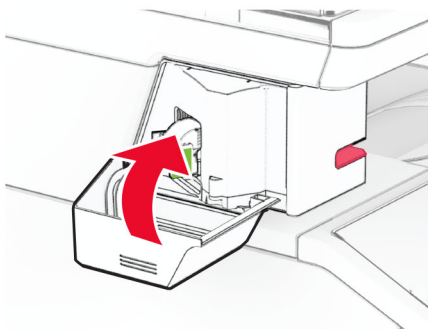
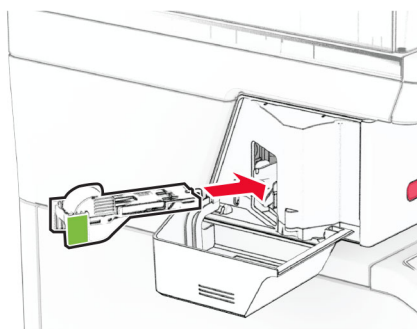
3 Izvadite prazni dodatak za punjenje klamerice.



4 Umećite novi dodatak za punjenje klamerice dok ne čujete da je sjeo na mjesto.



5 Umetnite spremnik s klamericama, a zatim zatvorite vratašca za pristup dodatku za klamanje.

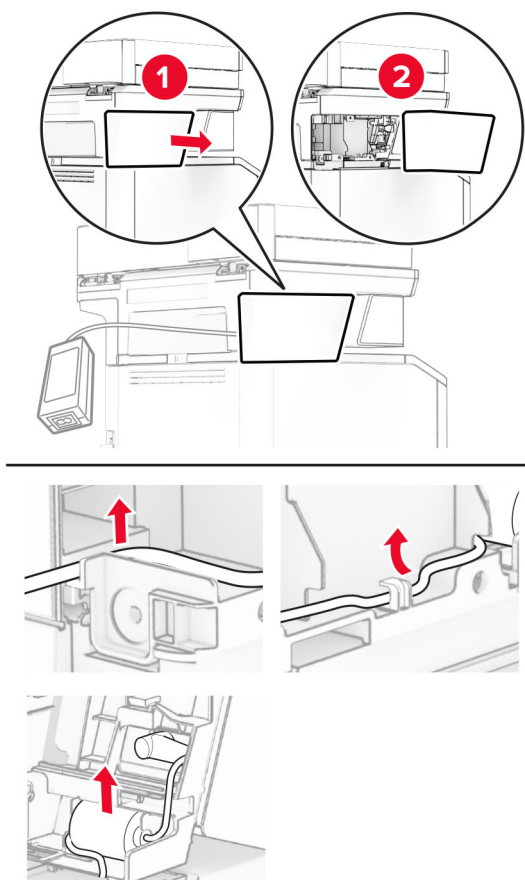


Napomena: Provjerite status LED indikatora. Kad zasvijetli plavo svjetlo, dodatak za klamanje spreman je za upotrebu.

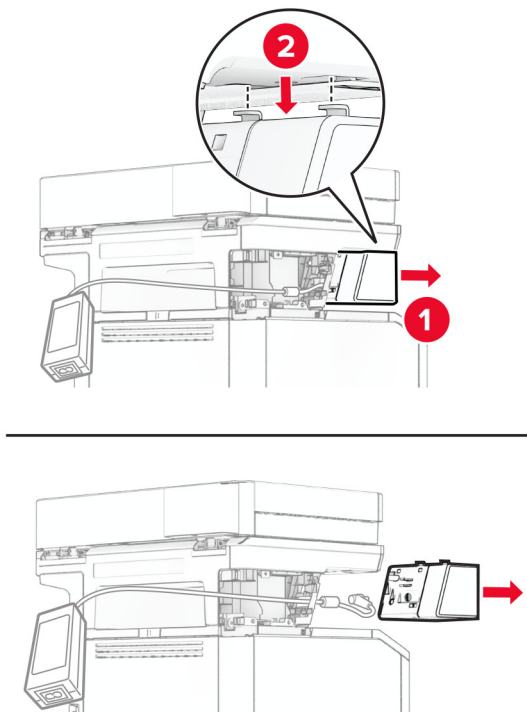
Zamjena napajanja klamerice

- 1 Isključite pisač.
- 2 Iskopčajte kabel za napajanje iz električne mrežne utičnice, a zatim iz pisača.
- 3 Iskopčajte kabel za napajanje iz strujne utičnice.

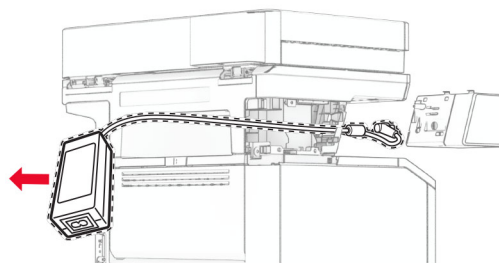
4 Odvojite poklopac stupca i kabel napajanja.



5 Odvojite klamericu.

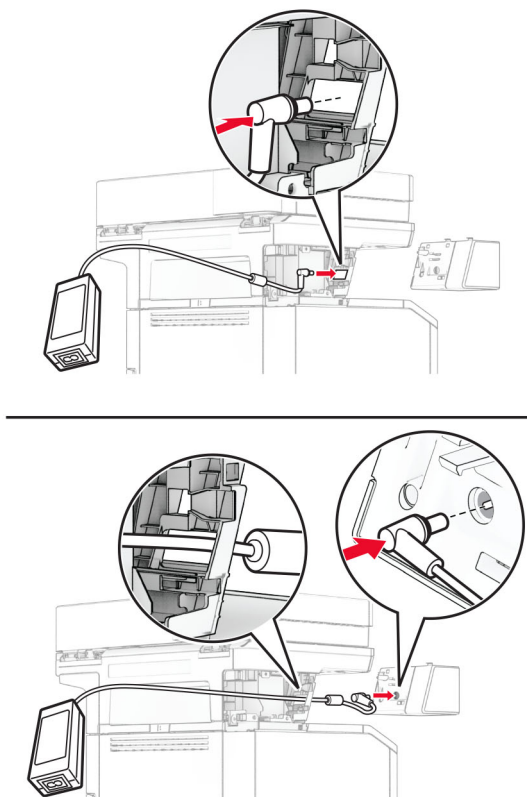


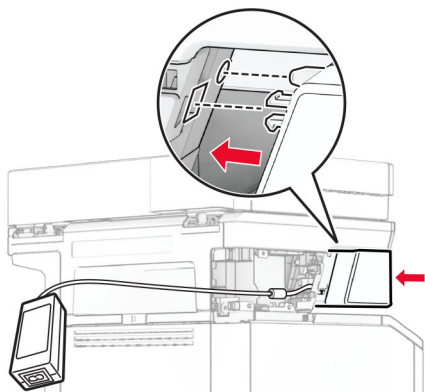
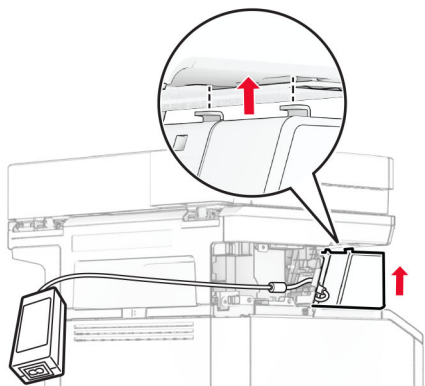
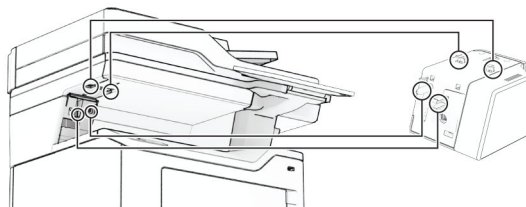
6 Odvojite staro napajanje.

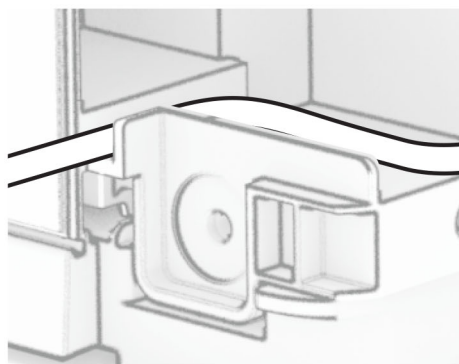
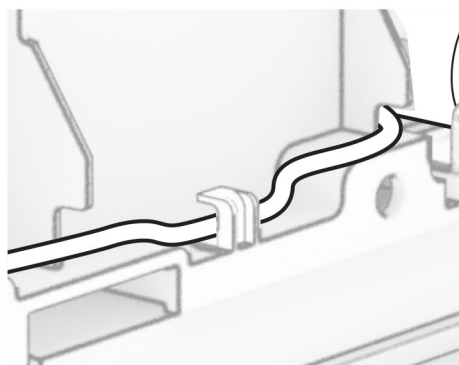
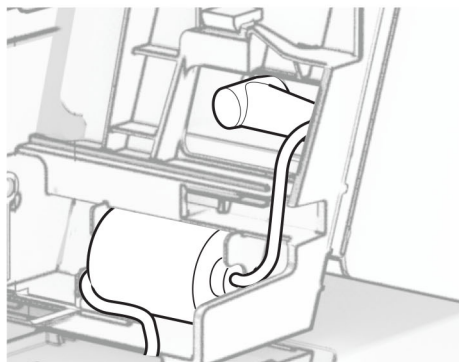


7 Raspakirajte novo napajanje.

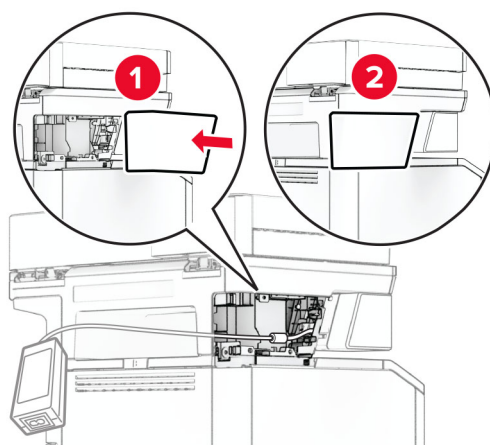
8 Umetnite novo napajanje kroz pisač, a zatim ga priključite na dodatak za klamanje.



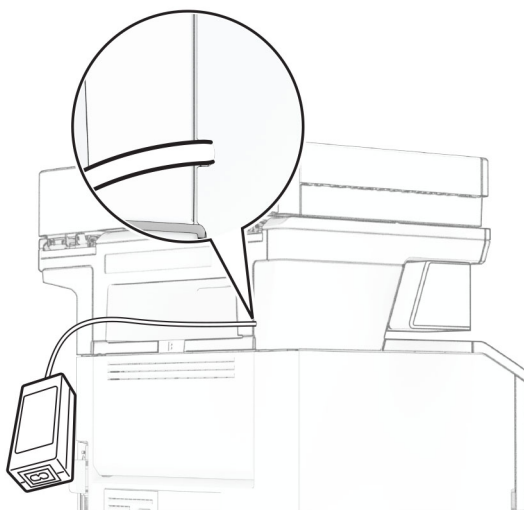
9 Postavite klamericu.

10 Pravilno pozicionirajte izvor napajanja.

11 Pričvrstite poklopac stupca.



Napomena: Pravilno osigurajte izvor napajanja.



12 Jedan kraj kabela za napajanje dodatka za klamanje ukopčajte u napajanje, a drugi u električnu utičnicu.

13 Jedan kraj kabela za napajanje pisača ukopčajte u pisač, a drugi u električnu utičnicu.

⚠ OPREZ—MOGUĆE OZLJEDE: Kako biste izbjegli rizik od požara ili strujnog udara, priključite kabel za napajanje na valjano uzemljenu mrežnu utičnicu odgovarajućih svojstava koja se nalazi u blizini proizvoda i lako je dostupna.

14 Uključite pisač.

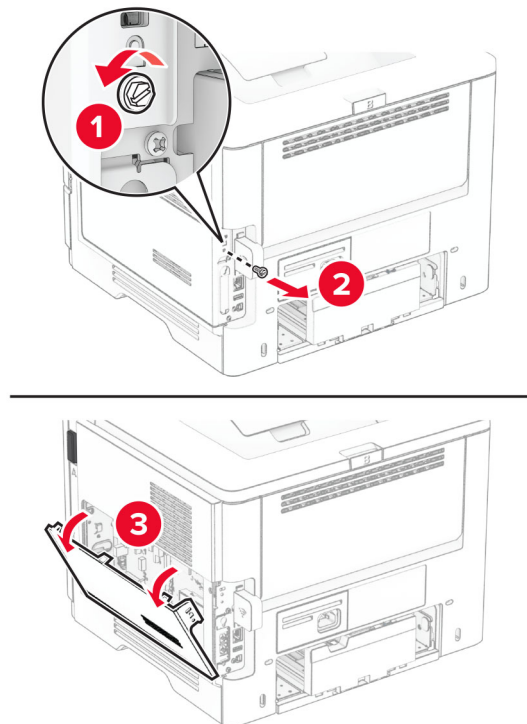
Zamjena poslužitelja za bežično ispisivanje MarkNet N8450

⚠ OPREZ—OPASNOST OD STRUJNOG UDARA: Kako biste izbjegli rizik od strujnog udara, ako pristupate ploči upravljača ili postavljate dodatni hardver ili memorijske uređaje neko vrijeme nakon postavljanja pisača, isključite pisač i iskopčajte kabel za napajanje iz električne mrežne utičnice prije nego što nastavite. Ako je bilo koji drugi uređaj povezan s pisačem, isključite i njega te iskopčajte sve kabele povezane s pisačem.

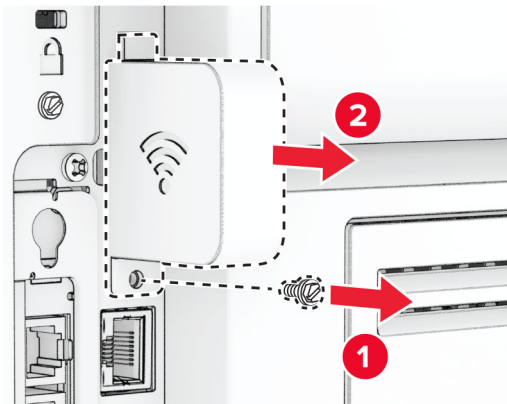
Napomena: Za ovaj zadatak potreban je odvijač s plosnatom glavom.

- 1 Isključite pisač.
- 2 Iskopčajte kabel za napajanje iz električne mrežne utičnice, a zatim iz pisača.
- 3 Otvorite pristupni poklopac ploče kontrolera.

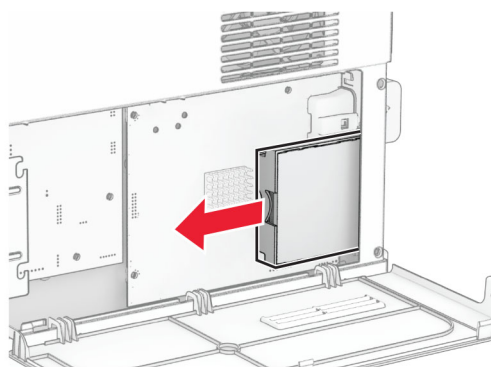
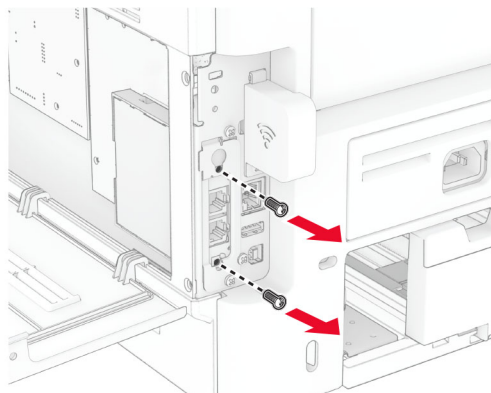
Upozorenje—potencijalno oštećenje: Elektroničke komponente ploče upravljača lako može oštetiti statički elektricitet. Dodirnite metalnu površinu na pisaču prije nego što dodirnete bilo koju komponentu ili priključak ploče upravljača.



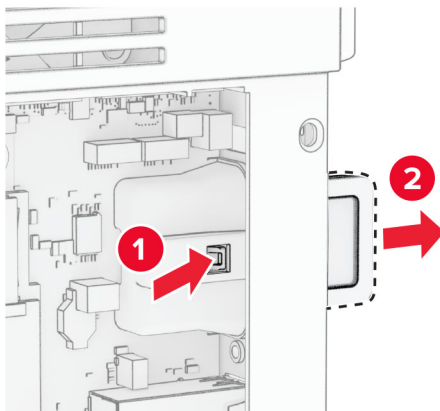
4 Skinite poklopac poslužitelja za bežično ispisivanje.



5 Uklonite karticu faksa.

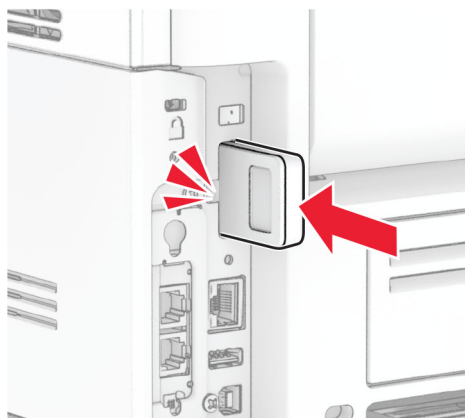
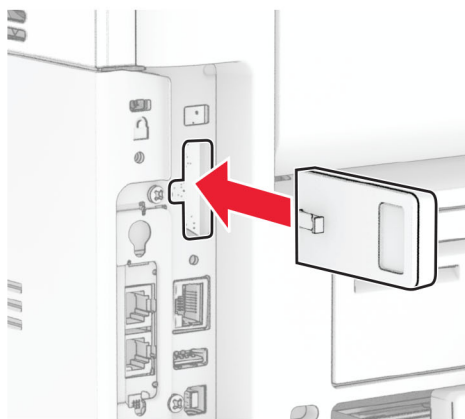


6 Uklonite iskorišteni poslužitelj za bežično ispisivanje.

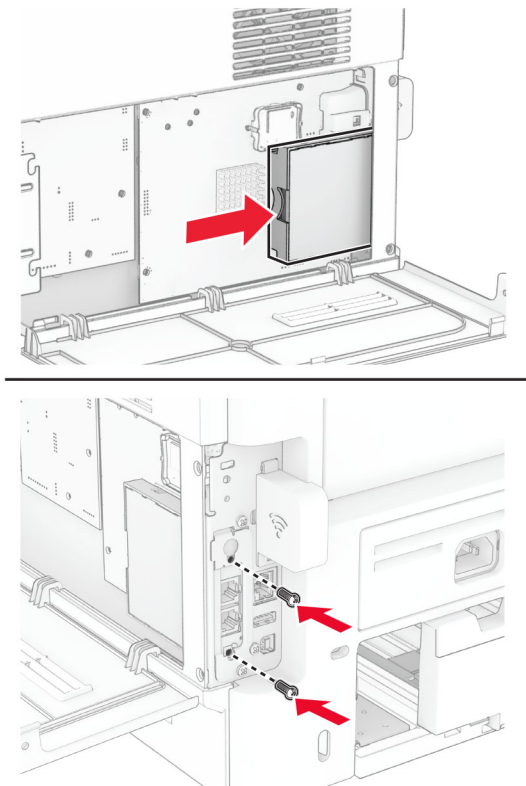


7 Raspakirajte novi poslužitelj za bežično ispisivanje.

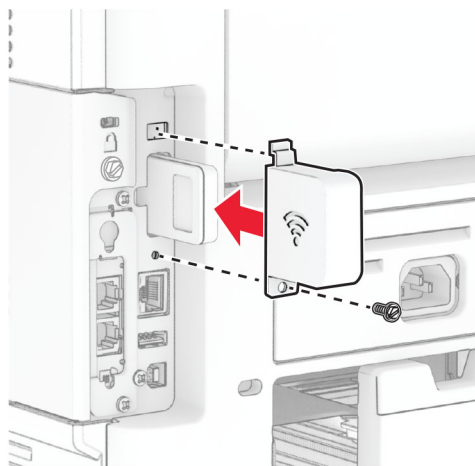
8 Umetnite novi poslužitelj za bežično ispisivanje dok ne čujete da je *kliknuo* na mjesto.



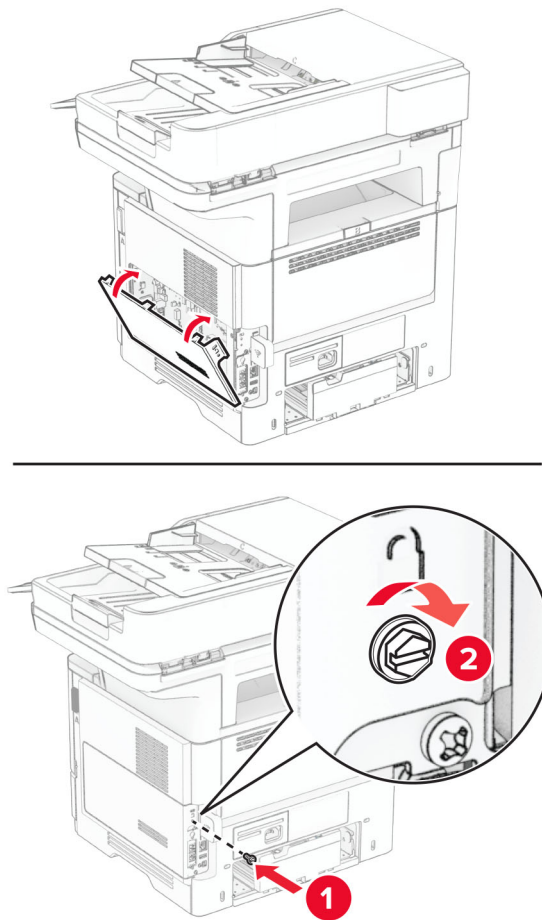
9 Umetnite karticu faksa, a zatim postavite vijke.



10 Postavite poklopac poslužitelja za bežično ispisivanje i zatim postavite vijak.



11 Zatvorite pristupni poklopac ploče upravljača, a zatim postavite vijak.



12 Povežite kabel za napajanje s pisačem, a zatim s električnom mrežnom utičnicom.

⚠ OPREZ—MOGUĆE OZLJEDE: Kako biste izbjegli rizik od požara ili strujnog udara, priključite kabel za napajanje na valjano uzemljenu mrežnu utičnicu odgovarajućih svojstava koja se nalazi u blizini proizvoda i lako je dostupna.

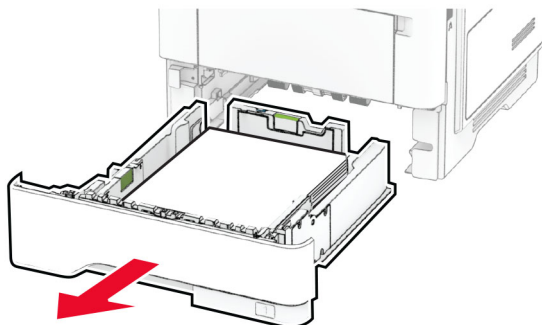
13 Uključite pisač.

Zamjena kotačića za uvlačenje

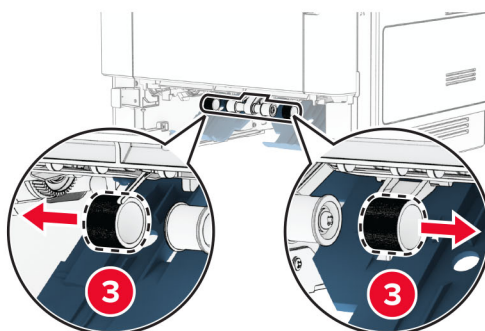
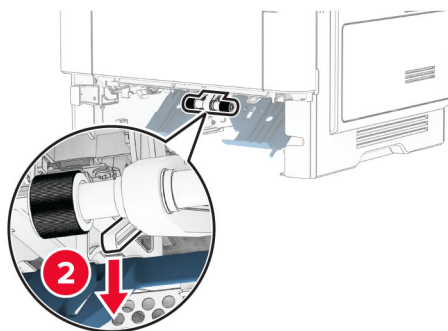
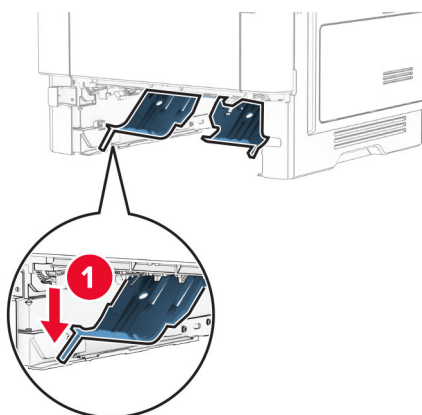
1 Isključite pisač.

2 Iskopčajte kabel za napajanje iz električne mrežne utičnice, a zatim iz pisača.

3 Izvadite ladicu.

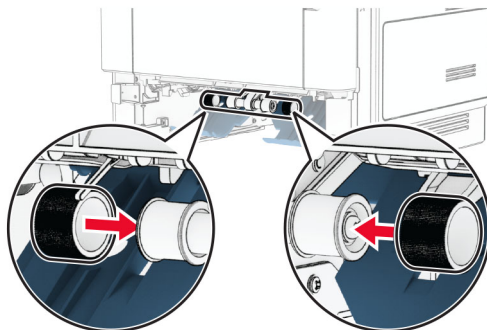


4 Izvadite iskorištene kotačiće za uvlačenje.



5 Raspakirajte nove kotačiće za uvlačenje.

6 Umetnite nove kotačiće za uvlačenje.



7 Umetnite ladicu.

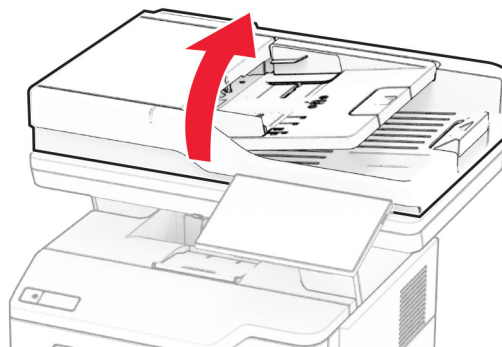
8 Povežite kabel za napajanje s pisačem, a zatim s električnom mrežnom utičnicom.

⚠ OPREZ—MOGUĆE OZLJEDE: Kako biste izbjegli rizik od požara ili strujnog udara, priključite kabel za napajanje na valjano uzemljenu mrežnu utičnicu odgovarajućih svojstava koja se nalazi u blizini proizvoda i lako je dostupna.

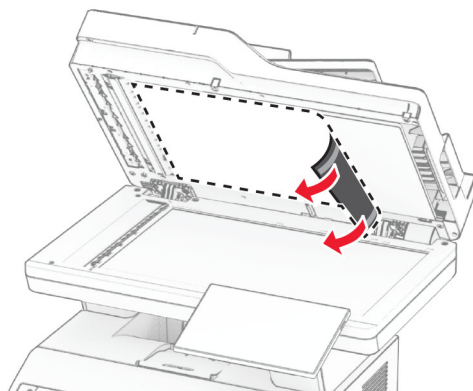
9 Uključite pisač.

Zamjena podloge stakla skenera

1 Otvorite poklopac skenera.

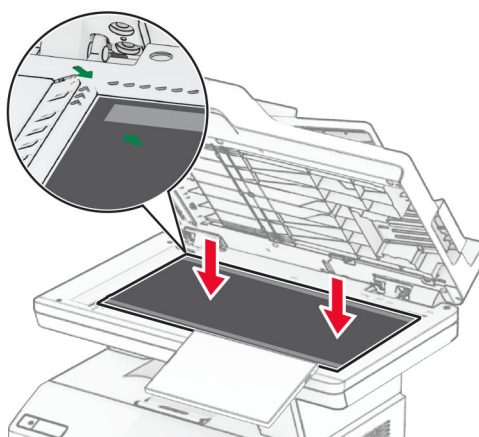
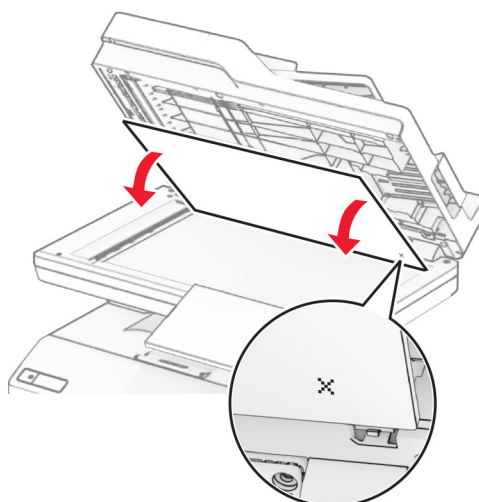


2 Uklonite iskorištenu podlogu stakla skenera.

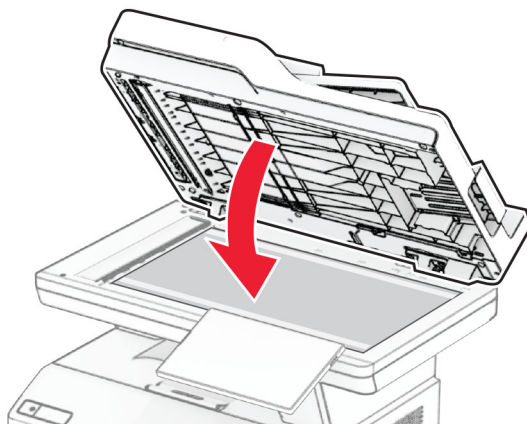


3 Raspakirajte novu podlogu stakla skenera.

4 Poravnajte podlogu stakla skenera sa staklom skenera.

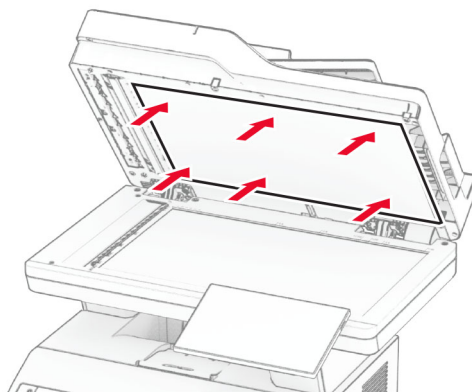


5 Zatvorite poklopac skenera kako bi se nova podloga stakla skenera zalijepila.



6 Otvorite poklopac skenera.

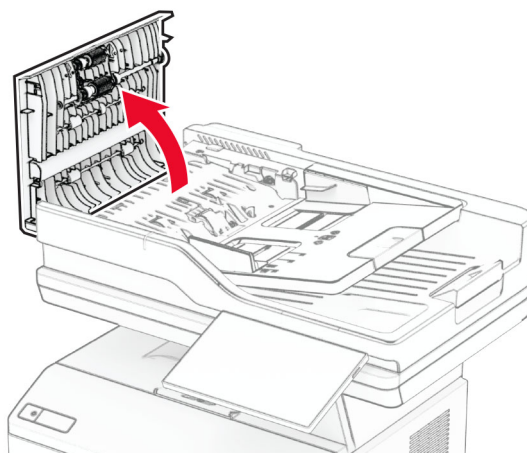
7 Pritisnite podlogu stakla skenera kako biste je učvrstili.



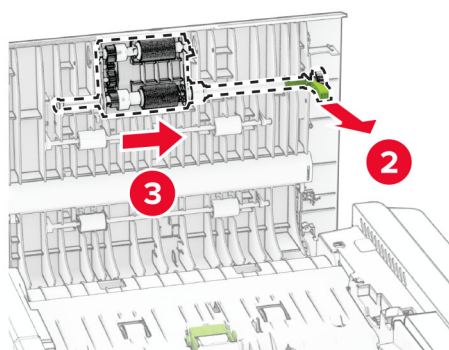
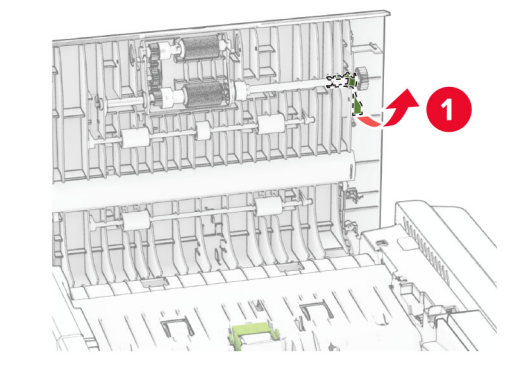
8 Zatvorite poklopac skenera.

Zamjena valjaka ADF-a

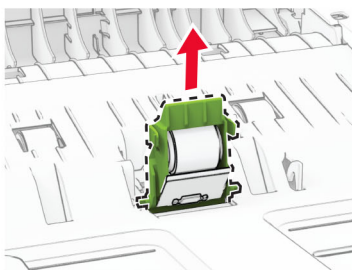
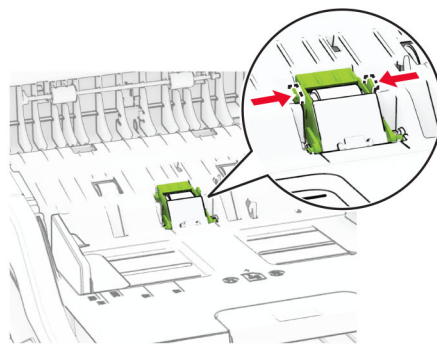
1 Otvorite vratašca C.



2 Izvadite iskorišteni valjak za podizanje papira u ADF-u.

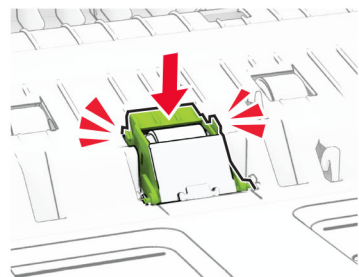
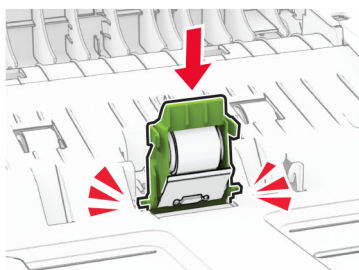
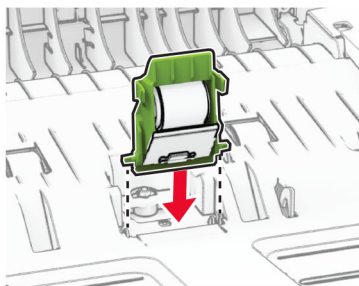


3 Izvadite iskorišteni valjak za odvajanje u ADF-u.

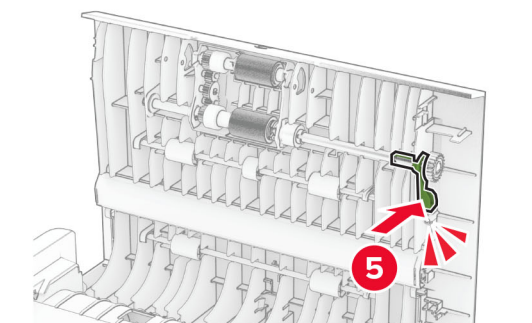
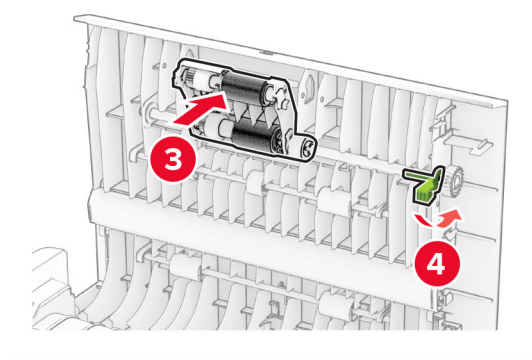
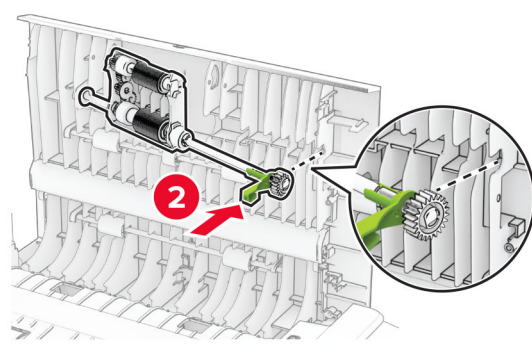
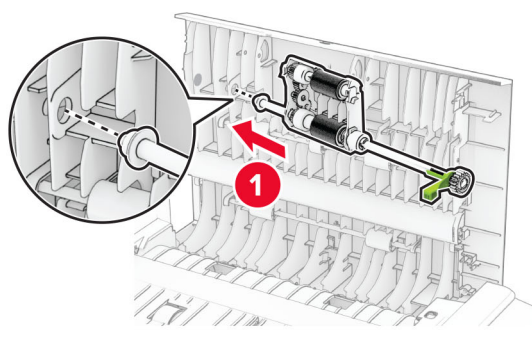


4 Raspakirajte novi valjak za podizanje papira u ADF-u i valjak za razdvajanje u ADF-u.

5 Umećite novi valjak za odvajanje u ADF-u dok ne *čujete* da je sjeo na mjesto.



6 Umetnite novi valjak za podizanje papira u ADF-u tako da čujno *sjedne* na mjesto.



7 Zatvorite vratašca C.


Ponovno postavljanje brojača upotrebe potrošnog materijala

- 1 Na početnom zaslonu dodirnite **Postavke > Uređaj > Održavanje > Konfiguracijski izbornik > Upotreba potrošnih materijala i brojači**.
- 2 Odaberite brojač koji želite ponovo postaviti.

Upozorenje—potencijalno oštećenje: Dijelovi i potrošni materijal bez uvjeta ugovora programa za povrat mogu se ponovo postaviti i ponovo obraditi. Međutim, jamstvo proizvođača ne pokriva štetu uzrokovanu upotrebom neoriginalnog potrošnog materijala ili dijelova. Ako ponovo postavite brojač za potrošni materijal ili dio uređaja bez ispravne ponovne proizvodnje, uređaj se može oštetiti. Nakon što ponovo postavite brojač za potrošni materijal ili dio uređaja, na vašem pisaču može se prikazati pogreška u vezi s prisutnosti ponovno postavljenog dijela.

Čišćenje dijelova pisača

Čišćenje pisača

 **OPREZ—OPASNOST OD STRUJNOG UDARA:** Kako biste pri čišćenju vanjskog dijela pisača izbjegli rizik od strujnog udara, iskopčajte kabel napajanja iz električne mrežne utičnice te iskopčajte sve kabele iz pisača.

Napomene:


- Ovaj postupak ponovite svakih nekoliko minuta.
- Oštećenja pisača prouzročena nepravilnim rukovanjem nisu pokrivena jamstvom pisača.

- 1 Isključite pisač, a zatim iskopčajte kabel napajanja iz električne mrežne utičnice.
- 2 Izvadite papir iz standardnog odjeljka i ulagača za razne medije.
- 3 Uklonite prašinu, dlačice i komadiće papira oko pisača pomoću meke četke ili usisavača.
- 4 Obrišite vanjski dio pisača vlažnom mekom krpom koja ne ostavlja dlačice.

Napomene:

- Nemojte koristiti sredstva za čišćenje kućanstva ili deterdžente jer mogu oštetiti završnu obradu pisača.
- Pazite da sva područja pisača ostanu suha nakon čišćenja.

- 5 Priključite kabel napajanja na električnu mrežnu utičnicu, a zatim uključite pisač.

 **OPREZ—MOGUĆE OZLJEDE:** Kako biste izbjegli rizik od požara ili strujnog udara, priključite kabel napajanja na valjano uzemljenu mrežnu utičnicu odgovarajućih svojstava koja se nalazi u blizini proizvoda i lako je dostupna.

Čišćenje dodirnog zaslona

⚠ OPREZ—OPASNOST OD STRUJNOG UDARA: Kako biste pri čišćenju vanjskog dijela pisača izbjegli rizik od strujnog udara, iskopčajte kabel napajanja iz električne mrežne utičnice te iskopčajte sve kabele iz pisača.

- 1 Isključite pisač, a zatim iskopčajte kabel napajanja iz električne mrežne utičnice.
- 2 Vlažnom, mekom krpom bez dlačica obrišite dodirni zaslon.

Napomene:

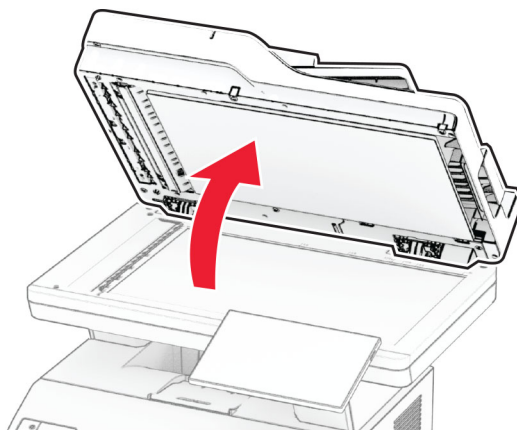
- Nemojte upotrebljavati sredstva za čišćenje kućanstva ili deterdžente jer mogu oštetiti dodirni zaslon.
- Provjerite je li dodirni zaslon suh nakon čišćenja.

- 3 Priključite kabel napajanja na električnu mrežnu utičnicu, a zatim uključite pisač.

⚠ OPREZ—MOGUĆE OZLJEDE: Kako biste izbjegli rizik od požara ili strujnog udara, priključite kabel napajanja na valjano uzemljenu mrežnu utičnicu odgovarajućih svojstava koja se nalazi u blizini proizvoda i lako je dostupna.

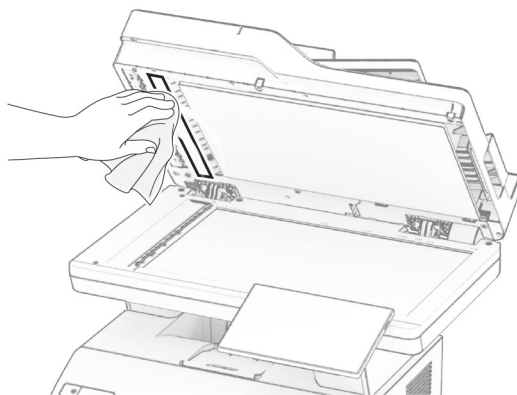
Čišćenje skenera

- 1 Otvorite poklopac skenera.



2 Vlažnom, mekom krpom bez dlačica obrišite sljedeća područja:

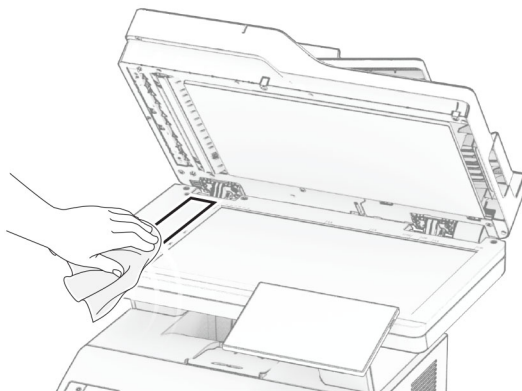
- Staklena podloga ADF-a



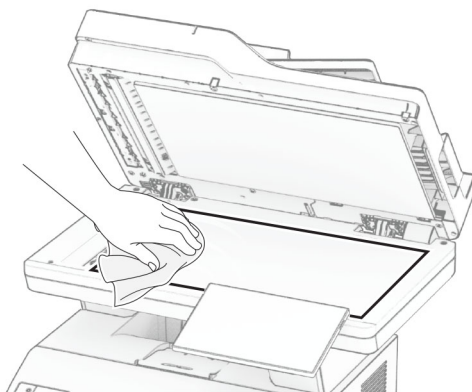
- Staklena podloga skenera



- Staklo ADF-a



- Staklo skenera

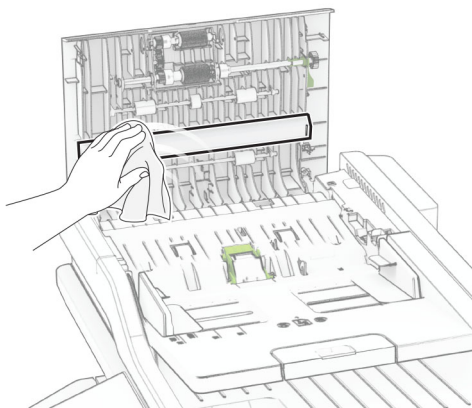


3 Zatvorite poklopac skenera.

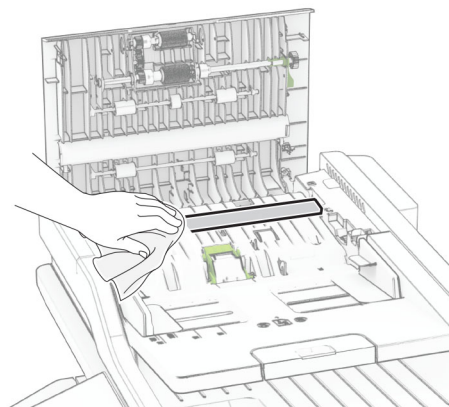
4 Otvorite vratašca C.

5 Vlažnom, mekom krpom bez dlačica obrišite sljedeća područja:

- Staklena podloga ADF-a u vratašcima C



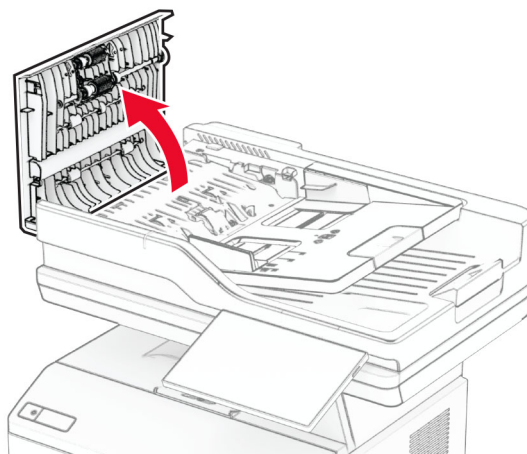
- Staklo ADF-a u vratašcima C



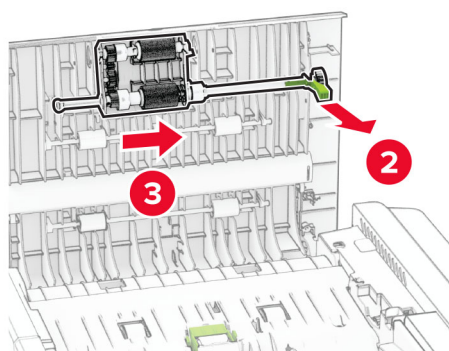
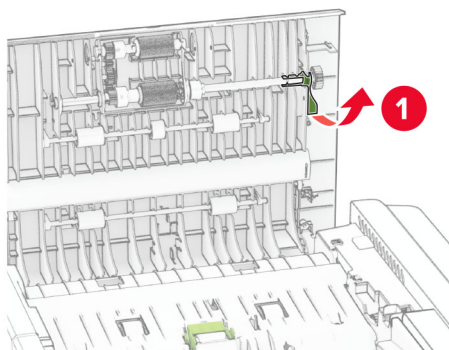
6 Zatvorite vratašca C.

Čišćenje valjaka ADF-a

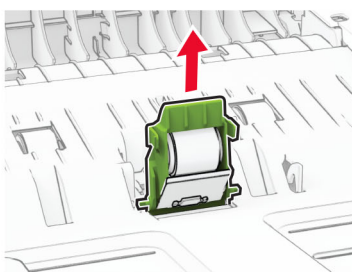
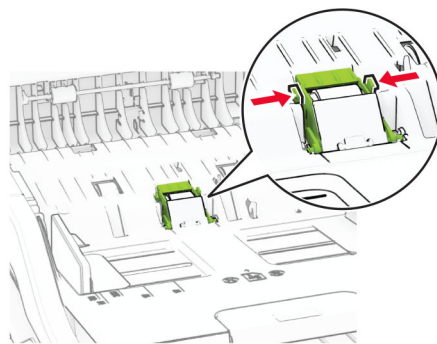
1 Otvorite vratašca C.



2 Izvadite valjak za podizanje papira u ADF-u.

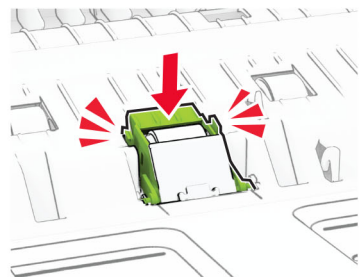
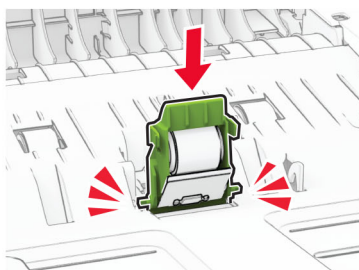
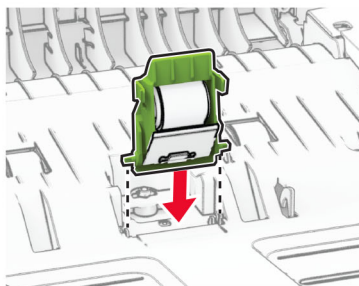


3 Izvadite valjak za odvajanje u ADF-u.

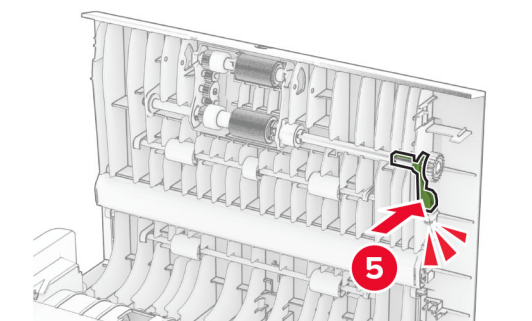
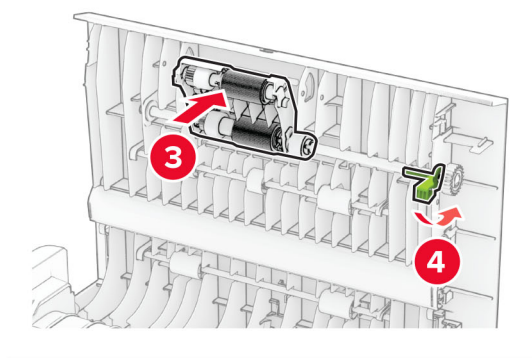
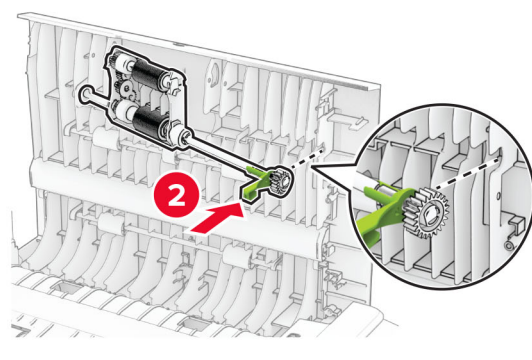
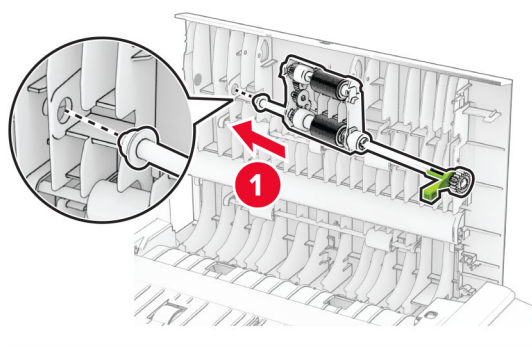


4 Na meku krpu bez dlačica nanosite izopropilni alkohol, a zatim obrišite valjak za podizanje papira i valjak za razdvajanje u ADF-u.

5 Umećite valjak za odvajanje u ADF-u dok ne *čujete* da je sjeo na mjesto.



6 Umećite valjak za podizanje papira u ADF-u dok ne čujete da je sjeo na mjesto („klik“).



7 Zatvorite vratašca C.

Štednja energije i papira

Konfiguriranje postavki načina rada za uštedu energije

Stanje mirovanja

- 1 Na početnom zaslonu dodirnite **Postavke > Uređaj > Upravljanje napajanjem > Prekoračenja vremena > Stanje mirovanja**.
- 2 Odredite vrijeme tijekom kojeg će pisač biti neaktivan prije aktiviranja načina rada Stanje mirovanja.

Hibernacija

- 1 Na početnom zaslonu dodirnite **Postavke > Uređaj > Upravljanje napajanjem > Prekoračenja vremena > Prekoračenje vremena za hibernaciju**.
- 2 Odaberite vrijeme tijekom kojeg će pisač biti neaktivan prije ulaska u hibernaciju.

Napomene:

- Kako bi opcija Prekoračenje vremena za hibernaciju funkcionirala, postavite opciju Prekoračenje vremena za hibernaciju po povezivanju na postavku Hibernacija.
- Embedded Web Server onemogućen je kada je pisač u načinu rada Hibernacija.

Prilagođavanje svjetline zaslona

- 1 Na početnom zaslonu dodirnite **Postavke > Uređaj > Preference**.
- 2 Odaberite postavku na izborniku Svjetlina zaslona.


Štednja potrošnog materijala


- Ispisujte papir obostrano.

Napomena: Obostrano ispisivanje zadana je postavka u upravljačkom programu za ispisivanje.

- Ispisujte više stranica na jedan list papira.
- Prije ispisa uz pomoć značajke pretpregleda provjerite kako će dokument izgledati.
- Ispišite jednu kopiju dokumenta u svrhu provjere sadržaja i formata.

Premještanje pisača na drugu lokaciju

 **OPREZ—MOGUĆE OZLJEDE:** Ako je masa pisača veća od 20 kg (44 lb), za njegovo sigurno podizanje potrebne su dvije osobe ili više njih.

 **OPREZ—MOGUĆE OZLJEDE:** Kako biste izbjegli rizik od požara ili strujnog udara, koristite samo kabel napajanja priložen uz proizvod ili zamjenski kabel koji je odobrio proizvođač.

 **OPREZ—MOGUĆE OZLJEDE:** Prilikom premještanja pisača slijedite ove smjernice kako se ne biste ozlijedili ili oštetili pisač:

- Provjerite jesu li sva vratašca i odlagači zatvoreni.
- Isključite pisač, a zatim iskopčajte kabel napajanja iz električne mrežne utičnice.
- Iskopčajte sve kabele iz pisača.
- Ako pisač ima zasebne podne opcionalne odlagače ili izlazne opcije koje su postavljene na njega, odvojite ih prije premještanja pisača.
- Ako pisač ima postolje s kotačićima, pažljivo ga odgurajte na novu lokaciju. Pazite prilikom prelaska preko pragova i utora u podu.
- Ako pisač nema postolje s kotačićima, ali je konfiguriran s opcionalnim odlagačima ili izlaznim opcijama, odvojite izlazne opcije i podignite pisač s odlagača. Nemojte pokušavati istovremeno podići pisač i bilo koju od opcija.
- Za podizanje pisača obavezno koristite rukohvate na njemu.
- Bilo koja kolica koja koristite za premještanje pisača moraju imati površinu dovoljno veliku za cijeli pisač.
- Bilo koja kolica koja koristite za premještanje hardverskih opcija moraju imati površinu dovoljno veliku za njihove dimenzije.
- Držite pisač u uspravnom položaju.
- Izbjegavajte pokrete koji bi mogli uzrokovati veliko podrhtavanje.
- Pazite da vam prsti ne budu ispod pisača prilikom njegovog spuštanja.
- Pazite da oko pisača bude dovoljno slobodnog prostora.

Napomena: Oštećenja pisača prouzročena nepravilnim premještanjem nisu pokriveni jamstvom pisača.

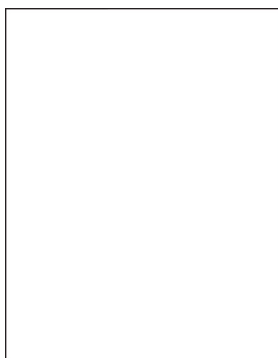
Otpremanje pisača

Upute o otpremi pisača potražite na adresi <https://support.lexmark.com> ili se obratite korisničkoj podršci.

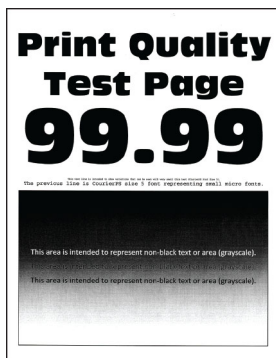
Rješavanje problema

Problemi s kvalitetom ispisa

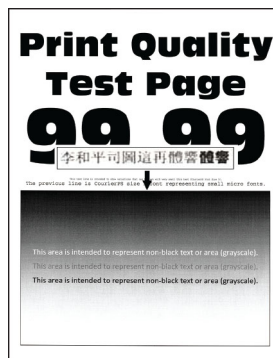
Pronađite sliku koja nalikuje problemu s kvalitetom koji imate, a zatim pritisnite vezu u nastavku kako biste pročitali korake za rješavanje problema.



[“Prazne ili bijele stranice” na 223. str.](#)



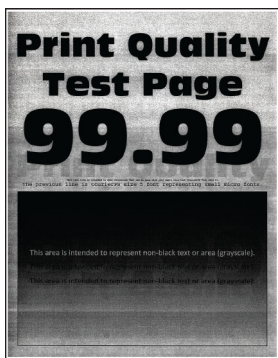
[“Taman ispis” na 224. str.](#)



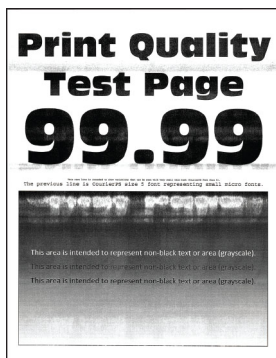
[“Tanke linije ne ispisuju se pravilno” na 226. str.](#)



[“Savijeni ili zgužvani papir” na 226. str.](#)



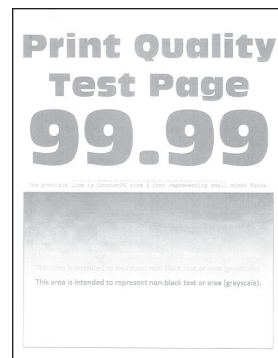
[“Siva pozadina” na 227. str.](#)



[“Vodoravne svijetle pruge” na 237. str.](#)



[“Neodgovarajuće margine” na 229. str.](#)



[“Svijetli ispis” na 230. str.](#)



[“Mrlje i točke na ispisu” na 231. str.](#)



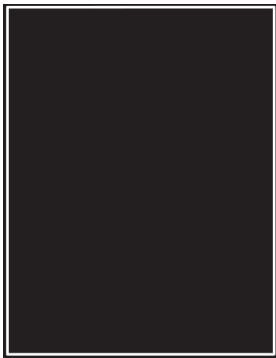
[“Savijanje papira” na 232. str.](#)



[“Neravni ili iskrivljeni ispisi” na 234. str.](#)



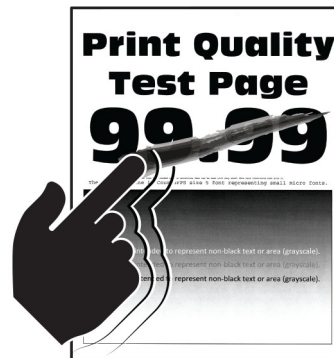
[“Nepravilnosti koje se ponavljaju” na 243. str.](#)



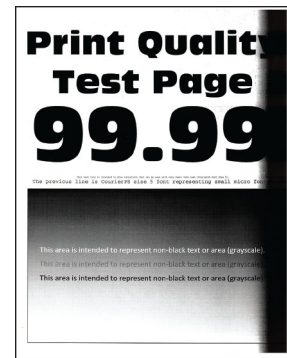
[“Potpuno crne stranice” na 234. str.](#)



[“Nepotpun tekst ili slike” na 235. str.](#)



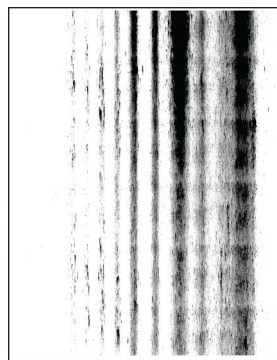
[“Toner se lako briše” na 236. str.](#)



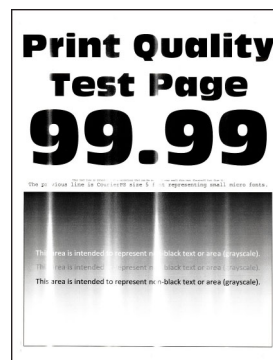
[“Okomite tamne pruge” na 239. str.](#)



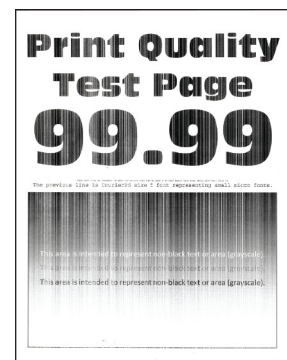
[“Okomite tamne crte ili pruge” na 241. str.](#)



[“Okomite tamne crte umjesto sadržaja” na 242. str.](#)



[“Okomite svijetle pruge” na 238. str.](#)





[“Okomite bijele crte” na 239. str.](#)

Šifre pogrešaka pisača

Šifre pogrešaka	Poruka pogreške	Rješenje
8.01	Zatvorite prednja vratašca A.	Neka sva vrata budu zatvorena, osim u slučaju održavanja.
9.00	Pisač se morao ponovo pokrenuti. Posljednji zadatak možda nije dovršen.	Dodirnite Nastavi kako biste izbrisali poruku i nastavili s ispisivanjem.
11.11, 11.21, 11.31, 11.41	Umetnite <source/> <type/> <size/> .	Otvorite naznačenu ladicu i zatim umetnite papir. Za dodatne informacije pogledajte “Ulaganje u ladice” na 45. str.
11.12, 11.22, 11.32, 11.42	U <source/> uložite <type/> <size/> <orientation/> .	
11.91	U ulagač za razne medije uložite <type/> <size/> .	Otvorite ulagač za razne medije i umetnite papir. Za dodatne informacije pogledajte “Ulaganje u višenamijenski uređaj za uvlačenje papira” na 47. str.
11.92	U ulagač za razne medije uložite <type/> <size/> <orientation/> .	
12.11, 12.21, 12.31, 12.41	Promijenite <source/> u <type/> <size/> .	Otvorite naznačenu ladicu, izvadite papir i zatim umetnite odgovarajuću vrstu i format papira. Za dodatne informacije pogledajte “Ulaganje u ladice” na 45. str.
12.12, 12.22, 12.32, 12.42	Promijenite <source/> u <type/> <size/> <orientation/> .	

Šifre pogrešaka	Poruka pogreške	Rješenje
12.91	Promijenite ulagač za razne medije u <type/> <size/>.	Izvadite papir, a zatim uložite odgovarajuću vrstu i format papira. Za dodatne informacije pogledajte “Ulaganje u višenamjenski uređaj za uvlačenje papira” na 47. str.
12.92	Promijenite ulagač za razne medije u <type/> <size/> <orientation/>.	
29.08	Uklonite ambalažu.	<ol style="list-style-type: none"> 1 Otvorite vratašca A. 2 Izvadite spremnik tonera. 3 Izvadite ispisnu jedinicu. 4 Uklonite materijal pakiranja. <p>Upozorenje—potencijalno oštećenje: Ne izlažite fotovodičku jedinicu izravnom svjetlu na duže od 10 minuta. Duže izlaganje svjetlu može uzrokovati probleme s kvalitetom ispisa.</p> <p>Upozorenje—potencijalno oštećenje: Nemojte dodirivati sjajni fotovodički bubanj ispod ispisne jedinice. To bi moglo utjecati na kvalitetu budućeg ispisa.</p> <ol style="list-style-type: none"> 5 Umetnite ispisnu jedinicu. 6 Umetnite spremnik s tonerom. 7 Zatvorite vratašca A. 8 Izvadite sve ladice, a zatim uklonite materijal pakiranja. 9 Umetnite sve ladice.
31.40z	Ponovo umetnite spremnik koji nedostaje ili ne reagira.	<ol style="list-style-type: none"> 1 Otvorite vratašca A. 2 Izvadite spremnik tonera. 3 Umetnite spremnik s tonerom. 4 Zatvorite vratašca A.
31.60z	Ponovo umetnite ispisnu jedinicu koja nedostaje ili ne reagira.	<ol style="list-style-type: none"> 1 Otvorite vratašca A. 2 Izvadite spremnik tonera. 3 Izvadite ispisnu jedinicu. <p>Upozorenje—potencijalno oštećenje: Ne izlažite fotovodičku jedinicu izravnom svjetlu na duže od 10 minuta. Duže izlaganje svjetlu može uzrokovati probleme s kvalitetom ispisa.</p> <p>Upozorenje—potencijalno oštećenje: Nemojte dodirivati sjajni fotovodički bubanj ispod ispisne jedinice. To bi moglo utjecati na kvalitetu budućeg ispisa.</p> <ol style="list-style-type: none"> 4 Umetnite ispisnu jedinicu. 5 Umetnite spremnik s tonerom. 6 Zatvorite vratašca A.
32.40z	Zamijenite spremnik koji nije podržan.	Pogledajte “Zamjena spremnika s tonerom” na 179. str.
32.60z	Zamijenite ispisnu jedinicu koja nije podržana.	Pogledajte “Zamjena ispisne jedinice” na 181. str.

Šifre pogrešaka	Poruka pogreške	Rješenje
33.40	Spremnik nije proizvela tvrtka Lexmark; pogledajte korisnički priručnik.	Pogledajte “Potrošni materijal nije Lexmark” na 265. str.
33.60	Ispisnu jedinicu nije proizvela tvrtka Lexmark; pogledajte korisnički priručnik.	
37.1	Nema dovoljno memorije za zadatak razvrstavanja.	Pokušajte nešto od sljedećega: <ul style="list-style-type: none"> • Dodirnite Nastavi kako biste ispisali dio zadatka koji je pohranjen i počnite razvrstavati ostatak zadatka ispisivanja. • Otkazite trenutni zadatak ispisivanja.
37.3	Nedovoljno memorije, neki zadaci na čekanju su izbrisani.	Dodirnite Nastavi kako biste izbrisali poruku i nastavili s ispisivanjem.
38.1	Memorija je puna.	Pokušajte nešto od sljedećega: <ul style="list-style-type: none"> • Dodirnite Otkazi zadatak kako biste izbrisali poruku. • Ispišite dokument u nekoliko dijelova ili ga pošaljite na drugi pisač. • Instalirajte veću memoriju pisača.
39.1	Složena stranica, neki se podaci možda nisu ispisali.	Pokušajte nešto od sljedećega: <ul style="list-style-type: none"> • Dodirnite Nastavi kako biste izbrisali poruku i nastavili s ispisivanjem. • Otkazite trenutni zadatak ispisivanja. • Instalirajte veću memoriju pisača. • Smanjite složenost i veličinu zadatka ispisivanja prije ponovnog slanja na ispisivanje. <ul style="list-style-type: none"> – Smanjite broj stranica u zadatku ispisivanja. – Smanjite broj i veličinu preuzetih fontova. – Izbrišite nepotrebne fontove i makronaredbe iz zadatka ispisivanja. – Smanjite broj grafika u zadatku ispisivanja.
42.yy	Zamijenite spremnik, regija pisača se ne podudara.	Pogledajte “Zamijenite spremnik, regija pisača se ne podudara” na 264. str.
43.40z	Ponovo umetnite spremnik.	Pogledajte “Zamjena spremnika s tonerom” na 179. str.
44.40	Zamijenite spremnik, pisač se ne podudara.	Pogledajte “Zamijenite spremnik, regija pisača se ne podudara” na 264. str.
55.1	Pogreška pri čitanju USB diska. Izvadite USB uređaj.	Za nastavak izvadite flash pogon.
55.2	Pogreška pri čitanju USB čvorišta. Iskopčajte čvorište.	Uklonite USB čvorište kako biste nastavili.

Šifre pogrešaka	Poruka pogreške	Rješenje
58	Priključeno je previše ladica. Podržan je sljedeći broj ladica: <x/>.	<ol style="list-style-type: none"> 1 Isključite pisač, a zatim iskopčajte kabel za napajanje iz električne mrežne utičnice. 2 Izvadite jednu ili više ladica. 3 Priključite kabel za napajanje na električnu mrežnu utičnicu, a zatim uključite pisač. <p> OPREZ—MOGUĆE OZLJEDE: Kako biste izbjegli rizik od požara ili strujnog udara, priključite kabel za napajanje na valjano uzemljenu mrežnu utičnicu odgovarajućih svojstava koja se nalazi u blizini proizvoda i lako je dostupna.</p>
59	Nekompatibilna ladica [x].	<ol style="list-style-type: none"> 1 Isključite pisač, a zatim iskopčajte kabel za napajanje iz električne mrežne utičnice. 2 Izvadite označeni odlagač. 3 Priključite kabel za napajanje na električnu mrežnu utičnicu, a zatim uključite pisač. <p> OPREZ—MOGUĆE OZLJEDE: Kako biste izbjegli rizik od požara ili strujnog udara, priključite kabel za napajanje na valjano uzemljenu mrežnu utičnicu odgovarajućih svojstava koja se nalazi u blizini proizvoda i lako je dostupna.</p>
61	Izvadite neispravan disk.	Zamijenite neispravan pogon za pohranu.
62	Disk je pun.	<p>Pokušajte nešto od sljedećega:</p> <ul style="list-style-type: none"> • Dodirnite Nastavi kako biste izbrisali poruku. • Izbrišite fontove, makronaredbe i druge podatke pohranjene na inteligentni pogon za pohranu. • Postavite inteligentni pogon za pohranu.
63	Formatirajte disk.	<p>Formatiranjem će se obrisati sve informacije s pogona za pohranu. Za formatiranje diska učinite sljedeće:</p> <ol style="list-style-type: none"> 1 Na početnom zaslonu dodirnite Postavke > Uređaj > Održavanje > Brisanje na kraju vijeka. 2 Dodirnite Brisanje svih podataka na tvrdom disku ili Brisanje inteligentnog pogona za pohranu, a zatim dodirnite BRISANJE.
71.01	Naziv stanice faksa nije postavljen. Obratite se administratoru sustava.	Pogledajte “Postavljanje funkcije faksiranja pomoću analognog faksa” na 30. str. .
71.02	Broj stanice faksa nije postavljen. Obratite se administratoru sustava.	
71.03	Modem nije spojen na analognu liniju, faks je onemogućen.	Provjerite signal veze i linije. Za dodatne informacije pogledajte “Postavljanje funkcije telefaksa na standardnoj telefonskoj liniji” na 32. str. .
71.06	Nije moguće povezati se s HTTPS poslužiteljem za faksiranje.	Veza s poslužiteljem HTTPS faksa prekinuta. Provjerite internetsku vezu pisača.
71.12	Memorija je puna, faksovi se ne mogu ispisivati.	Dodirnite Ispiši sve kako biste ispisali sve spremljene faksove.

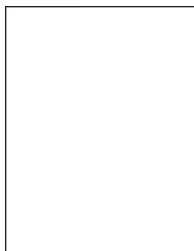
Šifre pogrešaka	Poruka pogreške	Rješenje
71.13	Memorija je puna. Slanje faksova nije moguće.	Pokušajte nešto od sljedećega: <ul style="list-style-type: none"> Nastavite i ponovno pokušajte poslati faks. Skenirajte izvorni dokument stranicu po stranicu, birajte broj faksa i zatim skenirajte dokument.
71.4	Netočno vrijeme pisača.	Kako biste postavili ispravno vrijeme pisača, učinite sljedeće: <ol style="list-style-type: none"> Dodirnite Postavke > Uređaj > > Preference Dodirnite Datum i vrijeme i postavite točno vrijeme.
72.01	SMTP poslužitelj e-pošte trenutno nije postavljen. Obratite se administratoru sustava.	Pokušajte bilo što od sljedećeg: <ul style="list-style-type: none"> Postavite funkciju e-pošte. Za dodatne informacije pogledajte "Konfiguriranje postavki e-pošte SMTP poslužitelja" na 37. str. Onemogućite poruku pogreške. Za dodatne informacije pogledajte "Onemogućavanje poruke o pogrešci 'SMTP poslužitelj nije postavljen'." na 268. str.
80.01, 80.03, 80.09	Komplet za održavanje uvelike potrošen.	Dodirnite Nastavi kako biste izbrisali poruku.
80.11, 80.13, 80.19	Komplet za održavanje skoro potrošen.	
80.21, 80.23, 80.29	Komplet za održavanje gotovo je prazan.	
84.00, 84.01, 84.02, 84.03, 84.09	Gotovo niska razina ispisne jedinice.	Dodirnite Nastavi kako biste izbrisali poruku.
84.11, 84.12, 84.13, 84.19	Niska razina ispisne jedinice.	
84.21, 84.22, 84.23, 84.29	Vrlo niska razina ispisne jedinice.	
84.31, 84.32, 84.33	Zamijenite ispisnu jedinicu, prekoračen je preporučeni radni vijek.	Pogledajte "Zamjena ispisne jedinice" na 181. str.
84.41, 84.42, 84.43	Zamijenite ispisnu jedinicu kako biste nastavili ispisivati.	
88.00, 88.08, 88.09	Gotovo niska razina spremnika.	Dodirnite Nastavi kako biste izbrisali poruku.
88.10, 88.18, 88.19	Niska razina spremnika.	
88.20, 88.28, 88.29	Vrlo niska razina spremnika.	
88.30, 88.38	Zamijenite spremnik, prostaje približno <num/> str.	Pogledajte "Zamjena spremnika s tonerom" na 179. str.
88.30, 88.38	Zamijenite spremnik.	
88.40, 88.48	Zamijenite spremnik, preostalo 0 stranica.	

Šifre pogrešaka	Poruka pogreške	Rješenje
200.03	Zaglavljen papir, [jam header]. [xxx.yy]	Pogledajte “Zaglavljeni papir u višenamjenskom uređaju za uvlačenje papira” na 259. str.
200.04, 200.05, 200.14, 200.24, 200.25, 200.34, 200.35, 200.44, 200.45, 202.05, 202.15, 202.25, 202.35, 202.45, 230.03, 230.13, 230.23, 230.33, 230.43	Zaglavljen papir, [jam header]. [xxx.yy]	Pogledajte “Zaglavljeni papir iza vratašaca B” na 256. str.
200.12, 200.15, 200.22, 200.32, 200.33, 200.42, 200.91, 202.03, 200.13, 202.33, 202.43, 202.93	Zaglavljen papir, [jam header]. [xxx.yy]	Pogledajte “Zaglavljeni papir iza vratašaca A” na 253. str.
200.13, 200.23, 200.33, 200.43, 241.86	Zaglavljen papir, [jam header]. [xxx.yy]	Pogledajte “Zaglavljivanje papira u ladicama” na 258. str.
230.15, 230.25, 230.33, 230.45, 232.13, 232.23, 232.33, 232.43, 232.53, 232.93	Zaglavljen papir, [jam header]. [xxx.yy]	Pogledajte “Zaglavljeni papir u jedinici za obostrani rad” na 257. str.
24x.x6, 24x.8y, 602.x9 66x.x3, 66x.8y	Pogreška s ulaganjem papira, [zaglavlje za zaglavljivanje]. [xxx.yy]	Pogledajte “Zaglavljivanje papira u ladicama” na 258. str.
280.11, 280.13, 280.15, 280.91, 280.93, 280.95, 284.11, 284.13, 284.15, 284.91, 284.93, 284.95, 295.01, 680.10, 680.20, 680.40	Zaglavljenje u skeneru. [xxx.yy]	Pogledajte “Zaglavljeni papir u automatskom ulagaču dokumenata” na 259. str.

Problemi s ispisivanjem

Kvaliteta ispisa je loša

Prazne ili bijele stranice



Napomena: Prije rješavanja problema ispišite stranice za testiranje kvalitete ispisa. Na početnom zaslonu dodirnite **Postavke > Rješavanje problema > Stranice za testiranje kvalitete ispisa**.

Radnja	Da	Ne
<p>1. korak</p> <p>a Provjerite koristi li se u pisaču originalni i podržani spremnik s tonerom tvrtke Lexmark.</p> <p>Napomena: Ako spremnik nije podržan, umetnite onaj koji je podržan.</p> <p>b Ispišite dokument.</p> <p>Ispisuje li pisač prazne ili bijele stranice?</p>	Prijeđite na 2. korak.	Problem je riješen.
<p>2. korak</p> <p>a Uklonite sav materijal pakiranja koji je ostao na ispisnoj jedinici.</p> <p>1 Izvadite spremnik s tonerom i zatim izvadite ispisnu jedinicu.</p> <p>Upozorenje—potencijalno oštećenje: Ne izlažite ispisnu jedinicu izravnom svjetlu na duže od 10 minuta. Duže izlaganje svjetlu može uzrokovati probleme s kvalitetom ispisa.</p> <p>Upozorenje—potencijalno oštećenje: Nemojte dodirivati fotovodički bubanj ispod ispisne jedinice. To bi moglo utjecati na kvalitetu budućeg ispisa.</p> <p>2 Provjerite ima li na ispisnoj jedinici znakova oštećenja i zamijenite je po potrebi.</p> <p>Napomena: Provjerite da kontakt fotovodičkog bubnja nije savijen ili da nije na odgovarajućem mjestu.</p> <p>3 Dobro protresite ispisnu jedinicu kako bi se toner rasporedio.</p> <p>4 Umetnite ispisnu jedinicu i zatim umetnite spremnik s tonerom.</p> <p>b Ispišite dokument.</p> <p>Ispisuje li pisač prazne ili bijele stranice?</p>	Prijeđite na 3. korak.	Problem je riješen.

Radnja	Da	Ne
<p>3. korak Provjerite status spremnika s tonerom i zamijenite po potrebi.</p> <p>a Na početnom zaslonu dodirnite Status / potrošni materijal > Potrošni materijal.</p> <p>b Ispišite dokument.</p> <p>Ispisuje li pisač prazne ili bijele stranice?</p>	<p>Obratite se službi za korisničku podršku.</p>	<p>Problem je riješen.</p>

Taman ispis

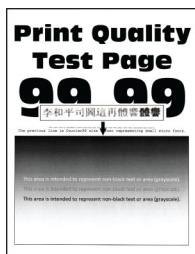


Napomena: Prije rješavanja problema ispišite stranice za testiranje kvalitete ispisa. Na početnom zaslonu dodirnite **Postavke > Rješavanje problema > Stranice za testiranje kvalitete ispisa**.

Radnja	Da	Ne
<p>1. korak</p> <p>a Provjerite koristi li se u pisaču originalni i podržani spremnik s tonerom tvrtke Lexmark.</p> <p>Napomena: Ako spremnik nije podržan, umetnite onaj koji je podržan.</p> <p>b Ispišite dokument.</p> <p>Je li ispis taman?</p>	<p>Prijeđite na 2. korak.</p>	<p>Problem je riješen.</p>
<p>2. korak</p> <p>a Isključite pisač, pričekajte oko 10 sekundi, a zatim ga ponovo uključite.</p> <p>b Smanjite zatamnjenost tonera.</p> <p>Na početnom zaslonu dodirnite Postavke > Ispis > Kvaliteta > Zatamnjenost tonera.</p> <p>c Ispišite dokument.</p> <p>Je li ispis taman?</p>	<p>Prijeđite na 3. korak.</p>	<p>Problem je riješen.</p>

Radnja	Da	Ne
<p>3. korak</p> <p>a Ovisno o operacijskom sustavu, navedite vrstu papira u dijaloškom okviru Preference ispisa ili Ispis.</p> <p>Napomene:</p> <ul style="list-style-type: none"> • Provjerite odgovaraju li postavke uloženom papiru. • Isto tako možete promijeniti postavke na upravljačkoj ploči pisača. Na početnom zaslonu dodirnite Postavke > Papir > Konfiguracija ladice > Format/vrsta papira. <p>b Ispišite dokument.</p> <p>Je li ispis taman?</p>	Prijeđite na 4. korak.	Problem je riješen.
<p>4. korak</p> <p>Provjerite ima li papir teksturu ili grubu završnu obradu.</p> <p>Ispisujete li na papiru izražene teksture ili grubom papiru?</p>	Prijeđite na 5. korak.	Prijeđite na 6. korak.
<p>5. korak</p> <p>a Papir s teksturom zamijenite običnim papir.</p> <p>b Ispišite dokument.</p> <p>Je li ispis taman?</p>	Prijeđite na 6. korak.	Problem je riješen.
<p>6. korak</p> <p>a Uložite papir iz novog paketa.</p> <p>Napomena: Papir u vlažnim uvjetima upija vlagu. Čuvajte papir u originalnom pakiranju do upotrebe.</p> <p>b Ispišite dokument.</p> <p>Je li ispis taman?</p>	Prijeđite na 7. korak.	Problem je riješen.
<p>7. korak</p> <p>a Izvadite i zatim umetnite ispisnu jedinicu.</p> <p>Upozorenje—potencijalno oštećenje: Ne izlažite ispisnu jedinicu izravnom svjetlu na duže od 10 minuta. Duže izlaganje svjetlu može uzrokovati probleme s kvalitetom ispisa.</p> <p>Upozorenje—potencijalno oštećenje: Nemojte dodirivati fotovodički bubanj ispod ispisne jedinice. To bi moglo utjecati na kvalitetu budućeg ispisa.</p> <p>b Ispišite dokument.</p> <p>Je li ispis taman?</p>	Prijeđite na 8. korak.	Problem je riješen.
<p>8. korak</p> <p>a Zamijenite ispisnu jedinicu.</p> <p>b Ispišite dokument.</p> <p>Je li ispis taman?</p>	Obratite se službi za korisničku podršku .	Problem je riješen.

Tanke linije ne ispisuju se pravilno



Napomena: Prije rješavanja problema ispišite stranice za testiranje kvalitete ispisa. Na početnom zaslonu dodirnite **Postavke > Rješavanje problema > Stranice za testiranje kvalitete ispisa**.

Radnja	Da	Ne
<p>1. korak</p> <p>a Provjerite koristi li se u pisaču originalni i podržani spremnik s tonerom tvrtke Lexmark.</p> <p>Napomena: Ako spremnik nije podržan, umetnite onaj koji je podržan.</p> <p>b Ispišite dokument.</p> <p>Ispisuju li se pravilno tanke crte?</p>	Problem je riješen.	Prijeđite na 2. korak.
<p>2. korak</p> <p>a Prilagodite postavke za kvalitetu ispisivanja.</p> <p>1 Na početnom zaslonu dodirnite Postavke > Ispis > Kvaliteta > Povećanje broja piksela > Fontovi.</p> <p>2 Prilagodite zatamnjenost tonera na 7. Na početnom zaslonu dodirnite Postavke > Ispis > Kvaliteta > Zatamnjenost tonera.</p> <p>b Ispišite dokument.</p> <p>Ispisuju li se pravilno tanke crte?</p>	Problem je riješen.	Obratite se službi za korisničku podršku .

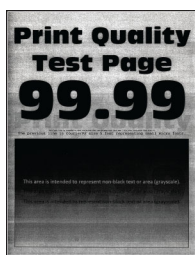
Savijeni ili zgužvani papir



Napomena: Prije rješavanja problema ispišite stranice za testiranje kvalitete ispisa. Na početnom zaslonu dodirnite **Postavke > Rješavanje problema > Stranice za testiranje kvalitete ispisa**.

Radnja	Da	Ne
<p>1. korak</p> <p>a Provjerite koristi li se u pisaču originalni i podržani spremnik s tonerom tvrtke Lexmark.</p> <p>Napomena: Ako spremnik nije podržan, umetnite onaj koji je podržan.</p> <p>b Ispišite dokument.</p> <p>Je li papir savijen ili zgužvan?</p>	Prijeđite na 2. korak.	Problem je riješen.
<p>2. korak</p> <p>a Uložite papir iz novog paketa.</p> <p>Napomena: Papir u vlažnim uvjetima upija vlagu. Čuvajte papir u originalnom pakiranju do upotrebe.</p> <p>b Ispišite dokument.</p> <p>Je li papir savijen ili zgužvan?</p>	Prijeđite na 3. korak.	Problem je riješen.
<p>3. korak</p> <p>a Ovisno o operacijskom sustavu, navedite vrstu papira u dijaloškom okviru Preference ispisa ili Ispis.</p> <p>Napomene:</p> <ul style="list-style-type: none"> • Provjerite odgovaraju li postavke uloženom papiru. • Isto tako možete promijeniti postavke na upravljačkoj ploči pisača. Na početnom zaslonu dodirnite Postavke > Papir > Konfiguracija ladice > Format/vrsta papira. <p>b Ispišite dokument.</p> <p>Je li papir savijen ili zgužvan?</p>	Obratite se službi za korisničku podršku .	Problem je riješen.

Siva pozadina

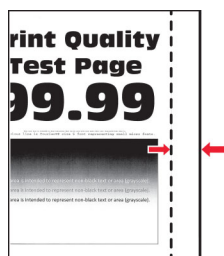


Napomena: Prije rješavanja problema ispišite stranice za testiranje kvalitete ispisa. Na početnom zaslonu dodirnite **Postavke > Rješavanje problema > Stranice za testiranje kvalitete ispisa**.

Radnja	Da	Ne
<p>1. korak</p> <p>a Isključite pisač, pričekajte 10 sekundi, a zatim ga ponovo uključite.</p> <p>b Smanjite zatamnjenost tonera. Na početnom zaslonu dodirnite Postavke > Ispis > Kvaliteta > Zatamnjenost tonera.</p> <p>c Ispišite dokument.</p> <p>Pojavljuje li se na ispisima siva pozadina?</p>	Prijeđite na 2. korak.	Problem je riješen.
<p>2. korak</p> <p>a Provjerite koristi li se u pisaču originalni i podržani spremnik s tonerom tvrtke Lexmark. Napomena: Ako spremnik nije podržan, umetnite onaj koji je podržan.</p> <p>b Ispišite dokument.</p> <p>Pojavljuje li se na ispisima siva pozadina?</p>	Prijeđite na 3. korak.	Problem je riješen.
<p>3. korak</p> <p>a Ovisno o operacijskom sustavu, navedite vrstu papira u dijaloškom okviru Preference ispisa ili Ispis. Napomene:</p> <ul style="list-style-type: none"> • Provjerite odgovaraju li postavke uloženom papiru. • Isto tako možete promijeniti postavke na upravljačkoj ploči pisača. Na početnom zaslonu dodirnite Postavke > Papir > Konfiguracija ladice > Format/vrsta papira. <p>b Ispišite dokument.</p> <p>Pojavljuje li se na ispisima siva pozadina?</p>	Prijeđite na 4. korak.	Problem je riješen.
<p>4. korak</p> <p>a Izvadite i zatim umetnite ispisnu jedinicu. Upozorenje—potencijalno oštećenje: Ispisnu jedinicu nemojte izlagati izravnoj sunčevoj svjetlosti. Duže izlaganje svjetlu može uzrokovati probleme s kvalitetom ispisa. Upozorenje—potencijalno oštećenje: Nemojte dodirivati bubanj fotovodiča. To bi moglo utjecati na kvalitetu budućeg ispisa.</p> <p>b Ispišite dokument.</p> <p>Pojavljuje li se na ispisima siva pozadina?</p>	Prijeđite na 5. korak.	Problem je riješen.
<p>5. korak</p> <p>a Ažurirajte programske datoteke pisača. Za dodatne informacije pogledajte “Ažuriranje programskih datoteka” na 50. str.</p> <p>b Ispišite dokument.</p> <p>Pojavljuje li se na ispisima siva pozadina?</p>	Prijeđite na 6. korak.	Problem je riješen.

Radnja	Da	Ne
6. korak a Zamijenite ispisnu jedinicu. b Ispišite dokument. Pojavljuje li se na ispisima siva pozadina?	Obratite se službi za korisničku podršku .	Problem je riješen.

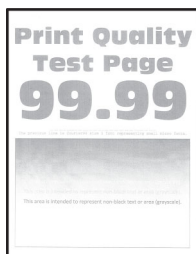
Neodgovarajuće margine



Napomena: Prije rješavanja problema ispišite stranice za testiranje kvalitete ispisa. Na početnom zaslonu dodirnite **Postavke > Rješavanje problema > Stranice za testiranje kvalitete ispisa**.

Radnja	Da	Ne
1. korak a Prilagodite vodilice za papir u ladici za odgovarajući položaj za uloženi papir. b Ispišite dokument. Jesu li margine ispravne?	Problem je riješen.	Prijedite na 2. korak.
2. korak a Ovisno o operacijskom sustavu, navedite veličinu papira u dijaloškom okviru Preference ispisa ili Ispis. Napomene: <ul style="list-style-type: none"> • Provjerite odgovaraju li postavke uloženom papiru. • Isto tako možete promijeniti postavke na upravljačkoj ploči pisača. Na početnom zaslonu dodirnite Postavke > Papir > Konfiguracija ladice > Format/vrsta papira. b Ispišite dokument. Jesu li margine ispravne?	Problem je riješen.	Obratite se službi za korisničku podršku .

Svijetli ispisi



Napomena: Prije rješavanja problema ispišite stranice za testiranje kvalitete ispisa. Na početnom zaslonu dodirnite **Postavke > Rješavanje problema > Stranice za testiranje kvalitete ispisa.**

Radnja	Da	Ne
<p>1. korak</p> <p>a Provjerite koristi li se u pisaču originalni i podržani spremnik s tonerom tvrtke Lexmark.</p> <p>Napomena: Ako spremnik nije podržan, umetnite onaj koji je podržan.</p> <p>b Ispišite dokument.</p> <p>Je li ispis svijetao?</p>	Prijeđite na 2. korak.	Problem je riješen.
<p>2. korak</p> <p>a Isključite pisač, pričekajte oko 10 sekundi, a zatim ga ponovo uključite.</p> <p>b Povećajte zatamnjenost tonera.</p> <p>Na početnom zaslonu dodirnite Postavke > Ispis > Kvaliteta > Zatamnjenost tonera.</p> <p>c Ispišite dokument.</p> <p>Je li ispis svijetao?</p>	Prijeđite na 3. korak.	Problem je riješen.
<p>3. korak</p> <p>a Ovisno o operacijskom sustavu, navedite vrstu papira u dijaloškom okviru Preference ispisa ili Ispis.</p> <p>Napomene:</p> <ul style="list-style-type: none"> • Provjerite odgovaraju li postavke uloženom papiru. • Isto tako možete promijeniti postavke na upravljačkoj ploči pisača. Na početnom zaslonu dodirnite Postavke > Papir > Konfiguracija ladice > Format/vrsta papira. <p>b Ispišite dokument.</p> <p>Je li ispis svijetao?</p>	Prijeđite na 4. korak.	Problem je riješen.

Radnja	Da	Ne
<p>4. korak</p> <p>a Ovisno o operacijskom sustavu, navedite rezoluciju ispisivanja u dijaloškom okviru Preference ispisa ili Ispis.</p> <p>b Postavite rezoluciju na 600 dpi.</p> <p>c Ispišite dokument.</p> <p>Je li ispis svijetao?</p>	Prijeđite na 5. korak.	Problem je riješen.
<p>5. korak</p> <p>a Izvadite ispisnu jedinicu.</p> <p>Upozorenje—potencijalno oštećenje: Ispisnu jedinicu nemojte izlagati izravnoj sunčevoj svjetlosti. Duže izlaganje svjetlu može uzrokovati probleme s kvalitetom ispisa.</p> <p>Upozorenje—potencijalno oštećenje: Nemojte dodirivati bubanj fotovodiča. To bi moglo utjecati na kvalitetu budućeg ispisa.</p> <p>b Dobro protresite ispisnu jedinicu kako bi se toner rasporedio.</p> <p>c Umetnite ispisnu jedinicu.</p> <p>d Isključite pisač, pričekajte 10 sekundi, a zatim ga ponovo uključite.</p> <p>e Ispišite dokument.</p> <p>Je li ispis svijetao?</p>	Prijeđite na 6. korak.	Problem je riješen.
<p>6. korak</p> <p>a Provjerite status spremnika s tonerom.</p> <p>Na početnom zaslonu dodirnite Postavke > Izvešća > Uređaj > Statistika uređaja.</p> <p>b U odjeljku Informacije o potrošnom materijalu na ispisanim stranicama provjerite status spremnika s tonerom.</p> <p>Bliži li se spremnik s tonerom kraju radnog vijeka?</p>	Prijeđite na 7. korak.	Obratite se službi za korisničku podršku .
<p>7. korak</p> <p>a Zamijenite spremnik tonera.</p> <p>b Ispišite dokument.</p> <p>Je li ispis svijetao?</p>	Obratite se službi za korisničku podršku .	Problem je riješen.

Mrlje i točke na ispisu



Napomena: Prije rješavanja problema ispišite stranice za testiranje kvalitete ispisa. Na početnom zaslonu dodirnite **Postavke > Rješavanje problema > Stranice za testiranje kvalitete ispisa**.

Radnja	Da	Ne
<p>1. korak</p> <p>a Provjerite koristi li se u pisaču originalni i podržani spremnik s tonerom tvrtke Lexmark.</p> <p>Napomena: Ako spremnik nije podržan, umetnite onaj koji je podržan.</p> <p>b Ispišite dokument.</p> <p>Sadrži li ispis mrlje?</p>	Prijeđite na 2. korak.	Problem je riješen.
<p>2. korak</p> <p>Provjerite je li procurio toner u pisaču.</p> <p>Je li procurio toner u pisaču?</p>	Prijeđite na 4. korak.	Prijeđite na 3. korak.
<p>3. korak</p> <p>a Zamijenite spremnik tonera.</p> <p>b Ispišite dokument.</p> <p>Sadrži li ispis mrlje?</p>	Prijeđite na 4. korak.	Problem je riješen.
<p>4. korak</p> <p>Provjerite status ispisne jedinice.</p> <p>Na početnom zaslonu dodirnite Status / potrošni materijal > Potrošni materijal.</p> <p>Bliži li se ispisna jedinica kraju radnog vijeka?</p>	Prijeđite na 5. korak.	Obratite se službi za korisničku podršku .
<p>5. korak</p> <p>a Zamijenite ispisnu jedinicu.</p> <p>b Ispišite dokument.</p> <p>Sadrži li ispis mrlje?</p>	Obratite se službi za korisničku podršku .	Problem je riješen.

Savijanje papira



Radnja	Da	Ne
<p>1. korak</p> <p>a Provjerite koristi li se u pisaču originalni i podržani spremnik s tonerom tvrtke Lexmark.</p> <p>Napomena: Ako spremnik nije podržan, umetnite onaj koji je podržan.</p> <p>b Ispišite dokument.</p> <p>Je li papir savijen?</p>	Prijeđite na 2. korak.	Problem je riješen.
<p>2. korak</p> <p>a Prilagodite vodilice u odlagaču za odgovarajući položaj za uloženi papir.</p> <p>b Ispišite dokument.</p> <p>Je li papir savijen?</p>	Prijeđite na 3. korak.	Problem je riješen.
<p>3. korak</p> <p>a Ovisno o operacijskom sustavu, navedite format papira i vrstu papira u dijaloškom okviru Preference ispisa ili Ispis.</p> <p>Napomene:</p> <ul style="list-style-type: none"> • Provjerite odgovaraju li postavke uloženom papiru. • Postavke možete promijeniti i na upravljačkoj ploči pisača. <p>b Ispišite dokument.</p> <p>Je li papir savijen?</p>	Prijeđite na 4. korak.	Problem je riješen.
<p>4. korak</p> <p>a Izvadite papir iz odlagača, a zatim ga okrenite.</p> <p>b Ispišite dokument.</p> <p>Je li papir savijen?</p>	Prijeđite na 5. korak.	Problem je riješen.
<p>5. korak</p> <p>a Uložite papir iz novog paketa.</p> <p>Napomena: Papir u vlažnim uvjetima upija vlagu. Čuvajte papir u originalnom pakiranju do upotrebe.</p> <p>b Ispišite dokument.</p> <p>Je li papir savijen?</p>	Prijeđite na 6. korak.	Problem je riješen.
<p>6. korak</p> <p>a Provjerite je li podržan uloženi papir.</p> <p>Napomena: Ako papir nije podržan, umetnite podržani papir.</p> <p>b Ispišite dokument.</p> <p>Je li papir savijen?</p>	Obratite se službi za korisničku podršku .	Problem je riješen.

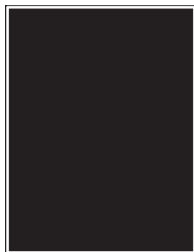
Neravni ili iskrivljeni ispisi



Napomena: Prije rješavanja problema ispišite stranice za testiranje kvalitete ispisa. Na početnom zaslonu dodirnite **Postavke > Rješavanje problema > Stranice za testiranje kvalitete ispisa**.

Radnja	Da	Ne
<p>1. korak</p> <p>a Izvucite ladicu.</p> <p>b Izvadite papir, a zatim uložite papir iz novog paketa.</p> <p>Napomena: Papir u vlažnim uvjetima upija vlagu. Čuvajte papir u originalnom pakiranju do upotrebe.</p> <p>c Stisnite i povucite vodilice za papir u ispravan položaj za veličinu papira koji ulažete.</p> <p>d Umetnite ladicu.</p> <p>e Ispišite dokument.</p> <p>Je li ispis neravan ili iskrivljen?</p>	Prijeđite na 2. korak.	Problem je riješen.
<p>2. korak</p> <p>a Provjerite je li papir koji koristite podržan.</p> <p>b Ispišite dokument.</p> <p>Je li ispis neravan ili iskrivljen?</p>	Obratite se službi za korisničku podršku .	Problem je riješen.

Potpuno crne stranice



Napomena: Prije rješavanja problema ispišite stranice za testiranje kvalitete ispisa. Na početnom zaslonu dodirnite **Postavke > Rješavanje problema > Stranice za testiranje kvalitete ispisa**.

Radnja	Da	Ne
<p>1. korak</p> <p>a Provjerite koristi li se u pisaču originalni i podržani spremnik s tonerom tvrtke Lexmark.</p> <p>Napomena: Ako spremnik nije podržan, umetnite onaj koji je podržan.</p> <p>b Ispišite dokument.</p> <p>Ispisuje li pisač potpuno crne stranice?</p>	Prijeđite na 2. korak.	Problem je riješen.
<p>2. korak</p> <p>a Izvadite ispisnu jedinicu.</p> <p>Upozorenje—potencijalno oštećenje: Ne izlažite ispisnu jedinicu izravnom svjetlu na duže od 10 minuta. Duže izlaganje svjetlu može uzrokovati probleme s kvalitetom ispisa.</p> <p>Upozorenje—potencijalno oštećenje: Nemojte dodirivati fotovodički bubanj ispod ispisne jedinice. To bi moglo utjecati na kvalitetu budućeg ispisa.</p> <p>b Uklonite sav materijal pakiranja koji je ostao na ispisnoj jedinici.</p> <p>Napomena: Pazite da uklonite sve smetnje između i PCR (gumenog) valjka i fotovodičkog bubnja.</p> <p>c Umetnite ispisnu jedinicu.</p> <p>d Ispišite dokument.</p> <p>Ispisuje li pisač potpuno crne stranice?</p>	Prijeđite na 3. korak.	Problem je riješen.
<p>3. korak</p> <p>Provjerite ima li na ispisnoj jedinici znakova oštećenja.</p> <p>Ima li na ispisnoj jedinici znakova oštećenja?</p>	Obratite se službi za korisničku podršku .	Prijeđite na 4. korak.
<p>4. korak</p> <p>a Zamijenite ispisnu jedinicu.</p> <p>b Ispišite dokument.</p> <p>Ispisuje li pisač potpuno crne stranice?</p>	Obratite se službi za korisničku podršku .	Problem je riješen.

Nepotpun tekst ili slike



Napomena: Prije rješavanja problema ispišite stranice za testiranje kvalitete ispisa. Na početnom zaslonu dodirnite **Postavke > Rješavanje problema > Stranice za testiranje kvalitete ispisa**.

Radnja	Da	Ne
<p>1. korak</p> <p>a Provjerite koristi li se u pisaču originalni i podržani spremnik s tonerom tvrtke Lexmark.</p> <p>Napomena: Ako spremnik nije podržan, umetnite onaj koji je podržan.</p> <p>b Ispišite dokument.</p> <p>Jesu li tekst ili slike nepotpune?</p>	Prijeđite na 2. korak.	Problem je riješen.
<p>2. korak</p> <p>a Izvadite ispisnu jedinicu.</p> <p>Upozorenje—potencijalno oštećenje: Ne izlažite ispisnu jedinicu izravnom svjetlu na duže od 10 minuta. Duže izlaganje svjetlu može uzrokovati probleme s kvalitetom ispisa.</p> <p>Upozorenje—potencijalno oštećenje: Nemojte dodirivati fotovodički bubanj ispod ispisne jedinice. To bi moglo utjecati na kvalitetu budućeg ispisa.</p> <p>b Uklonite sav materijal pakiranja koji je ostao na ispisnoj jedinici.</p> <p>Napomena: Pazite da uklonite sve smetnje između i PCR (gumenog) valjka i fotovodičkog bubnja.</p> <p>c Umetnite ispisnu jedinicu.</p> <p>d Ispišite dokument.</p> <p>Jesu li tekst ili slike nepotpune?</p>	Prijeđite na 3. korak.	Problem je riješen.
<p>3. korak</p> <p>a Zamijenite ispisnu jedinicu.</p> <p>b Ispišite dokument.</p> <p>Jesu li tekst ili slike nepotpune?</p>	Obratite se službi za korisničku podršku .	Problem je riješen.

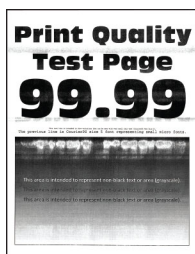
Toner se lako briše



Napomena: Prije rješavanja problema ispišite stranice za testiranje kvalitete ispisa. Na početnom zaslonu dodirnite **Postavke > Rješavanje problema > Stranice za testiranje kvalitete ispisa**.

Radnja	Da	Ne
<p>1. korak</p> <p>a Provjerite koristi li se u pisaču originalni i podržani spremnik s tonerom tvrtke Lexmark.</p> <p>Napomena: Ako spremnik nije podržan, umetnite onaj koji je podržan.</p> <p>b Ispišite dokument.</p> <p>Skida li se toner lako?</p>	Prijeđite na 2. korak.	Problem je riješen.
<p>2. korak</p> <p>a Ovisno o operacijskom sustavu, navedite vrstu papira u dijaloškom okviru Preference ispisa ili Ispis.</p> <p>Napomene:</p> <ul style="list-style-type: none"> • Provjerite odgovaraju li postavke uloženom papiru. • Isto tako možete promijeniti postavke na upravljačkoj ploči pisača. Na početnom zaslonu dodirnite Postavke > Papir > Konfiguracija ladice > Format/vrsta papira. <p>b Ispišite dokument.</p> <p>Skida li se toner lako?</p>	Obratite se službi za korisničku podršku .	Problem je riješen.

Vodoravne svijetle pruge



Napomena: Prije rješavanja problema ispišite stranice za testiranje kvalitete ispisa. Na početnom zaslonu dodirnite **Postavke > Rješavanje problema > Stranice za testiranje kvalitete ispisa**.

Radnja	Da	Ne
<p>1. korak</p> <p>a Provjerite koristi li se u pisaču originalni i podržani spremnik s tonerom tvrtke Lexmark.</p> <p>Napomena: Ako spremnik nije podržan, umetnite onaj koji je podržan.</p> <p>b Ispišite dokument.</p> <p>Pojavljuju li se na ispisima vodoravne svijetle pruge?</p>	Prijeđite na 2. korak.	Problem je riješen.

Radnja	Da	Ne
<p>2. korak</p> <p>a Izvadite i zatim umetnite ispisnu jedinicu.</p> <p>Upozorenje—potencijalno oštećenje: Ispisnu jedinicu nemojte izlagati izravnoj sunčevoj svjetlosti. Duže izlaganje svjetlu može uzrokovati probleme s kvalitetom ispisa.</p> <p>Upozorenje—potencijalno oštećenje: Nemojte dodirivati bubanj fotovodiča. To bi moglo utjecati na kvalitetu budućeg ispisa.</p> <p>b Ispišite dokument.</p> <p>Pojavljaju li se na ispisima vodoravne svijetle pruge?</p>	Prijeđite na 3. korak.	Problem je riješen.
<p>3. korak</p> <p>a Zamijenite ispisnu jedinicu.</p> <p>b Ispišite dokument.</p> <p>Pojavljaju li se na ispisima vodoravne svijetle pruge?</p>	Prijeđite na 4. korak.	Problem je riješen.
<p>4. korak</p> <p>a Isključite pisač, pričekajte 10 sekundi, a zatim ga ponovo uključite.</p> <p>b Ispišite dokument.</p> <p>Pojavljaju li se na ispisima vodoravne svijetle pruge?</p>	Obratite se službi za korisničku podršku .	Problem je riješen.

Okomite svijetle pruge



Napomena: Prije rješavanja problema ispišite stranice za testiranje kvalitete ispisa. Na početnom zaslonu dodirnite **Postavke > Rješavanje problema > Stranice za testiranje kvalitete ispisa**.

Radnja	Da	Ne
<p>a Provjerite koristi li se u pisaču originalni i podržani spremnik s tonerom tvrtke Lexmark.</p> <p>Napomena: Ako spremnik nije podržan, umetnite onaj koji je podržan.</p> <p>b Ispišite dokument.</p> <p>Pojavljaju li se na ispisima okomite svijetle pruge?</p>	Obratite se službi za korisničku podršku .	Problem je riješen.

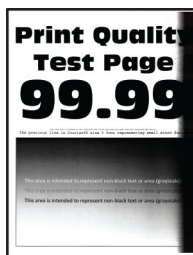
Okomite bijele crte



Napomena: Prije rješavanja problema ispišite stranice za testiranje kvalitete ispisa. Na početnom zaslonu dodirnite **Postavke > Rješavanje problema > Stranice za testiranje kvalitete ispisa.**

Radnja	Da	Ne
<p>1. korak</p> <p>a Provjerite koristi li se u pisaču originalni i podržani spremnik s tonerom tvrtke Lexmark.</p> <p>Napomena: Ako spremnik nije podržan, umetnite onaj koji je podržan.</p> <p>b Ispišite dokument.</p> <p>Pojavljuju li se na ispisima okomite bijele crte?</p>	Prijeđite na 2. korak.	Problem je riješen.
<p>2. korak</p> <p>a Ovisno o operacijskom sustavu, navedite vrstu papira u dijaloškom okviru Preference ispisa ili Ispis.</p> <p>Napomene:</p> <ul style="list-style-type: none"> • Provjerite odgovaraju li postavke uloženom papiru. • Isto tako možete promijeniti postavke na upravljačkoj ploči pisača. Na početnom zaslonu dodirnite Postavke > Papir > Konfiguracija ladice > Format/vrsta papira. <p>b Ispišite dokument.</p> <p>Pojavljuju li se na ispisima okomite bijele crte?</p>	Obratite se službi za korisničku podršku .	Problem je riješen.

Okomite tamne pruge



Napomena: Prije rješavanja problema ispišite stranice za testiranje kvalitete ispisa. Na početnom zaslonu dodirnite **Postavke > Rješavanje problema > Stranice za testiranje kvalitete ispisa.**

Radnja	Da	Ne
<p>1. korak</p> <p>a Provjerite koristi li se u pisaču originalni i podržani spremnik s tonerom tvrtke Lexmark.</p> <p>Napomena: Ako spremnik nije podržan, umetnite onaj koji je podržan.</p> <p>b Ispišite dokument.</p> <p>Pojavljaju li se na ispisima okomite tamne pruge?</p>	Prijeđite na 2. korak.	Problem je riješen.
<p>2. korak</p> <p>a Izvadite spremnik s tonerom i zatim izvadite ispisnu jedinicu.</p> <p>Upozorenje—potencijalno oštećenje: Ne izlažite ispisnu jedinicu izravnom svjetlu na duže od 10 minuta. Duže izlaganje svjetlu može uzrokovati probleme s kvalitetom ispisa.</p> <p>Upozorenje—potencijalno oštećenje: Nemojte dodirivati fotovodički bubanj ispod ispisne jedinice. To bi moglo utjecati na kvalitetu budućeg ispisa.</p> <p>b Umetnite ispisnu jedinicu i zatim umetnite spremnik.</p> <p>c Ispišite dokument.</p> <p>Pojavljaju li se na ispisima okomite tamne pruge?</p>	Prijeđite na 3. korak.	Problem je riješen.
<p>3. korak</p> <p>a Izvadite ispisnu jedinicu.</p> <p>Upozorenje—potencijalno oštećenje: Ne izlažite ispisnu jedinicu izravnom svjetlu na duže od 10 minuta. Duže izlaganje svjetlu može uzrokovati probleme s kvalitetom ispisa.</p> <p>Upozorenje—potencijalno oštećenje: Nemojte dodirivati fotovodički bubanj ispod ispisne jedinice. To bi moglo utjecati na kvalitetu budućeg ispisa.</p> <p>b Uklonite sav materijal pakiranja koji je ostao na ispisnoj jedinici.</p> <p>Napomena: Pazite da uklonite sve smetnje između i PCR (gumenog) valjka i fotovodičkog bubnja.</p> <p>c Umetnite ispisnu jedinicu.</p> <p>d Ispišite dokument.</p> <p>Pojavljaju li se na ispisima okomite tamne pruge?</p>	Prijeđite na 4. korak.	Problem je riješen.
<p>4. korak</p> <p>a Provjerite ulazi li jarko svjetlo s desne strane pisača i premjestite pisač po potrebi.</p> <p>b Ispišite dokument.</p> <p>Pojavljaju li se na ispisima okomite tamne pruge?</p>	Obratite se službi za korisničku podršku .	Problem je riješen.

Okomite tamne crte ili pruge

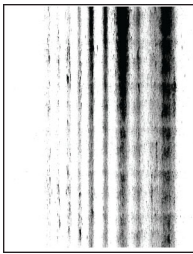


Napomena: Prije rješavanja problema ispišite stranice za testiranje kvalitete ispisa. Na početnom zaslonu dodirnite **Postavke > Rješavanje problema > Stranice za testiranje kvalitete ispisa**.

Radnja	Da	Ne
<p>1. korak</p> <p>a Na početnom zaslonu dodirnite Postavke > Rješavanje problema > Čišćenje skenera</p> <p>b Ispišite dokument.</p> <p>Pojavljaju li se na ispisima tamne crte ili pruge?</p>	Prijeđite na 3. korak.	Prijeđite na 2. korak.
<p>2. korak</p> <p>a Skener očistite vlažnom, mekom krpom bez dlačica. Za dodatne informacije pogledajte "Čišćenje skenera na 206. str."</p> <p>b Kopirajte dokument koristeći ADF.</p> <p>Pojavljaju li se na ispisima tamne crte ili pruge?</p>	Obratite se službi za korisničku podršku .	Problem je riješen.
<p>3. korak</p> <p>a Provjerite koristi li se u pisaču originalni i podržani spremnik s tonerom tvrtke Lexmark.</p> <p>Napomena: Ako spremnik nije podržan, umetnite onaj koji je podržan.</p> <p>b Ispišite dokument.</p> <p>Pojavljaju li se na ispisima tamne crte ili pruge?</p>	Prijeđite na 4. korak.	Problem je riješen.
<p>4. korak</p> <p>a Izvadite i zatim umetnite ispisnu jedinicu.</p> <p>Upozorenje—potencijalno oštećenje: Ne izlažite ispisnu jedinicu izravnom svjetlu na duže od 10 minuta. Duže izlaganje svjetlu može uzrokovati probleme s kvalitetom ispisa.</p> <p>Upozorenje—potencijalno oštećenje: Nemojte dodirivati fotovodički bubanj ispod ispisne jedinice. To bi moglo utjecati na kvalitetu budućeg ispisa.</p> <p>b Ispišite dokument.</p> <p>Pojavljaju li se na ispisima tamne crte ili pruge?</p>	Prijeđite na 5. korak.	Problem je riješen.

Radnja	Da	Ne
5. korak a Zamijenite ispisnu jedinicu. b Ispišite dokument. Pojavljuju li se na ispisima tamne crte ili pruge?	Obratite se službi za korisničku podršku .	Problem je riješen.

Okomite tamne crte umjesto sadržaja



Napomena: Prije rješavanja problema ispišite stranice za testiranje kvalitete ispisa. Na početnom zaslonu dodirnite **Postavke > Rješavanje problema > Stranice za testiranje kvalitete ispisa**.

Radnja	Da	Ne
1. korak a Provjerite koristi li se u pisaču originalni i podržani spremnik s tonerom tvrtke Lexmark. Napomena: Ako spremnik nije podržan, umetnite onaj koji je podržan. b Ispišite dokument. Pojavljuju li se na ispisima okomite tamne crte umjesto sadržaja?	Prijeđite na 2. korak.	Problem je riješen.
2. korak a Izvadite ispisnu jedinicu. Upozorenje—potencijalno oštećenje: Ne izlažite ispisnu jedinicu izravnom svjetlu na duže od 10 minuta. Duže izlaganje svjetlu može uzrokovati probleme s kvalitetom ispisa. Upozorenje—potencijalno oštećenje: Nemojte dodirivati fotovodički bubanj ispod ispisne jedinice. To bi moglo utjecati na kvalitetu budućeg ispisa. b Uklonite sav materijal pakiranja koji je ostao na ispisnoj jedinici. Napomena: Pazite da uklonite sve smetnje između i PCR (gumenog) valjka i fotovodičkog bubnja. c Umetnite ispisnu jedinicu. d Ispišite dokument. Pojavljuju li se na ispisima okomite tamne crte umjesto sadržaja?	Obratite se službi za korisničku podršku .	Problem je riješen.

Nepravilnosti koje se ponavljaju



Napomena: Prije rješavanja problema ispišite stranice za testiranje kvalitete ispisa. Na početnom zaslonu dodirnite **Postavke > Rješavanje problema > Stranice za testiranje kvalitete ispisa**.

Radnja	Da	Ne
<p>1. korak</p> <p>Pomoću opcije "Ispiši stranicu za ispitivanje kvalitete ispisa" provjerite je li razmak između ponavljajućih nepravilnosti jednak nekome od sljedećih:</p> <ul style="list-style-type: none"> • 97 mm (3,82 inča) • 47 mm (1,85 inča) • 38 mm (1,5 inča) <p>Odgovara li razmak između ponavljajućih nepravilnosti nekoj od sljedećih mjera?</p>	Prijeđite na 2. korak.	Zabilježite razmak i zatim se obratite korisničkoj podršci .
<p>2. korak</p> <p>a Zamijenite ispisnu jedinicu.</p> <p>b Ispišite dokument.</p> <p>Pojavljuju li se ponavljajuće nepravilnosti?</p>	Obratite se službi za korisničku podršku .	Problem je riješen.

Zadaci ispisivanja ne ispisuju se

Radnja	Da	Ne
<p>1. korak</p> <p>a U dokumentu koji pokušavate ispisati otvorite dijaloški okvir ispisa, zatim provjerite jeste li odabrali odgovarajući pisač.</p> <p>b Ispišite dokument.</p> <p>Je li dokument ispisan?</p>	Problem je riješen.	Prijeđite na 2. korak.
<p>2. korak</p> <p>a Provjerite je li pisač uključen.</p> <p>b Razriješite poruke o pogreškama koje se pojavljuju na zaslonu.</p> <p>c Ispišite dokument.</p> <p>Je li dokument ispisan?</p>	Problem je riješen.	Prijeđite na 3. korak.

Radnja	Da	Ne
<p>3. korak</p> <p>a Provjerite jesu li priključci aktivni te jesu li kabeli čvrsto priključeni na računalo i pisač. Dodatne informacije potražite u dokumentaciji za postavljanje koju ste dobili s pisačem.</p> <p>b Ispišite dokument.</p> <p>Je li dokument ispisan?</p>	Problem je riješen.	Prijeđite na 4. korak.
<p>4. korak</p> <p>a Isključite pisač, pričekajte oko 10 sekundi, a zatim ga ponovo uključite.</p> <p>b Ispišite dokument.</p> <p>Je li dokument ispisan?</p>	Problem je riješen.	Prijeđite na 5. korak.
<p>5. korak</p> <p>a Uklonite, a zatim ponovo instalirajte upravljački program za ispisivanje.</p> <p>b Ispišite dokument.</p> <p>Je li dokument ispisan?</p>	Problem je riješen.	Obratite se službi za korisničku podršku .

Povjerljivi i drugi dokumenti na čekanju ne ispisuju se

Radnja	Da	Ne
<p>1. korak</p> <p>a Na upravljačkoj ploči provjerite prikazuju li se dokumenti na popisu Zadržani zadaci. Napomena: Ako dokumenti nisu na popisu, ispišite ih s pomoću značajke Ispis i čekanje.</p> <p>b Ispišite dokumente.</p> <p>Jesu li dokumenti ispisani?</p>	Problem je riješen.	Prijeđite na 2. korak.
<p>2. korak</p> <p>Zadatak ispisivanja može sadržavati pogrešku u formatiranju i podatke koji nisu valjani.</p> <ul style="list-style-type: none"> Izbrišite zadatak ispisa, a zatim ga ponovo pošaljite. U slučaju PDF datoteka generirajte novu datoteku, a potom ispišite dokumente. <p>Jesu li dokumenti ispisani?</p>	Problem je riješen.	Prijeđite na 3. korak.

Radnja	Da	Ne
<p>3. korak Ako ispisujete s interneta, pisač možda očitava više naziva zadataka kao duplikate.</p> <p>Za korisnike sustava Windows</p> <p>a Otvorite dijaloški okvir Preference ispisa. b Na kartici Ispis i čekanje kliknite Upotrijebi ispis i zadržavanje, a zatim kliknite Zadrži duplicirane dokumente. c Unesite PIN, a zatim spremite promjene. d Pošaljite zadatak ispisivanja.</p> <p>Za korisnike računala Macintosh</p> <p>a Spremite svaki zadatak pod različitim nazivom. b Pošaljite zadatak individualno.</p> <p>Jesu li dokumenti ispisani?</p>	Problem je riješen.	Prijeđite na 4. korak.
<p>4. korak</p> <p>a Izbrišite neke zadatke na čekanju kako biste oslobodili memoriju pisača. b Ispišite dokumente.</p> <p>Jesu li dokumenti ispisani?</p>	Problem je riješen.	Prijeđite na 5. korak.
<p>5. korak</p> <p>a Dodajte memoriju pisaču. b Ispišite dokumente.</p> <p>Jesu li dokumenti ispisani?</p>	Problem je riješen.	Obratite se službi za korisničku podršku .

Zadatak se ispisuje iz pogrešne ladice ili na pogrešnom papiru

Radnja	Da	Ne
<p>1. korak</p> <p>a Provjerite ispisujete li na odgovarajućem papiru. b Ispišite dokument.</p> <p>Je li dokument ispisan na odgovarajućem papiru?</p>	Prijeđite na 2. korak.	Uložite papir odgovarajućeg formata i vrste.
<p>2. korak</p> <p>a Ovisno o operacijskom sustavu, navedite format papira i vrstu papira u dijaloškom okviru Preference ispisa ili Ispis. Napomena: Isto tako možete promijeniti postavke na upravljačkoj ploči pisača. Na početnom zaslonu dodirnite Postavke > Papir > Konfiguracija ladice > Format/vrsta papira. b Provjerite odgovaraju li postavke uloženom papiru. c Ispišite dokument.</p> <p>Je li dokument ispisan na odgovarajućem papiru?</p>	Problem je riješen.	Prijeđite na 3. korak.


Radnja	Da	Ne
<p>3. korak</p> <p>a Provjerite jesu li ladice povezane. Za dodatne informacije pogledajte “Povezivanje ladica” na 48. str.</p> <p>b Ispišite dokument.</p> <p>Ispisuje li se dokument iz odgovarajuće ladice?</p>	Problem je riješen.	Obratite se službi za korisničku podršku .

Sporo ispisivanje

Radnja	Da	Ne
<p>1. korak</p> <p>Provjerite je li kabel pisača dobro ukopčan u pisač i računalo, poslužitelj za ispis, opciju ili drugi mrežni uređaj.</p> <p>Ispisuje li pisač sporo?</p>	Prijeđite na 2. korak.	Problem je riješen.
<p>2. korak</p> <p>a Provjerite da pisač nije postavljen u Tihi način rada. Na početnom zaslonu dodirnite Postavke > Uređaj > Održavanje > Konfiguracijski izbornik > Operacije uređaja > Tihi način rada.</p> <p>b Ispišite dokument.</p> <p>Ispisuje li pisač sporo?</p>	Prijeđite na 3. korak.	Problem je riješen.
<p>3. korak</p> <p>a Ovisno o operacijskom sustavu, navedite rezoluciju ispisivanja u dijaloškom okviru Preference ispisa ili Ispis.</p> <p>b Postavite rezoluciju na 600 dpi.</p> <p>c Ispišite dokument.</p> <p>Ispisuje li pisač sporo?</p>	Prijeđite na 4. korak.	Problem je riješen.
<p>4. korak</p> <p>a Na početnom zaslonu dodirnite Postavke > Ispis > Kvaliteta > Razlučivost ispisa.</p> <p>b Postavite rezoluciju na 600 dpi.</p> <p>c Ispišite dokument.</p> <p>Ispisuje li pisač sporo?</p>	Prijeđite na 5. korak.	Problem je riješen.

Radnja	Da	Ne
<p>5. korak</p> <p>a Ovisno o operacijskom sustavu, navedite vrstu papira u dijaloškom okviru Preference ispisa ili Ispis.</p> <p>Napomene:</p> <ul style="list-style-type: none"> • Provjerite odgovaraju li postavke uloženom papiru. • Isto tako možete promijeniti postavke na upravljačkoj ploči pisača. • Teži papir ispisa se sporije. • Papir uži od letter, A4 i Legal može se ispisivati sporije. <p>b Ispišite dokument.</p> <p>Ispisuje li pisač sporo?</p>	Prijeđite na 6. korak.	Problem je riješen.
<p>6. korak</p> <p>a Provjerite odgovaraju li postavke pisača za teksturu i gramaturu papiru koji se ulaže. Na početnom zaslonu dodirnite Postavke > Papir > Konfiguriranje medija > Vrste medija.</p> <p>Napomena: Papiri grube teksture i velike gramature mogu se sporije ispisivati.</p> <p>b Ispišite dokument.</p> <p>Ispisuje li pisač sporo?</p>	Prijeđite na 7. korak.	Problem je riješen.
<p>7. korak</p> <p>Uklonite zadržane zadatke.</p> <p>Ispisuje li pisač sporo?</p>	Prijeđite na 8. korak.	Problem je riješen.
<p>8. korak</p> <p>a Uvjerite se da se pisač ne pregrijava.</p> <p>Napomene:</p> <ul style="list-style-type: none"> • Nakon vrlo dugačkog zadatka ispisa pričekajte da se pisač ohladi. • Provjerite preporučenu temperaturu okruženja za pisač. Za dodatne informacije pogledajte “Odabir lokacije za pisač” na 19. str. <p>b Ispišite dokument.</p> <p>Ispisuje li pisač sporo?</p>	Obratite se službi za korisničku podršku .	Problem je riješen.

Pisač ne reagira

Radnja	Da	Ne
<p>1. korak Provjerite je li kabel za napajanje ukopčan u strujnu utičnicu.</p> <p> OPREZ—MOGUĆE OZLJEDE: Kako biste izbjegli rizik od požara ili strujnog udara, ukopčajte kabel za napajanje na valjano uzemljenu strujnu utičnicu odgovarajućih svojstava koja se nalazi u blizini proizvoda i lako je dostupna.</p> <p>Odgovara li pisač?</p>	Problem je riješen.	Prijeđite na 2. korak.
<p>2. korak Provjerite je li strujna utičnica isključena s pomoću sklopke ili prekidača.</p> <p>Je li strujna utičnica isključena s pomoću sklopke ili prekidača?</p>	Uključite sklopku ili ponovo postavite prekidač.	Prijeđite na 3. korak.
<p>3. korak Provjerite je li pisač uključen.</p> <p>Je li pisač uključen?</p>	Prijeđite na 4. korak.	Uključite pisač.
<p>4. korak Provjerite je li pisač u stanju mirovanja ili hibernaciji.</p> <p>Je li pisač u stanju mirovanja ili hibernaciji?</p>	Pritisnite gumb za uključivanje kako biste aktivirali pisač.	Prijeđite na 5. korak.
<p>5. korak Provjerite jesu li kabeli koji povezuju pisač i računalo ukopčani u odgovarajuće priključnice.</p> <p>Jesu li kabeli ukopčani u odgovarajuće priključnice?</p>	Prijeđite na 6. korak.	Ukopčajte kabele u odgovarajuće priključnice.
<p>6. korak Isključite pisač, postavite hardverske opcije, a zatim ga ponovo uključite. Dodatne informacije potražite u dokumentaciji priloženoj uz hardversku opciju.</p> <p>Odgovara li pisač?</p>	Problem je riješen.	Prijeđite na 7. korak.
<p>7. korak Instalirajte odgovarajući upravljački program za ispisivanje.</p> <p>Odgovara li pisač?</p>	Problem je riješen.	Prijeđite na 8. korak.
<p>8. korak Isključite pisač, pričekajte oko 10 sekundi, a zatim ga ponovo uključite.</p> <p>Odgovara li pisač?</p>	Problem je riješen.	Obratite se službi za korisničku podršku .

Flash pogon ne može se očitati

Radnja	Da	Ne
<p>1. korak Provjerite da pisač nije zauzet obradom drugog ispisivanja, kopiranja, skeniranja ili faksiranja.</p> <p>Je li pisač spreman?</p>	Prijeđite na 3. korak.	Prijeđite na 2. korak.
<p>2. korak</p> <ul style="list-style-type: none"> • Pričekajte da pisač završi obrađivanje drugog zadatka. • Izvadite i zatim umetnite flash pogon. <p>Prepoznaje li pisač flash pogon?</p>	Problem je riješen.	Prijeđite na 3. korak.
<p>3. korak Provjerite je li flash pogon ukopčan u prednju USB priključnicu. Napomena: Flash pogon ne radi kad je ukopčan u stražnju USB priključnicu.</p> <p>Je li flash pogon ukopčan u odgovarajuću priključnicu?</p>	Prijeđite na 5. korak.	Prijeđite na 4. korak.
<p>4. korak Umetnite flash pogon u odgovarajuću priključnicu.</p> <p>Prepoznaje li pisač flash pogon?</p>	Problem je riješen.	Prijeđite na 5. korak.
<p>5. korak Provjerite je li flash pogon podržan. Za dodatne informacije pogledajte "Podržani flash pogoni i vrste datoteka" na 79. str..</p> <p>Je li flash pogon podržan?</p>	Prijeđite na 7. korak.	Prijeđite na 6. korak.
<p>6. korak Umetnite podržani flash pogon.</p> <p>Prepoznaje li pisač flash pogon?</p>	Problem je riješen.	Prijeđite na 7. korak.
<p>7. korak Izvadite i zatim umetnite flash pogon.</p> <p>Prepoznaje li pisač flash pogon?</p>	Problem je riješen.	Obratite se službi za korisničku podršku .

Omogućavanje USB priključka

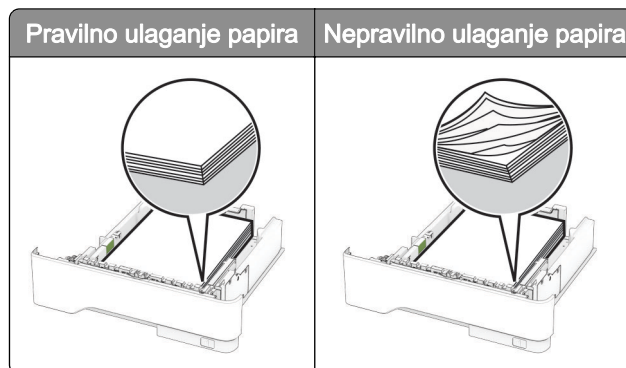
Na početnom zaslonu dodirnite **Postavke > Mreža/priključci > USB > Omogući USB priključak**.

Vađenje zaglavljenih papira

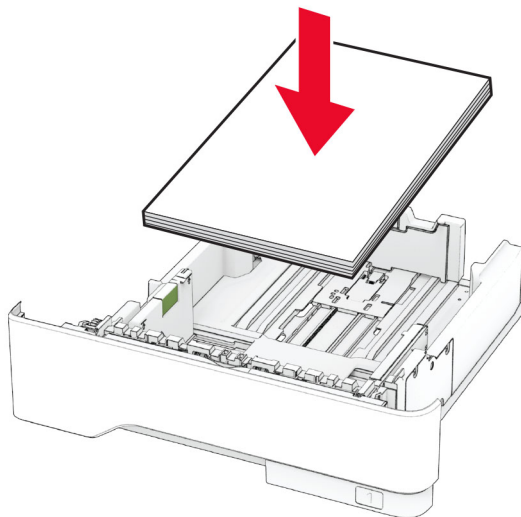
Izbjegavanje zaglavljivanja

Pravilno uložite papir

- Pazite da papir bude plošno položen u odlagaču.



- Nemojte puniti niti vaditi odlagač dok pisač ispisuje.
- Nemojte ulagati previše papira. Provjerite je li visina umetnutog papira ispod oznake maksimalne visine papira.
- Nemojte gurati papir u ladicu. Uložite papir na način prikazan na slici.

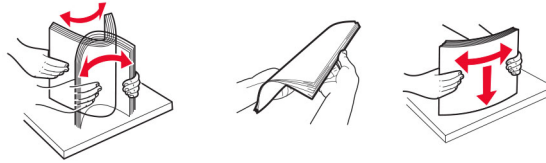


- Pazite da vodilice za papir budu ispravno postavljene i da previše ne pritišću papir ili omotnice.
- Nakon ulaganja papira odlagač čvrsto gurnite u pisač.

Upotreba preporučenog papira

- Koristite isključivo preporučeni papir ili posebne medije.
- Nemojte ulagati papir koji je zgužvan, naboran, vlažan ili savijen.

- Prije ulaganja lagano savijte, prolistajte i poravnajte rubove papira.

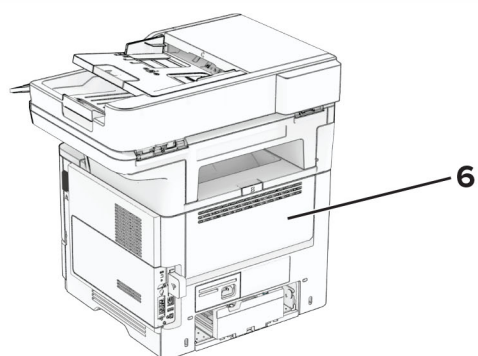
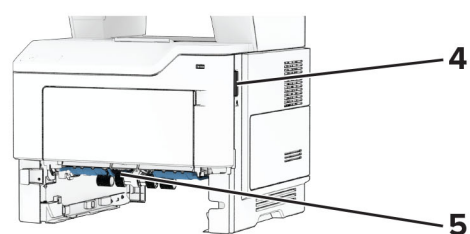
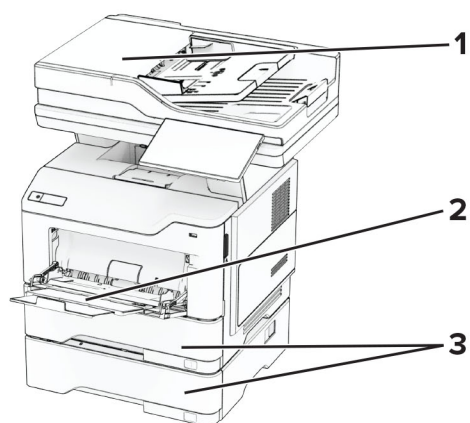


- Nemojte koristiti papir koji je ručno izrezan ili podrezan.
- Nemojte miješati formate, gramature ili vrste papira u istom odlagaču.
- Pazite da format i vrsta papira budu ispravno postavljeni na računalo ili upravljačkoj ploči pisača.
- Spremite papir sukladno preporukama proizvođača.

Pronalaženje mjesta zaglavljivanja

Napomene:

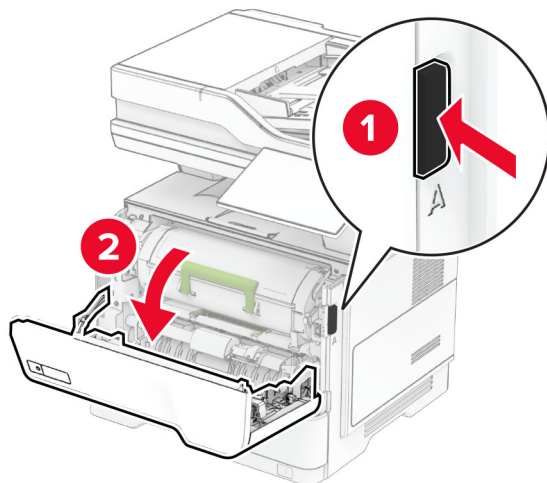
- Kad je pomoć pri zaglavljivanju uključena, pisač nakon uklanjanja zaglavljenog papira provlači prazne ili djelomično ispisane papire. Potražite prazne stranice u izlaznom dijelu pisača.
- Kad je Oporavak od zaglavljivanja postavljen na Uključeno ili Automatski, pisač ponovo ispisaže zaglavljene stranice.



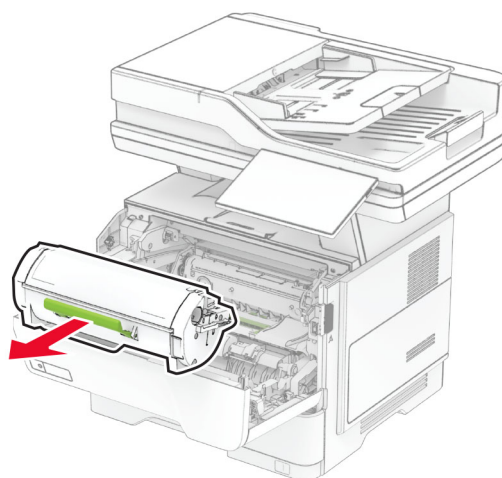
Mjesta zaglavljivanja	
1	Automatski ulagač dokumenata
2	Višenamjenski uređaj za uvlačenje papira
3	Ladice
4	Vratašca A
5	Jedinica za obostrani rad
6	Vratašca B

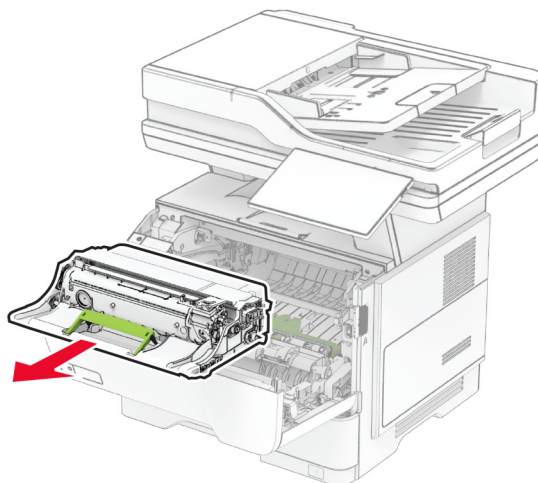
Zaglavljeni papir iza vratašca A

1 Otvorite vratašca A.



2 Izvadite spremnik tonera.



3 Izvadite ispisnu jedinicu.

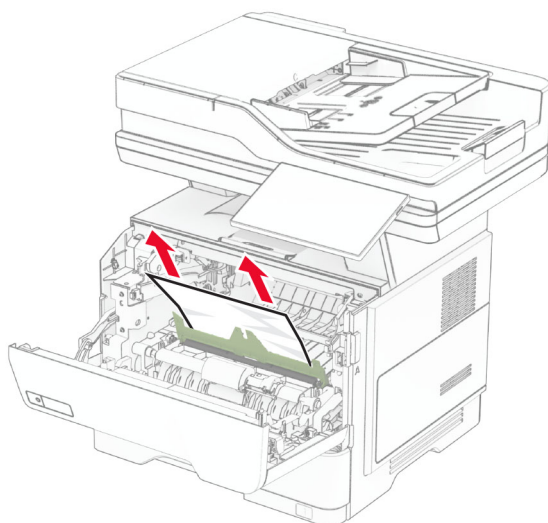
Upozorenje—potencijalno oštećenje: Ne izlažite ispisnu jedinicu izravnom svjetlu na duže od 10 minuta. Duže izlaganje svjetlu može uzrokovati probleme s kvalitetom ispisa.

Upozorenje—potencijalno oštećenje: Nemojte dodirivati bubanj fotovodiča. To bi moglo utjecati na kvalitetu budućeg ispisa.

**4** Izvadite zaglavljene papir.

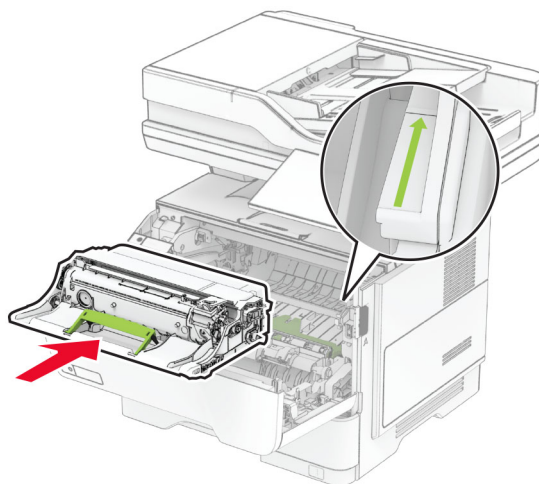
OPREZ—VRUĆA POVRŠINA: Unutrašnjost pisača može biti vruća. Kako biste smanjili rizik od ozljede na vrućem dijelu, pričekajte da se površine ohlade.

Napomena: Pripazite da ne zaostane nijedan komadić papira.



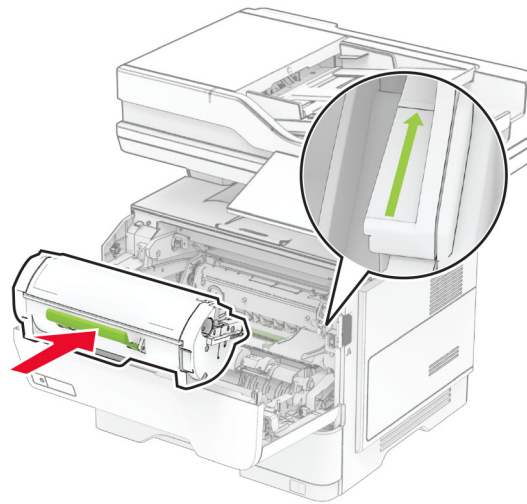
5 Umetnite ispisnu jedinicu.

Napomena: Koristite strelice unutar pisača kao vodilice.



6 Umetnite spremnik s tonerom.


Napomena: Koristite strelice unutar pisača kao vodilice.

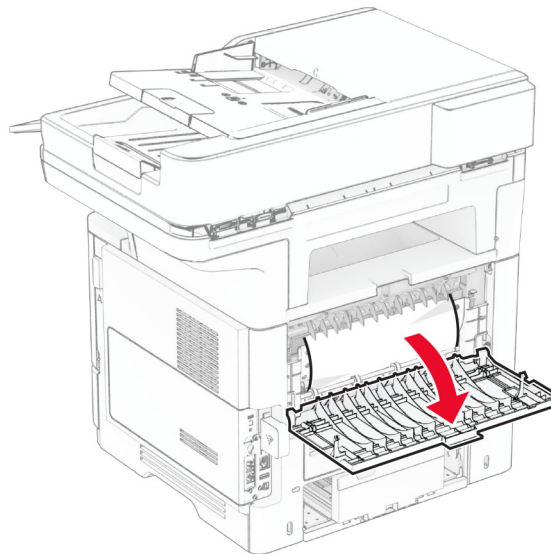


7 Zatvorite vratašca A.

Zaglavljeni papir iza vratašca B

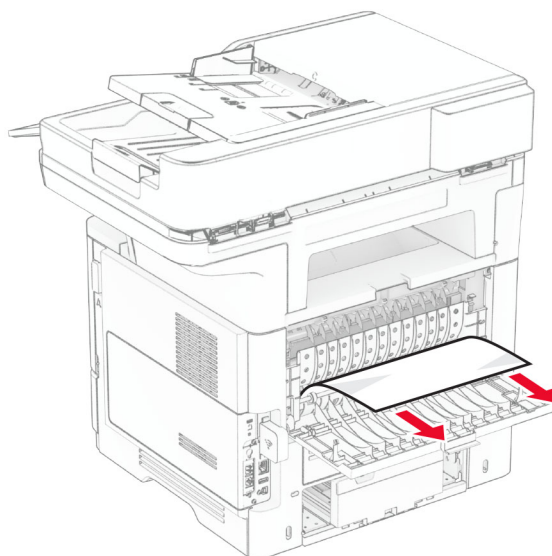
1 Otvorite vratašca B.

 **OPREZ—VRUĆA POVRŠINA:** Unutrašnjost pisača može biti vruća. Kako biste smanjili rizik od ozljede na vrućem dijelu, pričekajte da se površine ohlade.



2 Izvadite zaglavljeni papir.

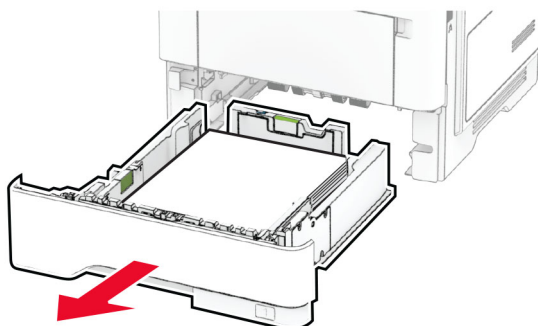
Napomena: Pripazite da ne zaostane nijedan komadić papira.



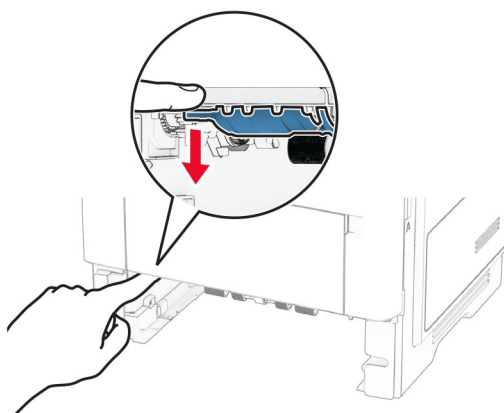
3 Zatvorite vratašca B.

Zaglavljeni papir u jedinici za obostrani rad

1 Izvadite ladicu.

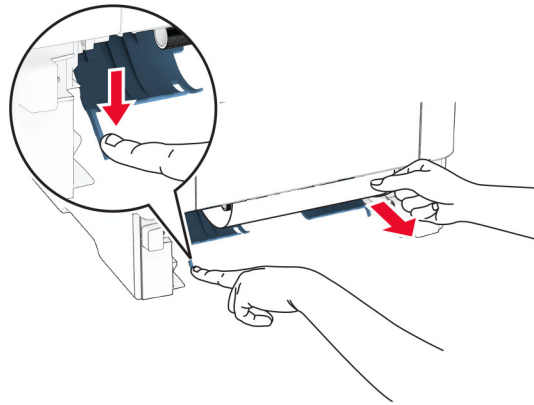


2 Pritisnite zasun jedinice za obostrani rad kako biste otvorili jedinicu za obostrani rad.

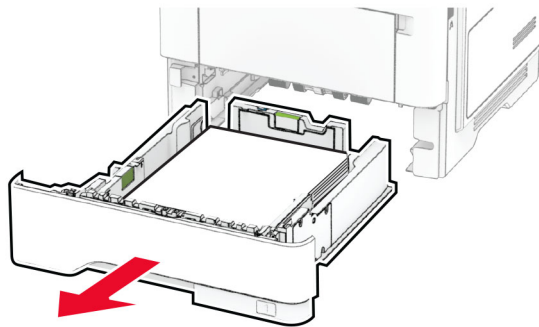


3 Izvadite zaglavljene papir.

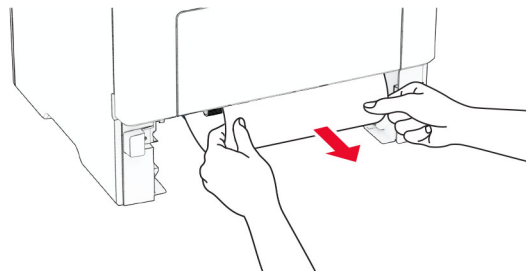
Napomena: Pripazite da ne zaostane nijedan komadić papira.

**4** Umetnite ladicu.**Zaglavljivanje papira u ladicama****1** Izvadite ladicu.

Upozorenje—potencijalno oštećenje: Kako biste spriječili oštećenja uslijed elektrostatickog pražnjenja, dodirnite bilo koji izloženi metalni okvir pisača prije pristupanja unutarnjim područjima pisača ili njihovog dodirivanja.

**2** Izvadite zaglavljene papir.

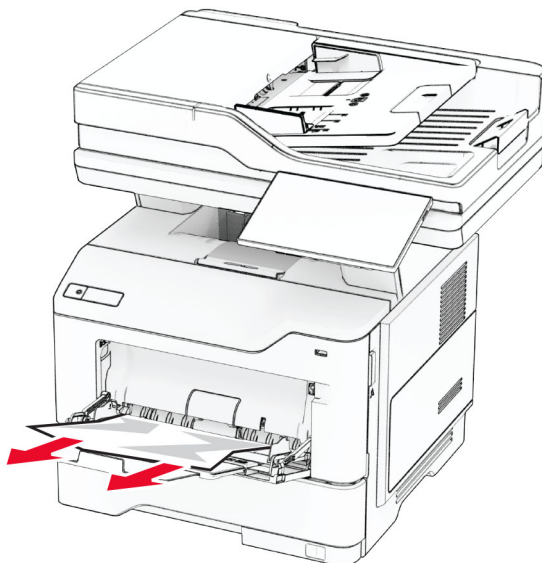
Napomena: Pripazite da ne zaostane nijedan komadić papira.

**3** Umetnite ladicu.

Zaglavljeni papir u višenamjenskom uređaju za uvlačenje papira

- 1 Izvadite papir iz ulagača za razne medije.
- 2 Izvadite zaglavljeni papir.

Napomena: Pripazite da ne zaostane nijedan komadić papira.

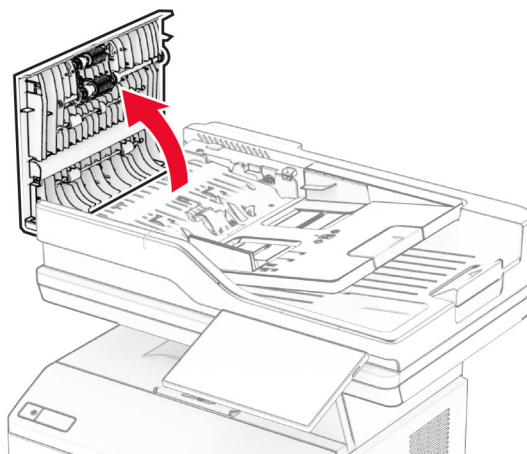


- 3 Ponovo uložite papir, a zatim prilagodite vodilicu papira.

Zaglavljeni papir u automatskom ulagaču dokumenata

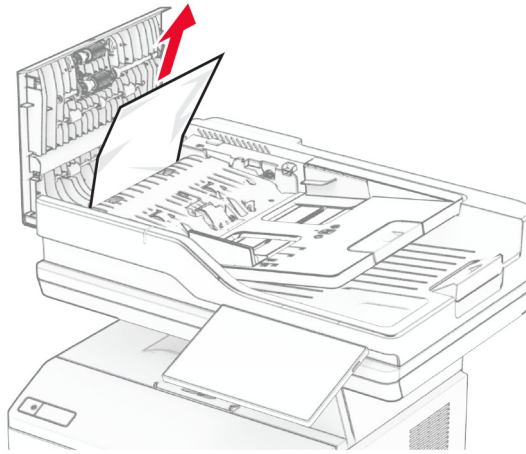
Zaglavljeni papir ispod gornjeg poklopca ADF-a.

- 1 Izvadite sve originale iz ADF-a.
- 2 Otvorite vratašca C.



- 3 Izvadite zaglavljeni papir.

Napomena: Pripazite da ne zaostane nijedan komadić papira.

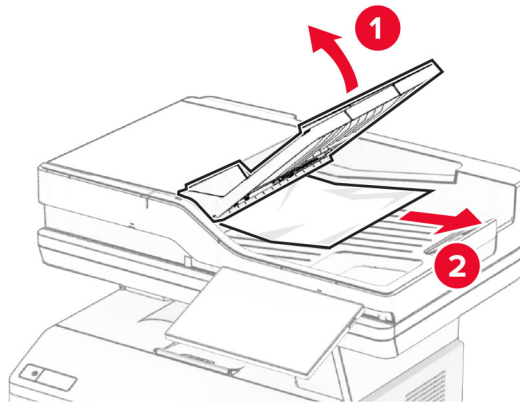


4 Zatvorite vratašca C.

Zaglavljeni papir ispod izlazne ladice ADF-a

- 1 Izvadite sve originale iz ADF-a.
- 2 Podignite ladicu ADF-a i zatim izvadite zaglavljeni papir.

Napomena: Pripazite da ne zaostane nijedan komadić papira.



3 Vratite ladicu ADF-a na mjesto.

Problemi s mrežnom vezom

Embedded Web Server ne može se otvoriti

Radnja	Da	Ne
<p>1. korak</p> <p>a Provjerite je li pisač uključen.</p> <p>b Pristupite aplikaciji Embedded Web Server (EWS) pisača.</p> <p>Možete li otvoriti EWS?</p>	Problem je riješen.	Prijeđite na 2. korak.
<p>2. korak</p> <p>a Provjerite je li IP adresa pisača točna.</p> <p>Napomene:</p> <ul style="list-style-type: none"> • IP adresu možete pogledati na početnom zaslonu. • IP adresa prikazuje se kao četiri skupa brojeva razdvojenih točkama, primjerice 123.123.123.123. <p>b Pristupite EWS-u.</p> <p>Možete li otvoriti EWS?</p>	Problem je riješen.	Prijeđite na 3. korak.
<p>3. korak</p> <p>a Provjerite jeste li instalirali podržani preglednik:</p> <ul style="list-style-type: none"> • Internet Explorer verzije 11 ili noviji • Microsoft Edge • Safari verzije 6 ili noviji • Google Chrome™ verzije 32 ili noviji • Mozilla Firefox verzije 24 ili noviji <p>b Pristupite EWS-u.</p> <p>Možete li otvoriti EWS?</p>	Problem je riješen.	Prijeđite na 4. korak.
<p>4. korak</p> <p>a Provjerite funkcionira li veza s mrežom.</p> <p>Napomena: Ako veza ne radi, obratite se administratoru.</p> <p>b Pristupite EWS-u.</p> <p>Možete li otvoriti EWS?</p>	Problem je riješen.	Prijeđite na 5. korak.
<p>5. korak</p> <p>a Provjerite jesu li kableske veze pisača i ispisnog poslužitelja dobro ukopčane. Dodatne informacije potražite u dokumentaciji priloženoj uz poslužitelj pisača.</p> <p>b Pristupite EWS-u.</p> <p>Možete li otvoriti EWS?</p>	Problem je riješen.	Prijeđite na 6. korak.


Radnja	Da	Ne
<p>6. korak</p> <p>a Provjerite jesu li proxy poslužitelji za web onemogućeni.</p> <p>Napomena: Ako su poslužitelji onemogućeni, obratite se administratoru.</p> <p>b Pristupite EWS-u.</p> <p>Možete li otvoriti EWS?</p>	Problem je riješen.	Obratite se službi za korisničku podršku .

Pisač se ne može povezati s Wi-Fi mrežom

Radnja	Da	Ne
<p>1. korak</p> <p>Provjerite je li Aktivni adapter postavljen na Automatski.</p> <p>Na početnom zaslonu dodirnite Postavke > Mreža/priključci > Pregled mreže > Aktivni adapter > Automatski.</p> <p>Može li se pisač povezati s Wi-Fi mrežom?</p>	Problem je riješen.	Prijeđite na 2. korak.
<p>2. korak</p> <p>Provjerite je li odabrana odgovarajuća Wi-Fi mreža.</p> <p>Napomena: Neki usmjernici mogu dijeliti zadani SSID.</p> <p>Povezujete li se s odgovarajućom Wi-Fi mrežom?</p>	Prijeđite na 4. korak.	Prijeđite na 3. korak.
<p>3. korak</p> <p>Povežite se s odgovarajućom Wi-Fi mrežom. Za dodatne informacije pogledajte "Povezivanje pisača s Wi-Fi mrežom" na 70. str..</p> <p>Može li se pisač povezati s Wi-Fi mrežom?</p>	Problem je riješen.	Prijeđite na 4. korak.
<p>4. korak</p> <p>Provjerite postavke načina bežične sigurnosti.</p> <p>Na početnom zaslonu dodirnite Postavke > Mreža/priključci > Bežično > Način bežične sigurnosti.</p> <p>Je li odabran odgovarajući način bežične sigurnosti?</p>	Prijeđite na 6. korak.	Prijeđite na 5. korak.
<p>5. korak</p> <p>Odaberite odgovarajući način bežične sigurnosti.</p> <p>Može li se pisač povezati s Wi-Fi mrežom?</p>	Problem je riješen.	Prijeđite na 6. korak.
<p>6. korak</p> <p>Provjerite jeste li unijeli točnu lozinku za mrežu.</p> <p>Napomena: Uzmite u obzir razmake, brojeve te velika i mala slova u lozinci.</p> <p>Može li se pisač povezati s Wi-Fi mrežom?</p>	Problem je riješen.	Obratite se službi za korisničku podršku .

Problemi s hardverskim opcijama

Interna opcija ne može se prepoznati

Radnja	Da	Ne
<p>1. korak Isključite pisač, pričekajte oko 10 sekundi, a zatim ga ponovo uključite.</p> <p>Prepoznaje li pisač internu opciju?</p>	Problem je riješen.	Prijeđite na 2. korak.
<p>2. korak Ispišite stranicu s postavkama izbornika, a zatim provjerite nalazi li se interna opcija na popisu Instalirane značajke.</p> <p>Je li interna opcija na popisu?</p>	Prijeđite na 4. korak.	Prijeđite na 3. korak.
<p>3. korak Provjerite je li interna opcija pravilno instalirana na ploču upravljača.</p> <p>a Isključite pisač, a zatim iskopčajte kabel za napajanje iz strujne utičnice.</p> <p>b Provjerite je li interna opcija priključena na odgovarajuće mjesto na ploči upravljača.</p> <p>c Ukopčajte kabel za napajanje u strujnu utičnicu, a zatim uključite pisač.</p> <p> OPREZ—MOGUĆE OZLJEDE: Kako biste izbjegli rizik od požara ili strujnog udara, ukopčajte kabel za napajanje na valjano uzemljenu strujnu utičnicu odgovarajućih svojstava koja se nalazi u blizini proizvoda i lako je dostupna.</p> <p>Prepoznaje li pisač internu opciju?</p>	Problem je riješen.	Prijeđite na 4. korak.
<p>4. korak a Provjerite je li interna opcija dostupna u upravljačkom programu za ispisivanje.</p> <p>Napomena: Ako je potrebno, ručno dodajte internu opciju u upravljački program za ispisivanje kako bi postala dostupna tijekom ispisivanja. Za dodatne informacije pogledajte “Dodavanje dostupnih opcija u upravljačkom programu za ispisivanje” na 51. str.</p> <p>b Ispišite dokument.</p> <p>Prepoznaje li pisač internu opciju?</p>	Problem je riješen.	Obratite se službi za korisničku podršku .

Otkrivena je neispravna flash memorija

Pokušajte nešto od sljedećega:

- Zamijenite neispravni inteligentni pogon za pohranu.
- Na početnom zaslonu dodirnite **Nastavi** kako biste zanemarili poruku i nastavili s ispisivanjem.

- Otkazite trenutni zadatak ispisivanja.

U flash memoriji nema dovoljno prostora za resurse

Pokušajte nešto od sljedećega:

- Dodirnite **Nastavi** kako biste izbrisali poruku i nastavili s ispisivanjem.
- Izbrišite fontove, makronaredbe i druge podatke koji su spremljeni u flash memoriji.
- Instalirajte tvrdi disk.

Napomena: Preuzeti fontovi i makronaredbe koje nisu prethodno spremljene u flash memoriju bit će izbrisane.

Crveno svjetlo na klamerici

Pokušajte nešto od sljedećega:

- Zatvorite vratašca za pristup klameru.
- Izvadite odvojene klamerice.

Napomena: Nakon što uklonite odvojene klamerice, prije klamanja potrebna su dva ciklusa pripreme. Tri puta umetnite snop papira u klamericu. Klamanje počinje po trećem umetanju.

- Zamjena spremnika s klamericama.

Problemi s potrošnim materijalom

Zamijenite spremnik, regija pisača se ne podudara

Kako biste ispravili taj problem, kupite spremnik s pravilnom regijom koja odgovara regiji pisača ili kupite univerzalni spremnik.

- Prvi broj u poruci nakon 42 označava regiju pisača.
- Drugi broj u poruci nakon 42 označava regiju spremnika.

Regije pisača i spremnika s tonerom

Regija	Brojčana šifra
Univerzalna ili nedefinirana regija	0
Sjeverna Amerika (SAD, Kanada), Australija, Novi Zeland	1
Europski gospodarski prostor, Island, Lihtenštajn i Norveška	2
Azija i Pacifik	3
Latinska Amerika	4
Ostatak Europe, Bliski istok, Afrika	5
Regija nije valjana	9

Napomena: Kako biste pronašli postavke regije na pisaču i spremniku s tonerom, ispišite stranice za ispitivanje kvalitete ispisa. Na početnom zaslonu dodirnite **Postavke > Rješavanje problema > Stranice za testiranje kvalitete ispisa**.

Potrošni materijal nije Lexmark

Pisač je otkrio da je umetnut potrošni materijal ili dio koji nije proizvela tvrtka Lexmark.

Lexmark pisači najbolje funkcioniraju s originalnim Lexmark dijelovima i potrošnim materijalom. Upotreba potrošnog materijala i dijelova trećih proizvođača može utjecati na učinkovitost, pouzdanost i trajnost pisača i ispisnih dijelova.

Svi pokazatelji vijeka trajanja namijenjeni su upotrebi Lexmark dijelova i potrošnog materijala te mogu davati nepredvidive rezultate ako se koriste dijelovi ili potrošni materijal drugih proizvođača. Upotreba ispisnih dijelova nakon isteka roka upotrebe može oštetiti Lexmark pisač i povezane sklopove.

Upozorenje—potencijalno oštećenje: Upotreba potrošnog materijala i dijelova trećih proizvođača može utjecati na pokrivenost jamstvom. Oštećenja koja nastanu zbog upotrebe dijelova ili potrošnog materijala drugih proizvođača nisu pokrivena jamstvom.

Kako biste prihvatili sve navedene rizike i nastavili s upotrebom neoriginalnog potrošnog materijala ili dijelova u svom pisaču, s dva prsta dodirnite poruku o pogrešci na zaslonu i zadržite pritisak 15 sekundi. Kad se prikaže dijaloški okvir za potvrdu, dodirnite **Nastavi**.

Ako ne želite prihvatiti te rizike, izvadite potrošni materijal ili dio drugog proizvođača iz pisača i umetnite originalni Lexmark potrošni materijal ili dio. Za dodatne informacije pogledajte [“Upotreba originalnih Lexmark dijelova i potrošnog materijala” na 177. str.](#)

Ako pisač ne ispisuje nakon što uklonite poruku o pogrešci, ponovo postavite brojač upotrebe potrošnog materijala.

- 1 Na početnom zaslonu dodirnite **Postavke > Uređaj > Održavanje > Konfiguracijski izbornik > Upotreba potrošnih materijala i brojači**.
- 2 Odaberite dio ili potrošni materijal koji želite ponovo postaviti i dodirnite **Pokreni**.
- 3 Pročitajte poruku upozorenja i zatim dodirnite **Nastavi**.
- 4 Dodirnite zaslon s dva prsta 15 sekundi kako biste izbrisali poruku.

Napomena: Ako ne možete ponovo postaviti brojače upotrebe potrošnog materijala, vratite potrošni materijal u trgovinu u kojoj ste ga kupili.

Problemi s ulaganjem papira

Omotnice se lijepe prilikom ispisivanja

Radnja	Da	Ne
<p>1. korak</p> <p>a Upotrebjavajte omotnice koje su bile pohranjene na suhom mjestu.</p> <p>Napomena: U slučaju ispisivanja na vlažne omotnice može doći do njihovog lijepljenja.</p> <p>b Pošaljite zadatak ispisivanja.</p> <p>Lijepi li se omotnica prilikom ispisivanja?</p>	Prijeđite na 2. korak.	Problem je riješen.

Radnja	Da	Ne
<p>2. korak</p> <p>a Provjerite je li vrsta papira postavljena na opciju Omotnica. Na početnom zaslonu dodirnite Postavke > Papir > Konfiguracija ladice > Format/vrsta papira.</p> <p>b Pošaljite zadatak ispisivanja.</p> <p>Lijepi li se omotnica prilikom ispisivanja?</p>	Obratite se službi za korisničku podršku .	Problem je riješen.

Ispisivanje s razvrstavanjem ne funkcionira

Radnja	Da	Ne
<p>1. korak</p> <p>a Na početnom zaslonu dodirnite Postavke > Ispis > Izgled > Razvrstavanje.</p> <p>b Dodirnite Uključeno [1,2,1,2,1,2].</p> <p>c Ispišite dokument.</p> <p>Je li dokument pravilno razvrstan?</p>	Problem je riješen.	Prijeđite na 2. korak.
<p>2. korak</p> <p>a Otvorite dijaloški okvir Ispisivanje u dokumentu koji pokušavate ispisati i zatim odaberite Razvrstavanje.</p> <p>b Ispišite dokument.</p> <p>Je li dokument pravilno razvrstan?</p>	Problem je riješen.	Prijeđite na 3. korak.
<p>3. korak</p> <p>a Smanjite broj stranica za ispisivanje.</p> <p>b Ispišite dokument.</p> <p>Jesu li stranice pravilno razvrstane?</p>	Problem je riješen.	Obratite se službi za korisničku podršku .

Povezivanje ladica ne funkcionira

Radnja	Da	Ne
<p>1. korak</p> <p>a Provjerite sadrže li ladice jednak format i vrstu papira.</p> <p>b Provjerite jesu li vodilice za papir pravilno postavljene.</p> <p>c Ispišite dokument.</p> <p>Povezuju li se ladice kako treba?</p>	Problem je riješen.	Prijeđite na 2. korak.

Radnja	Da	Ne
<p>2. korak</p> <p>a Na početnom zaslonu dodirnite Postavke > Papir > Konfiguracija ladice > Format/vrsta papira.</p> <p>b Postavite format i vrstu papira tako da odgovara formatu i vrsti papira u povezanim ladicama.</p> <p>c Ispišite dokument.</p> <p>Povezuju li se ladice kako treba?</p>	Problem je riješen.	Prijedite na 3. korak.
<p>3. korak</p> <p>a Provjerite je li Povezivanje ladica postavljeno na Automatski. Za dodatne informacije pogledajte "Povezivanje ladica" na 48. str.</p> <p>b Ispišite dokument.</p> <p>Povezuju li se ladice kako treba?</p>	Problem je riješen.	Obratite se službi za korisničku podršku .

Papir se često zaglavljuje

Radnja	Da	Ne
<p>1. korak</p> <p>a Izvadite ladicu.</p> <p>b Provjerite je li papir pravilno umetnut.</p> <p>Napomene:</p> <ul style="list-style-type: none"> • Provjerite jesu li vodilice za papir pravilno postavljene. • Provjerite je li visina umetnutog papira ispod indikatora maksimalne napunjenosti papira. • Za ispisivanje svakako upotrebljavajte papir preporučenog formata i vrste. <p>c Umetnite ladicu.</p> <p>d Ispišite dokument.</p> <p>Jesu li zaglavljivanja papira česta?</p>	Prijedite na 2. korak.	Problem je riješen.
<p>2. korak</p> <p>a Na početnom zaslonu dodirnite Postavke > Papir > Konfiguracija ladice > Format/vrsta papira.</p> <p>b Postavite odgovarajući format i vrstu papira.</p> <p>c Ispišite dokument.</p> <p>Jesu li zaglavljivanja papira česta?</p>	Prijedite na 3. korak.	Problem je riješen.
<p>3. korak</p> <p>a Uložite papir iz novog paketa.</p> <p>Napomena: Papir u vlažnim uvjetima upija vlagu. Čuvajte papir u originalnom pakiranju do upotrebe.</p> <p>b Ispišite dokument.</p> <p>Jesu li zaglavljivanja papira česta?</p>	Obratite se službi za korisničku podršku .	Problem je riješen.

Zaglavljene stranice ne ispisuju se ponovno

Radnja	Da	Ne
<p>a Na početnom zaslonu dodirnite Postavke > Uređaj > Obavijesti > Oporavak sadržaja zaglavljelog papira.</p> <p>b U izborniku Oporavak od zaglavljivanja dodirnite Uključeno ili Automatski.</p> <p>c Ispišite dokument.</p> <p>Ispisuju li se zaglavljene stranice ponovo?</p>	Problem je riješen.	Obratite se službi za korisničku podršku.

Problemi s e-poštom

Onemogućavanje poruke o pogrešci „SMTP poslužitelj nije postavljen“.

Na početnom zaslonu dodirnite **Postavke > E-pošta > Postavljanje e-pošte > Onemogući pogrešku „SMTP poslužitelj nije postavljen“ > Uključeno.**

Kako biste spriječili ponovno prikazivanje pogreške, učinite jedno ili više od sljedećeg:

- Ažurirajte programske datoteke pisača. Za dodatne informacije pogledajte [“Ažuriranje programskih datoteka” na 50. str.](#)
- Konfigurirajte postavke e-pošte/SMTP-a. Za dodatne informacije pogledajte [“Konfiguriranje postavki e-pošte SMTP poslužitelja” na 37. str.](#)

Poruke e-pošte ne mogu se poslati

Radnja	Da	Ne
<p>1. korak</p> <p>Provjerite jesu li SMTP postavke za e-poštu pravilno konfigurirane. Za dodatne informacije pogledajte “Konfiguriranje postavki e-pošte SMTP poslužitelja” na 37. str.</p> <p>Možete li poslati e-poštu?</p>	Problem je riješen.	Prijedite na 2. korak.
<p>2. korak</p> <p>Provjerite upotrebljavate li ispravnu lozinku. Ovisno o davatelju usluga e-pošte, upotrebljavajte lozinku računa, lozinku aplikacije ili lozinku za provjeru autentičnosti. Za dodatne informacije pogledajte “Konfiguriranje postavki e-pošte SMTP poslužitelja” na 37. str.</p> <p>Možete li poslati e-poštu?</p>	Problem je riješen.	Prijedite na 3. korak.
<p>3. korak</p> <p>Provjerite je li pisač povezan s mrežom te je li mreža povezana s internetom.</p> <p>Možete li poslati e-poštu?</p>	Problem je riješen.	Obratite se službi za korisničku podršku.

Problemi s faksiranjem

Ne prikazuje se ID pozivatelja

Napomena: Ove se upute odnose samo na pisače koji podržavaju analogni faks. Dodatne informacije potražite u odjeljku [Postavljanje pisača za faksiranje](#).

Radnja	Da	Ne
<p>Omogući ID pozivatelja.</p> <p>Na početnom zaslonu dodirnite Postavke > Faks > Postavljanje faksa > Postavke za primanje faksova > Administrativne kontrole > Omogući ID pozivatelja.</p> <p>Prikazuje li se ID pozivatelja?</p>	Problem je riješen.	Obratite se službi za korisničku podršku .

Faksovi se ne mogu slati ili primiti putem analognog faksa

Radnja	Da	Ne
<p>1. korak</p> <p>Razriješite poruke o pogreškama koje se pojavljuju na zaslonu.</p> <p>Možete li slati i primiti faksove?</p>	Problem je riješen.	Prijeđite na 2. korak.
<p>2. korak</p> <p>Provjerite jesu li kabeli sljedeće opreme dobro pričvršćeni:</p> <ul style="list-style-type: none"> • telefon • slušalica • telefonska sekretarica <p>Možete li slati i primiti faksove?</p>	Problem je riješen.	Prijeđite na 3. korak.
<p>3. korak</p> <p>Provjerite čuje li se pozivni ton.</p> <ul style="list-style-type: none"> • Pozovite broj telefaksa kako biste provjerili funkcionira li. • Ako koristite značajku pozivanja bez podizanja slušalice, povećajte glasnoću i provjerite čujete li pozivni ton. <p>Čujete li pozivni ton?</p>	Prijeđite na korak 5.	Prijeđite na 4. korak.

Radnja	Da	Ne
<p>4. korak Provjerite zidnu telefonsku utičnicu.</p> <p>a Priključite analogni telefon izravno na zidnu utičnicu.</p> <p>b Poslušajte čuje li se pozivni ton.</p> <p>c Ako ne čujete pozivni ton, upotrijebite drugi telefonski kabel.</p> <p>d Ako još uvijek ne čujete pozivni ton, priključite analogni telefon na drugu zidnu utičnicu.</p> <p>e Ako čujete pozivni ton, priključite pisač na tu zidnu utičnicu.</p> <p>Možete li slati i primiti faksove?</p>	Problem je riješen.	Prijeđite na 5. korak.
<p>5. korak Provjerite je li pisač priključen na uslugu analogne telefonije ili na ispravan digitalni priključak.</p> <ul style="list-style-type: none"> • Ako koristite Integrated Services for Digital Network (ISDN) telefonsku uslugu, priključite se na analogni telefonski priključak ISDN terminalnog adaptera. Za dodatne informacije obratite se davatelju ISDN usluge. • Ako koristite DSL, priključite se na DSL filtar ili usmjerivač koji podržava analognu upotrebu. Za dodatne informacije obratite se davatelju DSL usluge. • Ako koristite private branch exchange (PBX) telefonsku uslugu, provjerite priključujete li se na analogni priključak PBX-a. Ako takvog priključka nema, razmislite o instaliranju analogne telefonske linije za telefaks. <p>Možete li slati i primiti faksove?</p>	Problem je riješen.	Prijeđite na 6. korak.
<p>6. korak Privremeno iskopčajte drugu opremu i onemogućite druge telefonske usluge.</p> <p>a Iskopčajte drugu opremu (primjerice telefonske sekretarice, računala, modeme i razdjelnike telefonskih linija) koja se nalazi između pisača i telefonske linije.</p> <p>b Onemogućite pozive na čekanju i glasovnu poštu. Za dodatne informacije obratite se davatelju telefonske usluge.</p> <p>Možete li slati i primiti faksove?</p>	Problem je riješen.	Prijeđite na 7. korak.
<p>7. korak Skenirajte originalni dokument stranicu po stranicu.</p> <p>a Birajte broj faksa.</p> <p>b Skenirajte dokument.</p> <p>Možete li slati i primiti faksove?</p>	Problem je riješen.	Obratite se službi za korisničku podršku .

Faksovi se mogu primiti, ali ne i slati putem analognog faksa

Radnja	Da	Ne
<p>1. korak Uložite originalni dokument pravilno u automatski ulagač dokumenata ili na staklo skenera.</p> <p>Možete li slati faksove?</p>	Problem je riješen.	Prijeđite na 2. korak.
<p>2. korak Pravilno postavite broj prečaca.</p> <ul style="list-style-type: none"> • Provjerite je li postavljen broj prečaca za telefonski broj koji želite nazvati. • Ručno birajte broj telefona. <p>Možete li slati faksove?</p>	Problem je riješen.	Obratite se službi za korisničku podršku .

Faksovi se mogu slati, ali ne i primiti putem analognog faksa

Radnja	Da	Ne
<p>1. korak Provjerite da izvor papira nije prazan.</p> <p>Možete li primiti faksove?</p>	Problem je riješen.	Prijeđite na 2. korak.
<p>2. korak Provjerite postavke odgode za broj zvonjenja. Na početnom zaslonu dodirnite Postavke > Faks > Postavljanje faksa > Postavke za primanje faksova > Broj zvona prije javljanja.</p> <p>Možete li primiti faksove?</p>	Problem je riješen.	Prijeđite na 3. korak.
<p>3. korak Ako pisač ispisuje prazne stranice, pogledajte "Prazne ili bijele stranice" na 223. str.</p> <p>Možete li primiti faksove?</p>	Problem je riješen.	Obratite se službi za korisničku podršku .

Ne može se postaviti etherFAX

Radnja	Da	Ne
<p>1. korak Provjerite mogućnost povezivanja pisača.</p> <p>a Ispišite stranicu za postavljanje mreže. Na početnom zaslonu dodirnite Postavke > Izvješća > Mreža > Stranica za postavljanje mreže.</p> <p>b Provjerite status mreže.</p> <p>Je li pisač povezan s mrežom?</p>	Prijeđite na 3. korak.	Prijeđite na 2. korak.

Radnja	Da	Ne
<p>2. korak Provjerite je li pisač povezan s mrežom te je li mreža povezana s internetom.</p> <p>Možete li postaviti etherFAX?</p>	Problem je riješen.	Priđite na 3. korak.
<p>3. korak Provjerite je li etherFAX pravilno postavljen. Za dodatne informacije pogledajte "Postavljanje funkcije faksiranja upotrebljavajući etherFAX" na 31. str.</p> <p>Možete li postaviti etherFAX?</p>	Problem je riješen.	Otvorite https://www.etherfax.net/lexmark .

Faksovi se ne mogu slati ili primiti putem usluge etherFAX

Radnja	Da	Ne
<p>1. korak Provjerite je li pisač povezan s mrežom te je li mreža povezana s internetom.</p> <p>Možete li slati ili primiti faksove upotrebljavajući etherFAX?</p>	Problem je riješen.	Priđite na 2. korak.
<p>2. korak Provjerite je li etherFAX pravilno postavljen.</p> <p>a Na početnom zaslonu dodirnite Postavke > Faks > Postavljanje faksa > Opće postavke faksa.</p> <p>b Provjerite je li broj faksa točan.</p> <p>c Provjerite je li Prijenos faksa postavljeno na etherFAX.</p> <p>Napomene:</p> <ul style="list-style-type: none"> • Ovaj se izbornik prikazuje samo kad je dostupno više od jednog prijenaosa faksa. • Ako je na pisaču instaliran samo etherFAX, automatski se konfigurira. <p>Možete li slati ili primiti faksove upotrebljavajući etherFAX?</p>	Problem je riješen.	Priđite na 3. korak.
<p>3. korak Velike dokumente podijelite na manje datoteke.</p> <p>Možete li slati ili primiti faksove upotrebljavajući etherFAX?</p>	Problem je riješen.	Otvorite https://www.etherfax.net/lexmark .

loša kvaliteta ispisivanja faksova

Radnja	Da	Ne
<p>1. korak Provjerite da kvaliteta ispisa nije narušena.</p> <p>a Na početnom zaslonu dodirnite Postavke > Rješavanje problema > Stranice za testiranje kvalitete ispisa.</p> <p>b Ispravite nedostatke u kvaliteti ispisa ako ih ima. Za dodatne informacije pogledajte "Kvaliteta ispisa je loša" na 223. str.</p> <p>Je li kvaliteta ispisivanja faksova zadovoljavajuća?</p>	Problem je riješen.	Prijeđite na 2. korak.
<p>2. korak Ako upotrebljavate analogni faks, smanjite brzinu prijenosa dolaznih faksova.</p> <p>a Na početnom zaslonu dodirnite Postavke > Faks > Postavke faksa > Postavke za primanje faksova > Administrativne kontrole.</p> <p>b U izborniku Maks. brzina odaberite nižu brzinu prijenosa.</p> <p>Je li kvaliteta ispisivanja faksova zadovoljavajuća?</p>	Problem je riješen.	Obratite se službi za korisničku podršku.

Na naslovnoj stranici faksa nedostaju informacije

Radnja	Ne	Da
<p>a Isključite pislač, pričekajte oko 10 sekundi, a zatim ga ponovo uključite.</p> <p>b Pošaljite ili vratite faks.</p> <p>Nedostaju li informacije na naslovnoj stranici faksa?</p>	Problem je riješen.	Obratite se službi za korisničku podršku.

Naslovna stranica faksa ne može se poslati s računala

Radnja	Da	Ne
<p>1. korak</p> <p>a Provjerite je li upravljački program za ispisivanje ažuriran. Za dodatne informacije pogledajte "Instaliranje softvera pisaača" na 49. str.</p> <p>b Pošaljite faks.</p> <p>Možete li poslati naslovnice faksa?</p>	Problem je riješen.	Prijeđite na 2. korak.

Radnja	Da	Ne
<p>2. korak</p> <p>a Otvorite dijaloški okvir Ispis u dokumentu koji pokušavate faksirati.</p> <p>b Odaberite pisač, a zatim kliknite Svojstva, Preference, Opcije ili Postavljanje.</p> <p>c Pritisnite Faks, a zatim izbrišite postavku Prije faksiranja obavezno pokaži postavke.</p> <p>d Pošaljite faks.</p> <p>Možete li poslati naslovnici faksa?</p>	Problem je riješen.	Obratite se službi za korisničku podršku .

Problemi sa skeniranjem

Skeniranje preko računala nije moguće

Radnja	Da	Ne
<p>1. korak</p> <p>Izvršite zadatak kopiranja.</p> <p>Je li zadatak kopiranja uspješan?</p>	Prijeđite na 3. korak.	Prijeđite na 2. korak.
<p>2. korak</p> <p>a Isključite pisač, pričekajte oko 10 sekundi, a zatim ga ponovo uključite.</p> <p>b Skenirajte dokument.</p> <p>Možete li skenirati dokument na računalo?</p>	Problem je riješen.	Prijeđite na 3. korak.
<p>3. korak</p> <p>Provjerite mogućnost povezivanja pisača.</p> <p>a Ispišite stranicu za postavljanje mreže. Na početnom zaslonu dodirnite Postavke > Izvješća > Mreža > Stranica za postavljanje mreže.</p> <p>b Provjerite status mreže.</p> <p>Je li pisač povezan s mrežom?</p>	Prijeđite na korak 5.	Prijeđite na 4. korak.
<p>4. korak</p> <p>a Povežite pisač s mrežom.</p> <p>b Skenirajte dokument.</p> <p>Možete li skenirati dokument na računalo?</p>	Problem je riješen.	Prijeđite na 5. korak.
<p>5. korak</p> <p>a Provjerite jesu li pisač i računalo povezani na istu mrežu.</p> <p>b Skenirajte dokument.</p> <p>Možete li skenirati dokument na računalo?</p>	Problem je riješen.	Obratite se službi za korisničku podršku .

Skeniranje u mrežnu mapu nije moguće

Radnja	Da	Ne
<p>1. korak</p> <p>a Izradite prečac mrežne mape.</p> <p>b Skenirajte dokument s pomoću prečaca. Za dodatne informacije pogledajte “Skeniranje u mrežnu mapu” na 92. str..</p> <p>Možete li skenirati dokument i spremiti ga u mrežnu mapu?</p>	Problem je riješen.	Prijeđite na 2. korak.
<p>2. korak</p> <p>Provjerite jesu li put i format mrežne mape ispravni. Na primjer <code>//server_hostname/foldername/path</code>, gdje je <code>server_hostname</code> potpuno kvalificirana domena (FQDN) ili IP adresa.</p> <p>Jesu li put mrežne mape i format ispravni?</p>	Prijeđite na 3. korak.	Prijeđite na 4. korak.
<p>3. korak</p> <p>Provjerite imate li dopuštenje za pristup za pisanje u mrežnu mapu.</p> <p>Možete li skenirati dokument i spremiti ga u mrežnu mapu?</p>	Problem je riješen.	Prijeđite na 4. korak.
<p>4. korak</p> <p>Ažurirajte prečac mrežne mape.</p> <p>a Otvorite web-preglednik, a zatim u adresno polje upišite IP adresu pisača.</p> <p>Napomene:</p> <ul style="list-style-type: none"> • IP adresu pisača možete pogledati na početnom zaslonu. IP adresa prikazuje se kao četiri skupa brojeva razdvojenih točkama, primjerice 123.123.123.123. • Ako koristite proxy poslužitelj, za pravilno učitavanje web-stranice privremeno ga onemogućite. <p>b Pritisnite Prečaci i zatim odaberite prečac.</p> <p>Napomena: Ako imate više vrsta prečaca, odaberite Mrežna mapa.</p> <p>c U polje Put dijeljenja unesite put mrežne mape.</p> <p>Napomene:</p> <ul style="list-style-type: none"> • Ako je vaš put dijeljenja <code>\\server_hostname\foldername\path</code>, unesite <code>//server_hostname/foldername/path</code>. • Prilikom unosa puta dijeljenja obavezno upotrebljavajte kose crte. <p>d U izborniku Provjera autentičnosti odaberite metodu provjere autentičnosti.</p> <p>Napomena: Ako je Provjera autentičnosti postavljena na „Koristi dodijeljeno korisničko ime i lozinku“, u polja Korisničko ime i Lozinka unesite svoje vjerodajnice.</p> <p>e Kliknite Spremi.</p> <p>Možete li skenirati dokument i spremiti ga u mrežnu mapu?</p>	Problem je riješen.	Prijeđite na 5. korak.

Radnja	Da	Ne
5. korak Provjerite jesu li računalo i mrežna mapa povezani u istu mrežu. Možete li skenirati dokument i spremiti ga u mrežnu mapu?	Problem je riješen.	Obratite se službi za korisničku podršku .

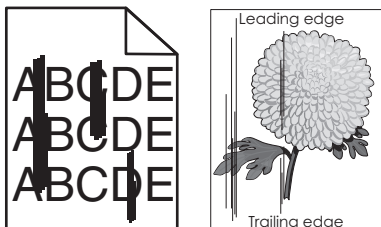
Djelomične kopije dokumenta ili fotografije

Radnja	Da	Ne
1. korak a Provjerite je li dokument ili fotografija pravilno postavljena na staklo skenera, licem nadolje i u gornjem lijevom kutu. b Kopirajte dokument ili fotografiju. Je li dokument, odnosno fotografija, pravilno kopiran?	Problem je riješen.	Prijeđite na 2. korak.
2. korak a Provjerite odgovara li postavka veličine papira veličino papira postavljenog u odlagač. b Kopirajte dokument ili fotografiju. Je li dokument, odnosno fotografija, pravilno kopiran?	Problem je riješen.	Obratite se službi za korisničku podršku .

Niska kvaliteta kopije

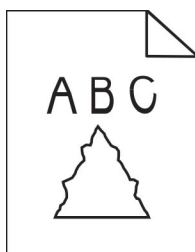
Radnja	Da	Ne
1. korak a Očistite staklo skenera i staklo automatskog ulagača dokumenata vlažnom, mekom krpom koja ne ostavlja dlačice. Ako vaš pisač ima drugo staklo u ADF-u, očistite i to staklo. Za dodatne informacije pogledajte " Čišćenje skenera " na 206. str. b Provjerite je li dokument ili fotografija pravilno postavljena na staklo skenera, licem nadolje i u gornjem lijevom kutu. c Kopirajte dokument ili fotografiju. Je li kvaliteta kopije zadovoljavajuća?	Problem je riješen.	Prijeđite na 2. korak.
2. korak a Provjerite kvalitetu originalnog dokumenta ili fotografije. b Podesite postavke za kvalitetu skeniranja. c Kopirajte dokument ili fotografiju. Je li kvaliteta kopije zadovoljavajuća?	Problem je riješen.	Obratite se službi za korisničku podršku .


Okomite tamne pruge na dokumentima prilikom skeniranja s ADF-a



Radnja	Da	Ne
<p>a Otvorite poklopac skenera.</p> <p>b Vlažnom, mekom krpom bez dlačica obrišite staklo ADF-a i podlošku stakla ADF-a.</p> <p>c Zatvorite poklopac skenera.</p> <p>d Skenirajte dokument.</p> <p>Pojavljaju li se okomite pruge na skeniranim dokumentima?</p>	<p>Obratite se službi za korisničku podršku.</p>	<p>Problem je riješen.</p>

Iskrivljena slika ili tekst prilikom skeniranja iz ADF-a



Radnja	Da	Ne
<p>a Umetnite 50 listova čistog, običnog papira u ADF.</p> <p>Napomena: Obični papir pomaže u čišćenju ili uklanjanju prašine i drugih premaza s valjaka za uvlačenje papira u ADF-u.</p> <p>b Na početnom zaslonu dodirnite .</p> <p>c Umetnite originalni dokument u ADF.</p> <p>d Skenirajte dokument.</p> <p>Pojavljaju li se na ispisu iskrivljene slike ili tekst?</p>	<p>Obratite se službi za korisničku podršku.</p>	<p>Problem je riješen.</p>

Zadatak skeniranja nije uspio

Radnja	Da	Ne
<p>1. korak Provjerite kableske veze.</p> <p>a Provjerite je li Ethernet ili USB kabel čvrsto priključen na računalo i pisač.</p> <p>b Skenirajte dokument.</p> <p>Je li zadatak skeniranja uspješan?</p>	Problem je riješen.	Prijeđite na 2. korak.
<p>2. korak Provjerite datoteku koju želite skenirati.</p> <p>a Provjerite nije li naziv datoteke već upotrijebljen u određenoj mapi.</p> <p>b Provjerite nisu li dokument ili fotografija koje želite skenirati otvoreni u nekoj drugoj aplikaciji.</p> <p>c Skenirajte dokument.</p> <p>Je li zadatak skeniranja uspješan?</p>	Problem je riješen.	Prijeđite na 3. korak.
<p>3. korak</p> <p>a Provjerite jesu li odabrani potvrdni okviri Dodaj oznaku vremena ili Piši preko postojeće datoteke u konfiguracijskim postavkama odredišta.</p> <p>b Skenirajte dokument.</p> <p>Je li zadatak skeniranja uspješan?</p>	Problem je riješen.	Obratite se službi za korisničku podršku .


Skener se ne može zatvoriti

Radnja	Da	Ne
<p>Uklonite fizičke prepreke zbog kojih se poklopac skenera ne može zatvoriti.</p> <p>Zatvara li se poklopac skenera pravilno?</p>	Problem je riješen.	Obratite se službi za korisničku podršku .

Skeniranje traje predugo ili se računalo "zamrzava"

Radnja	Da	Ne
<p>Zatvorite sve aplikacije koje ometaju skeniranje.</p> <p>Traje li skeniranje predugo ili se računalo "zamrzava"?</p>	Obratite se službi za korisničku podršku .	Problem je riješen.

Skener ne reagira

Radnja	Da	Ne
<p>1. korak</p> <p>a Provjerite je li kabel napajanja ispravno priključen u pisač i ukopčan u električnu utičnicu.</p> <p> OPREZ—MOGUĆE OZLJEDE: Kako biste izbjegli rizik od požara ili strujnog udara, priključite kabel za napajanje na valjano uzemljenu mrežnu utičnicu odgovarajućih svojstava koja se nalazi u blizini proizvoda i lako je dostupna.</p> <p>b Kopirajte ili skenirajte dokument.</p> <p>Reagira li skener?</p>	Problem je riješen.	Prijeđite na 2. korak.
<p>2. korak</p> <p>a Provjerite je li pisač uključen.</p> <p>b Razriješite poruke o pogreškama koje se pojavljuju na zaslonu.</p> <p>c Kopirajte ili skenirajte dokument.</p> <p>Reagira li skener?</p>	Problem je riješen.	Prijeđite na 3. korak.
<p>3. korak</p> <p>a Isključite pisač, pričekajte oko 10 sekundi, a zatim ga uključite.</p> <p>b Kopirajte ili skenirajte dokument.</p> <p>Reagira li skener?</p>	Problem je riješen.	Obratite se službi za korisničku podršku .

Prilagođavanje registracije skenera

- 1 Na početnom zaslonu dodirnite **Postavke > Uređaj > Održavanje > Konfiguracijski izbornik > Konfiguracija skenera > Ručna registracija skenera**.
- 2 U izborniku Ispiši brzi test dodirnite **Pokreni**.
- 3 Postavite stranicu za Ispiši brzi test na staklo skenera i zatim dodirnite **Registracija ležišta za skeniranje**.
- 4 U izborniku Kopiraj brzi test dodirnite **Pokreni**.
- 5 Usporedite stranicu za Kopiraj brzi test s originalnim dokumentom.

Napomena: Ako se margine stranice za test razlikuju od originalnog dokumenta, prilagodite opcije Lijeva margina i Gornja margina.
- 6 Ponavljajte [4. korak](#) i [5. korak](#) dok margine stranice za Kopiraj brzi test ne budu gotovo potpuno odgovarale originalnom dokumentu.

Prilagođavanje registracije ADF-a

- 1 Na početnom zaslonu dodirnite **Postavke > Uređaj > Održavanje > Konfiguracijski izbornik > Konfiguracija skenera > Ručna registracija skenera**.
- 2 U izborniku Ispiši brzi test dodirnite **Pokreni**.

3 Postavite stranicu za Ispiši brzi test u odlagač ADF-a.

4 Dodirnite **Registracija prednjeg ADF-a** ili **Registracija stražnjeg ADF-a**.

Napomene:

- Kako biste poravnali registraciju prednjeg ADF-a, stavite probnu stranicu licem prema gore i kratkim rubom prema naprijed u ADF.
- Kako biste poravnali registraciju stražnjeg ADF-a, stavite probnu stranicu licem prema dolje i kratkim rubom prema naprijed u ADF.

5 U izborniku Kopiraj brzi test dodirnite **Pokreni**.

6 Usporedite stranicu za Kopiraj brzi test s originalnim dokumentom.

Napomena: Ako se margine stranice za test razlikuju od originalnog dokumenta, prilagodite opcije Vodoravna prilagodba i Gornja margina.

7 Ponavljajte [5. korak](#) i [6. korak](#) dok margine stranice za Kopiraj brzi test ne budu gotovo potpuno odgovarale originalnom dokumentu.

Obraćanje službi za korisničku podršku

Prije obraćanja službi za korisničku podršku pripremite sljedeće informacije:

- Problem s pisačem
- Poruka pogreške
- Model i serijski broj pisača

Posjetite <http://support.lexmark.com> kako biste dobili podršku putem e-pošte ili razgovora, ili pretražite biblioteku priručnika, dokumentacije za podršku, upravljačkih programa i drugih preuzimanja.

Dostupna je i telefonska tehnička podrška. U SAD-u i Kanadi nazovite 1-800-539-6275. Za druge države ili regije prijedite na [imenik s kontaktima za međunarodnu podršku](#).

Recikliranje i odlaganje

Recikliranje Lexmarkovih proizvoda

Za povratak Lexmarkovih proizvoda radi recikliranja:

- 1 Posjetite www.lexmark.com/recycle.
- 2 Odaberite svoju državu ili regiju.
- 3 Odaberite program recikliranja.
- 4 Slijedite upute na zaslonu.

Recikliranje pakiranja Lexmark proizvoda

Lexmark se neprekidno trudi smanjiti količinu pakiranja. Manja količina materijala za pakiranje znači da se Lexmark pisači prevoze na najučinkovitiji način uz veliku pozornost prema okolišu te da manje materijala završi na odlagalištima. Takva učinkovitost rezultira smanjenom emisijom stakleničkih plinova, uštedom energije i očuvanjem prirodnih resursa. Lexmark u nekim državama ili regijama također nudi recikliranje pakiranja. Za dodatne informacije posjetite www.lexmark.com/recycle, a zatim odaberite državu ili regiju. Informacije o dostupnim programima reciklaže pružaju se zajedno s informacijama o reciklaži proizvoda.

Lexmark koristi karton koji se može u potpunosti reciklirati gdje god postoje pogoni za reciklažu valovite ljepe. Takvih pogona u vašoj regiji možda nema.

Pjena koju Lexmark koristi može se reciklirati gdje god postoje pogoni za reciklažu pjene. Takvih pogona u vašoj regiji možda nema.

Kada spremnik vraćate tvrtki Lexmark, možete upotrijebiti kutiju u kojoj vam je dopremljen. Lexmark će reciklirati kutiju.

Obavijesti

Informacije o proizvodu

Naziv proizvoda:

Lexmark MX532adwe, Lexmark MX632adwe, Lexmark XM3350 MFPs

Vrsta uređaja:

7020

Modeli:

476, 486, 676, 686, 689

Obavijest o izdanju

April 2023

Sljedeći se odlomak ne primjenjuje u bilo kojoj državi u kojoj su njegove odredbe u neskladu s lokalnim zakonom: LEXMARK INTERNATIONAL, INC., PRUŽA OVU PUBLIKACIJU "TAKVU KAKVA JEST", BEZ IKAKVOG JAMSTVA, IZRIČITOG ILI PODRAZUMIJEVANOG, UKLJUČUJUĆI, ALI BEZ ODGOVORA NA NAVEDENO, PODRAZUMIJEVANA JAMSTVA PRIKLADNOSTI ZA PRODAJU I PRIKLADNOSTI ZA ODREĐENU SVRHU. Neke savezne države ne dopuštaju ograničavanje izričitih i podrazumijevanih jamstava te se stoga ova izjava možda ne odnosi na vas.

Ova publikacija može sadržavati tehničke ili tipografske pogreške. Ovdje sadržane informacije povremeno se mijenjaju; te promjene naći će se u naknadnim izdanjima. Poboľšanja ili promjene opisanih proizvoda ili programa mogu se primijeniti u bilo koje vrijeme.

U ovoj publikaciji spominju se određeni proizvodi, programi ili usluge, ali to ne znači da ih proizvođač namjerava učiniti dostupnima u svim državama u kojima posluje. Kada se spominje određeni proizvod, program ili usluga, time se ne tvrdi niti se podrazumijeva da se smije koristiti isključivo dotični proizvod, program ili usluga. Umjesto njega, može se koristiti i bilo koji drugi proizvod, program ili usluga sličnih funkcionalnosti koja ne narušava nikakva postojeća prava intelektualnog vlasništva. Procjena i provjera rada u kombinaciji s drugim proizvodima, programima ili uslugama, osim onima koje je proizvođač izričito naveo, odgovornost je korisnika.

Ako trebate tehničku podršku tvrtke Lexmark, posjetite <http://support.lexmark.com>.

Informacije o pravilima privatnosti tvrtke Lexmark koje se odnose na upotrebu ovog proizvoda potražite na web-stranici www.lexmark.com/privacy.

Informacije o potrošnom materijalu i preuzimanjima potražite na web-mjestu www.lexmark.com.

© 2023 Lexmark International, Inc.

Sva prava zadržana.

Zaštitni znakovi

Lexmark, logotip Lexmark i MarkNet zaštitni su znakovi ili registrirani zaštitni znakovi tvrtke Lexmark International, Inc. u Sjedinjenim Američkim Državama i/ili drugim državama.

Gmail, Android, Google Play i Google Chrome zaštitni su znakovi tvrtke Google LLC.

Macintosh, macOS, Safari, and AirPrint are trademarks of Apple Inc., registered in the U.S. and other countries. App Store and iCloud are service marks of Apple Inc., registered in the U.S. and other countries. Use of the Works with Apple badge means that an accessory has been designed to work specifically with the technology identified in the badge and has been certified by the developer to meet Apple performance standards.

Microsoft, Internet Explorer, Microsoft 365, Microsoft Edge, Outlook, i Windows zaštitni su znakovi Microsoft grupe tvrtki.

Riječ Mopria® registrirani je i/ili neregistrirani zaštitni znak tvrtke Mopria Alliance, Inc. u Sjedinjenim Američkim Državama i ostalim državama. Neovlaštena upotreba strogo je zabranjena.

PCL® je registrirani zaštitni znak tvrtke Hewlett-Packard Company. PCL je oznaka tvrtke Hewlett-Packard Company za skupinu naredbi pisača (jezik) i funkcija njezinih proizvoda za pisače. Ovaj pisač osmišljen je za kompatibilnost s PCL jezikom. To znači da pisač prepoznaje PCL naredbe koje se koriste u raznim aplikacijskim programima, kao i da oponaša funkcije koje odgovaraju tim naredbama.

PostScript je registrirani zaštitni znak tvrtke Adobe Systems Incorporated u SAD-u i/ili drugim državama.

Wi-Fi® i Wi-Fi Direct® registrirani su zaštitni znakovi tvrtke Wi-Fi Alliance®.

Svi drugi zaštitni znakovi vlasništvo su odgovarajućih vlasnika.

Napomene o licenciranju

Sve napomene o licenciranju povezane s ovim uređajem možete pronaći u direktoriju CD:\NOTICES na CD-u s instalacijskim softverom.

Razine emisije buke

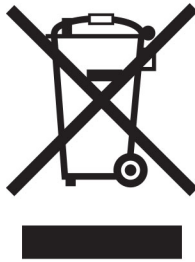
Sljedeća mjerenja izvršena su u skladu sa standardom ISO 7779 i navedena u skladu sa standardom ISO 9296.

Napomena: Neki načini rada možda neće biti dostupni na vašem proizvodu.

Prosječni zvučni tlak s udaljenosti od 1 metra, dBA	
Ispisivanje	One-sided: 55 Two-sided: 55 (MX532adwe); 54 (MX632adwe, XM3350)
Skeniranje	52
Kopiranje	57
Spremno	15

Vrijednosti su podložne promjeni. Trenutne vrijednosti potražite na web-mjestu www.lexmark.com.

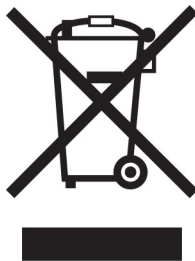
Direktiva Otpadna električna i elektronička oprema (WEEE)



Logotip WEEE predstavlja specifične programe za recikliranje i postupke za obradu elektroničkih proizvoda u državama Europske unije. Zalažemo se za recikliranje naših proizvoda.

Ako imate dodatnih pitanja o mogućnostima recikliranja, posjetite web-mjesto tvrtke Lexmark (www.lexmark.com) i zatražite broj telefona lokalnog prodajnog ureda.

Litij-ionska punjiva baterija



Ovaj proizvod može sadržavati malu okruglu litij-ionsku punjivu bateriju, koju smije izvaditi samo obučeni tehničar. Prekrižena kanta za smeće znači da se proizvod ne smije bacati kao nerazvrstani otpad, već se mora poslati na posebna odlagališta radi oporavka i recikliranja. U slučaju vađenja baterije nemojte je odlagati u kućni otpad. U lokalnoj zajednici mogu postojati zasebni sustavi za prikupljanje baterija, kao što je mjesto za odlaganje baterija radi recikliranja. Odvojeno prikupljanje otpadnih baterija osigurava odgovarajući tretman otpada, uključujući ponovnu upotrebu i recikliranje te sprječava sve potencijalne negativne učinke na ljudsko zdravlje i okoliš. Odložite baterije na odgovoran način.

Odlaganje proizvoda

Pisač i potrošni materijal nemojte odlagati zajedno s ostalim otpadom iz kućanstva. Više informacija o mogućnostima odlaganja i recikliranja zatražite od lokalnih nadležnih službi.

Vraćanje Lexmarkovih spremnika za ponovnu upotrebu i recikliranje

Program za sakupljanje spremnika tvrtke Lexmark omogućuje vam besplatan povrat upotrijebljenih spremnika tvrtke Lexmark za ponovnu upotrebu ili reciklažu. Sto posto praznih spremnika koji se vrte tvrtki Lexmark ponovo se upotrebljava ili rastavlja u svrhu recikliranja. Kutije u kojima se spremnici vraćaju također se recikliraju.

Za povrat spremnika tvrtke Lexmark radi ponovne upotrebe ili reciklaže, učinite sljedeće:

- 1 Posjetite www.lexmark.com/recycle.
- 2 Odaberite svoju državu ili regiju.
- 3 Odaberite Program prikupljanja spremnika tvrtke Lexmark.
- 4 Slijedite upute na zaslonu.

Obavijest o osjetljivosti na statički elektricitet



Ovim simbolom označeni su dijelovi koji su osjetljivi na statički elektricitet. Nemojte dodirivati područja blizu ovih simbola, a da prije toga ne dodirnete metalnu površinu u području dalje od simbola.

Kako biste spriječili oštećenja uslijed elektrostatičkog pražnjenja tijekom izvršavanja zadataka održavanja, kao što je uklanjanje zaglavljenog papira ili zamjena potrošnog materijala, dodirnite bilo koji izloženi metalni okvir pisača prije pristupanja unutarnjim područjima pisača ili njihovog dodirivanja, čak i ako nema simbola.

ENERGY STAR

Bilo koji proizvod tvrtke Lexmark sa ENERGY STAR® simbolom na proizvodu ili na početnom zaslonu certificiran je u skladu s preduvjetima Agencije za zaštitu okoliša (EPA) i oznake ENERGY STAR od datuma proizvodnje.



Informacije o temperaturi

Radna temperatura i relativna vlažnost	Od 10 do 32,2 °C (od 50 do 90 °F) i od 15 do 80 % rel. vl. Od 15,6 do 32,2 °C (od 60 do 90 °F) i od 8 do 80 % rel. vl. Maksimalna temperatura mokrog termometra ² : 22,8 °C (73 °F) Okruženje bez kondenzacije
Dugotrajno spremanje pisača / spremnika / ispisne jedinice ¹	Od 15,6 do 32,2 °C (od 60 do 90 °F) i od 8 do 80 % rel. vl. Maksimalna temperatura mokrog termometra ² : 22,8 °C (73 °F)

¹ Vijek trajanja potrošnog materijala približno je 2 godine. To je utemeljeno na spremanju u standardnom uredskom okruženju pri 22 °C (72 °F) i 45 % vlage.

² Temperatura mokrog termometra određuje se temperaturom zraka i relativnom vlažnošću.

Kratkotrajna isporuka pisača / spremnika / ispisne jedinice	-40 do 40 °C (-40 do 104 °F)
¹ Vijek trajanja potrošnog materijala približno je 2 godine. To je utemeljeno na spremanju u standardnom uredskom okruženju pri 22 °C (72 °F) i 45 % vlage. ² Temperatura mokrog termometra određuje se temperaturom zraka i relativnom vlažnošću.	

Obavijest o laseru

Pisač je certificiran u SAD-u za sukladnost zahtjevima smjernice DHHS 21 CFR, poglavlje I, potpoglavlje J za laserske proizvode klase I (1), a drugdje je certificiran kao laserski proizvod klase 1 sukladan zahtjevima standarda IEC 60825-1:2014, EN 60825-1:2014+A11:2021 i EN 50689:2021.

Laserski proizvodi klase I ne smatraju se opasnim. Sustav lasera i pisač dizajnirani su tako da nitko nikada neće biti izložen laserskom zračenju koje nadilazi razinu klase I tijekom normalnog rada, korisničkog održavanja ili preporučenih servisnih uvjeta. Pisač ima sklop ispisne glave koju ne možete sami servisirati, a koja sadrži laser sljedećih tehničkih podataka:

Class: IIIb (3b) AlGaInP

Nominal output power (milliwatts): 15

Wavelength (nanometers): 650–670

Potrošnja energije

Potrošnja energije proizvoda

U sljedećoj tablici dokumentirane su karakteristike proizvoda po pitanju potrošnje energije.

Napomena: Neki načini rada možda neće biti dostupni na vašem proizvodu.

Način	Opis	Potrošnja energije (W)
Ispisivanje	Proizvod generira fizičke ispise od električnih signala.	One-sided: 649 (MX532adwe); 662 (MX632adwe, XM3350) Two-sided: 396 (MX532adwe); 406 (MX632adwe, XM3350)
Kopiranje	Proizvod generira fizičke ispise od originalnih fizičkih dokumenata.	684
Skeniranje	Proizvod skenira fizičke dokumente.	23.5 (MX532adwe); 24.8 (MX632adwe, XM3350)
Spremno	Proizvod čeka na zadatak ispisa.	13.4 (MX532adwe); 15.3 (MX632adwe, XM3350)
Mirovanje	Proizvod je u aktivnom načinu rada za uštedu energije.	1.0 (MX532adwe); 1.1 (MX632adwe, XM3350)
Hibernacija	Proizvod je u neaktivnom načinu rada za uštedu energije.	0.1
Isključen	Proizvod je ukopčan u utičnicu, ali prekidač napajanja je isključen.	0.1

Razine potrošnje energije navedene u prethodnoj tablici predstavljaju vremenski uprosječena mjerenja. Trenutačna potrošnja energije može biti značajno veća od prosječne.

Vrijednosti su podložne promjeni. Trenutne vrijednosti potražite na web-mjestu www.lexmark.com.

Mirovanje

Proizvod može koristiti način rada za uštedu energije, *Stanje mirovanja*. U stanju mirovanja energija se šteti smanjenjem potrošnje tijekom produljenih razdoblja neaktivnosti. Stanje mirovanja automatski se aktivira ako se proizvod ne koristi kroz određeno vremensko razdoblje, *vrijeme za mirovanje*.

Tvornički zadano vrijeme za mirovanje za ovaj proizvod (u minutama): 15

S pomoću konfiguracijskih izbornika vremensko ograničenje za stanje mirovanja može se mijenjati između 1 minute i 120 minuta ili između 1 minute i 114 minuta, ovisno o modelu pisača. Ako je brzina pisača manja ili jednaka 30 stranica u minuti, istek vremena možete postaviti samo do 60 minuta ili 54 minute, ovisno o modelu pisača. Odabirom kraćeg vremena za mirovanje smanjit ćete potrošnju energije, ali možete povećati vrijeme odziva proizvoda. Odabirom duljeg vremena za mirovanje zadržavate kratko vrijeme odziva, ali uz veću potrošnju energije.

Neki modeli podržavaju *način rada dubokog mirovanja* koji dodatno smanjuje potrošnju energije nakon dužih razdoblja neaktivnosti.

Hibernacija

Proizvod može koristiti način rada u kojemu ima iznimno malu potrošnju energije, *Hibernacija*. U hibernaciji se svi drugi sustavi i uređaji sigurno isključuju.

Hibernaciju možete aktivirati na jedan od sljedećih načina:

- Upotrebom vremena za hibernaciju
- Upotrebom načina rada za upravljanje napajanjem

Tvornički zadano vrijeme za hibernaciju proizvoda u svim državama ili regijama 3 days

Za vremensko razdoblje nakon ispisa zadatka, a prije ulaska pisača u hibernaciju, možete odabrati bilo koje razdoblje između jednog sata i jednog mjeseca.

Napomene o proizvodima opreme za ispis registrirane za EPEAT:

- Razina napajanja u načinu pripravnosti dostupna je u načinu hibernacije ili načinu isključenosti.
- Proizvod će automatski prijeći u razinu napajanja u načinu pripravnosti ≤ 1 W. Funkcija automatskog načina pripravnosti (hibernacija ili isključeno) omogućit će se pri isporuci proizvoda.

Proizvod isključen

Ako proizvod ima sklopku koja ga isključuje, ali i dalje troši malu količinu energije, iskopčajte kabel napajanja iz utičnice kako biste u potpunosti zaustavili potrošnju energije.

Ukupna potrošnja energije

Može biti korisno procijeniti ukupnu potrošnju energije proizvoda. Budući da se nazivna potrošnja iskazuje u W, za potrebe izračuna ukupne potrošnje, potrošnju energije treba umnožiti s vremenom koji proizvod provodi

u svakom načinu rada. Ukupna potrošnja energije proizvoda zbroj je potrošnje energije u svakom od načina rada.

Regulatorne napomene za telekomunikacijsku terminalnu opremu

U ovom odjeljku možete pronaći regulatorne informacije o proizvodima koji sadrže analognu karticu za faksiranje:

Lexmark regulatorni tip / broj modela:

LEX-M14-002 or LEX-M03-002

Regulatorne napomene za bežične proizvode

Ovaj odjeljak sadrži regulatorne informacije koje se odnose samo na bežične modele.

Ako niste sigurni je li vaš model bežičan, posjetite ["Podrška za bežični rad" na 70. str.](#)

Obavijest o modularnoj komponenti

Modeli s bežičnom vezom mogu sadržavati sljedeću modularnu komponentu:

AzureWave AW-CM467-SUR; FCC ID:TLZ-CM467; IC:6100A-CM467

Kako biste utvrdili koje su modularne komponente ugrađene u određeni proizvod, pogledajte naljepnice na proizvodu.

Izloženost zračenju radijskih frekvencija

Snaga zračenja ovog uređaja daleko je ispod ograničenja za izloženost radijskim frekvencijama koje propisuju FCC i druge regulatorne agencije. Potrebno je održavati udaljenost od minimalno 20 cm (8 inča) između antene i osoba kako bi uređaj zadovoljavao zahtjeve za RF izloženost koje propisuju FCC i druge regulatorne agencije.

Sukladnost direktivama Europske zajednice (EZ)

Ovaj proizvod sukladan je zahtjevima za zaštitu okoliša direktiva Vijeća EZ-a 2014/53/EU on koje se odnose na usklađivanje i harmonizaciju zakona država članica koji se tiču radijske opreme.

Proizvođač ovog proizvoda je: Lexmark International, Inc., 740 West New Circle Road, Lexington, KY, 40550 USA. Ovlašteni predstavnik za EEA/EU: Lexmark International Technology Hungária Kft., 8 Lechner Ödön fasor, Millennium Tower III, 1095 Budapest HUNGARY. Uvoznik za EEA/EU: Lexmark International Technology S.à.r.l. 20, Route de Pré-Bois, ICC Building, Bloc A, CH-1215 Genève, Švicarska. Izjava o sukladnosti zahtjevima Direktiva dostupna je na zahtjev od ovlaštenog predstavnika, a možete je dobiti i na web-stranici

www.lexmark.com/en_us/about/regulatory-compliance/european-union-declaration-of-conformity.html.

Sukladnost je naznačena oznakom CE:



Ograničenja

Ova je radijska oprema ograničena samo na upotrebu u zatvorenom. Zabranjena je upotreba na otvorenom. Ovo ograničenje odnosi se na sve države navedene na popisu u nastavku:



AT	BE	BG	CH	CY	CZ	DE	DK	EE
EL	ES	FI	FR	HR	HU	IE	IS	IT
LI	LT	LU	LV	MT	NL	NE	PL	PT
RO	SE	SI	SK	TR	UK (Sjeverna Irska)			

Izjava EU-a i drugih zemalja o frekvencijskim pojasevima radijskog odašiljača i maksimalnoj RF snazi

Ovaj radijski proizvod odašilje u pojasu od 2,4 GHz (2,412 – 2,472 GHz u EU) ili 5 GHz (5,15 – 5,35, 5,47 – 5,725 u EU). Maksimalna EIRP izlazna snaga odašiljača, uključujući pojačanje antene, iznosi ≤ 20 dBm za oba pojasa.

Sukladnost direktivama Europske zajednice (EZ)

Ovaj proizvod sukladan je zahtjevima za zaštitu okoliša Direktiva 2014/30/EU, 2014/35/EU i 2011/65/EU Vijeća EZ-a izmijenjena Direktivom (EU) 2015/863, koje se odnose na usklađivanje i harmonizaciju zakona država članica koji se tiču elektromagnetske kompatibilnosti, sigurnosti električne opreme dizajnirane za upotrebu u određenim granicama napona i ograničenja upotrebe određenih opasnih tvari u električnoj i elektroničkoj opremi.

Proizvođač ovog proizvoda je: Lexmark International, Inc., 740 West New Circle Road, Lexington, KY, 40550 USA. Ovlašteni predstavnik za EEA/EU: Lexmark International Technology Hungária Kft., 8 Lechner Ödön fasor, Millennium Tower III, 1095 Budapest HUNGARY. Uvoznik za EEA/EU: Lexmark International Technology S.à.r.l. 20, Route de Pré-Bois, ICC Building, Bloc A, CH-1215 Genève, Švicarska. Izjava o sukladnosti zahtjevima Direktiva dostupna je na zahtjev od ovlaštenog predstavnika, a možete je dobiti i na web-stranici

www.lexmark.com/en_us/about/regulatory-compliance/european-union-declaration-of-conformity.html.

Ovaj proizvod zadovoljava ograničenja klase A sukladno standardu EN 55032 i sigurnosne zahtjeve standarda EN 62368-1.

Obavijest o radijskim smetnjama

Upozorenje

Ovaj je proizvod sukladan sa zahtjevima emisija ograničenja EN 55032 klase A i zahtjevima imuniteta EN 55035. Ovaj proizvod nije namijenjen upotrebi u stambenim okruženjima / domaćinstvima.

Ovo je proizvod klase A. U domaćinstvima, proizvod može uzrokovati radijske smetnje, a u tom slučaju od korisnika bi se moglo zatražiti poduzimanje određenih mjera.

Indeks

A

- ADF - valjak za podizanje papira
 - zamjena 201
 - čišćenje 209
- ADF, valjak za odvajanje
 - zamjena 201
 - čišćenje 209
- Adresar
 - upotreba 26
- AirPrint
 - upotreba 77
- analogni faks
 - postavljanje 30
- aplikacije za pisač 22
- automatska sekretarica
 - postavljanje 32
- ažuriranje programskih datoteka 50

B

- bežična mreža 70
 - povezivanje pisača 70
 - Wi-Fi Protected Setup 71
- bežična podrška 70
- bijele stranice 223
- blokiranje neželjenih faksova 88
- brisanje
 - memorija pisača 74
- brisanje grupa kontakata 26
- brisanje kontakata 26
- brisanje memorije pisača 75
- brisanje pogona za pohranu pisača 74
- brojači upotrebe potrošnog materijala
 - ponovno postavljanje 205, 265
- Brzina govora glasovnog navođenja
 - prilagođavanje 29

C

- Card Copy 84
 - postavljanje 23
- Centar za skeniranje
 - postavljanje 23
- crne stranice 234

- crveni indikator na klamerici 264

D

- datum i vrijeme
 - postavke faksa 37
- davatelji usluga e-pošte 37
- deaktiviranje glasovnog navođenja 27
- deaktiviranje Wi-Fi mreže 73
- djelomične kopije dokumenata 276
- djelomične kopije fotografija 276
- dodatak za punjenje klamerice
 - zamjena 184
- dodatne kartice 52
- dodavanje aplikacija na početni zaslon 22
- dodavanje grupa kontakata 26
- dodavanje hardverskih opcija
 - upravljački program za ispisivanje 51
- dodavanje internih opcija
 - upravljački program za ispisivanje 51
- dodavanje kontakata 26
- dodavanje pisača na računalo 49
- dodavanje prečaca
 - e-pošta 85
 - FTP adresa 92
 - kopiranje 84
 - odredište faksa 87
- dodjela uzorka zvonjenja za pisač 36
- dokumenti, ispisivanje
 - s mobilnog uređaja 76
 - s računala 76

E

- Embedded Web Server ne može se otvoriti 261
- etherFAX
 - postavljanje funkcije faksa 31
- Ethernet priključak 20
- EXT priključak 20
- e-pošta
 - slanje 85

F

- faks
 - slanje 86
- faks, raspored 87
- faksiranje
 - postavljanje datuma i vremena 37
 - upotreba uređaja za automatsko uvlačenje papira (ADF) 86
 - upotrebljavajući staklo skenera 86
- faksovi se ne mogu primati putem analognog faksa 271
- faksovi se ne mogu slati ili primati putem analognog faksa 269
- faksovi se ne mogu slati ili primati uz etherFAX 272
- FCC obavijesti 288
- flash pogon
 - ispisivanje s 78
 - skeniranje na 93
- flash pogon ne može se očitati rješavanje problema, ispisivanje 249
- formati papira, podržano 15
- fotografije, kopiranje 82
- FTP adresa
 - izrada prečaca 92
- FTP poslužitelj, skeniranje na upotreba upravljačke ploče 91
- funkcija e-pošte
 - postavljanje 37

G

- Glasovno navođenje
 - brzina govora 29
 - deaktiviranje 27
 - uključivanje 27
- gramature papira, podržano 18

H

- hardverske opcije
 - ladice 52

- hardverske opcije, dodavanje
upravljački program za
ispisivanje 51
- Hibernacija
konfiguriranje 214
- I
- ikone na početnom zaslonu
prikazivanje 22
- ikone početnog zaslona
prikaz 22
- indikator
razumijevanje statusa 12
- instaliranje internih opcija
inteligentni pogon za
pohranu 53
- internal solutions port (ISP) 60
- instaliranje ladica 52
- instaliranje softvera pisača 49
- instaliranje upravljačkog
programa pisača 49
- instaliranje upravljačkog
programa za faks 49
- inteligentni pogon za
pohranu 52, 75
- brisanje 74
- postavljanje 53
- interna opcija ne može se
otkriti 263
- internal solutions port (ISP)
postavljanje 60
- interne opcije 52
- tvrdi disk pisača 57
- interne opcije, dodavanje
upravljački program za
ispisivanje 51
- iskrivljena slika
skeniranje iz ADF-a 277
- iskrivljeni ispis 234
- iskrivljeni tekst
skeniranje iz ADF-a 277
- ispis s razvrstavanjem ne
funkcionira 266
- ispisivanje
popis direktorija 81
- popis uzoraka fontova 81
- povjerljivi zadaci ispisivanja 80
- s flash pogona 78
- s mobilnog uređaja 77
- s računala 76
- Stranica s postavkama
izbornika 175
- stranica za postavljanje
mreže 73
- Upotrebljavajući Wi-Fi
Direct 77
- upotrebom aplikacije Mopria
Print Service 77
- zadržani zadaci 80
- zapisnik faksiranja 88
- ispisivanje popisa direktorija 81
- ispisivanje popisa uzoraka
fontova 81
- ispisivanje s računala 76
- ispisivanje stranice za
postavljanje mreže 73
- ispisivanje, rješavanje problema
flash pogon ne može se
očitati 249
- ispis s razvrstavanjem ne
funkcionira 266
- omotnice se lijepe pri
ispisivanju 265
- papir se često zaglavljuje 267
- povezivanje ladica ne
funkcionira 266
- povjerljivi i drugi dokumenti na
čekanju ne ispisuju se 244
- problemi s kvalitetom
ispisa 216
- zadatak se ispisuje iz pogrešne
ladice 245
- zadatak se ispisuje na
pogrešnom papiru 245
- ispisna jedinica
naručivanje 178
- zamjena 181
- Ispiši stranicu za testiranje
kvalitete ispisa 174
- izbjegavanje zaglavljivanja
papira 250
- izbornici pisača 95, 175
- izbornik
802.1x 161
- AirPrint 155
- Ažuriranje programskih
datoteka 109
- Bežična veza 152
- Brisanje na kraju vijeka 108
- Brisanje privremenih
podatkovnih datoteka 171
- Ekološki način rada 97
- Ethernet 156
- Faks 173
- H.323 postavke 122
- HTTPS postavke faksa 122
- IPSec 160
- Ispisivanje 173
- Ispisivanje s flash pogona 150
- Izbornik Konfiguracija 103
- Izgled 109
- Izrada rasporeda za USB
uređaje 167
- Knjigovodstvo zadataka 112
- Konfiguriranje ladice 116
- Kvaliteta 111
- Lokalni računari 166
- LPD konfiguracija 162
- Mreža 174
- Naslovna stranica faksa 122
- Način rada faksa 122
- O pisaču 109
- Obavijesti 99
- Ograničenja prijave 169
- Ograničenje vanjskog pristupa
mreži 164
- Općenite postavke
faksa 122, 133
- PCL 114
- PDF 113
- Postavke e-pošte poslužitelja
za faksiranje 133
- Postavke skeniranja
poslužitelja za faksiranje 133
- Postavke Solutions LDAP-
a 171
- Postavke za HTTP/FTP 163
- Postavke za primanje
faksova 122
- Postavke za SIP 122
- Postavke za slanje
faksova 122
- Postavke za T.38 122
- Postavke za VoIP 122
- Postavke zapisnika faks-
uređaja 122
- Postavke zvučnika 122
- Postavljanje 110
- Postavljanje e-pošte 136
- Postavljanje faksa 122
- Postavljanje poslužitelja za
faks-uređaj 133
- Postavljanje povjerljivog
ispisivanja 170
- Postavljanje web-veza 142
- PostScript 114

Preferencije 96
 Pregled mreže 151
 Prečaci 173
 Prikupljanje anonimnih podataka 102
 Prilagodba početnog zaslona 108
 Prilagođeni formati skena 118
 Pristupačnost 102
 Razno 171
 Registriranje u usluge računalnog oblaka 172
 Rješavanje problema 174
 Skeniranje flash pogona 146
 Slika 116
 SNMP 159
 Spajanje oblika 174
 Stranica s postavkama izbornika 172
 TCP/IP 157
 ThinPrint 163
 Univerzalno postavljanje 117
 Upravljanje dopuštenjima 165
 Upravljanje mobilnim uslugama 156
 Upravljanje napajanjem 101
 Uređaj 173
 USB 164
 Vraćanje tvornički zadanih postavki 103
 Vrste medija 118
 Wi-Fi Direct 154
 Zadane postavke e-pošte 138
 Zadane postavke FTP-a 142
 Zadane vrijednosti za kopiranje 119
 Zapisnik sigurnosne revizije 167
 Zaslون udaljenog operatera 98
 Šifriranje diska 171
 izgovorene lozinke omogućivanje 29
 izjava o postojanosti memorije 75
 izrada knjižnih oznaka 25
 izrada kopija 82
 izrada mapa za knjižne oznake 26
 izrada prečaca 23
 e-pošta 85
 FTP adresa 92
 kopiranje 84

mrežna mapa 92
 odredište faksa 87
 izvješća status pisača 177
 upotreba pisača 177
 izvoz konfiguracijske datoteke upotrebom aplikacije Embedded Web Server 51

K

kartica za programske datoteke 52
 klamerica crveni indikator 264
 postavljanje 64
 knjižne oznake izrada 25
 izrada mapa za 26
 konfiguracije pisača 11
 konfiguriranje ljetnog računanja vremena 37
 konfiguriranje obavijesti o potrošnom materijalu 176
 konfiguriranje postavki poslužitelja za e-poštu 37
 konfiguriranje postavki zvučnika faksa 37
 konfiguriranje Wi-Fi Direct veze 71
 kopiranje fotografije 82
 na letterhead 83
 na obje strane papira 83
 razdjelnih listova između kopija 83
 upotreba uređaja za automatsko uvlačenje papira (ADF) 82
 upotrebljavajući staklo skenera 82
 kopiranje iz odabrana ladica 82
 kopiranje kartica 84
 kopiranje papira različitih formata 82
 kopiranje više stranica na jedan list papira 84
 Korisnička podrška upotreba 24
 korisničkoj podršci obraćanje 280

kotačići za uvlačenje zamjena 196
 kretanje zaslonom upotreba poteza 27
 kretanje zaslonom pomoću poteza 27
 Kvote za uređaj postavljanje 25

L

ladice poništenje veze 48
 postavljanje 52
 povezivanje 48
 letterhead kopiranje na 83
 odabir 14
 Lexmark Mobile Print upotreba 76
 Lexmark Print upotreba 76
 LINE priključak 20
 ljetno računanje vremena konfiguriranje 37
 lociranje sigurnosnog utora 74
 lociranje zaglavljanja papira 251
 loša kvaliteta ispisa faksova 273
 loša kvaliteta kopiranja 276

M

memorija pisača brisanje 74
 metoda osobnog identifikacijskog broja 71
 metoda pritiska gumba 71
 mjesta zaglavljanja identifikacija 251
 mobilni uređaj ispisivanje s 76, 77
 povezivanje s pisačem 72
 Mopria Print Service 77
 mrežna mapa izrada prečaca 92
 mrlje na ispisu 231

N

na ispisima su ponavljajuće nepravilnosti 243
 na naslovnoj stranici faksa nedostaju informacije 273

napajanje
 zamjena 185
 naručivanje potrošnog materijala
 ispisna jedinica 178
 spremnik s tonerom 177
 naslovna stranica faksa ne može se poslati s računala 273
 Način rada povećanja
 omogućavanje 28
 načini rada za uštedu energije
 konfiguriranje 214
 ne prikazuje se ID pozivatelja 269
 nedostaje ispis 242
 neispravan inteligentni pogon za pohranu 263
 neodgovarajuće margine 229
 nepotpun tekst na ispisu 235
 nepotpune slike na ispisu 235
 neravni ispis 234
 neželjeni faksovi
 blokiranje 88

O

obavijesti 283, 284, 286, 287, 288
 obavijesti o emisiji 283, 288
 obavijesti o potrošnom materijalu
 konfiguriranje 176
 obostrano kopiranje 83
 Obraćanje korisničkoj podršci 280
 odabir lokacije
 za pisač 19
 okomite bijele crte 239
 okomite pruge na ispisima 241
 okomite svijetle pruge 238
 okomite tamne crte 242
 pri skeniranju iz ADF-a 277
 okomite tamne crte na ispisima 241
 okomite tamne pruge na ispisima 239
 omogućavanje izgovorenih lozinki 29
 omogućavanje načina rada povećanja 28
 omogućavanje osobnih identifikacijskih brojeva 29

omogućavanje prepoznatljivog zvonjenja 36
 omogućavanje USB priključka 249
 omogućavanje Wi-Fi Direct veze 72
 omotnice se lijepe pri ispisivanju 265
 onemogućavanje pogreške „SMTP poslužitelj nije postavljen“ 268
 opcije postavljanja
 tvrdi disk pisača 57
 originalni dijelovi i potrošni materijal 177
 originalni Lexmark dijelovi i potrošni materijal 177
 osobni identifikacijski brojevi omogućavanje 29
 otkazivanje zadatka ispisivanja 81
 otpremanje pisača 215

P

papir
 letterhead 14
 neprihvatljivo 14
 odabir 12
 postavka univerzalnog formata 45
 prethodno ispisani obrasci 14
 papir se često zaglavljuje 267
 pisač
 minimalan slobodni prostor 19
 odabir lokacije za 19
 otpremanje 215
 pisač ne odgovara 248
 pisač se ne može povezati s Wi-Fi mrežom 262
 podešavanje brzine govora
 Glasovno navođenje 29
 podloga stakla skenera
 zamjena 198
 podržane aplikacije 22
 podržane gramature papira 18
 podržane vrste datoteka 79
 podržane vrste papira 17
 podržani faks 29
 podržani flash pogoni 79
 podržani formati papira 15
 pogon za pohranu
 brisanje 74
 pogon za pohranu na tvrdi disk 75
 pogreška „SMTP poslužitelj nije postavljen“
 onemogućavanje 268
 pohrana papira 14
 pohrana zadataka ispisivanja 79
 pokretanje prikaza slajdova 24
 Pomoćni program Lexmark ScanBack 90
 poništavanje veze između ladica 48
 ponovno postavljanje
 brojači upotrebe potrošnog materijala 265
 ponovno postavljanje brojača upotrebe potrošnog materijala 205, 265
 popis direktorija
 ispisivanje 81
 popis uzoraka fontova
 ispisivanje 81
 poruke e-pošte ne mogu se poslati 268
 poruke o pogreškama pisača 217
 poruke pisača
 Otkrivena je neispravna flash memorija 263
 Potrošni materijal nije Lexmark 265
 U flash memoriji nema dovoljno prostora za resurse 264
 Zamijenite spremnik, regija pisača se ne podudara 264
 poruke pogreške 217
 poslužitelj e-pošte
 konfiguriranje 37
 poslužitelj za bežični ispis
 zamjena 192
 poslužitelj za bežično ispisivanje MarkNet N8450 192
 poslužitelj za faksiranje, upotreba
 postavljanje funkcije faksiranja 31
 postavke pisača
 vraćanje tvornički zadanih postavki 75
 postavke za zaštitu okoliša 214
 postavke zvučnika faksa
 konfiguriranje 37

- postavljanje analognog faksa 30
- postavljanje faksa
 - upotreba različitih utikača 34
 - upotreba različitih zidne utikača 34
 - upotrebljavajući različite zidne utičnice 34
 - veza standardnom telefonskom linijom 32
- postavljanje formata papira 45
- postavljanje funkcije faksa
 - upotrebljavajući etherFAX 31
- postavljanje funkcije faksiranja putem poslužitelja za faksiranje 31
- postavljanje klamerice 64
- postavljanje opcije Kvota za uređaj 25
- postavljanje razdjelnih listova 81
 - između kopija 83
- postavljanje tvrdog diska pisača 57
- postavljanje univerzalne veličine papira 45
- postavljanje upozorenja za e-poštu 176
- postavljanje vrste papira 45
- potpuno crne stranice 234
- Potrošni materijal nije Lexmark 265
- potrošni materijali
 - štednja 214
- povezivanje ladica 48
- povezivanje mobilnog uređaja s pisačem 72
- povezivanje pisača s bežičnom mrežom 70
- povezivanje računala s pisačem 72
- povezivanje s bežičnom mrežom
 - upotreba metode pritiska gumba 71
 - upotreba PIN metode 71
- povećavanje veličine kopije 83
- povjerljivi dokumenti ne ispisuju se 244
- povjerljivi zadaci ispisivanja
 - ispisivanje 80
 - konfiguriranje 79
- početni zaslon
 - prilagođavanje 22
 - upotreba 21
- prazne stranice 223
- pregledavanje izvješća 177
- premještanje pisača 19, 214
- prepoznatljivo zvonjenje
 - postavljanje faksa 36
- prethodno ispisani obrasci
 - odabir 14
- prečac
 - E-pošta 23
 - Faks 23
 - FTP 23
 - Kopiranje 23
- prečac za e-poštu
 - izrada 85
- prečac za odredišni faks
 - izrada 87
- prečac, izrada
 - e-pošta 85
 - FTP adresa 92
 - kopiranje 84
 - odredište faksa 87
- prečaci
 - izrada 23
- prikaz aplikacija na početnom zaslonu 22
- priključivanje kabela 20
- prilagođavanje
 - registracija skenera 279
- prilagođavanje registracije ADF-a 279
- prilagođavanje svjetline zaslona 214
- prilagođavanje zadane glasnoće
 - slušalice 29
 - zvučnik 29
- Prilagođavanje zaslona
 - upotreba 24
- prilagođavanje zaslona 24
- prilagođavanje zatamnjenja faksa 88
- prilagođavanje zatamnjenosti tonera 81
- primljeni faksovi
 - stavljanje na čekanje 88
- privremena memorija 75
- brisanje 74
- problem s ispisivanjem
 - sporo ispisivanje 246
 - zadaci ispisivanja ne ispisuju se 243
- problem s kopiranjem
 - skener ne odgovara 279
 - skener se ne može zatvoriti 278
- problem s kvalitetom ispisa
 - bijele stranice 223
 - iskrivljeni ispis 234
 - mrnje na ispisu 231
 - neodgovarajuće margine 229
 - nepotpun tekst ili slike 235
 - nepravilnosti koje se ponavljaju 243
 - neravni ispis 234
 - okomite bijele crte 239
 - okomite svijetle pruge 238
 - okomite tamne crte ili pruge 241
 - okomite tamne crte umjesto sadržaja 242
 - okomite tamne pruge 239
 - potpuno crne stranice 234
 - prazne stranice 223
 - savijanje papira 232
 - savijeni papir 226
 - siva pozadina na ispisima 227
 - svijetli ispis 230
 - taman ispis 224
 - tanke linije ne ispisuju se pravilno 226
 - toner se lako briše 236
 - točke na ispisu 231
 - vodoravne svijetle pruge 237
 - zgužvani papir 226
- problem s kvalitetom kopiranja
 - djelomične kopije dokumenata 276
 - djelomične kopije fotografija 276
 - loša kvaliteta kopiranja 276
 - okomite tamne crte 277
- problem s kvalitetom skeniranja
 - djelomične kopije dokumenata 276
 - djelomične kopije fotografija 276
 - iskrivljena slika 277
 - iskrivljeni tekst 277
 - loša kvaliteta kopiranja 276
 - okomite tamne crte 277
- problem sa skeniranjem računalo se zamrzava tijekom skeniranja 278

skener ne odgovara 279
skener se ne može zatvoriti 278
skeniranje predugo traje 278
zadatak skeniranja nije uspio 278
problemi s kvalitetom ispisa 216
programske datoteke, ažuriranje 50
promjena pozadine 24
promjena razlučivosti faksa 87
pronalaženje podataka o pisaču 9
prosljeđivanje faksa 88
provjera statusa dijelova i potrošnog materijala 176

R

razdjelne stranice postavljanje 81
razine emisije buke 283
različiti formati papira, kopiranje 82
razlučivost faksa promjena 87
razmjena e-pošte upotreba uređaja za automatsko uvlačenje papira (ADF) 85
upotrebljavajući staklo skenera 85
razvrstavanje kopija 83
razvrstavanje više kopija 83
računalo povezivanje s pisačem 72
računalo, skeniranje na 90
recikliranje Lexmark ambalaža 281
recikliranje Lexmarkovih proizvoda 281
registracija ADF-a prilagođavanje 279
rješavanje problema Embedded Web Server ne može se otvoriti 261
pisač ne odgovara 248
pisač se ne može povezati s Wi-Fi mrežom 262
pogreška „SMTP poslužitelj nije postavljen“ 268
problemi s kvalitetom ispisa 216

rješavanje problema s e-poštom poruke e-pošte ne mogu se poslati 268
rješavanje problema s faksom faksovi se mogu slati, ali ne i primiti putem analognog faksa 271
faksovi se ne mogu slati ili primiti putem analognog faksa 269
faksovi se ne mogu slati ili primiti uz etherFAX 272
faksovi se ne mogu slati putem analognog faksa 271
loša kvaliteta ispisa 273
na naslovnoj stranici faksa nedostaju informacije 273
naslovna stranica faksa ne može se poslati s računala 273
ne može se postaviti etherFAX 271
ne prikazuje se ID pozivatelja 269
rješavanje problema s opcijama pisača interna opcija ne može se otkriti 263
rješavanje problema sa skeniranjem skeniranje na računalo nije moguće 274
skeniranje u mrežnu mapu nije moguće 275
rješavanje problema, e-pošta poruke e-pošte ne mogu se poslati 268
rješavanje problema, faks faksovi se mogu slati, ali ne i primiti putem analognog faksa 271
faksovi se ne mogu slati ili primiti putem analognog faksa 269
faksovi se ne mogu slati ili primiti uz etherFAX 272
faksovi se ne mogu slati putem analognog faksa 271
loša kvaliteta ispisa 273
na naslovnoj stranici faksa nedostaju informacije 273

naslovna stranica faksa ne može se poslati s računala 273
ne može se postaviti etherFAX 271
ne prikazuje se ID pozivatelja 269
rješavanje problema, ispisivanje ispis s razvrstavanjem ne funkcionira 266
omotnice se lijepe pri ispisivanju 265
papir se često zaglavljuje 267
povezivanje ladica ne funkcionira 266
povjerljivi i drugi dokumenti na čekanju ne ispisuju se 244
zadatak se ispisuje iz pogrešne ladice 245
zadatak se ispisuje na pogrešnom papiru 245
zaglavljene stranice ne ispisuju se ponovno 268
rješavanje problema, opcije pisača interna opcija ne može se otkriti 263
rješavanje problema, skeniranje skeniranje na računalo nije moguće 274
skeniranje u mrežnu mapu nije moguće 275
RJ-11 adapter 34

S

savijanje papira 232
savijeni papir 226
serijski broj pisača pronalaženje 10
serijski broj, pisač pronalaženje 10
sigurnosne informacije 7, 8
sigurnosni utor lociranje 74
siva pozadina na ispisima 227
skener čišćenje 206
skener ne odgovara 279
skener se ne može zatvoriti 278
skeniranje na flash pogon 93
na FTP poslužitelj 91

na računalo 90
 upotreba uređaja za
 automatsko uvlačenje papira
 (ADF) 90
 upotrebljavajući staklo
 skenera 90
 skeniranje iz ADF-a
 okomite tamne crte 277
 skeniranje na FTP poslužitelj
 upotreba upravljačke ploče 91
 skeniranje na računalo nije
 moguće 274
 skeniranje u mrežnu mapu 92
 skeniranje u mrežnu mapu nije
 moguće 275
 slanje e-pošte 85
 slanje faksa 86
 smanjenje veličine kopije 83
 SMB
 skeniranje 92
 smjernice za papir 12
 SMTP postavke
 konfiguriranje 37
 softver pisača
 postavljanje 49
 sporo ispisivanje 246
 spremnik s tonerom
 naručivanje 177
 zamjena 179
 Stanje mirovanja
 konfiguriranje 214
 status dijelova
 provjeravanje 176
 status pisača 12
 status potrošnog materijala
 provjeravanje 176
 stavljanje faksova na čekanje 88
 Stranica s postavkama izbornika
 ispisivanje 175
 stranica za postavljanje mreže
 ispisivanje 73
 svijetli ispis 230
 svjetlina zaslona
 prilagođavanje 214
 svojstva papira 13

T

taman ispis 224
 tanke linije ne ispisuju se
 pravilno 226
 temperatura oko pisača 285
 toner se lako briše 236

točke na ispisu 231
 trajna memorija 75
 brisanje 74
 tvornički zadane postavke
 vraćanje 75
 tvrdi disk 52
 brisanje 74

U

U flash memoriji nema dovoljno
 prostora za resurse 264
 uključivanje glasovnog
 navođenja 27
 ulaganje omotnica
 u višenamjenskom uređaju za
 uvlačenje papira 47
 ulaganje papira 45
 ulaganje papira sa
 zaglavljem 45
 u višenamjenskom uređaju za
 uvlačenje papira 47
 ulaganje u ladice 45
 Univerzalna veličina papira
 postavljanje 45
 upotreba automatskog ulagača
 dokumenata
 kopiranje 82
 upotreba opcije Prilagođavanje
 zaslona 24
 upotreba originalnih Lexmark
 dijelova i potrošnog
 materijala 177
 upotreba početnog zaslona 21
 upotreba upravljačke ploče 12
 upotreba usluge Korisnička
 podrška 24
 upotrebljavajući staklo skenera
 kopiranje 82
 upozorenja za e-poštu
 postavljanje 176
 upravljanje čuvarom zaslona 24
 upravljačka ploča
 upotreba 12
 upravljački program za faks
 postavljanje 49
 upravljački program za
 ispisivanje
 hardverske opcije,
 dodavanje 51
 postavljanje 49
 uređivanje kontakata 26

USB priključak
 omogućivanje 249
 USB priključak na pisaču 20
 utičnica kabela za napajanje 20
 uvoz konfiguracijske datoteke
 upotrebom aplikacije
 Embedded Web Server 51

V

valjci ADF-a
 zamjena 201
 čišćenje 209
 vađenje zaglavljenog papira
 u automatskom ulagaču
 dokumenata 259
 u jedinici za obostrani rad 257
 u ladicama 258
 u višenamjenskom uređaju za
 uvlačenje papira 259
 u vratašcima A 253
 u vratašcima B 256
 višenamjenski uređaj za
 uvlačenje papira
 ulaganje 47
 vlažnost oko pisača 285
 vodoravne svijetle pruge 237
 vrste papira, podržano 17

W

Wi-Fi mreža
 deaktiviranje 73
 Wi-Fi Direct
 ispisivanje s mobilnog
 uređaja 77
 konfiguriranje 71
 omogućivanje 72
 Wi-Fi Protected Setup
 bežična mreža 71

Z

zadaci ispisivanja nisu se
 ispisali 243
 zadaci ispisivanja s
 ponavljanjem 79
 zadaci ispisivanja s
 provjerom 79
 zadana glasnoća slušalica
 prilagođavanje 29
 zadana glasnoća zvučnika
 prilagođavanje 29

zadatak ispisivanja
otkazivanje 81
zadatak se ispisuje iz pogrešne
ladice 245
zadatak se ispisuje na
pogrešnom papiru 245
zadatak skeniranja nije
uspio 278
zadržani dokumenti ne ispisuju
se 244
zadržani zadaci
ispisivanje 80
postavljanje vremena isteka 79
zaglavljene stranice ne ispisuju
se ponovno 268
zaglavljani papir
izbjegavanje 250
lociranje 251
zaglavljani papir iza vratašaca
B 256
zaglavljani papir iza vratašca
A 253
zaglavljani papir u automatskom
ulagaču dokumenata 259
zaglavljani papir u jedinici za
obostrani rad 257
zaglavljani papir u ladicama 258
zaglavljani papir u
višenamjenskom uređaju za
uvlačenje papira 259
zaglavljivanja, papir
izbjegavanje 250
zakazivanje faksa 87
Zamijenite spremnik, regija
pisača se ne podudara 264
zamjena dijelova
ADF - valjak za podizanje
papira 201
ADF, valjak za odvajanje 201
kotačići za uvlačenje 196
podloga stakla skenera 198
valjci ADF-a 201
zamjena dodatka za punjenje
klamerice 184
zamjena napajanja 185
zamjena poslužitelja za bežični
ispis 192
zamjena potrošnog materijala
ispisna jedinica 181
spremnik s tonerom 179
zapisnik faksiranja
ispisivanje 88

zaslon osjetljiv na dodir
čišćenje 206
zaslonska tipkovnica
upotreba 28
zatamnjenost faksa
prilagođavanje 88
zatamnjenost tonera
prilagođavanje 81
zaštita podataka pisača 75
zgužvani papir 226

Č

čišćenje
unutarnji dio pisača 205
vanjski dio pisača 205
čišćenje pisača 205
Čišćenje skenera 174
čišćenje skenera 206
čišćenje valjaka ADF-a 209
čišćenje valjka za odvajanje u
ADF-u 209
čišćenje valjka za podizanje
papira u ADF-u 209
čišćenje zaslona osjetljivog na
dodir 206

Š

šifre pogreške 217
šifre pogreške pisača 217
štednja papira 84
štednja potrošnog
materijala 214