



MS531, MS631, MS632, MS639, M3350 Yazıcılar

Kullanıcı Kılavuzu

Nisan 2023

www.lexmark.com

Makine türü:

4602

Modeller:

470, 480, 630, 670, 675, 680, 685, 695

İçerikler

Güvenlik bilgileri.....	5
Kurallar.....	5
Ürün beyanları.....	5
Yazıcıyı tanıma.....	8
Yazıcı hakkında bilgi bulma.....	8
Yazıcı seri numarasını bulma.....	9
Yazıcı yapılandırmaları.....	9
Kontrol panelini kullanma.....	10
Gösterge ışığının durumunu anlama.....	11
Kağıt seçme.....	12
Kurma, yükleme ve yapılandırma.....	18
Yazıcı için bir yer seçme.....	18
Kabloları takma.....	19
Ana ekran uygulamalarını ayarlama ve kullanma.....	19
Erişilebilirlik özelliklerini kurma ve kullanma.....	24
Kağıt ve özel ortam yükleme.....	27
Yazılımı, sürücülerini ve belleğini kurma ve güncelleme.....	30
Donanım seçeneklerini kurma.....	33
Ağ.....	45
Yazıcıyı güvenceye alma.....	49
Güvenlik yuvasını bulma.....	49
Yazıcı belleğinin silinmesi.....	49
Yazıcı depolama sürücüsünü silme.....	49
Üretici varsayılan ayarlarını geri yükleme.....	50
Geçicilik Bildirimi.....	50
Yazdırma.....	51
Bilgisayardan yazdırma.....	51
Mobil aygıttan yazdırma.....	51
Bir flaş sürücüden yazdırma.....	53
Desteklenen flash sürücüler ve dosya türleri.....	54
Gizli işlerin yapılandırılması.....	54

Gizli ve diğer bekletilen işleri yazdırma.....	55
yazı tipi örneği listesi yazdırma.....	56
Kopyalar arasına ayırma sayfaları yerleştirme.....	56
Bir yazdırma işini iptal etme.....	56
Toner koyuluğunu ayarlama.....	56

Yazıcı menülerini kullanma..... 57

Menü haritası.....	57
Aygıt.....	58
Yazdırma.....	69
Kağıt.....	76
USB Sürücüsü.....	77
Ağlar/Portlar.....	79
Güvenlik.....	92
Bulut Hizmetleri.....	99
Raporlar.....	100
Sorun Giderme.....	101
Form Birleştirme.....	101
Menü Ayarları Sayfasını yazdırma.....	102

Yazıcının bakımını yapma..... 103

Parçaların ve sarf malzemelerinin durumunu kontrol etme.....	103
Sarf malzemesi bildirimlerini yapılandırma.....	103
E-posta uyarılarını ayarlama.....	103
Raporları görüntüleme.....	104
Parça ve sarf malzemeleri sipariş etme.....	104
Parça ve sarf malzemelerini değiştirme.....	106
Yazıcı parçalarını temizleme.....	116
Enerji ve kağıt tasarrufu.....	117
Yazıcıyı başka bir yere taşıma.....	118
Yazıcıyı uzak bir yere taşıma.....	118

Sorun giderme..... 119

Yazdırma kalitesi sorunları.....	119
Yazıcı hata kodları.....	120
Yazdırma sorunları.....	125
Yazıcı yanıt vermiyor.....	149

Flaş sürücü okunamıyor.....	150
USB bağlantı noktasını etkinleştirme.....	151
Sıkışmaları giderme.....	151
Ağ bağlantısı sorunları.....	160
Donanım seçenekleri sorunları.....	163
Sarf malzemeleriyle ilgili sorunlar.....	164
Kağıt besleme sorunları.....	165
Müşteri destek merkezine başvurma.....	168
Geri dönüşüm ve imha.....	169
Lexmark ürünlerini geri dönüştürme.....	169
Lexmark ambalajının geri dönüşümü.....	169
Bildirimler.....	170
Dizin.....	178

Güvenlik bilgileri






Kurallar

Not: *Not*, size yardımcı olabilecek bir bilgiyi tanımlar.








Uyarı: *Uyarı*, ürünün donanımına veya yazılımlarına zarar verebilecek durumları anlatır.










DİKKAT: *Dikkat*, yaralanmanıza neden olabilecek olası tehlike durumunu belirtir.


Dikkat bildirimlerinin farklı türleri:


-  **DİKKAT–YARALANMA TEHLİKESİ:** Yaralanma riskini belirtir.
-  **DİKKAT–ÇARPILMA TEHLİKESİ:** Elektrik çarpması riskini belirtir.
-  **DİKKAT–SICAK YÜZEY:** Dokunulursa yanma riskini belirtir.
-  **DİKKAT–DEVİRİLME TEHLİKESİ:** Çarpışma tehlikesini belirtir.
-  **DİKKAT–SIKIŞMA TEHLİKESİ:** Hareketli parçalar arasında sıkışma riskini belirtir.

Ürün beyanları

-  **DİKKAT–YARALANMA TEHLİKESİ:** Yangın veya elektrik çarpmasını önlemek için güç kablosunu ürünün yakınındaki ve kolay erişilebilir bir konumdaki uygun bir şekilde tanımlanan ve doğru bir şekilde topraklanan elektrik prizine bağlayın.
-  **DİKKAT–YARALANMA TEHLİKESİ:** Yangın ve elektrik çarpması riskini önlemek için yalnızca bu ürünle birlikte tedarik edilen elektrik kablosunu veya üretici onaylı yedek elektrik kablolarını kullanın.
-  **DİKKAT–YARALANMA TEHLİKESİ:** Bu ürünü uzatma kabloları, çoklu prizler, çoklu uzatıcılar veya UPS cihazlarıyla kullanmayın. Bu tür aksesuarların güç kapasitesi bir lazer yazıcıyla kolaylıkla aşılabılır ve bu durum yangın riskine, cihazların hasar görmesine ve yazıcı performansının kötüleşmesine neden olabilir.
-  **DİKKAT–YARALANMA TEHLİKESİ:** Yazıcı ve yazıcıyla birlikte verilen güç kablosu arasında, bu ürünle birlikte yalnızca Lexmark Dahili Taşma Koruyucusu kullanılabilir. Lexmark dışı taşma koruyucu aygıtların kullanılması yangın riskine, aygıtların hasar görmesine veya yazıcı performansının kötüleşmesine neden olabilir.
-  **DİKKAT–ÇARPILMA TEHLİKESİ:** Elektrik çarpmasını önlemek için ürünü suya yakın veya nemli yerlere yerleştirmeyin veya böyle yerlerde kullanmayın.
-  **DİKKAT–ÇARPILMA TEHLİKESİ:** Elektrik çarpması riskini önlemek için bu ürünü fırtınalı havalarda kurmayın veya güç kablosu, faks özelliği veya telefon gibi herhangi bir elektrik veya kablo bağlantısı yapmayın.
-  **DİKKAT–YARALANMA TEHLİKESİ:** Güç kablosunu kesmeyin, bükmeyin, eğmeyin, çarpmayın veya üzerine ağır nesnelere koymayın. Güç kablosunu aşınma veya baskıya maruz bırakmayın. Güç kablosunu mobilya ve duvarlar gibi nesnelere arasına sıkıştırmayın. Bunlardan herhangi biri söz konusu olursa, yangın veya elektrik çarpması riski oluşabilir. Bu gibi sorunlar olup olmadığını kontrol etmek için güç kablosunu düzenli olarak inceleyin. İncelemeden önce güç kablosunu elektrik prizinden çıkarın.

-  **DİKKAT—ÇARPILMA TEHLİKESİ:** Elektrik çarpması riskini önlemek için, tüm dış bağlantıların (Ethernet ve telefon sistem bağlantıları gibi) işaretli eklenti bağlantı noktalarına doğru yapılmış olduğundan emin olun.
-  **DİKKAT—ÇARPILMA TEHLİKESİ:** Elektrik çarpması riskini önlemek için, yazıcıyı kurduktan bir süre sonra kontrol kartına erişiyorsanız veya isteğe bağlı donanım veya bellek aygıtları takıyorsanız, devam etmeden önce yazıcının gücünü kapatın ve güç kablosunu prizden çekin. Yazıcıya bağlı başka aygıtlarınız varsa bu aygıtları kapatın ve yazıcıya giden tüm kablolarını çıkarın.
-  **DİKKAT—ÇARPILMA TEHLİKESİ:** Yazıcının dışını temizlerken elektrik çarpması riskine engel olmak için,güç kablosunu prizden çekin ve yazıcıya takılı tüm kabloları çıkarın.
-  **DİKKAT—YARALANMA TEHLİKESİ:** Yazıcının ağırlığı 20 kg'dan (44 lb) fazlaysa yazıcıyı güvenli bir şekilde kaldırmak için iki veya daha fazla kişi gerekebilir.
-  **DİKKAT—YARALANMA TEHLİKESİ:** Yazıcı taşınırken yaralanmaların veya yazıcının hasar görmesinin önüne geçmek için aşağıdaki kurallara uyun:
- Tüm kapakların ve tepsilerin kapalı olduğundan emin olun.
 - Yazıcıyı kapatın ve güç kablosunun fişini elektrik prizinden çekin.
 - Yazıcıdan tüm kordon ve kabloları çıkarın.
 - Yazıcının ayrı, yerde duran isteğe bağlı tepsileri varsa veya yazıcıya çıkış seçenekleri takılıysa yazıcıyı taşımadan önce bunları çıkarın.
 - Yazıcıda tekerlekli taban varsa dikkatli bir şekilde yeni konuma tekerlekleri kullanarak taşıyın. Eşiklerden ve kırılmış zemin üstünden geçerken dikkatli olun.
 - Yazıcıda bir tekerlekli taban yoksa ancak isteğe bağlı tepsilerle veya çıkış seçenekleriyle yapılandırılmışsa çıkış seçeneklerini kaldırın ve yazıcıyı tepsilerden kaldırın. Yazıcıyı ve herhangi bir seçeneği aynı anda kaldırmaya çalışmayın.
 - Yazıcıyı kaldırmak için mutlaka tutma yerlerini kullanın.
 - Yazıcıyı taşımak için kullanılan tekerlekli aracın taşıyıcı yüzeyi, yazıcının tabanının tamamının oturabileceği genişlikte olmalıdır.
 - Donanım seçeneklerini taşımak için kullanılan tekerlekli araçların taşıyıcı yüzeyi, seçeneklerin boyutlarına uygun büyüklükte olmalıdır.
 - Yazıcıyı dik tutun.
 - Ciddi sarsma hareketlerinden kaçının.
 - Yazıcıyı yere bırakırken parmaklarınızın altında olmadığından emin olun.
 - Yazıcının çevresinde yeterince boş alan olmasını sağlayın.
-  **DİKKAT—DEVİRİLME TEHLİKESİ:** Yazıcınıza veya MFP'nize bir veya daha fazla seçeneğin yüklenmesi için tekerlekli taban, mobilya veya yaralanmalara neden olabilecek dengesizliği önlemek amacıyla başka özellikler gerekebilir. Desteklenen yapılandırmalar hakkında daha fazla bilgi için bkz. www.lexmark.com/multifunctionprinters.
-  **DİKKAT—DEVİRİLME TEHLİKESİ:** Donanımın arızalanma riskini azaltmak için her tepsiyi ayrı ayrı yükleyin. Diğer tüm tepsileri kullanılmadıkları sürece kapalı tutun.
-  **DİKKAT—SICAK YÜZEY:** Yazıcının içi sıcak olabilir. Sıcak bir yüzeyin neden olabileceği bir yaralanma riskini azaltmak için dokunmadan önce yüzeyin soğumasını bekleyin.
-  **DİKKAT—SIKIŞMA TEHLİKESİ:** Sıkışmadan kaynaklanan yaralanmaları önlemek için bu etiketle işaretlenen alanlarda dikkatli olun. Dişliler, kapılar, tepsiler ve kapaklar gibi hareket eden parçaların etrafında sıkışmadan kaynaklanan yaralanmalar oluşabilir.

 **DİKKAT-YARALANMA TEHLİKESİ:** Bu üründe bir lazer düzeneği kullanılmaktadır. *Kullanıcı Kılavuzu*'nda belirtilenler dışında kontrol veya ayar veya prosedür kullanımı tehlikeli radyasyon enerjisi yayılmasına neden olabilir.

 **DİKKAT-YARALANMA TEHLİKESİ:** Bu ürünün içindeki lityum pil değiştirilemez. Lityum piller yanlış değiştirildiği takdirde patlayabilir. Lityum pili yeniden şarj etmeyin, parçalamayın veya yakmayın. Kullanılmış lityum pilleri üretici tarafından verilen yönergeler ve yerel düzenlemelere göre elden çıkarın.

Bu ürün, üreticiye ait parçalar kullanılarak sıkı küresel güvenlik standartlarına uygun olacak şekilde tasarlanmış, test edilmiş ve bu standartlara uygun olduğu onaylanmıştır. Bazı parçaların güvenlik özellikleri daima açık olmayabilir. Üretici, başka yedek parçaların kullanılmasından sorumlu değildir.

Bu elkitabında açıklananlar dışındaki hizmet ve onarımlar için yetkili servis temsilcisine başvurun.

BU YÖNERGELERİ SAKLAYIN.

Yazıcıyı tanıma

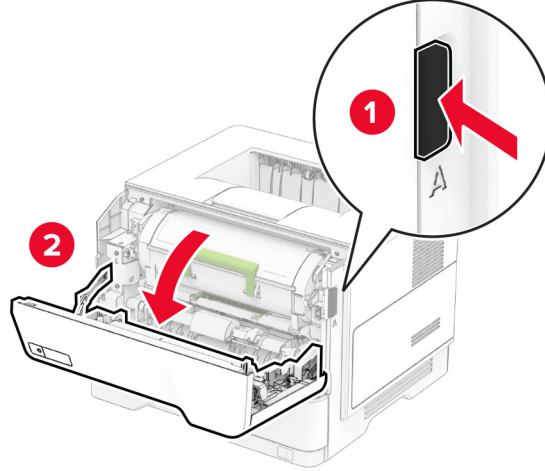
Yazıcı hakkında bilgi bulma

Ne arıyorsunuz?	Aradığınız bilginin bulunduğu yer
Başlangıç kurulum talimatları	Yazıcıyla birlikte verilen kurulum belgelerine bakın.
<ul style="list-style-type: none"> Yazıcı yazılımı Yazdırma veya faks sürücüsü Yazıcı belleği Yardımcı Program 	www.lexmark.com/downloads adresine gidin, yazıcı modelinizi arayın ve ardından Tür menüsünden ihtiyacınız olan sürücüyü, ürün yazılımını veya yardımcı programı seçin.
<ul style="list-style-type: none"> Kağıt ve özel ortam seçme ve depolama Kağıt yükleme Yazıcı ayarlarını yapıştırma Belge ve fotoğraf görüntüleme ve yazdırma Yazıcıyı ağ üzerinde yapıştırma Yazıcının bakımı Sorun giderme ve sorunları çözme 	Bilgi Merkezi: Şu adresi ziyaret edin: https://infoserve.lexmark.com . Nasıl yapılır videoları: Şu adresi ziyaret edin: https://infoserve.lexmark.com/idv/ .
Yazıcı yazılımının kullanımına yardımcı olacak bilgiler.	Microsoft Windows veya Macintosh işletim sistemleri hakkında yardım: Bir yazıcı yazılımı programını veya uygulamasını açın ve ardından Yardım ögesine tıklayın. Bağlam-duyarlı bilgileri görmek için  ögesine tıklayın. Notlar: <ul style="list-style-type: none"> Yardım, yazıcı yazılımı ile birlikte otomatik olarak yüklenir. İşletim sistemine bağlı olarak yazıcı yazılımı, yazıcı program klasöründe veya masaüstünde bulunur.
<ul style="list-style-type: none"> Belgeler Canlı sohbet desteği E-posta desteği Sesli destek 	Şu adrese gidin: https://support.lexmark.com . Not: Ülkenizi veya bölgenizi seçin ve sonra uygun destek sitenizi görüntülemek için ürününüzü seçin. Ülkeniz veya bölgeniz için destek iletişim bilgilerinizi web sitesinde veya yazıcınızla birlikte verilen garanti belgesinde bulabilirsiniz. Müşteri desteğiyle iletişime geçtiğinizde aşağıdaki bilgileri hazırda bulundurun: <ul style="list-style-type: none"> Satın alma yeri ve tarihi Makine türü ve seri numarası Daha fazla bilgi için bkz. 9. sayfadaki "Yazıcı seri numarasını bulma" .
<ul style="list-style-type: none"> Güvenlik bilgileri Yasal bilgiler Garanti bilgileri Çevre bilgileri 	Garanti bilgileri ülkeye veya bölgeye bağlı olarak değişir: <ul style="list-style-type: none"> ABD'de: Yazıcıyla birlikte verilen Sınırlı Garanti Beyanına bakın veya şu adrese gidin https://support.lexmark.com. Diğer ülkelerde ve bölgelerde: Yazıcıyla birlikte verilen garanti belgesine bakın. <i>Ürün Bilgileri Kılavuzu:</i> Yazıcıyla birlikte verilen belgelere bakın veya şu adresi ziyaret edin: https://support.lexmark.com .

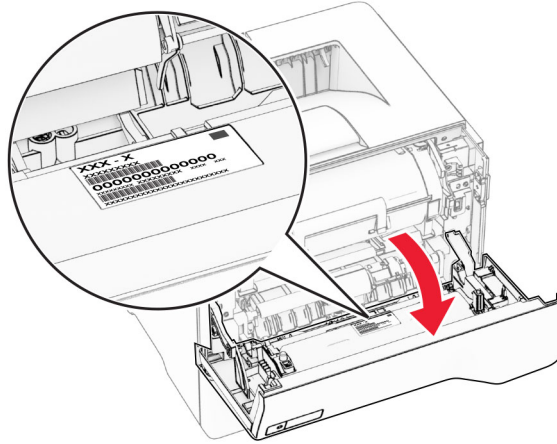
Ne arıyorsunuz?	Aradığınız bilginin bulunduğu yer
Lexmark dijital pasaport hakkında bilgi	Şu adrese gidin: https://csr.lexmark.com/digital-passport.php .

Yazıcı seri numarasını bulma

1 A kapağını açın.



2 Seri numarasını bulun.



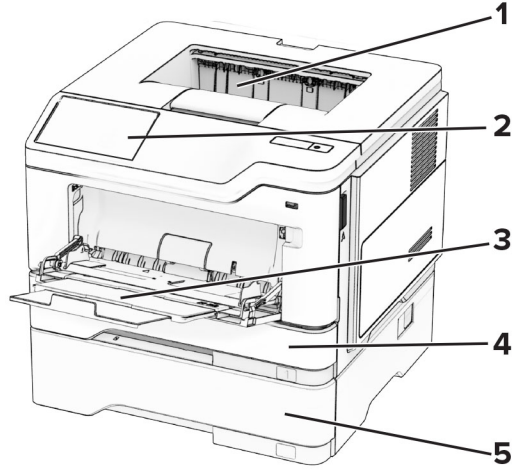
Yazıcı yapılandırmaları

⚠ DİKKAT—DEVİRİME TEHLİKESİ: Yazıcınıza veya MFP'nize bir veya daha fazla seçeneğin yüklenmesi için tekerlekli taban, mobilya veya yaralanmalara neden olabilecek dengesizliği önlemek amacıyla başka özellikler gerekebilir. Desteklenen yapılandırmalar hakkında daha fazla bilgi için bkz.

www.lexmark.com/multifunctionprinters.

⚠ DİKKAT—DEVİRİME TEHLİKESİ: Donanımın arızalanma riskini azaltmak için her tepsiyi ayrı ayrı yükleyin. Diğer tüm tepsileri kullanılmadıkları sürece kapalı tutun.

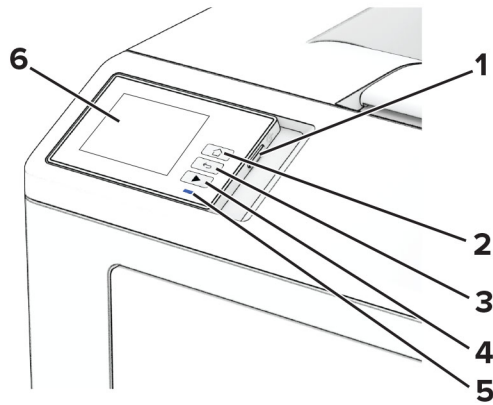
Yazıcınızı üç adede kadar isteğe bağlı 250 veya 550 sayfalık tepsi ekleyerek yapılandırabilirsiniz. Daha fazla bilgi için bkz. [34. sayfadaki "İsteğe bağlı tepsileri takma"](#).



1	Standart sele
2	Kontrol paneli
3	Çok amaçlı besleyici
4	Standart 250 veya 550 sayfalık tepsi
5	İsteğe bağlı 250 veya 550 sayfalık tepsi

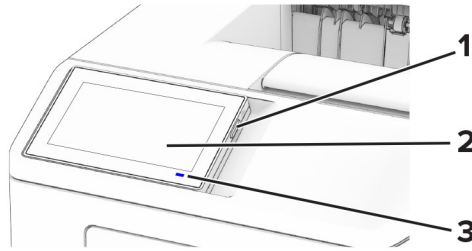
Kontrol panelini kullanma

Lexmark MS531, Lexmark MS631, ve Lexmark MS639



	Kontrol paneli parçası	İşlev
1	Güç düğmesi	<ul style="list-style-type: none"> Yazıcıyı açar veya kapatır. Not: Yazıcıyı kapatmak için güç düğmesini beş saniye basılı tutun. Yazıcıyı Uyku moduna alın. Yazıcıyı Uyku veya Hazırda Bekleme modundan uyandırın.
2	Ana sayfa düğmesi	Ana ekrana döner.
3	Geri düğmesi	Önceki ekrana geri döner.
4	Başlat düğmesi	Bir iş başlatır.
5	Gösterge ışığı	Yazıcının durumunu denetler.
6	Göster	<ul style="list-style-type: none"> Yazıcı mesajlarını ve sarf malzemesi durumunu görüntüle. Yazıcıyı kurar ve çalıştırır.

Lexmark MS632 ve Lexmark M3350



	Kontrol paneli parçası	İşlev
1	Güç düğmesi	<ul style="list-style-type: none"> Yazıcıyı açar veya kapatır. Not: Yazıcıyı kapatmak için güç düğmesini beş saniye basılı tutun. Yazıcıyı Uyku moduna alın. Yazıcıyı Uyku veya Hazırda Bekleme modundan uyandırın.
2	Göster	<ul style="list-style-type: none"> Yazıcı mesajlarını ve sarf malzemesi durumunu görüntüle. Yazıcıyı kurar ve çalıştırır.
3	Gösterge ışığı	Yazıcının durumunu denetler.

Gösterge ışığının durumunu anlama

Gösterge ışığı	Yazıcı durumu
Kapalı	Yazıcı kapalı.
Sürekli mavi	Yazıcı hazır.
Yanıp sönen mavi	Yazıcı yazdırıyor veya verileri işliyor.
Yanıp sönen kırmızı	Yazıcı kullanıcı müdahalesi gerektiriyor.
Sürekli sarı	Yazıcı Uyku modunda.
Yanıp sönen sarı	Yazıcı, Derin Uyku veya Hazırda Bekleme modunda.

Kağıt seçme

Kağıtlarla ilgili kurallar

Kağıt sıkışmaları önlemek ve sorunsuz yazdırma sağlamak için uygun kağıt kullanın.

- Her zaman yeni ve hasarsız kağıt kullanın.
- Kağıt yüklemeyen önce, kağıdın önerilen yazdırılabilir yüzünü öğrenin. Bu bilgi genellikle kağıt paketinin üzerinde bulunur.
- Kesilmiş veya elle koparılmış kağıt kullanmayın.
- Farklı boyut, tür veya ağırlıklardaki kağıtları aynı tepside kullanmayın, aksi takdirde kağıt sıkışabilir.
- Fotokopi makineleri veya yazıcılar için özel olarak tasarlanmamış kaplamalı kağıtları kullanmayın.

Daha fazla bilgi için bkz. *Kağıt ve Özel Ortam Kılavuzu*.

Kağıt özellikleri

Aşağıdaki kağıt özellikleri yazdırma kalitesini ve güvenilirliğini etkiler. Yazdırmadan önce aşağıdaki faktörleri göz önünde bulundurun.

Ağırlık

Tepsiler, farklı ağırlıklardaki kağıtlar besleyebilir. Ağırlığı 60 g/m²'nin (16 lb) altındaki kağıtlar doğru beslenmek için yeterince sert olmayabilir ve sıkışmalara neden olabilir. Daha fazla bilgi için "Desteklenen kağıt ağırlıkları" konusunu inceleyebilirsiniz.

Kıvrılma

Kıvrılma kağıdın kenarlarından bükülme eğilimidir. Aşırı kıvrılma besleme sorunlarına yol açabilir. Kağıt aşırı sıcaklığa maruz kaldığı yazıcıdan geçtikten sonra da oluşabilir. Kağıdın sıcak, nemli, soğuk veya kuru ortamlarda açıkta saklanması yazdırmadan önce kağıdın kıvrılmasına neden olabilir ve besleme sorunlarına yol açabilir.

Düzgünlük

Kağıdın düzgünlüğü yazdırma kalitesini etkiler. Kağıt çok kabaysa, ısıtıcı doğru ısıtamayabilir. Kağıt çok düzgünse, kağıt besleme veya yazdırma kalitesi sorunlarına neden olabilir. 50 Sheffield puanına sahip kağıtların kullanılmasını öneririz.

Nem içeriği

Nem içeriği hem yazdırma kalitesini hem de yazıcının kağıdı doğru besleme yeteneğini etkiler. Kağıdı kullanana kadar orijinal ambalajında tutun. Kağıdın nem değişikliklerine maruz kalması kağıdın performansını düşürebilir.

Yazdırmadan önce, kağıdı orijinal ambalajında 24 ila 48 saat kadar saklayın. Kağıdın saklandığı ortam, yazıcının saklandığı ortamla aynı olmalıdır. Kağıdı sakladığınız veya depoladığınız ortam yazıcının bulunduğu ortamdan çok farklıysa, bu bekletme süresini birkaç güne çıkarın. Kalın kağıtlar için daha uzun bir hazırlama süresi gerekebilir.

Gren yönü

Gren, kağıt liflerinin bir kağıt yaprağı üzerindeki hizalanmasını belirtir. Gren, kağıt uzunluğu yönünde *uzun grenli* ya da kağıt genişliği yönünde *kısa grenli* olur. Önerilen gren yönü hakkında bilgi edinmek için "Desteklenen kağıt ağırlıkları" konusunu inceleyebilirsiniz.

Lif içeriği

Çoğu yüksek kaliteli fotokopi kağıdı %100 kimyasal olarak işlenmiş odun hamurundan yapılır. Bu içerik kağıda yüksek bir kararlılık sağlar ve bu sayede daha az besleme sorunu oluşur ve daha yüksek bir yazdırma kalitesi elde edilir. Pamuk gibi elyaf içeren kağıtlar, kağıt kullanımını olumsuz etkileyen özelliklere sahiptir.

Kabul edilemez kağıtlar

Aşağıdaki kağıt türlerinin bu yazıcıyla kullanılması önerilmez:

- Karbon kağıdı olmadan kopya oluşturmak için kullanılan kimyasal işlem görmüş kağıtlar. Bunlar; karbonsuz kağıtlar, karbonsuz kopya kağıdı (CCP) veya karbon gerektirmeyen kağıt (NCR) olarak da bilinir.
- Yazıcıyı kirletebilecek kimyasallar içeren önceden basılmış kağıtlar.
- Yazıcının ısıtıcısının sıcaklığından etkilenebilecek matbu kağıtlar.
- $\pm 2,3$ mm ($\pm 0,09$ inç) ölçülerinden büyük, kayıt gerektiren matbu kağıtlar (sayfa üzerinde belirli bir yazdırma konumu). Örneğin, optik karakter tanıma (OCR) formları.

Bazen kayıt bir yazılım uygulaması tarafından ayarlanarak bu formlara başarıyla yazdırılabilir.

- Kaplamalı kağıtlar (silinebilir bond), sentetik kağıtlar veya termal kağıtlar.
- Kaba kenarlı, kaba veya ağır dokulu yüzeyi olan kağıtlar veya kıvrılmış kağıtlar.
- EN12281:2002 (Avrupa) yönergelerine uygun olmayan geri dönüştürülmüş kağıtlar.
- Ağırlığı 60g/m^2 'den (16lb) az olan kağıtlar.
- Çok parçalı formlar veya belgeler.

Kağıtları saklama

Sıkışmaların ve baskı kalitesi eşitsizliklerini gidermeye katkıda bulunmak için bu kağıt saklama yönergelerini uygulayın:

- Kağıdı yazdırmadan önceki 24-48 saat içinde yazıcıyla aynı ortamda orijinal ambalajında saklayarak hazırlayın.
- Kağıdı sakladığınız veya depoladığınız ortam yazıcının bulunduğu ortamdan çok farklıysa, bu bekletme süresini birkaç güne çıkarın. Kalın kağıtlar için daha uzun bir hazırlama süresi gerekebilir.
- En iyi sonuçlar için kağıtlarınızı 21°C (70°F) sıcaklıkta ve bağıl nemin yüzde 40 olduğu bir ortamda saklayın.
- Çoğu etiket üreticisi $18-24^{\circ}\text{C}$ ($65-75^{\circ}\text{F}$) arasında bir sıcaklıkta ve bağıl nemin yüzde 40 ila 60 olduğu bir ortamda yazdırmanızı önermektedir.
- Kağıtlarınızı karton kutularda tutarak, zemin yerine bir palet veya raf üzerinde saklayın.
- Kağıt paketlerini düz bir zeminde saklayın.
- Kağıt paketlerinin üzerine hiçbir şey koymayın.
- Kağıdı yalnızca yazıcıya yüklemeye hazır olduğunuzda karton kutudan veya ambalajdan çıkarın. Karton kutu ve ambalaj, kağıdı temiz, kuru ve düz tutmaya yardımcı olur.

Önceden basılmış formları ve antetli kağıtları seçme

- Uzun grenli kağıt kullanın.
- Yalnızca ofset litografik veya kabartmalı yazdırma prosedürleriyle yazdırılmış form veya antetli kağıt kullanın.
- Sert veya ağır dokulu yüzeyi olan kağıtlardan kaçının.
- Tonerin içindeki reçineden etkilenmeyen mürekkepleri kullanın. Oksidasyonla kurutulan veya yağ esaslı mürekkepler bu şartlara genellikle uygundur ama bu durum lateks mürekkepleri için geçerli olmayabilir.
- Büyük miktarlarda satın almadan önce kullanmayı düşündüğünüz önceden basılmış formlara ve antetli kağıtlara örnek yazdırın. Bu işlem, önceden basılmış formdaki veya antetli kağıttaki mürekkebin, yazdırma kalitesini etkileyip etkilemeyeceğini belirler.
- Emin değilseniz kağıt tedarikçinize başvurun.
- Antetli kağıtlara yazdırırken kağıdı, yazıcınızın için doğru yönde yükleyin. Daha fazla bilgi için bkz. *Kağıt ve Özel Ortamlar ile İlgili Kurallar*.

Desteklenen kağıt boyutları

Kağıt boyutu	Standart 250 veya 550 yapraklık tepsi	İsteğe bağlı 250 veya 550 sayfalık tepsi	Çok amaçlı besleyici	Çift taraflı yazdırma
A4 210 x 297 mm (8,27 x 11,7 inç)	✓	✓	✓	✓
A5 Dikey (SEF) 148 x 210 mm (5,83 x 8,27 inç)	✓	✓	✓	X
A5 Yatay (LEF)¹ 210 x 148 mm (8,27 x 5,83 inç)	✓	✓ ²	✓	X
A6² 105 x 148 mm (4,13 x 5,83 inç)	✓	✓	✓	X
JIS B5 182 x 257 mm (7,17 x 10,1 inç)	✓	✓	✓	X
Oficio (Meksika) 216 x 340 mm (8,5 x 13,4 inç)	✓	✓	✓	✓

¹ Varsayılan destek, kısa kenar beslemesidir.

² Yalnızca MS639 yazıcı modelinde desteklenir.

³ Universal seçeneği belirlendiğinde uygulama tarafından aksi belirtilmediği sürece sayfa 215,90 x 355,60 mm (8,5 x 14 inç) olarak biçimlendirilir.

⁴ Çift taraflı yazdırma için kağıdın en az 210 mm (8,27 inç) genişliğinde ve 279,4 mm (11 inç) uzunluğunda olması gerekir.

Kağıt boyutu	Standart 250 veya 550 yapraklık tepsi	İsteğe bağlı 250 veya 550 sayfalık tepsi	Çok amaçlı besleyici	Çift taraflı yazdırma
Hagaki 100 x 148 mm (3,93 x 5,83 inç)	X	X	✓	X
Statement 139,7 x 215,9 mm (5,5 x 8,5 inç)	✓	✓	✓	X
Executive 184,2 x 266,7 mm (7,25 x 10,5 inç)	✓	✓	✓	X
Letter 215,9 x 279,4 mm (8,5 x 11 inç)	✓	✓	✓	✓
Legal 215,9 x 355,6 mm (8,5 x 14 inç)	✓	✓	✓	✓
Folio 215,9 x 330,2 mm (8,5 x 13 inç)	✓	✓	✓	✓
Universal³ 105 x 148 mm - 215,9 x 359,92 mm (4,13 x 5,83 inç - 8,5 x 14,17 inç)	✓	✓	X	✓ ⁴
Universal³ 76,2 x 127 mm - 215,9 x 359,92 mm (3 x 5,83 inç - 8,5 x 14,17 inç)	X	X	✓	X
Universal³ 25,4 x 25,4 mm - 215,9 x 355,6 mm (1 x 1 inç - 8,5 x 14 inç)	X	X	X	X
7 3/4 Zarf 98,4 x 190,5 mm (3,875 x 7,5 inç)	X	X	✓	X
9 Zarf 98,4 x 225,4 mm (3,875 x 8,9 inç)	X	X	✓	X

¹ Varsayılan destek, kısa kenar beslemesidir.

² Yalnızca MS639 yazıcı modelinde desteklenir.

³ Universal seçeneği belirlendiğinde uygulama tarafından aksi belirtilmediği sürece sayfa 215,90 x 355,60 mm (8,5 x 14 inç) olarak biçimlendirilir.

⁴ Çift taraflı yazdırma için kağıdın en az 210 mm (8,27 inç) genişliğinde ve 279,4 mm (11 inç) uzunluğunda olması gerekir.

Kağıt boyutu	Standart 250 veya 550 yapraklık tepsi	İsteğe bağlı 250 veya 550 sayfalık tepsi	Çok amaçlı besleyici	Çift taraflı yazdırma
10 Zarf 104,8 x 241,3 mm (4,12 x 9,5 inç)	X	X	✓	X
DL Zarf 110 x 220 mm (4,33 x 8,66 inç)	X	X	✓	X
C5 Zarf 162 x 229 mm (6,38 x 9,01 inç)	X	X	✓	X
B5 Zarf 176 x 250 mm (6,93 x 9,84 inç)	X	X	✓	X
Diğer Zarf 76,2 x 127 mm - 215,9 x 359,92 mm (3 x 5,83 inç - 8,5 x 14,17 inç)	X	X	✓	X

¹ Varsayılan destek, kısa kenar beslemesidir.

² Yalnızca MS639 yazıcı modelinde desteklenir.

³ Universal seçeneği belirlendiğinde uygulama tarafından aksi belirtilmediği sürece sayfa 215,90 x 355,60 mm (8,5 x 14 inç) olarak biçimlendirilir.

⁴ Çift taraflı yazdırma için kağıdın en az 210 mm (8,27 inç) genişliğinde ve 279,4 mm (11 inç) uzunluğunda olması gerekir.

Desteklenen kağıt türleri

Kağıt türü	Standart 250 veya 550 sayfalık tepsi	İsteğe bağlı 250 veya 550 sayfalık tepsi	Çok amaçlı besleyici	Çift taraflı yazdırma
Düz kağıt	✓	✓	✓	✓
Karton kağıt	X	X	✓	X
Geri Dönüştürülmüş	✓	✓	✓	✓
Kağıt etiketler*	✓	✓	✓	X
Bond	✓	✓	✓	✓
Antetli Kağıt	✓	✓	✓	✓
Önceden Basılı	✓	✓	✓	✓
Renkli Kağıt	✓	✓	✓	✓

* Tek taraflı kağıt etiketler, ayda 20 sayfadan az olan ara sıra kullanımlar için desteklenir. Vinil etiketler, ilaç etiketleri veya çift taraflı etiketler desteklenmez.

Kağıt türü	Standart 250 veya 550 sayfalık tepsi	İsteğe bağlı 250 veya 550 sayfalık tepsi	Çok amaçlı besleyici	Çift taraflı yazdırma
Hafif kağıt	✓	✓	✓	✓
Ağır Kağıt	✓	✓	✓	✓
Pürüzlü/Pamuksu	✓	✓	✓	✓
Zarf	X	X	✓	X
Pürüzlü zarf	X	X	✓	X

* Tek taraflı kağıt etiketler, ayda 20 sayfadan az olan ara sıra kullanımlar için desteklenir. Vinil etiketler, ilaç etiketleri veya çift taraflı etiketler desteklenmez.

Desteklenen kağıt ağırlıkları

Standart 250 veya 550 sayfalık tepsi	İsteğe bağlı 250 veya 550 sayfalık tepsi	Çok amaçlı besleyici	Çift taraflı yazdırma*
60–120 g/m ² (16–32 lb. bond)	60–120 g/m ² (16–32 lb. bond)	60–216 g/m ² (16–58 lb. bond)	60–120 g/m ² (16–24 lb. bond)

* Kart stoğunu, etiketleri veya zarfları desteklemez.

Kurma, yükleme ve yapılandırma

Yazıcı için bir yer seçme

- Donanım seçeneklerini yüklemek için tepsileri, kapakları ve kapıları açmaya yetecek kadar boşluk bırakın.
- Yazıcıyı prizinin yakınına kurun.

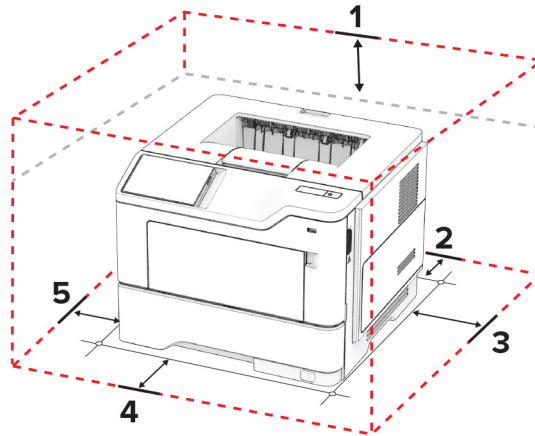
⚠ DİKKAT—YARALANMA TEHLİKESİ: Yangın veya elektrik çarpması riskini önlemek için güç kablosunu ürünün yakınındaki ve kolay erişilebilir bir konumdaki uygun şekilde tanımlanmış ve doğru şekilde topraklanmış bir elektrik prizine bağlayın.

⚡ DİKKAT—ÇARPILMA TEHLİKESİ: Elektrik çarpmasını önlemek için ürünü suya yakın veya nemli yerlere yerleştirmeyin veya böyle yerlerde kullanmayın.

- Odadaki hava akışının ASHRAE 62 standardının veya CEN Teknik Komitesi 156 standardının en son gözden geçirilmiş haline uygun olduğundan emin olun.
- Düz, sağlam ve sabit bir yüzey seçin.
- Yazıcıyı aşağıdaki şartlarda tutun:
 - Temiz, kuru ve tozsuz.
 - Zimba telsiz ve ataşsız.
 - Klima, ısıtıcı veya vantilatörlerin doğrudan hava akımlarından uzakta.
 - Doğrudan güneş ışığı almayan ve aşırı nemli olmayan yerde.
- Önerilen sıcaklıklara uymaya ve sıcaklık dalgalanmalarından kaçınmaya dikkat edin:

Ortam sıcaklığı	10 ila 32,2°C (50 ila 90°F)
Saklama sıcaklığı	15,6 - 32,2°C (60 - 90°F)

- Doğru havalandırma için yazıcının etrafında aşağıdaki önerilen boşlukları bırakın:



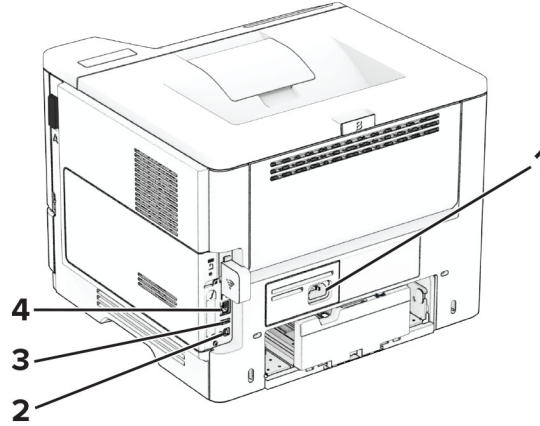
1	Üst	305 mm (12 inç)
2	Arka	100 mm (3,94 inç)
3	Sağ taraf	76,2 mm (3 inç)
4	Ön	305 mm (12 inç)
Not: Yazıcının önünde olması gereken minimum boşluk 76 mm'dir (3 inç).		

5	Sol taraf	110 mm (4,33 inç)
---	-----------	-------------------

Kabloları takma

- ⚠ DİKKAT—ÇARPILMA TEHLİKESİ:** Elektrik çarpması riskini önlemek için bu ürünü fırtınalı havalarda kurmayın veya güç kablosu, faks özelliği veya telefon gibi herhangi bir elektrik veya kablo bağlantısı yapmayın.
- ⚠ DİKKAT—YARALANMA TEHLİKESİ:** Yangın veya elektrik çarpması riskini önlemek için güç kablosunu ürünün yakınındaki ve kolay erişilebilir bir konumdaki uygun şekilde tanımlanmış ve doğru şekilde topraklanmış bir elektrik prizine bağlayın.
- ⚠ DİKKAT—YARALANMA TEHLİKESİ:** Yangın veya elektrik çarpması riskini önlemek için yalnızca bu ürünle birlikte verilen güç kablosunu veya üretici onaylı yedek güç kablolarını kullanın.

Uyarı—Hasar Tehlikesi: Veri kaybını veya yazıcı arızası oluşmasını önlemek için aktif olarak yazdırma işlemi yapılırken USB kablosuna, herhangi bir kablolu ağ bağdaştırıcısına veya yazıcının gösterilen alanlarına dokunmayın.

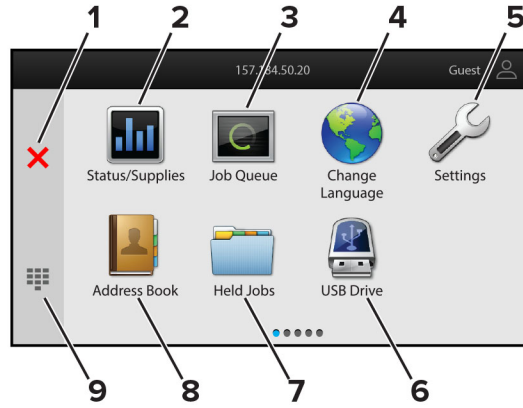


	Yazıcı bağlantı noktası	İşlev
1	Güç kablosu girişi	Yazıcıyı doğru topraklanmış bir elektrik prizine takın.
2	USB yazıcı portu	Yazıcıyı bilgisayara bağlayın.
3	USB bağlantı noktası	Klavye veya herhangi bir uyumlu seçenek takın.
4	Ethernet bağlantı noktası	Yazıcıyı bir ağa bağlayın.

Ana ekran uygulamalarını ayarlama ve kullanma

Ana ekranı kullanma

Not: Ana ekranınız, ana ekran özelleştirme ayarlarınıza, yönetici ayarlarına ve etkin yerleşik çözümlere bağlı olarak değişebilir.



	Simge	İşlev
1	Durdur veya İptal düğmesi	Geçerli yazıcı görevini durdurun.
2	Durum/Sarf Malzemeleri	<ul style="list-style-type: none"> İşleme devam etmek için yazıcı müdahaleye gerek duyduğunda, bir uyarı veya hata mesajı gösterir. Yazıcı uyarısı veya mesaj ve mesajın nasıl silineceği hakkında daha fazla bilgi görüntüler. <p>Not: Bu ayara, ana ekranın üst bölümüne dokunarak da erişebilirsiniz.</p>
3	İş Sırası	Bütün geçerli yazdırma işlerini görüntüleyin. Not: Bu ayara, ana ekranın üst bölümüne dokunarak da erişebilirsiniz.
4	Dil Değiştir	Ekrandaki dili değiştirin.
5	Ayarlar	Yazıcı menülerine erişir.
6	USB Sürücüsü	Flash sürücüden fotoğrafları ve belgeleri yazdırın.
7	Bekletilen İşler	Yazıcı belleğinde bekletilen yazdırma işlerini görüntüleyin.
8	Adres Defteri	Yazıcıdaki diğer uygulamaların erişebildiği kişi listesini yönetin.
9	Ekran tuş takımı	Giriş alanına sayı veya simge girer.

Ana ekranı özelleştirme

1 Bir web tarayıcısı açın ve adres alanına yazıcının IP adresini yazın.

Notlar:

- Yazıcının IP adresini yazıcı ana ekranında görüntüleyin. IP adresleri, 123.123.123.123 gibi nokta işareti ile ayrılan dört rakam dizisinden oluşur.
- Bir proxy sunucu kullanıyorsanız web sayfasının doğru yüklenmesi için bir süreliğine sunucuyu devre dışı bırakın.

2 **Ayarlar > Aygıt > Ana Ekranı Özelleştirme** ögesine tıklayın.

3 Aşağıdakilerden birini veya daha fazlasını uygulayın:

- Ana ekrana bir simge eklemek için **+** ögesine tıklayın, uygulama adını seçin ve ardından **Ekle** ögesine tıklayın.
- Ana ekran simgelerini kaldırmak için kaldırmak istediğiniz uygulama adını seçin ve ardından **Kaldır** ögesine tıklayın.

- Bir uygulama adını özelleştirmek için özelleştirmek istediğiniz uygulama adını seçin, **Düzenle** ögesine tıklayın ve ardından bir ad girin.
- Bir uygulamanın adını geri yüklemek için adını geri yüklemek istediğiniz uygulamayı seçin, **Düzenle** ögesine tıklayın ve ardından **Uygulama etiketini geri yükle** seçeneğini belirleyin.
- Uygulamalar arasına boşluk eklemek için **+** ögesine tıklayın, **BOŞ ALAN** seçeneğini belirleyin ve ardından **Ekle** ögesine tıklayın.
- Uygulamaları düzenlemek için uygulama adlarını istediğiniz sıraya göre sürükleyin.
- Varsayılan ana ekranı geri yüklemek için **Ana ekranı geri yükle** ögesine tıklayın.

4 Değişiklikleri uygulayın.

Desteklenen uygulamalar

Uygulama	Yazıcı modelleri
Kısayol Merkezi	MS632, MS639, M3350
Ekran Özelleştirme	MS632, MS639, M3350
Müşteri Desteği	M3350
Cihaz Kotaları	M3350

Ekran Kişiselleştirmenin Kullanımı

Uygulamayı kullanmadan önce Embedded Web Server içerisinden ekran koruyucu, slayt gösterisi ve duvar kağıdı ayarlarını etkinleştirin ve yapılandırın.

Ekran koruyucu ve slayt gösterisi görüntülerini yönetme

- 1** Embedded Web Server'dan **Uygulamalar > Ekran Özelleştirme > Yapılandır** ögesine tıklayın.
- 2** Ekran Koruyucu ve Slayt Gösterisi Görüntüleri bölümünde görüntüleri ekleyin, düzenleyin veya silin.

Notlar:

- 10 taneye kadar görüntü ekleyebilirsiniz.
- Bu özellik etkinleştirildiğinde durum simgeleri, yalnızca hata, uyarı veya bulut tabanlı bildirimler olduğunda ekran koruyucuda görüntülenir.

3 Değişiklikleri uygulayın.

Duvar kağıdı resmini değiştirme

- 1** Ana ekranda, **Duvar Kağıdını Değiştir** seçeneğine dokununuz.
- 2** Kullanılacak bir görüntü seçin.
- 3** Değişiklikleri uygulayın.

Flash sürücüden slayt gösterisi yürütme

- 1** Ön USB bağlantı noktasına bir flash sürücü takın.
- 2** Ana ekrandan, **Slayt Gösterisi** ögesine dokununuz.

Not: Flash sürücüyü, slayt gösterisi başladıktan sonra çıkarabilirsiniz ama görüntüler yazıcıda saklanmaz. Slayt gösterisi durursa flash sürücüyü görüntüleri görüntülemek için yeniden takın.

Müşteri Desteğinin Kullanımı

Notlar:

- Bu uygulama yalnızca bazı yazıcı modellerinde desteklenir. Daha fazla bilgi için bkz. [21. sayfadaki "Desteklenen uygulamalar"](#).
- Uygulama ayarlarını yapılandırma ile ilgili bilgi almak için bkz. *Müşteri Desteği Kullanıcı Kılavuzu*.

- 1 Ana ekrandan **Müşteri Desteği** ögesine dokununuz.
- 2 Bilgileri yazdırın veya e-posta ile gönderin.

Cihaz Kotalarını Kurma

Notlar:

- Bu uygulama yalnızca bazı yazıcı modellerinde desteklenir. Daha fazla bilgi için bkz. [21. sayfadaki "Desteklenen uygulamalar"](#).
- Uygulamayı yapılandırma ile ilgili bilgi almak için bkz. *Cihaz Kotaları Kullanıcı Kılavuzu*.

- 1 Bir web tarayıcısı açın ve adres alanına yazıcının IP adresini yazın.

Notlar:

- Yazıcının IP adresini yazıcı ana ekranında görüntüleyin. IP adresleri, 123.123.123.123 gibi nokta işareti ile ayrılan dört rakam dizisinden oluşur.
- Bir proxy sunucu kullanıyorsanız web sayfasının doğru yüklenmesi için bir süreliğine sunucuyu devre dışı bırakın.

- 2 **Uygulamalar > Cihaz Kotaları > Yapılandır** ögelerine tıklayın.
- 3 Kullanıcı Hesapları bölümünden bir kullanıcı ekleyin veya kullanıcıyı düzenleyin ve ardından kullanıcı kotasını ayarlayın.
- 4 Değişiklikleri uygulayın.

Yer imlerini yönetme

Yer imleri oluşturma

Sunucularda veya web üzerinde kayıtlı sık erişilen belgeleri yazdırmak için yer imlerini kullanın.

- 1 Bir web tarayıcısı açın ve adres alanına yazıcının IP adresini yazın.

Notlar:

- Yazıcının IP adresini yazıcı ana ekranında görüntüleyin. IP adresleri, 123.123.123.123 gibi nokta işareti ile ayrılan dört rakam dizisinden oluşur.

- Bir proxy sunucu kullanıyorsanız web sayfasının doğru yüklenmesi için bir süreliğine sunucuyu devre dışı bırakın.

2 Yer İmleri > Yer İmi Ekle ögesine tıklayın ve bir yer imi adı yazın.

3 Bir Adres protokolü türü seçin ve aşağıdaki işlemlerden birini gerçekleştirin:

- HTTP ve HTTPS için yer imini oluşturmak istediğiniz URL'yi yazın.
- HTTPS için IP adresi yerine ana bilgisayar adı kullandığınızdan emin olun. Örneğin **myWebsite.com/sample.pdf** yazmak yerine **123.123.123.123/sample.pdf** yazın. Ana bilgisayar adının sunucu sertifikasındaki Genel Ad (CN) değeriyle eşleştiğinden de emin olun. Sunucu sertifikasındaki CN değerini edinme hakkında daha fazla bilgi için web tarayıcınızın yardım bilgilerine bakın.
- FTP için FTP adresini yazın. Örneğin **myServer/myDirectory**. FTP bağlantı noktası numarasını girin. Bağlantı noktası 21, komut yollamak için varsayılan bağlantı noktasıdır.
- SMB için ağ klasörü adresini yazın. Örneğin **myServer/myShare/myFile.pdf**. Ağ etki alanının adını yazın.
- Gerekirse FTP ve SMB için Kimlik Doğrulama türünü seçin.

Yer imine erişimi sınırlandırmak için bir PIN girin.

Not: Uygulama aşağıdaki dosya türlerini destekler: PDF, JPEG ve TIFF. DOCX ve XLSX gibi diğer dosya türleri bazı yazıcı modellerinde desteklenir.

4 Kaydet seçeneğine tıklayın.

Klasör oluşturma

1 Bir web tarayıcısı açın ve adres alanına yazıcının IP adresini yazın.

Notlar:

- Yazıcının IP adresini yazıcı ana ekranında görüntüleyin. IP adresleri, 123.123.123.123 gibi nokta işareti ile ayrılan dört rakam dizisinden oluşur.
- Bir proxy sunucu kullanıyorsanız web sayfasının doğru yüklenmesi için bir süreliğine sunucuyu devre dışı bırakın.

2 Yer İmleri > Klasör Ekle ögesine tıklayın ve ardından bir klasör adı yazın.

Not: Klasöre erişimi sınırlandırmak için bir PIN girin.



3 Kaydet ögesine tıklayın.

Not: Bir klasör içerisinde klasörler veya yer imleri oluşturabilirsiniz. Bir yer imi oluşturmak için bkz. [22. sayfadaki "Yer imleri oluşturma"](#).

Kişileri yönetme

1 Ana ekranda, **Adres Defteri** ögesine dokununuz.

2 Aşağıdakilerden birini veya daha fazlasını uygulayın:

- Kişi eklemek için ekranın üstünde yer alan  ögesine ve ardından **Kişi Oluştur** seçeneğine dokununuz. Gerekirse uygulama erişimine izin vermek için bir oturum açma yöntemi belirleyin.
- Bir kişiyi silmek için ekranın üstünde yer alan  ögesine ve **Kişileri Sil** seçeneğine dokunup ardından silmek istediğiniz kişiyi seçin.
- Kişi bilgilerini düzenlemek için kişi adına dokununuz.

- Grup oluşturmak için ekranın üstünde yer alan **⋮** öğesine ve ardından **Grup Oluştur** öğesine dokunun. Gerekirse uygulama erişimine izin vermek için bir oturum açma yöntemi belirleyin.
- Bir grubu silmek için ekranın üstünde yer alan **⋮** öğesine ve **Grupları Sil** seçeneğine dokunup ardından silmek istediğiniz grubu seçin.
- Bir kişi grubunu düzenlemek için **GRUPLAR** öğesine dokunun > bir grup adı seçin > **⋮** > gerçekleştirmek istediğiniz eylemi seçin.

3 Değişiklikleri uygulayın.

Erişilebilirlik özelliklerini kurma ve kullanma

Sesli Kılavuzu Etkinleştirme

Ana ekrandan

1 Tek bir hareketle ve bir parmağınızı kullanarak, sesli mesaj duyana kadar ekranda yavaşça sola ve ardından yukarı doğru kaydırın.

Not: Dahili hoparlörü olmayan yazıcı modellerinde mesajı duymak için kulaklık kullanın.

2 İki parmağınızı kullanarak **Tamam** öğesine dokunun.

Not: Hareket işe yaramıyorsa daha fazla baskı uygulayın.

Klavyeden

1 Sesli bir mesaj duyana kadar **5** tuşunu basılı tutun.

Not: Dahili hoparlörü olmayan yazıcı modellerinde mesajı duymak için kulaklık kullanın.

2 Odak imlecini Tamam düğmesine getirmek için **Tab** tuşuna basın ve ardından **Enter** tuşuna basın.

Notlar:

- Sesli Kılavuz etkinleştirildiğinde ekrandaki öğeleri seçmek için her zaman iki parmağınızı kullanın.
- Sesli Kılavuz, sınırlı dil desteğine sahiptir.

Sesli Kılavuzu devre dışı bırakma

1 Tek bir hareketle ve bir parmağınızı kullanarak, sesli mesaj duyana kadar ekranda yavaşça sola ve ardından yukarı doğru kaydırın.

Not: Dahili hoparlörü olmayan yazıcı modellerinde mesajı duymak için kulaklık kullanın.

2 İki parmağınızı kullanarak aşağıdaki işlemlerden birini gerçekleştirin:

- **Sesli Kılavuz** öğesine, ardından **Tamam** öğesine dokunun.
- **İptal Et** öğesine dokunun.

Not: Hareket işe yaramıyorsa daha fazla baskı uygulayın.

Aşağıdaki işlemlerden birini gerçekleştirerek de Sesli Kılavuzu devre dışı bırakabilirsiniz:

- İki parmağınızı kullanarak ana ekrana çift dokunun.
- Güç düğmesine basarak yazıcıyı Uyku moduna veya Bekleme moduna alın.

El hareketlerini kullanarak ekranda gezinme

Notlar:

- El hareketlerinin çoğu yalnızca Sesli Kılavuz etkinleştirildiğinde kullanılabilir.
- Yakınlaştırma ve yatay kaydırma el hareketlerini kullanmak için Büyüteç özelliğini etkinleştirin.
- Karakterleri yazmak ve belirli ayarları yapmak için fiziksel klavye kullanın.

El hareketi	İşlev
Tek parmakla sola ve ardından yukarı kaydırma	Erişilebilirlik modunu başlatır. Erişilebilirlik modundan çıkmak için aynı hareketi kullanın. Not: Bu hareket, yazıcı normal moddayken de geçerlidir.
Tek parmakla çift dokunma	Ekranda bir seçeneği veya öğeyi seçin.
İki parmağınızı kullanarak ana sayfa simgesine çift dokunma	Erişilebilirlik modunu devre dışı bırakır.
Tek parmakla üç kere dokunma	Metin veya görüntüleri yakınlaştırıp uzaklaştırın.
Tek parmakla sağa veya aşağı kaydırma	Ekranda sonraki öğeye geçin.
Tek parmakla sola veya yukarı kaydırma	Ekranda önceki öğeye geçin.
Tek parmakla yukarı ve ardından aşağı kaydırma	Ekrandaki ilk öğeye geçin.
Yatay kaydırma	Yakınlaştırılan görüntünün ekranın sınırları dışında kalan bölümlerine erişir. Not: Yakınlaştırılmış bir görüntüyü sürüklemek için iki parmağınızı kullanın.
Tek parmakla yukarı ve ardından sağa kaydırma	Ses düzeyini artırır. Not: Bu hareket, yazıcı normal moddayken de geçerlidir.
Tek parmakla aşağı ve ardından sağa kaydırma	Ses düzeyini azaltır. Not: Bu hareket, yazıcı normal moddayken de geçerlidir.
Tek parmakla yukarı ve ardından sola kaydırma	Uygulamadan çıkın ve ana ekrana geri dönün.
Tek parmakla aşağı ve ardından sola kaydırma	Önceki ayara geri dönün.

Ekran klavyesini kullanma

Ekran klavyesi görüntülendiğinde aşağıdaki işlemlerden birini veya birkaçını gerçekleştirin:

- Seslendirilmesi için bir tuşa dokunun ve karakteri alana yazın.
- Seslendirilmeleri için parmağınızı farklı karakterler boyunca sürükleyin ve karakteri alana yazın.
- Alandaki karakterleri seslendirmek için iki parmağınızı kullanarak metin kutusuna dokunun.
- Karakterleri silmek için **Backspace** öğesine dokunun.

Büyüteç modunu etkinleştirme

1 Tek bir hareketle ve bir parmağınızı kullanarak, sesli mesaj duyana kadar ekranda yavaşça sola ve ardından yukarı doğru kaydırın.

Not: Dahili hoparlörü olmayan yazıcı modellerinde mesajı duymak için kulaklık kullanın.

2 İki parmağınızı kullanarak aşağıdaki işlemleri gerçekleştirin:

a **Büyüteç modu** ögesine dokununuz.

b **Tamam** seçeneğine dokununuz.

Not: Hareket işe yaramıyorsa daha fazla baskı uygulayınız.

Büyüteç ekranında gezinme hakkında daha fazla bilgi için bkz. [25. sayfadaki "El hareketlerini kullanarak ekranda gezinme"](#).

Sesli Kılavuz konuşma hızını ayarlama

1 Ana ekranda, **Ayarlar** > **Cihaz** > **Erişilebilirlik** > **Konuşma Hızı** ögesine dokununuz.

2 Konuşma hızını seçin.

Varsayılan kulaklık ses düzeyini ayarlama

1 Ana ekranda, **Ayarlar** > **Aygıt** > **Erişilebilirlik** ögesine dokununuz.

2 Kulaklık ses düzeyini ayarlayınız.

Not: Kullanıcı Erişilebilirlik modundan çıktıktan sonra ya da yazıcı Uyku veya Hazırda Bekleme modundan çıktığında ses düzeyi varsayılan değere sıfırlanır.

Varsayılan dahili hoparlör ses düzeyini ayarlama

1 Ana ekrandan,  simgesine dokununuz.

2 Ses düzeyini ayarlayınız.

Notlar:

- Sessiz Mod etkinleştirildiğinde sesli uyarılar kapatılır. Bu ayar yazıcı performansını da yavaşlatır.
- Kullanıcı Erişilebilirlik modundan çıktıktan sonra ya da yazıcı Uyku veya Hazırda Bekleme modundan çıktığında ses düzeyi varsayılan değere sıfırlanır.

Sözlü parolalar veya kişisel tanımlama numaralarını etkinleştirme

1 Ana ekranda, **Ayarlar** > **Cihaz** > **Erişilebilirlik** > **Sözlü Parolalar/PIN'ler** ögesine dokununuz.

2 Ayarı etkinleştirin.

Kağıt ve özel ortam yükleme

Kağıt boyutunu ve türünü ayarlama

- 1 Ana ekranda, **Ayarlar** > **Kağıt** > **Tepsi Yapılandırması** > **Kağıt Boyutu/Türü** öğesine dokunun > bir kağıt kaynağı seçin.
- 2 Kağıt boyutunu ve türünü ayarlayın.

Universal kağıt ayarlarını yapılandırma

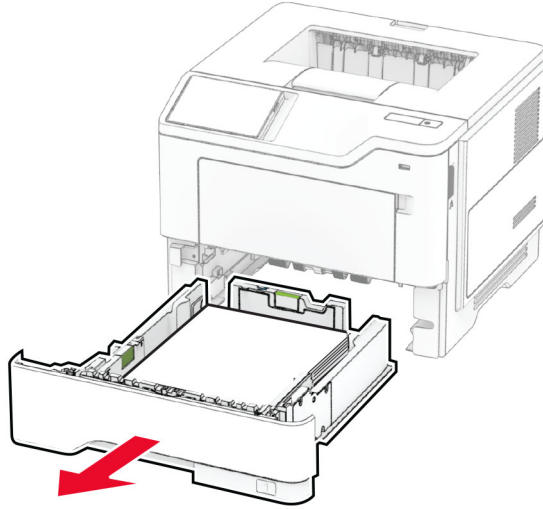
- 1 Ana ekrandan, **Ayarlar** > **Kağıt** > **Medya Yapılandırma** > **Universal Kurulum** yoluna dokunun.
- 2 Ayarları yapılandırın.

Tepsilere yükleme

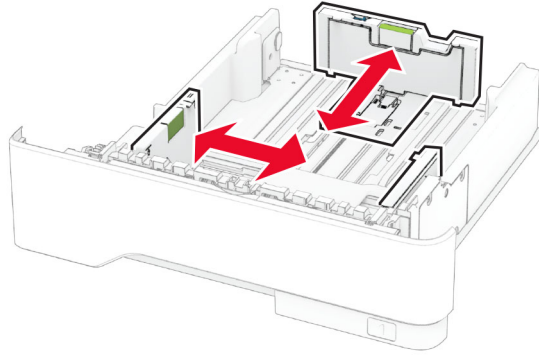
⚠ DİKKAT—DEVİRİME TEHLİKESİ: Donanımın arızalanma riskini azaltmak için her tepsiyi ayrı ayrı yükleyin. Diğer tüm tepsiyi kullanılmadıkları sürece kapalı tutun.

- 1 Tepsiyi çıkarın.

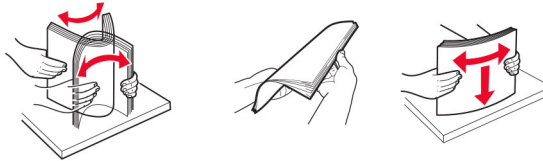
Not: Kağıt sıkışmalarını önlemek için tepsiyi yazıcı kullanılırken çıkarmayın.



2 Kılavuzları, yüklediğiniz kağıtların boyutuyla eşleşecek şekilde ayarlayın.



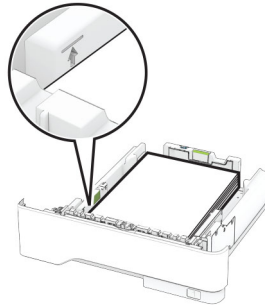
3 Kağıt kenarlarını yüklemeden önce esnetin, havalandırın ve hizalayın.



4 Kağıt yığınının yazdırılacak yüzü aşağı bakacak şekilde yükleyin ve sonra kılavuzların kağıda iyice uyduğundan emin olun.

Notlar:

- Tek taraflı yazdırma işlemi için antetli kağıtları başlık kısmı tepsinin ön tarafına gelecek ve aşağı dönük şekilde yerleştirin.
- Çift taraflı yazdırma işlemi için antetli kağıtları başlık kısmı tepsinin arka tarafına gelecek ve yukarı dönük şekilde yerleştirin.
- Kağıdı tepsiye kaydırarak yerleştirmeyin.
- Kağıt sıkışmasını önlemek amacıyla, yığın yüksekliğinin maksimum kağıt doldurma göstergelerinin altında olduğundan emin olun.

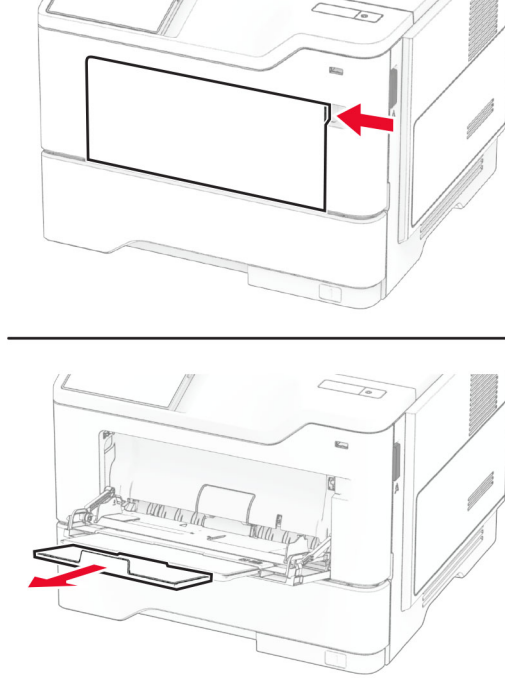


5 Tepsiyi takın.

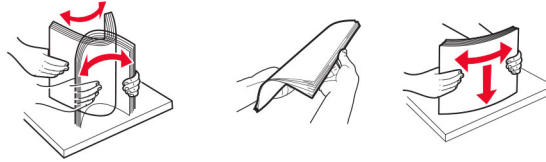
Gerekirse kontrol panelinden kağıt boyutu ve kağıt türünü yüklenen kağıtla eşleşecek şekilde ayarlayın.

Çok amaçlı besleyiciye yükleme

1 Çok amaçlı besleyiciyi açın.



2 Kağıt kenarlarını yüklemeden önce esnetin, havalandırın ve hizalayın.



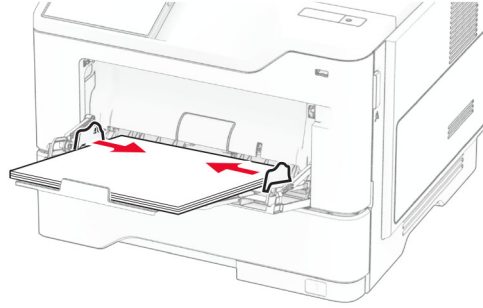
3 Kağıdı yazdırılacak yüzü yukarı dönük şekilde yükleyin.

Notlar:

- Tek taraflı yazdırma işlemi için antetli kağıtları başlık kısmı yazıcının arka tarafına gelecek ve yukarı dönük şekilde yerleştirin.
- Çift taraflı yazdırma işlemi için antetli kağıtları başlık kısmı yazıcının ön tarafına gelecek ve aşağı dönük şekilde yerleştirin.
- Zarfları, kapak tarafı sol tarafta kalacak ve aşağı bakacak şekilde yerleştirin.

Uyarı—Hasar Tehlikesi: Asla pullu, çitçitli, kopçalı, pencereli, astarlı veya kendiliğinden yapışkanlı zarfları kullanmayın.

4 Kılavuzu, yüklediğiniz kağıtların boyutuyla eşleşecek şekilde ayarlayın.



5 Kontrol panelinden, kağıt boyutu ve kağıt türünü yüklenen kağıtla eşleşecek şekilde ayarlayın.

Tepsileri bağlantılandırma

- 1 Ana ekrandan **Ayarlar > Kağıt > Tepsi Yapılandırması** > bir kağıt kaynağı seçin öğesine dokunun.
- 2 Bağlantılandırmakta olduğunuz tepsi için aynı kağıt boyutunu ve kağıt türünü ayarlayın.
- 3 Ana ekrandan **Ayarlar > Aygıt > Bakım > Yapılandırma Menüsü > Tepsi Yapılandırması > Tepsi Bağlantısı** öğesine dokunun.
- 4 **Otomatik** öğesine dokunun.

Tepsilerin bağlantısını kaldırmak için hiçbir tepsinin kağıt boyutu ve kağıt türü ayarlarının aynı olmadığından emin olun.

Uyarı—Hasar Tehlikesi: Isıtıcının sıcaklığı belirtilen kağıt türüne göre değişir. Yazdırma sorunlarını önlemek için yazıcının kağıt türü ayarını tepsiye yüklenen kağıt ile eşleştirin.

Yazılımı, sürücülerini ve bellenimi kurma ve güncelleme

Yazıcı yazılımını kurma

Notlar:

- Yazdırma sürücüsü, yazılım yükleyici paketine dahildir.
 - macOS sürüm 10.7 veya üzeri bulunan Macintosh bilgisayarlarda AirPrint sertifikalı bir yazıcıda yazdırmak için sürücüyü yüklemenize gerek yoktur. Özel yazdırma özellikleri istiyorsanız yazıcı sürücüsünü indirin.
- 1 Yazılım yükleyici paketinin bir kopyasını edinin.
 - Yazıcınızla birlikte verilen yazılım CD'sinden.
 - www.lexmark.com/downloads adresine gidin.
 - 2 Yükleyiciyi çalıştırın ve sonra bilgisayar ekranındaki yönergeleri izleyin.

Bilgisayara yazıcı ekleme

Başlamadan önce aşağıdakilerden birini yapın:

- Yazıcıyı ve bilgisayarı aynı ağa bağlayın. Yazıcıyı ağa bağlama konusunda daha fazla bilgi için bkz: [45. sayfadaki "Yazıcıyı bir Wi-Fi ağına bağlama"](#).
- Bilgisayarı yazıcıya bağlayın. Daha fazla bilgi için bkz. [47. sayfadaki "Yazıcıya bilgisayar bağlama"](#).
- Yazıcıyı USB kablosuyla bilgisayara bağlayın. Daha fazla bilgi için bkz. [19. sayfadaki "Kabloları takma"](#).

Not: USB kablosu ayrı olarak satılır.

Windows kullanıcıları için

1 Bilgisayardan yazdırma sürücüsünü yükleyin.

Not: Daha fazla bilgi için bkz. [30. sayfadaki "Yazıcı yazılımını kurma"](#).

2 Yazıcılar klasörünü açın ve ardından, **Yazıcı veya tarayıcı ekle** ögesine tıklayın.

3 Yazıcı bağlantınıza bağlı olarak aşağıdakilerden birini yapın:

- Listedeki bir yazıcı seçin ve ardından **Aygıt ekle** ögesine tıklayın.
- **Wi-Fi Direct yazıcıları göster** ögesine tıklayın, bir yazıcı seçin ve ardından **Aygıt ekle** ögesine tıklayın.
- **İstediğim yazıcı listede yok** seçeneğine tıklayın ve ardından Yazıcı Ekle penceresinden aşağıdakileri yapın:
 - a **TCP/IP adresi veya ana bilgisayar adı kullanarak yazıcı ekle**'yi seçin ve ardından **İleri**'ye tıklayın.
 - b "Ana bilgisayar adı veya IP adresi" alanına yazıcının IP adresini yazın ve ardından **İleri** ögesine tıklayın.

Notlar:

- Yazıcının IP adresini yazıcı ana ekranında görüntüleyin. IP adresleri, 123.123.123.123 gibi nokta işareti ile ayrılan dört rakam dizisinden oluşur.
- Bir proxy sunucu kullanıyorsanız web sayfasının doğru yüklenmesi için bir süreliğine sunucuyu devre dışı bırakın.

c Bir yazdırma sürücüsü seçin ve ardından **İleri** ögesine tıklayın.

d **Şu anda yüklü olan yazdırma sürücüsünü kullan (önerilir)** seçeneğini belirleyin ve **İleri** ögesine tıklayın.

e Yazıcı adını girin ve ardından **İleri** ögesine tıklayın.

f Yazıcı paylaşım seçeneğini belirleyin ve **İleri** ögesine tıklayın.

g **Son** ögesine tıklayın.

Macintosh kullanıcıları için

1 Bilgisayardan **Yazıcılar ve Tarayıcılar**'ı açın.

2 **+** ögesine tıklayın ve ardından bir yazıcı seçin.

3 Kullan menüsünden bir yazdırma sürücüsü seçin.

Notlar:

- Macintosh yazdırma sürücüsünü kullanmak için **AirPrint** veya **Secure AirPrint**'i seçin.
- Özel yazdırma özellikleri istiyorsanız Lexmark yazdırma sürücüsünü seçin. Sürücüyü yüklemek için bkz. [30. sayfadaki "Yazıcı yazılımını kurma"](#).

4 Yazıcıyı ekleyin.

Bellenim güncelleme

Yazıcı performansını artırmak ve sorunları gidermek için yazıcı belenimini düzenli olarak güncelleyin.

Bellenimin güncellenmesi hakkında daha fazla bilgi almak için Lexmark temsilcinizle iletişime geçin.

En son belenimini edinmek için www.lexmark.com/downloads adresini ziyaret edin ve yazıcı modelinizi arayın.

1 Bir web tarayıcısı açın ve adres alanına yazıcının IP adresini yazın.

Notlar:

- Yazıcının IP adresini yazıcı ana ekranında görüntüleyin. IP adresleri, 123.123.123.123 gibi nokta işareti ile ayrılan dört rakam dizisinden oluşur.
- Bir proxy sunucu kullanıyorsanız web sayfasının doğru yüklenmesi için bir süreliğine sunucuyu devre dışı bırakın.

2 Ayarlar > Aygıt > **Bellenimi Güncelle** öğesine tıklayın.

3 Aşağıdakilerden birini yapın:

- **Güncellemeleri hemen kontrol et > Kabul ediyorum, güncellemeyi başlat** öğelerine tıklayın.
- Flash dosyasını yükleyin.
 - a Flash dosyasına göz atın.

Not: Bellenim zip dosyasını ayıkladığınızdan emin olun.

b Yükle > Başlat öğelerine tıklayın.

Yapılandırma dosyasını içe veya dışa aktarma

Yazıcınızın yapılandırma ayarlarını metin dosyasına aktarıp, daha sonra ayarları diğer yazıcılara uygulamak için bu dosyayı dışa aktarabilirsiniz.

1 Bir web tarayıcısı açın ve adres alanına yazıcının IP adresini yazın.

Notlar:

- Yazıcının IP adresini yazıcı ana ekranında görüntüleyin. IP adresleri, 123.123.123.123 gibi nokta işareti ile ayrılan dört rakam dizisinden oluşur.
- Bir proxy sunucu kullanıyorsanız web sayfasının doğru yüklenmesi için bir süreliğine sunucuyu devre dışı bırakın.

2 Embedded Web Server üzerinden, **Dışa Aktarma Yapılandırması** veya **İçe Aktarma Yapılandırması** öğesini tıklayın.

3 Ekranınızdaki yönergeleri uygulayın.

4 Yazıcı uygulamaları destekliyse şunları yapın:

a Uygulamalar > uygulamayı seçin > **Yapılandır** öğesine tıklayın.

b Dışa Aktar veya **İçe Aktar** öğesini tıklayın.

Yazdırma sürücüsüne mevcut seçenekleri ekleme

Windows kullanıcıları için

- 1 Yazıcılar klasörünü açın.
- 2 Güncellemek istediğiniz yazıcıyı seçin ve aşağıdaki işlemlerden birini gerçekleştirin:
 - Windows 7 veya sonrası için **Yazıcı özellikleri** ögesini seçin.
 - Önceki sürümler için **Özellikler** ögesini seçin.
- 3 Yapılandırma sekmesine gidin ve ardından **Şimdi Güncelle - Yazıcıya Sor** ögesini seçin.
- 4 Değişiklikleri uygulayın.

Macintosh kullanıcıları için

- 1 Apple menüsündeki Sistem Tercihleri'nden yazıcınıza gidin ve ardından **Seçenekler ve Sarf Malzemeleri** ögesini seçin.
- 2 Donanım seçenekleri listesine gidin ve ardından yüklü olan seçenekleri ekleyin.
- 3 Değişiklikleri uygulayın.

Donanım seçeneklerini kurma

Mevcut dahili seçenekler

- Akıllı depolama sürücüsü
 - Fontlar
 - Basitleştirilmiş Çince
 - Geleneksel Çince
 - Japonca
 - Korece
 - Arapça
 - Yığın depolama
- Sabit disk
- Lisanslı özellikler
 - IPDS
 - Barkod
- Dahili çözüm bağlantı noktası
 - RS-232C Seri Arabirim Kartı
 - Paralel 1284-B Arabirim Kartı
 - MarkNet™ N8230 Fiber Ethernet

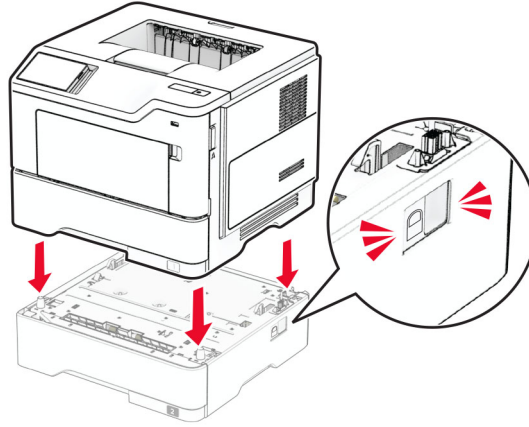
Not: Form Birleştirme ve bazı IPDS özelliklerini etkinleştirmek için bir akıllı depolama sürücüsü veya sabit disk gerekir.

İsteğe bağlı tepsileri takma

⚠ DİKKAT—ÇARPILMA TEHLİKESİ: Elektrik çarpması riskini önlemek için yazıcıyı kurduktan bir süre sonra denetleyici anakartına erişiyorsanız veya isteğe bağlı donanım veya bellek aygıtları takıyorsanız devam etmeden önce yazıcının gücünü kapatın ve güç kablosunu prizden çekin. Yazıcıya bağlı başka aygıtlarınız varsa bu aygıtları kapatın ve yazıcıya giden tüm kablolarını çıkarın.

- 1 Yazıcıyı kapatın.
- 2 Güç kablosunu prizden çekin ve ardından yazıcıdan çıkarın.
- 3 İsteğe bağlı tepsiyi ambalajından çıkarın ve tüm ambalaj malzemelerini sökün.
- 4 Yazıcıyı isteğe bağlı tepsisiyle hizalayın ve ardından yerine indirin.

⚠ DİKKAT—YARALANMA TEHLİKESİ: Yazıcının ağırlığı 20 kg'dan (44 lb) fazlaysa yazıcıyı güvenli bir şekilde kaldırmak için iki veya daha fazla kişi gerekebilir.



- 5 Güç kablosunu yazıcıya ve ardından bir prize bağlayın.

⚠ DİKKAT—YARALANMA TEHLİKESİ: Yangın veya elektrik çarpması riskini önlemek için güç kablosunu ürünün yakınındaki ve kolay erişilebilir bir konumdaki uygun şekilde tanımlanmış ve doğru şekilde topraklanmış bir elektrik prizine bağlayın.

- 6 Yazıcıyı açın.

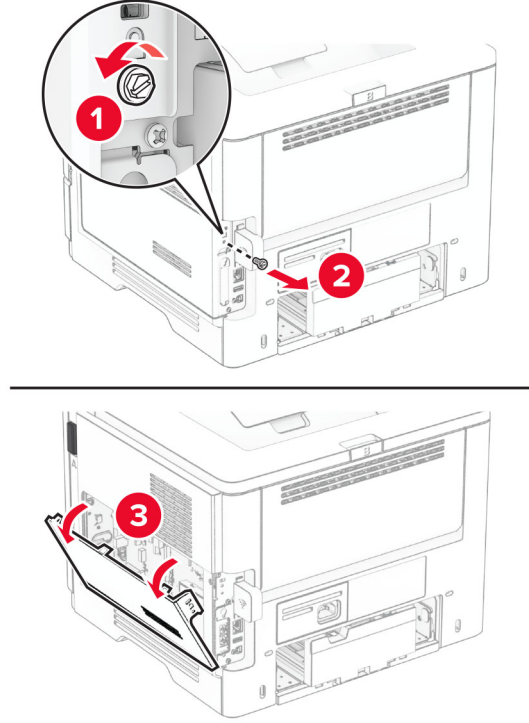
Tepsiyi, yazdırma işleri için kullanılabilir olması amacıyla yazıcı sürücüsüne ekleyin. Daha fazla bilgi için bkz. [33. sayfadaki "Yazdırma sürücüsüne mevcut seçenekleri ekleme"](#).

Akıllı depolama sürücüsünü takma

⚠ DİKKAT—ÇARPILMA TEHLİKESİ: Elektrik çarpması riskini önlemek için yazıcıyı kurduktan bir süre sonra denetleyici anakartına erişiyorsanız veya isteğe bağlı donanım veya bellek aygıtları takıyorsanız devam etmeden önce yazıcının gücünü kapatın ve güç kablosunu prizden çekin. Yazıcıya bağlı başka aygıtlarınız varsa bu aygıtları kapatın ve yazıcıya giden tüm kablolarını çıkarın.

- 1 Yazıcıyı kapatın.
- 2 Güç kablosunu prizden çekin ve ardından yazıcıdan çıkarın.
- 3 Düz uçlu bir tornavida kullanarak denetleyici anakartı erişim kapağını açın.

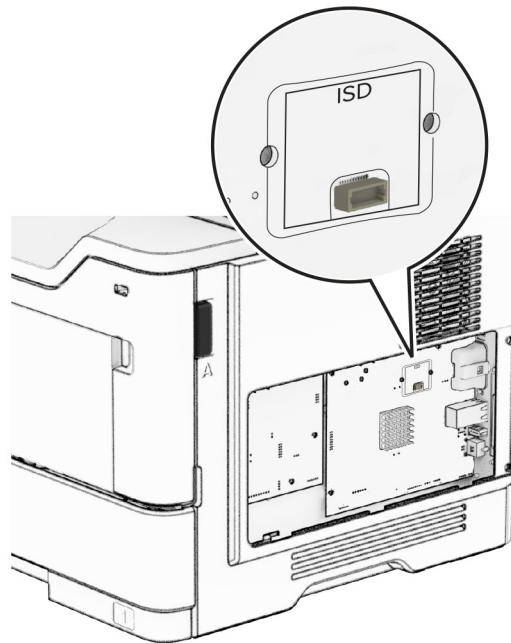
Uyarı—Hasar Tehlikesi: Denetleyici anakartının elektronik bileşenleri statik elektrikten kolaylıkla zarar görür. Denetleyici anakartının elektronik bileşenlerine veya konektörlerine dokunmadan önce yazıcının üzerindeki bir metal yüzeye dokununuz.



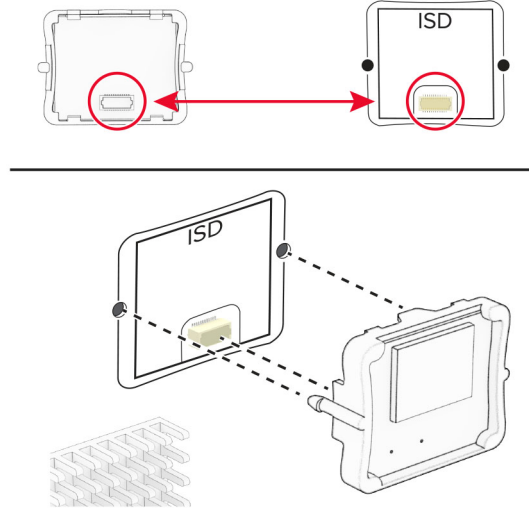
4 Akıllı depolama sürücüsünü (ISD) ambalajından çıkarın.

Uyarı—Hasar Tehlikesi: Depolama sürücüsünün kenarındaki bağlantı noktalarına dokunmaktan kaçınınız.

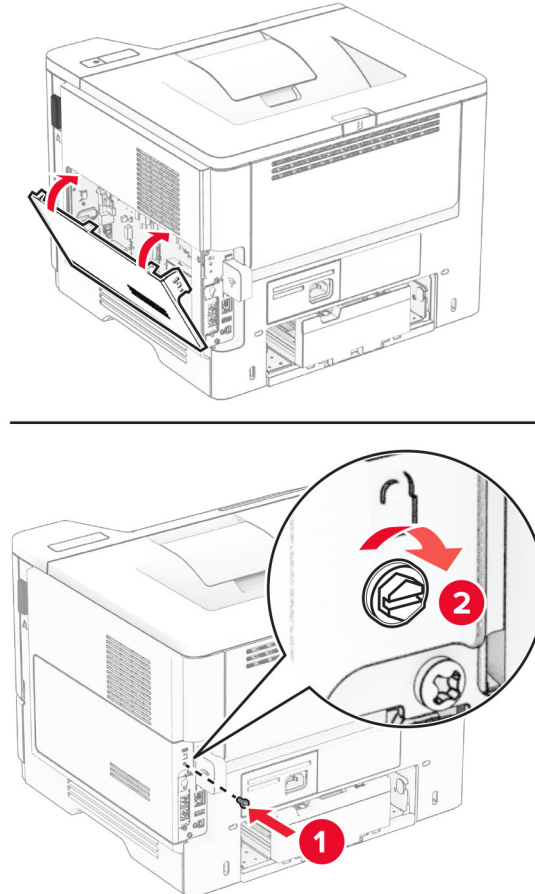
5 ISD konektörünü bulun.



6 ISD'yi konektörüne takın.



7 Denetleyici anakartı erişim kapağını takın ve ardından vidaları takın.



8 Güç kablosunu yazıcıya ve ardından bir prize bağlayın.

⚠ DİKKAT—YARALANMA TEHLİKESİ: Yangın veya elektrik çarpması riskini önlemek için güç kablosunu ürünün yakınındaki ve kolay erişilebilir bir konumdaki uygun şekilde tanımlanmış ve doğru şekilde topraklanmış bir elektrik prizine bağlayın.

9 Yazıcıyı açın.

Bir yazıcı sabit disk takma

Not: Bu talimatlar yalnızca yazıcı sabit diskini destekleyen yazıcılar için geçerlidir.

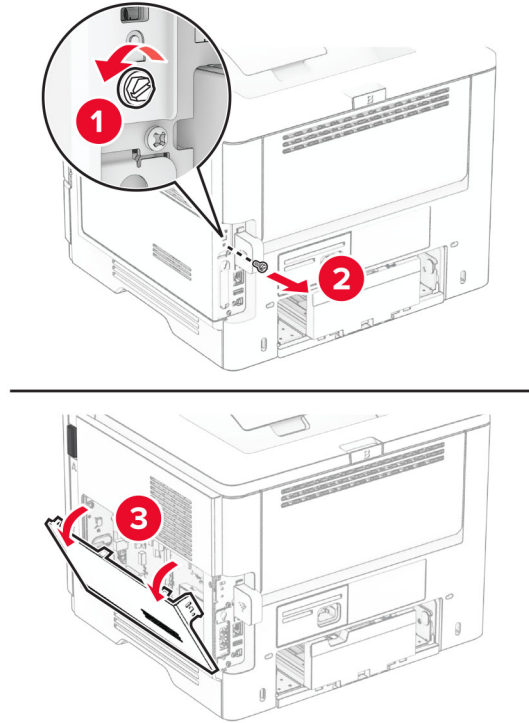
⚠ DİKKAT—ÇARPILMA TEHLİKESİ: Elektrik çarpması riskini önlemek için yazıcıyı kurduktan bir süre sonra denetleyici anakartına erişiyorsanız veya isteğe bağlı donanım veya bellek aygıtları takıyorsanız devam etmeden önce yazıcının gücünü kapatın ve güç kablosunu prizden çekin. Yazıcıya bağlı başka aygıtlarınız varsa bu aygıtları kapatın ve yazıcıya giden tüm kablolarını çıkarın.

1 Yazıcıyı kapatın.

2 Güç kablosunu prizden çekin ve ardından yazıcıdan çıkarın.

3 Düz uçlu bir tornavida kullanarak denetleyici anakartı erişim kapağını açın.

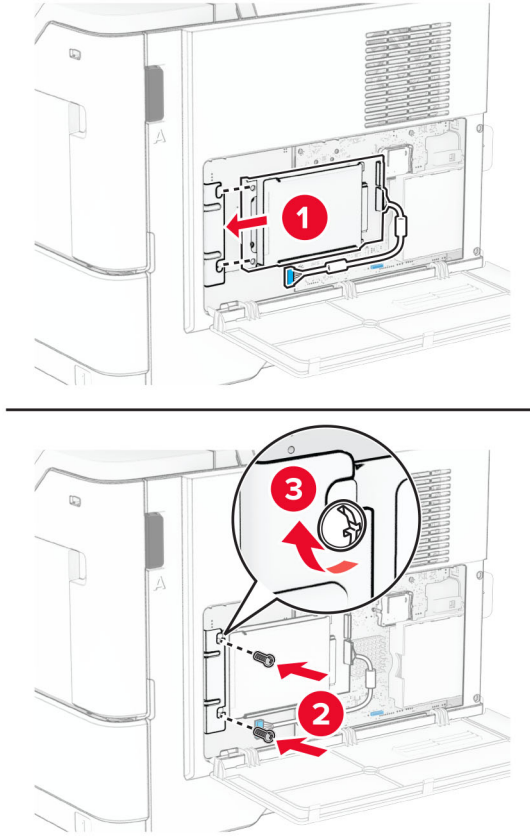
Uyarı—Hasar Tehlikesi: Denetleyici anakartının elektronik bileşenleri statik elektrikten kolaylıkla zarar görür. Denetleyici anakartının elektronik bileşenlerine veya konektörlerine dokunmadan önce yazıcının üzerindeki bir metal yüzeye dokununuz.



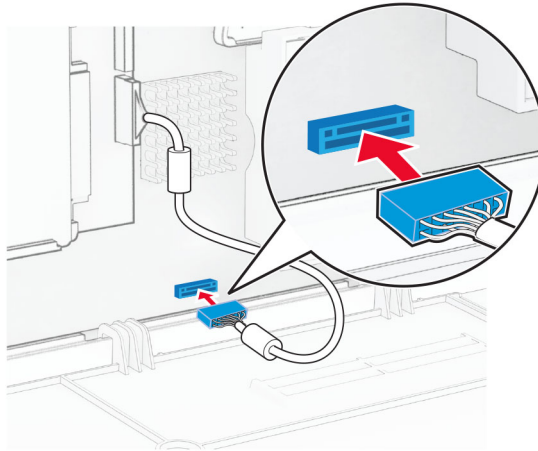
4 Sabit disk ambalajından çıkarın.

5 Sabit disk denetleyici anakartına takın ve vidaları takın.

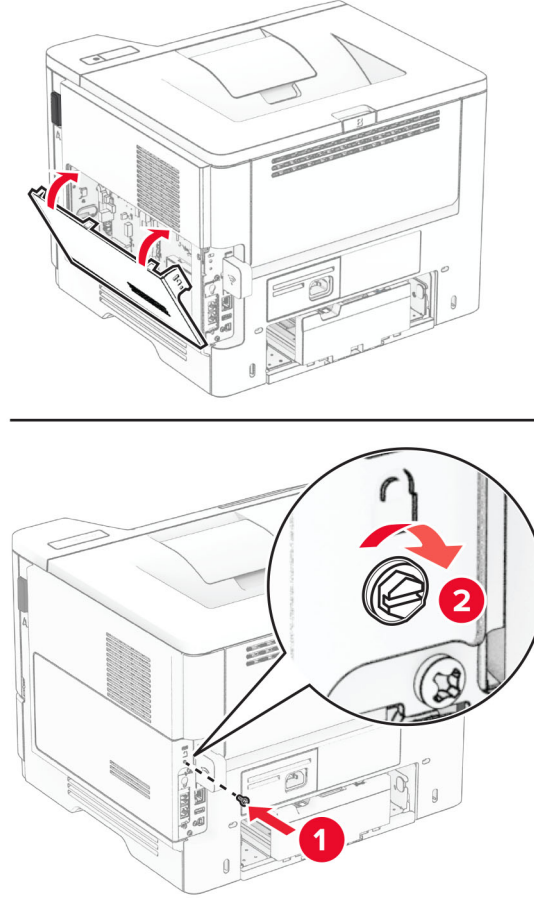
Uyarı—Hasar Tehlikesi: Sabit diske dokunmayın veya ortasına bastırmayın.



6 Sabit diskin arabirim kablosunu denetleyici anakartına takın.



7 Denetleyici anakartı erişim kapağını takın ve ardından vidaları takın.



8 Güç kablosunu yazıcıya ve ardından bir prize bağlayın.

⚠ DİKKAT—YARALANMA TEHLİKESİ: Yangın veya elektrik çarpması riskini önlemek için güç kablosunu ürünün yakınındaki ve kolay erişilebilir bir konumdaki uygun şekilde tanımlanmış ve doğru şekilde topraklanmış bir elektrik prizine bağlayın.

9 Yazıcıyı açın.

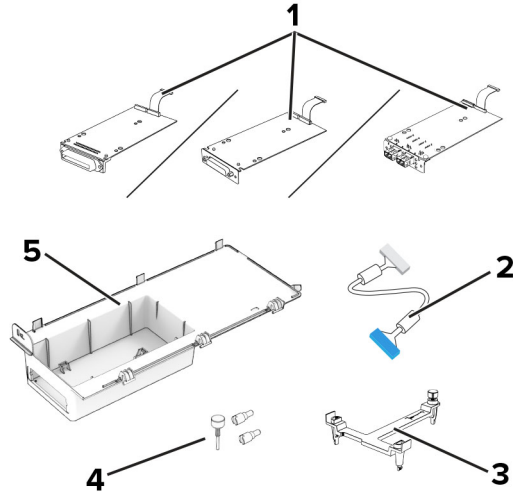
Dahili çözüm bağlantı noktası yükleme

⚠ DİKKAT—ÇARPILMA TEHLİKESİ: Elektrik çarpması riskini önlemek için yazıcıyı kurduktan bir süre sonra denetleyici anakartına erişiyorsanız veya isteğe bağlı donanım veya bellek aygıtları takıyorsanız devam etmeden önce yazıcının gücünü kapatın ve güç kablosunu prizden çekin. Yazıcıya bağlı başka aygıtlarınız varsa bu aygıtları kapatın ve yazıcıya giden tüm kablolarını çıkarın.

1 Yazıcıyı kapatın.

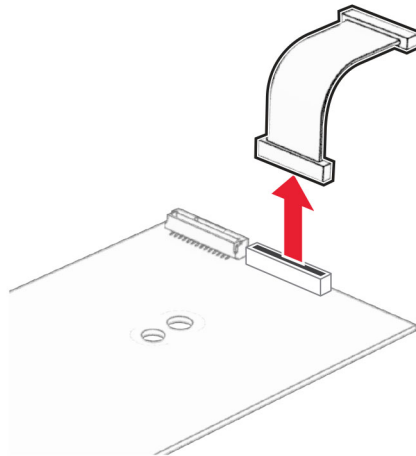
2 Güç kablosunu prizden çekin ve ardından yazıcıdan çıkarın.

3 Dahili çözüm bağlantı noktası (ISP) kitini ambalajından çıkarın.

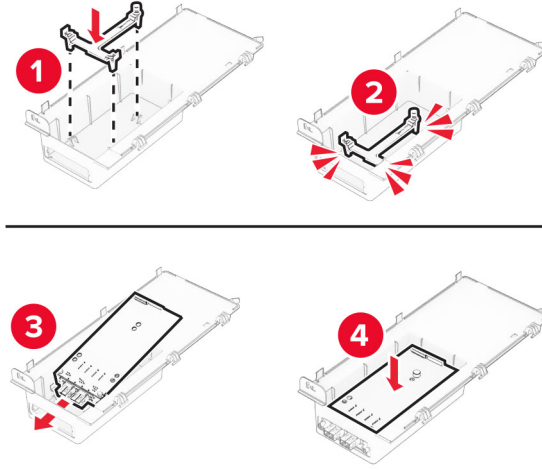


1	ISP <ul style="list-style-type: none">• RS-232C Seri Arabirim Kartı• Paralel 1284-B Arabirim Kartı• MarkNet N8230 Fiber Ethernet
2	ISP uzatma kablosu
3	Montaj desteği
4	Vidalar
5	Yuva

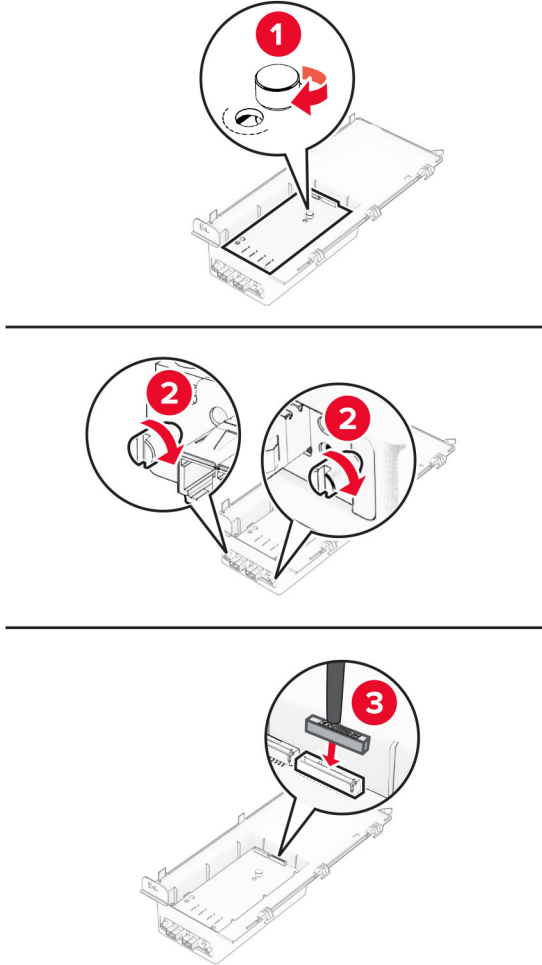
4 Önceden takılmış arabirim kablosunu, ISP'den çıkarın.



5 ISP'yi yuvasına takın.

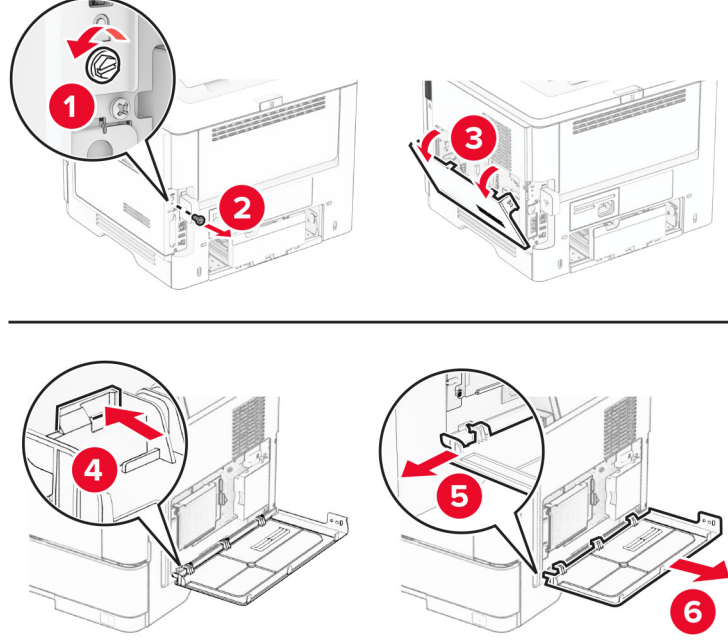


6 ISP'yi sabitleyin ve ardından ISP uzatma kablosunu takın.

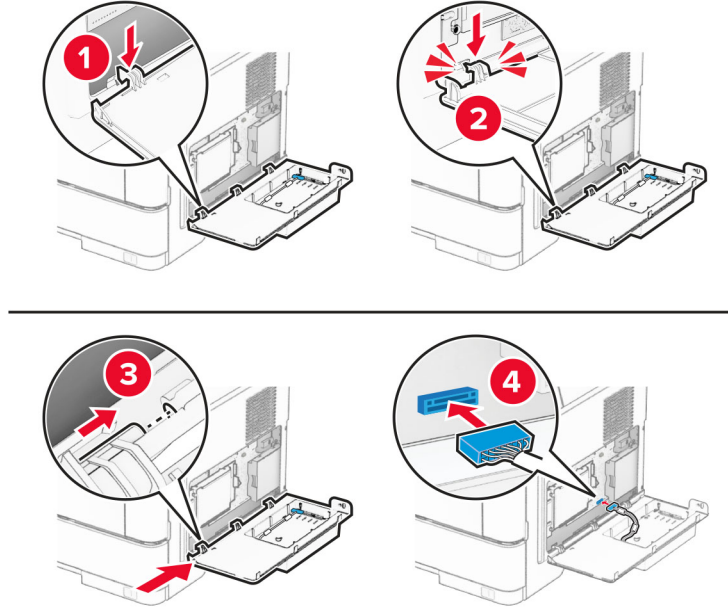


7 Düz uçlu bir tornavida kullanarak denetleyici anakartı erişim kapağını çıkarın.

Uyarı—Hasar Tehlikesi: Denetleyici anakartının elektronik bileşenleri statik elektrikten kolaylıkla zarar görür. Denetleyici anakartının elektronik bileşenlerine dokunmadan önce yazıcının üzerindeki bir metal yüzeye dokununuz.



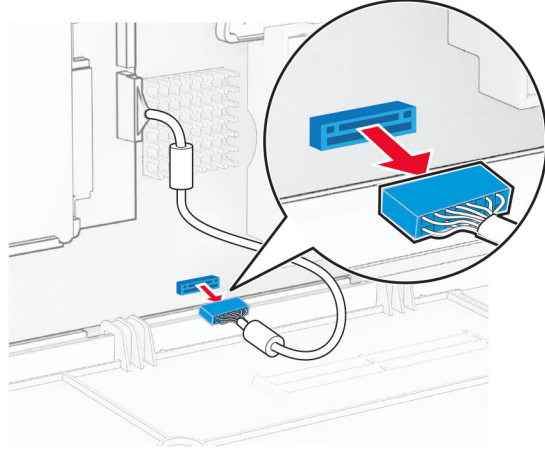
8 ISP kitini yazıcıya bağlayın.



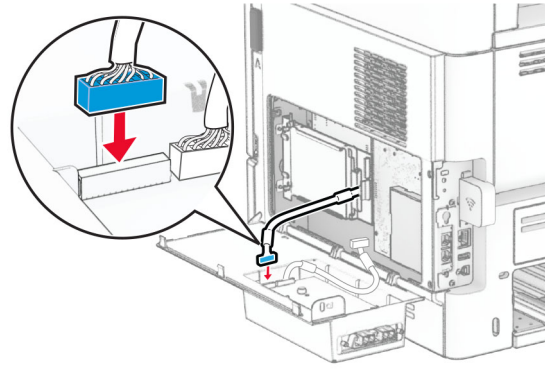
Bir sabit disk takılıysa ISP'yi takmadan önce sabit disk arabirim kablosunun bağlantısını kesin.

Not: Sabit disk yalnızca bazı yazıcı modellerinde desteklenir.

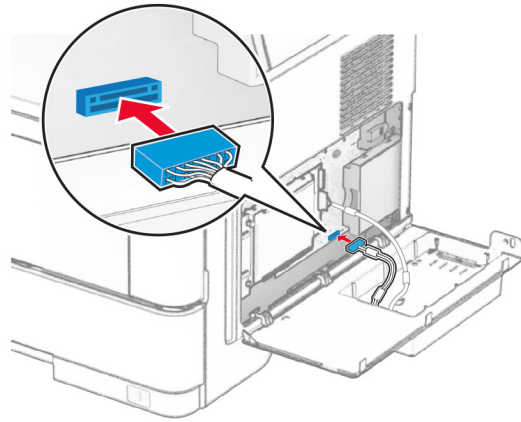
- a** Sabit disk arabirim kablosunun denetleyici anakartıyla olan bağlantısını kesin.



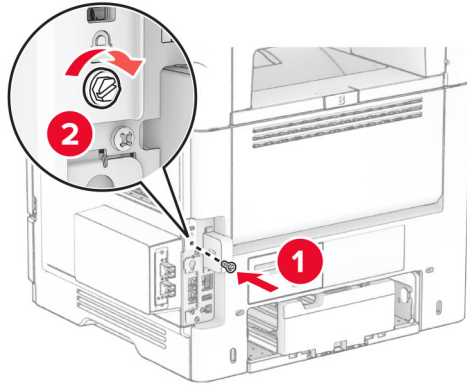
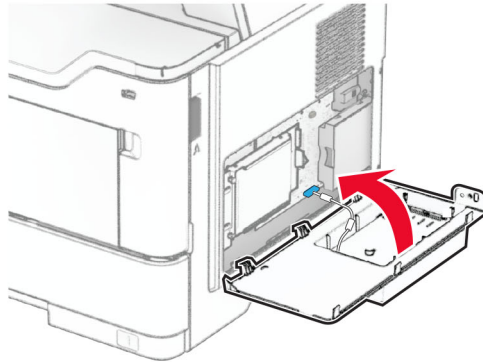
- b** Sabit disk arabirim kablosunu ISP'ye bağlayın.



- c** ISP uzatma kablosunu, ISP konektörüne takın.



9 ISP kitini kapatın ve ardından vidayı takın.



10 Güç kablosunu yazıcıya ve ardından bir prize bağlayın.

⚠ DİKKAT-YARALANMA TEHLİKESİ: Yangın veya elektrik çarpması riskini önlemek için güç kablosunu ürünün yakınındaki ve kolay erişilebilir bir konumdaki uygun şekilde tanımlanmış ve doğru şekilde topraklanmış bir elektrik prizine bağlayın.

11 Yazıcıyı açın.

Ağ

Kablosuz desteği

Yazıcı modeli	Makine türü	Model numarası	Kablosuz
MS531dw	4602	470	X
		480	✓
MS631dw		670	X
		680	✓
MS632dwe		675	X
		685	✓
MS639		630	X
M3350		695	✓

Yazıcıyı bir Wi-Fi ağına bağlama

Etkin Bağdaştırıcı özelliğinin Otomatik olarak ayarlandığından emin olun. Ana ekrandan **Ayarlar > Ağ/Bağlantı Noktaları > Ağa Genel Bakış > Etkin Bağdaştırıcı** öğesine dokununuz.

Kontrol panelini kullanma

- 1 Ana ekrandan **Ayarlar > Ağ/Bağlantı Noktaları > Kablosuz > Yazıcı Paneli Üzerinden Kurulum > Ağ Seç** öğesine dokununuz.
- 2 Bir Wi-Fi ağı seçin ve ardından ağ parolasını giriniz.
Not: Wi-Fi ağı özellikli yazıcı modellerinde, ilk kurulum sırasında bir Wi-Fi ağı kurulumu istemi görüntülenir.

Lexmark Mobile Assistant'ı kullanarak

- 1 Mobil aygıtınıza bağlı olarak Lexmark Mobile Assistant uygulamasını Google Play™ mağazası veya App Store çevrimiçi mağazasından indiriniz.
- 2 Yazıcı ana ekranından **Ayarlar > Ağ/Bağlantı Noktaları > Kablosuz > Mobil Uygulamayı Kullanarak Kur > Yazıcı Kimliği** öğesine dokununuz.
- 3 Mobil aygıtınızdan uygulamayı çalıştırın ve ardından Kullanım Koşullarını kabul ediniz.
Not: Gerekirse izinleri veriniz.
- 4 **Yazıcıya Bağlan > Wi-Fi Ayarlarına Git** öğesine dokununuz.
- 5 Mobil aygıtınızı yazıcının kablosuz ağına bağlayınız.
- 6 Uygulamaya geri dönüp **Wi-Fi Bağlantısı Kur** öğesine dokununuz.
- 7 Bir Wi-Fi ağı seçin ve ardından ağ parolasını giriniz.
- 8 **Bitti** öğesine dokununuz.

Yazıcıyı Wi-Fi Protected Setup (WPS) kullanarak kablosuz ağa bağlama

Başlamadan önce, şunlardan emin olun:

- Erişim noktası (kablosuz yönlendirici) WPS sertifikalı veya WPS onaylıdır. Daha fazla bilgi için erişim noktanızla birlikte gelen belgelere bakın.
- Bir kablosuz ağ adaptörü yazıcınıza bağlıdır. Daha fazla bilgi için adaptörle birlikte verilen yönergelere bakın.
- Etkin Bağdaştırıcı Otomatik olarak ayarlanır. Ana ekrandan **Ayarlar > Ağ/Bağlantı Noktaları > Ağ Genel Bakış > Etkin Bağdaştırıcı** ögesine dokunun.

Push Düğmesi yöntemini kullanma

- 1 Ana ekrandan **Ayarlar > Ağ/Bağlantı Noktaları > Kablosuz > Wi-Fi Protected Setup > Düğme Yöntemini Başlat** ögesine dokunun.
- 2 Ekrandaki talimatları izleyin.

Kişisel kimlik numarası (PIN) yöntemini kullanma

- 1 Ana ekrandan **Ayarlar > Ağ/Bağlantı Noktaları > Kablosuz > Wi-Fi Protected Setup > PIN Yöntemini Başlat** ögesine dokunun.
- 2 Sekiz basamaklı WPS PIN'ini kopyalayın.
- 3 Bir web tarayıcısı açıp adres alanına erişim noktanızın IP adresini yazın.

Notlar:

- IP adresini öğrenmek için erişim noktanızla birlikte gelen belgelere bakın.
- Bir proxy sunucu kullanıyorsanız web sayfasının doğru yüklenmesi için bir süreliğine sunucuyu devre dışı bırakın.

- 4 WPS ayarlarına erişim sağlayın. Daha fazla bilgi için erişim noktanızla birlikte gelen belgelere bakın.
- 5 Sekiz basamaklı PIN değerini girin ve değişiklikleri kaydedin.

Wi-Fi Direct'i yapılandırma

Wi-Fi Direct® kablosuz cihazların bir erişim noktası (kablosuz yönlendirici) kullanmadan Wi-Fi Direct destekli yazıcılara doğrudan bağlanmasını sağlayan Wi-Fi tabanlı eşler arası bir teknolojidir.

Etkin Bağdaştırıcı özelliğinin Otomatik olarak ayarlandığından emin olun. Ana ekrandan **Ayarlar > Ağ/Bağlantı Noktaları > Ağ Genel Bakış > Etkin Bağdaştırıcı** ögesine dokunun.

- 1 Ana ekrandan **Ayarlar > Ağ/Bağlantı Noktaları > Wi-Fi Direct** ögesine dokunun.
- 2 Ayarları yapılandırın.
 - **Wi-Fi Direct'i Etkinleştir:** Yazıcının kendi Wi-Fi Direct ağını yayınlamasını sağlar.
 - **Wi-Fi Direct Adı:** Wi-Fi Direct ağı için bir ad atar.
 - **Wi-Fi Direct Parolası:** Eşler arası bağlantı kullanılırken kablosuz güvenlik haberleşmesi sağlamak için parola atar.
 - **Kurulum Sayfasında Parolayı Göster:** Ağ Ayarları Sayfası'nda parolayı gösterir.
 - **Düğme İsteklerini Otomatik Olarak Kabul Et:** Yazıcının bağlantı isteklerini otomatik olarak kabul etmesini sağlar.

Not: Düğme isteklerinin otomatik olarak kabul edilmesi güvenli değildir.

Notlar:

- Wi-Fi Direct ağ parolası varsayılan olarak yazıcı ekranında görünmez. Parolayı görüntülemek için parolaya göz atma simgesini etkinleştirin. Ana ekranda **Ayarlar > Güvenlik > Çeşitli > Parolayı/PIN Gösterme Özelliğini Etkinleştir** öğelerine dokununuz.
- Wi-Fi Direct ağının parolasını, yazıcı ekranında göstermeden de görebilirsiniz. Ana ekranda, **Ayarlar > Raporlar > Ağ > Ağ Kurulumu Sayfası** öğesine dokununuz.

Yazıcıya mobil aygıt bağlama

Mobil aygıtınızı bağlamadan önce Wi-Fi Direct'in yapılandırıldığından emin olun. Daha fazla bilgi için bkz. [46. sayfadaki "Wi-Fi Direct'i yapılandırma"](#).

Wi-Fi Direct kullanarak bağlanma

Not: Bu talimatlar yalnızca Android mobil aygıtlar için geçerlidir.

- 1 Mobil aygıttan ayarlar menüsüne gidin.
- 2 **Wi-Fi** öğesini etkinleştirin ve ardından **Wi-Fi Direct** öğesine dokununuz.
- 3 Yazıcının Wi-Fi Direct adını seçin.
- 4 Yazıcı kontrol panelinde bağlantıyı onaylayın.

Wi-Fi kullanarak bağlanma

- 1 Mobil aygıttan ayarlar menüsüne gidin.
- 2 **Wi-Fi** öğesine dokununuz ve ardından yazıcının Wi-Fi Direct adını seçin.
Not: Wi-Fi Direct adından önce DIRECT-xy (x ve y iki rastgele karakterdir) dizesi eklenir.
- 3 Wi-Fi Direct parolasını girin.

Yazıcıya bilgisayar bağlama

Bilgisayarınızı bağlamadan önce Wi-Fi Direct'in yapılandırıldığından emin olun. Daha fazla bilgi için bkz. [46. sayfadaki "Wi-Fi Direct'i yapılandırma"](#).

Windows kullanıcıları için

- 1 Yazıcılar klasörünü açın ve ardından, **Yazıcı veya tarayıcı ekle** öğesine tıklayın.
- 2 **Wi-Fi Direct yazıcılarını göster** öğesine tıklayın, ardından yazıcının Wi-Fi Direct adını seçin.
- 3 Yazıcı ekranındaki sekiz haneli yazıcı PIN kodunu not alın.
- 4 PIN'i bilgisayara girin.
Not: Yazıcı sürücüsü yüklü değilse Windows uygun sürücüyü indirir.

Macintosh kullanıcıları için

1 Kablosuz bağlantı simgesine tıklayın, ardından yazıcının Wi-Fi Direct adını seçin.

Not: Wi-Fi Direct adından önce DIRECT-xy (x ve y iki rastgele karakterdir) dizesi eklenir.

2 Wi-Fi Direct parolasını yazın.

Not: Wi-Fi Direct ağı bağlantısını kestikten sonra bilgisayarınızı önceki ağına geri bağlayın.

Wi-Fi ağını devre dışı bırakma

1 Ana ekrandan **Ayarlar > Ağ/Bağlantı Noktaları > Ağa Genel Bakış > Etkin Bağdaştırıcı > Standart Ağ** ögesine dokununuz.

2 Ekrandaki talimatları izleyin.

Yazıcı bağlanabilirliğinin kontrol edilmesi

1 Ana ekrandan, **Ayarlar > Raporlar > Ağ > Ağ Kurulum Sayfası** yoluna dokununuz.

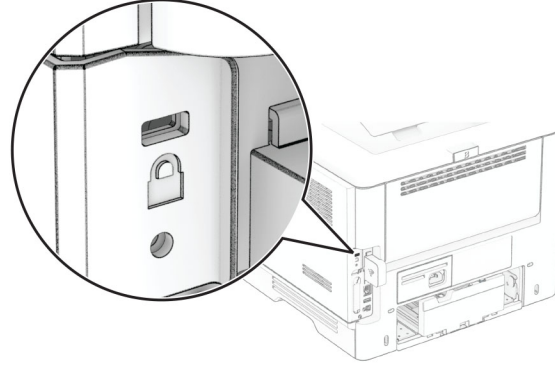
2 Ağ ayarları sayfasının ilk bölümünü kontrol edin ve durumun bağlı olduğunu onaylayın.

Durumu bağlı değil ise LAN bağlantısı aktif olmayabilir veya ağ kablosu doğru çalışmıyor olabilir. Çözüm için yöneticinize başvurun.

Yazıcıyı güvenceye alma

Güvenlik yuvasını bulma

Bu yazıcının bir güvenlik kilidi özelliği vardır. Çoğu dizüstü bilgisayarla uyumlu olan güvenlik kilidini kullanarak yazıcıyı yerine sabitlemek için güvenlik kilidini gösterilen konuma takın.



Yazıcı belleğinin silinmesi

Yazıcınızdaki geçici belleği veya arabelleğe alınmış verileri silmek için yazıcınızı kapatın.

Kalıcı belleği, aygıt ve ağ ayarlarını, güvenlik ayarlarını ve yerleşik çözümleri silmek için aşağıdaki adımları izleyin:

- 1 Ana ekranda **Ayarlar > Aygıt > Bakım > Servis Dışı Silme** öğesine dokununuz.
- 2 **Geçici bellekteki tüm bilgileri temizle** onay kutusunu seçin ve **SİL** öğesine veya **TAMAM** öğesine dokununuz.
- 3 **İlk kurulum sihirbazını başlat** veya **Yazıcıyı çevrimdışı bırak** öğesine ve ardından **İleri** öğesine veya **TAMAM** öğesine dokununuz.
- 4 İşlemi başlatın.

Not: Bu işlem, kullanıcı verilerini korumak için kullanılan şifreleme anahtarını da yok eder. Şifreleme anahtarı yok edildikten sonra verileri kurtaramazsınız.

Yazıcı depolama sürücüsünü silme

- 1 Ana ekranda **Ayarlar > Aygıt > Bakım > Servis Dışı Silme** öğesine dokununuz.
- 2 Yazıcınıza takılı olan depolama sürücüsüne bağlı olarak aşağıdaki işlemlerden birini gerçekleştirin:
 - Sabit disk için **Sabit diskteki tüm bilgileri sil** onay kutusuna dokununuz, **SİL** öğesine dokununuz ve ardından verileri silmek için bir yöntem seçin.

Not: Sabit diski temizleme işlemi, yazıcıyı diğer görevler için kullanılmaz hale getirerek birkaç dakika veya bir saatten fazla sürebilir.
 - Akıllı depolama sürücüsü (ISD) için **Akıllı Depolama Sürücüsünü Sil** öğesine dokununuz ve ardından tüm kullanıcı verilerini silmek için **SİL** öğesine dokununuz.
- 3 İşlemi başlatın.

Üretici varsayılan ayarlarını geri yükleme

- 1 Ana ekranda **Ayarlar > Aygıt > Fabrika Ayarlarına Geri Yükle** ögesine dokununuz.
- 2 **Ayarları Geri Yükle** > geri yüklemek istediğiniz ayarları seçin > **GERİ YÜKLE** ögesine dokununuz.
- 3 İşlemi başlatın.

Geçicilik Bildirimi

Bellek türü	Açıklama
Geçici bellek	Yazıcı basit yazdırma işleri sırasında kullanıcı verilerini geçici olarak arabelleğe almak için standart rastgele erişim belleğini (RAM) kullanır.
Kalıcı bellek	Yazıcı iki tür kalıcı bellek kullanabilir: EEPROM ve NAND (flaş bellek). Her iki tür de işletim sistemini, yazıcı ayarlarını ve ağ bilgilerini depolar. Ayrıca yer işareti ayarları ile yerleşik çözümleri de saklar.
Sabit disk depolama sürücüsü	Bazı yazıcılarda sabit disk sürücüsü yüklü olabilir. Yazıcı sabit disk, yazıcıya özel işlevler için tasarlanmıştır. Sabit disk, yazıcının karmaşık yazdırma işleri, form verileri ve font verilerinden arabelleğe alınan kullanıcı verilerini korumasına olanak sağlar.
Akıllı depolama sürücüsü (ISD)	Bazı yazıcılarda ISD yüklü olabilir. ISD; karmaşık yazdırma işleri, form verileri ve yazı tipi verilerinden kullanıcı verilerini depolamak için kalıcı flash bellek kullanır.

Aşağıda belirtilen durumlarda yüklenmiş tüm yazıcı bellek içeriğini silin:

- Yazıcının hizmet dışı bırakılması.
- Yazıcı sabit diskinin veya ISD'nin değiştirilmesi.
- Yazıcının farklı bir bölüme veya konuma taşınması.
- Yazıcıya kuruluşunuzun dışından bir kişinin servis vermesi.
- Yazıcının servis için tesisinizden başka bir yere taşınması.
- Yazıcının başka bir kuruluşa satılması.

Not: Depolama sürücülerini atmak için kuruluşunuzun politikalarını ve prosedürlerini izleyin.

Yazdırma

Bilgisayardan yazdırma

Not: Etiketler, kart destesi ve zarflar için belgeyi yazdırmadan önce yazıcıda kağıt boyutunu ve türünü ayarlayın.

- 1 Yazdırmak istediğiniz belgeden Yazdır iletişim kutusunu açın.
- 2 Gerekliyse ayarları düzenleyin.
- 3 Belgeyi yazdırın.

Mobil aygıttan yazdırma

Lexmark Mobile Print kullanarak mobil cihazdan yazdırma

Lexmark™ Mobile Print, doğrudan desteklenen bir Lexmark yazıcıya belge ve görüntü göndermenizi sağlar.

- 1 Belgeyi açın ve Lexmark Mobile Print'e gönderin veya bununla paylaşın.

Not: Bazı üçüncü taraf uygulamaları, gönderme veya paylaşma özelliğini desteklemez. Daha fazla bilgi için uygulama ile birlikte gelen belgelere bakın.

- 2 Bir yazıcı seçin.
- 3 Belgeyi yazdırın.

Lexmark Print kullanarak mobil aygıttan yazdırma yapma

Lexmark Yazdırma, Android™ 6.0 veya üzeri sürüm kullanan mobil aygıtlar için bir mobil yazdırma çözümdür. Ağ bağlantılı yazıcılara ve yazdırma yönetimi sunucularına belge ve görüntü göndermenizi sağlar.

Notlar:

- Lexmark Yazdırma uygulamasını Google Play mağazasından indirdiğinizden ve mobil aygıtta etkinleştirdiğinizden emin olun.
- Yazıcın ve mobil aygıtın aynı ağa bağlı olduğundan emin olun.

- 1 Mobil aygıtınızda, dosya yöneticinizden bir belge seçin.
- 2 Belgeyi, Lexmark Yazdırma'ya gönderin veya paylaşın.



Not: Bazı üçüncü taraf uygulamaları, gönderme veya paylaşma özelliğini desteklemez. Daha fazla bilgi için uygulama ile birlikte gelen belgelere bakın.

- 3 Bir yazıcı seçin ve ardından gerekirse ayarları uygulayın.
- 4 Belgeyi yazdırın.

Mopria Print Service kullanarak mobil aygıttan yazdırma

Mopria® Print Service, Android 5.0 veya üzeri sürüm kullanan mobil aygıtlar için bir mobil yazdırma çözümdür. Herhangi bir Mopria onaylı yazıcıyla yazdırma yapmanızı sağlar.

Not: Mopria Print Service uygulamasını Google Play mağazasından indirdiğinizden ve mobil aygıtta etkinleştirdiğinizden emin olun.


- 1 Android mobil aygıtınızdan uyumlu bir uygulama başlatın veya dosya yöneticinizden bir belge seçin.
- 2  > **Yazdır** ögesine dokununuz.
- 3 Bir yazıcı seçin ve ardından gerekirse ayarları uygulayın.
- 4  ögesine dokununuz.

AirPrint kullanarak mobil aygıttan yazdırma

AirPrint yazılım özelliği, Apple aygıtınızdan doğrudan AirPrint onaylı bir yazıcıya yazdırma yapmanızı sağlayan bir mobil yazdırma çözümdür.

Notlar:




- Apple aygıtının ve yazıcının aynı ağa bağlı olduğundan emin olun. Ağda birden fazla kablosuz hub varsa her iki aygıtın da aynı alt ağa bağlı olduğundan emin olun.
- Bu uygulama yalnızca bazı Apple aygıtları tarafından desteklenir.

- 1 Mobil aygıtınızda dosya yöneticinizden bir belge seçin veya uyumlu bir uygulama başlatın.
- 2  > **Yazdır** ögesine dokununuz.
- 3 Bir yazıcı seçin ve ardından gerekirse ayarları uygulayın.
- 4 Belgeyi yazdırın.

Wi-Fi Direct® kullanarak mobil aygıttan yazdırma

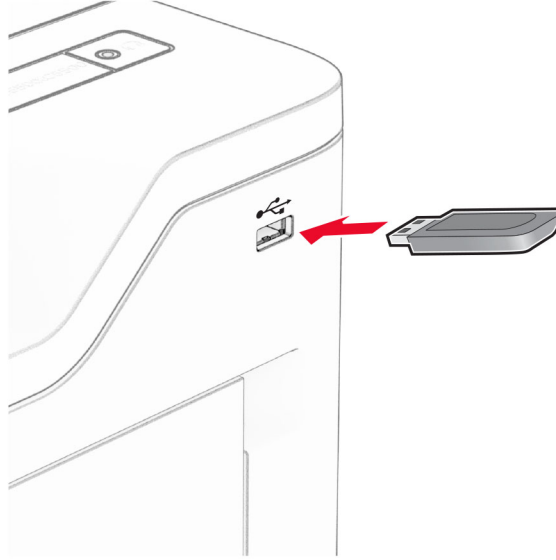
Wi-Fi Direct® tüm Wi-Fi Direct özellikli yazıcılarla yazdırma işlemi gerçekleştirmenizi sağlayan bir yazdırma hizmetidir.

Not: Mobil aygıtınızın yazıcı kablosuz ağına bağlı olduğundan emin olun. Daha fazla bilgi için bkz. [47. sayfadaki "Yazıcıya mobil aygıt bağlama"](#).

- 1 Mobil aygıtınızdan uyumlu bir uygulama başlatın veya dosya yöneticinizden bir belge seçin.
- 2 Mobil aygıtınıza bağlı olarak aşağıdakilerden birini gerçekleştirin:
 -  > **Yazdır** ögesine dokununuz.
 -  > **Yazdır** ögesine dokununuz.
 -  > **Yazdır** ögesine dokununuz.
- 3 Bir yazıcı seçin ve ardından gerekirse ayarları uygulayın.
- 4 Belgeyi yazdırın.

Bir flaş sürücüden yazdırma

1 Flash sürücüyü takın.



Notlar:

- Bir hata iletisi görüldüğünde flash sürücü takarsanız yazıcı flash sürücüyü görmeyecektir.
- Flash sürücüyü yazıcı başka yazdırma işlerini işlerken taktığınız takdirde, ekranda **Meşgul** mesajı görüntülenir.

2 Ekrandan, yazdırmak istediğiniz belgeye dokunun.

Gerekliyorsa yazdırma ayarlarını yapılandırın.

3 Belgeyi yazdırın.

Başka bir belgeyi yazdırmak için **USB Sürücüsü** öğesine dokunun.

Uyarı—Hasar Tehlikesi: Veri kaybını veya yazıcı arızası oluşmasını önlemek için bellek aygıtından yazdırırken, okurken ya da bellek aygıtından yazarken belirtilen alanda flash sürücüye veya yazıcıya dokunmayın.



Desteklenen flash sürücüler ve dosya türleri

Flash sürücüler

- USB 2.0 veya daha düşük sürümleri destekleyen flash sürücüler.
- Yeni Teknoloji Dosya Sistemi (NFTS) veya Dosya Ayırma Tablosu (FAT32) dosya sistemini destekleyen flash sürücüler.

Dosya türleri

Belgeler	Resimler
<ul style="list-style-type: none">• PDF (sürüm 1.7 veya öncesi)• Microsoft dosya biçimleri (DOC, DOCX, XLS, XLSX, PPT, PPTX)	<ul style="list-style-type: none">• JPEG veya JPG• TIFF veya TIF• GIF• BMP• PNG• PCX• DCX

Gizli işlerin yapılandırılması

- 1 Ana ekrandan, **Ayarlar** > **Güvenlik** > **Gizli Yazdırma Ayarları** yoluna dokununuz.
- 2 Ayarları yapılandırın.

Ayar	Açıklama
Maks Geçersiz PIN	Geçersiz PIN girme sınırını ayarlayın. Not: Sınıra ulaşıldığında, ilgili kullanıcı adına ait yazdırma işleri silinir.
Gizli İş Bitimi	Yazıcı belleğinden, sabit diskten veya akıllı depolama sürücüsünden otomatik olarak silinmeden önce bekletilen her bir iş için ayrı ayrı sona erme süresi ayarlayın. Not: Bekletilen bir iş Gizli, Tekrarlama, Yedek veya Doğrulama sınıflarından birine dahildir.
İş Bitimini Tekrarla	Tekrarlamak istediğiniz yazdırma işlerinin sona erme süresini ayarlar.
İş Bitimini Doğrula	Kalan kopyaları yazdırmadan önce kalitesini incelemeniz için bir işin kopya yazdırmasının sona erme süresini ayarlar.
İş Bitimini Ayır	Daha sonra yazdırmak üzere yazıcıda saklamak istediğiniz işler için sona erme süresini ayarlar.
Tüm İşlerin Bekletilmesini İste	Yazıcıyı, tüm yazdırma işlerini bekletecek şekilde ayarlar.
Çift belgeleri sakla	Yazıcıyı tüm belgeleri aynı dosya adı ile saklayacak şekilde ayarlar.

Gizli ve diğer bekletilen işleri yazdırma

Windows kullanıcıları için

- 1 Bir belge açıkken **Dosya > Yazdır** öğesine tıklayın.
- 2 Bir yazıcı seçin, ardından **Özellikler, Tercihler, Seçenekler** veya **Kurulum** öğesine tıklayın.
- 3 **Yazdır ve Beklet** öğesine tıklayın.
- 4 **Yazdır ve Beklet'i Kullan** öğesini seçin ve ardından bir kullanıcı adı atayın.
- 5 Yazdırma işi türünü (Gizli, Tekrar, Yedek veya Kontrol) seçin.
Gizli öğesini seçerseniz yazdırma işini bir kişisel kimlik numarası (PIN) ile güvenceye alın.
- 6 **Tamam** veya **Yazdır** düğmesine tıklayın.
- 7 Yazıcı ana ekranından, yazdırma işini serbest bırakın.
 - Gizli yazdırma işleri için **Bekletilen işler** > kullanıcı adınızı seçin > **Gizli** > PIN kodunu girin > yazdırma işini seçin > ayarları yapılandırın > **Yazdır** öğesine dokunun.
 - Diğer yazdırma işleri için **Bekletilen işler** > kullanıcı adınızı seçin > yazdırma işini seçin > ayarları yapılandırın > **Yazdır** öğesine dokunun.

Macintosh kullanıcıları için

AirPrint'i kullanma

- 1 Bir belge açıkken, **Dosya > Yazdır** menü öğelerini seçin.
- 2 Bir yazıcı seçin ve Yönlendirme menüsünden sonraki açılır menüden **PIN Yazdırma** öğesini seçin.
- 3 **PIN ile yazdır** seçeneğini etkinleştirin ve dört basamaklı bir PIN girin.
- 4 **Yazdır** öğesine tıklayın.
- 5 Yazıcı ana ekranından, yazdırma işini serbest bırakın. **Bekletilen işler** > bilgisayar adınızı seçin > **Gizli** > PIN kodunu girin > yazdırma işini seçin > **Yazdır** öğesine dokunun.

Yazdırma sürücüsünü kullanma

- 1 Bir belge açıkken, **Dosya** > **Yazdır** menü öğelerini seçin.
- 2 Bir yazıcı seçin ve Yönlendirme menüsünden sonraki açılır menüden **Yazdır ve Beklet** öğesini seçin.
- 3 **Gizli Yazdırma** öğesini seçin, ardından dört basamaklı bir PIN girin.
- 4 **Yazdır** öğesine tıklayın.
- 5 Yazıcı ana ekranından, yazdırma işini serbest bırakın. **Bekletilen işler** > bilgisayar adınızı seçin > **Gizli** > yazdırma işini seçin > PIN kodunu girin > **Yazdır** öğesine dokunun.


yazı tipi örneği listesi yazdırma

- 1 Ana ekrandan **Ayarlar** > **Raporlar** > **Yazdırma** > **Yazı Tiplerini Yazdır** öğesine dokunun.
- 2 **PCL Yazı Tipleri** veya **PS Yazı Tipleri** öğesine dokunun.

Kopyalar arasına ayırma sayfaları yerleştirme

- 1 Ana ekranda **Ayarlar** > **Yazdırma** > **Düzen** > **Ayırma Sayfaları** > **Kopyalar Arasında** öğesine dokunun.
- 2 Belgeyi yazdırın.

Bir yazdırma işini iptal etme

- 1 Ana ekrandan,  simgesine dokunun.
- 2 İptal edeceğiniz işi seçin.

Not: İş Kuyruğu öğesine dokunarak da bir işi iptal edebilirsiniz.

Toner koyuluğunu ayarlama

- 1 Ana ekranda **Ayarlar** > **Yazdırma** > **Kalite** > **Toner Koyuluğu** öğesine dokunun.
- 2 Ayarı düzenleyin.

Yazıcı menülerini kullanma

Menü haritası

Aygıt	<ul style="list-style-type: none"> • Tercihler • Eko Modu • Uzak Operatör Paneli • Bildirimler • Güç Yönetimi • Anonim Veri Toplama 	<ul style="list-style-type: none"> • Erişilebilirlik¹ • Fabrika Varsayılanlarını Geri Yükleme • Bakım • Ana Ekranı Özelleştirme^{2,3} • Bellenimi Güncelleme • Bu Yazıcı Hakkında
Yazdırma	<ul style="list-style-type: none"> • Düzen • Kurulum • Kalite • İş Hesaplama 	<ul style="list-style-type: none"> • PDF • PostScript • PCL • Görüntü
Kağıt	<ul style="list-style-type: none"> • Tepsi Yapılandırması 	<ul style="list-style-type: none"> • Ortam Yapılandırması
USB Sürücüsü	Flash Sürücü Yazdırma	
Ağlar/Portlar	<ul style="list-style-type: none"> • Ağa Genel Bakış • Kablosuz • Wi-Fi Direct • AirPrint² • Mobil Hizmetler Yönetimi • Ethernet • TCP/IP • SNMP 	<ul style="list-style-type: none"> • IPSec • 802.1x • LPD Yapılandırması • HTTP/FTP Ayarları • ThinPrint¹ • USB • Harici ağ erişimini sınırlandırma
Güvenlik	<ul style="list-style-type: none"> • Oturum Açma Yöntemleri¹ • USB Aygıtlarını Zamanla¹ • Güvenlik Denetim Günlüğü • Sertifika Yönetimi² • Oturum Açma Sınırlamaları 	<ul style="list-style-type: none"> • Gizli Yazdırma Ayarı • Disk Şifreleme¹ • Geçici Veri Dosyalarını Sil • Çözüm LDAP Ayarları • Çeşitli
Bulut Hizmetleri	Bulut Hizmetleri Kaydı Cloud Connector¹ Cloud Print Release¹	
Raporlar	<ul style="list-style-type: none"> • Menü Ayarları Sayfası • Aygıt 	<ul style="list-style-type: none"> • Yazdırma • Ağ
Sorun giderme	Yazdırma Kalitesi Sınama Sayfaları	
Form Birleştirme⁴	Form Birleştirme	

¹ Yalnızca bazı yazıcı modellerinde mevcuttur.

² Yalnızca Embedded Web Server'da görünür.

³ Bazı yazıcı modellerinde bu menü, Görünür Ana Ekran Simgeleri olarak görünür.

⁴ Yalnızca bir sabit disk veya akıllı depolama sürücüsü takıldığında görünür.

Aygıt

Tercihler

Menü öğesi	Açıklama
Ekran Dili [Dillerin listesi]	Ekranda görüntülenen metnin dilini ayarlar.
Ülke/Bölge [Ülke veya bölge listesi]	Yazıcının çalışmak üzere yapılandırıldığı ülkeyi veya bölgeyi tanımlayın.
Başlangıç kurulumunu çalıştır Kapalı* Açık	Kurulum sihirbazını çalıştırır.
Klavye Klavye Türü [Dillerin listesi]	Bir klavye türü olarak bir dil seçer. Not: Tüm Klavye Türü değerleri görünmeyebilir veya görünmesi için özel bir donanım gerekebilir.
Görüntülenen bilgiler Ekran Metni 1 (IP Adresi*) Ekran Metni 2 (Tarih/Saat*) Özel Metin 1 Özel Metin 2	Ana ekranda görünecek bilgileri belirler.
Tarih ve Saat Yapılandır Geçerli Tarih ve Saat Tarih ve Saati Manuel Ayarla Tarih Biçimi (GG-AA-YYYY*) Zaman Biçimi (12 saat Ö.Ö./Ö.S.*) Saat Dilimi UTC (GMT) Ofseti DST Başlangıcı DST Bitişi DST Ofseti Ağ Zaman Protokolü NTP'yi Etkinleştir (Açık*) NTP Sunucusu Kimlik Doğrulamayı Etkinleştir (Yok*) Anahtar Kimliği Parola	Yazıcının tarih, saat ve ağ saati protokolünü yapılandırır. Notlar: <ul style="list-style-type: none"> AA-GG-YYYY, ABD varsayılan fabrika ayarıdır. GG-AA-YYYY uluslararası varsayılan fabrika ayarıdır. UTC (GMT) Ofseti, DST Başlangıcı, DST Bitişi ve DST Ofseti yalnızca Saat Dilimi(UTC+kullanıcı) Özel olarak ayarlandığında görüntülenir. Anahtar Kimliği ve Parola yalnızca Kimlik Doğrulamayı Etkinleştir MD5 anahtarı olarak ayarlandığında görünür.
Kağıt Boyutları ABD* Metrik	Kağıt boyutları ölçüsüne ait birimi belirtir. Not: İlk kurulum sihirbazında seçilen ülke veya bölge, ilk kağıt boyutu ayarını belirler.
Ekran Parlaklığı %20-100 (100*)	Ekranın parlaklığını ayarlar.
Not: Bir değer yanındaki yıldız (*), varsayılan fabrika ayarını belirtir.	

Menü öğesi	Açıklama
Flash Sürücü Erişimi Devre dışı Etkin*	Flash sürücüye erişimi etkinleştirir.
Aygıt Sesleri Tüm Sesleri Kapat (Kapalı*) Geri Bildirim Düğmesi (Açık*) Hacim (5*) Alarm Kontrolü (Tek*) Toner Alarmı (Tek*)	Yazıcının ses ayarlarını yapılandırır. Not: Bu Menü öğesi yalnızca bazı yazıcı modellerinde görüntülenir.
Ekran Zaman Aşımı 5-300 (60*)	Ekran ana ekranı göstermeden veya yazıcı bir kullanıcı hesabı oturumunu otomatik olarak kapatmadan önce geçmesi gereken boşta kalma süresini saniye cinsinden ayarlar.
Not: Bir değer yanındaki yıldız (*), varsayılan fabrika ayarını belirtir.	

Eko Modu

Menü öğesi	Açıklama
Yazdırma Kenarlar Tek Taraflı* Çift Taraflı	Baskıların kağıdın bir yüzüne mi yoksa iki yüzüne mi yazdırılacağını belirler.
Yazdırma Tarafta başına Sayfa Kapalı* Tarafta başına 2 sayfa Tarafta başına 3 sayfa Tarafta başına 4 sayfa Tarafta başına 6 sayfa Tarafta başına 9 sayfa Tarafta başına 12 sayfa Tarafta başına 16 sayfa	Kağıt yaprağının bir yüzüne birden çok sayfa görüntüsü yazdırır.
Yazdırma Toner Koyuluğu 1-10 (8*)	Metin görüntülerinin açıklığını veya koyuluğunu belirler.
Not: Bir değer yanındaki yıldız (*), varsayılan fabrika ayarını belirtir.	

Uzak Operatör Paneli

Menü öğesi	Açıklama
Harici VNC Bağlantısı İzin Verme* İzin Ver	Kullanıcıların kontrol panelini uzaktan çalıştırması için harici Sanal Ağda Bilgi İşlem (VNC) istemcisi bağlayın.
Not: Bir değer yanındaki yıldız (*), varsayılan fabrika ayarını belirtir.	

Menü öğesi	Açıklama
Kimlik Doğrulama Türü Yok* Standart Kimlik Doğrulama	VNC istemci sunucusuna erişirken kullanılacak kimlik doğrulama türünü ayarlar.
VNC Parolası	VNC istemci sunucusuna bağlanmak için kullanılacak parolayı belirler. Not: Bu menü seçeneği yalnızca Kimlik Doğrulama Türü öğesi Standart Kimlik Doğrulama seçeneğine ayarlandığında görüntülenir.
Not: Bir değer yanındaki yıldız (*), varsayılan fabrika ayarını belirtir.	

Bildirimler

Menü öğesi	Açıklama
Alarm Denetimi Kapalı Tek* Sürekli	Yazıcı için kullanıcı müdahalesi gerektiğinde alarmin kaç kez çalacağını ayarlar. Not: Bu menü öğesi yalnızca bazı yazıcı modellerinde mevcuttur.
Sarf malzemeleri Sarf Malzemeleriyle İlgili Tahminleri Göster Tahminleri göster* Tahminleri Gösterme	Sarf malzemelerinin tahmini durumunu gösterir.
Sarf malzemeleri Kartuş Alarmı Kapalı Tek* Sürekli	Kartuş az olduğunda alarmin kaç kez çalacağını ayarlar. Not: Bu menü öğesi yalnızca bazı yazıcı modellerinde mevcuttur.
Sarf malzemeleri Özel Sarf Malzemesi Bildirimleri	Yazıcıya kullanıcı müdahalesi gerektiğinde bildirim ayarlarını yapılandırır. Not: Bu menü öğesi yalnızca Embedded Web Server'da görünür.
E-posta Uyarıları Ayarları E-posta Ayarları Birincil SMTP Ağ Geçidi	E-posta gönderimi için kullanılan birincil SMTP sunucusunun IP adresini veya ana bilgisayar adını yazar.
E-posta Uyarıları Ayarları E-posta Ayarları Birincil SMTP Ağ Geçidi Bağlantı Noktası (25*)	Birincil SMTP sunucusunun bağlantı noktası numarasını girer.
E-posta Uyarıları Ayarları E-posta Ayarları İkincil SMTP Ağ Geçidi	İkincil veya yedek SMTP sunucunuzun sunucu IP adresini veya ana bilgisayar adını yazar.
E-posta Uyarıları Ayarları E-posta Ayarları İkincil SMTP Ağ Geçidi Bağlantı Noktası (25*)	İkincil veya yedek SMTP sunucunuzun sunucu bağlantı noktası numarasını girer.
Not: Bir değer yanındaki yıldız (*), varsayılan fabrika ayarını belirtir.	

Menü öğesi	Açıklama
E-posta Uyarıları Ayarları E-posta Ayarları SMTP Zaman Aşımı (30*)	SMTP sunucusu yanıt vermiyorsa yazıcı zaman aşımına uğramadan önce geçmesi gereken süreyi belirler.
E-posta Uyarıları Ayarları E-posta Ayarları Yanıt Adresi	E-postaya yanıt adresini belirler.
E-posta Uyarıları Ayarları E-posta Ayarları Her zaman SMTP varsayılan Yanıt Adresini kullan (Kapalı*)	SMTP varsayılan Yanıt Adresini kullanır.
E-posta Uyarıları Ayarları E-posta Ayarları SSL/TLS Kullan (Devre dışı*)	Şifrelenmiş bağlantı kullanarak e-posta gönderir.
E-posta Uyarıları Ayarları E-posta Ayarları Güvenilir Sertifika Gerekir (Açık*)	SMTP sunucusuna erişirken güvenilir sertifika gerektirir.
E-posta Uyarıları Ayarları E-posta Ayarları SMTP Sunucusu Kimlik Doğrulama (Kimlik doğrulama gerekmiyor*)	SMTP sunucusu için kimlik doğrulama türünü ayarlar.
E-posta Uyarıları Ayarları E-posta Ayarları Aygıt Tarafından Gönderilen E-posta (Yok*)	Aygıt tarafından gönderilen e-posta için kimlik bilgileri gerekip gerekmeyeceğini ayarlar.
E-posta Uyarıları Ayarları E-posta Ayarları Kullanıcı Tarafından Gönderilen E-posta (Yok*)	Kullanıcı tarafından gönderilen e-posta için kimlik bilgileri gerekip gerekmeyeceğini ayarlar. Not: Bu menü öğesi yalnızca bazı yazıcı modellerinde mevcuttur.
E-posta Uyarıları Ayarları E-posta Ayarları Active Directory Aygıt Bilgilerini Kullan (Kapalı*)	Kullanıcı kimlik bilgileri ve grup adlarının SMTP sunucusuna bağlanmasını sağlar.
E-posta Uyarıları Ayarları E-posta Ayarları Aygıt Kullanıcı Kimliği	SMTP sunucusuna bağlanırken kullanılacak kullanıcı kimliğini belirler.
E-posta Uyarıları Ayarları E-posta Ayarları Aygıt Parolası	SMTP sunucusuna bağlanmak için kullanılacak parolayı belirler.
E-posta Uyarıları Ayarları E-posta Ayarları Kerberos 5 ALANI	Kerberos 5 kimlik doğrulama protokolü için alanı belirler.
E-posta Uyarıları Ayarları E-posta Ayarları NTLM Etki Alanı	NTLM güvenlik protokolü için etki alanı adını belirler.

Not: Bir değer yanındaki yıldız (*), varsayılan fabrika ayarını belirtir.

Menü öğesi	Açıklama
E-posta Uyarıları Ayarları E-posta Ayarları "SMTP sunucusu kurulmadı" hatasını devre dışı bırak (Kapalı*)	Ekranında görüntülenecek SMTP kurulumu hatası mesajını devre dışı bırakır.
Hata Önleme Sıkışma Yardımı Kapalı Açık*	Yazıcıyı, sıkışan kağıt olup olmadığını otomatik olarak kontrol edecek şekilde ayarlar.
Hata Önleme Oto Devam Kapalı Açık* (5 saniye) Otomatik Devam Süresi (5*)	Yazıcının bazı katılım koşullarını sildikten sonra otomatik olarak bir yazdırma işini işlemeye veya yazdırmaya devam etmesine izin verir. Not: Otomatik Devam Süresi yalnızca bazı yazıcı modellerinde bulunur.
Hata Önleme Otomatik Yeniden Başlatma Otomatik Yeniden Başlatma Boştayken yeniden başlat Daima yeniden başlat* Asla yeniden başlatma	Yazıcıyı, bir hata oluştuğunda yeniden başlatılacak şekilde ayarlar.
Hata Önleme Otomatik Yeniden Başlatma Maksimum Otomatik Yeniden Başlatmalar (2*)	Yazıcının gerçekleştirebileceği otomatik yeniden başlatma sayısını ayarlar.
Hata Önleme Otomatik Yeniden Başlatma Otomatik Yeniden Başlatma Penceresi (720*)	Yazıcının otomatik olarak yeniden başlatılmasından önce geçmesi gereken saniye sayısını ayarlar.
Hata Önleme Otomatik Yeniden Başlatma Otomatik Yeniden Başlatma Sayacı	Yeniden başlatma sayacının salt okunur bilgilerini gösterir.
Hata Önleme Otomatik Yeniden Başlatma Otomatik Yeniden Başlatma Sayacını Sıfırla İptal Devam	Otomatik Yeniden Başlatma Sayacını sıfırlar. Not: Otomatik Yeniden Başlatma Sayacı yalnızca bazı yazıcı modellerinde bulunur.
Hata Önleme Kısa Kağıt Hatasını Görüntüle Açık Otomatik temizle*	Yazıcıyı, kısa kağıt hatası oluştuğunda mesaj gösterecek şekilde ayarlar. Not: Kısa kağıt, yüklenen kağıdın boyutunu ifade eder.
Hata Önleme Sayfa Koruması Kapalı* Açık	Yazıcıyı, yazdırmadan önce tüm sayfayı belleğe işleyecek şekilde ayarlar.

Not: Bir değer yanındaki yıldız (*), varsayılan fabrika ayarını belirtir.

Menü öğesi	Açıklama
Sıkışma İçeriği Giderme Sıkışma Giderme Kapalı Açık Otomatik*	Yazıcıyı, sıkışan sayfaları yeniden yazdıracak şekilde ayarlar.
Not: Bir değer yanındaki yıldız (*), varsayılan fabrika ayarını belirtir.	

Güç Yönetimi

Menü öğesi	Açıklama
Uyku Modu Profili Uyku Modundan Yazdırma Yazdırmadan sonra beklemede kal Yazdırmadan sonra Uyku Moduna gir*	Yazıcıyı, yazdırma sonrasında uyanık kalacak veya Uyku moduna geri dönecek şekilde ayarlar.
Uyku Modu Profili Derin Uykudan Çıkarmak İçin Dokunma Kapalı Açık*	Yazıcı ekranına dokunarak yazıcıyı Derin Uyku modundan uyandırır.
Zaman aşırımları Uyku Modu 1–114 dakika (15*)	Yazıcının Uyku moduna geçmeden önceki boşta kalma süresini ayarlar.
Zaman aşırımları Hazırda Bekleme Süre Sonu Devre dışı 1 saat 2 saat 3 saat 6 saat 1 gün 2 gün 3 gün* 1 hafta 2 hafta 1 ay	Yazıcının kapanmasından önce geçen süreyi ayarlar.
Zaman aşırımları Bağlantıda Hazırda Bekleme Zaman Aşımı Hazırda Bekleme Hazırda Bekletme*	Aktif Ethernet mevcut olduğunda yazıcıyı kapatmak için Hazırda Bekleme Zaman Aşımı ayarını belirler.
Güç Modlarını Zamanla Programlar Yeni Program Ekle	Yazıcının Uyku veya Hazırda Bekleme moduna gireceği zamanı programlar.
Not: Bir değer yanındaki yıldız (*), varsayılan fabrika ayarını belirtir.	

Anonim Veri Toplama

Menü öğesi	Açıklama
Anonim Veri Toplama Aygıt Kullanımı ve Performansı Bilgileri Yok*	Yazıcı kullanımı ve performansı bilgilerini Lexmark'a gönderin. Not: Anonim Veri Gönderme Saati yalnızca Anonim Veri Toplama'yı Aygıt Kullanımı ve Performansı Bilgileri olarak ayarladığınızda görüntülenir.
Anonim Veri Gönderme Saati Başlangıç Saati Bitiş Saati	
Not: Bir değer yanındaki yıldız (*), varsayılan fabrika ayarını belirtir.	

Erişilebilirlik

Not: Bu menü yalnızca bazı yazıcı modellerinde görüntülenir.

Menü öğesi	Açıklama
Aynı Tuşa Basma Aralığı 0–5 (0*)	Yazıcının, takılı bir klavyede aynı tuşa tekrar basılmasını yok saydığı saniye aralığını ayarlar.
Tuş Tekrarı Bşingç Gecikmesi 0,25–5 (1*)	Bir tekrarlama tuşu tekrarlama başlamadan önce saniye olarak ilk gecikme süresini ayarlar. Not: Bu menü öğesi yalnızca yazıcıya klavye takıldığında görüntülenir.
Tuş Tekrar Hızı 0,5–30 (30*)	Bir tekrarlama tuşu için saniye başına basma sayısını ayarlar. Not: Bu menü öğesi yalnızca yazıcıya klavye takıldığında görüntülenir.
Ekran Zaman Aşımını Uzat Kapalı* Açık	Ekran Zaman Aşımı zamanlayıcısının süresi dolduğunda kullanıcının ana ekrana dönmek yerine aynı konumda kalmasını sağlar ve Ekran Zaman Aşımı zamanlayıcısını sıfırlar.
Kulaklık Ses Düzeyi 1–10 (5*)	Kulaklık ses düzeyini ayarlar. Not: Bu menü öğesi yalnızca yazıcıya kulaklık takıldığında görüntülenir.
Kulaklık Takılıken Sesli Kılavuzu Etkinleştir Kapalı* Açık	Yazıcıya kulaklık takıldığında Sesli Kılavuzu etkinleştirir.
Parolaları/PIN'leri Oku Kapalı* Açık	Yazıcıyı parolaları veya kişisel kimlik numaralarını yüksek sesle okuyacak şekilde ayarlar. Not: Bu menü öğesi yalnızca yazıcıya kulaklık veya hoparlör takıldığında görüntülenir.
Not: Bir değer yanındaki yıldız (*), varsayılan fabrika ayarını belirtir.	

Menü öğesi	Açıklama
Konuşma Hızı Çok Yavaş Yavaş Normal* Hızlı Daha Hızlı Çok Hızlı Seri Çok Seri En Hızlı	Sesli Kılavuz konuşma hızını ayarlar. Not: Bu Menü öğesi yalnızca yazıcıya kulaklık veya hoparlör takıldığında görüntülenir.
Not: Bir değerin yanındaki yıldız (*), varsayılan fabrika ayarını belirtir.	

Fabrika Varsayılanlarını Geri Yükle

Menü öğesi	Açıklama
Ayarları Geri Yükle Tüm ayarları geri yükleyin Yazıcı ayarlarını geri yükleyin Ağ ayarlarını geri yükleyin Uygulama ayarlarını geri yükleyin	Yazıcıyı varsayılan fabrika ayarlarına geri yükler. Not: Uygulama ayarlarını geri yükleme seçeneği yalnızca bazı yazıcı modellerinde görüntülenir.

Bakım

Yapılandırma Menüsü

Menü öğesi	Açıklama
USB Yapılandırması USB PnP 1* 2	Bir kişisel bilgisayarla uyumluluğunu iyileştirmek için yazıcının USB sürücüsü modunu değiştirin.
USB Yapılandırması USB Hızı Tam Otomatik*	USB bağlantı noktasını, tam hızla çalışacak ve yüksek hız yeteneklerini devreden çıkaracak şekilde ayarlar.
Tepsi Yapılandırması Tepsi Bağlama Otomatik* Kapalı	Yazıcıyı, aynı kağıt türü ve kağıt boyutu ayarlarına sahip tepsileri bağlayacak şekilde ayarlar.
Tepsi Yapılandırması Tepsi İçliği Mesajını Göster Kapalı Sadece bilinmeyen boyutlar için* Her zaman	Kullanıcının tepsiyi taktıktan sonra kağıt boyutu ve kağıt türü ayarlarını değiştirmesine olanak tanıyan bir mesaj görüntüler.
Not: Bir değerin yanındaki yıldız (*), varsayılan fabrika ayarını belirtir.	

Menü öğesi	Açıklama
Tepsi Yapılandırması A5 Yükleme Kısa Kenar* Uzun Kenar	Tüm kağıt kaynaklarındaki A5 boyutlu kağıt için varsayılan yükleme yönünü belirler.
Tepsi Yapılandırması Kağıt Komut İstemleri Otomatik* Çok Amaçlı Besleyici Elle Kağıt	Kağıt yüklenmesine dair bir istem görüldüğünde kullanıcının dolduracağı kağıt kaynağını ayarlar. Not: Çok Amaçlı Besleyici seçeneğinin görüntülenmesi için Kağıt menüsünde MP Yapılandır öğesini Kaset olarak ayarlayın.
Tepsi Yapılandırması Zarf Komut İstemleri Otomatik* Çok Amaçlı Besleyici Elle Zarf	Zarf yüklenmesine dair bir istem görüldüğünde kullanıcının dolduracağı kağıt kaynağını ayarlar. Not: Çok Amaçlı Besleyici seçeneğinin görüntülenmesi için Kağıt menüsünde MP Yapılandır öğesini Kaset olarak ayarlayın.
Tepsi Yapılandırması Komut Eylemi Kullanıcıya sor* Devam Geçerli olanı kullan	Yazıcıyı, kağıt veya zarf ile ilgili değişiklik komutlarını çözümleyecek şekilde ayarlar.
Tepsi Yapılandırması Birden Çok Evrensel Boyut Kapalı* Açık	Tepsiyi, birden çok universal boyutu destekleyecek şekilde ayarlar.
Raporlar Menü Ayarları Sayfası Olay Günlüğü Olay Günlüğü Özeti	Yazıcının menü ayarları, durumu ve olay günlükleri hakkında raporlar yazdırır.
Sarf Malzemesi Kullanımı ve Sayaçlar Sarf Malzemesi Kullanım Geçmişini Temizle	Sarf malzemesi kullanım geçmişini, varsayılan fabrika seviyesine sıfırlar.
Sarf Malzemesi Kullanımı ve Sayaçlar Bakım Sayacını Sıfırla	Yeni bir bakım kiti taktıktan sonra sayacı sıfırlar.
Yazıcı Öykünmeleri PPDS Öykünmesi Kapalı* Açık	Yazıcıyı, PPDS veri akışını tanıyacak ve kullanacak şekilde ayarlar.
Yazıcı Öykünmeleri PS Öykünmesi Kapalı Açık*	Yazıcıyı, PS veri akışını tanıyacak ve kullanacak şekilde ayarlar.
Yazıcı Öykünmeleri Formmerge'ü Etkinleştir Kapalı* Açık	Formları, sabit disk veya akıllı depolama sürücüsünde (ISD) depolamak için Form Birleştirme'yi etkinleştirir. Not: Bir sabit disk veya ISD takılı olmalıdır.
Not: Bir değer yanındaki yıldız (*), varsayılan fabrika ayarını belirtir.	

Menü öğesi	Açıklama
Yazıcı Öykünmeleri Prescribe'ı Etkinleştir Kapalı* Açık	Prescribe'ı etkinleştirir. Not: Prescribe lisansının yüklü olması gerekir.
Yazıcı Öykünmeleri Emülatör Güvenliği Sayfa Zaman Aşımı (60 dakika*) İşin Ardından Emülatörü Sıfırla (Kapalı*) Yazıcı Mesaj Erişimini Devre Dışı Bırak (Açık*)	Öykünme modu sırasında yazıcının güvenlik ayarlarını yapılandırır.
Yazdırma Yapılandırması Yazı Tipi Netleştirme 0-150 (24*)	Yazı tipi verilerini yazdırırken yüksek frekanslı ekranların kullanıldığı değerin altında bir metin punto boyutu ayarlar. Örneğin değer 24 ise 24 punto veya daha az olan tüm yazı tipi boyutları yüksek frekanslı ekranları kullanır.
Yazdırma Yapılandırması Yazdırma Yoğunluğu Devre dışı 1-5 (3*)	Belgeleri yazdırırken toner yoğunluğunu ayarlar.
Aygıt İşlemleri Sessiz Modu Kapalı* Açık	Yazıcıyı Sessiz Modu'nda çalışacak şekilde ayarlar. Not: Bu ayar etkinleştirilirse yazıcının genel performansı yavaşlar.
Aygıt İşlemleri Güvenli Mod Kapalı* Açık	Yazıcıyı, bilinen sorunlara rağmen mümkün olduğunca fazla işlevsellik sunmayı denediği özel modda çalışacak şekilde ayarlar. Örneğin Açık olarak ayarlandığında ve çift taraflı motor çalışmadığında yazıcı, çift taraflı yazdırma işlerinde bile belgelerin tek taraflı baskılarını yapar.
Aygıt İşlemleri Özel Durumu Temizle	Varsayılan veya Alternatif özel mesajlar için kullanıcı tanımlı dizeleri siler.
Aygıt İşlemleri Tüm uzaktan yüklenmiş mesajları temizle	Uzaktan yüklenmiş mesajları siler.
Aygıt İşlemleri Hata Ekranlarını Otomatik Göster Kapalı Açık*	Yazıcı, ana ekranda belirli bir süre boyunca etkin olmadıysa ekranda mevcut hata mesajları görünür.
Uygulama Yapılandırması LES Uygulamaları Kapalı Açık*	Lexmark Embedded Solutions (LES) uygulamalarını etkinleştirir. Not: Bu menü öğesi yalnızca bazı yazıcı modellerinde mevcuttur.

Not: Bir değer yanındaki yıldız (*), varsayılan fabrika ayarını belirtir.

Servis Dışı Silme

Menü öğesi	Açıklama
Servis Dışı Silme Bellek Son Silinme Tarihi ISD son silinenler	Yazıcı belleği veya depolama sürücüsünün son silindiği tarih ile ilgili salt okunur bilgileri gösterir. Not: ISD son silinenler, yalnızca bir akıllı depolama sürücüsü takılıysa görüntülenir.
Servis Dışı Silme Kalıcı bellekteki tüm bilgileri sil Tüm yazıcı ve ağ ayarlarını silin Tüm uygulamaları ve uygulama ayarlarını silin Tüm kısayolları ve kısayol ayarlarını sil Akıllı Depolama Sürücüsünü Sil	Kalıcı bellekteki ve depolama sürücüsündeki tüm bilgileri siler. Not: Akıllı Depolama Sürücüsünü Sil, yalnızca bir ISD takılıysa görüntülenir.

Ana Ekranı Özelleştirme

Not: Bu menü yalnızca Embedded Web Server'da görüntülenir.

Menü	Açıklama
Durum/Sarf Malzemeleri İş Sırası Ayarlar Adres Defteri USB Sürücüsü Bekletilen İşler	Ana ekranda hangi simgelerin gösterileceğini belirler.

Bellenimi güncelle

Menü öğesi	Açıklama
Geçerli Sürüm	Yazıcıda yüklü olan mevcut bellenim sürümünü gösterir.
Güncellemeleri hemen kontrol et	Bellenim güncellemelerini kontrol eder.
Güncellemeleri otomatik olarak kontrol et	Yazıcıyı, bellenim güncellemelerini otomatik olarak kontrol edecek şekilde ayarlar.

Bu Yazıcı Hakkında

Menü öğesi	Açıklama
Varlık Etiketi	Yazıcının kimliğini belirtir. Maksimum uzunluk 32 karakterdir.
Yazıcının Konumu	Yazıcı konumunu belirtir. Maksimum uzunluk 63 karakterdir.
Teknik destek	Yazıcının irtibat bilgilerini belirtir. Maksimum uzunluk 63 karakterdir.
Bellenim Sürümü	Yazıcıda yüklü olan bellenim sürümünü gösterir.
Motor	Yazıcının motor numarasını gösterir.
Seri Numarası	Yazıcının seri numarasını gösterir.
Yapılandırma Dosyasını USB'ye Aktar	Yapılandırma dosyasını bir flash sürücüye aktarır.

Menü öğesi	Açıklama
Sıkıştırılmış Günlükleri USB'ye Aktar	Sıkıştırılmış günlük dosyalarını bir flash sürücüye aktarır.
Günlükleri Gönder	Yazıcı günlüğü bilgilerini Lexmark'a gönderir.

Yazdırma

Düzen

Menü öğesi	Açıklama
Kenarlar Tek Taraflı* Çift Taraflı	Baskıların kağıdın bir yüzüne mi yoksa iki yüzüne mi yazdırılacağını belirler.
Çevirme Stili Uzun Kenar* Kısa Kenar	Çift taraflı yazdırma işlemi gerçekleştirirken kağıdın hangi tarafının ciltleneceğini belirler.
Boş Sayfalar Yazdırma Yazdırma*	Yazdırma işine dahil edilen boş sayfaları yazdırır.
Harmanla Kapalı (1,1,1,2,2,2) Açık (1,2,1,2,1,2)*	Özellikle işin birden fazla kopyası yazdırılırken bir yazdırma işinin sayfalarını sırayla yığılanmış şekilde tutar.
Ayırma Sayfaları Yok* Kopyalar Arasında İşlerin Arasına Sayfaların Arasına	Yazdırma sırasında boş ayırma sayfaları ekler.
Ayırma Sayfası Kaynağı Tepsi [x] (1*) Çok Amaçlı Besleyici	Ayırma sayfaları için kağıt kaynağını belirler.
Taraf başına Sayfa Kapalı* Tarf başına 2 sayfa Tarf başına 3 sayfa Tarf başına 4 sayfa Tarf başına 6 sayfa Tarf başına 9 sayfa Tarf başına 12 sayfa Tarf başına 16 sayfa	Kağıt yaprağının bir yüzüne birden çok sayfa görüntüsü yazdırır.
Not: Bir değer yanındaki yıldız (*), varsayılan fabrika ayarını belirtir.	

Menü öğesi	Açıklama
Taraf Başına Sayfa Sırası Yatay* Ters Yatay Dikey Ters Dikey	Taraf Başına Sayfa menüsü kullanılırken birden çok sayfalı görüntülerin konumunu belirler.
Taraf Başına Sayfa Yönü Otomatik* Yatay Dikey	Taraf Başına Sayfa menüsü kullanılırken birden çok sayfalı görüntülerin yönünü belirler.
Taraf Başına Sayfa Kenarlığı Yok* Katı	Taraf Başına Sayfa menüsü kullanılırken her sayfa görüntüsünün çevresine kenarlık yazdırır.
Kopyalar 1-9999 (1*)	Her yazdırma işi için kopya sayısını belirler.
Yazdırma Alanı Normal* Tüm Sayfa	Kağıt yaprağı üzerindeki yazdırılabilir alanı ayarlar.
Not: Bir değer yanındaki yıldız (*), varsayılan fabrika ayarını belirtir.	

Ayarlar

Menü öğesi	Açıklama
Yazıcı Dili PCL Öykünmesi* PS Öykünmesi	Yazıcı dilini ayarlar. Not: Bir yazıcı dilinin varsayılan olarak ayarlanması, bir yazılım programının başka bir yazıcı dili kullanılan yazdırma işleri göndermesini engellemez.
İş Bekleniyor Kapalı* Açık	Sarf malzemesi gerektiren yazdırma işlerini koruyarak sarf malzemesi gerektirmeyen işlerin yazdırılabilmesini sağlar. Not: Bu menü öğesi yalnızca bir sabit disk veya akıllı depolama sürücüsü (ISD) takıldığında görüntülenir.
İş Saklama Zaman Aşımı 0-255 (30*)	Yazıcının mevcut olmayan kaynaklar gerektiren işleri beklemeye almadan önce kullanıcı müdahalesi için bekleyeceği süreyi saniye cinsinden ayarlar. Not: Bu menü öğesi yalnızca bir sabit disk veya ISD takıldığında kullanılabilir.
İndirme Hedefi RAM* Disk	Yazıcıya indirilmiş olan tüm kalıcı kaynakların nereye kaydedileceğini belirtir. Not: Bu menü öğesi yalnızca bir sabit disk veya ISD takıldığında kullanılabilir.
Kaynakları Kaydet Kapalı* Açık	Yazıcının, mevcut bellekten daha fazlasını gerektiren bir iş aldığındaki indirilen kaynaklarla ne yapacağını belirler. Notlar: <ul style="list-style-type: none"> Kapalı olarak ayarlandığında yazıcı indirilen kaynakları yalnızca bellek gerekene kadar tutar. Etkin olmayan yazıcı diliyle ilişkili kaynaklar silinir. Açık olarak ayarlandığında yazıcı tüm dil geçişlerinde indirilmiş olan tüm kalıcı kaynakları korur. Gerektiğinde yazıcı, kalıcı kaynakları silmek yerine bellek dolu mesajlarını gösterir.
Not: Bir değer yanındaki yıldız (*), varsayılan fabrika ayarını belirtir.	

Menü öğesi	Açıklama
Tüm Siparişleri Yazdır Alfabetik* Önce En Yeni Önce En Eski	Tüm bekletilen ve gizli işleri yazdıracağınız zaman yazdırma sırasını belirler.
Not: Bir değer yanındaki yıldız (*), varsayılan fabrika ayarını belirtir.	

Kalite

Menü öğesi	Açıklama
Baskı Çözünürlüğü 600 dpi 1200 Görüntü Kalitesi* 2400 Görüntü Kalitesi 1200 dpi 300 dpi	Yazdırılan çıktı için çözünürlüğü ayarlar.
Piksel Artırma Kapalı* Yazı Tipleri* Yatay olarak Dikey olarak Her iki yön	Resimleri yatay veya dikey olarak geliştirmek ya da yazı tiplerini geliştirmek üzere netlik için daha fazla pikselin yığınlar halinde yazdırılmasını sağlar.
Toner Koyuluğu 1-10 (8*)	Metin görüntülerinin açıklığını veya koyuluğunu belirler.
Yarı tonlama Normal* Ayrıntı	Daha keskin kenarlı daha düz çizgilere sahip olması için yazdırılan çıktıyı iyileştirir.
Parlaklık -6 - 6 (0*)	Yazdırılan çıktıyı aydınlatarak veya koyulaştırarak ayarlar.
Kontrast 0-5 (0*)	Yazdırılan nesnelerin kontrastını ayarlar.
Gri Düzeltmesi Kapalı Otomatik*	Yazıcının gri düzeltme algoritmasını, yarı gri düzeyde yazdırılan görüntülerde etkinleştirir.
Not: Bir değer yanındaki yıldız (*), varsayılan fabrika ayarını belirtir.	

İş Hesaplama

Menü öğesi	Açıklama
İş Hesaplama Kapalı* Açık	Yazıcıyı, aldığı yazdırma işlerinin günlüğünü oluşturacak şekilde ayarlar.
Not: Bir değer yanındaki yıldız (*), varsayılan fabrika ayarını belirtir.	

Menü öğesi	Açıklama
Hesaplama Günlüğü Frekansı Günlük Haftalık Aylık*	Yazıcının hangi sıklıkta günlük dosyası oluşturacağını belirler.
Frekans Sonunda Günlük Eylemi Yok* Geçerli Günlüğü E-posta ile Gönder Geçerli Günlüğü E-posta ile Gönder ve Sil Geçerli Günlüğü Gönder Geçerli Günlüğü Gönder ve Sil	Frekans eşiği sona erdiğinde yazıcının nasıl karşılık vereceğini belirler. Not: Hesaplama Günlüğü Frekansı öğesinde tanımlanan değer, bu eylemin ne zaman tetikleneceğini belirler.
Günlük Dolmak Üzere Kapalı Açık* (5)	Yazıcı, Doluya Yakın Günlük Eylemi'ni çalıştırmadan önce günlük dosyasının maksimum boyutunu belirler. Not: Bu menü öğesi yalnızca bir sabit disk veya ISD takıldığında kullanılabilir.
Doluya Yakın Günlük Eylemi Yok* Geçerli Günlüğü E-posta ile Gönder Geçerli Günlüğü E-posta ile Gönder ve Sil En Eski Günlüğü E-posta ile Gönder ve Sil Geçerli Günlüğü Gönder Geçerli Günlüğü Gönder ve Sil En Eski Günlüğü Gönder ve Sil Geçerli Günlüğü Sil En Eski Günlüğü Sil Geçerli Hariç Tüm Günlükleri Sil Tüm Günlükleri Sil	Sabit disk veya ISD dolmak üzereyken yazıcının nasıl karşılık vereceğini belirler. Not: Günlük Dolmak Üzere öğesinde tanımlanan değer, eylemin ne zaman tetikleneceğini belirler.
Dolu Günlük Eylemi Yok* Geçerli Günlüğü E-posta ile Gönder ve Sil En Eski Günlüğü E-posta ile Gönder ve Sil Geçerli Günlüğü Gönder ve Sil En Eski Günlüğü Gönder ve Sil Geçerli Günlüğü Sil En Eski Günlüğü Sil Geçerli Hariç Tüm Günlükleri Sil Tüm Günlükleri Sil	Sabit disk veya ISD kullanımı maksimum sınıra (100 MB) ulaştığında yazıcının nasıl karşılık vereceğini belirler.
Günlük Gönderme URL'si	Yazıcının iş hesaplama günlüklerini nereye göndereceğini belirler.
Günlükleri Göndermek için E-posta Adresi	Yazıcının iş hesaplama günlüklerini gönderdiği e-posta adresini belirtir.
Günlük Dosyası Öneki	Günlük dosyaları için öneki belirler. Not: TCP/IP menüsünde tanımlanan geçerli ana bilgisayar adı varsayılan günlük dosyası öneki olarak kullanılır.
Not: Bir değer'in yanındaki yıldız (*), varsayılan fabrika ayarını belirtir.	

PDF

Menü öğesi	Açıklama
Sığdır Kapalı* Açık	Sayfa içeriğini seçili sayfa boyutuna sığacak şekilde ölçeklendirir.
Ek notlar Yazdırma Yazdırma*	PDF'deki notların yazdırılıp yazdırılmayacağını belirler.
PDF Hatasını Yazdır Kapalı Açık*	PDF hatasını yazdırma özelliğini etkinleştirir.
Not: Bir değer yanındaki yıldız (*), varsayılan fabrika ayarını belirtir.	

PostScript

Menü öğesi	Açıklama
Baskı PS Hatası Kapalı* Açık	PostScript® hatası tanımlayan bir sayfa yazdırır. Not: Bir hata oluştuğunda gerçekleştirilen iş durur, yazıcı bir hata mesajı yazdırır ve yazdırma işinin kalanı iptal edilir.
Minimum Çizgi Genişliği 1-30 (2*)	Minimum strok genişliğini ayarlar. Not: 1200 dpi'de yazdırılan işler değeri doğrudan kullanır.
PS Başlangıç Modunu Kilitle Kapalı Açık*	SysStart dosyasını devre dışı bırakır. Not: SysStart dosyasını etkinleştirmek, yazıcınızı veya ağınıza güvenlik risklerine karşı açık bırakır.
Yazı Tipi Önceliği Yerleşik* Flash/Disk	Yazı tipi arama sırasını belirler. Notlar: <ul style="list-style-type: none"> Yerleşik, yazıcıyı istenen yazı tipi için sabit disk veya akıllı depolama sürücüsünden (ISD) önce kendi belleğinde arama yapacak şekilde ayarlar. Flash/Disk seçeneği, yazıcıyı istenen yazı tipi için yazıcı belleğinden önce sabit disk veya ISD'de arama yapacak şekilde ayarlar. Bu menü öğesi yalnızca bir sabit disk veya ISD takıldığında kullanılabilir.
Bekleme Zaman Aşımı Kapalı Açık* (40 saniye)	Yazıcıyı, bir yazdırma işini iptal etmeden önce daha fazla veri bekleyecek şekilde etkinleştirir.
Not: Bir değer yanındaki yıldız işareti (*), varsayılan fabrika ayarını belirtir.	

PCL

Menü öğesi	Açıklama
Yazı Tipi Kaynağı Yerleşik* Disk İndir Flash Yazı Tipi Kartı Tümü	Varsayılan yazı tipi seçimini içeren kaynağı seçer. Notlar: <ul style="list-style-type: none"> Disk ve Flash öğeleri yalnızca yazı tiplerini içeren sabit disk veya akıllı depolama sürücüsü (ISD) takıldığında görünür. İndir öğesi yalnızca indirilen yazı tipleri yazıcı belleğinde mevcutsa görünür. Yazı Tipi Kartı yalnızca ISD takıldığında görünür.
Yazı Tipi Adı [Mevcut yazı tiplerinin listesi] (Courier*)	Belirlenen yazı tipi kaynağından bir yazı tipi seçer.
Simge Takımı [Mevcut simge takımının listesi] (10U PC-8*)	Her yazı tipi adının simge takımını belirtir. Not: Bir simge takımı alfabetik ve sayısal karakterler, noktalama işaretleri ve özel simgelerden oluşan bir kümedir. Simge takımları farklı diller veya bilimsel metinler için matematik sembolleri gibi özel programları destekler.
Aralık 0,08-100,00 (10,00*)	Sabit veya tek aralıklı yazı tipleri için karakter aralığını belirleyin. Not: Karakter Aralığı, yazının bir yatay inçindeki sabit aralıklı karakterlerin sayısıdır.
Yönlendirme Dikey* Yatay Dikey Ters Çevir Yatay Ters Çevir	Sayfadaki metin ve grafiklerin yönünü belirtir.
Sayfa Başına Satır 1-255	PCL® veri akışı aracılığıyla yazdırılan her sayfa için metin çizgilerinin sayısını belirler. Notlar: <ul style="list-style-type: none"> Bu menü öğesi, seçilen sayıda istenen satırın sayfanın varsayılan kenar boşlukları arasında yazdırılmasına neden olan dikey kaydirmayı etkinleştirir. 60, ABD'de varsayılan fabrika ayarıdır. 64, uluslararası varsayılan fabrika ayarıdır.
PCL5 Minimum Çizgi Genişliği 1-30 (2*)	İlk minimum strok genişliğini ayarlar.
PCLXL Minimum Çizgi Genişliği 1-30 (2*)	
A4 Genişliği 198 mm* 203 mm	A4 boyutunda kağıtta mantıksal sayfanın genişliğini ayarlar. Not: Mantıksal sayfa, fiziksel sayfada verilerin yazdırıldığı alandır.
LF sonrası otomatik CR Açık Kapalı*	Yazıcıyı, satır besleme kontrol komutundan sonra sürgü dönüşü gerçekleştirecek biçimde ayarlar. Not: Sürgü dönüşü, imlecin konumunu aynı satırdaki ilk konuma götürmesi için yazıcıya komut veren bir mekanizmadır.
Not: Bir değer yanındaki yıldız (*), varsayılan fabrika ayarını belirtir.	

Menü öğesi	Açıklama
CR sonrası otomatik LF Açık Kapalı*	Yazıcıyı, sürgü dönüşü kontrol komutundan sonra satır besleme gerçekleştirecek biçimde ayarlar.
Yeniden Tepsi Seçme MP besleyiciyi seç Tepsi Ata [x] Elle Kağıt Ata Elle Zarf Ata	Yazıcıyı, belirli bir kağıt kaynağı talep etmek üzere farklı bir kaynak atamaları seti kullanan farklı bir yazdırma sürücüsü veya özel uygulamayla çalışması için yapılandırır. Aşağıdaki seçenekler arasından seçim yapın: Kapalı*: Yazıcı, fabrika varsayılan kağıt kaynağı atamalarını kullanır. Hiçbiri: Kağıt kaynağı, Kağıt Kaynağını Seç komutunu yok sayar. 0-199: Kağıt kaynağına özel bir değer atamak için sayısal bir değer seçin.
Yeniden Tepsi Seçme Fabrika Ayarlarını Göster	Her kağıt kaynağına atanan varsayılan fabrika değerini gösterir.
Yeniden Tepsi Seçme Varsayılanları Sıfırla	Yeniden tepsi seçme değerlerini fabrika varsayılanlarına geri yükler.
Yazdırma Zaman Aşımı Kapalı Açık* (90 saniye)	Yazıcı belirlenen bir süre zarfında boşta kaldıktan sonra bir yazdırma işini bitirmesi için yazıcıyı ayarlar. Not: Yazdırma Zaman Aşımı Süresi yalnızca Yazdırma Zaman Aşımı etkinleştirildiğinde görüntülenir.
Not: Bir değer yanındaki yıldız (*), varsayılan fabrika ayarını belirtir.	

Görüntü

Menü öğesi	Açıklama
Otomatik Sığdır Açık Kapalı*	Bir görüntü için en uygun kağıt boyutunu ve yönlendirme ayarını seçer. Not: Açık olarak ayarlandığında bu Menü öğesi, görüntünün ölçeklendirme ve yönlendirme ayarlarını geçersiz kılar.
Negatif Kapalı* Açık	İki-tonlu tek renkli resimlerin negatifini alır. Not: Bu Menü öğesi GIF veya JPEG görüntü formatlarına uygulanmaz.
Ölçekleme Sol Üstü Sabitle En İyi Sığdır* Ortayı Sabitle Yüks./Genişlik Sığdır Yüksekliği Sığdır Genişliği Sığdır	Görüntüyü yazdırılabilir alana sığacak şekilde ayarlar. Not: Otomatik Sığdır için Açık seçildiğinde Ölçekleme otomatik olarak En İyi Sığdır'a ayarlanır.
Yönlendirme Dikey* Yatay Dikey Ters Çevir Yatay Ters Çevir	Sayfadaki metin ve grafiklerin yönünü belirtir.
Not: Bir değer yanındaki yıldız (*), varsayılan fabrika ayarını belirtir.	

Kağıt

Tepsi Yapılandırması

Menü öğesi	Açıklama
Varsayılan Kaynak Tepsi [x] (1*) Çok Amaçlı Besleyici Elle Kağıt Elle Zarf	Tüm yazdırma işleri için kağıt kaynağını ayarlar.
Kağıt Boyutu/Türü Tepsi [x] Çok Amaçlı Besleyici Elle Kağıt Elle Zarf	Her kağıt kaynağına yüklenen kağıt boyutunu veya kağıt türünü belirler.
Boyut Değiştir Kapalı Letter/A4 Listelenenlerin Tümü*	Yazıcıyı, istenen boyut herhangi bir kağıt kaynağına yüklenmemişse belirlenen bir kağıt boyutuna geçecek şekilde ayarlar. Notlar: <ul style="list-style-type: none"> Kapalı seçeneği kullanıcıdan gerekli kağıt boyutunu yüklemesini ister. Listelenenlerin Tümü, tüm mevcut boyut değişikliklerine izin verir.
MP Yapılandır Kaset* Manuel İlk	Çok amaçlı besleyicinin davranışını belirler. Notlar: <ul style="list-style-type: none"> Kaset, çok amaçlı besleyiciyi otomatik kağıt kaynağı olarak yapılandırır. Manuel, çok amaçlı besleyiciyi yalnızca manuel olarak beslenen yazdırma işleri için ayarlar. İlk, çok amaçlı besleyiciyi birincil kağıt kaynağı olarak yapılandırır.
Not: Bir değer yanındaki yıldız (*), varsayılan fabrika ayarını belirtir.	

Ortam Yapılandırması

Universal Ayarları

Menü öğesi	Açıklama
Ölçüm Birimleri İnç Milimetre	Universal kağıt için ölçüm birimini belirler. Not: ABD'de inç varsayılan fabrika ayarıdır. Uluslararası varsayılan fabrika ayarı Milimetre'dir.
Dikey Genişliği 3,00-14,17 inç (8,50*) 76-360 mm (216*)	Universal kağıdın dikey genişliğini ayarlar.
Dikey Yüksekliği 3,00-14,17 inç (14*) 76-360 mm (356*)	Universal kağıdın dikey yüksekliğini ayarlar.
Not: Bir değer yanındaki yıldız (*), varsayılan fabrika ayarını belirtir.	

Menü öğesi	Açıklama
Besleme Yönü Kısa Kenar* Uzun Kenar	Yazıcıyı, kağıdı kısa kenar veya uzun kenar yönünden alacak şekilde ayarlar. Not: Uzun Kenar seçeneği yalnızca en uzun kenar desteklenen maksimum genişlikten kısa olduğunda görünür.
Not: Bir değer yanındaki yıldız (*), varsayılan fabrika ayarını belirtir.	

Ortam Türleri

Menü öğesi	Açıklama
Düz Kağıt Karton Kağıt Geri Dönüştürülmüş Etiketler Bond Zarf Pürüzlü Zarf Antetli Kağıt Önceden Basılı Renkli Kağıt Hafif kağıt Ağır Kağıt Pürüzlü/Pamuksu Özel Tür [X]	Kağıdın dokusunu, ağırlığını ve yönünü belirler.

USB Sürücüsü

Flash Sürücü Yazdırma

Menü öğesi	Açıklama
Kopya Sayısı 1-9999 (1*)	Kopya sayısını ayarlar.
Kağıt Kaynağı Tepsi [x] (1*) Çok Amaçlı Besleyici Elle Kağıt Elle Zarf	Yazdırma işi için kağıt kaynağını ayarlar.
Harmanla Kapalı [1,1,1,2,2,2] Açık [1,2,1,2,1,2]*	Özellikle işin birden fazla kopyası yazdırılırken bir yazdırma işinin sayfalarını sırayla yığılanmış şekilde tutar.
Kenarlar Tek Taraflı* Çift Taraflı	Baskıların kağıdın bir yüzüne mi yoksa iki yüzüne mi yazdırılacağını belirler.
Not: Bir değer yanındaki yıldız (*), varsayılan fabrika ayarını belirtir.	

Menü öğesi	Açıklama
Çevirme Stili Uzun Kenar* Kısa Kenar	Çift taraflı yazdırma işlemi gerçekleştirirken kağıdın hangi tarafının ciltleneceğini belirler.
Taraf başına Sayfa Kapalı* Taraf başına 2 sayfa Taraf başına 3 sayfa Taraf başına 4 sayfa Taraf başına 6 sayfa Taraf başına 9 sayfa Taraf başına 12 sayfa Taraf başına 16 sayfa	Kağıt yaprağının bir yüzüne birden çok sayfa görüntüsü yazdırır.
Taraf Başına Sayfa Sırası Yatay* Ters Yatay Ters Dikey Dikey	Taraf Başına Sayfa menüsü kullanılırken birden çok sayfalı görüntülerin konumunu belirler.
Taraf Başına Sayfa Yönü Otomatik* Yatay Dikey	Taraf Başına Sayfa menüsü kullanılırken birden çok sayfalı görüntülerin yönünü belirler.
Taraf Başına Sayfa Kenarlığı Yok* Katı	Taraf Başına Sayfa menüsü kullanılırken her sayfa görüntüsünün çevresine kenarlık yazdırır.
Ayırma Sayfaları Kapalı* Kopyalar Arasında İşlerin Arasına Sayfaların Arasına	Yazdırma sırasında boş ayırma sayfaları ekler.
Ayırma Sayfası Kaynağı Tepsi [X] (1*) Çok Amaçlı Besleyici	Ayırma sayfaları için kağıt kaynağını belirler.
Boş Sayfalar Yazdırma* Yazdırma	Bir yazdırma işinde boş sayfa yazdırır.
Not: Bir değer yanındaki yıldız (*), varsayılan fabrika ayarını belirtir.	

Ağlar/Portlar

Ağa Genel Bakış

Menü öğesi	Açıklama
Etkin Bağdaştırıcı Otomatik* Standart Ağ Kablosuz	Ağ bağlantısının türünü belirler. Not: Kablosuz seçeneği yalnızca kablosuz ağa bağlı yazıcılarda kullanılabilir.
Ağ Durumu	Yazıcı ağının bağlantı durumunu gösterir.
Yazıcıda Ağ Durumunu Göster Kapalı Açık*	Ağ durumunu ekranda gösterir.
Hız, Çift Taraflı	Halen etkin ağ kartının hızını gösterir.
IPv4	IPv4 adresini gösterir.
Tüm IPv6 Adresleri	Tüm IPv6 adreslerini gösterir.
Yazıcı Sunucusunu Sıfırla	Yazıcının tüm etkin ağ bağlantılarını sıfırlar. Not: Bu ayar tüm ağ yapılandırma ayarlarını kaldırır.
Ağ İş Zamanlaması Kapalı Açık* (90 saniye)	Yazıcının bir ağ yazdırma işini iptal etmesinden önceki süreyi ayarlar.
Banner Sayfası Kapalı* Açık	Banner sayfası yazdırır.
Ağ Bağlantılarını Etkinleştir Kapalı Açık*	Yazıcının bir ağa bağlanmasını sağlar.
LLDP'yi etkinleştir Kapalı* Açık	Yazıcıda Bağlantı Katmanı Bulma Protokolü'nü (LLDP) etkinleştirin.
Not: Bir değer yanındaki yıldız (*), varsayılan fabrika ayarını belirtir.	

Kablosuz

Not: Bu menü yalnızca Wi-Fi ağına bağlı yazıcılar veya bir kablosuz ağ bağdaştırıcısı bulunan yazıcılar için kullanılabilir.

Menü öğesi	Açıklama
Mobil Uygulamayı Kullanarak Kur	Lexmark Mobile Assistant'ı kullanarak Wi-Fi bağlantısını yapılandırma.

Menü öğesi	Açıklama
Yazıcı Paneli Üzerinden Kurulum Ağ Seç Wi-Fi Ağı Ekleme Ağ Adı Ağ Modu Alt Yapı Kablosuz Güvenlik Modu Devre dışı* WPA2/WPA - Kişisel WPA2 - Kişisel WPA2/WPA3 - Kişisel WPA3 - Kişisel 802.1x - RADIUS	Kontrol panelini kullanarak Wi-Fi bağlantısını yapılandırır. Not: Bu menü öğesi, Embedded Web Server'da <i>Kablosuz Bağlantı Kurulumu</i> olarak görünür.
Wi-Fi Protected Setup Düğme Yöntemini Başlat PIN Yöntemini Başlat	Wi-Fi ağ bağlantısı kurun ve ağ güvenliğini etkinleştirin. Notlar: <ul style="list-style-type: none"> Düğme Yöntemini Başlat seçeneği, belirlenen bir sürede hem yazıcıdaki hem de erişim noktasındaki (kablosuz yönlendirici) düğmelere basıldığında yazıcının Wi-Fi ağına bağlanmasını sağlar. PIN Yöntemini Başlat seçeneği, yazıcıda erişim noktasının kablosuz ayarlarına bir PIN girildiğinde yazıcının Wi-Fi ağına bağlanmasını sağlar.
Uyumluluk 802.11b/g/n (2,4 GHz)* 802.11a/b/g/n/ac (2,4 GHz/5 GHz) 802.11a/n/ac (5 GHz)	Wi-Fi ağı standardını belirler. Not: 802.11a/b/g/n/ac (2,4 GHz/5 GHz) ve 802.11a/n/ac (5 GHz) yalnızca bir Wi-Fi seçeneği yüklüyse görüntülenir.
Kablosuz Güvenlik Modu Devre dışı* WPA2/WPA-Kişisel WPA2-Kişisel WPA2/WPA3 - Kişisel WPA3 - Kişisel 802.1x - RADIUS	Yazıcıyı Wi-Fi aygıtlarına bağlamak için güvenlik modunu ayarlar.
WPA2/WPA Kişisel AES*	Wi-Fi Korumalı Erişim (WPA) üzerinden Wi-Fi güvenliğini etkinleştirir. Not: Bu menü öğesi yalnızca Kablosuz Güvenlik Modu WPA2/WPA-Kişisel olarak ayarlandığında görünür.
PSK Ayarla	Güvenli Wi-Fi bağlantısı için parolayı ayarlar.
WPA2-Kişisel AES*	WPA2 üzerinden Wi-Fi güvenliğini etkinleştirir. Not: Bu menü öğesi yalnızca Kablosuz Güvenlik Modu WPA2-Kişisel olarak ayarlandığında görünür.
802.1x Şifreleme Modu WPA+ WPA2* WPA2 + PMF*	802.1x standardı üzerinden Wi-Fi güvenliğini etkinleştirir. Not: Bu menü öğesi yalnızca Kablosuz Güvenlik Modu 802.1x - RADIUS olarak ayarlandığında görünür.

Menü öğesi	Açıklama
IPv4 DHCP Etkinleştir Açık* Kapalı Statik IP Adresini Ayarla IP Adresi Ağ Maskesi Ağ Geçidi	Yazıcının IPv4 ayarlarını etkinleştirir ve yapılandırır.
IPv6 IPv6'yı Etkinleştir Açık* Kapalı DHCPv6'yı Etkinleştir Açık Kapalı* Durum Bilgisi İçermeyen Adres Otomatik Yapılandırması Açık* Kapalı DNS Sunucusu Adresi Elle Atanmış IPv6 Adresi Elle Atanmış IPv6 Yönlendirici Adres Öneki Tüm IPv6 Adresleri Tüm IPv6 Yönlendirici Adresleri	Yazıcının IPv6 ayarlarını etkinleştirir ve yapılandırır.
Ağ Adresi UAA LAA	Ağ adreslerini görüntüler.
PCL SmartSwitch Açık* Kapalı	Bir yazdırma işi gerektirdiğinde, varsayılan yazıcı dilinin ne olduğuna bakmaksızın yazıcıyı otomatik olarak PCL öykünmesine geçirir. Not: PCL SmartSwitch kapalıysa yazıcı gelen verileri incelemeyiz ve Ayarlar menüsünde belirtilen varsayılan yazıcı dilini kullanır.
PS SmartSwitch Açık* Kapalı	Bir yazdırma işi gerektirdiğinde, varsayılan yazıcı dilinin ne olduğuna bakmaksızın yazıcıyı otomatik olarak PS emülasyonuna geçirir. Not: PS SmartSwitch kapalıysa yazıcı gelen verileri incelemeyiz ve Ayarlar menüsünde belirtilen varsayılan yazıcı dilini kullanır.
İş Arabellekleme Açık Kapalı*	Yazdırma işlerini, yazdırmadan önce geçici olarak sabit disk veya akıllı depolama sürücüsünde (ISD) saklayın. Not: Bu menü öğesi yalnızca bir sabit disk veya ISD takıldığında kullanılabilir.
Mac İkili PS Otomatik* Açık Kapalı	Yazıcıyı Macintosh ikili PostScript yazdırma işlerini işlemek için ayarlar. Notlar: <ul style="list-style-type: none"> • Açık, ham ikili PostScript yazdırma işlerini işler. • Kapalı, yazdırma işlerini standart protokolü kullanarak filtreler.

Wi-Fi Direct

Not: Bu menü yalnızca Wi-Fi ağına bağlı yazıcılar veya bir kablosuz ağ bağdaştırıcısı bulunan yazıcılar için kullanılabilir.

Menü öğesi	Açıklama
Wi-Fi Direct'i Etkinleştir Açık Kapalı*	Yazıcıyı doğrudan Wi-Fi aygıtlarına bağlanacak şekilde ayarlar.
Wi-Fi Direct Adı	Wi-Fi Direct ağının adını belirler.
Wi-Fi Direct Parolası	Wi-Fi bağlantısındaki kullanıcıların kimliklerini doğrulamak ve bu kullanıcıları onaylamak için parolayı ayarlar.
Ayar Sayfasında Parolayı Göster Kapalı Açık*	Ağ Ayarları Sayfası'nda Wi-Fi Direct Parolası'nı görüntüler.
Tercih Edilen Kanal Numarası 1–11 Otomatik*	Tercih edilen Wi-Fi ağ kanalını ayarlar.
Grup Sahibi IP Adresi	Grup sahibinin IP adresini belirtir.
Push Düğmesi İsteklerini Otomatik Kabul Et Kapalı* Açık	Ağ bağlantısı isteklerini otomatik olarak kabul eder. Not: İstemcilerin otomatik olarak kabul edilmesi güvenli değildir.
Not: Bir değer yanındaki yıldız (*), varsayılan fabrika ayarını belirtir.	

AirPrint

Not: Bu menü yalnızca Embedded Web Server'da görüntülenir.

Menü öğesi	Açıklama
Tüm AirPrint İşlevleri	Yazıcının AirPrint durumunu gösterir.
AirPrint'i etkinleştir Açık* Kapalı	AirPrint özelliğini etkinleştirin. Not: Bu menü öğesi yalnızca İnternet Yazdırma Protokolü (IPP) veya mDNS devre dışı bırakıldığında görüntülenir.
iBeacon'ı Etkinleştir Açık Kapalı*	iBeacon özelliğini etkinleştirin.
Not: Bir değer yanındaki yıldız (*), varsayılan fabrika ayarını belirtir.	

Menü öğesi	Açıklama
Bonjour Adı	Yazıcı adını ve konumunu belirleyin.
Kuruluş Adı	
Organizasyon Birimi	
Yazıcı Konumu	
Yazıcının Enlemi	
Yazıcının Boylamı	
Yazıcının Yüksekliği	
Daha Fazla Seçenek	
Not: Bir değer yanındaki yıldız (*), varsayılan fabrika ayarını belirtir.	

Mobil Hizmetler Yönetimi

Menü öğesi	Açıklama
IPP Yazdırmayı Etkinleştir Açık* Kapalı	İnternet Yazdırma Protokolü'nü (IPP) kullanarak mobil aygıtlardan yazdırmaya izin verir.
USB Üzerinden IPP'yi Etkinleştir Açık* Kapalı	USB bağlantısı kullanarak yazdırma veya tarama işlerine izin verir.
Mopria Yazdırma Bulmayı Etkinleştir Açık* Kapalı	Mopria özellikli aygıtların yazıcıyı bulmasına izin verir.
Not: Bir değer yanındaki yıldız (*), varsayılan fabrika ayarını belirtir.	

Ethernet

Menü öğesi	Açıklama
Network Speed (Ağ Hızı)	Etkin ağ bağdaştırıcısının hızını gösterir.
IPv4 DHCP'yi Etkinleştir (Açık*) Statik IP Adresini Ayarla	IPv4 ayarlarını yapılandırır.
Not: Bir değer yanındaki yıldız (*), varsayılan fabrika ayarını belirtir.	

Menü öğesi	Açıklama
IPv6 IPv6'yı Etkinleştir (Açık*) DHCPv6'yı Etkinleştir (Kapalı*) Durum Bilgisi İçermeyen Adres Otomatik Yapılandırması (Açık*) DNS Sunucusu Adresi Elle Atanmış IPv6 Adresi Elle Atanmış IPv6 Router Adres Öneki (64*) Tüm IPv6 Adresleri Tüm IPv6 Yönlendirici Adresleri	IPv6 ayarlarını yapılandırır.
Ağ Adresi UAA LAA	Ağ adresini belirler.
PCL SmartSwitch Kapalı Açık*	Bir yazdırma işi gerektirdiğinde, varsayılan yazıcı dilinin ne olduğuna bakmaksızın yazıcıyı otomatik olarak PCL öykünmesine geçirir. Not: Bu ayar devre dışıysa yazıcı gelen verileri incelemeyiz ve Ayarlar menüsünde belirtilen varsayılan yazıcı dilini kullanır.
PS SmartSwitch Kapalı Açık*	Bir yazdırma işi gerektirdiğinde, varsayılan yazıcı dilinin ne olduğuna bakmaksızın yazıcıyı otomatik olarak PostScript öykünmesine geçirir. Not: Bu ayar devre dışıysa yazıcı gelen verileri incelemeyiz ve Ayarlar menüsünde belirtilen varsayılan yazıcı dilini kullanır.
İş Arabellekleme Kapalı* Açık	Yazdırma işlerini, yazdırmadan önce geçici olarak sabit disk veya akıllı depolama sürücüsünde (ISD) saklayın. Not: Bu menü öğesi yalnızca bir sabit disk veya ISD takıldığında kullanılabilir.
Mac İkili PS Otomatik* Açık Kapalı	Yazıcıyı Macintosh ikili PostScript yazdırma işlerini işlemek için ayarlar. Notlar: <ul style="list-style-type: none"> Otomatik, Windows veya Macintosh işletim sistemlerini kullanan bilgisayarlardan gelen yazdırma işlerini işler. Kapalı, PostScript yazdırma işlerini standart protokolü kullanarak filtreler.
Enerji Tasarruflu Ethernet Açık Kapalı Otomatik*	Yazıcı Ethernet ağından veri almadığında güç tüketimini azaltır.
Not: Bir değer yanındaki yıldız (*), varsayılan fabrika ayarını belirtir.	

TCP/IP

Not: Bu menü yalnızca ağ yazıcılarında veya yazdırma sunucularına bağlı yazıcılarda görünür.

Menü öğesi	Açıklama
Ana Makine Adını Ayarla	Geçerli TCP/IP ana bilgisayar adını ayarlar.
Etki Alanı Adı	Etki alanı adını ayarlar.
DHCP/BOOTP'nin NTP sunucusunu güncelleme mesine izin ver Açık* Kapalı	DHCP ve BOOTP istemcilerinin yazıcının NTP ayarlarını güncellemeğine izin verir.
Sıfır Yapılandırma Adı	Sıfır yapılandırılmalı ağ için bir hizmet adı belirler.
Auto IP'yi etkinleştir Kapalı Açık*	Otomatik olarak bir IP adresi atar.
DNS Sunucusu Adresi	Geçerli Etki Alanı Adı Sistemi (DNS) sunucu adresini belirler.
Yedek DNS Adresi	Yedek DNS sunucu adreslerini belirler.
Yedek DNS Adresi 2	
Yedek DNS Adresi 3	
Etki Alanı Arama Sırası	Ağın farklı etki alanlarında bulunan yazıcıyı ve kaynaklarını bulmak için etki alanı adlarının listesini belirler.
DDNS'yi Etkinleştir Kapalı* Açık	Dinamik DNS ayarlarını günceller.
DDNS TTL	Geçerli DDNS ayarlarını belirtir.
Varsayılan TTL	
DDNS Yenileme Süresi	
mDNS'i Etkinleştir Kapalı Açık*	Multicast DNS ayarlarını günceller.
WINS Sunucu Adresi	Windows İnternet Ad Hizmeti (WINS) için bir sunucu adresi belirler.
BOOTP'yi Etkinleştir Kapalı* Açık	BOOTP'nin yazıcı IP adresi atamasını sağlar.
Sınırlı Sunucu Listesi	TCP/IP üzerinden yazıcıyla iletişim kurmasına izin verilen IP adreslerini belirler. Notlar: <ul style="list-style-type: none"> • IP adreslerini ayırmak için virgül kullanın. • En fazla 50 IP adresi ekleyebilirsiniz. • Bu menü öğesi yalnızca bazı yazıcı modellerinde mevcuttur.
Sınırlı Sunucu Listesi Seçenekleri Tüm Bağlantı Noktalarını Engelle* Yalnızca Yazdırmayı Engelle Yalnızca Yazdırmayı ve HTTP'yi Engelle	Listede bulunmayan IP adresleri için erişim seçeneğini belirler. Not: Bu menü öğesi yalnızca bazı yazıcı modellerinde mevcuttur.
Not: Bir değer yanındaki yıldız (*), varsayılan fabrika ayarını belirtir.	

Menü öğesi	Açıklama
MTU 256–1500 Ethernet (1500*)	TCP bağlantıları için bir maksimum iletim birimi (MTU) parametresi belirler.
Ham Baskı Bağlantı Noktası 1-65535 (9100*)	Ağa bağlı yazıcılar için bir ham bağlantı noktası numarası belirler.
Çıkış Trafiği Maksimum Hızı Kapalı* Açık	Yazıcının maksimum aktarım hızını ayarlar. Not: Etkinleştirildiğinde bu ayarın seçeneği 100-1.000.000 Kilobit/saniyedir.
TLS Desteği TLSv1.0'ı Etkinleştir (Kapalı) TLSv1.1'i Etkinleştir (Kapalı*) TLSv1.2'yi Etkinleştir (Açık*)	Aktarım Katmanı Güvenliği protokolünü etkinleştirir.
SSL Şifreleme Listesi	SSL veya TLS bağlantılarında kullanılacak şifre algoritmalarını belirtir.
TLSv1.3 SSL Şifreleme Listesi	TLS v1.3 için kullanılacak özel şifreleme dizesini belirtin.
Not: Bir değer yanındaki yıldız (*), varsayılan fabrika ayarını belirtir.	

SNMP

Not: Bu menü yalnızca ağ yazıcılarında veya yazdırma sunucularına bağlı yazıcılarda görünür.

Menü öğesi	Açıklama
SNMP Sürüm 1 ve 2c Etkin Kapalı Açık* SNMP Setine İzin Ver Kapalı Açık* PPM MIB'yi Etkinleştir Kapalı Açık* SNMP Topluluğu	Yazdırma sürücüleri ve uygulamaları yüklemek için Simple Network Management Protocol (SNMP) sürüm 1 ve 2c'yi yapılandırır.
Not: Bir değer yanındaki yıldız (*), varsayılan fabrika ayarını belirtir.	

Menü öğesi	Açıklama
SNMP Sürüm 3 Etkin Kapalı Açık* Bağlam Adı Okunur/Yazılır Kimlik Bilgilerini Belirle Kullanıcı Adı Kimlik Doğrulama Parolası Gizlilik Parolası Salt Okunur Kimlik Bilgilerini Belirle Kullanıcı Adı Kimlik Doğrulama Parolası Gizlilik Parolası Kimlik Doğrulama Karması MD5 SHA1* Minimum Kimlik Doğrulama Düzeyi Kimlik Doğrulama Yok, Gizlilik Yok Kimlik Doğrulama, Gizlilik Yok Kimlik Doğrulama, Gizlilik* Gizlilik Algoritması DES AES-128*	Yazıcı güvenliğini yüklemek ve güncellemek için SNMP sürüm 3'ü yapılandırır.
Not: Bir değer yanındaki yıldız (*), varsayılan fabrika ayarını belirtir.	

IPSec

Not: Bu menü yalnızca ağ yazıcılarında veya yazdırma sunucularına bağlı yazıcılarda görünür.

Menü öğesi	Açıklama
IPSec'i Etkinleştir Kapalı* Açık	Internet Protocol Security'yi (IPSec) etkinleştirir.
Temel Yapılandırma Varsayılan* Uyumluluk Güvenli	IPSec temel yapılandırmasını ayarlar. Not: Bu menü öğesi yalnızca IPSec'i Etkinleştir Açık olarak ayarlandığında görünür.
DH (Diffie-Hellman) Grup Önerisi modp2048 (14)* modp3072 (15) modp4096 (16) modp6144 (17)	IPSec temel yapılandırmasını ayarlar. Not: Bu menü öğesi yalnızca Temel Yapılandırma Uyumluluk olarak ayarlandığında görünür.
Not: Bir değer yanındaki yıldız (*), varsayılan fabrika ayarını belirtir.	

Menü öğesi	Açıklama
Önerilen Şifreleme Yöntemi 3DES AES*	Şifreleme yöntemini ayarlar. Not: Bu menü öğesi yalnızca Temel Yapılandırma Uyumluluk olarak ayarlandığında görünür.
Önerilen Kimlik Doğrulama Yöntemi SHA1 SHA256* SHA512	Kimlik doğrulama yöntemini ayarlar. Not: Bu menü öğesi yalnızca Temel Yapılandırma Uyumluluk olarak ayarlandığında görünür.
IKE SA Ömrü (Saat) 1 2 4 8 24*	IKE SA süresinin ne zaman dolduğunu belirtir. Not: Bu menü öğesi yalnızca Temel Yapılandırma Güvenli olarak ayarlandığında görünür.
IPSec SA Ömrü (Saat) 1 2 4 8* 24	IPSec SA süresinin ne zaman dolduğunu belirtir. Not: Bu menü öğesi yalnızca Temel Yapılandırma Güvenli olarak ayarlandığında görünür.
IPSec Aygıt Sertifikası	Bir IPSec sertifikası belirler. Not: Bu menü öğesi yalnızca IPSec'i Etkinleştir Açık olarak ayarlandığında görünür.
Ön Paylaşımli Anahtarla Kimlik Doğrulama Bağlantıları Ana Bilgisayar [x]	Yazıcının kimlik doğrulamalı bağlantılarını yapılandırır. Not: Bu menü öğeleri yalnızca IPSec'i Etkinleştir Açık olarak ayarlandığında görünür.
Sertifika ile Kimlik Doğrulama Bağlantıları Ana Bilgisayar [x] Adresi[/subnet]	
Not: Bir değer yanındaki yıldız (*), varsayılan fabrika ayarını belirtir.	

802.1x

Not: Bu menü yalnızca ağ yazıcılarında veya yazıcı sunucularına bağlı yazıcılarda görünür.

Menü öğesi	Açıklama
Etkin Kapalı* Açık	Yazıcının erişime izin vermeden önce kimlik doğrulaması isteyen ağlara katılmasını sağlar.
802.1x Kimlik Doğrulama Aygıt Oturum Açma Adı Aygıt Oturum Açma Parolası Hizmet Sertifikasını Doğrula (Doğru*) Olay Günlüğünü Etkinleştir (Kapalı*) 802.1x Aygıt Sertifikası	802.1x bağlantısının kimlik doğrulaması için ayarları yapılandırın.
Not: Bir değer yanındaki yıldız (*), varsayılan fabrika ayarını belirtir.	

Menü öğesi	Açıklama
Kimlik Doğrulama Mekanizmaları EAP - MD5 (Açık*) EAP - MSCHAPv2 (Açık*) LEAP (Açık*) PEAP (Açık*) EAP - TLS (Açık*) EAP - TTLS (Açık*) TTLS Kimlik Doğrulama Yöntemi (MSCHAPv2*)	802.1X bağlantısı için izin verilen kimlik doğrulama yöntemlerini yapılandırın.
Not: Bir değer yanındaki yıldız (*), varsayılan fabrika ayarını belirtir.	

LPD Yapılandırması

Not: Bu menü yalnızca ağ yazıcılarında veya yazdırma sunucularına bağlı yazıcılarda görünür.

Menü öğesi	Açıklama
LPD Zaman Aşımı 0–65535 saniye (90*)	Line Printer Daemon (LPD) sunucusunun askıda kalmış veya geçersiz yazdırma işlerini sonsuza kadar beklemesini önlemek için zaman aşımı değerini ayarlar.
LPD Kapak Sayfası Kapalı* Açık	Tüm LPD yazdırma işleri için kapak sayfası yazdırır. Not: Kapak sayfası, yazdırma işinin yazdırma işlerini ayıran ve yazdırma işini isteyen kullanıcıyı tanımlayan ilk sayfasıdır.
LPD Tanıtım Sayfası Kapalı* Açık	Tüm LPD yazdırma işleri için tanıtım sayfası yazdırır. Not: Tanıtım sayfası yazdırma işinin son sayfasıdır.
LPD Sürgü Dönüş Dönüşümü Kapalı* Açık	Sürgü dönüş dönüşümünü etkinleştirir. Not: Sürgü dönüşü, imlecin konumunu aynı satırdaki ilk konuma götürmesi için yazıcıya komut veren bir mekanizmadır.
Not: Bir değer yanındaki yıldız (*), varsayılan fabrika ayarını belirtir.	

HTTP/FTP Ayarları

Menü öğesi	Açıklama
Proxy HTTP Proxy IP Adresi HTTP Varsayılan IP Bağlantı Noktası FTP Proxy IP Adresi FTP Varsayılan IP Bağlantı Noktası Kimlik Doğrulama Kullanıcı Adı Parola Yerel Etki Alanları	HTTP ve FTP sunucu ayarlarını yapılandırır.
Diğer Ayarlar HTTP Sunucusunu Etkinleştir (Açık*)	Yazıcıyı izlemek ve yönetmek için Embedded Web Server'a erişir.
Not: Bir değer yanındaki yıldız (*), varsayılan fabrika ayarını belirtir.	

Menü öğesi	Açıklama
Diğer Ayarlar HTTPS'yi Etkinleştir (Açık*)	Yazıcı sunucusuna ve yazıcı sunucusundan veri aktarımını şifrelemek için Hypertext Transfer Protocol Secure (HTTPS) öğesini etkinleştirin.
Diğer Ayarlar HTTPS Bağlantılarını Zorla (Kapalı*)	Yazıcıyı HTTPS bağlantılarını kullanmaya zorlar.
Diğer Ayarlar FTP/TFTP'yi Etkinleştir (Açık*)	FTP/TFTP'yi kullanarak dosya gönderir.
Diğer Ayarlar HTTPS Aygıt Sertifikası (varsayılan*)	Yazıcıda kullanılan HTTP aygıt sertifikasını görüntüler.
Diğer Ayarlar HTTP/FTP İstekleri için Zaman Aşımı (30*)	Sunucu bağlantısı durmadan önce geçmesi gereken süreyi belirler.
Diğer Ayarlar HTTP/FTP İstekleri Deneme Sayısı (3*)	HTTP/FTP sunucusuna bağlanma denemelerinin sayısını ayarlar.
Not: Bir değer yanındaki yıldız (*), varsayılan fabrika ayarını belirtir.	

ThinPrint

Menü öğesi	Açıklama
ThinPrint'i Etkinleştir Kapalı* Açık	ThinPrint'i kullanarak yazdırır.
Bağlantı Noktası Numarası 4000-4999 (4000*)	ThinPrint sunucusu için bağlantı noktası numarasını ayarlar.
Bant Genişliği (bit/sn) 100-1000000 (0*)	ThinPrint ortamında veri iletim hızını ayarlar.
Paket Boyutu (kбайt) 0-64000 (0*)	Veri iletimi için paket boyutunu ayarlar.
Not: Bir değer yanındaki yıldız (*), varsayılan fabrika ayarını belirtir.	

USB

Menü öğesi	Açıklama
PCL SmartSwitch Kapalı Açık*	USB bağlantı noktasından alınan bir yazdırma işi gerektirdiğinde, varsayılan yazıcı dili ne olursa olsun yazıcıyı PCL öykünmesine geçirir. Not: Bu ayar devre dışıysa yazıcı gelen verileri incelemeyebilir ve Ayarlar menüsünde belirtilen varsayılan yazıcı dilini kullanır.
PS SmartSwitch Kapalı Açık*	USB bağlantı noktasından alınan bir yazdırma işi gerektirdiğinde, varsayılan yazıcı dilinin ne olduğuna bakmaksızın yazıcıyı PostScript öykünmesine geçirir. Not: Bu ayar devre dışıysa yazıcı gelen verileri incelemeyebilir ve Ayarlar menüsünde belirtilen varsayılan yazıcı dilini kullanır.
Not: Bir değer yanındaki yıldız (*), varsayılan fabrika ayarını belirtir.	

Menü öğesi	Açıklama
İş Arabellekleme Kapalı* Açık	Yazdırma işlerini, yazdırmadan önce geçici olarak sabit disk veya akıllı depolama sürücüsünde (ISD) saklayın. Not: Bu Menü öğesi yalnızca bir sabit disk veya ISD takıldığında kullanılabilir.
Mac İkili PS Otomatik* Açık Kapalı	Yazıcıyı Macintosh ikili PostScript yazdırma işlerini işlemek için ayarlar. Notlar: <ul style="list-style-type: none"> • Otomatik, Windows veya Macintosh işletim sistemlerini kullanan bilgisayarlardan gelen yazdırma işlerini işler. • Kapalı, PostScript yazdırma işlerini standart protokolü kullanarak filtreler.
USB Bağlantı Noktasını Etkinleştir Kapalı Açık*	Ön USB sürücü bağlantı noktasını etkinleştirir.
Not: Bir değerin yanındaki yıldız (*), varsayılan fabrika ayarını belirtir.	

Harici ağ erişimini sınırlandırma

Menü öğesi	Açıklama
Harici ağ erişimini sınırlandırma Kapalı* Açık	Ağ sitelerine erişimi sınırlandırır.
Harici ağ adresi	Erişimi sınırlandırılmış ağ adreslerini belirtir.
Bildirim için e-posta adresi	Günlüğe alınan olaylara dair bildirim gönderileceği e-posta adresini belirtir.
Ping sıklığı 1-300 (10*)	Ağ sorgusu aralığını saniye cinsinden belirtir.
Konu	Bildirim e-postasının konusunu ve mesajını belirtir.
Mesaj	
Not: Bir değerin yanındaki yıldız (*), varsayılan fabrika ayarını belirtir.	

Güvenlik

Oturum Açma Yöntemleri

İzinleri Yönet

Menü öğesi	Açıklama
Fonksiyon Erişimi Adres Defterini Değiştir Kısayol Yönetimi Profilleri Oluştur Yer İmlerini Yönet Flash Sürücü Yazdırma Bekletilen İşlere Erişim Profil kullan Aygıttaki İşleri İptal Et Dil Değiştir İnternet Yazdırma Protokolü (IPP) Siyah Beyaz Yazdırma	Yazıcı işlevlerine erişimi kontrol eder.
Yönetici Menüleri Güvenlik Menüsü Ağ/Bağlantı Noktaları Menüsü Kağıt Menüsü Raporlar Menüsü İşlev Yapılandırma Menüleri Sarf Malz. Menüsü Seçenek Kartı Menüsü SE Menüsü Aygıt Menüsü	Yazıcı menülerine erişimi kontrol eder.
Aygıt Yönetimi Uzaktan Yönetim Bellenim Güncellemeleri Uygulama Yapılandırması Operatör Paneli Kilidi Embedded Web Server Erişimi Tüm Ayarları İçe/Dışa Aktar Servis Dışı Silme Bulut Hizmetleri Kaydı	Yazıcı yönetim seçeneklerine erişimi kontrol eder.
Uygulamalar Yeni Uygulamalar Slayt Gösterisi Duvar Kağıdını Değiştir Ekran Koruyucu	Yazıcı uygulamalarına erişimi kontrol eder.

Yerel Hesaplar

Menü öğesi	Açıklama
Grupları/İzinleri Yönet Grup Ekle Erişim Denetimlerini Al Fonksiyon Erişimi Yönetici Menüleri Aygıt Yönetimi Uygımlr Tüm Kullanıcılar Erişim Denetimlerini Al Fonksiyon Erişimi Yönetici Menüleri Aygıt Yönetimi Uygımlr Yönetici	Yazıcı işlevleri, uygulamalar ve güvenlik ayarlarına grup veya kullanıcı erişimini kontrol eder.
Kullanıcı Ekle Kullanıcı Adı/Parola Kullanıcı Adı Parola PIN	Yazıcı işlevlerine erişimi yönetmek için yerel hesaplar oluşturur.
Kullanıcı Adı/Parolalı Hesaplar Kullanıcı Ekle	
Kullanıcı Adlı Hesaplar Kullanıcı Ekle	
Parolalı Hesaplar Kullanıcı Ekle	
PIN'li Hesaplar Kullanıcı Ekle	

USB Aygıtlarını Zamanla

Menü öğesi	Açıklama
Programlar Yeni Program Ekle	Ön USB bağlantı noktasına erişimi programlar.

Güvenlik Denetim Günlüğü

Menü öğesi	Açıklama
Denetimi Etkinleştir Kapalı* Açık	Olayları güvenli denetim günlüğü ve uzak sistem günlüğünde kaydeder.
Not: Bir değer yanındaki yıldız (*), varsayılan fabrika ayarını belirtir.	

Menü öğesi	Açıklama
Uzak SisGünlüğünü Etkinleştir Kapalı* Açık	Denetim günlüklerini uzak sunucuya gönderir.
Uz. Sis. Gnlğ. Sncs.	Uzak sistem günlüğü sunucusunu belirtin.
Uz. Sis. Gnlğ. Bağ Nkt. 1-65535 (514*)	Uzak sistem günlüğü bağlantı noktasını belirtir.
Uz. Sis. Gnlğ. Yntm. Normal UDP* Stunnel	Günlüklenen olayları uzak sunucuya iletmek için bir sistem günlüğü yöntemi belirler.
Uzak SisGünlüğü Tesisi 0 - Çekirdek Mesajları 1 - Kullanıcı Düzeyi Mesajlar 2 - Posta Sistemi 3 - Sistem Araçları 4 - Güvenlik/Kimlik Doğrulama Mesajları* 5 - Sistem Günlükleri Tarafından Dahili Olarak Oluşturulan Mesajlar 6 - Çizgi Yazıcı Alt Sistemi 7 - Ağ Haberleri Alt Sistemi 8 - UUCP Alt Sistemi 9 - Saat Araçları 10 - Güvenlik/Kimlik Doğrulama Mesajları 11 - FTP Araçları 12 - NTP Alt Sistemi 13 - Günlük Denetimi 14 - Günlük Uyarısı 15 - Saat Araçları 16 - Yerel Kullanım 0 (local0) 17 - Yerel Kullanım 1 (local1) 18 - Yerel Kullanım 2 (local2) 19 - Yerel Kullanım 3 (local3) 20 - Yerel Kullanım 4 (local4) 21 - Yerel Kullanım 5 (local5) 22 - Yerel Kullanım 6 (local6) 23 - Yerel Kullanım 7 (local7)	Yazıcının günlük olaylarını uzak sunucuya gönderirken kullandığı tesis kodunu belirler.
Günlüklenecek Olayların Ciddiyeti 0 - Acil Durum 1 - Uyarı 2 - Kritik 3 - Hata 4 - Uyarı* 5 - Duyuru 6 - Bilgi Amaçlı 7 - Hata Ayıklama	Günlüklenecek mesajlar ve olayların minimum öncelik düzeyini belirler.
Not: Bir değer yanındaki yıldız (*), varsayılan fabrika ayarını belirtir.	

Menü öğesi	Açıklama
Uzak Sistem Günlüğü Günlüğe Alınmayan Olaylar Kapalı* Açık	Ciddiyet düzeyi ne olursa olsun tüm olayları uzak sunucuya gönderir.
Yöneticinin E-posta Adresi	Yöneticiye günlüklenen olayların e-posta bildirimini gönderir.
E-posta Günlüğü Temizlendi Uyarısı Kapalı* Açık	Bir günlük girişi silindiğinde yöneticiye e-posta bildirimini gönderir.
E-posta Günlüğü Silindi Uyarısı Kapalı* Açık	Günlük dolup en eski girişlerin üzerine yazmaya başladığında yöneticiye e-posta bildirimini gönderir.
Tüm Davranışı Kaydet En Eski Girişlerin Üzerine Kaydır* Günlüğü E-postayla Gönderip Tüm Girişleri Sil	Günlük kendisine ayrılan belleği doldurduğunda günlük depolama sorunlarını çözer.
E-posta % Dolu Uyarısı Kapalı* Açık	Günlük kendisine ayrılan belleği doldurduğunda yöneticiye e-posta bildirimini gönderir.
% Tam Uyarı Düzeyi 1–99 (90*)	
E-posta Günlüğü Dışa Aktarıldı Uyarısı Kapalı* Açık	Bir günlük dışa aktarıldığında yöneticiye e-posta bildirimini gönderir.
E-posta Günlüğü Ayarları Değiştirildi Uyarısı Kapalı* Açık	Denetimi Etkinleştir ayarlandığında yöneticiye e-posta bildirimini gönderir.
Satır Sonlarını Kaydet LF (\n)* CR (\r) CRLF (\r\n)	Günlük dosyasının her satırı nasıl sonlandıracağını belirler.
Dışa Aktarmaları Dijital Olarak İmzala Kapalı* Açık	Dışa aktarılan her günlük dosyasına dijital imza ekler.
Günlüğü Temizle	Tüm denetim günlüklerini siler.
Günlüğü Gönder Syslog (RFC 5424) Syslog (RFC 3164) CSV	Güvenlik günlüğünü flash sürücüyü aktarır.
Not: Bir değer yanındaki yıldız (*), varsayılan fabrika ayarını belirtir.	

Sertifika Yönetimi

Menü öğesi	Menü öğesi
Sertifika Varsayılan Ayarlarını Yapılandır Genel Ad Kuruluş Adı Birim Adı Ülke/Bölge İl Adı Şehir Adı Alternatif Konu Adı	Oluşturulan sertifikalar için varsayılan değerleri ayarlar.
Aygit Sertifikaları	Aygit sertifikalarını oluşturur, siler veya görüntüler.
CA Sertifikalarını Yönet	Sertifika Yetkilisi (CA) sertifikalarını yükler, siler veya görüntüler.

Oturum Açma Sınırlamaları

Menü öğesi	Açıklama
Oturum açılmama sayısı 1–10 (3*)	Kullanıcının bağlantısının kaç başarısız oturum açma denemesinden sonra kilitleneceğini belirler.
Açılmama zaman çerçevesi 1–60 dakika (5*)	Kullanıcının bağlantısının kilitlenmemesi için başarısız oturum açma denemeleri arasında geçmesi gereken süreyi belirler.
Kilitlenme süresi 1–60 dakika (5*)	Bağlantının kilitli kaldığı süreyi belirler.
Web'den Oturum Açma Zaman Aşımı 1–120 dakika (10*)	Kullanıcı oturumu otomatik olarak kapatılmadan önceki uzaktan oturum açma gecikmesini belirler.
Not: Bir değer yanındaki yıldız (*), varsayılan fabrika ayarını belirtir.	

Gizli Yazdırma Ayarı

Menü öğesi	Açıklama
Maks Geçersiz PIN 2–10	Geçersiz PIN girme sınırını ayarlayın. Not: Sınırı ulaşıldığında, ilgili kullanıcı adına ait yazdırma işleri silinir.
Gizli İş Bitimi Kapalı* 1 Saat 4 Saat 24 Saat 1 Hafta	Sabit diskten veya akıllı depolama sürücüsünden otomatik olarak silinmeden önce bekletilen her bir iş için ayrı ayrı sona erme süresi ayarlayın. Not: Bekletilen bir iş Gizli, Tekrarlama, Yedek veya Doğrulama sınıflarından birine dahildir.
Not: Bir değer yanındaki yıldız (*), varsayılan fabrika ayarını belirtir.	

Menü öğesi	Açıklama
İş Bitimini Tekrarla Kapalı* 1 Saat 4 Saat 24 Saat 1 Hafta	Tekrarlamak istediğiniz yazdırma işinin sona erme süresini ayarlar.
İş Bitimini Doğrula Kapalı* 1 Saat 4 Saat 24 Saat 1 Hafta	Kalan kopyaları yazdırmadan önce kalitesini incelemeniz için bir işin kopya yazdırmasının sona erme süresini ayarlar.
İş Bitimini Ayr Kapalı* 1 Saat 4 Saat 24 Saat 1 Hafta	Daha sonra yazdırmak üzere yazıcıda saklamak istediğiniz işler için sona erme süresini ayarlar.
Tüm İşlerin Bekletilmesini İste Kapalı* Açık	Yazıcıyı, tüm yazdırma işlerini bekletecek şekilde ayarlar.
Çift belgeleri sakla Kapalı* Açık	Yazıcıyı tüm belgeleri aynı dosya adı ile saklayacak şekilde ayarlar.
Not: Bir değer yanındaki yıldız (*), varsayılan fabrika ayarını belirtir.	

Disk Şifreleme

Not: Bu menü öğesi yalnızca bir sabit disk veya akıllı depolama sürücüsü takıldığında kullanılabilir.

Menü öğesi	Açıklama
Sabit Disk	Sabit disk veya akıllı depolama sürücüsünün şifreleme durumunu gösterir.
Akıllı Depolama Sürücüsü	

Geçici Veri Dosyalarını Sil

Menü öğesi	Açıklama
Dahili belleğe kaydedildi Kapalı* Açık	Yazıcı belleğinde kayıtlı tüm dosyaları siler.
Not: Bir değer yanındaki yıldız (*), varsayılan fabrika ayarını belirtir.	

Çözüm LDAP Ayarları

Menü öğesi	Açıklama
LDAP Yönlendirmelerini İzle Kapalı* Açık	Oturum açan kullanıcı hesabı için etki alanında farklı sunucuları arar.
LDAP Sertifika Doğrulaması Evet Hayır*	LDAP sertifikalarının doğrulamasını etkinleştirir.

Muhtelif

Menü öğesi	Açıklama
Korunan Özellikler Göster* Gizle	Kullanıcının sahip olduğu güvenlik izninden bağımsız olarak İşlev Erişim Denetimi'nin (FAC) koruduğu tüm özellikleri gösterir. Not: Gizle, yalnızca kullanıcının erişebileceği FAC korumalı özellikleri görüntüler.
Yazdırma İzni Kapalı* Açık	Yazdırmadan önce kullanıcının oturum açmasına izin verir.
Varsayılan Yazdırma İzni Oturum Açma PIN* Kullanıcı Adı/Parola Kullanıcı Adı	Yazdırma izni için varsayılan oturum açmayı ayarlar.
Güvenlik Sıfırlama Anahtarı "Ziyaretçi" erişimini etkinleştir* Etkisiz	Yazıcıya kullanıcı erişimini belirtir. Notlar: <ul style="list-style-type: none"> "Ziyaretçi" erişimini etkinleştir, yönetici parolası kaybolduğunda aygıtı kurtarmayı sağlar. Bu sorun meydana gelirse müşteri desteği ile iletişime geçin. Etkisiz öğe, aygıt kurtarma için güvenlik anahtarı kullanılmasını engellemektedir. Bu menü öğesi yalnızca gerçek bir güvenlik anahtarı donanımı kullanıldığında görüntülenir.
Kullanıcı Verileri İçin Akıllı Depolama Sürücüsü Kullan Kapalı Açık*	Kullanıcı verilerini saklamak için akıllı depolama sürücüsünü etkinleştirir. Not: Bu menü öğesi yalnızca bir akıllı depolama sürücüsü takılıysa görüntülenir.
Minimum Parola Uzunluğu 0–32 (0*)	Parola uzunluğunu belirler.
Parola/PIN Gösterme Özelliğini Etkinleştirme Kapalı* Açık	Parolayı veya kişisel kimlik numarasını görüntüler.
Not: Bir değer yanındaki yıldız (*), varsayılan fabrika ayarını belirtir.	

Bulut Hizmetleri

Cloud Connector

Not: Bu menü öğesi yalnızca bazı yazıcı modellerinde mevcuttur.

Menü öğesi	Açıklama
Etkinleştirme/Devre Dışı Bırakma Box Kapalı Açık*	Box bulut sağlayıcısını etkinleştirin.
Etkinleştirme/Devre Dışı Bırakma Dropbox Kapalı Açık*	DropBox bulut sağlayıcısını etkinleştirin.
Etkinleştirme/Devre Dışı Bırakma Google Drive Kapalı Açık*	Google Drive bulut sağlayıcısını etkinleştirin.
Etkinleştirme/Devre Dışı Bırakma OneDrive Kapalı Açık*	OneDrive bulut sağlayıcısını etkinleştirin.

Cloud Print Release

Not: Bu menü yalnızca bazı yazıcı modellerinde bulunur.

Menü öğesi	Açıklama
Sunucu Adresi	Bulut sunucusunun adresini belirtin.
İstemci Kimliği	Kuruma özel istemci kimliğini belirtin.
İstemci Parolası	Kuruma özel istemci parolasını belirtin.

Bulut Hizmetleri Kaydı

Menü öğesi	Açıklama
Daha Fazla Bilgi Görüntüle	Lexmark Bulut Hizmetleri'nin kullanımı hakkında daha fazla bilgi görüntüler.
Lexmark Bulut Hizmetleri ile iletişimi etkinleştir Kapalı* Açık	Yazıcının, Lexmark Bulut Hizmetleri ile iletişimini etkinleştirir.
Not: Bir değer yanındaki yıldız (*), varsayılan fabrika ayarını belirtir.	

Menü öğesi	Açıklama
Mevcut Durumu Görüntüle	Yazıcı ile Lexmark Bulut Hizmetleri arasındaki bağlantı durumunu görüntüler.
Not: Bir değer yanındaki yıldız (*), varsayılan fabrika ayarını belirtir.	

Raporlar

Menü Ayarları Sayfası

Menü öğesi	Açıklama
Menü Ayarları Sayfası	Yazıcı menülerini içeren bir rapor yazdırır.

Aygıt

Menü öğesi	Açıklama
Aygıt Bilgileri	Yazıcı hakkında bilgiler içeren bir rapor yazdırır.
Aygıt İstatistikleri	Yazıcı kullanımı ve sarf malzemelerinin durumu hakkında bir rapor yazdırır.
Profiller Listesi	Yazıcıda kayıtlı profillerin listesini yazdırır.
Değer Raporu	Yazdırma sorunları için bir tanılama aracı yazdırır. Not: İçeriği kırpmamak için raporu letter veya A4 boyutunda kağıda yazdırın.

Yazdırma

Menü öğesi	Açıklama
Fontları Yazdır PCL Yazı Tipleri PS Yazı Tipleri	Her bir yazıcı dilinde mevcut olan yazı tipleri hakkındaki bilgileri ve örnekleri yazdırır.
Demo Baskısı Demo Sayfası	Yazıcı özelliklerini ve desteklenen çözümleri gösteren bir sayfa yazdırır.
Dizin Yazdır	Flash sürücüde, sabit diskte veya akıllı depolama sürücüsünde (ISD) depolanan kaynakları yazdırır. Not: Bu menü öğesi yalnızca bir flash sürücü, sabit disk veya ISD takıldığında görüntülenir.

Ağ

Menü öğesi	Açıklama
Ağ Ayarları Sayfası	Yazıcının yapılandırılmış ağ ve kablosuz ayarlarını gösteren bir sayfa yazdırır. Not: Bu menü öğesi yalnızca yazdırma sunucularına bağlı yazıcılar veya ağ yazıcıları için gösterilir.
Wi-Fi Direct'e Bağlı İstemciler	Yazıcıya Wi-Fi Direct kullanarak bağlanan aygıtların listesini gösteren bir sayfa yazdırır. Not: Bu menü öğesi yalnızca Wi-Fi Direct'i Etkinleştir Açık olarak ayarlandığında görünür.

Sorun Giderme

Menü öğesi	Açıklama
Yazdırma Kalitesi Sınama Sayfaları	Yazdırma kalitesi kusurlarını tanımlamak ve düzeltmek için örnek sayfalar yazdırır.

Form Birleştirme

Not: Bu menü yalnızca bir sabit disk veya akıllı depolama sürücüsü takıldığında kullanılabilir.

Menü öğesi	Açıklama
Birleştirme Modu Yazdır* Veri Yakalama Devre dışı	Form Birleştirme için çalışma modunu belirtir.
Veri Yakalama Hedefi Flash*	Yakalanan verilerin iletiildiği hedef konumu belirler. Not: Bu menü öğesi yalnızca Birleştirme Modu, Veri Yakala olarak ayarlandığında görünür.
Yazdırma Bağlantı Noktası ve Filtre Ayarları Ağ Bağlantı Noktası Açık* Kapalı	Ağ bağlantı noktasına gönderilen tüm verileri işlemek için Form Birleştirmeyi etkinleştirir.
Yazdırma Bağlantı Noktası ve Filtre Ayarları Ağ Filtresi Devre dışı* NULL OFIS OFIS+NULL OFIS+AS400 AS400 PCL ZPL ZPLF	Yazıcıya gönderilen tüm veriler için ağ filtresini belirtir.
Yazdırma Bağlantı Noktası ve Filtre Ayarları USB Bağlantı Noktası Açık* Kapalı	USB bağlantı noktasına gönderilen tüm verileri işlemek için Form Birleştirmeyi etkinleştirir.
Not: Bir değerin yanındaki yıldız (*), varsayılan fabrika ayarını belirtir.	

Menü öğesi	Açıklama
Yazdırma Bağlantı Noktası ve Filtre Ayarları USB Filtresi Devre dışı* NULL OFIS OFIS+NULL OFIS+AS400 AS400 PCL ZPL ZPLF	Yazıcıya gönderilen tüm veriler için USB filtresini belirtir.
Yazdırma Bağlantı Noktası ve Filtre Ayarları Yerel Bağlantı Noktası Zaman Aşımı 1–100 (10*)	Yerel bağlantı noktasına gönderilen Form Birleştirme işleri için zaman aşımı değerini belirtir.
Muhtelif Tüm Formları Yazdır	Akıllı depolama sürücüsünde veya yazıcının sabit diskinde depolanan tüm form kümelerini yazdırır.
Muhtelif Hata Sayfası Yazdırma Açık* Kapalı	Form Birleştirme işinde bir hatayla karşılaşıldığında hata sayfasının yazdırılmasını sağlar.
Not: Bir değer yanındaki yıldız (*), varsayılan fabrika ayarını belirtir.	

Menü Ayarları Sayfasını yazdırma

Ana ekranda, **Ayarlar** > **Raporlar** > **Menü Ayarları Sayfası** öğesine dokununuz.

Yazıcının bakımını yapma

Parçaların ve sarf malzemelerinin durumunu kontrol etme

- 1 Ana ekrandan, **Durum/Sarf Malzemeleri** öğesine dokununuz.
- 2 Kontrol etmek istediğiniz parça veya sarf malzemesini seçin.

Not: Bu ayara, ana ekranın üst bölümüne dokunarak da erişebilirsiniz.

Sarf malzemesi bildirimlerini yapılandırma

- 1 Bir web tarayıcısı açın ve adres alanına yazıcının IP adresini yazın.

Notlar:

- Yazıcının IP adresini yazıcı ana ekranında görüntüleyin. IP adresleri, 123.123.123.123 gibi nokta işareti ile ayrılan dört rakam dizisinden oluşur.
- Bir proxy sunucu kullanıyorsanız web sayfasının doğru yüklenmesi için bir süreliğine sunucuyu devre dışı bırakın.

- 2 **Ayarlar > Aygıt > Bildirimler** öğesine tıklayın.
- 3 Sarf Malzemeleri menüsünden **Özel Sarf Malzemeleri Bildirimleri** öğesine tıklayın.
- 4 Her sarf malzemesi öğesi için bir bildirim seçin.
- 5 Değişiklikleri uygulayın.

E-posta uyarılarını ayarlama

Yazıcınızı, sarf malzemeleri azaldığında, kağıt değiştirilmesi ya da eklenmesi gerektiğinde veya bir kağıt sıkışması olduğunda e-posta uyarıları gönderecek şekilde yapılandırın.

- 1 Bir web tarayıcısı açın ve adres alanına yazıcının IP adresini yazın.

Notlar:

- Yazıcının IP adresini yazıcı ana ekranında görüntüleyin. IP adresleri, 123.123.123.123 gibi nokta işareti ile ayrılan dört rakam dizisinden oluşur.
- Bir proxy sunucu kullanıyorsanız web sayfasının doğru yüklenmesi için bir süreliğine sunucuyu devre dışı bırakın.

- 2 **Ayarlar > Aygıt > Bildirimler > E-posta Uyarı Ayarları** öğelerine tıklayın ve ardından ayarları yapılandırın.
Not: SMTP ayarları hakkında daha fazla bilgi için e-posta sağlayıcınızla iletişime geçin.
- 3 Değişiklikleri uygulayın.
- 4 **E-posta Listelerini ve Uyarılarını Ayarla** öğesine tıklayın ve ardından ayarları yapılandırın.
- 5 Değişiklikleri uygulayın.

Raporları görüntüleme

- 1 Ana ekrandan **Ayarlar** > **Raporlar** ögesine dokunun.
- 2 Görüntülemek istediğiniz raporu seçin.

Parça ve sarf malzemeleri sipariş etme

ABD'de sarf malzemesi siparişi vermek için bölgenizdeki yetkili Lexmark sarf malzemesi bayileri ile ilgili bilgi almak için 1-800-539-6275 numaralı telefon aracılığıyla Lexmark'a başvurun. Diğer ülkelerde veya bölgelerde, www.lexmark.com web sitesine gidin veya yazıcıyı satın aldığınız yere başvurun.

Not: Yazıcı sarf malzemeleri ile ilgili tüm ömür tahminleri letter- veya A4-boyutunda düz kağıda yazdırıldığı varsayımına dayanmaktadır.

Uyarı—Hasar Tehlikesi: Optimum yazıcı performansı elde edememek veya parçaları ve sarf malzemesini değiştirmemek, yazıcınızın zarar görmesine neden olabilir.

Orijinal Lexmark parçaları ve sarf malzemeleri kullanma

Lexmark yazıcınız orijinal Lexmark parçaları ve sarf malzemeleri kullanılacak şekilde tasarlanmıştır. Başka marka sarf malzemesi veya parça kullanılması, yazıcının ve görüntüleme bileşenlerinin performansını, güvenilirliğini veya ömrünü etkileyebilir. Aynı zamanda garanti kapsamını da etkileyebilir. Başka marka parçaların veya sarf malzemelerinin kullanılması nedeniyle oluşan hasarlar garanti kapsamında değildir. Tüm ömür göstergeleri, Lexmark parçaları veya sarf malzemeleriyle çalışacak şekilde tasarlanmıştır ve başka marka sarf malzemeleri ile parçalar kullanılması öngörülemez sonuçlara yol açabilir. Görüntüleme bileşeninin öngörülen ömründen fazla kullanılması, Lexmark yazıcınıza veya ilişkili bileşenlerine zarar verebilir.

Uyarı—Hasar Tehlikesi: İade Programı sözleşme koşulları kapsamında olmayan sarf malzemeleri ve parçalar sıfırlanabilir ve yeniden üretilebilir. Ancak üretici garantisi, orijinal olmayan sarf malzemelerinden veya parçalardan kaynaklanan zararları kapsamaz. Doğru şekilde yeniden üretilmemiş sarf malzemelerindeki ya da parçalardaki sayaçların sıfırlanması yazıcınıza zarar verebilir. Sarf malzemesi ya da parça sayacı sıfırlandıktan sonra yazıcınız sıfırlama ögesinin var olduğunu gösteren bir hata görüntüleyebilir.

Toner sipariş etme

Notlar:

- Tahmini toner verimi, ISO/IEC 19752 standardına dayanır.
- Uzun süre boyunca aşırı düşük yazdırma alanı kullanılması, gerçek verimi olumsuz etkileyebilir.

Lexmark MS532 İade Programı tonerleri

Öge	ABD ve Kanada	Avrupa Ekonomik Alanı, İzlanda, Lihtenştayn ve Norveç	Asya Pasifik'in Geri Kalanı	Latin Amerika	Avrupa'nın Geri Kalanı, Orta Doğu ve Afrika
İade Programı toneri	66S1000	66S2000	66S3000	66S4000	66S5000
Yüksek verimli İade Programı toneri	66S1H00	66S2H00	66S3H00	66S4H00	66S5H00

Lexmark MS532 Normal toner

Öge	Tüm Dünyada
Yüksek verimli normal toner	66S0HA0

Lexmark MS631 ve MS632 İade Programı toneri

Öge	ABD ve Kanada	Avrupa Ekonomik Alanı, İzlanda, Lihtenştayn ve Norveç	Asya Pasifik'in Geri Kalanı	Latin Amerika	Avrupa'nın Geri Kalanı, Orta Doğu ve Afrika
İade Programı toneri	66S1000	66S2000	66S3000	66S4000	66S5000
Ekstra yüksek verimli İade Programı toneri	66S1X00	66S2X00	66S3X00	66S4X00	66S5X00

Lexmark MS632 Normal toner

Öge	Tüm Dünyada
Ekstra yüksek verimli normal toner	66S0XA0

Lexmark MS639 Normal toner

Öge	Asya/Pasifik Grubu
Yüksek verimli normal toner	66S300K
Ekstra yüksek verimli normal toner	66S3H0K

Görüntüleme ünitesi sipariş etme

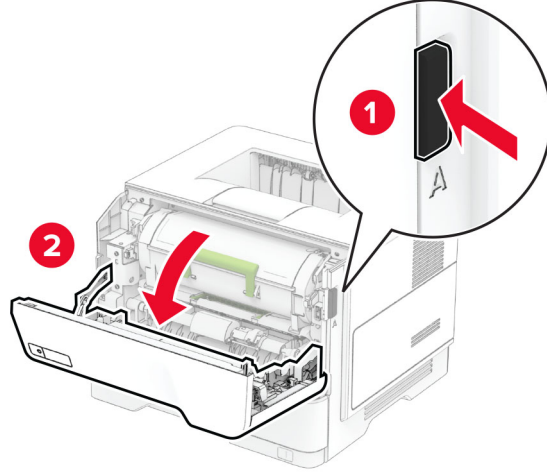
Uzun süre boyunca aşırı düşük yazdırma alanı kullanılması, görüntüleme ünitesi parçalarının toner bitmeden arızalanmalarına neden olabilir.

Öge	Parça Numarası
Normal görüntüleme ünitesi	66S0ZA0
İade Programı görüntüleme ünitesi	66S0Z00

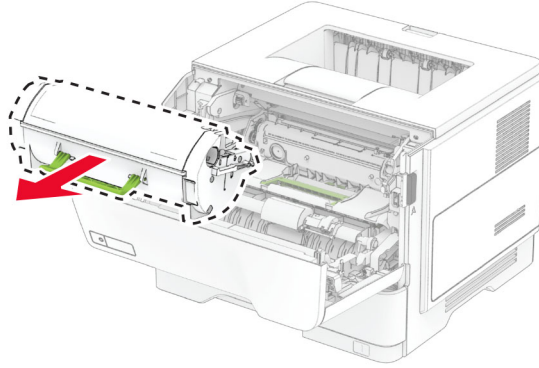
Parça ve sarf malzemelerini deęiřtirme

Toner kartuřunu deęiřtirme

1 A kapaęını aın.

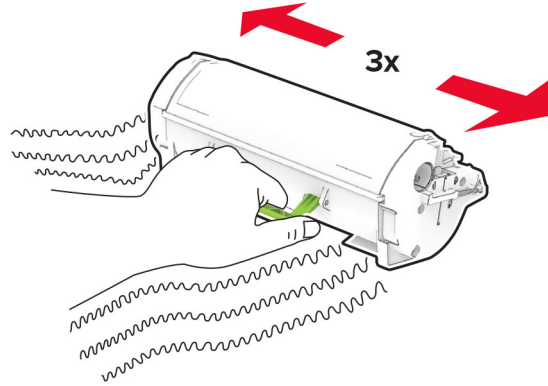


2 Kullanılmıř toner kartuřunu ıkarın.

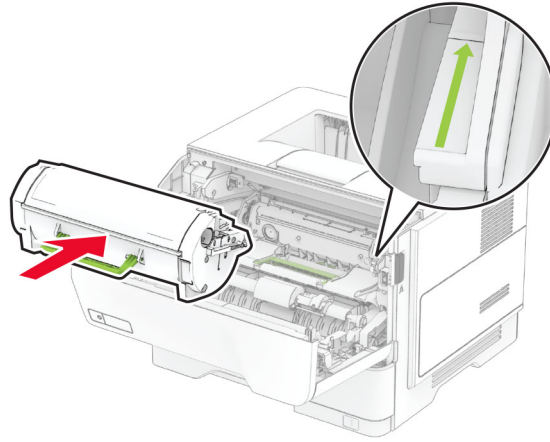


3 Yeni toner kartuřunu ambalajından ıkarın.

4 Toneri yeniden dağıtmak için toner kartuşunu sallayın.



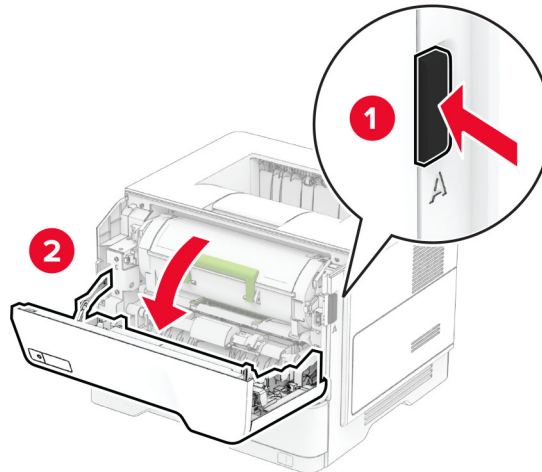
5 Yeni toner kartuşunu takın.



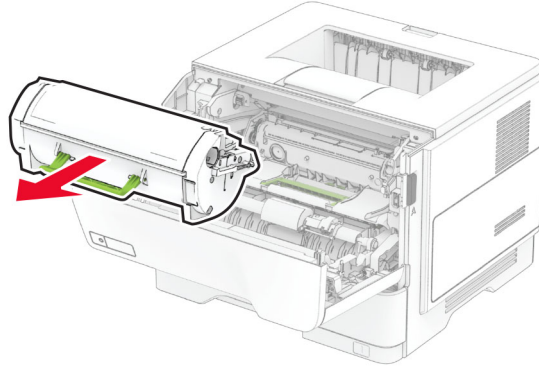
6 A kapağını kapatın.

Görüntüleme ünitesini değiştirme

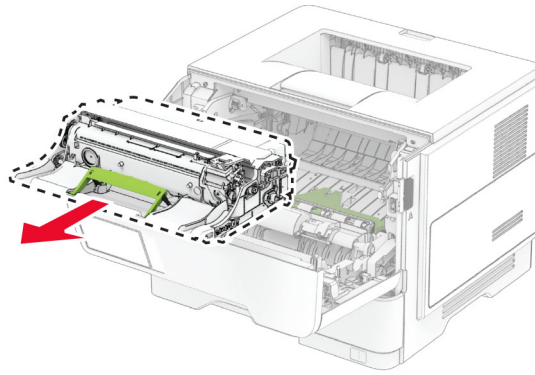
1 A kapağını açın.



2 Toner kartuşunu çıkarın.

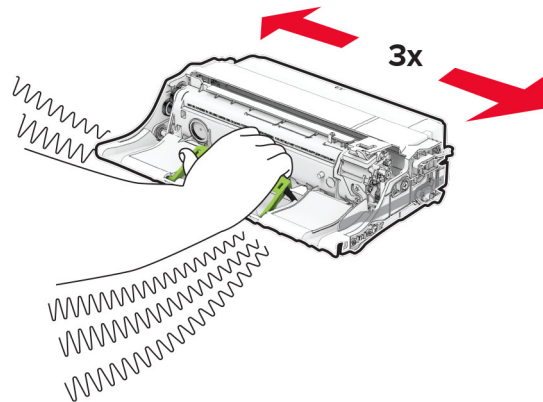


3 Kullanılmış görüntüleme ünitesini çıkarın.



4 Yeni görüntüleme birimini ambalajından çıkarın.

5 Toneri yeniden dağıtmak için görüntüleme ünitesini sallayın.

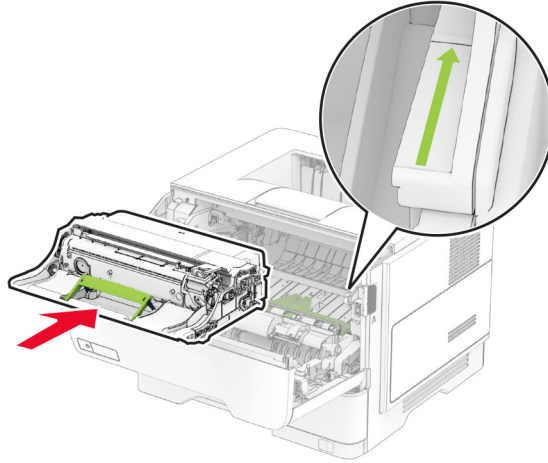


Uyarı—Hasar Tehlikesi: Görüntüleme ünitesini 10 dakikadan daha uzun süre doğrudan ışık altında bırakmayın. Uzun süreli ışığa maruz kalması, yazdırma kalitesi sorunlarına neden olabilir.

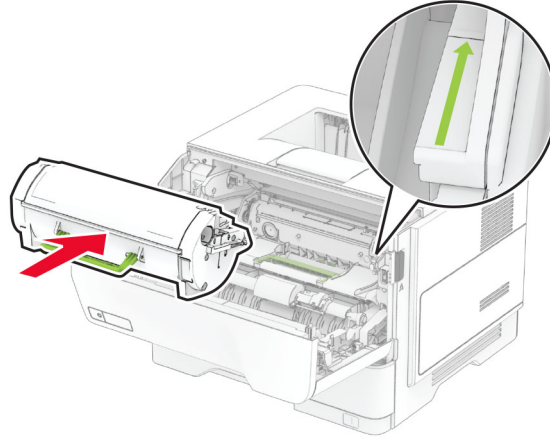
Uyarı—Hasar Tehlikesi: Fotokondüktör silindirine dokunmayın. Dokunmanız gelecekteki yazdırma işlerinin kalitesini etkileyebilir.



6 Yeni görüntüleme ünitesini takın.



7 Toner kartuşunu takın.



8 A kapağını kapatın.

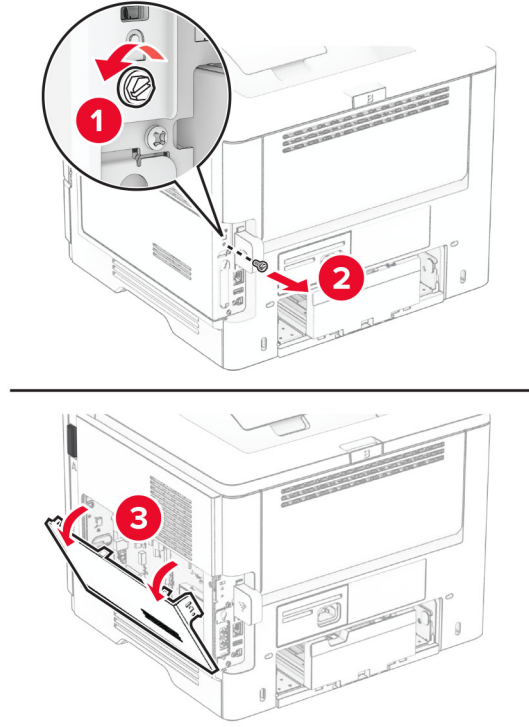
MarkNet N8450 Kablosuz Yazıcı Sunucusunu Değiştirme

⚠ DİKKAT—ÇARPILMA TEHLİKESİ: Elektrik çarpması riskini önlemek için yazıcıyı kurduktan bir süre sonra denetleyici anakartına erişiyorsanız veya isteğe bağlı donanım veya bellek aygıtları takıyorsanız devam etmeden önce yazıcının gücünü kapatın ve güç kablosunu prizden çekin. Yazıcıya bağlı başka aygıtlarınız varsa bu aygıtları kapatın ve yazıcıya giden tüm kablolarını çıkarın.

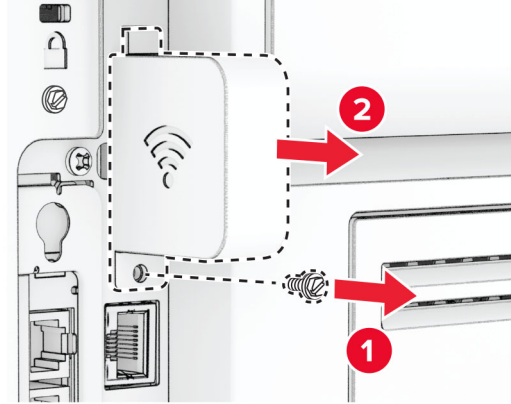
Not: Bu işlem için düz uçlu bir tornavida gerekir.

- 1 Yazıcıyı kapatın.
- 2 Güç kablosunu prizden çekin ve ardından yazıcıdan çıkarın.
- 3 Denetleyici anakartı erişim kapağını açın.

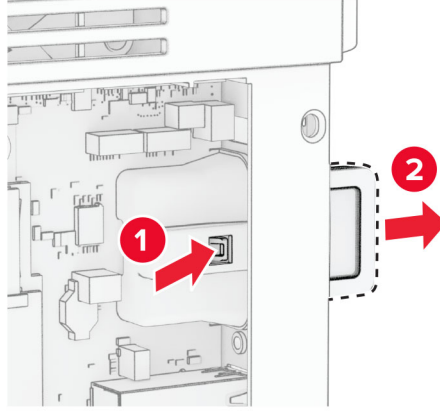
Uyarı—Hasar Tehlikesi: Denetleyici anakartının elektronik bileşenleri statik elektrikten kolaylıkla zarar görür. Denetleyici anakartının elektronik bileşenlerine veya konektörlerine dokunmadan önce yazıcının üzerindeki bir metal yüzeye dokununuz.



4 Kablosuz yazıcı sunucusu kapağını çıkarın.

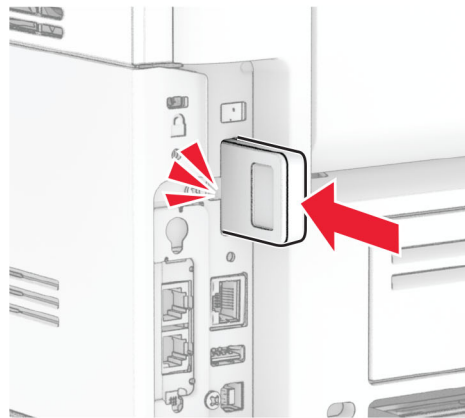
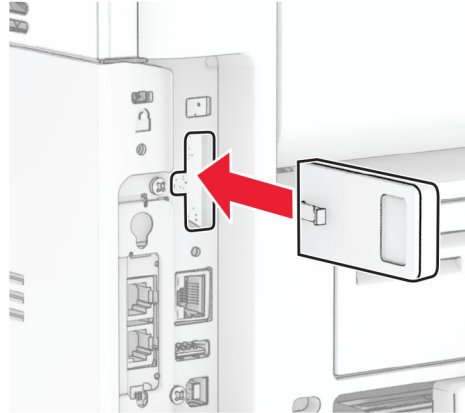


5 Kullanılmış kablosuz yazıcı sunucusunu çıkarın.

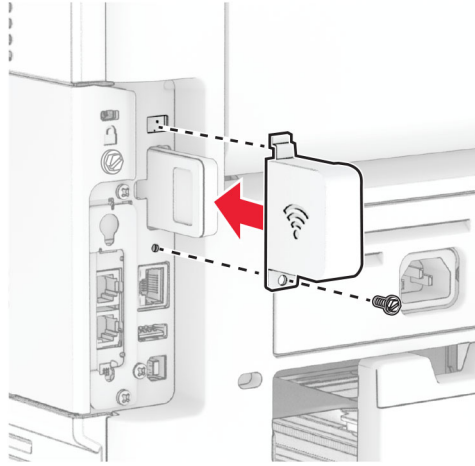


6 Yeni kablosuz yazıcı sunucusunu paketinden çıkarın.

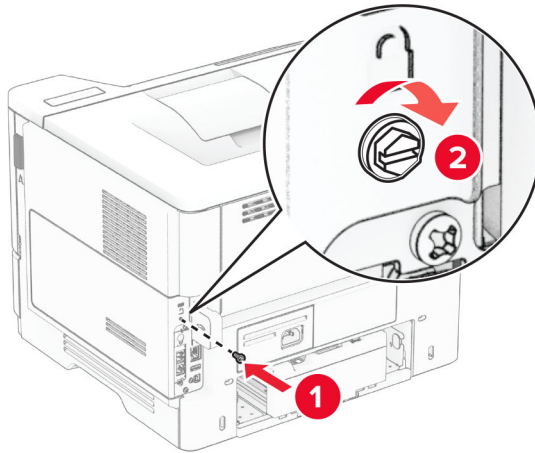
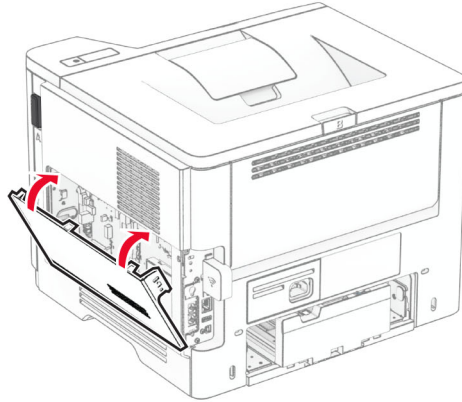
7 Yeni kablosuz yazıcı sunucusunu bir *tık* sesi duyuluncaya kadar yerine yerleştirin.



8 Kablosuz yazıcı sunucusu kapağını takın ve ardından vidayı takın.



9 Denetleyici anakartı erişim kapağını takın ve ardından vidaları takın.



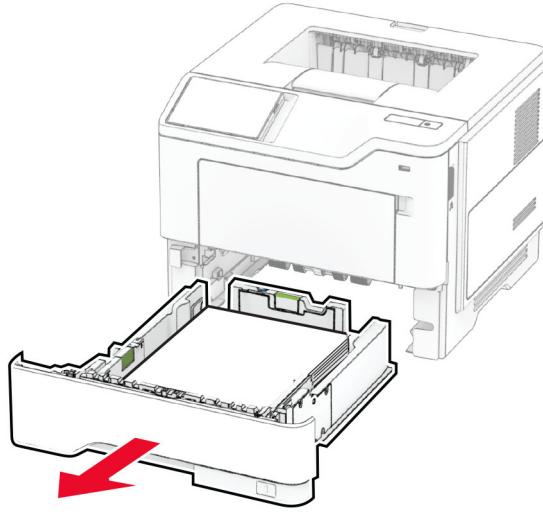
10 Güç kablosunu yazıcıya ve ardından bir prize bağlayın.

⚠ DİKKAT-YARALANMA TEHLİKESİ: Yangın veya elektrik çarpması riskini önlemek için güç kablosunu ürünün yakınındaki ve kolay erişilebilir bir konumdaki uygun şekilde tanımlanmış ve doğru şekilde topraklanmış bir elektrik prizine bağlayın.

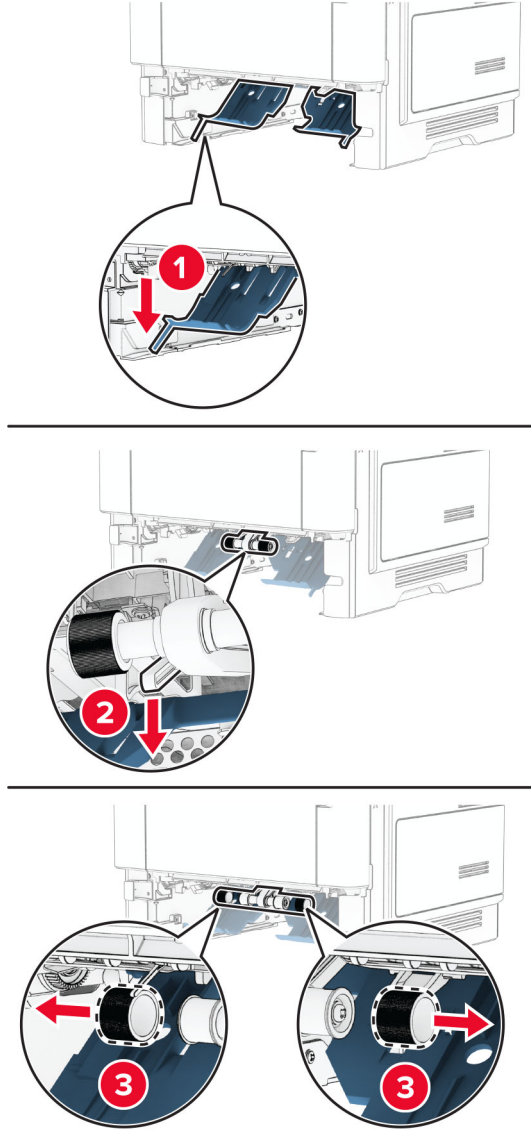
11 Yazıcıyı açın.

Alma tekerleklerini değiştirme

- 1 Yazıcıyı kapatın.
- 2 Güç kablosunu prizden çekin ve ardından yazıcıdan çıkarın.
- 3 Tepsiyi çıkarın.

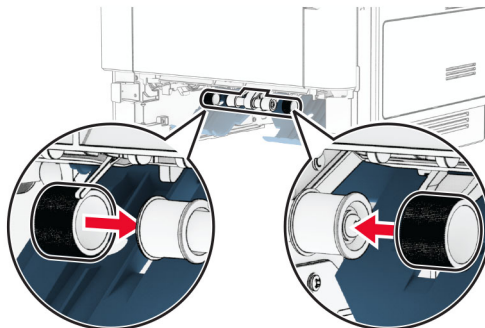


4 Kullanılan alma tekerleklerini çıkarın.




5 Yeni alma tekerleklerini ambalajından çıkarın.

6 Yeni alma tekerleklerini takın.



7 Tepsiyi takın.

8 Güç kablosunu yazıcıya ve ardından bir prize bağlayın.

 **DİKKAT–YARALANMA TEHLİKESİ:** Yangın veya elektrik çarpması riskini önlemek için güç kablosunu ürünün yakınındaki ve kolay erişilebilir bir konumdaki uygun şekilde tanımlanmış ve doğru şekilde topraklanmış bir elektrik prizine bağlayın.

9 Yazıcıyı açın.

Sarf malzemesi kullanım sayaçlarını sıfırlama


1 Ana ekrandan **Ayarlar > Aygıt > Bakım > Yapılandırma Menüsü > Sarf Malzemesi Kullanımı ve Sayaçlar** seçeneğine dokununuz.

2 Sıfırlamak istediğiniz sayacı belirleyin.

Uyarı—Hasar Tehlikesi: İade Programı sözleşme koşulları kapsamında olmayan sarf malzemeleri ve parçaları sıfırlanabilir ve yeniden üretilebilir. Ancak üretici garantisi, orijinal olmayan sarf malzemelerinden veya parçalardan kaynaklanan zararları kapsamaz. Doğru şekilde yeniden üretilmemiş sarf malzemelerindeki ya da parçalardaki sayaçların sıfırlanması yazıcınıza zarar verebilir. Sarf malzemesi ya da parça sayacı sıfırlandıktan sonra yazıcınız sıfırlama ögesinin var olduğunu gösteren bir hata görüntüleyebilir.

Yazıcı parçalarını temizleme

Yazıcıyı temizleme

 **DİKKAT—ÇARPILMA TEHLİKESİ:** Yazıcının dışını temizlerken elektrik çarpması riskine engel olmak için, güç kablosunu prizden çekin ve yazıcıya takılı tüm kabloları çıkarın.

Notlar:

- Bu görevi birkaç ayda bir uygulayın.
- Yazıcı garantisi, yazıcıyı yanlış tutmaktan kaynaklanan hasarları kapsamaz.

1 Yazıcıyı kapatın ve güç kablosunun fişini elektrik prizinden çekin.

2 Standart kutu ve çok amaçlı besleyicideki kağıdı çıkarın.


3 Yumuşak bir fırça veya elektrikli süpürgeyle yazıcının çevresindeki toz, tüy ve kağıt parçalarını çıkarın.

4 Yazıcının dışını nemli, yumuşak ve hav bırakmayan bir bezle silin.


Notlar:

- Evde kullanılan türden temizleme maddeleri ve deterjan kullanmayın; yazıcının yüzeyine zarar verebilir.
- Temizleme işlemi sonrasında yazıcının her tarafının kuru olduğundan emin olun.

5 Güç kablosunu prize takın ve ardından yazıcıyı açın.

 **DİKKAT–YARALANMA TEHLİKESİ:** Yangın veya elektrik çarpmasını önlemek için güç kablosunu ürünün yakınındaki ve kolay erişilebilir bir konumdaki uygun bir şekilde tanımlanan ve doğru bir şekilde topraklanan elektrik prizine bağlayın.

Dokunmatik ekranı temizleme


 **DİKKAT—ÇARPILMA TEHLİKESİ:** Yazıcının dışını temizlerken elektrik çarpması riskini önlemek için güç kablosunu prizden çekin ve yazıcıya takılı tüm kabloları çıkarın.

- 1 Yazıcıyı kapatın ve güç kablosunun fişini elektrik prizinden çekin.
- 2 Dokunmatik ekranı nemli, yumuşak ve hav bırakmayan bir bezle silin.

Notlar:

- Dokunmatik ekran zarar görebileceğinden evde kullanılan türden temizlik maddelerini ya da deterjanları kullanmayın.
- Temizledikten sonra dokunmatik ekranın kuru olduğundan emin olun.

- 3 Güç kablosunu prize takın ve ardından yazıcıyı açın.

 **DİKKAT—YARALANMA TEHLİKESİ:** Yangın veya elektrik çarpması riskini önlemek için güç kablosunu ürünün yakınındaki ve kolay erişilebilir bir konumdaki uygun şekilde tanımlanmış ve doğru şekilde topraklanmış bir elektrik prizine bağlayın.

Enerji ve kağıt tasarrufu

Güç tasarrufu modu ayarlarını yapılandırma

Uyku modu

- 1 Ana ekranda **Ayarlar > Aygıt > Güç Yönetimi > Zaman Aşırımları > Uyku Modu** ögesine dokunun.
- 2 Yazıcının Uyku Modu durumuna girmeden önce boşta bekleyeceği süreyi belirleyin.

Hazırda Bekleme modu

- 1 Ana ekranda **Ayarlar > Aygıt > Güç Yönetimi > Zaman Aşırımları > Hazırda Bekleme Zaman Aşımı** ögesine dokunun.
- 2 Yazıcının Hazırda Bekleme moduna girmeden önce boşta bekleyeceği süreyi girin.

Notlar:

- Hazırda Bekleme Zaman Aşımı ayarının çalışması için Bağlantıda Hazırda Bekleme Zaman Aşımı ayarını Hazırda Bekleme olarak belirleyin.
- Embedded Web Server, yazıcı Hazırda Bekleme modundayken devre dışıdır.

Ekranın parlaklığını ayarlama

- 1 Ana ekranda **Ayarlar > Aygıt > Tercihler** ögesine dokunun.
- 2 Ekran Parlaklığı menüsünde ayarı uygulayın.

Sarf malzemelerinden tasarruf etme

- Kağıdın her iki tarafına yazdırın.

Not: Çift taraflı yazdırma, yazdırma sürücüsündeki varsayılan ayardır.

- Tek bir kağıt yaprağına birden çok sayfa yazdırır.
- Yazdırmadan önce belgenin nasıl görüldüğünü incelemek için ön izleme özelliğini kullanın.
- İçeriğinin ve biçiminin doğru olduğundan emin olmak belgelerinizin bir kopyasını yazdırın.

Yazıcıyı başka bir yere taşıma

⚠ DİKKAT-YARALANMA TEHLİKESİ: Yazıcının ağırlığı 20 kg'dan (44 lb) fazlaysa yazıcıyı güvenli bir şekilde kaldırmak için iki veya daha fazla kişi gerekebilir.

⚠ DİKKAT-YARALANMA TEHLİKESİ: Yangın veya elektrik çarpmasını önlemek için yalnızca bu ürünle birlikte verilen güç kablosunu veya üretici onaylı yedek güç kablolarını kullanın.

⚠ DİKKAT-YARALANMA TEHLİKESİ: Yazıcı taşınırken yaralanmaların veya yazıcının hasar görmesinin önüne geçmek için aşağıdaki kurallara uyun:

- Tüm kapakların ve tepsilerin kapalı olduğundan emin olun.
- Yazıcıyı kapatın ve güç kablosunun fişini elektrik prizinden çekin.
- Yazıcıdan tüm kordon ve kabloları çıkarın.
- Yazıcının ayrı, yerde duran isteğe bağlı tepsileri varsa veya yazıcıya çıkış seçenekleri takılıysa yazıcıyı taşımadan önce bunları çıkarın.
- Yazıcıda tekerlekli taban varsa dikkatli bir şekilde yeni konuma tekerlekleri kullanarak taşıyın. Eşiklerden ve kırılmış zemin üstünden geçerken dikkatli olun.
- Yazıcıda bir tekerlekli taban yoksa ancak isteğe bağlı tepsilerle veya çıkış seçenekleriyle yapılandırılmışsa çıkış seçeneklerini kaldırın ve yazıcıyı tepsilerden kaldırın. Yazıcıyı ve herhangi bir seçeneği aynı anda kaldırmaya çalışmayın.
- Yazıcıyı kaldırmak için mutlaka tutma yerlerini kullanın.
- Yazıcıyı taşımak için kullanılan tekerlekli aracın taşıyıcı yüzeyi, yazıcının tabanının tamamının oturabileceği genişlikte olmalıdır.
- Donanım seçeneklerini taşımak için kullanılan tekerlekli araçların taşıyıcı yüzeyi, seçeneklerin boyutlarına uygun büyüklükte olmalıdır.
- Yazıcıyı dik tutun.
- Ciddi sarsma hareketlerinden kaçının.
- Yazıcıyı yere bırakırken parmaklarınızın altında olmadığından emin olun.
- Yazıcının çevresinde yeterince boş alan olmasını sağlayın.

Not: Hatalı taşımadan kaynaklanan yazıcı hasarları yazıcı garantisinin kapsamında değildir.

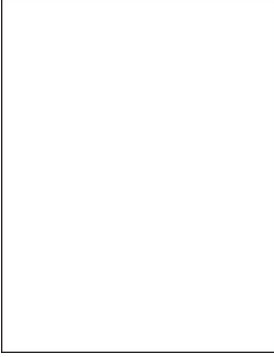
Yazıcıyı uzak bir yere taşıma

Taşıma talimatları için şu adrese gidin: <https://support.lexmark.com> veya müşteri destek merkezine başvurun.

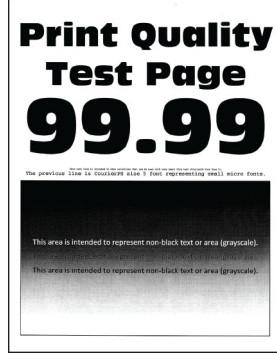
Sorun giderme

Yazdırma kalitesi sorunları

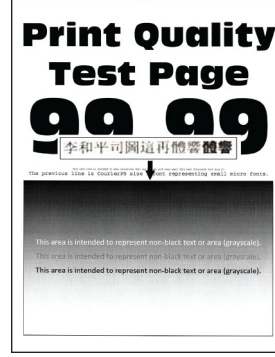
Yaşadığınız yazdırma kalitesi sorununa benzeyen görüntüyü bulun ve ardından sorun çözme adımlarını okumak için görüntünün altındaki bağlantıya tıklayın.



[125. sayfadaki "Boş veya beyaz sayfalar"](#)



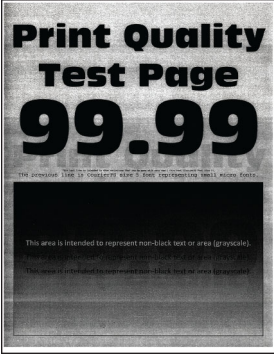
[126. sayfadaki "Koyu baskı"](#)



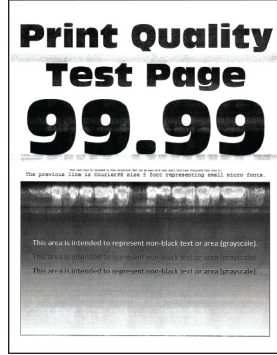
[128. sayfadaki "İnce çizgiler doğru şekilde yazdırılmamış"](#)



[128. sayfadaki "Katlanmış veya buruşmuş kağıt"](#)



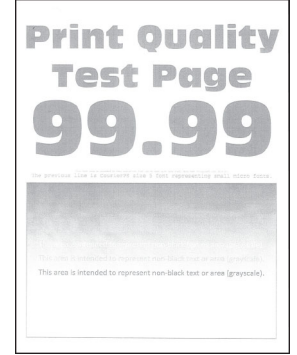
[129. sayfadaki "Gri arka plan"](#)



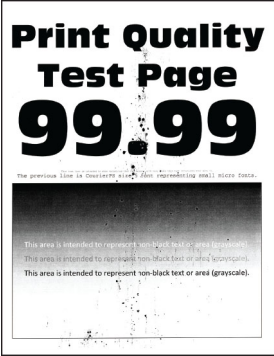
[139. sayfadaki "Açık renk yatay şeritler"](#)



[131. sayfadaki "Hatalı kenar boşlukları"](#)



[132. sayfadaki "Açık yazdırma"](#)



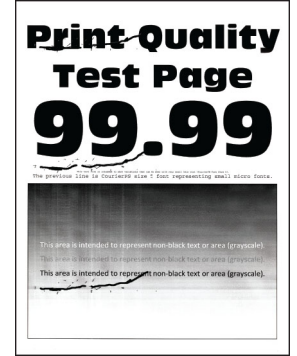
[133. sayfadaki "Benekli baskı ve noktalar"](#)



[134. sayfadaki "Kağıt kıvrılması"](#)



[136. sayfadaki "Yamuk veya eğik baskılar"](#)



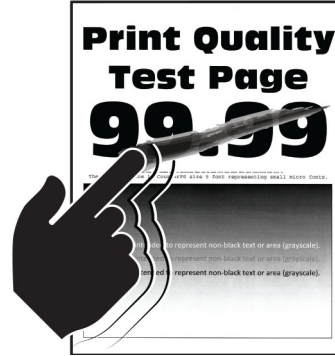
[144. sayfadaki "Tekrarlanan kusurlar"](#)



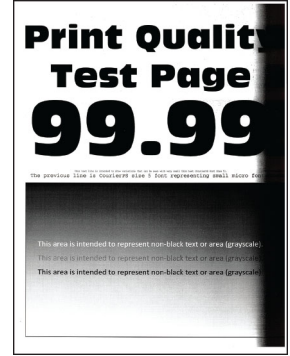
136. sayfadaki "Tamamen siyah sayfalar"



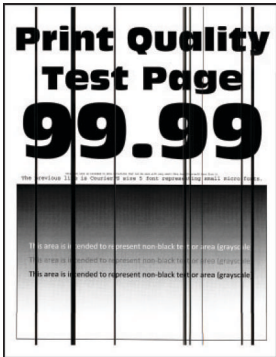
137. sayfadaki "Kesik metin veya resim"



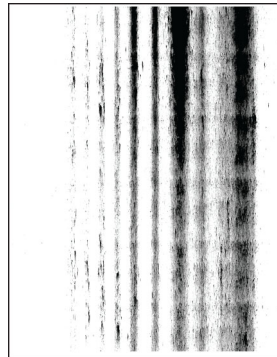
138. sayfadaki "Toner kolay siliniyor"



141. sayfadaki "Koyu renk dikey şeritler"



143. sayfadaki "Dikey koyu hatlar veya çizgiler"



143. sayfadaki "Eksik yazdırma ile koyu renk dikey çizgiler"



140. sayfadaki "Açık renk dikey şeritler"





141. sayfadaki "Dikey beyaz çizgiler"

Yazıcı hata kodları

Hata kodları	Hata mesajı	Çözüm
8.01	Ön kapak A'yı kapatın.	Bakım gerçekleştirilmediği sürece tüm kapakları kapalı tutun.
9.00	Yazıcının yeniden başlatılması gerekti. Son iş eksik olabilir.	Mesajı silmek ve yazdırmaya devam etmek Devam düğmesine dokunun.
11.11, 11.21, 11.31, 11.41	<kaynak/> ögesini, <tür/> <boyut/> ile yükleyin.	Belirtilen tepsiyi açın ve ardından kağıdı yükleyin. Daha fazla bilgi için bkz. 27. sayfadaki "Tepsilere yükleme" .
11.12, 11.22, 11.32, 11.42	<kaynak/> ögesini, <tür/> <boyut/> <yönlendirme/> ile yükleyin.	
11.91	Çok amaçlı besleyiciye, <tür/> <boyut/> ile yükleyin.	Çok amaçlı besleyiciyi açın ve ardından kağıdı yükleyin. Daha fazla bilgi için bkz. 29. sayfadaki "Çok amaçlı besleyiciye yükleme" .
11.92	Çok amaçlı besleyiciye, <tür/> <boyut/> <yönlendirme/> ile yükleyin.	

Hata kodları	Hata mesajı	Çözüm
12.11, 12.21, 12.31, 12.41	<kaynak/> değerini, <tür/> <boyut/> olarak değiştirin.	Belirtilen tepsiyi açın, kağıdı çıkarın ve doğru kağıt türünü ve boyutunu yükleyin. Daha fazla bilgi için bkz. 27. sayfadaki "Tepsilere yükleme" .
12.12, 12.22, 12.32, 12.42	<kaynak/> değerini, <tür/> <boyut/> <yönlendirme/> olarak değiştirin.	
12.91	Çok amaçlı besleyiciyi, <tür/> <boyut/> olarak değiştirin.	Kağıdı çıkarın ve doğru kağıt türünü ve boyutunu yükleyin. Daha fazla bilgi için bkz. 29. sayfadaki "Çok amaçlı besleyiciye yükleme" .
12.92	Çok amaçlı besleyiciyi, <tür/> <boyut/> <yönlendirme/> olarak değiştirin.	
29.08	Ambalaj malzemesini çıkartın.	<ol style="list-style-type: none"> 1 A kapağını açın. 2 Toner kartuşunu çıkarın. 3 Görüntüleme ünitesini çıkarın. 4 Ambalaj malzemesini çıkarın. <p>Uyarı—Hasar Tehlikesi: Fotoğraf iletkeni birimini 10 dakikadan daha uzun süre doğrudan ışık altında bırakmayın. Uzun süreli ışığa maruz kalması, yazdırma kalitesi sorunlarına neden olabilir.</p> <p>Uyarı—Hasar Tehlikesi: Görüntüleme ünitesinin altındaki parlak fotoğraf iletkeni tamburuna dokunmayın. Dokunmanız gelecekteki yazdırma işlerinin kalitesini etkileyebilir.</p> <ol style="list-style-type: none"> 5 Görüntüleme ünitesini takın. 6 Toneri takın. 7 A kapağını kapatın. 8 Tüm tepsileri ve ardından tüm ambalaj malzemelerini çıkarın. 9 Tüm tepsileri takın.
31.40z	Eksik veya yanıt vermeyen kartuşu geri takın.	<ol style="list-style-type: none"> 1 A kapağını açın. 2 Toner kartuşunu çıkarın. 3 Toneri takın. 4 A kapağını kapatın.
31.60z	Eksik veya yanıt vermeyen görüntüleme ünitesini geri takın.	<ol style="list-style-type: none"> 1 A kapağını açın. 2 Toner kartuşunu çıkarın. 3 Görüntüleme ünitesini çıkarın. <p>Uyarı—Hasar Tehlikesi: Fotoğraf iletkeni birimini 10 dakikadan daha uzun süre doğrudan ışık altında bırakmayın. Uzun süreli ışığa maruz kalması, yazdırma kalitesi sorunlarına neden olabilir.</p> <p>Uyarı—Hasar Tehlikesi: Görüntüleme ünitesinin altındaki parlak fotoğraf iletkeni tamburuna dokunmayın. Dokunmanız gelecekteki yazdırma işlerinin kalitesini etkileyebilir.</p> <ol style="list-style-type: none"> 4 Görüntüleme ünitesini takın. 5 Toneri takın. 6 A kapağını kapatın.
32.40z	Desteklenmeyen toneri değiştirin.	Bkz. 106. sayfadaki "Toner kartuşunu değiştirme" .

Hata kodları	Hata mesajı	Çözüm
33.40	Lexmark marka olmayan toner, bkz. Kullanıcı Kılavuzu.	Bkz. 164. sayfadaki "Lexmark markalı olmayan sarf malzemesi" .
37.1	İşi harmanlamak için bellek yetersiz.	Aşağıdakilerden birini veya daha fazlasını deneyin: <ul style="list-style-type: none"> • Depolanan işin bir kısmını yazdırmak ve kalan yazdırma işini harmanlamaya başlamak için Devam ögesine dokununuz. • Geçerli yazdırma işini iptal edin.
37.3	Bellek yetersiz, bekletilen bazı işler silindi.	Mesajı silmek ve yazdırmaya devam etmek Devam düğmesine dokununuz.
38.1	Bellek dolu.	Aşağıdakilerden birini veya daha fazlasını deneyin: <ul style="list-style-type: none"> • Mesajı silmek için İşi İptal Et ögesine dokununuz. • Belgeyi parçalar halinde yazdırın veya farklı bir yazıcıya gönderin. • Daha fazla yazıcı belleği takın.
39.1	Karmaşık sayfa, bazı veriler yazdırılamayabilir.	Aşağıdakilerden birini veya daha fazlasını deneyin: <ul style="list-style-type: none"> • Mesajı silmek ve yazdırmaya devam etmek Devam düğmesine dokununuz. • Geçerli yazdırma işini iptal edin. • Daha fazla yazıcı belleği takın. • Yazdırma işini yeniden yazdırmaya göndermeden önce işin karmaşıklığını ve boyutunu azaltın. <ul style="list-style-type: none"> – Yazdırma işindeki sayfa sayısını azaltın. – İndirilen yazı tiplerinin sayısını ve boyutunu azaltın. – Yazdırma işinden gereksiz yazı tiplerini veya makroları silin. – Yazdırma işindeki grafiklerin sayısını azaltın.
42.yy	Toneri değiştirin, yazıcı bölgesi uyumuyor.	Bkz. 164. sayfadaki "Kartuşu değiştirin, yazıcı bölgesi uyumuyor" .
43.40z	Toneri yeniden takın.	Bkz. 106. sayfadaki "Toner kartuşunu değiştirme" .
44.40	Siyah kartuşu değiştirin, yazıcı uyumuyor.	Bkz. 164. sayfadaki "Kartuşu değiştirin, yazıcı bölgesi uyumuyor" .
55.1	USB sürücüsü okuma hatası. USB'yi çıkarın.	Devam etmek için flash sürücüyü çıkarın.
55.2	USB hub'ı okunurken hata oluştu. Hub'ı çıkarın.	Devam etmek için USB hub'ını çıkarın.
58	Çok fazla tepsi takılı. Yalnızca <x/> tepsi desteklenebilir.	<ol style="list-style-type: none"> 1 Yazıcıyı kapatın ve güç kablosunun fişini elektrik prizinden çekin. 2 Bir veya daha fazla tepsiyi çıkarın. 3 Güç kablosunu prize takın ve ardından yazıcıyı açın. <p> DİKKAT—ÇARPILMA TEHLİKESİ: Yangın veya elektrik çarpması riskini önlemek için güç kablosunu ürünün yakınındaki ve kolay erişilebilir bir konumdaki uygun şekilde tanımlanmış ve doğru şekilde topraklanmış bir elektrik prizine bağlayın.</p>

Hata kodları	Hata mesajı	Çözüm
59	Uyumsuz tepsi [x].	<ol style="list-style-type: none"> 1 Yazıcıyı kapatın ve güç kablosunun fişini elektrik prizinden çekin. 2 Belirtilen tepsiyi çıkarın. 3 Güç kablosunu prize takın ve ardından yazıcıyı açın. <p> DİKKAT—ÇARPILMA TEHLİKESİ: Yangın veya elektrik çarpması riskini önlemek için güç kablosunu ürünün yakınındaki ve kolay erişilebilir bir konumdaki uygun şekilde tanımlanmış ve doğru şekilde topraklanmış bir elektrik prizine bağlayın.</p>
61	Bozuk disk çıkarın.	Arızalı depolama sürücüsünü değiştirin.
62	Disk dolu.	Aşağıdakilerden birini veya daha fazlasını deneyin: <ul style="list-style-type: none"> • Mesajı silmek için Devam ögesine basın. • Yazıcı sabit diskinde depolanan yazı tiplerini, makroları ve diğer verileri silin. • Bir yazıcı sabit disk takın.
63	Diski biçimlendir.	Biçimlendirme, artık depolama sürücüsündeki tüm bilgileri siler. Depolama sürücüsünü daha sonra biçimlendirmek için aşağıdaki işlemleri gerçekleştirin: <ol style="list-style-type: none"> 1 Ana ekranda Ayarlar > Aygıt > Bakım > Servis Dışı Silme ögesine dokununuz. 2 Akıllı Depolama Sürücüsünü Sil ve ardından SİL ögesine dokununuz.
71.4	Hatalı yazıcı saati.	Doğru yazıcı saatini ayarlamak için aşağıdakileri gerçekleştirin: <ol style="list-style-type: none"> 1 Ayarlar > Aygıt > Tercihleri ögesine dokununuz 2 Tarih ve Saat ögesine dokununuz ve ardından doğru saati ayarlayın.
80.01, 80.03, 80.09	Bakım kiti azalmak üzere.	Mesajı silmek için Devam ögesine basın.
80.11, 80.13, 80.19	Bakım kiti düşük.	
80.21, 80.23, 80.29	Bakım kiti çok düşük.	
84, 84.01, 84.02, 84.03, 84.09	Görüntüleme ünitesi azalmak üzere.	Mesajı silmek için Devam ögesine basın.
84.11, 84.12, 84.13, 84.19	Görüntüleme ünitesi düşük.	
84.21, 84.22, 84.23, 84.29	Görüntüleme ünitesi çok düşük.	
84.31, 84.32, 84.33	Önerilen kullanım ömrü aşıldı. Görüntüleme ünitesini değiştirin.	Bkz. 107. sayfadaki "Görüntüleme ünitesini değiştirme" .
84.41, 84.42, 84.43	Yazdırmaya devam etmek için görüntüleme ünitesini değiştirin.	

Hata kodları	Hata mesajı	Çözüm
88.00, 88.08, 88.09	Toner azalmak üzere.	Mesajı silmek için Devam öğesine basın.
88.10, 88.18, 88.19	Toner düşük.	
88.20, 88.28, 88.29	Toner çok düşük.	
88.30, 88.38	Toneri değiştirin, tahmini <num/> sayfa kaldı.	Bkz. 106. sayfadaki "Toner kartuşunu değiştirme" .
88.30, 88.38	Toneri değiştirin.	
88.40, 88.48	Toneri değiştirin, 0 sayfa kaldı.	
200.03	Kağıt sıkışması, [sıkışma başlığı]. [xxx.yy]	Bkz. 160. sayfadaki "Çok amaçlı besleyicide kağıt sıkışması" .
200.04, 200.05, 200.14, 200.24, 200.25, 200.34, 200.35, 200.44, 200.45, 202.05, 202.15, 202.25, 202.35, 202.45, 230.03, 230.13, 230.23, 230.33, 230.43	Kağıt sıkışması, [sıkışma başlığı]. [xxx.yy]	Bkz. 157. sayfadaki "B kapağında kağıt sıkışması" .
200.12, 200.15, 200.22, 200.32, 200.33, 200.42, 200.91, 202.03, 200.13, 202.33, 202.43, 202.93	Kağıt sıkışması, [sıkışma başlığı]. [xxx.yy]	Bkz. 154. sayfadaki "A kapağında kağıt sıkışması" .
200.13, 200.23, 200.33, 200.43, 241.86	Kağıt sıkışması, [sıkışma başlığı]. [xxx.yy]	Bkz. 159. sayfadaki "Tepsilerde kağıt sıkışması" .
230.15, 230.25, 230.33, 230.45, 232.13, 232.23, 232.33, 232.43, 232.53, 232.93	Kağıt sıkışması, [sıkışma başlığı]. [xxx.yy]	Bkz. 158. sayfadaki "Çift taraflı ünitelerde kağıt sıkışması" .
24x.x6, 24x.8y, 602.x9 66x.x3, 66x.8y	Kağıt yükleme hatası, [sıkışma başlığı]. [xxx.yy]	Bkz. 159. sayfadaki "Tepsilerde kağıt sıkışması" .

Yazdırma sorunları

Yazdırma kalitesi kötü

Boş veya beyaz sayfalar

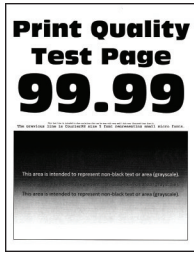


Not: Sorunu çözmeden önce Yazdırma Kalitesi Sınama Sayfalarını yazdırın. Ana ekrandan **Ayarlar > Sorun Giderme > Yazdırma Kalitesi Sınama Sayfaları** ögesine dokununuz.

İşlem	Evet	Hayır
<p>Adım 1</p> <p>a Yazıcıda orijinal ve desteklenen bir Lexmark toner kartuşu kullanılıp kullanılmadığını kontrol edin.</p> <p>Not: Toner desteklenmiyorsa desteklenen bir toner takın.</p> <p>b Belgeyi yazdırın.</p> <p>Yazıcı boş veya beyaz sayfa mı yazdırıyor?</p>	2 adıma gidin.	Sorun çözüldü.
<p>Adım 2</p> <p>a Görüntüleme ünitesinde kalan tüm ambalaj malzemelerini çıkarın.</p> <p>1 Önce toner kartuşunu ve ardından görüntüleme ünitesini çıkarın.</p> <p>Uyarı—Hasar Tehlikesi: Görüntüleme ünitesini 10 dakikadan daha uzun süre doğrudan ışık altında bırakmayın. Bu parçaların uzun süreli ışığa maruz kalması, yazdırma kalitesi sorunlarına neden olabilir.</p> <p>Uyarı—Hasar Tehlikesi: Görüntüleme ünitesinin altındaki fotoğraf iletkeni tamburuna dokunmayın. Dokunmanız gelecekteki yazdırma işlerinin kalitesini etkileyebilir.</p> <p>2 Görüntüleme ünitesinde hasar belirtileri olup olmadığını kontrol edin ve gerekirse değiştirin.</p> <p>Not: Fotoğraf iletkeni tamburu temas noktasının eğilmediğinden veya yerinden çıkmadığından emin olun.</p> <p>3 Toneri yeniden dağıtmak için görüntüleme ünitesini sertçe sallayın.</p> <p>4 Önce görüntüleme ünitesini ve ardından toneri takın.</p> <p>b Belgeyi yazdırın.</p> <p>Yazıcı boş veya beyaz sayfa mı yazdırıyor?</p>	3 adıma gidin.	Sorun çözüldü.

İşlem	Evet	Hayır
<p>Adım 3 Toner kartuşunun durumunu kontrol edin ve gerekirse değiştirin.</p> <p>a Ana ekrandan, Durum/Sarf Malzemeleri > Sarf Malzemeleri öğelerine dokununuz.</p> <p>b Belgeyi yazdırınız.</p> <p>Yazıcı boş veya beyaz sayfa mı yazdırıyor?</p>	<p>Müşteri desteği ile iletişime geçiniz.</p>	<p>Sorun çözüldü.</p>

Koyu baskı

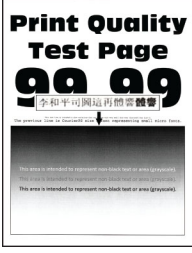


Not: Sorunu çözmeden önce Yazdırma Kalitesi Sınama Sayfalarını yazdırınız. Ana ekrandan **Ayarlar > Sorun Giderme > Yazdırma Kalitesi Sınama Sayfaları** öğesine dokununuz.

İşlem	Evet	Hayır
<p>Adım 1</p> <p>a Yazıcıda orijinal ve desteklenen bir Lexmark toner kartuşu kullanılıp kullanılmadığını kontrol edin.</p> <p>Not: Toner desteklenmiyorsa desteklenen bir toner takınız.</p> <p>b Belgeyi yazdırınız.</p> <p>Baskı koyu mu?</p>	<p>2 adıma gidiniz.</p>	<p>Sorun çözüldü.</p>
<p>Adım 2</p> <p>a Yazıcıyı kapatınız, yaklaşık 10 saniye bekleyiniz ve ardından yazıcıyı açınız.</p> <p>b Toner koyuluğunu azaltınız.</p> <p>Ana ekrandan Ayarlar > Yazdırma > Kalite > Toner Koyuluğu öğesine dokununuz.</p> <p>c Belgeyi yazdırınız.</p> <p>Baskı koyu mu?</p>	<p>3 adıma gidiniz.</p>	<p>Sorun çözüldü.</p>

İşlem	Evet	Hayır
<p>Adım 3</p> <p>a İşletim sisteminize bağlı olarak kağıt türünü Yazdırma Tercihleri veya Yazdır iletişim kutusundan belirleyin.</p> <p>Notlar:</p> <ul style="list-style-type: none"> • Ayarın, yüklenen kağıtla uyduğundan emin olun. • Bu ayarı yazıcı kontrol panelinden de değiştirebilirsiniz. Ana ekranda, Ayarlar > Kağıt > Tepsi Yapılandırması > Kağıt Boyutu/Türü ögesine dokununuz. <p>b Belgeyi yazdırın.</p> <p>Baskı koyu mu?</p>	4 adıma gidin.	Sorun çözüldü.
<p>Adım 4</p> <p>Kağıdın dokulu veya sert yüzeyli olup olmadığını kontrol edin.</p> <p>Dokulu veya sert yüzeyli kağıda mı yazdırıyorsunuz?</p>	5 adıma gidin.	6. adıma gidin.
<p>Adım 5</p> <p>a Dokulu kağıdı düz kağıtla değiştirin.</p> <p>b Belgeyi yazdırın.</p> <p>Baskı koyu mu?</p>	6 adıma gidin.	Sorun çözüldü.
<p>Adım 6</p> <p>a Yeni bir paketten kağıt yükleyin.</p> <p>Not: Kağıt yüksek nem nedeniyle nemi emiyor. Kağıdı kullanmaya hazır olana kadar orijinal paketinde saklayın.</p> <p>b Belgeyi yazdırın.</p> <p>Baskı koyu mu?</p>	7 adıma gidin.	Sorun çözüldü.
<p>Adım 7</p> <p>a Görüntüleme ünitesini çıkarın ve geri takın.</p> <p>Uyarı—Hasar Tehlikesi: Görüntüleme ünitesini 10 dakikadan daha uzun süre doğrudan ışık altında bırakmayın. Bu parçaların uzun süreli ışığa maruz kalması, yazdırma kalitesi sorunlarına neden olabilir.</p> <p>Uyarı—Hasar Tehlikesi: Görüntüleme ünitesinin altındaki fotoğraf iletkeni tamburuna dokunmayın. Dokunmanız gelecekteki yazdırma işlerinin kalitesini etkileyebilir.</p> <p>b Belgeyi yazdırın.</p> <p>Baskı koyu mu?</p>	8 adıma gidin.	Sorun çözüldü.
<p>Adım 8</p> <p>a Görüntüleme ünitesini değiştirin.</p> <p>b Belgeyi yazdırın.</p> <p>Baskı koyu mu?</p>	Müşteri desteği ile iletişime geçin.	Sorun çözüldü.

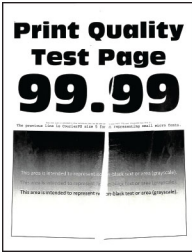
İnce çizgiler doğru şekilde yazdırılmamış



Not: Sorunu çözmeden önce Yazdırma Kalitesi Sınama Sayfalarını yazdırın. Ana ekrandan **Ayarlar > Sorun Giderme > Yazdırma Kalitesi Sınama Sayfaları** ögesine dokununuz.

İşlem	Evet	Hayır
<p>Adım 1</p> <p>a Yazıcıda orijinal ve desteklenen bir Lexmark toner kartuşu kullanılıp kullanılmadığını kontrol edin.</p> <p>Not: Toner desteklenmiyorsa desteklenen bir toner takın.</p> <p>b Belgeyi yazdırın.</p> <p>İnce çizgiler doğru şekilde yazdırılmış mı?</p>	Sorun çözüldü.	2 adıma gidin.
<p>Adım 2</p> <p>a Yazdırma kalitesi ayarlarını düzenleyin.</p> <p>1 Ana ekranda Ayarlar > Yazdırma > Kalite > Piksel Güçlendirme > Yazı Tipleri öğelerine dokununuz.</p> <p>2 Toner Koyuluğunu 7 olarak ayarlayın. Ana ekranda Ayarlar > Yazdırma > Kalite > Toner Koyuluğu öğesine dokununuz.</p> <p>b Belgeyi yazdırın.</p> <p>İnce çizgiler doğru şekilde yazdırılmış mı?</p>	Sorun çözüldü.	Müşteri desteği ile iletişime geçin.

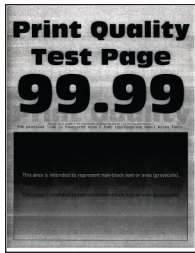
Katlanmış veya buruşmuş kağıt



Not: Sorunu çözmeden önce Yazdırma Kalitesi Sınama Sayfalarını yazdırın. Ana ekrandan **Ayarlar > Sorun Giderme > Yazdırma Kalitesi Sınama Sayfaları** ögesine dokununuz.

İşlem	Evet	Hayır
<p>Adım 1</p> <p>a Yazıcıda orijinal ve desteklenen bir Lexmark toner kartuşu kullanılıp kullanılmadığını kontrol edin.</p> <p>Not: Toner desteklenmiyorsa desteklenen bir toner takın.</p> <p>b Belgeyi yazdırın.</p> <p>Kağıt katlanmış veya buruşmuş mu?</p>	2 adıma gidin.	Sorun çözüldü.
<p>Adım 2</p> <p>a Yeni bir paketten kağıt yükleyin.</p> <p>Not: Kağıt yüksek nem nedeniyle nemi emiyor. Kağıdı kullanmaya hazır olana kadar orijinal paketinde saklayın.</p> <p>b Belgeyi yazdırın.</p> <p>Kağıt katlanmış veya buruşmuş mu?</p>	3 adıma gidin.	Sorun çözüldü.
<p>Adım 3</p> <p>a İşletim sisteminize bağlı olarak kağıt türünü Yazdırma Tercihleri veya Yazdır iletişim kutusundan belirleyin.</p> <p>Notlar:</p> <ul style="list-style-type: none"> • Ayarın, yüklenen kağıtla uyduğundan emin olun. • Bu ayarı yazıcı kontrol panelinden de değiştirebilirsiniz. Ana ekranda, Ayarlar > Kağıt > Tepsi Yapılandırması > Kağıt Boyutu/Türü ögesine dokununuz. <p>b Belgeyi yazdırın.</p> <p>Kağıt katlanmış veya buruşmuş mu?</p>	Müşteri desteği ile iletişime geçin.	Sorun çözüldü.

Gri arka plan



Not: Sorunu çözmeden önce Yazdırma Kalitesi Sınama Sayfalarını yazdırın. Ana ekrandan **Ayarlar > Sorun Giderme > Yazdırma Kalitesi Sınama Sayfaları** ögesine dokununuz.

İşlem	Evet	Hayır
<p>Adım 1</p> <p>a Yazıcıyı kapatın, 10 saniye bekleyin ve ardından yazıcıyı açın.</p> <p>b Toner koyuluğunu azaltın. Ana ekranda Ayarlar > Yazdırma > Kalite > Toner Koyuluğu ögesine dokununuz.</p> <p>c Belgeyi yazdırın.</p> <p>Baskılarda gri arka plan mı beliriyor?</p>	2 adıma gidin.	Sorun çözüldü.
<p>Adım 2</p> <p>a Yazıcıda orijinal ve desteklenen bir Lexmark toner kartuşu kullanılıp kullanılmadığını kontrol edin. Not: Toner desteklenmiyorsa desteklenen bir toner takın.</p> <p>b Belgeyi yazdırın.</p> <p>Baskılarda gri arka plan mı beliriyor?</p>	3 adıma gidin.	Sorun çözüldü.
<p>Adım 3</p> <p>a İşletim sisteminize bağlı olarak kağıt türünü Yazdırma Tercihleri veya Yazdır iletişim kutusundan belirleyin.</p> <p>Notlar:</p> <ul style="list-style-type: none"> Ayarın, yüklenen kağıtla uyduğundan emin olun. Bu ayarı yazıcı kontrol panelinden de değiştirebilirsiniz. Ana ekranda, Ayarlar > Kağıt > Tepsi Yapılandırması > Kağıt Boyutu/Türü ögesine dokununuz. <p>b Belgeyi yazdırın.</p> <p>Baskılarda gri arka plan mı beliriyor?</p>	4 adıma gidin.	Sorun çözüldü.
<p>Adım 4</p> <p>a Görüntüleme ünitesini çıkarın ve geri takın. Uyarı—Hasar Tehlikesi: Görüntüleme ünitesini doğrudan ışığa maruz bırakmayın. Bu parçaların uzun süreli ışığa maruz kalması, yazdırma kalitesi sorunlarına neden olabilir. Uyarı—Hasar Tehlikesi: Fotoğraf iletkeni tamburuna dokunmayın. Dokunmanız gelecekteki yazdırma işlerinin kalitesini etkileyebilir.</p> <p>b Belgeyi yazdırın.</p> <p>Baskılarda gri arka plan mı beliriyor?</p>	5 adıma gidin.	Sorun çözüldü.
<p>Adım 5</p> <p>a Yazıcı belenimini güncelleyin. Daha fazla bilgi için bkz. 32. sayfadaki "Bellenim güncelleme".</p> <p>b Belgeyi yazdırın.</p> <p>Baskılarda gri arka plan mı beliriyor?</p>	6 adıma gidin.	Sorun çözüldü.

İşlem	Evet	Hayır
<p>Adım 6</p> <p>a Görüntüleme ünitesini değiştirin.</p> <p>b Belgeyi yazdırın.</p> <p>Baskılarda gri arka plan mı beliriyor?</p>	<p>Müşteri desteği ile iletişime geçin.</p>	<p>Sorun çözüldü.</p>

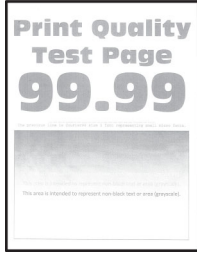
Hatalı kenar boşlukları



Not: Sorunu çözmeden önce Yazdırma Kalitesi Sınama Sayfalarını yazdırın. Ana ekrandan **Ayarlar > Sorun Giderme > Yazdırma Kalitesi Sınama Sayfaları** ögesine dokununuz.

İşlem	Evet	Hayır
<p>Adım 1</p> <p>a Tepsideki kağıt kılavuzlarını yüklediğiniz kağıtlar için doğru konuma getirin.</p> <p>b Belgeyi yazdırın.</p> <p>Kenar boşlukları doğru mu?</p>	<p>Sorun çözüldü.</p>	<p>2 adıma gidin.</p>
<p>Adım 2</p> <p>a İşletim sisteminize bağlı olarak, kağıt boyutunu Yazdırma Tercihleri veya Yazdır iletişim kutusundan belirleyin.</p> <p>Notlar:</p> <ul style="list-style-type: none"> Ayarın, yüklenen kağıtla uyduğundan emin olun. Bu ayarı yazıcı kontrol panelinden de değiştirebilirsiniz. Ana ekranda, Ayarlar > Kağıt > Tepsi Yapılandırması > Kağıt Boyutu/Türü ögesine dokununuz. <p>b Belgeyi yazdırın.</p> <p>Kenar boşlukları doğru mu?</p>	<p>Sorun çözüldü.</p>	<p>Müşteri desteği ile iletişime geçin.</p>

Açık yazdırma



Not: Sorunu çözmeden önce Yazdırma Kalitesi Sınama Sayfalarını yazdırın. Ana ekrandan **Ayarlar > Sorun Giderme > Yazdırma Kalitesi Sınama Sayfaları** ögesine dokununuz.

İşlem	Evet	Hayır
<p>Adım 1</p> <p>a Yazıcıda orijinal ve desteklenen bir Lexmark toner kartuşu kullanılıp kullanılmadığını kontrol edin.</p> <p>Not: Toner desteklenmiyorsa desteklenen bir toner takın.</p> <p>b Belgeyi yazdırın.</p> <p>Baskı açık renkli mi?</p>	2 adıma gidin.	Sorun çözüldü.
<p>Adım 2</p> <p>a Yazıcıyı kapatın, yaklaşık 10 saniye bekleyin ve ardından yazıcıyı açın.</p> <p>b Toner koyuluğunu artırın.</p> <p>Ana ekranda Ayarlar > Yazdırma > Kalite > Toner Koyuluğu ögesine dokununuz.</p> <p>c Belgeyi yazdırın.</p> <p>Baskı açık renkli mi?</p>	3 adıma gidin.	Sorun çözüldü.
<p>Adım 3</p> <p>a İşletim sisteminize bağlı olarak kağıt türünü Yazdırma Tercihleri veya Yazdır iletişim kutusundan belirleyin.</p> <p>Notlar:</p> <ul style="list-style-type: none"> Ayarın, yüklenen kağıtla uyduğundan emin olun. Bu ayarı yazıcı kontrol panelinden de değiştirebilirsiniz. Ana ekranda, Ayarlar > Kağıt > Tepsi Yapılandırması > Kağıt Boyutu/Türü ögesine dokununuz. <p>b Belgeyi yazdırın.</p> <p>Baskı açık renkli mi?</p>	4 adıma gidin.	Sorun çözüldü.
<p>Adım 4</p> <p>a İşletim sisteminize bağlı olarak Yazdırma Tercihleri veya Yazdır iletişim kutusundan yazdırma çözünürlüğünü belirleyin.</p> <p>b Çözünürlüğü 600 dpi olarak ayarlayın.</p> <p>c Belgeyi yazdırın.</p> <p>Baskı açık renkli mi?</p>	5 adıma gidin.	Sorun çözüldü.

İşlem	Evet	Hayır
<p>Adım 5</p> <p>a Görüntüleme ünitesini çıkarın.</p> <p>Uyarı—Hasar Tehlikesi: Görüntüleme ünitesini doğrudan ışığa maruz bırakmayın. Uzun süreli ışığa maruz kalması, yazdırma kalitesi sorunlarına neden olabilir.</p> <p>Uyarı—Hasar Tehlikesi: Fotoğraf iletkeni tamburuna dokunmayın. Dokunmanız gelecekteki yazdırma işlerinin kalitesini etkileyebilir.</p> <p>b Toneri yeniden dağıtmak için görüntüleme ünitesini sertçe sallayın.</p> <p>c Görüntüleme ünitesini takın.</p> <p>d Yazıcıyı kapatın, 10 saniye bekleyin ve ardından yazıcıyı açın.</p> <p>e Belgeyi yazdırın.</p> <p>Baskı açık renkli mi?</p>	6 adıma gidin.	Sorun çözüldü.
<p>Adım 6</p> <p>a Tonerin durumunu kontrol edin.</p> <p>Ana ekrandan, Ayarlar > Raporlar > Aygıt > Aygıt İstatistikleri öğelerine dokunun.</p> <p>b Yazdırılan sayfaların Sarf Malzemesi Bilgileri bölümünden tonerinin durumunu kontrol edin.</p> <p>Toner tükenmek üzere mi?</p>	7 adıma gidin.	Müşteri desteği ile iletişime geçin.
<p>Adım 7</p> <p>a Toneri değiştirin.</p> <p>b Belgeyi yazdırın.</p> <p>Baskı açık renkli mi?</p>	Müşteri desteği ile iletişime geçin.	Sorun çözüldü.

Benekli baskı ve noktalar



Not: Sorunu çözmeden önce Yazdırma Kalitesi Sınama Sayfalarını yazdırın. Ana ekrandan **Ayarlar > Sorun Giderme > Yazdırma Kalitesi Sınama Sayfaları** öğesine dokunun.

İşlem	Evet	Hayır
<p>Adım 1</p> <p>a Yazıcıda orijinal ve desteklenen bir Lexmark toner kartuşu kullanılıp kullanılmadığını kontrol edin.</p> <p>Not: Toner desteklenmiyorsa desteklenen bir toner takın.</p> <p>b Belgeyi yazdırın.</p> <p>Baskı benekli mi?</p>	2 adıma gidin.	Sorun çözüldü.
<p>Adım 2</p> <p>Yazıcıda toner sızmasından kaynaklı kirlenme olup olmadığını kontrol edin.</p> <p>Yazıcıda toner sızıntısı yok mu?</p>	Adım 4'e ilerleyin.	3 adıma gidin.
<p>Adım 3</p> <p>a Toneri değiştirin.</p> <p>b Belgeyi yazdırın.</p> <p>Baskı benekli mi?</p>	4 adıma gidin.	Sorun çözüldü.
<p>Adım 4</p> <p>Görüntüleme ünitesinin durumunu kontrol edin.</p> <p>Ana ekrandan, Durum/Sarf Malzemeleri > Sarf Malzemeleri öğelerine dokunun.</p> <p>Görüntüleme ünitesi tükenmek üzere mi?</p>	5 adıma gidin.	Müşteri desteği ile iletişime geçin.
<p>Adım 5</p> <p>a Görüntüleme ünitesini değiştirin.</p> <p>b Belgeyi yazdırın.</p> <p>Baskı benekli mi?</p>	Müşteri desteği ile iletişime geçin.	Sorun çözüldü.

Kağıt kıvrılması



İşlem	Evet	Hayır
<p>Adım 1</p> <p>a Yazıcıda orijinal ve desteklenen bir Lexmark toner kartuşu kullanılıp kullanılmadığını kontrol edin.</p> <p>Not: Toner desteklenmiyorsa desteklenen bir toner takın.</p> <p>b Belgeyi yazdırın.</p> <p>Kağıt kıvrılıyor mu?</p>	2 adıma gidin.	Sorun çözüldü.
<p>Adım 2</p> <p>a Tepsideki kılavuzları yüklediğiniz kağıtlar için doğru konuma getirin.</p> <p>b Belgeyi yazdırın.</p> <p>Kağıt kıvrılıyor mu?</p>	3 adıma gidin.	Sorun çözüldü.
<p>Adım 3</p> <p>a İşletim sisteminize bağlı olarak Yazdırma Tercihleri veya Yazdır iletişim kutusundan kağıt boyutunu ve kağıt türünü belirtin.</p> <p>Notlar:</p> <ul style="list-style-type: none"> • Ayarların yüklenen kağıtla uyduğundan emin olun. • Bu ayarları yazıcı kontrol panelinden de değiştirebilirsiniz. <p>b Belgeyi yazdırın.</p> <p>Kağıt kıvrılıyor mu?</p>	4 adıma gidin.	Sorun çözüldü.
<p>Adım 4</p> <p>a Kağıdı tepside çıkarın ve ters çevirin.</p> <p>b Belgeyi yazdırın.</p> <p>Kağıt kıvrılıyor mu?</p>	5 adıma gidin.	Sorun çözüldü.
<p>Adım 5</p> <p>a Yeni bir paketten kağıt yükleyin.</p> <p>Not: Kağıt yüksek nem nedeniyle nemi emiyor. Kağıdı kullanmaya hazır olana kadar orijinal paketinde saklayın.</p> <p>b Belgeyi yazdırın.</p> <p>Kağıt kıvrılıyor mu?</p>	6 adıma gidin.	Sorun çözüldü.
<p>Adım 6</p> <p>a Yüklenen kağıdın desteklenip desteklenmediğini kontrol edin.</p> <p>Not: Kağıt desteklenmiyorsa desteklenen bir kağıt yükleyin.</p> <p>b Belgeyi yazdırın.</p> <p>Kağıt kıvrılıyor mu?</p>	Müşteri desteği ile iletişime geçin.	Sorun çözüldü.

Yamuk veya eğik baskılar



Not: Sorunu çözmeden önce Yazdırma Kalitesi Sınama Sayfalarını yazdırın. Ana ekrandan **Ayarlar > Sorun Giderme > Yazdırma Kalitesi Sınama Sayfaları** ögesine dokununuz.

İşlem	Evet	Hayır
<p>Adım 1</p> <p>a Tepsiyi dışarı doğru çekin.</p> <p>b Kağıdı çıkarın ve ardından yeni bir paketten kağıt yükleyin.</p> <p>Not: Kağıt yüksek nem nedeniyle nemi emiyor. Kağıdı kullanmaya hazır olana kadar orijinal paketinde saklayın.</p> <p>c Kağıt kılavuzunu sıkıştırın ve yüklediğiniz kağıt boyutu için doğru konuma kaydırın.</p> <p>d Tepsiyi takın.</p> <p>e Belgeyi yazdırın.</p> <p>Baskı yamuk veya eğik mi?</p>	2 adıma gidin.	Sorun çözüldü.
<p>Adım 2</p> <p>a Desteklenen bir kağıda yazdırıp yazdırmadığınızı kontrol edin.</p> <p>b Belgeyi yazdırın.</p> <p>Baskı yamuk veya eğik mi?</p>	Müşteri desteği ile iletişime geçin.	Sorun çözüldü.

Tamamen siyah sayfalar



Not: Sorunu çözmeden önce Yazdırma Kalitesi Sınama Sayfalarını yazdırın. Ana ekrandan **Ayarlar > Sorun Giderme > Yazdırma Kalitesi Sınama Sayfaları** ögesine dokununuz.

İşlem	Evet	Hayır
<p>Adım 1</p> <p>a Yazıcıda orijinal ve desteklenen bir Lexmark toner kartuşu kullanılıp kullanılmadığını kontrol edin.</p> <p>Not: Toner desteklenmiyorsa desteklenen bir toner takın.</p> <p>b Belgeyi yazdırın.</p> <p>Yazıcı tamamen siyah sayfalar yazdırıyor mu?</p>	2 adıma gidin.	Sorun çözüldü.
<p>Adım 2</p> <p>a Görüntüleme ünitesini çıkarın.</p> <p>Uyarı—Hasar Tehlikesi: Görüntüleme ünitesini 10 dakikadan daha uzun süre doğrudan ışık altında bırakmayın. Bu parçaların uzun süreli ışığa maruz kalması, yazdırma kalitesi sorunlarına neden olabilir.</p> <p>Uyarı—Hasar Tehlikesi: Görüntüleme ünitesinin altındaki fotoğraf iletkeni tamburuna dokunmayın. Dokunmanız gelecekteki yazdırma işlerinin kalitesini etkileyebilir.</p> <p>b Görüntüleme ünitesinde sıkışan tüm ambalaj malzemelerini çıkarın.</p> <p>Not: Şarj silindiri ile fotoğraf iletkeni tamburu arasındaki tüm engelleri kaldırdığınızdan emin olun.</p> <p>c Görüntüleme ünitesini takın.</p> <p>d Belgeyi yazdırın.</p> <p>Yazıcı tamamen siyah sayfalar yazdırıyor mu?</p>	3 adıma gidin.	Sorun çözüldü.
<p>Adım 3</p> <p>Görüntüleme ünitesinde hasar belirtileri olup olmadığını kontrol edin.</p> <p>Görüntüleme ünitesi hasarsız mı?</p>	Müşteri desteği ile iletişime geçin.	4 adıma gidin.
<p>Adım 4</p> <p>a Görüntüleme ünitesini değiştirin.</p> <p>b Belgeyi yazdırın.</p> <p>Yazıcı tamamen siyah sayfalar yazdırıyor mu?</p>	Müşteri desteği ile iletişime geçin.	Sorun çözüldü.

Kesik metin veya resim



Not: Sorunu çözmeden önce Yazdırma Kalitesi Sınama Sayfalarını yazdırın. Ana ekrandan **Ayarlar > Sorun Giderme > Yazdırma Kalitesi Sınama Sayfaları** ögesine dokununuz.

İşlem	Evet	Hayır
<p>Adım 1</p> <p>a Yazıcıda orijinal ve desteklenen bir Lexmark toner kartuşu kullanılıp kullanılmadığını kontrol edin.</p> <p>Not: Toner desteklenmiyorsa desteklenen bir toner takın.</p> <p>b Belgeyi yazdırın.</p> <p>Metinler veya görüntüler kesik mi?</p>	2 adıma gidin.	Sorun çözüldü.
<p>Adım 2</p> <p>a Görüntüleme ünitesini çıkarın.</p> <p>Uyarı—Hasar Tehlikesi: Görüntüleme ünitesini 10 dakikadan daha uzun süre doğrudan ışık altında bırakmayın. Bu parçaların uzun süreli ışığa maruz kalması, yazdırma kalitesi sorunlarına neden olabilir.</p> <p>Uyarı—Hasar Tehlikesi: Görüntüleme ünitesinin altındaki fotoğraf iletkeni tamburuna dokunmayın. Dokunmanız gelecekteki yazdırma işlerinin kalitesini etkileyebilir.</p> <p>b Görüntüleme ünitesinde sıkışan tüm ambalaj malzemelerini çıkarın.</p> <p>Not: Şarj silindiri ile fotoğraf iletkeni tamburu arasındaki tüm engelleri kaldırdığınızdan emin olun.</p> <p>c Görüntüleme ünitesini takın.</p> <p>d Belgeyi yazdırın.</p> <p>Metinler veya görüntüler kesik mi?</p>	3 adıma gidin.	Sorun çözüldü.
<p>Adım 3</p> <p>a Görüntüleme ünitesini değiştirin.</p> <p>b Belgeyi yazdırın.</p> <p>Metinler veya görüntüler kesik mi?</p>	Müşteri desteği ile iletişime geçin.	Sorun çözüldü.

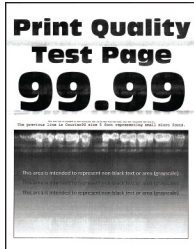
Toner kolay siliniyor



Not: Sorunu çözmeden önce Yazdırma Kalitesi Sınama Sayfalarını yazdırın. Ana ekrandan **Ayarlar > Sorun Giderme > Yazdırma Kalitesi Sınama Sayfaları** ögesine dokununuz.

İşlem	Evet	Hayır
<p>Adım 1</p> <p>a Yazıcıda orijinal ve desteklenen bir Lexmark toner kartuşu kullanılıp kullanılmadığını kontrol edin.</p> <p>Not: Toner desteklenmiyorsa desteklenen bir toner takın.</p> <p>b Belgeyi yazdırın.</p> <p>Toner kolay siliniyor mu?</p>	2 adıma gidin.	Sorun çözüldü.
<p>Adım 2</p> <p>a İşletim sisteminize bağlı olarak kağıt türünü Yazdırma Tercihleri veya Yazdır iletişim kutusundan belirleyin.</p> <p>Notlar:</p> <ul style="list-style-type: none"> Ayarın, yüklenen kağıtla uyduğundan emin olun. Bu ayarı yazıcı kontrol panelinden de değiştirebilirsiniz. Ana ekranda, Ayarlar > Kağıt > Tepsi Yapılandırması > Kağıt Boyutu/Türü ögesine dokununuz. <p>b Belgeyi yazdırın.</p> <p>Toner kolay siliniyor mu?</p>	Müşteri desteği ile iletişime geçin.	Sorun çözüldü.

Açık renk yatay şeritler



Not: Sorunu çözmeden önce Yazdırma Kalitesi Sınama Sayfalarını yazdırın. Ana ekrandan **Ayarlar > Sorun Giderme > Yazdırma Kalitesi Sınama Sayfaları** ögesine dokununuz.

İşlem	Evet	Hayır
<p>Adım 1</p> <p>a Yazıcıda orijinal ve desteklenen bir Lexmark toner kartuşu kullanılıp kullanılmadığını kontrol edin.</p> <p>Not: Toner desteklenmiyorsa desteklenen bir toner takın.</p> <p>b Belgeyi yazdırın.</p> <p>Baskılarda hâlâ açık renk yatay şeritler beliriyor mu?</p>	2 adıma gidin.	Sorun çözüldü.

İşlem	Evet	Hayır
<p>Adım 2</p> <p>a Görüntüleme ünitesini çıkarın ve geri takın.</p> <p>Uyarı—Hasar Tehlikesi: Görüntüleme ünitesini doğrudan ışığa maruz bırakmayın. Bu parçaların uzun süreli ışığa maruz kalması, yazdırma kalitesi sorunlarına neden olabilir.</p> <p>Uyarı—Hasar Tehlikesi: Fotoğraf iletkeni tamburuna dokunmayın. Dokunmanız gelecekteki yazdırma işlerinin kalitesini etkileyebilir.</p> <p>b Belgeyi yazdırın.</p> <p>Baskılarda hâlâ açık renk yatay şeritler beliriyor mu?</p>	3 adıma gidin.	Sorun çözüldü.
<p>Adım 3</p> <p>a Görüntüleme ünitesini değiştirin.</p> <p>b Belgeyi yazdırın.</p> <p>Baskılarda hâlâ açık renk yatay şeritler beliriyor mu?</p>	4 adıma gidin.	Sorun çözüldü.
<p>Adım 4</p> <p>a Yazıcıyı kapatın, 10 saniye bekleyin ve ardından yazıcıyı açın.</p> <p>b Belgeyi yazdırın.</p> <p>Baskılarda hâlâ açık renk yatay şeritler beliriyor mu?</p>	Müşteri desteği ile iletişime geçin.	Sorun çözüldü.

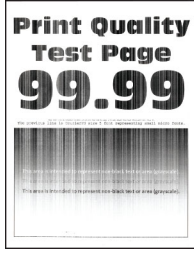
Açık renk dikey şeritler



Not: Sorunu çözmeden önce Yazdırma Kalitesi Sınama Sayfalarını yazdırın. Ana ekrandan **Ayarlar > Sorun Giderme > Yazdırma Kalitesi Sınama Sayfaları** ögesine dokununuz.

İşlem	Evet	Hayır
<p>a Yazıcıda orijinal ve desteklenen bir Lexmark toner kartuşu kullanılıp kullanılmadığını kontrol edin.</p> <p>Not: Toner desteklenmiyorsa desteklenen bir toner takın.</p> <p>b Belgeyi yazdırın.</p> <p>Baskılarda hâlâ açık renk dikey şeritler beliriyor mu?</p>	Müşteri desteği ile iletişime geçin.	Sorun çözüldü.

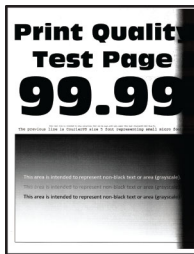
Dikey beyaz çizgiler



Not: Sorunu çözmeden önce Yazdırma Kalitesi Sınama Sayfalarını yazdırın. Ana ekrandan **Ayarlar > Sorun Giderme > Yazdırma Kalitesi Sınama Sayfaları** ögesine dokununuz.

İşlem	Evet	Hayır
<p>Adım 1</p> <p>a Yazıcıda orijinal ve desteklenen bir Lexmark toner kartuşu kullanılıp kullanılmadığını kontrol edin.</p> <p>Not: Toner desteklenmiyorsa desteklenen bir toner takın.</p> <p>b Belgeyi yazdırın.</p> <p>Baskılarda dikey beyaz çizgiler mi beliriyor?</p>	2 adıma gidin.	Sorun çözüldü.
<p>Adım 2</p> <p>a İşletim sisteminize bağlı olarak kağıt türünü Yazdırma Tercihleri veya Yazdır iletişim kutusundan belirleyin.</p> <p>Notlar:</p> <ul style="list-style-type: none"> Ayarın, yüklenen kağıtla uyduğundan emin olun. Bu ayarı yazıcı kontrol panelinden de değiştirebilirsiniz. Ana ekranda, Ayarlar > Kağıt > Tepsi Yapılandırması > Kağıt Boyutu/Türü ögesine dokununuz. <p>b Belgeyi yazdırın.</p> <p>Baskılarda dikey beyaz çizgiler mi beliriyor?</p>	Müşteri desteği ile iletişime geçin.	Sorun çözüldü.

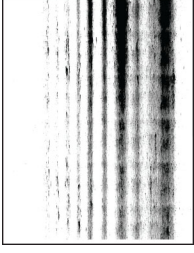
Koyu renk dikey şeritler



Not: Sorunu çözmeden önce Yazdırma Kalitesi Sınama Sayfalarını yazdırın. Ana ekrandan **Ayarlar > Sorun Giderme > Yazdırma Kalitesi Sınama Sayfaları** ögesine dokununuz.

İşlem	Evet	Hayır
<p>Adım 1</p> <p>a Yazıcıda orijinal ve desteklenen bir Lexmark toner kartuşu kullanılıp kullanılmadığını kontrol edin.</p> <p>Not: Toner desteklenmiyorsa desteklenen bir toner takın.</p> <p>b Belgeyi yazdırın.</p> <p>Baskılarda koyu renk dikey şeritler beliriyor mu?</p>	2 adıma gidin.	Sorun çözüldü.
<p>Adım 2</p> <p>a Önce toner kartuşunu ve ardından görüntüleme ünitesini çıkarın.</p> <p>Uyarı—Hasar Tehlikesi: Görüntüleme ünitesini 10 dakikadan daha uzun süre doğrudan ışık altında bırakmayın. Bu parçaların uzun süreli ışığa maruz kalması, yazdırma kalitesi sorunlarına neden olabilir.</p> <p>Uyarı—Hasar Tehlikesi: Görüntüleme ünitesinin altındaki fotoğraf iletkeni tamburuna dokunmayın. Dokunmanız gelecekteki yazdırma işlerinin kalitesini etkileyebilir.</p> <p>b Önce görüntüleme ünitesini ve ardından toneri takın.</p> <p>c Belgeyi yazdırın.</p> <p>Baskılarda koyu renk dikey şeritler beliriyor mu?</p>	3 adıma gidin.	Sorun çözüldü.
<p>Adım 3</p> <p>a Görüntüleme ünitesini çıkarın.</p> <p>Uyarı—Hasar Tehlikesi: Görüntüleme ünitesini 10 dakikadan daha uzun süre doğrudan ışık altında bırakmayın. Bu parçaların uzun süreli ışığa maruz kalması, yazdırma kalitesi sorunlarına neden olabilir.</p> <p>Uyarı—Hasar Tehlikesi: Görüntüleme ünitesinin altındaki fotoğraf iletkeni tamburuna dokunmayın. Dokunmanız gelecekteki yazdırma işlerinin kalitesini etkileyebilir.</p> <p>b Görüntüleme ünitesinde sıkışan tüm ambalaj malzemelerini çıkarın.</p> <p>Not: Şarj silindiri ile fotoğraf iletkeni tamburu arasındaki tüm engelleri kaldırdığınızdan emin olun.</p> <p>c Görüntüleme ünitesini takın.</p> <p>d Belgeyi yazdırın.</p> <p>Baskılarda koyu renk dikey şeritler beliriyor mu?</p>	4 adıma gidin.	Sorun çözüldü.
<p>Adım 4</p> <p>a Yazıcının sağ tarafından parlak bir ışığın girip girmediğini kontrol edin ve gerekirse yazıcıyı taşıyın.</p> <p>b Belgeyi yazdırın.</p> <p>Baskılarda koyu renk dikey şeritler beliriyor mu?</p>	Müşteri desteği ile iletişime geçin.	Sorun çözüldü.

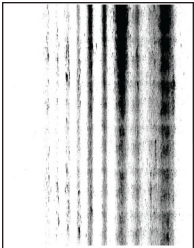
Dikey koyu hatlar veya çizgiler



Not: Sorunu çözmeden önce Yazdırma Kalitesi Sınama Sayfalarını yazdırın. Ana ekrandan **Ayarlar > Sorun Giderme > Yazdırma Kalitesi Sınama Sayfaları** ögesine dokununuz.

İşlem	Evet	Hayır
<p>Adım 1</p> <p>a Yazıcıda orijinal ve desteklenen bir Lexmark toner kartuşu kullanılıp kullanılmadığını kontrol edin.</p> <p>Not: Toner desteklenmiyorsa desteklenen bir toner takın.</p> <p>b Belgeyi yazdırın.</p> <p>Baskılarda dikey koyu hatlar veya çizgiler beliriyor mu?</p>	2 adıma gidin.	Sorun çözüldü.
<p>Adım 2</p> <p>a Görüntüleme ünitesini çıkarın ve geri takın.</p> <p>Uyarı—Hasar Tehlikesi: Görüntüleme ünitesini 10 dakikadan daha uzun süre doğrudan ışık altında bırakmayın. Uzun süreli ışığa maruz kalması, yazdırma kalitesi sorunlarına neden olabilir.</p> <p>Uyarı—Hasar Tehlikesi: Görüntüleme ünitesinin altındaki fotoğrafiletkeni tamburuna dokunmayın. Dokunmanız gelecekteki yazdırma işlerinin kalitesini etkileyebilir.</p> <p>b Belgeyi yazdırın.</p> <p>Baskılarda dikey koyu hatlar veya çizgiler beliriyor mu?</p>	3 adıma gidin.	Sorun çözüldü.
<p>Adım 3</p> <p>a Görüntüleme ünitesini değiştirin.</p> <p>b Belgeyi yazdırın.</p> <p>Baskılarda dikey koyu hatlar veya çizgiler beliriyor mu?</p>	Müşteri desteği ile iletişime geçin.	Sorun çözüldü.

Eksik yazdırma ile koyu renk dikey çizgiler



Not: Sorunu çözmeden önce Yazdırma Kalitesi Sınama Sayfalarını yazdırın. Ana ekrandan **Ayarlar > Sorun Giderme > Yazdırma Kalitesi Sınama Sayfaları** ögesine dokununuz.

İşlem	Evet	Hayır
<p>Adım 1</p> <p>a Yazıcıda orijinal ve desteklenen bir Lexmark toner kartuşu kullanılıp kullanılmadığını kontrol edin.</p> <p>Not: Toner desteklenmiyorsa desteklenen bir toner takın.</p> <p>b Belgeyi yazdırın.</p> <p>Baskılarda eksik resimler ile koyu renk dikey çizgiler beliriyor mu?</p>	2 adıma gidin.	Sorun çözüldü.
<p>Adım 2</p> <p>a Görüntüleme ünitesini çıkarın.</p> <p>Uyarı—Hasar Tehlikesi: Görüntüleme ünitesini 10 dakikadan daha uzun süre doğrudan ışık altında bırakmayın. Bu parçaların uzun süreli ışığa maruz kalması, yazdırma kalitesi sorunlarına neden olabilir.</p> <p>Uyarı—Hasar Tehlikesi: Görüntüleme ünitesinin altındaki fotoğraf iletkeni tamburuna dokunmayın. Dokunmanız gelecekteki yazdırma işlerinin kalitesini etkileyebilir.</p> <p>b Görüntüleme ünitesinde sıkışan tüm ambalaj malzemelerini çıkarın.</p> <p>Not: Şarj silindiri ile fotoğraf iletkeni tamburu arasındaki tüm engelleri kaldırdığınızdan emin olun.</p> <p>c Görüntüleme ünitesini takın.</p> <p>d Belgeyi yazdırın.</p> <p>Baskılarda eksik resimler ile koyu renk dikey çizgiler beliriyor mu?</p>	Müşteri desteği ile iletişime geçin.	Sorun çözüldü.

Tekrarlanan kusurlar



Not: Sorunu çözmeden önce Yazdırma Kalitesi Sınama Sayfalarını yazdırın. Ana ekrandan **Ayarlar > Sorun Giderme > Yazdırma Kalitesi Sınama Sayfaları** ögesine dokununuz.

İşlem	Evet	Hayır
<p>Adım 1</p> <p>Yazdırma Kalitesi Sınama Sayfalarını kullanarak tekrarlayan kusurlar arasındaki mesafenin aşağıdakilerden herhangi birine eşit olup olmadığını kontrol edin:</p> <ul style="list-style-type: none"> • 97 mm (3,82 inç) • 47 mm (1,85 inç) • 38 mm (1,5 inç) <p>Tekrarlayan kusurlar arasındaki mesafe bu ölçülerden herhangi birine uyuyor mu?</p>	2 adıma gidin.	Mesafeyi not edin ve müşteri desteği ile iletişime geçin.
<p>Adım 2</p> <p>a Görüntüleme ünitesini değiştirin.</p> <p>b Belgeyi yazdırın.</p> <p>Tekrarlayan kusurlar beliriyor mu?</p>	Müşteri desteği ile iletişime geçin.	Sorun çözüldü.

Yazdırma işleri yazdırılmıyor

İşlem	Evet	Hayır
<p>Adım 1</p> <p>a Yazdırmaya çalıştığınız belgeden, Yazdır iletişim kutusunu açın ve ardından doğru yazıcıyı seçip seçmediğinizi kontrol edin.</p> <p>b Belgeyi yazdırın.</p> <p>Belge yazdırıldı mı?</p>	Sorun çözüldü.	2 adıma gidin.
<p>Adım 2</p> <p>a Yazıcının açık olduğundan emin olun.</p> <p>b Ekranda görünen hata mesajlarını çözün.</p> <p>c Belgeyi yazdırın.</p> <p>Belge yazdırıldı mı?</p>	Sorun çözüldü.	3 adıma gidin.
<p>Adım 3</p> <p>a Bağlantı noktalarının çalışıyor olduğundan ve kabloların bilgisayara ve yazıcıya sıkıca bağlandığından emin olun.</p> <p>Daha fazla bilgi için yazıcınızla birlikte gelen kurma belgelerine bakın.</p> <p>b Belgeyi yazdırın.</p> <p>Belge yazdırıldı mı?</p>	Sorun çözüldü.	4 adıma gidin.
<p>Adım 4</p> <p>a Yazıcıyı kapatın, yaklaşık 10 saniye bekleyin ve ardından yazıcıyı açın.</p> <p>b Belgeyi yazdırın.</p> <p>Belge yazdırıldı mı?</p>	Sorun çözüldü.	5 adıma gidin.

İşlem	Evet	Hayır
<p>Adım 5</p> <p>a Yazdırma sürücüsünü kaldırın ve yeniden yükleyin.</p> <p>b Belgeyi yazdırın.</p> <p>Belge yazdırıldı mı?</p>	Sorun çözüldü.	Müşteri desteği ile iletişime geçin.

Gizli ve diğer bekletilen belgeler yazdırılmıyor

İşlem	Evet	Hayır
<p>Adım 1</p> <p>a Kontrol panelinden, belgelerin Bekletilen İşler listesinde görüntülenip görüntülenmediğini kontrol edin.</p> <p>Not: Belgeler listelenmemiş ise Yazdır ve Beklet seçeneklerini kullanarak belgeleri yazdırın.</p> <p>b Belgeleri yazdırın.</p> <p>Belgeler yazdırıldı mı?</p>	Sorun çözüldü.	2 adıma gidin.
<p>Adım 2</p> <p>Yazdırma işinde biçimlendirme hatası veya geçersiz veriler olabilir.</p> <ul style="list-style-type: none"> • Yazdırma işini silin ve tekrar gönderin. • PDF dosyaları için yeni bir PDF oluşturun ve ardından belgeleri yazdırın. <p>Belgeler yazdırıldı mı?</p>	Sorun çözüldü.	3 adıma gidin.
<p>Adım 3</p> <p>İnternet'ten yazdırma işlemi yapıyorsanız yazıcı birden çok iş başlığını çift olarak okuyor olabilir.</p> <p>Windows kullanıcıları için</p> <p>a Yazdırma Tercihleri iletişim kutusunu açın.</p> <p>b Yazdır ve Beklet sekmesinden Yazdır ve Beklet'i Kullan öğesine tıklayın ve ardından Çift belgeleri sakla öğesine tıklayın.</p> <p>c Bir PIN girin ve değişiklikleri kaydedin.</p> <p>d Yazdırma işini gönderin.</p> <p>Macintosh kullanıcıları için</p> <p>a Her işi birbirinden farklı olacak şekilde adlandırın ve kaydedin.</p> <p>b İşleri ayrı ayrı gönderin.</p> <p>Belgeler yazdırıldı mı?</p>	Sorun çözüldü.	4 adıma gidin.
<p>Adım 4</p> <p>a Bekletilen işlerden bazılarını silerek yazıcı belleğinde yer açın.</p> <p>b Belgeleri yazdırın.</p> <p>Belgeler yazdırıldı mı?</p>	Sorun çözüldü.	5 adıma gidin.

İşlem	Evet	Hayır
<p>Adım 5</p> <p>a Yazıcı belleği ekleyin.</p> <p>b Belgeleri yazdırın.</p> <p>Belgeler yazdırıldı mı?</p>	Sorun çözüldü.	Müşteri desteği ile iletişime geçin.

İş yanlış tepsideen veya yanlış kağıda yazdırılıyor


İşlem	Evet	Hayır
<p>Adım 1</p> <p>a Doğru kağıda yazdırıp yazdırmadığınızı kontrol edin.</p> <p>b Belgeyi yazdırın.</p> <p>Belge doğru kağıda yazdırıldı mı?</p>	2 adıma gidin.	Doğru kağıt boyutunu ve kağıt türünü yükleyin.
<p>Adım 2</p> <p>a İşletim sisteminize bağlı olarak Yazdırma Tercihleri veya Yazdır iletişim kutusundan kağıt boyutunu ve kağıt türünü belirtin.</p> <p>Not: Bu ayarları yazıcı kontrol panelinden de değiştirebilirsiniz. Ana ekranda, Ayarlar > Kağıt > Tepsi Yapılandırması > Kağıt Boyutu/Türü öğesine dokununuz.</p> <p>b Ayarların yüklenen kağıtla uyduğundan emin olun.</p> <p>c Belgeyi yazdırın.</p> <p>Belge doğru kağıda yazdırıldı mı?</p>	Sorun çözüldü.	3 adıma gidin.
<p>Adım 3</p> <p>a Tepsilerin bağlantılı olup olmadığını kontrol edin. Daha fazla bilgi için bkz. 30. sayfadaki "Tepsileri bağlantılandırma".</p> <p>b Belgeyi yazdırın.</p> <p>Belge doğru tepsideen yazdırıldı mı?</p>	Sorun çözüldü.	Müşteri desteği ile iletişime geçin.

Yavaş yazdırılıyor

İşlem	Evet	Hayır
<p>Adım 1</p> <p>Yazıcı kablosunun yazıcıya ve ana bilgisayara, yazıcı sunucusuna, seçeneğe veya başka bir ağ aygıtına düzgün şekilde bağlanmış olduğundan emin olun.</p> <p>Yazıcı yavaş mı yazdırıyor?</p>	2 adıma gidin.	Sorun çözüldü.
<p>Adım 2</p> <p>a Yazıcının Sessiz Modu ayarında olmadığından emin olun. Ana ekranda Ayarlar > Aygıt > Bakım > Yapılandırma Menüsü > Aygıt İşlemleri > Sessiz Modu ögesine dokununuz.</p> <p>b Belgeyi yazdırın.</p> <p>Yazıcı yavaş mı yazdırıyor?</p>	3 adıma gidin.	Sorun çözüldü.
<p>Adım 3</p> <p>a İşletim sisteminize bağlı olarak Yazdırma Tercihleri veya Yazdır iletişim kutusundan yazdırma çözünürlüğünü belirleyin.</p> <p>b Çözünürlüğü 600 dpi olarak ayarlayın.</p> <p>c Belgeyi yazdırın.</p> <p>Yazıcı yavaş mı yazdırıyor?</p>	4 adıma gidin.	Sorun çözüldü.
<p>Adım 4</p> <p>a Ana ekranda Ayarlar > Yazdırma > Kalitesi > Yazdırma Çözünürlüğü ögesine dokununuz.</p> <p>b Çözünürlüğü 600 dpi olarak ayarlayın.</p> <p>c Belgeyi yazdırın.</p> <p>Yazıcı yavaş mı yazdırıyor?</p>	5 adıma gidin.	Sorun çözüldü.
<p>Adım 5</p> <p>a İşletim sisteminize bağlı olarak kağıt türünü Yazdırma Tercihleri veya Yazdır iletişim kutusundan belirleyin.</p> <p>Notlar:</p> <ul style="list-style-type: none"> • Ayarın, yüklenen kağıtla uyduğundan emin olun. • Bu ayarı yazıcı kontrol panelinden de değiştirebilirsiniz. • Daha ağır kağıtlar daha yavaş yazdırılır. • Letter, A4 veya legal boyuttan daha dar kağıtlar daha yavaş yazdırılabilir. <p>b Belgeyi yazdırın.</p> <p>Yazıcı yavaş mı yazdırıyor?</p>	6 adıma gidin.	Sorun çözüldü.

İşlem	Evet	Hayır
<p>Adım 6</p> <p>a Doku ve Ağırlık yazıcı ayarlarının yüklenen kağıtla eşleştirdiğinden emin olun. Ana ekranda Ayarlar > Kağıt > Ortam Yapılandırması > Ortam Türleri ögesine dokununuz. Not: Sert dokulu ve ağır kağıtlar daha yavaş yazdırılabilir.</p> <p>b Belgeyi yazdırın.</p> <p>Yazıcı yavaş mı yazdırıyor?</p>	7 adıma gidin.	Sorun çözüldü.
<p>Adım 7</p> <p>Bekletilen işleri silin.</p> <p>Yazıcı yavaş mı yazdırıyor?</p>	8 adıma gidin.	Sorun çözüldü.
<p>Adım 8</p> <p>a Yazıcının aşırı ısınmadığından emin olun.</p> <p>Notlar:</p> <ul style="list-style-type: none"> Uzun süren bir yazdırma işinden sonra yazıcının soğumasına izin verin. Yazıcı için önerilen ortam sıcaklığını gözlemleyin. Daha fazla bilgi için bkz. 18. sayfadaki "Yazıcı için bir yer seçme". <p>b Belgeyi yazdırın.</p> <p>Yazıcı yavaş mı yazdırıyor?</p>	Müşteri desteği ile iletişime geçin.	Sorun çözüldü.

Yazıcı yanıt vermiyor

İşlem	Evet	Hayır
<p>Adım 1</p> <p>Güç kablosunun elektrik prizine doğru bir şekilde takılı olduğundan emin olun.</p> <p> DİKKAT-YARALANMA TEHLİKESİ: Yangın veya elektrik çarpması riskini önlemek için güç kablosunu ürünün yakınındaki ve kolay erişilebilir bir konumdaki uygun şekilde tanımlanmış ve doğru şekilde topraklanmış bir elektrik prizine bağlayın.</p> <p>Yazıcı yanıt veriyor mu?</p>	Sorun çözüldü.	2 adıma gidin.
<p>Adım 2</p> <p>Elektrik prizinin herhangi bir anahtar veya şalter tarafından kesilmiş olup olmadığını kontrol edin.</p> <p>Elektrik prizi herhangi bir anahtar veya şalter tarafından kesilmiş mi?</p>	Anahtarı veya şalteri açın.	3 adıma gidin.

İşlem	Evet	Hayır
<p>Adım 3 Yazıcının açık olduğundan emin olun.</p> <p>Yazıcı açık mı?</p>	4 adıma gidin.	Yazıcıyı açın.
<p>Adım 4 Yazıcının Uyku veya Hazırda Bekleme modunda olup olmadığını kontrol edin.</p> <p>Yazıcı, Uyku veya Hazırda Bekleme modunda mı?</p>	Yazıcıyı uyandırmak için güç düğmesine basın.	5 adıma gidin.
<p>Adım 5 Yazıcı ile bilgisayarı birbirine bağlayan kabloların doğru bağlantı noktalarına takıldığından emin olun.</p> <p>Kablolar doğru bağlantı noktalarına mı takılmış?</p>	6 adıma gidin.	Kabloları doğru bağlantı noktalarına takın.
<p>Adım 6 Yazıcıyı kapatın, donanım seçeneklerini yükleyin ve ardından yazıcıyı açın. Daha fazla bilgi için seçenek ile birlikte gelen belgelere başvurun.</p> <p>Yazıcı yanıt veriyor mu?</p>	Sorun çözüldü.	7 adıma gidin.
<p>Adım 7 Doğru yazıcı sürücüsünü yükleyin.</p> <p>Yazıcı yanıt veriyor mu?</p>	Sorun çözüldü.	8 adıma gidin.
<p>Adım 8 Yazıcıyı kapatın, yaklaşık 10 saniye bekleyin ve ardından yazıcıyı açın.</p> <p>Yazıcı yanıt veriyor mu?</p>	Sorun çözüldü.	Müşteri desteği ile iletişime geçin.

Flaş sürücü okunamıyor

İşlem	Evet	Hayır
<p>Adım 1 Yazıcının başka bir yazdırma işini işlemekle meşgul olup olmadığını kontrol edin.</p> <p>Yazıcı hazır mı?</p>	3. adıma gidin.	2 adıma gidin.
<p>Adım 2</p> <ul style="list-style-type: none"> Yazıcının diğer işi işlemeyi tamamlamasını bekleyin. Flash sürücüyü çıkarıp yeniden takın. <p>Yazıcı, flash sürücüyü tanıdı mı?</p>	Sorun çözüldü.	3 adıma gidin.

İşlem	Evet	Hayır
<p>Adım 3 Flaş sürücünün ön USB bağlantı noktasına takılı olduğundan emin olun. Not: Flash sürücü arka USB bağlantı noktasına takıldığında çalışmaz. Flash sürücü doğru bağlantı noktasına takılı mı?</p>	5. adıma gidin.	4 adıma gidin.
<p>Adım 4 Flash sürücüyü doğru bağlantı noktasına takın. Yazıcı, flash sürücüyü tanıdı mı?</p>	Sorun çözüldü.	5 adıma gidin.
<p>Adım 5 Flash sürücünün desteklendiğinden emin olun. Daha fazla bilgi için bkz. 54. sayfadaki "Desteklenen flash sürücüler ve dosya türleri". Flash sürücü destekleniyor mu?</p>	7. adıma gidin.	6 adıma gidin.
<p>Adım 6 Desteklenen bir flash sürücü takın. Yazıcı, flash sürücüyü tanıdı mı?</p>	Sorun çözüldü.	7 adıma gidin.
<p>Adım 7 Flash sürücüyü çıkarıp yeniden takın. Yazıcı, flash sürücüyü tanıdı mı?</p>	Sorun çözüldü.	Müşteri desteği ile iletişime geçin.

USB bağlantı noktasını etkinleştirme

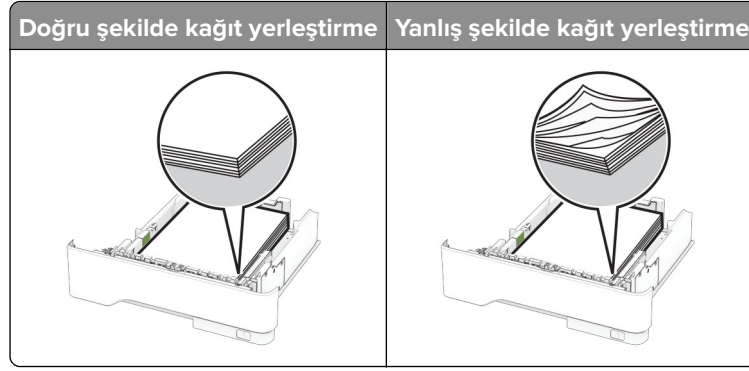
Ana ekrandan, **Ayarlar > Ağ/Bağlantı Noktaları > USB > USB Bağlantı Noktasını Etkinleştir** yoluna dokununuz.

Sıkışmaları giderme

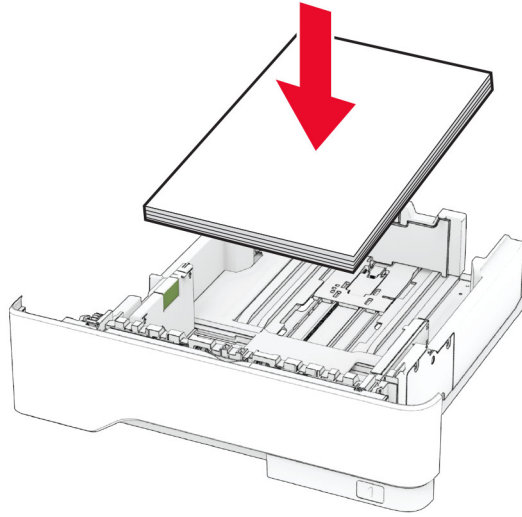
Sıkışmaları önleme

Kağıdı düzgün bir şekilde yerleştirme

- Kağıdın tepsiye düz şekilde yerleştirildiğinden emin olun.



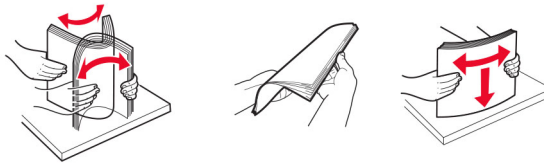
- Yazıcı yazdırırken tepsi yükleme veya çıkarma işlemi yapmayın.
- Çok fazla kağıt yüklemeyin. Yiğın yüksekliğinin maksimum kağıt doldurma göstergesinin aşağısında olduğundan emin olun.
- Kağıdı tepsiye kaydırarak yerleştirmeyin. Kağıdı şekilde gösterildiği gibi yükleyin.



- Kağıt kılavuzlarının doğru şekilde konumlandığından ve kağıt ya da zarfları çok sıkmadığından emin olun.
- Kağıt yükledikten sonra tepsiyi sonuna kadar yazıcıya itin.

Önerilen kağıdı kullanın

- Yalnızca önerilen kağıt veya özel ortamları kullanın.
- Buruşmuş, kırışmış, nemli, kıvrılmış veya bükülmüş kağıt yüklemeyin.
- Kağıt kenarlarını yüklemeyin, havalandırın ve hizalayın.



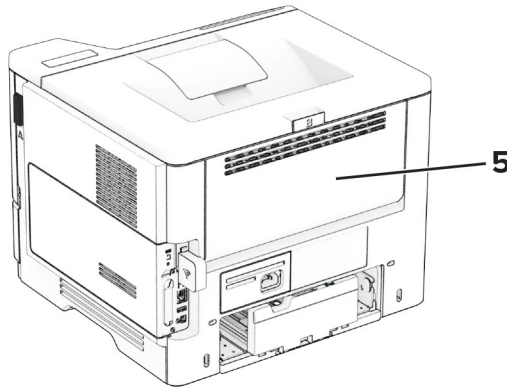
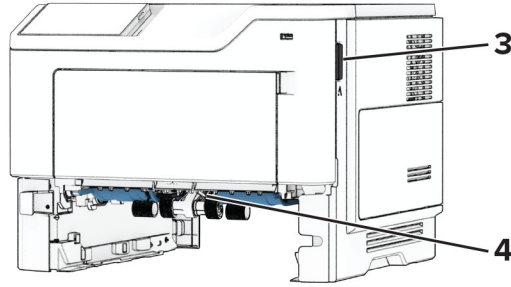
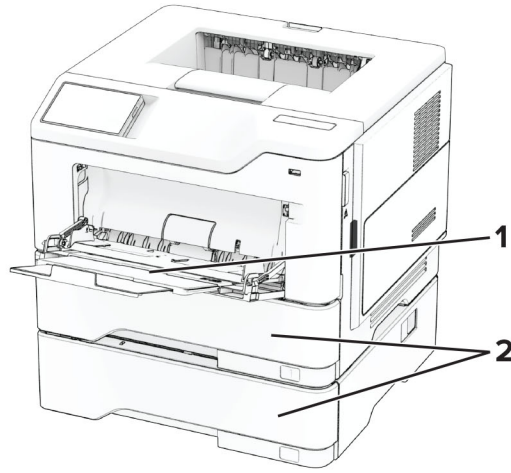
- Kesilmiş veya elle koparılmış kağıt kullanmayın.
- Aynı tepside farklı boyut, ağırlık veya türde kağıt kullanmayın.

- Bilgisayar veya yazıcı kontrol panelindeki kağıt boyutunun ve türünün doğru ayarlandığından emin olun.
- Kağıdı üreticinin önerilerine uygun şekilde saklayın.

Sıkışma konumlarını belirleme

Notlar:

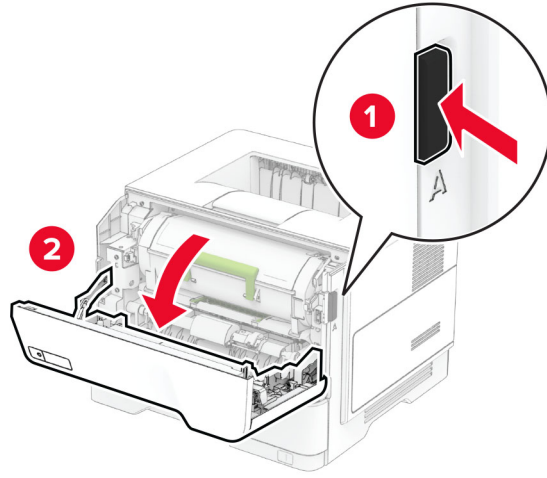
- Sıkışma Yardımı ayarı Açık olarak belirlendiğinde sıkışma giderildikten sonra yazıcı, boş ya da kısmen yazdırılmış sayfaları çıkarır. Yazdırdığınız çıktıda boş sayfalar olup olmadığını kontrol edin.
- Sıkışma Giderme ayarı Açık veya Otomatik olarak ayarlandığında yazıcı, sıkışan sayfaları yeniden yazdırır.



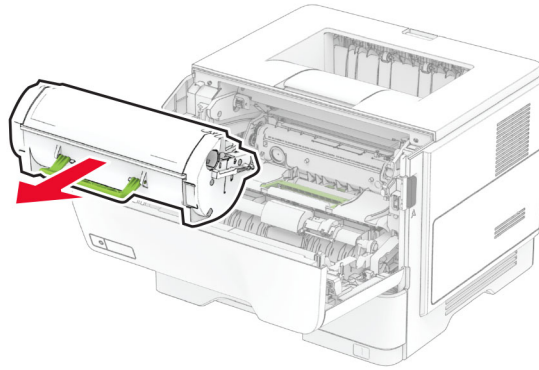
	Sıkışma konumları
1	Çok amaçlı besleyici
2	Tepsiler
3	Kapak A
4	Çift taraflı ünite
5	Kapak B

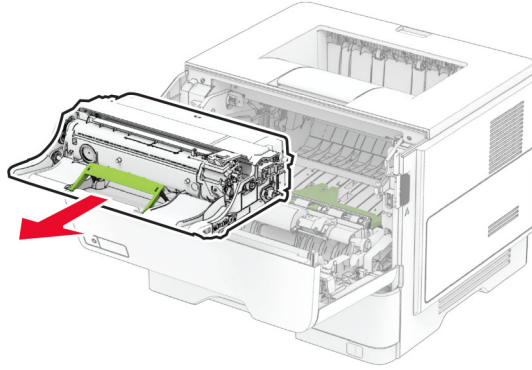
A kapağında kağıt sıkışması

1 A kapağını açın.



2 Toner kartuşunu çıkarın.



3 Görüntüleme ünitesini çıkarın.

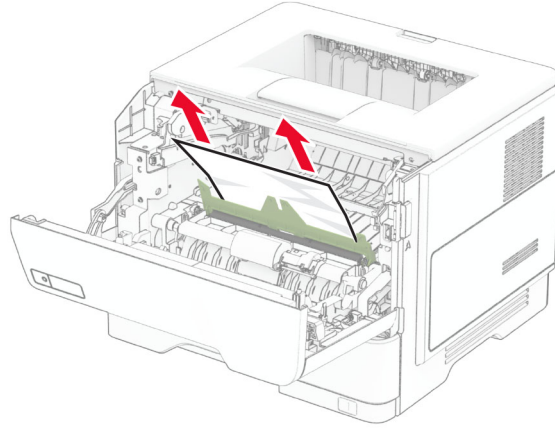
Uyarı—Hasar Tehlikesi: Görüntüleme ünitesini 10 dakikadan daha uzun süre doğrudan ışık altında bırakmayın. Uzun süreli ışığa maruz kalması, yazdırma kalitesi sorunlarına neden olabilir.

Uyarı—Hasar Tehlikesi: Fotokondüktör silindire dokunmayın. Dokunmanız gelecekteki yazdırma işlerinin kalitesini etkileyebilir.

**4** Sıkışan kağıdı çıkarın.

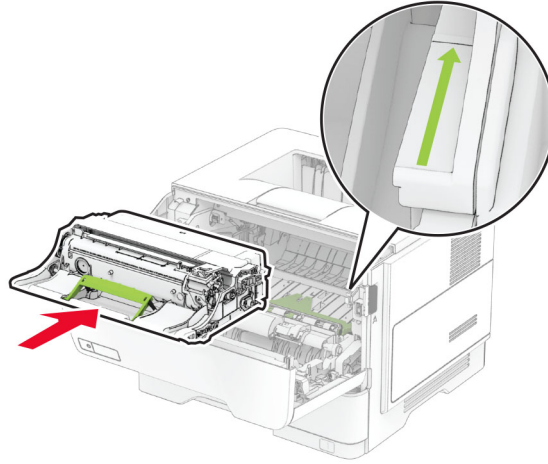
⚠ DİKKAT—SICAK YÜZEY: Yazıcının içi sıcak olabilir. Sıcak bir bileşenin neden olabileceği bir yaralanma riskini azaltmak için dokunmadan önce bileşenin soğumasını bekleyin.

Not: Tüm kağıt parçalarının çıkarıldığından emin olun.



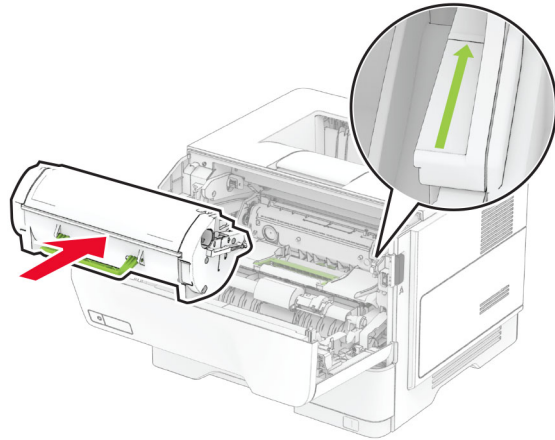
5 Görüntüleme ünitesini takın.

Not: Yazıcının içindeki okları kılavuz olarak kullanın.



6 Toner kartuşunu takın.

Not: Yazıcının içindeki okları kılavuz olarak kullanın.



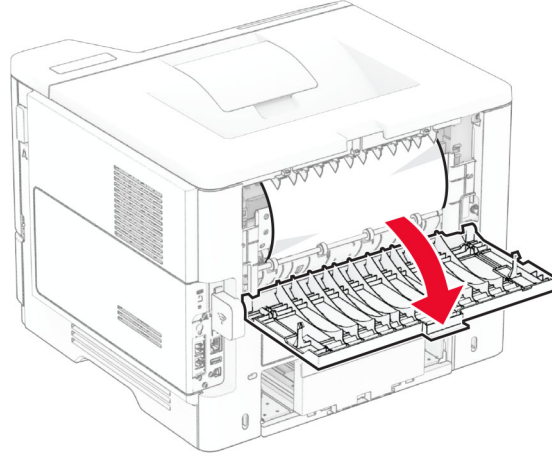
7 A kapağını kapatın.

B kapağında kağıt sıkışması

1 B kapağını açın.

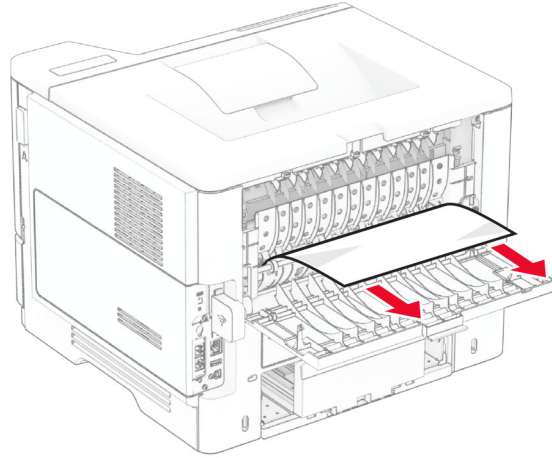


DİKKAT—SICAK YÜZEY: Yazıcının içi sıcak olabilir. Sıcak bir bileşenin neden olabileceği bir yaralanma riskini azaltmak için dokunmadan önce bileşenin soğumasını bekleyin.



2 Sıkışan kağıdı çıkarın.

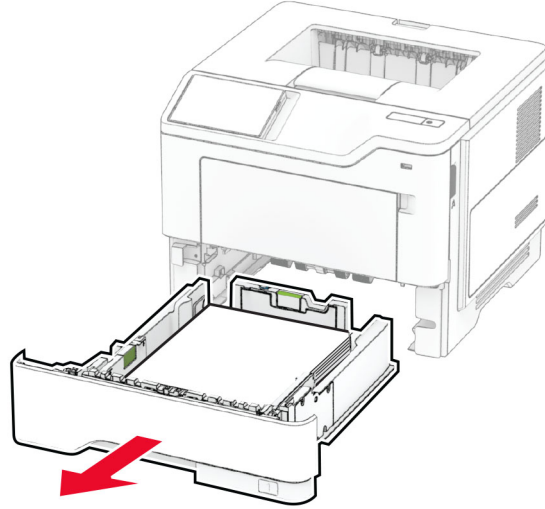
Not: Tüm kağıt parçalarının çıkarıldığından emin olun.



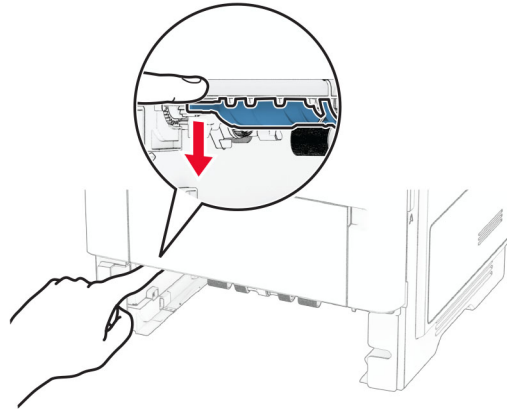
3 B kapağını kapatın.

Çift taraflı ünite de kağıt sıkışması

1 Tepsiyi çıkarın.

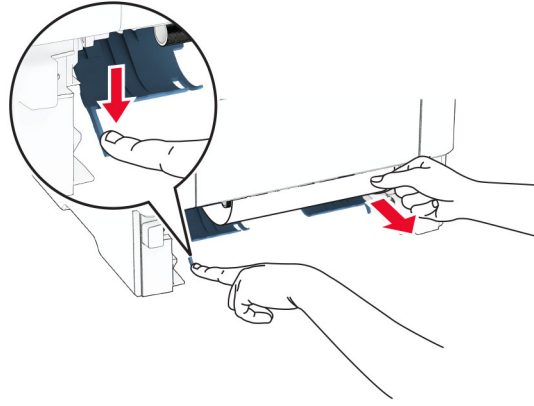


2 Çift taraflı üniteyi açmak için çift taraflı ünitenin mandalını itin.



3 Sıkışan kağıdı çıkarın.

Not: Tüm kağıt parçalarının çıkarıldığından emin olun.

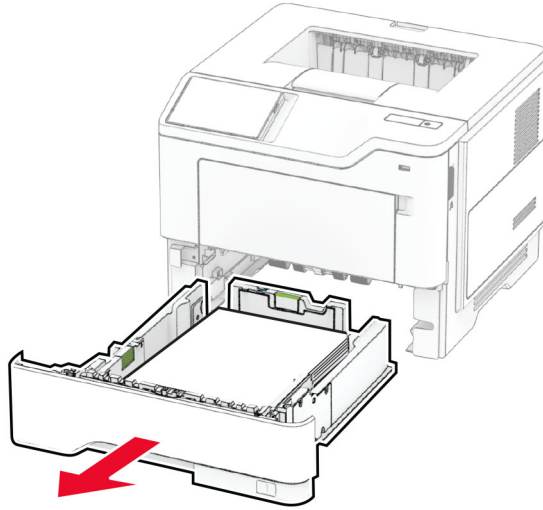


4 Tepsiyi takın.

Tepsilerde kağıt sıkışması

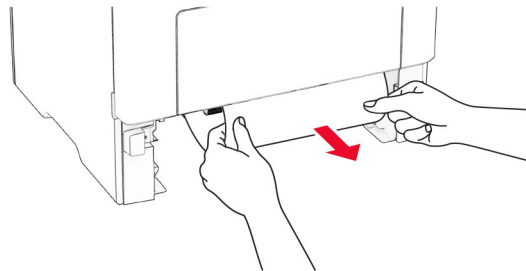
1 Tepsiyi çıkarın.

Uyarı—Hasar Tehlikesi: Elektrostatik yük boşaltmanın neden olabileceği hasarları önlemek için yazıcının iç kısmına erişmeden veya temas etmeden önce yazıcının açıkta kalan metal gövdesinin herhangi bir yerine dokununuz.



2 Sıkışan kağıdı çıkarın.

Not: Tüm kağıt parçalarının çıkarıldığından emin olun.



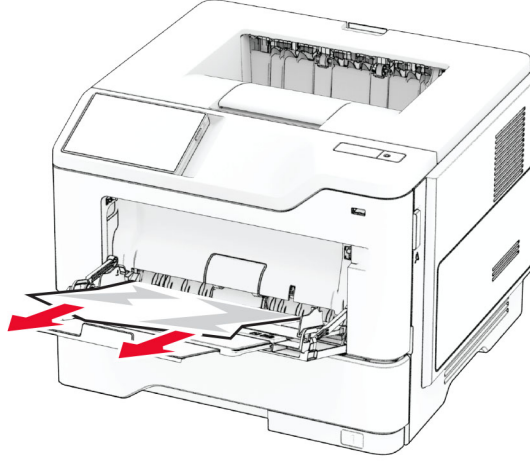
3 Tepsiyi takın.

Çok amaçlı besleyicide kağıt sıkışması

1 Çok amaçlı besleyicideki kağıdı çıkarın.

2 Sıkışan kağıdı çıkarın.

Not: Tüm kağıt parçalarının çıkarıldığından emin olun.



3 Yeniden kağıt yükleyin ve ardından kağıt kılavuzunu ayarlayın.

Ağ bağlantısı sorunları

Embedded Web Server açılmıyor

İşlem	Evet	Hayır
<p>Adım 1</p> <p>a Yazıcının açık olduğundan emin olun.</p> <p>b Yazıcı Embedded Web Server'ına (EWS) erişin.</p> <p>EWS'yi açabiliyor musunuz?</p>	Sorun çözüldü.	2 adıma gidin.
<p>Adım 2</p> <p>a Yazıcının IP adresinin doğru olduğundan emin olun.</p> <p>Notlar:</p> <ul style="list-style-type: none"> Ana ekranda IP adresini görüntüleyin. IP adresi, 123.123.123.123 gibi nokta işareti ile ayrılan dört rakam dizisinden oluşur. <p>b EWS'ye erişin.</p> <p>EWS'yi açabiliyor musunuz?</p>	Sorun çözüldü.	3 adıma gidin.


İşlem	Evet	Hayır
<p>Adım 3</p> <p>a Desteklenen bir tarayıcı yüklediğinizden emin olun:</p> <ul style="list-style-type: none"> • Internet Explorer sürüm 11 veya üstü • Microsoft Edge • Safari sürüm 6 veya sonraki sürümleri • Google Chrome™ sürüm 32 veya sonraki sürümleri • Mozilla Firefox sürüm 24 veya sonraki sürümleri <p>b EWS'ye erişin.</p> <p>EWS'yi açabiliyor musunuz?</p>	Sorun çözüldü.	4 adıma gidin.
<p>Adım 4</p> <p>a Ağ bağlantısının çalıştığından emin olun.</p> <p>Not: Bağlantı çalışmıyorsa yöneticinizle iletişime geçin.</p> <p>b EWS'ye erişin.</p> <p>EWS'yi açabiliyor musunuz?</p>	Sorun çözüldü.	5 adıma gidin.
<p>Adım 5</p> <p>a Yazıcı ve yazdırma sunucusunun kablolarının güvenli bir şekilde bağlandığından emin olun. Daha fazla bilgi edinmek için yazıcı sunucusu ile birlikte verilen belgelere başvurun.</p> <p>b EWS'ye erişin.</p> <p>EWS'yi açabiliyor musunuz?</p>	Sorun çözüldü.	6 adıma gidin.
<p>Adım 6</p> <p>a Web proxy sunucularının devre dışı bırakılıp bırakılmadığını kontrol edin.</p> <p>Not: Sunucular devre dışı bırakılmışsa yöneticinizle iletişime geçin.</p> <p>b EWS'ye erişin.</p> <p>EWS'yi açabiliyor musunuz?</p>	Sorun çözüldü.	Müşteri desteği ile iletişime geçin.

Yazıcı Wi-Fi ağına bağlanamıyor

İşlem	Evet	Hayır
<p>Adım 1 Etkin Bağdaştırıcı özelliğinin Otomatik olarak ayarlandığından emin olun. Ana ekrandan Ayarlar > Ağ/Bağlantı Noktaları > Ağa Genel Bakış > Etkin Bağdaştırıcı > Otomatik öğesine dokununuz.</p> <p>Yazıcı bir Wi-Fi ağına bağlanabiliyor mu?</p>	Sorun çözüldü.	2 adıma gidin.
<p>Adım 2 Doğru Wi-Fi ağının seçilip seçilmediğini kontrol edin. Not: Bazı yönlendiriciler varsayılan SSID'yi paylaşabilir.</p> <p>Doğru Wi-Fi ağına bağlanıyor musunuz?</p>	Adım 4'e ilerleyin.	3 adıma gidin.
<p>Adım 3 Doğru Wi-Fi ağına bağlanın. Daha fazla bilgi için bkz. 45. sayfadaki "Yazıcıyı bir Wi-Fi ağına bağlama".</p> <p>Yazıcı bir Wi-Fi ağına bağlanabiliyor mu?</p>	Sorun çözüldü.	4 adıma gidin.
<p>Adım 4 Kablosuz güvenlik modunu kontrol edin. Ana ekrandan Ayarlar > Ağ/Bağlantı Noktaları > Kablosuz > Kablosuz Güvenlik Modu öğesine dokununuz.</p> <p>Doğru kablosuz güvenlik modu seçili mi?</p>	6. adıma gidin.	5 adıma gidin.
<p>Adım 5 Doğru kablosuz güvenlik modunu seçin.</p> <p>Yazıcı bir Wi-Fi ağına bağlanabiliyor mu?</p>	Sorun çözüldü.	6 adıma gidin.
<p>Adım 6 Doğru ağ parolasını girdiğinizden emin olun. Not: Paroladaki boşluklara, rakamlara ve büyük/küçük harf kullanımına dikkat edin.</p> <p>Yazıcı bir Wi-Fi ağına bağlanabiliyor mu?</p>	Sorun çözüldü.	Müşteri desteği ile iletişime geçin.

Donanım seçenekleri sorunları

Dahili seçenek algılanamıyor

İşlem	Evet	Hayır
<p>Adım 1</p> <p>Yazıcıyı kapatın, yaklaşık 10 saniye bekleyin ve ardından yazıcıyı açın.</p> <p>Yazıcı, dahili seçeneği algılıyor mu?</p>	Sorun çözüldü.	2 adıma gidin.
<p>Adım 2</p> <p>Menü Ayarları Sayfasını yazdırın ve dahili seçeneğin Kurulu Özellikler listesinde olup olmadığını kontrol edin.</p> <p>Dahili seçenek listeleniyor mu?</p>	Adım 4'e ilerleyin.	3 adıma gidin.
<p>Adım 3</p> <p>Dahili seçeneğin denetleyici anakartına düzgün takıldığından emin olun.</p> <p>a Yazıcıyı kapatın ve güç kablosunun fişini elektrik prizinden çekin.</p> <p>b Dahili seçeneğin, denetleyici anakartındaki ilgili konektöre takıldığından emin olun.</p> <p>c Güç kablosunu prize takın ve ardından yazıcıyı açın.</p> <p> DİKKAT-YARALANMA TEHLİKESİ: Yangın veya elektrik çarpması riskini önlemek için güç kablosunu ürünün yakınındaki ve kolay erişilebilir bir konumdaki uygun şekilde tanımlanmış ve doğru şekilde topraklanmış bir elektrik prizine bağlayın.</p> <p>Yazıcı, dahili seçeneği algılıyor mu?</p>	Sorun çözüldü.	4 adıma gidin.
<p>Adım 4</p> <p>a Dahili seçeneğin yazıcı sürücüsünde mevcut olduğundan emin olun.</p> <p>Not: Gerekirse yazdırma işleri için kullanılabilir durumda olmasını sağlamak üzere tepsiyi yazıcı sürücüsüne manuel olarak ekleyin. Daha fazla bilgi için bkz. 33. sayfadaki "Yazdırma sürücüsüne mevcut seçenekleri ekleme".</p> <p>b Belgeyi yazdırın.</p> <p>Yazıcı, dahili seçeneği algılıyor mu?</p>	Sorun çözüldü.	Müşteri desteği ile iletişime geçin.

Arızalı bellek algılandı

Aşağıdakilerden birini veya daha fazlasını deneyin:

- Arızalı akıllı depolama sürücüsünü değiştirin.
- Ana ekranda, mesajı yok saymak ve yazdırmaya devam etmek için **Devam** ögesine dokunun.
- Geçerli yazdırma işini iptal edin.

Flash bellekte kaynaklar için yeterli boş alan yok

Aşağıdakilerden birini veya daha fazlasını deneyin:

- Mesajı silmek ve yazdırmaya devam etmek **Devam** düğmesine dokununuz.
- Flash bellekte saklanan yazı tiplerini, makroları ve diğer verileri silin.
- Bir sabit disk takın.

Not: Flash belleğe daha önce kaydedilmemiş indirilen yazı tipleri ve makrolar silindi.

Sarf malzemeleriyle ilgili sorunlar

Kartuşu değiştirin, yazıcı bölgesi uyuşmuyor

Bu sorunu düzeltmek için yazıcı bölgesiyle uyuşan doğru bölgeye sahip bir toner veya tüm dünyada geçerli bir toner satın alın.

- Mesajda 42'den sonraki ilk sayı, yazıcının bölgesini gösterir.
- Mesajda 42'den sonraki ikinci sayı, tonerin bölgesini gösterir.

Yazıcı ve toner bölgeleri

Bölge	Sayısal kod
Tüm Dünya veya Tanımsız bölge	0
Kuzey Amerika (Amerika Birleşik Devletleri, Kanada), Avustralya, Yeni Zelanda	1
Avrupa Ekonomik Alanı, İzlanda, Lihtenştayn ve Norveç	2
Asya Pasifik	3
Latin Amerika	4
Avrupa'nın, Orta Doğu'nun ve Afrika'nın Geri Kalanı	5
Geçersiz bölge	9

Not: Yazıcı ve tonerin bölge ayarlarını bulmak için yazıcı kalitesi sınama sayfalarını yazdırın. Ana ekrandan **Ayarlar > Sorun Giderme > Yazdırma Kalitesi Sınama Sayfaları** ögesine dokununuz.

Lexmark markalı olmayan sarf malzemesi

Yazıcı Lexmark dışı bir sarf malzemesi veya parça algıladı.

Lexmark yazıcınız orijinal Lexmark sarf malzemeleri ve parçaları kullanılacak şekilde tasarlanmıştır. Başka marka sarf malzemesi veya parça kullanılması, yazıcının ve görüntüleme bileşenlerinin performansını, güvenilirliğini veya kullanım ömrünü etkileyebilir.

Tüm kullanım ömrü göstergeleri, Lexmark sarf malzemeleri ve parçalarıyla çalışacak şekilde tasarlanmıştır; başka marka sarf malzemeleri ve parçalar kullanılması öngörülemez sonuçlara yol açabilir. Görüntüleme bileşeninin öngörülen kullanım ömründen fazla kullanılması, Lexmark yazıcınıza veya ilişkili bileşenlerine zarar verebilir.

Uyarı—Hasar Tehlikesi: Başka marka sarf malzemelerinin veya parçaların kullanılması, garanti kapsamını etkileyebilir. Başka marka sarf malzemelerinin veya parçaların kullanılması nedeniyle oluşan hasarlar garanti kapsamında olmayabilir.

Bu risklerin tümünü veya bir bölümünü kabul edip yazıcınızda orijinal olmayan sarf malzemeleri ya da parçalar kullanmaya etmek için ekrandaki hata mesajına iki parmakla dokunup 15 saniye boyunca basılı tutun. Bir onay iletişim kutusu görüntülediğinde, **Devam Et** öğesine dokununuz.

Bu riskleri kabul etmek istemiyorsanız üçüncü taraf sarf malzemesini ya da parçasını yazıcınızdan çıkarın ve orijinal bir Lexmark sarf malzemesi ya da parçası takın. Daha fazla bilgi için bkz. [104. sayfadaki "Orijinal Lexmark parçaları ve sarf malzemeleri kullanma"](#).

Yazıcı, hata mesajı temizlendikten sonra yazdırmıyorsa sarf malzemesi kullanım sayaçlarını sıfırlayın.

- 1 Ana ekrandan **Ayarlar > Aygıt > Bakım > Yapılandırma Menüsü > Sarf Malzemesi Kullanımı ve Sayaçlar** seçeneğine dokununuz.
- 2 Sıfırlamak istediğiniz parçayı ya da sarf malzemesini seçin, ardından **Başlat** öğesine dokununuz.
- 3 Uyarı mesajını okuyun, ardından **Devam Et** öğesine dokununuz.
- 4 Mesajı silmek için iki parmağınızı kullanarak ekrana 15 saniye boyunca dokununuz.

Not: Sarf malzemesi kullanım sayaçlarını sıfırlayamıyorsanız öğeyi satın aldığınız yere götürünüz.

Kağıt besleme sorunları

Yazdırma sırasında zarf yapışıyor

İşlem	Evet	Hayır
<p>Adım 1</p> <p>a Kuru ortamda muhafaza edilmiş bir zarf kullanın.</p> <p>Not: Nemli zarflar üzerine yazdırmak, zarfın kanatlarını yapıştırabilir.</p> <p>b Yazdırma işini gönderin.</p> <p>Yazdırırken zarf yapışıyor mu?</p>	2 adıma gidin.	Sorun çözüldü.
<p>Adım 2</p> <p>a Kağıt türünün Zarf olarak ayarlandığından emin olun. Ana ekranda, Ayarlar > Kağıt > Tepsi Yapılandırması > Kağıt Boyutu/Türü öğesine dokununuz.</p> <p>b Yazdırma işini gönderin.</p> <p>Yazdırırken zarf yapışıyor mu?</p>	Müşteri desteği ile iletişime geçin.	Sorun çözüldü.

Harmanlanmış yazdırma çalışmıyor

İşlem	Evet	Hayır
<p>Adım 1</p> <p>a Ana ekranda, Ayarlar > Yazdırma > Düzen > Harmanlama ögesine dokununuz.</p> <p>b Açık [1,2,1,2,1,2] ögesine dokununuz.</p> <p>c Belgeyi yazdırın.</p> <p>Belge doğru şekilde harmanlandı mı?</p>	Sorun çözüldü.	2 adıma gidin.
<p>Adım 2</p> <p>a Yazdırmak istediğiniz belgeden Yazdır iletişim kutusunu açın, ardından Harmanlama seçeneğini belirleyin.</p> <p>b Belgeyi yazdırın.</p> <p>Belge doğru şekilde harmanlandı mı?</p>	Sorun çözüldü.	3 adıma gidin.
<p>Adım 3</p> <p>a Yazdırılacak sayfaların sayısını azaltın.</p> <p>b Belgeyi yazdırın.</p> <p>Sayfalar doğru şekilde harmanlandı mı?</p>	Sorun çözüldü.	Müşteri desteği ile iletişime geçin.

Tepsi bağlantılandırma çalışmıyor

İşlem	Evet	Hayır
<p>Adım 1</p> <p>a Tepsilerin aynı kağıt boyutuna ve kağıt türüne sahip olup olmadığını kontrol edin.</p> <p>b Kağıt kılavuzlarının doğru şekilde konumlandırılıp konumlandırılmadığını kontrol edin.</p> <p>c Belgeyi yazdırın.</p> <p>Tepsiler doğru bağlantılandı mı?</p>	Sorun çözüldü.	2 adıma gidin.
<p>Adım 2</p> <p>a Ana ekranda, Ayarlar > Kağıt > Tepsi Yapılandırması > Kağıt Boyutu/Türü ögesine dokununuz.</p> <p>b İlgili tepside yüklü olan kağıt ile eşleşecek şekilde kağıt boyutu ve kağıt türünü ayarlayın.</p> <p>c Belgeyi yazdırın.</p> <p>Tepsiler doğru bağlantılandı mı?</p>	Sorun çözüldü.	3 adıma gidin.

İşlem	Evet	Hayır
<p>Adım 3</p> <p>a Tepsi Bağlantısı öğesinin Otomatik olarak ayarlandığından emin olun. Daha fazla bilgi için bkz. 30. sayfadaki "Tepsileri bağlantılandırma".</p> <p>b Belgeyi yazdırın.</p> <p>Tepsiler doğru bağlantılandı mı?</p>	Sorun çözüldü.	Müşteri desteği ile iletişime geçin.

Kağıt çok sık sıkışıyor

İşlem	Evet	Hayır
<p>Adım 1</p> <p>a Tepsiyi çıkarın.</p> <p>b Kağıdın doğru şekilde yüklenip yüklenmediğini kontrol edin.</p> <p>Notlar:</p> <ul style="list-style-type: none"> • Kağıt kılavuzlarının doğru şekilde konumlandırıldığından emin olun. • Yığın yüksekliğinin maksimum kağıt doldurma göstergesinin aşağısında olduğundan emin olun. • Önerilen kağıt boyutunu ve türünü kullanarak yazdırdığınızdan emin olun. <p>c Tepsiyi takın.</p> <p>d Belgeyi yazdırın.</p> <p>Kağıt sıkışmaları sık sık oluyor mu?</p>	2 adıma gidin.	Sorun çözüldü.
<p>Adım 2</p> <p>a Ana ekranda, Ayarlar > Kağıt > Tepsi Yapılandırması > Kağıt Boyutu/Türü öğesine dokunun.</p> <p>b Doğru kağıt boyutunu ve türünü ayarlayın.</p> <p>c Belgeyi yazdırın.</p> <p>Kağıt sıkışmaları sık sık oluyor mu?</p>	3 adıma gidin.	Sorun çözüldü.
<p>Adım 3</p> <p>a Yeni bir paketten kağıt yükleyin.</p> <p>Not: Kağıt yüksek nem nedeniyle nemi emiyor. Kağıdı kullanmaya hazır olana kadar orijinal paketinde saklayın.</p> <p>b Belgeyi yazdırın.</p> <p>Kağıt sıkışmaları sık sık oluyor mu?</p>	Müşteri desteği ile iletişime geçin.	Sorun çözüldü.

Sıkışan sayfalar yeniden yazdırılmıyor

İşlem	Evet	Hayır
<p>a Ana ekrandan, Ayarlar > Aygıt > Bildirimler > Sıkışan İçeriği Giderme öğelerine dokununuz.</p> <p>b Sıkışma Giderme menüsünde, Açık veya Otomatik ayarına dokununuz.</p> <p>c Belgeyi yazdırın.</p> <p>Sıkışan sayfalar yeniden yazdırıldı mı?</p>	Sorun çözüldü.	Müşteri desteği ile iletişime geçin.

Müşteri destek merkezine başvurma

Müşteri destek merkezine başvurmadan önce aşağıdaki bilgilere sahip olduğunuzdan emin olun:

- Yazıcı sorunu
- Hata mesajı
- Yazıcı model türü ve seri numarası

Şu adrese gidin: <http://support.lexmark.com> adresine giderek e-posta veya sohbet desteği alabilirsiniz ya da kılavuzlar, destek belgeleri, sürücüler ve diğer indirmeler kitaplığına göz atabilirsiniz.

Ayrıca telefonla teknik destek de mevcuttur. ABD'de veya Kanada'da, 1-800-539-6275 numaralı telefonu arayın. Diğer ülkeler veya bölgeler için [uluslararası destek iletişim dizinine](#) gidin.

Geri dönüşüm ve imha

Lexmark ürünlerini geri dönüştürme

Lexmark ürünlerini geri dönüşüme sokmak üzere göndermek için:

- 1 www.lexmark.com/recycle adresine gidin.
- 2 Ülkenizi veya bölgenizi seçin.
- 3 Bir geri dönüşüm programı seçin.
- 4 Ekranınızdaki yönergeleri uygulayın.

Lexmark ambalajının geri dönüşümü

Lexmark ambalajı azaltmak için sürekli çalışmaktadır. Lexmark yazıcıların en verimli ve çevreye duyarlı şekilde taşınmasını ve çöpe atılacak daha az ambalaj malzemesi olmasını sağlamaya daha az paket malzemesi yardımcı olur. Bu verimlilik daha az sera emisyonu, enerji tasarrufu ve doğal kaynakların korunması sağlar. Lexmark ayrıca ambalaj malzemelerinin bazı ülkelerde veya bölgelerde dönüşüme sokulmasını da sunar. Daha fazla bilgi için www.lexmark.com/recycle adresine gidin ve ülkeyi ya da bölgeyi seçin. Ambalaj geri dönüşüm programları ile ilgili bilgiler ürünün geri dönüşümüyle ilgili bilgilerin içindedir.

Lexmark kutuları oluklu mukavva geri dönüşüm tesisleri varsa %100 geri dönüştürülebilir. Bölgenizde tesis olmayabilir.

Lexmark ambalajında kullanılan köpük, köpük geri dönüşüm tesisleri varsa geri dönüştürülebilir. Bölgenizde tesis olmayabilir.

Lexmark'a kartuş iade ettiğinizde kartuşun konduğu kutuyu yeniden kullanabilirsiniz. Lexmark kutuyu geri dönüşüme sokar.

Bildirimler

Ürün bilgileri

Ürün adı:

Lexmark MS531dw, Lexmark MS631dw, Lexmark MS632dwe, Lexmark MS639, Lexmark M3350 Yazıcılar

Makine türü:

4602

Modeller:

470, 480, 630, 670, 675, 680, 685, 695

Sürüm bildirimi

Nisan 2023

Aşağıdaki paragraf bu tür şartların yasalara aykırı olduğu ülkeler için geçersizdir. LEXMARK INTERNATIONAL, INC. BU YAYINI, "OLDUĞU GİBİ", TİCARİ YA DA BELİRLİ BİR AMACA UYGUNLUK GİBİ HERHANGİ BİR KONUDA DOLAYLI VEYA DOĞRUDAN GARANTİ VERMEKSİZİN SAĞLAMAKTADIR. Bazı ülkelerde, belirli konularda dolaylı ya da doğrudan garantilerin reddedilmesine izin verilmez; bu nedenle, bu bildirim sizin için geçerli olmayabilir.

Bu yayın, teknik yanlışlıklar ya da yazım hataları içerebilir. Bu yayında açıklanan bilgilerde düzenli olarak değişiklik yapılmaktadır; bu değişiklikler sonraki basımlara yansıtılacaktır. Hakkında bilgi verilen ürünler ya da programlar üzerinde herhangi bir zamanda geliştirme çalışmaları ya da değişiklikler yapılabilir.

Bu yayında belirli ürünlerden, programlardan ya da hizmetlerden söz edilmesi, bu ürünlerin, programların ya da hizmetlerin sizin ülkenizde de kullanıma sunulacağı anlamına gelmez. Herhangi bir ürün, program ya da hizmetten söz edilmesi, yalnızca o ürünün, programın ya da hizmetin kullanılabilirliği anlamına gelmez. Geçerli fikri mülkiyet haklarına aykırı olmayan ve işlevsel olarak eşit herhangi bir ürün, program ya da hizmet kullanılabilir. Üretici tarafından açıkça belirtilenler dışında, diğer ürünlerle, programlarla ya da hizmetlerle birlikte kullanım olanaklarının değerlendirilmesi ve doğrulanması kullanıcının sorumluluğundadır.

Lexmark teknik desteği için şu adrese gidin: <http://support.lexmark.com>.

Lexmark'ın bu ürünün kullanımına ilişkin gizlilik ilkesi hakkında bilgi almak için www.lexmark.com/privacy adresine gidin.

Sarf malzemeleri ve indirmeler hakkında bilgi almak için www.lexmark.com adresine gidin.

© 2023 Lexmark International, Inc.

Tüm hakları saklıdır.

Ticari markalar

Lexmark, Lexmark logosu ve MarkNet, Amerika Birleşik Devletleri'ndeki ve/veya diğer ülkelerdeki Lexmark International, Inc.'nin ticari markaları veya kayıtlı ticari markalarıdır.

Android, Google Play ve Google Chrome Google LLC'nin ticari markalarıdır.

Macintosh, macOS, Safari, and AirPrint are trademarks of Apple Inc., registered in the U.S. and other countries. App Store is a service mark of Apple Inc., registered in the U.S. and other countries. Use of the Works with Apple badge means that an accessory has been designed to work specifically with the technology identified in the badge and has been certified by the developer to meet Apple performance standards.

Microsoft, Internet Explorer, Microsoft Edge ve Windows, Microsoft şirketler grubunun ticari markalarıdır.

Mopria® kelime işareti, Mopria Alliance, Inc. şirketinin Amerika Birleşik Devletleri ve diğer ülkelerdeki tescilli ve/veya tescilsiz ticari markasıdır. İzinsiz kullanım kesinlikle yasaktır.

PCL® Hewlett-Packard Company firmasına ait bir ticari markadır. PCL, Hewlett-Packard Company'nin yazıcı ürünlerinde bulunan bir yazıcı komutları seti (dili) ve fonksiyonlarına verdiği addır. Bu yazıcı PCL diline uyumlu olacak şekilde tasarlanmıştır. Bunun anlamı yazıcının farklı uygulamalarda kullanılan PCL komutlarını tanıdığı ve yazıcının bu komutlara denk düşen fonksiyonlara öykündüğüdür.

PostScript, Amerika Birleşik Devletleri'ndeki ve/veya diğer ülkelerdeki Adobe Systems Incorporated firmasının tescilli ticari markasıdır.

Wi-Fi® ve Wi-Fi Direct®, Wi-Fi Alliance®'ın tescilli ticari markalarıdır.

Diğer tüm ticari markalar ilgili sahiplerinin mülkiyetindedir.

Lisans uyarıları

Bu ürünle bağlantılı tüm lisans uyarıları, kurulum CD'sinin CD:\NOTICES dizininden görüntülenebilir.

Ses emisyon seviyeleri

Aşağıdaki ölçümler ISO 7779'a uygun olarak yapılmıştır ve ISO 9296 uyarınca bildirilmiştir.

Not: Bazı modlar ürününüzde bulunmuyor olabilir.

1 metredeki ortalama ses basıncı, dBA	
Yazdırılıyor	Tek taraflı: 55 (MS531dw); 56 (MS631dw, MS632dwe, M3350) Çift taraflı: 55
Hazır	14

Değerler değiştirilebilir. Geçerli değerler için, bkz: www.lexmark.com.

Atık Elektrik ve Elektronik Cihazlar (WEEE) direktifi



WEEE logosu, Avrupa Birliği ülkelerinde uygulanan elektronik ürünleri geri dönüştürme programları ve prosedürlerini belirtir. Ürünlerin geri dönüştürülmesi gerektiğine inanıyoruz.

Geri dönüşü seçenekleri hakkında başka sorularınız varsa, yerel satış ofisinin telefon numarasını öğrenmek için Lexmark Web sitesini (www.lexmark.com) ziyaret edin.

Lityum iyon şarj edilebilir pil



Bu ürün, yalnızca eğitimli bir teknisyen tarafından çıkarılması gereken şarj edilebilir lityum iyon düğme pil içerebilir. Üzerinde çarpı işareti bulunan tekerlekli çöp kutusu, ürünün ayrılmamış atıklarla birlikte atılmaması gerektiği, geri kazanım ve geri dönüşüm için ayrı toplama tesislerine gönderilmesi gerektiği anlamına gelir. Pilin çıkarılması durumunda, pili evsel atıklarınızla birlikte atmayın. Bölgenizde, yerel topluluğunuz için pil geri dönüşüm bırakma konumu gibi pillere yönelik ayrı toplama sistemleri bulunabilir. Atık pillerin ayrı toplanması, yeniden kullanım ve geri dönüşüm dahil olmak üzere atıkların uygun şekilde işlenmesini sağlar ve insan sağlığı ve çevre üzerindeki olası olumsuz etkileri önler. Lütfen pilleri gerekliliklere uygun şekilde atın.

WEEE (Turkey)

Türkiye Cumhuriyeti: AEEE Yönetmeliğine Uygundur.

Ürünü elden çıkarma

Yazıcı veya sarf malzemelerini normal ev atıklarıyla aynı şekilde elden çıkarmayın. Elden çıkarma ve geri dönüşüm seçenekleriyle ilgili olarak yerel yetkililerinize danışın.

Yeniden kullanım veya geri dönüşüm için Lexmark kartuşlarını iade etme

Lexmark Kartuş Toplama Programı, kullanılmış kartuşları yeniden kullanım veya geri dönüşüm için ücretsiz olarak iade etmenizi sağlar. Lexmark'a iade edilen boş kartuşların yüzde yüzü yeniden kullanılabilir veya geri dönüşüm için işlemden geçer. Kartuşları iade etmek için kullanılan kutular da geri dönüşüme tabi tutulur.

Yeniden kullanım veya geri dönüşüm amacıyla Lexmark kartuşlarını iade etmek için şunları yapın:

- 1 www.lexmark.com/recycle adresine gidin.
- 2 Ülkenizi veya bölgenizi seçin.
- 3 **Lexmark Kartuş Toplama Programı**'nı seçin.
- 4 Ekranınızdaki yönergeleri uygulayın.

Statik elektriğe duyarlılık uyarısı



Bu simge statik elektriğe duyarlı parçaları belirtir. Önce simgeden uzak bir alanda bulunan metal bir yüzeye dokunmadan bu simgelerin yakınındaki alanlara dokunmayın.

Kağıt sıkışmalarını giderme veya sarf malzemelerini değiştirme gibi bakım işlerini gerçekleştirirken elektrostatik yük boşaltmanın neden olabileceği hasarları önlemek için simge mevcut olmasa bile yazıcının iç kısmına erişmeden veya temas etmeden önce yazıcının açıkta kalan metal gövdesinin herhangi bir yerine dokununuz.

ENERGY STAR

Üzerinde veya başlangıç ekranında ENERGY STAR® amblemi bulunan tüm Lexmark ürünlerinin, üretim tarihi itibarıyla Çevre Koruma Kurumu (EPA) ENERGY STAR gerekliliklerine uygun oldukları onaylanmıştır.



Sıcaklık bilgileri

Çalışma sıcaklığı ve bağıl nem	10 ila 32,2°C (50 ila 90°F) ve %15 ila %80 RH 15,6 ila 32,2°C (60 ila 90°F) ve %8 ila %80 RH Maksimum ıslak ampul sıcaklığı ² : 22,8°C (73°F) Yoğuşmasız ortam
Yazıcı / kartuş / görüntüleme ünitesini uzun vadeli saklama ¹	15,6 ila 32,2°C (60 ila 90°F) ve %8 ila %80 RH Maksimum ıslak ampul sıcaklığı ² : 22,8°C (73°F)
Yazıcı / kartuş / görüntüleme ünitesinin kısa vadeli nakliyesi	-40 ila 40°C (-40 ila 104°F)
<p>¹ Sarf malzemelerinin raf ömrü yaklaşık 2 yıldır. Bu, standart ofis ortamında, 22°C (72°F) sıcaklıkta ve %45 nem oranında saklama koşulları için geçerlidir.</p> <p>² Islak ampul sıcaklığı hava sıcaklığına ve bağıl nem aracılığıyla belirlenir.</p>	

Lazer uyarısı

Bu yazıcı, ABD'de DHHS 21 CFR, Bölüm I, Alt Bölüm J, Sınıf I (1) lazer ürünleri gereksinimlerini karşılayacak şekilde sertifikalandırılmıştır ve başka yerlerde IEC 60825-1:2014, EN 60825-1:2014+A11:2021 ve EN 50689:2021 gereksinimlerini karşılayan Sınıf 1 tüketici lazer ürünü olarak sertifikalandırılmıştır.

Sınıf I lazer ürünleri tehlikeli olarak değerlendirilmez. Lazer sistemi ve yazıcı, normal kullanım, kullanıcı bakımı veya servis durumunda hiçbir insanın lazer radyasyonun maruz kalmayacağı şekilde tasarlanmıştır. Yazıcıda, aşağıdaki teknik özelliklere sahip bir lazer içeren, bakım yapılamayan bir yazıcı kafası grubu mevcuttur:

Sınıf: IIIb (3b) AlGaInP

Nominal çıkış gücü (miliwatt): 15

Dalga boyu (nanometre): 650-670

Enerji tüketimi

Ürünün güç tüketimi

Aşağıdaki tabloda ürünün güç tüketim özellikleri açıklanmaktadır.

Not: Bazı modlar ürününüzde bulunmuyor olabilir.

Mod	Açıklama	Güç Tüketimi (Watt)
Yazdırılıyor	Ürün, elektronik girişlerden basılı kopya çıktılarını oluşturuyor.	Tek taraflı: 644 (MS531dw); 657 (MS631dw); 669 (MS632dwe, M3350) Çift taraflı: 397 (MS531dw); 401 (MS631dw); 417 (MS632dwe, M3350)
Kopyala	Ürün özgün basılı belgelerden basılı kopya çıktısı oluşturuyor.	-
Tara	Ürün basılı kopya belgelerini tarıyor.	-
Hazır	Ürün yazdırma işi bekliyor.	6,8 (MS531dw); 7,1 (MS631dw); 7,7 (MS632dwe, M3350)
Uyku Modu	Ürün yüksek seviyede enerji tasarrufu modunda.	0,9 (MS531dw, MS631dw); 1,0 (MS632dwe, M3350) MS639: -
Bekleme	Ürün düşük seviyede enerji tasarrufu modunda.	0,1 MS639: -
Kapalı	Ürün elektrik prizine takılı ama güç düğmesi kapalı.	0,1

Önceki tablodaki güç tüketim seviyeleri zaman göre ortalama değerleri göstermektedir. Anlık güç tüketimi ortalama değerlerin oldukça üzerinde olabilir.

Değerler değiştirilebilir. Geçerli değerler için, bkz: www.lexmark.com.

Uyku Modu

Bu ürün bir enerji tasarrufu modu olan *Uyku Modu* ile tasarlanmıştır. *Uyku Modu*, yazıcının uzun süre kullanılmadığı zamanlarda güç tüketimini azaltarak enerji tasarrufu sağlar. *Uyku Modu*, bu ürün *Uyku Modu Zaman Aşımı* adı verilen belirli sürede kullanılmadığında otomatik olarak devreye girer.

Bu ürünün <i>Uyku Modu Zaman Aşımı</i> fabrika ayarı (dakika olarak):	15 MS639: -
---	----------------

Yapılandırma menüleri kullanılarak *Uyku Modu zaman Aşımı* yazıcı modeline bağlı olarak 1 dakika ile 120 dakika arasında veya 1 dakika ile 114 dakika arasında değiştirilebilir. Yazıcı hızı, dakikada 30 sayfaya eşit veya daha azsa

zaman aşımını yazıcı modeline bağlı olarak yalnızca 60 dakikaya veya 54 dakikaya kadar ayarlayabilirsiniz. Uyku Modu Zaman Aşımının düşük bir değere ayarlanması enerji tüketimini azaltır ancak ürünün yanıt süresini uzatabilir. Uyku Modu Zaman Aşımının yüksek bir değere ayarlanması daha hızlı yanıt almanızı sağlar ama daha fazla enerji kullanılmasına neden olur.

Bazı modeller, yazıcı uzun süre kullanılmadığında güç tüketimini daha da azaltan *Derin Uyku Modunu* destekler.

Hazırda Bekleme Modu

Bu ürün çok az güçle çalışan mod olan *Hazırda Bekleme modu* ile tasarlanmıştır. Hazırda Bekleme Modunda çalışırken, diğer tüm sistemler ve aygıtlar güvenle kapatılır.

Hazırda Bekleme modu aşağıdaki yöntemlerden biriyle girilebilir:

- Hazırda Bekleme Süre Sonunu Kullanma
- Güç Modlarını Zamanlamayı Kullanma

Bu ürünün fabrika varsayılanı her ülke veya bölge için Hazırda Bekleme Süre Sonu ayarıdır	3 gün MS639: -
---	-------------------

Yazıcının Hazırda Bekleme moduna girmeden önce iş yazdırıldıktan sonra beklediği süre miktarı bir saat ile bir ay arasında değiştirilebilir.

EPEAT'ye kayıtlı görüntüleme ekipmanı ürünlerine ilişkin notlar:

- Hazırda Bekleme veya Kapalı modlarında bekleme güç düzeyi etkindir.
- Ürün otomatik olarak $\leq 1W$ bekleme güç düzeyine geçer. Ürün sevkiyatında otomatik bekleme işlevi (Hazırda Bekleme veya Kapalı) etkinleştirilir.

Kapalı modu

Bu üründe, ürünün tamamen kapalıyken harcadığı güçle kıyasla az miktarda güç tüketen kapalı modu varsa, güç kaynağı kablolarını elektrik prizinden çekin.

Toplam enerji kullanımı

Ürünün toplam enerji kullanımının hesaplanması bazen yararlı olabilir. Güç tüketimi değerlerinin Watt ölçü birimine göre sağlanmış olması nedeniyle, enerji kullanımını hesaplarken, güç tüketimi ürünün tüm modlarda geçirdiği süre ile çarpılmalıdır. Ürünün toplam enerji kullanımı, tüm modların enerji kullanımının toplamıdır.

Kablosuz ürünler için düzenleyici bildirimler

Bu bölüm, yalnızca kablosuz modeller için geçerli olan düzenleyici bilgileri içerir.

Modelinizin kablosuz olup olmadığından emin değilseniz [45. sayfadaki "Kablosuz desteği"](#) sayfasını inceleyin.

Modüler bileşen bildiriimi

Kablosuz modellere şu modüler bileşen dahildir:

AzureWave AW-CM467-SUR; FCC ID:TLZ-CM467; IC:6100A-CM467

Sahip olduğunuz ürüne hangi modüler bileşenlerin takılı olduğunu belirlemek için asıl ürünün üzerindeki etikete bakın.

Radio frekans radyasyonuna maruz kalma

Bu aygıtın ışın yayma gücü, FCC ve diğer düzenleyici organların radyo frekansına maruz kalma sınırlarının çok altındadır. FCC'nin ve diğer düzenleyici bildirimlerin radyo frekansına maruz kalma gereksinimlerini karşılayabilmek için, anten ile bu aygıtı kullanacak kişiler arasında en az 20 cm (8 inç) aralık bırakılmalıdır.

Avrupa Topluluğu (AT) yönergelerine uygunluk

Bu ürün, Üye Ülkelerin radyo ekipmanlarıyla ilgili yasalarının birbirine benzer ve uyumlu olmasına ilişkin 2014/53/EU numaralı AT Konseyi direktifinin koruma gereklilikleriyle uyum içerisindedir.

Bu ürünün üreticisi: Lexmark International, Inc., 740 West New Circle Road, Lexington, KY, 40550 ABD. AEA/AB yetkili temsilcisi: Lexmark International Technology Hungária Kft., 8 Lechner Ödön fasor, Millennium Tower III, 1095 Budapeşte MACARİSTAN. AEA/AB İthalatçısı: Lexmark International Technology S.à.r.l. 20, Route de Pré-Bois, ICC Building, Bloc A, CH-1215 Cenevre, İsviçre. Direktiflerin şartlarına uyum beyanını, Yetkili Temsilciden talep üzerine veya

www.lexmark.com/en_us/about/regulatory-compliance/european-union-declaration-of-conformity.html

adresinden edinebilirsiniz.

Uyumluluk CE işaretiyle belirtilir:



Sınırlamalar

Bu radyo ekipmanı yalnızca iç mekanlarda kullanılabilir. Dış mekanda kullanımı yasaktır. Bu sınırlama aşağıdaki tabloda yer alan tüm ülkeler için geçerlidir:

AT	BE	BG	CH	CY	CZ	DE	DK	EE
EL	ES	FI	FR	HR	HU	IE	IS	IT
LI	LT	LU	LV	MT	NL	HAYIR	PL	PT
RO	SE	SI	SK	TR	UK (NI)			

Radio vericisi operasyonel frekans bantları ve maksimum RF gücüne ilişkin AB ve diğer ülkelerin beyanı

Bu radyo ürünü, 2,4 GHz (AB'de 2,412–2,472 GHz) veya 5 GHz (AB'de 5,15–5,35, 5,47–5,725) bantlarda aktarım yapar. Anten kazancı dahil maksimum verici EIRP güç çıkışı her iki bant için de ≤ 20 dBm'dir.

Avrupa Topluluğu (AT) yönergelerine uygunluk

Bu ürün; elektromanyetik uyumluluk, belirli voltaj sınırları içerisinde kullanılması için tasarlanan elektrikli ekipmanların güvenliği, enerji kaynaklı ürünleri çevreye duyarlı tasarımı ve elektrikli ve elektronik ekipmanlarda belirli tehlikeli maddelerin kullanım kısıtlamalarına ilişkin Üye Ülkelerin yasalarının birbirine benzer ve uyumlu olması konusundaki (AB) 2015/863 ile değiştirildiği üzere 2014/30/EU, 2014/35/EU, 2009/125/EC ve 2011/65/EU numaralı AB Konseyi direktifleri koruma gereklilikleriyle uyum içerisindedir.

Bu ürünün üreticisi: Lexmark International, Inc., 740 West New Circle Road, Lexington, KY, 40550 ABD. AEA/AB yetkili temsilcisi: Lexmark International Technology Hungária Kft., 8 Lechner Ödön fasor, Millennium Tower III, 1095 Budapeşte MACARİSTAN. AEA/AB İthalatçısı: Lexmark International Technology S.à.r.l. 20, Route de Pré-Bois, ICC Building, Bloc A, CH-1215 Cenevre, İsviçre. Direktiflerin şartlarına uyum beyanını, Yetkili Temsilciden talep üzerine veya

www.lexmark.com/en_us/about/regulatory-compliance/european-union-declaration-of-conformity.html

adresinden edinebilirsiniz.

Bu ürün, EN 55032 B Sınıfı sınırlarını ve EN 62368-1 sayılı güvenlik gereksinimlerini karşılar.

Dizin

A

- A kapağında kağıt sıkışması 154
- açık renk yatay şeritler 139
- açık yazdırma 132
- Adres Defteri
 - kullanım 23
- ağ ayarları sayfası
 - yazdırma 48
- ağ ayarları sayfası yazdırma 48
- AirPrint
 - kullanım 52
- akıllı depolama sürücüsü 33, 50
 - silme 49
 - takma 34
- alma tekerlekleri
 - değiştirme 114
- ana ekran
 - kullanım 19
 - özelleştirme 20
- ana ekran simgeleri
 - görüntüleme 20
- ana ekrana uygulamalar
 - ekleme 20
- ana ekrandaki simgeler
 - gösterme 20
- ana ekranı kullanma 19
- antetli kağıt
 - seçme 14
- antetli kağıt yükleme 27
 - çok amaçlı besleyicide 29
- arızalı akıllı depolama
 - sürücüsü 163
- ayırma sayfaları
 - yerleştirme 56

B

- B kapağında kağıt sıkışması 157
- baskıda görüntü kesme 137
- baskıda metin kesme 137
- baskıda noktalar 133
- baskılarda dikey çizgiler 143
- baskılarda dikey koyu bantlar 141
- baskılarda dikey koyu
 - çizgiler 143
- baskılarda gri arkaplan 129
- bekletilen belgeler
 - yazdırılmıyor 146

- bekletilen işler
 - sona erme süresini
 - ayarlama 54
 - yazdırma 55
- belgeler, yazdırma
 - bilgisayardan 51
 - mobil aygıttan 51
- bellenim güncelleme 32
- bellenim kartı 33
- bellenim, güncelleme 32
- benekli baskı 133
- beyaz sayfalar 125
- bildirimler 171, 172, 174, 175, 176
- bilgisayar
 - yazıcıya bağlama 47
- bilgisayara yazıcı ekleme 31
- bilgisayardan yazdırma 51
- bir kablolu ağa bağlanma
 - Düğme yöntemini kullanarak 46
 - PIN yöntemini kullanarak 46
- bir slayt gösterisi yapma 21
- bir yazdırma işini iptal etme 56
- boş sayfalar 125
- buruşmuş kağıt 128
- Büyüteç modu
 - etkinleştirme 26
- Büyüteç modunu
 - etkinleştirme 26

C

- Cihaz Kotaları
 - kurma 22
- Cihaz Kotalarını kurma 22

Ç

- çarpık baskı 136
- çevre ayarları 117
- çift taraflı ünitelerde kağıt
 - sıkışması 158
- çok amaçlı besleyici
 - yükleme 29
- çok amaçlı besleyicide kağıt
 - sıkışması 160

D

- dahili çözüm bağlantı noktası
 - takma 39

- dahili seçenek algılanamıyor 163
- dahili seçenekler 33
 - yazıcı sabit diski 37
- dahili seçenekler ekleme
 - yazdırma sürücüsü 33
- dahili seçenekler, ekleme
 - yazdırma sürücüsü 33
- dahili seçenekleri kurma
 - akıllı depolama sürücüsü 34
 - dahili çözüm bağlantı
 - noktası 39
- depolama sürücüsü
 - silme 49
- desteklenen dosya türleri 54
- desteklenen flash sürücüler 54
- desteklenen kağıt ağırlıkları 17
- desteklenen kağıt boyutları 14
- desteklenen kağıt türleri 16
- desteklenen uygulamalar 21
- dikey açık renk şeritler 140
- dikey beyaz çizgiler 141
- dikey koyu çizgiler 143
- dokunmatik ekran
 - temizleme 117
- dokunmatik ekranı temizleme 117
- donanım seçenekleri
 - tepsiler 34
- donanım seçenekleri ekleme
 - yazdırma sürücüsü 33
- donanım seçenekleri, ekleme
 - yazdırma sürücüsü 33
- duvar kağıdını değiştirme 21

E

- e-posta uyarıları
 - kurma 103
- e-posta uyarılarını ayarlama 103
- ekran klavyesi
 - kullanım 25
- ekran koruyucuyu yönetme 21
- Ekran Özelleştirme
 - kullanım 21
- Ekran Özelleştirmeyi kullanma 21
- ekran parlaklığı
 - ayarlama 117
- ekranda gezinme
 - el hareketlerini kullanma 25
- ekranı kişiselleştirme 21

eksik yazdırma 143
 el hareketlerini kullanarak
 ekranda gezinme 25
 Embedded Web Server
 açılmıyor 160
 emisyon bildirimleri 171, 176
 Ethernet bağlantı noktası 19

F

FCC bildirimleri 176
 Flash bellekte kaynaklar için
 yeterli boş alan yok 164
 flash sürücü
 buradan yazdırma 53
 flash sürücü okunamıyor
 sorun giderme, yazdırma 150

G

geçici bellek 50
 silme 49
 geçicilik bildirimleri 50
 geri dönüştürme
 Lexmark ambalajı 169
 gizli belgeler yazdırılmıyor 146
 gizli yazdırma işleri
 yapılandırılıyor 54
 yazdırma 55
 görüntüleme ünitesi
 değiştirme 107
 sipariş etme 105
 gösterge ışığı
 durumu anlama 11
 güç kablosu girişi 19
 güç tasarrufu modları
 yapılandırılıyor 117
 güvenlik bilgileri 5, 6, 7
 güvenlik yuvası
 bulma 49
 güvenlik yuvasını bulma 49

H

harmanlanmış yazdırma
 çalışmıyor 166
 hata kodları 120
 hata mesajları 120
 hatalı kenar boşlukları 131
 Hazırda Bekleme modu
 yapılandırılıyor 117

I

ince çizgiler doğru şekilde
 yazdırılmıyor 128
 isteğe bağlı kartlar 33
 iş yanlış kağıda yazdırılıyor 147
 iş yanlış tepside yazdırılıyor 147

K

kabloları takma 19
 kablosuz ağ 45
 Wi-Fi Korunmalı Kurulumu 46
 yazıcıyı şuraya bağlama: 45
 kablosuz desteği 45
 kablosuz yazıcı sunucusu
 değiştirme 110
 kablosuz yazıcı sunucusu
 değiştirme 110
 kağıt
 antetli kağıt 14
 kabul edilemez 13
 matbu formlar 14
 seçme 12
 Universal boyut ayarı 27
 kağıt ağırlıkları, desteklenen 17
 kağıt boyutları, desteklenen 14
 kağıt boyutunu ayarlama 27
 kağıt çok sık sıkışıyor 167
 kağıt kıvrılması 134
 kağıt özellikleri 12
 kağıt sıkışmaları
 bulma 153
 önleme 151
 kağıt sıkışmalarını önleme 151
 kağıt sıkışmasını bulma 153
 kağıt sıkışmasını giderme
 A kapağında 154
 B kapağında 157
 çift taraflı ünite 158
 çok amaçlı besleyicide 160
 tepsilerde 159
 kağıt türleri, desteklenen 16
 kağıt türünü ayarlama 27
 kağıt yükleme 27
 kağıtları saklama 13
 kağıtlarla ilgili yönergeler 12
 kalıcı bellek 50
 silme 49
 kişi ekleme 23
 kişi grubu ekleme 23
 kişi grupları silme 23
 kişi silme 23

kişileri düzenleme 23
 kişisel kimlik numaraları
 etkinleştirme 26
 kişisel kimlik numaralarını
 etkinleştirme 26
 kişisel kimlik numarası
 yöntemi 46
 klasör kağıdı 128
 klasör oluşturma
 yer imleri için 23
 kontrol paneli
 kullanım 10
 kontrol panelini kullanarak 10
 konum seçme
 yazıcı için 18
 konuşma hızını ayarlama
 Sesli Kılavuz 26
 kopyalar arasına 56
 koyu baskı 126
 kurulum seçenekleri
 yazıcı sabit diski 37

L

Lexmark markalı olmayan sarf
 malzemesi 164
 Lexmark Mobil Yazdırma
 kullanım 51
 Lexmark Print
 kullanım 51
 Lexmark ürünlerini geri
 dönüştürme 169

M

MarkNet N8450 Kablosuz Yazıcı
 Sunucusu 110
 matbu formlar
 seçme 14
 menü
 802.1x 88
 Ağ 100
 Ağa Genel Bakış 79
 AirPrint 82
 Ana Ekranı Özelleştirme 68
 Anonim Veri Toplama 64
 Aygıt 100
 Bellenimi Güncelleme 68
 Bildirimler 60
 Bu Yazıcı Hakkında 68
 Bulut Hizmetleri Kaydı 99
 Cloud Connector 99
 Cloud Print Release 99

Çeşitli 98
 Çözüm LDAP Ayarları 98
 Disk Şifreleme 97
 Düzen 69
 Eko Modu 59
 Erişilebilirlik 64
 Ethernet 83
 Fabrika Varsayılanlarını Geri
 Yükleme 65
 Flash Sürücü Yazdırma 77
 Form Birleştirme 101
 Geçici Veri Dosyalarını Sil 97
 Gizli Yazdırma Ayarı 96
 Görüntü 75
 Güç Yönetimi 63
 Güvenlik Denetim Günlüğü 93
 Harici ağ erişimini
 sınırlandırma 91
 HTTP/FTP Ayarları 89
 IPSec 87
 İş Hesaplama 71
 İzinleri Yönet 92
 Kablosuz 79
 Kalite 71
 Kurulum 70
 LPD Yapılandırması 89
 Menü Ayarları Sayfası 100
 Mobil Hizmetler Yönetimi 83
 Ortam Türleri 77
 Oturum Açma Sınırlamaları 96
 PCL 74
 PDF 73
 PostScript 73
 Sertifika Yönetimi 96
 Servis Dışı Silme 68
 SNMP 86
 Sorun giderme 101
 TCP/IP 84
 Tepsi Yapılandırması 76
 Tercihler 58
 ThinPrint 90
 Universal Ayarları 76
 USB 90
 USB Aygıtlarını Zamanlama 93
 Uzak Operatör Paneli 59
 Wi-Fi Direct 82
 Yapılandırma Menüsü 65
 Yazdırma 100
 Yerel Hesaplar 93
 Menü Ayarları Sayfası
 yazdırma 102

mobil aygıt
 buradan yazdırma 51, 52
 yazıcıya bağlama 47
 mobil aygıtı
 yazıcıya bağlama 47
 Mopria Yazdırma Hizmeti 52
 müşteri desteği
 bağlanma 168
 Müşteri Desteği
 kullanım 22
 Müşteri Desteğini kullanma 22
 müşteri destek merkezine
 başvurma 168

O

orijinal Lexmark parçaları ve sarf
 malzemeleri 104
 orijinal Lexmark parçalarını ve
 sarf malzemelerini kullanma 104
 orijinal parçalar ve sarf
 malzemeleri 104

P

parça durumları
 kontrol ediliyor 103
 parçaları değiştirme
 alma tekerlekleri 114
 parçaların ve sarf malzemelerinin
 durumunu kontrol etme 103
 parlaklığı ayarlama
 ekranın 117
 Push Düğmesi yöntemi 46

R

raporlar
 yazıcı durumu 104
 yazıcı kullanımı 104
 raporları görüntüleme 104

S

sabit disk 33
 silme 49
 sabit disk depolama sürücüsü 50
 sarf malzemeleri
 tasarruf etme 118
 sarf malzemeleri durumu
 kontrol ediliyor 103
 sarf malzemeleri sipariş etme
 görüntüleme ünitesi 105
 toner 104

sarf malzemelerinden tasarruf
 etme 118
 sarf malzemelerini değiştirme
 görüntüleme ünitesi 107
 toner 106
 sarf malzemesi bildirimleri
 yapılandırılıyor 103
 sarf malzemesi bildirimlerini
 yapılandırma 103
 sarf malzemesi kullanım
 sayaçları
 sıfırlama 116, 164
 sarf malzemesi kullanım
 sayaçlarının sıfırlama 116, 164
 seri numarası, yazıcı
 bulma 9
 ses emisyon seviyeleri 171
 Sesli Kılavuz
 devre dışı bırakma 24
 etkinleştirme 24
 konuşma hızı 26
 Sesli Kılavuz konuşma hızı
 ayarlama 26
 Sesli Kılavuzu devre dışı
 bırakma 24
 Sesli Kılavuzu etkinleştirme 24
 sıfırlama
 sarf malzemesi kullanım
 sayaçları 164
 sıkışan sayfalar yeniden
 yazdırılmadı 168
 sıkışma konumları
 tanımlama 153
 sıkışmalar, kağıt
 önleme 151
 sıkışmayı giderme
 A kapağında 154
 B kapağında 157
 çift taraflı ünite 158
 çok amaçlı besleyicide 160
 tepsilerde 159
 silme
 yazıcı belleği 49
 siyah sayfalar 136
 sorun giderme
 Embedded Web Server
 açılmıyor 160
 yazdırma kalitesi sorunları 119
 yazıcı Wi-Fi'a bağlanamıyor 162
 yazıcı yanıt vermiyor 149

sorun giderme, yazdırma
 gizli ve diğer bekletilen belgeler
 yazdırılmıyor 146
 harmanlanmış yazdırma
 çalışmıyor 166
 iş yanlış kağıda yazdırılıyor 147
 iş yanlış tepside
 yazdırılıyor 147
 kağıt çok sık sıkışıyor 167
 sıkışan sayfalar yeniden
 yazdırılmadı 168
 tepsi bağlantılandırma
 çalışmıyor 166
 yazdırma sırasında zarf
 yapışıyor 165
 sorun giderme, yazdırma kalitesi
 dikey koyu hatlar veya
 çizgiler 143
 sorun giderme, yazıcı
 seçenekleri
 dahili seçenek
 algılanamıyor 163
 sözlü parolalar
 etkinleştirme 26
 sözlü parolaları etkinleştirme 26

T

tamamen siyah sayfalar 136
 temizleme
 yazıcının dışı 116
 yazıcının içi 116
 tepsi bağlantılarını kaldırma 30
 tepsiler
 bağlantı kaldırma 30
 bağlantılandırma 30
 takma 34
 tepsilerde kağıt sıkışması 159
 tepsileri bağlantılandırma 30
 tepsileri takma 34
 tepsileri yükleme 27
 toner
 değiştirme 106
 sipariş etme 104
 toner kolayca siliniyor 138
 toner koyuluğu
 ayarlama 56
 toner koyuluğunu ayarlama 56
 Toneri değiştirin, yazıcı bölgesi
 uyuşmuyor 164

U

Universal kağıt boyutu
 ayar 27
 Universal kağıt boyutunu
 ayarlama 27
 USB bağlantı noktası 19
 etkinleştirme 151
 USB bağlantı noktasını
 etkinleştirme 151
 uygulamaları ana ekranda
 gösterme 20
 Uyku modu
 yapılandırılıyor 117

V

varsayılan fabrika ayarları
 geri yükleme 50
 varsayılan hoparlör ses düzeyi
 ayarlama 26
 varsayılan kulaklık ses düzeyi
 ayarlama 26
 varsayılan ses düzeyini ayarlama
 hoparlör 26
 kulaklık 26

W

Wi-Fi ağı
 devre dışı bırakma 48
 Wi-Fi ağını devre dışı bırakma 48
 Wi-Fi Direct'i yapılandırma 46
 Wi-Fi Direct
 etkinleştirme 47
 mobil aygıttan yazdırma 52
 yapılandırılıyor 46
 Wi-Fi Direct'i etkinleştirme 47
 Wi-Fi Korumalı Kurulumu
 kablosuz ağ 46

Y

yamuk baskı 136
 yapılandırma dosyasını dışa
 aktarma
 Embedded Web Server'ı
 kullanma 32
 yapılandırma dosyasını içe
 aktarma
 Embedded Web Server'ı
 kullanma 32
 yavaş yazdırma 148

yazdırma

ağ ayarları sayfası 48
 bekletilen işler 55
 bilgisayardan 51
 flash sürücüden 53
 gizli yazdırma işleri 55
 Menü Ayarları Sayfası 102
 mobil aygıttan 52
 Mopria Yazdırma Hizmetini
 kullanarak 52
 Wi-Fi Direct kullanarak 52
 yazı tipi örneği listesi 56
 yazdırma işi
 iptal etme 56
 yazdırma işleri yazdırılmadı 145
 yazdırma işlerini depolama 54
 yazdırma işlerini doğrulama 54
 yazdırma işlerini tekrarlama 54
 Yazdırma Kalitesi Sınama
 Sayfaları 101
 yazdırma kalitesi sorunları 119
 yazdırma kalitesi sorunlarını
 giderme
 dikey koyu hatlar veya
 çizgiler 143
 yazdırma kalitesi sorunu
 açık renk yatay şeritler 139
 açık yazdırma 132
 baskıda noktalar 133
 baskılarda gri arkaplan 129
 benekli baskı 133
 beyaz sayfalar 125
 boş sayfalar 125
 buruşmuş kağıt 128
 çarpık baskı 136
 dikey açık renk şeritler 140
 dikey beyaz çizgiler 141
 eksik yazdırma ile koyu renk
 dikey çizgiler 143
 hatalı kenar boşlukları 131
 ince çizgiler doğru şekilde
 yazdırılmıyor 128
 kağıt kıvrılması 134
 katlanmış kağıt 128
 kesik metin veya resim 137
 koyu baskı 126
 koyu renk dikey şeritler 141
 tamamen siyah sayfalar 136
 tekrarlayan kusurlar 144
 toner kolayca siliniyor 138
 yamuk baskı 136

- yazdırma sırasında zarf yapıyor 165
- yazdırma sorunlarını giderme
flash sürücü okunamıyor 150
gizli ve diğer bekletilen belgeler yazdırılmıyor 146
harmanlanmış yazdırma çalışmıyor 166
ış yanlışı kağıda yazdırılıyor 147
ış yanlışı tepside yazdırılıyor 147
kağıt çok sık sıkışıyor 167
tepsi bağlantılandırma çalışmıyor 166
yazdırma kalitesi sorunları 119
yazdırma sırasında zarf yapıyor 165
- yazdırma sorunu
yavaş yazdırma 148
yazdırma işleri yazdırılmıyor 145
- yazdırma sürücülerini kurma 30
- yazdırma sürücüsü
donanım seçenekleri, ekleme 33
takma 30
- yazdırmada tekrarlayan kusurlar 144
- yazı tipi örneği listesi
yazdırma 56
- yazı tipi örneği listesi
yazdırma 56
- yazıcı
minimum boşluklar 18
nakliye 118
şunun için konum seçme: 18
- yazıcı ayarları
fabrika varsayılanlarını geri yükleme 50
- yazıcı belleği
silme 49
- yazıcı belleğini silme 50
- yazıcı bilgilerini bulma 8
- yazıcı çevresindeki nem 173
- yazıcı çevresindeki sıcaklık 173
- yazıcı depolama sürücüsünü silme 49
- yazıcı durumu 11
- yazıcı hata kodları 120
- yazıcı hata mesajları 120
- yazıcı menüleri 57, 102
- yazıcı mesajları
Arızalı bellek algılandı 163
- Flash bellekte kaynaklar için yeterli boş alan yok 164
- Lexmark markalı olmayan sarf malzemesi 164
- Toneri değiştirin, yazıcı bölgesi uyuşmuyor 164
- yazıcı parçaları 9
- yazıcı sabit diskini takma 37
- yazıcı seçenekleri sorun giderme
dahili seçenek algılanamıyor 163
- yazıcı seri numarası bulma 9
- yazıcı uygulamaları 21
- yazıcı verilerinin güvenliğini sağlama 50
- yazıcı Wi-Fi'a bağlanamıyor 162
- yazıcı yanıt vermiyor 149
- yazıcı yapılandırmaları 9
- yazıcı yazılımı
takma 30
- yazıcı yazılımını kurma 30
- yazıcıya bilgisayar bağlama 47
- yazıcıyı kablosuz ağa bağlama 45
- yazıcıyı taşıma 18, 118
- yazıcıyı temizleme 116
- yazıcıyı uzak bir yere nakletme 118
- yer imleri
oluşturma 22
şunun için klasör oluşturma 23
yer imleri oluşturma 22
- Z**
- zarf yükleme
çok amaçlı besleyicide 29