



Štampači MS531, MS631, MS632, MS639, M3350

Korisnički vodič

april 2023.

www.lexmark.com

Tip mašine:

4602

Modeli:

470, 480, 630, 670, 675, 680, 685, 695

Sadržaj

Bezbednosne informacije.....	5
Konvencije.....	5
Izjave o proizvodu.....	5
Saznajte više o štampaču.....	8
Pronalaženje informacija o štampaču.....	8
Pronalaženje serijskog broja štampača.....	9
Konfiguracije štampača.....	10
Korišćenje kontrolne table.....	11
Razumevanje statusa indikatora.....	12
Izbor papira.....	12
Postavljanje, instalacija i konfigurisanje.....	18
Izbor lokacije za štampač.....	18
Povezivanje kablova.....	19
Podešavanje i korišćenje aplikacija na početnom ekranu.....	19
Podešavanje i upotreba funkcija za pristupačnost.....	24
Umetanje papira i specijalnih medija.....	26
Instaliranje i ažuriranje softvera, upravljačkih programa i firmvera.....	30
Instaliranje hardverskih opcija.....	32
Umrežavanje.....	45
Obezbeđivanje štampača.....	49
Lociranje bezbednosnog otvora.....	49
Brisanje memorije štampača.....	49
Brisanje jedinice za skladištenje štampača.....	49
Vraćanje podrazumevanih fabričkih postavki.....	50
Izjava o nepostojanosti.....	50
Štampaj.....	51
Štampanje sa računara.....	51
Štampanje sa mobilnog uređaja.....	51
Štampanje sa fleš uređaja.....	53
Podržani fleš uređaji i tipovi datoteka.....	54
Konfigurisanje poverljivih zadataka.....	54

Štampanje poverljivih i drugih zadržanih zadataka.....	55
Štampanje liste uzoraka fontova.....	56
Postavljanje listova separatora između kopija.....	56
Otkazivanje zadatka štampe.....	56
Podešavanje zatamnjenosti tonera.....	56
Korišćenje menija štampača.....	57
Mapa menija.....	57
Uređaj.....	58
Štampaj.....	69
Papir.....	76
USB jedinica.....	78
Mreža/portovi.....	80
Bezbednost.....	93
Usluge informatičkog oblaka.....	100
Izveštaji.....	101
Rešavanje problema.....	102
Forms Merge.....	102
Štampanje stranice sa postavkama menija.....	103
Održavanje štampača.....	104
Provera statusa delova i potrošnog materijala.....	104
Konfigurisanje obaveštenja o potrošnom materijalu.....	104
Podešavanje upozorenja e-poštom.....	104
Pregledanje izveštaja.....	105
Naručivanje delova i potrošnog materijala.....	105
Zamena delova i potrošnog materijala.....	107
Čišćenje delova štampača.....	117
Ušteda energije i papira.....	118
Premeštanje štampača na drugo mesto.....	119
Transport štampača.....	119
Rešavanje problema.....	120
Problemi sa kvalitetom štampe.....	120
Kodovi grešaka u štampaču.....	121
Problemi sa štampanjem.....	126
Štampač ne reaguje.....	152

Nije moguće pročitati fleš uređaj.....	153
Omogućavanje USB porta.....	153
Uklanjanje zaglavljivanja.....	154
Problemi sa mrežnom vezom.....	163
Problemi sa hardverskim opcijama.....	165
Problemi sa potrošnim materijalom.....	167
Problemi sa uvlačenjem papira.....	168
Kontaktiranje sa korisničkom podrškom.....	171
Reciklaža i odlaganje.....	172
Recikliranje Lexmark proizvoda.....	172
Recikliranje Lexmark pakovanja.....	172
Obaveštenja.....	173
Indeks.....	181

Bezbednosne informacije






Konvencije

Napomena: *Napomena* identifikuje informacije koje bi mogle da vam pomognu.







Upozorenje: *Upozorenje* identifikuje nešto što bi moglo da ošteti hardver ili softver proizvoda.








OPREZ: *Oprez* ukazuje na potencijalno opasnu situaciju u kojoj biste mogli da se povredite.






Različiti tipovi izjava opreza obuhvataju sledeće:

-  **OPREZ – POTENCIJALNA POVREDA:** Ukazuje na rizik od povrede.
-  **OPREZ – OPASNOST OD UDARCA:** Ukazuje na rizik od strujnog udara.
-  **OPREZ – VRUĆA POVRŠINA:** Ukazuje na rizik od opekotine u slučaju dodirivanja.
-  **OPREZ – OPASNOST OD PREVRTANJA:** Ukazuje na opasnost od lomljenja.
-  **OPREZ – OPASNOST OD PRIKLEŠTENJA:** Ukazuje na rizik od prikleštenja između pokretnih delova.

Izjave o proizvodu

-  **OPREZ – POTENCIJALNA POVREDA:** Da biste izbegli rizik od požara ili strujnog udara, kabl za napajanje povežite na ispravno označenu i uzemljenu utičnicu koja se nalazi blizu proizvoda i lako je dostupna.
-  **OPREZ – POTENCIJALNA POVREDA:** Da biste izbegli rizik od požara ili strujnog udara, koristite isključivo kabl za napajanje koji se isporučuje sa ovim proizvodom ili zamenski koji je odobrio proizvođač.
-  **OPREZ – POTENCIJALNA POVREDA:** Nemojte da koristite ovaj proizvod sa produžnim kablovima, produžnim kablovima sa više utičnica ili UPS uređajima. Laserski štampač može lako da preoptereći kapacitet snage ovih tipova dodatne opreme, što može da dovede do požara, oštećenja imovina ili slabih performansi štampača.
-  **OPREZ – POTENCIJALNA POVREDA:** Sa ovim proizvodom može da se koristi samo Lexmark linijski stabilizator koji je ispravno povezan između štampača i kabla za napajanje isporučenog sa štampačem. Upotreba uređaja za zaštitu od naponskog udara koje nije proizvela kompanija Lexmark može da dovede do požara, oštećenja imovine ili slabih performansi štampača.
-  **OPREZ – OPASNOST OD UDARCA:** Da biste izbegli rizik od strujnog udara, nemojte da postavljate ili koristite proizvod blizu vode ili vlažnih lokacija.
-  **OPREZ – OPASNOST OD UDARCA:** Da biste izbegli rizik od strujnog udara, nemojte da podešavate ovaj proizvod niti da uspostavljate električne ili kablovske veze, na primer pomoću kabla za napajanje, kao ni funkciju faksa ili telefona tokom oluje sa gromovima.

-  **OPREZ – POTENCIJALNA POVREDA:** Nemojte da sečete, uvrćete, savijate ili lomite kabl za napajanje, niti da stavljate teške predmete na njega. Nemojte da izlažete kabl za napajanje abraziji ili udarcima. Ne dozvolite da dođe do prikleštenja kabla između predmeta kao što su nameštaj i zidovi. Ako se bilo šta od navedenog dogodi, može da dođe do požara ili strujnog udara. Redovno proveravajte da li na kablju za napajanje ima tragova takvih problema. Izvucite kabl za napajanje iz strujne utičnice pre pregleda.
-  **OPREZ – OPASNOST OD UDARCA:** Da biste izbegli rizik od strujnog udara, uverite se da su sve spoljne veze (kao što su Ethernet i veze telefonskog sistema) ispravno instalirane u označenim portovima.
-  **OPREZ – OPASNOST OD UDARCA:** Da biste izbegli rizik od strujnog udara, ako pristupate tabli kontrolera ili instalirate opcioni hardver ili memorijske uređaje neko vreme nakon podešavanja štampača, isključite štampač i izvucite kabl za napajanje iz električne utičnice pre nego što nastavite. Ako je bilo koji drugi uređaj povezan na štampač, isključite i njega i izvucite kablove koji su priključeni u štampač.
-  **OPREZ – OPASNOST OD UDARCA:** Da biste izbegli rizik od strujnog udara prilikom čišćenja spoljašnjosti štampača, isključite kabl za napajanje iz strujne utičnice i isključite sve kablove iz štampača pre nego što nastavite.
-  **OPREZ – POTENCIJALNA POVREDA:** Ako je težina štampača veća od 20 kg (44 lb), mogu biti potrebne barem dve obučene osobe da bi se bezbedno preneo.
-  **OPREZ – POTENCIJALNA POVREDA:** Prilikom premeštanja štampača, pratite ove smernice da biste izbegli telesne povrede ili oštećenje štampača:
- Proverite da li su sva vrata i fioke zatvoreni.
 - Isključite štampač, a zatim izvucite kabl za napajanje iz zidne utičnice.
 - Isključite sve kablove iz štampača.
 - Ako su na štampač postavljene opcione odvojene podne fioke ili izlazne opcije, odvojite ih pre pomeranja štampača.
 - Ako se štampač nalazi na pokretnom postolju, pažljivo ga odgurajte na novo mesto. Budite oprezni prilikom prelaska preko pragova i procepa na podu.
 - Ako štampač nema pokretno postolje, ali je konfigurisan sa opcionim fiokama ili izlaznim opcijama, uklonite izlazne opcije i podignite štampač sa fioka. Nemojte da pokušavate da podignete štampač i opcije u isto vreme.
 - Uvek koristite rukohvate na štampaču da biste ga podigli.
 - Kolica koja se koriste za premeštanje štampača moraju da imaju površinu koja može da primi pune dimenzije štampača.
 - Kolica koja se koriste za premeštanje hardverskih opcija moraju da imaju površinu koja može da primi dimenzije opcija.
 - Držite štampač u uspravnom položaju.
 - Izbegavajte jako drmanje.
 - Pobrinite se da vam prsti nisu ispod štampača prilikom spuštanja.
 - Uverite se da ima dovoljno slobodnog prostora oko štampača.
-  **OPREZ – OPASNOST OD PREVRTANJA:** Instaliranje jedne ili više opcija na štampaču ili višenamenskom štampaču može da zahteva pokretno postolje, nameštaj ili drugi dodatak kako bi se sprečila nestabilnost i potencijalne povrede. Više informacija o podržanim konfiguracijama potražite na www.lexmark.com/multifunctionprinters.

-  **OPREZ – OPASNOST OD PREVRTANJA:** Da biste smanjili rizik od nestabilnosti opreme, svaku fioku napunite odvojeno. Neka sve fioke budu zatvorene dok vam ne zatrebaju.
-  **OPREZ – VRUĆA POVRŠINA:** Unutrašnjost štampača može da bude vruća. Da biste smanjili rizik od povrede usled dodirivanja vruće komponente, sačekajte da se površina ohladi pre nego što je dodirnete.
-  **OPREZ – OPASNOST OD PRIKLEŠTENJA:** Da biste izbegli rizik od prikleštenja, budite oprezni u oblastima označenim ovom nalepnicom. Do povreda usled prikleštenja može da dođe oko pokretnih delova, poput zupčanika, vrata, fioka i poklopaca.
-  **OPREZ – POTENCIJALNA POVREDA:** Ovaj proizvod koristi laser. Upotreba kontrola ili podešavanja performansi procedura koje nisu navedene u *Korisničkom vodiču* može da dovede do opasnog izlaganja radijaciji.
-  **OPREZ – POTENCIJALNA POVREDA:** Litijumska baterija u ovom proizvodu nije namenjena za menjanje. Postoji opasnost od eksplozije ako se litijumska baterija neispravno instalira. Nemojte da punite, rasklapate ili spaljujete litijumsku bateriju. Odložite iskorišćene litijumske baterije u skladu sa uputstvima proizvođača i lokalnim propisima.


Ovaj proizvod je dizajniran, testiran i odobren tako da ispuní stroge globalne bezbednosne standarde koristeći određene komponente proizvođača. Bezbednosne funkcije nekih delova možda neće biti očigledne. Proizvođač nije odgovoran za upotrebu drugih zamenskih delova.

Obratite se predstavniku servisa za servisiranje ili popravke, osim onih opisanih u dokumentaciji za korisnika.

SAČUVAJTE OVO UPUTSTVO.

Saznajte više o štampaču

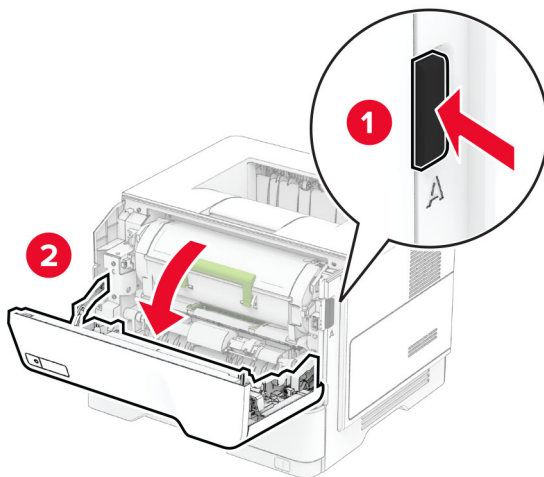
Pronalaženje informacija o štampaču

Šta tražite?	Pronađite to ovde
Uputstva za početno podešavanje	Pogledajte dokumentaciju za podešavanje koja je isporučena sa štampačem.
<ul style="list-style-type: none"> • Softver štampača • Upravljački program za štampanje ili faks • Firmver štampača • Uslužni program 	Idite na www.lexmark.com/downloads , potražite svoj model štampača, pa u meniju Tip izaberite željeni upravljački program, firmver ili pomoćni program.
<ul style="list-style-type: none"> • Izbor i čuvanje papira i specijalnih medija • Ubacivanje papira • Konfigurisanje postavki štampača • Prikazivanje i štampanje dokumenata i fotografija • Konfigurisanje štampača na mreži • Nega i održavanje štampača • Rešavanje problema 	<p>Informativni centar – posetite https://infoserve.lexmark.com.</p> <p>Video zapisi sa uputstvima – posetite https://infoserve.lexmark.com/idv/.</p>
Informacije za pomoć za korišćenje softvera za štampač.	<p>Pomoć za operativne sisteme Microsoft Windows ili Macintosh – otvorite program ili aplikaciju štampača, a zatim kliknite na Pomoć.</p> <p>Kliknite na  da biste prikazali informacije koje zavise od konteksta.</p> <p>Napomene:</p> <ul style="list-style-type: none"> • Pomoć se automatski instalira sa softverom štampača. • Zavisno od operativnog sistema, softver štampača nalazi se u fascikli programa štampača ili na radnoj površini.
<ul style="list-style-type: none"> • Dokumentacija • Podrška za časkanje uživo • Podrška e-poštom • Glasovna podrška 	<p>Idite na https://support.lexmark.com.</p> <p>Napomena: Izaberite zemlju ili region, a zatim izaberite proizvod da biste prikazali odgovarajuću lokaciju za podršku.</p> <p>Kontakt informacije podrške za vašu zemlju ili region možete da pronađete na veb lokaciji ili na štampanoj garanciji koja je isporučena sa štampačem.</p> <p>Pripremite sledeće informacije kada budete kontaktirali sa korisničkom podrškom:</p> <ul style="list-style-type: none"> • Mesto i datum kupovine • Tip mašine i serijski broj <p>Više informacija potražite u odeljku „Pronalaženje serijskog broja štampača“ na stranici 9.</p>

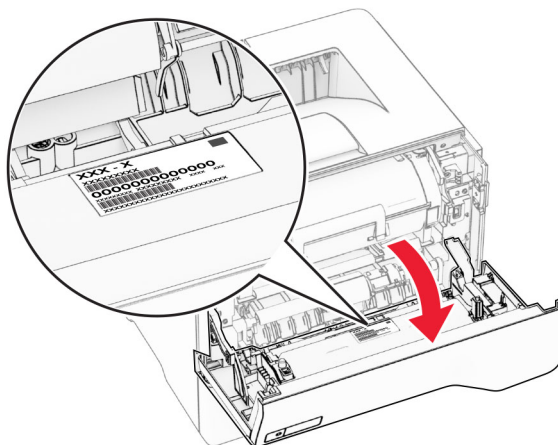
Šta tražite?	Pronađite to ovde
<ul style="list-style-type: none"> • Bezbednosne informacije • Regulatorne informacije • Informacije o garanciji • Ekološke informacije 	<p>Informacije o garanciji razlikuju se u zavisnosti od zemlje ili regiona:</p> <ul style="list-style-type: none"> • U SAD – pogledajte Izjavu o ograničenoj garanciji dostavljenoj sa štampačem ili posetite lokaciju https://support.lexmark.com. • U drugim zemljama i regionima – pogledajte odštampanu garanciju koja je isporučena sa štampačem. <p><i>Vodič sa informacijama o proizvodu</i> – Pogledajte dokumentaciju koja je isporučena sa štampačem ili posetite https://support.lexmark.com.</p>
Informacije o digitalnom pasošu kompanije Lexmark	Idite na https://csr.lexmark.com/digital-passport.php .

Pronalaženje serijskog broja štampača

1 Otvorite vrata A.



2 Locirajte serijski broj.

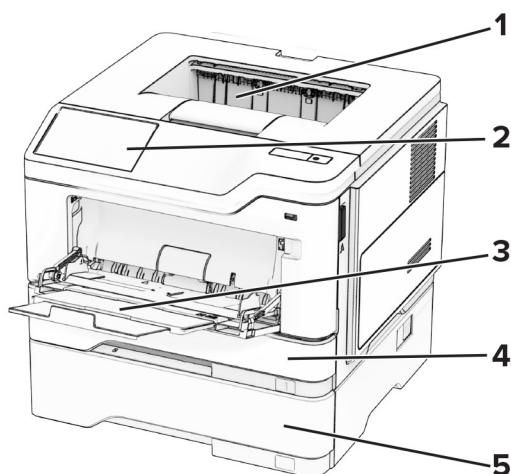


Konfiguracije štampača

⚠ OPREZ – OPASNOST OD PREVRTANJA: Instaliranje jedne ili više opcija na štampaču ili višenamenskom štampaču može da zahteva postolje, nameštaj ili drugi dodatak kako bi se sprečila nestabilnost i potencijalne povrede. Više informacija o podržanim konfiguracijama potražite na www.lexmark.com/multifunctionprinters.

⚠ OPREZ – OPASNOST OD PREVRTANJA: Da biste smanjili rizik od nestabilnosti opreme, svaku fioku napunite odvojeno. Neka sve fiokke budu zatvorene dok vam ne zatrebaju.

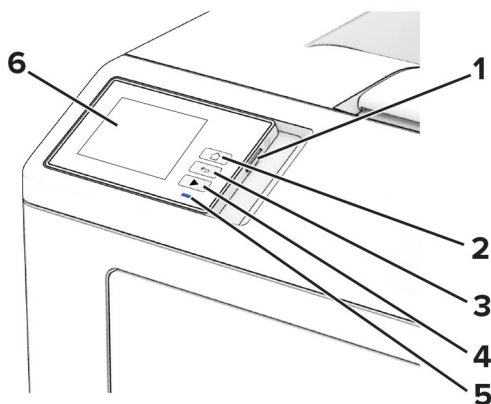
Štampač možete da konfigurirate dodavanjem do 3 opcione fiokke za 250 ili 550 listova. Više informacija potražite u odeljku „Instaliranje opcionih fioka“ na stranici 33.



1	Standardna polica
2	Kontrolna tabla
3	Višenamenski ulagač
4	Standardna fioka za 250 ili 550 listova
5	Opciona fioka za 250 ili 550 listova

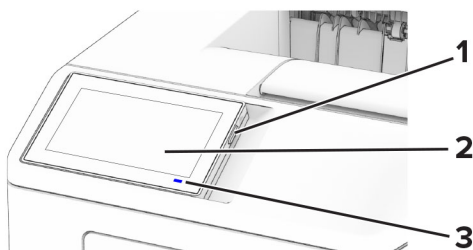
Korišćenje kontrolne table

Lexmark MS531, Lexmark MS631 i Lexmark MS639



	Deo kontrolne table	Funkcija
1	Dugme za napajanje	<ul style="list-style-type: none"> Uključili ili isključili štampač. <p>Napomena: Da biste isključili štampač, pritisnite i zadržite dugme za napajanje tokom pet sekundi.</p> <ul style="list-style-type: none"> Podesite štampač na režim mirovanja. Aktivirali štampač iz režima mirovanja ili hibernacije.
2	Dugme Početak	Pređite na početni ekran.
3	Dugme za povratak	Vratite se na prethodni ekran.
4	Dugme Pokreni	Pokrenite zadatak.
5	Indikator	Proverili status štampača.
6	Ekran	<ul style="list-style-type: none"> Prikazivanje poruka štampača i status potrošnog materijala. Podesili štampač i upravljali njim.

Lexmark MS632 i Lexmark M3350



	Deo kontrolne table	Funkcija
1	Dugme za napajanje	<ul style="list-style-type: none"> Uključili ili isključili štampač. <p>Napomena: Da biste isključili štampač, pritisnite i zadržite dugme za napajanje tokom pet sekundi.</p> <ul style="list-style-type: none"> Podesite štampač na režim mirovanja. Aktivirali štampač iz režima mirovanja ili hibernacije.
2	Ekran	<ul style="list-style-type: none"> Prikazivanje poruka štampača i status potrošnog materijala. Podesili štampač i upravljali njim.
3	Indikator	Proverili status štampača.

Razumevanje statusa indikatora

Indikator	Status štampača
Isključeno	Štampač je isključen.
Svetli plavo	Štampač je spreman.
Trepće plavo	Štampač štampa ili obrađuje podatke.
Trepće crveno	Štampač zahteva intervenciju korisnika.
Svetli narandžasto	Štampač je u režimu mirovanja.
Trepće narandžasto	Štampač je u režimu temeljnog mirovanja ili hibernacije.

Izbor papira

Smernice za papir

Koristite odgovarajući papir da biste sprečili zaglavljivanje i doprineli štampanju bez problema.

- Uvek koristite nov, neoštećen papir.
- Pre ubacivanja papira proverite koja strana je preporučena za štampanje. Taj podatak je obično naveden na ambalaži papira.
- Nemojte da koristite papir koji je isečen rukom.
- Nemojte u istoj fioci mešati papir različitih veličina, tipova ili težina; takvo mešanje dovodi do zaglavljivanja.
- Nemojte da koristite premazani papir koji nije specijalno projektovan za elektrofotografsko štampanje.

Više informacija potražite u *vodiču za papir i specijalne medije*.

Karakteristike papira

Sledeće karakteristike papira utiču na kvalitet i pouzdanost štampe. Uzmite u obzir sledeće faktore pre štampanja na određenom papiru.

Težina

Iz fioka može da se ulaže papir različitih težina. Papir lakši od 60 g/m² (16 lb) možda nije dovoljno krut za pravilno uvlačenje i može da izazove zaglavljivanje. Više informacija potražite u temi „Podržane težine papira“.

Uvijanje

Uvijanje predstavlja karakteristiku papira da se uvija po ivicama. Prekomerno uvijanje može da dovede do problema sa uvlačenjem. Do uvijanja može da dođe nakon što papir prođe kroz štampač u kojem je izložen visokim temperaturama. Čuvanje papira van pakovanja u vrućim, vlažnim, hladnim ili suvim uslovima, može da doprinese uvijanju papira pre štampanja i da dovede do problema sa uvlačenjem.

Glatkoća

Glatkoća papira direktno utiče na kvalitet štampe. Ako je papir previše grub, nije moguće pravilno naneti toner na njega. Ako je papir previše gladak, to može da dovede do problema sa uvlačenjem ili kvalitetom štampe. Preporučujemo da koristite papir od 50 Šefildovih jedinica.

Sadržaj vlage

Količina vlage u papiru utiče na kvalitet štampe i na mogućnost štampača da pravilno uvlači papir. Ostavite papir u originalnom pakovanju do upotrebe. Izlaganje papira promenama vlažnosti može negativno da utiče na performanse.

Pre štampanja, papir držite u originalnoj ambalaži 24 do 48 sati. Okruženje u kojem se nalazi papir mora da bude isto kao u štampaču. Produžite ovaj period na nekoliko dana ako se okruženje za skladištenje ili transport značajno razlikuje od okruženja u kojem je štampač. Debeli papir takođe može da zahteva duži period pripreme.

Usmerenje zrna

Tekstura se odnosi na poravnanje vlakana u listu papira. Zrno može da bude *dugačko*, ako prati dužinu papira ili *kratko* ako prati širinu papira. Preporučeni smer zrna potražite u temi „Podržane težine papira“.

Sadržaj vlakana

Kserografski papir najvišeg kvaliteta pravi se od 100% hemijski tretirane drvene pulpe. Ovaj sadržaj papiru daje visok stepen stabilnosti, što za rezultat ima manje problema sa uvlačenjem i bolji kvalitet štampe. Papir koji sadrži vlakna poput pamuka može negativno da utiče na manipulisanje papirom.

Neprihvatljiv papir

Sledeći tipovi papira nisu preporučeni za korišćenje sa štampačem:

- Hemijski obrađeni papiri koji se koriste za pravljanje kopija bez ugljeničnog papira. Takođe su poznati kao papiri bez ugljenika, papir za kopiranje bez ugljenika (CCP) ili papir koji je ne zahteva ugljenik (NCR).
- Unapred odštampani papir sa hemikalijama koje mogu da kontaminiraju štampač.
- Unapred odštampani papir na koji utiče temperatura u jedinici štampača za nanošenje tonera.
- Unapred odštampani papir koji treba registrovati (njegovu tačnu lokaciju štampanja na stranici) na više od ±2,3 mm (±0,09 inča). Na primer, obrasci za optičko prepoznavanje znakova (OCR).

Registracija ponekad može da bude prilagođena pomoću aplikacije tako da se uspešno štampa na ovim obrascima.

- Premazani papir (čvrsti papir sa mogućnošću brisanja), sintetički papir ili termalni papir.

- Papir sa hrapavim ili grubim ivicama ili sa ivicama sa izraženom teksturom ili zgužvani papir.
- Reciklirani papiri koji nisu u skladu sa EN12281:2002 (evropski).
- Papir težine manje od 60 g/m² (16 lb).
- Višedelni obrasci ili dokumenti.

Odlaganje papira

Pridržavajte se ovih smernica za odlaganje papira da biste izbegli zaglavljivanje i neravnomeran kvalitet štampe:

- Papir čuvajte u originalnom omotaču i u istom okruženju kao štampač 24 do 48 sati pre štampanja.
- Produžite ovaj period na nekoliko dana ako se okruženje za skladištenje ili transport značajno razlikuje od okruženja u kojem je štampač. Debeli papir takođe može da zahteva duži period pripreme.
- Da biste imali optimalne rezultate, papir čuvajte na mestu sa temperaturom od 21 °C (70 °F) i relativnom vlažnošću od 40%.
- Većina proizvođača nalepnica preporučuje štampanje u temperaturnom opsegu 18–24 °C (65–75 °F) uz relativnu vlažnost između 40% i 60%.
- Papir čuvajte u kutijama na paleti ili polici umesto na podu.
- Pojedinačne pakete odložite na ravnu površinu.
- Nemojte ništa da stavljate preko pojedinačnih pakovanja papira.
- Papir izvadite iz kutije ili omotača tek kada budete spremni da ga ubacite u štampač. Kutija i omotač doprinose održavanju papira čistim, suvim i ravnim.

Biranje unapred odštampanih obrazaca i memoranduma

- Koristite papir uzdužne teksture.
- Koristite isključivo obrasce i memorandume odštampane pomoću ofset litografije ili tehnike reljefnog štampanja.
- Ne koristite papir sa grubom površinom ili jako izraženom teksturom.
- Koristite mastilo na koje ne utiče smola u toneru. Mastila koja prijanjaju oksidacijom i mastila na uljanoj bazi obično ispunjavaju ovaj uslov, što ne važi uvek za mastila sa lateksom.
- Pre kupovine veće količine odštampane uzorke na unapred pripremljenim obrascima i memorandumima koje razmatrate. Ova radnja određuje da li mastilo na unapred odštampanom obrascu ili memorandumu utiče na kvalitet štampe.
- Ako niste sigurni, kontaktirajte sa dobavljačem papira.
- Kada štamplete na memorandumu, papir ubacite u odgovarajućoj orijentaciji za vaš štampač. Više informacija potražite u *vodiču za papir i specijalne medije*.

Podržane veličine papira

Veličina papira	Standardna fioka za 250 ili 550 listova	Opciona fioka za 250 ili 550 listova	Višenamenski ulagač	Dvostrano štampanje
A4 210 x 297 mm (8,27 x 11,7 inča)	✓	✓	✓	✓
A5 uspravno (SEF) 148 x 210 mm (5,83 x 8,27 inča)	✓	✓	✓	X
A5 položeno (LEF)¹ 210 x 148 mm (8,27 x 5,83 inča)	✓	✓ ²	✓	X
A6² 105 x 148 mm (4,13 x 5,83 inča)	✓	✓	✓	X
JIS B5 182 x 257 mm (7,17 x 10,1 inča)	✓	✓	✓	X
Oficio (Mexico) 216 x 340 mm (8,5 x 13,4 inča)	✓	✓	✓	✓
Hagaki 100 x 148 mm (3,93 x 5,83 inča)	X	X	✓	X
Statement 139,7 x 215,9 mm (5,5 x 8,5 inča)	✓	✓	✓	X
Executive 184,2 x 266,7 mm (7,25 x 10,5 inča)	✓	✓	✓	X
Letter 215,9 x 279,4 mm (8,5 x 11 inča)	✓	✓	✓	✓
Legal 215,9 x 355,6 mm (8,5 x 14 inča)	✓	✓	✓	✓

¹ Podrazumevana podrška je uvlačenje po kratkoj ivici.

² Podržano je samo na modelu štampača MS639.

³ Kada je izabrano Univerzalno, stranica se formatira za 215,90 x 355,60 mm (8,5 x 14 inča), osim ako nije definisano putem aplikacije.

⁴ Papir mora da bude najmanje 210 mm (8,27 inča) širok i 279,4 mm (11 inča) dugačak za dvostrano štampanje.

Veličina papira	Standardna fioka za 250 ili 550 listova	Opciona fioka za 250 ili 550 listova	Višenamenski ulagač	Dvostrano štampanje
Folio 215,9 x 330,2 mm (8,5 x 13 inča)	✓	✓	✓	✓
Univerzalno³ 105 x 148 mm do 215,9 x 359,92 mm (4,13 x 5,83 inča do 8,5 x 14,17 inča)	✓	✓	X	✓ ⁴
Univerzalno³ 76,2 x 127 mm do 215,9 x 359,92 mm (3 x 5,83 inča do 8,5 x 14,17 inča)	X	X	✓	X
Univerzalno³ 25,4 x 25,4 mm do 215,9 x 355,6 mm (1 x 1 inča do 8,5 x 14 inča)	X	X	X	X
Koverta 73/4 98,4 x 190,5 mm (3,875 x 7,5 inča)	X	X	✓	X
Koverta 9 98,4 x 225,4 mm (3,875 x 8,9 inča)	X	X	✓	X
Koverta 10 104,8 x 241,3 mm (4,12 x 9,5 inča)	X	X	✓	X
Koverta DL 110 x 220 mm (4,33 x 8,66 inča)	X	X	✓	X
Koverta C5 162 x 229 mm (6,38 x 9,01 inča)	X	X	✓	X
Koverta B5 176 x 250 mm (6,93 x 9,84 inča)	X	X	✓	X
Druga koverta 76,2 x 127 mm do 215,9 x 359,92 mm (3 x 5,83 inča do 8,5 x 14,17 inča)	X	X	✓	X

¹ Podrazumevana podrška je uvlačenje po kratkoj ivici.

² Podržano je samo na modelu štampača MS639.

³ Kada je izabrano Univerzalno, stranica se formatira za 215,90 x 355,60 mm (8,5 x 14 inča), osim ako nije definisano putem aplikacije.

⁴ Papir mora da bude najmanje 210 mm (8,27 inča) širok i 279,4 mm (11 inča) dugačak za dvostrano štampanje.

Podržani tipovi papira

Tip papira	Standardna fioka za 250 ili 550 listova	Opciona fioka za 250 ili 550 listova	Višenamenski ulagač	Dvostrano štampanje
Obični papir	✓	✓	✓	✓
Tvrđi papir	X	X	✓	X
Reciklirani	✓	✓	✓	✓
Papirne nalepnice*	✓	✓	✓	X
Čvrst papir	✓	✓	✓	✓
Memorandum	✓	✓	✓	✓
Unapred odštampani	✓	✓	✓	✓
Papir u boji	✓	✓	✓	✓
Laki papir	✓	✓	✓	✓
Teški papir	✓	✓	✓	✓
Grubi/pamučni papir	✓	✓	✓	✓
Koverta	X	X	✓	X
Gruba koverta	X	X	✓	X

* Podržane su jednostrane papirne nalepnice za povremeno korišćenje manje od 20 stranica mesečno. Plastične, farmaceutske ili dvostrane nalepnice nisu podržane.

Podržane težine papira

Standardna fioka za 250 ili 550 listova	Opciona fioka za 250 ili 550 listova	Višenamenski ulagač	Dvostrano štampanje*
60–120 g/m ² (16–32 lb za pisanje)	60–120 g/m ² (16–32 lb za pisanje)	60–216 g/m ² (16–58 lb za pisanje)	60–120 g/m ² (16–24 lb za pisanje)

* Ne podržava tvrdi papir, nalepnice niti koverta.

Postavljanje, instalacija i konfigurisanje

Izbor lokacije za štampač

- Ostavite dovoljno prostora za otvaranje fioka, poklopaca i vrata te instaliranje hardverskih opcija.
- Postavite štampač blizu zidne utičnice.

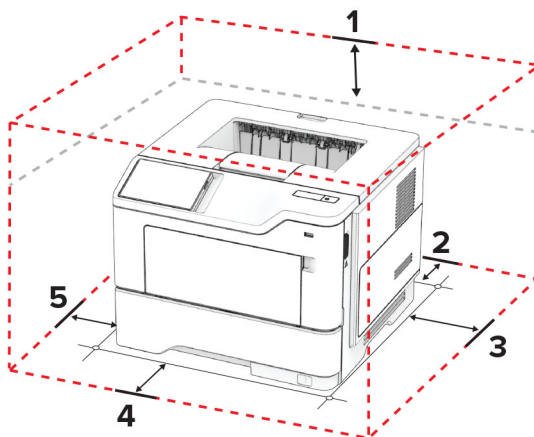
⚠ OPREZ – POTENCIJALNA POVREDA: Da biste izbegli rizik od požara ili strujnog udara, povežite kabl za napajanje na lako dostupnu strujnu utičnicu ispravne oznake i uzemljenja, u blizini proizvoda.

⚠ OPREZ – OPASNOST OD UDARCA: Da biste izbegli rizik od strujnog udara, nemojte da postavljate ili koristite proizvod blizu vode ili vlažnih lokacija.

- Proverite da li protok vazduha u prostoriji odgovara najnovijoj reviziji standarda ASHRAE 62 ili standarda CEN Technical Committee 156.
- Obezbedite ravnu, čvrstu i stabilnu površinu.
- Štampač bi trebalo da bude:
 - Čist, suv i bez prašine.
 - Dalje od heftalica i spajalica.
 - Dalje od direktne struje vazduha klima-uređaja, grejalica ili ventilatora.
 - Dalje od direktne sunčeve svetlosti i ekstremne vlažnosti.
- Pridržavajte se preporučenih temperatura i izbegavajte promene:

Ambijentalna temperatura	10 do 32,2°C (50 do 90°F)
Temperatura pri čuvanju	15,6 do 32,2°C (60 do 90°F)

- Ostavite sledeću preporučenu količinu prostora oko štampača radi pravilne ventilacije:



1	Gornja strana	305 mm (12 inča)
2	Zadnja strana	100 mm (3,94 inča)
3	Desna strana	76,2 mm (3 inča)
4	Prednja strana	305 mm (12 inča)
Napomena: Minimalni potrebni prostor ispred štampača je 76 mm (3 inča).		

5	Leva strana	110 mm (4,33 inča)
---	-------------	--------------------

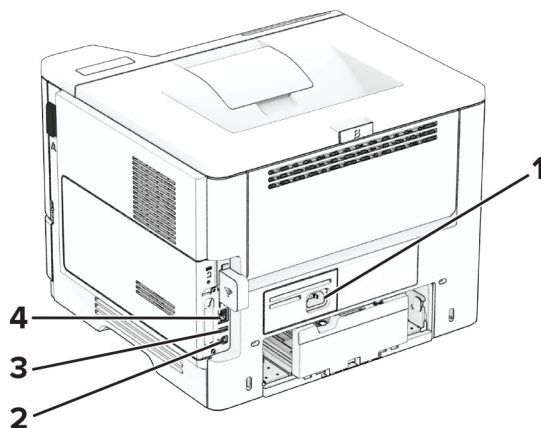
Povezivanje kablova

⚠ OPREZ – OPASNOST OD UDARCA: Da biste izbegli rizik od strujnog udara, nemojte da podešavate ovaj proizvod niti da uspostavljate električne i kablovske veze (npr. pomoću kabla za napajanje, za funkciju faksa ili telefon) tokom oluje sa grmljavinom.

⚠ OPREZ – POTENCIJALNA POVREDA: Da biste izbegli rizik od požara ili strujnog udara, povežite kabl za napajanje na lako dostupnu strujnu utičnicu ispravne oznake i uzemljenja, u blizini proizvoda.

⚠ OPREZ – POTENCIJALNA POVREDA: Da biste izbegli rizik od požara ili strujnog udara, koristite isključivo kabl za napajanje koji se isporučuje sa ovim proizvodom ili zamenski koji je odobrio proizvođač.

Upozorenje – potencijalno oštećenje: Da biste izbegli gubitak podataka ili kvar na štampaču, nemojte da dodirujete USB kabl, bežični mrežni adapter niti štampač u prikazanim oblastima tokom štampanja.



	Port štampača	Funkcija
1	Utičnicu za kabl za napajanje	Povezali štampač sa ispravno uzemljenom zidnom utičnicom.
2	USB port za štampač	Povezali štampač na računar.
3	USB priključak	Povezali tastaturu ili bilo koju kompatibilnu opciju.
4	Ethernet priključak	Povezali štampač na mrežu.

Podešavanje i korišćenje aplikacija na početnom ekranu

Korišćenje početnog ekrana

Napomena: Početni ekran može da se razlikuje u zavisnosti od postavki prilagođavanja početnog ekrana, administrativnog podešavanja i aktivnih ugrađenih rešenja.



	Ikona	Funkcija
1	Dugme Zaustavi ili Otkazi	Zaustavili trenutni zadatak štampača.
2	Status/potrošni materijal	<ul style="list-style-type: none"> Prikazali upozorenje ili poruku o grešci svaki put kada štampač zahteva intervenciju da bi nastavio sa obradom. Prikazivanje dodatnih informacija o upozorenju štampača ili poruci i kako da ih rešite. <p>Napomena: Ovoj postavci možete da pristupite i tako što ćete da dodirnete gornji deo početnog ekrana.</p>
3	Red za čekanje za zadatke	Prikazivanje svih trenutnih zadataka štampanja. Napomena: Ovoj postavci možete da pristupite i tako što ćete da dodirnete gornji deo početnog ekrana.
4	Promeni jezik	Promenili jezik na ekranu.
5	Postavke	Pristupili menijima štampača.
6	USB jedinica	Štampali fotografije i dokumente sa fleš uređaja.
7	Zadržani zadaci	Prikazali zadatke štampe koji su zadržani u memoriji štampača.
8	Adresar	Upravljali listom kontakata kojoj druge aplikacije na štampaču mogu da pristupe.
9	Tastatura na ekranu	Unosili brojeve i simbole u polje za unos.

Prilagođavanje početnog ekrana

1 Otvorite veb pregledač, a zatim u polje za adresu unesite IP adresu štampača.

Napomene:

- IP adresu štampača potražite na početnom ekranu na štampaču. IP adresa sastoji se od četiri skupa brojeva koji su razdvojeni tačkom, na primer 123.123.123.123.
- Ako koristite proxy server, privremeno ga onemogućite da bi se veb stranica pravilno učitala.

2 Kliknite na **Postavke > Uređaj > Prilagođavanje početnog ekrana**.

3 Obavite neke od sledećih stvari:

- Da biste dodali ikonu na početni ekran, kliknite na **+**, izaberite naziv aplikacije, a zatim kliknite na **Dodaj**.
- Da biste uklonili ikonu sa početnog ekrana, izaberite naziv aplikacije, a zatim kliknite na **Ukloni**.

- Da biste prilagodili naziv aplikacije, izaberite naziv aplikacije, kliknite na **Uredi**, a zatim dodelite naziv.
- Da biste vratili naziv aplikacije, izaberite naziv aplikacije, kliknite na **Uredi**, a zatim izaberite **Vrati oznaku aplikacije**.
- Za dodavanje razmaka između aplikacija, kliknite na **+**, izaberite **PRAZAN PROSTOR**, a zatim kliknite na **Dodaj**.
- Za raspoređivanje aplikacija, prevucite nazive aplikacija željenim redosledom.
- Za vraćanje podrazumevanog početnog ekrana, kliknite na **Vrati početni ekran**.

4 Primenite promene.

Podržane aplikacije

Aplikacija	Modeli štampača
Centar za prečice	MS632, MS639, M3350
Prilagođavanje ekrana	MS632, MS639, M3350
Služba za korisničku podršku	M3350
Kvote uređaja	M3350

Korišćenje Prilagođavanja ekrana

Pre korišćenja aplikacije obavezno omogućite i konfigurirate postavke čuvara ekrana, projekcije slajdova i pozadine na Embedded Web Server-u.

Upravljanje slikama za čuvar ekrana i projekciju slajdova

- 1 Sa Embedded Web Server-a kliknite na **Aplikacije > Prilagođavanje ekrana > Konfiguriraj**.
- 2 U odeljku Slike za čuvar ekrana i projekciju slajdova dodajte, uredite ili izbrišite sliku.

Napomene:

- Možete da dodate najviše 10 slika.
- Kada je to omogućeno, ikone statusa prikazuju se na čuvaru ekrana samo kada postoje greške, upozorenja ili obaveštenja zasnovana na informatičkom oblaku.

3 Primenite promene.

Promena slike za pozadinu

- 1 Na početnom ekranu dodirnite **Promeni pozadinu**.
- 2 Izaberite sliku koju želite da koristite.
- 3 Primenite promene.

Pokretanje projekcije slajdova sa fleš uređaja

- 1 Priključite fleš uređaj u prednji USB port.
- 2 Na početnom ekranu dodirnite **Projekcija slajdova**.

Napomena: Možete da isključite fleš uređaj nakon pokretanja projekcije slajdova, ali se slike ne čuvaju na štampaču. Ako se projekcija slajdova zaustavi, ponovo povežite fleš uređaj da biste prikazali slike.

Korišćenje korisničke podrške

Napomene:

- Ova aplikacija je podržana samo na nekim modelima štampača. Više informacija potražite u odeljku [„Podržane aplikacije“ na stranici 21](#).
- Informacije o konfigurisanju postavki aplikacije potražite u *vodiču za administratora za korisničku podršku*.

- 1 Na početnom ekranu dodirnite **Korisnička podrška**.
- 2 Odštampajte informacije ili ih pošaljite e-poštom.

Podešavanje kvota uređaja

Napomene:

- Ova aplikacija je podržana samo na nekim modelima štampača. Više informacija potražite u odeljku [„Podržane aplikacije“ na stranici 21](#).
- Informacije o načinu konfigurisanja postavki aplikacije potražite u *Vodiču za administratora za kvote uređaja*.

- 1 Otvorite veb pregledač, a zatim u polje za adresu unesite IP adresu štampača.

Napomene:

- IP adresu štampača potražite na početnom ekranu na štampaču. IP adresa sastoji se od četiri skupa brojeva koji su razdvojeni tačkom, na primer 123.123.123.123.
- Ako koristite proxy server, privremeno ga onemogućite da bi se veb stranica pravilno učitala.

- 2 Kliknite na **Aplikacije > Kvote uređaja > Konfiguriraj**.
- 3 U odeljku **Korisnički nalozi** možete da dodajete ili da uređujete korisnike, kao i da podešavate kvote.
- 4 Primenite promene.

Upravljanje obeleživačima

Kreiranje obeleživača

Obeleživače koristite za štampanje dokumenata kojima često pristupate i koji se čuvaju na serverima ili na vebu.

- 1 Otvorite veb pregledač, a zatim u polje za adresu unesite IP adresu štampača.

Napomene:

- IP adresu štampača potražite na početnom ekranu na štampaču. IP adresa sastoji se od četiri skupa brojeva koji su razdvojeni tačkom, na primer 123.123.123.123.
- Ako koristite proxy server, privremeno ga onemogućite da bi se veb stranica pravilno učitala.

- 2 Kliknite na **Obeleživači > Dodaj obeleživač**, a zatim otkucajte naziv obeleživača.

3 Izaberite tip protokola za Adresa, a zatim uradite nešto od sledećeg:

- Za HTTP i HTTPS, unesite URL adresu koju želite da obeležite.
- Za HTTPS, koristite ime hosta umesto IP adrese. Na primer, otkucajte **myWebsite.com/sample.pdf** umesto da otkucate **123.123.123.123/sample.pdf**. Proverite da li se ime hosta takođe podudara sa zajedničkim imenom (CN) u sertifikatu servera. Više informacija o tome kako da pronađete CN vrednost u sertifikatu servera potražite u pomoći za veb pregledač.
- Za FTP, unesite FTP adresu. Na primer, **myServer/myDirectory**. Unesite broj FTP porta. Port 21 je podrazumevani port za slanje komandi.
- Za SMB, unesite adresu mrežne fascikle. Na primer, **myServer/myShare/myFile.pdf**. Unesite ime mrežnog domena.
- Ako je potrebno, izaberite tip za Potvrda identiteta za FTP i SMB.

Da biste ograničili pristup obeleživaču, unesite PIN.

Napomena: Aplikacija podržava sledeće tipove datoteka: PDF, JPEG i TIFF. Neki modeli štampača podržavaju druge tipove datoteka, kao što su DOCX i XLSX.

4 Kliknite na **Sačuvaj**.

Kreiranje fascikli

1 Otvorite veb pregledač, a zatim u polje za adresu unesite IP adresu štampača.

Napomene:

- IP adresu štampača potražite na početnom ekranu na štampaču. IP adresa sastoji se od četiri skupa brojeva koji su razdvojeni tačkom, na primer 123.123.123.123.
- Ako koristite proksi server, privremeno ga onemogućite da bi se veb stranica pravilno učitala.

2 Kliknite na stavku **Obeleživači > Dodaj fasciklu**, a zatim ukucajte naziv fascikle.

Napomena: Da biste ograničili pristup fascikli, unesite PIN.


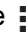



3 Kliknite na **Sačuvaj**.

Napomena: Možete da kreirate fascikle ili obeleživače u fascikli. Da biste kreirali obeleživač, pogledajte [„Kreiranje obeleživača“ na stranici 22](#).

Upravljanje kontaktima

1 Na početnom ekranu dodirnite **Adresar**.

2 Obavite neke od sledećih stvari:

- Da biste dodali kontakt, dodirnite  u vrhu ekrana, pa dodirnite **Kreiraj kontakt**. Ako je neophodno, navedite metod prijavljivanja da biste omogućili pristup aplikaciji.
- Za brisanje kontakta dodirnite  u vrhu ekrana, dodirnite **Izbriši kontakte**, a zatim izaberite kontakt.
- Za uređivanje informacija o kontaktu dodirnite ime kontakta.
- Za kreiranje grupe dodirnite  u vrhu ekrana, a zatim dodirnite **Kreiraj grupu**. Ako je neophodno, navedite metod prijavljivanja da biste omogućili pristup aplikaciji.
- Za brisanje grupe dodirnite  u vrhu ekrana, dodirnite **Izbriši grupe**, a zatim izaberite grupu.
- Za uređivanje grupe kontakata, dodirnite **GRUPE >** izaberite naziv grupe >  > izaberite radnju koju želite da obavite.

3 Primenite promene.

Podešavanje i upotreba funkcija za pristupačnost

Aktiviranje glasovnog navođenja

Sa početnog ekrana

1 U jednom potezu i koristeći jedan prst, polako prevucite levo, pa gore na ekranu dok ne čujete glasovnu poruku.

Napomena: Za modele štampača bez ugrađenih zvučnika, koristite slušalice kako biste čuli poruku.

2 Koristeći dva prsta, dodirnite **U redu**.

Napomena: Ako pokret ne radi, primenite veći pritisak.

Sa tastature

1 Pritisnite i zadržite taster **5** dok ne budete čuli glasovnu poruku.

Napomena: Za modele štampača bez ugrađenih zvučnika, koristite slušalice kako biste čuli poruku.

2 Pritisnite **Tab** da biste pokazivač za fokusiranje postavili na dugme **U redu**, a zatim pritisnite taster **Enter**.

Napomene:

- Kada je glasovno navođenje aktivirano, uvek koristite dva prsta za odabir bilo koje stavke na ekranu.
- Glasovno navođenje ima ograničenu jezičku podršku.

Deaktiviranje glasovnog navođenja

1 U jednom potezu i koristeći jedan prst, polako prevucite levo, pa gore na ekranu dok ne čujete glasovnu poruku.

Napomena: Za modele štampača bez ugrađenih zvučnika, koristite slušalice kako biste čuli poruku.

2 Koristeći dva prsta, učinite nešto od sledećeg:

- Dodirnite **Glasovno navođenje**, pa dodirnite **U redu**.
- Dodirnite **Otkazi**.

Napomena: Ako pokret ne radi, primenite veći pritisak.

Glasovno navođenje možete da deaktivirate i na sledeći način:

- Koristeći dva prsta, dvaput dodirnite početni ekran.
- Pritisnite dugme za napajanje da biste prebacili štampač u režim mirovanja ili hibernacije.

Kretanje po ekranu pomoću pokreta

Napomene:

- Većina pokreta je primenljiva samo kada je aktivirano glasovno navođenje.

- Omogućite Uvećanje da biste koristili zumiranje i pomeranje.
- Koristite fizičku tastaturu za unos znakova i podešavanje nekih postavki.

Pokret	Funkcija
Jednim prstom prevucite ulevo, pa nagore	Pokrenite režim Pristupačnost. Koristite isti pokret za izlazak iz režima Pristupačnost. Napomena: Ovaj pokret je takođe primenljiv kada je štampač u normalnom režimu.
Dvapat dodirnite jednim prstom	Izaberite opciju ili stavku na ekranu.
Dvapat dodirnite ikonu početnog ekrana sa dva prsta	Deaktivirajte režim Pristupačnost.
Triput dodirnite jednim prstom	Uvećajte ili umanjite tekst i slike.
Prevucite jednim prstom udesno ili nadole	Pređite na sledeću stavku na ekranu.
Prevucite jednim prstom ulevo ili nagore	Pređite na prethodnu stavku na ekranu.
Jednim prstom prevucite nagore, pa nadole	Prelazi na prvu stavku na ekranu.
Pomeranje	Pristupite delovima uvećane slike koji su izvan granica ekrana. Napomena: Koristite dva prsta za prevlačenje uvećane slike.
Jednim prstom prevucite nagore, pa udesno	Povećajte jačinu zvuka. Napomena: Ovaj pokret je takođe primenljiv kada je štampač u normalnom režimu.
Jednim prstom prevucite nadole, pa udesno	Smanjite jačinu zvuka. Napomena: Ovaj pokret je takođe primenljiv kada je štampač u normalnom režimu.
Jednim prstom prevucite nagore, pa ulevo	Izađite iz aplikacije i vratite se na početni ekran.
Jednim prstom prevucite nadole, pa ulevo	Vratite se na prethodnu postavku.

Upotreba tastature na ekranu

Kada se pojavi tastatura na ekranu, učinite nešto od sledećeg:

- Dodirnite dugme da biste najavili i otkucali znak u polju.
- Prevlačite prstom preko različitih znakova kako biste najavljivali i unosili znakove u polje.
- Dodirnite okvir za tekst pomoću dva prsta kako biste najavili znakove u polju.
- Dodirnite **Backspace** da biste brisali znakove.

Omogućavanje režima uvećanja

- 1 U jednom potezu i koristeći jedan prst, polako prevucite levo, pa gore na ekranu dok ne čujete glasovnu poruku.

Napomena: Za modele štampača bez ugrađenih zvučnika, koristite slušalice kako biste čuli poruku.

- 2 Koristeći dva prsta, učinite sledeće:

- a Dodirnite **Režim uvećanja**.
- b Dodirnite **U redu**.

Napomena: Ako pokret ne radi, primenite veći pritisak.

Više informacija o kretanju po uvećanom ekranu potražite u „[Kretanje po ekranu pomoću pokreta](#)“ na [stranici 24](#).

Podešavanje brzine govora za glasovno navođenje


- 1 Na početnom ekranu dodirnite **Postavke > Uređaj > Pristupačnost > Brzina govora**.
- 2 Izaberite brzinu govora.

Podešavanje podrazumevane jačine zvuka slušalica

- 1 Na početnom ekranu dodirnite **Postavke > Uređaj > Pristupačnost**.
- 2 Podesite jačinu zvuka za slušalice.

Napomena: Jačina zvuka se resetuje na podrazumevanu vrednost nakon što korisnik izađe iz režima Pristupačnost, odnosno kada se štampač aktivira iz režima mirovanja ili hibernacije.

Podešavanje podrazumevane jačine zvuka internog zvučnika

- 1 Na početnom ekranu dodirnite .
- 2 Podesite jačinu zvuka.

Napomene:

- Ako je omogućen tihi režim, zvučna upozorenja su isključena. Ova postavka takođe usporava štampač.
- Jačina zvuka se resetuje na podrazumevanu vrednost nakon što korisnik izađe iz režima Pristupačnost, odnosno kada se štampač aktivira iz režima mirovanja ili hibernacije.

Omogućavanje izgovaranja lozinki i PIN kodova

- 1 Na početnom ekranu dodirnite **Postavke > Uređaj > Pristupačnost > Izgovaraj lozinke/PIN kodove**.
- 2 Omogućite postavku.

Umetanje papira i specijalnih medija

Podešavanje veličine i tipa papira

- 1 Na početnom ekranu dodirnite **Postavke > Papir > Konfiguracija fioka > Veličina/tip papira** > izaberite izvor papira.
- 2 Podesite veličinu i tip papira.

Konfigurisanje univerzalnih postavki papira

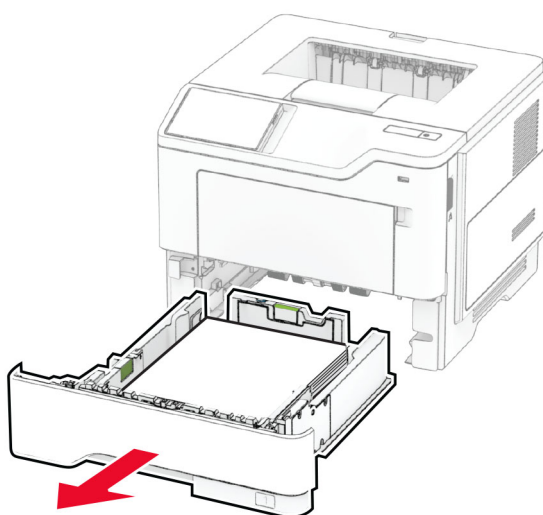
- 1 Na početnom ekranu dodirnite **Postavke > Papir > Konfiguracije medija > Univerzalno podešavanje**.
- 2 Konfigurirajte postavke.

Punjenje fioka

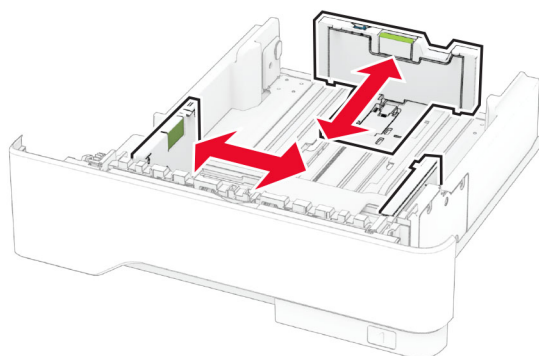
⚠ OPREZ – OPASNOST OD PREVRTANJA: Da biste smanjili rizik od nestabilnosti opreme, svaku fioku napunite odvojeno. Neka sve fiokke budu zatvorene dok vam ne zatrebaju.

- 1 Uklonite fioku.

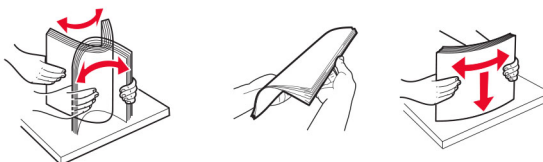
Napomena: Da biste izbegli zaglavljivanje papira, nemojte da uklanjate fioku dok štampač radi.



- 2 Podesite vođice u skladu sa veličinom papira koji ubacujete.



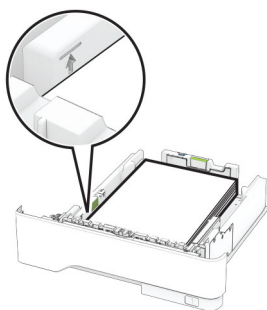
- 3 Savijte, razlistajte i poravnajte ivice papira pre ubacivanja.



4 Ubacite tabak tako da strana za štampu bude okrenuta nadole, a zatim proverite da li vođice dobro naležu na papir.

Napomene:

- Stavite memorandum licem nagore, sa zaglavljem ka prednjoj strani fioke za dvostrano štampanje.
- Stavite memorandum licem nadole, sa zaglavljem ka zadnjoj strani fioke za dvostrano štampanje.
- Nemojte da gurate papir u fioku.
- Da ne bi došlo do zaglavljivanja papira, vodite računa da visina gomile papira ne prekoračuje indikator maksimalne napunjenosti papirom.

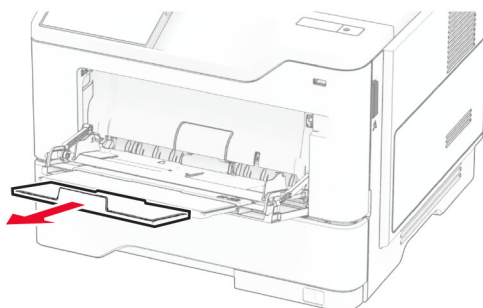
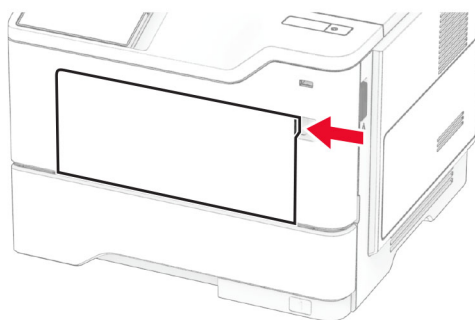


5 Umetnite fioku.

Ako je potrebno, podesite veličinu i tip papira na kontrolnoj tabli tako da odgovaraju ubačenom papiru.

Punjenje višenamenskog ulagača

1 Otvorite višenamenski ulagač.



2 Savijte, razlistajte i poravnajte ivice papira pre ubacivanja.



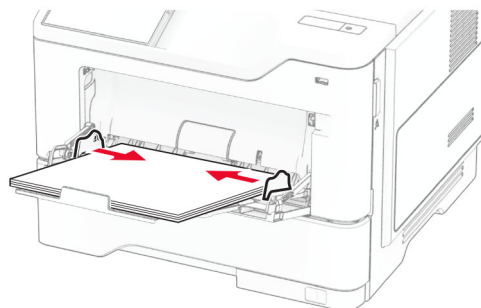
3 Papir stavite tako da strana za štampanje bude okrenuta nagore.

Napomene:

- Stavite memorandum licem nagore, sa zaglavljem ka zadnjoj strani štampača za jednostrano štampanje.
- Stavite memorandum licem nadole, sa zaglavljem ka prednjoj strani štampača za dvostrano štampanje.
- Koverta postavite licem nadole, tako da strana sa preklopom bude okrenuta ulevo.

Upozorenje – potencijalno oštećenje: Nemojte da koristite koverta sa markicama, spajalicama, prozorima, premazima ili samolepljivim trakama.

4 Podesite vođicu u skladu sa veličinom papira koji ubacujete.



5 Na kontrolnoj tabli podesite veličinu i tip papira tako da odgovara ubačenom papiru.

Povezivanje fioka

- 1 Na početnom ekranu dodirnite **Postavke > Papir > Konfiguracija fioka > Izbor izvora papira**.
- 2 Podesite istu veličinu i tip papira za fioke koje povezujete.
- 3 Na početnom ekranu dodirnite **Postavke > Uređaj > Održavanje > Meni konfiguracije > Konfiguracija fioke > Povezivanje fioka**.
- 4 Dodirnite **Automatski**.

Da biste prekinuli vezu među fiokama, uverite se da nijedna fioka nema iste postavke za veličinu i tip papira.

Upozorenje – potencijalno oštećenje: Temperatura jedinice za nanošenje tonera razlikuje se u skladu sa navedenim tipom papira. Da biste izbegli probleme sa štampanjem, uskladite postavke tipa papira u štampaču sa papirom stavljenim u fioku.

Instaliranje i ažuriranje softvera, upravljačkih programa i firmvera

Instaliranje softvera štampača

Napomene:

- Upravljački program za štampanje je uključen u paket za instaliranje softvera.
- Za Macintosh računare sa verzijom macOS 10.7 ili novijom, ne treba da instalirate upravljački program za štampanje na štampaču sa podrškom za AirPrint. Ako želite prilagođene funkcije štampanja, preuzmite upravljački program za štampanje.

1 Nabavite kopiju paketa za instaliranje softvera.

- Sa priloženog CD medija sa softverom.
- Idite na www.lexmark.com/downloads.

2 Pokrenite instalacioni program, a zatim pratite uputstva na ekranu računara.

Dodavanje štampača na računar

Pre nego što počnete, uradite nešto od sledećeg:

- Povežite štampač i računar na istu mrežu. Više informacija o povezivanju štampača na mrežu potražite u odeljku [„Povezivanje štampača na Wi-Fi mrežu“ na stranici 45](#).
- Povezivanje računara sa štampačem. Više informacija potražite u odeljku [„Povezivanje računara sa štampačem“ na stranici 47](#).
- Povežite štampač sa računarom pomoću USB kabla. Više informacija potražite u odeljku [„Povezivanje kablova“ na stranici 19](#).

Napomena: USB kabl se prodaje odvojeno.

Za korisnike Windows operativnih sistema

1 Na računaru instalirajte upravljački program za štampanje.

Napomena: Više informacija potražite u odeljku [„Instaliranje softvera štampača“ na stranici 30](#).

2 Otvorite fasciklu sa štampačima, a zatim kliknite na **Dodaj štampač ili skener**.

3 U zavisnosti od veze štampača, uradite nešto od sledećeg:

- Izaberite štampač sa liste, a zatim kliknite na **Dodaj uređaj**.
- Kliknite na **Prikaži Wi-Fi Direct štampače**, izaberite štampač, a zatim kliknite na **Dodaj uređaj**.
- Kliknite na **Željeni štampač nije na listi**, a zatim u prozoru Dodavanje štampača uradite sledeće:
 - a Izaberite **Dodajte štampač pomoću TCP/IP adrese ili naziva hosta**, a zatim kliknite na **Dalje**.
 - b U polje „Naziv hosta ili IP adresa“, unesite IP adresu štampača, a zatim kliknite na **Dalje**.

Napomene:

- IP adresu štampača potražite na početnom ekranu na štampaču. IP adresa sastoji se od četiri skupa brojeva koji su razdvojeni tačkom, na primer 123.123.123.123.
- Ako koristite proxy server, privremeno ga onemogućite da bi se veb stranica pravilno učitala.

- c Izaberite upravljački program za štampanje, a zatim kliknite na **Dalje**.
- d Izaberite **Koristi upravljački program za štampanje koji je trenutno instaliran (preporučuje se)**, a zatim kliknite na **Dalje**.
- e Unesite naziv štampača, a zatim kliknite na **Dalje**.
- f Izaberite opciju za deljenje štampača, a zatim kliknite na **Dalje**.
- g Kliknite na **Dovrši**.

Za korisnike Macintosh operativnih sistema

- 1 Na računaru otvorite **Štampači i skeneri**.
- 2 Kliknite na **+**, a zatim izaberite štampač.
- 3 U meniju **Koristi** izaberite upravljački program za štampanje.

Napomene:

- Da biste koristili Macintosh upravljački program za štampanje, izaberite **AirPrint** ili **Bezbedni AirPrint**.
- Ako želite prilagođene funkcije štampanja, izaberite Lexmark upravljački program za štampanje. Da biste instalirali upravljački program, pogledajte [„Instaliranje softvera štampača“ na stranici 30](#).

- 4 Dodajte štampač.

Ažuriranje firmvera

Redovno ažurirajte firmver štampača da biste poboljšavali performanse i rešavali probleme.

Da biste dobili više informacija o ažuriranju firmvera, obratite se predstavniku kompanije Lexmark.

Potražite najnoviji firmver na www.lexmark.com/downloads, a zatim potražite svoj model štampača.

- 1 Otvorite veb pregledač, a zatim u polje za adresu unesite IP adresu štampača.

Napomene:

- IP adresu štampača potražite na početnom ekranu na štampaču. IP adresa sastoji se od četiri skupa brojeva koji su razdvojeni tačkom, na primer 123.123.123.123.
- Ako koristite proxy server, privremeno ga onemogućite da bi se veb stranica pravilno učitala.

- 2 Kliknite na **Postavke > Uređaj > Ažuriranje firmvera**.

- 3 Obavite jednu od sledećih stvari:

- Kliknite na **Proveri da li postoje ažuriranja > Prihvatam, pokreni ažuriranje**.
- Otpremite fleš datoteku.
 - a Nađite fleš datoteku.

Napomena: Proverite da li ste raspakovali komprimovanu datoteku sa firmverom.

- b Kliknite na **Otpremanje > Pokreni**.

Izvoz ili uvoz konfiguracione datoteke

Možete da izvezete postavke konfiguracije štampača u tekstualnu datoteku, a zatim da uvezete datoteku da biste primenili postavke na druge štampače.

- 1 Otvorite veb pregledač, a zatim u polje za adresu unesite IP adresu štampača.

Napomene:

- IP adresu štampača potražite na početnom ekranu na štampaču. IP adresa sastoji se od četiri skupa brojeva koji su razdvojeni tačkom, na primer 123.123.123.123.
- Ako koristite proksi server, privremeno ga onemogućite da bi se veb stranica pravilno učitala.

2 Sa Embedded Web Server-a kliknite na **Izvezi konfiguraciju** ili **Uvezi konfiguraciju**.

3 Pratite uputstva na ekranu.

4 Ako štampač podržava aplikacije, uradite sledeće:

- a Kliknite na **Aplikacije** > ozaberite aplikaciju > **Konfigurishi**.
- b Kliknite na **Izvezi** ili **Uvezi**.

Dodavanje dostupnih opcija u upravljački program za štampanje

Za korisnike operativnog sistema Windows

- 1 Otvorite fasciklu Štampači.
- 2 Izaberite štampač koji želite da ažurirate, a zatim uradite nešto od sledećeg:
 - Za Windows 7 ili noviju verziju, izaberite **Svojstva štampača**.
 - Za starije verzije izaberite **Svojstva**.
- 3 Dođite do kartice Konfiguracija, a zatim izaberite **Ažuriraj sada – pitaj štampač**.
- 4 Primenite promene.

Za korisnike Macintosh računara

- 1 U meniju Apple, iz Željenih postavki sistema dođite do štampača, a zatim izaberite **Opcije i potrošni materijal**.
- 2 Dođite do liste hardverskih opcija, a zatim dodajte instalirane opcije.
- 3 Primenite promene.

Instaliranje hardverskih opcija

Dostupne interne opcije

- Inteligentna jedinica za skladištenje
 - Fontovi
 - Pojednostavljeni kineski
 - Tradicionalni kineski
 - Japanski
 - Korejski
 - Arapski
 - Masovno skladištenje

- Čvrsti disk
- Licencirane funkcije
 - IPDS
 - Bar-kod
- Port za interna rešenja
 - Kartica za serijski interfejs RS-232C
 - Kartica za paralelni interfejs 1284-B
 - MarkNet™ N8230 optička Ethernet kartica

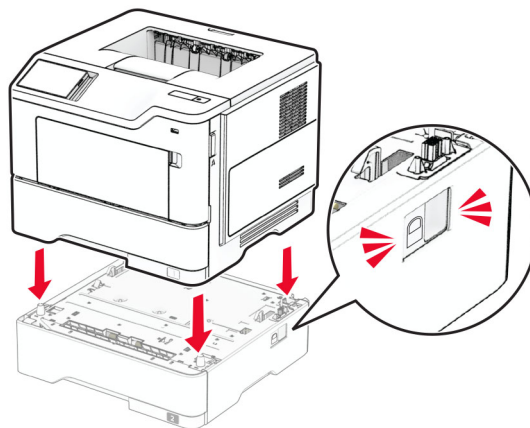
Napomena: Inteligentna jedinica za skladištenje ili čvrsti disk je potreban za aktiviranje Forms Merge i nekih IPDS funkcija.

Instaliranje opcionih fioka

⚠ OPREZ – OPASNOST OD UDARCA: Da biste izbegli rizik od strujnog udara, ako pristupate tabli kontrolera ili instalirate opcionu hardver ili memorijske uređaje nakon podešavanja štampača, isključite štampač i isključite kabl za napajanje iz zidne utičnice pre nego što nastavite. Ako imate druge uređaje povezane na štampač, takođe ih isključite i isključite sve kablove koji su povezani na štampač.

- 1 Isključite štampač.
- 2 Isključite kabl za napajanje iz zidne utičnice, a zatim iz štampača.
- 3 Otpakujte opcionu fioku, a zatim uklonite sav materijal za pakovanje.
- 4 Poravnajte štampač sa opcionom fiokom, a zatim spustite štampač tako da legne na mesto.

⚠ OPREZ – POTENCIJALNA POVREDA: Ako je težina štampača veća od 20 kg (44 lb), mogu biti potrebne barem dve obučene osobe da bi se bezbedno preneo.



- 5 Povežite kabl za napajanje na štampač, a zatim na zidnu utičnicu.

⚠ OPREZ – POTENCIJALNA POVREDA: Da biste izbegli rizik od požara ili strujnog udara, povežite kabl za napajanje na lako dostupnu strujnu utičnicu ispravne oznake i uzemljenja, u blizini proizvoda.

- 6 Uključite štampač.

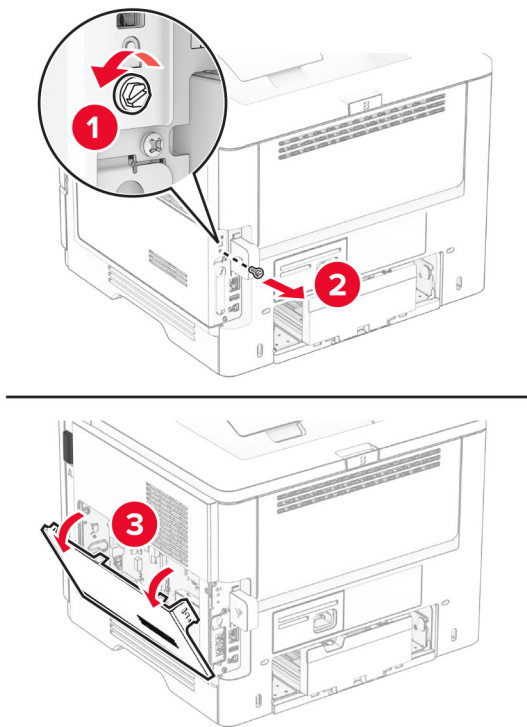
Dodajte fioku u upravljačkom programu štampača da bi postala dostupna za zadatke štampanja. Više informacija potražite u odeljku „[Dodavanje dostupnih opcija u upravljački program za štampanje](#)“ na [stranici 32](#).

Instaliranje inteligentne jedinice za skladištenje

⚠ OPREZ – OPASNOST OD UDARCA: Da biste izbegli rizik od strujnog udara, ako pristupate ploči kontrolera ili instalirate opcionu hardver ili memorijske uređaje nakon podešavanja štampača, isključite štampač i isključite kabl za napajanje iz zidne utičnice pre nego što nastavite. Ako imate druge uređaje povezane na štampač, takođe ih isključite i isključite sve kablove koji su povezani na štampač.

- 1 Isključite štampač.
- 2 Isključite kabl za napajanje iz zidne utičnice, a zatim iz štampača.
- 3 Pomoću ravnog odvijača otvorite pristupni poklopac ploče kontrolera.

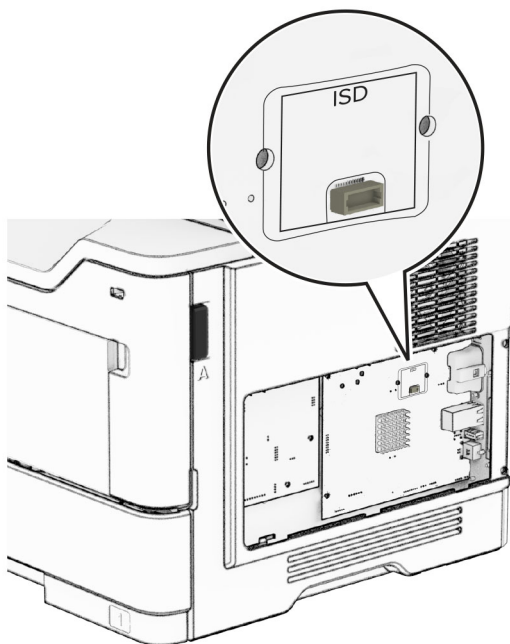
Upozorenje – potencijalno oštećenje: Elektronske komponente ploče kontrolera mogu lako da se oštete statičkim elektricitetom. Dodirnite metalnu površinu na štampaču pre nego što dodirnete komponente ili priključke ploče kontrolera.



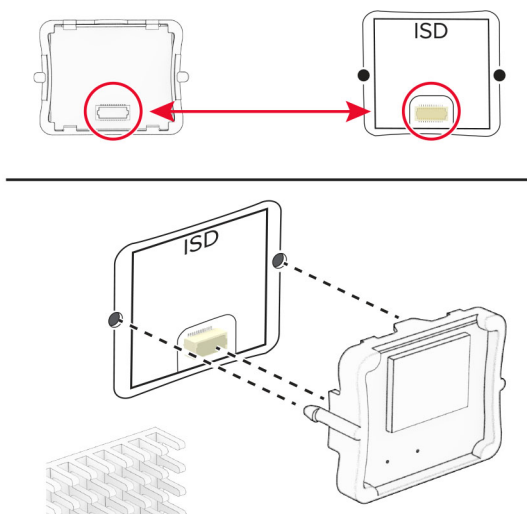
- 4 Raspakujte inteligentnu jedinicu za skladištenje (ISD).

Upozorenje – potencijalno oštećenje: Izbegavajte dodirivanje tačaka za povezivanje duž ivice jedinice za skladištenje.

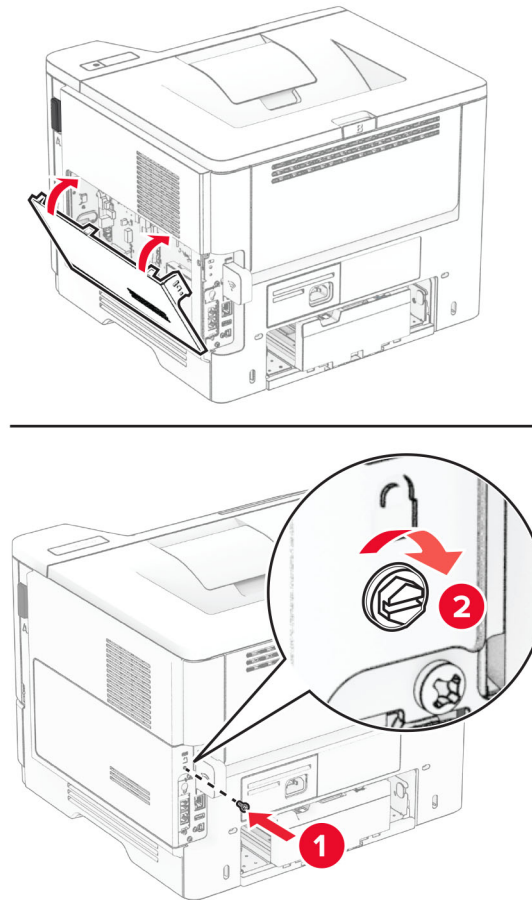
5 Pronađite ISD konektor.



6 Umetnite ISD u odgovarajući konektor.



7 Zatvorite poklopac za pristup ploči kontrolera, pa instalirajte maticu.



8 Povežite kabl za napajanje na štampač, a zatim na zidnu utičnicu.

⚠ OPREZ – POTENCIJALNA POVREDA: Da biste izbegli rizik od požara ili strujnog udara, povežite kabl za napajanje na lako dostupnu strujnu utičnicu ispravne oznake i uzemljenja, u blizini proizvoda.

9 Uključite štampač.

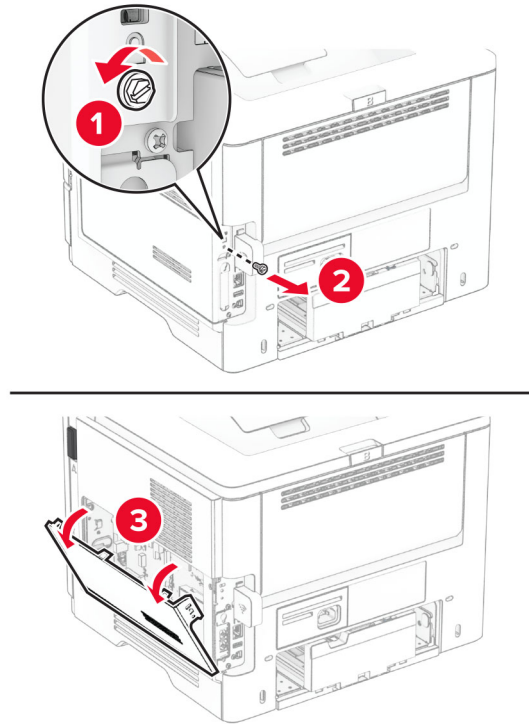
Instaliranje čvrstog diska štampača

Napomena: Ova uputstva se odnose samo na štampače koji podržavaju čvrsti disk štampača.

⚠ OPREZ – OPASNOST OD UDARCA: Da biste izbegli rizik od strujnog udara, ako pristupate ploči kontrolera ili instalirate opcioni hardver ili memorijske uređaje nakon podešavanja štampača, isključite štampač i isključite kabl za napajanje iz zidne utičnice pre nego što nastavite. Ako imate druge uređaje povezane na štampač, takođe ih isključite i isključite sve kablove koji su povezani na štampač.

- 1 Isključite štampač.
- 2 Isključite kabl za napajanje iz zidne utičnice, a zatim iz štampača.
- 3 Pomoću ravnog odvijača otvorite pristupni poklopac ploče kontrolera.

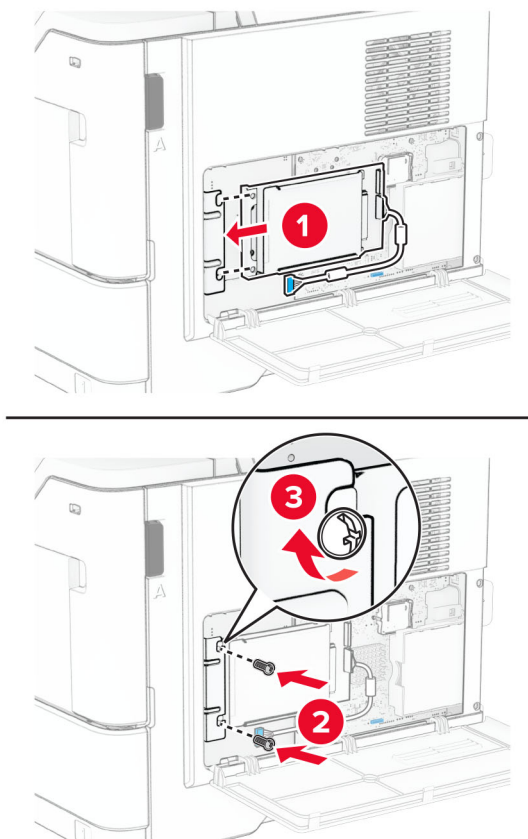
Upozorenje – potencijalno oštećenje: Elektronske komponente ploče kontrolera mogu lako da se oštete statičkim elektricitetom. Dodirnite metalnu površinu na štampaču pre nego što dodirnete komponente ili priključke ploče kontrolera.



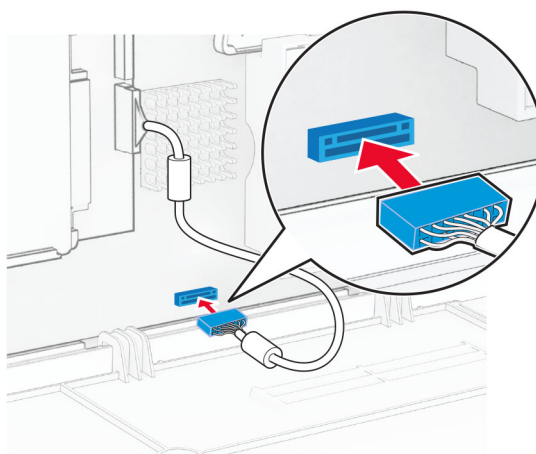
4 Otpakujte čvrsti disk.

5 Povežite čvrsti disk za ploču kontrolera, pa instalirajte matice.

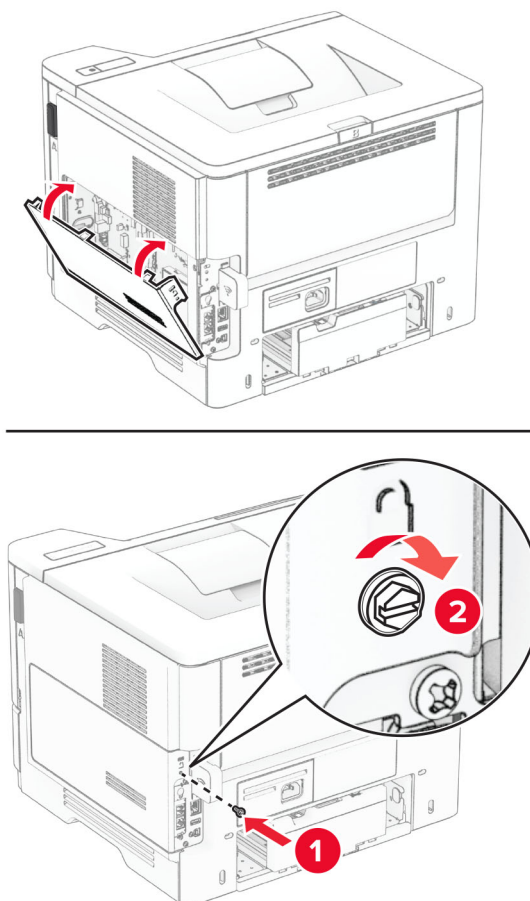
Upozorenje – potencijalno oštećenje: Nemojte da dodirujete ili pritiskate sredinu čvrstog diska.



6 Povežite kabl za interfejs čvrstog diska na ploču kontrolera.



7 Zatvorite poklopac za pristup ploči kontrolera, pa instalirajte maticu.



8 Povežite kabl za napajanje na štampač, a zatim na zidnu utičnicu.

⚠ OPREZ – POTENCIJALNA POVREDA: Da biste izbegli rizik od požara ili strujnog udara, povežite kabl za napajanje na lako dostupnu strujnu utičnicu ispravne oznake i uzemljenja, u blizini proizvoda.

9 Uključite štampač.

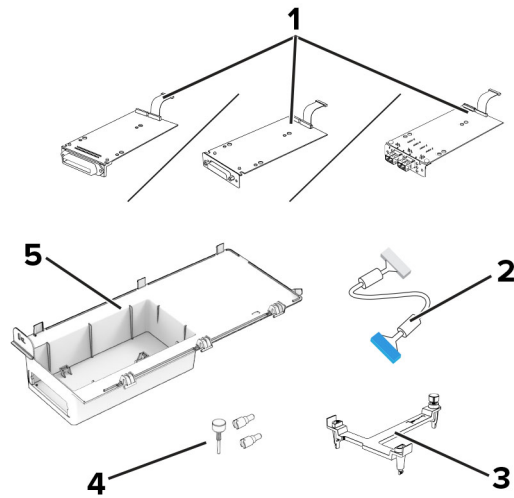
Instaliranje porta za interna rešenja

⚠ OPREZ – OPASNOST OD UDARCA: Da biste izbegli rizik od strujnog udara, ako pristupate tabli kontrolera ili instalirate opcioni hardver ili memorijske uređaje nakon podešavanja štampača, isključite štampač i isključite kabl za napajanje iz zidne utičnice pre nego što nastavite. Ako imate druge uređaje povezane na štampač, takođe ih isključite i isključite sve kablove koji su povezani na štampač.

1 Isključite štampač.

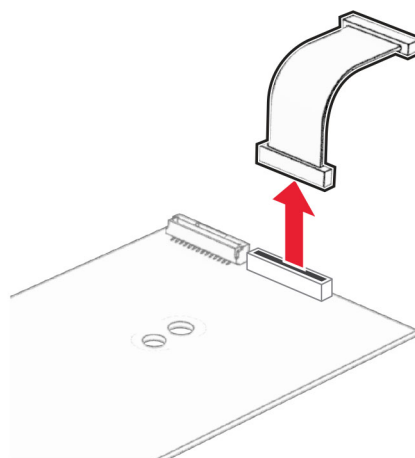
2 Isključite kabl za napajanje iz zidne utičnice, a zatim iz štampača.

3 Otpakujte komplet porta za interna rešenja (ISP).

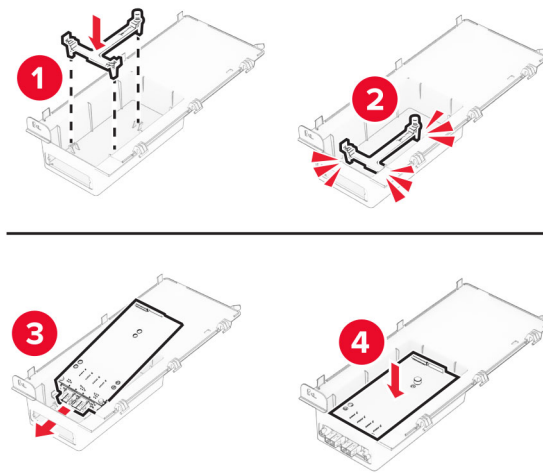


1	ISP <ul style="list-style-type: none"> • Kartica za serijski interfejs RS-232C • Kartica za paralelni interfejs 1284-B • MarkNet N8230 optička Ethernet kartica
2	ISP produžni kabl
3	Držać za montažu
4	Leptir matice
5	Kućište

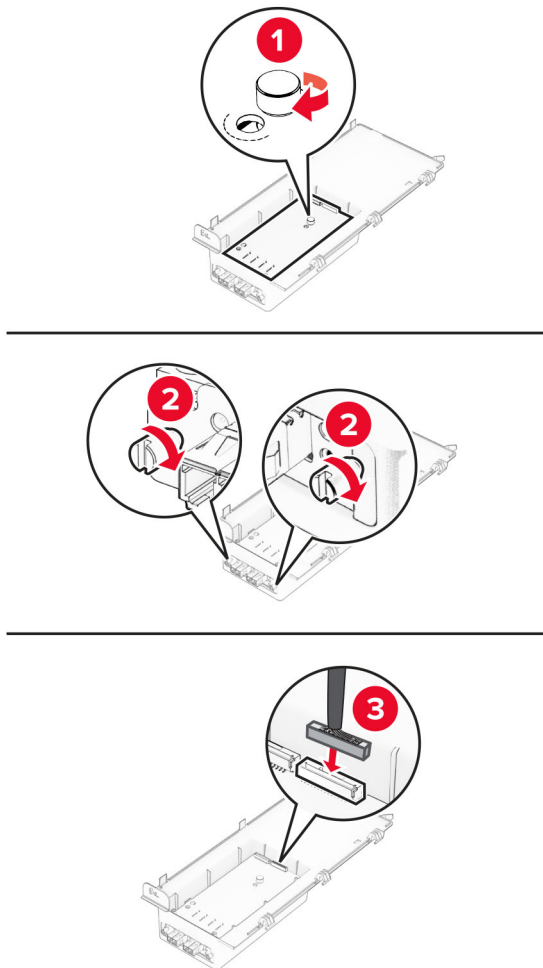
4 Uklonite unapred instalirani kabl interfejsa iz porta za interna rešenja.



5 Instalirajte ISP u kućište.

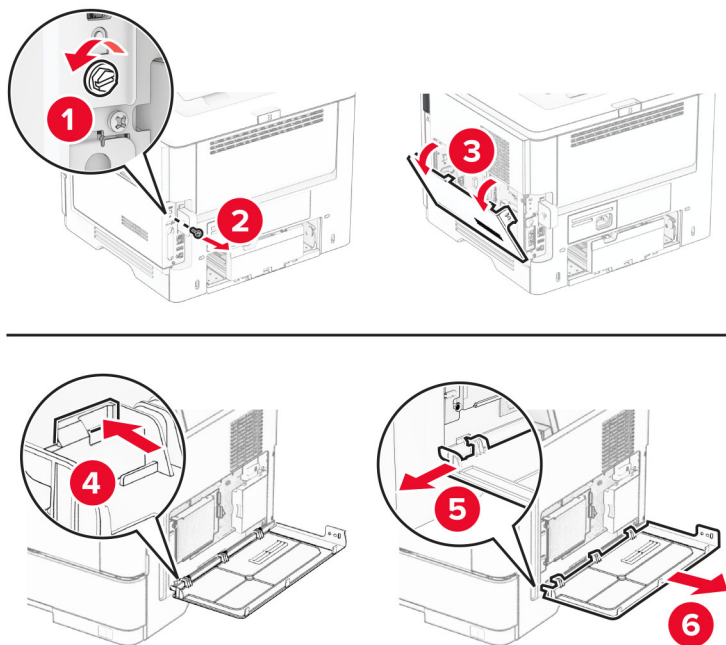


6 Fiksirajte port za interna rešenja i povežite produžni kabl.

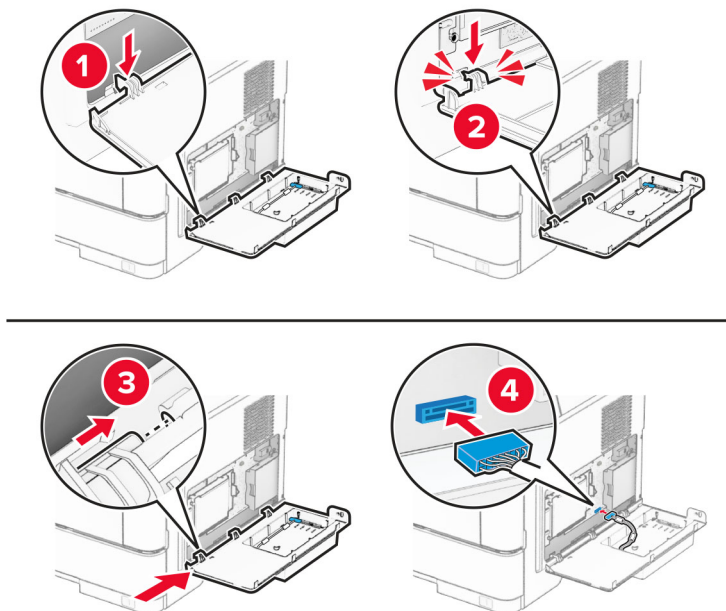


7 Pomoću ravnog odvijača uklonite pristupni poklopac table kontrolera.

Upozorenje – potencijalno oštećenje: Elektronske komponente ploče kontrolera mogu lako da se oštete statičkim elektricitetom. Dodirnite metalnu površinu na štampaču pre nego što dodirnete elektronske komponente ili priključke ploče kontrolera.



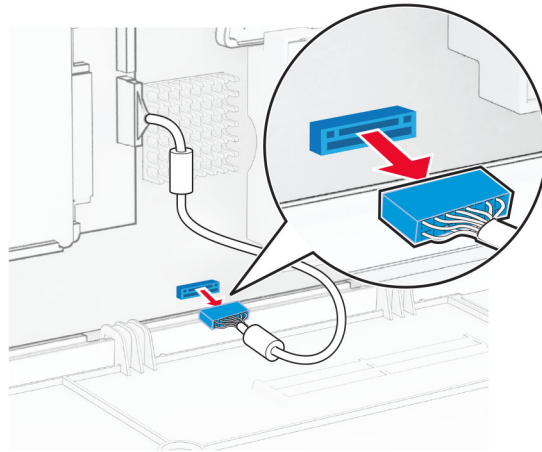
8 Postavite komplet porta za interna rešenja na štampač.



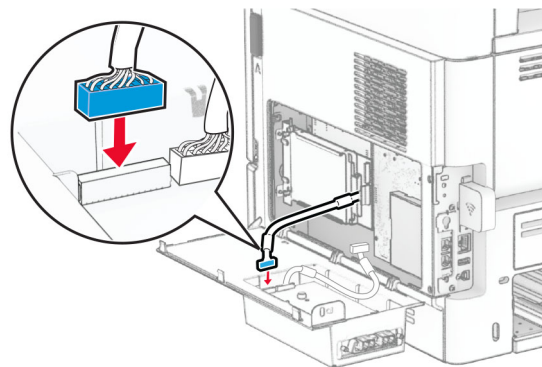
Ako je instaliran čvrsti disk, isključite kabl za interfejs čvrstog diska pre nego što instalirate port za interna rešenja.

Napomena: Čvrsti disk je podržan samo na nekim modelima štampača.

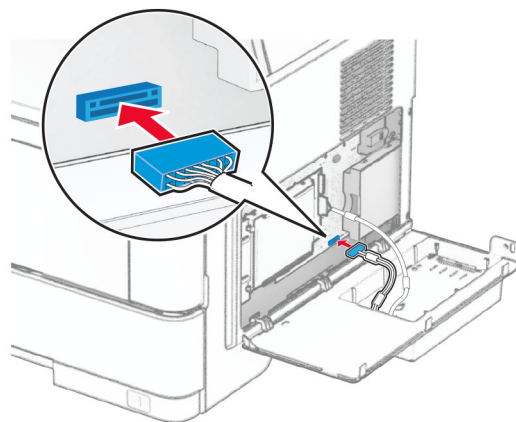
- a** Isključite kabl za interfejs čvrstog diska sa ploče kontrolera.



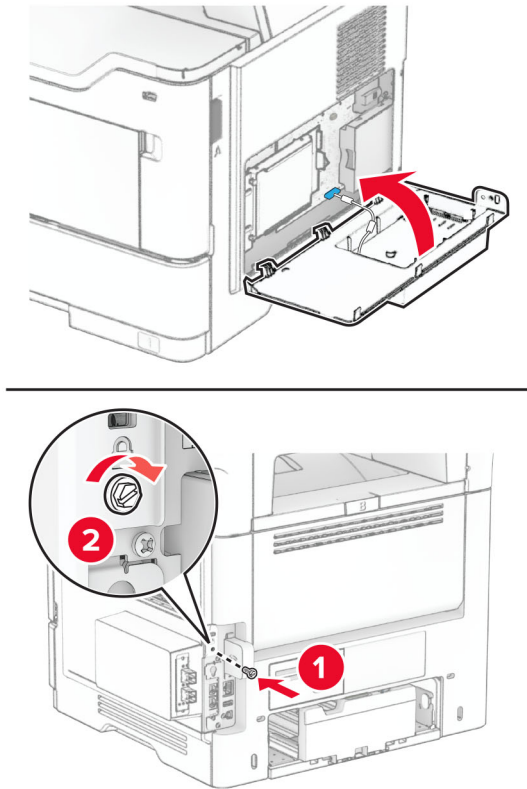
- b** Povežite kabl za interfejs čvrstog diska na port za interna rešenja.



- c** Povežite produžni kabl porta za interna rešenja na konektor porta za interna rešenja.



9 Zatvorite komplet porta za interna rešenja, pa postavite maticu.



10 Povežite kabl za napajanje na štampač, a zatim na zidnu utičnicu.

⚠ OPREZ – POTENCIJALNA POVREDA: Da biste izbegli rizik od požara ili strujnog udara, povežite kabl za napajanje na lako dostupnu strujnu utičnicu ispravne oznake i uzemljenja, u blizini proizvoda.

11 Uključite štampač.

Umrežavanje

Bežična podrška

Model štampača	Tip mašine	Broj modela	Bežično
MS531dw	4602	470	X
		480	✓
MS631dw		670	X
		680	✓
MS632dwe		675	X
		685	✓
MS639		630	X
M3350		695	✓

Povezivanje štampača na Wi-Fi mrežu

Proverite da li je Aktivni adapter podešen na Automatski. Na početnom ekranu dodirnite **Postavke > Mreža/portovi > Pregled mreže > Aktivni adapter**.

Korišćenje kontrolne table

- 1 Na početnom ekranu dodirnite **Postavke > Mreža/portovi > Bežično > Podešavanje pomoću table štampača > Odaberite mrežu**.
- 2 Izaberite Wi-Fi mrežu, a zatim otkucajte lozinku za mrežu.

Napomena: Za modele štampača sa podrškom za Wi-Fi povezivanje, tokom početnog podešavanja pojavljuje se upit za podešavanje Wi-Fi mreže.

Korišćenje aplikacije Lexmark Mobile Assistant

- 1 U zavisnosti od mobilnog uređaja, aplikaciju Lexmark Mobile Assistant preuzmite iz Google Play™ prodavnice ili onlajn prodavnice App Store.
- 2 Na početnom ekranu štampača dodirnite **Postavke > Mreža/portovi > Bežično > Podešavanje pomoću aplikacije za mobilne uređaje > ID štampača**.
- 3 Na mobilnom uređaju pokrenite aplikaciju, a zatim prihvatite uslove korišćenja usluge.
Napomena: Ako je potrebno, dajte dozvole.
- 4 Dodirnite **Poveži na štampač > Idite na Wi-Fi postavke**.
- 5 Povežite mobilni uređaj na bežičnu mrežu štampača.
- 6 Vratite se na aplikaciju i zatim dodirnite **Podešavanje Wi-Fi mreže**.

7 Izaberite Wi-Fi mrežu, a zatim otkucajte lozinku za mrežu.

8 Dodirnite **Gotovo**.

Povezivanje štampača na bežičnu mrežu koristeći WPS (Wi-Fi Protected Setup)

Pre nego što počnete, proverite sledeće:

- Pristupna tačka (bežični ruter) poseduje WPS sertifikat ili je kompatibilan sa WPS standardom. Da biste dobili više informacija, pogledajte dokumentaciju koja je isporučena sa pristupnom tačkom.
- Bežični mrežni adapter je instaliran u štampač. Da biste dobili više informacija, pogledajte uputstva koja su isporučena sa adapterom.
- Aktivni adapter je podešen na Automatski. Na početnom ekranu dodirnite **Postavke > Mreža/portovi > Pregled mreže > Aktivni adapter**.

Upotreba metoda Pritiskanje dugmeta

- 1 Na početnom ekranu dodirnite **Postavke > Mreža/Portovi > Bežično > Zaštićeno podešavanje Wi-Fi mreže > Pokreni metod pritiskanja dugmeta**.
- 2 Pratite uputstva na ekranu.

Upotreba metoda ličnog identifikacionog broja (PIN)

- 1 Na početnom ekranu dodirnite **Postavke > Mreža/Portovi > Bežično > Zaštićeno podešavanje Wi-Fi mreže > Pokreni PIN metod**.
- 2 Kopirajte osmocifreni WPS PIN.
- 3 Otvorite veb pregledač, a zatim u polje za adresu unesite IP adresu pristupne tačke.

Napomene:

- Da biste saznali IP adresu, pogledajte dokumentaciju koja je isporučena sa pristupnom tačkom.
 - Ako koristite proksi server, privremeno ga onemogućite da bi se veb stranica pravilno učitala.
- 4 Pristupite WPS postavkama. Da biste dobili više informacija, pogledajte dokumentaciju koja je isporučena sa pristupnom tačkom.
 - 5 Unesite osmocifreni PIN, a zatim sačuvajte promene.

Konfigurisanje funkcije Wi-Fi Direct

Wi-Fi Direct® je „peer-to-peer“ tehnologija zasnovana na Wi-Fi vezi koja bežičnim uređajima omogućava da se povezuju direktno na štampač sa podrškom za Wi-Fi Direct bez korišćenja pristupne tačke (bežični ruter).

Proverite da li je Aktivni adapter podešen na Automatski. Na početnom ekranu dodirnite **Postavke > Mreža/portovi > Pregled mreže > Aktivni adapter**.

- 1 Na početnom ekranu dodirnite **Postavke > Mreža/portovi > Wi-Fi Direct**.
- 2 Konfigurirajte postavke.
 - **Omogući Wi-Fi Direct** – Omogućava štampaču da kreira sopstvenu Wi-Fi Direct mrežu.
 - **Wi-Fi Direct naziv** – Dodeljuje naziv Wi-Fi Direct mreži.

- **Wi-Fi Direct lozinka** – Dodeljuje lozinku za uspostavljanje bezbednosti bežične veze pri korišćenju „peer-to-peer“ veze.
- **Prikaži lozinku na stranici podešavanja** – Prikazuje lozinku na stranici podešavanja mreže.
- **Automatski prihvataj zahteve za pritiskanje dugmeta** – Omogućava štampaču da automatski prihvata zahteve za povezivanje.

Napomena: Automatsko prihvatanje zahteva za pritiskanje dugmeta nije bezbedno.

Napomene:

- Lozinka za Wi-Fi Direct mrežu podrazumevano nije vidljiva na ekranu štampača. Da biste prikazali lozinku, omogućite ikonu za prikazivanje lozinke. Na početnom ekranu dodirnite **Postavke > Bezbednost > Razno > Omogući otkrivanje lozinke/PIN koda**.
- Možete da vidite lozinku za Wi-Fi Direct mrežu bez da je prikažete na ekranu štampača. Na početnom ekranu dodirnite **Postavke > Izveštaji > Mreža > Stranica sa mrežnom konfiguracijom**.

Povezivanje mobilnog uređaja na štampač

Pre nego što povežete mobilni uređaj, proverite da li je konfigurisan Wi-Fi Direct. Više informacija potražite u odeljku [„Konfigurisanje funkcije Wi-Fi Direct“ na stranici 46](#).

Povezivanje korišćenjem funkcije Wi-Fi Direct

Napomena: Ova uputstva se odnose samo na Android mobilne uređaje.

- 1 Sa mobilnog uređaja idite na meni sa postavkama.
- 2 Omogućite **Wi-Fi**, a zatim dodirnite **Wi-Fi Direct**.
- 3 Izaberite Wi-Fi Direct naziv štampača.
- 4 Potvrdite vezu na kontrolnoj tabli štampača.

Povezivanje korišćenjem Wi-Fi veze

- 1 Sa mobilnog uređaja idite na meni sa postavkama.
- 2 Dodirnite **Wi-Fi**, a zatim izaberite Wi-Fi Direct naziv štampača.

Napomena: Niska „DIRECT-xy“ (gde su „x“ i „y“ dva nasumična znaka) dodaje se pre Wi-Fi Direct naziva.

- 3 Unesite Wi-Fi Direct lozinku.

Povezivanje računara sa štampačem

Pre nego što povežete računar, proverite da li je konfigurisan Wi-Fi Direct. Više informacija potražite u odeljku [„Konfigurisanje funkcije Wi-Fi Direct“ na stranici 46](#).

Za korisnike Windows-a

- 1 Otvorite fasciklu sa štampačima, a zatim kliknite na **Dodaj štampač ili skener**.
- 2 Kliknite na **Prikaži Wi-Fi Direct štampače**, a zatim izaberite Wi-Fi Direct naziv štampača.

3 Sa ekrana štampača zabeležite osmocifreni PIN kôd štampača.

4 Unesite PIN na računaru.

Napomena: Ako upravljački program za štampanje nije već instaliran, Windows će preuzeti odgovarajući upravljački program.

Za korisnike Macintosh-a

1 Kliknite na ikonu za bežičnu vezu, a zatim izaberite Wi-Fi Direct naziv štampača.

Napomena: Niska „DIRECT-xy“ (gde su „x“ i „y“ dva nasumična znaka) dodaje se pre Wi-Fi Direct naziva.

2 Unesite Wi-Fi Direct lozinku.

Napomena: Ponovo povežite računar na prethodnu mrežu nakon što prekinete vezu sa Wi-Fi Direct mrežom.

Deaktiviranje Wi-Fi mreže

1 Na početnom ekranu dodirnite **Postavke > Mreža/portovi > Pregled mreže > Aktivni adapter > Standardna mreža**.

2 Pratite uputstva na ekranu.

Provera povezanosti štampača

1 Na početnom ekranu dodirnite **Postavke > Izveštaji > Mreža > Stranica sa mrežnom konfiguracijom**.

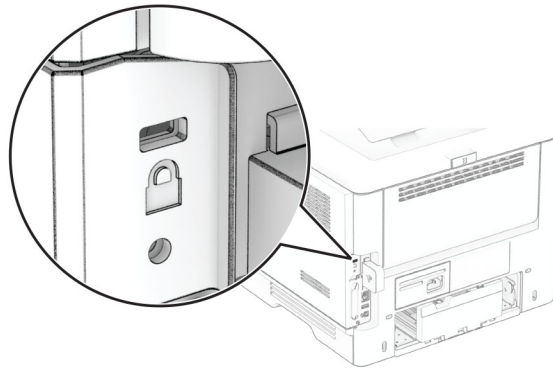
2 Proverite prvi odeljak stanice sa mrežnom konfiguracijom.

Ako status nije „povezan“, LAN tačka je možda neaktivna, ili mrežni kabl ne radi ispravno. Za pomoć se obratite administratoru.

Obezbeđivanje štampača

Lociranje bezbednosnog otvora

Štampač je opremljen funkcijom bezbednosnog zaključavanja. Povežite bezbednosnu jedinicu kompatibilnu sa većinom prenosnih računara na prikazano mesto da biste sprečili pomeranje štampača.



Brisanje memorije štampača

Da biste izbrisali prolaznu memoriju ili baferovane podatke iz štampača, isključite štampač.

Da biste izbrisali trajnu memoriju, postavke uređaja i mreže, bezbednosne postavke i integrisana rešenja, uradite sledeće:

- 1 Na početnom ekranu dodirnite **Postavke > Uređaj > Održavanje > Brisanje na kraju radnog veka**.
- 2 Potvrdite izbor u polju za potvrdu **Obriši sve informacije iz trajne memorije**, a zatim dodirnite **IZBRIŠI** ili **OK**.
- 3 Dodirnite **Pokreni čarobnjak za početno podešavanje** ili **Ostavi štampač van mreže**, a zatim dodirnite **Sledeće** ili **OK**.
- 4 Započnite operaciju.

Napomena: Ovaj proces takođe uništava ključ za šifrovanje koji se koristi za zaštitu korisničkih podataka. Uništavanje ključa za šifrovanje onemogućava vraćanje podataka.

Brisanje jedinice za skladištenje štampača

- 1 Na početnom ekranu dodirnite **Postavke > Uređaj > Održavanje > Brisanje na kraju radnog veka**.
- 2 U zavisnosti od jedinice za skladištenje koja je instaliran na štampaču, učinite nešto od sledećeg:
 - Za čvrsti disk, dodirnite polje za potvrdu **Spasi sve informacije na čvrstom disku**, pa **OBRIŠI**, a zatim izaberite metod brisanja podataka.
Napomena: Proces brisanja čvrstog diska može da traje od nekoliko minuta do više od jednog sata, a za to vreme štampač nije dostupan za druge zadatke.
 - Za inteligentnu jedinicu za skladištenje (ISD), dodirnite **Obriši inteligentnu jedinicu za skladištenje**, pa dodirnite **OBRIŠI** da biste obrisali sve korisničke podatke.

3 Započnite operaciju.

Vraćanje podrazumevanih fabričkih postavki

- 1 Na početnom ekranu dodirnite **Postavke > Uređaj > Vрати podrazumevane fabričke postavke**.
- 2 Dodirnite **Vрати postavke >** izaberite postavke koje želite da > **VRATITE**.
- 3 Započnite operaciju.

Izjava o nepostojanosti

Tipovi memorije	Opis
Prolazna memorija	Štampač koristi standardnu radnu memoriju (RAM) da bi privremeno baferovao korisničke podatke tokom jednostavnih zadataka štampanja.
Trajna memorija	Štampač može da koristi dva oblika trajne memorije: EEPROM i NAND (fleš memorija). Obe vrste pohranjuju operativni sistem, postavke štampača i informacije o mreži. Takođe pohranjuju postavke obeleživača, kao i integrisana rešenja.
Jedinica čvrstog diska	Neki štampači imaju instaliranu jedinicu čvrstog diska. Čvrsti disk štampača namenjen je za funkcije specifične za štampač. Čvrsti disk omogućava štampaču da zadrži baferovane korisničke podatke iz složenih zadataka štampe, kao i podatke o obrascima i fontovima.
Inteligentna jedinice za skladištenje (ISD)	Neki štampači možda imaju instaliranu inteligentnu jedinicu za skladištenje. ISD koristi trajnu fleš memoriju za čuvanje korisničkih podataka iz složenih zadataka štampe, podataka iz obrazaca i podataka fontova.

Izbrišite sadržaj bilo koje instalirane memorije štampača u sledećim okolnostima:

- Prekida se upotreba štampača.
- Čvrsti disk štampača ili ISD se zamenjuje.
- Štampač se premešta u drugo odeljenje ili na drugu lokaciju.
- Štampač servisira neko izvan organizacije.
- Štampač se uklanja iz prostorija radi servisiranja.
- Štampač se prodaje drugoj organizaciji.

Napomena: Za odlaganje jedinice za skladištenje, pratite smernice i procedure vaše organizacije.

Štampaj

Štampanje sa računara

Napomena: Za nalepnice, tvrdi papir i koverta, podesite veličinu i tip papira na štampaču pre štampanja dokumenta.

- 1 U dokumentu koji želite da odštampate otvorite dijalog Štampanje.
- 2 Po potrebi prilagodite postavke.
- 3 Odštampajte dokument.

Štampanje sa mobilnog uređaja

Štampanje sa mobilnog uređaja uz Lexmark Mobile Print

Lexmark™ Lexmark Mobile Print vam omogućava da šaljete dokumente i slike direktno na podržani Lexmark štampač.

- 1 Otvorite dokument, a zatim ga pošaljite ili delite uz Lexmark Mobile Print.

Napomena: Neke aplikacija nezavisnih proizvođača možda ne podržavaju funkciju slanja ili deljenja. Da biste dobili više informacija, pogledajte dokumentaciju koja je isporučena sa aplikacijom.

- 2 Izaberite štampač.
- 3 Odštampajte dokument.

Štampanje sa mobilnog uređaja uz Lexmark Print

Lexmark Print je rešenje za mobilno štampanje namenjeno mobilnim uređajima koji koriste Android™ 6.0 ili noviju verziju. Omogućava vam da šaljete dokumente i slike na mrežne štampače i servere za upravljanje štampanjem.

Napomene:

- Preuzmite aplikaciju Lexmark Print iz prodavnice Google Play i omogućite je na mobilnom uređaju.
- Proverite da li su štampač i mobilni uređaj povezani na istu mrežu.

- 1 Na mobilnom uređaju izaberite dokument pomoću menadžera datoteka.
- 2 Pošaljite ili delite dokument sa aplikacijom Lexmark Print.



Napomena: Neke aplikacija nezavisnih proizvođača možda ne podržavaju funkciju slanja ili deljenja. Da biste dobili više informacija, pogledajte dokumentaciju koja je isporučena sa aplikacijom.

- 3 Izaberite štampač, pa po potrebi podesite postavke.
- 4 Odštampajte dokument.

Štampanje sa mobilnog uređaja uz Mopria Print Service

Mopria® Print Service je rešenje za mobilno štampanje namenjeno mobilnim uređajima koji koriste Android 5.0 ili noviju verziju. Omogućava vam da štampate direktno na bilo kojem štampaču sa podrškom za Mopria.

Napomena: Preuzmite aplikaciju Mopria Print Service iz prodavnice Google Play i omogućite je na mobilnom uređaju.


- 1 Na Android mobilnom uređaju pokrenite kompatibilnu aplikaciju ili izaberite dokument pomoću menadžera datoteka.
- 2 Dodirnite  > **Odštampaj**.
- 3 Izaberite štampač, pa po potrebi podesite postavke.
- 4 Dodirnite .

Štampanje sa mobilnog uređaja uz AirPrint

Softver AirPrint je rešenje za mobilno štampanje koje vam omogućava da štampate direktno sa Apple uređaja na štampaču sa podrškom za AirPrint.

Napomene:


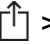
- Proverite da li su Apple uređaj i štampač povezani na istu mrežu. Ako mreža ima više bežičnih čvorišta, uverite se da su oba uređaja povezana na istu podmrežu.
- Ova aplikacija podržana je samo na nekim Apple uređajima.

- 1 Na mobilnom uređaju izaberite dokument pomoću menadžera datoteka ili pokrenite kompatibilnu aplikaciju.
- 2 Dodirnite  > **Odštampaj**.
- 3 Izaberite štampač, pa po potrebi podesite postavke.
- 4 Odštampajte dokument.

Štampanje sa mobilnog uređaja uz Wi-Fi Direct®

Wi-Fi Direct® je usluga za štampanje koja vam omogućava da štampate na bilo kojem štampaču sa podrškom za Wi-Fi Direct.

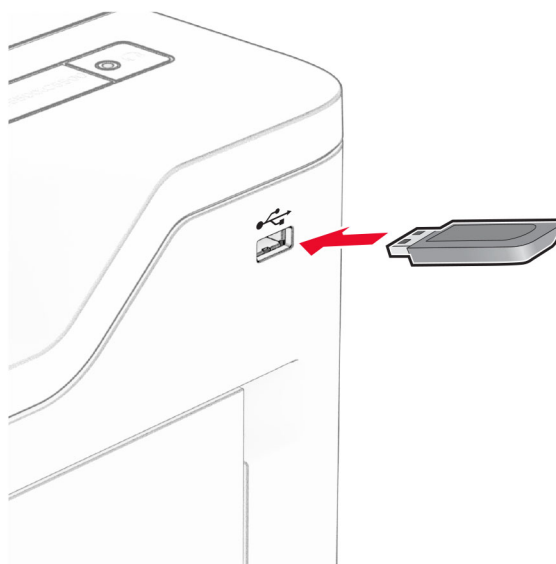
Napomena: Proverite da li je mobilni uređaj povezan na bežičnu mrežu štampača. Više informacija potražite u odeljku „[Povezivanje mobilnog uređaja na štampač](#)“ na stranici 47.

- 1 Na mobilnom uređaju pokrenite kompatibilnu aplikaciju ili izaberite dokument pomoću menadžera datoteka.
- 2 U zavisnosti od mobilnog uređaja, uradite nešto od sledećeg:
 - Dodirnite  > **Odštampaj**.
 - Dodirnite  > **Odštampaj**.
 - Dodirnite ... > **Odštampaj**.

- 3 Izaberite štampač, pa po potrebi podesite postavke.
- 4 Odštampajte dokument.

Štampanje sa fleš uređaja

- 1 Priključite fleš uređaj.



Napomene:

- Ako povežete fleš uređaj dok je prikazana poruka o grešci, štampač će ignorisati fleš uređaj.
- Ako povežete fleš uređaj dok štampač obrađuje druge zadatke štampe, na ekranu će se prikazati **Zauzeto**.

- 2 Na ekranu dodirnite dokument koji želite da odštampate.
Po potrebi, konfigurirate postavke štampanja.

- 3 Odštampajte dokument.

Da biste odštampali drugi dokument, dodirnite **USB jedinica**.

Upozorenje – potencijalno oštećenje: Da biste izbegli gubitak podataka ili kvar na štampaču, nemojte da dodirujete fleš jedinicu niti štampač u prikazanoj oblasti tokom aktivnog štampanja i čitanja sa memorijskog uređaja ili upisivanja na njega.



Podržani fleš uređaji i tipovi datoteka

Fleš uređaj

- Fleš uređaji sa podrškom za USB 2.0 ili niže.
- Fleš uređaji sa podrškom za sistem datoteka New Technology File System (NTFS) ili File Allocation Table (FAT32).

Tipovi datoteka

Dokumenti	Slike
<ul style="list-style-type: none">• PDF (verzija 1.7 ili starija)• Microsoft formati datoteka (DOC, DOCX, XLS, XLSX, PPT, PPTX)	<ul style="list-style-type: none">• JPEG ili JPG• TIFF ili TIF• GIF• BMP• PNG• PCX• DCX

Konfigurisanje poverljivih zadataka

- 1 Na početnom ekranu dodirnite **Postavke** > **Bezbednost** > **Podešavanje poverljivog štampanja**.
- 2 Konfigurirajte postavke.

Postavka	Opis
Maks. nevažeći PIN	Postavite ograničenje za unos nevažećeg PIN-a. Napomena: Kada ograničenje bude dostignuto, zadaci štampanja za to korisničko ime biće izbrisani.
Istek poverljivog zadatka	Postavite individualno vreme isteka za svaki zadržani zadatak pre nego što se automatski izbriše iz memorije štampača, sa čvrstog diska ili sa inteligentne jedinice za skladištenje. Napomena: Zadržani zadatak može da bude podešen na Poverljiv, Ponavljajući, Rezervisan ili Verifikovan.
Ponovi istek zadatka	Podesite vreme isteka za zadatke štampanja koje želite da ponovite.
Istek zadatka verifikacije	Podesite vreme isteka za štampanje kopije zadatka kako biste proverili kvalitet pre štampanja preostalih kopija.
Istek rezervisanog zadatka	Podesite vreme isteka za zadatke koje želite da sačuvate na štampaču radi naknadnog štampanja.
Zahtevaj zadržavanje svih zadataka	Podesite štampač tako da zadržava sve zadatke štampe.
Zadrži duplikate dokumenata	Podesite štampač tako da čuva sve dokumente sa istim nazivom datoteke.

Štampanje poverljivih i drugih zadržanih zadataka

Za korisnike Windows operativnih sistema

- 1 Dok je dokument otvoren, kliknite na **Datoteka > Odštampaj**.
- 2 Izaberite štampač, pa kliknite na **Svojstva, Željene postavke, Opcije ili Podešavanje**.
- 3 Kliknite na **Odštampaj i zadrži**.
- 4 Izaberite **Koristi štampanje i zadržavanje**, a zatim dodelite korisničko ime.
- 5 Izaberite tip zadatka štampanja (poverljivi, ponavljajući, rezervni ili za verifikaciju).
Ako izaberete **Poverljivo**, zaštitite zadatak štampanja pomoću ličnog identifikacionog broja (PIN).
- 6 Kliknite na **OK** ili **Odštampaj**.
- 7 Oslobodite zadatak štampanja sa početnog ekrana štampača.
 - Za poverljive zadatke štampanja, dodirnite **Zadržani zadaci** > izaberite korisničko ime > **Poverljivo** > unesite PIN > izaberite zadatak štampanja > konfigurirate postavke > **Odštampaj**.
 - Za ostale zadatke štampanja, dodirnite **Zadržani zadaci** > izaberite korisničko ime > izaberite zadatak štampanja > konfigurirate postavke > **Odštampaj**.

Za korisnike Macintosh operativnih sistema

Korišćenje funkcije AirPrint

- 1 Dok je dokument otvoren, odaberite **Datoteka > Odštampaj**.
- 2 Izaberite štampač, pa iz padajućeg menija koji prati meni Orijentacija odaberite **Štampanje pomoću PIN-a**.
- 3 Omogućite **Štampanje preko PIN-a**, a zatim unesite četvorocifreni PIN.

4 Kliknite na **Odštampaj**.

5 Oslobodite zadatak štampanja sa početnog ekrana štampača. Dodirnite **Zadržani zadaci** > izaberite ime računara > **Poverljivo** > unesite PIN > izaberite zadatak štampanja > **Odštampaj**.

Korišćenje upravljačkog programa za štampanje

1 Dok je dokument otvoren, odaberite **Datoteka** > **Odštampaj**.

2 Izaberite štampač, pa iz padajućeg menija koji prati meni Orijehtacija odaberite **Odštampaj i zadrži**.

3 Odaberite **Poverljivo štampanje**, pa unesite četvorocifreni PIN.

4 Kliknite na **Odštampaj**.

5 Oslobodite zadatak štampanja sa početnog ekrana štampača. Dodirnite **Zadržani zadaci** > , izaberite naziv računara > **Poverljivo** > izaberite zadatak štampanja > unesite PIN > **Odštampaj**.

Štampanje liste uzoraka fontova

1 Na početnom ekranu dodirnite **Postavke** > **Izveštaji** > **Odštampaj** > **Odštampaj fontove**.

2 Dodirnite stavku **PCL fontovi** ili **PS fontovi**.

Postavljanje listova separatora između kopija

1 Na početnom ekranu dodirnite **Postavke** > **Štampanje** > **Raspored** > **Listovi separatora** > **Između kopija**.

2 Odštampajte dokument.

Otkazivanje zadatka štampe

1 Na početnom ekranu dodirnite .

2 Izaberite zadatak za otkazivanje.

Napomena: Takođe možete da otkazete zadatak tako što ćete dodirnuti **Red** za čekanje za zadatke.

Podlašavanje zatamnjenosti tonera

1 Na početnom ekranu dodirnite **Postavke** > **Štampanje** > **Kvalitet** > **Zatamnjenost tonera**.

2 Podesite postavke.

Korišćenje menija štampača

Mapa menija

Uređaj	<ul style="list-style-type: none"> • Željene postavke • Eko-režim • Udaljena tabla za rukovanje • Obaveštenja • Upravljanje energijom • Anonimno prikupljanje podataka 	<ul style="list-style-type: none"> • Pristupačnost¹ • Vraćanje podrazumevanih fabričkih vrednosti • Održavanje • Prilagođavanje početnog ekrana^{2,3} • Ažuriranje firmvera • O ovom štampaču
Štampaj	<ul style="list-style-type: none"> • Raspored • Podešavanje • Kvalitet • Računovodstvo zadataka 	<ul style="list-style-type: none"> • PDF • PostScript • PCL • Slika
Papir	<ul style="list-style-type: none"> • Konfiguracija fioka 	<ul style="list-style-type: none"> • Konfiguracija medija
USB jedinica	Štampanje sa fleš jedinice	
Mreža/portovi	<ul style="list-style-type: none"> • Pregled mreže • Bežično • Wi-Fi Direct • AirPrint² • Upravljanje mobilnim uslugama • Ethernet • TCP/IP • SNMP 	<ul style="list-style-type: none"> • IPSec • 802.1x • LPD konfiguracija • HTTP/FTP postavke • ThinPrint¹ • USB • Ograničavanje spoljnog pristupa mreži
Bezbednost	<ul style="list-style-type: none"> • Metodi prijavljivanja¹ • Planiraj USB uređaje¹ • Evidencija bezbednosne revizije • Upravljanje sertifikatima² • Ograničenja prijavljivanja 	<ul style="list-style-type: none"> • Podešavanje poverljivog štampanja • Šifrovanje diska¹ • Brisanje privremenih datoteka sa podacima • Postavke LDAP rešenja • Razno
Usluge informatičkog oblaka	Registrowanje usluga informatičkog oblaka Cloud Connector¹ Oslobađanje štampe u informatičkom oblaku¹	
Izveštaji	<ul style="list-style-type: none"> • Stranica sa postavkama menija • Uređaj 	<ul style="list-style-type: none"> • Štampaj • Mreža
Rešavanje problema	Štampanje stranica testa kvaliteta	
Forms Merge ⁴	Forms Merge	

¹ Dostupno samo na pojedinim modelima štampača.

² Pojavljuje se samo na Embedded Web Server-u.

³ Na nekim modelima štampača, ovaj meni se pojavljuje u obliku vidljivih ikona na početnom ekranu.

⁴ Pojavljuje se samo kada je instaliran čvrsti disk ili inteligentna jedinica za skladištenje.

Uređaj

Željene postavke

Stavka menija	Opis
Jezik za prikaz [Lista jezika]	Podesite jezik teksta koji se prikazuje na ekranu.
Zemlja/region [Lista zemalja ili regiona]	Identifikujte zemlju ili region gde je štampač konfigurisan za rad.
Pokreni početno podešavanje Isključeno* Uključeno	Pokrenite čarobnjak za podešavanje.
Tastatura Tip tastature [Lista jezika]	Izaberite jezik kao tip tastature. Napomena: Možda se neće prikazati sve vrednosti za Tip tastature, odnosno mogu da zahtevaju specijalni hardver kako bi se pojavile.
Prikazane informacije Tekst za prikaz 1 (IP adresa*) Tekst za prikaz 2 (Datum/vreme*) Prilagođeni tekst 1 Prilagođeni tekst 2	Navedite informacije za prikaz na početnom ekranu.
Datum i vreme Konfigurirajte Trenutni datum i vreme Ručno podesi datum i vreme Format datuma (MM-DD-YYYY*) Format vremena (12 sati A.M./P.M.*) Vremenska zona UTC (GMT) odstupanje Početak DST-a Kraj DST-a DST odstupanje Network Time Protocol Omogući NTP (Uključeno*) NTP server Omogući potvrdu identiteta (nijedno*) ID ključa Lozinka	Konfigurirajte datum i vreme štampača i vremenski protokol mreže. Napomene: <ul style="list-style-type: none"> MM-DD-YYYY je podrazumevano fabričko podešavanje za SAD. DD-MM-GGGG je međunarodna podrazumevana fabrička postavka. UTC (GMT) odstupanje, Početak DST-a, Kraj DST-a i Odstupanje DST-a se pojavljuju samo kada je Vremenska zona podešeno na (UTC+korisnički) Prilagođeno. ID ključa i Lozinka se pojavljuju samo kada je Omogući potvrdu identiteta podešeno na MD5 ključ.
Veličine papira SAD* Metričke	Naveli mernu jedinicu za veličine papira. Napomena: Izbor zemlje ili regiona u čarobnjaku za početno podešavanje određuje početnu postavku veličine papira.
Osvetljenost ekrana 20–100% (100*)	Podesite osvetljenost ekrana.
Napomena: Zvezdica (*) pored vrednosti ukazuje na podrazumevanu fabričku vrednost.	

Stavka menija	Opis
Pristup fleš jedinici Onemogućeno Omogućeno*	Omogućite pristup fleš jedinici.
Zvukovi na uređaju Utišaj sve zvukove (Isklj. *) Povratne informacije dugmadi (Uključeno*) Jačina zvuka (5*) Kontrola alarma (Jedan*) Alarm kertridža (Jedan*)	Konfigurirajte postavke zvuka štampača. Napomena: Ova stavka menija se pojavljuje samo na nekim modelima štampača.
Istek vremena ekrana 5–300 (60*)	Podesite vreme mirovanja u sekundama pre nego što se prikaže početni ekran ili pre nego što štampač automatski odjavi nalog korisnika.
Napomena: Zvezdica (*) pored vrednosti ukazuje na podrazumevanu fabričku vrednost.	

Eko-režim

Stavka menija	Opis
Štampanje Strane 1-strano* 2-strano	Navedite da li treba štampati samo sa jedne ili sa obe strane papira.
Štampanje Stranica po strani Isključeno* 2 stranice po strani 3 stranice po strani 4 stranice po strani 6 stranice po strani 9 stranice po strani 12 stranice po strani 16 stranice po strani	Štampajte više slika na jednom listu papira.
Štampanje Zatamnjenost tonera 1–10 (8*)	Odredite osvetljenost ili zatamnjenost slika sa tekstom.
Napomena: Zvezdica (*) pored vrednosti ukazuje na podrazumevanu fabričku postavku.	

Udaljena tabla za rukovanje

Stavka menija	Opis
Spoljna VNC veza Nemoj da dozvoliš* Dozvoli	Povežite spoljni Virtual Network Computing (VNC) klijent radi pokretanja udaljene table za rukovanje.
Napomena: Zvezdica (*) pored vrednosti ukazuje na podrazumevanu fabričku postavku.	

Stavka menija	Opis
Tip potvrde identiteta Ništa* Standardna potvrda identiteta	Podesite tip potvrde identiteta za pristupanje serveru za VNC klijente.
Lozinka za VNC	Navedite lozinku za povezivanje na server za VNC klijente. Napomena: Ova stavka menija se pojavljuje samo ako je Tip potvrde identiteta podešen na Standardna potvrda identiteta.
Napomena: Zvezdica (*) pored vrednosti ukazuje na podrazumevanu fabričku postavku.	

Obaveštenja

Stavka menija	Opis
Kontrola alarma Isključeno Jedan* Neprekidno	Podesite broj oglašavanja alarma kada štampač zahteva intervenciju korisnika. Napomena: Ova stavka menija je dostupna samo na nekim modelima štampača.
Potrošni materijal Prikaži procene za potrošni materijal Prikaži procene* Nemoj da prikazuješ procene	Prikažite procenjeni status potrošnog materijala.
Potrošni materijal Alarm kertridža Isključeno Jedan* Neprekidno	Podesite broj oglašavanja alarma kada je kertridž skoro prazan. Napomena: Ova stavka menija je dostupna samo na nekim modelima štampača.
Potrošni materijal Prilagođena obaveštenja o potrošnom materijalu	Podesite postavke obaveštenja kada je potrebna intervencija korisnika na štampaču. Napomena: Ova stavka menija se pojavljuje samo na Embedded Web Serveru.
Podešavanje upozorenja za e-poštu Podešavanje e-pošte Primarni SMTP mrežni prolaz	Otkucajte IP adresu ili ime hosta primarnog SMTP servera za slanje e-pošte.
Podešavanje upozorenja za e-poštu Podešavanje e-pošte Port primarnog SMTP mrežnog prolaza (25*)	Unesite broj porta primarnog SMTP servera.
Podešavanje upozorenja za e-poštu Podešavanje e-pošte Sekundarni SMTP mrežni prolaz	Otkucajte IP adresu servera ili ime hosta sekundarnog ili rezervnog SMTP servera.
Podešavanje upozorenja za e-poštu Podešavanje e-pošte Port sekundarnog SMTP mrežnog prolaza (25*)	Unesite broj porta sekundarnog ili rezervnog SMTP servera.
Napomena: Zvezdica (*) pored vrednosti ukazuje na podrazumevanu fabričku vrednost.	

Stavka menija	Opis
Podešavanje upozorenja za e-poštu Podešavanje e-pošte SMTP istek vremena (30*)	Navedite period do isteka vremena za štampač u slučaju da se SMTP server ne odaziva.
Podešavanje upozorenja za e-poštu Podešavanje e-pošte Adresa za odgovor	Navedite adresu za odgovor za e-poruke.
Podešavanje upozorenja za e-poštu Podešavanje e-pošte Uvek koristi podrazumevanu SMTP adresu za odgovor (Isključeno*)	Koristite podrazumevanu SMTP adresu za odgovor.
Podešavanje upozorenja za e-poštu Podešavanje e-pošte Koristi SSL/TLS (Onemogućeno*)	Šaljite e-poštu pomoću šifrovane veze.
Podešavanje upozorenja za e-poštu Podešavanje e-pošte Obavezni pouzdani sertifikat (Uključeno*)	Zahtevajte pouzdani sertifikat za pristup SMTP serveru.
Podešavanje upozorenja za e-poštu Podešavanje e-pošte Potvrda identiteta SMTP servera (Nije potrebna potvrda identiteta*)	Podesite tip potvrde identiteta za SMTP server.
Podešavanje upozorenja za e-poštu Podešavanje e-pošte E-poruka koju je pokrenuo uređaj (Nijedna*)	Podesite da li su akreditivi potrebni za e-poruke koje je pokrenuo uređaj.
Podešavanje upozorenja za e-poštu Podešavanje e-pošte E-poruka koju je pokrenuo korisnik (Nijedna*)	Podesite da li su akreditivi potrebni za e-poruke koje je pokrenuo korisnik. Napomena: Ova stavka menija je dostupna samo na nekim modelima štampača.
Podešavanje upozorenja za e-poštu Podešavanje e-pošte Koristi akreditive uređaja za Active Directory (Isključeno*)	Omogućite korisničke akreditive i grupna odredišta za povezivanje na SMTP server.
Podešavanje upozorenja za e-poštu Podešavanje e-pošte ID korisnika uređaja	Navedite ID korisnika za povezivanje na SMTP server.
Podešavanje upozorenja za e-poštu Podešavanje e-pošte Lozinka uređaja	Navedite lozinku za povezivanje na SMTP server.
Podešavanje upozorenja za e-poštu Podešavanje e-pošte Kerberos 5 OBLAST	Navedite oblast za Kerberos 5 protokol za potvrdu identiteta.
Podešavanje upozorenja za e-poštu Podešavanje e-pošte NTLM domen	Navedite ime domena za bezbednosni protokol NTLM.
Napomena: Zvezdica (*) pored vrednosti ukazuje na podrazumevanu fabričku vrednost.	

Stavka menija	Opis
Podešavanje upozorenja za e-poštu Podešavanje e-pošte Onemogućiti grešku „SMTP server nije podešen“ (isključeno*)	Onemogućite da se poruka o grešci SMTP podešavanja pojavljuje na ekranu.
Sprečavanje grešaka Pomoć pri zaglavljivanju Isključeno Uključeno*	Podesite štampač tako da automatski proverava da li postoji zaglavljen papir.
Sprečavanje grešaka Automatsko nastavljanje Isključeno Uključeno* (5 sekundi) Vreme automatskog nastavka (5*)	Omogućite štampaču da automatski nastavi sa obradom ili štampanjem zadatka nakon što poništi određena stanja prisustva. Napomena: Opcija Vreme automatskog nastavka je dostupna samo na nekim modelima štampača.
Sprečavanje grešaka Automatski ponovo pokreni Automatski ponovo pokreni Ponovo pokreni kada miruje Uvek ponovo pokreni* Nikada nemoj ponovo da pokrećeš	Podesite štampač tako da se ponovo pokrene kada dođe do greške.
Sprečavanje grešaka Automatski ponovo pokreni Maks. broj automatskih ponovnih pokretanja (2*)	Podesite broj automatskih ponovnih pokretanja koja štampač može da obavi.
Sprečavanje grešaka Automatski ponovo pokreni Prozor za automatsko ponovno pokretanje (720*)	Podesite broj sekundi pre nego što štampač obavi automatsko ponovno pokretanje.
Sprečavanje grešaka Automatski ponovo pokreni Brojač automatskog ponovnog pokretanja	Prikažite informacije brojača automatskog ponovnog pokretanja koje su samo za čitanje.
Sprečavanje grešaka Automatski ponovo pokreni Resetuj brojač automatskog ponovnog pokretanja Otkazi Nastavi	Resetujte brojač automatskog ponovnog pokretanja. Napomena: Resetovanje brojača automatskog ponovnog pokretanja dostupno je samo na nekim modelima štampača.
Sprečavanje grešaka Prikaži grešku za kratak papir Uključeno Automatsko brisanje*	Podesite štampač tako da prikaže poruku kada dođe do greške za kratak papir. Napomena: Kratak papir se odnosi na veličinu ubačenog papira.
Sprečavanje grešaka Zaštita stranice Isključeno* Uključeno	Podesite štampač tako da obradi celu stranicu u memoriju pre nego što je odštampa.
Napomena: Zvezdica (*) pored vrednosti ukazuje na podrazumevanu fabričku vrednost.	

Stavka menija	Opis
Oporavak od zaglavljivanja sadržaja Oporavak od zaglavljivanja Isključeno Uključeno Automatski*	Podesite štampač tako da ponovo štampa zaglavljene stranice.
Napomena: Zvezdica (*) pored vrednosti ukazuje na podrazumevanu fabričku vrednost.	

Upravljanje energijom

Stavka menija	Opis
Profil režima mirovanja Štampanje iz režima mirovanja Održi aktivnost nakon štampe Aktiviraj režim mirovanja nakon štampe*	Podesite štampač tako da ostane u režimu aktivnosti ili da se vrati u režim mirovanja nakon štampanja.
Profil režima mirovanja Dodirnite da biste aktivirali iz režima temeljnog mirovanja Isključeno Uključeno*	Aktivirajte štampač iz režima temeljnog mirovanja tako što ćete dodirnuti ekran štampača.
Istek vremena Režim mirovanja 1–114 minuta (15*)	Podesite vreme mirovanja pre nego što štampač pređe u režim Mirovanje.
Istek vremena Istek vremena za hibernaciju Onemogućeno 1 čas 2 časa 3 časa 6 časa 1 dan 2 dana 3 dana* 1 nedelja 2 nedelje 1 mesec	Podesite vreme do isključivanja štampača.
Istek vremena Istek vremena hibernacije pri povezivanju Hibernacija Bez hibernacije*	Podesite Istek vremena za hibernaciju tako da isključi štampač dok ostoji aktivna Ethernet veza.
Planiraj režime napajanja Planovi Dodaj novu plan	Zakažite kada štampač prelazi u režim mirovanja ili hibernacije.
Napomena: Zvezdica (*) pored vrednosti ukazuje na podrazumevanu fabričku vrednost.	

Anonimno prikupljanje podataka

Stavka menija	Opis
Anonimno prikupljanje podataka Informacije o korišćenju i učinku uređaja Ništa*	Šaljite informacije o korišćenju i učinku štampača kompaniji Lexmark. Napomena: Vreme slanja anonimnih podataka se pojavljuje samo kada Anonimno prikupljanje podataka podesite na Informacije o korišćenju i učinku uređaja.
Vreme slanja anonimnih podataka Početno vreme Vreme zaustavljanja	
Napomena: Zvezdica (*) pored vrednosti ukazuje na podrazumevanu fabričku vrednost.	

Pristupačnost

Napomena: Ovaj meni se pojavljuje samo na nekim modelima štampača.

Stavka menija	Opis
Interval za dvostruko pritiskanje tastera 0–5 (0*)	Podesite interval u sekundama tokom kojeg štampač ignoriše dvostruko pritiskanje tastera na povezanoj tastaturi.
Početno odlaganje ponavljanja tastera 0,25–5 (1*)	Podesite trajanje početnog odlaganja u sekundama pre nego što ponavljajući taster počne da se ponavlja. Napomena: Ova stavka menija se pojavljuje samo kada je na štampač povezana tastatura.
Brzina ponavljanja tastera 0,5–30 (30*)	Podesite broj pritisaka u sekundi za ponavljajući taster. Napomena: Ova stavka menija se pojavljuje samo kada je na štampač povezana tastatura.
Produžavanje isteka vremena ekrana Isključeno* Uključeno	Omogućite korisniku da ostane na istoj lokaciji i resetujte tajmer za istek vremena ekrana kada se završi, umesto da se vratite na početni ekran.
Jačina zvuka za slušalice 1–10 (5*)	Podesite jačinu zvuka za slušalice. Napomena: Ova stavka menija se pojavljuje samo kada su na štampač povezane slušalice.
Omogući glasovno navođenje kada su povezane slušalice Isključeno* Uključeno	Omogućite glasovno navođenje kada su slušalice povezane na štampač.
Izgovaraj lozinke/PIN kodove Isključeno* Uključeno	Podesite štampač tako da izgovara lozinke ili PIN kodove. Napomena: Ova stavka menija se pojavljuje samo kada su na štampač povezane slušalice ili zvučnik.
Napomena: Zvezdica (*) pored vrednosti ukazuje na podrazumevanu fabričku postavku.	

Stavka menija	Opis
Brzina govora Veoma sporo Sporo Normalni* Brzo Brže Veoma brzo Brzo Veoma brzo Najbrže	Podesite brzinu govora za glasovno navođenje. Napomena: Ova stavka menija se pojavljuje samo kada su na štampač povezane slušalice ili zvučnik.
Napomena: Zvezdica (*) pored vrednosti ukazuje na podrazumevanu fabričku postavku.	

Vraćanje podrazumevanih fabričkih postavki

Stavka menija	Opis
Vrati postavke Vrati sve postavke Vrati postavke štampača Vrati postavke mreže Vrati postavke aplikacija	Vratite podrazumevane fabričke postavke štampača. Napomena: „Vrati postavke aplikacija“ se pojavljuje samo na nekim modelima štampača.

Održavanje

Meni Konfiguracija

Stavka menija	Opis
USB konfiguracija USB PnP 1* 2	Promenite režim USB upravljačkog programa štampača da biste poboljšali kompatibilnost sa računarom.
USB konfiguracija USB brzina Puna Automatski*	Podesite USB port tako da radi punom brzinom i onemogućite njegove funkcije velike brzine.
Konfiguracija fioka Povezivanje fioka Automatski* Isključeno	Podesite štampač tako da povezuje fioke za koje su podešeni isti tip i veličina papira.
Konfiguracija fioka Prikaži poruku za umetanje fioke Isključeno Samo za nepoznate veličine* Uvek	Prikažite poruku koja korisniku omogućava da promeni postavke veličine i tipa papira nakon umetanja fioke.
Napomena: Zvezdica (*) pored vrednosti ukazuje na podrazumevanu fabričku vrednost.	

Stavka menija	Opis
Konfiguracija fioka Ubacivanje A5 Kratka ivica* Duga ivica	Odredite podrazumevanu orijentaciju umetanja papira veličine A5 kod svih izvora papira.
Konfiguracija fioka Upiti za papir Automatski* Višenamenski ulagač Ručno ulaganje papira	Podesite izvor papira koji korisnik puni kada se pojavi upit za ubacivanje papira. Napomena: Da bi se pojavila opcija Višenamenski ulagač, podesite Konfigurirši MP na Kasetu u meniju Papir.
Konfiguracija fioka Upiti za kovertu Automatski* Višenamenski ulagač Ručno ulaganje kovertu	Podesite izvor papira koji korisnik puni kada se pojavi upit za ubacivanje papira. Napomena: Da bi se pojavila opcija Višenamenski ulagač, podesite Konfigurirši MP na Kasetu u meniju Papir.
Konfiguracija fioka Radnja za upite Upit korisniku* Nastavi Koristi trenutno	Podesite štampač tako da rešava upite u vezi sa zamenom papira ili koverti.
Konfiguracija fioka Više univerzalnih veličina Isključeno* Uključeno	Podesite fioku tako da podržava više univerzalnih veličina.
Izveštaji Stranica sa postavkama menija Evidencija događaja Pregled evidencije događaja	Štampajte izveštaje o postavkama menija štampača, statusu i evidenciji događaja.
Upotreba potrošnog materijala i brojači Obriši istoriju upotrebe potrošnog materijala	Resetujte istoriju korišćenja potrošnog materijala na podrazumevani fabrički nivo.
Upotreba potrošnog materijala i brojači Resetuj brojač održavanja	Resetujte brojač nakon instalacije novog kompleta za održavanje.
Emulacije štampača PPDS emulacija Isključeno* Uključeno	Podesite štampač tako da prepozna korišćenje PPDS protoka podataka.
Emulacije štampača PS emulacija Isključeno Uključeno*	Podesite štampač tako da prepozna korišćenje PS protoka podataka.
Napomena: Zvezdica (*) pored vrednosti ukazuje na podrazumevanu fabričku vrednost.	

Stavka menija	Opis
Emulacije štampača Omogući Formsmerge Isključeno* Uključeno	Aktivirajte Forms Merge da biste obrasce čuvali na čvrstom disku ili inteligentnoj jedinici za skladištenje (ISD). Napomena: Mora da bude instaliran čvrsti disk ili ISD.
Emulacije štampača Omogući Prescribe Isključeno* Uključeno	Aktivirajte Prescribe. Napomena: Prescribe licenca mora da bude instalirana.
Emulacije štampača Bezbednost emulatora Vremensko ograničenje stranice (60 minuta*) Resetuj emulator nakon zadatka (Isključeno*) Onemogući pristup porukama štampača (Uključeno*)	Konfigurirajte bezbednosne postavke štampača tokom režima emulacije.
Konfiguracija štampanja Izoštavanje fonta 0–150 (24*)	Podesite veličinu tačke teksta ispod koje se prilikom štampanja podataka fontova koriste ekrani visoke frekvencije. Na primer, ako je vrednost 24, svi fontovi veličine 24 ili manje koriste ekrane visoke frekvencije.
Konfiguracija štampanja Gustina štampe Onemogućeno 1-5 (3*)	Podesite gustinu tonera za štampanje dokumenata.
Operacije uređaja Tihi režim Isključeno* Uključeno	Prebacite štampač u tihi režim. Napomena: Omogućavanje ove postavke usporava sveukupni rad štampača.
Operacije uređaja Bezbedni režim Isključeno* Uključeno	Podesite štampač tako da radi u specijalnom režimu, u kojem pokušava da pruži što je više moguće funkcija, uprkos poznatim problemima. Na primer, kada je podešeno na Uključeno, a motor za dvostrano štampanje ne funkcioniše, štampač dokumente štampa jednostrano, čak i ako je za zadatak podešeno dvostrano štampanje.
Operacije uređaja Obriši prilagođeni status	Obrišite korisnički definisane niske za prilagođene poruke Podrazumevano ili Alternativno.
Operacije uređaja Obriši sve daljinski instalirane poruke	Obrišite poruke koje su daljinski instalirane.
Operacije uređaja Automatski prikaži ekrane sa greškama Isključeno Uključeno*	Prikažite postojeće poruke grešaka na ekranu nakon što štampač ostane neaktivan na početnom ekranu u određenom trajanju.
Napomena: Zvezdica (*) pored vrednosti ukazuje na podrazumevanu fabričku vrednost.	

Stavka menija	Opis
Konfiguracija aplikacija LES aplikacije Isključeno Uključeno*	Omogućite Lexmark Embedded Solutions (LES) aplikacije. Napomena: Ova stavka menija je dostupna samo na nekim modelima štampača.
Napomena: Zvezdica (*) pored vrednosti ukazuje na podrazumevanu fabričku vrednost.	

Brisanje na kraju radnog veka

Stavka menija	Opis
Brisanje na kraju radnog veka Poslednje spasavanje memorije Poslednje brisanje ISD	Prikažite informacije samo za čitanje o poslednjem brisanju memorije štampača ili jedinice za skladištenje. Napomena: Poslednje brisanje ISD se pojavljuje samo kada je instalirana inteligentna jedinica za skladištenje.
Brisanje na kraju radnog veka Spasi sve informacije u postojanu memoriju Obriši sve postavke štampača i mreže Obriši sve aplikacije i postavke aplikacija Obriši sve prečice i postavke prečica Obriši inteligentnu jedinicu za skladištenje	Obrišite sve informacije iz postojeće memorije i sa jedinice za skladištenje. Napomena: Obriši inteligentnu jedinicu za skladištenje se pojavljuje samo kada je instalirana inteligentna jedinica za skladištenje.

Prilagođavanje početnog ekrana

Napomena: Ovaj meni se pojavljuje samo na Embedded Web Server-u.

Meni	Opis
Status/potrošni materijal Red za čekanje za zadatke Postavke Adresar USB jedinica Zadržani zadaci	Navedite ikone koje se prikazuju na početnom ekranu.

Ažuriranje firmvera

Stavka menija	Opis
Trenutna verzija	Prikažite trenutnu verziju firmvera instaliranu na štampaču.
Proveri sada da li postoje ažuriranja	Proverite da li postoje ažuriranja firmvera.
Automatska provera da li postoje ažuriranja	Podesite štampač tako da automatski proverava da li postoje ažuriranja firmvera.

O ovom štampaču

Stavka menija	Opis
Oznaka sredstva	Navedite identitet štampača. Maksimalna dužina je 32 znaka.
Lokacija štampača	Naveli lokaciju štampača. Maksimalna dužina je 63 znaka.
Obratite se	Navedite kontakt informacije za štampač. Maksimalna dužina je 63 znaka.
Verzija firmvera	Prikažite verziju firmvera instaliranu na štampaču.
Mašina	Prikažite broj mašine štampača.
Serijski broj	Prikažite serijski broj štampača.
Izvezi konfiguracionu datoteku na USB	Izvezite konfiguracionu datoteku na fleš uređaj.
Izvezi komprimovane evidencije na USB	Izvezite komprimovane datoteke evidencije na fleš uređaj.
Pošalji evidenciju	Šaljite informacije o upotrebi štampača kompaniji Lexmark.

Štampaj

Raspored

Stavka menija	Opis
Strane 1-strano* 2-strano	Odredite da li treba da se štampa samo sa jedne ili sa obe strane papira.
Druga strana Duga ivica* Kratka ivica	Odredite koja strana papira se povezuje kada se obavlja dvostrano štampanje.
Prazne stranice Štampanje Nemoj štampati*	Štampajte prazne stranice iz zadatka štampe.
Upari Isključeno (1,1,1,2,2,2) Uključeno (1,2,1,2,1,2)*	Složite stranice zadatka štampe određenim redosledom, naročito pri štampanju više primeraka zadatka.
Listovi separatora Ništa* Između kopija Između zadataka Između stranica	Umećite prazne listove separatora prilikom štampanja.
Izvor listova separatora Fioka [x] (1*) Višenamenski ulagač	Navedite izvor papira za list separatora.
Napomena: Zvezdica (*) pored vrednosti ukazuje na podrazumevanu fabričku postavku.	

Stavka menija	Opis
Stranica po strani Isključeno* 2 stranice po strani 3 stranice po strani 4 stranice po strani 6 stranice po strani 9 stranice po strani 12 stranice po strani 16 stranice po strani	Štampajte više slika na jednom listu papira.
Redosled stranica po strani Horizontalno* Obrnuto horizontalno Vertikalno Obrnuto vertikalno	Odredite pozicioniranje slika na više strana pri upotrebi menija Stranica po strani.
Orijentacija stranica po strani Automatski* Položeno Uspravno	Odredite orijentaciju slika na više strana pri upotrebi menija Stranica po strani.
Ivica stranica po strani Ništa* Puna	Odštampajte ivicu oko slike na svim stranama pri upotrebi menija Stranica po strani.
Kopije 1-9999 (1*)	Navedite broj kopija za svaki zadatak štampe.
Oblast štampanja Normalno* Cela stranica	Podesite oblast štampanja na listu papira.
Napomena: Zvezdica (*) pored vrednosti ukazuje na podrazumevanu fabričku postavku.	

Podešavanje

Stavka menija	Opis
Jezik štampača PCL emulacija* PS emulacija	Podesite jezik štampača. Napomena: Podešavanje podrazumevanog jezika štampača ne sprečava softverski program da šalje zadatke štampe koji koriste drugi jezik štampača.
Zadatak na čekanju Isključeno* Uključeno	Zadržite zadatke štampe koji zahtevaju potrošni materijal kako bi bilo moguće štampanje zadataka koji ne zahtevaju potrošni materijal koji nedostaje. Napomena: Ova stavka menija se pojavljuje samo kada je instaliran čvrsti disk ili inteligentna jedinica za skladištenje (ISD).
Istek vremena zadržavanja zadatka 0-255 (30*)	Podesite vreme u sekundama tokom kojeg štampač čeka na intervenciju korisnika pre nego što zadrži zadatke za koje su potrebni nedostupni resursi. Napomena: Ova stavka menija se pojavljuje samo kada je instaliran čvrsti disk ili ISD.
Napomena: Zvezdica (*) pored vrednosti ukazuje na podrazumevanu fabričku vrednost.	

Stavka menija	Opis
Odredište za preuzimanje RAM* Disk	Izaberite gde će se čuvati svi trajni resursi koji su preuzeti na štampač. Napomena: Ova stavka menija se pojavljuje samo kada je instaliran čvrsti disk ili ISD.
Ušteda resursa Isključeno* Uključeno	Odredite kako štampač postupa sa preuzetim resursima kada primi zadatak koji zahteva više memorije nego što je dostupno. Napomene: <ul style="list-style-type: none"> • Kada je podešeno na Isključeno, štampač čuva preuzete resurse samo dok se ne ukaže potreba za memorijom. Brišu se resursi koji su povezani sa neaktivnim jezikom štampača. • Kada je podešeno na Uključeno, štampač čuva sve preuzete trajne resurse za sve jezike. Kada je neophodno, štampač prikazuje poruke o punoj memoriji umesto da briše trajne resurse.
Raspored štampanja svega Azbučno* Prvo najnovije Prvo najstarije	Navedite redosled kada odaberete da odštampate sve zadržane i poverljive zadatke.
Napomena: Zvezdica (*) pored vrednosti ukazuje na podrazumevanu fabričku vrednost.	

Kvalitet

Stavka menija	Opis
Rezolucija štampanja 600 tpi 1200 kval. slike* 2400 kval. slike 1200 tpi 300 tpi	Podesite rezoluciju za otiske.
Pojačanje piksela Isključeno* Fontovi* Horizontalno Vertikalno Oba smera	Omogućite više piksela da biste štampali u grupama radi jasnoće, horizontalnog ili vertikalnog poboljšavanja slike, odnosno poboljšavanja fontova.
Zatamnjenost tonera Od 1 do 10 (8*)	Odredite osvetljenost ili zatamnjenost slika sa tekstom.
Poluton Normalno* Detalji	Poboljšajte otiske tako da imaju glatkije linije i oštrije ivice.
Osvetljenost -6 do 6 (0*)	Podesite otisak tako što ćete ga posvetliti ili potamniti.
Kontrast 0 do 5 (0*)	Podesili kontrast otisaka.
Napomena: Zvezdica (*) pored vrednosti ukazuje na podrazumevanu fabričku vrednost.	

Stavka menija	Opis
Korekcija sive Isključeno Automatski*	Omogućite algoritam za korekciju sive na štampaču za odštampane slike sa srednjim nivoom sive.
Napomena: Zvezdica (*) pored vrednosti ukazuje na podrazumevanu fabričku vrednost.	

Računovodstvo zadataka

Stavka menija	Opis
Računovodstvo zadataka Isključeno* Uključeno	Podesite štampač tako da kreira evidenciju zadataka štampe koje prima.
Učestanost evidencije računovodstva Svakodnevno Nedeljno Mesečno*	Navedite koliko često štampač kreira datoteku evidencije.
Radnja za evidenciju na kraju učestanosti Ništa* Pošalji trenutnu evidenciju e-poštom Pošalji trenutnu evidenciju e-poštom i izbriši je Objavi trenutnu evidenciju Objavi i izbriši trenutnu evidenciju	Navedite kako štampač reaguje kada istekne prag učestanosti. Napomena: Vrednost definisana za Učestalost evidencije računovodstva određuje kada se ova radnja aktivira.
Evidentiraj nivo blizu punog Isključeno Uključeno* (5)	Odredite maksimalnu veličinu datoteke evidencije pre nego što štampač izvrši radnju evidentiranja nivoa blizu punog. Napomena: Ova stavka menija se pojavljuje samo kada je instaliran čvrsti disk ili ISD.
Radnja evidentiranja nivoa blizu punog Ništa* Pošalji trenutnu evidenciju e-poštom Pošalji trenutnu evidenciju e-poštom i izbriši je Pošalji najstariju evidenciju e-poštom i izbriši je Objavi trenutnu evidenciju Objavi i izbriši trenutnu evidenciju Objavi najstariju evidenciju i izbriši je Izbriši trenutnu evidenciju Izbriši najstariju evidenciju Izbriši sve osim trenutne Izbriši svu evidenciju	Odredite kako štampač reaguje kada je čvrsti disk ili ISD skoro pun. Napomena: Vrednost koja je definisana za Evidentiraj nivo blizu punog određuje kada se aktivira ova radnja.
Napomena: Zvezdica (*) pored vrednosti ukazuje na podrazumevanu fabričku vrednost.	

Stavka menija	Opis
Radnja evidentiranja za puno Ništa* Pošalji trenutnu evidenciju e-poštom i izbriši je Pošalji najstariju evidenciju e-poštom i izbriši je Objavi i izbriši trenutnu evidenciju Objavi najstariju evidenciju i izbriši je Izbriši trenutnu evidenciju Izbriši najstariju evidenciju Izbriši sve osim trenutne Izbriši svu evidenciju	Odredite kako štampač reaguje kada iskorišćenost čvrstog diska ili ISD dostigne maksimalno ograničenje (100 MB).
URL za objavljivanje evidencije	Navedite gde štampač objavljuje evidenciju računovodstva zadataka.
E-adresa za slanje evidencija	Navedite e-adresu na koju štampač šalje evidenciju računovodstva zadataka.
Prefiks datoteke evidencije	Odredite prefiks za datoteke evidencije. Napomena: Trenutno ime hosta definisano u meniju TCP/IP koristi se kao podrazumevani prefiks za datoteku evidencije.
Napomena: Zvezdica (*) pored vrednosti ukazuje na podrazumevanu fabričku vrednost.	

PDF

Stavka menija	Opis
Uklopi na veličinu Isključeno* Uključeno	Uklopite sadržaj stranice na izabranu veličinu papira.
Beleške Štampanje Nemoj štampati*	Navedite da li želite da se štampaju beleške sa PDF dokumentom.
Odšampaj PDF grešku Isključeno Uključeno*	Omogući štampanje PDF greške.
Napomena: Zvezdica (*) pored vrednosti ukazuje na podrazumevanu fabričku postavku.	

PostScript

Stavka menija	Opis
Odšampaj PS grešku Isključeno* Uključeno	Odšampajte stranicu koja opisuje PostScript® grešku. Napomena: Kada dođe do greške, zaustavlja se obrada zadatka, štampač štampa poruku o grešci, a ostatak zadatka štampe se odbacuje.
Najmanja širina linije 1–30 (2*)	Podesite najmanju širinu linije. Napomena: Zadaci koji se štampaju pri 1200 tpi direktno koriste ovu vrednost.
Napomena: Zvezdica (*) pored vrednosti ukazuje na podrazumevanu fabričku vrednost.	

Stavka menija	Opis
Režim zaključanog PS pokretanja Isključeno Uključeno*	Onemogućite datoteku SysStart. Napomena: Omogućavanje datoteke SysStart izlaže štampač ili mrežu bezbednosnom riziku.
Prioritet fontova Lokalni* Fleš/disk	Odredite redosled pretraživanja fontova. Napomene: <ul style="list-style-type: none"> • Lokalni podešava štampač tako da željeni font potraži u svojoj memoriji pre nego što pretraži čvrsti disk ili inteligentnu jedinicu za skladištenje (ISD). • Fleš/disk podešava štampač tako da željeni font potraži na čvrstom disku ili ISD pre nego što pretraži svoju memoriju. • Ova stavka menija se pojavljuje samo kada je instaliran čvrsti disk ili ISD.
Istek vremena čekanja Isključeno Uključeno* (40 sekundi)	Omogućite štampaču tako da sačeka podatke pre nego što otkaže zadatak štampe.
Napomena: Zvezdica (*) pored vrednosti ukazuje na podrazumevanu fabričku vrednost.	

PCL

Stavka menija	Opis
Izvor fonta Lokalni* Disk Preuzeti Fleš Kartica sa fontovima Sve	Izaberite izvor koji sadrži izabrani podrazumevani font. Napomene: <ul style="list-style-type: none"> • Disk i Fleš se pojavljuje samo kada je instaliran čvrsti disk ili inteligentna jedinica za skladištenje (ISD) koja sadrži fontove. • Preuzmi se pojavljuje samo ako u memoriji pisača postoje preuzeti fontovi. • Kartica sa fontovima se pojavljuje samo kada je instalirana ISD.
Ime fonta [Lista dostupnih fontova] (Courier*)	Izaberite font iz navedenog izvora.
Skup simbola [Lista dostupnih skupova simbola] (10U PC-8*)	Navedite skup simbola za svako ime fonta. Napomena: Skup simbola predstavlja grupu slovnih i numeričkih znakova, znakova interpunkcije i specijalnih simbola. Skupovi simbola podržavaju različite jezike ili specifične programe poput matematičkih simbola za naučni tekst.
Visina 0,08-100,00 (10,00*)	Navedite visinu za fiksne ili neproporcionalne fontove. Napomena: Visina se odnosi na broj znakova sa fiksnim razmakom u horizontalnom inču tipa.
Položaj Uspravno* Položeno Obrnuto uspravno Obrnuto položeno	Navedite orijentaciju teksta i grafike na stranici.
Napomena: Zvezdica (*) pored vrednosti ukazuje na podrazumevanu fabričku vrednost.	

Stavka menija	Opis
Linija po stranici 1–255	Navedite broj redova teksta za svaku stranicu odštampanu putem PCL® strima podataka. Napomene: <ul style="list-style-type: none"> Ova stavka menija aktivira vertikalni pored koji omogućava štampanje izabranog broja redova između podrazumevanih margina stranice. 60 je podrazumevana fabrička postavka za SAD. 64 je međunarodna podrazumevana fabrička postavka.
PCL5 najmanja širina linije 1–30 (2*)	Podesite najmanju polaznu širinu linije.
PCLXL najmanja širina linije 1–30 (2*)	
A4 širina 198 mm* 203 mm	Podesite širinu logičke stranice na papiru formata A4. Napomena: Logička stranica je prostor na fizičkoj stranici na koji se štampaju podaci.
Auto CR posle LF Uključeno Isključeno*	Podesite štampač tako da umetne znak za početak reda nakon komande za prelazak u novi red. Napomena: Znak za početak reda je mehanizam koji štampaču daje naredbu da premesti pokazivač na početak trenutnog reda.
Auto LF posle CR Uključeno Isključeno*	Podesite štampač tako da pređe na novi red nakon komande za znak za početak reda.
Ponovo numeriši fioku Dodeli MP ulagač Dodeli fioku [x] Dodeli ručni papir Dodeli ručnu kovertu	Konfigurirajte štampač tako da radi sa drugim upravljačkim programom za štampu ili prilagođenom aplikacijom koja koristi drugačiji skup osnovnih zadataka za traženje željenog izvora papira. Odaberite neku od sledećih opcija: Isključeno* – Štampač koristi podrazumevane fabričke dodele izvora papira. Nijedno – Izvor papira ignoriše komandu Izaberi ulagač papira. 0–199 – Izaberite numeričku vrednost da biste dodelili prilagođenu vrednost izvoru papira.
Ponovo numeriši fioku Prikaži fabričke podrazumevane vrednosti	Pogledajte fabričke podrazumevane vrednosti dodeljene svakom izvoru papira.
Ponovo numeriši fioku Vrati podrazumevano	Vratite brojeve fioka na podrazumevane fabričke vrednosti.
Istek vremena štampanja Isključeno Uključeno* (90 sekundi)	Podesili štampač tako da prekine zadatak štampe nakon određenog perioda mirovanja. Napomena: Vreme isteka štampanja se prikazuje samo kada je omogućena opcija Istek vremena štampanja.
Napomena: Zvezdica (*) pored vrednosti ukazuje na podrazumevanu fabričku vrednost.	

Slika

Stavka menija	Opis
Automatsko uklapanje Uključeno Isključeno*	Izaberite najbolju moguću veličinu papira i orijentaciju za sliku. Napomena: Kada je podešeno na Uključeno, ova stavka menija zamenjuje postavke razmere i orijentacije za sliku.
Invertuj Isključeno* Uključeno	Invertovali dvotonske monohromatske slike. Napomena: Ova stavka menija se ne odnosi na formate slika GIF i JPEG.
Promena razmere Pričvrsti gore levo Najbolje uklapanje* Pričvrsti u centru Uklopi širinu/visinu Uklopi visinu Uklopi širinu	Podesite sliku tako da stane u oblast za štampu. Napomena: Kada je Automatsko uklapanje podešeno na Uključeno, Promena razmere se automatski podešava na Najbolje uklapanje.
Položaj Uspravno* Položeno Obrnuto uspravno Obrnuto položeno	Navedite orijentaciju teksta i grafike na stranici.
Napomena: Zvezdica (*) pored vrednosti ukazuje na podrazumevanu fabričku postavku.	

Papir

Konfiguracija fioka

Stavka menija	Opis
Podrazumevani izvor Fioka [x] (1*) Višenamenski ulagač Ručno ulaganje papira Ručno ulaganje koverta	Podesite izvor papira za sve zadatke štampe.
Veličina/tip papira Fioka [x] Višenamenski ulagač Ručno ulaganje papira Ručno ulaganje koverta	Navedite veličinu papira ili tip papira koji je ubačen u svaki od izvora.
Zamena za veličinu Isključeno Letter/A4 Sve navedeno*	Podesite štampač tako da zameni navedenu veličinu papira ako tražena veličina nije ubačena ni u jedan izvor. Napomene: <ul style="list-style-type: none"> • Opcija Isključeno daje upit korisniku da ubaci potrebnu veličinu papira. • Sve navedeno omogućava sve raspoložive zamene.
Napomena: Zvezdica (*) pored vrednosti ukazuje na podrazumevanu fabričku postavku.	

Stavka menija	Opis
Konfiguriši MP Kaset* Ručno Prvo	Odredite ponašanje višenamenskog ulagača. Napomene: <ul style="list-style-type: none"> • Kaset* konfiguriše višenamenski ulagač kao automatski izvor papira. • Ručno podešava višenamenski ulagač tako da se koristi samo za zadatke štampe sa ručnim uvlačenjem. • Prvo konfiguriše višenamenski ulagač kao primarni izvor papira.
Napomena: Zvezdica (*) pored vrednosti ukazuje na podrazumevanu fabričku postavku.	

Konfiguracija medija

Univerzalno podešavanje

Stavka menija	Opis
Merne jedinice Inči Milimetri	Navedite mernu jedinicu za univerzalni papir. Napomena: Inči je podrazumevana fabrička postavka za SAD fabrička postavka za SAD. Milimetri je međunarodna podrazumevana fabrička postavka.
Širina uspravnog položaja 3,00–14,17 inča (8,50*) 76–360 mm (216*)	Podesite širinu uspravnog položaja za univerzalni papir.
Visina uspravnog položaja 3,00–14,17 inča (14*) 76–360 mm (356*)	Podesite visinu uspravnog položaja za univerzalni papir.
Smer ulaganja Kratka ivica* Duga ivica	Podesite štampač tako da uzima papir iz pravca kratke ivice ili dugačke ivice. Napomena: Dugačka ivica se pojavljuje samo kada je najduža ivica kraća od maksimalne podržane širine.
Napomena: Zvezdica (*) pored vrednosti ukazuje na podrazumevanu fabričku postavku.	

Tipovi medija

Stavka menija	Opis
Obični papir Tvrdi papir Reciklirani Nalepnice Čvrst papir Koverta Gruba koverta Memorandum Unapred odštampani Papir u boji Laki papir Teški papir Grubi/pamučni papir Prilagođeni tip [X]	Odredite teksturu, težinu i orijentaciju papira.

USB jedinica

Štampanje sa fleš jedinice

Stavka menija	Opis
Broj kopija 1-9999 (1*)	Podesite broj kopija.
Izvor papira Fioka [x] (1*) Višenamenski ulagač Ručno ulaganje papira Ručno ulaganje koverta	Podesite izvor papira za zadatak štampe.
Upari Isključeno [1,1,1,2,2,2] Uključeno [1,2,1,2,1,2]*	Složite stranice zadatka štampe određenim redosledom, naročito pri štampanju više primeraka zadatka.
Strane 1-strano* 2-strano	Odredite da li treba da se štampa samo sa jedne ili sa obe strane papira.
Druga strana Duga ivica* Kratka ivica	Odredite koja strana papira se povezuje kada se obavlja dvostrano štampanje.
Napomena: Zvezdica (*) pored vrednosti ukazuje na podrazumevanu fabričku vrednost.	

Stavka menija	Opis
Stranica po strani Isključeno* 2 stranice po strani 3 stranice po strani 4 stranice po strani 6 stranice po strani 9 stranice po strani 12 stranice po strani 16 stranice po strani	Štampajte više slika na jednom listu papira.
Redosled stranica po strani Horizontalno* Obrnuto horizontalno Obrnuto vertikalno Vertikalno	Odredite pozicioniranje više slika pri upotrebi menija Stranica po strani.
Orijentacija stranica po strani Automatski* Položeno Uspravno	Odredite orijentaciju slika na više strana pri upotrebi menija Stranica po strani.
Ivica stranica po strani Ništa* Puna	Odšampajte ivicu oko slike na svim stranama pri upotrebi menija Stranica po strani.
Listovi separatora Isključeno* Između kopija Između zadataka Između stranica	Umećite prazne listove separatora prilikom štampanja.
Izvor listova separatora Fioka [x] (1*) Višenamenski ulagač	Navedite izvor papira za list separatora.
Prazne stranice Nemoj štampati* Štampaj	Odšampajte prazne stranice u zadatku štampanja.
Napomena: Zvezdica (*) pored vrednosti ukazuje na podrazumevanu fabričku vrednost.	

Mreža/portovi

Pregled mreže

Stavka menija	Opis
Aktivni adapter Automatski* Standardna mreža Bežično	Navedite vrstu mrežne veze. Napomena: Opcija Bežično dostupna je samo na štampačima koji su povezani na bežičnu mrežu.
Status mreže	Prikažite status veze mreže štampača.
Prikaži status mreže na štampaču Isključeno Uključeno*	Prikažite status mreže na ekranu.
Brzina, dvostrano	Prikažite brzinu trenutno aktivne mrežne kartice.
IPv4	Prikažite IPv4 adresu.
Sve IPv6 adrese	Prikažite sve IPv6 adrese.
Resetuj server za štampanje	Resetujte sve aktivne mrežne veze sa štampačem. Napomena: Ova postavka uklanja sve postavke mrežne konfiguracije.
Istek vremena mrežnog zadatka Isključeno Uključeno* (90 sekundi)	Podesite period pre nego što štampač otkáže mrežni zadatak štampe.
Stranica banera Isključeno* Uključeno	Odštampajte stranicu banera.
Omogući mrežne veze Isključeno Uključeno*	Dozvolite štampaču da se poveže na mrežu.
Omogući LLDP Isključeno* Uključeno	Omogućite Link Layer Discovery Protocol (LLDP) na štampaču.
Napomena: Zvezdica (*) pored vrednosti ukazuje na podrazumevanu fabričku postavku.	

Bežično

Napomena: Ovaj meni je dostupan samo na štampačima povezanim na Wi-Fi mrežu ili na štampačima koji imaju bežični mrežni adapter.

Stavka menija	Opis
Podేశavanje pomoću aplikacije za mobilne uređaje	Konfigurirate Wi-Fi vezu pomoću aplikacije Lexmark Mobile Assistant.

Stavka menija	Opis
Podesi pomoću table štampača Odaberite mrežu Dodaj Wi-Fi mrežu Ime mreže Režim mreže Infrastrukturni Režim bežične bezbednosti Onemogućeno* WPA2/WPA-Personal WPA2-Personal WPA2/WPA3 - Personal WPA3 - Personal 802.1x-RADIUS	Konfigurirajte Wi-Fi vezu pomoću kontrolne table. Napomena: Ova stavka menija se pojavljuje kao <i>Podešavanje bežične veze</i> na Embedded Web Serveru.
Wi-Fi Protected Setup Pokreni metod sa pritiskanjem dugmeta Pokreni PIN metod	Povežite se na Wi-Fi mrežu i omogućite mrežnu bezbednost. Napomene: <ul style="list-style-type: none"> • Pokreni metod sa pritiskanjem dugmeta povezuje štampač na Wi-Fi mrežu pritiskom na dugme na štampaču i na pristupnoj tački (bežičnom ruteru) u određenom vremenskom okviru. • Pokreni PIN metod povezuje štampač na Wi-Fi mrežu kad se PIN kôd na štampaču unese u postavke bežične veze na pristupnoj tački.
Kompatibilnost 802.11b/g/n (2,4 GHz)* 802.11a/b/g/n/ac (2,4 GHz/5 GHz) 802.11a/n/ac (5 GHz)	Navedite standard za Wi-Fi mrežu. Napomena: 802.11a/b/g/n/ac (2,4 GHz/5 GHz) i 802.11a/n/ac (5 GHz) pojavljuju se samo kada je instalirana Wi-Fi opcija.
Režim bežične bezbednosti Onemogućeno* WPA2/WPA-Personal WPA2-Personal WPA2/WPA3 - Personal WPA3 - Personal 802.1x-RADIUS	Podesite režim bezbednosti za povezivanje štampača sa Wi-Fi uređajima.
WPA2/WPA Personal AES*	Omogućite Wi-Fi bezbednost uz Wi-Fi Protected Access (WPA). Napomena: Ova stavka menija se pojavljuje samo kada je Režim bežične bezbednosti podešen na WPA2/WPA-Personal.
Postavi PSK	Podesite lozinku za bezbedno Wi-Fi povezivanje.
WPA2-Personal AES*	Omogućite Wi-Fi bezbednost uz WPA2. Napomena: Ova stavka menija se pojavljuje samo kada je Režim bežične bezbednosti podešen na WPA2-Personal.
Režim šifrovanja 802.1x WPA+ WPA2* WPA2 + PMF*	Omogućite Wi-Fi bezbednost pomoću standarda 802.1x. Napomena: Ova stavka menija se pojavljuje samo kada je Režim bežične bezbednosti podešen na 802.1x - RADIUS.

Stavka menija	Opis
IPv4 Omogući DHCP Uključeno* Isključeno Podesi statičku IP adresu IP adresa Mrežna maska Mrežni prolaz	Omogućite i konfigurirajte IPv4 postavke na štampaču.
IPv6 Omogući IPv6 Uključeno* Isključeno Omogući DHCPv6 Uključeno Isključeno* Automatsko konfigurisanje adrese bez statusa Uključeno* Isključeno Adresa DNS servera Ručno dodeljena IPv6 adresa Ručno dodeljen IPv6 ruter Prefiks adrese Sve IPv6 adrese Sve IPv6 adrese rutera	Omogućite i konfigurirajte IPv6 postavke na štampaču.
Mrežna adresa UAA LAA	Pogledajte mrežne adrese.
PCL SmartSwitch Uključeno* Isključeno	Podesite štampač tako da automatski pređe na PCL emulaciju kada zadatak štampe to zahteva, bez obzira na podrazumevani jezik štampača. Napomena: Ako je PCL SmartSwitch isključeno, štampač ne ispituje dolazne podatke i koristi podrazumevani jezik štampača koji je podešen u meniju Podešavanje.
PS SmartSwitch Uključeno* Isključeno	Podesite štampač tako da automatski pređe na PS emulaciju kada zadatak štampe to zahteva, bez obzira na podrazumevani jezik štampača. Napomena: Ako je PS SmartSwitch isključeno, štampač ne ispituje dolazne podatke i koristi podrazumevani jezik štampača koji je podešen u meniju Podešavanje.
Smeštanje zadataka u bafer Uključeno Isključeno*	Privremeno čuvajte zadatke štampanja na čvrstom disku ili inteligentnoj jedinici za skladištenje (ISD) pre štampanja. Napomena: Ova stavka menija se pojavljuje samo kada je instaliran čvrsti disk ili ISD.

Stavka menija	Opis
Mac Binary PS Automatski* Uključeno Isključeno	Podesite štampač za obradu Macintosh Binary PostScript zadataka štampe. Napomene: <ul style="list-style-type: none"> Ako podesite na Uključeno, obrađuju se izvorni binarni PostScript zadaci štampe. Ako podesite na Isključeno, zadaci štampe se filtriraju pomoću standardnog protokola.

Wi-Fi Direct

Napomena: Ovaj meni je dostupan samo na štampačima povezanim na Wi-Fi mrežu ili na štampačima koji imaju bežični mrežni adapter.

Stavka menija	Opis
Omogući Wi-Fi Direct Uključeno Isključeno*	Podesite štampač tako da se automatski povezuje na Wi-Fi uređaje.
Wi-Fi Direct naziv	Navedite naziv Wi-Fi Direct mreže.
Wi-Fi Direct lozinka	Podesite lozinku za potvrdu identiteta i validaciju korisnika putem Wi-Fi veze.
Prikaži lozinku na stranici podešavanja Isključeno Uključeno*	Prikažite Wi-Fi Direct lozinku na stranici podešavanja mreže.
Željeni broj kanala 1–11 Automatski*	Podesite preporučeni kanal Wi-Fi mreže.
IP adresa vlasnika grupe	Navedite IP adresu vlasnika grupe.
Automatski prihvataj zahteve za pritiskanje dugmeta Isključeno* Uključeno	Automatski prihvatajte zahteve za povezivanje na mrežu. Napomena: Automatsko prihvatanje klijenata nije bezbedno.
Napomena: Zvezdica (*) pored vrednosti ukazuje na podrazumevanu fabričku vrednost.	

AirPrint

Napomena: Ovaj meni se pojavljuje samo na Embedded Web Server-u.

Stavka menija	Opis
Sve AirPrint funkcije	Prikažite AirPrint status štampača.
Omogući AirPrint Uključeno* Isključeno	Omogućite funkciju AirPrint. Napomena: Ova stavka menija se pojavljuje samo ako je onemogućeno Internet Printing Protocol (IPP) ili mDNS.
Napomena: Zvezdica (*) pored vrednosti ukazuje na podrazumevanu fabričku vrednost.	

Stavka menija	Opis
Omogući iBeacon Uključeno Isključeno*	Omogućite funkciju iBeacon.
Bonjour naziv	Identifikujte odredište i lokaciju štampača.
Ime organizacije	
Organizaciona jedinica	
Mesto štampača	
Geografska širina štampača	
Geografska dužina štampača	
Nadmorska visina štampača	
Još opcija	
Napomena: Zvezdica (*) pored vrednosti ukazuje na podrazumevanu fabričku vrednost.	

Upravljanje mobilnim uslugama

Stavka menija	Opis
Omogući IPP štampanje Uključeno* Isključeno	Omogućite štampanje sa mobilnih uređaja pomoću Internet Printing Protocol (IPP).
Omogući IPP preko USB-a Uključeno* Isključeno	Dozvolite zadatke štampanja ili skeniranja pomoću USB veze.
Omogući Mopria za prepoznavanje štampanja Uključeno* Isključeno	Dozvolite uređajima sa podrškom za Mopria da otkrivaju štampač.
Napomena: Zvezdica (*) pored vrednosti ukazuje na podrazumevanu fabričku vrednost.	

Ethernet

Stavka menija	Opis
Brzina mreže	Prikažite brzinu aktivnog mrežnog adaptera.
IPv4 Omogući DHCP (Uključeno*) Podesi statičku IP adresu	Konfigurirajte IPv4 postavke.
Napomena: Zvezdica (*) pored vrednosti ukazuje na podrazumevanu fabričku vrednost.	

Stavka menija	Opis
IPv6 Omogući IPv6 (Uključeno*) Omogući DHCPv6 (Isključeno*) Automatsko konfigurisanje adrese koja ne uzima u obzir stanje (Uključeno*) Adresa DNS servera Ručno dodeljena IPv6 adresa Ručno dodeljen IPv6 ruter Prefiks adrese (64*) Sve IPv6 adrese Sve IPv6 adrese rutera	Konfigurirate IPv6 postavke.
Mrežna adresa UAA LAA	Navedite adresu mreže.
PCL SmartSwitch Isključeno Uključeno*	Podesite štampač tako da automatski pređe na PCL emulaciju kada zadatak štampe to zahteva, bez obzira na podrazumevani jezik štampača. Napomena: Ako je ova postavka onemogućena, štampač ne ispituje dolazne podatke i koristi podrazumevani jezik štampača koji je podešen u meniju Podešavanje.
PS SmartSwitch Isključeno Uključeno*	Podesite štampač tako da automatski pređe na PostScript emulaciju kada zadatak štampe to zahteva, bez obzira na podrazumevani jezik štampača. Napomena: Ako je ova postavka onemogućena, štampač ne ispituje dolazne podatke i koristi podrazumevani jezik štampača koji je podešen u meniju Podešavanje.
Smeštanje zadataka u bafer Isključeno* Uključeno	Privremeno čuvajte zadatke štampanja na čvrstom disku ili inteligentnoj jedinici za skladištenje (ISD) pre štampanja. Napomena: Ova stavka menija se pojavljuje samo kada je instaliran čvrsti disk ili ISD.
Mac Binary PS Automatski* Uključeno Isključeno	Podesite štampač za obradu Macintosh Binary PostScript zadataka štampe. Napomene: <ul style="list-style-type: none"> • Automatski obrađuje zadatke štampe sa računara koji koriste operativni sistem Windows ili Macintosh. • Isključeno filtrira PostScript zadatke štampanja pomoću standardnog protokola.
Energetski efikasni Ethernet Uključeno Isključeno Automatski*	Smanjite potrošnju struje kada štampač ne prima podatke sa Ethernet mreže.
Napomena: Zvezdica (*) pored vrednosti ukazuje na podrazumevanu fabričku vrednost.	

TCP/IP

Napomena: Ovaj meni prisutan je samo na mrežnim štampačima ili štampačima povezanim na servere za štampanje.

Stavka menija	Opis
Podesi ime hosta	Podesili ime trenutnog TCP/IP hosta.
Ime domena	Podesite ime domena.
Omogući da DHCP/BOOTP ažurira NTP server Uključeno* Isključeno	Omogućite da DHCP i BOOTP klijenti ažuriraju NTP postavke štampača.
Ime nulte konfiguracije	Navedite ime usluge za mrežu nulte konfiguracije.
Omogući automatsku IP adresu Isključeno Uključeno*	IP adresa se automatski dodeljuje.
Adresa DNS servera	Navedite trenutnu adresu Domain Name System (DNS) servera.
Rezervni DNS server	Navedite adrese rezervnih DNS servera.
Adresa rezervnog DNS servera 2	
Adresa rezervnog DNS servera 3	
Redosled pretrage domena	Navedite listu imena domena da biste pronašli štampač i resurse koji se nalaze u različitim domenima na mreži.
Omogući DDNS Isključeno* Uključeno	Ažurirajte postavke za dinamički DNS.
DDNS TTL	Navedite trenutne DDNS postavke.
Podrazumevani TTL	
Vreme osvežavanja DDNS	
Omogući mDNS Isključeno Uključeno*	Ažurirajte postavke za višesmerni DNS.
Adresa WINS servera	Navedite adresu servera za Windows Internet Name Service (WINS).
Omogući BOOTP Isključeno* Uključeno	Omogućite da BOOTP dodeli IP adresu štampača.
Lista zabranjenih servera	<p>Odredite IP adrese kojima je dozvoljeno da komuniciraju sa štampačem preko TCP/IP veze.</p> <p>Napomene:</p> <ul style="list-style-type: none"> • Koristite zarez za razdvajanje IP adresa. • Možete da dodate do 50 IP adresa. • Ova stavka menija je dostupna samo na nekim modelima štampača.
Napomena: Zvezdica (*) pored vrednosti ukazuje na podrazumevanu fabričku vrednost.	

Stavka menija	Opis
Opcije za listu zabranjenih servera Blokiraj sve portove* Blokiraj samo štampanje Blokiraj samo štampanje i HTTP	Odredite opciju pristupa za IP adrese koje nisu na listi. Napomena: Ova stavka menija je dostupna samo na nekim modelima štampača.
MTU 256–1500 Ethernet (1500*)	Navedite parametar najveće jedinice prenosa (MTU) za TCP veze.
Izvorni port za štampač 1–65535 (9100*)	Navedite broj izvornog porta za štampače povezane na mrežu.
Maksimalna brzina za odlazni saobraćaj Isključeno* Uključeno	Podesite maksimalnu brzinu prenosa na štampaču. Napomena: Kada je omogućena, opcija za ovu postavku je 100–1000000 KB u sekundi.
TLS podrška Omogući TLSv1.0 (Isklj.) Omogući TLSv1.1 (Isklj.*) Omogući TLSv1.2 (Uklj.*)	Omogućite protokol Transport Layer Security.
Lista SSL šifrovanja	Navedite algoritme za šifrovanje koji će se koristiti za SSL ili TLS veze.
TLSv1.3 SSL lista šifrovanja	Navedite specifičnu nisku šifrovanja koja će se koristiti za TLS v1.3.
Napomena: Zvezdica (*) pored vrednosti ukazuje na podrazumevanu fabričku vrednost.	

SNMP

Napomena: Ovaj meni prisutan je samo na mrežnim štampačima ili štampačima povezanim na servere za štampanje.

Stavka menija	Opis
SNMP verzije 1 i 2c Omogućeno Isključeno Uključeno* Dozvoli SNMP podešavanje Isključeno Uključeno* Omogući PPM MIB Isključeno Uključeno* SNMP grupa	Konfigurirajte Simple Network Management Protocol (SNMP) verzije 1 i 2c da biste instalirali upravljačke programe za štampu i aplikacije.
Napomena: Zvezdica (*) pored vrednosti ukazuje na podrazumevanu fabričku vrednost.	

Stavka menija	Opis
SNMP verzija 3 Omogućeno Isključeno Uključeno* Ime konteksta Podesi akreditive za upisivanje/čitanje Korisničko ime Lozinka za potvrdu identiteta Lozinka za privatnost Podesi akreditive samo za čitanje Korisničko ime Lozinka za potvrdu identiteta Lozinka za privatnost Heš za potvrdu identiteta MD5 SHA1* Minimalni nivo potvrde identiteta Bez potvrde identiteta, bez privatnosti Potvrda identiteta, bez privatnosti Potvrda identiteta, privatnost* Algoritam privatnosti DES AES-128*	Konfigurirajte SNMP verziju 3 da biste instalirali i ažurirali bezbednost štampača.
Napomena: Zvezdica (*) pored vrednosti ukazuje na podrazumevanu fabričku vrednost.	

IPSec

Napomena: Ovaj meni prisutan je samo na mrežnim štampačima ili štampačima povezanim na servere za štampanje.

Stavka menija	Opis
Omogući IPSec Isključeno* Uključeno	Omogućite Internet Protocol Security (IPSec).
Osnovna konfiguracija Podrazumevano* Kompatibilnost Bezbedno	Podesite osnovnu IPSec konfiguraciju. Napomena: Ova stavka menija se pojavljuje samo kada je Omogući IPSec podešeno na Uključeno.
DH (Diffie-Hellman) grupni predlog modp2048 (14)* modp3072 (15) modp4096 (16) modp6144 (17)	Podesite osnovnu IPSec konfiguraciju. Napomena: Ova stavka menija se pojavljuje samo kada je Osnovna konfiguracija podešeno na Kompatibilnost.
Napomena: Zvezdica (*) pored vrednosti ukazuje na podrazumevanu fabričku postavku.	

Stavka menija	Opis
Predloženi metod šifrovanja 3DES AES*	Podesite metodu šifrovanja. Napomena: Ova stavka menija se pojavljuje samo kada je Osnovna konfiguracija podešeno na Kompatibilnost.
Predloženi metod potvrde identiteta SHA1 SHA256* SHA512	Podesite metodu potvrde identiteta. Napomena: Ova stavka menija se pojavljuje samo kada je Osnovna konfiguracija podešeno na Kompatibilnost.
IKE SA radni vek (sati) 1 2 4 8 24*	Navedite IKE SA period isteka. Napomena: Ova stavka menija se pojavljuje samo kada je Osnovna konfiguracija podešeno na Bezbedno.
IPSec SA radni vek (sati) 1 2 4 8* 24	Navedite IPSec SA period isteka. Napomena: Ova stavka menija se pojavljuje samo kada je Osnovna konfiguracija podešeno na Bezbedno.
Sertifikat IPSec uređaja	Navedite IPSec sertifikat. Napomena: Ova stavka menija se pojavljuje samo kada je Omogući IPSec podešeno na Uključeno.
Veze sa potvrdom identiteta pomoću unapred deljenog ključa Host [x]	Konfigurirate veze štampača sa potvrdom identiteta. Napomena: Ove stavke menija se pojavljuju samo kada je Omogući IPSec podešeno na Uključeno.
Veze sa potvrdom identiteta pomoću sertifikata Host [x] Adresa[/subnet]	
Napomena: Zvezdica (*) pored vrednosti ukazuje na podrazumevanu fabričku postavku.	

802.1x

Napomena: Ovaj meni prisutan je samo na mrežnim štampačima ili štampačima povezanim na servere za štampanje.

Stavka menija	Opis
Aktivno Isključeno* Uključeno	Omogućite štampaču da se povezuje na mreže koje zahtevaju potvrdu identiteta pre omogućavanja pristupa.
Napomena: Zvezdica (*) pored vrednosti ukazuje na podrazumevanu fabričku vrednost.	

Stavka menija	Opis
802.1x potvrda identiteta Ime za prijavu na uređaj Lozinka za prijavu na uređaj Potvrda serverskog sertifikata (Uklj.*) Omogući evidenciju događaja (Isklj.*) 802.1x sertifikat uređaja	Konfigurirajte postavke za potvrdu identiteta 802.1x veze.
Mehanizmi potvrde identiteta EAP – MD5 (Uklj.*) EAP – MSCHAPv2 (Uklj.*) LEAP (Uklj.*) PEAP (Uklj.*) EAP – TLS (Uklj.*) EAP – TTLS (Uklj.*) TTLS metod potvrde identiteta (MSCHAPv2*)	Konfigurirajte dozvoljene mehanizme potvrde identiteta za 802.1x vezu.
Napomena: Zvezdica (*) pored vrednosti ukazuje na podrazumevanu fabričku vrednost.	

LPD konfiguracija

Napomena: Ovaj meni prisutan je samo na mrežnim štampačima ili štampačima povezanim na servere za štampanje.

Stavka menija	Opis
LPD istek vremena 0–65.535 sekundi (90*)	Podesite vrednost isteka vremena za sprečavanje Line Printer Daemon (LPD) servera da neodređeno vreme čeka za prekinute ili nevažeće zadatke štampe.
Početna LPD stranica Isključeno* Uključeno	Odštampane početnu stranicu za sve LPD zadatke štampe. Napomena: Početna stranica je prva stranica zadatka štampe koja služi kao separator za zadatke štampe i za identifikovanje vlasnika zahteva za zadatak štampe.
Završna LPD stranica Isključeno* Uključeno	Odštampane završnu stranicu za sve LPD zadatke štampe. Napomena: Završna stranica je poslednja stranica zadatka štampe.
Konverzija LPD znaka za početak reda Isključeno* Uključeno	Omogućite konverziju znaka za početak reda. Napomena: Znak za početak reda je mehanizam koji štampaču daje naredbu da premesti pokazivač na početak trenutnog reda.
Napomena: Zvezdica (*) pored vrednosti ukazuje na podrazumevanu fabričku postavku.	

HTTP/FTP postavke

Stavka menija	Opis
Proksi IP adresa HTTP proksija Podrazumevani IP port za HTTP IP adresa FTP proksija Podrazumevani IP port za FTP Potvrda identiteta Korisničko ime Lozinka Lokalni domeni	Konfigurirajte postavke HTTP i FTP servera.
Ostale postavke Omogući HTTP server (Uklj.*)	Pristupite Embedded Web Server-u da biste nadgledali i upravljali štampačem.
Ostale postavke Omogući HTTPS (Uklj.*)	Omogućite Hypertext Transfer Protocol Secure (HTTPS) za šifrovanje razmene podataka sa serverom za štampanje.
Ostale postavke Nametni HTTPS veze (Isklj.*)	Nametnite štampaču da koristi HTTPS veze.
Ostale postavke Omogući FTP/TFTP (Uklj.*)	Šaljite datoteke pomoću FTP/TFTP protokola.
Ostale postavke Sertifikat HTTPS uređaja (podrazumevani*)	Pogledajte sertifikat HTTP uređaja koji se koristi na štampaču.
Ostale postavke Istek vremena za HTTP/FTP zahteva (30*)	Navedite vremenski interval do prekidanja veze sa serverom.
Ostale postavke Ponovni pokušaji za HTTP/FTP zahteve (3*)	Podesite broj ponovnih pokušaja za povezivanje na HTTP/FTP server.
Napomena: Zvezdica (*) pored vrednosti ukazuje na podrazumevanu fabričku vrednost.	

ThinPrint

Stavka menija	Opis
Omogući ThinPrint Isključeno* Uključeno	Štampajte pomoću funkcije ThinPrint.
Broj porta 4000–4999 (4000*)	Podesite broj porta za ThinPrint server.
Propusni opseg (bitova/s) 100–1.000.000 (0*)	Podesite brzinu za prenos podataka u ThinPrint okruženju.
Veličina paketa (kilobajta) 0–64.000 (0*)	Podesite veličinu paketa za prenos podataka.
Napomena: Zvezdica (*) pored vrednosti ukazuje na podrazumevanu fabričku postavku.	

USB

Stavka menija	Opis
PCL SmartSwitch Isključeno Uključeno*	Podesite štampač tako da pređe na PCL emulaciju kada zadatak štampe primljen putem USB veze to zahteva, bez obzira na podrazumevani jezik štampača. Napomena: Ako je ova postavka onemogućena, štampač ne ispituje dolazne podatke i koristi podrazumevani jezik štampača koji je podešen u meniju Podešavanje.
PS SmartSwitch Isključeno Uključeno*	Podesite štampač tako da pređe na PostScript emulaciju kada zadatak štampe primljen putem USB veze to zahteva, bez obzira na podrazumevani jezik štampača. Napomena: Ako je ova postavka onemogućena, štampač ne ispituje dolazne podatke i koristi podrazumevani jezik štampača koji je podešen u meniju Podešavanje.
Smeštanje zadataka u bafer Isključeno* Uključeno	Privremeno čuvajte zadatke štampanja na čvrstom disku ili inteligentnoj jedinici za skladištenje (ISD) pre štampanja. Napomena: Ova stavka menija se pojavljuje samo kada je instaliran čvrsti disk ili ISD.
Mac Binary PS Automatski* Uključeno Isključeno	Podesite štampač za obradu Macintosh Binary PostScript zadataka štampe. Napomene: <ul style="list-style-type: none"> • Automatski obrađuje zadatke štampe sa računara koji koriste operativni sistem Windows ili Macintosh. • Isključeno filtrira PostScript zadatke štampanja pomoću standardnog protokola.
Omogući USB port Isključeno Uključeno*	Omogućite prednji USB port.
Napomena: Zvezdica (*) pored vrednosti ukazuje na podrazumevanu fabričku vrednost.	

Ograničavanje spoljnog pristupa mreži

Stavka menija	Opis
Ograničavanje spoljnog pristupa mreži Isključeno* Uključeno	Ograničite pristup mrežnim lokacijama.
Adresa spoljne mreže	Navedite mrežne adrese sa ograničenim pristupom.
E-adresa za obaveštenja	Navedite e-adresu za slanje obaveštenja o evidentiranim događajima.
Učestanost slanja probnog signala 1–300 (10*)	Navedite interval za slanje mrežnog upita u sekundama.
Tema	Unesite temu i tekst poruke za e-poruku obaveštenja.
Poruka	
Napomena: Zvezdica (*) pored vrednosti ukazuje na podrazumevanu fabričku postavku.	

Bezbednost

Metodi prijavljivanja

Upravljanje dozvolama

Stavka menija	Opis
Pristup funkciji Izmeni adresar Upravljaj prečicama Kreiraj profile Upravljaj obeleživačima Štampanje sa fleš jedinice Pristup zadržanim zadacima Koristi profile Otkazi zadatke na uređaju Promeni jezik Internet Printing Protocol (IPP) Crno-belo štampanje	Upravljajte pristupom funkcijama štampača.
Administrativni meniji Meni Bezbednost Meni Mreža/portovi Meni Papir Meni Izveštaji Meniji za konfigurisanje funkcija Meni Potrošni materijal Meni Opciona kartica Meni SE Meni Uređaj	Upravljajte pristupom menijima štampača.
Upravljanje uređajem Daljinsko upravljanje Ažuriranja firmvera Konfiguracija aplikacija Zaključavanje table za rukovanje Embedded Web Server – pristup Uvezi/izvezi sve postavke Brisanje na kraju radnog veka Registrovanje usluga informatičkog oblaka	Upravljajte pristupom opcijama za upravljanje štampačem.
Aplikacije Nove aplikacije Projekcija slajdova Promeni pozadinu Čuvar ekrana	Upravljajte pristupom aplikacijama štampača.

Lokalni nalozi

Stavka menija	Opis
Upravljaj grupama/dozvolama Dodaj grupu Uvezi kontrole pristupa Pristup funkciji Administrativni meniji Upravljanje uređajem Aplikacije Svi korisnici Uvezi kontrole pristupa Pristup funkciji Administrativni meniji Upravljanje uređajem Aplikacije Administrator	Upravljajte grupnim ili korisničkim pristupom funkcijama štampača, aplikacijama i bezbednosnim postavkama.
Dodaj korisnika Korisničko ime/lozinka Korisničko ime Lozinka PIN	Kreirajte lokalne naloge za upravljanje pristupom funkcijama štampača.
Nalozi sa korisničkim imenom/lozinkom Dodaj korisnika	
Nalozi sa korisničkim imenom Dodaj korisnika	
Nalozi sa lozinkom Dodaj korisnika	
Nalozi sa PIN-om Dodaj korisnika	

Planiraj USB uređaje

Stavka menija	Opis
Planovi Dodaj novu plan	Planirajte pristup prednjem USB portu.

Evidencija bezbednosne revizije

Stavka menija	Opis
Omogući reviziju Isključeno* Uključeno	Beležite događaje u bezbednoj evidenciji revizije i udaljenoj evidenciji sistema.
Napomena: Zvezdica (*) pored vrednosti ukazuje na podrazumevanu fabričku vrednost.	

Stavka menija	Opis
Omogući udaljenu evidenciju sistema Isključeno* Uključeno	Šaljite evidenciju revizije na udaljeni server.
Server udaljene evidencije sistema	Navedite server udaljene evidencije sistema.
Udaljeni port evidencije sistema 1–65.535 (514*)	Navedite port udaljene evidencije sistema.
Udaljeni metod evidencije sistema Normalni UDP* Stunnel	Navedite metod evidencije sistema za prenos evidentiranih događaja na udaljeni server.
Udaljeno postrojenje evidencije sistema 0 – poruke jezgra 1 – poruke nivoa korisnika 2 – sistem pošte 3 – servisi sistema 4 – poruke o bezbednosti/autorizaciji 5 – poruke je interno generisala evidencija sistema 6 – podsistem linijskog štampača 7 – podsistem mrežnih vesti 8 – UUCP podsistem 9 – servis sata 10 – poruke o bezbednosti/autorizaciji 11 – FTP servis 12 – NTP podsistem 13 – revizija evidencije 14 – upozorenje evidencije 15 – servis sata 16 – lokalna upotreba 0 (local0) 17 – lokalna upotreba 1 (local1) 18 – lokalna upotreba 2 (local2) 19 – lokalna upotreba 3 (local3) 20 – lokalna upotreba 4 (local4) 21 – lokalna upotreba 5 (local5) 22 – lokalna upotreba 6 (local6) 23 – lokalna upotreba 7 (local7)	Navedite kôd resursa koji štampač koristi prilikom slanja evidentiranih događaja na udaljeni server.
Ozbiljnost događaja za evidenciju 0 – Hitan slučaj 1 – Upozorenje 2 – Kritično 3 – Greška 4 – Upozorenje* 5 – Napomena 6 – Informativno 7 – Otklanjanje greške	Navedite blokiranje nivoa prioriteta za poruke i događaja evidentiranja.
Napomena: Zvezdica (*) pored vrednosti ukazuje na podrazumevanu fabričku vrednost.	

Stavka menija	Opis
Neevidentirani događaji udaljene evidencije sistema Isključeno* Uključeno	Šaljite sve događaje na udaljeni server, bez obzira na nivo važnosti.
E-adresa administratora	E-poštom šaljite administratoru obaveštenja o evidentiranim događajima.
Pošalji e-poštom upozorenje o obrisanoj evidenciji Isključeno* Uključeno	E-poštom šaljite administratoru obaveštenja o brisanju stavki evidencije.
Pošalji e-poštom upozorenje o zaokruženoj evidenciji Isključeno* Uključeno	E-poštom šaljite administratoru obeveštenja kada se evidencija napuni i počnu da se brišu najstarije stavke.
Evidentiraj kompletno ponašanje Prelomi preko najstarijih unosa* Pošalji evidenciju e-poštom, a zatim izbriši sve unose	Rešite probleme sa čuvanjem evidencije kada evidencija popuni dodeljeni prostor u memoriji.
Pošalji e-poštom upozorenje o % napunjenosti Isključeno* Uključeno	E-poštom šaljite administratoru obaveštenja kada evidencija popuni dodeljeni prostor u memoriji.
Upozorenje o % napunjenosti 1–99 (90*)	
Pošalji e-poštom upozorenje o izvezenoj evidenciji Isključeno* Uključeno	E-poštom šaljite administratoru obaveštenja o izvozu evidencije.
Pošalji e-poštom upozorenje o promenjenim postavkama Isključeno* Uključeno	E-poštom šaljite administratoru obaveštenja kada se podesi Omogući reviziju.
Završeci linije evidencije LF (\n)* CR (\r) CRLF (\r\n)	Navedite kako se završava svaki red u evidenciji.
Digitalno potpiši izvoze Isključeno* Uključeno	Dodajte digitalni potpis svakoj izvezenoj datoteci evidencije.
Obriši evidenciju	Izbrišite svu evidenciju revizije.
Izvezi evidenciju Evidencija sistema (RFC 5424) Evidencija sistema (RFC 3164) CSV	Izvezite bezbednosnu evidenciju na fleš jedinicu.
Napomena: Zvezdica (*) pored vrednosti ukazuje na podrazumevanu fabričku vrednost.	

Upravljanje sertifikatima

Stavka menija	Stavka menija
Konfiguriši podrazumevane postavke sertifikata Zajedničko ime Ime organizacije Ime jedinice Zemlja/region Ime pokrajine Ime grada Alternativno ime teme	Podesite podrazumevane vrednosti za generisane sertifikate.
Sertifikati uređaja	Generišite, izbrišite ili pogledajte sertifikate uređaja.
Upravljaj CA sertifikatima	Učitajte, izbrišite ili pogledajte Certificate Authority (CA) sertifikate.

Ograničenja prijavljivanja

Stavka menija	Opis
Neuspešna prijavljivanja 1–10 (3*)	Navedite broj neuspešnih pokušaja prijavljivanja pre blokiranja korisnika.
Vremenski okvir greške 1–60 minuta (5*)	Navedite vremenski okvir između neuspešnih pokušaja prijavljivanja pre blokiranja korisnika.
Vreme blokiranja 1–60 minuta (5*)	Navedite trajanje blokiranja.
Istek vremena veb prijavljivanja 1–120 minuta (10*)	Navedite odlaganje za daljinsko prijavljivanje pre automatskog odjavljivanja korisnika.
Napomena: Zvezdica (*) pored vrednosti ukazuje na podrazumevanu fabričku postavku.	

Podešavanje poverljivog štampanja

Stavka menija	Opis
Maks. nevažeći PIN 2–10	Postavite ograničenje za unos nevažećeg PIN-a. Napomena: Kada ograničenje bude dostignuto, zadaci štampanja za to korisničko ime biće izbrisani.
Istek poverljivog zadatka Isključeno* 1 čas 4 časa 24 časa 1 nedelja	Postavite individualno vreme isteka za svaki zadržani zadatak pre nego što se automatski izbriše sa čvrstog diska ili sa inteligentne jedinice za skladištenje. Napomena: Zadržani zadatak može da bude podešen na Poverljiv, Ponavljajući, Rezervisan ili Verifikovan.
Napomena: Zvezdica (*) pored vrednosti ukazuje na podrazumevanu fabričku vrednost.	

Stavka menija	Opis
Ponovi istek zadatka Isključeno* 1 čas 4 časa 24 časa 1 nedelja	Podesite vreme isteka za zadatak štampe koji želite da ponovite.
Istek zadatka verifikacije Isključeno* 1 čas 4 časa 24 časa 1 nedelja	Podesite vreme isteka za štampanje kopije zadatka kako biste proverili kvalitet pre štampanja preostalih kopija.
Istek rezervisanog zadatka Isključeno* 1 čas 4 časa 24 časa 1 nedelja	Podesite vreme isteka za zadatke koje želite da sačuvate na štampaču radi naknadnog štampanja.
Zahtevaj zadržavanje svih zadataka Isključeno* Uključeno	Podesite štampač tako da zadržava sve zadatke štampe.
Zadrži duplikate dokumenata Isključeno* Uključeno	Podesite štampač tako da čuva sve dokumente sa istim nazivom datoteke.
Napomena: Zvezdica (*) pored vrednosti ukazuje na podrazumevanu fabričku vrednost.	

Šifrovanje diska

Napomena: Ova stavka menija se pojavljuje samo kada je instaliran čvrsti disk ili inteligentna jedinica za skladištenje.

Stavka menija	Opis
Čvrsti disk Inteligentna jedinica za skladištenje	Prikažite status šifrovanja čvrstog diska ili inteligentne jedinice za skladištenje.

Brisanje privremenih datoteka sa podacima

Stavka menija	Opis
Čuva se u ugrađenoj memoriji Isključeno* Uključeno	Izbrišite sve datoteke sačuvane u memoriji štampača.
Napomena: Zvezdica (*) pored vrednosti ukazuje na podrazumevanu fabričku postavku.	

Postavke LDAP rešenja

Stavka menija	Opis
Prati LDAP preporuke Isključeno* Uključeno	Pretražili različite servere u domenu za nalog prijavljenog korisnika.
Verifikacija LDAP sertifikata Da Ne*	Omogućili verifikaciju LDAP sertifikata.

Razno

Stavka menija	Opis
Zaštićene funkcije Prikaži* Sakrij	Prikažite sve funkcije koje štiti kontrola pristupa funkcijama (FAC), bez obzira na bezbednosnu dozvolu koju korisnik ima. Napomena: Sakrij prikazuje samo funkcije zaštićene pomoću FAC kojima korisnik može da pristupi.
Dozvola za štampanje Isključeno* Uključeno	Omogućite korisniku da se prijavi pre štampanja.
Prijavljivanje za podrazumevanu dozvolu za štampanje PIN* Korisničko ime/lozinka Korisničko ime	Podesite podrazumevano prijavljivanje za Dozvola za štampanje.
Kratkospojnik za bezbednosno resetovanje Omogući pristup „Gosta“* Bez efekta	Odredite korisnički pristup štampaču. Napomene: <ul style="list-style-type: none"> • Omogući pristup „Gosta“ omogućava oporavak uređaja u slučaju gubitka lozinke administratora. Ako ovaj problem potraje, kontaktirajte sa korisničkom podrškom. • Nema efekta sprečava korišćenje bezbednosnog kratkospojnika za oporavak uređaja. • Ova stavka menija se pojavljuje samo kada je instaliran hardverski kratkospojnik bezbednosti.
Koristi inteligentnu jedinicu za skladištenje za korisničke podatke Isključeno Uključeno*	Omogućite čuvanje korisničkih podataka na inteligentnoj jedinici za skladištenje. Napomena: Ova stavka menija se pojavljuje samo kada je instalirana inteligentna jedinica za skladištenje.
Minimalna dužina lozinke 0-32 (0*)	Odredite dužinu lozinke.
Omogući otkrivanje lozinke/PIN-a Isključeno* Uključeno	Prikažite lozinku ili lični identifikacioni broj.
Napomena: Zvezdica (*) pored vrednosti ukazuje na podrazumevanu fabričku vrednost.	

Usluge informatičkog oblaka

Cloud Connector

Napomena: Ova stavka menija je dostupna samo na nekim modelima štampača.

Stavka menija	Opis
Omogući/onemogući Box Isključeno Uključeno*	Omogućite dobavljača usluga informatičkog oblaka Box.
Omogući/onemogući Dropbox Isključeno Uključeno*	Omogućite dobavljača usluga informatičkog oblaka DropBox.
Omogući/onemogući Google Drive Isključeno Uključeno*	Omogućite dobavljača usluga informatičkog oblaka Google Drive.
Omogući/onemogući OneDrive Isključeno Uključeno*	Omogućite dobavljača usluga informatičkog oblaka OneDrive.

Oslobađanje štampe u informatičkom oblaku

Napomena: Ovaj meni je dostupan samo na nekim modelima štampača.

Stavka menija	Opis
Adresa servera	Navedite adresu servera u informatičkom oblaku.
ID klijenta	Navedite ID klijenta jedinstven za organizaciju.
Tajna klijenta	Navedite tajnu klijenta jedinstvenu za organizaciju.

Registrowanje usluga informatičkog oblaka

Stavka menija	Opis
Prikaži još informacija	Pogledajte dodatne informacije o korišćenju usluga Lexmark oblaka.
Omogući komunikaciju sa Lexmark uslugama informatičkog oblaka Isključeno* Uključeno	Omogućite štampaču da komunicira sa uslugama Lexmark oblaka.
Napomena: Zvezdica (*) pored vrednosti ukazuje na podrazumevanu fabričku vrednost.	

Stavka menija	Opis
Prikaži trenutni status	Pogledajte status veze između štampača i usluga Lexmark oblaka.
Napomena: Zvezdica (*) pored vrednosti ukazuje na podrazumevanu fabričku vrednost.	

Izveštaji

Stranica sa postavkama menija

Stavka menija	Opis
Stranica sa postavkama menija	Odštampajte izveštaj koji sadrži menije štampača.

Uređaj

Stavka menija	Opis
Informacije o uređaju	Odštampajte izveštaj koji sadrži informacije o štampaču.
Statistika uređaja	Odštampajte izveštaj o upotrebi štampača i statusu potrošnog materijala.
Lista profila	Odštampajte listu profila koji su sačuvani na štampaču.
Izveštaj o sredstvu	Odštampajte dijagnostičku alatku za probleme sa štampanjem. Napomena: Da biste izbegli isecanje sadržaja, izveštaj odštampajte na papiru formata Letter ili A4.

Štampaj

Stavka menija	Opis
Odštampaj fontove PCL fontovi PS fontovi	Štampajte uzorke i informacije o fontovima koji su dostupni za svaki jezik štampača.
Odštampaj demonstraciju Stranica za demonstraciju	Odštampajte stranicu na kojoj su prikazane mogućnosti štampača i podržana rešenja.
Odštampaj direktorijum	Odštampajte resurse koji su sačuvani na fleš jedinici, čvrstom disku ili na inteligentnoj jedinici za skladištenje (ISD). Napomena: Ova stavka menija se pojavljuje samo kada je instalirana fleš jedinica, čvrsti disk ili ISD.

Mreža

Stavka menija	Opis
Stranica za podešavanje mreže	Odštampajte stranicu koja prikazuje konfiguraciju mreže i bežične postavke na štampaču. Napomena: Ova stavka menija se pojavljuje samo na mrežnim štampačima ili štampačima povezanim na servere za štampanje.

Stavka menija	Opis
Wi-Fi Direct – povezani klijenti	Odšampajte stranicu sa listom uređaja koji su povezani na štampač pomoću funkcije Wi-Fi Direct. Napomena: Ova stavka menija se pojavljuje samo kada je Omogući Wi-Fi Direct podešeno na Uključeno.

Rešavanje problema

Stavka menija	Opis
Štampanje stranica testa kvaliteta	Odšampajte stranice uzoraka da biste identifikovali i popravili defekte kvaliteta štampe.

Forms Merge

Napomena: Ovaj meni se pojavljuje samo kada je instaliran čvrsti disk ili inteligentna jedinica za skladištenje.

Stavka menija	Opis
Režim spajanja Štampaj* Snimanje podataka Onemogućeno	Navedite režim rada za Forms Merge.
Odredište za snimanje podataka Fleš*	Podesite odredište na koje se prosleđuju snimljeni podaci. Napomena: Ova stavka menija se pojavljuje samo kada je Režim spajanja podešen na Snimanje podataka.
Port za štampanje i postavke filtera Mrežni port Uključeno* Isključeno	Omogućite Forms Merge ako želite da se obrađuju svi podaci koji se šalju na mrežni port.
Port za štampanje i postavke filtera Mrežni filter Onemogućeno* NULL OFIS OFIS+NULL OFIS+AS400 AS400 PCL ZPL ZPLF	Navedite mrežni filter za sve podatke koji se šalju na štampač.
Port za štampanje i postavke filtera USB port Uključeno* Isključeno	Omogućite Forms Merge ako želite da se obrađuju svi podaci koji se šalju na USB port.
Napomena: Zvezdica (*) pored vrednosti ukazuje na podrazumevanu fabričku vrednost.	

Stavka menija	Opis
Port za štampanje i postavke filtera USB filter Onemogućeno* NULL OFIS OFIS+NULL OFIS+AS400 AS400 PCL ZPL ZPLF	Navedite USB filter za sve podatke koji se šalju na štampač.
Port za štampanje i postavke filtera Istek vremena za lokalni port 1–100 (10*)	Navedite vrednost isteka vremena za Forms Merge zadatke koji se šalju na lokalni port.
Razno Štampanje svih obrazaca	Odštampane sve skupove obrazaca koji su sačuvani na inteligentnoj jedinici za skladištenje ili čvrstom disku štampača.
Razno Štampanje stranice greške Uključeno* Isključeno	Omogućite štampanje stranice greške kad dođe do greške u Forms Merge zadatku.
Napomena: Zvezdica (*) pored vrednosti ukazuje na podrazumevanu fabričku vrednost.	

Štampanje stranice sa postavkama menija

na početnom ekranu dodirnite **Postavke > Izveštaji > Stranica sa postavkama menija**.

Održavanje štampača

Provera statusa delova i potrošnog materijala

- 1 Na početnom ekranu dodirnite **Status/potrošni materijal**.
- 2 Izaberite delove ili potrošni materijal koji želite da proverite.

Napomena: Ovoj postavci možete da pristupite i tako što ćete da dodirnete gornji deo početnog ekrana.

Konfigurisanje obaveštenja o potrošnom materijalu

- 1 Otvorite veb pregledač, a zatim u polje za adresu unesite IP adresu štampača.

Napomene:

- IP adresu štampača potražite na početnom ekranu na štampaču. IP adresa sastoji se od četiri skupa brojeva koji su razdvojeni tačkom, na primer 123.123.123.123.
- Ako koristite proksi server, privremeno ga onemogućite da bi se veb stranica pravilno učitala.

- 2 Kliknite na **Postavke > Uređaj > Obaveštenja**.
- 3 U meniju Potrošni materijal kliknite na **Prilagođena obaveštenja o potrošnom materijalu**.
- 4 Odaberite obaveštenje za svaki potrošni materijal.
- 5 Primenite promene.

Podešavanje upozorenja e-poštom

Konfigurirate štampač tako da e-poštom šalje upozorenja kada je potrošni materijal pri kraju ili kada je potrebno zameniti ili dodati papir, odnosno kada se papir zaglavi.

- 1 Otvorite veb pregledač, a zatim u polje za adresu unesite IP adresu štampača.

Napomene:

- IP adresu štampača potražite na početnom ekranu na štampaču. IP adresa sastoji se od četiri skupa brojeva koji su razdvojeni tačkom, na primer 123.123.123.123.
- Ako koristite proxy server, privremeno ga onemogućite da bi se veb stranica pravilno učitala.

- 2 Kliknite na **Postavke > Uređaj > Obaveštenja > Podešavanje upozorenja e-poštom**, a zatim konfigurirate postavke.

Napomena: Više informacija o SMTP postavkama zatražite od dobavljača -e-pošte.

- 3 Primenite promene.
- 4 Kliknite na **Podešavanje lista i upozorenja za e-poštu**, a zatim konfigurirate postavke.
- 5 Primenite promene.

Pregledanje izveštaja

- 1 Na početnom ekranu dodirnite **Postavke > Izveštaji**.
- 2 Izaberite izveštaj koji želite da pregledate.

Naručivanje delova i potrošnog materijala

Da biste naručili potrošni materijal u SAD, pozovite 1-800-539-6275 za informacije o ovlašćenim prodavcima potrošnog materijala kompanije Lexmark u vašoj oblasti. U drugim zemljama i regionima posetite www.lexmark.com ili kontaktirajte prodavca od kojeg ste kupili štampač.

Napomena: Sve procene trajanja potrošnog materijala podrazumevaju štampanje na običnom papiru formata Letter ili A4.

Upozorenje – potencijalno oštećenje: Ako ne budete održavali učinak štampača na optimalnom nivou ili ne budete menjali delove i potrošni materijal, može da dođe do oštećenja štampača.

Korišćenje originalnih delova i potrošnog materijala kompanije Lexmark

Lexmark štampač je dizajniran da najbolje funkcioniše sa originalnim delovima i potrošnim materijalom kompanije Lexmark. Korišćenje potrošnog materijala ili delova treće strane može da utiče na performanse, pouzdanost ili životni vek štampača i njegovih komponenti za izradu slika. To može da utiče i na pokrivenost garancijom. Oštećenje uzrokovano upotrebom delova i potrošnog materijala treće strane nije pokriveno garancijom. Svi indikatori namenjeni su da funkcionišu sa delovima i potrošnim materijalom kompanije Lexmark i mogu da daju nepredvidljive rezultate ako se koriste delovi i potrošni materijal treće strane. Upotreba komponente za izradu slika nakon namenjenog trajanja može da ošteti Lexmark štampač ili njegove povezane komponente.

Upozorenje – potencijalno oštećenje: Potrošni materijal i delovi bez uslova ugovora programa za vraćanje mogu da se resetuju i repariraju. Međutim, garancija proizvođača ne pokriva nikakva oštećenja izazvana upotrebom potrošnog materijala ili delova koji nisu originalni. Resetovanje brojača na potrošnom materijalu ili delu bez pravilnog repariranja može da dovede do oštećenja štampača. Nakon što resetujete brojač potrošnog materijala ili dela, štampač može da prikaže grešku koja ukazuje na prisustvo resetovane stavke.

Naručivanje kertridža sa tonerom

Napomene:

- Procenjeni učinak kertridža zasnovan je na standardu ISO/IEC 19752.
- Izuzetno malo pokrivanje tokom dužih perioda može negativno da utiče na stvarni učinak.

Lexmark MS532 kertridži sa tonerom u okviru programa za vraćanje

Stavka	Sjedinjene Američke Država i Kanada	Evropski ekonomski prostor, Island, Lihtenštajn i Norveška	Ostatak regiona Azija–Pacifik	Latinska Amerika	Ostatak Evrope, Bliski istok i Afrika
Kertridž sa tonerom u okviru programa za vraćanje	66S1000	66S2000	66S3000	66S4000	66S5000
Kertridž sa tonerom za veliki učinak štampanja u okviru programa za vraćanje	66S1H00	66S2H00	66S3H00	66S4H00	66S5H00

Lexmark MS532 obični kertridž sa tonerom

Stavka	Globalno
Obični kertridž sa tonerom za veliki obim štampanja	66S0HA0

Lexmark MS631, MS632 kertridži sa tonerom u okviru programa za vraćanje

Stavka	Sjedinjene Američke Država i Kanada	Evropski ekonomski prostor, Island, Lihtenštajn i Norveška	Ostatak regiona Azija–Pacifik	Latinska Amerika	Ostatak Evrope, Bliski istok i Afrika
Kertridž sa tonerom u okviru programa za vraćanje	66S1000	66S2000	66S3000	66S4000	66S5000
Kertridž sa tonerom za veoma veliki obim štampanja u okviru programa za vraćanje	66S1X00	66S2X00	66S3X00	66S4X00	66S5X00

Lexmark MS632 obični kertridž sa tonerom

Stavka	Globalno
Obični kertridž sa tonerom za izuzetno veliki obim štampanja	66S0XA0

Lexmark MS639 obični kertridž sa tonerom

Stavka	Azijska/pacifička grupa
Obični kertridž sa tonerom za veliki obim štampanja	66S300K
Obični kertridž sa tonerom za izuzetno veliki obim štampanja	66S3H0K

Poručivanje jedinice za izradu slika

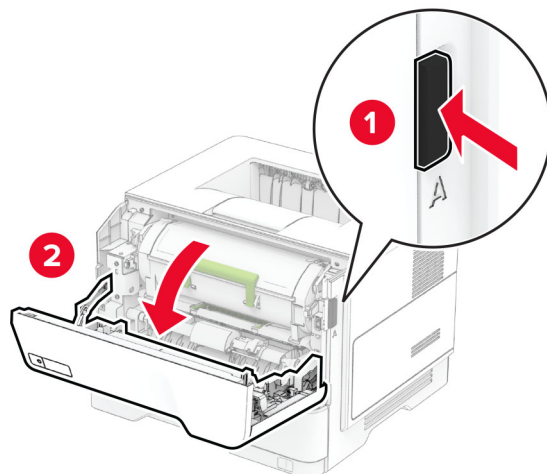
Izuzetno malo pokrivanje tokom dužih perioda može da izazove otkazivanje delova jedinice za izradu slika pre nego što se potroši toner.

Stavka	Broj dela
Obična jedinica za izradu slika	66S0ZA0
Jedinica za izradu slika iz programa za vraćanje	66S0Z00

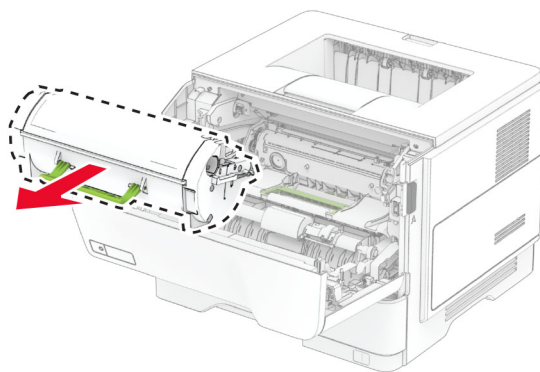
Zamena delova i potrošnog materijala

Zamena kertridža sa tonerom

1 Otvorite vrata A.

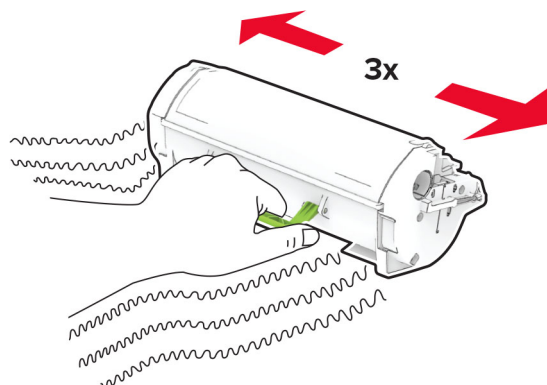


2 Uklonite iskorišćeni kertridž sa tonerom.

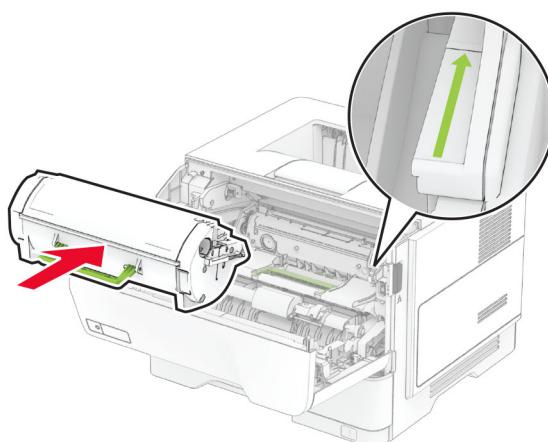


3 Otpakujte novi kertridž sa tonerom.

4 Protresite kertridž sa tonerom da biste rasporedili toner.



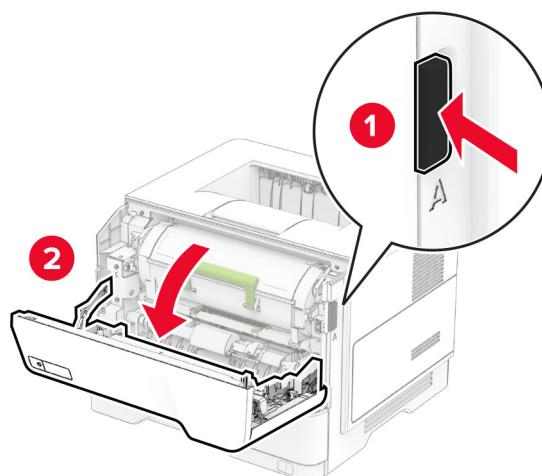
5 Umetnite novi kertridž sa tonerom.



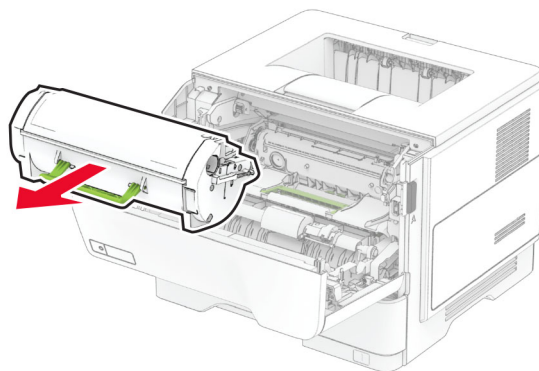
6 Zatvorite vrata A.

Zamena jedinice za izradu slika

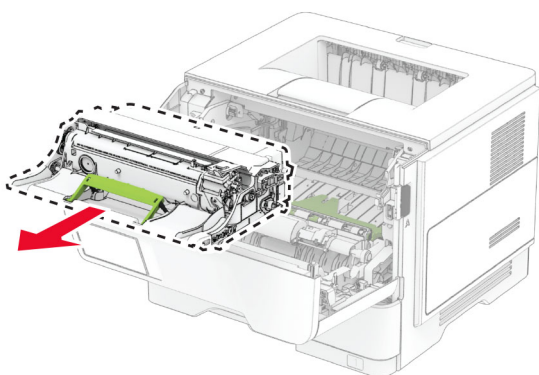
1 Otvorite vrata A.



2 Uklonite kertridž sa tonerom.

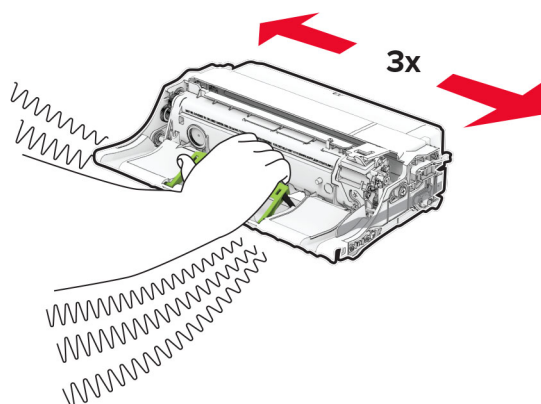


3 Uklonite iskorišćenu jedinicu za izradu slika.



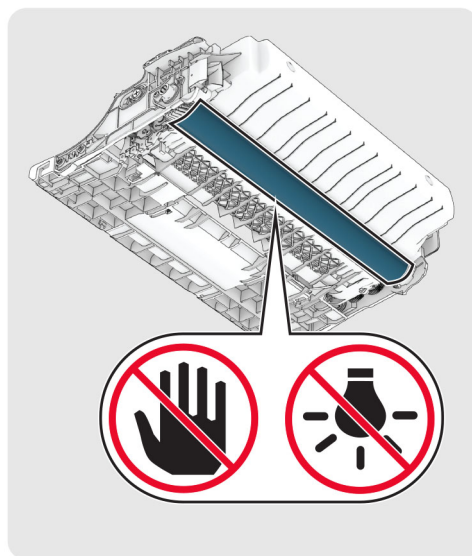
4 Otpakujte novu jedinicu za izradu slika.

5 Protresite novu jedinicu za izradu slika da biste ponovo rasporedili toner.

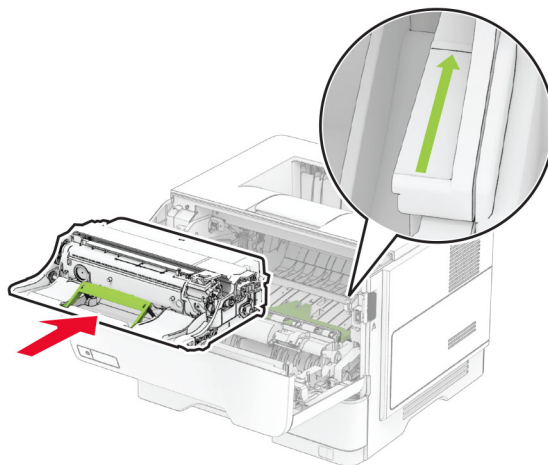


Upozorenje – potencijalno oštećenje: Jedinicu za izradu slika nemojte da izlažete direktnom svetlu duže od 10 minuta. Produženo izlaganje svetlu može da uzrokuje probleme sa kvalitetom štampe.

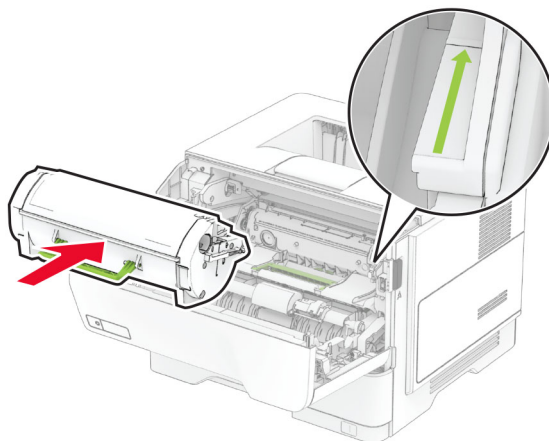
Upozorenje – potencijalno oštećenje: Nemojte da dodirujete bubanj fotoprovodnika. To bi moglo da utiče na kvalitet budućih zadataka štampanja.



6 Umetnite novu jedinicu za izradu slika.



7 Umetnite kertridž sa tonerom.



8 Zatvorite vrata A.

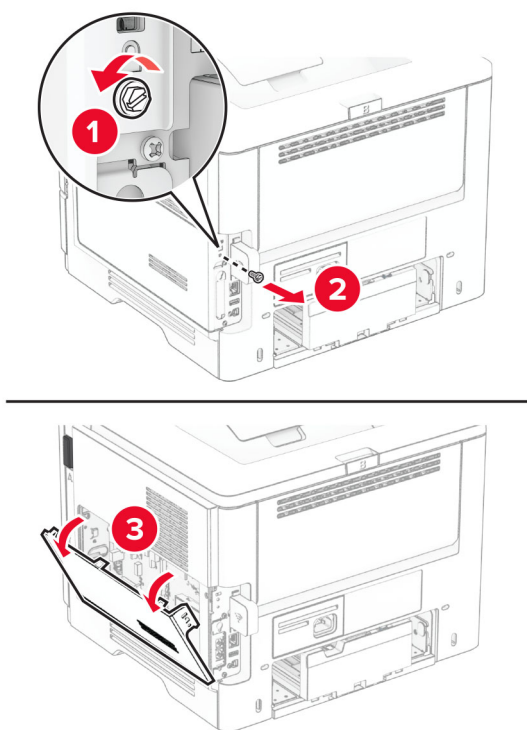
Zamena bežičnog servera za štampanje MarkNet N8450

⚠ OPREZ – OPASNOST OD UDARCA: Da biste izbegli rizik od strujnog udara, ako pristupate ploči kontrolera ili instalirate opcioni hardver ili memorijske uređaje nakon podešavanja štampača, isključite štampač i isključite kabl za napajanje iz zidne utičnice pre nego što nastavite. Ako imate druge uređaje povezane na štampač, takođe ih isključite i isključite sve kablove koji su povezani na štampač.

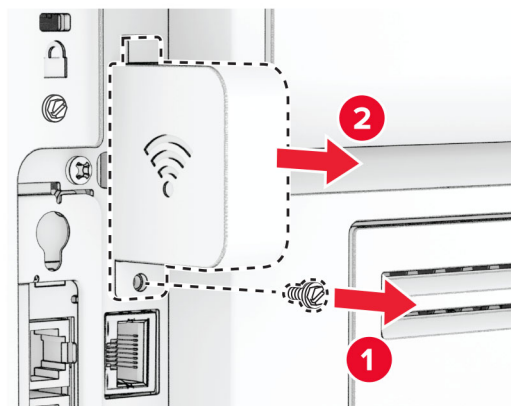
Napomena: Za ovaj zadatak neophodan je ravni odvijač.

- 1 Isključite štampač.
- 2 Isključite kabl za napajanje iz zidne utičnice, a zatim iz štampača.
- 3 Otvorite pristupni poklopac ploče kontrolera.

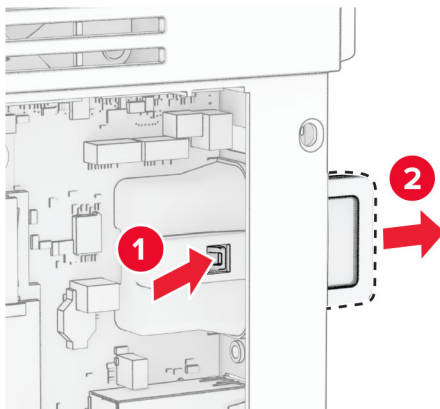
Upozorenje – potencijalno oštećenje: Elektronske komponente ploče kontrolera mogu lako da se oštete statičkim elektricitetom. Dodirnite metalnu površinu na štampaču pre nego što dodirnete komponente ili priključke ploče kontrolera.



4 Uklonite poklopac bežičnog servera za štampanje.

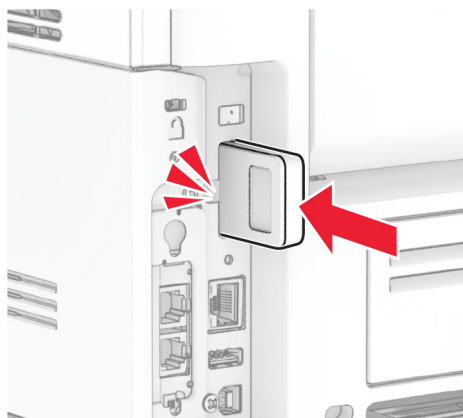
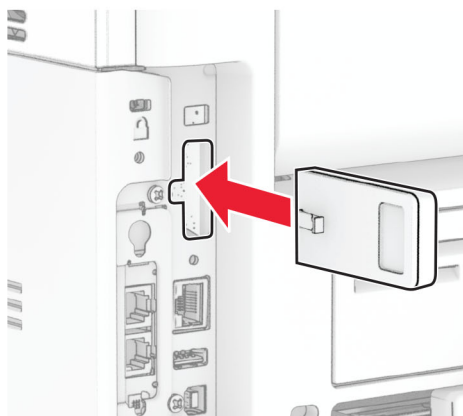


5 Uklonite iskorišćeni bežični server za štampanje.

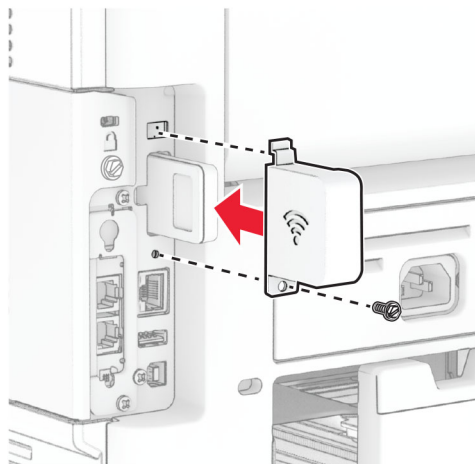


6 Otpakujte novi bežični server za štampanje.

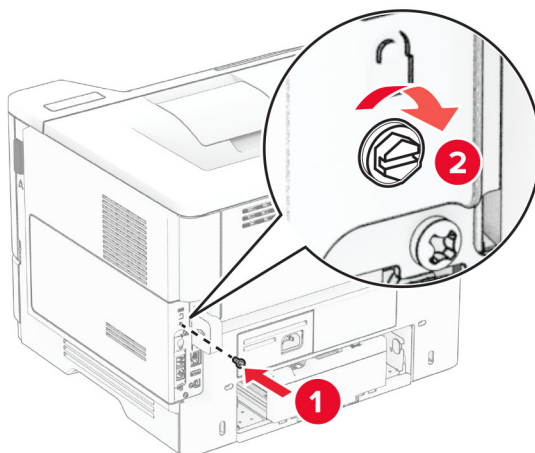
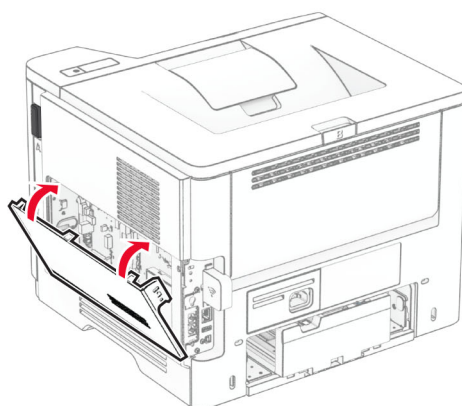
7 Umetnite novi bežični server za štampanje tako da *klikne* na mesto.



8 Postavite poklopac bežičnog servera za štampanje, pa instalirajte maticu.



9 Zatvorite poklopac za pristup ploči kontrolera, pa instalirajte maticu.



10 Povežite kabl za napajanje na štampač, a zatim na zidnu utičnicu.

⚠ OPREZ – POTENCIJALNA POVREDA: Da biste izbegli rizik od požara ili strujnog udara, povežite kabl za napajanje na lako dostupnu strujnu utičnicu ispravne oznake i uzemljenja, u blizini proizvoda.

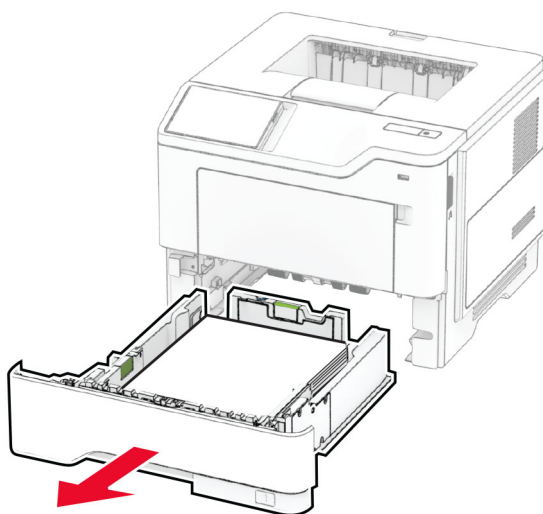
11 Uključite štampač.

Zamena gumica za hvatanje

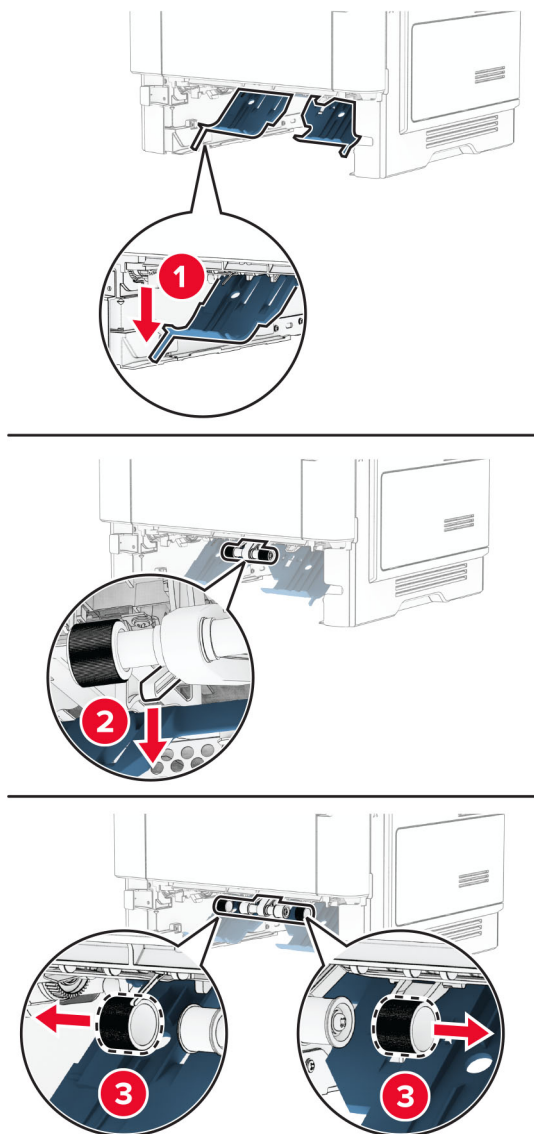
1 Isključite štampač.

2 Isključite kabl za napajanje iz zidne utičnice, a zatim iz štampača.

3 Uklonite fioku.

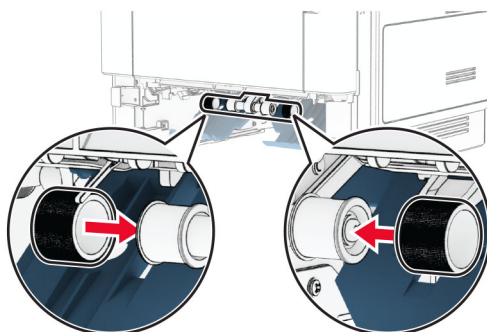


4 Uklonite iskorišćene gumice za hvatanje.




5 Otpakujte nove gumice za hvatanje.

6 Umetnite nove gumice za hvatanje.



- 7 Umetnite fioku.
- 8 Povežite kabl za napajanje na štampač, a zatim na zidnu utičnicu.

 **OPREZ – POTENCIJALNA POVREDA:** Da biste izbegli rizik od požara ili strujnog udara, povežite kabl za napajanje na lako dostupnu strujnu utičnicu ispravne oznake i uzemljenja, u blizini proizvoda.

- 9 Uključite štampač.


Resetovanje brojača upotrebe potrošnog materijala

- 1 Na početnom ekranu dodirnite **Postavke > Uređaj > Održavanje > Meni konfiguracije > Upotreba potrošnog materijala i brojači**.
- 2 Izaberite brojač koji želite da resetujete.

Upozorenje – potencijalno oštećenje: Potrošni materijal i delovi bez uslova ugovora programa za vraćanje mogu da se resetuju i repariraju. Međutim, garancija proizvođača ne pokriva nikakva oštećenja izazvana upotrebom potrošnog materijala ili delova koji nisu originalni. Resetovanje brojača na potrošnom materijalu ili delu bez pravilnog repariranja može da dovede do oštećenja štampača. Nakon što resetujete brojač potrošnog materijala ili dela, štampač može da prikaže grešku koja ukazuje na prisustvo resetovane stavke.

Čišćenje delova štampača

Čišćenje štampača

 **OPREZ – OPASNOST OD UDARCA:** Da biste izbegli rizik od strujnog udara prilikom čišćenja spoljašnjosti štampača, isključite kabl za napajanje iz zidne utičnice i isključite sve kablove iz štampača pre nego što nastavite.

Napomene:


- Obavite ovaj zadatak na svakih nekoliko meseci.
- Oštećenje štampača uzrokovano nepravilnim rukovanjem nije pokriveno garancijom štampača.

- 1 Isključite štampač, a zatim izvucite kabl za napajanje iz zidne utičnice.
- 2 Uklonite papir iz standardne korpe i višenemenskog ulagača.
- 3 Uklonite prašinu, vlakna i delove papira oko štampača pomoću mekane četke ili usisivača.
- 4 Obrišite spoljašnjost štampača vlažnom mekanom krpom koja ne ostavlja vlakna.


Napomene:

- Nemojte da koristite kućna sredstva za čišćenje ili deterdžente jer mogu da oštete završnu obradu štampača.
- Posle čišćenja uverite se da su sve oblasti štampača suve.

- 5 Povežite kabl za napajanje sa zidnom utičnicom, a zatim uključite štampač.

 **OPREZ – POTENCIJALNA POVREDA:** Da biste izbegli rizik od požara ili strujnog udara, povežite kabl za napajanje na lako dostupnu zidnu utičnicu ispravne oznake i uzemljenja, u blizini proizvoda.

Čišćenje ekrana osetljivog na dodir


 **OPREZ – OPASNOST OD UDARCA:** Da biste izbegli rizik od strujnog udara prilikom čišćenja spoljašnjosti štampača, isključite kabl za napajanje iz strujne utičnice i isključite sve kablove iz štampača pre nego što nastavite.

- 1 Isključite štampač, a zatim izvucite kabl za napajanje iz zidne utičnice.
- 2 Vlažnom i mekom krpom koja se ne linja obrišite ekran osetljiv na dodir.

Napomene:

- Nemojte da koristite kućna sredstva za čišćenje ili deterdžente jer mogu da oštete ekran osetljiv na dodir.
- Proverite da li je ekran osetljiv na dodir suv nakon čišćenja.

- 3 Priključite kabl za napajanje u zidnu utičnicu, a zatim uključite štampač.

 **OPREZ – POTENCIJALNA POVREDA:** Da biste izbegli rizik od požara ili strujnog udara, povežite kabl za napajanje na lako dostupnu strujnu utičnicu ispravne oznake i uzemljenja, u blizini proizvoda.

Ušteda energije i papira

Konfigurisanje postavki režima uštede energije

Režim mirovanja

- 1 Na početnom ekranu dodirnite **Postavke > Uređaj > Upravljanje napajanjem > Istek vremena > Režim mirovanja**.
- 2 Navedite koliko štampač ostaje neaktivan pre nego što pređe u režim mirovanja.

Režim hibernacije

- 1 Na početnom ekranu dodirnite **Postavke > Uređaj > Upravljanje napajanjem > Istek vremena > Istek vremena hibernacije**.
- 2 Navedite koliko štampač ostaje neaktivan pre nego što pređe u režim hibernacije.

Napomene:

- Da bi funkcija Istek vremena hibernacije funkcionisala, podesite Istek vremena hibernacije pri povezivanju na Hibernacija.
- Embedded Web Server je onemogućen dok je štampač u režimu hibernacije.

Podešavanje osvetljenosti ekrana

- 1 Na početnom ekranu dodirnite **Postavke > Uređaj > Željene postavke**.
- 2 Podesite postavku u meniju Osvetljenost ekrana.


Ušteda potrošnog materijala


- Štampajte sa obe strane papira.


Napomena: Dvostrano štampanje je podrazumevana postavka u upravljačkom programu za štampanje.

- Štampajte više stranica na jednom listu papira.
- Koristite funkciju pregleda da biste videli kako dokument izgleda pre nego što ga odštampate.
- Odštampajte jednu kopiju dokumenta da biste proverili ispravnost njegovog sadržaja i formata.

Premeštanje štampača na drugo mesto

 **OPREZ – POTENCIJALNA POVREDA:** Ako je težina štampača veća od 20 kg (44 lb), mogu biti potrebne barem dve obučene osobe da bi se bezbedno preneo.

 **OPREZ – POTENCIJALNA POVREDA:** Da biste izbegli rizik od požara ili strujnog udara, koristite isključivo kabl za napajanje koji se isporučuje sa ovim proizvodom ili zamenski koji je odobrio proizvođač.

 **OPREZ – POTENCIJALNA POVREDA:** Prilikom premeštanja štampača, pratite ove smernice da biste izbegli telesne povrede ili oštećenje štampača:

- Proverite da li su sva vrata i fiokke zatvoreni.
- Isključite štampač, a zatim izvucite kabl za napajanje iz zidne utičnice.
- Isključite sve kablove iz štampača.
- Ako su na štampač postavljene opcione odvojene podne fiokke ili izlazne opcije, odvojite ih pre pomeranja štampača.
- Ako se štampač nalazi na pokretnom postolju, pažljivo ga odgurajte na novo mesto. Budite oprezni prilikom prelaska preko pragova i procepa na podu.
- Ako štampač nema pokretno postolje, ali je konfigurisan sa opcionim fiokama ili izlaznim opcijama, uklonite izlazne opcije i podignite štampač sa fioka. Nemojte da pokušavate da podignete štampač i opcije u isto vreme.
- Uvek koristite rukohvate na štampaču da biste ga podigli.
- Kolica koja se koriste za premeštanje štampača moraju da imaju površinu koja može da primi pune dimenzije štampača.
- Kolica koja se koriste za premeštanje hardverskih opcija moraju da imaju površinu koja može da primi dimenzije opcija.
- Držite štampač u uspravnom položaju.
- Izbegavajte jako drmanje.
- Pobrinite se da vam prsti nisu ispod štampača prilikom spuštanja.
- Uverite se da ima dovoljno slobodnog prostora oko štampača.

Napomena: Oštećenje štampača uzrokovano nepravilnim premeštanjem nije pokriveno garancijom štampača.

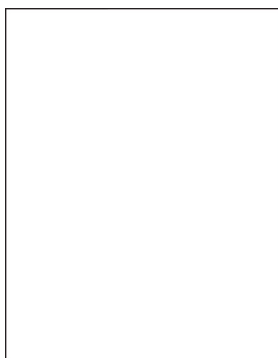
Transport štampača

Uputstva za transport potražite na <https://support.lexmark.com> ili se obratite korisničkoj podršci.

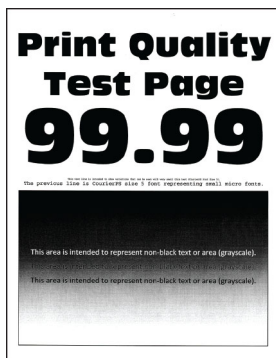
Rešavanje problema

Problemi sa kvalitetom štampe

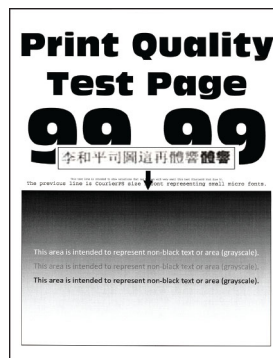
Pronađite sliku na kojoj je prikazan problem sa kvalitetom štampe sličan vašem, a zatim kliknite na vezu ispod da biste prikazali korake za rešavanje problema.



[„Prazne ili bele stranice“ na stranici 126](#)



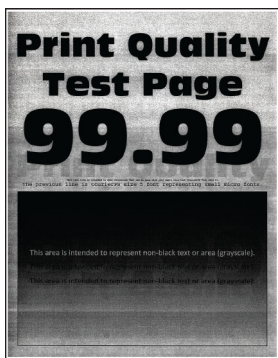
[„Taman otisak“ na stranici 127](#)



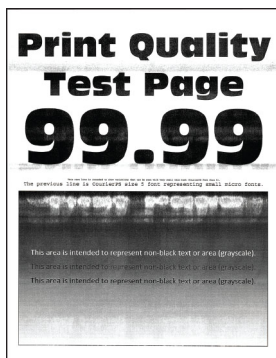
[„Fine linije se ne štampaju pravilno“ na stranici 129](#)



[„Savijen ili izgužvan papir“ na stranici 130](#)



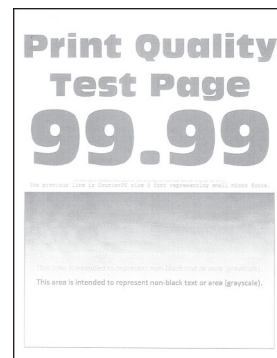
[„Siva pozadina“ na stranici 131](#)



[„Svetle horizontalne trake“ na stranici 141](#)



[„Neispravne margine“ na stranici 132](#)



[„Svetla štampa“ na stranici 133](#)



[„Zamrljani otisak i fleke“ na stranici 135](#)



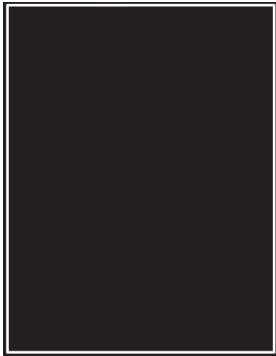
[„Papir se gužva“ na stranici 136](#)



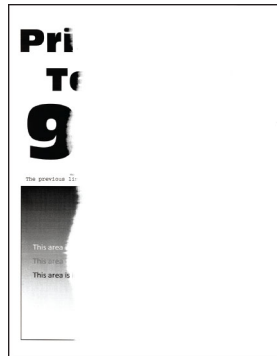
[„Otisak je nakrivljen ili iskošen“ na stranici 137](#)



[„Ponavljajući defekti“ na stranici 146](#)



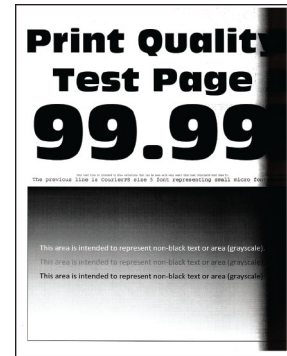
„Potpuno crne stranice“
na stranici 138



„Isečen tekst ili slike“ na
stranici 139



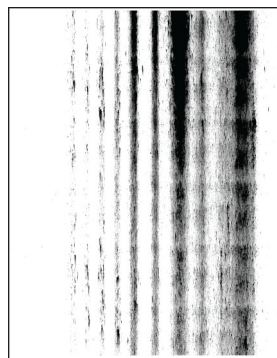
„Toner se lako otire“ na
stranici 140



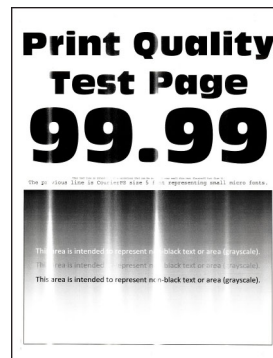
„Tamne vertikalne trake“
na stranici 143



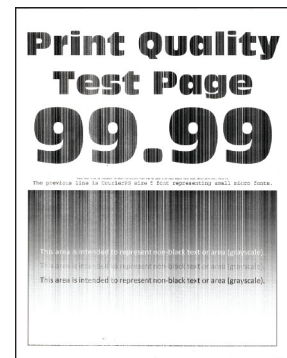
„Tamne vertikalne linije ili
pruge“ na stranici 145



„Tamne vertikalne linije i
nepotpuni otisci“ na
stranici 146



„Svetle vertikalne trake“ na
stranici 142



„Vertikalne bele linije“ na
stranici 143

Kodovi grešaka u štampaču

Kodovi grešaka	Poruka o grešci	Rešenje
8.01	Zatvorite prednja vrata A.	Sva vrata treba da budu zatvorena ako se ne obavlja održavanje.
9.00	Štampač je morao ponovo da se pokrene. Poslednji zadatak možda je nepotpun.	Dodirnite Nastavi da biste uklonili poruku i nastavili sa štampanjem.
11.11, 11.21, 11.31, 11.41	Napunite <source/> sa <type/> <size/>.	Otvorite naznačenu fioku, a zatim ubacite papir. Više informacija potražite u odeljku „ Punjenje fioka “ na stranici 27.
11.12, 11.22, 11.32, 11.42	Napunite <source/> sa <type/> <size/> <orientation/>.	
11.91	Napunite višenamenski ulagač sa <type/> <size/>.	Otvorite višenamenski ulagač, a zatim ubacite papir. Više informacija potražite u odeljku „ Punjenje višenamenskog ulagača “ na stranici 28.
11.92	Napunite višenamenski ulagač sa <type/> <size/> <orientation/>.	

Kodovi grešaka	Poruka o grešci	Rešenje
12.11, 12.21, 12.31, 12.41	Promenite <source/> na <type/> <size/>.	Otvorite naznačenu fioku, izvadite papir, a zatim ubacite odgovarajuću vrstu i veličinu papira. Više informacija potražite u odeljku „ Punjenje fioka “ na stranici 27.
12.12, 12.22, 12.32, 12.42	Promenite <source/> na <type/> <size/> <orientation/>.	
12.91	Promenite višenamenski ulagač na <type/> <size/>.	Izvadite papir, a zatim ubacite odgovarajuću vrstu i veličinu papira. Više informacija potražite u odeljku „ Punjenje višenamenskog ulagača “ na stranici 28.
12.92	Promenite višenamenski ulagač na <type/> <size/> <orientation/>.	
29.08	Uklonite materijal za pakovanje.	<ol style="list-style-type: none"> 1 Otvorite vrata A. 2 Uklonite kertridž sa tonerom. 3 Uklonite jedinicu za izradu slika. 4 Uklonite materijal za pakovanje. <p>Upozorenje – potencijalno oštećenje: Jedinicu fotoprovodnika nemojte da izlažete direktnom svetlu duže od 10 minuta. Produženo izlaganje svetlu može da uzrokuje probleme sa kvalitetom štampe.</p> <p>Upozorenje – potencijalno oštećenje: Nemojte da dodirujete sjajni bubanj fotoprovodnika ispod jedinice za izradu slika. To bi moglo da utiče na kvalitet budućih zadataka štampanja.</p> <ol style="list-style-type: none"> 5 Umetnite jedinicu za izradu slika. 6 Umetnite kertridž sa tonerom. 7 Zatvorite vrata A. 8 Uklonite sve fioke, pa uklonite svu ambalažu. 9 Umetnite sve fioke.
31.40z	Ponovo instalirajte kertridž koji nedostaje ili se ne odaziva.	<ol style="list-style-type: none"> 1 Otvorite vrata A. 2 Uklonite kertridž sa tonerom. 3 Umetnite kertridž sa tonerom. 4 Zatvorite vrata A.
31.60z	Ponovo instalirajte jedinicu za izradu slika koja nedostaje ili se ne odaziva.	<ol style="list-style-type: none"> 1 Otvorite vrata A. 2 Uklonite kertridž sa tonerom. 3 Uklonite jedinicu za izradu slika. <p>Upozorenje – potencijalno oštećenje: Jedinicu fotoprovodnika nemojte da izlažete direktnom svetlu duže od 10 minuta. Produženo izlaganje svetlu može da uzrokuje probleme sa kvalitetom štampe.</p> <p>Upozorenje – potencijalno oštećenje: Nemojte da dodirujete sjajni bubanj fotoprovodnika ispod jedinice za izradu slika. To bi moglo da utiče na kvalitet budućih zadataka štampanja.</p> <ol style="list-style-type: none"> 4 Umetnite jedinicu za izradu slika. 5 Umetnite kertridž sa tonerom. 6 Zatvorite vrata A.
32.40z	Zamenite nepodržani kertridž.	Pogledajte „ Zamena kertridža sa tonerom “ na stranici 107.

Kodovi grešaka	Poruka o grešci	Rešenje
33.40	Za kertridž koji nije proizvela kompanija Lexmark, pogledajte korisnički vodič.	Pogledajte „ Potrošni materijal koji nije proizvela kompanija Lexmark “ na stranici 167.
37.1	Nedovoljno memorije za zadatak uparivanja.	Pokušajte neka od sledećih rešenja: <ul style="list-style-type: none"> • Dodirnite Nastavi da biste odštampli sačuvani deo zadatka i počeli sa uparivanjem ostatka zadatka štampanja. • Otkazite trenutni zadatak štampe.
37.3	Nedovoljno memorije, neki zadržani zadaci su izbrisani.	Dodirnite Nastavi da biste uklonili poruku i nastavili sa štampanjem.
38.1	Memorija je puna.	Pokušajte neka od sledećih rešenja: <ul style="list-style-type: none"> • Dodirnite Otkazi zadatak da biste uklonili poruku. • Odštamplajte dokument iz nekoliko delova ili ga pošaljite na drugi štampač. • Instalirajte dodatnu memoriju štampača.
39.1	Složena stranica, neki podaci možda nisu odštampani.	Pokušajte neka od sledećih rešenja: <ul style="list-style-type: none"> • Dodirnite Nastavi da biste uklonili poruku i nastavili sa štampanjem. • Otkazite trenutni zadatak štampe. • Instalirajte dodatnu memoriju štampača. • Smanjite složenost i veličinu zadatka štampanja pre nego što ga ponovo pošaljete na štampanje. <ul style="list-style-type: none"> – Smanjite broj stranica u zadatku štampanja. – Smanjite broj i veličinu preuzetih fontova. – Izbrišite nepotrebne fontove ili makroe iz zadatka štampanja. – Smanjite količinu grafike u zadatku štampanja.
42.yy	Zamenite kertridž, nepodudaranje regiona štampača.	Pogledajte „ Zamenite kertridž, nepodudaranje regiona štampača “ na stranici 167.
43.40z	Ponovo instalirajte kertridž.	Pogledajte „ Zamena kertridža sa tonerom “ na stranici 107.
44.40	Zamenite crni kertridž, nepodudaranje štampača.	Pogledajte „ Zamenite kertridž, nepodudaranje regiona štampača “ na stranici 167.
55.1	Greška pri čitanju sa USB uređaja. Uklonite USB.	Uklonite fleš jedinicu da biste nastavili.
55.2	Greška pri čitanju sa USB čvorišta. Uklonite čvorište.	Uklonite USB čvorište da biste nastavili.

Kodovi grešaka	Poruka o grešci	Rešenje
58	Postavljeno je previše fioka. Podržano je samo <x/> fioka.	<ol style="list-style-type: none"> 1 Isključite štampač, a zatim izvucite kabl za napajanje iz zidne utičnice. 2 Uklonite jednu ili više fioka. 3 Priključite kabl za napajanje u zidnu utičnicu, a zatim uključite štampač. <p> OPREZ – OPASNOST OD UDARCA: Da biste izbegli rizik od požara ili strujnog udara, povežite kabl za napajanje na lako dostupnu strujnu utičnicu ispravne oznake i uzemljenja, u blizini proizvoda.</p>
59	Nekompatibilna fioka [x].	<ol style="list-style-type: none"> 1 Isključite štampač, a zatim izvucite kabl za napajanje iz zidne utičnice. 2 Uklonite označenu fioku. 3 Priključite kabl za napajanje u zidnu utičnicu, a zatim uključite štampač. <p> OPREZ – OPASNOST OD UDARCA: Da biste izbegli rizik od požara ili strujnog udara, povežite kabl za napajanje na lako dostupnu strujnu utičnicu ispravne oznake i uzemljenja, u blizini proizvoda.</p>
61	Uklonite neispravni disk.	Zamenite neispravnu jedinicu za skladištenje.
62	Disk je pun.	<p>Pokušajte neka od sledećih rešenja:</p> <ul style="list-style-type: none"> • Dodirnite Nastavi da biste uklonili poruku. • Izbrišite fontove, makroe i druge podatke sačuvane na čvrstom disku štampača. • Instalirajte čvrsti disk štampača
63	Formatiraj disk.	<p>Formatiranje sada briše sve informacije sa jedinice za skladištenje. Da biste kasnije formatirali jedinicu za skladištenje, uradite sledeće:</p> <ol style="list-style-type: none"> 1 Na početnom ekranu dodirnite Postavke > Uređaj > Održavanje > Brisanje na kraju radnog veka. 2 Dodirnite Obrisi inteligentnu jedinicu za skladištenje, pa dodirnite OBRIŠI.
71.4	Neispravno vreme na štampaču.	<p>Da biste podesili ispravno vreme na štampaču, uradite sledeće:</p> <ol style="list-style-type: none"> 1 Dodirnite Postavke > Uređaj > Željene postavke 2 Dodirnite Datum i vreme, a zatim podesite ispravno vreme.
80.01, 80.03, 80.09	Komplet za održavanje će uskoro biti prazan.	Dodirnite Nastavi da biste uklonili poruku.
80.11, 80.13, 80.19	Komplet za održavanje je pri kraju.	
80.21, 80.23, 80.29	Komplet za održavanje je pred potpunim pražnjenjem.	

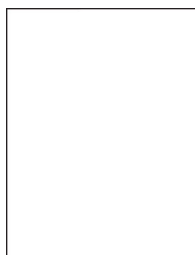
Kodovi grešaka	Poruka o grešci	Rešenje
84, 84.01, 84.02, 84.03, 84.09	Skoro nizak nivo u jedinici za izradu slika	Dodirnite Nastavi da biste uklonili poruku.
84.11, 84.12, 84.13, 84.19	Nizak nivo u jedinici za izradu slika.	
84.21, 84.22, 84.23, 84.29	Veoma mala količina u jedinici za izradu slika.	
84.31, 84.32, 84.33	Zamenite jedinicu za izradu slika, prekoračen je preporučeni radni vek.	Pogledajte „Zamena jedinice za izradu slika“ na stranici 108.
84.41, 84.42, 84.43	Zamenite jedinicu za izradu slika da biste nastavili štampanje.	
88.00, 88.08, 88.09	Skoro nizak nivo u kertridžu.	Dodirnite Nastavi da biste uklonili poruku.
88.10, 88.18, 88.19	Nizak nivo u kertridžu.	
88.20, 88.28, 88.29	Veoma nizak nivo u kertridžu.	
88.30, 88.38	Zamenite kertridž, procenjeni preostali broj stranica <num/>	Pogledajte „Zamena kertridža sa tonerom“ na stranici 107.
88.30, 88.38	Zamenite kertridž.	
88.40, 88.48	Zamenite kertridž, preostalo je 0 stranica.	
200.03	Papir je zaglavljen, [jam header]. [xxx.yy]	Pogledajte „Zaglavljen papir u višenamenskom ulagaču“ na stranici 163.
200.04, 200.05, 200.14, 200.24, 200.25, 200.34, 200.35, 200.44, 200.45, 202.05, 202.15, 202.25, 202.35, 202.45, 230.03, 230.13, 230.23, 230.33, 230.43	Papir je zaglavljen, [jam header]. [xxx.yy]	Pogledajte „Zaglavljen papir u vratima B“ na stranici 159.

Kodovi grešaka	Poruka o grešci	Rešenje
200.12, 200.15, 200.22, 200.32, 200.33, 200.42, 200.91, 202.03, 200.13, 202.33, 202.43, 202.93	Papir je zaglavljen, [jam header]. [xxx.yy]	Pogledajte „Zaglavljen papir u vratima A“ na stranici 157.
200.13, 200.23, 200.33, 200.43, 241.86	Papir je zaglavljen, [jam header]. [xxx.yy]	Pogledajte „Zaglavljen papir u fiokama“ na stranici 162.
230.15, 230.25, 230.33, 230.45, 232.13, 232.23, 232.33, 232.43, 232.53, 232.93	Papir je zaglavljen, [jam header]. [xxx.yy]	Pogledajte „Zaglavljen papir u jedinici za dvostrano štampanje“ na stranici 161.
24x.x6, 24x.8y, 602.x9 66x.x3, 66x.8y	Greška pri ubacivanju papira, [jam header]. [xxx.yy]	Pogledajte „Zaglavljen papir u fiokama“ na stranici 162.

Problemi sa štampanjem

Kvalitet štampe je loš

Prazne ili bele stranice



Napomena: Pre rešavanja ovog problema odštamajte stranice testa kvaliteta. Na početnom ekranu dodirnite **Postavke > Rešavanje problema > Štampanje stranica testa kvaliteta.**

Radnja	Da	Ne
<p>Korak 1</p> <p>a Proverite da li štampač koristi originalni i podržani Lexmark kertridž sa tonerom.</p> <p>Napomena: Ako kertridž nije podržan, instalirajte podržani kertridž.</p> <p>b Odšampajte dokument.</p> <p>Da li štampač štampa prazne ili bele stranice?</p>	Pređite na korak 2.	Problem je rešen.
<p>Korak 2</p> <p>a Uklonite ambalažni materijal zaostao na jedinici za izradu slika.</p> <p>1 Izvadite kertridž sa tonerom, pa izvadite jedinicu za izradu slika.</p> <p>Upozorenje – potencijalno oštećenje: Jedinicu za izradu slika nemojte da izlažete direktnom svetlu duže od 10 minuta. Produženo izlaganje svetlu može da uzrokuje probleme sa kvalitetom štampe.</p> <p>Upozorenje – potencijalno oštećenje: Nemojte da dodirujete bubanj fotoprovodnika ispod jedinice za izradu slika. To bi moglo da utiče na kvalitet budućih zadataka štampanja.</p> <p>2 Proverite da li je jedinica za izradu slika oštećena i zamenite po potrebi.</p> <p>Napomena: Proverite da kontakt bubnja fotoprovodnika nije savijen ili postavljen na pogrešno mesto.</p> <p>3 Dobro protresite jedinicu za izradu slika da biste rasporedili toner.</p> <p>4 Ubacite jedinicu za izradu slika, pa ubacite kertridž sa tonerom.</p> <p>b Odšampajte dokument.</p> <p>Da li štampač štampa prazne ili bele stranice?</p>	Pređite na korak 3.	Problem je rešen.
<p>Korak 3</p> <p>Proverite status kertridža sa tonerom i zamenite po potrebi.</p> <p>a Na početnom ekranu dodirnite Status/potrošni materijal > Potrošni materijal.</p> <p>b Odšampajte dokument.</p> <p>Da li štampač štampa prazne ili bele stranice?</p>	Kontaktirajte sa korisničkom podrškom .	Problem je rešen.

Taman otisak

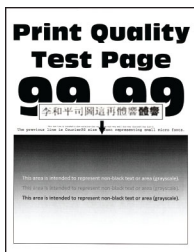


Napomena: Pre rešavanja ovog problema odštampajte stranice testa kvaliteta. Na početnom ekranu dodirnite **Postavke > Rešavanje problema > Štampanje stranica testa kvaliteta**.

Radnja	Da	Ne
<p>Korak 1</p> <p>a Proverite da li štampač koristi originalni i podržani Lexmark kertridž sa tonerom.</p> <p>Napomena: Ako kertridž nije podržan, instalirajte podržani kertridž.</p> <p>b Odštampajte dokument.</p> <p>Da li je otisak taman?</p>	Pređite na korak 2.	Problem je rešen.
<p>Korak 2</p> <p>a Isključite štampač, sačekajte oko 10 sekundi, a zatim ga ponovo uključite.</p> <p>b Smanjite zatamnjenost tonera.</p> <p>Na početnom ekranu dodirnite Postavke > Štampanje > Kvalitet > Zatamnjenost tonera.</p> <p>c Odštampajte dokument.</p> <p>Da li je otisak taman?</p>	Pređite na korak 3.	Problem je rešen.
<p>Korak 3</p> <p>a U zavisnosti od operativnog sistema, navedite tip papira u dijalogu Željene postavke štampanja ili Štampanje.</p> <p>Napomene:</p> <ul style="list-style-type: none"> • Proverite da li se postavka poklapa sa papirom koji ste stavili. • Možete i da promenite postavku na kontrolnoj tabli štampača. Na početnom ekranu dodirnite Postavke > Papir > Konfiguracija fioke > Veličina/tip papira. <p>b Odštampajte dokument.</p> <p>Da li je otisak taman?</p>	Pređite na korak 4.	Problem je rešen.
<p>Korak 4</p> <p>Uverite se da papir nema teksturu ili grubu završnu obradu.</p> <p>Da li štampate na papiru sa teksturom ili na hrapavom papiru?</p>	Pređite na korak 5.	Pređite na korak 6.
<p>Korak 5</p> <p>a Zamenite papir sa teksturom običnim papirom.</p> <p>b Odštampajte dokument.</p> <p>Da li je otisak taman?</p>	Pređite na korak 6.	Problem je rešen.

Radnja	Da	Ne
<p>Korak 6</p> <p>a Stavite papir iz novog pakovanja.</p> <p>Napomena: Papir apsorbuje vlagu usled velike vlažnosti. Čuvajte papir u originalnom pakovanju do upotrebe.</p> <p>b Odšampajte dokument.</p> <p>Da li je otisak taman?</p>	Pređite na korak 7.	Problem je rešen.
<p>Korak 7</p> <p>a Izvadite, pa umetnite jedinicu za izradu slika.</p> <p>Upozorenje – potencijalno oštećenje: Jedinicu za izradu slika nemojte da izlažete direktnom svetlu duže od 10 minuta. Produženo izlaganje svetlu može da uzrokuje probleme sa kvalitetom štampe.</p> <p>Upozorenje – potencijalno oštećenje: Nemojte da dodirujete bubanj fotoprovodnika ispod jedinice za izradu slika. To bi moglo da utiče na kvalitet budućih zadataka štampanja.</p> <p>b Odšampajte dokument.</p> <p>Da li je otisak taman?</p>	Pređite na korak 8.	Problem je rešen.
<p>Korak 8</p> <p>a Vratite jedinicu za izradu slika.</p> <p>b Odšampajte dokument.</p> <p>Da li je otisak taman?</p>	Kontaktirajte sa korisničkom podrškom .	Problem je rešen.

Fine linije se ne štampaju pravilno



Napomena: Pre rešavanja ovog problema odšampajte stranice testa kvaliteta. Na početnom ekranu dodirnite **Postavke > Rešavanje problema > Štampanje stranica testa kvaliteta**.

Radnja	Da	Ne
<p>Korak 1</p> <p>a Proverite da li štampač koristi originalni i podržani Lexmark kertridž sa tonerom.</p> <p>Napomena: Ako kertridž nije podržan, instalirajte podržani kertridž.</p> <p>b Odšampajte dokument.</p> <p>Da li se fine linije štampaju pravilno?</p>	Problem je rešen.	Pređite na korak 2.

Radnja	Da	Ne
<p>Korak 2</p> <p>a Prilagodite postavke kvaliteta štampe.</p> <ol style="list-style-type: none"> 1 Na početnom ekranu dodirnite Postavke > Štampanje > Kvalitet > Pojačanje piksela > Fontovi. 2 Zatamnjenost ponera podesite na 7. Na početnom ekranu dodirnite Postavke > Štampanje > Kvalitet > Zatamnjenost tonera. <p>b Odšampajte dokument.</p> <p>Da li se fine linije štampaju pravilno?</p>	Problem je rešen.	Kontaktirajte sa korisničkom podrškom .

Savijen ili izgužvan papir



Napomena: Pre rešavanja ovog problema odšampajte stranice testa kvaliteta. Na početnom ekranu dodirnite **Postavke > Rešavanje problema > Štampanje stranica testa kvaliteta**.

Radnja	Da	Ne
<p>Korak 1</p> <p>a Proverite da li štampač koristi originalni i podržani Lexmark kertridž sa tonerom.</p> <p>Napomena: Ako kertridž nije podržan, instalirajte podržani kertridž.</p> <p>b Odšampajte dokument.</p> <p>Da li je papir savijen ili izgužvan?</p>	Pređite na korak 2.	Problem je rešen.
<p>Korak 2</p> <p>a Stavite papir iz novog pakovanja.</p> <p>Napomena: Papir apsorbuje vlagu usled velike vlažnosti. Čuvajte papir u originalnom pakovanju do upotrebe.</p> <p>b Odšampajte dokument.</p> <p>Da li je papir savijen ili izgužvan?</p>	Pređite na korak 3.	Problem je rešen.

Radnja	Da	Ne
<p>Korak 3</p> <p>a U zavisnosti od operativnog sistema, navedite tip papira u dijalogu Željene postavke štampanja ili Štampanje.</p> <p>Napomene:</p> <ul style="list-style-type: none"> • Proverite da li se postavka poklapa sa papirom koji ste stavili. • Možete i da promenite postavku na kontrolnoj tabli štampača. Na početnom ekranu dodirnite Postavke > Papir > Konfiguracija fioke > Veličina/tip papira. <p>b Odštamajte dokument.</p> <p>Da li je papir savijen ili izgužvan?</p>	<p>Kontaktirajte sa korisničkom podrškom.</p>	<p>Problem je rešen.</p>

Siva pozadina



Napomena: Pre rešavanja ovog problema odštamajte stranice testa kvaliteta. Na početnom ekranu dodirnite **Postavke > Rešavanje problema > Štampanje stranica testa kvaliteta**.

Radnja	Da	Ne
<p>Korak 1</p> <p>a Isključite štampač, sačekajte 10 sekundi, a zatim ga ponovo uključite.</p> <p>b Smanjite zatamnjenost tonera. Na početnom ekranu dodirnite Postavke > Štampanje > Kvalitet > Zatamnjenost tonera.</p> <p>c Odštamajte dokument.</p> <p>Da li se siva pozadina pojavljuju na otiscima?</p>	<p>Pređite na korak 2.</p>	<p>Problem je rešen.</p>
<p>Korak 2</p> <p>a Proverite da li štampač koristi originalni i podržani Lexmark kertridž sa tonerom. Napomena: Ako kertridž nije podržan, instalirajte podržani kertridž.</p> <p>b Odštamajte dokument.</p> <p>Da li se siva pozadina pojavljuju na otiscima?</p>	<p>Pređite na korak 3.</p>	<p>Problem je rešen.</p>

Radnja	Da	Ne
<p>Korak 3</p> <p>a U zavisnosti od operativnog sistema, navedite tip papira u dijalogu Željene postavke štampanja ili Štampanje.</p> <p>Napomene:</p> <ul style="list-style-type: none"> • Proverite da li se postavka poklapa sa papirom koji ste stavili. • Možete i da promenite postavku na kontrolnoj tabli štampača. Na početnom ekranu dodirnite Postavke > Papir > Konfiguracija fioke > Veličina/tip papira. <p>b Odšampajte dokument.</p> <p>Da li se siva pozadina pojavljuju na otiscima?</p>	Pređite na korak 4.	Problem je rešen.
<p>Korak 4</p> <p>a Izvadite, pa umetnite jedinicu za izradu slika.</p> <p>Upozorenje – potencijalno oštećenje: Jedinicu za izradu slika nemojte da izlažete direktnom svetlu. Produženo izlaganje svetlu može da uzrokuje probleme sa kvalitetom štampe.</p> <p>Upozorenje – potencijalno oštećenje: Nemojte da dodirujete bubanj fotoprovodnika. To bi moglo da utiče na kvalitet budućih zadataka štampanja.</p> <p>b Odšampajte dokument.</p> <p>Da li se siva pozadina pojavljuju na otiscima?</p>	Pređite na korak 5.	Problem je rešen.
<p>Korak 5</p> <p>a Ažurirajte firmver štampača. Više informacija potražite u odeljku „Ažuriranje firmvera“ na stranici 31.</p> <p>b Odšampajte dokument.</p> <p>Da li se siva pozadina pojavljuju na otiscima?</p>	Pređite na korak 6.	Problem je rešen.
<p>Korak 6</p> <p>a Vratite jedinicu za izradu slika.</p> <p>b Odšampajte dokument.</p> <p>Da li se siva pozadina pojavljuju na otiscima?</p>	Kontaktirajte sa korisničkom podrškom .	Problem je rešen.

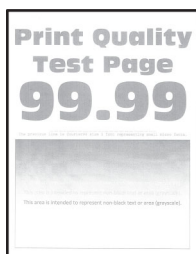
Neispravne margine



Napomena: Pre rešavanja ovog problema odšampajte stranice testa kvaliteta. Na početnom ekranu dodirnite **Postavke > Rešavanje problema > Štampanje stranica testa kvaliteta**.

Radnja	Da	Ne
<p>Korak 1</p> <p>a Podesite vođice za papir u fioci na ispravni položaj za stavljene papir.</p> <p>b Odšampajte dokument.</p> <p>Da li su margine ispravne?</p>	Problem je rešen.	Pređite na korak 2.
<p>Korak 2</p> <p>a U zavisnosti od operativnog sistema, navedite veličinu papira u dijalogu Željene postavke štampanja ili Štampanje.</p> <p>Napomene:</p> <ul style="list-style-type: none"> • Proverite da li se postavka poklapa sa papirom koji ste stavili. • Možete i da promenite postavku na kontrolnoj tabli štampača. Na početnom ekranu dodirnite Postavke > Papir > Konfiguracija fioke > Veličina/tip papira. <p>b Odšampajte dokument.</p> <p>Da li su margine ispravne?</p>	Problem je rešen.	Kontaktirajte sa korisničkom podrškom .

Svetla štampa



Napomena: Pre rešavanja ovog problema odšampajte stranice testa kvaliteta. Na početnom ekranu dodirnite **Postavke > Rešavanje problema > Štampanje stranica testa kvaliteta**.

Radnja	Da	Ne
<p>Korak 1</p> <p>a Proverite da li štampač koristi originalni i podržani Lexmark kertridž sa tonerom.</p> <p>Napomena: Ako kertridž nije podržan, instalirajte podržani kertridž.</p> <p>b Odšampajte dokument.</p> <p>Da li je otisak svetao?</p>	Pređite na korak 2.	Problem je rešen.

Radnja	Da	Ne
<p>Korak 2</p> <p>a Isključite štampač, sačekajte oko 10 sekundi, a zatim ga ponovo uključite.</p> <p>b Povećajte zatamnjenost tonera. Na početnom ekranu dodirnite Postavke > Štampanje > Kvalitet > Zatamnjenost tonera.</p> <p>c Odšampajte dokument.</p> <p>Da li je otisak svetao?</p>	Pređite na korak 3.	Problem je rešen.
<p>Korak 3</p> <p>a U zavisnosti od operativnog sistema, navedite tip papira u dijalogu Željene postavke štampanja ili Štampanje.</p> <p>Napomene:</p> <ul style="list-style-type: none"> • Proverite da li se postavka poklapa sa papirom koji ste stavili. • Možete i da promenite postavku na kontrolnoj tabli štampača. Na početnom ekranu dodirnite Postavke > Papir > Konfiguracija fioke > Veličina/tip papira. <p>b Odšampajte dokument.</p> <p>Da li je otisak svetao?</p>	Pređite na korak 4.	Problem je rešen.
<p>Korak 4</p> <p>a U zavisnosti od operativnog sistema, navedite rezoluciju štampe u dijalogu Željene postavke štampanja ili Štampanje.</p> <p>b Rezoluciju podesite na 600 tpi.</p> <p>c Odšampajte dokument.</p> <p>Da li je otisak svetao?</p>	Pređite na korak 5.	Problem je rešen.
<p>Korak 5</p> <p>a Uklonite jedinicu za izradu slika. Upozorenje – potencijalno oštećenje: Jedinicu za izradu slika nemojte da izlažete direktnom svetlu. Produženo izlaganje svetlu može da uzrokuje probleme sa kvalitetom štampe. Upozorenje – potencijalno oštećenje: Nemojte da dodirujete bubanj fotoprovodnika. To bi moglo da utiče na kvalitet budućih zadataka štampanja.</p> <p>b Dobro protresite jedinicu za izradu slika da biste rasporedili toner.</p> <p>c Umetnite jedinicu za izradu slika.</p> <p>d Isključite štampač, sačekajte 10 sekundi, a zatim ga ponovo uključite.</p> <p>e Odšampajte dokument.</p> <p>Da li je otisak svetao?</p>	Pređite na korak 6.	Problem je rešen.

Radnja	Da	Ne
<p>Korak 6</p> <p>a Proverite status kertridža sa tonerom. Na početnom ekranu dodirnite Postavke > Izveštaji > Uređaj > Statistika uređaja.</p> <p>b U odeljku Informacije o potrošnom materijalu na odštampanim stranicama proverite status kertridža sa tonerom.</p> <p>Da li je kertridž sa tonerom pri kraju radnog veka?</p>	Pređite na korak 7.	Kontaktirajte sa korisničkom podrškom .
<p>Korak 7</p> <p>a Zamenite kertridž sa tonerom.</p> <p>b Odšampajte dokument.</p> <p>Da li je otisak svetao?</p>	Kontaktirajte sa korisničkom podrškom .	Problem je rešen.

Zamrljani otisak i fleke



Napomena: Pre rešavanja ovog problema odšampajte stranice testa kvaliteta. Na početnom ekranu dodirnite **Postavke > Rešavanje problema > Štampanje stranica testa kvaliteta**.

Radnja	Da	Ne
<p>Korak 1</p> <p>a Proverite da li štampač koristi originalni i podržani Lexmark kertridž sa tonerom. Napomena: Ako kertridž nije podržan, instalirajte podržani kertridž.</p> <p>b Odšampajte dokument.</p> <p>Da li je otisak zamrljan?</p>	Pređite na korak 2.	Problem je rešen.
<p>Korak 2</p> <p>Proverite da u štampaču nije došlo do kontaminacije usled curenja tonera.</p> <p>Da li u štampaču ima curenja tonera?</p>	Pređite na korak 4.	Pređite na korak 3.
<p>Korak 3</p> <p>a Zamenite kertridž sa tonerom.</p> <p>b Odšampajte dokument.</p> <p>Da li je otisak zamrljan?</p>	Pređite na korak 4.	Problem je rešen.

Radnja	Da	Ne
<p>Korak 4 Proverite status jedinice za izradu slika. Na početnom ekranu dodirnite Status/potrošni materijal > Potrošni materijal.</p> <p>Da li je jedinica za izradu slika pri kraju radnog veka?</p>	Pređite na korak 5.	Kontaktirajte sa korisničkom podrškom .
<p>Korak 5 a Vratite jedinicu za izradu slika. b Odšampajte dokument.</p> <p>Da li je otisak zamrljan?</p>	Kontaktirajte sa korisničkom podrškom .	Problem je rešen.

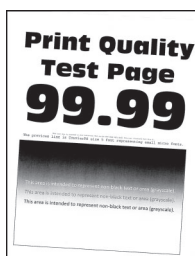
Papir se gužva



Radnja	Da	Ne
<p>Korak 1 a Proverite da li štampač koristi originalni i podržani Lexmark kertridž sa tonerom. Napomena: Ako kertridž nije podržan, instalirajte podržani kertridž. b Odšampajte dokument.</p> <p>Da li je papir zgužvan?</p>	Pređite na korak 2.	Problem je rešen.
<p>Korak 2 a Podesite vođice u fioci na ispravni položaj za stavljene papir. b Odšampajte dokument.</p> <p>Da li je papir zgužvan?</p>	Pređite na korak 3.	Problem je rešen.

Radnja	Da	Ne
<p>Korak 3</p> <p>a U zavisnosti od operativnog sistema, navedite veličinu i tip papira u dijalogu Željene postavke štampanja ili Štampanje.</p> <p>Napomene:</p> <ul style="list-style-type: none"> • Proverite da li se postavke poklapaju sa ubačenim papirom. • Postavke takođe možete da promenite na kontrolnoj tabli štampača. <p>b Odšampajte dokument.</p> <p>Da li je papir zgužvan?</p>	Pređite na korak 4.	Problem je rešen.
<p>Korak 4</p> <p>a Izvadite papir iz fioke, pa ga okrenite.</p> <p>b Odšampajte dokument.</p> <p>Da li je papir zgužvan?</p>	Pređite na korak 5.	Problem je rešen.
<p>Korak 5</p> <p>a Stavite papir iz novog pakovanja.</p> <p>Napomena: Papir apsorbuje vlagu usled velike vlažnosti. Čuvajte papir u originalnom pakovanju do upotrebe.</p> <p>b Odšampajte dokument.</p> <p>Da li je papir zgužvan?</p>	Pređite na korak 6.	Problem je rešen.
<p>Korak 6</p> <p>a Proverite da li je ubačeni papir podržan.</p> <p>Napomena: Ako papir nije podržan, ubacite podržani papir.</p> <p>b Odšampajte dokument.</p> <p>Da li je papir zgužvan?</p>	Kontaktirajte sa korisničkom podrškom .	Problem je rešen.

Otisak je nakrivljen ili iskošen



Napomena: Pre rešavanja ovog problema odšampajte stranice testa kvaliteta. Na početnom ekranu dodirnite **Postavke > Rešavanje problema > Štampanje stranica testa kvaliteta**.

Radnja	Da	Ne
<p>Korak 1</p> <p>a Izvucite fioku.</p> <p>b Uklonite papir, a zatim stavite papir iz novog pakovanja.</p> <p>Napomena: Papir apsorbuje vlagu usled velike vlažnosti. Čuvajte papir u originalnom pakovanju do upotrebe.</p> <p>c Stisnite i gurnite vođice papira u ispravni položaj za veličinu papira koji stavljate.</p> <p>d Umetnite fioku.</p> <p>e Odšampajte dokument.</p> <p>Da li je otisak nakrivljen ili iskošen?</p>	Pređite na korak 2.	Problem je rešen.
<p>Korak 2</p> <p>a Proverite da li šampate na podržanom papiru.</p> <p>b Odšampajte dokument.</p> <p>Da li je otisak nakrivljen ili iskošen?</p>	Kontaktirajte sa korisničkom podrškom .	Problem je rešen.

Potpuno crne stranice



Napomena: Pre rešavanja ovog problema odšampajte stranice testa kvaliteta. Na početnom ekranu dodirnite **Postavke > Rešavanje problema > Štampanje stranica testa kvaliteta**.

Radnja	Da	Ne
<p>Korak 1</p> <p>a Proverite da li šampać koristi originalni i podržani Lexmark kertriđ sa tonerom.</p> <p>Napomena: Ako kertriđ nije podržan, instalirajte podržani kertriđ.</p> <p>b Odšampajte dokument.</p> <p>Da li šampać šampa potpuno crne stranice?</p>	Pređite na korak 2.	Problem je rešen.

Radnja	Da	Ne
<p>Korak 2</p> <p>a Uklonite jedinicu za izradu slika.</p> <p>Upozorenje – potencijalno oštećenje: Jedinicu za izradu slika nemojte da izlažete direktnom svetlu duže od 10 minuta. Produženo izlaganje svetlu može da uzrokuje probleme sa kvalitetom štampe.</p> <p>Upozorenje – potencijalno oštećenje: Nemojte da dodirujete bubanj fotoprovodnika ispod jedinice za izradu slika. To bi moglo da utiče na kvalitet budućih zadataka štampanja.</p> <p>b Uklonite ambalažni materijal zaostao na jedinici za izradu slika.</p> <p>Napomena: Obavezno uklonite sve prepreke između naelektrisanog valjka i bubnja fotoprovodnika.</p> <p>c Umetnite jedinicu za izradu slika.</p> <p>d Odšampajte dokument.</p> <p>Da li štampač štampa potpuno crne stranice?</p>	Pređite na korak 3.	Problem je rešen.
<p>Korak 3</p> <p>Proverite da li je jedinica za izradu slika oštećena.</p> <p>Da li je jedinica za izradu slika bez oštećenja?</p>	Kontaktirajte sa korisničkom podrškom .	Pređite na korak 4.
<p>Korak 4</p> <p>a Vratite jedinicu za izradu slika.</p> <p>b Odšampajte dokument.</p> <p>Da li štampač štampa potpuno crne stranice?</p>	Kontaktirajte sa korisničkom podrškom .	Problem je rešen.

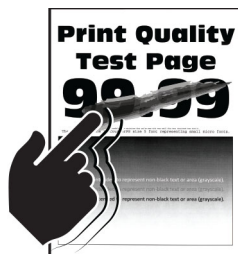
Isečen tekst ili slike



Napomena: Pre rešavanja ovog problema odšampajte stranice testa kvaliteta. Na početnom ekranu dodirnite **Postavke > Rešavanje problema > Štampanje stranica testa kvaliteta**.

Radnja	Da	Ne
<p>Korak 1</p> <p>a Proverite da li štampač koristi originalni i podržani Lexmark kertridž sa tonerom.</p> <p>Napomena: Ako kertridž nije podržan, instalirajte podržani kertridž.</p> <p>b Odšampajte dokument.</p> <p>Da li su tekst ili slike isečeni?</p>	Pređite na korak 2.	Problem je rešen.
<p>Korak 2</p> <p>a Uklonite jedinicu za izradu slika.</p> <p>Upozorenje – potencijalno oštećenje: Jedinicu za izradu slika nemojte da izlažete direktnom svetlu duže od 10 minuta. Produženo izlaganje svetlu može da uzrokuje probleme sa kvalitetom štampe.</p> <p>Upozorenje – potencijalno oštećenje: Nemojte da dodirujete bubanj fotoprovodnika ispod jedinice za izradu slika. To bi moglo da utiče na kvalitet budućih zadataka štampanja.</p> <p>b Uklonite ambalažni materijal zaostao na jedinici za izradu slika.</p> <p>Napomena: Obavezno uklonite sve prepreke između naelektrisanog valjka i bubnja fotoprovodnika.</p> <p>c Umetnite jedinicu za izradu slika.</p> <p>d Odšampajte dokument.</p> <p>Da li su tekst ili slike isečeni?</p>	Pređite na korak 3.	Problem je rešen.
<p>Korak 3</p> <p>a Vratite jedinicu za izradu slika.</p> <p>b Odšampajte dokument.</p> <p>Da li su tekst ili slike isečeni?</p>	Kontaktirajte sa korisničkom podrškom .	Problem je rešen.

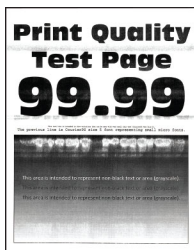
Toner se lako otire



Napomena: Pre rešavanja ovog problema odšampajte stranice testa kvaliteta. Na početnom ekranu dodirnite **Postavke > Rešavanje problema > Štampanje stranica testa kvaliteta**.

Radnja	Da	Ne
<p>Korak 1</p> <p>a Proverite da li štampač koristi originalni i podržani Lexmark kertridž sa tonerom.</p> <p>Napomena: Ako kertridž nije podržan, instalirajte podržani kertridž.</p> <p>b Odšampajte dokument.</p> <p>Da li se toner lako otire?</p>	Pređite na korak 2.	Problem je rešen.
<p>Korak 2</p> <p>a U zavisnosti od operativnog sistema, navedite tip papira u dijalogu Željene postavke štampanja ili Štampanje.</p> <p>Napomene:</p> <ul style="list-style-type: none"> • Proverite da li se postavka poklapa sa papirom koji ste stavili. • Možete i da promenite postavku na kontrolnoj tabli štampača. Na početnom ekranu dodirnite Postavke > Papir > Konfiguracija fioke > Veličina/tip papira. <p>b Odšampajte dokument.</p> <p>Da li se toner lako otire?</p>	Kontaktirajte sa korisničkom podrškom .	Problem je rešen.

Svetle horizontalne trake



Napomena: Pre rešavanja ovog problema odšampajte stranice testa kvaliteta. Na početnom ekranu dodirnite **Postavke > Rešavanje problema > Štampanje stranica testa kvaliteta**.

Radnja	Da	Ne
<p>Korak 1</p> <p>a Proverite da li štampač koristi originalni i podržani Lexmark kertridž sa tonerom.</p> <p>Napomena: Ako kertridž nije podržan, instalirajte podržani kertridž.</p> <p>b Odšampajte dokument.</p> <p>Da li se svetle horizontalne trake pojavljuju na otiscima?</p>	Pređite na korak 2.	Problem je rešen.

Radnja	Da	Ne
<p>Korak 2</p> <p>a Izvadite, pa umetnite jedinicu za izradu slika.</p> <p>Upozorenje – potencijalno oštećenje: Jedinicu za izradu slika nemojte da izlažete direktnom svetlu. Produženo izlaganje svetlu može da uzrokuje probleme sa kvalitetom štampe.</p> <p>Upozorenje – potencijalno oštećenje: Nemojte da dodirujete bubanj fotoprovodnika. To bi moglo da utiče na kvalitet budućih zadataka štampanja.</p> <p>b Odšampajte dokument.</p> <p>Da li se svetle horizontalne trake pojavljuju na otiscima?</p>	Pređite na korak 3.	Problem je rešen.
<p>Korak 3</p> <p>a Vratite jedinicu za izradu slika.</p> <p>b Odšampajte dokument.</p> <p>Da li se svetle horizontalne trake pojavljuju na otiscima?</p>	Pređite na korak 4.	Problem je rešen.
<p>Korak 4</p> <p>a Isključite štampač, sačekajte 10 sekundi, a zatim ga ponovo uključite.</p> <p>b Odšampajte dokument.</p> <p>Da li se svetle horizontalne trake pojavljuju na otiscima?</p>	Kontaktirajte sa korisničkom podrškom .	Problem je rešen.

Svetle vertikalne trake



Napomena: Pre rešavanja ovog problema odšampajte stranice testa kvaliteta. Na početnom ekranu dodirnite **Postavke > Rešavanje problema > Štampanje stranica testa kvaliteta**.

Radnja	Da	Ne
<p>a Proverite da li štampač koristi originalni i podržani Lexmark kertridž sa tonerom.</p> <p>Napomena: Ako kertridž nije podržan, instalirajte podržani kertridž.</p> <p>b Odšampajte dokument.</p> <p>Da li se svetle vertikalne trake pojavljuju na otiscima?</p>	Kontaktirajte sa korisničkom podrškom .	Problem je rešen.

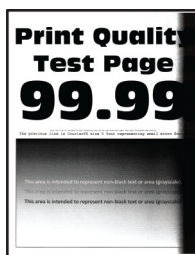
Vertikalne bele linije



Napomena: Pre rešavanja ovog problema odštampajte stranice testa kvaliteta. Na početnom ekranu dodirnite **Postavke > Rešavanje problema > Štampanje stranica testa kvaliteta**.

Radnja	Da	Ne
<p>Korak 1</p> <p>a Proverite da li štampač koristi originalni i podržani Lexmark kertridž sa tonerom.</p> <p>Napomena: Ako kertridž nije podržan, instalirajte podržani kertridž.</p> <p>b Odštampajte dokument.</p> <p>Da li se vertikalne bele linije pojavljuju na otiscima?</p>	Pređite na korak 2.	Problem je rešen.
<p>Korak 2</p> <p>a U zavisnosti od operativnog sistema, navedite tip papira u dijalogu Željene postavke štampanja ili Štampanje.</p> <p>Napomene:</p> <ul style="list-style-type: none"> • Proverite da li se postavka poklapa sa papirom koji ste stavili. • Možete i da promenite postavku na kontrolnoj tabli štampača. Na početnom ekranu dodirnite Postavke > Papir > Konfiguracija fioke > Veličina/tip papira. <p>b Odštampajte dokument.</p> <p>Da li se vertikalne bele linije pojavljuju na otiscima?</p>	Kontaktirajte sa korisničkom podrškom .	Problem je rešen.

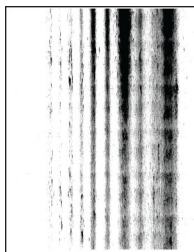
Tamne vertikalne trake



Napomena: Pre rešavanja ovog problema odštampajte stranice testa kvaliteta. Na početnom ekranu dodirnite **Postavke > Rešavanje problema > Štampanje stranica testa kvaliteta**.

Radnja	Da	Ne
<p>Korak 1</p> <p>a Proverite da li štampač koristi originalni i podržani Lexmark kertridž sa tonerom.</p> <p>Napomena: Ako kertridž nije podržan, instalirajte podržani kertridž.</p> <p>b Odšampajte dokument.</p> <p>Da li se tamne vertikalne trake pojavljuju na otiscima?</p>	Pređite na korak 2.	Problem je rešen.
<p>Korak 2</p> <p>a Izvadite kertridž sa tonerom, pa izvadite jedinicu za izradu slika.</p> <p>Upozorenje – potencijalno oštećenje: Jedinicu za izradu slika nemojte da izlažete direktnom svetlu duže od 10 minuta. Produženo izlaganje svetlu može da uzrokuje probleme sa kvalitetom štampe.</p> <p>Upozorenje – potencijalno oštećenje: Nemojte da dodirujete bubanj fotoprovodnika ispod jedinice za izradu slika. To bi moglo da utiče na kvalitet budućih zadataka štampanja.</p> <p>b Ubacite jedinicu za izradu slika, pa ubacite kertridž.</p> <p>c Odšampajte dokument.</p> <p>Da li se tamne vertikalne trake pojavljuju na otiscima?</p>	Pređite na korak 3.	Problem je rešen.
<p>Korak 3</p> <p>a Uklonite jedinicu za izradu slika.</p> <p>Upozorenje – potencijalno oštećenje: Jedinicu za izradu slika nemojte da izlažete direktnom svetlu duže od 10 minuta. Produženo izlaganje svetlu može da uzrokuje probleme sa kvalitetom štampe.</p> <p>Upozorenje – potencijalno oštećenje: Nemojte da dodirujete bubanj fotoprovodnika ispod jedinice za izradu slika. To bi moglo da utiče na kvalitet budućih zadataka štampanja.</p> <p>b Uklonite ambalažni materijal zaostao na jedinici za izradu slika.</p> <p>Napomena: Obavezno uklonite sve prepreke između naelektrisanog valjka i bubnja fotoprovodnika.</p> <p>c Umetnite jedinicu za izradu slika.</p> <p>d Odšampajte dokument.</p> <p>Da li se tamne vertikalne trake pojavljuju na otiscima?</p>	Pređite na korak 4.	Problem je rešen.
<p>Korak 4</p> <p>a Proverite da snažno svetlo ne obasjava desnu stranu štampača i premestite štampač po potrebi.</p> <p>b Odšampajte dokument.</p> <p>Da li se tamne vertikalne trake pojavljuju na otiscima?</p>	Kontaktirajte sa korisničkom podrškom .	Problem je rešen.

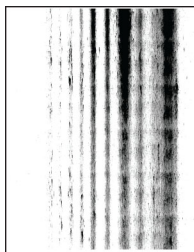
Tamne vertikalne linije ili pruge



Napomena: Pre rešavanja ovog problema odštamajte stranice testa kvaliteta. Na početnom ekranu dodirnite **Postavke > Rešavanje problema > Štampanje stranica testa kvaliteta**.

Radnja	Da	Ne
<p>Korak 1</p> <p>a Proverite da li štampač koristi originalni i podržani Lexmark kertridž sa tonerom.</p> <p>Napomena: Ako kertridž nije podržan, instalirajte podržani kertridž.</p> <p>b Odštamajte dokument.</p> <p>Da li se vertikalne tamne linije ili šare pojavljuju na otiscima?</p>	Pređite na korak 2.	Problem je rešen.
<p>Korak 2</p> <p>a Izvadite, pa umetnite jedinicu za izradu slika.</p> <p>Upozorenje – potencijalno oštećenje: Jedinicu za izradu slika nemojte da izlažete direktnom svetlu duže od 10 minuta. Produženo izlaganje svetlu može da uzrokuje probleme sa kvalitetom štampe.</p> <p>Upozorenje – potencijalno oštećenje: Nemojte da dodirujete bubanj fotoprovodnika ispod jedinice za izradu slika. To bi moglo da utiče na kvalitet budućih zadataka štampanja.</p> <p>b Odštamajte dokument.</p> <p>Da li se vertikalne tamne linije ili šare pojavljuju na otiscima?</p>	Pređite na korak 3.	Problem je rešen.
<p>Korak 3</p> <p>a Vratite jedinicu za izradu slika.</p> <p>b Odštamajte dokument.</p> <p>Da li se vertikalne tamne linije ili šare pojavljuju na otiscima?</p>	Kontaktirajte sa korisničkom podrškom .	Problem je rešen.

Tamne vertikalne linije i nepotpuni otisci



Napomena: Pre rešavanja ovog problema odštampajte stranice testa kvaliteta. Na početnom ekranu dodirnite **Postavke > Rešavanje problema > Štampanje stranica testa kvaliteta**.

Radnja	Da	Ne
<p>Korak 1</p> <p>a Proverite da li štampač koristi originalni i podržani Lexmark kertridž sa tonerom.</p> <p>Napomena: Ako kertridž nije podržan, instalirajte podržani kertridž.</p> <p>b Odštampajte dokument.</p> <p>Da li se na otiscima pojavljuju tamne vertikalne linije i nedostaju slike?</p>	Pređite na korak 2.	Problem je rešen.
<p>Korak 2</p> <p>a Uklonite jedinicu za izradu slika.</p> <p>Upozorenje – potencijalno oštećenje: Jedinicu za izradu slika nemojte da izlažete direktnom svetlu duže od 10 minuta. Produženo izlaganje svetlu može da uzrokuje probleme sa kvalitetom štampe.</p> <p>Upozorenje – potencijalno oštećenje: Nemojte da dodirujete bubanj fotoprovodnika ispod jedinice za izradu slika. To bi moglo da utiče na kvalitet budućih zadataka štampanja.</p> <p>b Uklonite ambalažni materijal zaostao na jedinici za izradu slika.</p> <p>Napomena: Obavezno uklonite sve prepreke između naelektrisanog valjka i bubnja fotoprovodnika.</p> <p>c Umetnite jedinicu za izradu slika.</p> <p>d Odštampajte dokument.</p> <p>Da li se na otiscima pojavljuju tamne vertikalne linije i nedostaju slike?</p>	Kontaktirajte sa korisničkom podrškom .	Problem je rešen.

Ponavljajući defekti



Napomena: Pre rešavanja ovog problema odštamajte stranice testa kvaliteta. Na početnom ekranu dodirnite **Postavke > Rešavanje problema > Štampanje stranica testa kvaliteta**.

Radnja	Da	Ne
<p>Korak 1</p> <p>Pomoću stranica testa kvaliteta štampe proverite da li je razmak između ponavljajućih defekata jednak nekoj od sledećih vrednosti:</p> <ul style="list-style-type: none"> • 97 mm (3,82 inča) • 47 mm (1,85 inča) • 38 mm (1,5 inča) <p>Da li se razmak između ponavljajućih defekata poklapa sa nekom od dimenzija?</p>	Pređite na korak 2.	Zabeležite razmak, a zatim se obratite korisničkoj podršci .
<p>Korak 2</p> <p>a Vratite jedinicu za izradu slika.</p> <p>b Odštamajte dokument.</p> <p>Da li se ponavljajući defekti pojavljuju?</p>	Kontaktirajte sa korisničkom podrškom .	Problem je rešen.

Zadaci štampanja nisu odštampani

Radnja	Da	Ne
<p>Korak 1</p> <p>a Iz dokumenta koji pokušavate da odštamate, otvorite dijalog Štampanje, a zatim proverite da li ste izabrali ispravni štampač.</p> <p>b Odštamajte dokument.</p> <p>Da li je dokument odštampan?</p>	Problem je rešen.	Pređite na korak 2.
<p>Korak 2</p> <p>a Proverite da li je štampač uključen.</p> <p>b Rešite poruke o greškama koje se prikazuju na ekranu.</p> <p>c Odštamajte dokument.</p> <p>Da li je dokument odštampan?</p>	Problem je rešen.	Pređite na korak 3.
<p>Korak 3</p> <p>a Proverite da li portovi rade i da li su kablovi dobro priključeni u računar i štampač.</p> <p>Da biste dobili više informacija, pogledajte dokumentaciju za podešavanje koja je isporučena sa štampačem.</p> <p>b Odštamajte dokument.</p> <p>Da li je dokument odštampan?</p>	Problem je rešen.	Pređite na korak 4.

Radnja	Da	Ne
<p>Korak 4</p> <p>a Isključite štampač, sačekajte oko 10 sekundi, a zatim ga ponovo uključite.</p> <p>b Odšampajte dokument.</p> <p>Da li je dokument odštampan?</p>	Problem je rešen.	Pređite na korak 5.
<p>Korak 5</p> <p>a Uklonite upravljački program za štampač, a zatim ga ponovo instalirajte.</p> <p>b Odšampajte dokument.</p> <p>Da li je dokument odštampan?</p>	Problem je rešen.	Kontaktirajte sa korisničkom podrškom .

Poverljivi ili drugi zadržani dokumenti nisu odštampani

Radnja	Da	Ne
<p>Korak 1</p> <p>a Na kontrolnoj tabli proverite da li se dokumenti prikazuju na listi Zadržani zadaci.</p> <p>Napomena: Ako dokumenti nisu navedeni, odšampajte dokumente pomoću opcija Odšampaj i zadrži.</p> <p>b Odšampajte dokumente.</p> <p>Da li su dokumenti odštampani?</p>	Problem je rešen.	Pređite na korak 2.
<p>Korak 2</p> <p>Zadatak štampanja možda sadrži grešku formatiranja ili nevažeće podatke.</p> <ul style="list-style-type: none"> Izbrišite zadatak štampanja, a zatim ga pošaljite ponovo. Za PDF datoteke, kreirajte novu datoteku, a zatim odšampajte dokumente. <p>Da li su dokumenti odštampani?</p>	Problem je rešen.	Pređite na korak 3.

Radnja	Da	Ne
<p>Korak 3</p> <p>Ako štampate sa Interneta, štampač možda očitava više naslova zadataka kao duplikate.</p> <p>Za korisnike Windows-a</p> <p>a Otvorite dijalog Željene postavke štampanja.</p> <p>b Na kartici Štampanje i zadržavanje kliknite na Koristi štampanje i zadržavanje, a zatim kliknite na Čuvaj duplikate dokumenata.</p> <p>c Unesite PIN, a zatim sačuvajte promene.</p> <p>d Pošaljite zadatak štampanja.</p> <p>Za korisnike Macintosh-a</p> <p>a Sačuvajte i drugačije imenujte svaki zadatak.</p> <p>b Pošaljite zadatak pojedinačno.</p> <p>Da li su dokumenti odštampani?</p>	Problem je rešen.	Pređite na korak 4.
<p>Korak 4</p> <p>a Izbrišite neke zadržane zadatke da biste oslobodili memoriju štampača.</p> <p>b Odšampajte dokumente.</p> <p>Da li su dokumenti odštampani?</p>	Problem je rešen.	Pređite na korak 5.
<p>Korak 5</p> <p>a Dodajte memoriju štampača.</p> <p>b Odšampajte dokumente.</p> <p>Da li su dokumenti odštampani?</p>	Problem je rešen.	Kontaktirajte sa korisničkom podrškom .

Zadatak se štampa iz pogrešne fioke ili na pogrešnom papiru

Radnja	Da	Ne
<p>Korak 1</p> <p>a Proverite da li štampate na odgovarajućem papiru.</p> <p>b Odšampajte dokument.</p> <p>Da li je dokument odštampan na odgovarajućem papiru?</p>	Pređite na korak 2.	Ubacite papir odgovarajuće veličine i tipa.
<p>Korak 2</p> <p>a U zavisnosti od operativnog sistema, navedite veličinu i tip papira u dijalogu Željene postavke štampanja ili Štampanje.</p> <p>Napomena: Možete i da promenite postavke na kontrolnoj tabli štampača. Na početnom ekranu dodirnite Postavke > Papir > Konfiguracija fioke > Veličina/tip papira.</p> <p>b Proverite da li se postavke poklapaju sa ubačenim papirom.</p> <p>c Odšampajte dokument.</p> <p>Da li je dokument odštampan na odgovarajućem papiru?</p>	Problem je rešen.	Pređite na korak 3.


Radnja	Da	Ne
<p>Korak 3</p> <p>a Proverite da li su fioke povezane. Više informacija potražite u odeljku „Povezivanje fioka“ na stranici 29.</p> <p>b Odšampajte dokument.</p> <p>Da li se dokument štampa iz odgovarajuće fioke?</p>	Problem je rešen.	Kontaktirajte sa korisničkom podrškom .

Sporo štampanje

Radnja	Da	Ne
<p>Korak 1</p> <p>Uverite se da je kabl štampača dobro povezan u štampač i računar, server za štampanje, opciju ili drugi mrežni uređaj.</p> <p>Da li štampač štampa sporo?</p>	Pređite na korak 2.	Problem je rešen.
<p>Korak 2</p> <p>a Uverite se da štampač nije u tihom režimu. Na početnom ekranu dodirnite Postavke > Uređaj > Održavanje > Meni Konfiguracija > Operacije uređaja > Tihi režim.</p> <p>b Odšampajte dokument.</p> <p>Da li štampač štampa sporo?</p>	Pređite na korak 3.	Problem je rešen.
<p>Korak 3</p> <p>a U zavisnosti od operativnog sistema, navedite rezoluciju štampe u dijalogu Željene postavke štampanja ili Štampanje.</p> <p>b Rezoluciju podesite na 600 tpi.</p> <p>c Odšampajte dokument.</p> <p>Da li štampač štampa sporo?</p>	Pređite na korak 4.	Problem je rešen.
<p>Korak 4</p> <p>a Na početnom ekranu dodirnite Postavke > Štampanje > Kvalitet > Rezolucija štampanja.</p> <p>b Rezoluciju podesite na 600 tpi.</p> <p>c Odšampajte dokument.</p> <p>Da li štampač štampa sporo?</p>	Pređite na korak 5.	Problem je rešen.

Radnja	Da	Ne
<p>Korak 5</p> <p>a U zavisnosti od operativnog sistema, navedite tip papira u dijalogu Željene postavke štampanja ili Štampanje.</p> <p>Napomene:</p> <ul style="list-style-type: none"> • Proverite da li se postavka poklapa sa papirom koji ste stavili. • Možete i da promenite postavku na kontrolnoj tabli štampača. • Na težem papiru se sporije štampa. • Na papiru koji je uži od formata Letter, A4 i Legal može sporije da se štampa. <p>b Odštamajte dokument.</p> <p>Da li štampač štampa sporo?</p>	Pređite na korak 6.	Problem je rešen.
<p>Korak 6</p> <p>a Uverite se da postavke štampača za teksturu i težinu odgovaraju ubačenom papiru.</p> <p>Na početnom ekranu dodirnite Postavke > Papir > Konfiguracija medija > Tipovi medija.</p> <p>Napomena: Na papirima grube teksture i veće težine može sporije da se štampa.</p> <p>b Odštamajte dokument.</p> <p>Da li štampač štampa sporo?</p>	Pređite na korak 7.	Problem je rešen.
<p>Korak 7</p> <p>Uklonite zadržane zadatke.</p> <p>Da li štampač štampa sporo?</p>	Pređite na korak 8.	Problem je rešen.
<p>Korak 8</p> <p>a Uverite se da se štampač nije pregreva.</p> <p>Napomene:</p> <ul style="list-style-type: none"> • Sačekajte da se štampač ohladi nakon dugačkog zadatka štampanja. • Pridržavajte se preporučene ambijentalne temperature za štampač. Više informacija potražite u odeljku „Izbor lokacije za štampač“ na stranici 18. <p>b Odštamajte dokument.</p> <p>Da li štampač štampa sporo?</p>	Kontaktirajte sa korisničkom podrškom .	Problem je rešen.

Štampač ne reaguje

Radnja	Da	Ne
<p>Korak 1 Proverite da li je kabl za napajanje ispravno priključen u zidnu utičnicu.</p> <p> OPREZ – POTENCIJALNA POVREDA: Da biste izbegli rizik od požara ili strujnog udara, povežite kabl za napajanje na lako dostupnu strujnu utičnicu ispravne oznake i uzemljenja, u blizini proizvoda.</p> <p>Da li štampač reaguje?</p>	Problem je rešen.	Pređite na korak 2.
<p>Korak 2 Proverite da li je zidna utičnica isključena na prekidač ili spojnik.</p> <p>Da li je zidna utičnica isključena na prekidač ili spojnik?</p>	Uključite prekidač ili resetujte spojnik.	Pređite na korak 3.
<p>Korak 3 Proverite da li je štampač uključen.</p> <p>Da li je štampač uključen?</p>	Pređite na korak 4.	Uključite štampač.
<p>Korak 4 Proverite da li je štampač u režimu mirovanja ili hibernacije.</p> <p>Da li je štampač u režimu mirovanja ili hibernacije?</p>	Pritisnite dugme za napajanje da biste probudili štampač.	Pređite na korak 5.
<p>Korak 5 Proverite da li su kablovi koji povezuju štampač i računar umetnuti u ispravne portove.</p> <p>Da li su kablovi umetnuti u ispravne portove?</p>	Pređite na korak 6.	Umetnite kablove u ispravne portove.
<p>Korak 6 Isključite štampač, instalirajte hardverske opcije, a zatim ga ponovo uključite. Da biste dobili više informacija, pogledajte dokumentaciju koja je isporučena sa opcijom.</p> <p>Da li štampač reaguje?</p>	Problem je rešen.	Pređite na korak 7.
<p>Korak 7 Instalirajte ispravni upravljački program za štampanje.</p> <p>Da li štampač reaguje?</p>	Problem je rešen.	Pređite na korak 8.
<p>Korak 8 Isključite štampač, sačekajte oko 10 sekundi, a zatim ga ponovo uključite.</p> <p>Da li štampač reaguje?</p>	Problem je rešen.	Kontaktirajte sa korisničkom podrškom .

Nije moguće pročitati fleš uređaj

Radnja	Da	Ne
<p>Korak 1 Proverite da štampač nije zauzet obradom drugog zadatka štampanja.</p> <p>Da li je štampač spreman?</p>	Pređite na korak 3.	Pređite na korak 2.
<p>Korak 2</p> <ul style="list-style-type: none"> • Sačekajte da štampač završi obradu drugog zadatka. • Uklonite, a zatim priključite fleš uređaj. <p>Da li štampač prepoznaje fleš uređaj?</p>	Problem je rešen.	Pređite na korak 3.
<p>Korak 3 Proverite da li je fleš uređaj povezan na prednji USB port. Napomena: Fleš uređaj ne radi kada ga umetnete u zadnji USB port.</p> <p>Da li je fleš uređaj povezan na odgovarajući port?</p>	Pređite na korak 5.	Pređite na korak 4.
<p>Korak 4 Povežite fleš uređaj na odgovarajući port.</p> <p>Da li štampač prepoznaje fleš uređaj?</p>	Problem je rešen.	Pređite na korak 5.
<p>Korak 5 Proverite da li je fleš uređaj podržan. Više informacija potražite u odeljku „Podržani fleš uređaji i tipovi datoteka“ na stranici 54.</p> <p>Da li je podržan fleš uređaj?</p>	Pređite na korak 7.	Pređite na korak 6.
<p>Korak 6 Priključite podržani fleš uređaj.</p> <p>Da li štampač prepoznaje fleš uređaj?</p>	Problem je rešen.	Pređite na korak 7.
<p>Korak 7 Uklonite, a zatim priključite fleš uređaj.</p> <p>Da li štampač prepoznaje fleš uređaj?</p>	Problem je rešen.	Kontaktirajte sa korisničkom podrškom .

Omogućavanje USB porta

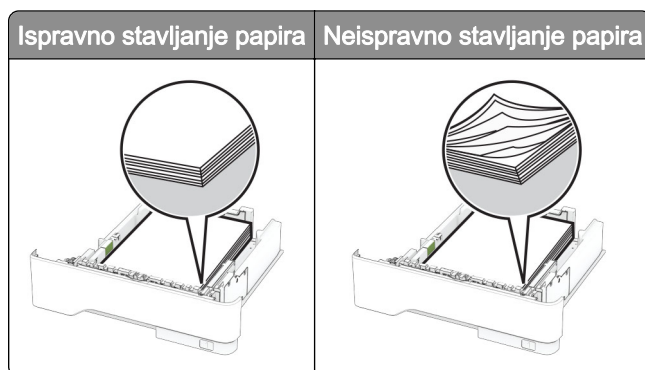
Na početnom ekranu dodirnite **Postavke > Mreža/portovi > USB > Omogući USB port**.

Uklanjanje zaglavlivanja

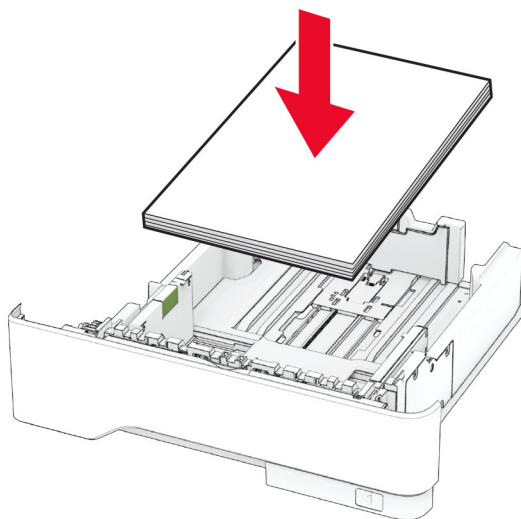
Izbegavanje zaglavlivanja

Stavite papir ispravno

- Proverite da li papir leži ravno u fioci.



- Nemojte da punite ili uklanjate fioku dok štampač štampa.
- Nemojte da stavljate previše papira. Proverite da visina gomile papira ne prekoračuje indikator maksimalne napunjenosti papirom.
- Nemojte da gurate papir u fioku. Stavite papir kao što je prikazano na ilustraciji.

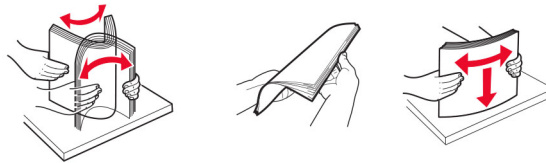


- Proverite da li su vođice papira ispravno pozicionirane i da ne pritiskaju jako papir ili kovertu.
- Nakon stavljanja papira, čvrsto gurnite fioku u štampač.

Koristite preporučeni papir

- Koristite samo preporučeni papir ili specijalne medije.
- Nemojte da stavljate zgužvani, vlažni, savijeni ili uvijeni papir.

- Savijte, razlistajte i poravnajte ivice papira pre ubacivanja.

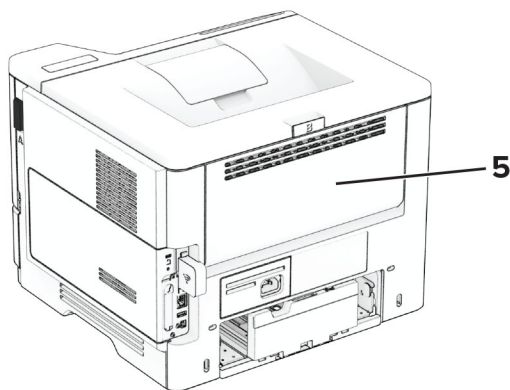
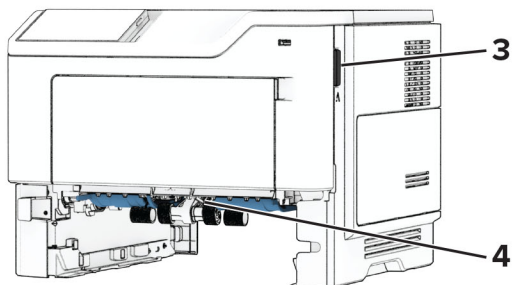
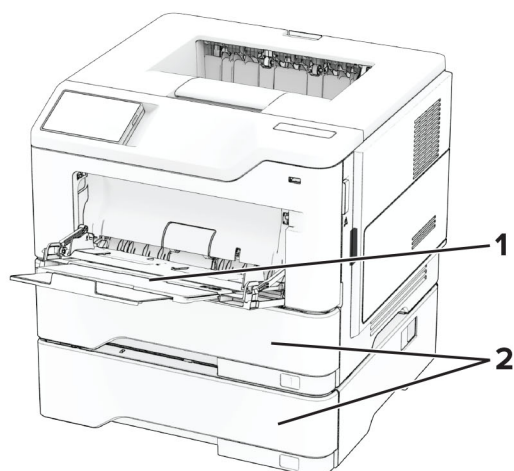


- Nemojte da koristite papir koji je isečen rukom.
- Nemojte da mešate papire različite veličine, težine ili tipa u istoj fioci.
- Uverite se da su veličina i tip papira ispravno podešeni na računaru ili kontrolnoj tabli štampača.
- Čuvajte papir u skladu sa preporukama proizvođača.

Utvrđivanje mesta zaglavljivanja papira

Napomene:

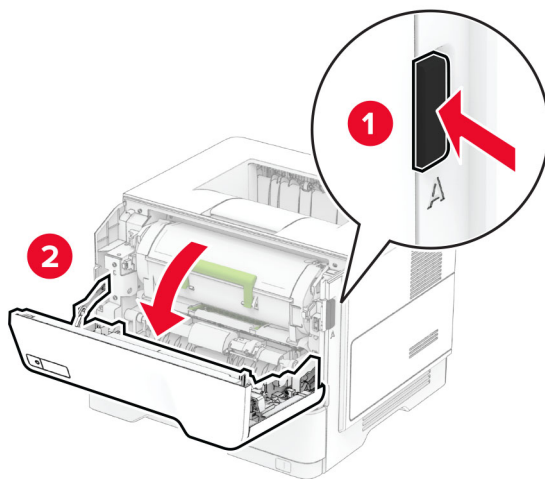
- Kada je Pomoć pri zaglavljivanju podešena na vrednost Uključeno, štampač prazni prazne papire ili stranice koje su delimično odštampane nakon uklanjanja zaglavljene stranice. Proverite da li među odštampanim materijalom ima praznih stranica.
- Ako je Oporavak nakon zaglavljivanja podešen na Uključeno ili Automatski, štampač će ponovo odštampati zaglavljene stranice.



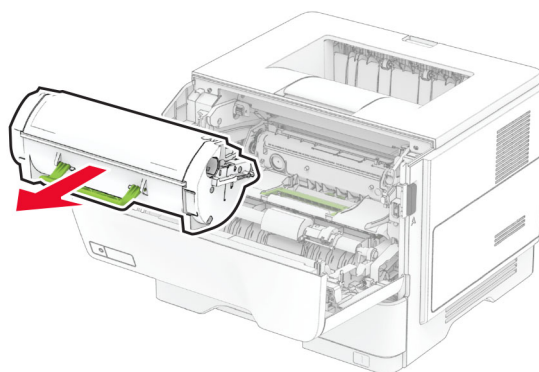
	Mesta zaglavljivanja
1	Višenamenski ulagač
2	Fioke
3	Vrata A
4	Jedinica za dvostrano štampanje
5	Vrata B

Zaglavljen papir u vratima A

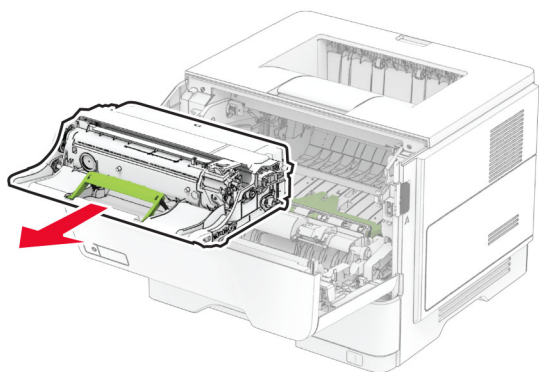
1 Otvorite vrata A.



2 Uklonite kertridž sa tonerom.

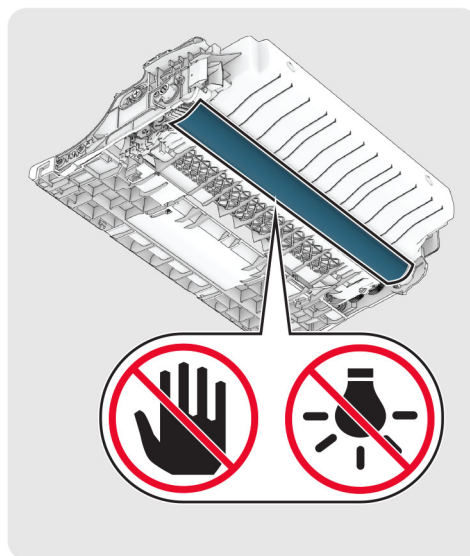


3 Uklonite jedinicu za izradu slika.




Upozorenje – potencijalno oštećenje: Jedinicu za izradu slika nemojte da izlažete direktnom svetlu duže od 10 minuta. Produženo izlaganje svetlu može da uzrokuje probleme sa kvalitetom štampe.

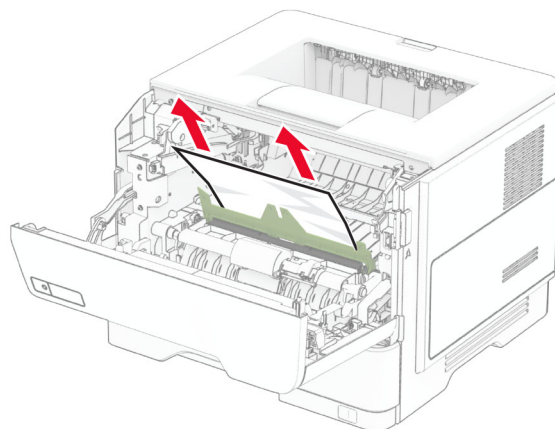
Upozorenje – potencijalno oštećenje: Nemojte da dodirujete bubanj fotoprovodnika. To bi moglo da utiče na kvalitet budućih zadataka štampanja.



4 Uklonite zaglavljene papir.

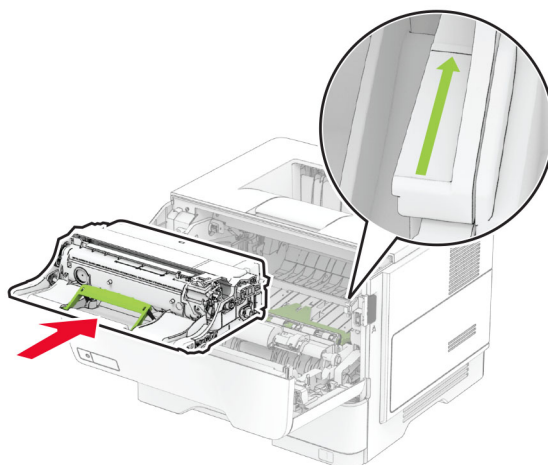
 **OPREZ – VRUĆA POVRŠINA:** Unutrašnjost štampača može da bude vruća. Da biste smanjili rizik od povrede usled dodirivanja vruće komponente, pustite da se površina ohladi pre nego što je dodirnete.

Napomena: Proverite da li ste uklonili sve delove papira.



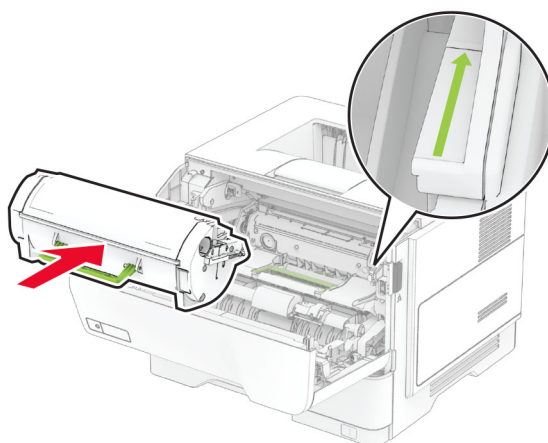
5 Umetnite jedinicu za izradu slika.

Napomena: Koristite strelice unutar štampača kao vođice.



6 Umetnite kertridž sa tonerom.


Napomena: Koristite strelice unutar štampača kao vođice.

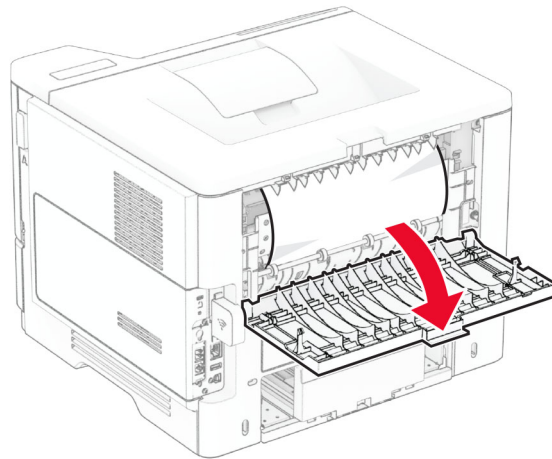


7 Zatvorite vrata A.

Zaglavljen papir u vratima B

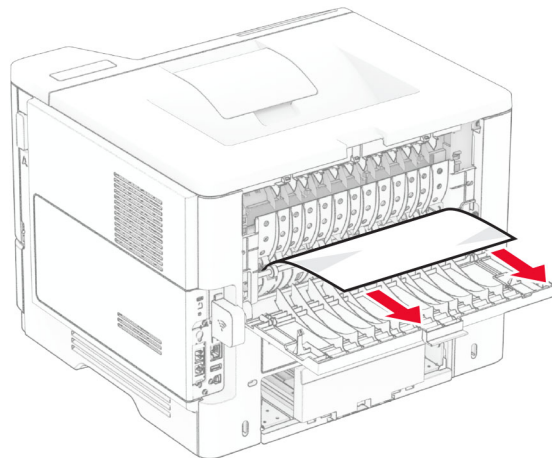
1 Otvorite vrata B.

 **OPREZ – VRUĆA POVRŠINA:** Unutrašnjost štampača može da bude vruća. Da biste smanjili rizik od povrede usled dodirivanja vruće komponente, pustite da se površina ohladi pre nego što je dodirnete.



2 Uklonite zaglavljene papir.

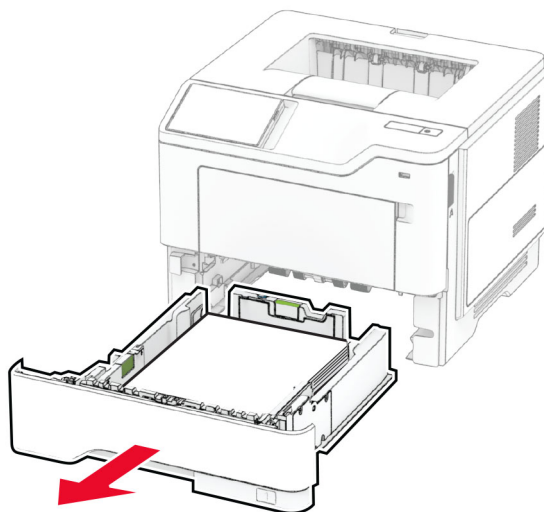
Napomena: Proverite da li ste uklonili sve delove papira.



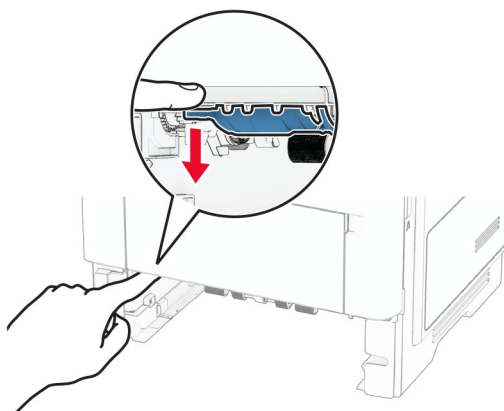
3 Zatvorite vrata B.

Zaglavljen papir u jedinici za dvostrano štampanje

1 Uklonite fioku.

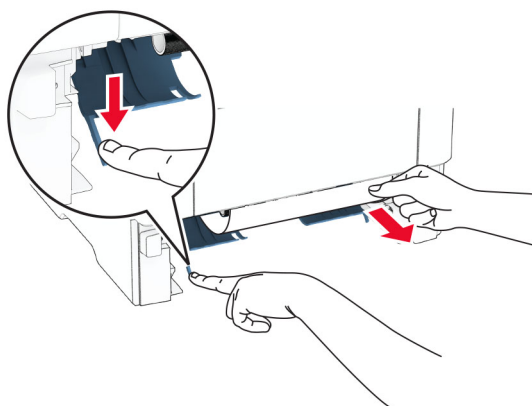


2 Pritisnite šarku jedinice za dvostrano štampanje da biste otvorili jedinicu za dvostrano štampanje.



3 Uklonite zaglavljeni papir.

Napomena: Proverite da li ste uklonili sve delove papira.

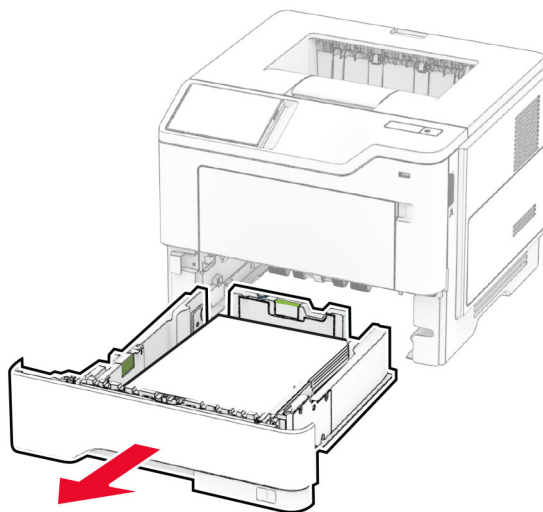


4 Umetnite fioku.

Zaglavljen papir u fiokama

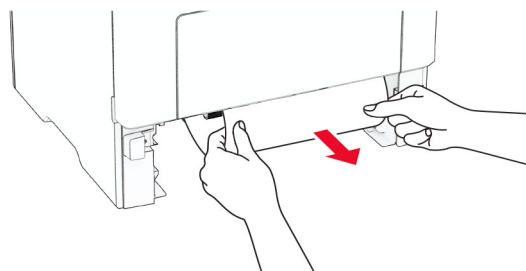
1 Uklonite fioku.

Upozorenje – potencijalno oštećenje: Kako biste sprečili štetu usled statičkog elektriciteta, dodirnite bilo koji izloženi okvir štampača pre nego što pristupite ili dodirnete unutrašnje delove štampača.



2 Uklonite zaglavljeni papir.

Napomena: Proverite da li ste uklonili sve delove papira.



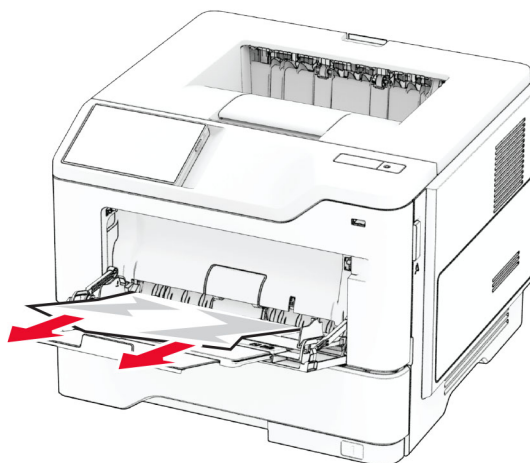
3 Umetnite fioku.

Zaglavljjen papir u višenamenskom ulagaču

1 Uklonite papir iz višenamenskog ulagača.

2 Uklonite zaglavljjeni papir.

Napomena: Proverite da li ste uklonili sve delove papira.



3 Ponovo ubacite papir, a zatim podesite vođicu papira.

Problemi sa mrežnom vezom

Nije moguće otvoriti Embedded Web Server

Radnja	Da	Ne
<p>Korak 1</p> <p>a Proverite da li je štampač uključen.</p> <p>b Pristupite sistemu Embedded Web Server (EWS) na štampaču.</p> <p>Možete li da otvorite EWS?</p>	Problem je rešen.	Predite na korak 2.
<p>Korak 2</p> <p>a Proverite da li je IP adresa štampača ispravna.</p> <p>Napomene:</p> <ul style="list-style-type: none"> Saznajte IP adresu na početnom ekranu. IP adresa se prikazuje u vidu četiri skupa brojeva razdvojenih tačkama, na primer 123.123.123.123. <p>b Pristupite EWS.</p> <p>Možete li da otvorite EWS?</p>	Problem je rešen.	Predite na korak 3.

Radnja	Da	Ne
<p>Korak 3</p> <p>a Proverite da li ste instalirali podržani pregledač:</p> <ul style="list-style-type: none"> • Internet Explorer verzija 11 ili novija • Microsoft Edge • Safari verzija 6 ili novija • Google Chrome™ verzija 32 ili novija • Mozilla Firefox verzija 24 ili novija <p>b Pristupite EWS.</p> <p>Možete li da otvorite EWS?</p>	Problem je rešen.	Pređite na korak 4.
<p>Korak 4</p> <p>a Proverite da li mrežna veza radi.</p> <p>Napomena: Ako veza ne funkcioniše, obratite se administratoru.</p> <p>b Pristupite EWS.</p> <p>Možete li da otvorite EWS?</p>	Problem je rešen.	Pređite na korak 5.
<p>Korak 5</p> <p>a Proverite da li su kablovske veze do štampača i servera za štampanje bezbedne. Više informacija potražite u dokumentaciji koju ste dobili sa serverom za štampanje.</p> <p>b Pristupite EWS.</p> <p>Možete li da otvorite EWS?</p>	Problem je rešen.	Pređite na korak 6.
<p>Korak 6</p> <p>a Proverite da li su veb proksi serveri onemogućeni.</p> <p>Napomena: Ako su serveri onemogućeni, obratite se administratoru.</p> <p>b Pristupite EWS.</p> <p>Možete li da otvorite EWS?</p>	Problem je rešen.	Kontaktirajte sa korisničkom podrškom .

Nije moguće povezivanje štampača na Wi-Fi mrežu


Radnja	Da	Ne
<p>Korak 1</p> <p>Proverite da li je Aktivni adapter podešen na Automatski.</p> <p>Na početnom ekranu dodirnite Postavke > Mreža/portovi > Pregled mreže > Aktivni adapter > Automatski.</p> <p>Da li je moguće povezati štampač na Wi-Fi mrežu?</p>	Problem je rešen.	Pređite na korak 2.
<p>Korak 2</p> <p>Proverite da li je odabrana ispravna Wi-Fi mreža.</p> <p>Napomena: Neki ruteri možda dele podrazumevani SSID.</p> <p>Da li se povezujete na ispravnu Wi-Fi mrežu?</p>	Pređite na korak 4.	Pređite na korak 3.

Radnja	Da	Ne
<p>Korak 3 Povežite se na ispravnu Wi-Fi mrežu. Više informacija potražite u odeljku „Povezivanje štampača na Wi-Fi mrežu“ na stranici 45.</p> <p>Da li je moguće povezati štampač na Wi-Fi mrežu?</p>	Problem je rešen.	Pređite na korak 4.
<p>Korak 4 Proverite režim bežične bezbednosti. Na početnom ekranu dodirnite Postavke > Mreža/portovi > Bežično > Režim bežične bezbednosti.</p> <p>Da li je odabran ispravan režim bežične bezbednosti?</p>	Pređite na korak 6.	Pređite na korak 5.
<p>Korak 5 Odaberite ispravan režim bežične bezbednosti.</p> <p>Da li je moguće povezati štampač na Wi-Fi mrežu?</p>	Problem je rešen.	Pređite na korak 6.
<p>Korak 6 Proverite da li ste uneli ispravnu lozinku za mrežu. Napomena: Obratite pažnju na razmake, brojeve i velika/mala slova u lozinci.</p> <p>Da li je moguće povezati štampač na Wi-Fi mrežu?</p>	Problem je rešen.	Kontaktirajte sa korisničkom podrškom.

Problemi sa hardverskim opcijama

Otkrivanje interne opcije nije moguće

Radnja	Da	Ne
<p>Korak 1 Isključite štampač, sačekajte oko 10 sekundi, a zatim ga ponovo uključite.</p> <p>Da li štampač detektuje internu opciju?</p>	Problem je rešen.	Pređite na korak 2.
<p>Korak 2 Odštampane stranicu sa postavkama menija, a zatim proverite da li se interna opcija prikazuje na listi Instalirane funkcije.</p> <p>Da li je interna opcija navedena?</p>	Pređite na korak 4.	Pređite na korak 3.

Radnja	Da	Ne
<p>Korak 3</p> <p>Proverite da li je interna opcija ispravno instalirana na tabli kontrolera.</p> <p>a Isključite štampač, a zatim izvucite kabl za napajanje iz zidne utičnice.</p> <p>b Uverite se da je interna opcija instalirana u odgovarajući konektor na ploči kontrolera.</p> <p>c Priključite kabl za napajanje u zidnu utičnicu, a zatim uključite štampač.</p> <p> OPREZ – POTENCIJALNA POVREDA: Da biste izbegli rizik od požara ili strujnog udara, povežite kabl za napajanje na lako dostupnu strujnu utičnicu ispravne oznake i uzemljenja, u blizini proizvoda.</p> <p>Da li štampač detektuje internu opciju?</p>	Problem je rešen.	Pređite na korak 4.
<p>Korak 4</p> <p>a Proverite da li je interna opcija dostupna u upravljačkom programu štampača.</p> <p>Napomena: Po potrebi, ručno dodajte internu opciju u upravljačkom programu štampača da bi postala dostupna za zadatke štampanja. Više informacija potražite u odeljku „Dodavanje dostupnih opcija u upravljački program za štampanje“ na stranici 32.</p> <p>b Odštampajte dokument.</p> <p>Da li štampač detektuje internu opciju?</p>	Problem je rešen.	Kontaktirajte sa korisničkom podrškom .

Otkrivena je neispravna fleš memorija

Pokušajte neka od sledećih rešenja:

- Zamenite pokvarenu inteligentnu jedinicu za skladištenje.
- Na početnom ekranu dodirnite **Nastavi** da biste ignorisali poruku i nastavili sa štampanjem.
- Otkazite trenutni zadatak štampe.

Nema dovoljno slobodnog prostora u fleš memoriji za resurse

Pokušajte neka od sledećih rešenja:

- Dodirnite **Nastavi** da biste uklonili poruku i nastavili sa štampanjem.
- Izbrišite fontove, makroe i druge podatke sačuvane u fleš memoriji.
- Instalirajte čvrsti disk.

Napomena: Brišu se preuzeti fontovi i makroi koje niste prethodno sačuvali u fleš memoriji.

Problemi sa potrošnim materijalom

Zamenite kertridž, nepodudaranje regiona štampača

Da biste rešili ovaj problem, kupite kertridž sa ispravnim regionom koji se podudara sa regionom štampača ili kupite globalni kertridž.

- Prvi broj u poruci posle 42 ukazuje na region štampača.
- Drugi broj u poruci posle 42 ukazuje na region kertridža.

Regioni štampača i kertridža sa tonerom

Region	Numerički kôd
Globalni ili nedefinisan region	0
Severna Amerika (Sjedinjene Američke Države, Kanada), Australija, Novi Zeland	1
Evropski ekonomski prostor, Island, Lihtenštajn i Norveška	2
Azija i Pacifik	3
Latinska Amerika	4
Ostatak Evrope, Bliski istok i Afrika	5
Nevažeći region	9

Napomena: Da biste pronašli postavke regiona štampača i kertridža sa tonerom, odštampajte stranice testa kvaliteta. Na početnom ekranu dodirnite **Postavke > Rešavanje problema > Štampanje stranica testa kvaliteta**.

Potrošni materijal koji nije proizvela kompanija Lexmark

Štampač je otkrio potrošni materijal ili deo koji nije proizvela kompanija Lexmark instaliran u štampaču.

Vaš Lexmark štampač je dizajniran tako da najbolje funkcioniše sa originalnim potrošnim materijalom i delovima kompanije Lexmark. Korišćenje potrošnog materijala ili delova treće strane može da utiče na performanse, pouzdanost ili životni vek štampača i njegovih komponenti za izradu slika.

Svi indikatori namenjeni su da funkcionišu sa potrošnim materijalom i delovima kompanije Lexmark i mogu da daju nepredvidljive rezultate ako se koristi potrošni materijal i delovi nezavisnog proizvođača. Upotreba komponente za izradu slika nakon namenjenog trajanja može da ošteti Lexmark štampač ili povezane komponente.

Upozorenje – potencijalno oštećenje: Korišćenje potrošnog materijala ili delova nezavisnog proizvođača može da utiče na garanciju. Oštećenje uzrokovano upotrebom potrošnog materijala i delova nezavisnog proizvođača možda nije pokriveno garancijom.

Da biste prihvatili sve ove rizike i nastavili sa korišćenjem neoriginalnog potrošnog materijala ili delova u štampaču, pomoću dva prsta dodirnite i držite poruku o grešci na ekranu 15 sekundi. Kada se pojavi dijalog za potvrdu, dodirnite **Nastavi**.

Ako ne želite da prihvatite ove rizike, uklonite potrošni materijal ili deo nezavisnog proizvođača iz štampača i instalirajte originalni Lexmark potrošni materijal ili deo. Više informacija potražite u odeljku [„Korišćenje originalnih delova i potrošnog materijala kompanije Lexmark“ na stranici 105](#).

Ako štampač ne štampa nakon što uklonite poruku o grešci, resetujte brojač upotrebe potrošnog materijala.

- 1 Na početnom ekranu dodirnite **Postavke > Uređaj > Održavanje > Meni konfiguracije > Upotreba potrošnog materijala i brojači**.
- 2 Izaberite deo ili potrošni materijal koji želite da resetujete, a zatim dodirnite **Pokreni**.
- 3 Pročitajte poruku upozorenja, a zatim dodirnite **Nastavi**.
- 4 Pomoću dva prsta dodirnite ekran na 15 sekundi da biste uklonili poruku.

Napomena: Ako ne možete da resetujete brojače upotrebe potrošnog materijala, vratite stavku potrošnog materijala na mesto kupovine.

Problemi sa uvlačenjem papira

Koverta se zalepi prilikom štampanja

Radnja	Da	Ne
<p>Korak 1</p> <p>a Koristite kovertu koja je skladištena u suvom okruženju.</p> <p>Napomena: Štampanje koverata sa visokim sadržajem vlage može da dovede do lepljenja krilaca.</p> <p>b Pošaljite zadatak štampanja.</p> <p>Da li se koverta zalepi prilikom štampanja?</p>	Pređite na korak 2.	Problem je rešen.
<p>Korak 2</p> <p>a Proverite da li je tip papira podešen na Koverta.</p> <p>Na početnom ekranu dodirnite Postavke > Papir > Konfiguracija fioke > Veličina/tip papira.</p> <p>b Pošaljite zadatak štampanja.</p> <p>Da li se koverta zalepi prilikom štampanja?</p>	Kontaktirajte sa korisničkom podrškom .	Problem je rešen.

Štampanje sa uparivanjem ne radi

Radnja	Da	Ne
<p>Korak 1</p> <p>a Na početnom ekranu dodirnite Postavke > Štampanje > Raspored > Uparivanje.</p> <p>b Dodirnite Uključeno [1,2,1,2,1,2].</p> <p>c Odštampane dokument.</p> <p>Da li je dokument ispravno uparen?</p>	Problem je rešen.	Pređite na korak 2.

Radnja	Da	Ne
<p>Korak 2</p> <p>a U dokumentu koji želite da odštampate otvorite dijalog Štampanje, pa izaberite Uparivanje.</p> <p>b Odšampajte dokument.</p> <p>Da li je dokument ispravno uparen?</p>	Problem je rešen.	Pređite na korak 3.
<p>Korak 3</p> <p>a Smanjite broj stranica za štampanje.</p> <p>b Odšampajte dokument.</p> <p>Da li su stranice ispravno uparene?</p>	Problem je rešen.	Kontaktirajte sa korisničkom podrškom .

Povezivanje fiokne radi

Radnja	Da	Ne
<p>Korak 1</p> <p>a Proverite da li je u fiokne ubačen papir iste veličine i tipa.</p> <p>b Proverite da li su vođice papira ispravno pozicionirane.</p> <p>c Odšampajte dokument.</p> <p>Da li se fiokne povezuju ispravno?</p>	Problem je rešen.	Pređite na korak 2.
<p>Korak 2</p> <p>a Na početnom ekranu dodirnite Postavke > Papir > Konfiguracija fiokne > Veličina/tip papira.</p> <p>b Podesite veličinu i tip papira tako da se poklapa sa papirom stavljenim u povezane fiokne.</p> <p>c Odšampajte dokument.</p> <p>Da li se fiokne povezuju ispravno?</p>	Problem je rešen.	Pređite na korak 3.
<p>Korak 3</p> <p>a Uverite se da je opcija Povezivanje fiokna podešena na Automatski. Više informacija potražite u odeljku „Povezivanje fiokna“ na stranici 29.</p> <p>b Odšampajte dokument.</p> <p>Da li se fiokne povezuju ispravno?</p>	Problem je rešen.	Kontaktirajte sa korisničkom podrškom .

Papir se često zaglavljuje

Radnja	Da	Ne
<p>Korak 1</p> <p>a Uklonite fioku.</p> <p>b Proverite da li je papir ispravno stavljen.</p> <p>Napomene:</p> <ul style="list-style-type: none"> • Uverite se da su vođice za papir ispravno pozicionirane. • Proverite da visina gomile papira ne prekoračuje indikator maksimalne napunjenosti papirom. • Štampajte na papiru preporučene veličine i tipa. <p>c Umetnite fioku.</p> <p>d Odštampajte dokument.</p> <p>Da li se papir često zaglavljuje?</p>	Pređite na korak 2.	Problem je rešen.
<p>Korak 2</p> <p>a Na početnom ekranu dodirnite Postavke > Papir > Konfiguracija fioke > Veličina/tip papira.</p> <p>b Podesite ispravnu veličinu i tip papira.</p> <p>c Odštampajte dokument.</p> <p>Da li se papir često zaglavljuje?</p>	Pređite na korak 3.	Problem je rešen.
<p>Korak 3</p> <p>a Stavite papir iz novog pakovanja.</p> <p>Napomena: Papir apsorbuje vlagu usled velike vlažnosti. Čuvajte papir u originalnom pakovanju do upotrebe.</p> <p>b Odštampajte dokument.</p> <p>Da li se papir često zaglavljuje?</p>	Kontaktirajte sa korisničkom podrškom .	Problem je rešen.

Zaglavljene stranice nisu ponovo odštampane

Radnja	Da	Ne
<p>a Na početnom ekranu dodirnite Postavke > Uređaj > Obaveštenja > Oporavak od zaglavljivanja sadržaja.</p> <p>b U meniju Oporavak u slučaju zaglavljivanja dodirnite Uključeno ili Automatski.</p> <p>c Odštampajte dokument.</p> <p>Da li su zaglavljene stranice ponovo odštampane?</p>	Problem je rešen.	Kontaktirajte sa korisničkom podrškom .

Kontaktiranje sa korisničkom podrškom

Pre kontaktiranja sa korisničkom podrškom pripremite sledeće informacije:

- Problem sa štampačem
- Poruka o grešci
- Tip modela i serijski broj štampača

Posetite lokaciju <http://support.lexmark.com> da biste dobili podršku putem e-pošte ili časkanja, ili pregledajte biblioteku priručnika, dokumentacije za podršku, upravljačkih programa i drugih sadržaja za preuzimanje.

Dostupna je i tehnička podrška putem telefona. U SAD ili Kanadi, pozovite 1-800-539-6275. Za druge zemlje ili regione, posetite [imenik međunarodnih kontakata za podršku](#).

Reciklaža i odlaganje

Recikliranje Lexmark proizvoda

Da biste vratili Lexmark proizvod radi reciklaže:

- 1 Idite na lokaciju www.lexmark.com/recycle.
- 2 Izaberite zemlju ili region.
- 3 Izaberite program za recikliranje.
- 4 Pratite uputstva na ekranu.

Recikliranje Lexmark pakovanja

Lexmark neprekidno teži da smanji količinu materijala za pakovanje. Manja količina materijala za pakovanje omogućava da se Lexmark štampači transportuju što efikasnije brinući o životnoj sredini tako što će količina odbačenog materijala za pakovanje biti manja. Ove mere smanjuju emisije gasova staklene bašte, štede energiju i prirodne resurse. U nekim zemljama ili regionima, Lexmark nudi i recikliranje komponenti pakovanja. Da biste dobili više informacija, posetite lokaciju www.lexmark.com/recycle, a zatim odaberite zemlju ili region. Informacije o dostupnim programima za reciklažu materijala za pakovanje obuhvaćene su informacijama o recikliranju proizvoda.

Lexmark karton ima 100% mogućnost recikliranja tamo gde postoje postrojenja za reciklažu rebrastog kartona. Ovakva postrojenja možda ne postoje u vašoj oblasti.

Pena koju Lexmark koristi za pakovanje može da se reciklira tamo gde postoje postrojenja za reciklažu pene. Ovakva postrojenja možda ne postoje u vašoj oblasti.

Kada vraćate kertridž kompaniji Lexmark, možete ponovo da upotrebite kutiju u kojoj je kertridž dostavljen. Lexmark će reciklirati kutiju.

Obaveštenja

Informacije o proizvodu

Ime proizvoda:

Štampači Lexmark MS531dw, Lexmark MS631dw, Lexmark MS632dwe, Lexmark MS639, Lexmark M3350

Tip mašine:

4602

Modeli:

470, 480, 630, 670, 675, 680, 685, 695

Obaveštenje o verziji

april 2023.

Sledeći pasus ne odnosi se na bilo koju zemlju gde su takve odredbe neusklađene sa lokalnim zakonom: LEXMARK INTERNATIONAL, INC., PRUŽA OVU PUBLIKACIJU „U VIĐENOM STANJU“ BEZ GARANCIJE BILO KOJE VRSTE, IZRIČITE ILI PODRAZUMEVANE, UKLJUČUJUĆI BEZ OGRANIČENJA, PODRAZUMEVANE GARANCIJE MOGUĆNOSTI ZA PRODAJU ILI PODESNOSTI ZA ODREĐENU NAMENU. Neke države ne dozvoljavaju odricanje od izričitih ili podrazumevanih garancija u određenim transakcijama, zbog čega se ova izjava možda ne odnosi na vas.

Ova publikacija može da obuhvata tehničke nepreciznosti i tipografske greške. Izmene se periodično unose u informacije koje su ovde iznete; ove izmene biće obuhvaćene sledećim izdanjima. Poboljšanja ili promene u opisanim proizvodima ili programima mogu da se primene u bilo kom trenutku.

Reference u ovoj publikaciji na proizvode, programe ili usluge ne impliciraju da proizvođač namerava da ih učini dostupnim u svim zemljama u kojima posluje. Bilo koja referenca na proizvod, program ili uslugu nema svrhu da izjavi ili implicira da samo taj proizvod, program ili usluga mogu da se koriste. Bilo koji funkcionalno ekvivalentni proizvod, program ili usluga koji ne krše bilo koje postojeće pravo na intelektualnu svojinu mogu da se koriste kao zamena. Procena i verifikacija rada zajedno sa drugim proizvodima, programima ili uslugama, osim onih koje je proizvođač izričito naveo, predstavljaju odgovornost korisnika.

Lexmark tehničku podršku potražite na <http://support.lexmark.com>.

Informacije o smernicama za zaštitu privatnosti kompanije Lexmark koje važe za korišćenje ovog proizvoda potražite na www.lexmark.com/privacy.

Informacije o potrošnom materijalu i sadržaje za preuzimanje potražite na www.lexmark.com.

© 2023. Lexmark International, Inc.

Sva prava zadržana.

Žigovi

Lexmark, Lexmark logotip i MarkNet su zaštićeni žigovi ili registrovani zaštićeni žigovi kompanije Lexmark International, Inc. u Sjedinjenim Američkim Državama i/ili drugim zemljama.

Android, Google Play i Google Chrome su zaštićeni žigovi kompanije Google LLC.

Macintosh, macOS, Safari, and AirPrint are trademarks of Apple Inc., registered in the U.S. and other countries. App Store is a service mark of Apple Inc., registered in the U.S. and other countries. Use of the Works with Apple badge means that an accessory has been designed to work specifically with the technology identified in the badge and has been certified by the developer to meet Apple performance standards.

Microsoft, Internet Explorer, Microsoft Edge i Windows su zaštićeni žigovi Microsoft grupe kompanija.

Oznaka reči Mopria® je registrovani i/ili neregistrovani zaštićeni žig kompanije Mobria Alliance, Inc. u Sjedinjenim Američkim Državama i drugim zemljama. Neovlašćeno korišćenje strogo je zabranjeno.

PCL® je registrovani zaštićeni žig kompanije Hewlett-Packard. PCL je oznaka skupa komandi (jezika) i funkcija štampača kompanije Hewlett-Packard, obuhvaćenih njihovim proizvodima štampača. Ovaj štampač je namenjen da bude kompatibilan sa PCL jezikom. To znači da štampač prepoznaje PCL komande koje se koriste u programima različitih aplikacija, kao i da štampač emulira funkcije koje odgovaraju komandama.

PostScript je registrovani zaštićeni žig kompanije Adobe Systems Incorporated u Sjedinjenim Američkim Državama i/ili drugim zemljama.

Wi-Fi® i Wi-Fi Direct® su registrovani zaštitni znakovi kompanije Wi-Fi Alliance®.

Svi ostali žigovi su imovina odgovarajućih vlasnika.

Obaveštenja o licenciranju

Sva obaveštenja o licenciranju povezana sa ovim proizvodom mogu da se prikažu iz direktorijuma CD: NOTICES CD-a sa instalacionim softverom.

Nivoi emisije buke

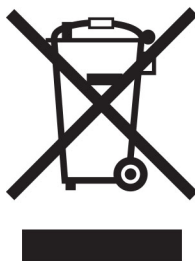
Sledeće mere napravljene su u skladu sa standardom ISO 7779 i prijavljene u skladu sa standardom ISO 9296.

Napomena: Neki režimi možda se ne odnose na vaš proizvod.

Prosečni zvučni pritisak na udaljenosti od 1 metar, dBA	
Štampanje	Jednostrano: 55 (MS531dw); 56 (MS631dw, MS632dwe, M3350) Dvostrano: 55
Spreman	14

Vrednosti podležu promeni. Pogledajte www.lexmark.com za aktuelne vrednosti.

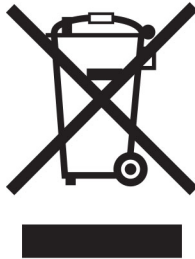
Direktiva o električnom i elektronskom otpadu (WEEE)



WEEE logotip označava određene programe recikliranja i procedure za elektronske proizvode u zemljama Evropske unije. Podstičemo recikliranje naših proizvoda.

Ako imate dodatnih pitanja o opcijama za recikliranje, posetite veb lokaciju kompanije Lexmark na www.lexmark.com za broj telefona lokalne kancelarije za prodaju.

Punjiva litijum-jonska baterija



Ovaj proizvod može da sadrži okruglu punjivu litijum-jonsku bateriju čije bi uklanjanje trebalo prepustiti isključivo obučenom tehničaru. Precrtana kanta za otpatke znači da proizvod ne sme da se odlaže kao nesortirani otpad, već mora da se pošalje u namenski objekat za prikupljanje radi vraćanja i recikliranja. U slučaju uklanjanja baterije nemojte da je bacite u kućni otpad. U lokalnoj zajednici mogu da postoje odvojeni sistemi za prikupljanje baterija, kao što je lokacija za odlaganje baterija za reciklažu. Odvojeno prikupljanje iskorišćenih baterija obezbeđuje odgovarajući tretman otpada, uključujući ponovnu upotrebu i recikliranje i sprečava potencijalne negativne efekte na zdravlje ljudi i životnu sredinu. Odgovorno odlažite baterije.

Odlaganje proizvoda

Nemojte odlagati štampač ili potrošni materijal na isti način kao i uobičajeni otpad iz domaćinstva. Konsultujte lokalne organe vlasti za mogućnosti odlaganja i reciklaže.

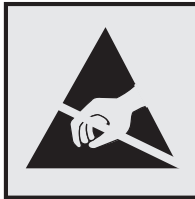
Vraćanje kertridža kompanije Lexmark radi ponovne upotrebe ili reciklaže

Lexmark program prikupljanja kertridža omogućava besplatno vraćanje upotrebljenih kertridža kompaniji Lexmark radi ponovne upotrebe ili reciklaže. Sto procenata praznih kertridža vraćenih kompaniji Lexmark ponovo se upotrebi ili rasklopi radi recikliranja. Kutije koje se koriste za vraćanje kertridža takođe se recikliraju.

Ako želite da vratite kertridž kompanije Lexmark radi ponovne upotrebe ili reciklaže, uradite sledeće:

- 1 Idite na lokaciju www.lexmark.com/recycle.
- 2 Izaberite zemlju ili region.
- 3 Izaberite Lexmark program za prikupljanje kertridža.
- 4 Pratite uputstva na ekranu.

Obaveštenje o osetljivosti na statički elektricitet



Ovaj simbol označava delove osetljive na statički elektricitet. Nemojte da dodirujete oblasti blizu ovih simbola, a da prethodno niste dodirnuli metalnu površinu u oblasti dalje od simbola.

Kako biste sprečili štetu usled statičkog elektriciteta prilikom obavljanja zadataka održavanja, kao što je uklanjanje zaglavljenog papira ili zamena potrošnog materijala, dodirnite bilo koji izloženi okvir štampača pre nego što pristupite ili dodirnete unutrašnje delove štampača, čak i ako simbol nije prisutan.

ENERGY STAR

Bilo koji proizvod Lexmark sa ENERGY STAR® emblemom na proizvodu ili početnom ekranu usklađen je sa zahtevima ENERGY STAR Agencije za zaštitu okoline (EPA) od datuma proizvodnje.



Informacije o temperaturi

Radna temperatura i relativna vlažnost	10 do 32,2°C (50 do 90°F) i 15 do 80% RV 15,6 do 32,2°C (60 do 90°F) i 8 do 80% RV Maksimalna temperatura vlažnog termometra ² : 22,8°C (73°F) Okruženje bez kondenzovanja
Dugoročno odlaganje štampača / kertridža / jedinice za izradu slika ¹	15,6 do 32,2°C (60 do 90°F) i 8 do 80% RV Maksimalna temperatura vlažnog termometra ² : 22,8°C (73°F)
Kratkoročni transport štampača / kertridža / jedinice za izradu slika	-40 do 40°C (-40 do 104°F)
¹ Rok trajanja potrošnog materijala je približno 2 godine. To je zasnovano na standardnom kancelarijskom okruženju sa temperaturom od 22°C (72°F) i vlažnošću od 45%. ² Temperatura vlažnog termometra utvrđuje se na osnovu temperature vazduha i relativne vlažnosti.	

Obaveštenje o laseru

Štampač je certifikovan u SAD kako bi bio usklađen sa zahtevima DHHS 21 CFR, poglavlje I, podpoglavljje J za laserske proizvode klase I (1), a na drugim mestima je certifikovan kao korisnički laserski proizvod klase I usklađen sa zahtevima IEC 60825-1:2014, EN 60825-1:2014+A11:2021 i EN 50689:2021.

Laserski proizvodi klase I ne smatraju se štetnim. Laserski sistem i štampač projektovani su tako da ne može da dođe do kontakta između čoveka i radijacije lasera iznad nivoa klase I tokom normalnog rada, održavanja od strane korisnika ili preporučenih uslova servisiranja. Štampač ima sklop glave za štampanje koja ne može da se servisira i sadrži laser sledećih specifikacija:

Klasa: IIIb (3b) AlGaInP

Nominalna izlazna snaga (milivati): 15

Talasna dužina (nanometri): 650–670

Potrošnja energije

Potrošnja energije proizvoda

Sledeća tabela dokumentuje karakteristike potrošnje energije proizvoda.

Napomena: Neki režimi možda ne važe za vaš proizvod.

Režim	Opis	Potrošnja energije (u vatima)
Štampanje	Proizvod generiše izlazne papirne kopije od elektronskih unosa.	Jednostrano: 644 (MS531dw); 657 (MS631dw); 669 (MS632dwe, M3350) Dvostrano: 397 (MS531dw); 401 (MS631dw); 417 (MS632dwe, M3350)
Kopiranje	Proizvod generiše izlazne papirne kopije od papirnih originalnih dokumenata.	nije primenljivo
Skeniranje	Proizvod skenira papirne dokumente.	nije primenljivo
Spreman	Proizvod čeka na zadatak štampe.	6,8 (MS531dw); 7,1 (MS631dw); 7,7 (MS632dwe, M3350)
Režim mirovanja	Proizvod je u režimu uštede energije visokog nivoa.	0,9 (MS531dw, MS631dw); 1,0 (MS632dwe, M3350) MS639: nije primenljivo
Hibernacija	Proizvod je u režimu uštede energije niskog nivoa.	0,1 MS639: nije primenljivo
Isključeno	Proizvod je priključen u zidnu utičnicu, ali je prekidač za napajanje isključen.	0,1

Nivoi potrošnje energije navedeni u prethodnoj tabeli predstavljaju prosečne vrednosti u posmatranom vremenskom intervalu. Trenutno povlačenje energije može da bude značajno više od prosečnog.

Vrednosti su podložne promeni. Pogledajte www.lexmark.com za trenutne vrednosti.

Režim mirovanja

Ovaj proizvod dizajniran je sa režimom rada za štednju energije nazvanim *režim mirovanja*. Režim mirovanja štedi energiju smanjivanjem potrošnje energije tokom produženih perioda neaktivnosti. Režim mirovanja automatski se aktivira nakon što se ovaj proizvod ne koristi tokom određenog vremenskog perioda, nazvanog *Istek vremena za režim mirovanja*.

Fabrički podrazumevani istek vremena za režim mirovanja za ovaj proizvod (u minutima) je:	15 MS639: nije primenljivo
---	-------------------------------

Korišćenjem menija za konfiguraciju, istek vremena za režim mirovanja može se izmeniti tako da bude između 1 i 120 minuta, odnosno između 1 i 114 minuta, u zavisnosti od modela štampača. Ako je brzina štampača manja od/jednaka 30 stranica u minuti, možete da podesite samo istek vremena od 60 minuta ili 54 minuta, u zavisnosti od modela štampača. Podešavanje isteka vremena za režim mirovanja na malu vrednost smanjuje potrošnju energije, ali može da poveća vreme odziva proizvoda. Podešavanje isteka vremena za režim mirovanja na veliku vrednost održava brz odziv, ali koristi više energije.

Neki modeli podržavaju *režim temeljnog mirovanja* koji dodatno smanjuje potrošnju energije nakon dužeg perioda neaktivnosti.

Režim hibernacije

Ovaj proizvod dizajniran je sa režimom rada sa izuzetno niskom potrošnjom energije nazvanim *režim hibernacije*. Prilikom rada u režimu hibernacije, svi drugi sistemi i uređaji bezbedno se napajaju energijom.

Režim hibernacije može da se aktivira na bilo koji od sledećih načina:

- korišćenjem isteka vremena hibernacije
- korišćenjem planiranih režima napajanja

Fabrički podrazumevani istek vremena hibernacije za ovaj proizvod u svim zemljama ili regionima	3 dana MS639: nije primenljivo
---	-----------------------------------

Vreme tokom kojeg štampač čeka nakon što se zadatak odštampa pre nego što se aktivira režim hibernacije može se izmeniti tako da bude između jednog sata i jednog meseca.

Napomene o proizvodima opreme za izradu slika registrovanima za EPEAT.

- Režim pripravnosti javlja se u režimu hibernacije ili režimu isključenosti.
- Proizvod se automatski isključuje u režim pripravnosti ≤ 1 W. Funkcija automatske pripravnosti (hibernacija ili isključeno) biće omogućena prilikom isporuke.

Režim isključivanja

Ako ovaj proizvod ima režim isključivanja u kojem se i dalje troši mala količina energije, da biste u potpunosti sprečili da proizvod koristi energiju, isključite kabl za napajanje iz zidne utičnice.

Ukupna iskorišćena energija

Nekada je od pomoći da se proceni ukupna iskorišćena energija proizvoda. Budući da su tvrdnje o potrošnji energije date u vatima kao jedinici za energiju, potrošnja energije treba da se pomnoži vremenom koje proizvod provodi u svakom režimu da bi se izračunala iskorišćena energija. Ukupna iskorišćena energija proizvoda predstavlja zbir iskorišćene energije u svakom režimu.

Regulatorna obaveštenja za bežične proizvode

Ovaj odeljak sadrži regulatorne informacije koje se odnose samo na bežične modele.

Ako niste sigurni da li imate bežični model, posetite [„Bežična podrška“ na stranici 45](#).

Obaveštenje o modularnim komponentama

Bežični modeli sadrže sledeću modularnu komponentu:

AzureWave AW-CM467-SUR; FCC ID:TLZ-CM467; IC:6100A-CM467

Da biste utvrdili koje modularne komponente su instalirane u određenom proizvodu, pogledajte nalepnice na proizvodu.

Izloženost radiofrekventnom zračenju

Izlazna snaga zračenja ovog uređaja je daleko ispod ograničenja za izloženost radiofrekventnom zračenju FCC i drugih regulatornih agencija. Neophodno je održavati rastojanje od najmanje 20 cm (8 inča) između antene i bilo kog lica da bi ovaj uređaj ispunjavao zahteve za izloženost radiofrekventnom zračenju FCC i drugih regulatornih agencija.

Usaglašenost sa direktivama Evropske zajednice (EZ)

Ovaj proizvod je usklađen sa zahtevima za zaštitu direktive Saveta EZ 2014/53/EU za usklađivanje i harmonizaciju zakona država članica u vezi sa radio opremom.

Proizvođač ovog proizvoda je: Lexmark International, Inc., 740 West New Circle Road, Lexington, KY, 40550 USA. Ovlašćeni predstavnik za EEA/EU: Lexmark International Technology Hungária Kft., 8 Lechner Ödön fasor, Millennium Tower III, 1095 Budapest HUNGARY. Uvoznik za EEA/EU: Lexmark International Technology S.à.r.l. 20, Route de Pré-Bois, ICC Building, Bloc A, CH-1215 Genève, Švajcarska. Izjava o usklađenosti sa zahtevima direktiva dostupna je na zahtev od ovlašćenog predstavnika ili možete da je pronađete na

www.lexmark.com/en_us/about/regulatory-compliance/european-union-declaration-of-conformity.html.

Na usklađenost ukazuje CE oznaka:



Ograničenja

Ova radio oprema sme da se koristi isključivo u zatvorenom prostoru. Upotreba na otvorenom je zabranjena. Ovo ograničenje odnosi se na sve zemlje navedene u nastavku:

AT	BE	BG	CH	CY	CZ	DE	DK	EE	
EL	ES	FI	FR	HR	HU	IE	IS	IT	

LI	LT	LU	LV	MT	NL	NE	PL	PT
RO	SE	SI	SK	TR	Ujedinjeno Kraljevstvo (Severna Irska)			

Izjava EU-a i drugih zemalja o radnim frekventnim opsezima radio-predajnika i maksimalnoj RF snazi

Ovaj radio proizvod emituje u opsegu 2,4 GHz (2,412–2,472 GHz u EU) ili 5 GHz (5,15–5,35, 5,47–5,725 u EU). Maksimalna EIRP izlazna snaga predajnika, uključujući pojačanje antene, je ≤ 20 dBm za oba opsega.

Usaglašenost sa direktivama Evropske zajednice (EZ)

Ovaj proizvod je usklađen sa zahtevima za zaštitu direktiva Saveta EZ 2014/30/EU, 2014/35/EU, 2009/125/EZ i 2011/65/EU kako je izmenjeno prema (EU) 2015/863 za usklađivanje i harmonizaciju zakona država članica u vezi sa elektromagnetnom kompatibilnošću, bezbednošću električne opreme dizajnirane za upotrebu u određenim granicama napona, ekološki prihvatljivim dizajnom proizvoda u vezi sa energijom, kao i sa ograničenjima upotrebe određenih opasnih materija u električnoj i elektronskoj opremi.

Proizvođač ovog proizvoda je: Lexmark International, Inc., 740 West New Circle Road, Lexington, KY, 40550 USA. Ovlašćeni predstavnik za EEA/EU: Lexmark International Technology Hungária Kft., 8 Lechner Ödön fasor, Millennium Tower III, 1095 Budapest HUNGARY. Uvoznik za EEA/EU: Lexmark International Technology S.à.r.l. 20, Route de Pré-Bois, ICC Building, Bloc A, CH-1215 Genève, Švajcarska. Izjava o usklađenosti sa zahtevima direktiva dostupna je na zahtev od ovlašćenog predstavnika ili možete da je pronađete na

www.lexmark.com/en_us/about/regulatory-compliance/european-union-declaration-of-conformity.html.

Ovaj proizvod zadovoljava ograničenja za klasu B iz standarda EN 55032 i bezbednosne zahteve iz standarda EN 62368-1.

Indeks

A

Adresar
korišćenje 23
AirPrint
korišćenje 52
aktiviranje glasovnog
navođenja 24
aplikacije štampača 21
ažuriranje firmvera 31

B

bele stranice 126
bezbednosne informacije 6, 7
bezbednosni otvor
lociranje 49
bežična mreža
povezivanje štampača 45
Wi-Fi Protected Setup 46
bežična podrška 45
bežični server za štampanje
zamena 111
bežični server za štampanje
MarkNet N8450 111
bežično umrežavanje 45
brisanje
memorija štampača 49
brisanje grupa kontakata 23
brisanje jedinice za skladištenje
štampača 49
brisanje kontakata 23
brisanje memorije štampača 50
brojač upotrebe potrošnog
materijala
resetovanje 117, 167
brzina govora za glasovno
navođenje
podešavanje 26

C

crne stranice 138

Č

čišćenje
spoljašnjost štampača 117
unutrašnjost štampača 117
čišćenje ekrana osetljivog na
dodir 118

čišćenje štampača 117
čuvanje zadataka štampanja 54
čvrsti disk 32
brisanje 49

D

deaktiviranje glasovnog
navođenja 24
deaktiviranje Wi-Fi mreže 48
delovi štampača 10
dodavanje aplikacija na početni
ekran 20
dodavanje grupa kontakata 23
dodavanje hardverskih opcija
upravljački program za
štampanje 32
dodavanje internih opcija
upravljački program za
štampanje 32
dodavanje kontakata 23
dodavanje štampača na
računar 30
dokumenti, štampanje
sa mobilnog uređaja 51
sa računara 51

E

ekološke postavke 118
ekran osetljiv na dodir
čišćenje 118
Ethernet priključak 19

F

FCC obaveštenja 179
fine linije se ne štampaju
pravilno 129
fioke
instaliranje 33
povezivanje 29
prekidanje veze 29
firmver, ažuriranje 31
fleš jedinica
štampanje sa 53

G

Glasovno navođenje
aktiviranje 24

brzina govora 26
deaktiviranje 24
gumice za hvatanje
zamena 115

H

hardverske opcije
fioke 33
hardverske opcije, dodavanje
upravljački program za
štampanje 32

I

ikone na početnom ekranu
prikazivanje 20
indikator
razumevanje statusa 12
instaliranje bežičnog servera za
štampanje 111
instaliranje čvrstog diska
štampača 36
instaliranje fioka 33
instaliranje internih opcija
inteligentna jedinica za
skladištenje 34
port za interna rešenja 39
instaliranje opcija
čvrsti disk štampača 36
Instaliranje softvera
štampača 30
instaliranje upravljačkog
programa za štampanje 30
inteligentna jedinica za
skladištenje 32, 50
brisanje 49
instaliranje 34
interne opcije 32
čvrsti disk štampača 36
interne opcije, dodavanje
upravljački program za
štampanje 32
isečen tekst pri štampanju 139
isečene slike pri štampanju 139
iskošena štampa 137
išaran otisak 135
izbegavanje zaglavljivanja
papira 154

izbor lokacije
 za štampač 18
 izgovorene lozinke
 omogućavanje 26
 izgužvan papir 130
 izjava o prolaznosti 50
 izveštaji
 status štampača 105
 upotreba štampača 105
 izvoz konfiguracione datoteke
 Embedded Web Server –
 korišćenje 31

J

jedinica čvrstog diska 50
 jedinica za izradu slika
 naručivanje 106
 zamena 108
 jedinica za skladištenje
 brisanje 49

K

karakteristike papira 12
 kartica firmvera 32
 kertridž sa tonerom
 naručivanje 105
 zamena 107
 kodovi grešaka 121
 kodovi grešaka u štampaču 121
 konfiguracije štampača 10
 konfigurisanje funkcije Wi-Fi
 Direct 46
 konfigurisanje obaveštenja za
 potrošni materijal 104
 kontaktiranje korisničke
 podrške 171
 kontrolna tabla
 korišćenje 11
 korišćenje kontrolne table 11
 korišćenje korisničke
 podrške 22
 korišćenje originalnih delova i
 potrošnog materijala kompanije
 Lexmark 105
 korišćenje početnog ekrana 19
 koverta se zatvara prilikom
 štampanja 168
 kreiranje fascikli
 za obeleživače 23
 kreiranje obeleživača 22

kretanje po ekranu
 korišćenje pokreta 24
 kretanje po ekranu pomoću
 pokreta 24
 Kvote uređaja
 podešavanje 22

L

Lexmark Mobile Print
 korišćenje 51
 Lexmark Print
 korišćenje 51
 lista uzoraka fontova
 štampanje 56
 listovi separatora
 postavljanje 56
 lociranje bezbednosnog
 otvora 49
 lociranje zaglavljivanja
 papira 155

M

memorandum
 izbor 14
 memorija štampača
 brisanje 49
 meni
 802.1x 89
 AirPrint 83
 Anonimno prikupljanje
 podataka 64
 Ažuriranje firmvera 68
 Bežično 80
 Brisanje na kraju radnog
 veka 68
 Brisanje privremenih datoteka
 sa podacima 98
 Cloud Connector 100
 Eko-režim 59
 Ethernet 84
 Evidencija bezbednosne
 revizije 94
 Forms Merge 102
 HTTP/FTP postavke 91
 IPSec 88
 Konfiguracija fioka 76
 Kvalitet 71
 Lokalni nalozi 94
 LPD konfiguracija 90
 Meni Konfiguracija 65
 Mreža 101

O ovom štampaču 69
 Obaveštenja 60
 Ograničavanje spoljnog
 pristupa mreži 92
 Ograničenja prijavljivanja 97
 Oslobođanje štampe u
 informatičkom oblaku 100
 PCL 74
 PDF 73
 Planiraj USB uređaje 94
 Podešavanje 70
 Podešavanje poverljivog
 štampanja 97
 Postavke LDAP rešenja 99
 PostScript 73
 Pregled mreže 80
 Prilagođavanje početnog
 ekrana 68
 Pristupačnost 64
 Računovodstvo zadataka 72
 Raspored 69
 Razno 99
 Registrovanje usluga
 informatičkog oblaka 100
 Rešavanje problema 102
 Slika 76
 SNMP 87
 Stranica sa postavkama
 menija 101
 Šifrovanje diska 98
 Štampaj 101
 Štampanje sa fleš jedinice 78
 TCP/IP 86
 ThinPrint 91
 Tipovi medija 78
 Udaljena tabla za rukovanje 59
 Univerzalno podešavanje 77
 Upravljanje dozvolama 93
 Upravljanje energijom 63
 Upravljanje mobilnim
 uslugama 84
 Upravljanje sertifikatima 97
 Uređaj 101
 USB 92
 Vraćanje podrazumevanih
 fabričkih vrednosti 65
 Wi-Fi Direct 83
 Željene postavke 58
 meniji štampača 57, 103
 mesta zaglavljivanja
 identifikovanje 155

metod sa ličnim identifikacionim brojem 46
 metod sa pritiskanjem dugmeta 46
 mobilni uređaj
 povezivanje sa štampačem 47
 štampanje sa 51, 52
 Mopria Print Service 52

N

nakrivljena štampa 137
 naručivanje potrošnog materijala
 jedinica za izradu slika 106
 kertridž sa tonerom 105
 neispravna inteligentna jedinica za skladištenje 166
 neispravne margine 132
 Nema dovoljno slobodnog prostora u fleš memoriji za resurse 166
 nepotpuni otisci 146
 nije moguće otvoriti Embedded Web Server 163
 nije moguće povezati štampač na Wi-Fi mrežu 164
 nije moguće pročitati fleš uređaj rešavanje problema, štampa 153
 nivo emisije buke 174

O

obaveštenja 174, 175, 177, 178, 179
 obaveštenja o emisiji 174, 179
 obaveštenja o potrošnom materijalu
 konfigurisanje 104
 obeleživači
 kreiranje 22
 kreiranje fascikli za 23
 odlaganje papira 14
 omogućavanje funkcije Wi-Fi Direct 47
 omogućavanje izgovorenih lozinki 26
 omogućavanje PIN kodova 26
 omogućavanje režima uvećanja 25
 omogućavanje USB priključka 153

opcione kartice 32
 originalni delovi i potrošni materijal 105
 originalni delovi i potrošni materijal kompanije Lexmark 105
 osvetljenje ekrana
 podešavanje 118
 otkazivanje zadatka štampanja 56
 otklanjanje zaglavlivanja papira
 iza vrata A 157
 iza vrata B 159
 u fiokama 162
 u jedinici za dvostrano štampanje 161
 u višenamenskom ulagaču 163
 otkrivanje interne opcije nije moguće 165

P

papir
 izbor 12
 memorandum 14
 neprihvatljivo 13
 unapred odštampani obrasci 14
 univerzalna postavka veličine 27
 papir se često zaglavljuje 170
 papir se gužva 136
 PIN kodovi
 omogućavanje 26
 početni ekran
 korišćenje 19
 prilagođavanje 20
 podešavanje brzine govora
 Glasovno navođenje 26
 podešavanje kvota uređaja 22
 podešavanje osvetljenosti ekrana 118
 podešavanje podrazumevane jačine zvuka
 slušalice 26
 zvučnik 26
 podešavanje tipa papira 26
 podešavanje univerzalne veličine papira 27
 podešavanje upozorenja e-poštom 104
 podešavanje veličine papira 26

podešavanje zatamnjenosti tonera 56
 podrazumevana jačina zvuka slušalica
 podešavanje 26
 podrazumevana jačina zvuka zvučnika
 podešavanje 26
 podrazumevane fabričke vrednosti
 vraćanje 50
 podržane aplikacije 21
 podržane težine papira 17
 podržane veličine papira 15
 podržani fleš uređaji 54
 podržani tipovi datoteka 54
 podržani tipovi papira 17
 pokretanje projekcije slajdova 21
 pomoću opcije Prilagođavanje ekrana 21
 ponavljanje zadataka štampanja 54
 port za interna rešenja
 instaliranje 39
 poruke o greškama 121
 poruke o greškama štampača 121
 poruke štampača
 Nema dovoljno slobodnog prostora u fleš memoriji za resurse 166
 Otkrivena je neispravna fleš memorija 166
 Potrošni materijal koji nije proizvela kompanija Lexmark 167
 Zamenite kertridž, nepodudaranje regiona štampača 167
 postavke štampača
 vraćanje podrazumevanih fabričkih vrednosti 50
 postavljanje listova separatora 56
 potpuno crne stranice 138
 potrošni materijal ušteda 119
 Potrošni materijal koji nije proizvela kompanija Lexmark 167

poverljivi dokumenti se ne štampaju 148
 povezivanje fioka 29
 povezivanje kablova 19
 povezivanje mobilnog uređaja sa štampačem 47
 povezivanje na bežičnu mrežu pomoću metoda sa pritiskanjem dugmeta 46
 pomoću PIN metoda 46
 povezivanje računara na štampač 47
 povezivanje štampača na bežičnu mrežu 45
 prazne stranice 126
 pregledanje izveštaja 105
 prekidanje veze između fioka 29
 premeštanje štampača 18, 119
 pri štampanju se pojavljuju defekti koji se ponavljaju 146
 prikazivanje aplikacija na početnom ekranu 20
 prilagođavanje ekrana 21
 Prilagođavanje ekrana korišćenje 21
 problem sa kvalitetom štampe bele stranice 126
 fine linije se ne štampaju pravilno 129
 isečen tekst ili slike 139
 iskošena štampa 137
 išaran otisak 135
 izgužvan papir 130
 nakrivljena štampa 137
 neispravne margine 132
 papir se gužva 136
 ponavljajući defekti 146
 potpuno crne stranice 138
 prazne stranice 126
 savijen papir 130
 siva pozadina na otiscima 131
 svetla štampa 133
 svetle horizontalne trake 141
 svetle vertikalne trake 142
 tačke na otisku 135
 taman otisak 127
 tamne vertikalne linije i nepotpuni otisci 146
 tamne vertikalne trake 143
 toner se lako otire 140
 vertikalne bele linije 143

problem sa štampanjem sporo štampanje 150
 zadaci štampanja se ne štampaju 147
 problemi sa kvalitetom štampe 120
 prolazna memorija 50
 brisanje 49
 promena pozadine 21
 pronalaženje informacija o štampaču 8
 provera statusa delova i potrošnog materijala 104
 punjenje fioka 27

R

računar
 povezivanje sa štampačem 47
 recikliranje
 Lexmark pakovanje 172
 recikliranje Lexmark proizvoda 172
 resetovanje
 brojač upotrebe potrošnog materijala 167
 resetovanje brojača upotrebe potrošnog materijala 117, 167
 rešavanje problema nije moguće otvoriti Embedded Web Server 163
 nije moguće povezati štampač na Wi-Fi mrežu 164
 problemi sa kvalitetom štampe 120
 štampač ne reaguje 152
 rešavanje problema u vezi sa kvalitetom štampe tamne vertikalne linije ili pruge 145
 rešavanje problema u vezi sa opcijama štampača otkrivanje interne opcije nije moguće 165
 rešavanje problema u vezi sa štamptom koverta se zatvara prilikom štampanja 168
 nije moguće pročitati fleš uređaj 153
 papir se često zaglavljuje 170

poverljivi i drugi zadržani dokumenti se ne štampaju 148
 povezivanje fioka ne funkcionise 169
 problemi sa kvalitetom štampe 120
 upareno štampanje ne funkcionise 168
 zadatak se štampa iz pogrešne fioke 149
 zadatak se štampa na pogrešnom papiru 149
 rešavanje problema, kvalitet štampe tamne vertikalne linije ili pruge 145
 rešavanje problema, opcije štampača otkrivanje interne opcije nije moguće 165
 rešavanje problema, štampa koverta se zatvara prilikom štampanja 168
 papir se često zaglavljuje 170
 poverljivi i drugi zadržani dokumenti se ne štampaju 148
 povezivanje fioka ne funkcionise 169
 upareno štampanje ne funkcionise 168
 zadatak se štampa iz pogrešne fioke 149
 zadatak se štampa na pogrešnom papiru 149
 zaglavljene stranice nisu ponovo odštampane 170
 Režim hibernacije konfigurisanje 118
 Režim mirovanja konfigurisanje 118
 režim uvećanja omogućavanje 25
 režimi uštede energije konfigurisanje 118

S

savijen papir 130
 serijski broj štampača pronalaženje 9

serijski broj, štampač
 pronalaženje 9
 siva pozadina na otiscima 131
 Služba za korisničku podršku
 korišćenje 22
 službi za korisničku podršku
 kontaktiranje 171
 smernice za papir 12
 softver štampača
 instaliranje 30
 sporo štampanje 150
 status delova
 provera 104
 status potrošnog materijala
 provera 104
 status štampača 12
 Stranica sa postavkama menija
 štampanje 103
 stranica za podešavanje mreže
 štampanje 48
 svetla štampa 133
 svetle horizontalne trake 141
 svetle vertikalne trake 142

Š

štampač
 isporuka 119
 izbor lokacije za 18
 minimalni razmaci 18
 štampač ne reaguje 152
 štampanje
 korišćenje aplikacije Mopria
 Print Service 52
 korišćenje funkcije Wi-Fi
 Direct 52
 lista uzoraka fontova 56
 sa fleš uređaja 53
 sa mobilnog uređaja 52
 sa računara 51
 Stranica sa postavkama
 menija 103
 stranica za podešavanje
 mreže 48
 zadaci poverljivog
 štampanja 55
 zadržani zadaci 55
 štampanje liste uzoraka
 fontova 56
 štampanje sa računara 51
 Štampanje stranica testa
 kvaliteta 102

štampanje stranice za
 podešavanje mreže 48

T

tačke na otisku 135
 taman otisak 127
 tamne vertikalne linije 146
 tamne vertikalne linije na
 otiscima 143, 145
 tastatura na ekranu
 korišćenje 25
 temperatura oko štampača 176
 težine papira, podržano 17
 toner se lako otire 140
 trajna memorija 50
 brisanje 49
 transport štampača 119

U

ubacivanje memoranduma 27
 u višenamenskom ulagaču 28
 uklanjanje zaglavlivanja
 iza vrata A 157
 iza vrata B 159
 u fiokama 162
 u jedinici za dvostrano
 štampanje 161
 u višenamenskom ulagaču 163
 umetanje koverti
 u višenamenskom ulagaču 28
 umetanje papira 27
 unapred odštampani obrasci
 izbor 14
 univerzalna veličina papira
 podešavanje 27
 upareno štampanje ne
 funkcioniše 168
 upozorenja e-poštom
 podešavanje 104
 upravljački program za
 štampanje
 hardverske opcije,
 dodavanje 32
 instaliranje 30
 upravljanje čuvarom ekrana 21
 uređivanje kontakata 23
 USB priključak 19
 omogućavanje 153
 ušteda potrošnog materijala 119
 utikač za kabl za napajanje 19

uvoz konfiguracione datoteke
 Embedded Web Server –
 korišćenje 31

V

veliçine papira, podržano 15
 verifikovanje zadatka
 štampanja 54
 vertikalne bele linije 143
 vertikalne pruge na otiscima 145
 višenamenski ulagač
 učitavanje 28
 vlažnost vazduha oko
 štampača 176
 vrste papira, podržano 17

W

Wi-Fi Direct
 konfigurisanje 46
 omogućavanje 47
 štampanje sa mobilnog
 uređaja 52
 Wi-Fi mreža
 deaktiviranje 48
 Wi-Fi Protected Setup
 bežična mreža 46

Z

zadaci poverljivog štampanja
 konfigurisanje 54
 štampanje 55
 zadaci štampanja se ne
 štampaju 147
 zadatak se štampa iz pogrešne
 fioke 149
 zadatak se štampa na
 pogrešnom papiru 149
 zadatak štampe
 otkazivanje 56
 zadržani dokumenti se ne
 štampaju 148
 zadržani zadaci
 podešavanje vremena
 isteka 54
 štampanje 55
 zaglavljen papir u fiokama 162
 zaglavljen papir u jedinici za
 dvostrano štampanje 161
 zaglavljen papir u
 višenamenskom ulagaču 163
 zaglavljen papir u vratima A 157

zaglavljen papir u vratima B 159
zaglavljene stranice nisu ponovo
odštampane 170
zaglavljivanje papira
 izbegavanje 154
 lociranje 155
zaglavljivanje, papir
 izbegavanje 154
zamena delova
 gumice za hvatanje 115
zamena potrošnog materijala
 jedinica za izradu slika 108
 kertridž sa tonerom 107
Zamenite kertridž,
nepodudaranje regiona
štampača 167
zaštita podataka štampača 50
zatamnjenost tonera
 podešavanje 56