



# Imprimante MS531, MS631, MS632, MS639, M3350

---

## Ghidul utilizatorului

**Aprilie 2023**

**[www.lexmark.com](http://www.lexmark.com)**

---

Tip de echipament:

4602

Modele:

470, 480, 630, 670, 675, 680, 685, 695

# Cuprins

<b>Informații de siguranță.....</b>	<b>5</b>
Convenții.....	5
Declarații produs.....	5
<b>Aflați despre imprimantă.....</b>	<b>8</b>
Găsirea informațiilor despre imprimantă.....	8
Găsirea numărului de serie al imprimantei.....	9
Configurarea imprimantei.....	10
Utilizarea panoului de control.....	11
Înțelegerea stării indicatorului luminos.....	12
Selectarea hârtiei.....	12
<b>Configurarea și instalarea.....</b>	<b>18</b>
Alegerea unui loc pentru imprimantă.....	18
Atașarea cablurilor.....	19
Configurarea și utilizarea aplicațiilor din ecranul de pornire.....	20
Configurarea și utilizarea caracteristicilor de accesibilitate.....	24
Încărcarea hârtiei și a suporturilor speciale.....	27
Instalarea și actualizarea software-ului, a driverelor și a firmware-ului.....	31
Instalarea opțiunilor hardware.....	33
Lucrul în rețea.....	46
<b>Securizarea imprimantei.....</b>	<b>50</b>
Localizarea slotului de securitate.....	50
Ștergerea memoriei imprimantei.....	50
Ștergerea datelor de pe unitatea de stocare a imprimantei.....	50
Revenirea la setările prestabilite din fabrică.....	51
Declarație privind volatilitatea.....	51
<b>Imprimarea.....</b>	<b>52</b>
Imprimarea de pe un computer.....	52
Imprimarea de pe un dispozitiv mobil.....	52
Imprimarea de pe o unitate flash.....	54
Unități flash și tipuri de fișiere acceptate.....	55
Configurarea lucrărilor de imprimare confidențiale.....	55

Imprimarea lucrărilor confidențiale și a altor lucrări în așteptare.....	56
Tipărirea unei liste de eșantioane de fonturi.....	57
Inserarea cilor de separare între copii.....	57
Anularea unei lucrări de imprimare.....	57
Reglarea luminozității tonerului.....	58
<b>Utilizarea meniurilor imprimantei.....</b>	<b>59</b>
Hartă meniuri.....	59
Dispozitiv.....	60
Imprimare.....	71
Hârtie.....	78
Unitate USB.....	80
Rețea/Porturi.....	82
Securitate.....	95
Servicii cloud.....	102
Rapoarte.....	103
Rezolvarea problemelor.....	104
Îmbinare formulare.....	104
Imprimarea Paginii setări meniu.....	105
<b>Întreținerea imprimantei.....</b>	<b>106</b>
Verificarea stării pieselor și consumabilelor.....	106
Configurarea notificărilor de aprovizionare.....	106
Setarea avertizărilor prin e-mail.....	106
Vizualizarea rapoartelor.....	107
Comandarea pieselor și consumabilelor.....	107
Înlocuirea pieselor și consumabilelor.....	109
Curățarea componentelor imprimantei.....	119
Economisirea de energie și hârtie.....	120
Mutarea imprimantei în altă locație.....	121
Expedierea imprimantei.....	122
<b>Depanarea unei probleme.....</b>	<b>123</b>
Probleme legate de calitatea imprimării.....	123
Codurile de eroare ale imprimantei.....	124
Probleme de imprimare.....	129
Imprimanta nu răspunde.....	155

---

Nu se poate citi unitatea flash.....	156
Activarea portului USB.....	156
Îndepărtarea blocajelor.....	157
Probleme de conectare la rețea.....	166
Probleme legate de opțiunile hardware.....	169
Probleme cu consumabilele.....	170
Probleme cu alimentarea de hârtie.....	171
Contactarea serviciului de asistență pentru clienți.....	174
<b>Reciclare și eliminare.....</b>	<b>175</b>
Reciclarea produselor Lexmark.....	175
Reciclarea ambalajelor Lexmark.....	175
<b>Note.....</b>	<b>176</b>
<b>Index.....</b>	<b>185</b>



# Informații de siguranță






## Convenții

**Notă:** O *notă* identifică informații care v-ar putea ajuta.







**Avertisment:** Un *avertisment* identifică informații despre acțiuni care ar putea deteriora hardware-ul sau software-ul produsului.








**ATENȚIE:** O *atenționare* indică o situație potențial periculoasă în care ați putea suferi vătămări corporale.






Diferitele tipuri de declarații de atenționare includ:

-  **ATENȚIE - PERICOL DE ACCIDENTARE:** Indică un pericol de vătămare.
-  **ATENȚIE - PERICOL DE ELECTROCUTARE:** Indică un pericol de electrocutare.
-  **ATENȚIE - SUPRAFAȚĂ FIERBINTE:** Indică un pericol de arsuri prin atingere.
-  **ATENȚIE - PERICOL DE RĂSTURNARE:** Indică un pericol de strivire.
-  **ATENȚIE—PERICOL DE PRINDERE A DEGETELOR:** Indică riscul de prindere a degetelor între piesele mobile.

## Declarații produs

-  **ATENȚIE - PERICOL DE ACCIDENTARE:** Pentru a evita pericolul de incendiu sau de electrocutare, conectați cablul de tensiune direct la o priză electrică legată corespunzător la masă și cu parametri nominali corespunzători, aflată în apropierea produsului și ușor accesibilă.
-  **ATENȚIE - PERICOL DE ACCIDENTARE:** Pentru a evita riscul de incendiu sau electrocutare, utilizați doar cablul de alimentare oferite împreună cu acest produs sau piese de schimb autorizate de producător.
-  **ATENȚIE - PERICOL DE ACCIDENTARE:** Nu utilizați acest produs cu cabluri de extensie, prize multiple, prelungitoare cu prize multiple sau cu dispozitive UPS. Puterea nominală a acestor tipuri de accesorii poate fi depășită cu ușurință de o imprimantă laser și poate avea ca rezultat incendii, daune materiale sau performanțe slabe ale imprimantei.
-  **ATENȚIE - PERICOL DE ACCIDENTARE:** Cu acest produs, poate fi utilizat doar un dispozitiv Lexmark de protecție la supratensiune, corect conectat între imprimantă și cablul de tensiune. Utilizarea dispozitivelor de protecție la supratensiune care nu sunt produse de Lexmark poate avea ca rezultat incendii, daune materiale sau performanțe slabe ale imprimantei.
-  **ATENȚIE - PERICOL DE ELECTROCUTARE:** Pentru a evita pericolul de electrocutare, nu plasați și nu utilizați acest produs în apropierea apei sau în locuri umede.
-  **ATENȚIE - PERICOL DE ELECTROCUTARE:** Pentru a evita pericolul de electrocutare, nu instalați acest produs și nu realizați conexiuni electrice sau de cablu, cum ar fi la cablul de tensiune, la fax sau la telefon, în timpul unei furtuni cu fulgere.

-  **ATENȚIE - PERICOL DE ACCIDENTARE:** Nu tăiați, răsuciți, legați sau striviți cablul de tensiune și nu plasați obiecte grele pe acesta. Nu amplasați cablul de tensiune în locuri în care poate fi întins excesiv sau ros. Nu strângeți cablul între obiecte cum ar fi mobila și pereții. Dacă se întâmplă așa ceva, există pericol de incendiu sau de electrocutare. Cercetați regulat cablul de tensiune pentru a verifica dacă există semne ale unor astfel de probleme. Înainte de a-l inspecta, scoateți cablul de tensiune din priza electrică.
-  **ATENȚIE - PERICOL DE ELECTROCUTARE:** Pentru a evita pericolul de electrocutare, asigurați-vă că toate conexiunile externe (cum ar fi conexiunile Ethernet și cele pentru telefonie) sunt instalate corespunzător în porturile de conectare marcate.
-  **ATENȚIE - PERICOL DE ELECTROCUTARE:** Pentru a evita pericolul de electrocutare, dacă accesați placa de control sau instalați dispozitive hardware sau de memorie opționale la un anumit timp după configurarea imprimantei, înainte de a continua opriți imprimanta și deconectați cablul de tensiune de la priza electrică. Dacă aveți alte aparate atașate la imprimantă, închideți-le și pe acestea și deconectați cablurile care conduc la imprimantă.
-  **ATENȚIE - PERICOL DE ELECTROCUTARE:** Pentru a evita riscul electrocutării în timpul curățării exterioare a imprimantei, deconectați cablul de alimentare de la priza de perete și deconectați toate celelalte cabluri de la imprimantă înainte de a continua.
-  **ATENȚIE - PERICOL DE ACCIDENTARE:** Dacă imprimanta cântărește mai mult de 20 kg (44 livre), poate fi nevoie de două sau mai multe persoane pentru a o ridica în siguranță.
-  **ATENȚIE - PERICOL DE ACCIDENTARE:** Când mutați imprimanta, pentru a evita vătămarea corporală sau deteriorarea imprimantei, urmați aceste indicații:
- Asigurați-vă că toate ușile și tăvile sunt închise.
  - Opriți imprimanta, apoi deconectați cablul de alimentare de la priza electrică.
  - Deconectați toate cablurile de la imprimantă.
  - Dacă imprimanta are tăvi opționale verticale de podea separate sau opțiuni de ieșire atașate de aceasta, deconectați-le înainte de a muta imprimanta.
  - Dacă imprimanta are o platformă cu roțile, rulați-o cu atenție către noua locație. Fiți precauți când treceți peste praguri și denivelările din podea.
  - Dacă imprimanta nu are o platformă cu roțile, dar are în configurație tăvi opționale sau opțiuni de ieșire, scoateți opțiunile de ieșire și ridicați imprimanta de pe tăvi. Nu încercați să ridicați imprimanta și orice opțiuni simultan.
  - Utilizați întotdeauna mânerul imprimantei pentru a o ridica.
  - Cărucioarele utilizate pentru a muta imprimanta trebuie să aibă o suprafață care să poată susține integral baza imprimantei.
  - Cărucioarele utilizate pentru a muta echipamentele hardware trebuie să aibă o suprafață care să poată susține dimensiunile opțiunilor acestora.
  - Mențineți imprimanta în poziție verticală.
  - Evitați mutarea imprimantei prin mișcări de împingere bruște.
  - Asigurați-vă că nu vă prindeți degetele dedesubt când așezați imprimanta jos.
  - Asigurați-vă că în jurul imprimantei este spațiu suficient.
-  **ATENȚIE - PERICOL DE RĂSTURNARE:** Atunci când instalați una sau mai multe opțiuni pe imprimantă sau pe multifuncționalul laser, poate fi necesară utilizarea unei platforme cu roțile, a unei piese de mobilier sau a altui obiect pentru a preveni vătămările corporale din cauza instabilității. Pentru informații suplimentare despre configurațiile acceptate, consultați [www.lexmark.com/multifunctionprinters](http://www.lexmark.com/multifunctionprinters).

-  **ATENȚIE - PERICOL DE RĂSTURNARE:** Pentru a reduce riscul de instabilitate a echipamentului, încărcați separat fiecare tavă. Păstrați închise toate celelalte tăvi, până când este necesar să le deschideți.
-  **ATENȚIE - SUPRAFAȚĂ FIERBINTE:** Interiorul imprimantei poate să fie fierbinte. Pentru a reduce riscul de vătămare datorat componentei fierbinți, lăsați suprafața să se răcească înainte de a o atinge.
-  **ATENȚIE—PERICOL DE PRINDERE A DEGETELOR:** Pentru a evita riscul de prindere a degetelor, fiți atenți la zonele marcate cu această etichetă. Accidentele de prindere a degetelor pot surveni în preajma pieselor mobile cum ar fi angrenajele, ușile, tăvile și capacele.
-  **ATENȚIE - PERICOL DE ACCIDENTARE:** Acest produs folosește laser. Utilizarea controalelor, reglajele sau executarea de proceduri, altele decât cele specificate în *Ghidul de utilizare* pot avea ca rezultat expunerea la radiații periculoase.
-  **ATENȚIE - PERICOL DE ACCIDENTARE:** Bateria cu litiu existentă în acest produs nu este destinată a fi înlocuită. Există pericol de explozie dacă o baterie cu litiu este înlocuită incorect. Nu reîncărcați, nu dezamblați și nu incinerați o baterie cu Litiu. Aruncați bateriile cu litiu uzate în conformitate cu instrucțiunile producătorului și cu reglementările locale.


Acest produs este proiectat, testat și aprobat pentru a îndeplini standarde stricte de securitate globală, dacă utilizează componente specifice ale producătorului. Caracteristicile de siguranță ale unor componente nu sunt întotdeauna evidente. Producătorul nu răspunde în cazul utilizării altor componente înlocuitoare.

Pentru service sau reparații, altele decât cele descrise în documentația utilizatorului, apălați la un reprezentant de service.

**PĂSTRAȚI ACESTE INSTRUCȚIUNI.**

# Aflați despre imprimantă

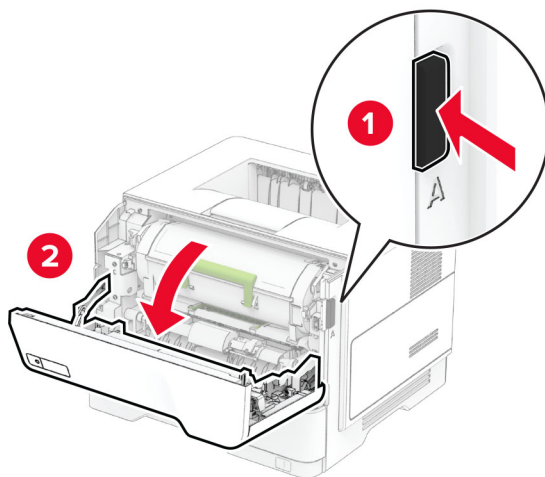
## Găsirea informațiilor despre imprimantă

Ce anume căutați?	Găsiți tot ce vă trebuie aici
Instrucțiuni pentru configurarea inițială	Consultați documentația de configurare furnizată împreună cu imprimanta.
<ul style="list-style-type: none"> <li>• Software-ul imprimantei</li> <li>• Driverul de imprimare sau de fax</li> <li>• Firmware-ul imprimantei</li> <li>• Utilitar</li> </ul>	Accesați <a href="http://www.lexmark.com/downloads">www.lexmark.com/downloads</a> , căutați modelul de imprimantă și apoi, în meniul Tip, selectați driverul, firmware-ul sau utilitarul de care aveți nevoie.
<ul style="list-style-type: none"> <li>• Selectarea și depozitarea hârtiei și a suporturilor de imprimare speciale</li> <li>• Încărcarea hârtiei</li> <li>• Configurarea setărilor imprimantei</li> <li>• Vizualizarea și imprimarea documentelor și a fotografiilor</li> <li>• Configurarea imprimantei într-o rețea</li> <li>• Îngrijirea și întreținerea imprimantei</li> <li>• Depanarea și rezolvarea problemelor</li> </ul>	Centrul de informații – accesați <a href="https://infoserve.lexmark.com">https://infoserve.lexmark.com</a> . Videoclipuri explicative – accesați <a href="https://infoserve.lexmark.com/idv/">https://infoserve.lexmark.com/idv/</a> .
Informații de asistență pentru utilizarea software-ului imprimantei.	<p>Asistență pentru sistemele de operare Microsoft Windows sau Macintosh – Deschideți un program software sau o aplicație a imprimantei și faceți clic pe <b>Ajutor</b>.</p> <p>Faceți clic pe  pentru a vedea informații sensibile la context.</p> <p><b>Note:</b></p> <ul style="list-style-type: none"> <li>• Fișierul Help (Ajutor) se instalează automat împreună cu software-ul imprimantei.</li> <li>• În funcție de sistemul de operare, software-ul imprimantei se află în folderul de programe al imprimantei sau pe desktop.</li> </ul>
<ul style="list-style-type: none"> <li>• Documentație</li> <li>• Asistență prin chat</li> <li>• Asistență prin poștă electronică</li> <li>• Suport pentru voce</li> </ul>	<p>Accesați <a href="https://support.lexmark.com">https://support.lexmark.com</a>.</p> <p><b>Notă:</b> Selectați țara sau regiunea dvs., apoi selectați produsul pentru a vedea site-ul de asistență corespunzător.</p> <p>Informațiile de contact pentru asistență specifică țării sau regiunii dvs. pot fi găsite pe site-ul web sau pe garanția imprimantă furnizată împreună cu imprimanta.</p> <p>Păstrați la îndemână următoarele informații când contactați asistența pentru clienți:</p> <ul style="list-style-type: none"> <li>• Locul și data achiziționării</li> <li>• Tipul produsului și numărul de serie</li> </ul> <p>Pentru informații suplimentare, consultați <a href="#">“Găsirea numărului de serie al imprimantei” la pagina 9</a>.</p>

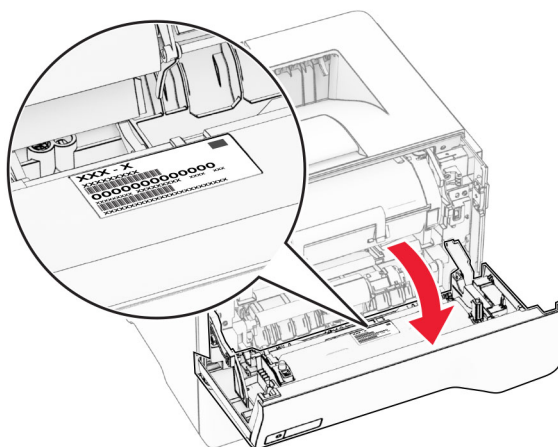
Ce anume căutați?	Găsiți tot ce vă trebuie aici
<ul style="list-style-type: none"> <li>• Informații de siguranță</li> <li>• Informații de conformitate</li> <li>• Informații despre garanție</li> <li>• Informații despre mediu</li> </ul>	<p>Informațiile referitoare la garanție diferă în funcție de țară sau de regiune:</p> <ul style="list-style-type: none"> <li>• <b>Pentru S.U.A.</b> – consultați Declarația de garanție limitată furnizată împreună cu imprimanta sau accesați <a href="https://support.lexmark.com">https://support.lexmark.com</a>.</li> <li>• <b>Pentru celelalte țări și regiuni</b> – consultați certificatul de garanție imprimat, livrat împreună cu imprimanta.</li> </ul> <p><i>Ghidul informațiilor despre produs</i> – consultați documentația furnizată împreună cu imprimanta sau accesați <a href="https://support.lexmark.com">https://support.lexmark.com</a>.</p>
Informații privind pașaportul digital Lexmark	Accesați <a href="https://csr.lexmark.com/digital-passport.php">https://csr.lexmark.com/digital-passport.php</a> .

## Găsirea numărului de serie al imprimantei

1 Deschideți ușa A.



2 Găsiți numărul de serie.

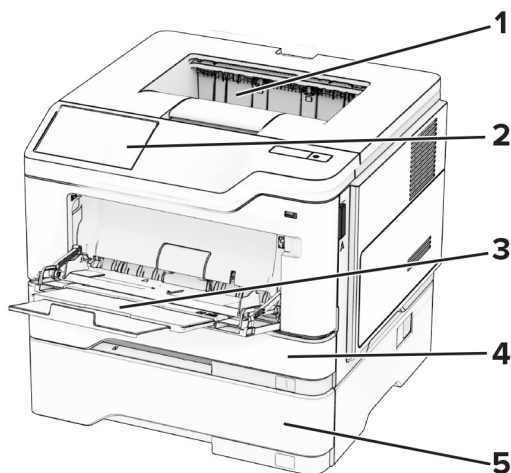


## Configurarea imprimantei

**ATENȚIE - PERICOL DE RĂSTURNARE:** Atunci când instalați una sau mai multe opțiuni pe imprimantă sau pe multifuncționalul laser, poate fi necesară utilizarea unei platforme cu roțile, a unei piese de mobilier sau a altui obiect pentru a preveni vătămările corporale din cauza instabilității. Pentru informații suplimentare despre configurațiile acceptate, consultați [www.lexmark.com/multifunctionprinters](http://www.lexmark.com/multifunctionprinters).

**ATENȚIE - PERICOL DE RĂSTURNARE:** Pentru a reduce riscul de instabilitate a echipamentului, încărcați separat fiecare tavă. Păstrați închise toate celelalte tăvi, până când este necesar să le deschideți.

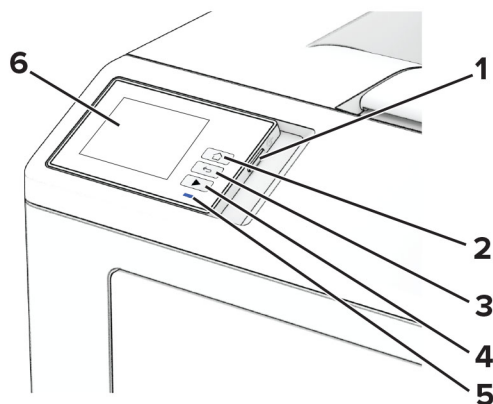
Puteți configura imprimanta adăugând până la trei tăvi opționale de 250 sau de 550 de coli. Pentru informații suplimentare, consultați ["Instalarea tăvilor opționale" la pagina 34](#).



1	Recipient standard
2	Panou de control
3	Alimentator multifuncțional
4	Tavă standard de 250 sau 550 de coli
5	Tavă opțională de 250 sau 550 de coli

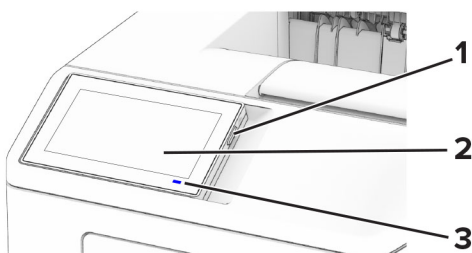
## Utilizarea panoului de control

### Lexmark MS531, Lexmark MS631, și Lexmark MS639



	Componentă a panoului de control	Funcție
1	Butonul de alimentare	<ul style="list-style-type: none"> <li>Porniți sau opriți imprimanta.</li> <li><b>Notă:</b> Pentru a dezactiva imprimanta, mențineți apăsat butonul de alimentare timp de cinci secunde.</li> <li>Setați imprimanta în modul Repaus.</li> <li>Activați imprimanta din modul Repaus sau Hibernare.</li> </ul>
2	Buton Pagina de pornire	Accesați ecranul de pornire.
3	Butonul Înapoi	Revenirea la ecranul anterior.
4	Butonul Pornire	Începe o lucrare.
5	LED indicator	Verificați starea imprimantei.
6	Afișaj	<ul style="list-style-type: none"> <li>Vizualizați mesajele imprimantei și starea consumabilelor.</li> <li>Configurați și utilizați imprimanta.</li> </ul>

### Lexmark MS632 și Lexmark M3350



	Componentă a panoului de control	Funcție
1	Butonul de alimentare	<ul style="list-style-type: none"> <li>• Porniți sau opriți imprimanta.</li> </ul> <p><b>Notă:</b> Pentru a dezactiva imprimanta, mențineți apăsat butonul de alimentare timp de cinci secunde.</p> <ul style="list-style-type: none"> <li>• Setati imprimanta în modul Repaus.</li> <li>• Activați imprimanta din modul Repaus sau Hibernare.</li> </ul>
2	Afișaj	<ul style="list-style-type: none"> <li>• Vizualizați mesajele imprimantei și starea consumabilelor.</li> <li>• Configurați și utilizați imprimanta.</li> </ul>
3	LED indicator	Verificați starea imprimantei.

## Înțelegerea stării indicatorului luminos

LED indicator	Starea imprimantei
Stins	Imprimanta este oprită.
Albastru continuu	Imprimanta este pregătită.
Albastru intermitent	Imprimanta imprimă sau procesează date.
Roșu intermitent	Imprimanta necesită intervenția utilizatorului.
Galben închis continuu	Imprimanta este în modul Repaus.
Galben închis intermitent	Imprimanta este în modul Repaus profund sau Hibernare.

## Selectarea hârtiei

### Indicații despre hârtie

Utilizați tipul corect de hârtie pentru a preveni producerea blocajelor și pentru a vă asigura că nu apar probleme la imprimare.

- Utilizați întotdeauna hârtie nouă, nedeteriorată.
- Înainte de a încărca hârtia, verificați care este fața pe care se recomandă imprimarea. De obicei, această informație este indicată pe ambalaj.
- Nu utilizați hârtie care a fost tăiată sau decupată manual.
- Nu amestecați hârtii de diferite dimensiuni, tipuri sau greutateți în aceeași tavă, deoarece pot apărea blocaje de hârtie.
- Nu utilizați hârtie cretată decât dacă este destinată imprimării electrofotografice.

Pentru mai multe informații, consultați *Ghidul pentru hârtie și suporturile de imprimare speciale*.

### Caracteristicile hârtiei

Următoarele caracteristici ale hârtiei afectează calitatea și fiabilitatea imprimării. Luați în calcul următorii factori înainte de imprimare:



## Greutate

Tăvile pot alimenta hârtie de diferite greutăți. Hârtia mai ușoară de 60 g/m<sup>2</sup> (16 lb) poate să nu fie suficient de rigidă pentru a permite alimentarea corectă și poate cauza blocaje. Pentru informații suplimentare, consultați secțiunea „Greutăți acceptate pentru hârtie”.

## Încrețirea

Încrețirea se referă la tendința hârtiei de a se încrêți la margini. Încrețirea excesivă poate perturba alimentarea cu hârtie. Ondularea poate apărea după trecerea hârtiei prin imprimantă, unde este expusă la temperaturi înalte. Depozitarea hârtiei despachetate la temperaturi ridicate sau scăzute sau în medii umede ori uscate poate determina ondularea hârtiei înainte de imprimare și poate crea probleme la alimentare.

## Netezimea

Gradul de netezime a hârtiei afectează direct calitatea de imprimare. Dacă hârtia este prea aspră, tonerul nu poate fuziona corect. Dacă hârtia este prea fină, pot apărea probleme legate de alimentare sau de calitatea imprimării. Vă recomandăm utilizarea de hârtie cu 50 de puncte Sheffield.

## Umiditatea conținutului

Cantitatea de umiditate din hârtie afectează atât calitatea imprimării, cât și capacitatea imprimantei de a alimenta corect hârtia. Lăsați hârtia în ambalajul original până când o utilizați. Expunerea hârtiei la modificări ale umidității îi poate afecta performanța.

Înainte de imprimare, depozitați hârtia în ambalajul original timp de 24-48 de ore. Mediul în care este depozitată hârtia trebuie să fie identic cu cel al imprimantei. Extindeți această perioadă cu câteva zile în cazul în care mediul de depozitare sau de transport diferă foarte mult de cel în care se află imprimanta. De asemenea, hârtia groasă poate necesita o perioadă de pregătire mai îndelungată.

## Direcția fibrei

Direcția fibrei se referă la alinierea fibrelor unei coli de hârtie. Există două tipuri de hârtie: cu *fibră lungă* pe lungul paginii sau cu *fibră scurtă* pe latul paginii. Pentru direcția recomandată a fibrelor, consultați secțiunea „Greutăți acceptate pentru hârtie”.

## Conținutul fibrei

Majoritatea tipurilor de hârtie xerografică de înaltă calitate sunt produse în proporție de 100 % din celuloză din lemn tratată chimic. Acest conținut oferă o mai mare stabilitate a hârtiei, diminuând numărul de probleme la alimentare și îmbunătățind calitatea imprimării. Hârtia care conține fibre precum cele din bumbac poate afecta negativ manipularea hârtiei.

## Hârtie neacceptată

Nu se recomandă utilizarea următoarelor tipuri de hârtie cu imprimanta:

- Hârtia tratată chimic utilizată pentru efectuarea copiilor fără indigo. Aceasta este cunoscută și ca hârtie fără carbon, hârtie de copiere fără carbon (CCP) sau hârtie care nu necesită carbon (NCR).
- Hârtia preimprimată cu substanțe chimice care pot contamina imprimanta.
- Hârtia preimprimată care poate fi afectată de temperatura din cuptorul imprimantei.

- Hârtia preimprimată care necesită o registrație (locația precisă de imprimare pe pagină) mai mare de  $\pm 2,3$  mm ( $\pm 0,09$  in.). De exemplu, formularele cu recunoaștere optică a caracterelor (OCR).

În unele cazuri, registrația poate fi reglată cu o aplicație software pentru imprimarea reușită pe aceste formulare.

- Hârtia cretată (care poate fi ștersă), hârtia sintetică sau hârtia termică
- Hârtia cu margini rugoase, cu textură aspră sau foarte pronunțată sau hârtia ondulată.
- Hârtia reciclată care nu respectă standardul EN12281:2002 (european).
- Hârtia cu greutate mai mică de  $60 \text{ g/m}^2$  (16 lb).
- Formulare sau documente compuse din mai multe părți.

## Depozitarea hârtiei

Utilizați aceste indicații pentru depozitarea hârtiei, pentru a preveni crearea blocajelor și obținerea unei calități inegale de imprimare:

- Păstrați hârtia în ambalajul original, în același mediu cu imprimanta cu 24 – 48 de ore înainte de imprimare.
- Extindeți această perioadă cu câteva zile în cazul în care mediul de depozitare sau de transport diferă foarte mult de cel în care se află imprimanta. De asemenea, hârtia groasă poate necesita o perioadă de pregătire mai îndelungată.
- Pentru rezultate optime, depozitați hârtia în locuri în care temperatura este de  $21 \text{ }^\circ\text{C}$  ( $70 \text{ }^\circ\text{F}$ ) și umiditatea relativă este de 40 %.
- Majoritatea producătorilor recomandă imprimarea în medii cu o temperatură cuprinsă între  $18$  și  $24 \text{ }^\circ\text{C}$  ( $65$  și  $75 \text{ }^\circ\text{F}$ ) cu umiditatea relativă cuprinsă între 40 și 60 %.
- Depozitați hârtia în cutii de carton, pe un palet sau pe un raft, nu pe podea.
- Depozitați pachete individuale pe o suprafață plană.
- Nu depozitați alte obiecte deasupra pachetelor individuale de hârtie.
- Scoateți hârtia din cutia de carton sau din ambalaj doar atunci când sunteți pregătit să o încărcați în imprimantă. Cartonul sau ambalajul ajută la păstrarea hârtiei curată, uscată și dreaptă.

## Selectarea formularelor pretipărite și a hârtiilor cu antet

- Folosiți hârtie cu fibră lungă.
- Utilizați numai formulare și hârtie cu antet imprimate printr-un proces de gravare sau litografiere offset.
- Evitați hârtia cu suprafață aspră sau textură pronunțată.
- Utilizați cerneluri care nu sunt afectate de rășinile din toner. În general, cernelurile pe bază de ulei sau de oxidare satisfac aceste cerințe; cernelurile pe bază de latex pot să nu le îndeplinească.
- Imprimați mostre pe formularele preimprimare și pe hârtia cu antet înainte de a achiziționa cantități mari. Astfel, puteți stabili dacă cerneala din formularele preimprimare sau hârtia cu antet afectează calitatea imprimării.
- Dacă nu sunteți sigur, contactați furnizorul de hârtie.
- Atunci când imprimați pe hârtie cu antet, încărcați hârtia cu orientarea corectă pentru imprimanta dvs. Pentru mai multe informații, consultați *Ghidul pentru hârtie și suporturile de imprimare speciale*.

## Dimensiuni acceptate pentru hârtie

Dimensiune hârtie	Tavă standard de 250 sau 550 de coli	Tavă opțională de 250 sau 550 de coli	Alimentator multi-funcțional	Imprimare față-verso
<b>A4</b> 210 x 297 mm (8,27 x 11,7 in.)	✓	✓	✓	✓
<b>A5 portret (SEF)</b> 148 x 210 mm (5,83 x 8,27 in.)	✓	✓	✓	X
<b>A5 vedere (LEF)<sup>1</sup></b> 210 x 148 mm (8,27 x 5,83 in.)	✓	✓ <sup>2</sup>	✓	X
<b>A6<sup>2</sup></b> 105 x 148 mm (4,13 x 5,83 in.)	✓	✓	✓	X
<b>JIS B5</b> 182 x 257 mm (7,17 x 10,1 in.)	✓	✓	✓	X
<b>Oficio (Mexic)</b> 216 x 340 mm (8,5 x 13,4 in.)	✓	✓	✓	✓
<b>Hagaki</b> 100 x 148 mm (3,93 x 5,83 in.)	X	X	✓	X
<b>Statement</b> 139,7 x 215,9 mm (5,5 x 8,5 in.)	✓	✓	✓	X
<b>Executive</b> 184,2 x 266,7 mm (7,25 x 10,5 in.)	✓	✓	✓	X
<b>Letter</b> 215,9 x 279,4 mm (8,5 x 11 in.)	✓	✓	✓	✓
<b>Legal</b> 215,9 x 355,6 mm (8,5 x 14 in.)	✓	✓	✓	✓

<sup>1</sup> Este acceptată implicit alimentarea cu marginea scurtă înainte.

<sup>2</sup> Acceptată numai de modelul de imprimantă MS639.

<sup>3</sup> Când este selectată opțiunea Universal, pagina este formatată pentru 215,9 x 355,6 mm (8,5 x 14 in.) dacă nu se specifică altfel în aplicație.

<sup>4</sup> Hârtia trebuie să aibă cel puțin 210 mm (8,27 in.) lățime și 279,4 mm (11 in.) lungime pentru imprimare față-verso.

Dimensiune hârtie	Tavă standard de 250 sau 550 de coli	Tavă opțională de 250 sau 550 de coli	Alimentator multi-funcțional	Imprimare față-verso
<b>In-folio</b> 215,9 x 330,2 mm (8,5 x 13 in.)	✓	✓	✓	✓
<b>Universal<sup>3</sup></b> 105 x 148 mm – 215,9 x 359,92 mm (4,13 x 5,83 in. până la 8,5 x 14,17 in.)	✓	✓	X	✓ <sup>4</sup>
<b>Universal<sup>3</sup></b> 76,2 x 127 mm – 215,9 x 359,92 mm (3 x 5,83 in. până la 8,5 x 14,17 in.)	X	X	✓	X
<b>Universal<sup>3</sup></b> 25,4 x 25,4 mm – 215,9 x 355,6 mm (1 x 1 in. până la 8,5 x 14 in.)	X	X	X	X
<b>Plic 7 3/4</b> 98,4 x 190,5 mm (3,875 x 7,5 in.)	X	X	✓	X
<b>Plic 9</b> 98,4 x 225,4 mm (3,875 x 8,9 in.)	X	X	✓	X
<b>Plic 10</b> 104,8 x 241,3 mm (4,12 x 9,5 in.)	X	X	✓	X
<b>Plic DL</b> 110 x 220 mm (4,33 x 8,66 in.)	X	X	✓	X
<b>Plic C5</b> 162 x 229 mm (6,38 x 9,01 in.)	X	X	✓	X
<b>Plic B5</b> 176 x 250 mm (6,93 x 9,84 in.)	X	X	✓	X
<b>Altă dimensiune plic</b> 76,2 x 127 mm – 215,9 x 359,92 mm (3 x 5,83 in. până la 8,5 x 14,17 in.)	X	X	✓	X

<sup>1</sup> Este acceptată implicit alimentarea cu marginea scurtă înainte.

<sup>2</sup> Acceptată numai de modelul de imprimantă MS639.

<sup>3</sup> Când este selectată opțiunea Universal, pagina este formatată pentru 215,9 x 355,6 mm (8,5 x 14 in.) dacă nu se specifică altfel în aplicație.

<sup>4</sup> Hârtia trebuie să aibă cel puțin 210 mm (8,27 in.) lățime și 279,4 mm (11 in.) lungime pentru imprimare față-verso.

## Tipuri de hârtie acceptate

Tip de hârtie	Tavă standard de 250 sau 550 de coli	Tavă opțională de 250 sau 550 de coli	Alimentator multi-funcțional	Imprimare față-verso
Hârtie obișnuită	✓	✓	✓	✓
Carton	x	x	✓	x
Reciclată	✓	✓	✓	✓
Etichete de hârtie*	✓	✓	✓	x
Bond	✓	✓	✓	✓
Hârtie cu antet	✓	✓	✓	✓
Preimprimată	✓	✓	✓	✓
Hârtie colorată	✓	✓	✓	✓
Hârtie ușoară	✓	✓	✓	✓
Hârtie grea	✓	✓	✓	✓
Hârtie aspră/de bumbac	✓	✓	✓	✓
Plicuri	x	x	✓	x
Plic aspru	x	x	✓	x

\* Etichetele pe o singură față a hârtiei sunt acceptate pentru utilizare ocazională, de sub 20 de pagini pe lună. Etichetele de vinil, farmaceutice și cu două fețe nu sunt acceptate.

## Greutăți acceptate ale hârtiei

Tavă standard de 250 sau 550 de coli	Tavă opțională de 250 sau 550 de coli	Alimentator multifuncțional	Imprimare față-verso*
60-120 g/m <sup>2</sup> (hârtie de corespondență de 16-32 lb.)	60-120 g/m <sup>2</sup> (hârtie de corespondență de 16-32 lb.)	60-216 g/m <sup>2</sup> (hârtie de corespondență de 16-58 lb.)	60-120 g/m <sup>2</sup> (hârtie de corespondență de 16-24 lb.)

\* Nu acceptă carton, etichete sau plicuri.

# Configurarea și instalarea

## Alegerea unui loc pentru imprimantă

- Lăsați suficient loc pentru a deschide tăvile, capacele și ușile și pentru instalarea opțiunilor de hardware.
- Poziționați imprimanta în apropierea unei prize electrice.

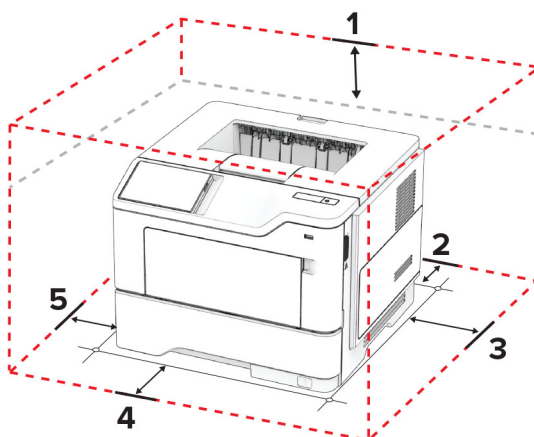
**⚠ ATENȚIE - PERICOL DE ACCIDENTARE:** Pentru a evita riscul de incendiu sau electrocutare, conectați cablul de alimentare la o priză electrică cu tensiune nominală corespunzătoare sau împământată, care se află în apropierea produsului și este ușor accesibilă.

**⚠ ATENȚIE - PERICOL DE ELECTROCUTARE:** Pentru a evita pericolul de electrocutare, nu plasați și nu utilizați acest produs în apropierea apei sau în locuri umede.

- Asigurați-vă că fluxul de aer din încăperea respectă cea mai recentă revizuire a standardului ASHRAE 62 sau a standardului 156 al Comitetului Tehnic CEN.
- Puneți la dispoziție o suprafață dreaptă, masivă și stabilă.
- Imprimanta trebuie menținută:
  - Uscată, curată și curățată de praf.
  - Departe de capse și agrafe pentru hârtie împrăștiate.
  - Ferită de fluxul de aer direct al aparatelor de aer condiționat, al sistemelor de încălzire sau al ventilatoarelor.
  - Ferită de lumina solară directă și de condițiile extreme de umiditate.
- Respectați temperaturile recomandate și evitați fluctuațiile:

Informații cu privire la ambient	Între 10 și 32,2 °C (între 50 și 90 °F)
Temperatură în timpul stocării	Între 15,6 și 32,2 °C (între 60 și 90 °F)

- În jurul imprimantei trebuie să existe următoarele spații, pentru ventilare corespunzătoare:



1	Sus	305 mm (12 in.)
2	Spate	100 mm (3,94 in.)
3	Partea dreaptă	76,2 mm (3 in.)

4	Față	305 mm (12 in.) <b>Notă:</b> Spațiul minim necesar în fața imprimantei este de 76 mm (3 in.).
5	Partea stângă	110 mm (4,33 in.)

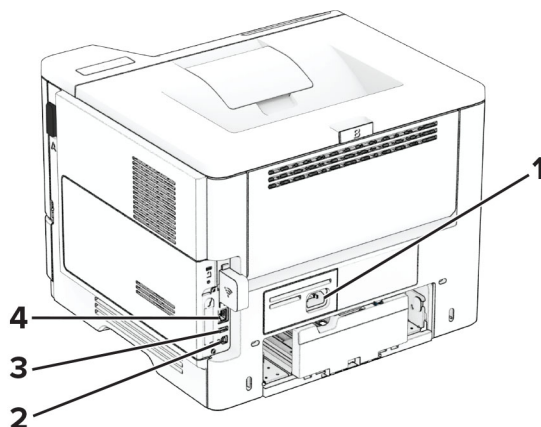
## Atașarea cablurilor

**⚠ ATENȚIE - PERICOL DE ELECTROCUTARE:** Pentru a evita riscul de electrocutare, nu configurați acest produs și nu realizați nicio conexiune electrică sau cablare, de exemplu la cablul de alimentare, funcția de fax sau telefon, în timpul unei furtuni cu descărcări electrice.

**⚠ ATENȚIE - PERICOL DE ACCIDENTARE:** Pentru a evita riscul de incendiu sau electrocutare, conectați cablul de alimentare la o priză electrică cu tensiune nominală corespunzătoare sau împământată, care se află în apropierea produsului și este ușor accesibilă.

**⚠ ATENȚIE - PERICOL DE ACCIDENTARE:** Pentru a evita riscul de incendiu sau electrocutare, utilizați doar cablul de alimentare oferit împreună cu acest produs sau un cablu de schimb autorizat de producător.

**Avertisment - Pericol de deteriorare:** Pentru a evita pierderea de date sau o defecțiune la imprimantă, nu atingeți cablul USB, orice adaptor de rețea fără fir sau imprimanta în zonele indicate în timpul imprimării.



	Port imprimantă	Funcție
1	Priza pentru cablul de alimentare	Conectați imprimanta la o priză electrică împământată corespunzător.
2	Portul USB al imprimantei	Conectați imprimanta la un computer.
3	port USB	Atașați o tastatură sau orice opțiune compatibilă.
4	port Ethernet	Conectați imprimanta la o rețea.

# Configurarea și utilizarea aplicațiilor din ecranul de pornire

## Utilizarea ecranului de pornire

**Notă:** Ecranul de pornire poate varia în funcție de setările sale de particularizare, configurarea de către administrator și soluțiile încorporate active.



	Pictogramă	Funcție
1	Butonul Oprire sau Anulare	Opriți lucrarea de imprimare actuală.
2	Stare/Consumabile	<ul style="list-style-type: none"> <li>Afișați un avertisment sau un mesaj de eroare de fiecare dată când imprimanta necesită o intervenție pentru a continua procesarea.</li> <li>Vizualizați informații suplimentare despre avertismentul sau mesajul imprimantei și despre modalitatea de a-l elimina.</li> </ul> <p><b>Notă:</b> Puteți accesa, de asemenea, această setare atingând secțiunea superioară a ecranului de pornire.</p>
3	Listă de așteptare lucrări	Afișați toate lucrările de imprimare curente. <b>Notă:</b> Puteți accesa, de asemenea, această setare atingând secțiunea superioară a ecranului de pornire.
4	Schimbare limbă	Schimbați limba afișajului.
5	Setări	Accesați meniurile imprimantei.
6	Unitate USB	Imprimați fotografiile și documente de pe o unitate flash.
7	Sarcini de imprimare reținute	Afișați lucrările de imprimare reținute în memoria imprimantei.
8	Agendă	Gestionați o listă de contacte pe care alte aplicații de pe imprimantă o pot accesa.
9	Tastatură pe ecran	Introduceți cifre sau simboluri într-un câmp de introducere.

## Particularizarea ecranului de pornire

1 Deschideți un browser web, apoi tastați adresa IP a imprimantei în câmpul de adrese.



**Note:**

- Vizualizați adresa IP a imprimantei pe ecranul de pornire al acesteia. Adresa IP apare ca patru seturi de numere separate prin puncte, cum ar fi 123.123.123.123.
- Dacă utilizați un server proxy, dezactivați-l temporar pentru a încărca corect pagina web.

**2** Faceți clic pe **Setări > Dispozitiv > Particularizare ecran de pornire**.

**3** Alegeți una sau mai multe dintre următoarele opțiuni:

- Pentru a adăuga o pictogramă pe ecranul de pornire, faceți clic pe **+**, selectați numele aplicației, apoi faceți clic pe **Adăugare**.
- Pentru a elimina o pictogramă de pe ecranul de pornire, selectați numele aplicației, apoi faceți clic pe **Eliminare**.
- Pentru a personaliza numele unei aplicații, selectați numele aplicației, faceți clic pe **Editare**, apoi atribuiți un nume.
- Pentru a restabili numele unei aplicații, selectați numele aplicației, faceți clic pe **Editare**, apoi selectați **Restabilire etichetă aplicație**.
- Pentru a adăuga un spațiu între aplicații, faceți clic pe **+**, selectați **SPAȚIU GOL**, apoi faceți clic pe **Adăugare**.
- Pentru a aranja aplicațiile, glisați numele aplicațiilor în ordinea dorită.
- Pentru a restabili ecranul de pornire implicit, faceți clic pe **Restabilire ecran de pornire**.

**4** Aplicați modificările.

## Aplicații acceptate

Aplicație	Modele de imprimante
Centru de comenzi rapide	MS632, MS639, M3350
Particularizarea afișării	MS632, MS639, M3350
Asistență pentru clienți	M3350
Cote dispozitiv	M3350

## Utilizarea funcției de particularizare a afișării

Înainte de a utiliza aplicația, asigurați-vă că activați și configurați setările pentru economizorul de ecran, slideshow și fundalul ecranului din Embedded Web Server.

### Gestionarea imaginilor pentru economizorul de ecran și slide show

**1** Din Embedded Web Server, faceți clic pe **Aplicații > Particularizarea afișării > Configurare**.

**2** În secțiunea Imagini pentru economizorul de ecran și slideshow, adăugați, editați sau ștergeți o imagine.

**Note:**

- Puteți adăuga până la 10 imagini.
- Când sunt activate, pictogramele de stare apar pe economizorul de ecran numai când există erori, avertismente sau notificări bazate pe cloud.

**3** Aplicați modificările.

## Schimbarea imaginii de fundal

- 1 Din ecranul de pornire, atingeți **Schimbare fundal**.
- 2 Selectați o imagine pe care să o folosiți.
- 3 Aplicați modificările.

## Rularea unui slide show de pe o unitate flash

- 1 Introduceți o unitate flash în portul USB frontal.
- 2 Din ecranul de pornire, atingeți **Slideshow**.

**Notă:** Puteți îndepărta unitatea flash după începerea slide show-ului, dar imaginile nu vor fi stocate în imprimantă. Dacă slide show-ul se oprește, reintroduceți unitatea flash pentru a vizualiza imaginile.

## Cum se utilizează Asistența pentru clienți

### Note:

- Această aplicație este acceptată numai pe anumite modele de imprimantă. Pentru informații suplimentare, consultați [“Aplicații acceptate” la pagina 21](#).
- Pentru informații despre cum să configurați setările aplicației, consultați *Ghidul administratorului Asistență pentru clienți*.

- 1 Din ecranul de pornire, atingeți **Asistență pentru clienți**.
- 2 Imprimați sau trimiteți informațiile prin e-mail.

## Configurare cote dispozitiv

### Note:

- Această aplicație este acceptată numai pe anumite modele de imprimantă. Pentru informații suplimentare, consultați [“Aplicații acceptate” la pagina 21](#).
- Pentru informații despre cum să configurați setările aplicației, consultați *Ghidul administratorului Cote dispozitiv*.

- 1 Deschideți un browser web, apoi tastați adresa IP a imprimantei în câmpul de adrese.

### Note:

- Vizualizați adresa IP a imprimantei pe ecranul de pornire al acesteia. Adresa IP apare ca patru seturi de numere separate prin puncte, cum ar fi 123.123.123.123.
- Dacă utilizați un server proxy, dezactivați-l temporar pentru a încărca corect pagina web.

- 2 Faceți clic pe **Aplicații > Cote dispozitiv > Configurare**.
- 3 Din secțiunea Conturi utilizator, adăugați sau editați un utilizator, apoi setați cota de utilizator.
- 4 Aplicați modificările.

## Gestionarea marcajelor

### Crearea marcajelor

Utilizați marcaje pentru a imprima documente accesate frecvent care sunt stocate pe servere sau pe web.

**1** Deschideți un browser web, apoi tastați adresa IP a imprimantei în câmpul de adrese.

**Note:**

- Vizualizați adresa IP a imprimantei pe ecranul de pornire al acesteia. Adresa IP apare ca patru seturi de numere separate prin puncte, cum ar fi 123.123.123.123.
- Dacă utilizați un server proxy, dezactivați-l temporar pentru a încărca corect pagina web.

**2** Faceți clic pe **Marcaje > Adăugare marcaj** și apoi introduceți un nume de marcaj.

**3** Selectați un tip de protocol pentru Adresă, apoi efectuați una din următoarele:

- Pentru HTTP și HTTPS, introduceți URL-ul pe care doriți să îl marcați.
- Pentru HTTPS, utilizați numele gazdă în locul adresei IP. De exemplu, introduceți **myWebsite.com/sample.pdf** în loc să tastați **123.123.123.123/sample.pdf**. Asigurați-vă că numele gazdă corespunde și valorii Nume comun (CN) din certificatul de server. Pentru mai multe informații despre obținerea valorii CN din certificatul de server, consultați informațiile de asistență pentru browserul web.
- Pentru FTP, introduceți adresa FTP. De exemplu, **myServer/myDirectory**. Introduceți numărul portului FTP. Portul 21 este portul implicit pentru trimiterea comenzilor.
- Pentru SMB, introduceți adresa folderului de rețea. De exemplu, **myServer/myShare/myFile.pdf**. Introduceți numele de domeniu pentru rețea.
- Dacă este necesar, selectați tipul de Autentificare pentru FTP și SMB.

Pentru a limita accesul la marcaj, introduceți un PIN.

**Notă:** Aplicația acceptă următoarele tipuri de fișiere: PDF, JPEG și TIFF. Alte tipuri de fișiere, precum DOCX și XLSX, sunt acceptate de unele modele de imprimantă.

**4** Faceți clic pe **Salvare**.

### Crearea folderelor

**1** Deschideți un browser web, apoi tastați adresa IP a imprimantei în câmpul de adrese.

**Note:**

- Vizualizați adresa IP a imprimantei pe ecranul de început al acesteia. Adresa IP apare ca patru seturi de numere separate prin puncte, cum ar fi 123.123.123.123.
- Dacă utilizați un server proxy, dezactivați-l temporar pentru a încărca corect pagina web.

**2** Faceți clic pe **Marcaje > Adăugare folder**, apoi introduceți un nume de folder.

**Notă:** Pentru a limita accesul la folder, introduceți un PIN.






**3** Faceți clic pe **Salvare**.

**Notă:** Puteți crea foldere sau marcaje într-un folder. Pentru a crea un marcaj, consultați [“Crearea marcajelor” la pagina 23](#).

## Gestionarea contactelor

1 Din ecranul de pornire, atingeți **Agendă**.

2 Alegeți una sau mai multe dintre următoarele opțiuni:

- Pentru a adăuga un contact, atingeți  din partea de sus a ecranului, apoi atingeți **Creare contact**. Dacă este necesar, specificați o metodă de conectare pentru a permite accesul la aplicație.
- Pentru a șterge un contact, atingeți  din partea de sus a ecranului, atingeți **Ștergere contacte**, apoi selectați contactul.
- Pentru a edita informațiile contactului, atingeți numele contactului.
- Pentru a crea un contact, atingeți  din partea de sus a ecranului, apoi atingeți **Creare grup**. Dacă este necesar, specificați o metodă de conectare pentru a permite accesul la aplicație.
- Pentru a șterge un grup, atingeți  din partea de sus a ecranului, atingeți **Ștergere grupuri**, apoi selectați grupul.
- Pentru a edita un grup de contacte, selectați **GRUPURI** > selectați un nume de grup >  > selectați acțiunea pe care doriți să o efectuați.

3 Aplicați modificările.

## Configurarea și utilizarea caracteristicilor de accesibilitate

### Activarea ghidării vocale

#### Din ecranul de pornire

1 Dintr-o mișcare și utilizând un deget, glisați lent la stânga și apoi în sus pe afișaj până când auziți un mesaj vocal.

**Notă:** Pentru modelele de imprimantă fără difuzoare încorporate, utilizați căștile pentru a asculta mesajul.

2 Folosind două degete, atingeți **OK**.

**Notă:** Dacă gestul nu funcționează, aplicați mai multă presiune.

#### De la tastatură

1 Apăsați și mențineți apăsată tasta **5** până când auziți un mesaj vocal.

**Notă:** Pentru modelele de imprimantă fără difuzoare încorporate, utilizați căștile pentru a asculta mesajul.

2 Apăsați **Tab** pentru a deplasa cursorul pentru focalizare la butonul OK și apăsați pe butonul **Enter**.

#### Note:

- Când ghidarea vocală este activată, utilizați întotdeauna două degete pentru a selecta orice element de pe afișaj.
- Ghidarea vocală are suport lingvistic limitat.

## Dezactivarea ghidării vocale

**1** Dintr-o mișcare și utilizând un deget, glisați lent la stânga și apoi în sus pe afișaj până când auziți un mesaj vocal.

**Notă:** Pentru modelele de imprimantă fără difuzoare încorporate, utilizați căștile pentru a asculta mesajul.

**2** Utilizând două degete, efectuați una dintre următoarele acțiuni:

- Atingeți **Ghidare vocală**, apoi atingeți **OK**.
- Atingeți **Anulare**.

**Notă:** Dacă gestul nu funcționează, aplicați mai multă presiune.

De asemenea, puteți dezactiva ghidarea vocală procedând astfel:

- Utilizând două degete, atingeți de două ori pe ecranul de pornire.
- Apăsați butonul de alimentare pentru a trece imprimanta în modul Repaus sau Hibernare.

## Navigarea pe ecran cu ajutorul gesturilor

### Note:

- Majoritatea gesturilor pot fi utilizate numai când ghidarea vocală este activată.
- Activați Mărirea pentru a utiliza gesturile de mărire/micșorare și de panoramare.
- Utilizați o tastatură fizică pentru a introduce caractere și a ajusta anumite setări.

Gest	Funcție
Glisați la stânga, apoi în sus cu un deget	Lansați modul Accesibilitate. Utilizați același gest pentru a ieși din modul Accesibilitate. <b>Notă:</b> Acest gest este valabil și când imprimanta este în modul normal.
Atingeți de două ori cu un deget	Selectați o opțiune sau un element de pe ecran.
Atingeți de două ori pictograma acasă cu două degete	Dezactivați modul Accesibilitate.
Atingeți de trei ori cu un deget	Măriți sau micșorați text și imagini.
Glisați la dreapta sau în jos cu un deget	Treceți la elementul următor de pe ecran.
Glisați la stânga sau în sus cu un deget	Treceți la elementul anterior de pe ecran.
Glisați în sus și apoi în jos cu un deget	Treceți la primul element de pe ecran.
Panoramare	Accesați părți din imaginea mărită care depășesc limitele ecranului. <b>Notă:</b> Utilizați două degete pentru a trage o imagine mărită.
Glisați în sus și apoi la dreapta cu un deget	Măriți volumul. <b>Notă:</b> Acest gest este valabil și când imprimanta este în modul normal.
Glisați în jos și apoi la dreapta cu un deget	Reduceți volumul. <b>Notă:</b> Acest gest este valabil și când imprimanta este în modul normal.
Glisați în sus și apoi la stânga cu un deget	Ieșiți dintr-o aplicație și reveniți la ecranul de pornire.

Gest	Funcție
Glisați în jos și apoi la stânga cu un deget	Reveniți la setarea anterioară.

## Utilizând tastatura de pe ecran

Când se afișează tastatura pe ecran, efectuați una sau mai multe dintre următoarele:

- Atingeți o tastă pentru a anunța și a introduce caracterul în câmp.
- Trageți cu degetul peste diferite caractere pentru a anunța și a introduce caracterul în câmp.
- Atingeți o casetă de text utilizând două degete pentru a anunța caracterele din câmp.
- Atingeți **Backspace** pentru a șterge caractere.

## Activarea modului Mărire

- 1 Dintr-o mișcare și utilizând un deget, glisați lent la stânga și apoi în sus pe afișaj până când auziți un mesaj vocal.

**Notă:** Pentru modelele de imprimantă fără difuzoare încorporate, utilizați căștile pentru a asculta mesajul.

- 2 Utilizând două degete, efectuați următoarele:

**a** Atingeți **Modul Mărire**.

**b** Atingeți **OK**.

**Notă:** Dacă gestul nu funcționează, aplicați mai multă presiune.

Pentru mai multe informații despre navigarea într-un ecran mărit, consultați [“Navigarea pe ecran cu ajutorul gesturilor” la pagina 25](#).

## Reglarea vitezei de vorbire pentru ghidarea vocală


- 1 Din ecranul de pornire, atingeți **Setări > Dispozitiv > Accesibilitate > Viteză de vorbire**.
- 2 Selectați viteza de vorbire.

## Reglarea volumului implicit al căștilor

- 1 Din ecranul de pornire, atingeți **Setări > Dispozitiv > Accesibilitate**.
- 2 Ajustarea volumului căștilor.

**Notă:** Volumul se resetează la valoarea implicită după ce utilizatorul iese din modul Accesibilitate sau când imprimanta se activează din modul Repaus sau Hibernare.

## Reglarea volumului implicit al difuzorului intern

- 1 Din ecranul de pornire, atingeți .
- 2 Reglați volumul.

**Note:**

- Dacă este activat modul silențios, alertele sonore sunt dezactivate. De asemenea, această setare încetinește performanța imprimantei.
- Volumul se resetează la valoarea implicită după ce utilizatorul iese din modul Accesibilitate sau când imprimanta se activează din modul Repaus sau Hibernare.

**Activarea parolelor vocale sau a numerelor personale de identificare**

- 1 Din ecranul de pornire, atingeți **Setări > Dispozitiv > Accesibilitate > Rostire parole/PIN**.
- 2 Activați setarea.


**Încărcarea hârtiei și a suporturilor speciale****Setarea dimensiunii și a tipului de hârtie**

- 1 Din ecranul de pornire, atingeți **Setări > Hârtie > Configurație tavă > Dimensiune/Tip hârtie** > selectați o sursă de hârtie.
- 2 Setati dimensiunea și tipul de hârtie.

**Configurarea setărilor pentru formatul universal de hârtie**

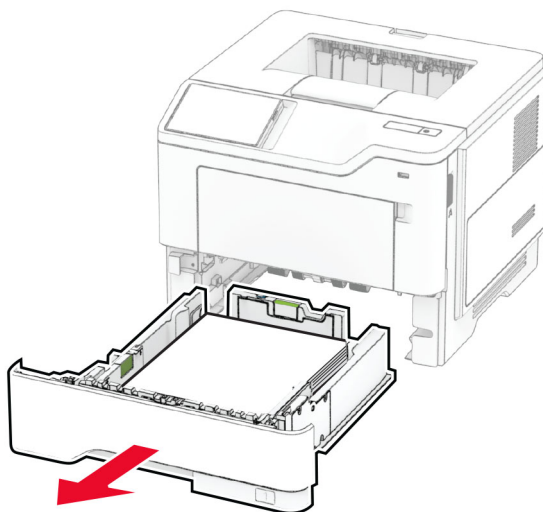
- 1 Din ecranul de pornire, atingeți **Setări > Hârtie > Configurație media > Configurare universală**.
- 2 Configurați setările.

**Încărcarea tăvilor**

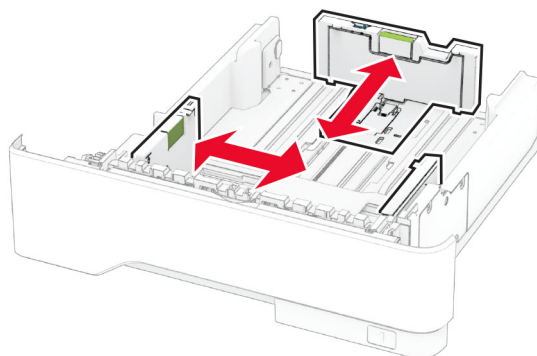
 **ATENȚIE - PERICOL DE RĂSTURNARE:** Pentru a reduce riscul de instabilitate a echipamentului, încărcați separat fiecare tavă. Păstrați închise toate celelalte tăvi, până când este necesar să le deschideți.

- 1 Scoateți tava.

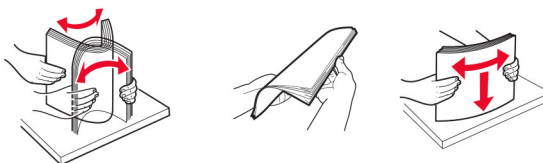
**Notă:** Pentru a evita blocajele de hârtie, nu scoateți tava în timp ce imprimanta este ocupată.



**2** Reglați ghidajele pentru a se potrivi cu dimensiunea hârtiei pe care o încărcați.



**3** Flexați, răsfirați și aliniați marginile hârtiei înainte de a o încărca.

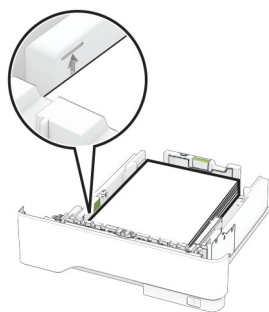


**4** Încărcați teancul de hârtie cu fața imprimabilă îndreptată în jos, apoi asigurați-vă că ghidajele se potrivesc perfect cu hârtia.

**Note:**

- Pentru imprimare pe o singură față, încărcați hârtia cu antet cu fața în jos, cu antetul orientat către partea din față a tăvii.
- Pentru imprimare față-verso, încărcați hârtia cu antet cu fața în sus, cu antetul orientat către partea din spate a tăvii.
- Nu glisați hârtia în tavă.
- Pentru a evita blocarea hârtiei, asigurați-vă că nivelul teancului este inferior indicatorului de umplere maximă cu hârtie.



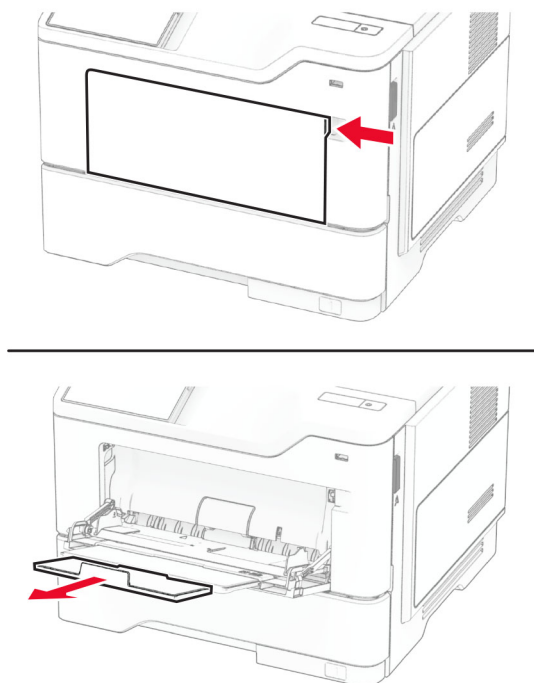


**5** Introduceți tava.

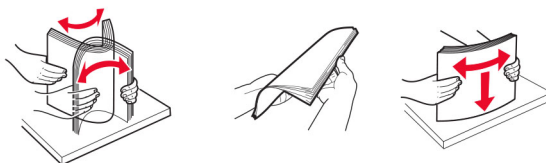
Dacă este nevoie, setați dimensiunea și tipul hârtiei din panoul de control, pentru a se potrivi cu hârtia încărcată.

## Încărcarea alimentatorului multifuncțional

**1** Deschideți alimentatorul multifuncțional.



**2** Flexați, răsfirați și aliniați marginile hârtiei înainte de a o încărca.



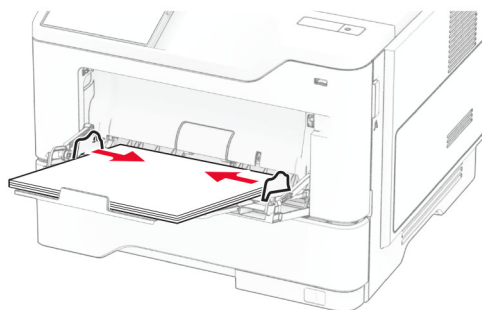
**3** Încărcați hârtia cu fața imprimabilă îndreptată în sus.

**Note:**

- Pentru imprimare pe o singură față, încărcați hârtia cu antet cu fața în sus, cu antetul orientat către partea din spate a imprimantei.
- Pentru imprimare față-verso, încărcați hârtia cu antet cu fața în jos, cu antetul orientat către partea din față a imprimantei.
- Încărcați plicurile cu partea cu deschidere orientată în jos și spre stânga.

**Avertisment - Pericol de deteriorare:** Nu utilizați plicuri cu timbre, cleme, clapete, ferestre, învelitori sau adezivi autocolanți.

- 4 Reglați ghidajul pentru a se potrivi cu dimensiunea hârtiei pe care o încărcați.



- 5 De la panoul de control, setați dimensiunea și tipul de hârtie pentru a corespunde cu hârtia încărcată.

**Legarea tăvilor**

- 1 Din ecranul de pornire, atingeți **Setări** > **Hârtie** > **Configurație tavă** > selectați o sursă de hârtie.
- 2 Setează aceeași dimensiune a hârtiei și același tip de hârtie pe tăvile la care vă conectați.
- 3 Din ecranul de pornire, atingeți **Setări** > **Dispozitiv** > **Întreținere** > **Meniu Configurare** > **Configurație tavă** > **Unirea tăvilor**.
- 4 Atingeți **Automat**.

Pentru a anula legarea tăvilor, asigurați-vă că niciuna dintre tăvi nu conține aceeași dimensiune sau aceeași setări pentru tip de hârtie.

**Avertisment - Pericol de deteriorare:** Temperatura unității de fuziune diferă în funcție de tipul de hârtie specificat. Pentru a evita problemele de imprimare, reglați setarea tipului de hârtie din imprimantă în funcție de hârtia din tavă.

# Instalarea și actualizarea software-ului, a driverelor și a firmware-ului

## Instalarea software-ului pentru imprimantă

### Note:

- Driverul de imprimare este inclus în pachetul de instalare a software-ului.
- Pentru computere Macintosh cu versiunea MacOS 10.7 sau ulterioară, nu trebuie să instalați driverul pentru a imprima pe o imprimantă certificată AirPrint. Dacă doriți funcții de imprimare personalizate, descărcați driverul de imprimare.

### 1 Obțineți o copie a pachetului de instalare a software-ului.

- De pe CD-ul cu software livrat împreună cu imprimanta dvs.
- Accesați [www.lexmark.com/downloads](http://www.lexmark.com/downloads).

### 2 Executați programul de instalare a software-ului, apoi urmați instrucțiunile de pe ecranul computerului.

## Adăugarea de imprimante la un computer

Înainte de a începe, efectuați una dintre următoarele:

- Conectați imprimanta și computerul la aceeași rețea. Pentru informații suplimentare despre conectarea imprimantei la o rețea, consultați "[Conectarea imprimantei la o rețea Wi-Fi](#)" la pagina 46.
- Conectați computerul la imprimantă. Pentru informații suplimentare, consultați "[Conectarea unui computer la imprimantă](#)" la pagina 48.
- Conectați imprimanta la computer utilizând un cablu USB. Pentru informații suplimentare, consultați "[Atașarea cablurilor](#)" la pagina 19.

**Notă:** Cablul USB se comercializează separat.

### Pentru utilizatorii de Windows

#### 1 De pe un computer, instalați driverul de imprimare.

**Notă:** Pentru informații suplimentare, consultați "[Instalarea software-ului pentru imprimantă](#)" la pagina 31.

#### 2 Deschideți folderul imprimante, apoi faceți clic pe **Adăugare imprimantă sau scanner**.

#### 3 În funcție de conexiunea imprimantei, efectuați una dintre următoarele:

- Selectați imprimanta din listă, apoi faceți clic pe **Adăugare dispozitiv**.
- Faceți clic pe **Afișare imprimante Wi-Fi Direct**, selectați o imprimantă, apoi faceți clic pe **Adăugare dispozitiv**.
- Faceți clic pe **Imprimanta pe care o doresc nu se află în listă** și apoi, din fereastra Adăugare imprimantă, faceți următoarele:
  - a Selectați **Adăugați o imprimantă utilizând o adresă TCP/IP sau un nume de gazdă**, apoi faceți clic pe **Următorul**.
  - b În câmpul „Nume de gazdă sau adresă IP”, introduceți adresa IP a imprimantei, apoi faceți clic pe **Următorul**.

**Note:**

- Vizualizați adresa IP a imprimantei pe ecranul de pornire al acesteia. Adresa IP apare ca patru seturi de numere separate prin puncte, cum ar fi 123.123.123.123.
  - Dacă utilizați un server proxy, dezactivați-l temporar pentru a încărca corect pagina web.
- c** Selectați un driver de imprimare și apoi faceți clic pe **Următorul**.
- d** Selectați **Utilizați driverul de imprimare instalat curent (recomandat)**, apoi faceți clic pe **Următorul**.
- e** Introduceți un nume de imprimantă și apoi faceți clic pe **Următorul**.
- f** Selectați o opțiune de partajare a imprimantei, apoi faceți clic pe **Următorul**.
- g** Faceți clic pe **Terminare**.

**Pentru utilizatorii de Macintosh**

- 1** De pe computer, deschideți **Imprimante și scanere**.
- 2** Faceți clic pe **+**, apoi selectați o imprimantă.
- 3** Din meniul Utilizare, selectați un driver de imprimare.

**Note:**

- Pentru a utiliza driverul de imprimare Macintosh, selectați fie **AirPrint**, fie **Secure AirPrint**.
- Dacă doriți funcții de imprimare personalizate, selectați driverul de imprimare Lexmark. Pentru a instala driverul, consultați "[Instalarea software-ului pentru imprimantă](#)" la pagina 31.

- 4** Adăugați imprimanta.

**Actualizarea firmware-ului**

Pentru a îmbunătăți performanța imprimantei și a rezolva problemele, actualizați periodic firmware-ul imprimantei.

Pentru mai multe informații privind actualizarea firmware-ului, contactați reprezentantul dvs. Lexmark.

Pentru a obține cel mai recent firmware, accesați [www.lexmark.com/downloads](http://www.lexmark.com/downloads), apoi căutați modelul dvs. de imprimantă.

- 1** Deschideți un browser web, apoi tastați adresa IP a imprimantei în câmpul de adrese.

**Note:**

- Vizualizați adresa IP a imprimantei pe ecranul de pornire al acesteia. Adresa IP apare ca patru seturi de numere separate prin puncte, cum ar fi 123.123.123.123.
- Dacă utilizați un server proxy, dezactivați-l temporar pentru a încărca corect pagina web.

- 2** Faceți clic pe **Setări > Dispozitiv > Actualizare firmware**.

- 3** Efectuați oricare dintre următoarele operații:

- Faceți clic pe **Căutare actualizări acum > Sunt de acord, începere actualizare**.
- Încărcați fișierul flash.
  - a** Navigați la fișierul flash.

**Notă:** Asigurați-vă că ați dezarhivat fișierul ZIP cu firmware-ul.

- b** Faceți clic pe **Încărcare > Pornire**.

## Exportarea sau importarea unui fișier de configurare

Puteți exporta setările de configurare ale imprimantei dvs. într-un fișier text și apoi îl puteți importa pentru a aplica setările altor imprimante.

**1** Deschideți un browser web, apoi tastați adresa IP a imprimantei în câmpul de adrese.

**Note:**

- Vizualizați adresa IP a imprimantei pe ecranul de început al acesteia. Adresa IP apare ca patru seturi de numere separate prin puncte, cum ar fi 123.123.123.123.
- Dacă utilizați un server proxy, dezactivați-l temporar pentru a încărca corect pagina web.

**2** Din Embedded Web Server, faceți clic pe **Exportare configurare** sau **Importare configurare**.

**3** Urmați instrucțiunile de pe ecran.

**4** Dacă imprimanta acceptă aplicații, faceți următoarele:

- a Faceți clic pe **Aplicații** > selectați aplicația > **Configurare**.
- b Faceți clic pe **Exportare** sau **Importare**.

## Adăugarea opțiunilor disponibile în driverul de imprimare

### Pentru utilizatorii de Windows

**1** Deschideți folderul de imprimante.

**2** Selectați imprimanta pe care doriți să o actualizați și apoi alegeți oricare dintre următoarele variante:

- Pentru Windows 7 sau variante ulterioare, selectați **Proprietăți imprimantă**.
- Pentru versiuni anterioare, selectați **Proprietăți**.

**3** Navigați la fila Configurație, apoi selectați **Actualizare imediată - Interogare imprimantă**.

**4** Aplicați modificările.

### Pentru utilizatorii de Macintosh

**1** Din System Preferences (Preferințe sistem) din meniul Apple, navigați la imprimantă, apoi selectați **Options & Supplies** (Opțiuni și consumabile).

**2** Navigați în lista opțiunilor hardware și adăugați toate opțiunile instalate.

**3** Aplicați modificările.

## Instalarea opțiunilor hardware

### Opțiuni interne disponibile

- Unitate de stocare inteligentă
  - Fonturi
    - Chineză simplificată
    - Chineză tradițională

- Japoneză
- Coreeană
- Arabă
- Stocare în masă
- Hard disk
- Funcții cu licență
  - IPDS
  - Coduri de bare
- Port Internal Solutions
  - Card de interfață serială RS-232C
  - Card de interfață paralelă 1284-B
  - MarkNet™ N8230 Fiber Ethernet

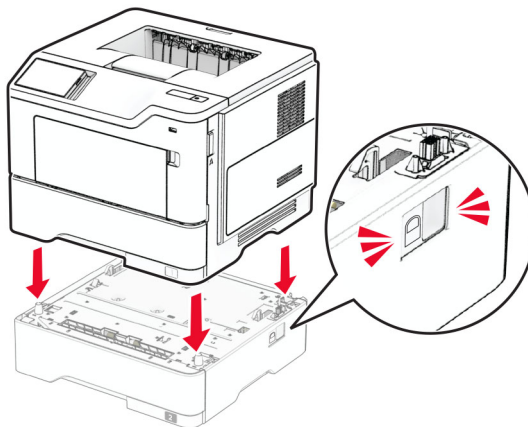
**Notă:** Este necesară o unitate de stocare inteligentă sau un hard disk pentru a activa Îmbinarea formularelor și unele funcții IPDS.

## Instalarea tăvilor opționale

**⚠ ATENȚIE - PERICOL DE ELECTROCUTARE:** Pentru a evita pericolul de electrocutare, dacă accesați placa controlerului sau instalați dispozitive hardware sau de memorie opționale la un anumit timp după configurarea imprimantei, înainte de a continua, opriți imprimanta și deconectați cablul de alimentare de la priza electrică. Dacă aveți alte dispozitive atașate la imprimantă, închideți-le și pe acestea și deconectați orice cabluri conectate la imprimantă.

- 1 Opriți imprimanta.
- 2 Deconectați cablul de alimentare din priza electrică, apoi de la imprimantă.
- 3 Despachetați tava opțională, apoi îndepărtați toate materialele de ambalare.
- 4 Aliniați imprimanta cu tava opțională, apoi coborâți imprimanta în poziție.

**⚠ ATENȚIE - PERICOL DE ACCIDENTARE:** Dacă imprimanta cântărește mai mult de 20 kg (44 livre), poate fi nevoie de două sau mai multe persoane pentru a o ridica în siguranță.



5 Conectați cablul de alimentare la imprimantă și apoi la priza electrică.

**⚠ ATENȚIE - PERICOL DE ACCIDENTARE:** Pentru a evita riscul de incendiu sau electrocutare, conectați cablul de alimentare la o priză electrică cu tensiune nominală corespunzătoare sau împământată, care se află în apropierea produsului și este ușor accesibilă.

6 Porniți imprimanta.

Adăugați tava în driverul de imprimare pentru a o face disponibilă pentru lucrările de imprimare. Pentru informații suplimentare, consultați [“Adăugarea opțiunilor disponibile în driverul de imprimare” la pagina 33.](#)

## Instalarea unității de stocare inteligente

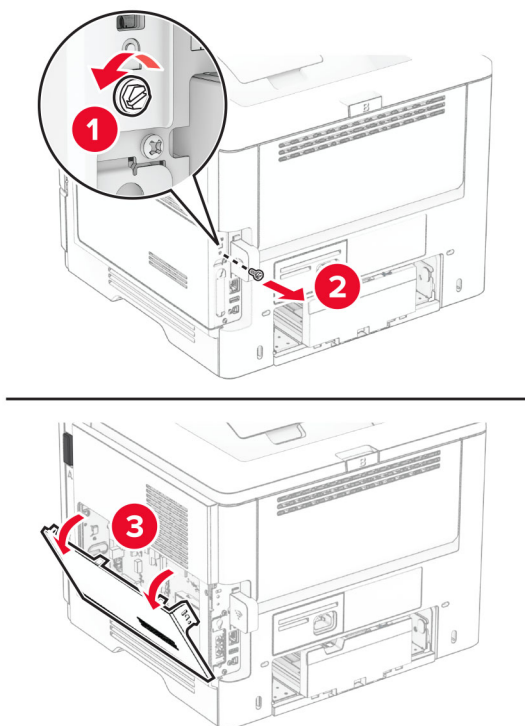
**⚠ ATENȚIE - PERICOL DE ELECTROCUTARE:** Pentru a evita pericolul de electrocutare, dacă accesați placa controlerului sau instalați dispozitive hardware sau de memorie opționale la un anumit timp după configurarea imprimantei, înainte de a continua, opriți imprimanta și deconectați cablul de alimentare de la priza electrică. Dacă aveți alte dispozitive atașate la imprimantă, închideți-le și pe acestea și deconectați orice cabluri conectate la imprimantă.

1 Opriți imprimanta.

2 Deconectați cablul de alimentare din priza electrică, apoi de la imprimantă.

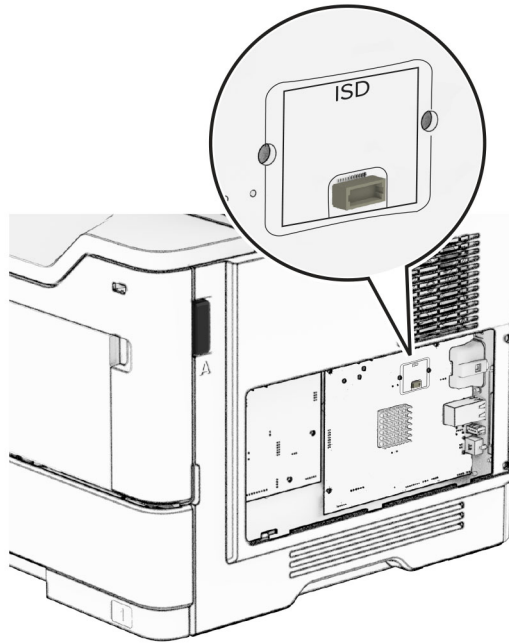
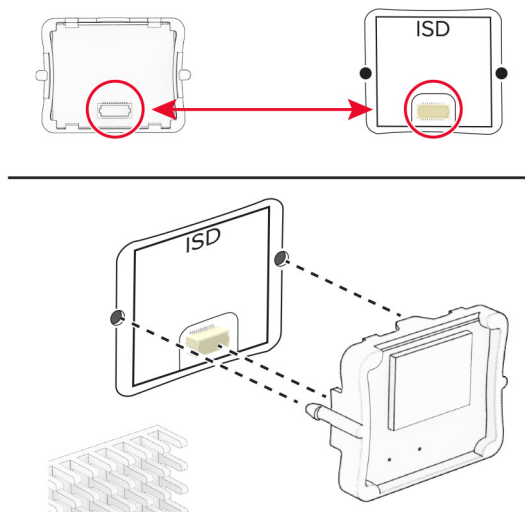
3 Cu ajutorul unei șurubelnițe drepte, deschideți capacul de acces la placa controlerului.

**Avertisment - Pericol de deteriorare:** Componentele electronice ale plăcii controlerului pot fi deteriorate cu ușurință de electricitatea statică. Atingeți o suprafață metalică a imprimantei înainte de a atinge componentele sau conectorii de pe placa controlerului.



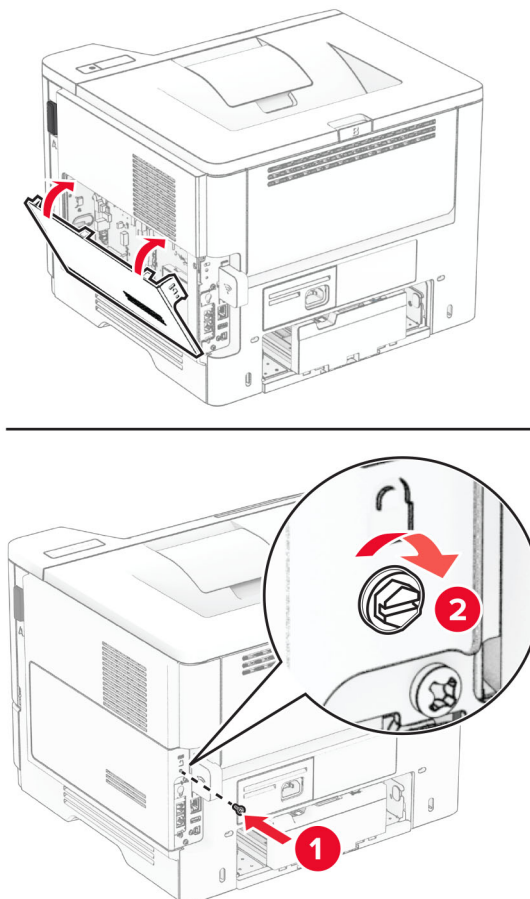
**4** Despachetați unitatea de stocare inteligentă (ISD).

**Avertisment - Pericol de deteriorare:** Nu atingeți punctele de conectare de pe marginea unității de stocare.

**5** Găsiți conectorul ISD.**6** Introduceți ISD în conectorul său.



7 Închideți capacul de acces la placa controlerului și apoi instalați șurubul.



8 Conectați cablul de alimentare la imprimantă și apoi la priza electrică.

**⚠ ATENȚIE - PERICOL DE ACCIDENTARE:** Pentru a evita riscul de incendiu sau electrocutare, conectați cablul de alimentare la o priză electrică cu tensiune nominală corespunzătoare sau împământată, care se află în apropierea produsului și este ușor accesibilă.

9 Porniți imprimanta.

## Instalarea unui hard disk pentru imprimantă

**Notă:** Aceste instrucțiuni se aplică doar imprimantelor care acceptă un hard disk de imprimantă.

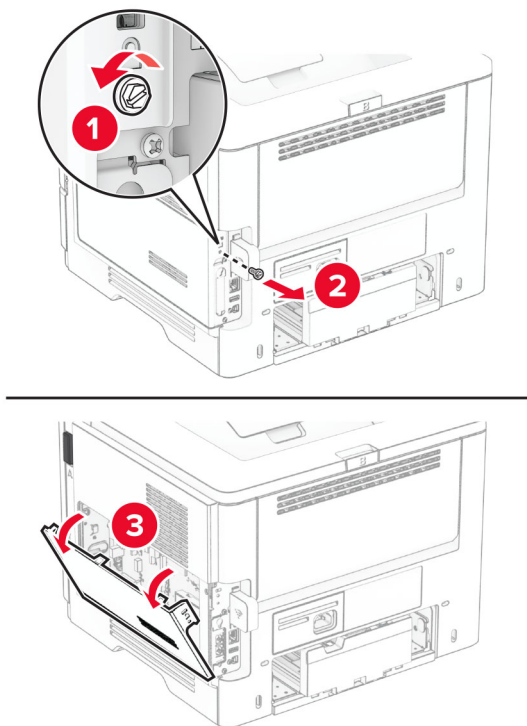
**⚠ ATENȚIE - PERICOL DE ELECTROCUTARE:** Pentru a evita pericolul de electrocutare, dacă acesați placa controlerului sau instalați dispozitive hardware sau de memorie opționale la un anumit timp după configurarea imprimantei, înainte de a continua, opriți imprimanta și deconectați cablul de alimentare de la priza electrică. Dacă aveți alte dispozitive atașate la imprimantă, închideți-le și pe acestea și deconectați orice cabluri conectate la imprimantă.

1 Opriți imprimanta.

2 Deconectați cablul de alimentare din priza electrică, apoi de la imprimantă.

3 Cu ajutorul unei șurubelnițe drepte, deschideți capacul de acces la placa controlerului.

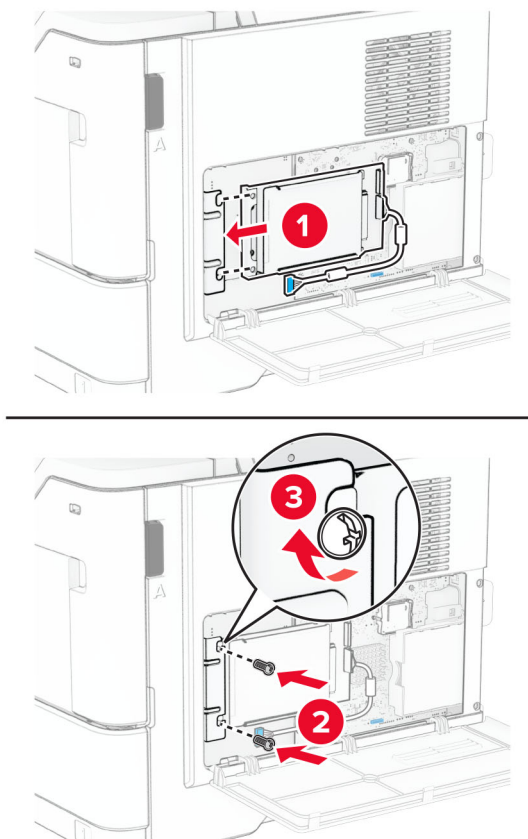
**Avertisment - Pericol de deteriorare:** Componentele electronice ale plăcii controlerului pot fi deteriorate cu ușurință de electricitatea statică. Atingeți o suprafață metalică a imprimantei înainte de a atinge componentele sau conectorii de pe placa controlerului.



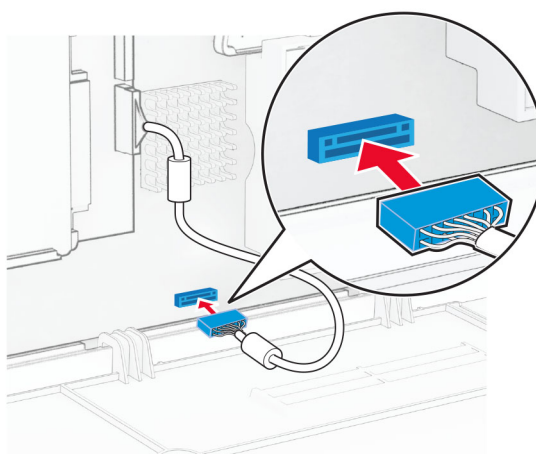
**4** Despachetați hard diskul.

**5** Atașați hard diskul la placa controlerului, apoi instalați șuruburile.

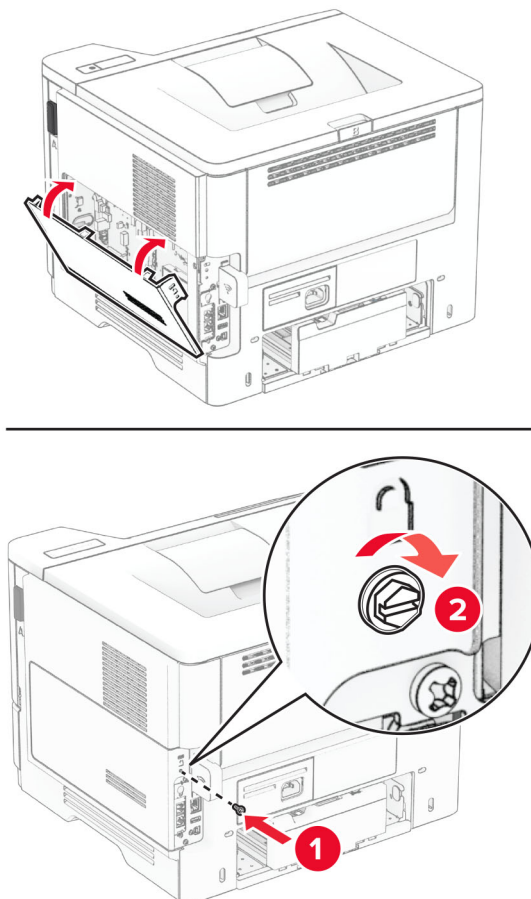
**Avertisment - Pericol de deteriorare:** Nu atingeți sau apăsați centrul hard diskului.



**6** Fixați cablul de interfață al hard diskului pe placa controlerului.



7 Închideți capacul de acces la placa controlerului și apoi instalați șurubul.



8 Conectați cablul de alimentare la imprimantă și apoi la priza electrică.

**⚠ ATENȚIE - PERICOL DE ACCIDENTARE:** Pentru a evita riscul de incendiu sau electrocutare, conectați cablul de alimentare la o priză electrică cu tensiune nominală corespunzătoare sau împământată, care se află în apropierea produsului și este ușor accesibilă.

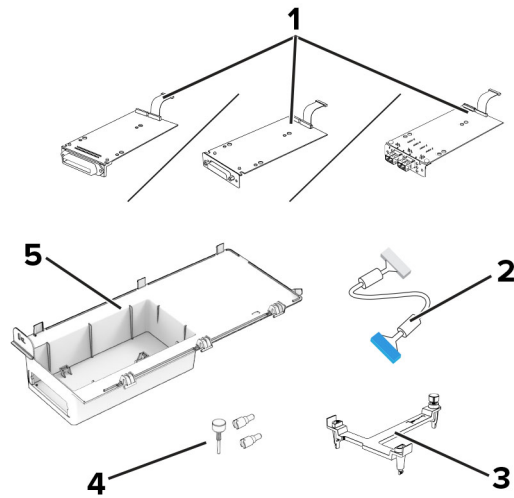
9 Porniți imprimanta.

## Instalarea unui port Internal Solutions

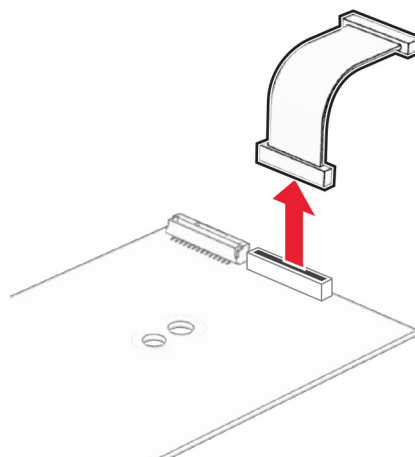
**⚠ ATENȚIE - PERICOL DE ELECTROCUTARE:** Pentru a evita pericolul de electrocutare, dacă accesați placa controlerului sau instalați dispozitive hardware sau de memorie opționale la un anumit timp după configurarea imprimantei, înainte de a continua, opriți imprimanta și deconectați cablul de alimentare de la priza electrică. Dacă aveți alte dispozitive atașate la imprimantă, închideți-le și pe acestea și deconectați orice cabluri conectate la imprimantă.

1 Opriți imprimanta.

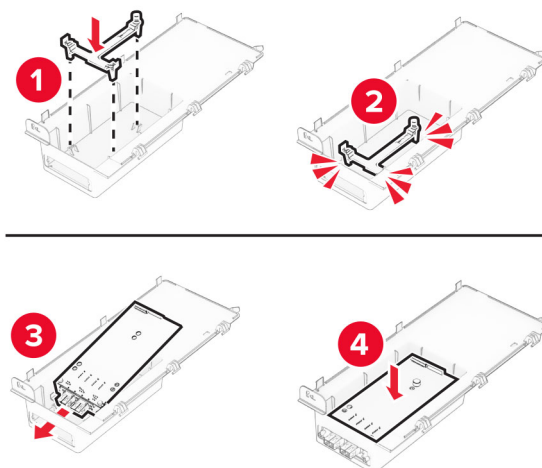
2 Deconectați cablul de alimentare din priza electrică, apoi de la imprimantă.

**3** Despachetați kitul portului Internal Solutions (ISP).

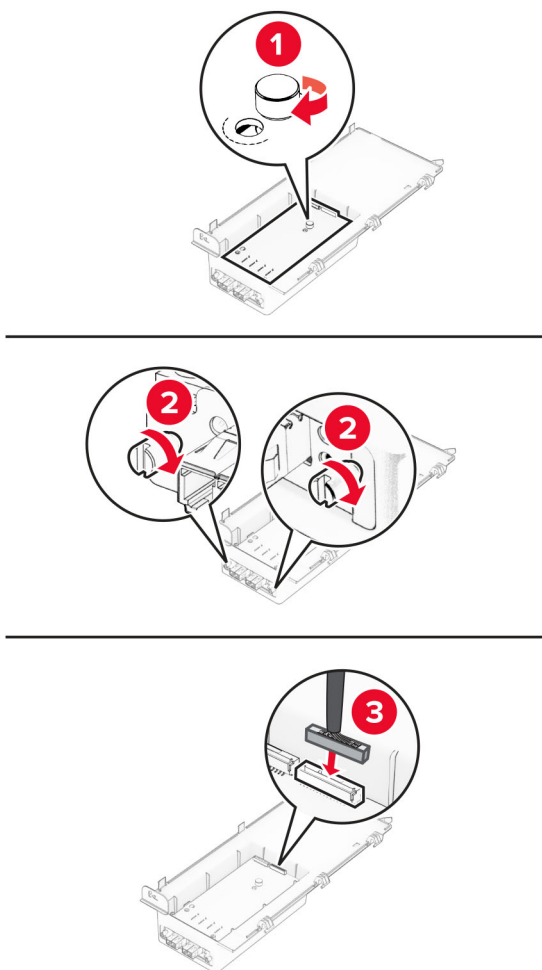
1	ISP <ul style="list-style-type: none"><li>• Card de interfață serială RS-232C</li><li>• Card de interfață paralelă 1284-B</li><li>• MarkNet N8230 Fiber Ethernet</li></ul>
2	Cablu ISP extins
3	Suport de montare
4	Șuruburi cu piuliță fluture
5	Carcasă

**4** Deconectați cablul de interfață preinstalat de la ISP.

**5** Instalați ISP în carcasa acestuia.

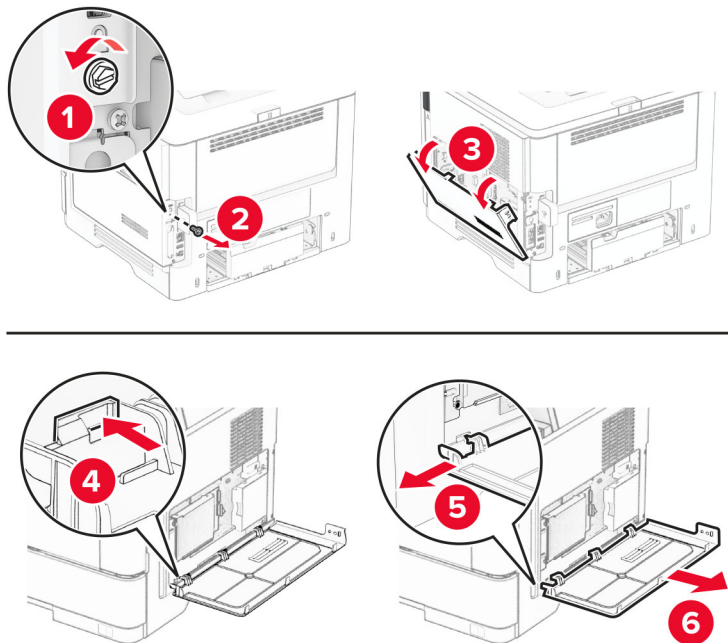


**6** Fixați ISP în poziție, apoi atașați cablul ISP extins.

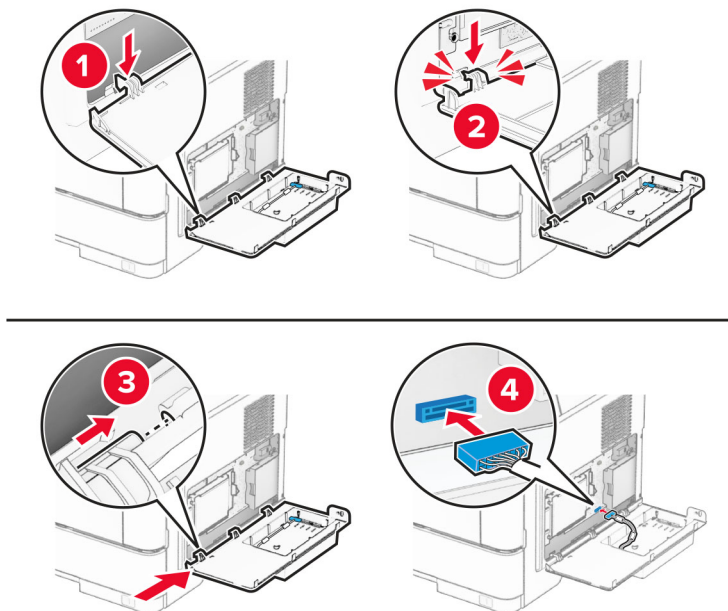


**7** Cu ajutorul unei șurubelnițe drepte, îndepărtați capacul de acces al plăcii de sistem.

**Avertisment - Pericol de deteriorare:** Componentele electronice ale plăcii controlerului pot fi deteriorate cu ușurință de electricitatea statică. Atingeți o suprafață metalică a imprimantei înainte de a atinge componentele electronice sau conectorii de pe placa de sistem.



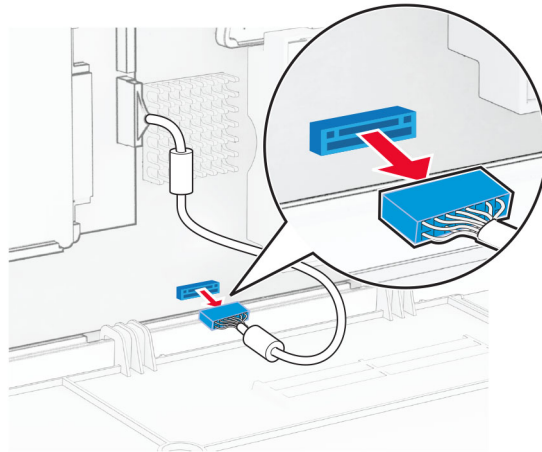
**8** Atașați kitul ISP la imprimantă.



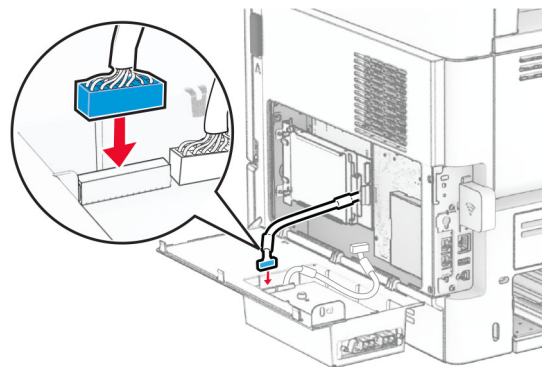
Dacă este instalat un hard disk, deconectați cablul de interfață al hard diskului înainte de a instala ISP.

**Notă:** Hard diskul este acceptat numai la anumite modele de imprimantă.

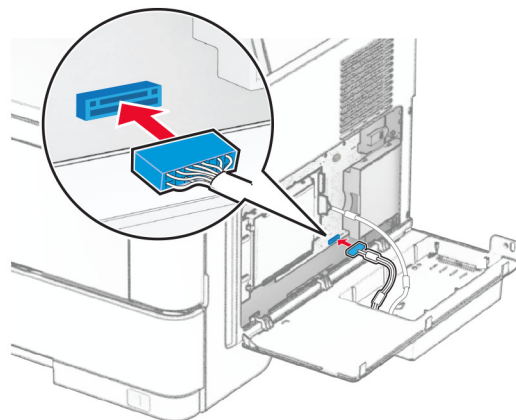
- a** Deconectați cablul de interfață al hard diskului de la placa controlerului.



- b** Conectați cablul de interfață al hard diskului la ISP.

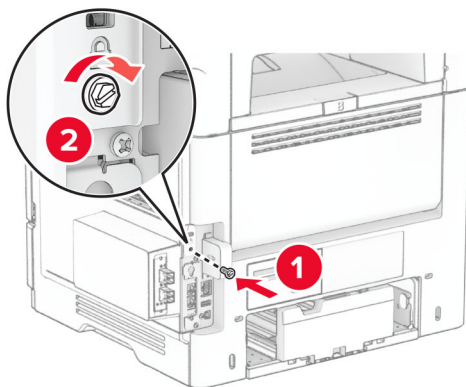
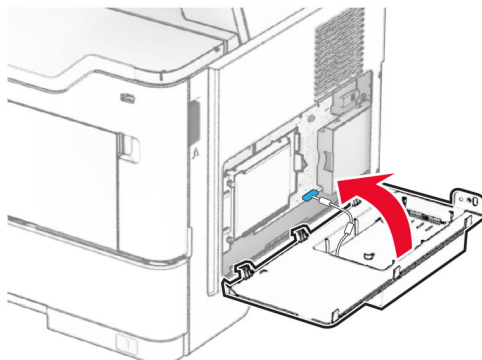


- c** Conectați cablul ISP extins la conectorul ISP.





**9** Închideți kitul ISP, apoi instalați șurubul.



**10** Conectați cablul de alimentare la imprimantă și apoi la priza electrică.

**⚠ ATENȚIE - PERICOL DE ACCIDENTARE:** Pentru a evita riscul de incendiu sau electrocutare, conectați cablul de alimentare la o priză electrică cu tensiune nominală corespunzătoare sau împământată, care se află în apropierea produsului și este ușor accesibilă.

**11** Porniți imprimanta.

## Lucrul în rețea

### Compatibilitatea cu funcția fără fir

Model de imprimantă	Tip de echipament	Număr model	Fără fir
MS531dw	4602	470	X
		480	✓
MS631dw		670	X
		680	✓
MS632dwe		675	X
		685	✓
MS639		630	X
M3350		695	✓

### Conectarea imprimantei la o rețea Wi-Fi

Asigurați-vă că opțiunea Adaptor activ este setată la Automat. Din ecranul de pornire, atingeți **Setări > Rețea/Porturi > Prezentare generală rețea > Adaptor activ**.

#### Utilizarea panoului de control

- 1 Din ecranul de pornire, atingeți **Setări > Rețea/Porturi > Fără fir > Configurare de la panoul imprimantei > Alegere rețea**.
- 2 Selectați o rețea Wi-Fi, apoi introduceți parola de rețea.

**Notă:** Pentru modelele de imprimantă compatibile cu rețele Wi-Fi, o solicitare pentru configurarea rețelei Wi-Fi apare în timpul configurării inițiale.

#### Utilizarea aplicației Lexmark Mobile Assistant

- 1 În funcție de dispozitivul dvs. mobil, descărcați aplicația Lexmark Mobile Assistant fie din magazinul Google Play™, fie din magazinul online App Store.
- 2 Din ecranul de pornire al imprimantei, atingeți **Setări > Rețea/Porturi > Fără fir > Configurare utilizând aplicația mobilă > ID-ul imprimantei**.
- 3 Pe dispozitivul mobil, lansați aplicația și apoi acceptați Termenii de utilizare.  
**Notă:** Dacă este necesar, acordați permisiuni.
- 4 Atingeți **Conectare la imprimantă > Accesați setările Wi-Fi**.
- 5 Conectați dispozitivul mobil la rețeaua fără fir a imprimantei.
- 6 Reveniți la aplicație, apoi atingeți **Configurare conexiune Wi-Fi**.

7 Selectați o rețea Wi-Fi, apoi introduceți parola de rețea.

8 Atingeți **Finalizare**.

## Conectarea imprimantei la o rețea fără fir utilizând Wi-Fi Protected Setup (WPS)

Înainte de a începe, asigurați-vă că:

- Punctul de acces (routerul fără fir) are certificare WPS sau este compatibil cu WPS. Pentru mai multe informații, consultați documentația livrată împreună cu punctul de acces.
- Pe imprimantă este instalat un adaptor de rețea fără fir. Pentru informații suplimentare, consultați instrucțiunile livrate cu adaptorul.
- Opțiunea Adaptor activ este setată la Automat. Din ecranul de pornire, atingeți **Setări > Rețea/Porturi > Prezentare generală rețea > Adaptor activ**.

### Utilizarea metodei cu apăsare pe buton

- 1 Din ecranul de pornire, atingeți **Setări > Rețea/Porturi > Fără fir > Wi-Fi Protected Setup > Pornire metodă cu apăsare pe buton**.
- 2 Urmați instrucțiunile de pe afișaj.

### Utilizarea metodei numărului personal de identificare (PIN)

- 1 Din ecranul de pornire, atingeți **Setări > Rețea/Porturi > Fără fir > Wi-Fi Protected Setup > Pornire metodă PIN**.
- 2 Copiați numărul personal de identificare WPS format din opt cifre.
- 3 Deschideți un browser web, apoi introduceți adresa IP a punctului de acces în câmpul pentru adresă.

#### Note:

- Pentru a afla adresa IP, consultați documentația inclusă cu punctul de acces.
  - Dacă utilizați un server proxy, dezactivați-l temporar pentru a încărca corect pagina web.
- 4 Accesați setările WPS. Pentru mai multe informații, consultați documentația livrată împreună cu punctul de acces.
  - 5 Introduceți PIN-ul din opt cifre, apoi salvați modificările.

## Configurarea Wi-Fi Direct

Wi-Fi Direct® Este o tehnologie peer-to-peer bazată pe Wi-Fi, care permite dispozitivelor wireless să se conecteze direct la o imprimantă cu Wi-Fi Direct activat fără a utiliza un punct de acces (router fără fir).

Asigurați-vă că opțiunea Adaptor activ este setată la Automat. Din ecranul de pornire, atingeți **Setări > Rețea/Porturi > Prezentare generală rețea > Adaptor activ**.

- 1 Din ecranul de pornire, atingeți **Setări > Rețea/Porturi > Wi-Fi Direct**.
- 2 Configurați setările.
  - **Activare Wi-Fi Direct** – Permite imprimantei să transmită propria rețea Wi-Fi Direct.
  - **Nume Wi-Fi Direct** – Atribuie un nume rețelei Wi-Fi Direct.

- **Parolă Wi-Fi Direct** – Atribuie parola pentru negocierea securității fără fir atunci când utilizați conexiunea peer-to-peer.
- **Afișare parolă pe pagina de configurare** – Afișează parola pe Pagină configurare rețea.
- **Acceptare automată solicitări buton** – Permite imprimantei să accepte automat solicitările de conectare.

**Notă:** Acceptarea automată a solicitărilor prin apăsare de buton nu este securizată.

#### Note:

- În mod implicit, parola rețelei Wi-Fi Direct nu este vizibilă pe afișajul imprimantei. Pentru a afișa parola, activați pictograma de afișare a parolei. Din ecranul de pornire, atingeți **Setări > Securitate > Diverse > Activare dezvăluire parolă/PIN**.
- Puteți vedea parola rețelei Wi-Fi Direct fără a o afișa pe afișajul imprimantei. Din ecranul de pornire, atingeți **Setări > Rapoarte > Rețea > Pagină configurare rețea**.

## Conectarea unui dispozitiv mobil la imprimantă

Înainte de a conecta dispozitivul mobil, asigurați-vă că Wi-Fi Direct a fost configurat. Pentru informații suplimentare, consultați [“Configurarea Wi-Fi Direct” la pagina 47](#).

### Conectarea utilizând Wi-Fi Direct

**Notă:** Aceste instrucțiuni se aplică numai dispozitivelor mobile Android.

- 1 De pe dispozitivul mobil, accesați meniul de setări.
- 2 Activați **Wi-Fi**, apoi atingeți **Wi-Fi Direct**.
- 3 Selectați numele Wi-Fi Direct al imprimantei.
- 4 Confirmați conexiunea pe panoul de control al imprimantei.

### Conectarea utilizând Wi-Fi

- 1 De pe dispozitivul mobil, accesați meniul de setări.
- 2 Atingeți **Wi-Fi**, apoi selectați numele Wi-Fi Direct al imprimantei.

**Notă:** Înaintea numelui Wi-Fi Direct este adăugat șirul DIRECT-xy (unde x și y sunt două caractere aleatorii).

- 3 Introduceți parola Wi-Fi Direct.

## Conectarea unui computer la imprimantă

Înainte de a conecta computerul, asigurați-vă că Wi-Fi Direct a fost configurat. Pentru informații suplimentare, consultați [“Configurarea Wi-Fi Direct” la pagina 47](#).

### Pentru utilizatorii de Windows

- 1 Deschideți folderul imprimante, apoi faceți clic pe **Adăugare imprimantă sau scanner**.
- 2 Faceți clic pe **Afișare imprimante Wi-Fi Direct**, apoi selectați numele Wi-Fi Direct al imprimantei.

**3** De pe afișajul imprimantei, notați-vă codul PIN din opt cifre al imprimantei.

**4** Introduceți codul PIN pe computer.

**Notă:** Dacă driverul imprimantei nu este deja instalat, Windows descarcă driverul corespunzător.

### **Pentru utilizatorii de Macintosh**

**1** Faceți clic pe pictograma wireless, apoi selectați numele Wi-Fi Direct al imprimantei.

**Notă:** Înaintea numelui Wi-Fi Direct este adăugat șirul DIRECT-xy (unde x și y sunt două caractere aleatorii).

**2** Introduceți parola Wi-Fi Direct.

**Notă:** Comutați computerul înapoi la rețeaua sa anterioară după deconectarea de la rețeaua Wi-Fi Direct.

### **Dezactivarea rețelei Wi-Fi**

**1** Din ecranul de pornire, atingeți **Setări > Rețea/Porturi > Prezentare generală a rețelei > Adaptor activ > Rețea standard**.

**2** Urmați instrucțiunile de pe afișaj.

### **Verificarea conectivității imprimantei**

**1** Din ecranul de pornire, atingeți **Setări > Rapoarte > Rețea > Pagină configurare rețea**.

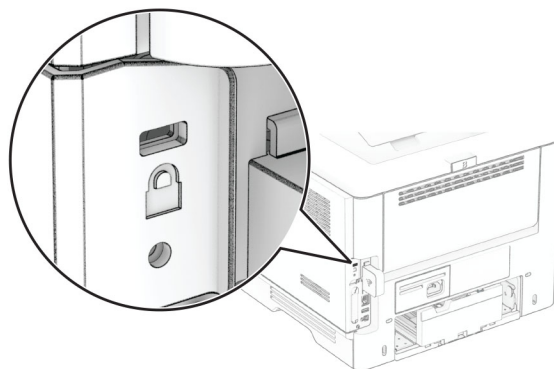
**2** Consultați prima secțiune a paginii de configurare pentru rețea și confirmați dacă starea este Connected (Conectat).

Dacă starea afișată este Not Connected (Neconectat), conexiunea la rețeaua LAN poate să fie inactivă sau poate să existe o defecțiune a cablului de rețea. Contactați administratorul pentru asistență.

# Securizarea imprimantei

## Localizarea slotului de securitate

Această imprimantă este echipată cu o caracteristică de securitate prin blocare. Atașați un dispozitiv de blocare a securității compatibil cu majoritatea computerelor laptop în locația afișată pentru a asigura imprimanta.



## Ștergerea memoriei imprimantei

Pentru a șterge memoria volatilă sau datele stocate în memoria temporară a imprimantei, opriți imprimanta.

Pentru a șterge memoria nevolatilă, setările dispozitivului și de rețea, setările de securitate și soluțiile încorporate, urmați pașii de mai jos:

- 1 Din ecranul de pornire, atingeți **Setări** > **Dispozitiv** > **Întreținere** > **Ștergere pentru scoaterea din uz**.
- 2 Selectați caseta **Curățați toate informațiile din memoria nevolatilă**, apoi atingeți **ȘTERGERE** sau **OK**.
- 3 Atingeți **Lansare expert configurare inițială** sau **Lăsați imprimanta offline**, apoi atingeți **Următorul** sau **OK**.
- 4 Începeți operația.

**Notă:** Acest proces distruge, de asemenea, cheia de criptare utilizată pentru a proteja datele utilizatorului. Distrugerea cheii de criptare face ca datele să fie irecuperabile.

## Ștergerea datelor de pe unitatea de stocare a imprimantei

- 1 Din ecranul de pornire, atingeți **Setări** > **Dispozitiv** > **Întreținere** > **Ștergere pentru scoaterea din uz**.
- 2 În funcție de unitatea de stocare instalată pe imprimantă, efectuați una dintre următoarele acțiuni:
  - Pentru hard disk, atingeți caseta **Curățați toate inform. de pe hard disk**, atingeți **ȘTERGERE**, apoi selectați o metodă de ștergere a datelor.

**Notă:** Procesul de curățare a hard diskului poate dura de la câteva minute la peste o oră, imprimanta nefiind disponibilă în acest interval pentru alte activități.

- Pentru unitatea de stocare inteligentă (ISD), atingeți **Ștergere unitate de stocare inteligentă**, apoi atingeți **ȘTERGERE** pentru a șterge toate datele utilizatorului.

3 Începeți operația.

## Revenirea la setările prestabilite din fabrică

- 1 Din ecranul de pornire, atingeți **Setări > Dispozitiv > Revenire la setările prestabilite din fabrică**.
- 2 Atingeți **Restabilire setări > selectați setările pe care doriți să le restabiliți > RESTABILIRE**.
- 3 Începeți operația.

## Declarație privind volatilitatea

Tip de memorie	Descriere
Memorie volatilă	Imprimanta utilizează o memorie cu acces aleatoriu (Random Access Memory, RAM) standard pentru a stoca temporar în buffer datele utilizatorului în timpul lucrărilor simple de imprimare.
Memorie nevolatilă	Imprimanta poate să utilizeze două forme de memorie nevolatilă: EEPROM și NAND (memorie flash). Ambele tipuri stochează sistemul de operare, setările imprimantei și informațiile de rețea. De asemenea, stochează setările marcajelor și soluțiile încorporate.
Unitate de stocare hard disk	Unele imprimante pot avea instalată o unitate hard disk. Hard diskul imprimantei este proiectat pentru funcționalitate specifică imprimantei. Hard diskul permite imprimantei să rețină datele utilizatorului stocate în buffer din lucrările complexe de imprimare, datele din formulare și datele despre fonturi.
Unitate de stocare inteligentă (ISD)	Este posibil ca unele imprimante să aibă instalat un ISD. ISD utilizează memoria flash nevolatilă pentru a stoca datele utilizatorului din lucrările complexe de imprimare, datele din formulare și datele despre fonturi.

Ștergeți conținutul oricărei memorii instalate în imprimantă în următoarele situații:

- Imprimanta este dezafectată.
- Hard diskul sau ISD-ul imprimantei este înlocuit.
- Imprimanta este mutată într-un alt departament sau într-o altă locație.
- Se efectuează operații de service asupra imprimantei de o persoană din afara organizației.
- Imprimanta este luată de la sediul dvs. pentru service.
- Imprimanta este vândută altei organizații.

**Notă:** Pentru a elimina o unitate de stocare, urmați politicile și procedurile organizației dvs.

# Imprimarea

## Imprimarea de pe un computer

**Notă:** Pentru etichete, hârtie cartonată și plicuri, setați dimensiunea hârtiei și selectați imprimanta înainte de imprimarea documentului.

- 1 Din documentul pe care încercați să-l imprimați, deschideți dialogul Imprimare.
- 2 Dacă este necesar, reglați setările.
- 3 Imprimați documentul.

## Imprimarea de pe un dispozitiv mobil

### Imprimarea de pe un dispozitiv mobil utilizând Lexmark Mobile Print

Lexmark™ Mobile Print vă permite să trimiteți documente și imagini direct către o imprimantă Lexmark acceptată.

- 1 Deschideți documentul, apoi trimiteți-l sau partajați-l cu Lexmark Mobile Print.

**Notă:** Unele aplicații terțe ar putea să nu accepte funcția de trimitere sau partajare. Pentru mai multe informații, consultați documentația livrată împreună cu aplicația.

- 2 Selectați o imprimantă.
- 3 Imprimați documentul.

### Imprimarea de pe un dispozitiv mobil utilizând Imprimare Lexmark

Imprimare Lexmark este o soluție de Mobile Printing pentru dispozitivele mobile care rulează versiunea Android™ 6.0 sau o versiune ulterioară. Vă permite să trimiteți documente și imagini la imprimante conectate în rețea și la servere de administrare a imprimării.

**Note:**

- Descărcați aplicația Imprimare Lexmark din magazinul Google Play și activați-o pe dispozitivul mobil.
- Asigurați-vă că imprimanta și dispozitivul mobil sunt conectate la aceeași rețea.

- 1 De pe dispozitivul mobil, selectați un document din managerul de fișiere.
- 2 Trimiteți sau partajați documentul cu Imprimare Lexmark.

**Notă:** Unele aplicații terțe ar putea să nu accepte funcția de trimitere sau partajare. Pentru mai multe informații, consultați documentația livrată împreună cu aplicația.



- 3 Selectați o imprimantă și apoi reglați setările, dacă este necesar.
- 4 Imprimați documentul.



## Imprimarea de pe un dispozitiv mobil utilizând Mopria Print Service

Mopria® Print Service este o soluție de Mobile Printing pentru dispozitivele mobile care rulează versiunea Android 5.0 sau o versiune ulterioară. Acesta vă permite să imprimați direct pe orice imprimantă certificată Mopria.

**Notă:** Descărcați aplicația Mopria Print Service din magazinul Google Play și activați-o pe dispozitivul mobil.


- 1 De pe dispozitivul mobil Android, lansați o aplicație compatibilă sau selectați un document din managerul de fișiere.
- 2 Atingeți  > **Imprimare**.
- 3 Selectați o imprimantă și apoi reglați setările, dacă este necesar.
- 4 Atingeți .

## Imprimarea de pe un dispozitiv mobil utilizând AirPrint

Caracteristica software AirPrint este o soluție de Mobile Printing care vă permite să imprimați direct de pe dispozitivele Apple la o imprimantă certificată AirPrint.

### Note:



- Asigurați-vă că dispozitivul Apple și imprimanta sunt conectate la aceeași rețea. Dacă rețeaua are mai multe huburi wireless, asigurați-vă că ambele dispozitive sunt conectate la aceeași subrețea.
- Această aplicație este acceptată numai pe anumite dispozitive Apple.

- 1 De pe dispozitivul mobil, selectați un document din managerul de fișiere sau lansați o aplicație compatibilă.
- 2 Atingeți  > **Imprimare**.
- 3 Selectați o imprimantă și apoi reglați setările, dacă este necesar.
- 4 Imprimați documentul.

## Imprimarea de pe un dispozitiv mobil utilizând Wi-Fi Direct®

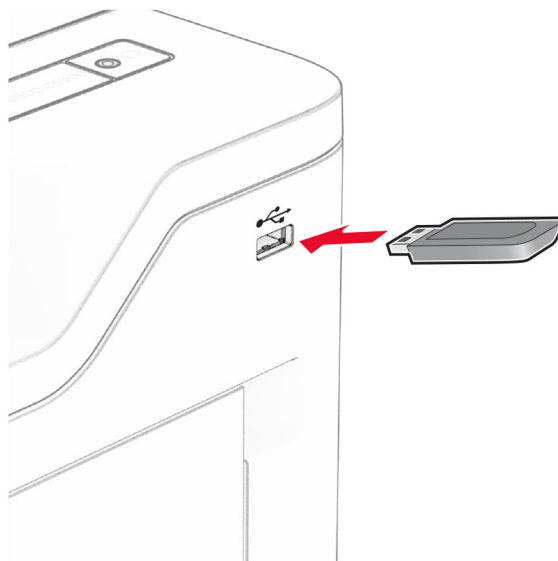
Wi-Fi Direct® este un serviciu care vă permite să imprimați la orice imprimantă compatibilă cu Wi-Fi Direct.

**Notă:** Asigurați-vă că dispozitivul mobil este conectat la rețeaua fără fir a imprimantei. Pentru informații suplimentare, consultați [“Conectarea unui dispozitiv mobil la imprimantă” la pagina 48](#).

- 1 De pe dispozitivul mobil, lansați o aplicație compatibilă sau selectați un document din managerul de fișiere.
- 2 În funcție de dispozitivul mobil, efectuați una dintre următoarele operații:
  - Atingeți  > **Imprimare**.
  - Atingeți  > **Imprimare**.
  - Atingeți **...** > **Imprimare**.
- 3 Selectați o imprimantă și apoi reglați setările, dacă este necesar.
- 4 Imprimați documentul.

## Imprimarea de pe o unitate flash

1 Introduceți o unitate flash.



### Note:

- Dacă introduceți unitatea flash atunci când este afișat un mesaj de eroare, imprimanta va ignora unitatea flash.
- Dacă introduceți unitatea flash în timp ce imprimanta procesează alte lucrări de imprimare, pe ecran va apărea mesajul **Ocupat**.

2 De pe ecran, atingeți documentul pe care doriți să îl imprimați.

Dacă este necesar, configurați setările de imprimare.

3 Imprimați documentul.

Pentru a imprima un alt document, atingeți **Unitate USB**.

**Avertisment - Pericol de deteriorare:** Pentru a evita pierderea de date sau defectarea imprimantei, nu atingeți unitatea flash sau imprimanta în zonele indicate în timp ce un dispozitiv de memorie este utilizat activ pentru imprimare, citire sau scriere.



## Unități flash și tipuri de fișiere acceptate

### Unități flash

- Unități flash care acceptă USB 2.0 sau versiuni anterioare.
- Unități flash care acceptă sistemul de fișiere Technology File System (NTFS) sau File Allocation Table (FAT32).

### Tipuri de fișiere

Original	Imagini
<ul style="list-style-type: none"><li>• PDF (versiunea 1.7 sau versiuni anterioare)</li><li>• Formate de fișier Microsoft (DOC, DOCX, XLS, XLSX, PPT, PPTX)</li></ul>	<ul style="list-style-type: none"><li>• JPEG sau JPG</li><li>• TIFF sau TIF</li><li>• GIF</li><li>• BMP</li><li>• PNG</li><li>• PCX</li><li>• DCX</li></ul>

## Configurarea lucrărilor de imprimare confidențiale

- 1 Din ecranul de pornire, atingeți **Setări** > **Securitate** > **Configurare imprimare confidențială**.
- 2 Configurați setările.

Setare	Descriere
Nr. max. intr. neval. PIN	Setați limita pentru introducerea unui PIN nevalid. <b>Notă:</b> Când este atinsă limita, lucrările de imprimare pentru numele de utilizator respectiv sunt șterse.
Expirare lucrare confidențială	Setați o durată de expirare individuală pentru fiecare lucrare reținută înainte ca aceasta să fie ștearsă automat din memoria imprimantei, de pe hard disk sau de pe unitatea de stocare inteligentă. <b>Notă:</b> O lucrare reținută este de tipul Confidențial, Repetare, Rezervare sau Verificare.
Expirare lucrare repetată	Setați perioada de expirare pentru lucrările de imprimare pe care doriți să le repetați.
Expirare lucrare de verificare	Setați durata de expirare pentru imprimarea unei copii a unei lucrări în scopul verificării calității acesteia înainte de a imprima exemplarele rămase.
Expirare lucrare rezervată	Setați timpul de expirare pentru lucrările pe care doriți să le stocați pe imprimantă pentru imprimare ulterioară.
Necesită punerea în așteptare a tuturor lucrărilor	Setați imprimanta să pună în așteptare toate lucrările de imprimare.
Se rețin copii ale documentelor	Setați imprimanta să păstreze toate documentele cu același nume de fișier.

## Imprimarea lucrărilor confidențiale și a altor lucrări în așteptare

### Pentru utilizatorii de Windows

- 1 Având documentul deschis, faceți clic pe **Fișier > Imprimare**.
- 2 Selectați o imprimantă și apoi faceți clic pe **Proprietăți, Preferințe, Opțiuni sau Configurare**.
- 3 Faceți clic pe **Imprimare și păstrare**.
- 4 Selectați **Utilizare Imprimare și păstrare**, apoi atribuiți un nume de utilizator.
- 5 Selectați tipul de lucrare de imprimare (confidențială, repetată, rezervată sau de verificare).  
Dacă selectați **Confidențial**, securizați lucrarea de imprimare cu un număr de identificare personală (PIN).
- 6 Faceți clic pe **OK** sau pe **Imprimare**.
- 7 Din ecranul de pornire al imprimantei, inițiați lucrarea de imprimare.
  - Pentru lucrări de imprimare confidențiale, atingeți **Lucrări în așteptare** > alegeți numele de utilizator > **Confidențial** > introduceți codul PIN > selectați lucrarea de imprimare > configurați setările > **Imprimare**.
  - Pentru alte lucrări de imprimare, atingeți **Lucrări în așteptare** > selectați numele de utilizator > selectați lucrarea de imprimare > configurați setările > **Imprimare**.

## Pentru utilizatorii de Macintosh

### Utilizarea AirPrint

- 1 Având documentul deschis, selectați **Fișier > Imprimare**.
- 2 Selectați o imprimantă, apoi, din meniul vertical care urmează meniului Orientare, alegeți **Imprimare cu PIN**.
- 3 Activați **Imprimarea cu PIN** și apoi introduceți un cod PIN din patru cifre.
- 4 Faceți clic pe **Imprimare**.
- 5 Din ecranul de pornire al imprimantei, inițiați lucrarea de imprimare. Atingeți **Lucrări în așteptare** > selectați numele computerului > **Confidențial** > introduceți codul PIN > selectați lucrarea de imprimare > **Imprimare**.

### Utilizarea driverului de imprimare

- 1 Având documentul deschis, selectați **Fișier > Imprimare**.
- 2 Selectați o imprimantă, apoi, din meniul vertical care urmează meniului Orientare, alegeți **Imprimare și păstrare**.
- 3 Alegeți **Imprimare confidențială**, apoi introduceți un cod PIN din patru cifre.
- 4 Faceți clic pe **Imprimare**.
- 5 Din ecranul de pornire al imprimantei, inițiați lucrarea de imprimare. Atingeți **Lucrări în așteptare** > selectați numele computerului dvs. > **Confidențial** > selectați lucrarea de imprimare > introduceți codul PIN > **Imprimare**.


## Tipărirea unei liste de eșantioane de fonturi

- 1 Din ecranul de pornire, atingeți **Setări > Rapoarte > Imprimare > Fonturi imprimare**.
- 2 Atingeți **Fonturi PCL** sau **Fonturi PS**.

## Inserarea colilor de separare între copii

- 1 Din ecranul de pornire, atingeți **Setări > Imprimare > Aspect > Coli de separare > Între copii**.
- 2 Imprimați documentul.

## Anularea unei lucrări de imprimare

- 1 Din ecranul de pornire, atingeți .
- 2 Selectați lucrarea de anulat.

**Notă:** De asemenea, puteți anula o lucrare atingând **Listă de așteptare lucrări**.

## Reglarea luminozității tonerului

- 1 Din ecranul de pornire, atingeți **Setări** > **Imprimare** > **Calitate** > **Luminozitate toner**.
- 2 Reglați setarea.

# Utilizarea meniurilor imprimantei

## Hartă meniuri

Dispozitiv	<ul style="list-style-type: none"> <li>• <a href="#">Preferințe</a></li> <li>• <a href="#">Eco Mode</a></li> <li>• <a href="#">Panou de operare de la distanță</a></li> <li>• <a href="#">Notificări</a></li> <li>• <a href="#">Gestionarea energiei</a></li> <li>• <a href="#">Colectare anonimă a datelor</a></li> </ul>	<ul style="list-style-type: none"> <li>• <a href="#">Accesibilitate<sup>1</sup></a></li> <li>• <a href="#">Revenire la setările prestabilite din fabrică</a></li> <li>• <a href="#">Întreținere</a></li> <li>• <a href="#">Particularizare ecran de pornire<sup>2,3</sup></a></li> <li>• <a href="#">Actualizare firmware</a></li> <li>• <a href="#">Despre această imprimantă</a></li> </ul>
Imprimare	<ul style="list-style-type: none"> <li>• <a href="#">Aspect</a></li> <li>• <a href="#">Configurare</a></li> <li>• <a href="#">Calitate</a></li> <li>• <a href="#">Evidență lucrări</a></li> </ul>	<ul style="list-style-type: none"> <li>• <a href="#">PDF</a></li> <li>• <a href="#">PostScript</a></li> <li>• <a href="#">PCL</a></li> <li>• <a href="#">Imagine</a></li> </ul>
Hârtie	<ul style="list-style-type: none"> <li>• <a href="#">Configurație tavă</a></li> </ul>	<ul style="list-style-type: none"> <li>• <a href="#">Configurare suporturi</a></li> </ul>
Unitate USB	<a href="#">Imprimare unitate flash</a>	
Rețea/Porturi	<ul style="list-style-type: none"> <li>• <a href="#">Prezentare generală a rețelei</a></li> <li>• <a href="#">Fără fir</a></li> <li>• <a href="#">Wi-Fi Direct</a></li> <li>• <a href="#">AirPrint<sup>2</sup></a></li> <li>• <a href="#">Gestionare servicii mobile</a></li> <li>• <a href="#">Ethernet</a></li> <li>• <a href="#">TCP/IP</a></li> <li>• <a href="#">SNMP</a></li> </ul>	<ul style="list-style-type: none"> <li>• <a href="#">IPSec</a></li> <li>• <a href="#">802.1x</a></li> <li>• <a href="#">Configurație LPD</a></li> <li>• <a href="#">Setări HTTP/FTP</a></li> <li>• <a href="#">ThinPrint<sup>1</sup></a></li> <li>• <a href="#">USB</a></li> <li>• <a href="#">Restricționați accesul la rețeaua externă</a></li> </ul>
Securitate	<ul style="list-style-type: none"> <li>• <a href="#">Metode de conectare<sup>1</sup></a></li> <li>• <a href="#">Programare dispozitive USB<sup>1</sup></a></li> <li>• <a href="#">Jurnal de audit de securitate</a></li> <li>• <a href="#">Administrare certificate<sup>2</sup></a></li> <li>• <a href="#">Restricții de conectare</a></li> </ul>	<ul style="list-style-type: none"> <li>• <a href="#">Configurare imprimare confidențială</a></li> <li>• <a href="#">Criptare disc<sup>1</sup></a></li> <li>• <a href="#">Ștergere fișiere de date temporare</a></li> <li>• <a href="#">Setări soluții LDAP</a></li> <li>• <a href="#">Diverse</a></li> </ul>
Servicii cloud	<a href="#">Înregistrare la servicii cloud</a> <a href="#">Cloud Connector<sup>1</sup></a> <a href="#">Eliberare imprimare în cloud<sup>1</sup></a>	
Rapoarte	<ul style="list-style-type: none"> <li>• <a href="#">Pagină setări meniu</a></li> <li>• <a href="#">Dispozitiv</a></li> </ul>	<ul style="list-style-type: none"> <li>• <a href="#">Imprimare</a></li> <li>• <a href="#">Rețea</a></li> </ul>
<a href="#">Rezolvarea problemelor</a>	Pagini de testare a calității imprimării	
Forms Merge <sup>4</sup>	<a href="#">Forms Merge</a>	

<sup>1</sup> Disponibil numai la anumite modele de imprimante.

<sup>2</sup> Apare numai în Embedded Web Server.

<sup>3</sup> La unele modele de imprimantă, acest meniu apare ca pictograme vizibile pe ecranul de pornire.

<sup>4</sup> Este afișat numai dacă este instalat un hard disk sau o unitate de stocare inteligentă.

# Dispozitiv

## Preferințe

Element de meniu	Descriere
<b>Limbă afișaj</b> [Lista limbilor]	Setați limba textului care apare pe afișaj.
<b>Țară/Regiune</b> [Lista țărilor sau regiunilor]	Identificați țara sau regiunea pentru care imprimanta este configurată să funcționeze.
<b>Executare configurare inițială</b> Dezactivat* Activat	Execută expertul de configurare.
<b>Tastatură</b> Tip tastatură [Lista limbilor]	Selectarea unei limbi ca tip de tastatură. <b>Notă:</b> Se poate să nu apară toate valorile pentru Tip tastatură sau acestea pot necesita hardware special pentru a fi afișate.
<b>Informații afișate</b> Afișare text 1 (Adresă IP*) Afișare text 2 (Dată/oră*) Text particularizat 1 Text particularizat 2	Specificați ce informații doriți să apară pe ecranul de pornire.
<b>Data și ora</b> Configurare Data și ora curente Setare manuală dată și oră Format dată (LL-ZZ-AAAA*) Format oră (12 ore A.M./P.M.*) Fus orar Decalaj UTC (GMT) Început oră de vară Sfârșit oră de vară Decalaj oră de vară Protocol oră rețea Activare NTP (Activat*) Server NTP Activare autentificare (Fără*) ID tastă Parolă	Configurați data și ora imprimantei și protocolul oră rețea. <b>Note:</b> <ul style="list-style-type: none"> <li>• LL-ZZ-AAAA este setarea implicită din fabrică pentru S.U.A. ZZ-LL-AAAA este setarea implicită din fabrică internațională.</li> <li>• Opțiunile Decalaj UTC (GMT), Început oră de vară, Sfârșit oră de vară și Decalaj oră de vară sunt afișate numai când Fusul orar este setat la (UTC+utilizator) Particularizat.</li> <li>• Opțiunile ID tastă și Parolă sunt afișate numai când opțiunea Activare autentificare este setată la Cheie MD5.</li> </ul>
<b>Dimensiuni hârtie</b> SUA* Sistem metric	Specifică unitatea de măsură pentru dimensiunile hârtiei. <b>Notă:</b> Țara sau regiunea selectată în expertul de configurare inițială stabilește setarea inițială pentru dimensiunea hârtiei.
<b>Luminozitate ecran</b> 20-100% (100*)	Reglarea luminozității ecranului.
<b>Notă:</b> Un asterisc (*) în dreptul unei valori indică setarea implicită din fabrică.	



Element de meniu	Descriere
<b>Acces unitate flash</b> Dezactivată Activat*	Permite accesul la unitatea flash.
<b>Sunete dispozitiv</b> Dezactivați toate sunetele (Dezactivat*) Feedback buton (Activat*) Volum (5*) Control alarmă (Unic*) Alarmă cartuș (Unic*)	Configurați setările de sunet ale imprimantei. <b>Notă:</b> Acest element de meniu apare numai pe anumite modele de imprimantă.
<b>Expirare ecran</b> 5-300 (60*)	Setați durata de inactivitate în secunde până când va fi afișat ecranul de pornire sau până când imprimanta va deconecta automat un cont de utilizator.
<b>Notă:</b> Un asterisc (*) în dreptul unei valori indică setarea implicită din fabrică.	

## Eco Mode

Element de meniu	Descriere
<b>Imprimare</b> Fețe 1 față* 2 fețe	Specifică dacă se imprimă pe o singură față sau pe ambele fețe ale paginii.
<b>Imprimare</b> Pagini pe față Dezactivat* 2 pagini pe față 3 pagini pe față 4 pagini pe față 6 pagini pe față 9 pagini pe față 12 pagini pe față 16 pagini pe față	Imprimă mai multe imagini pe o singură față a hârtiei.
<b>Imprimare</b> Luminozitate toner 1–10 (8*)	Determină nivelul de luminozitate sau de întunecare al imaginilor textului.
<b>Notă:</b> Un asterisc (*) în dreptul unei valori indică setarea implicită din fabrică.	

## Panou de operare de la distanță

Element de meniu	Descriere
<b>Conexiune VNC externă</b> Nu se permite* Se permite	Conectează un client extern Virtual Network Computing (VNC) la panoul de control de la distanță.
<b>Notă:</b> Un asterisc (*) în dreptul unei valori indică setarea implicită din fabrică.	

Element de meniu	Descriere
<b>Tip de autentificare</b> Fără* Autentificare standard	Setați tipul autentificării la accesarea serverului clientului VNC.
<b>Parolă VNC</b>	Specificați parola de conectare la serverul clientului VNC. <b>Notă:</b> Acest element de meniu apare numai dacă Tip de autentificare este setat la Autentificare standard.
<b>Notă:</b> Un asterisc (*) în dreptul unei valori indică setarea implicită din fabrică.	

## Notificări

Element de meniu	Descriere
<b>Control alarmă</b> Dezactivat Unic* Continuu	Setați de câte ori va suna alarma atunci când imprimanta va necesita intervenție din partea utilizatorului. <b>Notă:</b> Acest element de meniu este disponibil numai la anumite modele de imprimantă.
<b>Consumabile</b> Afișare estimări consumabile Afișare estimări* Nu mai afișa estimări	Afișează starea estimată a consumabilelor.
<b>Consumabile</b> Alarmă cartuș Dezactivat Unic* Continuu	Setați de câte ori va suna alarma atunci când cartușul are un nivel scăzut. <b>Notă:</b> Acest element de meniu este disponibil numai la anumite modele de imprimantă.
<b>Consumabile</b> Faceți clic pe Notificări aprovizionare	Configurați setările privind notificările atunci când imprimanta necesită intervenția utilizatorului. <b>Notă:</b> Acest element de meniu apare numai în Embedded Web Server.
<b>Configurare alerte prin e-mail</b> Configurare e-mail Gateway SMTP principal	Introducerea adresei IP sau numele gazdă al serverului SMTP principal utilizat pentru trimiterea poștei electronice.
<b>Configurare alerte prin e-mail</b> Configurare e-mail Port poartă SMTP primară (25*)	Introducerea numărului de port al serverului SMTP principal.
<b>Configurare alerte prin e-mail</b> Configurare e-mail Gateway SMTP secundar	Introducerea adresei IP sau numele gazdă al serverului SMTP secundar sau de rezervă.
<b>Configurare alerte prin e-mail</b> Configurare e-mail Port poartă SMTP secundară (25*)	Introducerea numărului de port al serverului SMTP secundar sau de rezervă.
<b>Notă:</b> Un asterisc (*) în dreptul unei valori indică setarea implicită din fabrică.	

Element de meniu	Descriere
<b>Configurare alerte prin e-mail</b> Configurare e-mail Expirare SMTP (30*)	Specificați perioada de expirare a imprimantei dacă serverul SMTP nu răspunde.
<b>Configurare alerte prin e-mail</b> Configurare e-mail Adresă de răspuns	Specificați o adresă de răspuns în e-mail.
<b>Configurare alerte prin e-mail</b> Configurare e-mail Se utilizează întotdeauna adresa de răspuns SMTP implicită (Dezactivat*)	Utilizați întotdeauna Adresa de răspuns SMTP implicită.
<b>Configurare alerte prin e-mail</b> Configurare e-mail Utilizare SSL/TLS (Dezactivat*)	Trimiteți un mesaj de poștă electronică utilizând o legătură criptată.
<b>Configurare alerte prin e-mail</b> Configurare e-mail Solicită Certificat de încredere (Activat*)	Solicitați un certificat de încredere la accesarea serverului SMTP.
<b>Configurare alerte prin e-mail</b> Configurare e-mail Autentificare server SMTP (Fără autentificare*)	Setați tipul de autentificare pentru serverul SMTP.
<b>Configurare alerte prin e-mail</b> Configurare e-mail E-mail inițiat de dispozitiv (Fără*)	Setați dacă sunt necesare acreditări pentru poșta electronică inițiată de dispozitiv.
<b>Configurare alerte prin e-mail</b> Configurare e-mail E-mail inițiat de utilizator (Fără*)	Setați dacă sunt necesare acreditări pentru poșta electronică inițiată de utilizator. <b>Notă:</b> Acest element de meniu este disponibil numai la anumite modele de imprimantă.
<b>Configurare alerte prin e-mail</b> Configurare e-mail Utilizare acreditări dispozitiv Active Directory (Dezactivat*)	Activați acreditările utilizatorului și denumirile de grup pentru conectare la serverul SMTP.
<b>Configurare alerte prin e-mail</b> Configurare e-mail ID de utilizator dispozitiv	Specificați ID-ul de utilizator pentru conectare la serverul SMTP.
<b>Configurare alerte prin e-mail</b> Configurare e-mail Parolă dispozitiv	Specificați parola de conectare la serverul SMTP.
<b>Configurare alerte prin e-mail</b> Configurare e-mail Domeniu Kerberos 5	Specificați domeniul pentru protocolul de autentificare Kerberos 5.
<b>Configurare alerte prin e-mail</b> Configurare e-mail Domeniu NTLM	Specificați numele domeniului pentru protocolul de securitate NTLM.
<b>Notă:</b> Un asterisc (*) în dreptul unei valori indică setarea implicită din fabrică.	

Element de meniu	Descriere
<b>Configurare alerte prin e-mail</b> Configurare e-mail Dezactivare eroare „Serverul SMTP nu este configurat” (Dezactivat*)	Dezactivare afișare mesaj de eroare configurare SMTP pe ecran.
<b>Prevenire erori</b> Asistență blocaje Dezactivat Activat*	Setați imprimanta să depisteze automat blocajele de hârtie.
<b>Prevenire erori</b> Continuare automată Dezactivat Activat* (5 secunde) Timp de continuare automată (5*)	Permiterea imprimantei să continue procesarea sau imprimarea automată a unei lucrări după rezolvarea anumitor situații care necesită intervenția utilizatorului.  <b>Notă:</b> Opțiunea Timp de continuare automată este disponibilă numai la anumite modele de imprimante.
<b>Prevenire erori</b> Repornire automată Repornire automată Repornește la inactivitate Repornește întotdeauna* Nu repornește niciodată	Setați imprimanta să repornească atunci când apare o eroare.
<b>Prevenire erori</b> Repornire automată Nr. maxim de reporniri automate (2*)	Setați numărul de reporniri automate pe care le poate efectua imprimanta.
<b>Prevenire erori</b> Repornire automată Fereastra Repornire automată (720*)	Setați durata în secunde până când imprimanta va efectua o repornire automată.
<b>Prevenire erori</b> Repornire automată Contor de repornire automată	Afișează informații numai-citire despre contorul de reporniri.
<b>Prevenire erori</b> Repornire automată Resetare contor de repornire automată Anulare Continuare	Resetați Contorul de repornire automată.  <b>Notă:</b> Opțiunea Resetare contor de repornire automată este disponibilă numai la anumite modele de imprimante.
<b>Prevenire erori</b> Afișare eroare hârtie scurtă Activat Ștergere automată*	Setați imprimanta să afișeze un mesaj când survine o eroare de hârtie scurtă.  <b>Notă:</b> Hârtia scurtă se referă la dimensiunea hârtiei încărcate.
<b>Prevenire erori</b> Protejare pagină Dezactivat* Activat	Setați imprimanta să proceseze toată pagina în memorie înainte de a o imprima.
<b>Notă:</b> Un asterisc (*) în dreptul unei valori indică setarea implicită din fabrică.	

Element de meniu	Descriere
<b>Recuperare conținut blocaj</b> Recuperare pagini blocate Dezactivat Activat Auto*	Setați imprimanta să reimprime paginile blocate.
<b>Notă:</b> Un asterisc (*) în dreptul unei valori indică setarea implicită din fabrică.	

## Gestionarea energiei

Element de meniu	Descriere
<b>Profil Mod Repaus</b> Imprimare din modul Repaus Imprimanta rămâne activă după imprimare Accesare mod Repaus după imprimare*	Setați imprimanta pentru a rămâne activă sau a intra în modul Repaus după imprimare.
<b>Profil Mod Repaus</b> Atingeți pentru activare din modul Repaus profund Dezactivat Activat*	Activați imprimanta din modul Repaus profund prin atingerea afișajului imprimantei.
<b>Expirări</b> Modul Repaus 1-114 minute (15*)	Setați durata de inactivitate dinainte ca imprimanta să înceapă să funcționeze în modul Repaus.
<b>Expirări</b> Expirare hibernare Dezactivat 1 oră 2 ore 3 ore 6 ore 1 zi 2 zile 3 zile* 1 săptămână 2 săpt. 1 lună	Setați timpul înainte ca imprimanta să se oprească.
<b>Expirări</b> Expirare hibernare la conectare Hibernare Fără hibernare*	Setați Expirare hibernare pentru a dezactiva imprimanta în timp ce există o conexiune Ethernet activă.
<b>Programare moduri alimentare</b> Programări Adăugare programare nouă	Programați când să intre imprimanta în modul Repaus sau Hibernare.
<b>Notă:</b> Un asterisc (*) în dreptul unei valori indică setarea implicită din fabrică.	

## Colectare anonimă a datelor

Element de meniu	Descriere
<b>Colectare anonimă a datelor</b> Informații privind utilizarea și performanțele dispozitivului Fără*	Trimiteți informații către Lexmark despre utilizarea și performanțele imprimantei.  <b>Notă:</b> Oră de trimitere date anonime apare numai atunci când setați Colectare anonimă a datelor la Informații privind utilizarea și performanțele dispozitivului.
<b>Oră de trimitere date anonime</b> Oră de început Oră de sfârșit	
<b>Notă:</b> Un asterisc (*) în dreptul unei valori indică setarea implicită din fabrică.	

## Accesibilitate

**Notă:** Acest meniu apare numai la anumite modele de imprimantă.

Element de meniu	Descriere
<b>Interval acționare repetată tastă</b> 0-5 (0*)	Setează intervalul de timp, în secunde, în care imprimanta ignoră apăsarea repetată pe tastele de la o tastatură atașată.
<b>Amânare inițială repetare taste</b> 0,25-5 (1*)	Setează durata de întârziere inițială, în secunde, înainte de repetarea unei taste apăsate în mod repetat.  <b>Notă:</b> Acest element de meniu apare numai când o tastatură este atașată la imprimantă.
<b>Rată de repetare taste</b> 0,5-30 (30*)	Setează numărul de apăsări pe secundă pentru o tastă care se repetă.  <b>Notă:</b> Acest element de meniu apare numai când o tastatură este atașată la imprimantă.
<b>Prelung. expirare ecran</b> Dezactivat* Activat	Permite utilizatorului să rămână în aceeași locație și resetează temporizatorul Expirare ecran atunci când expiră, în loc de a reveni la ecranul de pornire.
<b>Volum căști</b> 1-10 (5*)	Ajustarea volumului căștilor.  <b>Notă:</b> Acest element de meniu apare numai când o cască este atașată la imprimantă.
<b>Activare ghidare vocală când sunt atașate căștile</b> Dezactivat* Activat	Activare Ghidare vocală când sunt atașate căștile la imprimantă.
<b>Rostire parole/PIN</b> Dezactivat* Activat	Setarea imprimantei să citească cu voce tare parolele sau numerele de identificare personală.  <b>Notă:</b> Acest element de meniu apare numai când o cască sau un difuzor este atașat la imprimantă.
<b>Notă:</b> Un asterisc (*) în dreptul unei valori indică setarea implicită din fabrică.	

Element de meniu	Descriere
<b>Rată de vorbire</b> Foarte lentă Lent Normal* Rapid Mai rapidă Foarte rapidă Accelerată Foarte accelerată Cea mai rapidă	Setarea ratei de vorbire pentru ghidarea vocală. <b>Notă:</b> Acest element de meniu apare numai când o cască sau un difuzor este atașat la imprimantă.
<b>Notă:</b> Un asterisc (*) în dreptul unei valori indică setarea implicită din fabrică.	

## Revenire la setările prestabilite din fabrică

Element de meniu	Descriere
<b>Restabilire setări</b> Restabilire toate setările Restabilire setări imprimantă Restabilire setări rețea Restabilire setări aplicație	Restabiliți setările implicite din fabrică ale imprimantei. <b>Notă:</b> Opțiunea Restabilire setări aplicație apare numai la anumite modele de imprimantă.

## Întreținere

### Meniul Configurare

Element de meniu	Descriere
<b>Configurare USB</b> USB PnP 1* 2	Schimbă modul de funcționare al driverului USB de imprimantă pentru a mări compatibilitatea cu un computer personal.
<b>Configurare USB</b> Viteză USB Integrală Auto*	Setează portul USB să ruleze la viteză maximă și dezactivează capacitățile sale de rulare la viteză ridicată.
<b>Configurație tavă</b> Unirea tăvilor Automat* Dezactivat	Setează imprimanta să conecteze tăvile cu același tip de hârtie și cu aceleași setări pentru dimensiunea hârtiei.
<b>Configurație tavă</b> Afișare mesaj suport pentru hârtie Dezactivat Numai pentru dimensiuni necunoscute* Întotdeauna	Afișați un mesaj care permite utilizatorului să modifice setările pentru dimensiunea și tipul de hârtie după introducerea tăvii.
<b>Notă:</b> Un asterisc (*) în dreptul unei valori indică setarea implicită din fabrică.	

Element de meniu	Descriere
<b>Configurație tavă</b> Încărcare A5 Muchia scurtă* Muchie lungă	Stabiliți orientarea de încărcare implicită pentru dimensiunea de hârtie A5 pentru toate sursele de hârtie.
<b>Configurație tavă</b> Solicități hârtie Auto* Alimentator multifuncțional Hârtie alimentată manual	Stabilește sursa de hârtie pe care utilizatorul o va umple atunci când apare o solicitare de a încărca hârtie.  <b>Notă:</b> Pentru a se afișa Alimentatorul multifuncțional, din meniul Hârtie, setați Configurare MP la Casetă.
<b>Configurație tavă</b> Solicități plicuri Auto* Alimentator multifuncțional Plicuri alimentate manual	Stabilește sursa de hârtie pe care utilizatorul o va umple atunci când apare o solicitare de a încărca plicuri.  <b>Notă:</b> Pentru a se afișa Alimentatorul multifuncțional, din meniul Hârtie, setați Configurare MP la Casetă.
<b>Configurație tavă</b> Acț. pt. solicitări Solicitare utilizator* Continuare Utilizare curent	Setați imprimanta pentru rezolvarea solicitărilor de schimbare a hârtiei sau a plicurilor.
<b>Configurație tavă</b> Dimensiuni universale multiple Dezactivat* Activat	Setați tava astfel încât să accepte mai multe dimensiuni universale.
<b>Rapoarte</b> Pagină setări meniu Jurnal evenimente Sumar jurnal de evenimente	Imprimați rapoarte despre setările meniului imprimantei, starea imprimantei și jurnale de evenimente ale imprimantei.
<b>Utilizare consumabile și contoare</b> Ștergere istoric utilizare consumabile	Resetați istoricul de utilizare a consumabilelor la nivelul implicit din fabrică.
<b>Utilizare consumabile și contoare</b> Resetare contor întreținere	Resetarea contorului după instalarea unui nou kit de mentenanță.
<b>Emulări imprimantă</b> Emulare PPDS Dezactivat* Activat	Setează imprimanta să recunoască și să utilizeze fluxul de date PPDS.
<b>Emulări imprimantă</b> Emulare PS Dezactivat Activat*	Setează imprimanta să recunoască și să utilizeze fluxul de date PS.
<b>Emulări imprimantă</b> Activare Formsmerge Dezactivat* Activat	Activați funcția Îmbinare formulare pentru a stoca formularele pe hard disk sau pe unitatea de stocare inteligentă (ISD).  <b>Notă:</b> Trebuie să fie instalat un hard disk sau un ISD.
<b>Notă:</b> Un asterisc (*) în dreptul unei valori indică setarea implicită din fabrică.	



Element de meniu	Descriere
<b>Emulări imprimantă</b> Activare Prescribe Dezactivat* Activat	Activați Prescribe. <b>Notă:</b> Licența Prescribe trebuie să fie instalată.
<b>Emulări imprimantă</b> Securitate emulator Expirare pagină (60 de minute*) Resetare emulator după lucrare (Dezactivat*) Dezactivare acces la mesajele imprimantei (Activat*)	Configurați setările de securitate ale imprimantei în timpul modului de emulare.
<b>Configurație de imprimare</b> Conturare font 0-150 (24*)	Setează o valoare a dimensiunii punctului pentru text sub cea la care ecranele de înaltă frecvență sunt utilizate când se imprimă datele fontului. De exemplu, dacă valoarea este 24, atunci toate fonturile cu dimensiunea de 24 de puncte sau mai mică utilizează ecranele de înaltă frecvență.
<b>Configurație de imprimare</b> Densitate de imprimare Dezactivată 1-5 (3*)	Reglați densitatea tonerului la imprimarea documentelor.
<b>Operații dispozitiv</b> Modul silențios Dezactivat* Activat	Setări imprimanta să funcționeze în Modul Silențios. <b>Notă:</b> Activarea acestei setări încetinește performanța globală a imprimantei.
<b>Operații dispozitiv</b> Mod siguranță Dezactivat* Activat	Setări imprimanta să funcționeze într-un mod special în care aceasta încearcă să ofere în continuare cât mai multă funcționalitate, în pofida problemelor cunoscute. De exemplu, atunci când modul este setat la Activat, iar motorul unității duplex este nefuncțional, imprimanta va imprima documentele pe o singură față chiar dacă lucrarea este de tip față-verso.
<b>Operații dispozitiv</b> Ștergere stare particularizată	Șterge toate textele definite de utilizator ce apar în mesajele personalizate Implicite sau Alternative.
<b>Operații dispozitiv</b> Șterge toate mesajele instalate la distanță	Șterge mesajele instalate de la distanță.
<b>Operații dispozitiv</b> Afișare automată ecrane de erori Dezactivat Activat*	Afișați mesajele de eroare existente pe afișaj după ce imprimanta rămâne inactivă un anumit timp în ecranul de pornire.
<b>Configurare aplicație</b> Aplicații LES Dezactivat Activat*	Activați aplicațiile Lexmark Embedded Solutions (LES). <b>Notă:</b> Acest element de meniu este disponibil numai la anumite modele de imprimantă.
<b>Notă:</b> Un asterisc (*) în dreptul unei valori indică setarea implicită din fabrică.	

## Ștergere pentru scoaterea din uz

Element de meniu	Descriere
<b>Ștergere pentru scoaterea din uz</b> Memorie curățată ultima dată Ultima ștergere a unității ISD	Afișați informații numai în citire despre când memoria imprimantei sau unitatea de stocare a fost ștearsă ultima dată. <b>Notă:</b> Opțiunea Ultima ștergere a unității ISD este afișată numai dacă este instalată o unitate de stocare inteligentă.
<b>Ștergere pentru scoaterea din uz</b> Curățați toate informațiile din memoria nevolatilă Ștergeți toate setările imprimantei și setările de rețea Ștergeți toate aplicațiile și setările acestora Ștergeți toate comenzile rapide și setările pentru comenzi rapide Ștergere unitate de stocare inteligentă	Șterge toate informațiile din memoria nevolatilă și de pe unitatea de stocare. <b>Notă:</b> Opțiunea Ștergere unitate de stocare inteligentă este afișată numai dacă este instalată o unitate ISD.

## Particularizare ecran de pornire

**Notă:** Acest meniu apare numai în Embedded Web Server.

Meniu	Descriere
Stare/Consumabile Listă de așteptare lucrări Setări Agendă Unitate USB Lucrări în așteptare	Specificați ce pictograme doriți să apară pe ecranul de pornire.

## Actualizare firmware

Element de meniu	Descriere
<b>Versiune curentă</b>	Afișați versiunea de firmware curentă instalată pe imprimantă.
<b>Căutare actualizări acum</b>	Căutați actualizări de firmware.
<b>Căutare automată actualizări</b>	Setați imprimanta să caute automat actualizări de firmware.

## Despre această imprimantă

Element de meniu	Descriere
<b>Eticheta obiectului</b>	Specificați identitatea imprimantei. Lungimea maximă a textului este de 32 de caractere.
<b>Locație imprimantă</b>	Specificați locația imprimantei. Lungimea maximă a textului este de 63 de caractere.
<b>Contact</b>	Specificați informațiile de contact ale imprimantei. Lungimea maximă a textului este de 63 de caractere.
<b>Versiune firmware</b>	Afișați versiunea de firmware instalată pe imprimantă.
<b>Motor</b>	Afișați versiunea de firmware a imprimantei.

Element de meniu	Descriere
<b>Număr de serie</b>	Afișați numărul de serie al imprimantei.
<b>Export Fișier de configurare pe USB</b>	Exportați fișierele de configurare pe o unitate flash.
<b>Export Jurnale compresate pe USB</b>	Exportați fișierele jurnal compresate pe o unitate flash.
<b>Trimitere jurnale</b>	Trimiteți la Lexmark informații privind jurnalele imprimantei.

## Imprimare

### Aspect

Element de meniu	Descriere
<b>Fețe</b> 1 față* 2 fețe	Specificați dacă se imprimă pe o singură față sau pe ambele fețe ale paginii.
<b>Stil răsturnare pagină</b> Muchia lungă* Muchie scurtă	Stabiliți care latură a hârtiei este legată de imprimarea față-verso.
<b>Pagini goale</b> Imprimare Nu se imprimă*	Imprimarea paginilor goale incluse într-o lucrare de imprimare.
<b>Asamblare</b> Off (Dezactivat) (1,1,1,2,2,2) Activat (1,2,1,2,1,2)*	În special când se imprimă mai multe copii ale unei lucrări, paginile fiecărei lucrări de imprimare sunt așezate în ordine.
<b>Coli de separare</b> Fără* Între copii Între lucrări Între pagini	Inserarea colilor de separare goale la imprimare.
<b>Sursă coală separatoare</b> Tava [x] (1*) Alimentator multifuncțional	Specificați sursa hârtiei pentru coala de separare.
<b>Pagini pe față</b> Dezactivat* 2 pagini pe față 3 pagini pe față 4 pagini pe față 6 pagini pe față 9 pagini pe față 12 pagini pe față 16 pagini pe față	Imprimă mai multe imagini pe o singură față a hârtiei.
<b>Notă:</b> Un asterisc (*) în dreptul unei valori indică setarea implicită din fabrică.	

Element de meniu	Descriere
<b>Ordonare pagini per față</b> Orizontal* Rotire pe orizontală Vertical Rotire pe verticală	Specificați poziționarea imaginilor pe mai multe pagini când se utilizează meniul Pagini per față.
<b>Orientare pagini per față</b> Auto* Vedere Portret	Specificați orientarea imaginilor pe mai multe pagini când se utilizează meniul Pagini per față.
<b>Chenar Pagini per față</b> Fără* Compact	Imprimați un chenar în jurul fiecărei imagini a unei pagini când se utilizează meniul Pagini per față.
<b>Copii</b> 1-9999 (1*)	Specificați numărul de copii pentru fiecare lucrare de imprimare.
<b>Zonă de imprimare</b> Normal* Întreaga pagină	Setați suprafața imprimabilă pe o coală de hârtie.
<b>Notă:</b> Un asterisc (*) în dreptul unei valori indică setarea implicită din fabrică.	

## Configurare

Element de meniu	Descriere
<b>Limbaj imprimantă</b> Emulare PCL* Emulare PS	Setați limbajul imprimantei.  <b>Notă:</b> Setarea unui limbaj implicit pentru imprimantă nu împiedică un program software să trimită lucrări de imprimare care folosesc un alt limbaj de imprimantă.
<b>Lucrare în așteptare</b> Dezactivat* Activat	Rețineți lucrările de imprimare care necesită consumabile, astfel încât lucrările care nu necesită consumabilele lipsă să se poată imprima.  <b>Notă:</b> Acest element de meniu este afișat numai dacă este instalat un hard disk sau o unitate de stocare inteligentă (ISD).
<b>Expirare lucrare în așteptare</b> 0-255 (30*)	Setați durata de timp în secunde în care imprimanta așteaptă intervenția utilizatorului înainte de a pune în așteptare lucrări care necesită resurse indisponibile.  <b>Notă:</b> Acest element de meniu apare numai atunci când este instalat un hard disk sau ISD.
<b>Locație de descărcare</b> RAM* Disc	Specificați locația de salvare a tuturor resurselor permanente care au fost descărcate pe imprimantă.  <b>Notă:</b> Acest element de meniu apare numai atunci când este instalat un hard disk sau ISD.
<b>Notă:</b> Un asterisc (*) în dreptul unei valori indică setarea implicită din fabrică.	

Element de meniu	Descriere
<b>Salvare resurse</b> Dezactivat* Activat	Stabiliți modul în care imprimanta gestionează resursele descărcate atunci când primește o lucrare care necesită mai mult spațiu decât memoria disponibilă.  <b>Note:</b> <ul style="list-style-type: none"> <li>• Când este setat la Dezactivat, imprimanta păstrează resursele descărcate numai dacă nu este necesară memorie. Resursele asociate cu limbajul de imprimantă inactiv sunt șterse.</li> <li>• Când este setat la Activat, imprimanta păstrează toate resursele permanente descărcate pe durata tuturor comutărilor între limbaje. Când este necesar, imprimanta afișează mesaje de memorie plină în loc să șteargă resursele permanente.</li> </ul>
<b>Ordine imprimare totală</b> Alfabetică* Cea mai nouă prima Cea mai veche prima	Specificați ordinea când alegeți să imprimați toate lucrările reținute și confidențiale.
<b>Notă:</b> Un asterisc (*) în dreptul unei valori indică setarea implicită din fabrică.	

## Calitate

Element de meniu	Descriere
<b>Rezoluție de imprimare</b> 600 dpi Calitate imagine 1200* Calitate imagine 2400 1200 dpi 300 dpi	Setati rezoluția pentru materialul imprimat.
<b>Intensificare pixeli</b> Dezactivat* Fonturi* Orizontal Vertical În ambele direcții	Permiteți imprimarea mai multor pixeli în grupuri, pentru claritate, cu scopul de a îmbunătăți imaginile pe orizontală sau pe verticală sau de a îmbunătăți fonturile.
<b>Luminozitate toner</b> De la 1 la 10 (8*)	Determină nivelul de luminozitate sau de întunecare al imaginilor textului.
<b>Semiton</b> Normal* Detalii	Îmbunătățiți materialele imprimate, cu linii mai netede și margini mai clare.
<b>Luminozitate</b> De la -6 la 6 (0*)	Ajustați materialele imprimate măbind sau micșorând luminozitatea.
<b>Contrast</b> De la 0 la 5 (0*)	Reglați contrastul obiectelor imprimate.
<b>Corectare gri</b> Dezactivat Auto*	Activați algoritmul de corecție pentru gri al imprimantei pe imaginile imprimate la nivel de gri mediu.
<b>Notă:</b> Un asterisc (*) în dreptul unei valori indică setarea implicită din fabrică.	

## Evidență lucrări

Element de meniu	Descriere
<b>Evidență lucrări</b> Dezactivat* Activat	Setați imprimanta să creeze un jurnal al lucrărilor de imprimare primite.
<b>Frecvență evidență lucrări</b> Zilnic Săptămânal Lunar*	Stabiliți frecvența cu care doriți ca imprimanta să creeze un fișier jurnal.
<b>Acțiune jurnal la finalul frecvenței</b> Fără* Se trimite jurnalul curent prin poșta electronică Se trimite jurnalul curent prin poșta electronică, apoi se șterge Se postează jurnalul curent Se postează jurnalul curent, apoi se șterge	Specificați modul în care reacționează imprimanta la expirarea limitei de frecvență. <b>Notă:</b> Valoarea definită de setarea Frecvență jurnal de evidență determină momentul de declanșare a acestei acțiuni.
<b>Jurnal memorie aproape plină</b> Dezactivat Activat* (5)	Specificați dimensiunea maximă a fișierului jurnal înainte ca imprimanta să execute funcția Acțiune jurnal memorie aproape plină. <b>Notă:</b> Acest element de meniu apare numai atunci când este instalat un hard disk sau ISD.
<b>Acțiune jurnal memorie aproape plină</b> Fără* Se trimite jurnalul curent prin poșta electronică Se trimite jurnalul curent prin poșta electronică, apoi se șterge Se trimite jurnalul cel mai vechi prin poșta electronică, apoi se șterge Se postează jurnalul curent Se postează jurnalul curent, apoi se șterge Se postează jurnalul cel mai vechi, apoi se șterge Se șterge jurnalul curent Se șterge jurnalul cel mai vechi Se șterg toate, cu excepția celui curent Se șterg toate jurnalele	Specificați modul în care reacționează imprimanta când hard diskul sau unitatea ISD este aproape plină. <b>Notă:</b> Valoarea definită la Jurnal memorie aproape plină determină momentul de declanșare a acestei acțiuni.
<b>Notă:</b> Un asterisc (*) în dreptul unei valori indică setarea implicită din fabrică.	

Element de meniu	Descriere
<b>Acțiune jurnal memorie plină</b> Fără* Se trimite jurnalul curent prin poșta electronică, apoi se șterge Se trimite jurnalul cel mai vechi prin poșta electronică, apoi se șterge Se postează jurnalul curent, apoi se șterge Se postează jurnalul cel mai vechi, apoi se șterge Se șterge jurnalul curent Se șterge jurnalul cel mai vechi Se șterg toate, cu excepția celui curent Se șterg toate jurnalele	Specificați modul în care reacționează imprimanta când utilizarea hard diskului sau a unității ISD atinge limita maximă (100 MB).
<b>Adresă URL pentru postarea jurnalelor</b>	Specificați locația în care imprimanta postează jurnalele de evidență a lucrărilor.
<b>Adresă de poșta electronică pentru trimiterea jurnalelor</b>	Specificați adresa de e-mail la care imprimanta trimite jurnalele de evidență a lucrărilor.
<b>Prefix fișier jurnal</b>	Specificați prefixul pentru fișierele jurnal.  <b>Notă:</b> Numele de gazdă curent definit în meniul TCP/IP este utilizat ca prefix implicit pentru fișierul jurnal.
<b>Notă:</b> Un asterisc (*) în dreptul unei valori indică setarea implicită din fabrică.	

## PDF

Element de meniu	Descriere
<b>Redimensionare pentru încadrare</b> Dezactivat* Activat	Redimensionați conținutul paginii pentru a se încadra în dimensiunea hârtiei selectate.
<b>Adnotări</b> Imprimare Nu se imprimă*	Specificați dacă doriți să imprimați adnotările din PDF.
<b>Imprimare eroare PDF</b> Dezactivat Activat*	Permiteți imprimarea erorii PDF.
<b>Notă:</b> Un asterisc (*) în dreptul unei valori indică setarea implicită din fabrică.	

## PostScript

Element de meniu	Descriere
<b>Imprimare eroare PS</b> Dezactivat* Activat	Imprimă o pagină care descrie eroarea PostScript®.  <b>Notă:</b> La apariția unei erori, procesarea lucrării se va opri, imprimanta va imprima un mesaj de eroare iar restul lucrării va fi abandonat.
<b>Notă:</b> Un asterisc (*) în dreptul unei valori indică setarea implicită din fabrică.	

Element de meniu	Descriere
<b>Lățime minimă a liniei</b> 1-30 (2*)	Setarea lățimii minime a cursei. <b>Notă:</b> Lucrările imprimate la 1200 dpi utilizează direct valoarea.
<b>Blocare mod pornire PS</b> Dezactivat Activat*	Dezactivați fișierul SysStart. <b>Notă:</b> Activarea fișierului SysStart expune imprimanta sau rețeaua la un risc de securitate.
<b>Prioritate font</b> Rezident* Flash/Disc	Stabiliți ordinea de căutare a fonturilor. <b>Note:</b> <ul style="list-style-type: none"> <li>• Opțiunea Rezident setează imprimanta să caute în memorie fontul solicitat, înainte de a căuta pe hard disk sau pe unitatea de stocare inteligentă (ISD).</li> <li>• Opțiunea Flash/Disc setează imprimanta să caute pe hard disk sau pe ISD fontul solicitat, înainte de a căuta în memoria imprimantei.</li> <li>• Acest element de meniu apare numai atunci când este instalat un hard disk sau ISD.</li> </ul>
<b>Expirare așteptare</b> Dezactivat Activat* (40 secunde)	Permiteți imprimantei să aștepte date suplimentare înainte de anularea unei lucrări de imprimare.
<b>Notă:</b> Un asterisc (*) în dreptul unei valori indică setarea implicită din fabrică.	

## PCL

Element de meniu	Descriere
<b>Sursă font</b> Rezident* Disc Descărcate Flash Card fonturi Toate	Selectați sursa care conține selecția de fonturi implicită. <b>Note:</b> <ul style="list-style-type: none"> <li>• Opțiunile Disc și Flash sunt afișate numai când este instalat un hard disk sau o unitate de stocare inteligentă (ISD) care conține fonturi.</li> <li>• Descărcare apare numai dacă fonturile descărcate există în memoria imprimantei.</li> <li>• Card fonturi apare numai atunci este instalat un ISD.</li> </ul>
<b>Nume font</b> [Lista fonturilor disponibile] (Courier*)	Selectați un font din sursa de fonturi specificată.
<b>Set de simboluri</b> [Lista seturilor de simboluri disponibile] (10U PC-8*)	Specificați setul de simboluri pentru fiecare nume de font. <b>Notă:</b> Un set de simboluri este un set de caractere alfabetic și numerice, semne de punctuație și simboluri speciale. Seturile de simboluri acceptă diverse limbi sau programe specifice cum sunt simbolurile matematice pentru text științific.
<b>Pas</b> 0,08-100,00 (10,00*)	Specificați pasul pentru fonturile fixe sau monospațiu. <b>Notă:</b> Pasul reprezintă numărul de caractere cu lățime fixă dintr-un inch pe orizontală al tipului.
<b>Notă:</b> Un asterisc (*) în dreptul unei valori indică setarea implicită din fabrică.	



Element de meniu	Descriere
<b>Orientare</b> Portret* Vedere Inversare portret Inversare vedere	Specificați orientarea textului și a elementelor grafice de pe pagină.
<b>Rânduri pe pagină</b> 1-255	Specificați numărul de rânduri de text pentru fiecare pagină imprimată prin fluxul de date PCL®. <b>Note:</b> <ul style="list-style-type: none"> <li>Acest element de meniu activează distanțierea verticală, care determină ca numărul selectat de rânduri solicitate să fie imprimate între marginile implicite ale paginii.</li> <li>60 este setarea implicită din fabrică pentru S.U.A. Setarea internațională implicită din fabrică este 64.</li> </ul>
<b>Lățime minimă a liniei PCL5</b> 1-30 (2*)	Setează lățimea minimă a cursei inițiale.
<b>Lățimea minimă a liniei PCLXL</b> 1-30 (2*)	
<b>Lățime A4</b> 198 mm* 203 mm	Specifică lățimea paginii logice pe hârtia de dimensiuni A4. <b>Notă:</b> Pagina logică este spațiul de pe pagina fizică unde sunt imprimate datele.
<b>CR automat după LF</b> Activat Dezactivat*	Setează imprimanta să efectueze un retur de car după o comandă de control salt la rând nou. <b>Notă:</b> Returul de car este un mecanism care impune imprimantei să mute poziția cursorului la prima poziție de pe același rând.
<b>LF automat după CR</b> Activat Dezactivat*	Setează imprimanta să efectueze un salt la rând nou după o comandă de control retur car.
<b>Renumerotare tăvi</b> Atribuire alimentator multifuncțional Atribuire tavă [x] Atribuire hârtie alimentată manual Atribuire plic alimentat manual	Configurați imprimanta să funcționeze cu alt driver de imprimare sau aplicație personalizată, care utilizează un set diferit de atribuiri ale sursei pentru a solicita o anumită sursă de hârtie. Alegeți una dintre următoarele opțiuni: Dezactivat* – Imprimanta utilizează atribuiri surselor de hârtie implicite din fabrică. Fără – Sursa de hârtie ignoră comanda Selectare alimentare cu hârtie. 0 – 199 – Selectați o valoare numerică pentru a atribui o valoare personalizată unei surse de hârtie.
<b>Renumerotare tăvi</b> Vizualizare valori prestabilite din fabrică	Afișați valoarea implicită din fabrică atribuită fiecărei surse de hârtie.
<b>Renumerotare tăvi</b> Restabilire valori implicite	Restabiliți valorile de renumerotare a tăvii la valorile implicite din fabrică.
<b>Notă:</b> Un asterisc (*) în dreptul unei valori indică setarea implicită din fabrică.	

Element de meniu	Descriere
<b>Expirare imprimare</b> Dezactivat Activat* (90 secunde)	Setează imprimanta să încheie o lucrare de imprimare după ce a fost inactivă un interval de timp specificat. <b>Notă:</b> Opțiunea Timp de expirare imprimare este afișată numai atunci când este activată opțiunea Expirare imprimare.
<b>Notă:</b> Un asterisc (*) în dreptul unei valori indică setarea implicită din fabrică.	

## Imagine

Element de meniu	Descriere
<b>Încadrare automată</b> Activat Dezactivat*	Selectați cea mai bună setare disponibilă pentru dimensiunea și orientarea hârtiei în cazul unei imagini. <b>Notă:</b> Dacă este setat la Activat, acest element de meniu înlocuiește setările de scalare și orientare pentru imagine.
<b>Inversare</b> Dezactivat* Activat	Inversați imaginile monocromatice în două tonuri. <b>Notă:</b> Acest element de meniu nu este valabil pentru imaginile în format GIF sau JPEG.
<b>Redimensionare</b> Ancorare stânga sus Încadrare optimă* Ancorare în centru Încadrare pe înălțime/lățime Încadrare pe înălțime Încadrare pe lățime	Potrivii imaginea pe suprafața imprimabilă. <b>Notă:</b> Când opțiunea Încadrare automată este setată la Activat, Scalarea este setată automat la Încadrare optimă.
<b>Orientare</b> Portret* Vedere Inversare portret Inversare vedere	Specifică orientarea textului și a elementelor grafice de pe pagină.
<b>Notă:</b> Un asterisc (*) în dreptul unei valori indică setarea implicită din fabrică.	

## Hârtie

### Configurație tavă

Element de meniu	Descriere
<b>Sursă prestabilită</b> Tava [x] (1*) Alimentator multifuncțional Hârtie alimentată manual Plic alimentat manual	Setează sursa hârtiei pentru toate lucrările de imprimare.
<b>Notă:</b> Un asterisc (*) în dreptul unei valori indică setarea implicită din fabrică.	

Element de meniu	Descriere
<b>Dimensiune/Tip hârtie</b> Tava [x] Alimentator multifuncțional Hârtie alimentată manual Plic alimentat manual	Specificați dimensiunea sau tipul hârtiei încărcate în fiecare sursă de hârtie.
<b>Dimensiune înlocuitoare</b> Dezactivat Letter/A4 Toate valorile listate*	Setează imprimanta să înlocuiască o dimensiune specificată a hârtiei dacă dimensiunea solicitată nu este încărcată în nicio sursă de hârtie. <b>Note:</b> <ul style="list-style-type: none"> <li>Opțiunea Dezactivat solicită utilizatorului să încarce dimensiunea de hârtie necesară.</li> <li>Toate valorile listate permite toate înlocuirile disponibile.</li> </ul>
<b>Configurare MP</b> Casetă* Manual Prima	Stabiliți comportamentul alimentatorului multifuncțional. <b>Note:</b> <ul style="list-style-type: none"> <li>Setarea Casetă determină configurarea alimentatorului multifuncțional drept sursă de hârtie automată.</li> <li>Setarea Manual determină configurarea alimentatorului multifuncțional doar pentru lucrări de imprimare cu alimentare manuală.</li> <li>Setarea Prima determină configurarea alimentatorului multifuncțional drept sursă de hârtie principală.</li> </ul>
<b>Notă:</b> Un asterisc (*) în dreptul unei valori indică setarea implicită din fabrică.	

## Configurare suporturi

### Configurare universală

Element de meniu	Descriere
<b>Unități de măsură</b> Inchi Milimetri	Specificați unitatea de măsură pentru formatul universal de hârtie. <b>Notă:</b> Inchi este setarea implicită din fabrică pentru S.U.A. Milimetri este setarea implicită din fabrică internațională.
<b>Lățime portret</b> 3,00-14,17 inchi (8,50*) 76-360 mm (216*)	Setează lățimea portret a hârtiei format universal.
<b>Înălțime portret</b> 3,00-14,17 inchi (14*) 76-360 mm (356*)	Setează înălțimea portret a hârtiei format universal.
<b>Direcție alimentare</b> Muchia scurtă* Muchie lungă	Setează imprimanta să preia hârtie din marginea scurtă sau cea lungă. <b>Notă:</b> Opțiunea Muchia lungă este afișată numai dacă marginea cea mai lungă este mai scurtă decât lățimea maximă acceptată.
<b>Notă:</b> Un asterisc (*) în dreptul unei valori indică setarea implicită din fabrică.	

## Tipuri suport

Element de meniu	Descriere
Hârtie simplă Carton Reciclată Etichete Bond Plicuri Plic aspru Hârtie cu antet Preimprimată Hârtie colorată Hârtie ușoară Hârtie grea Hârtie aspră/de bumbac Tip personalizat [x]	Specificați textura, greutatea și orientarea hârtiei.

## Unitate USB

### Imprimare unitate flash

Element de meniu	Descriere
<b>Număr de copii</b> 1-9999 (1*)	Setați numărul de copii.
<b>Sursă hârtie</b> Tava [x] (1*) Alimentator multifuncțional Hârtie alimentată manuală Plic alimentat manual	Setează sursa hârtiei pentru lucrarea de imprimare.
<b>Asamblare</b> Dezactivat [1,1,1,2,2,2] Activat [1,2,1,2,1,2]*	În special când se imprimă mai multe copii ale unei lucrări, paginile fiecărei lucrări de imprimare sunt așezate în ordine.
<b>Fețe</b> 1 față* 2 fețe	Specificați dacă se imprimă pe o singură față sau pe ambele fețe ale paginii.
<b>Stil răsturnare pagină</b> Muchia lungă* Muchie scurtă	Stabiliți care latură a hârtiei este legată de imprimarea față-verso.
<b>Notă:</b> Un asterisc (*) în dreptul unei valori indică setarea implicită din fabrică.	

Element de meniu	Descriere
<b>Pagini pe față</b> Dezactivat* 2 pagini pe față 3 pagini pe față 4 pagini pe față 6 pagini pe față 9 pagini pe față 12 pagini pe față 16 pagini pe față	Imprimă mai multe imagini pe o singură față a hârtiei.
<b>Ordonare pagini per față</b> Orizontal* Rotire pe orizontală Rotire pe verticală Vertical	Specificați poziționarea imaginilor pe mai multe pagini atunci când se utilizează meniul Pagini per față.
<b>Orientare pagini per față</b> Auto* Vedere Portret	Specificați orientarea imaginilor pe mai multe pagini atunci când se utilizează meniul Pagini per față.
<b>Chenar Pagini per față</b> Fără* Compact	Imprimați un chenar în jurul fiecărei imagini a unei pagini când utilizați meniul Pagini per față.
<b>Coli de separare</b> Dezactivat* Între copii Între lucrări Între pagini	Inserarea colilor de separare goale la imprimare.
<b>Sursă coală de separare</b> Tava [x] (1*) Alimentator multifuncțional	Specificați sursa hârtiei pentru coala de separare.
<b>Pagini goale</b> Nu se imprimă* Imprimare	Imprimați pagini goale într-o lucrare de imprimare.
<b>Notă:</b> Un asterisc (*) în dreptul unei valori indică setarea implicită din fabrică.	

## Rețea/Porturi

### Prezentare generală rețea

Element de meniu	Descriere
<b>Adaptor activ</b> Auto* Rețea standard Fără fir	Specificați tipul de conexiune în rețea. <b>Notă:</b> Meniul Fără fir este disponibil numai la imprimantele conectate la o rețea fără fir.
<b>Stare rețea</b>	Afișați starea conexiunii în rețea a imprimantei.
<b>Afișare stare rețea pe imprimantă</b> Dezactivat Activat*	Afișare stare rețea pe ecran.
<b>Viteză, Duplex</b>	Afișați viteza adaptorului de rețea activ.
<b>IPv4</b>	Afișare adresă IPv4.
<b>Toate adresele IPv6</b>	Afișează toate adresele IPv6.
<b>Reinițializare server de imprimare</b>	Resetați toate conexiunile la imprimantă ale rețelei active. <b>Notă:</b> Această setare elimină toate setările de configurare a rețelei.
<b>Expirare lucrare în rețea</b> Dezactivat Activat* (90 secunde)	Setarea duratei de timp înainte ca imprimanta să revoce o lucrare de imprimare în rețea.
<b>Pagină banner</b> Dezactivat* Activat	Imprimați o pagină banner.
<b>Activare conexiuni la rețea</b> Dezactivat Activat*	Activați conectarea imprimantei la o rețea.
<b>Activați LLDP</b> Dezactivat* Activat	Activați Link Layer Discovery Protocol (LLDP) pe imprimantă.
<b>Notă:</b> Un asterisc (*) în dreptul unei valori indică setarea implicită din fabrică.	

### Fără fir

**Notă:** Acest meniu este disponibil numai pentru imprimantele conectate la o rețea Wi-Fi sau pentru imprimantele prevăzute cu adaptor de rețea fără fir.

Element de meniu	Descriere
<b>Configurare utilizând aplicația mobilă</b>	Configurați conexiunea Wi-Fi folosind Asistentul mobil Lexmark.

Element de meniu	Descriere
<b>Configurare de la panoul imprimantei</b> Alegere rețea Adăugare rețea Wi-Fi Nume rețea Mod Rețea Infrastructură Mod de securitate fără fir Dezactivat* WPA2/WPA - Personal WPA2 - Personal WPA2/WPA3 - Personal WPA3 - Personal 802.1x - RADIUS	Configurați conexiunea Wi-Fi utilizând panoul de control. <b>Notă:</b> Acest element de meniu apare drept <i>Configurare conexiune fără fir</i> în Embedded Web Server.
<b>Wi-Fi Protected Setup</b> Pornire metodă prin apăsare pe buton Pornire metodă PIN	Configurați o rețea Wi-Fi și activați securitatea rețelei. <b>Note:</b> <ul style="list-style-type: none"> <li>• Pornire metodă cu apăsare pe buton conectează imprimanta la o rețea Wi-Fi când este apăsat atât butonul de pe imprimantă, cât și butonul de pe punctul de acces (routerul fără fir) într-un interval dat.</li> <li>• Pornire metodă PIN conectează imprimanta la o rețea Wi-Fi când un cod PIN de pe imprimantă este introdus în setările de conexiune fără fir ale punctului de acces.</li> </ul>
<b>Compatibilitate</b> 802.11b/g/n (2,4 GHz)* 802.11a/b/g/n/ac (2,4 GHz/5 GHz) 802.11a/n/ac (5 GHz)	Specificați standardul pentru rețeaua Wi-Fi. <b>Notă:</b> Opțiunile 802.11a/b/g/n/ac (2,4 GHz/5 GHz) și 802.11a/n/ac (5 GHz) sunt afișate numai atunci când este instalată o opțiune Wi-Fi.
<b>Mod de securitate fără fir</b> Dezactivat* WPA2/WPA-Personal WPA2-Personal WPA2/WPA3 - Personal WPA3 - Personal 802.1x - RADIUS	Setați modul de securitate pentru conectarea imprimantei la dispozitive Wi-Fi.
<b>WPA2/WPA Personal</b> AES*	Activați securitatea Wi-Fi prin protocolul Acces protejat Wi-Fi (WPA). <b>Notă:</b> Acest element de meniu apare numai când opțiunea Mod securitate fără fir este setată la WPA2/WPA-Personal.
<b>Setați PSK</b>	Setați parola pentru conexiunea Wi-Fi securizată.
<b>WPA2-Personal</b> AES*	Activați securitatea Wi-Fi prin intermediul protocolului WPA2. <b>Notă:</b> Acest element de meniu apare numai când opțiunea Mod securitate fără fir este setată la WPA2-Personal.
<b>Mod de criptare 802.1x</b> WPA+ WPA2* WPA2 + PMF*	Activați securitatea Wi-Fi prin intermediul standardului 802.1x. <b>Notă:</b> Acest element de meniu apare numai când opțiunea Mod securitate fără fir este setată la 802.1x - RADIUS.

Element de meniu	Descriere
<b>IPv4</b> Activare DHCP Activat* Dezactivat Setare adresă IP statică Adresă IP Mască de rețea Gateway	Activează și configurează setările IPv4 la imprimantă.
<b>IPv6</b> Activare IPv6 Activat* Dezactivat Activare DHCPv6 Activat Dezactivat* Configurare automată adresă fără stare Activat* Dezactivat Adresă server DNS Adresă IPv6 alocată manual Router IPv6 alocat manual Prefix adresă Toate adresele IPv6 Toate adresele de router IPv6	Activează și configurează setările IPv6 la imprimantă.
<b>Adresă de rețea</b> UAA LAA	Vizualizați adresele de rețea.
<b>PCL SmartSwitch</b> Activat* Dezactivat	Setează imprimanta să comute automat la emularea PCL, dacă aceasta este necesară pentru o lucrare de imprimare, indiferent de limbajul implicit al imprimantei.  <b>Notă:</b> Atunci când PCL SmartSwitch este dezactivat, imprimanta nu analizează datele primite și utilizează limbajul implicit specificat în meniul Configurare.
<b>PS SmartSwitch</b> Activat* Dezactivat	Setează imprimanta să comute automat la emularea PS, dacă aceasta este necesară pentru o lucrare de imprimare, indiferent de limbajul implicit al imprimantei.  <b>Notă:</b> Atunci când PS SmartSwitch este dezactivat, imprimanta nu analizează datele primite și utilizează limbajul implicit specificat în meniul Configurare.
<b>Utilizare buffer pentru operații</b> Activat Dezactivat*	Stocați temporar lucrările de imprimare pe hard disk sau pe unitatea de stocare inteligentă (ISD) înainte de imprimare.  <b>Notă:</b> Acest element de meniu apare numai atunci când este instalat un hard disk sau ISD.



Element de meniu	Descriere
<b>PS binar Mac</b> Auto* Activat Dezactivat	Setați imprimanta pentru a procesa lucrări de imprimare PostScript binare Macintosh.  <b>Note:</b> <ul style="list-style-type: none"> <li>Setarea Activat procesează lucrările de imprimare PostScript binare în modul brut.</li> <li>Setarea Dezactivat filtrează lucrările de imprimare folosind protocolul standard.</li> </ul>

## Wi-Fi Direct

**Notă:** Acest meniu este disponibil numai pentru imprimantele conectate la o rețea Wi-Fi sau pentru imprimantele prevăzute cu adaptor de rețea fără fir.

Element de meniu	Descriere
<b>Activare Wi-Fi Direct</b> Activat Dezactivat*	Setați imprimanta să se conecteze direct la dispozitivele Wi-Fi.
<b>Nume Wi-Fi Direct</b>	Specificați numele rețelei Wi-Fi Direct.
<b>Parolă Wi-Fi Direct</b>	Setați parola pentru autentificarea și validarea utilizatorilor la o conexiune Wi-Fi.
<b>Afișare parolă pe pagina de configurare</b> Dezactivat Activat*	Afișați Parola Wi-Fi Direct pe Pagina configurare rețea.
<b>Număr canal preferat</b> 1–11 Auto*	Setați canalul preferat al rețelei Wi-Fi.
<b>Adresă IP proprietar grup</b>	Specificați adresa IP a proprietarului grupului.
<b>Acceptare automată solicitări prin butonul de comandă</b> Dezactivat* Activat	Acceptați automat solicitări de conectare la rețea. <b>Notă:</b> Acceptarea automată a clienților nu este sigură.
<b>Notă:</b> Un asterisc (*) în dreptul unei valori indică setarea implicită din fabrică.	

## AirPrint

**Notă:** Acest meniu apare numai în Embedded Web Server.

Element de meniu	Descriere
<b>Toate funcțiile AirPrint</b>	Afișează starea AirPrint a imprimantei.
<b>Activare AirPrint</b> Activat* Dezactivat	Activați funcția AirPrint. <b>Notă:</b> Acest element de meniu apare numai dacă Protocolul de imprimare prin internet (IPP) sau mDNS este dezactivat.
<b>Notă:</b> Un asterisc (*) în dreptul unei valori indică setarea implicită din fabrică.	

Element de meniu	Descriere
<b>Activare iBeacon</b> Activat Dezactivat*	Activați funcția iBeacon.
<b>Nume Bonjour</b>	Identifică numele și locația imprimantei.
<b>Nume organizație</b>	
<b>Unitate de organizare</b>	
<b>Locație imprimantă</b>	
<b>Latitudine imprimantă</b>	
<b>Longitudine imprimantă</b>	
<b>Altitudine imprimantă</b>	
<b>Opțiuni suplimentare</b>	
<b>Notă:</b> Un asterisc (*) în dreptul unei valori indică setarea implicită din fabrică.	

## Gestionare servicii mobile

Element de meniu	Descriere
<b>Activare imprimare IPP</b> Activat* Dezactivat	Permiteți imprimarea de pe dispozitive mobile utilizând Internet Printing Protocol (IPP).
<b>Activare IPP prin USB</b> Activat* Dezactivat	Permiteți lucrări de imprimare sau de scanare utilizând conexiunea USB.
<b>Activare descoperire imprimare Mopria</b> Activat* Dezactivat	Permiteți dispozitivelor cu Mopria să descopere imprimanta.
<b>Notă:</b> Un asterisc (*) în dreptul unei valori indică setarea implicită din fabrică.	

## Ethernet

Element de meniu	Descriere
<b>Viteză rețea</b>	Afișați viteza adaptorului de rețea activ.
<b>IPv4</b> Activare DHCP (Activat*) Setare adresă IP statică	Configurați setările IPv4.
<b>Notă:</b> Un asterisc (*) în dreptul unei valori indică setarea implicită din fabrică.	

Element de meniu	Descriere
<b>IPv6</b> Activare IPv6 (Activat*) Activare DHCPv6 (Dezactivat ) Configurare automată adresă fără stare (Activat*) Adresă server DNS Adresă IPv6 alocată manual Router IPv6 alocat manual Prefix adresă (64*) Toate adresele IPv6 Toate adresele de router IPv6	Configurați setările IPv6.
<b>Adresă de rețea</b> UAA LAA	Specificați adresa de rețea.
<b>PCL SmartSwitch</b> Dezactivat Activat*	Setează imprimanta să comute automat la emularea PCL, dacă aceasta este necesară pentru o lucrare de imprimare, indiferent de limbajul implicit al imprimantei.  <b>Notă:</b> Atunci când această setare este dezactivată, imprimanta nu analizează datele primite și utilizează limbajul implicit al imprimantei specificat în meniul Configurare.
<b>PS SmartSwitch</b> Dezactivat Activat*	Setează imprimanta să comute automat la emularea PostScript dacă aceasta este necesară pentru o lucrare de imprimare, indiferent de limbajul implicit al imprimantei.  <b>Notă:</b> Atunci când această setare este dezactivată, imprimanta nu analizează datele primite și utilizează limbajul implicit al imprimantei specificat în meniul Configurare.
<b>Utilizare buffer pentru operații</b> Dezactivat* Activat	Stocați temporar lucrările de imprimare pe hard disk sau pe unitatea de stocare inteligentă (ISD) înainte de imprimare.  <b>Notă:</b> Acest element de meniu apare numai atunci când este instalat un hard disk sau ISD.
<b>PS binar Mac</b> Auto* Activat Dezactivat	Setează imprimanta pentru a procesa lucrări de imprimare PostScript binare Macintosh.  <b>Note:</b> <ul style="list-style-type: none"> <li>• Cu Auto, imprimanta procesează lucrări de imprimare de la computere care utilizează sisteme de operare Windows sau Macintosh.</li> <li>• Setarea Dezactivat filtrează lucrările de imprimare PostScript folosind protocolul standard.</li> </ul>
<b>Ethernet eficient energetic</b> Activat Dezactivat Auto*	Reducerea consumului de energie când imprimanta nu primește date din rețeaua Ethernet.
<b>Notă:</b> Un asterisc (*) în dreptul unei valori indică setarea implicită din fabrică.	

## TCP/IP

**Notă:** Acest meniu apare numai la imprimantele de rețea sau la imprimantele conectate la servere de imprimare.

Element de meniu	Descriere
<b>Setare nume gazdă</b>	Setați numele gazdei TCP/IP curente.
<b>Nume domeniu</b>	Setați numele domeniului.
<b>Permite DHCP/BOOTP să actualizeze serverul NTP</b> Activat* Dezactivat	Permiteți clienților DHCP și BOOTP să actualizeze setările NTP ale imprimantei.
<b>Nume configurație zero</b>	Specificați un nume de serviciu pentru rețeaua cu configurație zero.
<b>Activare AutoIP</b> Dezactivat Activat*	Atribuiți o adresă IP în mod automat.
<b>Adresă server DNS</b>	Specificați adresa serverului curent Domain Name System (DNS) (Sistem de nume de domenii).
<b>Adresă DNS de rezervă</b>	Specificați adresele serverului DNS de rezervă.
<b>Adresă DNS de rezervă 2</b>	
<b>Adresă DNS de rezervă 3</b>	
<b>Ordine de căutare domeniu</b>	Specificați o listă a numelor de domenii pentru localizarea imprimantei și resurselor sale care se află în domenii diferite ale rețelei.
<b>Activare DDNS</b> Dezactivat* Activat	Actualizarea setărilor DNS dinamic.
<b>DDNS TTL</b>	Specificați setările DDNS curente.
<b>TTL implicit</b>	
<b>Durată de reîmprospătare DDNS</b>	
<b>Activare mDNS</b> Dezactivat Activat*	Actualizați setările DNS multicast.
<b>Adresă server WINS</b>	Specificați o adresă de server pentru Windows Internet Name Service (WINS) (Serviciul de alocare a numelui de domeniu pentru Windows).
<b>Activare BOOTP</b> Dezactivat* Activat	Permiteți BOOTP să atribuie o adresă IP de imprimantă.
<b>Notă:</b> Un asterisc (*) în dreptul unei valori indică setarea implicită din fabrică.	

Element de meniu	Descriere
<b>Listă server restricționată</b>	<p>Specificați adresele IP permise pentru comunicarea cu imprimanta prin TCP/IP.</p> <p><b>Note:</b></p> <ul style="list-style-type: none"> <li>• Utilizați o virgulă pentru a separa fiecare adresă IP.</li> <li>• Aveți posibilitatea de a adăuga până la 50 de adrese IP.</li> <li>• Acest element de meniu este disponibil numai la anumite modele de imprimantă.</li> </ul>
<b>Opțiuni pentru Listă servere restricționată</b> Se blochează toate porturile* Blocați numai imprimarea Blocați numai imprimarea și HTTP	<p>Specificați opțiunea de acces pentru adresele IP care nu sunt în listă.</p> <p><b>Notă:</b> Acest element de meniu este disponibil numai la anumite modele de imprimantă.</p>
<b>MTU</b> 256–1500 Ethernet (1500*)	Specificați un parametru al unității de transmisie maxime (MTU) pentru conexiunile TCP.
<b>Port de imprimare RAW</b> 1-65535 (9100*)	Specificați un număr de port RAW pentru imprimantele conectate la o rețea.
<b>Viteză maximă trafic ieșire</b> Dezactivat* Activat	<p>Setați viteza maximă de transfer a imprimantei.</p> <p><b>Notă:</b> Când este activată, opțiunea pentru această setare este 100–1.000.000 de kilobiți/secundă.</p>
<b>Compatibilitate TLS</b> Activare TLSv1.0 (Dezactivat) Activare TLSv1.1 (Dezactivat*) Activare TLSv1.2 (Activat*)	Activați protocolul Transport Layer Security.
<b>Suită de cifruri SSL</b>	Specificați algoritmi de codificare de utilizat pentru conexiunile SSL sau TLS.
<b>Suită de cifruri SSL TLSv1.3</b>	Specificați șirul de cifru specific de utilizat pentru TLS v1.3.
<b>Notă:</b> Un asterisc (*) în dreptul unei valori indică setarea implicită din fabrică.	

## SNMP

**Notă:** Acest meniu apare numai pentru modelele de imprimante de rețea sau pentru imprimantele conectate la servere de imprimare.

Element de meniu	Descriere
<b>SNMP Versiunile 1 și 2c</b> Activat Dezactivat Activat* Acceptare setare SNMP Dezactivat Activat* Activare PPM MIB Dezactivat Activat* Comunitate SNMP	Configurați Simple Network Management Protocol (SNMP) (Protocol simplu de administrare a rețelei) versiunile 1 și 2c pentru instalarea driverelor și aplicațiilor de imprimare.
<b>SNMP versiunea 3</b> Activat Dezactivat Activat* Nume context Setări acreditări de citire/scriere Nume de utilizator Parolă de autentificare Parolă de confidențialitate Setări acreditări numai-citire Nume de utilizator Parolă de autentificare Parolă de confidențialitate Cheie de autentificare MD5 SHA1* Nivel minim de autentificare Fără autentificare, Fără confidențialitate Autentificare, Fără confidențialitate Autentificare, Confidențialitate* Algoritm de confidențialitate DES AES-128*	Configurați SNMP versiunea 3 pentru instalarea și actualizarea securității imprimantei.
<b>Notă:</b> Un asterisc (*) în dreptul unei valori indică setarea implicită din fabrică.	

## IPSec

**Notă:** Acest meniu apare numai pentru modelele de imprimante de rețea sau pentru imprimantele conectate la servere de imprimare.

Element de meniu	Descriere
<b>Activare IPSec</b> Dezactivat* Activat	Activați Internet Protocol Security (IPSec) (Securizarea protocoalelor de Internet).
<b>Configurație de bază</b> Implicit* Compatibilitate Securizat	Setați configurația de bază a IPSec. <b>Notă:</b> Acest element de meniu apare numai atunci când opțiunea Activare IPSec este setată la Activat.
<b>Propunere grup DH (Diffie-Hellman)</b> modp2048 (14)* modp3072 (15) modp4096 (16) modp6144 (17)	Setați configurația de bază a IPSec. <b>Notă:</b> Acest element de meniu apare numai când opțiunea Configurație de bază este setată la Compatibilitate.
<b>Metodă de criptare propusă</b> 3DES AES*	Setați metoda de criptare. <b>Notă:</b> Acest element de meniu apare numai când opțiunea Configurație de bază este setată la Compatibilitate.
<b>Metodă de autentificare propusă</b> SHA1 SHA256* SHA512	Setați metoda de autentificare. <b>Notă:</b> Acest element de meniu apare numai când opțiunea Configurație de bază este setată la Compatibilitate.
<b>Durată de viață IKE SA (Ore)</b> 1 2 4 8 24*	Specificați perioada de expirare pentru IKE SA. <b>Notă:</b> Acest element de meniu este afișat numai când opțiunea Configurație de bază este setată la Compatibilitate.
<b>Durată de viață IPSec SA (Ore)</b> 1 2 4 8* 24	Specificați perioada de expirare pentru IPSec SA. <b>Notă:</b> Acest element de meniu este afișat numai când opțiunea Configurație de bază este setată la Compatibilitate.
<b>Certificat dispozitiv IPSec</b>	Precizați un certificat IPSec. <b>Notă:</b> Acest element de meniu apare numai atunci când opțiunea Activare IPSec este setată la Activat.
<b>Conexiuni autentificate cheie predistribuită</b> Gazda [x]	Configurați conexiunile autentificate ale imprimantei. <b>Notă:</b> Aceste elemente de meniu apar numai când opțiunea Activare IPSec este setată la Activat.
<b>Conexiuni autentificate prin certificat</b> Gazda [x] Adresă[/surețea]	
<b>Notă:</b> Un asterisc (*) în dreptul unei valori indică setarea implicită din fabrică.	

## 802.1x

**Notă:** Acest meniu este afișat numai la imprimantele de rețea sau la imprimantele conectate la servere de imprimare.

Element de meniu	Descriere
<b>Activ</b> Dezactivat* Activat	Permiteți imprimantei să se conecteze la rețele care necesită autentificare înainte de a permite accesul.
<b>Autentificare 802.1x</b> Nume conectare dispozitiv Parolă conectare dispozitiv Validare certificat server (Activat*) Activare înregistrare eveniment (Dezactivat*) Certificat dispozitiv 802.1x	Configurați setările pentru autentificarea conexiunii 802.1x.
<b>Mecanisme de autentificare</b> EAP - MD5 (Activat*) EAP - MSCHAPv2 (Activat*) LEAP (Activat*) PEAP (Activat*) EAP - TLS (Activat*) EAP - TTLS (Activat*) Metodă de autentificare TTLS (MSCHAPv2*)	Configurați mecanismele de autentificare permise pentru conexiunea 802.1x.
<b>Notă:</b> Un asterisc (*) în dreptul unei valori indică setarea implicită din fabrică.	

## Configurație LPD

**Notă:** Acest meniu apare numai pentru modelele de imprimante de rețea sau pentru imprimantele conectate la servere de imprimare.

Element de meniu	Descriere
<b>Expirare LPD</b> 0-65535 secunde (90*)	Setați valoarea duratei de expirare pentru a opri serverul Line Printer Daemon (LPD) să aștepte pe termen nedefinit lucrările de imprimare blocate sau nevalide.
<b>Pagină baner LPD</b> Dezactivat* Activat	Imprimați o pagină banner pentru toate lucrările de imprimare LPD. <b>Notă:</b> O pagină banner este prima pagină a unei lucrări de imprimare, utilizată ca separator al lucrărilor de imprimare și pentru a identifica inițiatorul solicitării lucrării de imprimare.
<b>Pagină trailer LPD</b> Dezactivat* Activat	Imprimați o pagină trailer pentru toate lucrările de imprimare LPD. <b>Notă:</b> O pagină trailer este ultima pagină a unei lucrări de imprimare.
<b>Conversie retur de car LPD</b> Dezactivat* Activat	Activați conversia returului de car. <b>Notă:</b> Returul de care este un mecanism care comandă imprimanta să mute poziția cursorului la prima valoare de pe aceeași linie.
<b>Notă:</b> Un asterisc (*) în dreptul unei valori indică setarea implicită din fabrică.	



## Setări HTTP/FTP

Element de meniu	Descriere
<b>Proxy</b> Adresă IP proxy HTTP Port IP implicit HTTP Adresă IP proxy FTP Port IP implicit FTP Autentificare Nume de utilizator Parolă Domenii locale	Configurați setările serverelor HTTP și FTP.
<b>Alte setări</b> Activare server HTTP (Activat*)	Accesați serverul Embedded Web Server pentru monitorizarea și gestionarea imprimantei.
<b>Alte setări</b> Activare HTTPS (Activat*)	Permiteți Hypertext Transfer Protocol Secure (HTTPS) pentru a cripta transferul de date către și de la serverul de imprimare.
<b>Alte setări</b> Forțare conexiuni HTTPS (Dezactivat*)	Forțați imprimanta să utilizeze conexiunile HTTPS.
<b>Alte setări</b> Activare FTP/TFTP (Activat*)	Trimiteți fișiere prin FTP/TFTP.
<b>Alte setări</b> Certificat dispozitiv HTTPS (implicit*)	Vizualizați certificatul dispozitivului HTTP utilizat pe imprimantă.
<b>Alte setări</b> Expirare pentru solicitări HTTP/FTP (30*)	Precizați timpul până la închiderea conexiunii la server.
<b>Alte setări</b> Reîncercări pentru solicitări HTTP/FTP (3*)	Setați numărul încercărilor de conectare la serverul HTTP/FTP.
<b>Notă:</b> Un asterisc (*) în dreptul unei valori indică setarea implicită din fabrică.	

## ThinPrint

Element de meniu	Descriere
<b>Activare ThinPrint</b> Dezactivat* Activat	Imprimați cu ajutorul ThinPrint.
<b>Număr port</b> 4000-4999 (4000*)	Setați numărul portului pentru serverul ThinPrint.
<b>Lățime de bandă (biți/sec)</b> 100-1000000 (0*)	Setați viteza de transmitere a datelor într-un mediu ThinPrint.
<b>Dimensiune pachet (kB)</b> 0-64000 (0*)	Setați dimensiunea pachetelor pentru transmiterea datelor.
<b>Notă:</b> Un asterisc (*) în dreptul unei valori indică setarea implicită din fabrică.	

## USB

Element de meniu	Descriere
<b>PCL SmartSwitch</b> Dezactivat Activat*	Setează imprimanta să comute la emularea PCL când acest lucru este solicitat de o lucrare de imprimare primită printr-un port USB, indiferent de limbajul implicit al imprimantei. <b>Notă:</b> Atunci când această setare este dezactivată, imprimanta nu analizează datele primite și utilizează limbajul implicit al imprimantei specificat în meniul Configurare.
<b>PS SmartSwitch</b> Dezactivat Activat*	Setează imprimanta să comute la emularea PostScript când acest lucru este solicitat de o lucrare de imprimare primită printr-un port USB, indiferent de limbajul implicit al imprimantei. <b>Notă:</b> Atunci când această setare este dezactivată, imprimanta nu analizează datele primite și utilizează limbajul implicit al imprimantei specificat în meniul Configurare.
<b>Utilizare buffer pentru operații</b> Dezactivat* Activat	Stocați temporar lucrările de imprimare pe hard disk sau pe unitatea de stocare inteligentă (ISD) înainte de imprimare. <b>Notă:</b> Acest element de meniu apare numai atunci când este instalat un hard disk sau ISD.
<b>PS binar Mac</b> Auto* Activat Dezactivat	Setează imprimanta pentru a procesa lucrări de imprimare PostScript binare Macintosh. <b>Note:</b> <ul style="list-style-type: none"> <li>• Cu Auto, imprimanta procesează lucrări de imprimare de la computere care utilizează sisteme de operare Windows sau Macintosh.</li> <li>• Setarea Dezactivat filtrează lucrările de imprimare PostScript folosind protocolul standard.</li> </ul>
<b>Activare port USB</b> Dezactivat Activat*	Activați portul unității USB față.
<b>Notă:</b> Un asterisc (*) în dreptul unei valori indică setarea implicită din fabrică.	

## Restricționați accesul la rețeaua externă

Element de meniu	Descriere
<b>Restricționați accesul la rețeaua externă</b> Dezactivat* Activat	Restricționați accesul la site-uri de rețea.
<b>Adresă rețea externă</b>	Specificați adresele de rețea cu acces restricționat.
<b>Adresă de e-mail pentru notificări</b>	Specificați o adresă de e-mail la care să se trimită o notificare privind evenimentele înregistrate în jurnal.
<b>Frecvență ping</b> 1-300 (10*)	Specificați intervalul de interogare a rețelei în secunde.
<b>Subiect</b>	Specificați obiectul și mesajul notificării prin e-mail.
<b>Mesaj</b>	
<b>Notă:</b> Un asterisc (*) în dreptul unei valori indică setarea implicită din fabrică.	

# Securitate

## Metode de conectare

### Gestionare permisiuni

Element de meniu	Descriere
<b>Acces funcții</b> Modificare agendă Administrare comenzi rapide Creare profiluri Gestionare marcaje Imprimare unitate flash Acces la lucrările în așteptare Utilizare profiluri Anulare lucrări de la dispozitiv Schimbare limbă Protocolul de imprimare prin Internet (IPP) Imprimare alb-negru	Controlați accesul la funcțiile imprimantei.
<b>Meniuri de administrare</b> Meniul Securitate Meniul Rețea/Porturi Meniul Hârtie Meniul Rapoarte Meniuri de configurare a funcțiilor Meniul Consumabile Meniul Cartelă opțională Meniul de service Meniul Dispozitiv	Controlarea accesului la meniurile imprimantei.
<b>Administrare dispozitiv</b> Administrare la distanță Actualizări firmware Configurație aplicații Blocare panou de operare Acces la Embedded Web Server Importare/Exportare toate setările Ștergere pentru scoaterea din uz Înregistrare la servicii cloud	Controlați accesul la opțiunile de administrare a imprimantei.
<b>Aplicații</b> Aplicații noi Expunere diapozitive Schimbare fundal Economizor de ecran	Controlarea accesului la aplicațiile imprimantei.

## Conturi locale

Element de meniu	Descriere
<b>Administrare grupuri/permisiuni</b> Adăugare grup Import controale de acces Acces funcții Meniuri de administrare Administrare dispozitiv Aplicații Toți utilizatorii Import controale de acces Acces funcții Meniuri de administrare Administrare dispozitiv Aplicații Admin	Controlați accesul grupului sau al utilizatorilor la funcțiile, aplicațiile și setările de securitate ale imprimantei.
<b>Adăugare utilizator</b> Nume de utilizator/Parolă Nume de utilizator Parolă PIN	Creați conturi locale pentru administrarea accesului la funcțiile imprimantei.
<b>Conturi cu nume de utilizator/parolă</b> Adăugare utilizator	
<b>Conturi cu nume de utilizator</b> Adăugare utilizator	
<b>Conturi cu parolă</b> Adăugare utilizator	
<b>Conturi cu PIN</b> Adăugare utilizator	

## Programare dispozitive USB

Element de meniu	Descriere
<b>Programări</b> Adăugare programare nouă	Programați accesul la portul USB din față.

## Jurnal de audit de sec.

Element de meniu	Descriere
<b>Activare audit</b> Dezactivat* Activat	Înregistrați evenimente în jurnalul auditului de securitate și jurnalul sistemului la distanță.
<b>Notă:</b> Un asterisc (*) în dreptul unei valori indică setarea implicită din fabrică.	

Element de meniu	Descriere
<b>Activare jurnal de sistem la distanță</b> Dezactivat* Activat	Trimiteți jurnale de audit la un server la distanță.
<b>Server jurnal de sistem la distanță</b>	Specificați serverul pentru jurnalul sistemului la distanță.
<b>Port jurnal de sistem la distanță</b> 1-65535 (514*)	Specificați portul la distanță syslog.
<b>Metodă jurnal de sistem la distanță</b> UDP normal* Stunnel	Specificați o metodă pentru transmiterea evenimentelor înregistrate ale jurnalului de sistem la un server la distanță.
<b>Locație jurnal de sistem la distanță</b> 0 – Mesaje nucleu 1 – Mesaje de nivel utilizator 2 – Sistem de poștă 3 – Daemoni de sistem 4 – Mesaje de securitate/autorizare* 5 – Mesaje generate intern de jurnalele de sistem 6 – Subsistem imprimantă linie 7 – Subsistem informații de rețea 8 – Subsistem UUCP 9 – Daemon ceas 10 – Mesaje de securitate/autorizare 11 – Daemon FTP 12 – Subsistem NTP 13 – Jurnal de audit 14 – Alertă jurnal 15 – Daemon ceas 16 – Uz local 0 (local0) 17 – Uz local 1 (local1) 18 – Uz local 2 (local2) 19 – Uz local 3 (local3) 20 – Uz local 4 (local4) 21 – Uz local 5 (local5) 22 – Uz local 6 (local6) 23 – Uz local 7 (local7)	Specificați un cod de unitate pe care imprimanta îl utilizează pentru trimiterea evenimentelor de jurnal la un server la distanță.
<b>Severitatea evenimentelor de înregistrat</b> 0 – Urgență 1 – Alertă 2 – Critic 3 – Eroare 4 – Avertisment* 5 – Notificare 6 – Informativ 7 – Depanare	Specificați limita nivelului de prioritate pentru jurnalizarea mesajelor și evenimentelor.
<b>Notă:</b> Un asterisc (*) în dreptul unei valori indică setarea implicită din fabrică.	

Element de meniu	Descriere
<b>Jurnal sistem la distanță pentru evenimente neînregistrate</b> Dezactivat* Activat	Trimiteți toate evenimentele, indiferent de nivelul de severitate, la serverul la distanță.
<b>Adresă de e-mail administrator</b>	Trimite administratorului, prin e-mail, o notificare privind evenimentele jurnalizate.
<b>Alertă jurnal de poștă electronică șters</b> Dezactivat* Activat	Trimiteți administratorului o notificare prin e-mail când o înregistrare de jurnal este ștersă.
<b>Alertă jurnal de poștă electronică arhivat</b> Dezactivat* Activat	Trimiteți administratorului o notificare prin e-mail când jurnalul se umple și începe să suprascrie înregistrările mai vechi.
<b>Comportament jurnal plin</b> Se suprascriu intrările cele mai vechi* Trimitere jurnal prin poștă electronică, șterge toate înregistrările	Rezolvă problemele de stocare a jurnalului când acesta umple memoria alocată.
<b>Alertă % de poștă electronică plină</b> Dezactivat* Activat	Trimite administratorului o notificare prin e-mail când jurnalul umple memoria alocată acestuia.
<b>Nivel de alertă memorie % plină</b> 1-99 (90*)	
<b>Alertă jurnal de poștă electronică exportat</b> Dezactivat* Activat	Trimite administratorului o notificare prin e-mail când un jurnal este exportat.
<b>Alertă setări jurnal de poștă electronică modificate</b> Dezactivat* Activat	Trimiteți administratorului o notificare prin e-mail când este setată opțiunea Activare audit.
<b>Capete de rând jurnal</b> LF (\n)* CR (\r) CRLF (\r\n)	Specificați modul în care se termină capătul fiecărui rând din fișierul jurnal.
<b>Semnare digitală export</b> Dezactivat* Activat	Adăugați câte o semnătură digitală la fiecare fișier jurnal exportat.
<b>Ștergere jurnale</b>	Ștergeți toate jurnalele de audit.
<b>Export jurnal</b> Jurnal sistem (RFC 5424) Jurnal sistem (RFC 3164) CSV	Exportați un jurnal de securitate pe o unitate flash.
<b>Notă:</b> Un asterisc (*) în dreptul unei valori indică setarea implicită din fabrică.	

## Administrare certificate

Element de meniu	Element de meniu
<b>Configurare valori prestabilite certificat</b> Nume obișnuit Nume organizație Nume unitate Țară/Regiune Nume provincie Nume oraș Nume alternativ subiect	Setați valorile implicite pentru certificatele generate.
Certificate dispozitiv	Generați, ștergeți sau vizualizați certificatele dispozitivului.
Gestionare certificate CA	Încărcați, ștergeți sau vizualizați certificate de la Autoritatea de certificare (CA).

## Restricții de conectare

Element de meniu	Descriere
<b>Conectări nereușite</b> 1-10 (3*)	Specificați numărul de conectări nereușite permise înainte de blocarea utilizatorului.
<b>Interval de timp pentru nereușită</b> 1-60 minute (5*)	Specificați intervalul de timp dintre conectările nereușite înainte de blocarea utilizatorului.
<b>Interval de timp de blocare</b> 1-60 minute (5*)	Specificați durata blocării.
<b>Expirare conectare prin web</b> 1-120 minute (10*)	Specificați întârzierea pentru o conectare la distanță înainte ca utilizatorul să fie deconectat automat.
<b>Notă:</b> Un asterisc (*) în dreptul unei valori indică setarea implicită din fabrică.	

## Configurare imprimare confidențială

Element de meniu	Descriere
<b>Nr. max. intr. neval. PIN</b> 2-10	Setați limita pentru introducerea unui PIN nevalid. <b>Notă:</b> Când este atinsă limita, lucrările de imprimare pentru numele de utilizator respectiv sunt șterse.
<b>Expirare lucrare confidențială</b> Dezactivat* 1 oră 4 ore 24 ore 1 săptămână	Setați o durată de expirare individuală pentru fiecare lucrare reținută înainte ca aceasta să fie ștersă automat de pe hard disk sau de pe unitatea de stocare inteligentă. <b>Notă:</b> O lucrare reținută este de tipul Confidențial, Repetare, Rezervare sau Verificare.
<b>Notă:</b> Un asterisc (*) în dreptul unei valori indică setarea implicită din fabrică.	

Element de meniu	Descriere
<b>Expirare lucrare repetată</b> Dezactivat* 1 oră 4 ore 24 ore 1 săptămână	Setați perioada de expirare pentru o lucrare de imprimare pe care doriți să o repetați.
<b>Expirare lucrare de verificare</b> Dezactivat* 1 oră 4 ore 24 ore 1 săptămână	Setați durata de expirare pentru imprimarea unei copii a unei lucrări în scopul verificării calității acesteia înainte de a imprima exemplarele rămase.
<b>Expirare lucrare rezervată</b> Dezactivat* 1 oră 4 ore 24 ore 1 săptămână	Setați timpul de expirare pentru lucrările pe care doriți să le stocați pe imprimantă pentru imprimare ulterioară.
<b>Necesită punerea în așteptare a tuturor lucrărilor</b> Dezactivat* Activat	Setați imprimanta să pună în așteptare toate lucrările de imprimare.
<b>Se rețin copii ale documentelor</b> Dezactivat* Activat	Setați imprimanta să păstreze toate documentele cu același nume de fișier.
<b>Notă:</b> Un asterisc (*) în dreptul unei valori indică setarea implicită din fabrică.	

## Criptare disc

**Notă:** Acest element de meniu este afișat numai dacă este instalat un hard disk sau o unitate de stocare inteligentă.

Element de meniu	Descriere
<b>Hard disk</b>	Afișați starea de criptare a hard diskului sau a unității de stocare inteligente.
<b>Unitate de stocare inteligentă</b>	

## Ștergere fișiere de date temporare

Element de meniu	Descriere
<b>Stocat în memoria integrată</b> Dezactivat* Activat	Ștergeți toate fișierele stocate în memoria imprimantei.
<b>Notă:</b> Un asterisc (*) în dreptul unei valori indică setarea implicită din fabrică.	



## Setări soluții LDAP

Element de meniu	Descriere
<b>Urmărire recomandări LDAP</b> Dezactivat* Activat	Căutarea contului de utilizator conectat în diferitele servere ale domeniului.
<b>LDAP Certificate Verification (Verificare certificat LDAP)</b> Da Nu*	Activarea verificării certificatelor LDAP.

## Diverse

Element de meniu	Descriere
<b>Funcții protejate</b> Afișare* Ascundere	Afișați toate funcțiile pe care Controlul de acces la funcții (FAC) le protejează, indiferent de permisiunea de securitate a utilizatorului. <b>Notă:</b> Opțiunea Ascundere afișează numai funcțiile protejate de FAC la care are acces utilizatorul.
<b>Permișiune de imprimare</b> Dezactivat* Activat	Permiteți utilizatorului să se autentifice înainte de imprimare.
<b>Conectare permisiune de imprimare implicită</b> PIN* Nume de utilizator/Parolă Nume de utilizator	Setați datele de conectare implicite pentru Permișiune de imprimare.
<b>Jumper de resetare securitate</b> Activare acces „Vizitator”* Fără efect	Specificați accesul utilizatorilor la imprimantă. <b>Note:</b> <ul style="list-style-type: none"> <li>Activare acces „Vizitator” permite recuperarea dispozitivului dacă parola de administrator este pierdută. Dacă apare această problemă, contactați serviciul de asistență pentru clienți.</li> <li>Fără efect împiedică utilizarea jumperului de securitate pentru recuperarea dispozitivului.</li> <li>Acest element de meniu este afișat numai dacă este instalat un jumper fizic de securitate.</li> </ul>
<b>Utilizați unitatea de stocare inteligentă pentru datele utilizatorului</b> Dezactivat Activat*	Permiteți unității de stocare inteligente să stocheze datele utilizatorului. <b>Notă:</b> Acest element de meniu este afișat numai dacă este instalată o unitate de stocare inteligentă.
<b>Lungime minimă parolă</b> 0-32 (0*)	Specificați lungimea parolei.
<b>Activare dezvăluire parolă/PIN</b> Dezactivat* Activat	Afișați parola sau numărul de identificare personală.
<b>Notă:</b> Un asterisc (*) în dreptul unei valori indică setarea implicită din fabrică.	

## Servicii cloud

### Cloud Connector

**Notă:** Acest element de meniu este disponibil numai la anumite modele de imprimantă.

Element de meniu	Descriere
<b>Activare/Dezactivare</b> Box Dezactivat Activat*	Activați furnizorul serviciului cloud Box.
<b>Activare/Dezactivare</b> Dropbox Dezactivat Activat*	Activați furnizorul serviciului cloud DropBox.
<b>Activare/Dezactivare</b> Google Drive Dezactivat Activat*	Activați furnizorul serviciului cloud Google Drive.
<b>Activare/Dezactivare</b> OneDrive Dezactivat Activat*	Activați furnizorul serviciului cloud OneDrive.

### Eliberare imprimare în cloud

**Notă:** Acest meniu este disponibil numai la anumite modele de imprimantă.

Element de meniu	Descriere
<b>Adresă server</b>	Specifică adresa serverului cloud.
<b>ID client</b>	Specificați ID-ul de client specific organizației.
<b>Secret client</b>	Specificați secretul de client specific organizației.

### Înregistrare la servicii cloud

Element de meniu	Descriere
<b>Vizualizați mai multe informații</b>	Vedeți informații suplimentare despre utilizarea Serviciilor cloud Lexmark.
<b>Activare comunicare cu Serviciile cloud Lexmark</b> Dezactivat* Activat	Permiteți imprimantei să comunice cu Serviciile cloud Lexmark.
<b>Notă:</b> Un asterisc (*) în dreptul unei valori indică setarea implicită din fabrică.	

Element de meniu	Descriere
Vizualizați starea curentă	Vedeți starea conexiunii dintre imprimantă și Serviciile cloud Lexmark.
<b>Notă:</b> Un asterisc (*) în dreptul unei valori indică setarea implicită din fabrică.	

## Rapoarte

### Pagină setări meniu

Element de meniu	Descriere
Pagină setări meniu	Imprimați un raport care conține meniurile imprimantei.

### Dispozitiv

Element de meniu	Descriere
Informații dispozitiv	Imprimați un raport care conține informații despre imprimantă.
Statistici echipament	Imprimați un raport despre utilizarea imprimantei și starea alimentării.
Listă de profiluri	Imprimați o listă cu profilurile stocate în imprimantă.
Raport despre produs	Imprimați un instrument de diagnosticare pentru probleme de imprimare. <b>Notă:</b> Pentru a evita decuparea conținutului, imprimați raportul pe hârtie de dimensiune Letter sau A4.

### Imprimare

Element de meniu	Descriere
Fonturi de imprimare Fonturi PCL Fonturi PS	Imprimarea mostrelor și a informațiilor despre fonturile disponibile în fiecare limbaj de imprimantă.
Demonstrație imprimare Pagină demo	Imprimați o pagină care arată capacitățile imprimantei și soluțiile acceptate.
Director de imprimare	Imprimați resursele stocate pe unitatea flash, pe hard disk sau pe unitatea de stocare inteligentă (ISD). <b>Notă:</b> Acest element de meniu este afișat numai dacă s-a instalat o unitate flash, un ISD sau un hard disk.

### Rețea

Element de meniu	Descriere
Pagină configurare rețea	Imprimați o pagină care prezintă setările configurate pe imprimantă pentru comunicarea în rețea și comunicarea fără fir. <b>Notă:</b> Acest element de meniu apare numai în imprimantele de rețea sau în imprimantele conectate la servere de imprimare.

Element de meniu	Descriere
<b>Clienți conectați la Wi-Fi Direct</b>	Imprimați o pagină care arată lista de dispozitive care sunt conectate la imprimantă utilizând Wi-Fi Direct. <b>Notă:</b> Acest element de meniu este afișat numai când opțiunea Activare Wi-Fi Direct este setată la Activat.

## Rezolvarea problemelor

Element de meniu	Descriere
<b>Pagini de testare a calității imprimării</b>	Imprimați pagini de testare pentru a identifica și corecta defectele de calitate a imprimării.

## Îmbinare formulare

**Notă:** Acest meniu este afișat numai dacă este instalat un hard disk sau o unitate de stocare inteligentă.

Element de meniu	Descriere
<b>Mod de îmbinare</b> Imprimare* Captură de date Dezactivată	Specificați modul de operare pentru Îmbinarea formularelor.
<b>Destinație de captură a datelor</b> Flash*	Setați destinația țintă în care sunt redirecționate datele capturate. <b>Notă:</b> Acest element de meniu este afișat numai dacă opțiunea Mod de îmbinare este setată la Captură de date.
<b>Setări port de imprimare și filtru</b> Port de rețea Activat* Dezactivat	Permiteți funcției Îmbinare formulare să proceseze toate datele care sunt trimise la portul de rețea.
<b>Setări port de imprimare și filtru</b> Filtru de rețea Dezactivat* NUL OFIS OFIS+NUL OFIS+AS400 AS400 PCL ZPL ZPLF	Specificați filtrul de rețea pentru toate datele trimise la imprimantă.
<b>Setări port de imprimare și filtru</b> Port USB Activat* Dezactivat	Permiteți funcției Îmbinare formulare să proceseze toate datele care sunt trimise la portul USB.
<b>Notă:</b> Un asterisc (*) în dreptul unei valori indică setarea implicită din fabrică.	

Element de meniu	Descriere
<b>Setări port de imprimare și filtru</b> Filtru USB Dezactivat* NUL OFIS OFIS+NUL OFIS+AS400 AS400 PCL ZPL ZPLF	Specificați filtrul USB pentru toate datele trimise la imprimantă.
<b>Setări port de imprimare și filtru</b> Expirare port local 1-100 (10*)	Specificați valoarea timpului de expirare pentru lucrările Îmbinare formulare care sunt trimise la portul local.
<b>Diverse</b> Imprimare toate formularele	Imprimați toate seturile de formulare stocate pe unitatea de stocare inteligentă sau pe hard diskul imprimantei.
<b>Diverse</b> Imprimare pagină de eroare Activat* Dezactivat	Permiteți imprimarea unei pagini de eroare când apare o eroare într-o lucrare de Îmbinare formulare.
<b>Notă:</b> Un asterisc (*) în dreptul unei valori indică setarea implicită din fabrică.	

## Imprimarea Paginii setări meniu

Din ecranul de pornire, atingeți **Setări > Rapoarte > Pagină setări meniu**.

# Întreținerea imprimantei

## Verificarea stării pieselor și consumabilelor

- 1 Din ecranul de pornire, atingeți **Status/Supplies** (Stare/Consumabile).
- 2 Selectați componentele sau consumabilele pe care doriți să le verificați.

**Notă:** Puteți accesa, de asemenea, această setare atingând secțiunea superioară a ecranului de început.

## Configurarea notificărilor de aprovizionare

- 1 Deschideți un browser web, apoi tastați adresa IP a imprimantei în câmpul de adrese.

**Note:**

- Vizualizați adresa IP a imprimantei pe ecranul de început al acesteia. Adresa IP apare ca patru seturi de numere separate prin puncte, cum ar fi 123.123.123.123.
- Dacă utilizați un server proxy, dezactivați-l temporar pentru a încărca corect pagina web.

- 2 Faceți clic pe **Setări > Dispozitiv > Notificări**.
- 3 Din meniul Consumabile, faceți clic pe **Notificări aprovizionare particularizate**.
- 4 Selectați o notificare pentru fiecare articol consumabil.
- 5 Aplicați modificările.

## Setarea avertizărilor prin e-mail

Configurați imprimanta astfel încât să trimită alerte prin e-mail când consumabilele au un nivel scăzut, când trebuie schimbată hârtia sau adăugată hârtie sau în cazul unui blocaj de hârtie.

- 1 Deschideți un browser web, apoi tastați adresa IP a imprimantei în câmpul de adrese.

**Note:**

- Vizualizați adresa IP a imprimantei pe ecranul de pornire al acesteia. Adresa IP apare ca patru seturi de numere separate prin puncte, cum ar fi 123.123.123.123.
- Dacă utilizați un server proxy, dezactivați-l temporar pentru a încărca corect pagina web.

- 2 Faceți clic pe **Setări > Dispozitiv > Notificări > Configurare alerte e-mail**, apoi configurați setările.

**Notă:** Pentru mai multe informații despre setările SMTP, contactați furnizorul de servicii de e-mail.

- 3 Aplicați modificările.
- 4 Faceți clic pe **Configurație alerte și liste de poștă electronică**, apoi configurați setările.
- 5 Aplicați modificările.

## Vizualizarea rapoartelor

- 1 Din ecranul de pornire, atingeți **Setări > Rapoarte**.
- 2 Selectați raportul pe care doriți să îl vizualizați.

## Comandarea pieselor și consumabilelor

Pentru a comanda consumabile în SUA, contactați Lexmark la numărul 1-800-539-6275 pentru informații despre distribuitorii de consumabile autorizați Lexmark din zona dvs. În alte țări sau regiuni, accesați [www.lexmark.com](http://www.lexmark.com) sau contactați magazinul de unde ați achiziționat imprimanta.

**Notă:** Toate duratele de viață estimate pentru consumabile presupun imprimarea pe hârtie obișnuită de dimensiune Letter sau A4.

**Avertisment - Pericol de deteriorare:** Nemenținerea imprimantei într-o stare de funcționare optimă sau neînlocuirea pieselor și a consumabilelor poate duce la deteriorarea imprimantei.

## Utilizarea pieselor de schimb și a consumabilelor originale Lexmark

Imprimanta dvs. Lexmark este concepută să funcționeze optim cu piese și consumabile Lexmark originale. Alte consumabile sau componente pot afecta performanța, fiabilitatea sau durata de viață a imprimantei și componentelor de imagine. De asemenea, poate afecta acoperirea oferită de garanție. Deteriorările cauzate de utilizarea de consumabile sau componente produse de terți nu sunt acoperite de garanție. Toate termenii de garanție prevăd funcționarea cu consumabile și componente Lexmark, iar în cazul utilizării altor consumabile și componente, rezultatele nu pot fi predictibile. Utilizarea componentelor de imagine după durata de viață prevăzută poate deteriora imprimanta Lexmark sau componentele asociate.

**Avertisment - Pericol de deteriorare:** Consumabilele și piesele care nu sunt acoperite de termenii acordului privind Programul de returnare pot fi resetate și recondiționate. Cu toate acestea, garanția producătorului nu acoperă pagubele cauzate de consumabile și/sau piese neoriginale. Resetarea contoarelor pentru consumabile sau piese fără o recondiționare adecvată poate duce la deteriorarea imprimantei. După resetarea contorului pentru consumabile sau piese, imprimanta poate afișa o eroare ce indică prezența articolului resetat.

## Comandarea unui cartuș de toner

### Note:

- Capacitatea estimată a cartușelor se bazează pe standardul ISO/IEC 19752.
- Imprimarea cu acoperiri extrem de mici în decursul unor perioade mari de timp poate să influențeze negativ capacitatea efectivă.

**Cartușe de toner Lexmark MS532 cu program de returnare**

Articol	Statele Unite și Canada	Spațiul Economic European, Islanda, Liechtenstein și Norvegia	Restul regiunii Asia Pacific	America Latină	Restul Europei, Orientul Mijlociu și Africa
Cartuș de toner cu program de returnare	66S1000	66S2000	66S3000	66S4000	66S5000
Cartuș de toner de capacitate mare, cu program de returnare	66S1H00	66S2H00	66S3H00	66S4H00	66S5H00

**Cartuș de toner obișnuit Lexmark MS532**

Articol	Global
Cartuș de toner obișnuit de capacitate mare	66S0HA0

**Cartușe de toner Lexmark MS631, MS632 cu program de returnare**

Articol	Statele Unite și Canada	Spațiul Economic European, Islanda, Liechtenstein și Norvegia	Restul regiunii Asia Pacific	America Latină	Restul Europei, Orientul Mijlociu și Africa
Cartuș de toner cu program de returnare	66S1000	66S2000	66S3000	66S4000	66S5000
Cartuș de toner de foarte mare capacitate, cu program de returnare	66S1X00	66S2X00	66S3X00	66S4X00	66S5X00

**Cartuș de toner obișnuit Lexmark MS632**

Articol	Global
Cartuș de toner obișnuit de foarte mare capacitate	66S0XA0

**Cartuș de toner obișnuit Lexmark MS639**

Element	Grupul Asia/Pacific
Cartuș de toner obișnuit de capacitate mare	66S300K
Cartuș de toner obișnuit de foarte mare capacitate	66S3H0K

**Comandarea unei unități de imagine**

Imprimarea cu acoperiri extrem de mici în decursul unor perioade mari de timp poate duce la defectarea pieselor unității de imagine înainte de epuizarea tonerului.

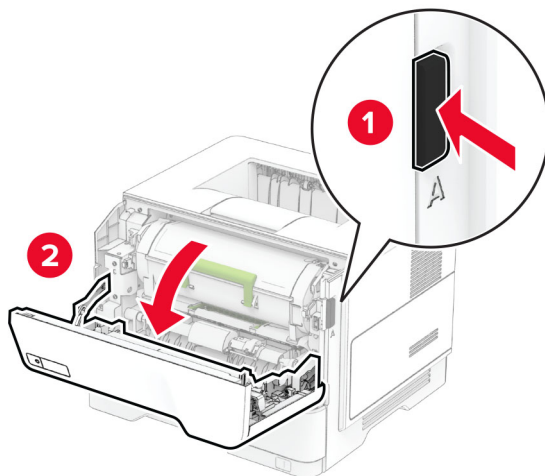
Articol	Cod de produs
Unitate de imagine obișnuită	66S0ZA0
Unitate de imagine cu program de returnare	66S0Z00



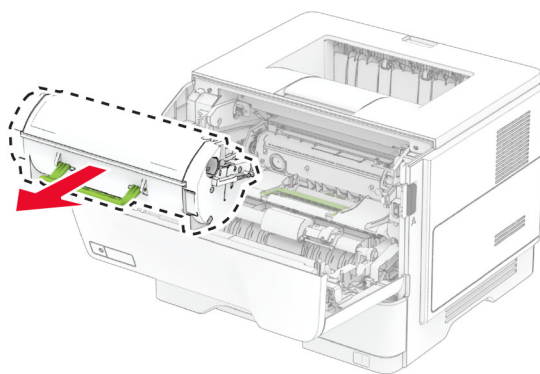
## Înlocuirea pieselor și consumabilelor

### Înlocuirea cartușului de toner

1 Deschideți ușa A.

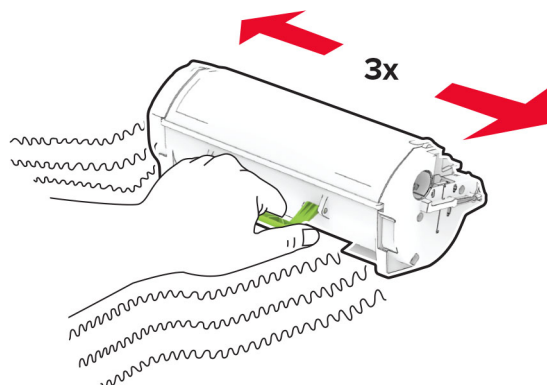


2 Scoateți cartușul de toner uzat.

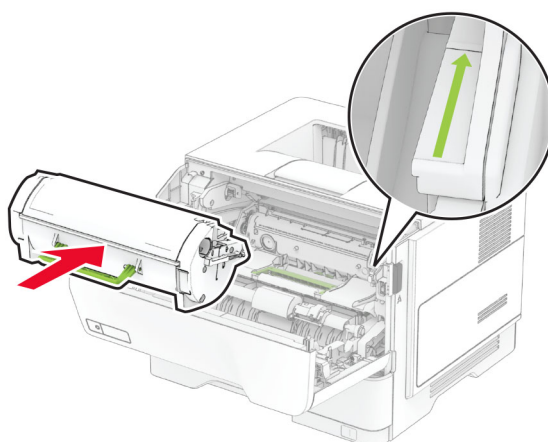


3 Scoateți cartușul nou din ambalaj.

4 Scuturați cartușul de toner pentru a redistribui tonerul.



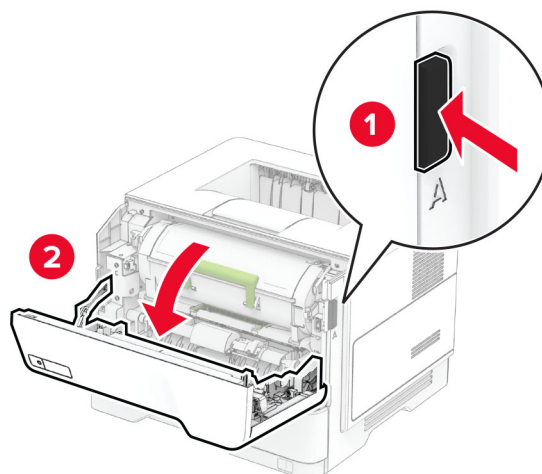
5 Introduceți noul cartuș de toner.



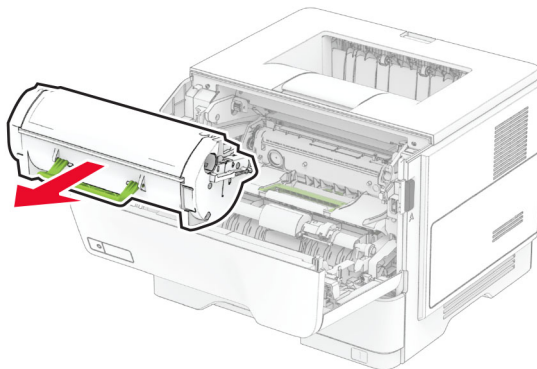
6 Închideți ușa A.

## Înlocuirea unității de imagine

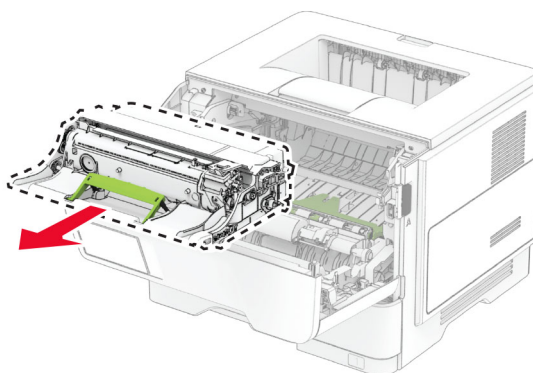
1 Deschideți ușa A.



2 Scoateți cartușul de toner.

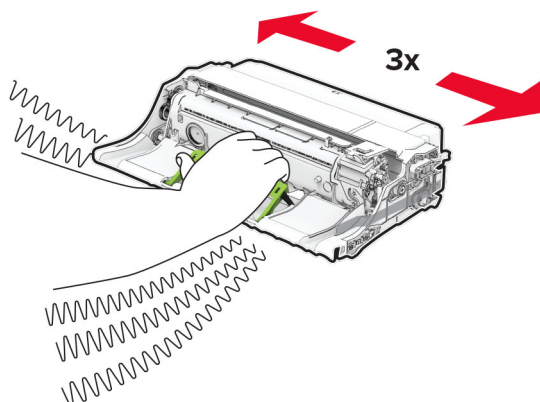


3 Scoateți unitatea de imagine uzată.



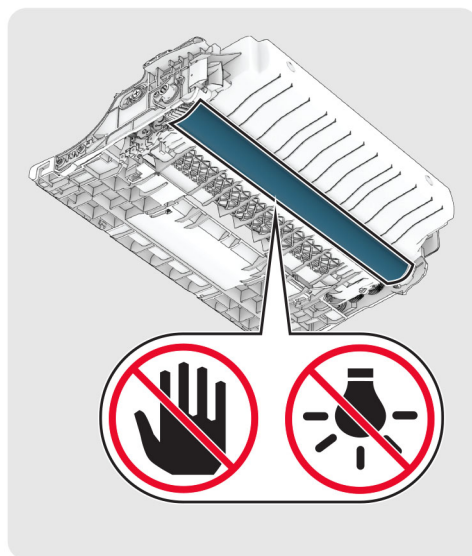
4 Despachetați noua unitate de imagine.

5 Scuturați unitatea de imagine pentru a redistribui tonerul.

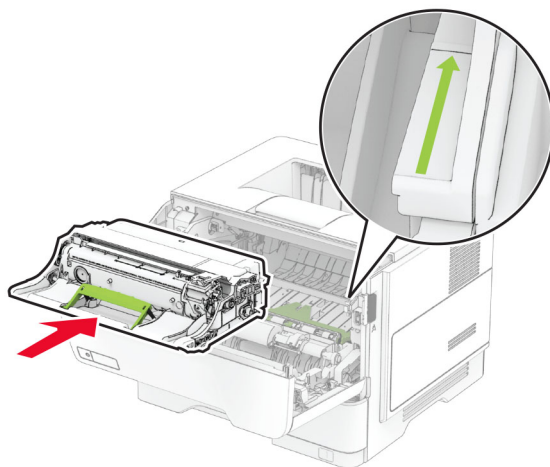


**Avertisment - Pericol de deteriorare:** Nu expuneți unitatea de imagine la lumină directă mai mult de 10 minute. Expunerea prelungită la lumină poate cauza probleme de calitate a imprimării.

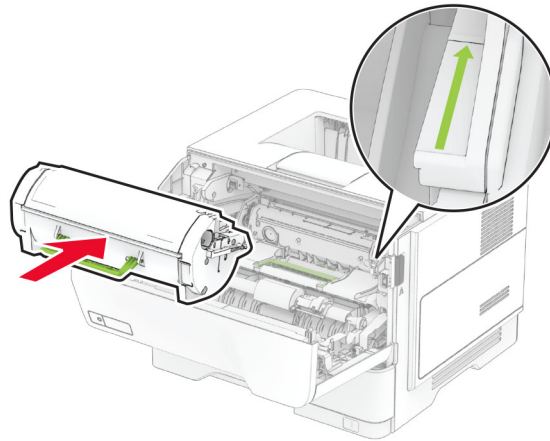
**Avertisment - Pericol de deteriorare:** Nu atingeți tamburul fotoconductor. În caz contrar, calitatea viitoarelor lucrări de imprimare poate fi afectată.



**6** Introduceți noua unitate de imagine.



7 Introduceți cartușul de toner.



8 Închideți ușa A.

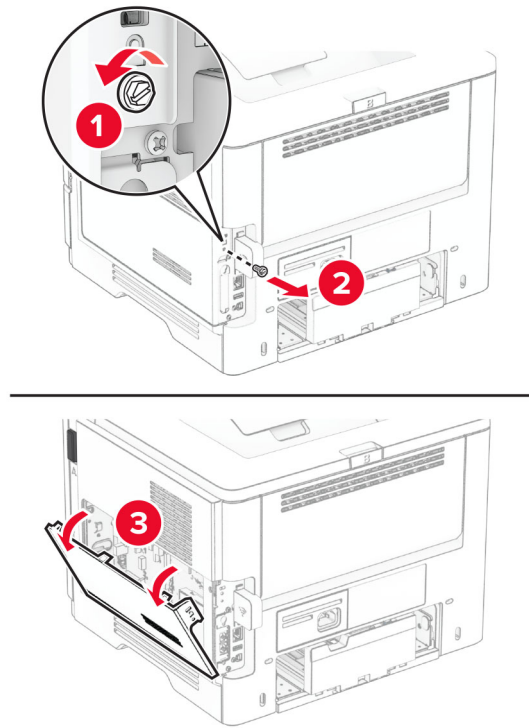
## Înlocuirea serverului de imprimare fără fir MarkNet N8450

**⚠ ATENȚIE - PERICOL DE ELECTROCUTARE:** Pentru a evita pericolul de electrocutare, dacă accesați placa controlerului sau instalați dispozitive hardware sau de memorie opționale la un anumit timp după configurarea imprimantei, înainte de a continua, opriți imprimanta și deconectați cablul de alimentare de la priza electrică. Dacă aveți alte dispozitive atașate la imprimantă, închideți-le și pe acestea și deconectați orice cabluri conectate la imprimantă.

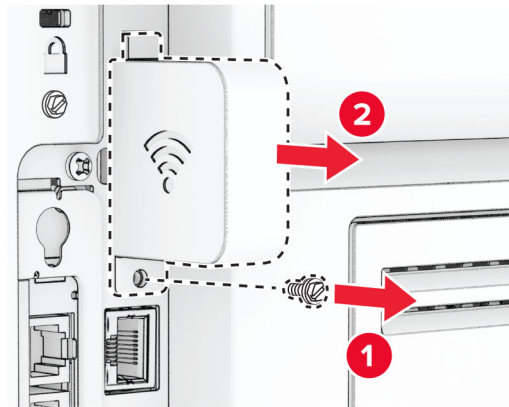
**Notă:** Această acțiune necesită o șurubelniță cu cap plat.

- 1 Opriți imprimanta.
- 2 Deconectați cablul de alimentare din priza electrică, apoi de la imprimantă.
- 3 Închideți capacul de acces la placa controllerului.

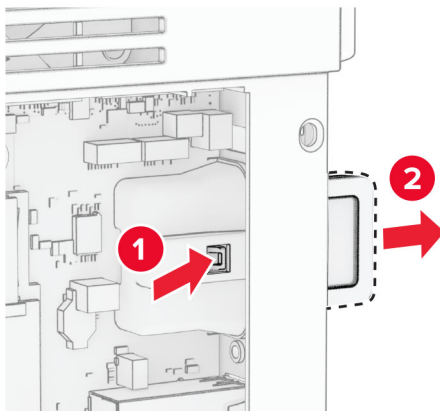
**Avertisment - Pericol de deteriorare:** Componentele electronice ale plăcii controlerului pot fi deteriorate cu ușurință de electricitatea statică. Atingeți o suprafață metalică a imprimantei înainte de a atinge componentele sau conectorii de pe placa controlerului.



**4** Scoateți capacul serverului de imprimare fără fir.

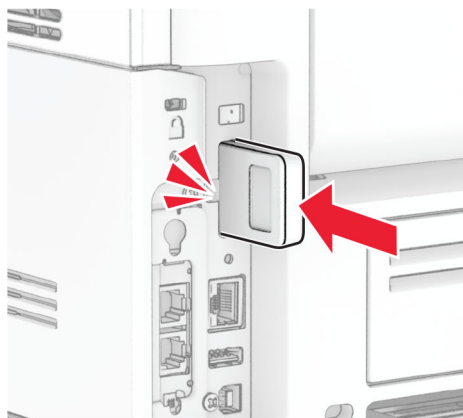
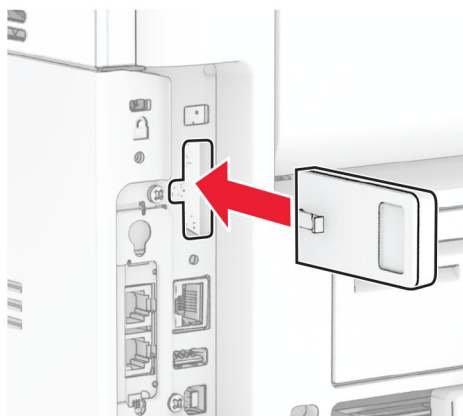


**5** Îndepărtați serverul de imprimare fără fir folosit.

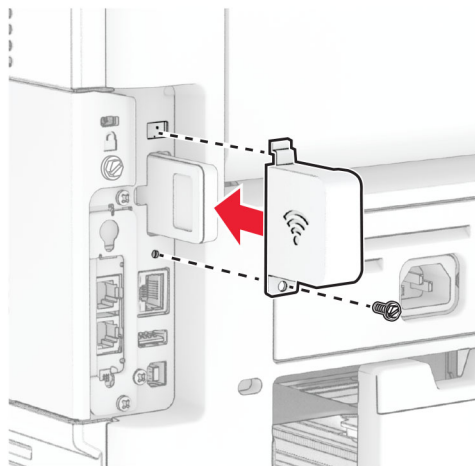


**6** Despachetați noul server de imprimare fără fir.

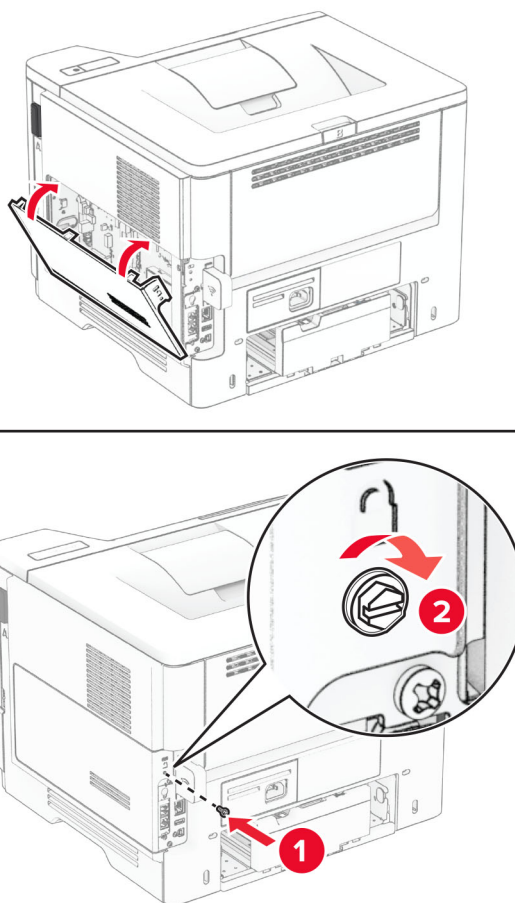
**7** Introduceți serverul nou de imprimare fără fir până când se fixează în poziție cu un *clic*.



**8** Atașați capacul serverului de imprimare fără fir, apoi instalați șurubul.



**9** Închideți capacul de acces la placa controlerului și apoi instalați șurubul.





**10** Conectați cablul de alimentare la imprimantă și apoi la priza electrică.

**⚠ ATENȚIE - PERICOL DE ACCIDENTARE:** Pentru a evita riscul de incendiu sau electrocutare, conectați cablul de alimentare la o priză electrică cu tensiune nominală corespunzătoare sau împământată, care se află în apropierea produsului și este ușor accesibilă.

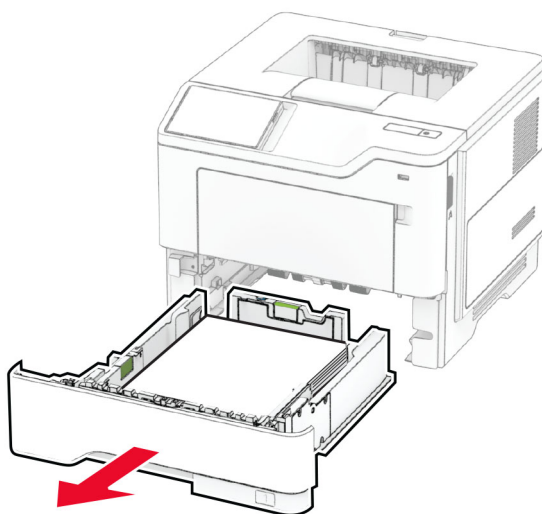
**11** Porniți imprimanta.

## Înlocuirea rotelor de tragere

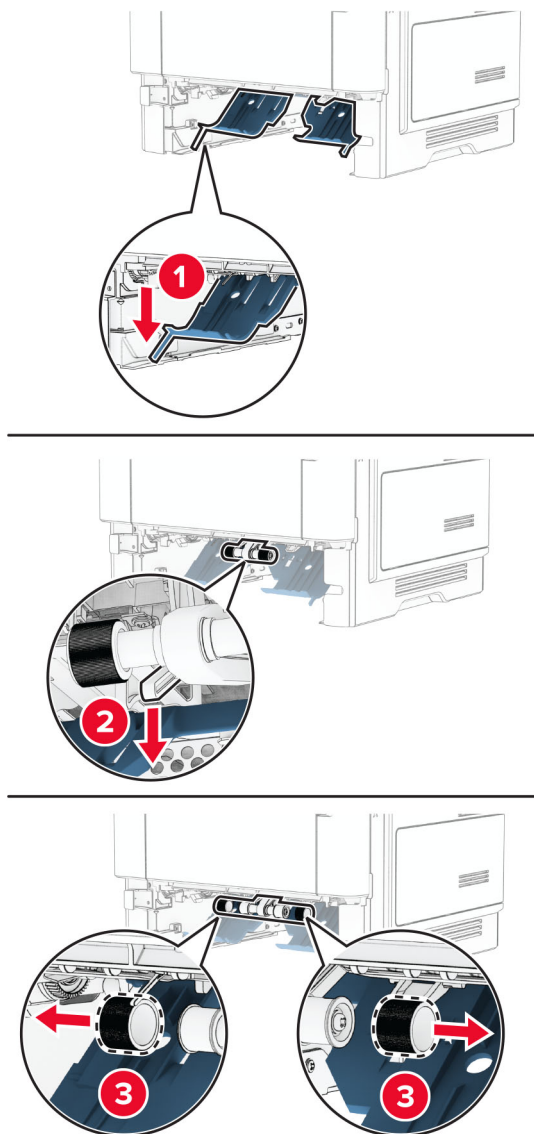
**1** Opriți imprimanta.

**2** Deconectați cablul de alimentare din priza electrică, apoi de la imprimantă.

**3** Scoateți tava.

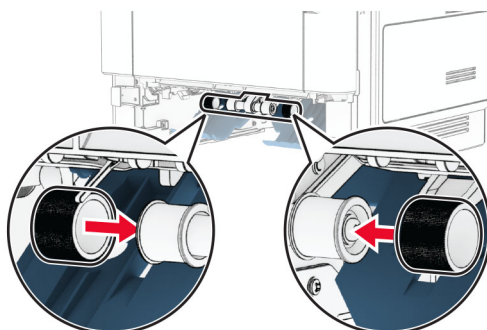


**4** Îndepărtați rolele de tragere uzate.




**5** Despachetați noile role de tragere.

**6** Inșerați noile role de tragere.



7 Introduceți tava.

8 Conectați cablul de alimentare la imprimantă și apoi la priza electrică.

 **ATENȚIE - PERICOL DE ACCIDENTARE:** Pentru a evita riscul de incendiu sau electrocutare, conectați cablul de alimentare la o priză electrică cu tensiune nominală corespunzătoare sau împământată, care se află în apropierea produsului și este ușor accesibilă.

9 Porniți imprimanta.

## Resetarea contoarelor de utilizare a consumabilelor


1 Din ecranul de pornire, atingeți **Setări > Dispozitiv > Întreținere > Meniu Configurare > Utilizare consumabile și contoare**.

2 Selectați contorul pe care doriți să îl resetați.

**Avertisment - Pericol de deteriorare:** Consumabilele și piesele care nu sunt acoperite de termenii acordului privind Programul de returnare pot fi resetate și recondiționate. Cu toate acestea, garanția producătorului nu acoperă pagubele cauzate de consumabile și/sau piese neoriginale. Resetarea contoarelor pentru consumabile sau piese fără o recondiționare adecvată poate duce la deteriorarea imprimantei. După resetarea contorului pentru consumabile sau piese, imprimanta poate afișa o eroare ce indică prezența articolului resetat.

## Curățarea componentelor imprimantei

### Curățarea imprimantei

 **ATENȚIE - PERICOL DE ELECTROCUTARE:** Pentru a evita riscul electrocutării în timpul curățării exterioare a imprimantei, deconectați cablul de alimentare de la priza de perete și deconectați toate celelalte cabluri de la imprimantă înainte de a continua.

#### Note:

- Efectuați această sarcină odată la câteva luni.
- Deteriorarea imprimantei din cauza manipulării necorespunzătoare nu este acoperită de garanție.

1 Opriți imprimanta, apoi deconectați cablul de alimentare de la priza electrică.

2 Îndepărtați hârtia din recipientul standard și din alimentatorul multifuncțional.

3 Îndepărtați praful, scamele și bucățile de hârtie din jurul și din interiorul imprimantei utilizând o perie moale sau un aspirator.


4 Ștergeți exteriorul imprimantei cu o lavetă umedă, moale și fără scame.

#### Note:


- Nu utilizați produse comerciale de curățare și nici detergenți, deoarece aceștia pot să deterioreze finisajul imprimantei.

- Asigurați-vă că imprimanta este uscată pe deplin după curățare.

**5** Conectați cablul de alimentare din priza electrică, apoi porniți imprimanta.

 **ATENȚIE - PERICOL DE ACCIDENTARE:** Pentru a evita pericolul de incendiu sau de electrocutare, conectați cablul de tensiune direct la o priză electrică legată corespunzător la masă și cu parametri nominali corespunzători, aflată în apropierea produsului și ușor accesibilă.

## Curățarea ecranului tactil

 **ATENȚIE - PERICOL DE ELECTROCUTARE:** Pentru a evita riscul de electrocutare în timpul curățării exteriorului imprimantei, deconectați cablul de alimentare de la priza de perete și deconectați toate celelalte cabluri de la imprimantă înainte de a continua.


**1** Opriiți imprimanta, apoi deconectați cablul de alimentare de la priza electrică.

**2** Folosind o cârpă umedă, moale, fără scame, ștergeți ecranul tactil.

### Note:

- Nu utilizați agenți de curățare de uz casnic sau detergenți, deoarece aceștia pot să deterioreze ecranul tactil.
- Asigurați-vă că ecranul tactil este uscat după curățare.

**3** Conectați cablul de alimentare din priza electrică, apoi porniți imprimanta.

 **ATENȚIE - PERICOL DE ACCIDENTARE:** Pentru a evita riscul de incendiu sau electrocutare, conectați cablul de alimentare la o priză electrică cu tensiune nominală corespunzătoare sau împământată, care se află în apropierea produsului și este ușor accesibilă.

## Economisirea de energie și hârtie

### Configurarea setărilor pentru modurile de economisire a energiei

#### Modul Repaus

**1** Din ecranul de pornire, atingeți **Setări > Dispozitiv > Gestionare consum energie > Temporizări > Mod Repaus**.

**2** Specificați durata de inactivitate înainte ca imprimanta să intre în Modul Repaus.

#### mod Hibernare

**1** Din ecranul de început, atingeți **Setări > Dispozitiv > Gestionare consum energie > Temporizări > Temporizare mod Hibernare**.

**2** Selectarea duratei de inactivitate înainte ca imprimanta să intre în modul Hibernare.

### Note:

- Pentru ca funcția Expirare hibernare să funcționeze, setați Expirare hibernare la conectare la Hibernare.
- Embedded Web Server este dezactivat când imprimanta se află în modul Hibernare.




## Reglarea luminozității ecranului

- 1 Din ecranul de pornire, atingeți **Setări > Dispozitiv > Preferințe**.
- 2 În meniul Luminozitate ecran, reglați setarea.

## Economisirea consumabilelor

- Imprimați pe ambele fețe ale hârtiei.  
**Notă:** Imprimarea pe două fețe este setarea implicită pentru driverul de imprimare.
- Imprimați mai multe pagini pe o singură coală de hârtie.
- Utilizați funcția de previzualizare pentru a vedea cum arată documentul înainte de a-l imprima.
- Imprimați o copie a documentului pentru a verifica corectitudinea conținutului și a formatului.

## Mutarea imprimantei în altă locație

-  **ATENȚIE - PERICOL DE ACCIDENTARE:** Dacă imprimanta cântărește mai mult de 20 kg (44 livre), poate fi nevoie de două sau mai multe persoane pentru a o ridica în siguranță.
-  **ATENȚIE - PERICOL DE ACCIDENTARE:** Pentru a evita riscul de incendiu sau electrocutare, utilizați doar cablul de alimentare oferite împreună cu acest produs sau un cablu de schimb autorizat de producător.
-  **ATENȚIE - PERICOL DE ACCIDENTARE:** Când mutați imprimanta, pentru a evita vătămarea corporală sau deteriorarea imprimantei, urmați aceste indicații:
  - Asigurați-vă că toate ușile și tăvile sunt închise.
  - Opriți imprimanta, apoi deconectați cablul de alimentare de la priza electrică.
  - Deconectați toate cablurile de la imprimantă.
  - Dacă imprimanta are tăvi opționale separate instalate pe podea sau accesorii de ieșire atașate la aceasta, deconectați-le înainte de a muta imprimanta.
  - Dacă imprimanta are o platformă cu roțile, deplasați-o cu atenție în noua locație. Aveți grijă când treceți peste praguri și denivelări din podea.
  - Dacă imprimanta nu are o platformă cu roțile, dar are în configurație tăvi opționale sau accesorii de ieșire, scoateți accesoriile de ieșire și ridicați imprimanta de pe tăvi. Nu încercați să ridicați imprimanta și orice accesorii simultan.
  - Utilizați întotdeauna mânerul imprimantei pentru a o ridica.
  - Cărucioarele utilizate pentru a muta imprimanta trebuie să aibă o suprafață care să poată susține integral baza imprimantei.
  - Cărucioarele utilizate pentru a muta echipamentele hardware trebuie să aibă o suprafață care să poată susține dimensiunile acestora.
  - Mențineți imprimanta în poziție verticală.
  - Evitați mutarea imprimantei prin mișcări de împingere bruște.
  - Asigurați-vă că nu vă prindeți degetele dedesubt când așezați imprimanta jos.
  - Asigurați-vă că în jurul imprimantei este spațiu suficient.

**Notă:** Deteriorarea imprimantei în urma mutării necorespunzătoare nu este acoperită de garanție.

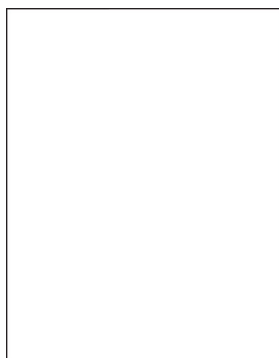
## Expedierea imprimantei

Pentru instrucțiuni referitoare la expediere, accesați <https://support.lexmark.com> sau contactați serviciul de asistență pentru clienți.

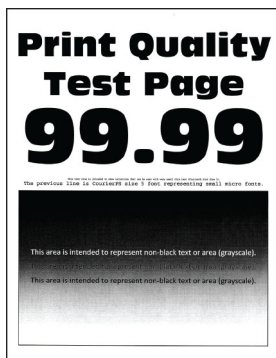
# Depanarea unei probleme

## Probleme legate de calitatea imprimării

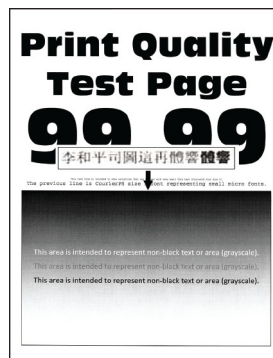
Găsiți imaginea care este similară cu problema de calitate a imprimării pe care o întâmpinați, apoi faceți clic pe linkul de sub aceasta pentru a citi pașii de rezolvare a problemei.



[“Pagini albe sau goale” la pagina 129](#)



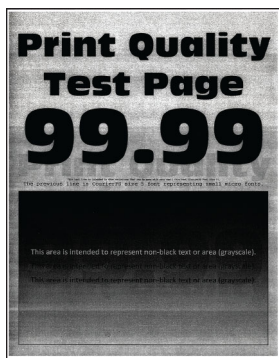
[“Materiale imprimate întunecate” la pagina 130](#)



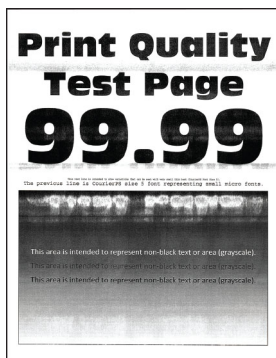
[“Liniiile fine nu sunt imprimate corect” la pagina 132](#)



[“Hârtie pliată sau încrețită” la pagina 133](#)



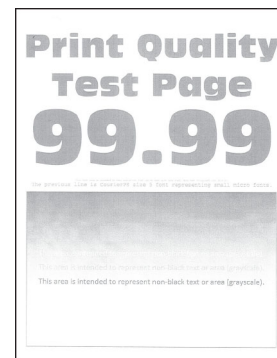
[“Fundal gri” la pagina 134](#)



[“Benzi orizontale deschise la culoare” la pagina 144](#)



[“Margini incorecte” la pagina 135](#)



[“Materiale imprimate luminoase” la pagina 136](#)



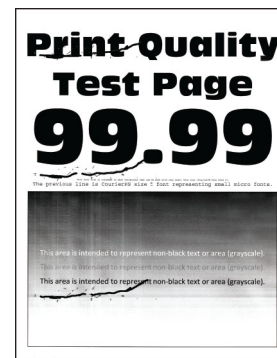
[“Documente cu puncte și modele” la pagina 138](#)



[“Încrețire hârtie” la pagina 139](#)

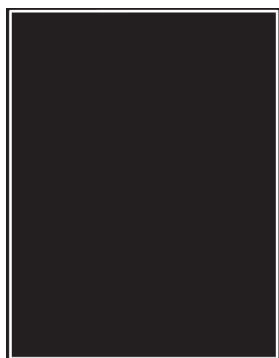


[“Imprimare strâmbă sau în poziție înclinată” la pagina 140](#)

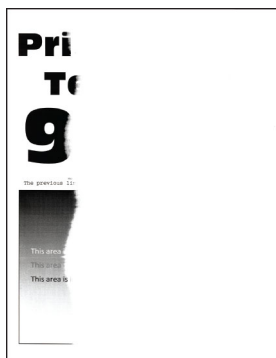


[“Defecte repetitive” la pagina 150](#)

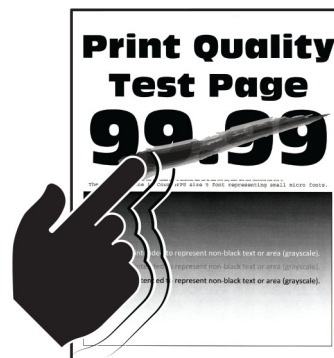




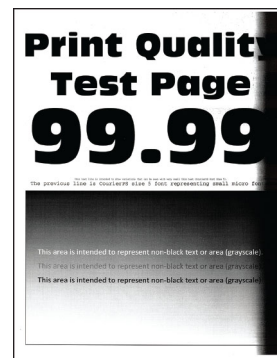
[“Pagini negre” la pagina 141](#)



[“Text sau imagini trunchiate” la pagina 142](#)



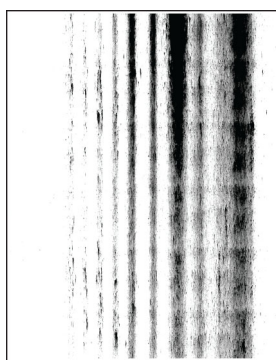
[“Tonerul se șterge ușor” la pagina 143](#)



[“Benzi verticale închise la culoare” la pagina 146](#)



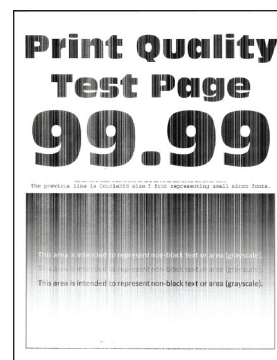
[“Linii sau dungii verticale, închise la culoare” la pagina 148](#)



[“Dungii verticale închise la culoare și imprimare lipsă” la pagina 149](#)



[“Benzi verticale deschise la culoare” la pagina 145](#)



[“Linii verticale albe” la pagina 146](#)


## Codurile de eroare ale imprimantei

Coduri de eroare	Mesajul de eroare	Soluție
8.01	Închideți ușa frontală A.	Dacă nu efectuați activități de întreținere, țineți toate ușile închise.
9.00	A fost necesară repornirea imprimantei. Este posibil ca ultima lucrare de imprimare să fie incompletă.	Atingeți <b>Continuare</b> pentru a șterge mesajul și a continua imprimarea.
11.11, 11.21, 11.31, 11.41	Încărcați <ursa/> cu <tip/> <dimensiune/>.	Deschideți tava indicată, apoi încărcați hârtie. Pentru informații suplimentare, consultați <a href="#">“Încărcarea tăvilor” la pagina 27.</a>
11.12, 11.22, 11.32, 11.42	Încărcați <ursa/> cu <tip/> <dimensiune/> <orientare/>.	
11.91	Încărcați alimentatorul multifuncțional cu <tip/> <dimensiune/>.	Deschideți alimentatorul multifuncțional, apoi încărcați hârtie. Pentru informații suplimentare, consultați <a href="#">“Încărcarea alimentatorului multifuncțional” la pagina 29.</a>
11.92	Încărcați alimentatorul multifuncțional cu <tip/> <dimensiune/> <orientare/>.	



Coduri de eroare	Mesajul de eroare	Soluție
12.11, 12.21, 12.31, 12.41	<b>Modificați &lt;sursa/&gt; la &lt;tip/&gt; &lt;dimensiune/&gt;.</b>	Deschideți tava indicată, scoateți hârtia, apoi încărcați tipul și dimensiunea corecte de hârtie. Pentru informații suplimentare, consultați <a href="#">"Încărcarea tăvilor" la pagina 27.</a>
12.12, 12.22, 12.32, 12.42	<b>Modificați &lt;sursa/&gt; la &lt;tip/&gt; &lt;dimensiune/&gt; &lt;orientare/&gt;.</b>	
12.91	<b>Modificați alimentatorul multifuncțional la &lt;tip/&gt; &lt;dimensiune/&gt;.</b>	Scoateți hârtia, apoi încărcați tipul și dimensiunea corecte de hârtie. Pentru informații suplimentare, consultați <a href="#">"Încărcarea alimentatorului multifuncțional" la pagina 29.</a>
12.92	<b>Modificați alimentatorul multifuncțional la &lt;tip/&gt; &lt;dimensiune/&gt; &lt;orientare/&gt;.</b>	
29.08	Scoateți materialele de ambalare.	<ol style="list-style-type: none"> <li>1 Deschideți ușa A.</li> <li>2 Scoateți cartușul de toner.</li> <li>3 Scoateți unitatea de imagine.</li> <li>4 Îndepărtați materialul de ambalare.</li> </ol> <p><b>Avertisment - Pericol de deteriorare:</b> Nu expuneți unitatea fotoconductoare la lumină directă mai mult de 10 minute. Expunerea prelungită la lumină poate cauza probleme de calitate a imprimării.</p> <p><b>Avertisment - Pericol de deteriorare:</b> Nu atingeți cilindrul fotoconductor lucios de sub unitatea de imagine. În caz contrar, calitatea viitoarelor lucrări de imprimare poate fi afectată.</p> <ol style="list-style-type: none"> <li>5 Introduceți unitatea de imagine.</li> <li>6 Introduceți cartușul de toner.</li> <li>7 Închideți ușa A.</li> <li>8 Scoateți toate tăvile, apoi scoateți toate materialele de ambalare.</li> <li>9 Introduceți toate tăvile.</li> </ol>
31.40z	Reinstalați cartușul lipsă sau care nu răspunde.	<ol style="list-style-type: none"> <li>1 Deschideți ușa A.</li> <li>2 Scoateți cartușul de toner.</li> <li>3 Introduceți cartușul de toner.</li> <li>4 Închideți ușa A.</li> </ol>
31.60z	Reinstalați unitatea de imagine lipsă sau care nu răspunde.	<ol style="list-style-type: none"> <li>1 Deschideți ușa A.</li> <li>2 Scoateți cartușul de toner.</li> <li>3 Scoateți unitatea de imagine.</li> </ol> <p><b>Avertisment - Pericol de deteriorare:</b> Nu expuneți unitatea fotoconductoare la lumină directă mai mult de 10 minute. Expunerea prelungită la lumină poate cauza probleme de calitate a imprimării.</p> <p><b>Avertisment - Pericol de deteriorare:</b> Nu atingeți cilindrul fotoconductor lucios de sub unitatea de imagine. În caz contrar, calitatea viitoarelor lucrări de imprimare poate fi afectată.</p> <ol style="list-style-type: none"> <li>4 Introduceți unitatea de imagine.</li> <li>5 Introduceți cartușul de toner.</li> <li>6 Închideți ușa A.</li> </ol>
32.40z	Înlocuiți cartușul neacceptat.	Consultați <a href="#">"Înlocuirea cartușului de toner" la pagina 109.</a>

Coduri de eroare	Mesajul de eroare	Soluție
33.40	Cartuș non-Lexmark, consultați Ghidul utilizatorului.	Consultați <a href="#">“Consumabil care nu provine de la Lexmark” la pagina 170.</a>
37.1	Memorie insuficientă pentru a asambla lucrarea.	Încercați una sau mai multe dintre următoarele variante: <ul style="list-style-type: none"> <li>• Atingeți <b>Continuare</b> pentru a imprima porțiunea din lucrare care este stocată și a începe asamblarea restului lucrării de imprimare.</li> <li>• Anulați lucrarea de imprimare curentă.</li> </ul>
37.3	Memorie insuficientă, unele sarcini de imprimare reținute au fost șterse.	Atingeți <b>Continuare</b> pentru a șterge mesajul și a continua imprimarea.
38.1	Memorie plină.	Încercați una sau mai multe dintre următoarele variante: <ul style="list-style-type: none"> <li>• Atingeți <b>Revocare lucrare</b> pentru a șterge mesajul.</li> <li>• Imprimați documentul în mai multe părți sau trimiteți-l la altă imprimantă.</li> <li>• Instalați memorie suplimentară pe imprimantă.</li> </ul>
39.1	Pagină complexă, este posibil ca unele date să nu se fi imprimat.	Încercați una sau mai multe dintre următoarele variante: <ul style="list-style-type: none"> <li>• Atingeți <b>Continuare</b> pentru a șterge mesajul și a continua imprimarea.</li> <li>• Anulați lucrarea de imprimare curentă.</li> <li>• Instalați memorie suplimentară pe imprimantă.</li> <li>• Reduceți complexitatea și dimensiunea lucrării de imprimare înainte de a o trimite pentru a o imprima din nou. <ul style="list-style-type: none"> <li>– Reduceți numărul de pagini al lucrării de imprimat.</li> <li>– Reduceți numărul și dimensiunea fonturilor descărcate.</li> <li>– Ștergeți orice fonturi sau macrocomenzi inutile din lucrarea de imprimare.</li> <li>– Reduceți numărul de elemente grafice ale lucrării de imprimare.</li> </ul> </li> </ul>
42.yy	Înlocuiți cartușul, nepotrivire regiune imprimantă.	Consultați <a href="#">“Înlocuiți cartușul, nepotrivire regiune imprimantă” la pagina 170.</a>
43.40z	Reinstalați cartușul.	Consultați <a href="#">“Înlocuirea cartușului de toner” la pagina 109.</a>
44.40	Înlocuiți cartușul negru, nepotrivire cu imprimanta.	Consultați <a href="#">“Înlocuiți cartușul, nepotrivire regiune imprimantă” la pagina 170.</a>
55.1	Eroare la citirea unității USB. Scoateți dispozitivul USB.	Scoateți unitatea flash pentru a continua.
55.2	Eroare la citirea hub-ului USB. Îndepărtați hub-ul.	Scoateți hubul USB pentru a continua.

Coduri de eroare	Mesajul de eroare	Soluție
58	<b>Prea multe tăvi atașate. Se acceptă cel mult &lt;x/&gt; tavă (tăvi).</b>	<ol style="list-style-type: none"> <li>1 Opriți imprimanta, apoi deconectați cablul de alimentare de la priza electrică.</li> <li>2 Scoateți una sau mai multe tăvi.</li> <li>3 Conectați cablul de alimentare din priza electrică, apoi porniți imprimanta.</li> </ol> <p> <b>ATENȚIE - PERICOL DE ELECTROCUTARE:</b> Pentru a evita riscul de incendiu sau electrocutare, conectați cablul de alimentare la o priză electrică cu tensiune nominală corespunzătoare sau împământată, care se află în apropierea produsului și este ușor accesibilă.</p>
59	<b>Tavă [x] incompatibilă.</b>	<ol style="list-style-type: none"> <li>1 Opriți imprimanta, apoi deconectați cablul de alimentare de la priza electrică.</li> <li>2 Scoateți tava indicată.</li> <li>3 Conectați cablul de alimentare din priza electrică, apoi porniți imprimanta.</li> </ol> <p> <b>ATENȚIE - PERICOL DE ELECTROCUTARE:</b> Pentru a evita riscul de incendiu sau electrocutare, conectați cablul de alimentare la o priză electrică cu tensiune nominală corespunzătoare sau împământată, care se află în apropierea produsului și este ușor accesibilă.</p>
61	Scoateți hard diskul defect.	Înlocuiți unitatea de stocare defectă.
62	Disc plin.	Încercați una sau mai multe dintre următoarele variante: <ul style="list-style-type: none"> <li>• Atingeți <b>Continuare</b> pentru a șterge mesajul.</li> <li>• Ștergeți fonturi, macrocomenzi și alte date stocate pe hard diskul imprimantei.</li> <li>• Instalați un hard disk în imprimantă.</li> </ul>
63	Formatați discul.	Formatarea șterge acum toate informațiile de pe unitatea de stocare. Pentru a formata mai târziu unitatea de stocare, procedați astfel: <ol style="list-style-type: none"> <li>1 Din ecranul de pornire, atingeți <b>Setări &gt; Dispozitiv &gt; Întreținere &gt; Ștergere pentru scoaterea din uz.</b></li> <li>2 Atingeți <b>Ștergere unitate de stocare inteligentă</b>, apoi atingeți <b>ȘTERGERE.</b></li> </ol>
71.4	Oră incorectă a imprimantei.	Pentru a seta ora corectă a imprimantei, procedați astfel: <ol style="list-style-type: none"> <li>1 Atingeți <b>Setări &gt; Dispozitiv &gt; Preferințe</b></li> <li>2 Atingeți <b>Data și ora</b>, apoi setați ora corectă.</li> </ol>
80.01, 80.03, 80.09	Nivel destul de scăzut al kitului de mentenanță.	Atingeți <b>Continuare</b> pentru a șterge mesajul.
80.11, 80.13, 80.19	Nivel scăzut al kitului de mentenanță.	
80.21, 80.23, 80.29	Nivel foarte scăzut al kitului de mentenanță.	

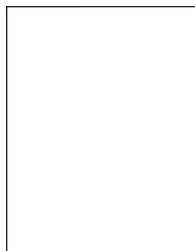
Coduri de eroare	Mesajul de eroare	Soluție
84, 84.01, 84.02, 84.03, 84.09	Nivel destul de scăzut al unității de imagine.	Atingeți <b>Continuare</b> pentru a șterge mesajul.
84.11, 84.12, 84.13, 84.19	Nivel scăzut al unității de imagine.	
84.21, 84.22, 84.23, 84.29	Nivel foarte scăzut al unității de imagine.	
84.31, 84.32, 84.33	Înlocuiți unitatea de imagine, durata de viață recomandată a fost depășită.	Consultați <a href="#">“Înlocuirea unității de imagine” la pagina 110.</a>
84.41, 84.42, 84.43	Înlocuiți unitatea de imagine pentru a relua imprimarea.	
88.00, 88.08, 88.09	Nivel cartuș destul de scăzut.	
88.10, 88.18, 88.19	Nivel scăzut cartuș.	Atingeți <b>Continuare</b> pentru a șterge mesajul.
88.20, 88.28, 88.29	Nivel cartuș foarte scăzut.	
88.30, 88.38	<b>Înlocuiți cartușul; mai rămân &lt;num/&gt; pagini estimate.</b>	
88.30, 88.38	Înlocuiți cartușul.	Consultați <a href="#">“Înlocuirea cartușului de toner” la pagina 109.</a>
88.40, 88.48	Înlocuiți cartușul; mai rămân 0 pagini.	
200.03	<b>Blocaj de hârtie, [antet blocaj]. [xxx.yy]</b>	Consultați <a href="#">“Blocaj de hârtie în alimentatorul multifuncțional” la pagina 166.</a>
200.04, 200.05, 200.14, 200.24, 200.25, 200.34, 200.35, 200.44, 200.45, 202.05, 202.15, 202.25, 202.35, 202.45, 230.03, 230.13, 230.23, 230.33, 230.43	<b>Blocaj de hârtie, [antet blocaj]. [xxx.yy]</b>	Consultați <a href="#">“Blocaj hârtie în ușa B” la pagina 162.</a>

Coduri de eroare	Mesajul de eroare	Soluție
200.12, 200.15, 200.22, 200.32, 200.33, 200.42, 200.91, 202.03, 200.13, 202.33, 202.43, 202.93	<b>Blocaj de hârtie, [antet blocaj]. [xxx.yy]</b>	Consultați <a href="#">"Blocaj hârtie în ușa A" la pagina 160.</a>
200.13, 200.23, 200.33, 200.43, 241.86	<b>Blocaj de hârtie, [antet blocaj]. [xxx.yy]</b>	Consultați <a href="#">"Blocaj hârtie în tăvi" la pagina 165.</a>
230.15, 230.25, 230.33, 230.45, 232.13, 232.23, 232.33, 232.43, 232.53, 232.93	<b>Blocaj de hârtie, [antet blocaj]. [xxx.yy]</b>	Consultați <a href="#">"Blocaj de hârtie în unitatea duplex" la pagina 164.</a>
24x.x6, 24x. 8y, 602.x9 66x.x3, 66x.8y	<b>Eroare la încărcarea hârtiei, [antet blocaj]. [xxx.yy]</b>	Consultați <a href="#">"Blocaj hârtie în tăvi" la pagina 165.</a>

## Probleme de imprimare

### Calitate slabă la imprimare

#### Pagini albe sau goale



**Notă:** Înainte de soluționarea problemei, imprimați paginile de testare a calității imprimării. Din ecranul de pornire, atingeți **Setări > Rezolvarea problemelor > Pagini de testare a calității imprimării.**

Acțiune	Da	Nu
<p><b>Pas 1</b></p> <p><b>a</b> Verificați dacă imprimanta folosește un cartuș de toner Lexmark original și acceptat.</p> <p><b>Notă:</b> În cazul în care cartușul nu este acceptat, instalați un cartuș acceptat.</p> <p><b>b</b> Imprimați documentul.</p> <p>Imprimanta imprimă pagini goale sau albe?</p>	<p>Treceți la pasul 2.</p>	<p>Problema este rezolvată.</p>
<p><b>Pas 2</b></p> <p><b>a</b> Scoateți toate ambalajele rămase în unitatea de imagine.</p> <p><b>1</b> Scoateți cartușul de toner, apoi unitatea de imagine.</p> <p><b>Avertisment - Pericol de deteriorare:</b> Nu expuneți unitatea de imagine la lumină directă mai mult de 10 minute. Expunerea prelungită la lumină poate cauza probleme de calitate a imprimării.</p> <p><b>Avertisment - Pericol de deteriorare:</b> Nu atingeți tamburul fotoconductor de sub unitatea de imagine. Dacă îl atingeți, calitatea viitoarelor lucrări de imprimare poate fi afectată.</p> <p><b>2</b> Verificați dacă unitatea de imagine prezintă semne de deteriorare și înlocuiți-o dacă este necesar.</p> <p><b>Notă:</b> Verificați contactul tamburului fotoconductor pentru a vă asigura că nu este îndoit sau deplasat.</p> <p><b>3</b> Scuturați ferm unitatea de imagine pentru a redistribui tonerul.</p> <p><b>4</b> Introduceți unitatea de imagine, apoi cartușul de toner.</p> <p><b>b</b> Imprimați documentul.</p> <p>Imprimanta imprimă pagini goale sau albe?</p>	<p>Treceți la pasul 3.</p>	<p>Problema este rezolvată.</p>
<p><b>Pas 3</b></p> <p>Verificați starea cartușului de toner și înlocuiți-l dacă este necesar.</p> <p><b>a</b> Din ecranul de pornire atingeți <b>Stare/Consumabile &gt; Consumabile</b>.</p> <p><b>b</b> Imprimați documentul.</p> <p>Imprimanta imprimă pagini goale sau albe?</p>	<p>Contactați <a href="#">asistența pentru clienți</a>.</p>	<p>Problema este rezolvată.</p>

### Materiale imprimate întunecate

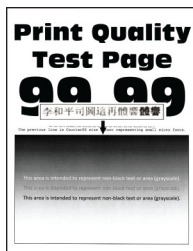


**Notă:** Înainte de soluționarea problemei, imprimați paginile de testare a calității imprimării. Din ecranul de pornire, atingeți **Setări > Depanare > Pagini de testare a calității imprimării**.

Acțiune	Da	Nu
<p><b>Pas 1</b></p> <p><b>a</b> Verificați dacă imprimanta folosește un cartuș de toner Lexmark original și acceptat.</p> <p><b>Notă:</b> În cazul în care cartușul nu este acceptat, instalați un cartuș acceptat.</p> <p><b>b</b> Imprimați documentul.</p> <p>Materialul imprimat este întunecat?</p>	<p>Treceți la pasul 2.</p>	<p>Problema este rezolvată.</p>
<p><b>Pas 2</b></p> <p><b>a</b> Oprii imprimanta, așteptați aproximativ 10 secunde, apoi reporniți-o.</p> <p><b>b</b> Măriți luminozitatea tonerului. Din ecranul de pornire, atingeți <b>Setări &gt; Imprimare &gt; Calitate &gt; Luminozitate toner.</b></p> <p><b>c</b> Imprimați documentul.</p> <p>Materialul imprimat este întunecat?</p>	<p>Treceți la pasul 3.</p>	<p>Problema este rezolvată.</p>
<p><b>Pas 3</b></p> <p><b>a</b> În funcție de sistemul de operare, specificați tipul hârtiei din dialogul Preferințe imprimare sau Imprimare.</p> <p><b>Note:</b></p> <ul style="list-style-type: none"> <li>• Asigurați-vă că setarea corespunde hârtiei încărcate.</li> <li>• De asemenea, puteți schimba setarea din panoul de control al imprimantei. Din ecranul de pornire, atingeți <b>Setări &gt; Hârtie &gt; Configurație tavă &gt; Dimensiune/Tip hârtie.</b></li> </ul> <p><b>b</b> Imprimați documentul.</p> <p>Materialul imprimat este întunecat?</p>	<p>Treceți la pasul 4.</p>	<p>Problema este rezolvată.</p>
<p><b>Pas 4</b></p> <p>Verificați dacă hârtia are textura pronunțată sau finisaj rugos.</p> <p>Imprimați pe hârtie cu textură pronunțată sau aspră?</p>	<p>Treceți la pasul 5.</p>	<p>Treceți la pasul 6.</p>
<p><b>Pas 5</b></p> <p><b>a</b> Înlocuiți hârtia cu textură pronunțată cu hârtie obișnuită.</p> <p><b>b</b> Imprimați documentul.</p> <p>Materialul imprimat este întunecat?</p>	<p>Treceți la pasul 6.</p>	<p>Problema este rezolvată.</p>
<p><b>Pas 6</b></p> <p><b>a</b> Încărcați hârtie dintr-un pachet nou.</p> <p><b>Notă:</b> Hârtia absoarbe umezeală din cauza umidității ridicate. Păstrați hârtia în ambalajul original până când sunteți gata să o încărcați.</p> <p><b>b</b> Imprimați documentul.</p> <p>Materialul imprimat este întunecat?</p>	<p>Treceți la pasul 7.</p>	<p>Problema este rezolvată.</p>

Acțiune	Da	Nu
<p><b>Pas 7</b></p> <p><b>a</b> Scoateți și apoi introduceți unitatea de imagine.</p> <p><b>Avertisment - Pericol de deteriorare:</b> Nu expuneți unitatea de imagine la lumină directă mai mult de 10 minute. Expunerea prelungită la lumină poate cauza probleme de calitate a imprimării.</p> <p><b>Avertisment - Pericol de deteriorare:</b> Nu atingeți tamburul fotoconductor de sub unitatea de imagine. Dacă îl atingeți, calitatea viitoarelor lucrări de imprimare poate fi afectată.</p> <p><b>b</b> Imprimați documentul.</p> <p>Materialul imprimat este întunecat?</p>	Treceți la pasul 8.	Problema este rezolvată.
<p><b>Pas 8</b></p> <p><b>a</b> Înlocuiți unitatea de imagine.</p> <p><b>b</b> Imprimați documentul.</p> <p>Materialul imprimat este întunecat?</p>	Contactați <a href="#">asistența pentru clienți</a> .	Problema este rezolvată.

## Liniile fine nu sunt imprimate corect



**Notă:** Înainte de soluționarea problemei, imprimați paginile de testare a calității imprimării. Din ecranul de pornire, atingeți **Setări > Depanare > Pagini de testare a calității imprimării**.

Acțiune	Da	Nu
<p><b>Pas 1</b></p> <p><b>a</b> Verificați dacă imprimanta folosește un cartuș de toner Lexmark original și acceptat.</p> <p><b>Notă:</b> În cazul în care cartușul nu este acceptat, instalați un cartuș acceptat.</p> <p><b>b</b> Imprimați documentul.</p> <p>Liniile fine sunt imprimate corect?</p>	Problema este rezolvată.	Treceți la pasul 2.



Acțiune	Da	Nu
<p><b>Pas 2</b></p> <p><b>a</b> Ajustați setările de calitate a imprimării.</p> <ol style="list-style-type: none"> <li>1 Din ecranul de pornire, atingeți <b>Setări &gt; Imprimare &gt; Calitate &gt; Intensificare pixeli &gt; Fonturi</b>.</li> <li>2 Reglați luminozitatea tonerului la 7. Din ecranul de pornire, atingeți <b>Setări &gt; Imprimare &gt; Calitate &gt; Luminozitate toner</b>.</li> </ol> <p><b>b</b> Imprimați documentul.</p> <p>Liniile fine sunt imprimate corect?</p>	<p>Problema este rezolvată.</p>	<p>Contactați <a href="#">asistența pentru clienți</a>.</p>

### Hârtie pliată sau încrețită

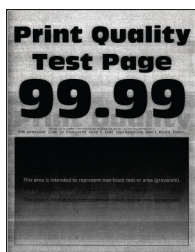


**Notă:** Înainte de soluționarea problemei, imprimați paginile de testare a calității imprimării. Din ecranul de pornire, atingeți **Setări > Depanare > Pagini de testare a calității imprimării**.

Acțiune	Da	Nu
<p><b>Pas 1</b></p> <p><b>a</b> Verificați dacă imprimanta folosește un cartuș de toner Lexmark original și acceptat.</p> <p><b>Notă:</b> În cazul în care cartușul nu este acceptat, instalați un cartuș acceptat.</p> <p><b>b</b> Imprimați documentul.</p> <p>Hârtia este pliată sau încrețită?</p>	<p>Treceți la pasul 2.</p>	<p>Problema este rezolvată.</p>
<p><b>Pas 2</b></p> <p><b>a</b> Încărcați hârtie dintr-un pachet nou.</p> <p><b>Notă:</b> Hârtia absoarbe umezeală din cauza umidității ridicate. Păstrați hârtia în ambalajul original până când sunteți gata să o încărcați.</p> <p><b>b</b> Imprimați documentul.</p> <p>Hârtia este pliată sau încrețită?</p>	<p>Treceți la pasul 3.</p>	<p>Problema este rezolvată.</p>

Acțiune	Da	Nu
<p><b>Pas 3</b></p> <p><b>a</b> În funcție de sistemul de operare, specificați tipul hârtiei din dialogul Preferințe imprimare sau Imprimare.</p> <p><b>Note:</b></p> <ul style="list-style-type: none"> <li>• Asigurați-vă că setarea corespunde hârtiei încărcate.</li> <li>• Puteți schimba setarea și de la panoul de control al imprimantei. Din ecranul de pornire, atingeți <b>Setări &gt; Hârtie &gt; Configurație tavă &gt; Dimensiune/Tip hârtie</b>.</li> </ul> <p><b>b</b> Imprimați documentul.</p> <p>Hârtia este pliată sau încrêțită?</p>	<p>Contactați <a href="#">asistența pentru clienți</a>.</p>	<p>Problema este rezolvată.</p>

### Fundal gri



**Notă:** Înainte de soluționarea problemei, imprimați paginile de testare a calității imprimării. Din ecranul de pornire, atingeți **Setări > Depanare > Pagini de testare a calității imprimării**.

Acțiune	Da	Nu
<p><b>Pas 1</b></p> <p><b>a</b> Oprii imprimanta, așteptați 10 secunde, apoi reporniți-o.</p> <p><b>b</b> Creșteți luminozitatea tonerului. Din ecranul de pornire, atingeți <b>Setări &gt; Imprimare &gt; Calitate &gt; Luminozitate toner</b>.</p> <p><b>c</b> Imprimați documentul.</p> <p>Pe materialele imprimate apare un fundal gri?</p>	<p>Treceți la pasul 2.</p>	<p>Problema este rezolvată.</p>
<p><b>Pas 2</b></p> <p><b>a</b> Verificați dacă imprimanta folosește un cartuș de toner Lexmark original și acceptat. <b>Notă:</b> În cazul în care cartușul nu este acceptat, instalați un cartuș acceptat.</p> <p><b>b</b> Imprimați documentul.</p> <p>Pe materialele imprimate apare un fundal gri?</p>	<p>Treceți la pasul 3.</p>	<p>Problema este rezolvată.</p>

Acțiune	Da	Nu
<p><b>Pas 3</b></p> <p><b>a</b> În funcție de sistemul de operare, specificați tipul hârtiei din dialogul Preferințe imprimare sau Imprimare.</p> <p><b>Note:</b></p> <ul style="list-style-type: none"> <li>• Asigurați-vă că setarea corespunde hârtiei încărcate.</li> <li>• Puteți schimba setarea și de la panoul de control al imprimantei. Din ecranul de pornire, atingeți <b>Setări &gt; Hârtie &gt; Configurație tavă &gt; Dimensiune/Tip hârtie</b>.</li> </ul> <p><b>b</b> Imprimați documentul.</p> <p>Pe materialele imprimate apare un fundal gri?</p>	<p>Treceți la pasul 4.</p>	<p>Problema este rezolvată.</p>
<p><b>Pas 4</b></p> <p><b>a</b> Scoateți și apoi introduceți unitatea de imagine.</p> <p><b>Avertisment - Pericol de deteriorare:</b> Nu expuneți unitatea de imagine la lumină directă. Expunerea prelungită la lumină poate cauza probleme de calitate a imprimării.</p> <p><b>Avertisment - Pericol de deteriorare:</b> Nu atingeți tamburul fotoconductor. Dacă îl atingeți, calitatea viitoarelor lucrări de imprimare poate fi afectată.</p> <p><b>b</b> Imprimați documentul.</p> <p>Pe materialele imprimate apare un fundal gri?</p>	<p>Treceți la pasul 5.</p>	<p>Problema este rezolvată.</p>
<p><b>Pas 5</b></p> <p><b>a</b> Actualizați firmware-ul imprimantei. Pentru informații suplimentare, consultați <a href="#">“Actualizarea firmware-ului” la pagina 32</a>.</p> <p><b>b</b> Imprimați documentul.</p> <p>Pe materialele imprimate apare un fundal gri?</p>	<p>Treceți la pasul 6.</p>	<p>Problema este rezolvată.</p>
<p><b>Pas 6</b></p> <p><b>a</b> Înlocuiți unitatea de imagine.</p> <p><b>b</b> Imprimați documentul.</p> <p>Pe materialele imprimate apare un fundal gri?</p>	<p>Contactați <a href="#">asistența pentru clienți</a>.</p>	<p>Problema este rezolvată.</p>

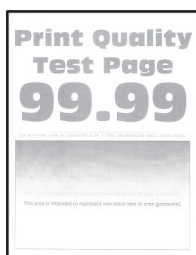
**Margini incorecte**



**Notă:** Înainte de soluționarea problemei, imprimați paginile de testare a calității imprimării. Din ecranul de pornire, atingeți **Setări > Depanare > Pagini de testare a calității imprimării**.

Acțiune	Da	Nu
<p><b>Pas 1</b></p> <p><b>a</b> Reglați ghidajele pentru hârtia din tavă în poziția corectă pentru hârtia încărcată.</p> <p><b>b</b> Imprimați documentul.</p> <p>Marginile sunt corecte?</p>	Problema este rezolvată.	Treceți la pasul 2.
<p><b>Pas 2</b></p> <p><b>a</b> În funcție de sistemul de operare, specificați dimensiunea de hârtie din dialogul Preferințe imprimare sau Imprimare.</p> <p><b>Note:</b></p> <ul style="list-style-type: none"> <li>• Asigurați-vă că setarea corespunde hârtiei încărcate.</li> <li>• De asemenea, puteți schimba setarea din panoul de control al imprimantei. Din ecranul de pornire, atingeți <b>Setări</b> &gt; <b>Hârtie</b> &gt; <b>Configurație tavă</b> &gt; <b>Dimensiune/Tip hârtie</b>.</li> </ul> <p><b>b</b> Imprimați documentul.</p> <p>Marginile sunt corecte?</p>	Problema este rezolvată.	Contactați <a href="#">asistența pentru clienți</a> .

## Materiale imprimate luminoase



**Notă:** Înainte de soluționarea problemei, imprimați paginile de testare a calității imprimării. Din ecranul de pornire, atingeți **Setări** > **Depanare** > **Pagini de testare a calității imprimării**.

Acțiune	Da	Nu
<p><b>Pas 1</b></p> <p><b>a</b> Verificați dacă imprimanta folosește un cartuș de toner Lexmark original și acceptat.</p> <p><b>Notă:</b> În cazul în care cartușul nu este acceptat, instalați un cartuș acceptat.</p> <p><b>b</b> Imprimați documentul.</p> <p>Materialele imprimate sunt deschise la culoare?</p>	Treceți la pasul 2.	Problema este rezolvată.

Acțiune	Da	Nu
<p><b>Pas 2</b></p> <p><b>a</b> Opriți imprimanta, așteptați aproximativ 10 secunde, apoi reporniți-o.</p> <p><b>b</b> Micșorați luminozitatea tonerului. Din ecranul de pornire, atingeți <b>Setări &gt; Imprimare &gt; Calitate &gt; Luminozitate toner.</b></p> <p><b>c</b> Imprimați documentul.</p> <p>Materialele imprimate sunt deschise la culoare?</p>	<p>Treceți la pasul 3.</p>	<p>Problema este rezolvată.</p>
<p><b>Pas 3</b></p> <p><b>a</b> În funcție de sistemul de operare, specificați tipul hârtiei din dialogul Preferințe imprimare sau Imprimare.</p> <p><b>Note:</b></p> <ul style="list-style-type: none"> <li>• Asigurați-vă că setarea corespunde hârtiei încărcate.</li> <li>• De asemenea, puteți schimba setarea din panoul de control al imprimantei. Din ecranul de pornire, atingeți <b>Setări &gt; Hârtie &gt; Configurație tavă &gt; Dimensiune/Tip hârtie.</b></li> </ul> <p><b>b</b> Imprimați documentul.</p> <p>Materialele imprimate sunt deschise la culoare?</p>	<p>Treceți la pasul 4.</p>	<p>Problema este rezolvată.</p>
<p><b>Pas 4</b></p> <p><b>a</b> În funcție de sistemul de operare, specificați rezoluția de imprimare din caseta de dialog Preferințe imprimare sau Imprimare.</p> <p><b>b</b> Setati rezoluția la <b>600 dpi.</b></p> <p><b>c</b> Imprimați documentul.</p> <p>Materialele imprimate sunt deschise la culoare?</p>	<p>Treceți la pasul 5.</p>	<p>Problema este rezolvată.</p>
<p><b>Pas 5</b></p> <p><b>a</b> Scoateți unitatea de imagine.</p> <p><b>Avertisment - Pericol de deteriorare:</b> Nu expuneți unitatea de imagine la lumină directă. Expunerea prelungită la lumină poate cauza probleme de calitate a imprimării.</p> <p><b>Avertisment - Pericol de deteriorare:</b> Nu atingeți tamburul fotoconductor. Dacă îl atingeți, calitatea viitoarelor lucrări de imprimare poate fi afectată.</p> <p><b>b</b> Scuturați ferm unitatea de imagine pentru a redistribui tonerul.</p> <p><b>c</b> Introduceți unitatea de imagine.</p> <p><b>d</b> Opriți imprimanta, așteptați 10 secunde, apoi reporniți-o.</p> <p><b>e</b> Imprimați documentul.</p> <p>Materialele imprimate sunt deschise la culoare?</p>	<p>Treceți la pasul 6.</p>	<p>Problema este rezolvată.</p>

Acțiune	Da	Nu
<p><b>Pas 6</b></p> <p><b>a</b> Verificați starea cartușului de toner. Din ecranul de pornire, atingeți <b>Setări &gt; Rapoarte &gt; Dispozitiv &gt; Statistici dispozitiv</b>.</p> <p><b>b</b> Din secțiunea Informații consumabile a paginilor imprimate, verificați starea cartușului de toner.</p> <p>Cartușul tonerului este aproape de sfârșitul duratei de viață?</p>	Treceți la pasul 7.	Contactați <a href="#">asistența pentru clienți</a> .
<p><b>Pas 7</b></p> <p><b>a</b> Schimbați cartușul de toner.</p> <p><b>b</b> Imprimați documentul.</p> <p>Materialele imprimate sunt deschise la culoare?</p>	Contactați <a href="#">asistența pentru clienți</a> .	Problema este rezolvată.

### Documente cu puncte și modele



**Notă:** Înainte de soluționarea problemei, imprimați paginile de testare a calității imprimării. Din ecranul de pornire, atingeți **Setări > Depanare > Pagini de testare a calității imprimării**.

Acțiune	Da	Nu
<p><b>Pas 1</b></p> <p><b>a</b> Verificați dacă imprimanta folosește un cartuș de toner Lexmark original și acceptat.</p> <p><b>Notă:</b> În cazul în care cartușul nu este acceptat, instalați un cartuș acceptat.</p> <p><b>b</b> Imprimați documentul.</p> <p>Se imprimă cu pete?</p>	Treceți la pasul 2.	Problema este rezolvată.
<p><b>Pas 2</b></p> <p>Verificați dacă imprimanta prezintă contaminare cauzată de scurgerea tonerului.</p> <p>Este imprimanta ferită de scurgerea tonerului?</p>	Treceți la pasul 4.	Treceți la pasul 3.
<p><b>Pas 3</b></p> <p><b>a</b> Schimbați cartușul de toner.</p> <p><b>b</b> Imprimați documentul.</p> <p>Se imprimă cu pete?</p>	Treceți la pasul 4.	Problema este rezolvată.

Acțiune	Da	Nu
<p><b>Pas 4</b>                      Verificați starea unității de imagine.                      Din ecranul de pornire atingeți <b>Stare/Consumabile &gt; Consumabile</b>.</p> <p>Unitatea de imagine este aproape de sfârșitul duratei de viață?</p>	Treceți la pasul 5.	Contactați <a href="#">asistența pentru clienți</a> .
<p><b>Pas 5</b>  <b>a</b> Înlocuiți unitatea de imagine.  <b>b</b> Imprimați documentul.</p> <p>Se imprimă cu pete?</p>	Contactați <a href="#">asistența pentru clienți</a> .	Problema este rezolvată.

### Încrețire hârtie



Acțiune	Da	Nu
<p><b>Pas 1</b>  <b>a</b> Verificați dacă imprimanta folosește un cartuș de toner Lexmark original și acceptat.  <b>Notă:</b> În cazul în care cartușul nu este acceptat, instalați un cartuș acceptat.  <b>b</b> Imprimați documentul.</p> <p>Hârtia este încrêțită?</p>	Treceți la pasul 2.	Problema este rezolvată.
<p><b>Pas 2</b>  <b>a</b> Reglați ghidajele din tavă în poziția corectă pentru hârtia încărcată.  <b>b</b> Imprimați documentul.</p> <p>Hârtia este încrêțită?</p>	Treceți la pasul 3.	Problema este rezolvată.

Acțiune	Da	Nu
<p><b>Pas 3</b></p> <p><b>a</b> În funcție de sistemul de operare, specificați dimensiunea și tipul hârtiei din dialogul Preferințe imprimare sau Imprimare.</p> <p><b>Note:</b></p> <ul style="list-style-type: none"> <li>• Asigurați-vă că setările corespund hârtiei încărcate.</li> <li>• Puteți schimba setările și de la panoul de control al imprimantei.</li> </ul> <p><b>b</b> Imprimați documentul.</p> <p>Hârtia este încrețită?</p>	Treceți la pasul 4.	Problema este rezolvată.
<p><b>Pas 4</b></p> <p><b>a</b> Scoateți hârtia din tavă și întoarceți-o.</p> <p><b>b</b> Imprimați documentul.</p> <p>Hârtia este încrețită?</p>	Treceți la pasul 5.	Problema este rezolvată.
<p><b>Pas 5</b></p> <p><b>a</b> Încărcați hârtie dintr-un pachet nou.</p> <p><b>Notă:</b> Hârtia absoarbe umezeală din cauza umidității ridicate. Păstrați hârtia în ambalajul original până când sunteți gata să o încărcați.</p> <p><b>b</b> Imprimați documentul.</p> <p>Hârtia este încrețită?</p>	Treceți la pasul 6.	Problema este rezolvată.
<p><b>Pas 6</b></p> <p><b>a</b> Verificați dacă hârtia încărcată este acceptată.</p> <p><b>Notă:</b> Dacă hârtia nu este acceptată, încărcați hârtie acceptată.</p> <p><b>b</b> Imprimați documentul.</p> <p>Hârtia este încrețită?</p>	Contactați <a href="#">asistența pentru clienți</a> .	Problema este rezolvată.

### Imprimare strâmbă sau în poziție înclinată



**Notă:** Înainte de soluționarea problemei, imprimați paginile de testare a calității imprimării. Din ecranul de pornire, atingeți **Setări > Depanare > Pagini de testare a calității imprimării**.



Acțiune	Da	Nu
<p><b>Pas 1</b></p> <p><b>a</b> Trageți tava afară.</p> <p><b>b</b> Scoateți hârtia, apoi încărcați hârtie dintr-un pachet nou.</p> <p><b>Notă:</b> Hârtia absoarbe umezeală din cauza umidității ridicate. Păstrați hârtia în ambalajul original până când sunteți gata să o încărcați.</p> <p><b>c</b> Strângeți și deplasați ghidajele hârtiei în poziția corectă pentru dimensiunea de hârtie încărcată.</p> <p><b>d</b> Introduceți tava.</p> <p><b>e</b> Imprimați documentul.</p> <p>Imprimarea este strâmbă sau în poziție înclinată?</p>	<p>Treceți la pasul 2.</p>	<p>Problema este rezolvată.</p>
<p><b>Pas 2</b></p> <p><b>a</b> Verificați dacă imprimați pe o hârtie acceptată.</p> <p><b>b</b> Imprimați documentul.</p> <p>Imprimarea este strâmbă sau în poziție înclinată?</p>	<p>Contactați <a href="#">asistența pentru clienți</a>.</p>	<p>Problema este rezolvată.</p>

## Pagini negre

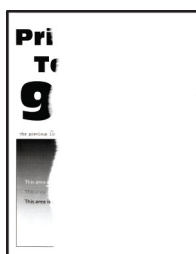


**Notă:** Înainte de soluționarea problemei, imprimați paginile de testare a calității imprimării. Din ecranul de pornire, atingeți **Setări > Depanare > Pagini de testare a calității imprimării**.

Acțiune	Da	Nu
<p><b>Pas 1</b></p> <p><b>a</b> Verificați dacă imprimanta folosește un cartuș de toner Lexmark original și acceptat.</p> <p><b>Notă:</b> În cazul în care cartușul nu este acceptat, instalați un cartuș acceptat.</p> <p><b>b</b> Imprimați documentul.</p> <p>Echipamentul imprimă pagini complet negre?</p>	<p>Treceți la pasul 2.</p>	<p>Problema este rezolvată.</p>

Acțiune	Da	Nu
<p><b>Pas 2</b></p> <p><b>a</b> Scoateți unitatea de imagine.</p> <p><b>Avertisment - Pericol de deteriorare:</b> Nu expuneți unitatea de imagine la lumină directă mai mult de 10 minute. Expunerea prelungită la lumină poate cauza probleme de calitate a imprimării.</p> <p><b>Avertisment - Pericol de deteriorare:</b> Nu atingeți tamburul fotoconductor de sub unitatea de imagine. Dacă îl atingeți, calitatea viitoarelor lucrări de imprimare poate fi afectată.</p> <p><b>b</b> Scoateți toate ambalajele blocate în unitatea de imagine.</p> <p><b>Notă:</b> Asigurați-vă că îndepărtați toate obstrucțiile dintre rola de încărcare și tamburul fotoconductor.</p> <p><b>c</b> Introduceți unitatea de imagine.</p> <p><b>d</b> Imprimați documentul.</p> <p>Echipamentul imprimă pagini complet negre?</p>	Treceți la pasul 3.	Problema este rezolvată.
<p><b>Pas 3</b></p> <p>Verificați dacă unitatea de imagine prezintă semne de deteriorare.</p> <p>Este unitatea de imagine în stare corespunzătoare?</p>	Contactați <a href="#">asistența pentru clienți</a> .	Treceți la pasul 4.
<p><b>Pas 4</b></p> <p><b>a</b> Înlocuiți unitatea de imagine.</p> <p><b>b</b> Imprimați documentul.</p> <p>Echipamentul imprimă pagini complet negre?</p>	Contactați <a href="#">asistența pentru clienți</a> .	Problema este rezolvată.

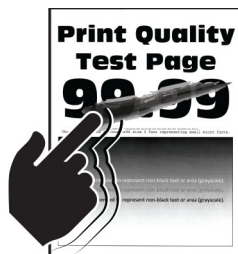
### Text sau imagini trunchiate



**Notă:** Înainte de soluționarea problemei, imprimați paginile de testare a calității imprimării. Din ecranul de pornire, atingeți **Setări > Depanare > Pagini de testare a calității imprimării**.

Acțiune	Da	Nu
<p><b>Pas 1</b></p> <p><b>a</b> Verificați dacă imprimanta folosește un cartuș de toner Lexmark original și acceptat.</p> <p><b>Notă:</b> În cazul în care cartușul nu este acceptat, instalați un cartuș acceptat.</p> <p><b>b</b> Imprimați documentul.</p> <p>Textul sau imaginile sunt trunchiate?</p>	<p>Treceți la pasul 2.</p>	<p>Problema este rezolvată.</p>
<p><b>Pas 2</b></p> <p><b>a</b> Scoateți unitatea de imagine.</p> <p><b>Avertisment - Pericol de deteriorare:</b> Nu expuneți unitatea de imagine la lumină directă mai mult de 10 minute. Expunerea prelungită la lumină poate cauza probleme de calitate a imprimării.</p> <p><b>Avertisment - Pericol de deteriorare:</b> Nu atingeți tamburul fotoconductor de sub unitatea de imagine. Dacă îl atingeți, calitatea viitoarelor lucrări de imprimare poate fi afectată.</p> <p><b>b</b> Scoateți toate ambalajele blocate în unitatea de imagine.</p> <p><b>Notă:</b> Asigurați-vă că îndepărtați toate obstrucțiile dintre rola de încărcare și tamburul fotoconductor.</p> <p><b>c</b> Introduceți unitatea de imagine.</p> <p><b>d</b> Imprimați documentul.</p> <p>Textul sau imaginile sunt trunchiate?</p>	<p>Treceți la pasul 3.</p>	<p>Problema este rezolvată.</p>
<p><b>Pas 3</b></p> <p><b>a</b> Înlocuiți unitatea de imagine.</p> <p><b>b</b> Imprimați documentul.</p> <p>Textul sau imaginile sunt trunchiate?</p>	<p>Contactați <a href="#">asistența pentru clienți</a>.</p>	<p>Problema este rezolvată.</p>

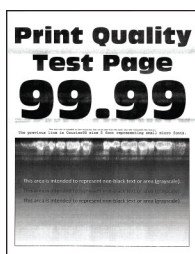
### Tonerul se șterge ușor



**Notă:** Înainte de soluționarea problemei, imprimați paginile de testare a calității imprimării. Din ecranul de pornire, atingeți **Setări > Depanare > Pagini de testare a calității imprimării**.

Acțiune	Da	Nu
<p><b>Pas 1</b></p> <p><b>a</b> Verificați dacă imprimanta folosește un cartuș de toner Lexmark original și acceptat.</p> <p><b>Notă:</b> În cazul în care cartușul nu este acceptat, instalați un cartuș acceptat.</p> <p><b>b</b> Imprimați documentul.</p> <p>Tonerul se șterge ușor?</p>	<p>Treceți la pasul 2.</p>	<p>Problema este rezolvată.</p>
<p><b>Pas 2</b></p> <p><b>a</b> În funcție de sistemul de operare, specificați tipul hârtiei din dialogul Preferințe imprimare sau Imprimare.</p> <p><b>Note:</b></p> <ul style="list-style-type: none"> <li>• Asigurați-vă că setarea corespunde hârtiei încărcate.</li> <li>• De asemenea, puteți schimba setarea din panoul de control al imprimantei. Din ecranul de pornire, atingeți <b>Setări &gt; Hârtie &gt; Configurație tavă &gt; Dimensiune/Tip hârtie</b>.</li> </ul> <p><b>b</b> Imprimați documentul.</p> <p>Tonerul se șterge ușor?</p>	<p>Contactați <a href="#">asistența pentru clienți</a>.</p>	<p>Problema este rezolvată.</p>

### Benzi orizontale deschise la culoare



**Notă:** Înainte de soluționarea problemei, imprimați paginile de testare a calității imprimării. Din ecranul de pornire, atingeți **Setări > Depanare > Pagini de testare a calității imprimării**.

Acțiune	Da	Nu
<p><b>Pas 1</b></p> <p><b>a</b> Verificați dacă imprimanta folosește un cartuș de toner Lexmark original și acceptat.</p> <p><b>Notă:</b> În cazul în care cartușul nu este acceptat, instalați un cartuș acceptat.</p> <p><b>b</b> Imprimați documentul.</p> <p>Pe materialele imprimate apar benzi orizontale deschise la culoare?</p>	<p>Treceți la pasul 2.</p>	<p>Problema este rezolvată.</p>

Acțiune	Da	Nu
<p><b>Pas 2</b></p> <p><b>a</b> Scoateți și apoi introduceți unitatea de imagine.</p> <p><b>Avertisment - Pericol de deteriorare:</b> Nu expuneți unitatea de imagine la lumină directă. Expunerea prelungită la lumină poate cauza probleme de calitate a imprimării.</p> <p><b>Avertisment - Pericol de deteriorare:</b> Nu atingeți tamburul fotoconductor. Dacă îl atingeți, calitatea viitoarelor lucrări de imprimare poate fi afectată.</p> <p><b>b</b> Imprimați documentul.</p> <p>Pe materialele imprimate apar benzi orizontale deschise la culoare?</p>	Treceți la pasul 3.	Problema este rezolvată.
<p><b>Pas 3</b></p> <p><b>a</b> Înlocuiți unitatea de imagine.</p> <p><b>b</b> Imprimați documentul.</p> <p>Pe materialele imprimate apar benzi orizontale deschise la culoare?</p>	Treceți la pasul 4.	Problema este rezolvată.
<p><b>Pas 4</b></p> <p><b>a</b> Oprți imprimanta, așteptați 10 secunde, apoi reporniți-o.</p> <p><b>b</b> Imprimați documentul.</p> <p>Pe materialele imprimate apar benzi orizontale deschise la culoare?</p>	Contactați <a href="#">asistența pentru clienți</a> .	Problema este rezolvată.

### Benzi verticale deschise la culoare



**Notă:** Înainte de soluționarea problemei, imprimați paginile de testare a calității imprimării. Din ecranul de pornire, atingeți **Setări > Depanare > Pagini de testare a calității imprimării**.

Acțiune	Da	Nu
<p><b>a</b> Verificați dacă imprimanta folosește un cartuș de toner Lexmark original și acceptat.</p> <p><b>Notă:</b> În cazul în care cartușul nu este acceptat, instalați un cartuș acceptat.</p> <p><b>b</b> Imprimați documentul.</p> <p>Pe materialele imprimate apar benzi verticale deschise la culoare?</p>	Contactați <a href="#">asistența pentru clienți</a> .	Problema este rezolvată.

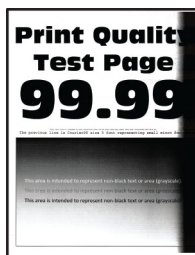
## Linii verticale albe



**Notă:** Înainte de soluționarea problemei, imprimați paginile de testare a calității imprimării. Din ecranul de pornire, atingeți **Setări > Depanare > Pagini de testare a calității imprimării**.

Acțiune	Da	Nu
<p><b>Pas 1</b></p> <p><b>a</b> Verificați dacă imprimanta folosește un cartuș de toner Lexmark original și acceptat.</p> <p><b>Notă:</b> În cazul în care cartușul nu este acceptat, instalați un cartuș acceptat.</p> <p><b>b</b> Imprimați documentul.</p> <p>Pe materialele imprimate apar linii verticale albe?</p>	<p>Treceți la pasul 2.</p>	<p>Problema este rezolvată.</p>
<p><b>Pas 2</b></p> <p><b>a</b> În funcție de sistemul de operare, specificați tipul hârtiei din dialogul Preferințe imprimare sau Imprimare.</p> <p><b>Note:</b></p> <ul style="list-style-type: none"> <li>• Asigurați-vă că setarea corespunde hârtiei încărcate.</li> <li>• De asemenea, puteți schimba setarea din panoul de control al imprimantei. Din ecranul de pornire, atingeți <b>Setări &gt; Hârtie &gt; Configurație tavă &gt; Dimensiune/Tip hârtie</b>.</li> </ul> <p><b>b</b> Imprimați documentul.</p> <p>Pe materialele imprimate apar linii verticale albe?</p>	<p>Contactați <a href="#">asistența pentru clienți</a>.</p>	<p>Problema este rezolvată.</p>

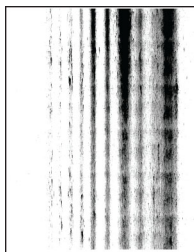
## Benzi verticale închise la culoare



**Notă:** Înainte de soluționarea problemei, imprimați paginile de testare a calității imprimării. Din ecranul de pornire, atingeți **Setări > Depanare > Pagini de testare a calității imprimării**.

Acțiune	Da	Nu
<p><b>Pas 1</b></p> <p><b>a</b> Verificați dacă imprimanta folosește un cartuș de toner Lexmark original și acceptat.</p> <p><b>Notă:</b> În cazul în care cartușul nu este acceptat, instalați un cartuș acceptat.</p> <p><b>b</b> Imprimați documentul.</p> <p>Pe materialele imprimate apar benzi verticale închise la culoare?</p>	Treceți la pasul 2.	Problema este rezolvată.
<p><b>Pas 2</b></p> <p><b>a</b> Scoateți cartușul de toner, apoi unitatea de imagine.</p> <p><b>Avertisment - Pericol de deteriorare:</b> Nu expuneți unitatea de imagine la lumină directă mai mult de 10 minute. Expunerea prelungită la lumină poate cauza probleme de calitate a imprimării.</p> <p><b>Avertisment - Pericol de deteriorare:</b> Nu atingeți tamburul fotoconductor de sub unitatea de imagine. Dacă îl atingeți, calitatea viitoarelor lucrări de imprimare poate fi afectată.</p> <p><b>b</b> Reintroduceți unitatea de imagine, apoi cartușul.</p> <p><b>c</b> Imprimați documentul.</p> <p>Pe materialele imprimate apar benzi verticale închise la culoare?</p>	Treceți la pasul 3.	Problema este rezolvată.
<p><b>Pas 3</b></p> <p><b>a</b> Scoateți unitatea de imagine.</p> <p><b>Avertisment - Pericol de deteriorare:</b> Nu expuneți unitatea de imagine la lumină directă mai mult de 10 minute. Expunerea prelungită la lumină poate cauza probleme de calitate a imprimării.</p> <p><b>Avertisment - Pericol de deteriorare:</b> Nu atingeți tamburul fotoconductor de sub unitatea de imagine. Dacă îl atingeți, calitatea viitoarelor lucrări de imprimare poate fi afectată.</p> <p><b>b</b> Scoateți toate ambalajele blocate în unitatea de imagine.</p> <p><b>Notă:</b> Asigurați-vă că îndepărtați toate obstrucțiile dintre rola de încărcare și tamburul fotoconductor.</p> <p><b>c</b> Introduceți unitatea de imagine.</p> <p><b>d</b> Imprimați documentul.</p> <p>Pe materialele imprimate apar benzi verticale închise la culoare?</p>	Treceți la pasul 4.	Problema este rezolvată.
<p><b>Pas 4</b></p> <p><b>a</b> Verificați dacă intră o lumină puternică pe partea dreaptă a imprimantei și mutați imprimanta dacă este necesar.</p> <p><b>b</b> Imprimați documentul.</p> <p>Pe materialele imprimate apar benzi verticale închise la culoare?</p>	Contactați <a href="#">asistența pentru clienți</a> .	Problema este rezolvată.

## Linii sau dungi verticale, închise la culoare

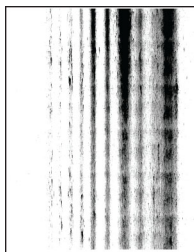


**Notă:** Înainte de soluționarea problemei, imprimați paginile de testare a calității imprimării. Din ecranul de pornire, atingeți **Setări > Depanare > Pagini de testare a calității imprimării**.

Acțiune	Da	Nu
<p><b>Pas 1</b></p> <p><b>a</b> Verificați dacă imprimanta folosește un cartuș de toner Lexmark original și acceptat.</p> <p><b>Notă:</b> În cazul în care cartușul nu este acceptat, instalați un cartuș acceptat.</p> <p><b>b</b> Imprimați documentul.</p> <p>Linii sau dungi verticale închise la culoare apar pe materialele imprimate?</p>	Treceți la pasul 2.	Problema este rezolvată.
<p><b>Pas 2</b></p> <p><b>a</b> Scoateți și apoi introduceți unitatea de imagine.</p> <p><b>Avertisment - Pericol de deteriorare:</b> Nu expuneți unitatea de imagine la lumină directă mai mult de 10 minute. Expunerea prelungită la lumină poate cauza probleme de calitate a imprimării.</p> <p><b>Avertisment - Pericol de deteriorare:</b> Nu atingeți tamburul fotoconductor de sub unitatea de imagine. Dacă îl atingeți, calitatea viitoarelor lucrări de imprimare poate fi afectată.</p> <p><b>b</b> Imprimați documentul.</p> <p>Linii sau dungi verticale închise la culoare apar pe materialele imprimate?</p>	Treceți la pasul 3.	Problema este rezolvată.
<p><b>Pas 3</b></p> <p><b>a</b> Înlocuiți unitatea de imagine.</p> <p><b>b</b> Imprimați documentul.</p> <p>Linii sau dungi verticale închise la culoare apar pe materialele imprimate?</p>	Contactați <a href="#">asistența pentru clienți</a> .	Problema este rezolvată.



## Dungi verticale închise la culoare și imprimare lipsă



**Notă:** Înainte de soluționarea problemei, imprimați paginile de testare a calității imprimării. Din ecranul de pornire, atingeți **Setări > Depanare > Pagini de testare a calității imprimării**.

Acțiune	Da	Nu
<p><b>Pas 1</b></p> <p><b>a</b> Verificați dacă imprimanta folosește un cartuș de toner Lexmark original și acceptat.</p> <p><b>Notă:</b> În cazul în care cartușul nu este acceptat, instalați un cartuș acceptat.</p> <p><b>b</b> Imprimați documentul.</p> <p>Pe materialele imprimate apar dungi verticale închise la culoare și imagini lipsă?</p>	<p>Treceți la pasul 2.</p>	<p>Problema este rezolvată.</p>
<p><b>Pas 2</b></p> <p><b>a</b> Scoateți unitatea de imagine.</p> <p><b>Avertisment - Pericol de deteriorare:</b> Nu expuneți unitatea de imagine la lumină directă mai mult de 10 minute. Expunerea prelungită la lumină poate cauza probleme de calitate a imprimării.</p> <p><b>Avertisment - Pericol de deteriorare:</b> Nu atingeți tamburul fotoconductor de sub unitatea de imagine. Dacă îl atingeți, calitatea viitoarelor lucrări de imprimare poate fi afectată.</p> <p><b>b</b> Scoateți toate ambalajele blocate în unitatea de imagine.</p> <p><b>Notă:</b> Asigurați-vă că îndepărtați toate obstrucțiile dintre rola de încărcare și tamburul fotoconductor.</p> <p><b>c</b> Introduceți unitatea de imagine.</p> <p><b>d</b> Imprimați documentul.</p> <p>Pe materialele imprimate apar dungi verticale închise la culoare și imagini lipsă?</p>	<p>Contactați <a href="#">asistența pentru clienți</a>.</p>	<p>Problema este rezolvată.</p>

## Defecte repetitive



**Notă:** Înainte de soluționarea problemei, imprimați paginile de testare a calității imprimării. Din ecranul de pornire, atingeți **Setări > Depanare > Pagini de testare a calității imprimării**.

Acțiune	Da	Nu
<p><b>Pas 1</b> Utilizând Paginile de testare a calității imprimării, verificați dacă distanța dintre defectele repetate este egală cu oricare dintre următoarele:</p> <ul style="list-style-type: none"> <li>• 97 mm (3,82 in.)</li> <li>• 47 mm (1,85 in.)</li> <li>• 38 mm (1,5 in.)</li> </ul> <p>Distanța dintre defectele care se repetă corespunde vreuneia dintre măsurători?</p>	Treceți la pasul 2.	Notați-vă distanța, apoi contactați <a href="#">asistența pentru clienți</a> .
<p><b>Pas 2</b> <b>a</b> Înlocuiți unitatea de imagine. <b>b</b> Imprimați documentul.</p> <p>Apar defecte repetitive?</p>	Contactați <a href="#">asistența pentru clienți</a> .	Problema este rezolvată.

## Lucrările de imprimare nu se imprimă

Acțiune	Da	Nu
<p><b>Pas 1</b> <b>a</b> Din documentul pe care încercați să-l imprimați, deschideți caseta de dialog Imprimare și verificați dacă ați selectat imprimanta corespunzătoare. <b>b</b> Imprimați documentul.</p> <p>S-a imprimat documentul?</p>	Problema este rezolvată.	Treceți la pasul 2.
<p><b>Pas 2</b> <b>a</b> Verificați dacă imprimanta este pornită. <b>b</b> Eliminați toate mesajele de eroare care apar pe afișaj. <b>c</b> Imprimați documentul.</p> <p>S-a imprimat documentul?</p>	Problema este rezolvată.	Treceți la pasul 3.

Acțiune	Da	Nu
<p><b>Pas 3</b></p> <p><b>a</b> Verificați dacă porturile sunt funcționale și dacă ați conectat cablurile în mod corespunzător la computer și la imprimantă. Pentru informații suplimentare, consultați documentația de configurare furnizată împreună cu imprimanta.</p> <p><b>b</b> Imprimați documentul.</p> <p>S-a imprimat documentul?</p>	Problema este rezolvată.	Treceți la pasul 4.
<p><b>Pas 4</b></p> <p><b>a</b> Opriti imprimanta, așteptați aproximativ 10 secunde, apoi reporniți-o.</p> <p><b>b</b> Imprimați documentul.</p> <p>S-a imprimat documentul?</p>	Problema este rezolvată.	Treceți la pasul 5.
<p><b>Pas 5</b></p> <p><b>a</b> Dezinstalați și apoi reinstalați driverul de imprimare.</p> <p><b>b</b> Imprimați documentul.</p> <p>S-a imprimat documentul?</p>	Problema este rezolvată.	Contactați <a href="#">asistența pentru clienți</a> .

### Lucrările confidențiale și alte documente în așteptare nu se imprimă

Acțiune	Da	Nu
<p><b>Pas 1</b></p> <p><b>a</b> Din panoul de control, verificați dacă documentele apar în lista Lucrări în așteptare. <b>Notă:</b> Dacă documentele nu sunt listate, imprimați-le folosind opțiunile Imprimare și așteptare.</p> <p><b>b</b> Imprimați documentele.</p> <p>S-au imprimat documentele?</p>	Problema este rezolvată.	Treceți la pasul 2.
<p><b>Pas 2</b></p> <p>Lucrarea de imprimare poate conține o eroare de formatare sau date nevalide.</p> <ul style="list-style-type: none"> <li>• Ștergeți lucrarea de imprimare, apoi retrimiteți-o.</li> <li>• Pentru fișiere PDF, generați un nou fișier și apoi imprimați documentele.</li> </ul> <p>S-au imprimat documentele?</p>	Problema este rezolvată.	Treceți la pasul 3.

Acțiune	Da	Nu
<p><b>Pas 3</b> Dacă imprimați de pe internet, atunci este posibil ca imprimanta să interpreteze titlurile multiple ale lucrărilor drept duplicate.</p> <p><b>Pentru utilizatorii de Windows</b></p> <p><b>a</b> Deschideți dialogul Preferințe imprimare. <b>b</b> Din fila Imprimare și păstrare, faceți clic pe <b>Se utilizează Imprimare și reținere</b>, apoi faceți clic pe <b>Se rețin copii ale documentelor</b>. <b>c</b> Introduceți un cod PIN, apoi salvați modificările. <b>d</b> Trimiteți lucrarea de imprimare.</p> <p><b>Pentru utilizatorii de Macintosh</b></p> <p><b>a</b> Salvați și denumiți fiecare lucrare în mod diferit. <b>b</b> Trimiteți lucrarea individual.</p> <p>S-au imprimat documentele?</p>	<p>Problema este rezolvată.</p>	<p>Treceți la pasul 4.</p>
<p><b>Pas 4</b></p> <p><b>a</b> Ștergeți alte lucrări în așteptare pt. a elibera memoria imprimantei. <b>b</b> Imprimați documentele.</p> <p>S-au imprimat documentele?</p>	<p>Problema este rezolvată.</p>	<p>Treceți la pasul 5.</p>
<p><b>Pas 5</b></p> <p><b>a</b> Adăugare memorie imprimantei. <b>b</b> Imprimați documentele.</p> <p>S-au imprimat documentele?</p>	<p>Problema este rezolvată.</p>	<p>Contactați <a href="#">asistența pentru clienți</a>.</p>

## Lucrările de imprimare sunt executate din tava incorectă sau pe hârtie incorectă

Acțiune	Da	Nu
<p><b>Pas 1</b></p> <p><b>a</b> Verificați dacă imprimați pe o hârtie adecvată. <b>b</b> Imprimați documentul.</p> <p>Documentul este imprimat pe o hârtie adecvată?</p>	<p>Treceți la pasul 2.</p>	<p>Încărcați dimensiunea corectă și tipul corect de hârtie.</p>


Acțiune	Da	Nu
<p><b>Pas 2</b></p> <p><b>a</b> În funcție de sistemul de operare, specificați dimensiunea și tipul hârtiei din dialogul Preferințe imprimare sau Imprimare.</p> <p><b>Notă:</b> De asemenea, puteți schimba setările din panoul de control al imprimantei. Din ecranul de pornire, atingeți <b>Setări &gt; Hârtie &gt; Configurație tavă &gt; Dimensiune/Tip hârtie</b>.</p> <p><b>b</b> Asigurați-vă că setările corespund hârtiei încărcate.</p> <p><b>c</b> Imprimați documentul.</p> <p>Documentul este imprimat pe o hârtie adecvată?</p>	<p>Problema este rezolvată.</p>	<p>Treceți la pasul 3.</p>
<p><b>Pas 3</b></p> <p><b>a</b> Verificați dacă tăvile sunt conectate.</p> <p>Pentru informații suplimentare, consultați "<a href="#">Legarea tăvilor</a>" la <a href="#">pagina 30</a>.</p> <p><b>b</b> Imprimați documentul.</p> <p>Documentul este imprimat din tava corectă?</p>	<p>Problema este rezolvată.</p>	<p>Contactați <a href="#">asistența pentru clienți</a>.</p>

## Imprimare lentă

Acțiune	Da	Nu
<p><b>Pas 1</b></p> <p>Verificați conectarea corectă a cablului imprimantei la imprimantă și la computer, la serverul de imprimare, la echipamentul opțional sau la alt dispozitiv de rețea.</p> <p>Imprimanta imprimă lent?</p>	<p>Treceți la pasul 2.</p>	<p>Problema este rezolvată.</p>
<p><b>Pas 2</b></p> <p><b>a</b> Asigurați-vă că imprimanta nu este în Modul silențios.</p> <p>Din ecranul de pornire, atingeți <b>Setări &gt; Dispozitiv &gt; Întreținere &gt; Meniu Configurare &gt; Operații dispozitiv &gt; Modul Silențios</b>.</p> <p><b>b</b> Imprimați documentul.</p> <p>Imprimanta imprimă lent?</p>	<p>Treceți la pasul 3.</p>	<p>Problema este rezolvată.</p>
<p><b>Pas 3</b></p> <p><b>a</b> În funcție de sistemul de operare, specificați rezoluția de imprimare din caseta de dialog Preferințe imprimare sau Imprimare.</p> <p><b>b</b> Setări rezoluția la <b>600 dpi</b>.</p> <p><b>c</b> Imprimați documentul.</p> <p>Imprimanta imprimă lent?</p>	<p>Treceți la pasul 4.</p>	<p>Problema este rezolvată.</p>

Acțiune	Da	Nu
<p><b>Pas 4</b></p> <p><b>a</b> Din ecranul de pornire, atingeți <b>Setări &gt; Imprimare &gt; Calitate &gt; Rezoluție de imprimare</b>.</p> <p><b>b</b> Setează rezoluția la <b>600 dpi</b>.</p> <p><b>c</b> Imprimați documentul.</p> <p>Imprimanta imprimă lent?</p>	Treceți la pasul 5.	Problema este rezolvată.
<p><b>Pas 5</b></p> <p><b>a</b> În funcție de sistemul de operare, specificați tipul hârtiei din dialogul Preferințe imprimare sau Imprimare.</p> <p><b>Note:</b></p> <ul style="list-style-type: none"> <li>• Asigurați-vă că setarea corespunde hârtiei încărcate.</li> <li>• De asemenea, puteți schimba setarea din panoul de control al imprimantei.</li> <li>• Hârtia mai grea se imprimă mai lent.</li> <li>• Hârtia mai îngustă decât formatele Letter, A4 și Legal se poate imprima mai lent.</li> </ul> <p><b>b</b> Imprimați documentul.</p> <p>Imprimanta imprimă lent?</p>	Treceți la pasul 6.	Problema este rezolvată.
<p><b>Pas 6</b></p> <p><b>a</b> Asigurați-vă că setările imprimantei pentru textură și greutate corespund cu hârtia încărcată.</p> <p>Din ecranul de pornire, atingeți <b>Setări &gt; Hârtie &gt; Configurare suporturi &gt; Tipuri suporturi</b>.</p> <p><b>Notă:</b> Hârtia cu textură mai rugoasă și hârtia mai grea se pot imprima mai lent.</p> <p><b>b</b> Imprimați documentul.</p> <p>Imprimanta imprimă lent?</p>	Treceți la pasul 7.	Problema este rezolvată.
<p><b>Pas 7</b></p> <p>Eliminați lucrările de imprimare reținute.</p> <p>Imprimanta imprimă lent?</p>	Treceți la pasul 8.	Problema este rezolvată.
<p><b>Pas 8</b></p> <p><b>a</b> Asigurați-vă că imprimanta nu se supraîncălzește.</p> <p><b>Note:</b></p> <ul style="list-style-type: none"> <li>• Permiteți imprimantei să se răcească după o lucrare de imprimare cu durată lungă.</li> <li>• Observați temperatura ambiantă recomandată pentru imprimantă. Pentru informații suplimentare, consultați <a href="#">“Alegerea unui loc pentru imprimantă” la pagina 18</a>.</li> </ul> <p><b>b</b> Imprimați documentul.</p> <p>Imprimanta imprimă lent?</p>	Contactați <a href="#">asistența pentru clienți</a> .	Problema este rezolvată.

## Imprimanta nu raspunde

Acțiune	Da	Nu
<p><b>Pas 1</b> Verificați conectarea cablului de tensiune la priza electrică.</p> <p> <b>ATENȚIE - PERICOL DE ACCIDENTARE:</b> Pentru a evita riscul de incendiu sau electrocutare, conectați cablul de alimentare la o priză electrică cu tensiune nominală corespunzătoare sau împământată, care se află în apropierea produsului și este ușor accesibilă.</p> <p>Răspunde imprimanta?</p>	Problema este rezolvată.	Treceți la pasul 2.
<p><b>Pas 2</b> Verificați dacă priza electrică este oprită de la un comutator sau releu de protecție.</p> <p>Este priza electrică întreruptă de la un comutator sau întrerupător?</p>	Aduceți comutatorul în poziția „pornit” sau resetați întrerupătorul.	Treceți la pasul 3.
<p><b>Pas 3</b> Verificați dacă imprimanta este pornită.</p> <p>Este imprimanta pornită?</p>	Treceți la pasul 4.	Porniți imprimanta.
<p><b>Pas 4</b> Verificați dacă imprimanta este în modul Repaus sau Hibernare.</p> <p>Este imprimanta în modul Repaus sau Hibernare?</p>	Apăsați butonul de alimentare pentru a activa imprimanta.	Treceți la pasul 5.
<p><b>Pas 5</b> Verificați dacă cablurile care fac legătura între imprimantă și calculator sunt introduse în mufele corespunzătoare.</p> <p>Sunt cablurile introduse în mufele corespunzătoare?</p>	Treceți la pasul 6.	Introduceți cablurile în mufele corespunzătoare.
<p><b>Pas 6</b> Opriti imprimanta, instalați opțiunile de hardware și apoi reporniți-o. Pentru informații suplimentare, consultați documentația furnizată împreună cu opțiunea.</p> <p>Răspunde imprimanta?</p>	Problema este rezolvată.	Treceți la pasul 7.
<p><b>Pas 7</b> Instalați driverul corect de imprimare.</p> <p>Răspunde imprimanta?</p>	Problema este rezolvată.	Treceți la pasul 8.
<p><b>Pas 8</b> Opriti imprimanta, așteptați aproximativ 10 secunde, apoi reporniți-o.</p> <p>Răspunde imprimanta?</p>	Problema este rezolvată.	Contactați <a href="#">asistența pentru clienți</a> .

## Nu se poate citi unitatea flash

Acțiune	Da	Nu
<p><b>Pas 1</b> Verificați dacă imprimanta nu este ocupată cu procesarea altei lucrări de imprimare.</p> <p>Imprimanta este pregătită?</p>	Treceți la pasul 3.	Treceți la pasul 2.
<p><b>Pas 2</b></p> <ul style="list-style-type: none"> <li>• Așteptați ca imprimanta să termine să proceseze cealaltă lucrare.</li> <li>• Scoateți, apoi introduceți unitatea flash.</li> </ul> <p>Imprimanta recunoaște unitatea flash?</p>	Problema este rezolvată.	Treceți la pasul 3.
<p><b>Pas 3</b> Verificați dacă unitatea flash este introdusă în portul USB frontal.</p> <p><b>Notă:</b> Unitatea flash nu va funcționa când este introdusă în portul USB din spate.</p> <p>Unitatea flash este introdusă în portul corect?</p>	Treceți la pasul 5.	Treceți la pasul 4.
<p><b>Pas 4</b> Introduceți unitatea flash în portul corect.</p> <p>Imprimanta recunoaște unitatea flash?</p>	Problema este rezolvată.	Treceți la pasul 5.
<p><b>Pas 5</b> Verificați dacă unitatea flash este acceptată. Pentru informații suplimentare, consultați <a href="#">“Unități flash și tipuri de fișiere acceptate” la pagina 55.</a></p> <p>Unitatea flash este acceptată?</p>	Treceți la pasul 7.	Treceți la pasul 6.
<p><b>Pas 6</b> Introduceți o unitate flash acceptată.</p> <p>Imprimanta recunoaște unitatea flash?</p>	Problema este rezolvată.	Treceți la pasul 7.
<p><b>Pas 7</b> Scoateți, apoi introduceți unitatea flash.</p> <p>Imprimanta recunoaște unitatea flash?</p>	Problema este rezolvată.	Contactați <a href="#">asistența pentru clienți</a> .

## Activarea portului USB

Din ecranul de pornire, atingeți **Setări > Rețea/Porturi > USB > Activare port USB**.

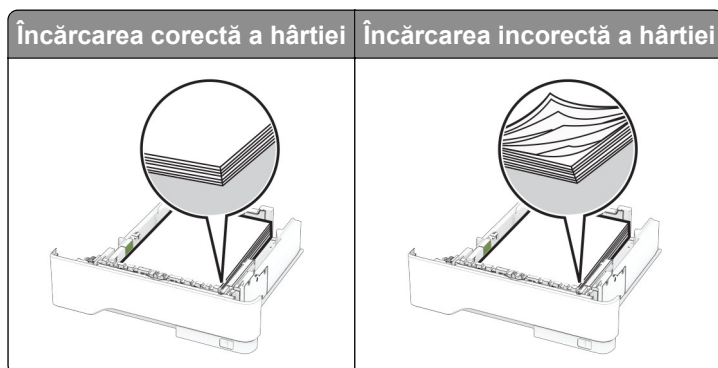


# Îndepărtarea blocajelor

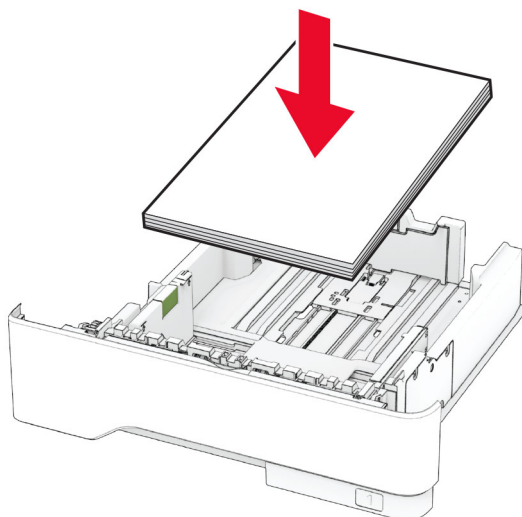
## Evitarea blocajelor

### Încărcați hârtie în mod corespunzător.

- Asigurați-vă că hârtia stă dreaptă în tavă.



- Nu încărcați sau îndepărtați nicio tavă în timp ce echipamentul imprimă.
- Nu încărcați prea multă hârtie. Asigurați-vă că nivelul teancului este inferior indicatorului de umplere maximă.
- Nu glisați hârtia în tavă. Încărcați hârtia conform ilustrației.



- Asigurați-vă că ghidajele pentru hârtie sunt poziționate corect și nu apăsați cu putere pe hârtie sau plicuri.
- După încărcarea hârtiei, împingeți ferm tava în imprimantă.

### Utilizați hârtia recomandată

- Utilizați numai hârtie recomandată sau suporturi media de specialitate.
- Nu încărcați hârtie creponată, umedă, îndoită sau ondulată.

- Flexați, răsfirați și aliniați marginile hârtiei înainte de a o încărca.

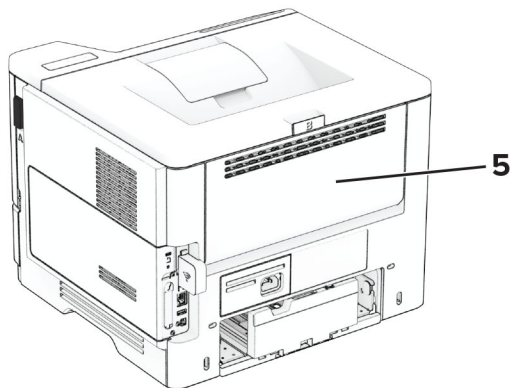
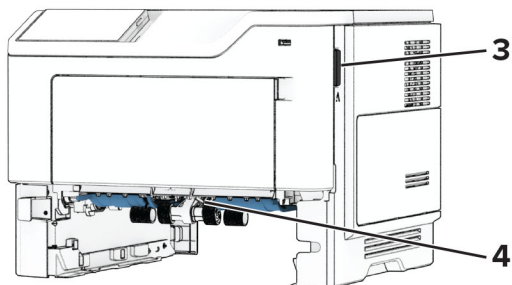
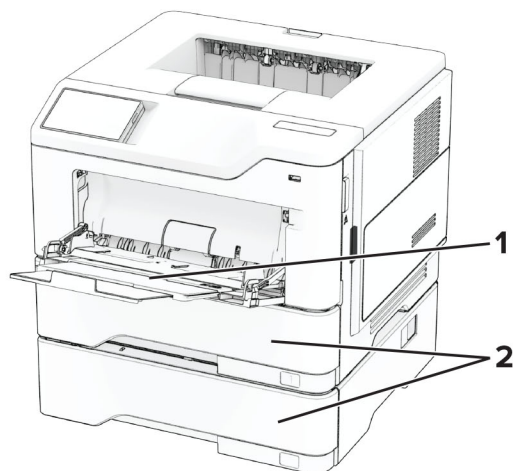


- Nu utilizați hârtie care a fost tăiată sau decupată manual.
- Nu amestecați coli de dimensiuni, greutate sau tipuri diferite în aceeași tavă.
- Asigurați-vă că ați setat corect dimensiunea și tipul hârtiei de la computer sau de la panoul de control al imprimantei.
- Depozitați hârtia conform recomandărilor producătorului.

## Identificarea locațiilor blocajelor

### Note:

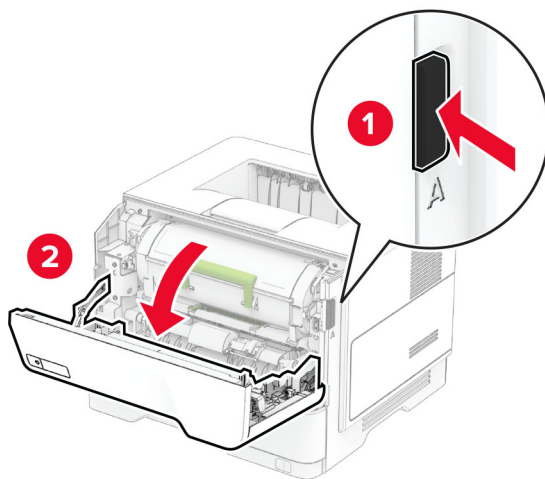
- Dacă opțiunea Asistență blocaje este setată la Activat, imprimanta scoate pagini goale sau pagini imprimate parțial după îndepărtarea unei pagini blocate. Verificați materialele imprimate pentru identificarea paginilor goale.
- Atunci când opțiunea Recuperare pagini blocate este setată la Activat sau Automat, imprimanta reimprimă paginile blocate.



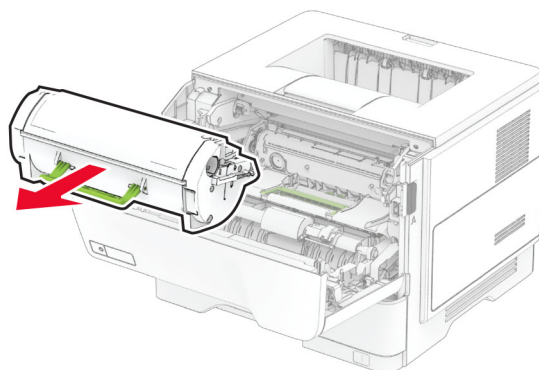
	Locații blocaje
1	Alimentator multifuncțional
2	Tăvi
3	Ușa A
4	Unitate duplex
5	Ușa B

## Blocaj hârtie în ușa A

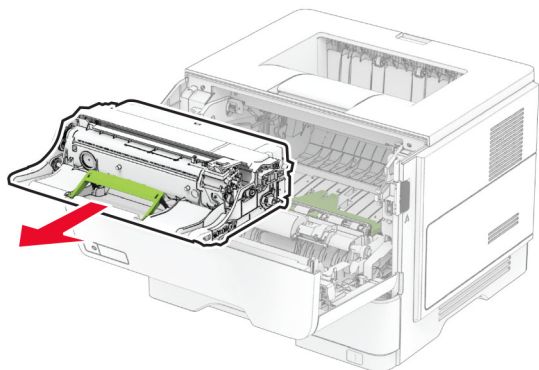
1 Deschideți ușa A.



2 Scoateți cartușul de toner.

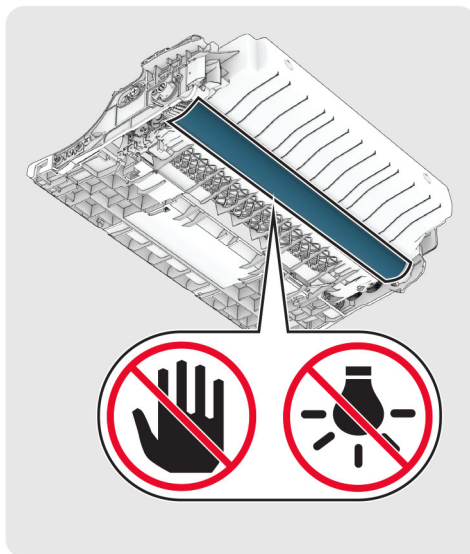


3 Scoateți unitatea de imagine.




**Avertisment - Pericol de deteriorare:** Nu expuneți unitatea de imagine la lumină directă mai mult de 10 minute. Expunerea prelungită la lumină poate cauza probleme de calitate a imprimării.

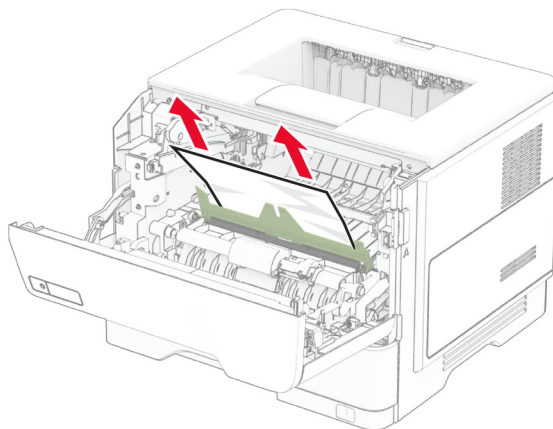
**Avertisment - Pericol de deteriorare:** Nu atingeți tamburul fotoconductor. În caz contrar, calitatea viitoarelor lucrări de imprimare poate fi afectată.



#### 4 Scoateți hârtia blocată.

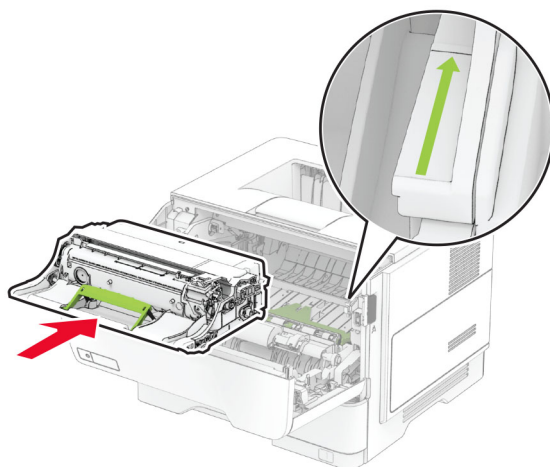
 **ATENȚIE - SUPRAFAȚĂ FIERBINTE:** Interiorul imprimantei poate să fie fierbinte. Pentru a reduce riscul de vătămare datorat componentei fierbinți, lăsați suprafața să se răcească înainte de a o atinge.

**Notă:** Asigurați-vă că toate fragmentele de hârtie sunt îndepărtate.



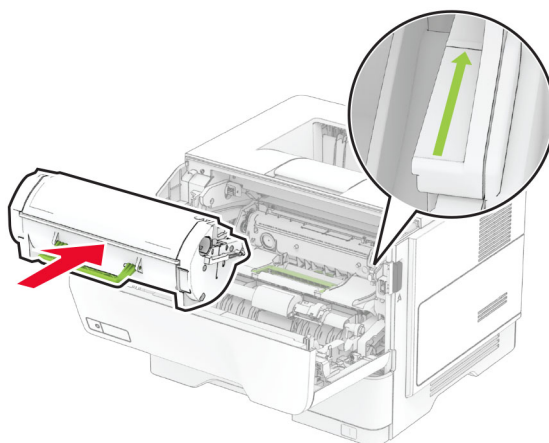
#### 5 Introduceți unitatea de imagine.

**Notă:** Utilizați săgețile de pe partea interioară a imprimantei pentru a vă ghida.



**6** Introduceți cartușul de toner.


**Notă:** Utilizați săgețile de pe partea interioară a imprimantei pentru a vă ghida.

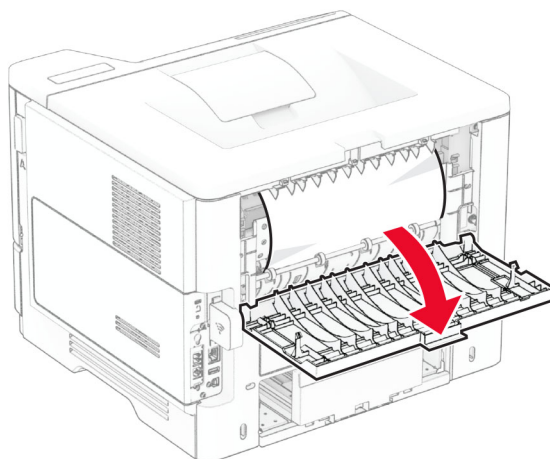


**7** Închideți ușa A.

## Blocaj hârtie în ușa B

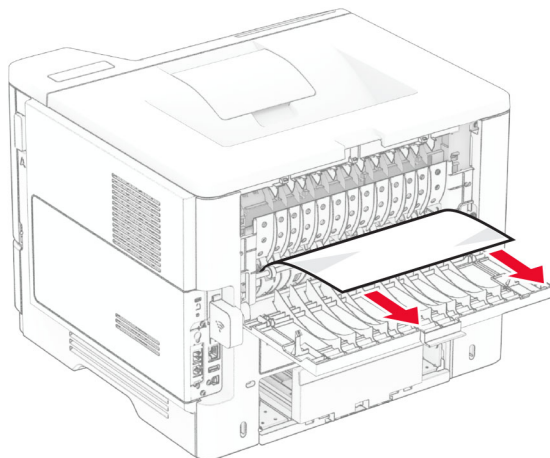
**1** Deschideți ușa B.

 **ATENȚIE - SUPRAFAȚĂ FIERBINTE:** Interiorul imprimantei poate să fie fierbinte. Pentru a reduce riscul de vătămare datorat componentei fierbinți, lăsați suprafața să se răcească înainte de a o atinge.



**2** Scoateți hârtia blocată.

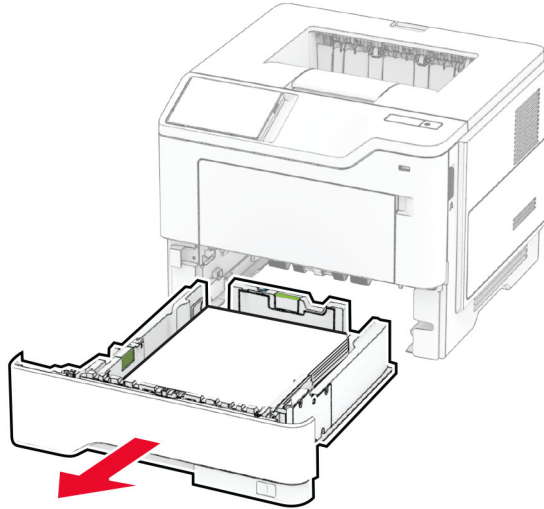
**Notă:** Asigurați-vă că toate fragmentele de hârtie sunt îndepărtate.



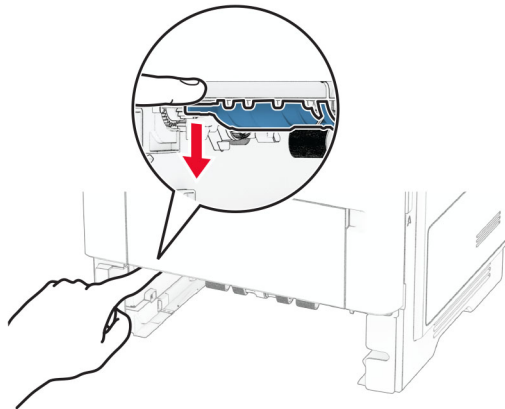
**3** Închideți ușa B.

## Blocaj de hârtie în unitatea duplex

1 Scoateți tava.



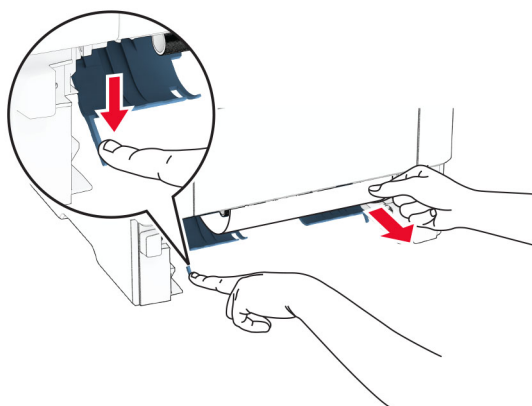
2 Apăsați dispozitivul de blocare a unității duplex pentru a deschide unitatea duplex.



3 Scoateți hârtia blocată.

**Notă:** Asigurați-vă că toate fragmentele de hârtie sunt îndepărtate.



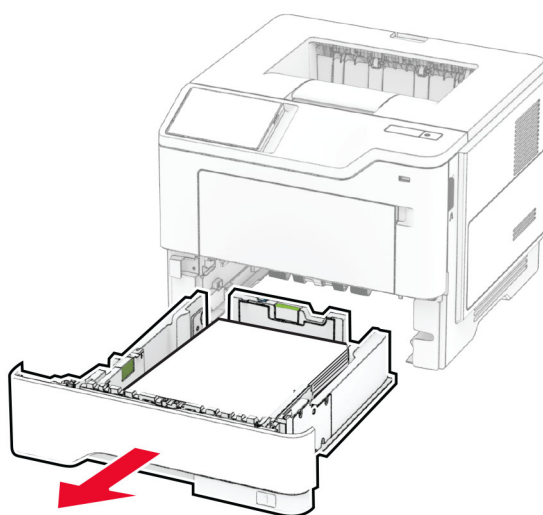


4 Introduceți tava.

## Blocaj hârtie în tăvi

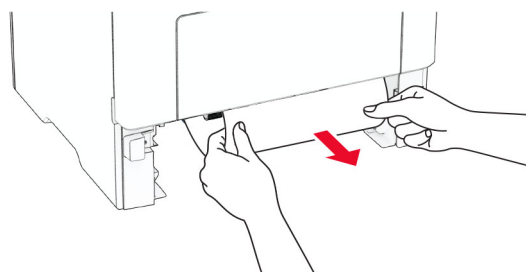
1 Scoateți tava.

**Avertisment - Pericol de deteriorare:** Pentru a preveni deteriorarea de la descărcarea electrostatică, atingeți orice cadru metalic expus al imprimantei înainte de a accesa sau atinge zonele interioare ale imprimantei.



2 Scoateți hârtia blocată.

**Notă:** Asigurați-vă că toate fragmentele de hârtie sunt îndepărtate.



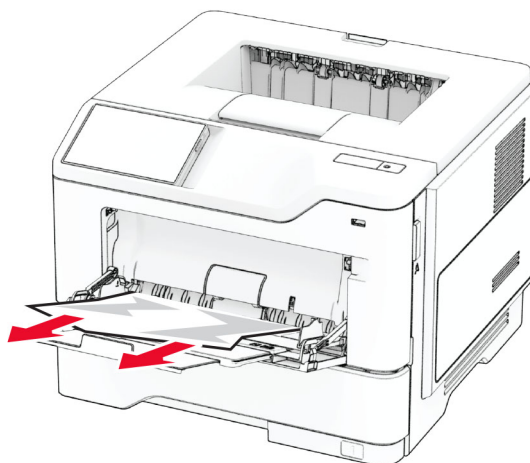
3 Introduceți tava.

## Blocaj de hârtie în alimentatorul multifuncțional

1 Îndepărtați colile din alimentatorul multifuncțional.

2 Scoateți hârtia blocată.

**Notă:** Asigurați-vă că toate fragmentele de hârtie sunt îndepărtate.



3 Reîncărcați hârtie, apoi reglați ghidajele de hârtie.

## Probleme de conectare la rețea

### Nu se poate deschide serverul Embedded Web Server

Acțiune	Da	Nu
<p><b>Pas 1</b></p> <p><b>a</b> Verificați dacă imprimanta este pornită.</p> <p><b>b</b> Accesați serverul Embedded Web Server (EWS) al imprimantei.</p> <p>Puteți deschide EWS?</p>	<p>Problema este rezolvată.</p>	<p>Treceți la pasul 2.</p>
<p><b>Pas 2</b></p> <p><b>a</b> Asigurați-vă că adresa IP a imprimantei este corectă.</p> <p><b>Note:</b></p> <ul style="list-style-type: none"> <li>• Vizualizați adresa IP pe ecranul de pornire.</li> <li>• Adresa IP apare ca patru seturi de numere separate prin puncte, cum ar fi 123.123.123.123.</li> </ul> <p><b>b</b> Accesați EWS.</p> <p>Puteți deschide EWS?</p>	<p>Problema este rezolvată.</p>	<p>Treceți la pasul 3.</p>


Acțiune	Da	Nu
<p><b>Pas 3</b></p> <p><b>a</b> Asigurați-vă că ați instalat un browser acceptat:</p> <ul style="list-style-type: none"> <li>• Internet Explorer versiunea 11 sau ulterioară</li> <li>• Microsoft Edge</li> <li>• Safari versiunea 6 sau o versiune ulterioară</li> <li>• Google Chrome™ versiunea 32 sau o versiune ulterioară</li> <li>• Mozilla Firefox versiunea 24 sau o versiune ulterioară</li> </ul> <p><b>b</b> Accesați EWS.</p> <p>Puteți deschide EWS?</p>	<p>Problema este rezolvată.</p>	<p>Treceți la pasul 4.</p>
<p><b>Pas 4</b></p> <p><b>a</b> Verificați dacă conexiunea în rețea funcționează.</p> <p><b>Notă:</b> În cazul în care conexiunea nu funcționează, contactați administratorul.</p> <p><b>b</b> Accesați EWS.</p> <p>Puteți deschide EWS?</p>	<p>Problema este rezolvată.</p>	<p>Treceți la pasul 5.</p>
<p><b>Pas 5</b></p> <p><b>a</b> Asigurați-vă că sunt corecte conexiunile cablurilor la imprimantă și serverul de imprimare. Pentru informații suplimentare, consultați documentația furnizată împreună cu serverul de imprimare.</p> <p><b>b</b> Accesați EWS.</p> <p>Puteți deschide EWS?</p>	<p>Problema este rezolvată.</p>	<p>Treceți la pasul 6.</p>
<p><b>Pas 6</b></p> <p><b>a</b> Verificați dacă serverele proxy web sunt dezactivate.</p> <p><b>Notă:</b> Dacă serverele sunt dezactivate, contactați administratorul.</p> <p><b>b</b> Accesați EWS.</p> <p>Puteți deschide EWS?</p>	<p>Problema este rezolvată.</p>	<p>Contactați <a href="#">asistența pentru clienți</a>.</p>

## Imprimanta nu se poate conecta la rețeaua Wi-Fi

Acțiune	Da	Nu
<p><b>Pas 1</b> Asigurați-vă că opțiunea Adaptor activ este setată la Automat. Din ecranul de pornire, atingeți <b>Setări &gt; Rețea/Porturi &gt; Prezentare generală rețea &gt; Adaptor activ &gt; Automat</b>.</p> <p>Imprimanta se poate conecta la rețeaua Wi-Fi?</p>	Problema este rezolvată.	Treceți la pasul 2.
<p><b>Pas 2</b> Verificați dacă este selectată rețeaua Wi-Fi corectă. <b>Notă:</b> Unele routere pot partaja SSID-ul implicit.</p> <p>Vă conectați la rețeaua Wi-Fi corectă?</p>	Treceți la pasul 4.	Treceți la pasul 3.
<p><b>Pas 3</b> Conectați-vă la rețeaua Wi-Fi corectă. Pentru informații suplimentare, consultați <a href="#">“Conectarea imprimantei la o rețea Wi-Fi” la pagina 46</a>.</p> <p>Imprimanta se poate conecta la rețeaua Wi-Fi?</p>	Problema este rezolvată.	Treceți la pasul 4.
<p><b>Pas 4</b> Verificați modul de securitate fără fir. Din ecranul de pornire, atingeți <b>Setări &gt; Rețea/Porturi &gt; Fără fir &gt; Mod securitate fără fir</b>.</p> <p>Este selectat modul corect de securitate fără fir?</p>	Treceți la pasul 6.	Treceți la pasul 5.
<p><b>Pas 5</b> Selectați modul corect de securitate fără fir.</p> <p>Imprimanta se poate conecta la rețeaua Wi-Fi?</p>	Problema este rezolvată.	Treceți la pasul 6.
<p><b>Pas 6</b> Asigurați-vă că ați introdus parola corectă pentru rețea. <b>Notă:</b> Aveți grijă la spațiile, cifrele și literele mari din parolă.</p> <p>Imprimanta se poate conecta la rețeaua Wi-Fi?</p>	Problema este rezolvată.	Contactați <a href="#">asistența pentru clienți</a> .

## Probleme legate de opțiunile hardware

### Opțiunea internă nu poate fi detectată

Acțiune	Da	Nu
<p><b>Pas 1</b> Opriti imprimanta, așteptați aproximativ 10 secunde, apoi reporniți-o.</p> <p>Imprimanta detectează opțiunea internă?</p>	Problema este rezolvată.	Treceți la pasul 2.
<p><b>Pas 2</b> Imprimați Pagina setări meniuri și verificați dacă opțiunea internă apare în lista Caracteristici instalate.</p> <p>Opțiunea internă apare în listă?</p>	Treceți la pasul 4.	Treceți la pasul 3.
<p><b>Pas 3</b> Verificați dacă opțiunea internă este instalată corespunzător pe placa controlerului.</p> <p><b>a</b> Opriti imprimanta, apoi deconectați cablul de alimentare de la priza electrică.</p> <p><b>b</b> Asigurați-vă că opțiunea internă este instalată în conectorul corespunzător de pe placa controlerului.</p> <p><b>c</b> Conectați cablul de alimentare din priza electrică, apoi porniți imprimanta.</p> <p> <b>ATENȚIE - PERICOL DE ACCIDENTARE:</b> Pentru a evita riscul de incendiu sau electrocutare, conectați cablul de alimentare la o priză electrică cu tensiune nominală corespunzătoare sau împământată, care se află în apropierea produsului și este ușor accesibilă.</p> <p>Imprimanta detectează opțiunea internă?</p>	Problema este rezolvată.	Treceți la pasul 4.
<p><b>Pas 4</b> <b>a</b> Verificați dacă opțiunea internă este disponibilă în driverul de imprimare.</p> <p><b>Notă:</b> Dacă este cazul, adăugați opțiunea internă manual în driverul de imprimare, pentru a o face disponibilă lucrărilor de imprimare. Pentru informații suplimentare, consultați <a href="#">“Adăugarea opțiunilor disponibile în driverul de imprimare” la pagina 33.</a></p> <p><b>b</b> Imprimați documentul.</p> <p>Imprimanta detectează opțiunea internă?</p>	Problema este rezolvată.	Contactați <a href="#">asistența pentru clienți</a> .

### A fost detectată o memorie flash defectă

Încercați una sau mai multe dintre următoarele variante:

- Înlocuiți unitatea de stocare inteligentă defectă.
- Din ecranul de pornire, atingeți **Continuare** pentru a ignora mesajul și a continua imprimarea.

- Anulați lucrarea de imprimare curentă.

## Spațiu liber insuficient în memoria flash pentru resurse

Încercați una sau mai multe dintre următoarele variante:

- Atingeți **Continuare** pentru a șterge mesajul și a continua imprimarea.
- Ștergeți fonturi, macrocomenzi și alte date stocate în memoria flash.
- Instalați un hard disk.

**Notă:** Fonturile și macrocomenzile descărcate nestocate anterior în memoria flash sunt șterse.

## Probleme cu consumabilele

### Înlocuiți cartușul, nepotrivire regiune imprimantă

Pentru a corecta această problemă, achiziționați un cartuș pentru regiunea corectă care se potrivește cu regiunea imprimantei sau achiziționați un cartuș universal.

- Prima cifră după 42 din mesaj indică regiunea imprimantei.
- A doua cifră după 42 din mesaj indică regiunea cartușului.

#### Regiuni pentru imprimante și cartușele de toner

Regiune	Cod numeric
Universal sau regiune nedefinită	0
America de Nord (Statele Unite, Canada), Australia, Noua Zeelandă	1
Spațiul Economic European, Islanda, Liechtenstein și Norvegia	2
Asia Pacific	3
America Latină	4
Restul Europei, Orientul Mijlociu, Africa	5
Regiune nevalidă	9

**Notă:** Pentru a găsi setările de regiune ale imprimantei și cartușului de toner, imprimați paginile de testare a calității imprimării. Din ecranul de pornire, atingeți **Setări** > **Depanare** > **Pagini de testare a calității imprimării**.

## Consumabil care nu provine de la Lexmark

Imprimanta a detectat un consumabil sau o componentă non-Lexmark instalate.

Imprimanta Lexmark este proiectată pt. a funcționa optim cu consumabile și componente originale Lexmark. Alte consumabile sau componente pot afecta performanța, fiabilitatea sau durata de viață a imprimantei și componentelor de imagine.

Toate termenele de garanție prevăd funcționarea cu consumabile și componente Lexmark; în cazul utilizării altor consumabile și componente rezultatele nu pot fi predictibile. Utilizarea componentelor de imagine după durata de viață prevăzută poate deteriora imprimanta Lexmark sau componentele asociate.

**Avertisment - Pericol de deteriorare:** Utilizarea de consumabile sau componente produse de terți poate afecta acoperirea garanției. Deteriorările cauzate de utilizarea de consumabile sau componente produse de terți pot să nu fie acoperite de garanție.

Pentru a accepta oricare și toate aceste riscuri și a continua să utilizați consumabile sau componente neoriginale în imprimantă, atingeți și țineți apăsat cu două degete mesajul de eroare de pe afișaj timp de 15 secunde. Când apare o casetă de dialog de confirmare, atingeți **Continuare**.

Dacă nu doriți să acceptați aceste riscuri, scoateți consumabilul sau componenta produsă de terți din imprimantă și instalați un consumabil sau o componentă originală Lexmark. Pentru informații suplimentare, consultați [“Utilizarea pieselor de schimb și a consumabilelor originale Lexmark” la pagina 107](#).

Dacă imprimanta nu imprimă după ștergerea mesajului de eroare, resetați contorul pentru utilizarea consumabilelor.

- 1 Din ecranul de pornire, atingeți **Setări > Dispozitiv > Întreținere > Meniu Configurare > Utilizare consumabile și contoare**.
- 2 Selectați componenta sau consumabilul pe care doriți să-l resetați, apoi atingeți **Pornire**.
- 3 Citiți mesajul de avertizare și apoi atingeți **Continuare**.
- 4 Utilizând două degete, atingeți afișajul timp de 15 secunde pentru a șterge mesajul.

**Notă:** Dacă nu puteți să resetați contoarele de utilizare a consumabilelor, returnați consumabilul la magazinul de la care l-ați achiziționat.

## Probleme cu alimentarea de hârtie

### Plicurile se lipesc la imprimare

Acțiune	Da	Nu
<p><b>Pas 1</b></p> <p><b>a</b> Utilizați un plic care a fost depozitat într-un mediu uscat.</p> <p><b>Notă:</b> Imprimarea pe plicuri cu conținut ridicat de umiditate poate cauza lipirea marginilor.</p> <p><b>b</b> Trimiteți lucrarea de imprimare.</p> <p>Se lipește plicul la imprimare?</p>	Treceți la pasul 2.	Problema este rezolvată.
<p><b>Pas 2</b></p> <p><b>a</b> Asigurați-vă că tipul de hârtie este setat la Plic.</p> <p>Din ecranul de pornire, atingeți <b>Setări &gt; Hârtie &gt; Configurație tavă &gt; Dimensiune/Tip hârtie</b>.</p> <p><b>b</b> Trimiteți lucrarea de imprimare.</p> <p>Se lipește plicul la imprimare?</p>	Contactați <a href="#">asistența pentru clienți</a> .	Problema este rezolvată.

## Imprimarea de documente asamblate nu funcționează

Acțiune	Da	Nu
<p><b>Pas 1</b></p> <p><b>a</b> Din ecranul de pornire, atingeți <b>Setări &gt; Imprimare &gt; Aspect &gt; Asamblare</b>.</p> <p><b>b</b> Atingeți <b>Activat [1,2,1,2,1,2]</b>.</p> <p><b>c</b> Imprimați documentul.</p> <p>Documentul este asamblat corect?</p>	Problema este rezolvată.	Treceți la pasul 2.
<p><b>Pas 2</b></p> <p><b>a</b> Din documentul pe care încercați să-l imprimați, deschideți dialogul Imprimare și apoi selectați <b>Asamblare</b>.</p> <p><b>b</b> Imprimați documentul.</p> <p>Documentul este asamblat corect?</p>	Problema este rezolvată.	Treceți la pasul 3.
<p><b>Pas 3</b></p> <p><b>a</b> Reduceți numărul de pagini de imprimat.</p> <p><b>b</b> Imprimați documentul.</p> <p>Sunt paginile asamblate corect?</p>	Problema este rezolvată.	Contactați <a href="#">asistența pentru clienți</a> .

## Conectarea tăvilor nu funcționează

Acțiune	Da	Nu
<p><b>Pas 1</b></p> <p><b>a</b> Verificați dacă tăvile conțin aceeași dimensiune și același tip de hârtie.</p> <p><b>b</b> Verificați dacă ghidajele pentru hârtie sunt poziționate corect.</p> <p><b>c</b> Imprimați documentul.</p> <p>Tăvile sunt conectate corect?</p>	Problema este rezolvată.	Treceți la pasul 2.
<p><b>Pas 2</b></p> <p><b>a</b> Din ecranul de pornire, atingeți <b>Setări &gt; Hârtie &gt; Configurație tavă &gt; Dimensiune/Tip hârtie</b>.</p> <p><b>b</b> Setati dimensiunea și tipul hârtiei pentru a corespunde cu hârtia încărcată în tăvile conectate.</p> <p><b>c</b> Imprimați documentul.</p> <p>Tăvile sunt conectate corect?</p>	Problema este rezolvată.	Treceți la pasul 3.
<p><b>Pas 3</b></p> <p><b>a</b> Asigurați-vă că opțiunea Unirea tăvilor este setată la Automat. Pentru informații suplimentare, consultați <a href="#">“Legarea tăvilor” la pagina 30</a>.</p> <p><b>b</b> Imprimați documentul.</p> <p>Tăvile sunt conectate corect?</p>	Problema este rezolvată.	Contactați <a href="#">asistența pentru clienți</a> .



## Hârtia se blochează frecvent

Acțiune	Da	Nu
<p><b>Pas 1</b></p> <p><b>a</b> Scoateți tava.</p> <p><b>b</b> Verificați dacă hârtia este încărcată corect.</p> <p><b>Note:</b></p> <ul style="list-style-type: none"> <li>• Asigurați-vă că ghidajele pentru hârtie sunt poziționate corect.</li> <li>• Asigurați-vă că nivelul teancului este inferior indicatorului de umplere maximă.</li> <li>• Asigurați-vă că imprimați pe tipul și dimensiunea de hârtie recomandate.</li> </ul> <p><b>c</b> Introduceți tava.</p> <p><b>d</b> Imprimați documentul.</p> <p>Apar frecvent blocaje de hârtie?</p>	Treceți la pasul 2.	Problema este rezolvată.
<p><b>Pas 2</b></p> <p><b>a</b> Din ecranul de pornire, atingeți <b>Setări &gt; Hârtie &gt; Configurație tavă &gt; Dimensiune/Tip hârtie</b>.</p> <p><b>b</b> Setati dimensiunea și tipul de hârtie corecte.</p> <p><b>c</b> Imprimați documentul.</p> <p>Apar frecvent blocaje de hârtie?</p>	Treceți la pasul 3.	Problema este rezolvată.
<p><b>Pas 3</b></p> <p><b>a</b> Încărcați hârtie dintr-un pachet nou.</p> <p><b>Notă:</b> Hârtia absoarbe umezeală din cauza umidității ridicate. Păstrați hârtia în ambalajul original până când sunteți gata să o încărcați.</p> <p><b>b</b> Imprimați documentul.</p> <p>Apar frecvent blocaje de hârtie?</p>	Contactați <a href="#">asistența pentru clienți</a> .	Problema este rezolvată.

## Paginile blocate nu sunt reimprimare

Acțiune	Da	Nu
<p><b>a</b> Din ecranul de pornire, atingeți <b>Setări &gt; Dispozitiv &gt; Notificări &gt; Recuperare conținut blocat</b>.</p> <p><b>b</b> În meniul Recuperare pagini blocate, atingeți <b>Activat</b> sau <b>Automat</b>.</p> <p><b>c</b> Imprimați documentul.</p> <p>Au fost reimprimare paginile blocate?</p>	Problema este rezolvată.	Contactați <a href="#">asistența pentru clienți</a> .

## Contactarea serviciului de asistență pentru clienți

Înainte de a contacta serviciul de asistență pentru clienți, asigurați-vă că dețineți următoarele informații:

- Problema imprimantei
- Mesajul de eroare
- Tipul-modelul imprimantei și numărul de serie

Accesați <http://support.lexmark.com> pentru a primi asistență prin e-mail sau chat sau pentru a naviga prin biblioteca de manuale, documentația de asistență, drivere și alte descărcări.

Este disponibilă de asemenea asistența tehnică prin telefon. În S.U.A. sau în Canada, apălați 1-800-539-6275. Pentru alte țări sau regiuni, accesați [directorul de numere internaționale de contact pentru asistență](#).

# Reciclare și eliminare

## Reciclarea produselor Lexmark

Dacă doriți să returnați produsele Lexmark pentru reciclare:

- 1 Accesați [www.lexmark.com/recycle](http://www.lexmark.com/recycle).
- 2 Selectați țara sau regiunea.
- 3 Selectați un program de reciclare.
- 4 Urmați instrucțiunile de pe ecran.

## Reciclarea ambalajelor Lexmark

Lexmark se străduiește mereu să reducă ambalajele la minimum. Un volum mai mic de ambalaje asigură faptul că imprimantele Lexmark sunt transportate în cel mai eficient și mai ecologic mod și că sunt mai puține ambalaje aruncate. Această eficiență ajută la generarea unui volum mai mic de emisii de gaze cu efect de seră, la sporirea economiei de energie și de resurse naturale. De asemenea, în anumite țări sau regiuni, Lexmark oferă posibilitatea de reciclare a componentelor de ambalaj. Pentru mai multe informații, accesați [www.lexmark.com/recycle](http://www.lexmark.com/recycle) și alegeți țara sau regiunea. Informațiile despre programele disponibile de reciclare a ambalajelor sunt incluse împreună cu cele despre reciclarea produselor.

Cutiile Lexmark sunt 100% reciclabile în locurile în care există unități de reciclare a materialelor ondulate. Este posibil ca în zona dvs. să nu existe astfel de unități.

Spuma folosită în ambalajele Lexmark este reciclabilă în locurile în care există unități de reciclare a materialelor din spumă. Este posibil ca în zona dvs. să nu existe astfel de unități.

Când returnați un cartuș la Lexmark, puteți reutiliza cutia în care a fost livrat acesta. Lexmark reciclează cutia.

## Note

### Ghidul informațiilor despre produs

Denumire produs:

Imprimante Lexmark MS531dw, Lexmark MS631dw, Lexmark MS632dwe, Lexmark MS639, Lexmark M3350

Tip de echipament:

4602

Modele:

470, 480, 630, 670, 675, 680, 685, 695

### Notă referitoare la ediție

Aprilie 2023

**Următorul paragraf nu se aplică în cazul țărilor în care astfel de prevederi nu sunt compatibile cu legile locale:** LEXMARK INTERNATIONAL, INC., FURNIZEAZĂ ACEASTĂ PUBLICAȚIE "CA ATARE", FĂRĂ NICI UN FEL DE GARANȚIE, FIE EA EXPRESĂ SAU IMPLICITĂ, INCLUZÂND DAR FĂRĂ A SE LIMITA LA ACESTE, GARANȚIILE IMPLICITE CU PRIVIRE LA VANDABILITATE SAU POTRIVIRE PENTRU UN ANUMIT SCOP. Unele state nu permit respingerea garanțiilor exprese sau implicite în anumite tranzacții; prin urmare, este posibil ca această declarație să nu se aplice în cazul dumneavoastră.

Această publicație poate conține inadvertențe tehnice sau erori tipografice. Informațiile conținute în această publicație se modifică periodic; aceste modificări se vor include în edițiile viitoare. Îmbunătățirile sau modificările produselor sau programelor descrise pot fi făcute în orice moment.

Referințele din această publicație cu privire la diverse produse, programe sau servicii nu implică faptul că producătorul intenționează să le facă disponibile în toate țările în care operează. Orice referință la un produs, program sau serviciu nu se face cu intenția de a declara sau sugera că numai acel produs, program sau serviciu pot fi utilizate. Orice produs, program sau serviciu, echivalent din punct de vedere funcțional, care nu încalcă nici un drept existent de proprietate intelectuală, poate fi utilizat în locul celor referite. Utilizatorul este singurul responsabil în legătură cu evaluarea și verificarea interoperabilității cu alte produse, programe sau servicii, cu excepția celor desemnate în mod expres de producător.

Pentru asistență tehnică Lexmark, vizitați <http://support.lexmark.com>.

Pentru informații despre politica de confidențialitate Lexmark care reglementează utilizarea acestui produs, accesați [www.lexmark.com/privacy](http://www.lexmark.com/privacy).

Pentru informații despre consumabile și descărcări, vizitați [www.lexmark.com](http://www.lexmark.com).

© 2023 Lexmark International, Inc.

Toate drepturile rezervate.

### Mărci comerciale

Lexmark, sigla Lexmark și MarkNet sunt mărci comerciale sau mărci comerciale înregistrate ale Lexmark International, Inc. în Statele Unite ale Americii și/sau în alte țări.

Android, Google Play și Google Chrome sunt mărci comerciale ale Google LLC.

Macintosh, macOS, Safari, and AirPrint are trademarks of Apple Inc., registered in the U.S. and other countries. App Store is a service mark of Apple Inc., registered in the U.S. and other countries. Use of the Works with Apple badge means that an accessory has been designed to work specifically with the technology identified in the badge and has been certified by the developer to meet Apple performance standards.

Microsoft, Internet Explorer, Microsoft Edge și Windows sunt mărci comerciale ale grupului de companii Microsoft.

Marca verbală Mopria® este marcă comercială înregistrată și/sau neînregistrată a Mopria Alliance, Inc. în Statele Unite și alte țări. Utilizarea neautorizată este strict interzisă.

PCL® este marcă înregistrată a Hewlett-Packard Company. PCL este denumirea dată de Hewlett-Packard Company unui set de comenzi (un limbaj) și funcții ale imprimantei incluse în produsele sale de tip imprimantă. Această imprimantă este proiectată pentru a fi compatibilă cu limbajul PCL . Aceasta înseamnă că imprimanta recunoaște comenzile PCL utilizate în diverse aplicații și simulează funcțiile corespunzătoare comenzilor.

PostScript este o marcă comercială înregistrată a Adobe Systems Incorporated în Statele Unite și/sau în alte țări.

Wi-Fi® și Wi-Fi Direct® sunt mărci comerciale înregistrate ale Wi-Fi Alliance®.

Toate celelalte mărci comerciale aparțin proprietarilor respectivi.

## Note de licență

Toate notele de licență asociate cu acest produs pot fi vizualizate de pe CD:directorul \NOTICES de pe CD-ul de instalare.

## Niveluri de poluare fonică

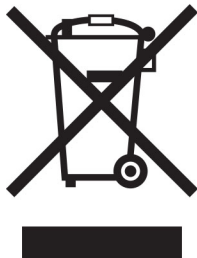
Măsurătorile următoare au fost realizate în conformitate cu standardul ISO 7779 și raportate în conformitate cu standardul ISO 9296.

**Notă:** Unele moduri pot să nu fie valabile pentru produsul dvs.

Presiune medie a sunetului pe metru, dBA	
Tipărirea	Pe o față: 55 (MS531dw); 56 (MS631dw, MS632dwe, M3350) Față-verso: 55
Pregătit	14

Valorile se pot modifica. Pentru valorile actuale, consultați [www.lexmark.com](http://www.lexmark.com).

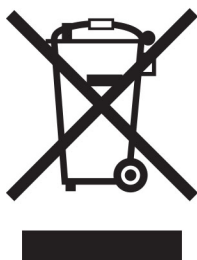
## Directiva WEEE (Waste from Electrical and Electronic Equipment - Deșeuri din echipamente electrice și electronice)



Sigla WEEE indică programe și proceduri de reciclare specifice pentru produsele electronice din țările Uniunii Europene. Noi încurajăm utilizatorii să recicleze produsele.

Dacă aveți alte întrebări cu privire la opțiunile de reciclare, vizitați site-ul Web Lexmark, la adresa [www.lexmark.com](http://www.lexmark.com) pentru a afla numărul de telefon al biroului de vânzări local.

### Baterie reîncărcabilă litiu-ion



Acest produs poate conține o baterie reîncărcabilă litiu-ion de tip monedă, care trebuie înlăturată numai de către un tehnician instruit. Coș de gunoi pe roți barat înseamnă că produsul nu trebuie eliminat drept deșeu nesortat, ci trebuie trimis la facilități de colectare separate pentru recuperare și reciclare. În cazul în care bateria este înlăturată, nu aruncați bateria în gunoiul menajer. Este posibil să existe sisteme de colectare separate pentru baterii în comunitatea locală, cum ar fi o locație de colectare pentru reciclarea bateriilor. Colectarea separată a bateriilor uzate asigură tratarea corespunzătoare a deșeurilor, inclusiv reutilizarea și reciclarea, și previne orice potențiale efecte negative asupra sănătății umane și a mediului. Aruncați bateriile în mod responsabil.

### Dezafectarea produsului

Normele de dezafectare a imprimantei sau accesoriilor diferă de cele pentru manipularea gunoiului menajer. Consultați autoritățile locale pentru informații despre opțiunile de dezafectare și reciclare.

### Returnarea cartușelor Lexmark pentru reutilizare sau reciclare

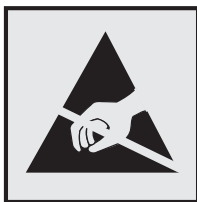
Programul de colectare a deșeurilor Lexmark vă permite să returnați gratuit companiei Lexmark cartușele utilizate, pentru a fi reutilizate sau reciclate. Cartușele goale returnate companiei Lexmark sunt, în proporție

de 100%, fie reutilizate, fie dezmembrate pentru reciclare. Cutiile utilizate pentru returnarea cartușelor sunt, de asemenea, reciclate.

Pentru a returna cartușe Lexmark pentru reutilizare sau reciclare, efectuați următoarele:

- 1 Accesați [www.lexmark.com/recycle](http://www.lexmark.com/recycle).
- 2 Selectați țara sau regiunea.
- 3 Selectați **Programul de colectare a cartușelor Lexmark**.
- 4 Urmăriți instrucțiunile de pe ecran.

## Notificare de sensibilitate statică



Acest simbol identifică componentele cu sensibilitate statică. Nu atingeți zonele din apropierea acestor simboluri fără a atinge în prealabil o suprafață metalică dintr-o zonă aflată în afara simbolului.

Pentru a preveni deteriorarea prin descărcare electrostatică la efectuarea de lucrări de întreținere, cum ar fi eliminarea blocajelor de hârtie sau înlocuirea consumabilelor, atingeți orice cadru metalic expus al imprimantei înainte de accesarea sau atingerea zonelor interioare ale imprimantei, chiar dacă simbolul nu este prezent.

## ENERGY STAR

Orice produs Lexmark care poartă emblema ENERGY STAR® pe produs sau pe un ecran de pornire este certificat ca respectând cerințele ENERGY STAR ale Agenției americane pentru Protecția Mediului (EPA) începând cu data fabricației.



## Informații cu privire la temperatură

Temperatura în timpul operării și umiditatea relativă	Între 10 și 32,2 °C (între 50 și 90 °F) și între 15 și 80 % RH Între 15,6 și 32,2 °C (între 60 și 90 °F) și între 8 și 80 % RH Temperatură maximă termometru umed <sup>2</sup> : 22,8 °C (73 °F) Mediu fără condens
Depozitare pe termen lung Imprimantă/cartuș/unitate imagistică <sup>1</sup>	Între 15,6 și 32,2 °C (între 60 și 90 °F) și între 8 și 80 % RH Temperatură maximă termometru umed <sup>2</sup> : 22,8 °C (73 °F)
Expediere pe termen scurt imprimantă/cartuș/unitate imagistică	Între -40 și 40 °C (între -40 și 104 °F)
<sup>1</sup> Termenul de valabilitate al consumabilelor este de aproximativ 2 ani. Această valoare presupune depozitarea într-un mediu de birou standard la 22 °C (72 °F) și la o umiditate de 45 %. <sup>2</sup> Temperatura termometrului umed este determinată de temperatura aerului și de umiditatea relativă.	

## Notă cu privire la laser

Imprimanta este certificată în Statele Unite ale Americii ca respectând cerințele DHHS 21 CFR, capitolul I, subcapitolul J pentru produse laser din clasa I (1) și în alte țări este certificată ca produs laser de larg consum din clasa 1 care respectă cerințele IEC 60825-1:2014, EN 60825-1:2014+A11:2021 și EN 50689:2021.

Produsele laser din clasa I nu sunt considerate periculoase. Sistemul laser și imprimanta sunt concepute pentru a nu permite accesul uman la radiația laser superioară Clasei I în timpul funcționării normale, a întreținerii sau a condițiilor de service stabilite. Imprimanta are un ansamblu al capului de imprimare pentru care nu se poate oferi service și care conține un laser cu următoarele specificații:

Clasă: IIIb (3b) AlGaInP

Putere de ieșire nominală (miliwați): 15

Lungime de undă (nanometri): 650-670

## Consumul de energie

### Consumul de energie al produsului

În tabelul următor sunt documentate caracteristicile de consum energetic ale produsului.

**Notă:** Unele moduri pot să nu fie valabile pentru produsul dvs.

Mod	Descriere	Consum de energie (Wați)
Tipărirea	Produsul generează lucrări imprimate din intrări electronice.	Pe o față: 644 (MS531dw); 657 (MS631dw); 669 (MS632dwe, M3350) Față-verso: 397 (MS531dw); 401 (MS631dw); 417 (MS632dwe, M3350)
Copiere	Produsul generează o lucrare imprimată din documente originale cu suport fizic.	---
Scanare	Produsul scanează documente de pe suport fizic.	---



Mod	Descriere	Consum de energie (Wați)
Pregătit	Produsul așteaptă o lucrare de imprimare.	6,8 (MS531dw); 7.1 (MS631dw); 7,7 (MS632dwe, M3350)
Sleep Mode (Modul Repaus)	Produsul se află într-un mod de economisire a energiei de nivel înalt.	0,9 (MS531dw, MS631dw); 1,0 (MS632dwe, M3350) MS639: ---
Hibernate (Hibernare)	Produsul se află într-un mod de economisire a energiei de nivel redus.	0,1 MS639: ---
Dezactivat	Produsul este conectat la o priză electrică, dar este oprit de la comutatorul de alimentare.	0,1

Nivelurile de consum energetic listate în tabelul anterior reprezintă măsurători medii efectuate în timp. Valorile energetice instantanee pot fi semnificativ mai ridicate decât media.

Valorile se pot modifica. Pentru valorile actuale, consultați [www.lexmark.com](http://www.lexmark.com).

### Modul Repaus

Acest produs este prevăzut cu un mod de economisire a energiei denumit *Mod Repaus*. Modul Repaus economisește energie prin reducerea consumului energetic în perioadele extinse de inactivitate. Modul Repaus este activat automat după ce produsul nu este utilizat o anumită perioadă de timp, perioadă denumită *Expirare mod Repaus*.

Valoarea implicită din fabrică pentru expirarea modului Repaus pentru acest produs (în minute):	15 MS639: ---
---	------------------

Utilizând meniurile de configurare, expirarea modului Repaus poate fi modificată între 1 minut și 120 de minute sau între 1 minut și 114 de minute, în funcție de modelul imprimantei. Dacă viteza imprimantei este mai mică sau egală cu 30 de pagini pe minut, puteți seta un timp de expirare de maximum 60 de minute sau de 54 de minute, în funcție de modelul imprimantei. Setarea timpului de expirare pentru modul Repaus la o valoare mai mică reduce consumul de energie, dar poate mări timpul de răspuns al produsului. Setarea timpului de expirare pentru modul Repaus la o valoare mai mare menține un răspuns rapid, dar utilizează mai multă energie.

Unele modele acceptă un *mod Repaus profund*, care reduce și mai mult consumul de energie după perioade mai lungi de inactivitate.

### Modul Hibernare

Acest produs este prevăzut cu un mod de funcționare la un consum extrem redus de energie, denumit *modul Hibernare*. La funcționarea în modul Hibernare, toate celelalte sisteme și dispozitive sunt oprite în siguranță.

Pentru a intra în modul Hibernare, alegeți oricare dintre următoarele metode:

- Utilizarea opțiunii Expirare hibernare
- Utilizarea opțiunii Programare moduri alimentare

Opțiunea implicită din fabrică Expirare hibernare pentru acest produs în toate țările sau regiunile	3 zile MS639: ---
---	----------------------

Intervalul de timp în care imprimanta așteaptă după imprimarea unei lucrări înainte de a intra în modul Hibernare poate fi modificat cu valori între o oră și o lună.

**Note despre echipamentele de imagistică înregistrate EPEAT:**

- Nivelul de alimentare în standby apare în modul Hibernare sau Dezactivat.
- Produsul se va opri automat la un nivel de alimentare în standby  $\leq 1$  W. Funcția de standby automat (Hibernare sau Dezactivat) va fi activată la livrarea produsului.

**Modul Oprit**

Dacă acest produs are un mod Oprit care încă mai consumă o cantitate mică de energie, atunci pentru a opri complet consumul de energie al produsului, deconectați cablul sursei de alimentare de la priza electrică.

**Consumul total de energie**

Uneori este util să se estimeze consumul total de energie al produsului. Deoarece datele privind consumul de energie sunt furnizate în Wați, pentru a calcula consumul energetic trebuie să înmulțiți consumul de energie cu timpul petrecut de produs în fiecare mod. Consumul total de energie al produsului este suma consumurilor de energie în fiecare mod.

**Notificări în legătură cu reglementările privind produsele care utilizează comunicațiile fără fir**

Această secțiune cuprinde informații de conformitate care se aplică numai modelelor care utilizează comunicațiile fără fir.

Dacă nu știți sigur dacă modelul dvs. este unul fără fir, consultați ["Compatibilitatea cu funcția fără fir" la pagina 46](#).

**Notificare privind componentele modulare**

Modelele fără fir conține următoarea componentă modulară:

AzureWave AW-CM467-SUR; ID FCC:TLZ-CM467; IC:6100A-CM467

Pentru a stabili care componente modulare sunt instalate pe produsul dvs. specific, consultați eticheta aflată pe produs.

**Expunerea la radiații de radio-frecvență**

Puterea de ieșire radiată de acest dispozitiv este mult mai mică decât limitele de expunere la radio-frecvență stabilite de FCC și alte agenții de reglementare. Pentru a respecta cerințele de expunere la RF prevăzute de FCC și alte agenții de reglementare, trebuie păstrată o distanță minimă de 20 cm (8 inchi) între antenă și orice persoană.

**Conformitate cu directivele Comunității Europene (CE)**

Acest produs este în conformitate cu cerințele de protecție ale Directivei Consiliului CE 2014/53/UE privind aproximarea și armonizarea legislației statelor membre referitoare la echipamentele radio.

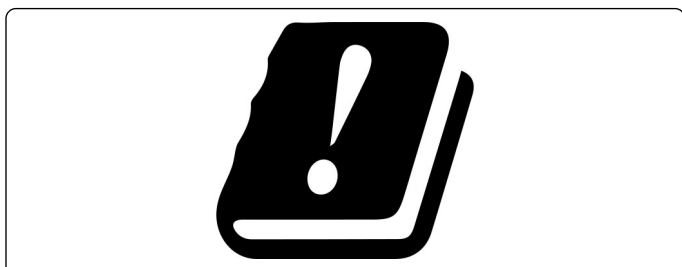
Fabricantul acestui produs este: Lexmark International, Inc., 740 West New Circle Road, Lexington, KY, 40550 S.U.A. Reprezentantul autorizat pentru SEE/UE este: Lexmark International Technology Hungária Kft., 8 Lechner Ödön fasor, Millennium Tower III, 1095 Budapesta, UNGARIA. Importatorul din SEE/UE este: Lexmark International Technology S.à.r.l. 20, Route de Pré-Bois, ICC Building, Bloc A, CH-1215 Genève, Elveția. O declarație de conformitate cu cerințele Directivelor este disponibilă la cerere de la reprezentantul autorizat sau poate fi obținută de pe [www.lexmark.com/en\\_us/about/regulatory-compliance/european-union-declaration-of-conformity.html](http://www.lexmark.com/en_us/about/regulatory-compliance/european-union-declaration-of-conformity.html)

Conformitatea este indicată prin marcajul CE:



### Restricții

Utilizarea acestui echipament radio este restricționată numai pentru interior. Utilizarea în exterior este interzisă. Această restricție se aplică tuturor țărilor enumerate în tabelul de mai jos:



AT	BE	BG	CH	CY	CZ	DE	DK	EE
EL	ES	FI	FR	HR	HU	IE	IS	IT
LI	LT	LU	LV	MT	NL	NU	PL	PT
RO	SE	SI	SK	TR	UK (Irlanda de Nord)			

### Declarația UE și a altor țări cu privire la benzile de frecvență operaționale ale emițătoarelor radio și puterea RF maximă

Acest produs radio transmite în benzi de 2,4 GHz (2,412–2,472 GHz în UE) sau de 5 GHz (5,15–5,35, 5,47–5,725 în UE). Puterea de ieșire EIRP maximă a transmițătorului, inclusiv câștigul antenei, este  $\leq 20$  dBm pentru ambele benzi.

### Conformitate cu directivele Comunității Europene (CE)

Acest produs este în conformitate cu cerințele de protecție ale directivelor Consiliului 2014/30/UE, 2014/35/UE, 2009/125/CE și 2011/65/UE, astfel cum a fost modificată prin (UE) 2015/863 privind aproximarea și armonizarea legislației din statele membre în legătură cu compatibilitatea electromagnetică, siguranța echipamentelor electrice proiectate pentru a fi utilizate cu anumite limite ale tensiunii, designul ecologic al produselor care utilizează energie și restricțiile de utilizare ale anumitor substanțe periculoase la echipamentele electrice și electronice.

Fabricantul acestui produs este: Lexmark International, Inc., 740 West New Circle Road, Lexington, KY, 40550 S.U.A. Reprezentantul autorizat pentru SEE/UE este: Lexmark International Technology Hungária Kft., 8 Lechner Ödön fasor, Millennium Tower III, 1095 Budapesta, UNGARIA. Importatorul din SEE/UE este: Lexmark International Technology S.à.r.l. 20, Route de Pré-Bois, ICC Building, Bloc A, CH-1215 Genève, Elveția. O declarație de conformitate cu cerințele Directivelor este disponibilă la cerere de la reprezentantul autorizat sau poate fi obținută de pe

[www.lexmark.com/en\\_us/about/regulatory-compliance/european-union-declaration-of-conformity.html](http://www.lexmark.com/en_us/about/regulatory-compliance/european-union-declaration-of-conformity.html)

Acest produs respectă limitele pentru Clasa B ale standardului EN 55032 și cerințele de siguranță ale standardului EN 62368-1.

# Index

## A

activare numere personale de identificare 27  
activare parole vocale 27  
activarea ghidării vocale 24  
activarea modului Mărire 26  
activarea portului USB 156  
activarea Wi-Fi Direct 48  
actualizarea firmware-ului 32  
adăugarea contactelor 24  
adăugarea de aplicații pe ecranul de pornire 20  
adăugarea de imprimante la un computer 31  
adăugarea grupurilor de contacte 24  
adăugarea opțiunilor hardware driver de imprimare 33  
adăugarea opțiunilor interne driver de imprimare 33  
afișarea aplicațiilor pe ecranul de pornire 20  
Agendă utilizare 24  
AirPrint utilizare 53  
alegerea unui loc pentru imprimantă 18  
alimentator multifuncțional încărcare 29  
anularea legării tăvilor 30  
anularea unei lucrări de imprimare 57  
aplicații acceptate 21  
aplicații pentru imprimante 21  
asistența pentru clienți contactare 174  
Asistență pentru clienți utilizare 22  
atașarea cablurilor 19  
avertizări prin poșta electronică configurare 106

## B

benzi orizontale deschise la culoare 144  
benzi verticale deschise la culoare 145

benzi verticale închise la culoare pe materialele imprimate 146  
blocaj de hârtie în alimentatorul multifuncțional 166  
blocaj de hârtie în unitatea duplex 164  
blocaj hârtie în panouri 165  
blocaj hârtie la ușa A 160  
blocaj hârtie la ușa B 162  
blocaje de hârtie evitare 157  
localizare 158  
blocaje, hârtie evitare 157

## C

caracteristicile hârtiei 12  
carduri opționale 33  
cartelă firmware 33  
cartuș de toner comandă 107  
înlocuire 109  
coduri de eroare 124  
codurile de eroare ale imprimantei 124  
coli de separare plasare 57  
comandarea consumabilelor cartuș de toner 107  
unitate de imagine 108  
compatibilitate cu funcția fără fir 46  
componentele imprimantei 10  
computer conectarea la imprimantă 48  
conectarea imprimantei la o rețea fără fir 46  
conectarea la rețeaua fără fir utilizarea metodei cu apăsare pe buton 47  
utilizarea metodei PIN 47  
conectarea unui computer la imprimantă 48  
conectarea unui dispozitiv mobil la imprimantă 48  
configurarea aplicației Cote dispozitiv 22

configurarea avertizărilor prin e-mail 106  
configurarea notificărilor de aprovizionare 106  
configurarea Wi-Fi Direct 47  
configurațiile imprimantei 10  
conservare consumabile 121  
consumabil care nu provine de la Lexmark 170  
contactarea serviciului de asistență pentru clienți 174  
contoare de utilizare a consumabilelor resetare 119, 170  
Cote dispozitiv configurare 22  
crearea folderelor pentru marcaje 23  
crearea marcajelor 23  
cum se utilizează Asistența pentru clienți 22  
curățare exteriorul imprimantei 119  
interiorul imprimantei 119  
curățarea ecranului tactil 120  
curățarea imprimantei 119

## D

declarație de volatilitate 51  
defecte repetitive pe materialele imprimate 150  
depanare imprimare documentele confidențiale și alte documente în așteptare nu se imprimă 151  
hârtia se blochează frecvent 173  
imprimarea de documente asamblate nu funcționează 172  
legarea tăvilor nu funcționează 172  
lucrarea este imprimată din tava incorectă 152  
lucrarea este imprimată pe hârtie incorectă 152  
nu se poate citi unitatea flash 156

- plicurile se lipesc la imprimare 171
- probleme legate de calitatea imprimării 123
- depanare pentru calitatea imprimării
  - linii sau dungi verticale închise la culoare 148
- depanare, calitate imprimare
  - linii sau dungi verticale închise la culoare 148
- depanare, imprimare
  - documentele confidențiale și alte documente în așteptare nu se imprimă 151
  - hârtia se blochează frecvent 173
  - imprimarea de documente asamblate nu funcționează 172
  - legarea tăvilor nu funcționează 172
  - lucrarea este imprimată din tava incorectă 152
  - lucrarea este imprimată pe hârtie incorectă 152
  - paginile blocate nu sunt reimprimare 173
  - plicurile se lipesc la imprimare 171
- depozitarea hârtiei 14
- dezactivarea ghidării vocale 25
- dezactivarea rețelei Wi-Fi 49
- dimensiune universală hârtie setare 27
- dimensiuni de hârtie acceptate 15
- dimensiuni hârtie, acceptate 15
- dispozitiv mobil
  - conectare la imprimantă 48
  - imprimare din 52, 53
- documente, imprimare
  - de la computer 52
  - de pe un dispozitiv mobil 52
- documentele confidențiale nu se imprimă 151
- documentele în așteptare nu se imprimă 151
- driver de imprimare
  - instalare 31
  - opțiuni hardware, adăugare 33
- dungi verticale închise la culoare 149
- dungi verticale pe materialele imprimate 148
- E**
  - ecran de pornire
    - particularizare 20
    - utilizare 20
  - ecran tactil
    - curățare 120
  - editarea contactelor 24
  - eliminarea blocajului de hârtie în alimentatorul multifuncțional 166
  - în tăvi 165
  - în unitatea duplex 164
  - la ușa A 160
  - la ușa B 162
  - evitarea blocajelor de hârtie 157
  - expedierea imprimantei 122
  - exportul unui fișier de configurare
    - utilizarea Embedded Web Server 33
- F**
  - firmware, actualizare 32
  - formulare preimprimare selectare 14
  - fundal gri pe materialele imprimate 134
- G**
  - găsirea informațiilor despre imprimantă 8
  - gestionarea economizorului de ecran 21
  - Ghidare vocală
    - activare 24
    - dezactivare 25
    - viteză de vorbire 26
  - greutăți acceptate pentru hârtie 17
- H**
  - hard disk 33
    - ștergere 50
  - hârtia se blochează frecvent 173
- hârtie
  - formulare preimprimare 14
  - hârtie cu antet 14
  - neacceptată 13
  - selectare 12
  - Setare dimensiune universală 27
  - hârtie cu antet selectare 14
  - hârtie încrețită 133
  - hârtie pliată 133
- I**
  - imagini trunchiate în materialul imprimat 142
  - importul unui fișier de configurare
    - utilizarea Embedded Web Server 33
  - imposibil de deschis serverul Embedded Web Server 166
  - imprimanta nu răspunde 155
  - imprimanta nu se poate conecta la Wi-Fi 168
  - imprimantă
    - expediere 122
    - selectarea unei locații pentru 18
    - spații libere minime 18
  - imprimantă, mesaje
    - A fost detectată o memorie flash defectă 169
    - consumabil care nu provine de la Lexmark 170
    - Înlocuiți cartușul, nepotrivire regiune imprimantă 170
    - Spațiu liber insuficient în memoria flash pentru resurse 170
  - imprimare
    - de la computer 52
    - de la o unitate flash 54
    - de pe un dispozitiv mobil 53
    - listă de eșantioane de fonturi 57
    - lucrări de imprimare confidențiale 56
    - pagină de configurare rețea 49
    - Pagină setări meniu 105
    - sarcini de imprimare reținute 56

utilizarea Mopria Print Service 53  
 utilizând Wi-Fi Direct 53  
 imprimare cu pete 138  
 imprimare de pe un computer 52  
 imprimare lentă 153  
 Imprimare Lexmark utilizare 52  
 imprimare lipsă 149  
 imprimare oblică 140  
 imprimare strâmbă 140  
 imprimarea de documente asamblate nu funcționează 172  
 imprimarea unei liste de eșantioane de fonturi 57  
 imprimarea unei pagini de configurare pentru rețea 49  
 indicator luminos  
   înțelegerea stării 12  
 informații despre siguranță 6, 7  
 inserarea de coli de separare 57  
 instalarea driverului de imprimare 31  
 instalarea echipamentelor opționale  
   hard disk de imprimantă 37  
 instalarea opțiunilor interne  
   port Internal Solutions 40  
   unitate de stocare inteligentă 35  
 instalarea software-ului imprimantei 31  
 instalarea tăvilor 34  
 instalarea unui hard disk pentru imprimantă 37

## Î

încărcare plicuri  
   în alimentatorul multifuncțional 29  
 încărcarea hârtiei 27  
 încărcarea hârtiei cu antet 27  
   în alimentatorul multifuncțional 29  
 încărcarea tăvilor 27  
 încrețire hârtie 139  
 îndepărtarea blocajelor  
   în alimentatorul multifuncțional 166  
   în tăvi 165  
   în unitatea duplex 164

la ușa A 160  
 la ușa B 162  
 înlocuirea consumabilelor  
   cartuș de toner 109  
   unitate de imagine 110  
 înlocuirea pieselor  
   role de tragere 117  
 înlocuirea serverului de imprimare fără fir 113  
 Înlocuiți cartușul, nepotrivire regiune imprimantă 170

## L

legarea tăvilor 30  
 Lexmark Mobile Print utilizare 52  
 linii verticale albe 146  
 linii verticale închise la culoare pe materialele imprimate 148  
 liniile fine nu sunt imprimate corect 132  
 listă de eșantioane de fonturi imprimare 57  
 localizarea hârtiei blocate 158  
 localizarea slotului de securitate 50  
 locații blocaje  
   identificare 158  
 lucrare de imprimare  
   anulare 57  
 lucrarea este imprimată din tava incorectă 152  
 lucrarea este imprimată pe hârtie incorectă 152  
 lucrări de imprimare  
   confidențiale  
     configurare 55  
     imprimare 56  
 lucrări de imprimare de verificare 55  
 lucrări de imprimare repetate 55  
 lucrările de imprimare nu sunt imprimate 150  
 luminozitate toner  
   reglare 58  
 luminozitatea afișajului  
   reglare 121

## M

marcaje  
   creare 23

crearea folderelor pentru 23  
 margini incorecte 135  
 materiale imprimate  
   întunecate 130  
   materiale imprimate luminoase 136  
 memoria imprimantei  
   ștergere 50  
 memorie nevolatilă 51  
   ștergere 50  
 memorie volatilă 51  
   ștergere 50  
 meniu  
   802.1x 91  
   Accesibilitate 66  
   Actualizare firmware 70  
   Administrare certificate 99  
   AirPrint 85  
   Aspect 71  
   Calitate 73  
   Cloud Connector 102  
   Colectare anonimă a datelor 66  
   Configurare 72  
   Configurare imprimare  
     confidențială 99  
   Configurație LPD 92  
   Configurație tavă 78  
   Configurație universală 79  
   Conturi locale 96  
   Criptare disc 100  
   Despre această imprimantă 70  
   Dispozitiv 103  
   Diverse 101  
   Eco Mode 61  
   Eliberare imprimare în cloud 102  
   Ethernet 86  
   Evidență lucrări 74  
   Fără fir 82  
   Forms Merge 104  
   Gestionare permisiuni 95  
   Gestionare servicii mobile 86  
   Gestionarea energiei 65  
   Imagine 78  
   Imprimare 103  
   Imprimare unitate flash 80  
   IPSec 90  
   Înregistrare la servicii cloud 102  
   Jurnal de audit de securitate 96

- Meniul Configurare 67
  - Notificări 62
  - Pagină setări meniu 103
  - Panou de operare de la distanță 61
  - Particularizare ecran de pornire 70
  - PCL 76
  - PDF 75
  - PostScript 75
  - Preferințe 60
  - Prezentare generală a rețelei 82
  - Programare dispozitive USB 96
  - Restricții de conectare 99
  - Restricționați accesul la rețeaua externă 94
  - Rețea 103
  - Revenire la setările prestabilite din fabrică 67
  - Rezolvarea problemelor 104
  - Setări HTTP/FTP 93
  - Setări soluții LDAP 101
  - SNMP 89
  - Ștergere fișiere de date temporare 100
  - Ștergere pentru scoaterea din uz 70
  - TCP/IP 88
  - ThinPrint 93
  - Tipuri suport 80
  - USB 94
  - Wi-Fi Direct 85
  - meniuri imprimantă 59, 105
  - mesaje de eroare 124
  - mesajele de eroare ale imprimantei 124
  - metoda cu apăsare pe buton 47
  - metoda numărului personal de identificare 47
  - mod Mărire
    - activare 26
  - Mod Repaus
    - configurare 120
  - modul Hibernare
    - configurare 120
  - moduri de economisire de energie
    - configurare 120
  - Mopria Print Service 53
  - mutarea imprimantei 18, 121
- N**
- navigare pe ecran
    - cu ajutorul gesturilor 25
  - navigarea pe ecran cu ajutorul gesturilor 25
  - niveluri de poluare fonică 177
  - note 177, 178, 180, 182
  - note FCC 182
  - note privitoare la emisii 177, 182
  - notificări aprovizionare
    - configurare 106
  - nu se poate citi unitatea flash
    - depanare, imprimare 156
  - număr de serie, imprimantă
    - găsire 9
  - numărul de serie al imprimantei
    - găsire 9
  - numere personale de identificare
    - activare 27
- O**
- opțiunea internă nu poate fi detectată 169
  - opțiuni hardware
    - tăvi 34
  - opțiuni hardware, adăugare
    - driver de imprimare 33
  - opțiuni imprimantă, depanare
    - opțiunea internă nu poate fi detectată 169
  - opțiuni interne 33
    - hard disk de imprimantă 37
  - opțiuni interne, adăugare
    - driver de imprimare 33
- P**
- pagină de configurare rețea
    - imprimare 49
  - Pagină setări meniu
    - imprimare 105
  - pagini albe 129
  - Pagini de testare a calității imprimării 104
  - pagini goale 129
  - pagini negre 141
  - paginile blocate nu sunt reimprimare 173
  - panou de control
    - utilizare 11
  - parole vocale
    - activare 27
  - Particularizarea afișării
    - utilizare 21
  - personalizarea afișajului 21
  - pictograme pe ecranul de pornire
    - afișare 20
  - pictogramele ecranului de pornire
    - afișare 20
  - piese de schimb
    - conservare 121
  - piese de schimb și consumabile originale Lexmark 107
  - piese și consumabile originale 107
  - plicurile se lipesc la imprimare 171
  - port Ethernet 19
  - port Internal Solutions
    - instalare 40
  - port USB 19
    - activare 156
  - priză pentru cablul de alimentare 19
  - problemă de calitate a imprimării
    - benzi orizontale deschise la culoare 144
    - benzi verticale deschise la culoare 145
    - benzi verticale închise la culoare 146
    - defecțiunile se repetă 150
    - dungi verticale închise la culoare și imprimare lipsă 149
    - fundal gri pe materialele imprimate 134
    - hârtie încrețită 133
    - hârtie pliată 133
    - imprimare cu pete 138
    - imprimare oblică 140
    - imprimare strâmbă 140
    - încrețire hârtie 139
    - linii verticale albe 146
    - liniile fine nu sunt imprimate corect 132
    - marginii incorecte 135
    - materiale imprimate
      - întunecate 130



materiale imprimate  
 luminoase 136  
 pagini albe 129  
 pagini goale 129  
 pagini negre 141  
 puncte la imprimare 138  
 text sau imagini trunchiate 142  
 tonerul se desprinde ușor de pe  
 hârtie 143  
 problemă de imprimare  
 imprimare lentă 153  
 lucrările de imprimare nu sunt  
 imprimate 150  
 probleme legate de calitatea  
 imprimării 123  
 puncte la imprimare 138

## R

rapoarte  
 stare imprimantă 107  
 utilizarea imprimantei 107  
 reciclare  
 ambalajul Lexmark 175  
 reciclarea produselor  
 Lexmark 175  
 recomandări privind hârtia 12  
 reglarea luminozității  
 pentru afișaj 121  
 reglarea luminozității  
 tonerului 58  
 reglarea vitezei de vorbire  
 Ghidare vocală 26  
 reglarea volumului implicit  
 căști 26  
 difuzor 26  
 resetare  
 contoare de utilizare a  
 consumabilelor 170  
 resetarea contoarelor de utilizare  
 a consumabilelor 119, 170  
 rețea fără fir 46  
 conectarea imprimantei la  
 Wi-Fi Protected Setup 47  
 rețea Wi-Fi  
 dezactivare 49  
 rezolvarea problemelor  
 imposibil de deschis serverul  
 Embedded Web Server 166  
 imprimanta nu răspunde 155  
 imprimanta nu se poate  
 conecta la Wi-Fi 168

probleme legate de calitatea  
 imprimării 123  
 role de tragere  
 înlocuire 117  
 rularea unui slideshow 21

## S

sarcini de imprimare reținute  
 imprimare 56  
 setarea timpului de expirare 55  
 schimbarea fundalului  
 ecranului 21  
 securizarea datelor  
 imprimantei 51  
 server de imprimare fără fir  
 înlocuire 113  
 server de imprimare fără fir  
 MarkNet N8450 113  
 setarea dimensiunii hârtiei 27  
 setarea tipului de hârtie 27  
 setarea tipului de hârtie  
 universal 27  
 setări de protejare a  
 mediului 120  
 setări implicite din fabrică  
 restaurare 51  
 setări imprimantă  
 revenire la setările prestabilite  
 din fabrică 51  
 slot de securitate  
 localizare 50  
 software pentru imprimantă  
 instalare 31  
 Spațiu liber insuficient în  
 memoria flash pentru  
 resurse 170  
 stare consumabile  
 verificare 106  
 stare imprimantă 12  
 stare piese  
 verificare 106  
 stocarea lucrărilor de  
 imprimare 55

## Ș

ștergere  
 memoria imprimantei 50  
 ștergerea contactelor 24  
 ștergerea datelor de pe unitatea  
 de stocare a imprimantei 50

ștergerea grupurilor de  
 contacte 24  
 ștergerea memoriei  
 imprimantei 51

## T

tastatură pe ecran  
 utilizare 26  
 tăvi  
 anularea legării 30  
 instalare 34  
 legare 30  
 temperatură în jurul  
 imprimantei 180  
 text trunchiat pe materialul  
 imprimat 142  
 tipuri de fișiere acceptate 55  
 tipuri de hârtie acceptate 17  
 tipuri de hârtie, acceptate 17  
 tonerul se desprinde ușor de pe  
 hârtie 143

## U

umiditate în jurul  
 imprimantei 180  
 unitate de imagine  
 comandă 108  
 înlocuire 110  
 unitate de stocare  
 ștergere 50  
 unitate de stocare hard disk 51  
 unitate de stocare  
 inteligentă 33, 51  
 instalare 35  
 ștergere 50  
 unitate defectă de stocare  
 inteligentă 169  
 unitate flash  
 imprimare din 54  
 unități flash acceptate 55  
 utilizarea ecranului de  
 pornire 20  
 utilizarea funcției Particularizarea  
 afișării 21  
 utilizarea panoului de control 11  
 utilizarea pieselor de schimb și a  
 consumabilelor originale  
 Lexmark 107

**V**

verificarea stării pieselor și  
consumabilelor 106  
viteză de vorbire pentru ghidare  
vocală  
  reglare 26  
vizualizarea rapoartelor 107  
volum implicit căști  
  reglare 26  
volum implicit difuzor  
  reglare 26

**W**

Wi-Fi Direct  
  activare 48  
  configurare 47  
  imprimare de pe un dispozitiv  
    mobil 53  
Wi-Fi Protected Setup  
  rețea fără fir 47