



# **Drukarki MS531, MS631, MS632, MS639, M3350**

---

## **Podręcznik użytkownika**

**Kwiecień 2023 r.**

**[www.lexmark.com](http://www.lexmark.com)**

---

Typ urządzenia:

4602

Modele:

470, 480, 630, 670, 675, 680, 685, 695

# Zawartość

<b>Informacje dotyczące bezpieczeństwa.....</b>	<b>5</b>
Definicje pojęć.....	5
Informacje dotyczące produktu.....	5
<b>Informacje dotyczące drukarki.....</b>	<b>8</b>
Znajdowanie informacji na temat drukarki.....	8
Odnajdywanie numeru seryjnego drukarki.....	9
Wyposażenie drukarki.....	10
Korzystanie z panelu sterowania.....	11
Opis stanów kontrolki.....	12
Wybór papieru.....	12
<b>Przygotowanie, instalacja i konfiguracja.....</b>	<b>19</b>
Wybór miejsca na drukarkę.....	19
Podłączanie kabli.....	20
Konfigurowanie i używanie aplikacji na ekranie głównym.....	21
Konfiguracja i używanie funkcji dostępności.....	25
Ładowanie papieru i nośników specjalnych.....	28
Instalacja i aktualizacja oprogramowania, sterowników oraz oprogramowania sprzętowego.....	32
Instalowanie wyposażenia opcjonalnego.....	35
Sieć.....	47
<b>Zabezpieczanie drukarki.....</b>	<b>51</b>
Lokalizowanie gniazda zabezpieczeń.....	51
Czyszczenie pamięci drukarki.....	51
Czyszczenie dysku pamięci drukarki.....	52
Przywracanie ustawień fabrycznych.....	52
Informacje o ulotności pamięci.....	52
<b>Drukowanie.....</b>	<b>54</b>
Drukowanie z komputera.....	54
Drukowanie z urządzenia przenośnego.....	54
Drukowanie z napędu flash.....	56
Obsługiwane napędy flash i typy plików.....	57

Konfiguracja poufnych zadań.....	57
Drukowanie zadań poufnych i innych zadań wstrzymanych.....	58
Drukowanie listy wzorców czcionek.....	59
Umieszczanie arkuszy separujących między kopiami.....	59
Anulowanie zadania drukowania.....	59
Regulowanie intensywności tonera.....	60
<b>Używanie menu drukarki.....</b>	<b>61</b>
Mapa menu.....	61
Urządzenie.....	62
Drukowanie.....	73
Papier.....	81
Napęd USB.....	83
Network/Ports (Sieć/Porty).....	84
Bezpieczeństwo.....	97
Cloud Services.....	104
Raporty.....	105
Rozwiązywanie problemów.....	106
Scalanie formularzy.....	106
Drukowanie strony ustawień menu.....	108
<b>Konserwacja drukarki.....</b>	<b>109</b>
Sprawdzanie stanu części i materiałów eksploatacyjnych.....	109
Konfigurowanie powiadomień dotyczących materiałów eksploatacyjnych.....	109
Konfigurowanie alarmów e-mail.....	109
Oglądanie raportów.....	110
Zamawianie części i materiałów eksploatacyjnych.....	110
Wymiana części i materiałów eksploatacyjnych.....	112
Czyszczenie części drukarki.....	122
Oszczędzanie energii i papieru.....	123
Przenoszenie drukarki w inne miejsce.....	124
Transport drukarki.....	125
<b>Rozwiązywanie problemu.....</b>	<b>126</b>
Problemy z jakością wydruku.....	126
Kody błędów drukarki.....	127
Problemy z drukowaniem.....	133

---

Drukarka nie odpowiada.....	159
Nie można odczytać napędu flash.....	160
Włączanie portu USB.....	161
Usuwanie zacięć.....	161
Problemy z połączeniem sieciowym.....	170
Problem z opcjami sprzętowymi.....	173
Problemy z materiałami eksploatacyjnymi.....	174
Problemy z podawaniem papieru.....	175
Kontakt z obsługą klienta.....	178
<b>Recykling i utylizacja.....</b>	<b>179</b>
Recykling produktów Lexmark.....	179
Recykling opakowań firmy Lexmark.....	179
<b>Oświadczenia.....</b>	<b>180</b>
<b>Indeks.....</b>	<b>189</b>

# Informacje dotyczące bezpieczeństwa

## Definicje pojęć

**Uwaga:** *uwaga* zawiera informacje, które mogą okazać się pomocne.


**Ostrzeżenie:** *ostrzeżenie* informuje o sytuacji, która może spowodować uszkodzenie sprzętu lub oprogramowania produktu.

**PRZESTROGA:** *przeestroga* informuje o potencjalnie niebezpiecznej sytuacji, która może spowodować obrażenie ciała użytkownika.


Różne rodzaje komunikatów zawierających przestroge:

 **UWAGA — NIEBEZPIECZEŃSTWO USZKODZENIA CIAŁA:** oznacza ryzyko obrażeń ciała.


 **UWAGA — NIEBEZPIECZEŃSTWO PORAŻENIA PRĄDEM:** oznacza ryzyko porażenia prądem elektrycznym.


 **UWAGA — GORĄCA POWIERZCHNIA:** oznacza ryzyko poparzenia w przypadku dotknięcia.


 **UWAGA — NIEBEZPIECZEŃSTWO PRZEWRÓCENIA:** oznacza ryzyko zmiążdżenia.


 **UWAGA — RYZYKO PRZYTRZAŚNIĘCIA:** oznacza ryzyko przytrzaśnięcia między częściami ruchomymi.


## Informacje dotyczące produktu








 **UWAGA — NIEBEZPIECZEŃSTWO USZKODZENIA CIAŁA:** Aby uniknąć ryzyka pożaru lub porażenia prądem elektrycznym, podłącz przewód zasilający do prawidłowo uziemionego, łatwo dostępnego gniazdka elektrycznego o odpowiednich parametrach znajdującego się w pobliżu urządzenia.







 **UWAGA — NIEBEZPIECZEŃSTWO USZKODZENIA CIAŁA:** W celu uniknięcia ryzyka pożaru lub porażenia prądem należy korzystać wyłącznie z przewodu zasilającego dołączonego do tego produktu lub z części zamiennych autoryzowanych przez producenta.

 **UWAGA — NIEBEZPIECZEŃSTWO USZKODZENIA CIAŁA:** Nie należy używać tego urządzenia z przedłużaczami, listwami zasilającymi o wielu gniazdkach, przedłużaczami o wielu gniazdkach lub urządzeniami UPS. Drukarka laserowa może łatwo przekroczyć moc znamionową tego rodzaju urządzeń, co może spowodować ryzyko pożaru, uszkodzenia mienia lub niską wydajność drukarki.

 **UWAGA — NIEBEZPIECZEŃSTWO USZKODZENIA CIAŁA:** Z tym produktem można używać wyłącznie filtra przeciwprzepięciowego firmy Lexmark, podłączając go prawidłowo pomiędzy drukarką i przewodem zasilającym dostarczonym z drukarką. Używanie urządzeń ochrony przeciwprzepięciowej, które nie zostały wyprodukowane przez firmę Lexmark, może spowodować ryzyko pożaru, uszkodzenia mienia lub niską wydajność drukarki.

 **UWAGA — NIEBEZPIECZEŃSTWO PORAŻENIA PRĄDEM:** Aby uniknąć ryzyka porażenia prądem elektrycznym, nie należy umieszczać ani używać tego produktu w pobliżu wody lub w miejscach o dużej wilgotności.

-  **UWAGA — NIEBEZPIECZEŃSTWO PORAŻENIA PRĄDEM:** Aby uniknąć ryzyka porażenia prądem elektrycznym, nie należy instalować urządzenia i podłączać żadnych przewodów (np. faksu, przewodu zasilającego lub kabla telefonicznego) podczas burzy.
-  **UWAGA — NIEBEZPIECZEŃSTWO USZKODZENIA CIAŁA:** Nie należy przecinać, skręcać, zawiązywać ani załamywać przewodu zasilającego, a także stawiać na nim ciężkich przedmiotów. Nie należy narażać przewodu zasilającego na ścieranie ani zgniatanie. Nie należy ścisnąć przewodu zasilającego między przedmiotami, np. meblami i ścianą. Jeśli wystąpi któraś z tych okoliczności, powstanie ryzyko wywołania pożaru lub porażenia prądem. Należy regularnie sprawdzać przewód zasilający pod kątem oznak takich problemów. Przed przystąpieniem do sprawdzania stanu przewodu zasilającego należy odłączyć przewód od gniazda elektrycznego.
-  **UWAGA — NIEBEZPIECZEŃSTWO PORAŻENIA PRĄDEM:** Aby uniknąć ryzyka porażenia prądem elektrycznym, należy upewnić się, że wszystkie połączenia zewnętrzne (np. Ethernet i połączenia systemu telefonicznego) są odpowiednio zainstalowane w oznaczonych gniazdach.
-  **UWAGA — NIEBEZPIECZEŃSTWO PORAŻENIA PRĄDEM:** Aby uniknąć ryzyka porażenia prądem elektrycznym w przypadku uzyskiwania dostępu do płyty kontrolera bądź instalowania opcjonalnego sprzętu lub urządzeń pamięci masowej po zainstalowaniu samej drukarki, należy wyłączyć drukarkę i wyjąć wtyk przewodu zasilającego z gniazda elektrycznego przed przystąpieniem do dalszych czynności. Jeśli do drukarki podłączone są inne urządzenia, należy je także wyłączyć i rozłączyć kable łączące je z drukarką.
-  **UWAGA — NIEBEZPIECZEŃSTWO PORAŻENIA PRĄDEM:** Aby uniknąć porażenia prądem elektrycznym podczas czyszczenia zewnętrznej powierzchni drukarki, należy najpierw wyjąć przewód zasilający z gniazdka elektrycznego, a następnie odłączyć wszystkie kable prowadzące do urządzenia.
-  **UWAGA — NIEBEZPIECZEŃSTWO USZKODZENIA CIAŁA:** Jeśli waga drukarki jest większa niż 20 kg (44 funty), do bezpiecznego przeniesienia potrzeba co najmniej dwóch osób.
-  **UWAGA — NIEBEZPIECZEŃSTWO USZKODZENIA CIAŁA:** Zastosowanie się do poniższych wskazówek pozwoli uniknąć obrażeń ciała oraz uszkodzenia drukarki podczas jej przenoszenia:
- Upewnij się, że wszystkie drzwiczki i zasobniki są zamknięte.
  - Wyłącz drukarkę, a następnie wyjmij przewód zasilający z gniazdka elektrycznego.
  - Odłącz wszystkie przewody i kable.
  - Jeżeli do drukarki są podłączone oddzielne, opcjonalne zasobniki podłogowe lub opcje wyjściowe, przed przenoszeniem drukarki należy je odłączyć.
  - Jeśli drukarka jest wyposażona w podstawę na kółkach, przesuń drukarkę ostrożnie na nowe miejsce. Należy zachować ostrożność przy przechodzeniu przez progi i uważać na przerwy w podłodze.
  - Jeżeli drukarka nie jest wyposażona w podstawę na kółkach, ale jest skonfigurowana do obsługi zasobników opcjonalnych lub opcji wyjściowych, odłącz opcje wyjściowe i podnieś drukarkę z zasobników. Drukarki i opcji nie należy podnosić jednocześnie.
  - Przy podnoszeniu drukarki należy zawsze używać uchwytów.
  - Jeśli drukarka jest przewożona na wózku, musi on mieć na tyle dużą powierzchnię, aby mieściła się na nim cała podstawa drukarki.
  - Jeśli wyposażenie opcjonalne jest przewożone na wózku, musi on mieć na tyle dużą powierzchnię, aby w pełni mieściły się na nim opcjonalne elementy wyposażenia.
  - Drukarka musi pozostawać w pozycji pionowej.
  - Należy unikać gwałtownych wstrząsów.
  - Podczas ustawiania drukarki należy zachować ostrożność, aby nie przycisnąć sobie palców.
  - Upewnij się, że wokół drukarki znajduje się wystarczająco dużo wolnego miejsca.

-  **UWAGA — NIEBEZPIECZEŃSTWO PRZEWRÓCENIA:** Instalacja jednej opcji lub większej ich liczby w drukarce lub urządzeniu wielofunkcyjnym może wymagać zastosowania stojaka na kółkach, mebla lub innego elementu wyposażenia w celu uniknięcia niestabilności urządzenia, która mogłaby grozić uszkodzeniem ciała. Więcej informacji na temat obsługiwanych konfiguracji znajduje się na stronie [www.lexmark.com/multifunctionprinters](http://www.lexmark.com/multifunctionprinters).
-  **UWAGA — NIEBEZPIECZEŃSTWO PRZEWRÓCENIA:** Aby zmniejszyć ryzyko niestabilności sprzętu, każdy zasobnik należy ładować oddzielnie. Dopóki nie będą potrzebne, wszystkie pozostałe zasobniki powinny być zamknięte.
-  **UWAGA — GORAÇA POWIERZCHNIA:** Wewnętrzne elementy drukarki mogą być gorące. W celu zmniejszenia ryzyka oparzenia, przed dotknięciem danej części należy odczekać, aż ostygnie.
-  **UWAGA — RYZYKO PRZYTRZAŚNIĘCIA:** aby zminimalizować ryzyko przytrzaśnięcia, należy zachować ostrożność w obszarach z tym oznaczeniem. Ryzyko przytrzaśnięcia jest największe podczas pracy przy częściach ruchomych, takich jak koła zębate, drzwi, zasobniki czy pokrywy.
-  **UWAGA — NIEBEZPIECZEŃSTWO USZKODZENIA CIAŁA:** Niniejszy produkt wykorzystuje technologię laserową. Użycie elementów sterujących, ustawień lub zastosowanie procedur innych niż podane w *Podręczniku użytkownika* może spowodować ekspozycję na szkodliwe promieniowanie.
-  **UWAGA — NIEBEZPIECZEŃSTWO USZKODZENIA CIAŁA:** Bateria litowa stosowana w tym produkcie nie jest przeznaczona do wymiany. Nieprawidłowa wymiana baterii litowej grozi wybuchem. Nie należy ładować, demontować ani palić baterii litowej. Zużytych baterii litowych należy pozbywać się zgodnie z instrukcjami producenta i lokalnymi przepisami.


Produkt został zaprojektowany z wykorzystaniem określonych podzespołów producenta i zatwierdzony jako spełniający surowe światowe normy bezpieczeństwa. Rola niektórych podzespołów w zachowaniu bezpieczeństwa nie zawsze jest oczywista. Producent nie ponosi odpowiedzialności za skutki stosowania innych części zamiennych.

Wszelkie naprawy i czynności serwisowe, oprócz opisanych w dokumentacji użytkownika, powinny być wykonywane przez serwisanta.

**NINIEJSZĄ INSTRUKCJĘ NALEŻY ZACHOWAĆ.**

# Informacje dotyczące drukarki

## Znajdowanie informacji na temat drukarki

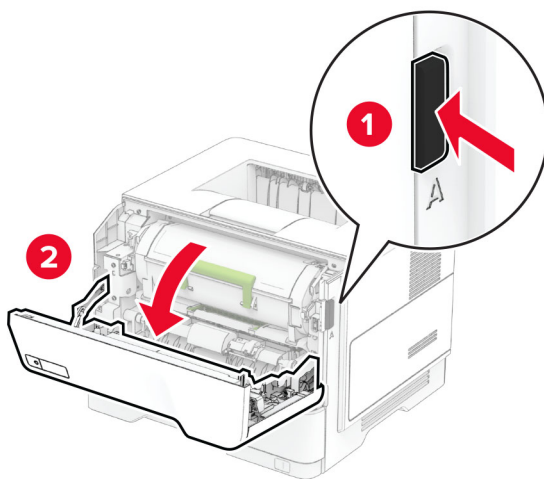
Czego szukasz?	Znajdziesz to tu
Instrukcje dotyczące wstępnej konfiguracji	Zapoznaj się z dokumentacją instalacyjną dołączoną do drukarki.
<ul style="list-style-type: none"> <li>• Oprogramowanie drukarki</li> <li>• Sterownik drukarki lub faksu</li> <li>• Oprogramowanie sprzętowe drukarki</li> <li>• Utility</li> </ul>	Przejdź do strony <a href="http://www.lexmark.com/downloads">www.lexmark.com/downloads</a> , wyszukaj model drukarki, a następnie w menu Typ wybierz odpowiedni sterownik, oprogramowanie sprzętowe lub narzędzie.
<ul style="list-style-type: none"> <li>• Wybieranie i przechowywanie papieru i nośników specjalnych</li> <li>• Ładowanie papieru</li> <li>• Konfigurowanie ustawień drukarki</li> <li>• Wyświetlanie i drukowanie dokumentów i zdjęć</li> <li>• Konfigurowanie drukarki w sieci</li> <li>• Obchodzenie się z drukarką i jej konserwacja</li> <li>• Rozwiązywanie problemów</li> </ul>	<p>Centrum informacji — wejdź na stronę <a href="https://infoserve.lexmark.com">https://infoserve.lexmark.com</a>.</p> <p>Filmy instruktażowe — wejdź na stronę <a href="https://infoserve.lexmark.com/idv/">https://infoserve.lexmark.com/idv/</a>.</p>
Informacje pomocy dotyczące korzystania z oprogramowania drukarki.	<p>Pomoc dla systemów operacyjnych Microsoft Windows lub Macintosh — otwórz program lub aplikację związaną z drukarką i kliknij opcję <b>Pomoc</b>.</p> <p>Kliknij opcję , aby zostały wyświetlone informacje uzależnione od kontekstu.</p> <p><b>Uwagi:</b></p> <ul style="list-style-type: none"> <li>• Pomoc jest automatycznie instalowana wraz z oprogramowaniem drukarki.</li> <li>• Oprogramowanie drukarki znajduje się w folderze programów drukarki lub na pulpicie, w zależności od używanego systemu operacyjnego.</li> </ul>
<ul style="list-style-type: none"> <li>• Dokumentacja</li> <li>• Obsługa chatu</li> <li>• Obsługa wiadomości e-mail</li> <li>• Pomoc telefoniczna</li> </ul>	<p>Przejdź na stronę <a href="https://support.lexmark.com">https://support.lexmark.com</a>.</p> <p><b>Uwaga:</b> Wybierz kraj lub region, a następnie produkt, aby wyświetlić odpowiednią witrynę pomocy technicznej.</p> <p>Informacje kontaktowe działu pomocy technicznej dla danego kraju lub regionu można znaleźć w witrynie internetowej lub w gwarancji dostarczonej z drukarką.</p> <p>Podczas rozmowy z pracownikiem działu obsługi klienta należy mieć przygotowane następujące informacje:</p> <ul style="list-style-type: none"> <li>• Miejsce i data zakupu</li> <li>• Typ i numer seryjny urządzenia</li> </ul> <p>Więcej informacji można znaleźć w sekcji <a href="#">„Odnajdywanie numeru seryjnego drukarki” na str. 9</a>.</p>



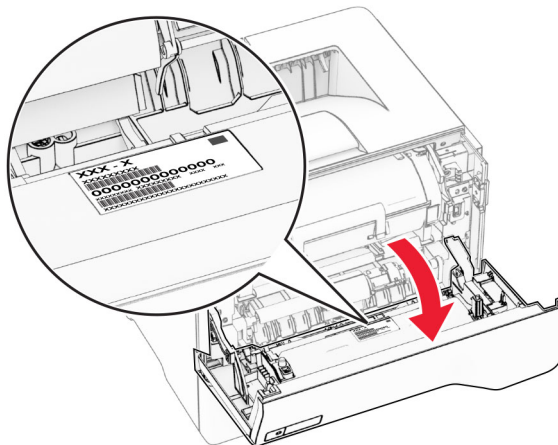
Czego szukasz?	Znajdziesz to tu
<ul style="list-style-type: none"><li>• Informacje dotyczące bezpieczeństwa</li><li>• Informacje prawne</li><li>• Informacje o gwarancji</li><li>• Informacje na temat wpływu na środowisko</li></ul>	<p>Informacje dotyczące gwarancji mogą różnić się w zależności od kraju czy regionu:</p> <ul style="list-style-type: none"><li>• <b>W Stanach Zjednoczonych</b> — należy zapoznać się z Oświadczeniem o ograniczonej gwarancji dostarczonym razem z tą drukarką lub opublikowanym pod adresem <a href="https://support.lexmark.com">https://support.lexmark.com</a>.</li><li>• <b>W innych krajach i regionach</b> — należy zapoznać się z drukowaną gwarancją dołączoną do drukarki.</li></ul> <p><i>Informacje o produkcie</i> — więcej informacji na ten temat można znaleźć w dokumentacji dostarczonej z drukarką lub na stronie <a href="https://support.lexmark.com">https://support.lexmark.com</a>.</p>
Informacje dotyczące paszportu cyfrowego firmy Lexmark	Przejdź na stronę <a href="https://csr.lexmark.com/digital-passport.php">https://csr.lexmark.com/digital-passport.php</a> .

## Odnajdywanie numeru seryjnego drukarki

- 1 Otwórz drzwiczki A.



## 2 Odszukaj numer seryjny.

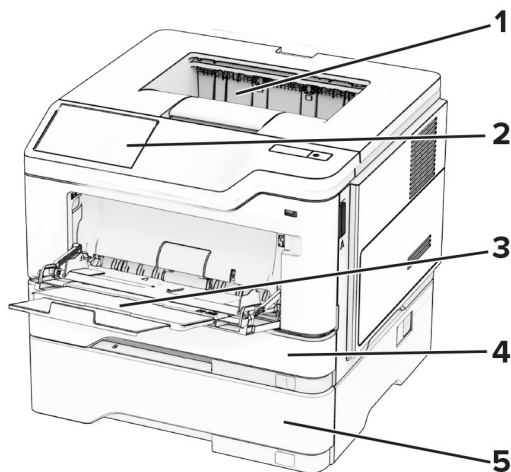


## Wyposażenie drukarki

**UWAGA — NIEBEZPIECZEŃSTWO PRZEWRÓCENIA:** Instalacja jednej opcji lub większej ich liczby w drukarce lub urządzeniu wielofunkcyjnym może wymagać zastosowania stojaka na kółkach, mebla lub innego elementu wyposażenia w celu uniknięcia niestabilności urządzenia, która mogłaby grozić uszkodzeniem ciała. Więcej informacji na temat obsługiwanych konfiguracji znajduje się na stronie [www.lexmark.com/multifunctionprinters](http://www.lexmark.com/multifunctionprinters).

**UWAGA — NIEBEZPIECZEŃSTWO PRZEWRÓCENIA:** Aby zmniejszyć ryzyko niestabilności sprzętu, każdy zasobnik należy ładować oddzielnie. Dopóki nie będą potrzebne, wszystkie pozostałe zasobniki powinny być zamknięte.

Drukarkę można skonfigurować, dodając maks. trzy opcjonalne tace na 250 lub 550 arkuszy. Więcej informacji można znaleźć w sekcji „[Instalowanie zasobników opcjonalnych](#)” na str. 35.

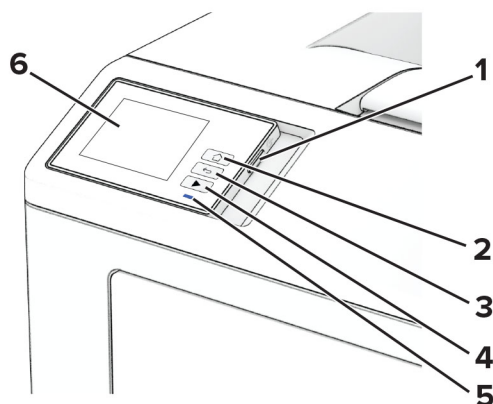


1	Odbiornik standardowy
2	Panel operacyjny

3	Podajnik uniwersalny
4	Standardowa taca na 250 lub 550 arkuszy
5	Opcjonalna taca na 250 lub 550 arkuszy

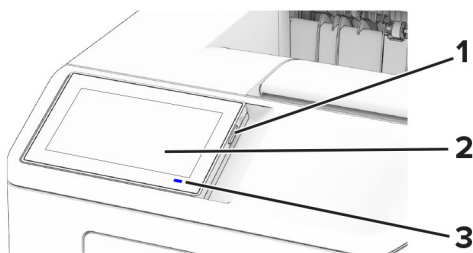
## Korzystanie z panelu sterowania

### Drukarki Lexmark MS531, MS631 i MS639.



	Część panelu sterowania	Zastosowanie
1	Przycisk zasilania	<ul style="list-style-type: none"> <li>Włączanie i wyłączanie drukarki.</li> <li><b>Uwaga:</b> Aby wyłączyć drukarkę, naciśnij i przez 5 sekund przytrzymaj przycisk zasilania.</li> <li>Ustaw drukarkę w tryb czuwania.</li> <li>Wybudzanie drukarki z trybu czuwania lub trybu hibernacji.</li> </ul>
2	przycisk Strona główna	Przechodzi do ekranu głównego.
3	Przycisk Wstecz	Powrót do poprzedniego ekranu.
4	Przycisk Start	Rozpoczęcie pracy.
5	Kontrolka	Sprawdzenie stanu drukarki.
6	Wyświetlanie	<ul style="list-style-type: none"> <li>Wyświetlanie komunikatów i informacji o stanie drukarki.</li> <li>Umożliwia konfigurację i obsługę drukarki.</li> </ul>

## Drukarki Lexmark MS632 i M3350.



	Część panelu sterowania	Zastosowanie
1	Przycisk zasilania	<ul style="list-style-type: none"> <li>Włączanie i wyłączanie drukarki.</li> <li><b>Uwaga:</b> Aby wyłączyć drukarkę, naciśnij i przez 5 sekund przytrzymaj przycisk zasilania.</li> <li>Ustaw drukarkę w tryb czuwania.</li> <li>Wybudzanie drukarki z trybu czuwania lub trybu hibernacji.</li> </ul>
2	Wyświetlanie	<ul style="list-style-type: none"> <li>Wyświetlanie komunikatów i informacji o stanie drukarki.</li> <li>Umożliwia konfigurowanie i obsługę drukarki.</li> </ul>
3	Kontrolka	Sprawdzenie stanu drukarki.

## Opis stanów kontrolki

Kontrolka	Stan drukarki
Wył.	Drukarka jest wyłączona.
Ciągłe niebieskie światło	Drukarka jest gotowa do pracy.
Migające niebieskie światło	Drukarka drukuje lub przetwarza dane.
Migające czerwone światło	Drukarka wymaga interwencji użytkownika.
Ciągłe bursztynowe światło	Drukarka jest w trybie czuwania.
Migający kolor bursztynowy	Drukarka działa w trybie czuwania lub hibernacji.

## Wybór papieru

### Wskazówki dotyczące papieru

Stosowanie odpowiednich rodzajów papieru w celu uniknięcia zacięć i zapewnienia bezproblemowego drukowania.

- Zawsze należy używać nowego, nieuszkodzonego papieru.
- Przed załadowaniem papieru należy sprawdzić, która strona jest stroną zalecaną do zadrukowania. Informacja ta zazwyczaj znajduje się na opakowaniu papieru.
- Nie należy używać papieru wyciętego lub przyciętego ręcznie.

- Nie należy jednocześnie umieszczać papieru o różnych rozmiarach, rodzajach lub gramaturach w tym samym zasobniku, gdyż może to powodować zacięcia.
- Nie należy stosować papieru powlekanego, za wyjątkiem papierów powlekanych przeznaczonych do drukowania elektrofotograficznego.

Aby uzyskać więcej informacji, patrz *Wskazówki dotyczące papieru i nośników specjalnych*.

## Charakterystyka papieru

Przedstawiona poniżej charakterystyka papieru ma wpływ na jakość wydruku i niezawodność drukowania. Przed wydrukiem należy uwzględnić następujące czynniki:

### Gramatura

Podajniki mogą podawać papier o różnej gramaturze. Papier o gramaturze mniejszej niż 60 g/m<sup>2</sup> może nie być wystarczająco sztywny, co może skutkować problemami z podawaniem i powodować zacięcia. Więcej informacji można znaleźć w sekcji „Czyszczenie skanera”.

### Zwijanie

Zwijanie to tendencja papieru do zakrzywiania się na brzegach. Nadmierne zwijanie się może spowodować problemy z podawaniem papieru. Papier może zwiijać się po przejściu przez drukarkę, gdzie wystawiony jest na działanie wysokiej temperatury. Trzymanie rozpakowanego papieru w warunkach o dużej wilgotności lub bardzo suchych, w wysokiej lub niskiej temperaturze może przyczynić się do zawinięcia brzegów przed drukowaniem i spowodować problemy z podawaniem.

### Gładkość

Gładkość papieru ma bezpośredni wpływ na jakość wydruku. Jeśli papier jest zbyt szorstki, toner nie zostanie prawidłowo wtopiony w arkusz. Zbyt gładki papier może spowodować problemy z podawaniem lub jakością wydruku. Zalecamy korzystanie z papieru z 50 punktami Sheffielda.

### Zawartość wilgoci

Ilość wilgoci zawartej w papierze ma wpływ zarówno na jakość wydruków, jak i zdolność do prawidłowego podawania papieru przez drukarkę. Do chwili użycia papier należy przechowywać w oryginalnym opakowaniu. Narażenie papieru na zmiany wilgotności może niekorzystnie wpływać na jego parametry.

Przed drukowaniem papier należy przechowywać w oryginalnym opakowaniu przez 24–48 godzin. Środowisko, w którym przechowywany jest papier, musi być takie samo jak w drukarce. W przypadku dużej różnicy między warunkami przechowywania lub transportu a warunkami panującymi w otoczeniu drukarki okres ten papier powinien zostać wydłużony do kilku dni. Również gruby papier może wymagać dłuższego okresu kondycjonowania.

### Kierunek ułożenia włókien

Kierunek włókien określa sposób ułożenia włókien papieru w arkuszu. Kierunek włókien może być *wzdłużny*, czyli równoległy do długości papieru, lub *poprzeczny*, czyli równoległy do szerokości papieru. Informacje na temat zalecanego kierunku włókien można znaleźć w temacie „obsługiwane gramatury papieru”.

## Zawartość włókien

Większość papieru kserograficznego wysokiej jakości wykonana jest w 100% z przetworzonej chemicznie papierówki. Taki skład pozwala uzyskać papier o wysokim stopniu stabilności, gwarantującym mniejsze problemy z podawaniem papieru w drukarce i lepszą jakość wydruku. Papier zawierający inne włókna, np. bawełny, może powodować problemy podczas drukowania.

## Niedozwolone rodzaje papieru

Nie zaleca się stosowania w drukarce niżej wymienionych rodzajów papieru:

- Papier poddany obróbce chemicznej, który służy do wykonywania kopii bez zastosowania kalki. Są one również znane jako papiery samokopiujące, papier samokopiujący bez węgla (CCP) lub papier niezawierający węgla (NCR).
- Papier z nadrukiem zawierającym substancje mogące zanieczyścić drukarkę
- Papier z nadrukiem nieodpornym na wysoką temperaturę panującą w nagrzewnicy drukarki.
- Papier z nadrukiem wymagającym kalibracji (precyzyjnego usytuowania nadruku na stronie) dokładniejszej niż  $\pm 2,3$  mm ( $\pm 0,09$  cala). Na przykład formularze optycznego rozpoznawania znaków (OCR).

Aby właściwie drukować na takich formularzach, można czasami dokonać kalibracji za pomocą aplikacji.

- Papier powlekany (papier dokumentowy podatny na wycieranie), papier syntetyczny, papier termiczny
- Papier o nierównych krawędziach, papier szorstki lub papier o powierzchni z wyraźną teksturą bądź papier pofalowany.
- Papier makulaturowy niespełniający wymagań europejskiej normy EN12281:2002.
- Papier o gramaturze mniejszej niż  $60\text{g/m}^2$ .
- Formularze lub dokumenty wieloczęściowe.

## Przechowywanie papieru

Aby uniknąć problemów z zacięciami papieru i nierówną jakością wydruku, należy zastosować się do poniższych wskazówek:

- Od 24 do 48 godzin przed drukowaniem papier w oryginalnym opakowaniu należy umieścić w tym samym środowisku, co drukarkę.
- W przypadku dużej różnicy między warunkami przechowywania lub transportu a warunkami panującymi w otoczeniu drukarki okres ten papieru powinien zostać wydłużony do kilku dni. Również gruby papier może wymagać dłuższego okresu kondycjonowania.
- Aby uzyskać jak najlepszą jakość wydruków, papier należy przechowywać w miejscu o temperaturze  $21^{\circ}\text{C}$  i wilgotności względnej 40%.
- Większość producentów etykiet zaleca drukowanie w temperaturze od  $18$  do  $24^{\circ}\text{C}$  i wilgotności względnej od 40 do 60%.
- Papier należy przechowywać w kartonach, a te umieszczać na paletach lub półkach, a nie na podłodze.
- Pojedyncze paczki papieru należy przechowywać na płaskiej powierzchni.
- Na pojedynczych paczkach papieru nie należy umieszczać żadnych przedmiotów.
- Papier należy wyjmować z kartonu lub opakowania tylko bezpośrednio przed załadowaniem do drukarki. Dzięki przechowywaniu w kartonie i opakowaniu papier pozostaje czysty, suchy i płaski.

## Wybór form z nadrukiem i papieru firmowego

- Użyj papieru o długich włóknach.
- Należy używać wyłącznie form i papieru firmowego zadrukowanych metodą litografii offsetowej lub druku wklęsłego.
- Nie należy stosować papieru szorstkiego lub o powierzchni z wyraźną teksturą.
- Należy używać farby drukarskiej odpornej na działanie żywicy w tonerze. Farba drukarska utwalana przez utlenianie lub farba na bazie oleju z reguły spełnia te wymagania, natomiast lateksowa farba drukarska może ich nie spełniać.
- Przed zakupem dużej ilości druków formularzy i papieru firmowego należy zrobić na nich próbny wydruk. Dzięki temu można ustalić, czy toner na formularzach z nadrukiem i papierze firmowym będzie mieć wpływ na jakość druku.
- W razie wątpliwości należy skontaktować się z dostawcą papieru.
- W przypadku drukowania na papierze firmowym, papier należy załadować w prawidłowej orientacji dla danej drukarki. Aby uzyskać więcej informacji, patrz *Wskazówki dotyczące papieru i nośników specjalnych*.

## Obsługiwane rozmiary papieru

Rozmiar papieru	Standardowa taca na 250 lub 550 arkuszy	Opcjonalna taca na 250 lub 550 arkuszy	Podajnik uniwersalny	Drukowanie dwustronne
<b>A4</b> 210 × 297 mm (8,27 × 11,7 cala)	✓	✓	✓	✓
<b>A5 w orientacji pionowej (SEF)</b> 148 × 210 mm (5,83 × 8,27 cala)	✓	✓	✓	X
<b>A5 poziomo (LEF)<sup>1</sup></b> 210 × 148 mm (8,27 × 5,83 cala)	✓	✓ <sup>2</sup>	✓	X
<b>A6<sup>2</sup></b> 105 × 148 mm (4,13 × 5,83 cala)	✓	✓	✓	X
<b>B5 JIS</b> 182 × 257 mm (7,17 × 10,1 cala)	✓	✓	✓	X

<sup>1</sup> Domyślnym ustawieniem jest podawanie wzdłuż krótkiej krawędzi.

<sup>2</sup> Obsługiwane tylko przez drukarkę MS639.

<sup>3</sup> Jeśli wybrano opcję Universal, strona ma wymiary 215,90 × 355,60 mm (8,5 × 14 cali), o ile rozmiar nie zostanie określony za pomocą aplikacji.

<sup>4</sup> W przypadku drukowania dwustronnego papier musi mieć co najmniej 210 mm (8,27 cala) szerokości i 279,4 mm (11 cali) długości.

Rozmiar papieru	Standardowa taca na 250 lub 550 arkuszy	Opcjonalna taca na 250 lub 550 arkuszy	Podajnik uniwersalny	Drukowanie dwustronne
<b>Oficio (Meksyk)</b> 216 × 340 mm (8,5 × 13,4 cala)	✓	✓	✓	✓
<b>Hagaki</b> 100 × 148 mm (3,93 × 5,83 cala)	X	X	✓	X
<b>Statement</b> 139,7 × 215,9 mm (5,5 × 8,5 cala)	✓	✓	✓	X
<b>Executive</b> 184,2 × 266,7 mm (7,25 × 10,5 cala)	✓	✓	✓	X
<b>Letter</b> 215,9 × 279,4 mm (8,5 × 11 cali)	✓	✓	✓	✓
<b>Legal</b> 215,9 × 355,6 mm (8,5 × 14 cali)	✓	✓	✓	✓
<b>Folio</b> 215,9 × 330,2 mm (8,5 × 13 cali)	✓	✓	✓	✓
<b>Uniwersalny<sup>3</sup></b> Od 105 × 148 mm do 215,9 × 359,92 mm (Od 4,13 × 5,83 cala do 8,5 × 14,17 cala)	✓	✓	X	✓ <sup>4</sup>
<b>Uniwersalny<sup>3</sup></b> Od 76,2 × 127 mm do 215,9 × 359,92 mm (Od 3 × 5,83 cala do 8,5 × 14,17 cala)	X	X	✓	X
<b>Uniwersalny<sup>3</sup></b> Od 25,4 × 25,4 mm do 215,9 × 355,6 mm (Od 1 × 1 cal do 8,5 × 14 cali)	X	X	X	X

<sup>1</sup> Domyślnym ustawieniem jest podawanie wzdłuż krótkiej krawędzi.

<sup>2</sup> Obsługiwane tylko przez drukarkę MS639.

<sup>3</sup> Jeśli wybrano opcję Universal, strona ma wymiary 215,90 × 355,60 mm (8,5 × 14 cali), o ile rozmiar nie zostanie określony za pomocą aplikacji.

<sup>4</sup> W przypadku drukowania dwustronnego papier musi mieć co najmniej 210 mm (8,27 cala) szerokości i 279,4 mm (11 cali) długości.



Rozmiar papieru	Standardowa taca na 250 lub 550 arkuszy	Opcjonalna taca na 250 lub 550 arkuszy	Podajnik uniwersalny	Drukowanie dwustronne
<b>Koperta 7 3/4</b> 98,4 × 190,5 mm (3,875 × 7,5 cala)	X	X	✓	X
<b>Koperta 9</b> 98,4 × 225,4 mm (3,875 × 8,9 cala)	X	X	✓	X
<b>Koperta 10</b> 104,8 × 241,3 mm (4,12 × 9,5 cala)	X	X	✓	X
<b>Koperta DL</b> 110 × 220 mm (4,33 × 8,66 cala)	X	X	✓	X
<b>Koperta C5</b> 162 × 229 mm (6,38 × 9,01 cala)	X	X	✓	X
<b>Koperta B5</b> 176 × 250 mm (6,93 × 9,84 cala)	X	X	✓	X
<b>Inna koperta</b> Od 76,2 × 127 mm do 215,9 × 359,92 mm (Od 3 × 5,83 cala do 8,5 × 14,17 cala)	X	X	✓	X

<sup>1</sup> Domyślnym ustawieniem jest podawanie wzdłuż krótkiej krawędzi.

<sup>2</sup> Obsługiwane tylko przez drukarkę MS639.

<sup>3</sup> Jeśli wybrano opcję Universal, strona ma wymiary 215,90 × 355,60 mm (8,5 × 14 cali), o ile rozmiar nie zostanie określony za pomocą aplikacji.

<sup>4</sup> W przypadku drukowania dwustronnego papier musi mieć co najmniej 210 mm (8,27 cala) szerokości i 279,4 mm (11 cali) długości.

## Obsługiwane typy papieru

Typ papieru	Standardowa taca na 250 lub 550 arkuszy	Opcjonalna taca na 250 lub 550 arkuszy	Podajnik uniwersalny	Drukowanie dwustronne
<b>Zwykły papier</b>	✓	✓	✓	✓
<b>Karton</b>	X	X	✓	X

\* Jednostronne etykiety papierowe są obsługiwane do sporadycznego drukowania maksymalnie 20 stron miesięcznie. Etykiety winylowe, farmaceutyczne lub dwustronne nie są obsługiwane.

Typ papieru	Standardowa taca na 250 lub 550 arkuszy	Opcjonalna taca na 250 lub 550 arkuszy	Podajnik uniwersalny	Drukowanie dwustronne
Makulaturowy	✓	✓	✓	✓
Etykiety papierowe*	✓	✓	✓	x
Papier dokumentowy	✓	✓	✓	✓
Papier firmowy	✓	✓	✓	✓
Formularze	✓	✓	✓	✓
Papier kolorowy	✓	✓	✓	✓
Lekki papier	✓	✓	✓	✓
Papier o dużej gramaturze	✓	✓	✓	✓
Szorstki/bawełniane	✓	✓	✓	✓
Koperta	x	x	✓	x
Koperta gruboziarnista	x	x	✓	x

\* Jednostronne etykiety papierowe są obsługiwane do sporadycznego drukowania maksymalnie 20 stron miesięcznie. Etykiety winylowe, farmaceutyczne lub dwustronne nie są obsługiwane.

## Obsługiwane gramatury papieru

Standardowa taca na 250 lub 550 arkuszy	Opcjonalna taca na 250 lub 550 arkuszy	Podajnik uniwersalny	Drukowanie dwustronne*
60–120 g/m <sup>2</sup> (16–32 funtów, papier dokumentowy)	60–120 g/m <sup>2</sup> (16–32 funtów, papier dokumentowy)	60–216 g/m <sup>2</sup> (16–58 funtów, papier dokumentowy)	60–120 g/m <sup>2</sup> (16–24 funtów, papier dokumentowy)

\* Nie obsługuje kart, etykiet i kopert.

# Przygotowanie, instalacja i konfiguracja

## Wybór miejsca na drukarkę

- Należy pozostawić wystarczającą ilość miejsca, aby zasobniki, pokrywy i drzwiczki swobodnie się otwierały oraz by można było instalować opcjonalne wyposażenie.
- Ustaw drukarkę w pobliżu gniazdka elektrycznego.

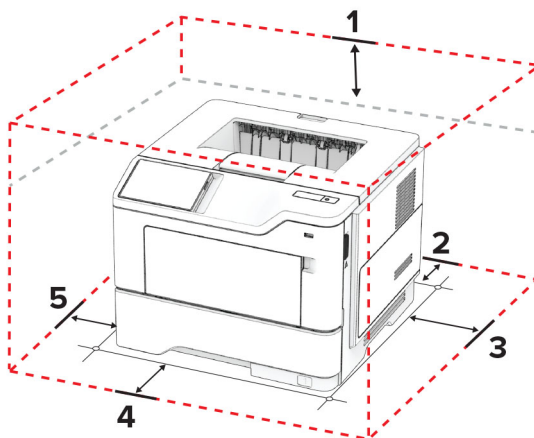
**⚠ UWAGA — NIEBEZPIECZEŃSTWO USZKODZENIA CIAŁA:** aby uniknąć ryzyka pożaru lub porażenia prądem elektrycznym, podłącz przewód zasilający do prawidłowo uziemionego, łatwo dostępnego gniazdka elektrycznego o odpowiednich parametrach znajdującego się w pobliżu urządzenia.

**⚠ UWAGA — NIEBEZPIECZEŃSTWO PORAŻENIA PRĄDEM:** Aby uniknąć ryzyka porażenia prądem elektrycznym, nie należy umieszczać ani używać tego produktu w pobliżu wody lub w miejscach o dużej wilgotności.

- Należy upewnić się, że przepływ powietrza w pomieszczeniu spełnia wymagania najnowszej wersji standardu ASHRAE 62 lub standardu CEN Technical Committee 156.
- zadbać o płaską, mocną i stabilną powierzchnię.
- Drukarkę należy:
  - utrzymywać w czystości i dbać, aby była sucha i nie osadzał się na niej kurz;
  - trzymać z dala od zszywek i spinaczy do papieru;
  - trzymać z dala od bezpośredniego przepływu powietrza klimatyzatorów, grzejników lub wentylatorów;
  - trzymać w miejscu nienarażonym na bezpośrednio padające promienie słoneczne, dużą wilgotność lub gwałtowne zmiany temperatury.
- Należy przestrzegać zalecanych temperatur i unikać wahań:

Temperatura otoczenia	10–32,2°C (50–90°F)
Temperatura przechowywania	15,6–32,2°C (60–90°F)

- Aby zapewnić odpowiednią wentylację, należy pozostawić następującą zalecaną ilość wolnego miejsca wokół drukarki:



1	Góra	305 mm (12 cali)
2	Tyłny	100 mm (3,94 cala)
3	Prawa strona	76,2 mm (3 cale)
4	Przód	305 mm (12 cali) <b>Uwaga:</b> Minimalna wymagana ilość miejsca z przodu drukarki wynosi 76 mm (3 cale).
5	Lewa strona	110 mm (4,33 cala)

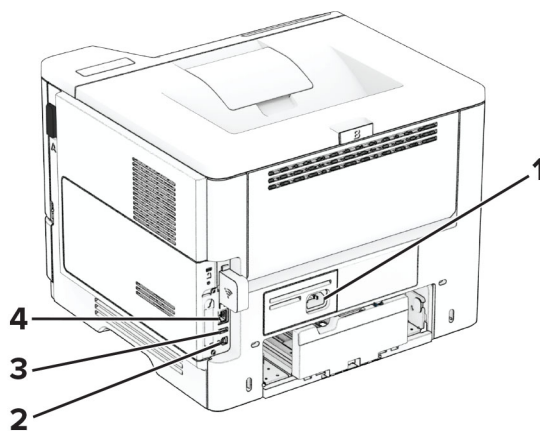
## Podłączanie kabli

**⚠ UWAGA — NIEBEZPIECZEŃSTWO PORAŻENIA PRĄDEM:** Aby uniknąć ryzyka porażenia prądem elektrycznym, nie należy instalować urządzenia i podłączać żadnych przewodów (np. faksu, przewodu zasilającego lub kabla telefonicznego) podczas burzy.

**⚠ UWAGA — NIEBEZPIECZEŃSTWO USZKODZENIA CIAŁA:** aby uniknąć ryzyka pożaru lub porażenia prądem elektrycznym, podłącz przewód zasilający do prawidłowo uziemionego, łatwo dostępnego gniazdka elektrycznego o odpowiednich parametrach znajdującego się w pobliżu urządzenia.

**⚠ UWAGA — NIEBEZPIECZEŃSTWO USZKODZENIA CIAŁA:** w celu uniknięcia ryzyka pożaru lub porażenia prądem należy korzystać wyłącznie z przewodu zasilającego dołączonego do tego produktu lub z części zamiennych autoryzowanych przez producenta.

**Ostrzeżenie — możliwość uszkodzenia:** Aby uniknąć utraty danych lub nieprawidłowego działania drukarki, nie wolno dotykać podczas drukowania kabla USB ani żadnej karty sieciowej czy części drukarki pokazanych na rysunku.



	Port drukarki	Zastosowanie
1	Gniazdo kabla zasilającego	Łączy drukarkę z prawidłowo uziemionym gniazdkiem elektrycznym.
2	Port USB drukarki	Łączy drukarkę z komputerem.
3	Port USB	Umożliwia podłączenie klawiatury lub zgodnego akcesorium.
4	Ethernet, port	Łączy drukarkę z siecią.

# Konfigurowanie i używanie aplikacji na ekranie głównym

## Korzystanie z ekranu głównego

**Uwaga:** Wygląd ekranu głównego zależy od własnych ustawień ekranu, ustawień dokonanych przez administratora i aktywnych rozwiązań wbudowanych.



	Ikona	Zastosowanie
1	przycisk Stop lub Anuluj	Zatrzymanie bieżącego zadania drukarki.
2	Stan/Materiały eksploatacyjne	<ul style="list-style-type: none"> <li>Wyświetla ostrzeżenie lub komunikat o błędzie, gdy do kontynuowania pracy drukarki wymagana jest interwencja użytkownika.</li> <li>Umożliwia wyświetlenie szczegółowych informacji o danym ostrzeżeniu lub komunikacie i sposobie jego usunięcia.</li> </ul> <p><b>Uwaga:</b> Dostęp do ustawienia można również uzyskać, dotykając górnej sekcji ekranu głównego.</p>
3	Kolejka zadań	Wyświetlanie wszystkich bieżących zadań drukowania. <b>Uwaga:</b> Dostęp do ustawienia można również uzyskać, dotykając górnej sekcji ekranu głównego.
4	Zmień język	Zmianie języka na wyświetlaczu.
5	Ustawienia	Umożliwia dostęp do menu drukarki.
6	Napęd USB	Umożliwia drukowanie zdjęć i dokumentów z dysku flash.
7	Wstrzymane zadania	Wyświetlanie zadań drukowania przechowywanych w pamięci drukarki.
8	Książka adresowa	Zarządzanie listą kontaktów, do której mają dostęp inne aplikacje w drukarce.
9	Klawiatura ekranowa	W polu wprowadzania znaków można wpisać cyfry lub symbole.

## Dostosowywanie ekranu głównego

1 Uruchom przeglądarkę, a następnie w polu adresu wpisz adres IP drukarki.

### Uwagi:

- Wyświetl adres IP drukarki na ekranie głównym drukarki. Adres IP ma postać czterech liczb oddzielonych kropkami. Na przykład 123.123.123.123.

- W przypadku używania serwera proxy wyłącz go tymczasowo, aby prawidłowo załadować stronę.

**2** Kliknij kolejno **Ustawienia > Urządzenia > Dostosowywanie ekranu głównego**.

**3** Wykonaj co najmniej jedną spośród następujących czynności:

- Aby dodać ikonę do ekranu głównego, kliknij przycisk **+**, wybierz nazwę aplikacji, a następnie kliknij **Dodaj**.
- Aby usunąć ikonę ekranu głównego, wybierz nazwę aplikacji, a następnie kliknij przycisk **Usuń**.
- Aby dostosować nazwę aplikacji, wybierz nazwę aplikacji, kliknij przycisk **Edytuj**, a następnie przypisz nazwę.
- Aby przywrócić nazwę aplikacji, wybierz nazwę aplikacji, kliknij przycisk **Edytuj**, a następnie wybierz polecenie **Przywróć etykietę aplikacji**.
- Aby dodać odstęp między aplikacjami, kliknij przycisk **+**, wybierz **PUSTE MIEJSCE**, a następnie kliknij **Dodaj**.
- Aby uporządkować aplikacje, przeciągnij nazwy aplikacji w żądanej kolejności.
- Aby przywrócić domyślny ekran główny, kliknij przycisk **Przywróć ekran główny**.

**4** Zastosuj zmiany.

## Obsługiwane aplikacje

Aplikacja	Modele drukarek
Centrum skrótów	MS632, MS639, M3350
Personalizacja wyświetlacza	MS632, MS639, M3350
Wsparcie klienta	M3350
Limity urządzenia	M3350

## Korzystanie z funkcji Dostosowywanie wyświetlacza

Przed rozpoczęciem korzystania z aplikacji należy włączyć i skonfigurować wygaszacz ekranu, pokaz slajdów i ustawienia tapet za pomocą Embedded Web Server.

### Zarządzanie obrazami wygaszacza ekranu i pokazu slajdów

**1** W Embedded Web Server kliknij **Aplikacje > Personalizacja wyświetlacza > Konfiguruj**.

**2** W sekcji Wygaszacz ekranu i Obrazy pokazu slajdów możesz dodawać, edytować lub usuwać obrazy.

#### Uwagi:

- Możesz dodać do 10 obrazów.
- Gdy opcja jest włączona, ikony stanu będą wyświetlane na wygaszaczu ekranu tylko w przypadku błędów, ostrzeżeń lub powiadomień z chmury.

**3** Zastosuj zmiany.

### Zmianie obrazu tapety

**1** Na ekranie głównym dotknij opcję **Zmień tapetę**.

**2** Wybierz obraz, który ma być używany.

3 Zastosuj zmiany.

### Uruchamianie pokazu slajdów z napędu flash

1 Włóż napęd flash do przedniego portu USB.

2 Na ekranie głównym dotknij opcji **Pokaz slajdów**.

**Uwaga:** Możesz usunąć napęd flash po rozpoczęciu pokazu slajdów, ale obrazy nie zostaną przechowane w drukarce. Jeśli pokaz slajdów zatrzyma się, ponownie podłącz napęd flash, aby wyświetlić obrazy.

## Korzystanie z aplikacji Wsparcie klienta

### Uwagi:

- Ta aplikacja jest obsługiwana tylko w niektórych modelach drukarek. Więcej informacji można znaleźć w sekcji [„Obsługiwane aplikacje” na str. 22](#).
- Informacje na temat konfigurowania ustawień aplikacji zawiera *Podręcznik administratora aplikacji Wsparcie klienta*.

1 Dotknij opcji **Wsparcie klienta** na ekranie głównym.

2 Wydrukuj informacje lub wyślij je pocztą elektroniczną.

## Konfigurowanie aplikacji Limity urządzenia

### Uwagi:

- Ta aplikacja jest obsługiwana tylko w niektórych modelach drukarek. Więcej informacji można znaleźć w sekcji [„Obsługiwane aplikacje” na str. 22](#).
- Informacje na temat konfigurowania aplikacji zawiera *Podręcznik administratora aplikacji Limity urządzenia*.

1 Uruchom przeglądarkę, a następnie w polu adresu wpisz adres IP drukarki.

### Uwagi:

- Wyświetl adres IP drukarki na ekranie głównym drukarki. Adres IP ma postać czterech liczb oddzielonych kropkami. Na przykład 123.123.123.123.
- W przypadku używania serwera proxy wyłącz go tymczasowo, aby prawidłowo załadować stronę.

2 Kliknij kolejno opcje **Aplikacje > Limity urządzenia > Konfiguruj**.

3 W obszarze Konta użytkownika dodaj użytkownika lub zmodyfikuj jego dane, a następnie określ obowiązujące go limity.

4 Zastosuj zmiany.

## Zarządzanie zakładkami

### Tworzenie zakładek

Używaj zakładek, aby drukować często używane dokumenty, które są przechowywane na serwerach lub w internecie.

1 Uruchom przeglądarkę, a następnie w polu adresu wpisz adres IP drukarki.

#### Uwagi:

- Wyświetl adres IP drukarki na ekranie głównym drukarki. Adres IP ma postać czterech liczb oddzielonych kropkami. Na przykład 123.123.123.123.
- W przypadku używania serwera proxy wyłącz go tymczasowo, aby prawidłowo załadować stronę.

2 Kliknij kolejno **Zakładki > Dodaj zakładkę**, a następnie wpisz nazwę zakładki.

3 Wybierz Adres, a następnie wykonaj jedną z następujących czynności:

- W przypadku zakładek HTTP i HTTPS należy wprowadzić adres URL, który chcesz dodać do zakładek.
- W przypadku zakładek HTTPS należy korzystać z nazwy hosta, nie z adresu IP. Na przykład wprowadź adres **myWebsite.com/sample.pdf**, a nie adres **123.123.123.123/sample.pdf**. Upewnij się, że nazwa hosta odpowiada również wartości Common Name (pol. nazwa pospolita, skrót CN) w certyfikacie serwera. Aby uzyskać więcej informacji na temat uzyskiwania wartości CN w certyfikacie serwera, zapoznaj się z sekcją pomocy dla Twojej przeglądarki internetowej.
- W przypadku zakładek FTP wpisz adres serwera FTP. Na przykład **myServer/myDirectory**. Wprowadź numer portu FTP. Port 21 jest domyślnym portem dla wysyłania poleceń.
- W przypadku SMB, wprowadź adres folderu sieciowego. Na przykład **myServer/myShare/myFile.pdf**. Wprowadź nazwę domeny sieci.
- W razie potrzeby wybierz typ Uwierzytelniania dla serwera FTP i SMB.

Aby ograniczyć dostęp do zakładki, wprowadź kod PIN.

**Uwaga:** Aplikacja obsługuje następujące typy plików: PDF, JPEG i TIFF. Inne typy plików, takie jak DOCX i XLSX, są obsługiwane przez niektóre modele drukarek.

4 Kliknij opcję **Zapisz**.

### Tworzenie folderów

1 Uruchom przeglądarkę, a następnie w polu adresu wpisz adres IP drukarki.

#### Uwagi:

- Wyświetl adres IP drukarki na ekranie głównym drukarki. Adres IP ma postać czterech liczb oddzielonych kropkami. Na przykład 123.123.123.123.
- W przypadku używania serwera proxy wyłącz go tymczasowo, aby prawidłowo załadować stronę.

2 Kliknij kolejno **Zakładki > Dodaj folder**, a następnie wpisz nazwę folderu.






**Uwaga:** Aby ograniczyć dostęp do folderu, wprowadź kod PIN.

3 Kliknij przycisk **Zapisz**.

**Uwaga:** Można utworzyć własne foldery lub zakładki wewnątrz tego folderu. Aby utworzyć zakładkę, patrz [„Tworzenie zakładek” na str. 24](#).



## Zarządzanie kontaktami

- 1 Na ekranie głównym dotknij opcji **Książka adresowa**.
- 2 Wykonaj co najmniej jedną spośród następujących czynności:
  - Aby dodać kontakt, dotknij  na górze ekranu, a następnie dotknij **Utwórz kontakt**. W razie potrzeby określ sposób logowania, aby umożliwić dostęp do aplikacji.
  - Aby usunąć kontakt, dotknij  na górze ekranu, dotknij **Usuń kontakty**, a następnie wybierz kontakt.
  - Aby edytować informacje kontaktowe, dotknij nazwy kontaktu.
  - Aby utworzyć grupę, dotknij  ikony na górze ekranu, a następnie dotknij opcji **Utwórz grupę**. W razie potrzeby określ sposób logowania, aby umożliwić dostęp do aplikacji.
  - Aby usunąć grupę, dotknij  na górze ekranu, dotknij **Usuń grupy**, a następnie wybierz grupę.
  - Aby edytować grupę kontaktów, dotknij opcji **GRUPY**, > wybierz nazwę grupy >  > i wybierz czynność, którą chcesz wykonać.
- 3 Zastosuj zmiany.

## Konfiguracja i używanie funkcji dostępności

### Aktywowanie prowadzenia głosowego

#### Z poziomu ekranu głównego

- 1 Jednym ruchem i jednym palcem powoli przesunij palcem w lewo, a następnie w górę na wyświetlaczu, aż usłyszysz wiadomość głosową.  
**Uwaga:** W przypadku modeli drukarek bez wbudowanych głośników do odsłuchania wiadomości należy użyć słuchawek.
- 2 Dwoma palcami dotknij **OK**.  
**Uwaga:** Jeżeli gest nie działa, należy zastosować większy nacisk.

#### Z poziomu klawiatury

- 1 Naciśnij i przytrzymaj klawisz **5** aż do usłyszenia wiadomości głosowej.  
**Uwaga:** W przypadku modeli drukarek bez wbudowanych głośników do odsłuchania wiadomości należy użyć słuchawek.
- 2 Naciśnij klawisz **Tab**, aby przenieść kursor zaznaczenia na przycisk **OK**, a następnie kliknij klawisz **Enter**.

#### Uwagi:

- Gdy funkcja Prowadzenie głosowe jest włączona, do wybrania dowolnego elementu na wyświetlaczu należy zawsze używać dwóch palców.
- Funkcja Prowadzenie głosowe ma ograniczoną liczbę obsługiwanych języków.

## Dezaktywacja prowadzenia głosowego

- 1 Jednym ruchem i jednym palcem powoli przesunij palcem w lewo, a następnie w górę na wyświetlaczu, aż usłyszysz wiadomość głosową.

**Uwaga:** W przypadku modeli drukarek bez wbudowanych głośników do odsłuchania wiadomości należy użyć słuchawek.

- 2 Dwoma palcami wykonaj jedną z następujących czynności:
  - Dotknij opcji **Prowadzenie głosowe**, a następnie dotknij **OK**.
  - Dotknij **Anuluj**.

**Uwaga:** Jeżeli gest nie działa, należy zastosować większy nacisk.

Funkcję prowadzenia głosowego można również wyłączyć, wykonując jedną z następujących czynności:

- Dotknij dwukrotnie ekranu głównego dwoma palcami.
- Naciśnij przycisk zasilania, aby wprowadzić drukarkę w tryb czuwania lub hibernacji.

## Obsługa ekranu za pomocą gestów

### Uwagi:

- Obsługa gestów jest możliwa wyłącznie po włączeniu prowadzenia głosowego.
- Włączenie powiększania umożliwia korzystanie z gestów powiększania i przesuwania.
- Za pomocą fizycznej klawiatury można wprowadzać znaki i dostosowywać niektóre ustawienia.

Gest	Zastosowanie
Przesuń jednym palcem w lewo, a następnie w górę	Uruchamianie trybu dostępności. Użyj tego samego gestu, aby wyjść z trybu dostępności. <b>Uwaga:</b> Ten gest działa również, gdy drukarka pracuje w trybie normalnym.
Dotknij dwukrotnie jednym palcem	Wybór opcji lub elementu na ekranie.
Dotknij dwukrotnie ikony ekranu głównego dwoma palcami	Wyłączenie trybu dostępności.
Dotknij trzykrotnie jednym palcem	Powiększanie lub zmniejszanie tekstu lub obrazu.
Przesuń palcem w prawo lub przesunij jednym palcem w dół	Przejdź do następnego elementu na ekranie.
Przesuń jednym palcem w lewo lub w górę	Przejdź do poprzedniego elementu na ekranie.
Przesuń jednym palcem w górę i w dół	Przejdź do pierwszego elementu na ekranie.
Przesunięcie	Uzyskanie dostępu do fragmentów powiększanego obrazu, które nie są widoczne na ekranie. <b>Uwaga:</b> Przeciągnij powiększony obraz dwoma palcami.
Przesuń jednym palcem w górę, a następnie w prawo	Zwiększenie głośności. <b>Uwaga:</b> Ten gest działa również, gdy drukarka pracuje w trybie normalnym.
Przesuń jednym palcem w dół, a następnie w prawo	Zmniejszenie głośności. <b>Uwaga:</b> Ten gest działa również, gdy drukarka pracuje w trybie normalnym.

Gest	Zastosowanie
Przesuń jednym palcem w górę, a następnie w lewo	Zamknięcie aplikacji i powrót do ekranu głównego.
Przesuń jednym palcem w dół, a następnie w lewo	Powrót do poprzedniego ustawienia.

## Używanie klawiatury ekranowej

Gdy na ekranie głównym pojawi się drukarka, wykonaj co najmniej jedną z poniższych czynności:

- Dotknij klawisza, aby wybrać i wpisać znak w polu.
- Przeciągnij palcem po różnych znakach, aby wybrać i wpisać znak w polu.
- Dotknij pola tekstowego dwoma palcami, aby wprowadzić znaki w polu.
- Dotknij klawisza **Backspace**, aby usunąć znaki.

## Włączanie trybu powiększania

- 1 Jednym ruchem i jednym palcem powoli przesuń palcem w lewo, a następnie w górę na wyświetlaczu, aż usłyszysz wiadomość głosową.

**Uwaga:** W przypadku modeli drukarek bez wbudowanych głośników do odsłuchania wiadomości należy użyć słuchawek.

- 2 Dwoma palcami wykonaj następujące czynności:

**a** Wybierz **Tryb powiększania**.

**b** Dotknij przycisku **OK**.

**Uwaga:** Jeżeli gest nie działa, należy zastosować większy nacisk.

Więcej informacji dotyczących obsługi powiększonego ekranu znajduje się w części [„Obsługa ekranu za pomocą gestów” na str. 26](#).

## Dostosowywanie tempa mowy w prowadzeniu głosowym


- 1 Na ekranie głównym dotknij kolejno opcji **Ustawienia > Urządzenie > Dostępność > Tempo mowy**.
- 2 Wybierz tempo mowy.

## Dostosowywanie domyślnej głośności słuchawek

- 1 Na ekranie głównym dotknij kolejno opcji **Ustawienia > Urządzenie > Dostępność**.
- 2 Regulowanie głośności słuchawek.

**Uwaga:** Domyślna głośność zostanie przywrócona po wyjściu z trybu dostępności lub wznowieniu pracy drukarki z trybu uśpienia lub hibernacji.

## Dostosowywanie domyślnej głośności wewnętrznego głośnika

- 1 Na ekranie głównym dotknij opcji .
- 2 Zmiana ustawień głośności.

### Uwagi:

- Włączenie trybu cichego powoduje wyciszenie alarmów dźwiękowych. To ustawienie powoduje także spowolnienie działania drukarki.
- Domyślna głośność zostanie przywrócona po wyjściu z trybu dostępności lub wznowieniu pracy drukarki z trybu uśpienia lub hibernacji.

## Włączanie funkcji wypowiadania haseł lub osobistych numerów identyfikacyjnych

- 1 Na ekranie głównym dotknij kolejno opcji **Ustawienia > Urządzenie > Dostępność > Wypowiadanie haseł / kodów PIN**.
- 2 Włącz ustawienie.

## Ładowanie papieru i nośników specjalnych


### Ustawianie rozmiaru i typu papieru

- 1 Z poziomu ekranu głównego dotknij kolejno opcji **Ustawienia > Papier > Konfiguracja zasobnika > Rozmiar/Typ papieru** > i wybierz źródło papieru.
- 2 Ustaw domyślny rozmiar i typ papieru.

### Konfigurowanie ustawień uniwersalnego rozmiaru papieru

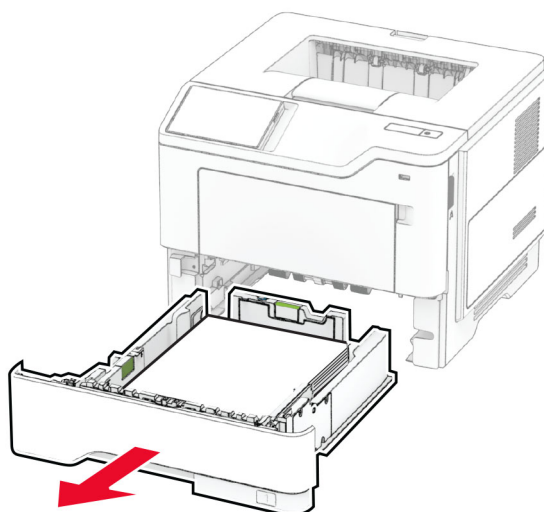
- 1 Na ekranie głównym dotknij kolejno **Ustawienia > Papier > Konfiguracja nośnika > Konfiguracja uniwersalna**.
- 2 Skonfiguruj ustawienia.

### Ładowanie zasobników

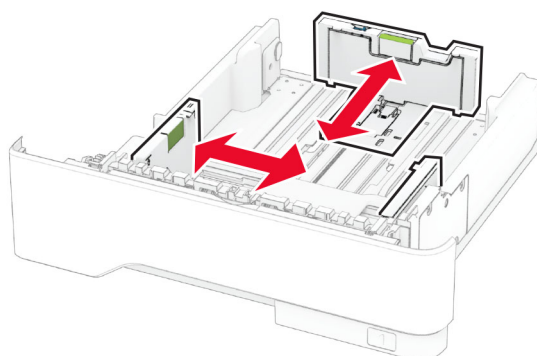
 **UWAGA — NIEBEZPIECZEŃSTWO PRZEWRÓCENIA:** Aby zmniejszyć ryzyko niestabilności sprzętu, każdy zasobnik należy ładować oddzielnie. Dopóki nie będą potrzebne, wszystkie pozostałe zasobniki powinny być zamknięte.

- 1 Zdejmij zasobnik.

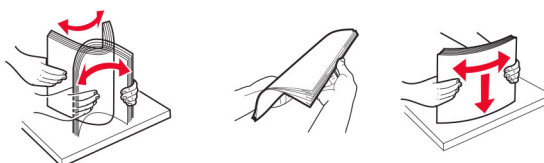
**Uwaga:** Aby uniknąć zacięć papieru, nie wyjmuj zasobnika w trakcie drukowania.



2 Dopasuj prowadnice do rozmiaru ładowanego papieru.



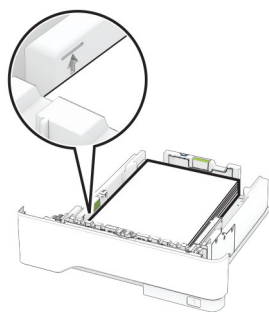
3 Przed załadowaniem papier należy wygiąć, przekartkować i wyrównać.



4 Załaduj stos papieru stroną do druku skierowaną w dół, a następnie upewnij się, że prowadnice są dokładnie dopasowane do papieru.

**Uwagi:**

- W przypadku drukowania jednostronnego załaduj papier firmowy stroną do zadrukowania do dołu tak, aby nagłówek znajdował się z przodu tacy.
- W przypadku drukowania dwustronnego załaduj papier firmowy stroną do zadrukowania do góry tak, aby nagłówek znajdował się z tyłu tacy.
- Nie należy wsuwać papieru do zasobnika.
- Aby uniknąć zacięć, upewnij się, że wysokość stosu nie wykracza poza wskaźnik maksymalnego wypełnienia papierem.

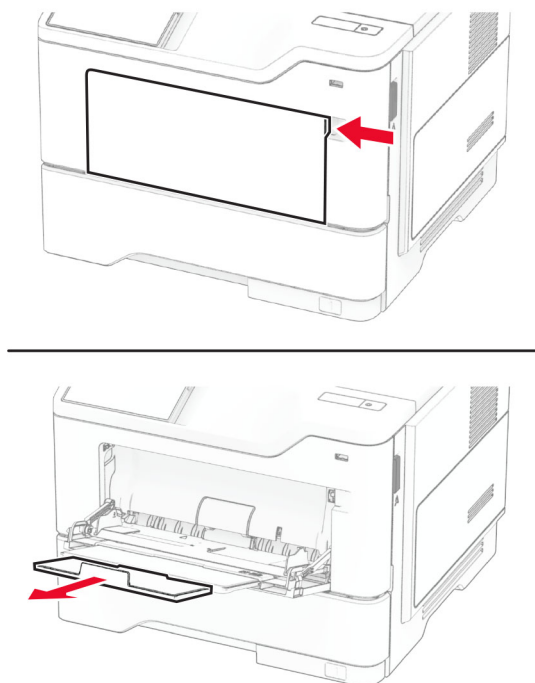


### 5 Włóż zasobnik.

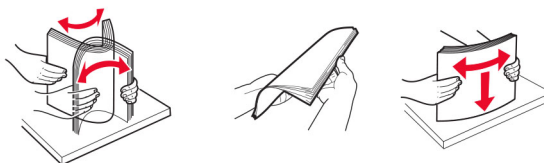
W razie potrzeby wybierz ustawienia rozmiaru i typu papieru odpowiadające papierowi załadowanemu do zasobnika.

## Ładowanie nośników do podajnika uniwersalnego

### 1 Otwórz podajnik uniwersalny.



### 2 Przed załadowaniem papier należy wygiąć, przekartkować i wyrównać.



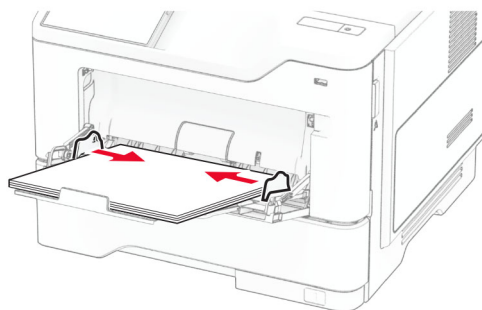
### 3 Załaduj papier stroną do zadrutowania skierowaną w górę.

**Uwagi:**

- W przypadku drukowania jednostronnego załaduj papier firmowy stroną do zadrukowania do góry tak, aby nagłówek znajdował się z przodu drukarki.
- W przypadku drukowania dwustronnego załaduj papier firmowy stroną do zadrukowania do dołu tak, aby nagłówek znajdował się z przodu drukarki.
- Koperty należy ładować stroną ze skrzydełkiem skierowaną w dół i na lewo.

**Ostrzeżenie — możliwość uszkodzenia:** Nie należy używać kopert ze znaczkami, wyścielanych, z kłami, zatraskami, okienkami lub z samoprzylepnymi skrzydełkami.

**4** Dopasuj prowadnicę do rozmiaru ładowanego papieru.



**5** W panelu sterowania wybierz ustawienia rozmiaru i typu papieru odpowiadające papierowi załadowanemu do zasobnika.

## Łączenie zasobników

- 1** Na ekranie głównym dotknij kolejno **Ustawienia > Papier > Konfiguracja zasobnika > wybierz źródło papieru**.
- 2** Ustaw taki sam rozmiar i typ papieru dla przypisanych zasobników.
- 3** Na ekranie głównym dotknij kolejno **Ustawienia > Urządzenie > Konserwacja > Menu konfiguracji > Konfiguracja zasobnika > Łączenie zasobników**.
- 4** Dotknij opcji **Automatycznie**.

Aby usunąć przypisanie zasobników, upewnij się, że inne zasobniki nie mają ustawionego papieru tego samego rozmiaru lub typu.

**Ostrzeżenie — możliwość uszkodzenia:** W zależności od określonego typu papieru dobierana jest temperatura nagrzewnicy. W celu uniknięcia problemów związanych z drukowaniem, dostosuj ustawienie typu papieru do papieru załadowanego do zasobnika.

# Instalacja i aktualizacja oprogramowania, sterowników oraz oprogramowania sprzętowego

## Instalowanie oprogramowania drukarki

### Uwagi:

- Sterownik drukarki jest dołączony do pakietu instalatora oprogramowania.
- W przypadku komputerów Macintosh z systemem operacyjnym macOS w wersji 10.7 lub nowszej sterownik nie jest potrzebny, aby możliwe było drukowanie na drukarkach kompatybilnych z funkcją AirPrint. Jeśli chcesz korzystać z niestandardowych funkcji drukowania, pobierz sterownik drukarki.

### 1 Przygotuj kopię pakietu instalatora oprogramowania.

- Z dysku CD z oprogramowaniem dostarczonego z drukarką.
- Odwiedź stronę [www.lexmark.com/downloads](http://www.lexmark.com/downloads).

### 2 Uruchom instalator, a następnie wykonaj instrukcje wyświetlane na ekranie komputera.

## Dodawanie drukarek do komputera

Przed rozpoczęciem wykonaj jedną z następujących czynności:

- Podłącz drukarkę i komputer do tej samej sieci. Aby uzyskać więcej informacji na temat podłączania drukarki do sieci, zobacz [„Podłączanie drukarki do sieci Wi-Fi” na str. 47](#).
- Podłącz komputer do drukarki. Więcej informacji można znaleźć w sekcji [„Podłączanie komputera do drukarki” na str. 49](#).
- Podłącz drukarkę do komputera przy użyciu kabla USB. Więcej informacji można znaleźć w sekcji [„Podłączanie kabli” na str. 20](#).

**Uwaga:** Kabel USB jest sprzedawany oddzielnie.

### Użytkownicy systemu Windows

#### 1 Korzystając z komputera, zainstaluj sterownik drukarki.

**Uwaga:** Więcej informacji można znaleźć w sekcji [„Instalowanie oprogramowania drukarki” na str. 32](#).

#### 2 Otwórz folder drukarek, a następnie kliknij opcję **Dodaj drukarkę lub skaner**.

#### 3 W zależności od połączenia drukarki wykonaj jedną z następujących czynności:

- Wybierz drukarkę z listy, a następnie kliknij przycisk **Dodaj urządzenie**.
- Kliknij przycisk **Pokaż drukarki Wi-Fi Direct**, wybierz drukarkę, a następnie kliknij przycisk **Dodaj urządzenie**.
- Kliknij przycisk **Drukarki, której szukam, nie ma na liście**, a następnie w oknie Dodaj drukarkę wykonaj następujące czynności:
  - a** Wybierz opcję **Dodaj drukarkę, używając adresu TCP/IP lub nazwy hosta**, a następnie kliknij przycisk **Dalej**.
  - b** W polu „Nazwa hosta lub adres IP” wpisz adres IP drukarki, a następnie kliknij przycisk **Dalej**.



**Uwagi:**

- Wyświetl adres IP drukarki na ekranie głównym drukarki. Adres IP ma postać czterech liczb oddzielonych kropkami. Na przykład 123.123.123.123.
  - W przypadku używania serwera proxy wyłącz go tymczasowo, aby prawidłowo załadować stronę.
- c** Wybierz sterownik drukarki, a następnie kliknij przycisk **Dalej**.
  - d** Wybierz opcję **Użyj aktualnie zainstalowanego sterownika drukarki (zalecane)**, a następnie kliknij przycisk **Dalej**.
  - e** Wpisz nazwę drukarki, a następnie kliknij przycisk **Dalej**.
  - f** Wybierz opcję udostępniania drukarki, a następnie kliknij przycisk **Dalej**.
  - g** Kliknij przycisk **Zakończ**.

**Użytkownicy komputerów Macintosh**

- 1** Korzystając z komputera, otwórz okno **Drukarki i skanery**.
- 2** Kliknij **+**, a następnie wybierz drukarkę.
- 3** Z menu **Użyj** wybierz sterownik drukarki.

**Uwagi:**

- Aby użyć sterownika drukarki dla komputera Macintosh, wybierz opcję **AirPrint** lub **Secure AirPrint**.
- Jeśli chcesz korzystać z niestandardowych funkcji drukowania, wybierz sterownik drukarki Lexmark. Aby zainstalować sterownik, zobacz „[Instalowanie oprogramowania drukarki](#)” na str. 32.

- 4** Dodaj drukarkę.

**Aktualizacja oprogramowania sprzętowego**

W celu poprawy wydajności drukarki i rozwiązywania problemów należy regularnie aktualizować oprogramowanie sprzętowe drukarki.

Aby uzyskać więcej informacji dotyczących aktualizacji oprogramowania sprzętowego, skontaktuj się z przedstawicielem firmy Lexmark.

Aby pobrać najnowsze oprogramowanie sprzętowe, odwiedź stronę [www.lexmark.com/downloads](http://www.lexmark.com/downloads) i odzyskaj wybrany model drukarki.

- 1** Uruchom przeglądarkę, a następnie w polu adresu wpisz adres IP drukarki.

**Uwagi:**

- Wyświetl adres IP drukarki na ekranie głównym drukarki. Adres IP ma postać czterech liczb oddzielonych kropkami. Na przykład 123.123.123.123.
- W przypadku używania serwera proxy wyłącz go tymczasowo, aby prawidłowo załadować stronę.

- 2** Kliknij **Ustawienia > Urządzenie > Aktualizuj oprogramowanie sprzętowe**.

3 Wykonaj jedną z następujących czynności:

- Kliknij opcję **Sprawdź dostępność aktualizacji teraz > Zgadzam się, rozpocznij aktualizację**.
- Prześlij plik flash.
  - a Wyszukaj żądany plik flash.

**Uwaga:** Upewnij się, że plik zip z oprogramowaniem sprzętowym został rozpakowany.

- b Kliknij przycisk **Prześlij > Start**.

## Eksportowanie lub importowanie pliku konfiguracyjnego

Ustawienia konfiguracji drukarki można wyeksportować do pliku tekstowego, a następnie zaimportować, aby użyć tych ustawień w innych drukarkach.

1 Uruchom przeglądarkę, a następnie w polu adresu wpisz adres IP drukarki.

### Uwagi:

- Wyświetl adres IP drukarki na ekranie głównym drukarki. Adres IP ma postać czterech liczb oddzielonych kropkami. Na przykład 123.123.123.123.
- W przypadku używania serwera proxy wyłącz go tymczasowo, aby prawidłowo załadować stronę.

2 W oprogramowaniu Embedded Web Server kliknij opcję **Eksportuj konfigurację** lub **Importuj konfigurację**.

3 Postępuj według instrukcji wyświetlanych na ekranie.

4 Jeśli drukarka obsługuje aplikacje, wykonaj następujące czynności:

- a Kliknij pozycję **Aplikacje > wybierz aplikację > Konfiguruj**.
- b Kliknij opcję **Eksportuj** lub **Importuj**.

## Dodawanie opcji dostępnych w sterowniku drukarki

### Użytkownicy systemu Windows

1 Otwórz folder drukarek.

2 Wybierz drukarkę, którą chcesz zaktualizować, i wykonaj jedną z następujących czynności:

- W systemie Windows 7 lub nowszym wybierz polecenie **Właściwości drukarki**.
- W przypadku starszych systemów wybierz polecenie **Właściwości**.

3 Przejdź na kartę Konfiguracja, a następnie wybierz opcję **Aktualizuj teraz — odpytaj drukarkę**.

4 Zastosuj zmiany.

### Użytkownicy komputerów Macintosh

1 W menu Apple wybierz opcję System Preferences (Ustawienia systemu), przejdź do drukarki, a następnie wybierz **Options & Supplies** (Opcje i materiały eksploatacyjne).

2 Przejdź do listy opcji sprzętu, a następnie dodaj zainstalowane opcje.

3 Zastosuj zmiany.


## Instalowanie wyposażenia opcjonalnego

### Dostępne wewnętrzne elementy opcjonalne


- Inteligentny dysk pamięci
  - Czcionki
    - Chiński uproszczony
    - Chiński tradycyjny
    - Japoński
    - Koreański
    - arabski
  - Pamięć masowa
- Dysk twardy
- Licencjonowane funkcje
  - IPDS
  - Kody kreskowe
- Port ISP (Internal Solutions Port)
  - Karta interfejsu szeregowego RS-232C
  - Karta interfejsu równoległego 1284-B
  - MarkNet™ Światłowodowa sieć Ethernet N8230

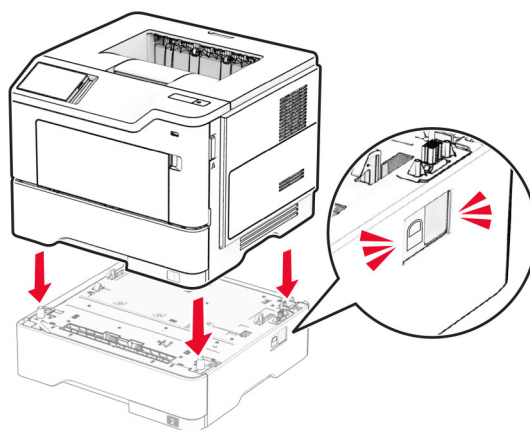
**Uwaga:** Do aktywacji funkcji scalania formularzy i niektórych funkcji IPDS wymagany jest inteligentny dysk pamięci lub dysk twardy.

### Instalowanie zasobników opcjonalnych

 **UWAGA — NIEBEZPIECZEŃSTWO PORAŻENIA PRĄDEM:** aby uniknąć ryzyka porażenia prądem elektrycznym w przypadku uzyskiwania dostępu do płyty kontrolera bądź instalowania opcjonalnego sprzętu lub urządzeń pamięci masowej po zainstalowaniu samej drukarki, należy wyłączyć drukarkę i wyjąć wtyk przewodu zasilającego z gniazda elektrycznego przed przystąpieniem do dalszych czynności. Jeśli do drukarki podłączone są inne urządzenia, należy je także wyłączyć i rozłączyć kable łączące je z drukarką.

- 1 Wyłącz drukarkę.
- 2 Odłącz przewód zasilający od gniazdka elektrycznego, a następnie od drukarki.
- 3 Rozpakuj zasobnik opcjonalny i usuń wszystkie elementy opakowania.
- 4 Wyrównaj drukarkę z opcjonalnym zasobnikiem i opuść drukarkę na miejsce.

 **UWAGA — NIEBEZPIECZEŃSTWO USZKODZENIA CIAŁA:** jeśli waga drukarki jest większa niż 20 kg (44 funty), do bezpiecznego przeniesienia potrzeba co najmniej dwóch osób.



**5** Podłącz kabel zasilający do drukarki, a następnie do gniazdka elektrycznego.

**⚠ UWAGA — NIEBEZPIECZEŃSTWO USZKODZENIA CIAŁA:** aby uniknąć ryzyka pożaru lub porażenia prądem elektrycznym, podłącz przewód zasilający do prawidłowo uziemionego, łatwo dostępnego gniazdka elektrycznego o odpowiednich parametrach znajdującego się w pobliżu urządzenia.

**6** Włącz drukarkę.

Dodaj tacę w sterowniku drukarki, aby był on dostępny dla zadań drukowania. Więcej informacji można znaleźć w sekcji [„Dodawanie opcji dostępnych w sterowniku drukarki” na str. 34](#).

## Instalowanie inteligentnego dysku pamięci

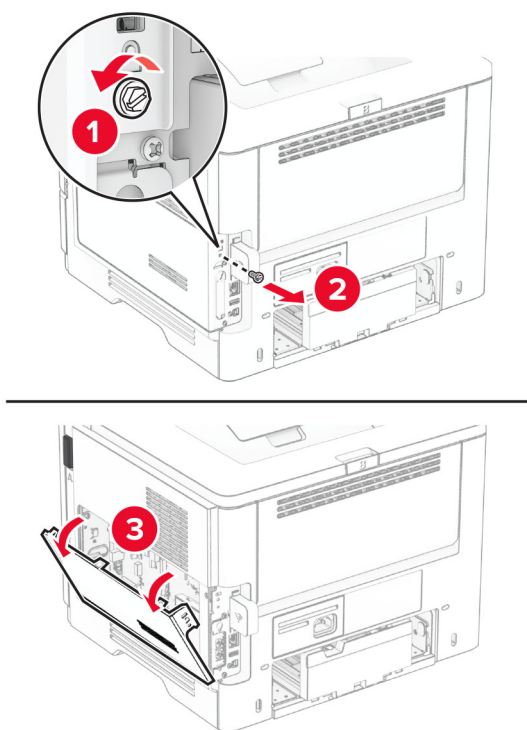
**⚠ UWAGA — NIEBEZPIECZEŃSTWO PORAŻENIA PRĄDEM:** aby uniknąć ryzyka porażenia prądem elektrycznym w przypadku uzyskiwania dostępu do płyty kontrolera bądź instalowania opcjonalnego sprzętu lub urządzeń pamięci masowej po zainstalowaniu samej drukarki, należy wyłączyć drukarkę i wyjąć wtyk przewodu zasilającego z gniazdka elektrycznego przed przystąpieniem do dalszych czynności. Jeśli do drukarki podłączone są inne urządzenia, należy je także wyłączyć i rozłączyć kable łączące je z drukarką.

**1** Wyłącz drukarkę.

**2** Odłącz przewód zasilający od gniazdka elektrycznego, a następnie od drukarki.

**3** Używając płaskiego śrubokręta, otwórz osłonę płyty kontrolera.

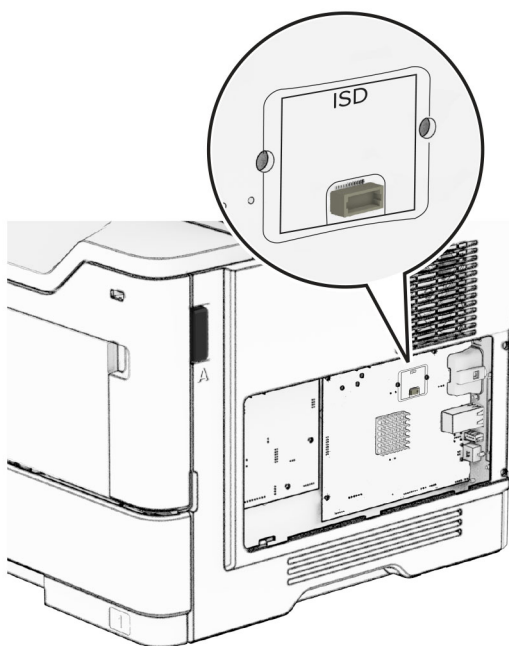
**Ostrzeżenie — możliwość uszkodzenia:** Elementy elektroniczne płyty sterowania są narażone na uszkodzenia elektrostatyczne. Przed dotknięciem elementów płyty kontrolera lub złączy należy dotknąć metalowej powierzchni drukarki.

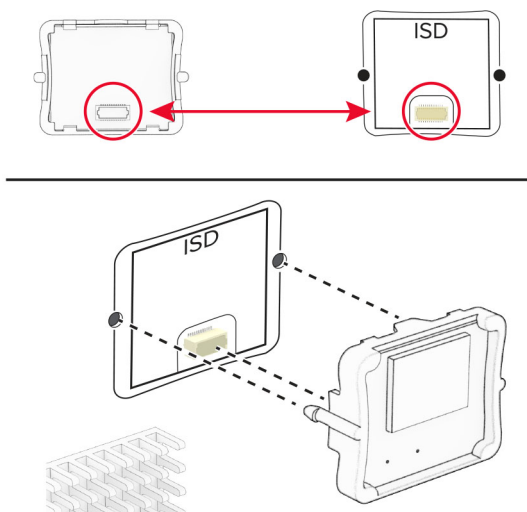
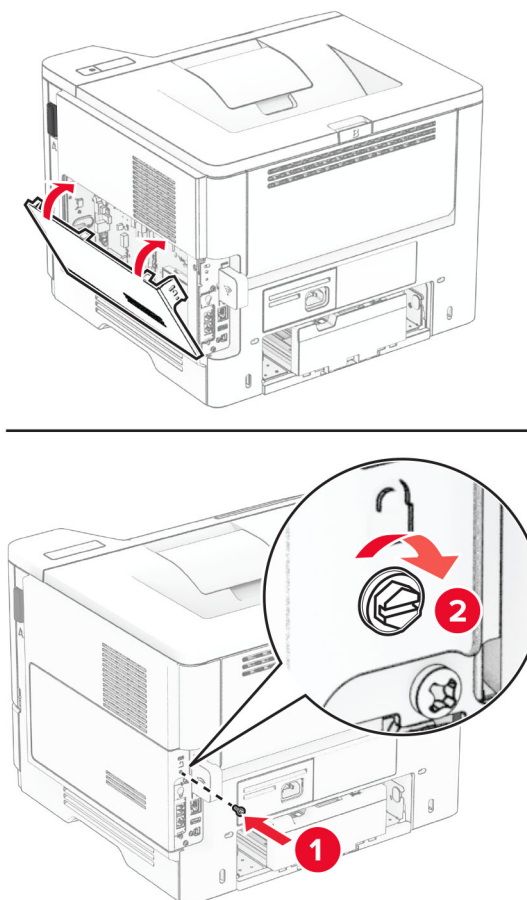


**4** Rozpakuj inteligentny dysk pamięci (ISD).

**Ostrzeżenie — możliwość uszkodzenia:** Należy unikać dotykania punktów połączeniowych ulokowanych wzdłuż krawędzi dysku pamięci.

**5** Zlokalizuj odpowiednie złącze ISD.



**6** Włóż ISD do złącza.**7** Zamknij osłonę płyty kontrolera, a następnie wkręć śrubę.

8 Podłącz kabel zasilający do drukarki, a następnie do gniazdka elektrycznego.

**UWAGA — NIEBEZPIECZEŃSTWO USZKODZENIA CIAŁA:** aby uniknąć ryzyka pożaru lub porażenia prądem elektrycznym, podłącz przewód zasilający do prawidłowo uziemionego, łatwo dostępnego gniazdka elektrycznego o odpowiednich parametrach, znajdującego się w pobliżu urządzenia.

9 Włącz drukarkę.

## Instalacja dysku twardego drukarki

**Uwaga:** Niniejsze instrukcje dotyczą tylko drukarek, które obsługują dysk twardy.

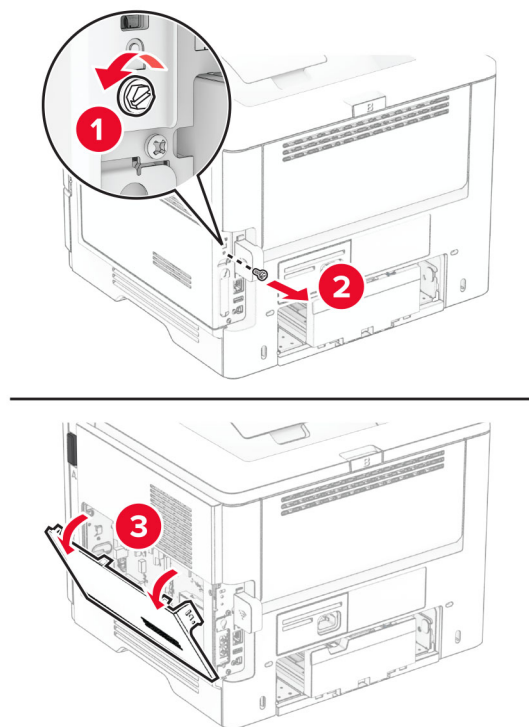
**UWAGA — NIEBEZPIECZEŃSTWO PORAŻENIA PRĄDEM:** aby uniknąć ryzyka porażenia prądem elektrycznym w przypadku uzyskiwania dostępu do płyty kontrolera bądź instalowania opcjonalnego sprzętu lub urządzeń pamięci masowej po zainstalowaniu samej drukarki, należy wyłączyć drukarkę i wyjąć wtyk przewodu zasilającego z gniazda elektrycznego przed przystąpieniem do dalszych czynności. Jeśli do drukarki podłączone są inne urządzenia, należy je także wyłączyć i rozłączyć kable łączące je z drukarką.

1 Wyłącz drukarkę.

2 Odłącz przewód zasilający od gniazdka elektrycznego, a następnie od drukarki.

3 Używając płaskiego śrubokręta, otwórz osłonę płyty kontrolera.

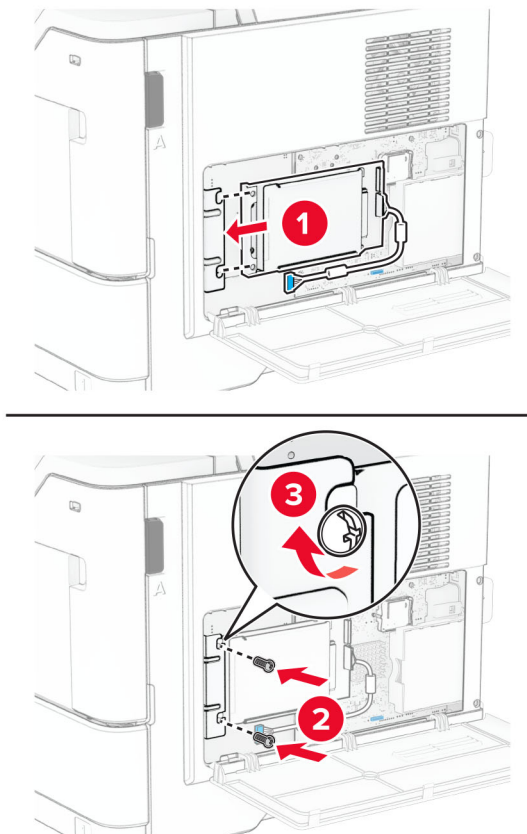
**Ostrzeżenie — możliwość uszkodzenia:** Elementy elektroniczne płyty sterowania są narażone na uszkodzenia elektrostatyczne. Przed dotknięciem elementów płyty kontrolera lub złączy należy dotknąć metalowej powierzchni drukarki.



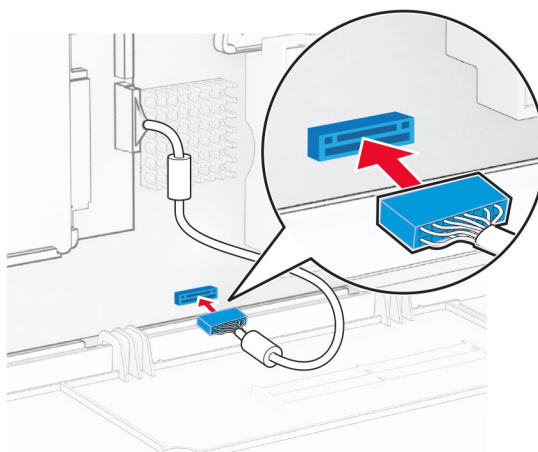
4 Rozpakuj dysk twardy.

5 Przymocuj dysk twardy do płyty kontrolera, a następnie wkręć śrubę.

**Ostrzeżenie — możliwość uszkodzenia:** Nie należy dotykać ani naciskać środkowej części dysku twardego.

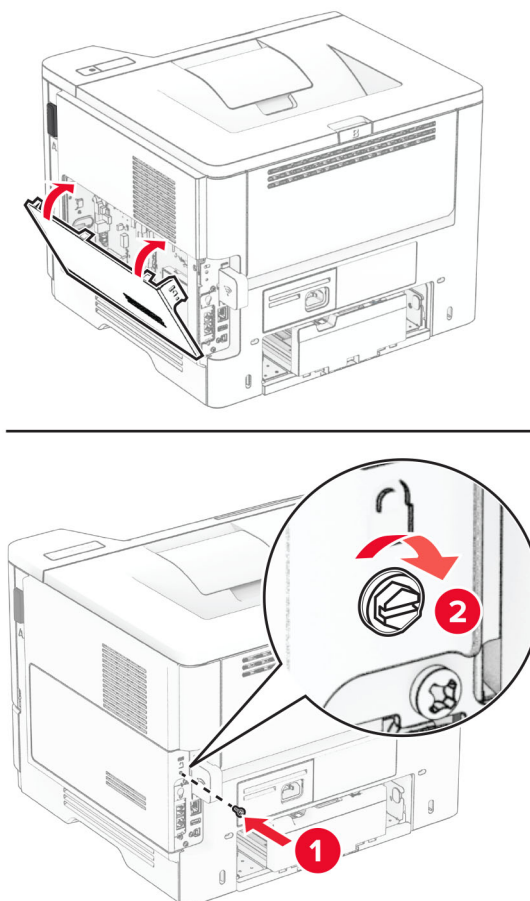


6 Podłącz kabel interfejsu dysku twardego do płyty kontrolera.





7 Zamknij osłonę płyty kontrolera, a następnie wkręć śrubę.



8 Podłącz kabel zasilający do drukarki, a następnie do gniazdka elektrycznego.

**⚠ UWAGA — NIEBEZPIECZEŃSTWO USZKODZENIA CIAŁA:** aby uniknąć ryzyka pożaru lub porażenia prądem elektrycznym, podłącz przewód zasilający do prawidłowo uziemionego, łatwo dostępnego gniazdka elektrycznego o odpowiednich parametrach, znajdującego się w pobliżu urządzenia.

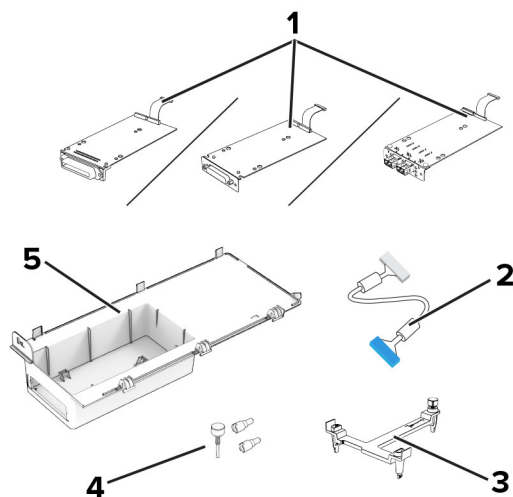
9 Włącz drukarkę.

## Instalacja portu ISP (Internal Solutions Port)

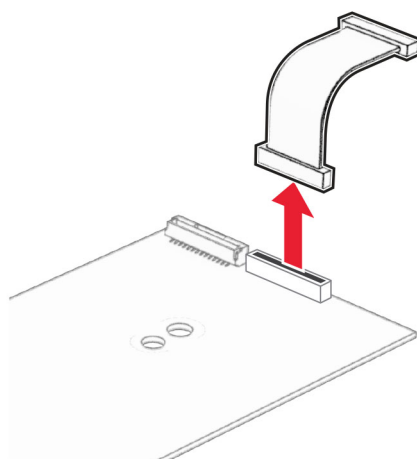
**⚠ UWAGA — NIEBEZPIECZEŃSTWO PORAŻENIA PRĄDEM:** aby uniknąć ryzyka porażenia prądem elektrycznym w przypadku uzyskiwania dostępu do płyty kontrolera bądź instalowania opcjonalnego sprzętu lub urządzeń pamięci masowej po zainstalowaniu samej drukarki, należy wyłączyć drukarkę i wyjąć wtyk przewodu zasilającego z gniazdka elektrycznego przed przystąpieniem do dalszych czynności. Jeśli do drukarki podłączone są inne urządzenia, należy je także wyłączyć i rozłączyć kable łączące je z drukarką.

1 Wyłącz drukarkę.

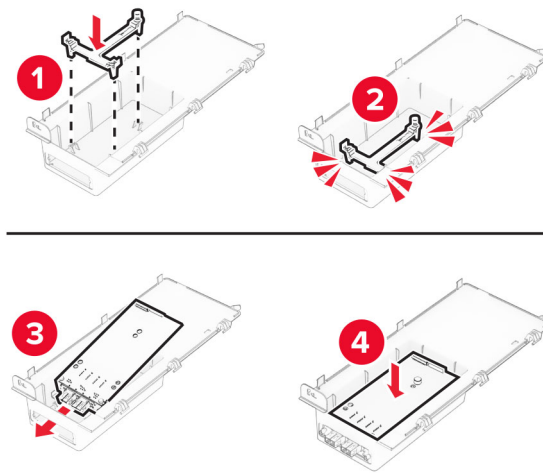
2 Odłącz przewód zasilający od gniazdka elektrycznego, a następnie od drukarki.

**3** Rozpakuj zestaw portu ISP.

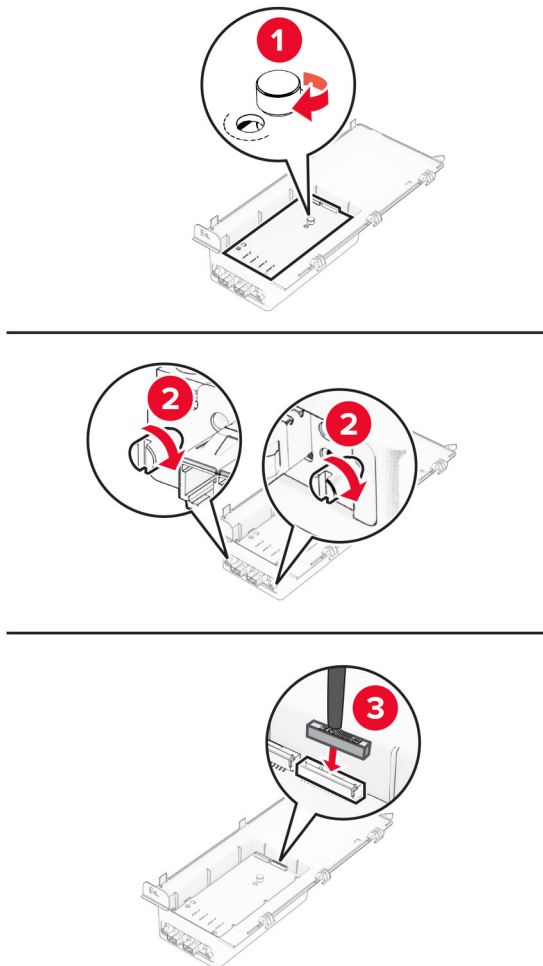
<b>1</b>	ISP <ul style="list-style-type: none"> <li>• Karta interfejsu szeregowego RS-232C</li> <li>• Karta interfejsu równoległego 1284-B</li> <li>• MarkNet Światłowodowa sieć Ethernet N8230</li> </ul>
<b>2</b>	Wydłużony przewód ISP
<b>3</b>	Uchwyt montażowy
<b>4</b>	Śruby skrzydełkowe
<b>5</b>	Obudowa

**4** Wyjmij wstępnie zainstalowany kabel interfejsu ze złącza ISP.

**5** Zamontuj port ISP w przeznaczony dla niego obudowie.

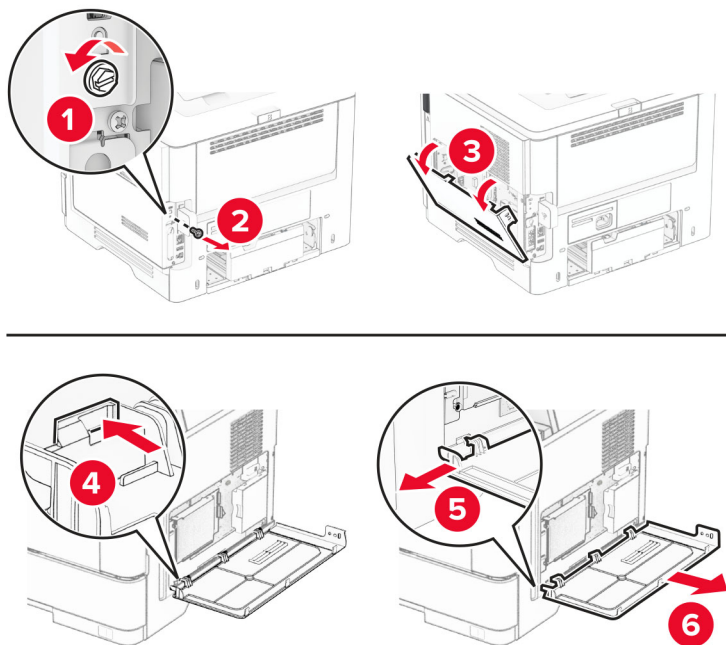


**6** Przymocuj port ISP, a następnie podłącz do niego wydłużony przewód ISP.

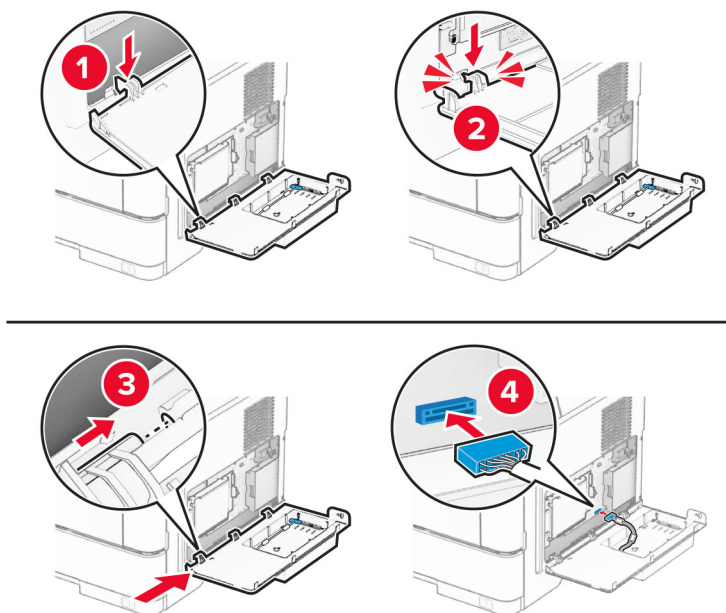


**7** Korzystając z płaskiego śrubokręta usuń pokrywę płyty kontrolera.

**Ostrzeżenie — możliwość uszkodzenia:** Elementy elektroniczne płyty sterowania są narażone na uszkodzenia elektrostatyczne. Przed dotknięciem elektronicznych elementów płyty sterowania lub złączy należy dotknąć metalowej powierzchni drukarki.



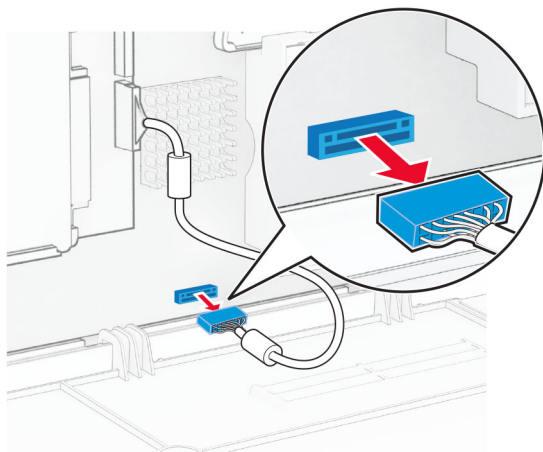
**8** Podłącz zestaw portu ISP do drukarki.



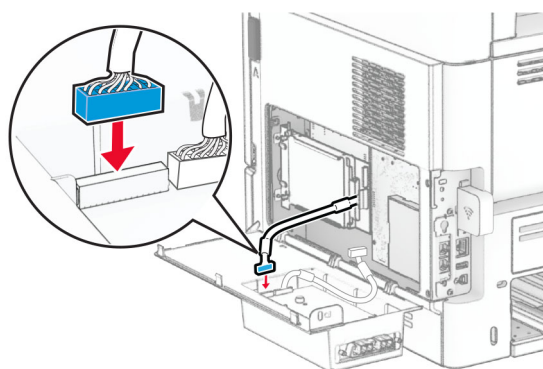
Jeżeli zainstalowano dysk twardy, odłącz jego kabel interfejsu przed zainstalowaniem portu ISP.

**Uwaga:** Dysk twardy jest obsługiwany tylko w niektórych modelach drukarek.

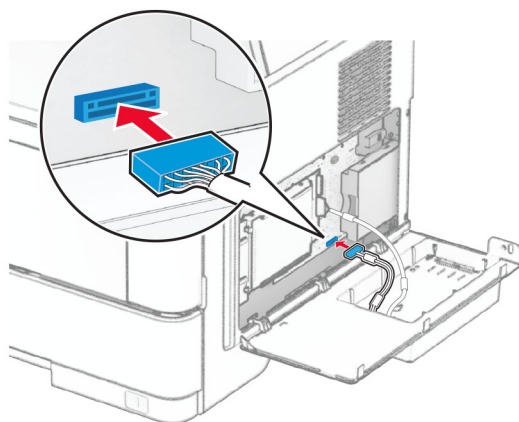
- a** Odłącz kabel interfejsu dysku twardego od płyty kontrolera.



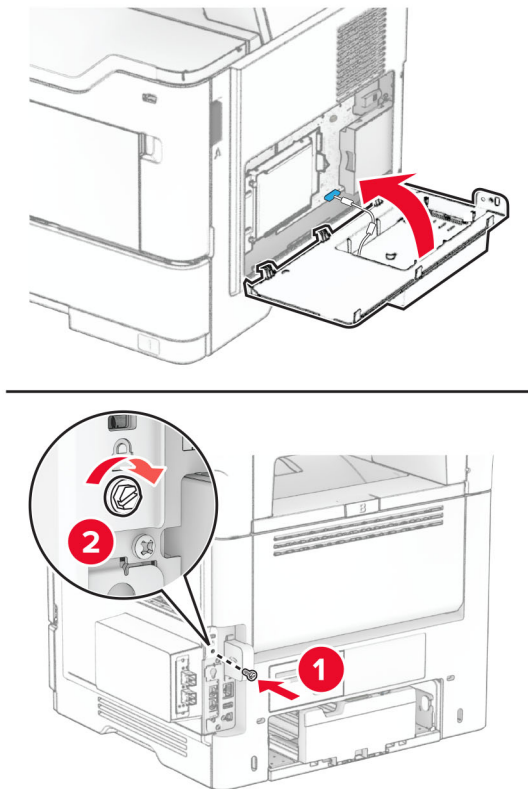
- b** Podłącz kabel interfejsu dysku twardego do portu ISP.



- c** Podłącz wydłużony przewód ISP do złącza ISP.



9 Zamknij zestaw ISP i wkręć śrubę.



10 Podłącz kabel zasilający do drukarki, a następnie do gniazdka elektrycznego.

**⚠ UWAGA — NIEBEZPIECZEŃSTWO USZKODZENIA CIAŁA:** aby uniknąć ryzyka pożaru lub porażenia prądem elektrycznym, podłącz przewód zasilający do prawidłowo uziemionego, łatwo dostępnego gniazdka elektrycznego o odpowiednich parametrach, znajdującego się w pobliżu urządzenia.

11 Włącz drukarkę.

## Sieć

### Obsługa sieci bezprzewodowej

Model drukarki	Typ urządzenia	Numer modelu	Łączność bezprzewodowa
MS531dw	4602	470	X
		480	✓
MS631dw		670	X
		680	✓
MS632dwe		675	X
		685	✓
MS639		630	X
M3350		695	✓

### Podłączanie drukarki do sieci Wi-Fi

Sprawdź, czy dla funkcji Aktywny adapter wybrano wartość Automatyczne. Na ekranie głównym dotknij kolejno **Ustawienia > Sieć/Porty > Przegląd sieci > Aktywny adapter**.

#### Korzystanie z panelu sterowania

- 1 Na ekranie głównym dotknij kolejno **Ustawienia > Sieć/porty > Sieć bezprzewodowa > Konfiguracja na panelu drukarki > Wybierz sieć**.
- 2 Wybierz sieć Wi-Fi i wpisz hasło sieci.

**Uwaga:** Podczas wstępnej konfiguracji modeli drukarek z obsługą sieci Wi-Fi pojawia się monit o skonfigurowanie sieci Wi-Fi.

#### Korzystanie z aplikacji Lexmark Mobile Assistant

- 1 W zależności od posiadanego urządzenia mobilnego pobierz aplikację Lexmark Mobile Assistant ze sklepu Google Play™ lub App Store.
- 2 Na ekranie głównym drukarki dotknij kolejno **Ustawienia > Sieć/porty > Sieć bezprzewodowa > Konfiguracja za pomocą aplikacji mobilnej > Identyfikator drukarki**.
- 3 W urządzeniu mobilnym uruchom aplikację, a następnie zaakceptuj warunki użytkowania.  
**Uwaga:** W razie potrzeby przyznaj uprawnienia.
- 4 Dotknij **Połącz się z drukarką > Przejdź do ustawień sieci Wi-Fi**.
- 5 Podłącz urządzenie przenośne do sieci bezprzewodowej drukarki.
- 6 Powróć do aplikacji, a następnie dotknij opcji **Konfiguracja połączenia sieci Wi-Fi**.

7 Wybierz sieć Wi-Fi i wpisz hasło sieci.

8 Dotknij przycisku **Gotowe**.

## Podłączanie drukarki do sieci bezprzewodowej za pomocą funkcji Wi-Fi Protected Setup (WPS)

Zanim rozpoczniesz, upewnij się że:

- Punkt dostępu (router bezprzewodowy) ma certyfikat WPS lub jest zgodny z WPS. Więcej informacji na ten temat można znaleźć w dokumentacji punktu dostępu.
- W drukarce jest zainstalowana karta sieci bezprzewodowej. Więcej informacji na ten temat można znaleźć w instrukcji dostarczonej wraz z kartą.
- Opcja Aktywny adapter ma ustawioną wartość Automatyczne. Na ekranie głównym dotknij kolejno **Ustawienia > Sieć/Porty > Przegląd sieci > Aktywny adapter**.

### Korzystanie z przycisku

- 1 Na ekranie głównym dotknij kolejno opcji **Ustawienia > Sieć/porty > Sieć bezprzewodowa > Wi-Fi Protected Setup > Metoda z przyciskiem**.
- 2 Postępuj według instrukcji widocznych na wyświetlaczu.

### Użycie metody osobistego numeru identyfikacyjnego (kodu PIN)

- 1 Na ekranie głównym dotknij kolejno opcji **Ustawienia > Sieć/porty > Sieć bezprzewodowa > Wi-Fi Protected Setup > Metoda kodu PIN**.
- 2 Skopiuj ośmiocyfrowy kod PIN WPS.
- 3 Uruchom przeglądarkę internetową, a następnie wprowadź adres IP punktu dostępu w polu adresu.

#### Uwagi:

- Aby uzyskać adres IP, zapoznaj się z dokumentacją punktu dostępu.
  - W przypadku używania serwera proxy wyłącz go tymczasowo, aby prawidłowo załadować stronę.
- 4 Przejdź do ustawień WPS. Więcej informacji na ten temat można znaleźć w dokumentacji punktu dostępu.
  - 5 Wprowadź ośmiocyfrowy kod PIN i zapisz zmiany.

## Konfigurowanie opcji Wi-Fi Direct

Wi-Fi Direct® to technologia sieci Wi-Fi typu „każdy z każdym”, która umożliwia urządzeniom bezprzewodowym bezpośrednie połączenie z drukarką z funkcją Wi-Fi Direct bez użycia punktu dostępu (routera bezprzewodowego).

Sprawdź, czy dla funkcji Aktywny adapter wybrano wartość Automatyczne. Na ekranie głównym dotknij kolejno **Ustawienia > Sieć/Porty > Przegląd sieci > Aktywny adapter**.

- 1 Na ekranie głównym dotknij kolejno opcji **Ustawienia > Sieć/Porty > Wi-Fi Direct**.
- 2 Skonfiguruj ustawienia.
  - **Włącz Wi-Fi Direct** — umożliwia drukarce rozgłaszanie własnej sieci Wi-Fi Direct.
  - **Nazwa Wi-Fi Direct** — przypisuje nazwę sieci Wi-Fi Direct.



- **Hasło Wi-Fi Direct** — przypisuje hasło w celu negocjowania zabezpieczeń sieci bezprzewodowej podczas korzystania z połączenia „każdy z każdym”.
- **Pokaż hasło na stronie konfiguracji** — wyświetla hasło na stronie konfiguracji sieci.
- **Automatycznie akceptuj żądania przycisków** — umożliwia drukarce automatyczne akceptowanie żądań połączenia.

**Uwaga:** automatyczne akceptowanie żądań przycisku nie jest zabezpieczone.

#### Uwagi:

- Domyślnie hasło sieci Wi-Fi Direct nie jest widoczne na wyświetlaczu drukarki. Aby wyświetlić hasło, włącz ikonę podglądu hasła. Na ekranie głównym dotknij kolejno opcji **Ustawienia > Zabezpieczenia > Różne > Włącz ujawnienie hasła / kodu PIN**.
- Hasło sieci Wi-Fi Direct można zobaczyć bez wyświetlania go na wyświetlaczu drukarki. Na ekranie głównym dotknij kolejno **Ustawienia > Raporty > Sieć > Strona konfiguracji sieci**.

## Podłączanie urządzenia przenośnego do drukarki

Przed podłączeniem urządzenia przenośnego upewnij się, że funkcja Wi-Fi Direct została skonfigurowana. Więcej informacji można znaleźć w sekcji [„Konfigurowanie opcji Wi-Fi Direct” na str. 48](#).

### Łączenie za pomocą funkcji Wi-Fi Direct

**Uwaga:** Te instrukcje dotyczą tylko urządzeń przenośnych z systemem Android.

- 1 W urządzeniu przenośnym przejdź do menu ustawień.
- 2 Włącz sieć **Wi-Fi**, a następnie dotknij opcji **Wi-Fi Direct**.
- 3 Wybierz nazwę drukarki Wi-Fi Direct.
- 4 Potwierdź połączenie na panelu sterowania drukarki.

### Łączenie za pomocą sieci Wi-Fi

- 1 W urządzeniu przenośnym przejdź do menu ustawień.
- 2 Dotknij opcji **Wi-Fi**, a następnie wybierz nazwę drukarki Wi-Fi Direct.

**Uwaga:** przed identyfikatorem nazwy sieci Wi-Fi Direct dodawano ciąg DIRECT-xy (gdzie x i y to dwa przypadkowe znaki).

- 3 Wpisz hasło sieci Wi-Fi Direct.

## Podłączanie komputera do drukarki

Przed podłączeniem komputera upewnij się, że funkcja Wi-Fi Direct została skonfigurowana. Więcej informacji można znaleźć w sekcji [„Konfigurowanie opcji Wi-Fi Direct” na str. 48](#).

### Użytkownicy systemu Windows

- 1 Otwórz folder drukarek, a następnie kliknij opcję **Dodaj drukarkę lub skaner**.
- 2 Kliknij opcję **Pokaż drukarki Wi-Fi Direct**, a następnie wybierz nazwę drukarki Wi-Fi Direct.

**3** Na wyświetlaczu drukarki zostanie wyświetlony ośmiocyfrowy numer PIN. Zanotuj go.

**4** Wprowadź kod PIN do komputera.

**Uwaga:** jeśli sterownik drukarki nie został jeszcze zainstalowany, system Windows pobierze odpowiedni sterownik.

### Użytkownicy komputerów Macintosh

**1** Kliknij ikonę sieci bezprzewodowej, a następnie wybierz nazwę sieci Wi-Fi Direct drukarki.

**Uwaga:** przed identyfikatorem nazwy sieci Wi-Fi Direct dodawano ciąg DIRECT-xy (gdzie x i y to dwa przypadkowe znaki).

**2** Wpisz hasło sieci Wi-Fi Direct.

**Uwaga:** Po rozłączeniu z siecią Wi-Fi Direct połącz komputer z powrotem do poprzedniej sieci.

### Wyłączanie sieci Wi-Fi

**1** Na ekranie głównym dotknij kolejno **Ustawienia > Sieć/Porty > Przegląd sieci > Aktywny adapter > Sieć standardowa**.

**2** Postępuj według instrukcji widocznych na wyświetlaczu.

### Sprawdzanie połączenia drukarki

**1** Na ekranie głównym dotknij kolejno **Ustawienia > Raporty > Sieć > Strona konfiguracji sieci**.

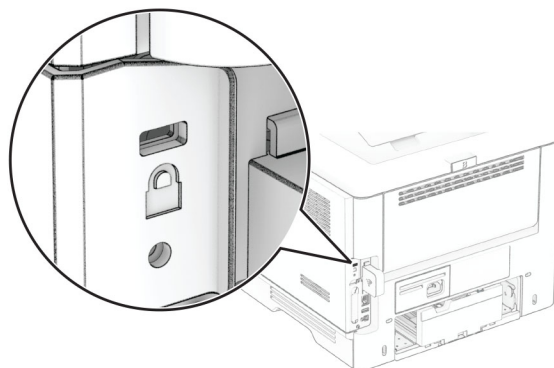
**2** Sprawdź w pierwszej sekcji strony z informacjami na temat konfiguracji sieci, czy stan drukarki to **Podłączona**.

Jeśli stan ma wartość **Niepodłączona**, może to oznaczać, że sieć LAN nie działa lub że kabel sieciowy jest uszkodzony. Aby uzyskać pomoc, skontaktuj się z administratorem systemu.

# Zabezpieczanie drukarki

## Lokalizowanie gniazda zabezpieczeń

Drukarka jest wyposażona w blokadę. Aby zabezpieczyć komputer, zamocuj blokadę zabezpieczającą zgodną z większością laptopów w miejscu pokazanym poniżej.



## Czyszczenie pamięci drukarki

Aby wymazać pamięć ulotną drukarki lub zbuforowane dane, wyłącz drukarkę.

Aby wymazać pamięć nieulotną, ustawienia urządzenia i sieci, zabezpieczeń oraz wbudowanych rozwiązań, wykonaj poniższe czynności:

- 1 Na ekranie głównym dotknij kolejno **Ustawienia > Urządzenia > Przegląd > Usuń dane przed utylizacją**.
- 2 Zaznacz pole wyboru **Wyczyść wszystkie informacje w pamięci nieulotnej**, a następnie dotknij opcji **KASUJ** lub **OK**.
- 3 Dotknij opcji **Uruchom kreatora wstępnej konfiguracji** lub **Pozostaw drukarkę w trybie offline**, a następnie dotknij przycisku **Dalej** lub **OK**.
- 4 Rozpocznij pracę.

**Uwaga:** Proces ten niszczy także klucz szyfrowania używany do ochrony danych użytkownika. Zniszczenie klucza szyfrowania powoduje, że dane nie mogą być odzyskane.

## Czyszczenie dysku pamięci drukarki

- 1 Na ekranie głównym dotknij kolejno **Ustawienia > Urządzenia > Przegląd > Usuń dane przed utylizacją**.
- 2 W zależności od napędu pamięci masowej zainstalowanego w drukarce wykonaj jedną z następujących czynności:
  - W przypadku dysku twardego dotknij pola wyboru **Wyczyść wszystkie dane z dysku twardego**, dotknij opcji **WYMAŹ**, a następnie wybierz metodę wymazywania danych.
  - Uwaga:** Proces czyszczenia dysku twardego może trwać od kilku minut do ponad godziny. W tym czasie drukarka nie będzie wykonywać innych zadań.
  - W przypadku inteligentnego dysku pamięci (ISD) dotknij opcji **Wymaż inteligentny dysk pamięci**, a następnie dotknij opcji **WYMAŹ**, aby wymazać wszystkie dane użytkownika.
- 3 Rozpocznij pracę.

## Przywracanie ustawień fabrycznych

- 1 Na ekranie głównym dotknij kolejno opcji **Ustawienia > Urządzenie > Przywróć ustawienia fabryczne**.
- 2 Dotknij opcji **Przywróć ustawienia** > i wybierz ustawienia, które chcesz przywrócić > **PRZYWRÓĆ**.
- 3 Rozpocznij pracę.

## Informacje o ulotności pamięci

Rodzaj pamięci	Opis
Pamięć ulotna	Drukarka wykorzystuje standardową pamięć o dostępie swobodnym (RAM) do tymczasowego buforowania danych użytkowników podczas wykonywania prostych zadań drukowania.
Pamięć nieulotna	Drukarka może wykorzystywać dwa rodzaje pamięci nieulotnej: EEPROM i NAND (pamięć flash). Oba rodzaje przechowują system operacyjny, ustawienia drukarki i informacje o sieci. Przechowują również ustawienia zakładki oraz wbudowane rozwiązania.
Dysk twardy	Niektóre drukarki mogą mieć zainstalowany dysk twardy. Dysk twardy drukarki został zaprojektowany dla określonych funkcji drukarki. Umożliwia drukarce zachowanie zbuforowanych danych użytkownika ze złożonych zadań drukowania, danych formularzy i czcionek.
Inteligentny dysk pamięci (ISD)	Niektóre drukarki mogą mieć zainstalowane ISD. Funkcja ISD wykorzystuje nieulotną pamięć flash do przechowywania danych użytkownika ze złożonych zadań drukowania, danych formularzy i czcionek.

Wymaż zawartość dowolnych zainstalowanych pamięci drukarki w następujących sytuacjach:

- Drukarka jest wycofywana z użycia.
- Wymieniany jest dysk twardy lub ISD drukarki.
- Drukarka jest przenoszona do innego działu lub lokalizacji.

- Osoba spoza organizacji wykonuje serwis drukarki.
- Drukarka ma znaleźć się poza siedzibą organizacji w celach serwisowych.
- Drukarka jest sprzedawana innej organizacji.

**Uwaga:** Aby zutylizować dysk pamięci, należy postępować zgodnie z zasadami i procedurami obowiązującymi w organizacji.

# Drukowanie

## Drukowanie z komputera

**Uwaga:** W przypadku nośników specjalnych, takich jak etykiety, karty i koperty, przed wydrukowaniem dokumentu ustaw rozmiar i typ papieru w drukarce.

- 1 Przejdź do dokumentu, który chcesz wydrukować i otwórz okno dialogowe Drukuj.
- 2 W razie potrzeby dostosuj ustawienia.
- 3 Wydrukuj dokument.

## Drukowanie z urządzenia przenośnego

### Drukowanie z urządzenia przenośnego za pomocą usługi Lexmark Mobile Print

Lexmark™ Usługa Mobile Print umożliwia wysyłanie dokumentów i obrazów bezpośrednio do obsługiwanego urządzenia Lexmark.

- 1 Otwórz dokument, a następnie prześlij lub udostępnij go w usłudze Lexmark Mobile Print.  
**Uwaga:** Niektóre aplikacje innych producentów mogą nie obsługiwać funkcji wysyłania i udostępniania. Więcej informacji na ten temat można znaleźć w dokumentacji dostarczonej z aplikacją.
- 2 Wybieranie drukarki z listy.
- 3 Wydrukuj dokument.

### Drukowanie z urządzenia przenośnego za pomocą usługi Lexmark Print

Lexmark Print to mobilne rozwiązanie do drukowania dla urządzeń przenośnych z systemem Android™ 6.0 lub nowszym. Umożliwia wysyłanie dokumentów i obrazów do podłączonych do sieci drukarek i serwerów zarządzania drukowaniem.



#### Uwagi:

- Upewnij się, że pobierasz aplikację usługi drukowania Lexmark Print ze sklepu Google Play i włącz ją na urządzeniu przenośnym.
  - Sprawdź, czy drukarka i urządzenie przenośne są podłączone do tej samej sieci.
- 1 Na urządzeniu przenośnym wybierz dokument z menedżera plików.
  - 2 Wyślij lub udostępnij dokument w usłudze Lexmark Print.  
**Uwaga:** Niektóre aplikacje innych producentów mogą nie obsługiwać funkcji wysyłania i udostępniania. Więcej informacji na ten temat można znaleźć w dokumentacji dostarczonej z aplikacją.
  - 3 Wybierz drukarkę, a następnie w razie potrzeby dostosuj jej ustawienia.
  - 4 Wydrukuj dokument.

## Drukowanie z urządzenia przenośnego za pomocą usługi drukowania Mopria

Usługa drukowania® Mopria to mobilne rozwiązanie do drukowania dla urządzeń przenośnych z systemem Android 5.0 lub nowszym. Umożliwia bezpośrednie drukowanie na dowolnej drukarce kompatybilnej z usługą drukowania Mopria.

**Uwaga:** Upewnij się, że pobierasz aplikację usługi drukowania Mopria ze sklepu Google Play i włącz ją na urządzeniu przenośnym.


- 1 Na urządzeniu przenośnym z systemem Android otwórz dokument lub wybierz dokument przy pomocy menedżera plików.
- 2 Dotknij opcji  > **Drukuj**.
- 3 Wybierz drukarkę, a następnie w razie potrzeby dostosuj jej ustawienia.
- 4 Dotknij opcji .

## Drukowanie z urządzenia przenośnego za pomocą funkcji AirPrint

Oprogramowanie AirPrint to mobilne rozwiązanie, które umożliwia bezpośrednie drukowanie z urządzeń firmy Apple na drukarkach kompatybilnych z tą funkcją.

### Uwagi:



- Upewnij się, że urządzenie Apple i drukarka są podłączone do tej samej sieci. Jeśli sieć ma więcej koncentratorów bezprzewodowych, upewnij się, że oba urządzenia są podłączone do tej samej podsieci.
- Ta aplikacja jest obsługiwana tylko w niektórych urządzeniach firmy Apple.

- 1 W urządzeniu przenośnym wybierz dokument z menedżera plików lub uruchom zgodną aplikację.
- 2 Dotknij opcji  > **Drukuj**.
- 3 Wybierz drukarkę, a następnie w razie potrzeby dostosuj jej ustawienia.
- 4 Wydrukuj dokument.

## Drukowanie z urządzenia przenośnego za pomocą funkcji Wi-Fi Direct®

Wi-Fi Direct® to usługa drukowania, która umożliwia drukowanie na dowolnej drukarce kompatybilnej z funkcją Wi-Fi Direct.

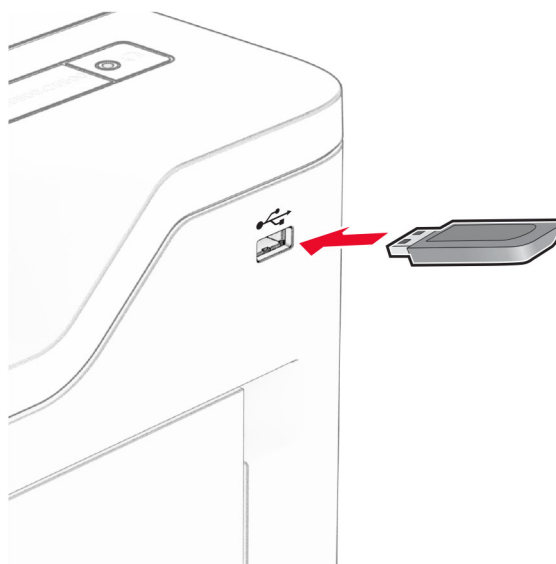
**Uwaga:** Upewnij się, że urządzenie przenośne jest podłączone do sieci bezprzewodowej drukarki. Więcej informacji można znaleźć w sekcji „[Podłączanie urządzenia przenośnego do drukarki](#)” na str. 49.

- 1 Na urządzeniu przenośnym uruchom kompatybilną aplikację lub wybierz dokument z menedżera plików.
- 2 W zależności od urządzenia przenośnego wykonaj jedną z następujących czynności:
  - Dotknij opcji  > **Drukuj**.
  - Dotknij opcji  > **Drukuj**.
  - Dotknij opcji **...** > **Drukuj**.

- 3 Wybierz drukarkę, a następnie w razie potrzeby dostosuj jej ustawienia.
- 4 Wydrukuj dokument.

## Drukowanie z napędu flash

- 1 Włóż dysk flash.



### Uwagi:

- Jeżeli włożysz napęd flash do portu USB w momencie wyświetlania komunikatu o błędzie, drukarka zignoruje napęd flash.
- Jeśli napęd flash zostanie włożony w momencie, gdy drukarka przetwarza inne zadania drukowania, na wyświetlaczu pojawi się komunikat **Zajęta**.

- 2 Dotknij na wyświetlaczu dokument, który chcesz wydrukować.  
Jeśli jest to konieczne, skonfiguruj ustawienia drukowania.

- 3 Wydrukuj dokument.

Aby wydrukować kolejny dokument dotknij opcji **Napęd USB**.

**Ostrzeżenie — możliwość uszkodzenia:** Podczas drukowania, odczytu z karty pamięci oraz zapisu na niej nie wolno dotykać napędu flash ani drukarki w pokazanych obszarach, aby uniknąć utraty danych lub uszkodzenia urządzenia.





## Obsługiwane napędy flash i typy plików

### Napędy flash

- Dyski flash obsługujące standard USB 2.0 lub niższy.
- Dyski flash obsługujące system plików NTFS (New Technology File System) lub FAT32 (File Allocation Table).

### Typy plików

Dokumenty	Obrazy
<ul style="list-style-type: none"><li>• PDF (wersja 1.7 lub starsze)</li><li>• Formaty plików Microsoft (DOC, DOCX, XLS, XLSX, PPT, PPTX)</li></ul>	<ul style="list-style-type: none"><li>• JPEG lub JPG</li><li>• TIFF lub TIF</li><li>• GIF</li><li>• BMP</li><li>• PNG</li><li>• PCX</li><li>• DCX</li></ul>

## Konfiguracja poufnych zadań

- 1 Na ekranie głównym dotknij kolejno **Ustawienia** > **Bezpieczeństwo** > **Ustawienia druku poufnego**.
- 2 Skonfiguruj ustawienia.

Ustawienie	Opis
Maksymalna liczba błędnych numerów PIN	Ustawia limit wprowadzania nieprawidłowego kodu PIN. <b>Uwaga:</b> Po osiągnięciu limitu prób zadania drukowania dla tej nazwy użytkownika są usuwane.
Wygaśnięcie ważności zadania poufnego	Ustawia czas wygaśnięcia dla każdego wstrzymanego zadania, zanim zostaną one automatycznie usunięte z pamięci drukarki, dysku twardego lub inteligentnego dysku pamięci. <b>Uwaga:</b> Wstrzymane zadanie jest Poufne, Powtarzane, Odroczone lub Weryfikowane.
Powtórz wygaśnięcie ważności zadania	Ustawia czas wygaśnięcia dla zadań drukowania, które chcesz powtarzać.
Sprawdź wygaśnięcie ważności zadania	Ustaw czas wygaśnięcia dla drukowania kopii zadania, aby sprawdzić jej jakość przed wydrukowaniem pozostałych kopii.
Odrocz wygaśnięcie zadania drukowania	Umożliwia ustawienie wygaśnięcia dla zadań, które mają być przechowywane w pamięci drukarki w celu późniejszego wydrukowania.
Wymagaj wstrzymania wszystkich zadań	Wstrzymuje wszystkie zadania drukowania.
Zachowaj powielone dokumenty	Ustawia drukarkę tak, aby zachowała wszystkie dokumenty o tej samej nazwie.

## Drukowanie zadań poufnych i innych zadań wstrzymanych

### Użytkownicy systemu Windows

- 1 Otwórz dokument i kliknij kolejno polecenia **Plik > Drukuj**.
- 2 Wybierz drukarkę i kliknij kolejno **Właściwości, Preferencje, Opcje** lub **Ustawienia**.
- 3 Kliknij przycisk **Drukowanie z wstrzymaniem**.
- 4 Wybierz opcję **Użyj drukowania z zatrzymaniem**, a następnie przypisz mu nazwę użytkownika.
- 5 Wybierz typ zadania drukowania (Poufne, Odroczone, Powtarzane lub Próbne).  
W przypadku wybrania opcji **Poufne** zabezpiecz zadanie drukowania osobistym numerem identyfikacyjnym (PIN).
- 6 Kliknij przycisk **OK** lub **Drukuj**.
- 7 Na ekranie głównym drukarki wznów zadanie drukowania.
  - W przypadku zadań wydruku poufnego dotknij **Zadania wstrzymane** > wybierz nazwę użytkownika > **Poufne** > wprowadź kod PIN > wybierz zadanie drukowania > skonfiguruj ustawienia > **Drukuj**.
  - W przypadku innych zadań drukowania dotknij **Zadania wstrzymane** > wybierz nazwę użytkownika > wybierz zadanie drukowania > skonfiguruj ustawienia > **Drukuj**.

## Użytkownicy komputerów Macintosh

### Korzystający z AirPrint

- 1 Otwórz dokument i wybierz kolejno: **File** (Plik) > **Print** (Drukuj).
- 2 Wybierz drukarkę, a następnie z menu rozwijanego w menu Orientacja wybierz opcję **Drukowanie z kodem PIN**.
- 3 Włącz opcję **Drukuj z kodem PIN**, a następnie wprowadź czterocyfrowy kod PIN.
- 4 Kliknij przycisk **Drukuj**.
- 5 Na ekranie głównym drukarki wznów zadanie drukowania. Dotknij **Zadania wstrzymane** > wybierz nazwę komputera > **Poufne** > wprowadź kod PIN > wybierz zadanie drukowania > **Drukuj**.

### Korzystanie ze sterownika drukowania

- 1 Otwórz dokument i wybierz kolejno: **File** (Plik) > **Print** (Drukuj).
- 2 Wybierz drukarkę, a następnie z menu rozwijanego w menu Orientacja wybierz opcję **Drukowanie ze wstrzymaniem**.
- 3 Wybierz opcję **Wydruk poufny** i wprowadź czterocyfrowy kod PIN.
- 4 Kliknij przycisk **Drukuj**.
- 5 Na ekranie głównym drukarki wznów zadanie drukowania. Dotknij opcji **Zadania wstrzymane** >, wybierz nazwę komputera oraz opcję > **Poufne**, a następnie wybierz > zadanie drukowania >, wprowadź kod PIN > i **Drukuj**.


## Drukowanie listy wzorców czcionek

- 1 Na ekranie głównym dotknij kolejno **Ustawienia** > **Raporty** > **Drukowanie** > **Drukuj czcionki**.
- 2 Dotknij opcji **Czcionki PCL** lub **Czcionki PS**.

## Umieszczanie arkuszy separujących między kopiami

- 1 Na ekranie głównym dotknij kolejno opcji **Ustawienia** > **Drukowanie** > **Układ** > **Arkusze separujące** > **Między kopiami**.
- 2 Wydrukuj dokument.

## Anulowanie zadania drukowania

- 1 Na ekranie głównym dotknij opcji .
- 2 Zaznacz zadanie przeznaczone do anulowania.

**Uwaga:** Zadanie można również anulować, dotykając opcji **Kolejka zadań**.

## Regulowanie intensywności tonera

- 1 Na ekranie głównym dotknij kolejno opcji **Ustawienia > Drukowanie > Jakość > Intensywność toneru**.
- 2 Dostosuj ustawienia.

# Używanie menu drukarki

## Mapa menu

Urządzenie	<ul style="list-style-type: none"> <li>• <a href="#">Preferencje</a></li> <li>• <a href="#">Tryb ekologiczny</a></li> <li>• <a href="#">Zdalny panel operatora</a></li> <li>• <a href="#">Powiadomienia</a></li> <li>• <a href="#">Zarządzanie zasilaniem</a></li> <li>• <a href="#">Zbieranie danych anonimowych</a></li> </ul>	<ul style="list-style-type: none"> <li>• <a href="#">Dostępność<sup>1</sup></a></li> <li>• <a href="#">Przywróć ustawienia fabryczne</a></li> <li>• <a href="#">Przegląd</a></li> <li>• <a href="#">Dostosowywanie ekranu głównego<sup>2,3</sup></a></li> <li>• <a href="#">Aktualizuj oprogramowanie serwera wydruku</a></li> <li>• <a href="#">Drukarka – informacje</a></li> </ul>
Drukowanie	<ul style="list-style-type: none"> <li>• <a href="#">Layout (Układ)</a></li> <li>• <a href="#">Ustawienia</a></li> <li>• <a href="#">Jakość</a></li> <li>• <a href="#">Rejestrow. zadań</a></li> </ul>	<ul style="list-style-type: none"> <li>• <a href="#">Plik PDF</a></li> <li>• <a href="#">PostScript</a></li> <li>• <a href="#">PCL</a></li> <li>• <a href="#">Obraz</a></li> </ul>
Papier	<ul style="list-style-type: none"> <li>• <a href="#">Konfiguracja zasobn.</a></li> </ul>	<ul style="list-style-type: none"> <li>• <a href="#">Konfiguracja nośnika</a></li> </ul>
Napęd USB	<a href="#">Drukuj z dysku flash</a>	
Network/Ports (Sieć/Porty)	<ul style="list-style-type: none"> <li>• <a href="#">Przegląd sieci</a></li> <li>• <a href="#">Łączność bezprzewodowa</a></li> <li>• <a href="#">Wi-Fi Direct</a></li> <li>• <a href="#">AirPrint<sup>2</sup></a></li> <li>• <a href="#">Zarządzanie usługami mobilnymi</a></li> <li>• <a href="#">Ethernet</a></li> <li>• <a href="#">TCP/IP</a></li> <li>• <a href="#">SNMP</a></li> </ul>	<ul style="list-style-type: none"> <li>• <a href="#">IPSec</a></li> <li>• <a href="#">802.1x</a></li> <li>• <a href="#">Konfiguracja LPD</a></li> <li>• <a href="#">Ustawienia HTTP/FTP</a></li> <li>• <a href="#">ThinPrint<sup>1</sup></a></li> <li>• <a href="#">USB</a></li> <li>• <a href="#">Ograniczanie zewnętrznego dostępu do sieci komputerowej</a></li> </ul>
Bezpieczeństwo	<ul style="list-style-type: none"> <li>• <a href="#">Metody logowania<sup>1</sup></a></li> <li>• <a href="#">Harmonogram urządzeń USB<sup>1</sup></a></li> <li>• <a href="#">Dziennik audytu bezpieczeństwa</a></li> <li>• <a href="#">Zarządzanie certyfikatami<sup>2</sup></a></li> <li>• <a href="#">Ograniczenia logowania</a></li> </ul>	<ul style="list-style-type: none"> <li>• <a href="#">Ustawienia druku poufnego</a></li> <li>• <a href="#">Szyfrowanie dysku<sup>1</sup></a></li> <li>• <a href="#">Kasuj pliki tymczasowe</a></li> <li>• <a href="#">Ustawienia LDAP rozwiązań</a></li> <li>• <a href="#">Różne</a></li> </ul>
Cloud Services	<a href="#">Rejestracja w usługach w chmurze</a> <a href="#">Cloud Connector<sup>1</sup></a> <a href="#">Cloud Print Release<sup>1</sup></a>	
Raporty	<ul style="list-style-type: none"> <li>• <a href="#">Strona ustawień menu</a></li> <li>• <a href="#">Urządzenie</a></li> </ul>	<ul style="list-style-type: none"> <li>• <a href="#">Drukowanie</a></li> <li>• <a href="#">Sieć</a></li> </ul>
<a href="#">Rozwiązywanie problemów</a>	Drukuj strony testu jakości	

<sup>1</sup> Dostępne wyłącznie w niektórych modelach drukarek.

<sup>2</sup> Dostępne wyłącznie w Embedded Web Server.

<sup>3</sup> W niektórych modelach drukarek to menu jest wyświetlane jako widoczne ikony na ekranie głównym.

<sup>4</sup> Pojawia się tylko wtedy, gdy zainstalowano dysk twardy lub inteligentny dysk pamięci.

<b>Forms Merge<sup>4</sup></b>	<a href="#">Forms Merge</a>
<p><sup>1</sup> Dostępne wyłącznie w niektórych modelach drukarek.</p> <p><sup>2</sup> Dostępne wyłącznie w Embedded Web Server.</p> <p><sup>3</sup> W niektórych modelach drukarek to menu jest wyświetlane jako widoczne ikony na ekranie głównym.</p> <p><sup>4</sup> Pojawia się tylko wtedy, gdy zainstalowano dysk twardy lub inteligentny dysk pamięci.</p>	

## Urządzenie

### Preferencje

Element menu	Opis
<b>Język wyświetlany</b> [Lista języków]	Umożliwia ustawienie języka tekstu pojawiającego się na wyświetlaczu.
<b>Kraj/region</b> [Lista krajów lub regionów]	Określenie kraju lub regionu, pod kątem którego skonfigurowano drukarkę do pracy.
<b>Uruchom konf. początk.</b> Wyłącz* Włącz	Uruchamia Kreatora konfiguracji.
<b>Klawiatura</b> Typ klawiatury [Lista języków]	Wybierz język jako typ klawiatury. <b>Uwaga:</b> Mogą nie pojawić się wszystkie wartości Keyboard Type lub mogą wymagać zainstalowania specjalnego sprzętu.
<b>Wyświetlane informacje</b> Wyświetlany tekst 1 (adres IP*) Wyświetlany tekst 2 (data/godzina*) Tekst niestandardowy 1 Tekst niestandardowy 2	Określ informacje wyświetlane na ekranie głównym.
<b>Data i godzina</b> Konfiguruj Aktualna data i godzina Ustaw datę i godzinę ręcznie Format daty (MM-DD-RRRR*) Format godziny (12-godz. A.M./P.M.*) Strefa czasowa Przesunięcie UTC (GMT) Rozpoczęcie czasu letniego Zakończenie czasu letniego Przesunięcie względem czasu DST Protok. ust. czasu siec. Włącz funkcję NTP (Wł.*) Serwer NTP Włącz uwierzytelnianie (Brak*) Identyfikator klucza Hasło	Skonfiguruj datę i godzinę oraz protokół NTP drukarki. <b>Uwagi:</b> <ul style="list-style-type: none"> <li>Domyślne ustawienie fabryczne w Stanach Zjednoczonych to MM-DD-RRRR domyślne ustawienie fabryczne. Domyślnym międzynarodowym ustawieniem fabrycznym jest opcja DD-MM-YYYY.</li> <li>Ustawienia Przesunięcie względem czasu UTC (GMT), Rozpoczęcie czasu letniego, Zakończenie czasu letniego i Przesunięcie czasu letniego pojawiają się tylko wtedy, gdy dla ustawienia Strefa czasowa wybrano wartość Niestandardowa (UTC+użytkownik).</li> <li>Opcje Identyfikator klucza i Hasło wyświetlane są wyłącznie po ustawieniu funkcji Włącz uwierzytelnianie na Klucz MD5.</li> </ul>
<b>Uwaga:</b> Gwiazdka (*) umieszczona obok wartości oznacza ustawienie domyślne.	

Element menu	Opis
<b>Rozmiary papieru</b> USA* Metryczne	Określa jednostkę miary dla rozmiarów papieru. <b>Uwaga:</b> Wybór kraju lub regionu w kreatorze wstępnej konfiguracji wpływa na wstępne ustawienia rozmiaru papieru.
<b>Jasność wyświetlacza</b> 20-100% (100*)	Regulacja jasności wyświetlacza.
<b>Dostęp do pamięci flash</b> Wyłączone Włączone*	Włącza dostęp do pamięci flash.
<b>Dźwięki urządzenia</b> Wycisz wszystkie dźwięki (Wył.*) Odpowiedź przycisku (Wł.*) Głośność (5*) Sterowanie alarmem (Pojedyncze*) Alarm dot. kasety (Pojedynczy*)	Konfiguruj ustawienia dźwięku w drukarce. <b>Uwaga:</b> Ten element menu pojawia się tylko w niektórych modelach drukarek.
<b>czasu dla wyłączenia ekranu,</b> 5-300 (60*)	Skonfiguruj czas bezczynności (w sekundach) przed wyświetleniem ekranu głównego lub przed automatycznym wylogowaniem konta użytkownika.
<b>Uwaga:</b> Gwiazdka (*) umieszczona obok wartości oznacza ustawienie domyślne.	

## Tryb oszczędny

Element menu	Opis
<b>Drukowanie</b> Strony Jednostronnie* Dwustronnie	Określa sposób drukowania: na jednej lub na obu stronach strony.
<b>Drukowanie</b> Stron na arkusz Wyłącz* 2 strony na arkusz 3 stron na arkusz 4 stron na arkusz 6 stron na arkusz 9 stron na arkusz 12 stron na arkusz 16 stron na arkusz	Pozwala na drukowanie obrazów wielu stron na jednej stronie arkusza.
<b>Drukowanie</b> Zaciemnienie tonera 1-10 (8*)	Określa poziom jasności obrazów tekstu.
<b>Uwaga:</b> Gwiazdka (*) umieszczona obok wartości oznacza ustawienie domyślne.	

## Zdalny panel operatora

Element menu	Opis
<b>Połączenie z zewnętrznym systemem VNC</b> Nie zezwalaj* Zezwalaj	Łączenie się z zewnętrznymi klientami VNC (Virtual Network Computing) w celu uruchamiania panelu zdalnego sterowania.
<b>Typ uwierzytelniania</b> Brak* Standardowe uwierzytelnianie	Ustawia typ uwierzytelniania podczas uzyskiwania dostępu do serwera klienckiego VNC.
<b>Hasło VNC</b>	Określa hasło do połączenia z serwerem klienckim VNC. <b>Uwaga:</b> To menu jest wyświetlane tylko w przypadku, gdy w ustawieniu Typ uwierzytelniania wybrano opcję Standardowe uwierzytelnianie.
<b>Uwaga:</b> Gwiazdka (*) umieszczona obok wartości oznacza ustawienie domyślne.	

## Powiadomienia

Element menu	Opis
<b>Sterowanie alarmem</b> Wył. Pojedynczy* Ciągły	Ustaw liczbę alarmów ogłaszanych, gdy drukarka wymaga interwencji użytkownika. <b>Uwaga:</b> Ta pozycja menu jest dostępna tylko w niektórych modelach drukarek.
<b>Materiały eksploatacyjne</b> Pokaż szacunkowe czasy eksploatacji materiałów Pokaż szacunki* Nie pokazuj szacunków	Wyświetla szacunkowy stan materiałów eksploatacyjnych.
<b>Materiały eksploatacyjne</b> Alarm dot. kasety Wył. Pojedynczy* Ciągły	Ustaw liczbę alarmów ogłaszanych, gdy poziom wkładu jest niski. <b>Uwaga:</b> Ta pozycja menu jest dostępna tylko w niektórych modelach drukarek.
<b>Materiały eksploatacyjne</b> Niestandardowe powiadomienia o materiałach eksploatacyjnych	Konfiguruje ustawienia powiadomień generowanych, gdy drukarka wymaga interwencji użytkownika. <b>Uwaga:</b> To menu jest wyświetlane tylko podczas korzystania z wbudowanego serwera WWW.
<b>Ustawienia alarmów e-mail</b> Konfiguracja poczty e-mail Podstawowa brama SMTP	Wpisz adres IP lub nazwę hosta głównego serwera SMTP, który odpowiada za wysyłanie wiadomości e-mail.
<b>Ustawienia alarmów e-mail</b> Konfiguracja poczty e-mail Port podstawowej bramy SMTP (25*)	Wpisz numer portu głównego serwera SMTP.
<b>Ustawienia alarmów e-mail</b> Konfiguracja poczty e-mail Dodatkowa brama SMTP	Wpisz adres IP lub nazwę hosta dodatkowego lub zapasowego serwera SMTP.
<b>Uwaga:</b> Gwiazdka (*) umieszczona obok wartości oznacza ustawienie domyślne.	



Element menu	Opis
<b>Ustawienia alarmów e-mail</b> Konfiguracja poczty e-mail Port dodatkowej bramy SMTP (25*)	Wpisz numer portu serwera dodatkowego lub zapasowego serwera SMTP.
<b>Ustawienia alarmów e-mail</b> Konfiguracja poczty e-mail Limit czasu oczekiwania SMTP (30*)	Określa czas przed osiągnięciem limitu czasu odpowiedzi serwera SMTP.
<b>Ustawienia alarmów e-mail</b> Konfiguracja poczty e-mail Adres zwrotny	Określa adres zwrotny wiadomości e-mail.
<b>Ustawienia alarmów e-mail</b> Konfiguracja poczty e-mail Zawsze używaj domyślnego adresu zwrotnego SMTP (Wyt.*)	Użyj domyślnego adresu zwrotnego SMTP.
<b>Ustawienia alarmów e-mail</b> Konfiguracja poczty e-mail Użyj protokołu SSL/TLS (Wyt.*)	Wyślij wiadomość e-mail za pomocą szyfrowanego łącza.
<b>Ustawienia alarmów e-mail</b> Konfiguracja poczty e-mail Wymagaj zaufanego certyfikatu (Włącz*)	Określa wymóg stosowania zaufanego certyfikatu podczas uzyskiwania dostępu do serwera SMTP.
<b>Ustawienia alarmów e-mail</b> Konfiguracja poczty e-mail Uwierzytelnianie serwera SMTP (Nie wymaga uwierzytelnienia*)	Umożliwia ustawienie typu uwierzytelniania dla serwera SMTP.
<b>Ustawienia alarmów e-mail</b> Konfiguracja poczty e-mail Urządzenie – zainicjowany adres e-mail (Brak*)	Określa, czy dane logowania są wymagane dla wiadomości e-mail zainicjowanych przez urządzenie.
<b>Ustawienia alarmów e-mail</b> Konfiguracja poczty e-mail Użytkownik – zainicjowany adres e-mail (Brak*)	Określa, czy dane logowania są wymagane dla wiadomości e-mail zainicjowanych przez użytkownika. <b>Uwaga:</b> Ta pozycja menu jest dostępna tylko w niektórych modelach drukarek.
<b>Ustawienia alarmów e-mail</b> Konfiguracja poczty e-mail Użyj danych id. urz. dla Active Directory (Wyt.*)	Pozwala na łączenie z serwerem SMTP za pomocą poświadczeń użytkowników i oznaczonych grup.
<b>Ustawienia alarmów e-mail</b> Konfiguracja poczty e-mail Nazwa użytkownika urządzenia	Określa identyfikator użytkownika, którego używa się do połączeń z serwerem SMTP.
<b>Ustawienia alarmów e-mail</b> Konfiguracja poczty e-mail Hasło urządzenia	Określa hasło do połączenia z serwerem SMTP.
<b>Ustawienia alarmów e-mail</b> Konfiguracja poczty e-mail Dziedzina protokołu Kerberos 5	Określa dziedzinę protokołu uwierzytelniania Kerberos 5.
<b>Uwaga:</b> Gwiazdka (*) umieszczona obok wartości oznacza ustawienie domyślne.	

Element menu	Opis
<b>Ustawienia alarmów e-mail</b> Konfiguracja poczty e-mail Domena NTLM	Określa nazwę domeny dla protokołu zabezpieczeń NTLM.
<b>Ustawienia alarmów e-mail</b> Konfiguracja poczty e-mail Wyłącz błąd „Nie skonfigurowano serwera SMTP” (Wyłącz*)	Wyłącza wyświetlanie się komunikatu o błędzie dotyczącym konfiguracji serwera SMTP na wyświetlaczu.
<b>Zapobieganie błędom</b> Pomoc przy zac. Wył. Włącz*	Umożliwia ustawienie automatycznego wykrywania zacięcia papieru.
<b>Zapobieganie błędom</b> Autokontynuacja Wył. Włącz* (5 sekund) Czas autokontynuacji (5*)	Pozwól, aby drukarka automatycznie kontynuowała przetwarzanie lub drukowanie zadania po usunięciu pewnych warunków obsługi. <b>Uwaga:</b> Czas autokontynuacji jest dostępny tylko w przypadku wybranych modeli drukarek.
<b>Zapobieganie błędom</b> Automatyczne ponowne uruchomienie Automatyczne ponowne uruchomienie Ponowne uruchomienie przy bezczynności Zawsze uruchamiaj ponownie* Nigdy nie uruchamiaj ponownie	Po wystąpieniu błędu drukarka zostanie uruchomiona ponownie.
<b>Zapobieganie błędom</b> Automatyczne ponowne uruchomienie Maksymalna liczba automat. ponownych uruchomień (2*)	Określa maksymalną liczbę automatycznych ponownych uruchomień drukarki.
<b>Zapobieganie błędom</b> Automatyczne ponowne uruchomienie Okno automatycznego ponownego uruchamiania (720*)	Ustaw liczbę sekund, zanim drukarka wykona automatyczne ponowne uruchomienie.
<b>Zapobieganie błędom</b> Automatyczne ponowne uruchomienie Licznik zadań automatycznego ponownego uruchamiania	Wyświetlanie informacji tylko do odczytu o liczniku zadań ponownego uruchamiania.
<b>Zapobieganie błędom</b> Automatyczne ponowne uruchomienie Resetuj licznik zadań automatycznego ponownego uruchamiania Anuluj Kontynuuj	Resetuj licznik zadań automatycznego ponownego uruchamiania. <b>Uwaga:</b> Opcja Resetuj licznik zadań automatycznego ponownego uruchamiania jest dostępny tylko w przypadku wybranych modeli drukarek.
<b>Zapobieganie błędom</b> Wyświetlaj błąd krótkiego papieru Włącz Automatyczne czyszczenie*	Pozwala drukarce wyświetlać komunikat w przypadku wystąpienia błędu krótkiego papieru. <b>Uwaga:</b> Krótki papier odnosi się do rozmiaru załadowanego papieru.
<b>Uwaga:</b> Gwiazdka (*) umieszczona obok wartości oznacza ustawienie domyślne.	

Element menu	Opis
<b>Zapobieganie błędom</b> Ochrona strony Wyłącz* Włącz	Pozwala drukarce przetwarzać całą stronę do pamięci przed jej wydrukiem.
<b>Przywracanie po zacięciach</b> Zacięcia – ponów Wył. Włącz Automatycznie*	Drukarka ponownie drukuje zacięte arkusze.
<b>Uwaga:</b> Gwiazdka (*) umieszczona obok wartości oznacza ustawienie domyślne.	

## Zarządzanie zasilaniem

Element menu	Opis
<b>Profil trybu czuwania</b> Drukowanie z trybu uśpienia Po zakończeniu drukowania pozostań w trybie aktywnym Po zakończeniu drukowania przejdź do trybu uśpienia*	Pozostawia drukarkę w trybie gotowości lub przechodzi do trybu uśpienia po zakończeniu drukowania.
<b>Profil trybu czuwania</b> Dotknij, aby wznowić z głębokiego uśpienia Wył. Włącz*	Wznawia pracę drukarki z trybu głębokiego uśpienia po dotknięciu wyświetlacza drukarki.
<b>Limity czasu oczekiwania</b> tryb czuwania 1–114 min (15*)	Skonfiguruj czas bezczynności przed włączeniem trybu Czuwania.
<b>Limity czasu oczekiwania</b> Limit czasu hibernacji Wyłączone 1 godzina 2 godziny 3 godziny 6 godzin 1 dzień 2 days 3 dni* 1 tydzień 2 tyg 1 mies	Ustaw czas, zanim drukarka zostanie wyłączona.
<b>Limity czasu oczekiwania</b> Limit czasu hibernacji przy połączeniu Tryb hibernacji Nie hibernuj*	Ustawienie Limit czasu hibernacji umożliwia wyłączenie drukarki w przypadku aktywnego połączenia Ethernet.
<b>Uwaga:</b> Gwiazdka (*) umieszczona obok wartości oznacza ustawienie domyślne.	

Element menu	Opis
<b>zarządzanie trybami zasilania</b> Harmonogramy Dodaj nowy harmonogram	Ustawia harmonogram przechodzenia drukarki w tryb czuwania lub hibernacji.
<b>Uwaga:</b> Gwiazdka (*) umieszczona obok wartości oznacza ustawienie domyślne.	

## Zbieranie danych anonim.

Element menu	Opis
<b>Zbieranie danych anonim.</b> Info. dot. wykorzy. i wydaj. Brak*	Wyślij do firmy Lexmark informacje dotyczące użytkowania i wydajności drukarki. <b>Uwaga:</b> Czas wysłania danych anonimowych jest wyświetlany tylko wtedy, gdy opcja Zbieranie danych anonimowych jest ustawiona na Użytkowanie i wydajność urządzenia.
<b>Czas wysłania danych anonimowych</b> Godzina rozpoczęcia Godzina zakończenia	
<b>Uwaga:</b> Gwiazdka (*) umieszczona obok wartości oznacza ustawienie domyślne.	

## Dostępność

**Uwaga:** To menu pojawia się tylko w niektórych modelach drukarek.

Element menu	Opis
<b>Odstęp między dwukrotnym naciśnięciem klawisza</b> 0-5 (0*)	Ustawia odstęp w sekundach, w trakcie którego drukarka ignoruje dwukrotne naciśnięcie klawisza na klawiaturze.
<b>Początk. opóźnienie powt. klawiszy</b> 0,25-5 (1*)	Ustawia początkowe opóźnienie w sekundach zanim powtarzany przycisk rozpocznie powtarzanie. <b>Uwaga:</b> Ten element menu pojawia się wyłącznie, gdy drukarka wyposażona jest w klawiaturę.
<b>Częstotliwość powtarzania klawiszy</b> 0,5-30 (30*)	Ustaw liczbę naciśnień powtarzanego przycisku na sekundę. <b>Uwaga:</b> Ten element menu pojawia się wyłącznie, gdy drukarka wyposażona jest w klawiaturę.
<b>Wydł. limit czasu ekranu</b> Wyłącz* Włącz	Pozwól drukarce pozostać w tym samym miejscu i wykonać reset licznika czasu po jego wygaśnięciu dla wyłączenia ekranu, zamiast powracać do ekranu głównego.
<b>Głośn. słuch.</b> 1-10 (5*)	Regulowanie głośności słuchawek. <b>Uwaga:</b> Ten element menu pojawia się wyłącznie, gdy do drukarki są podłączone słuchawki.
<b>Włącza prowadzenie głosowe po podłączeniu słuchawek</b> Wyłącz* Włącz	Uruchamia przewodnik głosowy po podłączeniu słuchawek do drukarki.
<b>Uwaga:</b> Gwiazdka (*) umieszczona obok wartości oznacza ustawienie domyślne.	

Element menu	Opis
<b>Wypowiadanie haseł / kodów PIN</b> Wyłącz* Włącz	Sprawia, że drukarka odczytuje na głos hasła i osobiste numery identyfikacyjne. <b>Uwaga:</b> Ten element menu pojawia się wyłącznie, gdy do drukarki podłączone są słuchawki lub głośniki.
<b>Tempo mowy</b> Bardzo wolne Wolne Normalne* Szybkie Szybsze Bardzo szybkie Gwałtowne Bardzo gwałtowne Najszybsze	Dostosowuje tempo mowy w prowadzeniu głosowym <b>Uwaga:</b> Ten element menu pojawia się wyłącznie, gdy do drukarki podłączone są słuchawki lub głośniki.
<b>Uwaga:</b> Gwiazdka (*) umieszczona obok wartości oznacza ustawienie domyślne.	

## Przywróć ustawienia fabryczne

Element menu	Opis
<b>Przywróć ustawienia</b> Przywróć wszystkie ustawienia Przywróć ustawienia drukarki Przywróć ustawienia sieciowe Przywróć ustawienia aplikacji	Przywracanie domyślnych ustawień fabrycznych drukarki. <b>Uwaga:</b> Opcja „Przywróć ustawienia aplikacji” pojawia się tylko w niektórych modelach drukarek.

## Przegląd

### Menu konfiguracji

Element menu	Opis
<b>Konfiguracja USB</b> PnP USB 1* 2	Zmień tryb sterownika USB drukarki w celu poprawy jego zgodności z komputerem.
<b>Konfiguracja USB</b> Prędkość USB Maksymalna Automatycznie*	Ustaw port USB do pracy z pełną prędkością i wyłącz funkcje high-speed.
<b>Konfiguracja tacy</b> połączenie z zasobnikiem Automatic* Wył.	Pozwala drukarce łączyć zasobniki z tymi samymi ustawieniami typu i rozmiaru papieru.
<b>Uwaga:</b> Gwiazdka (*) umieszczona obok wartości oznacza ustawienie domyślne.	

Element menu	Opis
<b>Konfiguracja tacy</b> Pokaż komunikat wkładania zasobnika Wyl. Only for unknown sizes* Zawsze	Wyświetla komunikat umożliwiający użytkownikowi zmianę ustawień rozmiaru i typu papieru po włożeniu tacy.
<b>Konfiguracja tacy</b> Ładow. A5 Krótka krawędź* Dłuższa krawędź	Określa domyślną orientację ładowania papieru formatu A5 we wszystkich źródłach papieru.
<b>Konfiguracja tacy</b> Monity papieru Automatycznie* Podajnik uniwersalny Ręczny podajnik papieru	Określa źródło papieru, które zostanie wypełnione przez użytkownika po wyświetleniu monitu o włożeniu papieru.  <b>Uwaga:</b> Aby opcja Podajnik uniwersalny była wyświetlana, w menu Papier wybierz dla ustawienia Konfiguracja podajnika uniwersalnego wartość Kasetę.
<b>Konfiguracja tacy</b> Monity dotyczące kopert Automatycznie* Podajnik uniwersalny Ręczny kopert	Określa źródło papieru, które zostanie wypełnione przez użytkownika po wyświetleniu monitu o włożeniu koperty.  <b>Uwaga:</b> Aby opcja Podajnik uniwersalny była wyświetlana, w menu Papier wybierz dla ustawienia Konfiguracja podajnika uniwersalnego wartość Kasetę.
<b>Konfiguracja tacy</b> Akcja dla monitów Prompt user* Kontynuuj Użyj bieżącej	Pozwala drukarce podejmować działania w następstwie monitów związanych z ładowaniem papieru lub kopert.
<b>Konfiguracja tacy</b> Wiele uniwersalnych rozmiarów Wyłącz* Włącz	Ustawia tacę tak, aby obsługiwała różne uniwersalne rozmiary.
<b>Raporty</b> Strona ustawień menu Dziennik Zdarzeń Podsumowanie dziennika zdarzeń	Drukuje raporty obejmujące ustawienia menu i status drukarki oraz dzienniki zdarzeń.
<b>Zużycie i liczniki zasobów</b> Wyczyść historię użytych mat. eksploat.	Przywraca domyślnego poziomu historii zużycia materiałów eksploatacyjnych.
<b>Zużycie i liczniki zasobów</b> Resetuj licznik przeglądu	Po zainstalowaniu nowego zestawu konserwacyjnego należy zresetować licznik.
<b>Emulacje drukarki</b> Emulacja PPDS Wyłącz* Włącz	Pozwala drukarce rozpoznać i korzystać ze strumienia danych PPDS.
<b>Uwaga:</b> Gwiazdka (*) umieszczona obok wartości oznacza ustawienie domyślne.	

Element menu	Opis
<b>Emulacje drukarki</b> Emulacja PS Wyl. Włącz*	Pozwala drukarce rozpoznać i korzystać ze strumienia danych PS.
<b>Emulacje drukarki</b> Włącz Formsmerge Wyłącz* Włącz	Włącz funkcję Scalanie formularzy, aby zapisać formularze na dysku twardym lub inteligentnym dysku pamięci (ISD). <b>Uwaga:</b> Należy zainstalować dysk twardy lub dysk ISD.
<b>Emulacje drukarki</b> Włącz Prescribe Wyłącz* Włącz	Aktywuj program Prescribe. <b>Uwaga:</b> Należy zainstalować licencję Prescribe.
<b>Emulacje drukarki</b> Zabezpieczenia emulatora Limit czasu strony (60 minut*) Zresetuj emulator po pracy (Wyl.*) Wyłącz dostęp do komunikatów drukarki (Wl.*)	Skonfiguruj ustawienia zabezpieczeń drukarki w trybie emulacji.
<b>Konfiguracja drukowania</b> Wyostrzenie czcionki 0–150 (24*)	Ustaw wartość punktową rozmiaru tekstu, poniżej której używane będą ekrany wysokiej częstotliwości podczas drukowania danych czcionek. Na przykład, jeśli wartość wynosi 24, wszystkie czcionki o rozmiarze 24 punktów lub mniejszym będą używać ekranów wysokiej częstotliwości.
<b>Konfiguracja drukowania</b> Gęstość wydruku Wyłączone 1–5 (3*)	Dostosowuje gęstość tonera podczas drukowania dokumentów.
<b>Działanie urządzenia</b> tryb cichy Wyłącz* Włącz	Przełączanie drukarki do pracy w trybie Quiet Mode. <b>Uwaga:</b> Włączenie tego ustawienia spowalnia ogólne działanie drukarki.
<b>Działanie urządzenia</b> tryb bezpieczny Wyłącz* Włącz	Ustawia drukarkę w specjalnym trybie udostępniającym jak najszerszą funkcjonalność niezależnie od znanych problemów. Na przykład po włączeniu tego trybu, jeśli silnik dupleksowy nie działa, drukarka będzie drukować dokumenty jednostronnie, nawet jeśli w zadaniu wybrano druk dwustronny.
<b>Działanie urządzenia</b> Wyczyść stan niestandardowy	Usuń ciągi zdefiniowane przez użytkownika dla wartości Default lub Alternate wiadomości personalizowanych.
<b>Działanie urządzenia</b> Wyczyść wszystkie zdalnie utworzone komunikaty	Usuń wiadomości zainstalowane zdalnie.
<b>Uwaga:</b> Gwiazdka (*) umieszczona obok wartości oznacza ustawienie domyślne.	

Element menu	Opis
<b>Działanie urządzenia</b> Automat. wysw. ekrany z błędami Wyl. Włącz*	Pokazuj na wyświetlaczu istniejące komunikaty o błędach po dłuższym czasie braku aktywności na ekranie głównym.
<b>Konfiguracja aplikacji</b> Aplikacje LES Wyl. Włącz*	Włącz aplikacje Lexmark Embedded Solutions (LES). <b>Uwaga:</b> Ta pozycja menu jest dostępna tylko w niektórych modelach drukarek.
<b>Uwaga:</b> Gwiazdka (*) umieszczona obok wartości oznacza ustawienie domyślne.	

## Usuwanie po awarii

Element menu	Opis
<b>Usuwanie po awarii</b> Ostatnie czyszczenie pamięci Ostatnie wymazanie ISD	Wyświetlanie informacji tylko do odczytu o ostatnim skasowaniu pamięci drukarki lub dysku pamięci. <b>Uwaga:</b> Ostatnie wymazanie ISD pojawia się tylko wtedy, gdy zainstalowany jest inteligentny dysk pamięci.
<b>Usuwanie po awarii</b> Wyczyść wszystkie informacje z pamięci nieulotnej Usuń wszystkie ustawienia drukarki i sieci Usuń wszystkie aplikacje i ustawienia aplikacji Usuń wszystkie skróty i ustawienia skrótów Wyczyść inteligentny dysk pamięci	Wyczyść wszystkie informacje z pamięci nieulotnej i dysku pamięci. <b>Uwaga:</b> Wymaż inteligentny dysk pamięci jest wyświetlane tylko wtedy, gdy zainstalowane jest ISD.

## Dostosowywanie ekranu głównego

**Uwaga:** To menu jest wyświetlane tylko na serwerze Embedded Web Server.

Menu	Opis
Stan/Materiały eksploatacyjne Kolejka zadań Ustawienia Książka adresowa Napęd USB Wstrzymane zadania	Określa ikony wyświetlane na ekranie głównym.

## Aktualizuj oprogramowanie sprzętowe

Element menu	Opis
<b>Bieżąca wersja</b>	Wyświetla bieżącą wersję oprogramowania sprzętowego zainstalowanego w drukarce.
<b>Sprawdź dostępność aktualizacji teraz</b>	Sprawdza dostępność aktualizacji oprogramowania sprzętowego.
<b>Automatycznie wyszukuj aktualizacje</b>	Umożliwia drukarce automatyczne sprawdzanie dostępności aktualizacji oprogramowania sprzętowego.



## Drukarka – informacje

Element menu	Opis
<b>Etykieta inwentaryzacji</b>	Określa identyfikator drukarki. Maksymalna długość to 32 znaki.
<b>Lokalizacja drukarki</b>	Ustal lokalizację drukarki. Maksymalna długość to 63 znaki.
<b>Skontaktuj się</b>	Określ informacje kontaktowe osoby odpowiedzialnej za drukarkę. Maksymalna długość to 63 znaki.
<b>Firmware Version (Wersja oprogramowania sprzętowego)</b>	Wyświetla wersję oprogramowania sprzętowego zainstalowanego w drukarce.
<b>Mechanizm</b>	Wyświetla numer seryjny drukarki.
<b>Serial Number (Numer seryjny)</b>	Wyświetlanie numeru seryjnego drukarki.
<b>Eksportuj pliki konfiguracji do USB</b>	Eksport pliku konfiguracji na napęd flash.
<b>Eksportuj spakowany dziennik do USB</b>	Eksport skompresowanych plików dziennika na napęd flash.
<b>Wyślij dzienniki</b>	Wysyła do Lexmark informacje o wykorzystaniu drukarki.

## Drukowanie

### Layout (Układ)

Element menu	Opis
<b>Strony</b> Jednostronnie* Dwustronnie	Określa sposób drukowania: po jednej lub po obu stronach arkusza.
<b>Styl odwrócenia</b> Long Edge* Krótka krawędź	Ustala, wzdłuż której krawędzi arkusz jest składany w trakcie drukowania dwustronnego.
<b>Puste strony</b> Drukowanie Nie drukuj*	Wydrukuj puste strony ujęte w zadaniu drukowania.
<b>Sortuj</b> Off [Wyłącz] (1,1,1,2,2,2) Włącz (1,2,1,2,1,2)*	Szczególnie w przypadku drukowania wielu kopii zadania, ta opcja umożliwia układanie stron w wybranej kolejności.
<b>Arkusze separujące</b> Brak* Między kopiami Między zadaniami Między stronami	Wstaw puste arkusze separujące w czasie drukowania.
<b>Źródło arkuszy separujących</b> Zasobnik [x] (1*) Podajnik uniwersalny	Określanie źródła papieru dla arkusza separującego.
<b>Uwaga:</b> Gwiazdka (*) umieszczona obok wartości oznacza ustawienie domyślne.	

Element menu	Opis
<b>Stron na arkusz</b> Wyłącz* 2 strony na arkusz 3 stron na arkusz 4 stron na arkusz 6 stron na arkusz 9 stron na arkusz 12 stron na arkusz 16 stron na arkusz	Pozwala na drukowanie obrazów wielu stron na jednej stronie arkusza.
<b>Kilka stron na arkuszu – kolejność</b> Poziomo* Odwróć w poziomie Pionowo Odwróć w pionie	Określa ustawienie obrazów wielu stron na jednym arkuszu w przypadku użycia menu Kilka stron na arkuszu.
<b>Stron na arkusz wg orientacji</b> Automatycznie* Pozioma Pionowa	Określa orientację obrazów wielu stron na jednym arkuszu w przypadku użycia menu Kilka stron na arkuszu.
<b>Kilka stron na arkuszu – obramowanie</b> Brak* Jednolite	Powoduje drukowanie obramowania wokół każdego obrazu strony, gdy używane jest menu Kilka stron na arkuszu.
<b>Liczba kopii</b> 1-9999 (1*)	Określa liczbę kopii dla każdego zadania drukowania.
<b>Obszar wydruku</b> Normalne* Cała strona	Określa obszar drukowania na arkuszu papieru.
<b>Uwaga:</b> Gwiazdka (*) umieszczona obok wartości oznacza ustawienie domyślne.	

## Ustawienia

Element menu	Opis
<b>Język drukarki</b> Emulacja PCL* Emulacja PS	Umożliwia ustawienie języka drukarki. <b>Uwaga:</b> Ustawienie konkretnego języka drukarki jako domyślnego nie wyklucza możliwości wysyłania przy użyciu programu zadań drukowania korzystających z innego języka drukarki.
<b>Oczekiwanie zadań</b> Wyłącz* Włącz	Zachowaj zad. wymag. mat. eksploatac., co umożl. drukow. zad. nie wym. tych mat. <b>Uwaga:</b> Ten element menu pojawia się tylko wtedy, gdy zainstalowany jest dysk twardy lub inteligentny dysk pamięci (ISD).
<b>Limit wstrzymania zadania</b> 0–255 (30*)	Określa czas oczekiwania drukarki (w sekundach) na reakcję użytkownika, zanim zadania, które nie mają właściwych zasobów, zostaną wstrzymane. <b>Uwaga:</b> Ten element menu pojawia się tylko wtedy, gdy zainstalowano ISD.
<b>Uwaga:</b> Gwiazdka (*) umieszczona obok wartości oznacza ustawienie domyślne.	

Element menu	Opis
<b>Miejsce zapisu</b> RAM* Dysk	Określa miejsce zapisania wszystkich trwałych zasobów, które zostały pobrane na drukarkę. <b>Uwaga:</b> Ten element menu pojawia się tylko wtedy, gdy zainstalowano ISD.
<b>Zapis zasobów</b> Wyłącz* Włącz	Ustal, co drukarka będzie robić z pobranymi zasobami, gdy otrzyma zadanie wymagające pamięci w ilości większej niż dostępna. <b>Uwagi:</b> <ul style="list-style-type: none"> <li>• Przy ustawieniu Wył. drukarka zachowuje pobrane zasoby tylko do momentu, gdy potrzebna jest dodatkowa pamięć. Zasoby powiązane z językiem nieaktywnej drukarki są usuwane.</li> <li>• Przy ustawieniu Wł. drukarka zachowuje wszystkie trwałe pobrane zasoby we wszystkich wersjach językowych. W razie konieczności drukarka wyświetla komunikaty o zapelnieniu pamięci zamiast usuwania trwałych zasobów.</li> </ul>
<b>Kolejność drukowania dla opcji Drukuj wszystko</b> Alfabetycznie* Najpierw najnowsze Najpierw najstarsze	Określa kolejność przy wyborze druku zadań wstrzymanych i poufnych.
<b>Uwaga:</b> Gwiazdka (*) umieszczona obok wartości oznacza ustawienie domyślne.	

## Jakość

Element menu	Opis
<b>Rozdzielczość wydruku</b> 600 dpi 1200 Image Q* 2400 Image Q 1200 dpi 300 dpi	Ustawia rozdzielczość wydruków.
<b>Poprawa ostrości obrazu</b> Wyłącz* Czcionki* Poziomo Pionowo W obu kierunkach	Umożliwia drukowanie większej liczby pikseli w zbitkach w celu zwiększenia wyrazistości druku, poprawienia wyglądu obrazów w poziomie lub w pionie albo wyglądu czcionki.
<b>Zaciemnienie tonera</b> od 1 do 10 (8*)	Określa poziom jasności obrazów tekstu.
<b>Półtony</b> Normalne* Szczegóły	Zwiększ jakość wydruku, aby linie były bardziej płynne i miały wyraźniejsze krawędzie.
<b>Jasność</b> Od -6 do 6 (0*)	Dostosowanie wydruków poprzez rozjaśnianie lub przyciemnianie.
<b>Uwaga:</b> Gwiazdka (*) umieszczona obok wartości oznacza ustawienie domyślne.	

Element menu	Opis
<b>Kontrast</b> od 0 do 5 (0*)	Dostosowanie kontrastu wydruków.
<b>Korekta skali szarości</b> Wył. Automatycznie*	Włącz algorytm korekcji szarości drukarki na obrazach drukowanych na średnim poziomie szarości.
<b>Uwaga:</b> Gwiazdka (*) umieszczona obok wartości oznacza ustawienie domyślne.	

## Rejestrowanie zadań

Element menu	Opis
<b>Rejestrowanie zadań</b> Wyłącz* Włącz	Określa, czy tworzony jest dziennik zadań drukowania otrzymywanych przez drukarkę.
<b>Rejestrowanie zadań, częstotliwość</b> Codziennie Co tydzień Co miesiąc*	Określa częstotliwość tworzenia pliku dziennika przez drukarkę.
<b>Reakcja dziennika pod koniec okresu rejestrowania zadań</b> Brak* Wyślij bieżący dziennik na pocztę e-mail Wyślij bieżący dziennik na pocztę e-mail, a następnie go usuń Publikuj bieżący dziennik Publikuj i usuń bieżący dziennik	Określa sposób reakcji drukarki po upływie okresu zdefiniowanego przez ustawienie częstotliwości. <b>Uwaga:</b> Wartość zdefiniowana w ustawieniu Rejestrowanie zadań, częstotliwość określa, kiedy jest przeprowadzane działanie.
<b>Dziennik prawie pełny</b> Wył. Wł.* (5)	Określa maksymalny rozmiar pliku dziennika, zanim drukarka wykona akcję Reakcja dziennika przy ustawieniu Prawie pełny. <b>Uwaga:</b> Ten element menu pojawia się tylko wtedy, gdy zainstalowano ISD.
<b>Uwaga:</b> Gwiazdka (*) umieszczona obok wartości oznacza ustawienie domyślne.	

Element menu	Opis
<p><b>Rejestrowanie działań, gdy prawie pełny</b></p> <ul style="list-style-type: none"> <li>Brak*</li> <li>Wyślij bieżący dziennik na pocztę e-mail</li> <li>Wyślij bieżący dziennik na pocztę e-mail, a następnie go usuń</li> <li>Wyślij najstarszy dziennik na pocztę e-mail, a następnie go usuń</li> <li>Publikuj bieżący dziennik</li> <li>Publikuj i usuń bieżący dziennik</li> <li>Publikuj i usuń najstarszy dziennik</li> <li>Usuń bieżący dziennik</li> <li>Usuń najstarszy dziennik</li> <li>Usuń wszystkie oprócz bieżącego</li> <li>Usuń wszystkie dzienniki</li> </ul>	<p>Określa sposób reakcji drukarki, gdy dysk twardy lub ISD jest prawie pełny.</p> <p><b>Uwaga:</b> Wartość zdefiniowana w ustawieniu Dziennik prawie pełny — poziom określa, kiedy jest przeprowadzane działanie.</p>
<p><b>Rejestrowanie działań, gdy pełny</b></p> <ul style="list-style-type: none"> <li>Brak*</li> <li>Wyślij bieżący dziennik na pocztę e-mail, a następnie go usuń</li> <li>Wyślij najstarszy dziennik na pocztę e-mail, a następnie go usuń</li> <li>Publikuj i usuń bieżący dziennik</li> <li>Publikuj i usuń najstarszy dziennik</li> <li>Usuń bieżący dziennik</li> <li>Usuń najstarszy dziennik</li> <li>Usuń wszystkie oprócz bieżącego</li> <li>Usuń wszystkie dzienniki</li> </ul>	<p>Określa sposób reakcji drukarki po osiągnięciu maksymalnego limitu zapelnienia dysku twardego lub ISD (100 MB).</p>
<p><b>URL do wyst.dzien.</b></p>	<p>Określa lokalizację, w której drukarka publikuje dzienniki rejestrowania zadań.</p>
<p><b>Adres e-mail do wysyłania dzienników</b></p>	<p>Określa adres e-mail, na który drukarka wysyła dzienniki rejestrowania zadań.</p>
<p><b>Prefiks pliku dziennika</b></p>	<p>Określa prefiks nazwy plików dziennika.</p> <p><b>Uwaga:</b> Domyślnie używanym prefiksem plików dziennika jest bieżąca nazwa hosta zdefiniowana w menu TCP/IP.</p>
<p><b>Uwaga:</b> Gwiazdka (*) umieszczona obok wartości oznacza ustawienie domyślne.</p>	

## Plik PDF

Element menu	Opis
<b>Skaluj do rozmiaru</b> Wyłącz* Włącz	Powoduje dopasowanie zawartości strony do wybranego rozmiaru papieru.
<b>Adnotacje</b> Drukowanie Nie drukuj*	Określa, czy w pliku PDF zostaną wydrukowane adnotacje.
<b>Drukuj błąd PDF</b> Wył. Włącz*	Włącza drukowanie błędów PDF.
<b>Uwaga:</b> Gwiazdka (*) umieszczona obok wartości oznacza ustawienie domyślne.	

## PostScript

Element menu	Opis
<b>Drukuj błąd PS</b> Wyłącz* Włączone	Drukuje stronę opisującą błąd PostScript®. <b>Uwaga:</b> Gdy wystąpi błąd, przetwarzanie zadania zostaje zatrzymane, drukarka drukuje komunikat o błędzie, a pozostała część zadania drukowania zostaje anulowana.
<b>Minimalna szerokość wiersza</b> 1-30 (2*)	Ustawia minimalną szerokość wiersza. <b>Uwaga:</b> Zadania wydrukowane w trybie 1200 dpi korzystają z wartości bezpośrednio.
<b>Zablokuj tryb startowy PS</b> Wył. Włącz*	Wyłączenie pliku SysStart. <b>Uwaga:</b> Włączenie pliku SysStart naraża drukarkę lub sieć na niebezpieczeństwo.
<b>Priorytet czcionek</b> Rezydentne* Flash/Dysk	Określenie kolejności wyszukiwania czcionek. <b>Uwagi:</b> <ul style="list-style-type: none"> <li>Po wybraniu opcji Rezydentne drukarka szuka najpierw żądanej czcionki w pamięci drukarki, a następnie na dysku twardym lub inteligentnym dysku pamięci (ISD) drukarki.</li> <li>Po wybraniu opcji Flash/Dysk drukarka szuka najpierw żądanej czcionki na dysku twardym lub inteligentnym dysku pamięci (ISD), a następnie w pamięci drukarki.</li> <li>Ten element menu pojawia się tylko wtedy, gdy zainstalowano ISD.</li> </ul>
<b>Wait Timeout (Czas oczekiwania)</b> Wył. Włącz* (40 sekund)	Po włączeniu drukarka oczekuje na więcej danych, zanim zadanie drukowania zostanie anulowane.
<b>Uwaga:</b> Gwiazdka (*) umieszczona obok wartości oznacza ustawienie domyślne.	

## PCL

Element menu	Opis
<b>Źródło czcionek</b> Rezydentne* Dysk Pobierz Pamięć flash Karta czcionek Wszystko	Pozwala wybrać źródło zawierające domyślny wybór czcionki. <b>Uwagi:</b> <ul style="list-style-type: none"> <li>• Opcje Dysk i Pamięć flash są widoczne tylko wtedy, gdy zainstalowano dysk twardy lub inteligentny dysk pamięci (ISD) z zainstalowanymi czcionkami.</li> <li>• Opcja Pobierz jest widoczna tylko wtedy, gdy w pamięci drukarki istnieją pobrane czcionki.</li> <li>• Karta czcionek jest wyświetlana tylko wtedy, gdy zainstalowano dysk ISD.</li> </ul>
<b>Nazwa czcionki</b> [Lista dostępnych czcionek] (Courier*)	Wybiera czcionkę z określonego źródła czcionek.
<b>Zestaw znaków</b> [Lista dostępnych zestawów symboli] (10U PC-8*)	Określenie zestawu znaków dla poszczególnych czcionek. <b>Uwaga:</b> Zestaw znaków to zbiór znaków alfanumerycznych, interpunkcyjnych i symboli specjalnych. Zestawy znaków umożliwiają obsługę poszczególnych języków lub programów, np. symboli matematycznych w tekście naukowym.
<b>Wielkość</b> 0,08–100,00 (10,00*)	Określa wielkość znaków dla czcionek o stałych wymiarach lub o stałej szerokości. <b>Uwaga:</b> Element Wielkość określa liczbę znaków o stałej szerokości przypadających na jeden cal.
<b>Orientacja</b> Pionowa* Pozioma Odwróć w pionie Odwrócona w poziomie	Określenie orientacji tekstu i grafiki na stronie.
<b>Wierszy na stronę</b> 1–255	Określa liczbę wierszy tekstu dla każdej strony wydrukowanej za pomocą strumienia danych PCL®. <b>Uwagi:</b> <ul style="list-style-type: none"> <li>• Ten element menu aktywuje wychwytywanie pionowe, które powoduje, że wybrana liczba żądanych linii zostaje wydrukowana między domyślnymi marginesami strony.</li> <li>• 60 jest ustawieniem domyślnym fabrycznym. Domyślnym międzynarodowym ustawieniem fabrycznym jest 64.</li> </ul>
<b>Minimalna szerokość wiersza PCL5</b> 1–30 (2*)	Ustawia początkową minimalną szerokość wiersza.
<b>Minimalna szerokość wiersza PCLXL</b> 1–30 (2*)	
<b>A4 Width (Szerokość A4)</b> 198 mm* 203 mm	Ustawia szerokość arkusza logicznego dla papieru formatu A4. <b>Uwaga:</b> Arkusz logiczny to przestrzeń na stronie fizycznej, w której drukowane są dane.
<b>Uwaga:</b> Gwiazdka (*) umieszczona obok wartości oznacza ustawienie domyślne.	

Element menu	Opis
<b>Autom. CR po LF</b> Włącz Wyłącz*	Po poleceniu przejścia do nowego wiersza (LF) wykonywana jest operacja powrotu karetki (CR). <b>Uwaga:</b> Powrót karetki to mechanizm wysyłający do drukarki polecenie przesunięcia kursora do początkowego położenia w tym samym wierszu.
<b>Auto LF after CR (Autom. LF po CR)</b> Włącz Wyłącz*	Po poleceniu powrotu karetki (CR) wykonywana jest operacja przejścia do nowego wiersza (LF).
<b>Zmiana numerów tac</b> Przypisz podajnik uniwersalny Przypisz tacę [x] Przypisz papier ręcznie Przypisz ręczny podajnik kopert	Konfiguruje drukarkę do pracy ze sterownikami drukarki lub aplikacjami używającymi innych numerów źródeł przypisanych do żądania konkretnych źródeł papieru. Dostępne są następujące opcje: Wyłącz* – Drukarka stosuje fabryczne, domyślnie przypisane źródła papieru. Brak – W źródle papieru ignorowane jest polecenie wyboru podawania papieru. 0-199 – Wybranie odpowiedniej liczby powoduje przypisanie wartości niestandardowej do źródła papieru.
<b>Zmiana numerów tac</b> Wyświetl ustawienia fabryczne	Wyświetla domyślne wartości fabryczne przypisane do każdego źródła papieru.
<b>Zmiana numerów tac</b> Przywróć ust. domyśln.	Przywróć wartości numerów tac do ustawień fabrycznych.
<b>Print Timeout (Oczekiwanie na wydruk)</b> Wył. Włącz* (90 sekund)	Umożliwia skonfigurowanie drukarki, by kończyła zadanie drukowania po upływie określonego czasu bezczynności. <b>Uwaga:</b> Limit czasu oczekiwania na wydruk jest wyświetlany tylko wtedy, gdy włączono opcję Oczekiwanie na wydruk.
<b>Uwaga:</b> Gwiazdka (*) umieszczona obok wartości oznacza ustawienie domyślne.	

## Obraz

Element menu	Opis
<b>Autom. dopasowanie</b> Włącz Wyłącz*	Wybiera najlepsze dostępne ustawienia rozmiaru i orientacji dla obrazu. <b>Uwaga:</b> Po ustawieniu na Włącz ten element menu zastępuje ustawienia skalowania i orientacji dla obrazu.
<b>Odwróć</b> Wyłącz* Włącz	Odwraca bitonalne obrazy monochromatyczne. <b>Uwaga:</b> Ten element menu nie ma zastosowania w przypadku obrazów w formacie GIF lub JPEG.
<b>Skalowanie</b> U góry z lewej strony Najlepsze dopas.* Na środku Dopasuj wys./szer. Dopasuj wysokość Dopasuj szerokość	Dopasowuje obraz do obszaru drukowania. <b>Uwaga:</b> Jeśli opcja Autom. dopasowanie jest ustawiona na Włącz, opcja Skalowanie zostaje automatycznie ustawiona na Najlepsze dopas..
<b>Uwaga:</b> Gwiazdka (*) umieszczona obok wartości oznacza ustawienie domyślne.	



Element menu	Opis
<b>Orientacja</b> Pionowa* Pozioma Odwróć w pionie Odwróć w poziomie	Określenie orientacji tekstu i grafiki na stronie.
<b>Uwaga:</b> Gwiazdka (*) umieszczona obok wartości oznacza ustawienie domyślne.	

## Papier

### Konfiguracja tacy

Element menu	Opis
<b>Domyślne źródło</b> Zasobnik [x] (1*) Podajnik uniwersalny Ręczny podajnik papieru Ręczny kopert	Ustawia źródło papieru dla wszystkich zadań drukowania.
<b>Rozmiar/typ papieru</b> Zasobnik [x] Podajnik uniwersalny Ręczny podajnik papieru Ręczny kopert	Określa rozmiar lub typ papieru załadowanego do każdego źródła.
<b>Zastęp rozmiar</b> Wył. Letter/A4 Wszystkie wymienione*	Pozwala drukarce zastępować określony rozmiar papieru, jeśli pożądanego rozmiaru nie jest załadowany w żadnym źródle.  <b>Uwagi:</b> <ul style="list-style-type: none"> <li>• Ustawienie wartości Wyłącz powoduje generowanie monitu o załadowanie papieru o wymaganym rozmiarze.</li> <li>• Opcja Wszystkie wymienione zezwala na wszystkie dostępne możliwości zastępowania.</li> </ul>
<b>Konfiguracja podajnika uniwersalnego</b> Kaset* Ręcznie Pierwszy	Określa zachowanie podajnika uniwersalnego.  <b>Uwagi:</b> <ul style="list-style-type: none"> <li>• Za pomocą ustawienia Kaset* można skonfigurować podajnik uniwersalny jako automatyczne źródło papieru.</li> <li>• Za pomocą opcji Ręcznie można skonfigurować podajnik uniwersalny do wyłącznej obsługi zadań drukowania z podawaniem ręcznym.</li> <li>• Za pomocą ustawienia Pierwszy można skonfigurować podajnik uniwersalny jako główne źródło papieru.</li> </ul>
<b>Uwaga:</b> Gwiazdka (*) umieszczona obok wartości oznacza ustawienie domyślne.	

## Konfiguracja nośnika

### Konfiguracja uniwersalna

Element menu	Opis
<b>Jednostki miary</b> Cali Milimetry	Określa jednostkę miary dla uniwersalnego rozmiaru papieru. <b>Uwaga:</b> Cale to w Stanach Zjednoczonych domyślne ustawienie fabryczne. Domyślnym międzynarodowym ustawieniem fabrycznym są Milimetry.
<b>Szerokość w pionie</b> 3,00–14,17 cala (8,50*) 76–360 mm (216*)	Ustawia szerokość papieru uniwersalnego rozmiaru ułożonego w orientacji pionowej.
<b>Wysokość w pionie</b> 3,00–14,17 cala (14*) 76–360 mm (356*)	Ustawia wysokość papieru uniwersalnego rozmiaru ułożonego w orientacji pionowej.
<b>Kierunek podawania</b> Krótka krawędź* Długa krawędź	Wybiera tryb podawania papieru – wzdłuż krótkiej lub długiej krawędzi. <b>Uwaga:</b> Wartość Długa krawędź jest wyświetlana tylko wtedy, gdy najdłuższa krawędź jest krótsza niż maksymalna obsługiwana szerokość.
<b>Uwaga:</b> Gwiazdka (*) umieszczona obok wartości oznacza ustawienie domyślne.	

### Typy nośników

Element menu	Opis
Zwykły papier Karty Makulaturowy Etykiety Papier dokumentowy Koperta Koperta gruboziarnista Papier firmowy Formularze Papier kolorowy Lekki papier Papier o dużej gramaturze Szorstki/bawełniany Typ niestandardowy [X]	Określa teksturę, gramaturę i orientację papieru.

## Napęd USB

### Drukuj z dysku flash

Element menu	Opis
<b>Liczba kopii</b> 1-9999 (1*)	Ustawianie liczby kopii.
<b>Źródło papieru</b> Zasobnik [x] (1*) Podajnik uniwersalny Ręczny podajnik papieru Ręczny kopert	Wybierz ustawienia źródła papieru dla zadania drukowania.
<b>Sortuj</b> Wyłącz [1,1,1,2,2,2] Włącz [1,2,1,2,1,2]*	Szczególnie w przypadku drukowania wielu kopii zadania, ta opcja umożliwia układanie stron w wybranej kolejności.
<b>Strony</b> Jednostronnie* Dwustronnie	Określa sposób drukowania: po jednej lub po obu stronach arkusza.
<b>Styl odwrócenia</b> Long Edge* Krótsza krawędź	Ustala, wzdłuż której krawędzi arkusz jest składany w trakcie drukowania dwustronnego.
<b>Stron na arkusz</b> Wyłącz* 2 strony na arkusz 3 stron na arkusz 4 stron na arkusz 6 stron na arkusz 9 stron na arkusz 12 stron na arkusz 16 stron na arkusz	Pozwala na drukowanie obrazów wielu stron na jednej stronie arkusza.
<b>Kilka stron na arkuszu – kolejność</b> Poziomo* Odwróć w poziomie Odwróć w pionie Pionowo	Określa ustawienie obrazów wielu stron na jednym arkuszu w przypadku użycia menu Kilka stron na arkuszu.
<b>Stron na arkusz wg orientacji</b> Automatycznie* Pozioma Pionowa	Określa orientację obrazów wielu stron na jednym arkuszu w przypadku użycia menu Kilka stron na arkuszu.
<b>Kilka stron na arkuszu – obramowanie</b> Brak* Jednolite	Powoduje drukowanie obramowania wokół każdego obrazu strony, gdy używane jest menu Kilka stron na arkuszu.
<b>Uwaga:</b> Gwiazdka (*) umieszczona obok wartości oznacza ustawienie domyślne.	

Element menu	Opis
<b>Arkusze separujące</b> Wyłącz* Między kopiami Między zadaniami Między stronami	Wstaw puste arkusze separujące w czasie drukowania.
<b>Źródło arkuszy separujących</b> Zasobnik [x] (1*) Podajnik uniwersalny	Określanie źródła papieru dla arkusza separującego.
<b>Blank Pages (Puste strony)</b> Nie drukuj* Drukowanie	Określa, czy w zadaniu drukowania mają być puste strony.
<b>Uwaga:</b> Gwiazdka (*) umieszczona obok wartości oznacza ustawienie domyślne.	

## Network/Ports (Sieć/Porty)

### Przegląd sieci

Element menu	Opis
<b>Aktywny adapter</b> Automatycznie* Sieć standardowa Sieć bezprzewodowa	Wybieranie typu połączenia sieciowego. <b>Uwaga:</b> Łączność bezprzewodowa jest dostępna tylko w drukarkach podłączonych do sieci bezprzewodowej.
<b>Stan sieci</b>	Wyświetlanie informacji o stanie połączenia z siecią drukarki.
<b>Wyświetlanie informacji o stanie sieci na drukarce</b> Wył. Włącz*	Wyświetlanie informacji o stanie sieci na wyświetlaczu.
<b>Szybkość, duplex</b>	Wyświetlanie informacji o prędkości obecnie aktywnej karty sieciowej.
<b>IPv4</b>	Pokaż adres IPv4.
<b>Wszystkie adresy IPv6</b>	Pokaż wszystkie adresy IPv6.
<b>Resetuj serwer druku</b>	Resetuje całą aktywną komunikację z drukarką. <b>Uwaga:</b> To ustawienie usuwa wszystkie ustawienia konfiguracji sieciowej.
<b>Czas oczekiwania na zadanie sieciowe</b> Wył. Włącz* (90 sekund)	Umożliwia określenie czasu, po którym drukarka anuluje sieciowe zadanie drukowania.
<b>Strona tytułowa</b> Wyłącz* Włącz	Drukuje stronę tytułową.
<b>Uwaga:</b> Gwiazdka (*) umieszczona obok wartości oznacza ustawienie domyślne.	

Element menu	Opis
<b>Włącz połączenia sieciowe</b> Wył. Włącz*	Zezwól drukarce na połączenie do sieci.
<b>Włącz protokół LLDP</b> Wyłącz* Włącz	Włącz protokół Link Layer Discovery (LLDP) w drukarce.
<b>Uwaga:</b> Gwiazdka (*) umieszczona obok wartości oznacza ustawienie domyślne.	

## Sieć bezprzewodowa

**Uwaga:** To menu jest dostępne tylko w drukarkach podłączonych do sieci Wi-Fi lub drukarkach z bezprzewodową kartą sieciową.

Element menu	Opis
<b>Konfiguracja za pomocą aplikacji mobilnej</b>	Konfiguracja połączenia Wi-Fi za pomocą aplikacji Mobilny Asystent Lexmark.
<b>Konfiguracja na panelu drukarki</b> Wybierz sieć Dodaj sieć Wi-Fi Nazwa sieci Network Mode (Tryb sieciowy) Infrastruktura Tryb zabezpieczeń komunikacji bezprzewodowej Wyłączone* WPA2/WPA - Personal WPA2 - Personal WPA2/WPA3 - Personal WPA3 - Personal Uwierzytelnianie 802.1x — RADIUS	Skonfiguruj połączenie Wi-Fi przy użyciu panelu sterowania. <b>Uwaga:</b> Ten element menu pojawia się jako <i>Konfiguracja połączenia bezprzewodowego</i> podczas korzystania z serwera Embedded Web Server.
<b>konfiguracja bezpiecznego dostępu do sieci Wi-Fi</b> Metoda z przyciskiem Metoda kodu PIN	Ustanowienie połączenia Wi-Fi oraz włączenie zabezpieczeń sieci. <b>Uwagi:</b> <ul style="list-style-type: none"> <li>• Metoda z przyciskiem umożliwia podłączenie drukarki do sieci Wi-Fi przez naciśnięcie przycisków na drukarce i na punkcie dostępu (routerze bezprzewodowym) w określonym czasie.</li> <li>• Metoda kodu PIN umożliwia podłączenie drukarki do sieci Wi-Fi przy użyciu kodu PIN z drukarki, który należy wprowadzić do ustawień sieci bezprzewodowej punktu dostępu.</li> </ul>
<b>Zgodność</b> 802.11b/g/n (2,4 GHz)* 802.11a/b/g/n/ac (2,4 GHz / 5 GHz) 802.11a/n/ac (5 GHz)	Określa standard sieci Wi-Fi. <b>Uwaga:</b> 802.11a/b/g/n/ac (2,4 GHz / 5 GHz) i 802.11a/n/ac (5 GHz) są widoczne wyłącznie po zainstalowaniu opcji łączności Wi-Fi.

Element menu	Opis
<b>Tryb zabezpieczeń komunikacji bezprzewodowej</b> Wyłączone* WPA2/WPA-Personal WPA2-Personal WPA2/WPA3 - Personal WPA3 - Personal Uwierzytelnianie 802.1x — RADIUS	Ustaw tryb zabezpieczeń, aby podłączyć drukarkę do urządzeń Wi-Fi.
<b>WPA2/WPA-Personal</b> AES*	Włącz zabezpieczenia Wi-Fi za pośrednictwem protokołu Wi-Fi Protected Access (WPA). <b>Uwaga:</b> Ten element menu jest wyświetlany tylko po ustawieniu trybu zabezpieczeń komunikacji bezprzewodowej na WPA2/WPA — Personal.
<b>Ustaw PSK</b>	Ustaw hasło do bezpiecznego połączenia Wi-Fi.
<b>WPA2-Personal</b> AES*	Włącz zabezpieczenia sieci Wi-Fi za pośrednictwem protokołu WPA2. <b>Uwaga:</b> Ten element menu jest wyświetlany tylko po ustawieniu trybu zabezpieczeń komunikacji bezprzewodowej na WPA2 — Personal.
<b>Tryb szyfrowania danych 802.1x</b> WPA+ WPA2* WPA2 + PMF*	Włącz zabezpieczenia sieci Wi-Fi za pomocą standardu 802.1x. <b>Uwaga:</b> Ten element menu jest wyświetlany tylko po ustawieniu trybu zabezpieczeń komunikacji bezprzewodowej na 802.1x — RADIUS.
<b>IPv4</b> Włącz funkcję DHCP Włącz* Wył. Ustaw stały adres IP Adres IP Maska sieci Brama	Włącz i skonfiguruj w drukarce ustawienia funkcji IPv4.
<b>IPv6</b> Włącz funkcję IPv6 Włącz* Wył. Włącz funkcję DHCPv6 Włącz Wyłącz* Automatyczna autokonfiguracja bezstanowa Włącz* Wył. Adres serwera DNS Adres IPv6 przypisany ręcznie Router IPv6 przypisany ręcznie Prefiks adresu Wszystkie adresy IPv6 Wszystkie adresy routerów IPv6	Włącz i skonfiguruj w drukarce ustawienia funkcji IPv6.

Element menu	Opis
<b>Adres sieciowy</b> UAA LAA	Umożliwia wyświetlenie adresów sieciowych.
<b>PCL SmartSwitch</b> Włącz* Wył.	Konfiguruje drukarkę tak, aby przełączała się automatycznie na emulację PCL, jeśli zadanie drukowania tego wymaga, bez względu na domyślny język drukarki.  <b>Uwaga:</b> Jeśli opcja PCL SmartSwitch jest wyłączona, drukarka nie analizuje danych przychodzących i korzysta z domyślnego języka drukarki, który został określony w menu Konfiguracja.
<b>PS SmartSwitch</b> Włącz* Wył.	Konfiguruje drukarkę tak, aby przełączała się automatycznie na emulację PS, jeśli zadanie drukowania tego wymaga, bez względu na domyślny język drukarki.  <b>Uwaga:</b> Jeśli opcja PS SmartSwitch jest wyłączona, drukarka nie analizuje danych przychodzących i korzysta z domyślnego języka drukarki, który został określony w menu Konfiguracja.
<b>Buforowanie zadań</b> Włącz Wyłącz*	Przed rozpoczęciem drukowania zadania drukowania są tymczasowo przechowywane na dysku twardym lub na inteligentnym dysku pamięci (ISD).  <b>Uwaga:</b> Ten element menu pojawia się tylko wtedy, gdy zainstalowano ISD.
<b>Binary PS (Mac)</b> Automatycznie* Włącz Wył.	Konfiguruje drukarkę w celu przetwarzania binarnych zadań drukowania w języku PostScript pochodzących z komputerów Macintosh.  <b>Uwagi:</b> <ul style="list-style-type: none"> <li>• Ustawienie Wł. umożliwia przetwarzanie nieprzetworzonych binarnych zadań drukowania w języku PostScript.</li> <li>• Ustawienie Wył. umożliwia filtrowanie zadań drukowania za pomocą standardowego protokołu.</li> </ul>

## Wi-Fi Direct

**Uwaga:** To menu jest dostępne tylko w drukarkach podłączonych do sieci Wi-Fi lub drukarkach z bezprzewodową kartą sieciową.

Element menu	Opis
<b>Włącz opcję Wi-Fi Direct</b> Włączone Wyłącz*	Ustaw drukarkę, aby łączyła się bezpośrednio z urządzeniami Wi-Fi.
<b>Nazwa sieci Wi-Fi Direct</b>	Określa nazwę sieci Wi-Fi Direct.
<b>Hasło sieci Wi-Fi Direct</b>	Ustawianie hasła w celu uwierzytelnienia i weryfikacji użytkowników w przypadku połączenia Wi-Fi.
<b>Pokaż hasło na stronie konfiguracji</b> Wył. Włącz*	Pokaż hasło sieci Wi-Fi Direct na stronie konfiguracji sieci.
<b>Uwaga:</b> Gwiazdka (*) umieszczona obok wartości oznacza ustawienie domyślne.	

Element menu	Opis
<b>Preferowany numer kanału sieci bezprzewodowej</b> 1-11 Automatycznie*	Wybieranie preferowanych kanałów sieci Wi-Fi.
<b>Adres IP właściciela grupy</b>	Określanie adresu IP właściciela grupy.
<b>Automatyczna akceptacja żądań przycisku dociskowego</b> Wyłącz* Włączone	Automatyczne akceptowanie żądań połączenia z siecią. <b>Uwaga:</b> Automatyczne akceptowanie klientów nie jest zabezpieczone.
<b>Uwaga:</b> Gwiazdka (*) umieszczona obok wartości oznacza ustawienie domyślne.	

## AirPrint

**Uwaga:** To menu jest wyświetlane tylko na serwerze Embedded Web Server.

Element menu	Opis
<b>Wszystkie funkcje AirPrint</b>	Pokazuje informację o stanie funkcji AirPrint drukarki.
<b>Włącz AirPrint</b> Włącz* Wył.	Opcja włącza funkcję AirPrint. <b>Uwaga:</b> Ten element menu pojawia się tylko wtedy, gdy protokół IPP (Internet Printing Protocol) lub mDNS jest wyłączony.
<b>Włącz iBeacon</b> Włączone Wyłącz*	Opcja włącza funkcję iBeacon.
<b>Nazwa Bonjour</b>	Określ oznaczenie i lokalizację drukarki.
<b>Nazwa organizacji</b>	
<b>Jednostka organizacyjna</b>	
<b>Lokal. drukarki</b>	
<b>Szerokość geograficzna drukarki</b>	
<b>Długość geograficzna drukarki</b>	
<b>Wysokość drukarki</b>	
<b>Więcej opcji</b>	
<b>Uwaga:</b> Gwiazdka (*) umieszczona obok wartości oznacza ustawienie domyślne.	

## Zarządzanie usługami mobilnymi

Element menu	Opis
<b>Włącz drukowanie IPP</b> Włącz* Wył.	Opcja pozwala na drukowanie z urządzeń przenośnych przy użyciu protokołu IPP (Internet Printing Protocol).
<b>Uwaga:</b> Gwiazdka (*) umieszczona obok wartości oznacza ustawienie domyślne.	



Element menu	Opis
<b>Włącz IPP przez USB</b> Włącz* Wył.	Opcja pozwala na zadania drukowania lub skanowania przy użyciu połączenia USB.
<b>Włącz wykrywanie drukowania Mopria</b> Włącz* Wył.	Zezwalaj urządzeniom obsługującym usługę Mopria na wykrywanie drukarki.

**Uwaga:** Gwiazdka (\*) umieszczona obok wartości oznacza ustawienie domyślne.

## Ethernet

Element menu	Opis
<b>Szybkość sieci</b>	Wyświetla informacje o szybkości aktywnej karty sieciowej.
<b>IPv4</b> Włącz funkcję DHCP (Włącz*) Ustaw stały adres IP	Skonfiguruj ustawienia IPv4.
<b>IPv6</b> Włącz IPv6 (Włącz*) Włącz DHCPv6 (Wył.*) Autokonfiguracja adresów bezstanowych (Włącz*) Adres serwera DNS Adres IPv6 przypisany ręcznie Router IPv6 przypisany ręcznie Prefiks adresu (64*) Wszystkie adresy IPv6 Wszystkie adresy routerów IPv6	Skonfiguruj ustawienia IPv6.
<b>Adres sieciowy</b> UAA LAA	Określ adres sieciowy.
<b>PCL SmartSwitch</b> Wył. Włącz*	Konfiguruje drukarkę tak, aby przełączała się automatycznie na emulację PCL, jeśli zadanie drukowania tego wymaga, bez względu na domyślny język drukarki. <b>Uwaga:</b> Jeśli to ustawienie jest wyłączone, drukarka nie analizuje danych przychodzących i korzysta z domyślnego języka drukarki, który został określony w menu Konfiguracja.
<b>PS SmartSwitch</b> Wył. Włącz*	Konfiguruje drukarkę tak, aby przełączała się automatycznie na emulację PostScript, jeśli zadanie drukowania tego wymaga, bez względu na domyślny język drukarki. <b>Uwaga:</b> Jeśli to ustawienie jest wyłączone, drukarka nie analizuje danych przychodzących i korzysta z domyślnego języka drukarki, który został określony w menu Konfiguracja.

**Uwaga:** Gwiazdka (\*) umieszczona obok wartości oznacza ustawienie domyślne.

Element menu	Opis
<b>Buforowanie zadań</b> Wyłącz* Włączone	<p>Przed rozpoczęciem drukowania zadania drukowania są tymczasowo przechowywane na dysku twardym lub na inteligentnym dysku pamięci (ISD).</p> <p><b>Uwaga:</b> Ten element menu pojawia się tylko wtedy, gdy zainstalowano ISD.</p>
<b>Binary PS (Mac)</b> Automatycznie* Włączone Wył.	<p>Konfiguruje drukarkę w celu przetwarzania binarnych zadań drukowania w języku PostScript pochodzących z komputerów Macintosh.</p> <p><b>Uwagi:</b></p> <ul style="list-style-type: none"> <li>• Automatycznie — przetwarza zadania drukowania wysłane z komputera pracującego pod kontrolą systemu operacyjnego Windows lub Macintosh.</li> <li>• Ustawienie Wył. umożliwia filtrowanie zadań drukowania PostScript za pomocą standardowego protokołu.</li> </ul>
<b>Energooszczędny Ethernet</b> Włączone Wył. Automatycznie*	<p>Zmniejszenie zużycia energii, gdy drukarka nie odbiera żadnych danych przez sieć Ethernet.</p>
<p><b>Uwaga:</b> Gwiazdka (*) umieszczona obok wartości oznacza ustawienie domyślne.</p>	

## TCP/IP

**Uwaga:** To menu jest dostępne tylko w drukarkach sieciowych lub drukarkach podłączonych do serwerów druku.

Element menu	Opis
<b>Ustaw nazwę hosta</b>	Umożliwia ustawienie bieżącej nazwy hosta TCP/IP.
<b>Nazwa domeny</b>	Umożliwia ustawienie nazwy domeny.
<b>Włącz DHCP/BOOTP w celu aktualizacji serwera NTP</b> Włącz* Wył.	Zezwala klientom DHCP i BOOTP na aktualizowanie ustawień NTP drukarki.
<b>Nazwa konfiguracji zerowej</b>	Określa nazwę usługi dla sieci Zero Configuration.
<b>Enable Auto IP (Włącz Auto IP)</b> Wył. Włącz*	Automatycznie przypisuje adres IP.
<b>Adres serwera DNS</b>	Określa aktualny adres DNS (Domain Name System) serwera.
<b>Adres zapasowego serwera DNS</b>	Określa zapasowe adresy serwera DNS.
<b>Adres zapasowego serwera DNS 2</b>	
<b>Adres zapasowego serwera DNS 3</b>	
<p><b>Uwaga:</b> Gwiazdka (*) umieszczona obok wartości oznacza ustawienie domyślne.</p>	

Element menu	Opis
<b>Kolejność wyszukiwania domen</b>	Określa listę nazw domen w celu lokalizowania drukarki i jej zasobów przechowywanych w różnych domenach w obrębie sieci.
<b>Włącz funkcję DDNS</b> Wyłącz* Włącz	Aktualizuj ustawienia Dynamic DNS.
<b>DDNS TTL</b>	Określa aktualne ustawienia DDNS.
<b>Domyślny parametr TTL</b>	
<b>Czas odświeżania DDNS</b>	
<b>Włącz mDNS</b> Wył. Włącz*	Aktualizuje ustawienia multicast DNS.
<b>Adres serwera WINS</b>	Określa adres serwera dla usługi WINS (Windows Internet Name Service).
<b>Włącz funkcję BOOTP</b> Wyłącz* Włącz	Zezwala BOOTP na przydzielanie drukarce adresu IP.
<b>Zastrzeżona lista serwera</b>	Określa adresy IP, które mogą się komunikować z drukarką poprzez TCP/IP. <b>Uwagi:</b> <ul style="list-style-type: none"> <li>• Do rozdzielania adresów IP należy użyć przecinka.</li> <li>• Na liście adresów IP można umieścić do 50 pozycji.</li> <li>• Ta pozycja menu jest dostępna tylko w niektórych modelach drukarek.</li> </ul>
<b>Opcje zastrzeż. listy serwera</b> Blokuj wszystkie porty* Blokuj tylko drukowanie Blokuj tylko drukowanie i HTTP	Określa opcję dostępu do adresów IP, których nie ma na liście. <b>Uwaga:</b> Ta pozycja menu jest dostępna tylko w niektórych modelach drukarek.
<b>MTU</b> 256–1500 Ethernet (1500*)	Określa parametr MTU (Maximum Transmission Unit) dla połączeń TCP.
<b>Raw Print Port</b> 1-65535 (9100*)	Określa numer portu RAW dla drukarek podłączonych do sieci.
<b>Maksymalna szybkość ruchu wychodzącego</b> Wyłącz* Włącz	Określa maksymalną szybkość transmisji dla drukarki. <b>Uwaga:</b> Po włączeniu wartości tego ustawienia wynoszą 100–1000000 Kb/s.
<b>Obsługa protokołu TLS</b> Włącz protokół TLSv1.0 (Wył.) Włącz protokół TLSv1.1 (Wył.*) Włącz protokół TLSv1.2 (Wł.*)	Włącz protokół Transport Layer Security.
<b>Lista algorytmów szyfrujących SSL</b>	Określ algorytmy szyfrowania dla połączeń SSL lub TLS.
<b>Lista szyfrów SSL TLSv1.3</b>	Określa konkretny ciąg szyfru, który ma być używany w przypadku protokołu TLS w wersji 1.3.
<b>Uwaga:</b> Gwiazdka (*) umieszczona obok wartości oznacza ustawienie domyślne.	

## SNMP

**Uwaga:** To menu jest wyświetlane tylko w przypadku drukarek sieciowych i drukarek podłączonych do serwerów druku.

Element menu	Opis
<b>SNMP wersje 1 i 2c</b> Włączone Wyłączone Włącz* Pozw. na ust. SNMP Wyłączone Włącz* Włącz PPM MIB Wyłączone Włącz* Społeczność SNMP	Konfiguruje protokół SNMP (Simple Network Management Protocol) w wersjach 1 i 2c w celu instalacji aplikacji i sterowników drukowania.
<b>SNMP wersja 3</b> Włączone Wyłączone Włącz* Nazwa kontekstowa Ustaw poświadczenia odczytu/zapisu Nazwa użytkownika Hasło uwierzytelniania Hasło prywatności Ustaw tylko poświadczenia odczytu Nazwa użytkownika Hasło uwierzytelniania Hasło prywatności Kod uwierzytelniania MD5 SHA1* Minimalny poziom uwierzytelniania Brak uwierzytelniania, brak prywatności Uwierzytelnianie, bez prywatności Uwierzytelnianie, prywatność* Algorytm prywatności DES AES-128*	Konfiguruje protokół SNMP w wersji 3 w celu instalacji i aktualizacji zabezpieczeń drukarki.
<b>Uwaga:</b> Gwiazdka (*) umieszczona obok wartości oznacza ustawienie domyślne.	

## IPSec

**Uwaga:** To menu jest wyświetlane tylko w przypadku drukarek sieciowych i drukarek podłączonych do serwerów druku.

Element menu	Opis
<b>Włącz funkcję IPsec</b> Wyłącz* Włącz	Włącza protokół IPsec (Internet Protocol Security).
<b>Podstawowa konfiguracja</b> Domyślny* Zgodność Bezpieczny	Wykonuje podstawową konfigurację protokołu IPsec. <b>Uwaga:</b> Ten element menu jest wyświetlany tylko gdy protokół Włącz funkcję IPsec ustawiony jest jako Włącz.
<b>Proponowana grupa DH (Diffiego-Hellmana)</b> modp2048 (14)* modp3072 (15) modp4096 (16) modp6144 (17)	Wykonuje podstawową konfigurację protokołu IPsec. <b>Uwaga:</b> Ten element menu jest wyświetlany tylko po ustawieniu opcji Podstawowa konfiguracja na Zgodność.
<b>Proponowana metoda szyfrowania</b> 3DES AES*	Określa metodę szyfrowania. <b>Uwaga:</b> Ten element menu jest wyświetlany tylko po ustawieniu opcji Podstawowa konfiguracja na Zgodność.
<b>Proponowana metoda uwierzytelniania</b> SHA1 SHA256* SHA512	Określa metodę uwierzytelniania. <b>Uwaga:</b> Ten element menu jest wyświetlany tylko po ustawieniu opcji Podstawowa konfiguracja na Zgodność.
<b>Czas IKE SA (w godzinach)</b> 1 2 4 8 24*	Określ termin ważności IKE SA. <b>Uwaga:</b> Ten element menu jest wyświetlany tylko po ustawieniu opcji Podstawowa konfiguracja na Bezpieczna.
<b>Czas IPsec SA (w godzinach)</b> 1 2 4 8* 24	Określ termin ważności IPsec SA. <b>Uwaga:</b> Ten element menu jest wyświetlany tylko po ustawieniu opcji Podstawowa konfiguracja na Bezpieczna.
<b>Certyfikat IPsec urządzenia</b>	Określa certyfikat IPsec. <b>Uwaga:</b> Ten element menu jest wyświetlany tylko gdy protokół Włącz funkcję IPsec ustawiony jest jako Włącz.
<b>Połączenia uwierzytelnione kluczem wstępnym</b> Host [x]	Konfiguruje uwierzytelnione połączenia drukarki. <b>Uwaga:</b> Te elementy menu są wyświetlane tylko gdy protokół Włącz funkcję IPsec ustawiony jest jako Włącz.
<b>Połączenia uwierzytelnione certyfikatem</b> Host [x] Adres[/podsieć]	
<b>Uwaga:</b> Gwiazdka (*) umieszczona obok wartości oznacza ustawienie domyślne.	

## 802.1x

**Uwaga:** To menu jest wyświetlane tylko w przypadku drukarek sieciowych i drukarek podłączonych do serwerów druku.

Element menu	Opis
<b>Aktywna</b> Wyłącz* Włącz	Pozwól drukarce korzystać z sieci, które wymagają uwierzytelniania przed przyznaniem dostępu.
<b>Uwierzytelnianie 802.1x</b> Nazwa użytkownika urządzenia Hasło logowania urządzenia Sprawdź certyfikat serwera (Wł.*) Włącz rejestrowanie zdarzeń (Wył.*) Certyfikat urządzenia 802.1x	Skonfiguruj ustawienia uwierzytelniania dla połączenia 802.1x.
<b>Mechanizmy uwierzytelniania</b> EAP – MD5 (Wł.*) EAP – MSCHAPv2 (Wł.*) LEAP (Wł.*) PEAP (Wł.*) EAP – TLS (Wł.*) EAP – TTLS (Wł.*) Metoda uwierzytelniania TTLS (MSCHAPv2*)	Skonfiguruj dozwolone metody uwierzytelniania dla połączenia 802.1x.
<b>Uwaga:</b> Gwiazdka (*) umieszczona obok wartości oznacza ustawienie domyślne.	

## Konfiguracja LPD

**Uwaga:** To menu jest wyświetlane tylko w przypadku drukarek sieciowych i drukarek podłączonych do serwerów druku.

Element menu	Opis
<b>Limit czasu oczekiwania LPD</b> 0–65535 sekund (90*)	Ustawia czas oczekiwania, aby zapobiec nieskończonemu oczekiwaniu przez serwer LPD (Line Printer Daemon) na zawieszono lub nieprawidłowe zadania drukowania.
<b>Strona tytułowa LPD</b> Wyłącz* Włącz	Drukuje stronę tytułową dla wszystkich zadań drukowania LPD. <b>Uwaga:</b> Strona tytułowa to pierwsza strona zadania drukowania, używana jako separator zadań oraz służąca do identyfikowania inicjatora żądania.
<b>Strona końcowa LPD</b> Wyłącz* Włącz	Drukuje stronę końcową dla wszystkich zadań drukowania LPD. <b>Uwaga:</b> Strona końcowa to ostatnia strona zadania drukowania.
<b>Konwersja znaku powrotu karetki przez LPD</b> Wyłącz* Włącz	Włącza konwersję znaku powrotu karetki. <b>Uwaga:</b> Powrót karetki to mechanizm wysyłający do drukarki polecenie przesunięcia kursora do początkowego położenia w tym samym wierszu.
<b>Uwaga:</b> Gwiazdka (*) umieszczona obok wartości oznacza ustawienie domyślne.	

## Ustawienia HTTP/FTP

Element menu	Opis
<b>Proxy</b> Adres IP s. proxy HTTP Domyślny port HTTP Adres IP serwera proxy FTP Domyślny port FTP Uwierzytelnianie Nazwa użytkownika Hasło Domeny lokalne	Konfiguruje ustawienia serwerów HTTP i FTP.
<b>Inne ustawienia</b> Włącz serwer HTTP (Wł.*)	Uzyskuje dostęp do wbudowanego serwera WWW w celu monitorowania drukarki i zarządzania nią.
<b>Inne ustawienia</b> Włącz protokół HTTPS (Wł.*)	Włącza funkcję HTTPS (Hypertext Transfer Protocol Secure) w celu szyfrowania danych przesyłanych do i z serwera druku.
<b>Inne ustawienia</b> Wymuszaj połączenia HTTPS (Wyl.*)	Wymusza na drukarce korzystanie z połączeń HTTPS.
<b>Inne ustawienia</b> Włącz funkcję FTP/TFTP (Wł.*)	Wysyła pliki za pomocą protokołu FTP/TFTP.
<b>Inne ustawienia</b> Certyfikaty urządzeń HTTPS (domyślny*)	Wyświetla certyfikat urządzenia HTTP używanego w drukarce.
<b>Inne ustawienia</b> Limit czasu żądań HTTP/FTP (30*)	Określa ilość czasu przed zatrzymaniem połączenia z serwerem.
<b>Inne ustawienia</b> Ponawianie żądań HTTP/FTP (3*)	Ustawia liczbę prób nawiązania połączenia z serwerem HTTP/FTP.
<b>Uwaga:</b> Gwiazdka (*) umieszczona obok wartości oznacza ustawienie domyślne.	

## ThinPrint

Element menu	Opis
<b>Włącz funkcję ThinPrint</b> Wyłącz* Włącz	Drukuje przy użyciu funkcji ThinPrint.
<b>Numer portu</b> 4000–4999 (4000*)	Ustawia numer portu dla serwera ThinPrint.
<b>Przepustowość (bity/s)</b> 100–1000000 (0*)	Ustawia szybkość przesyłu danych w środowisku ThinPrint.
<b>Rozmiar pakietu (KB)</b> 0 – 64 000 (0*)	Określa rozmiar pakietu dla transmisji danych.
<b>Uwaga:</b> Gwiazdka (*) umieszczona obok wartości oznacza ustawienie domyślne.	

## USB

Element menu	Opis
<b>PCL SmartSwitch</b> Wył. Włącz*	Konfiguruje drukarkę tak, aby przełączała się na emulację PCL, jeśli zadanie drukowania otrzymane przez port USB tego wymaga, bez względu na domyślny język drukarki. <b>Uwaga:</b> Jeśli to ustawienie jest wyłączone, drukarka nie analizuje danych przychodzących i korzysta z domyślnego języka drukarki, który został określony w menu Konfiguracja.
<b>PS SmartSwitch</b> Wył. Włącz*	Konfiguruje drukarkę tak, aby przełączała się na emulację PostScript, jeśli zadanie drukowania otrzymane przez port USB tego wymaga, bez względu na domyślny język drukarki. <b>Uwaga:</b> Jeśli to ustawienie jest wyłączone, drukarka nie analizuje danych przychodzących i korzysta z domyślnego języka drukarki, który został określony w menu Konfiguracja.
<b>Buforowanie zadań</b> Wyłącz* Włączone	Przed rozpoczęciem drukowania zadania drukowania są tymczasowo przechowywane na dysku twardym lub na inteligentnym dysku pamięci (ISD). <b>Uwaga:</b> Ten element menu pojawia się tylko wtedy, gdy zainstalowano ISD.
<b>Binary PS (Mac)</b> Automatycznie* Włączone Wył.	Konfiguruje drukarkę w celu przetwarzania binarnych zadań drukowania w języku PostScript pochodzących z komputerów Macintosh. <b>Uwagi:</b> <ul style="list-style-type: none"> <li>• Automatycznie — przetwarza zadania drukowania wysłane z komputera pracującego pod kontrolą systemu operacyjnego Windows lub Macintosh.</li> <li>• Ustawienie Wył. umożliwi filtrowanie zadań drukowania PostScript za pomocą standardowego protokołu.</li> </ul>
<b>Włącz port USB</b> Wył. Włącz*	Włącz port USB z przodu.
<b>Uwaga:</b> Gwiazdka (*) umieszczona obok wartości oznacza ustawienie domyślne.	

## Ograniczanie zewnętrznego dostępu do sieci komputerowej

Element menu	Opis
<b>Ograniczanie zewnętrznego dostępu do sieci komputerowej</b> Wyłącz* Włącz	Ogranicz dostęp do lokacji sieciowych.
<b>Zewnętrzny adres sieciowy</b>	Określ adresy sieciowe o ograniczonym dostępie.
<b>Adres e-mail do powiadomienia</b>	Określ adres e-mail, na który wysyłane będą powiadomienia o zdarzeniach logowania.
<b>Częstotliwość wysyłania poleceń ping</b> 1–300 (10*)	Określ w sekundach przedział czasowy dla zapytań sieciowych.
<b>Temat</b>	Określ temat i treść powiadomienia e-mail.
<b>Komunikat</b>	
<b>Uwaga:</b> Gwiazdka (*) umieszczona obok wartości oznacza ustawienie domyślne.	



# Bezpieczeństwo

## Metody logowania

### Zarządzanie uprawnieniami

Element menu	Opis
<b>Dostęp do funkcji</b> Modyfikuj książkę adresową Zarządzaj skrótami Utwórz profile Zarządzaj zakładkami Drukuj z dysku flash Wstrzymane zadania Użyj profili Anuluj zadania w urządzeniu Zmień język Internet Printing Protocol (IPP) Druk czarno-biały	Steruje dostępem do funkcji drukarki.
<b>Menu administracyjne</b> Menu bezpieczeństwa Menu sieci/portów Menu papieru Menu Raporty Menu konfiguracji funkcji Menu materiałów eksploatacyjnych Menu karty opcjonalnej Menu SE Menu urządzenia	Steruje dostępem do menu drukarki.
<b>Zarządzanie urządzeniem</b> Zdalne zarządzanie Aktualizacje oprogramowania sprzętowego Konfiguracja aplikacji Blokada panelu operatora Dostęp do wbudowanego serwera WWW Importuj / eksportuj wszystkie ustawienia Usuwanie po awarii Rejestracja w usługach w chmurze	Steruje dostępem do opcji zarządzania drukarką.
<b>Apl.</b> Nowe aplikacje Pokaz slajdów Zmień tapetę Wygaszacz ekranu	Steruje dostępem do aplikacji drukarki.

## Konta lokalne

Element menu	Opis
<b>Zarządz. grupami/uprawnieniami</b> Dodaj grupę Importuj funkcje kontroli dostępu Dostęp do funkcji Menu administracyjne Zarządzanie urządzeniem Apl. Wszyscy użytkownicy Importuj funkcje kontroli dostępu Dostęp do funkcji Menu administracyjne Zarządzanie urządzeniem Apl. Administrator	Steruje dostępem grup lub użytkowników do funkcji, aplikacji i ustawień zabezpieczeń drukarki.
<b>Dodaj użytkownika</b> Nazwa użytkownika/hasło Nazwa użytkownika Hasło PIN	Tworzy lokalne konta w celu zarządzania dostępem do funkcji drukarki.
<b>Konta z nazwą użytkownika/hasłem</b> Dodaj użytkownika	
<b>Konta z nazwą użytkownika</b> Dodaj użytkownika	
<b>Konta z hasłem</b> Dodaj użytkownika	
<b>Konta z kodem PIN</b> Dodaj użytkownika	

## Harmonogram wyłączeń urządzeń USB

Element menu	Opis
<b>Harmonogramy</b> Dodaj nowy harmonogram	Dodaje harmonogram dostępu do portu USB z przodu.

## Dziennik audytu bezpieczeństwa

Element menu	Opis
<b>Enable Audit (Włącz audyt)</b> Wyłącz* Włączone	Rejestruje zdarzenia w bezpiecznym dzienniku kontroli i zdalnym Syslogu.
<b>Uwaga:</b> Gwiazdka (*) umieszczona obok wartości oznacza ustawienie domyślne.	

Element menu	Opis
<b>Enable Remote Syslog (Włącz zdalny dziennik systemowy)</b> Wyłącz* Włączone	Wysyła dzienniki kontroli do zdalnego serwera.
<b>Zdalny serwer Syslog</b>	Określ zdalny serwer Syslog.
<b>Zdalny port Syslog</b> 1-65535 (514*)	Określa zdalny port Syslog.
<b>Zdalna metoda Syslog</b> Normalne UDP* Stunnel	Określa metodę przesyłania zarejestrowanych zdarzeń do zdalnego serwera.
<b>Remote Syslog Facility (Zdalny obiekt dziennika systemowego)</b> 0 - Komunikaty jądra 1 - Komunikaty poziomu użytkownika 2 - System pocztowy 3 - Demony systemowe 4 - Komunikaty bezpieczeństwa/autoryzacji* 5 - Komunikaty generowane wewnętrznie przez Syslogi 6 - Podsystem drukarki liniowej 7 - Podsystem wiadomości sieciowych 8 - Podsystem UUCP 9 - Demon zegara 10 - Komunikaty bezpieczeństwa/autoryzacji 11 - Demon FTP 12 - Podsystem NTP 13 - Audyt dziennika 14 - Alarm dziennika 15 - Demon zegara 16 - Lokalny 0 (local0) 17 - Lokalny 1 (local1) 18 - Lokalny 2 (local2) 19 - Lokalny 3 (local3) 20 - Lokalny 4 (local4) 21 - Lokalny 5 (local5) 22 - Lokalny 6 (local6) 23 - Lokalny 7 (local7)	Określa kod obiektu używany przez drukarkę podczas wysyłania zarejestrowanych zdarzeń do zdalnego serwera.
<b>Uwaga:</b> Gwiazdka (*) umieszczona obok wartości oznacza ustawienie domyślne.	

Element menu	Opis
<b>Ważność zdarzeń zapisywanych w dzienniku</b> 0 - Sytuacja alarmowa 1 - Alert 2 - Krytyczny 3 - Błąd 4 - Ostrzeżenie* 5 - Powiadomienie 6 - Informacyjne 7 - Debugowanie	Określa poziom priorytetu rejestrowanych zdarzeń i komunikatów.
<b>Zdalne niezalogowane zdarzenia Syslog</b> Wyłącz* Włączone	Wysyła wszystkie zdarzenia (niezależnie od poziomu ich priorytetu) do zdalnego serwera.
<b>Adres e-mail administratora</b>	Wysyła administratorowi powiadomienie e-mail o zarejestrowanych zdarzeniach.
<b>Alarm wyczyszczenia dziennika e-mail</b> Wyłącz* Włączone	Wysyła administratorowi powiadomienie e-mail o usunięciu wpisu z dziennika.
<b>Alarm zawijania dziennika e-mail</b> Wyłącz* Włączone	Wysyła administratorowi powiadomienie e-mail o zapelnieniu dziennika i rozpoczęciu nadpisywania najstarszych wpisów.
<b>Pełne zachowanie dziennika</b> Nadpisuj najstarsze wpisy* Wyślij dziennik pocztą e-mail, a następnie usuń wszystkie wpisy	Rozwiązuje problemy z przechowywaniem dzienników, gdy dziennik zapelni przydzieloną pamięć.
<b>Alarm % e-mail</b> Wyłącz* Włączone	Wysyła administratorowi powiadomienie e-mail o zapelnieniu przez dziennik przydzielonej pamięci.
<b>Poziom alarmu %</b> 1-99 (90*)	
<b>Alarm eksportu dziennika e-mail</b> Wyłącz* Włączone	Wysyła administratorowi powiadomienie e-mail o wyeksportowaniu dziennika.
<b>Alarm zmiany ustawień dziennika e-mail</b> Wyłącz* Włączone	Wysyła administratorowi powiadomienie e-mail po ustawieniu opcji Włącz audyt.
<b>Zakończenia linii dziennika</b> LF (\n)* CR (\r) CRLF (\r\n)	Określa sposób kończenia każdego wiersza przez plik dziennika.
<b>Uwaga:</b> Gwiazdka (*) umieszczona obok wartości oznacza ustawienie domyślne.	

Element menu	Opis
<b>Cyfrowe podpisywanie eksportu</b> Wyłącz* Włączone	Dodaje cyfrowy podpis do każdego eksportowanego pliku dziennika.
<b>Wyczyść dziennik</b>	Usuwa wszystkie dzienniki kontrolne.
<b>Export Log (Eksportuj dziennik)</b> Syslog (RFC 5424) Syslog (RFC 3164) CSV	Eksportuj dziennik zabezpieczeń na pamięć flash.
<b>Uwaga:</b> Gwiazdka (*) umieszczona obok wartości oznacza ustawienie domyślne.	

## Zarządzanie certyfikatami

Element menu	Element menu
<b>Skonfiguruj domyślne ustawienia certyfikatów</b> Nazwa pospolita Nazwa organizacji Nazwa jednostki Kraj/region Nazwa okręgu Nazwa miasta Alternatywna nazwa podmiotu	Ustawia domyślne wartości wygenerowanych certyfikatów.
Certyfikaty urzędzeń	Generuje, usuwa lub wyświetla certyfikaty urzędzeń.
Zarządzaj certyfikatami CA	Ładuje, usuwa lub wyświetla certyfikaty urzędu certyfikacji (CA).

## Ograniczenia logowania

Element menu	Opis
<b>Nieudane próby logowania</b> 1–10 (3*)	Określa liczbę nieudanych prób logowania przed zablokowaniem użytkownika.
<b>Czas wystąpienia błędów</b> 1–60 minut (5*)	Określa czas pomiędzy nieudanymi próbami logowania przed zablokowaniem użytkownika.
<b>Czas blokady</b> 1–60 minut (5*)	Określa czas blokady.
<b>Limit czasu logowania w sieci Web</b> 1–120 minut (10*)	Określa czas opóźnienia dla zdalnego logowania przed automatycznym wylogowaniem użytkownika.
<b>Uwaga:</b> Gwiazdka (*) umieszczona obok wartości oznacza ustawienie domyślne.	

## Ustawienia druku poufnego

Element menu	Opis
<b>Maksymalna liczba błędnych numerów PIN</b> 2–10	Ustawia limit wprowadzania nieprawidłowego kodu PIN. <b>Uwaga:</b> Po osiągnięciu limitu prób zadania drukowania dla tej nazwy użytkownika są usuwane.
<b>Wygaśnięcie ważności zadania poufnego</b> Wyłącz* 1 godzina 4 godziny 24 godziny 1 tydzień	Ustawia czas wygaśnięcia dla każdego wstrzymanego zadania, zanim zostaną one automatycznie usunięte z dysku twardego lub inteligentnego dysku pamięci. <b>Uwaga:</b> Wstrzymane zadanie jest Poufne, Powtarzane, Odroczone lub Weryfikowanie.
<b>Powtórz wygaśnięcie ważności zadania</b> Wyłącz* 1 godzina 4 godziny 24 godziny 1 tydzień	Ustawia czas wygaśnięcia dla zadań drukowania, które chcesz powtarzać.
<b>Sprawdź wygaśnięcie ważności zadania</b> Wyłącz* 1 godzina 4 godziny 24 godziny 1 tydzień	Ustaw czas wygaśnięcia dla drukowania kopii zadania, aby sprawdzić jej jakość przed wydrukowaniem pozostałych kopii.
<b>Odrocz wygaśnięcie zadania drukowania</b> Wyłącz* 1 godzina 4 godziny 24 godziny 1 tydzień	Umożliwia ustawienie wygaśnięcia dla zadań, które mają być przechowywane w pamięci drukarki w celu późniejszego wydrukowania.
<b>Wymagaj wstrzymania wszystkich zadań</b> Wyłącz* Włączone	Wstrzymuje wszystkie zadania drukowania.
<b>Zachowaj powielone dokumenty</b> Wyłącz* Włączone	Ustawia drukarkę tak, aby zachowała wszystkie dokumenty o tej samej nazwie.
<b>Uwaga:</b> Gwiazdka (*) umieszczona obok wartości oznacza ustawienie domyślne.	

## Szyfrowanie dysku

**Uwaga:** Ten element menu pojawia się tylko wtedy, gdy zainstalowano dysk twardy lub inteligentny dysk pamięci.

Element menu	Opis
Dysk twardy	Pokazuje stan szyfrowania dysku twardego lub inteligentnego dysku pamięci.
Inteligentny dysk pamięci	

## Kasuj pliki tymczasowe

Element menu	Opis
Przechowywane w pamięci wbudowanej Wyłącz* Włącz	Usuwa wszystkie pliki przechowywane w pamięci drukarki.
<b>Uwaga:</b> Gwiazdka (*) umieszczona obok wartości oznacza ustawienie domyślne.	

## Ustawienia LDAP rozwiązań

Element menu	Opis
Śledź aliasy LDAP Wyłącz* Włącz	Przeszukaj różne serwery w domenie w poszukiwaniu konta zalogowanego użytkownika.
Weryfikacja certyfikatu LDAP Tak Nie*	Włącz weryfikację certyfikatów LDAP.

## Różne

Element menu	Opis
Funkcje chronione Wyśw.* Ukryj	Pokazuje wszystkie funkcje chronione przez funkcję kontroli dostępu (FAC), niezależnie od uprawnień bezpieczeństwa użytkownika. <b>Uwaga:</b> Opcja Ukryj wyświetla tylko funkcje chronione przez FAC, do których użytkownik ma dostęp.
Uprawnienia drukowania Wyłącz* Włącz	Pozwala użytkownikowi zalogować się przed przystąpieniem do drukowania.
Domyślny login uprawnień drukowania PIN* Nazwa użytkownika/hasło Nazwa użytkownika	Ustawa domyślny login dla opcji Uprawnienia drukowania.
<b>Uwaga:</b> Gwiazdka (*) umieszczona obok wartości oznacza ustawienie domyślne.	

Element menu	Opis
<b>Zerowanie ustawień bezpieczeństwa</b> Zezwól na dostęp gościa* Brak efektu	Określa dostęp użytkownika do drukarki. <b>Uwagi:</b> <ul style="list-style-type: none"> <li>• Zezwól na dostęp gościa umożliwia odzyskanie urządzenia w przypadku utraty hasła administratora. Jeśli problem wystąpi, skontaktuj się z działem obsługi klienta.</li> <li>• Brak efektu uniemożliwia użycie zworki zabezpieczeń do odzyskiwania urządzenia.</li> <li>• Ten element menu pojawia się tylko wtedy, gdy zainstalowana jest sprzętowa zworka zabezpieczeń.</li> </ul>
<b>Użyj inteligentnego dysku pamięci do przechowywania danych użytkownika</b> Wył. Włącz*	Włącz inteligentny dysk pamięci, aby przechowywać dane użytkownika. <b>Uwaga:</b> Ten element menu pojawia się tylko wtedy, gdy zainstalowano inteligentny dysk pamięci.
<b>Minimalna długość hasła</b> 0–32 (0*)	Określa długość hasła.
<b>Włącz ujawnienie hasła / kodu PIN</b> Wyłącz* Włącz	Pokaż hasło lub osobisty numer identyfikacyjny.
<b>Uwaga:</b> Gwiazdka (*) umieszczona obok wartości oznacza ustawienie domyślne.	

## Cloud Services

### Cloud Connector

**Uwaga:** Ta pozycja menu jest dostępna tylko w niektórych modelach drukarek.

Element menu	Opis
<b>Włączanie/Wyłączanie</b> Box Wył. Włącz*	Włącza dostawcę usług w chmurze Box.
<b>Włączanie/Wyłączanie</b> Dropbox Wył. Włącz*	Włącza dostawcę usług w chmurze Dropbox.
<b>Włączanie/Wyłączanie</b> Google Drive Wył. Włącz*	Włącza dostawcę usług w chmurze Dysk Google.



Element menu	Opis
<b>Włączanie/Wyłączanie</b> OneDrive Wyl. Włącz*	Włącza dostawcę usług w chmurze OneDrive.

## Cloud Print Release

**Uwaga:** To menu jest dostępne tylko w przypadku wybranych modeli drukarek.

Element menu	Opis
<b>Adres serwera</b>	Określa adres serwera chmury.
<b>Identyfikator klienta</b>	Określa identyfikator klienta organizacji.
<b>Tajny klucz klienta</b>	Określa sekret klienta organizacji.

## Rejestracja w usługach w chmurze

Element menu	Opis
<b>Wyświetl dodatkowe informacje</b>	Wyświetlanie dodatkowych informacji na temat korzystania z usług Lexmark Cloud Services.
<b>Włącz komunikację z usługami Lexmark Cloud Services</b> Wyłącz* Włączone	Włącz komunikację z usługami Lexmark Cloud Services w drukarce.
<b>Wyświetl bieżący stan</b>	Wyświetlanie stanu połączenia między drukarką a usługami Lexmark Cloud Services.

**Uwaga:** Gwiazdka (\*) umieszczona obok wartości oznacza ustawienie domyślne.

## Raporty

### Strona ustawień menu

Element menu	Opis
<b>Strona ustawień menu</b>	Drukuje raport zawierający wszystkie menu drukarki.

### Urządzenie

Element menu	Opis
<b>Informacje o urządzeniu</b>	Drukuje raport zawierający informacje o drukarce.
<b>Statystyki urządzenia</b>	Drukuje raport zawierający informacje o wykorzystaniu drukarki i status materiałów eksploatacyjnych.
<b>Lista profili</b>	Drukuje listę profili przechowywanych na drukarce.

Element menu	Opis
<b>Asset Report (Raport inwentaryzacji)</b>	Wydrukuj narzędzie diagnostyczne w przypadku problemów z drukowaniem. <b>Uwaga:</b> Aby uniknąć przycięcia zawartości, należy wydrukować raport na papierze formatu Letter lub A4.

## Drukowanie

Element menu	Opis
<b>Drukuj czcionki</b> Czcionki PCL Czcionki PS	Wydrukuj przykłady oraz informacje o czcionkach dostępnych w każdym języku drukarki.
<b>Print Demo (Drukuj demonstrację)</b> Demo Page (Strona demonstracyjna)	Wydrukuj stronę z informacjami o możliwościach drukarki i obsługiwanych rozwiązaniach.
<b>Drukuj katalog</b>	Wydrukuj zasoby przechowywane na dysku flash, dysku twardym lub inteligentnym dysku pamięci (ISD). <b>Uwaga:</b> Ten element menu zostaje wyświetlony tylko po zainstalowaniu pamięci flash, dysku twardego lub ISD.

## Sieć

Element menu	Opis
<b>Strona konfiguracji sieci</b>	Drukuj stronę zawierającą informacje o skonfigurowanej sieci i ustawieniach łączności bezprzewodowej drukarki. <b>Uwaga:</b> Ten element menu jest wyświetlany tylko w przypadku drukarek sieciowych lub drukarek podłączonych do serwerów druku.
<b>Podłączone klienty Wi-Fi Direct</b>	Wydrukuj stronę z listą urządzeń, które są podłączone do drukarki przy użyciu opcji Wi-Fi Direct. <b>Uwaga:</b> Ten element menu jest wyświetlany tylko, gdy opcja Włącz Wi-Fi Direct jest ustawiona na Włącz.

## Rozwiązywanie problemów

Element menu	Opis
<b>Drukowanie stron testu jakości</b>	Wydrukuj przykładowe strony, aby zidentyfikować i poprawić wady jakości druku.

## Scalanie formularzy

**Uwaga:** To menu pojawia się tylko wtedy, gdy zainstalowano dysk twardy lub inteligentny dysk pamięci.

Element menu	Opis
<b>Tryb scalania</b> Drukowanie* Przechwytywanie danych Wyłączone	Określa tryb działania funkcji scalania formularzy.
<b>Miejsce docelowe przechwytywanych danych</b> Flash*	Ustawia miejsce docelowe, do którego przesyłane są przechwycone dane. <b>Uwaga:</b> Ten element menu jest wyświetlany tylko po ustawieniu trybu scalania na Przechwytywanie danych
<b>Ustawienia portu drukowania i filtra</b> Port sieciowy Włącz* Wył.	Włącza scalanie formularzy, aby przetworzyć wszystkie dane wysyłane do portu sieciowego.
<b>Ustawienia portu drukowania i filtra</b> Filtr sieciowy Wyłączone* NULL OFIS OFIS+NULL OFIS+AS400 AS400 PCL ZPL ZPLF	Określa filtr sieciowy dla wszystkich danych wysyłanych do drukarki.
<b>Ustawienia portu drukowania i filtra</b> Port USB Włącz* Wył.	Włącza scalanie formularzy, aby przetworzyć wszystkie dane wysyłane do portu USB.
<b>Ustawienia portu drukowania i filtra</b> Filtr USB Wyłączone* NULL OFIS OFIS+NULL OFIS+AS400 AS400 PCL ZPL ZPLF	Określa filtr USB dla wszystkich danych wysyłanych do drukarki.
<b>Ustawienia portu drukowania i filtra</b> Limit czasu portu lokalnego 1–100 (10*)	Określa wartość limitu czasu dla zadań scalania formularzy, które są wysyłane do portu lokalnego.
<b>Różne</b> Drukowanie wszystkich formularzy	Drukuje wszystkie zestawy formularzy przechowywane na inteligentnym dysku lub dysku twardym drukarki.
<b>Uwaga:</b> Gwiazdka (*) umieszczona obok wartości oznacza ustawienie domyślne.	

Element menu	Opis
<b>Różne</b> Błąd drukowania strony Włącz* Wył.	Włącza drukowanie strony błędu, gdy w zadaniu scalania formularzy wystąpi błąd.
<b>Uwaga:</b> Gwiazdka (*) umieszczona obok wartości oznacza ustawienie domyślne.	

## Drukowanie strony ustawień menu

Na ekranie głównym dotknij kolejno **Ustawienia > Raporty > Strona ustawień menu**.

## Konservacja drukarki

### Sprawdzanie stanu części i materiałów eksploatacyjnych

- 1 Na ekranie głównym dotknij opcji **Stan/Materiały eksploatacyjne**.
- 2 Wybierz części lub materiały eksploatacyjne, które chcesz sprawdzić.

**Uwaga:** Dostęp do ustawienia można również uzyskać, dotykając górnej sekcji ekranu głównego.

### Konfigurowanie powiadomień dotyczących materiałów eksploatacyjnych

- 1 Uruchom przeglądarkę, a następnie w polu adresu wpisz adres IP drukarki.

**Uwagi:**

- Wyświetl adres IP drukarki na ekranie głównym drukarki. Adres IP ma postać czterech liczb oddzielonych kropkami. Na przykład 123.123.123.123.
- W przypadku używania serwera proxy wyłącz go tymczasowo, aby prawidłowo załadować stronę.

- 2 Kliknij opcję **Ustawienia > Urządzenie > Powiadomienia**.
- 3 W menu **Materiały eksploatacyjne** kliknij opcję **Niestandardowe powiadomienia o materiałach eksploatacyjnych**.
- 4 Wybierz powiadomienie dla każdego materiału eksploatacyjnego.
- 5 Zastosuj zmiany.

### Konfigurowanie alarmów e-mail

Skonfiguruj drukarkę do wysyłania alarmów e-mail w sytuacji, gdy kończą się materiały eksploatacyjne, gdy należy zmienić lub dodać papier lub gdy dojdzie do zacięcia papieru.

- 1 Uruchom przeglądarkę, a następnie w polu adresu wpisz adres IP drukarki.

**Uwagi:**

- Wyświetl adres IP drukarki na ekranie głównym drukarki. Adres IP ma postać czterech liczb oddzielonych kropkami. Na przykład 123.123.123.123.
- W przypadku używania serwera proxy wyłącz go tymczasowo, aby prawidłowo załadować stronę.

- 2 Kliknij kolejno opcje **Ustawienia > Urządzenie > Powiadomienia > Konfiguracja alarmów e-mail**, a następnie skonfiguruj ustawienia.

**Uwaga:** Aby uzyskać więcej informacji na temat ustawień SMTP, skontaktuj się z dostawcą usług poczty e-mail.

- 3 Zastosuj zmiany.

- 4 Kliknij opcję **Ustaw listy i alarmy e-mail**, a następnie skonfiguruj ustawienia.
- 5 Zastosuj zmiany.

## Oglądanie raportów

- 1 Na ekranie głównym dotknij kolejno opcji **Ustawienia > Raporty**.
- 2 Wybierz raport do wyświetlenia.

## Zamawianie części i materiałów eksploatacyjnych

W Stanach Zjednoczonych informacje na temat lokalnych autoryzowanych dostawców materiałów eksploatacyjnych firmy Lexmark można uzyskać, kontaktując się z firmą Lexmark pod numerem telefonu 1-800-539-6275. W innych krajach należy odwiedzić witrynę internetową [www.lexmark.com](http://www.lexmark.com) lub skontaktować się z punktem sprzedaży, w którym nabyto drukarkę.

**Uwaga:** Wszystkie oszacowane czasy eksploatacji materiałów odnoszą się do drukowania na papierze zwykłym w rozmiarze Letter lub A4.

**Ostrzeżenie — możliwość uszkodzenia:** Zaniedbanie działań mających na celu zachowanie optymalnej jakości wydruków bądź wymiany części lub materiałów eksploatacyjnych może spowodować uszkodzenie drukarki.

## Używanie oryginalnych części i materiałów eksploatacyjnych firmy Lexmark.

Twoja drukarka Lexmark została zaprojektowana do optymalnej pracy z użyciem oryginalnych materiałów eksploatacyjnych i elementów marki Lexmark. Używanie materiałów i części innych producentów może negatywnie wpłynąć na wydajność, pracę i żywotność drukarki oraz jej części. Może też mieć wpływ na ochronę gwarancyjną. Uszkodzenia spowodowane używaniem części lub materiałów innych producentów nie są naprawiane w ramach gwarancji. Wszelkie wskaźniki materiałów są zaprojektowane tak, by współpracować z częściami i materiałami Lexmark i ich praca może zostać zakłócona, gdy użyte zostaną części lub materiały innych producentów. Użytkowanie materiałów i części związanych z obrazami dłużej niż jest to zalecane może spowodować uszkodzenie drukarki Lexmark i jej podzespołów.

**Ostrzeżenie — możliwość uszkodzenia:** Materiały eksploatacyjne i części nieobjęte umową programu zwrotów mogą zostać wyzerowane i poddane regeneracji. Należy jednak pamiętać, że gwarancja producenta nie obejmuje uszkodzeń spowodowanych wykorzystaniem nieoryginalnych materiałów eksploatacyjnych lub części. Zerowanie liczników materiałów eksploatacyjnych lub części bez przeprowadzenia odpowiedniej regeneracji może spowodować uszkodzenie drukarki. Po wyzerowaniu licznika materiałów eksploatacyjnych lub części drukarka może wyświetlić komunikat o błędzie, wskazując obecność wyzerowanego elementu.

## Zamawianie kasy z tonerem

### Uwagi:

- Szacunkowa wydajność kasy jest zgodna z normą ISO/IEC 19752.

- Stosowanie bardzo niskiego pokrycia wydruku przez dłuższy czas może pogorszyć rzeczywistą wydajność.

### Zwrotne kasety z tonerem do urządzeń Lexmark z serii MS532

Element	USA i Kanada	Europejski obszar gospodarczy, Islandia, Liechtenstein i Norwegia	Pozostała część Azji i Pacyfiku	Ameryka Łacińska	Pozostała część Europy, Bliski Wschód i Afryka
Kasety z tonerem objęte programem zwrotu	66S1000	66S2000	66S3000	66S4000	66S5000
Zwrotna kaseeta z tonerem o wysokiej wydajności	66S1H00	66S2H00	66S3H00	66S4H00	66S5H00

### Zwykła kaseeta z tonerem do urządzeń Lexmark MS532

Element	Cały świat
Zwykła kaseeta z tonerem o wysokiej wydajności	66S0HA0

### Zwrotne kasety z tonerem do urządzeń Lexmark MS631 i MS632

Element	USA i Kanada	Europejski obszar gospodarczy, Islandia, Liechtenstein i Norwegia	Pozostała część Azji i Pacyfiku	Ameryka Łacińska	Pozostała część Europy, Bliski Wschód i Afryka
Kasety z tonerem objęte programem zwrotu	66S1000	66S2000	66S3000	66S4000	66S5000
Zwrotna kaseeta z tonerem o bardzo wysokiej wydajności	66S1X00	66S2X00	66S3X00	66S4X00	66S5X00

### Zwykła kaseeta z tonerem do urządzeń Lexmark MS632

Element	Cały świat
Zwykła kaseeta z tonerem o bardzo wysokiej wydajności	66S0XA0

### Zwykła kaseeta z tonerem do urządzeń Lexmark MS639

Element	Grupa Azja/Pacyfik
Zwykła kaseeta z tonerem o wysokiej wydajności	66S300K
Zwykła kaseeta z tonerem o bardzo wysokiej wydajności	66S3H0K

## Zamawianie modułu obrazującego

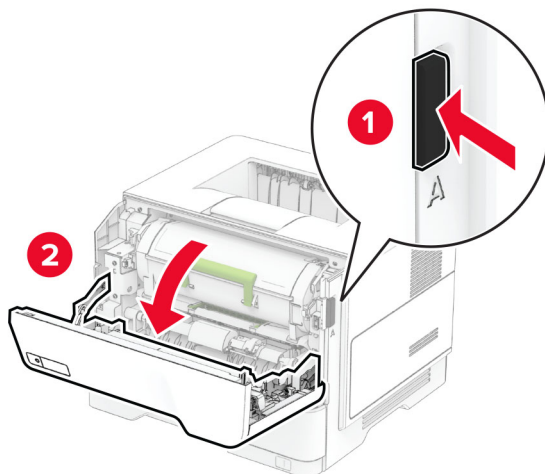
Stosowanie bardzo niskiego pokrycia wydruku przez dłuższy czas może doprowadzić do niesprawności części składowych modułu obrazującego przed wyczerpaniem się toneru.

Element	Numer katalogowy
Zwykły moduł obrazujący	66S0ZA0
Moduł obrazujący objęty programem zwrotu	66S0Z00

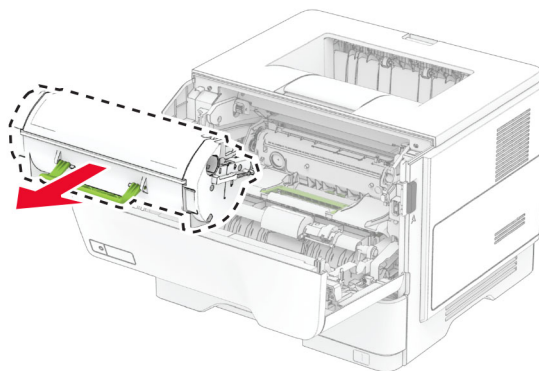
## Wymiana części i materiałów eksploatacyjnych

### Wymiana kasety z tonerem

- 1 Otwórz drzwiczki A.



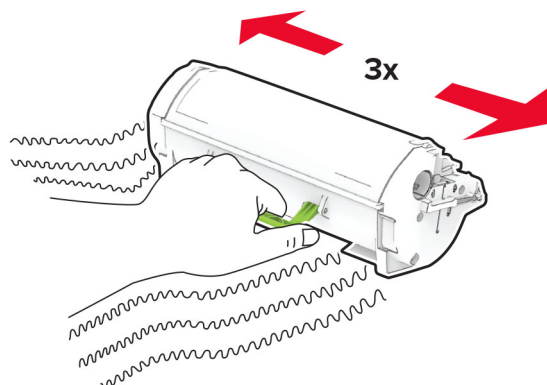
- 2 Wyjmij zużytą kasetę z tonerem.



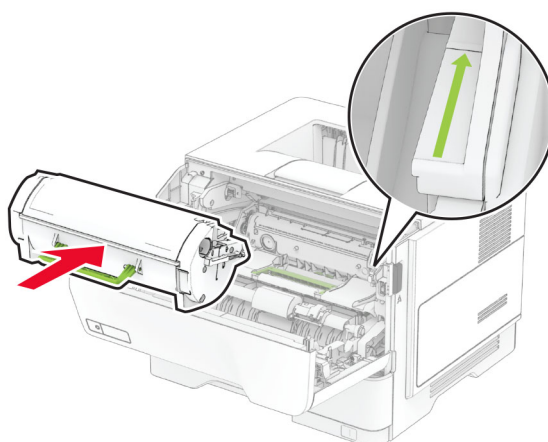
- 3 Rozpakuj nową kasetę z tonerem.



4 Potrząśnij kasetą, aby rozproszyc toner.



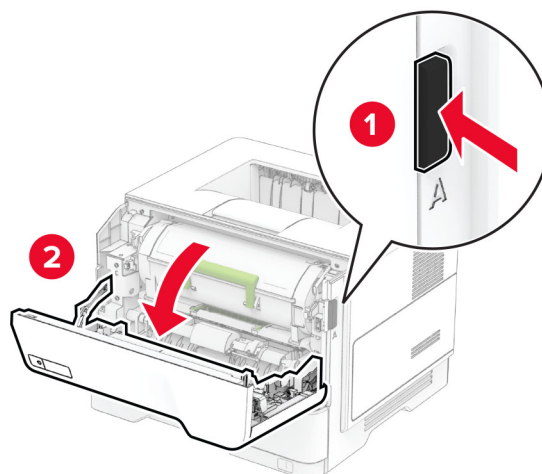
5 Włóż nową kasetę z tonerem.



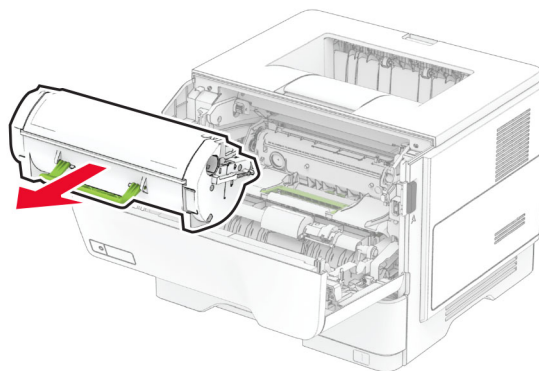
6 Zamknij drzwiczki A.

## Wymiana zestawu obrazującego

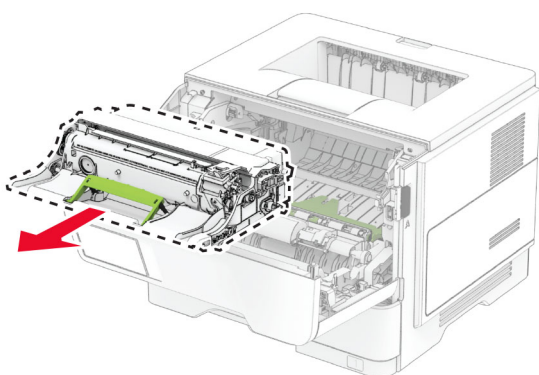
1 Otwórz drzwiczki A.



2 Wyjmij kasetę z tonerem.

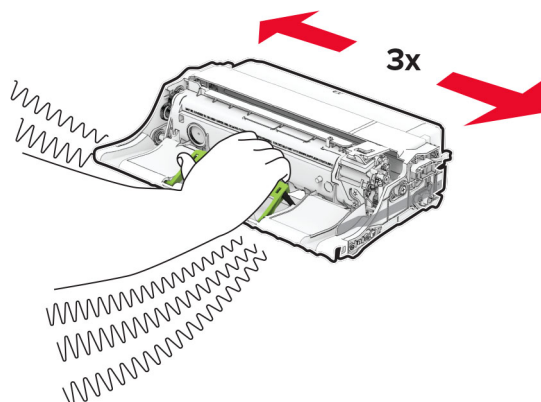


3 Wyjmij zużyty moduł obrazujący.



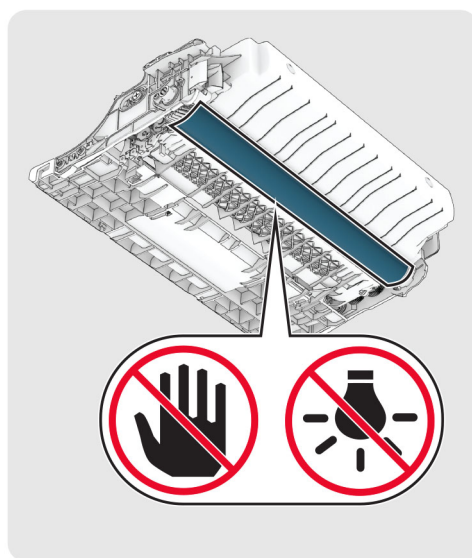
4 Wyjmij nowy zespół obrazowania z opakowania.

5 Potrząśnij modułem obrazującym, aby rozproszyc toner.

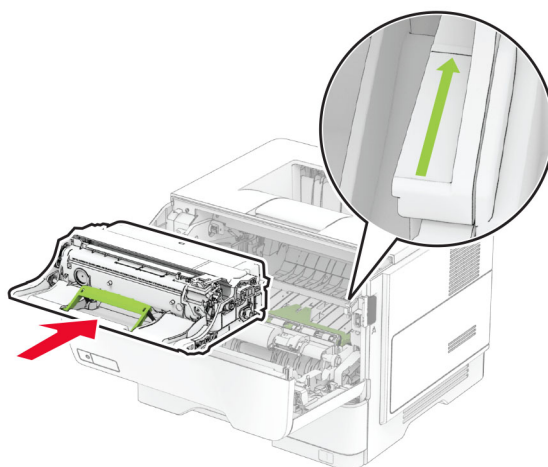


**Ostrzeżenie — możliwość uszkodzenia:** Nie wystawiaj zespołu obrazującego na działanie światła słonecznego przez dłużej niż 10 minut. Długotrwałe działanie światła może negatywnie wpłynąć na jakość wydruku.

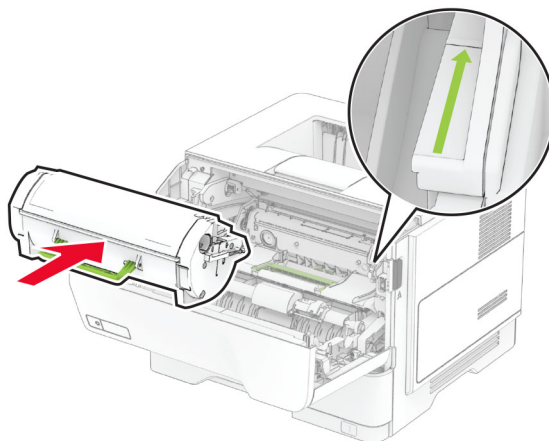
**Ostrzeżenie — możliwość uszkodzenia:** Nie wolno dotykać bębna fotoprzewodnika. Może to wpłynąć na jakość kolejnych zadań drukowania.



**6** Włóż nowy moduł obrazujący.



7 Włóż kasetę z tonerem.



8 Zamknij drzwiczki A.

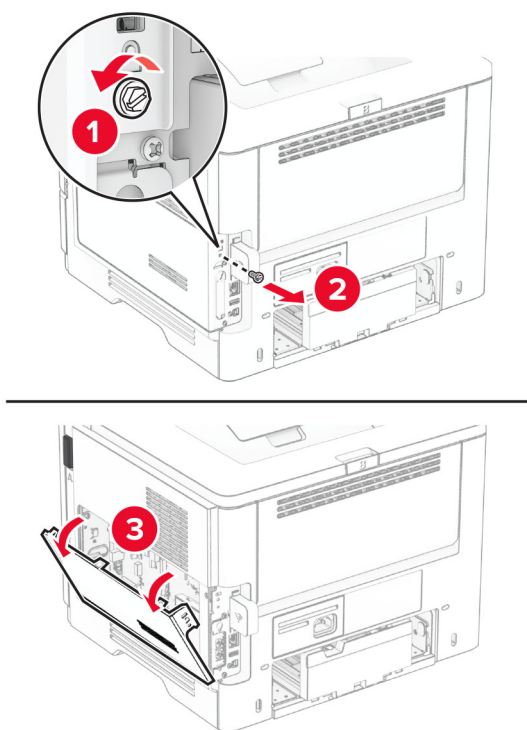
## Instalowanie bezprzewodowego serwera druku MarkNet N8450

**⚠ UWAGA — NIEBEZPIECZEŃSTWO PORAŻENIA PRĄDEM:** aby uniknąć ryzyka porażenia prądem elektrycznym w przypadku uzyskiwania dostępu do płyty kontrolera bądź instalowania opcjonalnego sprzętu lub urządzeń pamięci masowej po zainstalowaniu samej drukarki, należy wyłączyć drukarkę i wyjąć wtyk przewodu zasilającego z gniazda elektrycznego przed przystąpieniem do dalszych czynności. Jeśli do drukarki podłączone są inne urządzenia, należy je także wyłączyć i rozłączyć kable łączące je z drukarką.

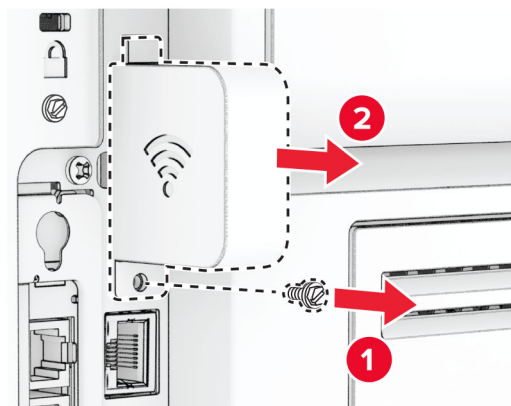
**Uwaga:** Do wykonania tej czynności potrzebny będzie płaski śrubokręt.

- 1 Wyłącz drukarkę.
- 2 Odłącz przewód zasilający od gniazdka elektrycznego, a następnie od drukarki.
- 3 Otwórz pokrywę dostępu do płyty kontrolera.

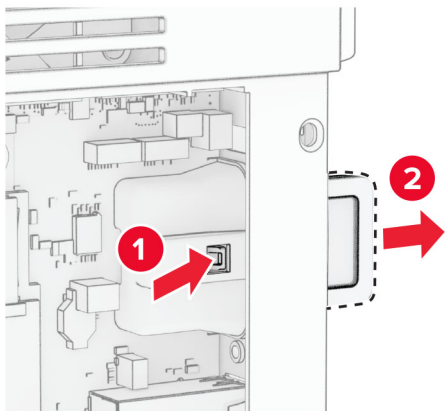
**Ostrzeżenie — możliwość uszkodzenia:** Elementy elektroniczne płyty sterowania są narażone na uszkodzenia elektrostatyczne. Przed dotknięciem elementów płyty kontrolera lub złączy należy dotknąć metalowej powierzchni drukarki.



**4** Zdejmij pokrywę bezprzewodowego serwera druku.

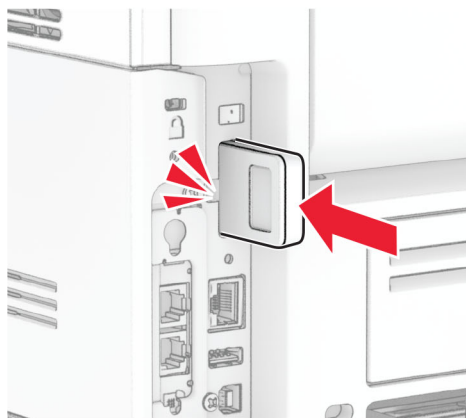
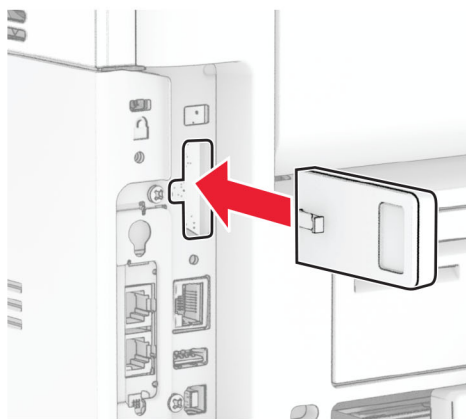


**5** Usuń używany bezprzewodowy serwer druku.

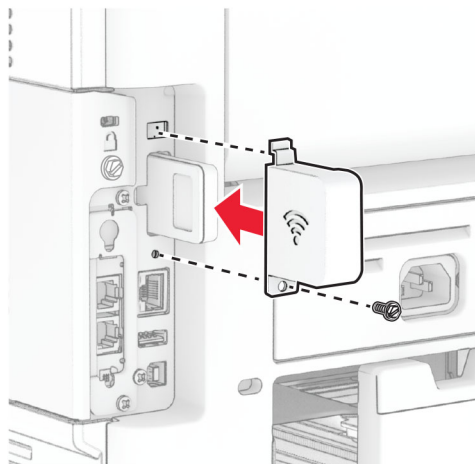


**6** Rozpakuj nowy bezprzewodowy serwer druku.

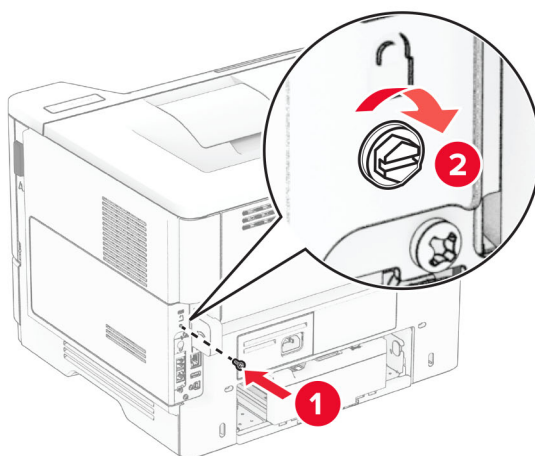
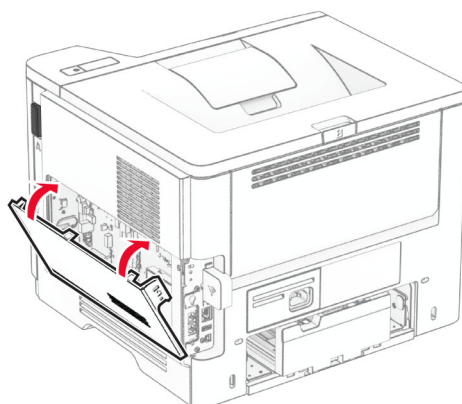
**7** Włóż nowy bezprzewodowy serwer druku, aż zaskoczy w swoim miejscu.



8 Załóż pokrywę bezprzewodowego serwera druku, a następnie wkręć śrubę.



9 Zamknij osłonę płyty kontrolera, a następnie wkręć śrubę.



10 Podłącz kabel zasilający do drukarki, a następnie do gniazdka elektrycznego.

**⚠ UWAGA — NIEBEZPIECZEŃSTWO USZKODZENIA CIAŁA:** aby uniknąć ryzyka pożaru lub porażenia prądem elektrycznym, podłącz przewód zasilający do prawidłowo uziemionego, łatwo dostępnego gniazdka elektrycznego o odpowiednich parametrach, znajdującego się w pobliżu urządzenia.

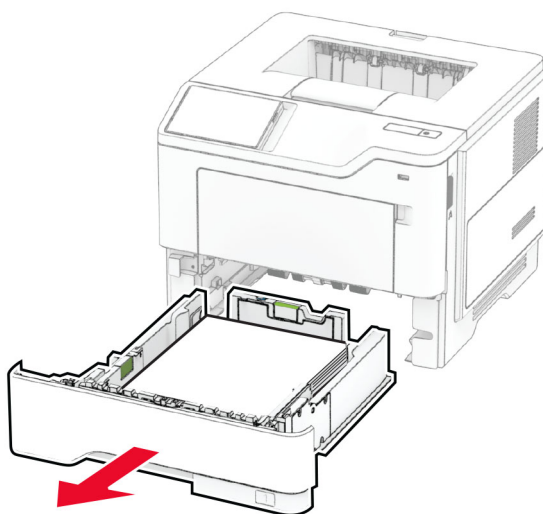
11 Włącz drukarkę.

## Wymiana wałków pobierających

1 Wyłącz drukarkę.

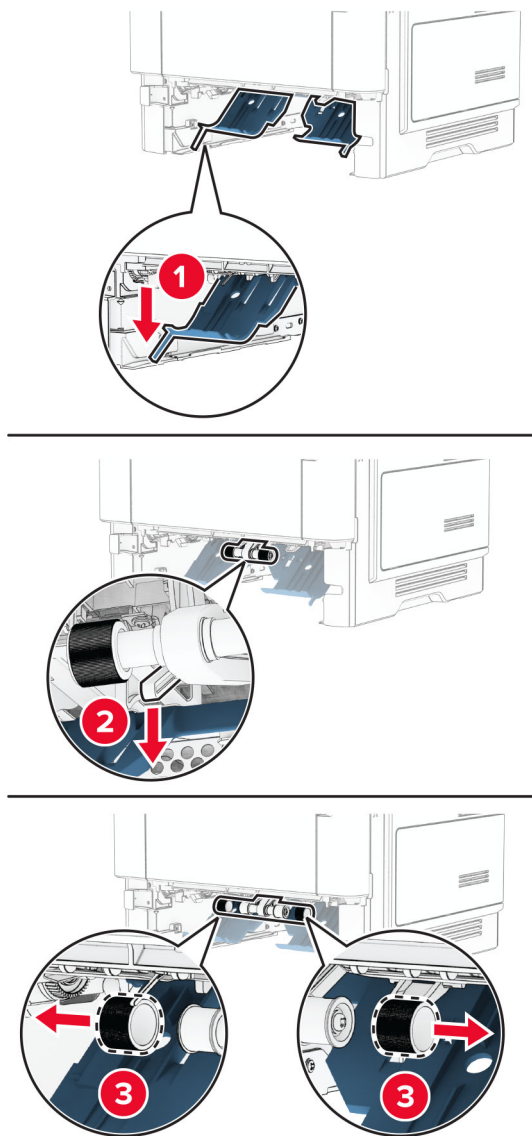
2 Odłącz przewód zasilający od gniazdka elektrycznego, a następnie od drukarki.

3 Zdejmij zasobnik.



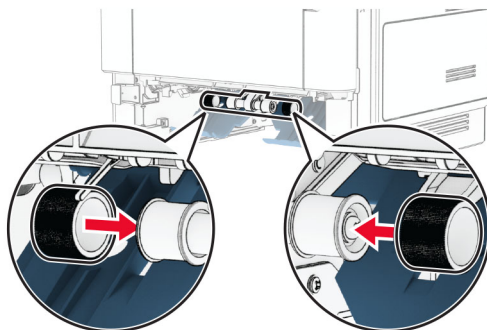


4 Wyjmij zużyte wałki pobierające.




5 Rozpakuj nowe wałki pobierające.

6 Włóż nowe wałki pobierające.



7 Włóż zasobnik.

8 Podłącz kabel zasilający do drukarki, a następnie do gniazdka elektrycznego.

 **UWAGA — NIEBEZPIECZEŃSTWO USZKODZENIA CIAŁA:** Aby uniknąć ryzyka pożaru lub porażenia prądem elektrycznym, podłącz przewód zasilający do prawidłowo uziemionego, łatwo dostępnego gniazdka elektrycznego o odpowiednich parametrach znajdującego się w pobliżu urządzenia.

9 Włącz drukarkę.


## Zerowanie liczników zużycia materiałów eksploatacyjnych

- 1 Na ekranie głównym dotknij kolejno **Ustawienia > Urządzenie > Konservacja > Menu konfiguracji > Zużycie materiałów i liczniki**.
- 2 Wybierz licznik, który ma zostać wyzerowany.

**Ostrzeżenie — możliwość uszkodzenia:** Materiały eksploatacyjne i części nieobjęte umową programu zwrotów mogą zostać wyzerowane i poddane regeneracji. Należy jednak pamiętać, że gwarancja producenta nie obejmuje uszkodzeń spowodowanych wykorzystaniem nieoryginalnych materiałów eksploatacyjnych lub części. Zerowanie liczników materiałów eksploatacyjnych lub części bez przeprowadzenia odpowiedniej regeneracji może spowodować uszkodzenie drukarki. Po wyzerowaniu licznika materiałów eksploatacyjnych lub części drukarka może wyświetlić komunikat o błędzie, wskazując obecność wyzerowanego elementu.

## Czyszczenie części drukarki

### Czyszczenie drukarki

 **UWAGA — NIEBEZPIECZEŃSTWO PORAŻENIA PRĄDEM:** Aby uniknąć porażenia prądem elektrycznym podczas czyszczenia zewnętrznej powierzchni drukarki, należy najpierw wyjąć przewód zasilający z gniazdka elektrycznego, a następnie odłączyć wszystkie kable prowadzące do urządzenia.

#### Uwagi:

- Czynność tę należy wykonywać raz na kilka miesięcy.
- Uszkodzenia drukarki spowodowane niewłaściwą obsługą nie podlegają gwarancji.

1 Wyłącz drukarkę, a następnie wyjmij przewód zasilający z gniazdka elektrycznego.

2 Wyjmij papier z odbiornika standardowego i podajnika uniwersalnego.

3 Przy pomocy miękkiej szczoteczki lub odkurzacza usuń kurz i kawałki papieru znajdujące się dookoła drukarki.


4 Przetrzyj zewnętrzne powierzchnie drukarki za pomocą wilgotnej, miękkiej, niestrzępiącej się szmatki.

#### Uwagi:


- Nie należy używać środków czyszczących ani detergentów stosowanych w gospodarstwie domowym, gdyż mogą one uszkodzić wykończenie drukarki.

- Upewnij się, że po czyszczeniu wszystkie powierzchnie drukarki są suche.

5 Podłącz przewód zasilający do gniazdka elektrycznego, a następnie włącz drukarkę.

 **UWAGA — NIEBEZPIECZEŃSTWO USZKODZENIA CIAŁA:** Aby uniknąć ryzyka pożaru lub porażenia prądem elektrycznym, podłącz przewód zasilający do prawidłowo uziemionego, łatwo dostępnego gniazdka elektrycznego o odpowiednich parametrach, znajdującego się w pobliżu urządzenia.

## Czyszczenie ekranu dotykowego

 **UWAGA — NIEBEZPIECZEŃSTWO PORAŻENIA PRĄDEM:** Aby uniknąć porażenia prądem elektrycznym podczas czyszczenia zewnętrznej powierzchni drukarki, należy najpierw wyjąć przewód zasilający z gniazdka elektrycznego, a następnie odłączyć wszystkie kable prowadzące do urządzenia.


1 Wyłącz drukarkę, a następnie wyjmij przewód zasilający z gniazdka elektrycznego.

2 Zwilż miękką, niestrzępiącą się szmatkę i przetrzyj nią ekran dotykowy.

### Uwagi:

- Nie należy używać środków czyszczących ani detergentów stosowanych w gospodarstwie domowym, gdyż mogą one uszkodzić ekran dotykowy.
- Po wyczyszczeniu ekranu dotykowego upewnij się, że jest on suchy.

3 Podłącz przewód zasilający do gniazdka elektrycznego, a następnie włącz drukarkę.

 **UWAGA — NIEBEZPIECZEŃSTWO USZKODZENIA CIAŁA:** aby uniknąć ryzyka pożaru lub porażenia prądem elektrycznym, podłącz przewód zasilający do prawidłowo uziemionego, łatwo dostępnego gniazdka elektrycznego o odpowiednich parametrach, znajdującego się w pobliżu urządzenia.

## Oszczędzanie energii i papieru

### Konfigurowanie ustawień trybu oszczędzania energii

#### tryb czuwania

1 Na ekranie głównym dotknij kolejno opcji **Ustawienia > Urządzenie > Zarządzanie energią > Limity czasu > Tryb czuwania**.

2 Określ czas bezczynności, po upływie którego drukarka przejdzie w Tryb czuwania.

#### trybu hibernacji

1 Na ekranie głównym wybierz kolejno opcje **Ustawienia > Urządzenie > Zarządzanie energią > Limity czasu > Limit czasu hibernacji**.

2 Wybierz czas bezczynności, po upływie którego drukarka przejdzie w Tryb czuwania.

### Uwagi:

- Aby funkcja Limit czasu do przejścia w stan hibernacji działała, wybierz dla opcji Limit czasu hibernacji przy połączeniu ustawienie Hibernuj.

- Gdy drukarka działa w trybie Hibernacja, wbudowany serwer WWW jest wyłączony.




## Regulacja jasności wyświetlacza

- 1 Na ekranie głównym dotknij kolejno opcji **Ustawienia > Urządzenie > Preferencje**.
- 2 W menu Jasność ekranu dostosuj ustawienie.

## Zmniejszanie zużycia materiałów eksploatacyjnych

- Drukowanie dwustronne.  
**Uwaga:** Domyślnym ustawieniem sterownika drukarki jest druk dwustronny.
- Drukowanie wielu stron na jednej stronie arkusza papieru.
- Korzystanie z funkcji podglądu, aby zobaczyć dokument przed jego wydrukowaniem.
- Wydrukuj jeden egzemplarz dokumentu, aby sprawdzić poprawność jego zawartości i formatu.

## Przenoszenie drukarki w inne miejsce

-  **UWAGA — NIEBEZPIECZEŃSTWO USZKODZENIA CIAŁA:** jeśli waga drukarki jest większa niż 20 kg (44 funty), do bezpiecznego przeniesienia potrzeba co najmniej dwóch osób.
-  **UWAGA — NIEBEZPIECZEŃSTWO USZKODZENIA CIAŁA:** w celu uniknięcia ryzyka pożaru lub porażenia prądem należy korzystać wyłącznie z przewodu zasilającego dołączonego do tego produktu lub z części zamiennych autoryzowanych przez producenta.
-  **UWAGA — NIEBEZPIECZEŃSTWO USZKODZENIA CIAŁA:** zastosowanie się do poniższych wskazówek pozwoli uniknąć obrażeń ciała oraz uszkodzenia drukarki podczas jej przenoszenia:
  - Upewnij się, że wszystkie drzwiczki i tace są zamknięte.
  - Wyłącz drukarkę, a następnie wyjmij przewód zasilający z gniazdka elektrycznego.
  - Odłącz wszystkie przewody i kable.
  - Jeżeli do drukarki są podłączone oddzielne, opcjonalne tace podłogowe lub opcje wyjściowe, odłącz je przed przeniesieniem drukarki.
  - Jeśli drukarka jest wyposażona w podstawę na kółkach, przesuń drukarkę ostrożnie na nowe miejsce. Zachowaj ostrożność przy przechodzeniu przez progi i uważaj na przerwy w podłodze.
  - Jeżeli drukarka nie jest wyposażona w podstawę na kółkach, ale jest skonfigurowana do obsługi opcjonalnych tac lub opcji wyjściowych, odłącz opcje wyjściowe i podnieś drukarkę z tac. Drukarki ani wyposażenia opcjonalnego nie wolno podnosić jednocześnie.
  - Przy podnoszeniu drukarki zawsze używaj uchwytów.
  - Jeśli drukarka jest przewożona na wózku, musi on mieć na tyle dużą powierzchnię, aby mieściła się na nim cała podstawa drukarki.
  - Jeśli wyposażenie opcjonalne jest przewożone na wózku, musi on mieć na tyle dużą powierzchnię, aby w pełni mieściły się na nim opcjonalne elementy wyposażenia.
  - Drukarka musi pozostawać w pozycji pionowej.
  - Unikaj gwałtownych wstrząsów.
  - Podczas ustawiania drukarki zachowaj ostrożność, aby nie przycisnąć sobie palców.
  - Upewnij się, że wokół drukarki jest wystarczająco dużo wolnego miejsca.

**Uwaga:** uszkodzenie drukarki spowodowane jej nieprawidłowym przenoszeniem nie jest objęte gwarancją.

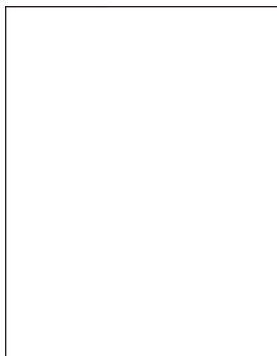
## Transport drukarki

Więcej informacji na temat wysyłki można uzyskać pod adresem <http://support.lexmark.com> lub kontaktując się z obsługą klienta.

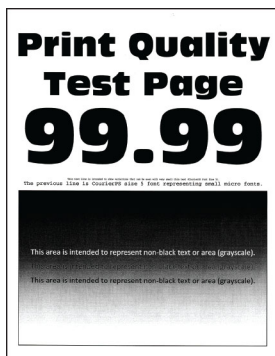
# Rozwiązywanie problemu

## Problemy z jakością wydruku

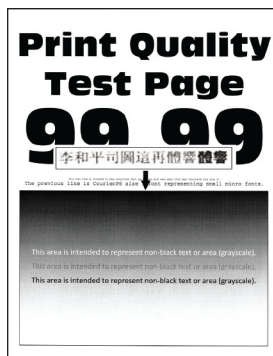
Wybierz obraz, który najlepiej oddaje Twoje problemy z drukowaniem, a następnie kliknij odnośnik znajdujący się pod nim, aby poznać rozwiązanie.



[„Puste lub białe strony” na str. 133](#)



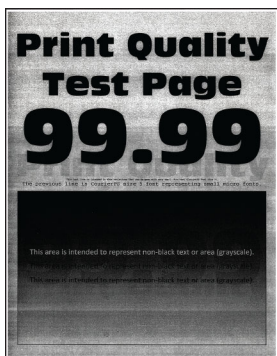
[„Zbyt ciemny wydruk” na str. 134](#)



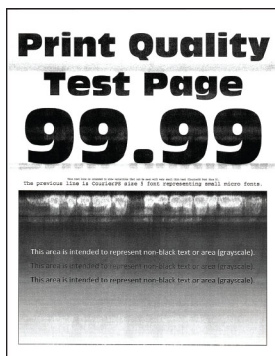
[„Cienkie linie są drukowane nieprawidłowo” na str. 136](#)



[„Zagięty lub pomarszczony papier” na str. 137](#)



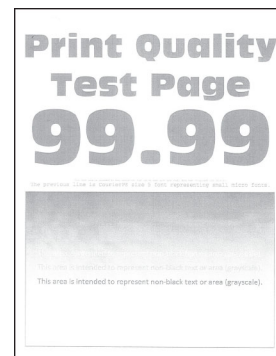
[„Szare tło” na str. 138](#)



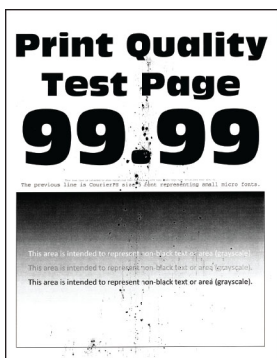
[„Poziome jasne pasy” na str. 148](#)



[„Nieprawidłowe marginesy” na str. 140](#)



[„Jasny wydruk” na str. 140](#)



[„Cętkowany wydruk i plamki” na str. 142](#)



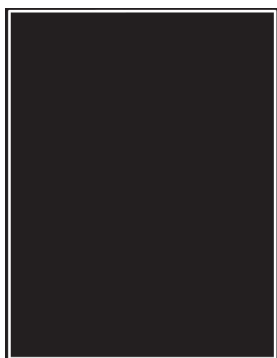
[„Zwijanie się papieru” na str. 143](#)



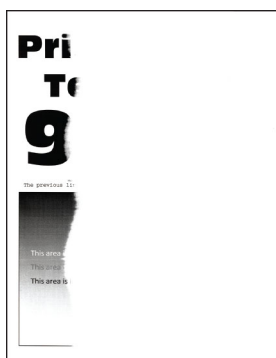
[„Zniekształcone lub przekrzywione wydruki” na str. 145](#)



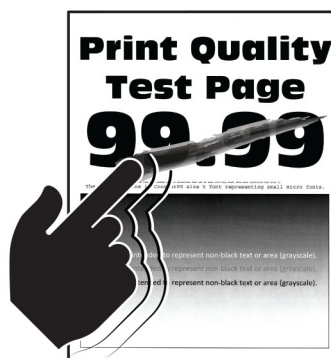
[„Powtarzające się błędy wydruku” na str. 154](#)



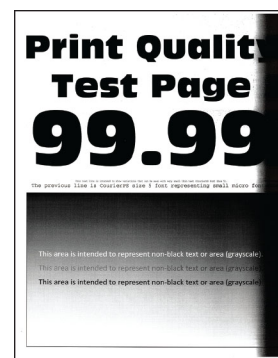
„Strony jednolicie czarne”  
na str. 146



„Obcięty tekst lub obraz” na  
str. 147



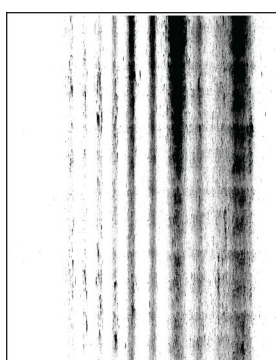
„Toner łatwo się ściera” na  
str. 148



„Pionowe ciemne pasy” na  
str. 151



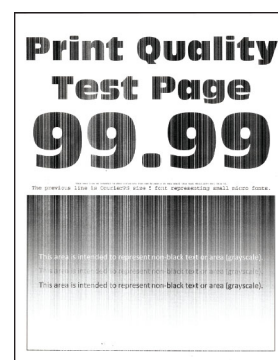
„Ciemne pionowe linie lub  
smugi” na str. 152



„Ciemne pionowe smugi i  
brakujące elementy  
wydruku” na str. 153



„Pionowe jasne pasy” na  
str. 149



„Pionowe białe linie” na  
str. 150

## Kody błędów drukarki



Kody błędów	Komunikat o błędzie	Rozwiązanie
8.01	Zamknij przednie drzwiczki A.	Drzwiczki można otwierać jedynie podczas czynności konserwacyjnych.
9.00	Drukarka wymagała ponownego uruchomienia. Ostatnie zadanie może być niezakończony.	Dotknij przycisku <b>Kontynuuj</b> , aby usunąć komunikat i kontynuować drukowanie.
11.11, 11.21, 11.31, 11.41	<b>Załaduj &lt;źródło/&gt; z &lt;typ/&gt; &lt;rozmiar/&gt;.</b>	Otwórz wskazaną tacę, a następnie załaduj papier. Więcej informacji można znaleźć w sekcji „ <a href="#">Ładowanie zasobników</a> ” na str. 28.
11.12, 11.22, 11.32, 11.42	<b>Załaduj &lt;źródło/&gt; z &lt;typ/&gt; &lt;rozmiar/&gt; &lt;orientacja/&gt;.</b>	
11.91	<b>Załaduj do podajnika uniwersalnego &lt;typ/&gt; &lt;rozmiar/&gt;.</b>	Otwórz podajnik uniwersalny, a następnie załaduj papier. Więcej informacji można znaleźć w sekcji „ <a href="#">Ładowanie nośników do podajnika uniwersalnego</a> ” na str. 30.
11.92	<b>Załaduj do podajnika uniwersalnego &lt;typ/&gt; &lt;rozmiar/&gt; &lt;orientacja/&gt;.</b>	

Kody błędów	Komunikat o błędzie	Rozwiązanie
12.11, 12.21, 12.31, 12.41	Zmień <źródło/> na <typ/> <rozmiar/>.	Otwórz wskazany podajnik, wyjmij papier, a następnie załaduj odpowiedni typ i format papieru. Więcej informacji można znaleźć w sekcji „Ładowanie zasobników” na str. 28.
12.12, 12.22, 12.32, 12.42	Zmień <źródło/> na <typ/> <rozmiar/> <orientacja/>.	Wymij papier, a następnie załaduj odpowiedni typ i format papieru. Więcej informacji można znaleźć w sekcji „Ładowanie nośników do podajnika uniwersalnego” na str. 30.
12.91	Zmień podajnik uniwersalny na <typ/> <rozmiar/>.	Wymij papier, a następnie załaduj odpowiedni typ i format papieru. Więcej informacji można znaleźć w sekcji „Ładowanie nośników do podajnika uniwersalnego” na str. 30.
12.92	Zmień podajnik uniwersalny na <typ/> <rozmiar/> <orientacja/>.	Wymij papier, a następnie załaduj odpowiedni typ i format papieru. Więcej informacji można znaleźć w sekcji „Ładowanie nośników do podajnika uniwersalnego” na str. 30.
29.08	Usuń elementy opakowania.	<ol style="list-style-type: none"> <li>1 Otwórz drzwiczki A.</li> <li>2 Wymij kasetę z tonerem.</li> <li>3 Wymij zestaw obrazujący.</li> <li>4 Usuń wszystkie elementy opakowania.</li> </ol> <p><b>Ostrzeżenie — możliwość uszkodzenia:</b> Nie wystawiaj bębna światłoczułego na działanie światła słonecznego przez dłużej niż 10 minut. Długotrwałe działanie światła może negatywnie wpłynąć na jakość wydruku.</p> <p><b>Ostrzeżenie — możliwość uszkodzenia:</b> Nie dotykaj błyszczącego bębna fotoprzewodnika pod zestawem obrazowania. Może to wpłynąć na jakość kolejnych zadań drukowania.</p> <ol style="list-style-type: none"> <li>5 Włóż zestaw obrazujący.</li> <li>6 Włóż kasetę z tonerem.</li> <li>7 Zamknij drzwiczki A.</li> <li>8 Rozpakuj wszystkie tace i usuń wszystkie pozostałości opakowania.</li> <li>9 Włóż wszystkie tace.</li> </ol>
31.40z	Ponownie zainstaluj brakujący lub nieodpowiadający wkład.	<ol style="list-style-type: none"> <li>1 Otwórz drzwiczki A.</li> <li>2 Wymij kasetę z tonerem.</li> <li>3 Włóż kasetę z tonerem.</li> <li>4 Zamknij drzwiczki A.</li> </ol>



Kody błędów	Komunikat o błędzie	Rozwiązanie
31.60z	Ponownie zainstaluj brakujący lub nieodpowiadający moduł obrazujący.	<ol style="list-style-type: none"> <li>1 Otwórz drzwiczki A.</li> <li>2 Wyjmij kasetę z tonerem.</li> <li>3 Wyjmij zestaw obrazujący.</li> </ol> <p><b>Ostrzeżenie — możliwość uszkodzenia:</b> Nie wystawiaj bębna światłoczułego na działanie światła słonecznego przez dłużej niż 10 minut. Długotrwałe działanie światła może negatywnie wpłynąć na jakość wydruku.</p> <p><b>Ostrzeżenie — możliwość uszkodzenia:</b> Nie dotykaj błyszczącego bębna fotoprzewodnika pod zestawem obrazowania. Może to wpłynąć na jakość kolejnych zadań drukowania.</p> <ol style="list-style-type: none"> <li>4 Włóż zestaw obrazujący.</li> <li>5 Włóż kasetę z tonerem.</li> <li>6 Zamknij drzwiczki A.</li> </ol>
32.40z	Wymień nieobsługiwany wkład.	Patrz sekcja <a href="#">„Wymiana kasety z tonerem” na str. 112.</a>
33.40	Nie prod. przez Lexmark wkład, patrz podr. użytkownika.	Patrz sekcja <a href="#">„Materiały eksploatacyjne producenta innego niż Lexmark” na str. 174.</a>
37.1	Za mało pamięci do sortowania zadań.	Spróbuj następujących rozwiązań: <ul style="list-style-type: none"> <li>• Dotknij opcji <b>Kontynuuj</b>, aby wydrukować część zadania zapisaną w pamięci i rozpocząć sortowanie pozostałej części zadania.</li> <li>• Anuluj bieżące zadanie drukowania.</li> </ul>
37.3	Za mało pamięci, niektóre wstrz. zadania zostały usunięte.	Dotknij przycisku <b>Kontynuuj</b> , aby usunąć komunikat i kontynuować drukowanie.
38.1	Pamięć pełna.	Spróbuj następujących rozwiązań: <ul style="list-style-type: none"> <li>• Aby usunąć komunikat, dotknij opcji <b>Anuluj zadanie</b>.</li> <li>• Wydrukuj dokument w kilku częściach lub wyślij go do innej drukarki.</li> <li>• Zainstaluj więcej pamięci drukarki.</li> </ul>

Kody błędów	Komunikat o błędzie	Rozwiązanie
39.1	Złożona strona, część danych może nie zostać wydrukowanych.	<p>Spróbuj następujących rozwiązań:</p> <ul style="list-style-type: none"> <li>• Dotknij przycisku <b>Kontynuuj</b>, aby usunąć komunikat i kontynuować drukowanie.</li> <li>• Anuluj bieżące zadanie drukowania.</li> <li>• Zainstaluj więcej pamięci drukarki.</li> <li>• Zmniejsz złożoność i rozmiar zadania drukowania przed jego wysłaniem do ponownego drukowania. <ul style="list-style-type: none"> <li>– Zmniejsz ilość stron w zadaniu wydruku.</li> <li>– Zmniejsz liczbę i rozmiar pobranych czcionek.</li> <li>– Usuń niepotrzebne czcionki lub makra z zadania drukowania.</li> <li>– Zmniejsz liczbę grafik w zadaniu drukowania.</li> </ul> </li> </ul>
42.yy	Wymień wkład, niedopasowanie regionu drukarki.	Patrz sekcja <a href="#">„Wymiana wkładu, niedopasowanie regionu drukarki” na str. 174.</a>
43.40z	Ponownie zainstaluj wkład.	Patrz sekcja <a href="#">„Wymiana kasety z tonerem” na str. 112.</a>
44.40	Wymień czarny wkład, nieprawidłowa drukarka.	Patrz sekcja <a href="#">„Wymiana wkładu, niedopasowanie regionu drukarki” na str. 174.</a>
55.1	Błąd odczytu napędu USB. Wyjmij urządzenie USB.	Wyjmij napęd flash, aby kontynuować.
55.2	Błąd podczas odczytu danych z koncentratora USB. Odłącz koncentrator.	Usuń koncentrator USB, aby kontynuować.

Kody błędów	Komunikat o błędzie	Rozwiązanie
58	<b>Za dużo podłączonych zasobników. Obsługiwanych jest tylko &lt;x/&gt; zasobników.</b>	<ol style="list-style-type: none"> <li>1 Wyłącz drukarkę, a następnie wyjmij przewód zasilający z gniazdka elektrycznego.</li> <li>2 Wyjmij jedną lub więcej tac.</li> <li>3 Podłącz przewód zasilający do gniazdka elektrycznego, a następnie włącz drukarkę.</li> </ol> <p> <b>UWAGA — NIEBEZPIECZEŃSTWO PORAŻENIA PRĄDEM:</b> aby uniknąć ryzyka pożaru lub porażenia prądem elektrycznym, podłącz przewód zasilający do prawidłowo uziemionego, łatwo dostępnego gniazdka elektrycznego o odpowiednich parametrach, znajdującego się w pobliżu urządzenia.</p>
59	<b>Niezgodna taca [x].</b>	<ol style="list-style-type: none"> <li>1 Wyłącz drukarkę, a następnie wyjmij przewód zasilający z gniazdka elektrycznego.</li> <li>2 Wyjmij wskazany zasobnik.</li> <li>3 Podłącz przewód zasilający do gniazdka elektrycznego, a następnie włącz drukarkę.</li> </ol> <p> <b>UWAGA — NIEBEZPIECZEŃSTWO PORAŻENIA PRĄDEM:</b> aby uniknąć ryzyka pożaru lub porażenia prądem elektrycznym, podłącz przewód zasilający do prawidłowo uziemionego, łatwo dostępnego gniazdka elektrycznego o odpowiednich parametrach, znajdującego się w pobliżu urządzenia.</p>
61	Wyjmij uszkodz. dysk.	Wymień uszkodzony dysk pamięci.
62	Dysk zapełniony.	Spróbuj następujących rozwiązań: <ul style="list-style-type: none"> <li>• Dotknij opcji <b>Kontynuuj</b>, aby usunąć komunikat.</li> <li>• Usuń czcionki, makra oraz inne dane zapisane na dysku twardym drukarki.</li> <li>• Zainstaluj dysk twardy drukarki.</li> </ul>

Kody błędów	Komunikat o błędzie	Rozwiązanie
63	Formatuj dysk.	Formatowanie wymazuje teraz wszystkie informacje z dysku. Aby sformatować dysk w późniejszym czasie, wykonaj następujące czynności: <b>1</b> Na ekranie głównym dotknij kolejno <b>Ustawienia &gt; Urządzenia &gt; Przegląd &gt; Usuń dane przed utylizacją.</b> <b>2</b> Dotknij opcji <b>Wymaż inteligentny dysk pamięci</b> , a następnie dotknij opcji <b>WYMAŹ.</b>
71.4	Nieprawidłowy czas drukarki.	Aby ustawić prawidłowy czas w drukarce, wykonaj następujące czynności: <b>1</b> Dotknij kolejno <b>Ustawienia &gt; Urządzenie &gt; Preferencje.</b> <b>2</b> Dotknij opcji <b>Data i godzina</b> , a następnie ustaw prawidłowy czas.
80.01, 80.03, 80.09	Zestaw konserwacyjny bliski niskiego poziomu.	Dotknij opcji <b>Kontynuuj</b> , aby usunąć komunikat.
80.11, 80.13, 80.19	Niski poziom zestawu konserwacyjnego.	
80.21, 80.23, 80.29	Bardzo niski poziom zestawu konserwacyjnego.	
84, 84.01, 84.02, 84.03, 84.09	Prawie niski poziom zespołu obrazującego.	Dotknij opcji <b>Kontynuuj</b> , aby usunąć komunikat.
84.11, 84.12, 84.13, 84.19	Niski poziom zespołu obrazującego.	
84.21, 84.22, 84.23, 84.29	Bardzo niski poziom zespołu obrazującego.	
84.31, 84.32, 84.33	Przekroczono zalecany czas eksploatacji, wymień zespół obrazujący.	Patrz sekcja „ <a href="#">Wymiana zestawu obrazującego</a> ” na str. 113.
84.41, 84.42, 84.43	Aby wznowić drukowanie, wymień moduł obrazujący.	
88,00, 88,08, 88,09	Prawie niski poziom toneru we wkładzie.	Dotknij opcji <b>Kontynuuj</b> , aby usunąć komunikat.
88,10, 88,18, 88,19	Niski poziom toneru we wkładzie.	
88,20, 88,28, 88,29	Bardzo niski poziom toneru we wkładzie.	
88.30, 88.38	<b>Wymień wkład, szacowana liczba pozostałych stron: &lt;num/&gt;.</b>	Patrz sekcja „ <a href="#">Wymiana kasety z tonerem</a> ” na str. 112.
88.30, 88.38	Wymień wkład.	
88.40, 88.48	Wymień wkład, pozostało 0 stron do wydrukowania.	

Kody błędów	Komunikat o błędzie	Rozwiązanie
200.03	<b>Zacięcie papieru, [zacięcie głowicy]. [xxx.yy]</b>	Patrz sekcja „ <a href="#">Zacięcie papieru w podajniku uniwersalnym</a> ” na str. 170.
200.04, 200.05, 200.14, 200.24, 200.25, 200.34, 200.35, 200.44, 200.45, 202.05, 202.15, 202.25, 202.35, 202.45, 230.03, 230.13, 230.23, 230.33, 230.43	<b>Zacięcie papieru, [zacięcie głowicy]. [xxx.yy]</b>	Patrz sekcja „ <a href="#">Zacięcie papieru w drzwiczkach B</a> ” na str. 166.
200.12, 200.15, 200.22, 200.32, 200.33, 200.42, 200.91, 202.03, 200.13, 202.33, 202.43, 202.93	<b>Zacięcie papieru, [zacięcie głowicy]. [xxx.yy]</b>	Patrz sekcja „ <a href="#">Zacięcie papieru w drzwiczkach A</a> ” na str. 164.
200.13, 200.23, 200.33, 200.43, 241.86	<b>Zacięcie papieru, [zacięcie głowicy]. [xxx.yy]</b>	Patrz sekcja „ <a href="#">Zacięcie papieru w zasobnikach</a> ” na str. 169.
230.15, 230.25, 230.33, 230.45, 232.13, 232.23, 232.33, 232.43, 232.53, 232.93	<b>Zacięcie papieru, [zacięcie głowicy]. [xxx.yy]</b>	Patrz sekcja „ <a href="#">Zacięcie papieru w module dupleksu</a> ” na str. 168.
24x.x6, 24x.8y, 602.x9 66x.x3, 66x.8y	<b>Błąd ładowania papieru, [zacięcie głowicy]. [xxx.yy]</b>	Patrz sekcja „ <a href="#">Zacięcie papieru w zasobnikach</a> ” na str. 169.

## Problemy z drukowaniem

### Jakość druku jest niska

#### Puste lub białe strony



**Uwaga:** Przed rozwiązaniem tego problemu wydrukuj strony testu jakości wydruku. Na ekranie głównym dotknij opcji **Ustawienia > Rozwiązywanie problemów > Wydrukuj strony testu jakości wydruku**.

Działanie	Tak	Nie
<p><b>Etap 1</b></p> <p><b>a</b> Sprawdź, czy w drukarce jest używana oryginalna i obsługiwana kaseta z tonerem firmy Lexmark.</p> <p><b>Uwaga:</b> Jeżeli dana kaseta nie jest obsługiwana, zainstaluj obsługiwaną kasety.</p> <p><b>b</b> Wydrukuj dokument.</p> <p>Czy drukarka drukuje puste lub białe strony?</p>	Przejdź do punktu 2.	Problem został rozwiązany.

Działanie	Tak	Nie
<p><b>Etap 2</b></p> <p><b>a</b> Usuń wszystkie elementy opakowania z modułu obrazującego.</p> <p><b>1</b> Wymij kasetę z tonerem, a następnie wymij moduł obrazujący.</p> <p><b>Ostrzeżenie — możliwość uszkodzenia:</b> Nie wystawiaj zespołu obrazującego na działanie światła słonecznego przez dłużej niż 10 minut. Długotrwałe działanie światła może negatywnie wpłynąć na jakość wydruku.</p> <p><b>Ostrzeżenie — możliwość uszkodzenia:</b> Nie dotykaj bębna fotoprzewodnika pod zestawem obrazującym. Może to wpłynąć na jakość kolejnych zadań drukowania.</p> <p><b>2</b> Sprawdź moduł obrazujący pod kątem uszkodzeń i wymień go, jeśli to konieczne.</p> <p><b>Uwaga:</b> Sprawdź, czy połączenie bębna fotoprzewodnika znajduje się na właściwym miejscu i czy nie jest wygięte.</p> <p><b>3</b> Mocno potrząśnij modułem obrazującym, aby rozprowadzić toner.</p> <p><b>4</b> Włóż moduł obrazujący, a następnie kasetę z tonerem.</p> <p><b>b</b> Wydrukuj dokument.</p> <p>Czy drukarka drukuje puste lub białe strony?</p>	Przejdź do punktu 3.	Problem został rozwiązany.
<p><b>Etap 3</b></p> <p>Sprawdź stan kasety z tonerem i w razie potrzeby ją wymień.</p> <p><b>a</b> Na ekranie głównym dotknij kolejno opcji <b>Stan / materiały eksploatacyjne &gt; Materiały eksploatacyjne</b>.</p> <p><b>b</b> Wydrukuj dokument.</p> <p>Czy drukarka drukuje puste lub białe strony?</p>	Skontaktuj się ze <a href="#">wsparciem klienta</a> .	Problem został rozwiązany.

## Zbyt ciemny wydruk

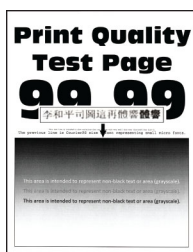


**Uwaga:** Przed rozwiązaniem tego problemu wydrukuj strony testu jakości wydruku. Na ekranie głównym dotknij opcji **Ustawienia > Rozwiązywanie problemów > Wydrukuj strony testu jakości wydruku**.

Działanie	Tak	Nie
<p><b>Etap 1</b></p> <p><b>a</b> Sprawdź, czy w drukarce jest używana oryginalna i obsługiwana kaseta z tonerem firmy Lexmark.</p> <p><b>Uwaga:</b> Jeżeli dana kaseta nie jest obsługiwana, zainstaluj obsługiwaną kaseta.</p> <p><b>b</b> Wydrukuj dokument.</p> <p>Czy wydruk jest ciemny?</p>	Przejdź do punktu 2.	Problem został rozwiązany.
<p><b>Etap 2</b></p> <p><b>a</b> Wyłącz drukarkę, odczekaj około 10 sekund, a następnie włącz drukarkę.</p> <p><b>b</b> Zmniejsz ustawienie intensywności tonera. Na ekranie głównym dotknij kolejno opcji <b>Ustawienia &gt; Drukowanie &gt; Jakość &gt; Intensywność toneru.</b></p> <p><b>c</b> Wydrukuj dokument.</p> <p>Czy wydruk jest ciemny?</p>	Przejdź do punktu 3.	Problem został rozwiązany.
<p><b>Etap 3</b></p> <p><b>a</b> W zależności od używanego systemu operacyjnego typ papieru można ustawić za pomocą okna dialogowego Preferencje drukowania lub Drukowanie.</p> <p><b>Uwagi:</b></p> <ul style="list-style-type: none"> <li>• Sprawdź, czy ustawienie jest zgodne z załadowanym typem papieru.</li> <li>• Możesz także zmienić to ustawienie za pomocą panelu sterowania drukarki. Na ekranie głównym dotknij kolejno <b>Ustawienia &gt; Papier &gt; Konfiguracja zasobnika &gt; Rozmiar/Typ papieru.</b></li> </ul> <p><b>b</b> Wydrukuj dokument.</p> <p>Czy wydruk jest ciemny?</p>	Przejdź do punktu 4.	Problem został rozwiązany.
<p><b>Etap 4</b></p> <p>Sprawdź, czy papier jest szorstki lub ma fakturę.</p> <p>Czy drukujesz na szorstkim papierze lub papierze z fakturą?</p>	Przejdź do punktu 5.	Przejdź do punktu 6.
<p><b>Etap 5</b></p> <p><b>a</b> Wymień papier z fakturą na papier zwykły.</p> <p><b>b</b> Wydrukuj dokument.</p> <p>Czy wydruk jest ciemny?</p>	Przejdź do punktu 6.	Problem został rozwiązany.

Działanie	Tak	Nie
<p><b>Etap 6</b></p> <p><b>a</b> Załaduj papier z nowego opakowania.  <b>Uwaga:</b> Papier wchłonał wilgoć z powodu wysokiej wilgotności powietrza. Do chwili użycia papier należy przechowywać w oryginalnym opakowaniu.</p> <p><b>b</b> Wydrukuj dokument.</p> <p>Czy wydruk jest ciemny?</p>	Przejdź do punktu 7.	Problem został rozwiązany.
<p><b>Etap 7</b></p> <p><b>a</b> Wyjmij zespół obrazujący, a następnie włóż go ponownie.  <b>Ostrzeżenie — możliwość uszkodzenia:</b> Nie wystawiaj zespołu obrazującego na działanie światła słonecznego przez dłużej niż 10 minut. Długotrwałe działanie światła może negatywnie wpłynąć na jakość wydruku.  <b>Ostrzeżenie — możliwość uszkodzenia:</b> Nie dotykaj bębna fotoprzewodnika pod zestawem obrazującym. Może to wpłynąć na jakość kolejnych zadań drukowania.</p> <p><b>b</b> Wydrukuj dokument.</p> <p>Czy wydruk jest ciemny?</p>	Przejdź do punktu 8.	Problem został rozwiązany.
<p><b>Etap 8</b></p> <p><b>a</b> Wymień zestaw obrazujący.</p> <p><b>b</b> Wydrukuj dokument.</p> <p>Czy wydruk jest ciemny?</p>	Skontaktuj się ze <a href="#">wsparciem klienta</a> .	Problem został rozwiązany.

## Cienkie linie są drukowane nieprawidłowo



**Uwaga:** Przed rozwiązaniem tego problemu wydrukuj strony testu jakości wydruku. Na ekranie głównym dotknij opcji **Ustawienia > Rozwiązywanie problemów > Wydrukuj strony testu jakości wydruku**.



Działanie	Tak	Nie
<p><b>Etap 1</b></p> <p><b>a</b> Sprawdź, czy w drukarce jest używana oryginalna i obsługiwana kasetka z tonerem firmy Lexmark.</p> <p><b>Uwaga:</b> Jeżeli dana kasetka nie jest obsługiwana, zainstaluj obsługiwaną kasetkę.</p> <p><b>b</b> Wydrukuj dokument.</p> <p>Czy cienkie linie są drukowane prawidłowo?</p>	Problem został rozwiązany.	Przejdź do punktu 2.
<p><b>Etap 2</b></p> <p><b>a</b> Dostosuj ustawienia jakości drukowania.</p> <p><b>1</b> Na ekranie głównym dotknij kolejno <b>Ustawienia &gt; Drukowanie &gt; Jakość &gt; Poprawa ostrości obrazu &gt; Czcionki</b>.</p> <p><b>2</b> Ustaw intensywność tonera na 7. Na ekranie głównym dotknij kolejno opcji <b>Ustawienia &gt; Drukowanie &gt; Jakość &gt; Intensywność tonera</b>.</p> <p><b>b</b> Wydrukuj dokument.</p> <p>Czy cienkie linie są drukowane prawidłowo?</p>	Problem został rozwiązany.	Skontaktuj się ze <a href="#">wsparciem klienta</a> .

## Zagięty lub pomarszczony papier

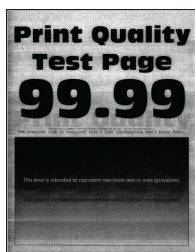


**Uwaga:** Przed rozwiązaniem tego problemu wydrukuj strony testu jakości wydruku. Na ekranie głównym dotknij opcji **Ustawienia > Rozwiązywanie problemów > Wydrukuj strony testu jakości wydruku**.

Działanie	Tak	Nie
<p><b>Etap 1</b></p> <p><b>a</b> Sprawdź, czy w drukarce jest używana oryginalna i obsługiwana kasetka z tonerem firmy Lexmark.</p> <p><b>Uwaga:</b> Jeżeli dana kasetka nie jest obsługiwana, zainstaluj obsługiwaną kasetkę.</p> <p><b>b</b> Wydrukuj dokument.</p> <p>Czy papier jest zagięty lub pomarszczony?</p>	Przejdź do punktu 2.	Problem został rozwiązany.

Działanie	Tak	Nie
<p><b>Etap 2</b></p> <p><b>a</b> Załaduj papier z nowego opakowania.</p> <p><b>Uwaga:</b> Papier wchłonał wilgoć z powodu wysokiej wilgotności powietrza. Do chwili użycia papier należy przechowywać w oryginalnym opakowaniu.</p> <p><b>b</b> Wydrukuj dokument.</p> <p>Czy papier jest zagięty lub pomarszczony?</p>	Przejdź do punktu 3.	Problem został rozwiązany.
<p><b>Etap 3</b></p> <p><b>a</b> W zależności od używanego systemu operacyjnego typ papieru można ustawić za pomocą okna dialogowego Preferencje drukowania lub Drukowanie.</p> <p><b>Uwagi:</b></p> <ul style="list-style-type: none"> <li>• Sprawdź, czy ustawienie jest zgodne z załadowanym typem papieru.</li> <li>• Możesz także zmienić to ustawienie za pomocą panelu sterowania drukarki. Na ekranie głównym dotknij kolejno <b>Ustawienia &gt; Papier &gt; Konfiguracja zasobnika &gt; Rozmiar/Typ papieru.</b></li> </ul> <p><b>b</b> Wydrukuj dokument.</p> <p>Czy papier jest zagięty lub pomarszczony?</p>	Skontaktuj się ze <a href="#">wsparciem klienta</a> .	Problem został rozwiązany.

## Szare tło



**Uwaga:** Przed rozwiązaniem tego problemu wydrukuj strony testu jakości wydruku. Na ekranie głównym dotknij opcji **Ustawienia > Rozwiązywanie problemów > Wydrukuj strony testu jakości wydruku**.

Działanie	Tak	Nie
<p><b>Etap 1</b></p> <p><b>a</b> Wyłącz drukarkę, odczekaj 10 sekund, a następnie włącz drukarkę.</p> <p><b>b</b> Zmniejsz intensywności tonera.</p> <p>Na ekranie głównym dotknij kolejno opcji <b>Ustawienia &gt; Drukowanie &gt; Jakość &gt; Intensywność toneru.</b></p> <p><b>c</b> Wydrukuj dokument.</p> <p>Czy na wydrukach pojawia się szare tło?</p>	Przejdź do punktu 2.	Problem został rozwiązany.

Działanie	Tak	Nie
<p><b>Etap 2</b></p> <p><b>a</b> Sprawdź, czy w drukarce jest używana oryginalna i obsługiwana kaseta z tonerem firmy Lexmark.</p> <p><b>Uwaga:</b> Jeżeli dana kaseta nie jest obsługiwana, zainstaluj obsługiwaną kasety.</p> <p><b>b</b> Wydrukuj dokument.</p> <p>Czy na wydrukach pojawia się szare tło?</p>	Przejdź do punktu 3.	Problem został rozwiązany.
<p><b>Etap 3</b></p> <p><b>a</b> W zależności od używanego systemu operacyjnego typ papieru można ustawić za pomocą okna dialogowego Preferencje drukowania lub Drukowanie.</p> <p><b>Uwagi:</b></p> <ul style="list-style-type: none"> <li>• Sprawdź, czy ustawienie jest zgodne z załadowanym typem papieru.</li> <li>• Możesz także zmienić to ustawienie za pomocą panelu sterowania drukarki. Na ekranie głównym dotknij kolejno <b>Ustawienia &gt; Papier &gt; Konfiguracja zasobnika &gt; Rozmiar/Typ papieru</b>.</li> </ul> <p><b>b</b> Wydrukuj dokument.</p> <p>Czy na wydrukach pojawia się szare tło?</p>	Przejdź do punktu 4.	Problem został rozwiązany.
<p><b>Etap 4</b></p> <p><b>a</b> Wyjmij zespół obrazujący, a następnie włóż go ponownie.</p> <p><b>Ostrzeżenie — możliwość uszkodzenia:</b> Nie wystawiaj modułu obrazującego na bezpośrednie działanie światła. Długotrwałe działanie światła może negatywnie wpłynąć na jakość wydruku.</p> <p><b>Ostrzeżenie — możliwość uszkodzenia:</b> Nie wolno dotykać bębna fotoprzewodnika. Może to wpłynąć na jakość kolejnych zadań drukowania.</p> <p><b>b</b> Wydrukuj dokument.</p> <p>Czy na wydrukach pojawia się szare tło?</p>	Przejdź do punktu 5.	Problem został rozwiązany.
<p><b>Etap 5</b></p> <p><b>a</b> Aktualizowanie oprogramowania sprzętowego drukarki. Więcej informacji można znaleźć w sekcji <a href="#">„Aktualizacja oprogramowania sprzętowego” na str. 33</a>.</p> <p><b>b</b> Wydrukuj dokument.</p> <p>Czy na wydrukach pojawia się szare tło?</p>	Przejdź do punktu 6.	Problem został rozwiązany.
<p><b>Etap 6</b></p> <p><b>a</b> Wymień zestaw obrazujący.</p> <p><b>b</b> Wydrukuj dokument.</p> <p>Czy na wydrukach pojawia się szare tło?</p>	Skontaktuj się ze <a href="#">wsparciem klienta</a> .	Problem został rozwiązany.

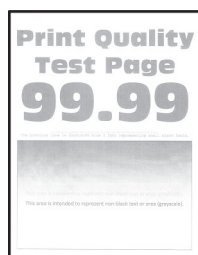
## Nieprawidłowe marginesy



**Uwaga:** Przed rozwiązaniem tego problemu wydrukuj strony testu jakości wydruku. Na ekranie głównym dotknij opcji **Ustawienia > Rozwiązywanie problemów > Wydrukuj strony testu jakości wydruku.**

Działanie	Tak	Nie
<p><b>Etap 1</b></p> <p><b>a</b> Ustaw prowadnice papieru w zasobniku na papier zgodnie z załadowanym papierem.</p> <p><b>b</b> Wydrukuj dokument.</p> <p>Czy marginesy są prawidłowe?</p>	Problem został rozwiązany.	Przejdź do punktu 2.
<p><b>Etap 2</b></p> <p><b>a</b> W zależności od używanego systemu operacyjnego rozmiar papieru można ustawić za pomocą okna dialogowego Preferencje drukowania lub Drukowanie.</p> <p><b>Uwagi:</b></p> <ul style="list-style-type: none"> <li>• Sprawdź, czy ustawienie jest zgodne z załadowanym typem papieru.</li> <li>• Możesz także zmienić to ustawienie za pomocą panelu sterowania drukarki. Na ekranie głównym dotknij kolejno <b>Ustawienia &gt; Papier &gt; Konfiguracja zasobnika &gt; Rozmiar/Typ papieru.</b></li> </ul> <p><b>b</b> Wydrukuj dokument.</p> <p>Czy marginesy są prawidłowe?</p>	Problem został rozwiązany.	Skontaktuj się ze <a href="#">wsparciem klienta</a> .

## Jasny wydruk

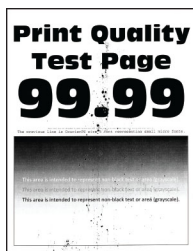


**Uwaga:** Przed rozwiązaniem tego problemu wydrukuj strony testu jakości wydruku. Na ekranie głównym dotknij opcji **Ustawienia > Rozwiązywanie problemów > Wydrukuj strony testu jakości wydruku.**

Działanie	Tak	Nie
<p><b>Etap 1</b></p> <p><b>a</b> Sprawdź, czy w drukarce jest używana oryginalna i obsługiwana kasetą z tonerem firmy Lexmark.</p> <p><b>Uwaga:</b> Jeżeli dana kasetka nie jest obsługiwana, zainstaluj obsługiwana kasetę.</p> <p><b>b</b> Wydrukuj dokument.</p> <p>Czy wydruk jest jasny?</p>	Przejdź do punktu 2.	Problem został rozwiązany.
<p><b>Etap 2</b></p> <p><b>a</b> Wyłącz drukarkę, odczekaj około 10 sekund, a następnie włącz drukarkę.</p> <p><b>b</b> Zwiększ intensywności tonera. Na ekranie głównym dotknij kolejno opcji <b>Ustawienia &gt; Drukowanie &gt; Jakość &gt; Intensywność toneru.</b></p> <p><b>c</b> Wydrukuj dokument.</p> <p>Czy wydruk jest jasny?</p>	Przejdź do punktu 3.	Problem został rozwiązany.
<p><b>Etap 3</b></p> <p><b>a</b> W zależności od używanego systemu operacyjnego typ papieru można ustawić za pomocą okna dialogowego Preferencje drukowania lub Drukowanie.</p> <p><b>Uwagi:</b></p> <ul style="list-style-type: none"> <li>• Sprawdź, czy ustawienie jest zgodne z załadowanym typem papieru.</li> <li>• Możesz także zmienić to ustawienie za pomocą panelu sterowania drukarki. Na ekranie głównym dotknij kolejno <b>Ustawienia &gt; Papier &gt; Konfiguracja zasobnika &gt; Rozmiar/Typ papieru.</b></li> </ul> <p><b>b</b> Wydrukuj dokument.</p> <p>Czy wydruk jest jasny?</p>	Przejdź do punktu 4.	Problem został rozwiązany.
<p><b>Etap 4</b></p> <p><b>a</b> W zależności od używanego systemu operacyjnego rozdzielczość wydruku można ustawić za pomocą okna dialogowego Preferencje drukowania lub Drukowanie.</p> <p><b>b</b> Ustaw rozdzielczość na <b>600 dpi.</b></p> <p><b>c</b> Wydrukuj dokument.</p> <p>Czy wydruk jest jasny?</p>	Przejdź do punktu 5.	Problem został rozwiązany.

Działanie	Tak	Nie
<p><b>Etap 5</b></p> <p><b>a</b> Wyjmij moduł obrazujący.</p> <p><b>Ostrzeżenie — możliwość uszkodzenia:</b> Nie wystawiaj modułu obrazującego na bezpośrednie działanie światła. Długotrwałe działanie światła może negatywnie wpłynąć na jakość wydruku.</p> <p><b>Ostrzeżenie — możliwość uszkodzenia:</b> Nie wolno dotykać bębna fotoprzewodnika. Może to wpłynąć na jakość kolejnych zadań drukowania.</p> <p><b>b</b> Mocno potrząśnij modułem obrazującym, aby rozproszyc toner.</p> <p><b>c</b> Włóż moduł obrazujący.</p> <p><b>d</b> Wyłącz drukarkę, odczekaj 10 sekund, a następnie włącz drukarkę.</p> <p><b>e</b> Wydrukuj dokument.</p> <p>Czy wydruk jest jasny?</p>	Przejdź do punktu 6.	Problem został rozwiązany.
<p><b>Etap 6</b></p> <p><b>a</b> Sprawdź stan kasety z tonerem.</p> <p>Na ekranie głównym dotknij kolejno opcji <b>Ustawienia &gt; Raporty &gt; Urządzenie &gt; Statystyki urządzenia</b>.</p> <p><b>b</b> Sprawdź stan kasety z tonerem w sekcji Informacje o materiałach eksploatacyjnych na wydrukowanych stronach.</p> <p>Czy kaseata z tonerem jest bliska zużycia?</p>	Przejdź do punktu 7.	Skontaktuj się ze <a href="#">wsparciem klienta</a> .
<p><b>Etap 7</b></p> <p><b>a</b> Wymień kasetę z tonerem.</p> <p><b>b</b> Wydrukuj dokument.</p> <p>Czy wydruk jest jasny?</p>	Skontaktuj się ze <a href="#">wsparciem klienta</a> .	Problem został rozwiązany.

## Cętkowany wydruk i plamki



**Uwaga:** Przed rozwiązaniem tego problemu wydrukuj strony testu jakości wydruku. Na ekranie głównym dotknij opcji **Ustawienia > Rozwiązywanie problemów > Wydrukuj strony testu jakości wydruku**.

Działanie	Tak	Nie
<p><b>Etap 1</b></p> <p><b>a</b> Sprawdź, czy w drukarce jest używana oryginalna i obsługiwana kasetą z tonerem firmy Lexmark.</p> <p><b>Uwaga:</b> Jeżeli dana kasetka nie jest obsługiwana, zainstaluj obsługiwaną kasetę.</p> <p><b>b</b> Wydrukuj dokument.</p> <p>Czy wydruk jest cętkowany?</p>	Przejdź do punktu 2.	Problem został rozwiązany.
<p><b>Etap 2</b></p> <p>Sprawdź drukarkę pod kątem zanieczyszczenia wyciekłym tonerem.</p> <p>Czy drukarka jest wolna od wyciekłego toneru?</p>	Przejdź do punktu 4.	Przejdź do punktu 3.
<p><b>Etap 3</b></p> <p><b>a</b> Wymień kasetę z tonerem.</p> <p><b>b</b> Wydrukuj dokument.</p> <p>Czy wydruk jest cętkowany?</p>	Przejdź do punktu 4.	Problem został rozwiązany.
<p><b>Etap 4</b></p> <p>Sprawdź stan modułu obrazującego.</p> <p>Na ekranie głównym dotknij kolejno opcji <b>Stan / materiały eksploatacyjne &gt; Materiały eksploatacyjne</b>.</p> <p>Czy moduł obrazujący jest bliski zużycia?</p>	Przejdź do punktu 5.	Skontaktuj się ze <a href="#">wsparciem klienta</a> .
<p><b>Etap 5</b></p> <p><b>a</b> Wymień zestaw obrazujący.</p> <p><b>b</b> Wydrukuj dokument.</p> <p>Czy wydruk jest cętkowany?</p>	Skontaktuj się ze <a href="#">wsparciem klienta</a> .	Problem został rozwiązany.

## Zwijanie się papieru



Działanie	Tak	Nie
<p><b>Etap 1</b></p> <p><b>a</b> Sprawdź, czy w drukarce jest używana oryginalna i obsługiwana kasetą z tonerem firmy Lexmark.</p> <p><b>Uwaga:</b> Jeżeli dana kasetka nie jest obsługiwana, zainstaluj obsługiwane kasetę.</p> <p><b>b</b> Wydrukuj dokument.</p> <p>Czy papier jest zwinięty?</p>	Przejdź do punktu 2.	Problem został rozwiązany.
<p><b>Etap 2</b></p> <p><b>a</b> Ustaw prowadnice w zasobniku w prawidłowej pozycji dla załadowanego papieru.</p> <p><b>b</b> Wydrukuj dokument.</p> <p>Czy papier jest zwinięty?</p>	Przejdź do punktu 3.	Problem został rozwiązany.
<p><b>Etap 3</b></p> <p><b>a</b> W zależności od używanego systemu operacyjnego typ i rozmiar papieru można ustawić za pomocą okna dialogowego Preferencje drukowania lub Drukowanie.</p> <p><b>Uwagi:</b></p> <ul style="list-style-type: none"> <li>• Sprawdź, czy ustawiony typ papieru jest taki sam jak typ załadowanego papieru.</li> <li>• Możesz także zmienić te ustawienia za pomocą panelu sterowania drukarki.</li> </ul> <p><b>b</b> Wydrukuj dokument.</p> <p>Czy papier jest zwinięty?</p>	Przejdź do punktu 4.	Problem został rozwiązany.
<p><b>Etap 4</b></p> <p><b>a</b> Wyjmij papier z tacy i obróć go.</p> <p><b>b</b> Wydrukuj dokument.</p> <p>Czy papier jest zwinięty?</p>	Przejdź do punktu 5.	Problem został rozwiązany.
<p><b>Etap 5</b></p> <p><b>a</b> Załaduj papier z nowego opakowania.</p> <p><b>Uwaga:</b> Papier wchłoniął wilgoć z powodu wysokiej wilgotności powietrza. Do chwili użycia papier należy przechowywać w oryginalnym opakowaniu.</p> <p><b>b</b> Wydrukuj dokument.</p> <p>Czy papier jest zwinięty?</p>	Przejdź do punktu 6.	Problem został rozwiązany.



Działanie	Tak	Nie
<p><b>Etap 6</b></p> <p><b>a</b> Upewnij się, że załadowany papier jest obsługiwany.  <b>Uwaga:</b> Jeśli papier nie jest obsługiwany, włóż papier, który jest obsługiwany.</p> <p><b>b</b> Wydrukuj dokument.</p> <p>Czy papier jest zwinięty?</p>	Skontaktuj się ze <a href="#">wsparciem klienta</a> .	Problem został rozwiązany.

## Zniekształcone lub przekrzywione wydruki



**Uwaga:** Przed rozwiązaniem tego problemu wydrukuj strony testu jakości wydruku. Na ekranie głównym dotknij opcji **Ustawienia > Rozwiązywanie problemów > Wydrukuj strony testu jakości wydruku**.

Działanie	Tak	Nie
<p><b>Etap 1</b></p> <p><b>a</b> Wyciągnij zasobnik.</p> <p><b>b</b> Wyjmij papier, a następnie załaduj papier z nowego opakowania.  <b>Uwaga:</b> Papier wchłonął wilgoć z powodu wysokiej wilgotności powietrza. Do chwili użycia papier należy przechowywać w oryginalnym opakowaniu.</p> <p><b>c</b> Ściśnij prowadnice papieru i przesuń je w położenie zgodne z rozmiarem ładowanego papieru.</p> <p><b>d</b> Włóż zasobnik.</p> <p><b>e</b> Wydrukuj dokument.</p> <p>Czy wydruki są zniekształcone lub przekrzywione?</p>	Przejdź do punktu 2.	Problem został rozwiązany.
<p><b>Etap 2</b></p> <p><b>a</b> Sprawdź, czy drukowanie odbywa się na obsługiwanym papierze.</p> <p><b>b</b> Wydrukuj dokument.</p> <p>Czy wydruki są zniekształcone lub przekrzywione?</p>	Skontaktuj się ze <a href="#">wsparciem klienta</a> .	Problem został rozwiązany.

## Strony jednolicie czarne



**Uwaga:** Przed rozwiązaniem tego problemu wydrukuj strony testu jakości wydruku. Na ekranie głównym dotknij opcji **Ustawienia > Rozwiązywanie problemów > Wydrukuj strony testu jakości wydruku.**

Działanie	Tak	Nie
<p><b>Etap 1</b></p> <p><b>a</b> Sprawdź, czy w drukarce jest używana oryginalna i obsługiwana kaseata z tonerem firmy Lexmark.</p> <p><b>Uwaga:</b> Jeżeli wkład nie jest obsługiwany, zainstaluj obsługiwany wkład.</p> <p><b>b</b> Wydrukuj dokument.</p> <p>Czy drukarka drukuje strony jednolicie czarne?</p>	Przejdź do punktu 2.	Problem został rozwiązany.
<p><b>Etap 2</b></p> <p><b>a</b> Wyjmij moduł obrazujący.</p> <p><b>Ostrzeżenie — możliwość uszkodzenia:</b> Nie wystawiaj zespołu obrazującego na działanie światła słonecznego przez dłużej niż 10 minut. Długotrwałe działanie światła może negatywnie wpłynąć na jakość wydruku.</p> <p><b>Ostrzeżenie — możliwość uszkodzenia:</b> Nie dotykaj bębna fotoprzewodnika pod zestawem obrazującym. Może to wpłynąć na jakość kolejnych zadań drukowania.</p> <p><b>b</b> Usuń wszystkie elementy opakowania, które utknęły w module obrazującym.</p> <p><b>Uwaga:</b> Upewnij się, że usunięto wszelkie przeszkody między wałkiem ładującym a bębem fotoprzewodnika.</p> <p><b>c</b> Włóż moduł obrazujący.</p> <p><b>d</b> Wydrukuj dokument.</p> <p>Czy drukarka drukuje strony jednolicie czarne?</p>	Przejdź do punktu 3.	Problem został rozwiązany.
<p><b>Etap 3</b></p> <p>Sprawdź moduł obrazujący pod kątem oznak uszkodzenia.</p> <p>Czy moduł obrazujący jest wolny od uszkodzeń?</p>	Skontaktuj się ze <a href="#">wsparciem klienta</a> .	Przejdź do punktu 4.
<p><b>Etap 4</b></p> <p><b>a</b> Wymień zestaw obrazujący.</p> <p><b>b</b> Wydrukuj dokument.</p> <p>Czy drukarka drukuje strony jednolicie czarne?</p>	Skontaktuj się ze <a href="#">wsparciem klienta</a> .	Problem został rozwiązany.

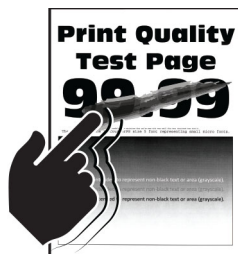
## Obcięty tekst lub obraz



**Uwaga:** Przed rozwiązaniem tego problemu wydrukuj strony testu jakości wydruku. Na ekranie głównym dotknij opcji **Ustawienia > Rozwiązywanie problemów > Wydrukuj strony testu jakości wydruku.**

Działanie	Tak	Nie
<p><b>Etap 1</b></p> <p><b>a</b> Sprawdź, czy w drukarce jest używana oryginalna i obsługiwana kaseta z tonerem firmy Lexmark.</p> <p><b>Uwaga:</b> Jeżeli dana kaseta nie jest obsługiwana, zainstaluj obsługiwaną kasety.</p> <p><b>b</b> Wydrukuj dokument.</p> <p>Czy tekst lub obraz są obcięte?</p>	Przejdź do punktu 2.	Problem został rozwiązany.
<p><b>Etap 2</b></p> <p><b>a</b> Wyjmij moduł obrazujący.</p> <p><b>Ostrzeżenie — możliwość uszkodzenia:</b> Nie wystawiaj zespołu obrazującego na działanie światła słonecznego przez dłużej niż 10 minut. Długotrwałe działanie światła może negatywnie wpłynąć na jakość wydruku.</p> <p><b>Ostrzeżenie — możliwość uszkodzenia:</b> Nie dotykaj bębna fotoprzewodnika pod zestawem obrazującym. Może to wpłynąć na jakość kolejnych zadań drukowania.</p> <p><b>b</b> Usuń wszystkie elementy opakowania, które utknęły w module obrazującym.</p> <p><b>Uwaga:</b> Upewnij się, że usunięto wszelkie przeszkody między wałkiem ładującym a bęben fotoprzewodnika.</p> <p><b>c</b> Włóż moduł obrazujący.</p> <p><b>d</b> Wydrukuj dokument.</p> <p>Czy tekst lub obraz są obcięte?</p>	Przejdź do punktu 3.	Problem został rozwiązany.
<p><b>Etap 3</b></p> <p><b>a</b> Wymień zestaw obrazujący.</p> <p><b>b</b> Wydrukuj dokument.</p> <p>Czy tekst lub obraz są obcięte?</p>	Skontaktuj się ze <a href="#">wsparciem klienta</a> .	Problem został rozwiązany.

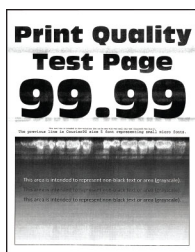
## Toner łatwo się ściera



**Uwaga:** Przed rozwiązaniem tego problemu wydrukuj strony testu jakości wydruku. Na ekranie głównym dotknij opcji **Ustawienia > Rozwiązywanie problemów > Wydrukuj strony testu jakości wydruku**.

Działanie	Tak	Nie
<p><b>Etap 1</b></p> <p><b>a</b> Sprawdź, czy w drukarce jest używana oryginalna i obsługiwana kasetka z tonerem firmy Lexmark.</p> <p><b>Uwaga:</b> Jeżeli dana kasetka nie jest obsługiwana, zainstaluj obsługiwaną kasetkę.</p> <p><b>b</b> Wydrukuj dokument.</p> <p>Czy toner łatwo się ściera?</p>	Przejdź do punktu 2.	Problem został rozwiązany.
<p><b>Etap 2</b></p> <p><b>a</b> W zależności od używanego systemu operacyjnego typ papieru można ustawić za pomocą okna dialogowego Preferencje drukowania lub Drukowanie.</p> <p><b>Uwagi:</b></p> <ul style="list-style-type: none"> <li>• Sprawdź, czy ustawienie jest zgodne z załadowanym typem papieru.</li> <li>• Możesz także zmienić to ustawienie za pomocą panelu sterowania drukarki. Na ekranie głównym dotknij kolejno <b>Ustawienia &gt; Papier &gt; Konfiguracja zasobnika &gt; Rozmiar/Typ papieru</b>.</li> </ul> <p><b>b</b> Wydrukuj dokument.</p> <p>Czy toner łatwo się ściera?</p>	Skontaktuj się ze <a href="#">wsparciem klienta</a> .	Problem został rozwiązany.

## Poziome jasne pasy



**Uwaga:** Przed rozwiązaniem tego problemu wydrukuj strony testu jakości wydruku. Na ekranie głównym dotknij opcji **Ustawienia > Rozwiązywanie problemów > Wydrukuj strony testu jakości wydruku**.

Działanie	Tak	Nie
<p><b>Etap 1</b></p> <p><b>a</b> Sprawdź, czy w drukarce jest używana oryginalna i obsługiwana kaseta z tonerem firmy Lexmark.</p> <p><b>Uwaga:</b> Jeżeli dana kaseta nie jest obsługiwana, zainstaluj obsługiwaną kaseta.</p> <p><b>b</b> Wydrukuj dokument.</p> <p>Czy na wydrukach pojawiają się jasne poziome pasy?</p>	Przejdź do punktu 2.	Problem został rozwiązany.
<p><b>Etap 2</b></p> <p><b>a</b> Wymij zespół obrazujący, a następnie włóż go ponownie.</p> <p><b>Ostrzeżenie — możliwość uszkodzenia:</b> Nie wystawiaj modułu obrazującego na bezpośrednie działanie światła. Długotrwałe działanie światła może negatywnie wpłynąć na jakość wydruku.</p> <p><b>Ostrzeżenie — możliwość uszkodzenia:</b> Nie wolno dotykać bębna fotoprzewodnika. Może to wpłynąć na jakość kolejnych zadań drukowania.</p> <p><b>b</b> Wydrukuj dokument.</p> <p>Czy na wydrukach pojawiają się jasne poziome pasy?</p>	Przejdź do punktu 3.	Problem został rozwiązany.
<p><b>Etap 3</b></p> <p><b>a</b> Wymień zestaw obrazujący.</p> <p><b>b</b> Wydrukuj dokument.</p> <p>Czy na wydrukach pojawiają się jasne poziome pasy?</p>	Przejdź do punktu 4.	Problem został rozwiązany.
<p><b>Etap 4</b></p> <p><b>a</b> Wyłącz drukarkę, odczekaj 10 sekund, a następnie włącz drukarkę.</p> <p><b>b</b> Wydrukuj dokument.</p> <p>Czy na wydrukach pojawiają się jasne poziome pasy?</p>	Skontaktuj się ze <a href="#">wsparciem klienta</a> .	Problem został rozwiązany.

## Pionowe jasne pasy



**Uwaga:** Przed rozwiązaniem tego problemu wydrukuj strony testu jakości wydruku. Na ekranie głównym dotknij opcji **Ustawienia > Rozwiązywanie problemów > Wydrukuj strony testu jakości wydruku**.

Działanie	Tak	Nie
<p><b>a</b> Sprawdź, czy w drukarce jest używana oryginalna i obsługiwana kasetą z tonerem firmy Lexmark.</p> <p><b>Uwaga:</b> Jeżeli dana kasetka nie jest obsługiwana, zainstaluj obsługiwaną kasetę.</p> <p><b>b</b> Wydrukuj dokument.</p> <p>Czy na wydrukach pojawiają się pionowe jasne pasy?</p>	Skontaktuj się ze <a href="#">wsparciem klienta</a> .	Problem został rozwiązany.

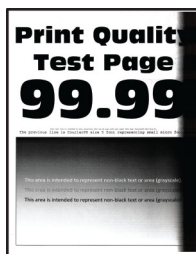
## Pionowe białe linie



**Uwaga:** Przed rozwiązaniem tego problemu wydrukuj strony testu jakości wydruku. Na ekranie głównym dotknij opcji **Ustawienia > Rozwiązywanie problemów > Wydrukuj strony testu jakości wydruku**.

Działanie	Tak	Nie
<p><b>Etap 1</b></p> <p><b>a</b> Sprawdź, czy w drukarce jest używana oryginalna i obsługiwana kasetą z tonerem firmy Lexmark.</p> <p><b>Uwaga:</b> Jeżeli dana kasetka nie jest obsługiwana, zainstaluj obsługiwaną kasetę.</p> <p><b>b</b> Wydrukuj dokument.</p> <p>Czy na wydrukach pojawiają się białe pionowe linie?</p>	Przejdź do punktu 2.	Problem został rozwiązany.
<p><b>Etap 2</b></p> <p><b>a</b> W zależności od używanego systemu operacyjnego typ papieru można ustawić za pomocą okna dialogowego Preferencje drukowania lub Drukowanie.</p> <p><b>Uwagi:</b></p> <ul style="list-style-type: none"> <li>• Sprawdź, czy ustawienie jest zgodne z załadowanym typem papieru.</li> <li>• Możesz także zmienić to ustawienie za pomocą panelu sterowania drukarki. Na ekranie głównym dotknij kolejno <b>Ustawienia &gt; Papier &gt; Konfiguracja zasobnika &gt; Rozmiar/Typ papieru</b>.</li> </ul> <p><b>b</b> Wydrukuj dokument.</p> <p>Czy na wydrukach pojawiają się białe pionowe linie?</p>	Skontaktuj się ze <a href="#">wsparciem klienta</a> .	Problem został rozwiązany.

## Pionowe ciemne pasy

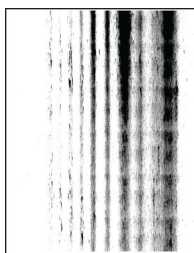


**Uwaga:** Przed rozwiązaniem tego problemu wydrukuj strony testu jakości wydruku. Na ekranie głównym dotknij opcji **Ustawienia > Rozwiązywanie problemów > Wydrukuj strony testu jakości wydruku.**

Działanie	Tak	Nie
<p><b>Etap 1</b></p> <p><b>a</b> Sprawdź, czy w drukarce jest używana oryginalna i obsługiwana kasetka z tonerem firmy Lexmark.</p> <p><b>Uwaga:</b> Jeżeli dana kasetka nie jest obsługiwana, zainstaluj obsługiwaną kasetkę.</p> <p><b>b</b> Wydrukuj dokument.</p> <p>Czy na wydrukach pojawiają się pionowe ciemne pasy?</p>	Przejdź do punktu 2.	Problem został rozwiązany.
<p><b>Etap 2</b></p> <p><b>a</b> Wyjmij kasetkę z tonerem, a następnie wyjmij moduł obrazujący.</p> <p><b>Ostrzeżenie — możliwość uszkodzenia:</b> Nie wystawiaj zespołu obrazującego na działanie światła słonecznego przez dłużej niż 10 minut. Długotrwałe działanie światła może negatywnie wpłynąć na jakość wydruku.</p> <p><b>Ostrzeżenie — możliwość uszkodzenia:</b> Nie dotykaj bębna fotoprzewodnika pod zestawem obrazującym. Może to wpłynąć na jakość kolejnych zadań drukowania.</p> <p><b>b</b> Włóż moduł obrazujący, a następnie kasetkę z tonerem.</p> <p><b>c</b> Wydrukuj dokument.</p> <p>Czy na wydrukach pojawiają się pionowe ciemne pasy?</p>	Przejdź do punktu 3.	Problem został rozwiązany.

Działanie	Tak	Nie
<p><b>Etap 3</b></p> <p><b>a</b> Wyjmij moduł obrazujący.</p> <p><b>Ostrzeżenie — możliwość uszkodzenia:</b> Nie wystawiaj zespołu obrazującego na działanie światła słonecznego przez dłużej niż 10 minut. Długotrwałe działanie światła może negatywnie wpłynąć na jakość wydruku.</p> <p><b>Ostrzeżenie — możliwość uszkodzenia:</b> Nie dotykaj bębna fotoprzewodnika pod zestawem obrazującym. Może to wpłynąć na jakość kolejnych zadań drukowania.</p> <p><b>b</b> Usuń wszystkie elementy opakowania, które utknęły w module obrazującym.</p> <p><b>Uwaga:</b> Upewnij się, że usunięto wszelkie przeszkody między wałkiem ładującym a bębem fotoprzewodnika.</p> <p><b>c</b> Włóż moduł obrazujący.</p> <p><b>d</b> Wydrukuj dokument.</p> <p>Czy na wydrukach pojawiają się pionowe ciemne pasy?</p>	Przejdź do punktu 4.	Problem został rozwiązany.
<p><b>Etap 4</b></p> <p><b>a</b> Sprawdź, czy jasne światło nie pada na prawą stronę drukarki. W razie potrzeby przenieś drukarkę w inne miejsce.</p> <p><b>b</b> Wydrukuj dokument.</p> <p>Czy na wydrukach pojawiają się pionowe ciemne pasy?</p>	Skontaktuj się ze <a href="#">wsparciem klienta</a> .	Problem został rozwiązany.

## Ciemne pionowe linie lub smugi



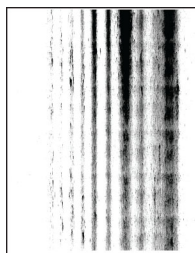
**Uwaga:** Przed rozwiązaniem tego problemu wydrukuj strony testu jakości wydruku. Na ekranie głównym dotknij opcji **Ustawienia > Rozwiązywanie problemów > Wydrukuj strony testu jakości wydruku**.

Działanie	Tak	Nie
<p><b>Etap 1</b></p> <p><b>a</b> Sprawdź, czy w drukarce jest używana oryginalna i obsługiwana kasetka z tonerem firmy Lexmark.</p> <p><b>Uwaga:</b> Jeżeli dana kasetka nie jest obsługiwana, zainstaluj obsługiwaną kasetkę.</p> <p><b>b</b> Wydrukuj dokument.</p> <p>Czy na wydrukach pojawiają się ciemne pionowe linie lub smugi?</p>	Przejdź do punktu 2.	Problem został rozwiązany.



Działanie	Tak	Nie
<p><b>Etap 2</b></p> <p><b>a</b> Wyjmij zespół obrazujący, a następnie włóż go ponownie.</p> <p><b>Ostrzeżenie — możliwość uszkodzenia:</b> Nie wystawiaj zespołu obrazującego na działanie światła słonecznego przez dłużej niż 10 minut. Długotrwałe działanie światła może negatywnie wpłynąć na jakość wydruku.</p> <p><b>Ostrzeżenie — możliwość uszkodzenia:</b> Nie dotykaj bębna fotoprzewodnika pod zestawem obrazującym. Może to wpłynąć na jakość kolejnych zadań drukowania.</p> <p><b>b</b> Wydrukuj dokument.</p> <p>Czy na wydrukach pojawiają się ciemne pionowe linie lub smugi?</p>	Przejdź do punktu 3.	Problem został rozwiązany.
<p><b>Etap 3</b></p> <p><b>a</b> Wymień zestaw obrazujący.</p> <p><b>b</b> Wydrukuj dokument.</p> <p>Czy na wydrukach pojawiają się ciemne pionowe linie lub smugi?</p>	Skontaktuj się ze <a href="#">wsparciem klienta</a> .	Problem został rozwiązany.

### Ciemne pionowe smugi i brakujące elementy wydruku



**Uwaga:** Przed rozwiązaniem tego problemu wydrukuj strony testu jakości wydruku. Na ekranie głównym dotknij opcji **Ustawienia > Rozwiązywanie problemów > Wydrukuj strony testu jakości wydruku**.

Działanie	Tak	Nie
<p><b>Etap 1</b></p> <p><b>a</b> Sprawdź, czy w drukarce jest używana oryginalna i obsługiwana kasetka z tonerem firmy Lexmark.</p> <p><b>Uwaga:</b> Jeżeli dana kasetka nie jest obsługiwana, zainstaluj obsługiwaną kasetkę.</p> <p><b>b</b> Wydrukuj dokument.</p> <p>Czy na wydrukach brakuje niektórych elementów i pojawiają się na nich ciemne pionowe smugi?</p>	Przejdź do punktu 2.	Problem został rozwiązany.

Działanie	Tak	Nie
<p><b>Etap 2</b></p> <p><b>a</b> Wyjmij moduł obrazujący.</p> <p><b>Ostrzeżenie — możliwość uszkodzenia:</b> Nie wystawiaj zespołu obrazującego na działanie światła słonecznego przez dłużej niż 10 minut. Długotrwałe działanie światła może negatywnie wpłynąć na jakość wydruku.</p> <p><b>Ostrzeżenie — możliwość uszkodzenia:</b> Nie dotykaj bębna fotoprzewodnika pod zestawem obrazującym. Może to wpłynąć na jakość kolejnych zadań drukowania.</p> <p><b>b</b> Usuń wszystkie elementy opakowania, które utknęły w module obrazującym.</p> <p><b>Uwaga:</b> Upewnij się, że usunięto wszelkie przeszkody między wałkiem ładującym a bębem fotoprzewodnika.</p> <p><b>c</b> Włóż moduł obrazujący.</p> <p><b>d</b> Wydrukuj dokument.</p> <p>Czy na wydrukach brakuje niektórych elementów i pojawiają się na nich ciemne pionowe smugi?</p>	Skontaktuj się ze <a href="#">wsparciem klienta</a> .	Problem został rozwiązany.

### Powtarzające się błędy wydruku



**Uwaga:** Przed rozwiązaniem tego problemu wydrukuj strony testu jakości wydruku. Na ekranie głównym dotknij opcji **Ustawienia > Rozwiązywanie problemów > Wydrukuj strony testu jakości wydruku**.

Działanie	Tak	Nie
<p><b>Etap 1</b></p> <p>Korzystając ze stron testu jakości wydruku, sprawdź czy odległość między powtarzającymi się defektami na stronie jest równa jednej z poniższych:</p> <ul style="list-style-type: none"> <li>• 97 mm (3,82 cala)</li> <li>• 47 mm (1,85 cala)</li> <li>• 38 mm (1,5 cala)</li> </ul> <p>Czy odległość między powtarzającymi się defektami na stronie jest równa jednej z wymienionych wartości?</p>	Przejdź do punktu 2.	Zapisz odległość, a następnie skontaktuj się ze <a href="#">wsparciem klienta</a> .

Działanie	Tak	Nie
<p><b>Etap 2</b></p> <p><b>a</b> Wymień zestaw obrazujący.</p> <p><b>b</b> Wydrukuj dokument.</p> <p>Czy na wydruku pojawiają się powtarzające się defekty?</p>	Skontaktuj się ze <a href="#">wsparciem klienta</a> .	Problem został rozwiązany.

## Zadania drukowania nie są drukowane

Działanie	Tak	Nie
<p><b>Etap 1</b></p> <p><b>a</b> W dokumencie, który próbujesz wydrukować, otwórz okno dialogowe Drukuj i sprawdź, czy została wybrana odpowiednia drukarka.</p> <p><b>b</b> Wydrukuj dokument.</p> <p>Czy dokument został wydrukowany?</p>	Problem został rozwiązany.	Przejdź do punktu 2.
<p><b>Etap 2</b></p> <p><b>a</b> Upewnij się, że drukarka jest włączona.</p> <p><b>b</b> Rozwiąż wszelkie problemy zgłaszane w komunikatach o błędach pojawiających się na wyświetlaczu.</p> <p><b>c</b> Wydrukuj dokument.</p> <p>Czy dokument został wydrukowany?</p>	Problem został rozwiązany.	Przejdź do punktu 3.
<p><b>Etap 3</b></p> <p><b>a</b> Sprawdź, czy porty działają oraz czy kable są prawidłowo podłączone do komputera i drukarki.</p> <p>Więcej informacji na ten temat można znaleźć w dokumentacji instalacyjnej dostarczonej z drukarką.</p> <p><b>b</b> Wydrukuj dokument.</p> <p>Czy dokument został wydrukowany?</p>	Problem został rozwiązany.	Przejdź do punktu 4.
<p><b>Etap 4</b></p> <p><b>a</b> Wyłącz drukarkę, odczekaj około 10 sekund, a następnie włącz drukarkę.</p> <p><b>b</b> Wydrukuj dokument.</p> <p>Czy dokument został wydrukowany?</p>	Problem został rozwiązany.	Przejdź do punktu 5.
<p><b>Etap 5</b></p> <p><b>a</b> Odinstaluj, a następnie ponownie zainstaluj sterownik drukarki.</p> <p><b>b</b> Wydrukuj dokument.</p> <p>Czy dokument został wydrukowany?</p>	Problem został rozwiązany.	Skontaktuj się ze <a href="#">wsparciem klienta</a> .

## Nie można drukować poufnych dokumentów i innych wstrzymanych dokumentów

Działanie	Tak	Nie
<p><b>Etap 1</b></p> <p><b>a</b> W panelu sterowania sprawdź, czy dokumenty widoczne są na liście Wstrzymane zadania.</p> <p><b>Uwaga:</b> Jeśli dokumenty nie są wyświetlane, wydrukuj je, korzystając z opcji Drukowanie ze wstrzymaniem.</p> <p><b>b</b> Wydrukuj dokumenty.</p> <p>Czy dokumenty zostały wydrukowane?</p>	Problem został rozwiązany.	Przejdź do punktu 2.
<p><b>Etap 2</b></p> <p>Zadanie drukowania może zawierać błąd formatowania lub nieprawidłowe dane.</p> <ul style="list-style-type: none"> <li>• Usuń zadanie drukowania, a następnie wyślij je ponownie.</li> <li>• W przypadku plików PDF wygeneruj nowy plik i wydrukuj dokumenty.</li> </ul> <p>Czy dokumenty zostały wydrukowane?</p>	Problem został rozwiązany.	Przejdź do punktu 3.
<p><b>Etap 3</b></p> <p>W przypadku drukowania z Internetu drukarka może interpretować nazwy zadań jako duplikaty.</p> <p><b>Użytkownicy systemu Windows</b></p> <p><b>a</b> Otwórz okno dialogowe Preferencje drukowania.</p> <p><b>b</b> Z zakładki Drukuj i Zatrzymaj, kliknij <b>Użyj drukowania z zatrzymaniem</b>, a następnie kliknij <b>Zachowaj powielone dokumenty</b>.</p> <p><b>c</b> Wprowadź kod PIN i zapisz zmiany.</p> <p><b>d</b> Wyślij zadanie drukowania.</p> <p><b>Użytkownicy komputerów Macintosh</b></p> <p><b>a</b> Zapisz i nadaj unikalną nazwę każdemu zadaniu.</p> <p><b>b</b> Wyślij zadania pojedynczo.</p> <p>Czy dokumenty zostały wydrukowane?</p>	Problem został rozwiązany.	Przejdź do punktu 4.
<p><b>Etap 4</b></p> <p><b>a</b> Usuń niektóre wstrzymane zadania, aby zwolnić pamięć drukarki.</p> <p><b>b</b> Wydrukuj dokumenty.</p> <p>Czy dokumenty zostały wydrukowane?</p>	Problem został rozwiązany.	Przejdź do punktu 5.
<p><b>Etap 5</b></p> <p><b>a</b> Zainstaluj w drukarce dodatkową pamięć.</p> <p><b>b</b> Wydrukuj dokumenty.</p> <p>Czy dokumenty zostały wydrukowane?</p>	Problem został rozwiązany.	Skontaktuj się ze <a href="#">wsparciem klienta</a> .

## Wydruk zadania wykonywany jest na papierze pochodzącym z niewłaściwego zasobnika lub na niewłaściwym papierze

Działanie	Tak	Nie
<p><b>Etap 1</b></p> <p><b>a</b> Sprawdź, czy drukujesz na właściwym papierze.</p> <p><b>b</b> Wydrukuj dokument.</p> <p>Czy dokument jest drukowany na właściwym papierze?</p>	Przejdź do punktu 2.	Włóż papier prawidłowego typu i rozmiaru.
<p><b>Etap 2</b></p> <p><b>a</b> W zależności od używanego systemu operacyjnego typ i rozmiar papieru można ustawić za pomocą okna dialogowego Preferencje drukowania lub Drukowanie.</p> <p><b>Uwaga:</b> Możesz także zmienić te ustawienia za pomocą panelu sterowania drukarki. Na ekranie głównym dotknij kolejno <b>Ustawienia &gt; Papier &gt; Konfiguracja zasobnika &gt; Rozmiar/Typ papieru</b>.</p> <p><b>b</b> Sprawdź, czy ustawiony typ papieru jest taki sam jak typ załadowanego papieru.</p> <p><b>c</b> Wydrukuj dokument.</p> <p>Czy dokument jest drukowany na właściwym papierze?</p>	Problem został rozwiązany.	Przejdź do punktu 3.
<p><b>Etap 3</b></p> <p><b>a</b> Sprawdź, czy zasobniki nie są połączone. Więcej informacji można znaleźć w sekcji „<a href="#">Łączenie zasobników</a>” na str. 31.</p> <p><b>b</b> Wydrukuj dokument.</p> <p>Czy dokument jest drukowany z właściwego zasobnika?</p>	Problem został rozwiązany.	Skontaktuj się ze <a href="#">wsparciem klienta</a> .


## Powolne drukowanie

Działanie	Tak	Nie
<p><b>Etap 1</b></p> <p>Upewnij się, że kabel drukarki jest prawidłowo podłączony do drukarki i komputera, serwera druku, wyposażenia opcjonalnego lub innego urządzenia sieciowego.</p> <p>Czy drukarka drukuje zbyt wolno?</p>	Przejdź do punktu 2.	Problem został rozwiązany.
<p><b>Etap 2</b></p> <p><b>a</b> Upewnij się, że drukarka nie pracuje w Trybie cichym. Na ekranie głównym dotknij kolejno <b>Ustawienia &gt; Urządzenie &gt; Konserwacja &gt; Menu konfiguracji &gt; Działanie urządzenia &gt; Tryb cichy</b>.</p> <p><b>b</b> Wydrukuj dokument.</p> <p>Czy drukarka drukuje zbyt wolno?</p>	Przejdź do punktu 3.	Problem został rozwiązany.

Działanie	Tak	Nie
<p><b>Etap 3</b></p> <p><b>a</b> W zależności od używanego systemu operacyjnego rozdzielczość wydruku można ustawić za pomocą okna dialogowego Preferencje drukowania lub Drukowanie.</p> <p><b>b</b> Ustaw rozdzielczość na <b>600 dpi</b>.</p> <p><b>c</b> Wydrukuj dokument.</p> <p>Czy drukarka drukuje zbyt wolno?</p>	Przejdź do punktu 4.	Problem został rozwiązany.
<p><b>Etap 4</b></p> <p><b>a</b> Na ekranie głównym dotknij kolejno <b>Ustawienia &gt; Drukowanie &gt; Jakość &gt; Rozdzielczość wydruku</b>.</p> <p><b>b</b> Ustaw rozdzielczość na <b>600 dpi</b>.</p> <p><b>c</b> Wydrukuj dokument.</p> <p>Czy drukarka drukuje zbyt wolno?</p>	Przejdź do punktu 5.	Problem został rozwiązany.
<p><b>Etap 5</b></p> <p><b>a</b> W zależności od używanego systemu operacyjnego typ papieru można ustawić za pomocą okna dialogowego Preferencje drukowania lub Drukowanie.</p> <p><b>Uwagi:</b></p> <ul style="list-style-type: none"> <li>• Sprawdź, czy ustawienie jest zgodne z załadowanym typem papieru.</li> <li>• Możesz także zmienić to ustawienie za pomocą panelu sterowania drukarki.</li> <li>• Drukowanie na papierze o większej gramaturze trwa dłużej.</li> <li>• Drukowanie na papierze węższym niż papier w formacie Letter, A4 i Legal może trwać dłużej.</li> </ul> <p><b>b</b> Wydrukuj dokument.</p> <p>Czy drukarka drukuje zbyt wolno?</p>	Przejdź do punktu 6.	Problem został rozwiązany.
<p><b>Etap 6</b></p> <p><b>a</b> Upewnij się, że ustawienia drukarki dla tekstury i gramatury pasują do rodzaju załadowanego papieru. Na ekranie głównym dotknij kolejno opcji <b>Ustawienia &gt; Papier &gt; Konfiguracja nośnika &gt; Typy nośników</b>.</p> <p><b>Uwaga:</b> Drukowanie na papierze o szorstkiej teksturze i na papierze o dużej gramaturze może trwać dłużej.</p> <p><b>b</b> Wydrukuj dokument.</p> <p>Czy drukarka drukuje zbyt wolno?</p>	Przejdź do punktu 7.	Problem został rozwiązany.
<p><b>Etap 7</b></p> <p>Usuń wstrzymane zadania.</p> <p>Czy drukarka drukuje zbyt wolno?</p>	Przejdź do punktu 8.	Problem został rozwiązany.

Działanie	Tak	Nie
<p><b>Etap 8</b></p> <p><b>a</b> Upewnij się, że drukarka się nie przegrzewa.</p> <p><b>Uwagi:</b></p> <ul style="list-style-type: none"> <li>• Pozwól drukarce trochę ostygnąć po każdym długim zadaniu drukowania.</li> <li>• Sprawdź temperaturę otoczenia zalecaną dla drukarki. Więcej informacji można znaleźć w sekcji „Wybór miejsca na drukarkę” na str. 19.</li> </ul> <p><b>b</b> Wydrukuj dokument.</p> <p>Czy drukarka drukuje zbyt wolno?</p>	Skontaktuj się ze <a href="#">wsparciem klienta</a> .	Problem został rozwiązany.

## Drukarka nie odpowiada

Działanie	Tak	Nie
<p><b>Etap 1</b></p> <p>Sprawdź, czy kabel zasilający drukarki jest podłączony do gniazdka elektrycznego.</p> <p> <b>UWAGA — NIEBEZPIECZEŃSTWO USZKODZENIA CIAŁA:</b> aby uniknąć ryzyka pożaru lub porażenia prądem elektrycznym, podłącz przewód zasilający do prawidłowo uziemionego, łatwo dostępnego gniazdka elektrycznego o odpowiednich parametrach znajdującego się w pobliżu urządzenia.</p> <p>Czy drukarka odpowiada?</p>	Problem został rozwiązany.	Przejdź do punktu 2.
<p><b>Etap 2</b></p> <p>Czy gniazdo elektryczne jest wyłączone za pomocą wyłącznika albo bezpiecznika?</p> <p>Czy gniazdo elektryczne jest wyłączone za pomocą wyłącznika albo bezpiecznika?</p>	Włącz zasilanie wyłącznikiem lub zresetuj bezpiecznik.	Przejdź do punktu 3.
<p><b>Etap 3</b></p> <p>Upewnij się, że drukarka jest włączona.</p> <p>Czy drukarka jest włączona?</p>	Przejdź do punktu 4.	Włącz drukarkę.
<p><b>Etap 4</b></p> <p>Sprawdź, czy drukarka działa w trybie czuwania lub hibernacji.</p> <p>Czy drukarka działa w trybie czuwania lub hibernacji?</p>	Naciśnij przycisk zasilania, aby wybudzić drukarkę.	Przejdź do punktu 5.
<p><b>Etap 5</b></p> <p>Sprawdź, czy kable łączące drukarkę i komputer są włożone do właściwych portów.</p> <p>Czy kable są włożone do właściwych portów?</p>	Przejdź do punktu 6.	Podłącz kable do właściwych portów.

Działanie	Tak	Nie
<p><b>Etap 6</b> Wyłącz drukarkę, zainstaluj ponownie opcjonalne wyposażenie, a następnie włącz ją ponownie. Więcej informacji na ten temat można znaleźć w dokumentacji dostarczonej z opcjonalnym wyposażeniem.</p> <p>Czy drukarka odpowiada?</p>	Problem został rozwiązany.	Przejdź do punktu 7.
<p><b>Etap 7</b> Zainstaluj odpowiedni sterownik drukarki.</p> <p>Czy drukarka odpowiada?</p>	Problem został rozwiązany.	Przejdź do punktu 8.
<p><b>Etap 8</b> Wyłącz drukarkę, odczekaj około 10 sekund, a następnie włącz drukarkę.</p> <p>Czy drukarka odpowiada?</p>	Problem został rozwiązany.	Skontaktuj się ze <a href="#">wsparciem klienta</a> .

## Nie można odczytać napędu flash

Działanie	Tak	Nie
<p><b>Etap 1</b> Sprawdź, czy drukarka nie jest zajęta przetwarzaniem innego zadania drukowania.</p> <p>Czy drukarka jest gotowa?</p>	Przejdź do punktu 3.	Przejdź do punktu 2.
<p><b>Etap 2</b></p> <ul style="list-style-type: none"> <li>Zaczekaj, aż drukarka zakończy przetwarzanie innego zadania.</li> <li>Wyjmij napęd flash i włóż go ponownie.</li> </ul> <p>Czy drukarka rozpoznaje napęd flash?</p>	Problem został rozwiązany.	Przejdź do punktu 3.
<p><b>Etap 3</b> Sprawdź, czy napęd flash jest umieszczony w przednim porcie USB. <b>Uwaga:</b> Napęd flash nie będzie działać, jeśli zostanie umieszczony w tylnym porcie USB.</p> <p>Czy napęd flash jest umieszczony we właściwym porcie?</p>	Przejdź do punktu 5.	Przejdź do punktu 4.
<p><b>Etap 4</b> Włóż napęd flash do właściwego portu.</p> <p>Czy drukarka rozpoznaje napęd flash?</p>	Problem został rozwiązany.	Przejdź do punktu 5.



Działanie	Tak	Nie
<p><b>Etap 5</b> Upewnij się, że napęd flash jest obsługiwany. Więcej informacji można znaleźć w sekcji „<a href="#">Obsługiwane napędy flash i typy plików</a>” na <a href="#">str. 57</a>.</p> <p>Czy napęd flash jest obsługiwany?</p>	Przejdź do punktu 7.	Przejdź do punktu 6.
<p><b>Etap 6</b> Włóż obsługiwany napęd flash.</p> <p>Czy drukarka rozpoznaje napęd flash?</p>	Problem został rozwiązany.	Przejdź do punktu 7.
<p><b>Etap 7</b> Wymij napęd flash i włóż go ponownie.</p> <p>Czy drukarka rozpoznaje napęd flash?</p>	Problem został rozwiązany.	Skontaktuj się ze <a href="#">wsparciem klienta</a> .

## Włączanie portu USB

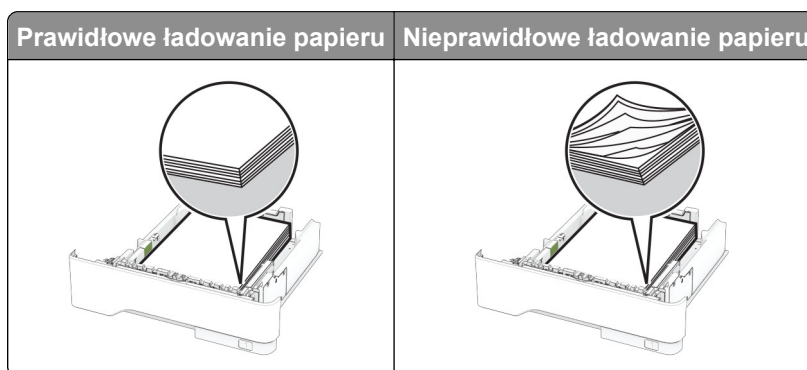
Na ekranie głównym dotknij kolejno opcji **Ustawienia** > **Sieć/Porty** > **USB** > **Włącz port USB**.

## Usuwanie zacięć

### Zapobieganie zacięciom

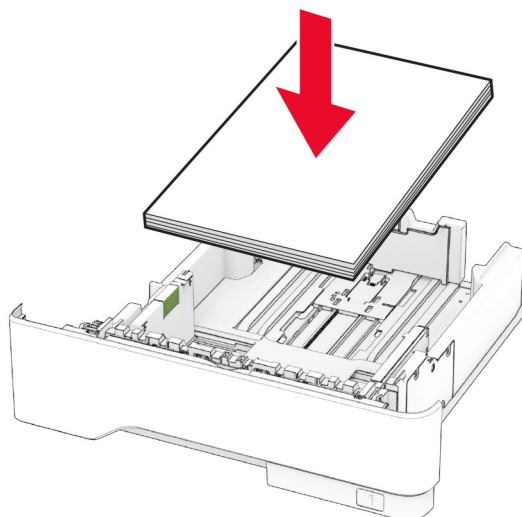
#### Prawidłowo załaduj papier

- Upewnij się, że papier w zasobniku leży płasko.



- Nie należy ładować zasobnika w trakcie drukowania.
- Nie należy ładować zbyt dużej ilości papieru naraz. Upewnij się, że wysokość stosu nie wykracza poza wskaźnik maksymalnego wypełnienia papierem.

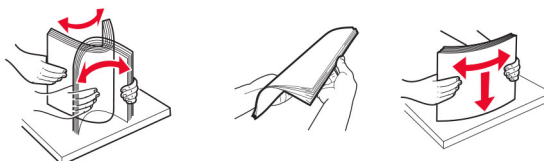
- Nie należy wsuwać papieru do zasobnika. Załaduj papier tak jak przedstawiono na rysunku.



- Upewnij się, że prowadnice papieru zostały prawidłowo umieszczone i nie obejmują zbyt ciasno papieru lub kopert.
- Po załadowaniu papieru zasobnik należy mocno dopchnąć do drukarki.

### Korzystaj z zalecanego rodzaju papieru

- Należy stosować wyłącznie zalecany papier i nośniki specjalne.
- Nie należy ładować pomarszczonego, pogniętego, wilgotnego, zgiętego lub zwiniętego papieru.
- Przed załadowaniem papier należy wygiąć, przekartkować i wyrównać.

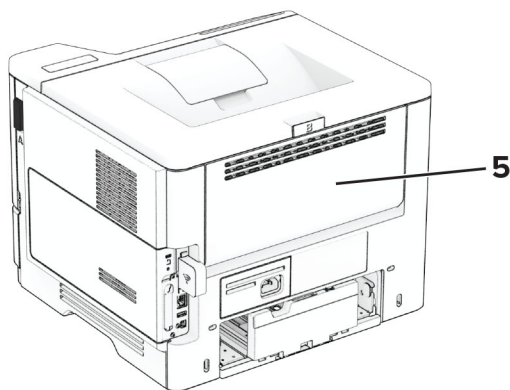
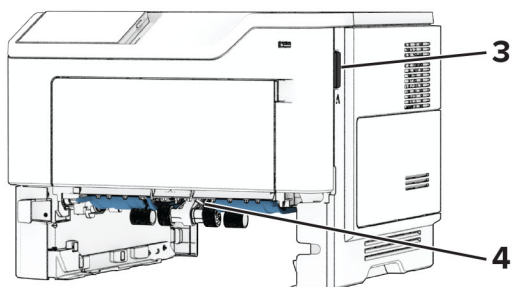
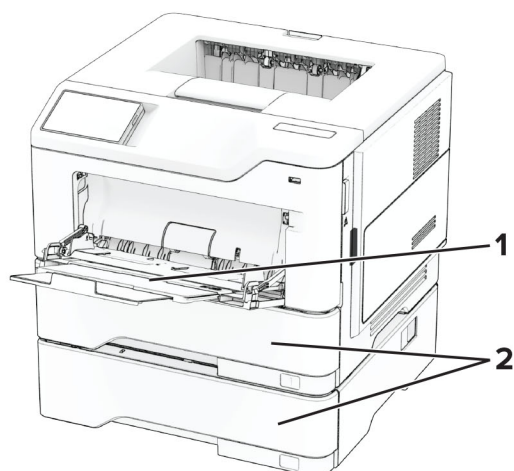


- Nie należy używać papieru wyciętego lub przyciętego ręcznie.
- Nie należy jednocześnie umieszczać papieru o różnych rozmiarach, różnej gramaturze ani różnego typu w tym samym zasobniku.
- Upewnij się, że rozmiar i typ papieru są ustawione prawidłowo w komputerze lub na panelu sterowania drukarki.
- Papier należy przechowywać zgodnie z zaleceniami producenta.

### Ustalanie miejsca wystąpienia zacięcia

#### Uwagi:

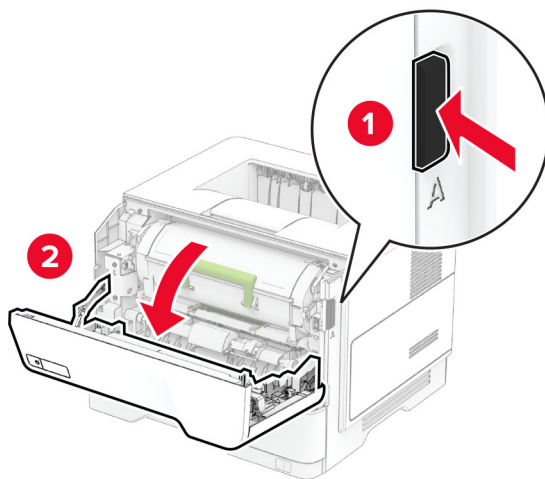
- Jeśli opcja Pomoc przy zacięciu jest ustawiona na wartość Wł., po usunięciu zaciętego arkusza drukarka umieści niezadrukowane lub częściowo niezadrukowane strony. Sprawdź, czy na wydruku znajdują się puste strony.
- Jeśli opcja Odzyskiwanie po zacięciu jest ustawiona na wartość Wł. lub Automatycznie, drukarka ponownie wydrukuje zacięte strony.



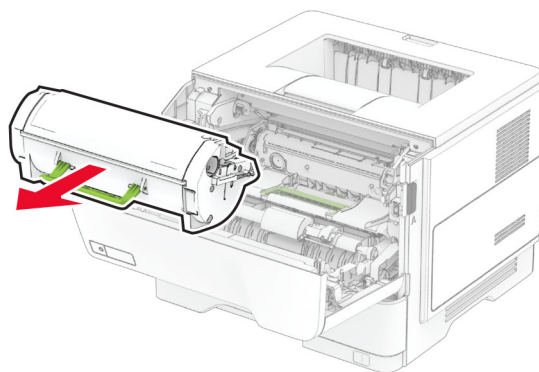
	Miejsca zacięcia
1	Podajnik uniwersalny
2	Zasobniki
3	Drzwiczki A
4	Moduł dupleksu
5	Drzwiczki B

## Zacięcie papieru w drzwiczkach A

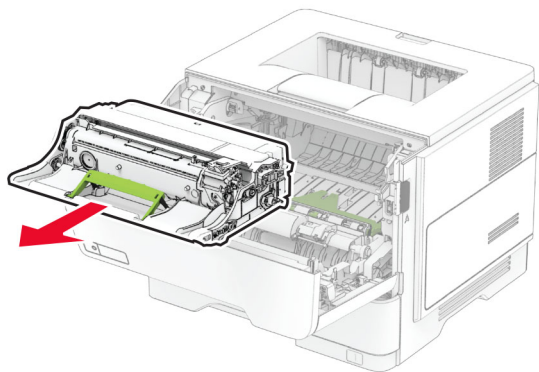
1 Otwórz drzwiczki A.



2 Wyjmij kasetę z tonerem.



3 Wyjmij zestaw obrazujący.



**Ostrzeżenie — możliwość uszkodzenia:** Nie wystawiaj zespołu obrazującego na działanie światła słonecznego przez dłużej niż 10 minut. Długotrwałe działanie światła może negatywnie wpłynąć na jakość wydruku.

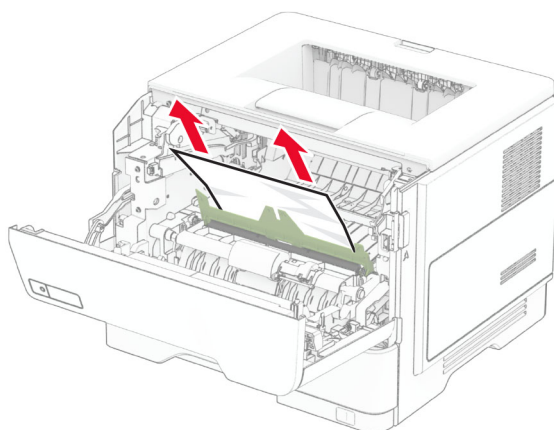
**Ostrzeżenie — możliwość uszkodzenia:** Nie wolno dotykać bębna fotoprzewodnika. Może to wpłynąć na jakość kolejnych zadań drukowania.



4 Wyjmij zacięty papier.

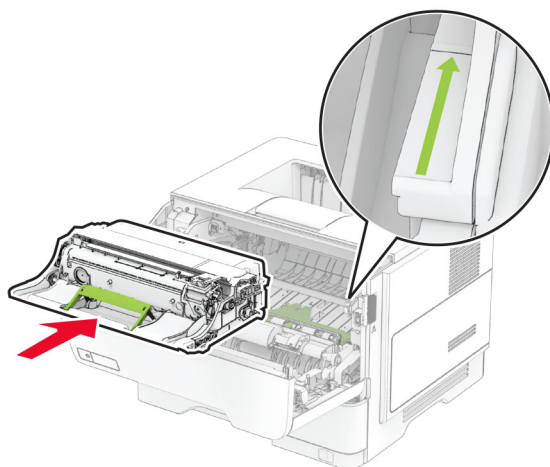
**UWAGA — GORĄCA POWIERZCHNIA:** Wewnętrzne elementy drukarki mogą być gorące. W celu zmniejszenia ryzyka oparzenia, przed dotknięciem danej części należy odczekać, aż ostygnie.

**Uwaga:** Upewnij się, że wszystkie kawałki papieru zostały usunięte.



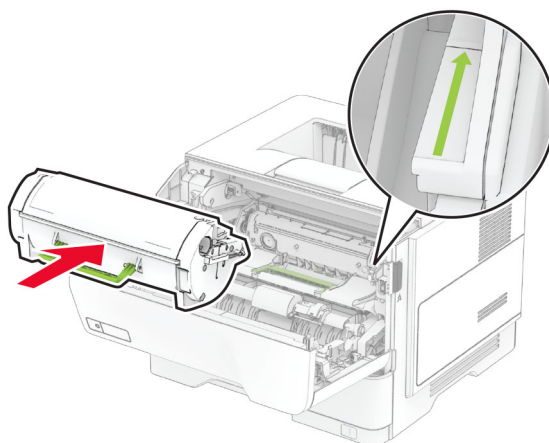
5 Włóż zestaw obrazujący.

**Uwaga:** Użyj strzałek wewnątrz drukarki, jako prowadnic.



6 Włóż kasetę z tonerem.


**Uwaga:** Użyj strzałek wewnątrz drukarki, jako prowadnic.

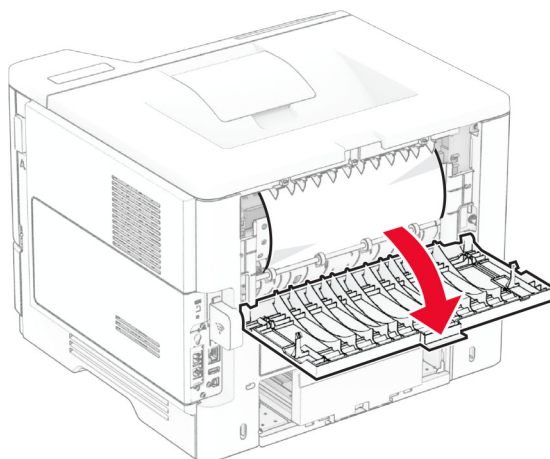


7 Zamknij drzwiczki A.

## Zacięcie papieru w drzwiczkach B

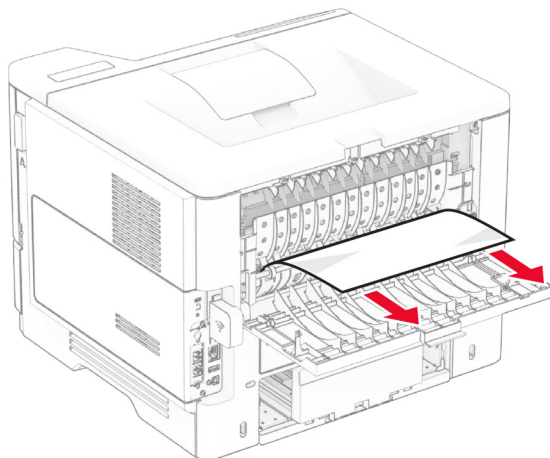
1 Otwórz drzwiczki B.

 **UWAGA — GORĄCA POWIERZCHNIA:** Wewnętrzne elementy drukarki mogą być gorące. W celu zmniejszenia ryzyka oparzenia, przed dotknięciem danej części należy odczekać, aż ostygnie.



**2** Wyjmij zacięty papier.

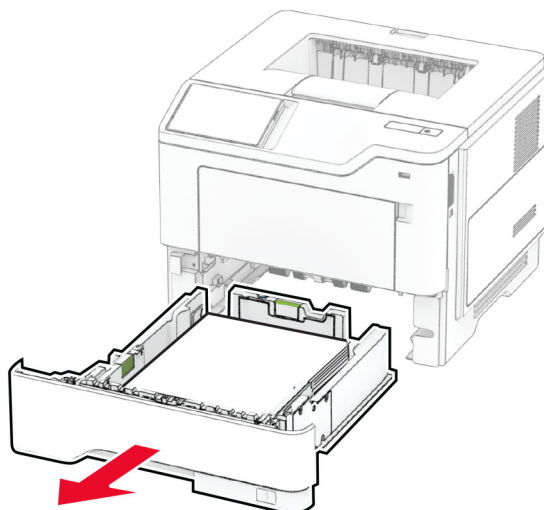
**Uwaga:** Upewnij się, że wszystkie kawałki papieru zostały usunięte.



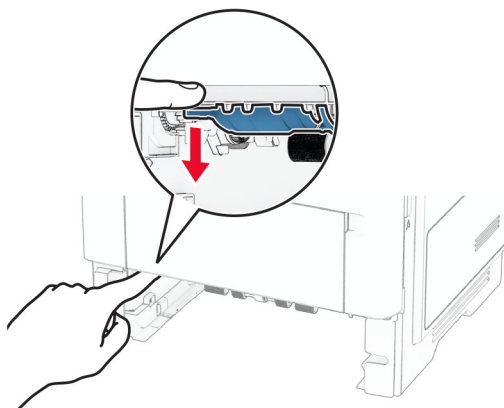
**3** Zamknij drzwiczki B.

## Zacięcie papieru w module dupleksu

1 Zdejmij zasobnik.



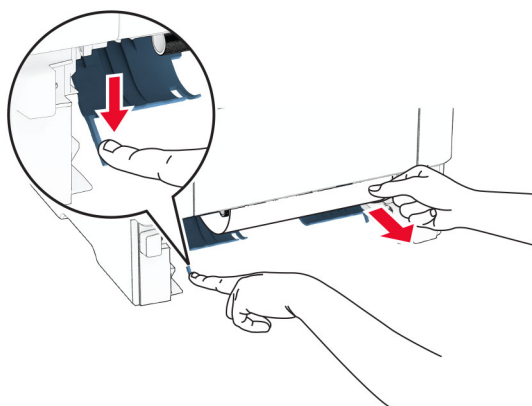
2 Naciśnij zatrzask modułu drukowania dwustronnego, aby go otworzyć.



3 Wyjmij zacięty papier.

**Uwaga:** Upewnij się, że wszystkie kawałki papieru zostały usunięte.



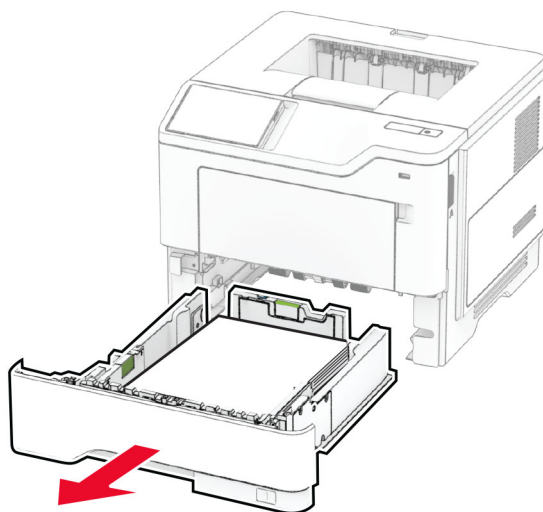


4 Włóż zasobnik.

## Zacięcie papieru w zasobnikach

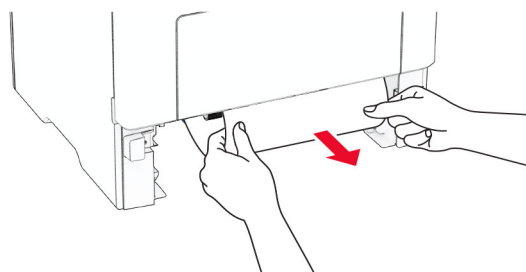
1 Zdejmij zasobnik.

**Ostrzeżenie — możliwość uszkodzenia:** Aby zapobiec uszkodzeniu na skutek wyładowania elektrostatycznego, dotknij dowolnego, odsłoniętego metalowego elementu korpusu drukarki zanim dotkniesz wewnętrznych elementów drukarki lub będziesz mieć kontakt z nimi.



2 Wyjmij zacięty papier.

**Uwaga:** Upewnij się, że wszystkie kawałki papieru zostały usunięte.



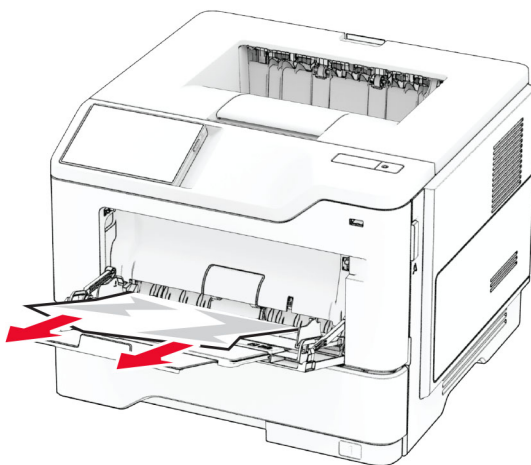
3 Włóż zasobnik.

## Zacięcie papieru w podajniku uniwersalnym

1 Usuń papier z podajnika uniwersalnego.

2 Wyjmij zacięty papier.

**Uwaga:** Upewnij się, że wszystkie kawałki papieru zostały usunięte.



3 Załaduj ponownie papier, a następnie dostosuj położenie prowadnicy papieru.

## Problemy z połączeniem sieciowym

### Nie można uzyskać połączenia z wbudowanym serwerem WWW

Działanie	Tak	Nie
<p><b>Etap 1</b></p> <p><b>a</b> Upewnij się, że drukarka jest włączona.</p> <p><b>b</b> Uzyskaj dostęp do serwera Embedded Web Server (EWS) drukarki.</p> <p>Czy możesz otworzyć serwer EWS?</p>	Problem został rozwiązany.	Przejdź do punktu 2.
<p><b>Etap 2</b></p> <p><b>a</b> Upewnij się, że adres IP drukarki jest poprawny.</p> <p><b>Uwagi:</b></p> <ul style="list-style-type: none"> <li>Wyświetl adres IP na ekranie głównym.</li> <li>Adres IP ma postać czterech liczb oddzielonych kropkami, na przykład 123.123.123.123.</li> </ul> <p><b>b</b> Uzyskaj dostęp do serwera EWS.</p> <p>Czy możesz otworzyć serwer EWS?</p>	Problem został rozwiązany.	Przejdź do punktu 3.

Działanie	Tak	Nie
<p><b>Etap 3</b></p> <p><b>a</b> Upewnij się, że zainstalowana jest obsługiwana przeglądarka:</p> <ul style="list-style-type: none"> <li>• Internet Explorer w wersji 11 lub nowszej</li> <li>• Microsoft Edge</li> <li>• Safari w wersji 6 lub nowszej</li> <li>• Google Chrome™ w wersji 32 lub nowszej</li> <li>• Mozilla Firefox w wersji 24 lub nowszej</li> </ul> <p><b>b</b> Uzyskaj dostęp do serwera EWS.</p> <p>Czy możesz otworzyć serwer EWS?</p>	Problem został rozwiązany.	Przejdź do punktu 4.
<p><b>Etap 4</b></p> <p><b>a</b> Sprawdź, czy połączenie sieciowe działa.</p> <p><b>Uwaga:</b> Jeśli połączenie nie działa, skontaktuj się z administratorem.</p> <p><b>b</b> Uzyskaj dostęp do serwera EWS.</p> <p>Czy możesz otworzyć serwer EWS?</p>	Problem został rozwiązany.	Przejdź do punktu 5.
<p><b>Etap 5</b></p> <p><b>a</b> Sprawdź podłączenie kabli do drukarki i do serwera druku, aby upewnić się, że są one prawidłowo zamocowane. Więcej informacji na ten temat można znaleźć w dokumentacji dostarczonej z serwerem druku.</p> <p><b>b</b> Uzyskaj dostęp do serwera EWS.</p> <p>Czy możesz otworzyć serwer EWS?</p>	Problem został rozwiązany.	Przejdź do punktu 6.
<p><b>Etap 6</b></p> <p><b>a</b> Sprawdź, czy serwery proxy są wyłączone.</p> <p><b>Uwaga:</b> Jeśli serwery są wyłączone, skontaktuj się z administratorem.</p> <p><b>b</b> Uzyskaj dostęp do serwera EWS.</p> <p>Czy możesz otworzyć serwer EWS?</p>	Problem został rozwiązany.	Skontaktuj się ze <a href="#">wsparciem klienta</a> .

## Nie można połączyć drukarki z siecią Wi-Fi

Działanie	Tak	Nie
<p><b>Etap 1</b> Sprawdź, czy dla funkcji Aktywny adapter wybrano wartość Automatyczne. Na ekranie głównym dotknij kolejno <b>Ustawienia &gt; Sieć/Porty &gt; Podgląd sieci &gt; Aktywny adapter &gt; Automatyczne</b>.</p> <p>Czy można połączyć drukarkę z siecią Wi-Fi?</p>	Problem został rozwiązany.	Przejdź do punktu 2.
<p><b>Etap 2</b> Sprawdź, czy wybrano właściwą sieć Wi-Fi. <b>Uwaga:</b> Niektóre routery mogą mieć ten sam domyślny identyfikator SSID.</p> <p>Czy próbujesz połączyć z właściwą siecią Wi-Fi?</p>	Przejdź do punktu 4.	Przejdź do punktu 3.
<p><b>Etap 3</b> Połącz z właściwą siecią Wi-Fi. Więcej informacji można znaleźć w sekcji „<a href="#">Podłączanie drukarki do sieci Wi-Fi</a>” na str. 47.</p> <p>Czy można połączyć drukarkę z siecią Wi-Fi?</p>	Problem został rozwiązany.	Przejdź do punktu 4.
<p><b>Etap 4</b> Sprawdź tryb zabezpieczeń sieci bezprzewodowej. Na ekranie głównym dotknij kolejno opcji <b>Ustawienia &gt; Sieć/Porty &gt; Sieć bezprzewodowa &gt; Tryb zabezpieczeń komunikacji bezprzewodowej</b>.</p> <p>Czy wybrano prawidłowy tryb zabezpieczeń sieci bezprzewodowej?</p>	Przejdź do punktu 6.	Przejdź do punktu 5.
<p><b>Etap 5</b> Wybierz prawidłowy tryb zabezpieczeń sieci bezprzewodowej.</p> <p>Czy można połączyć drukarkę z siecią Wi-Fi?</p>	Problem został rozwiązany.	Przejdź do punktu 6.
<p><b>Etap 6</b> Upewnij się, że wprowadzone hasło jest prawidłowe. <b>Uwaga:</b> Zwróć uwagę na spacje, cyfry i wielkie litery w hasle.</p> <p>Czy można połączyć drukarkę z siecią Wi-Fi?</p>	Problem został rozwiązany.	Skontaktuj się ze <a href="#">wsparciem klienta</a> .

## Problem z opcjami sprzętowymi

### Nie można wykryć wewnętrznego opcjonalnego elementu wyposażenia

Działanie	Tak	Nie
<p><b>Etap 1</b> Wyłącz drukarkę, odczekaj około 10 sekund, a następnie włącz drukarkę.</p> <p>Czy drukarka wykrywa wewnętrzną opcję?</p>	Problem został rozwiązany.	Przejdź do punktu 2.
<p><b>Etap 2</b> Wydrukuj stronę ustawień menu i sprawdź, czy wewnętrzny opcjonalny element wyposażenia znajduje się na liście zainstalowanych funkcji.</p> <p>Czy na liście znajduje się opcja wewnętrzna?</p>	Przejdź do punktu 4.	Przejdź do punktu 3.
<p><b>Etap 3</b> Sprawdź, czy wewnętrzny opcjonalny element wyposażenia został prawidłowo zainstalowany na płycie kontrolera.</p> <p><b>a</b> Wyłącz drukarkę, a następnie wyjmij przewód zasilający z gniazdka elektrycznego.</p> <p><b>b</b> Upewnij się, że wewnętrzny opcjonalny element wyposażenia jest zainstalowany w odpowiednim złączu na płycie kontrolera.</p> <p><b>c</b> Podłącz przewód zasilający do gniazdka elektrycznego, a następnie włącz drukarkę.</p> <p> <b>UWAGA — NIEBEZPIECZEŃSTWO USZKODZENIA CIAŁA:</b> Aby uniknąć ryzyka pożaru lub porażenia prądem elektrycznym, podłącz przewód zasilający do prawidłowo uziemionego, łatwo dostępnego gniazdka elektrycznego o odpowiednich parametrach znajdującego się w pobliżu urządzenia.</p> <p>Czy drukarka wykrywa wewnętrzną opcję?</p>	Problem został rozwiązany.	Przejdź do punktu 4.
<p><b>Etap 4</b> <b>a</b> Upewnij się, że wewnętrzny opcjonalny element wyposażenia jest dostępny w sterowniku drukarki.</p> <p><b>Uwaga:</b> Może okazać się konieczne ręczne dodanie wewnętrznego opcjonalnego elementu wyposażenia w sterowniku drukarki, aby był on dostępny dla zadań drukowania. Więcej informacji można znaleźć w sekcji <a href="#">„Dodawanie opcji dostępnych w sterowniku drukarki”</a> na str. 34.</p> <p><b>b</b> Wydrukuj dokument.</p> <p>Czy drukarka wykrywa wewnętrzną opcję?</p>	Problem został rozwiązany.	Skontaktuj się ze <a href="#">wsparciem klienta</a> .

## Wykryto uszkodzoną pamięć flash

Spróbuj następujących rozwiązań:

- Wymień uszkodzony inteligentny dysk pamięci.
- Na ekranie głównym dotknij opcji **Kontynuuj**, aby usunąć komunikat i kontynuować drukowanie.
- Anuluj bieżące zadanie drukowania.

## Brak wolnego miejsca w pamięci flash dla zasobów

Spróbuj następujących rozwiązań:

- Dotknij przycisku **Kontynuuj**, aby usunąć komunikat i kontynuować drukowanie.
- Usuń czcionki, makra oraz inne dane zapisane w pamięci flash.
- Zainstaluj dysk twardy.

**Uwaga:** Załadowane czcionki i makra, które nie zostały wcześniej zapisane w pamięci flash, są usuwane.

## Problemy z materiałami eksploatacyjnymi

### Wymiana wkładu, niedopasowanie regionu drukarki

Aby rozwiązać ten problem, kup kasetę z odpowiednim regionem (odpowiadającym regionowi drukarki) lub kasetę w wersji międzynarodowej.

- Pierwsza cyfra po wartości „42” w treści komunikatu określa region drukarki.
- Druga cyfra po wartości „42” w treści komunikatu określa region kasety.

#### Lista regionów drukarek i kaset z tonerem

Region	Kod numeryczny
Wersja międzynarodowa lub niezdefiniowana	0
Ameryka Północna (Stany Zjednoczone, Kanada), Australia, Nowa Zelandia	1
Europejski obszar gospodarczy, Islandia, Liechtenstein i Norwegia	2
Region Azji i Pacyfiku	3
Ameryka Łacińska	4
Pozostała część Europy, Bliski Wschód i Afryka	5
Nieprawidłowy region	9

**Uwaga:** Aby odszukać ustawienia regionu drukarki i kasety z tonerem, wydrukuj strony testu jakości. Na ekranie głównym dotknij opcji **Ustawienia > Rozwiązywanie problemów > Wydrukuj strony testu jakości wydruku**.

### Materiały eksploatacyjne producenta innego niż Lexmark

System wykrył, że zainstalowano materiał lub część producenta innego niż Lexmark.

Drukarka Lexmark działa najlepiej z oryginalnymi materiałami i częściami firmy Lexmark. Używanie materiałów i części innych producentów może negatywnie wpłynąć na wydajność, pracę i żywotność drukarki oraz jej części.

Wszelkie wskaźniki materiałów są zaprojektowane tak, aby współpracować z materiałami i częściami firmy Lexmark. Ich praca może zostać zakłócona, gdy użyte zostaną materiały lub części innych producentów. Użytkowanie materiałów i części związanych z obrazami dłużej, niż jest to zalecane, może spowodować uszkodzenie drukarki Lexmark i jej komponentów.

**Ostrzeżenie — możliwość uszkodzenia:** Używanie materiałów lub części innych producentów może spowodować utratę gwarancji. Uszkodzenia spowodowane używaniem materiałów lub części innych producentów nie będą naprawiane w ramach gwarancji.

Aby zaakceptować powyższe informacje dotyczące ryzyka i korzystać z materiałów i części innych producentów, dotknij dwoma palcami i przytrzymaj komunikat o błędzie na wyświetlaczu drukarki przez 15 sekund. Po wyświetleniu okna dialogowego z potwierdzeniem dotknij opcji **Kontynuuj**.

Jeśli nie chcesz zaakceptować powyższych informacji, wyjmij materiały lub części innych producentów z drukarki i zainstaluj oryginalne materiały lub części Lexmark. Więcej informacji można znaleźć w sekcji „[Używanie oryginalnych części i materiałów eksploatacyjnych firmy Lexmark.](#)” na str. 110.

Jeśli drukarka nie drukuje po usunięciu komunikatu o błędzie, zresetuj licznik zużycia materiałów eksploatacyjnych.

- 1 Na ekranie głównym dotknij kolejno **Ustawienia > Urządzenie > Konserwacja > Menu konfiguracji > Zużycie materiałów i liczniki**.
- 2 Wybierz część lub materiał eksploatacyjny, który chcesz zresetować, a następnie dotknij przycisku **Start**.
- 3 Przeczytaj komunikat ostrzegawczy, a następnie dotknij przycisku **Kontynuuj**.
- 4 Dotknij ekranu dwoma palcami przez 15 sekund, aby usunąć komunikat.

**Uwaga:** Jeśli nie jesteś w stanie zresetować liczników zużycia materiałów eksploatacyjnych, zwróć produkt sprzedawcy.

## Problemy z podawaniem papieru

### Koperta skleja się podczas drukowania

Działanie	Tak	Nie
<p><b>Etap 1</b></p> <p><b>a</b> Używaj kopert przechowywanych w suchym otoczeniu.</p> <p><b>Uwaga:</b> Drukowanie na wilgotnych kopertach może powodować sklejanie się skrzydełek.</p> <p><b>b</b> Wyślij zadanie drukowania.</p> <p>Czy koperta skleja się podczas drukowania?</p>	Przejdź do punktu 2.	Problem został rozwiązany.

Działanie	Tak	Nie
<p><b>Etap 2</b></p> <p><b>a</b> Sprawdź, czy jako typ papieru ustawiono opcję Koperta. Na ekranie głównym dotknij kolejno <b>Ustawienia &gt; Papier &gt; Konfiguracja zasobnika &gt; Rozmiar/Typ papieru.</b></p> <p><b>b</b> Wyślij zadanie drukowania.</p> <p>Czy koperta skleja się podczas drukowania?</p>	Skontaktuj się ze <a href="#">wsparciem klienta</a> .	Problem został rozwiązany.

## Drukowanie z sortowaniem nie działa

Działanie	Tak	Nie
<p><b>Etap 1</b></p> <p><b>a</b> Na ekranie głównym dotknij kolejno <b>Ustawienia &gt; Drukowanie &gt; Układ &gt; Sortuj.</b></p> <p><b>b</b> Dotknij <b>Wł. [1,2,1,2,1,2].</b></p> <p><b>c</b> Wydrukuj dokument.</p> <p>Czy dokument jest posortowany prawidłowo?</p>	Problem został rozwiązany.	Przejdź do punktu 2.
<p><b>Etap 2</b></p> <p><b>a</b> Przejdź do dokumentu, który chcesz wydrukować, i otwórz okno dialogowe Drukuj, a następnie wybierz opcję <b>Sortuj.</b></p> <p><b>b</b> Wydrukuj dokument.</p> <p>Czy dokument jest posortowany prawidłowo?</p>	Problem został rozwiązany.	Przejdź do punktu 3.
<p><b>Etap 3</b></p> <p><b>a</b> Zmniejsz liczbę stron do wydrukowania.</p> <p><b>b</b> Wydrukuj dokument.</p> <p>Czy strony zostały prawidłowo posortowane?</p>	Problem został rozwiązany.	Skontaktuj się ze <a href="#">wsparciem klienta</a> .

## Funkcja łączenia tac nie działa

Działanie	Tak	Nie
<p><b>Etap 1</b></p> <p><b>a</b> Sprawdź, czy tace mają ten sam rozmiar papieru i typ papieru.</p> <p><b>b</b> Sprawdź, czy prowadnice papieru zostały poprawnie ustawione.</p> <p><b>c</b> Wydrukuj dokument.</p> <p>Czy tace są poprawnie połączone?</p>	Problem został rozwiązany.	Przejdź do punktu 2.



Działanie	Tak	Nie
<p><b>Etap 2</b></p> <p><b>a</b> Na ekranie głównym dotknij kolejno <b>Ustawienia &gt; Papier &gt; Konfiguracja zasobnika &gt; Rozmiar/Typ papieru</b>.</p> <p><b>b</b> Wybierz ustawienia typu i rozmiaru papieru odpowiadające papierowi załadowanemu do podłączonych tac.</p> <p><b>c</b> Wydrukuj dokument.</p> <p>Czy tace są poprawnie połączone?</p>	Problem został rozwiązany.	Przejdź do punktu 3.
<p><b>Etap 3</b></p> <p><b>a</b> Sprawdź, czy dla funkcji Połączenie z tacą wybrano wartość Automatyczne. Więcej informacji można znaleźć w sekcji <a href="#">„Łączenie zasobników” na str. 31</a>.</p> <p><b>b</b> Wydrukuj dokument.</p> <p>Czy tace są poprawnie połączone?</p>	Problem został rozwiązany.	Skontaktuj się ze <a href="#">wsparciem klienta</a> .

## Papier często się zacina

Działanie	Tak	Nie
<p><b>Etap 1</b></p> <p><b>a</b> Zdejmij zasobnik.</p> <p><b>b</b> Sprawdź, czy poprawnie załadowano papier.</p> <p><b>Uwagi:</b></p> <ul style="list-style-type: none"> <li>• Upewnij się, że prowadnice papieru zostały poprawnie umieszczone.</li> <li>• Upewnij się, że wysokość stosu nie wykracza poza wskaźnik maksymalnego wypełnienia papierem.</li> <li>• Pamiętaj o drukowaniu na papierze o zalecanym typie i rozmiarze.</li> </ul> <p><b>c</b> Włóż zasobnik.</p> <p><b>d</b> Wydrukuj dokument.</p> <p>Czy papier często się zacina?</p>	Przejdź do punktu 2.	Problem został rozwiązany.
<p><b>Etap 2</b></p> <p><b>a</b> Na ekranie głównym dotknij kolejno <b>Ustawienia &gt; Papier &gt; Konfiguracja zasobnika &gt; Rozmiar/Typ papieru</b>.</p> <p><b>b</b> Ustaw prawidłowy rozmiar i typ papieru.</p> <p><b>c</b> Wydrukuj dokument.</p> <p>Czy papier często się zacina?</p>	Przejdź do punktu 3.	Problem został rozwiązany.

Działanie	Tak	Nie
<p><b>Etap 3</b></p> <p><b>a</b> Załaduj papier z nowego opakowania.</p> <p><b>Uwaga:</b> Papier wchłonał wilgoć z powodu wysokiej wilgotności powietrza. Do chwili użycia papier należy przechowywać w oryginalnym opakowaniu.</p> <p><b>b</b> Wydrukuj dokument.</p> <p>Czy papier często się zacina?</p>	Skontaktuj się ze <a href="#">wsparciem klienta</a> .	Problem został rozwiązany.

## Zacięte strony nie są drukowane ponownie

Działanie	Tak	Nie
<p><b>a</b> Na ekranie głównym dotknij kolejno opcji <b>Ustawienia &gt; Urządzenie &gt; Powiadomienia &gt; Odzyskiwanie zawartości po zacięciu</b>.</p> <p><b>b</b> W menu Usuwanie zacięć dotknij opcji <b>Włącz</b> lub <b>Auto</b>.</p> <p><b>c</b> Wydrukuj dokument.</p> <p>Czy zacięte strony są drukowane ponownie?</p>	Problem został rozwiązany.	Skontaktuj się ze <a href="#">wsparciem klienta</a> .

## Kontakt z obsługą klienta

Przed skontaktowaniem się z obsługą klienta upewnij się, że masz następujące informacje:

- Problem z drukarką
- Komunikat o błędzie
- Typ modelu drukarki i numer seryjny

Przejdź pod adres <http://support.lexmark.com>, aby otrzymać wsparcie za pośrednictwem wiadomości e-mail lub czatu albo przejrzeć bibliotekę podręczników, dokumentacji wsparcia, sterowników i pozostałych plików do pobrania.

Dostępne jest również telefoniczne wsparcie techniczne. W Stanach Zjednoczonych lub Kanadzie można się kontaktować pod numerem telefonu 1-800-539-6275. W innych krajach lub regionach należy przejść do [katalogu międzynarodowych kontaktów wsparcia technicznego](#).

## Recykling i utylizacja

### Recykling produktów Lexmark

Aby zwrócić produkty firmy Lexmark w celu recyklingu:

- 1 Odwiedź stronę [www.lexmark.com/recycle](http://www.lexmark.com/recycle).
- 2 Wybierz kraj lub region.
- 3 Wybierz program recyklingu
- 4 Postępuj według instrukcji wyświetlanych na ekranie.

### Recykling opakowań firmy Lexmark

Firma Lexmark nieustannie dąży do maksymalnego ograniczenia rozmiaru opakowań. Mniejszy rozmiar opakowań pomaga zagwarantować, że drukarki firmy Lexmark są transportowane w możliwie najbardziej wydajny i przyjazny dla środowiska sposób oraz że pozostaje mniej materiałów opakowaniowych do utylizacji. Takie podejście umożliwia ograniczenie emisji gazów cieplarnianych oraz oszczędność energii i zasobów naturalnych. W niektórych krajach i regionach firma Lexmark oferuje również recykling elementów opakowań. Aby uzyskać więcej informacji, przejdź na stronę [www.lexmark.com/recycle](http://www.lexmark.com/recycle), a następnie wybierz swój kraj lub region. Informacje dotyczące dostępnych programów recyklingu opakowań są dołączone do informacji dotyczących utylizacji produktu.

Kartony firmy Lexmark nadają się w 100% do recyklingu na obszarach, na których istnieją zakłady zajmujące się recyklingiem tektury falistej. Takich zakładów może nie być w miejscu zamieszkania użytkownika.

Pianka używana w opakowaniach firmy Lexmark nadaje się do recyklingu na obszarach, na których istnieją zakłady zajmujące się recyklingiem takiej pianki. Takich zakładów może nie być w miejscu zamieszkania użytkownika.

W przypadku zwrotu wkładu drukującego do firmy Lexmark można ponownie użyć pudełka, w którym został on sprzedany. Firma Lexmark zajmie się recyklingiem pudełka.

# Oświadczenia

## Informacje o produkcie

Nazwa produktu:

Drukarki Lexmark MS531dw, Lexmark MS631dw, Lexmark MS632dwe, Lexmark MS639, Lexmark M3350

Typ urządzenia:

4602

Modele:

470, 480, 630, 670, 675, 680, 685, 695

## Informacje o wydaniu

Kwiecień 2023 r.

**Niniejsze oświadczenie nie ma zastosowania w krajach, w których podobne postanowienia są niezgodne z obowiązującym prawem:** FIRMA LEXMARK INTERNATIONAL, INC. DOSTARCZA TĘ PUBLIKACJĘ „W STANIE, W JAKIM SIĘ ZNAJDUJE”, BEZ JAKICHKOLWIEK WYRAŻNYCH LUB DOMNIEMANYCH RĘKOJMI I GWARANCJI, W TYM BEZ DOMNIEMANYCH GWARANCJI PRZYDATNOŚCI HANDLOWEJ I UŻYTECZNOŚCI DO OKREŚLONYCH CELÓW. W niektórych krajach wykluczenie gwarancji wyraźnych lub domniemanych w przypadku określonych transakcji jest niedozwolone, dlatego to oświadczenie może nie dotyczyć wszystkich użytkowników.

Niniejsza publikacja może zawierać nieścisłości techniczne lub błędy drukarskie. Przedstawione informacje podlegają okresowym zmianom; zmiany te będą uwzględniane w kolejnych wydaniach. Udoskonalenia lub zmiany opisanych tutaj produktów lub programów mogą być wprowadzane w dowolnym czasie.

Znajdujące się w niniejszej publikacji odnośniki do produktów, programów lub usług nie oznaczają, że ich producent zamierza udostępnić je we wszystkich krajach, w których działa. Umieszczenie odnośnika do produktu, programu lub usługi nie oznacza, że dozwolone jest używanie wyłącznie tego produktu, programu lub usługi. Zamiast tego produktu, programu lub usługi można użyć funkcjonalnie równoważnego zamiennika, pod warunkiem jednak, że nie narusza to niczyjej własności intelektualnej. Ocena i testowanie współdziałania z innymi produktami, programami lub usługami, poza jawnie wymienionymi przez wytwórcę, odbywa się na odpowiedzialność użytkownika.

Aby uzyskać pomoc techniczną firmy Lexmark, należy odwiedzić stronę <http://support.lexmark.com>.

Informacje na temat zasad ochrony prywatności firmy Lexmark regulujące korzystanie z tego produktu znajdują się na stronie [www.lexmark.com/privacy](http://www.lexmark.com/privacy).

Informacje o materiałach eksploatacyjnych oraz pliki do pobrania można znaleźć w witrynie [www.lexmark.com](http://www.lexmark.com).

© 2023 Lexmark International, Inc.

Wszelkie prawa zastrzeżone.

## Znaki towarowe

Lexmark, logo Lexmark i MarkNet są znakami towarowymi lub zarejestrowanymi znakami towarowymi firmy Lexmark International, Inc. w Stanach Zjednoczonych i/lub innych krajach.

Android, Google Play i Google Chrome są znakami towarowymi firmy Google LLC.

Macintosh, macOS, Safari, and AirPrint are trademarks of Apple Inc., registered in the U.S. and other countries. App Store is a service mark of Apple Inc., registered in the U.S. and other countries. Use of the Works with Apple badge means that an accessory has been designed to work specifically with the technology identified in the badge and has been certified by the developer to meet Apple performance standards.

Microsoft, Internet Explorer, Microsoft Edge i Windows są znakami towarowymi grupy Microsoft.

Znak słowny Mopria® jest zarejestrowanym i/lub niezarejestrowanym znakiem towarowym firmy Mopria Alliance, Inc. w Stanach Zjednoczonych i innych krajach. Niedozwolone wykorzystanie jest surowo zabronione.

PCL® jest zarejestrowanym znakiem towarowym firmy Hewlett-Packard. PCL jest oznaczeniem firmy Hewlett-Packard dla zestawu poleceń (języka) i funkcji stosowanych w drukarkach tej firmy. Ta drukarka została zaprojektowana w taki sposób, aby była zgodna z językiem PCL. Oznacza to, że ta drukarka rozpoznaje polecenia języka PCL używane w różnych aplikacjach i emuluje funkcje odpowiadające tym poleceniom.

PostScript jest zarejestrowanym znakiem towarowym firmy Adobe Systems Incorporated w Stanach Zjednoczonych i/lub w innych krajach.

Wi-Fi® i Wi-Fi Direct® są zastrzeżonymi znakami towarowymi stowarzyszenia Wi-Fi Alliance®.

Wszystkie pozostałe znaki towarowe są własnością odpowiednich firm.

## Oświadczenia dotyczące licencji

Wszystkie oświadczenia dotyczące licencji związane z tym produktem można znaleźć na płycie CD: w folderze NOTICES na płycie CD z programowaniem instalacyjnym.

## Poziomy emisji hałasu

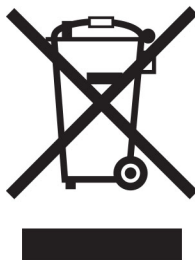
Poniższe pomiary wykonane zostały zgodnie z normą ISO 7779 i zgłoszone zgodnie z normą ISO 9296.

**Uwaga:** Niektóre tryby mogą nie dotyczyć tego produktu.

Średnie ciśnienie akustyczne w odległości 1 metra, dBA	
Drukowanie	Druk jednostronny: 55 (MS531dw); 56 (MS631dw, MS632dwe, M3350) Druk dwustronny: 55
Gotowa	14

Wartości mogą ulec zmianie. Aktualne wartości można znaleźć na stronie [www.lexmark.com](http://www.lexmark.com).

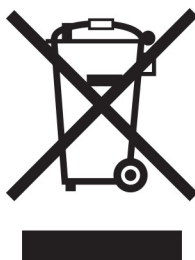
## Dyrektywa WEEE dotycząca zużytego sprzętu elektrycznego i elektronicznego



Symbol WEEE stosuje się do oznaczania produktów elektronicznych, które w krajach Unii Europejskiej podlegają specjalnym programom i procedurom recyklingu. Zachęcamy do recyklingu naszych produktów.

W razie dalszych pytań dotyczących opcji recyklingu należy odwiedzić witrynę sieci Web firmy Lexmark pod adresem [www.lexmark.com](http://www.lexmark.com), aby uzyskać numer telefonu do lokalnego biura sprzedaży.

### Akumulator litowo-jonowy



Ten produkt może zawierać litowo-jonowy akumulator pastylkowy, który powinien wyjmować tylko przeszkolony technik. Przekreślony pojemnik na odpady oznacza, że produkt nie powinien być wyrzucony jako niesortowane odpady. Produkt należy oddać do oddzielnego punktu zbiórki odpadów w celu odzysku i recyklingu. Po wyjęciu akumulatora nie należy go wyrzucać wraz z innymi odpadami gospodarstwa domowego. W lokalnej społeczności mogą działać oddzielne systemy zbiórki baterii, takie jak miejsce zbiórki zużytych baterii. Oddzielne zbieranie zużytych baterii zapewnia odpowiednie przetwarzanie odpadów, w tym ponowne ich wykorzystanie i recykling, oraz zapobiega potencjalnym negatywnym skutkom dla zdrowia ludzkiego i środowiska. Baterie należy utylizować w sposób odpowiedzialny.

### Wyrzucanie produktów

Nie należy wyrzucać drukarki ani materiałów eksploatacyjnych w taki sam sposób, jak odpadów domowych. Informacji na temat możliwości wyrzucania i recyklingu należy zasięgnąć u lokalnych władz.

### Zwrot kaset firmy Lexmark w celu ponownego użycia lub recyklingu

Program zbierania kaset firmy Lexmark pozwala na bezpłatny zwrot zużytych kaset firmie Lexmark w celu ponownego użycia lub recyklingu. Ponownie używanych lub przetwarzanych w ramach recyklingu jest sto

procent zużytych kaset zwróconych do firmy Lexmark. Opakowania użyte do zwrotu kaset są również poddawane recyklingowi.

Aby zwrócić kasety firmy Lexmark w celu ponownego użycia lub recyklingu, należy wykonać następujące czynności:

- 1 Odwiedź stronę [www.lexmark.com/recycle](http://www.lexmark.com/recycle).
- 2 Wybierz kraj lub region.
- 3 Wybierz **Program zwrotu zużytych materiałów eksploatacyjnych Lexmarka**.
- 4 Postępuj według instrukcji wyświetlanych na ekranie.

## Ostrzeżenie o podatności na ładunki elektrostatyczne



Symbol ten służy do oznaczenia podzespołów podatnych na działanie ładunków elektrostatycznych. Nie należy dotykać obszarów oznaczonych tym symbolem bez uprzedniego dotknięcia metalowej powierzchni znajdującej się z dala od symbolu.

Aby uniknąć uszkodzeń spowodowanych wyładowaniami elektrostatycznymi podczas wykonywania czynności konserwacyjnych, takich jak usuwanie zacięć papieru i wymiana materiałów eksploatacyjnych, należy dotknąć dowolnej odsłoniętej metalowej części drukarki przed kontaktem z jej wewnętrzną częścią, nawet jeśli na urządzeniu nie znajduje się odpowiedni symbol.

## ENERGY STAR

Każdy produkt firmy Lexmark oznaczony symbolem ENERGY STAR® znajdującym się na samym produkcie lub jego ekranie startowym został uznany za zgodny z wymaganiami programu Agencji Ochrony Środowiska (EPA) ENERGY STAR od daty produkcji.



## Informacje o temperaturze

Temperatura i wilgotność względna podczas przechowywania	Od 10 do 32,2°C (50–90°F) i 15–80% wilgotności względnej Od 15,6 do 32,2°C (60-90°F) i 8-80% wilgotności względnej Maksymalna temperatura wilgotnej żarówki <sup>2</sup> : 22,8°C (73°F) Środowisko bez kondensacji pary
Długoterminowe przechowywanie drukarki / wkładu / modułu obrazującego <sup>1</sup>	Od 15,6 do 32,2°C (60-90°F) i 8-80% wilgotności względnej Maksymalna temperatura wilgotnej żarówki <sup>2</sup> : 22,8°C (73°F)
Krótkoterminowa wysyłka drukarki / wkładu / modułu obrazującego	Od -40 do 40°C (od -40 do 104°F)
<sup>1</sup> Okres przydatności materiałów eksploatacyjnych wynosi średnio 2 lata. Dotyczy przechowywania w standardowym środowisku biurowym w temperaturze 22°C (72°F) i przy wilgotności powietrza 45%. <sup>2</sup> Temperatura wilgotnej żarówki jest określana na podstawie temperatury i względnej wilgotności powietrza.	

## Oświadczenie dotyczące lasera

Drukarka posiada certyfikat zgodności z wymaganiami normy amerykańskiej DHHS-21 CFR, rozdział I, podrozdział J dotyczący urządzeń laserowych klasy I (1), i certyfikat zgodności z wymaganiami obowiązującymi w innych krajach, norma IEC 60825-1 dla komercyjnych urządzeń laserowych klasy 1.2014, EN 60825-1:2014+A11:2021 i EN 50689:2021.

Urządzenia laserowe klasy I nie są uważane za niebezpieczne. Laser i drukarka są tak zaprojektowane, aby nigdy podczas normalnego działania, konserwacji lub zalecanych warunków serwisowych żaden człowiek nie był narażony na promieniowanie laserowe powyżej poziomu klasy I. Drukarka jest wyposażona w niepodlegającą naprawie głowicę drukującą, która emituje wiązkę laserową o następujących parametrach:

Klasa: IIIb (3b) AlGaInP

Znamionowa moc wyjściowa (mW): 15

Długość fali (nm): 650-670

## Zużycie energii

### Pobór mocy przez produkt

W poniższej tabeli przedstawiono charakterystyki poboru mocy przez produkt.

**Uwaga:** Niektóre tryby mogą nie dotyczyć tego produktu.

Tryb	Opis	Pobór mocy (W)
Drukowanie	Urządzenie tworzy wydruk z elektronicznych informacji wejściowych.	Druk jednostronny: 644 (MS531dw); 657 (MS631dw); 669 (MS632dwe, M3350) Druk dwustronny: 397 (MS531dw); 401 (MS631dw); 417 (MS632dwe, M3350)
Kopiuje	Urządzenie tworzy wydruk z oryginałów dokumentów w postaci dokumentów drukowanych.	nd.



Tryb	Opis	Pobór mocy (W)
Skanuj	Urządzenie skanuje dokumenty drukowane.	nd.
Gotowa	Urządzenie oczekuje na zadanie drukowania.	6,8 (MS531dw); 7,1 (MS631dw); 7,7 (MS632dwe, M3350)
tryb czuwania	Urządzenie znajduje się w trybie oszczędzania energii.	0,9 (MS531dw, MS631dw); 1,0 (MS632dwe, M3350) MS639: nd.
Tryb hibernacji	Urządzenie znajduje się w trybie zaawansowanego oszczędzania energii.	0,1 MS639: nd.
Wyłączone	Urządzenie jest podłączone do gniazda elektrycznego, ale przełącznik zasilania jest wyłączony.	0,1

Wielkości poboru mocy podane w powyższej tabeli są wartościami uśrednionymi w czasie. Chwilowy pobór mocy może być znacznie większy niż wartość średnia.

Wartości mogą ulec zmianie. Aktualne wartości można znaleźć na stronie [www.lexmark.com](http://www.lexmark.com).

### Tryb czuwania

W drukarce dostępny jest tryb oszczędzania energii nazywany *trybem czuwania*. Tryb czuwania zmniejsza zużycie energii przez obniżenie poboru mocy w przedłużonych okresach bezczynności urządzenia. Tryb czuwania jest włączany automatycznie, jeśli produkt nie jest używany przez określony czas zwany *limitem czasu trybu czuwania*.

Domyślne ustawienie fabryczne limitu czasu trybu czuwania dla tego produktu (w minutach):	15 MS639: nd.
---	------------------

Korzystając z menu konfiguracji, limit czasu trybu czuwania można ustawić w zakresie 1–120 min lub 1–114 min, w zależności od modelu drukarki. Jeżeli szybkość drukarki jest mniejsza lub równa 30 str./min, limit czasu można ustawić na maksymalnie 60 lub 54 min, w zależności od modelu drukarki. Ustawienie niskiej wartości limitu czasu trybu czuwania przyczynia się do ograniczenia zużycia energii elektrycznej, jednak może być przyczyną wydłużenia czasu reakcji produktu. Ustawienie wysokiej wartości limitu czasu trybu czuwania umożliwia uzyskanie krótkiego czasu reakcji, jednak jest związane z większym zużyciem energii elektrycznej.

Niektóre modele obsługują *Tryb głębokiego czuwania*, który dodatkowo zmniejsza zużycie energii po dłuższych okresach bezczynności.

### trybem hibernacji

To urządzenie umożliwia pracę w trybie bardzo niskiego poboru energii o nazwie *Tryb hibernacji*. Gdy urządzenie jest w trybie hibernacji, wszystkie inne systemy i urządzenia są bezpiecznie wyłączone.

Tryb hibernacji można włączyć, stosując jedną z następujących metod:

- Przy użyciu limitu czasu hibernacji
- Przy użyciu opcji Zarządzanie trybami zasilania

Fabryczne ustawienie domyślne limity czasu hibernacji tego urządzenia we wszystkich krajach i regionach	3 dni MS639: nd.
---	---------------------

Czas mierzony od zakończenia zadania drukowania, po upływie którego drukarka przechodzi do trybu hibernacji, można ustawić w zakresie od jednej godziny do jednego miesiąca.

### **Uwagi dotyczące urządzeń do przetwarzania obrazu zarejestrowanych w EPEAT:**

- Poziom zasilania w trybie gotowości występuje w trybie hibernacji lub wyłączenia.
- Urządzenie automatycznie wyłącza się i przechodzi do trybu gotowości, w którym poziom zasilania wynosi  $\leq 1$  W. Funkcja automatycznego trybu gotowości (hibernacji lub wyłączenia) jest włączana w momencie wysyłki produktu.

### **Tryb wyłączenia**

Jeśli to urządzenie jest wyposażone w tryb wyłączenia, który wciąż pobiera niewielką ilość mocy, aby całkowicie zatrzymać pobór mocy, należy odłączyć przewód zasilający z gniazda elektrycznego.

### **Całkowite zużycie energii**

Czasami pomocne jest oszacowanie całkowitego zużycia energii przez urządzenie. Ponieważ pobór mocy wyrażany jest w watach, aby obliczyć zużycie energii, należy pomnożyć pobór mocy przez czas pracy urządzenia w każdym z trybów. Całkowite zużycie energii jest sumą zużycia energii w poszczególnych trybach.

## **Uwagi dotyczące przepisów związanych z produktami bezprzewodowymi**

Niniejsza sekcja zawiera informacje prawne dotyczące wyłącznie modeli bezprzewodowych.

W razie wątpliwości co do tego, czy Twój model jest modelem bezprzewodowym, zapoznaj się z [„Obsługa sieci bezprzewodowej” na str. 47](#).

## **Uwagi dotyczące składnika modułowego**

Modele bezprzewodowe zawierają następujący element modułowy:

AzureWave AW-CM467-SUR; FCC ID:TLZ-CM467; IC:6100A-CM467

W celu ustalenia, które składniki modułowe zostały zainstalowane w konkretnym produkcie, należy zapoznać się ze znajdującą się na nim etykietą.

## **Zagrożenie promieniowaniem o częstotliwości radiowej**

Wypromieniowywana moc wyjściowa tego urządzenia jest znacznie mniejsza niż ustalone przez komisję FCC i inne instytuty normalizacyjne limity wystawienia na promieniowanie o częstotliwości radiowej. Aby urządzenie spełniało wymagania komisji FCC i innych instytutów normalizacyjnych dotyczące zagrożenia promieniowaniem o częstotliwości radiowej, między anteną a jakąkolwiek osobą należy zachować odległość co najmniej 20 cm (8 cali).

## **Zgodność z dyrektywami Wspólnoty Europejskiej**

Produkt ten jest zgodny z wymogami dyrektywy Rady Wspólnoty Europejskiej 2014/53/UE w sprawie harmonizacji ustawodawstw państw członkowskich dotyczących urządzeń radiowych.

Producentem urządzeń jest: Lexmark International, Inc., 740 West New Circle Road, Lexington, KY, 40550 USA. Upoważniony przedstawiciel EOG/UE: Lexmark International Technology Hungária Kft., 8 Lechner Ödön fasor, Millennium Tower III, 1095 Budapeszt, WĘGRY. Importerem EOG/UE jest: Lexmark International Technology S.à.r.l. 20, Route de Pré-Bois, ICC Building, Block A, CH-1215 Genève, Szwajcaria. Deklaracja zgodności z wymaganiami dyrektyw jest dostępna na życzenie u autoryzowanego przedstawiciela lub pod adresem

[www.lexmark.com/en\\_us/about/regulatory-compliance/european-union-declaration-of-conformity.html](http://www.lexmark.com/en_us/about/regulatory-compliance/european-union-declaration-of-conformity.html)

Zgodność jest oznaczona za pomocą oznaczenia CE:



### Ograniczenia

Używanie tego urządzenia radiowego jest dozwolone tylko wewnątrz budynków. Zastosowanie zewnętrzne jest zabronione. Ograniczenie to dotyczy wszystkich państw wymienionych w poniższej tabeli:

Austria	Belgia	Bułgaria	Szwajcaria	Cypr	Czechy	Niemcy	Dania	Estonia
Grecja	Hiszpania	Finlandia	Francja	Chorwacja	Węgry	Irlandia	Islandia	Włochy
Liechtenstein	Litwa	Luksemburg	Łotwa	Malta	Holandia	Norwegia	Polska	Portugalia
Rumunia	Szwecja	Słowenia	Słowacja	Turcja	Wielka Brytania (Irlandia Północna)			

### Oświadczenie UE i innych krajów na temat pasm częstotliwości, w jakich pracuje urządzenie radiowe, i maksymalnej mocy częstotliwości radiowej

To urządzenie radiowe pracuje w pasmach częstotliwości 2,4 GHz (2,412–2,472 GHz w UE) lub 5 GHz (5,15–5,35, 5,47–5,725 GHz w UE). Maksymalna moc wyjściowa EIRP nadajnika, z uwzględnieniem wzmocnienia anteny, wynosi  $\leq 20$  dBm dla obu pasm.

### Zgodność z dyrektywami Wspólnoty Europejskiej

Ten produkt spełnia wymagania ochronne dyrektyw 2014/30/UE, 2014/35/UE, 2009/125/UE i 2011/65/UE Rady Wspólnoty Europejskiej — zgodnie ze zmianami wprowadzonymi w (UE) 2015/863 — dotyczących dostosowania i harmonizacji przepisów państw członkowskich w zakresie zgodności elektromagnetycznej, bezpieczeństwa sprzętu elektrycznego przeznaczonego do pracy w określonym zakresie napięć, ekologicznej konstrukcji produktów związanych ze zużyciem energii, a także ograniczeń związanych ze stosowaniem niektórych substancji niebezpiecznych w urządzeniach elektrycznych i elektronicznych.

Producentem urządzeń jest: Lexmark International, Inc., 740 West New Circle Road, Lexington, KY, 40550 USA. Upoważniony przedstawiciel EOG/UE: Lexmark International Technology Hungária Kft., 8 Lechner Ödön fasor, Millennium Tower III, 1095 Budapeszt, WĘGRY. Importerem EOG/UE jest: Lexmark International Technology S.à.r.l. 20, Route de Pré-Bois, ICC Building, Block A, CH-1215 Genève, Szwajcaria. Deklaracja zgodności z wymaganiami dyrektyw jest dostępna na życzenie u autoryzowanego przedstawiciela lub pod adresem

[www.lexmark.com/en\\_us/about/regulatory-compliance/european-union-declaration-of-conformity.html](http://www.lexmark.com/en_us/about/regulatory-compliance/european-union-declaration-of-conformity.html)

Niniejszy produkt spełnia ograniczenia dla klasy B normy EN 55032 i wymagania dotyczące bezpieczeństwa normy EN 62368-1.

# Indeks

## A

AirPrint  
korzystanie 55  
aktualizacja oprogramowania  
sprzętowego 33  
aktywowanie prowadzenia  
głosowego 25  
alarmy e-mail  
konfiguracja 109  
anulowanie zadania  
drukowania 59  
aplikacje drukarki 22

## B

bezprzewodowy serwer druku  
wymiana 116  
bezprzewodowy serwer druku  
MarkNet N8450 116  
białe strony 133  
Brak wolnego miejsca w pamięci  
flash dla zasobów 174  
brakujący druk 153

## C

cętkowany wydruk 142  
charakterystyka papieru 13  
ciemne pionowe linie na  
wydrukach 152  
ciemne pionowe paski na  
wydrukach 151  
ciemne pionowe smugi 153  
cienkie linie są drukowane  
nieprawidłowo 136  
części drukarki 10  
czyszczenie  
wnętrze drukarki 122  
zewnątrzna obudowa  
drukarki 122  
czyszczenie drukarki 122  
czyszczenie dysku pamięci  
drukarki 52  
czyszczenie ekranu  
dotykowego 123  
czyszczenie pamięci drukarki 52

## D

dezaktywacja prowadzenia  
głosowego 26  
dodawanie aplikacji do ekranu  
głównego 21  
dodawanie drukarek do  
komputera 32  
dodawanie grup kontaktów 25  
dodawanie kontaktów 25  
dodawanie opcji sprzętowych  
sterownik drukarki 34  
dodawanie opcji wewnętrznych  
sterownik drukarki 34  
dokumenty poufne nie są  
drukowane 156  
dokumenty, drukowanie  
z komputera 54  
z urządzenia przenośnego 54  
domyślna głośność głośnika  
dostosowywanie 28  
domyślna głośność słuchawek  
dostosowywanie 27  
dostosowywanie tempa mowy  
Prowadzenie głosowe 27  
dostosowywanie  
wyświetlacza 22  
drukarka  
minimalne odstępy 19  
transport 125  
wybór miejsca dla 19  
drukarka nie odpowiada 159  
drukowanie  
korzystanie z opcji Wi-Fi  
Direct 55  
korzystanie z usługi druku  
Mopria 55  
lista wzorców czcionek 59  
poufne zadania drukowania 58  
strona konfiguracji sieci 50  
Strona ustawień menu 108  
wstrzymane zadania 58  
z dysku flash 56  
z komputera 54  
z urządzenia przenośnego 55  
drukowanie listy przykładowych  
czcionek 59  
drukowanie strony konfiguracji  
sieci 50

drukowanie z komputera 54  
drukowanie z sortowaniem nie  
działa 176  
drukowanie, rozwiązywanie  
problemów  
drukowanie z sortowaniem nie  
działa 176  
funkcja łączenia zasobników  
nie działa 176  
koperta skleja się podczas  
drukowania 175  
nie można drukować poufnych  
dokumentów i innych  
wstrzymanych  
dokumentów 156  
nie można odczytać napędu  
flash 160  
papier często się zacina 177  
problemy z jakością druku 126  
wydruk zadania na  
niewłaściwym papierze 157  
wydruk zadania z niewłaściwej  
tacy 157  
Drukuj strony testu jakości 106  
dysk pamięci  
wymazywanie 52  
dysk twardy 35, 52  
wymazywanie 52

## E

edycja kontaktów 25  
ekran dotykowy  
czyszczenie 123  
ekran główny  
dostosowywanie 21  
korzystanie 21  
eksportowanie pliku  
konfiguracyjnego  
korzystanie z wbudowanego  
serwera WWW 34  
Ethernet, port 20

## F

fabryczne ustawienia domyślne  
przywracanie 52  
formularze z nadrukiem  
wybieranie 15

**G**

gniazdo kabla zasilającego 20  
gniazdo zabezpieczeń  
  lokalizowanie 51  
gramatury papieru,  
obsługiwane 18

**I**

ikony ekranu głównego  
  wyświetlanie 21  
ikony na ekranie głównym  
  wyświetlanie 21  
importowanie pliku  
konfiguracyjnego  
  korzystanie z wbudowanego  
  serwera WWW 34  
informacje dotyczące  
  bezpieczeństwa 6, 7  
informacje komisji FCC 186  
informacje o ulotności  
  pamięci 52  
instalacja sterownika  
  drukarki 32  
instalowanie dysku twardego  
  drukarki 39  
instalowanie elementów  
  opcjonalnych  
  dysk twardy drukarki 39  
instalowanie oprogramowania  
  drukarki 32  
Instalowanie wewnętrznych  
  elementów opcjonalnych  
  inteligentny dysk pamięci 36  
  port ISP (Internal Solutions  
  Port) 41  
instalowanie zasobników 35  
inteligentny dysk pamięci 35, 52  
  instalowanie 36  
  wymazywanie 52  
intensywność toneru  
  dostosowywanie 60

**J**

jakość druku, rozwiązywanie  
  problemów  
  ciemne pionowe linie lub  
  smugi 152  
jasność wyświetlacza  
  dostosowywanie 124  
jasny wydruk 140

**K**

karta z oprogramowaniem  
  drukarki 35  
klawiatura ekranowa  
  korzystanie 27  
kody błędów 127  
kody błędów drukarki 127  
komputer  
  podłączanie drukarki 49  
komunikaty drukarki  
  Brak wolnego miejsca w  
  pamięci flash dla  
  zasobów 174  
  Materiały eksploatacyjne  
  producenta innego niż  
  Lexmark 174  
  Wykryto uszkodzoną pamięć  
  flash 174  
  Wymiana wkładu,  
  niedopasowanie regionu  
  drukarki 174  
komunikaty o błędach 127  
komunikaty o błędach  
  drukarki 127  
konfiguracja bezpiecznego  
  dostępu do sieci Wi-Fi  
  sieć bezprzewodowa 48  
konfigurowanie alarmów  
  email 109  
konfigurowanie opcji Wi-Fi  
  Direct 48  
konfigurowanie powiadomień  
  dotyczących materiałów  
  eksploatacyjnych 109  
kontakt z obsługą klienta 178  
kontrolka  
  odczytywanie wskazań 12  
koperta skleja się podczas  
  drukowania 175  
korzystanie z ekranu  
  głównego 21  
korzystanie z funkcji  
  Dostosowywanie  
  wyświetlacza 22  
korzystanie ze wsparcia  
  technicznego 23  
krzywy wydruk 145  
Książka adresowa  
  korzystanie 25

**L**

Lexmark Mobile Print  
  korzystanie 54  
Lexmark Print  
  korzystanie 54  
liczniki zużycia materiałów  
  eksploatacyjnych  
  resetowanie 122, 174  
Limity urządzenia  
  konfiguracja 23  
lista wzorców czcionek  
  drukowanie 59  
lokalizowanie gniazda  
  zabezpieczeń 51  
lokalizowanie zacięcia  
  papieru 162

**Ł**

ładowanie kopert  
  w podajniku uniwersalnym 30  
ładowanie papieru 28  
ładowanie papieru firmowego 28  
  w podajniku uniwersalnym 30  
ładowanie zasobników 28  
łączenie zasobników 31

**M**

materiały eksploatacyjne  
  zmniejszanie zużycia 124  
Materiały eksploatacyjne  
  producenta innego niż  
  Lexmark 174  
menu  
  802.1x 94  
  AirPrint 88  
  Aktualizuj oprogramowanie  
  serwera wydruku 72  
  Cloud Connector 104  
  Cloud Print Release 105  
  Dostępność 68  
  Dostosowywanie ekranu  
  głównego 72  
  Drukarka – informacje 73  
  Drukowanie 106  
  Drukuj z dysku flash 83  
  Dziennik audytu  
  bezpieczeństwa 98  
  Ethernet 89  
  Forms Merge 106  
  Harmonogram wyłączeń  
  urządzeń USB 98

- IPSec 92
- Jakość 75
- Kasuj pliki tymczasowe 103
- Konfiguracja LPD 94
- Konfiguracja uniwersalna 82
- Konfiguracja zasobn. 81
- Konta lokalne 98
- Layout (Układ) 73
- Łączność bezprzewodowa 85
- Menu konfiguracji 69
- Obraz 80
- Ograniczanie zewnętrznego dostępu do sieci komputerowej 96
- Ograniczenia logowania 101
- PCL 79
- Plik PDF 78
- PostScript 78
- Powiadomienia 64
- Preferencje 62
- Przegląd sieci 84
- Przywróć ustawienia fabryczne 69
- Rejestracja w usługach w chmurze 105
- Rejestrow. zadań 76
- Rozwiązywanie problemów 106
- Różne 103
- Sieć 106
- SNMP 92
- Strona ustawień menu 105
- Szyfrowanie dysku 102
- TCP/IP 90
- ThinPrint 95
- Tryb ekologiczny 63
- Typy nośników 82
- Urządzenie 105
- USB 96
- Ustawienia 74
- Ustawienia druku poufnego 102
- Ustawienia HTTP/FTP 95
- Ustawienia LDAP rozwiązań 103
- Usuwanie po awarii 72
- Wi-Fi Direct 87
- Zarządzanie certyfikatami 101
- Zarządzanie uprawnieniami 97
- Zarządzanie usługami mobilnymi 88
- Zarządzanie zasilaniem 67

- Zbieranie danych anonim. 68
- Zdalny panel operatora 64
- menu drukarki 61, 108
- metoda osobistego numeru identyfikacyjnego 48
- metoda przyciskowa 48
- miejsca zacięcia identyfikacja 162

## N

- nabój z tonerem wymiana 112
- zamawianie 110
- napęd flash drukowanie 56
- nie można odczytać napędu flash rozwiązywanie problemów z drukowaniem 160
- nie można połączyć drukarki z siecią Wi-Fi 172
- nie można uzyskać połączenia z wbudowanym serwerem WWW 170
- nie można wykryć wewnętrznego opcjonalnego elementu wyposażenia 173
- nieprawidłowe marginesy 140
- numer seryjny drukarki znajdowanie 9
- numer seryjny, drukarka znajdowanie 9

## O

- obcięte obrazy na wydruku 147
- obcięty tekst na wydruku 147
- obsługa ekranu używanie gestów 26
- obsługa ekranu za pomocą gestów 26
- obsługa sieci bezprzewodowej 47
- obsługiwane aplikacje 22
- obsługiwane gramatury papieru 18
- obsługiwane napędy flash 57
- obsługiwane rozmiary papieru 15
- obsługiwane typy papieru 17
- obsługiwane typy plików 57

- opcje sprzętowe zasobniki 35
- opcje sprzętowe, dodawanie sterownik drukarki 34
- opcje wewnętrzne, dodawanie sterownik drukarki 34
- opcjonalne karty 35
- oprogramowanie drukarki instalowanie 32
- oprogramowanie sprzętowe, aktualizowanie 33
- oryginalne części i materiały eksploatacyjne 110
- oryginalne części i materiały eksploatacyjne firmy Lexmark 110
- osobiste numery identyfikacyjne włączanie 28
- oświadczenia 181, 182, 184, 186
- oświadczenia dotyczące emisji 181, 186

## P

- pamięć drukarki wymazywanie 51
- pamięć nieulotna 52 wymazywanie 51
- pamięć ulotna 52 wymazywanie 51
- panel operacyjny korzystanie 11
- papier formularze z nadrukiem 15
- niedozwolony 14
- papier firmowy 15
- Uniwersalny, ustawienie rozmiaru 28
- wybieranie 12
- papier często się zacina 177
- papier firmowy wybieranie 15
- Personalizacja wyświetlacza korzystanie 22
- pionowe białe linie 150
- pionowe jasne pasy 149
- pionowe smugi na wydrukach 152
- plamki na wydruku 142
- podajnik uniwersalny ładowanie 30

podłączanie do sieci  
bezprzewodowej  
korzystanie z kodu PIN 48  
korzystanie z metody  
przyciskowej 48  
podłączanie drukarki  
do sieci bezprzewodowej 47  
podłączanie kabli 20  
podłączanie komputera do  
drukarki 49  
podłączanie urządzenia  
przenośnego  
do drukarki 49  
pomarszczony papier 137  
port ISP (Internal Solutions Port)  
instalowanie 41  
Port USB 20  
włączanie 161  
poufne zadania drukowania  
drukowanie 58  
konfiguracja 57  
powiadomienia o materiałach  
eksploatacyjnych  
konfiguracja 109  
powolne drukowanie 157  
powtarzające się defekty na  
wydrukach 154  
poziome jasne pasy 148  
poziomy natężenia hałasu 181  
praca w sieci  
bezprzewodowej 47  
problemy z drukowaniem  
powolne drukowanie 157  
zadania drukowania nie są  
drukowane 155  
problemy z jakością druku 126  
białe strony 133  
cętkowany wydruk 142  
ciemne pionowe smugi i  
brakujące elementy  
wydruku 153  
cienkie linie są drukowane  
nieprawidłowo 136  
jasny wydruk 140  
krzywy wydruk 145  
nieprawidłowe marginesy 140  
obcięty tekst lub obraz 147  
pionowe białe linie 150  
pionowe ciemne pasy 151  
pionowe jasne pasy 149  
plamki na wydruku 142  
pomarszczony papier 137

powtarzające się błędy  
wydruku 154  
poziome jasne pasy 148  
puste strony 133  
strony jednolicie czarne 146  
szare tło na wydrukach 138  
toner łatwo się ściera 148  
zagięty papier 137  
zbyt ciemny wydruk 134  
zniekształcony wydruk 145  
zwijanie się papieru 143  
Prowadzenie głosowe  
aktywowanie 25  
tempo mowy 27  
wyłączanie 26  
próbne zadania drukowania 57  
przechowywanie papieru 14  
przechowywanie zadań  
drukowania 57  
przenoszenie drukarki 19, 124  
puste strony 133

## R

raporty  
stan drukarki 110  
użycie drukarki 110  
recykling  
opakowania Lexmark 179  
recykling produktów firmy  
Lexmark 179  
regulacja domyślnej głośności  
głośnik 28  
słuchawki 27  
regulacja jasności  
wyświetlacza 124  
regulowanie intensywności  
toneru 60  
resetowanie  
liczniki zużycia materiałów  
eksploatacyjnych 174  
resetowanie liczników zużycia  
materiałów  
eksploatacyjnych 122, 174  
rozłączanie zasobników 31  
rozmiary papieru,  
obsługiwane 15  
rozmieszczenie arkuszy  
separujących 59  
rozwiązywanie problemów  
drukarka nie odpowiada 159  
nie można połączyć drukarki z  
siecią Wi-Fi 172

nie można uzyskać połączenia  
z wbudowanym serwerem  
WWW 170  
problemy z jakością druku 126  
rozwiązywanie problemów z  
drukowaniem  
drukowanie z sortowaniem nie  
działa 176  
funkcja łączenia zasobników  
nie działa 176  
koperta skleja się podczas  
drukowania 175  
nie można drukować poufnych  
dokumentów i innych  
wstrzymanych  
dokumentów 156  
papier często się zacina 177  
wydruk zadania na  
niewłaściwym papierze 157  
wydruk zadania z niewłaściwej  
tacy 157  
zacięte strony nie są  
drukowane ponownie 178  
rozwiązywanie problemów z  
jakością druku  
ciemne pionowe linie lub  
smugi 152  
rozwiązywanie problemów z  
opcjonalnym wyposażeniem  
drukarki  
nie można wykryć  
wewnętrznego opcjonalnego  
elementu wyposażenia 173  
rozwiązywanie problemów,  
opcjonalne wyposażenie  
drukarki  
nie można wykryć  
wewnętrznego opcjonalnego  
elementu wyposażenia 173

## S

separator sheets (arkusze  
separujące)  
umieszczanie 59  
sieć bezprzewodowa  
konfiguracja bezpiecznego  
dostępu do sieci Wi-Fi 48  
podłączanie drukarki do 47  
sieć Wi-Fi  
wyłączanie 50



sprawdzanie stanu części i materiałów eksploatacyjnych 109  
 stan części  
   sprawdzanie 109  
 stan drukarki 12  
 stan materiałów eksploatacyjnych  
   sprawdzanie 109  
 sterownik drukarki  
   instalowanie 32  
   opcje sprzętowe, dodawanie 34  
 strona konfiguracji sieci  
   drukowanie 50  
 Strona ustawień menu  
   drukowanie 108  
 strony jednolicie czarne 146  
 strony w czerni 146  
 szare tło na wydrukach 138

## T

temperatura wokół drukarki 184  
 Tempo mowy w prowadzeniu głosowym  
   dostosowywanie 27  
 toner łatwo się ściera 148  
 transport drukarki 125  
 tryb czuwania  
   konfiguracja 123  
 tryb hibernacji  
   konfiguracja 123  
 tryb powiększania  
   włączanie 27  
 tryby oszczędzania energii  
   konfiguracja 123  
 tworzenie folderów dla zakładki 24  
 tworzenie zakładek 24  
 typy papieru, obsługiwane 17

## U

Uniwersalny rozmiar papieru  
   ustawianie 28  
 uruchamianie pokazu slajdów 22  
 urządzenie przenośne  
   drukowanie 54, 55  
   podłączanie do drukarki 49  
 Usługa drukowania Mopria 55

ustawianie limitów urządzenia 23  
 ustawianie rozmiaru papieru 28  
 ustawianie typu papieru 28  
 ustawianie uniwersalnego rozmiaru papieru 28  
 ustawienia drukarki  
   przywracanie ustawień fabrycznych 52  
 ustawienia ekologiczne 123  
 usuwanie grup kontaktów 25  
 usuwanie kontaktów 25  
 usuwanie zablokowanego papieru  
   w drzwiczkach A 164  
   w drzwiczkach B 166  
   w module druku dwustronnego 168  
   w podajniku uniwersalnym 170  
   w zasobnikach 169  
 usuwanie zaciętego papieru  
   w drzwiczkach A 164  
   w drzwiczkach B 166  
   w module druku dwustronnego 168  
   w podajniku uniwersalnym 170  
   w zasobnikach 169  
 uszkodzony inteligentny dysk pamięci 174  
 używanie oryginalnych części i materiałów eksploatacyjnych firmy Lexmark 110

## W

wałki pobierające  
   wymiana 120  
 wewnętrzne opcjonalne elementy wyposażenia 35  
 dysk twardy drukarki 39  
 Wi-Fi Direct  
   drukowanie z urządzenia przenośnego 55  
   konfiguracja 48  
   włączanie 49  
 wilgotność powietrza wokół drukarki 184  
 włączanie opcji Wi-Fi Direct 49  
 włączanie osobistych numerów identyfikacyjnych 28  
 włączanie portu USB 161  
 włączanie trybu powiększania 27

włączanie wypowiedzenia hasła 28  
 wskazówki dotyczące papieru 12  
 Wsparcie klienta  
   korzystanie 23  
 wstrzymane dokumenty nie są drukowane 156  
 wstrzymane zadania  
   drukowanie 58  
   ustawianie czasu wygaśnięcia 57  
 wybór miejsca dla drukarki 19  
 wydruk zadania na niewłaściwym papierze 157  
 wydruk zadania z niewłaściwej tacy 157  
 wyłączenie sieci Wi-Fi 50  
 wymazywanie  
   pamięć drukarki 51  
 wymiana bezprzewodowego serwera druku 116  
 wymiana części  
   wałki pobierające 120  
 wymiana materiałów eksploatacyjnych  
   nabój z tonerem 112  
   zestaw obrazujący 113  
 Wymiana wkładu, niedopasowanie regionu drukarki 174  
 wyposażenie drukarki 10  
 wypowiedzenie hasła  
   włączanie 28  
 wyświetlanie aplikacji na ekranie głównym 21  
 wyświetlanie raportów 110

## Z

z obsługą klienta  
   kontakt 178  
 za pomocą panelu operacyjnego 11  
 zabezpieczanie danych drukarki 52  
 zacięcia papieru  
   lokalizowanie 162  
   zapobieganie 161  
 zacięcia papieru w zasobnikach 169

---

zacięcia, papier  
  zapobieganie 161  
zacięcie papieru w drzwiczkach  
A 164  
zacięcie papieru w drzwiczkach  
B 166  
zacięcie papieru w module druku  
dwustronnego 168  
zacięcie papieru w podajniku  
uniwersalnym 170  
zacięte strony nie są drukowane  
ponownie 178  
zadania drukowania nie są  
drukowane 155  
zadania wydruku  
powtarzanego 57  
zadanie drukowania  
  anulowanie 59  
zagięty papier 137  
zakładki  
  tworzenie 24  
  tworzenie folderów dla 24  
zamawianie materiałów  
eksploatacyjnych  
  nabój z tonerem 110  
  zestaw obrazujący 112  
zapobieganie zacięciom  
papieru 161  
zarządzanie wygaszaczem  
ekranu 22  
zasobniki  
  instalowanie 35  
  łączenie 31  
  rozłączanie 31  
zbyt ciemny wydruk 134  
zestaw obrazujący  
  wymiana 113  
  zamawianie 112  
zmiana tapety 22  
zmniejszanie zużycia materiałów  
eksploatacyjnych 124  
znajdowanie informacji na temat  
drukarki 8  
zniekształcony wydruk 145  
zwijanie się papieru 143