



# **MS531, MS631, MS632, MS639, M3350 spausdintuvai**

---

## **Naudotojo vadovas**

2023 m. balandžio mėn.

[www.lexmark.com](http://www.lexmark.com)

---

Įrenginio tipas:

4602

Modeliai:

470, 480, 630, 670, 675, 680, 685, 695

# Turinys

<b>Saugos informacija.....</b>	<b>5</b>
Sutartiniai žymenys.....	5
Pareiškimai dėl gaminio.....	5
<b>Žinios apie spausdintuvą.....</b>	<b>8</b>
Informacijos apie spausdintuvą paieška.....	8
Spausdintuvo serijos numerio paieška.....	9
Spausdintuvo konfigūracijos.....	10
Valdymo skydelio naudojimas.....	11
Kaip suprasti indikatoriaus lemputės spalvas.....	12
Popieriaus parinkimas.....	12
<b>Nustatymas, įrengimas ir konfigūravimas.....</b>	<b>18</b>
Vietos spausdintuvui parinkimas.....	18
Laidų ir kabelių prijungimas.....	19
Pradžios ekrano programų diegimas ir naudojimas.....	19
Prieinamumo funkcijų nustatymas ir naudojimas.....	24
Popieriaus ir specialiųjų laikmenų įdėjimas.....	27
Programinės ir programinės aparatinės įrangos bei tvarkyklių diegimas ir atnaujinimas.....	30
Papildomos aparatinės įrangos įrengimas.....	33
Prijungimas prie tinklo.....	46
<b>Spausdintuvo apsaugojimas.....</b>	<b>50</b>
Saugos lizdo vietos nustatymas.....	50
Spausdintuvo atminties išvalymas.....	50
Spausdintuvo atminties įrenginio išvalymas.....	51
Gamyklinių numatytųjų nustatymų atkūrimas.....	51
Pareiškimas dėl neišliekamosios atminties įtaisų.....	51
<b>Spausdinimas.....</b>	<b>52</b>
Spausdinimas iš kompiuterio.....	52
Spausdinimas iš mobiliojo prietaiso.....	52
Spausdinimas iš atmintuko.....	54
Palaikomi atmintukai ir failų tipai.....	55
Konfidencialių užduočių konfigūravimas.....	55

Konfidencialių ir kitų turimų užduočių spausdinimas.....	56
Šriftų pavyzdžių sąrašo spausdinimas.....	57
Skiriamųjų lapų dėjimas tarp kopijų.....	57
Spausdinimo užduoties atšaukimas.....	57
Dažų tamsumo koregavimas.....	57

## **Kaip naudoti spausdintuvo meniu.....58**

Meniu planas.....	58
Įrenginys.....	59
Spausdinimas.....	70
Popierius.....	78
USB atmintukas.....	79
Tinklas / prievadai.....	81
Saugumas.....	94
Debesų paslaugos.....	101
Ataskaitos.....	102
Trikčių šalinimas.....	103
„Forms Merge“.....	103
Meniu nustatymų puslapio spausdinimas.....	104

## **Spausdintuvo priežiūra..... 105**

Dalių ir eksploatacinių medžiagų būsenos tikrinimas.....	105
Pranešimų dėl eksploatacinių medžiagų konfigūravimas.....	105
Išspėjimų el. paštu nustatymas.....	105
Ataskaitų peržiūra.....	106
Dalių ir eksploatacinių reikmenų užsakymas.....	106
Dalių ir eksploatacinių reikmenų keitimas.....	108
Spausdintuvo dalių valymas.....	118
Elektros energijos ir popieriaus taupymas.....	119
Spausdintuvo perkėlimas į kitą vietą.....	120
Spausdintuvo transportavimas.....	121

## **Trikties šalinimas..... 122**

Spausdinimo kokybės problemos.....	122
Spausdintuvo klaidų kodai.....	123
Spausdinimo problemos.....	128
Spausdintuvas nereaguoja.....	153

---

Nepavyksta nuskaityti atmintuko.....	154
USB jungties įgalinimas.....	155
Strigčių šalinimas.....	155
Tinklo ryšio problemos.....	164
Papildomos aparatinės įrangos problemos.....	167
Problemos, susijusios su eksploataciniais reikmenimis.....	168
Popieriaus tiekimo problemos.....	169
Kreipimasis į klientų aptarnavimo skyrių.....	172
<b>Perdirbimas ir šalinimas.....</b>	<b>173</b>
„Lexmark“ gaminių perdirbimas.....	173
Perdirbamos „Lexmark“ pakuotės.....	173
<b>Pranešimai.....</b>	<b>174</b>
<b>Rodyklė.....</b>	<b>182</b>



# Saugos informacija






## Sutartiniai žymenys

**Pastaba:** *Pastaboje* nurodoma galinti padėti informacija.








**Įspėjimas:** *Įspėjime* nurodoma tai, kas galėtų sugadinti gaminio aparatinę arba programinę įrangą.










**PERSPĖJIMAS:** *Perspėjime* nurodoma potencialiai pavojinga situacija, kai galima susižeisti.


[vairūs perspėjimo teiginių tipai:


-  **DĖMESIO—GALIMA SUSIŽALOTI:** Nurodo su(s)žalojimo pavojų.
-  **DĖMESIO—ELEKTROS SMŪGIO PAVOJUS:** Nurodo elektros smūgio pavojų.
-  **DĖMESIO—KARŠTAS PAVIRŠIUS:** Nurodo nudegimo pavojų palietus.
-  **DĖMESIO—PASVYRIMO PAVOJUS:** Nurodo suspaudimo pavojų.
-  **DĖMESIO—PRIVĖRIMO PAVOJUS:** Nurodo įsukimo tarp judančių dalių pavojų.

## Pareiškimai dėl gaminio

-  **DĖMESIO—GALIMA SUSIŽALOTI:** Norėdami išvengti gaisro ar elektros smūgio pavojaus, prijunkite maitinimo laidą prie tinkamos nominaliosios srovės ir tinkamai įžeminto elektros lizdo, kuris yra šalia gaminio ir lengvai pasiekiamas.
-  **DĖMESIO—GALIMA SUSIŽALOTI:** Norėdami išvengti gaisro ar elektros smūgio pavojaus, naudokite tik kartu su šiuo gaminiu pateiktą maitinimo laidą arba gamintojo leistą pakaitinį laidą.
-  **DĖMESIO—GALIMA SUSIŽALOTI:** Nenaudokite šio gaminio su ilginamaisiais laidais, daugiakištukiniais lizdais, daugiakištukiniais ilgintuvais arba nenutrūkstamo maitinimo šaltinio (UPS) prietaisais. Lazerinis spausdintuvas gali lengvai perkrauti šių rūšių priedų maitinimo galią, todėl gali kilti gaisro, turto sugadinimo ar prasto spausdintuvo veikimo pavojus.
-  **DĖMESIO—GALIMA SUSIŽALOTI:** Su šiuo gaminiu galima naudoti tik „Lexmark“ apsaugos nuo linijinių viršįtampių įtaisą, kuris yra tinkamai prijungtas tarp spausdintuvo ir maitinimo laido, pateikto kartu su spausdintuvu. Naudojant ne „Lexmark“ apsaugos nuo viršįtampių įtaisus, gali atsirasti pavojus, kad kils gaisras, bus sugadintas turtas arba prastai veiks spausdintuvas.
-  **DĖMESIO—ELEKTROS SMŪGIO PAVOJUS:** Norėdami išvengti elektros smūgio pavojaus, nestatykite arba nenaudokite šio gaminio netoli vandens arba drėgnose vietose.
-  **DĖMESIO—ELEKTROS SMŪGIO PAVOJUS:** Norėdami išvengti elektros smūgio pavojaus, nenustatinėkite šio gaminio arba nejunkite jokių elektros ar kabelių jungčių, pavyzdžiui, maitinimo laido, fakso funkcijos ar telefono, perkūnijos metu.
-  **DĖMESIO—GALIMA SUSIŽALOTI:** Nenukirskite, nesusukite, nesuriškite, nesuspauskite elektros laido ir nedėkite ant jo sunkių daiktų. Saugokite maitinimo laidą nuo trinties ar įtempimo. Nesuspauskite maitinimo laido tarp objektų, pavyzdžiui, baldų ir sienų. Jei atsitinka bet kuris iš šių dalykų, gali kilti gaisro ar elektros smūgio pavojus. Nuolat tikrinkite maitinimo laidą, ar nėra tokių problemų požymių. Prieš tikrindami ištraukite maitinimo laidą iš elektros lizdo.

-  **DĒMESIO—ELEKTROS SMŪGIO PAVOJUS:** Norėdami išvengti elektros smūgio pavojaus, įsitikinkite, kad visos išorinės jungtys (pavyzdžiui, eterneto, telefonų sistemos jungtys) yra tinkamai įvestos į pažymėtus įjungimo į tinklą prievadus.
-  **DĒMESIO—ELEKTROS SMŪGIO PAVOJUS:** Jei norite išvengti elektros smūgio pavojaus, kai bandote prieiti prie valdiklių plokštės arba diegiate papildomą aparatinę įrangą ar atminties įtaisus jau būdami nustatę spausdintuvą, prieš vykdydami veiksmus išjunkite spausdintuvą ir ištraukite maitinimo laidą iš elektros lizdo. Jei prie spausdintuvo esate prijungę kokius nors kitus įrenginius, juos taip pat išjunkite ir atjunkite visus į spausdintuvą einančius kabelius.
-  **DĒMESIO—ELEKTROS SMŪGIO PAVOJUS:** Norėdami išvengti elektros smūgio pavojaus valant spausdintuvo išorę, prieš pradėdami valyti ištraukite maitinimo laidą iš elektros lizdo ir atjunkite visus spausdintuvo laidus.
-  **DĒMESIO—GALIMA SUSIŽALOTI:** Jei spausdintuvo svoris yra didesnis nei 20 kg (44 sv.), norint jį saugiai pakelti gali prireikti dviejų ar daugiau žmonių.
-  **DĒMESIO—GALIMA SUSIŽALOTI:** Norėdami perkelti spausdintuvą, laikykitės šių nurodymų, kad būtų išvengta sužalojimų ar spausdintuvo sugadinimo:
- Įsitikinkite, kad visos durelės ir dėklai yra uždaryti.
  - Išjunkite spausdintuvą ir ištraukite maitinimo laidą iš elektros lizdo.
  - Atjunkite visus spausdintuvo laidus ir kabelius.
  - Jei prie spausdintuvo yra pritvirtinta atskirų pastatomų papildomų dėklų arba išvesčių įtaisų, prieš perkeldami spausdintuvą juos atskirkite.
  - Jei spausdintuvas su ratukais, atsargiai nuridenkite jį į naują vietą. Būkite atsargūs ridendami per slenksčius ir grindų tarpus.
  - Jei spausdintuvas ne su ratukais, bet yra sukonfigūruotas su papildomai pasirenkamais dėklais arba išvesčių įtaisais, pašalinkite papildomus išvesčių įtaisus ir nukelkite spausdintuvą nuo dėklų. Nebandykite tuo pačiu metu kelti ir spausdintuvo, ir papildomų įtaisų.
  - Keldami spausdintuvą visada naudokitės ant jo esančiomis rankenomis.
  - Į spausdintuvo perkėlimui naudojamo vežimėlio paviršių turi remtis visi spausdintuvo lietimosi taškai.
  - Į pasirinktos aparatinės įrangos perkėlimui naudojamo vežimėlio paviršių įranga turi remtis visu dydžiu.
  - Laikykite spausdintuvą vertikalioje padėtyje.
  - Venkite staigių nedarnių judesių.
  - Statydami spausdintuvą įsitikinkite, kad jūsų pirštai ne po spausdintuvu.
  - Įsitikinkite, kad aplink spausdintuvą yra pakankamai erdvės.
-  **DĒMESIO—PASVYRIMO PAVOJUS:** Įprastame ar daugiafunkciame spausdintuve įrengiant vieną ar daugiau techninių galimybių gali prireikti ratukų pagrindo, baldo ar kitos funkcijos, kad būtų išvengta galimo su(si)žalojimo dėl įrenginio nestabilumo. Norėdami gauti daugiau informacijos apie palaikomas konfigūracijas, žr. [www.lexmark.com/multifunctionprinters](http://www.lexmark.com/multifunctionprinters).
-  **DĒMESIO—PASVYRIMO PAVOJUS:** Siekdami sumažinti įrangos nestabilumo pavojų, į kiekvieną dėklą popierių dėkite atskirai. Visus kitus dėklus laikykite uždarytus, iki prireiks.
-  **DĒMESIO—KARŠTAS PAVIRŠIUS:** Spausdintuvo vidus gali būti karštas. Norėdami sumažinti pavojų susižaloti nuo karšto komponento, prieš liesdami leiskite paviršiui atvėsti.
-  **DĒMESIO—PRIVĖRIMO PAVOJUS:** Norėdami išvengti sugnybimo traumos pavojaus, šiuo ženklu pažymėtose zonose elkitės atsargiai. Sugnybimo traumos gali įvykti esant šalia judančių dalių, pavyzdžiui, krumpliaračių, durelių, dėklų ir dangčių.

 **DĒMESIO—GALIMA SUSIŽALOTI:** Šiame gaminyje naudojamas lazeris. Valdiklių naudojimas, reguliavimas ar procedūrų atlikimas kitaip, nei nurodyta *Naudotojo vadove*, gali sukelti pavojingą spinduliavimą.

 **DĒMESIO—GALIMA SUSIŽALOTI:** Nėra numatyta, kad šiame gaminyje esanti ličio baterija būtų keičiama. Jei ličio baterija neteisingai pakeičiama, gali kilti sprogimo pavojus. Ličio baterijos nekraukite, neardykite ir nedeginkite. Panaudotas ličio baterijas išmeskite laikydamiesi gamintojo nurodymų ir vietos taisyklių.


Šis gaminys yra sukurtas, išbandytas ir pripažintas atitinkančiu griežtus pasaulinius saugumo standartus naudojant konkretaus gamintojo komponentus. Kai kurių dalių saugos savybės ne visada gali būti akivaizdžios. Gamintojas nėra atsakingas už kitų atsarginių dalių naudojimą.

Dėl įrenginio techninės priežiūros ar remonto, išskyrus aprašytuosius naudotojui skirtuose dokumentuose, kreipkitės į techninės priežiūros atstovą.

**IŠSAUGOKITE ŠIUOS NURODYMUS.**

# Žinios apie spausdintuvą

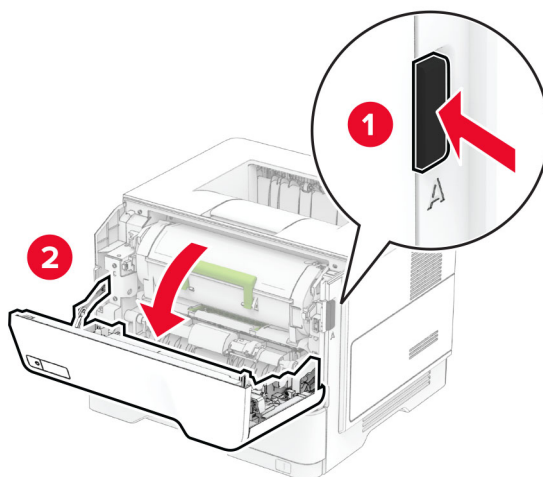
## Informacijos apie spausdintuvą paieška

Ko ieškote?	Ieškoti čia
Pradinės sąrankos instrukcijos	Žr. sąrankos dokumentaciją, kurią gavote kartu su spausdintuvu.
<ul style="list-style-type: none"> <li>• Spausdintuvo programinė įranga</li> <li>• Spausdinimo arba fakso tvarkyklė</li> <li>• Spausdintuvo programinė aparatinė įranga</li> <li>• Paslaugų programa</li> </ul>	Eikite į <a href="http://www.lexmark.com/downloads">www.lexmark.com/downloads</a> , suraskite savo spausdintuvo modelį ir meniu „Tipas“ pasirinkite reikiamą tvarkyklę, programinę aparatinę įrangą ar paslaugų programą.
<ul style="list-style-type: none"> <li>• Popieriaus ir specialiųjų laikmenų pasirinkimas ir laikymas</li> <li>• Popieriaus įdėjimas</li> <li>• Spausdintuvo nustatymų konfigūravimas</li> <li>• Dokumentų ir nuotraukų peržiūra ir spausdinimas</li> <li>• Spausdintuvo konfigūravimas tinkle</li> <li>• Spausdintuvo priežiūra</li> <li>• Trikčių šalinimas ir problemų sprendimas</li> </ul>	Informacijos centras. Eikite adresu <a href="https://infoserve.lexmark.com">https://infoserve.lexmark.com</a> . Mokomieji vaizdo įrašai. Eikite adresu <a href="https://infoserve.lexmark.com/idv/">https://infoserve.lexmark.com/idv/</a> .
Žinyno informacija spausdintuvo programinei įrangai naudoti.	<p>Žinynas „Microsoft Windows“ arba „Macintosh“ operacinėms sistemoms. Atidarykite spausdintuvo programą ir spustelėkite <b>Žinynas</b>.</p> <p>Norėdami peržiūrėti kontekstinę informaciją, spustelėkite .</p> <p><b>Pastabos:</b></p> <ul style="list-style-type: none"> <li>• Žinynas automatiškai įdiegiamas su spausdintuvo programine įranga.</li> <li>• Priklausomai nuo operacinės sistemos spausdintuvo programinė įranga būna arba spausdintuvo programų aplanke, arba darbalaukyje.</li> </ul>
<ul style="list-style-type: none"> <li>• Dokumentai</li> <li>• Pagalba tiesioginio pokalbio metu</li> <li>• Pagalba el. paštu</li> <li>• Pagalba balso paštu</li> </ul>	<p>Eikite adresu <a href="https://support.lexmark.com">https://support.lexmark.com</a>.</p> <p><b>Pastaba:</b> Pasirinkite šalį arba regioną, tada pasirinkite savo gaminį, kad galėtumėte peržiūrėti atitinkamą palaikymo svetainę.</p> <p>Svetainėje arba spausdintoje garantijoje, kuri pridėjama prie spausdintuvo, galima rasti kontaktinę palaikymo informaciją jūsų šalyje arba regione.</p> <p>Susisiekdami su pagalbos klientams skyriumi būkite pasiruošę šią informaciją:</p> <ul style="list-style-type: none"> <li>• pirkimo vietą ir datą;</li> <li>• įrenginio tipą ir serijos numerį.</li> </ul> <p>Norėdami gauti daugiau informacijos, žr. „<a href="#">Spausdintuvo serijos numerio paieška</a>“ 9 puslapyje.</p>

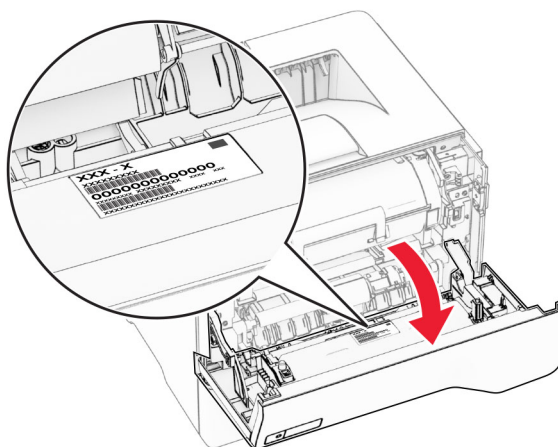
Ko ieškote?	Ieškoti čia
<ul style="list-style-type: none"><li>• Saugos informacija</li><li>• Teisinio reglamentavimo informacija</li><li>• Informacija apie garantiją</li><li>• Aplinkos apsaugos informacija</li></ul>	<p>Informacija apie garantiją skiriasi priklausomai nuo šalies arba regiono:</p> <ul style="list-style-type: none"><li>• <b>JAV</b> – žr. prie spausdintuvo pridėdamą Pareiškimą dėl ribotos garantijos arba apsilankykite adresu <a href="https://support.lexmark.com">https://support.lexmark.com</a>.</li><li>• <b>Kitose šalyse ir regionuose</b>. Žr. prie spausdintuvo pridėdamą spausdintą garantiją.</li></ul> <p><i>Informacijos apie gaminį vadovas.</i> Žr. dokumentaciją, kurią gavote kartu su spausdintuvu, arba apsilankykite adresu <a href="https://support.lexmark.com">https://support.lexmark.com</a>.</p>
Informacija apie „Lexmark“ skaitmeninį pasą	Eikite adresu <a href="https://csr.lexmark.com/digital-passport.php">https://csr.lexmark.com/digital-passport.php</a> .

## Spausdintuvo serijos numerio paieška

1 Atidarykite A dureles.



2 Raskite serijos numerį.

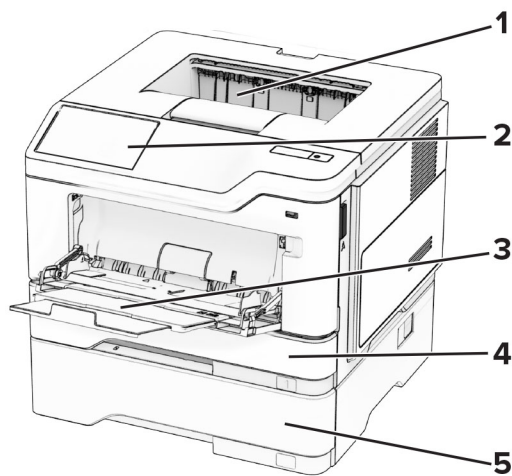


## Spausdintuvo konfigūracijos

**⚠ DĖMESIO—PASVYRIMO PAVOJUS:** Įprastame ar daugiafunkciame spausdintuve įrengiant vieną ar daugiau techninių galimybių gali prireikti ratukų pagrindo, baldo ar kitos funkcijos, kad būtų išvengta galimo su(si)žalojimo dėl įrenginio nestabilumo. Norėdami gauti daugiau informacijos apie palaikomas konfigūracijas, žr. [www.lexmark.com/multifunctionprinters](http://www.lexmark.com/multifunctionprinters).

**⚠ DĖMESIO—PASVYRIMO PAVOJUS:** Siekdami sumažinti įrangos nestabilumo pavojų, į kiekvieną dėklą popierių dėkite atskirai. Visus kitus dėklus laikykite uždarytus, iki prireiks.

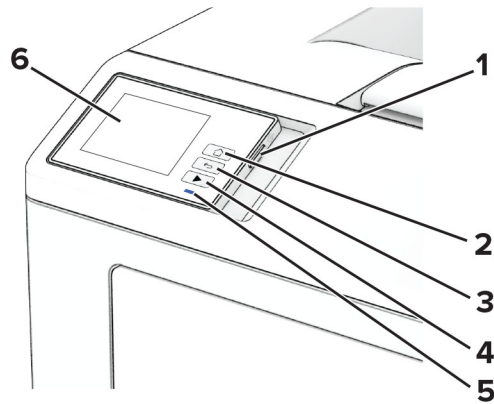
Spausdintuvą galima konfigūruoti pridėdant ne daugiau kaip tris papildomus 250 arba 550 lapų dėklus. Norėdami gauti daugiau informacijos, žr. „Papildomų dėklų įdėjimas“ 34 puslapyje.



1	Standartinė dėtuve
2	Valdymo skydelis
3	Daugiafunkcis tiektuvas
4	Standartinis 250 arba 550 lapų dėklas
5	Papildomas 250 arba 550 lapų dėklas

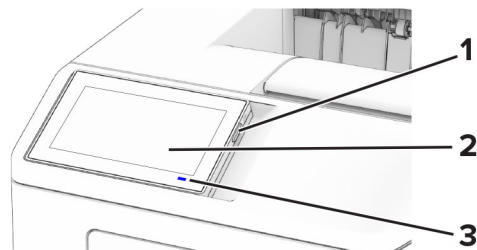
## Valdymo skydelio naudojimas

„Lexmark MS531“, „Lexmark MS631“ ir „Lexmark MS639“



	Valdymo skydelio dalis	Funkcija
1	Maitinimo mygtukas	<ul style="list-style-type: none"> <li>Spausdintuvą įjungiamas arba išjungiamas.</li> <li><b>Pastaba:</b> Norėdami išjungti spausdintuvą, penkias sekundes palaikykite paspaudę maitinimo mygtuką.</li> <li>Spausdintuvą nustatomas veikti miego režimu.</li> <li>Spausdintuvą pažadinamas iš veikimo miego arba užmigdymo režimu.</li> </ul>
2	Pradžios mygtukas	Pereinama į pradžios ekraną.
3	Grįžimo atgal mygtukas	Grįžtama į ankstesnį ekraną.
4	Paleidimo mygtukas	Pradedama užduotis.
5	Indikatoriaus lemputė	Patikrinama spausdintuvo būseną.
6	Ekranas	<ul style="list-style-type: none"> <li>Peržiūrimi spausdintuvo pranešimai ir eksploatacinių medžiagų būseną.</li> <li>Nustatomas ir valdomas spausdintuvą.</li> </ul>

„Lexmark MS632“ ir „Lexmark M3350“



	Valdymo skydelio dalis	Funkcija
1	Maitinimo mygtukas	<ul style="list-style-type: none"> <li>Spausdintuvas įjungiamas arba išjungiamas.</li> <li><b>Pastaba:</b> Norėdami išjungti spausdintuvą, penkias sekundes palaikykite paspaudę maitinimo mygtuką.</li> <li>Spausdintuvas nustatomas veikti miego režimu.</li> <li>Spausdintuvas pažadinamas iš veikimo miego arba užmigdyimo režimu.</li> </ul>
2	Ekranas	<ul style="list-style-type: none"> <li>Peržiūrimi spausdintuvo pranešimai ir eksploatacinių medžiagų būseną.</li> <li>Nustatomas ir valdomas spausdintuvas.</li> </ul>
3	Indikatoriaus lemputė	Patikrinama spausdintuvo būseną.

## Kaip suprasti indikatoriaus lemputės spalvas

Indikatoriaus lemputė	Spausdintuvo būseną
Išjungta	Spausdintuvas yra išjungtas.
Nemirkčiojanti mėlyna	Spausdintuvas yra pasirengęs.
Mirkčiojanti mėlyna	Spausdintuvas spausdina arba apdoroja duomenis.
Mirkčiojanti raudona	Spausdintuvui būtinas naudotojo įsikišimas.
Pastovi geltona	Spausdintuvas veikia miego režimu.
Mirkčiojanti geltona	Spausdintuvas veikia giliaus miego arba užmigdyimo režimu.

## Popieriaus parinkimas

### Popieriaus naudojimo rekomendacijos

Naudokite tinkamą popierių, kad išvengtumėte jo strigčių ir užtikrintumėte sklandų spausdinimą.

- Visada naudokite naują, nepažeistą popierių.
- Prieš dėdami popierių sužinokite, ant kurios popieriaus pusės rekomenduojama spausdinti. Ši informacija paprastai nurodoma ant popieriaus pakuotės.
- Nenaudokite ranka nukirpto ar patrumpinto popieriaus.
- Nemaišykite popieriaus formatų, rūšių ir svorių tame pačiame dėkle; sumaišius, popierius užstringa.
- Nenaudokite kreidinio popieriaus, nebent jis yra skirtas būtent elektrofotografiniam spausdinimui.

Jei norite sužinoti daugiau, žr. *Popieriaus ir specialiujų laikmenų vadovas*.

### Popieriaus savybės

Toliau išvardytos popieriaus savybės turi įtakos spausdinimo kokybei ir patikimumui. Prieš spausdindami ant jo apsvarstykite šiuos veiksnius.



## Svoris

Dėklai gali tiekti skirtingo svorio popierių. Popierius, lengvesnis nei 60 g/m<sup>2</sup> (16 sv.), gali būti nepakankamai kietas tinkamai tiekti ir todėl strigti. Norėdami gauti daugiau informacijos, žr. temą „Palaikomi popieriaus svoriai“.

## Užsiritimas

Užsiritimas – tai popieriaus tendencija užsiriesti kraštuose. Popieriui per daug užsiriečiant gali kilti jo tiekimo problemų. Popierius gali užsiriesti po to, kai pereina per spausdintuvą, kuriame yra veikiamas aukštos temperatūros. Nesupakuotą popierių laikant karštomis, drėgnomis, šaltomis ar sausomis sąlygomis, popierius gali užsiriesti prieš spausdinant ant jo, todėl gali kilti tiekimo problemų.

## Glotnumas

Popieriaus glotnumas daro tiesioginę įtaką spausdinimo kokybei. Jei popierius per daug šiurkštus, dažai gali netinkamai su juo susiliesti. Jei popierius per daug glotnus, gali kilti popieriaus tiekimo arba spausdinimo kokybės problemų. Rekomenduojame naudoti 50 Šefildo taškų popierių.

## Drėgmės kiekis

Drėgmės kiekis popieriuje veikia ir spausdinimo kokybę, ir spausdintuvo gebėjimą tinkamai tiekti popierių. Iki naudodami, popierių laikykite originalioje pakuotėje. Naudojant drėgmės pokyčių paveiktą popierių gali pablogėti spausdinimo rezultatai.

Prieš spausdindami, popierių originalioje pakuotėje palaikykite 24–48 valandas. Aplinka, kurioje laikomas popierius, turi būti tokia pati kaip spausdintuvo. Keliomis dienomis pailginkite laiką, jei popieriaus laikymo arba gabenimo aplinka labai skiriasi nuo spausdintuvo aplinkos. Ilgesnio laikotarpio gali prireikti ir storam popieriui.

## Pluošto (grūdėtumo) kryptis

Pluošto kryptis reiškia popieriaus skaidulų išsidėstymą popieriaus lape. Pluoštas būna arba *išilginis*, einantis išilgai popieriaus, arba *skersinis*, einantis skersai popieriaus. Apie rekomenduojamą pluošto kryptį žr. temą „Palaikomi popieriaus svoriai“.

## Pluošto sudėtis

Dauguma aukštos kokybės kserografinio popieriaus yra pagaminta iš 100 proc. chemiškai apdorotos medienos plaušienos. Ši sudėtis suteikia popieriui didelį stabilumą, todėl kyla mažiau popieriaus tiekimo problemų ir užtikrinama geresnė spausdinimo kokybė. Jei popieriaus sudėtyje yra tokių pluoštų kaip medvilnė, tai gali neigiamai paveikti popieriaus apdorojimą.

## Netinkamas popierius

Spausdintuve nerekomenduojama naudoti šių popieriaus rūšių:

- chemiškai apdoroto popieriaus, naudojamo kopijoms be anglinio popieriaus. Jis taip pat vadinamas savaiminio kopijavimo popieriumi (CCP) arba neangliniu popieriumi (NCR);
- iš anksto paruoštos formos popieriaus, kuriame naudojamos cheminės medžiagos, galinčios užteršti spausdintuvą;
- iš anksto paruoštos formos popieriaus, kurį gali paveikti spausdintuvo kaitintuvo temperatūra;

- iš anksto paruoštos formos popieriaus, kuriame reikia įrašo (tikslios spausdinimo vietos puslapyje), didesnio arba mažesnio nei  $\pm 2,3$  mm ( $\pm 0,09$  col.). Pavyzdžiui, optinio simbolių atpažinimo (OCR) formų. Kartais įrašą galima pakoreguoti programinės įrangos programa, kad būtų galima sėkmingai spausdinti ant šių formų;
- dengto popieriaus (nutrinamo standžiojo popieriaus), sintetinio popieriaus ar terminio popieriaus;
- popieriaus neapipjaustytais kraštais, šiurkščios ar sunkios tekstūros popieriaus arba glamžyto popieriaus;
- perdirbto popieriaus, kuris neatitinka EN 12281:2002 standarto (Europoje);
- popieriaus, kuris sveria mažiau nei  $60 \text{ g/m}^2$  (16 sv.);
- kelių dalių formų ar dokumentų.

## Popieriaus laikymas

Naudokitės šiomis popieriaus laikymo rekomendacijomis, kurios padės išvengti popieriaus strigčių ir nevienodos spausdinimo kokybės:

- Prieš spausdindami, 24–48 valandas popierių laikykite originalioje pakuotėje toje pačioje aplinkoje kaip ir spausdintuvą.
- Keliomis dienomis pailginkite laiką, jei popieriaus laikymo arba gabenimo aplinka labai skiriasi nuo spausdintuvo aplinkos. Ilgesnio laikotarpio gali prireikti ir storam popieriui.
- Norėdami pasiekti geriausių rezultatų, popierių laikykite patalpoje, kurioje temperatūra siekia  $21 \text{ }^\circ\text{C}$  ( $70 \text{ }^\circ\text{F}$ ), o santykinė drėgmė – 40 procentų.
- Dauguma etikečių gamintojų rekomenduoja spausdinti esant  $18\text{--}24 \text{ }^\circ\text{C}$  ( $65\text{--}75 \text{ }^\circ\text{F}$ ) temperatūrai ir 40–60 procentų santykinėi drėgmei.
- Laikykite popierių kartono dėžėse, ant padėklo arba lentynoje, o ne ant grindų.
- Atskiras pakuotes laikykite ant lygaus paviršiaus.
- Nieko nelaikykite ant atskirų popieriaus pakuočių viršaus.
- Popierių iš kartoninės dėžės arba pakuotės imkite tik tada, kai ruošiatės jį dėti į spausdintuvą. Dėžutėje ir pakuotėje laikomas popierius išlieka švarus, sausas ir lygus.

## Iš anksto paruoštų formų ir firminių blankų pasirinkimas

- Naudokite ilgo pluošto popierių.
- Naudokite tik formas ir firminus blankus, kurie bus spausdinami naudojant ofsetinį litografinį arba graviruoto spausdinimo metodą.
- Venkite popieriaus šiurkščiu ar sunkios tekstūros paviršiumi.
- Naudokite spaustuvinius dažus, kurių neveikia spausdintuvo dažų derva. Paprastai šiuos reikalavimus atitinka spaustuviniai dažai, kurie yra stabilios oksidacijos arba aliejiniai; latekso rašalai gali netikti.
- Prieš pirkdami didelius kiekius, ant iš anksto paruoštų formų ir firminių blankų, kuriuos ketinate naudoti, atsispausdinkite bandinius. Nuo šio veiksmo priklauso, ar iš anksto paruoštų formų ar firminių blankų dažai turės įtakos spausdinimo kokybei.
- Jei abejojate, kreipkitės į popieriaus tiekėją.
- Spausdindami ant firminių blankų spausdintuve popierių dėkite tinkama orientacija. Jei norite sužinoti daugiau, žr. *Popieriaus ir specialiujų laikmenų vadovas*.

## Palaikomi popieriaus formatai

Popieriaus formatas	Standartinis 250 arba 550 lapų dėklas	Papildomas 250 arba 550 lapų dėklas	Daugiafunkcis tiektuvas	Abipusis spausdinimas
<b>A4</b> 210 x 297 mm (8,27 x 11,7 col.)	✓	✓	✓	✓
<b>A5 stačiai (trumpuoju kraštu)</b> 148 x 210 mm (5,83 x 8,27 col.)	✓	✓	✓	X
<b>A5 gulsčiai (ilguoju kraštu)<sup>1</sup></b> 210 x 148 mm (8,27 x 5,83 col.)	✓	✓ <sup>2</sup>	✓	X
<b>A6<sup>2</sup></b> 105 x 148 mm (4,13 x 5,83 col.)	✓	✓	✓	X
<b>JIS B5</b> 182 x 257 mm (7,17 x 10,1 col.)	✓	✓	✓	X
<b>„Oficio (Mexico)“</b> 216 x 340 mm (8,5 x 13,4 col.)	✓	✓	✓	✓
<b>„Hagaki“</b> 100 x 148 mm (3,93 x 5,83 col.)	X	X	✓	X
<b>„Statement“</b> 139,7 x 215,9 mm (5,5 x 8,5 col.)	✓	✓	✓	X
<b>„Executive“</b> 184,2 x 266,7 mm (7,25 x 10,5 col.)	✓	✓	✓	X
<b>„Letter“</b> 215,9 x 279,4 mm (8,5 x 11 col.)	✓	✓	✓	✓
<b>„Legal“</b> 215,9 x 355,6 mm (8,5 x 14 col.)	✓	✓	✓	✓

<sup>1</sup> Numatytasis palaikymas – tiekimas trumpuoju kraštu.

<sup>2</sup> Palaikoma tik MS639 spausdintuvo modelyje.

<sup>3</sup> Pasirinkus universalų formatą, suformatuojamas 215,90 x 355,60 mm (8,5 x 14 col.) formato puslapis, išskyrus atvejus, kai formatą nurodo programa.

<sup>4</sup> Popierius turi būti ne mažiau kaip 210 mm (8,27 col.) pločio ir 279,4 mm (11 col.) ilgio norint spausdinti iš abiejų pusių.

Popieriaus formatas	Standartinis 250 arba 550 lapų dėklas	Papildomas 250 arba 550 lapų dėklas	Daugiafunkcis tiektuvas	Abipusis spausdinimas
<b>„Folio“</b> 215,9 x 330,2 mm (8,5 x 13 col.)	✓	✓	✓	✓
<b>Universalus<sup>3</sup></b> Nuo 105 x 148 mm iki 215,9 x 359,92 mm (nuo 4,13 x 5,83 col. iki 8,5 x 14,17 col.)	✓	✓	X	✓ <sup>4</sup>
<b>Universalus<sup>3</sup></b> Nuo 76,2 x 127 mm iki 215,9 x 359,92 mm (nuo 3 x 5,83 col. iki 8,5 x 14,17 col.)	X	X	✓	X
<b>Universalus<sup>3</sup></b> Nuo 25,4 x 25,4 mm iki 215,9 x 355,6 mm (nuo 1 x 1 col. iki 8,5 x 14 col.)	X	X	X	X
<b>„7 3/4 Envelope“</b> 98,4 x 190,5 mm (3,875 x 7,5 col.)	X	X	✓	X
<b>„9 Envelope“</b> 98,4 x 225,4 mm (3,875 x 8,9 col.)	X	X	✓	X
<b>„10 Envelope“</b> 104,8 x 241,3 mm (4,12 x 9,5 col.)	X	X	✓	X
<b>„DL Envelope“</b> 110 x 220 mm (4,33 x 8,66 col.)	X	X	✓	X
<b>„C5 Envelope“</b> 162 x 229 mm (6,38 x 9,01 col.)	X	X	✓	X
<b>„B5 Envelope“</b> 176 x 250 mm (6,93 x 9,84 col.)	X	X	✓	X
<b>Kiti vokų („Envelope“) formatai</b> Nuo 76,2 x 127 mm iki 215,9 x 359,92 mm (nuo 3 x 5,83 col. iki 8,5 x 14,17 col.)	X	X	✓	X

<sup>1</sup> Numatytasis palaikymas – tiekimas trumpuoju kraštu.

<sup>2</sup> Palaikoma tik MS639 spausdintuvo modelyje.

<sup>3</sup> Pasirinkus universalų formatą, suformatuojamas 215,90 x 355,60 mm (8,5 x 14 col.) formato puslapis, išskyrus atvejus, kai formatą nurodo programa.

<sup>4</sup> Popierius turi būti ne mažiau kaip 210 mm (8,27 col.) pločio ir 279,4 mm (11 col.) ilgio norint spausdinti iš abiejų pusių.

## Palaikomos popieriaus rūšys

Popieriaus rūšis	Standartinis 250 arba 550 lapų dėklas	Papildomas 250 arba 550 lapų dėklas	Daugiafunkcis tiektuvas	Abipusis spausdinimas
Paprastas popierius	✓	✓	✓	✓
Kartoninis popierius	X	X	✓	X
Perdirbtas popierius	✓	✓	✓	✓
Popierinės etiketės*	✓	✓	✓	X
Standus popierius	✓	✓	✓	✓
Firminiai blankai	✓	✓	✓	✓
Iš anksto paruoštos formos	✓	✓	✓	✓
Spalvotas popierius	✓	✓	✓	✓
Lengvas popierius	✓	✓	✓	✓
Sunkus popierius	✓	✓	✓	✓
Šiurkštus / medvilninis popierius	✓	✓	✓	✓
Vokai	X	X	✓	X
Šiurkštūs vokai	X	X	✓	X

\* Palaikomas vienpusis popierinių etikečių spausdinimas retkarčiais, mažiau nei 20 puslapių per mėnesį. Vinilinės, vaistų ir dvipusės etiketės nepalaikomos.

## Palaikomi popieriaus svoriai

Standartinis 250 arba 550 lapų dėklas	Papildomas 250 arba 550 lapų dėklas	Daugiafunkcis tiektuvas	Dvipusis spausdinimas*
60–120 g/m <sup>2</sup> (16–32 sv. standusis popierius)	60–120 g/m <sup>2</sup> (16–32 sv. standusis popierius)	60–216 g/m <sup>2</sup> (16–58 sv. standusis popierius)	60–120 g/m <sup>2</sup> (16–24 sv. stand. standusis popierius)

\* Nepalaiko kartoninio popieriaus, etikečių arba vokų.

# Nustatymas, įrengimas ir konfigūravimas

## Vietos spausdintuvui parinkimas

- Palikite pakankamai vietos dėklams, dangčiams, durelėms atidaryti ir papildomai aparatinei įrangai įrengti.
- Spausdintuvą pastatykite arti elektros lizdo.

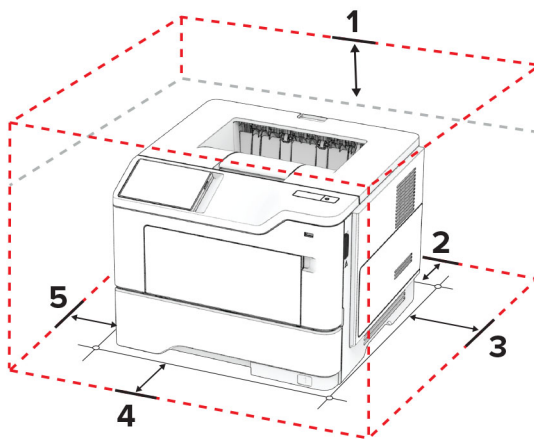
**⚠ DĖMESIO—GALIMA SUSIŽALOTI:** Norėdami išvengti gaisro ar elektros smūgio pavojaus, prijunkite maitinimo laidą prie tinkamos nominaliosios srovės ir tinkamai įžeminto elektros lizdo, kuris yra šalia įrenginio ir lengvai pasiekiamas.

**⚠ DĖMESIO—ELEKTROS SMŪGIO PAVOJUS:** Norėdami išvengti elektros smūgio pavojaus, nestatykite arba nenaudokite šio gaminio netoli vandens arba drėgnose vietose.

- Įsitikinkite, kad oro srautas patalpoje atitinka naujausią persvarstytą ASHRAE 62 standartą arba CEN Technikos komiteto 156 standartą.
- Pasirūpinkite lygiu, tvirtu ir stabiliu grindų paviršiumi.
- Spausdintuvą laikykite tokiomis sąlygomis:
  - Jis turi būti švarus, sausas ir nedulkėtas.
  - Ant jo neturi būti išsibarsčiusių sąsagėlių ir sąvaržėlių.
  - Jis turi būti atokiau nuo tiesioginio kondicionierių, šildytuvų ir ventiliatorių oro srauto.
  - Jis turi būti apsaugotas nuo tiesioginių saulės spindulių ir per didelės drėgmės.
- Laikykitės rekomenduojamos temperatūros ir venkite jos svyravimų:

Aplinkos temperatūra	Nuo 10 iki 32,2 °C (nuo 50 iki 90 °F)
Laikymo temperatūra	Nuo 15,6 iki 32,2 °C (nuo 60 iki 90 °F)

- Aplink spausdintuvą palikite šiuos rekomenduojamus laisvus atstumus, kad jis būtų tinkamai vėdinamas:



1	Viršus	305 mm (12 col.)
2	Galas	100 mm (3,94 col.)
3	Dešinė pusė	76,2 mm (3 col.)
4	Priekis	305 mm (12 col.)
<b>Pastaba:</b> Mažiausias tarpas prieš spausdintuvą – 76 mm (3 col.).		

5	Kairė pusė	110 mm (4,33 col.)
---	------------	--------------------

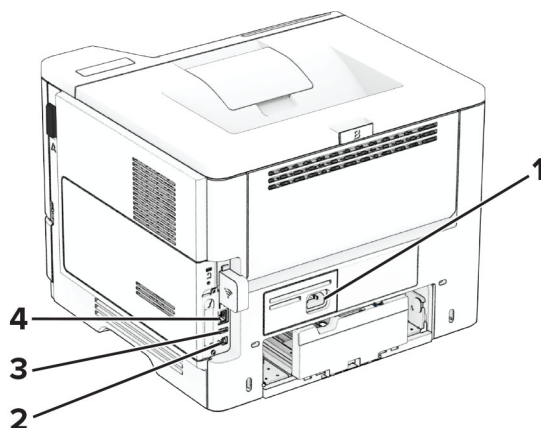
## Laidų ir kabelių prijungimas

**⚠ DĖMESIO—ELEKTROS SMŪGIO PAVOJUS:** Norėdami išvengti elektros smūgio pavojaus, nenustatinėkite šio gaminio arba nejunkite jokių elektros ar kabelių jungčių, pavyzdžiui, maitinimo laido, fakso funkcijos ar telefono, perkūnijos metu.

**⚠ DĖMESIO—GALIMA SUSIŽALOTI:** Norėdami išvengti gaisro ar elektros smūgio pavojaus, prijunkite maitinimo laidą prie tinkamos nominaliosios srovės ir tinkamai įžeminto elektros lizdo, kuris yra šalia įrenginio ir lengvai pasiekiamas.

**⚠ DĖMESIO—GALIMA SUSIŽALOTI:** Norėdami išvengti gaisro ar elektros smūgio pavojaus, naudokite tik kartu su šiuo gaminiu pateiktą maitinimo laidą arba, gamintojui leidus, pakaitinį laidą.

**[spėjimas—Galima sugadinti:** Norėdami išvengti duomenų praradimo arba spausdintuvo veikimo sutrikimo, spausdindami spausdintuvu nelieskite USB laido, belaidžio tinklo adapterio ar spausdintuvo nurodytose vietose.



	Spausdintuvo jungtis	Funkcija
1	Maitinimo laido kištukinis lizdas	Spausdintuvas įjungiamas į tinkamai įžemintą elektros lizdą.
2	Spausdintuvo USB jungtis	Spausdintuvas prijungiamas prie kompiuterio.
3	USB jungtis	Prijungiama klaviatūra arba panašus suderinamas įtaisas.
4	Eterneto prievadas	Spausdintuvas prijungiamas prie tinklo.

## Pradžios ekrano programų diegimas ir naudojimas

### Pradžios ekrano naudojimas

**Pastaba:** Jūsų pradžios ekranas gali skirtis priklausomai nuo jo tinkinimo nustatymų, administracinės sąrankos ir aktyvių įtaisytųjų sprendimų.



	Piktograma	Funkcija
1	Sustabdymo arba atšaukimo mygtukas	Sustabdoma dabartinė spausdintuvo užduotis.
2	Būsena / eksploataciniai reikmenys	<ul style="list-style-type: none"> <li>Rodomas įspėjimas arba klaidos pranešimas, kai reikia naudotojo įsikišimo, kad spausdintuvas galėtų tęsti užduotį.</li> <li>Peržiūrima daugiau informacijos apie spausdintuvo įspėjimą ar pranešimą ir apie tai, kaip juos išvalyti.</li> </ul> <p><b>Pastaba:</b> Šį nustatymą galima pasiekti ir palietus viršutinę pradžios ekrano dalį.</p>
3	Užduočių eilė	Rodomos visos esamos spausdinimo užduotys. <b>Pastaba:</b> Šį nustatymą galima pasiekti ir palietus viršutinę pradžios ekrano dalį.
4	Keisti kalbą	Keičiama ekrano kalba.
5	Nustatymai	Patenkama į įvairius spausdintuvo meniu.
6	USB atmintukas	Iš atmintuko spausdinamos nuotraukos ir dokumentai.
7	Turimos užduotys	Rodomos spausdinimo užduotys, laikomos spausdintuvo atmintyje.
8	Adresų knyga	Tvarkomas kontaktų sąrašas, kurį gali pasiekti kitos spausdintuvo programos.
9	Ekraninė klaviatūra	Įvesties lauke įvedami skaičiai arba simboliai.

## Pradžios ekrano tinkinimas

1 Atidarykite interneto naršyklę ir adreso lauke įveskite spausdintuvo IP adresą.

### Pastabos:

- Spausdintuvo pradžios ekrane peržiūrėkite spausdintuvo IP adresą. IP adresas rodomas kaip keturi taškais atskirtų skaičių rinkiniai, pavyzdžiui, 123.123.123.123.
- Jeį naudojate įgaliojantį serverį, laikinai jį išjunkite, kad galėtumėte tinkamai įkelti tinklalapį.

2 Spustelėkite **Nustatymai > Įrenginys > Pradžios ekrano tinkinimas**.

3 Atlikite vieną ar daugiau iš šių veiksmų:

- Jeį norite pridėti piktogramą pradžios ekrane, spustelėkite **+**, pasirinkite programos pavadinimą ir spustelėkite **Pridėti**.
- Jeį norite pašalinti pradžios ekrane esančią piktogramą, pasirinkite programos pavadinimą ir spustelėkite **Pašalinti**.



- Jei norite tinkinti programos pavadinimą, pasirinkite programos pavadinimą, spustelėkite **Redaguoti** ir priskirkite pavadinimą.
- Jei norite atkurti programos pavadinimą, pasirinkite programos pavadinimą, spustelėkite **Redaguoti** ir pasirinkite **Atkurti programos etiketę**.
- Jei norite pridėti tarpą tarp programų, spustelėkite **+**, pasirinkite **TUŠČIA VIETA** ir spustelėkite **Pridėti**.
- Jei norite išdėstyti programas, vilkite programų pavadinimus norima tvarka.
- Jei norite atkurti numatytąjį pradžios ekraną, spustelėkite **Atkurti pradžios ekraną**.

4 Vykdykite pakeitimus.

## Palaikomos programos

Programa	Spausdintuvų modeliai
Sparčiųjų nuorodų centras	MS632, MS639, M3350
Ekrano tinkinimas	MS632, MS639, M3350
Klientų aptarnavimo skyrius	M3350
Įrenginio kvotos	M3350

## Funkcijos „Ekrano tinkinimas“ naudojimas

Prieš naudodami programą, būtinai įgalinkite ir konfigūruokite ekrano užsklandą, skaidrių demonstravimą ir darbalaukio fono nustatymus įtaisytajame interneto serveryje (EWS).

### Ekrano užsklandos ir skaidrių demonstravimo vaizdų tvarkymas

- 1 Įtaisytajame interneto serveryje (EWS) spustelėkite **Programos > Ekrano tinkinimas > Konfigūruoti**.
- 2 Skiltyse „Ekrano užsklanda“ ir „Skaidrių demonstravimo vaizdai“ pridėkite, redaguokite arba šalinkite vaizdą.

#### Pastabos:

- Galima pridėti iki 10 vaizdų.
- Kai įjungta, būsenos piktogramos ekrano užsklandoje rodomos tik tada, kai yra klaidų, įspėjimų ar debesijos pranešimų.

3 Vykdykite pakeitimus.

### Darbalaukio fono paveikslėlio keitimas

- 1 Pradžios ekrane palieskite **Keisti darbalaukio foną**.
- 2 Pasirinkite norimą naudoti vaizdą.
- 3 Vykdykite pakeitimus.

### Skaidrių demonstravimo paleidimas iš atmintuko

- 1 Įkiškite atmintuką į priekinį USB lizdą.
- 2 Pradžios ekrane palieskite **Skaidrių demonstravimas**.

**Pastaba:** Paleidus skaidrių demonstravimą atmintuką galima išimti, tačiau vaizdai spausdintuve nėra saugomi. Jei skaidrių demonstravimas sustoja, vėl įdėkite atmintuką, kad galėtumėte peržiūrėti vaizdus.

## Naudojimasis klientų aptarnavimo paslaugomis

### Pastabos:

- Ši programa palaikoma tik kai kurių modelių spausdintuvuose. Norėdami gauti daugiau informacijos, žr. [„Palaikomos programos“ 21 puslapyje](#).
- Informacijos apie tai, kaip sukongūruoti programos nustatymus, ieškokite *Klientų aptarnavimo administratoriaus vadove*.

1 Pradžios ekrane palieskite **Klientų aptarnavimas**.

2 Atsispausdinkite arba išsiųskite el. laišką.

## Įrenginio kvotų nustatymas

### Pastabos:

- Ši programa palaikoma tik kai kurių modelių spausdintuvuose. Norėdami gauti daugiau informacijos, žr. [„Palaikomos programos“ 21 puslapyje](#).
- Informacijos, kaip konfigūruoti programos nustatymus, ieškokite *Įrenginio kvotų administratoriaus vadove*.

1 Atidarykite interneto naršyklę ir adreso lauke įveskite spausdintuvo IP adresą.

### Pastabos:

- Spausdintuvo pradžios ekrane peržiūrėkite spausdintuvo IP adresą. IP adresas rodomas kaip keturi taškais atskirtų skaičių rinkiniai, pavyzdžiui, 123.123.123.123.
- Jei naudojate įgaliotąjį serverį, laikinai jį išjunkite, kad galėtumėte tinkamai įkelti tinklalapį.

2 Spustelėkite **Programos > Įrenginio kvotos > Konfigūruoti**.

3 Skiltyje Naudotojų paskyros pridėkite arba redaguokite naudotoją, o tada nustatykite naudotojo kvotą.

4 Vykdykite pakeitimus.

## Adresyno įrašų tvarkymas

### Adresyno kūrimas

Naudokitės adresynu spausdindami dažnai naudojamus dokumentus, kurie saugomi serveriuose ar žiniatinklyje.

1 Atidarykite interneto naršyklę ir adreso lauke įveskite spausdintuvo IP adresą.

### Pastabos:

- Spausdintuvo pradžios ekrane peržiūrėkite spausdintuvo IP adresą. IP adresas rodomas kaip keturi taškais atskirtų skaičių rinkiniai, pavyzdžiui, 123.123.123.123.

- Jei naudojate įgaliojantį serverį, laikinai jį išjunkite, kad galėtumėte tinkamai įkelti tinklalapį.

2 Spustelėkite **Adresyno įrašai > Pridėti adresyno įrašą** ir įrašykite adresyno įrašo pavadinimą.

3 Pasirinkite adreso protokolo tipą ir atlikite vieną iš šių veiksmų:

- Jei naudojate HTTP ir HTTPS protokola, įveskite URL, kurį norite įrašyti į adresyną.
- Jei naudojate HTTPS protokola, būtinai naudokite pagrindinio kompiuterio vardą, o ne IP adresą. Pavyzdžiui, įveskite **myWebsite.com/sample.pdf** vietoj **123.123.123.123/sample.pdf**. Įsitinkite, kad pagrindinio kompiuterio vardas taip pat atitinka serverio liudijime nurodytą bendrąjį vardą (CN). Norėdami gauti daugiau informacijos apie tai, kaip gauti CN vertę serverio liudijime, žr. savo interneto naršyklės žinyno informaciją.
- FTP protokolo atveju įveskite FTP adresą. Pavyzdžiui, **myServer/myDirectory**. Įveskite FTP prievado numerį. 21 prievadas – numatytasis prievadas komandoms siųsti.
- SMB protokolo atveju įveskite tinklo aplanko adresą. Pavyzdžiui, **myServer/myShare/myFile.pdf**. Įveskite tinklo srities vardą.
- Jei reikia, pasirinkite FTP ir SMB tapatybės nustatymo tipą.

Norėdami apriboti prieigą prie adresyno įrašo, įveskite PIN kodą.

**Pastaba:** Programoje palaikomi šie failų tipai: PDF, JPEG ir TIFF. Kai kuriuose spausdintuvų modeliuose palaikomi kiti failų tipai, pavyzdžiui, DOCX ir XLSX.

4 Spustelėkite **Išsaugoti**.

## Aplankų kūrimas

1 Atidarykite interneto naršyklę ir adreso lauke įveskite spausdintuvo IP adresą.

### Pastabos:

- Spausdintuvo pradžios ekrane peržiūrėkite spausdintuvo IP adresą. IP adresas rodomas kaip keturi taškais atskirtų skaičių rinkiniai, pavyzdžiui, 123.123.123.123.
- Jei naudojate įgaliojantį serverį, laikinai jį išjunkite, kad galėtumėte tinkamai įkelti tinklalapį.

2 Spustelėkite **Adresyno įrašai > Pridėti aplanką** ir įrašykite aplanko pavadinimą.

**Pastaba:** Norėdami apriboti prieigą prie aplanko, įveskite PIN kodą.



3 Spustelėkite **Išsaugoti**.




**Pastaba:** Galima kurti aplankus ar adresyno įrašus ir aplanko viduje. Norėdami sukurti adresyno įrašą, žr. [„Adresyno kūrimas“ 22 puslapyje](#).

## Adresatų tvarkymas

1 Pradžios ekrane palieskite **Adresų knyga..**

2 Atlikite vieną ar daugiau iš šių veiksmų:

- Norėdami pridėti adresatą, palieskite  ekrano viršuje, po to palieskite **Kurti adresatą**. Jei reikia, nurodykite prisijungimo metodą, kad būtų galima pasiekti programas.
- Norėdami pašalinti adresatą, palieskite  ekrano viršuje, palieskite **Šalinti adresatus** ir pasirinkite adresatą.
- Norėdami redaguoti adresato informaciją, palieskite adresato vardą.

- Norėdami sukurti grupę, palieskite  ekrano viršuje, po to palieskite **Kurti grupę**. Jei reikia, nurodykite prisijungimo metodą, kad būtų galima pasiekti programas.
- Norėdami pašalinti grupę, palieskite  ekrano viršuje, palieskite **Šalinti grupes** ir pasirinkite grupę.
- Norėdami redaguoti adresatų grupę, palieskite **GRUPĖS** > pasirinkite grupės pavadinimą >  > pasirinkite veiksmą, kurį norite atlikti.

3 Vykdykite pakeitimus.

## Prieinamumo funkcijų nustatymas ir naudojimas

### Valdymo balsu suaktyvinimas

#### pradžios ekrane;

1 Vienu judesiu vienu pirštu ekrane lėtai braukite kairėn, o tada aukštyn, kol išgirsite balso pranešimą.

**Pastaba:** Jei naudojate spausdintuvo modelį be įmontuotų garsiakalbių, norėdami išgirsti pranešimą naudokite ausines.

2 Dviem pirštais palieskite **Gerai**.

**Pastaba:** Jei gestas neveikia, spauskite stipriau.

#### Klaviatūroje

1 Nuspauskite ir palaikykite **5** klavišą, kol išgirsite balso pranešimą.

**Pastaba:** Jei naudojate spausdintuvo modelį be įmontuotų garsiakalbių, norėdami išgirsti pranešimą naudokite ausines.

2 Paspauskite **Tab**, kad įvesties žymeklį nuvestumėte prie mygtuko „Gerai“, ir paspauskite **Įvesti**.

#### Pastabos:

- Kai įjungtas valdymas balsu, bet kurį elementą ekrane visada pasirinkite dviem pirštais.
- Valdymas balsu palaikomas ne visomis kalbomis.

### Valdymo balsu pasyvinimas

1 Vienu judesiu vienu pirštu ekrane lėtai braukite kairėn, o tada aukštyn, kol išgirsite balso pranešimą.

**Pastaba:** Jei naudojate spausdintuvo modelį be įmontuotų garsiakalbių, norėdami išgirsti pranešimą naudokite ausines.

2 Dviem pirštais atlikite vieną iš šių veiksmų:

- Palieskite **Valdymas balsu**, tada palieskite **Gerai**.
- Palieskite **Atšaukti**.

**Pastaba:** Jei gestas neveikia, spauskite stipriau.

Valdymą balsu galite pasyvinti ir atlikdami vieną iš šių veiksmų:

- Dviem pirštais dukart bakstelėkite pradžios ekraną.
- Paspauskite maitinimo mygtuką, kad įvestumėte spausdintuvą į miego arba užmigdymo režimą.

## Naršymas ekrane naudojant gestus

### Pastabos:

- Dauguma gestų naudojami tik tada, kai suaktyvinama valdymo balsu funkcija.
- Įjunkite didinimo funkciją, kad galėtumėte naudoti mastelio keitimo ir vaizdo išskleidimo gestus.
- Jei norite įrašyti simbolius ir koreguoti tam tikrus nustatymus, naudokite fizinę klaviatūrą.

Gestas	Funkcija
Vienu pirštu braukite kairėn, tada aukštyn	Paleidžiamas pritaikymo neįgaliesiems režimas. Norint išeiti iš pritaikymo neįgaliesiems režimo naudojamas tas pats gestas. <b>Pastaba:</b> Šis gestas naudojamas ir kai spausdintuvus veikia įprastu režimu.
Dukart bakstelėkite vienu pirštu	Ekrane pasirenkama parinktis arba elementas.
Dviem pirštais dukart bakstelėkite pradžios ekrano piktogramą	Išjungiamas pritaikymo neįgaliesiems režimas.
Triskart bakstelėkite vienu pirštu	Padidinamas arba sumažinamas teksto ir atvaizdų mastelis.
Vienu pirštu braukite dešinėn arba žemyn	Pereinama prie kito elemento ekrane.
Vienu pirštu braukite kairėn arba aukštyn	Pereinama prie ankstesnio elemento ekrane.
Vienu pirštu braukite aukštyn, tada žemyn	Pereinama prie pirmojo elemento ekrane.
Vaizdo išskleidimas	Prieinama prie padidinto vaizdo elementų, kurie yra už ekrano ribos. <b>Pastaba:</b> Padidintam vaizdui traukti naudojami du pirštai.
Vienu pirštu braukite aukštyn, tada dešinėn	Padidinama apimtis. <b>Pastaba:</b> Šis gestas naudojamas ir kai spausdintuvus veikia įprastu režimu.
Vienu pirštu braukite žemyn, tada dešinėn	Sumažinama apimtis. <b>Pastaba:</b> Šis gestas naudojamas ir kai spausdintuvus veikia įprastu režimu.
Vienu pirštu braukite aukštyn, tada kairėn	Išeinama iš programos ir grįžtama į pradžios ekraną.
Vienu pirštu braukite žemyn, tada kairėn	Grįžtama į ankstesnį nustatymą.

## Ekraninės klaviatūros naudojimas

Pasirodžius ekraninei klaviatūrai atlikite vieną ar daugiau iš toliau nurodytų veiksmų.

- Palieskite klavišą, kad paskelbtumėte ir įvestumėte simbolį lauke.
- Vilkite pirštu per skirtingus simbolius, kad paskelbtumėte ir įvestumėte simbolį lauke.
- Dviem pirštais palieskite teksto laukelį, kad paskelbtumėte simbolius lauke.
- Norėdami ištrinti simbolius, palieskite **Grįžimas**.

## Didinimo režimo įgalinimas

1 Vienu judesiu vienu pirštu ekrane lėtai braukite kairėn, o tada aukštyn, kol išgirsite balso pranešimą.

**Pastaba:** Jei naudojate spausdintuvo modelį be įmontuotų garsiakalbių, norėdami išgirsti pranešimą naudokite ausines.

2 Dviem pirštais atlikite šiuos veiksmus:

a Palieskite **Didinimo režimas**.

b Palieskite **Gerai**.

**Pastaba:** Jei gestas neveikia, spauskite stipriau.

Jei norite sužinoti daugiau apie padidinto ekrano naršymą, žr. [„Naršymas ekrane naudojant gestus“ 25 puslapyje](#).

## Kalbėjimo tempo valdant balsu koregavimas

1 Pradžios ekrane palieskite **Nustatymai > Įrenginys > Pritaikymas neįgaliesiems > Kalbėjimo tempas**.

2 Pasirinkite kalbėjimo tempą.

## Numatytojo ausinių garsumo koregavimas

1 Pradžios ekrane palieskite **Nustatymai > Įrenginys > Pritaikymas neįgaliesiems**.

2 Koreguojamas ausinių garsumas.

**Pastaba:** Garsumas iš naujo nustatomas į numatytąją vertę naudotojui išėjus iš pritaikymo neįgaliesiems režimo arba spausdintuvui atsibudus iš miego ar užmigdymo režimo.

## Numatytojo vidinio garsiakalbio garsumo koregavimas

1 Pradžios ekrane palieskite .

2 Pakoreguokite garsumą.

### Pastabos:

- Jei įgalinamas tylusis režimas, garsiniai įspėjimai išjungiami. Įjungus šį nustatymą, sulėtėja spausdintuvo našumas.
- Garsumas iš naujo nustatomas į numatytąją vertę naudotojui išėjus iš pritaikymo neįgaliesiems režimo arba spausdintuvui atsibudus iš miego ar užmigdymo režimo.

## Ištariamų slaptažodžių arba asmens identifikavimo numerių įgalinimas

1 Pradžios ekrane palieskite **Nustatymai > Įrenginys > Pritaikymas neįgaliesiems > Sakyti slaptažodžius / PIN kodus**.

2 Įgalinkite nustatymą.

## Popieriaus ir specialiųjų laikmenų įdėjimas


### Popieriaus formato ir rūšies nustatymas

- 1 Pradžios ekrane palieskite **Nustatymai > Popierius > Dėklų konfigūracija > Popieriaus formatas / rūšis >** pasirinkite popieriaus šaltinį.
- 2 Nustatykite popieriaus formatą ir rūšį.

### Universalaus popieriaus formato nustatymų konfigūravimas

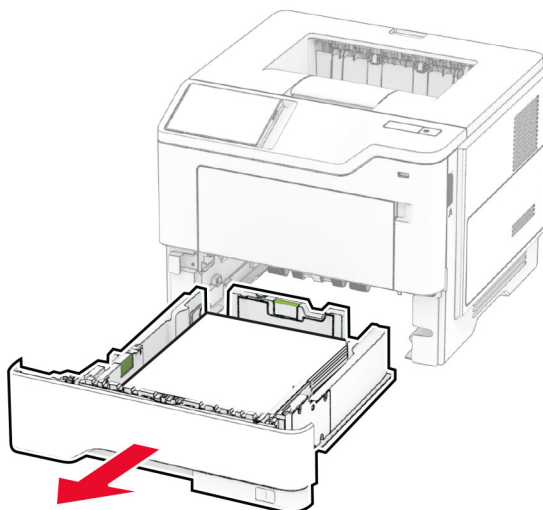
- 1 Pradžios ekrane palieskite **Nustatymai > Popierius > Laikmenų konfigūracija > Universalaus popieriaus formato sąranka.**
- 2 Sukonfigūruokite nustatymus.

### Popieriaus įdėjimas į dėklus

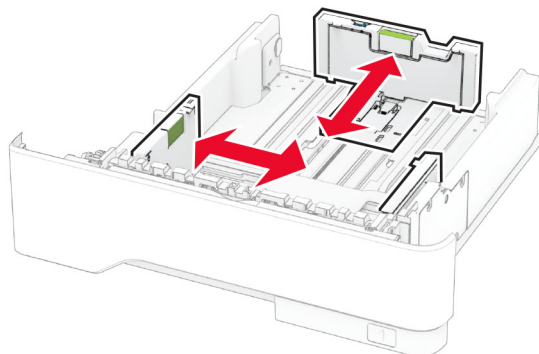
 **DĖMESIO—PASVYRIMO PAVOJUS:** Siekdami sumažinti įrangos nestabilumo pavojų, į kiekvieną dėklą popierių dėkite atskirai. Visus kitus dėklus laikykite uždarytus, iki prireiks.

- 1 Išimkite dėklą.

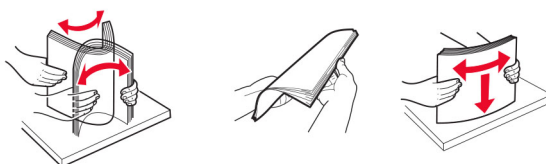
**Pastaba:** Norėdami išvengti popieriaus strigčių, neišiminkite dėklo, kol spausdintuvas veikia.



2 Nustatykite kreiptuvus, kad jie atitiktų įdedamo popieriaus formatą.



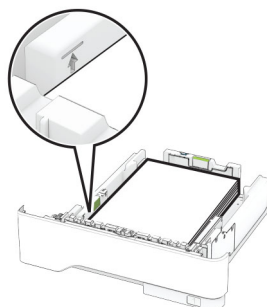
3 Prieš dėdami popierių, jį palankstykite, pavėduokite ir sulyinkite lapų kraštus.



4 Popieriaus šūsnį dėkite taip, kad spausdintinė pusė būtų nukreipta į apačią, ir patikrinkite, kad kreiptuvai būtų gerai prigludę prie popieriaus.

**Pastabos:**

- Jei tai vienaspusis spausdinimas, firminius blankus dėkite gerąja puse į apačią, viršutine antrašte dėdami į dėklo priekį.
- Jei tai abipusis spausdinimas, firminius blankus dėkite gerąja puse į viršų, viršutine antrašte dėdami į dėklo galą.
- Nestumkite popieriaus į dėklą.
- Norėdami išvengti popieriaus strigčių įsitikinkite, kad įdėtas jo pluoštas yra žemiau maksimalaus popieriaus užpildymo indikatorius.



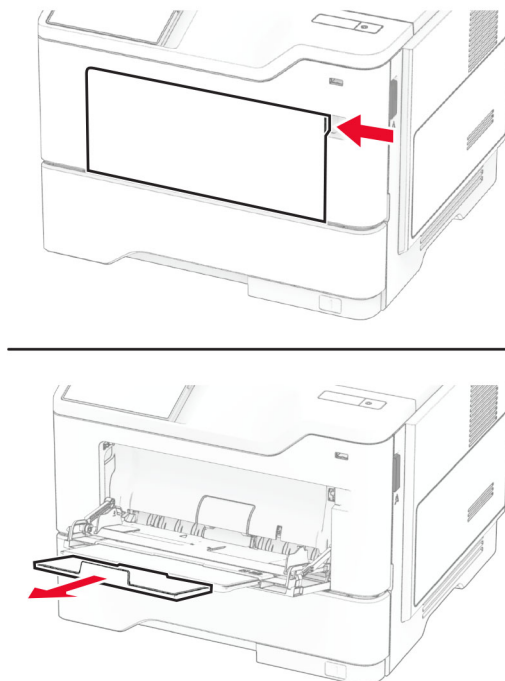
5 Įdėkite dėklą.

Jei reikia, valdymo skydelyje nustatykite popieriaus formatą ir rūšį, kad jie atitiktų įdėto popieriaus nustatymus.

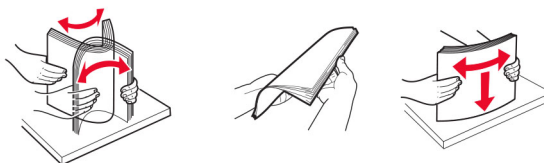


## Popieriaus įdėjimas į daugiafunkcij tiktuvą

1 Atidarykite daugiafunkcij tiktuvą.



2 Prieš dėdami popierių, jį palankstykite, pavėduokite ir sulygininkite lapų kraštus.



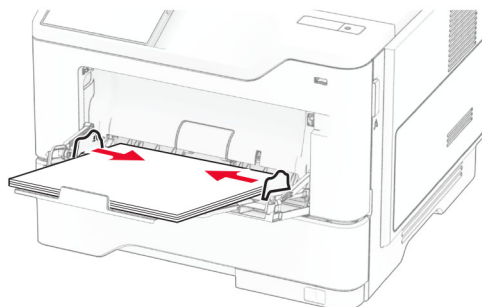
3 Popierių dėkite spausdinamąja puse į viršų.

### Pastabos:

- Jei tai vienpusis spausdinimas, firminius blankus dėkite gerąja puse į viršų, viršutine antrašte dėdami į spausdintuvo galą.
- Jei tai abipusis spausdinimas, firminius blankus dėkite gerąja puse į apačią, o antrašte – į spausdintuvo priekį.
- Vokus dėkite atlankais į apačią kairėje pusėje.

**Įspėjimas—Galima sugadinti:** Nenaudokite vokų su antspaudais, sąsagomis, spaustukais, langeliais, dengtu įdėklu ar lipniomis juostelėmis.

4 Nustatykite kreiptuvą, kad jis atitiktų įdedamo popieriaus formatą.



5 Valdymo skydelyje nustatykite popieriaus formatą ir rūšį, kurie atitiktų įdėto popieriaus nustatymus.

## Dėklų susiejimas

- 1 Pradžios ekrane palieskite **Nustatymai** > > **Popierius** > **Dėklų konfigūracija** > > pasirinkite popieriaus šaltinį.
- 2 Dėklams, kuriuos norite susieti, nustatykite tą patį popieriaus formatą ir rūšį.
- 3 Pradžios ekrane palieskite **Nustatymai** > **Įrenginys** > **Eksploatacija** > **Meniu „Konfigūracija“** > **Dėklų konfigūracija** > **Dėklų susiejimas**.
- 4 Palieskite **Automatinis**.

Norėdami atsieti dėklus įsitikinkite, kad jokiems dėklams nėra nustatyti vienodi popieriaus formato ar rūšies nustatymai.

**Įspėjimas—Galima sugadinti:** Kaitintuvo temperatūra kinta priklausomai nuo nurodytos popieriaus rūšies. Norėdami išvengti spausdinimo problemų, suderinkite popieriaus rūšies nustatymą spausdintuve pagal į dėklą dedamą popierių.

## Programinės ir programinės aparatinės įrangos bei tvarkyklių diegimas ir atnaujinimas

### Spausdintuvo programinės įrangos diegimas

Pastabos:

- Spausdinimo tvarkyklė yra programinės įrangos diegimo programos pakete.
  - Jei naudojate „Macintosh“ kompiuterius su „macOS“ 10.7 ar naujesne versija, jums nereikia įdiegti tvarkyklės norint spausdinti „AirPrint“ sertifikuotu spausdintuvu. Jei pageidaujate tinkintų spausdinimo funkcijų, atsisiųskite spausdinimo tvarkyklę.
- 1 Gaukite programinės įrangos diegimo programos paketą.
    - Programinės įrangos kompaktiniame diske, kurį gavote kartu su spausdintuvu.
    - Eikite adresu [www.lexmark.com/downloads](http://www.lexmark.com/downloads).
  - 2 Paleidę diegimo programą vykdykite kompiuterio ekrane pateikiamus nurodymus.

## Spausdintuvų pridėjimas prie kompiuterio

Prieš pradėdami atlikite vieną iš šių veiksmų:

- Prijunkite spausdintuvą ir kompiuterį prie to paties tinklo. Norėdami gauti daugiau informacijos apie spausdintuvo prijungimą prie tinklo, žr. [„Spausdintuvo prijungimas prie ‘Wi-Fi’ tinklo“ 46 puslapyje](#).
- Prijunkite kompiuterį prie spausdintuvo. Norėdami gauti daugiau informacijos, žr. [„Kompiuterio prijungimas prie spausdintuvo“ 49 puslapyje](#).
- Spausdintuvą prie kompiuterio prijunkite USB laidu. Norėdami gauti daugiau informacijos, žr. [„Laidų ir kabelių prijungimas“ 19 puslapyje](#).

**Pastaba:** USB laidas parduodamas atskirai.

### „Windows“ naudotojams

1 Kompiuteryje įdiekite spausdinimo tvarkyklę.

**Pastaba:** Norėdami gauti daugiau informacijos, žr. [„Spausdintuvo programinės įrangos diegimas“ 30 puslapyje](#).

2 Atidarykite spausdintuvų aplanką, tada spustelėkite **Pridėti spausdintuvą arba skaitytuvą**.

3 Priklausomai nuo prijungto spausdintuvo atlikite vieną iš šių veiksmų:

- Pasirinkite spausdintuvą iš sąrašo ir spustelėkite **Pridėti įrenginį**.
- Spustelėkite **Rodyti „Wi-Fi Direct“ spausdintuvus**, pasirinkite spausdintuvą ir spustelėkite **Pridėti įrenginį**.
- Spustelėkite **Spausdintuvo, kurio pageidauju, nėra sąrašė** ir lange **Pridėti spausdintuvą** atlikite šiuos veiksmus:
  - a Pasirinkite **Pridėti spausdintuvą naudojant TCP/IP adresą arba kompiuterio vardą** ir spustelėkite **Toliau**.
  - b Lauke „Kompiuterio vardas arba IP adresas“ įveskite spausdintuvo IP adresą ir spustelėkite **Toliau**.

**Pastabos:**

- Spausdintuvo pradžios ekrane peržiūrėkite spausdintuvo IP adresą. IP adresas rodomas kaip keturi taškais atskirtų skaičių rinkiniai, pavyzdžiui, 123.123.123.123.
- Jei naudojate įgaliojantį serverį, laikinai jį išjunkite, kad galėtumėte tinkamai įkelti tinklalapį.

- c Pasirinkite spausdinimo tvarkyklę ir spustelėkite **Toliau**.
- d Pasirinkite **Naudoti spausdinimo tvarkyklę, kuri šiuo metu yra įdiegta (rekomenduojama)** ir spustelėkite **Toliau**.
- e Įvedę spausdintuvo vardą, spustelėkite **Toliau**.
- f Pasirinkite spausdintuvo bendrinimo parinktį ir spustelėkite **Toliau**.
- g Spustelėkite **Baigti**.

### „Macintosh“ naudotojams

1 Kompiuteryje atidarykite **Spausdintuvai ir skeneriai**.

2 Spustelėkite **+** ir pasirinkite spausdintuvą.

3 Meniu **Naudoti** pasirinkite spausdinimo tvarkyklę.

**Pastabos:**

- Norėdami naudoti „Macintosh“ spausdinimo tvarkyklę, pasirinkite arba „AirPrint“, arba **Saugus „AirPrint“**.
- Jei pageidaujate tinkintų spausdinimo funkcijų, pasirinkite „Lexmark“ spausdinimo tvarkyklę. Norėdami įdiegti tvarkyklę žr. „[Spausdintuvo programinės įrangos diegimas](#)“ 30 puslapyje.

4 Pridėkite spausdintuvą.

## Programinės aparatinės įrangos naujinimas

Norėdami pagerinti spausdintuvo našumą ir išspręsti problemas, reguliariai atnaujinkite spausdintuvo programinę aparatinę įrangą.

Norėdami gauti daugiau informacijos apie programinės aparatinės įrangos atnaujinimą, kreipkitės į savo „Lexmark“ atstovą.

Jei norite gauti naujausią programinę aparatinę įrangą, eikite adresu [www.lexmark.com/downloads](http://www.lexmark.com/downloads) ir raskite savo spausdintuvo modelį.

1 Atidarykite interneto naršyklę ir adreso lauke įveskite spausdintuvo IP adresą.

**Pastabos:**

- Spausdintuvo pradžios ekrane peržiūrėkite spausdintuvo IP adresą. IP adresas rodomas kaip keturi taškais atskirtų skaičių rinkiniai, pavyzdžiui, 123.123.123.123.
- Jei naudojate įgaliojimą serverį, laikinai jį išjunkite, kad galėtumėte tinkamai įkelti tinklalapį.

2 Spustelėkite **Nustatymai > Įrenginys > Atnaujinti programinę aparatinę įrangą**.

3 Atlikite vieną iš šių veiksmų:

- Spustelėkite **Patikrinti, ar yra naujinių dabar > Sutinku, pradėti atnaujinimą**.
- Įkelkite atmintuko failą.
  - a Parinkite atmintuko failą.

**Pastaba:** Įsitinkinkite, kad programinės aparatinės įrangos ZIP failą ištraukėte.

**b** Spustelėkite **Įkelti > Pradėti**.

## Konfigūracijos failo eksportavimas arba importavimas

Spausdintuvo konfigūracijos nustatymus galite eksportuoti į tekstinį failą, o tada importuoti failą, kad nustatymus galėtumėte pritaikyti kitiems spausdintuvams.

1 Atidarykite interneto naršyklę ir adreso lauke įveskite spausdintuvo IP adresą.

**Pastabos:**

- Spausdintuvo pradžios ekrane peržiūrėkite spausdintuvo IP adresą. IP adresas rodomas kaip keturi taškais atskirtų skaičių rinkiniai, pavyzdžiui, 123.123.123.123.
- Jei naudojate įgaliojimą serverį, laikinai jį išjunkite, kad galėtumėte tinkamai įkelti tinklalapį.

2 Įtaisytajame interneto serveryje (EWS) spustelėkite **Eksportuoti konfigūraciją** arba **Importuoti konfigūraciją**.

3 Vadovaukitės ekrane pateikiamais nurodymais.

4 Jei spausdintuve palaikomos programos, atlikite toliau nurodytus veiksmus:

- a Spustelėję **Programos** > pasirinkite programą > **Konfigūruoti**.
- b Spustelėkite **Eksportuoti** arba **Importuoti**.

## Galimos papildomos įrangos pridėjimas spausdinimo tvarkyklėje

### „Windows“ naudotojams

- 1 Atidarykite spausdintuvų aplanką.
- 2 Pasirinkę spausdintuvą, kurį norite atnaujinti, atlikite vieną iš šių veiksmų:
  - Jei naudojate „Windows 7“ ar naujesnėmis versijomis, pasirinkite **Spausdintuvo savybės**.
  - Jei naudojate senesnėmis versijomis, pasirinkite **Savybės**.
- 3 Paspaudę sąselę „Konfigūracija“ pasirinkite **Atnaujinti dabar – Paklausti spausdintuvo**.
- 4 Vykdykite pakeitimus.

### „Macintosh“ naudotojams

- 1 Meniu „Apple“ esančiose Sistemos parinktyse eikite į savo spausdintuvą ir pasirinkite **Papildoma įranga ir eksploatacinės medžiagos**.
- 2 Įėję į papildomos aparatinės įrangos sąrašą pridėkite įrengtą papildomą įrangą.
- 3 Vykdykite pakeitimus.

## Papildomos aparatinės įrangos įrengimas

### Galima papildoma vidinė įranga

- Išmoningasis atminties įrenginys
  - Šriftai
    - Simplified Chinese / supaprastinta kinų k.
    - Traditional Chinese / tradicinė kinų k.
    - Japanese / japonų k.
    - Korean / korėjiečių k.
    - Arabic / arabų k.
  - Didelė atminties talpa
- Standusis diskas
- Licencijuotos funkcijos
  - IPDS
  - Brūkšninis kodas
- Vidaus sprendimų prievadas
  - RS-232C nuosekliosios sąsajos plokštė
  - Lygiagrečiosios 1284-B sąsajos plokštė

– MarkNet™ N8230 šviesolaidinis eternetas

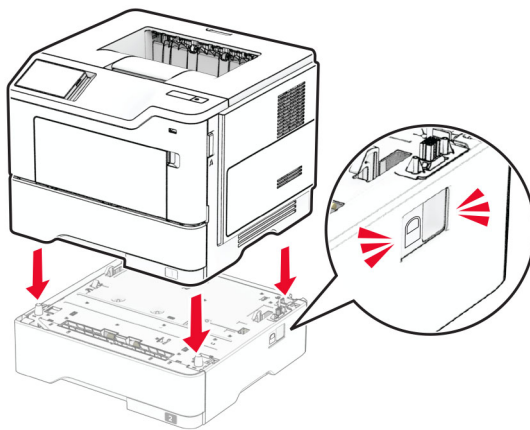
**Pastaba:** Norint suaktyvinti „Forms Merge“ ir tam tikras IPDS funkcijas, reikalingas išmoningasis atminties įrenginys arba standusis diskas.

## Papildomų dėklų įdėjimas

**⚠ DĖMESIO—ELEKTROS SMŪGIO PAVOJUS:** Jei norite išvengti elektros smūgio pavojaus, kai bandote prieiti prie valdiklių plokštės arba įrenginėjate papildomą aparatinę įrangą ar atminties įtaisus jau būdami nustatę spausdintuvą, prieš vykdydami veiksmus išjunkite spausdintuvą ir ištraukite maitinimo laidą iš elektros lizdo. Jei prie spausdintuvo esate prijungę kokius nors kitus įrenginius, juos taip pat išjunkite ir atjunkite visus į spausdintuvą einančius kabelius.

- 1 Išjunkite spausdintuvą.
- 2 Ištraukite maitinimo laidą iš elektros lizdo, po to – iš spausdintuvo.
- 3 Išpakuokite papildomą dėklą ir nuimkite visas pakuotės medžiagas.
- 4 Sulygiuokite spausdintuvą su papildomu dėklu ir nuleiskite į vietą.

**⚠ DĖMESIO—GALIMA SUSIŽALOTI:** Jei spausdintuvo svoris yra didesnis nei 20 kg (44 sv.), norint jį saugiai pakelti gali prireikti dviejų ar daugiau žmonių.



- 5 Maitinimo laidą prijunkite prie spausdintuvo ir įjunkite į elektros lizdą.

**⚠ DĖMESIO—GALIMA SUSIŽALOTI:** Norėdami išvengti gaisro ar elektros smūgio pavojaus, prijunkite maitinimo laidą prie tinkamos nominaliosios srovės ir tinkamai įžeminto elektros lizdo, kuris yra šalia įrenginio ir lengvai pasiekiamas.

- 6 Įjunkite spausdintuvą.

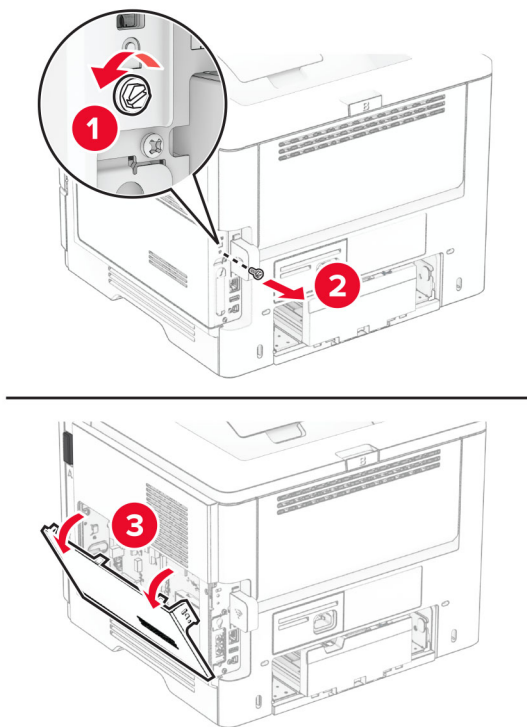
Pridėkite dėklą spausdintuvo tvarkyklėje, kad jis būtų prieinamas spausdinimo užduotims. Norėdami gauti daugiau informacijos, žr. [„Galimos papildomos įrangos pridėjimas spausdinimo tvarkyklėje“ 33 puslapyje](#).

## Išmoningojo atminties įrenginio įrengimas

**⚠ DĖMESIO—ELEKTROS SMŪGIO PAVOJUS:** Jei norite išvengti elektros smūgio pavojaus, kai bandote prieiti prie valdiklių plokštės arba įrenginėjate papildomą aparatinę įrangą ar atminties įtaisus jau būdami nustatę spausdintuvą, prieš vykdydami veiksmus išjunkite spausdintuvą ir ištraukite maitinimo laidą iš elektros lizdo. Jei prie spausdintuvo esate prijungę kokius nors kitus įrenginius, juos taip pat išjunkite ir atjunkite visus į spausdintuvą einančius kabelius.

- 1 Išjunkite spausdintuvą.
- 2 Ištraukite maitinimo laidą iš elektros lizdo, po to – iš spausdintuvo.
- 3 Plokščiuoju atsuktuvu atidarykite valdiklių plokštės prieigos dangtį.

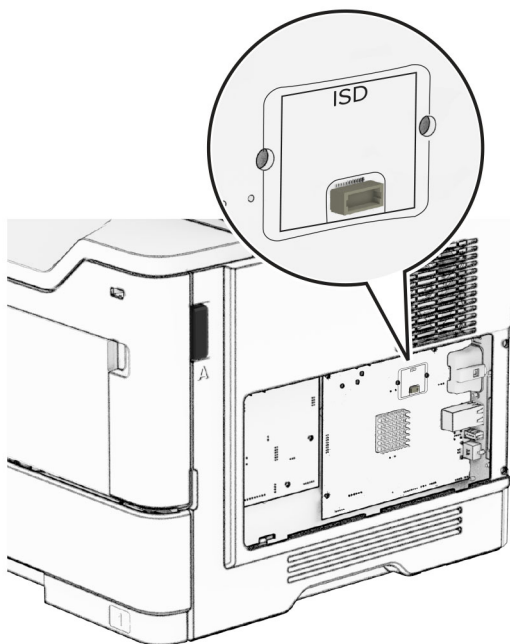
**Įspėjimas—Galima sugadinti:** Valdiklių plokštės elektroninius komponentus gali lengvai pažeisti statinė elektra. Prieš liسدami valdiklių plokštės komponentus ar jungtis, palieskite metalinį spausdintuvo paviršių.



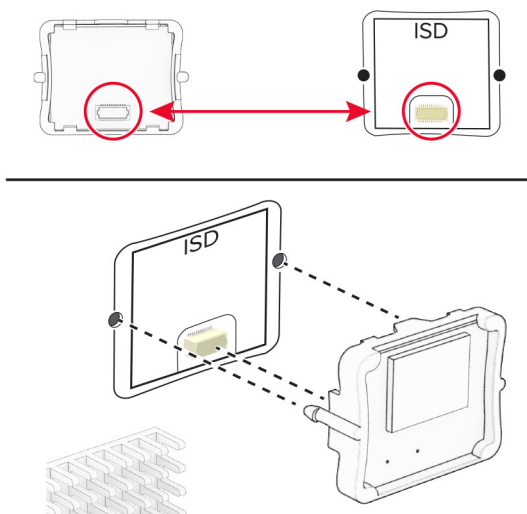
- 4 Išpakuokite išmoningąjį atminties įrenginį (ISD).

**Įspėjimas—Galima sugadinti:** Nelieskite sujungimo taškų palei atminties įrenginio kraštą.

5 Raskite ISD jungtį.

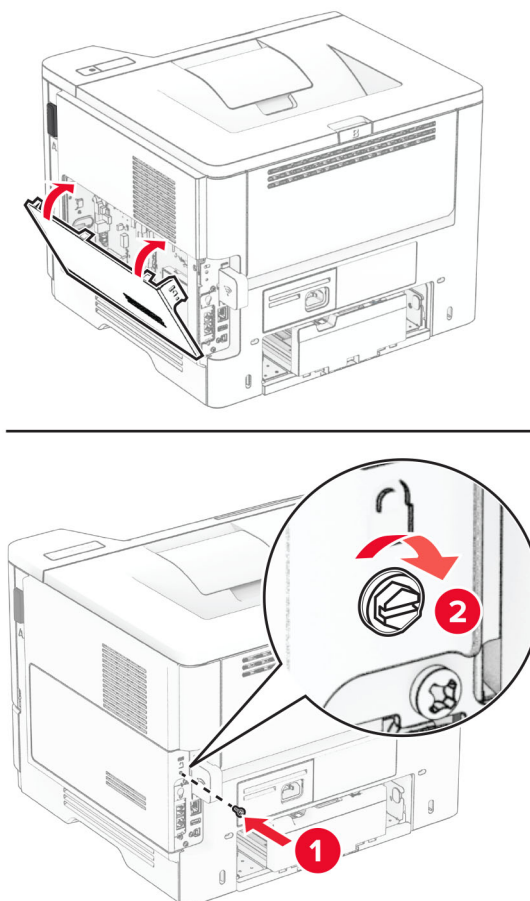


6 Įdėkite ISD į jo jungtį.





7 Uždarykite valdiklių plokštės prieigos dangtį ir įsukite varžtus.



8 Maitinimo laidą prijunkite prie spausdintuvo ir įjunkite į elektros lizdą.

**⚠ DĖMESIO—GALIMA SUSIŽALOTI:** Norėdami išvengti gaisro ar elektros smūgio pavojaus, prijunkite maitinimo laidą prie tinkamos nominaliosios srovės ir tinkamai įžeminto elektros lizdo, kuris yra šalia gaminio ir lengvai pasiekiamas.

9 Įjunkite spausdintuvą.

## Spausdintuvo standžiojo disko įrengimas

**Pastaba:** Šios instrukcijos taikomos tik spausdintuvams, kuriuose palaikomas spausdintuvo standusis diskas.

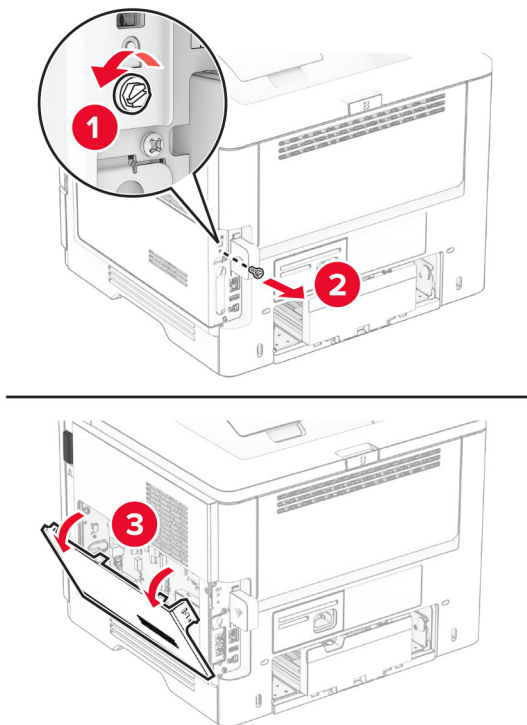
**⚠ DĖMESIO—ELEKTROS SMŪGIO PAVOJUS:** Jei norite išvengti elektros smūgio pavojaus, kai bandote prieiti prie valdiklių plokštės arba įrenginėjate papildomą aparatinę įrangą ar atminties įtaisus jau būdami nustatę spausdintuvą, prieš vykdydami veiksmus išjunkite spausdintuvą ir ištraukite maitinimo laidą iš elektros lizdo. Jei prie spausdintuvo esate prijungę kokius nors kitus įrenginius, juos taip pat išjunkite ir atjunkite visus į spausdintuvą einančius kabelius.

1 Išjunkite spausdintuvą.

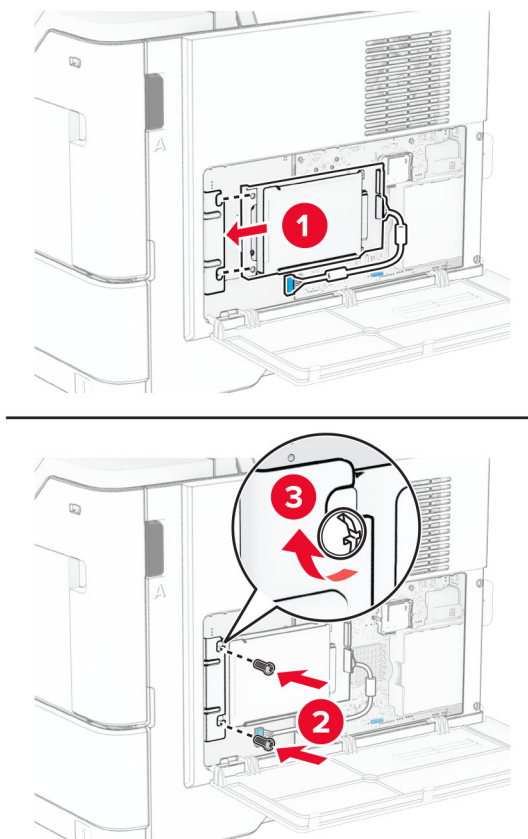
2 Ištraukite maitinimo laidą iš elektros lizdo, po to – iš spausdintuvo.

**3** Plokščiuoju atsuktuvu atidarykite valdiklių plokštės prieigos dangtį.

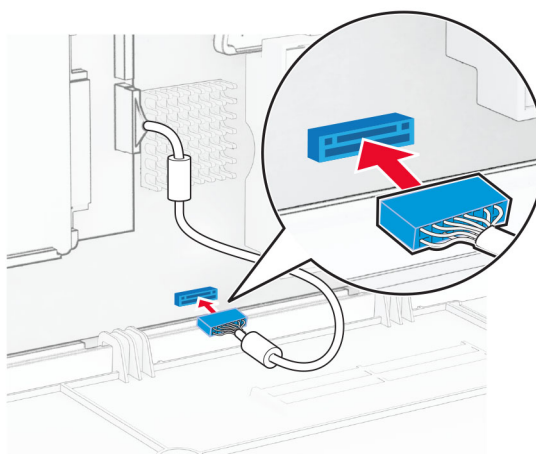
**Įspėjimas—Galima sugadinti:** Valdiklių plokštės elektroninius komponentus gali lengvai pažeisti statinė elektra. Prieš liesdami valdiklių plokštės komponentus ar jungtis, palieskite metalinį spausdintuvo paviršių.

**4** Išpakuokite standųjį diską.**5** Prijunkite standžiojo disko sąsajos laidą prie valdiklių plokštės ir tada įsukite varžtus.

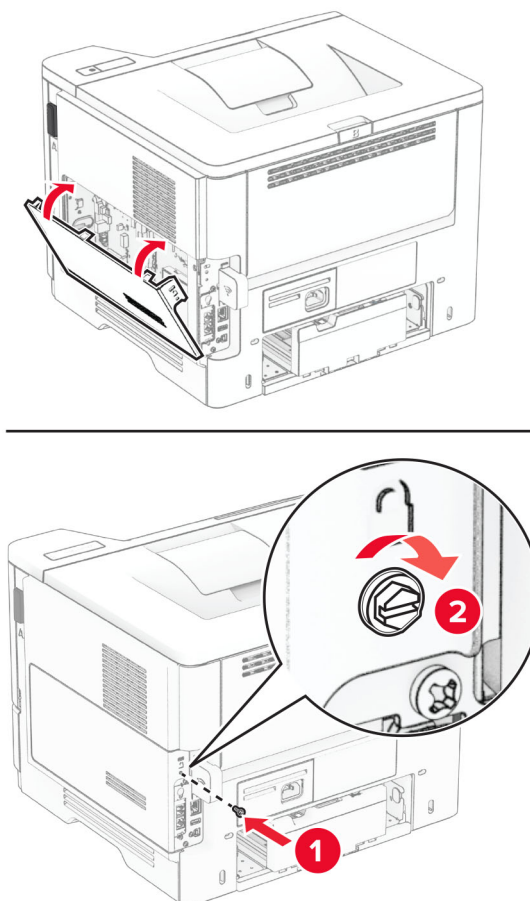
**Įspėjimas—Galima sugadinti:** Nelieskite ir nespauskite standžiojo disko vidurio.



6 Pritvirtinkite standžiojo disko sąsajos laidą prie valdiklių plokštės.



7 Uždarykite valdiklių plokštės prieigos dangtį ir įsukite varžtus.



8 Maitinimo laidą prijunkite prie spausdintuvo ir įjunkite į elektros lizdą.

**⚠ DĖMESIO—GALIMA SUSIŽALOTI:** Norėdami išvengti gaisro ar elektros smūgio pavojaus, prijunkite maitinimo laidą prie tinkamos nominaliosios srovės ir tinkamai įžeminto elektros lizdo, kuris yra šalia gaminio ir lengvai pasiekiamas.

9 Įjunkite spausdintuvą.

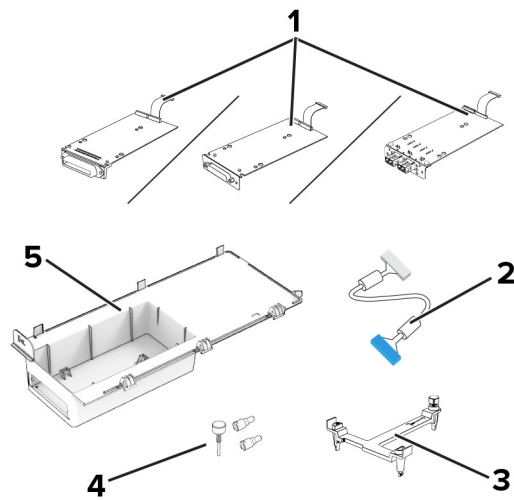
## Vidaus sprendimų prievado įrengimas

**⚠ DĖMESIO—ELEKTROS SMŪGIO PAVOJUS:** Jei norite išvengti elektros smūgio pavojaus, kai bandote prieiti prie valdiklių plokštės arba įrenginėjate papildomą aparatinę įrangą ar atminties įtaisus jau būdami nustatę spausdintuvą, prieš vykdydami veiksmus išjunkite spausdintuvą ir ištraukite maitinimo laidą iš elektros lizdo. Jei prie spausdintuvo esate prijungę kokius nors kitus įrenginius, juos taip pat išjunkite ir atjunkite visus į spausdintuvą einančius kabelius.

1 Išjunkite spausdintuvą.

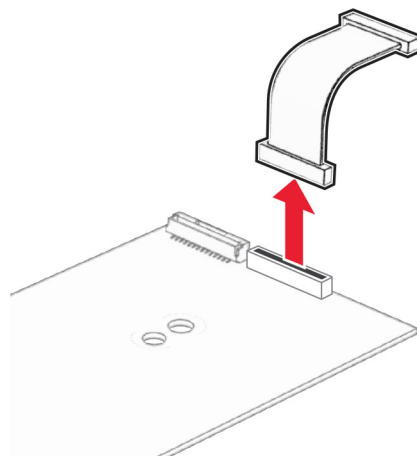
2 Ištraukite maitinimo laidą iš elektros lizdo, po to – iš spausdintuvo.

### 3 Išpakuokite vidaus sprendimų prievado (ISP) komplektą.

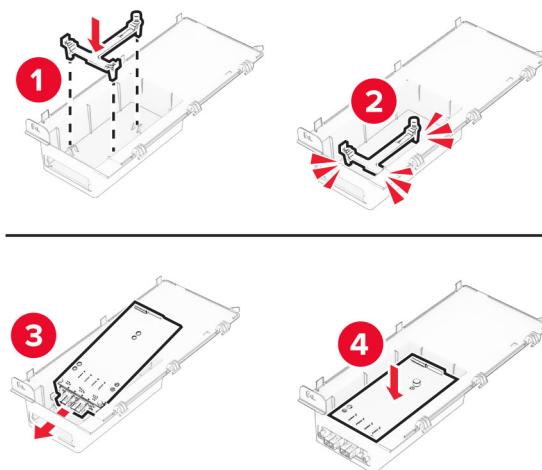


1	ISP <ul style="list-style-type: none"> <li>• RS-232C nuosekliosios sąsajos plokštė</li> <li>• Lygiagrečiosios 1284-B sąsajos plokštė</li> <li>• MarkNet N8230 šviesolaidinis eternetas</li> </ul>
2	ISP pailgintas laidas
3	Tvirtinimo laikiklis
4	Sparnuotosios veržlės
5	Korpusas

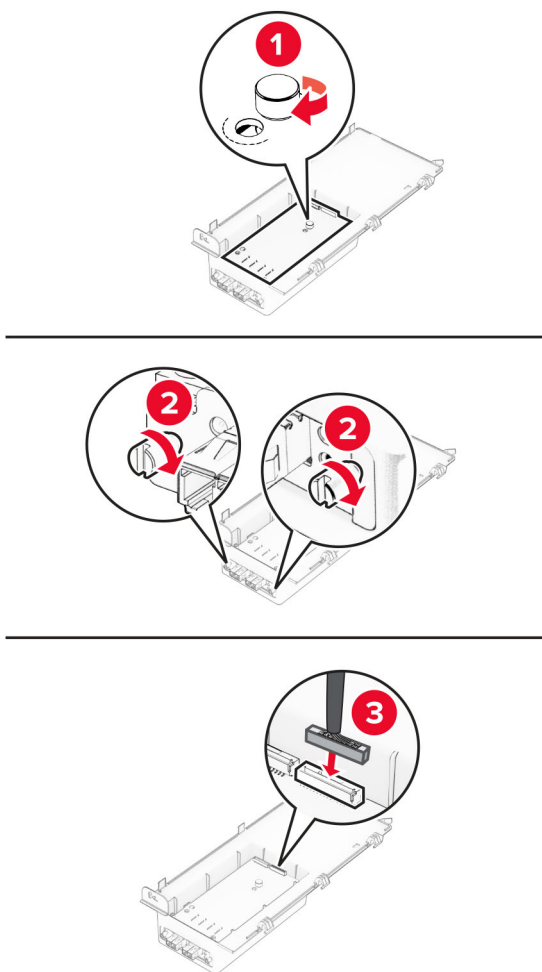
### 4 Ištraukite iš anksto įrengtą sąsajos laidą iš ISP.



5 Įdėkite ISP į korpusą.

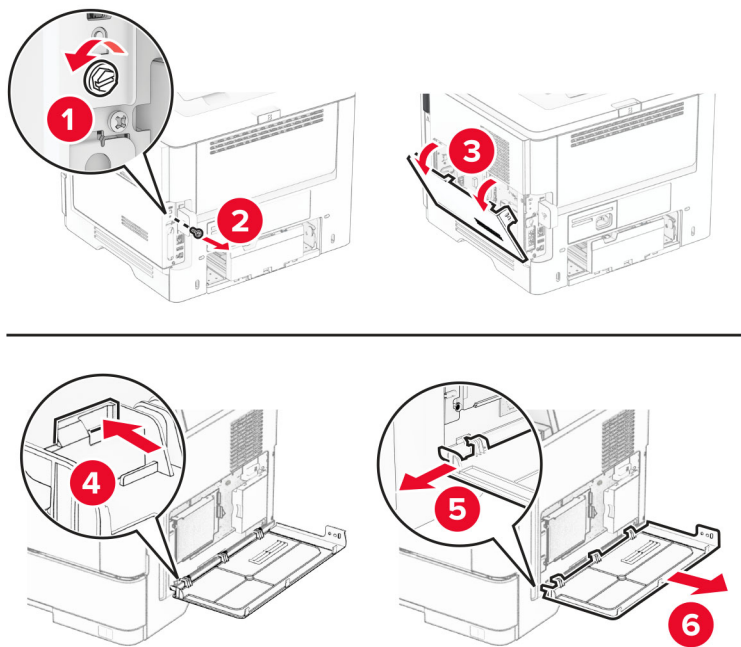


6 Pritvirtinkite ISP, o tada prijunkite ISP pailgintą kabelį.

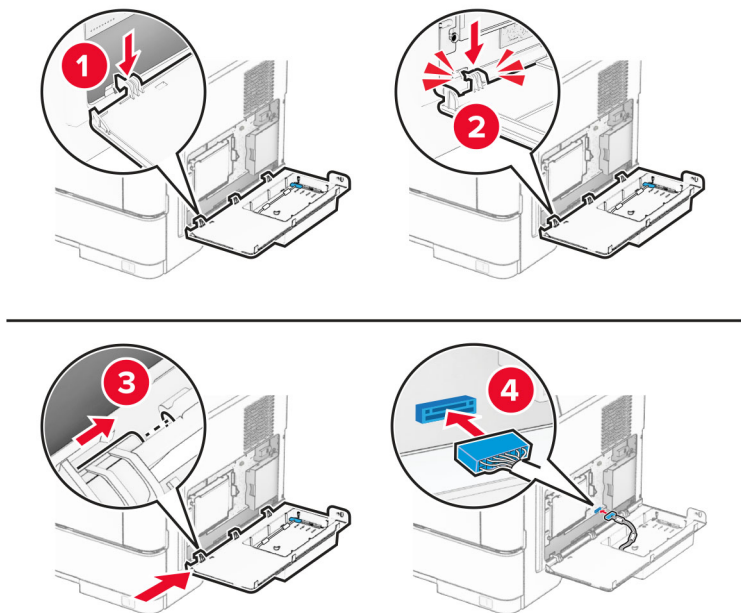


7 Naudodami plokščiąjį atsuktuvą nuimkite valdiklių plokštės prieigos dangtį.

**Įspėjimas—Galima sugadinti:** Valdiklių plokštės elektroninius komponentus gali lengvai pažeisti statinė elektra. Prieš liesdami valdiklių plokštės elektroninius komponentus ar jungtis, palieskite metalinį spausdintuvo paviršių.



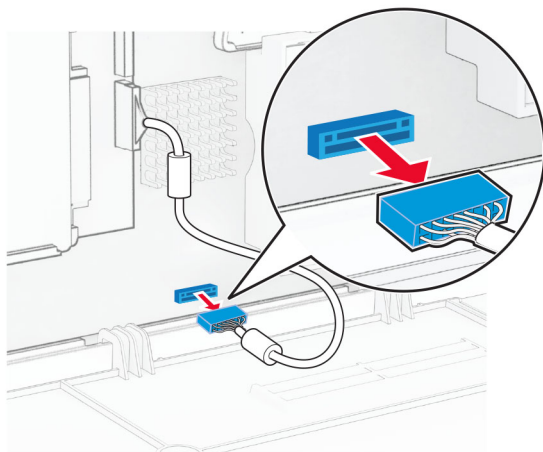
**8** ISP komplektą pritvirtinkite prie spausdintuvo.



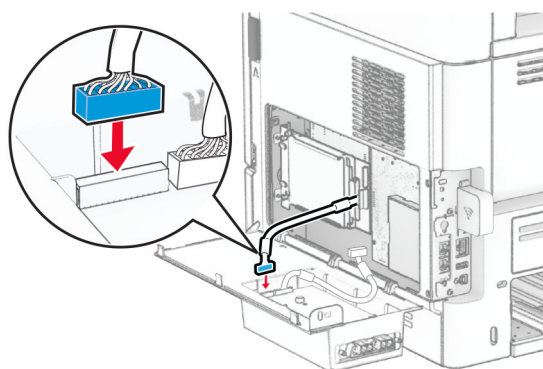
Jei įrengtas standusis diskas, prieš įdėdami ISP standųjį diską, atjunkite standžiojo disko sąsajos laidą.

**Pastaba:** Standusis diskas palaikomas tik kai kuriuose spausdintuvų modeliuose.

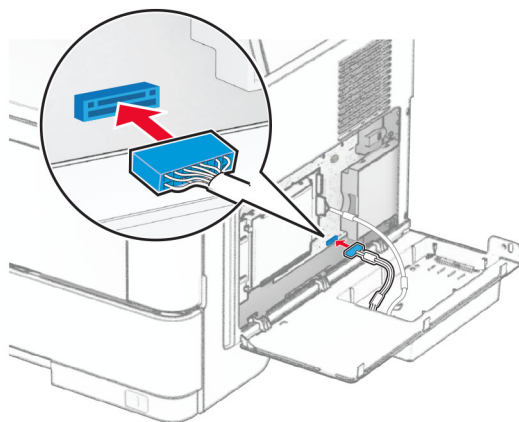
- a** Atjunkite standžiojo disko sąsajos laidą nuo valdiklių plokštės.



- b** Prijunkite standųjį diską sąsajos laidu prie ISP.

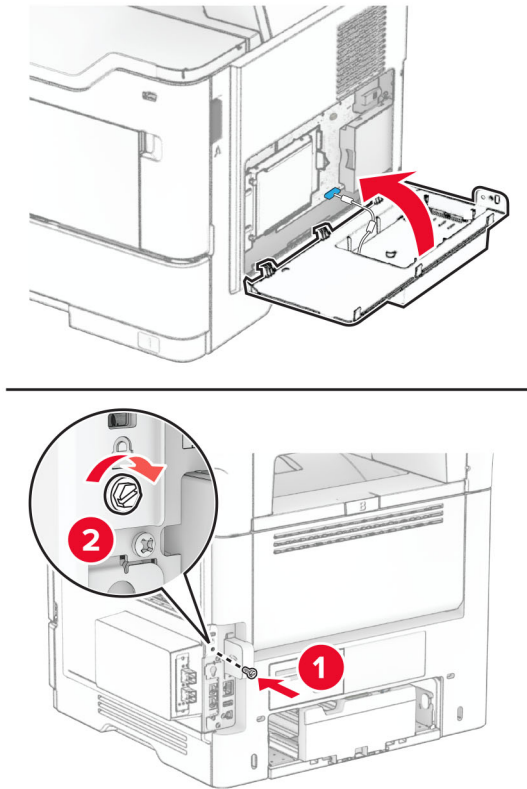


- c** Prie ISP jungties prijunkite ISP pailgintą laidą.





9 Uždarykite ISP komplektą, o tada įdėkite varžtą.



10 Maitinimo laidą prijunkite prie spausdintuvo ir įjunkite į elektros lizdą.

**⚠ DĖMESIO—GALIMA SUSIŽALOTI:** Norėdami išvengti gaisro ar elektros smūgio pavojaus, prijunkite maitinimo laidą prie tinkamos nominaliosios srovės ir tinkamai įžeminto elektros lizdo, kuris yra šalia gaminio ir lengvai pasiekiamas.

11 Įjunkite spausdintuvą.

## Prijungimas prie tinklo

### Belaidžio tinklo palaikymas

Spausdintuvo modelis	Įrenginio tipas	Modelio numeris	Belaidis ryšys
MS531dw	4602	470	X
		480	✓
MS631dw		670	X
		680	✓
MS632dwe		675	X
		685	✓
MS639		630	X
M3350		695	✓

### Spausdintuvo prijungimas prie „Wi-Fi“ tinklo

Patikrinkite, ar elementas Aktyvus adapteris yra nustatytas į Automatiškai. Pradžios ekrane palieskite **Nustatymai > Tinklas / prievadai > Tinklo apžvalga > Aktyvus adapteris**.

#### Valdymo skydelio naudojimas

- 1 Pradžios ekrane palieskite **Nustatymai > Tinklas / prievadai > Belaidis tinklas > Sąranka spausdintuvo skydelyje > Pasirinkti tinklą**.
- 2 Pasirinkite „Wi-Fi“ tinklą ir įveskite tinklo slaptažodį.

**Pastaba:** „Wi-Fi“ tinklui parengtuose spausdintuvų modeliuose pradinės sąrankos metu rodomas „Wi-Fi“ tinklo sąrankos raginimas.

#### „Lexmark Mobile Assistant“ naudojimas

- 1 Priklausomai nuo mobiliojo prietaiso programą „Lexmark Mobile Assistant“ atsisiųskite arba iš Google Play™ parduotuvės, arba „App Store“ internetinės parduotuvės.
- 2 Spausdintuvo pradžios ekrane palieskite **Nustatymai > Tinklas / prievadai > Belaidis tinklas > Sąranka naudojant programą mobiliesiems > Spausdintuvo ID**.
- 3 Mobiliajame prietaise paleiskite programą, tada sutikite su naudojimo sąlygų nuostatomis.  
**Pastaba:** Jei reikia, suteikite leidimus.
- 4 Bakstelėkite **Prisijungti prie spausdintuvo > Eiti į „Wi-Fi“ nustatymus**.
- 5 Prijunkite savo mobilųjį prietaisą prie belaidžio spausdintuvo tinklo.
- 6 Grįžkite į programą ir bakstelėkite **Nustatyti „Wi-Fi“ ryšį**

7 Pasirinkite „Wi-Fi“ tinklą ir įveskite tinklo slaptažodį.

8 Bakstelėkite **Atlikta**.

## **Spausdintuvo prijungimas prie belaidžio tinklo naudojant „Wi-Fi“ apsaugotą sąranką (WPS)**

Prieš pradėdami įsitikinkite, kad:

- Prieigos taškas (belaidis maršruto parinktuvas) yra patvirtintas arba suderinamas su „Wi-Fi“ apsaugota sąranka (WPS). Norėdami gauti daugiau informacijos, žr. dokumentaciją, kurią gavote kartu su prieigos tašku.
- Spausdintuve yra įrengtas belaidžio tinklo adapteris. Norėdami gauti daugiau informacijos, žr instrukciją, kurią gavote kartu su adapteriu.
- Aktyvus adapteris yra nustatytas į Automatiškai. Pradžios ekrane palieskite **Nustatymai > Tinklas / prievadai > Tinklo apžvalga > Aktyvus adapteris**.

### **Mygtuko paspaudimo metodo naudojimas**

- 1 Pradžios ekrane palieskite **Nustatymai > Tinklas/ prievadai > Belaidis tinklas > „Wi-Fi“ apsaugota sąranka > Pradėti mygtuko paspaudimo metodą**.
- 2 Vadovaukitės ekrane pateikiamais nurodymais.

### **Asmeninio identifikavimo numerio (PIN) metodo naudojimas**

- 1 Pradžios ekrane palieskite **Nustatymai > Tinklas / prievadai > Belaidis tinklas > „Wi-Fi“ apsaugota sąranka > Pradėti PIN kodo metodą**.
- 2 Nukopijuokite aštuonių skaitmenų WPS PIN kodą.
- 3 Atidarykite interneto naršyklę ir adreso lauke įveskite prieigos taško IP adresą.

#### **Pastabos:**

- Norėdami sužinoti IP adresą, žr. dokumentaciją, kurią gavote kartu su prieigos tašku.
  - Jei naudojate įgaliotąjį serverį, laikinai jį išjunkite, kad galėtumėte tinkamai įkelti tinklalapį.
- 4 Pereikite į WPS nustatymus. Norėdami gauti daugiau informacijos, žr. dokumentaciją, kurią gavote kartu su prieigos tašku.
  - 5 Įveskite aštuonių skaitmenų PIN kodą ir išsaugokite pakeitimus.

## „Wi-Fi Direct“ konfigūravimas

„Wi-Fi Direct“<sup>®</sup> yra „Wi-Fi“ pagrindu sukurta lygiarangių technologija, suteikianti galimybę belaidžiams įrenginiams tiesiogiai prisijungti prie spausdintuvo, kuriame įgalinta „Wi-Fi Direct“, nenaudojant prieigos taško (belaidžio maršruto parinktuvo).

Patikrinkite, ar elementas Aktyvus adapteris yra nustatytas į Automatiškai. Pradžios ekrane palieskite **Nustatymai > Tinklas / priedavai > Tinklo apžvalga > Aktyvus adapteris**.

1 Pradžios ekrane palieskite **Nustatymai > Tinklas / priedavai > „Wi-Fi Direct“**.

2 Sukonfigūruokite nustatymus.

- **Įgalinti „Wi-Fi Direct“** – spausdintuvą įgalinamas transliuoti jo paties „Wi-Fi Direct“ tinklą.
- **„Wi-Fi Direct“ vardas** – „Wi-Fi Direct“ tinklui priskiriamas vardas.
- **„Wi-Fi Direct“ slaptažodis** – priskiriamas slaptažodis dėl belaidžio ryšio saugumo, kai naudojamas lygiarangių ryšys.
- **Rodyti slaptažodį sąrankos puslapyje** – Tinklo sąrankos puslapyje rodomas slaptažodis.
- **Automatiškai priimti mygtukinio prijungimo užklausas** – spausdintuvui leidžiama automatiškai priimti prijungimo užklausas.

**Pastaba:** Mygtukinio prijungimo užklausų priėmimas automatiškai nėra apsaugotas.

### Pastabos:

- Pagal numatytuosius nustatymus „Wi-Fi Direct“ tinklo slaptažodis spausdintuvo ekrane nerodomas. Jei norite, kad slaptažodis būtų parodytas, įgalinkite žvilgtelėjimo į slaptažodį piktogramą. Pradžios ekrane palieskite **Nustatymai > Saugumas > Įvairūs > Įgalinti slaptažodžio / PIN kodo parodymą**.
- „Wi-Fi Direct“ tinklo slaptažodį galite matyti nerodydami jo spausdintuvo ekrane. Pradžios ekrane palieskite **Nustatymai > Ataskaitos > Tinklas > Tinklo sąrankos puslapis**.

## Mobiliojo prietaiso prijungimas prie spausdintuvo

Prieš prijungdami savo mobilųjį prietaisą įsitikinkite, kad sukonfigūruotas „Wi-Fi Direct“. Norėdami gauti daugiau informacijos, žr. [„Wi-Fi Direct“ konfigūravimas“ 48 puslapyje](#).

### Prijungimas naudojant Wi-Fi Direct

**Pastaba:** Šie nurodymai taikomi tik „Android“ mobiliesiems prietaisams.

- 1 Mobiliajame prietaise eikite į nustatymų meniu.
- 2 Įjunkite „Wi-Fi“ ir bakstelėkite „Wi-Fi Direct“.
- 3 Pasirinkite spausdintuvo „Wi-Fi Direct“ vardą.
- 4 Spausdintuvo valdymo skydelyje patvirtinkite prijungimą.

### Prijungimas naudojant „Wi-Fi“

- 1 Mobiliajame prietaise eikite į nustatymų meniu.
- 2 Bakstelėkite „Wi-Fi“ ir pasirinkite spausdintuvo „Wi-Fi Direct“ vardą.

**Pastaba:** Prieš „Wi-Fi Direct“ vardą pridėdama eilutė DIRECT-xy (kai x ir y – du atsitiktiniai simboliai).

- 3 Įveskite „Wi-Fi Direct“ slaptažodį.

## Kompiuterio prijungimas prie spausdintuvo

Prieš prijungdami savo kompiuterį įsitikinkite, kad sukonfigūruotas „Wi-Fi Direct“. Norėdami gauti daugiau informacijos, žr. [„Wi-Fi Direct“ konfigūravimas“ 48 puslapyje](#).

### „Windows“ naudotojams

- 1 Atidarykite spausdintuvų aplanką, po to spustelėkite **Pridėti spausdintuvą arba skenerį**.
- 2 Spustelėkite **Rodyti „Wi-Fi Direct“ spausdintuvus**, po to pasirinkite spausdintuvo „Wi-Fi Direct“ vardą.
- 3 Spausdintuvo ekrane atkreipkite dėmesį į aštuonių skaitmenų spausdintuvo PIN kodą.
- 4 Kompiuteryje įveskite PIN kodą.

**Pastaba:** Jei spausdinimo tvarkyklė dar neįdiegta, „Windows“ atsisiunčia atitinkamą tvarkyklę.

### „Macintosh“ naudotojams

- 1 Spustelėkite belaidžio ryšio piktogramą ir pasirinkite spausdintuvo „Wi-Fi Direct“ vardą.

**Pastaba:** Prieš „Wi-Fi Direct“ vardą pridedama eilutė DIRECT-xy (kai x ir y – du atsitiktiniai simboliai).

- 2 Įveskite „Wi-Fi Direct“ slaptažodį.

**Pastaba:** Atsijungę nuo „Wi-Fi Direct“ tinklo, kompiuterį vėl prijunkite prie ankstesnio tinklo.

## „Wi-Fi“ tinklo pasyvinimas

- 1 Pradžios ekrane palieskite **Nustatymai > Tinklas / prievadai > Tinklo apžvalga > Aktyvus adapteris > Standartinis tinklas**.
- 2 Vadovaukitės ekrane pateikiamais nurodymais.

## Spausdintuvo prijungimo tikrinimas

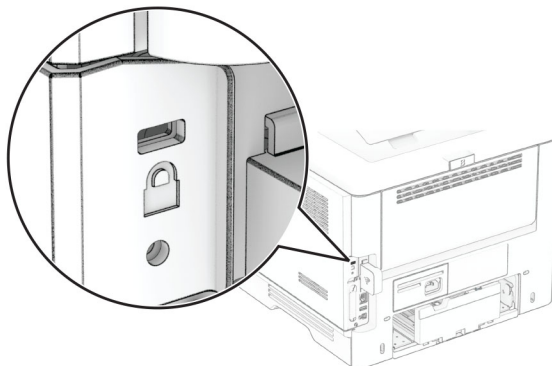
- 1 Pradžios ekrane palieskite **Nustatymai > Ataskaitos > Tinklas > Tinklo sąrankos puslapis**.
- 2 Patikrinę pirmąją tinklo sąrankos puslapio dalį patvirtinkite, kad būseną – prijungta.

Jei tinklo būseną – neprijungta, gali būti, kad nėra aktyvus vietinio tinklo (LAN) ryšio taškas arba sugadintas tinklo kabelis. Susisieki su administratoriumi, kad gautumėte pagalbą.

## Spausdintuvo apsaugojimas

### Saugos lizdo vietos nustatymas

Spausdintuve yra įrengta saugumo užrakto funkcija. Nurodytoje vietoje pritvirtinkite saugumo užraktą, kuris yra suderinamas su dauguma nešiojamųjų kompiuterių, kad apsaugotumėte spausdintuvą.



### Spausdintuvo atminties išvalymas

Norėdami spausdintuve išvalyti neišliekamąją atmintį arba buferinius duomenis, išjunkite spausdintuvą.

Norėdami išvalyti išliekamąją atmintį, įrenginio, tinklo ir saugos nustatymus bei įtaisytuosius sprendimus, atlikite šiuos veiksmus:

- 1 Pradžios ekrane palieskite **Nustatymai > Įrenginys > Eksploatacija priežiūra > Nenaudojamus duomenis išvalyti**.
- 2 Pažymėkite žymimąjį langelį **Apvalyti visą neišliekamojoje atmintyje esančią informaciją** ir palieskite **IŠVALYTI** arba **Gerai**.
- 3 Palieskite **Paleisti pradinės sąrankos vediklį** arba **Palikti spausdintuvą neprijungtą**, tada palieskite **Toliau** arba **Gerai**.
- 4 Pradėkite darbą.

**Pastaba:** Šis procesas taip pat sunaikina šifravimo raktą, kuris naudojamas naudotojo duomenims apsaugoti. Sunaikinus šifravimo raktą, duomenys tampa neatkuriami.

## Spausdintuvo atminties įrenginio išvalymas

- 1 Pradžios ekrane palieskite **Nustatymai > Įrenginys > Eksploatacija priežiūra > Nenaudojamus duomenis išvalyti**.
- 2 Atsižvelgdami į tai, koks atminties įrenginys yra įrengtas jūsų spausdintuve, atlikite vieną iš šių veiksmų:
  - Jei naudojate standųjį diską, palieskite žymimąjį langelį **Apvalyti visą standžiajame diske esančią informaciją**, palieskite **TRINTI** ir pasirinkite duomenų trynimo metodą.
 

**Pastaba:** Standžiojo disko apvalymas gali trukti nuo kelių minučių iki daugiau nei valandą, o jo metu spausdintuvu negalima atlikti kitų užduočių.
  - Išmoningajame atminties įrenginyje (ISD) palieskite **Išvalyti išmoningąjį atminties įrenginį**, tada palieskite **TRINTI**, kad ištrintumėte visus naudotojo duomenis.
- 3 Pradėkite darbą.

## Gamyklinių numatytųjų nustatymų atkūrimas

- 1 Pradžios ekrane palieskite **Nustatymai > Įrenginys > Atkurti numatytuosius gamyklinius nustatymus**.
- 2 Palieskite **Atkurti nustatymus >** pasirinkite nustatymus, kuriuos norite atkurti > **ATKURTI**.
- 3 Pradėkite darbą.

## Pareiškimas dėl neišliekamosios atminties įtaisų

Atminties tipas	Paaiškinimas
Neišliekamoji atmintis	Spausdintuve naudojama standartinė laisvosios prieigos atmintis (RAM), skirta laikinai apsaugoti naudotojo duomenis paprastų spausdinimo užduočių metu.
Išliekamoji atmintis	Spausdintuve gali būti naudojama dviejų formų išliekamoji atmintis: EEPROM ir NAND (atmintukas). Abiejuose tipuose saugoma operacinė sistema, spausdintuvo nustatymai ir tinklo informacija. Juose taip pat saugomi adresyno nustatymai bei įtaisytieji sprendimai.
Standžiojo disko atminties įrenginys	Kai kuriuose spausdintuvuose gali būti įrengta standžiojo disko atmintinė. Spausdintuvo standusis diskas yra skirtas spausdintuvui būdingoms funkcijoms palaikyti. Standusis diskas leidžia spausdintuvui išlaikyti saugomus naudotojo duomenis iš kompleksinių spausdinimo užduočių, taip pat formų ir šriftų duomenis.
Išmoningasis atminties įrenginys (ISD)	Kai kuriuose spausdintuvuose gali būti įrengtas ISD. ISD naudojama išliekamoji atmintuko atmintis, kad jame būtų saugomi naudotojo duomenys iš sudėtingų spausdinimo užduočių bei formų ir šriftų duomenys.

Įdiegtos spausdintuvo atminties turinį išvalykite esant šioms aplinkybėms:

- Nutraukiamas spausdintuvo naudojimas.
- Pakeičiamas spausdintuvo standusis diskas arba ISD.
- Spausdintuvas perkeliamas į kitą skyrių ar vietą.
- Spausdintuvas aptarnaujamas ne jūsų organizacijai priklausančių asmenų.
- Spausdintuvas išgabenamas remontui iš jūsų patalpų.
- Spausdintuvas parduodamas kitai organizacijai.

**Pastaba:** Norėdami išmesti atminties įrenginį, vadovaukitės savo organizacijos taisyklėmis ir tvarka.

# Spausdinimas

## Spausdinimas iš kompiuterio

**Pastaba:** Jei tai etiketės, kartoninis popierius ir vokai, prieš spausdindami dokumentą spausdintuve nustatykite popieriaus formatą ir rūšį.

- 1 Dokumente, kurį bandote spausdinti, atidarykite dialogo langą „Spausdinti“.
- 2 Jei reikia, pakoreguokite nustatymus.
- 3 Atspausdinkite dokumentą.

## Spausdinimas iš mobiliojo prietaiso

### Spausdinimas iš mobiliojo prietaiso naudojant „Lexmark Mobile Print“

Lexmark™ „Mobile Print“ leidžia siųsti dokumentus ir vaizdus tiesiai į palaikomą „Lexmark“ spausdintuvą.

- 1 Atidarykite dokumentą ir jį išsiųskite arba bendrinkite su „Lexmark Mobile Print“.

**Pastaba:** Kai kuriose trečiųjų šalių programose siuntimo ar bendrinimo funkcija gali būti nepalaikoma. Norėdami gauti daugiau informacijos, žr. dokumentaciją, kurią gavote kartu su programa.

- 2 Pasirinkite spausdintuvą.
- 3 Atspausdinkite dokumentą.

### Spausdinimas iš mobiliojo prietaiso naudojant „Lexmark Print“

Lexmark „Print“ yra mobiliojo spausdinimo programa mobiliesiems prietaisams su Android™ 6.0 ir naujesnėmis versijomis. Ji suteikia galimybę siųsti dokumentus ir vaizdus į prie tinklo prijungtus spausdintuvus ir spausdinimo valdymo serverius.

#### Pastabos:

- Atsisiuntę „Lexmark Print“ programą iš Google Play parduotuvės, būtinai ją įgalinkite mobiliajame prietaise.
- Įsitikinkite, kad spausdintuvas ir mobilusis prietaisas yra prijungti prie to paties tinklo.

- 1 Mobilijame prietaise pasirinkite dokumentą failų tvarkytuvėje.
- 2 Dokumentą siųskite į „Lexmark Print“ arba bendrinkite su ja.

**Pastaba:** Kai kuriose trečiųjų šalių programose siuntimo ar bendrinimo funkcija gali būti nepalaikoma. Norėdami gauti daugiau informacijos, žr. dokumentaciją, kurią gavote kartu su programa.



- 3 Pasirinkite spausdintuvą ir, jei reikia, pakoreguokite nustatymus.
- 4 Atspausdinkite dokumentą.



## Spausdinimas iš mobiliojo prietaiso naudojant „Mopria Print Service“

„Mopria® Print Service“ yra mobiliojo spausdinimo programa mobiliesiems prietaisams su Android 5.0 ir naujesnėmis versijomis. Ji leidžia spausdinti tiesiai į bet kurį „Mopria“ patvirtintą spausdintuvą.


**Pastaba:** Atsisiuntę „Mopria Print Service“ programą iš Google Play parduotuvės, būtinai ją įgalinkite mobiliajame prietaise.

- 1 „Android“ mobiliajame prietaise paleiskite suderinamą programą arba pasirinkite dokumentą iš failų tvarkytuvės.
- 2 Bakstelėkite  > **Spausdinti**.
- 3 Pasirinkite spausdintuvą ir, jei reikia, pakoreguokite nustatymus.
- 4 Bakstelėkite .

## Spausdinimas iš mobiliojo prietaiso naudojant „AirPrint“

Programinės įrangos funkcija „AirPrint“ yra mobiliojo spausdinimo programa, leidžianti iš „Apple“ prietaisų siųsti spausdinimo užduotis tiesiai į „AirPrint“ patvirtintą spausdintuvą.



### Pastabos:

- Įsitikinkite, kad „Apple“ prietaisas ir spausdintuvas yra prijungti prie to paties tinklo. Jei tinkle yra keli belaidžiai šakotuvai, įsitikinkite, kad abu įrenginiai yra prijungti prie to paties potinklio.
  - Ši programa yra palaikoma tik tam tikruose „Apple“ prietaisuose.
- 1 Mobiliajame prietaise pasirinkite dokumentą iš failų tvarkytuvės arba paleiskite suderinamą programą.
  - 2 Bakstelėkite  > **Spausdinti**.
  - 3 Pasirinkite spausdintuvą ir, jei reikia, pakoreguokite nustatymus.
  - 4 Atspausdinkite dokumentą.

## Spausdinimas iš mobiliojo prietaiso naudojant „Wi-Fi Direct®“

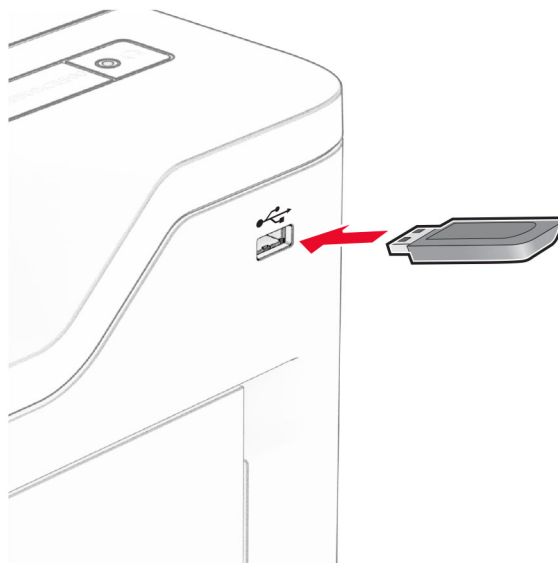
„Wi-Fi Direct“ yra spausdinimo paslauga, kuri leidžia spausdinti bet kuriuo su „Wi-Fi Direct“ suderintu spausdintuvu.

**Pastaba:** Įsitikinkite, kad mobilusis prietaisas yra prijungtas prie belaidžio spausdintuvo tinklo. Norėdami gauti daugiau informacijos, žr. [„Mobiliojo prietaiso prijungimas prie spausdintuvo“ 48 puslapyje](#).

- 1 Mobiliajame prietaise paleiskite suderinamą programą arba pasirinkite dokumentą iš failų tvarkytuvės.
- 2 Priklausomai nuo savo mobiliojo prietaiso atlikite vieną iš šių veiksmų:
  - Bakstelėkite  > **Spausdinti**.
  - Bakstelėkite  > **Spausdinti**.
  - Bakstelėkite **...** > **Spausdinti**.
- 3 Pasirinkite spausdintuvą ir, jei reikia, pakoreguokite nustatymus.
- 4 Atspausdinkite dokumentą.

## Spausdinimas iš atmintuko

1 Įdėkite atmintuką.



### Pastabos:

- Jei atmintukas įdedamas, kai rodomas klaidos pranešimas, spausdintuvas atmintuką ignoruoja.
- Jei atmintukas įdedamas, kai spausdintuvas atlieka kitas spausdinimo užduotis, ekrane parodomas pranešimas **Užimtas**.

2 Ekrane palieskite norimą spausdinti dokumentą.

Jei reikia, sukonfigūruokite spausdinimo nustatymus.

3 Atspausdinkite dokumentą.

Jei norite spausdinti kitą dokumentą, palieskite **USB atmintukas**.

**Įspėjimas—Galima sugadinti:** Norėdami išvengti duomenų praradimo arba spausdintuvo veikimo sutrikimo, aktyviai spausdindami, nuskaitydami ar įrašydami iš atminties įtaiso, nelieskite atmintuko arba spausdintuvo nurodytose vietose.



## Palaikomi atmintukai ir failų tipai

### Atmintukai

- Atmintukai, palaikantys USB 2.0 arba senesnes versijas.
- Atmintukai, palaikantys failų sistemas „New Technology File System“ (NTFS) arba „File Allocation Table“ (FAT32).

### Failų tipai

Dokumentai	Paveikslai
<ul style="list-style-type: none"><li>• PDF (1.7 arba ankstesnė versija)</li><li>• „Microsoft“ failų formatai (DOC, DOCX, XLS, XLSX, PPT, PPTX)</li></ul>	<ul style="list-style-type: none"><li>• JPEG arba JPG</li><li>• TIFF arba TIF</li><li>• GIF</li><li>• BMP</li><li>• PNG</li><li>• PCX</li><li>• DCX</li></ul>

## Konfidencialių užduočių konfigūravimas

- 1 Pradžios ekrane palieskite **Nustatymai > Saugumas > Konfidencialaus spausdinimo sąranka**.
- 2 Sukonfigūruokite nustatymus.

Nustatymas	Paaškinimas
Maksimalus neteisingo PIN kodo įvedimų skaičius	Nustatoma neteisingo PIN kodo įvedimų skaičiaus riba. <b>Pastaba:</b> Pasiekus maksimalų skaičių su to naudotojo vardu susijusios spausdinimo užduotys yra pašalinamos.
Konfidencialių užduočių galiojimo laikas	Nustatomas atskiras kiekvienos užlaikomos užduoties galiojimo laikas, kol ji automatiškai pašalinama iš spausdintuvo atminties, standžiojo disko arba išmoningojo atminties įrenginio. <b>Pastaba:</b> Užlaikoma užduotis gali būti Konfidenciali, Kartotina, Atidėta arba Tikrintina.
Kartotinių užduočių galiojimo laikas	Nustatomas spausdinimo užduočių, kurias norima pakartoti, galiojimo laikas.
Tikrintinių užduočių galiojimo laikas	Nustatomas užduoties kopijos spausdinimo galiojimo laikas, kad būtų galima patikrinti jos kokybę prieš spausdinant likusias kopijas.
Atidėtų užduočių galiojimo laikas	Nustatomas galiojimo laikas užduotims, kurias norima išsaugoti spausdintuve, kad būtų galima atspausdinti vėliau.
Reikalauti, kad visos užduotys būtų užlaikomos	Nustatoma, kad spausdintuvą užlaikytų visas spausdinimo užduotis.
Išlaikyti besidubliuojančius dokumentus	Nustatoma, kad spausdintuvą visus dokumentus išlaikytų tuo pačiu failo pavadinimu.

## Konfidencialių ir kitų turimų užduočių spausdinimas

### „Windows“ naudotojams

- 1 Esant atidarytam dokumentui spustelėkite **Failas > Spausdinti**.
- 2 Pasirinkę spausdintuvą, spustelėkite **Savybės, Nuostatos, Parinktys** arba **Sąranka**.
- 3 Spustelėkite **Spausdinti ir laikyti**.
- 4 Pasirinkite **Naudoti funkciją „Spausdinti ir laikyti“** ir priskirkite naudotojo vardą.
- 5 Pasirinkite spausdinimo užduoties rūšį (konfidenciali, kartotinė, atidėta ar tikrintina).  
Jei pasirenkate **Konfidenciali**, spausdinimo užduotį apsaugokite asmeniniu identifikavimo numeriu (PIN kodu).
- 6 Spustelėkite **Gerai** arba **Spausdinti**.
- 7 Spausdintuvo pradžios ekrane paleiskite spausdinimo užduotį.
  - Konfidencialių spausdinimo užduočių atveju palieskite **Turimos užduotys > pasirinkite naudotojo vardą > Konfidenciali > įveskite PIN kodą > pasirinkite spausdinimo užduotį > sukonfigūruokite nustatymus > Spausdinti**.
  - Kitoms spausdinimo užduotimis palieskite **Turimos užduotys > pasirinkite naudotojo vardą > pasirinkite spausdinimo užduotį > sukonfigūruokite nustatymus > Spausdinti**.

## „Macintosh“ naudotojams

### „AirPrint“ naudojimas

- 1 Esant atidarytam dokumentui pasirinkite **Failas > Spausdinti**.
- 2 Pasirinkite spausdintuvą ir išskleidžiamajame meniu, kuris eina po meniu **Orientacija** pasirinkite **Spausdinimas naudojant PIN kodą**.
- 3 Įgalinkite **Spausdinti su PIN kodu** ir įveskite keturių skaitmenų PIN kodą.
- 4 Spustelėkite **Spausdinti**.
- 5 Spausdintuvo pradžios ekrane paleiskite spausdinimo užduotį. Palieskite **Turimos užduotys** > pasirinkite kompiuterio vardą > **Konfidenciali** > įveskite PIN kodą > pasirinkite spausdinimo užduotį > **Spausdinti**.

### Spausdinimo tvarkyklės naudojimas

- 1 Esant atidarytam dokumentui pasirinkite **Failas > Spausdinti**.
- 2 Pasirinkite spausdintuvą ir išskleidžiamajame meniu, kuris eina po meniu **Orientacija** pasirinkite **Spausdinti ir laikyti**.
- 3 Pasirinkite **Konfidencialus spausdinimas** ir įveskite keturių skaitmenų PIN kodą.
- 4 Spustelėkite **Spausdinti**.
- 5 Spausdintuvo pradžios ekrane paleiskite spausdinimo užduotį. Palieskite **Turimos užduotys** > pasirinkite savo kompiuterio vardą > **Konfidenciali** > pasirinkite spausdinimo užduotį > įveskite PIN kodą > **Spausdinti**.


## Šriftų pavyzdžių sąrašo spausdinimas

- 1 Pradžios ekrane palieskite **Nustatymai > Ataskaitos > Spausdinti > Spausdinti šriftus**.
- 2 Palieskite **PCL šriftai** arba **PS šriftai**.

## Skiriamųjų lapų dėjimas tarp kopijų

- 1 Pradžios ekrane palieskite **Nustatymai > Spausdinti > Išdėstymas > Skiriamieji lapai > Tarp kopijų**.
- 2 Atspausdinkite dokumentą.

## Spausdinimo užduoties atšaukimas

- 1 Pradžios ekrane palieskite .
- 2 Pasirinkite užduotį, kurią norite atšaukti.

**Pastaba:** Užduotį galite atšaukti ir palietę parinktį **Užduočių eilė**.

## Dažų tamsumo koregavimas

- 1 Pradžios ekrane palieskite **Nustatymai > Spausdinti > Kokybė > Dažų tamsumas**.
- 2 Pakoreguokite nustatymą.

# Kaip naudoti spausdintuvo meniu

## Meniu planas

Įrenginys	<ul style="list-style-type: none"> <li>• <a href="#">Parinktys</a></li> <li>• <a href="#">Ekonominis režimas</a></li> <li>• <a href="#">Nuotolinis operatoriaus skydelis</a></li> <li>• <a href="#">Pranešimai</a></li> <li>• <a href="#">Energijos sąnaudų valdymas</a></li> <li>• <a href="#">Anoniminių duomenų rinkimas</a></li> </ul>	<ul style="list-style-type: none"> <li>• <a href="#">Pitaikymas neįgaliesiems</a><sup>1</sup></li> <li>• <a href="#">Atkurti gamyklinius numatytuosius nustatymus</a></li> <li>• <a href="#">Techninė priežiūra</a></li> <li>• <a href="#">Pradžios ekrano tinkinimas</a><sup>2,3</sup></li> <li>• <a href="#">Programinės aparatinės įrangos naujinimas</a></li> <li>• <a href="#">Apie šį spausdintuvą</a></li> </ul>
Spausdinimas	<ul style="list-style-type: none"> <li>• <a href="#">Išdėstymas</a></li> <li>• <a href="#">Sąranka</a></li> <li>• <a href="#">Kokybė</a></li> <li>• <a href="#">Užduočių apskaita</a></li> </ul>	<ul style="list-style-type: none"> <li>• <a href="#">PDF</a></li> <li>• <a href="#">„PostScript“</a></li> <li>• <a href="#">PCL</a></li> <li>• <a href="#">Vaizdas</a></li> </ul>
Popierius	<ul style="list-style-type: none"> <li>• <a href="#">Dėklų konfigūracija</a></li> </ul>	<ul style="list-style-type: none"> <li>• <a href="#">Laikmenų konfigūracija</a></li> </ul>
USB atmintukas	<a href="#">Spausdinimas iš atmintuko</a>	
Tinklas / prievadai	<ul style="list-style-type: none"> <li>• <a href="#">Tinklo apžvalga</a></li> <li>• <a href="#">Belaidis ryšys</a></li> <li>• <a href="#">„Wi-Fi Direct“</a></li> <li>• <a href="#">AirPrint</a><sup>2</sup></li> <li>• <a href="#">Mobilųjų paslaugų valdymas</a></li> <li>• <a href="#">Eternetas</a></li> <li>• <a href="#">TCP / IP</a></li> <li>• <a href="#">SNMP</a></li> </ul>	<ul style="list-style-type: none"> <li>• <a href="#">IPSec</a></li> <li>• <a href="#">802.1x</a></li> <li>• <a href="#">LPD konfigūracija</a></li> <li>• <a href="#">HTTP / FTP nustatymai</a></li> <li>• <a href="#">ThinPrint</a><sup>1</sup></li> <li>• <a href="#">USB</a></li> <li>• <a href="#">Apriboti išorinę tinklo prieigą</a></li> </ul>
Saugumas	<ul style="list-style-type: none"> <li>• <a href="#">Prisijungimo metodai</a><sup>1</sup></li> <li>• <a href="#">Sudaryti USB įtaisų tvarkaraštį</a><sup>1</sup></li> <li>• <a href="#">Saugumo audito žurnalas</a></li> <li>• <a href="#">Sertifikatų tvarkymas</a><sup>2</sup></li> <li>• <a href="#">Prisijungimo apribojimai</a></li> </ul>	<ul style="list-style-type: none"> <li>• <a href="#">Konfidencialaus spausdinimo sąranka</a></li> <li>• <a href="#">Disko užšifravimas</a><sup>1</sup></li> <li>• <a href="#">Išvalyti laikinuosius duomenų failus</a></li> <li>• <a href="#">Sprendimų LDAP nustatymai</a></li> <li>• <a href="#">Įvairūs</a></li> </ul>
Debesų paslaugos	<a href="#">Registracija debesų paslaugose</a> <a href="#">Cloud Connector</a> <sup>1</sup> <a href="#">Spausdinimo paleidimas debesyje</a> <sup>1</sup>	
Ataskaitos	<ul style="list-style-type: none"> <li>• <a href="#">Meniu nustatymų puslapis</a></li> <li>• <a href="#">Įrenginys</a></li> </ul>	<ul style="list-style-type: none"> <li>• <a href="#">Spausdinimas</a></li> <li>• <a href="#">Tinklas</a></li> </ul>
<a href="#">Trikčių šalinimas</a>	Spausdinimo kokybės testavimo puslapiai	
Forms Merge <sup>4</sup>	<a href="#">„Forms Merge“</a>	

<sup>1</sup> Būna tik kai kurių modelių spausdintuvuose.

<sup>2</sup> Rodomas tik įtaisytajame interneto serveryje (EWS).

<sup>3</sup> Tam tikruose spausdintuvų modeliuose šis meniu rodomas kaip pradžios ekrane matomos piktogramos.

<sup>4</sup> Rodomas tik tada, kai yra įrengtas standusis diskas arba išmanusis atminties įrenginys.

# Įrenginys

## Parinktys

Meniu elementas	Paaiškinimas
<b>Ekranų kalba</b> [Kalbų sąrašas]	Nustatoma ekrane rodomo teksto kalba.
<b>Šalis / regionas</b> [Šalių arba regionų sąrašas]	Nurodoma šalis arba regionas, kuriuose spausdintuvas sukonfigūruotas veikti.
<b>Paleisti pradinę sąranką</b> Išjungta* Įjungta	Paleidžiamas sąrankos vediklis.
<b>Klaviatūra</b> Klaviatūros tipas [Kalbų sąrašas]	Pasirenkama kalba kaip klaviatūros tipas. <b>Pastaba:</b> Ne visos Klaviatūros tipas reikšmės gali būti rodomos arba tam, kad būtų rodomos, gali prireikti specialios aparatinės įrangos.
<b>Rodytina informacija</b> 1 rodomas tekstas (IP adresas*) 2 rodomas tekstas (Data / laikas*) 1 tinkintas tekstas 2 tinkintas tekstas	Nurodoma informacija, kuri bus rodoma pradžios ekrane.
<b>Data ir laikas</b> Konfigūruoti Dabartinė data ir laikas Rankiniu būdu nustatyti datą ir laiką Datos formatas (MM-DD-MMMM*) Laiko formatas (12 valandų priešpiet / popiet*) Laiko juosta UTC (GMT) poslinkis Vasaros laiko pradžia Vasaros laiko pabaiga Vasaros laiko poslinkis Tinklo laiko protokolas (angl. Network Time Protocol, NTP) Įjungti NTP (Įjungta*) NTP serveris Įgalinti tapatumo nustatymą (Nėra*) Rakto vardas Slaptažodis	Sukonfigūruojama spausdintuvo data, laikas ir tinklo laiko protokolas. <b>Pastabos:</b> <ul style="list-style-type: none"> <li>MM-DD-MMMM – JAV gamyklinis numatytasis nustatymas. DD-MM-MMMM – tarptautinis gamyklinis numatytasis nustatymas.</li> <li>Meniu elementai UTC (GMT) poslinkis, Vasaros laiko pradžia, Vasaros laiko pabaiga ir Vasaros laiko poslinkis rodomi tik tuo atveju, jei parinktis Laiko juosta nustatyta į (UTC+naudotojo) pasirinktinė.</li> <li>Meniu elementai Rakto vardas ir Slaptažodis rodomi tik tuo atveju, jei parinktis Įgalinti tapatumo nustatymą nustatyta į MD5 raktas.</li> </ul>
<b>Popieriaus formatai</b> JAV* Metrinė matų sistema	Nurodomas popieriaus formatų matavimo vienetas. <b>Pastaba:</b> Pradinis popieriaus formato nustatymas priklauso nuo pradinės sąrankos vediklyje pasirinktos šalies arba regiono.
<b>Pastaba:</b> Žvaigždutė (*) šalia vertės nurodo gamyklinį numatytąjį nustatymą.	

Meniu elementas	Paaiškinimas
<b>Ekranas skaitis</b> 20–100 % (100*)	Koreguojamas ekranas skaitis.
<b>Prieiga prie atmintuko</b> Išjungta Įgalinta*	Įgalinama prieiga prie atmintuko.
<b>Įrenginio garsai</b> Nutildyti visus garsus (Išjungta*) Mygtukinis atsakas (Išjungta*) Garsumas (5*) Pavojaus signalų valdymas (Pavienis*) Kasetės pavojaus signalas (Pavienis*)	Konfigūruojami spausdintuvo garsų nustatymai. <b>Pastaba:</b> Šis meniu elementas rodomas tik kai kurių modelių spausdintuvuose.
<b>Ekranas skirtasis laikas</b> 5–300 (60*)	Nustatomas neveikos laikas sekundėmis, iki parodomas pradžios ekranas arba iki spausdintuvas automatiškai atjungia naudotojo paskyrą.
<b>Pastaba:</b> Žvaigždutė (*) šalia vertės nurodo gamyklinį numatytąjį nustatymą.	

## Ekonominis režimas

Meniu elementas	Paaiškinimas
<b>Spausdinti</b> Pusės Vienpusis* Dvipusis	Nurodoma, ar bus spausdinama iš vienos popieriaus pusės ar iš abiejų.
<b>Spausdinti</b> Puslapiai vienoje pusėje Išjungta* 2 puslapiai vienoje pusėje 3 puslapiai vienoje pusėje 4 puslapiai vienoje pusėje 6 puslapiai vienoje pusėje 9 puslapiai vienoje pusėje 12 puslapių vienoje pusėje 16 puslapių vienoje pusėje	Kelių puslapių atvaizdai spausdinami ant vienos popieriaus lapo pusės.
<b>Spausdinti</b> Dažų tamsumas 1–10 (8*)	Nustatomas teksto atvaizdų šviesumas arba tamsumas.
<b>Pastaba:</b> Žvaigždutė (*) šalia vertės nurodo gamyklinį numatytąjį nustatymą.	



## Nuotolinis operatoriaus skydelis

Meniu elementas	Paaiškinimas
<b>Išorinis VNC prijungimas</b> Neleisti* Leisti	Išorinis virtualiojo tinklo kompiuterijos (angl. Virtual Network Computing, VNC) klientas prijungiamas prie nuotolinio valdymo skydelio.
<b>Autentifikavimo tipas</b> Nėra* Standartinis autentifikavimas	Nustatomas autentifikavimo tipas prisijungiant prie VNC kliento serverio.
<b>VNC slaptažodis</b>	Nurodomas slaptažodis, skirtas prisijungti prie VNC kliento serverio. <b>Pastaba:</b> Šis meniu elementas rodomas, tik jei Autentifikavimo tipas yra nustatytas į Standartinis autentifikavimas.
<b>Pastaba:</b> Žvaigždutė (*) šalia vertės nurodo gamyklinį numatytąjį nustatymą.	

## Pranešimai

Meniu elementas	Paaiškinimas
<b>Pavojaus signalų valdymas</b> Išjungta Pavienis* Ištisinis	Nustatoma, kiek kartų suskamba pavojaus signalas, kai spausdintuve reikia naudotojo įsikišimo. <b>Pastaba:</b> Šis meniu elementas galimas tik kai kurių modelių spausdintuvuose.
<b>Eksploataciniai reikmenys</b> Rodyti likusį eksploatacinių reikmenų kiekį Rodyti likusį kiekį* Nerodyti likusio kiekio	Rodoma apytikrė spausdintuvo eksploatacinių reikmenų būseną.
<b>Eksploataciniai reikmenys</b> Kasetės įspėjamasis signalas Išjungta Pavienis* Ištisinis	Nustatoma, kiek kartų suskamba įspėjamasis signalas, kai baigiasi dažų kasetė. <b>Pastaba:</b> Šis meniu elementas galimas tik kai kurių modelių spausdintuvuose.
<b>Eksploataciniai reikmenys</b> Tinkinti pranešimai dėl eksploatacinių reikmenų	Sukonfigūruojami pranešimų nustatymai, kai spausdintuvui reikia naudotojo įsikišimo. <b>Pastaba:</b> Šis meniu elementas rodomas tik įtaisytajame interneto serveryje (EWS).
<b>El. pašto įspėjimų sąranka</b> Elektroninio pašto sąranka Pirminis SMTP tinklų sietuvas	Įvedamas pirminio SMTP serverio IP adresas arba pagrindinio kompiuterio vardas el. pašto siuntimui.
<b>El. pašto įspėjimų sąranka</b> Elektroninio pašto sąranka Pirminio SMTP tinklų sietuvo prievadas (25*)	Įvedamas pirminio SMTP serverio prievado numeris.
<b>El. pašto įspėjimų sąranka</b> Elektroninio pašto sąranka Antrinis SMTP tinklų sietuvas	Įvedamas antrinio arba atsarginio SMTP serverio IP adresas arba pagrindinio kompiuterio vardas.
<b>Pastaba:</b> Žvaigždutė (*) šalia vertės nurodo gamyklinį numatytąjį nustatymą.	

Meniu elementas	Paiškinimas
<b>El. pašto įspėjimų sąranka</b> Elektroninio pašto sąranka Antrinio SMTP tinklų sistuvu prievadas (25*)	Įvedamas antrinio arba atsarginio SMTP serverio prievado numeris.
<b>El. pašto įspėjimų sąranka</b> Elektroninio pašto sąranka SMTP skirtasis laikas (30*)	Nurodoma, kada baigsis spausdintuvo skirtasis laikas, jei SMTP serveris neatsako.
<b>El. pašto įspėjimų sąranka</b> Elektroninio pašto sąranka Atgalinis adresas	Elektroniniame laiške nurodomas atgalinis adresas.
<b>El. pašto įspėjimų sąranka</b> Elektroninio pašto sąranka Visada naudoti SMTP numatytąjį atgalinį adresą (Išjungta*)	Naudojamas SMTP numatytasis Atgalinis adresas.
<b>El. pašto įspėjimų sąranka</b> Elektroninio pašto sąranka Naudoti SSL/TLS (Neveiksnius*)	El. paštas siunčiamas naudojant užšifruotą nuorodą.
<b>El. pašto įspėjimų sąranka</b> Elektroninio pašto sąranka Būtinasis patikimas liudijimas (Ijungta*)	Jungiantis prie SMTP serverio reikalaujama patikimo liudijimo.
<b>El. pašto įspėjimų sąranka</b> Elektroninio pašto sąranka SMTP serverio autentifikavimas (Autentifikavimo nereikia*)	Nustatomas SMTP serverio tapatumo nustatymo tipas.
<b>El. pašto įspėjimų sąranka</b> Elektroninio pašto sąranka Įrenginio inicijuojamas elektroninis laiškas (Nėra*)	Nustatoma, ar įrenginio inicijuojamiems el. laiškam reikalingi prisijungimo duomenys.
<b>El. pašto įspėjimų sąranka</b> Elektroninio pašto sąranka Naudotojo inicijuojamas elektroninis laiškas (Nėra*)	Nustatoma, ar naudotojo inicijuojamiems el. laiškam reikalingi prisijungimo duomenys. <b>Pastaba:</b> Šis meniu elementas galimas tik kai kurių modelių spausdintuvuose.
<b>El. pašto įspėjimų sąranka</b> Elektroninio pašto sąranka Naudoti veikiamojo katalogo įrenginio prisijungimo duomenis (Išjungta*)	Prie SMTP serverio leidžiama prisijungti naudojant naudotojo prisijungimo duomenis ir grupinius pavadinimus.
<b>El. pašto įspėjimų sąranka</b> Elektroninio pašto sąranka Įrenginio naudotojo vardas	Nurodomas naudotojo vardas, skirtas prisijungti prie SMTP serverio.
<b>El. pašto įspėjimų sąranka</b> Elektroninio pašto sąranka Įrenginio slaptažodis	Nurodomas slaptažodis, skirtas prisijungti prie SMTP serverio.
<b>El. pašto įspėjimų sąranka</b> Elektroninio pašto sąranka „Kerberos 5 REALM“	Nurodoma „Kerberos 5“ autentifikavimo protokolo sritis.

**Pastaba:** Žvaigždutė (\*) šalia vertės nurodo gamyklinį numatytąjį nustatymą.

Meniu elementas	Paaškinimas
<b>El. pašto įspėjimų sąranka</b> Elektroninio pašto sąranka NTLM sritis	Nurodomas NTLM saugumo protokolo srities vardas.
<b>El. pašto įspėjimų sąranka</b> Elektroninio pašto sąranka Išjungti „SMTP serveris neįdiegtas“ klaidą (Išjungta*)	Neleidžiama, kad ekrane būtų rodomas SMTP sąrankos klaidos pranešimas.
<b>Klaidų prevencija</b> Pagalba dėl strigčių Išjungta Ijungta*	Nustatoma, kad spausdintuvas automatiškai ieškotų užstrigusio popieriaus.
<b>Klaidų prevencija</b> Tęsti automatiškai Išjungta Ijungta* (5 sekundės) Automatinio tęsimo laikas (5*)	Spausdintuvas gali toliau automatiškai apdoroti arba spausdinti užduotį, išvalius tam tikras priežiūros sąlygas. <b>Pastaba:</b> Funkcija Automatinio tęsimo laikas galima tik kai kurių modelių spausdintuvuose.
<b>Klaidų prevencija</b> Automatinis kartotinis paleidimas Automatinis kartotinis paleidimas Pakartoti paleidimą, kai nenaudojamas Visada pakartoti paleidimą* Niekada nekartoti paleidimo	Nustatoma, kad įvykus klaidai spausdintuvas būtų paleidžiamas iš naujo.
<b>Klaidų prevencija</b> Automatinis kartotinis paleidimas Maksimalus automatinių kartotinių paleidimų skaičius (2*)	Nustatomas automatinių kartotinių spausdintuvo paleidimų, kuriuos jis gali atlikti, skaičius.
<b>Klaidų prevencija</b> Automatinis kartotinis paleidimas Automatinio kartotinio paleidimo langas (720*)	Nustatomas sekundžių skaičius, po kurio spausdintuvas atliks automatinį kartotinį paleidimą.
<b>Klaidų prevencija</b> Automatinis kartotinis paleidimas Automatinių kartotinių paleidimų skaitiklio vertės	Rodoma nekeičiama kartotinių paleidimų skaitiklio informacija.
<b>Klaidų prevencija</b> Automatinis kartotinis paleidimas Iš naujo nustatyti Automatinių kartotinių paleidimų skaitiklį Atšaukti Tęsti	Iš naujo nustatomas Automatinių kartotinių paleidimų skaitiklis. <b>Pastaba:</b> Iš naujo nustatyti Automatinių kartotinių paleidimų skaitiklį galima tik kai kurių modelių spausdintuvuose.
<b>Klaidų prevencija</b> Rodyti klaidą popieriaus trūkumo Ijungta Automatinis išvalymas*	Nustatoma, kad spausdintuve būtų rodomas pranešimas, kai įvyksta klaida dėl per trumpo popieriaus. <b>Pastaba:</b> „Per trumpas popierius“ reiškia įdėto popieriaus formatą.
<b>Pastaba:</b> Žvaigždutė (*) šalia vertės nurodo gamyklinį numatytąjį nustatymą.	

Meniu elementas	Paaškinimas
<b>Klaidų prevencija</b> Puslapio apsauga Išjungta* Įjungta	Nustatoma, kad prieš spausdindamas spausdintuvą visą lapą apdorotą atmintyje.
<b>Turinio atkūrimas po strigties</b> Atkūrimas po strigties Išjungta Įjungta Automatiškai*	Nustatoma, kad spausdintuvą visada iš naujo atspausdintų užstrigusius puslapius.
<b>Pastaba:</b> Žvaigždutė (*) šalia vertės nurodo gamyklinį numatytąjį nustatymą.	

## Energijos sąnaudų valdymas

Meniu elementas	Paaškinimas
<b>Miego režimo profilis</b> Spausdinti esant miego režimui Po spausdinimo likti parengties režime Po spausdinimo įeiti į miego režimą*	Nustatoma, kad po spausdinimo spausdintuvą liktų parengties režime arba įeiti į miego režimą.
<b>Miego režimo profilis</b> Paliesti norint pažadinti iš giliaus miego režimo Išjungta Įjungta*	Spausdintuvą pažadinamas iš giliaus miego režimo paliečiant spausdintuvo ekraną.
<b>Skirtieji laikai</b> Miego režimas 1–114 min. (15*)	Nustatoma spausdintuvo nenaudojimo trukmė, po kurios jis pradeda veikti miego režimu.
<b>Skirtieji laikai</b> Užmigdyto skirtasis laikas Išjungta 1 valanda 2 valandos 3 valandos 6 valandos 1 diena 2 dienos 3 dienos* 1 savaitė 2 savaitės 1 mėnuo	Nustatomas laikas, kuriam praėjus spausdintuvą išsijungia.
<b>Skirtieji laikai</b> Užmigdyto skirtasis laikas prisijungiant Užmigdytas Neužmigdyti*	Nustatomas Užmigdyto skirtasis laikas, kuriam praėjus spausdintuvą išsijungiamas esant aktyviam eternetui ryšiui.
<b>Pastaba:</b> Žvaigždutė (*) šalia vertės nurodo gamyklinį numatytąjį nustatymą.	

Meniu elementas	Paaiškinimas
<b>Nustatyti energijos režimų tvarkaraštį</b> Tvarkaraščiai Pridėti naują tvarkaraštį	Suplanuojama, kada spausdintuvas veiks miego arba užmigdomo režimu.
<b>Pastaba:</b> Žvaigždutė (*) šalia vertės nurodo gamyklinį numatytąjį nustatymą.	

## Anoniminių duomenų rinkimas

Meniu elementas	Paaiškinimas
<b>Anoniminių duomenų rinkimas</b> Įrenginio naudojimo ir našumo informacija Nėra*	Įmonei „Lexmark“ siunčiama spausdintuvo naudojimo ir našumo informacija. <b>Pastaba:</b> Meniu elementas Anoniminių duomenų siuntimo laikas rodomas tik kai nustatyta parinkties Anoniminių duomenų rinkimas reikšmė Įrenginio naudojimo ir našumo informacija.
<b>Anoniminių duomenų siuntimo laikas</b> Pradžios laikas Pabaigos laikas	
<b>Pastaba:</b> Žvaigždutė (*) šalia vertės nurodo gamyklinį numatytąjį nustatymą.	

## Prieinamumas

**Pastaba:** Šis meniu rodomas tik kai kuriuose spausdintuvų modeliuose.

Meniu elementas	Paaiškinimas
<b>Laiko tarpas tarp pakartotinių klavišo paspaudimų</b> 0–5 (0*)	Nustatomas laiko tarpas sekundėmis, per kurias spausdintuvas ignoroja prijungtoje klaviatūroje antrą kartą paspaudžiamą klavišą.
<b>Pradinės delsos trukmė iki pakartotinai paspaudžiant klavišą</b> 0,25–5 (1*)	Nustatoma pradinės delsos trukmė sekundėmis, kol bus galima iš naujo paspausti pakartotinai spaudžiamą klavišą. <b>Pastaba:</b> Šis meniu elementas rodomas tik tada, kai prie spausdintuvo yra prijungta klaviatūra.
<b>Pakartotinių klavišo paspaudimų dažnis</b> 0,5–30 (30*)	Nustatomas pakartotinių klavišo paspaudimų per sekundę skaičius. <b>Pastaba:</b> Šis meniu elementas rodomas tik tada, kai prie spausdintuvo yra prijungta klaviatūra.
<b>Prailginti ekrano skirtąjį laiką</b> Išjungta* Įjungta	Naudotojui leidžiama likti toje pačioje vietoje ir iš naujo nustatomas pasibaigusio ekrano skirtojo laiko laikmatis, o ne grįžtama į pradžios ekraną.
<b>Ausinių garsumas</b> 1–10 (5*)	Koreguojamas ausinių garsumas. <b>Pastaba:</b> Šis meniu elementas rodomas tik tada, kai prie spausdintuvo yra prijungtos ausinės.
<b>Įgalinti valdymą balsu, kai yra prijungtos ausinės</b> Išjungta* Įjungta	Įgalinamas valdymo balsu funkcija, kai prie spausdintuvo yra prijungtos ausinės
<b>Pastaba:</b> Žvaigždutė (*) šalia vertės nurodo gamyklinį numatytąjį nustatymą.	

Meniu elementas	Paaiškinimas
<b>Ištarti slaptažodžius / PIN kodus</b> Išjungta* Ijungta	Nustatoma, kad spausdintuvas kad galėtų nuskaityti garsiai išstartus slaptažodžius arba asmens identifikavimo numerius. <b>Pastaba:</b> Šis meniu elementas rodomas tik tada, kai prie spausdintuvo yra prijungtos ausinės arba garsiakalbis.
<b>Kalbėjimo tempas</b> Labai lėtas Lėtas Įprastas* Greitas Greitesnis Labai greitas Spartus Labai spartus Greičiausias	Nustatomas kalbėjimo tempas valdant balsu. <b>Pastaba:</b> Šis meniu elementas rodomas tik tada, kai prie spausdintuvo yra prijungtos ausinės arba garsiakalbis.
<b>Pastaba:</b> Žvaigždutė (*) šalia vertės nurodo gamyklinį numatytąjį nustatymą.	

## Atkurti gamyklinius numatytuosius nustatymus

Meniu elementas	Paaiškinimas
<b>Atkurti nustatymus</b> Atkurti visus nustatymus Atkurti spausdintuvo nustatymus Atkurti tinklo nustatymus Atkurti programų nustatymus	Atkuriami gamykliniai numatytieji spausdintuvo nustatymai. <b>Pastaba:</b> Meniu elementas „Atkurti programų nustatymus“ rodomas tik kai kuriuose spausdintuvų modeliuose.

## Techninė priežiūra

### Meniu „Konfigūracija“

Meniu elementas	Paaiškinimas
<b>USB konfigūracija</b> USB PnP 1* 2	Keičiamas spausdintuvo USB tvarkyklės režimas, kad pagerėtų jo suderinamumas su asmeniniu kompiuteriu.
<b>USB konfigūracija</b> USB sparta Visa Automatiškai*	Nustatoma, kad USB jungtis veiktų visa sparta ir būtų išjungtos didelės spartos galimybės.
<b>Dėklų konfigūracija</b> Dėklų susiejimas Automatinis* Išjungta	Spausdintuve nustatoma, kad būtų susieti dėklai, kurių popieriaus rūšies ir formato nustatymai yra tokie patys.
<b>Pastaba:</b> Žvaigždutė (*) šalia vertės nurodo gamyklinį numatytąjį nustatymą.	

Meniu elementas	Paaiškinimas
<b>Dėklų konfigūracija</b> Rodyti pranešimą apie dėklo įdėjimą Išjungta Tik nežinomiems formatams* Visada	Rodomas pranešimas, leidžiantis naudotojui pakeisti popieriaus formato ir rūšies nustatymus įdėjus dėklą.
<b>Dėklų konfigūracija</b> A5 formato įdėjimas Trumpasis kraštas* Ilgasis kraštas	Nustatoma numatytoji A5 formato popieriaus įdėjimo į visus popieriaus šaltinius orientacija.
<b>Dėklų konfigūracija</b> Raginiai įdėti popieriaus Automatiškai* Daugiafunkcis tiek tuvas Rankiniu būdu įdedamas popierius	Nustatomas popieriaus šaltinis, kurį naudotojas pripildo, kai parodomas raginimas įdėti popieriaus.  <b>Pastaba:</b> Tam, kad meniu elementas Daugiafunkcis tiek tuvas būtų rodomas meniu Popierius, parinktį Konfigūruoti rankiniu būdu įdedamą popierių nustatykite į Kasetinis.
<b>Dėklų konfigūracija</b> Raginiai įdėti vokų Automatiškai* Daugiafunkcis tiek tuvas Rankiniu būdu įdedami vokai	Nustatomas popieriaus šaltinis, kurį naudotojas pripildo, kai parodomas raginimas įdėti vokų.  <b>Pastaba:</b> Tam, kad meniu elementas Daugiafunkcis tiek tuvas būtų rodomas meniu Popierius, parinktį Konfigūruoti rankiniu būdu įdedamą popierių nustatykite į Kasetinis.
<b>Dėklų konfigūracija</b> Veiksmai reaguojant į raginimus Klausti naudotojo* Tęsti Naudoti esamą (-us)	Nustatoma, kad spausdintuve būtų atlikti su raginimais dėl popieriaus ar vokų pakeitimo susiję veiksmai.
<b>Dėklų konfigūracija</b> Įvairūs universalūs formatai Išjungta* Įjungta	Nustatoma, kad dėklas palaikytų kelis universalius popieriaus formatus.
<b>Ataskaitos</b> Meniu nustatymų puslapis Įvykių žurnalas Įvykių žurnalo suvestinė	Spausdinamos ataskaitos apie spausdintuvo meniu nustatymus ir būseną bei įvykių žurnalai.
<b>Eksploatacinių reikmenų naudojimas ir skaitikliai</b> Išvalyti eksploatacinių reikmenų naudojimo istoriją	Eksploatacinių reikmenų naudojimo istorija iš naujo nustatoma į gamyklinių numatytųjų nustatymų lygį.
<b>Eksploatacinių reikmenų naudojimas ir skaitikliai</b> Iš naujo nustatyti techninės priežiūros skaitiklį	Įrengus naują techninės priežiūros komplektą skaitiklis nustatomas iš naujo.
<b>Spausdintuvo emuliacijos</b> PPDS emuliacija Išjungta* Įjungta	Nustatoma, kad spausdintuvas atpažintų ir naudotų PPDS duomenų srautą.
<b>Pastaba:</b> Žvaigždutė (*) šalia vertės nurodo gamyklinį numatytąjį nustatymą.	

Meniu elementas	Paaiškinimas
<b>Spausdintuvo emuliacijos</b> PS emuliacija Išjungta Įjungta*	Nustatoma, kad spausdintuvas atpažintų ir naudotų PS duomenų srautą.
<b>Spausdintuvo emuliacijos</b> Įgalinti „Formsmerge“ Išjungta* Įjungta	Suaktyvinamas formų suliejimas, kad standžiajame diske arba išmoningajame atminties įrenginyje (ISD) būtų išsaugomos formos. <b>Pastaba:</b> Standusis diskas arba ISD turi būti įrengti.
<b>Spausdintuvo emuliacijos</b> Įgalinti „Prescribe“ Išjungta* Įjungta	Suaktyvinama „Prescribe“. <b>Pastaba:</b> Turi būti įdiegta „Prescribe“ licencija.
<b>Spausdintuvo emuliacijos</b> Emuliatoriaus saugumas Puslapio skirtasis laikas (60 minučių*) Po užduoties emuliatorių nustatyti iš naujo (Išjungta*) Išjungti prieigą prie spausdintuvo pranešimų (Įjungta*)	Sukonfigūruojami spausdintuvo saugos nustatymai emuliacijos režimu.
<b>Spausdinimo konfigūracija</b> Šrifto ryškinimas 0-150 (24*)	Nustatoma teksto taškų dydžio reikšmė, žemiau kurios spausdinant šrifto duomenis naudojami aukšto dažnio ekranai. Pavyzdžiui, jei vertė – 24, visi šriftai, kurių dydis 24 ar mažesnis, naudojami aukšto dažnio ekranuose.
<b>Spausdinimo konfigūracija</b> Spausdinimo tankis Išjungta 1–5 (3*)	Koreguojamas dažų tankis spausdinant dokumentus.
<b>Įrenginio veiksenos</b> Tylusis režimas Išjungta* Įjungta	Nustatoma, kad spausdintuvas veiktų Tyliuoju režimu. <b>Pastaba:</b> Įgalinus šį nustatymą sulėtėja bendras spausdintuvo darbas.
<b>Įrenginio veiksenos</b> Ribotoji veikseną Išjungta* Įjungta	Nustatoma, kad spausdintuvas veiktų specialiu režimu, kuriame bandoma ir toliau siūlyti kuo daugiau funkcijų nepaisant žinomų problemų. Pavyzdžiui, kai spausdintuvas yra įjungtas, bet neveikia dvipusio spausdinimo įrenginio variklis, spausdintuvas atlieka viopusį dokumentų spausdinimą, net jei užduotis – dvipusis spausdinimas.
<b>Įrenginio veiksenos</b> Išvalyti pasirinktinę būseną	Ištrinamos naudotojo nustatytos eilutės tinkintuose pranešimuose Numatytieji arba Alternatyvieji.
<b>Įrenginio veiksenos</b> Išvalyti visus nuotoliniu būdu įdiegtus pranešimus	Ištrinami nuotoliniu būdu įdiegti pranešimai.
<b>Pastaba:</b> Žvaigždutė (*) šalia vertės nurodo gamyklinį numatytąjį nustatymą.	



Meniu elementas	Paaiškinimas
<b>Įrenginio veiksenos</b> Automatiškai rodyti klaidų ekranus Išjungta Įjungta*	Ekране rodomi esami klaidų pranešimai, kai spausdintuvo pradžios ekranas tam tikrą laiką būna neaktyvus.
<b>Programų konfigūracija</b> LES programos Išjungta Įjungta*	Įgalinamos „Lexmark“ įtaisytyjų sprendimų (LES) programos. <b>Pastaba:</b> Šis meniu elementas galimas tik kai kurių modelių spausdintuvuose.
<b>Pastaba:</b> Žvaigždutė (*) šalia vertės nurodo gamyklinį numatytąjį nustatymą.	

## Nenaudojamų duomenų išvalymas

Meniu elementas	Paaiškinimas
<b>Nenaudojamų duomenų išvalymas</b> Paskutinį kartą atmintis apvalyta Paskutinį kartą ištrintas ISD	Rodoma nekeičiama informacija apie tai, kada paskutinį kartą buvo išvalyta spausdintuvo atmintis arba atminties įrenginys. <b>Pastaba:</b> Meniu elementas Paskutinį kartą išvalytas ISD rodomas tik tada, kai įrengtas išmanusis atminties įrenginys.
<b>Nenaudojamų duomenų išvalymas</b> Apvalyti visą išliekamojoje atmintyje esančią informaciją Išvalyti visus spausdintuvo ir tinklo nustatymus Išvalyti visas programas ir programų nustatymus Išvalyti visas sparčiąsias nuorodas ir sparčiųjų nuorodų nustatymus Išvalyti išmoningąjį atminties įrenginį	Išvaloma visa išliekamosios atminties informacija ir informacija atminties įrenginyje. <b>Pastaba:</b> Meniu elementas Išvalyti išmanųjį atminties įrenginį rodomas tik tada, kai įrengtas ISD.

## Pradžios ekrano tinkinimas

**Pastaba:** \* Šis meniu rodomas tik įtaisytajame interneto serveryje (EWS).

Meniu	Paaiškinimas
Būsena / eksploataciniai reikmenys Užduočių eilė Nustatymai Adresų knyga USB atmintukas Turimos užduotys	Nurodoma, kurios piktogramos bus rodomos pradžios ekrane.

## Atnaujinti programinę aparatinę įrangą

Meniu elementas	Paaiškinimas
<b>Dabartinė versija</b>	Rodoma dabartinė spausdintuve įdiegta programinės aparatinės įrangos versija.

Meniu elementas	Paaiškinimas
<b>Patikrinti, ar yra naujinių dabar</b>	Tikrinama, ar yra programinės aparatinės įrangos naujinių.
<b>Automatiškai patikrinti, ar yra naujinių</b>	Nustatoma, kad spausdintuvas automatiškai ieškotų programinės aparatinės įrangos naujinių.

## Apie šį spausdintuvą

Meniu elementas	Paaiškinimas
<b>Įrenginio etiketė</b>	Nurodomas spausdintuvo tapatumas. Maksimalus ilgis – 32 ženklai.
<b>Spausdintuvo buvimo vieta</b>	Nurodoma spausdintuvo buvimo vieta. Maksimalus ilgis – 63 ženklai.
<b>Kontaktinis asmuo</b>	Nurodomas spausdintuvo kontaktinio asmens informacija. Maksimalus ilgis – 63 ženklai.
<b>Programinės aparatinės įrangos versija</b>	Rodoma spausdintuve įdiegta programinės įrangos versija.
<b>Variklis</b>	Rodomas spausdintuvo variklio numeris.
<b>Serijos numeris</b>	Rodomas spausdintuvo serijos numeris.
<b>Eksportuoti konfigūracijos failą į USB</b>	Konfigūracijos failas eksportuojamas į atmintuką.
<b>Eksportuoti suglaudintus žurnalus į USB</b>	Suglaudinti žurnalų failai eksportuojami į atmintuką.
<b>Siųsti žurnalus</b>	Įmonei „Lexmark“ siunčiama spausdintuvo žurnalų informacija.

## Spausdinimas

### Išdėstymas

Meniu elementas	Paaiškinimas
<b>Pusės</b> Vienpusis* Dvipusis	Nurodoma, ar bus spausdinama iš vienos popieriaus pusės ar iš abiejų.
<b>Apvertimo stilius</b> Ilgasis kraštas* Trumpasis kraštas	Nustatoma, kuris popieriaus kraštas bus įrišamas, kai spausdinama iš abiejų pusių.
<b>Tušti lapai</b> Spausdinti Nespausdinti*	Spausdinami į spausdinimo užduotį įterpiami tušti lapai.
<b>Sudėstyti</b> Išjungta (1,1,1,2,2,2) Įjungta (1,2,1,2,1,2)*	Spausdinimo užduoties puslapiai sudėliojami iš eilės, ypač spausdinant keletą užduoties kopijų.
<b>Pastaba:</b> Žvaigždutė (*) šalia vertės nurodo gamyklinį numatytąjį nustatymą.	

Menu elementas	Paaiškinimas
<b>Skiriamieji lapai</b> Nėra* Tarp kopijų Tarp užduočių Tarp puslapių	Spausdinant įterpiami tušti skiriamieji lapai.
<b>Skiriamųjų lapų šaltinis</b> Dėklas [x] (1*) Daugiafunkcis tiektuvas	Nurodomas skiriamųjų lapų popieriaus šaltinis.
<b>Puslapiai vienoje pusėje</b> Išjungta* 2 puslapiai vienoje pusėje 3 puslapiai vienoje pusėje 4 puslapiai vienoje pusėje 6 puslapiai vienoje pusėje 9 puslapiai vienoje pusėje 12 puslapių vienoje pusėje 16 puslapių vienoje pusėje	Kelių puslapių atvaizdai spausdinami ant vienos popieriaus lapo pusės.
<b>Puslapių vienoje pusėje rikiavimas</b> Horizontaliai* Horizontaliai atvirkštine tvarka Vertikaliai Vertikaliai atvirkštine tvarka	Naudojant meniu Puslapiai vienoje pusėje nurodoma, kaip bus išdėstyti kelių puslapių atvaizdai.
<b>Puslapių vienoje pusėje orientacija</b> Automatinė* Gulsčiai Stačiai	Naudojant meniu Puslapiai vienoje pusėje nurodoma kelių puslapių atvaizdų orientacija.
<b>Puslapių vienoje pusėje rėmelis</b> Nėra* Ištisinis	Naudojant meniu Puslapiai vienoje pusėje aplink kiekvieną puslapyje esantį atvaizdą atspausdinamas rėmelis.
<b>Kopijos</b> 1–9999 (1*)	Kiekvienai spausdinimo užduočiai nurodomas kopijų skaičius.
<b>Spausdinimo plotas</b> Normalus* Visas puslapis	Nurodomas spausdintinas plotas popieriaus lape.
<b>Pastaba:</b> Žvaigždutė (*) šalia vertės nurodo gamyklinį numatytąjį nustatymą.	

## Sąranka

Menu elementas	Paaiškinimas
<b>Spausdintuvo kalba</b> PCL emuliacija* PS emuliacija	Nustatoma spausdintuvo kalba.  <b>Pastaba:</b> Numatytosios spausdintuvo kalbos nustatymas netrukdo programinės įrangos programai siųsti spausdinimo užduotis, kuriose naudojama kita spausdintuvo kalba.
<b>Pastaba:</b> Žvaigždutė (*) šalia vertės nurodo gamyklinį numatytąjį nustatymą.	

Menu elementas	Paaiškinimas
<b>Laukia užduotis</b> Išjungta* Ijungta	Išsaugomos spausdinimo užduotys, kurioms atlikti reikia eksploatacinių medžiagų, kad būtų galima spausdinti užduotis, kurioms nereikia nesamų eksploatacinių medžiagų. <b>Pastaba:</b> Šis meniu elementas rodomas tik tada, kai yra įrengtas standusis diskas arba išmoningasis atminties įrenginys (ISD).
<b>Užduoties atidėjimo skirtasis laikas</b> 0–255 (30*)	Nustatomas laikas sekundėmis, kurį spausdintuvas laukia naudotojo įsikišimo, po kurio užduotys, kurioms reikia neturimų išteklių, užlaikomos. <b>Pastaba:</b> Šis meniu elementas rodomas tik tada, kai yra įrengtas standusis diskas arba ISD.
<b>Siuntų paskirties vieta</b> Laisvosios prieigos atmintis (RAM)* Diskas	Nurodoma, kur išsaugoti visus nuolatinius išteklius, kurie buvo atsiųsti į spausdintuvą. <b>Pastaba:</b> Šis meniu elementas rodomas tik tada, kai yra įrengtas standusis diskas arba ISD.
<b>Išteklių išsaugojimas</b> Išjungta* Ijungta	Nustatoma, ką spausdintuvas daro su atsisiųstais ištekliais, kai gauna užduotį, kuriai atlikti reikia daugiau laisvos atminties. <b>Pastabos:</b> <ul style="list-style-type: none"> <li>• Pasirinkus nustatymą Išjungta, spausdintuvas atsisiųstus išteklius išsaugo, tik kol reikia atminties. Su neaktyvia spausdintuvo kalba susiję ištekliai ištrinami.</li> <li>• Pasirinkus nustatymą Ijungta, spausdintuvas išsaugo visus nuolatinius atsisiųstus išteklius kiekviena perjungiamo kalba. Jei reikia, spausdintuvas ne ištrina nuolatinius išteklius, o rodo pranešimus, kad atmintis užpildyta.</li> </ul>
<b>„Spausdinti viską“ tvarka</b> Abėcėlinė* Pirma naujausios Pirma seniausios	Nurodoma tvarka, kada pasirenkate spausdinti visas laikomas ir konfidencialias užduotis.
<b>Pastaba:</b> Žvaigždutė (*) šalia vertės nurodo gamyklinį numatytąjį nustatymą.	

## Kokybė

Menu elementas	Paaiškinimas
<b>Spausdinimo skiriamoji geba</b> 600 tšk./col. 1200 vaizdo kokybė* 2400 vaizdo kokybė 1200 tšk./col. 300 tšk./col.	Nustatoma atspausdintų išvedinių skiriamoji geba.
<b>Vaizdo taškų skaičiaus didinimas</b> Išjungta* Šriftai* Horizontaliai Vertikaliai Abiem kryptimis	Igalinama daugiau vaizdo taškų, kad būtų aiškiau spausdinama vaizdo taškų rinkiniai, siekiant paryškinti vaizdus horizontaliai ar vertikaliai arba paryškinti šriftus.
<b>Dažų tamsumas</b> Nuo 1 iki 10 (8*)	Nustatomas teksto atvaizdų šviesumas arba tamsumas.
<b>Pastaba:</b> Žvaigždutė (*) šalia vertės nurodo gamyklinį numatytąjį nustatymą.	

Meniu elementas	Paaiškinimas
<b>Pustoninis spausdinimas</b> Normalu* Detalus	Paryškunami atspausdinti išvediniai, kad būtų lygesnės linijos ir ryškesni kraštai.
<b>Skaistis</b> Nuo -6 iki 6 (0*)	Spaudiniai koreguojami arba juos pašviesinant, arba patamsinant.
<b>Kontrastas</b> Nuo 0 iki 5 (0*)	Koreguojamas spausdinamų objektų kontrastas.
<b>Pilkumo koregavimas</b> Išjungta Automatiškai*	Igalinamas spausdintuvo pilkumo koregavimo algoritmas atspausdintiems vidutinio pilkumo lygio vaizdams.
<b>Pastaba:</b> Žvaigždutė (*) šalia vertės nurodo gamyklinį numatytąjį nustatymą.	

## Užduočių apskaita

Meniu elementas	Paaiškinimas
<b>Užduočių apskaita</b> Išjungta* Ijungta	Nustatoma, kad spausdintuvas sukurtų gaunamų spausdinimo užduočių žurnalą.
<b>Apskaitos žurnalo failo sukūrimo dažnis</b> Kasdien Kas savaitę Kas mėnesį*	Nurodoma, kaip dažnai spausdintuvas sukurs žurnalo failą.
<b>Žurnalo reagavimas pasibaigus nustatyto dažnio laikui</b> Nėra* Išsiųsti dabartinį žurnalą į el. paštą Išsiųsti dabartinį žurnalą į el. paštą ir pašalinti Išsiųsti dabartinį žurnalą Išsiųsti dabartinį žurnalą ir pašalinti	Nurodoma, kaip spausdintuvas reaguoja, kai pasibaigia nustatyto dažnio laikas. <b>Pastaba:</b> Meniu elemento Apskaitos žurnalo failo sukūrimo dažnis vertė lemia, kada prasideda šis reagavimas.
<b>Žurnalas beveik užpildytas</b> Išjungta Ijungta* (5)	Nurodykite maksimalų žurnalo failo dydį prieš spausdintuvui įvykdant Žurnalo reagavimas jam esant beveik užpildytam. <b>Pastaba:</b> Šis meniu elementas rodomas tik tada, kai yra įrengtas standusis diskas arba ISD.
<b>Pastaba:</b> Žvaigždutė (*) šalia vertės nurodo gamyklinį numatytąjį nustatymą.	

Meniu elementas	Paaiškinimas
<b>Žurnalo reagavimas jam esant beveik užpildytam</b> Nėra* Išsiųsti dabartinį žurnalą į el. paštą Išsiųsti dabartinį žurnalą į el. paštą ir pašalinti Išsiųsti seniausią žurnalą į el. paštą ir pašalinti Išsiųsti dabartinį žurnalą Išsiųsti dabartinį žurnalą ir pašalinti Išsiųsti seniausią žurnalą ir pašalinti Pašalinti dabartinį žurnalą Pašalinti seniausią žurnalą Pašalinti visus, išskyrus dabartinį Pašalinti visus žurnalus	Nurodoma, kaip spausdintuvas reaguos standžiajam diskui arba ISD esant beveik užpildytiems. <b>Pastaba:</b> Meniu elemento Žurnalas beveik užpildytas vertė lemia, kada prasideda šis reagavimas.
<b>Žurnalo reagavimas jam esant užpildytam</b> Nėra* Išsiųsti dabartinį žurnalą į el. paštą ir pašalinti Išsiųsti seniausią žurnalą į el. paštą ir pašalinti Išsiųsti dabartinį žurnalą ir pašalinti Išsiųsti seniausią žurnalą ir pašalinti Pašalinti dabartinį žurnalą Pašalinti seniausią žurnalą Pašalinti visus, išskyrus dabartinį Pašalinti visus žurnalus	Nurodoma, kaip spausdintuvas reaguos standžiojo disko arba ISD panaudojimui pasiekus didžiausią ribą (100 MB).
<b>URL žurnalo siuntimui</b>	Nurodoma, kur spausdintuvas išsiunčia užduočių apskaitos žurnalus.
<b>El. pašto adresas žurnalams siūsti</b>	Nurodomas el. pašto adresas, kuriuo spausdintuvas siunčia užduočių apskaitos žurnalus.
<b>Žurnalo failo priešdėlis</b>	Nurodomas žurnalo failų pavadinimo priešdėlis. <b>Pastaba:</b> Kaip numatytasis žurnalo failo priešdėlis naudojamas dabartinis TCP/IP meniu nustatytas kompiuterio vardas.
<b>Pastaba:</b> Žvaigždutė (*) šalia vertės nurodo gamyklinį numatytąjį nustatymą.	

## PDF

Meniu elementas	Paaiškinimas
<b>Nustatyti tinkantį mastelį</b> Išjungta* Įjungta	Nustatomas mastelis, kad puslapio turinys tilptų pasirinktame popieriaus formate.
<b>Komentarai</b> Spausdinti Nespausdinti*	Nurodoma, ar spausdinti komentarus PDF faile.
<b>Pastaba:</b> Žvaigždutė (*) šalia vertės nurodo gamyklinį numatytąjį nustatymą.	

Meniu elementas	Paaiškinimas
<b>Spausdinti PDF klaidą</b> Išjungta Ijungta*	Igalinamas PDF klaidos spausdinimas.
<b>Pastaba:</b> Žvaigždutė (*) šalia vertės nurodo gamyklinį numatytąjį nustatymą.	

## „PostScript“

Meniu elementas	Paaiškinimas
<b>Atspausdinti PS klaidą</b> Išjungta* Ijungta	Atspausdinamas puslapis, kuriame apibūdinama „PostScript“ klaida. <b>Pastaba:</b> Įvykus klaidai užduoties apdorojimas sustoja, spausdintuvas atspausdina klaidos pranešimą, o likusi spausdinimo užduotis yra išvaloma.
<b>Minimalus eilutės plotis</b> 1–30 (2*)	Nustatomas minimalus stulpelio plotis. <b>Pastaba:</b> Užduotims, spausdinamoms 1200 tšk./col., vertė naudojama tiesiogiai.
<b>Užrakinti PS paleidimo režimą</b> Išjungta Ijungta*	Išjungiamas „SysStart“ failas. <b>Pastaba:</b> Igalinus „SysStart“ failą, jūsų spausdintuvui arba tinklui kyla su saugumu susijusi rizika.
<b>Šrifto prioritetas</b> Rezidentinis* Atmintukas / diskas	Nustatoma šrifto paieškos tvarka. <b>Pastabos:</b> <ul style="list-style-type: none"> <li>• Pasirinkus Rezidentinis nustatoma, kad spausdintuvas, prieš ieškodamas prašomo šrifto standžiajame diske arba išmoningajame atminties įrenginyje (ISD), pirmiausia jo ieškos savo atmintyje.</li> <li>• Pasirinkus Atmintukas / diskas nustatoma, kad spausdintuvas, prieš ieškodamas prašomo šrifto savo atmintyje, pirmiausia jo ieško standžiajame diske arba ISD.</li> <li>• Šis meniu elementas rodomas tik tada, kai yra įrengtas standusis diskas arba ISD.</li> </ul>
<b>Laukimo skirtasis laikas</b> Išjungta Ijungta* (40 sekundžių)	Igalinama, kad spausdintuvas lauktų daugiau duomenų iki atšaukiant spausdinimo užduotį.
<b>Pastaba:</b> Žvaigždutė (*) šalia vertės nurodo gamyklinį numatytąjį nustatymą.	

## PCL

Meniu elementas	Paaiškinimas
<b>Šrifto šaltinis</b> Rezidentinis* Diskas Siunta Atmintukas Šriftų plokštė Visi	Pasirenkamas šaltinis, kuriame yra numatytasis šrifto parinkimas. <b>Pastabos:</b> <ul style="list-style-type: none"> <li>• Elementai Diskas ir Atmintukas rodomi tik tada, kai įrengtas standusis diskas arba išmoningasis atminties įrenginys (ISD) su šriftais.</li> <li>• Elementas Siunta rodomas tik tada, kai spausdintuvo atmintyje yra atsisiųstų šriftų.</li> <li>• Elementas Šriftų plokštė rodomas tik tada, kai yra įrengtas ISD.</li> </ul>
<b>Pastaba:</b> Žvaigždutė (*) šalia vertės nurodo gamyklinį numatytąjį nustatymą.	

Meniu elementas	Paiškinimas
<b>Šrifto pavadinimas</b> [Prieinamų šriftų sąrašas] (Courier*)	Iš nurodyto šriftų šaltinio pasirenkamas šriftas.
<b>Simbolių rinkinys</b> [Prieinamų simbolių rinkinių sąrašas] (10U PC-8*)	Kiekvienam šrifto pavadinimui nurodomas simbolių rinkinys. <b>Pastaba:</b> Simbolių rinkinys – raidinių ir skaitinių simbolių, skyrybos ženklų ir specialių simbolių rinkinys. Simbolių rinkinius tinka naudoti skirtingoms kalboms arba konkrečioms programoms, pavyzdžiui, matematinius simbolius moksliniam tekstui.
<b>Intervalas</b> 0,08–100,00 (10,00*)	Nurodomas intervalas fiksuoto dydžio arba lygiapločiams šriftams. <b>Pastaba:</b> Intervalas reiškia fiksuoto dydžio ženklų skaičių horizontaliame šrifto colyje.
<b>Orientacija</b> Stačiai* Gulsčiai Pakeisti stačiai Pakeisti gulsčiai	Nurodoma puslapio teksto ir grafikos orientacija.
<b>Eilučių viename puslapyje skaičius</b> 1–255	Nurodomas kiekvieno puslapio, išspausdinto per PCL® duomenų srautą, teksto eilučių skaičius. <b>Pastabos:</b> <ul style="list-style-type: none"> <li>• Šis meniu elementas suaktyvina vertikalaus judėjimo reguliatorių, dėl kurio pasirinktas prašomų eilučių skaičius spausdinamas tarp numatytųjų puslapio paraščių.</li> <li>• 60 – JAV gamyklinis numatytasis nustatymas. 64 – tarptautinis gamyklinis numatytasis nustatymas.</li> </ul>
<b>PCL5 minimalus eilutės plotis</b> 1–30 (2*)	Nustatomas pradinis minimalus stulpelio plotis.
<b>PCLXL minimalus eilutės plotis</b> 1–30 (2*)	
<b>A4 formato plotis</b> 198 mm* 203 mm	Nustatomas loginio puslapio plotis A4 formato popieriuje. <b>Pastaba:</b> Loginis puslapis – tai vieta fiziniame puslapyje, kuriame spausdinami duomenys.
<b>Automatinis grįžimas į eilutės pradžią (CR) po eilutės patraukimo (LF)</b> Ijungta Išjungta*	Nustatoma, kad spausdintuvas atliktų grįžimą į eilutės pradžią po eilutės patraukimo valdymo komandos. <b>Pastaba:</b> Grįžimas į eilutės pradžią – mechanizmas, kuris leidžia spausdintuvui perkelti žymeklio padėtį į pirmąją tos pačios eilutės poziciją.
<b>Automatinis eilutės patraukimas (LF) po grįžimo į eilutės pradžią (CR)</b> Ijungta Išjungta*	Nustatoma, kad spausdintuvas atliktų eilutės patraukimą po grįžimo į eilutės pradžią valdymo komandos.
<b>Pastaba:</b> Žvaigždutė (*) šalia vertės nurodo gamyklinį numatytąjį nustatymą.	



Meniu elementas	Paaiškinimas
<b>Dėklų pernumeravimas</b> Priskirti DF tiektuvą Priskirti dėklą [x] Priskirti rankiniu būdu įdedamą popierių Priskirti rankiniu būdu įdedamus vokus	Sukonfigūrojama, kad spausdintuvas veiktų su kita spausdinimo tvarkykle arba tinkinta programa, kurioje naudojamas kitoks šaltinio paskyrimų rinkinys, norint paprašyti tam tikro popieriaus šaltinio. Pasirenkama iš šių parinkčių: Išjungta* – spausdintuve naudojamas gamyklinių numatytųjų popieriaus šaltinių priskyrimas. Joks – popieriaus šaltinis nepaiso komandos „Pasirinkite popieriaus tiekimą“. „0–199“ – pasirenkama skaitinė vertė, kuri kaip tinkinta vertė priskiriama popieriaus šaltiniui.
<b>Dėklų pernumeravimas</b> Peržiūrėti gamyklinius numatytuosius nustatymus	Rodoma kiekvienam popieriaus šaltiniui priskirta gamyklinė numatytoji vertė.
<b>Dėklų pernumeravimas</b> Atkurti numatytuosius nustatymus	Dėklų pernumeravimo vertės atkuriamos į gamyklines numatytojasias.
<b>Spausdinimo skirtasis laikas</b> Išjungta Įjungta* (90 sekundžių)	Spausdintuvas nustatomas, kad užbaigtų spausdinimo užduotį po to, kai buvo nenaudojamas nurodytą laiko tarpą. <b>Pastaba:</b> Meniu elementas Spausdinimo skirtojo laiko trukmė rodomas tik tada, kai įjungta parinktis Spausdinimo skirtasis laikas.
<b>Pastaba:</b> Žvaigždutė (*) šalia vertės nurodo gamyklinį numatytąjį nustatymą.	

## Vaizdas

Meniu elementas	Paaiškinimas
<b>Automatiškai pritaikyti</b> Įjungta Išjungta*	Vaizdui parenkamas geriausias galimas popieriaus formato ir padėties nustatymas. <b>Pastaba:</b> Kai šis meniu elementas yra nustatytas į Įjungta, nepaisoma vaizdo mastelio ir padėties nustatymų.
<b>Invertuoti</b> Išjungta* Įjungta	Invertuojami bitiniai nespalvoti vaizdai. <b>Pastaba:</b> Šis meniu elementas netaikomas GIF arba JPEG formato vaizdams.
<b>Mastelis</b> Pririšti viršuje kairėje Labiausiai tinka* Pririšti per vidurį Pritaikyti aukštį / plotį Pritaikyti aukštį Pritaikyti plotį	Vaizdas koreguojamas, kad tilptų į spausdintiną plotą. <b>Pastaba:</b> Kai parinktis Automatiškai pritaikyti yra nustatyta į Įjungta, Mastelis automatiškai nustatomas į Labiausiai tinka.
<b>Padėtis</b> Stačiai* Gulsčiai Pakeisti į stačią padėtį Pakeisti į gulsčią padėtį	Nurodoma puslapio teksto ir grafikos padėtis.
<b>Pastaba:</b> Žvaigždutė (*) šalia vertės nurodo gamyklinį numatytąjį nustatymą.	

# Popierius

## Dėklų konfigūracija

Meniu elementas	Paaiškinimas
<b>Numatytasis šaltinis</b> Dėklas [x] (1*) Daugiafunkcis tiektuvas Rankiniu būdu įdedamas popierius Rankiniu būdu įdedami vokai	Visoms spausdinimo užduotims nustatomas popieriaus šaltinis.
<b>Popieriaus formatas / rūšis</b> Dėklas [x] Daugiafunkcis tiektuvas Rankiniu būdu įdedamas popierius Rankiniu būdu įdedami vokai	Nurodomas į kiekvieną popieriaus šaltinį įdėto popieriaus formatas arba rūšis.
<b>Pakaitinis formatas</b> Išjungta „Letter“ / A4 Visi išvardyti*	Nustatoma, kad spausdintuve būtų pakeistas nurodytas popieriaus formatas, jei reikalaujamo formato popieriaus nėra įdėta nei į vieną popieriaus šaltinį. <b>Pastabos:</b> <ul style="list-style-type: none"> <li>• Esant nustatymui Išjungta naudotojas paraginamas įdėti reikiamo formato popieriaus.</li> <li>• Esant nustatymui Visi išvardyti leidžiami visi galimi pakeitimai.</li> </ul>
<b>Konfigūruoti daugiafunkcij tiektuvą</b> Kasetinis* Rankinis Pirmasis	Nustatomas daugiafunkcio tiektuvo veikimas. <b>Pastabos:</b> <ul style="list-style-type: none"> <li>• Pasirinkus nustatymą Kasetinis daugiafunkcis tiektuvas sukonfigūruojamas kaip automatinis popieriaus šaltinis.</li> <li>• Pasirinkus nustatymą Rankinis daugiafunkcis tiektuvas nustatomas tik spausdinimo užduotimis, kurias atliekant popierius paduodamus rankiniu būdu.</li> <li>• Pasirinkus nustatymą Pirmasis daugiafunkcis tiektuvas sukonfigūruojamas kaip pirminis popieriaus šaltinis.</li> </ul>
<b>Pastaba:</b> Žvaigždutė (*) šalia vertės nurodo gamyklinį numatytąjį nustatymą.	

## Laikmenų konfigūracija

### Universalus formato sąranka

Meniu elementas	Paaiškinimas
<b>Matavimo vienetai</b> Coliai Milimetrai	Nurodomas universalus popieriaus formato matavimo vienetas. <b>Pastaba:</b> Coliai – JAV gamyklinis numatytasis nustatymas. Milimetrai – tarptautinis gamyklinis numatytasis nustatymas.
<b>Stačio lapo plotis</b> 3,00–14,17 col. (8,50*) 76–360 mm (216*)	Nustatomas universalus formato popieriaus stačio lapo plotis.
<b>Pastaba:</b> Žvaigždutė (*) šalia vertės nurodo gamyklinį numatytąjį nustatymą.	

Meniu elementas	Paaiškinimas
<b>Stačio lapo aukštis</b> 3,00–14,17 col. (14*) 76–360 mm (356*)	Nustatomas universalaus formato popieriaus stačio lapo aukštis.
<b>Tiekimo kryptis</b> Trumpasis kraštas* Ilgasis kraštas	Nustatoma, kad spausdintuvas popierių imtų trumpuoju arba ilguoju kraštu. <b>Pastaba:</b> Nustatymas Ilgasis kraštas rodomas tik tada, kai ilgiausias kraštas yra trumpesnis nei didžiausias palaikomas plotis.
<b>Pastaba:</b> Žvaigždutė (*) šalia vertės nurodo gamyklinį numatytąjį nustatymą.	

## Laikmenų rūšys

Meniu elementas	Paaiškinimas
Paprastas popierius („Plain Paper“) Kartoninis popierius („Card Stock“) Perdirbtas popierius Etiketės Standus popierius Vokai Šiurkštūs vokai („Rough Envelope“) Firminiai blankai Iš anksto paruoštos formos Spalvotas popierius Lengvas popierius Sunkus popierius Šiurkštus / medvilninis popierius Tinkinta rūšis [X]	Nurodoma popieriaus tekstūra, svoris ir orientacija.

## USB atmintukas

### Spausdinimas iš atmintuko

Meniu elementas	Paaiškinimas
<b>Kopijų skaičius</b> 1-9999 (1*)	Nustatomas kopijų skaičius.
<b>Popieriaus šaltinis</b> Dėklas [x] (1*) Daugiafunkcis tiek tuvas Rankiniu būdu įdedamas popierius Rankiniu būdu įdedami vokai	Nustatomas spausdinimo užduoties popieriaus šaltinis.
<b>Sudėstyti</b> Išjungta [1, 1, 1, 2, 2, 2] Įjungta [1, 2, 1, 2, 1, 2]*	Spausdinimo užduoties puslapiai sudėliojami iš eilės, ypač spausdinant keletą užduoties kopijų.
<b>Pastaba:</b> Žvaigždutė (*) šalia vertės nurodo gamyklinį numatytąjį nustatymą.	

Menu elementas	Paaiškinimas
<b>Pusės</b> Vienpusis* Dvipusis	Nurodoma, ar bus spausdinama iš vienos popieriaus pusės ar iš abiejų.
<b>Apvertimo stilius</b> Ilgasis kraštas* Trumpasis kraštas	Nustatoma, kuriuo popieriaus kraštu įrišama, kai spausdinama iš abiejų pusių.
<b>Puslapiai vienoje pusėje</b> Išjungta* 2 puslapiai vienoje pusėje 3 puslapiai vienoje pusėje 4 puslapiai vienoje pusėje 6 puslapiai vienoje pusėje 9 puslapiai vienoje pusėje 12 puslapių vienoje pusėje 16 puslapių vienoje pusėje	Kelių puslapių atvaizdai spausdinami ant vienos popieriaus lapo pusės.
<b>Puslapių vienoje pusėje rikiavimas</b> Horizontaliai* Horizontaliai atvirkštine tvarka Vertikaliai atvirkštine tvarka Vertikaliai	Naudojant meniu Puslapiai vienoje pusėje nurodoma, kaip bus išdėstyti kelių puslapių atvaizdai.
<b>Puslapių vienoje pusėje orientacija</b> Automatiškai* Gulsčiai Stačiai	Naudojant meniu Puslapiai vienoje pusėje nurodoma, kokia bus kelių puslapių atvaizdų orientacija.
<b>Puslapių vienoje pusėje rėmelis</b> Nėra* Ištisinis	Naudojant meniu Puslapiai vienoje pusėje aplink kiekvieną puslapyje esantį atvaizdą atspausdinamas rėmelis.
<b>Skiriamieji lapai</b> Išjungta* Tarp kopijų Tarp užduočių Tarp puslapių	Spausdinant įterpiami tušti skiriamieji lapai.
<b>Skiriamųjų lapų šaltinis</b> Dėklas [x] (1*) Daugiafunkcis tiek tuvas	Nurodomas skiriamųjų lapų popieriaus šaltinis.
<b>Tušti puslapiai</b> Nespausdinti* Spausdinimas	Spausdinimo užduotyje spausdinami tušti puslapiai.
<b>Pastaba:</b> Žvaigždutė (*) šalia vertės nurodo gamyklinį numatytąjį nustatymą.	

## Tinklas / prievadai

### Tinklo apžvalga

Meniu elementas	Paaiškinimas
<b>Aktyvus adapteris</b> Automatiškai* Tipinis tinklas Belaidis ryšys	Nurodomas tinklo ryšio tipas. <b>Pastaba:</b> Meniu elementas Belaidis ryšys galimas tik spausdintuvuose, prijungtuose prie belaidžio tinklo.
<b>Tinklo būseną</b>	Rodoma spausdintuvo prijungimo prie tinklo būseną.
<b>Rodyti spausdintuvo tinklo būseną</b> Išjungta Ijungta*	Ekrane rodoma tinklo būseną.
<b>Sparta, dvipusis spausdinimas</b>	Rodoma šiuo metu aktyvios tinklo plokštės sparta.
<b>IPv4</b>	Rodomas IPv4 adresai.
<b>Visi IPv6 adresai</b>	Rodomi visi IPv6 adresai.
<b>Iš naujo nustatyti spausdintuvo serverį</b>	Iš naujo nustatomos visos aktyvios spausdintuvo tinklo jungtys. <b>Pastaba:</b> Šiuo nustatymu pašalinami visi tinklo konfigūracijos parametrai.
<b>Tinklo užduoties skirtasis laikas</b> Išjungta Ijungta* (90 sekundžių)	Nustatomas laikas, iki spausdintuve atšaukiama tinklo spausdinimo užduotis.
<b>Reklamjuostės puslapis</b> Išjungta* Ijungta	Atspausdinamas reklamjuostės puslapis.
<b>Igalinti tinklo jungtis</b> Išjungta Ijungta*	Leidžiama spausdintuvui prisijungti prie tinklo.
<b>Igalinti LLDP</b> Išjungta* Ijungta	Spausdintuve įgalinamas jungties lygmens aptikimo protokolas ( angl. Link Layer Discovery Protocol (LLDP)).
<b>Pastaba:</b> Žvaigždutė (*) šalia vertės nurodo gamyklinį numatytąjį nustatymą.	

### Belaidis ryšys

**Pastaba:** Šis meniu yra galimas tik prie „Wi-Fi“ tinklo prijungtuose spausdintuvuose arba spausdintuvuose su belaidžio tinklo adapteriu.

Meniu elementas	Paaiškinimas
<b>Sąranka naudojant mobiliąją programą</b>	„Wi-Fi“ ryšys sukonfigūruojamas naudojant „Lexmark Mobile Assistant“.

Meniu elementas	Paaiškinimas
<b>Sąranka spausdintuvo valdymo skydelyje</b> Pasirinkti tinklą Pridėti „Wi-Fi“ tinklą Tinklo pavadinimas Tinklo režimas Infrastruktūrinis Belaidžio tinklo saugumo režimas Išjungtas* WPA2 / WPA – asmeninis WPA2 asmeninis WPA2 / WPA 3 – asmeninis WPA3 – asmeninis 802.1X – RADIUS	„W-Fi“ ryšys sukonfigūruojamas naudojant valdymo skydelį. <b>Pastaba:</b> Šis meniu elementas įtaisytajame interneto serveryje (EWS) rodomas kaip <i>Belaidžio ryšio sąranka</i> .
<b>„Wi-Fi“ apsaugota sąranka</b> Mygtukinis prijungimo metodas Prijungimo metodas naudojant PIN kodą	Nustatomas „Wi-Fi“ tinklas ir įgalinama tinklo apsauga. <b>Pastabos:</b> <ul style="list-style-type: none"> <li>• Pasirinkus nustatymą Mygtukinis prijungimo metodas spausdintuvas prie „Wi-Fi“ tinklo prijungiamas per tam tikrą laiką paspaudžiant ir spausdintuvo, ir prieigos taško (belaidžio maršruto parinktuvo) mygtukus.</li> <li>• Pasirinkus nustatymą Prijungimo metodas naudojant PIN kodą spausdintuvas prie „W-Fi“ tinklo prijungiamas spausdintuvo PIN kodą įvedant į prieigos taško belaidžio tinklo nustatymus.</li> </ul>
<b>Suderinama</b> 802.11b/g/n (2,4 GHz)* 802.11a/b/g/n/ac (2,4 GHz / 5 GHz) 802.11a/n/ac (5 GHz)	„Wi-Fi“ tinklui nurodomas belaidžio ryšio standartas. <b>Pastaba:</b> Meniu elementai 802.11a/b/g/n/ac (2,4 GHz / 5 GHz) ir 802.11a/n/ac (5 GHz) rodomi tik tada, kai yra įdiegta pasirinktinė „Wi-Fi“ įranga.
<b>Belaidžio tinklo saugumo režimas</b> Išjungtas* WPA2 / WPA – asmeninis WPA2 – asmeninis WPA2 / WPA 3 – asmeninis WPA3 – asmeninis 802.1X – RADIUS	Nustatomas spausdintuvo prijungimo prie „Wi-Fi“ įrenginių saugumo režimas.
<b>WPA2 / WPA asmeninis</b> AES*	Įgalinamas „Wi-Fi“ ryšio saugumas naudojant apsaugotąją „Wi-Fi“ prieigą (WPA). <b>Pastaba:</b> Šis meniu elementas rodomas tik tada, kai Belaidžio tinklo saugumo režimas nustatytas kaip WPA2/WPA – asmeninis.
<b>Nustatyti PSK</b>	Nustatomas saugaus „Wi-Fi“ ryšio slaptažodis.
<b>WPA2 – asmeninis</b> AES*	Įgalinamas „Wi-Fi“ ryšio saugumas naudojant WPA2. <b>Pastaba:</b> Šis meniu elementas rodomas tik tada, kai Belaidžio tinklo saugumo režimas nustatytas kaip WPA2 – asmeninis.
<b>802.1x šifravimo režimas</b> WPA+ WPA2* WPA2 + PMF*	Įgalinamas „Wi-Fi“ ryšio saugumas naudojant 802.1x standartą. <b>Pastaba:</b> Šis meniu elementas rodomas tik tada, kai Belaidžio tinklo saugumo režimas nustatytas kaip 802.1x - RADIUS.

Meniu elementas	Paaiškinimas
<b>IPv4</b> Įjungti DHCP Įjungta* Išjungta Nustatyti statinį IP adresą IP adresas Tinklo kaukė Tinklų sietuvas	Spausdintuve įgalinami ir sukonfigūruojami IPv4 nustatymai.
<b>IPv6</b> Įjungti IPv6 Įjungta* Išjungta Įjungti DHCPv6 Įjungta Išjungta* Automatinė neįsimenamojo adreso konfigūracija Įjungta* Išjungta DNS serverio adresas Rankiniu būdu priskiriamas IPv6 adresas Rankiniu būdu priskiriamas IPv6 maršruto parinktumas Adreso priešdėlis Visi IPv6 adresai Visi IPv6 maršruto parinktuvo adresai	Spausdintuve įgalinami ir sukonfigūruojami IPv6 nustatymai.
<b>Tinklo adresas</b> UAA LAA	Peržiūrėti tinklo adresai.
<b>„PCL SmartSwitch“</b> Įjungta* Išjungta	Nustatoma, kad spausdintuvas būtų automatiškai perjungiamas į PCL emuliaciją, kai ji reikalinga spausdinimo užduočiai atlikti, nepriklausomai nuo numatytosios spausdintuvo kalbos.  <b>Pastaba:</b> Parinkčiai PCL SmartSwitch esant išjungtai, įeinantys duomenys spausdintuve neanalizuojami ir naudojama meniu Sąranka nurodyta numatytoji spausdintuvo kalba.
<b>„PS SmartSwitch“</b> Įjungta* Išjungta	Nustatoma, kad spausdintuvas būtų automatiškai perjungiamas į PS emuliaciją, kai ji reikalinga spausdinimo užduočiai atlikti, nepriklausomai nuo numatytosios spausdintuvo kalbos.  <b>Pastaba:</b> Parinkčiai PS SmartSwitch esant išjungtai, įeinantys duomenys spausdintuve neanalizuojami ir naudojama meniu Sąranka nurodyta numatytoji spausdintuvo kalba.
<b>Užduoties suderinimas</b> Įjungta Išjungta*	Prieš spausdindami laikinai išsaugokite spausdinimo užduotis standžiajame diske arba išmoningajame atminties įrenginyje (ISD).  <b>Pastaba:</b> Šis meniu elementas rodomas tik tada, kai yra įrengtas standusis diskas arba ISD.

Meniu elementas	Paaiškinimas
<b>„Mac“ dvejetainė PS</b> Automatiškai* Įjungta Išjungta	Nustatoma, kad spausdintuvas galėtų apdoroti „Macintosh“ dvejetainės „PostScript“ spausdinimo užduotis. <b>Pastabos:</b> <ul style="list-style-type: none"> <li>• Pasirinkus nustatymą Įjungta, apdorojamos neapdorotos dvejetainės „PostScript“ spausdinimo užduotys.</li> <li>• Pasirinkus nustatymą Išjungta, spausdinimo užduotys filtruojamos naudojant standartinį protokolą.</li> </ul>

## „Wi-Fi Direct“

**Pastaba:** Šis meniu yra galimas tik prie „Wi-Fi“ tinklo prijungtuose spausdintuvuose arba spausdintuvuose su belaidžio tinklo adapteriu.

Meniu elementas	Paaiškinimas
<b>Įjungti „Wi-Fi Direct“</b> Įjungta Išjungta*	Nustatoma, kad spausdintuvas tiesiogiai prisijungtų prie „Wi-Fi“ įrenginių.
<b>„Wi-Fi Direct“ vardas</b>	Nurodomas „Wi-Fi Direct“ tinklo vardas.
<b>„Wi-Fi Direct“ slaptažodis</b>	Nustatomas slaptažodis, kad būtų galima nustatyti ir patikrinti „Wi-Fi“ ryšio naudotojų tapatybę.
<b>Rodyti slaptažodį sąrankos puslapyje</b> Išjungta Įjungta*	„Wi-Fi Direct“ slaptažodis rodomas Tinklo sąrankos puslapyje.
<b>Pageidaujamas kanalo numeris</b> 1–11 Automatiškai*	Nustatomas pageidaujamas „Wi-Fi“ tinklo kanalas.
<b>Grupės savininko IP adresas</b>	Nurodomas grupės savininko IP adresas.
<b>Automatiškai priimti mygtukinio prijungimo užklausa</b> Išjungta* Įjungta	Automatiškai priimamos užklauskos prisijungti prie tinklo. <b>Pastaba:</b> Automatinis klientų priėmimas nėra apsaugotas.
<b>Pastaba:</b> Žvaigždutė (*) šalia vertės nurodo gamyklinį numatytąjį nustatymą.	

## „AirPrint“

**Pastaba:** \* Šis meniu rodomas tik įtaisytajame interneto serveryje (EWS).

Meniu elementas	Paaiškinimas
<b>Visos „AirPrint“ funkcijos</b>	Rodoma spausdintuvo „AirPrint“ būseną.
<b>Įgalinti „AirPrint“</b> Įjungta* Išjungta	Įjunkite funkciją „AirPrint“. <b>Pastaba:</b> Šis meniu elementas rodomas tik tada, kai interneto spausdinimo protokolas (IPP) arba mDNS yra išjungti.
<b>Pastaba:</b> Žvaigždutė (*) šalia vertės nurodo gamyklinį numatytąjį nustatymą.	



Meniu elementas	Paaiškinimas
<b>Ijungti „iBeacon“</b> Ijungta Išjungta*	Ijunkite funkciją „iBeacon“.
<b>Pasisveikinimo vardas</b>	Nustatykite spausdintuvo priskirtį ir vietą.
<b>Organizacijos pavadinimas</b>	
<b>Organizacijos padalinys</b>	
<b>Spausdintuvo vieta</b>	
<b>Spausdintuvo platuma</b>	
<b>Spausdintuvo ilguma</b>	
<b>Spausdintuvo altitudė</b>	
<b>Daugiau parinkčių</b>	
<b>Pastaba:</b> Žvaigždutė (*) šalia vertės nurodo gamyklinį numatytąjį nustatymą.	

## Mobiliųjų paslaugų valdymas

Meniu elementas	Paaiškinimas
<b>Igalinti IPP spausdinimą</b> Ijungta* Išjungta	Leidžiama spausdinti iš mobiliųjų prietaisų naudojant interneto spausdinimo protokolą (IPP).
<b>Igalinti IPP per USB</b> Ijungta* Išjungta	Leidžiama spausdinti arba nuskaityti užduotis naudojant USB jungtį.
<b>Igalinti „Mopria Print“ aptikimą</b> Ijungta* Išjungta	Leisti įrenginiams, kuriuose įgalinta „Mopria“, aptikti spausdintuvą.
<b>Pastaba:</b> Žvaigždutė (*) šalia vertės nurodo gamyklinį numatytąjį nustatymą.	

## Eternetas

Meniu elementas	Paaiškinimas
<b>Tinklo sparta</b>	Rodoma aktyvaus tinklo adapterio veikimo sparta.
<b>IPv4</b> Ijungti DHCP (Ijungta*) Nustatyti statinį IP adresą	Konfigūruojami IPv4 nustatymai.
<b>Pastaba:</b> Žvaigždutė (*) šalia vertės nurodo gamyklinį numatytąjį nustatymą.	

Meniu elementas	Paaiškinimas
<b>IPv6</b> Įjungti IPv6 (Įjungta*) Įjungti DHCPv6 (Išjungta*) Automatinė neįsimenamojo adreso konfigūracija (Įjungta*) DNS serverio adresas Rankiniu būdu priskiriamas IPv6 adresas Rankiniu būdu priskiriamas IPv6 maršruto parinktumas Adreso priešdėlis (64*) Visi IPv6 adresai Visi IPv6 maršruto parinktuvo adresai	Konfigūruojami IPv6 nustatymai.
<b>Tinklo adresas</b> UAA LAA	Nurodomas tinklo adresas.
<b>„PCL SmartSwitch“</b> Išjungta Įjungta*	Nustatoma, kad spausdintuvas būtų automatiškai perjungiamas į PCL emuliaciją, kai ji reikalinga spausdinimo užduočiai atlikti, nepriklausomai nuo numatytosios spausdintuvo kalbos. <b>Pastaba:</b> Šiam nustatymui esant išjungtam, įeinantys duomenys spausdintuve neanalizuojami ir naudojama meniu Sąranka nurodyta numatytoji spausdintuvo kalba.
<b>„PS SmartSwitch“</b> Išjungta Įjungta*	Nustatoma, kad spausdintuvas būtų automatiškai perjungiamas į „PostScript“ emuliaciją, kai ji reikalinga spausdinimo užduočiai atlikti, nepriklausomai nuo numatytosios spausdintuvo kalbos. <b>Pastaba:</b> Šiam nustatymui esant išjungtam, įeinantys duomenys spausdintuve neanalizuojami ir naudojama meniu Sąranka nurodyta numatytoji spausdintuvo kalba.
<b>Užduoties suderinimas</b> Išjungta* Įjungta	Prieš spausdindami laikinai išsaugokite spausdinimo užduotį standžiajame diske arba išmoningajame atminties įrenginyje (ISD). <b>Pastaba:</b> Šis meniu elementas rodomas tik tada, kai yra įrengtas standusis diskas arba ISD.
<b>„Mac“ dvejetainė PS</b> Automatiškai* Įjungta Išjungta	Nustatoma, kad spausdintuvas galėtų apdoroti „Macintosh“ dvejetainės „PostScript“ spausdinimo užduotis. <b>Pastabos:</b> <ul style="list-style-type: none"> <li>• Esant parinkčiai Automatiškai, spausdintuvas apdoroja spausdinimo užduotį iš kompiuterių, kuriuose naudojamos „Windows“ arba „Macintosh“ operacinės sistemos.</li> <li>• Pasirinkus nustatymą Išjungta, spausdinimo užduotys filtruojamos naudojant standartinį protokolą.</li> </ul>
<b>Efektyviai energiją vartojantis eterinetas</b> Įjungta Išjungta Automatiškai*	Sumažinamas energijos suvartojimas spausdintuvui negaunant duomenų iš eterineto tinklo.
<b>Pastaba:</b> Žvaigždutė (*) šalia vertės nurodo gamyklinį numatytąjį nustatymą.	

## TCP / IP

**Pastaba:** Šis meniu rodomas tik tinklo spausdintuvuose arba spausdintuvuose, prijungtuose prie spausdinimo serverių.

Menu elementas	Paaiškinimas
<b>Nustatyti pagrindinio kompiuterio vardą</b>	Nustatomas esamas TCP / IP pagrindinio kompiuterio vardas.
<b>Srities vardas</b>	Nustatomas srities vardas.
<b>Leisti DHCP / BOOTP atnaujinti NTP serverį</b> Ijungta* Išjungta	DHCP ir BOOTP klientai gali atnaujinti spausdintuvo NTP nustatymus.
<b>Nulinės konfigūracijos pavadinimas</b>	Nurodomas nulinės konfigūracijos tinklo paslaugos pavadinimas.
<b>Ijungti automatinį IP</b> Išjungta Ijungta*	IP adresas priskiriamas automatiškai.
<b>DNS serverio adresas</b>	Nurodomas dabartinis sričių vardų sistemos (DNS) serverio adresas.
<b>Atsarginės kopijos DNS adresas</b>	Nurodomi atsarginės kopijos DNS serverio adresai.
<b>2 atsarginės kopijos DNS adresas</b>	
<b>3 atsarginės kopijos DNS adresas</b>	
<b>Sričių paieškos tvarka</b>	Nurodomas sričių vardų sąrašas, kad būtų galima rasti spausdintuvą ir jo išteklius, esančius skirtingose tinklo srityse.
<b>Ijungti DDNS</b> Išjungta* Ijungta	Atnaujinami dinaminės DNS nustatymai.
<b>DDNS TTL</b>	Nurodomi dabartiniai DDNS nustatymai.
<b>Numatytasis TTL</b>	
<b>DDNS atnaujinimo laikas</b>	
<b>Ijungti „mDNS“</b> Išjungta Ijungta*	Atnaujinami daugiaadresės DNS nustatymai.
<b>WINS serverio adresas</b>	Nurodomas „Windows“ interneto vardų (WINS) serverio adresas.
<b>Ijungti BOOTP</b> Išjungta* Ijungta	BOOTP gali priskirti spausdintuvo IP adresą.
<b>Apribotas serverių sąrašas</b>	Nurodomi IP adresai, kuriems leidžiama susisiekti su spausdintuvu naudojant TCP / IP. <b>Pastabos:</b> <ul style="list-style-type: none"> <li>• Kiekvienas IP adresas atskiriamas kableliu.</li> <li>• Galima pridėti iki 50 IP adresų.</li> <li>• Šis meniu elementas galimas tik kai kurių modelių spausdintuvuose.</li> </ul>

**Pastaba:** Žvaigždutė (\*) šalia vertės nurodo gamyklinį numatytąjį nustatymą.

Meniu elementas	Paaiškinimas
<b>Apriboto serverių sąrašo parinktys</b> Blokuoti visus prievadus* Blokuoti tik spausdinimą Blokuoti tik spausdinimą ir HTTP	Nurodoma prieigos parinktis IP adresams, kurių nėra sąrašė. <b>Pastaba:</b> Šis meniu elementas galimas tik kai kurių modelių spausdintuvuose.
<b>MTU</b> 256–1500 ethernetas (1500*)	Nurodomas didžiausio perdavimo vieneto (MTU) parametras TCP prisijungimams.
<b>RAW spausdintuvo prievadas</b> 1-65535 (9100*)	Nurodomas prie tinklo prijungtų spausdintuvų RAW prievadų skaičius.
<b>Didžiausia duomenų išsiuntimo sparta</b> Išjungta* Ijungta	Nustatoma maksimali spausdintuvo duomenų perdavimo sparta. <b>Pastaba:</b> Šiai nustatymo parinkčiai esant įjungtai, ji yra 100–1000000 kilobitų per sekundę.
<b>TLS palaikymas</b> Ijungti TLSv1.0 (Išjungta) Ijungti TLSv1.1 (Išjungta*) Ijungti TLSv1.2 (Ijungta*)	Igalinamas apsaugotojo duomenų perdavimo tarp mazgų internete (angl. Transport Layer Security, TLS) protokolas.
<b>SSL šriftų sąrašas</b>	Nurodomi šriftų algoritmai, kurie bus naudojami SSL arba TLS ryšiai.
<b>TLSv1.3 SSL šriftų sąrašas</b>	Nurodykite specialią šifro eilutę, skirta naudoti TLS v1.3.
<b>Pastaba:</b> Žvaigždutė (*) šalia vertės nurodo gamyklinį numatytąjį nustatymą.	

## SNMP

**Pastaba:** Šis meniu rodomas tik tinklo spausdintuvuose arba spausdintuvuose, prijungtuose prie spausdinimo serverių.

Meniu elementas	Paaiškinimas
<b>1 ir 2c SNMP versijos</b> Ijungta Išjungta Ijungta* Leisti įdiegti SNMP Išjungta Ijungta* Ijungti PPM MIB Išjungta Ijungta* SNMP bendruomenė	Sukonfigūruojamos paprastojo tinklo valdymo protokolo (angl. Simple Network Management Protocol, SNMP) 1 ir 2c versijos, kad būtų galima įdiegti spausdinimo tvarkykles ir programas.
<b>Pastaba:</b> Žvaigždutė (*) šalia vertės nurodo gamyklinį numatytąjį nustatymą.	

Meniu elementas	Paaiškinimas
<b>3 SNMP versija</b> Įjungta Išjungta Įjungta* Kontekstinis pavadinimas Nustatyti skaitymo ir rašymo prisijungimo duomenis Naudotojo vardas Tapatumo nustatymo slaptažodis Privatumo slaptažodis Nustatyti pastoviuosius prisijungimo duomenis Naudotojo vardas Tapatumo nustatymo slaptažodis Privatumo slaptažodis Tapatumo nustatymo maiša MD5 SHA1* Minimalus tapatumo nustatymo lygis Be tapatumo nustatymo, be privatumo Tapatumo nustatymas, be privatumo Tapatumo nustatymas, privatumas* Privatumo algoritmas DES AES-128*	Sukonfigūruojama SNMP 3 versija, kad būtų galima įdiegti ir atnaujinti spausdintuvo saugumą.
<b>Pastaba:</b> Žvaigždutė (*) šalia vertės nurodo gamyklinį numatytąjį nustatymą.	

## IPSec

**Pastaba:** Šis meniu rodomas tik tinklo spausdintuvuose arba spausdintuvuose, prijungtuose prie spausdinimo serverių.

Meniu elementas	Paaiškinimas
<b>Įjungti IPSec</b> Išjungta* Įjungta	Įjungtiama interneto protokolo apsauga (angl. Internet Protocol Security, IPSec).
<b>Bazinė konfigūracija</b> Numatytoji* Suderinama Saugi	Nustatoma bazinė IPSec konfigūracija. <b>Pastaba:</b> Šis meniu elementas rodomas tik tada, kai parinkti įjungti IPSec yra nustatyta į įjungta.
<b>DH (Diffie-Hellman) grupės pasiūlymas</b> modp2048 (14)* modp3072 (15) modp4096 (16) modp6144 (17)	Nustatoma bazinė IPSec konfigūracija. <b>Pastaba:</b> Šis meniu elementas rodomas tik tada, kai parinkti Bazinė konfigūracija yra nustatyta į Suderinama.
<b>Pastaba:</b> Žvaigždutė (*) šalia vertės nurodo gamyklinį numatytąjį nustatymą.	

Meniu elementas	Paaiškinimas
<b>Siūlomas užšifravimo metodas</b> 3DES AES*	Nustatymas užšifravimo metodas. <b>Pastaba:</b> Šis meniu elementas rodomas tik tada, kai parinktis Bazinė konfigūracija yra nustatyta į Suderinama.
<b>Siūlomas autentifikavimo metodas</b> SHA1 SHA256* SHA512	Nustatomas autentifikavimo metodas. <b>Pastaba:</b> Šis meniu elementas rodomas tik tada, kai parinktis Bazinė konfigūracija yra nustatyta į Suderinama.
<b>IKE SA naudojimo trukmė (valandos)</b> 1 2 4 8 24*	Nurodoma IKE SA naudojimo trukmė. <b>Pastaba:</b> Šis meniu elementas rodomas tik tada, kai parinktis Bazinė konfigūracija yra nustatyta į Saugi.
<b>IPSec SA naudojimo trukmė (valandos)</b> 1 2 4 8* 24	Nurodoma IPSec SA naudojimo trukmė. <b>Pastaba:</b> Šis meniu elementas rodomas tik tada, kai parinktis Bazinė konfigūracija yra nustatyta į Saugi.
<b>IPSec įrenginio sertifikatas</b>	Nurodomas IPSec sertifikatas. <b>Pastaba:</b> Šis meniu elementas rodomas tik tada, kai parinktis Įjungti IPSec yra nustatyta į Įjungta.
<b>Bendruoju raktu (Pre-Shared Key) autentifikuojami prisijungimai</b> Kompiuteris [x]	Sukonfigūruojami autentifikuojami spausdintuvo prisijungimai. <b>Pastaba:</b> Šie meniu elementai rodomi tik tada, kai parinktis Įjungti IPSec yra nustatyta į Įjungta.
<b>Sertifikatu autentifikuojami prisijungimai</b> Kompiuterio [x] adresas [/potinklis]	
<b>Pastaba:</b> Žvaigždutė (*) šalia vertės nurodo gamyklinį numatytąjį nustatymą.	

## 802.1x

**Pastaba:** Šis meniu rodomas tik tinklo spausdintuvuose arba spausdintuvuose, prijungtuose prie spausdinimo serverių.

Meniu elementas	Paaiškinimas
<b>Aktyvus</b> Išjungta* Įjungta	Spausdintuvas gali prisijungti prie tinklų, kuriuose prieš suteikiant prieigą reikalaujama autentifikavimo.
<b>Pastaba:</b> Žvaigždutė (*) šalia vertės nurodo gamyklinį numatytąjį nustatymą.	

Meniu elementas	Paaiškinimas
<b>802.1x autentifikavimas</b> Įrenginio prisijungimo vardas Įrenginio prisijungimo slaptažodis Patikrinti serverio sertifikatą (Įjungta*) Įgalinti įvykių registravimą (Išjungta*) 802.1x įrenginio sertifikatas	Sukonfigūruojami 802.1x ryšio autentifikavimo nustatymai.
<b>Autentifikavimo mechanizmai</b> EAP - MD5 (Įjungta*) EAP - MSCHAPv2 (Įjungta*) LEAP (Įjungta*) PEAP (Įjungta*) EAP - TLS (Įjungta*) EAP - TTLS (Įjungta*) TTLS autentifikavimo metodas (MSCHAPv2*)	Sukonfigūruojami leistini 802.1x ryšio autentifikavimo mechanizmai.
<b>Pastaba:</b> Žvaigždutė (*) šalia vertės nurodo gamyklinį numatytąjį nustatymą.	

## LPD konfigūracija

**Pastaba:** Šis meniu rodomas tik tinklo spausdintuvuose arba spausdintuvuose, prijungtuose prie spausdinimo serverių.

Meniu elementas	Paaiškinimas
<b>LPD skirtasis laikas</b> 0–65535 sek. (90*)	Nustatoma skirtojo laiko vertė, kad linijinio spausdintuvo posistemio (angl. Line Printer Daemon, LPD) serveris užstrigusiu ar netinkamų spausdinimo užduočių nelauktų neribotą laiką.
<b>LPD reklamjuostės puslapis</b> Išjungta* Įjungta	Visoms LPD spausdinimo užduotims atspausdinamas reklamjuostės puslapis. <b>Pastaba:</b> Reklamjuostės puslapis – pirmasis spausdinimo užduoties puslapis, naudojamas kaip spausdinimo užduočių atskyriklis ir yra skirtas spausdinimo užduoties rengėjui identifikuoti.
<b>LPD pabaigoje pridedamas puslapis</b> Išjungta* Įjungta	Visoms LPD spausdinimo užduotims atspausdinamas pabaigoje pridedamas puslapis. <b>Pastaba:</b> Pabaigoje pridedamas puslapis – paskutinis spausdinimo užduoties puslapis.
<b>LPD grįžimo į eilutės pradžią konvertavimas</b> Išjungta* Įjungta	Įgalinamas grįžimo į eilutės pradžią konvertavimas. <b>Pastaba:</b> Grįžimas į eilutės pradžią – mechanizmas, kuris leidžia spausdintuvui perkelti žymeklio padėtį į pirmąją tos pačios eilutės poziciją.
<b>Pastaba:</b> Žvaigždutė (*) šalia vertės nurodo gamyklinį numatytąjį nustatymą.	

## HTTP / FTP nustatymai

Meniu elementas	Paiškinimas
<b>Įgaliojasis serveris</b> HTTP įgaliojimo serverio IP adresas HTTP numatytasis IP prievadas FTP įgaliojimo serverio IP adresas FTP numatytasis IP prievadas Autentifikavimas Naudotojo vardas Slaptažodis Vietinės sritys	Sukonfigūrojami HTTP ir FTP serverių nustatymai.
<b>Kiti nustatymai</b> Įgalinti HTTP serverį (Įjungta*)	Prisijungiama prie įtaisytojo interneto serverio (EWS), kad būtų galima stebėti ir valdyti spausdintuvą.
<b>Kiti nustatymai</b> Įgalinti HTTPS (Įjungta*)	Įgalinamas „Hypertext Transfer Protocol Secure“ (HTTPS, saugaus hipertekstų persiuntimo protokolas), kad būtų galima užšifruoti duomenų perkėlimą į spausdinimo serverį ir iš jo.
<b>Kiti nustatymai</b> Paskatinti priverstinį prisijungimą per HTTPS (Išjungta*)	Paskatinama, kad spausdintuve būtų naudojamas prisijungimas per HTTPS.
<b>Kiti nustatymai</b> Įgalinti FTP / TFTP (Įjungta*)	Siunčiami failai naudojantis FTP / TFTP.
<b>Kiti nustatymai</b> HTTPS įrenginio sertifikatas (numatytasis*)	Peržiūrimas spausdintuve naudojamas HTTP įrenginio sertifikatas.
<b>Kiti nustatymai</b> HTTP / FTP užklausų atidėjimo laikas (30*)	Nurodoma, per kiek laiko baigsis prisijungimas prie serverio.
<b>Kiti nustatymai</b> Pakartotiniai HTTP / FTP užklausų bandymai (3*)	Nustatomas pakartotinių bandymų prisijungti prie HTTP / FTP serverio skaičius.
<b>Pastaba:</b> Žvaigždutė (*) šalia vertės nurodo gamyklinį numatytąjį nustatymą.	

## „ThinPrint“

Meniu elementas	Paiškinimas
<b>Įjungti „ThinPrint“</b> Išjungta* Įjungta	Spausdinama naudojant „ThinPrint“.
<b>Jungties numeris</b> 4000–4999 (4000*)	Nustatomas jungties numeris „ThinPrint“ serveriui.
<b>Pralaidumas (b/s)</b> 100–1000000 (0*)	Nustatoma, kokia sparta „ThinPrint“ aplinkoje perduodami duomenys.
<b>Duomenų paketo dydis (kilobaitais)</b> 0–64000 (0*)	Nustatomas perduodamų duomenų paketo dydis.
<b>Pastaba:</b> Žvaigždutė (*) šalia vertės nurodo gamyklinį numatytąjį nustatymą.	



## USB

Meniu elementas	Paaiškinimas
„PCL SmartSwitch“ Išjungta Ijungta*	Nustatoma, kad spausdintuvas būtų perjungiamas į PCL emuliaciją, kai ji reikalinga per USB prievadą gautai spausdinimo užduočiai, nepriklausomai nuo numatytosios spausdintuvo kalbos. <b>Pastaba:</b> Šiam nustatymui esant išjungtam, įeinantys duomenys spausdintuve neanaliuojami ir naudojama meniu Sąranka nurodyta numatytoji spausdintuvo kalba.
„PS SmartSwitch“ Išjungta Ijungta*	Nustatoma, kad spausdintuvas būtų perjungiamas į „PostScript“ emuliaciją, kai ji reikalinga per USB prievadą gautai spausdinimo užduočiai, nepriklausomai nuo numatytosios spausdintuvo kalbos. <b>Pastaba:</b> Šiam nustatymui esant išjungtam, įeinantys duomenys spausdintuve neanaliuojami ir naudojama meniu Sąranka nurodyta numatytoji spausdintuvo kalba.
Užduoties suderinimas Išjungta* Ijungta	Prieš spausdindami laikinai išsaugokite spausdinimo užduotis standžiajame diske arba išmoningajame atminties įrenginyje (ISD). <b>Pastaba:</b> Šis meniu elementas rodomas tik tada, kai yra įrengtas standusis diskas arba ISD.
„Mac“ dvejetainė PS Automatiškai* Išjungta Išjungta	Nustatoma, kad spausdintuvas galėtų apdoroti „Macintosh“ dvejetainės „PostScript“ spausdinimo užduotis. <b>Pastabos:</b> <ul style="list-style-type: none"> <li>• Esant parinkčiai Automatiškai, spausdintuvas apdoroja spausdinimo užduotis iš kompiuterių, kuriuose naudojamos „Windows“ arba „Macintosh“ operacinės sistemos.</li> <li>• Pasirinkus nustatymą Išjungta, spausdinimo užduotys filtruojamos naudojant standartinį protokolą.</li> </ul>
Išgalinti USB jungtį Išjungta Ijungta*	Išgalinamas priekinis USB atmintuko prievadas.
<b>Pastaba:</b> Žvaigždutė (*) šalia vertės nurodo gamyklinį numatytąjį nustatymą.	

## Apriboti išorinę tinklo prieigą

Meniu elementas	Paaiškinimas
Apriboti išorinę tinklo prieigą Išjungta* Ijungta	Apribojama prieiga prie tinklo svetainių.
Išorinis tinklo adresas	Nurodomi tinklo adresai su apribota prieiga.
El. pašto adresas pranešimams	Nurodomas el. pašto adresas, kuriuo bus siunčiami pranešimai apie užregistruotus įvykius.
Ryšio patikrinimo dažnis 1–300 (10*)	Nurodomas tinklo ryšio patikrinimo intervalas sekundėmis.
Tema	Nurodoma elektroninio pranešimo laiško tema ir laiško turinys.
Laiškas	
<b>Pastaba:</b> Žvaigždutė (*) šalia vertės nurodo gamyklinį numatytąjį nustatymą.	

# Saugumas

## Prisijungimo metodai

### Tvarkyti leidimus

Meniu elementas	Paaiškinimas
<b>Prieiga prie funkcijų</b> Modifikuoti adresų knygą Tvarkyti sparčiausias nuorodas Kurti profilius Tvarkyti adresyno įrašus Spausdinimas iš atmintuko Prieiga prie turimų užduočių Naudoti profilius Atšaukti užduotis įrenginyje Keisti kalbą Interneto spausdinimo protokolas (IPP) Nespalvotas spausdinimas	Valdoma prieiga prie spausdintuvo funkcijų.
<b>Administraciniai meniu</b> Meniu „Apsauga“ Meniu „Tinklas / prievada“ Meniu „Popierius“ Meniu „Ataskaitos“ Meniu „Funkcijų konfigūracija“ Meniu „Eksploataciniai reikmenys“ Meniu „Papildomos plokštės“ Meniu „SE“ Meniu „Įrenginys“	Valdoma prieiga prie spausdintuvo meniu.
<b>Įrenginio tvarkymas</b> Nuotolinis tvarkymas Programinės aparatinės įrangos naujinimai Programų konfigūracija Operatoriaus skydelio užraktas Prieiga prie įtaisytojo interneto serverio (EWS) Importuoti / eksportuoti visus nustatymus Nenaudojamų duomenų išvalymas Registracija debesų paslaugose	Valdoma prieiga prie spausdintuvo valdymo parinkčių.
<b>Programos</b> Naujos programos Skaidrių demonstravimas Darbalaukio fono keitimas Ekranų užsklanda	Valdoma prieiga prie spausdintuvo programų.

## Vietinės paskyros

Meniu elementas	Paaiškinimas
<b>Tvarkyti grupes / leidimus</b> Pridėti grupę Importuoti prieigos teises Prieiga prie funkcijų Administraciniai meniu Įrenginio tvarkymas Programos Visi naudotojai Importuoti prieigos teises Prieiga prie funkcijų Administraciniai meniu Įrenginio tvarkymas Programos Administratorius	Valdoma grupės arba naudotojo prieiga prie spausdintuvo funkcijų, programų ir saugumo nustatymų.
<b>Pridėti naudotoją</b> Naudotojo vardas / slaptažodis Naudotojo vardas Slaptažodis PIN kodas	Sukuriamos vietinės paskyros, kad būtų galima tvarkyti prieigą prie spausdintuvo funkcijų.
<b>Paskyros su naudotojo vardu/ slaptažodžiu</b> Pridėti naudotoją	
<b>Paskyros su naudotojo vardu</b> Pridėti naudotoją	
<b>Paskyros su slaptažodžiu</b> Pridėti naudotoją	
<b>Paskyros su PIN kodu</b> Pridėti naudotoją	

## Sudaryti USB įtaisų tvarkaraštį

Meniu elementas	Paaiškinimas
<b>Tvarkaraščiai</b> Pridėti naują tvarkaraštį	Sudarykite prieigos prie priekinio USB lizdo tvarkaraštį.

## Saugumo audito žurnalas

Meniu elementas	Paaiškinimas
<b>Įjungti auditą</b> Išjungta* Įjungta	Saugiame audito žurnale ir nuotoliniame sisteminiame žurnale registruojami įvykiai.
<b>Pastaba:</b> Žvaigždutė (*) šalia vertės nurodo gamyklinį numatytąjį nustatymą.	

Meniu elementas	Paiškinimas
<b>Ijungti nuotolinį sisteminį žurnalą</b> Išjungta* Ijungta	Auditu žurnalai siunčiami į nuotolinį serverį.
<b>Nuotolinio sisteminio žurnalo serveris</b>	Nurodomas nuotolinis sisteminio žurnalo serveris.
<b>Nuotolinio sisteminio žurnalo prievadas</b> 1–65535 (514*)	Nurodomas nuotolinis sisteminio žurnalo prievadas.
<b>Nuotolinio sisteminio žurnalo metodas</b> Iprastas UDP* „Stunnel“	Nurodomas sisteminio žurnalo metodas, kuriuo užregistruoti įvykiai perduodami į nuotolinį serverį.
<b>Nuotolinio sisteminio žurnalo priemonė</b> 0 - branduolio pranešimai (Kernel Messages) 1 - naudotojo lygmens pranešimai (User-Level Messages) 2 - pašto sistema (Mail System) 3 - sistemos tarnybos (System Daemons) 4 - saugumo / leidimo pranešimai (Security/Authorization Messages)* 5 - sisteminių žurnalų sukurti pranešimai (Messages Generated Internally by Syslogs) 6 - linijinis spausdintuvo posistemis (Line Printer Subsystem) 7 - tinklo naujienų posistemis (Network News Subsystem) 8 - UUCP posistemis (UUCP Subsystem) 9 - laikrodžio tarnyba (Clock Daemon) 10 - saugumo / leidimo pranešimai (Security/Authorization Messages) 11 - FTP tarnyba (FTP Daemon) 12 - NTP posistemis (NTP Subsystem) 13 - žurnalų auditas (Log Audit) 14 - įspėjimai dėl žurnalų (Log Alert) 15 - laikrodžio tarnyba (Clock Daemon) 16 - vietinis naudojimas (Local Use) 0 (vietinis 0) 17- vietinis naudojimas (Local Use) 1 (vietinis 1) 18 - vietinis naudojimas (Local Use) 2 (vietinis 2) 19 - vietinis naudojimas (Local Use) 3 (vietinis 3) 20 - vietinis naudojimas (Local Use) 4 (vietinis 4) 21 - vietinis naudojimas (Local Use) 5 (vietinis 5) 22 - vietinis naudojimas (Local Use) 6 (vietinis 6) 23 - vietinis naudojimas (Local Use) 7 (vietinis 7)	Nurodomas priemonės kodas, kuris naudojamas spausdintuvui siunčiant žurnalo įvykius į nuotolinį serverį.
<b>Pastaba:</b> Žvaigždutė (*) šalia vertės nurodo gamyklinį numatytąjį nustatymą.	

Meniu elementas	Paaškinimas
<b>Registruotinių įvykių svarbumas</b> 0 - avarinė situacija (Emergency) 1 - įspėjimas (Alert) 2 - kritinė situacija (Critical) 3 - klaida (Error) 4 - perspėjimas (Warning)* 5 - pranešimas (Notice) 6 - informacinis pranešimas (Informational) 7 - derinimas (Debug)	Nurodoma prioriteto lygio riba pranešimams ir įvykiams registruoti.
<b>Nuotoliniame sisteminame žurnale neregistruoti įvykiai</b> Išjungta* Įjungta	Visi įvykiai, nepriklausomai nuo jų svarbumo lygio, siunčiami į nuotolinį serverį.
<b>Administratoriaus el. pašto adresas</b>	Administratoriui el. paštu siunčiamas pranešimas apie registruotus įvykius.
<b>El. paštu išsiųsti įspėjimą, kad žurnalas išvalytas</b> Išjungta* Įjungta	Pašalinus žurnalo įrašą, administratoriui el. paštu išsiunčiamas pranešimas.
<b>El. paštu išsiųsti įspėjimą, kad žurnalas suglaustas</b> Išjungta* Įjungta	Administratoriui el. paštu siunčiamas pranešimas, kai žurnalas tampa užpildytas ir seniausi įrašai pradeda keisti naujais.
<b>Elgsena žurnalui esant užpildytam</b> Seniausius įrašus suglausti* Žurnalą išsiųsti el. paštu, po to visus įrašus pašalinti	Žurnalui užpildžius paskirtą atmintį, išsprendžiamos žurnalo saugojimo problemos.
<b>El. paštu išsiųsti įspėjimą apie % užpildymą</b> Išjungta* Įjungta	Žurnalui užpildžius paskirtą atmintį, administratoriui el. paštu išsiunčiamas pranešimas.
<b>Įspėjamasis % užpildymo lygis</b> 1–99 (90*)	
<b>El. paštu išsiųsti įspėjimą, kad žurnalas eksportuotas</b> Išjungta* Įjungta	Eksportavus žurnalą, administratoriui el. paštu išsiunčiamas pranešimas.
<b>El. paštu išsiųsti įspėjimą, kad žurnalo nustatymai pakeisti</b> Išjungta* Įjungta	Nustačius įjungti auditą, administratoriui el. paštu išsiunčiamas pranešimas.
<b>Žurnalo eilučių skirtukai</b> LF (\n) (eilutės patraukimas)* CR (\r) (grįžimas į eilutės pradžią) CRLF (\r\n) (grįžimas į eilutės pradžią ir eilutės patraukimas)	Nurodoma, kokia bus kiekvienos eilutės pabaiga žurnalo faile.
<b>Skaitmeniniu būdu pasirašyti eksportuojamus žurnalus</b> Išjungta* Įjungta	Kiekviename eksportuojamo žurnalo faile pridedamas skaitmeninis parašas.
<b>Išvalyti žurnalą</b>	Pašalinami visi audito žurnalai.
<b>Pastaba:</b> Žvaigždutė (*) šalia vertės nurodo gamyklinį numatytąjį nustatymą.	

Meniu elementas	Paiškinimas
<b>Eksportuoti žurnalą</b> Sistemini žurnalas (RFC 5424) Sistemini žurnalas (RFC 3164) CSV	Saugumo žurnalas eksportuojamas į atmintuką.
<b>Pastaba:</b> Žvaigždutė (*) šalia vertės nurodo gamyklinį numatytąjį nustatymą.	

## Sertifikatų tvarkymas

Meniu elementas	Meniu elementas
<b>Konfigūruoti numatytuosius sertifikatų nustatymus</b> Bendrasis pavadinimas Organizacijos pavadinimas Padalinio pavadinimas Šalis / regionas Apskritis pavadinimas Miesto pavadinimas Subjekto alternatyvusis pavadinimas	Nustatomos numatytosios sukurtų sertifikatų vertės.
Įrenginio sertifikatai	Sukuriami, pašalinami arba peržiūrimi įrenginio sertifikatai.
Tvarkyti SI sertifikatus	Įkeliami, pašalinami arba peržiūrimi sertifikatų įstaigos (SI) sertifikatai.

## Prisijungimo apribojimai

Meniu elementas	Paiškinimas
<b>Nepavykę prisijungimai</b> 1–10 (3*)	Nurodomas nepavykusių bandymų prisijungti skaičius, iki naudotojas užblokuojamas.
<b>Laiko tarpas bandant prisijungti nepavykus</b> 1–60 min. (5*)	Nurodomas laiko tarpas tarp nepavykusių bandymų prisijungti, iki naudotojas užblokuojamas.
<b>Blokavimo trukmė</b> 1–60 min. (5*)	Nurodoma blokavimo trukmė.
<b>Skirtasis interneto sąsajos laikas</b> 1–120 min. (10*)	Nurodomas nuotolinio prisijungimo pauzės trukmė, iki naudotojas automatiškai atjungiamas.
<b>Pastaba:</b> Žvaigždutė (*) šalia vertės nurodo gamyklinį numatytąjį nustatymą.	

## Konfidencialaus spausdinimo sąranka

Meniu elementas	Paiškinimas
<b>Maksimalus neteisingo PIN kodo įvedimų skaičius</b> 2–10	Nustatoma neteisingo PIN kodo įvedimų skaičiaus riba. <b>Pastaba:</b> Pasiekus maksimalų skaičių su to naudotojo vardu susijusios spausdinimo užduotys yra pašalinamos.
<b>Pastaba:</b> Žvaigždutė (*) šalia vertės nurodo gamyklinį numatytąjį nustatymą.	

Meniu elementas	Paaiškinimas
<b>Konfidencialių užduočių galiojimo laikas</b> Išjungta* 1 valanda 4 valandos 24 valandos 1 savaitė	Nustatomas atskiras kiekvienos užlaikomos užduoties galiojimo laikas, kol ji automatiškai pašalinama iš spausdintuvo standžiojo disko arba išmoningojo atminties įrenginio. <b>Pastaba:</b> Užlaikoma užduotis gali būti Konfidenciali, Kartotina, Atidėta arba Tikrintina.
<b>Kartotinių užduočių galiojimo laikas</b> Išjungta* 1 valanda 4 valandos 24 valandos 1 savaitė	Nustatomas spausdinimo užduoties, kurią norima pakartoti, galiojimo laikas.
<b>Tikrintinų užduočių galiojimo laikas</b> Išjungta* 1 valanda 4 valandos 24 valandos 1 savaitė	Nustatomas užduoties kopijos spausdinimo galiojimo laikas, kad būtų galima patikrinti jos kokybę prieš spausdinant likusias kopijas.
<b>Atidėtų užduočių galiojimo laikas</b> Išjungta* 1 valanda 4 valandos 24 valandos 1 savaitė	Nustatomas galiojimo laikas užduotims, kurias norima išsaugoti spausdintuve, kad būtų galima atspausdinti vėliau.
<b>Reikalauti, kad visos užduotys būtų užlaikomos</b> Išjungta* Įjungta	Nustatoma, kad spausdintuvas užlaikytų visas spausdinimo užduotis.
<b>Išlaikyti besidubliuojančius dokumentus</b> Išjungta* Įjungta	Nustatoma, kad spausdintuvas visus dokumentus išlaikytų tuo pačiu failo pavadinimu.
<b>Pastaba:</b> Žvaigždutė (*) šalia vertės nurodo gamyklinį numatytąjį nustatymą.	

## Disko užšifravimas

**Pastaba:** Šis meniu elementas rodomas tik tada, kai yra įrengtas standusis diskas arba išmoningasis atminties įrenginys.

Meniu elementas	Paaiškinimas
Standusis diskas	Rodyti standžiojo disko arba išmoningojo atminties įrenginio šifravimo būseną.
Išmoningasis atminties įrenginys	

## Išvalyti laikinuosius duomenų failus

Meniu elementas	Paaiškinimas
<b>Saugoma įrenginio atmintyje</b> Išjungta* Ijungta	Pašalinami visi spausdintuvo atmintyje saugomi failai.
<b>Pastaba:</b> Žvaigždutė (*) šalia vertės nurodo gamyklinį numatytąjį nustatymą.	

## Sprendimų LDAP nustatymai

Meniu elementas	Paaiškinimas
<b>Sekti LDAP persiuntimus</b> Išjungta* Ijungta	Skirtinguose srities serveriuose ieškoma prisijungusio naudotojo paskyros.
<b>LDAP liudijimų patikra</b> Taip Ne*	Igalinama LDAP liudijimų patikra.

## Išvairūs

Meniu elementas	Paaiškinimas
<b>Apsaugotos funkcijos</b> Rodyti* Slėpti	Rodomos visos funkcijos, kurias funkcijų prieigos kontrolė (FAC) saugo nepriklausomai nuo naudotojo turimo apsaugos leidimo. <b>Pastaba:</b> Meniu elementas Slėpti rodo tik FAC apsaugotas funkcijas, prie kurių naudotojas turi prieigą.
<b>Leidimas spausdinti</b> Išjungta* Ijungta	Prieš spausdinant naudotojui leidžiama prisijungti.
<b>Numatytieji leidimo spausdinti prisijungimo duomenys</b> PIN kodas* Naudotojo vardas / slaptažodis Naudotojo vardas	Meniu elementui Leidimas spausdinti nustatomas numatytasis prisijungimo vardas.
<b>Apsaugos nustatymo iš naujo trumpiklis</b> Igalinti prieigą „Svečias“* Jokio poveikio	Nurodoma naudotojo prieiga prie spausdintuvo. <b>Pastabos:</b> <ul style="list-style-type: none"> <li>Pasirinkus Igalinti prieigą „Svečias“ galima atkurti prietaisą, jei prarandamas administratoriaus slaptažodis. Atsiradus šiai problemai, susisiekite su klientų aptarnavimo skyriumi.</li> <li>Pasirinkus Jokio poveikio nebus galima naudoti apsaugos trumpiklio prietaisui atkurti.</li> <li>Šis meniu elementas rodomas tik tada, kai yra įrengta apsaugos trumpiklio aparatinė įranga.</li> </ul>
<b>Pastaba:</b> Žvaigždutė (*) šalia vertės nurodo gamyklinį numatytąjį nustatymą.	



Meniu elementas	Paaiškinimas
<b>Naudotojo duomenims naudoti išmoningąjį atminties įrenginį</b> Išjungta Ijungta*	Išmoningasis atminties įrenginys įgalinamas saugoti naudotojo duomenis. <b>Pastaba:</b> Šis meniu elementas rodomas tik tada, kai yra įrengtas išmanusis atminties įrenginys.
<b>Minimalus slaptažodžio ilgis</b> 0–32 (0*)	Nurodomas slaptažodžio ilgis.
<b>Įgalinti slaptažodžio / PIN kodo rodymą</b> Išjungta* Ijungta	Rodomas slaptažodis arba asmeninio identifikavimo numeris.
<b>Pastaba:</b> Žvaigždutė (*) šalia vertės nurodo gamyklinį numatytąjį nustatymą.	

## Debesų paslaugos

### „Cloud Connector“

**Pastaba:** Šis meniu elementas galimas tik kai kurių modelių spausdintuvuose.

Meniu elementas	Paaiškinimas
<b>Įgalinti / išjungti</b> „Box“ Išjungta Ijungta*	Įgalinti „Box“ debesies paslaugos teikėją.
<b>Įgalinti / išjungti</b> „Dropbox“ Išjungta Ijungta*	Įgalinti „DropBox“ debesies paslaugos teikėją.
<b>Įgalinti / išjungti</b> „Google“ diskas Išjungta Ijungta*	Įgalinti „Google“ disko debesies paslaugos teikėją.
<b>Įgalinti / išjungti</b> „OneDrive“ Išjungta Ijungta*	Įgalinti „OneDrive“ debesies paslaugos teikėją.

### Spausdinimo paleidimas debesyje

**Pastaba:** Šis meniu galimas tik kai kurių modelių spausdintuvuose.

Meniu elementas	Paaiškinimas
<b>Serverio adresas</b>	Nurodykite debesies serverio adresą.
<b>Kliento ID</b>	Nurodykite organizacijos specialų kliento ID.

Meniu elementas	Paaiškinimas
Kliento paslaptis	Nurodykite organizacijos specialią kliento paslaptį.

## Registracija debesų paslaugose

Meniu elementas	Paaiškinimas
Peržiūrėti daugiau informacijos	Peržiūrima papildoma informacija apie naudojimąsi „Lexmark“ debesų paslaugomis.
Įgalinti ryšį su „Lexmark Cloud Services“ Išjungta* Įjungta	Spausdintuvas įgalinamas užmegzti ryšį su „Lexmark“ debesų paslaugomis.
Peržiūrėti dabartinę būseną	Peržiūrima ryšio tarp spausdintuvo ir „Lexmark“ debesų paslaugų būseną.
<b>Pastaba:</b> Žvaigždutė (*) šalia vertės nurodo gamyklinį numatytąjį nustatymą.	

## Ataskaitos

### Meniu nustatymų puslapis

Meniu elementas	Paaiškinimas
Meniu nustatymų puslapis	Atspausdinama ataskaita su visais spausdintuvo meniu.

### Įrenginys

Meniu elementas	Paaiškinimas
Įrenginio informacija	Atspausdinama ataskaita, kurioje pateikiama informacija apie spausdintuvą.
Įrenginio statistika	Atspausdinama ataskaita apie spausdintuvo naudojimą ir eksploatacinių medžiagų būseną.
Profilų sąrašas	Atspausdinamas spausdintuve saugomų profilių sąrašas.
Įrenginio informacijos ataskaita	Atspausdinama diagnostikos priemonė spausdinimo problemoms spręsti. <b>Pastaba:</b> Kad turinys nebūtų nukirptas, ataskaitą spausdinkite ant „Letter“ arba A4 formato popieriaus.

## Spausdinimas

Meniu elementas	Paaiškinimas
Spausdinimo šriftai PCL šriftai PS šriftai	Spausdinami pavyzdžiai ir informacija apie šriftus, kurie yra prieinami kiekviena spausdintuvo kalba.
Demonstracinė spausdinimo versija Demonstracinis puslapis	Spausdinamas puslapis, kuriame parodytos spausdintuvo galimybės ir palaikomi sprendimai.

Meniu elementas	Paaiškinimas
<b>Spausdinimo katalogas</b>	Atspausdinkite išteklius, saugomus atmintuke, standžiajame diske arba išmoningajame atminties įrenginyje (ISD). <b>Pastaba:</b> Šis meniu elementas rodomas tik tada, kai yra įdėtas atmintukas arba įrengtas standusis diskas ar ISD.

## Tinklas

Meniu elementas	Paaiškinimas
<b>Tinklo sąrankos puslapis</b>	Atspausdinamas puslapis, kuriame rodomi konfigūruojami spausdintuvo tinklo ir belaidžio ryšio nustatymai. <b>Pastaba:</b> Šis meniu elementas rodomas tik tinklo spausdintuvuose arba spausdintuvuose, prijungtuose prie spausdinimo serverių.
<b>Klientai, prisijungę naudojant „Wi-Fi Direct“</b>	Atspausdinamas puslapis, kuriame rodomas įrenginių, prijungtų prie spausdintuvo naudojant „Wi-Fi Direct“, sąrašas. <b>Pastaba:</b> Šis meniu elementas rodomas tik tada, kai parinktis įgalinti „Wi-Fi Direct“ nustatyta įjungta.

## Trikčių šalinimas

Meniu elementas	Paaiškinimas
<b>Spausdinimo kokybės testavimo puslapiai</b>	Atspausdinami pavyzdiniai puslapiai spausdinimo kokybės defektų nustatymui ir taisymui.

## „Forms Merge“

**Pastaba:** Šis meniu rodomas tik tada, kai yra įrengtas standusis diskas arba išmoningasis atminties įrenginys.

Meniu elementas	Paaiškinimas
<b>Suliejimo režimas</b> Spausdinti* Duomenų fiksavimas Išjungta	Pasirinkite „Forms Merge“ veikimo režimą.
<b>Duomenų fiksavimo paskirties vieta</b> Atmintukas*	Nustatykite paskirties vietą, į kurią persiunčiami užfiksuoti duomenys. <b>Pastaba:</b> Šis meniu elementas rodomas tik tada, kai suliejimo režime nustatytas duomenų fiksavimas.
<b>Spausdinimo prievado ir filtro nustatymai</b> Tinklo prievadas Ijungta* Išjungta	Ijunkite „Forms Merge“, kad būtų apdoroti visi duomenys, kurie yra siunčiami į tinklo prievadą.
<b>Pastaba:</b> Žvaigždutė (*) šalia vertės nurodo gamyklinį numatytąjį nustatymą.	

Meniu elementas	Paaiškinimas
<b>Spausdinimo prievado ir filtro nustatymai</b> Tinklo filtras Išjungtas* NULL OFIS OFIS+NULL OFIS+AS400 AS400 PCL ZPL ZPLF	Nurodykite tinklo filtrą visiems į spausdintuvą siunčiamiems duomenims.
<b>Spausdinimo prievado ir filtro nustatymai</b> USB jungtis Įjungta* Išjungta	Įjunkite „Forms Merge“, kad būtų apdoroti visi duomenys, kurie yra siunčiami į USB jungtį.
<b>Spausdinimo prievado ir filtro nustatymai</b> USB filtras Išjungtas* NULL OFIS OFIS+NULL OFIS+AS400 AS400 PCL ZPL ZPLF	Nurodykite USB filtrą visiems į spausdintuvą siunčiamiems duomenims.
<b>Spausdinimo prievado ir filtro nustatymai</b> Vietinio prievado skirtasis laikas 1–100 (10*)	Nurodykite „Forms Merge“ užduočių, kurios siunčiamos į vietinį prievadą, skirtojo laiko vertę.
<b>Įvairūs</b> Spausdinti visas formas	Spausdinkite visus formų rinkinius, saugomus spausdintuvo išmoningajame atminties įrenginyje arba standžiajame diske.
<b>Įvairūs</b> Klaidų puslapio spausdinimas Įjungta* Išjungta	Įgalinti klaidų puslapio spausdinimą, kai „Forms Merge“ užduotyje įvyksta klaida.
<b>Pastaba:</b> Žvaigždutė (*) šalia vertės nurodo gamyklinį numatytąjį nustatymą.	

## Meniu nustatymų puslapio spausdinimas

Pradžios ekrane palieskite Nustatymai > Ataskaitos > Meniu nustatymų puslapis.

## Spausdintuvo priežiūra

### Dalių ir eksploatacinių medžiagų būsenos tikrinimas

- 1 Pradžios ekrane palieskite **Būsena / eksploatacinės medžiagos**.
- 2 Pasirinkite dalis arba eksploatacines medžiagas, kurias norite patikrinti.

**Pastaba:** Šį nustatymą galima pasiekti ir palietus viršutinę pradžios ekrano dalį.

### Pranešimų dėl eksploatacinių medžiagų konfigūravimas

- 1 Atidarykite interneto naršyklę ir adreso lauke įveskite spausdintuvo IP adresą.

**Pastabos:**

- Spausdintuvo pradžios ekrane peržiūrėkite spausdintuvo IP adresą. IP adresas rodomas kaip keturi taškais atskirtų skaičių rinkiniai, pavyzdžiui, 123.123.123.123.
- Jei naudojate įgaliotąjį serverį, laikinai jį išjunkite, kad galėtumėte tinkamai įkelti tinklalapį.

- 2 Spustelėkite **Nustatymai > Įrenginys > Pranešimai**.
- 3 Meniu „Eksploatacinės medžiagos“ spustelėkite **Tinkinti pranešimai dėl eksploatacinių medžiagų**.
- 4 Pasirinkite pranešimą kiekvienai eksploatacinei medžiagai.
- 5 Vykdykite pakeitimus.

### Įspėjimų el. paštu nustatymas

Sukonfigūruokite spausdintuvą, kad jis siųstų įspėjimus elektroniniu paštu, kai reikia pakeisti popierių, įdėti jo daugiau arba kai jis užstringa.

- 1 Atidarykite interneto naršyklę ir adreso lauke įveskite spausdintuvo IP adresą.

**Pastabos:**

- Spausdintuvo pradžios ekrane peržiūrėkite spausdintuvo IP adresą. IP adresas rodomas kaip keturi taškais atskirtų skaičių rinkiniai, pavyzdžiui, 123.123.123.123.
- Jei naudojate įgaliotąjį serverį, laikinai jį išjunkite, kad galėtumėte tinkamai įkelti tinklalapį.

- 2 Spustelėkite **Nustatymai > Įrenginys > Pranešimai > Įspėjimų el. paštu sąranka** ir sukonfigūruokite nustatymus.

**Pastaba:** Jei reikia daugiau informacijos apie SMTP nustatymus, kreipkitės į el. pašto paslaugų teikėją.

- 3 Vykdykite pakeitimus.
- 4 Spustelėkite **Nustatyti el. pašto adresų sąrašus ir įspėjimus**, tada sukonfigūruokite nustatymus.
- 5 Vykdykite pakeitimus.

## Ataskaitų peržiūra

- 1 Pradžios ekrane palieskite **Nustatymai > Ataskaitos**.
- 2 Pasirinkite norimą peržiūrėti ataskaitą.

## Dalių ir eksploatacinių reikmenų užsakymas

Jei eksploatacinius reikmenis užsakote JAV, kreipkitės į „Lexmark“ tel. 1-800-539-6275, kad sužinotumėte apie „Lexmark“ įgaliotuosius eksploatacinių reikmenų prekybos atstovus jūsų vietovėje. Jei užsakote kitose šalyse arba regionuose, apsilankykite interneto svetainėje [www.lexmark.com](http://www.lexmark.com) arba kreipkitės į vietą, kurioje įsigijote spausdintuvą.

**Pastaba:** Visų spausdintuvo eksploatacinių reikmenų naudojimo trukmė skaičiuojama darant prielaidą, kad spausdinama ant popieriaus laiškams „Letter“ arba A4 formato paprasto popieriaus.

**Įspėjimas—Galima sugadinti:** Nepalaikant optimalaus spausdintuvo veikimo arba nepakeitus jo dalių ir eksploatacinių reikmenų, spausdintuvas gali sugesti.

## Originalių „Lexmark“ dalių ir eksploatacinių reikmenų naudojimas

„Lexmark“ spausdintuvas geriausiai veikia, jei jame naudojamos originalios „Lexmark“ dalys ir eksploataciniai reikmenys. Trečiųjų šalių eksploatacinių reikmenų ar dalių naudojimas gali pakenkti spausdintuvo ir jo vaizdo gavimo komponentų efektyvumui, patikimumui arba naudojimo trukmei. Tai gali turėti neigiamos įtakos garantijos taikymui. Jei spausdintuvas sugenda naudojant trečiųjų šalių dalis ir eksploatacinius reikmenis, garantija netaikoma. Visi gyvavimo ciklo indikatoriai yra skirti veikti naudojant „Lexmark“ dalis ir eksploatacinius reikmenis, todėl naudojant trečiųjų šalių dalis ir eksploatacinius reikmenis rezultatai gali būti neprognozuojami. Naudojant vaizdo gavimo komponentus ilgiau nei numatyta jų naudojimo trukmė, „Lexmark“ spausdintuvas arba jo komponentai gali sugesti.

**Įspėjimas—Galima sugadinti:** Eksploatacinius reikmenis ir dalis, kurioms netaikomos Gražinimo programos sutarties sąlygos, galima nustatyti iš naujo ir atnaujinti. Tačiau gamintojo garantija netaikoma žalai, kurią sukėlė neoriginalūs eksploataciniai reikmenys ar dalys. Iš naujo nustatčius skaitiklius eksploataciniam reikmeniui ar daliai, kurie nebuvo tinkamai atnaujinti, galima pakenkti spausdintuvui. Iš naujo nustatčius eksploatacinio reikmens ar dalies skaitiklį, spausdintuve gali būti rodoma klaida, reiškianti, kad jame yra iš naujo nustatytas elementas.

## Dažų kasetės užsakymas

**Pastabos:**

- Kasetės išeiga yra apskaičiuota pagal ISO/IEC 19752 standartą.
- Jei ilgą laiką labai mažai spausdinama, tai gali neigiamai paveikti realią išeigą.

**„Lexmark“ MS532 gražinimo programos dažų kasetės**

Gaminys	Jungtinės Amerikos Valstijos ir Kanada	Europos ekonominė erdvė, Islandija, Lichtenšteinas ir Norvegija	Kitos Azijos ir Ramiojo vandenyno regiono šalys	Lotynų Amerika	Likusios Europos, Artimųjų Rytų ir Afrikos šalys
Gražinimo programos dažų kasetė	66S1000	66S2000	66S3000	66S4000	66S5000
Didelės išeigos gražinimo programos dažų kasetė	66S1H00	66S2H00	66S3H00	66S4H00	66S5H00

**„Lexmark“ MS532 įprasta dažų kasetė**

Gaminys	Visame pasaulyje
Didelės išeigos įprasta dažų kasetė	66S0HA0

**„Lexmark“ MS631, MS632 gražinimo programos dažų kasetės**

Gaminys	Jungtinės Amerikos Valstijos ir Kanada	Europos ekonominė erdvė, Islandija, Lichtenšteinas ir Norvegija	Kitos Azijos ir Ramiojo vandenyno regiono šalys	Lotynų Amerika	Likusios Europos, Artimųjų Rytų ir Afrikos šalys
Gražinimo programos dažų kasetė	66S1000	66S2000	66S3000	66S4000	66S5000
Labai didelės išeigos gražinimo programos dažų kasetė	66S1X00	66S2X00	66S3X00	66S4X00	66S5X00

**„Lexmark“ MS632 įprasta dažų kasetė**

Gaminys	Visame pasaulyje
Labai didelės išeigos įprastinė dažų kasetė	66S0XA0

**„Lexmark“ MS639 įprasta dažų kasetė**

Gaminys	Azijos ir Ramiojo vandenyno regiono šalys
Didelės išeigos įprasta dažų kasetė	66S300K
Labai didelės išeigos įprastinė dažų kasetė	66S3H0K

**Vaizdo gavimo įtaiso užsakymas**

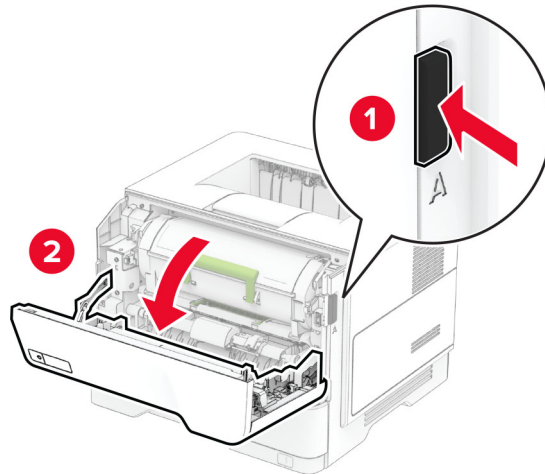
Ilgą laiką labai nedaug spausdinant vaizdo gavimo įtaiso dalys gali sugesti dar prieš pasibaigiant spausdinimo dažams.

Gaminys	Dalies numeris
Įprastinis vaizdo gavimo įtaisas	66S0ZA0
Gražinimo programos vaizdo gavimo įtaisas	66S0Z00

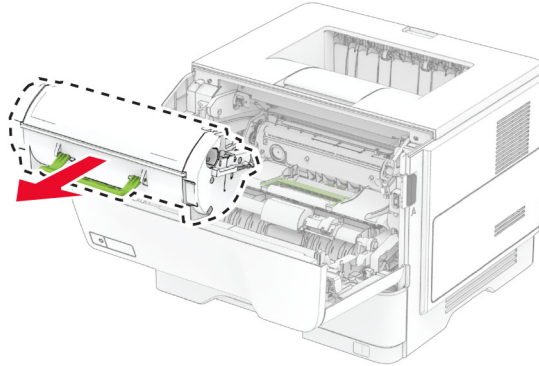
## Dalių ir eksploatacinių reikmenų keitimas

### Dažų kasetės keitimas

1 Atidarykite A dureles.



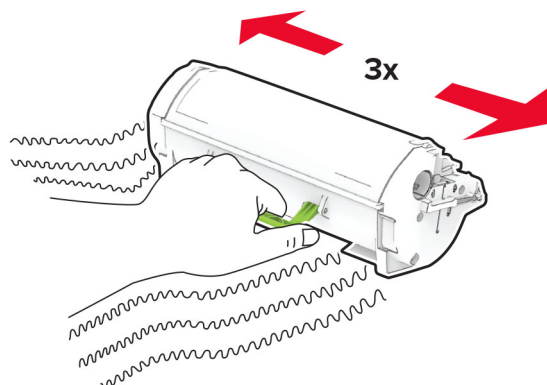
2 Išimkite panaudotą dažų kasetę.



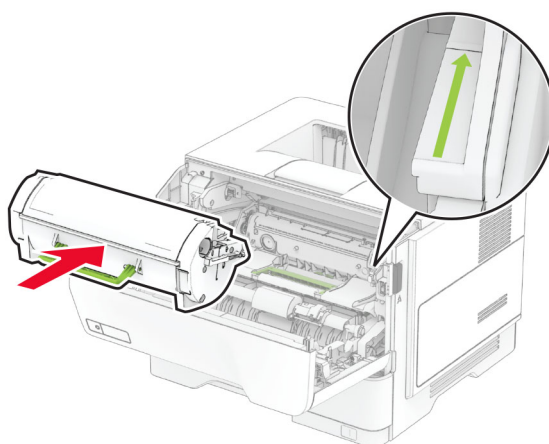
3 Išpakuokite naują dažų kasetę.



4 Pakratykite kasetę, kad paskirstytumėte dažus.



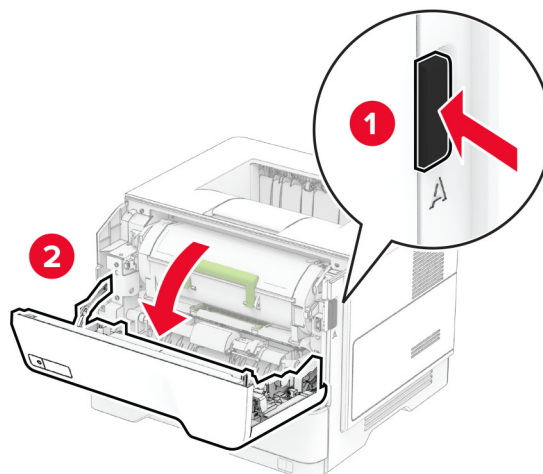
5 Įdėkite naują dažų kasetę.



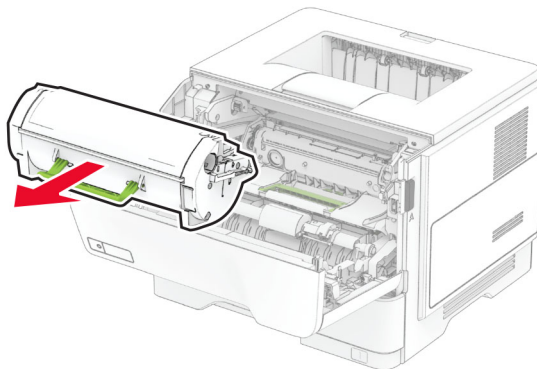
6 Uždarykite A dureles.

## Vaizdo gavimo įtaiso keitimas

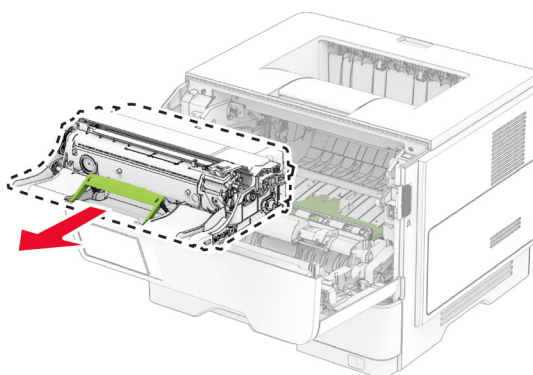
1 Atidarykite A dureles.



2 Išimkite dažų kasetę.

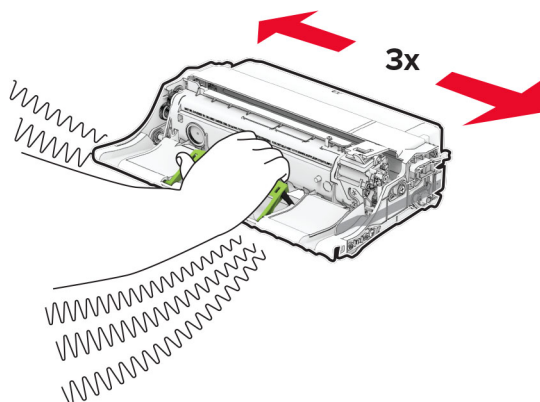


3 Išimkite panaudotą vaizdo gavimo įtaisą.



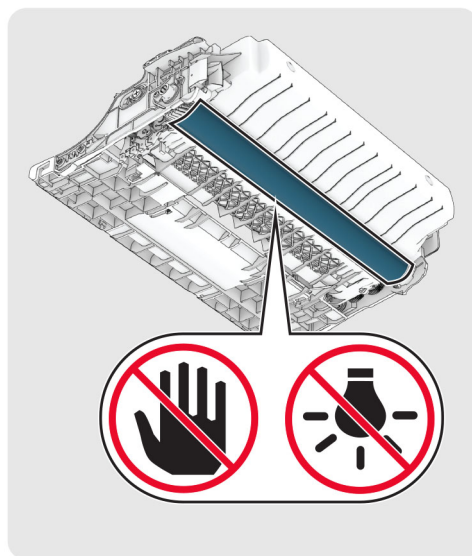
4 Išpakuokite naują vaizdo gavimo įtaisą.

5 Pakratykite vaizdo gavimo įtaisą, kad paskirstytumėte dažus.

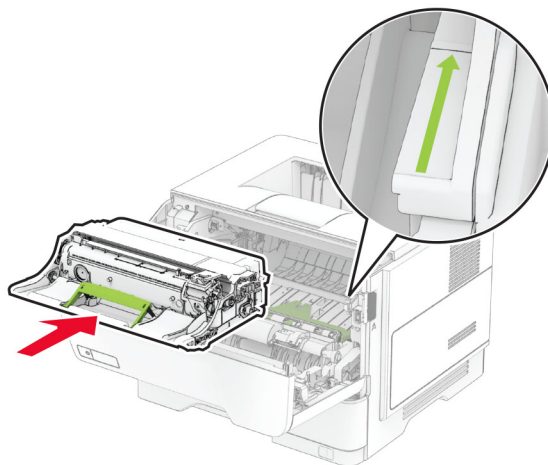


**Įspėjimas—Galima sugadinti:** Nelaikykite vaizdo gavimo įtaiso tiesioginėje šviesoje ilgiau nei 10 minučių. Dėl ilgo buvimo šviesoje gali kilti spausdinimo kokybės problemų.

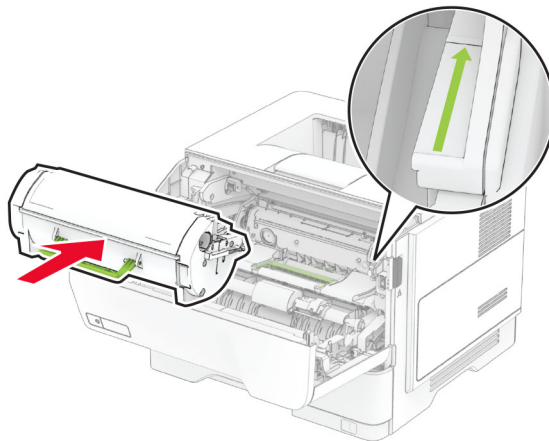
**Įspėjimas—Galima sugadinti:** Nelieskite fotolaidininko būgno. Tai gali turėti neigiamos įtakos būsimų spausdinimo užduočių kokybei.



6 Įdėkite naują vaizdo gavimo įtaisą.



7 Įdėkite dažų kasetę.



8 Uždarykite A dureles.

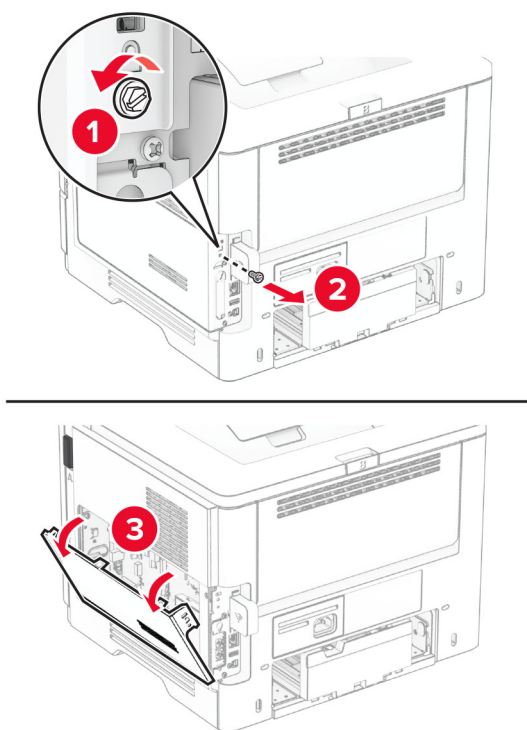
## „MarkNet“ N8450 belaidžio spausdinimo serverio keitimas

**⚠ DĖMESIO—ELEKTROS SMŪGIO PAVOJUS:** Jei norite išvengti elektros smūgio pavojaus, kai bandote prieiti prie valdiklių plokštės arba įrenginėjate papildomą aparatinę įrangą ar atminties įtaisus jau būdami nustatę spausdintuvą, prieš vykdydami veiksmus išjunkite spausdintuvą ir ištraukite maitinimo laidą iš elektros lizdo. Jei prie spausdintuvo esate prijungę kokius nors kitus įrenginius, juos taip pat išjunkite ir atjunkite visus į spausdintuvą einančius kabelius.

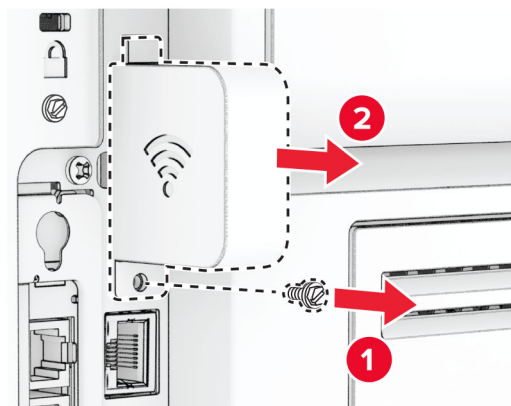
**Pastaba:** Šiam darbui prireiks plokščiojo atsuktuvo.

- 1 Išjunkite spausdintuvą.
- 2 Ištraukite maitinimo laidą iš elektros lizdo, po to – iš spausdintuvo.
- 3 Atidarykite valdiklių plokštės prieigos dangtį.

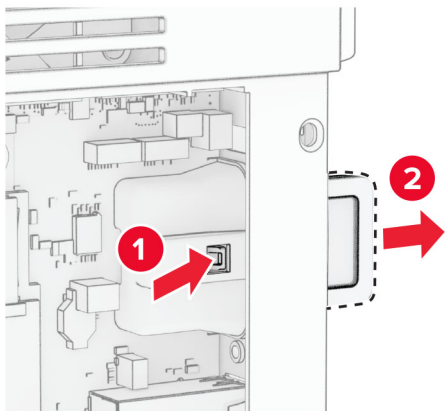
**Įspėjimas—Galima sugadinti:** Valdiklių plokštės elektroninius komponentus gali lengvai pažeisti statinė elektra. Prieš liedsdami valdiklių plokštės komponentus ar jungtis, palieskite metalinį spausdintuvo paviršių.



4 Nuimkite belaidžio spausdinimo serverio dangtį.

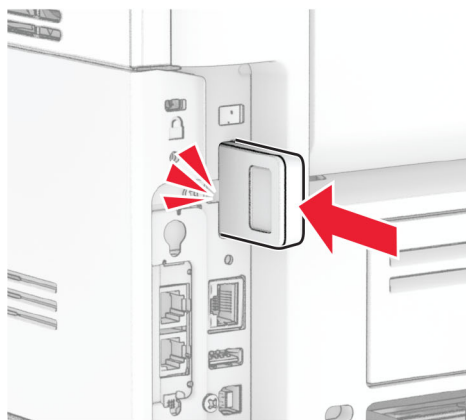
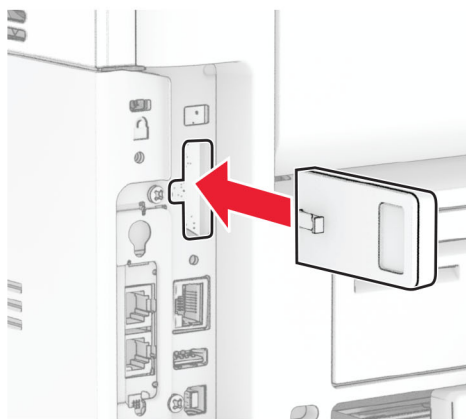


5 Išimkite panaudotą belaidį spausdinimo serverį.

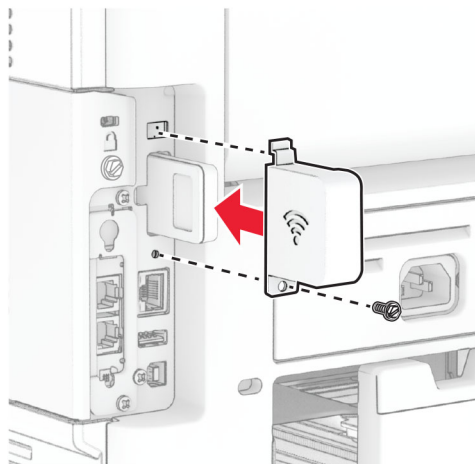


6 Išpakuokite naują belaidį spausdinimo serverį.

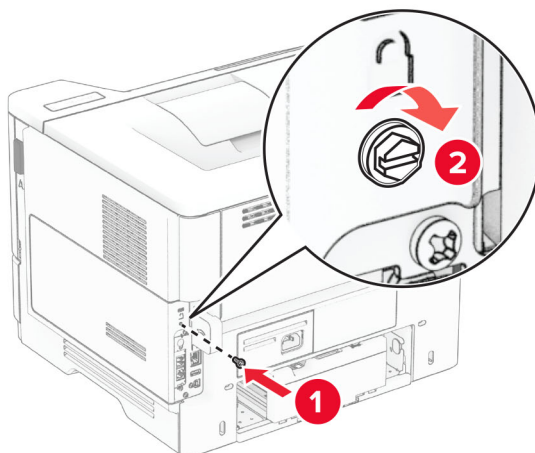
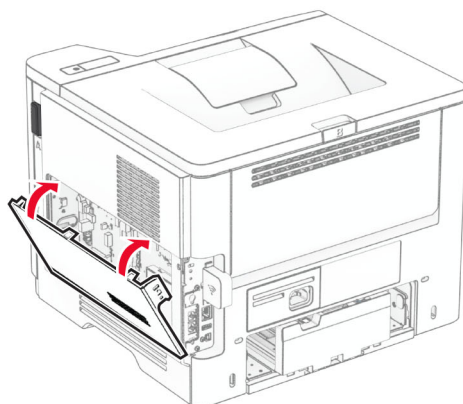
7 Įkiškite naują belaidį spausdinimo serverį į spausdintuvą, kol pasigirs *spragtelėjimas*.



8 Uždėkite belaidžio spausdinimo serverio dangtį ir tada įsukite varžtą.



9 Uždarykite valdiklių plokštės prieigos dangtį ir įsukite varžtus.



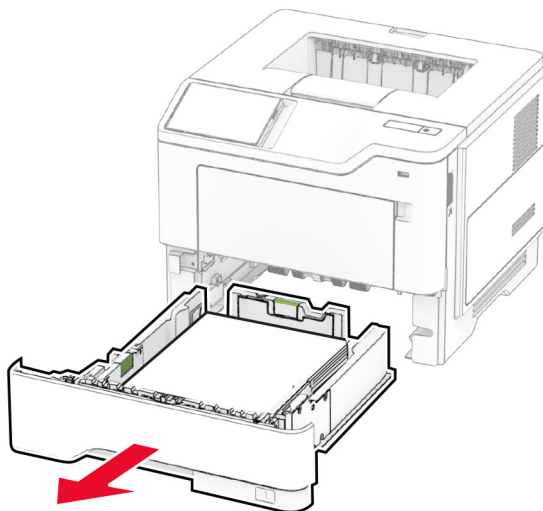
10 Maitinimo laidą prijunkite prie spausdintuvo ir įjunkite į elektros lizdą.

**⚠ DĖMESIO—GALIMA SUSIŽALOTI:** Norėdami išvengti gaisro ar elektros smūgio pavojaus, prijunkite maitinimo laidą prie tinkamos nominaliosios srovės ir tinkamai įžeminto elektros lizdo, kuris yra šalia gaminio ir lengvai pasiekiamas.

11 Įjunkite spausdintuvą.

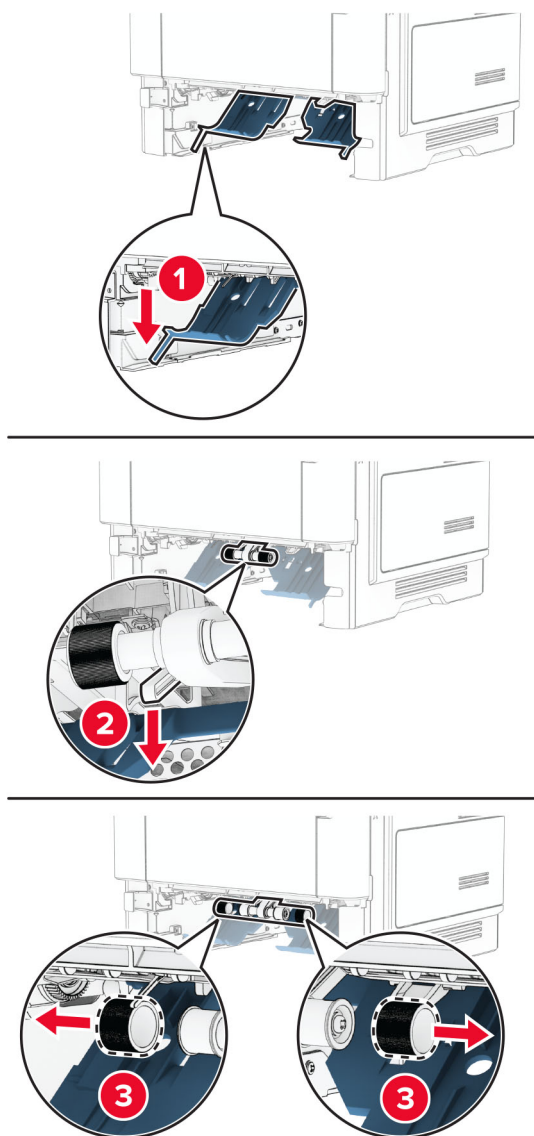
## Popieriaus paėmimo ratukų keitimas

- 1 Išjunkite spausdintuvą.
- 2 Ištraukite maitinimo laidą iš elektros lizdo, po to – iš spausdintuvo.
- 3 Išimkite dėklą.



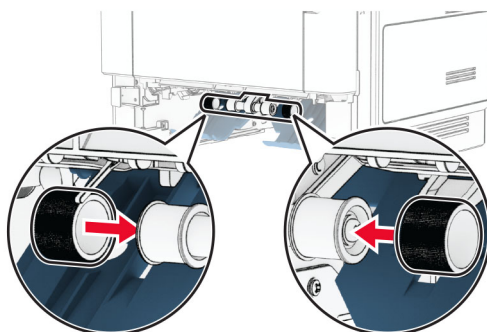


4 Nuimkite panaudotus popieriaus paėmimo ratukus.




5 Išpakuokite naujus popieriaus paėmimo ratukus.

6 Įdėkite naujus popieriaus paėmimo ratukus.



7 Įdėkite dėklą.

8 Maitinimo laidą prijunkite prie spausdintuvo ir įjunkite į elektros lizdą.

 **DĖMESIO—GALIMA SUSIŽALOTI:** Norėdami išvengti gaisro ar elektros smūgio pavojaus, prijunkite maitinimo laidą prie tinkamos nominaliosios srovės ir tinkamai įžeminto elektros lizdo, kuris yra šalia gaminio ir lengvai pasiekiamas.

9 Įjunkite spausdintuvą.

## Eksploatacinių reikmenų naudojimo skaitiklių nustatymas iš naujo


1 Pradžios ekrane palieskite **Nustatymai > Įrenginys > Eksploatacija > Meniu „Konfigūracija“ > Eksploatacinių reikmenų naudojimas ir skaitikliai.**

2 Pasirinkite skaitiklį, kurį norite nustatyti iš naujo.

**Įspėjimas—Galima sugadinti:** Eksploatacinius reikmenis ir dalis, kurioms netaikomos Gražinimo programos sutarties sąlygos, galima nustatyti iš naujo ir atnaujinti. Tačiau gamintojo garantija neapima jokios žalos, kurią sukėlė neoriginalūs eksploataciniai reikmenys ar dalys. Iš naujo nustatčius skaitiklius eksploataciniam reikmeniui ar daliai, kurie nebuvo tinkamai perdaryti, spausdintuvas gali sugesti. Iš naujo nustatčius eksploatacinio reikmens ar dalies skaitiklį, spausdintuvas gali rodyti klaidą, nurodančią iš naujo nustatyto elemento buvimą.

## Spausdintuvo dalių valymas

### Spausdintuvo valymas

 **DĖMESIO—ELEKTROS SMŪGIO PAVOJUS:** Norėdami išvengti elektros smūgio pavojaus valant spausdintuvo išorę, prieš pradėdami valyti ištraukite maitinimo laidą iš elektros lizdo ir atjunkite visus spausdintuvo laidus.

#### Pastabos:

- Šį darbą atlikite kas du mėnesius.
- Jei spausdintuvas sugadinamas netinkamai jį prižiūrint, garantija netaikoma.

1 Išjunkite spausdintuvą ir ištraukite maitinimo laidą iš elektros lizdo.

2 Išimkite popierių iš standartinės dėtuvės ir daugiafunkcio tiektuvo.

3 Minkštu šepetiu arba dulkių siurbliu aplink spausdintuvą pašalinkite visas dulkes, pūkelius ir popieriaus gabalėlius.


4 Spausdintuvo išorę nuvalykite drėgnu, minkštu audiniu be pūkelių.

#### Pastabos:


- Nenaudokite buitinių valiklių ar ploviklių, kad nepažeistumėte spausdintuvo paviršiaus.

- Įsitikinkite, kad nuvalius visos spausdintuvo sritys lieka sausas.

5 Įkiškite maitinimo laidą į elektros lizdą ir įjunkite spausdintuvą.

 **DĖMESIO—GALIMA SUSIŽALOTI:** Norėdami išvengti gaisro ar elektros smūgio pavojaus, prijunkite maitinimo laidą prie tinkamos nominaliosios srovės ir tinkamai įžeminto elektros lizdo, kuris yra šalia gaminio ir lengvai pasiekiamas.

## Jutiklinio ekrano valymas

 **DĖMESIO—ELEKTROS SMŪGIO PAVOJUS:** Norėdami išvengti elektros smūgio pavojaus valant spausdintuvo išorę, prieš pradėdami valyti ištraukite maitinimo laidą iš elektros lizdo ir atjunkite visus spausdintuvo laidus.


1 Išjunkite spausdintuvą ir ištraukite maitinimo laidą iš elektros lizdo.

2 Drėgnu, minkštu, pūkelių neturinčiu audiniu nuvalykite jutiklinį ekraną.

### Pastabos:

- Nenaudokite buitinių valiklių ar ploviklių, kad nepažeistumėte jutiklinio ekrano.
- Įsitikinkite, kad nuvalius jutiklinis ekranas būtų sausas.

3 Įkiškite maitinimo laidą į elektros lizdą ir įjunkite spausdintuvą.

 **DĖMESIO—GALIMA SUSIŽALOTI:** Norėdami išvengti gaisro ar elektros smūgio pavojaus, prijunkite maitinimo laidą prie tinkamos nominaliosios srovės ir tinkamai įžeminto elektros lizdo, kuris yra šalia gaminio ir lengvai pasiekiamas.

## Elektros energijos ir popieriaus taupymas

### Energijos taupymo režimo nustatymų konfigūravimas

#### miego režimas

1 Pradžios ekrane palieskite **Nustatymai > Įrenginys > Energijos sąnaudų valdymas > Skirtieji laikai > Miego režimas**.

2 Nurodykite spausdintuvo neveikos laiką prieš jam pereinant į Miego režimą.

#### užmigdymo režimas

1 Pradžios ekrane palieskite **Nustatymai > Įrenginys > Energijos sąnaudų valdymas > Skirtieji laikai > Užmigdymo režimas**.

2 Pasirinkite spausdintuvo neveikos laiką prieš jam pereinant į užmigdymo režimą.

### Pastabos:

- Norėdami, kad veiktų nustatymas Užmigdymo skirtasis laikas, parinktį Užmigdymo skirtasis laikas prisijungiant nustatykite į Užmigdyti.
- Spausdintuvui veikiant Užmigdymo režimu įtaisytais interneto serveris (EWS) būna išjungtas.

## Ekranų skaičiaus koregavimas

- 1 Pradžios ekrane palieskite **Nustatymai > Įrenginys > Nuostatos**.
- 2 Meniu Ekranų skaičius pakoreguokite nustatymą.


## Ekspluatacinių medžiagų taupymas


- Spausdinkite ant abiejų popieriaus pusių.


**Pastaba:** Numatytasis nustatymas spausdinimo tvarkyklėje – abipusis spausdinimas.

- Spausdinkite keletą puslapių ant vieno popieriaus lapo.
- Naudokitės peržiūros funkcija, kad pažiūrėtumėte, kaip dokumentas atrodo prieš jį spausdinant.
- Atspausdinkite vieną dokumento kopiją, kad patikrintumėte, ar jo turinys ir formatas yra tinkami.

## Spausdintuvo perkėlimas į kitą vietą

 **DĖMESIO—GALIMA SUSIŽALOTI:** Jei spausdintuvo svoris yra didesnis nei 20 kg (44 sv.), norint jį saugiai pakelti gali prireikti dviejų ar daugiau žmonių.

 **DĖMESIO—GALIMA SUSIŽALOTI:** Norėdami išvengti gaisro ar elektros smūgio pavojaus, naudokite tik kartu su šiuo gaminiu pateiktą maitinimo laidą arba gamintojo leistą pakaitinį laidą.

 **DĖMESIO—GALIMA SUSIŽALOTI:** Norėdami perkelti spausdintuvą, laikykitės šių nurodymų, kad būtų išvengta sužalojimų ar spausdintuvo sugadinimo:

- Įsitinkite, kad visos durelės ir dėklai yra uždaryti.
- Išjunkite spausdintuvą ir ištraukite maitinimo laidą iš elektros lizdo.
- Atjunkite visus spausdintuvo laidus ir kabelius.
- Jei prie spausdintuvo yra pritvirtinta atskirų pastatomų papildomų dėklų arba išvesčių įtaisų, prieš perkeldami spausdintuvą juos atskirkite.
- Jei spausdintuvas su ratukais, atsargiai nuridenkite jį į naują vietą. Būkite atsargūs ridendami per slenksčius ir grindų tarpus.
- Jei spausdintuvas ne su ratukais, bet yra sukonfigūruotas su papildomai pasirenkamais dėklais arba išvesčių įtaisais, pašalinkite papildomus išvesčių įtaisus ir nukelkite spausdintuvą nuo dėklų. Nebandykite tuo pačiu metu kelti ir spausdintuvo, ir papildomų įtaisų.
- Keldami spausdintuvą visada naudokitės ant jo esančiomis rankenomis.
- Į spausdintuvo perkėlimui naudojamo vežimėlio paviršių turi remtis visi spausdintuvo lietimosi taškai.
- Į pasirinktos aparatinės įrangos perkėlimui naudojamo vežimėlio paviršių įranga turi remtis visu dydžiu.
- Laikykite spausdintuvą vertikalioje padėtyje.
- Venkite staigių nedarnių judesių.
- Statydami spausdintuvą įsitinkite, kad jūsų pirštai ne po spausdintuvu.
- Įsitinkite, kad aplink spausdintuvą yra pakankamai erdvės.

**Pastaba:** Jei spausdintuvas sugadinamas netinkamai jį perkeliant, garantija netaikoma.

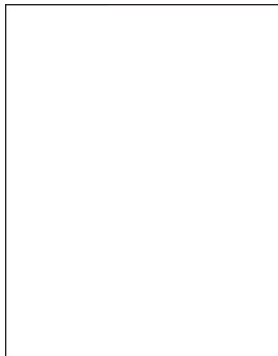
## Spausdintuvo transportavimas

Norėdami sužinoti, kaip transportuoti, apsilankykite adresu <https://support.lexmark.com> arba kreipkitės į klientų aptarnavimo skyrių.

# Trikties šalinimas

## Spausdinimo kokybės problemos

Raskite paveikslėlį, kuris yra panašus į jūsų spausdinimo kokybės problemą, ir spustelėję žemiau esančią nuorodą perskaitykite problemos sprendimo veiksmus.



[„Tušti arba balti lapai“ 128 puslapyje](#)



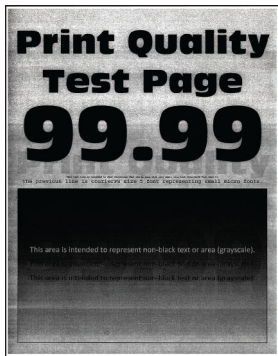
[„Spausdinama per tamsiai“ 129 puslapyje](#)



[„Smulkios linijos spausdinamos netinkamai“ 131 puslapyje](#)



[„Sulankstytas arba suglamžytas popierius“ 132 puslapyje](#)



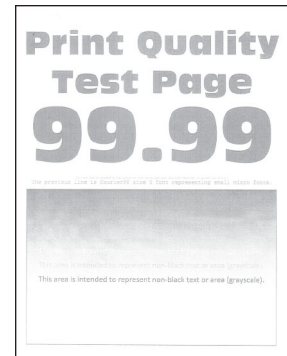
[„Pilkas fonas“ 133 puslapyje](#)



[„Horizontalios šviesios juostos“ 143 puslapyje](#)



[„Neteisingos paraštės“ 135 puslapyje](#)



[„Spausdinama per šviesiai“ 135 puslapyje](#)



[„Spausdinama taškuotai“ 137 puslapyje](#)



[„Popierius užsiriečia“ 138 puslapyje](#)



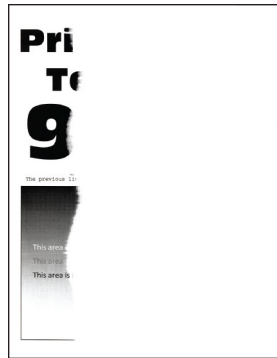
[„Spausdinama kreivai arba iškreiptai“ 140 puslapyje](#)



[„Pasikartojantys defektai“ 148 puslapyje](#)



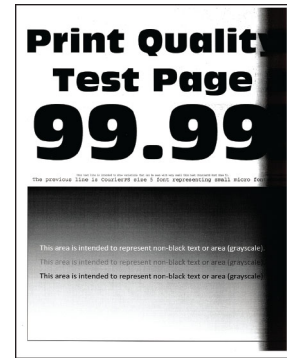
„Visiškai juodi lapai“ 140 puslapyje



„Nukirptas tekstas arba atvaizdai“ 141 puslapyje



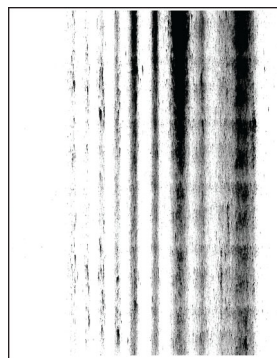
„Dažai lengvai nusitrina“ 142 puslapyje



„Vertikalios tamsios juostos“ 145 puslapyje



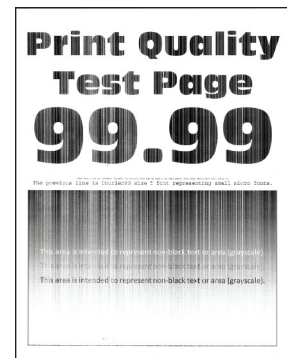
„Vertikalios tamsios linijos arba dryžiai“ 147 puslapyje



„Vertikalūs tamsūs dryžiai su trūkstamais spaudmenimis“ 147 puslapyje



„Vertikalios šviesios juostos“ 144 puslapyje



„Vertikalios baltos linijos“ 145 puslapyje


## Spausdintuvo klaidų kodai


Klaidų kodai	koks klaidos pranešimas;	Sprendimas
8.01	Uždarykite priekines A dureles.	Visas dureles laikykite uždarytas, nebent atliekate techninę priežiūrą.
9.00	Spausdintuvas turėjo būti paleistas iš naujo. Paskutinė užduotis gali būti nebaigta.	Jei norite pašalinti pranešimą ir tęsti spausdinimą, palieskite <b>Tęsti</b> .
11.11, 11.21, 11.31, 11.41	<source/> įdėkite <type/> <size/>.	Atidarę nurodytą dėklą įdėkite popierių. Norėdami gauti daugiau informacijos, žr. „Popieriaus įdėjimas į dėklus“ 27 puslapyje.
11.12, 11.22, 11.32, 11.42	<source/> įdėkite <type/> <size/> <orientation/>.	
11.91	daugiafunkcij tiekuvą įdėkite <type/> <size/>.	Atidarę daugiafunkcij tiekuvą įdėkite popierių. Norėdami gauti daugiau informacijos, žr. „Popieriaus įdėjimas į daugiafunkcij tiekuvą“ 29 puslapyje.
11.92	daugiafunkcij tiekuvą įdėkite <type/> <size/> <orientation/>.	



Klaidų kodai	koks klaidos pranešimas;	Sprendimas
12.11, 12.21, 12.31, 12.41	Pakeiskite <code>&lt;source/&gt;</code> į <code>&lt;type/&gt;</code> <code>&lt;size/&gt;</code> .	Atidarykite nurodytą dėklą, išimkite popierių ir įdėkite tinkamos rūšies ir formato popierių. Norėdami gauti daugiau informacijos, žr. <a href="#">„Popieriaus įdėjimas į dėklus“ 27 puslapyje</a> .
12.12, 12.22, 12.32, 12.42	Pakeiskite <code>&lt;source/&gt;</code> į <code>&lt;type/&gt;</code> <code>&lt;size/&gt;</code> <code>&lt;orientation/&gt;</code> .	
12.91	Pakeiskite daugiafunkcij tiekuvą į <code>&lt;type/&gt;</code> <code>&lt;size/&gt;</code> .	Išimkite popierių ir įdėkite tinkamos rūšies ir formato popierių. Norėdami gauti daugiau informacijos, žr. <a href="#">„Popieriaus įdėjimas į daugiafunkcij tiekuvą“ 29 puslapyje</a> .
12.92	Pakeiskite daugiafunkcij tiekuvą į <code>&lt;type/&gt;</code> <code>&lt;size/&gt;</code> <code>&lt;orientation/&gt;</code> .	
29.08	Nuimkite pakuotės medžiagas.	<ol style="list-style-type: none"> <li>1 Atidarykite A dureles.</li> <li>2 Išimkite dažų kasetę.</li> <li>3 Išimkite vaizdo gavimo įtaisą.</li> <li>4 Nuimkite pakuotės medžiagas.</li> </ol> <p><b>Įspėjimas—Galima sugadinti:</b> Nelaikykite fotolaidininko įtaiso tiesioginėje šviesoje ilgiau nei 10 minučių. Dėl ilgo buvimo šviesoje gali kilti spausdinimo kokybės problemų.</p> <p><b>Įspėjimas—Galima sugadinti:</b> Nelieskite blizgančio fotolaidininko būgno po vaizdo gavimo įtaisu. Tai gali turėti neigiamos įtakos būsimų spausdinimo užduočių kokybei.</p> <ol style="list-style-type: none"> <li>5 Įdėkite vaizdo gavimo įtaisą.</li> <li>6 Įdėkite dažų kasetę.</li> <li>7 Uždarykite A dureles.</li> <li>8 Išimkite visus dėklus ir nuimkite visas pakuotės medžiagas.</li> <li>9 Įdėkite visus dėklus.</li> </ol>
31.40z	Iš naujo įdėkite trūkstamą arba nereaguojančią kasetę.	<ol style="list-style-type: none"> <li>1 Atidarykite A dureles.</li> <li>2 Išimkite dažų kasetę.</li> <li>3 Įdėkite dažų kasetę.</li> <li>4 Uždarykite A dureles.</li> </ol>
31.60z	Iš naujo įdėkite trūkstamą arba nereaguojantį vaizdo gavimo įtaisą.	<ol style="list-style-type: none"> <li>1 Atidarykite A dureles.</li> <li>2 Išimkite dažų kasetę.</li> <li>3 Išimkite vaizdo gavimo įtaisą.</li> </ol> <p><b>Įspėjimas—Galima sugadinti:</b> Nelaikykite fotolaidininko įtaiso tiesioginėje šviesoje ilgiau nei 10 minučių. Dėl ilgo buvimo šviesoje gali kilti spausdinimo kokybės problemų.</p> <p><b>Įspėjimas—Galima sugadinti:</b> Nelieskite blizgančio fotolaidininko būgno po vaizdo gavimo įtaisu. Tai gali turėti neigiamos įtakos būsimų spausdinimo užduočių kokybei.</p> <ol style="list-style-type: none"> <li>4 Įdėkite vaizdo gavimo įtaisą.</li> <li>5 Įdėkite dažų kasetę.</li> <li>6 Uždarykite A dureles.</li> </ol>
32.40z	Pakeiskite netinkamą kasetę.	Žr. <a href="#">„Dažų kasetės keitimas“ 108 puslapyje</a> .
33.40	Ne „Lexmark“ kasetė, žr. Naudotojo vadovą.	Žr. <a href="#">„Ne „Lexmark“ eksploatacinis reikmuo“ 168 puslapyje</a> .



Klaidų kodai	koks klaidos pranešimas;	Sprendimas
37.1	Nepakanka atminties užduočiai sudėstyti.	Pabandykite atlikti vieną ar daugiau iš šių veiksmų: <ul style="list-style-type: none"> <li>Norėdami atspausdinti saugomos spausdinimo užduoties dalį ir pradėti dėstyti likusią spausdinimo užduotį, palieskite <b>Tęsti</b>.</li> <li>Atšaukite šią spausdinimo užduotį.</li> </ul>
37.3	Nepakanka atminties, kai kurios užlaikomos užduotys buvo pašalintos.	Jei norite pašalinti pranešimą ir tęsti spausdinimą, palieskite <b>Tęsti</b> .
38.1	Atmintis užpildyta.	Pabandykite atlikti vieną ar daugiau iš šių veiksmų: <ul style="list-style-type: none"> <li>Norėdami pašalinti pranešimą, palieskite <b>Atšaukti užduotį</b>.</li> <li>Atspausdinkite dokumentą dalimis arba nusiųskite jį į kitą spausdintuvą.</li> <li>Įdėkite daugiau spausdintuvo atminties.</li> </ul>
39.1	Sudėtingas puslapis, kai kurie duomenys galėjo nebūti išspausdinti.	Pabandykite atlikti vieną ar daugiau iš šių veiksmų: <ul style="list-style-type: none"> <li>Jei norite pašalinti pranešimą ir tęsti spausdinimą, palieskite <b>Tęsti</b>.</li> <li>Atšaukite šią spausdinimo užduotį.</li> <li>Įdėkite daugiau spausdintuvo atminties.</li> <li>Prieš vėl siųsdami spausdinti, sumažinkite spausdinimo užduoties sudėtingumą ir dydį. <ul style="list-style-type: none"> <li>Sumažinkite spausdinimo užduoties puslapių skaičių.</li> <li>Sumažinkite atsisiųstų šriftų skaičių ir dydį.</li> <li>Spausdinimo užduotyje pašalinkite visus nereikalingus šriftus ar makrokomandas.</li> <li>Sumažinkite spausdinimo užduoties grafikos elementų skaičių.</li> </ul> </li> </ul>
42.yy	Pakeiskite kasetę, spausdintuvo regiono neatitiktis.	Žr. <a href="#">„Pakeiskite kasetę, spausdintuvo regiono neatitiktis“ 168 puslapyje</a> .
43.40z	Iš naujo įdėkite kasetę.	Žr. <a href="#">„Dažų kasetės keitimas“ 108 puslapyje</a> .
44.40	Pakeiskite juodų dažų kasetę, spausdintuvo neatitiktis.	Žr. <a href="#">„Pakeiskite kasetę, spausdintuvo regiono neatitiktis“ 168 puslapyje</a> .
55.1	Klaida nuskaitant USB atmintuką. Išimkite USB įtaisą.	Jei norite tęsti, išimkite atmintuką.
55.2	Klaida nuskaitant USB šakotuvą. Išimkite šakotuvą.	Jei norite tęsti, išimkite USB šakotuvą.
58	<b>Įdėta per daug dėklų. Gali būti palaikomas (-i) tik &lt;x&gt; dėklas (-ai).</b>	<ol style="list-style-type: none"> <li>Išjunkite spausdintuvą ir ištraukite maitinimo laidą iš elektros lizdo.</li> <li>Išimkite vieną ar daugiau dėklų.</li> <li>Įkiškite maitinimo laidą į elektros lizdą ir įjunkite spausdintuvą.</li> </ol> <p> <b>DĖMESIO—ELEKTROS SMŪGIO PAVOJUS:</b> Norėdami išvengti gaisro ar elektros smūgio pavojaus, prijunkite maitinimo laidą prie tinkamos nominaliosios srovės ir tinkamai įžeminto elektros lizdo, kuris yra šalia gaminio ir lengvai pasiekiamas.</p>

Klaidų kodai	koks klaidos pranešimas;	Sprendimas
59	Nesuderinamas dėklas [x].	<ol style="list-style-type: none"> <li>1 Išjunkite spausdintuvą ir ištraukite maitinimo laidą iš elektros lizdo.</li> <li>2 Išimkite nurodytą dėklą.</li> <li>3 Įkiškite maitinimo laidą į elektros lizdą ir įjunkite spausdintuvą.</li> </ol> <p> <b>DĖMESIO—ELEKTROS SMŪGIO PAVOJUS:</b> Norėdami išvengti gaisro ar elektros smūgio pavojaus, prijunkite maitinimo laidą prie tinkamos nominaliosios srovės ir tinkamai įžeminto elektros lizdo, kuris yra šalia gaminio ir lengvai pasiekiamas.</p>
61	Išimkite sugedusį diską.	Pakeiskite sugadintą atminties įrenginį.
62	Diskas užpildytas.	<p>Pabandykite atlikti vieną ar daugiau iš šių veiksmų:</p> <ul style="list-style-type: none"> <li>• Norėdami pašalinti pranešimą, palieskite <b>Tęsti</b>.</li> <li>• Iš spausdintuvo standžiojo disko pašalinkite jame laikomus šriftus, makrokomandas ir kitus duomenis.</li> <li>• Įdėkite spausdintuvo standųjį diską.</li> </ul>
63	Formatuoti diską.	<p>Suformatavus dabar, iš atminties įrenginio bus išvalyta visa informacija. Jei atminties įrenginį norite suformatuoti vėliau, atlikite šiuos veiksmus:</p> <ol style="list-style-type: none"> <li>1 Pradžios ekrane palieskite <b>Nustatymai &gt; Įrenginys &gt; Eksploatacija priežiūra &gt; Nenaudojamus duomenis išvalyti</b>.</li> <li>2 Palieskite <b>Išvalyti išmanųjį atminties įrenginį</b>, tada palieskite <b>IŠVALYTI</b>.</li> </ol>
71.4	Neteisingas spausdintuvo laikas.	<p>Jei norite nustatyti teisingą spausdintuvo laiką, atlikite šiuos veiksmus:</p> <ol style="list-style-type: none"> <li>1 Palieskite <b>Nustatymai &gt; Įrenginys &gt; Parinktys</b></li> <li>2 Palieskite <b>Data ir laikas</b>, tada nustatykite teisingą laiką.</li> </ol>
80.01, 80.03, 80.09	Beveik baigiasi eksploatacijos komplekto tinkamumas naudoti.	Norėdami pašalinti pranešimą, palieskite <b>Tęsti</b> .
80.11, 80.13, 80.19	Baigiasi eksploatacijos komplekto tinkamumas naudoti.	
80.21, 80.23, 80.29	Visiškai baigiasi eksploatacijos komplekto tinkamumas naudoti.	
84, 84.01, 84.02, 84.03, 84.09	Vaizdo gavimo įtaisas netrukus bus nebetinkamas naudoti.	Norėdami pašalinti pranešimą, palieskite <b>Tęsti</b> .
84, 11, 84, 12, 84, 13, 84, 19	Vaizdo gavimo įtaisas beveik nebetinkamas naudoti.	
84, 21, 84, 22, 84, 23, 84, 29	Vaizdo gavimo įtaisas beveik visiškai nebetinkamas naudoti.	

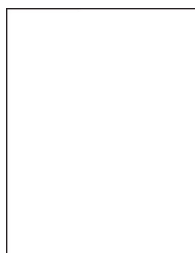
Klaidų kodai	koks klaidos pranešimas;	Sprendimas
84,31, 84,32, 84,33	Pakeiskite vaizdo gavimo įtaisą, viršyta rekomenduojama naudojimo trukmė.	Žr. <a href="#">„Vaizdo gavimo įtaiso keitimas“ 109 puslapyje.</a>
84,41, 84,42, 84,43	Norėdami atnaujinti spausdinimą, pakeiskite vaizdo gavimo įtaisą.	
88.00, 88.08, 88.09	Kasetėje netrukus baigsis dažai	Norėdami pašalinti pranešimą, palieskite <b>Tęsti</b> .
88.10, 88.18, 88.19	Kasetėje beveik baigėsi dažai.	
88.20, 88.28, 88.29	Kasetė beveik tuščia.	
88.30, 88.38	<b>Pakeiskite dažų kasetę, apskaičiuota, kad liko &lt;num/&gt; puslapių.</b>	Žr. <a href="#">„Dažų kasetės keitimas“ 108 puslapyje.</a>
88.30, 88.38	Pakeiskite dažų kasetę.	
88,40, 88,48	Pakeiskite dažų kasetę, apskaičiuota, kad liko 0 puslapių.	
200.03	<b>Popieriaus strigtis, [strigties antraštė]. [xxx.yy]</b>	Žr. <a href="#">„Popieriaus strigtis daugiafunkciame tiekuvė“ 164 puslapyje.</a>
200.04, 200.05, 200.14, 200.24, 200.25, 200.34, 200.35, 200.44, 200.45, 202.05, 202.15, 202.25, 202.35, 202.45, 230.03, 230.13, 230.23, 230.33, 230.43	<b>Popieriaus strigtis, [strigties antraštė]. [xxx.yy]</b>	Žr. <a href="#">„Popieriaus strigtis B drelėse“ 160 puslapyje.</a>

Klaidų kodai	koks klaidos pranešimas;	Sprendimas
200,12, 200,15, 200,22, 200,32, 200,33, 200,42, 200,91, 202,03, 200,13, 202,33, 202,43, 202,93	Popieriaus strigtis, [strigties antraštė]. [xxx.yy]	Žr. <a href="#">„Popieriaus strigtis A drelėse“ 158 puslapyje.</a>
200.13, 200.23, 200.33, 200.43, 241.86	Popieriaus strigtis, [strigties antraštė]. [xxx.yy]	Žr. <a href="#">„Popieriaus strigtis dėkluose“ 163 puslapyje.</a>
230,15, 230,25, 230,33, 230,45, 232,13, 232,23, 232,33, 232,43, 232,53, 232,93	Popieriaus strigtis, [strigties antraštė]. [xxx.yy]	Žr. <a href="#">„Popieriaus strigtis dvipusio spausdinimo įrenginyje“ 162 puslapyje.</a>
24x.x6, 24x. 8y, 602.x9 66x.x3, 66x.8y	Popieriaus [dėjimo klaida, [strigties antraštė]. [xxx.yy]	Žr. <a href="#">„Popieriaus strigtis dėkluose“ 163 puslapyje.</a>

## Spausdinimo problemos

### Prasta spausdinimo kokybė

#### Tušti arba balti lapai



**Pastaba:** Prieš sprendami problema, atspausdinkite spausdinimo kokybės testavimo puslapius. Pradžios ekrane palieskite **Nustatymai > Trikčių šalinimas > Spausdinimo kokybės testavimo puslapiai.**

Veiksmas	Taip	Ne
<p><b>1 veiksmas</b></p> <p><b>a</b> Patikrinkite, ar spausdintuve naudojama originali ir tinkama „Lexmark“ dažų kasetė.</p> <p><b>Pastaba:</b> Jei dažų kasetė netinkama, įdėkite tinkamą.</p> <p><b>b</b> Atspausdinkite dokumentą.</p> <p>Ar spausdintuvas spausdina tuščius arba baltus lapus?</p>	<p>Pereikite prie 2 veiksmo.</p>	<p>Problema išspręsta.</p>
<p><b>2 veiksmas</b></p> <p><b>a</b> Pašalinkite bet kokią pakuotės medžiagą, likusią ant vaizdo gavimo įtaiso.</p> <p><b>1</b> Išimkite dažų kasetę ir vaizdo gavimo įtaisą.</p> <p><b>Įspėjimas—Galima sugadinti:</b> Nelaikykite vaizdo gavimo įtaiso tiesioginėje šviesoje ilgiau nei 10 minučių. Dėl ilgo buvimo šviesoje gali kilti spausdinimo kokybės problemų.</p> <p><b>Įspėjimas—Galima sugadinti:</b> Nelieskite fotolaidininko būgno po vaizdo gavimo įtaisu. Tai gali turėti neigiamos įtakos būsimų spausdinimo užduočių kokybei.</p> <p><b>2</b> Patikrinkite, ar nėra vaizdo gavimo įtaiso apgadinimo požymių, ir, jei reikia, pakeiskite.</p> <p><b>Pastaba:</b> Įsitikinkite, kad fotolaidininko būgno kontaktas nėra sulenktas arba ne savo vietoje.</p> <p><b>3</b> Stipriai pakratykite vaizdo gavimo įtaisą, kad perskirstytumėte dažus.</p> <p><b>4</b> Įdėkite vaizdo gavimo įtaisą ir dažų kasetę.</p> <p><b>b</b> Atspausdinkite dokumentą.</p> <p>Ar spausdintuvas spausdina tuščius arba baltus lapus?</p>	<p>Pereikite prie 3 veiksmo.</p>	<p>Problema išspręsta.</p>
<p><b>3 veiksmas</b></p> <p>Patikrinkite dažų kasetės būseną ir, jei reikia, kasetę pakeiskite.</p> <p><b>a</b> Pradžios ekrane palieskite <b>Būklė / eksploatacinės medžiagos &gt; Eksploatacinės medžiagos</b>.</p> <p><b>b</b> Atspausdinkite dokumentą.</p> <p>Ar spausdintuvas spausdina tuščius arba baltus lapus?</p>	<p>Kreipkitės į <a href="#">klientų aptarnavimo skyrių</a>.</p>	<p>Problema išspręsta.</p>

### Spausdinama per tamsiai

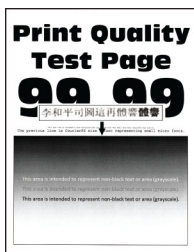


**Pastaba:** Prieš spręsdami problemą, atspausdinkite spausdinimo kokybės testavimo puslapius. Pradžios ekrane palieskite **Nustatymai > Trikčių šalinimas > Spausdinimo kokybės testavimo puslapiai**.

Veiksmas	Taip	Ne
<p><b>1 veiksmas</b></p> <p><b>a</b> Patikrinkite, ar spausdintuve naudojama originali ir tinkama „Lexmark“ dažų kasetė.</p> <p><b>Pastaba:</b> Jei dažų kasetė netinkama, įdėkite tinkamą.</p> <p><b>b</b> Atspausdinkite dokumentą.</p> <p>Ar spausdinama per tamsiai?</p>	<p>Pereikite prie 2 veiksmo.</p>	<p>Problema išspręsta.</p>
<p><b>2 veiksmas</b></p> <p><b>a</b> Išjunkite spausdintuvą, palaukite apie 10 sekundžių ir vėl jį įjunkite.</p> <p><b>b</b> Sumažinkite dažų tamsumą. Pradžios ekrane palieskite <b>Nustatymai &gt; Spausdinti &gt; Kokybė &gt; Dažų tamsumas</b>.</p> <p><b>c</b> Atspausdinkite dokumentą.</p> <p>Ar spausdinama per tamsiai?</p>	<p>Pereikite prie 3 veiksmo.</p>	<p>Problema išspręsta.</p>
<p><b>3 veiksmas</b></p> <p><b>a</b> Priklausomai nuo savo operacinės sistemos popieriaus rūšį nurodykite „Spausdinimo parinktyse“ arba dialogo lange „Spausdinti“.</p> <p><b>Pastabos:</b></p> <ul style="list-style-type: none"> <li>• Įsitikinkite, kad nustatymas atitinka įdėto popieriaus nustatymus.</li> <li>• Nustatymą galima pakeisti ir spausdintuvo valdymo skydelyje. Pradžios ekrane palieskite <b>Nustatymai &gt; Popierius &gt; Dėklų konfigūracija &gt; Popieriaus formatas / rūšis</b>.</li> </ul> <p><b>b</b> Atspausdinkite dokumentą.</p> <p>Ar spausdinama per tamsiai?</p>	<p>Pereikite prie 4 veiksmo.</p>	<p>Problema išspręsta.</p>
<p><b>4 veiksmas</b></p> <p>Patikrinkite, ar popieriaus paviršius nėra reljefiškas arba šiurkštus.</p> <p>Ar spausdinate ant reljefiško arba šiurkštaus popieriaus?</p>	<p>Pereikite prie 5 veiksmo.</p>	<p>Eikite į 6 veiksmą.</p>
<p><b>5 veiksmas</b></p> <p><b>a</b> Popierių reljefišku paviršiumi pakeiskite paprastu.</p> <p><b>b</b> Atspausdinkite dokumentą.</p> <p>Ar spausdinama per tamsiai?</p>	<p>Pereikite prie 6 veiksmo.</p>	<p>Problema išspręsta.</p>

Veiksmas	Taip	Ne
<p><b>6 veiksmas</b></p> <p><b>a</b> Įdėkite popierių iš naujos pakuotės.</p> <p><b>Pastaba:</b> Esant didelei drėgmei popierius ją sugeria. Kol nesate pasiruošę popieriaus naudoti, laikykite jį originalioje pakuotėje.</p> <p><b>b</b> Atspausdinkite dokumentą.</p> <p>Ar spausdinama per tamsiai?</p>	Pereikite prie 7 veiksmo.	Problema išspręsta.
<p><b>7 veiksmas</b></p> <p><b>a</b> Išimkite ir vėl įdėkite vaizdo gavimo įtaisą.</p> <p><b>Įspėjimas—Galima sugadinti:</b> Nelaikykite vaizdo gavimo įtaiso tiesioginėje šviesoje ilgiau nei 10 minučių. Dėl ilgo buvimo šviesoje gali kilti spausdinimo kokybės problemų.</p> <p><b>Įspėjimas—Galima sugadinti:</b> Nelieskite fotolaidininko būgno po vaizdo gavimo įtaisu. Tai gali turėti neigiamos įtakos būsimų spausdinimo užduočių kokybei.</p> <p><b>b</b> Atspausdinkite dokumentą.</p> <p>Ar spausdinama per tamsiai?</p>	Pereikite prie 8 veiksmo.	Problema išspręsta.
<p><b>8 veiksmas</b></p> <p><b>a</b> Pakeiskite vaizdo gavimo įtaisą.</p> <p><b>b</b> Atspausdinkite dokumentą.</p> <p>Ar spausdinama per tamsiai?</p>	Kreipkitės į <a href="#">klientų aptarnavimo skyrių</a> .	Problema išspręsta.

### Smulkios linijos spausdinamos netinkamai



**Pastaba:** Prieš spręsdami problemą, atspausdinkite spausdinimo kokybės testavimo puslapius. Pradžios ekrane palieskite **Nustatymai > Trikčių šalinimas > Spausdinimo kokybės testavimo puslapiai**.

Veiksmas	Taip	Ne
<p><b>1 veiksmas</b></p> <p><b>a</b> Patikrinkite, ar spausdintuve naudojama originali ir tinkama „Lexmark“ dažų kasetė.</p> <p><b>Pastaba:</b> Jei dažų kasetė netinkama, įdėkite tinkamą.</p> <p><b>b</b> Atspausdinkite dokumentą.</p> <p>Ar smulkios linijos spausdinamos tinkamai?</p>	Problema išspręsta.	Pereikite prie 2 veiksmo.

Veiksmas	Taip	Ne
<p><b>2 veiksmas</b></p> <p><b>a</b> Pakoreguokite spausdinimo kokybės nustatymus.</p> <p><b>1</b> Pradžios ekrane palieskite <b>Nustatymai &gt; Spausdinti &gt; Kokybė &gt; Vaizdo taškų skaičiaus didinimas &gt; Šriftai</b>.</p> <p><b>2</b> Dažų tamsumą nustatykite į 7. Pradžios ekrane palieskite <b>Nustatymai &gt; Spausdinti &gt; Kokybė &gt; Dažų tamsumas</b>.</p> <p><b>b</b> Atspausdinkite dokumentą.</p> <p>Ar smulkios linijos spausdinamos tinkamai?</p>	<p>Problema išspręsta.</p>	<p>Kreipkitės į <a href="#">klientų aptarnavimo skyrių</a>.</p>

**Sulankstytas arba suglamžytas popierius**



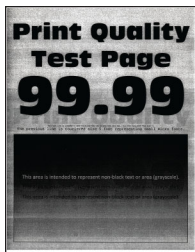
**Pastaba:** Prieš spręsdami problemą, atsispausdinkite spausdinimo kokybės testavimo puslapius. Pradžios ekrane palieskite **Nustatymai > Trikčių šalinimas > Spausdinimo kokybės testavimo puslapiai**.

Veiksmas	Taip	Ne
<p><b>1 veiksmas</b></p> <p><b>a</b> Patikrinkite, ar spausdintuve naudojama originali ir tinkama „Lexmark“ dažų kasetė.</p> <p><b>Pastaba:</b> Jei dažų kasetė netinkama, įdėkite tinkamą.</p> <p><b>b</b> Atspausdinkite dokumentą.</p> <p>Popierius sulankstytas ar suglamžytas?</p>	<p>Pereikite prie 2 veiksmo.</p>	<p>Problema išspręsta.</p>
<p><b>2 veiksmas</b></p> <p><b>a</b> Įdėkite popierių iš naujos pakuotės.</p> <p><b>Pastaba:</b> Esant didelei drėgmei popierius ją sugeria. Kol nesate pasiruošę popieriaus naudoti, laikykite jį originalioje pakuotėje.</p> <p><b>b</b> Atspausdinkite dokumentą.</p> <p>Popierius sulankstytas ar suglamžytas?</p>	<p>Pereikite prie 3 veiksmo.</p>	<p>Problema išspręsta.</p>



Veiksmas	Taip	Ne
<p><b>3 veiksmas</b></p> <p><b>a</b> Priklausomai nuo savo operacinės sistemos popieriaus rūšį nurodykite „Spausdinimo parinktyse“ arba dialogo lange „Spausdinti“.</p> <p><b>Pastabos:</b></p> <ul style="list-style-type: none"> <li>• Įsitikinkite, kad nustatymas atitinka įdėto popieriaus nustatymus.</li> <li>• Nustatymą galima pakeisti ir spausdintuvo valdymo skydelyje. Pradžios ekrane palieskite <b>Nustatymai &gt; Popierius &gt; Dėklų konfigūracija &gt; Popieriaus formatas / rūšis</b>.</li> </ul> <p><b>b</b> Atspausdinkite dokumentą.</p> <p>Popierius sulankstytas ar suglamžytas?</p>	<p>Kreipkitės į <a href="#">klientų aptarnavimo skyrių</a>.</p>	<p>Problema išspręsta.</p>

**Pilkas fonas**

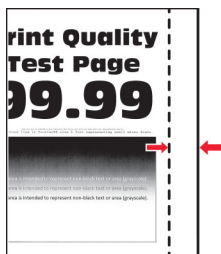


**Pastaba:** Prieš spręsdami problemą, atspausdinkite spausdinimo kokybės testavimo puslapius. Pradžios ekrane palieskite **Nustatymai > Trikčių šalinimas > Spausdinimo kokybės testavimo puslapiai**.

Veiksmas	Taip	Ne
<p><b>1 veiksmas</b></p> <p><b>a</b> Išjunkite spausdintuvą, palaukite 10 sekundžių ir vėl jį įjunkite.</p> <p><b>b</b> Sumažinkite spausdinimo dažų tamsumą. Pradžios ekrane palieskite <b>Nustatymai &gt; Spausdinti &gt; Kokybė &gt; Dažų tamsumas</b>.</p> <p><b>c</b> Atspausdinkite dokumentą.</p> <p>Ar spaudiniuose matyti pilkas fonas?</p>	<p>Pereikite prie 2 veiksmo.</p>	<p>Problema išspręsta.</p>
<p><b>2 veiksmas</b></p> <p><b>a</b> Patikrinkite, ar spausdintuve naudojama originali ir tinkama „Lexmark“ dažų kasetė. <b>Pastaba:</b> Jei dažų kasetė netinkama, įdėkite tinkamą.</p> <p><b>b</b> Atspausdinkite dokumentą.</p> <p>Ar spaudiniuose matyti pilkas fonas?</p>	<p>Pereikite prie 3 veiksmo.</p>	<p>Problema išspręsta.</p>

Veiksmas	Taip	Ne
<p><b>3 veiksmas</b></p> <p><b>a</b> Priklausomai nuo savo operacinės sistemos popieriaus rūšį nurodykite „Spausdinimo parinktyse“ arba dialogo lange „Spausdinti“.</p> <p><b>Pastabos:</b></p> <ul style="list-style-type: none"> <li>• Įsitikinkite, kad nustatymas atitinka įdėto popieriaus nustatymus.</li> <li>• Nustatymą galima pakeisti ir spausdintuvo valdymo skydelyje. Pradžios ekrane palieskite <b>Nustatymai &gt; Popierius &gt; Dėklų konfigūracija &gt; Popieriaus formatas / rūšis</b>.</li> </ul> <p><b>b</b> Atspausdinkite dokumentą.</p> <p>Ar spaudiniuose matyti pilkas fonas?</p>	<p>Pereikite prie 4 veiksmo.</p>	<p>Problema išspręsta.</p>
<p><b>4 veiksmas</b></p> <p><b>a</b> Išimkite ir vėl įdėkite vaizdo gavimo įtaisą.</p> <p><b>Įspėjimas—Galima sugadinti:</b> Saugokite vaizdo gavimo įtaisą nuo tiesioginės šviesos. Dėl ilgo buvimo šviesoje gali kilti spausdinimo kokybės problemų.</p> <p><b>Įspėjimas—Galima sugadinti:</b> Nelieskite fotolaidininko būgno. Tai gali turėti neigiamos įtakos būsimų spausdinimo užduočių kokybei.</p> <p><b>b</b> Atspausdinkite dokumentą.</p> <p>Ar spaudiniuose matyti pilkas fonas?</p>	<p>Pereikite prie 5 veiksmo.</p>	<p>Problema išspręsta.</p>
<p><b>5 veiksmas</b></p> <p><b>a</b> Atnaujinkite spausdintuvo programinę aparatinę įrangą. Norėdami gauti daugiau informacijos, žr. <a href="#">„Programinės aparatinės įrangos naujinimas“ 32 puslapyje</a>.</p> <p><b>b</b> Atspausdinkite dokumentą.</p> <p>Ar spaudiniuose matyti pilkas fonas?</p>	<p>Pereikite prie 6 veiksmo.</p>	<p>Problema išspręsta.</p>
<p><b>6 veiksmas</b></p> <p><b>a</b> Pakeiskite vaizdo gavimo įtaisą.</p> <p><b>b</b> Atspausdinkite dokumentą.</p> <p>Ar spaudiniuose matyti pilkas fonas?</p>	<p>Kreipkitės į <a href="#">klientų aptarnavimo skyrių</a>.</p>	<p>Problema išspręsta.</p>

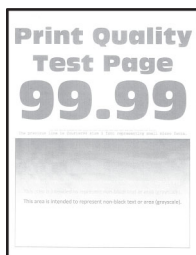
## Neteisingos paraštės



**Pastaba:** Prieš spęsdami problemą, atsispausdinkite spausdinimo kokybės testavimo puslapius. Pradžios ekrane palieskite **Nustatymai > Trikčių šalinimas > Spausdinimo kokybės testavimo puslapiai**.

Veiksmas	Taip	Ne
<p><b>1 veiksmas</b></p> <p><b>a</b> Perkelkite popieriaus kreiptuvus dėkle į įdėtam popieriui tinkamą padėtį.</p> <p><b>b</b> Atspausdinkite dokumentą.</p> <p>Ar paraštės teisingos?</p>	<p>Problema išspręsta.</p>	<p>Pereikite prie 2 veiksmo.</p>
<p><b>2 veiksmas</b></p> <p><b>a</b> Priklausomai nuo savo operacinės sistemos popieriaus formatą nurodykite „Spausdinimo parinktyse“ arba dialogo lange „Spausdinti“.</p> <p><b>Pastabos:</b></p> <ul style="list-style-type: none"> <li>Įsitikinkite, kad nustatymas atitinka įdėto popieriaus nustatymus.</li> <li>Nustatymą galima pakeisti ir spausdintuvo valdymo skydelyje. Pradžios ekrane palieskite <b>Nustatymai &gt; Popierius &gt; Dėklų konfigūracija &gt; Popieriaus formatas / rūšis</b>.</li> </ul> <p><b>b</b> Atspausdinkite dokumentą.</p> <p>Ar paraštės teisingos?</p>	<p>Problema išspręsta.</p>	<p>Kreipkitės į <a href="#">klientų aptarnavimo skyrių</a>.</p>

## Spausdinama per šviesiai

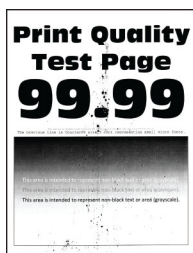


**Pastaba:** Prieš spęsdami problemą, atsispausdinkite spausdinimo kokybės testavimo puslapius. Pradžios ekrane palieskite **Nustatymai > Trikčių šalinimas > Spausdinimo kokybės testavimo puslapiai**.

Veiksmas	Taip	Ne
<p><b>1 veiksmas</b></p> <p><b>a</b> Patikrinkite, ar spausdintuve naudojama originali ir tinkama „Lexmark“ dažų kasetė.</p> <p><b>Pastaba:</b> Jei dažų kasetė netinkama, įdėkite tinkamą.</p> <p><b>b</b> Atspausdinkite dokumentą.</p> <p>Ar spausdinama per šviesiai?</p>	<p>Pereikite prie 2 veiksmo.</p>	<p>Problema išspręsta.</p>
<p><b>2 veiksmas</b></p> <p><b>a</b> Išjunkite spausdintuvą, palaukite apie 10 sekundžių ir vėl jį įjunkite.</p> <p><b>b</b> Padidinkite spausdinimo dažų tamsumą. Pradžios ekrane palieskite <b>Nustatymai &gt; Spausdinti &gt; Kokybė &gt; Dažų tamsumas</b>.</p> <p><b>c</b> Atspausdinkite dokumentą.</p> <p>Ar spausdinama per šviesiai?</p>	<p>Pereikite prie 3 veiksmo.</p>	<p>Problema išspręsta.</p>
<p><b>3 veiksmas</b></p> <p><b>a</b> Priklausomai nuo savo operacinės sistemos popieriaus rūšį nurodykite „Spausdinimo parinktyse“ arba dialogo lange „Spausdinti“.</p> <p><b>Pastabos:</b></p> <ul style="list-style-type: none"> <li>• Įsitikinkite, kad nustatymas atitinka įdėto popieriaus nustatymus.</li> <li>• Nustatymą galima pakeisti ir spausdintuvo valdymo skydelyje. Pradžios ekrane palieskite <b>Nustatymai &gt; Popierius &gt; Dėklų konfigūracija &gt; Popieriaus formatas / rūšis</b>.</li> </ul> <p><b>b</b> Atspausdinkite dokumentą.</p> <p>Ar spausdinama per šviesiai?</p>	<p>Pereikite prie 4 veiksmo.</p>	<p>Problema išspręsta.</p>
<p><b>4 veiksmas</b></p> <p><b>a</b> Priklausomai nuo jūsų operacinės sistemos spausdinimo skiriamąją gebą nurodykite „Spausdinimo parinktyse“ arba dialogo lange „Spausdinti“.</p> <p><b>b</b> Nustatykite <b>600 tšk./col.</b> skiriamąją gebą.</p> <p><b>c</b> Atspausdinkite dokumentą.</p> <p>Ar spausdinama per šviesiai?</p>	<p>Pereikite prie 5 veiksmo.</p>	<p>Problema išspręsta.</p>

Veiksmas	Taip	Ne
<p><b>5 veiksmas</b></p> <p><b>a</b> Išimkite vaizdo gavimo įtaisą.</p> <p><b>[spėjimas—Galima sugadinti:</b> Saugokite vaizdo gavimo įtaisą nuo tiesioginės šviesos. Dėl ilgo buvimo šviesoje gali kilti spausdinimo kokybės problemų.</p> <p><b>[spėjimas—Galima sugadinti:</b> Nelieskite fotolaidininko būgno. Tai gali turėti neigiamos įtakos būsimų spausdinimo užduočių kokybei.</p> <p><b>b</b> Stipriai pakratykite vaizdo gavimo įtaisą, kad perskirstytumėte dažus.</p> <p><b>c</b> Įdėkite vaizdo gavimo įtaisą.</p> <p><b>d</b> Išjunkite spausdintuvą, palaukite 10 sekundžių ir vėl jį įjunkite.</p> <p><b>e</b> Atspausdinkite dokumentą.</p> <p>Ar spausdinama per šviesiai?</p>	<p>Pereikite prie 6 veiksmo.</p>	<p>Problema išspręsta.</p>
<p><b>6 veiksmas</b></p> <p><b>a</b> Patikrinkite dažų kasetės būklę.</p> <p>Pradžios ekrane palieskite <b>Nustatymai &gt; Ataskaitos &gt; Įrenginys &gt; Įrenginio statistika.</b></p> <p><b>b</b> Išspausdintų puslapių dalyje „Eksploatacinių reikmenų informacija“ patikrinkite dažų kasetės būklę.</p> <p>Ar nesibaigia dažų kasetės naudojimo laikas?</p>	<p>Pereikite prie 7 veiksmo.</p>	<p>Kreipkitės į <a href="#">klientų aptarnavimo skyrių</a>.</p>
<p><b>7 veiksmas</b></p> <p><b>a</b> Pakeiskite dažų kasetę.</p> <p><b>b</b> Atspausdinkite dokumentą.</p> <p>Ar spausdinama per šviesiai?</p>	<p>Kreipkitės į <a href="#">klientų aptarnavimo skyrių</a>.</p>	<p>Problema išspręsta.</p>

### Spausdinama taškuotai



**Pastaba:** Prieš spręsdami problemą, atspausdinkite spausdinimo kokybės testavimo puslapius. Pradžios ekrane palieskite **Nustatymai > Trikčių šalinimas > Spausdinimo kokybės testavimo puslapiai.**

Veiksmas	Taip	Ne
<p><b>1 veiksmas</b></p> <p><b>a</b> Patikrinkite, ar spausdintuve naudojama originali ir tinkama „Lexmark“ dažų kasetė.</p> <p><b>Pastaba:</b> Jei dažų kasetė netinkama, įdėkite tinkamą.</p> <p><b>b</b> Atspausdinkite dokumentą.</p> <p>Ar spausdinama taškuotai?</p>	Pereikite prie 2 veiksmo.	Problema išspręsta.
<p><b>2 veiksmas</b></p> <p>Patikrinkite, ar išbirę dažai neužteršė spausdintuvo.</p> <p>Ar spausdintuve nėra išbirusių dažų?</p>	Eikite į 4 veiksmą.	Pereikite prie 3 veiksmo.
<p><b>3 veiksmas</b></p> <p><b>a</b> Pakeiskite dažų kasetę.</p> <p><b>b</b> Atspausdinkite dokumentą.</p> <p>Ar spausdinama taškuotai?</p>	Pereikite prie 4 veiksmo.	Problema išspręsta.
<p><b>4 veiksmas</b></p> <p>Patikrinkite vaizdo gavimo įtaiso būklę.</p> <p>Pradžios ekrane palieskite <b>Būklė / eksploatacinės medžiagos &gt; Eksploatacinės medžiagos</b>.</p> <p>Ar nesibaigia vaizdo gavimo įtaiso naudojimo laikas?</p>	Pereikite prie 5 veiksmo.	Kreipkitės į <a href="#">klientų aptarnavimo skyrių</a> .
<p><b>5 veiksmas</b></p> <p><b>a</b> Pakeiskite vaizdo gavimo įtaisą.</p> <p><b>b</b> Atspausdinkite dokumentą.</p> <p>Ar spausdinama taškuotai?</p>	Kreipkitės į <a href="#">klientų aptarnavimo skyrių</a> .	Problema išspręsta.

## Popierius užsiriečia



Veiksmas	Taip	Ne
<p><b>1 veiksmas</b></p> <p><b>a</b> Patikrinkite, ar spausdintuve naudojama originali ir tinkama „Lexmark“ dažų kasetė.</p> <p><b>Pastaba:</b> Jei dažų kasetė netinkama, įdėkite tinkamą.</p> <p><b>b</b> Atspausdinkite dokumentą.</p> <p>Ar popierius užsiritęs?</p>	<p>Pereikite prie 2 veiksmo.</p>	<p>Problema išspręsta.</p>
<p><b>2 veiksmas</b></p> <p><b>a</b> Perkelkite kreiptuvus dėkle į įdėtam popieriui tinkamą padėtį.</p> <p><b>b</b> Atspausdinkite dokumentą.</p> <p>Ar popierius užsiritęs?</p>	<p>Pereikite prie 3 veiksmo.</p>	<p>Problema išspręsta.</p>
<p><b>3 veiksmas</b></p> <p><b>a</b> Priklausomai nuo savo operacinės sistemos popieriaus formatą ir rūšį nurodykite „Spausdinimo parinktyse“ arba dialogo lange „Spausdinti“.</p> <p><b>Pastabos:</b></p> <ul style="list-style-type: none"> <li>• Įsitikinkite, kad nustatymai atitinka įdėto popieriaus nustatymus.</li> <li>• Nustatymus galima pakeisti ir spausdintuvo valdymo skydelyje.</li> </ul> <p><b>b</b> Atspausdinkite dokumentą.</p> <p>Ar popierius užsiritęs?</p>	<p>Pereikite prie 4 veiksmo.</p>	<p>Problema išspręsta.</p>
<p><b>4 veiksmas</b></p> <p><b>a</b> Išimkite popierių iš dėklo ir apverskite.</p> <p><b>b</b> Atspausdinkite dokumentą.</p> <p>Ar popierius užsiritęs?</p>	<p>Pereikite prie 5 veiksmo.</p>	<p>Problema išspręsta.</p>
<p><b>5 veiksmas</b></p> <p><b>a</b> Įdėkite popierių iš naujos pakuotės.</p> <p><b>Pastaba:</b> Esant didelei drėgmei popierius ją sugeria. Kol nesate pasiruošę popieriaus naudoti, laikykite jį originalioje pakuotėje.</p> <p><b>b</b> Atspausdinkite dokumentą.</p> <p>Ar popierius užsiritęs?</p>	<p>Pereikite prie 6 veiksmo.</p>	<p>Problema išspręsta.</p>
<p><b>6 veiksmas</b></p> <p><b>a</b> Patikrinkite, ar įdėtas popierius tinkamas.</p> <p><b>Pastaba:</b> Jei popierius netinkamas, įdėkite tinkamą.</p> <p><b>b</b> Atspausdinkite dokumentą.</p> <p>Ar popierius užsiritęs?</p>	<p>Kreipkitės į <a href="#">klientų aptarnavimo skyrių</a>.</p>	<p>Problema išspręsta.</p>

### Spausdinama kreivai arba iškreiptai



**Pastaba:** Prieš spręsdami problemą, atspausdinkite spausdinimo kokybės testavimo puslapius. Pradžios ekrane palieskite **Nustatymai > Trikčių šalinimas > Spausdinimo kokybės testavimo puslapiai**.

Veiksmas	Taip	Ne
<p><b>1 veiksmas</b></p> <p><b>a</b> Ištraukite dėklą.</p> <p><b>b</b> Išimkite ten esantį popierių ir įdėkite popierių iš naujos pakuotės.  <b>Pastaba:</b> Esant didelei drėgmei popierius ją sugeria. Kol nesate pasiruošę popieriaus naudoti, laikykite jį originalioje pakuotėje.</p> <p><b>c</b> Suspauskite ir pastumkite popieriaus kreiptuvus į įdedamo popieriaus formatui tinkamą padėtį.</p> <p><b>d</b> Įdėkite dėklą.</p> <p><b>e</b> Atspausdinkite dokumentą.</p> <p>Ar spausdinama kreivai arba iškreiptai?</p>	<p>Pereikite prie 2 veiksmo.</p>	<p>Problema išspręsta.</p>
<p><b>2 veiksmas</b></p> <p><b>a</b> Patikrinkite, ar spausdinate ant palaikomo popieriaus.</p> <p><b>b</b> Atspausdinkite dokumentą.</p> <p>Ar spausdinama kreivai arba iškreiptai?</p>	<p>Kreipkitės į <a href="#">klientų aptarnavimo skyrių</a>.</p>	<p>Problema išspręsta.</p>

### Visiškai juodi lapai



**Pastaba:** Prieš spręsdami problemą, atspausdinkite spausdinimo kokybės testavimo puslapius. Pradžios ekrane palieskite **Nustatymai > Trikčių šalinimas > Spausdinimo kokybės testavimo puslapiai**.



Veiksmas	Taip	Ne
<p><b>1 veiksmas</b></p> <p><b>a</b> Patikrinkite, ar spausdintuve naudojama originali ir tinkama „Lexmark“ dažų kasetė.</p> <p><b>Pastaba:</b> Jei dažų kasetė netinkama, įdėkite tinkamą.</p> <p><b>b</b> Atspausdinkite dokumentą.</p> <p>Ar spausdintuvas spausdina visiškai juodus puslapius?</p>	Pereikite prie 2 veiksmo.	Problema išspręsta.
<p><b>2 veiksmas</b></p> <p><b>a</b> Išimkite vaizdo gavimo įtaisą.</p> <p><b>[spėjimas—Galima sugadinti:</b> Nelaikykite vaizdo gavimo įtaiso tiesioginėje šviesoje ilgiau nei 10 minučių. Dėl ilgo buvimo šviesoje gali kilti spausdinimo kokybės problemų.</p> <p><b>[spėjimas—Galima sugadinti:</b> Nelieskite fotolaidininko būgno po vaizdo gavimo įtaisu. Tai gali turėti neigiamos įtakos būsimų spausdinimo užduočių kokybei.</p> <p><b>b</b> Pašalinkite bet kokią pakuotės medžiagą, prilipusią prie vaizdo gavimo įtaiso.</p> <p><b>Pastaba:</b> Būtinai pašalinkite bet kokį kliuvinį tarp elektrolizacijos veleno ir fotolaidininko būgno.</p> <p><b>c</b> Įdėkite vaizdo gavimo įtaisą.</p> <p><b>d</b> Atspausdinkite dokumentą.</p> <p>Ar spausdintuvas spausdina visiškai juodus puslapius?</p>	Pereikite prie 3 veiksmo.	Problema išspręsta.
<p><b>3 veiksmas</b></p> <p>Patikrinkite, ar nėra vaizdo gavimo įtaiso apgadavimo požymių.</p> <p>Ar vaizdo gavimo įtaisas nėra apgadintas?</p>	Kreipkitės į <a href="#">klientų aptarnavimo skyrių</a> .	Pereikite prie 4 veiksmo.
<p><b>4 veiksmas</b></p> <p><b>a</b> Pakeiskite vaizdo gavimo įtaisą.</p> <p><b>b</b> Atspausdinkite dokumentą.</p> <p>Ar spausdintuvas spausdina visiškai juodus puslapius?</p>	Kreipkitės į <a href="#">klientų aptarnavimo skyrių</a> .	Problema išspręsta.

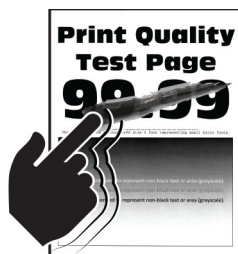
### Nukirptas tekstas arba atvaizdai



**Pastaba:** Prieš spręsdami problemą, atsispausdinkite spausdinimo kokybės testavimo puslapius. Pradžios ekrane palieskite **Nustatymai > Trikčių šalinimas > Spausdinimo kokybės testavimo puslapiai**.

Veiksmas	Taip	Ne
<p><b>1 veiksmas</b></p> <p><b>a</b> Patikrinkite, ar spausdintuve naudojama originali ir tinkama „Lexmark“ dažų kasetė.</p> <p><b>Pastaba:</b> Jei dažų kasetė netinkama, įdėkite tinkamą.</p> <p><b>b</b> Atspausdinkite dokumentą.</p> <p>Ar tekstas arba vaizdai nukirpti?</p>	<p>Pereikite prie 2 veiksmo.</p>	<p>Problema išspręsta.</p>
<p><b>2 veiksmas</b></p> <p><b>a</b> Išimkite vaizdo gavimo įtaisą.</p> <p><b>[spėjimas—Galima sugadinti:</b> Nelaikykite vaizdo gavimo įtaiso tiesioginėje šviesoje ilgiau nei 10 minučių. Dėl ilgo buvimo šviesoje gali kilti spausdinimo kokybės problemų.</p> <p><b>[spėjimas—Galima sugadinti:</b> Nelieskite fotolaidininko būgno po vaizdo gavimo įtaisu. Tai gali turėti neigiamos įtakos būsimų spausdinimo užduočių kokybei.</p> <p><b>b</b> Pašalinkite bet kokią pakuotės medžiagą, prilipusią prie vaizdo gavimo įtaiso.</p> <p><b>Pastaba:</b> Būtinai pašalinkite bet kokį kliuvinį tarp elektrolizacijos veleno ir fotolaidininko būgno.</p> <p><b>c</b> Įdėkite vaizdo gavimo įtaisą.</p> <p><b>d</b> Atspausdinkite dokumentą.</p> <p>Ar tekstas arba vaizdai nukirpti?</p>	<p>Pereikite prie 3 veiksmo.</p>	<p>Problema išspręsta.</p>
<p><b>3 veiksmas</b></p> <p><b>a</b> Pakeiskite vaizdo gavimo įtaisą.</p> <p><b>b</b> Atspausdinkite dokumentą.</p> <p>Ar tekstas arba vaizdai nukirpti?</p>	<p>Kreipkitės į <a href="#">klientų aptarnavimo skyrių</a>.</p>	<p>Problema išspręsta.</p>

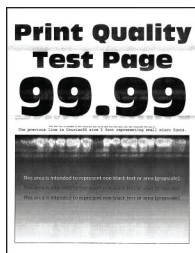
### Dažai lengvai nusitrina



**Pastaba:** Prieš spręsdami problemą, atspausdinkite spausdinimo kokybės testavimo puslapius. Pradžios ekrane palieskite **Nustatymai > Trikčių šalinimas > Spausdinimo kokybės testavimo puslapiai**.

Veiksmas	Taip	Ne
<p><b>1 veiksmas</b></p> <p><b>a</b> Patikrinkite, ar spausdintuve naudojama originali ir tinkama „Lexmark“ dažų kasetė.</p> <p><b>Pastaba:</b> Jei dažų kasetė netinkama, įdėkite tinkamą.</p> <p><b>b</b> Atspausdinkite dokumentą.</p> <p>Ar dažai lengvai nusitrina?</p>	Pereikite prie 2 veiksmo.	Problema išspręsta.
<p><b>2 veiksmas</b></p> <p><b>a</b> Priklausomai nuo savo operacinės sistemos popieriaus rūšį nurodykite „Spausdinimo parinktyse“ arba dialogo lange „Spausdinti“.</p> <p><b>Pastabos:</b></p> <ul style="list-style-type: none"> <li>• Įsitikinkite, kad nustatymas atitinka įdėto popieriaus nustatymus.</li> <li>• Nustatymą galima pakeisti ir spausdintuvo valdymo skydelyje. Pradžios ekrane palieskite <b>Nustatymai &gt; Popierius &gt; Dėklų konfigūracija &gt; Popieriaus formatas / rūšis</b>.</li> </ul> <p><b>b</b> Atspausdinkite dokumentą.</p> <p>Ar dažai lengvai nusitrina?</p>	Kreipkitės į <a href="#">klientų aptarnavimo skyrių</a> .	Problema išspręsta.

## Horizontalios šviesios juostos



**Pastaba:** Prieš spręsdami problemą, atspausdinkite spausdinimo kokybės testavimo puslapius. Pradžios ekrane palieskite **Nustatymai > Trikčių šalinimas > Spausdinimo kokybės testavimo puslapiai**.

Veiksmas	Taip	Ne
<p><b>1 veiksmas</b></p> <p><b>a</b> Patikrinkite, ar spausdintuve naudojama originali ir tinkama „Lexmark“ dažų kasetė.</p> <p><b>Pastaba:</b> Jei dažų kasetė netinkama, įdėkite tinkamą.</p> <p><b>b</b> Atspausdinkite dokumentą.</p> <p>Ar spaudiniuose matyti horizontalios šviesios juostos?</p>	Pereikite prie 2 veiksmo.	Problema išspręsta.

Veiksmas	Taip	Ne
<p><b>2 veiksmas</b></p> <p><b>a</b> Išimkite ir vėl įdėkite vaizdo gavimo įtaisą.  <b>[spėjimas—Galima sugadinti:</b> Saugokite vaizdo gavimo įtaisą nuo tiesioginės šviesos. Dėl ilgo buvimo šviesoje gali kilti spausdinimo kokybės problemų.  <b>[spėjimas—Galima sugadinti:</b> Nelieskite fotolaidininko būgno. Tai gali turėti neigiamos įtakos būsimų spausdinimo užduočių kokybei.</p> <p><b>b</b> Atspausdinkite dokumentą.</p> <p>Ar spaudiniuose matyti horizontalios šviesios juostos?</p>	Pereikite prie 3 veiksmo.	Problema išspręsta.
<p><b>3 veiksmas</b></p> <p><b>a</b> Pakeiskite vaizdo gavimo įtaisą.  <b>b</b> Atspausdinkite dokumentą.</p> <p>Ar spaudiniuose matyti horizontalios šviesios juostos?</p>	Pereikite prie 4 veiksmo.	Problema išspręsta.
<p><b>4 veiksmas</b></p> <p><b>a</b> Išjunkite spausdintuvą, palaukite 10 sekundžių ir vėl jį įjunkite.  <b>b</b> Atspausdinkite dokumentą.</p> <p>Ar spaudiniuose matyti horizontalios šviesios juostos?</p>	Kreipkitės į <a href="#">klientų aptarnavimo skyrių</a> .	Problema išspręsta.

## Vertikalios šviesios juostos



**Pastaba:** Prieš spręsdami problemą, atspausdinkite spausdinimo kokybės testavimo puslapius. Pradžios ekrane palieskite **Nustatymai > Trikčių šalinimas > Spausdinimo kokybės testavimo puslapiai**.

Veiksmas	Taip	Ne
<p><b>a</b> Patikrinkite, ar spausdintuve naudojama originali ir tinkama „Lexmark“ dažų kasetė.  <b>Pastaba:</b> Jei dažų kasetė netinkama, įdėkite tinkamą.</p> <p><b>b</b> Atspausdinkite dokumentą.</p> <p>Ar spaudiniuose matomos vertikalios šviesios juostos?</p>	Kreipkitės į <a href="#">klientų aptarnavimo skyrių</a> .	Problema išspręsta.

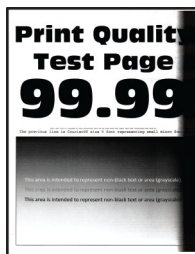
## Vertikalios baltos linijos



**Pastaba:** Prieš spręsdami problemą, atsispausdinkite spausdinimo kokybės testavimo puslapius. Pradžios ekrane palieskite **Nustatymai > Trikčių šalinimas > Spausdinimo kokybės testavimo puslapiai**.

Veiksmas	Taip	Ne
<p><b>1 veiksmas</b></p> <p><b>a</b> Patikrinkite, ar spausdintuve naudojama originali ir tinkama „Lexmark“ dažų kasetė.</p> <p><b>Pastaba:</b> Jei dažų kasetė netinkama, įdėkite tinkamą.</p> <p><b>b</b> Atspausdinkite dokumentą.</p> <p>Ar spaudiniuose matomos vertikalios baltos linijos?</p>	<p>Pereikite prie 2 veiksmo.</p>	<p>Problema išspręsta.</p>
<p><b>2 veiksmas</b></p> <p><b>a</b> Priklausomai nuo savo operacinės sistemos popieriaus rūšį nurodykite „Spausdinimo parinktyse“ arba dialogo lange „Spausdinti“.</p> <p><b>Pastabos:</b></p> <ul style="list-style-type: none"> <li>• Įsitikinkite, kad nustatymas atitinka įdėto popieriaus nustatymus.</li> <li>• Nustatymą galima pakeisti ir spausdintuvo valdymo skydelyje. Pradžios ekrane palieskite <b>Nustatymai &gt; Popierius &gt; Dėklų konfigūracija &gt; Popieriaus formatas / rūšis</b>.</li> </ul> <p><b>b</b> Atspausdinkite dokumentą.</p> <p>Ar spaudiniuose matomos vertikalios baltos linijos?</p>	<p>Kreipkitės į <a href="#">klientų aptarnavimo skyrių</a>.</p>	<p>Problema išspręsta.</p>

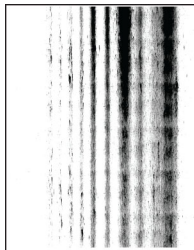
## Vertikalios tamsios juostos



**Pastaba:** Prieš spręsdami problemą, atsispausdinkite spausdinimo kokybės testavimo puslapius. Pradžios ekrane palieskite **Nustatymai > Trikčių šalinimas > Spausdinimo kokybės testavimo puslapiai**.

Veiksmas	Taip	Ne
<p><b>1 veiksmas</b></p> <p><b>a</b> Patikrinkite, ar spausdintuve naudojama originali ir tinkama „Lexmark“ dažų kasetė.</p> <p><b>Pastaba:</b> Jei dažų kasetė netinkama, įdėkite tinkamą.</p> <p><b>b</b> Atspausdinkite dokumentą.</p> <p>Ar spaudiniuose matomos vertikalios tamsios juostos?</p>	<p>Pereikite prie 2 veiksmo.</p>	<p>Problema išspręsta.</p>
<p><b>2 veiksmas</b></p> <p><b>a</b> Išimkite dažų kasetę ir vaizdo gavimo įtaisą.</p> <p><b>[spėjimas—Galima sugadinti:</b> Nelaikykite vaizdo gavimo įtaiso tiesioginėje šviesoje ilgiau nei 10 minučių. Dėl ilgo buvimo šviesoje gali kilti spausdinimo kokybės problemų.</p> <p><b>[spėjimas—Galima sugadinti:</b> Nelieskite fotolaidininko būgno po vaizdo gavimo įtaisu. Tai gali turėti neigiamos įtakos būsimų spausdinimo užduočių kokybei.</p> <p><b>b</b> Įdėkite vaizdo gavimo įtaisą ir kasetę.</p> <p><b>c</b> Atspausdinkite dokumentą.</p> <p>Ar spaudiniuose matomos vertikalios tamsios juostos?</p>	<p>Pereikite prie 3 veiksmo.</p>	<p>Problema išspręsta.</p>
<p><b>3 veiksmas</b></p> <p><b>a</b> Išimkite vaizdo gavimo įtaisą.</p> <p><b>[spėjimas—Galima sugadinti:</b> Nelaikykite vaizdo gavimo įtaiso tiesioginėje šviesoje ilgiau nei 10 minučių. Dėl ilgo buvimo šviesoje gali kilti spausdinimo kokybės problemų.</p> <p><b>[spėjimas—Galima sugadinti:</b> Nelieskite fotolaidininko būgno po vaizdo gavimo įtaisu. Tai gali turėti neigiamos įtakos būsimų spausdinimo užduočių kokybei.</p> <p><b>b</b> Pašalinkite bet kokią pakuotės medžiagą, prilipusią prie vaizdo gavimo įtaiso.</p> <p><b>Pastaba:</b> Būtinai pašalinkite bet kokį kliuvinį tarp elektrolizacijos veleno ir fotolaidininko būgno.</p> <p><b>c</b> Įdėkite vaizdo gavimo įtaisą.</p> <p><b>d</b> Atspausdinkite dokumentą.</p> <p>Ar spaudiniuose matomos vertikalios tamsios juostos?</p>	<p>Pereikite prie 4 veiksmo.</p>	<p>Problema išspręsta.</p>
<p><b>4 veiksmas</b></p> <p><b>a</b> Patikrinkite, ar dešinės spausdintuvo pusės neapšviečia ryški šviesa ir, jei reikia, perstumkite spausdintuvą.</p> <p><b>b</b> Atspausdinkite dokumentą.</p> <p>Ar spaudiniuose matomos vertikalios tamsios juostos?</p>	<p>Kreipkitės į <a href="#">klientų aptarnavimo skyrių</a>.</p>	<p>Problema išspręsta.</p>

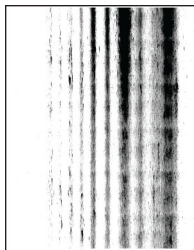
### Vertikalios tamsios linijos arba dryžiai



**Pastaba:** Prieš spręsdami problemą, atspausdinkite spausdinimo kokybės testavimo puslapius. Pradžios ekrane palieskite **Nustatymai > Trikčių šalinimas > Spausdinimo kokybės testavimo puslapiai**.

Veiksmas	Taip	Ne
<p><b>1 veiksmas</b></p> <p><b>a</b> Patikrinkite, ar spausdintuve naudojama originali ir tinkama „Lexmark“ dažų kasetė.</p> <p><b>Pastaba:</b> Jei dažų kasetė netinkama, įdėkite tinkamą.</p> <p><b>b</b> Atspausdinkite dokumentą.</p> <p>Ar spaudiniuose matomos vertikalios tamsios linijos arba dryžiai?</p>	Pereikite prie 2 veiksmo.	Problema išspręsta.
<p><b>2 veiksmas</b></p> <p><b>a</b> Išimkite ir vėl įdėkite vaizdo gavimo įtaisą.</p> <p><b>[spėjimas—Galima sugadinti:</b> Nelaikykite vaizdo gavimo įtaiso tiesioginėje šviesoje ilgiau nei 10 minučių. Dėl ilgo buvimo šviesoje gali kilti spausdinimo kokybės problemų.</p> <p><b>[spėjimas—Galima sugadinti:</b> Nelieskite fotolaidininko būgno po vaizdo gavimo įtaisu. Tai gali turėti neigiamos įtakos būsimų spausdinimo užduočių kokybei.</p> <p><b>b</b> Atspausdinkite dokumentą.</p> <p>Ar spaudiniuose matomos vertikalios tamsios linijos arba dryžiai?</p>	Pereikite prie 3 veiksmo.	Problema išspręsta.
<p><b>3 veiksmas</b></p> <p><b>a</b> Pakeiskite vaizdo gavimo įtaisą.</p> <p><b>b</b> Atspausdinkite dokumentą.</p> <p>Ar spaudiniuose matomos vertikalios tamsios linijos arba dryžiai?</p>	Kreipkitės į <a href="#">klientų aptarnavimo skyrių</a> .	Problema išspręsta.

### Vertikalūs tamsūs dryžiai su trūkstamais spaudmenimis



**Pastaba:** Prieš spręsdami problemą, atsispausdinkite spausdinimo kokybės testavimo puslapius. Pradžios ekrane palieskite **Nustatymai > Trikčių šalinimas > Spausdinimo kokybės testavimo puslapiai**.

Veiksmas	Taip	Ne
<p><b>1 veiksmas</b></p> <p><b>a</b> Patikrinkite, ar spausdintuve naudojama originali ir tinkama „Lexmark“ dažų kasetė.</p> <p><b>Pastaba:</b> Jei dažų kasetė netinkama, įdėkite tinkamą.</p> <p><b>b</b> Atspausdinkite dokumentą.</p> <p>Ar spaudiniuose matomi vertikalūs tamsūs dryžiai su trūkstamais spaudmenimis?</p>	<p>Pereikite prie 2 veiksmo.</p>	<p>Problema išspręsta.</p>
<p><b>2 veiksmas</b></p> <p><b>a</b> Išimkite vaizdo gavimo įtaisą.</p> <p><b>[spėjimas—Galima sugadinti:</b> Nelaikykite vaizdo gavimo įtaiso tiesioginėje šviesoje ilgiau nei 10 minučių. Dėl ilgo buvimo šviesoje gali kilti spausdinimo kokybės problemų.</p> <p><b>[spėjimas—Galima sugadinti:</b> Nelieskite fotolaidininko būgno po vaizdo gavimo įtaisu. Tai gali turėti neigiamos įtakos būsimų spausdinimo užduočių kokybei.</p> <p><b>b</b> Pašalinkite bet kokią pakuotės medžiagą, prilipusią prie vaizdo gavimo įtaiso.</p> <p><b>Pastaba:</b> Būtinai pašalinkite bet kokį kliuvinį tarp elektrolizacijos veleno ir fotolaidininko būgno.</p> <p><b>c</b> Įdėkite vaizdo gavimo įtaisą.</p> <p><b>d</b> Atspausdinkite dokumentą.</p> <p>Ar spaudiniuose matomi vertikalūs tamsūs dryžiai su trūkstamais spaudmenimis?</p>	<p>Kreipkitės į <a href="#">klientų aptarnavimo skyrių</a>.</p>	<p>Problema išspręsta.</p>

### Pasikartojantys defektai



**Pastaba:** Prieš spręsdami problemą, atsispausdinkite spausdinimo kokybės testavimo puslapius. Pradžios ekrane palieskite **Nustatymai > Trikčių šalinimas > Spausdinimo kokybės testavimo puslapiai**.



Veiksmas	Taip	Ne
<p><b>1 veiksmas</b></p> <p>Naudodamiesi spausdinimo kokybės testavimo puslapiais patikrinkite, ar atstumas tarp pasikartojančių defektų yra lygus kuriam nors iš šių:</p> <ul style="list-style-type: none"> <li>• 97 mm (3,82 col.);</li> <li>• 47 mm (1,85 col.)</li> <li>• 38 mm (1,5 col.).</li> </ul> <p>Ar atstumas tarp pasikartojančių defektų atitinka kurį nors iš šių matmenų?</p>	Pereikite prie 2 veiksmo.	[sidėmėję atstumą kreipkitės į <a href="#">klientų aptarnavimo skyrių</a> .
<p><b>2 veiksmas</b></p> <p><b>a</b> Pakeiskite vaizdo gavimo įtaisą.</p> <p><b>b</b> Atspausdinkite dokumentą.</p> <p>Ar matomi pasikartojantys defektai?</p>	Kreipkitės į <a href="#">klientų aptarnavimo skyrių</a> .	Problema išspręsta.

## Spausdinimo užduotys nespausdinamos

Veiksmas	Taip	Ne
<p><b>1 veiksmas</b></p> <p><b>a</b> Dokumente, kurį bandote atspausdinti, atidarykite dialogo langą „Spausdinimas“ ir patikrinkite, ar pasirinkote tinkamą spausdintuvą.</p> <p><b>b</b> Atspausdinkite dokumentą.</p> <p>Ar dokumentas spausdinamas?</p>	Problema išspręsta.	Pereikite prie 2 veiksmo.
<p><b>2 veiksmas</b></p> <p><b>a</b> Patikrinkite, ar spausdintuvus įjungtas.</p> <p><b>b</b> Imkitės veiksmų, susijusių su visais ekrane rodomais klaidų pranešimais.</p> <p><b>c</b> Atspausdinkite dokumentą.</p> <p>Ar dokumentas spausdinamas?</p>	Problema išspręsta.	Pereikite prie 3 veiksmo.
<p><b>3 veiksmas</b></p> <p><b>a</b> Patikrinkite, ar veikia prievadai ir ar tvirtai prijungti laidai prie kompiuterio ir spausdintuvo.</p> <p>Norėdami gauti daugiau informacijos, žr sąrankos dokumentaciją, kurią gavote kartu su spausdintuvu.</p> <p><b>b</b> Atspausdinkite dokumentą.</p> <p>Ar dokumentas spausdinamas?</p>	Problema išspręsta.	Pereikite prie 4 veiksmo.

Veiksmas	Taip	Ne
<p><b>4 veiksmas</b></p> <p><b>a</b> Išjunkite spausdintuvą, palaukite apie 10 sekundžių ir vėl jį įjunkite.</p> <p><b>b</b> Atspausdinkite dokumentą.</p> <p>Ar dokumentas spausdinamas?</p>	Problema išspręsta.	Pereikite prie 5 veiksmo.
<p><b>5 veiksmas</b></p> <p><b>a</b> Pašalinkite ir vėl įdiekite spausdinimo tvarkyklę.</p> <p><b>b</b> Atspausdinkite dokumentą.</p> <p>Ar dokumentas spausdinamas?</p>	Problema išspręsta.	Kreipkitės į <a href="#">klientų aptarnavimo skyrių</a> .

## Nespausdinami konfidencialūs ir kiti turimi dokumentai

Veiksmas	Taip	Ne
<p><b>1 veiksmas</b></p> <p><b>a</b> Valdymo skydelyje patikrinkite, ar dokumentai rodomi sąrašė Turimos užduotys.</p> <p><b>Pastaba:</b> Jei dokumentų sąrašė nėra, juos atspausdinkite naudodamiesi parinktimis „Spausdinti ir laikyti“.</p> <p><b>b</b> Atspausdinkite dokumentus.</p> <p>Ar dokumentai spausdinami?</p>	Problema išspręsta.	Pereikite prie 2 veiksmo.
<p><b>2 veiksmas</b></p> <p>Spausdinimo užduotyje gali būti formatavimo klaida ar neteisingi duomenys.</p> <ul style="list-style-type: none"> <li>Pašalinkite spausdinimo užduotį ir išsiųskite ją dar kartą.</li> <li>Jei norite spausdinti PDF failus, sukurkite naują failą ir atspausdinkite dokumentus.</li> </ul> <p>Ar dokumentai spausdinami?</p>	Problema išspręsta.	Pereikite prie 3 veiksmo.
<p><b>3 veiksmas</b></p> <p>Jei spausdinate iš interneto, spausdintuvus keleto užduočių pavadinimus gali nuskaityti kaip besidubliuojančius.</p> <p><b>„Windows“ naudotojams</b></p> <p><b>a</b> Atidarykite dialogo langą „Spausdinimo parinktys“.</p> <p><b>b</b> Ašelėje „Spausdinti ir laikyti“ spustelėkite <b>Naudoti „Spausdinti ir laikyti“</b>, po to spustelėkite <b>Laikyti pasikartojančius dokumentus</b>.</p> <p><b>c</b> Įveskite PIN kodą ir išsaugokite pakeitimus.</p> <p><b>d</b> Išsiųskite spausdinimo užduotį.</p> <p><b>„Macintosh“ naudotojams</b></p> <p><b>a</b> Kiekvieną užduotį išsaugokite ir pavadinkite skirtingai.</p> <p><b>b</b> Atskirai išsiųskite užduotį.</p> <p>Ar dokumentai spausdinami?</p>	Problema išspręsta.	Pereikite prie 4 veiksmo.

Veiksmas	Taip	Ne
<p><b>4 veiksmas</b></p> <p><b>a</b> Pašalinkite keletą turimų užduočių, kad atlaisvintumėte vietos spausdintuvo atmintyje.</p> <p><b>b</b> Atspausdinkite dokumentus.</p> <p>Ar dokumentai spausdinami?</p>	Problema išspręsta.	Pereikite prie 5 veiksmo.
<p><b>5 veiksmas</b></p> <p><b>a</b> Spausdintuve pridėkite atminties.</p> <p><b>b</b> Atspausdinkite dokumentus.</p> <p>Ar dokumentai spausdinami?</p>	Problema išspręsta.	Kreipkitės į <a href="#">klientų aptarnavimo skyrių</a> .

## Užduotis spausdinama ne iš to dėklo arba ne ant to popieriaus


Veiksmas	Taip	Ne
<p><b>1 veiksmas</b></p> <p><b>a</b> Patikrinkite, ar spausdinate ant tinkamo popieriaus.</p> <p><b>b</b> Atspausdinkite dokumentą.</p> <p>Ar dokumentas atspausdintas ant tinkamo popieriaus?</p>	Pereikite prie 2 veiksmo.	[dėkite tinkamo formato ir rūšies popierių.
<p><b>2 veiksmas</b></p> <p><b>a</b> Priklausomai nuo savo operacinės sistemos popieriaus formatą ir rūšį nurodykite „Spausdinimo parinktyse“ arba dialogo lange „Spausdinti“.</p> <p><b>Pastaba:</b> Nustatymus galima pakeisti ir spausdintuvo valdymo skydelyje. Pradžios ekrane palieskite <b>Nustatymai &gt; Popierius &gt; Dėklų konfigūracija &gt; Popieriaus formatas / rūšis</b>.</p> <p><b>b</b> Įsitinkinkite, kad nustatymai atitinka įdėtą popierių.</p> <p><b>c</b> Atspausdinkite dokumentą.</p> <p>Ar dokumentas atspausdintas ant tinkamo popieriaus?</p>	Problema išspręsta.	Pereikite prie 3 veiksmo.
<p><b>3 veiksmas</b></p> <p><b>a</b> Patikrinkite, ar dėklai susieti.</p> <p>Norėdami gauti daugiau informacijos, žr. „<a href="#">Dėklų susiejimas</a>“ 30 puslapyje.</p> <p><b>b</b> Atspausdinkite dokumentą.</p> <p>Ar dokumentas atspausdintas iš tinkamo dėklo?</p>	Problema išspręsta.	Kreipkitės į <a href="#">klientų aptarnavimo skyrių</a> .

## Spausdinama per lėtai

Veiksmas	Taip	Ne
<p><b>1 veiksmas</b></p> <p>Įsitikinkite, kad spausdintuvo laidas tvirtai prijungtas prie spausdintuvo ir kompiuterio, spausdinimo serverio, papildomos įrangos arba kito tinklo įrenginio.</p> <p>Ar spausdintuvas spausdina per lėtai?</p>	Pereikite prie 2 veiksmo.	Problema išspręsta.
<p><b>2 veiksmas</b></p> <p><b>a</b> Įsitikinkite, kad spausdintuve nėra nustatytas Tylusis režimas. Pradžios ekrane palieskite <b>Nustatymai &gt; Įrenginys &gt; Eksploatacija &gt; Meniu „Konfigūracija“ &gt; Įrenginio veiksenos &gt; Tylusis režimas.</b></p> <p><b>b</b> Atspausdinkite dokumentą.</p> <p>Ar spausdintuvas spausdina per lėtai?</p>	Pereikite prie 3 veiksmo.	Problema išspręsta.
<p><b>3 veiksmas</b></p> <p><b>a</b> Priklausomai nuo jūsų operacinės sistemos spausdinimo skiriamąją gebą nurodykite „Spausdinimo parinktyse“ arba dialogo lange „Spausdinti“.</p> <p><b>b</b> Nustatykite <b>600 tšk./col.</b> skiriamąją gebą.</p> <p><b>c</b> Atspausdinkite dokumentą.</p> <p>Ar spausdintuvas spausdina per lėtai?</p>	Pereikite prie 4 veiksmo.	Problema išspręsta.
<p><b>4 veiksmas</b></p> <p><b>a</b> Pradžios ekrane palieskite <b>Nustatymai &gt; Spausdinti &gt; Kokybės &gt; Spausdinimo skiriamoji geba.</b></p> <p><b>b</b> Nustatykite <b>600 tšk./col.</b> skiriamąją gebą.</p> <p><b>c</b> Atspausdinkite dokumentą.</p> <p>Ar spausdintuvas spausdina per lėtai?</p>	Pereikite prie 5 veiksmo.	Problema išspręsta.
<p><b>5 veiksmas</b></p> <p><b>a</b> Priklausomai nuo savo operacinės sistemos popieriaus rūšį nurodykite „Spausdinimo parinktyse“ arba dialogo lange „Spausdinti“.</p> <p><b>Pastabos:</b></p> <ul style="list-style-type: none"> <li>• Įsitikinkite, kad nustatymas atitinka įdėto popieriaus nustatymus.</li> <li>• Nustatymą galima pakeisti ir spausdintuvo valdymo skydelyje.</li> <li>• Ant sunkesnio popieriaus spausdinama lėčiau.</li> <li>• Lėčiau gali būti spausdinama ir ant popieriaus, kuris yra siauresnis nei „Letter“, A4 ar „Legal“.</li> </ul> <p><b>b</b> Atspausdinkite dokumentą.</p> <p>Ar spausdintuvas spausdina per lėtai?</p>	Pereikite prie 6 veiksmo.	Problema išspręsta.

Veiksmas	Taip	Ne
<p><b>6 veiksmas</b></p> <p><b>a</b> Įsitikinkite, kad spausdintuvo nustatymai popieriaus tekstūrai ir svoriui tinka įdėtam popieriui.</p> <p>Pradžios ekrane palieskite <b>Nustatymai &gt; Popierius &gt; Laikmenų konfigūracija &gt; Laikmenų rūšys</b>.</p> <p><b>Pastaba:</b> Ant šiurkščios tekstūros ir didelio svorio popieriaus gali būti spausdinama lėčiau.</p> <p><b>b</b> Atspausdinkite dokumentą.</p> <p>Ar spausdintuvas spausdina per lėtai?</p>	<p>Pereikite prie 7 veiksmo.</p>	<p>Problema išspręsta.</p>
<p><b>7 veiksmas</b></p> <p>Pašalinkite turimas užduotis.</p> <p>Ar spausdintuvas spausdina per lėtai?</p>	<p>Pereikite prie 8 veiksmo.</p>	<p>Problema išspręsta.</p>
<p><b>8 veiksmas</b></p> <p><b>a</b> Įsitikinkite, kad spausdintuvas neperkaista.</p> <p><b>Pastabos:</b></p> <ul style="list-style-type: none"> <li>Po ilgos spausdinimo užduoties leiskite spausdintuvui atvėsti.</li> <li>Laikykitės spausdintuvo laikymui rekomenduojamos aplinkos temperatūros. Norėdami gauti daugiau informacijos, žr. „<a href="#">Vietos spausdintuvui parinkimas</a>“ 18 puslapyje.</li> </ul> <p><b>b</b> Atspausdinkite dokumentą.</p> <p>Ar spausdintuvas spausdina per lėtai?</p>	<p>Kreipkitės į <a href="#">klientų aptarnavimo skyrių</a>.</p>	<p>Problema išspręsta.</p>

## Spausdintuvas nereaguoja

Veiksmas	Taip	Ne
<p><b>1 veiksmas</b></p> <p>Patikrinkite, ar maitinimo laidas įjungtas į elektros lizdą.</p> <p> <b>DĖMESIO—GALIMA SUSIŽALOTI:</b> Norėdami išvengti gaisro ar elektros smūgio pavojaus, prijunkite maitinimo laidą prie tinkamos nominaliosios srovės ir tinkamai įžeminto elektros lizdo, kuris yra šalia įrenginio ir lengvai pasiekiamas.</p> <p>Ar spausdintuvas reaguoja?</p>	<p>Problema išspręsta.</p>	<p>Pereikite prie 2 veiksmo.</p>
<p><b>2 veiksmas</b></p> <p>Patikrinkite, ar elektros lizdas nėra išjungtas jungikliu arba pertraukikliu.</p> <p>Ar elektros lizdas nėra išjungtas jungikliu arba pertraukikliu?</p>	<p>Įjunkite jungiklį arba iš naujo nustatykite pertraukiklį.</p>	<p>Pereikite prie 3 veiksmo.</p>

Veiksmas	Taip	Ne
<p><b>3 veiksmas</b> Patikrinkite, ar spausdintuvas įjungtas.</p> <p>Ar spausdintuvas įjungtas?</p>	Pereikite prie 4 veiksmo.	Įjunkite spausdintuvą.
<p><b>4 veiksmas</b> Patikrinkite, ar spausdintuvas neveikia miego arba užmigdymo režimu.</p> <p>Ar spausdintuvas veikia miego arba užmigdymo režimu?</p>	Paspauskite įjungimo mygtuką, kad pažadintumėte spausdintuvą.	Pereikite prie 5 veiksmo.
<p><b>5 veiksmas</b> Patikrinkite, ar spausdintuvą ir kompiuterį jungiantys laidai įkišti į tinkamus prievadus.</p> <p>Ar laidai įkišti į tinkamus prievadus?</p>	Pereikite prie 6 veiksmo.	Įkiškite laidus į tinkamus prievadus.
<p><b>6 veiksmas</b> Išjunkite spausdintuvą, įdėkite papildomą aparatinę įrangą ir vėl jį įjunkite. Norėdami gauti daugiau informacijos, žr. dokumentaciją, kurią gavote kartu su papildoma įranga.</p> <p>Ar spausdintuvas reaguoja?</p>	Problema išspręsta.	Pereikite prie 7 veiksmo.
<p><b>7 veiksmas</b> Įdėkite tinkamą spausdinimo tvarkyklę.</p> <p>Ar spausdintuvas reaguoja?</p>	Problema išspręsta.	Pereikite prie 8 veiksmo.
<p><b>8 veiksmas</b> Išjunkite spausdintuvą, palaukite apie 10 sekundžių ir vėl jį įjunkite.</p> <p>Ar spausdintuvas reaguoja?</p>	Problema išspręsta.	Kreipkitės į <a href="#">klientų aptarnavimo skyrių</a> .

## Nepavyksta nuskaityti atmintuko

Veiksmas	Taip	Ne
<p><b>1 veiksmas</b> Patikrinkite, ar spausdintuvas tuo metu neatlieka kitos spausdinimo užduoties.</p> <p>Ar spausdintuvas pasiruošęs?</p>	Eikite į 3 veiksma.	Pereikite prie 2 veiksmo.
<p><b>2 veiksmas</b></p> <ul style="list-style-type: none"> <li>• Palaukite, kol spausdintuvas baigs apdoroti kitą užduotį.</li> <li>• Išimkite ir vėl įkiškite atmintuką.</li> </ul> <p>Ar spausdintuvas atpažįsta atmintuką?</p>	Problema išspręsta.	Pereikite prie 3 veiksmo.

Veiksmas	Taip	Ne
<p><b>3 veiksmas</b> Patikrinkite, ar atmintukas įkištas į priekinį USB lizdą. <b>Pastaba:</b> Atmintukas neveiks, jei jis įkištas į galinį USB lizdą.</p> <p>Ar atmintukas įkištas į tinkamą lizdą?</p>	Eikite į 5 veiksmą.	Pereikite prie 4 veiksmo.
<p><b>4 veiksmas</b> Įkiškite atmintuką į tinkamą lizdą.</p> <p>Ar spausdintuvas atpažįsta atmintuką?</p>	Problema išspręsta.	Pereikite prie 5 veiksmo.
<p><b>5 veiksmas</b> Patikrinkite, ar atmintukas yra palaikomas. Norėdami gauti daugiau informacijos, žr. „<a href="#">Palaikomi atmintukai ir failų tipai</a>“ 55 puslapyje.</p> <p>Ar atmintukas palaikomas?</p>	Eikite į 7 veiksmą.	Pereikite prie 6 veiksmo.
<p><b>6 veiksmas</b> Įkiškite palaikomą atmintuką.</p> <p>Ar spausdintuvas atpažįsta atmintuką?</p>	Problema išspręsta.	Pereikite prie 7 veiksmo.
<p><b>7 veiksmas</b> Išimkite ir vėl įkiškite atmintuką.</p> <p>Ar spausdintuvas atpažįsta atmintuką?</p>	Problema išspręsta.	Kreipkitės į <a href="#">klientų aptarnavimo skyrių</a> .

## USB jungties įgalinimas

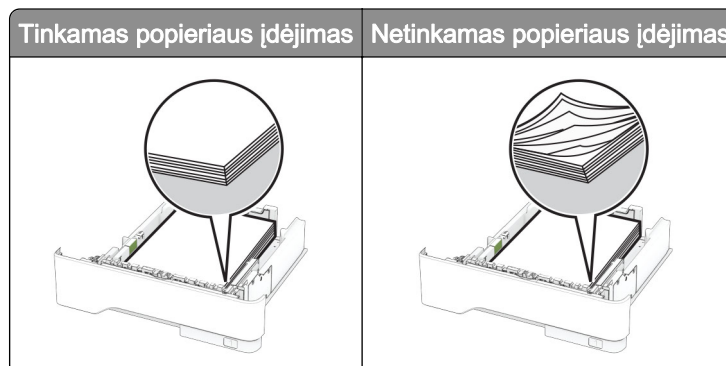
Pradžios ekrane palieskite **Nustatymai > Tinklas / priedavai > USB > Įgalinti USB jungtį**.

## Strigčių šalinimas

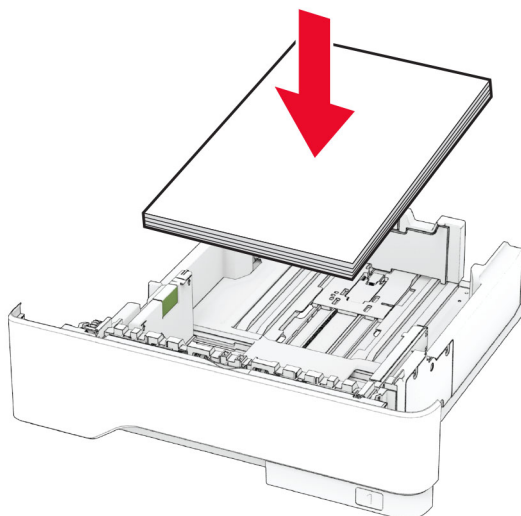
### Kaip išvengti strigčių

#### Tinkamai įdėkite popierių

- Įsitikinkite, kad popierius dėkle guli lygiai.



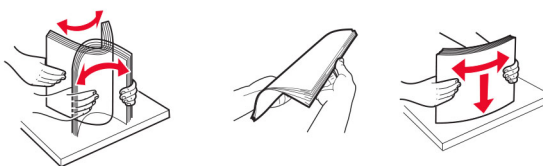
- Nedėkite popieriaus ir neišimkite dėklo spausdintuvui spausdinant.
- Nedėkite per daug popieriaus. Įsitinkite, kad popieriaus pluoštas yra žemiau maksimalaus popieriaus užpildymo indikatorius.
- Nestumkite popieriaus į dėklą. Dėkite popierių, kaip parodyta iliustracijoje.



- Įsitinkite, kad popieriaus kreiptuvai yra nustatyti teisingai ir ne per stipriai spaudžia popierių ar vokus.
- Įdėję popieriaus tvirtai įstumkite dėklą į spausdintuvą.

### Naudokite rekomenduojamą popierių

- Naudokite tik rekomenduojamą popierių arba specialiąsias laikmenas.
- Nedėkite susiraukšlėjusio, sulenкто, drėgno, sulankstyto arba užsiritusio popieriaus.
- Prieš dėdami popierių, jį palankstykite, pavėduokite ir sulyginkite lapų kraštus.



- Nenaudokite ranka nukirpto ar patrumpinto popieriaus.
- Tame pačiame dėkle nedėkite skirtingų formatų, svorių ar rūšių popieriaus.
- Įsitinkite, kad kompiuteryje ar spausdintuvo valdymo skydelyje popieriaus formatas ir rūšis yra tinkamai nustatyti.
- Popierių laikykite laikydamiesi gamintojo rekomendacijų.

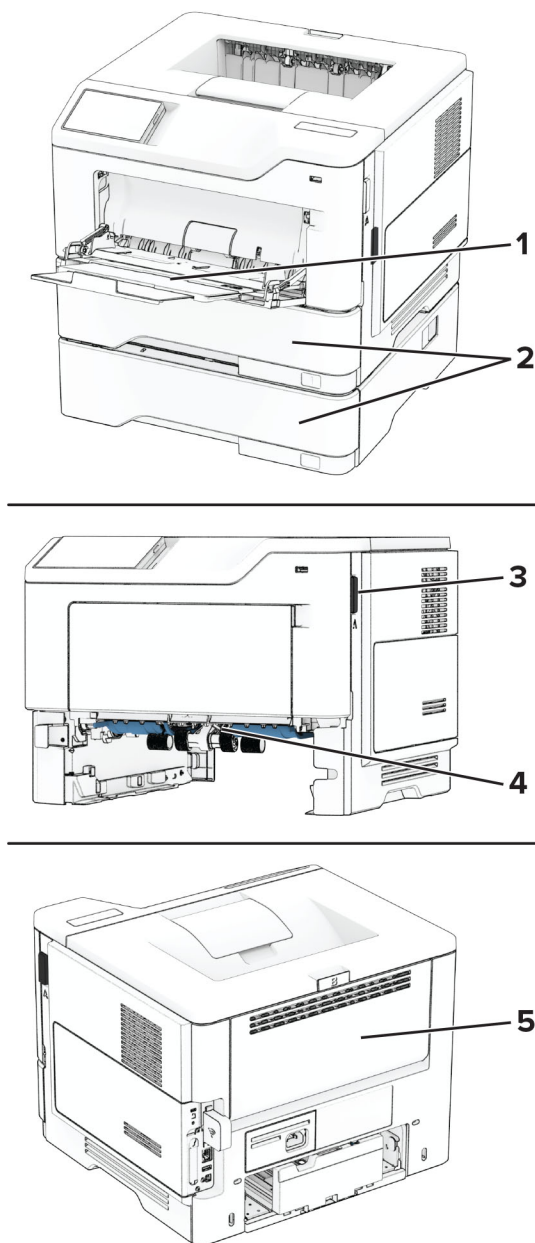
### Strigčių vietų nustatymas

#### Pastabos:

- Kai funkcijos Strigčių pagelbiklis nustatymas – Įjungta, pašalinus užstrigusį puslapį spausdintuvas išleidžia tuščius puslapius arba puslapius su daliniais spaudiniais. Patikrinkite, ar tarp spaudinių nėra tuščių lapų.



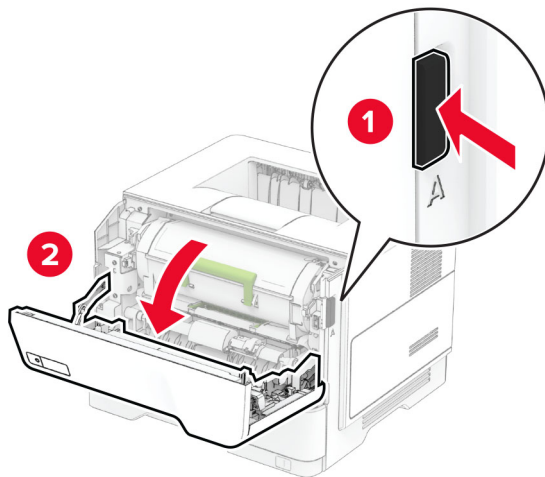
- Kai funkcijos Atkūrimas po strigčių nustatymas – Įjungta arba Automatiškai, užstrigusius lapus spausdintuvas atspausdina iš naujo.



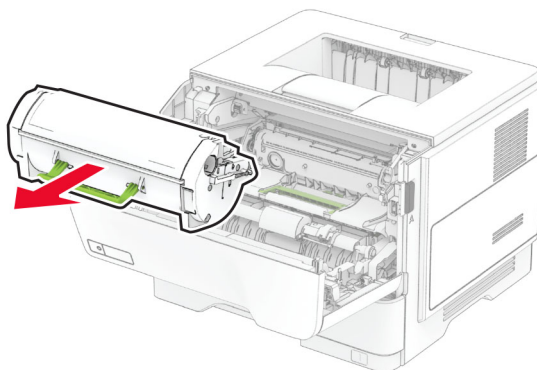
	Strigčių vietos
1	Daugiafunkcis tiektuvas
2	Dėklai
3	A durelės
4	Dvipusio spausdinimo įrenginys
5	B durelės

## Popieriaus strigtis A durelėse

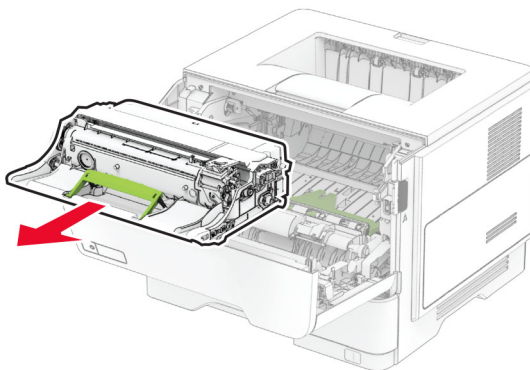
1 Atidarykite A dureles.



2 Išimkite dažų kasetę.

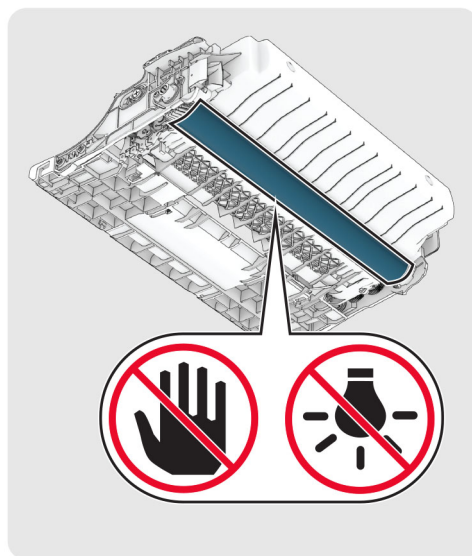


3 Išimkite vaizdo gavimo įtaisą.




**[spėjimas—Galima sugadinti:** Nelaikykite vaizdo gavimo įtaiso tiesioginėje šviesoje ilgiau nei 10 minučių. Dėl ilgo buvimo šviesoje gali kilti spausdinimo kokybės problemų.

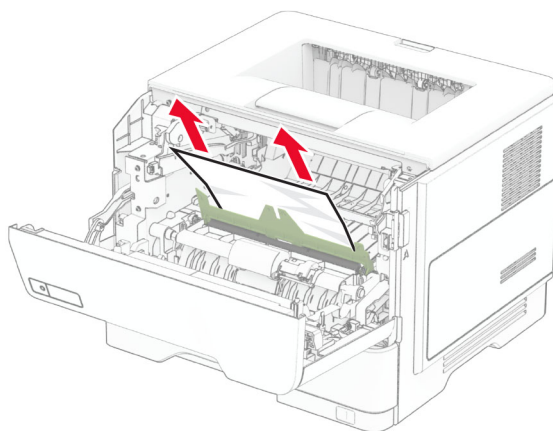
**[spėjimas—Galima sugadinti:** Nelieskite fotolaidininko būgno. Tai gali turėti neigiamos įtakos būsimų spausdinimo užduočių kokybei.



4 Išimkite užstrigusį popierių.

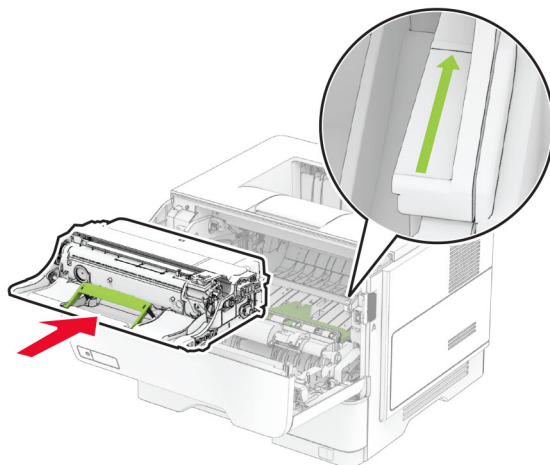
 **DĖMESIO—KARŠTAS PAVIRŠIUS:** Spausdintuvo vidus gali būti karštas. Norėdami sumažinti pavojų susižaloti nuo karšto komponento, prieš liedsdami leiskite paviršiui atvėsti.

**Pastaba:** Įsitinkite, kad pašalinote visas popieriaus daleles.



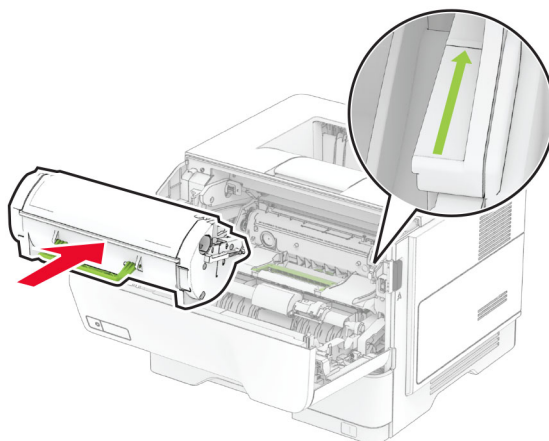
5 Įdėkite vaizdo gavimo įtaisą.

**Pastaba:** Kaip orientyrais naudokitės spausdintuvo viduje esančiomis rodyklėmis.



6 Įdėkite dažų kasetę.


**Pastaba:** Kaip orientyrais naudokitės spausdintuvo viduje esančiomis rodyklėmis.

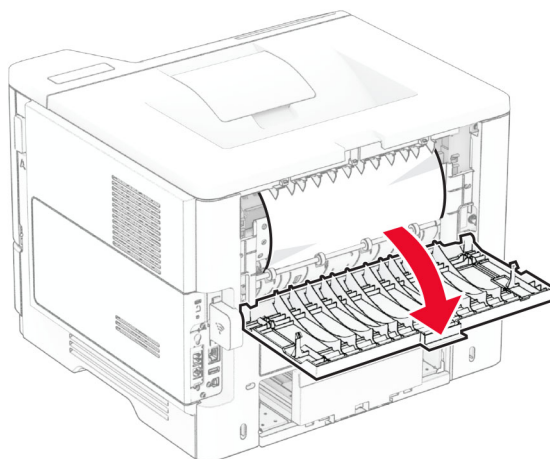


7 Uždarykite A dureles.

## Popieriaus strigtis B durelėse

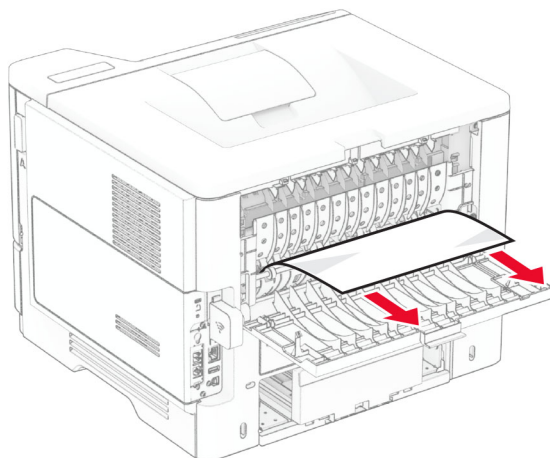
1 Atidarykite B dureles.

 **DĖMESIO—KARŠTAS PAVIRŠIUS:** Spausdintuvo vidus gali būti karštas. Norėdami sumažinti pavojų susižaloti nuo karšto komponento, prieš liedsdami leiskite paviršiui atvėsti.



2 Išimkite užstrigusį popierių.

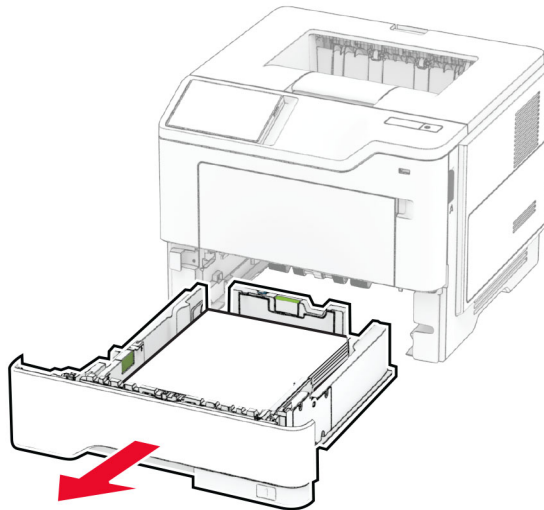
**Pastaba:** Įsitikinkite, kad pašalinote visas popieriaus daleles.



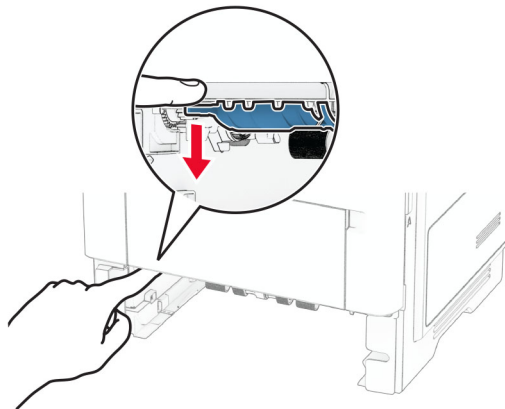
3 Uždarykite B dureles.

## Popieriaus strigtis dvipusio spausdinimo įrenginyje

1 Išimkite dėklą.

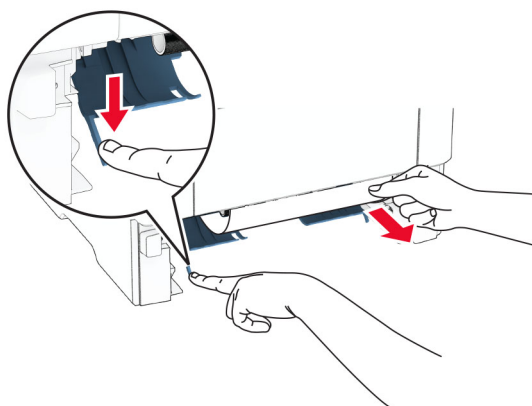


2 Paspauskite dvipusio spausdinimo įrenginio užraktą, kad jį atidarytumėte.



3 Išimkite užstrigusį popierių.

**Pastaba:** Įsitinkite, kad pašalinote visas popieriaus daleles.

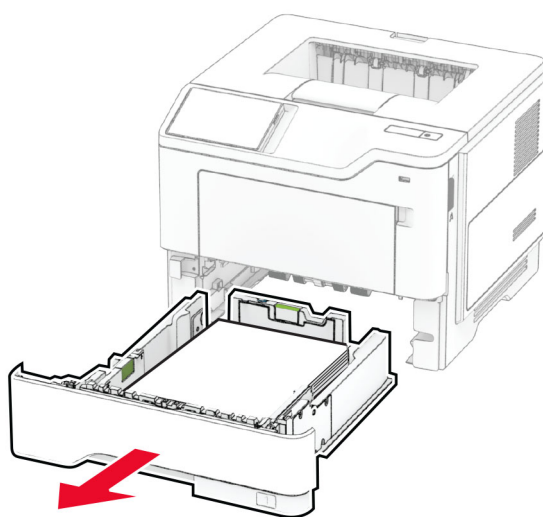


4 Įdėkite dėklą.

## Popieriaus strigtis dėkluose

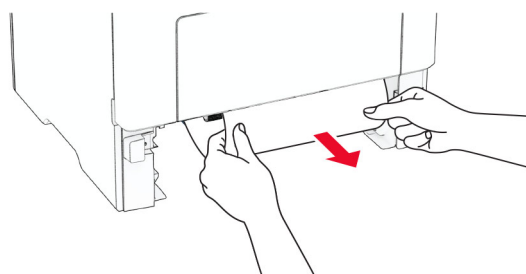
1 Išimkite dėklą.

**Įspėjimas—Galima sugadinti:** Prieš pasiekdami arba liesdami vidines spausdintuvo sritis, palieskite bet kurią neapsaugotą spausdintuvo metalinio korpuso vietą, kad išvengtumėte gedimų dėl elektrostatinės iškrovos.



2 Išimkite užstrigusį popierių.

**Pastaba:** Įsitikinkite, kad pašalinote visas popieriaus daleles.



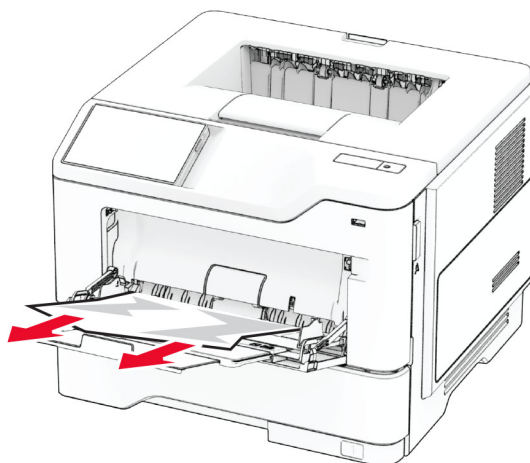
3 Įdėkite dėklą.

## Popieriaus strigtis daugiafunkciame tiekтуve

1 Išimkite popierių iš daugiafunkcio tiekтуvo.

2 Išimkite užstrigusį popierių.

**Pastaba:** Įsitikinkite, kad pašalinote visas popieriaus daleles.



3 Vėl įdėkite popierių ir pareguliuokite popieriaus kreiptuvą.

## Tinklo ryšio problemos

### Nepavyksta atidaryti įtaisytojo interneto serverio

Veiksmas	Taip	Ne
<p><b>1 veiksmas</b></p> <p><b>a</b> Patikrinkite, ar spausdintuvas įjungtas.</p> <p><b>b</b> Prisijunkite prie spausdintuvo įtaisytojo interneto serverio (EWS).</p> <p>Ar galite atidaryti EWS?</p>	Problema išspręsta.	Pereikite prie 2 veiksmo.
<p><b>2 veiksmas</b></p> <p><b>a</b> Įsitikinkite, kad spausdintuvo IP adresas yra teisingas.</p> <p><b>Pastabos:</b></p> <ul style="list-style-type: none"> <li>IP adresą pasižiūrėkite pradžios ekrane.</li> <li>IP adresas rodomas kaip keturi taškais atskirtų skaičių rinkiniai, pavyzdžiui, 123.123.123.123.</li> </ul> <p><b>b</b> Prisijunkite prie EWS.</p> <p>Ar galite atidaryti EWS?</p>	Problema išspręsta.	Pereikite prie 3 veiksmo.




Veiksmas	Taip	Ne
<p><b>3 veiksmas</b></p> <p><b>a</b> Įsitikinkite, kad įdiegėte palaikomą naršyklę:</p> <ul style="list-style-type: none"> <li>• „Internet Explorer“ 11 ar naujesnę versiją;</li> <li>• „Microsoft Edge“</li> <li>• „Safari“ 6 ar naujesnę versiją;</li> <li>• Google Chrome™ 32 ar naujesnę versiją;</li> <li>• „Mozilla Firefox“ 24 ar naujesnę versiją.</li> </ul> <p><b>b</b> Prisijunkite prie EWS.</p> <p>Ar galite atidaryti EWS?</p>	Problema išspręsta.	Pereikite prie 4 veiksmo.
<p><b>4 veiksmas</b></p> <p><b>a</b> Patikrinkite, ar veikia tinklo ryšys.</p> <p><b>Pastaba:</b> Jei ryšys neveikia, susisiekite su administratoriumi.</p> <p><b>b</b> Prisijunkite prie EWS.</p> <p>Ar galite atidaryti EWS?</p>	Problema išspręsta.	Pereikite prie 5 veiksmo.
<p><b>5 veiksmas</b></p> <p><b>a</b> Įsitikinkite, kad laidai yra tvirtai prijungti prie spausdintuvo ir spausdinimo serverio. Norėdami gauti daugiau informacijos, žr. dokumentaciją, kurią gavote kartu su spausdinimo serveriu.</p> <p><b>b</b> Prisijunkite prie EWS.</p> <p>Ar galite atidaryti EWS?</p>	Problema išspręsta.	Pereikite prie 6 veiksmo.
<p><b>6 veiksmas</b></p> <p><b>a</b> Patikrinkite, ar išjungti tarpiniai interneto serveriai.</p> <p><b>Pastaba:</b> Jei serveriai išjungti, susisiekite su administratoriumi.</p> <p><b>b</b> Prisijunkite prie EWS.</p> <p>Ar galite atidaryti EWS?</p>	Problema išspręsta.	Kreipkitės į <a href="#">klientų aptarnavimo skyrių</a> .

## Nepavyksta prijungti spausdintuvo prie „Wi-Fi“ tinklo

Veiksmas	Taip	Ne
<p><b>1 veiksmas</b> Patikrinkite, ar elementas Aktyvus adapteris yra nustatytas į Automatiškai. Pradžios ekrane palieskite <b>Nustatymai &gt; Tinklas / prievadai &gt; Trumpa tinklo informacija &gt; Aktyvus adapteris &gt; Automatiškai</b>.</p> <p>Ar spausdintuvas gali prisijungti prie „Wi-Fi“ tinklo?</p>	Problema išspręsta.	Pereikite prie 2 veiksmo.
<p><b>2 veiksmas</b> Patikrinkite, ar pasirinktas tinkamas „Wi-Fi“ tinklas. <b>Pastaba:</b> Kai kurie maršrutų parinktuvai gali bendrinti numatytąjį SSID.</p> <p>Ar jungiatės prie tinkamo „Wi-Fi“ tinklo?</p>	Eikite į 4 veiksmą.	Pereikite prie 3 veiksmo.
<p><b>3 veiksmas</b> Prisijunkite prie tinkamo „Wi-Fi“ tinklo. Norėdami gauti daugiau informacijos, žr. <a href="#">„Spausdintuvo prijungimas prie 'Wi-Fi' tinklo“ 46 puslapyje</a>.</p> <p>Ar spausdintuvas gali prisijungti prie „Wi-Fi“ tinklo?</p>	Problema išspręsta.	Pereikite prie 4 veiksmo.
<p><b>4 veiksmas</b> Patikrinkite belaidžio ryšio saugumo režimą. Pradžios ekrane palieskite <b>Nustatymai &gt; Tinklas / prievadai &gt; Belaidis ryšys &gt; Belaidžio ryšio saugumo režimas</b>.</p> <p>Ar pasirinktas tinkamas belaidžio ryšio saugumo režimas?</p>	Eikite į 6 veiksmą.	Pereikite prie 5 veiksmo.
<p><b>5 veiksmas</b> Pasirinkite tinkamą belaidžio ryšio saugumo režimą.</p> <p>Ar spausdintuvas gali prisijungti prie „Wi-Fi“ tinklo?</p>	Problema išspręsta.	Pereikite prie 6 veiksmo.
<p><b>6 veiksmas</b> Įsitikinkite, kad įvedėte teisingą tinklo slaptažodį. <b>Pastaba:</b> Atkreipkite dėmesį į slaptažodžio tarpus, skaičius ir didžiąsias raides.</p> <p>Ar spausdintuvas gali prisijungti prie „Wi-Fi“ tinklo?</p>	Problema išspręsta.	Kreipkitės į <a href="#">klientų aptarnavimo skyrių</a> .

## Papildomos aparatinės įrangos problemos

### Nepavyksta aptikti papildomo vidinio įtaiso

Veiksmas	Taip	Ne
<p><b>1 veiksmas</b></p> <p>Išjunkite spausdintuvą, palaukite apie 10 sekundžių ir vėl jį įjunkite.</p> <p>Ar spausdintuvas aptinka papildomą vidinį įtaisą?</p>	Problema išspręsta.	Pereikite prie 2 veiksmo.
<p><b>2 veiksmas</b></p> <p>Atsispausdinkite meniu nustatymų puslapį ir patikrinkite, ar papildomas vidinis įtaisas yra įdiegtų funkcijų sąrašė.</p> <p>Ar papildomas vidinis įtaisas yra sąrašė?</p>	Eikite į 4 veiksmą.	Pereikite prie 3 veiksmo.
<p><b>3 veiksmas</b></p> <p>Patikrinkite, ar papildomas vidinis įtaisas yra tinkamai įrengtas valdiklių plokštėje.</p> <p><b>a</b> Išjunkite spausdintuvą ir ištraukite maitinimo laidą iš elektros lizdo.</p> <p><b>b</b> Įsitikinkite, kad papildomas vidinis įtaisas yra įkištas į tinkamą valdiklių plokštės jungtį.</p> <p><b>c</b> Įkiškite maitinimo laidą į elektros lizdą ir įjunkite spausdintuvą.</p> <p> <b>DĖMESIO—GALIMA SUSIŽALOTI:</b> Norėdami išvengti gaisro ar elektros smūgio pavojaus, prijunkite maitinimo laidą prie tinkamos nominaliosios srovės ir tinkamai įžeminto elektros lizdo, kuris yra šalia gaminio ir lengvai pasiekiamas.</p> <p>Ar spausdintuvas aptinka papildomą vidinį įtaisą?</p>	Problema išspręsta.	Pereikite prie 4 veiksmo.
<p><b>4 veiksmas</b></p> <p><b>a</b> Patikrinkite, ar papildomą vidinį įtaisą galima rasti spausdinimo tvarkyklėje.</p> <p><b>Pastaba:</b> Jei reikia, spausdinimo tvarkyklėje rankiniu būdu pridėkite papildomą vidinį įtaisą, kad jis būtų prieinamas spausdinimo užduotims. Norėdami gauti daugiau informacijos, žr. <a href="#">„Galimos papildomos įrangos pridėjimas spausdinimo tvarkyklėje“ 33 puslapyje</a>.</p> <p><b>b</b> Atspausdinkite dokumentą.</p> <p>Ar spausdintuvas aptinka papildomą vidinį įtaisą?</p>	Problema išspręsta.	Kreipkitės į <a href="#">klientų aptarnavimo skyrių</a> .

### Aptiktas sugadintas atmintukas

Pabandykite atlikti vieną ar daugiau iš šių veiksmų:

- Pakeiskite sugadintą išmoningą atminties įrenginį.
- Norėdami ignoruoti pranešimą ir tęsti spausdinimą, pradžios ekrane palieskite **Tęsti**.
- Atšaukite šią spausdinimo užduotį.

## Atmintuke ištekliams nepakanka laisvos vietos

Pabandykite atlikti vieną ar daugiau iš šių veiksmų:

- Jei norite pašalinti pranešimą ir tęsti spausdinimą, palieskite **Tęsti**.
- Iš atmintuko pašalinkite šriftus, makrokomandas ir kitus duomenis.
- Įdėkite standųjį diską.

**Pastaba:** Atsisiųsti šriftai ir makrokomandos, kurie anksčiau nebuvo išsaugoti atmintuke, pašalinami.

## Problemos, susijusios su eksploataciniais reikmenimis

### Pakeiskite kasetę, spausdintuvo regiono neatitiktis

Norėdami išspręsti šią problemą, įsigykite tinkamo regiono, kuris atitinka spausdintuvo regioną, kasetę arba įsigykite viso pasaulio regionams tinkančią kasetę.

- Pranešime pirmasis numeris po 42 nurodo spausdintuvo regioną.
- Pranešime antrasis numeris po 42 nurodo kasetės regioną.

#### Spausdintuvo ir dažų kasetės regionai

Regionas	Skaitinis kodas
Visame pasaulyje arba neapibrėžtas regionas	0
Šiaurės Amerika (Jungtinės Valstijos, Kanada), Australija, Naujoji Zelandija	1
Europos ekonominė erdvė, Islandija, Lichtenšteinas ir Norvegija	2
Azijos ir Ramiojo vandenyno regiono šalys	3
Lotynų Amerika	4
Likusi Europa, Artimieji Rytai, Afrika	5
Netinkamas regionas	9

**Pastaba:** Jei norite rasti spausdintuvo ir dažų kasetės regionų nustatymus, atsispausdinkite spausdinimo kokybės testavimo puslapius. Pradžios ekrane palieskite **Nustatymai > Trikčių šalinimas > Spausdinimo kokybės testavimo puslapiai**.

### Ne „Lexmark“ eksploatacinis reikmuo

Spausdintuvą aptiko jame įdėtą ne „Lexmark“ eksploatacinį reikmenį arba dalį.

„Lexmark“ spausdintuvą geriausiai veikia, jei jame naudojami originalūs „Lexmark“ eksploataciniai reikmenys ir dalys. Trečiųjų šalių eksploatacinių reikmenų ar dalių naudojimas gali pakenkti spausdintuvo ir jo vaizdo gavimo komponentų efektyvumui, patikimumui arba naudojimui trukmei.

Visi gyvavimo ciklo indikatoriai yra skirti veikti naudojant „Lexmark“ eksploatacinius reikmenis ir dalis, todėl naudojant trečiųjų šalių eksploatacinius reikmenis ar dalis rezultatai gali būti neprognozuojami. Naudojant vaizdo gavimo komponentus ilgiau nei numatyta jų naudojimo trukmė, „Lexmark“ spausdintuvą ar susiję komponentai gali sugesti.

**Įspėjimas—Galima sugadinti:** Trečiųjų šalių eksploatacinių reikmenų ar dalių naudojimas gali turėti neigiamos įtakos garantijos taikymui. Jei spausdintuvas sugenda naudojant trečiųjų šalių eksploatacinius reikmenis ar dalis, garantija gali būti netaikoma.

Jei prisiimate visą riziką ir spausdintuve toliau norite naudoti neoriginalius eksploatacinius reikmenis ar dalis, spausdintuvo ekrane dviem pirštais palieskite ir 15 sekundžių palaikykite nuspaudę klaidos pranešimą. Pasirodžius patvirtinimo dialogo langui, palieskite **Tęsti**.

Jei nenorite prisiimti šios rizikos, pašalinkite trečiųjų šalių eksploatacinį reikmenį arba dalį iš savo spausdintuvo ir įdėkite originalų „Lexmark“ eksploatacinį reikmenį arba dalį. Norėdami gauti daugiau informacijos, žr. „[Originalių 'Lexmark' dalių ir eksploatacinių reikmenų naudojimas](#)“ 106 puslapyje.

Jei išvalius klaidos pranešimą spausdintuvas nespausdina, iš naujo nustatykite eksploatacinių reikmenų naudojimo skaitiklį.

- 1 Pradžios ekrane palieskite **Nustatymai > Įrenginys > Eksploatacija > Meniu „Konfigūracija“ > Eksploatacinių reikmenų naudojimas ir skaitikliai**.
- 2 Pažymėkite dalį arba eksploatacinį reikmenį, kurį norite nustatyti iš naujo, ir palieskite **Pradėti**.
- 3 Perskaitykite įspėjamąjį pranešimą ir palieskite **Tęsti**.
- 4 Norėdami išvalyti klaidos pranešimą, dviem pirštais 15 sekundžių lieskite ekraną.

**Pastaba:** Jei eksploatacinių reikmenų naudojimo skaitiklių nepavyksta nustatyti iš naujo, eksploatacinį reikmenį grąžinkite į pirkimo vietą.

## Popieriaus tiekimo problemos

### Spausdinant vokas užsiklijuoja

Veiksmas	Taip	Ne
<p><b>1 veiksmas</b></p> <p><b>a</b> Naudokite voką, kuris buvo laikomas sausoje aplinkoje.</p> <p><b>Pastaba:</b> Spausdinant ant vokų, į kuriuos įsigėrę daug drėgmės, jų atlankai gali užsiklijuoti.</p> <p><b>b</b> Išsiųskite spausdinimo užduotį.</p> <p>Ar spausdinant voką jis užsiklijuoja?</p>	Pereikite prie 2 veiksmo.	Problema išspręsta.
<p><b>2 veiksmas</b></p> <p><b>a</b> Patikrinkite, ar popieriaus rūšis yra „Vokas“.</p> <p>Pradžios ekrane palieskite <b>Nustatymai &gt; Popierius &gt; Dėklų konfigūracija &gt; Popieriaus formatas / rūšis</b>.</p> <p><b>b</b> Išsiųskite spausdinimo užduotį.</p> <p>Ar spausdinant voką jis užsiklijuoja?</p>	Kreipkitės į <a href="#">klientų aptarnavimo skyrių</a> .	Problema išspręsta.

## Spausdinimas sudėstant neveikia

Veiksmas	Taip	Ne
<p><b>1 veiksmas</b></p> <p><b>a</b> Pradžios ekrane palieskite <b>Nustatymai &gt; Spausdinti &gt; Išdėstymas &gt; Sudėstyti</b>.</p> <p><b>b</b> Palieskite <b>Ijungta [1,2,1,2,1,2]</b>.</p> <p><b>c</b> Atspausdinkite dokumentą.</p> <p>Ar dokumentas tinkamai sudėstomas?</p>	Problema išspręsta.	Pereikite prie 2 veiksmo.
<p><b>2 veiksmas</b></p> <p><b>a</b> Dokumente, kurį bandote spausdinti, atidarykite dialogo langą „Spausdinti“ ir pasirinkite <b>Sudėstyti</b>.</p> <p><b>b</b> Atspausdinkite dokumentą.</p> <p>Ar dokumentas tinkamai sudėstomas?</p>	Problema išspręsta.	Pereikite prie 3 veiksmo.
<p><b>3 veiksmas</b></p> <p><b>a</b> Sumažinkite spausdintinių puslapių skaičių.</p> <p><b>b</b> Atspausdinkite dokumentą.</p> <p>Ar puslapiai sudėstyti tinkamai?</p>	Problema išspręsta.	Kreipkitės į <a href="#">klientų aptarnavimo skyrių</a> .

## Dėklų susiejimas neveikia

Veiksmas	Taip	Ne
<p><b>1 veiksmas</b></p> <p><b>a</b> Patikrinkite, ar dėkluose yra tokio paties formato ir rūšies popierius.</p> <p><b>b</b> Patikrinkite, ar tinkamai nustatyti popieriaus kreiptuvai.</p> <p><b>c</b> Atspausdinkite dokumentą.</p> <p>Ar dėklai tinkamai susieti?</p>	Problema išspręsta.	Pereikite prie 2 veiksmo.
<p><b>2 veiksmas</b></p> <p><b>a</b> Pradžios ekrane palieskite <b>Nustatymai &gt; Popierius &gt; Dėklų konfigūracija &gt; Popieriaus formatas / rūšis</b>.</p> <p><b>b</b> Popieriaus formato ir rūšies nustatymai turi atitikti į susietus dėklus įdėto popieriaus formatą ir rūšį.</p> <p><b>c</b> Atspausdinkite dokumentą.</p> <p>Ar dėklai tinkamai susieti?</p>	Problema išspręsta.	Pereikite prie 3 veiksmo.
<p><b>3 veiksmas</b></p> <p><b>a</b> Patikrinkite, ar parinktis Dėklų susiejimas yra nustatyta kaip Automatinis. Norėdami gauti daugiau informacijos, žr. <a href="#">„Dėklų susiejimas“ 30 puslapyje</a>.</p> <p><b>b</b> Atspausdinkite dokumentą.</p> <p>Ar dėklai tinkamai susieti?</p>	Problema išspręsta.	Kreipkitės į <a href="#">klientų aptarnavimo skyrių</a> .

## Popierius dažnai stringa

Veiksmas	Taip	Ne
<p><b>1 veiksmas</b></p> <p><b>a</b> Išimkite dėklą.</p> <p><b>b</b> Patikrinkite, ar tinkamai įdėtas popierius.</p> <p><b>Pastabos:</b></p> <ul style="list-style-type: none"> <li>• Įsitikinkite, kad nustatyta tinkama popieriaus kreiptuvų padėtis.</li> <li>• Įsitikinkite, kad popieriaus pluoštas yra žemiau maksimalaus popieriaus užpildymo indikatorius.</li> <li>• Būtinai spausdinkite ant rekomenduojamo formato ir rūšies popieriaus.</li> </ul> <p><b>c</b> Įdėkite dėklą.</p> <p><b>d</b> Atspausdinkite dokumentą.</p> <p>Ar dažnai pasitaiko popieriaus strigčių?</p>	<p>Pereikite prie 2 veiksmo.</p>	<p>Problema išspręsta.</p>
<p><b>2 veiksmas</b></p> <p><b>a</b> Pradžios ekrane palieskite <b>Nustatymai &gt; Popierius &gt; Dėklų konfigūracija &gt; Popieriaus formatas / rūšis</b>.</p> <p><b>b</b> Nustatykite tinkamą popieriaus formatą ir rūšį.</p> <p><b>c</b> Atspausdinkite dokumentą.</p> <p>Ar dažnai pasitaiko popieriaus strigčių?</p>	<p>Pereikite prie 3 veiksmo.</p>	<p>Problema išspręsta.</p>
<p><b>3 veiksmas</b></p> <p><b>a</b> Įdėkite popierių iš naujos pakuotės.</p> <p><b>Pastaba:</b> Esant didelei drėgmei popierius ją sugeria. Kol nesate pasiruošę popieriaus naudoti, laikykite jį originalioje pakuotėje.</p> <p><b>b</b> Atspausdinkite dokumentą.</p> <p>Ar dažnai pasitaiko popieriaus strigčių?</p>	<p>Kreipkitės į <a href="#">klientų aptarnavimo skyrių</a>.</p>	<p>Problema išspręsta.</p>

## Užstrigę lapai neatspausdinami iš naujo

Veiksmas	Taip	Ne
<p><b>a</b> Pradžios ekrane palieskite <b>Nustatymai &gt; Įrenginys &gt; Pranešimai &gt; Turinio atkūrimas po strigčių šalinimo</b>.</p> <p><b>b</b> Meniu „Atkūrimas po strigčių“ palieskite <b>Įjungta</b> arba <b>Automatiškai</b>.</p> <p><b>c</b> Atspausdinkite dokumentą.</p> <p>Ar užstrigę puslapiai atspausdinami iš naujo?</p>	<p>Problema išspręsta.</p>	<p>Kreipkitės į <a href="#">klientų aptarnavimo skyrių</a>.</p>

## Kreipimasis į klientų aptarnavimo skyrių

Prieš kreipdamiesi į klientų aptarnavimo skyrių įsitikinkite, kad žinote šią informaciją:

- kokia spausdintuvo problema;
- koks klaidos pranešimas;
- koks spausdintuvo modelio tipas ir serijos numeris.

Eikite adresu <http://support.lexmark.com>, kad gautumėte pagalbą elektroniniu paštu ar pokalbio metu arba kad bibliotekoje galėtumėte peržiūrėti vadovus, pagalbinius dokumentus, tvarkykles ir kitas siuntas.

Galima ir techninė pagalba telefonu. JAV arba Kanadoje skambinkite tel. 1-800-539-6275. Kitose šalyse arba regionuose informacijos žr. [tarptautiniame pagalbos klientams kontaktinių duomenų kataloge](#).



## Perdirbimas ir šalinimas

### „Lexmark“ gaminių perdirbimas

Norėdami grąžinti „Lexmark“ gaminius perdirbimui:

- 1 Eikite adresu [www.lexmark.com/recycle](http://www.lexmark.com/recycle).
- 2 Pasirinkite savo šalį arba regioną.
- 3 Pasirinkite perdirbimo programą.
- 4 Vadovaukitės ekrane pateikiamais nurodymais.

### Perdirbamos „Lexmark“ pakuotės

„Lexmark“ nuolat siekia mažinti pakuotes. Mažesnės pakuotės padeda užtikrinti, kad „Lexmark“ spausdintuvai bus gabenami efektyviausiu ir aplinką tausojančiu būdu bei reiks šalinti mažiau pakuočių. Dėl tokio efektyvumo atsiranda mažiau šiltnamio efektą sukeliančių dujų, taupoma energija ir gamtos išteklių. Kai kuriose šalyse arba regionuose „Lexmark“ taip pat užtikrina pakuočių komponentų perdirbimą. Norėdami gauti daugiau informacijos, eikite į [www.lexmark.com/recycle](http://www.lexmark.com/recycle) ir pasirinkite savo šalį arba regioną. Informacija apie esamas pakuočių perdirbimo programas yra pridėta prie informacijos apie gaminio perdirbimą.

„Lexmark“ kartoninės dėžės yra 100 % perdirbamos, kur veikia gofruotų pakavimo gaminių perdirbimo įmonės. Jūsų teritorijoje tokių įmonių gali nebūti.

„Lexmark“ pakuotėse naudojamas putplastis yra perdirbamas, kur veikia putplasčio perdirbimo įmonės. Jūsų teritorijoje tokių įmonių gali nebūti.

Kai „Lexmark“ grąžinate kasetę, galite pakartotinai panaudoti kasetės dėžę. „Lexmark“ perdirba dėžę.

# Pranešimai

## Gaminio informacija

Gaminio pavadinimas:

„Lexmark“ MS531dw; „Lexmark“ MS631dw; „Lexmark“ MS632dwe; „Lexmark“ MS639, „Lexmark“ M3350 spausdintuvai

[renginio tipas:

4602

Modeliai:

470, 480, 630, 670, 675, 680, 685, 695

## Pranešimas apie leidimą

2023 m. balandžio mėn.

**Ši dalis netaikoma šalims, kuriose tokios nuostatos yra nesuderinamos su vietos teisės aktais:** „LEXMARK INTERNATIONAL, INC.“ ŠĮ LEIDINĮ PATEIKIA „KAIP YRA“, BE JOKIOS GARANTIJOS, NEI KONKREČIAI IŠREIKŠTOS, NEI NUMANOMOS, ĮSKAITANT, BET NEAPSIRIBOJANT, NUMANOMAS PERKAMUMO ARBA TINKAMUMO TAM TIKRAM TIKSLUI GARANTIJAS. Kai kurios šalys tam tikriems sandoriams neleidžia apriboti atsakomybės už konkrečiai išreikštas ar numanomas garantijas; todėl šis pareiškimas jums gali būti netaikomas.

Šiame leidinyje gali būti techninių netikslumų ar tipografinių klaidų. Jame pateikiama informacija kartkartėmis keičiama; šie pakeitimai bus įtraukti į vėlesnius leidimus. Aprašyti gaminiai arba programos bet kada gali būti patobulinti arba pakeisti.

Šiame leidinyje nurodyti gaminiai, programos ar paslaugos nereiškia, kad gamintojas numato, jog jie bus prieinami visose šalyse, kuriose jis vykdo veiklą. Bet kokio gaminio, programos ar paslaugos nurodymas nereiškia, kad galima naudoti tik tą gaminį, programą ar paslaugą. Vietoj jų gali būti naudojamas bet kuris funkciškai lygiavertis gaminytis, programa arba paslauga, nepažeidžiantys esamos intelektinės nuosavybės teisės. Už naudojimo kartu su kitais gaminiais, programomis ar paslaugomis, išskyrus tuos, kuriuos gamintojas aiškiai įvardija, vertinimą ir patikrą atsako naudotojas.

Norėdami gauti „Lexmark“ techninę pagalbą, eikite į <http://support.lexmark.com>.

Norėdami gauti informacijos apie „Lexmark“ privatumo politiką, reglamentuojančią šio produkto naudojimą, eikite į [www.lexmark.com/privacy](http://www.lexmark.com/privacy).

Norėdami gauti informacijos apie eksploatacinius reikmenis ir atsisiuntimus, eikite į [www.lexmark.com](http://www.lexmark.com).

© „Lexmark International, Inc.“, 2023 m.

Visos teisės saugomos.

## Prekių ženklai

„Lexmark“, „Lexmark“ logotipas ir „MarkNet“ yra „Lexmark International, Inc.“ prekių ženklai arba registruotieji prekių ženklai Jungtinėse Amerikos Valstijose ir (arba) kitose šalyse.

„Android“, „Google Play“ ir „Google Chrome“ yra „Google LLC“ prekių ženklai.

Macintosh, macOS, Safari, and AirPrint are trademarks of Apple Inc., registered in the U.S. and other countries. App Store is a service mark of Apple Inc., registered in the U.S. and other countries. Use of the Works with Apple badge means that an accessory has been designed to work specifically with the technology identified in the badge and has been certified by the developer to meet Apple performance standards.

„Microsoft“, „Internet Explorer“, „Microsoft Edge“ ir „Windows“ yra „Microsoft“ įmonių grupės prekių ženklai.

„Mopria®“ žodinis prekių ženklas yra registruotasis ir (arba) neregistruotasis „Mopria Alliance, Inc.“ prekių ženklas Jungtinėse Valstijose ir kitose šalyse. Griežtai draudžiama neteisėtai jais naudotis.

„PCL®“ yra „Hewlett-Packard Company“ registruotasis prekių ženklas. „PCL“ yra „Hewlett-Packard Company“ spausdintuvo komandų (kalbos) ir funkcijų rinkinio, naudojamo jos spausdintuvų gaminiuose, pavadinimas. Šis spausdintuvas yra suderinamas su PCL kalba. Tai reiškia, kad spausdintuvas atpažįsta PCL komandas, kurios naudojamos įvairiose taikomuosiose programose, ir, kad spausdintuvas emuliuoja komandas atitinkančias funkcijas.

„PostScript“ yra „Adobe Systems Incorporated“ registruotasis prekių ženklas Jungtinėse Amerikos Valstijose ir (arba) kitose šalyse.

„Wi-Fi®“ ir „Wi-Fi Direct®“ yra registruotieji „Wi-Fi Alliance®“ prekių ženklai.

Visi kiti prekių ženklai yra jų atitinkamų savininkų nuosavybė.

## Licencijavimo pranešimai

Visus su šiuo gaminiu susijusius licencijavimo pranešimus galima peržiūrėti kompaktiniame diske:\Diegimo programinės įrangos CD katalogas PRANEŠIMAI.

## Triukšmo lygiai

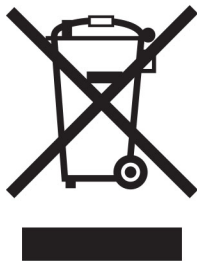
Šie matavimai buvo atliekami pagal ISO 7779 standartą ir pateikti pagal ISO 9296 standartą.

**Pastaba:** Kai kurie režimai jūsų įrenginiui gali būti netaikomi.

Vidutinis garso slėgis 1 metro atstumu, dBA	
Spausdinama	Vienpusiai: 55 (MS531dw); 56 (MS631dw, MS632dwe, M3350) Abipusiai: 55
Pasirengęs	14

Vertės gali keistis. Esamas vertes galima rasti adresu [www.lexmark.com](http://www.lexmark.com).

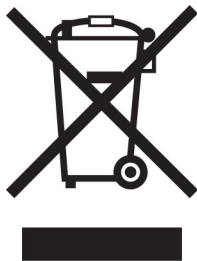
## Direktyva dėl elektros ir elektroninės įrangos atliekų (EEIĄ direktyva)



EEIĄ ženklas reiškia konkrečias elektroninių gaminių perdirbimo programas ir procedūras Europos Sąjungos šalyse. Mes skatiname savo gaminių perdirbimą.

Jei turite daugiau klausimų apie perdirbimo galimybes, apsilankykite „Lexmark“ interneto svetainėje adresu [www.lexmark.com](http://www.lexmark.com) ir sužinokite vietos pardavimo įstaigos telefono numerį.

## Pakartotinai įkraunama ličio jonų baterija



Šiame gaminyje gali būti diskinė įkraunama ličio jonų baterija, kurią gali pašalinti tik apmokytas technikos specialistas. Perbraukta šiukšliadėžė su ratukais reiškia, kad gaminyje neturėtų būti išmetamas kaip nerūšiuotos atliekos, bet turi būti siunčiamas į atskiras atliekų surinkimo įmones, kad būtų galima utilizuoti ir perdirbti. Jei baterija bus išimta, neišmeskite jos į buitines atliekas. Vietinėje bendruomenėje gali būti atskiros baterijų surinkimo sistemos, pavyzdžiui, išmetamų baterijų perdirbimo vieta. Atskiras baterijų atliekų surinkimas užtikrina tinkamą atliekų apdorojimą, įskaitant pakartotinį naudojimą ir perdirbimą, bei užkerta kelią galimam neigiamam poveikiui žmonių sveikatai ir aplinkai. Prašome atsakingai išmesti baterijas.

## Gaminio šalinimas

Neišmeskite spausdintuvo ar jo dalių taip pat, kaip įprastų buitinių atliekų. Pasitarkite su vietos institucijomis dėl šalinimo ir perdirbimo galimybių.

## „Lexmark“ kasečių gražinimas pakartotiniam naudojimui arba perdirbimui

„Lexmark“ kasečių surinkimo programa suteikia galimybę nemokamai gražinti „Lexmark“ naudotas kasetes pakartotiniam naudojimui ar perdirbimui. Šimtas procentų „Lexmark“ gražintų tuščių kasečių yra arba pakartotinai panaudojamos, arba išardomos perdirbimui. Kastėms gražinti naudojamos dėžės taip pat perdirbamos.

Norėdami grąžinti „Lexmark“ kasetes pakartotiniam naudojimui arba perdirbimui, atlikite šiuos veiksmus:

- 1 Eikite adresu [www.lexmark.com/recycle](http://www.lexmark.com/recycle).
- 2 Pasirinkite savo šalį arba regioną.
- 3 Pasirinkite „Lexmark“ dažų kasečių surinkimo programa
- 4 Vadovaukitės ekrane pateikiamais nurodymais.

## Pranešimas dėl statinio elektros krūvio poveikio



Šis simbolis nurodo statiniam elektros krūviui jautrias dalis. Nelieskite sričių šalia šių simbolių, pirma nepalietę metalinio paviršiaus toliau nuo simbolio esančioje srityje.

Net jei nėra simbolio, prieš pasiekdami arba liedsdami vidines spausdintuvo sritis, palieskite bet kurią neapsaugotą spausdintuvo metalinio korpuso vietą, kad išvengtumėte gedimų dėl elektrostatinės iškvos atlikdami techninės priežiūros darbus, pvz., šalindami įstrigusį popierių ar keisdami eksploatacines medžiagas.

## „ENERGY STAR“

Bet koks „Lexmark“ gaminy su ant jo ar prisistatymo lange esančia emblema „ENERGY STAR“<sup>®</sup> yra sertifikuotas kaip atitinkantis Aplinkos apsaugos agentūros (EPA) „ENERGY STAR“ reikalavimus nuo pagaminimo dienos.



## Temperatūros duomenys

Darbinė temperatūra ir santykinė drėgmė	Nuo 10 iki 32,2 °C (nuo 50 iki 90 °F) ir nuo 15 iki 80 % SD Nuo 15,6 iki 32,2 °C (nuo 60 iki 90 °F) ir nuo 8 iki 80 % SD Maksimali drėgnuojų termometru matuojama temperatūra <sup>2</sup> : 22,8 °C (73 °F) Aplinka, kurioje nėra kondensacijos
Spausdintuvo / dažų kasetės / vaizdo gavimo įtaiso ilgalaikis laikymas <sup>1</sup>	Nuo 15,6 iki 32,2 °C (nuo 60 iki 90 °F) ir nuo 8 iki 80 % SD Maksimali drėgnuojų termometru matuojama temperatūra <sup>2</sup> : 22,8 °C (73 °F)

<sup>1</sup> Eksploatacinių medžiagų galiojimo laikas – maždaug 2 metai. Remiamasi laikymu standartinėje biuro aplinkoje esant 22 °C (72 °F) temperatūrai ir 45 % drėgmei.

<sup>2</sup> Drėgnuojų termometru matuojama temperatūra nustatoma pagal oro temperatūrą ir santykinę drėgmę.

Spausdintuvo / dažų kasetės / vaizdo gavimo įtaiso trumpalaikis gabenimas	Nuo –40 iki 40°C (nuo –40 iki 104°F)
<sup>1</sup> Eksploatacinių medžiagų galiojimo laikas – maždaug 2 metai. Remiamasi laikymu standartinėje biuro aplinkoje esant 22 °C (72 °F) temperatūrai ir 45 % drėgmei. <sup>2</sup> Drėgnučiu termometru matuojama temperatūra nustatoma pagal oro temperatūrą ir santykinę drėgmę.	

## Pranešimas dėl lazerio

Spausdintuvas yra sertifikuotas JAV kaip atitinkantis DHHS 21 CFR I skyriaus J poskyrio I klasės (1) lazeriniams gaminiams keliamus reikalavimus, o kitur yra sertifikuotas kaip I klasės vartotojų lazerinis gaminy, atitinkantis IEC 60825-1:2014, EN 60825-1:2014+A11:2021 ir EN 50689:2021.

I klasės lazeriniai gaminiai nėra laikomi pavojingais. Lazerio sistema ir spausdintuvas yra suprojektuoti taip, kad įprastai eksploatuojant, naudotojui atliekant techninę priežiūrą ar vykdant būtiną remontą žmogaus nepaveiktų didesnė nei I klasės lygio lazerinė spinduliuotė. Spausdintuve yra neremontuojamas spausdinimo galvutės mazgas, kuriame yra šių specifikacijų lazeris:

Klasė: IIIb (3b) AlGaInP

Vardinė atiduodamoji galia (milivatais): 15

Bangos ilgis (nanometrais): 650-670

## Elektros energijos suvartojimas

### Gaminio suvartojama elektros energija

Toliau pateiktoje lentelėje nurodytos gaminio elektros energijos suvartojimo charakteristikos.

**Pastaba:** Kai kurie režimai jūsų gaminiui gali būti netaikomi.

Režimas	Apibūdinimas	Elektros energijos suvartojimas (vatais)
Spausdinimas	Įrenginys generuoja spausdintinių kopijų išvedinius iš elektroninių įvesčių.	Vienpusiai: 644 (MS531dw); 657 (MS631dw); 669 (MS632dwe, M3350) Abipusiai: 397 (MS531dw); 401 (MS631dw); 417 (MS632dwe, M3350)
Kopijavimas	Įrenginys generuoja spausdintinių kopijų išvedinius iš originalių dokumentų.	Nėra
Skenavimas	Įrenginys nuskaito spausdintines dokumentų kopijas.	Nėra
Pasirengęs	Įrenginys laukia spausdinimo užduoties.	6,8 (MS531dw); 7,1 (MS631dw); 7,7 (MS632dwe, M3350)
Miego režimas	Įrenginys veikia aukšto lygio energijos taupymo režimu.	0,9 (MS531dw, MS631dw); 1,0 (MS632dwe, M3350) MS639: Nėra
Užmigdyti	Įrenginys veikia žemo lygio energijos taupymo režimu.	0,1 MS639: Nėra
Išjungta	Įrenginys yra įjungtas į elektros lizdą, bet maitinimo jungiklis yra išjungtas.	0,1

Ankstesnėje lentelėje nurodyti elektros energijos suvartojimo lygiai reiškia vidutinius matavimus per tam tikrą laiką. Sunaudojama momentinė galia gali būti gerokai didesnė nei vidurkis.

Vertės gali keistis. Esamas vertes galima rasti adresu [www.lexmark.com](http://www.lexmark.com).

### Miego režimas

Šis gaminys gali veikti energiją taupančiu režimu, vadinamu *miego režimu*. Miego režimas taupo elektros energiją, sumažindamas jos suvartojimą per ilgus neveiklumo laikotarpus. Miego režimas įsijungia automatiškai, kai šis gaminys nėra naudojamas tam tikrą laiką, vadinamą *skirtuoju miego režimo laiku*.

Šio gaminio gamyklinis numatytasis skirtasis miego režimo laikas (minutėmis):	15 MS639: Nėra
---	-------------------

Naudojant konfigūracijos meniu, skirtasis miego režimo laikas priklausomai nuo spausdintuvo modelio gali būti keičiamas nuo 1 minutės iki 120 minučių arba nuo 1 minutės iki 114 minučių. Jei spausdintuvo greitis mažesnis arba lygus 30 puslapių per minutę, tuomet skirtąjį laiką priklausomai nuo spausdintuvo modelio galima nustatyti tik iki 60 arba 54 minučių. Nustačius mažą skirtojo miego režimo laiko vertę sumažėja elektros energijos suvartojimas, bet gali pailgėti įrenginio reakcijos laikas. Nustačius didelę skirtojo miego režimo laiko vertę išlaikoma greita reakcija, bet sunaudojama daugiau elektros energijos.

Kai kuriuose modeliuose palaikomas *gilus miego režimas*, kuris dar labiau sumažina energijos suvartojimą po ilgesnio neveiklumo.

### Užmigdymo režimas

Šis gaminys gali veikti itin mažos galios režimu, vadinamuoju *užmigdymo režimu*. Veikiant užmigdymo režimu, visos kitos sistemos ir įrenginiai yra saugiai išjungiami.

Įeiti į užmigdymo režimą galima bet kuriuo iš šių būdų:

- naudojant skirtąjį užmigdymo laiką;
- naudojant programos galios režimus.

Šio gaminio gamyklinis numatytasis skirtasis užmigdymo laikas visose šalyse ar regionuose	3 dienos MS639: Nėra
---	-------------------------

Laikas, kurį spausdintuvas laukia, kol darbas bus atspausdintas prieš jam įeinant į užmigdymo režimą, gali būti keičiamas nuo vienos valandos iki vieno mėnesio.

### Pastabos apie EPEAT registruotus vaizdavimo įrenginius:

- Budėjimo režimo galios lygis – tai užmigdymo arba „išjungta“ režimo galios lygis.
- Gaminys automatiškai sumažins energijos sunaudojimą ir veiks budėjimo režimu,  $\leq 1$  W galios lygiu. Pristatant gaminį jame bus įjungta automatinio budėjimo funkcija (užmigdymo režimas arba režimas „išjungta“).

### Išjungties režimas

Jei šis gaminys yra išjungties režime, kuris vis tiek naudoja šiek tiek elektros energijos, norėdami, kad gaminys visiškai nenaudotų elektros energijos, ištraukite maitinimo laidą iš elektros lizdo.

## Bendras elektros energijos suvartojimas

Kartais naudinga apskaičiuoti bendrą gaminio elektros energijos suvartojimą. Kadangi elektros energijos suvartojimo tvirtinimai pateikiami galios vienetais vatais (W), elektros energijos suvartojimas turėtų būti padaugintas iš laiko, kurį gaminyje veikia kiekvienu režimu, kad būtų galima apskaičiuoti suvartojamą elektros energiją. Bendra suvartojama gaminio elektros energija yra kiekvienu režimu suvartojamos elektros energijos suma.

## Reglamentavimo pranešimai dėl belaidžio ryšio įrenginių

Šiame skirsnyje pateikiama reglamentinė informacija, skirta tik belaidžiams modeliams.

Jei abejojate, ar jūsų modelis yra belaidis, apsilankykite adresu [„Belaidžio tinklo palaikymas“ 46 puslapyje](#).

## Pranešimas dėl modulinio komponento

Belaidžiuose modeliuose yra šis modulinis komponentas:

„AzureWave“ AW-CM467-SUR; FCC ID:TLZ-CM467; IC:6100A-CM467

Norėdami sužinoti, kurie moduliniai komponentai yra įrengti jūsų konkrečiame gaminyje, žr. konkretaus gaminio etiketę.

## Radio dažnių spinduliuotės poveikis

Šio įrenginio spinduliuotės galia yra gerokai mažesnė už FCC ir kitų teisinio reguliavimo agentūrų nustatytas radio dažnių poveikio ribas. Tarp antenos ir žmonių turi būti išlaikomas minimalus 20 cm (8 colių) tarpas, kad šis įrenginys atitiktų FCC ir kitų teisinio reguliavimo agentūrų reikalavimus RD spinduliuotės poveikiui.

## Atitiktis Europos Bendrijos (EB) direktyvoms

Šis gaminyje atitinka Europos Parlamento ir Tarybos direktyvos 2014/53/ES dėl valstybių narių įstatymų, susijusių su radio ryšio įrenginiais, suderinimo, apsaugos reikalavimus.

Šio gaminio gamintojas: „Lexmark International, Inc.“, 740 West New Circle Road, Lexington, KY, 40550 USA (JAV). Įgaliotasis EEE / ES atstovas: „Lexmark International Technology Hungaria Kft.“, 8 Lechner Ödön fasor, Millennium Tower III, 1095 Budapest HUNGARY (Vengrija). Importuotojas į EEE / ES: „Lexmark International Technology S.à.r.l.“ 20, Route de Pré-Bois, ICC Building, Bloc A, CH-1215 Genève, Switzerland (Šveicarija). Atitikties direktyvų reikalavimams deklaraciją galima gauti paprašius įgaliotojo atstovo arba rasti adresu [www.lexmark.com/en\\_us/about/regulatory-compliance/european-union-declaration-of-conformity.html](http://www.lexmark.com/en_us/about/regulatory-compliance/european-union-declaration-of-conformity.html).


Atitiktis žymima CE ženklu:





## Apribojimai

Ši radijo ryšio įranga yra apribota naudoti tik patalpose. Naudoti lauke yra draudžiama. Šis apribojimas yra taikomas visoms šioje lentelėje išvardytoms šalims:



AT	BE	BG	CH	CY	CZ	DE	DK	EE
EL	ES	FI	FR	HR	HU	IE	IS	IT
LI	LT	LU	LV	MT	NL	NO	PL	PT
RO	SE	SI	SK	TR	UK (NI)			

### ES ir kitų šalių pareiškimas dėl radijo siųstuvų veikimo dažnių juostų ir maksimalios radijo dažnių (RF) galios

Šis radijo ryšio įrenginys veikia arba 2,4 GHz (2,412–2,472 GHz ES), arba 5 GHz (5,15–5,35, 5,47–5,725 ES) juostose. Maksimali siųstuvo EIRP galia, įskaitant antenos stiprinimą, abiejose juostose yra  $\leq 20$  dBm.

### Atitiktis Europos Bendrijos (EB) direktyvoms

Šis gaminys atitinka EB Tarybos direktyvų 2014/30/ES, 2014/35/ES, 2009/125/EB ir 2011/65/ES su pakeitimais, padarytais Direktyva (EU) 2015/863 apsaugos reikalavimus dėl valstybių narių įstatymų, susijusių su elektros įrangos, skirtos naudoti tam tikrose įtampos ribose, elektromagnetiniu suderinamumu ir saugumu bei su energija susijusių gaminių ekologiniu projektavimu, suderinimo ir dėl tam tikrų pavojingų medžiagų naudojimo elektros ir elektroninėje įrangoje apribojimų.

Šio gaminio gamintojas: „Lexmark International, Inc.“, 740 West New Circle Road, Lexington, KY, 40550 USA (JAV). Įgaliotasis EEE / ES atstovas: „Lexmark International Technology Hungária Kft.“, 8 Lechner Ödön fasor, Millennium Tower III, 1095 Budapest HUNGARY (Vengrija). Importuotojas į EEE / ES: „Lexmark International Technology S.à.r.l.“ 20, Route de Pré-Bois, ICC Building, Bloc A, CH-1215 Genève, Switzerland (Šveicarija). Atitikties direktyvų reikalavimams deklaraciją galima gauti paprašius įgaliotojo atstovo arba rasti adresu [www.lexmark.com/en\\_us/about/regulatory-compliance/european-union-declaration-of-conformity.html](http://www.lexmark.com/en_us/about/regulatory-compliance/european-union-declaration-of-conformity.html).

Šis gaminys atitinka EN 55032 standarto B klasės apribojimus ir EN 62368-1 standarto saugos reikalavimus.

# Rodyklė

## A

adresatų grupių pridėjimas 23  
 adresatų grupių šalinimas 23  
 adresatų pridėjimas 23  
 adresatų redagavimas 23  
 adresatų šalinimas 23  
 adresyno kūrimas 22  
 adresyno įrašai  
 aplankų kūrimas 23  
 kūrimas 22  
 Adresų knyga  
 naudojimas 23  
 aplankų kūrimas  
 adresyno įrašams 23  
 aplinkos apsaugos  
 nustatymai 119  
 asmeninio identifikavimo  
 numeriai  
 įgalinimas 26  
 asmeninio identifikavimo  
 numerio metodas 47  
 asmeninio identifikavimo  
 numerių įgalinimas 26  
 ataskaitos  
 spausdintuvo būseną 106  
 spausdintuvo naudojimas 106  
 ataskaitų peržiūra 106  
 atminties įrenginys  
 išvalymas 51  
 atmintukas  
 spausdinimas iš 54  
 Atmintuke ištekliams nepakanka  
 laisvos vietos 168

## B

balti puslapiai 128  
 belaidis spausdinimo serveris  
 keitimas 112  
 belaidis tinklas  
 spausdintuvo prijungimas  
 prie 46  
 „Wi-Fi“ apsaugota sąranka 47  
 belaidžio spausdinimo serverio  
 keitimas 112  
 belaidžio tinklo palaikymas 46

## D

dalių būseną  
 tikrinimas 105  
 dalių ir eksploatacinių reikmenų  
 būklės tikrinimas 105  
 dalių keitimas  
 popieriaus paėmimo  
 ratukai 116  
 darbalaukio fono keitimas 21  
 daugiafunkcis tiek tuvas  
 įdėjimas 29  
 dažų kasetė  
 keitimas 108  
 užsakymas 106  
 dažų tamsumas  
 koregavimas 57  
 dažų tamsumo koregavimas 57  
 didinimo režimas  
 įgalinimas 26  
 didinimo režimo įgalinimas 26  
 dokumentai, spausdinimas  
 iš kompiuterio 52  
 iš mobiliojo prietaiso 52  
 drėgmė aplink spausdintuvą 177  
 dėklai  
 atsiejimas 30  
 susiejimas 30  
 įrengimas, įdiegimas 34  
 dėklų atsiejimas 30  
 dėklų susiejimas 30  
 dėklų įdėjimas 34, 27

## E

ekraninė klaviatūra  
 naudojimas 25  
 ekrano skaistis  
 koregavimas 120  
 Ekrano tinkinimas  
 naudojimas 21  
 ekrano tinkinimas 21  
 ekrano užsklandos  
 tvarkymas 21  
 eksploataciniai reikmenys  
 taupymas 120  
 eksploatacinių reikmenų būseną  
 tikrinimas 105

eksploatacinių reikmenų  
 keitimas  
 dažų kasetė 108  
 vaizdo gavimo įtaisas 109  
 eksploatacinių reikmenų  
 naudojimo skaitikliai  
 nustatymas iš naujo 118, 168  
 eksploatacinių reikmenų  
 naudojimo skaitiklių nustatymas  
 iš naujo 118, 168  
 eksploatacinių reikmenų  
 taupymas 120  
 eksploatacinių reikmenų  
 užsakymas  
 dažų kasetė 106  
 vaizdo gavimo įtaisas 107  
 energijos taupymo režimai  
 konfigūravimas 119  
 Eterneto prievadas 19

## F

FCC pranešimai 180  
 firminiai blankai  
 pasirinkimas 14  
 firminių blankų įdėjimas 27  
 daugiafunkciame tiek tuve 29  
 funkcijos „Ekrano tinkinimas“  
 naudojimas 21

## G

gamykliniai numatytieji  
 nustatymai  
 atkūrimas 51

## H

horizontalios šviesios  
 juostos 143

## I

indikatoriaus lemputė  
 kaip suprasti būseną 12  
 iš anksto paruoštos formos  
 pasirinkimas 14  
 išliekamoji atmintis 51  
 išvalymas 50

išmoningas atminties

įrenginys 33, 51

išvalymas 51

įrengimas, įdiegimas 35

ištariami slaptažodžiai

įgalinimas 26

ištariamų slaptažodžių

įgalinimas 26

išvalymas

spausdintuvo atmintis 50

## J

juodi puslapiai 140

jutiklinio ekrano valymas 119

jutiklinis ekranas

valymas 119

## K

kaip išvengti popieriaus

strigčių 155

kalbėjimo tempas valdant balsu

koregavimas 26

kalbėjimo tempo koregavimas

valdymas balsu 26

kartotinės spausdinimo

užduotys 55

klaidų kodai 123

klaidų pranešimai 123

Klientų aptarnavimo skyrius

naudojimas 22

klientų aptarnavimo skyrių

kreipimasis į 172

kompiuterio prijungimas prie

spausdintuvo 49

kompiuteris

prijungimas prie

spausdintuvo 49

konfidencialios spausdinimo

užduotys

konfigūravimas 55

spausdinimas 56

konfigūracijos failo

eksportavimas

įtaisytojo interneto serverio

(EWS) naudojimas 32

konfigūracijos failo

importavimas

įtaisytojo interneto serverio

(EWS) naudojimas 32

kreipimasis į klientų aptarnavimo

skyrių 172

## L

laidų ir kabelių prijungimas 19

lengvai nusitrina dažai 142

## M

maitinimo laido kištukinis

lizdas 19

menu

802.1x 90

Anoniminių duomenų

rinkimas 65

Apie šį spausdintuvą 70

Apriboti išorinę tinklo

prieigą 93

Atkurti gamyklinius

numatytuosius nustatymus 66

Belaidis ryšys 81

Disko užšifravimas 99

Dėklų konfigūracija 78

Ekonominis režimas 60

Energijos sąnaudų

valdymas 64

Eternetas 85

HTTP / FTP nustatymai 92

IPSec 89

Išdėstymas 70

Išvalyti laikinuosius duomenų

failus 100

Kokybė 72

Konfidencialaus spausdinimo

sąranka 98

Laikmenų rūšys 79

LPD konfigūracija 91

Menu nustatymų puslapis 102

Menu „Konfigūracija“ 66

Mobiliųjų paslaugų

valdymas 85

Nenaudojamų duomenų

išvalymas 69

Nuotolinis operatoriaus

skydelis 61

Parinktys 59

PCL 75

PDF 74

Pradžios ekrano tinkinimas 69

Pranešimai 61

Prieinamumas 65

Prisijungimo apribojimai 98

Programinės aparatinės

įrangos naujinimas 69

Registracija debesų

paslaugose 102

Saugumo audito žurnalas 95

Sertifikatų tvarkymas 98

SNMP 88

Spausdinimas 102

Spausdinimas iš atmintuko 79

Spausdinimo paleidimas

debesyje 101

Sprendimų LDAP

nustatymai 100

Sudaryti USB įtaisų

tvarkaraštį 95

Sąranka 71

TCP / IP 87

Tinklas 103

Tinklo apžvalga 81

Trikčių šalinimas 103

Tvarkyti leidimus 94

Universalus formato

sąranka 78

USB 93

Užduočių apskaita 73

Vaizdas 77

Vietinės paskyros 95

Įrenginys 102

Įvairūs 100

„AirPrint“ 84

„Cloud Connector“ 101

„Forms Merge“ 103

„PostScript“ 75

„ThinPrint“ 92

„Wi-Fi Direct“ 84

Menu nustatymų puslapis

spausdinimas 104

miego režimas

konfigūravimas 119

mobiliojo prietaiso prijungimas

prie spausdintuvo 48

mobiliusis prietaisas

prijungimas prie

spausdintuvo 48

spausdinimas iš 52, 53

mygtuko paspaudimo

metodas 47

## N

naršymas ekrane

gestų naudojimas 25

naršymas ekrane naudojant

gestus 25

naudojant pradžios ekraną 19

naudojimas Klientų aptarnavimo paslaugomis 22  
 Ne „Lexmark“ eksploatacinis reikmuo 168  
 neišliekamoji atmintis 51  
   išvalymas 50  
 nepavyksta aptikti papildomo vidinio įtaiso 167  
 nepavyksta atidaryti įtaisytojo interneto serverio (EWS) 164  
 nepavyksta nuskaityti atmintuko trikčių šalinimas,  
   spausdinimas 154  
 nepavyksta prijungti spausdintuvo prie „Wi-Fi“ 166  
 nespausdina spausdinimo užduočių 149  
 nespausdinami konfidencialūs dokumentai 150  
 nespausdinami turimi dokumentai 150  
 neteisingos paraštės 135  
 nukirptas tekstas spaudiniuose 141  
 nukirpti vaizdai spaudiniuose 141  
 numatytasis ausinių garsumas koregavimas 26  
 numatytasis garsiakalbio garsumas koregavimas 26  
 numatytojo garsumo koregavimas ausinės 26  
   garsiakalbis 26  
 nustatymas iš naujo eksploatacinių reikmenų naudojimo skaitikliai 168

## O

originalios dalys ir eksploataciniai reikmenys 106  
 originalios „Lexmark“ dalys ir eksploataciniai reikmenys 106  
 originalių „Lexmark“ dalių ir eksploatacinių reikmenų naudojimas 106

## P

Pakeiskite kasetę, spausdintuvo regiono neatitiktis 168

palaikomi atmintukai 55  
 palaikomi failų tipai 55  
 palaikomi popieriaus formatai 15  
 palaikomi popieriaus svoriai 17  
 palaikomos popieriaus rūšys 17  
 palaikomos programos 21  
 papildoma aparatinė įranga, pridėjimas  
   spausdinimo tvarkyklė 33  
 papildoma vidinė įranga 33  
 spausdintuvo standusis diskas 37  
 papildoma vidinė įranga, pridėjimas  
   spausdinimo tvarkyklė 33  
 papildomi aparatinės įrangos įtaisai  
   dėklai 34  
 papildomos aparatinės įrangos pridėjimas  
   spausdinimo tvarkyklė 33  
 papildomos plokštės 33  
 papildomos spausdintuvo įrangos trikčių šalinimas  
   nepavyksta aptikti papildomo vidinio įtaiso 167  
 papildomos vidinės įrangos pridėjimas  
   spausdinimo tvarkyklė 33  
 papildomos vidinės įrangos įrengimas  
   išmoningasis atminties įrenginys 35  
   vidaus sprendimų prievadas 40  
 papildomos įrangos įrengimas spausdintuvo standusis diskas 37  
 pareiškimas dėl neišliekamosios atminties įtaisų 51  
 pasikartojantys defektai spaudiniuose 148  
 perdirbimas  
   „Lexmark“ pakuotės 173  
 piktogramos pradžios ekrane rodymas 20  
 pilkas fonas spaudiniuose 133  
 popieriaus formatai, palaikomi 15  
 popieriaus formato nustatymas 27  
 popieriaus laikymas 14

popieriaus naudojimo rekomendacijos 12  
 popieriaus paėmimo ratukai keitimas 116  
 popieriaus rūšies nustatymas 27  
 popieriaus rūšys, palaikomos 17  
 popieriaus savybės 12  
 popieriaus strigties šalinimas  
   A duralėse 158  
   B duralėse 160  
 daugiafunkciame tiektove 164  
 dvipusio spausdinimo įrenginyje 162  
 dėkluose 163  
 popieriaus strigtis A duralėse 158  
 popieriaus strigtis B duralėse 160  
 popieriaus strigtis daugiafunkciame tiektove 164  
 popieriaus strigtis dvipusio spausdinimo įrenginyje 162  
 popieriaus strigtis dėkluose 163  
 popieriaus strigtys kaip išvengti 155  
   vietos nustatymas 156  
 popieriaus strigčių vietų nustatymas 156  
 popieriaus svoriai, palaikomi 17  
 popieriaus įdėjimas 27  
 popierius  
   firminiai blankai 14  
   iš anksto paruoštos formos 14  
   nepriimtinas, netinkamas 13  
   pasirinkimas 12  
   universalaus formato nustatymas 27  
 popierius dažnai stringa 171  
 popierius užsiriečia 138  
 pradžios ekranas naudojimas 19  
   tinkinimas 20  
 pradžios ekrano piktogramos rodymas 20  
 pranešimai 175, 176, 178, 179, 180  
 pranešimai dėl eksploatacinių reikmenų konfigūravimas 105  
 pranešimai dėl teršalų emisijų 175, 180

pranešimų dėl eksploatacinių  
reikmenų konfigūravimas 105  
prijungimas prie belaidžio  
tinklo 46  
  asmeninio identifikavimo  
  numerio (PIN) metodo  
  naudojimas 47  
  mygtuko paspaudimo metodo  
  naudojimas 47  
programinė aparatinė įranga,  
atnaujinimas 32  
programinės aparatinės įrangos  
naujinimas 32  
programinės aparatinės įrangos  
plokštė 33  
programų pridėjimas pradžios  
ekrane 20  
programų rodymas pradžios  
ekrane 20

## S

saugos informacija 5, 6, 7  
saugos lizdas  
  vietos nustatymas 50  
saugos lizdo vietos  
nustatymas 50  
serijos numeris, spausdintuvas  
  paieška 9  
skaidrių demonstravimo  
paleidimas 21  
skaiščio reguliavimas,  
koregavimas  
  ekrano 120  
skiriamieji lapai  
  dėjimas 57  
skiriamųjų lapų įdėjimas 57  
smulkios linijos spausdinamos  
netinkamai 131  
spausdinama kreivai 140  
spausdinama per lėtai 152  
spausdinama per tamsiai 129  
spausdinama per šviesiai 135  
spausdinama sukreivintai 140  
spausdinama taškuotai 137  
spausdinant vokas  
  užsiklijuoja 169  
spausdinimas  
  iš atmintuko 54  
  iš kompiuterio 52  
  iš mobiliojo prietaiso 53  
  konfidencialios spausdinimo  
  užduotys 56

Menu nustatymų puslapis 104  
naudojant „Mopria Print  
  Service“ 53  
naudojant „Wi-Fi Direct“ 53  
tinklo sąrankos puslapis 49  
turimos užduotys 56  
šriftų pavyzdžių sąrašas 57  
spausdinimas iš kompiuterio 52  
spausdinimas sudėstant  
neveikia 170  
spausdinimo kokybės problema  
  balti puslapiai 128  
  horizontalios šviesios  
  juostos 143  
  lengvai nusitrina dažai 142  
  neteisingos paraštės 135  
  nukirptas tekstas arba  
  atvaizdai 141  
  pasikartojantys defektai 148  
  pilkas fonas spaudiniuose 133  
  popierius užsiriečia 138  
  smulkios linijos spausdinamos  
  netinkamai 131  
  spausdinama kreivai 140  
  spausdinama per tamsiai 129  
  spausdinama per šviesiai 135  
  spausdinama sukreivintai 140  
  spausdinama taškuotai 137  
  suglamžytas popierius 132  
  sulankstytas popierius 132  
  taškeliai spaudiniuose 137  
  tušti puslapiai 128  
  vertikalios baltos linijos 145  
  vertikalios tamsios juostos 145  
  vertikalios šviesios juostos 144  
  vertikalūs tamsūs dryžiai su  
  trūkstamais  
  spaudmenimis 147  
  visiškai juodi lapai 140  
spausdinimo kokybės  
problemos 122  
Spausdinimo kokybės testavimo  
puslapiai 103  
spausdinimo kokybės trikčių  
šalinimas  
  vertikalios tamsios linijos arba  
  dryžiai 147  
spausdinimo problema  
  nespausdinamos spausdinimo  
  užduotys 149  
spausdinama per lėtai 152

spausdinimo trikčių šalinimas  
  dėklų susiejimas neveikia 170  
  nepavyksta nuskaityti  
  atmintuko 154  
  nespausdinami konfidencialūs  
  ir kiti turimi dokumentai 150  
  popierius dažnai stringa 171  
  spausdinant vokas  
  užsiklijuoja 169  
  spausdinimas sudėstant  
  neveikia 170  
  spausdinimo kokybės  
  problemos 122  
  užduotis spausdinama ne ant to  
  popieriaus 151  
  užduotis spausdinama ne iš to  
  dėklo 151  
spausdinimo tvarkyklė  
  papildoma aparatinė įranga,  
  pridėjimas 33  
  įrengimas, įdiegimas 30  
spausdinimo tvarkyklės  
diegimas 30  
spausdinimo užduoties  
atšaukimas 57  
spausdinimo užduotis  
  atšaukimas 57  
spausdinimo užduočių  
saugojimas 55  
spausdintuvas  
  minimalūs tarpai 18  
  transportavimas 121  
  vietos parinkimas 18  
spausdintuvas nereaguoja 153  
spausdintuvo atminties  
išvalymas 51  
spausdintuvo atminties įrenginio  
išvalymas 51  
spausdintuvo atmintis  
išvalymas 50  
spausdintuvo būseną 12  
spausdintuvo dalys 10  
spausdintuvo duomenų  
apsaugojimas 51  
spausdintuvo informacijos  
paieška 8  
spausdintuvo klaidų kodai 123  
spausdintuvo klaidų  
pranešimai 123  
spausdintuvo konfigūracijos 10  
spausdintuvo meniu 58, 104

spausdintuvo nustatymai  
 gamyklinio numatytojo  
 nustatymo atkūrimas 51  
 spausdintuvo  
 perkėlimas 18, 120  
 spausdintuvo pranešimai  
 Aptiktas sugadintas  
 atmintukas 167  
 Atmintuke ištekliams  
 nepakanka laisvos vietos 168  
 Ne „Lexmark“ eksploatacinis  
 reikmuo 168  
 Pakeiskite kasetę,  
 spausdintuvo regiono  
 neatitiktis 168  
 spausdintuvo prijungimas  
 prie belaidžio tinklo 46  
 spausdintuvo programinė įranga  
 įrengimas, įdiegimas 30  
 spausdintuvo programinės  
 įrangos diegimas 30  
 spausdintuvo programos 21  
 spausdintuvo serijos numeris  
 paieška 9  
 spausdintuvo standžiojo disko  
 įrengimas 37  
 spausdintuvo  
 transportavimas 121  
 spausdintuvo valymas 118  
 spausdintuvų pridėjimas prie  
 kompiuterio 31  
 standusis diskas 33  
 išvalymas 51  
 standžiojo disko atminties  
 įrenginys 51  
 strigties šalinimas  
 A drelėse 158  
 B drelėse 160  
 daugiafunkciame tiekтуve 164  
 dvipusio spausdinimo  
 įrenginyje 162  
 dėkluose 163  
 strigtys, popierius  
 kaip išvengti 155  
 strigčių vietos  
 nustatymas 156  
 sugedęs išmoningasis atminties  
 įrenginys 167  
 suglamžytas popierius 132  
 sulankstytas popierius 132

**T**

taškėliai spaudiniuose 137  
 temperatūra aplink  
 spausdintuvą 177  
 tikrintinos spausdinimo  
 užduotys 55  
 tinklo sąrankos puslapio  
 spausdinimas 49  
 tinklo sąrankos puslapis  
 spausdinimas 49  
 trikčių šalinimas  
 nepavyksta atidaryti įtaisytojo  
 interneto serverio (EWS) 164  
 nepavyksta prijungti  
 spausdintuvo prie „Wi-Fi“ 166  
 spausdinimo kokybės  
 problemos 122  
 spausdintuvas nereaguoja 153  
 trikčių šalinimas, papildoma  
 spausdintuvo įranga  
 nepavyksta aptikti papildomo  
 vidinio įtaiso 167  
 trikčių šalinimas, spausdinimas  
 dėklų susiejimas neveikia 170  
 nespausdinami konfidencialūs  
 ir kiti turimi dokumentai 150  
 popierius dažnai stringa 171  
 spausdinant vokas  
 užsiklijuoja 169  
 spausdinimas sudėstant  
 neveikia 170  
 užduotis spausdinama ne ant to  
 popieriaus 151  
 užduotis spausdinama ne iš to  
 dėklo 151  
 užstrigę puslapiai  
 neatspausdinami iš naujo 171  
 trikčių šalinimas, spausdinimo  
 kokybė  
 vertikalios tamsios linijos arba  
 dryžiai 147  
 triukšmo lygiai 175  
 trūkštami spaudmenys 147  
 turimos užduotys  
 galiojimo laiko nustatymas 55  
 spausdinimas 56  
 tušti puslapiai 128

**U**

universalus popieriaus formato  
 nustatymas 27

universalus popieriaus formatas  
 nustatymas 27  
 USB jungties įgalinimas 155  
 USB jungtis 19  
 įgalinimas 155  
 užduotis spausdinama ne ant to  
 popieriaus 151  
 užduotis spausdinama ne iš to  
 dėklo 151  
 užmigdymo režimas  
 konfigūravimas 119  
 užstrigę puslapiai  
 neatspausdinami iš naujo 171

**V**

vaizdo gavimo įtaisas  
 keitimas 109  
 užsakymas 107  
 valdymas balsu  
 aktyvinimas 24  
 kalbėjimo tempas 26  
 pasyvinimas 24  
 valdymo balsu aktyvinimas 24  
 valdymo balsu pasyvinimas 24  
 valdymo skydelio naudojimas 11  
 valdymo skydelis  
 naudojimas 11  
 valymas  
 spausdintuvo išorė 118  
 spausdintuvo vidus 118  
 vertikalios baltos linijos 145  
 vertikalios tamsios juostos  
 spaudiniuose 145  
 vertikalios tamsios linijos  
 spaudiniuose 147  
 vertikalios šviesios juostos 144  
 vertikalūs dryžiai  
 spaudiniuose 147  
 vertikalūs tamsūs dryžiai 147  
 vidaus sprendimų prievadas  
 įrengimas, įdiegimas 40  
 vietos parinkimas  
 spausdintuvui 18  
 visiškai juodi lapai 140  
 vokų įdėjimas  
 daugiafunkciame tiekтуve 29

**Į**

įgalinant „Wi-Fi Direct“ 48  
 įrenginio kvotos  
 nustatymas 22

Įrenginio kvotų nustatymas 22

įspėjimai el. paštu  
nustatymas 105

įspėjimų el. paštu  
nustatymas 105

## Š

šriftų pavyzdžių sąrašas  
spausdinimas 57  
šriftų pavyzdžių sąrašo  
spausdinimas 57

## ”

„AirPrint“

naudojimas 53

„Lexmark Mobile Print“

naudojimas 52

„Lexmark Print“

naudojimas 52

„Lexmark“ gaminių

perdirbimas 173

„MarkNet“ N8450 belaidis

spausdinimo serveris 112

„Mopria Print Service“ 53

„Wi-Fi Direct“

konfigūravimas 48

spausdinimas iš mobiliojo

prietaiso 53

įgalinimas 48

„Wi-Fi Direct“ konfigūravimas 48

„Wi-Fi“ apsaugota sąranka

belaidis tinklas 47

„Wi-Fi“ tinklas

pasyvėjimas 49

„Wi-Fi“ tinklo pasyvėjimas 49