



# Tulostimet MS531, MS631, MS632, MS639, M3350

---

## Käyttöopas

**Huhtikuu 2023**

[www.lexmark.com](http://www.lexmark.com)

---

Laitteen tyyppi:

4602

Mallit:

470, 480, 630, 670, 675, 680, 685, 695

# Sisällys

<b>Turvallisuusohjeet.....</b>	<b>5</b>
Merkintätavat.....	5
Tuotelausunnot.....	5
<b>Tietoja tulostimesta.....</b>	<b>8</b>
Tulostintietojen etsiminen.....	8
Tulostimien sarjanumeron etsiminen.....	9
Tulostinkokoonpanot.....	10
Ohjauspaneelin käyttäminen.....	11
Merkkivalon tilan merkitys.....	12
Paperin valinta.....	12
<b>Käyttöönotto, asennus ja kokoonpano.....</b>	<b>18</b>
Tulostimen paikan valitseminen.....	18
Kaapelien liittäminen.....	19
Aloituskäyttötoimintojen asentaminen ja käyttäminen.....	19
Helppokäyttötoimintojen käyttöönottaminen ja käyttäminen.....	24
Paperin ja erikoismateriaalin asettaminen.....	27
Ohjelmiston, ohjaimien ja laiteohjelmiston asentaminen ja päivittäminen.....	30
Lisävarusteiden asentaminen.....	33
Verkkoyhteydet.....	45
<b>Tulostimen suojaaminen.....</b>	<b>49</b>
Turvalukon etsiminen.....	49
Tulostinmuistin tyhjentäminen.....	49
Tulostimen tallennusaseman tyhjentäminen.....	49
Oletusasetusten palautus.....	50
Haihtuvuusjulistus.....	50
<b>Tulosta.....</b>	<b>51</b>
Tulostaminen tietokoneella.....	51
Tulostaminen mobiililaitteesta.....	51
Tulostaminen flash-asemasta.....	53
Tuetut flash-asetat ja tiedostotyytit.....	54
Luottamuksellisten töiden määrittäminen.....	54

Luottamuksellisten ja muiden pidossa olevien töiden tulostaminen.....	55
Fonttimalliluettelon tulostaminen.....	56
Erotinsivujen lisääminen kopioiden väliin.....	56
Tulostustyön peruuttaminen.....	56
Väriaineen tummuuden säätäminen.....	56
<b>Tulostinvalikkojen käyttö.....</b>	<b>57</b>
Valikkokartta.....	57
Laite.....	58
Tulosta.....	69
Paperi.....	76
USB-asema.....	77
Network/Ports (Verkko/Portit).....	79
Suojaus.....	92
Cloud-palvelut.....	99
Raportit.....	100
Vianmääritys.....	101
Lomakkeiden yhdistäminen.....	101
Valikkoasetussivun tulostus.....	102
<b>Tulostimen ylläpito.....</b>	<b>103</b>
Tulostimen osien ja tarvikkeiden tilan tarkistaminen.....	103
Tarvikeilmoitusten määrittäminen.....	103
Sähköpostihälytysten määrittäminen.....	103
Raporttien tarkasteleminen.....	104
Tulostimen osien ja tarvikkeiden tilaaminen.....	104
Tulostimen osien ja tarvikkeiden vaihtaminen.....	106
Tulostimen osien puhdistaminen.....	116
Energian ja paperin säästäminen.....	117
Tulostimen siirtäminen toiseen paikkaan.....	118
Tulostimen kuljettaminen.....	118
<b>Vianmääritys.....</b>	<b>119</b>
Tulostuslaatuongelmat.....	119
Tulostimen virhekoodit.....	120
Tulostusongelmat.....	125
Tulostin ei vastaa.....	149

---

Flash-asemaa ei voi lukea.....	150
USB-portin käyttöönotto.....	150
Tukosten poistaminen.....	151
Verkkoyhteysongelmat.....	160
Lisävarusteongelmat.....	162
Tarvikeongelmat.....	164
Paperinsyöttöongelmat.....	165
Yhteyden ottaminen asiakastukeen.....	168
<b>Kierrätys ja hävittäminen.....</b>	<b>169</b>
Lexmark-tuotteiden kierrättäminen.....	169
Lexmark-pakkauksen kierrättäminen.....	169
<b>Tiedotteet.....</b>	<b>170</b>
<b>Hakemisto.....</b>	<b>178</b>

# Turvallisuusohjeet

## Merkintätavat

**Huomautus:** *Huomautuksella* osoitetaan sellaista tietoa, josta voi olla apua.

**Varoitus:** *Varoituksella* osoitetaan jotain sellaista, joka voi vahingoittaa laitetta tai ohjelmistoa.

**VAARA:** *Muistutus* osoittaa mahdollisen vaaratilanteen, joka saattaa johtaa loukkaantumiseen.

Eri tyyppisiä huomautuksia ovat esimerkiksi seuraavat:



**HUOMIO – TAPATURMAN MAHDOLLISUUS:** osoittaa loukkaantumisvaaraa.



**HUOMIO – SÄHKÖISKUN VAARA:** osoittaa sähköiskun vaaraa.



**HUOMIO – KUUMA PINTA:** osoittaa palovamman vaaraa kosketuksessa.



**HUOMIO – KAATUMISVAARA:** osoittaa puristumisvaaraa.



**HUOMIO – VARO SORMIASI:** osoittaa liikkuvien osien väliin tarttumisen vaaraa.

## Tuotelausunnot



**HUOMIO – TAPATURMAN MAHDOLLISUUS:** Tulipalo- tai sähköiskuriskin välttämiseksi kytke virtajohto suoraan asianmukaiseen maadoitettuun sähköpistokkeeseen, joka on lähellä ja helposti saatavilla.



**HUOMIO – TAPATURMAN MAHDOLLISUUS:** Vältä tulipalon tai sähköiskun vaara: käytä vain tämän tuotteen mukana toimitettua tai valmistajan hyväksymää virtajohtoa.



**HUOMIO – TAPATURMAN MAHDOLLISUUS:** Älä kytke laitteen virtajohtoa jatkojohtoihin, virranjakajiin, muihin jakolaitteisiin tai UPS-varavirtalaitteisiin. Lasertulostimen virrankulutus voi ylittää näiden lisävarusteiden kapasiteetin, mikä voi aiheuttaa tulipalovaaran, omaisuusvahinkoja tai heikon tulostustehon.



**HUOMIO – TAPATURMAN MAHDOLLISUUS:** Tämän tuotteen kanssa saa käyttää ainoastaan Lexmarkin omaa ylijännitesuojaa. Se on liitettävä oikealla tavalla tulostimen ja tulostimen mukana toimitetun virtajohdon välille. Muiden kuin Lexmarkin omien ylijännitesuojalaitteiden käyttäminen saattaa johtaa tulipalovaaraan, omaisuusvahinkoihin tai heikkoon tulostustehoon.












**HUOMIO – SÄHKÖISKUN VAARA:** Sähköiskuvaaran välttämiseksi älä sijoita tätä tuotetta veden äärelle tai märkään paikkaan, äläkä myöskään käytä sitä sellaisissa paikoissa.





**HUOMIO – SÄHKÖISKUN VAARA:** Sähköiskuvaaran välttämiseksi älä asenna laitetta tai tee sähkö- tai kaapeliiliitäntöjä (esimerkiksi virtajohto, faksi tai puhelin) ukkosmyrskyn aikana.



**HUOMIO – TAPATURMAN MAHDOLLISUUS:** Älä leikkaa, kierrä, solmi tai rusenna virtajohtoa äläkä aseta sen päälle painavia esineitä. Älä altista virtajohtoa hiertymiselle tai paineelle. Älä jätä virtajohtoa puristukseen esimerkiksi huonekalujen ja seinän väliin. Jos jokin näistä tapahtuu, siitä voi seurata tulipalon tai sähköiskun vaara. Tutki virtajohto säännöllisesti tällaisten ongelmien varalta. Irrota virtajohto pistorasiasta ennen tutkimusta.

-  **HUOMIO – SÄHKÖISKUN VAARA:** Sähköiskuvaaran välttämiseksi varmista, että kaikki ulkoisten liitäntöjen liittimet (kuten Ethernet- ja puhelinliittimet) on kytketty niille varattuihin liitäntäportteihin.
-  **HUOMIO – SÄHKÖISKUN VAARA:** Jos käsittelet ohjainlevyä tai asennat lisävarusteita tai muistilaitteita tulostimen käyttöönoton jälkeen, sähköiskuvaaran välttämiseksi katkaise tulostimesta virta ja irrota virtajohto pistorasiasta ennen toimenpiteiden tekemistä. Jos tulostimeen on kytketty muita laitteita, katkaise niidenkin virta ja irrota kaikki tulostimeen kytketyt kaapelit.
-  **HUOMIO – SÄHKÖISKUN VAARA:** Voit välttää sähköiskun vaaran tulostimen ulkopintaa puhdistettaessa irrottamalla virtajohdon pistorasiasta ja irrottamalla kaikki tulostimeen johtavat kaapelit.
-  **HUOMIO – TAPATURMAN MAHDOLLISUUS:** Jos tulostin painaa yli 20 kg, sen turvallinen siirtäminen edellyttää kahta tai useampaa henkilöä.
-  **HUOMIO – TAPATURMAN MAHDOLLISUUS:** Ennen kuin siirrät tulostinta, tutustu seuraaviin ohjeisiin, jotta kukaan ei loukkaantuisi eikä tulostin vahingoittuisi:
- Varmista, että tulostimen kaikki luukut ja lokerot ovat kiinni.
  - Sammuta tulostin ja irrota virtajohto pistorasiasta.
  - Irrota kaikki kaapelit tulostimesta.
  - Jos tulostimeen on liitetty erillisiä lattialle sijoitettavia valinnaisia lokeroita tai tulostuslisävarusteita, irrota ne, ennen kuin siirrät tulostinta.
  - Jos tulostimessa on tulostintuki, rullaa se varovasti uuteen paikkaan. Ylitä kynnykset ja lattian epätasaisuudet varovasti.
  - Jos tulostimessa ei ole tulostintukea mutta siinä on lisälokeroja tai tulostuslisävarusteita, irrota tulostuslisävarusteet nosta tulostin pois lokeroilta. Älä yritä nostaa tulostinta ja lisävarusteita samanaikaisesti.
  - Nosta tulostinta aina sen sivuilla olevista kädensijoista.
  - Tulostimen siirtämiseen käytettävien kärryjen on oltava senkokoiset, että ne tukevat tulostimen koko jalustaa.
  - Laitteiden siirtämiseen käytettävien kärryjen on oltava niin suuret, että laitteet mahtuvat niihin kokonaan.
  - Pidä tulostin pystyasennossa.
  - Vältä erittäin äkkinäisiä liikkeitä.
  - Varmista, että sormesi eivät ole tulostimen alla, kun lasket tulostimen alas.
  - Varmista, että tulostimen ympärillä on riittävästi tilaa.
-  **HUOMIO – KAATUMISVAARA:** Yhden tai useamman vaihtoehdon asentaminen tulostimeen tai monitoimilaitteeseen saattaa vaatia tulostintuen, huonekalun tai muun ominaisuuden epävakauden ja loukkaantumisvaaran estämiseksi. Lisätietoja tuetuista kokoonpanoista on osoitteessa [www.lexmark.com/multifunctionprinters](http://www.lexmark.com/multifunctionprinters).
-  **HUOMIO – KAATUMISVAARA:** Voit vähentää laitteen epävakauden riskiä lisäämällä jokaisen alustan erikseen. Pidä kaikki muut alustat suljettuina, kunnes niitä tarvitaan.
-  **HUOMIO – KUUMA PINTA:** Tulostimen sisäosat voivat olla kuumat. Välttyäksesi palovammoilta kosketa osia vasta, kun ne ovat jäähtyneet.
-  **HUOMIO – VARO SORMIASI:** Vältä sormiin kohdistuva puristusvaara noudattamalla erityistä varovaisuutta tällä tarralla merkityillä alueilla. Sormiin voi kohdistua vaara liikkuvien osien, esimerkiksi rattaiden, luukkujen, lokeroiden ja kansien, lähellä.

 **HUOMIO – TAPATURMAN MAHDOLLISUUS:** Tuotteessa käytetään laseria. Muiden kuin Käyttöoppaassa mainittujen ohjausten tai säätöjen käyttäminen tai toimenpiteiden suorittaminen voi altistaa vaaralliselle säteilylle.

 **HUOMIO – TAPATURMAN MAHDOLLISUUS:** Tuotteessa olevaa litiumakkua ei ole tarkoitettu vaihdettavaksi. Litiumakun poistaminen väärin aiheuttaa räjähdysvaaran. Älä lataa, pura tai polta litiumparistoa. Hävitä käytetyt litiumakut valmistajan ohjeiden ja paikallisten säädösten mukaisesti.


Tuote täyttää kansainväliset turvamääräykset, kun siinä käytetään tietyn valmistajan osia. Joidenkin osien turvapiirteet eivät aina ole ilmeisiä. Valmistaja ei vastaa vaihto-osien käytöstä

Kun tarvitset huolto- tai korjauspalveluja, ota yhteyttä huoltoedustajaan.

**SÄILYTÄ NÄMÄ OHJEET.**

# Tietoja tulostimesta

## Tulostintietojen etsiminen

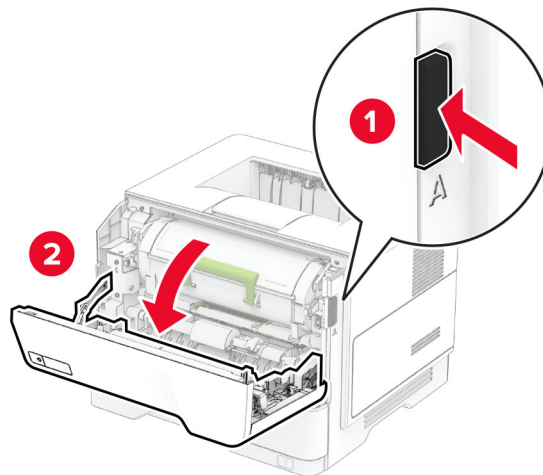
Mitä tietoa etsit?	Etsi vastaus täältä
Käyttöönotto-ohjeet.	Katso ohjelman mukana toimitettua asennusohjetta.
<ul style="list-style-type: none"> <li>Tulostinohjelmisto</li> <li>Tulostin- tai faksiohjain</li> <li>Tulostimen laiteohjelmisto</li> <li>Apuohjelma</li> </ul>	Siirry osoitteeseen <a href="http://www.lexmark.com/downloads">www.lexmark.com/downloads</a> , etsi tulostinmallisi ja valitse Tyyppi-valikosta haluamasi ohjain, laiteohjelmisto tai apuohjelma.
<ul style="list-style-type: none"> <li>Paperin ja erikoismateriaalin valitseminen ja varastoiminen</li> <li>Paperin lisääminen</li> <li>Tulostimen asetusten määrittäminen</li> <li>Asiakirjojen ja valokuvien katseleminen ja tulostaminen</li> <li>Tulostimen määrittäminen verkossa</li> <li>Tulostimen huoltaminen ja ylläpitäminen</li> <li>Vianmääritys ja ongelmien ratkaiseminen</li> </ul>	Tietokeskus – siirry osoitteeseen <a href="http://infoserve.lexmark.com">http://infoserve.lexmark.com</a> . Opasvideot – siirry osoitteeseen <a href="https://infoserve.lexmark.com/idv/">https://infoserve.lexmark.com/idv/</a> .
Tulostinohjelmiston ohjetietojen käyttäminen.	Microsoft Windows- tai Macintosh-käyttöjärjestelmien ohje – avaa tulostinohjelmiston ohjelma tai sovellus ja valitse <b>Ohje</b> .  Napsauta  niin saat tilannekohtaista tietoa. <b>Huomautuksia:</b> <ul style="list-style-type: none"> <li>Ohje asennetaan automaattisesti tulostinohjelmiston ohessa.</li> <li>Tulostinohjelmisto on tulostimen ohjelmakansiossa tai työpöydällä sen mukaan, mikä käyttöjärjestelmä on käytössä.</li> </ul>
<ul style="list-style-type: none"> <li>Ohjeet</li> <li>Live chat -tuki</li> <li>Sähköpostituki</li> <li>Äänituki</li> </ul>	Siirry osoitteeseen <a href="https://support.lexmark.com">https://support.lexmark.com</a> . <b>Huomautus:</b> Valitse ensin maa tai alue ja sitten tuote, niin saat näkyviin asianomaisen tukisivuston. Omaa maatasi tai aluettasi koskevat tuen yhteystiedot ovat tuen sivustossa tai tulostimen mukana toimitetussa takuuasiakirjassa. Pidä seuraavat tiedot käsillä ottaessasi yhteyttä asiakastukeen: <ul style="list-style-type: none"> <li>ostopaikka ja -aika</li> <li>laitteen tyyppi ja sarjanumero</li> </ul> Lisätietoja on kohdassa " <a href="#">Tulostimien sarjanumeron etsiminen</a> " sivulla 9.



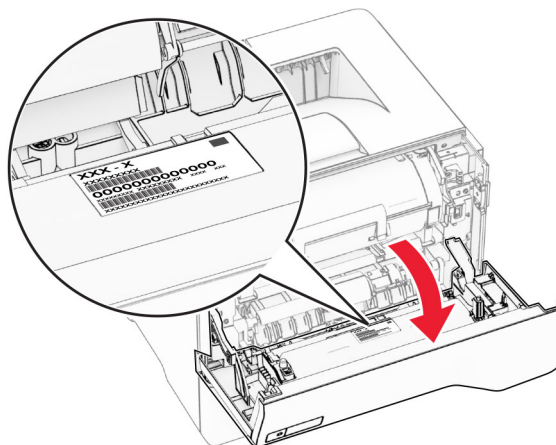
Mitä tietoja etsit?	Etsi vastaus täältä
<ul style="list-style-type: none"> <li>• Turvallisuusohjeet</li> <li>• Säädökset</li> <li>• Takuu</li> <li>• Ympäristötiedot</li> </ul>	<p>Takuutiedot vaihtelevat maittain tai alueittain:</p> <ul style="list-style-type: none"> <li>• <b>USA</b> – Katso tulostimen mukana toimitetut rajoitetun takuun tiedot (Statement of Limited Warranty). Takuutiedot voi tarkastaa myös osoitteesta <a href="https://support.lexmark.com">https://support.lexmark.com</a>.</li> <li>• <b>Muut maat ja alueet</b> – katso tulostimen mukana toimitettu painettu takuuasiakirja. <i>Tuotetieto-opas</i> – lisätietoja on tulostimen mukana toimitetuissa oppaissa tai osoitteessa <a href="https://support.lexmark.com">https://support.lexmark.com</a>.</li> </ul>
Tietoja Lexmarkin digitaalisesta passista	Siirry osoitteeseen <a href="https://csr.lexmark.com/digital-passport.php">https://csr.lexmark.com/digital-passport.php</a> .

## Tulostimien sarjanumeron etsiminen

1 Avaa luukku A.



2 Etsi sarjanumero.

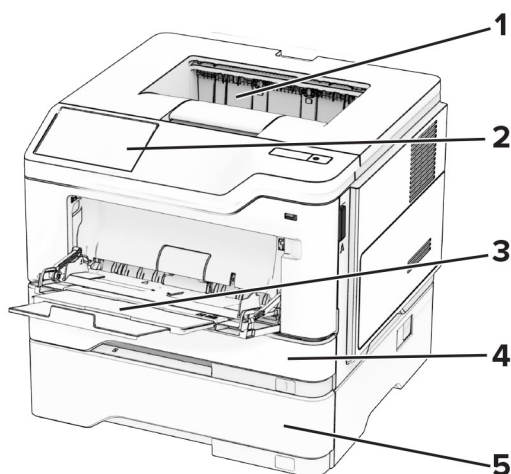


## Tulostinkokoonpanot

**⚠ HUOMIO – KAATUMISVAARA:** Yhden tai useamman vaihtoehdon asentaminen tulostimeen tai monitoimilaitteeseen saattaa vaatia tulostintuen, huonekalun tai muun ominaisuuden epävakauden ja loukkaantumisvaaran estämiseksi. Lisätietoja tuetuista kokoonpanoista on osoitteessa [www.lexmark.com/multifunctionprinters](http://www.lexmark.com/multifunctionprinters).

**⚠ HUOMIO – KAATUMISVAARA:** Voit vähentää laitteen epävakauden riskiä lisäämällä jokaisen lokeron erikseen. Pidä kaikki muut alustat suljettuina, kunnes niitä tarvitaan.

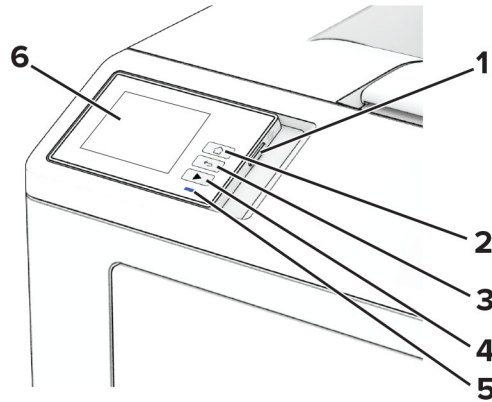
Voit lisätä tulostimeen enintään kolme valinnaista 250 tai 550 arkin lokeroa. Lisätietoja on kohdassa "[Lisälokeroiden asentaminen](#)" sivulla 33.



1	Vakioalusta
2	Ohjauspaneeli
3	Monikäyttösyöttöaukko
4	250 tai 550 arkin vakiolokero
5	Valinnainen 250 tai 550 arkin lokero

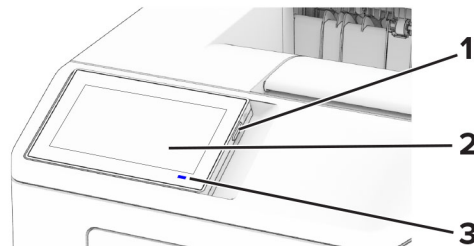
## Ohjauspaneelin käyttäminen

### Lexmark MS531, Lexmark MS631, and Lexmark MS639



	Ohjauspaneelin osa	Toiminto
1	Virtapainike	<ul style="list-style-type: none"> <li>Tulostimen virran kytkeminen ja katkaiseminen.</li> <li><b>Huomautus:</b> Sammuta tulostin painamalla virtapainiketta viisi sekuntia.</li> <li>Tulostimen siirtäminen lepotilaan.</li> <li>Tulostimen herättäminen lepo- tai valmiustilasta.</li> </ul>
2	Koti-painike	Siirry aloitusnäyttöön.
3	Takaisin-näppäin	Palaaminen edelliseen näyttöön.
4	Aloita-painike	Työn käynnistäminen.
5	Merkkivalo	Tulostimen tilan tarkistaminen.
6	Näyttö	<ul style="list-style-type: none"> <li>Tulostimen ilmoitusten ja tarvikkeen tilan tarkastelu.</li> <li>Tulostimen asentaminen ja käyttäminen.</li> </ul>

### Lexmark MS632 ja Lexmark M3350



	Ohjauspaneelin osa	Toiminto
1	Virtapainike	<ul style="list-style-type: none"> <li>Tulostimen virran kytkeminen ja katkaiseminen.</li> <li><b>Huomautus:</b> Sammuta tulostin painamalla virtapainiketta viisi sekuntia.</li> <li>Tulostimen siirtäminen lepotilaan.</li> <li>Tulostimen herättäminen lepo- tai valmiustilasta.</li> </ul>
2	Näyttö	<ul style="list-style-type: none"> <li>Tulostimen ilmoitusten ja tarvikkeen tilan tarkastelu.</li> <li>Tulostimen asentaminen ja käyttäminen.</li> </ul>
3	Merkkivalo	Tulostimen tilan tarkistaminen.

## Merkkivalon tilan merkitys

Merkkivalo	Tulostimen tila
Ei käytössä	Tulostin on sammutettu.
Palaa sinisenä	Tulostin on valmis.
Vilkkuu sinisenä	Tulostin tulostaa tai käsittelee tietoja.
Vilkkuu punaisena	Tulostimessa vaaditaan käyttäjän toimia.
Tasainen keltainen	Tulostin on lepotilassa.
Vilkkuu keltaisena	Tulostin on syvässä lepotilassa tai valmiustilassa.

## Paperin valinta

### Paperiohjeet

Käyttämällä asianmukaista paperia voit estää tukoksia ja varmistaa häiriöttömän tulostuksen.

- Käytä aina uutta, vahingoittumatonta paperia.
- Paperia lisättäessä on tiedettävä paperin suositeltava tulostuspuoli. Tämä tieto löytyy yleensä paperipakkauksesta.
- Älä käytä käsin leikattua tai rajattua materiaalia.
- Älä lisää samaan lokeroon erikokoisia, -painoisia tai -lajisia papereita, sillä seurauksena voi olla tukos.
- Älä käytä muuta kuin elektrofotografiseen tulostukseen tarkoitettua päällystettyä paperia.

Lisätietoja on *Paperi- ja erikoismateriaalioppaassa*.

### Paperin ominaisuudet

Seuraavat paperin ominaisuudet vaikuttavat tulostuslaatuun ja -varmuuteen. Ota huomioon seuraavat seikat ennen kuin tulostat näille papereille.

#### Paino

Lokeroihin voi lisätä monen painoista paperia. Alle 60 g/m<sup>2</sup>:n paperi ei välttämättä ole riittävän tukevaa, ja se voi aiheuttaa tukoksia. Lisätietoja on ohjeaiheessa Tuetut paperien painot.

## Käpristyminen

Käpristymisellä tarkoitetaan paperin reunojen taipumista. Liiallinen käpristyminen voi aiheuttaa paperinsyöttöhäiriöitä. Käpristymistä esiintyy yleensä, kun paperi kulkee tulostimen läpi, sillä tulostimessa paperi on alttiina korkeille lämpötiloille. Paperin säilyttäminen suojaamattomana kuumissa, kosteissa, kylmissä ja kuivissa tiloissa voi lisätä paperin käpristymistä ennen tulostusta ja aiheuttaa syöttöhäiriöitä.

## Tasaisuus

Paperin tasaisuus vaikuttaa tulostuslaatuun suoraan. Jos paperi on liian karkeaa, väriaine ei kiinnity siihen oikein. Liian sileä paperi voi aiheuttaa syöttöhäiriöitä tai tulostuslaatuongelmia. Suosittelemme käyttämään 50 Sheffield-pisteen paperia.

## Kosteuspitoisuus

Paperin kosteuspitoisuus vaikuttaa sekä tulostuslaatuun että paperinsyöttöön. Säilytä paperia alkuperäisessä pakkauksessaan, kunnes otat sen käyttöön. Paperin altistuminen kosteuspitoisuuden muutoksille voi huonontaa paperin ominaisuuksia.

Säilytä paperia ennen tulostamista alkuperäisessä pakkauksessaan 24–48 tunnin ajan. Paperia on säilytettävä samassa ympäristössä, jossa tulostin on. Pidennä valmistelu-aikaa useita vuorokausia, jos säilytys- tai kuljetusympäristö poikkeaa tulostimen ympäristöstä huomattavasti. Lisäksi paksun paperin valmisteleminen voi kestää tavallista kauemmin.

## Syisyys

Syisyys viittaa paperin kuitujen suuntaan paperiarkissa. Syyt ovat joko *pitkiä*, jolloin ne kulkevat paperin pituussuunnassa, tai *lyhyitä*, jolloin ne kulkevat paperin leveysuunnassa. Tarkista suositeltavat syiden suunnat ohjeaiheesta Tuetut paperien painot.

## Kuitupitoisuus

Useimmat hyvälaatuiset kopiopaperit on tehty 100-prosenttisestä sellukuidusta. Tällainen paperi on tasalaatuista, jolloin paperinsyöttöhäiriöitä on vähän ja tulostuslaatu on hyvä. Jos paperissa on esimerkiksi puuvillakuituja, paperinkäsittelyominaisuudet voivat huonontua.

## Ei-hyväksyttävät paperit

Seuraavanlaisia papereita ei suositella käytettäväksi tulostimessa:

- Kemiallisesti käsitellyt paperit, joilla voi tehdä kopioita ilman hiilipaperia. Niitä kutsutaan myös itsejäljentäviksi papereiksi, itsejäljentäviksi kopiopapereiksi (CCP) tai ilman hiiltä kopioiviksi (NCR) papereiksi.
  - esipainetut paperit, joiden valmistuksessa on käytetty kemikaaleja, jotka voivat vahingoittaa tulostinta
  - esipainetut paperit, joihin voi vaikuttaa tulostimen kiinnitysyksikön lämpötila
  - esipainetut paperit, jotka edellyttävät kohdistustarkkuutta (tarkkaa tulostuskohtaa sivulla), joka on yli  $\pm 2,3$  mm, kuten OCR-lomakkeet
- Joissakin tapauksissa kohdistusta voi säätää sovelluksessa, jolloin näiden lomakkeiden tulostus onnistuu.
- pinnoitetut paperit, synteettiset paperit, lämpöpaperit
  - karkeareunaiset tai käpristyneet paperit tai paperit, joiden pinta on karkea tai paljon kuvioitu
  - uusiopaperit, jotka eivät ole EN12281:2002-standardin (Eurooppa) mukaisia

- paperi, jonka paino on alle 60g/m<sup>2</sup>
- moniosaisia lomakkeita tai asiakirjoja.

## Paperin varastointi

Noudattamalla paperin säilytysohjeita voit estää tukoksia ja epätasaista tulostuslaatua:

- Säilytä paperia samassa lämpötilassa kuin tulostinta 24–48 tuntia ennen tulostamista.
- Pidennä valmistelu-aikaa useita vuorokausia, jos säilytys- tai kuljetusympäristö poikkeaa tulostimen ympäristöstä huomattavasti. Lisäksi paksun paperin valmisteleminen voi kestää tavallista kauemmin.
- Saat parhaan tuloksen säilyttämällä paperia tilassa, jonka lämpötila on 21 °C ja suhteellinen ilmankosteus 40 %.
- Useimmat tarrojen valmistajat suosittelevat, että tulostusympäristön lämpötila on 18–24 °C ja suhteellinen kosteus 40–60 %.
- Säilytä paperia sen omassa laatikossa, mieluummin kuljetuslavalla tai hyllyllä kuin lattialla.
- Säilytä yksittäisiä pakkauksia tasaisella alustalla.
- Älä aseta mitään paperipakettien päälle.
- Poista paperi laatikosta tai pakkauksesta vasta, kun olet valmis lisäämään sen tulostimeen. Laatikko ja pakkaus auttavat pitämään paperin puhtaana, kuivana ja suorana.

## Esipainettujen lomakkeiden ja kirjelomakkeiden valinta

- Käytä pitkäsiystistä paperia.
- Käytä vain sellaisia lomakkeita ja kirjelomakkeita, jotka on painettu kivipainossa tai kaiverretulla telalla.
- Vältä paperia, jossa on karkea tai hyvin kuvioitu pinta.
- Käytä vain sellaista mustetta, johon väriaineen sisältämä hartsia ei vaikuta. Hapetettu tai öljypohjainen muste tavallisesti täyttää nämä vaatimukset, lateksimuste yleensä ei.
- Kokeile esipainettujen lomakkeiden tulostamista, ennen kuin ostat niitä suuria määriä. Näin voit määrittää, vaikuttaako esipainettujen lomakkeiden tai kirjelomakkeiden muste tulostuslaatuun.
- Jos olet epävarma, ota yhteys paperin toimittajaan.
- Kun tulostat kirjelomakkeelle, lisää paperi tulostimeen oikeassa suunnassa. Lisätietoja on *Paperi- ja erikoismateriaalioppaassa*.

## Tuetut paperikoot

Paperikoko	250 tai 550 arkin vakiolokero	Valinnainen 250 tai 550 arkin lokero	Monikäyttösyöttö-aukko	Kaksipuolinen tulostus
<b>A4</b> 210 x 297 mm (8,27 x 11,7 tuumaa)	✓	✓	✓	✓
<b>A5-pystysuunta (SEF)</b> 148 x 210 mm (5,83 x 8,27 tuumaa)	✓	✓	✓	X
<b>A5-vaakasuunta (LEF)<sup>1</sup></b> 210 x 148 mm (8,27 x 5,83 tuumaa)	✓	✓ <sup>2</sup>	✓	X
<b>A6<sup>2</sup></b> 105 x 148 mm (4,13 x 5,83 tuumaa)	✓	✓	✓	X
<b>JIS B5</b> 182 x 257 mm (7,17 x 10,1 tuumaa)	✓	✓	✓	X
<b>Oficio (Meksiko)</b> 216 x 340 mm (8,5 x 13,4 tuumaa)	✓	✓	✓	✓
<b>Hagaki</b> 100 x 148 mm (3,93 x 5,83 tuumaa)	X	X	✓	X
<b>Statement</b> 139,7 x 215,9 mm (5,5 x 8,5 tuumaa)	✓	✓	✓	X
<b>Executive</b> 184,2 x 266,7 mm (7,25 x 10,5 tuumaa)	✓	✓	✓	X
<b>Letter</b> 215,9 x 279,4 mm (8,5 x 11 tuumaa)	✓	✓	✓	✓
<b>Legal</b> 215,9 x 355,6 mm (8,5 x 14 tuumaa)	✓	✓	✓	✓

<sup>1</sup> Oletustuki on lyhyen reunan syöttäminen.

<sup>2</sup> Tuetaan vain tulostinmallissa MS639.

<sup>3</sup> Kun valittuna on Universal, sivu muotoillaan 215,90 x 355,60 mm:n (8,5 x 14 tuumaa) kokoiseksi, ellei sitä ole määritetty sovelluksessa.

<sup>4</sup> Kaksipuolisessa tulostuksessa paperin leveyden on oltava vähintään 210 mm (8,27 tuumaa) ja pituuden 279,4 mm (11 tuumaa).

Paperikoko	250 tai 550 arkin vakiolokero	Valinnainen 250 tai 550 arkin lokero	Monikäyttösyöttö-aukko	Kaksipuolinen tulostus
<b>Folio</b> 215,9 x 330,2 mm (8,5 x 13 tuumaa)	✓	✓	✓	✓
<b>Universal<sup>3</sup></b> 105 x 148 mm–215,9 x 359,92 mm (4,13 x 5,83– 8,5 x 14,17 tuumaa)	✓	✓	x	✓ <sup>4</sup>
<b>Universal<sup>3</sup></b> 76,2 x 127 mm–215,9 x 359,92 mm (3,9 x 5,83– 8,5 x 14,17 tuumaa)	x	x	✓	x
<b>Universal<sup>3</sup></b> 25,4 x 25,4 mm–215,9 x 355,6 mm (1 x 1– 8,5 x 14 tuumaa)	x	x	x	x
<b>7 3/4 -kirjekuori</b> 98,4 x 190,5 mm (3,875 x 7,5 tuumaa)	x	x	✓	x
<b>9-kirjekuori</b> 98,4 x 225,4 mm (3,875 x 8,9 tuumaa)	x	x	✓	x
<b>10-kirjekuori</b> 104,8 x 241,3 mm (4,12 x 9,5 tuumaa)	x	x	✓	x
<b>DL-kirjekuori</b> 110 x 220 mm (4,33 x 8,66 tuumaa)	x	x	✓	x
<b>C5-kirjekuori</b> 162 x 229 mm (6,38 x 9,01 tuumaa)	x	x	✓	x
<b>B5-kirjekuori</b> 176 x 250 mm (6,93 x 9,84 tuumaa)	x	x	✓	x
<b>Muu kirjekuori</b> 76,2 x 127 mm–215,9 x 359,92 mm (3,9 x 5,83– 8,5 x 14,17 tuumaa)	x	x	✓	x

<sup>1</sup> Oletustuki on lyhyen reunan syöttäminen.

<sup>2</sup> Tuetaan vain tulostinmallissa MS639.

<sup>3</sup> Kun valittuna on Universal, sivu muotoillaan 215,90 x 355,60 mm:n (8,5 x 14 tuumaa) kokoiseksi, ellei sitä ole määritetty sovelluksessa.

<sup>4</sup> Kaksipuolisessa tulostuksessa paperin leveyden on oltava vähintään 210 mm (8,27 tuumaa) ja pituuden 279,4 mm (11 tuumaa).



## Tuetut paperilajit

Paperilaji	250 tai 550 arkin vakiolokero	Valinnainen 250 tai 550 arkin lokero	Monikäyttösyöttö-aukko	Kaksipuolinen tulostus
Tavallinen paperi	✓	✓	✓	✓
Kartonki	x	x	✓	x
Uusiopaperi	✓	✓	✓	✓
Paperitarrat*	✓	✓	✓	x
Sido	✓	✓	✓	✓
Kirjelomake	✓	✓	✓	✓
Esipainettu	✓	✓	✓	✓
Värillinen paperi	✓	✓	✓	✓
Kevyt paperi	✓	✓	✓	✓
Painava paperi	✓	✓	✓	✓
Karkea/puuvilla	✓	✓	✓	✓
Kirjekuori	x	x	✓	x
Painava kirjekuori	x	x	✓	x

\* Yksipuolisia paperitarra-arkkeja tuetaan satunnaisessa käytössä, kun niitä tulostetaan alle 20 sivua kuukaudessa. Vinyyliä, lääketarroja tai kaksipuolisia tarroja ei saa käyttää.

## Tuetut paperien painot

250 tai 550 arkin vakiolokero	Valinnainen 250 tai 550 arkin lokero	Monikäyttösyöttöaukko	Kaksipuolinen tulostus*
60–120 g/m <sup>2</sup> (16–32 paunan bond)	60–120 g/m <sup>2</sup> (16–32 paunan bond)	60–216 g/m <sup>2</sup> (16–58 paunan bond)	60–120 g/m <sup>2</sup> (16–24 paunan bond)

\* Ei tue kartonkia, tarroja tai kirjekuoria.

# Käyttöönotto, asennus ja kokoonpano

## Tulostimen paikan valitseminen

- Jätä tarpeeksi tilaa lokeroiden, kansien ja luukkujen avaamista ja lisävarusteiden asentamista varten.
- Asenna tulostin pistorasian lähelle.

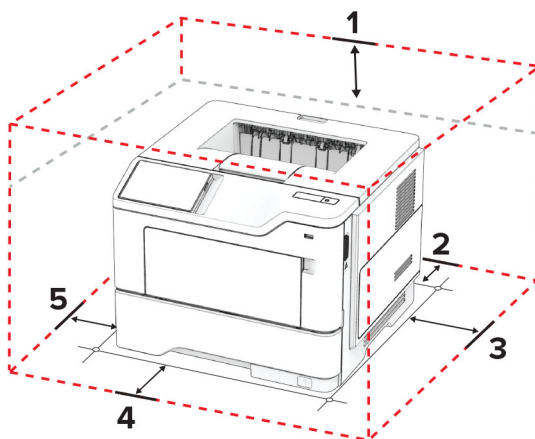
**⚠ HUOMIO – TAPATURMAN MAHDOLLISUUS:** Tulipalo- tai sähköiskuriskin välttämiseksi liitä virtajohto suoraan asianmukaiseen maadoitettuun sähköpistokkeeseen, joka on lähellä ja helposti saatavilla.

**⚡ HUOMIO – SÄHKÖISKUN VAARA:** Sähköiskuvaaran välttämiseksi älä sijoita tätä tuotetta veden äärelle tai märkään paikkaan, äläkä myöskään käytä sitä sellaisissa paikoissa.

- Tarkista, että huoneen ilmavirta täyttää ASHRAE 62- tai CEN Technical Committee 156 -standardin uusimmat vaatimukset.
- Sijoita tulostin tasaiselle, vakaalle alustalle.
- Tulostimen sijoituspaikan on oltava
  - puhdas, kuiva ja pölytön.
  - kaukana irtonaisista niiteistä ja paperiliittimistä.
  - sellainen, ettei ilmastointilaitteista, lämmittimistä tai tuulettimista tuleva ilmavirta suuntaudu suoraan sinne.
  - kosteusolosuhteiltaan vakaa sekä sellainen, että siihen ei osu suora auringonvalo.
- Ota huomioon suositellut lämpötilat ja vältä lämpötilavaihteluja:

Ympäristön lämpötila	10–32,2 °C (50–90 °F)
Varastointilämpötila	15,6–32,2 °C (60–90 °F)

- Jätä tulostimen ympärille vapaata tuuletustilaa vähintään seuraavien suositusten mukaisesti:



1	Ylös	305 mm (12 tuumaa)
2	Taka	100 mm (3,94 tuumaa)
3	oikea reuna	76,2 mm (3 tuumaa)

4	Etupuoli	305 mm (12 tuumaa) <b>Huomautus:</b> Tulostimen edustan vähimmäistilavaatimus on 76 mm (3 tuumaa).
5	vasen reuna	110 mm (4,33 tuumaa)

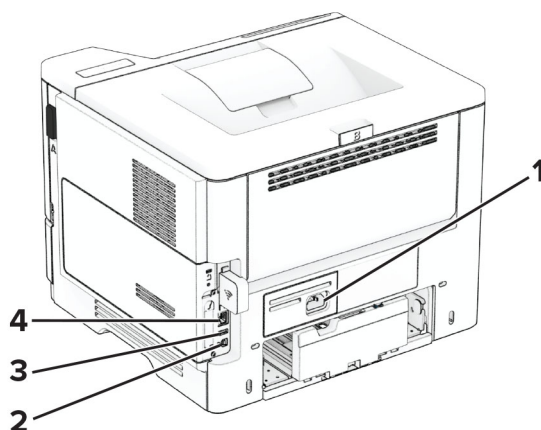
## Kaapelien liittäminen

**⚡ HUOMIO – SÄHKÖISKUN VAARA:** Sähköiskuvaaran välttämiseksi älä asenna laitetta tai tee sähkö- tai kaapeliliitäntöjä (esimerkiksi virtajohto, faksi tai puhelin) ukkosmyrskyn aikana.

**⚠ HUOMIO – TAPATURMAN MAHDOLLISUUS:** Tulipalo- tai sähköiskuriskin välttämiseksi liitä virtajohto suoraan asianmukaiseen maadoitettuun sähköpistokkeeseen, joka on lähellä ja helposti saatavilla.

**⚠ HUOMIO – TAPATURMAN MAHDOLLISUUS:** Tulipalon tai sähköiskun vaaran välttämiseksi käytä vain tämän tuotteen mukana toimitettua tai valmistajan hyväksymää virtajohtoa.

**Varoitus – vauriot mahdollisia:** Vältä tietojen menetys tai tulostimen toimintahäiriö olemalla koskettamatta tulostamisen aikana USB-kaapeliin, langattomaan verkkosovittimeen tai tulostimen osoitettua aluetta.



	Tulostimen portti	Toiminto
1	Virtajohdon liitin	Liitä tulostin maadoitettuun pistorasiaan.
2	Tulostimen USB-portti	Yhdistä tulostin tietokoneeseen.
3	USB-portti	Liitä näppäimistö tai muu yhteensopiva lisävaruste.
4	Ethernet-liitäntä	Tulostimen liittäminen verkkoon.

## Aloitusnäytön sovellusten asentaminen ja käyttäminen

### Aloitusnäytön käyttäminen

**Huomautus:** Aloitusnäyttö voi vaihdella aloitusnäytön ja järjestelmänvalvojan tekemien asetusten sekä aktiivisten upotettujen ratkaisujen mukaan.



	Kuvake	Toiminto
1	Seis- tai Peruuta-painike	Nykyisen tulostustehtävän keskeyttäminen.
2	Tila/Tarvikkeet	<ul style="list-style-type: none"> <li>Näyttää tulostimen varoituksia tai virheilmoituksia, kun tulostin edellyttää toimenpiteitä, jotta työn käsittelemistä voidaan jatkaa.</li> <li>Näytä lisätietoja tulostimen varoituksesta tai ilmoituksesta sekä sen poistamisesta.</li> </ul> <b>Huomautus:</b> Voit avata tämän asetuksen myös koskettamalla aloitusnäytön yläosaa.
3	Työjono	Näytä kaikki nykyiset tulostustyöt. <b>Huomautus:</b> Voit avata tämän asetuksen myös koskettamalla aloitusnäytön yläosaa.
4	Vaihda kieli	Vaihda näytön kieli.
5	Asetukset	Käytä tulostinvalikkoja.
6	USB-asema	Tulosta valokuvia ja asiakirjoja flash-asemasta.
7	Pidossa olevat työt	Näytä tulostimen muistissa pidossa olevat työt.
8	Osoitteisto	Hallitse yhteystietoluetteloa, jota muut tulostimen sovellukset voivat käyttää.
9	Näyttönäppäimistö	Numerojen tai muiden merkkien lisääminen syöttökenttään.

## Aloituspäätön mukauttaminen

1 Avaa selain ja kirjoita tulostimen IP-osoite selaimen osoitekenttään.

### Huomautuksia:

- Tulostimen IP-osoite näkyy sen tulostimen päänäytössä. IP-osoite on neljä pisteillä erotettua numerosarjaa, kuten 123.123.123.123.
- Jos käytät välityspalvelinta, poista se tilapäisesti käytöstä, jotta verkkosivu latautuu oikein.

2 Valitse **Asetukset > Laite > Aloitusnäytön mukautus**.

3 Suorita jokin seuraavista toiminnoista:

- Lisää kuvake aloitusnäyttöön valitsemalla **+**, sovelluksen nimi ja sitten **Lisää**.
- Poista aloitusnäytön kuvake valitsemalla sovelluksen nimi ja valitsemalla **Poista**.
- Mukauta sovelluksen nimeä valitsemalla se, valitsemalla sitten **Muokkaa** ja määrittämällä nimi.
- Palauta sovelluksen nimi valitsemalla se, valitsemalla **Muokkaa** ja sitten **Palauta sovelluksen nimi**.
- Lisää väli sovellusten väliin valitsemalla **+**, **TYHJÄ TILA** ja sitten **Lisää**.

- Voit järjestää sovellukset vetämällä niiden nimet haluamaasi järjestykseen.
- Jos haluat palauttaa oletusarvoisen aloitusnäytön, valitse **Palauta aloitusnäyttö**.

**4** Ota muutokset käyttöön.

## Tuetut sovellukset

Sovellus	Tulostinmallit
Pikakuvakekeskus	MS632, MS639, M3350
Näytön mukautus	MS632, MS639, M3350
Asiakastuki	M3350
laitekiintiöt	M3350

## Näytön mukauttaminen

Varmista ennen sovelluksen käyttöä, että olet ottanut käyttöön ja määrittänyt näytönsäästäjän, diaesityksen ja taustakuvan asetukset Embedded Web Serverissä.

### Näytönsäästäjän ja diaesityksen kuvien hallinta

**1** Valitse Embedded Web Server -palvelimessa **Sovellukset > Näytön mukautus > Määritä**.

**2** Lisää tai poista kuva tai muokkaa kuvaa Näytönsäästäjän ja diaesityksen kuvat -osassa.

#### Huomautuksia:

- Voit lisätä enintään kymmenen kuvaa.
- Kun tämä on käytössä, tilakuvakkeet näytetään näytönsäästäjässä vain virhe- ja varoitustilanteissa tai kun tarjolla on pilvipohjaisia ilmoituksia.

**3** Ota muutokset käyttöön.

### Taustakuvan vaihtaminen

**1** Valitse aloitusnäytössä **Vaihda taustakuva**.

**2** Valitse käytettävä kuva.

**3** Ota muutokset käyttöön.

### Diaesityksen käynnistäminen flash-asemasta

**1** Aseta flash-asema etupaneelin USB-porttiin.

**2** Valitse aloitusnäytössä **Diaesitys**.

**Huomautus:** Voit irrottaa flash-aseman, kun diaesitys on alkanut, mutta kuvia ei tallenneta tulostimeen. Jos diaesitys pysähtyy, aseta flash-asema uudelleen paikalleen kuvien katselua varten.

## Asiakastuen käyttäminen

### Huomautuksia:

- Tätä sovellusta tuetaan vain joissakin tulostinmalleissa. Lisätietoja on kohdassa "[Tuetut sovellukset](#)" [sivulla 21](#).
- Lisätietoja sovelluksen asetusten määrittämisestä on *asiakastuen järjestelmänvalvojan oppaassa*.

- 1 Valitse aloitusnäytössä **Asiakastuki**.
- 2 Tulosta tiedot tai lähetä ne sähköpostitse.

## Laitekiintiöiden määrittäminen

### Huomautuksia:

- Tätä sovellusta tuetaan vain joissakin tulostinmalleissa. Lisätietoja on kohdassa "[Tuetut sovellukset](#)" [sivulla 21](#).
- Lisätietoja sovelluksen asetusten määrittämisestä on *laitekiintiöiden järjestelmänvalvojan oppaassa*.

- 1 Avaa selain ja kirjoita tulostimen IP-osoite selaimen osoitekenttään.

### Huomautuksia:

- Tulostimen IP-osoite näkyy sen tulostimen päänäytössä. IP-osoite on neljä pisteillä erotettua numerosarjaa, kuten 123.123.123.123.
- Jos käytät välityspalvelinta, poista se tilapäisesti käytöstä, jotta verkkosivu latautuu oikein.

- 2 Valitse **Sovellukset > Laitekiintiöt > Määritä**.
- 3 Lisää Käyttäjätilit-osassa käyttäjä tai muokkaa käyttäjää ja määritä sitten käyttäjäkiintiö.
- 4 Ota muutokset käyttöön.

## Kirjanmerkkien hallinta

### Kirjanmerkkien luominen

Käytä kirjanmerkkejä tulostaessasi usein käytettyjä asiakirjoja, jotka on tallennettu palvelimiin tai verkkoon.

- 1 Avaa selain ja kirjoita tulostimen IP-osoite selaimen osoitekenttään.

### Huomautuksia:

- Tulostimen IP-osoite näkyy sen tulostimen päänäytössä. IP-osoite on neljä pisteillä erotettua numerosarjaa, kuten 123.123.123.123.
- Jos käytät välityspalvelinta, poista se tilapäisesti käytöstä, jotta verkkosivu latautuu oikein.

- 2 Valitse **Kirjanmerkit > Lisää kirjanmerkki** ja kirjoita kirjanmerkin nimi.

**3** Valitse osoiteyhteyksikäytännön tyyppi ja tee jokin seuraavista toiminnoista:

- HTTP ja HTTPS: kirjoita URL-osoite, jonka haluat lisätä kirjanmerkkeihin.
- HTTPS: varmista, että käytät isäntänimeä IP-osoitteen sijaan. Kirjoita esimerkiksi **omasivusto.com/malli.pdf** sen sijaan, että kirjoittaisit **123.123.123.123/malli.pdf**. Varmista, että isäntänimi vastaa myös palvelinsertifikaattia kutsumanimeä (CN). Lisätietoja kutsumanimen hakemisesta on selaimen ohjetiedoissa.
- FTP: kirjoita FTP-osoite. Esimerkki: **omapalvelin/omahakemisto**. Anna FTP-portin numero. Komentojen lähetyksen oletusportti on portti 21.
- SMB: kirjoita verkkokansion osoite. Esimerkiksi **omapalvelin/omajako/omatiedosto.pdf**. Kirjoita verkon toimialueen nimi.
- Valitse tarvittaessa todennustyyppi FTP:lle ja SMB:lle.

Jos haluat rajoittaa kirjanmerkin käyttöä, lisää PIN-koodi.

**Huomautus:** Sovellus tukee seuraavia tiedostotyyppisiä: PDF, JPEG ja TIFF. Muita tiedostotyyppisiä, kuten DOCX ja XLSX, tuetaan joissain tulostinmalleissa.

**4** Valitse **Tallenna**.

## Kansioiden luominen

**1** Avaa selain ja kirjoita tulostimen IP-osoite selaimen osoitekenttään.

### Huomautuksia:

- Tulostimen IP-osoite näkyy sen tulostimen päänäytössä. IP-osoite on neljä pisteillä erotettua numerosarjaa, kuten 123.123.123.123.
- Jos käytät välityspalvelinta, poista se tilapäisesti käytöstä, jotta verkkosivu latautuu oikein.

**2** Valitse **Kirjanmerkit > Lisää kansio** ja kirjoita kansion nimi.

**Huomautus:** Jos haluat rajoittaa kansion käyttöä, lisää PIN-koodi.

**3** Valitse **Tallenna**.



**Huomautus:** Voit luoda kansioita tai kirjanmerkkejä kansion sisään. Ohjeita kirjanmerkin luomiseen on kohdassa "[Kirjanmerkkien luominen](#)" sivulla 22.

## Yhteystietojen hallinta

**1** Valitse aloitusnäytössä **Osoitekirja**.

**2** Suorita jokin seuraavista toiminnoista:

- Lisää yhteystieto valitsemalla näytön yläreunassa **+** ja valitsemalla **Luo yhteystieto**. Anna tarvittaessa sovelluksen käyttöoikeus määrittämällä kirjautumismenetelmä.
- Poista yhteystieto valitsemalla näytön yläreunassa **-**, valitsemalla **Poista yhteystietoja** ja sitten yhteystieto.
- Muokkaa yhteystietoa valitsemalla yhteyshenkilön nimi.
- Luo ryhmä valitsemalla näytön yläreunassa **+** ja valitsemalla **Luo ryhmä**. Anna tarvittaessa sovelluksen käyttöoikeus määrittämällä kirjautumismenetelmä.

- Poista ryhmä valitsemalla näytön yläreunassa , valitsemalla **Poista ryhmiä** ja sitten ryhmä.
- Muokkaa yhteystietoryhmää valitsemalla **RYHMÄT** > valitse ryhmän nimi >  > valitsemalla haluamasi toiminto.

**3** Ota muutokset käyttöön.

## Helppokäyttötoimintojen käyttöönottaminen ja käyttäminen

### Ääniohjauksen aktivoiminen

#### aloitusnäytössä

**1** Pyyhkäise näyttöä hitaasti vasemmalle ja sitten ylös yhdellä liikkeellä ja yhdellä sormella, kunnes kuulet ilmoituksen.

**Huomautus:** Jos tulostimessa ei ole sisäisiä kaiuttimia, voit kuunnella ilmoituksen kuulokkeilla.

**2** Valitse kahdella sormella **OK**.

**Huomautus:** Jos ele ei toimi, paina kovemmin.

#### Näppäimistöllä

**1** Paina **5**-näppäintä, kunnes kuulet ääniviestin.

**Huomautus:** Jos tulostimessa ei ole sisäisiä kaiuttimia, voit kuunnella ilmoituksen kuulokkeilla.

**2** Siirrä kohdistin OK-painikkeeseen painamalla **sarkainta** ja paina sitten **Enter**-näppäintä.

#### Huomautuksia:

- Kun ääniohjaus on käytössä, valitse kohteita näytössä kahdella sormella.
- Ääniohjaus ei tue kaikkia kieliä.

### Ääniohjauksen poistaminen käytöstä

**1** Pyyhkäise näyttöä hitaasti vasemmalle ja sitten ylös yhdellä liikkeellä ja yhdellä sormella, kunnes kuulet ilmoituksen.

**Huomautus:** Jos tulostimessa ei ole sisäisiä kaiuttimia, voit kuunnella ilmoituksen kuulokkeilla.

**2** Tee kahdella sormella jompikumpi seuraavista:

- Valitse **Ääniohjaus** ja **OK**.
- Valitse **Peruuta**.

**Huomautus:** Jos ele ei toimi, paina kovemmin.

Ääniohjauksen voi poistaa käytöstä myös seuraavilla tavoilla:

- kaksoisnapauta aloitusnäyttöä kahdella sormella
- siirrä tulostin lepo- tai valmiustilaan painamalla virtapainiketta.



## Siirtyminen näytössä eleillä

### Huomautuksia:

- Useimpia eleitä voi käyttää vain, kun ääniohjaus on käytössä.
- Ota käyttöön Suurennus, jotta voit käyttää lähennys-, loitonnus- ja panorointitoimintoja.
- Käytä fyysistä näppäimistöä merkkien kirjoittamiseen ja tiettyjen asetusten säätämiseen.

Ele	Toiminto
Pyyhkäisy vasemmalle ja sitten ylös yhdellä sormella	Käynnistä helppokäyttötila. Voit sulkea helppokäyttötilan samalla eleellä. <b>Huomautus:</b> Ele toimii myös, kun tulostin on normaalitilassa.
Kaksoisnapautus yhdellä sormella	Kohteen valitseminen näytössä.
Aloituskuvakkeen kaksoisnapautus kahdella sormella	Poistuminen helppokäyttötilasta.
Kolmoisnapautus yhdellä sormella	Tekstin ja kuvien lähentäminen tai loitontaminen.
Pyyhkäisy oikealle tai alas yhdellä sormella	Siirtyminen seuraavaan kohteeseen näytössä.
Pyyhkäisy vasemmalle tai ylös yhdellä sormella	Siirtyminen edelliseen kohteeseen näytössä.
Pyyhkäisy ylös ja sitten alas yhdellä sormella	Siirtyminen ensimmäiseen kohteeseen näytössä.
Panorointi	Zoomatun kuvan näytön ulkopuolella olevien osien käyttäminen. <b>Huomautus:</b> Vedä zoomattua kuvaa kahdella sormella.
Pyyhkäisy ylös ja sitten oikealle yhdellä sormella	Lisää äänenvoimakkuutta. <b>Huomautus:</b> Ele toimii myös, kun tulostin on normaalitilassa.
Pyyhkäisy alas ja sitten oikealle yhdellä sormella	Vähennä äänenvoimakkuutta. <b>Huomautus:</b> Ele toimii myös, kun tulostin on normaalitilassa.
Pyyhkäisy ylös ja sitten vasemmalle yhdellä sormella	Sovelluksen lopetus ja palaaminen aloitusnäyttöön.
Pyyhkäisy alas ja sitten vasemmalle yhdellä sormella	Palaaminen edelliseen asetukseen.

## Näyttönäppäimistön käyttäminen

Kun näyttönäppäimistö on näytössä, tee yksi tai useampi seuraavista:

- lisää ja kirjoita merkki kenttään koskettamalla näppäintä
- lisää ja kirjoita merkki kenttään vetämällä sormeaa merkkien päällä
- lisää merkit kenttään koskettamalla tekstiruutua kahdella sormella
- poista merkkejä **askelpalauttimella**.

## Suurenustilan ottaminen käyttöön

1 Pyyhkäise näyttöä hitaasti vasemmalle ja sitten ylös yhdellä liikkeellä ja yhdellä sormella, kunnes kuulet ilmoituksen.

**Huomautus:** Jos tulostimessa ei ole sisäisiä kaiuttimia, voit kuunnella ilmoituksen kuulokkeilla.

2 Tee kahdella sormella seuraavasti:

a Valitse **Suurenustila**.

b Valitse **OK**.

**Huomautus:** Jos ele ei toimi, paina kovemmin.

Lisätietoja siirtymisestä suurennetuissa näytöksissä on kohdassa ["Siirtyminen näytöksessä eleillä" sivulla 25](#).

## Ääniohjauksen puhenopeuden säätäminen

1 Valitse aloitusnäytössä **Asetukset > Laite > Helppokäyttö > Puhenopeus**.

2 Valitse puhenopeus.

## Kuulokkeiden oletusäänenvoimakkuuden säätäminen

1 Valitse aloitusnäytössä **Asetukset > Laite > Helppokäyttö**.

2 Säädä kuulokkeiden äänenvoimakkuutta.

**Huomautus:** Äänenvoimakkuus palautuu oletusarvoon, kun käyttäjä poistuu helppokäyttötilasta tai kun tulostin herää lepo- tai valmiustilasta.

## Sisäisen kaiuttimen oletusäänenvoimakkuuden säätäminen

1 Kosketa päänäytössä -kuvaketta.

2 Säädä äänenvoimakkuus.

### Huomautuksia:

- Jos Hiljainen tila on käytössä, ääni-ilmoitukset eivät ole käytössä. Tämä asetus hidastaa tulostimen toimintaa.
- Äänenvoimakkuus palautuu oletusarvoon, kun käyttäjä poistuu helppokäyttötilasta tai kun tulostin herää lepo- tai valmiustilasta.

## Luettujen salasanojen tai henkilökohtaisten PIN-koodien ottaminen käyttöön

1 Valitse aloitusnäytössä **Asetukset > Laite > Helppokäyttö > Lue salasanat/PIN-koodit**.

2 Ota asetus käyttöön.

## Paperin ja erikoismateriaalin asettaminen


### Paperilajin ja -koon määrittäminen

- 1 Valitse aloitusnäytössä **Asetukset > Paperi > Lokeromääritys > Paperikoko/-laji** > valitse paperilähde.
- 2 Aseta paperikoko ja -laji.

### Universal-paperiasetusten määrittäminen

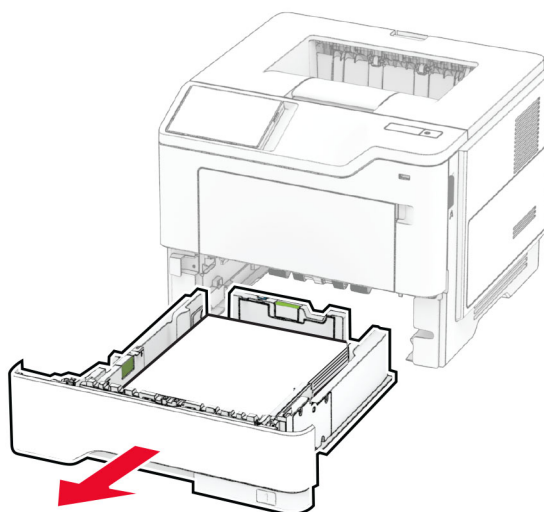
- 1 Valitse aloitusnäytössä **Asetukset > Paperi > Materiaalimääritykset > Universal-asetukset**.
- 2 Määritä asetukset.

### Lokeroiden täyttäminen

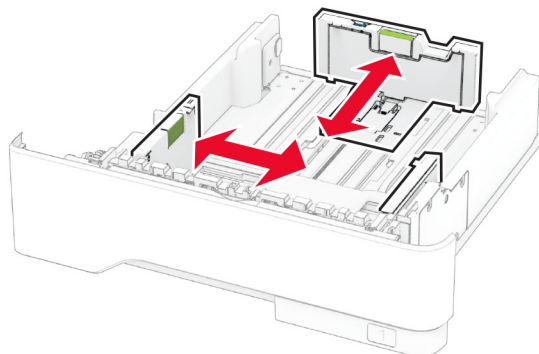
 **HUOMIO – KAATUMISVAARA:** Voit vähentää laitteen epävakauden riskiä lisäämällä jokaisen lokeron erikseen. Pidä kaikki muut alustat suljettuina, kunnes niitä tarvitaan.

- 1 Irrota lokero.

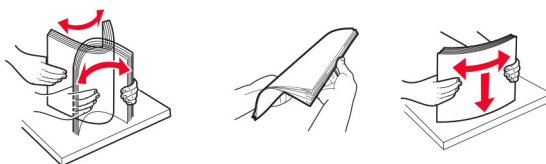
**Huomautus:** Älä irrota lokeroa tulostamisen aikana, jotta vältät paperitukokset.



**2** Säädä ohjaimet lisättävän paperin koon mukaan.



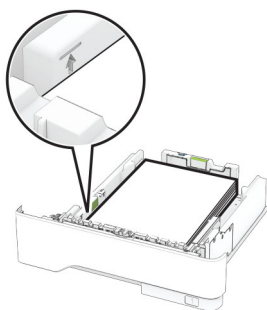
**3** Taivuta ja ilmasta paperipino ja suorista sen reunat, ennen kuin lisäät sen tulostimeen.



**4** Lisää paperipino tulostimeen tulostuspuoli alaspäin. Varmista sen jälkeen, että ohjaimet ovat tiiviisti paperia vasten.

**Huomautuksia:**

- Lisää kirjelmake tekstipuoli alaspäin niin, että otsake on lokeron etureunassa tulostettaessa yksipuolisesti.
- Lisää kirjelmake tekstipuoli ylöspäin niin, että otsake on lokeron takareunassa tulostettaessa kaksipuolisesti.
- Älä liu'uta paperia lokeroon.
- Vältä paperitukoksia varmistamalla, että pinon korkeus on paperin enimmäistäyttöosoittimen alapuolella.

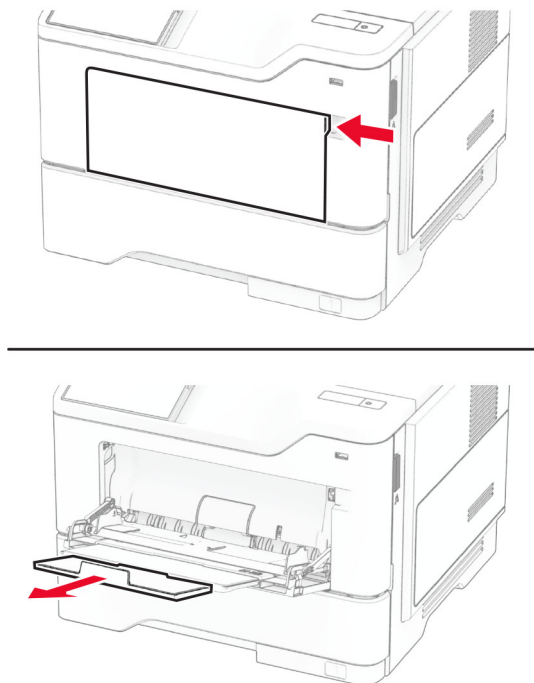


**5** Aseta lokero tulostimeen.

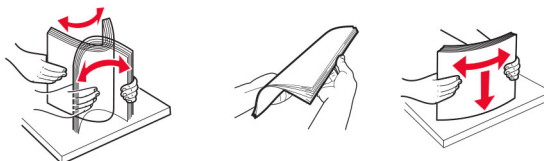
Valitse tarvittaessa ohjauspaneelista paperikoko ja -laji, jotka vastaavat lisättyä paperia.

## Monisyöttölaitteen täyttö

1 Avaa monisyöttölaite.



2 Taivuta ja ilmasta paperipino ja suorista sen reunat, ennen kuin lisäät sen tulostimeen.



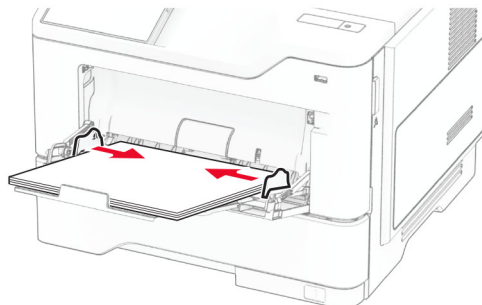
3 Lisää paperi tulostimeen tulostuspuoli ylöspäin.

### Huomautuksia:

- Lisää kirjelmake tekstipuoli ylöspäin niin, että otsake on tulostimen takaosaa kohti tulostettaessa yksipuolisesti.
- Lisää kirjelmake tekstipuoli alaspäin niin, että otsake on tulostimen etuosaa kohti tulostettaessa kaksipuolisesti.
- Lisää kirjekuoret tulostuspuoli alaspäin niin, että läppä osoittaa vasemmalle.

**Varoitus – vauriot mahdollisia:** Älä käytä kirjekuoria, joissa on postimerkkejä, kiinnikkeitä, ikkunoita, pinnoitettu sisus tai itseliimautuvia liimapintoja.

- 4 Säädä ohjain lisättävän paperin koon mukaan.



- 5 Valitse ohjauspaneelista paperikoko- ja paperilajiasetukset, jotka vastaavat lisättyä paperia.

## Lokeroiden yhdistäminen

- 1 Valitse aloitusnäytössä **Asetukset > Paperi > Lokeromääritys** > Valitse paperilähde.
- 2 Määritä yhdistettävälle lokeroille sama paperikoko ja -lajiasetukset.
- 3 Valitse aloitusnäytössä **Asetukset > Laite > Huolto > Määritys-valikko > Lokeromääritys > Lokeroiden linkitys**.
- 4 Valitse **Automaattinen**.

Erota lokerot varmistamalla, ettei lokeroilla ole samoja paperikoko- tai -lajiasetuksia.

**Varoitus – vauriot mahdollisia:** Kiinnittimen lämpötila vaihtelee määritetyn paperilajin mukaan. Voit välttää tulostusongelmia varmistamalla, että tulostimen paperilajiasetus vastaa lokeroon lisättyä paperia.

## Ohjelmiston, ohjaimien ja laiteohjelmiston asentaminen ja päivittäminen

### Tulostinohjelmiston asentaminen

#### Huomautuksia:

- Tulostinohjain sisältyy ohjelmiston asennuspakettiin.
  - Jos käyttämässäsi Macintosh-tietokoneessa on macOS-versio 10.7 tai uudempi, sinun ei tarvitse asentaa ohjainta, jotta voit tulostaa AirPrint-sertifioidulla tulostimella. Jos haluat käyttää mukautettuja tulostusominaisuuksia, lataa tulostinohjain.
- 1 Hanki ohjelmiston asennuspaketti.
    - Tulostimen mukana toimitetulla Ohjelmistot-levyllä.
    - Siirry osoitteeseen [www.lexmark.com/downloads](http://www.lexmark.com/downloads).
  - 2 Käynnistä asennusohjelma ja seuraa tietokoneen näytön ohjeita.

## Tulostimien lisääminen tietokoneeseen

Tee jokin seuraavista: toimista ennen kuin aloitat:

- Liitä tulostin ja tietokone samaan verkkoon. Lisätietoja tulostimen liittamisestä verkkoon on kohdassa ["Tulostimen yhdistäminen verkkoon" sivulla 45](#).
- Liitä tietokone tulostimeen. Lisätietoja on kohdassa ["Tietokoneen yhdistäminen tulostimeen" sivulla 47](#).
- Liitä tulostin tietokoneeseen USB-kaapelilla. Lisätietoja on kohdassa ["Kaapelien liittäminen" sivulla 19](#).

**Huomautus:** USB-kaapeli myydään erikseen.

### Windows-käyttäjät:

1 Asenna tulostinohjain.

**Huomautus:** Lisätietoja on kohdassa ["Tulostinohjelmiston asentaminen" sivulla 30](#).

2 Avaa tulostinkansio ja valitse **Lisää tulostin tai skanneri**.

3 Tee tulostimen mallin mukaan jokin seuraavista toimenpiteistä:

- Valitse tulostin luettelosta ja sitten **Lisää laite**.
- Valitse **Näytä Wi-Fi Direct -tulostimet**, valitse tulostin ja sitten **Lisää laite**.
- Valitse **Haluamani tulostin ei ole luettelossa** ja tee sitten Lisää tulostin -ikkunassa jokin seuraavista toimenpiteistä:
  - a Valitse **Lisää tulostin TCP/IP-osoitetta tai isäntänimeä käyttämällä** ja valitse sitten **Seuraava**.
  - b Kirjoita Isäntänimi tai IP-osoite -kenttään tulostimen IP-osoite ja valitse sitten **Seuraava**.

#### Huomautuksia:

- Tulostimen IP-osoite näkyy sen tulostimen päänäytössä. IP-osoite on neljä pisteillä erotettua numerosarjaa, kuten 123.123.123.123.
- Jos käytät välityspalvelinta, poista se tilapäisesti käytöstä, jotta verkkosivu latautuu oikein.

c Valitse tulostinohjain ja sitten **Seuraava**.

d Valitse **Käytä asennettua tulostinohjainta (suositus)** ja sitten **Seuraava**.

e Kirjoita tulostimen nimi ja valitse **Seuraava**.

f Valitse tulostimen jakoasetus ja sitten **Seuraava**.

g Valitse **Valmis**.

### Macintosh-käyttäjät:

1 Valitse tietokoneessa **Tulostimet ja skannerit**.

2 Valitse **+** ja sitten tulostin.

3 Valitse Käytä-valikosta tulostinohjain.

#### Huomautuksia:

- Valitse Macintosh-tulostinohjaimen käyttöä varten joko **AirPrint** tai **Secure AirPrint**.
- Jos haluat käyttää mukautettuja tulostusominaisuuksia, valitse Lexmark-tulostinohjain. Ohjaimen asennusohjeet ovat kohdassa ["Tulostinohjelmiston asentaminen" sivulla 30](#).

4 Lisää tulostin.

## Laiteohjelmiston päivittäminen

Voit tehostaa tulostimen toimintaa päivittämällä tulostimen laiteohjelmiston säännöllisesti.

Lisätietoja laiteohjelmiston päivittämisestä antaa Lexmarkin edustaja.

Hae uusin laiteohjelmisto osoitteesta [www.lexmark.com/downloads](http://www.lexmark.com/downloads) tulostinmallisi perusteella.

- 1 Avaa selain ja kirjoita tulostimen IP-osoite selaimen osoitekenttään.

### Huomautuksia:

- Tulostimen IP-osoite näkyy sen tulostimen päänäytössä. IP-osoite on neljä pisteillä erotettua numerosarjaa, kuten 123.123.123.123.
- Jos käytät välityspalvelinta, poista se tilapäisesti käytöstä, jotta verkkosivu latautuu oikein.

- 2 Valitse **Asetukset > Laite > Päivitä laiteohjelmisto**.

- 3 Valitse jompikumpi seuraavista:

- Valitse **Tarkista päivitykset nyt > Hyväksyn, käynnistä päivitys**.
- Lataa flash-tiedosto.
  - a Selaa päivitystiedostoon.

**Huomautus:** Varmista, että olet purkanut laiteohjelmiston zip-tiedoston.

- b Valitse **Lataa > Käynnistä**.

## Määrittystiedoston vieminen tai tuominen

Voit viedä tulostimen määrittämissä asetukset tekstitiedostoon, josta asetukset voidaan tuoda muihin tulostimiin.

- 1 Avaa selain ja kirjoita tulostimen IP-osoite selaimen osoitekenttään.

### Huomautuksia:

- Tulostimen IP-osoite näkyy sen tulostimen päänäytössä. IP-osoite on neljä pisteillä erotettua numerosarjaa, kuten 123.123.123.123.
- Jos käytät välityspalvelinta, poista se tilapäisesti käytöstä, jotta verkkosivu latautuu oikein.

- 2 Valitse Embedded Web Server -palvelimessa **Vie määrittäykset** tai **Tuo määrittäykset**.

- 3 Noudata näytön ohjeita.

- 4 Jos tulostin tukee sovelluksia, tee seuraava:

- a Valitse **Sovellukset > valitse sovellus > Määritä**.
- b Valitse **Vie** tai **Tuo**.

## Tulostinohjaimen käytettävissä olevien lisävarusteiden lisääminen

### Windows-käyttäjät:

- 1 Avaa Tulostimet-kansio.

- 2 Valitse päivitettävä tulostin ja tee jompikumpi seuraavista:

- Windows 7 tai uudempi: valitse **Tulostimen ominaisuudet**.
- Vanhemmat versiot: valitse **Ominaisuudet**.



**3** Siirry Määritykset-välilehteen ja valitse **Päivitä nyt – Kysy tulostimelta**.

**4** Ota muutokset käyttöön.

### Macintosh-käyttäjät:

**1** Etsi Omenavalikon Järjestelmäasetuksista tulostin ja valitse **Lisävarusteet ja tarvikkeet**.

**2** Siirry lisävarusteiden luetteloon ja lisää asennetut lisävarusteet.

**3** Ota muutokset käyttöön.

## Lisävarusteiden asentaminen

### Käytettävissä olevat sisäiset lisälaitteet

- älykäs tallennusasema
  - Fontit
    - kiina (yksinkertaistettu)
    - kiina (perinteinen)
    - japani
    - korea
    - arabia
  - Massamuisti
- Kiintolevy
- Lisensoidut ominaisuudet
  - IPDS
  - Viivakoodi
- Sisäinen sovellusportti
  - RS-232C-sarjaliitäntäkortti
  - 1284-B-rinnakkaisliitäntäkortti.
  - MarkNet™ N8230 -kuitu-Ethernet

**Huomautus:** Lomakkeiden yhdistämisen ja joidenkin IPDS-ominaisuuksien käyttöönotto vaatii älykkään tallennusaseman tai kiintolevyn.

### Lisälokeroiden asentaminen



**HUOMIO – SÄHKÖISKUN VAARA:** Jos käsittelet ohjainlevyä tai asennat lisävarusteita tai muistilaitteita tulostimen käyttöönoton jälkeen, sähköiskuvaaran välttämiseksi katkaise tulostimesta virta ja irrota virtajohto pistorasiasta ennen toimenpiteiden tekemistä. Jos tulostimeen on liitetty muita laitteita, katkaise niistäkin virta ja irrota niistä kaikki tulostimeen kytketyt kaapelit.

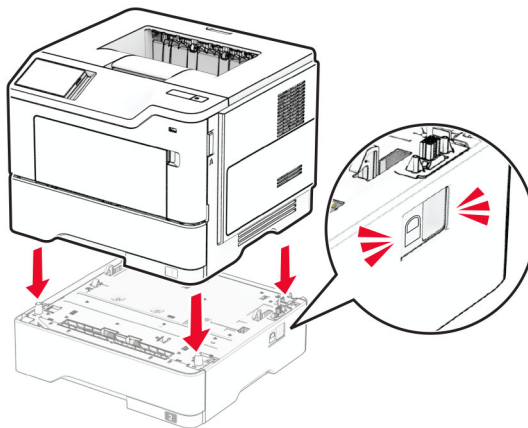
**1** Katkaise virta tulostimesta.

**2** Irrota virtajohto ensin pistorasiasta ja sitten tulostimesta.

**3** Poista lisälokero pakkauksesta ja poista sitten pakkausmateriaali.

4 Kohdista tulostin valinnaisen lokeron kanssa ja laske tulostin paikalleen.

**⚠ HUOMIO – TAPATURMAN MAHDOLLISUUS:** Jos tulostin painaa yli 20 kg, sen turvallinen siirtäminen edellyttää kahta tai useampaa henkilöä.



5 Liitä virtajohto ensin tulostimeen ja sitten pistorasiaan.

**⚠ HUOMIO – TAPATURMAN MAHDOLLISUUS:** Tulipalo- tai sähköiskuriskin välttämiseksi liitä virtajohto suoraan asianmukaiseen maadoitettuun sähköpistokkeeseen, joka on lähellä ja helposti saatavilla.

6 Käynnistä tulostin.

Lisää lokero tulostinohjaimen, jotta se on käytettävissä tulostustöissä. Lisätietoja on kohdassa ["Tulostinohjaimen käytettävissä olevien lisävarusteiden lisääminen" sivulla 32.](#)

## Älykkään tallennusaseman asentaminen

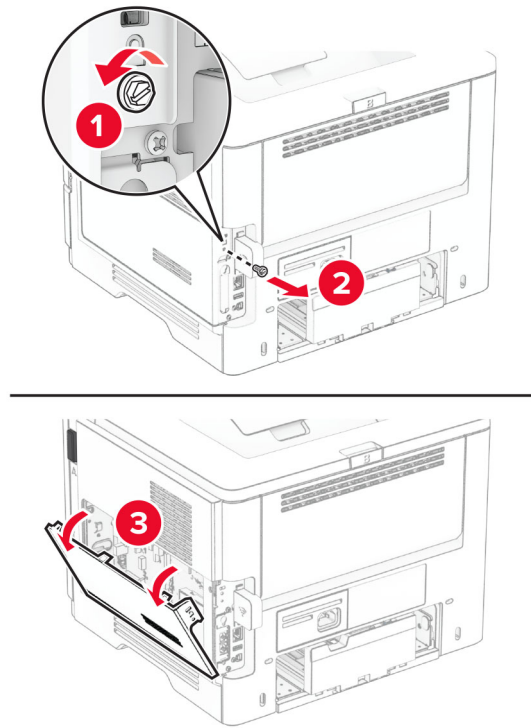
**⚠ HUOMIO – SÄHKÖISKUN VAARA:** Jos käsittelet ohjainlevyä tai asennat lisävarusteita tai muistilaitteita tulostimen käyttöönoton jälkeen, sähköiskuvaaran välttämiseksi katkaise tulostimesta virta ja irrota virtajohto pistorasiasta ennen toimenpiteiden tekemistä. Jos tulostimeen on liitetty muita laitteita, katkaise niistäkin virta ja irrota niistä kaikki tulostimeen kytketyt kaapelit.

1 Katkaise virta tulostimesta.

2 Irrota virtajohto ensin pistorasiasta ja sitten tulostimesta.

3 Avaa emolevyn kansi tasapaisella ruuvitaltalla.

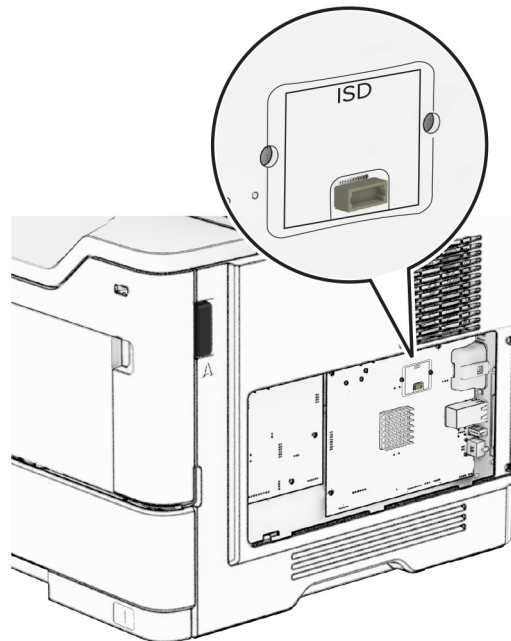
**Varoitus – vauriot mahdollisia:** Staattinen sähkö vahingoittaa helposti ohjainlevyn elektronisia osia. Kosketa jotain tulostimen metalliosaa, ennen kuin kosketat ohjainlevyn osia tai liittimiä.



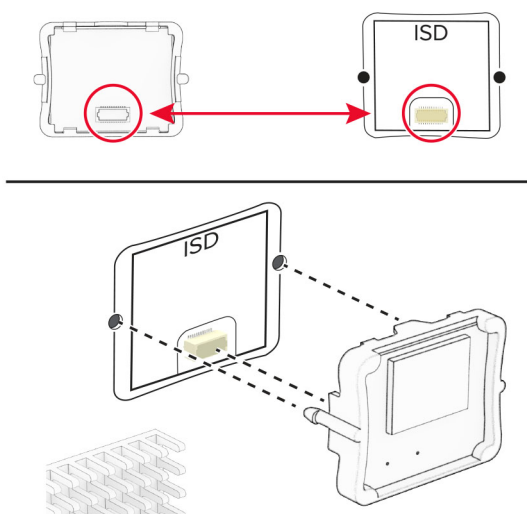
**4** Poista älykäs tallennusasema (ISD) pakkauksesta.

**Varoitus – vauriot mahdollisia:** Vältä koskettamasta tallennusaseman reunassa olevia liitântäkohtia.

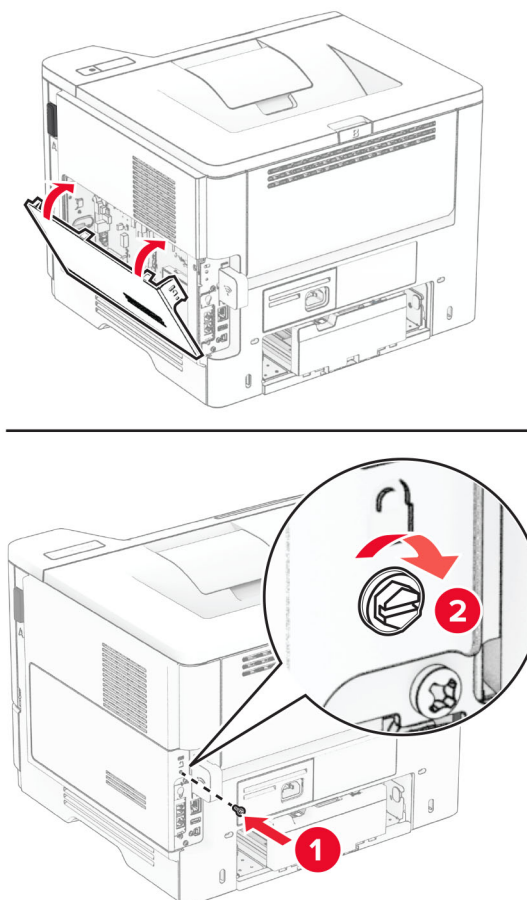
**5** Etsi ISD-liitântä.



**6** Aseta ISD liitäntänsä.



**7** Sulje ohjainlevyn kansi ja kiinnitä ruuvi.



8 Liitä virtajohto ensin tulostimeen ja sitten pistorasiaan.

**⚠ HUOMIO – TAPATURMAN MAHDOLLISUUS:** Tulipalon tai sähköiskun vaaran välttämiseksi liitä virtajohto suoraan asianmukaiseen maadoitettuun sähköpistokkeeseen, joka on lähellä ja helposti saatavilla.

9 Käynnistä tulostin.

## Tulostimen kiintolevyn asentaminen

**Huomautus:** Nämä ohjeet koskevat vain tulostimia, jotka tukevat tulostimen kiintolevyä.

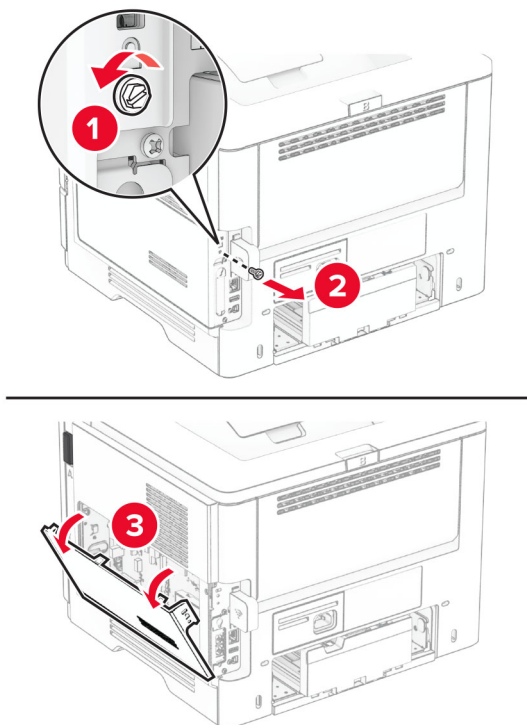
**⚠ HUOMIO – SÄHKÖISKUN VAARA:** Jos käsittelet ohjainlevyä tai asennat lisävarusteita tai muistilaitteita tulostimen käyttöönoton jälkeen, sähköiskuvaaran välttämiseksi katkaise tulostimesta virta ja irrota virtajohto pistorasiasta ennen toimenpiteiden tekemistä. Jos tulostimeen on liitetty muita laitteita, katkaise niistäkin virta ja irrota niistä kaikki tulostimeen kytketyt kaapelit.

1 Katkaise virta tulostimesta.

2 Irrota virtajohto ensin pistorasiasta ja sitten tulostimesta.

3 Avaa emolevyn kansi tasapäisellä ruuvitaltalla.

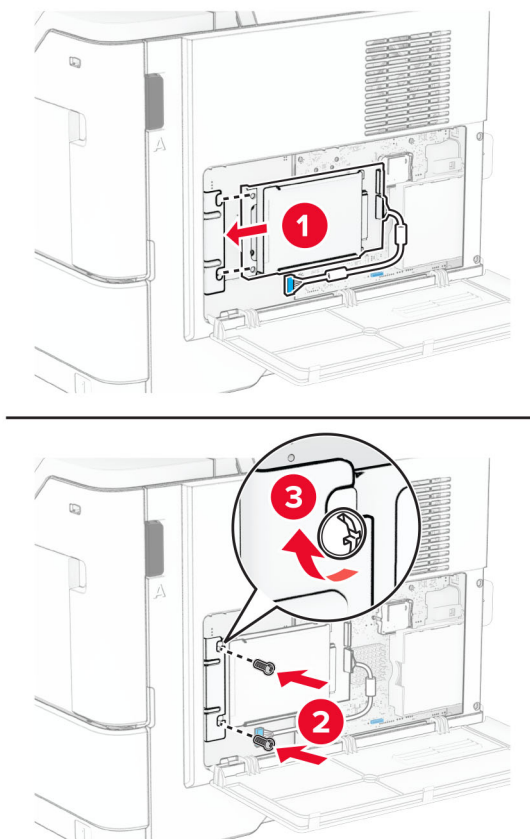
**Varoitus – vauriot mahdollisia:** Staattinen sähkö vahingoittaa helposti ohjainlevyn elektronisia osia. Kosketa jotain tulostimen metalliosaa, ennen kuin kosketat ohjainlevyn osia tai liittimiä.



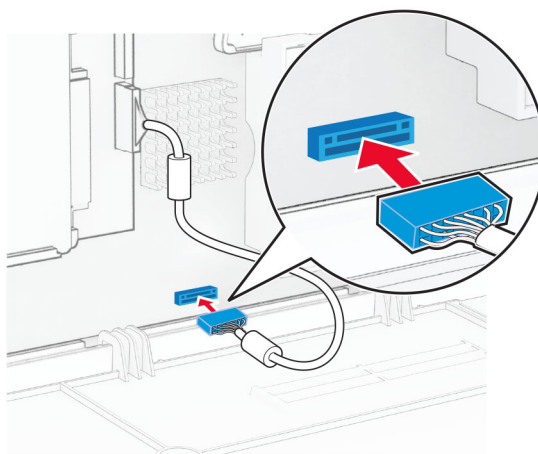
4 Poista kiintolevy pakkauksestaan.

5 Kiinnitä kiintolevy ohjainlevyyn ja kiinnitä ruuvit.

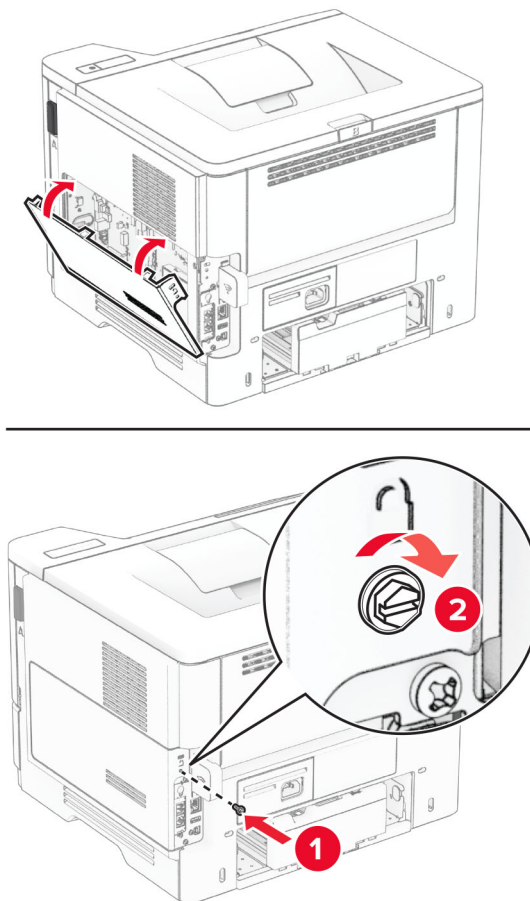
**Varoitus – vauriot mahdollisia:** Älä kosketa tai paina kiintolevyn keskiosaa.



**6** Liitä kiintolevyn kaapeli emolevyyen.



7 Sulje ohjainlevyn kansi ja kiinnitä ruuvi.



8 Liitä virtajohto ensin tulostimeen ja sitten pistorasiaan.

**⚠ HUOMIO – TAPATURMAN MAHDOLLISUUS:** Tulipalon tai sähköiskun vaaran välttämiseksi liitä virtajohto suoraan asianmukaiseen maadoitettuun sähköpistokkeeseen, joka on lähellä ja helposti saatavilla.

9 Käynnistä tulostin.

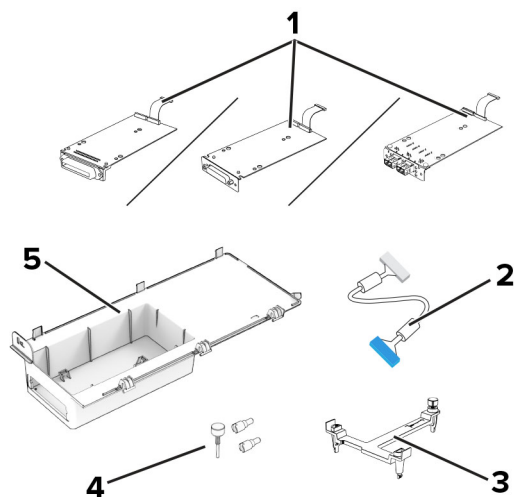
## Sisäisen sovellusportin asentaminen

**⚠ HUOMIO – SÄHKÖISKUN VAARA:** Jos käsittelet ohjainlevyä tai asennat lisävarusteita tai muistilaitteita tulostimen käyttöönoton jälkeen, sähköiskuvaaran välttämiseksi katkaise tulostimesta virta ja irrota virtajohto pistorasiasta ennen toimenpiteiden tekemistä. Jos tulostimeen on liitetty muita laitteita, katkaise niistäkin virta ja irrota niistä kaikki tulostimeen kytketyt kaapelit.

1 Katkaise virta tulostimesta.

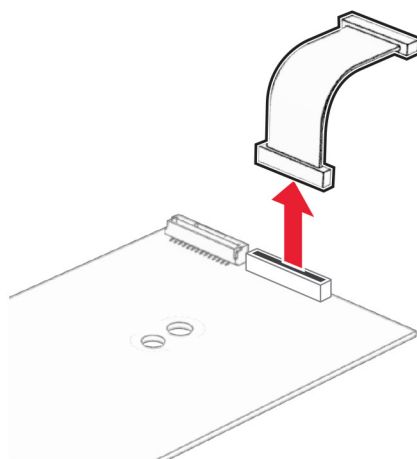
2 Irrota virtajohto ensin pistorasiasta ja sitten tulostimesta.

**3** Pura sisäisen sovellusportin (ISP) pakkaus.



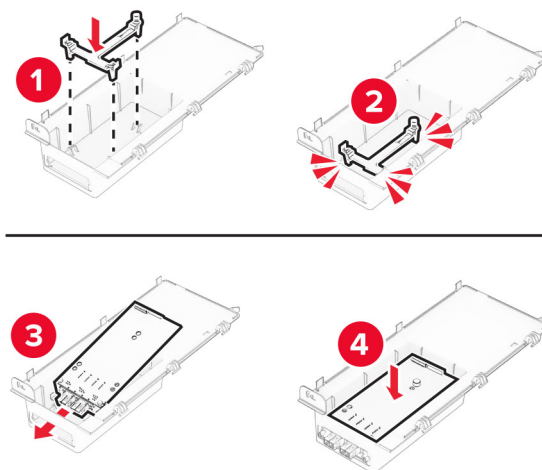
<b>1</b>	Sisäinen sovellusportti <ul style="list-style-type: none"> <li>• RS-232C-sarjaliitäntäkortti</li> <li>• 1284-B-rinnakkaisliitäntäkortti.</li> <li>• MarkNet N8230 -kuitu-Ethernet</li> </ul>
<b>2</b>	Sisäisen sovellusportin jatkokaapeli
<b>3</b>	Asennuspidike
<b>4</b>	Sormiruuvit
<b>5</b>	Kotelo

**4** Irrota esiasennettu liitäntäkaapeli sisäisestä sovellusportista (ISP).

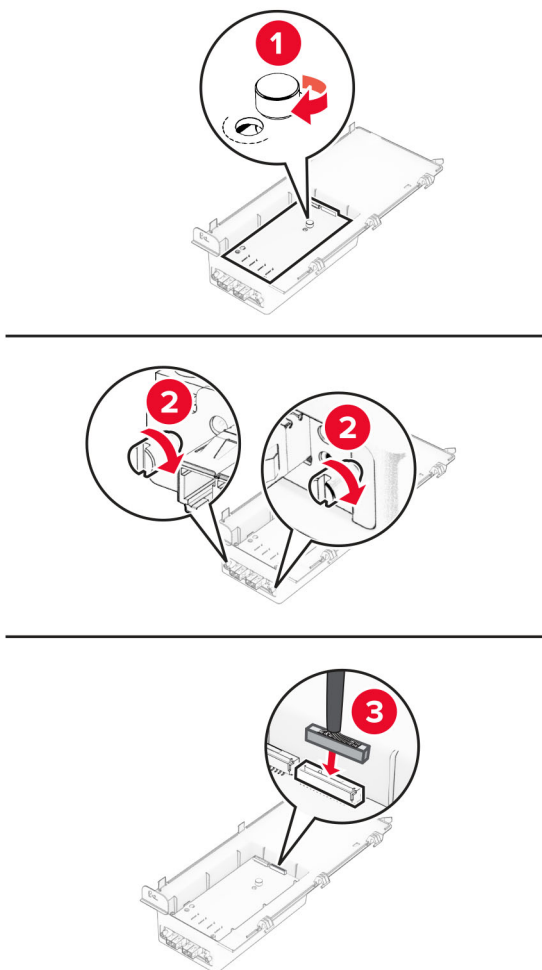




**5** Asenna sisäinen sovellusportti (ISP) koteloonsa.

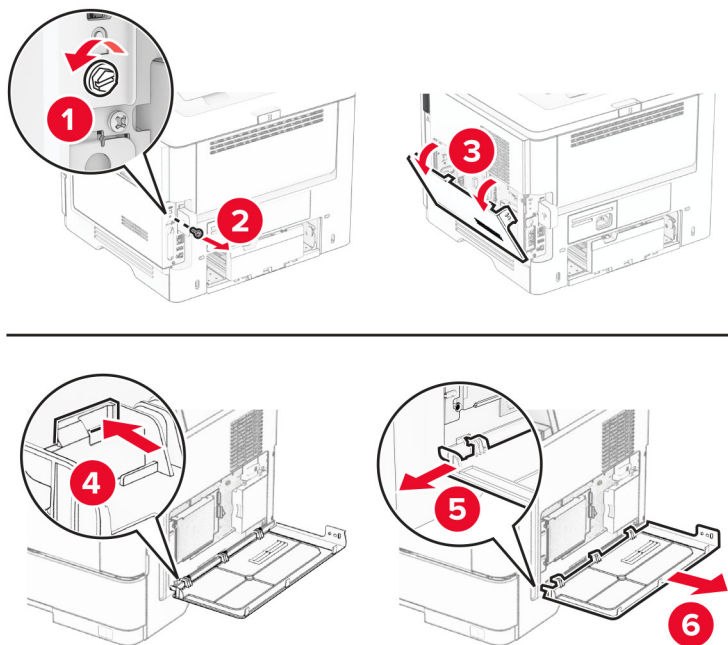


**6** Kiinnitä ISP tukevasti paikalleen ja liitä ISP-jatkokaapeli.

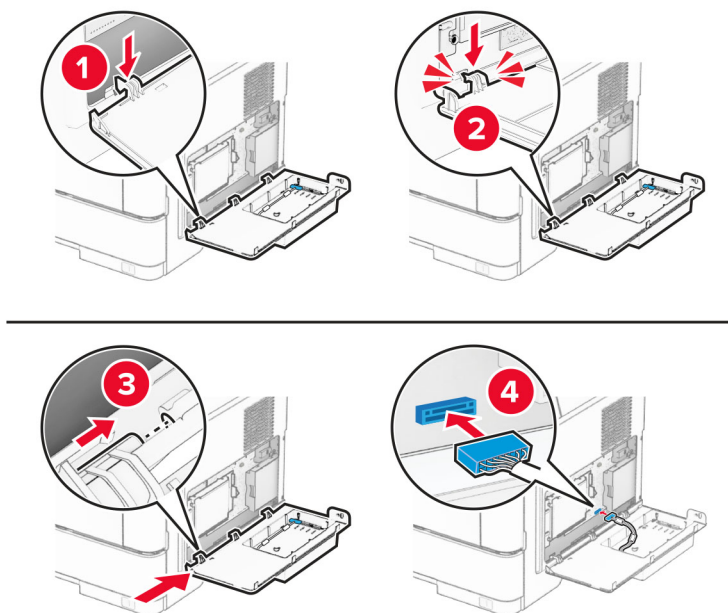


**7** Avaa emolevyn kansi tasapäisellä ruuvitaltalla.

**Varoitus – vauriot mahdollisia:** Staattinen sähkö vahingoittaa helposti ohjainlevyn elektronisia osia. Kosketa jotakin tulostimen metalliosaa, ennen kuin kosketat ohjainlevyn elektronisia osia tai liittimiä.



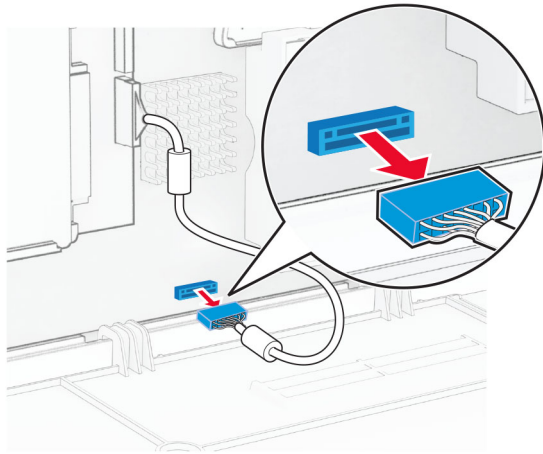
**8** Kytke sisäinen sovellusporttisarja tulostimeen.



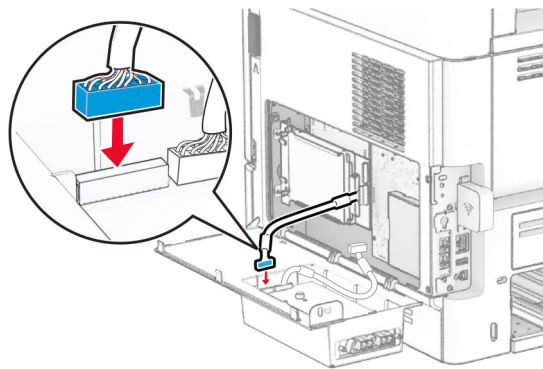
Jos kiintolevy on asennettu, irrota kiintolevyn liitäntäkaapeli ennen kuin asennat sisäisen sovellusportin.

**Huomautus:** Kiintolevyä tuetaan vain tietyissä tulostinmalleissa.

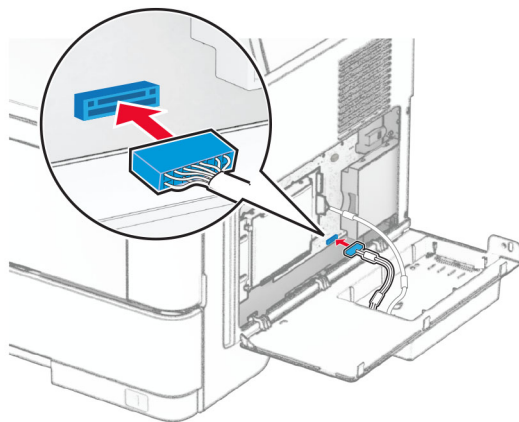
- a** Irrota kiintolevyn liitäntäkaapeli ohjainlevystä.



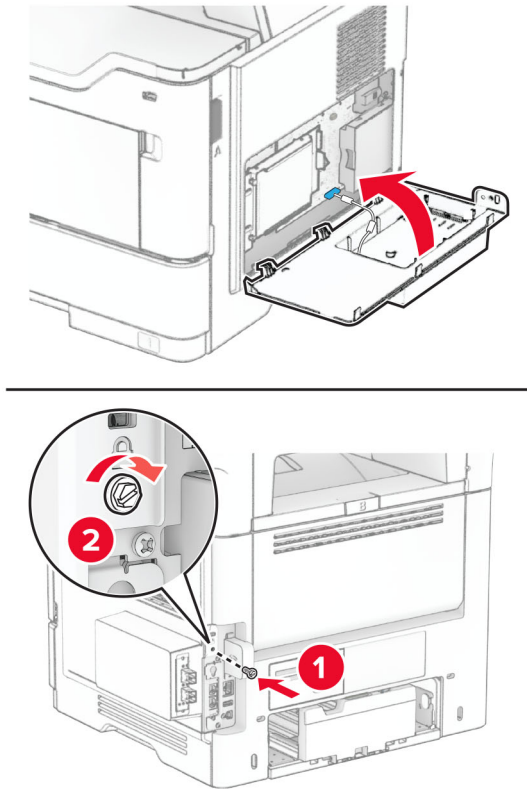
- b** Liitä kiintolevyn liitäntäkaapeli sisäiseen sovellusporttiin.



- c** Liitä sisäisen sovellusportin jatkokaapeli ISP-liitäntään.



9 Sulje ISP-sarja ja kiinnitä ruuvi.



10 Liitä virtajohto ensin tulostimeen ja sitten pistorasiaan.

**⚠ HUOMIO – TAPATURMAN MAHDOLLISUUS:** Tulipalon tai sähköiskun vaaran välttämiseksi liitä virtajohto suoraan asianmukaiseen maadoitettuun sähköpistokkeeseen, joka on lähellä ja helposti saatavilla.

11 Käynnistä tulostin.

## Verkkoyhteydet

### Langattomuuden tuki

Tulostimen malli	Laitteen tyyppi	Mallin numero	Langaton
MS531dw	4602	470	X
		480	✓
MS631dw		670	X
		680	✓
MS632dwe		675	X
		685	✓
MS639		630	X
M3350		695	✓

### Tulostimen yhdistäminen verkkoon

Varmista, että Aktiivinen sovitin -asetuksena on Automaattinen. Valitse aloitusnäytössä **Asetukset** > **Verkko/portit** > **Verkon esittely** > **Aktiivinen sovitin**.

#### Ohjauspaneelin käyttäminen

**1** Valitse aloitusnäytössä **Asetukset** > **Verkko/portit** > **Langaton** > **Määritä tulostimen ohjauspaneelissa** > **Valitse verkko**.

**2** Valitse Wi-Fi-verkko ja kirjoita verkon salasana.

**Huomautus:** Wi-Fi-verkko-yhteensopivien tulostinmallien alkumäärittelyssä tulee näyttöön Wi-Fi-verkon määrittyskehote.

#### Lexmark Mobile Assistant -sovelluksen käyttäminen

**1** Lataa Lexmark Mobile Assistant -sovellus mobiililaitteen mukaan Google Play™ Kaupasta tai App Storesta.

**2** Valitse tulostimen aloitusnäytössä **Asetukset** > **Verkko/portit** > **Langaton** > **Asennus mobiilisovelluksella** > **Tulostimen tunnus**.

**3** Käynnistä sovellus mobiililaitteessa ja hyväksy käyttöehdot.

**Huomautus:** Määritä käyttöoikeudet tarvittaessa.

**4** Valitse **Yhdistä tulostimeen** > **Siirry Wi-Fi-asetuksiin**.

**5** Yhdistä mobiililaite tulostimen langattomaan verkkoon.

**6** Palaa sovellukseen ja valitse **Määritä Wi-Fi-yhteys**

**7** Valitse Wi-Fi-verkko ja kirjoita verkon salasana.

**8** Valitse **Valmis**.

## Tulostimen liittäminen langattomaan verkkoon Wi-Fi Protected Setup (WPS) -toiminnon avulla

Tarkista seuraavat asiat ennen aloittamista:

- Tarkista, että langaton yhteyspiste (langaton reititin) on WPS-sertifioitu tai WPS-yhteensopiva. Lisätietoja on yhteyspisteen käyttöohjeissa.
- Varmista, että tulostimeen on asennettu langaton verkkosovitin. Lisätietoja on sovittimen mukana toimitetuissa ohjeissa.
- Aktiivinen sovitin -asetuksen arvoksi on valittu Autom. Valitse aloitusnäytössä **Asetukset > Verkko/portit > Verkon esittely > Aktiivinen sovitin**.

### Painonäppäinmenetelmän käyttäminen

- 1 Valitse aloitusnäytössä **Asetukset > Verkko/portit > Langaton > Wi-Fi Protected Setup > Käynnistä painonäppäinmenetelmä**.
- 2 Seuraa näytön ohjeita.

### PIN-koodi -menetelmän käyttäminen

- 1 Valitse aloitusnäytössä **Asetukset > Verkko/portit > Langaton > Wi-Fi Protected Setup > Käynnistä PIN-kooditila**.
- 2 Kopioi kahdeksan numeroa sisältävä WPS PIN-koodi.
- 3 Avaa selain ja kirjoita yhteyspisteen IP-osoite osoitekenttään.

#### Huomautuksia:

- Lisätietoja IP-osoitteesta on yhteyspisteen käyttöohjeissa.
- Jos käytät välityspalvelinta, poista se tilapäisesti käytöstä, jotta verkkosivu latautuu oikein.

- 4 Siirry WPS-asetuksiin. Lisätietoja on yhteyspisteen käyttöohjeissa.
- 5 Anna 8-numeroinen PIN-koodi ja tallenna muutokset.

## Wi-Fi Directin määrittäminen

Wi-Fi Direct® on Wi-Fi-pohjainen vertaistekniikka, jonka avulla langattomat laitteet voivat muodostaa suoran yhteyden Wi-Fi Direct -toimintoa tukevaan tulostimeen ilman tukiasemaa (langatonta reititintä).

Varmista, että Aktiivinen sovitin -asetuksena on Automaattinen. Valitse aloitusnäytössä **Asetukset > Verkko/portit > Verkon esittely > Aktiivinen sovitin**.

- 1 Valitse aloitusnäytössä **Asetukset > Verkko/portit > Wi-Fi Direct**.
- 2 Määritä asetukset.
  - **Ota käyttöön Wi-Fi Direct:** määrittää tulostimen käyttämään omaa Wi-Fi Direct -verkkoaan.
  - **Wi-Fi Direct -nimi:** määrittää Wi-Fi Direct -verkolle nimen.
  - **Wi-Fi Direct -salasana:** määrittää salasanan langatonta suojausta varten käytettäessä vertaisverkkoyhteyttä.

- **Näytä salasana asetussivulla:** näyttää salasanan verkkoasetussivulla.
- **Hyväksy painonäppäinpyynnöt automaattisesti:** sallii tulostimen hyväksyä yhteyspyynnöt automaattisesti.

**Huomautus:** Painonäppäinpyyntöjen automaattinen hyväksyntä ei ole suojattua.

#### Huomautuksia:

- Wi-Fi Direct -verkkosalasana ei näy oletusarvoisesti tulostimen näytössä. Näytä salasana ottamalla käyttöön salasanan katsomiskuvake. Valitse aloitusnäytössä **Asetukset > Suojaus > Muut > Ota käyttöön salasanan/PIN-koodin paljastus**.
- Voit näyttää Wi-Fi Direct -verkon salasanan näyttämättä sitä tulostimen näytössä. Valitse aloitusnäytössä **Asetukset > Raportit > Verkko > Verkkoasetussivu**.

## Mobiililaitteen liittäminen tulostimeen

Varmista ennen mobiililaitteen yhdistämistä, että Wi-Fi Direct on määritetty. Lisätietoja on kohdassa ["Wi-Fi Directin määrittäminen" sivulla 46](#).

### Wi-Fi Direct -toiminnon käyttäminen

**Huomautus:** Nämä ohjeet koskevat vain Android-mobiililaitteita.

- 1 Siirry mobiililaitteessa Asetukset-valikkoon.
- 2 Ota käyttöön **Wi-Fi** ja valitse **Wi-Fi Direct**.
- 3 Valitse tulostimen Wi-Fi Direct -nimi.
- 4 Vahvista yhteys tulostimen ohjauspaneelissa.

### Wi-Fi-yhteyden muodostaminen

- 1 Siirry mobiililaitteessa Asetukset-valikkoon.
- 2 Valitse **Wi-Fi** ja sitten tulostimen Wi-Fi Direct -nimi.

**Huomautus:** Merkkijono DIRECT-xy (jossa x ja y ovat kaksi satunnaista merkkiä) lisätään Wi-Fi Direct -nimen eteen.

- 3 Kirjoita Wi-Fi Direct -salasana.

## Tietokoneen yhdistäminen tulostimeen

Varmista ennen tietokoneen liittämistä, että Wi-Fi Direct on määritetty. Lisätietoja on kohdassa ["Wi-Fi Directin määrittäminen" sivulla 46](#).

### Windows-käyttäjät

- 1 Avaa tulostinkansio ja valitse **Lisää tulostin tai skanneri**.
- 2 Valitse **Näytä Wi-Fi Direct -tulostimet** ja valitse tulostimen Wi-Fi Direct -nimi.
- 3 Huomioi tulostimen kahdeksannumeroinen PIN-koodi tulostimen näytössä.
- 4 Kirjoita PIN-koodi tietokoneella.

**Huomautus:** Jos tulostinohjainta ei ole asennettu, Windows lataa asianmukaisen ohjaimen.

## Macintosh-käyttäjät

- 1 Valitse langaton kuvake ja valitse tulostimen Wi-Fi Direct -nimi.

**Huomautus:** Merkkijono DIRECT-xy (jossa x ja y ovat kaksi satunnaista merkkiä) lisätään Wi-Fi Direct -nimen eteen.

- 2 Kirjoita Wi-Fi Direct -salasana.

**Huomautus:** Siirrä tietokone takaisin aiempaan verkkoon, kun olet katkaissut sen yhteyden Wi-Fi Direct -verkkoon.

## Wi-Fi-verkon poistaminen käytöstä

- 1 Valitse aloitusnäytössä **Asetukset > Verkko/portit > Verkon esittely > Aktiivinen sovitin > Vakioverkko**.
- 2 Seuraa näytön ohjeita.

## Tulostimen yhteyden tarkistaminen

- 1 Valitse aloitusnäytössä **Asetukset > Raportit > Verkko > Verkkoasetussivu**.

- 2 Tarkista verkkoasetussivun ensimmäinen osa ja varmista, että yhteys on muodostettu.

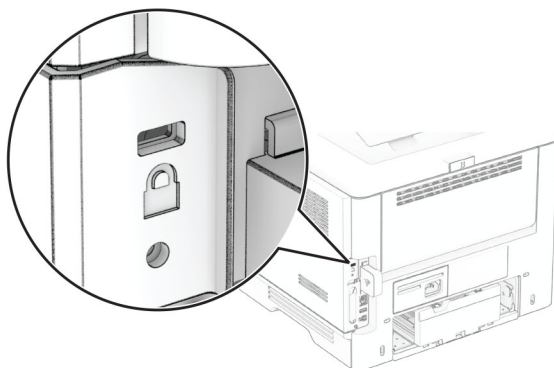
Jos yhteyttä ei ole muodostettu, lähiverkkoliitin ei ehkä ole aktiivinen tai verkkokaapeli ei toimi oikein. Kysy lisätietoja järjestelmänvalvojalta.



# Tulostimen suojaaminen

## Turvalukon etsiminen

Tulostimessa on suojauslukitustoiminto. Kiinnitä useimpien kannettavien tietokoneiden kanssa yhteensopiva turvalukko kuvassa näkyvään kohtaan, jotta tulostin pysyy paikallaan.



## Tulostinmuistin tyhjentäminen

Kun haluat tyhjentää siirrettävän muistin tai puskuroidut tiedot tulostimesta, katkaise tulostimesta virta.

Voit tyhjentää pysyvän muistin, laite- ja verkkoasetukset, suojausasetukset ja upotetut ratkaisut seuraavien ohjeiden mukaisesti:

- 1 Valitse aloitusnäytössä **Asetukset > Laite > Huolto > Poistaminen**.
- 2 Valitse **Siivoa kaikki pysyvän muistin tiedot** -valintaruutu ja sitten **TYHJENNÄ** tai **OK**.
- 3 Valitse **Ohjattu alkumäärittäminen** tai **Jätä tulostin offline-tilaan** ja valitse **Seuraava** tai **OK**.
- 4 Käynnistä toiminto.

**Huomautus:** Prosessi myös tuhoaa salausavaimen, jota käytetään käyttäjätietojen suojaamiseen. Tietoja ei voi palauttaa, jos salausavain tuhotaan.

## Tulostimen tallennusaseman tyhjentäminen

- 1 Valitse aloitusnäytössä **Asetukset > Laite > Huolto > Poistaminen**.
- 2 Tee tulostimeen asennetun tallennusaseman mukaan jompikumpi seuraavista:
  - Kiintolevy: valitse **Tyhjennä kaikki tiedot kiintolevyltä** -valintaruutu, valitse **TYHJENNÄ** ja valitse tietojen poistomenetelmä.  
**Huomautus:** Kiintolevyn tyhjennys voi kestää muutamasta minuutista yli tuntiin. Tänä aikana tulostin ei ole käytettävissä.
  - Älykäs tallennusasema (ISD): valitse **Tyhjennä älykäs tallennusasema** ja poista kaikki käyttäjätiedot valitsemalla **TYHJENNÄ**.
- 3 Käynnistä toiminto.

## Oletusasetusten palautus

- 1 Valitse aloitusnäytössä **Asetukset > Laite > Palauta oletusasetukset**.
- 2 Valitse **Palauta asetukset > valitse palautettavat asetukset > PALAUTA**.
- 3 Käynnistä toiminto.

## Haihtuvuusjulistus

Muistityyppi	Kuvaus
Siirrettävä muisti	Tulostimessa käytetään vakiomuotoista työmuistia (RAM), johon käyttäjätiedot puskuroidaan väliaikaisesti yksinkertaisten tulostustöiden aikana.
Pysyvä muisti	Tulostimessa voi olla kahdenlaista pysyvää muistia: EEPROM ja NAND (flash-muisti). Kumpaakin tyyppiä käytetään käyttöjärjestelmän, tulostimen asetusten ja verkon tietojen tallentamiseen. Niihin tallennetaan myös kirjanmerkkien asetukset sekä upotetut ratkaisut.
Kiintolevyasema	Joihinkin tulostimiin on voitu asentaa kiintolevy. Tulostimen kiintolevy on tarkoitettu tulostinkohtaisia toimintoja varten. Kiintolevyn avulla tulostin voi säilyttää puskuroituja käyttäjätietoja, kun kyseessä on monimutkainen tulostustyö. Lisäksi kiintolevyllä voi olla lomake- ja fonttitietoja.
Älykäs tallennus- asema	Joihinkin tulostimiin on voitu asentaa älykäs tallennusasema. Älykkään tallennusaseman pysyvään flash-muistiin tallennetaan monimutkaisten tulostustöiden käyttäjätietoja sekä lomake- ja fonttitietoja.

Tyhjennä tulostimeen asennetun muistin sisältö seuraavissa tilanteissa:

- Tulostin poistetaan käytöstä.
- Tulostimen kiintolevy tai älykäs tallennusasema vaihdetaan.
- Tulostin siirretään toiselle osastolle tai toiseen paikkaan.
- Tulostin huolletaan organisaation ulkopuolella.
- Tulostin lähetetään toimitilojen ulkopuolelle huoltoa varten.
- Tulostin myydään toiseen organisaatioon.

**Huomautus:** Hävitä tallennusasemat organisaatiosi käytäntöjen ja ohjeiden mukaisesti.

# Tulosta

## Tulostaminen tietokoneella

**Huomautus:** Jos käytät tarroja, kortteja tai kirjekuoria, määritä paperikoko ja -laji tulostimessa ennen asiakirjan tulostamista.

- 1 Avaa tulostusvalintaikkuna siinä asiakirjassa, jonka yrität tulostaa.
- 2 Säädä asetuksia tarvittaessa.
- 3 Tulosta asiakirja.

## Tulostaminen mobiililaitteesta

### Tulostaminen mobiililaitteesta Lexmark Mobile Printin avulla

Lexmark™ Mobile Printin avulla voit lähettää asiakirjoja ja kuvia suoraan tuettuun Lexmark-tulostimeen.

- 1 Avaa asiakirja ja lähetä se tai jaa se Lexmark Mobile Printissä.

**Huomautus:** Jotkut kolmansien osapuolten sovellukset eivät välttämättä tue lähettämisen- tai jakamisominaisuutta. Lisätietoja on sovelluksen mukana toimitetuissa käyttöohjeissa.

- 2 Valitse tulostin.
- 3 Tulosta asiakirja.

### Tulostaminen mobiililaitteesta Lexmark Printin avulla

Lexmark Print on mobiilitulostusratkaisu mobiililaitteisiin, joissa on Android™-versio 6.0 tai uudempi. Sillä voi lähettää asiakirjoja ja kuvia verkkoon yhdistettyihin tulostimiin ja tulostuksenhallintapalvelimiin.

#### Huomautuksia:

- Lataa Lexmark Print -sovellus Google Play Kaupasta ja ota se käyttöön mobiililaitteessa.
- Varmista, että tulostin ja mobiililaite on yhdistetty samaan verkkoon.

- 1 Valitse asiakirja mobiililaitteessa tiedostonhallinnassa.
- 2 Lähetä tai jaa asiakirja Lexmark Printiin.



**Huomautus:** Jotkut kolmansien osapuolten sovellukset eivät välttämättä tue lähettämisen- tai jakamisominaisuutta. Lisätietoja on sovelluksen mukana toimitetuissa käyttöohjeissa.

- 3 Valitse tulostin ja määritä asetukset tarpeen mukaan.
- 4 Tulosta asiakirja.

## Tulostaminen mobiililaitteesta Mopria-tulostuspalvelun avulla

Mopria® Tulostuspalvelu on mobiilitulostusratkaisu mobiililaitteisiin, joissa on Android-versio 5.0 tai uudempi. Sen avulla voit tulostaa suoraan mihin tahansa Mopria-yhteensopivaan tulostimeen.

**Huomautus:** Lataa Mopria-tulostuspalvelu-sovellus Google Play Kaupasta ja ota se käyttöön mobiililaitteessa.


- 1 Avaa yhteensopiva sovellus Android-mobiililaitteessa tai valitse asiakirja tiedostonhallinnassa.
- 2 Valitse  > **Tulosta**.
- 3 Valitse tulostin ja määritä asetukset tarpeen mukaan.
- 4 Valitse .

## Tulostaminen mobiililaitteesta AirPrintin avulla

AirPrint on mobiilitulostusratkaisu, jonka avulla voit tulostaa Apple-laitteista AirPrint-sertifioituun tulostimeen.

**Huomautuksia:**




- Varmista, että Apple-laite ja tulostin on yhdistetty samaan verkkoon. Jos verkossa on useita langattomia keskittimiä, varmista, että molemmat laitteet on yhdistetty samaan aliverkkoon.
- Tätä sovellusta tukevat vain jotkin Apple-laitteet.

- 1 Valitse asiakirja tiedostonhallinnassa tai avaa yhteensopiva sovellus mobiililaitteessa.
- 2 Valitse  > **Tulosta**.
- 3 Valitse tulostin ja määritä asetukset tarpeen mukaan.
- 4 Tulosta asiakirja.

## Tulostaminen mobiililaitteesta Wi-Fi Direct® -toiminnon avulla

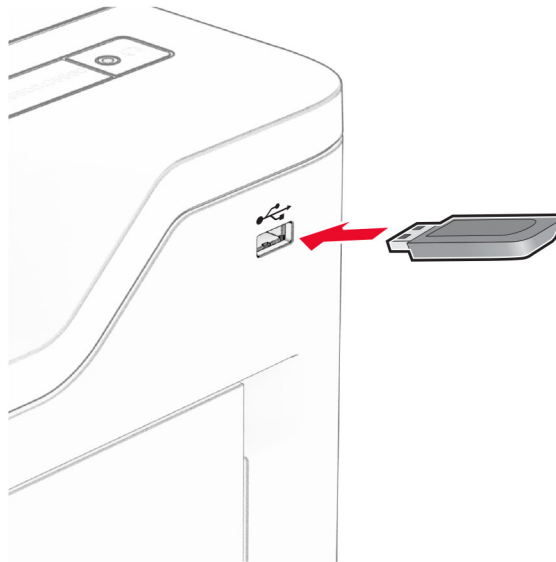
Wi-Fi Direct® on tulostuspalvelu, jonka avulla voit tulostaa mihin tahansa Wi-Fi Direct -toimintoa tukevaan tulostimeen.

**Huomautus:** Varmista, että mobiililaite on yhdistetty tulostimen langattomaan verkkoon Lisätietoja on kohdassa "[Mobiililaitteen liittäminen tulostimeen](#)" sivulla 47.

- 1 Avaa yhteensopiva sovellus mobiililaitteessa tai valitse asiakirja tiedostonhallinnassa.
- 2 Toimi mobiililaitteen mallin mukaan seuraavasti:
  - Valitse  > **Tulosta**.
  - Valitse  > **Tulosta**.
  - Valitse  > **Tulosta**.
- 3 Valitse tulostin ja määritä asetukset tarpeen mukaan.
- 4 Tulosta asiakirja.

## Tulostaminen flash-asemasta

1 Aseta flash-asema tulostimeen.



### Huomautuksia:

- Jos flash-asemaa liitettäessä avautuu virheilmoitus, tulostin ohittaa flash-aseman.
- Jos asetat Flash-aseman paikalleen, kun tulostin käsittelee muita tulostustöitä, näyttöön tulee ilmoitus **Varattu**.

2 Kosketa tulostettavaa asiakirjaa näytössä.

Määritä tulostusasetukset tarvittaessa.

3 Tulosta asiakirja.

Jos haluat tulostaa toisen asiakirjan, valitse **USB-asema**.

**Varoitus – vauriot mahdollisia:** Vältä tietojen menetys tai toimintahäiriö olemalla koskettamatta flash-aseman tai tulostimen kuvassa näkyviä kohtia, kun tulostin tulostaa tai lukee muistilaitteesta tai kirjoittaa siihen.



## Tuetut flash-asetat ja tiedostotyypit

### Flash-asetat

- Flash-asetat, jotka tukevat USB 2.0 -versiota ja vanhempia.
- Flash-asetat, jotka tukevat NTFS (New Technology File System)- tai FAT32 (File Allocation Table - tiedostojärjestelmää).

### Tiedostotyyppi

Asiakirjat	Kuvat
<ul style="list-style-type: none"> <li>• PDF (versio 1.7 tai vanhempi)</li> <li>• Microsoft-tiedostomuodot (DOC, DOCX, XLS, XLSX, PPT, PPTX)</li> </ul>	<ul style="list-style-type: none"> <li>• JPEG tai JPG</li> <li>• TIFF tai TIF</li> <li>• GIF</li> <li>• BMP</li> <li>• PNG</li> <li>• PCX</li> <li>• DCX</li> </ul>

## Luottamuksellisten töiden määrittäminen

**1** Valitse aloitusnäytössä **Asetukset > Suojaus > Luottamukselliset tulostusasetukset**.

**2** Määritä asetukset.

Asetus	Kuvaus
Virheellinen maks. PIN	Aseta virheellisen PIN-koodin syöttöraja. <b>Huomautus:</b> Kun rajoitus on saavutettu, kyseisen käyttäjätunnuksen tulostustyöt poistetaan.
Luottamuksellisen työn vanheneminen	Määritä kullekin pidossa olevalle työlle oma vanhenemisaika ennen kuin se poistetaan automaattisesti tulostimen muistista, kiintolevyiltä tai älykkästä tallennusasemasta. <b>Huomautus:</b> Pidossa oleva työ on Luottamuksellinen, Toista, Pidätä tai Vahvista.
Toistotöiden vanheneminen	Määritä toistettavien tulostustöiden vanhenemisaika.
Tarkistustöiden vanheneminen	Määritä aika, jonka aikana tulostin tulostaa käyttäjälle laaduntarkkailukopion ennen jäljellä olevien kopioiden tulostamista.
Varattujen töiden vanheneminen	Määritä tulostimeen tallennettavien myöhemmin tulostettavien töiden vanhenemisaika.
Edellytä kaikkien töiden pitoon asettamista	Määritä tulostin asettamaan kaikki tulostustyöt pitoon.
Säilytä kahdentuneet asiakirjat	Määritä tulostin pitämään kaikki asiakirjat, joilla on sama nimi.

## Luottamuksellisten ja muiden pidossa olevien töiden tulostaminen

### Windows-käyttäjät:

- 1 Kun asiakirja on auki, valitse **Tiedosto > Tulosta**.
- 2 Valitse tulostin ja sitten **Ominaisuudet, Määrytykset, Asetukset** tai **Asennus**.
- 3 Valitse **Tulostus ja pito**.
- 4 Valitse **Tulosta ja siirrä pitoon** ja liitä siihen käyttäjänimi.
- 5 Valitse tulostustyön tyyppi (luottamuksellinen, varaa, toista tai tarkista).  
Jos valitset **Luottamuksellinen**, suojaa tulostustyö henkilökohtaisella PIN-koodilla.
- 6 Valitse **OK** tai **Tulosta**.
- 7 Vapauta tulostustyö tulostimen aloitusnäytöltä käsin.
  - Valitse luottamuksellisille tulostustöille **Pidossa olevat työt** > valitse käyttäjänimesi > **Luottamuksellinen** > anna PIN-koodi > valitse tulostustyö > määritä asetukset > **Tulosta**.
  - Valitse muille töille **Pidossa olevat työt** > valitse käyttäjänimesi > valitse tulostustyö > määritä asetukset > **Tulosta**.

### Macintosh-käyttäjät:

#### AirPrintin käyttäminen

- 1 Kun asiakirja on avattu, valitse **Arkisto > Tulosta**.
- 2 Valitse tulostin ja valitse Suunta-valikon jälkeisestä valikosta **PIN-tulostus**.
- 3 Ota käyttöön **Tulosta PIN-koodilla** ja anna nelinumeroinen PIN-koodi.

4 Valitse **Tulosta**.

5 Vapauta tulostustyö tulostimen aloitusnäytöltä käsin. Valitse **Pidossa olevat työt** > valitse tietokoneesi nimi > **Luottamuksellinen** > anna PIN-koodi > valitse tulostustyö > **Tulosta**.

#### Tulostinohjaimen käyttäminen

1 Kun asiakirja on avattu, valitse **Arkisto** > **Tulosta**.

2 Valitse tulostin ja valitse Suunta-valikon jälkeisestä valikosta **Tulosta ja siirrä pitoon**.

3 Valitse **Luottamuksellinen tulostus** ja anna nelinumeroinen PIN-koodi.

4 Valitse **Tulosta**.

5 Vapauta tulostustyö tulostimen aloitusnäytöltä käsin. Valitse **Pidossa olevat työt** > valitse tietokoneesi nimi > **Luottamuksellinen** > valitse tulostustyö > anna PIN-koodi > **Tulosta**.

## Fonttimalliluettelon tulostaminen

1 Valitse aloitusnäytössä **Asetukset** > **Raportit** > **Tulostus** > **Tulosta fontit**.

2 Valitse **PCL-fontit** tai **PS-fontit**.

## Erotinsivujen lisääminen kopioiden väliin

1 Valitse aloitusnäytössä **Asetukset** > **Tulosta** > **Asettelu** > **Erotinsivut** > **Kopioiden väliin**.

2 Tulosta asiakirja.

## Tulostustyön peruuttaminen

1 Kosketa päänäytössä -kuvaketta.

2 Valitse peruutettava työ.

**Huomautus:** Voit peruuttaa työn myös valitsemalla **Työjono**.

## Väriaineen tummuuden säätäminen

1 Valitse aloitusnäytössä **Asetukset** > **Tulostus** > **Laatu** > **Värin tummuus**.

2 Säädä asetusta.



# Tulostinvalikkojen käyttö

## Valikkokartta

Laite	<ul style="list-style-type: none"> <li>• <a href="#">Määrytykset</a></li> <li>• <a href="#">Eco-Mode</a></li> <li>• <a href="#">Etäkäyttöpaneeli</a></li> <li>• <a href="#">Ilmoitukset</a></li> <li>• <a href="#">Virranhallinta</a></li> <li>• <a href="#">Nimetön tietojen keräys</a></li> </ul>	<ul style="list-style-type: none"> <li>• <a href="#">Helppokäyttöisyys<sup>1</sup></a></li> <li>• <a href="#">Palauta oletusasetukset</a></li> <li>• <a href="#">Huolto</a></li> <li>• <a href="#">Aloitusnäytön mukautus<sup>2,3</sup></a></li> <li>• <a href="#">Päivitä laiteohjelma</a></li> <li>• <a href="#">Tietoja tästä tulostimesta</a></li> </ul>
Tulosta	<ul style="list-style-type: none"> <li>• <a href="#">Asettelu</a></li> <li>• <a href="#">Asetus</a></li> <li>• <a href="#">Laatu</a></li> <li>• <a href="#">Työkirjanpito</a></li> </ul>	<ul style="list-style-type: none"> <li>• <a href="#">PDF</a></li> <li>• <a href="#">PostScript-</a></li> <li>• <a href="#">PCL</a></li> <li>• <a href="#">Kuva</a></li> </ul>
Paperi	<ul style="list-style-type: none"> <li>• <a href="#">Lokeromäärittäminen</a></li> </ul>	<ul style="list-style-type: none"> <li>• <a href="#">Materiaalimäärittäminen</a></li> </ul>
USB-asema	<a href="#">Flash-asematulostus</a>	
Network/Ports (Verkko/Portit)	<ul style="list-style-type: none"> <li>• <a href="#">Verkon esittely</a></li> <li>• <a href="#">Langaton</a></li> <li>• <a href="#">Wi-Fi Direct</a></li> <li>• <a href="#">AirPrint<sup>2</sup></a></li> <li>• <a href="#">Mobiilipalvelujen hallinta</a></li> <li>• <a href="#">Ethernet</a></li> <li>• <a href="#">TCP/IP</a></li> <li>• <a href="#">SNMP</a></li> </ul>	<ul style="list-style-type: none"> <li>• <a href="#">IPSec</a></li> <li>• <a href="#">802.1x</a></li> <li>• <a href="#">LPD-kokoonpano</a></li> <li>• <a href="#">HTTP-/FTP-asetukset</a></li> <li>• <a href="#">ThinPrint<sup>1</sup></a></li> <li>• <a href="#">USB</a></li> <li>• <a href="#">Rajoita ulkoisen verkon käyttöä</a></li> </ul>
Suojaus	<ul style="list-style-type: none"> <li>• <a href="#">Kirjautumismenetelmät<sup>1</sup></a></li> <li>• <a href="#">Ajasta USB-laitteet<sup>1</sup></a></li> <li>• <a href="#">Suojaustarkistusloki</a></li> <li>• <a href="#">Sertifikaatinhallinta<sup>2</sup></a></li> <li>• <a href="#">Kirjautumisrajoitukset</a></li> </ul>	<ul style="list-style-type: none"> <li>• <a href="#">Luottamukselliset tulostusasetukset</a></li> <li>• <a href="#">Levyn salaus<sup>1</sup></a></li> <li>• <a href="#">Pyyhi väliaikaiset datatiedostot</a></li> <li>• <a href="#">Ratkaisut, LDAP-asetukset</a></li> <li>• <a href="#">Muut</a></li> </ul>
Cloud-palvelut	<a href="#">Cloud-palvelujen rekisteröinti</a> <a href="#">Cloud Connector<sup>1</sup></a> <a href="#">Cloud Print Release<sup>1</sup></a>	
Raportit	<ul style="list-style-type: none"> <li>• <a href="#">Valikkoasetussivu</a></li> <li>• <a href="#">Laite</a></li> </ul>	<ul style="list-style-type: none"> <li>• <a href="#">Tulosta</a></li> <li>• <a href="#">Verkko</a></li> </ul>
<a href="#">Vianmäärittäminen</a>	Tulostuslaadun testisivut	
<a href="#">Forms Merge<sup>4</sup></a>	<a href="#">Forms Merge</a>	

<sup>1</sup> Käytettävissä vain tietyissä tulostinmalleissa.

<sup>2</sup> Näkyy vain Embedded Web Serverissä.

<sup>3</sup> Joissain tulostinmalleissa tämä valikko näkyy Näkyvinä aloitusnäytön kuvakkeina.

<sup>4</sup> Näkyy vain, jos laitteeseen on asennettu kiintolevy tai älykäs tallennusasema.

# Laite

## Määrittelykset

Valikkokohta	Kuvaus
<b>Näytön kieli</b> [List of languages]	Määritä näytön kieli.
<b>Maa/alue</b> [Maa- tai alueluettelo]	Tunnista maa tai alue, jossa tulostin on määritetty toimimaan.
<b>Suorita alkumäärittely</b> Ei käytössä* Käytössä	Suorita ohjattu asennustoiminto.
<b>Näppäimistö</b> Näppäimistön tyyppi [List of languages]	Valitse kieli näppäimistön tyyppiä. <b>Huomautus:</b> Kaikki näppäimistön tyypit eivät ehkä näy, tai niiden näkyminen edellyttää erityislaitteistoa.
<b>Näytetyt tiedot</b> Näyttöteksti 1 (IP-osoite*) Näyttöteksti 2 (Pvm./aika*) Mukautettu teksti 1 Mukautettu teksti 2	Määritä aloitusnäytössä näytettävät tiedot.
<b>Päivämäärä ja aika</b> Määritä Nykyinen päivämäärä ja aika Aseta päivämäärä ja aika manuaalisesti Päivämäärän muoto (MM-DD-YYYY*) Ajan muoto (12 tunnin järjestelmä (am/pm)*) Aikavyöhyke UTC (GMT) -siirtymä DST Alku DST Loppu Kesäajan porrastus Verkkoajan yhteyskäyt. Salli NTP (Käytössä*) NTP-palvelin Ota käyttöön todennus (Ei mitään*) Avaintunnus Salasana	Määritä tulostimen päivämäärä ja aika sekä verkkoajan yhteyskäyt. <b>Huomautuksia:</b> <ul style="list-style-type: none"> <li>• KK-PP-VVVV on Yhdysvalloissa oletusasetus. PP-KK-VVVV on kansainvälinen oletusasetus.</li> <li>• UTC (GMT) -siirtymä, DST Alku, DST Loppu ja Kesäajan porrastus näkyvät vain, kun Aikavyöhykkeeksi on määritetty (UTC+käyt.) Mukaut..</li> <li>• Avaintunnus ja Salasana näkyvät vain, jos Ota käyttöön todennus -asetuksena on MD5-avain.</li> </ul>
<b>Paperikoot</b> Yhdysvallat* Metrit	Määritä paperikokojen mittayksikkö. <b>Huomautus:</b> Ensimmäinen paperikokoasetus määräytyy ohjatun asennuksen aikana valitun maa- tai aluekoodin perusteella.
<b>Näytön kirkkaus</b> 20–100 % (100*)	Säädä näytön kirkkautta.
<b>Huomautus:</b> Arvon kohdalla oleva tähti (*) osoittaa oletusasetuksen.	

Valikkokohta	Kuvaus
<b>Flash-aseman käyttö</b> Ei käytössä Käytössä*	Ota käyttöön flash-aseman käyttö.
<b>Laitteen äänet</b> Mykistä kaikki äänet (Ei käytössä*) Painikepalaute (Käytössä*) Äänenvoimakkuus (5*) Hälytysäänen määrittäminen (Yksittäinen*) Kasetin hälytys (Yksittäinen*)	Määritä tulostimen ääniasetukset. <b>Huomautus:</b> Tämä valikkokohta tulee näkyviin vain tietyissä tulostinmalleissa.
<b>Näytön aikakatkaus</b> 5–300 (60*)	Määritä sekunteina aika, jonka jälkeen käyttämättömänä olevan tulostimen näyttöön tulee aloitusnäyttö tai tulostin kirjaa käyttäjätilin ulos automaattisesti.
<b>Huomautus:</b> Arvon kohdalla oleva tähti (*) osoittaa oletusasetuksen.	

## Säästötila

Valikkokohta	Kuvaus
<b>Tulostus</b> Puolet Yksipuolinen* Kaksipuolinen	Määritä, tulostetaanko vain sivun toiselle puolelle vai molemmille puolille.
<b>Tulostus</b> Sivuja/arkki Ei käytössä* 2 sivua/arkki 3 sivua/arkki 4 sivua/arkki 6 sivua/arkki 9 sivua/arkki 12 sivua/arkki 16 sivua/arkki	Tulosta paperiarkin yhdelle puolelle useita pienennettyjä sivuja.
<b>Tulostus</b> Väriaineen tummuus 1–10 (8*)	Määritä tekstikuvien vaaleus tai tummuus.
<b>Huomautus:</b> Arvon kohdalla oleva tähti (*) osoittaa oletusasetuksen.	

## Etähallintapaneeli

Valikkokohta	Kuvaus
<b>Ulkoinen VNC-yhteys</b> Älä salli* Salli	Yhdistä ulkoinen VNC (Virtual Network Computing) -asiakas etäohjauspaneeliin.
<b>Huomautus:</b> Arvon kohdalla oleva tähti (*) osoittaa oletusasetuksen.	

Valikkokohta	Kuvaus
<b>Tunnistuksen tyyppi</b> Ei mitään* Vakiotunnistus	Määritä VNC-työasemapalvelinta käytettäessä käytettävä tunnistuksen tyyppi.
<b>VNC-salasana</b>	Määritä salasana, jota käytetään yhteyden muodostuksessa VNC-työasemapalvelimeen. <b>Huomautus:</b> Tämä valikkokohta on näkyvässä vain, jos Tunnistuksen tyyppi on määritetty Vakiotunnistus.
<b>Huomautus:</b> Arvon kohdalla oleva tähti (*) osoittaa oletusasetuksen.	

## Ilmoitukset

Valikkokohta	Kuvaus
<b>Hälytysääni</b> Ei käytössä Yksi* Jatkuva	Määritä, kuinka monta kertaa hälytysääni kuuluu, kun tulostin edellyttää käyttäjän toimia. <b>Huomautus:</b> Tämä valikkokohta on käytössä vain tietyissä tulostinmalleissa.
<b>Tarvikkeet</b> Näytä tarvikearvot Näytä arvot* Älä näytä arvioita	Näytä tarvikkeiden arvioitu tila.
<b>Tarvikkeet</b> Kasetin hälytys Ei käytössä Yksi* Jatkuva	Määritä, kuinka monta kertaa hälytysääni kuuluu, kun väriaksetti on ehtymässä. <b>Huomautus:</b> Tämä valikkokohta on käytössä vain tietyissä tulostinmalleissa.
<b>Tarvikkeet</b> Mukautetut tarvikeilmoitukset	Määritä ilmoitusasetukset tilanteeseen, jossa vaaditaan käyttäjän toimia. <b>Huomautus:</b> Tämä valikkokohta näkyy vain Embedded Web Server -palvelimessa.
<b>Sähköpostihälytysten asetukset</b> Sähköpostiasetukset Ensisijainen SMTP-yhdyskäytävä	Kirjoita sähköpostin lähettämiseen käytettävän ensisijaisen SMTP-palvelimen IP-osoite tai isäntänimi.
<b>Sähköpostihälytysten asetukset</b> Sähköpostiasetukset Ensisijaisen SMTP-yhdyskäytävän portti (25*)	Kirjoita ensisijaisen SMTP-palvelimen porttinumero.
<b>Sähköpostihälytysten asetukset</b> Sähköpostiasetukset Toissijainen SMTP-yhdyskäytävä	Kirjoita toissijaisen SMTP-palvelimen tai SMTP-varmistuspalvelimen IP-osoite tai isäntänimi.
<b>Sähköpostihälytysten asetukset</b> Sähköpostiasetukset Toissijaisen SMTP-yhdyskäytävän portti (25*)	Kirjoita toissijaisen SMTP-palvelimen tai SMTP-varmistuspalvelimen porttinumero.
<b>Huomautus:</b> Arvon kohdalla oleva tähti (*) osoittaa oletusasetuksen.	

Valikkokohta	Kuvaus
<b>Sähköpostihälytysten asetukset</b> Sähköpostiasetukset SMTP-aikakatkaaisu (30*)	Määritä, kuinka pian tulostin aikakatkaistaan, jos SMTP-palvelin ei vastaa.
<b>Sähköpostihälytysten asetukset</b> Sähköpostiasetukset Vastausosoite	Määritä sähköpostin vastausosoite.
<b>Sähköpostihälytysten asetukset</b> Sähköpostiasetukset Käytä aina SMTP-vastausosoitetta (Ei käytössä*)	Käytä oletus-SMTP-vastausosoitetta.
<b>Sähköpostihälytysten asetukset</b> Sähköpostiasetukset Käytä SSL- tai TLS-suojausta (Poissa käytöstä*)	Lähetä sähköposti käyttäen salattua linkkiä.
<b>Sähköpostihälytysten asetukset</b> Sähköpostiasetukset Edellytä luotettua varmennetta (Käytössä*)	Edellytä luotettua varmennetta käytettäessä SMTP-palvelinta.
<b>Sähköpostihälytysten asetukset</b> Sähköpostiasetukset SMTP-palvelimen todennus (Todennusta ei tarvita*)	Määritä SMTP-palvelimen todennustyyppi.
<b>Sähköpostihälytysten asetukset</b> Sähköpostiasetukset Laitteeseen perustuva s-posti (Ei mitään*)	Määritä, tarvitaanko tunnistetietoja, kun laite lähettää sähköpostia.
<b>Sähköpostihälytysten asetukset</b> Sähköpostiasetukset Käyttäjän lähettämä sähköposti (Ei mitään*)	Määritä, tarvitaanko tunnistetietoja, kun käyttäjä lähettää sähköposteja. <b>Huomautus:</b> Tämä valikkokohta on käytössä vain tietyissä tulostinmalleissa.
<b>Sähköpostihälytysten asetukset</b> Sähköpostiasetukset Käytä AD-laitteen kirjautumistietoja (Ei käytössä*)	Ota käyttöön käyttäjän tunnistetiedot ja ryhmämääritykset yhteyden muodostamiseksi SMTP-palvelimeen.
<b>Sähköpostihälytysten asetukset</b> Sähköpostiasetukset Laittekäyttäjätunnus	Määritä käyttäjätunnus yhteyden muodostamiseksi SMTP-palvelimeen.
<b>Sähköpostihälytysten asetukset</b> Sähköpostiasetukset Laitesalasana	Määritä salasana, jota käytetään yhteyden muodostuksessa SMTP-työasemapalvelimeen.
<b>Sähköpostihälytysten asetukset</b> Sähköpostiasetukset Kerberos 5 REALM	Määritä Kerberos 5 -todennusprotokollan alue.
<b>Sähköpostihälytysten asetukset</b> Sähköpostiasetukset NTLM-toimialue	Määritä NTLM-suojausprotokollan toimialuenimi.
<b>Huomautus:</b> Arvon kohdalla oleva tähti (*) osoittaa oletusasetuksen.	

Valikkokohta	Kuvaus
<b>Sähköpostihälytysten asetukset</b> Sähköpostiasetukset Poista käytöstä SMTP-palvelinta ei ole määritetty -virhe (Ei käytössä*)	Estä SMTP-asetusvirheen viestiä näkymästä näytössä.
<b>Virheiden estäminen</b> Tukosavustaja Ei käytössä Käytössä*	Aseta tulostin tarkistamaan paperitukokset automaattisesti.
<b>Virheiden estäminen</b> Automaattinen jatko Ei käytössä Käytössä* (5 sekuntia) Automaattinen jatko aika (5*)	Anna tulostimen jatkaa työn käsittelemistä tai tulostamista automaattisesti, kun tietyt toimenpide-ehdot on käsitelty. <b>Huomautus:</b> Automaattinen jatko aika on käytettävissä vain tietyissä tulostinmalleissa.
<b>Virheiden estäminen</b> Automaattinen uudelleenkäynnistys Automaattinen uudelleenkäynnistys Käynnistä uudelleen, kun järjestelmä on vapaa Uudelleenkäynnistys aina* Ei uudelleenkäynnistystä	Aseta tulostin käynnistymään uudelleen virhetilanteessa.
<b>Virheiden estäminen</b> Automaattinen uudelleenkäynnistys Uudelleenkäynnistysten enimmäismäärä (2*)	Määritä automaattisten uudelleenkäynnistysten määrä, jonka tulostin voi suorittaa.
<b>Virheiden estäminen</b> Automaattinen uudelleenkäynnistys Automaattisen uudelleenkäynnistykseen ikkuna (720*)	Määritä, kuinka monen sekunnin kuluttua tulostin käynnistyy automaattisesti uudelleen.
<b>Virheiden estäminen</b> Automaattinen uudelleenkäynnistys Automaattisen uudelleenkäynnistykseen laskuri	Näytä automaattisen uudelleenkäynnistykseen laskurin tiedot vain luku -muodossa.
<b>Virheiden estäminen</b> Automaattinen uudelleenkäynnistys Nollaa automaattisen uudelleenkäynnistykseen laskuri Peruuta Jatka	Nollaa automaattisen uudelleenkäynnistykseen laskuri. <b>Huomautus:</b> Nollaa automaattisen uudelleenkäynnistykseen laskuri on käytettävissä vain tietyissä tulostinmalleissa.
<b>Virheiden estäminen</b> Näytä lyhyen paperin virhe Käytössä Autom. tyhjennys*	Määritä tulostin näyttämän viesti, kun ilmenee lyhyen paperin virhe. <b>Huomautus:</b> Lyhyt paperi viittaa lisätyn paperin kokoon.
<b>Virheiden estäminen</b> Sivun suojaus Ei käytössä* Käytössä	Määritä tulostin käsittelemään koko sivu muistiin ennen sen tulostamista.
<b>Huomautus:</b> Arvon kohdalla oleva tähti (*) osoittaa oletusasetuksen.	

Valikkokohta	Kuvaus
<b>Sisällön tukoselvitys</b> Tukoselvitys Ei käytössä Käytössä Automaattinen*	Määritä tulostin tulostamaan juuttuneet sivut uudelleen.
<b>Huomautus:</b> Arvon kohdalla oleva tähti (*) osoittaa oletusasetuksen.	

## Virranhallinta

Valikkokohta	Kuvaus
<b>Lepotilaprofiili</b> Tulosta Lepotilasta Pysy hereillä tulostamisen jälkeen Siirry Lepotilaan tulostamisen jälkeen*	Määritä tulostin pysymään hereillä tai palaamaan lepotilaan tulostamisen jälkeen.
<b>Lepotilaprofiili</b> Herätä syvästä lepotilasta koskettamalla Ei käytössä Käytössä*	Herätä tulostin syvästä lepotilasta koskettamalla tulostimen näyttöä.
<b>Aikakatkaisut</b> Lepotila 1–114 minuuttia (15*)	Määritä käyttämättömyysaika, jonka kuluttua tulostin siirtyy lepotilaan.
<b>Aikakatkaisut</b> Säästötilan aikakatkaisu Ei käytössä 1 tunti 2 tuntia 3 tuntia 6 tuntia 1 päivä 2 pv 3 päivää* 1 viikko 2 viikkoa 1 kk	Määritä aika, jonka jälkeen tulostimen virta katkeaa.
<b>Aikakatkaisut</b> Hibernate Timeout on Connection (Horrostilan aikakatkaisu yhteyden ollessa olemassa) Horros Ei horrostilaa*	Määritä Horrostilan aikakatkaisu katkaisemaan tulostimen virta, kun olemassa on aktiivinen Ethernet-yhteys.
<b>Ajasta virransäästötilat</b> Ajastukset Lisää uusi ajastus	Ajasta tulostin siirtymään lepo- tai valmiustilaan tiettyyn aikaan.
<b>Huomautus:</b> Arvon kohdalla oleva tähti (*) osoittaa oletusasetuksen.	

## Nimetön tietojen keräys

Valikkokohta	Kuvaus
<b>Nimetön tietojen keräys</b> Laitteen käyttö- ja suorituskyky-tiedot Ei mitään*	Lähetä tulostimen käyttö- ja suorituskykytietoja Lexmarkille. <b>Huomautus:</b> Nimettömien tietojen lähetysaika näkyy vain, kun Nimetön tietojen keräys -asetukseksi on määritetty Laitteen käyttö- ja suorituskykytiedot.
<b>Nimettömien tietojen lähetysaika</b> Aloitusaika Lopetusaika	
<b>Huomautus:</b> Arvon kohdalla oleva tähti (*) osoittaa oletusasetuksen.	

## Helppokäyttö

**Huomautus:** Tämä valikko tulee näkyviin vain tietyissä tulostinmalleissa.

Valikkokohta	Kuvaus
<b>Toistuvan näppäinpainalluksen väli</b> 0–5 (0*)	Määritä sekunteina väli, jona tulostin ohittaa liitetyn näppäimistön saman näppäimen peräkkäiset painallukset
<b>Painikkeen toiston alkuviive</b> 0,25–5 (1*)	Määritä sekunteina alkuviiveen pituus ennen kuin toistava painike alkaa toistaa. <b>Huomautus:</b> Tämä valikkokohta näkyy vain, kun tulostimeen on liitetty näppäimistö.
<b>Painikkeen toistonopeus</b> 0,5–30 (30*)	Määritä toistuvan painikkeen painallusten määrä sekunnissa. <b>Huomautus:</b> Tämä valikkokohta näkyy vain, kun tulostimeen on liitetty näppäimistö.
<b>Pitkä näytön aikakatkaistu</b> Ei käytössä* Käytössä	Anna käyttäjän pysyä samassa paikassa ja nollata Näytön aikakatkaistu -asetuksen aloitusnäyttöön palaamisen sijaan.
<b>Kuulokkeiden äänenvoimakkuus</b> 1–10 (5*)	Säädä kuulokkeiden äänenvoimakkuutta. <b>Huomautus:</b> Tämä valikkokohta näkyy vain, kun tulostimeen on liitetty kuulokkeet.
<b>Ota käyttöön ääniohjaus, kun kuulokkeet on liitetty</b> Ei käytössä* Käytössä	Ota käyttöön ääniohjaus, kun tulostimeen on liitetty kuulokkeet.
<b>Lue salasanat/PIN-koodit</b> Ei käytössä* Käytössä	Määritä tulostin lukemaan salasanat tai PIN-koodit ääneen. <b>Huomautus:</b> Tämä valikkokohta näkyy vain, kun tulostimeen on liitetty kuulokkeet.
<b>Huomautus:</b> Arvon kohdalla oleva tähti (*) osoittaa oletusasetuksen.	



Valikkokohta	Kuvaus
<b>Puhenopeus</b> Erittäin hidas Hidas Normaali* Nopea Nopeampi Erittäin nopea Ripeä Erittäin ripeä Nopein	Säädä Ääniohjauksen puhenopeutta. <b>Huomautus:</b> Tämä valikkokohta näkyy vain, kun tulostimeen on liitetty kuulokkeet.
<b>Huomautus:</b> Arvon kohdalla oleva tähti (*) osoittaa oletusasetuksen.	

## Palauta oletusasetukset

Valikkokohta	Kuvaus
<b>Palauta asetukset</b> Palauta kaikki asetukset Palauta tulostimen asetukset Palauta verkkoasetukset Palauta sovellusasetukset	Palauta tulostimen oletusasetukset. <b>Huomautus:</b> Palauta sovellusasetukset tulee näkyviin vain tietyissä tulostinmalleissa.

## Huolto

### Määrittämis-valikko

Valikkokohta	Kuvaus
<b>USB-määrittäminen</b> USB PnP 1* 2	Paranna tulostimen yhteensopivuutta tietokoneen kanssa muuttamalla tulostimen USB-ohjaimen tilaa.
<b>USB-määrittäminen</b> USB-nopeus Täysi Automaattinen*	Aseta USB-portti toimimaan täydellä nopeudella ja poista nopeat toiminnot käytöstä.
<b>Lokeromäärittäminen</b> Alustan linkitys Automaattinen* Ei käytössä	Määritä tulostin yhdistämään lokerot, joilla on samat paperilaji- ja -kokoasetukset.
<b>Lokeromäärittäminen</b> Näytä lokeronasennusilmoitus Ei käytössä Vain kun kokoa ei tunneta* Aina	Näytä käyttäjälle ilmoitus paperikoon ja -lajin valitsemisesta lokeron asentamisen jälkeen
<b>Huomautus:</b> Arvon kohdalla oleva tähti (*) osoittaa oletusasetuksen.	

Valikkokohta	Kuvaus
<b>Lokeromääritys</b> A5-lisäys Lyhyt reuna* Pitkä reuna	Määritä A5-kokoisen paperin oletuslisäyssuunta kaikissa paperilähteissä.
<b>Lokeromääritys</b> Paperikehotteet Automaattinen* Monikäyttösyöttöaukko Manuaalinen paperi	Määritä paperilähde, jonka käyttäjä täyttää, kun näyttöön tulee kehote lisätä paperia.  <b>Huomautus:</b> Jotta Monikäyttösyöttöaukko tulee näkyviin, määritä Paperi-valikossa Monisyötön asetukseksi Kasetti.
<b>Lokeromääritys</b> Kirjekuorikehotteet Automaattinen* Monikäyttösyöttöaukko Manuaalinen kirjekuori	Määritä paperilähde, jonka käyttäjä täyttää, kun näyttöön tulee kehote lisätä kirjekuori.  <b>Huomautus:</b> Jotta Monikäyttösyöttöaukko tulee näkyviin, määritä Paperi-valikossa Monisyötön asetukseksi Kasetti.
<b>Lokeromääritys</b> Toiminto kehoitteille Kehota käyttäjää* Jatka Käytä nykyistä	Määritä tulostin ratkaisemaan paperiin tai kirjekuoriin liittyvät vaihtokehotteet.
<b>Lokeromääritys</b> Useita Universal-kokoja Ei käytössä* Käytössä	Määritä lokero tukemaan useita Universal-kokoja.
<b>Raportit</b> Valikkoasetussivu Tapahtumaloki Tapahtumalokin yhteenveto	Tulosta raportteja, joissa on tulostimen valikkoasetukset, tila ja tapahtumalokit.
<b>Tarvikkeen käyttö ja laskurit</b> Tyhjennä tarvikkeen käyttöhistoria	Palauta tarvikkeen käyttöhistorian oletustaso.
<b>Tarvikkeen käyttö ja laskurit</b> Nollaa huoltolaskuri	Nollaa laskuri uuden huoltopaketin asentamisen jälkeen.
<b>Tulostimen emuloinnit</b> PPDS-emulointi Ei käytössä* Käytössä	Määritä tulostin tunnistamaan PPDS-tietovirta ja käyttämään sitä.
<b>Tulostimen emuloinnit</b> PS-emulointi Ei käytössä Käytössä*	Määritä tulostin tunnistamaan PS-tietovirta ja käyttämään sitä.
<b>Tulostimen emuloinnit</b> Ota käyttöön Formsmerge Ei käytössä* Käytössä	Kun Lomakkeiden yhdistäminen on käytössä, lomakkeet tallennetaan kiintolevylle tai älykkääseen tallennusasemaan.  <b>Huomautus:</b> Kiintolevyn tai älykkään tallennusaseman on oltava asennettuna.
<b>Huomautus:</b> Arvon kohdalla oleva tähti (*) osoittaa oletusasetuksen.	

Valikkokohta	Kuvaus
<b>Tulostimen emuloinnit</b> Ota käyttöön Prescribe Ei käytössä* Käytössä	Ota käyttöön Prescribe. <b>Huomautus:</b> Prescribe-lisenssin on oltava asennettuna.
<b>Tulostimen emuloinnit</b> Emulaattorin suojaus Sivun aikakatkaaisu (60 minuuttia*) Nollaa emulaattori työn jälkeen (Ei käytössä*) Poista käytöstä tulostimen ilmoitusten käyttö (Käytössä*)	Määritä tulostimen suojausasetukset emulointitilassa.
<b>Tulostusmääritykset</b> Fontin terävöinti 0–150 (24*)	Määritä tekstin pistekokoarvo, jonka alittuessa fonttitietojen tulostamiseen käytetään suuritiheyksisiä näyttöjä. Jos arvo on esimerkiksi 24, kaikki fontit, joiden pistekoko on enintään 24, käyttävät suuritiheyksisiä näyttöjä.
<b>Tulostusmääritykset</b> Tulostustumuus Ei käytössä 1–5 (3*)	Säädä väriaineen tummuutta tulostettaessa asiakirjoja.
<b>Laitteen toiminnot</b> Hiljainen tila Ei käytössä* Käytössä	Määritä tulostin toimimaan Hiljaisessa tilassa. <b>Huomautus:</b> Tämän asetuksen ottaminen käyttöön hidastaa tulostimen toimintaa.
<b>Laitteen toiminnot</b> Turvatila Ei käytössä* Käytössä	Määritä tulostin toimimaan erityisessä tilassa, jossa se yrittää tarjota mahdollisimman laajat toiminnot tunnetuista ongelmista huolimatta. Esimerkiksi jos asetuksena on Käytössä ja arkinkääntäjän moottori ei toimi, tulostin tulostaa asiakirjat yksipuolisina, vaikka työ olisi määritetty tulostettavaksi kaksipuolisena.
<b>Laitteen toiminnot</b> Tyhjennä mukautettu tila	Poista mukautettuja Oletus- tai Vaihtoehtoinen-viestejä koskevat käyttäjän määrittämät merkkijonot.
<b>Laitteen toiminnot</b> Poista kaikki etäasennetut viestit	Poista etäasennetut viestit.
<b>Laitteen toiminnot</b> Näytä virhenäytöt automaattisesti Ei käytössä Käytössä*	Näytä nykyiset virheilmoitukset näytössä, kun tulostin pysyy ei-aktiivisena aloitusnäytössä tietyn ajan.
<b>Sovellusmääritykset</b> LES-sovellukset Ei käytössä Käytössä*	Ota käyttöön Lexmark Embedded Solutions (LES) -sovellukset. <b>Huomautus:</b> Tämä valikkokohta on käytössä vain tietyissä tulostinmalleissa.
<b>Huomautus:</b> Arvon kohdalla oleva tähti (*) osoittaa oletusasetuksen.	

## Poistaminen

Valikkokohta	Kuvaus
<b>Poistaminen</b> Muistin viimeisin tyhjennys ISD tyhjennetty viimeksi	Näytä vain luku -muotoiset tiedot siitä, milloin tulostimen muisti tai tallennusasema on tyhjennetty viimeksi. <b>Huomautus:</b> ISD tyhjennetty viimeksi näkyy vain, kun älykäs tallennusasema on asennettu.
<b>Poistaminen</b> Poista kaikki tiedot pysyvästä muistista Poista kaikki tulostin- ja verkkoasetukset Poista kaikki sovellukset ja sovellusasetukset Poista kaikki pikavalinnat ja pikavalinta-asetukset Tyhjennä älykäs tallennusasema	Tyhjennä kaikki tiedot pysyvästä muistista ja tallennusasemasta. <b>Huomautus:</b> Tyhjennä älykäs tallennusasema näkyy vain, kun älykäs tallennusasema on asennettu.

## Aloituspäätön mukautus

**Huomautus:** Tämä valikko näkyy vain Embedded Web Server -palvelimessa.

Valikko	Kuvaus
Tila/Tarvikkeet Työjono Asetukset Osoitteisto USB-asema Pidossa olevat työt	Määritä, mitkä kuvakkeet näkyvät aloituspäätössä.

## Päivitä laiteohjelmisto

Valikkokohta	Kuvaus
<b>Nykyinen versio</b>	Näyttää tulostimeen asennetun nykyisen laiteohjelmiston version.
<b>Tarkista päivitykset nyt</b>	Tarkista laiteohjelmiston päivitykset
<b>Tarkista päivitykset automaattisesti</b>	Aseta tulostin tarkistamaan laiteohjelmiston päivitykset automaattisesti.

## Tietoja tästä tulostimesta

Valikkokohta	Kuvaus
<b>Asset-tunniste</b>	Määritä tulostimen identiteetti. Enimmäispituus on 32 merkkiä.
<b>Tulostimen sijainti</b>	Määritä tulostimen sijainti. Enimmäispituus on 63 merkkiä.
<b>Ota yhteyttä</b>	Määrittää tulostimen yhteystiedot. Enimmäispituus on 63 merkkiä.
<b>Laiteohjelman versio</b>	Näyttää tulostimeen asennetun laiteohjelmiston version.
<b>Kone</b>	Näytä tulostimen koneiston numero.
<b>Sarjanumero</b>	Näytä tulostimen sarjanumero.
<b>Vie määrittystiedosto USB-asemaan</b>	Vie määrittystiedosto flash-asemaan.

Valikkokohta	Kuvaus
<b>Vie pakatut lokit USB-asemaan</b>	Vie tulostimen pakatut lokitiedostot flash-asemaan.
<b>Lähetä lokit</b>	Lähetä tulostimen lokitiedot Lexmarkille.

## Tulosta

### Asettelu

Valikkokohta	Kuvaus
<b>Puolet</b> Yksipuolinen* Kaksipuolinen	Määritä, tulostetaanko vain sivun toiselle puolelle vai molemmille puolille.
<b>Kääntötyyli</b> Pitkä reuna* Lyhyt reuna	Määritä, sidotaanko kaksipuolisena tulostetun asiakirjan reuna.
<b>Tyhjät sivut</b> Tulostus Älä tulosta*	Tulosta tulostustyöhön kuuluvat tyhjät sivut.
<b>Lajittele</b> Ei käytössä (1,1,1,2,2,2) Käytössä (1,2,1,2,1,2)*	Säilytä tulostustyön sivut järjestyksessä varsinkin tulostettaessa useita kopioita työstä.
<b>Erotinsivut</b> Ei mitään* Kopioiden väliin Töiden väliin Arkkien väliin	Lisää tulostettaessa tyhjiä erotinsivuja.
<b>Erotinsivujen lähde</b> Lokero [x] (1*) Monikäyttösyöttöaukko	Määritä erotinsivun paperilähde.
<b>Sivuja/arkki</b> Ei käytössä* 2 sivua/arkki 3 sivua/arkki 4 sivua/arkki 6 sivua/arkki 9 sivua/arkki 12 sivua/arkki 16 sivua/arkki	Tulosta paperiarkin yhdelle puolelle useita pienennettyjä sivuja.
<b>Huomautus:</b> Arvon kohdalla oleva tähti (*) osoittaa oletusasetuksen.	

Valikkokohta	Kuvaus
<b>Sivuja/arkki-järjestys</b> Vaakasuunta* Käänteinen vaaka Pystysuora Käänteinen pysty	Määritä monisivuisten kuvien paikka, kun käytössä on Sivuja/arkki-valikko.
<b>Sivuja/arkki-suunta</b> Automaattinen* Vaaka Pysty	Määritä monisivuisten kuvien suunta, kun käytössä on Sivuja/arkki-valikko.
<b>Sivuja/arkki-kehys</b> Ei mitään* Tasainen	Tulosta reunus jokaisen sivun ympärille, kun käytössä on Sivuja/arkki-valikko.
<b>Kopiot</b> 1–9999 (1*)	Määritä kunkin tulostustyön kopiomäärä.
<b>Tulostusalue</b> Normaali* Koko sivu	Määritä paperiarkin tulostusalue.
<b>Huomautus:</b> Arvon kohdalla oleva tähti (*) osoittaa oletusasetuksen.	

## Asetus

Valikkokohta	Kuvaus
<b>Komentokieli</b> PCL-emulointi* PS-emulointi	Määritä komentokieli. <b>Huomautus:</b> Komentokielen asettaminen oletukseksi ei estä sovellusohjelmaa lähettämästä töitä, joiden tulostusta ohjataan jollakin muulla komentokielellä.
<b>Työ odottaa</b> Ei käytössä* Käytössä	Tallenna tarvikkeita vaativia tulostustöitä. Näin voidaan tulostaa töitä, joissa ei käytetä puuttuvia tarvikkeita. <b>Huomautus:</b> Tämä valikkokohta näkyy ainoastaan, kun kiintolevy tai älykäs tallennus-asema on asennettu.
<b>Työn pidon aikakatkaisu</b> 0–255 (30*)	Määritä, miten monta sekuntia tulostin odottaa käyttäjän toimia, ennen kuin liikaa resursseja vaativa työ siirretään pitoon. <b>Huomautus:</b> Tämä valikkokohta näkyy ainoastaan, kun kiintolevy tai älykäs tallennus-asema on asennettu.
<b>Tallennuspaikka</b> RAM* Levy	Määritä, mihin tallennetaan kaikki pysyvät resurssit, jotka on ladattu tulostimeen. <b>Huomautus:</b> Tämä valikkokohta näkyy ainoastaan, kun kiintolevy tai älykäs tallennus-asema on asennettu.
<b>Huomautus:</b> Arvon kohdalla oleva tähti (*) osoittaa oletusasetuksen.	

Valikkokohta	Kuvaus
<b>Resurssien tallennus</b> Ei käytössä* Käytössä	Määritä, mitä tulostin tekee ladatuille resursseille, kun tulostin vastaanottaa työn, joka edellyttää muistia enemmän kuin on käytettävissä. <b>Huomautuksia:</b> <ul style="list-style-type: none"> <li>Kun asetuksena on Ei käytössä, tulostin säilyttää ladatut resurssit vain siihen asti, kunnes muistia tarvitaan. Ei-aktiiviseen komentokieleeseen liittyvät resurssit poistetaan.</li> <li>Kun asetuksena on Käytössä, tulostin tallentaa kaikki pysyvät ladatut resurssit kaikissa kielenvältsimissä. Tulostin näyttää tarvittaessa Muisti täynnä -ilmoitukset pysyvien resurssien poistamisen sijaan.</li> </ul>
<b>Kaikkien töiden tulostusjärjestys</b> Aakkosellinen* Uusimmat ensin Vanhimmat ensin	Määritä järjestys, jossa kaikki pidossa olleet ja luottamukselliset työt tulostetaan.
<b>Huomautus:</b> Arvon kohdalla oleva tähti (*) osoittaa oletusasetuksen.	

## Laatu

Valikkokohta	Kuvaus
<b>Tulostustarkkuus</b> 600 dpi 1200 Image Q* 2400 Image Q 1200 dpi 300 dpi	Määritä tulosteiden tarkkuus.
<b>Kuvapistetehostus</b> Ei käytössä* Fontit* Vaakasuoraan Pystysuoraan Kumpaankin suuntaan	Salli useampien kuvapistetehostus ryhmissä. Se parantaa selkeyttä, kuvien laatua vaakatai pystysuunnassa sekä fonttien laatua
<b>Väriin tummuus</b> 1–10 (8*)	Määritä tekstikuvien vaaleus tai tummuus.
<b>Rasteri</b> Normaali* Tiedot	Paranna tulostetta siten, että sillä on pehmeämmät viivat ja tarkemmat reunat.
<b>Kirkkaus</b> -6–6 (0*)	Vaalentaa tai tummentaa tulostetta.
<b>Kontrasti</b> 0–5 (0*)	Säädä tulosteiden kontrastia.
<b>Harmaasävykorjaus</b> Ei käytössä Automaattinen*	Ota käyttöön tulostimen harmaasävykorjausalgoritmi tulostettaessa keskiharmaita kuvia.
<b>Huomautus:</b> Arvon kohdalla oleva tähti (*) osoittaa oletusasetuksen.	

## Työkirjanpito

Valikkokohta	Kuvaus
<b>Työkirjanpito</b> Ei käytössä* Käytössä	Määritä tulostin luomaan loki vastaanottamistaan tulostustöistä.
<b>Työkirjanpito-lokin aikaväli</b> Päivittäin Viikoittain Kuukausittain*	Määritä, kuinka usein tulostin luo lokitiedoston.
<b>Kirjaa toiminta lokiin aikavälin lopussa</b> Ei mitään* Lähetä nykyinen loki sähköpostina Lähetä nykyinen loki sähköpostina ja poista se Julkaise nykyinen loki Julkaise ja poista nykyinen loki	Määritä, miten tulostin reagoi, kun aikaväli tulee täyteen. <b>Huomautus:</b> Työkirjanpito-lokin aikaväliksi määritetty arvo määrää, milloin toiminto suoritetaan.
<b>Kirjaa, kun melkein täynnä</b> Ei käytössä Käytössä* (5)	Määritä lokitiedoston enimmäiskoko ennen kuin tulostin suorittaa Kirjaa, kun melkein täynnä -toiminnon. <b>Huomautus:</b> Tämä valikkokohta näkyy ainoastaan, kun kiintolevy tai älykäs tallennusasema on asennettu.
<b>Kirjaa, kun melkein täynnä</b> Ei mitään* Lähetä nykyinen loki sähköpostina Lähetä nykyinen loki sähköpostina ja poista se Lähetä vanhin loki sähköpostina ja poista se Julkaise nykyinen loki Julkaise ja poista nykyinen loki Julkaise ja poista vanhin loki Poista nykyinen loki Poista vanhin loki Poista kaikki paitsi nykyinen Poista kaikki lokit	Määritä, miten tulostin reagoi, kun kiintolevy tai älykäs tallennusasema on lähes täynnä. <b>Huomautus:</b> Loki lähes täynnä -tasoksi määritetty arvo määrää, milloin toiminto suoritetaan.
<b>Kirjaa, kun täynnä</b> Ei mitään* Lähetä nykyinen loki sähköpostina ja poista se Lähetä vanhin loki sähköpostina ja poista se Julkaise ja poista nykyinen loki Julkaise ja poista vanhin loki Poista nykyinen loki Poista vanhin loki Poista kaikki paitsi nykyinen Poista kaikki lokit	Määritä, miten tulostin reagoi, kun kiintolevyn tai älykkään tallennusaseman käyttö saavuttaa enimmäisrajan (100 Mt).
<b>Lähetyslokin URL</b>	Määritä, mihin tulostin julkaisee työkirjanpidon lokit.
<b>Sähköpostiosoite lokien lähettämistä varten</b>	Määritä sähköpostiosoite, johon tulostin lähettää työkirjanpidon lokit.
<b>Huomautus:</b> Arvon kohdalla oleva tähti (*) osoittaa oletusasetuksen.	



Valikkokohta	Kuvaus
<b>Lokitiedoston etuliite</b>	Määritä lokitiedostoissa käytettävä etuliite. <b>Huomautus:</b> TCP/IP-valikossa määritettyä nykyistä palvelimen nimeä käytetään lokitiedoston etuliitteen oletuksena.
<b>Huomautus:</b> Arvon kohdalla oleva tähti (*) osoittaa oletusasetuksen.	

## PDF

Valikkokohta	Kuvaus
<b>Skaalaa sopivan kokoiseksi</b> Ei käytössä* Käytössä	Muuta sivun kokoa siten, että se mahtuu valitulle paperikoolle.
<b>Kommentit</b> Tulostus Älä tulosta*	Määritä, tulostetaanko PDF-tiedoston kommentit.
<b>Tulosta PDF-virhe</b> Ei käytössä Käytössä*	Ota käyttöön PDF-virheen tulostus.
<b>Huomautus:</b> Arvon kohdalla oleva tähti (*) osoittaa oletusasetuksen.	

## PostScript-

Valikkokohta	Kuvaus
<b>Tulosta PS-virhe</b> Ei käytössä* Käytössä	Tulosta sivu, joka kuvailee PostScript®-virheen. <b>Huomautus:</b> Virheen tapahtuessa työn käsittely pysähtyy, tulostin tulostaa virheilmoituksen ja loput tulostustyöstä tyhjennetään.
<b>Vähimmäisrivinleveys</b> 1–30 (2*)	Määritä vähimmäispiirtoleveys. <b>Huomautus:</b> 1200 dpi:n tarkkuudella tulostetut työt käyttävät arvoa suoraan.
<b>Lukitse PS-käynnistystila</b> Ei käytössä Käytössä*	Poista k. SysStart-tiedosto <b>Huomautus:</b> SysStart-tiedoston ottaminen käyttöön altistaa tulostimen tai verkon tietoturvariskille.
<b>Fonttijärjestys</b> Vakio* Flash/levy	Määrittää fonttien hakujärjestyksen <b>Huomautuksia:</b> <ul style="list-style-type: none"> <li>Vakio määrittää tulostimen etsimään fontteja ensin tulostimen muistista, ennen kuin niitä etsitään tulostimen kiintolevyltä tai älykkäästä tallennusasemasta.</li> <li>Flash/levy määrittää tulostimen etsimään fontteja ensin kiintolevyltä tai älykkäästä tallennusasemasta ja vasta sitten tulostimen muistista</li> <li>Tämä valikkokohta näkyy ainoastaan, kun kiintolevy tai älykäs tallennusasema on asennettu.</li> </ul>
<b>Odotuksen aikakatkaissu</b> Ei käytössä Käytössä* (40 sekuntia)	Määritä tulostin odottamaan lisätietoja, ennen kuin se peruuttaa tulostustyön.
<b>Huomautus:</b> Arvon kohdalla oleva tähti (*) osoittaa oletusasetuksen.	

## PCL

Valikkokohta	Kuvaus
<b>Fonttilähde</b> Vakio* Levy Lataa Flash-muisti Fonttikortti Kaikki	Valitse lähde, jossa on oletusfonttivalikoima. <b>Huomautuksia:</b> <ul style="list-style-type: none"> <li>Levy ja Flash näkyvät vain, jos asennettuna on kiintolevy tai älykäs tallennus-asema (ISD), joka sisältää fontteja.</li> <li>Lataus näkyy vain, jos ladatut fontit ovat tulostimen muistissa.</li> <li>Fonttikortti näkyy vain, kun älykäs tallennusasema on asennettuna.</li> </ul>
<b>Fontin nimi</b> [Käytettävissä olevien fonttien luettelo] (Courier*)	Valitse fontti määritetystä fonttilähteestä.
<b>Merkistö</b> [Käytettävissä olevien merkistöjen luettelo] (10U PC-8*)	Määritä kunkin fonttinimen merkistö. <b>Huomautus:</b> Merkistö on aakkosten ja numeroiden, väli- ja erikoismerkkien sarja. Merkistöt tukevat eri kieliä tai tiettyjä sovelluksia, kuten tieteellisessä tekstissä käytettäviä matemaattisia symboleja.
<b>Tiheys</b> 0,08–100,00 (10,00*)	Määritä tasavälisten tai kiinteävälisen fonttien tiheys. <b>Huomautus:</b> Tiheys viittaa kiinteävälisen merkkien lukumäärään yhdellä tuumalla vaakasuuntaista tekstiä.
<b>Suunta</b> Pysty* Vaaka Käänteinen pysty Käänteinen vaaka	Määrittää tekstin ja kuvien suunnan sivulla
<b>Riviä/sivu</b> 1–255	Määritä kullekin sivulle PCL®-tietovirran kautta tulostettavien tekstirivien määrä. <b>Huomautuksia:</b> <ul style="list-style-type: none"> <li>Tämä valikkokohta aktivoi pystysuuntaisen välistyksen, jollin rivit tulostuvat sivun oletusreunusten väliin.</li> <li>60 on Yhdysvaltojen oletusasetus. 64 on oletusasetus.</li> </ul>
<b>PCL5-vähimmäisrivinleveys</b> 1–30 (2*)	Määritä vähimmäisalkupiirtoleveys.
<b>PCLXL-vähimmäisrivinleveys</b> 1–30 (2*)	
<b>A4-leveys</b> 198 mm* 203 mm	Määritä A4-paperin loogisen sivun leveys. <b>Huomautus:</b> Looginen sivu on se fyysisen sivun alue, johon tiedot tulostetaan.
<b>Autom.CR LFn jäl</b> Käytössä Ei käytössä*	Määritä tulostin tekemään rivinvaihto rivinsiirtokomennon jälkeen. <b>Huomautus:</b> Rivinvaihto käskee tulostinta siirtämään kohdistimen saman rivin alkuun.
<b>Autom.LF CRn jäl</b> Käytössä Ei käytössä*	Määritä tulostin tekemään rivinsiirto rivinvaihtokomennon jälkeen.
<b>Huomautus:</b> Arvon kohdalla oleva tähti (*) osoittaa oletusasetuksen.	

Valikkokohta	Kuvaus
<b>Lokeron uud.num.</b> Määritä monisyöttö Määritä lokero [x] Määr. käsins. paperi Määritä kirjekuoren käsins.	Määritä tulostin toimimaan sellaisen eri tulostinohjaimen tai mukautetun sovelluksen kanssa, jonka paperilähdemääritykset ovat erilaiset. Valitse jokin seuraavista vaihtoehdoista: Ei käytössä* – tulostin käyttää oletusasetusten mukaisia paperilähdemäärityksiä Ei mitään - paperilähde ohittaa Select Paper Feed -komennon 0–199 – valitaan paperilähteen mukautettua asetusta määrittävä luku.
<b>Lokeron uud.num.</b> Näytä tehdasoletukset	Näytä kullekin paperilähteelle määritetty oletusarvo.
<b>Lokeron uud.num.</b> Palauta oletusasetukset	Palauta lokeroiden uudelleennumerointiarvojen oletukset.
<b>Tulostuksen aikakatkaisu</b> Ei käytössä Käytössä* (90 sekuntia)	Määritä tulostin lopettamaan tulostustyö sen jälkeen, kun se on ollut käyttämättömänä määritetyn ajan. <b>Huomautus:</b> Tulostuksen aikakatkaisuaika näkyy ainoastaan, kun Tulostuksen aikakatkaisu on käytössä.
<b>Huomautus:</b> Arvon kohdalla oleva tähti (*) osoittaa oletusasetuksen.	

## Kuva

Valikkokohta	Kuvaus
<b>Automaattinen sovitus</b> Käytössä Ei käytössä*	Valitse kuvalle paras käytettävissä oleva paperikoko- ja suunta-asetus. <b>Huomautus:</b> Kun asetus on Käytössä, tämä asetus ohittaa kuvan skaalaus- ja suunta-asetukset.
<b>Käänteinen</b> Ei käytössä* Käytössä	Muuta kaksisävyiset mustavalkokuvat käänteisiksi. <b>Huomautus:</b> Asetus ei koske GIF- ja JPEG-kuvamuotoja.
<b>Skaalaus</b> Ankkuroi ylävasen Parhaiten sopiva* Ankkuroi keskelle Sovita korkeus/leveys Sovita korkeus Sovita leveys	Sääda kuva sopimaan tulostusalueelle. <b>Huomautus:</b> Kun Automaattinen sovitus -asetus on Käytössä, Skaalaus-asetus on automaattisesti Parhaiten sopiva.
<b>Suunta</b> Pysty* Vaaka Käänteinen pysty Käänteinen vaaka	Määrittää tekstin ja kuvien suunnan sivulla
<b>Huomautus:</b> Arvon kohdalla oleva tähti (*) osoittaa oletusasetuksen.	

# Paperi

## Lokeromääritys

Valikkokohta	Kuvaus
<b>oletuslähde</b> Lokero [x] (1*) Monikäyttösyöttöaukko Manuaalinen paperi Manuaalinen kirjekuori	Määritä kaikkien tulostustöiden paperilähde.
<b>Paperikoko/-laji</b> Lokero [x] Monikäyttösyöttöaukko Manuaalinen paperi Manuaalinen kirjekuori	Määritä kuhunkin paperilähteeseen lisätty paperikoko tai paperilaji.
<b>Korvaava paperikoko</b> Ei käytössä Letter/A4 Kaikki listatut*	Määritä tulostin korvaamaan määritetty paperikoko, jos pyydetyn kokoista paperi ei ole lisättyä yhteenkään paperilähteeseen.  <b>Huomautuksia:</b> <ul style="list-style-type: none"> <li>• Jos asetusarvo on Ei käytössä, laite kehottaa käyttäjää lisäämään vaadittua paperikoko.</li> <li>• Koko luettelo sallii kaikki käytettävissä olevat korvaukset.</li> </ul>
<b>Monisyötön asetus</b> Kasetti* Manuaalinen Ensisijainen	Määritä monikäyttösyöttöaukon toiminta.  <b>Huomautuksia:</b> <ul style="list-style-type: none"> <li>• Kasetti-asetuksella monikäyttösyöttöaukko määritetään automaattiseksi paperilähteeksi.</li> <li>• Kun Manuaalinen-vaihtoehto valitaan, monikäyttösyöttöaukkoa voidaan käyttää ainoastaan manuaalisesti syötettyjen tulostustöiden yhteydessä.</li> <li>• Ensimmäinen-asetuksella monikäyttösyöttöaukko määritetään ensisijaiseksi paperilähteeksi.</li> </ul>
<b>Huomautus:</b> Arvon kohdalla oleva tähti (*) osoittaa oletusasetuksen.	

## Materiaalimääritykset

### Yleisasetukset

Valikkokohta	Kuvaus
<b>Mittayksiköt</b> Tuumat Millimetrit	Määritä Universal-paperikoon mittayksikkö.  <b>Huomautus:</b> Tuumat on Yhdysvaltain oletusasetus. Millimetrit on kansainvälinen oletusasetus.
<b>Pystykuvan leveys</b> 3,00–14,17 tuumaa (8,50*) 76–360 mm (216*)	Määritä Universal-paperin pystyleveys.
<b>Huomautus:</b> Arvon kohdalla oleva tähti (*) osoittaa oletusasetuksen.	

Valikkokohta	Kuvaus
<b>Pystykuvan korkeus</b> 3,00–14,17 tuumaa (14*) 76–360 mm (356*)	Määritä Universal-paperin pystykorkeus.
<b>Syöttösuunta</b> Lyhyt reuna* Pitkä reuna	Määritä tulostin poimimaan paperi lyhyestä tai pitkästä reunasta. <b>Huomautus:</b> Pitkä reuna näkyy ainoastaan, jos pisin reuna on lyhyempi kuin tuettu enimmäisleveys.
<b>Huomautus:</b> Arvon kohdalla oleva tähti (*) osoittaa oletusasetuksen.	

## Materiaalilajit

Valikkokohta	Kuvaus
Tavallinen paperi Kartonki Uusiopaperi Tarra-arkit Sido Kirjekuori Painava kirjekuori Kirjelomake Espainettu Värillinen paperi Kevyt paperi Painava paperi Karkea/puuvilla Mukautettu laji [x]	Määritä paperin laatu, paino ja suunta.

## USB-asema

### Flash-asetulostus

Valikkokohta	Kuvaus
<b>Kopiomäärä</b> 1–9999 (1*)	Aseta kopioiden määrä.
<b>Paperilähde</b> Lokero [x] (1*) Monikäyttösyöttöaukko Manuaalinen paperi Manuaalinen kirjekuori	Määritä tulostustyön paperilähde.
<b>Lajittele</b> Ei käytössä [1,1,1,2,2,2] Käytössä [1,2,1,2,1,2]*	Säilytä tulostustyön sivut järjestyksessä varsinkin tulostettaessa useita kopioita työstä.
<b>Huomautus:</b> Arvon kohdalla oleva tähti (*) osoittaa oletusasetuksen.	

Valikkokohta	Kuvaus
<b>Puolet</b> Yksipuolinen* Kaksipuolinen	Määritä, tulostetaanko vain sivun toiselle puolelle vai molemmille puolille.
<b>Kääntötyyli</b> Pitkä reuna* Lyhyt reuna	Määritä, sidotaanko kaksipuolisena tulostetun asiakirjan reuna.
<b>Sivuja/arkki</b> Ei käytössä* 2 sivua/arkki 3 sivua/arkki 4 sivua/arkki 6 sivua/arkki 9 sivua/arkki 12 sivua/arkki 16 sivua/arkki	Tulosta paperiarkin yhdelle puolelle useita pienennettyjä sivuja.
<b>Sivuja/arkki-järjestys</b> Vaakasuunta* Käänteinen vaaka Käänteinen pysty Pystysuora	Määritä monisivuisten kuvien paikka, kun käytössä on Sivuja/arkki-valikko.
<b>Sivuja/arkki-suunta</b> Automaattinen* Vaaka Pysty	Määritä monisivuisten kuvien suunta, kun käytössä on Sivuja/arkki-valikko.
<b>Sivuja/arkki-kehys</b> Ei mitään* Tasainen	Tulosta reunus jokaisen sivun ympärille, kun käytössä on Sivuja/arkki-valikko.
<b>Erotinsivut</b> Ei käytössä* Kopioiden väliin Töiden väliin Arkkien väliin	Lisää tulostettaessa tyhjiä erotinsivuja.
<b>Erotinsivujen lähde</b> Lokero [x] (1*) Monikäyttösyöttöaukko	Määritä erotinsivun paperilähde.
<b>Tyhjät sivut</b> Älä tulosta* Tulosta	Tulosta tulostustyön tyhjät sivut.
<b>Huomautus:</b> Arvon kohdalla oleva tähti (*) osoittaa oletusasetuksen.	

## Network/Ports (Verkko/Portit)

### Verkon esittely

Valikkokohta	Kuvaus
<b>Aktiivinen sovitin</b> Automaattinen* Vakioverkko Langaton	Määritä verkkoyhteyden tyyppi. <b>Huomautus:</b> Langaton on käytettävissä vain tulostimissa, jotka on yhdistetty langattomaan verkkoon.
<b>Verkon tila</b>	Näytä tulostinverkon yhteystila.
<b>Näytä Verkon tila tulostimessa</b> Ei käytössä Käytössä*	Näytä verkon tila näytössä.
<b>Nopeus, kaksipuolisuus</b>	Näytä aktiivisen verkkokortin nopeus.
<b>IPv4</b>	Näytä IPv4-osoite.
<b>Kaikki IPv6-osoitteet</b>	Näytä kaikki IPv6-osoitteet.
<b>Nollaa tulostuspalvelin</b>	Nollaa kaikki aktiiviset verkkoyhteydet tulostimeen. <b>Huomautus:</b> Tämä asetus poistaa kaikki verkon määritysasetukset.
<b>Verkkotyön aikakatk.</b> Ei käytössä Käytössä* (90 sekuntia)	Määritä aika, jonka kuluttua tulostin peruuttaa verkkotulostustyön.
<b>Otsikkosivu</b> Ei käytössä* Käytössä	Tulosta otsikkosivu.
<b>Ota käyttöön verkkoyhteydet</b> Ei käytössä Käytössä*	Anna tulostimen luoda yhteys verkkoon.
<b>Salli LLDP</b> Ei käytössä* Käytössä	Salli LLDP (Link Layer Discovery Protocol) tulostimessa.
<b>Huomautus:</b> Arvon kohdalla oleva tähti (*) osoittaa oletusasetuksen.	

### Langaton

**Huomautus:** Tämä valikko on käytettävissä vain tulostimissa, jotka on yhdistetty Wi-Fi-verkkoon tai joissa on langaton verkkosovitin.

Valikkokohta	Kuvaus
<b>Asennus mobiilisovelluksella</b>	Määritä Wi-Fi-yhteys Lexmark Mobile Assistant -sovelluksella.

Valikkokohta	Kuvaus
<b>Määritä tulostimen ohjauspaneelissa</b> Valitse verkko Lisää Wi-Fi-verkko Verkkonimi Verkkotila Infrastruktuuri Langaton suojaustila Ei käytössä* WPA2/WPA - Personal WPA2 - Personal WPA2/WPA3 – Personal WPA3 – Personal 802.1x - RADIUS	Määritä Wi-Fi-yhteys ohjauspaneelissa. <b>Huomautus:</b> Tämä valikkokohta näkyy <i>Langattoman yhteyden asetuksina</i> Embedded Web Server -palvelimessa.
<b>Wi-Fi Protected Setup</b> Käynnistä painonäppäinmenetelmä Käynnistä PIN-kooditila	Muodosta Wi-Fi-verkko ja ota käyttöön verkon suojaus. <b>Huomautuksia:</b> <ul style="list-style-type: none"> <li>• Käynnistä painonäppäinmenetelmä yhdistää tulostimen Wi-Fi-verkkoon, kun tulostimen ja yhteyspisteen (langattoman reitittimen) painikkeita painetaan tietyn ajan kuluessa.</li> <li>• Käynnistä PIN-kooditila yhdistää tulostimen Wi-Fi-verkkoon, kun tulostimen PIN-koodi kirjoitetaan yhteyspisteen langattoman yhteyden asetuksiin.</li> </ul>
<b>Yhteensopivuus</b> 802.11b/g/n (2.4GHz)* 802.11a/b/g/n/ac (2,4 GHz / 5 GHz) 802.11a/n/ac (5 GHz)	Määritä Wi-Fi-verkon standardi. <b>Huomautus:</b> 802.11a/b/g/n/ac (2,4 GHz / 5 GHz) ja 802.11a/n/ac (5 GHz) näkyvät vain, kun Wi-Fi-lisävaruste on asennettu.
<b>Langaton suojaustila</b> Ei käytössä* WPA2/WPA-Personal WPA2-Personal WPA2/WPA3 – Personal WPA3 – Personal 802.1x - RADIUS	Määritä suojaustila, jolla tulostin yhdistetään Wi-Fi-laitteisiin.
<b>WPA2/WPA Personal</b> AES*	Ota Wi-Fi-suojaus käyttöön WPA:n kautta. <b>Huomautus:</b> Tämä valikkokohta näkyy vain, kun Langaton suojaustila -asetus on WPA2/WPA-Personal.
<b>Aseta PSK</b>	Määritä suojatulle Wi-Fi-yhteydelle salasana.
<b>WPA2-Personal</b> AES*	Ota Wi-Fi-suojaus käyttöön WPA2:n kautta. <b>Huomautus:</b> Tämä valikkokohta näkyy vain, kun Langaton suojaustila -asetus on WPA2-Personal.
<b>802.1x-salaustila</b> WPA+ WPA2* WPA2 + PMF*	Ota Wi-Fi-suojaus käyttöön 802.1x-standardin kautta. <b>Huomautus:</b> Tämä valikkokohta näkyy vain, kun Langaton suojaustila -asetus on 802.1x - RADIUS.



Valikkokohta	Kuvaus
<b>IPv4</b> Salli DHCP Käytössä* Ei käytössä Määritä kiinteä IP-osoite IP-osoite Verkkopeite Yhdyskäytävä	Ota käyttöön ja määritä IPv4-asetukset tulostimessa.
<b>IPv6</b> Ota käyttöön IPv6 Käytössä* Ei käytössä Ota käyttöön DHCPv6 Käytössä Ei käytössä* Tilattoman osoitteen automaattinen määrittäminen Käytössä* Ei käytössä DNS-palvelimen osoite Manuaalisesti määritetty IPv6-osoite Manuaalisesti määritetty IPv6-reititin Osoitteen etuliite Kaikki IPv6-osoitteet Kaikki IPv6-reititinosoitteet	Ota käyttöön ja määritä IPv6-asetukset tulostimessa.
<b>Verkko-osoite</b> UAA LAA (Locally Administered Address)	Tarkastele verkko-osoitteita.
<b>PCL-työn tunnis.</b> Käytössä* Ei käytössä	Määritä tulostin käyttämään automaattisesti PCL-emulointia, kun tulostustyö edellyttää sitä, oletuskomentokielestä riippumatta. <b>Huomautus:</b> Jos PCL-työn tunnis. -asetus ei ole käytössä, tulostin ei tarkista saapuvia tietoja ja käyttää asetusvalikossa määritettyä tulostimen oletuskomentokieltä.
<b>PS-työn tunnist.</b> Käytössä* Ei käytössä	Määritä tulostin käyttämään automaattisesti PS-emulointia, kun tulostustyö edellyttää sitä, oletuskomentokielestä riippumatta. <b>Huomautus:</b> Jos PS-työn tunnis. -asetus ei ole käytössä, tulostin ei tarkista saapuvia tietoja ja käyttää asetusvalikossa määritettyä tulostimen oletuskomentokieltä.
<b>Työn puskurointi</b> Käytössä Ei käytössä*	Tallenna tulostustyöt tilapäisesti kiintolevyille tai älykkääseen tallennussemaan ennen tulostamista. <b>Huomautus:</b> Tämä valikkokohta näkyy ainoastaan, kun kiintolevy tai älykäs tallennusasema on asennettu.

Valikkokohta	Kuvaus
<b>Mac binaari PS</b> Automaattinen* Käytössä Ei käytössä	Määritä tulostimen käsittelemään Macintoshin binaarimuotoisia PostScript-tulostustöitä.  <b>Huomautuksia:</b> <ul style="list-style-type: none"> <li>• Käytössä-asetus käsittelee binaarimuotoiset PostScript-tulostustyöt.</li> <li>• Ei käytössä -asetus suodattaa tulostustöitä käyttäen vakioyhteyskäytäntöä.</li> </ul>

## Wi-Fi Direct

**Huomautus:** Tämä valikko on käytettävissä vain tulostimissa, jotka on yhdistetty Wi-Fi-verkkoon tai joissa on langaton verkkosovitin.

Valikkokohta	Kuvaus
<b>Ota käyttöön Wi-Fi Direct</b> Käytössä Ei käytössä*	Määritä tulostin muodostamaan yhteys suoraan Wi-Fi-laitteisiin.
<b>Wi-Fi Direct -nimi</b>	Määritä Wi-Fi Direct -verkon nimi.
<b>Wi-Fi Direct -salasana</b>	Määritä salasana todentamaan ja vahvistamaan käyttäjät Wi-Fi-yhteydellä.
<b>Näytä salasana asetussivulla</b> Ei käytössä Käytössä*	Näytä Wi-Fi Direct -salasanaVerkkoasetussivulla.
<b>Ensisijaisen kanavan numero</b> 1–11 Automaattinen*	Määritä Wi-Fi-verkon ensisijainen kanava.
<b>Ryhmän omistajan IP-osoite</b>	Määritä ryhmän omistajan IP-osoite.
<b>Hyväksy painonäppäinpyynnöt automaattisesti</b> Ei käytössä* Käytössä	Hyväksy pyynnöt muodostaa yhteys verkkoon automaattisesti.  <b>Huomautus:</b> Asiakkaiden automaattista hyväksymistä ei ole suojattu.
<b>Huomautus:</b> Arvon kohdalla oleva tähti (*) osoittaa oletusasetuksen.	

## AirPrint

**Huomautus:** Tämä valikko näkyy vain Embedded Web Server -palvelimessa.

Valikkokohta	Kuvaus
<b>Kaikki AirPrint-toiminnot</b>	Tulostimen AirPrint-tilan näyttäminen.
<b>Ota käyttöön AirPrint</b> Käytössä* Ei käytössä	Ota AirPrint-toiminto käyttöön.  <b>Huomautus:</b> Tämä valikkokohta näkyy vain, jos Internet Printing Protocol (IPP) tai mDNS on poistettu käytöstä.
<b>Huomautus:</b> Arvon kohdalla oleva tähti (*) osoittaa oletusasetuksen.	

Valikkokohta	Kuvaus
<b>Ota iBeacon käyttöön</b> Käytössä Ei käytössä*	Ota iBeacon-toiminto käyttöön.
<b>Bonjour-nimi</b>	Anna tulostimen määrittely ja sijainti.
<b>Organisaation nimi</b>	
<b>Organisaation yksikkö</b>	
<b>Tulostimen sijainti</b>	
<b>Tulostimen leveysaste</b>	
<b>Tulostimen pituusaste</b>	
<b>Tulostimen korkeus</b>	
<b>Lisävaihtoehtoja</b>	
<b>Huomautus:</b> Arvon kohdalla oleva tähti (*) osoittaa oletusasetuksen.	

## Mobiilipalvelujen hallinta

Valikkokohta	Kuvaus
<b>Ota IPP-tulostus käyttöön</b> Käytössä* Ei käytössä	Salli tulostaminen mobiililaitteista Internet Printing Protocol (IPP) -yhteyksikäytäntöä käyttämällä.
<b>IPP otettiin käyttöön USB:n kautta</b> Käytössä* Ei käytössä	Salli tulostus- tai skannaustyöt USB-yhteyttä käyttämällä.
<b>Ota käyttöön Mopria Print Discovery</b> Käytössä* Ei käytössä	Salli Mopria-yhteensopivien laitteiden havaita tulostin.
<b>Huomautus:</b> Arvon kohdalla oleva tähti (*) osoittaa oletusasetuksen.	

## Ethernet

Valikkokohta	Kuvaus
<b>Verkon nopeus</b>	Näytä aktiivisen verkkosovittimen nopeus.
<b>IPv4</b> Salli DHCP (Käytössä*) Määritä kiinteä IP-osoite	Määritä IPv4-asetukset.
<b>Huomautus:</b> Arvon kohdalla oleva tähti (*) osoittaa oletusasetuksen.	

Valikkokohta	Kuvaus
<b>IPv6</b> Ota käyttöön IPv6 (Käytössä*) Ota käyttöön DHCPv6 (Ei käytössä*) Tilattoman osoitteen automaattinen määrittäminen (Käytössä*) DNS-palvelimen osoite Manuaalisesti määritetty IPv6-osoite Manuaalisesti määritetty IPv6-reititin Osoitteen etuliite (64*) Kaikki IPv6-osoitteet Kaikki IPv6-reititinosoitteet	Määritä IPv6-asetukset.
<b>Verkko-osoite</b> UAA LAA (Locally Administered Address)	Määritä verkko-osoite.
<b>PCL-työn tunnis.</b> Ei käytössä Käytössä*	Määritä tulostin käyttämään automaattisesti PCL-emulointia, kun tulostustyö edellyttää sitä, oletuskomentokielestä riippumatta. <b>Huomautus:</b> Jos tämä asetus ei ole käytössä, tulostin ei tarkista saapuvia tietoja ja käyttää Asetus-valikossa määritettyä tulostimen oletuskomentokieltä.
<b>PS-työn tunnist.</b> Ei käytössä Käytössä*	Määritä tulostin käyttämään automaattisesti PostScript-emulointia, kun tulostustyö edellyttää sitä, oletuskomentokielestä riippumatta. <b>Huomautus:</b> Jos tämä asetus ei ole käytössä, tulostin ei tarkista saapuvia tietoja ja käyttää Asetus-valikossa määritettyä tulostimen oletuskomentokieltä.
<b>Työn puskurointi</b> Ei käytössä* Käytössä	Tallenna tulostustyöt tilapäisesti kiintolevylle tai älykkääseen tallennusasemaan ennen tulostamista. <b>Huomautus:</b> Tämä valikkokohta näkyy ainoastaan, kun kiintolevy tai älykäs tallennusasema on asennettu.
<b>Mac binaari PS</b> Automaattinen* Käytössä Ei käytössä	Määritä tulostimen käsittelemään Macintoshin binaarimuotoisia PostScript-tulostustöitä. <b>Huomautuksia:</b> <ul style="list-style-type: none"> <li>• Automaattinen käsittelee tulostustöitä, jotka lähetetään joko Windows- tai Macintosh-käyttöjärjestelmää käyttävistä tietokoneista.</li> <li>• Ei käytössä -asetus suodattaa PostScript-tulostustöitä käyttäen vakioyhteyskäytäntöä.</li> </ul>
<b>Energiatehokas Ethernet</b> Käytössä Ei käytössä Automaattinen*	Vähennä virrankulutusta, kun tulostin ei vastaanota tietoja Ethernet-verkosta.
<b>Huomautus:</b> Arvon kohdalla oleva tähti (*) osoittaa oletusasetuksen.	

## TCP/IP

**Huomautus:** Tämä valikko näkyy ainoastaan verkkotulostimissa tai tulostuspalvelimeen liitetyissä tulostimissa.

Valikkokohta	Kuvaus
<b>Aseta isäntänimi</b>	Aseta TCP/IP-yhteydskäytännön nykyisen palvelimen nimi.
<b>Toimialuenimi</b>	Aseta toimialuenimi.
<b>Salli DHCP-/BOOTP-protokollan päivittää NTP-palvelin</b> Käytössä* Ei käytössä	Salli DHCP- ja BOOTP-asiakkaiden päivittää tulostimen NTP-asetukset.
<b>Zero Configuration-nimi</b>	Määritä zero configuration -verkon palvelunimi.
<b>Ota autom. IP käyttöön</b> Ei käytössä Käytössä*	Määritä IP-osoite automaattisesti.
<b>DNS-palvelimen osoite</b>	Määritä nykyinen DNS (Domain Name System) -palvelin osoite.
<b>DNS-varmistusosoite</b>	Määritä DNS-varmistuspalvelimen osoitteet.
<b>DNS-varmistusosoite 2</b>	
<b>DNS-varmistusosoite 3</b>	
<b>Toimialueen hakujärjestys</b>	Paikallista verkon eri toimialueilla olevat tulostimet ja niiden resurssit määrittämällä toimialuenimien luettelo.
<b>Salli DDNS</b> Ei käytössä* Käytössä	Päivitä dynaamiset DNS-asetukset.
<b>DDNS TTL</b>	Määritä nykyiset DDNS-asetukset.
<b>Oletus-TTL</b>	
<b>DDNS-päivitysaika</b>	
<b>Ota mDNS käyttöön</b> Ei käytössä Käytössä*	Päivitä DNS-monilähetysasetukset.
<b>WINS-palvelin osoite</b>	Määritä WINS (Windows Internet Name Service) -palvelimen osoite.
<b>Salli BOOTP</b> Ei käytössä* Käytössä	Salli BOOTP-protokollan määrittää tulostimen IP-osoite.
<b>Rajattu palvelinluet.</b>	Määritä IP-osoitteet, joiden sallitaan olla yhteydessä tulostimeen TCP/IP-yhteyden kautta. <b>Huomautuksia:</b> <ul style="list-style-type: none"> <li>Erota IP-osoitteet toisistaan pilkulla.</li> <li>Voit lisätä enintään 50 IP-osoitetta.</li> <li>Tämä valikkokohta on käytössä vain tietyissä tulostinmalleissa.</li> </ul>
<b>Rajattu palvelinluet. -asetukset</b> Estä kaikki portit* Estä vain tulostus Estä vain tulostus ja HTTP	Määritä niiden IP-osoitteiden käyttöasetukset, jotka eivät ole luettelossa. <b>Huomautus:</b> Tämä valikkokohta on käytössä vain tietyissä tulostinmalleissa.
<b>Huomautus:</b> Arvon kohdalla oleva tähti (*) osoittaa oletusasetuksen.	

Valikkokohta	Kuvaus
<b>MTU</b> 256–1500 Ethernet (1500*)	Määritä TCP-yhteyksien MTU (maximum transmission unit) -parametri.
<b>Raw Print Port</b> 1–65535 (9100*)	Määritä raw port -numero verkkoon liitetyille tulostimille.
<b>Lähtevän liikenteen enimmäisnopeus</b> Ei käytössä* Käytössä	Määritä tulostimen enimmäissiirtonopeus. <b>Huomautus:</b> Kun tämä on käytössä, se on 100–1 000 000 kilobittia sekunnissa.
<b>TLS-tuki</b> Ota käyttöön TLSv1.0 (Ei käytössä) Ota käyttöön TLSv1.1 (Ei käytössä*) Ota käyttöön TLSv1.2 (Käytössä*)	Ota käyttöön TLS (Transport Layer Security) -yhteyksikäytäntö.
<b>SSL-salausluettelo</b>	Määritä salausalgoritmit, joita käytetään SSL- tai TLS-yhteyksissä.
<b>TLSv1.3:n SSL-salausluettelo</b>	Määritä TLS v1.3 -protokollassa käytettävä erityinen salausmerkkijono.
<b>Huomautus:</b> Arvon kohdalla oleva tähti (*) osoittaa oletusasetuksen.	

## SNMP

**Huomautus:** Valikko näkyy ainoastaan verkkotulostimissa tai tulostuspalvelimeen liitetyissä tulostimissa.

Valikkokohta	Kuvaus
<b>SNMP-versiot 1 ja 2c</b> Käytössä Ei käytössä Käytössä* Salli SNMP-asetus Ei käytössä Käytössä* Ota käyttöön PPM MIB Ei käytössä Käytössä* SNMP-yhteisö	Määritä SNMP (Simple Network Management Protocol) -versiot 1 ja 2c tulostinohjainten ja sovellusten asentamiseksi.
<b>Huomautus:</b> Arvon kohdalla oleva tähti (*) osoittaa oletusasetuksen.	

Valikkokohta	Kuvaus
<b>SNMP-versio 3</b> Käytössä Ei käytössä Käytössä* Kontekstinimi Aseta luku-/kirjoitustunnistetiedot Käyttäjätunnus Todennuksen salasana Tietosuojan salasana Aseta vain luku -tunnistetiedot Käyttäjätunnus Todennuksen salasana Tietosuojan salasana Todennuksen hajautus MD5 SHA1* Todennuksen vähimmäistaso Ei todennusta, Ei suojausta Todennus, Ei suojausta Todennus, Suojaus* Yksityisyysalgoritmi DES AES-128*	Määritä SNMP-versio 3 tulostimen suojauksen asennusta ja päivitystä varten.
<b>Huomautus:</b> Arvon kohdalla oleva tähti (*) osoittaa oletusasetuksen.	

## IPSec

**Huomautus:** Valikko näkyy ainoastaan verkkotulostimissa tai tulostuspalvelimeen liitetyissä tulostimissa.

Valikkokohta	Kuvaus
<b>Salli IPSec</b> Ei käytössä* Käytössä	Ota käyttöön IPSec (Internet Protocol Security).
<b>Peruskokoonpano</b> Oletus* Yhteensopivuus Suojattu	Määritä IPSec-peruskokoonpano. <b>Huomautus:</b> Tämä valikkokohta näkyy vain, jos Ota käyttöön IPSec -asetus on Käytössä.
<b>DH (Diffie-Hellman) -ryhmäehdotus</b> modp2048 (14)* modp3072 (15) modp4096 (16) modp6144 (17)	Määritä IPSec-peruskokoonpano. <b>Huomautus:</b> Tämä valikkokohta näkyy vain, jos Peruskokoonpano-asetus on Yhteensopivuus.
<b>Huomautus:</b> Arvon kohdalla oleva tähti (*) osoittaa oletusasetuksen.	

Valikkokohta	Kuvaus
<b>Ehdotettu salausmenetelmä</b> 3DES AES*	Määritä salausmenetelmä. <b>Huomautus:</b> Tämä valikkokohta näkyy vain, jos Peruskokoonpano-asetus on Yhteensopivuus.
<b>Ehdotettu todennusmenetelmä</b> SHA1 SHA256* SHA512	Määritä todentamismenetelmä. <b>Huomautus:</b> Tämä valikkokohta näkyy vain, jos Peruskokoonpano-asetus on Yhteensopivuus.
<b>IKE-suojaussidoksen käyttöikä (tunteja)</b> 1 2 4 8 24*	Määritä IKE SA:n vanhenemiskausi. <b>Huomautus:</b> Tämä valikkokohta näkyy vain, jos Peruskokoonpano-asetus on Suojattu.
<b>IPSec-suojaussidoksen käyttöikä (tunteina)</b> 1 2 4 8* 24	Määritä IPSec SA:n vanhenemiskausi. <b>Huomautus:</b> Tämä valikkokohta näkyy vain, jos Peruskokoonpano-asetus on Suojattu.
<b>IPSec-laitevarmenne</b>	Määritä IPSec-varmenne. <b>Huomautus:</b> Tämä valikkokohta näkyy vain, jos Ota käyttöön IPSec -asetus on Käytössä.
<b>Esijaetulla avaimella todennetut yhteydet</b> Isäntä [x]	Määritä tulostimen todennetut yhteydet. <b>Huomautus:</b> Nämä valikkokohteet näkyvät vain, jos Ota käyttöön IPSec -asetus on Käytössä.
<b>Varmenteella todennetut yhteydet</b> Isäntä [x] Osoite[/subnet]	
<b>Huomautus:</b> Arvon kohdalla oleva tähti (*) osoittaa oletusasetuksen.	

## 802.1x

**Huomautus:** Valikko näkyy ainoastaan verkkotulostimissa tai tulostuspalvelimeen liitetyissä tulostimissa.

Valikkokohta	Kuvaus
<b>Aktiivinen</b> Ei käytössä* Käytössä	Anna tulostimen liittyä verkkoihin, joiden käyttämiseen tarvitaan todennusta.
<b>802.1x-todennus</b> Laitteen kirjautumisnimi Laitteen kirjautumissalasana Vahvista palvelimen varmenne (Käytössä*) Ota käyttöön tapahtumaloki (Ei käytössä*) 802.1x-laitevarmenne	Määritä 802.1x-yhteyden todennusasetukset.
<b>Huomautus:</b> Arvon kohdalla oleva tähti (*) osoittaa oletusasetuksen.	



Valikkokohta	Kuvaus
<b>Todennusmekanismit</b> EAP - MD5 (Käytössä*) EAP - MSCHAPv2 (Käytössä*) LEAP (Käytössä*) PEAP (Käytössä*) EAP - TLS (Käytössä*) EAP - TTLS (Käytössä*) TTLS-todennusmenetelmä (MSCHAPv2*)	Määritä 802.1x-yhteyden sallitut todennusmekanismit.
<b>Huomautus:</b> Arvon kohdalla oleva tähti (*) osoittaa oletusasetuksen.	

## LPD-kokoonpano

**Huomautus:** Valikko näkyy ainoastaan verkkotulostimissa tai tulostuspalvelimeen liitetyissä tulostimissa.

Valikkokohta	Kuvaus
<b>LPD-aikakatkaissu</b> 0-65535 sekuntia (90*)	Määritä aikakatkaissun arvo, jotta LPD (Line Printer Daemon) -palvelin ei odota jumittuneita tai virheellisiä tulostustöitä loputtomasti.
<b>LPD-otsikkosivu</b> Ei käytössä* Käytössä	Tulosta kaikkien LPD-tulostustöiden otsikkosivu. <b>Huomautus:</b> Otsikkosivu on tulostustyön ensimmäinen sivu, jota käytetään tulostustöiden erotinsivuna ja josta tunnistetaan tulostustyöpyynnön aloittaja.
<b>LPD-loppusivu</b> Ei käytössä* Käytössä	Tulosta kaikkien LPD-tulostustöiden loppusivu. <b>Huomautus:</b> Loppusivu on tulostustyön viimeinen sivu.
<b>LPD: rivinvaihdon muunnos</b> Ei käytössä* Käytössä	Ota käyttöön rivinvaihdon muunnos. <b>Huomautus:</b> Rivinvaihto käskää tulostinta siirtämään kohdistimen saman rivin alkuun.
<b>Huomautus:</b> Arvon kohdalla oleva tähti (*) osoittaa oletusasetuksen.	

## HTTP-/FTP-asetukset

Valikkokohta	Kuvaus
<b>Välipalvelin</b> HTTP-välipalvelimen IP-osoite HTTP-oletus-IP-portti FTP-välipalvelimen IP-osoite FTP-oletus-IP-portti Todennus Käyttäjätunnus Salasana Paikalliset toimialueet	Määritä HTTP- ja FTP-palvelimen asetukset.
<b>Muut asetukset</b> Ota käyttöön HTTP-palvelin (Käytössä*)	Salli Embedded Web Serverin valvoa ja hallinnoida tulostinta.
<b>Huomautus:</b> Arvon kohdalla oleva tähti (*) osoittaa oletusasetuksen.	

Valikkokohta	Kuvaus
<b>Muut asetukset</b> Salli HTTPS (Käytössä*)	Ota käyttöön HTTPS (Hypertext Transfer Protocol Secure) -protokolla tulostuspalvelimen tiedonsiirron salaamista varten.
<b>Muut asetukset</b> Pakota HTTPS-yhteydet (Ei käytössä*)	Pakota tulostin käyttämään HTTPS-yhteyksiä.
<b>Muut asetukset</b> Ota FTP/TFTP käyttöön (Käytössä*)	Lähetä tiedostoja FTP:n/TFTP:n kautta.
<b>Muut asetukset</b> HTTPS-laitevarmenne (oletus*)	Näytä tulostimen käyttämä HTTP-laitevarmenne.
<b>Muut asetukset</b> HTTP/FTP-pyyntöjen aikakatkaisu (30*)	Määritä, miten pian palvelinyhteys katkeaa.
<b>Muut asetukset</b> HTTP/FTP-pyyntöjen uudelleenyritykset (3*)	Määritä, miten monta kertaa HTTP-/FTP-palvelimeen yritetään yhdistää.
<b>Huomautus:</b> Arvon kohdalla oleva tähti (*) osoittaa oletusasetuksen.	

## ThinPrint

Valikkokohta	Kuvaus
<b>Salli ThinPrint</b> Ei käytössä* Käytössä	Tulosta ThinPrint-asetuksella.
<b>Porttinumero</b> 4000–4999 (4000*)	Määritä ThinPrint-palvelimen porttinumero.
<b>Kaistanleveys (bittinä sekunnissa)</b> 100-1000000 (0*)	Määritä ThinPrint-ympäristön tiedonsiirtonopeus.
<b>Paketin koko (kt)</b> 0–64000 (0*)	Määritä tiedonsiirron paketin koko.
<b>Huomautus:</b> Arvon kohdalla oleva tähti (*) osoittaa oletusasetuksen.	

## USB

Valikkokohta	Kuvaus
<b>PCL-työn tunnis.</b> Ei käytössä Käytössä*	Määritä tulostin käyttämään PCL-emulointia, kun USB-portin kautta saapunut tulostustyö edellyttää sitä, oletuskomentokielestä riippumatta. <b>Huomautus:</b> Jos tämä asetus ei ole käytössä, tulostin ei tarkista saapuvia tietoja ja käyttää Asetus-valikossa määritettyä tulostimen oletuskomentokieltä.
<b>PS-työn tunnist.</b> Ei käytössä Käytössä*	Määritä tulostin käyttämään PostScript-emulointia, kun USB-portin kautta saapunut tulostustyö edellyttää sitä, oletuskomentokielestä riippumatta. <b>Huomautus:</b> Jos tämä asetus ei ole käytössä, tulostin ei tarkista saapuvia tietoja ja käyttää Asetus-valikossa määritettyä tulostimen oletuskomentokieltä.
<b>Huomautus:</b> Arvon kohdalla oleva tähti (*) osoittaa oletusasetuksen.	

Valikkokohta	Kuvaus
<b>Työn puskurointi</b> Ei käytössä* Käytössä	Tallenna tulostustyöt tilapäisesti kiintolevylle tai älykkääseen tallennusasemaan ennen tulostamista. <b>Huomautus:</b> Tämä valikkokohta näkyy ainoastaan, kun kiintolevy tai älykäs tallennusasema on asennettu.
<b>Mac binaari PS</b> Automaattinen* Käytössä Ei käytössä	Määritä tulostimen käsittelemään Macintoshin binaarimuotoisia PostScript-tulostustöitä. <b>Huomautuksia:</b> <ul style="list-style-type: none"> <li>• Automaattinen käsittelee tulostustöitä, jotka lähetetään joko Windows- tai Macintosh-käyttöjärjestelmää käyttävistä tietokoneista.</li> <li>• Ei käytössä -asetus suodattaa PostScript-tulostustöitä käyttäen vakioyhteyskäytäntöä.</li> </ul>
<b>Ota USB-portti käyttöön</b> Ei käytössä Käytössä*	Ota käyttöön etupuolen USB-aseman portti.
<b>Huomautus:</b> Arvon kohdalla oleva tähti (*) osoittaa oletusasetuksen.	

## Rajoita ulkoisen verkon käyttöä

Valikkokohta	Kuvaus
<b>Rajoita ulkoisen verkon käyttöä</b> Ei käytössä* Käytössä	Rajoita verkkosivustojen käyttöä.
<b>Ulkoisen verkon osoite</b>	Määritä verkko-osoitteet, joiden käyttöä rajoitetaan.
<b>Sähköpostiosoite ilmoitusta varten</b>	Määritä sähköpostiosoite, johon ilmoitus kirjatuista tapahtumista lähetetään.
<b>Ping-tiheys</b> 1-300 (10*)	Määritä verkkokyselyjen aikaväli sekunteina.
<b>Aihe</b>	Määritä ilmoitussähköpostiviestin aihe ja viesti.
<b>Ilmoitus</b>	
<b>Huomautus:</b> Arvon kohdalla oleva tähti (*) osoittaa oletusasetuksen.	

# Suojaus

## Kirjautumismenetelmät

### Oikeuksien hallinta

Valikkokohta	Kuvaus
<b>Toiminnon käyttö</b> Muokkaa osoitekirjaa Hallitse pikakuvakkeita Luo profiileja Kirjanmerkkien hallinta Flash-asetatulostus Pysäytettyjen töiden käyttö Käytä profiileja Peruuta työt laitteessa Vaihda kieli Internet Printing Protocol (IPP) MV-tulostus	Hallinnoi tulostimen toimintojen käyttöä.
<b>Järjestelmänvalvojan valikot</b> Suojaus-valikko Verkko/Portit-valikko Paperivalikko Raportit-valikko Toimintojen määrittelyvalikot Tarvikkeet-valikko Lisäkortti-valikko SE-valikko Laite-valikko	Hallinnoi tulostimen valikkojen käyttöä.
<b>Laitehallinta</b> Etähallinta Laiteohjelmistopäivitykset Sovellusten määrittely Käyttöpaneelin lukitus Embedded Web Server -käyttöoikeus Tuo/vie kaikki asetukset Poistaminen Cloud-palvelujen rekisteröinti	Hallinnoi tulostimen hallinta-asetusten käyttöä.
<b>Sov.</b> Uudet sovellukset Diaesitys Vaihda taustakuva Näytönsäästäjä	Hallinnoi tulostimen sovellusten käyttöä.

## Paikalliset tilit

Valikkokohta	Kuvaus
<b>Ryhmien/oikeuksien hallinta</b> Lisää ryhmä Tuo käyttöoikeuksien hallinta Toiminnon käyttö Järjestelmänvalvojan valikot Laitehallinta Sov. Kaikki käyttäjät Tuo käyttöoikeuksien hallinta Toiminnon käyttö Järjestelmänvalvojan valikot Laitehallinta Sov. Järjestelmänvalvoja	Hallinnoi ryhmien tai käyttäjien käyttöoikeuksia tulostimen toimintoihin, soveluksiin ja suojausasetuksiin.
<b>Lisää käyttäjä</b> Käyttäjätunnus/salasana Käyttäjätunnus Salasana PIN-koodi	Luo paikallisia tilejä ja hallinnoi tulostimen toimintojen käyttöä.
<b>Käyttäjätunnus-/salasanatilit</b> Lisää käyttäjä	
<b>Käyttäjätunnustilit</b> Lisää käyttäjä	
<b>Salasanatilit</b> Lisää käyttäjä	
<b>PIN-tilit</b> Lisää käyttäjä	

## Ajasta USB-laitteet

Valikkokohta	Kuvaus
<b>Ajastukset</b> Lisää uusi ajastus	Ajasta etuosan USB-portin käyttö.

## Suojaustarkistusloki

Valikkokohta	Kuvaus
<b>Ota tarkistus käyttöön</b> Ei käytössä* Käytössä	Tallenna tapahtumat suojaustarkistuslokiin ja järjestelmälokiin.
<b>Huomautus:</b> Arvon kohdalla oleva tähti (*) osoittaa oletusasetuksen.	

Valikkokohta	Kuvaus
<b>Ota etäloki käyttöön</b> Ei käytössä* Käytössä	Lähetä tarkistuslokite etäpalvelimeen.
<b>Etä-syslog-palvelin</b>	Määritä etäjärjestelmälokipalvelin.
<b>Etä-syslog-portti</b> 1-65535 (514*)	Määritä etäjärjestelmälokiportti.
<b>Etä-syslog-menetelmä</b> Normaali UDP* Stunnel	Määritä järjestelmälokimenetelmä kirjattujen tapahtumien siirtämiseen etäpalvelimeen.
<b>Etälokiasetus</b> 0 - Ytimen viestit 1 - Käyttäjätason viestit 2 - Postijärjestelmä 3 - Järjestelmä-daemonit 4 - Suojaus-/vahvistusviestit* 5 - Järjestelmälokit loivat viestit sisäisesti 6 - Rivitulostinalijärjestelmä 7 - Verkkouutisten alijärjestelmä 8 - UUCP-alijärjestelmä 9 - Kello-daemon 10 - Suojaus-/vahvistusviestit 11 - FTP-daemon 12 - NTP-alijärjestelmä 13 - Lokin tarkistus 14 - Lokihälytys 15 - Kello-daemon 16 - Paik. käyttö 0 (local0) 17 - Paik. käyttö 1 (local1) 18 - Paik. käyttö 2 (local2) 19 - Paik. käyttö 3 (local3) 20 - Paik. käyttö 4 (local4) 21 - Paik. käyttö 5 (local5) 22 - Paik. käyttö 6 (local6) 23 - Paik. käyttö 7 (local7)	Määritä koodi, jota tulostin käyttää lähettäessään lokitapahtumia etäpalvelimeen.
<b>Lokiin kirjattavien tapahtumien vakavuus</b> 0 - Häätätapaus 1 - Hälytys 2 - Kriittinen 3 - Virhe 4 - Varoitus* 5 - Huomautus 6 - Tiedotus 7 - Virheenkorjaus	Määritä tärkeystason katkaisukohta ilmoitusten ja tapahtumien kirjaamista varten.
<b>Huomautus:</b> Arvon kohdalla oleva tähti (*) osoittaa oletusasetuksen.	

Valikkokohta	Kuvaus
<b>Kirjaamattomien tapahtumien etäjärjestelmäloki</b> Ei käytössä* Käytössä	Lähetä kaikki tapahtumat etäpalvelimeen vakavuustasosta riippumatta.
<b>Järjestelmänvalvojan sähköpostiosoite</b>	Lähetä sähköposti-ilmoitus kirjatusta tapahtumista järjestelmänvalvojalle.
<b>Sähköpostilokin tyhjentämisen hälytys</b> Ei käytössä* Käytössä	Lähetä sähköposti-ilmoitus järjestelmänvalvojalle, kun lokimerkintä poistetaan.
<b>Sähköpostilokin rivityksen hälytys</b> Ei käytössä* Käytössä	Lähetä sähköposti-ilmoitus järjestelmänvalvojalle, kun loki täyttyy ja alkaa korvata vanhimpia merkintöjä.
<b>Kirjaa kaikki toiminnot</b> Kirjoita vanhimpien merkintöjen päälle* Lähetä loki sähköpostitse ja poista kaikki merkinnät	Ratkaise lokin tallennusongelmia, kun loki täyttää sille varatun muistin.
<b>Sähköpostin % täysi hälytys</b> Ei käytössä* Käytössä	Lähetä sähköposti-ilmoitus järjestelmänvalvojalle, kun loki täyttää sille varatun muistin.
<b>% täydellinen hälytystaso</b> 1–99 (90*)	
<b>Sähköpostilokin viennin hälytys</b> Ei käytössä* Käytössä	Lähetä sähköposti-ilmoitus järjestelmänvalvojalle, kun loki viedään.
<b>Sähköpostilokin asetusten muutoksen hälytys</b> Ei käytössä* Käytössä	Lähetä sähköposti-ilmoitus järjestelmänvalvojalle, kun Ota tarkistus käyttöön on asetettu.
<b>Lokirivien päätteet</b> LF (\n)* CR (\r) CRLF (\r\n)	Määritä rivien loput lokitiedostossa.
<b>Allekirjoita viennit digitaalisesti</b> Ei käytössä* Käytössä	Lisää digitaalinen allekirjoitus kuhunkin vietyyn lokitiedostoon.
<b>Tyhjennä loki</b>	Poista kaikki tarkistuslokit
<b>Vie loki</b> Järjestelmäloki (RFC 5424) Järjestelmäloki (RFC 3164) CSV	Vie suojaustiedosto flash-asemaan.
<b>Huomautus:</b> Arvon kohdalla oleva tähti (*) osoittaa oletusasetuksen.	

## Sertifikaatinhallinta

Valikkokohta	Valikkokohta
<b>Määritä varmenteiden oletukset</b> Kutsumanimi Organisaation nimi Yksikön nimi Maa/alue Maakunnan nimi Kaupungin nimi Aiheen vaihtoehtoinen nimi	Määritä luotujen varmenteiden oletusarvot.
Laittevarmenteet	Luo, poista tai tarkastele laittevarmenteita.
Hallitse CA-varmenteita	Lataa, poista tai tarkastele Varmenteen myöntäjän (CA) -varmenteita.

## Kirjautumisrajoitukset

Valikkokohta	Kuvaus
<b>Virheelliset kirjautumisyriytykset</b> 1-10 (3*)	Määritä, kuinka monta virheellistä kirjautumisyritystä sallitaan, ennen kuin laite lukitaan.
<b>Kirjautumisvirheen aikaraja</b> 1–60 minuuttia (5*)	Määritä virheellisten kirjautumisyritysten välinen aika, ennen kuin laite lukitaan.
<b>Lukitusaika</b> 1–60 minuuttia (5*)	Määritä lukituksen kesto.
<b>Verkkokirjautumisen aikakatkaisu</b> 1-120 minuuttia (10*)	Määritä etäkirjautumisen viive ennen kuin käyttäjä kirjataan ulos automaattisesti.
<b>Huomautus:</b> Arvon kohdalla oleva tähti (*) osoittaa oletusasetuksen.	

## Luottamukselliset tulostusasetukset

Valikkokohta	Kuvaus
<b>Virheellinen maks. PIN</b> 2–10	Aseta virheellisen PIN-koodin syöttöraja. <b>Huomautus:</b> Kun rajoitus on saavutettu, kyseisen käyttäjätunnuksen tulostustyöt poistetaan.
<b>Luottamuksellisen työn vanheneminen</b> Ei käytössä* 1 tunti 4 tuntia 24 tuntia 1 viikko	Määritä kullekin pidossa olevalle työlle oma vanhenemisaika ennen kuin se poistetaan automaattisesti kiintolevyiltä tai älykkäästä tallennusasemasta. <b>Huomautus:</b> Pidossa oleva työ on Luottamuksellinen, Toista, Pidätä tai Vahvista.
<b>Huomautus:</b> Arvon kohdalla oleva tähti (*) osoittaa oletusasetuksen.	



Valikkokohta	Kuvaus
<b>Toistotöiden vanheneminen</b> Ei käytössä* 1 tunti 4 tuntia 24 tuntia 1 viikko	Määritä toistettavan tulostustyön vanhenemisaika.
<b>Tarkistustöiden vanheneminen</b> Ei käytössä* 1 tunti 4 tuntia 24 tuntia 1 viikko	Määritä aika, jonka aikana tulostin tulostaa käyttäjälle laaduntarkkailukopion ennen jäljellä olevien kopioiden tulostamista.
<b>Varattujen töiden vanheneminen</b> Ei käytössä* 1 tunti 4 tuntia 24 tuntia 1 viikko	Määritä tulostimeen tallennettavien myöhemmin tulostettavien töiden vanhenemisaika.
<b>Edellytä kaikkien töiden pitoon asettamista</b> Ei käytössä* Käytössä	Määritä tulostin asettamaan kaikki tulostustyöt pitoon.
<b>Säilytä kahdentuneet asiakirjat</b> Ei käytössä* Käytössä	Määritä tulostin pitämään kaikki asiakirjat, joilla on sama nimi.
<b>Huomautus:</b> Arvon kohdalla oleva tähti (*) osoittaa oletusasetuksen.	

## Levyn salaus

**Huomautus:** Tämä valikkokohta näkyy ainoastaan, kun kiintolevy tai älykäs tallennusasema on asennettu.

Valikkokohta	Kuvaus
<b>Kiintolevy</b>	Näyttää kiintolevyn tai älykkään tallennusasetuksen salauksen tilan.
<b>Älykäs tallennusasema</b>	

## Pyhyi väliaikaiset datatiedostot

Valikkokohta	Kuvaus
<b>Tallennettu laitteen muistiin</b> Ei käytössä* Käytössä	Poista kaikki tulostimen muistiin tallennetut tiedostot.
<b>Huomautus:</b> Arvon kohdalla oleva tähti (*) osoittaa oletusasetuksen.	

## Ratkaisut, LDAP-asetukset

Valikkokohta	Kuvaus
<b>Seuraa LDAP-suosituksia</b> Ei käytössä* Käytössä	Etsi kirjautunutta käyttäjätiliä toimialueen eri palvelimista.
<b>LDAP-varmenteen tarkistaminen</b> Kyllä Ei*	Ota käyttöön LDAP-varmenteiden tarkistaminen.

## Muut

Valikkokohta	Kuvaus
<b>Suojatut ominaisuudet</b> Näytä* Piilota	Näytä kaikki toiminnon käyttöoikeuksien hallinnan (Function Access Control, FAC) suojaamat toiminnot käyttäjän tietoturva-asetuksista riippumatta. <b>Huomautus:</b> Piilota näyttää vain ne FAC-suojatut ominaisuudet, joita käyttäjä saa käyttää.
<b>Tulostusoikeus</b> Ei käytössä* Käytössä	Anna käyttäjän kirjautua sisään ennen tulostamista.
<b>Tulostusoikeuden oletuskirjautuminen</b> PIN-koodi* Käyttäjätunnus/salasana Käyttäjätunnus	Määritä Tulostusoikeuden oletuskirjautumistiedot.
<b>Välivirtajohdon suojausnollaus</b> Ota käyttöön vieraskäyttö* Ei vaikutusta	Määritä tulostimen käyttöoikeudet. <b>Huomautuksia:</b> <ul style="list-style-type: none"> <li>Ota käyttöön vieraskäyttö -toiminto mahdollistaa laitteen palauttamisen, jos järjestelmänvalvojan salasana on kadonnut. Jos ongelma ilmenee, ota yhteys asiakastukeen.</li> <li>Ei vaikutusta estää laitteen palauttamisen välivirtajohdon suojauksella.</li> <li>Tämä valikkokohta näkyy ainoastaan, kun asennettuna on välivirtajohdon suojauslaite.</li> </ul>
<b>Käytä käyttäjätietojen tallentamiseen älykästä tallennusasemaa</b> Ei käytössä Käytössä*	Käytä käyttäjätietojen tallentamiseen älykästä tallennusasemaa. <b>Huomautus:</b> Tämä valikkokohta näkyy ainoastaan, kun älykäs tallennusasema on asennettu.
<b>Salasanan vähimmäispituus</b> 0–32 (0*)	Määritä salasanan pituus.
<b>Ota käyttöön salasanan/PIN-koodin paljastus</b> Ei käytössä* Käytössä	Näytä salasana tai henkilökohtainen PIN-koodi.
<b>Huomautus:</b> Arvon kohdalla oleva tähti (*) osoittaa oletusasetuksen.	

## Cloud-palvelut

### Cloud Connector

**Huomautus:** Tämä valikkokohta on käytössä vain tietyissä tulostinmalleissa.

Valikkokohta	Kuvaus
<b>Ota käyttöön / poista käytöstä</b> Box Ei käytössä Käytössä*	Ota käyttöön Box-pilvipalveluntarjoaja.
<b>Ota käyttöön / poista käytöstä</b> Dropbox Ei käytössä Käytössä*	Ota käyttöön Dropbox-pilvipalveluntarjoaja.
<b>Ota käyttöön / poista käytöstä</b> Google Drive Ei käytössä Käytössä*	Ota käyttöön Google Drive -pilvipalveluntarjoaja.
<b>Ota käyttöön / poista käytöstä</b> OneDrive Ei käytössä Käytössä*	Ota käyttöön OneDrive-pilvipalveluntarjoaja.

### Cloud Print Release

**Huomautus:** Tämä valikko on käytettävissä vain tietyissä tulostinmalleissa.

Valikkokohta	Kuvaus
<b>Palvelimen osoite</b>	Määritä pilvipalvelimen osoite.
<b>Asiakaslaitteen tunnus</b>	Määritä organisaatiokohtainen asiakaslaitteen tunnus.
<b>Asiakassalaisuus</b>	Määritä organisaatiokohtainen asiakassalaisuus.

### Cloud-palvelujen rekisteröinti

Valikkokohta	Kuvaus
<b>Näytä lisätietoja</b>	Katso lisätietoja Lexmark Cloud -palvelujen käytöstä.
<b>Ota käyttöön tiedonsiirto Lexmark Cloud -palvelujen kanssa</b> Ei käytössä* Käytössä	Ota käyttöön tulostimen tiedonsiirto Lexmark Cloud -palvelujen kanssa.
<b>Huomautus:</b> Arvon kohdalla oleva tähti (*) osoittaa oletusasetuksen.	

Valikkokohta	Kuvaus
<b>Näytä nykyinen tila</b>	Näytä tulostimen ja Lexmark Cloud -palvelujen välisen yhteyden tila.
<b>Huomautus:</b> Arvon kohdalla oleva tähti (*) osoittaa oletusasetuksen.	

## Raportit

### Valikkoasetussivu

Valikkokohta	Kuvaus
<b>Valikkoasetussivu</b>	Tulosta raportti, jossa on tulostimen valikot.

### Laite

Valikkokohta	Kuvaus
<b>Laitetiedot</b>	Tulosta raportti, jossa on tietoja faksin tulostimesta.
<b>Laitetilastot</b>	Tulosta raportti tulostimen käytöstä ja tarvikkeiden tilasta.
<b>Profiililuettelo</b>	Tulosta tulostimeen tallennettujen profiilien luettelo.
<b>Asset-raportti</b>	Tulosta tulostusongelmien vianmäärittästyökalu. <b>Huomautus:</b> Jotta sisältö ei leikkaudu, tulosta raportti Letter- tai A4-kokoiselle paperille.

### Tulosta

Valikkokohta	Kuvaus
<b>Tulosta fontit</b> PCL Fonts (PCL-fontit) PS-fontit	Tulosta fonttien näytteitä ja tietoja, jotka ovat saatavilla kussakin tulostuskielessä.
<b>Tulosta esitys</b> Demo Page (Esittelysivu)	Tulosta sivu, jolla näkyvät tulostimen ominaisuudet ja tuetut ratkaisut.
<b>Tulosta hakemisto</b>	Tulosta resurssit, jotka on tallennettu flash-asemaan, kiintolevylle tai älykkääseen tallennus-asemaan. <b>Huomautus:</b> Valikkokohta näkyy vain, jos flash-asema, kiintolevy tai älykäs tallennus-asema on asennettuna.

### Verkko

Valikkokohta	Kuvaus
<b>Verkkoasetussivu</b>	Tulosta sivu, jossa näytetään tulostimeen määritetyt verkkoasetukset ja langattomat asetukset. <b>Huomautus:</b> Tämä valikkokohta näkyy ainoastaan verkkotulostimissa tai tulostuspalvelimeen liitetyissä tulostimissa.

Valikkokohta	Kuvaus
<b>Wi-Fi Direct -yhteyden kautta liitetyt asiakas-laitteet</b>	Tulosta sivu, jolla on niiden laitteiden luettelo, jotka on liitetty tulostimeen Wi-Fi Direct -yhteyden kautta. <b>Huomautus:</b> Tämä valikkokohta näkyy vain, jos Ota käyttöön Wi-Fi Direct -asetus on Käytössä.

## Vianmääritys

Valikkokohta	Kuvaus
<b>Tulostusjäljen testisivujen tulostus</b>	Tulosta testisivuja, joiden avulla voit tunnistaa ja korjata tulostuslaadun puutteita.

## Lomakkeiden yhdistäminen

**Huomautus:** Tämä valikko näkyy ainoastaan, jos laitteeseen on asennettu kiintolevy tai älykäs tallennusasema.

Valikkokohta	Kuvaus
<b>Yhdistämistila</b> Tulosta* Tietojen keruu Ei käytössä	Määritä Lomakkeiden yhdistämisen toimintatila.
<b>Kerättyjen tietojen kohde</b> Flash*	Määritä kohde, johon kerätyt tiedot välitetään. <b>Huomautus:</b> Tämä valikkokohta näkyy vain, kun yhdistämistilaksi on määritetty Tiedonkeruu.
<b>Tulostusportti- ja suodatinasetukset</b> Verkkoportti Käytössä* Ei käytössä	Ota käyttöön Lomakkeiden yhdistäminen, jotta voit käsitellä kaikki verkkoporttiin lähetetyt tiedot.
<b>Tulostusportti- ja suodatinasetukset</b> Verkkosuodatin Ei käytössä* TYHJÄ OFIS OFIS+NULL OFIS+AS400 AS400 PCL ZPL ZPLF	Määritä verkkosuodatin kaikille tulostimeen lähetetyille tiedoille.
<b>Tulostusportti- ja suodatinasetukset</b> USB-portti Käytössä* Ei käytössä	Ota käyttöön Lomakkeiden yhdistäminen, jotta voit käsitellä kaikki USB-porttiin lähetetyt tiedot.
<b>Huomautus:</b> Arvon kohdalla oleva tähti (*) osoittaa oletusasetuksen.	

Valikkokohta	Kuvaus
<b>Tulostusportti- ja suodatinasetukset</b> USB-suodatin Ei käytössä* TYHJÄ OFIS OFIS+NULL OFIS+AS400 AS400 PCL ZPL ZPLF	Määritä USB-suodatin kaikille tulostimeen lähetetyille tiedoille.
<b>Tulostusportti- ja suodatinasetukset</b> Paikallisen portin aikakatkaistu 1–100 (10*)	Määritä paikalliseen porttiin lähetettyjen lomakkeiden yhdistämistöiden aikakatkaisu-arvo.
<b>Muut</b> Tulosta kaikki lomakkeet	Tulosta kaikki älykkääseen tallennusasemaan tai tulostimen kiintolevyille tallennetut lomakejoukot.
<b>Muut</b> Virhesivun tulostus Käytössä* Ei käytössä	Salli lomakkeiden yhdistämissä ilmenneen virheen virhesivun tulostaminen.
<b>Huomautus:</b> Arvon kohdalla oleva tähti (*) osoittaa oletusasetuksen.	

## Valikkoasetussivun tulostus

Valitse aloitusnäytössä **Asetukset** > **Raportit** > **Valikkoasetussivu**.

# Tulostimen ylläpito

## Tulostimen osien ja tarvikkeiden tilan tarkistaminen

- 1 Valitse aloitusnäytössä **Tila/tarvikkeet**.
- 2 Valitse tarkistettavat osat tai tarvikkeet.

**Huomautus:** Voit avata tämän asetuksen myös koskettamalla aloitusnäytön yläosaa.

## Tarvikeilmoitusten määrittäminen

- 1 Avaa selain ja kirjoita tulostimen IP-osoite selaimen osoitekenttään.

**Huomautuksia:**

- Tulostimen IP-osoite näkyy sen tulostimen päänäytössä. IP-osoite on neljä pisteillä erotettua numerosarjaa, kuten 123.123.123.123.
- Jos käytät välityspalvelinta, poista se tilapäisesti käytöstä, jotta verkkosivu latautuu oikein.

- 2 Valitse **Asetukset > Laite > Ilmoitukset**.
- 3 Valitse Tarvikkeet-valikossa **Mukautetut tarvikeilmoitukset**.
- 4 Valitse kullekin tarvikkeelle ilmoitus.
- 5 Ota muutokset käyttöön.

## Sähköpostihälytysten määrittäminen

Voit määrittää tulostimen lähettämään sähköpostiviesti-ilmoituksia, kun tarvikkeet ovat vähissä tai paperi täytyy vaihtaa, kun paperia pitää lisätä tai kun laitteessa on paperitukos.

- 1 Avaa selain ja kirjoita tulostimen IP-osoite selaimen osoitekenttään.

**Huomautuksia:**

- Tulostimen IP-osoite näkyy sen tulostimen päänäytössä. IP-osoite on neljä pisteillä erotettua numerosarjaa, kuten 123.123.123.123.
- Jos käytät välityspalvelinta, poista se tilapäisesti käytöstä, jotta verkkosivu latautuu oikein.

- 2 Valitse **Asetukset > Laite > Ilmoitukset > Sähköpostihälytysten asetukset** ja määritä asetukset.  
**Huomautus:** Lisätietoja SMTP-asetuksista saa sähköpostipalvelun toimittajalta.
- 3 Ota muutokset käyttöön.
- 4 Valitse **Määritä sähköpostiluettelot ja -hälytykset** ja määritä asetukset.
- 5 Ota muutokset käyttöön.

## Raporttien tarkasteleminen

- 1 Valitse aloitusnäytössä **Asetukset > Raportit**.
- 2 Valitse näytettävä raportti.

## Tulostimen osien ja tarvikkeiden tilaaminen

Yhdysvalloissa saat tietoa alueesi valtuutetuista Lexmark-jälleenmyyjistä soittamalla numeroon 1-800-539-6275. Muissa maissa tai muilla alueilla voit katsoa tietoja osoitteessa [www.lexmark.com](http://www.lexmark.com) tai ottaa yhteyttä tulostimen myyjään.

**Huomautus:** Tulostimen kaikkien tarvikkeiden käyttöään oletuksena on tulostus A4- tai Letter-kokoiselle tavalliselle paperille.

**Varoitus – vauriot mahdollisia:** Jos parasta mahdollista tulostuslaatua ei ylläpidetä tai osia ja tarvikkeita ei vaihdeta, tulostin voi vaurioitua.

## Aitojen Lexmark-osien ja -tarvikkeiden käyttäminen

Lexmark-tulostimesi toimii parhaiten aidoilla Lexmark-osilla ja -tarvikkeilla. Kolmannen osapuolen tarvikkeiden tai osien käyttö voi vaikuttaa tulostimen ja sen kuvantuottoyksikön suorituskykyyn, toimintavarmuuteen tai käyttöikään. Se voi vaikuttaa myös takuusuojaan. Takuu ei kata kolmannen osapuolen osien ja tarvikkeiden käytöstä aiheutuneita vaurioita. Kaikki käyttöään merkkivalot on suunniteltu toimimaan Lexmarkin osien ja tarvikkeiden kanssa. Tulokset voivat olla odottamattomia, jos käytetään kolmannen osapuolen osia ja tarvikkeita. Kuvakomponenttien käyttäminen tarkoitettua käyttöikää kauemmin voi vaurioittaa Lexmark-tulostinta tai siihen liitetyjä komponentteja.

**Varoitus – vauriot mahdollisia:** Tarvikkeet ja osat, jotka eivät kuulu palautusohjelman sopimuksen piiriin, voidaan nollata ja uusiovalmistaa. Valmistajan takuu ei kuitenkaan kata muiden kuin aitojen tarvikkeiden tai osien aiheuttamia vahinkoja. Tarvikkeen tai osana laskurien nollaaminen ilman kunnollista uusiovalmistusta voi vahingoittaa tulostinta. Tarvikkeen tai osan laskurin nollaamisen jälkeen tulostimessa voi näkyä nollattuun kohteeseen viittaava virhe.

## Värikasetin tilaaminen

### Huomautuksia:

- Väriaineen arvioitu riittoisuus perustuu ISO / IEC 19752 -standardiin.
- Pitkään kestävä erityisen alhainen peitto saattaa heikentää värin todellista riittävyttä.



**Lexmark MS532: palautusohjelman värikasetit**

Kohde	Yhdysvallat ja Kanada	Euroopan talousalue, Islanti, Liechtenstein ja Norja	Muu Tyynenmeren Aasia	Latinalainen Amerikka	Muu Eurooppa, Lähi-itä ja Afrikka
Palautusohjelman värikasetti	66S1000	66S2000	66S3000	66S4000	66S5000
Palautusohjelman suuren riittoisuuden värikasetti	66S1H00	66S2H00	66S3H00	66S4H00	66S5H00

**Lexmark MS532: tavallinen värikasetti**

Kohde	Muut maat
Suuren riittoisuuden värikasetti	66S0HA0

**Lexmark MS631, MS632: palautusohjelman värikasetit**

Kohde	Yhdysvallat ja Kanada	Euroopan talousalue, Islanti, Liechtenstein ja Norja	Muu Tyynenmeren Aasia	Latinalainen Amerikka	Muu Eurooppa, Lähi-itä ja Afrikka
Palautusohjelman värikasetti	66S1000	66S2000	66S3000	66S4000	66S5000
Palautusohjelman erittäin suuren riittoisuuden värikasetti	66S1X00	66S2X00	66S3X00	66S4X00	66S5X00

**Lexmark MS632: tavallinen värikasetti**

Kohde	Muut maat
Erittäin suuren riittoisuuden värikasetti	66S0XA0

**Lexmark MS639: tavallinen värikasetti**

Kohde	Tyynenmeren Aasian ryhmä
Suuren riittoisuuden värikasetti	66S300K
Erittäin suuren riittoisuuden värikasetti	66S3H0K

**Kuvayksikön tilaaminen**

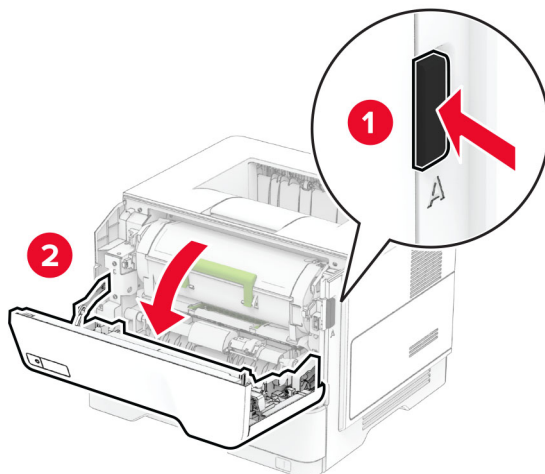
Pitkään kestävä erityisen alhainen peitto saattaa heikentää kuvayksikön osien kestävyyttä ja osat voivat kulua loppuun ennen väriaineen loppumista.

Kohde	Tuotenumero
Tavallinen kuvayksikkö	66S0ZA0
Return Program -kuvayksikkö	66S0Z00

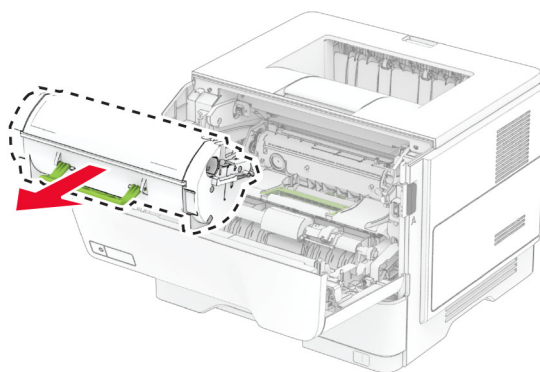
## Tulostimen osien ja tarvikkeiden vaihtaminen

### Värikasetin vaihtaminen

1 Avaa luukku A.

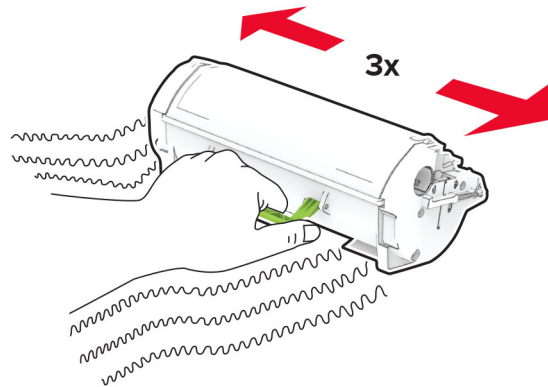


2 Poista käytetty värikasetti.

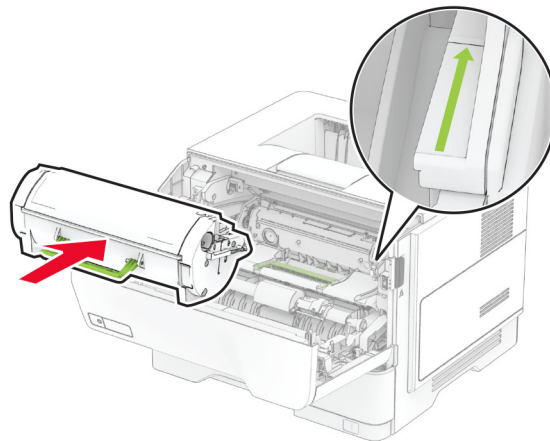


3 Ota uusi väriainekasetti pakkauksestaan.

4 Tasoita väriaine ravistamalla värikasettia.



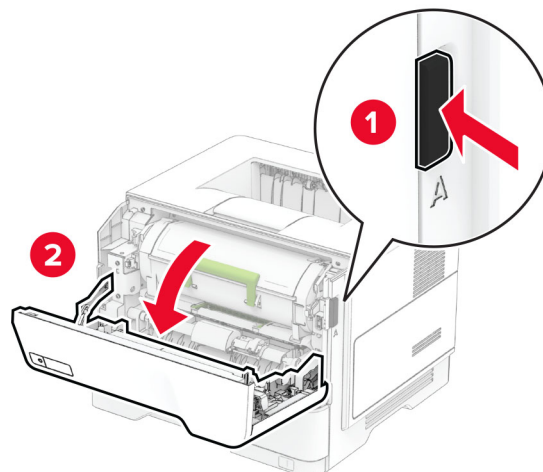
5 Aseta uusi värikasetti paikalleen.



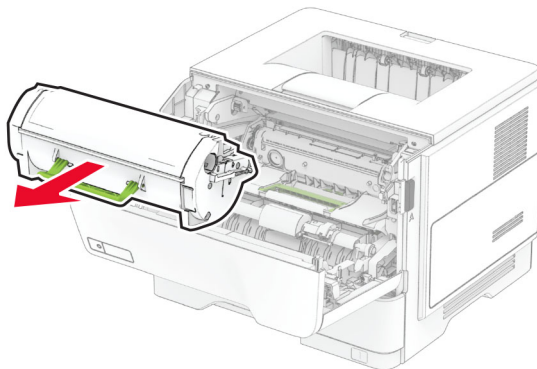
6 Sulje luukku A.

## Kuvayksikön vaihtaminen

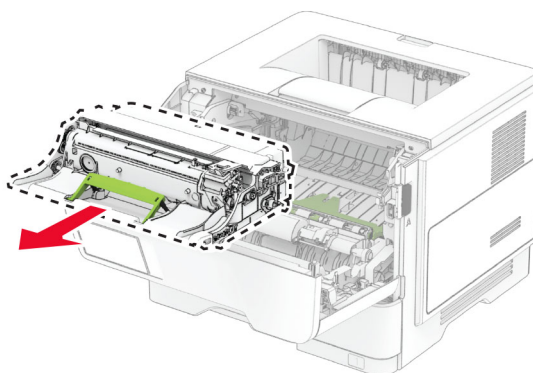
1 Avaa luukku A.



2 Irrota ilmoituksessa mainittu värikasetti.

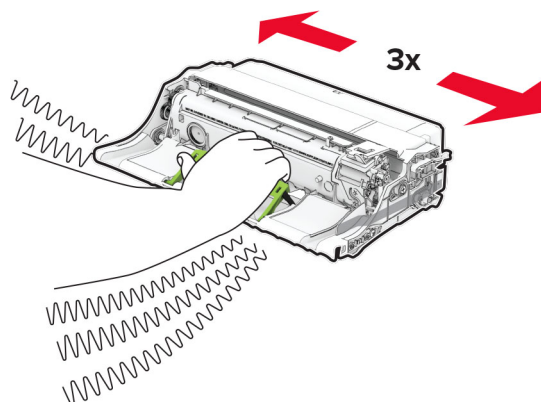


3 Irrota käytetty kuvayksikkö.



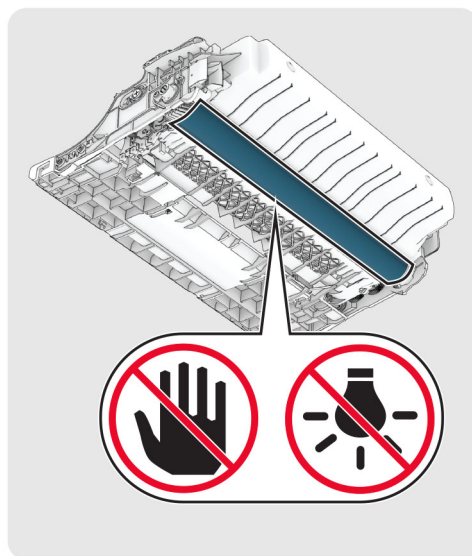
4 Ota uusi kuvayksikkö pakkauksesta.

5 Tasoita kuvayksikössä oleva väriaine ravistamalla.

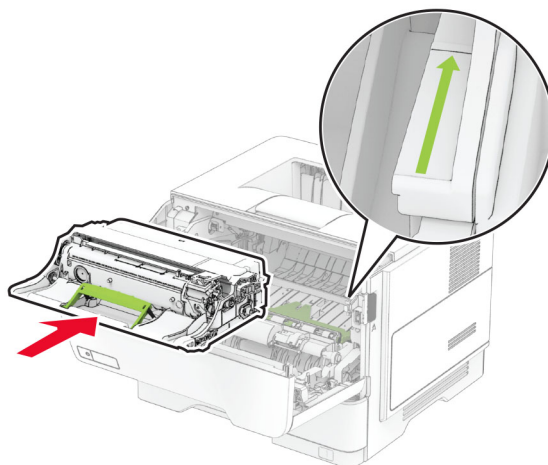


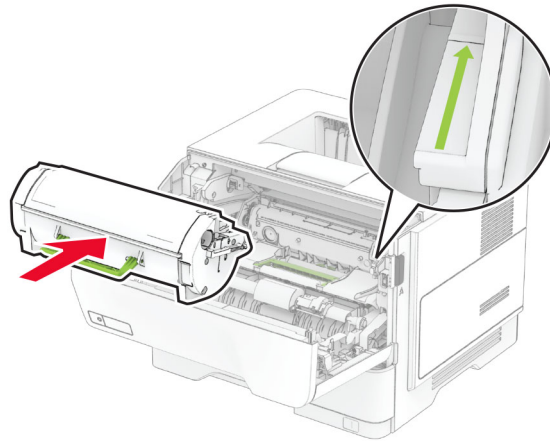
**Varoitus – vauriot mahdollisia:** Älä altista kuvayksikköä valolle kymmentä minuuttia kauempaa. Pitkäaikainen altistuminen valolle voi aiheuttaa tulostuslaatuongelmia.

**Varoitus – vauriot mahdollisia:** Älä kosketa valojohderumpua. Rumpujen koskettaminen saattaa heikentää tulevien tulostustöiden laatua.



**6** Aseta uusi kuvayksikkö paikalleen.



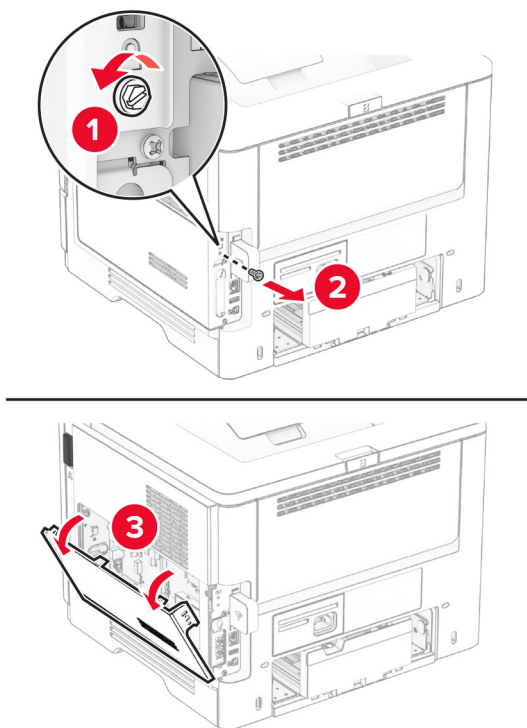
**7** Asenna väriainekasetti.**8** Sulje luukku A.**Langattoman MarkNet N8450 -tulostuspalvelimen vaihtaminen**

**⚠ HUOMIO – SÄHKÖISKUN VAARA:** Jos käsittelet ohjainlevyä tai asennat lisävarusteita tai muistilaitteita tulostimen käyttöönoton jälkeen, sähköiskuvaaran välttämiseksi katkaise tulostimesta virta ja irrota virtajohto pistorasiasta ennen toimenpiteiden tekemistä. Jos tulostimeen on liitetty muita laitteita, katkaise niistäkin virta ja irrota niistä kaikki tulostimeen kytketyt kaapelit.

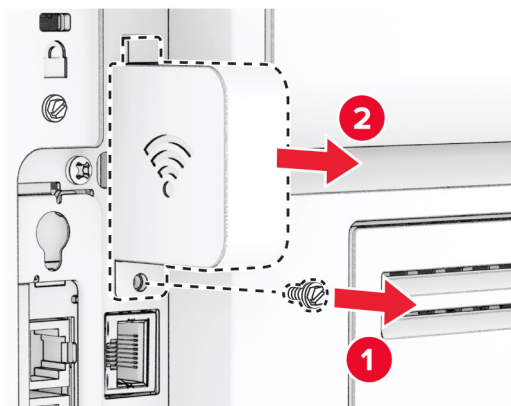
**Huomautus:** Tähän toimenpiteeseen tarvitaan tasapäistä ruuvitalttaa.

- 1** Katkaise virta tulostimesta.
- 2** Irrota virtajohto ensin pistorasiasta ja sitten tulostimesta.
- 3** Avaa emolevyn kansi.

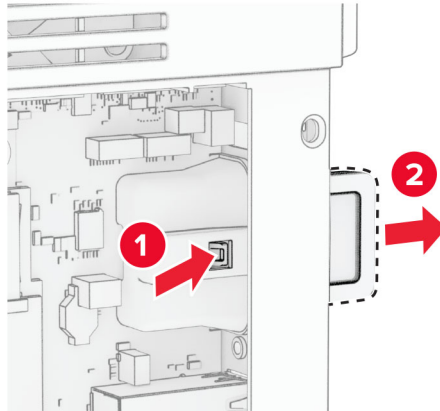
**Varoitus – vauriot mahdollisia:** Staattinen sähkö vahingoittaa helposti ohjainlevyn elektronisia osia. Kosketa jotain tulostimen metalliosaa, ennen kuin kosketat ohjainlevyn osia tai liittimiä.



**4** Irrota langattoman tulostuspalvelimen kansi.

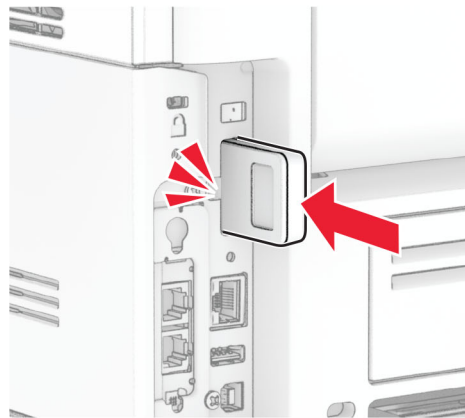
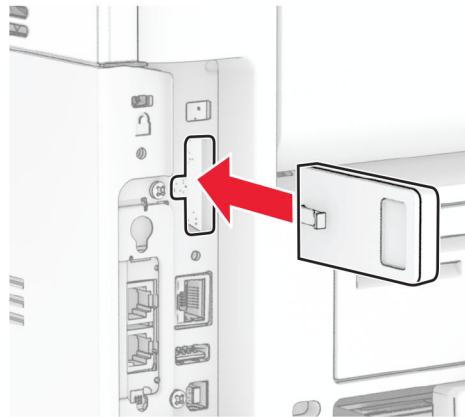


**5** Irrota käytetty langaton tulostuspalvelin.



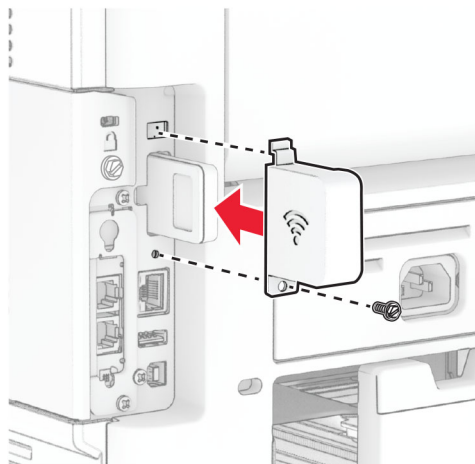
**6** Pura uusi langaton tulostuspalvelin pakkauksesta.

**7** Työnnä uutta langatonta tulostuspalvelinta, kunnes se *napsahtaa* paikalleen.

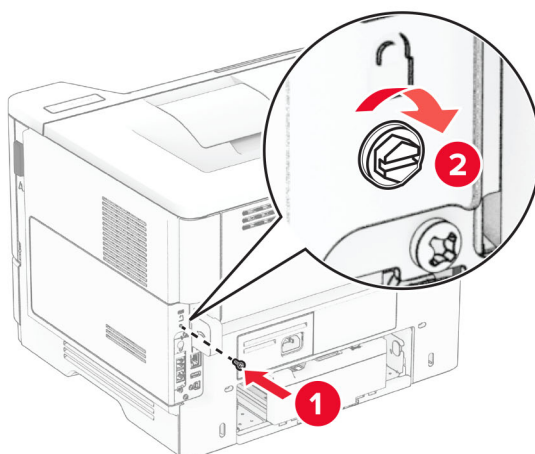
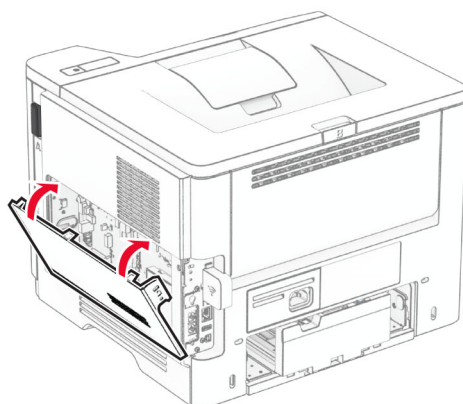




**8** Kiinnitä langattoman tulostuspalvelimen kansi ja ruuvi.



**9** Sulje ohjainlevyn kansi ja kiinnitä ruuvi.



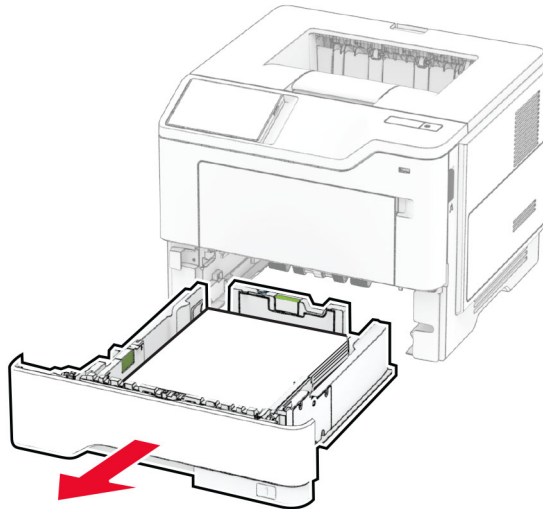
**10** Liitä virtajohto ensin tulostimeen ja sitten pistorasiaan.

**⚠ HUOMIO – TAPATURMAN MAHDOLLISUUS:** Tulipalon tai sähköiskun vaaran välttämiseksi liitä virtajohto suoraan asianmukaiseen maadoitettuun sähköpistokkeeseen, joka on lähellä ja helposti saatavilla.

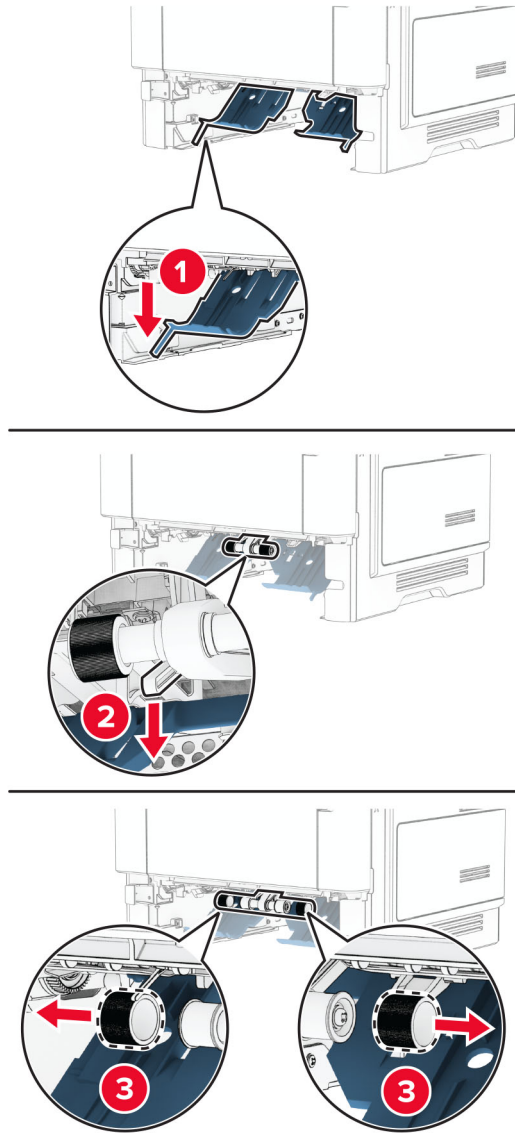
**11** Käynnistä tulostin.

## Nostorullien vaihtaminen

- 1** Katkaise virta tulostimesta.
- 2** Irrota virtajohto ensin pistorasiasta ja sitten tulostimesta.
- 3** Irrota lokero.

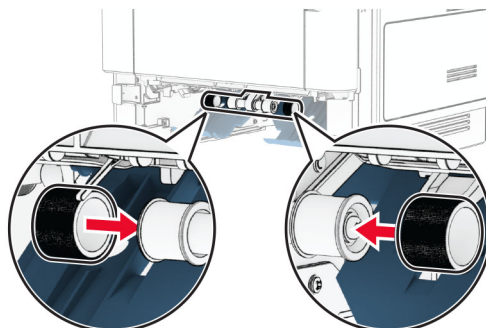


**4** Irrota käytetyt nostorullat.



**5** Ota uudet nostorullat pakkauksesta.

**6** Aseta uudet nostorullat paikoilleen.



- 7 Aseta lokero tulostimeen.
- 8 Liitä virtajohto ensin tulostimeen ja sitten pistorasiaan.



**HUOMIO – TAPATURMAN MAHDOLLISUUS:** Tulipalo- tai sähköiskuriskin välttämiseksi liitä virtajohto suoraan asianmukaiseen maadoitettuun sähköpistokkeeseen, joka on lähellä ja helposti saatavilla.

- 9 Käynnistä tulostin.

## Tarvikkeiden käyttölaskurien nollaaminen

- 1 Valitse aloitusnäytössä **Asetukset > Laite > Huolto > Määrittämis-valikko > Tarvikkeen käyttö ja laskurit**.
- 2 Valitse laskuri, jonka haluat nollata.

**Varoitus – vauriot mahdollisia:** Tarvikkeet ja osat, jotka eivät kuulu palautusohjelman sopimuksen piiriin, voidaan nollata ja uusiovalmistaa. Valmistajan takuu ei kuitenkaan kata muiden kuin aitojen tarvikkeiden tai osien aiheuttamia vahinkoja. Tarvikkeen tai osana laskurien nollaaminen ilman kunnollista uusiovalmistusta voi vahingoittaa tulostinta. Tarvikkeen tai osan laskurin nollaamisen jälkeen tulostimessa voi näkyä nollattuun kohteeseen viittaava virhe.

## Tulostimen osien puhdistaminen

### Tulostimen puhdistaminen




**HUOMIO – SÄHKÖISKUN VAARA:** Voit välttää sähköiskun vaaran tulostimen ulkopintaa puhdistettaessa irrottamalla virtajohdon pistorasiasta ja irrottamalla kaikki tulostimeen johtavat kaapelit.


#### Huomautuksia:

- Suorita tämä toimenpide muutaman kuukauden välein.
  - Takuu ei kata vaurioita, jotka aiheutuvat tulostimelle siitä, että sitä on käsitelty väärin.
- 1 Sammuta tulostin ja irrota virtajohto pistorasiasta.
  - 2 Poista paperit vakiolokerosta ja monisyöttölaitteesta.
  - 3 Poista pöly, nukka ja paperin palaset tulostimen ympäriltä pehmeällä harjalla tai imurilla.
  - 4 Pyyhi tulostimen ulkopinnat pehmeällä, kostutetulla ja nukkaamattomalla kankaalla.

#### Huomautuksia:

- Älä käytä puhdistus- tai pesuaineita, sillä ne voivat vaurioittaa tulostimen pintaa.
  - Varmista, että tulostimen kaikki alueet ovat kuivia puhdistuksen jälkeen.
- 5 Liitä virtajohto pistorasiaan ja kytke tulostimen virta.
-  **HUOMIO – TAPATURMAN MAHDOLLISUUS:** Tulipalo- tai sähköiskuriskin välttämiseksi liitä virtajohto suoraan asianmukaiseen maadoitettuun sähköpistokkeeseen, joka on lähellä ja helposti saatavilla.

## Kosketusnäytön puhdistaminen


 **HUOMIO – SÄHKÖISKUN VAARA:** Voit välttää sähköiskun vaaran tulostimen ulkopintaa puhdistettaessa irrottamalla virtajohton pistorasiasta ja irrottamalla kaikki tulostimeen johtavat kaapelit.

- 1 Sammuta tulostin ja irrota virtajohto pistorasiasta.
- 2 Pyyhi kosketusnäyttö kostealla, pehmeällä nukkaamattomalla liinalla:

### Huomautuksia:

- Älä puhdistus- ja pesuaineita, sillä ne voivat vaurioittaa kosketusnäyttöä.
- Varmista, että kosketusnäyttö on kuiva puhdistuksen jälkeen.

- 3 Liitä virtajohto pistorasiaan ja kytke tulostimen virta.

 **HUOMIO – TAPATURMAN MAHDOLLISUUS:** Tulipalon tai sähköiskun vaaran välttämiseksi liitä virtajohto suoraan asianmukaiseen maadoitettuun sähköpistokkeeseen, joka on lähellä ja helposti saatavilla.

## Energian ja paperin säästäminen

### Virransäästötilan asetusten määrittäminen

#### Lepotila

- 1 Valitse aloitusnäytössä **Asetukset > Laite > Virranhallinta > Aikakatkaisut > Lepotila**.
- 2 Määritä aika, jonka tulostin odottaa käyttämättömänä ennen siirtymistä Lepotilaan.

#### Horrostila

- 1 Valitse aloitusnäytössä **Asetukset > Laite > Virranhallinta > Aikakatkaisut > Horrostilan aikakatkaisu**.
- 2 Määritä aika, jonka tulostin odottaa käyttämättömänä ennen siirtymistä horrostilaan.

### Huomautuksia:

- Horrostilan aikakatkaisu toimii, kun Horrostilan aikakatkaisu yhdistettäessä -asetuksen arvona on Horrostila.
- Kun tulostin on horrostilassa, Embedded Web Server -palvelu on poissa käytöstä.

## Näytön kirkkauden säätäminen

- 1 Valitse aloitusnäytössä **Asetukset > Laite > Määritykset**.
- 2 Säädä asetusta Näytön kirkkaus -valikossa.


## Tulostustarvikkeiden säästäminen


- Tulosta paperin molemmille puolille.


**Huomautus:** Kaksipuolinen tulostus on oletusasetuksena tulostinohjaimessa.

- Tulosta useita sivuja yhdelle paperiarkille.
- Tarkastele asiakirjan ulkoasua esikatselutoiminnolla ennen tulostamista.
- Tulosta yksi kopio ja tarkista asiakirjan sisältö ja ulkoasu.

## Tulostimen siirtäminen toiseen paikkaan

 **HUOMIO – TAPATURMAN MAHDOLLISUUS:** Jos tulostin painaa yli 20 kg, sen turvallinen siirtäminen edellyttää kahta tai useampaa henkilöä.

 **HUOMIO – TAPATURMAN MAHDOLLISUUS:** Vältä tulipalon tai sähköiskun vaara: käytä vain tämän tuotteen mukana toimitettua tai valmistajan hyväksymää virtajohtoa.

 **HUOMIO – TAPATURMAN MAHDOLLISUUS:** Ennen kuin siirrät tulostinta, tutustu seuraaviin ohjeisiin, jotta kukaan ei loukkaantuisi eikä tulostin vahingoittuisi:

- Varmista, että tulostimen kaikki luukut ja lokerot ovat kiinni.
- Sammuta tulostin ja irrota virtajohto pistorasiasta.
- Irrota kaikki kaapelit tulostimesta.
- Jos tulostimeen on liitetty erillisiä lattialle sijoitettavia valinnaisia lokeroita tai tulostuslisävarusteita, irrota ne, ennen kuin siirrät tulostinta.
- Jos tulostimessa on tulostintuki, rullaa se varovasti uuteen paikkaan. Ylitä kynnykset ja lattian epätasaisuudet varovasti.
- Jos tulostimessa ei ole tulostintukea mutta siinä on lisälokeroja tai tulostuslisävarusteita, irrota tulostuslisävarusteet nosta tulostin pois lokeroilta. Älä yritä nostaa tulostinta ja lisävarusteita samanaikaisesti.
- Nosta tulostinta aina sen sivuilla olevista kädensijoista.
- Tulostimen siirtämiseen käytettävien kärryjen on oltava senkokoiset, että ne tukevat tulostimen koko jalustaa.
- Laitteiden siirtämiseen käytettävien kärryjen on oltava niin suuret, että laitteet mahtuvat niihin kokonaan.
- Pidä tulostin pystyasennossa.
- Vältä erittäin äkkinäisiä liikkeitä.
- Varmista, että sormesi eivät ole tulostimen alla, kun lasket tulostimen alas.
- Varmista, että tulostimen ympärillä on riittävästi tilaa.

**Huomautus:** Tulostimen takuu ei korvaa vahinkoa, jonka syynä on vääränlainen siirtely.

## Tulostimen kuljettaminen

Lähetysohjeet saat osoitteesta <https://support.lexmark.com> tai asiakastuesta.

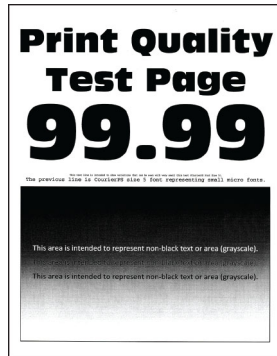
# Vianmääritys

## Tulostuslaatuongelmat

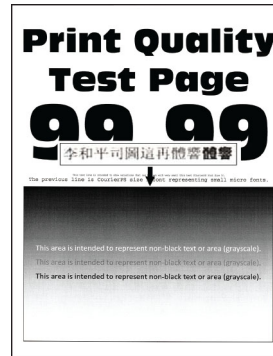
Etsi kuva, joka vastaa tulosteen laatuongelmaa, valitse sitten kuvan alla oleva linkki ja lue ohjeet ongelman ratkaisemiseen.



["Tyhjät tai valkoiset sivut" sivulla 125](#)



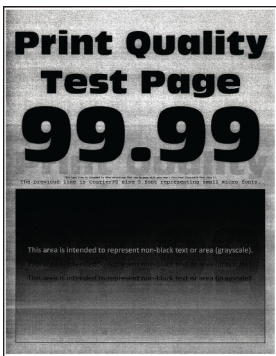
["Tumma tuloste" sivulla 126](#)



["Ohuet viivat eivät tulostu oikein" sivulla 128](#)



["Taittunut tai rypistynyt paperi" sivulla 128](#)



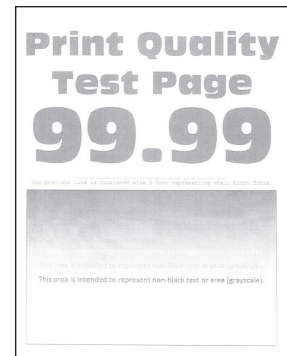
["Harmaa tausta" sivulla 129](#)



["Vaakasuuntaiset vaaleat juovat" sivulla 139](#)



["Väärät marginaalit" sivulla 131](#)



["Vaalea tuloste" sivulla 132](#)



["Täplikäs tuloste ja pisteitä" sivulla 133](#)



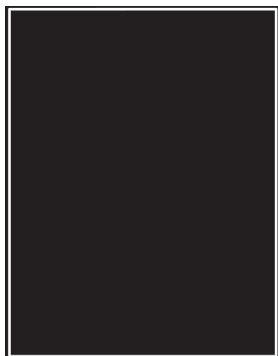
["Paperin käpristyminen" sivulla 134](#)



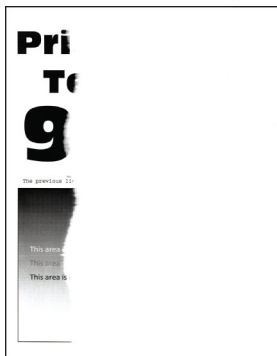
["Tuloste vääristynyt tai vino" sivulla 135](#)



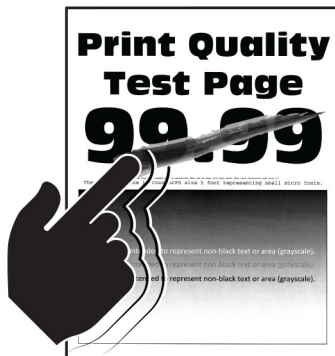
["Toistuvat virhekuviot" sivulla 144](#)



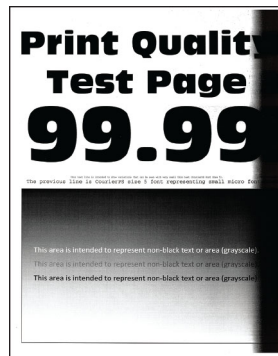
"Täysin mustia sivuja" sivulla 136



"Tekstiä tai kuvia leikkautuu" sivulla 137



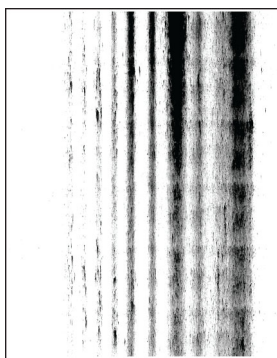
"Väriaine hankautuu helposti pois" sivulla 138



"Pystysuuntaiset tummat juovat" sivulla 141



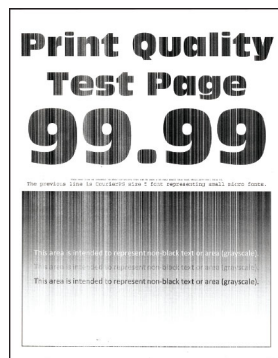
"Pystysuuntaiset tummat viivat tai raidat" sivulla 142



"Pystysuuntaiset tummat raidat ja puuttuva tuloste" sivulla 143



"Pystysuuntaiset vaaleat juovat" sivulla 140




"Pystysuuntaiset valkoiset viivat" sivulla 140


## Tulostimen virhekoodit

Virhekoodit	Virheilmoitus	Ratkaisu
8.01	Sulje A-etuluukku.	Pidä kaikki luukut suljettuina muulloin kuin huollon aikana.
9.00	Tulostin oli käynnistettävä uudelleen. Viimeinen työ saattaa olla vaillinainen.	Jatka tulostusta ja poista ilmoitus näytöstä valitsemalla <b>Jatka</b> .
11.11, 11.21, 11.31, 11.41	Lisää <lähde/> <laji/> <koko/>.	Avaa mainittu lokero ja lisää paperia. Lisätietoja on kohdassa <a href="#">"Lokeroiden täyttäminen" sivulla 27</a> .
11.12, 11.22, 11.32, 11.42	Lisää <lähde/> <laji/> <koko/> <suunta/>.	
11.91	Lisää monikäyttösyöttöaukkoon <laji/> <koko/>.	Avaa monikäyttösyöttöaukko ja lisää paperia. Lisätietoja on kohdassa <a href="#">"Monisyöttölaitteen täyttö" sivulla 29</a> .
11.92	Lisää monikäyttösyöttöaukkoon <laji/> <koko/> <suunta/>.	



Virhekoodit	Virheilmoitus	Ratkaisu
12.11, 12.21, 12.31, 12.41	<b>Vaihda &lt;lähde/&gt; kohteeksi &lt;laji/&gt; &lt;koko/&gt;.</b>	Avaa mainittu lokero, poista paperit ja lisää oikeanlaista paperia. Lisätietoja on kohdassa " <a href="#">Lokeroiden täyttäminen</a> " sivulla 27.
12.12, 12.22, 12.32, 12.42	<b>Vaihda &lt;lähde/&gt; kohteeksi &lt;laji/&gt; &lt;koko/&gt; &lt;suunta/&gt;.</b>	
12.91	<b>Vaihda monikäyttösyöt- töaukkoon &lt;laji/&gt; &lt;koko/&gt;.</b>	Poista paperit ja lisää oikeanlaista paperia. Lisätietoja on kohdassa " <a href="#">Monisyöttölaitteen täyttö</a> " sivulla 29.
12.92	<b>Vaihda monikäyttösyöt- töaukkoon &lt;laji/&gt; &lt;koko/&gt; &lt;suunta/&gt;.</b>	
29.08	Poista pakkausmateriaali.	<ol style="list-style-type: none"> <li>1 Avaa luukku A.</li> <li>2 Irrota ilmoituksessa mainittu värikasetti.</li> <li>3 Irrota kuvayksikkö.</li> <li>4 Poista pakkausmateriaali.</li> </ol> <p><b>Varoitus – vauriot mahdollisia:</b> Älä altista valojohdeyksikköä valolle kymmentä minuuttia kauempaa. Pitkäaikainen altistuminen valolle voi aiheuttaa tulostuslaatuongelmia.</p> <p><b>Varoitus – vauriot mahdollisia:</b> Älä kosketa kiiltävää valojohderummun osaa, joka on kuvayksikön alla. Rumpujen koskettaminen saattaa heikentää tulevien tulostustöiden laatua.</p> <ol style="list-style-type: none"> <li>5 Aseta kuvayksikkö paikalleen.</li> <li>6 Asenna väriainekasetti.</li> <li>7 Sulje luukku A.</li> <li>8 Poista kaikki lokerot ja poista sitten pakkausmateriaalit.</li> <li>9 Asenna kaikki lokerot.</li> </ol>
31.40z	Asenna uudelleen puuttuva tai reagoimaton kasetti.	<ol style="list-style-type: none"> <li>1 Avaa luukku A.</li> <li>2 Irrota ilmoituksessa mainittu värikasetti.</li> <li>3 Asenna väriainekasetti.</li> <li>4 Sulje luukku A.</li> </ol>
31.60z	Asenna puuttuva tai vastaa- maton kuvayksikkö uudelleen.	<ol style="list-style-type: none"> <li>1 Avaa luukku A.</li> <li>2 Irrota ilmoituksessa mainittu värikasetti.</li> <li>3 Irrota kuvayksikkö.</li> </ol> <p><b>Varoitus – vauriot mahdollisia:</b> Älä altista valojohdeyksikköä valolle kymmentä minuuttia kauempaa. Pitkäaikainen altistuminen valolle voi aiheuttaa tulostuslaatuongelmia.</p> <p><b>Varoitus – vauriot mahdollisia:</b> Älä kosketa kiiltävää valojohderummun osaa, joka on kuvayksikön alla. Rumpujen koskettaminen saattaa heikentää tulevien tulostustöiden laatua.</p> <ol style="list-style-type: none"> <li>4 Aseta kuvayksikkö paikalleen.</li> <li>5 Asenna väriainekasetti.</li> <li>6 Sulje luukku A.</li> </ol>
32.40z	Vaihda väärä kasetti.	Katso " <a href="#">Värikasetin vaihtaminen</a> " sivulla 106.

Virhekoodit	Virheilmoitus	Ratkaisu
33.40	Muu kuin Lexmarkin värikkas., kts. opas.	Katso " <a href="#">Muu kuin Lexmarkin tarvike</a> " sivulla 164.
37.1	Muisti ei riitä työn lajitteluun.	Kokeile jotakin seuraavista keinoista: <ul style="list-style-type: none"> <li>Tulosta työn tallennettu osa ja aloita tulostustyön loppuosan lajittelu valitsemalla <b>Jatka</b>.</li> <li>Peruuta nykyinen tulostustyö.</li> </ul>
37.3	Muisti ei riitä. Jotkin pidossa olleet työt poistettiin.	Jatka tulostusta ja poista ilmoitus näytöstä valitsemalla <b>Jatka</b> .
38.1	Muisti täynnä.	Kokeile jotakin seuraavista keinoista: <ul style="list-style-type: none"> <li>Poista ilmoitus valitsemalla <b>Peruuta työ</b>.</li> <li>Tulosta asiakirja useissa osissa tai lähetä se toiseen tulostimeen.</li> <li>Asenna tulostimeen lisää muistia.</li> </ul>
39.1	Monimutkainen sivu, kaikki tiedot eivät ehkä tulostuneet.	Kokeile jotakin seuraavista keinoista: <ul style="list-style-type: none"> <li>Jatka tulostusta ja poista ilmoitus näytöstä valitsemalla <b>Jatka</b>.</li> <li>Peruuta nykyinen tulostustyö.</li> <li>Asenna tulostimeen lisää muistia.</li> <li>Vähennä tulostustyön monimutkaisuutta ja kokoa, ennen kuin lähetät sen tulostettavaksi uudelleen. <ul style="list-style-type: none"> <li>Vähennä tulostustyön sivumäärää.</li> <li>Vähennä mahdollisten ladattujen fonttien määrää ja kokoa.</li> <li>Poista tulostustyöstä mahdolliset tarpeettomat fontit tai makrot.</li> <li>Vähennä tulostustyön kuvien määrää.</li> </ul> </li> </ul>
42.yy	Vaihda kasetti, tulostimen alue ei täsmää.	Katso " <a href="#">Vaihda kasetti, tulostimen alue ei täsmää</a> " sivulla 164.
43.40z	Asenna värikasetti uudelleen.	Katso " <a href="#">Värikasetin vaihtaminen</a> " sivulla 106.
44.40	Vaihda musta värikasetti, tulostin ei täsmää.	Katso " <a href="#">Vaihda kasetti, tulostimen alue ei täsmää</a> " sivulla 164.
55.1	Virhe luettaessa USB-asemaa. Poista USB-asema.	Jatka poistamalla flash-asema.
55.2	USB-keskittimen lukuvirhe. Poista keskitin.	Jatka poistamalla USB-keskitin.
58	<b>Liian monta lokeroa liitetty. Vain &lt;x/&gt; lokeroa tuetaan.</b>	<ol style="list-style-type: none"> <li>Sammuta tulostin ja irrota virtajohto pistorasiasta.</li> <li>Poista vähintään yksi lokero.</li> <li>Liitä virtajohto pistorasiaan ja kytke tulostimen virta.</li> </ol> <p> <b>HUOMIO – SÄHKÖISKUN VAARA:</b> Tulipalon tai sähköiskun vaaran välttämiseksi liitä virtajohto suoraan asianmukaiseen maadoitettuun sähköpistokkeeseen, joka on lähellä ja helposti saatavilla.</p>

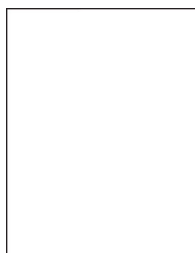
Virhekoodit	Virheilmoitus	Ratkaisu
59	<b>Väärä lokero [x] .</b>	<ol style="list-style-type: none"> <li>1 Sammuta tulostin ja irrota virtajohto pistorasiasta.</li> <li>2 Poista ilmoituksessa mainittu lokero.</li> <li>3 Liitä virtajohto pistorasiaan ja kytke tulostimen virta.</li> </ol> <p> <b>HUOMIO – SÄHKÖISKUN VAARA:</b> Tulipalon tai sähköiskun vaaran välttämiseksi liitä virtajohto suoraan asianmukaiseen maadoitettuun sähköpistokkeeseen, joka on lähellä ja helposti saatavilla.</p>
61	Poista viallinen levy.	Vaihda viallinen tallennusasema.
62	Levy täynnä.	<p>Kokeile jotakin seuraavista keinoista:</p> <ul style="list-style-type: none"> <li>• Poista ilmoitus valitsemalla <b>Continue</b> (Jatka).</li> <li>• Poista fontit, makrot ja muut tulostimen kiintolevylle tallennetut tiedot.</li> <li>• Asenna tulostimen kiintolevy.</li> </ul>
63	Alusta levy.	<p>Alustus nyt pyyhkii kaikki tiedot tallennusasemasta.</p> <p>Voit alustaa tallennusaseman myöhemmin seuraavasti:</p> <ol style="list-style-type: none"> <li>1 Valitse aloitusnäytössä <b>Asetukset &gt; Laite &gt; Huolto &gt; Poistaminen</b>.</li> <li>2 Valitse <b>Tyhjennä älykäs tallennusasema</b> ja <b>TYHJENNÄ</b>.</li> </ol>
71.4	Virheellinen tulostimen aika.	<p>Korjaa tulostimen aika seuraavasti:</p> <ol style="list-style-type: none"> <li>1 Valitse <b>Asetukset &gt; Laite &gt; Määritykset</b></li> <li>2 Valitse <b>Päiväys ja aika</b> ja aseta oikea aika.</li> </ol>
80.01, 80.03, 80.09	Huoltopaketti lähes vähissä.	Poista ilmoitus valitsemalla <b>Continue</b> (Jatka).
80.11, 80.13, 80.19	Huoltopaketti vähissä.	
80.21, 80.23, 80.29	Huoltopaketti erittäin vähissä.	
84, 84,01, 84,02, 84,03, 84,09	Kuvayksikkö lähes lopussa.	Poista ilmoitus valitsemalla <b>Continue</b> (Jatka).
84.11, 84.12, 84.13, 84.19	Kuvayksikkö vähissä.	
84.21, 84.22, 84.23, 84.29	Kuvayksikkö hyvin vähissä.	
84.31, 84.32, 84.33	Vaihda kuvayksikkö, suositeltu käyttöikä ylitetty.	Katso <a href="#">"Kuvayksikön vaihtaminen"</a> sivulla 107.
84.41, 84.42, 84.43	Vaihda kuvayksikkö, niin voit jatkaa tulostusta.	
88.00, 88.08, 88.09	Väri vähenemässä.	Poista ilmoitus valitsemalla <b>Continue</b> (Jatka).
88.10, 88.18, 88.19	Väri vähissä.	
88.20, 88.28, 88.29	Väriaine hyvin vähissä.	

Virhekoodit	Virheilmoitus	Ratkaisu
88.30, 88.38	<b>Vaihda kasetti, noin &lt;num/&gt; sivua jäljellä.</b>	Katso " <a href="#">Värikasetin vaihtaminen</a> " sivulla 106.
88.30, 88.38	Vaihda värikasetti.	
88.40, 88.48	Vaihda kasetti, 0 sivua jäljellä.	
200.03	<b>Paperitukos, [tukoksen ylätunniste]. [xxx.yy]</b>	Katso " <a href="#">Paperitukos monisyöttölaitteessa</a> " sivulla 160.
200.04, 200.05, 200.14, 200.24, 200.25, 200.34, 200.35, 200.44, 200.45, 202.05, 202.15, 202.25, 202.35, 202.45, 230.03, 230.13, 230.23, 230.33, 230.43	<b>Paperitukos, [tukoksen ylätunniste]. [xxx.yy]</b>	Katso " <a href="#">Paperitukos luukussa B</a> " sivulla 156.
200.12, 200.15, 200.22, 200.32, 200.33, 200.42, 200.91, 202.03, 200.13, 202.33, 202.43, 202.93	<b>Paperitukos, [tukoksen ylätunniste]. [xxx.yy]</b>	Katso " <a href="#">Paperitukos luukussa A</a> " sivulla 154.
200.13, 200.23, 200.33, 200.43, 241.86	<b>Paperitukos, [tukoksen ylätunniste]. [xxx.yy]</b>	Katso " <a href="#">Paperitukos lokeroissa</a> " sivulla 159.
230.15, 230.25, 230.33, 230.45, 232.13, 232.23, 232.33, 232.43, 232.53, 232.93	<b>Paperitukos, [tukoksen ylätunniste]. [xxx.yy]</b>	Katso " <a href="#">Paperitukos arkinkääntäjässä</a> " sivulla 158.
24x.x6, 24x.8y, 602.x9 66x.x3, 66x.8y	<b>Paperin lisäysvirhe, [tukoksen ylätunniste]. [xxx.yy]</b>	Katso " <a href="#">Paperitukos lokeroissa</a> " sivulla 159.

# Tulostusongelmat

## Tulostuslaatu on huono

### Tyhjät tai valkoiset sivut



**Huomautus:** Tulosta tulostuslaadun testisivut, ennen kuin yrität ratkaista ongelman. Valitse aloitusnäytössä **Asetukset > Vianmääritys > Tulostuslaadun testisivut**.

Toimi	Kyllä	Ei
<p><b>Vaihe 1</b></p> <p><b>a</b> Tarkista, onko tulostimessa aito ja tuettu Lexmarkin värikasetti.</p> <p><b>Huomautus:</b> Jos kasettia ei tueta, asenna tuettu kasetti.</p> <p><b>b</b> Tulosta asiakirja.</p> <p>Tulostaako tulostin tyhjiä tai valkoisia sivuja?</p>	Siirry vaiheeseen 2.	Ongelma on ratkaistu.
<p><b>Vaihe 2</b></p> <p><b>a</b> Poista kuvayksikköön jääneet pakkausmateriaalit.</p> <p><b>1</b> Poista värikasetti ja sitten kuvayksikkö.</p> <p><b>Varoitus – vauriot mahdollisia:</b> Älä altista kuvayksikköä valolle kymmentä minuuttia kauempaa. Pitkäaikainen altistuminen valolle voi aiheuttaa tulostuslaatuongelmia.</p> <p><b>Varoitus – vauriot mahdollisia:</b> Älä kosketa valojohderummun osaa, joka on kuvayksikön alla. Rumpujen koskettaminen saattaa heikentää tulevien tulostustöiden laatua.</p> <p><b>2</b> Tarkista, ettei kuvayksikössä ole vikoja, ja vaihda se tarvittaessa.</p> <p><b>Huomautus:</b> Varmista, että valojohderummun liitinpinta ei ole taipunut tai poissa paikaltaan.</p> <p><b>3</b> Tasoita kuvayksikössä oleva väriaine ravistamalla.</p> <p><b>4</b> Asenna kuvayksikkö ja sitten värikasetti.</p> <p><b>b</b> Tulosta asiakirja.</p> <p>Tulostaako tulostin tyhjiä tai valkoisia sivuja?</p>	Siirry vaiheeseen 3.	Ongelma on ratkaistu.

Toimi	Kyllä	Ei
<p><b>Vaihe 3</b></p> <p>Tarkista värikasetin tila ja vaihda kasetti tarvittaessa.</p> <p><b>a</b> Valitse aloitusnäytössä <b>Tila/Tarvikkeet &gt; Tarvikkeet</b>.</p> <p><b>b</b> Tulosta asiakirja.</p> <p>Tulostaako tulostin tyhjiä tai valkoisia sivuja?</p>	<p>Yhteyden ottaminen <a href="#">asiakastukeen</a>.</p>	<p>Ongelma on ratkaistu.</p>

## Tumma tuloste

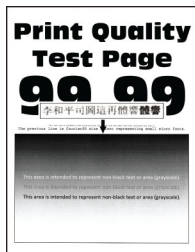


**Huomautus:** Tulosta tulostuslaadun testisivut, ennen kuin yrität ratkaista ongelman. Valitse aloitusnäytössä **Asetukset > Vianmääritys > Tulostuslaadun testisivut**.

Toimi	Kyllä	Ei
<p><b>Vaihe 1</b></p> <p><b>a</b> Tarkista, onko tulostimessa aito ja tuettu Lexmarkin värikasetti.</p> <p><b>Huomautus:</b> Jos kasettia ei tueta, asenna tuettu kasetti.</p> <p><b>b</b> Tulosta asiakirja.</p> <p>Onko tuloste tumma?</p>	<p>Siirry vaiheeseen 2.</p>	<p>Ongelma on ratkaistu.</p>
<p><b>Vaihe 2</b></p> <p><b>a</b> Sammuta tulostin, odota noin 10 sekuntia ja käynnistä tulostin uudelleen.</p> <p><b>b</b> Vähennä väriaineen tummuutta.</p> <p>Valitse aloitusnäytössä <b>Asetukset &gt; Tulostus &gt; Laatu &gt; Väriin tummuus</b>.</p> <p><b>c</b> Tulosta asiakirja.</p> <p>Onko tuloste tumma?</p>	<p>Siirry vaiheeseen 3.</p>	<p>Ongelma on ratkaistu.</p>

Toimi	Kyllä	Ei
<p><b>Vaihe 3</b></p> <p><b>a</b> Määritä paperilaji käyttöjärjestelmän mukaan joko Tulostusmäärittäykset- tai Tulostus-valintaikkunassa.</p> <p><b>Huomautuksia:</b></p> <ul style="list-style-type: none"> <li>• Varmista, että asetus vastaa lisättyä paperia.</li> <li>• Voit muuttaa asetusta myös tulostimen ohjauspaneelista. Valitse aloitusnäytössä <b>Asetukset &gt; Paperi &gt; Lokeromääritys &gt; Paperikoko/-laji.</b></li> </ul> <p><b>b</b> Tulosta asiakirja.</p> <p>Onko tuloste tumma?</p>	Siirry vaiheeseen 4.	Ongelma on ratkaistu.
<p><b>Vaihe 4</b></p> <p>Tarkista, onko paperissa kuvioita tai onko se karkeaa.</p> <p>Oletko yrittänyt tulostaa kuvioidulle tai karkealle paperille?</p>	Siirry vaiheeseen 5.	Siirry vaiheeseen 6.
<p><b>Vaihe 5</b></p> <p><b>a</b> Vaihda kuvioitu paperi tavalliseen.</p> <p><b>b</b> Tulosta asiakirja.</p> <p>Onko tuloste tumma?</p>	Siirry vaiheeseen 6.	Ongelma on ratkaistu.
<p><b>Vaihe 6</b></p> <p><b>a</b> Aseta paperia uudesta pakkauksesta.</p> <p><b>Huomautus:</b> Paperi imee kosteutta suuren kosteuspitoisuuden takia. Älä poista paperia kääreestään, ennen kuin otat sen käyttöön.</p> <p><b>b</b> Tulosta asiakirja.</p> <p>Onko tuloste tumma?</p>	Siirry vaiheeseen 7.	Ongelma on ratkaistu.
<p><b>Vaihe 7</b></p> <p><b>a</b> Poista kuvayksikkö ja asenna se uudelleen.</p> <p><b>Varoitus – vauriot mahdollisia:</b> Älä altista kuvayksikköä valolle kymmentä minuuttia kauempaa. Pitkäaikainen altistuminen valolle voi aiheuttaa tulostuslaatuongelmia.</p> <p><b>Varoitus – vauriot mahdollisia:</b> Älä kosketa valojohderummun osaa, joka on kuvayksikön alla. Rumpujen koskettaminen saattaa heikentää tulevien tulostustöiden laatua.</p> <p><b>b</b> Tulosta asiakirja.</p> <p>Onko tuloste tumma?</p>	Siirry vaiheeseen 8.	Ongelma on ratkaistu.
<p><b>Vaihe 8</b></p> <p><b>a</b> Vaihda kuvayksikkö.</p> <p><b>b</b> Tulosta asiakirja.</p> <p>Onko tuloste tumma?</p>	Yhteyden ottaminen <a href="#">asiakastukeen</a> .	Ongelma on ratkaistu.

## Ohuet viivat eivät tulostu oikein



**Huomautus:** Tulosta tulostuslaadun testisivut, ennen kuin yrität ratkaista ongelman. Valitse aloitusnäytössä **Asetukset > Vianmääritys > Tulostuslaadun testisivut**.

Toimi	Kyllä	Ei
<p><b>Vaihe 1</b></p> <p><b>a</b> Tarkista, onko tulostimessa aito ja tuettu Lexmarkin värikasetti.  <b>Huomautus:</b> Jos kasettia ei tueta, asenna tuettu kasetti.</p> <p><b>b</b> Tulosta asiakirja.</p> <p>Ovatko ohuet viivat tulostuneet oikein?</p>	Ongelma on ratkaistu.	Siirry vaiheeseen 2.
<p><b>Vaihe 2</b></p> <p><b>a</b> Säädä tulostuslaatuasetuksia.</p> <p><b>1</b> Valitse aloitusnäytössä <b>Asetukset &gt; Tulostus &gt; Laatu &gt; Kuvapistetehostus &gt; Fontit</b>.</p> <p><b>2</b> Säädä värin tummuudeksi 7. Valitse aloitusnäytössä <b>Asetukset &gt; Tulostus &gt; Laatu &gt; Värin tummuus</b>.</p> <p><b>b</b> Tulosta asiakirja.</p> <p>Ovatko ohuet viivat tulostuneet oikein?</p>	Ongelma on ratkaistu.	Yhteyden ottaminen <a href="#">asiakastukeen</a> .

## Taittunut tai rypistynyt paperi



**Huomautus:** Tulosta tulostuslaadun testisivut, ennen kuin yrität ratkaista ongelman. Valitse aloitusnäytössä **Asetukset > Vianmääritys > Tulostuslaadun testisivut**.



Toimi	Kyllä	Ei
<p><b>Vaihe 1</b></p> <p><b>a</b> Tarkista, onko tulostimessa aito ja tuettu Lexmarkin värikasetti.  <b>Huomautus:</b> Jos kasettia ei tueta, asenna tuettu kasetti.</p> <p><b>b</b> Tulosta asiakirja.</p> <p>Onko paperi taittunut tai rypistynyt?</p>	Siirry vaiheeseen 2.	Ongelma on ratkaistu.
<p><b>Vaihe 2</b></p> <p><b>a</b> Aseta paperia uudesta pakkauksesta.  <b>Huomautus:</b> Paperi imee kosteutta suuren kosteuspitoisuuden takia. Älä poista paperia kääreestään, ennen kuin otat sen käyttöön.</p> <p><b>b</b> Tulosta asiakirja.</p> <p>Onko paperi taittunut tai rypistynyt?</p>	Siirry vaiheeseen 3.	Ongelma on ratkaistu.
<p><b>Vaihe 3</b></p> <p><b>a</b> Määritä paperilaji käyttöjärjestelmän mukaan joko Tulostusmäärittäykset- tai Tulostus-valintaikkunassa.</p> <p><b>Huomautuksia:</b></p> <ul style="list-style-type: none"> <li>• Varmista, että asetukset vastaa lisättyä paperia.</li> <li>• Voit muuttaa asetusta myös tulostimen ohjauspaneelista. Valitse aloitusnäytössä <b>Asetukset &gt; Paperi &gt; Lokeromääritys &gt; Paperikoko/-laji</b>.</li> </ul> <p><b>b</b> Tulosta asiakirja.</p> <p>Onko paperi taittunut tai rypistynyt?</p>	Yhteyden ottaminen <a href="#">asiakastukeen</a> .	Ongelma on ratkaistu.

## Harmaa tausta



**Huomautus:** Tulosta tulostuslaadun testisivut, ennen kuin yrität ratkaista ongelman. Valitse aloitusnäytössä **Asetukset > Vianmääritys > Tulostuslaadun testisivut**.

Toimi	Kyllä	Ei
<p><b>Vaihe 1</b></p> <p><b>a</b> Sammuta tulostin, odota 10 sekuntia ja käynnistä tulostin uudelleen.</p> <p><b>b</b> Vähennä väriaineen tummuutta. Valitse aloitusnäytössä <b>Asetukset &gt; Tulostus &gt; Laatu &gt; Väriin tummuus</b>.</p> <p><b>c</b> Tulosta asiakirja.</p> <p>Onko tulosteiden tausta harmaa?</p>	Siirry vaiheeseen 2.	Ongelma on ratkaistu.
<p><b>Vaihe 2</b></p> <p><b>a</b> Tarkista, onko tulostimessa aito ja tuettu Lexmarkin värikasetti. <b>Huomautus:</b> Jos kasettia ei tueta, asenna tuettu kasetti.</p> <p><b>b</b> Tulosta asiakirja.</p> <p>Onko tulosteiden tausta harmaa?</p>	Siirry vaiheeseen 3.	Ongelma on ratkaistu.
<p><b>Vaihe 3</b></p> <p><b>a</b> Määritä paperilaji käyttöjärjestelmän mukaan joko Tulostusmääritykset- tai Tulostus-valintaikkunassa.</p> <p><b>Huomautuksia:</b></p> <ul style="list-style-type: none"> <li>• Varmista, että asetus vastaa lisättyä paperia.</li> <li>• Voit muuttaa asetusta myös tulostimen ohjauspaneelista. Valitse aloitusnäytössä <b>Asetukset &gt; Paperi &gt; Lokeromääritys &gt; Paperikoko/-laji</b>.</li> </ul> <p><b>b</b> Tulosta asiakirja.</p> <p>Onko tulosteiden tausta harmaa?</p>	Siirry vaiheeseen 4.	Ongelma on ratkaistu.
<p><b>Vaihe 4</b></p> <p><b>a</b> Poista kuvayksikkö ja asenna se uudelleen. <b>Varoitus – vauriot mahdollisia:</b> Älä altista kuvayksikköä suoralle valolle. Pitkäaikainen altistuminen valolle voi aiheuttaa tulostuslaatuongelmia. <b>Varoitus – vauriot mahdollisia:</b> Älä kosketa valojohderumpua. Rumpujen koskettaminen saattaa heikentää tulevien tulostustöiden laatua.</p> <p><b>b</b> Tulosta asiakirja.</p> <p>Onko tulosteiden tausta harmaa?</p>	Siirry vaiheeseen 5.	Ongelma on ratkaistu.
<p><b>Vaihe 5</b></p> <p><b>a</b> Päivitä tulostimen laiteohjelmisto Lisätietoja on kohdassa "<a href="#">Laiteohjelmiston päivittäminen</a>" sivulla 32.</p> <p><b>b</b> Tulosta asiakirja.</p> <p>Onko tulosteiden tausta harmaa?</p>	Siirry vaiheeseen 6.	Ongelma on ratkaistu.

Toimi	Kyllä	Ei
<b>Vaihe 6</b> <b>a</b> Vaihda kuvayksikkö. <b>b</b> Tulosta asiakirja.  Onko tulosteiden tausta harmaa?	Yhteyden ottaminen <a href="#">asiakastukeen</a> .	Ongelma on ratkaistu.

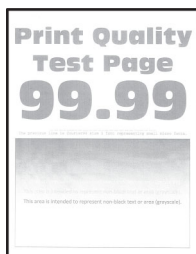
## Väärät marginaalit



**Huomautus:** Tulosta tulostuslaadun testisivut, ennen kuin yrität ratkaista ongelman. Valitse aloitusnäytössä **Asetukset > Vianmääritys > Tulostuslaadun testisivut**.

Toimi	Kyllä	Ei
<b>Vaihe 1</b> <b>a</b> Säädä lokeron paperinohjaimet oikeaan kohtaan lisätyn paperin koon mukaan. <b>b</b> Tulosta asiakirja.  Ovatko marginaalit oikein?	Ongelma on ratkaistu.	Siirry vaiheeseen 2.
<b>Vaihe 2</b> <b>a</b> Määritä paperiasetukset käyttöjärjestelmän mukaan joko Tulostusmääritykset- tai Tulostus-valintaikkunassa. <b>Huomautuksia:</b> <ul style="list-style-type: none"> <li>• Varmista, että asetus vastaa lisättyä paperia.</li> <li>• Voit muuttaa asetusta myös tulostimen ohjauspaneelista. Valitse aloitusnäytössä <b>Asetukset &gt; Paperi &gt; Lokeromääritys &gt; Paperikoko/-laji</b>.</li> </ul> <b>b</b> Tulosta asiakirja.  Ovatko marginaalit oikein?	Ongelma on ratkaistu.	Yhteyden ottaminen <a href="#">asiakastukeen</a> .

## Vaalea tuloste



**Huomautus:** Tulosta tulostuslaadun testisivut, ennen kuin yrität ratkaista ongelman. Valitse aloitusnäytössä **Asetukset > Vianmääritys > Tulostuslaadun testisivut**.

Toimi	Kyllä	Ei
<p><b>Vaihe 1</b></p> <p><b>a</b> Tarkista, onko tulostimessa aito ja tuettu Lexmarkin värikasetti.  <b>Huomautus:</b> Jos kasettia ei tueta, asenna tuettu kasetti.</p> <p><b>b</b> Tulosta asiakirja.</p> <p>Onko tuloste vaalea?</p>	Siirry vaiheeseen 2.	Ongelma on ratkaistu.
<p><b>Vaihe 2</b></p> <p><b>a</b> Sammuta tulostin, odota noin 10 sekuntia ja käynnistä tulostin uudelleen.</p> <p><b>b</b> Lisää väriaineen tummuutta.  Valitse aloitusnäytössä <b>Asetukset &gt; Tulostus &gt; Laatu &gt; Väriin tummuus</b>.</p> <p><b>c</b> Tulosta asiakirja.</p> <p>Onko tuloste vaalea?</p>	Siirry vaiheeseen 3.	Ongelma on ratkaistu.
<p><b>Vaihe 3</b></p> <p><b>a</b> Määritä paperilaji käyttöjärjestelmän mukaan joko Tulostusmääritykset- tai Tulostus-valintaikkunassa.</p> <p><b>Huomautuksia:</b></p> <ul style="list-style-type: none"> <li>• Varmista, että asetus vastaa lisättyä paperia.</li> <li>• Voit muuttaa asetusta myös tulostimen ohjauspaneelisti.  Valitse aloitusnäytössä <b>Asetukset &gt; Paperi &gt; Lokeromääritys &gt; Paperikoko/-laji</b>.</li> </ul> <p><b>b</b> Tulosta asiakirja.</p> <p>Onko tuloste vaalea?</p>	Siirry vaiheeseen 4.	Ongelma on ratkaistu.
<p><b>Vaihe 4</b></p> <p><b>a</b> Määritä tulostustarkkuus käyttöjärjestelmän mukaan joko Tulostusmääritykset- tai Tulostus-valintaikkunassa.</p> <p><b>b</b> Valitse tarkkuudeksi <b>600 dpi</b>.</p> <p><b>c</b> Tulosta asiakirja.</p> <p>Onko tuloste vaalea?</p>	Siirry vaiheeseen 5.	Ongelma on ratkaistu.

Toimi	Kyllä	Ei
<p><b>Vaihe 5</b></p> <p><b>a</b> Irrota kuvayksikkö.</p> <p><b>Varoitus – vauriot mahdollisia:</b> Älä altista kuvayksikköä suoralle valolle. Pitkäaikainen altistuminen valolle voi aiheuttaa tulostuslaatuongelmia.</p> <p><b>Varoitus – vauriot mahdollisia:</b> Älä kosketa valojohderumpua. Rumpujen koskettaminen saattaa heikentää tulevien tulostustöiden laatua.</p> <p><b>b</b> Tasoita kuvayksikössä oleva väriaine ravistamalla.</p> <p><b>c</b> Aseta kuvayksikkö paikalleen.</p> <p><b>d</b> Sammuta tulostin, odota 10 sekuntia ja käynnistä tulostin uudelleen.</p> <p><b>e</b> Tulosta asiakirja.</p> <p>Onko tuloste vaalea?</p>	Siirry vaiheeseen 6.	Ongelma on ratkaistu.
<p><b>Vaihe 6</b></p> <p><b>a</b> Tarkista värikasetin tila. Valitse aloitusnäytössä <b>Asetukset &gt; Raportit &gt; Laite &gt; Laitetilastot</b>.</p> <p><b>b</b> Tarkista tulostettujen sivujen Tarviketiedot-osasta värikasetin tila.</p> <p>Onko värikasetin käyttöaika loppumassa?</p>	Siirry vaiheeseen 7.	Yhteyden ottaminen <a href="#">asiakastukeen</a> .
<p><b>Vaihe 7</b></p> <p><b>a</b> Vaihda värikasetti.</p> <p><b>b</b> Tulosta asiakirja.</p> <p>Onko tuloste vaalea?</p>	Yhteyden ottaminen <a href="#">asiakastukeen</a> .	Ongelma on ratkaistu.

## Täplikäs tuloste ja pisteitä



**Huomautus:** Tulosta tulostuslaadun testisivut, ennen kuin yrität ratkaista ongelman. Valitse aloitusnäytössä **Asetukset > Vianmääritys > Tulostuslaadun testisivut**.

Toimi	Kyllä	Ei
<b>Vaihe 1</b> <b>a</b> Tarkista, onko tulostimessa aito ja tuettu Lexmarkin värikasetti. <b>Huomautus:</b> Jos kasettia ei tueta, asenna tuettu kasetti. <b>b</b> Tulosta asiakirja.  Onko tuloste läikikäs?	Siirry vaiheeseen 2.	Ongelma on ratkaistu.
<b>Vaihe 2</b> Tarkista, että tulostimeen ei ole vuotanut väriainetta.  Onko tulostin puhdas vuotaneesta väriaineesta?	Siirry vaiheeseen 4.	Siirry vaiheeseen 3.
<b>Vaihe 3</b> <b>a</b> Vaihda värikasetti. <b>b</b> Tulosta asiakirja.  Onko tuloste läikikäs?	Siirry vaiheeseen 4.	Ongelma on ratkaistu.
<b>Vaihe 4</b> Tarkista kuvayksikön tila. Valitse aloitusnäytössä <b>Tila/Tarvikkeet &gt; Tarvikkeet</b> .  Onko kuvayksikön käyttöaika loppumassa?	Siirry vaiheeseen 5.	Yhteyden ottaminen <a href="#">asiakastukeen</a> .
<b>Vaihe 5</b> <b>a</b> Vaihda kuvayksikkö. <b>b</b> Tulosta asiakirja.  Onko tuloste läikikäs?	Yhteyden ottaminen <a href="#">asiakastukeen</a> .	Ongelma on ratkaistu.

## Paperin käpristyminen



Toimi	Kyllä	Ei
<b>Vaihe 1</b> <b>a</b> Tarkista, onko tulostimessa aito ja tuettu Lexmarkin värikasetti. <b>Huomautus:</b> Jos kasettia ei tueta, asenna tuettu kasetti. <b>b</b> Tulosta asiakirja.  Käpristyykö paperi?	Siirry vaiheeseen 2.	Ongelma on ratkaistu.

Toimi	Kyllä	Ei
<p><b>Vaihe 2</b></p> <p><b>a</b> Säädä lokeron ohjaimet oikeaan kohtaan lisätyn paperin koon mukaan.</p> <p><b>b</b> Tulosta asiakirja.</p> <p>Käpristyykö paperi?</p>	Siirry vaiheeseen 3.	Ongelma on ratkaistu.
<p><b>Vaihe 3</b></p> <p><b>a</b> Määritä paperikoko ja -laji käyttöjärjestelmän mukaan joko Tulostusasetukset- tai Tulostus-valintaikkunassa.</p> <p><b>Huomautuksia:</b></p> <ul style="list-style-type: none"> <li>• Varmista, että asetukset vastaavat lisättyä paperia.</li> <li>• Voit muuttaa asetuksia myös tulostimen ohjauspaneelista.</li> </ul> <p><b>b</b> Tulosta asiakirja.</p> <p>Käpristyykö paperi?</p>	Siirry vaiheeseen 4.	Ongelma on ratkaistu.
<p><b>Vaihe 4</b></p> <p><b>a</b> Poista paperipino alustalta ja käännä se ylösalaisin.</p> <p><b>b</b> Tulosta asiakirja.</p> <p>Käpristyykö paperi?</p>	Siirry vaiheeseen 5.	Ongelma on ratkaistu.
<p><b>Vaihe 5</b></p> <p><b>a</b> Aseta paperia uudesta pakkauksesta.</p> <p><b>Huomautus:</b> Paperi imee kosteutta suuren kosteuspitoisuuden takia. Älä poista paperia kääreestään, ennen kuin otat sen käyttöön.</p> <p><b>b</b> Tulosta asiakirja.</p> <p>Käpristyykö paperi?</p>	Siirry vaiheeseen 6.	Ongelma on ratkaistu.
<p><b>Vaihe 6</b></p> <p><b>a</b> Tarkista, tuetaanko lisättyä paperia.</p> <p><b>Huomautus:</b> Jos paperia ei tueta, lisää tuettua paperia.</p> <p><b>b</b> Tulosta asiakirja.</p> <p>Käpristyykö paperi?</p>	Yhteyden ottaminen <a href="#">asiakastukeen</a> .	Ongelma on ratkaistu.

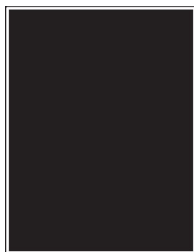
## Tuloste vääristynyt tai vino



**Huomautus:** Tulosta tulostuslaadun testisivut, ennen kuin yrität ratkaista ongelman. Valitse aloitusnäytössä **Asetukset > Vianmääritys > Tulostuslaadun testisivut**.

Toimi	Kyllä	Ei
<p><b>Vaihe 1</b></p> <p><b>a</b> Vedä lokero auki.</p> <p><b>b</b> Poista paperi ja lisää paperi uudesta pakkauksesta.</p> <p><b>Huomautus:</b> Paperi imee kosteutta suuren kosteuspitoisuuden takia. Älä poista paperia kääreestään, ennen kuin otat sen käyttöön.</p> <p><b>c</b> Purista ja liu'uta paperiohjaimet oikeaan kohtaan lisättävän paperin koon mukaan.</p> <p><b>d</b> Aseta lokero tulostimeen.</p> <p><b>e</b> Tulosta asiakirja.</p> <p>Onko tuloste vääristynyt tai vino?</p>	Siirry vaiheeseen 2.	Ongelma on ratkaistu.
<p><b>Vaihe 2</b></p> <p><b>a</b> Tarkista, että tulostus tapahtuu tuetulle paperityypille.</p> <p><b>b</b> Tulosta asiakirja.</p> <p>Onko tuloste vääristynyt tai vino?</p>	Yhteyden ottaminen <a href="#">asiakastukeen</a> .	Ongelma on ratkaistu.

## Täysin mustia sivuja



**Huomautus:** Tulosta tulostuslaadun testisivut, ennen kuin yrität ratkaista ongelman. Valitse aloitusnäytössä **Asetukset > Vianmääritys > Tulostuslaadun testisivut**.

Toimi	Kyllä	Ei
<p><b>Vaihe 1</b></p> <p><b>a</b> Tarkista, onko tulostimessa aito ja tuettu Lexmarkin värikasetti.</p> <p><b>Huomautus:</b> Jos värikasettia ei tueta, asenna tuettu kasetti.</p> <p><b>b</b> Tulosta asiakirja.</p> <p>Tulostaako tulostin täysin mustia sivuja?</p>	Siirry vaiheeseen 2.	Ongelma on ratkaistu.



Toimi	Kyllä	Ei
<p><b>Vaihe 2</b></p> <p><b>a</b> Irrota kuvayksikkö.</p> <p><b>Varoitus – vauriot mahdollisia:</b> Älä altista kuvayksikköä valolle kymmentä minuuttia kauempaa. Pitkäaikainen altistuminen valolle voi aiheuttaa tulostuslaatuongelmia.</p> <p><b>Varoitus – vauriot mahdollisia:</b> Älä kosketa valojohderummun osaa, joka on kuvayksikön alla. Rumpujen koskettaminen saattaa heikentää tulevien tulostustöiden laatua.</p> <p><b>b</b> Poista kuvayksikköön jääneet pakkausmateriaalit.</p> <p><b>Huomautus:</b> Poista mahdolliset esteet varausrullan ja valojohderummun väliltä.</p> <p><b>c</b> Aseta kuvayksikkö paikalleen.</p> <p><b>d</b> Tulosta asiakirja.</p> <p>Tulostaako tulostin täysin mustia sivuja?</p>	Siirry vaiheeseen 3.	Ongelma on ratkaistu.
<p><b>Vaihe 3</b></p> <p>Tarkista, ettei kuvayksikössä ole vikoja.</p> <p>Onko kuvayksikkö viaton?</p>	Yhteyden ottaminen <a href="#">asiakastukeen</a> .	Siirry vaiheeseen 4.
<p><b>Vaihe 4</b></p> <p><b>a</b> Vaihda kuvayksikkö.</p> <p><b>b</b> Tulosta asiakirja.</p> <p>Tulostaako tulostin täysin mustia sivuja?</p>	Yhteyden ottaminen <a href="#">asiakastukeen</a> .	Ongelma on ratkaistu.

## Tekstiä tai kuvia leikkautuu

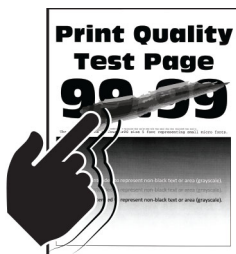


**Huomautus:** Tulosta tulostuslaadun testisivut, ennen kuin yrität ratkaista ongelman. Valitse aloitusnäytössä **Asetukset > Vianmääritys > Tulostuslaadun testisivut**.

Toimi	Kyllä	Ei
<p><b>Vaihe 1</b></p> <p><b>a</b> Tarkista, onko tulostimessa aito ja tuettu Lexmarkin värikasetti.</p> <p><b>Huomautus:</b> Jos kasettia ei tueta, asenna tuettu kasetti.</p> <p><b>b</b> Tulosta asiakirja.</p> <p>Leikkautuuko tekstiä tai kuvia?</p>	Siirry vaiheeseen 2.	Ongelma on ratkaistu.

Toimi	Kyllä	Ei
<p><b>Vaihe 2</b></p> <p><b>a</b> Irrota kuvayksikkö.</p> <p><b>Varoitus – vauriot mahdollisia:</b> Älä altista kuvayksikköä valolle kymmentä minuuttia kauempaa. Pitkäaikainen altistuminen valolle voi aiheuttaa tulostuslaatuongelmia.</p> <p><b>Varoitus – vauriot mahdollisia:</b> Älä kosketa valojohderummun osaa, joka on kuvayksikön alla. Rumpujen koskettaminen saattaa heikentää tulevien tulostustöiden laatua.</p> <p><b>b</b> Poista kuvayksikköön jääneet pakkausmateriaalit.</p> <p><b>Huomautus:</b> Poista mahdolliset esteet varausrullan ja valojohderummun väliltä.</p> <p><b>c</b> Aseta kuvayksikkö paikalleen.</p> <p><b>d</b> Tulosta asiakirja.</p> <p>Leikkautuuko tekstiä tai kuvia?</p>	Siirry vaiheeseen 3.	Ongelma on ratkaistu.
<p><b>Vaihe 3</b></p> <p><b>a</b> Vaihda kuvayksikkö.</p> <p><b>b</b> Tulosta asiakirja.</p> <p>Leikkautuuko tekstiä tai kuvia?</p>	Yhteyden ottaminen <a href="#">asiakastukeen</a> .	Ongelma on ratkaistu.

## Väriaine hankautuu helposti pois

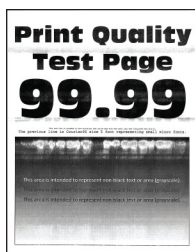


**Huomautus:** Tulosta tulostuslaadun testisivut, ennen kuin yrität ratkaista ongelman. Valitse aloitusnäytössä **Asetukset > Vianmääritys > Tulostuslaadun testisivut**.

Toimi	Kyllä	Ei
<p><b>Vaihe 1</b></p> <p><b>a</b> Tarkista, onko tulostimessa aito ja tuettu Lexmarkin värikasetti.</p> <p><b>Huomautus:</b> Jos kasettia ei tueta, asenna tuettu kasetti.</p> <p><b>b</b> Tulosta asiakirja.</p> <p>Hankautuuko väriaine helposti pois?</p>	Siirry vaiheeseen 2.	Ongelma on ratkaistu.

Toimi	Kyllä	Ei
<p><b>Vaihe 2</b></p> <p><b>a</b> Määritä paperilaji käyttöjärjestelmän mukaan joko Tulostusmäärittäykset- tai Tulostus-valintaikkunassa.</p> <p><b>Huomautuksia:</b></p> <ul style="list-style-type: none"> <li>• Varmista, että asetukset vastaa lisättyä paperia.</li> <li>• Voit muuttaa asetusta myös tulostimen ohjauspaneelista. Valitse aloitusnäytössä <b>Asetukset &gt; Paperi &gt; Lokeromääritys &gt; Paperikoko/-laji</b>.</li> </ul> <p><b>b</b> Tulosta asiakirja.</p> <p>Hankautuuko väriaine helposti pois?</p>	<p>Yhteyden ottaminen <a href="#">asiakastukeen</a>.</p>	<p>Ongelma on ratkaistu.</p>

## Vaakasuuntaiset vaaleat juovat



**Huomautus:** Tulosta tulostuslaadun testisivut, ennen kuin yrität ratkaista ongelman. Valitse aloitusnäytössä **Asetukset > Vianmääritys > Tulostuslaadun testisivut**.

Toimi	Kyllä	Ei
<p><b>Vaihe 1</b></p> <p><b>a</b> Tarkista, onko tulostimessa aito ja tuettu Lexmarkin värikasetti.</p> <p><b>Huomautus:</b> Jos kasettia ei tueta, asenna tuettu kasetti.</p> <p><b>b</b> Tulosta asiakirja.</p> <p>Näkyykö tulosteissa vaakasuuntaisia vaaleita juovia?</p>	<p>Siirry vaiheeseen 2.</p>	<p>Ongelma on ratkaistu.</p>
<p><b>Vaihe 2</b></p> <p><b>a</b> Poista kuvayksikkö ja asenna se uudelleen.</p> <p><b>Varoitus – vauriot mahdollisia:</b> Älä altista kuvayksikköä suoralle valolle. Pitkäaikainen altistuminen valolle voi aiheuttaa tulostuslaatuongelmia.</p> <p><b>Varoitus – vauriot mahdollisia:</b> Älä kosketa valojohderumpua. Rumpujen koskettaminen saattaa heikentää tulevien tulostustöiden laatua.</p> <p><b>b</b> Tulosta asiakirja.</p> <p>Näkyykö tulosteissa vaakasuuntaisia vaaleita juovia?</p>	<p>Siirry vaiheeseen 3.</p>	<p>Ongelma on ratkaistu.</p>

Toimi	Kyllä	Ei
<b>Vaihe 3</b> <b>a</b> Vaihda kuvayksikkö. <b>b</b> Tulosta asiakirja.  Näkyykö tulosteissa vaakasuuntaisia vaaleita juovia?	Siirry vaiheeseen 4.	Ongelma on ratkaistu.
<b>Vaihe 4</b> <b>a</b> Sammuta tulostin, odota 10 sekuntia ja käynnistä tulostin uudelleen. <b>b</b> Tulosta asiakirja.  Näkyykö tulosteissa vaakasuuntaisia vaaleita juovia?	Yhteyden ottaminen <a href="#">asiakastukeen</a> .	Ongelma on ratkaistu.

### Pystysuuntaiset vaaleat juovat



**Huomautus:** Tulosta tulostuslaadun testisivut, ennen kuin yrität ratkaista ongelman. Valitse aloitusnäytössä **Asetukset > Vianmääritys > Tulostuslaadun testisivut**.

Toimi	Kyllä	Ei
<b>a</b> Tarkista, onko tulostimessa aito ja tuettu Lexmarkin värikasetti. <b>Huomautus:</b> Jos kasettia ei tueta, asenna tuettu kasetti. <b>b</b> Tulosta asiakirja.  Näkyykö tulosteissa pystysuuntaisia vaaleita juovia?	Yhteyden ottaminen <a href="#">asiakastukeen</a> .	Ongelma on ratkaistu.

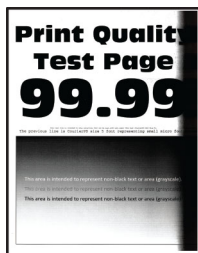
### Pystysuuntaiset valkoiset viivat



**Huomautus:** Tulosta tulostuslaadun testisivut, ennen kuin yrität ratkaista ongelman. Valitse aloitusnäytössä **Asetukset > Vianmääritys > Tulostuslaadun testisivut**.

Toimi	Kyllä	Ei
<p><b>Vaihe 1</b></p> <p><b>a</b> Tarkista, onko tulostimessa aito ja tuettu Lexmarkin värikasetti.  <b>Huomautus:</b> Jos kasettia ei tueta, asenna tuettu kasetti.</p> <p><b>b</b> Tulosta asiakirja.</p> <p>Näkyykö tulosteissa pystysuuntaisia valkoisia viivoja?</p>	Siirry vaiheeseen 2.	Ongelma on ratkaistu.
<p><b>Vaihe 2</b></p> <p><b>a</b> Määritä paperilaji käyttöjärjestelmän mukaan joko Tulostusmäärittäykset- tai Tulostus-valintaikkunassa.</p> <p><b>Huomautuksia:</b></p> <ul style="list-style-type: none"> <li>• Varmista, että asetus vastaa lisättyä paperia.</li> <li>• Voit muuttaa asetusta myös tulostimen ohjauspaneelista. Valitse aloitusnäytössä <b>Asetukset &gt; Paperi &gt; Lokeromääritys &gt; Paperikoko/-laji</b>.</li> </ul> <p><b>b</b> Tulosta asiakirja.</p> <p>Näkyykö tulosteissa pystysuuntaisia valkoisia viivoja?</p>	Yhteyden ottaminen <a href="#">asiakastukeen</a> .	Ongelma on ratkaistu.

## Pystysuuntaiset tummat juovat

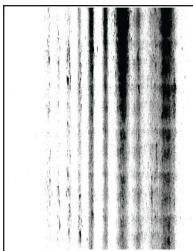


**Huomautus:** Tulosta tulostuslaadun testisivut, ennen kuin yrität ratkaista ongelman. Valitse aloitusnäytössä **Asetukset > Vianmääritys > Tulostuslaadun testisivut**.

Toimi	Kyllä	Ei
<p><b>Vaihe 1</b></p> <p><b>a</b> Tarkista, onko tulostimessa aito ja tuettu Lexmarkin värikasetti.  <b>Huomautus:</b> Jos kasettia ei tueta, asenna tuettu kasetti.</p> <p><b>b</b> Tulosta asiakirja.</p> <p>Näkyykö tulosteissa pystysuuntaisia tummia juovia?</p>	Siirry vaiheeseen 2.	Ongelma on ratkaistu.

Toimi	Kyllä	Ei
<p><b>Vaihe 2</b></p> <p><b>a</b> Poista värikasetti ja sitten kuvayksikkö.</p> <p><b>Varoitus – vauriot mahdollisia:</b> Älä altista kuvayksikköä valolle kymmentä minuuttia kauempaa. Pitkäaikainen altistuminen valolle voi aiheuttaa tulostuslaatuongelmia.</p> <p><b>Varoitus – vauriot mahdollisia:</b> Älä kosketa valojohderummun osaa, joka on kuvayksikön alla. Rumpujen koskettaminen saattaa heikentää tulevien tulostustöiden laatua.</p> <p><b>b</b> Asenna kuvayksikkö ja sitten värikasetti.</p> <p><b>c</b> Tulosta asiakirja.</p> <p>Näkyykö tulosteissa pystysuuntaisia tummia juovia?</p>	Siirry vaiheeseen 3.	Ongelma on ratkaistu.
<p><b>Vaihe 3</b></p> <p><b>a</b> Irrota kuvayksikkö.</p> <p><b>Varoitus – vauriot mahdollisia:</b> Älä altista kuvayksikköä valolle kymmentä minuuttia kauempaa. Pitkäaikainen altistuminen valolle voi aiheuttaa tulostuslaatuongelmia.</p> <p><b>Varoitus – vauriot mahdollisia:</b> Älä kosketa valojohderummun osaa, joka on kuvayksikön alla. Rumpujen koskettaminen saattaa heikentää tulevien tulostustöiden laatua.</p> <p><b>b</b> Poista kuvayksikköön jääneet pakkausmateriaalit.</p> <p><b>Huomautus:</b> Poista mahdolliset esteet varausrullan ja valojohderummun väliltä.</p> <p><b>c</b> Aseta kuvayksikkö paikalleen.</p> <p><b>d</b> Tulosta asiakirja.</p> <p>Näkyykö tulosteissa pystysuuntaisia tummia juovia?</p>	Siirry vaiheeseen 4.	Ongelma on ratkaistu.
<p><b>Vaihe 4</b></p> <p><b>a</b> Tarkista, loistaako tulostimen oikeaan laitaan kirkas valo, ja siirrä tulostin tarvittaessa.</p> <p><b>b</b> Tulosta asiakirja.</p> <p>Näkyykö tulosteissa pystysuuntaisia tummia juovia?</p>	Yhteyden ottaminen <a href="#">asiakastukeen</a> .	Ongelma on ratkaistu.

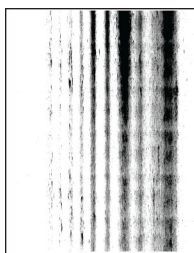
## Pystysuuntaiset tummat viivat tai raidat



**Huomautus:** Tulosta tulostuslaadun testisivut, ennen kuin yrität ratkaista ongelman. Valitse aloitusnäytössä **Asetukset > Vianmääritys > Tulostuslaadun testisivut**.

Toimi	Kyllä	Ei
<p><b>Vaihe 1</b></p> <p><b>a</b> Tarkista, onko tulostimessa aito ja tuettu Lexmarkin värikasetti.  <b>Huomautus:</b> Jos kasettia ei tueta, asenna tuettu kasetti.</p> <p><b>b</b> Tulosta asiakirja.</p> <p>Näkyykö tulosteissa pystysuuntaisia tummia viivoja tai raitoja?</p>	Siirry vaiheeseen 2.	Ongelma on ratkaistu.
<p><b>Vaihe 2</b></p> <p><b>a</b> Poista kuvayksikkö ja asenna se uudelleen.  <b>Varoitus – vauriot mahdollisia:</b> Älä altista kuvayksikköä valolle kymmentä minuuttia kauempaa. Pitkäaikainen altistuminen valolle voi aiheuttaa tulostuslaatuongelmia.  <b>Varoitus – vauriot mahdollisia:</b> Älä kosketa valojohderummun osaa, joka on kuvayksikön alla. Rumpujen koskettaminen saattaa heikentää tulevien tulostustöiden laatua.</p> <p><b>b</b> Tulosta asiakirja.</p> <p>Näkyykö tulosteissa pystysuuntaisia tummia viivoja tai raitoja?</p>	Siirry vaiheeseen 3.	Ongelma on ratkaistu.
<p><b>Vaihe 3</b></p> <p><b>a</b> Vaihda kuvayksikkö.</p> <p><b>b</b> Tulosta asiakirja.</p> <p>Näkyykö tulosteissa pystysuuntaisia tummia viivoja tai raitoja?</p>	Yhteyden ottaminen <a href="#">asiakastukeen</a> .	Ongelma on ratkaistu.

## Pystysuuntaiset tummat raidat ja puuttuva tuloste



**Huomautus:** Tulosta tulostuslaadun testisivut, ennen kuin yrität ratkaista ongelman. Valitse aloitusnäytössä **Asetukset > Vianmääritys > Tulostuslaadun testisivut**.

Toimi	Kyllä	Ei
<p><b>Vaihe 1</b></p> <p><b>a</b> Tarkista, onko tulostimessa aito ja tuettu Lexmarkin värikasetti.  <b>Huomautus:</b> Jos kasettia ei tueta, asenna tuettu kasetti.</p> <p><b>b</b> Tulosta asiakirja.</p> <p>Näkyykö tulosteissa pystysuuntaisia tummia raitoja ja puuttuuko kuvia?</p>	Siirry vaiheeseen 2.	Ongelma on ratkaistu.

Toimi	Kyllä	Ei
<p><b>Vaihe 2</b></p> <p><b>a</b> Irrota kuvayksikkö.</p> <p><b>Varoitus – vauriot mahdollisia:</b> Älä altista kuvayksikköä valolle kymmentä minuuttia kauempaa. Pitkäaikainen altistuminen valolle voi aiheuttaa tulostuslaatuongelmia.</p> <p><b>Varoitus – vauriot mahdollisia:</b> Älä kosketa valojohderummun osaa, joka on kuvayksikön alla. Rumpujen koskettaminen saattaa heikentää tulevien tulostustöiden laatua.</p> <p><b>b</b> Poista kuvayksikköön jääneet pakkausmateriaalit.</p> <p><b>Huomautus:</b> Poista mahdolliset esteet varausrullan ja valojohderummun väliltä.</p> <p><b>c</b> Aseta kuvayksikkö paikalleen.</p> <p><b>d</b> Tulosta asiakirja.</p> <p>Näkyykö tulosteissa pystysuuntaisia tummia raitoja ja puuttuuko kuvia?</p>	<p>Yhteyden ottaminen <a href="#">asiakastukeen</a>.</p>	<p>Ongelma on ratkaistu.</p>

## Toistuvat virhekuviot



**Huomautus:** Tulosta tulostuslaadun testisivut, ennen kuin yrität ratkaista ongelman. Valitse aloitusnäytössä **Asetukset > Vianmääritys > Tulostuslaadun testisivut**.

Toimi	Kyllä	Ei
<p><b>Vaihe 1</b></p> <p>Tarkista tulostuslaadun testisivujen perusteella, vastaako toistuvien virhekuvioiden väli jotain seuraavista:</p> <ul style="list-style-type: none"> <li>• 97 mm (3,82 tuumaa)</li> <li>• 47 mm (1,85 tuumaa)</li> <li>• 38 mm (1,5 tuumaa)</li> </ul> <p>Vastaako toistuvien virhekuvioiden väli mittauksia?</p>	<p>Siirry vaiheeseen 2.</p>	<p>Kirjaa etäisyys muistiin ja ota yhteyttä <a href="#">asiakastukeen</a>.</p>
<p><b>Vaihe 2</b></p> <p><b>a</b> Vaihda kuvayksikkö.</p> <p><b>b</b> Tulosta asiakirja.</p> <p>Näkyykö toistuvia virhekuvioita?</p>	<p>Yhteyden ottaminen <a href="#">asiakastukeen</a>.</p>	<p>Ongelma on ratkaistu.</p>



## Tulostustyöt eivät tulostu

Toimi	Kyllä	Ei
<p><b>Vaihe 1</b></p> <p><b>a</b> Avaa tulostusvalintaikkuna siinä asiakirjassa, jonka yrität tulostaa, ja varmista, että oikea tulostin on valittu.</p> <p><b>b</b> Tulosta asiakirja.</p> <p>Tulostuiko asiakirja?</p>	Ongelma on ratkaistu.	Siirry vaiheeseen 2.
<p><b>Vaihe 2</b></p> <p><b>a</b> Tarkista, että tulostimeen on kytketty virta.</p> <p><b>b</b> Ratkaise näyttöön avautuvat virheilmoitukset.</p> <p><b>c</b> Tulosta asiakirja.</p> <p>Tulostuiko asiakirja?</p>	Ongelma on ratkaistu.	Siirry vaiheeseen 3.
<p><b>Vaihe 3</b></p> <p><b>a</b> Varmista, että portit toimivat ja että kaapelit on liitetty pitävästi tietokoneeseen ja tulostimeen.</p> <p>Lisätietoja on tulostimen asennusohjeissa.</p> <p><b>b</b> Tulosta asiakirja.</p> <p>Tulostuiko asiakirja?</p>	Ongelma on ratkaistu.	Siirry vaiheeseen 4.
<p><b>Vaihe 4</b></p> <p><b>a</b> Sammuta tulostin, odota noin 10 sekuntia ja käynnistä tulostin uudelleen.</p> <p><b>b</b> Tulosta asiakirja.</p> <p>Tulostuiko asiakirja?</p>	Ongelma on ratkaistu.	Siirry vaiheeseen 5.
<p><b>Vaihe 5</b></p> <p><b>a</b> Poista tulostinohjain ja asenna se sitten uudelleen.</p> <p><b>b</b> Tulosta asiakirja.</p> <p>Tulostuiko asiakirja?</p>	Ongelma on ratkaistu.	Yhteyden ottaminen <a href="#">asiakastukeen</a> .

## Luottamukselliset ja pidossa olevat asiakirjat eivät tulostu

Toimi	Kyllä	Ei
<p><b>Vaihe 1</b></p> <p><b>a</b> Tarkista ohjauspaneelista, näkyykö työ Pidossa olevat työt -luettelossa.</p> <p><b>Huomautus:</b> Jos asiakirjat eivät ole luettelossa, tulosta asiakirjat Tulosta ja pidä -valinnoilla.</p> <p><b>b</b> Tulosta asiakirjat.</p> <p>Tulostuivatko asiakirjat?</p>	Ongelma on ratkaistu.	Siirry vaiheeseen 2.

Toimi	Kyllä	Ei
<p><b>Vaihe 2</b></p> <p>Tulostustyö saattaa sisältää alustusvirheen tai virheellisiä tietoja.</p> <ul style="list-style-type: none"> <li>Poista tulostustyö ja lähetä se sitten uudelleen.</li> <li>Jos kyseessä on PDF-tiedosto, luo uusi tiedosto ja tulosta asiakirja.</li> </ul> <p>Tulostuivatko asiakirjat?</p>	Ongelma on ratkaistu.	Siirry vaiheeseen 3.
<p><b>Vaihe 3</b></p> <p>Jos tulostat Internetistä, tulostin saattaa lukea useita työnimikkeitä päällekkäisinä.</p> <p><b>Windows-käyttäjät</b></p> <p><b>a</b> Avaa Tulostusmääritykset-valintaikkuna.</p> <p><b>b</b> Valitse Tulosta ja pidä -välilehdessä <b>Käytä tulostusta ja siirtoa pitoon</b> ja sitten <b>Säilytä kahdentuneet asiakirjat</b>.</p> <p><b>c</b> Anna PIN-koodi ja tallenna muutokset.</p> <p><b>d</b> Lähetä tulostustyö.</p> <p><b>Macintosh-käyttäjät</b></p> <p><b>a</b> Tallenna ja anna kullekin työlle eri nimi.</p> <p><b>b</b> Lähetä työ erikseen.</p> <p>Tulostuivatko asiakirjat?</p>	Ongelma on ratkaistu.	Siirry vaiheeseen 4.
<p><b>Vaihe 4</b></p> <p><b>a</b> Vapauta tulostimen muistia poistamalla pidossa olevia töitä.</p> <p><b>b</b> Tulosta asiakirjat.</p> <p>Tulostuivatko asiakirjat?</p>	Ongelma on ratkaistu.	Siirry vaiheeseen 5.
<p><b>Vaihe 5</b></p> <p><b>a</b> Lisää tulostinmuistia.</p> <p><b>b</b> Tulosta asiakirjat.</p> <p>Tulostuivatko asiakirjat?</p>	Ongelma on ratkaistu.	Yhteyden ottaminen <a href="#">asiakastukeen</a> .

## Työ tulostuu väärästä lokerosta tai väärälle paperille tai erikoismateriaalille.

Toimi	Kyllä	Ei
<p><b>Vaihe 1</b></p> <p><b>a</b> Tarkista, että tulostus tapahtuu oikealle paperityypille.</p> <p><b>b</b> Tulosta asiakirja.</p> <p>Onko asiakirja tulostettu oikealle paperityypille?</p>	Siirry vaiheeseen 2.	Lisää laitteeseen oikeankokoista ja -tyyppistä paperia.


Toimi	Kyllä	Ei
<p><b>Vaihe 2</b></p> <p><b>a</b> Määritä paperikoko ja -laji käyttöjärjestelmän mukaan joko Tulostusasetukset- tai Tulostus-valintaikkunassa.</p> <p><b>Huomautus:</b> Voit muuttaa näitä asetuksia myös tulostimen ohjauspaneelissa. Valitse aloitusnäytössä <b>Asetukset &gt; Paperi &gt; Lokeromääritys &gt; Paperikoko/-laji</b>.</p> <p><b>b</b> Varmista, että asetukset vastaavat lisättyä paperia.</p> <p><b>c</b> Tulosta asiakirja.</p> <p>Onko asiakirja tulostettu oikealle paperityypille?</p>	Ongelma on ratkaistu.	Siirry vaiheeseen 3.
<p><b>Vaihe 3</b></p> <p><b>a</b> Tarkista, onko lokerot linkitetty.</p> <p>Lisätietoja on kohdassa "<a href="#">Lokeroiden yhdistäminen</a>" sivulla 30.</p> <p><b>b</b> Tulosta asiakirja.</p> <p>Onko asiakirja tulostettu oikeasta lokerosta?</p>	Ongelma on ratkaistu.	Yhteyden ottaminen <a href="#">asiakastukeen</a> .

## Hidas tulostus

Toimi	Kyllä	Ei
<p><b>Vaihe 1</b></p> <p>Varmista, että tulostinkaapeli on liitetty kunnolla tulostimeen ja tietokoneeseen, tulostuspalvelimeen, lisälaitteeseen tai muuhun verkkolaitteeseen.</p> <p>Tulostaako tulostin hitaasti?</p>	Siirry vaiheeseen 2.	Ongelma on ratkaistu.
<p><b>Vaihe 2</b></p> <p><b>a</b> Varmista, että tulostin ei ole hiljaisessa tilassa.</p> <p>Valitse aloitusnäytössä <b>Asetukset &gt; Laite &gt; Huolto &gt; Määritysvalikko &gt; Laitteen toiminnot &gt; Hiljainen tila</b>.</p> <p><b>b</b> Tulosta asiakirja.</p> <p>Tulostaako tulostin hitaasti?</p>	Siirry vaiheeseen 3.	Ongelma on ratkaistu.
<p><b>Vaihe 3</b></p> <p><b>a</b> Määritä tulostustarkkuus käyttöjärjestelmän mukaan joko Tulostusmääritykset- tai Tulostus-valintaikkunassa.</p> <p><b>b</b> Valitse tarkkuudeksi <b>600 dpi</b>.</p> <p><b>c</b> Tulosta asiakirja.</p> <p>Tulostaako tulostin hitaasti?</p>	Siirry vaiheeseen 4.	Ongelma on ratkaistu.

Toimi	Kyllä	Ei
<p><b>Vaihe 4</b></p> <p><b>a</b> Valitse aloitusnäytössä <b>Asetukset &gt; Tulostus &gt; Laatu &gt; Tulostus-tarkkuus</b>.</p> <p><b>b</b> Valitse tarkkuudeksi <b>600 dpi</b>.</p> <p><b>c</b> Tulosta asiakirja.</p> <p>Tulostaako tulostin hitaasti?</p>	Siirry vaiheeseen 5.	Ongelma on ratkaistu.
<p><b>Vaihe 5</b></p> <p><b>a</b> Määritä paperilaji käyttöjärjestelmän mukaan joko Tulostusmääri-tykset- tai Tulostus-valintaikkunassa.</p> <p><b>Huomautuksia:</b></p> <ul style="list-style-type: none"> <li>• Varmista, että asetus vastaa lisättyä paperia.</li> <li>• Voit muuttaa asetusta myös tulostimen ohjauspaneelista.</li> <li>• Painava paperi tulostuu hitaammin.</li> <li>• Letter-, A4- ja Legal-kokoa pienempi paperi voi tulostua hitaammin.</li> </ul> <p><b>b</b> Tulosta asiakirja.</p> <p>Tulostaako tulostin hitaasti?</p>	Siirry vaiheeseen 6.	Ongelma on ratkaistu.
<p><b>Vaihe 6</b></p> <p><b>a</b> Varmista, että tulostimen tulostusmateriaalin laatu- ja painoase-tykset vastaavat lisättävää paperia.</p> <p>Valitse aloitusnäytössä <b>Asetukset &gt; Paperi &gt; Materiaalimääri-tykset &gt; Materiaalilajit</b>.</p> <p><b>Huomautus:</b> Karkea ja painava paperi voi tulostua hitaammin.</p> <p><b>b</b> Tulosta asiakirja.</p> <p>Tulostaako tulostin hitaasti?</p>	Siirry vaiheeseen 7.	Ongelma on ratkaistu.
<p><b>Vaihe 7</b></p> <p>Poista pidossa olevat työt.</p> <p>Tulostaako tulostin hitaasti?</p>	Siirry vaiheeseen 8.	Ongelma on ratkaistu.
<p><b>Vaihe 8</b></p> <p><b>a</b> Varmista, että tulostin ei kuumene liikaa.</p> <p><b>Huomautuksia:</b></p> <ul style="list-style-type: none"> <li>• Anna tulostimen jäähtyä pitkän tulostustyön jälkeen.</li> <li>• Huomioi tulostimen käyttöympäristön suositeltu lämpötila. Lisätietoja on kohdassa "<a href="#">Tulostimen paikan valitseminen</a>" <a href="#">sivulla 18</a>.</li> </ul> <p><b>b</b> Tulosta asiakirja.</p> <p>Tulostaako tulostin hitaasti?</p>	Yhteyden ottaminen <a href="#">asiakastukeen</a> .	Ongelma on ratkaistu.

## Tulostin ei vastaa

Toimi	Kyllä	Ei
<p><b>Vaihe 1</b> Tarkista, että virtajohto on liitetty pistorasiaan.</p> <p> <b>HUOMIO – TAPATURMAN MAHDOLLISUUS:</b> Tulipalo- tai sähköiskuriskin välttämiseksi liitä virtajohto suoraan asianmukaiseen maadoitettuun sähköpistokkeeseen, joka on lähellä ja helposti saatavilla.</p> <p>Vastaako tulostin?</p>	Ongelma on ratkaistu.	Siirry vaiheeseen 2.
<p><b>Vaihe 2</b> Tarkista, onko pistorasian virta katkaistu kytkimellä tai katkaisimella.</p> <p>Onko pistorasian virta katkaistu kytkimellä tai katkaisimella?</p>	Kytke virta kytkimellä tai palauta katkaisin.	Siirry vaiheeseen 3.
<p><b>Vaihe 3</b> Tarkista, että tulostimeen on kytketty virta.</p> <p>Onko tulostimeen kytketty virta?</p>	Siirry vaiheeseen 4.	Käynnistä tulostin.
<p><b>Vaihe 4</b> Tarkista, onko tulostin lepo- tai horrostilassa.</p> <p>Onko tulostin lepo- tai horrostilassa?</p>	Herätä tulostin painamalla virtapainiketta.	Siirry vaiheeseen 5.
<p><b>Vaihe 5</b> Varmista, että kaapelit, joilla tulostin ja tietokone on liitetty toisiinsa, on liitetty oikeisiin portteihin.</p> <p>Onko kaapelit liitetty oikeisiin portteihin?</p>	Siirry vaiheeseen 6.	Liitä kaapelit oikeisiin portteihin.
<p><b>Vaihe 6</b> Katkaise tulostimesta virta, asenna lisävarusteet ja kytke tulostimeen virta.</p> <p>Lisätietoja on lisälaitteen käyttöohjeessa.</p> <p>Vastaako tulostin?</p>	Ongelma on ratkaistu.	Siirry vaiheeseen 7.
<p><b>Vaihe 7</b> Asenna oikea tulostinohjain.</p> <p>Vastaako tulostin?</p>	Ongelma on ratkaistu.	Siirry vaiheeseen 8.
<p><b>Vaihe 8</b> Sammuta tulostin, odota noin 10 sekuntia ja käynnistä tulostin uudelleen.</p> <p>Vastaako tulostin?</p>	Ongelma on ratkaistu.	Yhteyden ottaminen <a href="#">asiakastukeen</a> .

## Flash-asemaa ei voi lukea

Toimi	Kyllä	Ei
<p><b>Vaihe 1</b> Tarkista, käsitteleekö tulostin parhaillaan toista tulostustyötä.</p> <p>Onko tulostin valmis?</p>	Siirry vaiheeseen 3.	Siirry vaiheeseen 2.
<p><b>Vaihe 2</b></p> <ul style="list-style-type: none"> <li>• Odota, kunnes tulostin on käsitellyt toisen työn.</li> <li>• Poista flash-asema ja aseta se sitten uudelleen.</li> </ul> <p>Tunnistaako tulostin flash-aseman?</p>	Ongelma on ratkaistu.	Siirry vaiheeseen 3.
<p><b>Vaihe 3</b> Tarkista, että flash-asema on asetettu etuosassa olevaan USB-porttiin.</p> <p><b>Huomautus:</b> Flash-asema ei toimi, jos se on asetettu takaosassa olevaan USB-porttiin.</p> <p>Onko flash-asema asetettu oikeaan porttiin?</p>	Siirry vaiheeseen 5.	Siirry vaiheeseen 4.
<p><b>Vaihe 4</b> Aseta flash-asema oikeaan porttiin.</p> <p>Tunnistaako tulostin flash-aseman?</p>	Ongelma on ratkaistu.	Siirry vaiheeseen 5.
<p><b>Vaihe 5</b> Tarkista, onko flash-asema tuettu. Lisätietoja on kohdassa <a href="#">"Tuetut flash-asemat ja tiedostotyypit" sivulla 54.</a></p> <p>Onko flash-asema tuettu?</p>	Siirry vaiheeseen 7.	Siirry vaiheeseen 6.
<p><b>Vaihe 6</b> Aseta tuettu flash-asema.</p> <p>Tunnistaako tulostin flash-aseman?</p>	Ongelma on ratkaistu.	Siirry vaiheeseen 7.
<p><b>Vaihe 7</b> Poista flash-asema ja aseta se sitten uudelleen.</p> <p>Tunnistaako tulostin flash-aseman?</p>	Ongelma on ratkaistu.	Yhteyden ottaminen <a href="#">asiakastukeen.</a>

## USB-portin käyttöönotto

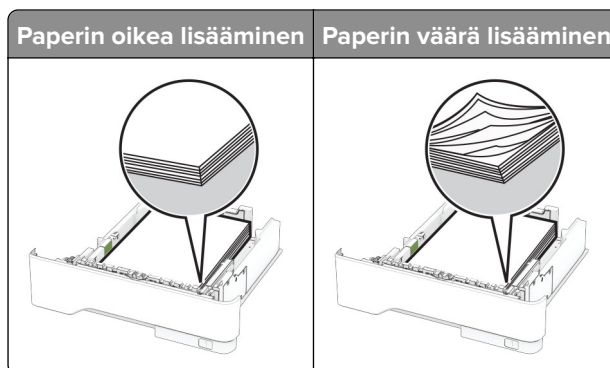
Valitse aloitusnäytössä **Asetukset > Verkko/portit > USB > Ota käyttöön USB-portti.**

## Tukosten poistaminen

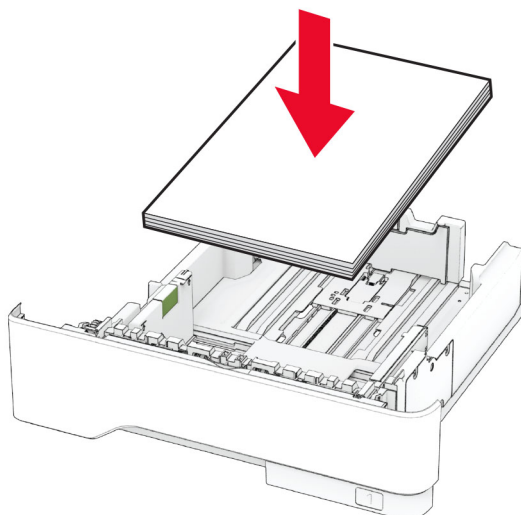
### Tukosten välttäminen

#### Lisää paperi oikein

- Varmista, että paperi on lokerossa suorassa.



- Älä lisää lokeroon paperia tai poista lokeroa tulostamisen aikana.
- Älä lisää laitteeseen liikaa paperia. Varmista, että pinon korkeus on paperin enimmäistäyttöosoittimen alapuolella.
- Älä liu'uta paperia lokeroon. Lisää paperi kuvan mukaisesti.

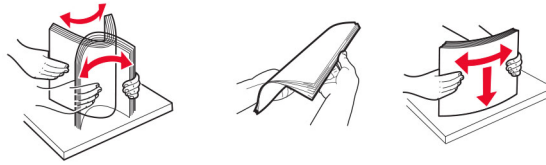


- Varmista, että paperiohjaimet ovat oikeassa asennossa, eivätkä paina paperia tai kirjekuoria liian tiukasti.
- Työnnä lokero kunnolla paikalleen tulostimen sisään paperin lisäämisen jälkeen.

#### Käytä suositeltua paperia.

- Käytä ainoastaan suositeltua paperia tai erikoistulostusmateriaalia.
- Älä lisää ryppyistä, taitettua, kosteaa tai käpristynyttä paperia.

- Taivuta ja ilmasta paperipino ja suorista sen reunat, ennen kuin lisäät sen tulostimeen.



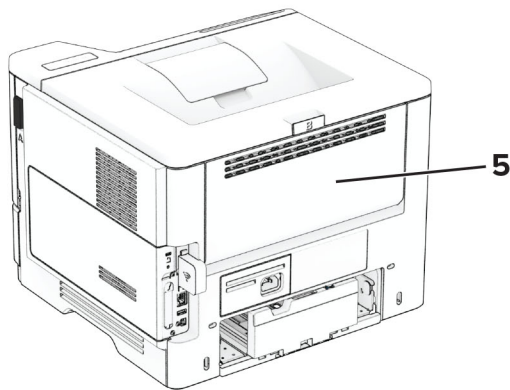
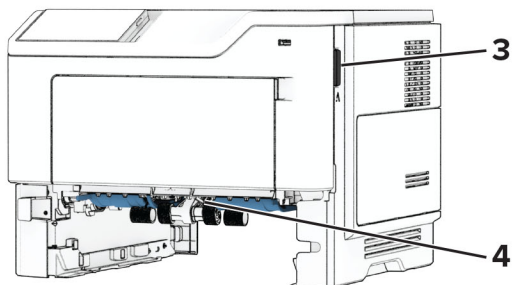
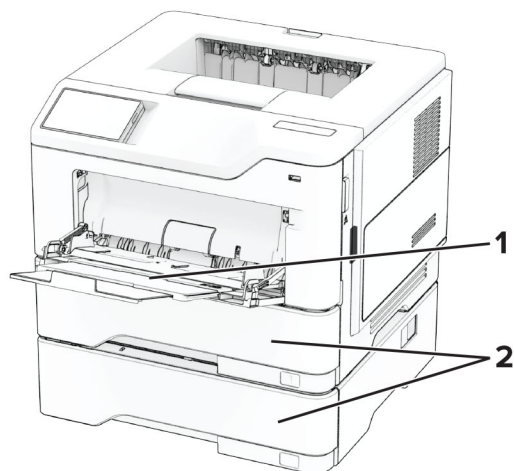
- Älä käytä käsin leikattua tai rajattua materiaalia.
- Älä käytä samassa lokerossa eri kokoisia, painoisia tai tyyppisiä papereita.
- Varmista, että paperikoko ja -laji on asetettu oikein tietokoneen tai tulostimen ohjauspaneelissa.
- Säilytä paperi valmistajan suositusten mukaisesti.

## Tukoksen sijainnin tunnistaminen

### Huomautuksia:

- Kun Tukosavustaja-asetuksena on Käytössä, tulostin tyhjentää tyhjät tai osittain tulostetut sivut, kun juuttunut sivu on poistettu. Tarkista tyhjät sivut tulosteista.
- Kun Tukoselvitys-asetuksena on Käytössä tai Automaattinen, tulostin tulostaa juuttuneet sivut uudelleen.

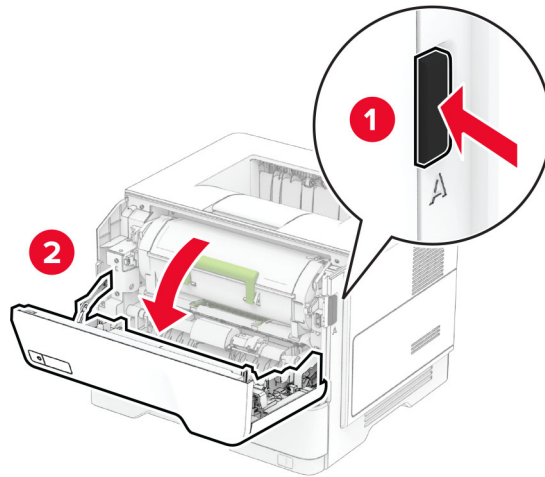




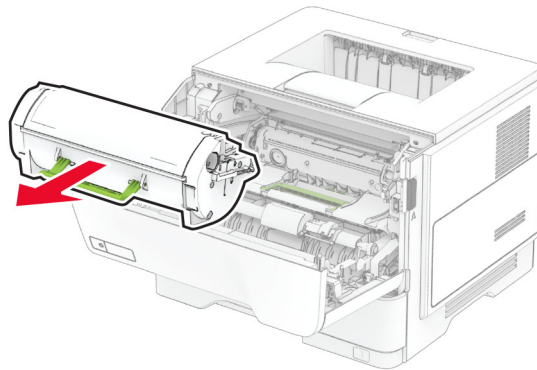
	Tukosten sijainnit
<b>1</b>	Monikäyttösyöttöaukko
<b>2</b>	Lokerot
<b>3</b>	Luukku A
<b>4</b>	Kaksipuolinen tulostusyksikkö
<b>5</b>	Luukku B

## Paperitukos luukussa A

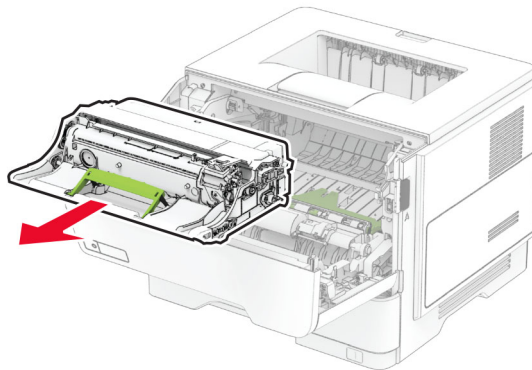
1 Avaa luukku A.



2 Irrota ilmoituksessa mainittu värikasetti.

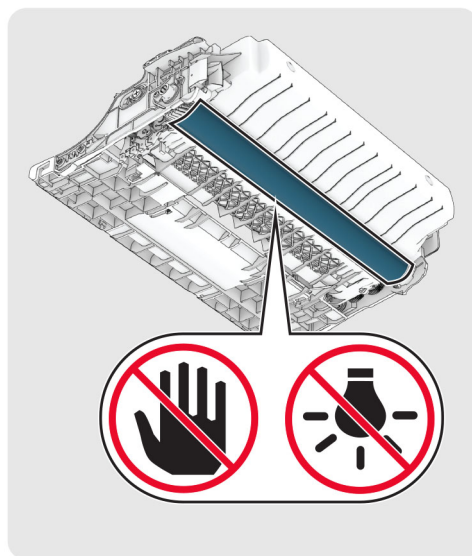


3 Irrota kuvayksikkö.




**Varoitus – vauriot mahdollisia:** Älä altista kuvayksikköä valolle kymmentä minuuttia kauempaa. Pitkäaikainen altistuminen valolle voi aiheuttaa tulostuslaatuongelmia.

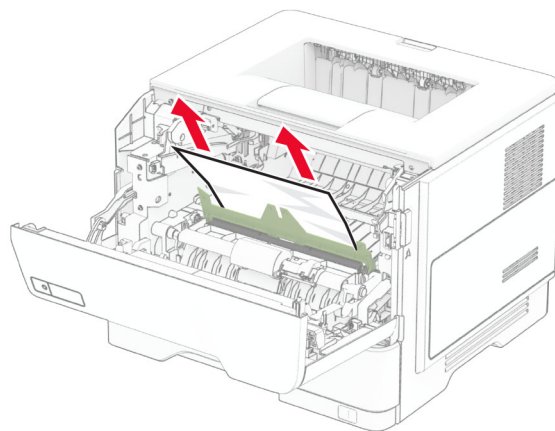
**Varoitus – vauriot mahdollisia:** Älä kosketa valojohderumpua. Rumpujen koskettaminen saattaa heikentää tulevien tulostustöiden laatua.



#### 4 Poista juuttunut paperi.

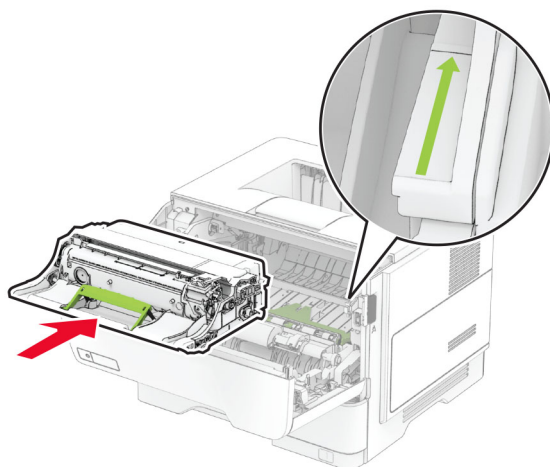
 **HUOMIO – KUUMA PINTA:** Tulostimen sisäosat voivat olla kuumat. Voit välttää palovammoja koskettamalla osia vasta, kun niiden pinta on jäähtynyt.

**Huomautus:** Varmista, että poistat kaikki paperinpalat.



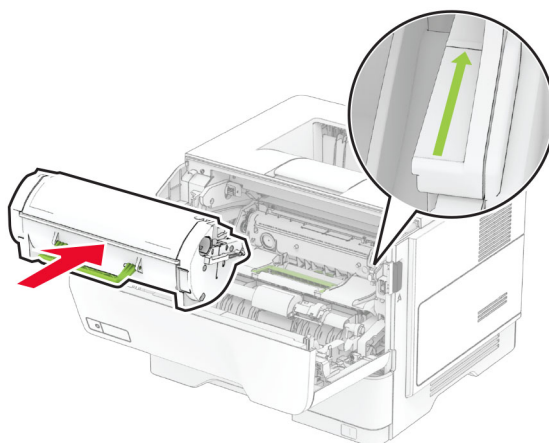
#### 5 Aseta kuvayksikkö paikalleen.

**Huomautus:** Käytä tulostimessa olevia nuolia ohjaimina.



**6** Asenna väriainekasetti.

**Huomautus:** Käytä tulostimessa olevia nuolia ohjaimina.



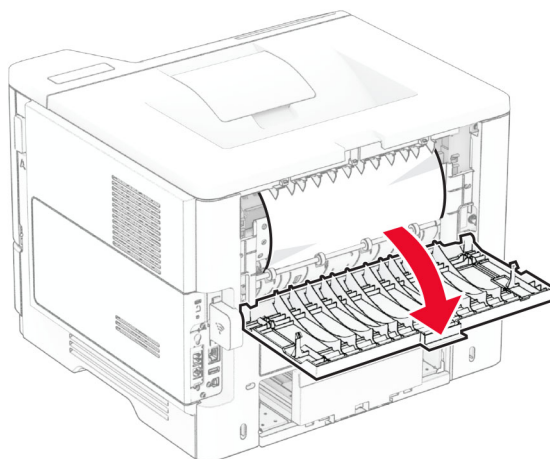
**7** Sulje luukku A.

## Paperitukos luukussa B

**1** Avaa luukku B.

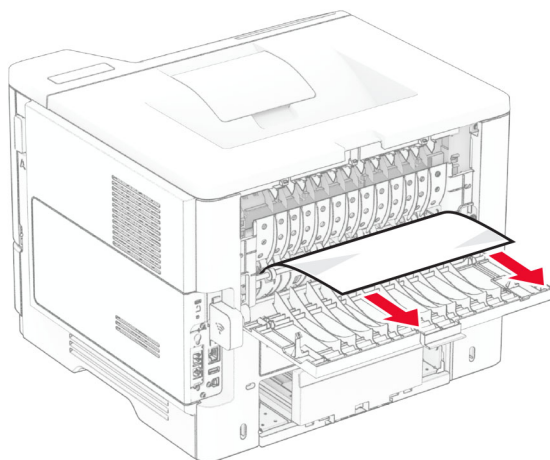


**HUOMIO – KUUMA PINTA:** Tulostimen sisäosat voivat olla kuumat. Voit välttää palovammoja koskettamalla osia vasta, kun niiden pinta on jäähtynyt.



**2** Poista juuttunut paperi.

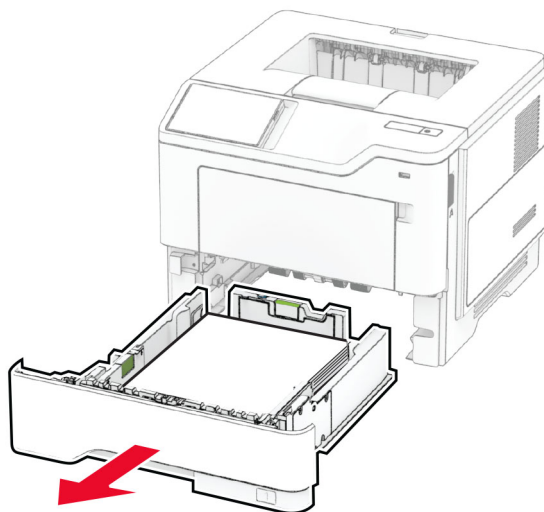
**Huomautus:** Varmista, että poistat kaikki paperinpalat.



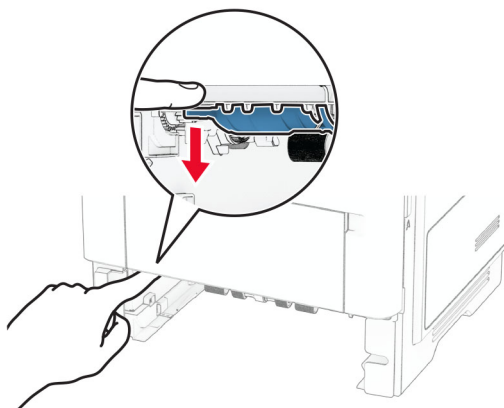
**3** Sulje luukku B.

## Paperitukos arkinkääntäjässä

1 Irrota lokero.

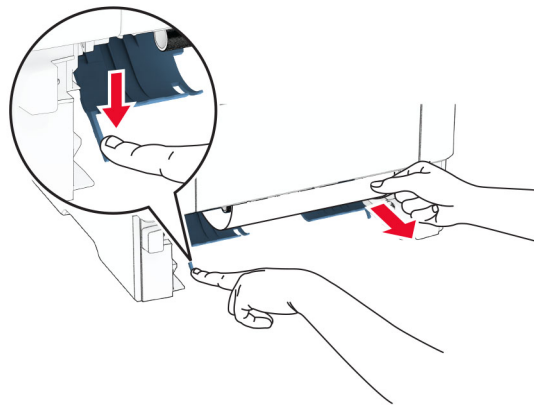


2 Avaa kaksipuolinen tulostusyksikkö painamalla sen salpaa.



3 Poista juuttunut paperi.

**Huomautus:** Varmista, että poistat kaikki paperinpalat.

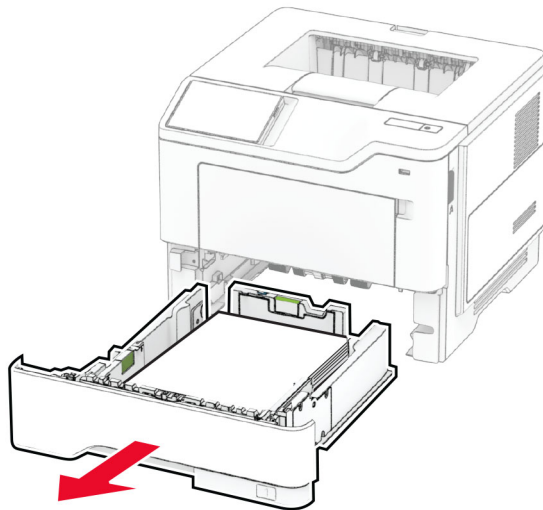


4 Aseta lokero tulostimeen.

## Paperitukos lokeroissa

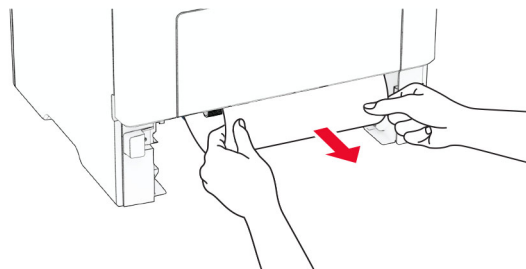
1 Irrota lokero.

**Varoitus – vauriot mahdollisia:** Estä sähköstaattisen purkauksen aiheuttama vahinko koskettamalla tulostimen metallikehystä ennen kuin avaat tai kosketat tulostimen sisäosia.



2 Poista juuttunut paperi.

**Huomautus:** Varmista, että poistat kaikki paperinpalat.



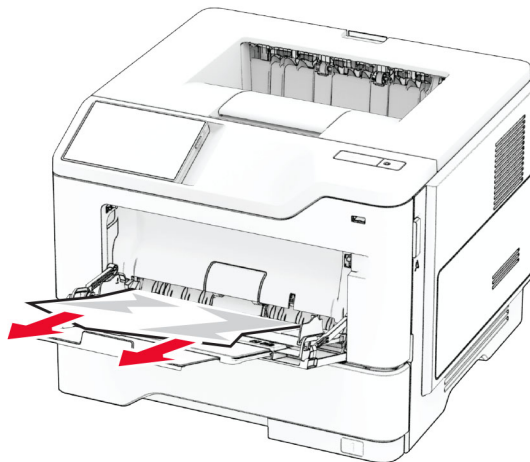
3 Aseta lokero tulostimeen.

## Paperitukos monisyöttölaitteessa

1 Poista paperit monisyöttölaitteesta.

2 Poista juuttunut paperi.

**Huomautus:** Varmista, että poistat kaikki paperinpalat.



3 Lisää paperia ja säädä paperiohjain.

## Verkkoyhteysongelmat

### Embedded Web Server ei avaudu

Toimi	Kyllä	Ei
<p><b>Vaihe 1</b></p> <p><b>a</b> Tarkista, että tulostimeen on kytketty virta.</p> <p><b>b</b> Avaa tulostimen Embedded Web Server -palvelin (EWS).</p> <p>Pystytkö avaamaan EWS-palvelimen?</p>	Ongelma on ratkaistu.	Siirry vaiheeseen 2.
<p><b>Vaihe 2</b></p> <p><b>a</b> Tarkista, että tulostimen IP-osoite on oikea.</p> <p><b>Huomautuksia:</b></p> <ul style="list-style-type: none"> <li>IP-osoite näkyy aloitusnäytössä.</li> <li>IP-osoite on neljä pisteillä erotettua numerosarjaa, kuten 123.123.123.123.</li> </ul> <p><b>b</b> Avaa EWS-palvelin.</p> <p>Pystytkö avaamaan EWS-palvelimen?</p>	Ongelma on ratkaistu.	Siirry vaiheeseen 3.



Toimi	Kyllä	Ei
<p><b>Vaihe 3</b></p> <p><b>a</b> Varmista, että olet asentanut tuetun selaimen:</p> <ul style="list-style-type: none"> <li>• Internet Explorer -versio 11 tai uudempi</li> <li>• Microsoft Edge</li> <li>• Safari-versio 6 tai uudempi</li> <li>• Google Chrome™ versio 32 tai uudempi</li> <li>• Mozilla Firefox -versio 24 tai uudempi</li> </ul> <p><b>b</b> Avaa EWS-palvelin.</p> <p>Pystytkö avaamaan EWS-palvelimen?</p>	Ongelma on ratkaistu.	Siirry vaiheeseen 4.
<p><b>Vaihe 4</b></p> <p><b>a</b> Tarkista, että verkkoyhteys toimii.</p> <p><b>Huomautus:</b> Jos yhteys ei toimi, ota yhteyttä järjestelmänvalvojaan.</p> <p><b>b</b> Avaa EWS-palvelin.</p> <p>Pystytkö avaamaan EWS-palvelimen?</p>	Ongelma on ratkaistu.	Siirry vaiheeseen 5.
<p><b>Vaihe 5</b></p> <p><b>a</b> Tarkista, että kaapelit on liitetty tukevasti tulostimeen ja tulostuspalvelimeen. Lisätietoja on tulostuspalvelimen käyttöohjeissa.</p> <p><b>b</b> Avaa EWS-palvelin.</p> <p>Pystytkö avaamaan EWS-palvelimen?</p>	Ongelma on ratkaistu.	Siirry vaiheeseen 6.
<p><b>Vaihe 6</b></p> <p><b>a</b> Tarkista, onko välityspalvelimet poistettu käytöstä.</p> <p><b>Huomautus:</b> Jos palvelimet on poistettu käytöstä, ota yhteyttä järjestelmänvalvojaan.</p> <p><b>b</b> Avaa EWS-palvelin.</p> <p>Pystytkö avaamaan EWS-palvelimen?</p>	Ongelma on ratkaistu.	Yhteyden ottaminen <a href="#">asiakastukeen</a> .

## Tulostinta ei voi liittää Wi-Fi-verkkoon


Toimi	Kyllä	Ei
<p><b>Vaihe 1</b></p> <p>Varmista, että Aktiivinen sovitin -asetuksena on Automaattinen.</p> <p>Valitse aloitusnäytössä <b>Asetukset &gt; Verkko/portit &gt; Verkon esittely &gt; Aktiivinen sovitin &gt; Automaattinen</b>.</p> <p>Voiko tulostin muodostaa yhteyden Wi-Fi-verkkoon?</p>	Ongelma on ratkaistu.	Siirry vaiheeseen 2.
<p><b>Vaihe 2</b></p> <p>Tarkista, onko valittuna oikea Wi-Fi-verkko.</p> <p><b>Huomautus:</b> Jotkin reitittimet voivat jakaa oletus-SSID:n.</p> <p>Muodostatko yhteyttä oikeaan Wi-Fi-verkkoon?</p>	Siirry vaiheeseen 4.	Siirry vaiheeseen 3.

Toimi	Kyllä	Ei
<p><b>Vaihe 3</b> Muodosta yhteys oikeaan Wi-Fi-verkkoon. Lisätietoja on kohdassa <a href="#">"Tulostimen yhdistäminen verkkoon" sivulla 45.</a></p> <p>Voiko tulostin muodostaa yhteyden Wi-Fi-verkkoon?</p>	Ongelma on ratkaistu.	Siirry vaiheeseen 4.
<p><b>Vaihe 4</b> Tarkista langaton suojaustila. Valitse aloitusnäytössä <b>Asetukset &gt; Verkko/portit &gt; Langaton &gt; Langaton suojaustila.</b></p> <p>Onko oikea langaton suojaustila valittu?</p>	Siirry vaiheeseen 6.	Siirry vaiheeseen 5.
<p><b>Vaihe 5</b> Valitse onko oikea langaton suojaustila.</p> <p>Voiko tulostin muodostaa yhteyden Wi-Fi-verkkoon?</p>	Ongelma on ratkaistu.	Siirry vaiheeseen 6.
<p><b>Vaihe 6</b> Varmista, että olet kirjoittanut oikean verkon salasanan. <b>Huomautus:</b> Huomioi salasanan välilyönnit, numerot ja isot kirjaimet.</p> <p>Voiko tulostin muodostaa yhteyden Wi-Fi-verkkoon?</p>	Ongelma on ratkaistu.	Yhteyden ottaminen <a href="#">asiakastukeen.</a>

## Lisävarusteongelmat

### Sisäistä lisälaitetta ei löydy

Toimi	Kyllä	Ei
<p><b>Vaihe 1</b> Sammuta tulostin, odota noin 10 sekuntia ja käynnistä tulostin uudelleen.</p> <p>Tunnistaako tulostin sisäisen lisälaitteen?</p>	Ongelma on ratkaistu.	Siirry vaiheeseen 2.
<p><b>Vaihe 2</b> Tulosta valikkoasetussivu ja tarkista, onko sisäinen lisävaruste lisättyjen ominaisuuksien luettelossa.</p> <p>Näkyykö sisäinen lisälaite luettelossa?</p>	Siirry vaiheeseen 4.	Siirry vaiheeseen 3.

Toimi	Kyllä	Ei
<p><b>Vaihe 3</b></p> <p>Tarkista, onko sisäinen lisälaitte asennettu oikein ohjainlevyyn.</p> <p><b>a</b> Katkaise tulostimesta virta ja irrota virtajohto pistorasiasta.</p> <p><b>b</b> Varmista, että sisäinen lisälaitte on asennettu ohjainlevyn oikeaan liitäntään.</p> <p><b>c</b> Liitä virtajohto pistorasiaan ja kytke tulostimen virta.</p> <p> <b>HUOMIO – TAPATURMAN MAHDOLLISUUS:</b> Tulipalo- tai sähköiskuriskin välttämiseksi liitä virtajohto suoraan asianmukaiseen maadoitettuun sähköpistokkeeseen, joka on lähellä ja helposti saatavilla.</p> <p>Tunnistaako tulostin sisäisen lisälaitteen?</p>	Ongelma on ratkaistu.	Siirry vaiheeseen 4.
<p><b>Vaihe 4</b></p> <p><b>a</b> Varmista, että lisälaitte on käytettävissä tulostinohjaimessa</p> <p><b>Huomautus:</b> Sisäinen lisälaitte on ehkä lisättävä tulostinohjaimen manuaalisesti, jotta se on käytettävissä tulostustöissä. Lisätietoja on kohdassa "<a href="#">Tulostinohjaimen käytettävissä olevien lisävarusteiden lisääminen</a>" sivulla 32.</p> <p><b>b</b> Tulosta asiakirja.</p> <p>Tunnistaako tulostin sisäisen lisälaitteen?</p>	Ongelma on ratkaistu.	Yhteyden ottaminen <a href="#">asiakastukeen</a> .

## Flash-muisti on viallinen

Kokeile jotakin seuraavista keinoista:

- Vaihda viallinen älykäs tallennusasema.
- Kuittaa viesti ja jatka tulostusta valitsemalla aloitusnäytössä **Jatka**.
- Peruuta nykyinen tulostustyö.

## Flash-muistin vapaa tila ei riitä resursseja varten

Kokeile jotakin seuraavista keinoista:

- Jatka tulostusta ja poista ilmoitus näytöstä valitsemalla **Jatka**.
- Poista fontit, makrot ja muut flash-muistiin tallennetut tiedot.
- Asenna kiintolevy.

**Huomautus:** Poistetaan ladatut fontit ja makrot, joita ei ole aiemmin tallennettu flash-muistiin.

## Tarvikeongelmat

### Vaihda kasetti, tulostimen alue ei täsmää

Voit korjata ongelman ostamalla tulostimen aluetta vastaavan värikasetin tai kaikille alueille sopivan yleisvärikasetin.

- Virheviestin 42 ensimmäinen numero ilmaisee tulostimen alueen.
- Virheviestin 42 toinen numero ilmaisee värikasetin alueen.

#### Tulostimen ja värikasetin alueet

Alue	Numerokoodi
Maailmanlaajuinen tai aluetta ei ole määritetty	0
Pohjois-Amerikka (Yhdysvallat, Kanada), Australia, Uusi-Seelanti	1
Euroopan talousalue, Islanti, Liechtenstein ja Norja	2
Tyynenmeren Aasia	3
Latinalainen Amerikka	4
Muu Eurooppa, Lähi-itä ja Afrikka	5
Virheellinen alue	9

**Huomautus:** Voit selvittää tulostimen ja värikasetin alueasetukset tulostamalla tulostuslaadun testisivut. Valitse aloitusnäytössä **Asetukset > Vianmääritys > Tulostuslaadun testisivut**.

### Muu kuin Lexmarkin tarvike

Tulostin on havainnut muun kuin Lexmarkin valmistaman tarvikkeen tai osan tulostimessa.

Lexmark-tulostin on suunniteltu käytettäväksi ja toimii parhaiten aitojen Lexmark-osien ja -tarvikkeiden kanssa. Kolmannen osapuolen tarvikkeiden tai osien käyttö voi vaikuttaa tulostimen ja sen kuvantuottoyksikön suorituskykyyn, toimintavarmuuteen tai käyttöikään.

Käyttöikää mittaavat osat on suunniteltu toimimaan Lexmarkin tarvikkeiden ja osien kanssa ja saattavat toimia odottamattomalla tavalla, jos kolmannen osapuolen osia tai tarvikkeita käytetään. Kuvantuottoyksikön osien käyttö suunnitellun käyttöiän kuluttua umpeen voi vahingoittaa Lexmark-tulostinta tai sen osia.

**Varoitus – vauriot mahdollisia:** Kolmannen osapuolen tarvikkeiden tai osien käyttö voi vaikuttaa takuun kattavuuteen. Takuu ei välttämättä kata kolmannen osapuolen tarvikkeiden tai osien käytöstä aiheutuneita vahinkoja.

Hyväksy kaikki mainitut riskitekijät ja jatka kolmannen osapuolen tarvikkeiden tai osien käyttöä tulostimessa koskettamalla näytössä olevaa virheilmoitusta kahdella sormella 15 sekunnin ajan. Kun näet vahvistusvalintaikkunan, valitse **Jatka**.

Jos et hyväksy mainittuja riskitekijöitä, poista kolmannen osapuolen tarvike tai osa tulostimesta ja asenna sen tilalle aito Lexmark-tarvike tai -osa. Lisätietoja on kohdassa ["Aitojen Lexmark-osien ja -tarvikkeiden käyttäminen" sivulla 104](#).

Jos tulostin ei tulosta, kun olet kuitannut virheilmoituksen, nollaa tarvikkeiden käyttölaskuri.

- 1 Valitse aloitusnäytössä **Asetukset > Laite > Huolto > Määritys-valikko > Tarvikkeen käyttö ja laskurit**.
- 2 Valitse osa tai tarvike, jonka käyttölaskurin haluat nollata, ja valitse sitten **Käynnistä**.
- 3 Lue varoitus ja valitse **Jatka**.
- 4 Kuittaa ilmoitus koskettamalla näyttöä kahdella sormella 15 sekunnin ajan.

**Huomautus:** Jos et voi nollata tarvikkeiden käyttölaskureita, palauta tarvike ostopaikkaan.

## Paperinsyöttöongelmat

### Kirjekuori sulkeutuu tulostuksen aikana

Toimi	Kyllä	Ei
<p><b>Vaihe 1</b></p> <p><b>a</b> Käytä kirjekuorta, jota on säilytetty kuivassa ympäristössä.</p> <p><b>Huomautus:</b> Läpät voivat sulkeutua tulostettaessa kosteille kirjekuorille.</p> <p><b>b</b> Lähetä tulostustyö.</p> <p>Sulkeutuuko kirjekuori tulostuksen aikana?</p>	Siirry vaiheeseen 2.	Ongelma on ratkaistu.
<p><b>Vaihe 2</b></p> <p><b>a</b> Varmista, että Paperilaji-asetus on Kirjekuori.</p> <p>Valitse aloitusnäytössä <b>Asetukset &gt; Paperi &gt; Lokeromääritys &gt; Paperikoko/-laji</b>.</p> <p><b>b</b> Lähetä tulostustyö.</p> <p>Sulkeutuuko kirjekuori tulostuksen aikana?</p>	Yhteyden ottaminen <a href="#">asiakastukeen</a> .	Ongelma on ratkaistu.

### Lajittelutulostus ei toimi

Toimi	Kyllä	Ei
<p><b>Vaihe 1</b></p> <p><b>a</b> Valitse aloitusnäytössä <b>Asetukset &gt; Tulostus &gt; Asettelu &gt; Lajittelu</b>.</p> <p><b>b</b> Valitse <b>Käytössä [1,2,1,2,1,2]</b>.</p> <p><b>c</b> Tulosta asiakirja.</p> <p>Onko asiakirja lajiteltu oikein?</p>	Ongelma on ratkaistu.	Siirry vaiheeseen 2.
<p><b>Vaihe 2</b></p> <p><b>a</b> Avaa tulostusvalintaikkuna siinä asiakirjassa, jonka yrität tulostaa, ja valitse <b>Lajittelu</b>.</p> <p><b>b</b> Tulosta asiakirja.</p> <p>Onko asiakirja lajiteltu oikein?</p>	Ongelma on ratkaistu.	Siirry vaiheeseen 3.

Toimi	Kyllä	Ei
<p><b>Vaihe 3</b></p> <p><b>a</b> Vähennä tulostettavien sivujen määrää.</p> <p><b>b</b> Tulosta asiakirja.</p> <p>Onko sivut lajiteltu oikein?</p>	Ongelma on ratkaistu.	Yhteyden ottaminen <a href="#">asiakastukeen</a> .

## Lokeroiden yhdistäminen ei toimi

Toimi	Kyllä	Ei
<p><b>Vaihe 1</b></p> <p><b>a</b> Tarkista, onko lokeroissa samankokoista ja -lajista paperia.</p> <p><b>b</b> Varmista, että paperinohjaimet ovat oikeassa asennossa.</p> <p><b>c</b> Tulosta asiakirja.</p> <p>Yhdistetäänkö lokerot oikein?</p>	Ongelma on ratkaistu.	Siirry vaiheeseen 2.
<p><b>Vaihe 2</b></p> <p><b>a</b> Valitse aloitusnäytössä <b>Asetukset &gt; Paperi &gt; Lokeromääritys &gt; Paperikoko/-laji</b>.</p> <p><b>b</b> Määritä paperin koko ja laji vastaamaan yhdistetyissä lokeroissa olevaa paperia.</p> <p><b>c</b> Tulosta asiakirja.</p> <p>Yhdistetäänkö lokerot oikein?</p>	Ongelma on ratkaistu.	Siirry vaiheeseen 3.
<p><b>Vaihe 3</b></p> <p><b>a</b> Varmista, että lokeroiden yhdistämisasetuksena on Automaattinen. Lisätietoja on kohdassa "<a href="#">Lokeroiden yhdistäminen</a>" <a href="#">sivulla 30</a>.</p> <p><b>b</b> Tulosta asiakirja.</p> <p>Yhdistetäänkö lokerot oikein?</p>	Ongelma on ratkaistu.	Yhteyden ottaminen <a href="#">asiakastukeen</a> .

## Paperi juuttuu usein

Toimi	Kyllä	Ei
<p><b>Vaihe 1</b></p> <p><b>a</b> Irrota lokero.</p> <p><b>b</b> Tarkista, että paperi on lisätty oikein.</p> <p><b>Huomautuksia:</b></p> <ul style="list-style-type: none"> <li>• Varmista, että paperiohjeimet ovat oikeassa asennossa.</li> <li>• Varmista, että pinon korkeus on paperin enimmäistäyttösoittimen alapuolella.</li> <li>• Varmista, että käytät tulostamisessa suositeltua paperikokoa ja -lajia.</li> </ul> <p><b>c</b> Aseta lokero tulostimeen.</p> <p><b>d</b> Tulosta asiakirja.</p> <p>Ilmeneekö paperitukoksia usein?</p>	Siirry vaiheeseen 2.	Ongelma on ratkaistu.
<p><b>Vaihe 2</b></p> <p><b>a</b> Valitse aloitusnäytössä <b>Asetukset &gt; Paperi &gt; Lokeromääritys &gt; Paperikoko/-laji</b>.</p> <p><b>b</b> Aseta oikea paperikoko ja -laji.</p> <p><b>c</b> Tulosta asiakirja.</p> <p>Ilmeneekö paperitukoksia usein?</p>	Siirry vaiheeseen 3.	Ongelma on ratkaistu.
<p><b>Vaihe 3</b></p> <p><b>a</b> Aseta paperia uudesta pakkauksesta.</p> <p><b>Huomautus:</b> Paperi imee kosteutta suuren kosteuspitoisuuden takia. Älä poista paperia kääreestään, ennen kuin otat sen käyttöön.</p> <p><b>b</b> Tulosta asiakirja.</p> <p>Ilmeneekö paperitukoksia usein?</p>	Yhteyden ottaminen <a href="#">asiakastukeen</a> .	Ongelma on ratkaistu.

## Juuttuneet sivut eivät tulostu uudelleen

Toimi	Kyllä	Ei
<p><b>a</b> Valitse aloitusnäytössä <b>Asetukset &gt; Laite &gt; Ilmoitukset &gt; Sisällön tukoselvitys</b>.</p> <p><b>b</b> Valitse Tukoselvitys-valikossa <b>Käytössä</b> tai <b>Automaattinen</b>.</p> <p><b>c</b> Tulosta asiakirja.</p> <p>Tulostuivatko juuttuneet sivut uudelleen?</p>	Ongelma on ratkaistu.	Yhteyden ottaminen <a href="#">asiakastukeen</a> .

## Yhteyden ottaminen asiakastukeen

Tarkista seuraavat tiedot, ennen kuin otat yhteyttä asiakaspalveluun:

- Tulostimen ongelma
- Virheilmoitus
- Tulostimen malli ja sarjanumero

Siirry osoitteeseen <http://support.lexmark.com>, jossa voit käyttää sähköposti- ja chat-tukea tai selailla oppaita, tukiasiakirjoja, ohjaimia ja muita ladattavia kohteita.

Tekninen tuki on käytettävissä myös puhelimitse. Yhdysvalloissa tai Kanadassa numero on 1-800-539-6275. Katso muiden maiden tai alueiden tiedot [kansainvälisen tuen yhteystietohakemistosta](#).



# Kierrätys ja hävittäminen

## Lexmark-tuotteiden kierrättäminen

Lexmark-tuotteiden palauttaminen kierrätettäväksi:

- 1 Siirry osoitteeseen [www.lexmark.com/recycle](http://www.lexmark.com/recycle).
- 2 Valitse maa tai alue.
- 3 Valitse kierrätysohjelma.
- 4 Noudata näytön ohjeita.

## Lexmark-pakkauksen kierrättäminen

Lexmark pyrkii jatkuvasti vähentämään käyttämänsä pakkausmateriaalin määrää. Pienempi määrä pakkausmateriaalia auttaa varmistamaan, että Lexmark-tulostimet kuljetetaan kaikkein tehokkaimmalla ja ympäristöystävällisimmällä tavalla, ja että hävitettävää pakkausmateriaalia jää vähemmän. Nämä tehostamiset johtavat pienempiin kasvihuonekaasupäästöihin sekä energian ja luonnonvarojen säästöön. Joissakin maissa tai joillakin alueilla Lexmark tarjoaa myös pakkausmateriaalin kierrätyksen. Lisätietoja saat osoitteesta [www.lexmark.com/recycle](http://www.lexmark.com/recycle) valitsemalla oman maasi tai alueesi. Saatavilla olevia pakkausmateriaalin kierrätysohjelmia koskevaa tietoa on tuotteen kierrätystä koskevien tietojen yhteydessä.

Lexmark-pahvit ovat 100-prosenttisesti kierrätettäviä, jos aaltopahvin kierrätys on järjestetty. Omalla alueellasi sitä ei ehkä ole järjestetty.

Lexmark-pakkausmateriaaleissa käytetty vaahтомуovi on kierrätettävää, jos vaahтомуovin kierrätys on järjestetty. Omalla alueellasi sitä ei ehkä ole järjestetty.

Palauttaessasi värikasettia Lexmarkille, voit käyttää sen oman pakkauslaatikon uudelleen. Lexmark huolehtii laatikon kierrättämisestä.

# Tiedotteet

## Tuotetiedot

Tuotteen nimi:

Tulostimet Lexmark MS531dw, Lexmark MS631dw, Lexmark MS632dwe, Lexmark MS639, Lexmark M3350

Laitteen tyyppi:

4602

Mallit:

470, 480, 630, 670, 675, 680, 685, 695

## Painosta koskeva tiedote

Huhtikuu 2023

**Seuraava kappale ei koske maita, joissa vastaavanlaiset sopimusehdot ovat ristiriidassa paikallisen lain kanssa:** LEXMARK INTERNATIONAL, INC. ON TUOTTANUT TÄMÄN JULKAISUN SELLAISENA KUIN SE ON, ILMAN TAKUITA, MUKAAN LUKIEN MUTTA RAJOITTAMATTA KAUPAN EHTOJEN TAI TIETTYYN KÄYTTÖÖN SOPIVUUDEN TAKUUEHDOT. Tämä kohta ei välttämättä koske sinua, sillä joissakin valtioissa ei sallita julkilausuman kieltämistä tai tiettyjen toimitusten välillisiä takuita.

Tämä julkaisu voi sisältää teknisiä epätarkkuuksia tai painovirheitä. Julkaisun tietoihin tehdään säännöllisin väliajoin muutoksia, jotka sisällytetään tuotteen myöhempiin versioihin. Tuotteisiin tai ohjelmiin voidaan tehdä parannuksia tai muutoksia milloin tahansa.

Tämän tuotteen viittaukset muihin tuotteisiin, ohjelmiin tai palveluihin eivät tarkoita sitä, että valmistaja takaa näiden olevan saatavilla kaikissa maissa, joissa valmistaja toimii. Viittaukset eri tuotteisiin, ohjelmiin tai palveluihin eivät tarkoita, että ainoastaan kyseistä tuotetta, ohjelmaa tai palvelua voidaan käyttää. Mitä tahansa toiminnallisesti vastaavaa tuotetta, ohjelmaa tai palvelua, joka ei loukkaa mitään olemassa olevaa aineetonta oikeutta, voidaan käyttää mainitun tuotteen, ohjelman tai palvelun sijaan. Toiminnan arvioiminen ja varmentaminen käytettäessä muita kuin valmistajan suosittelemia muita tuotteita, ohjelmia tai palveluita ovat pelkästään käyttäjän vastuulla.

Lexmarkin tekninen tuki on osoitteessa <http://support.lexmark.com>.

Lisätietoja Lexmarkin tämän tuotteen käyttöä koskevista tietosuojakäytännöistä on osoitteessa [www.lexmark.com/privacy](http://www.lexmark.com/privacy).

Lisätietoja tarvikkeista ja ladattavista tiedostoista on osoitteessa [www.lexmark.com](http://www.lexmark.com).

© 2023 Lexmark International, Inc.

**Kaikki oikeudet pidätetään.**

## Tavaramerkit

Lexmark, Lexmark-logo ja MarkNet ovat Lexmark International, Inc:n tavaramerkkejä tai rekisteröityjä tavaramerkkejä Yhdysvalloissa ja/tai muissa maissa.

Android, Google Play ja Google Chrome ovat Google LLC:n tavaramerkkejä.

Macintosh, macOS, Safari, and AirPrint are trademarks of Apple Inc., registered in the U.S. and other countries. App Store is a service mark of Apple Inc., registered in the U.S. and other countries. Use of the Works with Apple badge means that an accessory has been designed to work specifically with the technology identified in the badge and has been certified by the developer to meet Apple performance standards.

Microsoft, Internet Explorer, Microsoft Edge ja Windows ovat Microsoftin yritysryhmän rekisteröityjä tavaramerkkejä.

Mopria®-sanamerkki on Mopria Alliance, Inc:n rekisteröity ja/tai rekisteröimätön tavaramerkkejä Yhdysvalloissa ja muissa maissa. Luvaton käyttö on ehdottomasti kielletty.

PCL® on Hewlett-Packard Companyn rekisteröity tavaramerkki. PCL on joukko Hewlett-Packard Companyn määrittelemiä tulostimen ohjainkomentoja (kieli) ja toimintoja, joita yhtiö käyttää tulostintuotteissaan. Tämä tulostin on tarkoitettu yhteensopivaksi PCL-kielen kanssa. Tämä tarkoittaa, että tulostin tunnistaa eri sovellusohjelmien käyttämät PCL-komennot ja emuloi niitä vastaavia toimintoja.

PostScript on Adobe Systems Incorporatedin rekisteröity tavaramerkki Yhdysvalloissa ja/tai muissa maissa.

Wi-Fi® ja Wi-Fi Direct® ovat Wi-Fi Alliancen® rekisteröityjä tavaramerkkejä.

Kaikki muut tavamerkit ovat omistajiensa omaisuutta.

## Käyttöoikeustiedote

Kaikki tähän tuotteeseen liittyvät käyttöoikeustiedotteet ovat tarkasteltavissa asennusohjelma-CD-levyn hakemistossa\NOTICES.

## Emissiotaso

Seuraavat mittaukset on suoritettu ISO 7779 -standardin mukaisesti ja ilmoitettu ISO 9296 -standardin mukaisesti.

**Huomautus:** Jotkin tilat eivät ehkä koske tätä tuotetta.

Keskimääräinen äänenpaine yhden metrin etäisyydellä, dBA	
Tulostaminen	Yksipuolinen: 55 (MS531dw); 56 (MS631dw, MS632dwe, M3350) Kaksipuolinen: 55
Valmis	14

Arvot voivat muuttua. Katso nykyiset arvot osoitteesta [www.lexmark.com](http://www.lexmark.com).

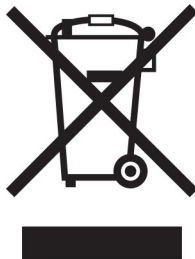
## Sähkö- ja elektroniikkaromudirektiivi (SER)



WEEE-logo viittaa erityisiin sähkölaitteiden kierrätysohjelmiin ja toimintatapoihin EU-maissa. Suosittelemme tuotteidemme kierrätystä.

Lisätietoja kierrätysvaihtoehdoista on Lexmarkin Web-sivustossa osoitteessa [www.lexmark.com](http://www.lexmark.com). Sieltä saat paikallisen myyntiedustajan puhelinnumeron.

## Litiumioniakku

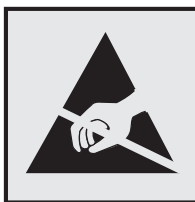


Tämä tuote saattaa sisältää litiumioninappiakun, jonka saa poistaa vain koulutettu teknikko. Rastilla merkitty jäteastia tarkoittaa sitä, että tuotetta ei saa hävittää lajittelemattoman jätteen seassa, vaan se on toimitettava erilliseen keräyslaitokseen talteenottoa ja kierrätystä varten. Jos akku irrotetaan, älä hävitä sitä talousjätteen seassa. Käytettävissäsi voi olla erillinen akkujen ja paristojen keräysjärjestelmä. Käytettyjen akkujen ja paristojen kerääminen varmistaa jätteen asianmukaisen käsittelyn, mukaan lukien uudelleenkäytön ja kierrätyksen ja estää niiden mahdolliset negatiiviset vaikutukset ihmisten terveydelle ja ympäristön suojelulle. Hävitä akut ja paristot vastuullisesti.

## Laitteen hävittäminen

Älä hävitä tulostinta tai sen tarvikkeita talousjätteen mukana. Pyydä paikallisilta viranomaisilta lisätietoja hävitys- ja kierrätysvaihtoehdoista.

## Staattista sähköä koskeva tiedote



Tämä symboli osoittaa osat, jotka ovat herkkiä staattiselle sähkölle. Älä kosketa näiden symbolien lähellä olevia alueita koskettamatta ensin toisaalla olevaa metallipintaa.

Estä sähköstaattisen purkauksen aiheuttama vahinko huoltotehtävien, esimerkiksi paperitukosten poistamisen tai tarvikkeiden vaihtamisen, aikana koskettamalla tulostimen metallikehystä ennen kuin avaat tai kosketat tulostimen sisäosia, vaikka symbolia ei olisikaan.

## ENERGY STAR

Kaikki Lexmark-laitteet, joissa on ENERGY STAR® -tunnus joko itse laitteessa tai sen aloitusnäytössä, täyttävät sertifioidusti EPA:n (Environmental Protection Agency) ENERGY STAR -vaatimukset valmistuspäivästä lähtien.



## Lämpötilatiedot

Säilytyslämpötila ja suhteellinen kosteus	10–32,2 °C (50–90 °F) ja suhteellinen kosteus 15–80 % RH 15,6–32,2 °C (60–90 °F) ja suhteellinen kosteus 8–80 % RH Enimmäismärkälämpötila <sup>2</sup> : 22,8 °C (73 °F) Ei-tiivistävä ympäristö
Tulostimen/värikasetin/kuvayksikön pitkäaikainen säilytys <sup>1</sup>	15,6–32,2 °C (60–90 °F) ja suhteellinen kosteus 8–80 % RH Enimmäismärkälämpötila <sup>2</sup> : 22,8 °C (73 °F)
Tulostimen/värikasetin/kuvayksikön lyhytaikainen kuljetus	–40–40 °C (-40–104 °F)
<sup>1</sup> Tarvikkeiden varastointiaika on noin 2 vuotta. Tämä perustuu normaaliin toimistoympäristöön lämpötilassa 22 °C ja 45 %:n kosteuteen. <sup>2</sup> Märkälämpötila määritetään ilman lämpötilan ja suhteellisen kosteuden mukaan.	

## Laserilmoitus

Tämä tulostin on sertifioitu Yhdysvalloissa DHHS 21 CFR, Chapter I, Subchapter J -standardin mukaiseksi luokan I (1) -lasertuotteeksi ja muualla IEC 60825-1:2014 -standardin mukaiseksi luokan I kuluttajalaserituotteeksi, joka on standardien IEC 60825-1:2014, EN 60825-1:2014+A11:2021 ja EN 50689:2021 mukainen.

Luokan I lasertuotteita ei pidetä haitallisina. Laserjärjestelmä ja tulostin ovat rakenteeltaan sellaisia, että käyttäjä ei joudu alttiiksi luokkaa 1 suuremmalle säteilylle normaalin käytön, ylläpidon tai huollon aikana. Tulostimessa on tulostuspääosa, jota käyttäjä ei voi huoltaa. Sen sisällä on laser, jonka tekniset tiedot ovat seuraavat:

Luokka: IIIb (3b) AlGaInP

Nimellinen lähtöteho (milliwattia): 15

Aallonpituus (nanometriä): 650–670

## Virrankulutus

### Tuotteen virrankulutus

Laitteen virrankulutus näkyy seuraavassa taulukossa.

**Huomautus:** Jotkin tilat eivät ehkä koske tätä tuotetta.

Tila	Kuvaus	Virrankulutus (wattia)
Tulostaminen	Tulostin tuottaa paperikopioita sähköisen tulotiedon perusteella.	Yksipuolinen: 644 (MS531dw); 657 (MS631dw); 669 (MS632dwe, M3350) Kaksipuolinen: 397 (MS531dw); 401 (MS631dw); 417 (MS632dwe, M3350)
Kopioi	Laite tuottaa paperikopioita paperiasiakirjoista.	-
Skannaa	Laite skannaa paperiasiakirjoja.	-
Valmis	Laite odottaa tulostustyötä.	6,8 (MS531dw); 7,1 (MS631dw); 7,7 (MS632dwe, M3350)
Lepotila	Laite on ylätasen virransäästötilassa.	0,9 (MS531dw, MS631dw); 1,0 (MS632dwe, M3350) MS639: -
Säästö	Laite on alatasen virransäästötilassa.	0,1 MS639: -
Ei käytössä	Laite on kytketty pistorasiaan, mutta virta on katkaistu.	0,1

Taulukon virrankulutusluvut ovat pitkien ajanjaksojen keskimääräisiä arvoja. Hetkittäiset virrankulutushuiput voivat olla huomattavasti keskitasoa korkeampia.

Arvot voivat muuttua. Katso nykyiset arvot osoitteesta [www.lexmark.com](http://www.lexmark.com).

## Lepotila

Tähän tuotteeseen on suunniteltu *lepotila*-niminen virransäästötila. Lepotila säästää energiaa alentamalla virrankulutusta niinä aikoina, kun laitetta ei käytetä. Lepotila käynnistyy automaattisesti, kun tuotetta ei käytetä tiettyyn aikaan. Tätä toimintoa kutsutaan *lepotilan aikakatkaisuksi*.

Lepotilan oletusasetus tässä tuotteessa (minuuttia):	15 MS639: -
--	----------------

Lepotilan aikakatkaisuksi voi valita määrittelyvalikoista 1–120 minuuttia tai 1–114 minuutiksi tulostimen mallin mukaan. Jos tulostusnopeus on enintään 30 sivua minuutissa, voit asettaa aikakatkaisuksi enintään 60 tai 54 minuuttia tulostimen mallin mukaan. Lepotilan aikakatkaisun asettaminen alhaiseksi alentaa energiankulutusta, mutta se voi pidentää laitteen reagointiaikaa. Lepotilan aikakatkaisun asettaminen suureksi pitää reagointiajan nopeana, mutta energiaa kuluu tällöin enemmän.

Jotkin mallit tukevat *syvää lepotilaa*, joka vähentää virrankulutusta lisää pitkien käyttämättömyysjaksojen jälkeen.

## Horrostila

Tässä tuotteessa on erittäin vähän virtaa kuluttava käyttötila, jota kutsutaan *horrostilaksi*. Kun laite on horrostilassa, muista järjestelmistä ja laitteista katkaistaan virta turvallisesti.

Horrostilaan voidaan siirtyä jollakin seuraavista tavoista:

- horrostilan aikakatkaisun avulla
- ajastettujen virransäästötilojen avulla

Tämän tuotteen oletusasetus kaikissa maissa ja kaikilla alueilla on Horrostilan aikakatkaisu	3 päivää MS639: -
--	----------------------

Aikaa, jonka tulostin odottaa työn tulostamisen jälkeen ennen horrostilaan siirtymistä, voidaan muuttaa yhden tunnin ja yhden kuukauden välillä.

### **Huomautuksia EPEAT-rekisteriin lisätyistä kuvankäsittelylaitetuotteista:**

- Valmiustilan tasolle siirytään horros- tai virrankatkaisutilassa.
- Laitteen virta laskee virrankulutuksen automaattisesti valmiustilan tasolle  $\leq 1$  W. Toimitetussa laitteessa on käytössä automaattinen valmistilatoiminto (horros- tai virrankatkaisutila).

### **Virrankatkaisutila**

Jos laitteessa on valmiustila, jossa virtaa kuluu jonkin verran, voit katkaista virrankulutuksen kokonaan irrottamalla laitteen virtajohdon pistorasiasta.

### **Virran kokonaiskulutus**

Joskus voi olla tarpeellista arvioida laitteen kokonaisvirrankulutus. Koska virrankulutukset ilmaistaan virtayksikkö wattina, kokonaisvirrankulutus lasketaan kertomalla virrankulutus sillä aikamäärällä, jonka verran laitetta on käytetty kussakin tilassa. Laitteen kokonaisvirrankulutus on tilojen virrankulutuskulujen summa.

## **Langattomia tuotteita koskevat säännökset**

Tässä osassa on vain langattomia malleja koskevia säädöstietoja.

Jos et ole varma, onko mallisi langaton, katso ["Langattomuuden tuki" sivulla 45](#).

## **Ilmoitus modulaarisista komponenteista**

Langattomissa malleissa on seuraava modulaarinen komponentti:

AzureWave AW-CM467-SUR; FCC ID:TLZ-CM467; IC:6100A-CM467

Voit tarkistaa tuotteeseesi asennetut modulaariset komponentit tuotteen selitteestä.

## **Altistus radiotaajuussäteilylle**

Tämän laitteen säteilyteho on huomattavasti FCC:n ja muiden sääntelyvirastojen radiotaajuussäteilyn altistusrajojen alapuolella. Antennin on oltava vähintään 20 cm:n (8 tuuman) päässä ihmisistä, jotta laite täyttää FCC:n ja muiden sääntelyvirastojen radiotaajuussäteilyn altistusrajat.

## **Euroopan yhteisön (EY) direktiivien mukainen ilmoitus**

Tämä tuote vastaa Euroopan yhteisön neuvoston direktiivin 2014/53/EU suojausmääräyksiä koskien sähkömagneettisia rajoituksia ja tietyn jännitteisten elektronisten laitteiden turvallisuusmääräyksiä.

Tuotteen valmistaja: Lexmark International, Inc., 740 West New Circle Road, Lexington, KY, 40550 USA.

Valtuutettu edustaja Euroopan talousalueella (ETA) / Euroopan unionissa on: Lexmark International Technology


Hungária Kft., 8 Lechner Ödön fasor, Millennium Tower III, 1095 Budapest HUNGARY. Maahantuoja Euroopan talousalueella (ETA) / Euroopan unionissa on: Lexmark International Technology S.à.r.l. 20, Route de Pré-Bois, ICC Building, Bloc A, CH-1215 Genève, Switzerland. Direktiivien mukainen vaatimustenmukaisuusvakuutus on saatavana pyydettyä valtuutetulta edustajalta tai osoitteesta [www.lexmark.com/en\\_us/about/regulatory-compliance/european-union-declaration-of-conformity.html](http://www.lexmark.com/en_us/about/regulatory-compliance/european-union-declaration-of-conformity.html).

Yhteensopivuus osoitetaan CE-merkinnällä:



### Rajoitukset

Tämä elektroniikkalaite on tarkoitettu ainoastaan sisäkäyttöön. Ulkokäyttö on kielletty. Tämä rajoitus koskee kaikkia seuraavassa taulukossa mainittuja maita:



AT	BE	BG	CH	CY	CZ	DE	DK	EE
EL	ES	FI	FR	HR	HU	IE	IS	IT
LI	LT	LU	LV	MT	NL	NO	PL	PT
RO	SE	SI	SK	TR	UK (NI)			

### EU- ja muiden maiden lausunto radiolähettimen käyttötaajuuskaistoista ja radiotaajuussäteilyn enimmäistehosta

Tämä radiotuote käyttää joko 2,4 GHz:n (2,412–2,472 GHz EU:ssa) tai 5 GHz:n (5,15–5,35, 5,47–5,725 EU:ssa) kaistaa. Lähettimen EIRP-enimmäislähtöteho, mukaan lukien antennivahvistus, on molemmilla kaistoilla ≤ 20 dBm.

### Euroopan yhteisön (EY) direktiivien mukainen ilmoitus

Tämä tuote vastaa Euroopan parlamentin ja neuvoston direktiivien 2014/30/EU, 2014/35/EU, 2009/125/EY ja 2011/65/EU niin kuin se on muutettuna direktiivissä (EU) 2015/863 suojausmääräyksiä koskien sähkömagneettisia rajoituksia, tietyn jännitteisten elektronisten laitteiden turvallisuusmääräyksiä, sähkökäyttöisten tuotteiden ekologista suunnittelua sekä tiettyjen vaarallisten aineiden käyttöä sähkö- ja elektroniikkalaitteissa.

Tuotteen valmistaja: Lexmark International, Inc., 740 West New Circle Road, Lexington, KY, 40550 USA. Valtuutettu edustaja Euroopan talousalueella (ETA) / Euroopan unionissa on: Lexmark International Technology Hungária Kft., 8 Lechner Ödön fasor, Millennium Tower III, 1095 Budapest HUNGARY. Maahantuoja Euroopan talousalueella (ETA) / Euroopan unionissa on: Lexmark International Technology S.à.r.l. 20, Route de Pré-Bois,



ICC Building, Bloc A, CH-1215 Genève, Switzerland. Direktiivien mukainen vaatimustenmukaisuusvakuutus on saatavana pyydettäessä valtuutetulta edustajalta tai osoitteesta

[www.lexmark.com/en\\_us/about/regulatory-compliance/european-union-declaration-of-conformity.html](http://www.lexmark.com/en_us/about/regulatory-compliance/european-union-declaration-of-conformity.html).

Tämä tuote täyttää EN 55032:n luokan B rajoitukset ja EN 62368-1:n turvallisuusvaatimukset.

# Hakemisto

## A

aidot osat ja tarvikkeet 104  
AirPrint  
käyttäminen 52  
aitojen Lexmark-osien ja -  
tarvikkeiden käyttäminen 104  
aloitusnäyttö  
käyttäminen 19  
mukauttaminen 20  
aloitusnäytön kuvakkeet  
näyttäminen 20  
aloitusnäytön käyttäminen 19  
Asiakastuen käyttäminen 22  
asiakastukeen  
yhteystiedot 168  
Asiakastuki  
käyttäminen 22  
asiakirjat, tulostaminen  
mobiililaitteesta 51  
tietokoneessa 51

## D

diaesityksen käynnistäminen 21

## E

ei voi lukea flash-asemaa  
vianmääritys, tulostus 150  
Embedded Web Server ei  
avaudu 160  
erotinsivujen lisääminen 56  
erotinsivut  
sijoittaminen 56  
esipainetut lomakkeet  
valitseminen 14  
Ethernet-liitäntä 19

## F

FCC-rajoitukset 175  
flash-asema  
tulostaminen 53  
Flash-muistin vapaa tila ei riitä  
resursseja varten 163  
fonttimalliluettelo  
tulostaminen 56  
fonttinäyteluettelon  
tulostaminen 56

## H

haihtuvuusjulistus 50  
henkilökohtainen PIN-koodi  
-menetelmä 46  
henkilökohtaiset PIN-koodit  
ottaminen käyttöön 26  
henkilökohtaisten PIN-koodien  
ottaminen käyttöön 26  
hidas tulostus 147

## I

ilmankosteus tulostimen  
ympäristössä 173

## J

juuttuneet sivut eivät tulostu  
uudelleen 167

## K

kaapelien liittäminen 19  
kaiuttimen  
oletusäänenvoimakkuus  
säätäminen 26  
kansioiden luominen  
kirjanmerkeille 23  
kierrätys  
Lexmarkin  
pakkausmateriaalit 169  
Kiintolevy 33  
tyhjentäminen 49  
kiintolevyasema 50  
kirjanmerkit  
kansioiden luominen 23  
luominen 22  
kirjanmerkkien luominen 22  
kirjekuori sulkeutuu tulostuksen  
aikana 165  
kirjelomake  
valitseminen 14  
kirjelomakkeiden lisäys 27  
monikäyttösyöttöaukossa 29  
kirkkauden säätäminen  
näyttö 117  
kosketusnäyttö  
puhdistaminen 117  
kosketusnäytön  
puhdistaminen 117

kuulokkeiden  
oletusäänenvoimakkuus  
säätäminen 26  
kuvayksikkö  
tilaaminen 105  
vaihtaminen 107  
kuvia leikkautuu  
tulostettaessa 137

## L

laitekiintiöiden määrittäminen 22  
laitekiintiöt  
asennus 22  
laiteohjelmakortti 33  
laiteohjelmisto, päivittäminen 32  
laiteohjelmiston päivittäminen 32  
laitteen tukemat paperilajit 17  
lajittelutulostus ei toimi 165  
langaton MarkNet N8450 -  
tulostuspalvelin 110  
langaton tulostuspalvelin  
vaihtaminen 110  
langaton verkko  
tulostimen liittäminen 45  
Wi-Fi Protected Setup 46  
langaton verkkoyhteys 45  
langattoman tulostuspalvelimen  
vaihtaminen 110  
langattomuuden tuki 45  
Lepotila  
asetusten määrittäminen 117  
Lexmark Mobile Print  
käyttäminen 51  
Lexmark Print  
käyttäminen 51  
Lexmark-tuotteiden  
kierrättäminen 169  
liittäminen, tulostimen  
langattomaan verkkoon 45  
lisäkortit 33  
lisävarusteet  
lokerot 33  
lisävarusteet, lisääminen  
tulostinohjain 32  
Lisävarusteiden asentaminen  
tulostimen kiintolevy 37  
lisävarusteiden lisääminen  
tulostinohjain 32

lisääminen, kirjekuoret  
  monikäyttösyöttöaukossa 29  
lokeroiden asentaminen 33  
lokeroiden erottaminen 30  
lokeroiden täyttämisen 27  
lokeroiden yhdistäminen 30  
lokerot  
  asentaminen 33  
  erottaminen 30  
  yhdistäminen 30  
luettujen salasanojen ottaminen  
käyttöön 26  
luetut salasanat  
  ottaminen käyttöön 26  
luottamukselliset asiakirjat eivät  
tulostu 145  
luottamukselliset tulostustyöt  
  asetusten määrittäminen 54  
  tulostaminen 55  
läikikäs tuloste 133  
lämpötila tulostimen  
ympäristössä 173

## M

melutasot 171  
merkkivalo  
  tilan merkitys 12  
mobiililaite  
  liittäminen tulostimeen 47  
  tulostaminen 51, 52  
mobiililaitteen liittäminen  
tulostimelle 47  
monikäyttösyöttöaukko  
  lisääminen 29  
Mopria-tulostuspalvelu 52  
mustat sivut 136  
Muu kuin Lexmarkin tarvikkeet 164  
määritystiedoston tuominen  
  Embedded Web Serverin  
  avulla 32  
määritystiedoston vieminen  
  Embedded Web Serverin  
  avulla 32

## N

nostorullat  
  vaihtaminen 114  
näytönäppäimistö  
  käyttäminen 25  
näytön kirkkaus  
  säätäminen 117

näytön mukauttaminen 21  
Näytön mukautuksen  
käyttäminen 21  
Näytön mukautus  
  käyttäminen 21  
näytönsäätäjän hallinta 21

## O

ohjauspaneeli  
  käyttäminen 11  
ohjauspaneelin avulla 11  
ohuet viivat eivät tulostu  
oikein 128  
osien ja tarvikkeiden tilan  
tarkistaminen 103  
osien tila  
  tarkistaminen 103  
osien vaihtaminen  
  nostorullat 114  
Osoitteisto  
  käyttäminen 23

## P

paikan valitseminen  
  tulostimelle 18  
painonäppäinmenetelmä 46  
paperi  
  esipainetut lomakkeet 14  
  kelvoton 13  
  kirjelomake 14  
  Universal-kokoasetus 27  
  valitseminen 12  
paperien painot, tuetut 17  
paperi juuttuu usein 167  
paperikoon määrittäminen 27  
paperikoot, tuetut 15  
paperilajin määrittäminen 27  
paperilajit, tuetut 17  
paperin asettaminen 27  
paperin käpristyminen 134  
paperin ominaisuudet 12  
paperin varastointi 14  
paperiohjeet 12  
paperitukoksen poistaminen  
  arkinkääntäjästä 158  
  lokerossa 159  
  luukusta A 154  
  luukusta B 156  
  monikäyttösyöttöaukossa 160  
paperitukokset  
  etsiminen 152

  välttäminen 151  
paperitukos  
  arkinkääntäjässä 158  
  paperitukos lokeroissa 159  
  paperitukos luukussa A 154  
  paperitukos luukussa B 156  
paperitukos  
  monikäyttösyöttöaukossa 160  
  paperitukosten etsiminen 152  
Paperitukosten välttäminen 151  
pidossa olevat asiakirjat eivät  
tulostu 145  
pidossa olevat työt  
  tulostaminen 55  
  vanhenemisajan  
  määrittäminen 54  
pisteitä tulosteissa 133  
puhdistaminen  
  tulostimen sisäpuoli 116  
  tulostimen ulkopuoli 116  
puhenopeuden säätäminen  
  Ääniohjaus 26  
pystysuuntaiset raidat  
tulosteissa 142  
pystysuuntaiset tummat  
raidat 143  
pystysuuntaiset tummat raidat  
tulosteissa 141  
pystysuuntaiset tummat viivat  
tulosteissa 142  
pystysuuntaiset vaaleat  
juovat 140  
pystysuuntaiset valkoiset  
viivat 140  
pysyvä muisti 50  
  tyhjentäminen 49  
päänäytön kuvakkeet  
  näyttäminen 20

## R

raportit  
  tulostimen käyttö 104  
  tulostimen tila 104  
raporttien tarkasteleminen 104  
rypistynyt paperi 128

## S

sarjanumero, tulostimen  
  löytäminen 9  
siirrettävä muisti 50  
  tyhjentäminen 49

siirtyminen näytössä  
  eleiden käyttäminen 25  
siirtyminen näytössä eleillä 25  
sisäinen sovellusportti  
  asetaminen 39  
sisäiset lisälaitteet 33  
  tulostimen kiintolevy 37  
sisäiset lisävarusteet, lisääminen  
  tulostinohjain 32  
sisäisten lisävarusteiden  
  asetaminen  
    sisäinen sovellusportti 39  
    älykäs tallennusasema 34  
sisäisten lisävarusteiden  
  lisääminen  
    tulostinohjain 32  
sisäistä lisälaitetta ei löydy 162  
sovellusten lisääminen  
  aloitusnäyttöön 20  
sovellusten näyttäminen  
  aloitusnäytössä 20  
suojausaukko  
  etsiminen 49  
Suurenustila  
  ottaminen käyttöön 26  
suurenustilan ottaminen  
  käyttöön 26  
sähköpostihälytysten  
  asetaminen 103  
sähköposti-ilmoitukset  
  asennus 103  
säteilyrajoitukset 171, 175  
Säästötila  
  asetusten määrittäminen 117  
säättäminen,  
  oletusäänenvoimakkuuden  
    kaiutin 26  
    kuulokkeet 26

## T

taittunut paperi 128  
tallennusasema  
  tyhjentäminen 49  
tarkista tulostustyöt 54  
tarvikeilmoitukset  
  asetusten määrittäminen 103  
tarvikeilmoitusten  
  määrittäminen 103  
tarvikkeet  
  säästäminen 118  
tarvikkeiden käyttölaskurien  
  nollaaminen 116, 164

tarvikkeiden käyttölaskurit  
  vaihtaminen 116, 164  
tarvikkeiden tila  
  tarkistaminen 103  
Tarvikkeiden tilaaminen  
  kuvayksikkö 105  
  värikasetti 104  
tarvikkeiden vaihtaminen  
  kuvayksikkö 107  
  värikasetti 106  
taustakuvan vaihtaminen 21  
tausta on harmaa 129  
tehdasasetukset  
  palauttaminen 50  
tekstiä leikkautuu  
tulostettaessa 137  
tiedotteet 171, 172, 173, 175  
tietokone  
  liittäminen tulostimeen 47  
tietokoneen liittäminen  
  tulostimeen 47  
toista tulostustöitä 54  
tuetut flash-asetat 54  
tuetut paperien painot 17  
Tuetut paperikoot 15  
tuetut sovellukset 21  
tuetut tiedostotyypit 54  
tukoksen poistaminen  
  arkinkääntäjästä 158  
  lokerissa 159  
  luukusta A 154  
  luukusta B 156  
  monikäyttösyöttöaukossa 160  
tukokset, paperi  
  välttäminen 151  
tukosten sijainnit  
  havaitseminen 152  
tulostaminen  
  flash-asetasta 53  
  fonttimalliluettelo 56  
  luottamukselliset  
    tulostustyöt 55  
  mobiililaitteesta 52  
  Mopria-tulostuspalvelun  
    käyttäminen 52  
  pidossa olevat työt 55  
  tietokoneessa 51  
  Valikkoasetussivu 102  
  verkkoasetussivu 48  
  Wi-Fi Direct -toiminnon  
    käyttäminen 52  
tulostaminen tietokoneesta 51

tulosteissa on toistuvia  
virhekuvioita 144  
tuloste puuttuu 143  
tulostimen asetukset  
  oletusasetusten  
    palauttaminen 50  
tulostimen ilmoitukset  
  Flash-muistin vapaa tila ei riitä  
    resursseja varten 163  
  Flash-muisti on viallinen 163  
  Muu kuin Lexmarkin tarvike 164  
  Vaihda kasetti, tulostimen alue  
    ei täsmää 164  
tulostimen kiintolevyn  
  asetaminen 37  
tulostimen kuljettaminen 118  
tulostimen lisävarusteiden  
  vianmääritys  
    sisäistä lisälaitetta ei löydy 162  
tulostimen osat 10  
tulostimen puhdistaminen 116  
tulostimen sarjanumero  
  löytäminen 9  
tulostimen siirtäminen 18, 118  
tulostimen tallennusaseman  
  tyhjentäminen 49  
tulostimen tietojen etsiminen 8  
tulostimen tietojen  
  suojaaminen 50  
tulostimen tila 12  
tulostimen valikot 57, 102  
tulostimen virheilmoitukset 120  
tulostimen virhekoodit 120  
tulostimien lisääminen  
  tietokoneeseen 31  
tulostin  
  kuljettaminen 118  
  paikan valitseminen 18  
  vähimmäistila 18  
tulostin ei vastaa 149  
tulostinkokoonpanot 10  
tulostinmuisti  
  tyhjentäminen 49  
tulostinmuistin tyhjentäminen 50  
tulostinohjaimen  
  asetaminen 30  
tulostinohjain  
  asetaminen 30  
  lisävarusteet, lisääminen 32  
tulostinohjelmisto  
  asetaminen 30

tulostinohjelmiston  
asentaminen 30  
tulostinsovellukset 21  
tulostinta ei voi liittää Wi-Fi-  
verkkoon 161  
tulostuksen vianmääritys  
ei voi lukea flash-asemaa 150  
kirjekuori sulkeutuu tulostuksen  
aikana 165  
lajittelutulostus ei toimi 165  
lokeroiden yhdistäminen ei  
toimi 166  
luottamukselliset ja pidossa  
olevat asiakirjat eivät  
tulostu 145  
paperi juuttuu usein 167  
tulostuslaatuongelmat 119  
työ tulostuu väärälle  
paperille 146  
työ tulostuu väärästä  
lokerosta 146  
Tulostuslaadun testisivut 101  
tulostuslaadun vianmääritys  
pystysuuntaiset tummat viivat tai  
raidat 142  
tulostuslaatuongelma  
läikikäs tuloste 133  
ohuet viivat eivät tulostu  
oikein 128  
paperin käpristyminen 134  
pisteitä tulosteessa 133  
pystysuuntaiset tummat  
juovat 141  
pystysuuntaiset tummat raidat ja  
puuttuva tuloste 143  
pystysuuntaiset vaaleat  
juovat 140  
pystysuuntaiset valkoiset  
viivat 140  
rypistynyt paperi 128  
taittunut paperi 128  
tausta on harmaa 129  
tekstiä tai kuvia leikkautuu 137  
toistuvat virhekuviot 144  
tumma tuloste 126  
tyhjät sivut 125  
täysin mustia sivuja 136  
vaakasuuntaiset vaaleat  
juovat 139  
vaalea tuloste 132  
valkoiset sivut 125  
vino tuloste 135

väriaine hankautuu helposti  
pois 138  
vääristynyt tuloste 135  
väärät marginaalit 131  
tulostuslaatuongelmat 119  
tulostusongelma  
hidas tulostus 147  
tulostustyöt eivät tulostu 145  
tulostustarvikkeiden käyttöiän  
pidettäminen 118  
tulostustyö  
peruuttaminen 56  
tulostustyön peruuttaminen 56  
tulostustyöt eivät tulostu 145  
tulostustöiden tallentaminen 54  
tumma tuloste 126  
turvallisuusohjeet 5, 6, 7  
turvalukon etsiminen 49  
tyhjentäminen  
tulostinmuisti 49  
tyhjät sivut 125  
työ tulostuu väärälle  
paperille 146  
työ tulostuu väärästä  
lokerosta 146  
täysin mustia sivuja 136

## U

Universal-paperikoko  
asetus 27  
Universal-paperilajin  
määrittäminen 27  
USB-portin käyttöönotto 150  
USB-portti 19  
ottaminen käyttöön 150

## V

vaakasuuntaiset vaaleat  
juovat 139  
vaalea tuloste 132  
Vaihda kasetti, tulostimen alue ei  
täsmää 164  
vaihtaminen  
tarvikkeiden käyttölaskurit 164  
valikko  
802.1x 88  
AirPrint 82  
Ajasta USB-laitteet 93  
Aloitussnäytön mukautus 68  
Asettelu 69  
Asetus 70

Cloud Connector 99  
Cloud-palvelujen  
rekisteröinti 99  
Cloud Print Release 99  
Eco-Mode 59  
Ethernet 83  
Etäkäyttöpaneeli 59  
Flash-asematulostus 77  
Forms Merge 101  
Helppokäyttö 64  
HTTP-/FTP-asetukset 89  
Ilmoitukset 60  
IPSec 87  
Kirjautumisrajoitukset 96  
Kuva 75  
Laatu 71  
Laite 100  
Langaton 79  
Levyn salaus 97  
Lokeromääritys 76  
LPD-kokoonpano 89  
Luottamukselliset  
tulostusasetukset 96  
Materiaalilajit 77  
Mobiilipalvelujen hallinta 83  
Muut 98  
Määritykset 58  
Määritys-valikko 65  
Nimetön tietojen keräys 64  
Oikeuksien hallinta 92  
Paikalliset tilit 93  
Palauta oletusasetukset 65  
PCL 74  
PDF 73  
Poistaminen 68  
PostScript- 73  
Pyyhi väliaikaiset  
datatiedostot 97  
Päivitä laiteohjelma 68  
Rajoita ulkoisen verkon  
käyttöä 91  
Ratkaisut, LDAP-asetukset 98  
Sertifikaatinhallinta 96  
SNMP 86  
Suojaustarkistusloki 93  
TCP/IP 84  
ThinPrint 90  
Tietoja tästä tulostimesta 68  
Tulosta 100  
Työkirjanpito 72  
USB 90  
Valikkoasetussivu 100

Verkko 100  
Verkon esittely 79  
Vianmääritys 101  
Wi-Fi Direct 82  
Virranhallinta 63  
Yleisasetukset 76  
Valikkoasetussivu  
tulostaminen 102  
valkoiset sivut 125  
verkkoasetussivu  
tulostaminen 48  
verkkoasetussivun  
tulostaminen 48  
viallinen älykäs  
tallennusasema 163  
vianmääritys  
Embedded Web Server ei  
avaudu 160  
tulostin ei vastaa 149  
tulostinta ei voi liittää Wi-Fi-  
verkkoon 161  
tulostuslaatuongelmat 119  
vianmääritys, tulostimen  
lisävarusteet  
sisäistä lisälaitetta ei löydy 162  
vianmääritys, tulostus  
juuttuneet sivut eivät tulostu  
uudelleen 167  
kirjekuori sulkeutuu tulostuksen  
aikana 165  
lajittelutulostus ei toimi 165  
lokeroiden yhdistäminen ei  
toimi 166  
luottamukselliset ja pidossa  
olevat asiakirjat eivät  
tulostu 145  
paperi juuttuu usein 167  
työ tulostuu väärälle  
paperille 146  
työ tulostuu väärästä  
lokerosta 146  
vianmääritys, tulostuslaatu  
pystysuuntaiset tummat viivat tai  
raidat 142  
vino tuloste 135  
virheilmoitukset 120  
virhekoodit 120  
virransäätötilat  
asetusten määrittäminen 117  
virtajohdon liitäntä 19  
väriaineen tummuuden  
säätäminen 56

väriaineen tummuus  
säätäminen 56  
väriaine hankautuu helposti  
pois 138  
värikasetti  
tilaaminen 104  
vaihtaminen 106  
vääristynyt tuloste 135  
väärit marginaalit 131

## W

Wi-Fi Direct  
asetusten määrittäminen 46  
ottaminen käyttöön 47  
tulostaminen  
mobiililaitteesta 52  
Wi-Fi Directin määrittäminen 46  
Wi-Fi Direct -toiminnon ottaminen  
käyttöön 47  
Wi-Fi Protected Setup  
langaton verkko 46  
Wi-Fi-verkko  
poistaminen käytöstä 48  
Wi-Fi-verkon poistaminen  
käytöstä 48

## Y

yhdistäminen langattomaan  
verkkoon  
painonäppäinmenetelmän  
käyttäminen 46  
PIN-koodi-menetelmän  
käyttäminen 46  
yhteyden ottaminen  
asiakastukeen 168  
yhteystietojen lisääminen 23  
yhteystietojen  
muokkaaminen 23  
yhteystietojen poistaminen 23  
yhteystietoryhmien  
lisääminen 23  
yhteystietoryhmien  
poistaminen 23  
ympäristöasetukset 117

## Ä

älykäs tallennusasema 33, 50  
asentaminen 34  
tyhjentäminen 49  
Ääniohjauksen aktivoiminen 24

ääniohjauksen poistaminen  
käytöstä 24  
Ääniohjauksen puhenopeus  
säätäminen 26  
Ääniohjaus  
aktivointi 24  
poistaminen käytöstä 24  
puhenopeus 26