



Lexmark™

Printer MS531, MS631, MS632, MS639, M3350

Panduan Pengguna

April 2023

www.lexmark.com

Jenis mesin:

4602

Model:

470, 480, 630, 670, 675, 680, 685, 695

Isi

Informasi keselamatan.....	5
Konvensi.....	5
Pernyataan produk.....	5
Pelajari tentang printer.....	8
Mencari informasi tentang printer.....	8
Mencari nomor seri printer.....	9
Konfigurasi printer.....	10
Menggunakan panel kontrol.....	11
Memahami status lampu indikator.....	12
Memilih kertas.....	12
Menyiapkan, menginstal, dan mengatur.....	19
Memilih lokasi printer.....	19
Memasang kabel.....	20
Menyiapkan dan menggunakan aplikasi layar awal.....	20
Menyiapkan dan menggunakan fitur aksesibilitas.....	25
Memasukkan kertas dan media khusus.....	28
Menginstal dan memperbarui perangkat lunak, driver, dan firmware.....	32
Menginstal opsi perangkat keras.....	34
Jaringan.....	47
Mengamankan printer.....	51
Mencari slot keamanan.....	51
Menghapus memori printer.....	51
Menghapus drive penyimpanan printer.....	52
Memulihkan pengaturan default pabrik.....	52
Pernyataan Volatilitas.....	52
Cetak.....	53
Mencetak dari komputer.....	53
Mencetak dari perangkat seluler.....	53
Mencetak dari flash drive.....	55
Flash drive dan jenis file yang didukung.....	56
Mengonfigurasi pekerjaan rahasia.....	56

Mencetak pekerjaan rahasia dan pekerjaan ditahan lainnya.....	57
Mencetak daftar sampel font.....	58
Meletakkan lembar pemisah di antara salinan.....	58
Membatalkan pekerjaan cetak.....	58
Menyesuaikan kegelapan toner.....	58
Menggunakan menu printer.....	59
Peta menu.....	59
Device (Perangkat).....	60
Cetak.....	72
Kertas.....	80
USB Drive.....	81
Network/Ports (Port/Jaringan).....	83
Security (Keamanan).....	96
Cloud Services (Layanan Cloud).....	103
Reports (Laporan).....	104
Pemecahan Masalah.....	105
Forms Merge (Gabung Formulir).....	105
Mencetak Menu Settings Page (Halaman Setelan Menu).....	106
Merawat printer.....	107
Memeriksa status komponen dan persediaan.....	107
Mengonfigurasi notifikasi persediaan.....	107
Menyiapkan pemberitahuan email.....	107
Melihat laporan.....	108
Memesan bahan pakai dan suku cadang.....	108
Mengganti bahan pakai dan suku cadang.....	110
Membersihkan bagian printer.....	120
Menghemat energi dan kertas.....	121
Memindah printer ke lokasi lain.....	122
Mengirim printer.....	123
Menyelesaikan masalah.....	124
Masalah kualitas cetak.....	124
Kode eror printer.....	125
Masalah mencetak.....	130
Printer tidak merespons.....	156

Tidak bisa membaca dari flash drive.....	157
Mengaktifkan port USB.....	158
Membersihkan kemacetan.....	158
Masalah koneksi jaringan.....	167
Masalah opsi perangkat keras.....	170
Masalah dengan bahan pakai.....	171
Masalah pengumpanan kertas.....	172
Menghubungi dukungan pelanggan.....	175
Membuang dan mendaur ulang.....	176
Mendaur ulang produk Lexmark.....	176
Mendaur ulang kemasan Lexmark.....	176
Pemberitahuan.....	177
Indeks.....	183

Informasi keselamatan






Konvensi

Catatan: *Catatan* adalah informasi yang dapat membantu Anda.







Peringatan: *Peringatan* adalah informasi yang menunjukkan hal-hal yang bisa merusak perangkat keras atau perangkat lunak produk.








AWAS: *Awis* adalah informasi yang menunjukkan potensi situasi berbahaya yang bisa membuat Anda cedera.






Di antara contohnya adalah:

-  **AWAS—DAPAT MENIMBULKAN CEDERA:** Risiko cedera.
-  **AWAS—BAHAYA SENGATAN LISTRIK:** Risiko sengatan listrik.
-  **AWAS—PERMUKAAN PANAS:** Risiko terbakar jika disentuh.
-  **AWAS—BAHAYA TERTUSUK:** Bahaya beban berat.
-  **AWAS—BAHAYA TERJEPIT:** Risiko terjebak di antara benda bergerak.

Pernyataan produk

-  **AWAS—DAPAT MENIMBULKAN CEDERA:** Untuk menghindari risiko kebakaran atau tersengat listrik, sambungkan kabel daya ke stopkontak listrik yang sudah diinspeksi standar mutunya dan dihubungkan ke arde di dekat produk dan mudah dijangkau.
-  **AWAS—DAPAT MENIMBULKAN CEDERA:** Untuk menghindari risiko kebakaran atau sengatan listrik, hanya gunakan kabel daya yang disediakan bersama produk ini atau komponen pengganti resmi dari produsen.
-  **AWAS—DAPAT MENIMBULKAN CEDERA:** Jangan gunakan produk ini dengan kabel ekstensi, stopkontak ekstensi dengan beberapa colokan, kabel rol dengan beberapa stopkontak, atau perangkat UPS. Printer laser dapat membuat jenis aksesoris ini kelebihan beban daya dan mengakibatkan risiko kebakaran, kerusakan harta benda, atau penurunan performa printer.
-  **AWAS—DAPAT MENIMBULKAN CEDERA:** Hanya gunakan Pelindung Lonjakan Arus Inline Lexmark bawaan produk ini untuk menghubungkan printer dan kabel daya. Jika tidak, dapat menimbulkan risiko kebakaran, kerusakan harta benda, dan penurunan performa printer.
-  **AWAS—BAHAYA SENGATAN LISTRIK:** Untuk menghindari risiko tersengat listrik, jangan letakkan atau gunakan produk ini di area dekat air atau basah.
-  **AWAS—BAHAYA SENGATAN LISTRIK:** Jangan menyiapkan produk ini atau menyambungkan ke koneksi listrik atau sambungan kabel, seperti kabel listrik, fitur faks, atau telepon, saat badai petir terjadi demi menghindari risiko sengatan listrik.

-  **AWAS—DAPAT MENIMBULKAN CEDERA:** Jangan memotong, memilin, mengikatkan, menghimpit, atau meletakkan benda berat di atas kabel daya. Jangan sampai kabel daya tergesek atau tertekan. Jangan sampai kabel daya terjepit di antara benda, seperti perabotan dan dinding. Jika ini terjadi, bisa menimbulkan risiko kebakaran atau tersengat listrik. Periksa kabel daya secara berkala apakah ada salah satu masalah yang disebutkan di atas. Sebelum memeriksa kabel daya, cabut kabel daya dari stopkontak listrik.
-  **AWAS—BAHAYA SENGATAN LISTRIK:** Untuk menghindari risiko tersengat listrik, pastikan semua koneksi eksternal (seperti koneksi Ethernet dan sistem telepon) telah dipasang dengan benar di port plug-in yang ditandai.
-  **AWAS—BAHAYA SENGATAN LISTRIK:** Untuk menghindari risiko sengatan listrik ketika ingin mengakses papan kontroler atau memasang perangkat keras atau perangkat memori opsional, matikan komputer beberapa saat setelah menyiapkan printer, kemudian cabut kabel dayanya dari stopkontak sebelum melanjutkan. Jika ada perangkat lain yang terpasang ke printer, matikan juga perangkat tersebut dan cabut semua kabel yang masuk ke printer.
-  **AWAS—BAHAYA SENGATAN LISTRIK:** Untuk menghindari risiko sengatan listrik ketika membersihkan bagian luar printer, cabutlah kabel listrik dari stopkontak listrik dan lepaskan semua kabel dari printer sebelum melanjutkan.
-  **AWAS—DAPAT MENIMBULKAN CEDERA:** Jika berat printer lebih dari 20 kg (44 pon), perlu dua orang atau lebih untuk mengangkatnya dengan aman.
-  **AWAS—DAPAT MENIMBULKAN CEDERA:** Sebelum memindahkan printer, ikuti pedoman ini untuk menghindari cedera tubuh atau kerusakan printer:
- Pastikan semua pintu dan baki tertutup.
 - Matikan printer, lalu cabut kabel dayanya dari stopkontak.
 - Lepaskan semua kabel dan kabel-kabel dari printer.
 - Jika printer dipasang dengan baki opsional atau opsi keluaran terpisah, copot terlebih dahulu aksesoris tersebut sebelum memindahkan printer.
 - Jika printer dilengkapi alas beroda, dorong dengan hati-hati ke lokasi baru. Berhati-hatilah saat melewati lantai yang tidak rata.
 - Jika printer tidak memiliki alas beroda tetapi dipasang baki opsional atau opsi keluaran tambahan, copot terlebih dahulu tambahan tersebut dan angkat printer dari baki. Jangan mengangkat printer sekaligus dengan wadah tambahannya.
 - Selalu gunakan pegangan pada printer untuk mengangkatnya.
 - Kereta yang digunakan untuk memindahkan printer harus memiliki permukaan yang dapat menopang seluruh bagian bawah printer.
 - Kereta yang digunakan untuk memindahkan perangkat keras pelengkap harus memiliki permukaan yang dapat menopang seluruh dimensi pelengkap tersebut.
 - Jagalah agar printer tetap berada dalam posisi tegak.
 - Hindari gerakan yang menghentak.
 - Berhati-hatilah agar jari-jari Anda tidak tertindih saat meletakkan printer.
 - Pastikan agar jarak celah yang memadai di sekitar printer.
-  **AWAS—BAHAYA TERTUSUK:** Menginstal satu atau beberapa opsi di printer atau MFP Anda mungkin memerlukan basis kaster, furnitur, atau fitur lain untuk mencegah ketidakstabilan yang menyebabkan cedera. Untuk informasi lebih lanjut tentang konfigurasi yang didukung, lihat www.lexmark.com/multifunctionprinters.

-  **AWAS—BAHAYA TERTUSUK:** Untuk mengurangi risiko ketidakstabilan peralatan, masukkan baki secara terpisah. Tutuplah semua baki lainnya jika tidak sedang diperlukan.
-  **AWAS—PERMUKAAN PANAS:** Bagian dalam printer mungkin panas. Untuk menghindari risiko cedera akibat komponen yang panas, biarkan permukaannya mendingin sebelum menyentuhnya.
-  **AWAS—BAHAYA TERJEPIT:** Untuk menghindari risiko luka terjepit, berhati-hatilah di area bertanda label ini. Luka tersebut bisa terjadi jika Anda berada di dekat komponen bergerak, misalnya roda gigi, pintu, baki, atau penutup.
-  **AWAS—DAPAT MENIMBULKAN CEDERA:** Produk ini menggunakan laser. Jika kontrol atau penyesuaian atau kinerja prosedur selain yang disebutkan dalam *Panduan Pengguna* digunakan, Anda dapat terpapar radiasi berbahaya.
-  **AWAS—DAPAT MENIMBULKAN CEDERA:** Baterai litium di produk ini tidak boleh diganti. Ada bahaya ledakan jika baterai litium diganti secara tidak benar. Jangan mengisi ulang, membongkar, atau membakar baterai litium. Buang baterai litium bekas sesuai petunjuk dari produsen dan peraturan setempat.


Produk ini dibuat, diuji, dan disetujui sebagai produk yang memenuhi standar keselamatan global yang ketat terkait dengan penggunaan komponen dari produsen tertentu. Fitur-fitur keamanan beberapa komponen tidak selalu terlihat jelas. Produsen tidak bertanggung jawab atas penggunaan komponen pengganti lain.

Servis atau reparasi, selain yang dijelaskan dalam dokumentasi bagi pengguna, harus dilakukan oleh perwakilan servis.

SIMPANLAH PETUNJUK INI.

Pelajari tentang printer

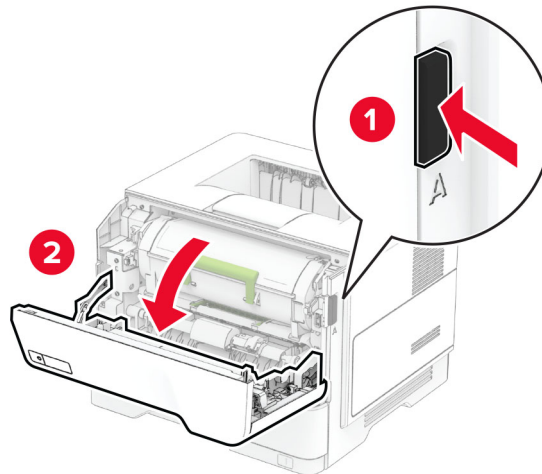
Mencari informasi tentang printer

Apa yang sedang Anda cari?	Temukan di sini
Instruksi penyiapan awal	Lihat dokumen penyiapan yang menyertai printer.
<ul style="list-style-type: none"> • Perangkat lunak printer • Driver faks atau printer • Firmware printer • Utilitas 	Kunjungi www.lexmark.com/downloads , cari model printer Anda, lalu pada menu Type (Jenis), pilih driver, firmware, atau utilitas yang Anda perlukan.
<ul style="list-style-type: none"> • Memilih dan menyimpan kertas serta media khusus. • Memasukkan kertas • Mengatur setelan printer • Melihat serta mencetak dokumen dan foto • Mengatur printer pada jaringan • Merawat printer • Menyelesaikan masalah 	Pusat Informasi—Kunjungi https://infoserve.lexmark.com . Video tutorial—Kunjungi https://infoserve.lexmark.com/idv/ .
Informasi bantuan dalam menggunakan perangkat lunak printer.	<p>Bantuan untuk sistem operasi Macintosh atau Microsoft Windows—Buka aplikasi atau program perangkat lunak printer, lalu klik Help (Bantuan).</p> <p>Klik  untuk melihat informasi berdasarkan konteks.</p> <p>Catatan:</p> <ul style="list-style-type: none"> • Help (Bantuan) telah secara otomatis diinstal dengan perangkat lunak printer. • Tergantung sistem operasi, perangkat lunak printer bisa berada di desktop atau folder program printer.
<ul style="list-style-type: none"> • Dokumen • Dukungan obrolan langsung • Dukungan Email • Dukungan suara 	<p>Kunjungi https://support.lexmark.com.</p> <p>Catatan: Pilih negara atau kawasan Anda, lalu pilih produk Anda untuk melihat tempat dukungan yang semestinya.</p> <p>Informasi kontak dukungan untuk negara atau kawasan Anda bisa ditemukan di situs web atau di kartu garansi cetak yang menyertai kemasan produk printer.</p> <p>Siapkan informasi berikut ketika Anda menghubungi dukungan pelanggan:</p> <ul style="list-style-type: none"> • Tempat dan tanggal pembelian • Nomer seri dan jenis mesin <p>Untuk informasi lebih lanjut, lihat “Mencari nomor seri printer” pada halaman 9.</p>

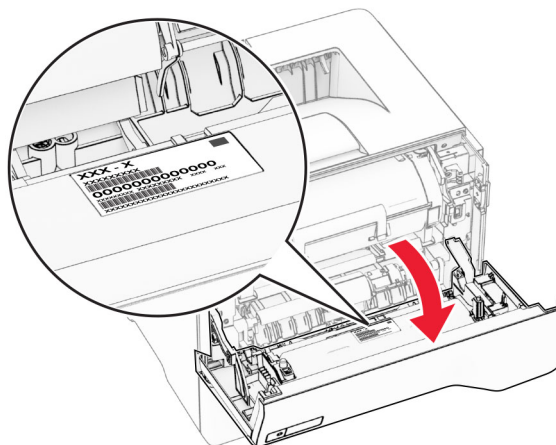
Apa yang sedang Anda cari?	Temukan di sini
<ul style="list-style-type: none"> • Informasi keselamatan • Informasi regulasi • Informasi garansi • Informasi lingkungan 	<p>Informasi garansi bisa berbeda-beda menurut negara atau kawasan:</p> <ul style="list-style-type: none"> • Di AS—Lihat Pernyataan Garansi Terbatas termasuk dengan printer, atau kunjungi https://support.lexmark.com. • Di negara dan kawasan lain—Lihat kartu garansi cetak yang menyertai kemasan produk printer. <p><i>Pandua Informasi Produk</i>—Lihat dokumen yang menyertai kemasan produk printer atau kunjungi https://support.lexmark.com.</p>
Informasi tentang paspor digital Lexmark.	Kunjungi https://csr.lexmark.com/digital-passport.php .

Mencari nomor seri printer

1 Buka pintu A.



2 Cari nomor seri.

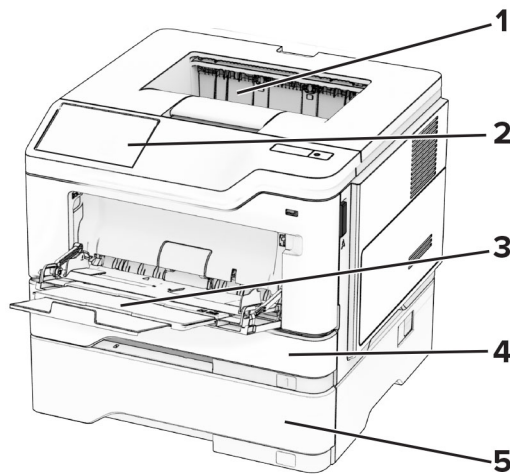


Konfigurasi printer

⚠️ AWAS—BAHAYA TERTUSUK: Menginstal satu atau beberapa opsi di printer atau MFP Anda mungkin memerlukan basis kaster, furnitur, atau fitur lain untuk mencegah ketidakstabilan yang menyebabkan cedera. Untuk informasi lebih lanjut tentang konfigurasi yang didukung, lihat www.lexmark.com/multifunctionprinters.

⚠️ AWAS—BAHAYA TERTUSUK: Guna mengurangi risiko ketidakstabilan alat, masukkan baki secara terpisah. Biarkan baki lain tetap tertutup hingga diperlukan.

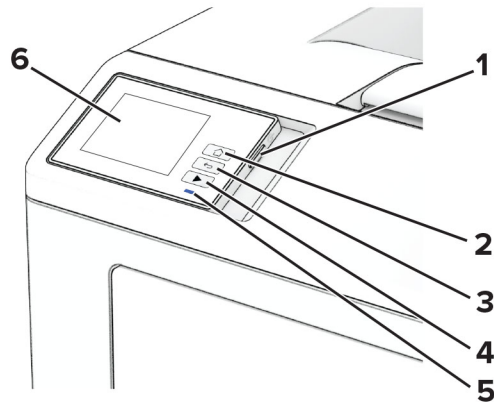
Anda bisa mengatur printer Anda dengan menambahkan hingga tiga baki opsional 250- atau 550 lembar. Untuk informasi lebih lanjut, lihat [“Memasang baki opsional” pada halaman 35](#).



1	Keranjang standar
2	Panel kontrol
3	Pengumpan serba guna
4	Baki 250 atau 550 lembar (Standar)
5	Baki 250 atau 550 lembar (Opsional)

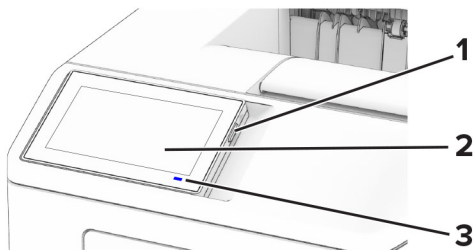
Menggunakan panel kontrol

Panel dengan layar sentuh 2,8 inci



	Bagian panel kontrol	Fungsi
1	Tombol daya	<ul style="list-style-type: none"> Mengaktifkan atau menonaktifkan printer. <p>Catatan: Untuk menonaktifkan printer, tekan dan tahan tombol daya selama lima detik.</p> <ul style="list-style-type: none"> Menyetel printer ke mode Tidur. Membangunkan printer dari mode Tidur atau Hibernasi.
2	Tombol awal	Buka layar awal.
3	Tombol kembali	Kembali ke layar sebelumnya.
4	Tombol mulai	Mulai pekerjaan.
5	Lampu indikator	Memeriksa status printer.
6	Tampilan	<ul style="list-style-type: none"> Melihat status bahan pakai dan pesan printer. Menyiapkan dan mengoperasikan printer.

Panel dengan layar sentuh 4,3 inci



	Bagian panel kontrol	Fungsi
1	Tombol daya	<ul style="list-style-type: none"> Mengaktifkan atau menonaktifkan printer. <p>Catatan: Untuk menonaktifkan printer, tekan dan tahan tombol daya selama lima detik.</p> <ul style="list-style-type: none"> Menyetel printer ke mode Tidur. Membangunkan printer dari mode Tidur atau Hibernasi.
2	Tampilan	<ul style="list-style-type: none"> Melihat status bahan pakai dan pesan printer. Menyiapkan dan mengoperasikan printer.
3	Lampu indikator	Memeriksa status printer.

Memahami status lampu indikator

Lampu indikator	Status printer
Off (Nonaktif)	Printer dalam kondisi nonaktif.
Biru solid	Printer dalam kondisi siap.
Biru berkedip	Printer sedang mencetak atau memproses data.
Merah berkedip	Printer memerlukan intervensi pengguna.
Kuning solid	Printer dalam mode Tidur.
Kuning berkedip	Printer dalam mode Hibernasi atau Tidur Dalam.

Memilih kertas

Pembatas kertas

Gunakan kertas yang tepat untuk mencegah kemacetan dan membantu memastikan pencetakan yang bebas gangguan.

- Selalu gunakan kertas baru yang tidak dalam kondisi rusak.
- Sebelum memasukkan kertas, cari tahu manakah sisi kertas yang akan dicetak. Informasi ini biasanya terdapat pada kemasan kertas.
- Jangan gunakan kertas yang telah terpotong atau disobek dengan tangan.
- Jangan mencampur ukuran, berat, atau jenis kertas di baki yang sama karena hal itu bisa menyebabkan kemacetan.
- Jangan memakai kertas berpelapis, kecuali jika kertas seperti itu memang dirancang khusus untuk pencetakan elektrofotografik.

Untuk informasi lebih lanjut, lihat *Kertas dan Panduan Media Khusus*.

Karakter kertas

Karakter kertas di bawah ini akan memengaruhi keandalan dan kualitas cetak. Pertimbangkan faktor-faktor berikut sebelum menggunakannya untuk pekerjaan cetak.

Berat

Bakin bisa mengumpukan kertas dengan beragam berat. Kertas yang beratnya kurang dari 60 g/m² (16 lb) mungkin tidak cukup kaku untuk bisa diumpukan dengan benar, sehingga bisa menyebabkan macet. Untuk informasi lebih lanjut, lihat topik “Berat kertas yang Didukung”.

Keriting

Keriting adalah kecenderungan kertas untuk berkerut di pinggirnya. Keriting pada kertas dalam tingkat yang parah bisa menyebabkan masalah pengumpanan kertas. Keriting ini bisa terjadi setelah kertas melewati printer, lalu terpapar dengan temperatur yang tinggi. Kertas yang tidak terbungkus dalam kondisi kering, dingin, lembap, atau panas bisa menyebabkan macet dan keriting sebelum mencetak.

Kelembutan

Kelembutan kertas akan secara langsung memengaruhi kualitas cetak. Jika kertas terlalu kasar, toner tidak dapat menyetu dengan baik. Jika kertas terlalu lembut, ia bisa menyebabkan masalah pada pengumpanan kertas atau kualitas cetak. Kami menyarankan Anda untuk memakai kertas 50 Sheffield point.

Konten lembap

Tingkat kelembapan pada kertas akan memengaruhi kualitas cetak dan kemampuan printer dalam mengumpukan kertas secara benar. Simpan kertas di wadah aslinya sampai Anda akan menggunakannya. Pemaparan kertas terhadap perubahan kelembapan dapat menurunkan kinerjanya.

Sebelum mencetak, simpan kertas di wadah aslinya selama 24 hingga 48 jam. Lingkungan yang di dalamnya kertas tersimpan harus sama dengan tempat menaruh printer. Biarkan kertas di wadah aslinya hingga beberapa hari jika lingkungan penyimpanan atau pengiriman berbeda dari lingkungan printer. Kertas tebal bisa memerlukan masa pengondisian yang lebih lama.

Arah serat

Serat adalah kesejajaran serat kertas dalam suatu lembar kertas. Serat di sini bisa berupa *serat panjang* yang membujur di sepanjang kertas, atau *grain short (serat pendek)* yang melintang selebar kertas. Untuk rekomendasi arah serat, lihat “Berat kertas yang Didukung”.

Kandungan fiber

Sebagian besar kertas xerografik kualitas tinggi terbuat dari 100 persen kayu pulp yang mendapat perlakuan kimiawi. Kandungan ini memberikan tingkat kestabilan yang tinggi pada kertas, sehingga masalah pengumpanan kertas bisa lebih kecil dan kualitas cetak semakin baik. Kertas yang berisi serat seperti katun akan berpengaruh negatif terhadap penanganan kertas.

Kertas yang tidak bisa diterima

Beberapa jenis kertas berikut tidak direkomendasikan untuk dipakai pada printer:

- Kertas yang mendapat perlakuan kimiawi yang digunakan untuk membuat salinan tanpa kertas karbon. Jenis ini biasa disebut dengan kertas nirkarbon, Carbonless Copy Paper (CCP/Kertas Salin Nirkarbon), atau No Carbon Required (NCR/Kertas Tanpa Karbon).
- Kertas pracetak kimiawi yang berpotensi mengontaminasi printer.
- Kertas pracetak yang dapat memengaruhi suhu fuser printer.

- Kertas pracetak yang memerlukan registrasi (lokasi cetak yang tepat pada halamannya), lebih dari $\pm 2,3$ mm ($\pm 0,09$ inci). Misal, format Optical Character Recognition (OCR/Pengenalan Karakter Optik).
Kadang kala, registrasi bisa dilakukan melalui aplikasi perangkat lunak agar sukses mencetak pada format seperti ini.
- Kertas berpelapis (erasable bond), kertas sintetis, kertas termal.
- Kertas dengan tekstur permukaan yang kasar atau berat, maupun yang tepinya kasar, atau kertas bergelombang.
- Kertas daur ulang yang gagal memenuhi standar EN12281:2002 (Eropa).
- Berat kertas kurang dari 60 g/m² (16 lb).
- Dokumen atau format dengan beberapa bagian.

Menyimpan kertas

Gunakan panduan penyimpanan kertas ini agar terhindar dari masalah kemacetan dan kualitas hasil cetak yang tidak rata:

- Simpan kertas di dalam kemasan aslinya di tempat yang sama dengan printer selama 24 hingga 48 jam sebelum mencetak.
- Tetap simpan di kemasannya jika lingkungan penyimpanan atau pengangkutan sangat berbeda dari lingkungan printer. Kertas tebal mungkin juga memerlukan waktu pengondisian yang lebih lama.
- Demi mendapatkan hasil terbaik, simpan kertas di tempat bersuhu 21°C (70°F) dan dengan kelembapan rata-rata 40%.
- Produsen label umumnya menyarankan agar Anda mencetak di tempat bersuhu sekitar 18–24°C (65–75°F) dengan kelembapan antara 40-60%.
- Simpan kertas di dalam karton, palet, atau laci. Bukan di lantai.
- Simpan setiap kemasan di tempat yang permukaannya datar.
- Jangan tumpuk kemasan kertas.
- Keluarkan kertas dari karton atau pembungkusnya hanya saat Anda akan memasukkannya ke dalam printer. Karton dan pembungkus itu membuat kertas tersebut tetap bersih, kering, dan datar.

Memilih formulir dan kop surat pracetak

- Gunakan kertas berserat panjang.
- Hanya gunakan formulir dan kop surat cetak menggunakan proses cetak litografik atau grafir.
- Hindari kertas dengan tekstur permukaan yang kasar atau berat.
- Gunakan tinta yang tidak terpengaruh dengan resin pada toner. Tinta yang bersifat oksidasi atau terbuat dari minyak biasanya cocok dengan persyaratan di atas, sedang latex tidak.
- Cetak sampel pada formulir dan kop surat pracetak yang akan dipakai sebelum membeli dalam jumlah banyak. Tindakan ini untuk mengetahui apakah tinta pada formulir/kop surat pracetak bisa memengaruhi kualitas cetak.
- Jika ragu, hubungi penyalur kertas Anda.
- Ketika mencetak pada kop surat, masukkan kertas dengan orientasi yang benar pada printer Anda. Untuk informasi lebih lanjut, lihat *Kertas dan Panduan Media Khusus*.

Ukuran kertas yang didukung

Ukuran kertas	Baki 250 atau 550 lembar (Standar)	Baki 250 atau 550 lembar (Opsional)	Pengumpan serba guna	Pencetakan dua sisi*
A4 210 x 297 mm (8,27 X 11,7 inci)	✓	✓	✓	✓
A5 Potret (SEF) 148 x 210 mm (5,83 X 8,27 inci)	✓	✓	✓	X
A5 Lanskap (LEF)¹ 210 x 148 mm (8,27 X 5,83 inci)	✓	✓ ²	✓	X
A6² 105 x 148 mm (4,13 X 5,83 inci)	✓	✓	✓	X
JIS B5 182 x 257 mm (7,17 X 10,1 inci)	✓	✓	✓	X
Oficio (Meksiko) 216 x 340 mm (8,5 X 13,4 inci)	✓	✓	✓	✓
Hagaki 100 x 148mm (3,93 X 5,83 inci)	X	X	✓	X
Statement 139,7 x 215,9 mm (5,5 X 8,5 inci)	✓	✓	✓	X
Executive 184,2 x 266,7 mm (7,25 X 10,5 inci)	✓	✓	✓	X
Letter 215,9 x 279,4 mm (8,5 X 11 inci)	✓	✓	✓	✓
Legal 215,9 x 355,6 mm (8,5 X 14 inci)	✓	✓	✓	✓

¹ Secara default, pengumpan yang didukung adalah model tepi pendek.

² Hanya didukung di printer model MS639.

³ Apabila yang dipilih adalah model Universal, halaman akan diformat untuk 215,90 x 355,60 mm (8,5 x 14 inci) kecuali ditentukan dari aplikasi.

⁴ Minimal, lebar kertas harus 210 mm (8,27 inci) sedang panjang minimal adalah 279,4 mm (11 inci) untuk pencetakan dua sisi.

Ukuran kertas	Baki 250 atau 550 lembar (Standar)	Baki 250 atau 550 lembar (Opsional)	Pengumpulan serba guna	Pencetakan dua sisi*
Folio 215,9 x 330,2 mm (8,5 X 13 inci)	✓	✓	✓	✓
Universal³ 105 x 148 mm hingga 215,9 x 359,92 mm (4,13 x 5,83 inci hingga 8,5 x 14,17 inci)	✓	✓	X	✓ ⁴
Universal³ 76,2 x 127 mm hingga 215,9 x 359,92 mm (3 x 5,83 inci hingga 8,5 x 14,17 inci)	X	X	✓	X
Universal³ 25,4 x 25,4 mm hingga 215,9 x 355,6 mm (1 x 1 inci hingga 8,5 x 14 inci)	X	X	X	X
Amplop 7 3/4 98,4 x 190,5 mm (3,875 X 7,5 inci)	X	X	✓	X
Amplop 9 98,4 x 225,4 mm (3,875 X 8,9 inci)	X	X	✓	X
Amplop 10 104,8 x 241,3 mm (4,12 X 9,5 inci)	X	X	✓	X
Amplop DL 110 x 220 mm (4,33 X 8,66 inci)	X	X	✓	X
Amplop C5 162 x 229 mm (6,38 X 9,01 inci)	X	X	✓	X
Amplop B5 176 x 250 mm (6,93 X 9,84 inci)	X	X	✓	X

¹ Secara default, pengumpulan yang didukung adalah model tepi pendek.

² Hanya didukung di printer model MS639.

³ Apabila yang dipilih adalah model Universal, halaman akan diformat untuk 215,90 x 355,60 mm (8,5 x 14 inci) kecuali ditentukan dari aplikasi.

⁴ Minimal, lebar kertas harus 210 mm (8,27 inci) sedang panjang minimal adalah 279,4 mm (11 inci) untuk pencetakan dua sisi.

Ukuran kertas	Baki 250 atau 550 lembar (Standar)	Baki 250 atau 550 lembar (Opsional)	Pengumpan serba guna	Pencetakan dua sisi*
Amplop Lain 76,2 x 127 mm hingga 215,9 x 359,92 mm (3 x 5,83 inci hingga 8,5 x 14,17 inci)	X	X	✓	X
<p>¹ Secara default, pengumpan yang didukung adalah model tepi pendek.</p> <p>² Hanya didukung di printer model MS639.</p> <p>³ Apabila yang dipilih adalah model Universal, halaman akan diformat untuk 215,90 x 355,60 mm (8,5 x 14 inci) kecuali ditentukan dari aplikasi.</p> <p>⁴ Minimal, lebar kertas harus 210 mm (8,27 inci) sedang panjang minimal adalah 279,4 mm (11 inci) untuk pencetakan dua sisi.</p>				

Jenis kertas yang didukung

Jenis kertas	Baki 250 atau 550 lembar (Standar)	Baki 250 atau 550 lembar (Opsional)	Pengumpan serba guna	Pencetakan dua sisi*
Plain paper	✓	✓	✓	✓
Card stock	X	X	✓	X
Daur ulang	✓	✓	✓	✓
Label kertas*	✓	✓	✓	X
Bond	✓	✓	✓	✓
Letterhead	✓	✓	✓	✓
Pracetak	✓	✓	✓	✓
Kertas Warna	✓	✓	✓	✓
Kertas Ringan	✓	✓	✓	✓
Kertas Berat	✓	✓	✓	✓
Kasar/Cotton	✓	✓	✓	✓
Amplop	X	X	✓	X
Amplop Kasar	X	X	✓	X
<p>* Mendukung pencetakan pada label kertas satu sisi untuk pemakaian sesekali, kurang dari 20 halaman per bulan. Tidak mendukung pencetakan pada label dua sisi, farmasi, atau vinil.</p>				

Berat kertas yang didukung

Baki 250 atau 550 lembar (Standar)	Baki 250 atau 550 lembar (Opsional)	Pengumpan serba guna	Penyalinan dua sisi*
60–120 g/m ² (16–32 lb. bond)	60–120 g/m ² (16–32 lb. bond)	60–216 g/m ² (16–58 lb. bond)	60–120 g/m ² (16–24 lb. bond)
* Tidak mendukung pencetakan pada amplop, label, atau stok kartu.			

Menyiapkan, menginstal, dan mengatur

Memilih lokasi printer

- Pastikan printer memiliki ruang yang cukup untuk membuka baki, tutup, dan pintu, juga untuk memasang perangkat keras.
- Siapkan printer di dekat stopkontak listrik.

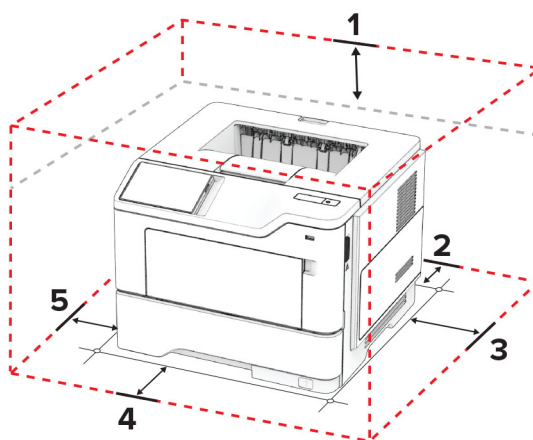
⚠️ AWAS—DAPAT MENIMBULKAN CEDERA: Untuk menghindari risiko kebakaran atau tersengat listrik, sambungkan kabel daya ke stopkontak listrik yang sudah diinspeksi standar mutunya dan dihubungkan ke arde di dekat produk dan mudah dijangkau.

⚠️ AWAS—BAHAYA SENGATAN LISTRIK: Untuk mencegah risiko sengatan listrik, jangan menempatkan atau memakai produk ini di dekat lokasi yang basah atau berair.

- Pastikan aliran udara di ruangan tersebut memenuhi standar ASHRAE 62 versi terbaru, atau standar CEN Technical Committee 156.
- Sediakan permukaan yang rata, kokoh, dan stabil.
- Pastikan printer senantiasa dalam kondisi:
 - Bersih, kering, dan bebas debu.
 - Jauh dari kawat jepret dan penjepit kertas.
 - Jauh dari aliran udara pendingin ruangan, pemanas ruangan, atau jendela ventilasi.
 - Bebas dari sinar matahari langsung maupun lembap ekstrem.
- Perhatikan suhu ruangan yang direkomendasikan, serta hindari adanya fluktuasi suhu ruangan:

Suhu ruangan	10 hingga 32,2°C (50 hingga 90°F)
Suhu penyimpanan	15,6 hingga 32,2°C (60 hingga 90°F)

- Beri ruang bagi printer untuk ventilasi yang cukup:



1	Atas	305 mm (12 inci)
2	Belakang	100 mm (3,94 inci)
3	Sisi kanan	76,2 mm (3 inci)

4	Depan	305 mm (12 inci) Catatan: Minimal ruang yang dibutuhkan di depan printer adalah 76 mm (3 inci).
5	Sisi kiri	110 mm (4,33 inci)

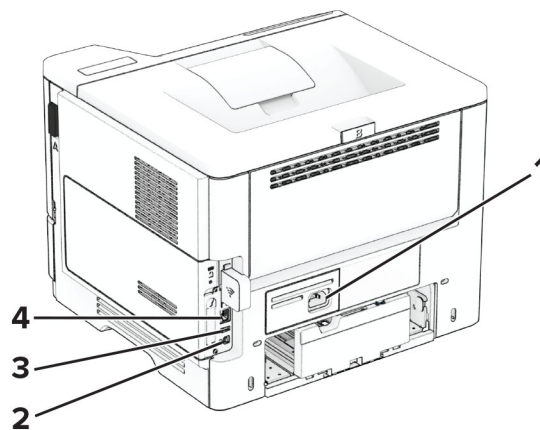
Memasang kabel

⚠️ AWAS—BAHAYA SENGATAN LISTRIK: Untuk mencegah risiko sengatan listrik, jangan menyiapkan produk ini atau membuat sambungan kabel atau listrik apa pun, seperti kabel daya, faks, atau telepon ketika terjadi badai petir.

⚠️ AWAS—DAPAT MENIMBULKAN CEDERA: Untuk mencegah risiko kebakaran atau sengatan listrik, hubungkan kabel daya ke stopkontak yang dibumikan di dekat produk dan mudah diakses.

⚠️ AWAS—DAPAT MENIMBULKAN CEDERA: Untuk mencegah risiko kebakaran atau sengatan listrik, hanya gunakan kabel daya yang disediakan bersama dengan produk ini atau produk pengganti yang disahkan oleh pembuat.

Peringatan—Dapat Menimbulkan Kerusakan: Untuk mencegah kehilangan data atau kerusakan printer, jangan sentuh kabel USB, adaptor jaringan nirkabel, atau printer di area yang ditunjukkan ketika mencetak.



	Port Printer	Fungsi
1	Soket kabel daya	Menhubungkan printer ke stopkontak yang dibumikan.
2	Port printer USB	Menghubungkan printer ke suatu komputer.
3	Port USB	Menyambungkan keyboard atau opsi lain yang kompatibel.
4	Port ethernet	Menghubungkan printer ke suatu jaringan.

Menyiapkan dan menggunakan aplikasi layar awal

Menggunakan layar awal

Catatan: Layar awal Anda bisa berbeda-beda, tergantung ada tidaknya Embedded Solutions aktif, penyiapan administratif, serta setelan kustomisasi layar awal.



	Ikon	Fungsi
1	Tombol Berhenti atau Tunda	Menghentikan tugas printer saat ini.
2	Status/Supplies (Status/Bahan Pakai)	<ul style="list-style-type: none"> Menampilkan peringatan atau pesan error ketika printer memerlukan intervensi untuk melanjutkan pemrosesan. Lihat informasi lainnya pada pesan atau peringatan printer, dan cara membersihkannya. <p>Catatan: Anda juga bisa mengakses setelan ini dengan menyentuh bagian atas layar awal.</p>
3	Job Queue (Antrian Pekerjaan)	Menampilkan semua pekerjaan cetak saat ini. Catatan: Anda juga bisa mengakses setelan ini dengan menyentuh bagian atas layar awal.
4	Change Language (Ganti Bahasa)	Mengubah bahasa tampilan.
5	Settings (Setelan)	Mengakses berbagai menu pada printer.
6	USB Drive	Mencetak foto dan dokumen dari flash drive.
7	Held Jobs (Pekerjaan Tertunda)	Menampilkan pekerjaan cetak yang tertunda di memori printer.
8	Address Book (Buku Alamat)	Mengelola daftar kontak yang bisa diakses oleh aplikasi di printer.
9	On-screen keypad	Memasukkan angka atau simbol pada kolom input.

Kustomisasi layar awal

1 Buka peramban web, kemudian tulis alamat IP printer di kolom alamat.

Catatan:

- Lihat alamat IP printer di layar awal printer. Alamat IP muncul sebagai empat rangkaian angka yang dipisahkan oleh titik, misalnya 123.123.123.123.
- Jika Anda menggunakan proxy, nonaktifkan sementara waktu untuk memuat halaman web dengan benar.

2 Klik **Settings (Setelan) > Device (Perangkat) > Home Screen Customization (Kustomisasi Layar Awal)**.

3 Lakukan satu atau dua cara berikut:

- Untuk menambah ikon ke layar awal, klik **+**, pilih nama aplikasi, kemudian klik **Add (Tambah)**.
- Untuk menghapus ikon dari layar awal, pilih nama aplikasi, kemudian klik **Remove (Hapus)**.
- Untuk kustomisasi nama aplikasi, pilih nama aplikasi, klik **Edit**, lalu tentukan satu nama.
- Untuk mengembalikan nama aplikasi, pilih nama aplikasi, klik **Edit**, lalu pilih **Restore app label (Kembalikan label aplikasi)**.
- Untuk menambah spasi antar aplikasi, klik **+**, pilih **BLANK SPACE (RUANG KOSONG)**, lalu klik **Add (Tambah)**.
- Untuk menata aplikasi, tarik nama aplikasi sesuai dengan urutan yang Anda kehendaki.
- Untuk mengembalikan layar awal ke setelan awal, klik **Restore home screen (Kembalikan layar awal)**.

4 Terapkan perubahan.**Aplikasi yang didukung**

Aplikasi	Model printer
Shortcut Center (Pusat Pintasan)	MS632, MS639, M3350
Display Customization	MS632, MS639, M3350
Customer Support (Dukungan Pelanggan)	M3350
Device Quotas (Kuota Perangkat)	M3350

Menggunakan Display Customization

Sebelum menggunakan aplikasi tersebut, pastikan Anda mengaktifkan dan mengatur setelan wallpaper, slideshow, dan screen saver dari Embedded Web Server.

Mengelola gambar slide show dan screen saver

- 1 Dari Embedded Web Server, klik **Apps (Aplikasi) > Display Customization > Configure (Atur)**.
- 2 Pada bagian Gambar Slideshow dan Screen Saver, tambah, edit, atau hapus gambar.

Catatan:

- Anda bisa menambah hingga 10 gambar.
- Ketika diaktifkan, ikon status akan muncul di screen saver hanya ketika terdapat pemberitahuan berbasis cloud, peringatan, atau error.

3 Terapkan perubahan.**Mengganti gambar wallpaper**

- 1 Dari layar awal, sentuh **Change Wallpaper (Ganti Wallpaper)**.
- 2 Pilih gambar yang akan dipakai.
- 3 Terapkan perubahan.

Menjalankan slide show dari flash drive

- 1 Masukkan flash drive ke port USB depan.
- 2 Dari layar awal, sentuh **Slideshow**.

Catatan: Anda bisa melepas flash drive setelah slide show dimulai, tetapi gambar tidak tersimpan di printer. Jika slide show berhenti, masukkan lagi flash drive untuk melihat gambar.

Menggunakan Customer Support (Dukungan Pelanggan)

Catatan:

- Aplikasi ini hanya didukung di beberapa model printer. Untuk informasi lebih lanjut, lihat [“Aplikasi yang didukung” pada halaman 22](#).
- Untuk informasi tentang cara mengonfigurasi setelan aplikasi, buka *Panduan Administrator Customer Support*.

- 1 Dari layar awal, sentuh **Customer Support (Dukungan Pelanggan)**.
- 2 Cetak atau email informasi.

Menyiapkan Device Quotas (Kuota Perangkat)

Catatan:

- Aplikasi ini hanya didukung di beberapa model printer. Untuk informasi lebih lanjut, lihat [“Aplikasi yang didukung” pada halaman 22](#).
- Untuk informasi tentang cara mengonfigurasi setelan aplikasi, buka *Device Quotas Administrator Guide (Panduan Administrator Kuota Perangkat)*.

- 1 Buka peramban web, kemudian tulis alamat IP printer di kolom alamat.

Catatan:

- Lihat alamat IP printer di layar awal printer. Alamat IP muncul sebagai empat rangkaian angka yang dipisahkan oleh titik, misalnya 123.123.123.123.
- Jika Anda menggunakan proxy, nonaktifkan sementara waktu untuk memuat halaman web dengan benar.

- 2 Klik **Apps (Aplikasi) > Device Quotas (Kuota Perangkat) > Configure (Atur)**.
- 3 Pada bagian User Accounts (Akun Pengguna), tambah atau sunting pengguna, lalu atur kuota pengguna.
- 4 Terapkan perubahan.

Mengelola penanda

Membuat penanda

Gunakan bookmarks (penanda) untuk mencetak dokumen yang sering diakses dan tersimpan di server atau web.

- 1 Buka peramban web, kemudian tulis alamat IP printer di kolom alamat.

Catatan:

- Lihat alamat IP printer di layar awal printer. Alamat IP muncul sebagai empat rangkaian angka yang dipisahkan oleh titik, misalnya 123.123.123.123.
- Jika Anda menggunakan proxy, nonaktifkan sementara waktu untuk memuat halaman web dengan benar.

2 Klik **Bookmarks (Penanda) > Add Bookmark (Tambah Penanda)**, lalu tulis nama penanda.

3 Pilih satu jenis protokol Address (Alamat), dan lakukan salah satu hal berikut:

- Untuk HTTP dan HTTPS, tulis URL yang ingin Anda tandai.
- Untuk HTTPS, pastikan Anda memakai nama host, bukan alamat IP. Misal, tulis **myWebsite.com/sample.pdf** bukan **123.123.123.123/sample.pdf**. Pastikan nama host sesuai dengan nilai Common Name (CN) di sertifikat server. Untuk informasi tentang cara memperoleh nilai CN di sertifikat server, lihat informasi bantuan di peramban web Anda.
- Untuk FTP, tulis alamat FTP. Misal, **myServer/myDirectory**. Masukkan nomor port FTP. Port 21 adalah port default untuk mengirim perintah.
- Untuk SMB, tulis alamat folder jaringan. Misal, **myServer/myShare/myFile.pdf**. Tulis nama domain jaringan.
- Jika perlu, pilih jenis Authentication (Otentikasi) FTP dan SMB.

Untuk membatasi akses ke penanda, masukkan PIN.

Catatan: Aplikasi ini mendukung beberapa jenis file berikut: PDF, JPEG, dan TIFF. Jenis file lain, seperti DOCX dan XLSX juga didukung di beberapa model printer.

4 Klik **Simpan**.

Membuat folder

1 Buka browser web, lalu ketikkan alamat IP printer di kolom alamat.

Catatan:

- Lihat alamat IP printer di layar awal printer. Alamat IP berbentuk empat kelompok angka yang dipisahkan oleh titik, misalnya 123.123.123.123.
- Jika Anda menggunakan server proksi, nonaktifkan sejenak agar halaman Web ditampilkan dengan benar.






2 Klik **Bookmark > Tambah Folder**, lalu ketik nama folder.

Catatan: Untuk membatasi akses ke folder tersebut, masukkan PIN.

3 Klik **Simpan**.

Catatan: Anda dapat membuat folder atau bookmark di dalam folder. Untuk membuat bookmark, lihat [“Membuat penanda” pada halaman 23](#).

Mengelola kontak

- 1 Dari layar awal, sentuh **Address Book (Buku Alamat)**.
- 2 Lakukan satu atau dua cara berikut:
 - Untuk menambah kontak, sentuh  di bagian atas layar, lalu sentuh **Create Contact (Buat Kontak)**. Jika perlu, tentukan metode login untuk mengizinkan akses aplikasi.
 - Untuk menghapus kontak, sentuh  di bagian atas layar, sentuh **Delete Contacts (Hapus Kontak)**, lalu pilih kontak.
 - Untuk mengedit informasi kontak, sentuh nama kontak.
 - Untuk membuat grup, sentuh  di bagian atas layar, lalu sentuh **Create Group (Buat Grup)**. Jika perlu, tentukan metode login untuk mengizinkan akses aplikasi.
 - Untuk menghapus grup, sentuh  di bagian atas layar, sentuh **Delete Groups (Hapus Grup)**, lalu pilih kontak.
 - Untuk mengedit grup kontak, sentuh **GROUPS** > pilih satu nama grup >  > pilih tindakan yang ingin Anda lakukan.
- 3 Terapkan perubahan.

Menyiapkan dan menggunakan fitur aksesibilitas

Mengaktifkan Voice Guidance

Dari layar awal

- 1 Dalam satu gerakan dan dengan satu jari, usap perlahan ke kiri lalu ke atas pada tampilan sampai Anda mendengar pesan suara.
Catatan: Untuk model printer yang tidak memiliki speaker bawaan, gunakan headphone untuk mendengar pesan.
- 2 Dengan dua jari, sentuh **OK**.
Catatan: Jika sekadar gestur tidak berfungsi, gunakan sedikit tekanan.

Dari keyboard

- 1 Tekan dan tahan tombol **5** sampai Anda mendengar pesan suara.
Catatan: Untuk model printer yang tidak memiliki speaker bawaan, gunakan headphone untuk mendengar pesan.
- 2 Tekan **Tab** untuk memindah cursor fokus ke tombol OK, lalu tekan **Enter**.

Catatan:

- Jika Voice Guidance diaktifkan, selalu gunakan dua jari untuk memilih item pada tampilan.
- Voice Guidance (Panduan Suara) memiliki dukungan bahasa yang terbatas.

Menonaktifkan Voice Guidance (Panduan Suara)

- 1 Dalam satu gerakan dan dengan satu jari, usap perlahan ke kiri lalu ke atas pada tampilan sampai Anda mendengar pesan suara.

Catatan: Untuk model printer yang tidak memiliki speaker bawaan, gunakan headphone untuk mendengar pesan.

- 2 Gunakan dua jari, lakukan hal-hal berikut:

- Sentuh **Voice Guidance (Panduan Suara)**, kemudian sentuh **OK**.
- Sentuh **Cancel (Batal)**.

Catatan: Jika sekadar gestur tidak berfungsi, gunakan sedikit tekanan.

Anda juga bisa menonaktifkan Voice Guidance (Panduan Suara) dengan salah satu cara berikut:

- Dengan dua jari, ketuk dua kali pada layar awal.
- Tekan tombol daya untuk menjadikan printer dalam mode Tidur atau Hibernasi.

Menavigasi layar dengan gestur

Catatan:

- Sebagian besar gestur hanya tersedia ketika Voice Guidance diaktifkan.
- Aktifkan Magnifikasi untuk menggunakan gestur geser dan perbesar.
- Gunakan keyboard fisik untuk menulis karakter dan menyesuaikan setelan tertentu.

Gestur	Fungsi
Usap ke kiri lalu ke atas dengan satu jari	Meluncurkan mode Aksesibilitas. Gunakan gestur yang sama untuk keluar mode Aksesibilitas. Catatan: Gestur ini juga tersedia ketika printer dalam mode normal.
Ketuk ganda dengan satu jari.	Memilih satu opsi atau item pada layar.
Ketuk ganda pada ikon beranda dengan dua jari.	Menonaktifkan mode Aksesibilitas.
Ketuk tiga kali dengan satu jari.	Memperbesar atau memperkecil teks dan gambar.
Usap ke kanan atau usap ke bawah dengan satu jari	Berpindah ke item selanjutnya pada layar.
Usap ke kiri atau usap ke atas dengan satu jari	Berpindah ke item sebelumnya pada layar.
Usap ke atas lalu ke bawah dengan satu jari	Berpindah ke item pertama pada layar.
Geser	Mengakses bagian dari gambar yang diperbesar melebihi batas layar. Catatan: Gunakan dua jari untuk menarik gambar yang diperbesar.
Usap ke atas lalu ke kanan dengan satu jari	Meningkatkan volume. Catatan: Gestur ini juga tersedia ketika printer dalam mode normal.
Usap ke bawah lalu ke kanan dengan satu jari	Menurunkan volume. Catatan: Gestur ini juga tersedia ketika printer dalam mode normal.

Gestur	Fungsi
Usap ke atas lalu ke kiri dengan satu jari	Keluar dari aplikasi dan kembali ke layar awal.
Usap ke bawah lalu ke kiri dengan satu jari	Kembali ke setelan sebelumnya.

Menggunakan keyboard on-screen

Saat keyboard on-screen muncul, lakukan satu atau beberapa hal berikut:

- Sentuh satu tombol untuk mengumumkan dan mengetik karakter di kolom tersebut.
- Tarik jari ke beberapa karakter yang berbeda untuk mengumumkan dan mengetik karakter di kolom tersebut.
- Sentuh satu kotak teks dengan dua jari untuk mengumumkan karakter di kolom tersebut.
- Sentuh **Backspace (Spasi mundur)** untuk menghapus karakter.

Mengaktifkan mode Magnifikasi

- 1 Dalam satu gerakan dan dengan satu jari, usap perlahan ke kiri lalu ke atas pada tampilan sampai Anda mendengar pesan suara.

Catatan: Untuk model printer yang tidak memiliki speaker bawaan, gunakan headphone untuk mendengar pesan.

- 2 Gunakan dua jari, lakukan hal-hal berikut:
 - a Sentuh **Magnification mode (Mode magnifikasi)**.
 - b Sentuh **OK**.

Catatan: Jika sekadar gestur tidak berfungsi, gunakan sedikit tekanan.

Untuk informasi lebih lanjut tentang navigasi layar magnifikasi, lihat [“Menavigasi layar dengan gestur” pada halaman 26](#).

Menyesuaikan kecepatan bicara Voice Guidance (Panduan Suara)


- 1 Dari layar awal, sentuh **Settings (Setelan) > Device (Perangkat) > Accessibility (Aksesibilitas) > Speech Rate (Kecepatan Bicara)**.
- 2 Pilih kecepatan bicara.

Menyesuaikan volume default headphone

- 1 Dari layar awal, sentuh **Settings (Setelan) > Device (Perangkat) > Accessibility (Aksesibilitas)**.
- 2 Sesuaikan volume headphone.

Catatan: Volume akan disetel ulang ke nilai default setelah pengguna keluar dari mode Aksesibilitas atau ketika printer bangun dari mode Sleep (Tidur) atau Hibernate (Hibernasi).

Menyesuaikan volume default speaker internal

- 1 Dari layar awal, sentuh .
- 2 Sesuaikan volume.

Catatan:

- Apabila Mode Sunyi diaktifkan, suara pemberitahuan dinonaktifkan. Setelan ini juga akan memperlambat kinerja printer.
- Volume akan disetel ulang ke nilai default setelah pengguna keluar dari mode Aksesibilitas atau ketika printer bangun dari mode Sleep (Tidur) atau Hibernate (Hibernasi).

Mengaktifkan kata sandi atau PIN berbicara

- 1 Dari layar awal, sentuh **Settings (Setelan) > Device (Perangkat) > Accessibility (Aksesibilitas) > Speak Passwords/PINs (Kata Sandi/PIN Berbicara)**.
- 2 Mengaktifkan setelan.

Memasukkan kertas dan media khusus


Mengatur ukuran dan jenis kertas

- 1 Dari layar awal, sentuh **Pengaturan > Kertas > Konfigurasi Baki > Ukuran/Jenis Kertas > pilih sumber kertas**.
- 2 Atur ukuran dan jenis kertasnya.

Mengonfigurasi pengaturan kertas Universal

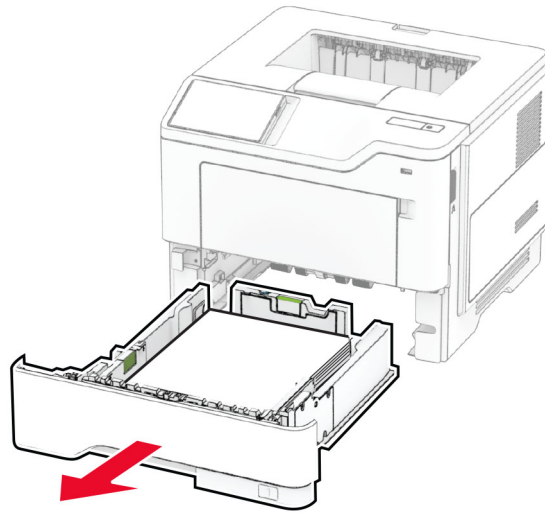
- 1 Dari layar awal, sentuh **Pengaturan > Kertas > Konfigurasi Media > Penyiapan Universal**.
- 2 Konfigurasikan pengaturannya.

Memuat kertas ke baki

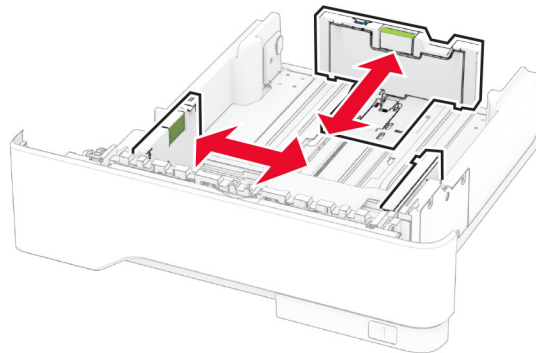
 **AWAS—BAHAYA TERTUSUK:** Untuk mengurangi risiko ketidakstabilan peralatan, muat setiap baki secara terpisah. Biarkan semua baki lainnya tertutup hingga benar-benar diperlukan.

- 1 Keluarkan baki.

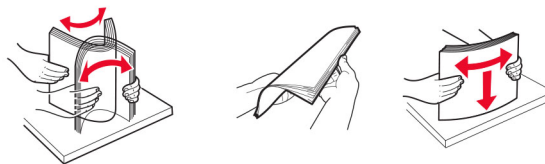
Catatan: Untuk menghindari kertas macet, jangan keluarkan baki ketika printer sedang sibuk.



2 Sesuaikan pemandu agar sama dengan ukuran kertas yang Anda muat.



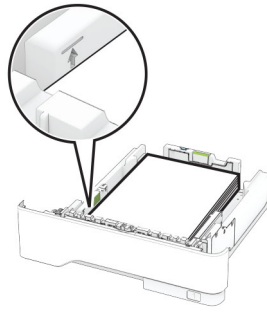
3 Lenturkan, kipas, dan sejajarkan tepi kertas sebelum memuat.



4 Muat tumpukan kertas dengan sisi yang dapat dicetak menghadap ke bawah, kemudian pastikan pemandu pas dengan kertas.

Catatan:

- Muat kop surat menghadap ke bawah dengan header menghadap ke bagian depan baki untuk pencetakan satu sisi.
- Muat kop surat menghadap ke atas dengan header menghadap ke belakang baki untuk pencetakan dua sisi.
- Jangan geser kertas ke dalam baki.
- Untuk menghindari kertas macet, pastikan tinggi tumpukan di bawah indikator pengisian kertas maksimum.

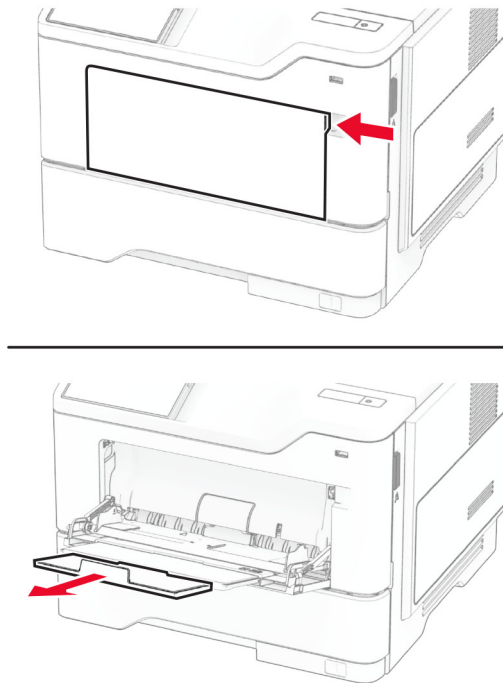


5 Masukkan baki.

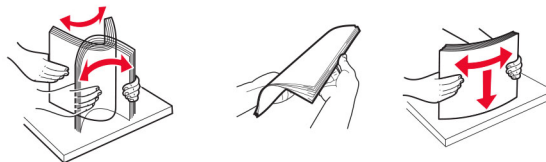
Jika perlu, atur ukuran kertas dan jenis kertas dari panel kontrol agar pas dengan kertas yang dimuat.

Memasukkan kertas ke pengumpan multiguna

1 Buka pengumpan multiguna.



2 Lenturkan, kipas, dan sejajarkan tepi kertas sebelum memuat.



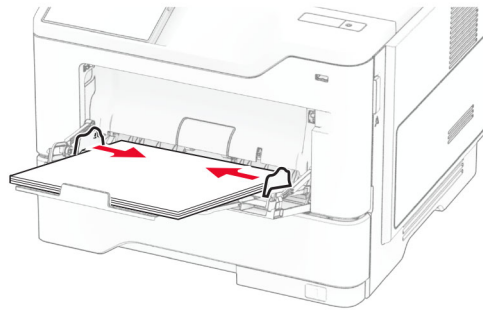
3 Masukkan kertas dengan sisi cetak menghadap ke atas.

Catatan:

- Letakkan letterhead menghadap ke atas dengan headernya mengarah ke bagian belakang printer untuk pencetakan satu sisi.
- Letakkan letterhead menghadap ke bawah dengan headernya mengarah ke bagian depan printer untuk pencetakan dua sisi.
- Letakkan amplop dengan lidahnya menghadap ke bawah di sisi kiri.

Peringatan—Dapat Menimbulkan Kerusakan: Jangan gunakan amplop yang dilengkapi dengan peranko, penjepit, kancing, jendela tembus pandang, lapisan, atau perekat.

- 4 Atur pembatas sesuai ukuran kertas yang digunakan.



- 5 Dari panel kontrol, atur ukuran dan jenis kertas agar sesuai dengan kertas yang digunakan.

Menautkan baki

- 1 Dari layar awal, sentuh **Pengaturan > Kertas > Konfigurasi Baki >** pilih sumber kertas.
- 2 Atur ukuran kertas dan jenis kertas yang sama untuk baki yang ditautkan.
- 3 Dari layar awal, sentuh **Pengaturan > Perangkat > Perawatan > Menu Konfigurasi > Konfigurasi Baki > Penautan Baki.**
- 4 Sentuh **Otomatis.**

Untuk menghapus tautan baki, pastikan tidak ada baki yang memiliki pengaturan ukuran kertas dan jenis kertas yang sama.

Peringatan—Dapat Menimbulkan Kerusakan: Suhu fuser berbeda-beda tergantung jenis kertas yang dipilih. Demi menghindari masalah pencetakan, masukkan kertas di dalam baki, lalu sesuaikan pengaturan jenis kertas di printer.

Menginstal dan memperbarui perangkat lunak, driver, dan firmware

Menginstal perangkat lunak printer

Catatan:

- Driver cetak disertakan dalam paket penginstal perangkat lunak.
- Untuk komputer Macintosh dengan macOS versi 10.7 atau yang lebih baru, Anda tidak perlu menginstal driver untuk mencetak di printer yang telah disertifikasi oleh AirPrint. Jika menginginkan fitur pencetakan kustom, unduh driver cetak.

- 1 Dapatkan salinan paket penginstal perangkat lunak.
 - Dari CD perangkat lunak yang disertakan bersama printer Anda.
 - Buka www.lexmark.com/downloads.
- 2 Jalankan penginstal, kemudian ikuti instruksi pada layar komputer.

Menambahkan printer ke komputer

Sebelum mulai, lakukan salah satu hal berikut:

- Hubungkan printer dan komputer ke jaringan yang sama. Untuk informasi lebih lanjut tentang cara menghubungkan printer ke jaringan, lihat [“Menghubungkan printer ke jaringan Wi-Fi” pada halaman 47](#).
- Hubungkan komputer ke printer. Untuk informasi lebih lanjut, lihat [“Menghubungkan komputer ke printer” pada halaman 50](#).
- Hubungkan printer ke komputer menggunakan kabel USB. Untuk informasi lebih lanjut, lihat [“Memasang kabel” pada halaman 20](#).

Catatan: Kabel USB dijual terpisah.

Untuk pengguna Windows

- 1 Dari komputer, instal driver cetak.

Catatan: Untuk informasi lebih lanjut, lihat [“Menginstal perangkat lunak printer” pada halaman 32](#).

- 2 Buka folder printer, kemudian klik **Tambahkan printer atau pemindai**.

- 3 Tergantung koneksi printer Anda, lakukan salah satu hal berikut:

- Pilih printer dari daftar, kemudian klik **Tambah perangkat**.
- Klik **Tampilkan printer Wi-Fi Direct**, pilih printer, kemudian klik **Tambah perangkat**.
- Klik **Printer yang saya inginkan tidak tercantum**, kemudian dari jendela Tambah Printer, lakukan langkah berikut:
 - a Pilih **Tambahkan printer menggunakan nama host atau alamat TCP/IP**, kemudian klik **Berikutnya**.
 - b Di bidang “Nama host atau alamat IP”, ketik alamat IP printer, kemudian klik **Berikutnya**.

Catatan:

- Lihat alamat IP printer di layar awal printer. Alamat IP muncul sebagai empat rangkaian angka yang dipisahkan oleh titik, misalnya 123.123.123.123.

- Jika Anda menggunakan proxy, nonaktifkan sementara waktu untuk memuat halaman web dengan benar.
- c Pilih driver cetak, kemudian klik **Berikutnya**.
- d Pilih **Gunakan driver cetak yang direkomendasikan (direkomendasikan)**, kemudian klik **Berikutnya**.
- e Ketik nama printer, kemudian klik **Berikutnya**.
- f Pilih opsi berbagi printer, kemudian klik **Berikutnya**.
- g Klik **Selesai**.

Untuk pengguna Macintosh

- 1 Dari komputer, buka **Printer & Pemindai**.
- 2 Klik **+**, kemudian pilih printer.
- 3 Dari menu **Gunakan**, pilih driver cetak.

Catatan:

- Untuk menggunakan driver cetak Macintosh, pilih **AirPrint** atau **Secure AirPrint**.
- Jika menginginkan fitur pencetakan kustom, pilih drive Lexmark Print. Untuk menginstal driver, lihat [“Menginstal perangkat lunak printer” pada halaman 32](#).

- 4 Tambahkan printer.

Memperbarui firmware

Agar performa printer lebih baik dan untuk memperbaiki masalah, perbarui firmware printer secara berkala. Untuk informasi lebih lanjut tentang memperbarui firmware, hubungi perwakilan Lexmark.

Untuk mendapatkan firmware terbaru, kunjungi www.lexmark.com/downloads, lalu cari model printer Anda.

- 1 Buka browser web, kemudian ketik alamat IP printer di bidang alamat.

Catatan:

- Lihat alamat IP printer di layar awal printer. Alamat IP muncul sebagai empat rangkaian angka yang dipisahkan oleh titik, misalnya 123.123.123.123.
- Jika Anda menggunakan proxy, nonaktifkan sementara waktu untuk memuat halaman web dengan benar.

- 2 Klik **Pengaturan > Perangkat > Perbarui Firmware**.

- 3 Lakukan salah satu langkah berikut:

- Klik **Periksa pembaruan sekarang > Saya setuju, mulai pembaruan**.
- Unggah file flash.
 - a Telusuri file flash.

Catatan: Pastikan file zip firmware telah Anda ekstrak.

- b Klik **Unggah > Mulai**.

Mengekspor atau mengimpor file konfigurasi

Anda dapat mengekspor pengaturan konfigurasi printer ke dalam file teks, lalu mengimpornya untuk menerapkan pengaturan ke printer lain.

- 1 Buka browser web, lalu ketikkan alamat IP printer di kolom alamat.

Catatan:

- Lihat alamat IP printer di layar awal printer. Alamat IP berbentuk empat kelompok angka yang dipisahkan oleh titik, misalnya 123.123.123.123.
- Jika Anda menggunakan server proksi, nonaktifkan sejenak agar halaman Web ditampilkan dengan benar.

- 2 Dari Embedded Web Server, klik **Eksport Konfigurasi** atau **Impor Konfigurasi**.
- 3 Ikuti petunjuk pada layar.
- 4 Jika printer mendukung aplikasi, jalankan langkah berikut:
 - a Klik **Aplikasi** > pilih aplikasi > **Konfigurasi**.
 - b Klik **Eksport** atau **Impor**.

Menambahkan pelengkap yang tersedia di driver cetak

Untuk pengguna Windows

- 1 Buka folder printer.
- 2 Pilih printer yang ingin diperbarui, lalu lakukan salah satu hal berikut ini:
 - Untuk Windows 7 atau yang lebih baru, pilih **Properti printer**.
 - Untuk versi yang lebih lama, pilih **Properti**.
- 3 Buka tab Konfigurasi, lalu pilih **Perbarui Sekarang - Tanya Printer**.
- 4 Terapkan perubahan.

Untuk pengguna Macintosh

- 1 Dari Preferensi Sistem di menu Apple, pilih printer Anda, lalu pilih **Opsi & Persediaan**.
- 2 Buka daftar pelengkap perangkat keras, lalu tambahkan pelengkap yang terinstal.
- 3 Terapkan perubahan.

Menginstal opsi perangkat keras

Opsi internal yang tersedia

- Drive penyimpanan intelijen
 - Font
 - Tionghoa Sederhana
 - Tionghoa Tradisional

- Jepang
- Korea
- Arab
- Penyimpanan massal
- Hard disk
- Fitur berlisensi
 - IPDS
 - Kode Batang
- Port solusi internal
 - RS-232C Serial Interface Card
 - Parallel 1284-B Interface Card
 - MarkNet™ N8230 Fiber Ethernet

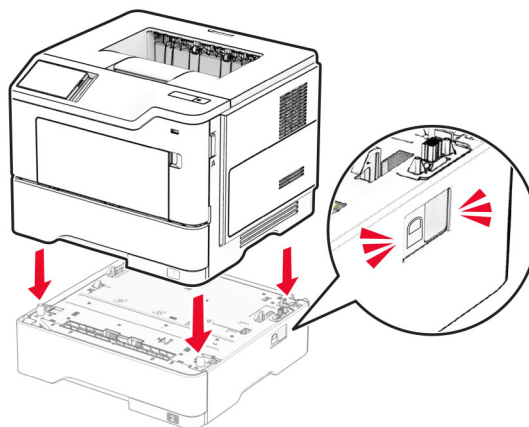
Catatan: Drive penyimpanan intelijen atau hard disk diperlukan untuk mengaktifkan Forms Merge dan beberapa fitur IPDS.

Memasang baki opsional

⚠ AWAS—BAHAYA SENGATAN LISTRIK: Untuk menghindari risiko sengatan listrik, jika Anda mengakses papan kontroler atau memasang perangkat keras atau perangkat memori opsional, ada kalanya setelah menyiapkan printer, Anda harus menonaktifkan printer terlebih dahulu, yaitu dengan melepas kabel daya dari stopkontak listrik. Jika Anda memiliki perangkat lain yang terpasang dengan printer, matikan terlebih dahulu, dan lepas kabel yang tersambung ke printer.

- 1 Nonaktifkan printer.
- 2 Lepas kabel daya dari stopkontak listrik, lalu dari printer.
- 3 Buka kemasan baki opsional, lepas kemasannya.
- 4 Ratakan printer dengan baki opsional, lalu turunkan printer ke tempatnya.

⚠ AWAS—DAPAT MENIMBULKAN CEDERA: Jika berat printer lebih dari 20 kg (44 lb), Anda memerlukan bantuan dua atau beberapa orang agar bisa mengangkatnya dengan aman.



5 Pasang kabel daya ke printer, lalu ke stopkontak listrik.

⚠️ AWAS—DAPAT MENIMBULKAN CEDERA: Untuk menghindari risiko kebakaran atau tersengat listrik, sambungkan kabel daya ke stopkontak listrik yang sudah diinspeksi standar mutunya dan dihubungkan ke arde di dekat produk dan mudah dijangkau.

6 Aktifkan printer.

Tambahkan baki di driver cetak agar bisa menjalankan pekerjaan cetak. Untuk informasi lebih lanjut, lihat [“Menambahkan pelengkap yang tersedia di driver cetak” pada halaman 34.](#)

Memasang drive penyimpanan intelijen

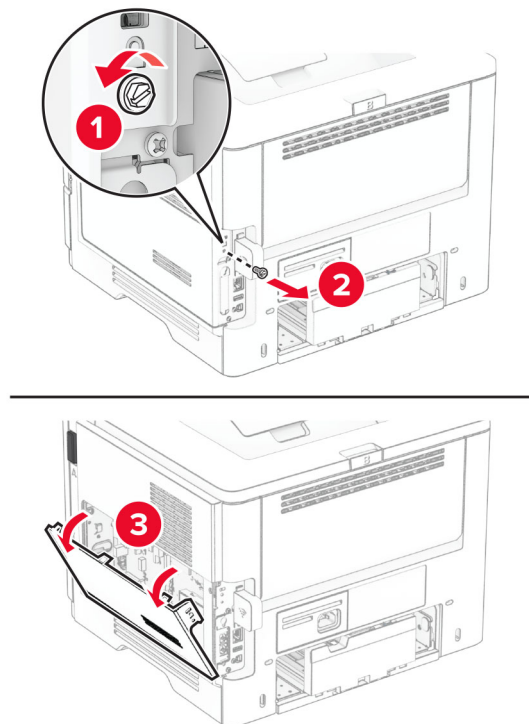
⚠️ AWAS—BAHAYA SENGATAN LISTRIK: Untuk menghindari risiko sengatan listrik, jika Anda mengakses papan kontroler atau memasang perangkat keras atau perangkat memori opsional, ada kalanya setelah menyiapkan printer, Anda harus menonaktifkan printer terlebih dahulu, yaitu dengan melepas kabel daya dari stopkontak listrik. Jika Anda memiliki perangkat lain yang terpasang dengan printer, matikan terlebih dahulu, dan lepas kabel yang tersambung ke printer.

1 Nonaktifkan printer.

2 Lepas kabel daya dari stopkontak listrik, lalu dari printer.

3 Dengan obeng minus, buka pintu akses menuju papan kontroler.

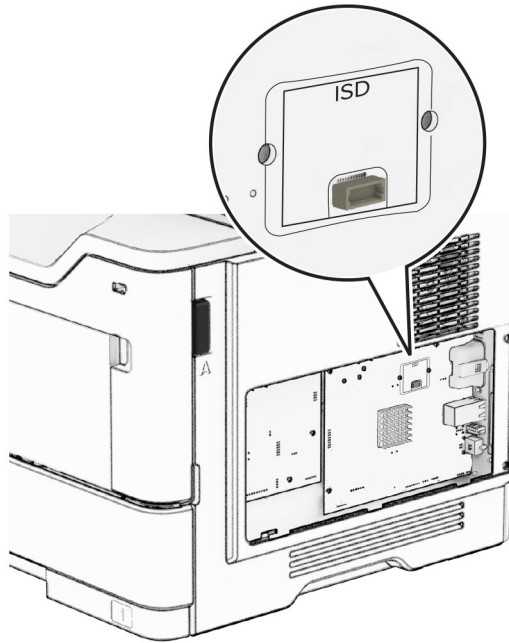
Peringatan—Dapat Menimbulkan Kerusakan: Komponen elektronik papan kontroler bisa rusak dengan mudah akibat adanya sengatan listrik statis. Sentuh permukaan besi pada printer sebelum menyentuh konektor atau komponen lain pada papan kontroler.



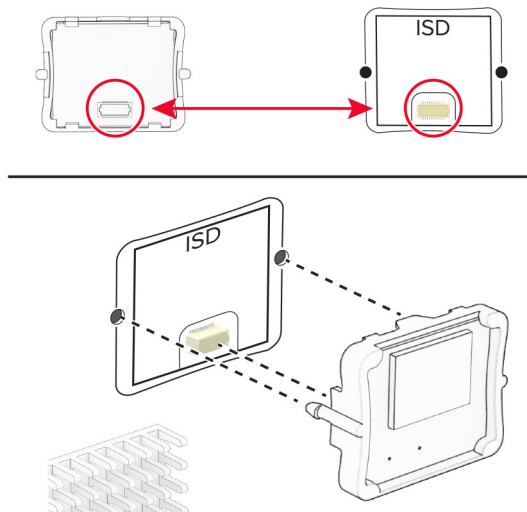
4 Buka kemasan drive penyimpanan intelijen (ISD).

Peringatan—Dapat Menimbulkan Kerusakan: Hindari menyentuh titik-titik koneksi di sepanjang tepi drive penyimpanan.

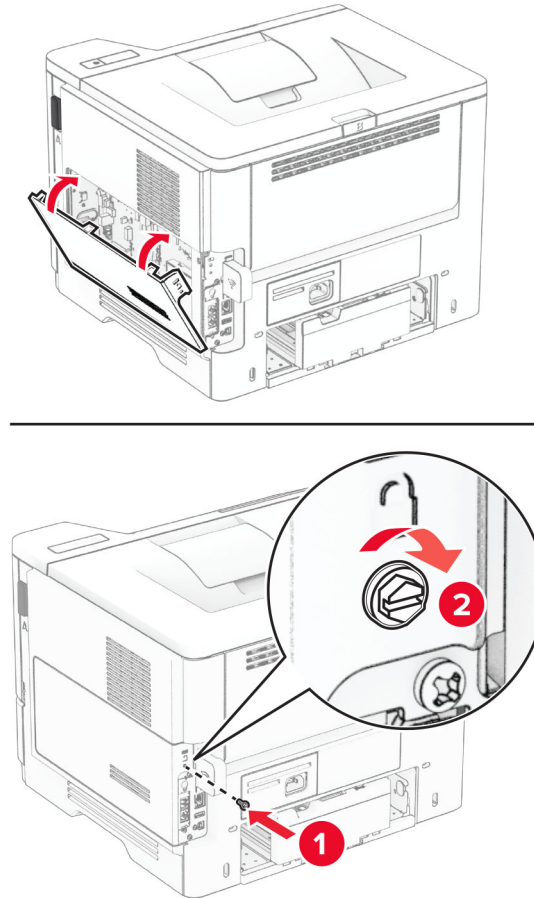
5 Cari konektor ISD.



6 Masukkan ISD ke konektor.



7 Tutup pintu akses menuju papan kontroler, lalu pasang sekrupnya.



8 Pasang kabel daya ke printer, lalu ke stopkontak listrik.

⚠️ AWAS—DAPAT MENIMBULKAN CEDERA: Untuk menghindari risiko kebakaran atau tersengat listrik, sambungkan kabel daya ke stopkontak listrik yang sudah diinspeksi standar mutunya dan dihubungkan ke arde di dekat produk dan mudah dijangkau.

9 Aktifkan printer.

Memasang hard disk printer

Catatan: Instruksi ini hanya berlaku pada printer yang mendukung hard disk printer.

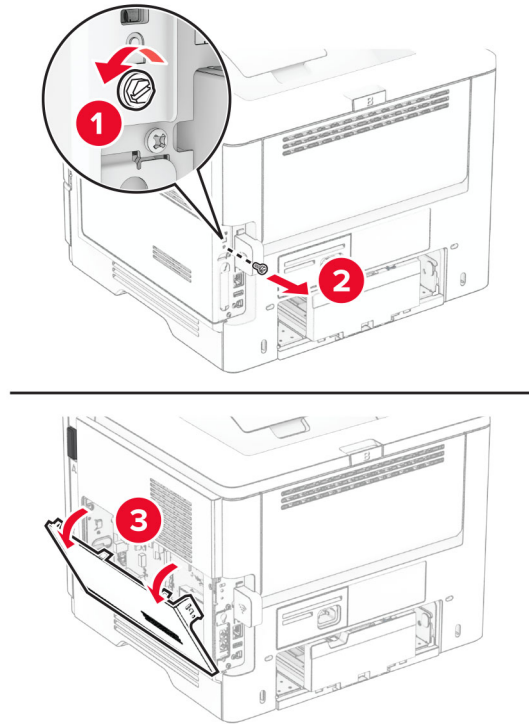
⚠️ AWAS—BAHAYA SENGATAN LISTRIK: Untuk menghindari risiko sengatan listrik, jika Anda mengakses papan kontroler atau memasang perangkat keras atau perangkat memori opsional, ada kalanya setelah menyiapkan printer, Anda harus menonaktifkan printer terlebih dahulu, yaitu dengan melepas kabel daya dari stopkontak listrik. Jika Anda memiliki perangkat lain yang terpasang dengan printer, matikan terlebih dahulu, dan lepas kabel yang tersambung ke printer.

1 Nonaktifkan printer.

2 Lepas kabel daya dari stopkontak listrik, lalu dari printer.

3 Dengan obeng minus, buka pintu akses menuju papan kontroler.

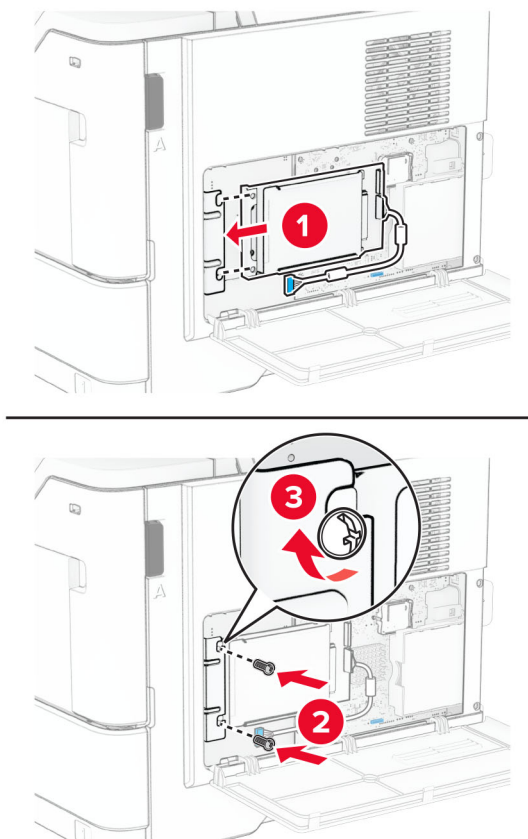
Peringatan—Dapat Menimbulkan Kerusakan: Komponen elektronik papan kontroler bisa rusak dengan mudah akibat adanya sengatan listrik statis. Sentuh permukaan besi pada printer sebelum menyentuh konektor atau komponen lain pada papan kontroler.



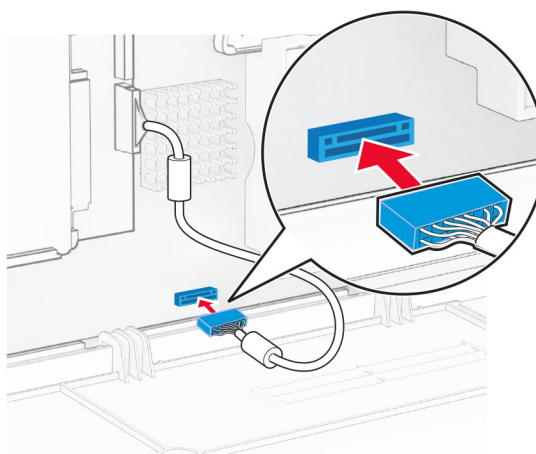
4 Buka kemasan hard disk.

5 Pasang hard disk pada papan kontroler, lalu pasang sekrupnya.

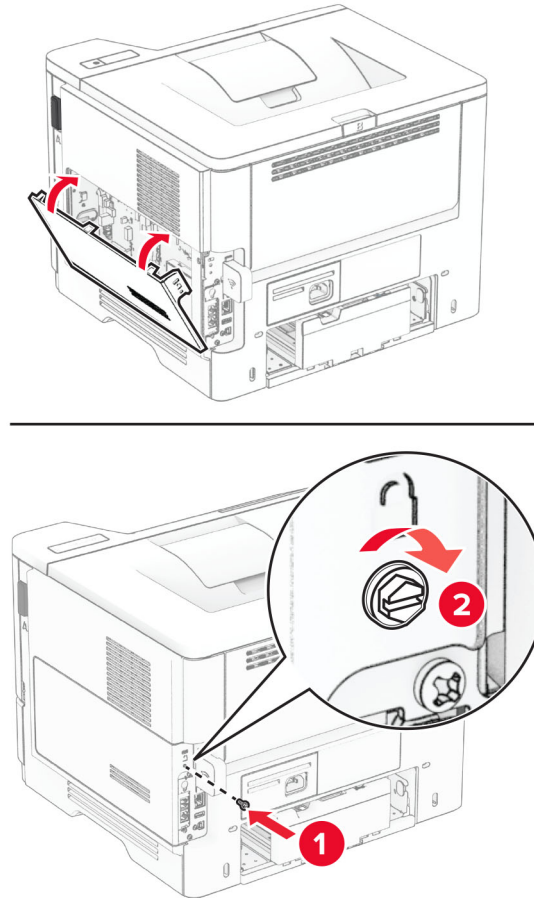
Peringatan—Dapat Menimbulkan Kerusakan: Jangan menyentuh atau menekan bagian tengah hard disk.



6 Pasang kabel antarmuka hard disk ke papan kontroler.



7 Tutup pintu akses menuju papan kontroler, lalu pasang sekrupnya.



8 Pasang kabel daya ke printer, lalu ke stopkontak listrik.

⚠️ AWAS—DAPAT MENIMBULKAN CEDERA: Untuk menghindari risiko kebakaran atau tersengat listrik, sambungkan kabel daya ke stopkontak listrik yang sudah diinspeksi standar mutunya dan dihubungkan ke arde di dekat produk dan mudah dijangkau.

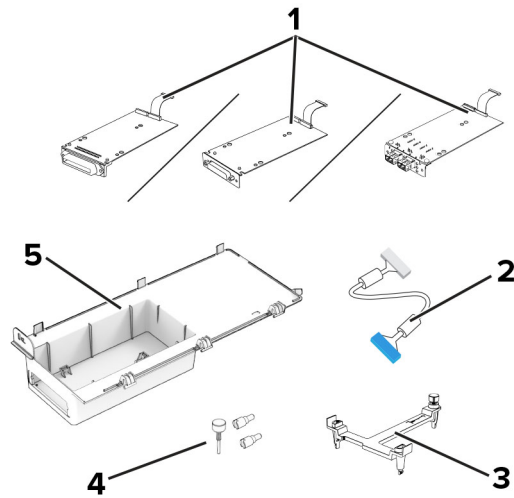
9 Aktifkan printer.

Menginstal port solusi internal

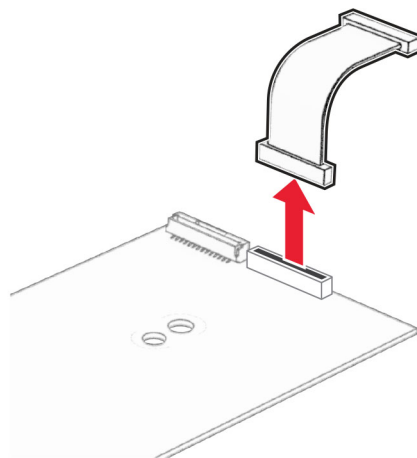
⚠️ AWAS—BAHAYA SENGATAN LISTRIK: Untuk menghindari risiko sengatan listrik, jika Anda mengakses papan kontroler atau memasang perangkat keras atau perangkat memori opsional, ada kalanya setelah menyiapkan printer, Anda harus menonaktifkan printer terlebih dahulu, yaitu dengan melepas kabel daya dari stopkontak listrik. Jika Anda memiliki perangkat lain yang terpasang dengan printer, matikan terlebih dahulu, dan lepas kabel yang tersambung ke printer.

1 Nonaktifkan printer.

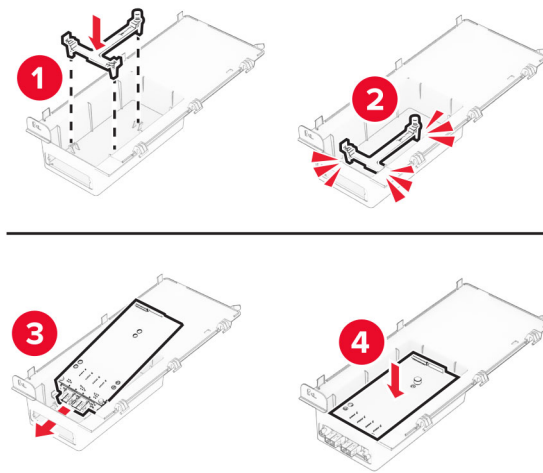
2 Lepas kabel daya dari stopkontak listrik, lalu dari printer.

3 Buka kemasan Internal Solutions Port (ISP/Port Solusi Internal).

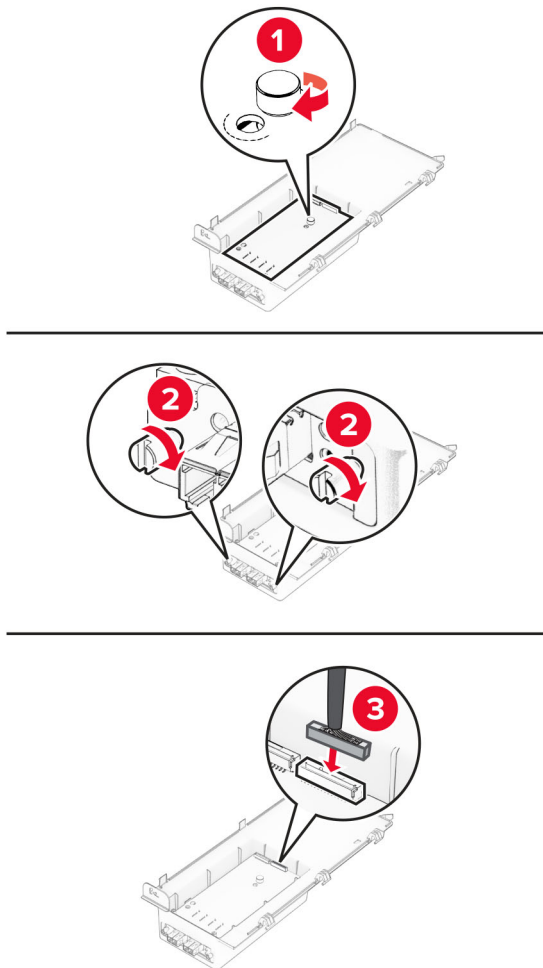
1	ISP <ul style="list-style-type: none">• RS-232C Serial Interface Card• Parallel 1284-B Interface Card• MarkNet N8230 Fiber Ethernet
2	Kabel ekstensi ISP
3	Braket pemasangan
4	Sekrup
5	Rumahan

4 Lepas kabel antarmuka yang telah dipasang sebelumnya dari ISP.

5 Pasang ISP ke dalam rumahan.

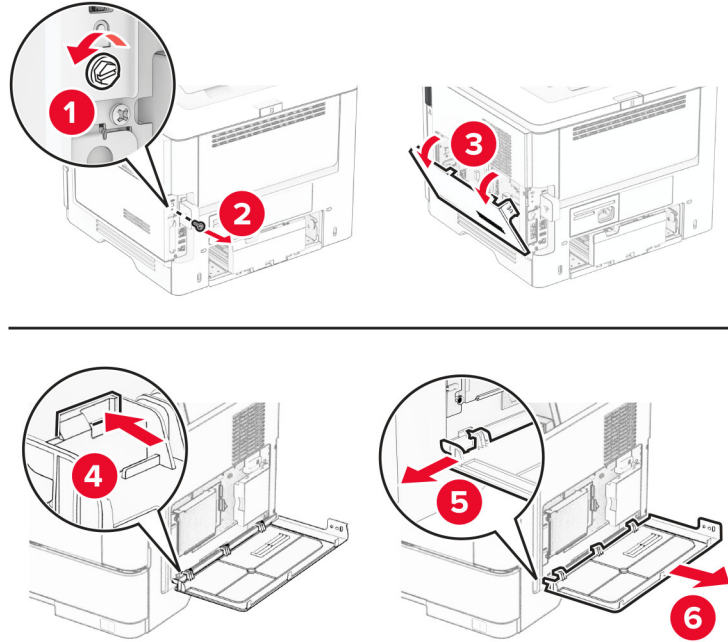


6 Pasang ISP dengan aman, lalu pasang kabel ekstensi ISP.

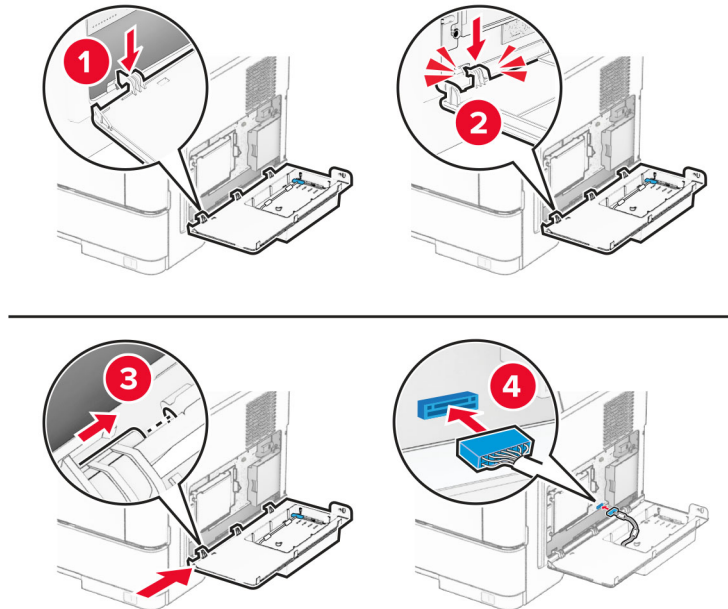


7 Dengan obeng minus, buka pintu akses menuju papan kontroler.

Peringatan—Dapat Menimbulkan Kerusakan: Komponen elektronik papan kontroler bisa rusak dengan mudah akibat adanya sengatan listrik statis. Sentuh permukaan besi pada printer sebelum menyentuh konektor atau komponen elektronik lain pada papan kontroler.



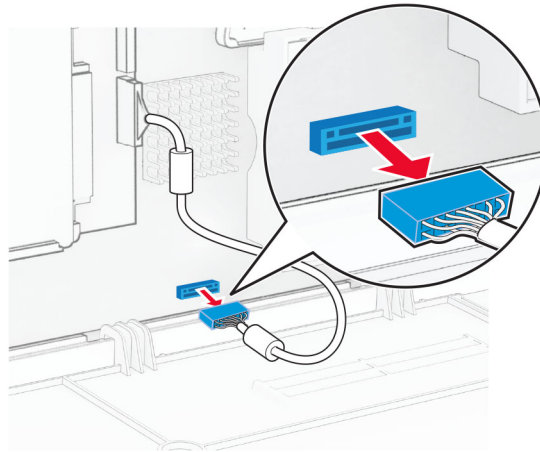
8 Pasang kit ISP pada printer.



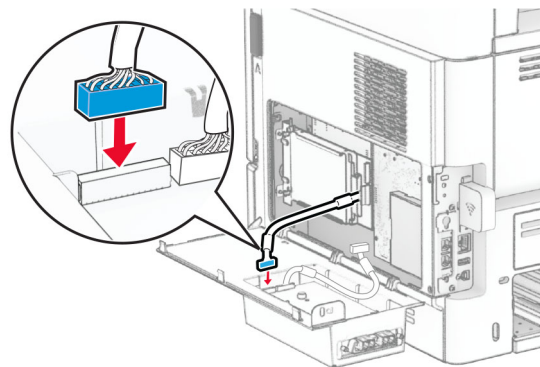
Jika hard disk sudah dipasang, lepas sambungan kabel antarmuka hard disk sebelum memasang ISP.

Catatan: Hard disk hanya didukung pada beberapa model printer.

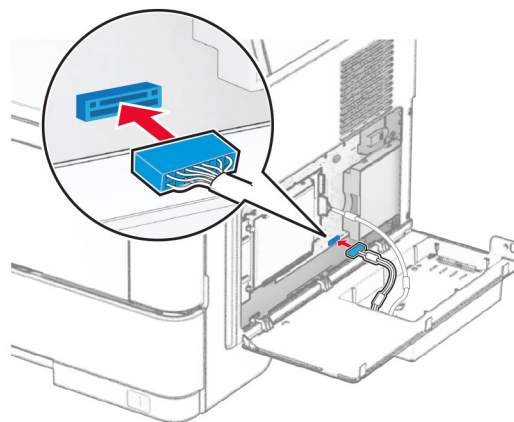
- a** Lepas sambungan kabel antarmuka hard disk dari papan kontroler.



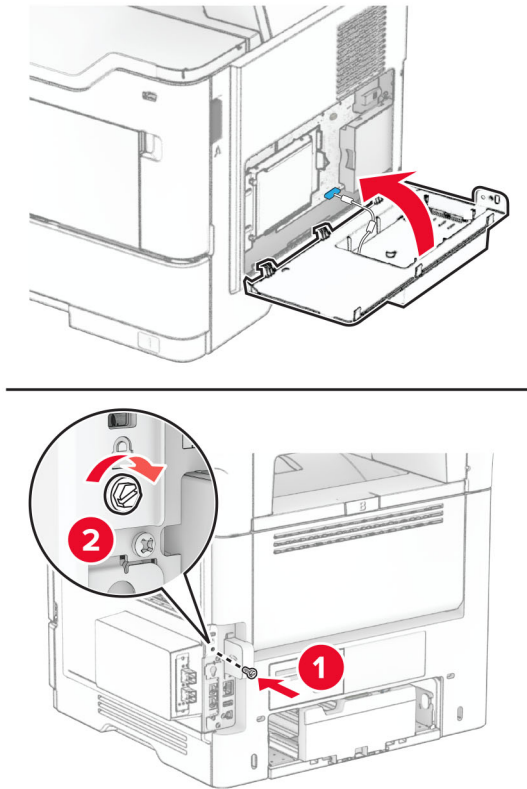
- b** Sambungkan kabel antarmuka hard disk ke ISP.



- c** Sambungkan kabel perpanjangan ISP ke konektor ISP.



9 Tutup kit ISP, lalu pasang sekrupnya.



10 Pasang kabel daya ke printer, lalu ke stopkontak listrik.

⚠️ AWAS—DAPAT MENIMBULKAN CEDERA: Untuk menghindari risiko kebakaran atau tersengat listrik, sambungkan kabel daya ke stopkontak listrik yang sudah diinspeksi standar mutunya dan dihubungkan ke arde di dekat produk dan mudah dijangkau.

11 Aktifkan printer.

Jaringan

Dukungan nirkabel

Model printer	Tipe mesin	Nomor model	Wireless (Nirkabel)
MS531dw	4602	470	X
		480	✓
MS631dw		670	X
		680	✓
MS632dwe		675	X
		685	✓
MS639		630	X
M3350		695	✓

Menghubungkan printer ke jaringan Wi-Fi

Pastikan bahwa Adaptor Aktif diatur ke Otomatis. Dari layar awal, sentuh **Pengaturan > Jaringan/Port > Ikhtisar Jaringan > Adaptor Aktif**.

Menggunakan panel kontrol

- 1 Dari layar awal, sentuh **Pengaturan > Jaringan/Port > Nirkabel > Penyiapan di Panel Printer > Pilih Jaringan**.
- 2 Pilih jaringan Wi-Fi, lalu ketikkan kata sandi jaringan.

Catatan: Pada model printer yang siap pakai untuk jaringan Wi-Fi, akan muncul permintaan pengaturan jaringan Wi-Fi selama pengaturan awal.

Menggunakan Lexmark Mobile Assistant

- 1 Bergantung pada perangkat seluler Anda, unduh aplikasi Lexmark Mobile Assistant dari Google Play™ atau App Store.
- 2 Dari layar awal, sentuh **Pengaturan > Jaringan/Port > Nirkabel > Penyiapan Menggunakan Aplikasi Seluler > ID Printer**.
- 3 Dari perangkat seluler Anda, buka aplikasi, lalu terima Syarat Penggunaannya.
Catatan: Jika perlu, berikan izin.
- 4 Sentuh **Hubungkan ke Printer > Buka Pengaturan Wi-Fi**.
- 5 Hubungkan perangkat seluler Anda ke jaringan nirkabel printer.
- 6 Kembali ke aplikasi, lalu ketuk **Siapkan Koneksi Wi-Fi**

- 7 Pilih jaringan Wi-Fi, lalu ketikkan kata sandi jaringan.
- 8 Ketuk **Selesai**.

Menghubungkan printer ke jaringan nirkabel menggunakan Wi-Fi Protected Setup (WPS)

Sebelum Anda memulai, pastikan:

- Titik akses (router nirkabel) memiliki sertifikat WPS atau kompatibel dengan WPS. Untuk informasi lebih lanjut, lihat dokumentasi yang disertakan dengan titik akses Anda.
- Adaptor jaringan nirkabel diinstal di printer Anda. Untuk informasi lebih lanjut, lihat dokumentasi yang disertakan dengan adaptor.
- Adaptor Aktif diatur ke Otomatis. Dari layar awal, sentuh **Pengaturan > Jaringan/Port > Ikhtisar Jaringan > Adaptor Aktif**.

Menggunakan metode Tombol Tekan

- 1 Dari layar awal, sentuh **Pengaturan > Jaringan/Port > Nirkabel > Wi-Fi Protected Setup > Mulai Metode Tombol Tekan**.
- 2 Ikuti petunjuk pada layar.

Menggunakan metode nomor identifikasi pribadi (PIN)

- 1 Dari layar awal, sentuh **Pengaturan > Jaringan/Port > Nirkabel > Wi-Fi Protected Setup > Mulai Metode PIN**.
- 2 Salin PIN WPS delapan digit.
- 3 Buka browser web, lalu ketikkan alamat IP titik akses ke kolom alamat.

Catatan:

- Untuk mengetahui alamat IP, lihat dokumentasi yang disertakan dengan titik akses Anda.
 - Jika Anda menggunakan server proksi, nonaktifkan sejenak agar halaman Web ditampilkan dengan benar.
- 4 Akses pengaturan WPS. Untuk informasi lebih lanjut, lihat dokumentasi yang disertakan dengan titik akses Anda.
 - 5 Masukkan PIN delapan digit, lalu simpan perubahan.

Mengonfigurasi Wi-Fi Direct

Wi-Fi Direct® adalah teknologi peer-to-peer berbasis Wi-Fi yang memungkinkan perangkat nirkabel untuk terhubung langsung ke printer berkemampuan Wi-Fi Direct tanpa menggunakan titik akses (router nirkabel).

Pastikan Adaptor Aktif diatur ke Otomatis. Dari layar awal, sentuh **Pengaturan > Jaringan/Port > Ikhtisar Jaringan > Adapter Aktif**.

- 1 Dari layar awal, sentuh **Pengaturan > Jaringan/Port > Wi-Fi Direct**.
- 2 Konfigurasi pengaturannya.
 - **Aktifkan Wi-Fi Direct**—Memungkinkan printer menyiarkan jaringan Wi-Fi Direct-nya sendiri.
 - **Nama Wi-Fi Direct**—Memberi nama untuk jaringan Wi-Fi Direct.
 - **Kata Sandi Wi-Fi Direct**—Memberi kata sandi untuk menegosiasikan keamanan nirkabel ketika menggunakan koneksi peer-to-peer.
 - **Tampilkan Kata Sandi di Halaman Penyiapan Jaringan**—menampilkan kata sandi di Halaman Penyiapan Jaringan.
 - **Terima Otomatis Permintaan Tombol Tekan**—Memungkinkan printer menerima permintaan koneksi secara otomatis.

Catatan: Ada risiko keamanan jika permintaan tombol tekan diterima secara otomatis.

Catatan:

- Secara default, kata sandi jaringan Wi-Fi Direct tidak terlihat di layar printer. Untuk menampilkan kata sandi, aktifkan ikon intip kata sandi. Dari layar awal, sentuh **Pengaturan > Keamanan > Lain-lain > Tampilkan Kata Sandi/PIN**.
- Anda dapat melihat kata sandi jaringan Wi-Fi Direct tanpa menampilkannya di layar printer. Dari layar awal, sentuh **Pengaturan > Laporan > Jaringan > Halaman Penyiapan Jaringan**.

Menghubungkan perangkat seluler ke printer

Sebelum menyambungkan perangkat seluler, pastikan Wi-Fi Direct telah dikonfigurasi. Untuk informasi lebih lanjut, lihat [“Mengonfigurasi Wi-Fi Direct” pada halaman 49](#).

Menghubungkan menggunakan Wi-Fi Direct

Catatan: Petunjuk ini hanya berlaku untuk perangkat seluler Android.

- 1 Dari perangkat seluler, buka menu pengaturan.
- 2 Aktifkan **Wi-Fi**, lalu ketuk **Wi-Fi Direct**.
- 3 Pilih nama Wi-Fi Direct printer.
- 4 Konfirmasikan koneksi pada panel kontrol printer.

Menghubungkan menggunakan Wi-Fi

- 1 Dari perangkat seluler, buka menu pengaturan.
- 2 Ketuk **Wi-Fi**, lalu pilih nama Wi-Fi Direct printer.

Catatan: String DIRECT-xy (x dan y adalah dua karakter acak) ditambahkan sebelum nama Wi-Fi Direct.

- 3 Masukkan kata sandi Wi-Fi Direct.

Menghubungkan komputer ke printer

Sebelum menghubungkan komputer Anda, pastikan Wi-Fi Direct telah dikonfigurasi. Untuk informasi lebih lanjut, lihat [“Mengonfigurasi Wi-Fi Direct” pada halaman 49](#).

Untuk pengguna Windows

- 1 Buka folder printer, kemudian klik **Tambahkan printer atau pemindai**.
- 2 Klik **Tampilkan printer Wi-Fi Direct**, kemudian pilih nama printer Wi-Fi Direct.
- 3 Dari layar printer, catat delapan digit PIN printer.
- 4 Masukkan PIN ke komputer.

Catatan: Jika driver cetak belum terinstal, Windows akan mengunduh driver yang sesuai.

Untuk pengguna Macintosh

- 1 Klik ikon nirkabel, kemudian pilih nama Wi-Fi Direct printer.

Catatan: String DIRECT-xy (x dan y adalah dua karakter acak) ditambahkan sebelum nama Wi-Fi Direct.

- 2 Ketik kata sandi Wi-Fi Direct.

Catatan: Alihkan kembali komputer Anda ke jaringan sebelumnya setelah memutuskan koneksi Wi-Fi Direct.

Menonaktifkan jaringan Wi-Fi

- 1 Dari layar awal, sentuh **Pengaturan > Jaringan/Port > Ikhtisar Jaringan > Adaptor Aktif > Jaringan Standar**.
- 2 Ikuti petunjuk pada layar.

Memeriksa konektivitas printer

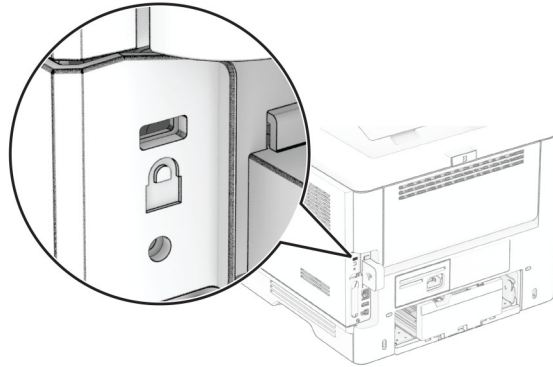
- 1 Dari layar awal, sentuh **Pengaturan > Laporan > Jaringan > Halaman Penyiapan Jaringan**.
- 2 Periksa bagian pertama halaman penyiapan jaringan, lalu pastikan bahwa statusnya terhubung.

Jika status tidak terhubung, LAN mungkin tidak akan aktif, atau kabel jaringan mungkin mengalami gangguan fungsi. Hubungi administrator Anda untuk bantuan.

Mengamankan printer

Mencari slot keamanan

Printer telah dilengkapi dengan fitur kunci keamanan. Pasang kunci keamanan yang kompatibel dengan sebagian besar komputer laptop di lokasi yang ditunjukkan untuk mengamankan printer.



Menghapus memori printer

Untuk menghapus memori sementara atau data singgahan di printer, matikan printer.

Untuk menghapus setelan jaringan, perangkat, dan memori tetap, juga setelan keamanan dan embedded solutions, lakukan hal-hal berikut:

- 1 Dari layar awal, sentuh **Settings (Setelan) > Device (Perangkat) > Maintenance (Perawatan) > Out of Service Erase (Penghapusan di Luar Layanan)**.
- 2 Pilih **Sanitize all information on nonvolatile memory (Hapus semua informasi tentang memori tetap)** centak kotak, lalu sentuh **ERASE (HAPUS)** atau **OK**.
- 3 Sentuh **Start initial setup wizard (Mulai wizard penyiapan awal)** atau **Leave printer offline (Biarkan printer offline)**, lalu sentuh **Next (Selanjutnya)** atau **OK**.
- 4 Mulai operasi.

Catatan: Proses ini juga menghapus kunci enkripsi yang digunakan untuk melindungi data pengguna. Menghapus kunci enkripsi akan membuat data tidak bisa dikembalikan.

Menghapus drive penyimpanan printer

- 1 Dari layar awal, sentuh **Settings (Setelan) > Device (Perangkat) > Maintenance (Perawatan) > Out of Service Erase (Penghapusan di Luar Layanan)**.
- 2 Tergantung drive penyimpanan yang terinstal di printer Anda, lakukan salah satu langkah berikut:
 - Dari hard disk, sentuh **Sanitize all information on hard disk (Hapus semua informasi di hard disk)** centang pada kotak, sentuh **ERASE (HAPUS)**, lalu pilih satu cara untuk menghapus data.

Catatan: Proses membersihkan hard disk bisa memakan waktu beberapa menit hingga lebih dari satu jam, sehingga printer tidak tersedia untuk pekerjaan lain.
 - Untuk Intelligent Storage Drive (ISD/Drive Penyimpanan Intelijen), sentuh **Erase Intelligent Storage Drive (Hapus Drive Penyimpanan Intelijen)**, lalu sentuh **ERASE (HAPUS)** untuk menghapus semua data pengguna.
- 3 Mulai operasi.

Memulihkan pengaturan default pabrik

- 1 Dari layar awal, sentuh **Pengaturan > Perangkat > Pulihkan Default Pabrik**.
- 2 Sentuh **Pulihkan Pengaturan > pilih pengaturan yang ingin dipulihkan > PULIHKAN**.
- 3 Mulai pengoperasian.

Pernyataan Volatilitas

Jenis memori	Deskripsi
Memori tidak tetap	Printer menggunakan Random Access Memory (RAM) sebagai buffer sementara bagi data pengguna selama pekerjaan cetak.
Memori tetap	Printer bisa saja memakai dua bentuk memori tetap: EEPROM dan NAND (memori flash). Keduanya akan menyimpan informasi jaringan, setelan printer, serta sistem operasi. Keduanya juga akan menyimpan setelan penandadan Embedded Solutions.
Drive penyimpanan hard disk	Beberapa printer bisa saja memiliki Hard Disk Drive. Hard disk printer ini didesain untuk fungsionalitas printer khusus. Dengan hard disk, printer bisa menyimpan data font, data format, dan data pengguna sementara saat melakukan pekerjaan cetak yang rumit.
Intelligent storage drive (ISD/Drive penyimpanan intelijen)	Beberapa printer bisa saja memiliki ISD. ISD menggunakan memori flash tetap guna menyimpan data pengguna dari data font, data format, serta pekerjaan cetak yang rumit.

Hapus konten yang terdapat di memori printer dalam beberapa kondisi berikut:

- Printer dinonaktifkan.
- ISD atau hard disk printer diganti.
- Printer dipindah ke departemen atau lokasi lain.
- Printer diservis oleh seseorang dari luar perusahaan.
- Printer dibawa keluar dari kantor Anda untuk diperbaiki.
- Printer dijual ke perusahaan lain.

Catatan: Untuk menghapus drive penyimpanan, patuhi kebijakan dan prosedur perusahaan Anda.

Cetak

Mencetak dari komputer

Catatan: Untuk label, card stock, dan envelope, atur ukuran dan jenis kertas di printer sebelum mencetak dokumen.

- 1 Dari dokumen yang ingin Anda cetak, buka dialog Cetak.
- 2 Jika perlu, sesuaikan pengaturannya.
- 3 Cetak dokumen tersebut.

Mencetak dari perangkat seluler

Mencetak dari perangkat seluler menggunakan Lexmark Mobile Print

Lexmark™ Mobile Print memungkinkan Anda mengirim dokumen dan gambar langsung ke printer Lexmark yang didukung.

- 1 Buka dokumen, lalu kirim atau bagikan dokumen ke Lexmark Mobile Print.

Catatan: Beberapa aplikasi pihak ketiga mungkin tidak mendukung fitur untuk mengirim atau membagikan. Untuk informasi lebih lanjut, lihat dokumentasi yang disertakan dengan aplikasi.

- 2 Pilih printer.
- 3 Cetak dokumen.

Mencetak dari perangkat seluler dengan Lexmark Print

Lexmark Print adalah solusi pencetakan seluler bagi perangkat seluler yang berjalan di versi Android™ 6.0 atau setelahnya. Dengannya Anda bisa mengirim dokumen dan gambar ke printer yang tersambung ke jaringan dan server print management.

Catatan:

- Pastikan Anda mengunduh aplikasi Lexmark Print dari Google Play dan aktifkan aplikasi tersebut di perangkat seluler.
- Pastikan printer dan perangkat seluler terhubung ke jaringan yang sama.

- 1 Dari perangkat seluler Anda, pilih dokumen dari pengelola berkas.
- 2 Kirim atau bagikan dokumen tersebut ke Lexmark Print.



Catatan: Beberapa aplikasi pihak ketiga mungkin tidak mendukung untuk mengirim atau berbagi fitur. Untuk informasi lebih lanjut, lihat dokumen yang menyertai aplikasi tersebut.

- 3 Pilih printer, lalu sesuaikan pengaturan jika perlu.
- 4 Cetak dokumen tersebut.

Mencetak dari perangkat seluler menggunakan Mopria Print Service

Mopria® Print Service adalah solusi pencetakan seluler untuk perangkat seluler yang berjalan di Android versi 5.0 atau lebih baru. Solusi ini dapat Anda gunakan untuk mencetak langsung ke semua printer bersertifikasi Mopria.


Catatan: Pastikan Anda telah mengunduh aplikasi Mopria Print Service dari Google Play store dan mengaktifkannya di perangkat seluler.

- 1 Dari perangkat seluler Android Anda, luncurkan aplikasi yang kompatibel atau pilih dokumen dari pengelola file Anda.
- 2 Ketuk  > **Cetak**.
- 3 Pilih printer, lalu sesuaikan pengaturan jika perlu.
- 4 Ketuk .

Mencetak dari perangkat seluler menggunakan AirPrint

Fitur perangkat lunak AirPrint adalah solusi pencetakan seluler yang dapat digunakan untuk langsung mencetak dari perangkat Apple ke printer bersertifikasi AirPrint.



Catatan:

- Pastikan bahwa perangkat Apple dan printer terhubung ke jaringan yang sama. Jika jaringan memiliki beberapa hub nirkabel, pastikan bahwa kedua perangkat tersebut terhubung ke subnet yang sama.
 - Aplikasi ini hanya didukung untuk perangkat Apple tertentu.
- 1 Dari perangkat seluler, pilih satu dokumen dari manager file Anda atau luncurkan aplikasi yang kompatibel.
 - 2 Ketuk  > **Cetak**.
 - 3 Pilih printer, lalu sesuaikan pengaturan jika perlu.
 - 4 Cetak dokumen tersebut.

Mencetak dari perangkat seluler menggunakan Wi-Fi Direct®

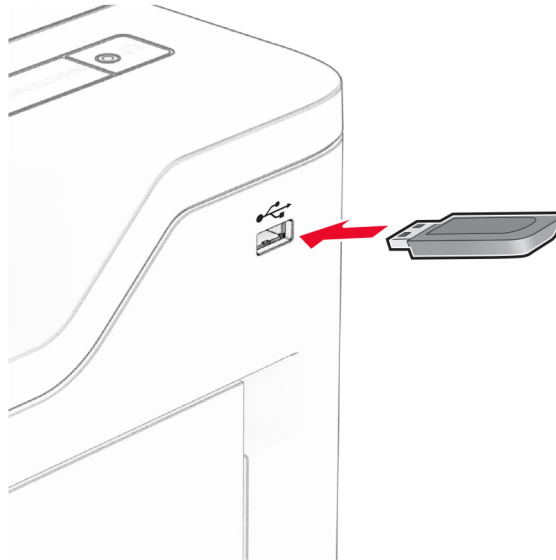
Wi-Fi Direct® adalah layanan pencetakan yang memungkinkan Anda mencetak ke printer dengan Wi-Fi Direct.

Catatan: Pastikan bahwa perangkat seluler terhubung ke jaringan nirkabel printer. Untuk informasi lebih lanjut, lihat [“Menghubungkan perangkat seluler ke printer” pada halaman 49](#).

- 1 Dari perangkat seluler Anda, luncurkan aplikasi yang kompatibel atau pilih dokumen dari pengelola file Anda.
- 2 Bergantung pada perangkat seluler Anda, jalankan salah satu pilihan berikut:
 - Ketuk  > **Cetak**.
 - Ketuk  > **Cetak**.
 - Ketuk **...** > **Cetak**.
- 3 Pilih printer, lalu sesuaikan pengaturan jika perlu.
- 4 Cetak dokumen tersebut.

Mencetak dari flash drive

1 Masukkan flash drive.



Catatan:

- Jika Anda memasukkan flash drive ketika muncul pesan error, printer akan mengabaikan flash drive tersebut.
- Jika Anda memasukkan flash drive ketika printer sedang memproses pekerjaan cetak lainnya, akan muncul pesan **Busy (Sibuk)** pada tampilan.

2 Dari tampilan, sentuh dokumen yang ingin Anda cetak.

Jika perlu, atur setelan cetak.

3 Cetak dokumen tersebut.

Untuk mencetak dokumen lain, sentuh **USB**.

Peringatan—Dapat Menimbulkan Kerusakan: Untuk mencegah kehilangan data atau kerusakan printer, jangan sentuh flash drive atau printer di area tersebut ketika sedang mencetak, membaca, atau menulis dari perangkat memori.



Flash drive dan jenis file yang didukung

Flash drive

- Flash drive yang mendukung USB 2.0 ke bawah.
- Flash drive yang mendukung sistem file NTFS (New Technology File System) atau FAT32 (File Allocation Table).

Jenis file

Dokumen	Gambar
<ul style="list-style-type: none"> • PDF (versi 1.7 ke bawah) • Format file Microsoft (DOC, DOCX, XLS, XLSX, PPT, PPTX) 	<ul style="list-style-type: none"> • JPEG atau JPG • TIFF atau TIF • GIF • BMP • PNG • PCX • DCX

Mengonfigurasi pekerjaan rahasia

- 1 Dari layar awal, sentuh **Settings (Setelan) > Security (Keamanan) > Confidential Print Setup (Penyiapan Cetak Rahasia)**.
- 2 Atur setelan.

Setelan	Deskripsi
Max Invalid PIN (PIN Invalid Maks.)	Menyetel batas upaya memasukkan PIN yang tidak valid. Catatan: Ketika batasan itu tercapai, pekerjaan cetak untuk nama pengguna itu akan dihapus.
Confidential Job Expiration (Waktu Pekerjaan Rahasia Habis)	Menyetel waktu habis untuk masing-masing pekerjaan yang tertunda sebelum printer secara otomatis menghapus pekerjaan tersebut dari memori printer, hard disk atau drive penyimpanan intelijen. Catatan: Pekerjaan yang tertunda bisa saja Confidential (Rahasia), Repeat (Ulang), Reserve (Cadangan), atau Verify (Verifikasi).
Repeat Job Expiration (Waktu Pekerjaan Ulang Habis)	Menyetel waktu habis untuk pekerjaan cetak yang ingin Anda ulangi.
Verify Job Expiration (Waktu Verifikasi Pekerjaan Habis)	Menyetel waktu habis untuk pencetakan salinan pekerjaan yang harus Anda periksa kualitasnya sebelum mencetak salinan yang tersisa.
Reserve Job Expiration (Waktu Pekerjaan Cadangan Habis)	Menyetel waktu habis untuk pekerjaan yang hendak Anda simpan di printer guna dipakai di lain waktu.
Require All Jobs to be Held (Minta Semua Pekerjaan Ditunda)	Menyetel printer untuk menunda semua pekerjaan cetak.
Keep duplicate documents (Simpan dokumen duplikat)	Menyetel printer untuk menyimpan semua dokumen dengan nama file yang sama.

Mencetak pekerjaan rahasia dan pekerjaan ditahan lainnya

Untuk pengguna Windows

- 1 Ketika dokumen sedang dibuka, klik **File > Cetak**.
- 2 Pilih printer, lalu klik **Properti, Preferensi, Opsi, atau Penyiapan**.
- 3 Klik **Cetak dan Tahan**.
- 4 Pilih **Gunakan Cetak dan Tahan**, lalu tetapkan nama pengguna.
- 5 Pilih jenis pekerjaan cetak (Rahasia, Berulang, Cadangan, atau Verifikasi).
Jika Anda memilih **Rahasia**, amankan pekerjaan cetak tersebut dengan nomor identifikasi pribadi (PIN).
- 6 Klik **OK** atau **Cetak**.
- 7 Dari layar awal printer, jalankan pekerjaan cetak.
 - Untuk pekerjaan cetak rahasia, sentuh **Pekerjaan ditahan > pilih nama pengguna > Rahasia > masukkan PIN > pilih pekerjaan cetak > konfigurasi pengaturan > Cetak**.
 - Untuk pekerjaan cetak lainnya, sentuh **Pekerjaan ditahan > pilih nama pengguna > pilih pekerjaan cetak > konfigurasi pengaturan > Cetak**.

Untuk pengguna Macintosh

Menggunakan AirPrint

- 1 Saat dokumen terbuka, pilih **File > Cetak**.
- 2 Pilih printer, lalu dari menu dropdown setelah menu Orientasi, pilih **Pencetakan dengan PIN**.

- 3 Aktifkan **Cetak dengan PIN**, lalu masukkan PIN yang terdiri dari empat digit.
- 4 Klik **Cetak**.
- 5 Dari layar awal printer, jalankan pekerjaan cetak. Sentuh **Pekerjaan ditahan** > pilih nama komputer Anda > **Rahasia** > masukkan PIN > pilih pekerjaan cetak > **Cetak**

Menggunakan driver cetak

- 1 Saat dokumen terbuka, pilih **File** > **Cetak**.
- 2 Pilih printer, lalu dari menu dropdown setelah menu Orientasi, pilih **Cetak dan Tahan**.
- 3 Pilih **Pencetakan Rahasia**, lalu masukkan PIN yang terdiri dari empat digit.
- 4 Klik **Cetak**.
- 5 Dari layar awal printer, jalankan pekerjaan cetak. Sentuh **Pekerjaan ditahan** > pilih nama komputer Anda > **Rahasia** > pilih pekerjaan cetak > masukkan PIN > **Cetak**.


Mencetak daftar sampel font

- 1 Dari layar awal, sentuh **Pengaturan** > **Laporan** > **Cetak** > **Cetak Font**.
- 2 Sentuh **Font PCL** atau **Font PS**.

Meletakkan lembar pemisah di antara salinan

- 1 Dari layar awal, sentuh **Pengaturan** > **Cetak** > **Tata Letak** > **Lembar Pemisah** > **Antara Salinan**.
- 2 Cetak dokumen tersebut.

Membatalkan pekerjaan cetak

- 1 Dari layar awal, sentuh .
- 2 Pilih pekerjaan yang akan dibatalkan.

Catatan: Anda juga bisa membatalkan suatu pekerjaan dengan menyentuh **Job Queue (Antrian Pekerjaan)**.

Menyesuaikan kegelapan toner

- 1 Dari layar awal, sentuh **Setting (Setelan)** > **Print (Cetak)** > **Quality (Kualitas)** > **Toner Darkness (Kegelapan Toner)**.
- 2 Menyesuaikan setelan.

Menggunakan menu printer

Peta menu

Device (Perangkat)	<ul style="list-style-type: none"> • Preferences (Preferensi) • Eco-Mode (Mode Eco) • Remote Operator Panel (Panel Operator Jarak Jauh) • Notifications (Pemberitahuan) • Power Management (Manajemen Daya) • Anonymous Data Collection (Pengumpulan Data Anonim) 	<ul style="list-style-type: none"> • Accessibility (Aksesibilitas)¹ • Restore Factory Defaults (Pulihkan ke Setelan Default) • Maintenance (Perawatan) • Home Screen Customization (Kustomisasi Layar Awal)^{2,3} • Update Firmware (Perbarui Firmware) • About this Printer (Tentang Printer Ini)
Print (Cetak)	<ul style="list-style-type: none"> • Layout (Tata Letak) • Setup (Penyiapan) • Quality (Kualitas) • Job Accounting (Pencatatan Pekerjaan) 	<ul style="list-style-type: none"> • PDF • PostScript • PCL • Image (Gambar)
Paper (Kertas)	<ul style="list-style-type: none"> • Tray Configuration (Konfigurasi Baki) 	<ul style="list-style-type: none"> • Media Configuration (Konfigurasi Media)
USB Drive	Flash Drive Print (Cetak dari Flash Drive)	
Network/Ports (Port/Jaringan)	<ul style="list-style-type: none"> • Network Overview (Tinjauan Jaringan) • Wireless (Nirkabel) • Wi-Fi Direct • AirPrint² • Mobile Services Management (Manajemen Layanan Seluler) • Ethernet • TCP/IP • SNMP 	<ul style="list-style-type: none"> • IPSec • 802.1x • LPD Configuration (Konfigurasi LPD) • HTTP/FTP Settings (Setelan HTTP/FTP) • ThinPrint¹ • USB • Restrict external network access (Batasi akses jaringan eksternal)

¹ Hanya tersedia di beberapa model printer.

² Hanya muncul di Embedded Web Server.

³ Di beberapa model printer, menu ini muncul sebagai Visible Home Screen Icons (Ikon Layar Awal yang Terlihat).

⁴ Menu ini hanya muncul ketika hard disk atau drive penyimpanan intelijen diinstal.

Security (Keamanan)	<ul style="list-style-type: none"> • Login Methods (Metode Login)¹ • Schedule USB Devices (Jadwalkan Perangkat USB)¹ • Security Audit Log (Log Audit Keamanan) • Certificate Management (Pengelolaan Sertifikat)² • Login Restrictions (Pembatasan Login) 	<ul style="list-style-type: none"> • Confidential Print Setup (Penyiapan Cetak Rahasia) • Disk Encryption (Enkripsi Disk)¹ • Erase Temporary Data Files (Hapus File Data Sementara) • Solutions LDAP Settings (Setelan Solutions LDAP) • Miscellaneous (Lain-lain)
Cloud Services (Layanan Cloud)	Cloud Services Enrollment (Pendaftaran Layanan Cloud) Cloud Connector (Penghubung Cloud) ¹ Cloud Print Release (Rilis Cetak Cloud) ¹	
Reports (Laporan)	<ul style="list-style-type: none"> • Menu Settings Page (Halaman Setelan Menu) • Device (Perangkat) 	<ul style="list-style-type: none"> • Print (Cetak) • Network (Jaringan)
Troubleshooting (Pemecahan Masalah)	Print Quality Test Pages (Halaman Percobaan Kualitas Cetak)	
Forms Merge (Gabung Formulir) ⁴	Forms Merge (Gabung Formulir)	
<p>¹ Hanya tersedia di beberapa model printer.</p> <p>² Hanya muncul di Embedded Web Server.</p> <p>³ Di beberapa model printer, menu ini muncul sebagai Visible Home Screen Icons (Ikon Layar Awal yang Terlihat).</p> <p>⁴ Menu ini hanya muncul ketika hard disk atau drive penyimpanan intelijen diinstal.</p>		

Device (Perangkat)

Preferences (Preferensi)

Item Menu	Deskripsi
Display Language (Bahasa Tampilan) [Daftar Bahasa]	Menyetel bahasa yang muncul di tampilan.
Country/Region (Negara/Kawasan) [Daftar negara atau kawasan]	Mengidentifikasi negara atau kawasan di mana printer diatur untuk beroperasi.
Run initial setup (Jalankan penyiapan awal) Off (Nonaktif)* On (Aktif)	Menjalankan wizard penyiapan.
Keyboard Keyboard Type (Jenis Keyboard) [Daftar Bahasa]	Memilih bahasa untuk menulis di keyboard. Catatan: Semua nilai Jenis Keyboard Type (Jenis Keyboard) mungkin tidak muncul atau memerlukan perangkat keras khusus untuk muncul.
Catatan: Tanda bintang (*) di samping nilai adalah setelan default pabrik.	

Item Menu	Deskripsi
Displayed information (Informasi yang ditampilkan) Display Text 1 (Tampilan Teks 1) (Alamat IP*) Display Text 2 (Tampilan Teks 2) (Tanggal/Waktu*) Custom Text 1 (Teks Kustom 1) Custom Text 2 (Teks Kustom 2)	Menentukan informasi yang akan muncul pada layar awal.
Date and Time (Tanggal dan Waktu) Configure (Atur) Current Date and Time (Tanggal dan Waktu Saat Ini) Manually Set Date and Time (Menyetel Waktu dan Tanggal secara Manual) Date Format (Format Tanggal) (BB-HH-TTTT*) Time Format (Format Waktu) (12 jam Siang/Malam*) Time Zone (Zona Waktu) UTC (GMT) Offset DST Start DST End DST Offset Network Time Protocol Enable NTP (Aktif*) NTP Server Enable Authentication (Aktifkan Otentikasi) (Tidak ada*) Key ID Password (Kata Sandi)	Atur tanggal dan waktu printer serta protokol waktu jaringan. Catatan: <ul style="list-style-type: none"> • MM-DD-YYYY adalah setelan default perusahaan AS. DD-MM-YYYY adalah setelah default perusahaan internasional. • UTC (GMT) Offset, DST Start, DST End, dan DST Offset hanya muncul ketika Time Zone disetel ke (UTC+user) Custom. • Key ID dan Password hanya muncul ketika Enable Authentication disetel ke MD5 key.
Paper Sizes (Ukuran Kertas) US (AS)* Metric (Metrik)	Menentukan satuan ukuran kertas. Catatan: Negara atau kawasan yang dipilih dalam wizard penyiapan awal menentukan setelah ukuran kertas awal.
Screen Brightness (Kecerahan Layar) 20–100% (100*)	Menyesuaikan kecerahan tampilan.
Flash Drive Access (Akses Flash Drive) Disabled (Dinonaktifkan) Enabled (Diaktifkan)*	Mengaktifkan akses ke flash drive.
Device Sounds (Suara Perangkat) Mute All Sounds (Senyapkan Semua Suara) (Nonaktif*) Button Feedback (Tombol Umpan Balik) (Aktif*) Volume (5*) Alarm Control (Kontrol Alarm) (Tunggal*) Cartridge Alarm (Alarm Kartrid) (Tunggal*)	Mengatur setelan suara printer. Catatan: Item menu ini hanya muncul di beberapa model printer.
Screen Timeout (Waktu Layar Habis) 5-300 (60*)	Menyetel waktu diam dalam detik sebelum tampilan menunjukkan layar awal, atau sebelum printer keluar dari akun pengguna secara otomatis.
Catatan: Tanda bintang (*) di samping nilai adalah setelan default pabrik.	

Mode Eco

Item menu	Deskripsi
Cetak Sisi 1-Sisi* 2 Sisi	Memilih apakah akan mencetak salah satu sisi kertas atau bolak-balik.
Cetak Halaman per Sisi Nonaktif* 2 halaman per sisi 3 halaman per sisi 4 halaman per sisi 6 halaman per sisi 9 halaman per sisi 12 halaman per sisi 16 halaman per sisi	Mencetak banyak gambar halaman di salah satu sisi per lembar kertas.
Cetak Ketebalan Toner 1–10 (8*)	Menentukan kecerahan atau ketebalan gambar teks.
Catatan: Tanda bintang (*) di sebelah nilai menunjukkan pengaturan default pabrik.	

Panel Operator Jarak Jauh

Item menu	Deskripsi
Koneksi VNC Eksternal Jangan Izinkan* Izinkan	Menghubungkan klien Virtual Network Computing (VNC) eksternal ke panel kontrol jarak jauh.
Tipe Autentikasi Tidak ada* Autentikasi Standar	Menetapkan jenis autentikasi saat mengakses server klien VNC.
Kata Sandi VNC	Menetapkan kata sandi untuk terhubung ke server klien VNC. Catatan: Item menu ini hanya muncul jika Jenis Autentikasi diatur ke Autentikasi Standar.
Catatan: Tanda bintang (*) di sebelah nilai menunjukkan pengaturan default pabrik.	

Notifications (Pemberitahuan)

Item Menu	Deskripsi
Alarm Control (Kontrol Alarm) Off (Nonaktif) Single (Tunggal)* Continuous (Kontinu)	Menyetel berapa kali alarm berbunyi ketika printer memerlukan intervensi pengguna. Catatan: Item menu ini hanya tersedia di beberapa model printer.
Catatan: Tanda bintang (*) di samping nilai adalah setelan default pabrik.	

Item Menu	Deskripsi
Supplies (Bahan Pakai) Show Supply Estimates (Tampilkan Estimasi Bahan Pakai) Show estimates (Tampilkan estimasi)* Do not show estimates (Jangan tampilkan estimasi)	Menampilkan status estimasi bahan pakai.
Supplies (Bahan Pakai) Cartridge Alarm (Alarm Kartrid) Off (Nonaktif) Single (Tunggal)* Continuous (Kontinu)	Setel berapa kali alarm berbunyi ketika kartrid hampir habis. Catatan: Item menu ini hanya tersedia di beberapa model printer.
Supplies (Bahan Pakai) Custom Supply Notifications (Pemberitahuan Bahan Pakai Kustom)	Mengatur setelan pemberitahuan ketika printer memerlukan intervensi pengguna. Catatan: Item menu ini hanya muncul di Embedded Web Server.
E-mail Alerts Setup (Penyiapan Pemberitahuan Email) E-mail Setup (Penyiapan Email) Primary SMTP Gateway (Gateway SMTP Utama)	Tulis alamat IP atau nama host server SMTP utama untuk mengirim email.
E-mail Alerts Setup (Penyiapan Pemberitahuan Email) E-mail Setup (Penyiapan Email) Primary SMTP Gateway Port (Port Gateway SMTP Utama) (25*)	Masukkan nomor port server SMTP utama.
E-mail Alerts Setup (Penyiapan Pemberitahuan Email) E-mail Setup (Penyiapan Email) Secondary SMTP Gateway (Gateway SMTP Sekunder)	Tulis alamat IP atau nama host server SMTP sekunder/cadangan.
E-mail Alerts Setup (Penyiapan Pemberitahuan Email) E-mail Setup (Penyiapan Email) Secondary SMTP Gateway Port (Port Gateway SMTP Sekunder) (25*)	Masukkan nomor port server SMTP sekunder/cadangan Anda.
E-mail Alerts Setup (Penyiapan Pemberitahuan Email) E-mail Setup (Penyiapan Email) SMTP Timeout (Waktu SMTP Habis) (30*)	Menyetel waktu sebelum printer nonaktif ketika server SMTP tidak merespons.
E-mail Alerts Setup (Penyiapan Pemberitahuan Email) E-mail Setup (Penyiapan Email) Reply Address (Alamat Balasan)	Menentukan alamat balasan pada email.
E-mail Alerts Setup (Penyiapan Pemberitahuan Email) E-mail Setup (Penyiapan Email) Always use SMTP default Reply Address (Selalu Alamat Balasan default SMTP) (Nonaktif*)	Gunakan Alamat Balasan default SMTP.
E-mail Alerts Setup (Penyiapan Pemberitahuan Email) E-mail Setup (Penyiapan Email) Use SSL/TLS (Gunakan SSL/TLS) (Dinonaktifkan*)	Mengirim email dengan tautan terenkripsi.
Catatan: Tanda bintang (*) di samping nilai adalah setelan default pabrik.	

Item Menu	Deskripsi
E-mail Alerts Setup (Penyiapan Pemberitahuan Email) E-mail Setup (Penyiapan Email) Require Trusted Certificate (Perlu Sertifikat Tepercaya) (Aktif*)	Menentukan sertifikat tepercaya ketika mengakses server SMTP.
E-mail Alerts Setup (Penyiapan Pemberitahuan Email) E-mail Setup (Penyiapan Email) SMTP Server Authentication (Autentikasi Server SMTP) (Tidak diperlukan otentikasi*)	Menyetel jenis otentikasi untuk server SMTP.
E-mail Alerts Setup (Penyiapan Pemberitahuan Email) E-mail Setup (Penyiapan Email) Device-Initiated E-mail (Email Awal Perangkat) (Tidak ada*)	Menentukan apakah diperlukan kredensial untuk email awal perangkat.
E-mail Alerts Setup (Penyiapan Pemberitahuan Email) E-mail Setup (Penyiapan Email) User-Initiated E-mail (Email Awal Pengguna) (Tidak ada*)	Menentukan apakah diperlukan kredensial untuk email awal pengguna. Catatan: Item menu ini hanya tersedia di beberapa model printer.
E-mail Alerts Setup (Penyiapan Pemberitahuan Email) E-mail Setup (Penyiapan Email) Use Active Directory Device Credentials (Gunakan Kredensial Perangkat Direktori Aktif) (Nonaktif*)	Mengaktifkan kredensial pengguna dan destinasi grup untuk tersambung ke server SMTP.
E-mail Alerts Setup (Penyiapan Pemberitahuan Email) E-mail Setup (Penyiapan Email) Device Userid (ID Pengguna Perangkat)	Menentukan ID pengguna sandi untuk tersambung ke server SMTP.
E-mail Alerts Setup (Penyiapan Pemberitahuan Email) E-mail Setup (Penyiapan Email) Device Password (Kata Sandi Perangkat)	Menentukan kata sandi untuk tersambung ke server SMTP.
E-mail Alerts Setup (Penyiapan Pemberitahuan Email) E-mail Setup (Penyiapan Email) Kerberos 5 REALM	Menentukan realm untuk protokol otentikasi Kerberos 5.
E-mail Alerts Setup (Penyiapan Pemberitahuan Email) E-mail Setup (Penyiapan Email) NTLM Domain	Menentukan nama domain untuk protokol keamanan NTLM.
E-mail Alerts Setup (Penyiapan Pemberitahuan Email) E-mail Setup (Penyiapan Email) Disable "SMTP server not set up" error (Nonaktifkan error "Server SMTP belum disiapkan") (Nonaktif*)	Menonaktifkan pesan error penyiapan SMTP agar tidak muncul di tampilan.
Error Prevention (Pencegahan Error) Jam Assist (Bantuan Kemacetan) Off (Nonaktif) On (Aktif*)	Menyetel printer untuk memeriksa kertas macet secara otomatis.
Catatan: Tanda bintang (*) di samping nilai adalah setelan default pabrik.	

Item Menu	Deskripsi
Error Prevention (Pencegahan Error) Auto Continue (Otomatis Lanjutkan) Off (Nonaktif) On (Aktif)* (5 detik) Auto Continue Time (Waktu Lanjut Otomatis) (5*)	Menyetel printer untuk melanjutkan pemrosesan atau pencetakan secara otomatis setelah membersihkan beberapa kondisi tertentu. Catatan: Auto Continue Time (Waktu Lanjut Otomatis) hanya tersedia di beberapa model printer.
Error Prevention (Pencegahan Error) Auto Reboot (Otomatis Mulai Ulang) Auto Reboot (Otomatis Mulai Ulang) Reboot when idle (Mulai ulang ketika diam) Reboot always (Selalu mulai ulang)* Reboot never (Jangan pernah mulai ulang)	Menyetel printer untuk memulai ulang apabila terjadi error.
Error Prevention (Pencegahan Error) Auto Reboot (Otomatis Mulai Ulang) Max Auto Reboots (Otomatis Mulai Ulang Maksimal) (2*)	Menyetel berapa kali mulai ulang otomatis yang akan dilakukan oleh printer.
Error Prevention (Pencegahan Error) Auto Reboot (Otomatis Mulai Ulang) Auto Reboot Window (Otomatis Mulai Ulang Window) (720*)	Menyetel berapa detik sebelum printer mulai ulang otomatis.
Error Prevention (Pencegahan Error) Auto Reboot (Otomatis Mulai Ulang) Auto Reboot Counter (Penghitung Mulai Ulang Otomatis)	Menampilkan informasi hanya baca tentang penghitung mulai ulang.
Error Prevention (Pencegahan Error) Auto Reboot (Otomatis Mulai Ulang) Reset Auto Reboot Counter (Setel Ulang Penghitung Mulai Ulang Otomatis) Cancel (Batalkan) Continue (Lanjutkan)	Reset Auto Reboot Counter (Setel Ulang Penghitung Mulai Ulang Otomatis) Catatan: Reset Auto Reboot Counter (Setel Ulang Penghitung Mulai Ulang Otomatis) hanya tersedia di beberapa model printer.
Error Prevention (Pencegahan Error) Display Short Paper Error (Tampilkan Error Kertas Pendek) On (Aktif) Auto-clear (Bersihkan Otomatis)*	Menyetel printer untuk menampilkan pesan ketika terjadi error kertas pendek. Catatan: Kertas pendek di sini merujuk pada ukuran kertas yang dimasukkan.
Error Prevention (Pencegahan Error) Page Protect (Perlindungan Halaman) Off (Nonaktif)* On (Aktif)	Menyetel printer untuk memproses seluruh halaman ke dalam memori sebelum mencetak.
Jam Content Recovery (Pemulihan Konten Macet) Jam Recovery (Pemulihan Kemacetan) Off (Nonaktif) On (Aktif) Auto (Otomatis)*	Menyetel printer untuk mencetak ulang halaman yang macet.
Catatan: Tanda bintang (*) di samping nilai adalah setelan default pabrik.	

Power Management (Manajemen Daya)

Item Menu	Deskripsi
Sleep Mode Profile (Profil Mode Tidur) Print from Sleep Mode (Cetak dari Mode Tidur) Stay awake after printing (Tetap terjaga setelah mencetak) Enter Sleep Mode after printing (Masuk Mode Tidur setelah mencetak)*	Menyetel printer agar tetap terjaga atau masuk Mode Tidur setelah mencetak.
Sleep Mode Profile (Profil Mode Tidur) Touch to Wake from Deep Sleep (Sentuh untuk Bangun dari Tidur Dalam) Off (Nonaktif) On (Aktif)*	Membangunkan printer dari mode Deep Sleep (Tidur Dalam) dengan menyentuh tampilan printer.
Timeouts (Waktu Habis) Sleep Mode (Mode Tidur) 1–114 menit (15*)	Setel waktu diam sebelum printer mulai beroperasi dalam mode Tidur.
Timeouts (Waktu Habis) Hibernate Timeout (Waktu Hibernasi Habis) Disabled (Dinonaktifkan) 1 hour (1 jam) 2 hour (2 jam) 3 hour (3 jam) 6 hour (6 jam) 1 day (1 hari) 2 days (2 hari) 3 days (3 hari)* 1 week (1 pekan) 2 week (2 pekan) 1 month (1 bulan)	Setel waktu sebelum printer nonaktif.
Timeouts (Waktu Habis) Hibernate Timeout on Connection (Waktu Hibernasi Habis dalam Sambungan) Hibernate (Hibernasi) Do Not Hibernate (Jangan Hibernasi)*	Setel Hibernate Timeout (Waktu Hibernasi Habis) untuk menonaktifkan printer ketika sambungan Ethernet aktif masih ada.
Schedule Power Modes (Jadwalkan Mode Daya) Schedules (Jadwal) Add New Schedule (Tambah Jadwal Baru)	Jadwalkan printer kapan masuk mode Tidur atau Hibernasi.
Catatan: Tanda bintang (*) di samping nilai adalah setelan default pabrik.	

Anonymous Data Collection (Pengumpulan Data Anonim)

Item Menu	Deskripsi
Anonymous Data Collection (Pengumpulan Data Anonim) Device Usage and Performance Information (Informasi Performa dan Penggunaan Perangkat) None (Tidak Ada)*	Mengirim informasi performa dan penggunaan printer ke Lexmark. Catatan: Anonymous Data Send Time hanya muncul jika Anda menyetel Anonymous Data Collection ke posisi Device Usage and Performance Information.
Anonymous Data Send Time (Waktu Pengiriman Data Anonim) Start Time (Waktu Mulai) Stop Time (Waktu Henti)	
Catatan: Tanda bintang (*) di samping nilai adalah setelan default pabrik.	

Aksesibilitas

Catatan: Menu ini hanya muncul pada model printer tertentu.

Item menu	Deskripsi
Interval Penekanan Tombol Duplikat 0–5 (0*)	Mengatur detik interval penekanan tombol yang sama berturut-turut pada keyboard terpasang yang akan diabaikan printer.
Penundaan Awal Pengulangan Tombol 0,25–5 (1*)	Mengatur detik dimulainya pengulangan tombol setelah ditekan lama. Catatan: Item menu ini hanya muncul jika keyboard terpasang pada printer.
Kecepatan Pengulangan Tombol 0,5–30 (30*)	Mengatur jumlah penekanan per detik untuk pengulangan tombol. Catatan: Item menu ini hanya muncul jika keyboard terpasang pada printer.
Perpanjang Batas Waktu Layar Nonaktif* Aktif	Membuat pengguna tetap berada di lokasi yang sama, bukan kembali ke layar awal, dan mereset Batas Waktu Layar ketika sudah habis.
Volume Headphone 1–10 (5*)	Mengatur volume headphone. Catatan: Item menu ini hanya muncul jika headphone terpasang pada printer.
Aktifkan Panduan Suara saat Headphone Dipasang Nonaktif* Aktif	Mengaktifkan Panduan Suara saat headphone terpasang ke printer.
Ucapkan Kata Sandi/PIN Nonaktif* Aktif	Mengatur printer untuk membacakan kata sandi atau nomor identifikasi pribadi dengan lantang. Catatan: Item menu ini hanya muncul jika headphone atau speaker terpasang pada printer.
Catatan: Tanda bintang (*) di sebelah nilai menunjukkan pengaturan default pabrik.	

Item menu	Deskripsi
Kecepatan Bicara Sangat Lambat Lambat Normal* Cepat Lebih Cepat Sangat Cepat Beruntun Sangat Beruntun Tercepat	Mengatur kecepatan bicara Panduan Suara. Catatan: Item menu ini hanya muncul jika headphone atau speaker terpasang pada printer.
Catatan: Tanda bintang (*) di sebelah nilai menunjukkan pengaturan default pabrik.	

Pulihkan Default Pabrik

Item menu	Deskripsi
Pulihkan Pengaturan Pulihkan semua pengaturan Pulihkan pengaturan printer Pulihkan pengaturan jaringan Pulihkan pengaturan aplikasi	Memulihkan kembali ke pengaturan default pabrik. Catatan: Pilihan Pulihkan pengaturan aplikasi hanya muncul pada model printer tertentu.

Maintenance (Perawatan)

Configuration Menu (Menu Konfigurasi)

Item Menu	Deskripsi
USB Configuration (Konfigurasi USB) USB PnP 1* 2	Mengganti mode driver USB printer untuk meningkatkan kompatibilitas dengan PC.
USB Configuration (Konfigurasi USB) USB Speed (Kecepatan USB) Full (Penuh) Auto (Otomatis)*	Menyetel port USB agar berjalan dengan kecepatan penuh dan menonaktifkan kapabilitas kecepatan tinggi.
Tray Configuration (Konfigurasi Baki) Tray Linking (Penyambungan Baki) Automatic (Otomatis)* Off (Nonaktif)	Menyetel printer agar menyambungkan beberapa baki yang memiliki setelan ukuran dan jenis kertas yang sama.
Catatan: Tanda bintang (*) di samping nilai adalah setelan default pabrik.	

Item Menu	Deskripsi
Tray Configuration (Konfigurasi Baki) Show Tray Insert Message (Tampilkan Pesan Masukkan Baki) Off (Nonaktif) Only for unknown sizes (Hanya untuk ukuran yang tidak diketahui)* Always (Selalu)	Menampilkan pesan yang mengizinkan pengguna mengganti setelan ukuran dan jenis kertas setelah memasukkan baki.
Tray Configuration (Konfigurasi Baki) A5 Loading (Memuat Kertas A5) Short Edge (Tepi Pendek)* Long Edge (Tepi Panjang)	Menentukan orientasi pemuatan default untuk kertas ukuran A5 di semua sumber kertas.
Tray Configuration (Konfigurasi Baki) Paper Prompts (Perintah Kertas) Auto (Otomatis)* Multipurpose Feeder (Pengumpan Serba Guna) Manual Paper (Kertas Manual)	Menyetel sumber kertas yang diisi pengguna ketika muncul perintah untuk memasukkan kertas. Catatan: Untuk memunculkan Multipurpose Feeder (Pengumpan Serba Guna), pada menu Paper (Kertas), setel Configure MP (Atur MP) ke Cassette (Kaset).
Tray Configuration (Konfigurasi Baki) Envelope Prompts (Perintah Amplop) Auto (Otomatis)* Multipurpose Feeder (Pengumpan Serba Guna) Manual Envelope (Amplop Manual)	Menyetel sumber kertas yang diisi pengguna ketika muncul perintah untuk memasukkan amplop. Catatan: Untuk memunculkan Multipurpose Feeder (Pengumpan Serba Guna), pada menu Paper (Kertas), setel Configure MP (Atur MP) ke Cassette (Kaset).
Tray Configuration (Konfigurasi Baki) Action for Prompts (Tindakan untuk Perintah) Prompt user (Perintah Pengguna)* Continue (Lanjutkan) Use current (Gunakan saat ini)	Menyetel printer untuk menyelesaikan perintah terkait perubahan kertas atau amplop.
Tray Configuration (Konfigurasi Baki) Multiple Universal Sizes (Beberapa Ukuran Universal) Off (Nonaktif)* On (Aktif)	Menyetel baki untuk mendukung beberapa kertas ukuran universal.
Reports (Laporan) Menu Settings Page (Halaman Setelan Menu) Event Log (Log Acara) Event Log Summary (Ringkasan Log Acara)	Mencetak laporan tentang log acara, status, dan setelan menu printer.
Supply Usage And Counters (Penghitungan dan Pemakaian Bahan Pakai) Clear Supply Usage History (Bersihkan Riwayat Penggunaan Bahan Pakai)	Menyetel ulang riwayat penggunaan bahan pakai ke setelan default pabrik.
Supply Usage And Counters (Penghitungan dan Pemakaian Bahan Pakai) Reset Maintenance Counter (Setel Ulang Penghitungan Perawatan)	Menyetel ulang penghitungan setelah menginstal kit perawatan yang baru.
Catatan: Tanda bintang (*) di samping nilai adalah setelan default pabrik.	

Item Menu	Deskripsi
Printer Emulations (Emulasi Printer) PPDS Emulation (Emulasi PPDS) Off (Nonaktif)* On (Aktif)	Menyetel printer untuk mengenali dan menggunakan aliran data PPDS.
Printer Emulations (Emulasi Printer) PS Emulation (Emulasi PS) Off (Nonaktif) On (Aktif)*	Menyetel printer untuk mengenali dan menggunakan aliran data PS.
Printer Emulations (Emulasi Printer) Enable Formsmerge (Aktifkan Formsmerge) Off (Nonaktif)* On (Aktif)	Mengaktifkan Forms Merge (Gabung Formulir) untuk menyimpan ke dalam hard disk atau Intelligent Storage Drive (ISD/Drive Penyimpanan Intelijen). Catatan: Hard disk atau ISD harus sudah dipasang.
Printer Emulations (Emulasi Printer) Enable Prescribe (Aktifkan Prescribe) Off (Nonaktif)* On (Aktif)	Mengaktifkan Prescribe. Catatan: Lisensi Prescribe harus diinstal.
Printer Emulations (Emulasi Printer) Emulator Security (Keamanan Emulator) Page Timeout (Waktu Halaman Habis) (60 minutes*) Reset Emulator After Job (Setel Ulang Emulator setelah Pekerjaan) (Nonaktif*) Disable Printer Message Access (Nonaktifkan Akses Pesan Printer) (Aktif*)	Mengatur setelan keamanan printer selama mode emulasi.
Print Configuration (Konfigurasi Cetak) Font Sharpening (Penajaman Font) 0-150 (24*)	Menyetel nilai ukuran titik suatu teks di bawah layar frekuensi tinggi dan menggunakannya ketika mencetak data font. Misal, jika angka yang ditunjukkan adalah 24, itu artinya semua font ukuran 24 ke bawah akan menggunakan layar frekuensi tinggi.
Print Configuration (Konfigurasi Cetak) Print Density (Kepadatan Cetak) Disabled (Dinonaktifkan) 1-5 (3*)	Menyesuaikan kepadatan toner ketika mencetak dokumen.
Device Operations (Operasi Perangkat) Quiet Mode (Mode Sunyi) Off (Nonaktif)* On (Aktif)	Menyetel printer agar beroperasi dalam Quiet Mode (Mode Sunyi). Catatan: Mengaktifkan setelan ini akan memperlambat kinerja printer secara keseluruhan.
Device Operations (Operasi Perangkat) Safe Mode (Mode Aman) Off (Nonaktif)* On (Aktif)	Menyetel printer agar beroperasi di mode spesial, yang ia akan mencoba terus menawarkan sebanyak mungkin fungsionalitas, meskipun mengalami masalah. Misal, ketika disetel ke On (Aktif), lalu motor dupleks tidak berfungsi, printer akan menjalankan kerja cetak satu sisi dokumen meskipun itu adalah pencetakan dua sisi.
Device Operations (Operasi Perangkat) Clear Custom Status (Bersihkan Status Kustom)	Hapus string pengguna untuk pesan kustom Default atau Alternate (Alternatif).

Catatan: Tanda bintang (*) di samping nilai adalah setelan default pabrik.

Item Menu	Deskripsi
Device Operations (Operasi Perangkat) Clear all remotely-installed messages (Bersihkan semua pesan instal jarak jauh)	Menghapus pesan yang diinstal dari jarak jauh.
Device Operations (Operasi Perangkat) Automatically Display Error Screens (Otomatis Menampilkan Layar Error) Off (Nonaktif) On (Aktif)*	Menampilkan pesan eror pada layar setelah printer tetap aktif di layar awal selama waktu yang panjang.
App Configuration (Konfigurasi Apl) LES Applications (Aplikasi LES) Off (Nonaktif) On (Aktif)*	Mengaktifkan aplikasi Lexmark Embedded Solutions (LES). Catatan: Item menu ini hanya tersedia di beberapa model printer.
Catatan: Tanda bintang (*) di samping nilai adalah setelan default pabrik.	

Out of Service Erase (Penghapusan di Luar Layanan)

Item Menu	Deskripsi
Out of Service Erase (Penghapusan di Luar Layanan) Memory Last Sanitized (Terakhir Memori Dibersihkan) ISD last erased (Terakhir ISD Dihapus)	Menampilkan informasi hanya-baca tentang kapan terakhir kali memori atau drive penyimpanan printer dihapus. Catatan: ISD last erased (Terakhir ISD Dihapus) hanya muncul ketika drive penyimpanan intelijen dipasang.
Out of Service Erase (Penghapusan di Luar Layanan) Sanitize all information on nonvolatile memory (Bersihkan semua informasi tentang memori tetap) Erase all printer and network settings (Hapus semua setelan jaringan dan printer) Erase all apps and app settings (Hapus semua aplikasi dan setelan aplikasi) Erase all shortcuts and shortcut settings (Hapus semua pintasan dan setelan pintasan) Erase Intelligent Storage Drive (Hapus Drive Penyimpanan Intelijen)	Membersihkan semua informasi di memori tetap dan drive penyimpanan. Catatan: Erase Intelligent Storage Drive (Hapus Drive Penyimpanan Intelijen) hanya muncul ketika ISD dipasang.

Home Screen Customization (Kustomisasi Layar Awal)

Catatan: Menu ini hanya muncul di Embedded Web Server.

Menu	Deskripsi
Status/Supplies (Status/Bahan Pakai) Job Queue (Antrian Pekerjaan) Settings (Setelan) Address Book (Buku Alamat) USB Drive Held Jobs (Pekerjaan Tertunda)	Tentukan ikon mana yang akan ditampilkan pada layar awal.

Update firmware (Perbarui firmware)

Item Menu	Deskripsi
Current Version (Versi Saat Ini)	Menampilkan versi firmware yang saat ini diinstal di printer.
Check for updates now (Periksa pembaruan sekarang)	Memeriksa pembaruan firmware.
Auto check for updates (Periksa otomatis pembaruan)	Menyetel printer untuk memeriksa pembaruan firmware secara otomatis.

About this Printer (Tentang Printer Ini)

Item Menu	Deskripsi
Asset Tag (Tanda Aset)	Untuk mengetahui identitas printer. Panjang maksimal 32 karakter.
Printer's Location (Lokasi Printer)	Untuk mengetahui lokasi printer. Panjang maksimal 63 karakter.
Contact (Kontak)	Untuk mengetahui informasi kontak printer. Panjang maksimal 63 karakter.
Firmware Version (versi Firmware)	Menampilkan versi firmware yang diinstal di printer.
Engine (Mesin)	Menampilkan nomor mesin printer.
Serial Number (Nomor Seri)	Menampilkan nomor seri printer.
Export Configuration File to USB (Ekspor File Konfigurasi ke USB)	Mengekspor file konfigurasi ke flash drive.
Export Compressed Logs to USB (Ekspor Log Kompresi ke USB)	Mengekspor file log kompresi ke flash drive.
Send Logs (Kirim Log)	Mengirim informasi log printer ke Lexmark.

Cetak

Tata Letak

Item menu	Deskripsi
Sisi 1-Sisi* 2 Sisi	Memilih akan mencetak satu sisi atau kedua sisi kertas.
Gaya Balik Tepi Panjang* Tepi Pendek	Menentukan sisi kertas akan dijilid saat melakukan pencetakan dua sisi.
Halaman Kosong Cetak Jangan Cetak*	Mencetak halaman kosong yang disertakan dalam pekerjaan cetak.
Catatan: Tanda bintang (*) di sebelah nilai menunjukkan pengaturan default pabrik.	

Item menu	Deskripsi
Susun Nonaktif [1,1,1,2,2,2] Aktif (1,2,1,2,1,2)*	Menyusun halaman pekerjaan cetak secara berurutan, terutama ketika mencetak banyak salinan pekerjaan.
Lembar Pemisah Tidak ada* Antar-Salinan Antar-Pekerjaan Antar-Halaman	Memasukkan lembar pemisah kosong ketika mencetak.
Sumber Lembar Pemisah Baki [x] (1*) Pengumpunan Multiguna	Menentukan sumber kertas untuk lembar pemisah.
Halaman per Sisi Nonaktif* 2 halaman per sisi 3 halaman per sisi 4 halaman per sisi 6 halaman per sisi 9 halaman per sisi 12 halaman per sisi 16 halaman per sisi	Mencetak banyak gambar halaman di salah satu sisi per lembar kertas.
Urutan Halaman per Sisi Horizontal* Balik Horizontal Vertikal Balik Vertikal	Menentukan posisi beberapa gambar halaman saat menggunakan menu Halaman per Sisi.
Orientasi Halaman per Sisi Otomatis* Lanskap Potret	Menentukan orientasi beberapa gambar halaman saat menggunakan menu Halaman per Sisi.
Batas Halaman per Sisi Tidak ada* Solid	Mencetak batas tepi di sekeliling gambar halaman saat menggunakan menu Halaman per Sisi.
Salinan 1–9999 (1*)	Menentukan jumlah salinan untuk setiap pekerjaan cetak.
Area Cetak Normal* Seluruh Halaman	Mengatur area cetak di selembaar kertas.
Catatan: Tanda bintang (*) di sebelah nilai menunjukkan pengaturan default pabrik.	

Setup (Penyiapan)

Item Menu	Deskripsi
Printer Language (Bahasa Printer) PCL Emulation (Emulasi PCL) PS Emulation (Emulasi PS)	Menyetel bahasa printer. Catatan: Menyetel bahasa printer default tidak akan menghambat program perangkat lunak dalam mengirim pekerjaan cetak yang menggunakan bahasa printer lain.
Job Waiting (Pekerjaan Menunggu) Off (Nonaktif)* On (Aktif)	Menyimpan pekerjaan cetak yang memerlukan bahan pakai sehingga pekerjaan yang tidak kehabisan bahan pakai bisa terus berjalan. Catatan: Item menu ini hanya muncul apabila Anda menginstal hard disk atau drive penyimpanan intelijen (ISD).
Job Hold Timeout (Waktu Tunda Pekerjaan Habis) 0–255 (30*)	Menyetel waktu dalam detik agar printer bisa menunggu intervensi pengguna sebelum menunda pekerjaan yang sedang kehabisan sumber daya. Catatan: Item menu ini hanya muncul ketika hard disk atau ISD diinstal.
Download Target (Target Download) RAM* Disk	Menentukan di mana hendak menyimpan semua sumber daya permanen yang telah didownload ke printer. Catatan: Item menu ini hanya muncul ketika hard disk atau ISD diinstal.
Resource Save (Simpan Sumber Daya) Off (Nonaktif)* On (Aktif)	Menentukan tindakan printer terhadap sumber daya yang didownload ketika printer menerima pekerjaan yang memerlukan kapasitas memori yang lebih besar dari yang ada. Catatan: <ul style="list-style-type: none"> • Ketika disetel ke Off (Nonaktif), printer akan menahan sumber daya yang didownload sampai memori tersedia. Sumber daya yang berkaitan dengan bahasa printer nonaktif akan dihapus. • Ketika disetel ke posisi On (Aktif), printer akan menyimpan semua sumber daya permanen yang didownload di semua pilihan bahasa. Ketika dibutuhkan, printer akan menampilkan pesan memori penuh, bukan menghapus sumber daya permanen.
Print All Order (Cetak Semua Perintah) Alphabetical (Alfabetis)* Newest First (Terbaru Dulu) Oldest First (Terlama Dulu)	Menentukan urutan ketika Anda memilih hendak mencetak semua pekerjaan rahasia dan pekerjaan yang tertunda.
Catatan: Tanda bintang (*) di samping nilai adalah setelan default pabrik.	

Quality (Kualitas)

Item Menu	Deskripsi
Print Resolution (Resolusi Cetak) 600 dpi 1200 Image Q* 2400 Image Q 1200 dpi 300 dpi	Setel resolusi untuk hasil cetak.
Catatan: Tanda bintang (*) di samping nilai adalah setelan default pabrik.	

Item Menu	Deskripsi
Pixel Boost (Tingkatkan Pixel) Off (Nonaktif)* Fonts (Font)* Horizontally (Horizontal) Vertically (Vertikal) Both directions (Dua arah)	Mengaktifkan lebih banyak pixel untuk mencetak dalam beberapa kluster demi hasil yang lebih jelas, meningkatkan gambar secara horizontal atau vertikal, atau meningkatkan font.
Toner Darkness (Kegelapan Toner) 1 sampai 10 (8*)	Menentukan kecerahan atau kegelapan gambar teks.
Halftone Normal* Detail	Meningkatkan hasil cetak agar garisnya lebih halus dengan tepi yang lebih tajam.
Brightness (Kecerahan) -6 hingga 6 (0*)	Menyesuaikan hasil cetak, baik dengan membuatnya lebih terang atau lebih gelap.
Contrast (Kontras) 0 sampai 5 (0*)	Menyesuaikan kontras obyek cetak.
Gray Correction (Koreksi Abu-abu) Off (Nonaktif) Auto (Otomatis)*	Mengaktifkan algoritma koreksi abu-abu printer pada gambar cetak dengan tingkat menengah.
Catatan: Tanda bintang (*) di samping nilai adalah setelan default pabrik.	

Job Accounting (Pencatatan Pekerjaan)

Item Menu	Deskripsi
Job Accounting (Pencatatan Pekerjaan) Off (Nonaktif)* On (Aktif)	Menyetel printer untuk membuat log pekerjaan cetak yang ia terima.
Accounting Log Frequency (Frekuensi Pencatatan Log) Daily (Harian) Weekly (Mingguan) Monthly (Bulanan)*	Menentukan seberapa sering printer membuat file log.
Log Action at End of Frequency (Catat Log Tindakan di Akhir Frekuensi) None (Tidak Ada)* E-mail Current Log (Kirim Email Log Saat Ini) E-mail & Delete Current Log (Kirim Email & Hapus Log Saat Ini) Post Current Log (Kirim Log Saat Ini) Post & Delete Current Log (Kirim & Hapus Log Saat Ini)	Menentukan bagaimana respons printer ketika ambang batas frekuensi telah habis. Catatan: Nilai yang ditentukan di Accounting Log Frequency (Frekuensi Pencatatan Log) menentukan kapan tindakan ini dipicu.
Log Near Full Level (Log Hampir Penuh) Off (Nonaktif) On (Aktif)* (5)	Menentukan ukuran maksimal file log sebelum printer mengeksekusi Log Action at Near Full (Log Tindakan Hampir Penuh). Catatan: Item menu ini hanya muncul ketika hard disk atau ISD diinstal.
Catatan: Tanda bintang (*) di samping nilai adalah setelan default pabrik.	

Item Menu	Deskripsi
Log Action at Near Full (Log Tindakan Hampir Penuh) None (Tidak Ada)* E-mail Current Log (Kirim Email Log Saat Ini) E-mail & Delete Current Log (Kirim Email & Hapus Log Saat Ini) E-mail & Delete Oldest Log (Kirim Email & Hapus Log Terlama) Post Current Log (Kirim Log Saat Ini) Post & Delete Current Log (Kirim & Hapus Log Saat Ini) Post & Delete Oldest Log (Kirim & Hapus Log Terlama) Delete Current Log (Hapus Log Saat Ini) Delete Oldest Log (Hapus Log Terlama) Delete All But Current (Hapus Semua, Kecuali Saat Ini) Delete All Logs (Hapus Semua Log)	Menentukan bagaimana respons printer ketika hard disk atau ISD hampir penuh. Catatan: Nilai yang ditentukan di Log Near Full Level (Log Hampir Penuh) menentukan kapan tindakan ini dipicu.
Log Action at Full (Log Tindakan Penuh) None (Tidak Ada)* E-mail & Delete Current Log (Kirim Email & Hapus Log Saat Ini) E-mail & Delete Oldest Log (Kirim Email & Hapus Log Terlama) Post & Delete Current Log (Kirim & Hapus Log Saat Ini) Post & Delete Oldest Log (Kirim & Hapus Log Terlama) Delete Current Log (Hapus Log Saat Ini) Delete Oldest Log (Hapus Log Terlama) Delete All But Current (Hapus Semua, Kecuali Saat Ini) Delete All Logs (Hapus Semua Log)	Menentukan bagaimana respons printer ketika penggunaan hard disk atau ISD mencapai batas maksimal (100 MB).
URL to Post Log (Log URL ke Post)	Menentukan ke mana printer akan mengirim log pencatatan pekerjaan.
E-mail Address to Send Logs (Alamat Email untuk Mengirim Log)	Menentukan alamat email yang ke situ printer akan mengirim log pencatatan pekerjaan.
Log File Prefix (Prefiks File Log)	Menentukan prefiks untuk file log. Catatan: Nama host yang saat ini ditentukan di menu TCP/IP akan digunakan sebagai prefiks default untuk file log.
Catatan: Tanda bintang (*) di samping nilai adalah setelan default pabrik.	

PDF

Item menu	Deskripsi
Sesuaikan Agar Pas Nonaktif* Aktif	Menyesuaikan skala konten halaman agar pas dengan ukuran kertas yang dipilih.
Anotasi Cetak Jangan Cetak*	Menentukan apakah ingin mencetak anotasi di PDF atau tidak.
Catatan: Tanda bintang (*) di sebelah nilai menunjukkan pengaturan default pabrik.	

Item menu	Deskripsi
Cetak Kesalahan PDF Nonaktif Aktif*	Mengaktifkan pencetakan kesalahan PDF.
Catatan: Tanda bintang (*) di sebelah nilai menunjukkan pengaturan default pabrik.	

PostScript

Item Menu	Deskripsi
Print PS Error (Cetak Error PS) Off (Nonaktif)* On (Aktif)	Cetak satu halaman yang menggambarkan eror PostScript®. Catatan: Ketika eror terjadi, proses pencetakan berhenti, lalu printer akan mencetak pesan eror, kemudian sisa pekerjaan cetak akan didorong keluar.
Minimum Line Width (Lebar Garis Minimal) 1-30 (2*)	Menyetel lebar garis minimal. Catatan: Pekerjaan yang dicetak dalam 1200 dpi akan memakai nilai tersebut secara langsung.
Lock PS Startup Mode (Kunci Mode Mulai PS) Off (Nonaktif) On (Aktif)*	Menonaktifkan file SysStart. Catatan: Mengaktifkan file SysStart akan membuat printer atau jaringan Anda terpapar risiko keamanan.
Font Priority (Prioritas Font) Resident* Flash/Disk	Membuat urutan pencarian font. Catatan: <ul style="list-style-type: none"> • Resident akan membuat printer mencari font yang diminta dari memori terlebih dahulu sebelum mencarinya di hard disk atau drive penyimpanan intelijen (ISD). • Flash/Disk akan membuat printer mencari font yang diminta dari hard disk atau ISD sebelum mencarinya di memori printer. • Item menu ini hanya muncul ketika hard disk atau ISD diinstal.
Wait Timeout (Tunggu Waktu Habis) Off (Nonaktif) On (Aktif)* (40 detik)	Mengaktifkan printer untuk menunggu lebih banyak data sebelum membatalkan pekerjaan cetak.
Catatan: Tanda bintang (*) di samping nilai adalah setelan default pabrik.	

PCL

Item Menu	Deskripsi
Font Source (Sumber Font) Resident* Disk Download Flash Font Card (Kartu Font) All (Semua)	Pilih sumber yang berisi pilihan font default. Catatan: <ul style="list-style-type: none"> • Disk dan Flash hanya muncul ketika hard disk atau drive penyimpanan intelijen (ISD) yang berisi font telah diinstal. • Download hanya muncul jika font yang didownload berada di memori printer. • Font Card (Kartu Font) hanya muncul ketika ISD telah diinstal.
Catatan: Tanda bintang (*) di samping nilai adalah setelan default pabrik.	

Item Menu	Deskripsi
Font Name (Nama Font) [Daftar font yang tersedia] (Courier*)	Pilih font dari sumber font yang telah ditentukan.
Symbol Set (Kumpulan Simbol) [Daftar kumpulan simbol yang tersedia] (10U PC-8*)	Menentukan kumpulan simbol untuk masing-masing nama font. Catatan: Kumpulan simbol adalah kumpulan simbol spesial, tanda baca, karakter angka dan alfabet. Kumpulan simbol mendukung beberapa bahasa berbeda dan program tertentu, seperti simbol matematika untuk teks ilmiah.
Pitch 0,08–100,00 (10,00*)	Menentukan pitch untuk font dengan spasi tunggal atau tetap. Catatan: Pitch adalah jumlah karakter spasi tetap dalam jenis inci horizontal.
Orientation (Orientasi) Portrait (Potret)* Landscape (Lanskap) Reverse Portrait (Potret Terbalik) Reverse Landscape (Lanskap Terbalik)	Menentukan orientasi teks dan grafik pada halaman.
Lines per Page (Baris per Halaman) 1-255	Menentukan jumlah baris teks untuk masing-masing halaman yang dicetak melalui arus data PCL®. Catatan: <ul style="list-style-type: none"> Item menu ini akan mengeluarkan garis putus vertikal secara berulang setiap beberapa baris yang dipilih di antara margin default halaman. 60 adalah setelan default perusahaan AS. 64 adalah setelan default perusahaan internasional.
PCL5 Minimum Line Width (Lebar Minimal Garis PCL5) 1-30 (2*)	Menyetel lebar minimal garis awal.
PCLXL Minimum Line Width (Lebar Minimal Garis PCLXL) 1-30 (2*)	
A4 Width (Lebar A4) 198 mm* 203 mm	Menyetel lebar halaman logis pada kertas A4. Catatan: Halaman logis adalah ruang pada halaman fisik di mana suatu data dicetak.
Auto CR after LF (Otomatis CR setelah LF) On (Aktif) Off (Nonaktif)*	Menyetel printer untuk menjalankan tugas Carriage Return (CR/Istilah lain tombol Enter) setelah perintah kontrol Line Feed (LF/Menyalin satu baris di baris baru). Catatan: Carriage Return adalah mekanisme yang memerintah printer untuk memindah posisi kursor ke posisi awal di baris yang sama.
Auto LF after CR (Otomatis LF setelah CF) On (Aktif) Off (Nonaktif)*	Menyetel printer untuk menjalankan tugas Line Feed (LF/(CR/Menyalin satu baris di baris baru) setelah perintah Carriage Return (CR/Istilah lain tombol Enter).
Catatan: Tanda bintang (*) di samping nilai adalah setelan default pabrik.	

Item Menu	Deskripsi
Tray Renumber (Nomor Ulang Baki) Assign MP Feeder (Tentukan Pengumpulan Serba Guna) Assign Tray (Tentukan Baki) [x] Assign Manual Paper (Tentukan Kertas Manual) Assign Manual Envelope (Tentukan Amplop Manual)	Mengatur printer untuk bekerja dengan beberapa driver cetak atau aplikasi kustom yang menggunakan beberapa sumber penugasan berbeda guna meminta sumber kertas yang dikehendaki. Pilih dari beberapa opsi berikut: Off (Nonaktif)*—Printer menggunakan penugasan sumber kertas default. None (Tidak ada)—Sumber kertas mengabaikan perintah Select Paper Feed (Pilih Pengumpulan Kertas). 0–199—Pilih satu angka numerik untuk menugaskan satu nilai kustom ke sumber kertas.
Tray Renumber (Nomor Ulang Baki) View Factory Defaults (Lihat Setelah Default)	Menampilkan setelan default untuk masing-masing sumber kertas.
Tray Renumber (Nomor Ulang Baki) Restore Defaults (Pulihkan ke Default)	Memulihkan nomor ulang baki ke setelan default.
Print Timeout (Waktu Cetak Habis) Off (Nonaktif) On (Aktif)* (90 detik)	Menyetel printer untuk mengakhiri pekerjaan cetak setelah diam selama beberapa waktu tertentu. Catatan: Print Timeout Time (Durasi Waktu Cetak Habis) hanya muncul ketika Print Timeout (Waktu Cetak Habis) diaktifkan.
Catatan: Tanda bintang (*) di samping nilai adalah setelan default pabrik.	

Gambar

Item menu	Deskripsi
Paskan Otomatis Aktif Nonaktif*	Memilih pengaturan ukuran dan orientasi kertas terbaik yang tersedia untuk suatu gambar. Catatan: Jika diatur ke Aktif, menu ini akan mengabaikan pengaturan skala dan orientasi untuk gambar tersebut.
Balik Nonaktif* Aktif	Balik gambar monokrom bitonal. Catatan: Item menu ini tidak berlaku untuk format gambar GIF atau JPEG.
Penyesuaian Anchor Kiri Atas Paling Pas* Anchor Tengah Paskan Tinggi/Lebar Paskan Tinggi Paskan Lebar	Menyesuaikan gambar agar pas dengan area yang dapat dicetak. Catatan: Jika Paskan Otomatis diatur ke Aktif, Penyesuaian otomatis diatur ke Paling Pas.
Orientasi Potret* Lanskap Balik Potret Balik Lanskap	Menentukan orientasi teks dan gambar di halaman.
Catatan: Tanda bintang (*) di sebelah nilai menunjukkan pengaturan default pabrik.	

Kertas

Tray Configuration (Konfigurasi Baki)

Item Menu	Deskripsi
Default Source (Sumber Default) Tray (Baki) [x] (1*) Multipurpose Feeder (Pengumpan Serba Guna) Manual Paper (Kertas Manual) Manual Envelope (Amplop Manual)	Menyetel sumber kertas untuk semua pekerjaan cetak.
Paper Size/Type (Jenis/Ukuran Kertas) Tray (Baki) [x] Multipurpose Feeder (Pengumpan Serba Guna) Manual Paper (Kertas Manual) Manual Envelope (Amplop Manual)	Menentukan ukuran atau jenis kertas yang dimasukkan ke masing-masing sumber kertas.
Substitute Size (Ukuran Pengganti) Off (Nonaktif) Letter/A4 All Listed (Semua yang Terdaftar)*	Menyetel printer untuk mengganti ukuran kertas yang telah ditentukan apabila ukuran yang diminta tidak dimuat di dalam sumber kertas. Catatan: <ul style="list-style-type: none"> • Off (Nonaktif) akan meminta pengguna untuk memuat ukuran kertas yang diminta. • All Listed (Semua yang Terdaftar) memungkinkan semua penggantian yang tersedia.
Configure MP (Atur MP) Cassette (Kaset)* Manual First (Awal)	Menentukan pola tindakan pengumpan serba guna. Catatan: <ul style="list-style-type: none"> • Cassette (Kaset) mengatur pengumpan serba guna sebagai sumber kertas otomatis. • Manual menyetel pengumpan serba guna hanya untuk pekerjaan cetak dengan pengumpanan manual. • First (Awal) mengatur pengumpan serba guna sebagai sumber kertas utama.
Catatan: Tanda bintang (*) di samping nilai adalah setelan default pabrik.	

Media Configuration (Konfigurasi Media)

Penyiapan Universal

Item menu	Deskripsi
Unit Pengukuran Inchi Milimeter	Menentukan satuan pengukuran untuk kertas universal. Catatan: Inchi adalah default pabrik di A.S. Milimeter adalah pengaturan default pabrik internasional.
Catatan: Tanda bintang (*) di sebelah nilai menunjukkan pengaturan default pabrik.	

Item menu	Deskripsi
Lebar Potret 3,00–14,17 inci (8,50*) 76–360 mm (216*)	Mengatur lebar potret kertas universal.
Tinggi Potret 3,00–14,17 inci (14*) 76–360 mm (356*)	Mengatur tinggi potret dari kertas universal.
Arah Umpan Tepi Pendek* Tepi Panjang	Mengatur printer untuk mengambil kertas dari arah tepi pendek atau tepi panjang. Catatan: Tepi Panjang muncul hanya jika tepi terpanjang lebih pendek dari lebar maksimum yang didukung.
Catatan: Tanda bintang (*) di sebelah nilai menunjukkan pengaturan default pabrik.	

Jenis Media

Item Menu	Deskripsi
Plain Paper Card Stock Daur ulang Label Bond Amplop Amplop Kasar Letterhead Pracetak Kertas Warna Kertas Ringan Kertas Berat Kasar/Cotton Jenis Kustom [X]	Tentukan tekstur, berat, dan orientasi kertas.

USB Drive

Flash Drive Print (Cetak dari Flash Drive)

Item Menu	Deskripsi
Number of Copies (Jumlah Salinan) 1–9999 (1*)	Menentukan jumlah salinan.
Paper Source (Sumber Kertas) Tray (Baki) [X] (1*) Multipurpose Feeder (Pengumpan Serba Guna) Manual Paper (Kertas Manual) Manual Envelope (Amplop Manual)	Menyetel sumber kertas untuk pekerjaan cetak.
Catatan: Tanda bintang (*) di samping nilai adalah setelan default pabrik.	

Item Menu	Deskripsi
Collate (Susun) Off [1,1,1,2,2,2] On [1,2,1,2,1,2]*	Menjaga agar halaman pekerjaan cetak tertumpuk secara urut, khususnya saat mencetak beberapa salinan pekerjaan.
Sides (Sisi-sisi) 1-Sided (1 Sisi)* 2-Sided (2 Sisi)	Menentukan apakah hendak mencetak pada satu atau dua sisi kertas.
Flip Style (Model Lipat) Long Edge (Tepi Panjang)* Short Edge (Tepi Pendek)	Menentukan sisi kertas mana yang akan dijahit saat mencetak dua sisi.
Pages per Side (Halaman ke Sisi) Off (Nonaktif)* 2 pages per side (2 halaman per sisi) 3 pages per side (3 halaman per sisi) 4 pages per side (4 halaman per sisi) 6 pages per side (6 halaman per sisi) 9 pages per side (9 halaman per sisi) 12 pages per side (12 halaman per sisi) 16 pages per side (16 halaman per sisi)	Mencetak gambar multi halaman pada satu sisi lembar kertas.
Pages per Side (Halaman per Sisi) Horizontal (Horisontal)* Reverse Horizontal (Horisontal Terbalik) Reverse Vertical (Vertikal Terbalik) Vertical (Vertikal)	Menentukan posisi gambar multi halaman saat memakai menu Pages per Side (Halaman per Sisi).
Pages per Side Orientation (Orientasi Halaman per Sisi) Auto (Otomatis)* Landscape (Lanskap) Portrait (Potret)	Menentukan orientasi gambar multi halaman saat memakai menu Pages per Side (Halaman per Sisi).
Pages per Side Border (Batas Halaman per Sisi) None (Tidak Ada)* Solid (Penuh)	Mencetak batas di sekeliling masing-masing gambar halaman ketika memakai menu Halaman per Sisi.
Separator Sheets (Lembaran Pemisah) Off (Nonaktif)* Between Copies (Di Sela Salinan) Between Jobs (Di Sela Pekerjaan) Between Pages (Di Sela Halaman)	Memasukkan lembar pemisah kosong saat mencetak.
Separator Sheet Source (Sumber Lembar Pemisah) Tray (Baki) [x] (1*) Multipurpose Feeder (Pengumpan Serba Guna)	Menentukan sumber kertas untuk lembar pemisah.
Blank Pages (Halaman Kosong) Do Not Print (Jangan Cetak)* Print (Cetak)	Mencetak halaman kosong dalam pekerjaan cetak.
Catatan: Tanda bintang (*) di samping nilai adalah setelan default pabrik.	

Network/Ports (Port/Jaringan)

Network Overview (Tinjauan Jaringan)

Item Menu	Deskripsi
Active Adapter (Adaptor Aktif) Auto (Otomatis)* Standard Network (Jaringan Standar) Wireless (Nirkabel)	Menentukan jenis koneksi jaringan. Catatan: Wireless (Nirkabel) hanya tersedia di printer yang tersambung ke jaringan nirkabel.
Network Status (Status Jaringan)	Menampilkan status konektivitas jaringan printer.
Display Network Status on Printer (Tampilkan Status Jaringan di Printer) Off (Nonaktif) On (Aktif)*	Menampilkan status jaringan di printer.
Speed, Duplex (Kecepatan, Dupleks)	Menampilkan kecepatan kartu jaringan aktif saat ini.
IPv4	Menampilkan alamat IPv4.
All IPv6 Addresses (Semua Alamat IPv6)	Menampilkan semua alamat IPv6.
Reset Print Server (Setel Ulang Server Cetak)	Menyetel ulang semua koneksi jaringan aktif ke printer. Catatan: Setelan ini akan menghapus semua setelan konfigurasi jaringan.
Network Job Timeout (Waktu Pekerjaan Jaringan Habis) Off (Nonaktif) On (Aktif)* (90 detik)	Menyetel waktu sebelum printer membatalkan pekerjaan cetak jaringan.
Banner Page (Halaman Banner) Off (Nonaktif)* On (Aktif)	Mencetak halaman banner.
Enable Network Connections (Aktifkan Koneksi Jaringan) Off (Nonaktif) On (Aktif)*	Mengaktifkan printer untuk tersambung ke jaringan.
Enable LLDP (Aktifkan LLDP) Off (Nonaktif)* On (Aktif)	Mengaktifkan Link Layer Discovery Protocol (LLDP/Protokol Penemuan Lapisan Tautan) di printer.
Catatan: Tanda bintang (*) di samping nilai adalah setelan default pabrik.	

Wireless (Nirkabel)

Catatan: Menu ini hanya tersedia di beberapa printer yang tersambung ke jaringan Wi-Fi atau printer yang memiliki adaptor jaringan nirkabel.

Item Menu	Deskripsi
Setup Using Mobile App (Siapkan dengan Aplikasi Seluler)	Atur koneksi Wi-Fi dengan Lexmark Mobile Assistant

Item Menu	Deskripsi
<p>Setup On Printer Panel (Penyiapan pada Panel Printer)</p> <ul style="list-style-type: none"> Choose Network (Pilih Jaringan) Add Wi-Fi Network (Tambah Jaringan Wi-Fi) <ul style="list-style-type: none"> Network Name (Nama Jaringan) Network Mode (Mode Jaringan) <ul style="list-style-type: none"> Infrastructure (Infrastruktur) Wireless Security Mode (Mode Keamanan Nirkabel) <ul style="list-style-type: none"> Disabled (Dinonaktifkan)* WPA2/WPA - Personal WPA2 - Personal WPA2/WPA3 - Personal WPA3 - Personal 802.1x - RADIUS 	<p>Atur koneksi Wi-Fi dengan panel kontrol.</p> <p>Catatan: Menu ini muncul dengan nama <i>Wireless Connection Setup (Penyiapan Koneksi Nirkabel)</i> di Embedded Web Server.</p>
<p>Wi-Fi Protected Setup (Penyiapan Wi-Fi Terlindungi)</p> <ul style="list-style-type: none"> Start Push Button Method (Mulai Metode Tombol Tekan) Start PIN Method (Mulai Metode PIN) 	<p>Membuat jaringan Wi-Fi dan mengaktifkan keamanan jaringan.</p> <p>Catatan:</p> <ul style="list-style-type: none"> • Start Push Button Method (Mulai Metode Tombol Tekan) akan menyambungkan printer ke jaringan Wi-Fi ketika tombol di printer dan akses poin (router nirkabel) ditekan dalam waktu tertentu. • Start PIN Method (Mulai Metode PIN) menyambungkan printer ke jaringan Wi-Fi ketika PIN di printer dimasukkan ke setelan titik akses nirkabel.
<p>Compatibility Kompatibilitas)</p> <ul style="list-style-type: none"> 802.11b/g/n (2.4GHz)* 802.11a/b/g/n/ac (2.4GHz/5GHz) 802.11a/n/ac (5GHz) 	<p>Menentukan standar jaringan Wi-Fi.</p> <p>Catatan: 802.11a/b/g/n/ac (2.4GHz/5GHz) dan 802.11a/n/ac (5GHz) hanya muncul ketika opsi Wi-Fi dipasang.</p>
<p>Wireless Security Mode (Mode Keamanan Nirkabel)</p> <ul style="list-style-type: none"> Disabled (Dinonaktifkan)* WPA2/WPA-Personal WPA2-Personal WPA2/WPA3 - Personal WPA3 - Personal 802.1x - RADIUS 	<p>Menyetel mode keamanan untuk menyambungkan printer ke perangkat Wi-Fi.</p>
<p>WPA2/WPA Personal</p> <ul style="list-style-type: none"> AES* 	<p>Mengaktifkan keamanan Wi-Fi melalui Wi-Fi Protected Access (WPA/Akses Wi-Fi terlindungi).</p> <p>Catatan: Item menu ini hanya muncul ketika Wireless Security Mode (Mode Keamanan Nirkabel) disetel ke posisi WPA2/WPA-Personal.</p>
<p>Set PSK</p>	<p>Menyetel kata sandi untuk keamanan koneksi Wi-Fi.</p>
<p>WPA2-Personal</p> <ul style="list-style-type: none"> AES* 	<p>Mengaktifkan keamanan Wi-Fi melalui WPA2.</p> <p>Catatan: Item menu ini hanya muncul ketika Wireless Security Mode (Mode Keamanan Nirkabel) disetel ke posisi WPA2-Personal.</p>

Item Menu	Deskripsi
802.1x Encryption Mode WPA+ WPA2* WPA2 + PMF*	Mengaktifkan keamanan Wi-Fi melalui standar 802.1x. Catatan: Item menu ini hanya muncul ketika Wireless Security Mode (Mode Keamanan Nirkabel) disetel ke posisi 802.1x - RADIUS.
IPv4 Enable DHCP (Aktifkan DHCP) On (Aktif)* Off (Nonaktif) Set Static IP Address (Setel Alamat IP Statis) IP Address (Alamat IP) Netmask Gateway	Mengaktifkan dan mengatur setelan IPv4 pada printer.
IPv6 Enable IPv6 (Aktifkan IPv6) On (Aktif)* Off (Nonaktif) Enable DHCPv6 (Aktifkan IPv6) On (Aktif) Off (Nonaktif)* Stateless Address Autoconfiguration (Autokonfigurasi Alamat Tanpa Status) On (Aktif)* Off (Nonaktif) DNS Server Address (Alamat Server DNS) Manually Assigned IPv6 Address (Alamat IPv6 Ditentukan Manual) Manually Assigned IPv6 Router (Router IPv6 Ditentukan Manual) Address Prefix (Awal Alamat) All IPv6 Addresses (Semua Alamat IPv6) All IPv6 Router Addresses (semua Alamat Router IPv6)	Mengaktifkan dan mengatur setelan IPv6 pada printer.
Network Address (Alamat Jaringan) UAA LAA	Melihat alamat jaringan.
PCL SmartSwitch On (Aktif)* Off (Nonaktif)	Menyetel printer untuk otomatis berpindah ke emulasi PCL saat pekerjaan cetak memerlukannya, terlepas dari apa pun bahasa default printer. Catatan: Jika PCL SmartSwitch dinonaktifkan, printer tidak akan memeriksa data masuk dan akan menggunakan bahasa default printer yang ditentukan dalam menu Setup (Penyiapan).

Item Menu	Deskripsi
PS SmartSwitch On (Aktif)* Off (Nonaktif)	Menyetel printer untuk otomatis berpindah ke emulasi PS saat pekerjaan cetak memerlukannya, terlepas dari apa pun bahasa default printer. Catatan: Jika PS SmartSwitch dinonaktifkan, printer tidak akan memeriksa data masuk dan akan menggunakan bahasa default printer yang ditentukan dalam menu Setup (Penyiapan).
Job Buffering (Tugas Sementara) On (Aktif) Off (Nonaktif)*	Menyimpan pekerjaan cetak sementara di hard disk atau drive penyimpanan intelijen (ISD) sebelum mencetak. Catatan: Item menu ini hanya muncul ketika hard disk atau ISD diinstal.
Mac Binary PS Auto (Otomatis)* On (Aktif) Off (Nonaktif)	Menyetel printer untuk memproses pekerjaan cetak biner PostScript Macintosh. Catatan: <ul style="list-style-type: none"> • On (Aktif) akan memproses pekerjaan cetak biner mentah PostScript. • Off (Nonaktif) akan memfilter pekerjaan cetak dengan protokol standar.

Wi-Fi Direct

Catatan: Menu ini hanya tersedia di beberapa printer yang tersambung ke jaringan Wi-Fi atau printer yang memiliki adaptor jaringan nirkabel.

Item Menu	Deskripsi
Enable Wi-Fi Direct (Aktifkan Wi-Fi Direct) On (Aktif) Off (Nonaktif)*	Menyetel printer untuk tersambung secara langsung ke perangkat Wi-Fi.
Wi-Fi Direct Name (Nama Wi-Fi Direct)	Menentukan nama jaringan Wi-Fi Direct.
Wi-Fi Direct Password (Kata Sandi Wi-Fi Direct)	Menyetel kata sandi untuk mengotentikasi dan memvalidasi pengguna di sambungan Wi-Fi.
Show Password on Setup Page (Tampilkan Kata Sandi di Halaman Penyiapan) Off (Nonaktif) On (Aktif)*	Menampilkan Wi-Fi Direct Password (Kata Sandi Wi-Fi Direct) di Network Setup Page (Halaman Penyiapan Jaringan).
Preferred Channel Number (Preferensi Jumlah Saluran) 1–11 Auto (Otomatis)*	Menyetel preferensi saluran jaringan Wi-Fi.
Group Owner IP Address (Alamat IP Pemilik Grup)	Menentukan alamat IP pemilik grup.
Auto-Accept Push Button Requests (Permintaan Tombol Tekan Terima Otomatis) Off (Nonaktif)* On (Aktif)	Menerima permintaan sambungan ke jaringan secara otomatis. Catatan: Menerima klien secara otomatis tidak aman.
Catatan: Tanda bintang (*) di samping nilai adalah setelan default pabrik.	

AirPrint

Catatan: Menu ini hanya muncul di Embedded Web Server.

Item Menu	Deskripsi
All AirPrint Functions (Semua Fungsi AirPrint)	Menunjukkan status AirPrint dari suatu printer.
Enable AirPrint (Aktifkan AirPrint) On (Aktif)* Off (Nonaktif)	Mengaktifkan fitur AirPrint. Catatan: Menu ini hanya muncul jika Internet Printing Protokol (IPP/Protokol Pencetakan Internet) atau mDNS dinonaktifkan.
Enable iBeacon (Aktifkan iBeacon) On (Aktif) Off (Nonaktif)*	Mengaktifkan fitur iBeacon.
Bonjour Name (Nama Halo)	Mengidentifikasi lokasi dan penempatan printer.
Organization Name (Nama Perusahaan)	
Organizational Unit (Unit Perusahaan)	
Printer Location (Lokasi Printer)	
Printer's Latitude (Garis Lintang Printer)	
Printer's Longitude (Garis Bujur Printer)	
Printer's Altitude (Ketinggian Printer)	
More Options (Opsi Lainnya)	
Catatan: Tanda bintang (*) di samping nilai adalah setelan default pabrik.	

Mobile Services Management (Manajemen Layanan Seluler)

Item Menu	Deskripsi
Enable IPP Print (Aktifkan Pencetakan IPP) On (Aktif)* Off (Nonaktif)	Memungkinkan pencetakan dari perangkat seluler dengan Internet Printing Protocol (IPP/Protokol Pencetakan Internet).
Enable IPP Over USB (Aktifkan IPP lewat USB) On (Aktif)* Off (Nonaktif)	Memungkinkan pekerjaan cetak atau pindai dengan koneksi USB.
Enable Mopria Print Discovery (Aktifkan Penemuan Mopria Print) On (Aktif)* Off (Nonaktif)	Izinkan perangkat yang didukung Mopria menemukan printer.
Catatan: Tanda bintang (*) di samping nilai adalah setelan default pabrik.	

Ethernet

Item Menu	Deskripsi
Network Speed (Kecepatan Jaringan)	Menampilkan kecepatan adaptor jaringan aktif.
Catatan: Tanda bintang (*) di samping nilai adalah setelan default pabrik.	

Item Menu	Deskripsi
IPv4 Enable DHCP (Aktifkan DHCP) (On*) Set Static IP Address (Setel Alamat IP Statis)	Mengatur setelan IPv4
IPv6 Enable IPv6 (Aktifkan IPv6) (On*) Enable DHCPv6 (Aktifkan DHCPv6) (Off*) Stateless Address Autoconfiguration (Konfigurasi Otomatis Alamat Tanpa Status) (On*) DNS Server Address (Alamat Server DNS) Manually Assigned IPv6 Address (Alamat IPv6 Ditentukan Manual) Manually Assigned IPv6 Router (Router IPv6 Ditentukan Manual) Address Prefix (Awal Alamat) (64*) All IPv6 Addresses (Semua Alamat IPv6) All IPv6 Router Addresses (Semua Alamat Router IPv6)	Mengatur setelan IPv6.
Network Address (Alamat Jaringan) UAA LAA	Menentukan alamat jaringan.
PCL SmartSwitch Off (Nonaktif) On (Aktif)*	Menyetel printer untuk otomatis berpindah ke emulasi PCL saat pekerjaan cetak memerlukannya, terlepas dari apa pun bahasa default printer. Catatan: Jika setelan ini dinonaktifkan, printer tidak akan memeriksa data masuk dan akan menggunakan bahasa default printer yang ditentukan dalam menu Setup (Penyiapan).
PS SmartSwitch Off (Nonaktif) On (Aktif)*	Menyetel printer untuk otomatis berpindah ke emulasi PostScript saat pekerjaan cetak memerlukannya, terlepas dari apa pun bahasa default printer. Catatan: Jika setelan ini dinonaktifkan, printer tidak akan memeriksa data masuk dan akan menggunakan bahasa default printer yang ditentukan dalam menu Setup (Penyiapan).
Job Buffering (Tugas Sementara) Off (Nonaktif)* On (Aktif)	Menyimpan pekerjaan cetak sementara di hard disk atau drive penyimpanan intelijen (ISD) sebelum mencetak. Catatan: Item menu ini hanya muncul ketika hard disk atau ISD diinstal.
Mac Binary PS Auto (Otomatis)* On (Aktif) Off (Nonaktif)	Menyetel printer untuk memproses pekerjaan cetak biner PostScript Macintosh. Catatan: <ul style="list-style-type: none"> • Auto (Otomatis) akan memproses pekerjaan cetak dari komputer yang berjalan dengan sistem operasi Windows atau Macintosh. • Off (Nonaktif) akan memfilter pekerjaan cetak PostScript dengan protokol standar.
Catatan: Tanda bintang (*) di samping nilai adalah setelan default pabrik.	

Item Menu	Deskripsi
Energy Efficient Ethernet (Ethernet Hemat Energi) On (Aktif) Off (Nonaktif) Auto (Otomatis)*	Mengurangi konsumsi daya ketika printer tidak menerima data dari jaringan Ethernet.
Catatan: Tanda bintang (*) di samping nilai adalah setelan default pabrik.	

TCP/IP

Catatan: Menu ini hanya muncul di printer jaringan atau printer yang tersambung ke server cetak.

Item Menu	Deskripsi
Set Hostname (Setel Nama Host)	Menyetel nama host TCP/IP saat ini.
Domain Name (Nama Domain)	Menyetel nama domain.
Allow DHCP/BOOTP to update NTP server (Izinkan DHCP/BOOTP untuk memperbarui server NTP) On (Aktif)* Off (Nonaktif)	Mengizinkan klien BOOTP dan DHCP untuk memperbarui setelan NTP printer.
Zero Configuration Name (Nama Konfigurasi Nol)	Menentukan nama layanan untuk jaringan konfigurasi nol.
Enable Auto IP (Aktifkan IP Otomatis) Off (Nonaktif) On (Aktif)*	Menentukan alamat IP secara otomatis.
DNS Server Address (Alamat Server DNS)	Menentukan alamat server Domain Name System (DNS/Sistem Nama Domain).
Backup DNS Address (Alamat DNS Cadangan)	Menentukan alamat server DNS cadangan.
Backup DNS Address 2 (Alamat DNS Cadangan 2)	
Backup DNS Address 3 (Alamat DNS Cadangan 3)	
Domain Search Order (Pesan Pencarian Domain)	Menentukan daftar nama domain untuk menempatkan printer dan sumber dayanya yang berada di beberapa domain berbeda di jaringan.
Enable DDNS (Aktifkan DDNS) Off (Nonaktif)* On (Aktif)	Perbarui setelan Dynamic DNS (DDNS).
DDNS TTL	Menentukan setelan DDNS saat ini.
Default TTL (TTL Default)	
DDNS Refresh Time (Waktu Penyegaran DDNS)	
Enable mDNS (Aktifkan mDNS) Off (Nonaktif) On (Aktif)*	Memperbarui setelan DNS multicast.
WINS Server Address (Alamat Server WINS)	Menentukan alamat server untuk Layanan Nama Internet Windows (WINS).
Catatan: Tanda bintang (*) di samping nilai adalah setelan default pabrik.	

Item Menu	Deskripsi
Enable BOOTP (Aktifkan BOOTP) Off (Nonaktif)* On (Aktif)	Izinkan BOOTP untuk menentukan alamat IP.
Restricted Server List (Daftar Server yang Dilarang)	Menentukan alamat IP yang diizinkan untuk berkomunikasi dengan printer melalui TCP/IP. Catatan: <ul style="list-style-type: none"> • Gunakan koma untuk memisahkan masing-masing alamat IP. • Anda bisa menambah hingga 50 alamat IP. • Item menu ini hanya tersedia di beberapa model printer.
Restricted Server List Options (Opsi Daftar Server yang Dibatasi) Block All Ports (Blokir Semua Port)* Block Printing Only (Hanya Blokir Mencetak) Block Printing and HTTP Only (Hanya Blokir HTTP dan Mencetak)	Menentukan opsi akses untuk alamat IP yang tidak terdaftar. Catatan: Item menu ini hanya tersedia di beberapa model printer.
MTU 256–1500 Ethernet (1500*)	Menentukan parameter Maximum Transmission Unit (MTU/Unit Transmisi Maksimal) untuk koneksi TCP.
Raw Print Port (Port Cetak Mentah) 1–65535 (9100*)	Menentukan nomor port mentah untuk printer yang tersambung ke suatu jaringan.
Outbound Traffic Maximum Speed (Kecepatan Maksimal Lalu Lintas Keluar) Off (Nonaktif)* On (Aktif)	Menentukan laju transfer maksimal printer. Catatan: Jika diaktifkan, opsi untuk setelan ini adalah 100-1000000 kb/detik.
TLS Support (Dukungan TLS) Enable TLSv1.0 (Aktifkan TLSv1.0) (Nonaktif*) Enable TLSv1.1 (Aktifkan TLSv1.1) (Nonaktif*) Enable TLSv1.2 (Aktifkan TLSv1.2) (Aktif*)	Mengaktifkan protokol Transport Layer Security (TLS).
SSL Cipher List	Menentukan algoritma cipher yang hendak dipakai untuk sambungan SSL atau TLS.
TLSv1.3 SSL Cipher List	Menentukan string cipher khusus untuk dipakai pada TLS v1.3.
Catatan: Tanda bintang (*) di samping nilai adalah setelan default pabrik.	

SNMP

Catatan: Menu ini hanya muncul pada printer jaringan atau printer yang terhubung ke server cetak.

Item menu	Deskripsi
SNMP Versi 1 dan 2c Aktif Nonaktif Aktif* Izinkan Set SNMP Nonaktif Aktif* Aktifkan PPM MIB Nonaktif Aktif* Komunitas SNMP	Mengonfigurasi Simple Network Management Protocol (SNMP) versi 1 dan 2c untuk menginstal driver cetak dan aplikasi.
SNMP Versi 3 Aktif Nonaktif Aktif* Nama Konteks Tetapkan Kredensial Baca/Tulis Nama Pengguna Kata Sandi Autentikasi Kata Sandi Privasi Tetapkan Kredensial Baca Saja Nama Pengguna Kata Sandi Autentikasi Kata Sandi Privasi Hash Autentikasi MD5 SHA1* Level Autentikasi Minimum Tanpa Autentikasi, Tanpa Privasi Autentikasi, Tanpa Privasi Autentikasi, Dengan Privasi* Algoritme Privasi DES AES-128*	Mengonfigurasi SNMP versi 3 untuk menginstal dan memperbarui keamanan printer.
Catatan: Tanda bintang (*) di sebelah nilai menunjukkan pengaturan default pabrik.	

IPSec

Catatan: Menu ini hanya muncul pada printer jaringan atau printer yang terhubung ke server cetak.

Item menu	Deskripsi
Aktifkan IPSec Nonaktif* Aktif	Mengaktifkan Internet Protocol Security (IPSec).
Catatan: Tanda bintang (*) di sebelah nilai menunjukkan pengaturan default pabrik.	

Item menu	Deskripsi
Konfigurasi Dasar Default* Kompatibilitas Aman	Mengatur konfigurasi dasar IPsec. Catatan: Item menu ini hanya muncul jika Aktifkan IPsec diatur ke Aktif.
Proposal Grup DH (Diffie-Hellman) modp2048 (14)* modp3072 (15) modp4096 (16) modp6144 (17)	Mengatur konfigurasi dasar IPsec. Catatan: Item menu ini hanya muncul jika Konfigurasi Dasar diatur ke Kompatibilitas.
Metode Enkripsi yang Diusulkan 3DES AES*	Mengatur metode enkripsi. Catatan: Item menu ini hanya muncul jika Konfigurasi Dasar diatur ke Kompatibilitas.
Metode Autentikasi yang Diusulkan SHA1 SHA256* SHA512	Mengatur metode autentikasi. Catatan: Item menu ini hanya muncul jika Konfigurasi Dasar diatur ke Kompatibilitas.
Masa Pakai IKE SA (Jam) 1 2 4 8 24*	Menentukan akhir masa pakai IKE SA. Catatan: Item menu ini hanya muncul jika Konfigurasi Dasar diatur ke Aman.
Masa Pakai IPsec SA (Jam) 1 2 4 8* 24	Menentukan akhir masa pakai IPsec SA. Catatan: Item menu ini hanya muncul jika Konfigurasi Dasar diatur ke Aman.
Sertifikat Perangkat IPsec	Menentukan sertifikat IPsec. Catatan: Item menu ini hanya muncul jika Aktifkan IPsec diatur ke Aktif.
Koneksi Terotentikasi Kunci Bersama Host [x]	Mengonfigurasi koneksi printer yang diautentikasi. Catatan: Item menu ini hanya muncul jika Aktifkan IPsec diatur ke Aktif.
Koneksi Terotentikasi Sertifikat Host [x] Alamat[/subnet]	
Catatan: Tanda bintang (*) di sebelah nilai menunjukkan pengaturan default pabrik.	

802.1x

Catatan: Menu ini hanya muncul di printer jaringan atau printer yang tersambung ke server cetak.

Item Menu	Deskripsi
Active (Aktif) Off (Nonaktif)* On (Aktif)	Memungkinkan printer bergabung ke jaringan yang memerlukan otentikasi sebelum mengizinkan akses.
802.1x Authentication (Otentikasi 802.1x) Device Login Name (Nama Login Perangkat) Device Login Password (Kata Sandi Login Perangkat) Validate Serve Certificate (Validasi Sertifikat Layanan) (On [Aktif]*) Enable Event Logging (Mengaktifkan Log Acara) (Off [Nonaktif]*) 802.1x Device Certificate (Sertifikat Perangkat 802.1x)	Mengatur setelan otentikasi koneksi 802.1x.
Authentication Mechanisms (Mekansme Otentikasi) EAP - MD5 (On [Aktif]*) EAP- MSCHAPv2 (On [Aktif]*) LEAP (On [Aktif]*) PEAP (On [Aktif]*) EAP- TLS (On [Aktif]*) EAP- TTLS (On [Aktif]*) TTLS Authentication Method (Metode Otentikasi TTLS) (MSCHAPv2*)	Mengonfigurasi mekanisme otentikasi yang diizinkan untuk koneksi 802.1x.
Catatan: Tanda bintang (*) di samping nilai adalah setelan default pabrik.	

Konfigurasi LPD

Catatan: Menu ini hanya muncul pada printer jaringan atau printer yang terhubung ke server cetak.

Item menu	Deskripsi
Batas Waktu LPD 0–65535 detik (90*)	Menentukan nilai batas waktu agar server Line Printer Daemon (LPD) tidak terus menunggu pekerjaan cetak yang ditangguhkan atau tidak valid.
Halaman Banner LPD Nonaktif* Aktif	Mencetak halaman banner untuk pekerjaan cetak LPD. Catatan: Halaman banner adalah halaman pertama pekerjaan cetak yang berfungsi sebagai pemisah antara pekerjaan cetak dan untuk mengidentifikasi asal permintaan pekerjaan cetak.
Halaman Trailer LPD Nonaktif* Aktif	Mencetak halaman trailer untuk pekerjaan cetak LPD. Catatan: Halaman trailer adalah halaman terakhir pekerjaan cetak.
Konversi Carriage Return LPD Nonaktif* Aktif	Mengaktifkan konversi carriage return. Catatan: Carriage return adalah mekanisme yang memerintahkan printer memindahkan posisi kursor ke bagian depan baris yang sama.
Catatan: Tanda bintang (*) di sebelah nilai menunjukkan pengaturan default pabrik.	

HTTP/FTP Settings (Setelan HTTP/FTP)

Item Menu	Deskripsi
Proxy HTTP Proxy IP Address (Alamat IP Proxy HTTP) HTTP Default IP Port (Port IP Default HTTP) FTP Proxy IP Address (Alamat IP Proxy FTP) FTP Default IP Port (Port IP Default FTP) Authentication (Otentikasi) User Name (Nama Pengguna) Password (Kata Sandi) Local Domains (Domain Lokal)	Mengatur setelan server FTP dan HTTP.
Other Settings (Setelan Lainnya) Enable HTTP Server (Aktifkan Server HTTP) (Aktif*)	Mengakses Embedded Web Server untuk mengamati dan mengelola printer.
Other Settings (Setelan Lainnya) Enable HTTPS (Aktifkan HTTPS) (Aktif*)	Aktifkan Hypertext Transfer Protocol Secure (HTTPS) untuk mengenkripsi data yang berasal dari, dan menuju ke, server cetak.
Other Settings (Setelan Lainnya) Force HTTPS Connections (Paksa Sambungan HTTPS) (Nonaktif*)	Paksa printer untuk menggunakan koneksi HTTPS.
Other Settings (Setelan Lainnya) Enable FTP/TFTP (Aktifkan FTP/TFTP) (Aktif*)	Mengirim file dengan FTP/TFTP.
Other Settings (Setelan Lainnya) HTTPS Device Certificate (Sertifikat Perangkat HTTPS) (Default*)	Melihat apakah ada sertifikat perangkat HTTP yang digunakan pada printer.
Other Settings (Setelan Lainnya) Timeout for HTTP/FTP Requests (Waktu Permintaan HTTP/FTP Habis) (30*)	Menentukan lama waktu sebelum koneksi server berhenti.
Other Settings (Setelan Lainnya) Retries for HTTP/FTP Requests (Permintaan Coba Ulang HTTP/FTP) (3*)	Menyetel banyaknya upaya percobaan ulang untuk menyambungkan server HTTP/FTP.
Catatan: Tanda bintang (*) di samping nilai adalah setelan default pabrik.	

ThinPrint

Item Menu	Deskripsi
Enable ThinPrint (Aktifkan ThinPrint) Off (Nonaktif*) On (Aktif)	Cetak dengan ThinPrint.
Port Number (Nomor Port) 4000–4999 (4000*)	Setel nomor port untuk server ThinPrint.
Bandwidth (bit/det) 100–1000000 (0*)	Setel kecepatan transmisi data di lingkungan ThinPrint.
Ukuran Paket (kbytes) 0–64000 (0*)	Setel ukuran paket untuk transmisi data.
Catatan: Tanda bintang (*) di samping nilai adalah setelan default pabrik.	

USB

Item Menu	Deskripsi
PCL SmartSwitch Off (Nonaktif) On (Aktif)*	Menyetel printer untuk otomatis berpindah ke emulasi PCL saat menerima pekerjaan cetak dari port USB, terlepas dari apa pun bahasa default printer. Catatan: Jika setelan ini dinonaktifkan, printer tidak akan memeriksa data masuk dan akan menggunakan bahasa default printer yang ditentukan dalam menu Setup (Penyiapan).
PS SmartSwitch Off (Nonaktif) On (Aktif)*	Menyetel printer untuk otomatis berpindah ke emulasi PostScript saat menerima pekerjaan cetak dari port USB, terlepas dari apa pun bahasa default printer. Catatan: Jika setelan ini dinonaktifkan, printer tidak akan memeriksa data masuk dan akan menggunakan bahasa default printer yang ditentukan dalam menu Setup (Penyiapan).
Job Buffering (Tugas Sementara) Off (Nonaktif)* On (Aktif)	Menyimpan pekerjaan cetak sementara di hard disk atau drive penyimpanan intelijen (ISD) sebelum mencetak. Catatan: Item menu ini hanya muncul ketika hard disk atau ISD diinstal.
Mac Binary PS Auto (Otomatis)* On (Aktif) Off (Nonaktif)	Menyetel printer untuk memproses pekerjaan cetak biner PostScript Macintosh. Catatan: <ul style="list-style-type: none"> • Auto (Otomatis) akan memproses pekerjaan cetak dari komputer yang berjalan dengan sistem operasi Windows atau Macintosh. • Off (Nonaktif) akan memfilter pekerjaan cetak PostScript dengan protokol standar.
Enable USB Port (Aktifkan Port USB) Off (Nonaktif) On (Aktif)*	Mengaktifkan port drive USB depan.
Catatan: Tanda bintang (*) di samping nilai adalah setelan default pabrik.	

Batasi akses jaringan eksternal

Item menu	Deskripsi
Batasi akses jaringan eksternal Nonaktif* Aktif	Membatasi akses ke situs jaringan.
Alamat jaringan eksternal	Menentukan alamat jaringan dengan akses terbatas.
Alamat email untuk notifikasi	Menentukan alamat email untuk mengirim pemberitahuan peristiwa yang tercatat.
Frekuensi ping 1–300 (10*)	Menentukan detik interval kueri jaringan.
Subjek	Menentukan subjek dan pesan email pemberitahuan.
Pesan	
Catatan: Tanda bintang (*) di sebelah nilai menunjukkan pengaturan default pabrik.	

Security (Keamanan)

Login Methods (Metode Login)

Manage Permissions (Mengelola Izin)

Item Menu	Deskripsi
Function Access (Akses Fungsi) Modify Address Book (Modifikasi Buku Alamat) Manage Shortcuts (Kelola Pintasan) Create Profiles (Buat Profil) Manage Bookmarks (Kelola Penanda) Flash Drive Print (Cetak dari Flash Drive) Held Jobs Access (Akses Pekerjaan Tertunda) Use Profiles (Profil Penggunaan) Cancel Jobs at the Device (Batalkan Pekerjaan di Perangkat) Change Language (Ganti Bahasa) Internet Printing Protocol (IPP/Protokol Cetak Internet) B/W Print (Cetak Hitam Putih)	Mengontrol akses ke beberapa fungsi printer.
Administrative Menus (Menu Administratif) Security Menu (Menu Keamanan) Network/Ports Menu (Menu Port/Jaringan) Paper Menu (Menu Kertas) Reports Menu (Menu Laporan) Function Configuration Menus (Menu Konfigurasi Fungsi) Supplies Menu (Menu Bahan Pakai) Option Card Menu (Menu Kartu Opsi) SE Menu (Menu SE) Device Menu (Menu Perangkat)	Mengendalikan akses ke menu printer.
Device Management (Manajemen Perangkat) Remote Management (Manajemen Jarak Jauh) Firmware Updates (Pembaruan Firmware) Apps Configuration (Konfigurasi Apl) Operator Panel Lock (Kunci Panel Operator) Embedded Web Server Access (Akses Embedded Web Server) Import / Export All Settings (Impor/Ekspor Semua Setelan) Out of Service Erase (Penghapusan di Luar Layanan) Cloud Services Enrollment (Pendaftaran Layanan Cloud)	Mengontrol akses ke beberapa opsi manajemen printer.
Apps (Aplikasi) New Apps (Aplikasi Baru) Slideshow Change Wallpaper (Mengganti Wallpaper) Screen Saver	Mengendalikan akses ke aplikasi tersebut di printer.

Akun Lokal

Item menu	Deskripsi
Kelola Grup/Izin Tambah Grup Impor Kontrol Akses Akses Fungsi Menu Administratif Manajemen Perangkat Aplikasi Semua Pengguna Impor Kontrol Akses Akses Fungsi Menu Administratif Manajemen Perangkat Aplikasi Admin	Mengendalikan akses grup atau pengguna ke fungsi, aplikasi, dan pengaturan keamanan printer.
Tambahkan Pengguna Nama Pengguna/Kata Sandi Nama Pengguna Kata Sandi PIN	Membuat akun lokal untuk mengelola akses ke fungsi printer.
Akun Nama Pengguna/Kata Sandi Tambahkan Pengguna	
Akun Nama Pengguna Tambahkan Pengguna	
Akun Kata Sandi Tambahkan Pengguna	
Akun PIN Tambahkan Pengguna	

Jadwalkan Perangkat USB

Item menu	Deskripsi
Jadwal Tambahkan Jadwal Baru	Menjadwalkan akses ke port USB depan.

Security Audit Log (Log Audit Keamanan)

Item Menu	Deskripsi
Enable Audit (Aktifkan Audit) Off (Nonaktif)* On (Aktif)	Menyimpan acara di dalam log audit keamanan dan log sistem jarak jauh.
Catatan: Tanda bintang (*) di samping nilai adalah setelan default pabrik.	

Item Menu	Deskripsi
Enable Remote Syslog (Aktifkan Syslog Jarak Jauh) Off (Nonaktif)* On (Aktif)	Mengirim log audit ke server jarak jauh.
Remote Syslog Server (Server Syslog Jarak Jauh)	Menentukan server syslog jarak jauh.
Remote Syslog Port (Port Syslog Jarak Jauh) 1-65535 (514*)	Menentukan port syslog jarak jauh.
Remote Syslog Method (Metode Syslog Jarak Jauh) Normal UDP* Stunnel	Menentukan metode syslog untuk mengirim acara yang tercatat di log ke server jarak jauh.
Remote Syslog Facility (Fasilitas Syslog Jarak Jauh) 0 - Kernel Messages 1 - User-Level Messages 2 - Mail System 3 - System Daemons 4 - Security/Authorization Messages* 5 - Messages Generated Internally by Syslogs 6 - Line Printer Subsystem 7 - Network News Subsystem 8 - UUCP Subsystem 9 - Clock Daemon 10 - Security/Authorization Messages 11 - FTP Daemon 12 - NTP Subsystem 13 - Log Audit 14 - Log Alert 15 - Clock Daemon 16 - Local Use 0 (local0) 17 - Local Use 1 (local1) 18 - Local Use 2 (local2) 19 - Local Use 3 (local3) 20 - Local Use 4 (local4) 21 - Local Use 5 (local5) 22 - Local Use 6 (local6) 23 - Local Use 7 (local7)	Menentukan kode fasilitas yang digunakan oleh printer ketika mengirim acara log ke server jarak jauh.
Severity of Events to Log (Keparahan Acara ke Log) 0 - Emergency (Darurat) 1 - Alert (Peringatan Keras) 2 - Critical (Kritis) 3 - Error (Error) 4 - Warning (Peringatan Ringan)* 5 - Notice (Pemberitahuan) 6 - Informational (Informasional) 7 - Debug	Menentukan tingkat prioritas pencatatan log pesan dan acara.
Catatan: Tanda bintang (*) di samping nilai adalah setelan default pabrik.	

Item Menu	Deskripsi
Remote Syslog Non-Logged Events (Acara yang tidak Dicatat di Syslog Jarak Jauh) Off (Nonaktif)* On (Aktif)	Mengirim semua acara, apa pun tingkat keparahannya, ke server jarak jauh.
Admin's E-mail Address (Alamat Email Admin)	Mengirim pemberitahuan email tentang log acara ke admin.
E-mail Log Cleared Alert (Kirim Email Pemberitahuan Pembersihan Log) Off (Nonaktif)* On (Aktif)	Mengirim pemberitahuan email ke admin saat entri log dihapus.
E-mail Log Wrapped Alert (Kirim Email Pemberitahuan Log Penuh) Off (Nonaktif)* On (Aktif)	Mengirim pemberitahuan email ke admin saat log sudah penuh dan akan mulai menimpa entri lama.
Perilaku Penuh Log Wrap Over Oldest Entries (Timpa Entri Lama)* E-mail Log Then Delete All Entries (Kirim Log via Email lalu Hapus Semua Entri)	Menyelesaikan masalah penyimpanan log ketika log mulai mengisi memori yang dialokasikan untuknya.
E-mail % Full Alert (Kirim Email Pemberitahuan Penuh Berapa Persen) Off (Nonaktif)* On (Aktif)	Mengirim pemberitahuan email ke admin saat entri log mulai mengisi memori yang dialokasikan untuknya.
% Full Alert Level (Pemberitahuan Persentase Penuh) 1-99 (90*)	
E-mail Log Exported Alert (Kirim Email Pemberitahuan Ekspor Log) Off (Nonaktif)* On (Aktif)	Mengirim pemberitahuan email ke admin ketika log telah diekspor.
E-mail Log Settings Changed Alert (Kirim Email Pemberitahuan Setelan Log Diubah) Off (Nonaktif)* On (Aktif)	Mengirim pemberitahuan email ke admin ketika Enable Audit (Aktifkan Audit) disetel.
Log Line Endings (Baris Akhir Log) LF (\n)* CR (\r) CRLF (\r\n)	Menentukan cara mengakhiri file log di akhir tiap baris.
Digitally Sign Exports (Ekspor Tanda Tangan Digital) Off (Nonaktif)* On (Aktif)	Menambahkan tanda tangan digital ke masing-masing file log yang diekspor.
Clear Log (Bersihkan Log)	Menghapus semua log audit.
Export Log (Ekspor Log) Syslog (RFC 5424) Syslog (RFC 3164) CSV	Mengekspor log keamanan ke flash drive.
Catatan: Tanda bintang (*) di samping nilai adalah setelan default pabrik.	

Manajemen Sertifikat

Item menu	Item menu
Konfigurasi Default Sertifikat Nama Umum Nama Organisasi Nama Unit Negara/Wilayah Nama Provinsi Nama Kota Nama Alternatif Subjek	Mengatur nilai default untuk sertifikat yang dibuat.
Sertifikat Perangkat	Membuat, menghapus, atau melihat sertifikat perangkat.
Kelola Sertifikat CA	Memuat, menghapus, atau melihat sertifikat Otoritas Sertifikat (CA).

Pembatasan Login

Item menu	Deskripsi
Kegagalan login 1–10 (3*)	Menentukan jumlah kegagalan percobaan login sebelum pengguna terkunci.
Jangka waktu kegagalan 1–60 menit (5*)	Menentukan jangka waktu antar kegagalan percobaan login sebelum pengguna terkunci.
Waktu Penguncian 1–60 menit (5*)	Menentukan durasi penguncian.
Batas Waktu Login Web 1–120 menit (10*)	Menentukan penundaan untuk login jarak jauh sebelum pengguna otomatis di-log off.
Catatan: Tanda bintang (*) di sebelah nilai menunjukkan pengaturan default pabrik.	

Confidential Print Setup (Penyiapan Cetak Rahasia)

Item Menu	Deskripsi
Max Invalid PIN (PIN Invalid Maks.) 2-10	Menyetel batas upaya memasukkan PIN yang tidak valid. Catatan: Ketika batasan itu tercapai, pekerjaan cetak untuk nama pengguna itu akan dihapus.
Confidential Job Expiration (Waktu Pekerjaan Rahasia Habis) Off (Nonaktif)* 1 Hour (1 Jam) 4 Hours (4 Jam) 24 Hours (24 jam) 1 Week (1 Pekan)	Menyetel waktu habis untuk masing-masing pekerjaan yang tertunda sebelum printer secara otomatis menghapus pekerjaan tersebut dari hard disk atau drive penyimpanan intelijen. Catatan: Pekerjaan yang tertunda bisa saja Confidential (Rahasia), Repeat (Ulang), Reserve (Cadangan), atau Verify (Verifikasi).
Catatan: Tanda bintang (*) di samping nilai adalah setelan default pabrik.	

Item Menu	Deskripsi
Repeat Job Expiration (Waktu Pekerjaan Ulang Habis) Off (Nonaktif)* 1 Hour (1 Jam) 4 Hours (4 Jam) 24 Hours (24 jam) 1 Week (1 Pekan)	Menyetel waktu habis untuk pekerjaan cetak yang ingin Anda ulangi.
Verify Job Expiration (Waktu Verifikasi Pekerjaan Habis) Off (Nonaktif)* 1 Hour (1 Jam) 4 Hours (4 Jam) 24 Hours (24 Jam) 1 Week (1 Pekan)	Menyetel waktu habis untuk pencetakan salinan pekerjaan yang harus Anda periksa kualitasnya sebelum mencetak salinan yang tersisa.
Reserve Job Expiration (Waktu Pekerjaan Cadangan Habis) Off (Nonaktif)* 1 Hour (1 Jam) 4 Hours (4 Jam) 24 Hours (24 Jam) 1 Week (1 Pekan)	Menyetel waktu habis untuk pekerjaan yang hendak Anda simpan di printer guna dipakai di lain waktu.
Require All Jobs to be Held (Minta Semua Pekerjaan Ditunda) Off (Nonaktif)* On (Aktif)	Menyetel printer untuk menunda semua pekerjaan cetak.
Keep duplicate documents (Simpan dokumen duplikat) Off (Nonaktif)* On (Aktif)	Menyetel printer untuk menyimpan semua dokumen dengan nama file yang sama.
Catatan: Tanda bintang (*) di samping nilai adalah setelan default pabrik.	

Disk Encryption (Enkripsi Disk)

Catatan: Item menu ini hanya muncul apabila Anda menginstal hard disk atau penyimpanan intelijen.

Item Menu	Deskripsi
Hard Disk Intelligent Storage Drive (Drive Penyimpanan Intelijen)	Menunjukkan status enkripsi hard disk atau penyimpanan intelijen.

Hapus File Data Sementara

Item menu	Deskripsi
Disimpan di memori on-board Nonaktif* Aktif	Menghapus semua file yang tersimpan di memori printer.
Catatan: Tanda bintang (*) di sebelah nilai menunjukkan pengaturan default pabrik.	

Pengaturan LDAP Solusi

Item menu	Deskripsi
Ikuti Referensi LDAP Nonaktif* Aktif	Mencari server yang berbeda dalam domain untuk akun pengguna yang login.
Verifikasi Sertifikat LDAP Ya Tidak*	Mengaktifkan verifikasi sertifikat LDAP.

Miscellaneous (Lain-lain)

Item Menu	Deskripsi
Protected Features (Fitur Terlindungi) Show (Tampilkan)* Hide (Sembunyikan)	Menampilkan semua fitur yang dilindungi oleh Function Access Control (FAC/Kendali Akses Fungsi), apa pun jenis izin keamanan yang dimiliki pengguna. Catatan: Hide (Sembunyikan) menampilkan fitur yang dilindungi FAC yang bisa diakses oleh pengguna.
Print Permission (Izin Cetak) Off (Nonaktif)* On (Aktif)	Mengizinkan pengguna melakukan login sebelum mencetak.
Default Print Permission Login (Login Default Izin Cetak) PIN* User Name/Password (Nama Pengguna/Kata Sandi) User Name (Nama Pengguna)	Menyetel login default untuk Print Permission (Izin Cetak).
Security Reset Jumper (Jumper untuk Setel Ulang Keamanan) Enable "Guest" access (Aktifkan akses Tamu)* No Effect (Tanpa Efek)	Menentukan akses pengguna ke printer. Catatan: <ul style="list-style-type: none"> • Enable "Guest" access (Aktifkan akses Tamu) mengizinkan pemulihan perangkat jika kata sandi admin hilang. Jika masalah ini terjadi, hubungi dukungan pelanggan. • No effect mencegah jumper keamanan untuk menjalankan pemulihan perangkat. • Menu ini hanya muncul ketika perangkat keras jumper keamanan telah diinstal.
Use Intelligent Storage Drive for User Data (Gunakan Drive Penyimpanan Intelijen untuk Data Pengguna) Off (Nonaktif) On (Aktif)*	Mengaktifkan drive penyimpanan intelijen untuk menyimpan data pengguna. Catatan: Item menu ini hanya muncul apabila drive penyimpanan intelijen telah diinstal.
Minimum Password Length (Panjang Minimal Kata Sandi) 0–32 (0*)	Menentukan panjang kata sandi.
Catatan: Tanda bintang (*) di samping nilai adalah setelan default pabrik.	

Item Menu	Deskripsi
Enable Password/PIN Reveal (Aktifkan Buka PIN/Kata Sandi) Off (Nonaktif)* On (Aktif)	Menampilkan kata sandi atau nomor identifikasi pribadi (PIN).
Catatan: Tanda bintang (*) di samping nilai adalah setelan default pabrik.	

Cloud Services (Layanan Cloud)

Cloud Connector (Penghubung Cloud)

Catatan: Item menu ini hanya tersedia di beberapa model printer.

Item Menu	Deskripsi
Enable/Disable (Aktif/Nonaktif) Box Off (Nonaktif) On (Aktif)*	Mengaktifkan penyedia layanan cloud Box.
Enable/Disable (Aktif/Nonaktif) Dropbox Off (Nonaktif) On (Aktif)*	Mengaktifkan penyedia layanan cloud DropBox.
Enable/Disable (Aktif/Nonaktif) Google Drive Off (Nonaktif) On (Aktif)*	Mengaktifkan penyedia layanan cloud Google Drive.
Enable/Disable (Aktif/Nonaktif) OneDrive Off (Nonaktif) On (Aktif)*	Mengaktifkan penyedia layanan cloud OneDrive.

Cloud Print Release (Rilis Cetak Cloud)

Catatan: Menu ini hanya tersedia di beberapa model printer.

Item Menu	Deskripsi
Server Address (Alamat Server)	Menentukan alamat server cloud.
Client ID (ID Klien)	Menentukan ID Klien khusus perusahaan.
Client Secret (Rahasia Klien)	Menentukan rahasia klien khusus perusahaan.

Cloud Services Enrollment (Pendaftaran Layanan Cloud)

Item Menu	Deskripsi
View More Information (Lihat Informasi Lainnya)	Lihat informasi tambahan tentang penggunaan Lexmark Cloud Services.
Aktifkan komunikasi dengan Lexmark Cloud Services Off (Nonaktif)* On (Aktif)	Mengaktifkan komunikasi antara printer dengan Lexmark Cloud Services
View Current Status (Lihat Status Sekarang)	Melihat status koneksi antara printer dengan Lexmark Cloud Services.
Catatan: Tanda bintang (*) di samping nilai adalah setelan default pabrik.	

Reports (Laporan)

Halaman Pengaturan Menu

Item menu	Deskripsi
Halaman Pengaturan Menu	Mencetak laporan berisi menu printer.

Device (Perangkat)

Item Menu	Deskripsi
Device Information (Informasi Perangkat)	Mencetak laporan yang berisi informasi tentang printer.
Device Statistics (Statistik Perangkat)	Mencetak laporan tentang penggunaan printer dan status bahan pakai.
Profiles List (Daftar Profil)	Mencetak daftar profil yang tersimpan di printer.
Asset Report (Laporan Aset)	Mencetak alat diagnosis untuk masalah printer. Catatan: Agar konten tidak terpotong, cetak laporan tersebut pada kertas ukuran Letter atau A4.

Print (Cetak)

Item Menu	Deskripsi
Print Fonts (Font Cetak) PCL Fonts (Font PCL) PS Fonts (Font PS)	Mencetak sampel dan informasi tentang font yang tersedia di masing-masing bahasa printer.
Print Demo (Demo Cetak) Demo Page (Halaman Demo)	Mencetak halaman yang menunjukkan kapabilitas printer dan solusi yang didukung.
Print Directory (Direktori Cetak)	Mencetak sumber daya yang tersimpan di flash drive, hard disk, atau Intelligent Storage Drive (ISD/Drive Penyimpanan Intelijen). Catatan: Menu ini hanya muncul ketika flash drive, hard disk, atau ISD terinstal.

Jaringan

Item menu	Deskripsi
Halaman Penyiapan Jaringan	Cetak halaman yang menampilkan pengaturan jaringan dan nirkabel yang terkonfigurasi pada printer. Catatan: Item menu ini hanya muncul di printer jaringan atau printer yang terhubung ke server cetak.
Klien Terhubung ke Wi-Fi Direct	Mencetak halaman yang menampilkan daftar perangkat yang terhubung ke printer menggunakan Wi-Fi Direct. Catatan: Item menu ini hanya muncul jika Aktifkan Wi-Fi Direct diatur ke Aktif.

Pemecahan Masalah

Item menu	Deskripsi
Cetak Halaman Percobaan Kualitas	Mencetak halaman contoh untuk mengetahui dan memperbaiki kecacatan kualitas cetak.

Forms Merge (Gabung Formulir)

Catatan: Menu ini hanya muncul ketika hard disk atau drive penyimpanan intelijen diinstal.

Item Menu	Deskripsi
Merge Mode (Mode Gabung) Print (Cetak)* Data Capture (Tangkap Data) Disabled (Dinonaktifkan)	Menentukan mode operasi dari Forms Merge (Gabung Formulir).
Data Capture Target (Target Tangkap Data) Flash*	Menyetel destinasi target di mana data yang ditangkap akan diteruskan. Catatan: Menu ini hanya muncul ketika Merge Mode (Mode Gabung) disetel ke Data Capture (Tangkap Data).
Print Port and Filter Settings (Setelan Filter dan Port Cetak) Network Port (Port Jaringan) On (Aktif)* Off (Nonaktif)	Mengaktifkan Forms Merge (Gabung Formulir) untuk memproses semua data yang dikirim ke port jaringan.
Catatan: Tanda bintang (*) di samping nilai adalah setelan default pabrik.	

Item Menu	Deskripsi
Print Port and Filter Settings (Setelan Filter dan Port Cetak) Network Filter (Filter Jaringan) Disabled (Dinonaktifkan)* NULL OFIS OFIS+NULL OFIS+AS400 AS400 PCL ZPL ZPLF	Menentukan filter jaringan untuk semua data yang dikirim ke printer.
Print Port and Filter Settings (Setelan Filter dan Port Cetak) Port USB On (Aktif)* Off (Nonaktif)	Mengaktifkan Forms Merge (Gabung Formulir) untuk memproses semua data yang dikirim ke port USB.
Print Port and Filter Settings (Setelan Filter dan Port Cetak) USB Filter Disabled (Dinonaktifkan)* NULL OFIS OFIS+NULL OFIS+AS400 AS400 PCL ZPL ZPLF	Menentukan filter USB untuk semua data yang dikirim ke printer.
Print Port and Filter Settings (Setelan Filter dan Port Cetak) Local Port Timeout (Waktu Port Lokal Habis) 1-100 (10*)	Menentukan nilai waktu habis untuk pekerjaan Forms Merge (Gabung Formulir) yang dikirim ke port lokal.
Miscellaneous (Lain-lain) Print All Forms (Print Semua Formulir)	Mencetak semua set formulir yang tersimpan di drive penyimpanan intelijen atau hard disk printer.
Miscellaneous (Lain-lain) Error Page Print (Error Cetak Halaman) On (Aktif)* Off (Nonaktif)	Mengaktifkan pencetakan halaman eror ketika terjadi eror dalam pekerjaan Forms Merge (Gabung Formulir).
Catatan: Tanda bintang (*) di samping nilai adalah setelan default pabrik.	

Mencetak Menu Settings Page (Halaman Setelan Menu)

Dari layar beranda, sentuh **Settings (Setelan) > Reports (Laporan) > Menu Settings Page (Halaman Setelan Menu)**.

Merawat printer

Memeriksa status komponen dan persediaan

- 1 Dari layar awal, sentuh **Status/Persediaan**.
- 2 Pilih komponen atau persediaan yang ingin diperiksa.

Catatan: Anda juga dapat mengakses pengaturan ini dengan menyentuh bagian atas layar awal.

Mengonfigurasi notifikasi persediaan

- 1 Buka browser web, lalu ketikkan alamat IP printer di kolom alamat.

Catatan:

- Lihat alamat IP printer di layar awal printer. Alamat IP berbentuk empat kelompok angka yang dipisahkan oleh titik, misalnya 123.123.123.123.
- Jika Anda menggunakan server proksi, nonaktifkan sejenak agar halaman Web ditampilkan dengan benar.

- 2 Klik **Pengaturan > Perangkat > Notifikasi**.
- 3 Dari menu **Persediaan**, klik **Notifikasi Persediaan Kustom**.
- 4 Pilih notifikasi untuk setiap item persediaan.
- 5 Terapkan perubahan.

Menyiapkan pemberitahuan email

Atur printer untuk mengirim pemberitahuan email ketika bahan pakai tinggal sedikit, ketika kertas harus diganti atau ditambah, atau ketika terjadi kemacetan kertas.

- 1 Buka peramban web, kemudian tulis alamat IP printer di kolom alamat.

Catatan:

- Lihat alamat IP printer di layar awal printer. Alamat IP muncul sebagai empat rangkaian angka yang dipisahkan oleh titik, misalnya 123.123.123.123.
- Jika Anda menggunakan proxy, nonaktifkan sementara waktu untuk memuat halaman web dengan benar.

- 2 Klik **Settings (Setelan) > Device (Perangkat) > Notifications (Pemberitahuan) > E-mail Alert Setup (Penyiapan Pemberitahuan Email)**, lalu atur setelan.

Catatan: Untuk informasi lebih lanjut tentang setelan SMTP, hubungi penyedia email Anda.

- 3 Terapkan perubahan.
- 4 Klik **Setup E-mail Lists and Alerts (Siapkan Pemberitahuan dan Daftar Email)**, lalu atur setelan.
- 5 Terapkan perubahan.

Melihat laporan

- 1 Dari layar awal, sentuh **Pengaturan > Laporan**.
- 2 Pilih laporan yang ingin Anda lihat.

Memesan bahan pakai dan suku cadang

Untuk memesan bahan pakai di AS, hubungi Lexmark di 1-800-539-6275 untuk informasi seputar penyalur bahan pakai resmi Lexmark di area Anda. Untuk memesan bahan pakai di wilayah atau negara lain, buka www.lexmark.com atau hubungi tempat di mana Anda membeli printer.

Catatan: Seluruh estimasi masa pakai bahan pakai printer didasarkan pada pencetakan di kertas ukuran Letter atau A4.

Peringatan—Dapat Menimbulkan Kerusakan: Kegagalan merawat kinerja printer secara optimal, atau kegagalan mengganti suku cadang dan bahan pakai, dapat menyebabkan kerusakan pada printer.

Menggunakan komponen dan persediaan asli Lexmark

Printer Lexmark Anda dirancang agar berfungsi optimal jika menggunakan komponen dan persediaan Lexmark asli. Penggunaan persediaan atau komponen pihak ketiga dapat memengaruhi kinerja, keandalan, atau masa pakai printer dan komponen pencitraan. Ini juga dapat memengaruhi cakupan garansi. Kerusakan akibat penggunaan komponen atau persediaan pihak ketiga mungkin tidak tercakup dalam garansi. Semua indikator kegunaan dirancang agar dapat berfungsi dengan komponen dan persediaan Lexmark. Hasil yang tidak terduga dapat muncul jika Anda menggunakan komponen atau persediaan pihak ketiga. Penggunaan komponen pencitraan melebihi harapan masa pakainya dapat merusak printer Lexmark Anda atau komponen yang terkait.

Peringatan—Dapat Menimbulkan Kerusakan: Persediaan dan komponen tanpa ketentuan perjanjian Program Pengembalian dapat direset dan diproduksi ulang. Namun, garansi pabrik tidak mencakup kerusakan apa pun yang disebabkan oleh persediaan atau suku cadang palsu. Mereset penghitung di persediaan atau komponen tanpa proses produksi ulang yang tepat dapat merusak printer Anda. Setelah mereset penghitung persediaan atau komponen, printer Anda mungkin menampilkan kesalahan yang mengindikasikan adanya item yang direset.

Memesan kartrid toner

Catatan:

- Estimasi hasil kartrid didasarkan pada standar ISO/IEC 19752.
- Cakupan cetak yang sangat rendah selama waktu yang sangat lama dapat memengaruhi secara negatif terhadap hasil sebenarnya.

Program Pengembalian kartrid toner Lexmark MS532.

Item	Amerika Serikat dan Kanada	Area Ekonomi Eropa, Islandia, Liechtenstein, dan Norwegia	Asia Pasifik lainnya	Amerika Latin	Eropa lainnya, Timur Tengah, Afrika
Program Pengembalian Kartrid Toner	66S1000	66S2000	66S3000	66S4000	66S5000
Program Pengembalian Kartrid Toner Hasil Tinggi	66S1H00	66S2H00	66S3H00	66S4H00	66S5H00

Katrid toner Lexmark MS532 Reguler.

Item	Seluruh Dunia
Katrid toner reguler hasil tinggi	66S0HA0

Kartrid Toner Program Pengembalian Lexmark MS631, MS632

Item	Amerika Serikat dan Kanada	Area Ekonomi Eropa, Islandia, Liechtenstein, dan Norwegia	Asia Pasifik lainnya	Amerika Latin	Eropa lainnya, Timur Tengah, Afrika
Program Pengembalian Kartrid Toner	66S1000	66S2000	66S3000	66S4000	66S5000
Program Pengembalian Kartrid Toner Hasil Ekstra Tinggi	66S1X00	66S2X00	66S3X00	66S4X00	66S5X00

Katrid toner Lexmark MS632 Reguler.

Item	Seluruh Dunia
Katrid toner reguler hasil ekstra tinggi	66S0XA0

Katrid toner Lexmark MS639 Reguler.

Item	Grup Asia/Pasifik
Katrid toner reguler hasil tinggi	66S300K
Katrid toner reguler hasil ekstra tinggi	66S3H0K

Memesan unit pencitraan

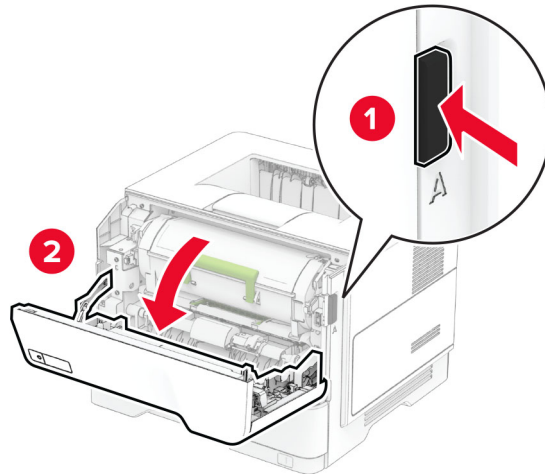
Kualitas hasil cetak yang rendah dalam waktu yang lama bisa menyebabkan unit pencitraan rusak sebelum toner aus.

Item	Nomor Suku Cadang
Unit pencitraan reguler	66S0ZA0
Unit Pencitraan Program Pengembalian	66S0Z00

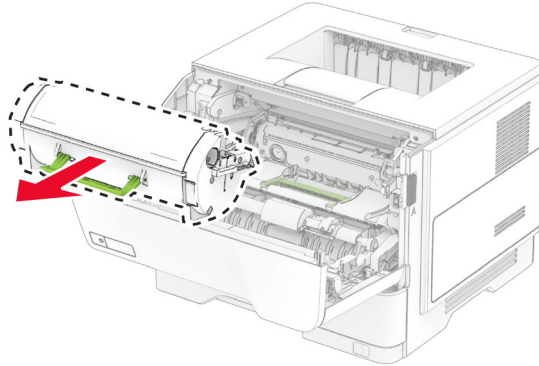
Mengganti bahan pakai dan suku cadang

Mengganti kartrid toner

1 Buka pintu A.

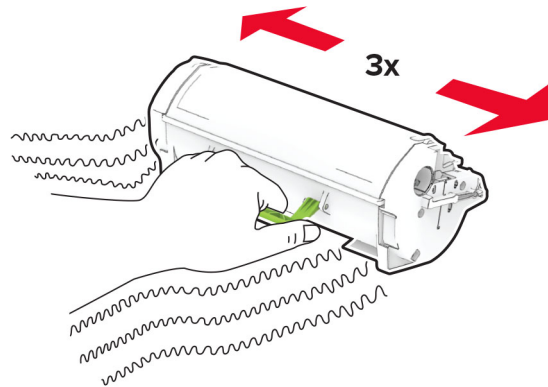


2 Lepaskan kartrid toner yang terpasang.

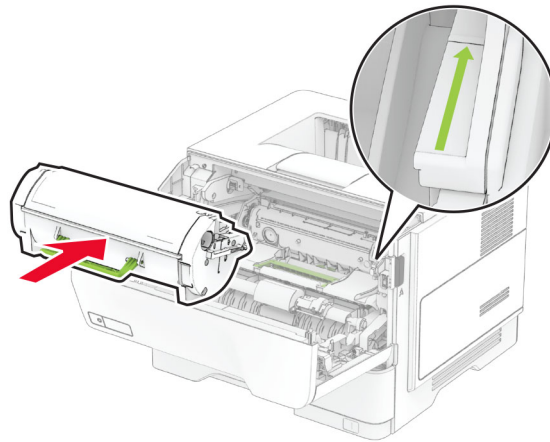


3 Keluarkan kartrid toner baru dari kemasannya.

4 Kocok kartrid toner agar tonernya tersebar merata dalam kartrid.



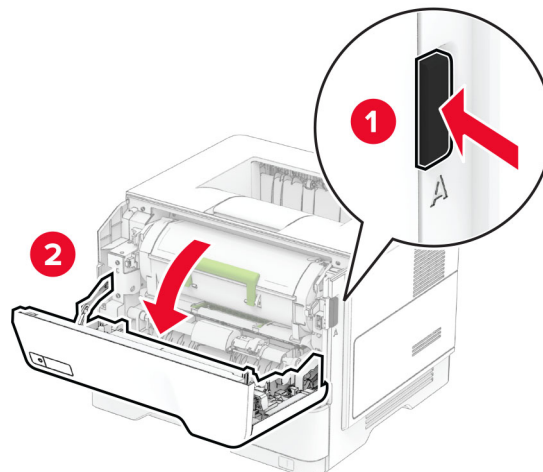
5 Masukkan kartrid toner yang baru.



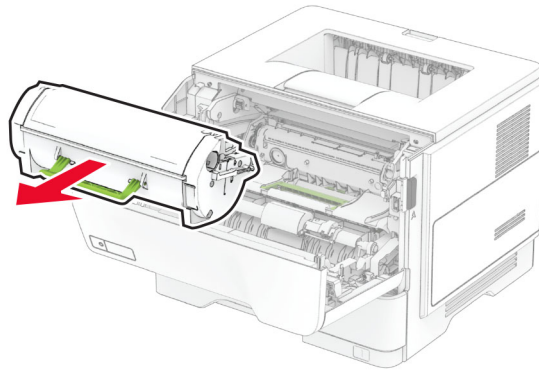
6 Tutup pintu A.

Mengganti unit pencitraan

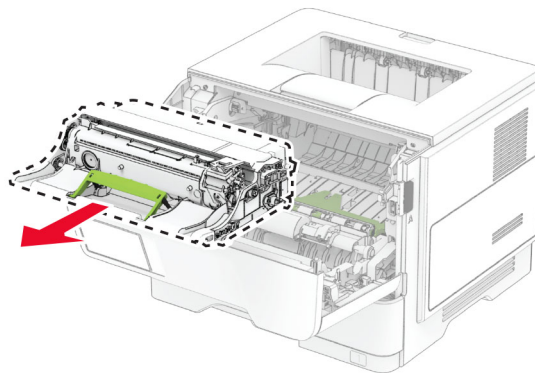
1 Buka pintu A.



2 Lepaskan kartrid toner.

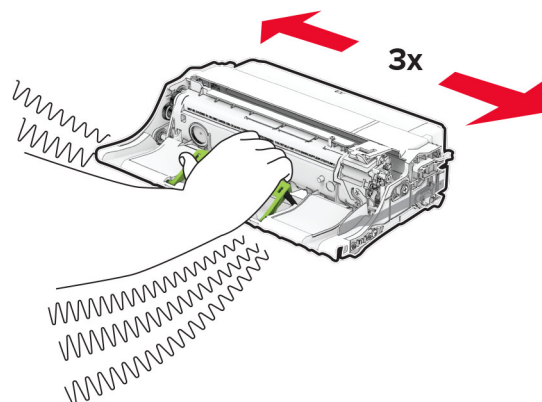


3 Lepas unit pencitraan yang digunakan.



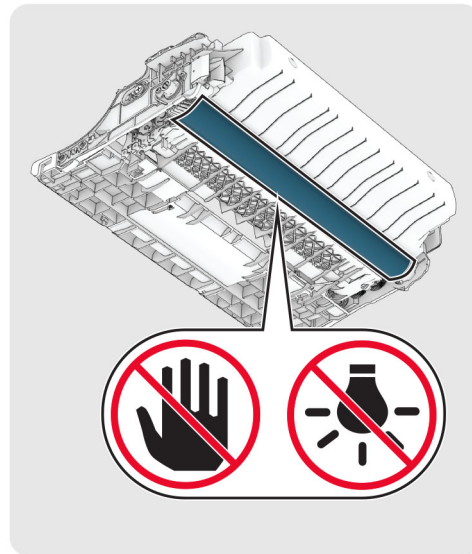
4 Keluarkan unit pencitraan yang baru dari kemasannya.

5 Kocok unit pencitraan untuk meratakan toner.

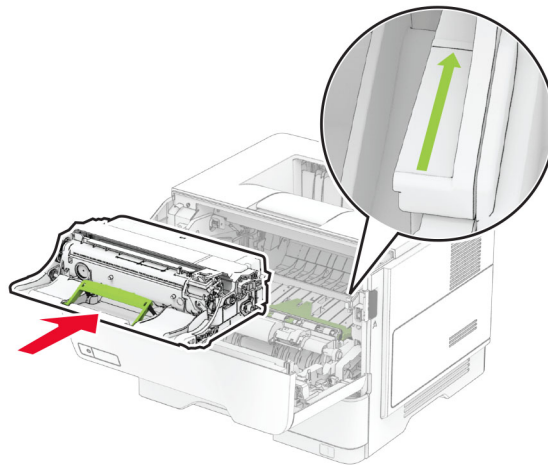


Peringatan—Dapat Menimbulkan Kerusakan: Hindarkan unit pencitraan dari paparan cahaya lebih dari 10 menit. Kualitas cetak akan menurun jika lama terpapar cahaya.

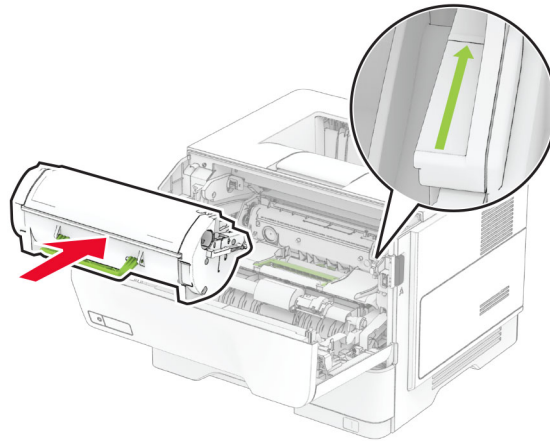
Peringatan—Dapat Menimbulkan Kerusakan: Jangan sentuh drum fotokonduktor. Jika disentuh, kualitas pekerjaan cetak akan menurun.



6 Pasang unit pencitraan baru.



7 Masukkan kartrid toner.



8 Tutup pintu A.

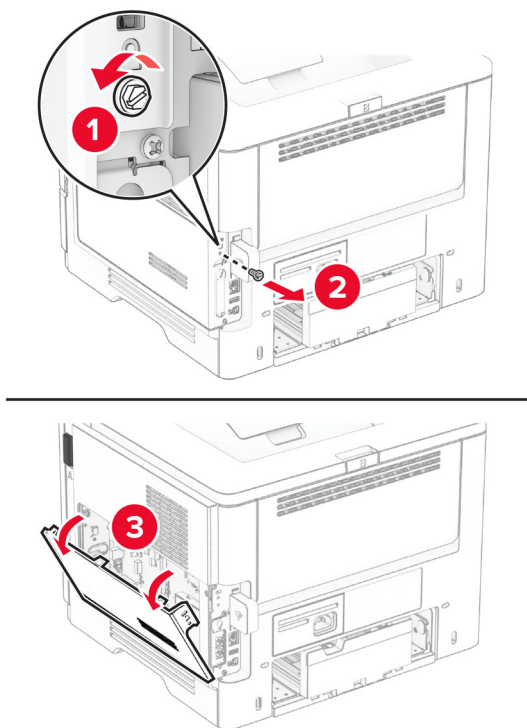
Mengganti MarkNet N8450 Wireless Print Server

⚠️ AWAS—BAHAYA SENGATAN LISTRIK: Untuk menghindari risiko sengatan listrik, jika Anda mengakses papan kontroler atau memasang perangkat keras atau perangkat memori opsional, ada kalanya setelah menyiapkan printer, Anda harus menonaktifkan printer terlebih dahulu, yaitu dengan melepas kabel daya dari stopkontak listrik. Jika Anda memiliki perangkat lain yang terpasang dengan printer, matikan terlebih dahulu, dan lepas kabel yang tersambung ke printer.

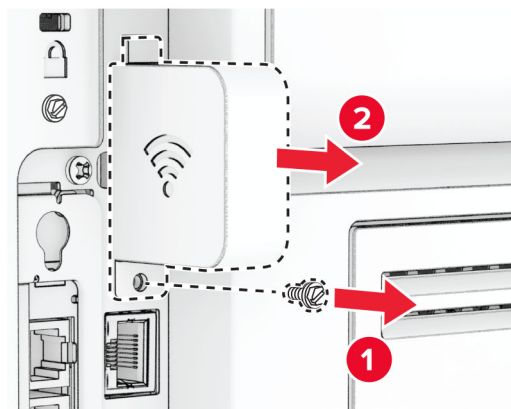
Catatan: Pekerjaan ini memerlukan obeng minus.

- 1 Nonaktifkan printer.
- 2 Lepas kabel daya dari stopkontak listrik, lalu dari printer.
- 3 Buka pintu akses menuju papan kontroler.

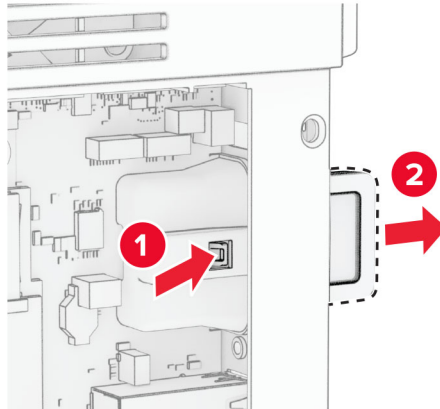
Peringatan—Dapat Menimbulkan Kerusakan: Komponen elektronik papan kontroler bisa rusak dengan mudah akibat adanya sengatan listrik statis. Sentuh permukaan besi pada printer sebelum menyentuh konektor atau komponen lain pada papan kontroler.



4 Buka tutup server cetak nirkabel.

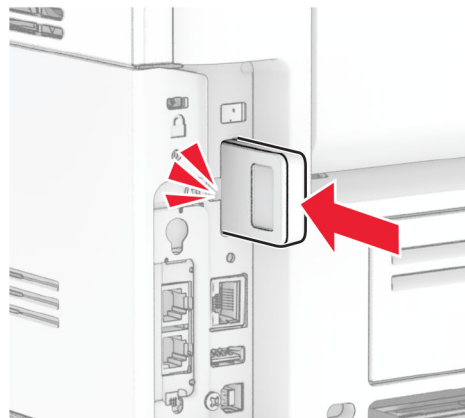
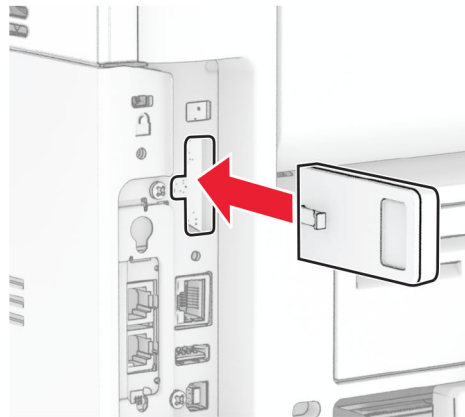


5 Lepas server cetak nirkabel yang lama.

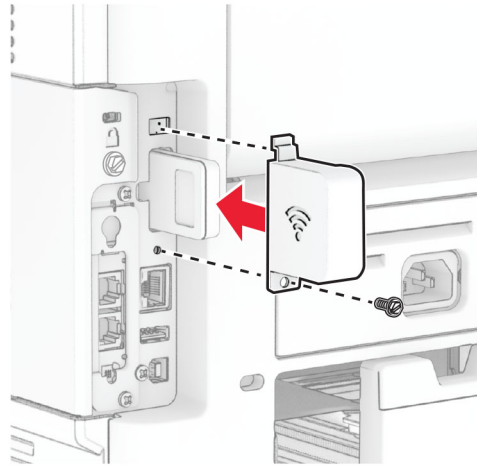


6 Buka kemasan server cetak nirkabel yang baru.

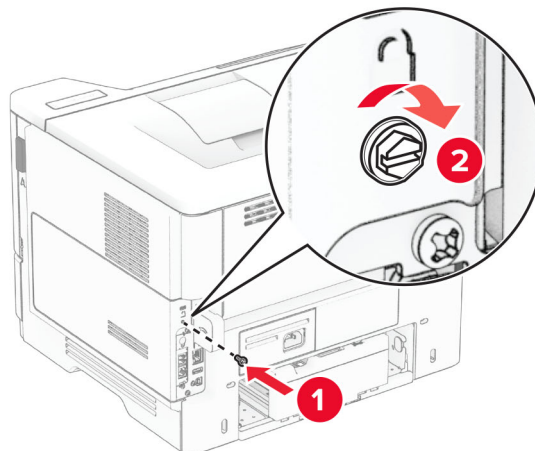
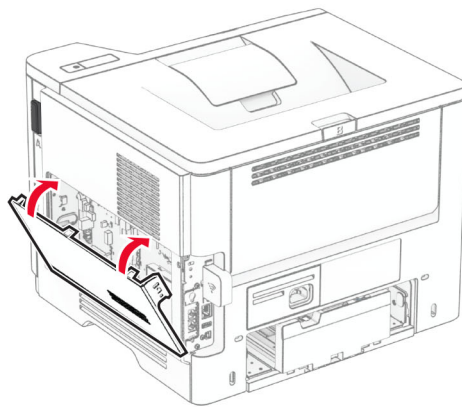
7 Masukkan server cetak nirkabel yang baru, sampai berbunyi *klik*.



8 Pasang kembali tutup server cetak nirkabel, lalu pasang sekrupnya.



9 Tutup pintu akses menuju papan kontroler, lalu pasang sekrupnya.



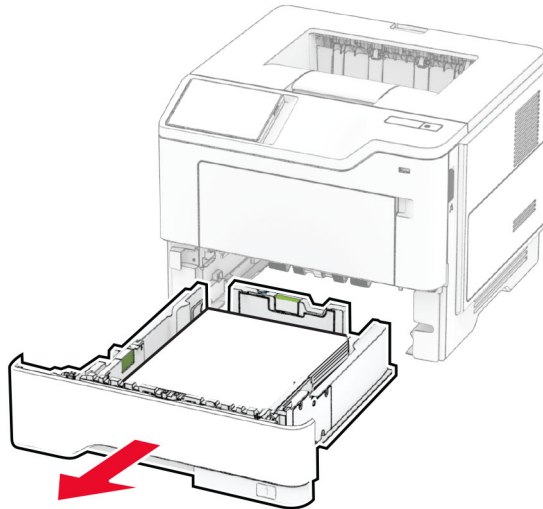
10 Pasang kabel daya ke printer, lalu ke stopkontak listrik.

⚠️ AWAS—DAPAT MENIMBULKAN CEDERA: Untuk menghindari risiko kebakaran atau tersengat listrik, sambungkan kabel daya ke stopkontak listrik yang sudah diinspeksi standar mutunya dan dihubungkan ke arde di dekat produk dan mudah dijangkau.

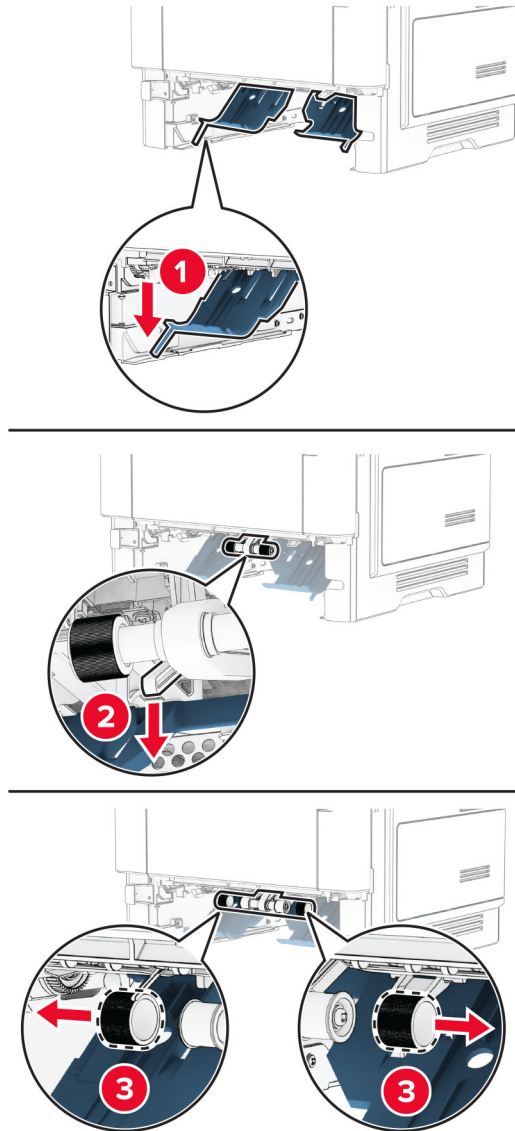
11 Aktifkan printer.

Mengganti roda penarik

- 1 Nonaktifkan printer.
- 2 Lepas kabel daya dari stopkontak listrik, lalu dari printer.
- 3 Lepas baki.

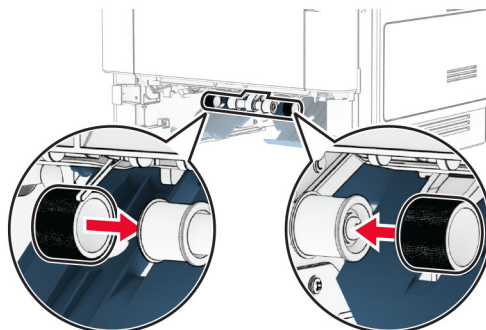


4 Lepas roda penarik yang lama.




5 Buka kemasan roda penarik yang baru.

6 Masukkan roda penarik yang baru.



- 7 Masukkan baki.
- 8 Pasang kabel daya ke printer, lalu ke stopkontak listrik.

 **AWAS—DAPAT MENIMBULKAN CEDERA:** Untuk menghindari risiko kebakaran atau tersengat listrik, sambungkan kabel daya ke stopkontak listrik yang sudah diinspeksi standar mutunya dan dihubungkan ke arde di dekat produk dan mudah dijangkau.

- 9 Aktifkan printer.


Menyetel ulang penghitung pemakaian bahan pakai

- 1 Dari layar awal, sentuh **Settings (Setelan) > Device (Perangkat) > Maintenance (Perawatan) > Configuration Menu (Menu Konfigurasi) > Penghitung dan Pemakaian Bahan Pakai**.
- 2 Pilih penghitung yang ingin Anda setel ulang.

Peringatan—Dapat Menimbulkan Kerusakan: Suku cadang dan bahan pakai yang tidak memiliki perjanjian Program Pengembalian bisa disetel ulang dan diproduksi ulang. Meski demikian, garansi produsen tidak berlaku untuk kerusakan yang disebabkan oleh penggunaan suku cadang atau bahan pakai yang tidak asli. Menyetel ulang penghitung pada suku cadang dan bahan pakai tanpa pembuatan ulang yang semestinya bisa merusak printer. Setelah menyetel ulang penghitung suku cadang atau bahan pakai, printer Anda bisa saja menampilkan eror yang menunjukkan keberadaan item setel ulang.

Membersihkan bagian printer

Membersihkan printer

 **AWAS—BAHAYA SENGATAN LISTRIK:** Untuk menghindari risiko sengatan listrik ketika membersihkan bagian luar printer, cabutlah kabel listrik dari stopkontak dan lepaskan semua kabel dari printer sebelum melanjutkan.

Catatan:


- Jalankan proses ini sekali setiap beberapa bulan.
 - Garansi tidak mencakup kerusakan pada printer yang disebabkan kesalahan penanganan.
- 1 Matikan printer, lalu cabut kabel dayanya dari stopkontak.
 - 2 Keluarkan kertas dari keranjang standar dan pengumpan multiguna.
 - 3 Bersihkan debu, serabut, dan potongan kertas di sekitar printer menggunakan sikat halus atau penyedot debu.
 - 4 Seka bagian luar printer dengan kain lembut bebas serat yang sedikit dibasahi.

Catatan:


- Jangan menggunakan pembersih rumah tangga atau deterjen, karena dapat merusak permukaan printer.

- Pastikan semua area printer sudah kering setelah dibersihkan.

5 Sambungkan kabel daya ke stopkontak, kemudian nyalakan printer.

 **AWAS—DAPAT MENIMBULKAN CEDERA:** Untuk menghindari risiko kebakaran atau tersengat listrik, sambungkan kabel daya ke stopkontak listrik yang sudah diinspeksi standar mutunya dan dihubungkan ke arde di dekat produk dan mudah dijangkau.

Membersihkan layar sentuh


 **AWAS—BAHAYA SENGATAN LISTRIK:** Untuk menghindari risiko sengatan listrik ketika membersihkan bagian luar printer, cabutlah kabel listrik dari stopkontak dan lepaskan semua kabel dari printer sebelum melanjutkan.

- 1 Matikan printer, lalu cabut kabel dayanya dari stopkontak.
- 2 Lap layar sentuh menggunakan kain lembap, lembut, dan bebas serat.

Catatan:

- Jangan gunakan bahan pembersih rumah tangga atau detergen karena bisa merusak layar sentuh.
- Pastikan layar sentuh kering setelah dibersihkan.

3 Sambungkan kabel daya ke stopkontak, kemudian nyalakan printer.

 **AWAS—DAPAT MENIMBULKAN CEDERA:** Untuk menghindari risiko kebakaran atau tersengat listrik, sambungkan kabel daya ke stopkontak listrik yang sudah diinspeksi standar mutunya dan dihubungkan ke arde di dekat produk dan mudah dijangkau.

Menghemat energi dan kertas

Mengonfigurasi pengaturan mode hemat daya

mode Tidur

- 1 Dari layar awal, sentuh **Pengaturan > Perangkat > Manajemen Daya > Batas Waktu > Mode Tidur**.
- 2 Menentukan berapa lama printer tetap siaga sebelum beralih ke Mode Tidur.

Mode hibernasi

- 1 Dari layar awal, sentuh **Pengaturan > Perangkat > Manajemen Daya > Batas Waktu > Batas Waktu Hibernasi**.
- 2 Pilih berapa lama printer tetap siaga sebelum beralih ke mode Hibernasi.

Catatan:

- Agar Batas Waktu Hibernasi berfungsi, setel Batas Waktu Hibernasi saat Terkoneksi ke Hibernasi.
- Embedded Web Server dinonaktifkan saat printer berada pada mode Hibernasi.




Menyesuaikan kecerahan tampilan

- 1 Dari layar beranda, sentuh **Settings (Setelan) > Device (Perangkat) > Preferences (Preferensi)**.
- 2 Pada menu Screen Brightness (Kecerahan Layar), sesuaikan setelan.

Menghemat persediaan

- Mencetak bolak-balik.
Catatan: Pencetakan bolak-balik adalah pengaturan default di driver cetak.
- Cetak beberapa halaman di selembur kertas.
- Gunakan fitur pratinjau untuk melihat bagaimana tampilan dokumen sebelum mencetaknya.
- Cetak satu salinan dokumen untuk memeriksa isi dan formatnya agar akurat.

Memindah printer ke lokasi lain

-  **AWAS—DAPAT MENIMBULKAN CEDERA:** Jika berat printer lebih dari 20 kg (44 lb), Anda memerlukan bantuan dua atau beberapa orang agar bisa mengangkatnya dengan aman.
-  **AWAS—DAPAT MENIMBULKAN CEDERA:** Untuk mencegah risiko kebakaran atau sengatan listrik, hanya gunakan kabel daya yang disediakan bersama dengan produk ini atau produk pengganti yang disahkan oleh pembuat.
-  **AWAS—DAPAT MENIMBULKAN CEDERA:** Ketika memindah printer, ikuti panduan berikut guna menghindari cedera personal atau kerusakan pada printer.
 - Pastikan semua pintu dan baki tertutup.
 - Nonaktifkan printer, lalu lepas kabel daya dari stopkontak listrik.
 - Putus semua sambungan colokan dan kabel dari printer.
 - Jika printer memiliki penyangga terpisah untuk baki opsional atau opsi output, lepas penyangga tersebut sebelum memindah printer.
 - Jika printer memiliki basis kaster, gulung dengan hati-hati ke lokasi baru. Harap selalu waspada jika melewati ambang pintu dan retakan pada lantai.
 - Jika printer tidak memiliki basis kaster, tetapi diatur dengan baki opsional serta opsi output, lepas opsi output dan angkat printer tanpa baki. Jangan coba-coba mengangkat printer dan opsi lain secara bersamaan.
 - Selalu gunakan pegangan tangan yang tersedia pada printer untuk mengangkatnya.
 - Jika hendak memakai troli untuk memindah printer, pastikan troli memiliki permukaan yang bisa menopang seluruh kaki-kaki printer.
 - Jika hendak memakai troli untuk memindah opsi perangkat keras, pastikan troli memiliki permukaan yang bisa menopang ukuran opsi tersebut.
 - Jaga agar printer senantiasa dalam posisi berdiri.
 - Hindari melakukan gerakan yang cepat dan tiba-tiba.
 - Pastikan jari Anda tidak di bawah printer ketika Anda meletakkannya.
 - Pastikan terdapat cukup ruang kosong di sekeliling printer.

Catatan: Kerusakan pada printer akibat kesalahan dalam proses pemindahan tidak tercakup dalam garansi.

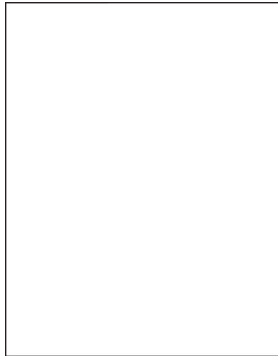
Mengirim printer

Untuk instruksi pengiriman, buka <https://support.lexmark.com> atau hubungi dukungan pelanggan.

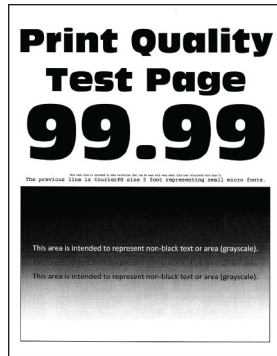
Menyelesaikan masalah

Masalah kualitas cetak

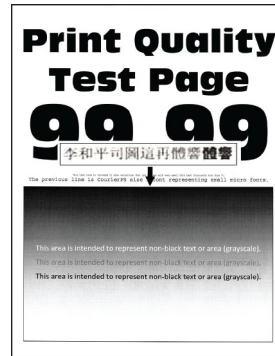
Temukan gambar yang mewakili masalah kualitas cetak yang Anda alami, lalu klik tautan di bawah ini untuk membaca langkah pemecahan masalah.



[“Halaman putih atau kosong” pada halaman 130](#)



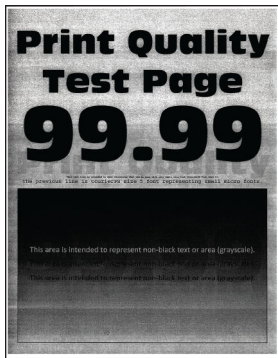
[“Hasil cetak gelap” pada halaman 131](#)



[“Garis lembut tidak tercetak dengan benar” pada halaman 133](#)



[“Kertas terlipat atau berkerut” pada halaman 134](#)



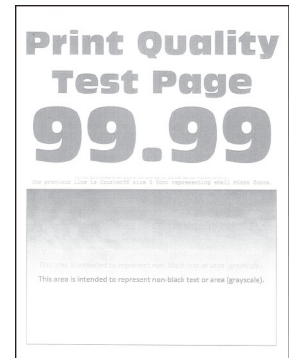
[“Latar abu-abu” pada halaman 135](#)



[“Garis putih horizontal” pada halaman 145](#)



[“Margin tidak benar” pada halaman 137](#)



[“Hasil cetak tipis” pada halaman 137](#)



[“Hasil cetak bintik-bintik” pada halaman 139](#)



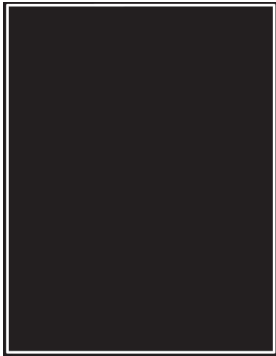
[“Kertas keriting” pada halaman 140](#)



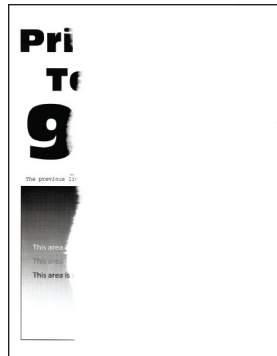
[“Hasil cetak bengkok atau miring” pada halaman 142](#)



[“Cacat yang berulang” pada halaman 151](#)



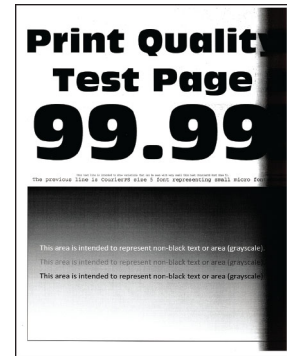
“Halaman hitam pekat”
pada halaman 142



“Gambar atau teks terpotong”
pada halaman 143



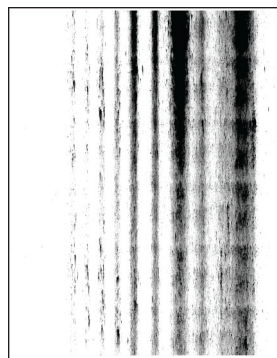
“Toner menggores” pada
halaman 144



“Garis gelap vertikal”
pada halaman 147



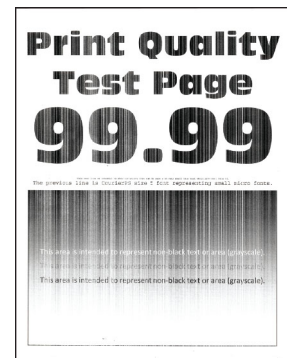
“Garis dan coretan gelap
vertikal” pada
halaman 149



“Garis-garis gelap vertikal
dengan hasil cetak yang hilang”
pada halaman 150



“Garis putih vertikal” pada
halaman 146





“Garis putih vertikal” pada
halaman 147

Kode error printer

Kode error	Pesan error	Solusi
8,01	Tutup pintu depan A.	Tutup semua pintu kecuali saat melakukan perawatan.
9,00	Printer harus dimulai ulang. Pekerjaan terakhir mungkin tidak selesai.	Sentuh Continue (Lanjutkan) untuk membersihkan pesan dan melanjutkan mencetak.
11,11, 11,21, 11,31, 11,41	Masukkan <source/> dengan <type/> <size/>.	Buka baki yang ditunjuk, lalu masukkan kertas. Untuk informasi lebih lanjut, lihat “Memuat kertas ke baki” pada halaman 28.
11,12, 11,22, 11,32, 11,42	Masukkan <source/> dengan <type/> <size/> <orientation/>.	
11,91	Isi pengumpan serba guna dengan <type/> <size/>.	Buka pengumpan serba guna, lalu memasukkan kertas. Untuk informasi lebih lanjut, lihat “Memasukkan kertas ke pengumpan multiguna” pada halaman 30.
11,92	Isi pengumpan serba guna dengan <type/> <size/> <orientation/>.	

Kode eror	Pesan eror	Solusi
12,11, 12,21, 12,31, 12,41	Ganti <code><source/></code> menjadi <code><type/> <size/></code> .	Buka baki yang ditunjuk, keluarkan kertas, lalu masukkan jenis dan ukuran kertas yang benar. Untuk informasi lebih lanjut, lihat “Memuat kertas ke baki” pada halaman 28.
12,12, 12,22, 12,32, 12,42	Ganti <code><source/></code> menjadi <code><type/> <size/> <orientation/></code> .	
12,91	Ganti pengumpan serba guna menjadi <code><type/> <size/></code> .	Keluarkan kertas, lalu masukkan jenis dan ukuran kertas yang benar. Untuk informasi lebih lanjut, lihat “Memasukkan kertas ke pengumpan multiguna” pada halaman 30.
12,92	Ganti pengumpan serba guna menjadi <code><type/> <size/> <orientation/></code> .	
29,08	Lepas kemasan.	<ol style="list-style-type: none"> 1 Buka pintu A. 2 Lepaskan kartrid toner. 3 Lepaskan unit pencitraan. 4 Melepas kemasan. <p>Peringatan—Dapat Menimbulkan Kerusakan: Jangan sampai unit fotokonduktor terpapar cahaya secara langsung selama lebih dari 10 menit. Kualitas cetak akan menurun jika lama terpapar cahaya.</p> <p>Peringatan—Dapat Menimbulkan Kerusakan: Jangan menyentuh membran fotokonduktor yang mengilap di bawah unit pencitraan. Jika disentuh, kualitas pekerjaan cetak akan menurun.</p> <ol style="list-style-type: none"> 5 Pasang unit pencitraan. 6 Masukkan kartrid toner. 7 Tutup pintu A. 8 Lepas semua baki, lalu lepas semua kemasan. 9 Masukkan semua baki.
31.40z	Instal kembali kartrid yang hilang atau tidak responsif.	<ol style="list-style-type: none"> 1 Buka pintu A. 2 Lepaskan kartrid toner. 3 Masukkan kartrid toner. 4 Tutup pintu A.
31.60z	Instal kembali unit pencitraan yang hilang atau tidak responsif.	<ol style="list-style-type: none"> 1 Buka pintu A. 2 Lepaskan kartrid toner. 3 Lepaskan unit pencitraan. <p>Peringatan—Dapat Menimbulkan Kerusakan: Jangan sampai unit fotokonduktor terpapar cahaya secara langsung selama lebih dari 10 menit. Kualitas cetak akan menurun jika lama terpapar cahaya.</p> <p>Peringatan—Dapat Menimbulkan Kerusakan: Jangan menyentuh membran fotokonduktor yang mengilap di bawah unit pencitraan. Jika disentuh, kualitas pekerjaan cetak akan menurun.</p> <ol style="list-style-type: none"> 4 Pasang unit pencitraan. 5 Masukkan kartrid toner. 6 Tutup pintu A.
32.40z	Ganti kartrid yang tidak didukung.	Lihat “Mengganti kartrid toner” pada halaman 110.

Kode error	Pesan error	Solusi
33,40	Kartrid non-Lexmark, lihat Panduan Pengguna.	Lihat " Non-Lexmark supply (Bahan pakai non-Lexmark) " pada halaman 171 .
37,1	Memori tidak cukup untuk menyusun pekerjaan.	Coba satu atau dua cara berikut: <ul style="list-style-type: none"> • Sentuh Continue (Lanjutkan) untuk mencetak bagian pekerjaan yang tersimpan dan mulai menyusun sisa pekerjaan cetak. • Batalkan pekerjaan cetak saat ini.
37,3	Memori tidak cukup, beberapa pekerjaan yang tertunda telah dihapus.	Sentuh Continue (Lanjutkan) untuk membersihkan pesan dan melanjutkan mencetak.
38,1	Memori penuh.	Coba satu atau dua cara berikut: <ul style="list-style-type: none"> • Sentuh Cancel job (Batalkan pekerjaan) untuk membersihkan pesan. • Cetak dokumen dalam beberapa bagian, atau kirim ke printer lain. • Instal memori printer yang lebih besar.
39,1	Halaman rumit, beberapa data mungkin tidak tercetak.	Coba satu atau dua cara berikut: <ul style="list-style-type: none"> • Sentuh Continue (Lanjutkan) untuk membersihkan pesan dan melanjutkan mencetak. • Batalkan pekerjaan cetak saat ini. • Instal memori printer yang lebih besar. • Kurangi kerumitan dan ukuran pekerjaan cetak sebelum mengirimnya kembali ke printer. <ul style="list-style-type: none"> – Kurangi jumlah halaman di pekerjaan cetak. – Kurangi jumlah dan ukuran font yang diunduh. – Hapus font atau makro yang tidak perlu dari pekerjaan cetak. – Kurangi jumlah grafik di pekerjaan cetak.
42.yy	Ganti kawasan printer dan kartrid yang tidak cocok.	Lihat " Mengganti kawasan printer dan kartrid yang tidak cocok " pada halaman 171 .
43.40z	Pasang kembali kartrid.	Lihat " Mengganti kartrid toner " pada halaman 110 .
44,40	Ganti printer dan kartrid hitam yang tidak cocok.	Lihat " Mengganti kawasan printer dan kartrid yang tidak cocok " pada halaman 171 .
55,1	Error saat membaca drive USB. Lepas USB.	Lepas flash drive untuk melanjutkan.
55,2	Error saat membaca hub USB. Lepas hub.	Lepas hub USB untuk melanjutkan.
58	Terlalu banyak baki yang terpasang. Hanya <x/> baki yang didukung.	<ol style="list-style-type: none"> 1 Nonaktifkan printer, lalu lepas kabel daya dari stopkontak listrik. 2 Lepas satu atau beberapa baki. 3 Sambungkan kabel daya dari stopkontak listrik, lalu aktifkan printer. <p> AWAS—BAHAYA SENGATAN LISTRIK: Untuk menghindari risiko kebakaran atau tersengat listrik, sambungkan kabel daya ke stopkontak listrik yang sudah diinspeksi standar mutunya dan dihubungkan ke arde di dekat produk dan mudah dijangkau.</p>

Kode error	Pesan error	Solusi
59	Baki [x] tidak kompatibel.	<ol style="list-style-type: none"> 1 Nonaktifkan printer, lalu lepas kabel daya dari stopkontak listrik. 2 Lepas baki yang ditunjuk. 3 Sambungkan kabel daya dari stopkontak listrik, lalu aktifkan printer. <p> AWAS—BAHAYA SENGATAN LISTRIK: Untuk menghindari risiko kebakaran atau tersengat listrik, sambungkan kabel daya ke stopkontak listrik yang sudah diinspeksi standar mutunya dan dihubungkan ke arde di dekat produk dan mudah dijangkau.</p>
61	Lepas disk yang cacat.	Ganti drive penyimpanan yang cacat.
62	Disk penuh.	<p>Coba satu atau dua cara berikut:</p> <ul style="list-style-type: none"> • Sentuh Continue (Lanjutkan) untuk membersihkan pesan. • Hapus font, makro, dan data lain yang tersimpan di hard disk printer. • Pasang hard disk printer.
63	Format disk.	<p>Format akan menghapus semua informasi dari drive penyimpanan. Untuk memformat drive penyimpanan nanti, lakukan hal-hal berikut:</p> <ol style="list-style-type: none"> 1 Dari layar awal, sentuh Settings (Setelan) > Device (Perangkat) > Maintenance (Perawatan) > Out of Service Erase (Penghapusan di Luar Layanan). 2 Sentuh Erase Intelligent Storage Drive (Hapus Drive Penyimpanan Intelijen), lalu sentuh ERASE (HAPUS).
71,4	Waktu printer tidak tepat.	<p>Untuk menyetel waktu printer, lakukan hal-hal berikut:</p> <ol style="list-style-type: none"> 1 Sentuh Settings (Setelan) > Device (Perangkat) > Preferences (Preferensi) 2 Sentuh Date and Time (Waktu dan Tanggal), lalu setel waktu yang tepat.
80,01, 80,03, 80,09	Kit perawatan hampir habis.	Sentuh Continue (Lanjutkan) untuk membersihkan pesan.
80,11, 80,13, 80,19	Kit perawatan rendah.	
80,21, 80,23, 80,29	Kit perawatan sangat rendah.	
84, 84,01, 84,02, 84,03, 84,09	Unit pencitraan hampir habis.	Sentuh Continue (Lanjutkan) untuk membersihkan pesan.
84,11, 84,12, 84,13, 84,19	Unit pencitraan rendah.	
84,21, 84,22, 84,23, 84,29	Unit pencitraan sangat rendah.	
84,31, 84,32, 84,33	Ganti unit pencitraan, masa pakai yang disarankan terlampaui.	Lihat “Mengganti unit pencitraan” pada halaman 111 .
84,41, 84,42, 84,43	Ganti unit pencitraan untuk melanjutkan mencetak.	

Kode eror	Pesan eror	Solusi
88,00, 88,08, 88,09	Kartrid hampir habis.	Sentuh Continue (Lanjutkan) untuk membersihkan pesan.
88,10, 88,18, 88,19	Kartrid rendah.	
88,20, 88,28, 88,29	Kartrid sangat rendah.	
88,30, 88,38	Ganti kartrid, perkiraan sisa halaman <num/>.	Lihat "Mengganti kartrid toner" pada halaman 110.
88,30, 88,38	Ganti kartrid.	
88,40, 88,48	Ganti kartrid, perkiraan sisa halaman 0.	
200,03	Kemacetan kertas, [jam header]. [xxx.yy]	Lihat "Kertas macet di pengumpan serbaguna" pada halaman 167.
200,04, 200,05, 200,14, 200,24, 200,25, 200,34, 200,35, 200,44, 200,45, 202,05, 202,15, 202,25, 202,35, 202,45, 230,03, 230,13, 230,23, 230,33, 230,43	Kemacetan kertas, [jam header]. [xxx.yy]	Lihat "Kertas macet di pintu B" pada halaman 163.
200.12, 200.15, 200.22, 200.32, 200.33, 200.42, 200.91, 202.03, 200.13, 202.33, 202.43, 202.93	Kemacetan kertas, [jam header]. [xxx.yy]	Lihat "Kertas macet di pintu A" pada halaman 161.
200,13, 200,23, 200,33, 200,43, 241,86	Kemacetan kertas, [jam header]. [xxx.yy]	Lihat "Kertas macet di baki" pada halaman 166.

Kode error	Pesan error	Solusi
230,15, 230,25, 230,33, 230,45, 232,13, 232,23, 232,33, 232,43, 232,53, 232,93	Kemacetan kertas, [jam header]. [xxx.yy]	Lihat “Kertas macet di dalam unit dupleks” pada halaman 165.
24x,x6, 24x, 8y, 602,x9, 66x,x3, 66x, 8y.	Pengisian kertas eror, [jam header]. [xxx.yy]	Lihat “Kertas macet di baki” pada halaman 166.

Masalah mencetak

Kualitas cetak rendah

Halaman putih atau kosong



Catatan: Sebelum menyelesaikan masalah tersebut, cetak Halaman Percobaan Kualitas Cetak. Dari layar awal, sentuh **Settings (Setelan) > Troubleshooting (Pemecahan Masalah) > Print Quality Test Pages (Halaman Percobaan Kualitas Cetak)**.

Tindakan	Ya	Tidak
<p>Langkah 1</p> <p>a Periksa apakah printer masih memakai kartrid toner Lexmark yang asli dan didukung.</p> <p>Catatan: Jika kartrid tidak didukung, pasang kartrid yang didukung.</p> <p>b Cetak dokumen tersebut.</p> <p>Apakah printer mengeluarkan halaman putih atau kosong?</p>	Ke langkah 2.	Masalah selesai.

Tindakan	Ya	Tidak
<p>Langkah 2</p> <p>a Lepas material kemasan yang menempel di unit pencitraan.</p> <p>1 Lepas kartrid toner, lalu lepas unit pencitraan.</p> <p>Peringatan—Dapat Menimbulkan Kerusakan: Hindarkan unit pencitraan dari paparan cahaya lebih dari 10 menit. Kualitas cetak akan menurun jika lama terpapar cahaya.</p> <p>Peringatan—Dapat Menimbulkan Kerusakan: Jangan menyentuh membran fotokonduktor yang mengilap di bawah unit pencitraan. Jika disentuh, kualitas pekerjaan cetak akan menurun.</p> <p>2 Periksa tanda-tanda kerusakan pada unit pencitraan dan lakukan penggantian, jika perlu.</p> <p>Catatan: Pastikan kontak membran fotokonduktor tidak bengkok atau di luar tempatnya.</p> <p>3 Goyang pelan unit pencitraan untuk mendistribusi ulang toner.</p> <p>4 Masukkan unit pencitraan, lalu masukkan kartrid toner.</p> <p>b Cetak dokumen tersebut.</p> <p>Apakah printer mengeluarkan halaman putih atau kosong?</p>	Ke langkah 3.	Masalah selesai.
<p>Langkah 3</p> <p>Periksa status kartrid toner, dan lakukan penggantian, jika perlu.</p> <p>a Dari layar awal, sentuh Status/Supplies (Status/Bahan Pakai) > Supplies (Bahan Pakai).</p> <p>b Cetak dokumen tersebut.</p> <p>Apakah printer mengeluarkan halaman putih atau kosong?</p>	Hubungi dukungan pelanggan .	Masalah selesai.

Hasil cetak gelap

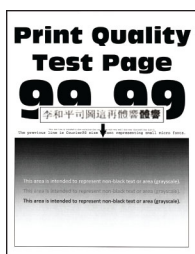


Catatan: Sebelum menyelesaikan masalah tersebut, cetak Halaman Percobaan Kualitas Cetak. Dari layar awal, sentuh **Settings (Setelan) > Troubleshooting (Pemecahan masalah) > Print Quality Test Pages (Halaman Percobaan Kualitas Cetak)**.

Tindakan	Ya	Tidak
<p>Langkah 1</p> <p>a Periksa apakah printer masih memakai kartrid toner Lexmark yang asli dan didukung.</p> <p>Catatan: Jika kartrid tidak didukung, pasang kartrid yang didukung.</p> <p>b Cetak dokumen tersebut.</p> <p>Apakah hasil cetak gelap?</p>	Ke langkah 2.	Masalah selesai.
<p>Langkah 2</p> <p>a Nonaktifkan printer, tunggu sekitar 10 detik, lalu aktifkan printer.</p> <p>b Kurangi kegelapan toner. Dari layar awal, sentuh Setting (Setelan) > Print (Cetak) > Quality (Kualitas) > Toner Darkness (Kegelapan Toner).</p> <p>c Cetak dokumen tersebut.</p> <p>Apakah hasil cetak gelap?</p>	Ke langkah 3.	Masalah selesai.
<p>Langkah 3</p> <p>a Tergantung sistem operasi Anda, tentukan jenis kertas dari Printing Preferences (Preferensi Mencetak) atau Print Dialog (Dialog Cetak).</p> <p>Catatan:</p> <ul style="list-style-type: none"> • Pastikan setelan sesuai dengan kertas yang dimasukkan. • Anda juga bisa mengubah setelan pada panel kontrol printer. Dari layar awal, sentuh Settings (Setelan) > Paper (Kertas) > Tray Configuration (Konfigurasi Baki) > Paper Size/Type (Jenis/Ukuran Kertas). <p>b Cetak dokumen tersebut.</p> <p>Apakah hasil cetak gelap?</p>	Ke langkah 4.	Masalah selesai.
<p>Langkah 4</p> <p>Periksa apakah kertas memiliki tekstur atau permukaan kasar.</p> <p>Apakah Anda mencetak di kertas kasar atau bertekstur?</p>	Ke langkah 5.	Masuk ke langkah 6.
<p>Langkah 5</p> <p>a Ganti kertas bertekstur dengan plain paper.</p> <p>b Cetak dokumen tersebut.</p> <p>Apakah hasil cetak gelap?</p>	Ke langkah 6.	Masalah selesai.

Tindakan	Ya	Tidak
<p>Langkah 6</p> <p>a Masukkan kertas dari kemasan baru.</p> <p>Catatan: Kertas menyerap minyak karena tingkat kelembapan yang tinggi. Simpan kertas di wadah aslinya sampai Anda benar-benar akan menggunakannya.</p> <p>b Cetak dokumen tersebut.</p> <p>Apakah hasil cetak gelap?</p>	Ke langkah 7.	Masalah selesai.
<p>Langkah 7</p> <p>a Lepas, lalu masukkan unit pencitraan.</p> <p>Peringatan—Dapat Menimbulkan Kerusakan: Hindarkan unit pencitraan dari paparan cahaya lebih dari 10 menit. Kualitas cetak akan menurun jika lama terpapar cahaya.</p> <p>Peringatan—Dapat Menimbulkan Kerusakan: Jangan menyentuh membran fotokonduktor yang mengilap di bawah unit pencitraan. Jika disentuh, kualitas pekerjaan cetak akan menurun.</p> <p>b Cetak dokumen tersebut.</p> <p>Apakah hasil cetak gelap?</p>	Ke langkah 8.	Masalah selesai.
<p>Langkah 8</p> <p>a Mengganti unit pencitraan</p> <p>b Cetak dokumen tersebut.</p> <p>Apakah hasil cetak gelap?</p>	Hubungi dukungan pelanggan .	Masalah selesai.

Garis lembut tidak tercetak dengan benar



Catatan: Sebelum menyelesaikan masalah tersebut, cetak Halaman Percobaan Kualitas Cetak. Dari layar awal, sentuh **Settings (Setelan) > Troubleshooting (Pemecahan masalah) > Print Quality Test Pages (Halaman Percobaan Kualitas Cetak)**.

Tindakan	Ya	Tidak
<p>Langkah 1</p> <p>a Periksa apakah printer masih memakai kartrid toner Lexmark yang asli dan didukung.</p> <p>Catatan: Jika kartrid tidak didukung, pasang kartrid yang didukung.</p> <p>b Cetak dokumen tersebut.</p> <p>Apakah garis halus tercetak dengan benar?</p>	Masalah selesai.	Ke langkah 2.
<p>Langkah 2</p> <p>a Sesuaikan setelan kualitas cetak.</p> <p>1 Dari layar awal, sentuh Settings (Setelan) > Print (Cetak) > Quality (Kualitas) > Pixel Boost (Tingkatkan Pixel) > Fonts (Font).</p> <p>2 Sesuaikan Toner Darkness (Kegelapan Toner) ke angka 7. Dari layar awal, sentuh Setting (Setelan) > Print (Cetak) > Quality (Kualitas) > Toner Darkness (Kegelapan Toner).</p> <p>b Cetak dokumen tersebut.</p> <p>Apakah garis halus tercetak dengan benar?</p>	Masalah selesai.	Hubungi dukungan pelanggan .

Kertas terlipat atau berkerut



Catatan: Sebelum menyelesaikan masalah tersebut, cetak Halaman Percobaan Kualitas Cetak. Dari layar awal, sentuh **Settings (Setelan) > Troubleshooting (Pemecahan masalah) > Print Quality Test Pages (Halaman Percobaan Kualitas Cetak)**.

Tindakan	Ya	Tidak
<p>Langkah 1</p> <p>a Periksa apakah printer masih memakai kartrid toner Lexmark yang asli dan didukung.</p> <p>Catatan: Jika kartrid tidak didukung, pasang kartrid yang didukung.</p> <p>b Cetak dokumen tersebut.</p> <p>Apakah kertas terlipat atau berkerut?</p>	Ke langkah 2.	Masalah selesai.

Tindakan	Ya	Tidak
<p>Langkah 2</p> <p>a Masukkan kertas dari kemasan baru.</p> <p>Catatan: Kertas menyerap minyak karena tingkat kelembapan yang tinggi. Simpan kertas di wadah aslinya sampai Anda benar-benar akan menggunakannya.</p> <p>b Cetak dokumen tersebut.</p> <p>Apakah kertas terlipat atau berkerut?</p>	Ke langkah 3.	Masalah selesai.
<p>Langkah 3</p> <p>a Tergantung sistem operasi Anda, tentukan jenis kertas dari Printing Preferences (Preferensi Mencetak) atau Print Dialog (Dialog Cetak).</p> <p>Catatan:</p> <ul style="list-style-type: none"> • Pastikan setelan sesuai dengan kertas yang dimasukkan. • Anda juga bisa mengubah setelan dari panel kontrol printer. Dari layar awal, sentuh Settings (Setelan) > Paper (Kertas) > Tray Configuration (Konfigurasi Baki) > Paper Size/Type (Jenis/Ukuran Kertas). <p>b Cetak dokumen tersebut.</p> <p>Apakah kertas terlipat atau berkerut?</p>	Hubungi dukungan pelanggan .	Masalah selesai.

Latar abu-abu



Catatan: Sebelum menyelesaikan masalah tersebut, cetak Halaman Percobaan Kualitas Cetak. Dari layar awal, sentuh **Settings (Setelan) > Troubleshooting (Pemecahan masalah) > Print Quality Test Pages (Halaman Percobaan Kualitas Cetak)**.

Tindakan	Ya	Tidak
<p>Langkah 1</p> <p>a Nonaktifkan printer, tunggu sekitar 10 detik, lalu aktifkan printer.</p> <p>b Kurangi kegelapan toner.</p> <p>Dari layar awal, sentuh Setting (Setelan) > Print (Cetak) > Quality (Kualitas) > Toner Darkness (Kegelapan Toner).</p> <p>c Cetak dokumen tersebut.</p> <p>Apakah latar abu-abu masih muncul di hasil cetak?</p>	Ke langkah 2.	Masalah selesai.

Tindakan	Ya	Tidak
<p>Langkah 2</p> <p>a Periksa apakah printer masih memakai kartrid toner Lexmark yang asli dan didukung.</p> <p>Catatan: Jika kartrid tidak didukung, pasang kartrid yang didukung.</p> <p>b Cetak dokumen tersebut.</p> <p>Apakah latar abu-abu masih muncul di hasil cetak?</p>	Ke langkah 3.	Masalah selesai.
<p>Langkah 3</p> <p>a Tergantung sistem operasi Anda, tentukan jenis kertas dari Printing Preferences (Preferensi Mencetak) atau Print Dialog (Dialog Cetak).</p> <p>Catatan:</p> <ul style="list-style-type: none"> • Pastikan setelan sesuai dengan kertas yang dimasukkan. • Anda juga bisa mengubah setelan dari panel kontrol printer. Dari layar awal, sentuh Settings (Setelan) > Paper (Kertas) > Tray Configuration (Konfigurasi Baki) > Paper Size/Type (Jenis/Ukuran Kertas). <p>b Cetak dokumen tersebut.</p> <p>Apakah latar abu-abu masih muncul di hasil cetak?</p>	Ke langkah 4.	Masalah selesai.
<p>Langkah 4</p> <p>a Lepas, lalu masukkan unit pencitraan.</p> <p>Peringatan—Dapat Menimbulkan Kerusakan: Jangan sampai unit pencitraan terpapar cahaya secara langsung. Kualitas cetak akan menurun jika lama terpapar cahaya.</p> <p>Peringatan—Dapat Menimbulkan Kerusakan: Jangan sentuh drum fotokonduktor. Jika disentuh, kualitas pekerjaan cetak akan menurun.</p> <p>b Cetak dokumen tersebut.</p> <p>Apakah latar abu-abu masih muncul di hasil cetak?</p>	Ke langkah 5.	Masalah selesai.
<p>Langkah 5</p> <p>a Perbarui firmware printer Untuk informasi lebih lanjut, lihat “Memperbarui firmware” pada halaman 33.</p> <p>b Cetak dokumen tersebut.</p> <p>Apakah latar abu-abu masih muncul di hasil cetak?</p>	Ke langkah 6.	Masalah selesai.
<p>Langkah 6</p> <p>a Mengganti unit pencitraan</p> <p>b Cetak dokumen tersebut.</p> <p>Apakah latar abu-abu masih muncul di hasil cetak?</p>	Hubungi dukungan pelanggan .	Masalah selesai.

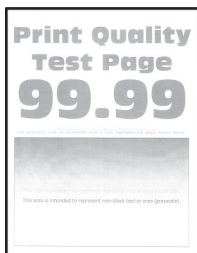
Margin tidak benar



Catatan: Sebelum menyelesaikan masalah tersebut, cetak Halaman Percobaan Kualitas Cetak. Dari layar awal, sentuh **Settings (Setelan) > Troubleshooting (Pemecahan Masalah) > Print Quality Test Pages (Halaman Percobaan Kualitas Cetak)**.

Tindakan	Ya	Tidak
<p>Langkah 1</p> <p>a Sesuaikan pembatas kertas pada baki ke posisi yang benar untuk kertas yang dimasukkan.</p> <p>b Cetak dokumen tersebut.</p> <p>Apakah margin sudah benar?</p>	Masalah selesai.	Ke langkah 2.
<p>Langkah 2</p> <p>a Tergantung sistem operasi Anda, tentukan ukuran kertas dari Printing Preferences (Preferensi Mencetak) atau Print Dialog (Dialog Cetak).</p> <p>Catatan:</p> <ul style="list-style-type: none"> Pastikan setelan sesuai dengan kertas yang dimasukkan. Anda juga bisa mengubah setelan pada panel kontrol printer. Dari layar awal, sentuh Settings (Setelan) > Paper (Kertas) > Tray Configuration (Konfigurasi Baki) > Paper Size/Type (Jenis/Ukuran Kertas). <p>b Cetak dokumen tersebut.</p> <p>Apakah margin sudah benar?</p>	Masalah selesai.	Hubungi dukungan pelanggan .

Hasil cetak tipis



Catatan: Sebelum menyelesaikan masalah tersebut, cetak Halaman Percobaan Kualitas Cetak. Dari layar awal, sentuh **Settings (Setelan) > Troubleshooting (Pemecahan masalah) > Print Quality Test Pages (Halaman Percobaan Kualitas Cetak)**.

Tindakan	Ya	Tidak
<p>Langkah 1</p> <p>a Periksa apakah printer masih memakai kartrid toner Lexmark yang asli dan didukung.</p> <p>Catatan: Jika kartrid tidak didukung, pasang kartrid yang didukung.</p> <p>b Cetak dokumen tersebut.</p> <p>Apakah hasil cetak tipis?</p>	Ke langkah 2.	Masalah selesai.
<p>Langkah 2</p> <p>a Nonaktifkan printer, tunggu sekitar 10 detik, lalu aktifkan printer.</p> <p>b Meningkatkan kegelapan toner. Dari layar awal, sentuh Setting (Setelan) > Print (Cetak) > Quality (Kualitas) > Toner Darkness (Kegelapan Toner).</p> <p>c Cetak dokumen tersebut.</p> <p>Apakah hasil cetak tipis?</p>	Ke langkah 3.	Masalah selesai.
<p>Langkah 3</p> <p>a Tergantung sistem operasi Anda, tentukan jenis kertas dari Printing Preferences (Preferensi Mencetak) atau Print Dialog (Dialog Cetak).</p> <p>Catatan:</p> <ul style="list-style-type: none"> • Pastikan setelan sesuai dengan kertas yang dimasukkan. • Anda juga bisa mengubah setelan pada panel kontrol printer. Dari layar awal, sentuh Settings (Setelan) > Paper (Kertas) > Tray Configuration (Konfigurasi Baki) > Paper Size/Type (Jenis/Ukuran Kertas). <p>b Cetak dokumen tersebut.</p> <p>Apakah hasil cetak tipis?</p>	Ke langkah 4.	Masalah selesai.
<p>Langkah 4</p> <p>a Tergantung sistem operasi Anda, tentukan resolusi cetak dari Printing Preferences (Preferensi Cetak) atau dialog Print.</p> <p>b Setel resolusi pada 600.</p> <p>c Cetak dokumen tersebut.</p> <p>Apakah hasil cetak tipis?</p>	Ke langkah 5.	Masalah selesai.

Tindakan	Ya	Tidak
<p>Langkah 5</p> <p>a Lepaskan unit pencitraan.</p> <p>Peringatan—Dapat Menimbulkan Kerusakan: Jangan sampai unit pencitraan terpapar cahaya secara langsung. Paparan cahaya dalam waktu lama bisa menyebabkan masalah pada kualitas cetak.</p> <p>Peringatan—Dapat Menimbulkan Kerusakan: Jangan sentuh drum fotokonduktor. Jika disentuh, kualitas pekerjaan cetak akan menurun.</p> <p>b Goyang pelan unit pencitraan untuk mendistribusi ulang toner.</p> <p>c Pasang unit pencitraan.</p> <p>d Nonaktifkan printer, tunggu sekitar 10 detik, lalu aktifkan printer.</p> <p>e Cetak dokumen tersebut.</p> <p>Apakah hasil cetak tipis?</p>	Ke langkah 6.	Masalah selesai.
<p>Langkah 6</p> <p>a Periksa status kartrid toner.</p> <p>Dari layar awal, sentuh Settings (Setelan) > Reports (Laporan) > Device (Perangkat) > Device Statistics (Statistik Perangkat).</p> <p>b Dari bagian Supply Information (Informasi Bahan Pakai) untuk halaman yang dicetak, periksa status kartrid toner.</p> <p>Apakah masa pakai kartrid toner hampir habis?</p>	Ke langkah 7.	Hubungi dukungan pelanggan .
<p>Langkah 7</p> <p>a Ganti kartrid toner</p> <p>b Cetak dokumen tersebut.</p> <p>Apakah hasil cetak tipis?</p>	Hubungi dukungan pelanggan .	Masalah selesai.

Hasil cetak bintik-bintik



Catatan: Sebelum menyelesaikan masalah tersebut, cetak Halaman Percobaan Kualitas Cetak. Dari layar awal, sentuh **Settings (Setelan) > Troubleshooting (Pemecahan masalah) > Print Quality Test Pages (Halaman Percobaan Kualitas Cetak)**.

Tindakan	Ya	Tidak
<p>Langkah 1</p> <p>a Periksa apakah printer masih memakai kartrid toner Lexmark yang asli dan didukung.</p> <p>Catatan: Jika kartrid tidak didukung, pasang kartrid yang didukung.</p> <p>b Cetak dokumen tersebut.</p> <p>Apakah hasil cetak bintik-bintik?</p>	Ke langkah 2.	Masalah selesai.
<p>Langkah 2</p> <p>Periksa apakah terdapat kebocoran toner.</p> <p>Apakah tidak ada kebocoran printer?</p>	Masuk ke langkah 4.	Ke langkah 3.
<p>Langkah 3</p> <p>a Ganti kartrid toner</p> <p>b Cetak dokumen tersebut.</p> <p>Apakah hasil cetak bintik-bintik?</p>	Ke langkah 4.	Masalah selesai.
<p>Langkah 4</p> <p>Periksa status unit pencitraan.</p> <p>Dari layar awal, sentuh Status/Supplies (Status/Bahan Pakai) > Supplies (Bahan Pakai).</p> <p>Apakah masa pakai unit pencitraan hampir habis?</p>	Ke langkah 5.	Hubungi dukungan pelanggan .
<p>Langkah 5</p> <p>a Mengganti unit pencitraan</p> <p>b Cetak dokumen tersebut.</p> <p>Apakah hasil cetak bintik-bintik?</p>	Hubungi dukungan pelanggan .	Masalah selesai.

Kertas keriting



Tindakan	Ya	Tidak
<p>Langkah 1</p> <p>a Periksa apakah printer masih memakai kartrid toner Lexmark yang asli dan didukung.</p> <p>Catatan: Jika kartrid tidak didukung, pasang kartrid yang didukung.</p> <p>b Cetak dokumen tersebut.</p> <p>Apakah kertas keriting?</p>	Ke langkah 2.	Masalah selesai.
<p>Langkah 2</p> <p>a Sesuaikan pembatas kertas pada baki ke posisi yang benar untuk kertas yang dimasukkan.</p> <p>b Cetak dokumen tersebut.</p> <p>Apakah kertas keriting?</p>	Ke langkah 3.	Masalah selesai.
<p>Langkah 3</p> <p>a Tergantung sistem operasi Anda, tentukan jenis dan ukuran kertas dari Printing Preferences (Preferensi Mencetak) atau Print Dialog (Dialog Cetak).</p> <p>Catatan:</p> <ul style="list-style-type: none"> • Pastikan setelan sesuai dengan kertas yang dimasukkan. • Anda juga bisa mengubah setelan dari panel kontrol printer. <p>b Cetak dokumen tersebut.</p> <p>Apakah kertas keriting?</p>	Ke langkah 4.	Masalah selesai.
<p>Langkah 4</p> <p>a Keluarkan kertas dari baki, lalu balik kertas tersebut.</p> <p>b Cetak dokumen tersebut.</p> <p>Apakah kertas keriting?</p>	Ke langkah 5.	Masalah selesai.
<p>Langkah 5</p> <p>a Masukkan kertas dari kemasan baru.</p> <p>Catatan: Kertas menyerap minyak karena tingkat kelembapan yang tinggi. Simpan kertas di wadah aslinya sampai Anda benar-benar akan menggunakannya.</p> <p>b Cetak dokumen tersebut.</p> <p>Apakah kertas keriting?</p>	Ke langkah 6.	Masalah selesai.
<p>Langkah 6</p> <p>a Periksa apakah kertas yang dimasukkan memang didukung.</p> <p>Catatan: Jika kertas tidak didukung, masukkan kertas yang didukung.</p> <p>b Cetak dokumen tersebut.</p> <p>Apakah kertas keriting?</p>	Hubungi dukungan pelanggan .	Masalah selesai.

Hasil cetak bengkok atau miring



Catatan: Sebelum menyelesaikan masalah tersebut, cetak Halaman Percobaan Kualitas Cetak. Dari layar awal, sentuh **Settings (Setelan) > Troubleshooting (Pemecahan masalah) > Print Quality Test Pages (Halaman Percobaan Kualitas Cetak)**.

Tindakan	Ya	Tidak
<p>Langkah 1</p> <p>a Tarik keluar baki.</p> <p>b Keluarkan kertas, lalu masukkan kertas dari kemasan baru.</p> <p>Catatan: Kertas menyerap minyak karena tingkat kelembapan yang tinggi. Simpan kertas di wadah aslinya sampai Anda benar-benar akan menggunakannya.</p> <p>c Tekan dan geser pembatas kertas ke posisi yang benar untuk ukuran kertas yang Anda masukkan.</p> <p>d Masukkan baki.</p> <p>e Cetak dokumen tersebut.</p> <p>Apakah hasil cetak bengkok atau miring?</p>	Ke langkah 2.	Masalah selesai.
<p>Langkah 2</p> <p>a Periksa apakah Anda mencetak pada kertas yang didukung.</p> <p>b Cetak dokumen tersebut.</p> <p>Apakah hasil cetak bengkok atau miring?</p>	Hubungi dukungan pelanggan .	Masalah selesai.

Halaman hitam pekat



Catatan: Sebelum menyelesaikan masalah tersebut, cetak Halaman Percobaan Kualitas Cetak. Dari layar awal, sentuh **Settings (Setelan) > Troubleshooting (Pemecahan masalah) > Print Quality Test Pages (Halaman Percobaan Kualitas Cetak)**.

Tindakan	Ya	Tidak
<p>Langkah 1</p> <p>a Periksa apakah printer masih memakai kartrid toner Lexmark yang asli dan didukung.</p> <p>Catatan: Jika kartrid tidak didukung, pasang kartrid yang didukung.</p> <p>b Cetak dokumen tersebut.</p> <p>Apakah printer mengeluarkan halaman hitam pekat?</p>	Ke langkah 2.	Masalah selesai.
<p>Langkah 2</p> <p>a Lepaskan unit pencitraan.</p> <p>Peringatan—Dapat Menimbulkan Kerusakan: Hindarkan unit pencitraan dari paparan cahaya lebih dari 10 menit. Kualitas cetak akan menurun jika lama terpapar cahaya.</p> <p>Peringatan—Dapat Menimbulkan Kerusakan: Jangan menyentuh membran fotokonduktor yang mengkilap di bawah unit pencitraan. Jika disentuh, kualitas pekerjaan cetak akan menurun.</p> <p>b Lepas kemasan yang menempel di unit pencitraan.</p> <p>Catatan: Pastikan Anda melepas semua gangguan di antara roller pengisian dan membran fotokonduktor.</p> <p>c Pasang unit pencitraan.</p> <p>d Cetak dokumen tersebut.</p> <p>Apakah printer mengeluarkan halaman hitam pekat?</p>	Ke langkah 3.	Masalah selesai.
<p>Langkah 3</p> <p>Periksa tanda-tanda kerusakan pada unit pencitraan.</p> <p>Apakah pada unit pencitraan tidak terdapat kerusakan?</p>	Hubungi dukungan pelanggan .	Ke langkah 4.
<p>Langkah 4</p> <p>a Mengganti unit pencitraan</p> <p>b Cetak dokumen tersebut.</p> <p>Apakah printer mengeluarkan halaman hitam pekat?</p>	Hubungi dukungan pelanggan .	Masalah selesai.

Gambar atau teks terpotong



Catatan: Sebelum menyelesaikan masalah tersebut, cetak Halaman Percobaan Kualitas Cetak. Dari layar awal, sentuh **Settings (Setelan) > Troubleshooting (Pemecahan masalah) > Print Quality Test Pages (Halaman Percobaan Kualitas Cetak)**.

Tindakan	Ya	Tidak
<p>Langkah 1</p> <p>a Periksa apakah printer masih memakai kartrid toner Lexmark yang asli dan didukung.</p> <p>Catatan: Jika kartrid tidak didukung, pasang kartrid yang didukung.</p> <p>b Cetak dokumen tersebut.</p> <p>Apakah gambar atau teks terpotong?</p>	Ke langkah 2.	Masalah selesai.
<p>Langkah 2</p> <p>a Lepaskan unit pencitraan.</p> <p>Peringatan—Dapat Menimbulkan Kerusakan: Hindarkan unit pencitraan dari paparan cahaya lebih dari 10 menit. Kualitas cetak akan menurun jika lama terpapar cahaya.</p> <p>Peringatan—Dapat Menimbulkan Kerusakan: Jangan menyentuh membran fotokonduktor yang mengilap di bawah unit pencitraan. Jika disentuh, kualitas pekerjaan cetak akan menurun.</p> <p>b Lepas kemasan yang menempel di unit pencitraan.</p> <p>Catatan: Pastikan Anda melepas semua gangguan di antara roller pengisian dan membran fotokonduktor.</p> <p>c Pasang unit pencitraan.</p> <p>d Cetak dokumen tersebut.</p> <p>Apakah gambar atau teks terpotong?</p>	Ke langkah 3.	Masalah selesai.
<p>Langkah 3</p> <p>a Mengganti unit pencitraan</p> <p>b Cetak dokumen tersebut.</p> <p>Apakah gambar atau teks terpotong?</p>	Hubungi dukungan pelanggan .	Masalah selesai.

Toner menggores



Catatan: Sebelum menyelesaikan masalah tersebut, cetak Halaman Percobaan Kualitas Cetak. Dari layar awal, sentuh **Settings (Setelan) > Troubleshooting (Pemecahan masalah) > Print Quality Test Pages (Halaman Percobaan Kualitas Cetak)**.

Tindakan	Ya	Tidak
<p>Langkah 1</p> <p>a Periksa apakah printer masih memakai kartrid toner Lexmark yang asli dan didukung.</p> <p>Catatan: Jika kartrid tidak didukung, pasang kartrid yang didukung.</p> <p>b Cetak dokumen tersebut.</p> <p>Apakah toner masih menggores?</p>	Ke langkah 2.	Masalah selesai.
<p>Langkah 2</p> <p>a Tergantung sistem operasi Anda, tentukan jenis kertas dari Printing Preferences (Preferensi Mencetak) atau Print Dialog (Dialog Cetak).</p> <p>Catatan:</p> <ul style="list-style-type: none"> • Pastikan setelan sesuai dengan kertas yang dimasukkan. • Anda juga bisa mengubah setelan pada panel kontrol printer. Dari layar awal, sentuh Settings (Setelan) > Paper (Kertas) > Tray Configuration (Konfigurasi Baki) > Paper Size/Type (Jenis/Ukuran Kertas). <p>b Cetak dokumen tersebut.</p> <p>Apakah toner masih menggores?</p>	Hubungi dukungan pelanggan .	Masalah selesai.

Garis putih horizontal



Catatan: Sebelum menyelesaikan masalah tersebut, cetak Halaman Percobaan Kualitas Cetak. Dari layar awal, sentuh **Settings (Setelan) > Troubleshooting (Pemecahan masalah) > Print Quality Test Pages (Halaman Percobaan Kualitas Cetak)**.

Tindakan	Ya	Tidak
<p>Langkah 1</p> <p>a Periksa apakah printer masih memakai kartrid toner Lexmark yang asli dan didukung.</p> <p>Catatan: Jika kartrid tidak didukung, pasang kartrid yang didukung.</p> <p>b Cetak dokumen tersebut.</p> <p>Apakah garis putih horizontal masih muncul pada hasil cetak?</p>	Ke langkah 2.	Masalah selesai.

Tindakan	Ya	Tidak
<p>Langkah 2</p> <p>a Lepas, lalu masukkan unit pencitraan.</p> <p>Peringatan—Dapat Menimbulkan Kerusakan: Jangan sampai unit pencitraan terpapar cahaya secara langsung. Kualitas cetak akan menurun jika lama terpapar cahaya.</p> <p>Peringatan—Dapat Menimbulkan Kerusakan: Jangan sentuh drum fotokonduktor. Jika disentuh, kualitas pekerjaan cetak akan menurun.</p> <p>b Cetak dokumen tersebut.</p> <p>Apakah garis putih horizontal masih muncul pada hasil cetak?</p>	Ke langkah 3.	Masalah selesai.
<p>Langkah 3</p> <p>a Mengganti unit pencitraan</p> <p>b Cetak dokumen tersebut.</p> <p>Apakah garis putih horizontal masih muncul pada hasil cetak?</p>	Ke langkah 4.	Masalah selesai.
<p>Langkah 4</p> <p>a Nonaktifkan printer, tunggu sekitar 10 detik, lalu aktifkan printer.</p> <p>b Cetak dokumen tersebut.</p> <p>Apakah garis putih horizontal masih muncul pada hasil cetak?</p>	Hubungi dukungan pelanggan .	Masalah selesai.

Garis putih vertikal



Catatan: Sebelum menyelesaikan masalah tersebut, cetak Halaman Percobaan Kualitas Cetak. Dari layar awal, sentuh **Settings (Setelan) > Troubleshooting (Pemecahan Masalah) > Print Quality Test Pages (Halaman Percobaan Kualitas Cetak)**.

Tindakan	Ya	Tidak
<p>a Periksa apakah printer masih memakai kartrid toner Lexmark yang asli dan didukung.</p> <p>Catatan: Jika kartrid tidak didukung, pasang kartrid yang didukung.</p> <p>b Cetak dokumen tersebut.</p> <p>Apakah garis putih vertikal masih muncul pada hasil cetak?</p>	Hubungi dukungan pelanggan .	Masalah selesai.

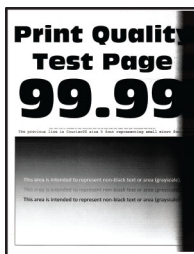
Garis putih vertikal



Catatan: Sebelum menyelesaikan masalah tersebut, cetak Halaman Percobaan Kualitas Cetak. Dari layar awal, sentuh **Settings (Setelan) > Troubleshooting (Pemecahan masalah) > Print Quality Test Pages (Halaman Percobaan Kualitas Cetak)**.

Tindakan	Ya	Tidak
<p>Langkah 1</p> <p>a Periksa apakah printer masih memakai kartrid toner Lexmark yang asli dan didukung.</p> <p>Catatan: Jika kartrid tidak didukung, pasang kartrid yang didukung.</p> <p>b Cetak dokumen tersebut.</p> <p>Apakah garis putih vertikal masih muncul pada hasil cetak?</p>	Ke langkah 2.	Masalah selesai.
<p>Langkah 2</p> <p>a Tergantung sistem operasi Anda, tentukan jenis kertas dari Printing Preferences (Preferensi Mencetak) atau Print Dialog (Dialog Cetak).</p> <p>Catatan:</p> <ul style="list-style-type: none"> Pastikan setelan sesuai dengan kertas yang dimasukkan. Anda juga bisa mengubah setelan pada panel kontrol printer. Dari layar awal, sentuh Settings (Setelan) > Paper (Kertas) > Tray Configuration (Konfigurasi Baki) > Paper Size/Type (Jenis/Ukuran Kertas). <p>b Cetak dokumen tersebut.</p> <p>Apakah garis putih vertikal masih muncul pada hasil cetak?</p>	Hubungi dukungan pelanggan .	Masalah selesai.

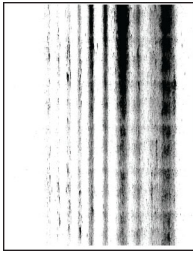
Garis gelap vertikal



Catatan: Sebelum menyelesaikan masalah tersebut, cetak Halaman Percobaan Kualitas Cetak. Dari layar awal, sentuh **Settings (Setelan) > Troubleshooting (Pemecahan masalah) > Print Quality Test Pages (Halaman Percobaan Kualitas Cetak)**.

Tindakan	Ya	Tidak
<p>Langkah 1</p> <p>a Periksa apakah printer masih memakai kartrid toner Lexmark yang asli dan didukung.</p> <p>Catatan: Jika kartrid tidak didukung, pasang kartrid yang didukung.</p> <p>b Cetak dokumen tersebut.</p> <p>Apakah garis gelap vertikal masih muncul pada hasil cetak?</p>	Ke langkah 2.	Masalah selesai.
<p>Langkah 2</p> <p>a Lepas kartrid toner, lalu lepas unit pencitraan.</p> <p>Peringatan—Dapat Menimbulkan Kerusakan: Hindarkan unit pencitraan dari paparan cahaya lebih dari 10 menit. Kualitas cetak akan menurun jika lama terpapar cahaya.</p> <p>Peringatan—Dapat Menimbulkan Kerusakan: Jangan menyentuh membran fotokonduktor yang mengilap di bawah unit pencitraan. Jika disentuh, kualitas pekerjaan cetak akan menurun.</p> <p>b Masukkan unit pencitraan, lalu masukkan kartrid.</p> <p>c Cetak dokumen tersebut.</p> <p>Apakah garis gelap vertikal masih muncul pada hasil cetak?</p>	Ke langkah 3.	Masalah selesai.
<p>Langkah 3</p> <p>a Lepaskan unit pencitraan.</p> <p>Peringatan—Dapat Menimbulkan Kerusakan: Hindarkan unit pencitraan dari paparan cahaya lebih dari 10 menit. Kualitas cetak akan menurun jika lama terpapar cahaya.</p> <p>Peringatan—Dapat Menimbulkan Kerusakan: Jangan menyentuh membran fotokonduktor yang mengilap di bawah unit pencitraan. Jika disentuh, kualitas pekerjaan cetak akan menurun.</p> <p>b Lepas kemasan yang menempel di unit pencitraan.</p> <p>Catatan: Pastikan Anda melepas semua gangguan di antara roller pengisian dan membran fotokonduktor.</p> <p>c Pasang unit pencitraan.</p> <p>d Cetak dokumen tersebut.</p> <p>Apakah garis gelap vertikal masih muncul pada hasil cetak?</p>	Ke langkah 4.	Masalah selesai.
<p>Langkah 4</p> <p>a Periksa apakah ada cahaya terang yang masuk di sisi kanan printer, dan pindahkan printer, jika perlu.</p> <p>b Cetak dokumen tersebut.</p> <p>Apakah garis gelap vertikal masih muncul pada hasil cetak?</p>	Hubungi dukungan pelanggan .	Masalah selesai.

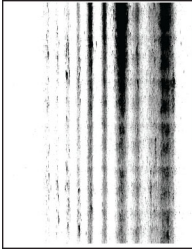
Garis dan coretan gelap vertikal



Catatan: Sebelum menyelesaikan masalah tersebut, cetak Halaman Percobaan Kualitas Cetak. Dari layar awal, sentuh **Settings (Setelan) > Troubleshooting (Pemecahan Masalah) > Print Quality Test Pages (Halaman Percobaan Kualitas Cetak)**.

Tindakan	Ya	Tidak
<p>Langkah 1</p> <p>a Periksa apakah printer masih memakai kartrid toner Lexmark yang asli dan didukung.</p> <p>Catatan: Jika kartrid tidak didukung, pasang kartrid yang didukung.</p> <p>b Cetak dokumen tersebut.</p> <p>Apakah garis-garis gelap vertikal masih muncul pada hasil cetak?</p>	Ke langkah 2.	Masalah selesai.
<p>Langkah 2</p> <p>a Lepas, lalu masukkan unit pencitraan.</p> <p>Peringatan—Dapat Menimbulkan Kerusakan: Hindarkan unit pencitraan dari paparan cahaya lebih dari 10 menit. Paparan cahaya dalam waktu lama bisa menyebabkan masalah pada kualitas cetak.</p> <p>Peringatan—Dapat Menimbulkan Kerusakan: Jangan menyentuh membran fotokonduktor yang mengkilap di bawah unit pencitraan. Jika disentuh, kualitas pekerjaan cetak akan menurun.</p> <p>b Cetak dokumen tersebut.</p> <p>Apakah garis-garis gelap vertikal masih muncul pada hasil cetak?</p>	Ke langkah 3.	Masalah selesai.
<p>Langkah 3</p> <p>a Mengganti unit pencitraan</p> <p>b Cetak dokumen tersebut.</p> <p>Apakah garis-garis gelap vertikal masih muncul pada hasil cetak?</p>	Hubungi dukungan pelanggan .	Masalah selesai.

Garis-garis gelap vertikal dengan hasil cetak yang hilang



Catatan: Sebelum menyelesaikan masalah tersebut, cetak Halaman Percobaan Kualitas Cetak. Dari layar awal, sentuh **Settings (Setelan) > Troubleshooting (Pemecahan Masalah) > Print Quality Test Pages (Halaman Percobaan Kualitas Cetak)**.

Tindakan	Ya	Tidak
<p>Langkah 1</p> <p>a Periksa apakah printer masih memakai kartrid toner Lexmark yang asli dan didukung.</p> <p>Catatan: Jika kartrid tidak didukung, pasang kartrid yang didukung.</p> <p>b Cetak dokumen tersebut.</p> <p>Apakah garis-garis gelap vertikal dan gambar hilang masih muncul pada hasil cetak?</p>	Ke langkah 2.	Masalah selesai.
<p>Langkah 2</p> <p>a Lepaskan unit pencitraan.</p> <p>Peringatan—Dapat Menimbulkan Kerusakan: Hindarkan unit pencitraan dari paparan cahaya lebih dari 10 menit. Kualitas cetak akan menurun jika lama terpapar cahaya.</p> <p>Peringatan—Dapat Menimbulkan Kerusakan: Jangan menyentuh membran fotokonduktor yang mengilap di bawah unit pencitraan. Jika disentuh, kualitas pekerjaan cetak akan menurun.</p> <p>b Lepas kemasan yang menempel di unit pencitraan.</p> <p>Catatan: Pastikan Anda melepas semua gangguan di antara roller pengisian dan membran fotokonduktor.</p> <p>c Pasang unit pencitraan.</p> <p>d Cetak dokumen tersebut.</p> <p>Apakah garis-garis gelap vertikal dan gambar hilang masih muncul pada hasil cetak?</p>	Hubungi dukungan pelanggan .	Masalah selesai.

Cacat yang berulang



Catatan: Sebelum menyelesaikan masalah tersebut, cetak Halaman Percobaan Kualitas Cetak. Dari layar awal, sentuh **Settings (Setelan) > Troubleshooting (Pemecahan Masalah) > Print Quality Test Pages (Halaman Percobaan Kualitas Cetak)**.

Tindakan	Ya	Tidak
<p>Langkah 1 Menggunakan Halaman Percobaan Kualitas Cetak, periksa apakah jarak antar cacat yang berulang seperti berikut:</p> <ul style="list-style-type: none"> • 97 mm (3,82 inci) • 47 mm (1,85 inci) • 38 mm (1,5 inci) <p>Apakah jarak antara cacat yang berulang sesuai dengan salah satu ukuran ini?</p>	Ke langkah 2.	Catat jarak tersebut, lalu hubungi dukungan pelanggan .
<p>Langkah 2 a Mengganti unit pencitraan b Cetak dokumen tersebut.</p> <p>Apakah cacat yang berulang masih muncul?</p>	Hubungi dukungan pelanggan .	Masalah selesai.

Pekerjaan cetak tidak mencetak

Tindakan	Ya	Tidak
<p>Langkah 1 a Dari dokumen yang sedang Anda coba cetak, buka dialog Print, lalu periksa apakah Anda telah memilih printer yang benar. b Cetak dokumen tersebut.</p> <p>Apakah dokumen tercetak?</p>	Masalah selesai.	Ke langkah 2.
<p>Langkah 2 a Periksa apakah printer aktif. b Selesaikan pesan eror yang muncul pada tampilan. c Cetak dokumen tersebut.</p> <p>Apakah dokumen tercetak?</p>	Masalah selesai.	Ke langkah 3.

Tindakan	Ya	Tidak
<p>Langkah 3</p> <p>a Periksa apakah port bekerja dan apakah kabel telah tersambung dengan aman ke komputer dan printer. Untuk informasi lebih lanjut, lihat dokumen yang menyertai printer tersebut.</p> <p>b Cetak dokumen tersebut.</p> <p>Apakah dokumen tercetak?</p>	Masalah selesai.	Ke langkah 4.
<p>Langkah 4</p> <p>a Nonaktifkan printer, tunggu sekitar 10 detik, lalu aktifkan printer.</p> <p>b Cetak dokumen tersebut.</p> <p>Apakah dokumen tercetak?</p>	Masalah selesai.	Ke langkah 5.
<p>Langkah 5</p> <p>a Lepas, lalu pasang kembali driver cetak.</p> <p>b Cetak dokumen tersebut.</p> <p>Apakah dokumen tercetak?</p>	Masalah selesai.	Hubungi dukungan pelanggan .

Dokumen rahasia dan dokumen tertunda tidak dicetak

Tindakan	Ya	Tidak
<p>Langkah 1</p> <p>a Dari panel kontrol, periksa apakah dokumen muncul di daftar Held Jobs (Pekerjaan Tertunda). Catatan: Jika dokumen tidak terdaftar, cetak dokumen dengan opsi Print and Hold (Cetak dan Tahan).</p> <p>b Cetak dokumen</p> <p>Apakah dokumen tercetak?</p>	Masalah selesai.	Ke langkah 2.
<p>Langkah 2</p> <p>Pekerjaan cetak bisa saja berisi data invalid atau kesalahan format.</p> <ul style="list-style-type: none"> Hapus pekerjaan cetak, lalu kirim sekali lagi. Untuk file PDF, buat satu file baru, lalu cetak dokumen tersebut. <p>Apakah dokumen tercetak?</p>	Masalah selesai.	Ke langkah 3.

Tindakan	Ya	Tidak
<p>Langkah 3</p> <p>Jika Anda mencetak dari internet, bisa saja printer sedang membaca sekian banyak judul pekerjaan karena terjadi duplikasi.</p> <p>Untuk pengguna Windows</p> <ol style="list-style-type: none"> Buka dialog Preferensi Mencetak. Dari tab Print and Hold (Cetak dan Tahan), klik Use Print and Hold (Gunakan Cetak dan Tahan), lalu klik Keep duplicate documents (Simpan dokumen duplikat). Masukkan PIN, lalu simpan perubahan. Kirim pekerjaan cetak. <p>Untuk pengguna Macintosh</p> <ol style="list-style-type: none"> Simpan dan beri nama untuk masing-masing pekerjaan. Kirim pekerjaan secara individu. <p>Apakah dokumen tercetak?</p>	Masalah selesai.	Ke langkah 4.
<p>Langkah 4</p> <ol style="list-style-type: none"> Hapus pekerjaan yang tertunda guna membebaskan memori printer. Cetak dokumen <p>Apakah dokumen tercetak?</p>	Masalah selesai.	Ke langkah 5.
<p>Langkah 5</p> <ol style="list-style-type: none"> Tambah memori printer Cetak dokumen <p>Apakah dokumen tercetak?</p>	Masalah selesai.	Hubungi dukungan pelanggan .

Pekerjaan cetak dari baki atau kertas yang keliru

Tindakan	Ya	Tidak
<p>Langkah 1</p> <ol style="list-style-type: none"> Periksa apakah Anda mencetak pada kertas yang benar. Cetak dokumen tersebut. <p>Apakah dokumen dicetak pada kertas yang benar?</p>	Ke langkah 2.	Masukkan jenis dan ukuran kertas yang benar.

Tindakan	Ya	Tidak
<p>Langkah 2</p> <p>a Tergantung sistem operasi Anda, tentukan jenis dan ukuran kertas dari Printing Preferences (Preferensi Mencetak) atau Print Dialog (Dialog Cetak).</p> <p>Catatan: Anda juga bisa mengubah setelan pada panel kontrol printer. Dari layar awal, sentuh Settings (Setelan) > Paper (Kertas) > Tray Configuration (Konfigurasi Baki) > Paper Size/Type (Jenis/Ukuran Kertas).</p> <p>b Pastikan setelan sesuai dengan kertas yang dimasukkan.</p> <p>c Cetak dokumen tersebut.</p> <p>Apakah dokumen dicetak pada kertas yang benar?</p>	Masalah selesai.	Ke langkah 3.
<p>Langkah 3</p> <p>a Periksa apakah baki sudah tersambung. Untuk informasi lebih lanjut, lihat “Menautkan baki” pada halaman 31.</p> <p>b Cetak dokumen tersebut.</p> <p>Apakah dokumen dicetak dari baki yang benar?</p>	Masalah selesai.	Hubungi dukungan pelanggan .


Pencetakan lambat

Tindakan	Ya	Tidak
<p>Langkah 1</p> <p>Pastikan kabel printer tersambung dengan aman ke printer dan komputer, server cetak, opsi, atau perangkat jaringan lain.</p> <p>Apakah proses cetak lambat?</p>	Ke langkah 2.	Masalah selesai.
<p>Langkah 2</p> <p>a Pastikan bahwa printer tidak dalam Mode Sunyi. Dari layar awal, sentuh Settings (Setelan) > Device (Perangkat) > Maintenance (Perawatan) > Configuration Menu (Menu Konfigurasi) > Device Operations (Operasi Perangkat) > Quiet Mode (Mode Sunyi).</p> <p>b Cetak dokumen tersebut.</p> <p>Apakah proses cetak lambat?</p>	Ke langkah 3.	Masalah selesai.
<p>Langkah 3</p> <p>a Tergantung sistem operasi Anda, tentukan resolusi cetak dari Printing Preferences (Preferensi Cetak) atau dialog Print.</p> <p>b Setel resolusi pada 600.</p> <p>c Cetak dokumen tersebut.</p> <p>Apakah proses cetak lambat?</p>	Ke langkah 4.	Masalah selesai.

Tindakan	Ya	Tidak
<p>Langkah 4</p> <p>a Dari layar awal, sentuh Settings (Setelan) > Print (Cetak) > Quality (Kualitas) > Print Resolution (Resolusi Cetak).</p> <p>b Setel resolusi pada 600.</p> <p>c Cetak dokumen tersebut.</p> <p>Apakah proses cetak lambat?</p>	Ke langkah 5.	Masalah selesai.
<p>Langkah 5</p> <p>a Tergantung sistem operasi Anda, tentukan jenis kertas dari Printing Preferences (Preferensi Mencetak) atau Print Dialog (Dialog Cetak).</p> <p>Catatan:</p> <ul style="list-style-type: none"> • Pastikan setelan sesuai dengan kertas yang dimasukkan. • Anda juga bisa mengubah setelan pada panel kontrol printer. • Kertas berat akan dicetak lebih lambat. • Kertas dengan ukuran yang lebih ramping dari letter, A4, dan legal cenderung dicetak lebih lambat. <p>b Cetak dokumen tersebut.</p> <p>Apakah proses cetak lambat?</p>	Ke langkah 6.	Masalah selesai.
<p>Langkah 6</p> <p>a Pastikan setelan printer untuk tekstur dan berat sudah sesuai dengan kertas yang dimasukkan.</p> <p>Dari layar awal, sentuh Settings (Setelan) > Paper (Kertas) > Media Configuration (Konfigurasi Media) > Media Types (Jenis Media).</p> <p>Catatan: Kertas kasar bertekstur dan kertas berat cenderung dicetak lebih lama.</p> <p>b Cetak dokumen tersebut.</p> <p>Apakah proses cetak lambat?</p>	Ke langkah 7.	Masalah selesai.
<p>Langkah 7</p> <p>Hapus pekerjaan yang tertunda.</p> <p>Apakah proses cetak lambat?</p>	Ke langkah 8.	Masalah selesai.

Tindakan	Ya	Tidak
<p>Langkah 8</p> <p>a Pastikan bahwa printer tidak sedang kelebihan panas.</p> <p>Catatan:</p> <ul style="list-style-type: none"> Izinkan printer menurunkan suhunya setelah melakukan pekerjaan cetak yang lama. Amati temperatur ruangan yang disarankan untuk printer. Untuk informasi lebih lanjut, lihat "Memilih lokasi printer" pada halaman 19. <p>b Cetak dokumen tersebut.</p> <p>Apakah proses cetak lambat?</p>	<p>Hubungi dukungan pelanggan.</p>	<p>Masalah selesai.</p>

Printer tidak merespons

Tindakan	Ya	Tidak
<p>Langkah 1</p> <p>Pastikan kabel daya telah terhubung ke stopkontak listrik.</p> <p> AWAS—DAPAT MENIMBULKAN CEDERA: Untuk menghindari risiko kebakaran atau tersengat listrik, sambungkan kabel daya ke stopkontak listrik yang sudah diinspeksi standar mutunya dan dihubungkan ke arde di dekat produk dan mudah dijangkau.</p> <p>Apakah printer merespons?</p>	<p>Masalah selesai.</p>	<p>Ke langkah 2.</p>
<p>Langkah 2</p> <p>Pastikan stopkontak listrik telah dimatikan menggunakan sakelar atau sekering.</p> <p>Apakah stopkontak listrik telah dimatikan menggunakan sakelar atau sekering?</p>	<p>Aktifkan sakelar atau atur ulang sekering.</p>	<p>Ke langkah 3.</p>
<p>Langkah 3</p> <p>Periksa apakah printer aktif.</p> <p>Apakah printer aktif?</p>	<p>Ke langkah 4.</p>	<p>Aktifkan printer.</p>
<p>Langkah 4</p> <p>Pastikan printer tidak berada dalam mode Tidur atau Hibernasi.</p> <p>Apakah printer berada dalam mode Tidur atau Hibernasi?</p>	<p>Tekan tombol daya untuk mengaktifkan printer.</p>	<p>Ke langkah 5.</p>
<p>Langkah 5</p> <p>Pastikan kabel yang menghubungkan printer dan komputer telah dipasang ke port yang benar.</p> <p>Apakah kabel dipasang ke port yang benar?</p>	<p>Ke langkah 6.</p>	<p>Pasang kabel ke port yang benar.</p>

Tindakan	Ya	Tidak
<p>Langkah 6 Matikan printer, pasang perangkat keras pelengkap, lalu hidupkan printer. Untuk informasi lebih lanjut, lihat dokumentasi yang disertakan dengan pelengkap tersebut.</p> <p>Apakah printer merespons?</p>	Masalah selesai.	Ke langkah 7.
<p>Langkah 7 Instal driver cetak yang benar.</p> <p>Apakah printer merespons?</p>	Masalah selesai.	Ke langkah 8.
<p>Langkah 8 Nonaktifkan printer, tunggu sekitar 10 detik, lalu aktifkan printer.</p> <p>Apakah printer merespons?</p>	Masalah selesai.	Hubungi dukungan pelanggan .

Tidak bisa membaca dari flash drive

Tindakan	Ya	Tidak
<p>Langkah 1 Periksa apakah printer sedang tidak sibuk memproses pekerjaan cetak lain.</p> <p>Apakah printer siap?</p>	Masuk ke langkah 3.	Ke langkah 2.
<p>Langkah 2</p> <ul style="list-style-type: none"> Tunggu hingga printer selesai memproses pekerjaan lain. Lepas, lalu masukkan flash drive. <p>Apakah printer mengenali flash drive?</p>	Masalah selesai.	Ke langkah 3.
<p>Langkah 3 Periksa apakah flash drive dimasukkan ke port USB Depan? Catatan: Flash drive tidak bekerja jika dimasukkan ke port USB belakang.</p> <p>Periksa apakah flash drive dimasukkan ke port yang benar?</p>	Masuk ke langkah 5.	Ke langkah 4.
<p>Langkah 4 Masukkan flash drive ke port yang benar.</p> <p>Apakah printer mengenali flash drive?</p>	Masalah selesai.	Ke langkah 5.
<p>Langkah 5 Periksa apakah flash drive didukung? Untuk informasi lebih lanjut, lihat "Flash drive dan jenis file yang didukung" pada halaman 56.</p> <p>Apakah flash drive didukung?</p>	Masuk ke langkah 7.	Ke langkah 6.

Tindakan	Ya	Tidak
Langkah 6 Masukkan flash drive yang didukung. Apakah printer mengenali flash drive?	Masalah selesai.	Ke langkah 7.
Langkah 7 Lepas, lalu masukkan flash drive. Apakah printer mengenali flash drive?	Masalah selesai.	Hubungi dukungan pelanggan .

Mengaktifkan port USB

Dari layar awal, sentuh **Pengaturan > Jaringan/Port > USB > Aktifkan Port USB**.

Membersihkan kemacetan

Menghindari kemacetan

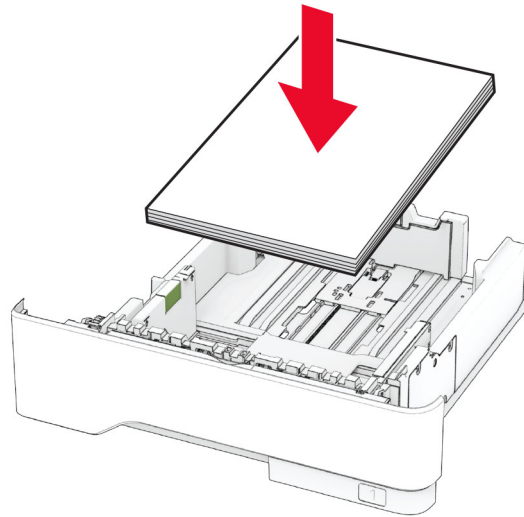
Masukkan kertas dengan benar

- Pastikan kertas pada posisi rata pada baki.



- Jangan masukkan atau melepas baki saat printer sedang mencetak.
- Jangan masukkan terlalu banyak kertas. Pastikan tinggi tumpukan di bawah indikator pengisian kertas maksimum.

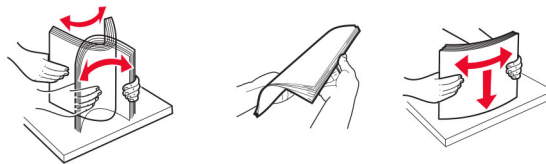
- Jangan geser kertas ke dalam baki. Masukkan kertas seperti yang ditunjukkan pada gambar.



- Pastikan pembatas kertas diposisikan dengan benar dan tidak menekan kertas atau amplop.
- Dorong baki dengan kuat ke dalam printer setelah memasukkan kertas.

Menggunakan kertas yang disarankan

- Gunakan hanya kertas yang disarankan atau media khusus.
- Jangan masukkan kertas yang berkerut, berkerut, lembap, bengkok, atau tertekuk-tekok.
- Lenturkan, kipas, dan sejajarkan tepi kertas sebelum memuat.

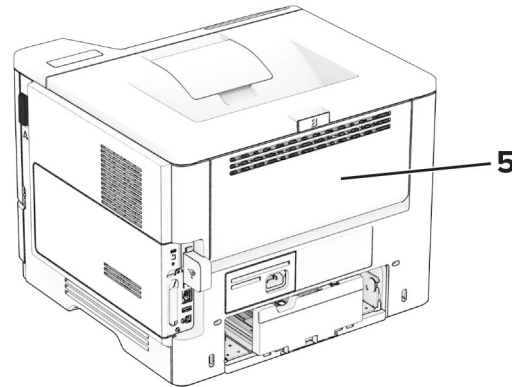
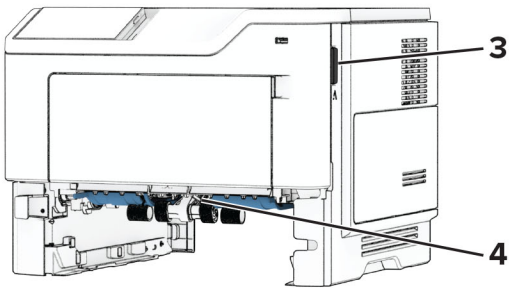
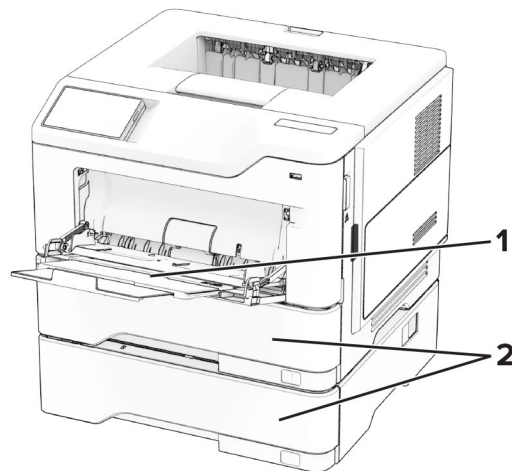


- Jangan gunakan kertas yang telah terpotong atau disobek dengan tangan.
- Jangan campur ukuran, berat, atau jenis kertas di baki yang sama.
- Pastikan ukuran dan jenis kertas diatur dengan benar di komputer atau panel kontrol printer.
- Simpan kertas sesuai rekomendasi produsen.

Mengidentifikasi lokasi kemacetan

Catatan:

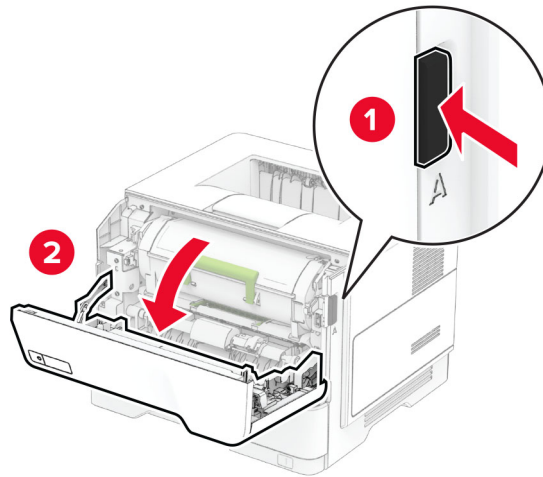
- Apabila Bantuan Kemacetan disetel pada posisi Aktif, printer akan mendorong beberapa halaman kosong atau halaman dengan hasil cetak parsial setelah halaman yang macet dibersihkan. Periksa hasil cetak, apakah terdapat halaman kosong.
- Apabila Pemulihan Kemacetan disetel pada posisi Aktif atau Auto, printer akan mencetak ulang halaman yang macet.



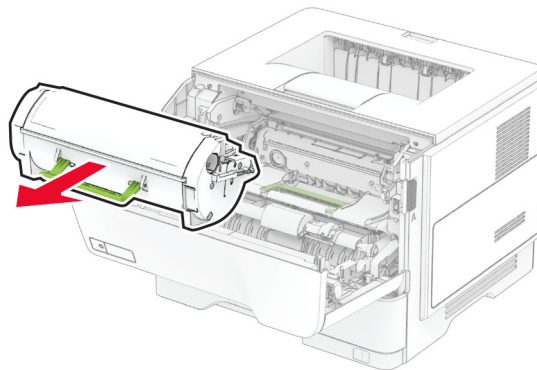
	Lokasi kemacetan
1	Pengumpan serba guna
2	Baki
3	Pintu A
4	Unit dupleks
5	Pintu B

Kertas macet di pintu A

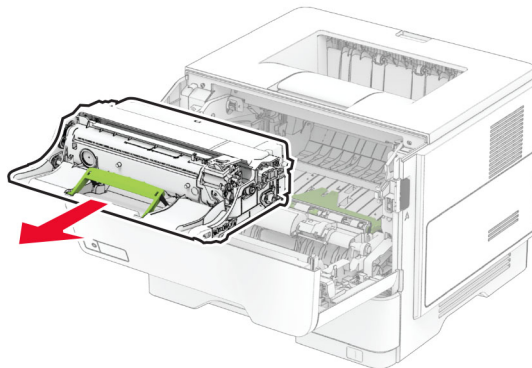
1 Buka pintu A.



2 Lepaskan kartrid toner.

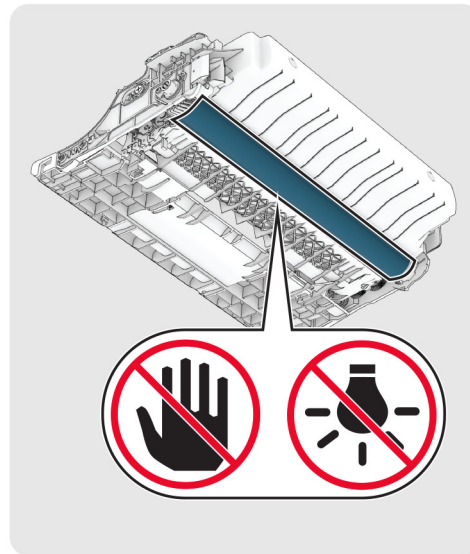


3 Lepaskan unit pencitraan.




Peringatan—Dapat Menimbulkan Kerusakan: Hindarkan unit pencitraan dari paparan cahaya lebih dari 10 menit. Kualitas cetak akan menurun jika lama terpapar cahaya.

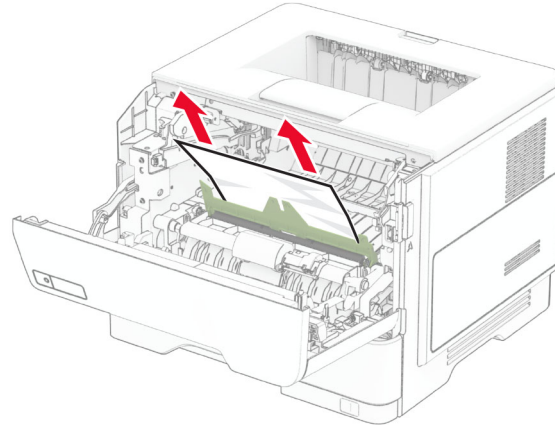
Peringatan—Dapat Menimbulkan Kerusakan: Jangan sentuh drum fotokonduktor. Jika disentuh, kualitas pekerjaan cetak akan menurun.



4 Keluarkan kertas yang macet.

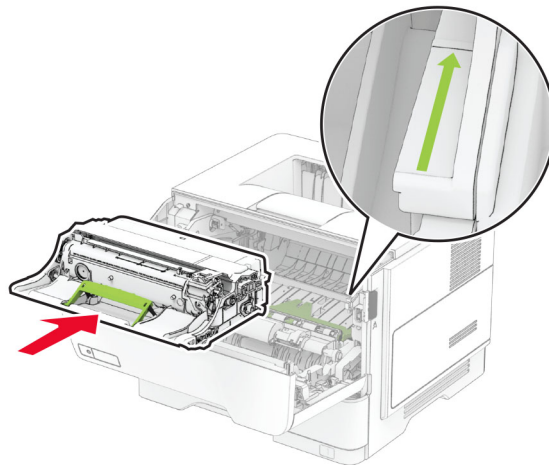
 **AWAS—PERMUKAAN PANAS:** Bagian dalam printer mungkin panas. Demi menghindari risiko cedera akibat komponen yang panas, biarkan permukaannya mendingin sebelum menyentuhnya.

Catatan: Pastikan tidak ada sobekan kertas yang tertinggal.



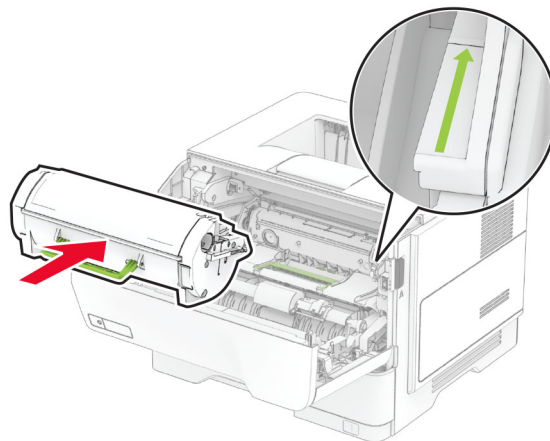
5 Pasang unit pencitraan.

Catatan: Tanda panah di dalam printer berfungsi sebagai panduan.



6 Masukkan kartrid toner.


Catatan: Tanda panah di dalam printer berfungsi sebagai panduan.

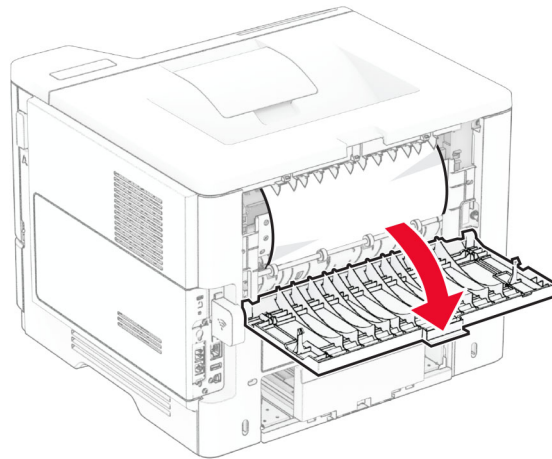


7 Tutup pintu A.

Kertas macet di pintu B

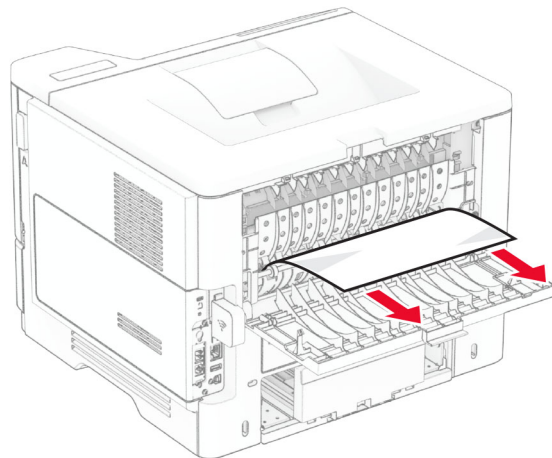
1 Buka pintu B.

 **AWAS—PERMUKAAN PANAS:** Bagian dalam printer mungkin panas. Demi menghindari risiko cedera akibat komponen yang panas, biarkan permukaannya mendingin sebelum menyentuhnya.



2 Keluarkan kertas yang macet.

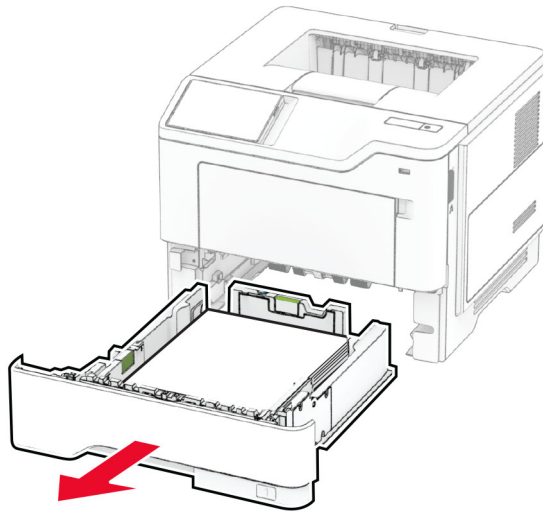
Catatan: Pastikan tidak ada sobekan kertas yang tertinggal.



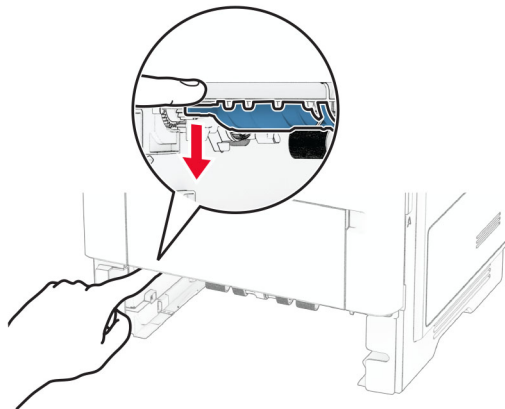
3 Tutup pintu B.

Kertas macet di dalam unit dupleks

1 Keluarkan baki.

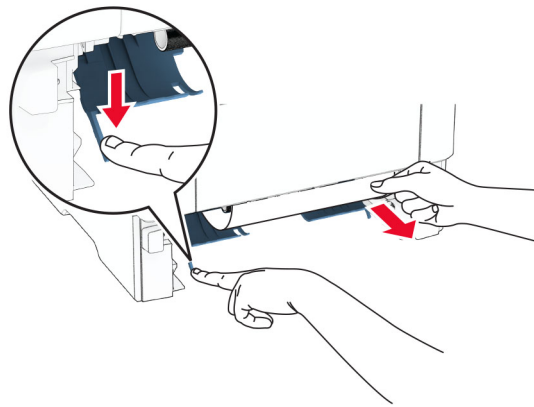


2 Tekan kait unit dupleks untuk membukanya.



3 Keluarkan kertas yang macet.

Catatan: Pastikan tidak ada sobekan kertas yang tertinggal.

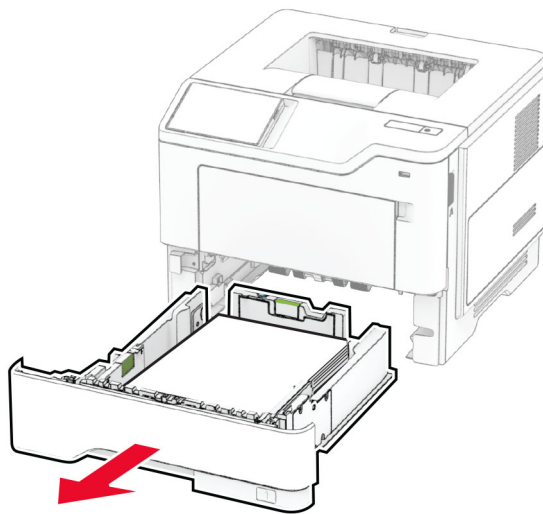


4 Masukkan baki.

Kertas macet di baki

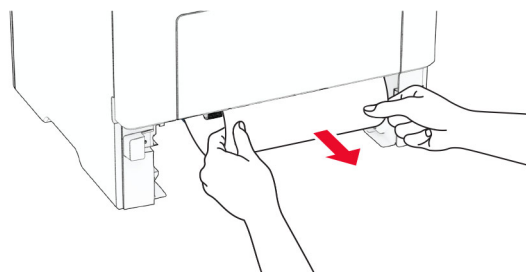
1 Keluarkan baki.

Peringatan—Dapat Menimbulkan Kerusakan: Untuk mencegah kerusakan akibat pelepasan muatan listrik statis, sentuh rangka logam yang terbuka pada printer sebelum mengakses atau menyentuh bagian dalam printer.



2 Keluarkan kertas yang macet.

Catatan: Pastikan tidak ada sobekan kertas yang tertinggal.

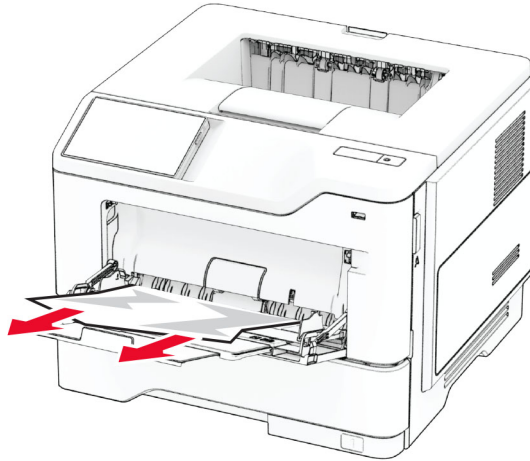


3 Masukkan baki.

Kertas macet di pengumpan serbaguna

- 1 Keluarkan kertas dari pengumpan multiguna.
- 2 Keluarkan kertas yang macet.

Catatan: Pastikan tidak ada sobekan kertas yang tertinggal.



3 Masukkan kertas, kemudian atur pembatas kertas.

Masalah koneksi jaringan

Tidak dapat membuka Embedded Web Server

Tindakan	Ya	Tidak
Langkah 1 a Periksa apakah printer aktif. b Akses Embedded Web Server (EWS). Apakah Anda dapat membuka EWS?	Masalah selesai.	Ke langkah 2.
Langkah 2 a Pastikan bahwa alamat IP printer sudah benar. Catatan: <ul style="list-style-type: none"> • Lihat alamat IP di layar awal. • Alamat IP muncul dalam empat set angka yang dipisahkan oleh titik, seperti 123.123.123.123. b Akses EWS. Apakah Anda dapat membuka EWS?	Masalah selesai.	Ke langkah 3.


Tindakan	Ya	Tidak
<p>Langkah 3</p> <p>a Pastikan Anda menginstal browser yang didukung.</p> <ul style="list-style-type: none"> • Internet Explorer versi 11 atau terbaru • Microsoft Edge • Safari versi 6 atau terbaru • Google Chrome™ versi 32 atau terbaru • Mozilla Firefox versi 24 atau terbaru <p>b Akses EWS.</p> <p>Apakah Anda dapat membuka EWS?</p>	Masalah selesai.	Ke langkah 4.
<p>Langkah 4</p> <p>a Periksa apakah koneksi jaringan berfungsi.</p> <p>Catatan: Jika koneksi tidak berfungsi, hubungi admin Anda.</p> <p>b Akses EWS.</p> <p>Apakah Anda dapat membuka EWS?</p>	Masalah selesai.	Ke langkah 5.
<p>Langkah 5</p> <p>a Pastikan sambungan kabel ke printer dan server cetak dalam kondisi aman. Untuk informasi lebih lanjut, lihat dokumen yang menyertai server cetak.</p> <p>b Akses EWS.</p> <p>Apakah Anda dapat membuka EWS?</p>	Masalah selesai.	Ke langkah 6.
<p>Langkah 6</p> <p>a Periksa apakah server proxy web dinonaktifkan.</p> <p>Catatan: Jika koneksi tidak dinonaktifkan, hubungi admin Anda.</p> <p>b Akses EWS.</p> <p>Apakah Anda dapat membuka EWS?</p>	Masalah selesai.	Hubungi dukungan pelanggan .

Tidak dapat menyambungkan printer ke jaringan Wi-Fi

Tindakan	Ya	Tidak
<p>Langkah 1 Pastikan bahwa Active Adapter (Adaptor Aktif) telah disetel pada posisi Auto (Otomatis). From the home screen, touch Settings (Setelan) > Network/Ports (Port/Jaringan) > Network Overview (Tinjauan Jaringan) > Active Adapter (Adaptor Aktif) > Auto (Otomatis).</p> <p>Apakah printer dapat tersambung ke jaringan Wi-Fi?</p>	Masalah selesai.	Ke langkah 2.
<p>Langkah 2 Periksa apakah jaringan Wi-Fi yang benar telah dipilih. Catatan: Beberapa ruter ada yang membagikan SSID default.</p> <p>Apakah Anda tersambung ke jaringan Wi-Fi yang benar?</p>	Masuk ke langkah 4.	Ke langkah 3.
<p>Langkah 3 Sambungkan ke jaringan Wi-Fi yang benar. Untuk informasi lebih lanjut, lihat “Menghubungkan printer ke jaringan Wi-Fi” pada halaman 47.</p> <p>Apakah printer dapat tersambung ke jaringan Wi-Fi?</p>	Masalah selesai.	Ke langkah 4.
<p>Langkah 4 Periksa mode keamanan nirkabel. Dari layar awal, sentuh Settings (Setelan) > Network/Ports (Port/Jaringan) > Wireless (Nirkabel) > Wireless Security Mode (Mode Keamanan Nirkabel).</p> <p>Apakah mode keamanan nirkabel telah dipilih?</p>	Masuk ke langkah 6.	Ke langkah 5.
<p>Langkah 5 Pilih mode keamanan nirkabel yang benar.</p> <p>Apakah printer dapat tersambung ke jaringan Wi-Fi?</p>	Masalah selesai.	Ke langkah 6.
<p>Langkah 6 Pastikan Anda memasukkan kata sandi jaringan yang benar. Catatan: Catat spasi, angka, juga kapitalisasi dalam kata sandi tersebut.</p> <p>Apakah printer dapat tersambung ke jaringan Wi-Fi?</p>	Masalah selesai.	Hubungi dukungan pelanggan .

Masalah opsi perangkat keras

Tidak dapat mendeteksi opsi internal

Tindakan	Ya	Tidak
<p>Langkah 1 Nonaktifkan printer, tunggu sekitar 10 detik, lalu aktifkan printer.</p> <p>Apakah printer mendeteksi opsi internal?</p>	Masalah selesai.	Ke langkah 2.
<p>Langkah 2 Cetak Menu Settings Page (Halaman Setelan Menu), lalu periksa apakah opsi internal muncul di daftar Installed Features (Fitur yang Diinstal).</p> <p>Apakah opsi internal terdaftar?</p>	Masuk ke langkah 4.	Ke langkah 3.
<p>Langkah 3 Periksa apakah opsi internal telah dipasang dengan benar ke papan kontroler.</p> <p>a Nonaktifkan printer, lalu lepas kabel daya dari stopkontak listrik.</p> <p>b Pastikan opsi internal terpasang ke konektor yang benar pada papan kontroler.</p> <p>c Sambungkan kabel daya dari stopkontak listrik, lalu aktifkan printer.</p> <p> AWAS—DAPAT MENIMBULKAN CEDERA: Untuk menghindari risiko kebakaran atau tersengat listrik, sambungkan kabel daya ke stopkontak listrik yang sudah diinspeksi standar mutunya dan dihubungkan ke arde di dekat produk dan mudah dijangkau.</p> <p>Apakah printer mendeteksi opsi internal?</p>	Masalah selesai.	Ke langkah 4.
<p>Langkah 4</p> <p>a Periksa apakah opsi internal tersedia di driver printer.</p> <p>Catatan: Jika perlu, tambah opsi internal secara manual ke dalam driver cetak agar tersedia untuk berbagai pekerjaan cetak. Untuk informasi lebih lanjut, lihat “Menambahkan pelengkap yang tersedia di driver cetak” pada halaman 34.</p> <p>b Cetak dokumen tersebut.</p> <p>Apakah printer mendeteksi opsi internal?</p>	Masalah selesai.	Hubungi dukungan pelanggan .

Flash rusak terdeteksi

Coba satu atau dua cara berikut:

- Ganti drive penyimpanan intelijen yang rusak.
- Dari layar awal, sentuh **Continue (Lanjut)** untuk mengabaikan pesan tersebut dan terus mencetak.
- Batalkan pekerjaan cetak saat ini.

Tidak cukup ruang di memori flash untuk sumber daya

Coba satu atau dua cara berikut:

- Sentuh **Continue (Lanjutkan)** untuk membersihkan pesan dan melanjutkan mencetak.
- Hapus font, makro, dan data lain yang tersimpan di memori flash.
- Instal hard disk.

Catatan: Font dan makro yang telah diunduh dan sebelumnya tidak disimpan di memori flash akan terhapus.

Masalah dengan bahan pakai

Mengganti kawasan printer dan kartrid yang tidak cocok

Untuk membetulkan masalah ini, beli kartrid dengan kawasan yang benar, yang sesuai dengan kawasan printer, atau beli kartrid yang berlaku di seluruh dunia.

- Angka pertama setelah 42 di pesan tersebut menunjukkan kawasan printer.
- Angka kedua setelah 42 di pesan tersebut menunjukkan kawasan kartrid.

Kawasan kartrid toner dan printer

Kawasan	Kode angka
Seluruh dunia atau kawasan tak terdefinisi	0
Amerika Utara (Amerika Serikat, Kanada), Australia, Selandia Baru	1
Area Ekonomi Eropa, Islandia, Liechtenstein, dan Norwegia	2
Asia Pasifik	3
Amerika Latin	4
Eropa lainnya, Timur Tengah, Afrika	5
Kawasan tidak valid	9

Catatan: Untuk mencari setelan kawasan printer dan kartrid toner, cetak halaman percobaan kualitas cetak. Dari layar awal, sentuh **Settings (Setelan) > Troubleshooting (Pemecahan Masalah) > Print Quality Test Pages (Halaman Percobaan Kualitas Cetak)**.

Non-Lexmark supply (Bahan pakai non-Lexmark)

Printer mendeteksi suku cadang atau bahan pakai non-Lexmark yang terpasang di printer.

Printer Lexmark Anda didesain untuk berfungsi paling baik dengan suku cadang dan bahan pakai asli Lexmark. Menggunakan suku cadang atau bahan pakai pihak ketiga akan memengaruhi performa, keandalan, masa pakai printer, maupun komponen pencitraannya.

Semua indikator masa pakai dirancang untuk berfungsi dengan suku cadang dan bahan pakai Lexmark dan bisa saja menyuguhkan hasil yang tidak terduga jika yang dipakai adalah suku cadang atau bahan pakai pihak ketiga. Penggunaan komponen pencitraan yang melebihi masa pakainya akan menyebabkan kerusakan pada printer Lexmark atau komponen terkait.

Peringatan—Dapat Menimbulkan Kerusakan: Penggunaan suku cadang atau bahan pakai pihak ketiga dapat memengaruhi cakupan garansi. Kerusakan yang disebabkan akibat penggunaan suku cadang atau bahan pakai pihak ketiga tidak akan dicakup dalam garansi.

Untuk menerima sebagian atau seluruh risiko ini, serta untuk melanjutkan penggunaan suku cadang dan bahan pakai tidak asli pada printer Anda, sentuh dan tahan pesan error pada tampilan dengan dua jari selama 15 detik. Ketika kotak dialog konfirmasi muncul, sentuh **Continue (Lanjutkan)**.

Jika Anda tidak ingin menerima risiko ini semua, lepas suku cadang atau bahan pakai pihak ketiga dari printer Anda dan gunakan suku cadang atau bahan pakai asli Lexmark. Untuk informasi lebih lanjut, lihat [“Menggunakan komponen dan persediaan asli Lexmark” pada halaman 108](#).

Jika printer tidak mencetak setelah pesan error dibersihkan, setel ulang penghitung pemakaian bahan pakai.

- 1 Dari layar awal, sentuh **Settings (Setelan) > Device (Perangkat) > Maintenance (Perawatan) > Configuration Menu (Menu Konfigurasi) > Penghitung dan Pemakaian Bahan Pakai**.
- 2 Pilih suku cadang atau bahan pakai yang ingin Anda setel ulang, lalu sentuh **Start (Mulai)**.
- 3 Baca pesan peringatan, lalu sentuh **Continue (Lanjutkan)**.
- 4 Dengan dua jari, sentuh tampilan selama 15 detik untuk membersihkan pesan.

Catatan: Jika Anda tidak bisa menyetel ulang penghitung pemakaian bahan pakai, kembalikan bahan pakai ke tempat Anda membeli.

Masalah pengumpanan kertas

Tutup amplop lengket saat mencetak

Tindakan	Ya	Tidak
<p>Langkah 1</p> <p>a Gunakan amplop yang telah disimpan di tempat yang kering. Catatan: Mencetak amplop dengan kandungan lembap yang tinggi bisa membuat tutup amplop lengket.</p> <p>b Kirim pekerjaan cetak.</p> <p>Apakah tutup amplop lengket saat mencetak?</p>	Ke langkah 2.	Masalah selesai.
<p>Langkah 2</p> <p>a Pastikan jenis kertas disetel ke Amplop. Dari layar awal, sentuh Settings (Setelan) > Paper (Kertas) > Tray Configuration (Konfigurasi Baki) > Paper Size/Type (Jenis/Ukuran Kertas).</p> <p>b Kirim pekerjaan cetak.</p> <p>Apakah tutup amplop lengket saat mencetak?</p>	Hubungi dukungan pelanggan .	Masalah selesai.

Mencetak susun tidak berfungsi

Tindakan	Ya	Tidak
<p>Langkah 1</p> <p>a Dari layar awal, sentuh Settings (Setelan) > Print (Cetak) > Layout (Tata letak) > Collate (Susun).</p> <p>b Sentuh On [1,2,1,2,1,2].</p> <p>c Cetak dokumen tersebut.</p> <p>Apakah dokumen sudah tersusun dengan benar?</p>	Masalah selesai.	Ke langkah 2.
<p>Langkah 2</p> <p>a Dari dokumen yang Anda coba cetak, buka dialog Print dan pilih Collate (Susun).</p> <p>b Cetak dokumen tersebut.</p> <p>Apakah dokumen sudah tersusun dengan benar?</p>	Masalah selesai.	Ke langkah 3.
<p>Langkah 3</p> <p>a Kurangi jumlah halaman yang akan dicetak.</p> <p>b Cetak dokumen tersebut.</p> <p>Apakah halaman sudah tersusun dengan benar?</p>	Masalah selesai.	Hubungi dukungan pelanggan .

Penyambungan baki tidak berfungsi

Tindakan	Ya	Tidak
<p>Langkah 1</p> <p>a Periksa apakah baki jenis dan ukuran kertas di baki sama.</p> <p>b Periksa apakah pembatas kertas berada di tempat yang benar.</p> <p>c Cetak dokumen tersebut.</p> <p>Apakah baki tersambung dengan benar?</p>	Masalah selesai.	Ke langkah 2.
<p>Langkah 2</p> <p>a Dari layar awal, sentuh Settings (Setelan) > Paper (Kertas) > Tray Configuration (Konfigurasi Baki) > Paper Size/Type (Jenis/Ukuran Kertas).</p> <p>b Setel ukuran dan jenis kertas agar sesuai dengan yang dimasukkan ke baki.</p> <p>c Cetak dokumen tersebut.</p> <p>Apakah baki tersambung dengan benar?</p>	Masalah selesai.	Ke langkah 3.
<p>Langkah 3</p> <p>a Pastikan bahwa Sambungan Baki telah disetel ke Automatic (Otomatis). Untuk informasi lebih lanjut, lihat "Menautkan baki" pada halaman 31.</p> <p>b Cetak dokumen tersebut.</p> <p>Apakah baki tersambung dengan benar?</p>	Masalah selesai.	Hubungi dukungan pelanggan .

Kertas sering macet

Tindakan	Ya	Tidak
<p>Langkah 1</p> <p>a Lepas baki.</p> <p>b Periksa apakah kertas dimasukkan dengan benar.</p> <p>Catatan:</p> <ul style="list-style-type: none"> • Pastikan bahwa pembatas kertas berada di tempat yang benar. • Pastikan tinggi tumpukan di bawah indikator pengisian kertas maksimum. • Pastikan mencetak pada jenis dan ukuran kertas yang disarankan. <p>c Masukkan baki.</p> <p>d Cetak dokumen tersebut.</p> <p>Apakah kemacetan kertas sering terjadi?</p>	Ke langkah 2.	Masalah selesai.
<p>Langkah 2</p> <p>a Dari layar awal, sentuh Settings (Setelan) > Paper (Kertas) > Tray Configuration (Konfigurasi Baki) > Paper Size/Type (Jenis/Ukuran Kertas).</p> <p>b Setel ukuran dan jenis kertas yang benar.</p> <p>c Cetak dokumen tersebut.</p> <p>Apakah kemacetan kertas sering terjadi?</p>	Ke langkah 3.	Masalah selesai.
<p>Langkah 3</p> <p>a Masukkan kertas dari kemasan baru.</p> <p>Catatan: Kertas menyerap minyak karena tingkat kelembapan yang tinggi. Simpan kertas di wadah aslinya sampai Anda benar-benar akan menggunakannya.</p> <p>b Cetak dokumen tersebut.</p> <p>Apakah kemacetan kertas sering terjadi?</p>	Hubungi dukungan pelanggan .	Masalah selesai.

Halaman yang macet tidak dicetak ulang

Tindakan	Ya	Tidak
<p>a Dari layar awal, sentuh Settings (Setelan) > Device (Perangkat) > Notifications (Notifikasi) > Jam Content Recovery (Pemulihan Konten Macet).</p> <p>b Pada menu Jam Recovery (Pemulihan Kemacetan), sentuh On (Aktif) atau Auto (Otomatis).</p> <p>c Cetak dokumen tersebut.</p> <p>Apakah halaman yang macet bisa dicetak ulang?</p>	Masalah selesai.	Hubungi dukungan pelanggan .

Menghubungi dukungan pelanggan

Sebelum menghubungi dukungan pelanggan, pastikan Anda memiliki informasi berikut:

- Masalah printer
- Pesan eror
- Jenis model printer dan nomor seri

Buka <http://support.lexmark.com> untuk menerima dukungan email atau obrolan, atau telusuri pustaka manual, dokumen dukungan, driver, dan unduhan lainnya.

Dukungan teknis via telepon juga tersedia. Untuk wilayah AS atau Kanada, hubungi 1-800-539-6275. Untuk wilayah atau negara lain, buka [direktori kontak dukungan internasional](#).

Membuang dan mendaur ulang

Mendaur ulang produk Lexmark

Untuk mengembalikan produk Lexmark guna didaur ulang:

- 1 Kunjungi www.lexmark.com/recycle.
- 2 Pilih negara atau kawasan Anda.
- 3 Pilih satu program daur ulang.
- 4 Ikuti instruksi di layar.

Mendaur ulang kemasan Lexmark

Lexmark terus berusaha meminimalkan kemasan. Kemasan yang lebih kecil membantu memastikan printer Lexmark dapat dibawa dengan cara yang paling efisien dan ramah lingkungan. Sampah kemasan yang dibuang juga lebih sedikit. Efisiensi ini menghasilkan emisi gas rumah kaca yang lebih kecil, penghematan energi dan sumber daya alam. Lexmark juga menawarkan daur ulang komponen kemasan di beberapa negara atau kawasan. Untuk informasi lebih lanjut, kunjungi www.lexmark.com/recycle, lalu pilih negara atau kawasan Anda. Informasi tentang program daur ulang kemasan yang tersedia disertakan bersama informasi tentang daur ulang produk.

Kardus Lexmark dapat didaur ulang 100% jika terdapat fasilitas daur ulang kardus. Fasilitas tersebut mungkin tidak ada di area Anda.

Busa yang digunakan dalam kemasan Lexmark dapat didaur ulang jika terdapat fasilitas daur ulang busa. Fasilitas tersebut mungkin tidak ada di area Anda.

Ketika mengembalikan kartrid ke Lexmark, Anda dapat menggunakan kembali kotak kemasan kartrid. Lexmark mendaur ulang kotak tersebut.

Pemberitahuan

Informasi produk

Nama produk:

Printer Lexmark MS531dw, Lexmark MS631dw, Lexmark MS632dwe, Lexmark MS639, Lexmark M3350

Jenis mesin:

4602

Model:

470, 480, 630, 670, 675, 680, 685, 695

Pemberitahuan edisi

April 2023

Paragraf berikut tidak berlaku di negara-negara di mana ketentuan ini tidak sesuai dengan hukum setempat: LEXMARK INTERNATIONAL, INC., MENYEDIAKAN PUBLIKASI INI "SECARA APA ADANYA" TANPA JAMINAN APA PUN, BAIK YANG TERSURAT MAUPUN YANG TERSIRAT, TERMASUK TAPI TIDAK TERBATAS PADA, JAMINAN TERSIRAT TENTANG KEMAMPUAN UNTUK DIPERDAGANGKAN ATAU KESESUAIAN UNTUK TUJUAN TERTENTU. Sebagian negara tidak membolehkan adanya penafian atas jaminan tersurat atau tersirat dalam transaksi tertentu; karena itu, pernyataan ini mungkin tidak berlaku bagi Anda.

Publikasi ini dapat mengandung ketidak-akuratan teknis atau kesalahan tipografis. Informasi dalam dokumen ini diubah secara berkala; perubahan ini akan dimasukkan dalam edisi selanjutnya. Perbaikan atau perubahan dalam produk atau program yang dijelaskan ini dapat dilakukan kapan saja.

Acuan dalam publikasi ini yang mengacu ke produk, program, atau layanan tertentu tidak berarti bahwa produsen berniat menyediakan produk, program, atau layanan tersebut di semua negara tempatnya beroperasi. Semua acuan ke suatu produk, program atau layanan tidak dimaksudkan untuk menyatakan atau menyiratkan bahwa hanya produk, program, atau layanan tersebut yang dapat digunakan. Sebagai gantinya dapat digunakan produk, program, atau layanan yang tidak melanggar hak kekayaan intelektual yang ada. Evaluasi dan verifikasi pengoperasian bersama produk, program atau layanan lain, kecuali yang secara jelas dimaksudkan oleh produsen, adalah tanggung jawab pengguna.

Untuk mendapatkan dukungan teknis Lexmark, kunjungi <http://support.lexmark.com>.

Untuk mendapatkan informasi tentang kebijakan privasi Lexmark yang mengatur penggunaan produk ini, kunjungi www.lexmark.com/privacy.

Untuk mendapatkan informasi tentang persediaan dan unduhan, kunjungi www.lexmark.com.

© 2023 Lexmark International, Inc.

Semua hak dilindungi undang-undang.

Merek Dagang

Lexmark, logo Lexmark, dan juga MarkNet adalah merek dagang atau merek dagang terdaftar milik Lexmark International, Inc. Di Amerika Serikat dan/atau negara lain.

Android, Google Play, dan Google Chrome adalah merek dagang milik Google LLC.

Macintosh, macOS, Safari, dan AirPrint adalah merek dagang milik Apple Inc., yang terdaftar di AS dan negara lain. App Store adalah merek layanan milik Apple Inc., yang terdaftar di AS dan negara lain. Penggunaan Karya dengan logo Apple hendaknya dimaknai bahwa suatu aksesori telah dirancang untuk bekerja secara khusus dengan teknologi yang diidentifikasi pada logo tersebut, dan telah disertifikasi oleh developer untuk memenuhi standar kinerja Apple.

Microsoft, Internet Explorer, Microsoft Edge, dan Windows adalah merek dagang milik kelompok perusahaan Microsoft.

The Mopria® adalah merek dagang yang terdaftar dan/atau tidak terdaftar milik Mopria Alliance, Inc. di Amerika Serikat dan negara lain. Penggunaan yang tidak sah adalah sesuatu yang dilarang secara keras.

PCL® adalah merek dagang terdaftar milik Hewlett-Packard Company. PCL adalah sekelompok fungsi dan bahasa perintah pada produk printer yang dikembangkan dan dimiliki oleh Hewlett-Packard. Printer ini ditujukan untuk kompatibel dengan bahasa PCL. Artinya, printer ini mampu mengenali bahasa perintah PCL yang digunakan pada beberapa program aplikasi dan menjalankan fungsi yang sesuai dengan perintah tersebut.

PostScript adalah merek dagang milik Adobe Systems Incorporated yang terdaftar di Amerika Serikat dan/atau negara lain.

Wi-Fi® dan Wi-Fi Direct® adalah merek dagang yang terdaftar milik Wi-Fi Alliance®.

Semua merek dagang lain adalah properti dari pemiliknya masing-masing.

Pemberitahuan tentang lisensi

Semua pemberitahuan lisensi yang terkait dengan produk ini terdapat di direktori CD:\NOTICES pada CD perangkat lunak penginstalan.

Tingkat emisi suara

Hasil pengukuran berikut dibuat sesuai dengan ISO 7779 dan dilaporkan sesuai dengan ISO 9296.

Catatan: Sebagian mode mungkin tidak berlaku bagi produk Anda.

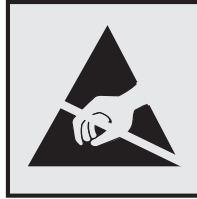
Tekanan suara rata-rata 1-meter, dBA	
Mencetak	Satu sisi: 55 (MS531dw); 56 (MS631dw, MS632dwe, M3350) Dua sisi: 55
Siap	14

Nilai dapat berubah. Lihat www.lexmark.com untuk mengetahui nilai terkini.

Pembuangan produk

Jangan membuang printer atau bahan pakainya seperti membuang limbah rumah tangga biasa. Tanyakan kepada pihak berwenang setempat untuk mengetahui pilihan cara pembuangan dan daur ulang.

Pemberitahuan sensitivitas statik



Simbol ini menunjukkan bagian yang sensitif terhadap listrik statis. Jangan sentuh area dekat simbol ini tanpa terlebih dahulu menyentuh permukaan logam di area yang jauh dari simbol tersebut.

Untuk mencegah kerusakan akibat pelepasan muatan elektrostatik saat melakukan tugas perawatan, misalnya mengeluarkan kertas macet atau mengganti persediaan, sentuh bidang logam yang terbuka di printer sebelum mengakses atau menyentuh area interior printer meskipun tidak ada simbolnya.

ENERGY STAR

Semua produk Lexmark yang memiliki lambang ENERGY STAR® pada produk atau pada layar awal disertifikasi untuk memenuhi persyaratan ENERGY STAR Badan Perlindungan Lingkungan (EPA) sejak tanggal produksi.



Informasi suhu

Suhu operasi dan kelembapan relatif	10 hingga 32,2°C (50 hingga 90°F) dan 15 hingga 80% RH 15,6 hingga 32,2°C (60 hingga 90°F) dan 8 hingga 80% RH Suhu bola basah maksimal ² : 22,8°C (73°F) Lingkungan nonpadat
Penyimpanan jangka panjang unit pencitraan / printer / kartrid ¹	15,6 hingga 32,2°C (60 hingga 90°F) dan 8 hingga 80% RH Suhu bola basah maksimal ² : 22,8°C (73°F)
Pengiriman jangka pendek unit pencitraan / printer / kartrid	-40 hingga 40°C (-40 hingga 104°F)
<p>¹ Masa pakai rak bahan pakai sekitar 2 tahun. Perkiraan ini didasarkan pada penyimpanan di ruangan kantor standar pada suhu 22°C (72°F) dan tingkat kelembapan 45%.</p> <p>² Suhu bola basah ditentukan oleh suhu udara dan kelembapan relatif.</p>	

Pemberitahuan Laser

Printer ini lulus uji sertifikasi di AS untuk memenuhi persyaratan DHHS 21 CFR, Bab I, Subbab J untuk produk laser Kelas I (1). Printer ini juga lulus uji sertifikasi di tempat lain sebagai produk laser konsumen Kelas 1 yang sesuai dengan persyaratan IEC 60825- 1:2014, EN 60825-1:2014+A11:2021, dan EN 50689:2021.

Produk laser Kelas I tidak termasuk dalam kategori berbahaya. Printer dan sistem laser didesain sedemikian rupa agar tidak ada manusia yang terpapar radiasi laser di atas Kelas I selama operasi normal, perawatan pengguna, atau kondisi layanan lain yang ditentukan. Printer ini menggunakan unit printhead yang tidak bisa diservis yang berisi laser dengan spesifikasi sebagai berikut:

Kelas: IIIb (3b) AlGaInP

Nominal daya keluar (milliwatt): 15

Panjang gelombang (nanometer): 650-670

Konsumsi daya

Pemakaian listrik produk

Tabel berikut mendata karakteristik pemakaian listrik untuk produk.

Catatan: Sebagian mode mungkin tidak berlaku bagi produk Anda.

Mode	Uraian	Pemakaian listrik (Watt)
Mencetak	Produk ini mengeluarkan output hard copy dari input elektronik.	Satu sisi: 644 (MS531dw); 657 (MS631dw); 669 (MS632dwe, M3350) Dua sisi: 397 (MS531dw); 401 (MS631dw); 417 (MS632dwe, M3350)
Menyalin	Produk mengeluarkan output hard copy dari dokumen asli hard copy.	T/A
Memindai	Produk memindai dokumen hard copy.	T/A
Siap	Produk sedang menunggu pekerjaan cetak.	6,8 (MS531dw); 7,1 (MS631dw); 7,7 (MS632dwe, M3350)
Mode Sleep	Produk berada dalam mode hemat energi tingkat tinggi.	0,9 (MS531dw, MS631dw); 1,0 (MS632dwe, M3350) MS639: T/A
Hibernasi	Produk berada dalam mode hemat energi tingkat rendah.	0,1 MS639: T/A
Nonaktif	Produk tersambung ke stopkontak listrik, namun saklar daya dimatikan.	0,1

Tingkat pemakaian listrik yang tercantum dalam tabel di atas adalah berdasarkan pengukuran rata-rata-waktu. Penarikan listrik secara tiba-tiba mungkin jauh lebih tinggi daripada nilai rata-rata.

Nilai dapat berubah. Lihat www.lexmark.com untuk mengetahui nilai terkini.

Mode Tidur

Produk ini dirancang dengan mode hemat energi yang disebut *Mode Tidur*. Mode Tidur menghemat energi dengan menurunkan konsumsi listrik jika tidak ada aktivitas dalam jangka waktu yang lama. Mode Tidur otomatis aktif setelah produk ini tidak digunakan dalam jangka waktu tertentu, yang disebut *Batas Waktu Mode Tidur*.

Batas Waktu Mode Tidur default dari pabrik untuk produk ini (dalam menit):	15 MS639: T/A
--	------------------

Dengan menggunakan menu konfigurasi, Batas Waktu Mode Tidur dapat diubah antara 1 menit dan 120 menit, atau antara 1 menit dan 114 menit, tergantung model printer. Jika kecepatan cetak di bawah atau sama dengan 30 halaman per menit, Anda hanya dapat mengatur batas waktu hingga 60 menit atau 54 menit, tergantung model printer. Konsumsi listrik berkurang jika Batas Waktu Mode Tidur diatur ke nilai rendah. Namun waktu respons produk akan lebih cepat. Begitu pula sebaliknya.

Beberapa model mendukung *Mode Tidur Pulas*, yang makin mengurangi pemakaian listrik setelah tidak aktif untuk waktu yang lama.

Mode Hibernasi

Produk ini dirancang dengan mode pengoperasian daya ultra-rendah yang disebut dengan *Mode Hibernasi*. Saat beroperasi dalam Mode Hibernasi, semua sistem dan perangkat lain akan dimatikan dengan aman.

Mode Hibernasi dapat diaktifkan dengan salah satu metode berikut:

- Menggunakan Batas Waktu Hibernasi
- Menggunakan opsi Jadwalkan Mode Daya

Batas Waktu Hibernasi default pabrik untuk produk ini di semua negara atau wilayah	3 hari MS639: T/A
--	----------------------

Periode waktu printer menunggu setelah suatu pekerjaan dicetak sampai masuk ke mode Hibernasi dapat diubah antara satu jam dan satu bulan.

Catatan tentang produk peralatan pencitraan yang terdaftar di EPEAT:

- Level daya siaga akan aktif pada mode Hibernasi atau Nonaktif.
- Daya produk akan otomatis beralih ke level daya siaga, yaitu ≤ 1 W. Fungsi siaga otomatis (Hibernasi atau Nonaktif) harus diaktifkan pada saat produk dikirimkan.

Mode mati

Jika produk ini memiliki mode off yang masih mengkonsumsi sejumlah kecil daya, maka untuk sepenuhnya menghentikan konsumsi daya produk, lepaskan kabel daya dari stopkontak listrik.

Total penggunaan energi

Terkadang, ada baiknya memperkirakan jumlah penggunaan listrik produk. Karena pemakaian energi diukur dalam satuan listrik Watt, cara menghitung penggunaan energi adalah dengan mengalikan konsumsi energi dan durasi produk tersebut di setiap mode. Total penggunaan energi produk adalah jumlah penggunaan energi setiap mode.

Pemberitahuan regulasi untuk produk nirkabel

Bagian ini berisi informasi regulasi yang hanya berlaku untuk model nirkabel.

Jika ragu apakah model yang Anda miliki berjenis nirkabel atau bukan, lihat [“Dukungan nirkabel” pada halaman 47](#).

Pemberitahuan komponen modular

Model nirkabel dilengkapi komponen modular berikut:

AzureWave AW-CM467-SUR; FCC ID:TLZ-CM467; IC:6100A-CM467

Untuk menentukan komponen modular yang terpasang pada produk yang Anda miliki, lihat label pada produk tersebut.

Pemaparan terhadap radiasi frekuensi radio

Daya radiasi yang dikeluarkan perangkat ini berada jauh di bawah batas pemaparan frekuensi radio FCC dan lembaga pengatur lainnya. Untuk produk ini, harus disediakan jarak minimum sebesar 20 cm (8 inci) antara antena dan manusia untuk memenuhi persyaratan pemaparan frekuensi radio dari FCC dan lembaga pengatur lainnya.

Indeks

A

mengaktifkan Voice Guidance 25
 menambah aplikasi ke layar awal 21
 menambah grup kontak 25
 menambah kontak 25
 menambah opsi perangkat keras
 driver cetak 34
 menambah opsi internal
 driver cetak 34
 menambah printer ke komputer 32
 Address Book (Buku Alamat)
 menggunakan 25
 menyesuaikan kecerahan tampilan 122
 menyesuaikan volume default
 headphone 27
 speaker 28
 menyesuaikan kecepatan bicara
 Voice Guidance (Panduan Suara) 27
 menyesuaikan kegelapan toner 58
 AirPrint
 menggunakan 54
 memasang kabel 20
 menghindari kertas macet 158

B

halaman hitam 142
 blank pages (halaman kosong) 130
 bookmarks (penanda)
 membuat 23
 membuat folder untuk 24

C

membatalkan pekerjaan cetak 58
 tidak dapat menyambungkan printer ke Wi-Fi 169
 tidak dapat mendeteksi opsi internal 170

tidak dapat membuka Embedded Web Server 167
 mengganti wallpaper 22
 memeriksa status bahan pakai dan suku cadang 107
 membersihkan
 bagian luar printer 120
 bagian dalam printer 120
 membersihkan printer 120
 membersihkan layar sentuh 121
 membersihkan kemacetan
 di pintu A 161
 di pintu B 163
 di unit dupleks 165
 di pengumpan serba guna 167
 di dalam baki 166
 mencetak susun tidak berfungsi 173
 komputer
 menghubungkan ke printer 50
 dokumen rahasia tidak dicetak 152
 pencetakan rahasia
 mengonfigurasi 56
 mencetak 57
 mengonfigurasi notifikasi bahan pakai 107
 mengonfigurasi Wi-Fi Direct 49
 menghubungkan komputer ke printer 50
 menyambungkan perangkat seluler
 ke printer 49
 Menyambungkan printer ke jaringan nirkabel 47
 menyambungkan ke jaringan nirkabel
 menggunakan metode PIN 48
 menggunakan metode Push Botton 48
 mengawetkan bahan pakai 122
 menghubungi dukungan pelanggan 175
 panel kontrol
 menggunakan 11
 membuat penanda 23
 membuat folder untuk penanda 24

hasil cetak bengkok 142
 Customer Support (Dukungan Pelanggan)
 menggunakan 23
 customer support (dukungan pelanggan)
 menghubungi 175
 menyesuaikan tampilan 22

D

hasil cetak gelap 131
 menonaktifkan jaringan Wi-Fi 50
 menonaktifkan Voice Guidance (Panduan Suara) 26
 volume default headphone
 menyesuaikan 27
 volume default speaker
 menyesuaikan 28
 drive penyimpanan intelijen rusak 170
 menghapus grup kontak 25
 menghapus kontak 25
 Device Quotas (Kuota Perangkat)
 menyiapkan 23
 kecerahan tampilan
 menyesuaikan 122
 Display Customization
 menggunakan 22
 menampilkan aplikasi pada layar awal 21
 dokumen, mencetak
 dari komputer 53
 dari perangkat seluler 53
 titik-titik pada hasil cetak 139

E

sunting kontak 25
 pemberitahuan emisi 178, 182
 mengaktifkan mode magnifikasi 27
 mengaktifkan PIN 28
 mengaktifkan kata sandi berbicara 28
 mengaktifkan port USB 158
 mengaktifkan Wi-Fi Direct 49
 tutup amplop lengket saat mencetak 172

setelan lingkungan 121
 menghapus
 memori printer 51
 menghapus memori printer 52
 menghapus drive penyimpanan printer 52
 kode eror 125
 pesan eror 125
 Port Ethernet 20
 mengeksport file konfigurasi
 menggunakan Embedded Web Server 34
 pemberitahuan email
 menyiapkan 107

F

setelan default pabrik
 mengembalikan 52
 Pemberitahuan FCC 182
 mencari informasi printer 8
 garis lembut tidak dicetak dengan benar 133
 kartu firmware 34
 firmware, memperbarui 33
 flash drive
 mencetak dari 55
 kertas folder 134
 daftar sampel font
 mencetak 58

G

bahan pakai dan suku cadang asli Lexmark 108
 bahan pakai dan suku cadang asli 108
 latar abu-abu pada hasil cetak 135

H

hard disk 34
 menghapus 52
 drive penyimpanan hard disk 52
 opsi perangkat keras
 baki 35
 opsi perangkat keras, menambah
 driver cetak 34
 dokumen tertahan tidak dicetak 152
 held jobs (pekerjaan tertunda)
 mencetak 57

menyetel waktu kedaluwarsa 56
 mode hibernasi
 mengonfigurasi 121
 layar awal
 penyesuaian 21
 menggunakan 20
 ikon layar awal
 menampilkan 21
 garis putih horizontal 145
 kelembapan di sekitar printer 179

I

ikon pada layar awal
 menampilkan 21
 gambar terpotong pada hasil cetak 143
 unit pencitraan
 memesan 109
 mengganti 111
 mengimpor file konfigurasi
 menggunakan Embedded Web Server 34
 margin tidak benar 137
 lampu indikator
 memahami status 12
 menginstal opsi internal
 drive penyimpanan intelijen 36
 port solusi internal 41
 menginstal beberapa opsi
 hard disk printer 38
 menginstal hard disk printer 38
 menginstal driver cetak 32
 menginstal perangkat lunak printer 32
 memasang baki 35
 drive penyimpanan intelijen 34, 52
 menghapus 52
 menginstal 36
 opsi internal 34
 hard disk printer 38
 opsi internal, menambah
 driver cetak 34
 port solusi internal
 menginstal 41

J

lokasi kemacetan
 mengidentifikasi 159

halaman yang macet tidak dicetak ulang 174
 macet, kertas
 menghindari 158
 pekerjaan cetak dari baki yang keliru 153
 pekerjaan cetak pada kertas yang keliru 153

L

letterhead
 memilih 14
 Lexmark Mobile Print
 menggunakan 53
 Lexmark Print
 menggunakan 53
 hasil cetak tipis 137
 menyambungkan baki 31
 memasukkan amplop
 di pengumpan serba guna 30
 memuat kop surat 28
 di pengumpan serba guna 30
 memuat kertas 28
 memasukkan baki 28
 mencari kemacetan kertas 159
 mencari slot keamanan 51

M

mode magnifikasi
 mengaktifkan 27
 mengelola screen saver 22
 MarkNet N8450 Wireless Print Server 114
 menu
 802.1x 92
 About this Printer (Tentang Printer Ini) 72
 Accessibility (Aksesibilitas) 67
 AirPrint 87
 Anonymous Data Collection (Pengumpulan Data Anonim) 67
 Certificate Management (Pengelolaan Sertifikat) 100
 Cloud Connector (Penghubung Cloud) 103
 Cloud Print Release (Rilis Cetak Cloud) 103
 Cloud Services Enrollment (Pendaftaran Layanan Cloud) 104

Confidential Print Setup
(Penyiapan Cetak
Rahasia) 100

Configuration Menu (Menu
Konfigurasi) 68

Device (Perangkat) 104

Disk Encryption (Enkripsi
Disk) 101

Eco-Mode (Mode Eco) 62

Erase Temporary Data Files
(Hapus File Data
Sementara) 101

Ethernet 87

Flash Drive Print (Cetak dari
Flash Drive) 81

Forms Merge (Gabung
Formulir) 105

Home Screen Customization
(Kustomisasi Layar Awal) 71

HTTP/FTP Settings (Setelan
HTTP/FTP) 94

Image (Gambar) 79

IPSec 91

Job Accounting (Pencatatan
Pekerjaan) 75

Layout (Tata Letak) 72

Local Accounts (Akun
Lokal) 97

Login Restrictions
(Pembatasan Login) 100

LPD Configuration (Konfigurasi
LPD) 93

Manage Permissions
(Mengelola Izin) 96

Jenis Media 81

Menu Settings Page (Halaman
Setelan Menu) 104

Miscellaneous (Lain-lain) 102

Mobile Services Management
(Manajemen Layanan
Seluler) 87

Network (Jaringan) 105

Network Overview (Tinjauan
Jaringan) 83

Notifications
(Pemberitahuan) 62

Out of Service Erase
(Penghapusan di Luar
Layanan) 71

PCL 77

PDF 76

PostScript 77

Power Management
(Manajemen Daya) 66

Preferences (Preferensi) 60

Cetak 104

Quality (Kualitas) 74

Remote Operator Panel (Panel
Operator Jarak Jauh) 62

Restore Factory Defaults
(Pulihkan ke Setelan
Default) 68

Restrict external network
access (Batasi akses jaringan
eksternal) 95

Schedule USB Devices
(Jadwalkan Perangkat
USB) 97

Security Audit Log (Log Audit
Keamanan) 97

Setup (Penyiapan) 74

SNMP 90

Solutions LDAP Settings
(Setelan Solutions LDAP) 102

TCP/IP 89

ThinPrint 94

Tray Configuration (Konfigurasi
Baki) 80

Pemecahan masalah 105

Universal Setup (Penyiapan
Universal) 80

Update Firmware (Perbarui
Firmware) 72

USB 95

Wireless (Nirkabel) 83

Wi-Fi Direct 86

Menu Settings Page (Halaman
Setelan Menu)
mencetak 106
hasil cetak hilang 150
perangkat seluler
menyambungkan ke printer 49
mencetak dari 53, 54

Mopria Print Service 54
hasil cetak titik-titik 139
memindah printer 19, 122
pengumpan serba guna
memasukkan 30

N
menavigasi layar
menggunakan gestur 26
menavigasi layar dengan
gestur 26

halaman penyiapan jaringan
mencetak 50

level emisi bising 178

memori tetap
menghapus 51

Bahan pakai non-Lexmark 171

memori tetap 52

Tidak cukup ruang di memori
flash untuk sumber daya 171

pemberitahuan 178, 180, 181,
182

O

keyboard on-screen
menggunakan 27

kartu opsional 34

memesan bahan pakai
unit pencitraan 109

kartrid toner 108

P

kertas
letterhead 14
formulir pracetak 14
memilih 12
tidak diterima 13
Setelan ukuran universal 28

karakter kertas 12

kertas keriting 140

kertas sering macet 174

pembatas kertas 12

kertas macet di pintu A 161

kertas macet di pintu B 163

kertas macet di dalam unit
dupleks 165

kertas macet di pengumpan
serbaguna 167

kertas macet di baki 166

kemacetan kertas
menghindari 158
mencari 159

ukuran kertas, didukung 15

jenis kertas, didukung 17

berat kertas, didukung 18

bagian-bagian printer 10

status suku cadang
memeriksa 107

Metode nomor identifikasi
pribadi 48

nomor identifikasi pribadi
mengaktifkan 28

- roda penarik
 - mengganti 118
 - menempatkan lembaran pemisah 58
 - soket kabel daya 20
 - mode hemat daya
 - mengonfigurasi 121
 - formulir pracetak
 - memilih 14
 - driver cetak
 - opsi perangkat keras, menambah 34
 - menginstal 32
 - pekerjaan cetak
 - membatalkan 58
 - pekerjaan cetak tidak mencetak 151
 - masalah kualitas cetak
 - blank pages (halaman kosong) 130
 - hasil cetak bengkok 142
 - hasil cetak gelap 131
 - titik-titik pada hasil cetak 139
 - garis lembut tidak dicetak dengan benar 133
 - kertas terlipat 134
 - latar abu-abu pada hasil cetak 135
 - garis putih horizontal 145
 - margin tidak benar 137
 - hasil cetak tipis 137
 - hasil cetak bintik-bintik 139
 - kertas keriting 140
 - cacat yang berulang 151
 - hasil cetak miring 142
 - halaman hitam pekat 142
 - gambar atau teks terpotong 143
 - toner menggores 144
 - garis gelap vertikal 147
 - garis-garis gelap vertikal dengan hasil cetak yang hilang 150
 - garis putih vertikal 146
 - garis putih vertikal 147
 - halaman putih 130
 - kertas berkerut 134
 - masalah kualitas cetak 124
 - Print Quality Test Pages (Halaman Percobaan Kualitas Cetak) 105
 - pemecahan masalah kualitas cetak
 - garis dan coretan gelap vertikal 149
 - pemecahan masalah cetak
 - mencetak susun tidak berfungsi 173
 - dokumen rahasia dan dokumen tertunda tidak dicetak 152
 - tutup amplop lengket saat mencetak 172
 - pekerjaan cetak dari baki yang keliru 153
 - pekerjaan cetak pada kertas yang keliru 153
 - kertas sering macet 174
 - masalah kualitas cetak 124
 - penyambungan baki tidak berfungsi 173
 - tidak bisa membaca dari flash drive 157
 - printer
 - pembersihan minimal 19
 - memilih lokasi untuk 19
 - mengirim 123
 - aplikasi printer 22
 - konfigurasi printer 10
 - kode eror printer 125
 - pesan eror printer 125
 - printer tidak merespons 156
 - memori printer
 - menghapus 51
 - menu printer 59, 106
 - pesan printer
 - Flash rusak terdeteksi 170
 - Bahan pakai non-Lexmark 171
 - Tidak cukup ruang di memori flash untuk sumber daya 171
 - Mengganti kawasan printer dan kartrid yang tidak cocok 171
 - penyelesaian masalah opsi printer
 - tidak dapat mendeteksi opsi internal 170
 - nomor seri printer
 - mencari 9
 - setelan printer
 - Memulihkan ke setelan default pabrik 52
 - perangkat lunak printer
 - menginstal 32
 - status printer 12
 - mencetak
 - pencetakan rahasia 57
 - daftar sampel font 58
 - dari komputer 53
 - dari flash drive 55
 - dari perangkat seluler 54
 - held jobs (pekerjaan tertunda) 57
 - Menu Settings Page (Halaman Setelan Menu) 106
 - halaman penyiapan jaringan 50
 - menggunakan Mopria Print Service 54
 - menggunakan Wi-Fi Direct 54
 - mencetak daftar sampel font 58
 - mencetak halaman penyiapan jaringan 50
 - mencetak dari komputer 53
 - masalah mencetak
 - pekerjaan cetak tidak mencetak 151
 - pencetakan lambat 154
 - Metode Push Botton 48
- ## R
- daur ulang
 - pengemasan Lexmark 176
 - mendaur ulang produk Lexmark 176
 - mengeluarkan kertas yang macet
 - di pintu A 161
 - di pintu B 163
 - di unit dupleks 165
 - di pengumpan serba guna 167
 - di dalam baki 166
 - Mengulang pekerjaan cetak 56
 - cacat yang berulang pada hasil cetak 151
 - Mengganti kawasan printer dan kartrid yang tidak cocok 171
 - mengganti bagian
 - roda penarik 118
 - mengganti bahan pakai
 - unit pencitraan 111
 - kartrid toner 110
 - mengganti server cetak nirkabel 114
 - reports (laporan)
 - status printer 108
 - penggunaan printer 108

menyetel ulang
 penghitung pemakaian bahan
 pakai 171
 menyetel ulang penghitung
 pemakaian bahan pakai 120
 menyetel ulang penghitung
 pemakaian bahan pakai 171
 menjalankan slideshow 22

S

informasi keselamatan 6, 7
 mengamankan data printer 52
 slot keamanan
 mencari 51
 memilih lokasi
 untuk printer 19
 separator sheets (lembaran
 pemisah)
 menempatkan 58
 nomor seri, printer
 mencari 9
 mengatur ukuran kertas 28
 mengatur jenis kertas 28
 menyetel ukuran kertas
 universal 28
 menyiapkan Device Quotas
 (Kuota Perangkat) 23
 menyiapkan pemberitahuan
 email 107
 mengirim printer 123
 hasil cetak miring 142
 Sleep Mode (Mode Tidur)
 mengonfigurasi 121
 pencetakan lambat 154
 halaman hitam pekat 142
 kata sandi berbicara
 mengaktifkan 28
 pernyataan volatilitas 52
 drive penyimpanan
 menghapus 52
 menyimpan kertas 14
 menyimpan pekerjaan cetak 56
 supplies (bahan pakai)
 mengawetkan 122
 status bahan pakai
 memeriksa 107
 pemberitahuan bahan pakai
 mengonfigurasi 107
 penghitung pemakaian bahan
 pakai
 menyetel ulang 120, 171
 aplikasi yang didukung 22

jenis file yang didukung 56
 flash drive yang didukung 56
 ukuran kertas yang didukung 15
 jenis kertas yang didukung 17
 berat kertas yang didukung 18

T

suhu di sekitar printer 179
 teks terpotong pada hasil
 cetak 143
 kartrid toner
 memesan 108
 mengganti 110
 toner darkness (kegelapan
 toner)
 menyesuaikan 58
 toner menggores 144
 layar sentuh
 membersihkan 121
 baki
 menginstal 35
 menyambungkan 31
 memutuskan sambungan 31
 pemecahan masalah
 tidak dapat menyambungkan
 printer ke Wi-Fi 169
 tidak dapat membuka
 Embedded Web Server 167
 masalah kualitas cetak 124
 printer tidak merespons 156
 pemecahan masalah, cetak
 mencetak susun tidak
 berfungsi 173
 dokumen rahasia dan dokumen
 tertunda tidak dicetak 152
 tutup amplop lengket saat
 mencetak 172
 halaman yang macet tidak
 dicetak ulang 174
 pekerjaan cetak dari baki yang
 keliru 153
 pekerjaan cetak pada kertas
 yang keliru 153
 kertas sering macet 174
 penyambungan baki tidak
 berfungsi 173
 pemecahan masalah, cetak
 Kualitas
 garis dan coretan gelap
 vertikal 149

pemecahan masalah, opsi
 printer
 tidak dapat mendeteksi opsi
 internal 170

U

tidak bisa membaca dari flash
 drive
 pemecahan masalah,
 cetak 157
 Ukuran kertas universal
 pengaturan 28
 menyambungkan baki 31
 memperbarui firmware 33
 Port USB 20
 mengaktifkan 158
 menggunakan Customer
 Support (Dukungan
 Pelanggan) 23
 Menggunakan Display
 Customization 22
 menggunakan bahan pakai dan
 suku cadang asli Lexmark 108
 menggunakan panel kontrol 11
 menggunakan layar awal 20

V

memverifikasi pekerjaan
 cetak 56
 garis gelap vertikal pada hasil
 cetak 147
 garis gelap vertikal pada hasil
 cetak 149
 garis-garis gelap vertikal 150
 garis putih vertikal 146
 coretan vertikal pada hasil
 cetak 149
 garis putih vertikal 147
 melihat laporan 108
 Voice Guidance (Panduan
 Suara)
 mengaktifkan 25
 menonaktifkan 26
 kecepatan bicara 27
 kecepatan bicara Voice
 Guidance (Panduan Suara)
 menyesuaikan 27
 memori tidak tetap 52
 menghapus 51

W

- halaman putih 130
- jaringan nirkabel
 - menyambungkan printer ke 47
 - Wi-Fi Protected Setup (Penyiapan Wi-Fi Terlindungi) 48
- jaringan nirkabel 47
- server cetak nirkabel
 - mengganti 114
- dukungan nirkabel 47
- Wi-Fi Direct
 - mengonfigurasi 49
 - mengaktifkan 49
 - mencetak dari perangkat seluler 54
- jaringan Wi-Fi
 - menonaktifkan 50
- Wi-Fi Protected Setup (Penyiapan Wi-Fi Terlindungi)
 - jaringan nirkabel 48
- kertas berkerut 134