



CX532、CX635、XC2335 多功能 一体机

用户指南

2023 年 4 月

www.lexmark.com

机器类型:

7531

型号:

276、286、289、676、686

目录

安全信息	6
约定.....	6
产品声明.....	6
了解打印机	8
查找有关打印机的信息.....	8
查找打印机序列号.....	9
打印机配置.....	9
使用控制面板.....	11
理解指示灯的状态.....	11
选择纸张.....	11
设置、安装和配置	20
为打印机选择位置.....	20
连接电缆.....	21
设置和使用主屏幕应用程序.....	22
设置和使用辅助功能.....	27
设置打印机发送传真.....	30
配置电子邮件 SMTP 设置.....	36
加载纸张和特殊介质.....	43
安装和更新软件、驱动程序和固件.....	50
安装硬件选件.....	53
网络连接.....	65
保护打印机	69
定位安全槽.....	69
清除打印机内存.....	69
清除打印机存储驱动器.....	69
还原出厂默认设置.....	70
易失性声明.....	70
打印	71
从计算机打印.....	71
从移动设备打印.....	71
从闪存驱动器打印.....	73

支持的闪存驱动器和文件类型.....	74
配置保密作业.....	74
打印保密和其他挂起作业.....	75
打印字体样本列表.....	75
打印目录列表.....	76
在副本之间放置分隔页.....	76
取消打印作业.....	76
调整碳粉浓度.....	76
复印.....	77
使用自动文档传送器和扫描仪玻璃.....	77
制作副本.....	77
复印照片.....	77
使用信签复印.....	77
在纸张的两个面上复印.....	78
缩小或放大副本.....	78
逐份打印副本.....	78
在副本之间放置分隔页.....	78
将多个页面复印到一张纸上.....	78
复印卡.....	79
创建复印快捷方式.....	79
电子邮件.....	80
使用自动文档传送器和扫描仪玻璃.....	80
发送电子邮件.....	80
创建电子邮件快捷方式.....	80
传真.....	81
使用自动文档传送器和扫描仪玻璃.....	81
发送传真.....	81
调度传真.....	82
创建传真目标快捷方式.....	82
更改传真分辨率.....	82
调整传真浓度.....	82
打印传真日志.....	83
阻止垃圾传真.....	83
挂起传真.....	83

转发传真.....	83
扫描.....	84
使用自动文档传送器和扫描仪玻璃.....	84
扫描到计算机.....	84
扫描到 FTP 服务器.....	85
创建 FTP 快捷方式.....	85
扫描到网络文件夹.....	86
创建网络文件夹快捷方式.....	86
扫描到闪存驱动器.....	86
使用打印机菜单.....	88
菜单一览表.....	88
设备.....	89
打印.....	103
纸张.....	110
复印.....	112
传真.....	116
电子邮件.....	130
FTP.....	136
USB 驱动器.....	140
网络/端口.....	145
安全.....	158
云服务.....	165
报告.....	165
疑难解答.....	166
Forms Merge.....	167
打印菜单设置页.....	168
维护打印机.....	169
检查部件和耗材的状态.....	169
配置耗材通知.....	169
设置电子邮件警报.....	169
查看报告.....	170
订购部件和耗材.....	170
更换部件和耗材.....	173
清洁打印机部件.....	218

节省能源和纸张.....	226
将打印机移动到其他位置.....	226
运输打印机.....	227
解决问题.....	228
打印质量问题.....	228
打印机错误代码.....	229
打印问题.....	235
打印机不响应.....	256
无法读取闪存驱动器.....	257
启用 USB 端口.....	258
清除卡纸.....	258
网络连接问题.....	267
硬件选件问题.....	270
耗材问题.....	271
进纸问题.....	272
电子邮件问题.....	274
传真问题.....	275
扫描问题.....	280
颜色质量问题.....	285
联系客户支持.....	287
回收和处理.....	288
循环再生 Lexmark 产品.....	288
回收 Lexmark 包装.....	288
注意事项.....	289
索引.....	296

安全信息






约定

注意： 注意标识可帮助您信息。










警告： 警告标识可能损坏产品硬件或软件的事项。

小心： 小心指示可能对您造成伤害的可能的危险情况。

不同类型的小心声明包括：

-  **小心—可能的伤害：** 指示有受伤风险。
-  **小心—电击危险：** 指示有电击风险。
-  **小心—发热表面：** 指示触摸有烧伤风险。
-  **小心—倾翻危险：** 指示有挤压危险。
-  **小心—夹伤危险：** 指示有被夹在运动部件之间的风险。

产品声明

-  **小心—可能的伤害：** 为避免火灾或电击危险，请将电源线连接到具有适当额定电压并正确接地的电源插座上，该插座应该靠近产品并且便于使用。
-  **小心—可能的伤害：** 为避免火灾或电击危险，请只使用随本产品提供的电源线或经制造商许可的替代品。
-  **小心—可能的伤害：** 请勿对本产品使用延长线、多引线电源板、多引线扩展器，或 UPS 设备。此类附件的功率容量可能很容易被激光打印机超负荷，并可能导致火灾危险，财产损失或不良的打印机性能。
-  **小心—可能的伤害：** 只有正确连接在打印机和随打印机提供的电源线之间的 Lexmark 内联浪涌保护器可以用于此产品。使用非 Lexmark 的浪涌保护设备可能导致火灾危险，财产损失或不良的打印机性能。
-  **小心—可能的伤害：** 为了降低发生火灾的风险，当连接此产品到公共交换电话网络时，请只使用 26 AWG 或更大的通信线（RJ-11）。澳大利亚用户的通信线必须获得 Australian Communications and Media Authority 的批准。
-  **小心—电击危险：** 为避免电击危险，请不要在靠近水源或潮湿的地方放置或使用本产品。
-  **小心—电击危险：** 为避免电击危险，请不要在雷雨天气时设置本产品，或者使用电源线、传真特性或电话线进行带电操作或线缆连接。
-  **小心—可能的伤害：** 请不要切割、扭曲、捆绑、挤压电源线，或者在电源线上放置重物。请不要使电源线磨损或受压。请不要将电源线塞在物体之间，例如家具和墙壁之间。如果发生了这些事情，可能会产生火灾或电击危险。请定期检查电源线，及时发现这种问题的迹象。在检查电源线之前，请先从电源插座上断开。
-  **小心—电击危险：** 为避免电击危险，请确认所有的外部连接（如以太网和电话系统连接）被正确安装在它们的标示插口中。

-  **小心—电击危险：** 为避免电击危险，如果您在设置完打印机后访问控制器主板或者安装可选的硬件或内存设备，请在继续操作之前先关闭打印机电源并从电源插座中拔掉电源线。如果您还有其他设备连接在打印机上，也应关闭它们的电源并拔掉所有连接到打印机上的电缆。
-  **小心—电击危险：** 为避免电击危险，在雷雨天气时，请不要使用传真功能。
-  **小心—电击危险：** 为避免在清洁打印机的外部时发生电击危险，请在操作之前从电源插座中拔掉电源线并断开打印机上连接的所有电缆。
-  **小心—可能的伤害：** 如果打印机的重量大于 20 千克（44 磅），则可能需要两个人或更多人才能安全地抬起它。
-  **小心—可能的伤害：** 在移动打印机时，请按照下列指南来避免人身伤害或打印机损坏：
- 确认所有盖门和进纸匣都已关闭。
 - 关闭打印机电源，然后从电源插座上拔掉电源线。
 - 断开打印机上的所有电源线和电缆。
 - 如果打印机上安装了单独的落地式进纸匣选件或输出选件，请在移动打印机之前断开它们的连接。
 - 如果打印机有带脚轮基座，请小心地将它滚动到新的位置。当经过地板上的门槛和裂缝时要小心。
 - 如果打印机没有带脚轮基座，但配置了进纸匣选件或输出选件，请移除输出选件并将打印机抬离进纸匣。不要尝试同时抬起打印机和任何选件。
 - 总是使用打印机上的把手来抬起它。
 - 任何用来移动打印机的小车必须有能够支撑打印机整个底座的表面。
 - 任何用来移动硬件选件的小车必须有能够支撑选件尺寸的表面。
 - 使打印机保持直立状态。
 - 移动时避免剧烈震动。
 - 确认在放下打印机时您的手指不在打印机的下面。
 - 确认打印机周围有足够的空间。
-  **小心—倾翻危险：** 在您的打印机或多功能数码复合机上安装一个或多个选件可能需要带脚轮基座、家具或其他设备以防止不稳定而造成可能的人身伤害。如需有关支持的配置的更多信息，请参阅 www.lexmark.com/multifunctionprinters。
-  **小心—倾翻危险：** 为了减少设备不稳定的风险，请分别加载每一个进纸匣。在需要加载之前，保持所有其他的进纸匣为关闭状态。
-  **小心—发热表面：** 打印机内部可能很烫。为避免被发热组件烫伤的危险，在接触组件之前，请等待表面冷却。
-  **小心—夹伤危险：** 为避免夹伤的风险，请在使用此标签标记的区域内谨慎行事。夹伤可能会发生在运动部件附近，如齿轮、盖门、托盘和盖板。
-  **小心—可能的伤害：** 此产品使用激光。使用非*用户指南*中指定的控制或调整或执行步骤可能导致有害的辐射。
-  **小心—可能的伤害：** 本产品中的锂电池不可更换。如果不正确更换锂电池，可能会有爆炸危险。不要再充电、拆解或焚烧锂电池。丢弃旧的锂电池时应按照制造商的指导及当地法规进行处理。

本产品使用特定制造商的元件，并按照严格的世界安全标准来设计、测试及验证。有些零件的安全功能特征可能不一定很明显。对于更换其他厂家零件所造成的不良后果，制造商概不负责。

除了在用户文档中有所描述的之外，有关服务或维修的事项请咨询服务代表。

请保留这些安全指导。

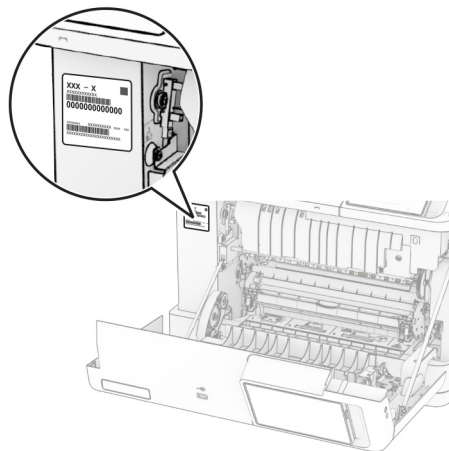
了解打印机

查找有关打印机的信息

您在查找什么？	在此查找
初始设置说明	请参阅随打印机附带的设置文档。
<ul style="list-style-type: none"> 打印机软件 打印或传真驱动程序 打印机固件 实用程序 	转到 www.lexmark.com/downloads ，搜索您的打印机型号，然后在“类型”菜单中，选择您需要的驱动程序、固件或实用程序。
<ul style="list-style-type: none"> 选择和保存纸张及特殊介质 加载纸张 配置打印机设置 查看和打印文档及照片 在网络上配置打印机 管理和维护打印机 检查和解决问题 	信息中心 - 请转到 https://infoserve.lexmark.com 。 操作视频 - 请转到 https://infoserve.lexmark.com/idv/ 。
使用打印机软件的帮助信息。	<p>Microsoft Windows 或 Macintosh 操作系统的帮助 - 打开打印机软件程序或应用程序，然后单击帮助。</p> <p>单击  来查看上下文相关的信息。</p> <p>注意：</p> <ul style="list-style-type: none"> “帮助”随打印机软件一起自动安装。 根据操作系统，打印机软件在打印机程序文件夹中或桌面上。
<ul style="list-style-type: none"> 文档 在线聊天支持 电子邮件支持 语音信箱支持 	<p>请转到 https://support.lexmark.com。</p> <p>注意：选择您所在的国家或地区，然后选择您的产品来查看适当的支持网站。</p> <p>您所在国家或地区的支持联系信息可以在网站或随打印机附带的印刷的保修单上找到。</p> <p>当您联系客户支持人员时请准备好下列信息：</p> <ul style="list-style-type: none"> 购买地点和日期 机器类型和序列号 <p>如需更多信息，请参阅第 9 页上的“查找打印机序列号”。</p>
<ul style="list-style-type: none"> 安全信息 法规信息 保修信息 环境信息 	<p>保修信息根据国家或地区而异：</p> <ul style="list-style-type: none"> 在美国 - 请参阅随打印机附带的 Statement of Limited Warranty（有限保修声明），或者转到 https://support.lexmark.com。 在其他国家和地区 - 请参阅随打印机附带的印刷的保修单。 <p>产品信息指南 - 请参阅随打印机附带的文档，或者转到 https://support.lexmark.com。</p>
关于 Lexmark 数字护照的信息	请转到 https://csr.lexmark.com/digital-passport.php 。

查找打印机序列号

- 1 打开盖门 A。
- 2 查找序列号。



打印机配置

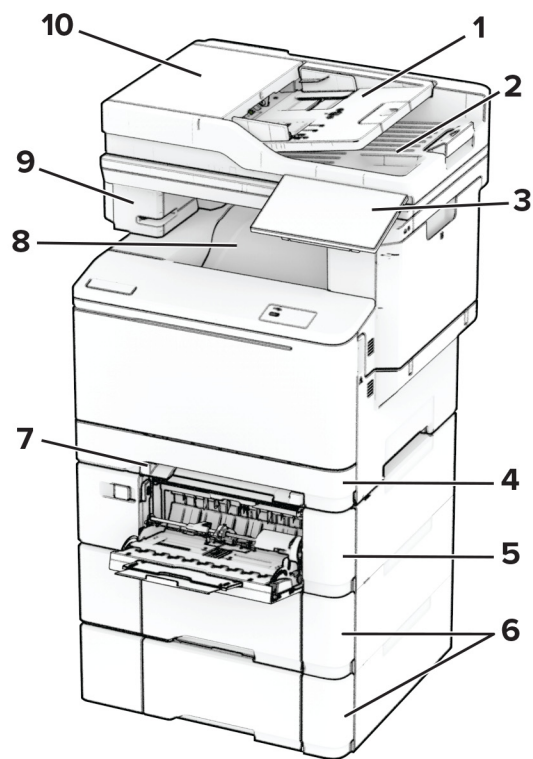
小心—倾翻危险： 在您的打印机或多功能一体机上安装一个或多个选件可能需要带脚轮基座、家具或其他设备以防止不稳定而造成可能的人身伤害。如需有关支持的配置的更多信息，请参阅 www.lexmark.com/multifunctionprinters。

小心—倾翻危险： 为了减少设备不稳定的风险，请分别加载每一个进纸匣。在需要加载之前，保持所有其他的进纸匣为关闭状态。

您可以通过添加下面的任何选件来配置打印机：

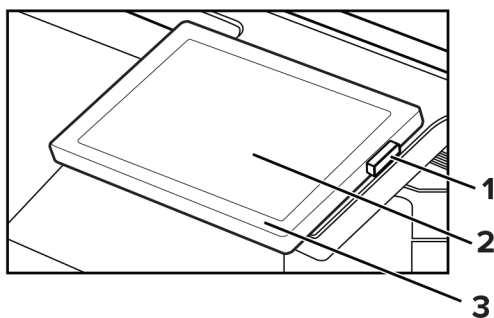
- 1 个 650 页双层进纸匣
- 1 个 650 页双层进纸匣和最多 2 个 550 页进纸匣
- 最多 3 个 550 页进纸匣

如需更多信息，请参阅第 53 页上的 [“安装进纸匣选件”](#)。



1	ADF 进纸匣
2	ADF 接纸架
3	控制面板
4	标准 250 页进纸匣
5	650 页双层进纸匣选件 注意： 进纸匣由一个 550 页进纸匣和一个 100 页多功能进纸器组成。
6	550 页进纸匣选件
7	手动进纸器
8	标准接纸架
9	便利装订器
10	自动文档传送器 (ADF)

使用控制面板



	控制面板部件	功能
1	“电源”按钮	<ul style="list-style-type: none"> 打开或关闭打印机电源。 注意：要关闭打印机电源，请按住电源按钮 5 秒钟。 将打印机设置为“睡眠”模式。 将打印机从“睡眠”或“休眠”模式唤醒。
2	显示屏	<ul style="list-style-type: none"> 查看打印机消息和耗材状态。 设置和操作打印机。
3	指示灯	检查打印机的状态。

理解指示灯的状态

指示灯	打印机状态
关闭	打印机电源已关闭。
蓝色灯长亮	打印机已就绪。
蓝色灯闪烁	打印机正在打印或正在处理数据。
红灯闪烁	打印机要求用户干预。
琥珀色灯长亮	打印机处于“睡眠”模式。
琥珀色灯闪烁	打印机处于“深度睡眠”或“休眠”模式。

选择纸张

纸张使用指南

使用适当的纸张以防止卡纸，并有助于确保无故障打印。

- 请总是使用新的、没有损坏的纸张。
- 在加载纸张之前，请了解纸张的推荐可打印面。此信息通常在纸张包装上指出。
- 不要使用经手工切割或裁剪的纸张。

- 不要在同一进纸匣中混合纸张尺寸、类型或重量；混合使用会造成卡纸。
- 不要使用涂层纸，除非它们是专为电子照排印刷设计的。

如需更多信息，请参阅 *纸张和特殊介质指南*。

纸张特性

以下纸张特性会影响打印质量和可靠性。在打印之前，请考虑以下这些因素。

重量

进纸匣能够送入不同重量的纸张。轻于 60 克/平方米（16 磅）的纸张可能硬度不够而不能正确进纸，从而可能造成卡纸。如需更多信息，请参阅“支持的纸张重量”主题。

卷曲度

卷曲是纸张在其边缘有弯曲的趋势。过度卷曲会造成进纸问题。当纸张通过打印机，经受高温后会出现卷曲。将打开包装的纸张保存在炎热、潮湿、寒冷或干燥的环境中可能使纸张在打印之前卷曲，从而造成进纸问题。

平滑度

纸张的平滑度直接影响打印质量。如果纸张太粗糙，碳粉将不能正确地熔印到纸张上。如果纸张太光滑，可能造成进纸或打印质量问题。建议使用 50 Sheffield 点的纸张。

水分含量

纸张中的水分含量会影响打印质量和打印机正确进纸的能力。在使用之前请一直将纸张放在其原包装中。纸张暴露导致的水分含量改变会降低纸张的性能。

在打印前，请将纸张存放在其原包装中 24 至 48 小时。纸张的存放环境必须与打印机相同。如果存储或运输环境与打印机环境相差很大，可将时间延长几天。厚纸也可能需要更长的调整期。

纹理方向

纹理是指纸张中的纸纤维排列方向。纹理可以是纵向，沿着纸张的长度，或者横向，沿着纸张的宽度。如需了解建议的纹理方向，请参阅“支持的纸张重量”主题。

纤维含量

大多数高质量静电复印纸张是用 100% 化学制浆木材制成的。这样的含量提供给纸张高度稳定性，从而减少进纸问题，并提高打印质量。包含棉类纤维的纸张对纸张处理能力有负面影响。

不可接受的纸张

不建议将以下纸张类型用于打印机：

- 用于免复写纸复印的化学处理纸张。它们也被称为无碳纸、无碳复写纸 (CCP)，或无碳纸 (NCR)。
- 含有可能污染打印机的化学物质的预印纸。
- 可能受打印机定影器内的温度影响的预印纸。
- 要求定位精度（在页面上精确设定打印位置）高于 ± 2.3 毫米（ ± 0.09 英寸）的预印纸。例如光学字符识别 (OCR) 表格。
有时，使用软件应用程序调整定位后可以在这些表单上成功打印。
- 涂层纸（可擦写的铜版纸）、合成纸或热敏纸。

- 边缘粗糙、表面粗糙或纹理密集的纸张，或者卷曲的纸张。
- 不符合 EN12281:2002（欧洲）的再生纸。
- 纸张重量小于 60 克/平方米²（16 磅）。
- 多个部分组成的表单或文档。

保存纸张

请使用下列纸张存储指南来帮助避免卡纸和打印质量不稳定：

- 在打印前 24 至 48 小时将存放在原包装中的纸张放在与打印机相同的环境中。
- 如果存储或运输环境与打印机环境相差很大，可将时间延长几天。厚纸也可能需要更长的调整期。
- 为达到最佳效果，请将纸张保存在温度为 21°C (70°F)，相对湿度为 40% 的环境中。
- 大多数标签制造商建议在温度为 18 - 24°C (65 - 75°F)，相对湿度在 40 至 60% 之间的环境中打印。
- 将纸张放在纸箱中，放在平板或支架上，而不是地板上。
- 存储时，将单独包装的纸张放在平面上。
- 不要在单独包装的纸张上放置任何物品。
- 只有当您准备将纸张加载到打印机中时，才将纸张从纸箱或包装中取出。纸箱和包装有助于保持纸张清洁、干燥和平整。

选择预印表单和信签

- 使用纵向纹理纸张。
- 仅使用通过平版或雕版印刷流程打印的表单和信签。
- 避免使用表面粗糙或纹理密集的纸张。
- 使用不受碳粉中树脂影响的墨水。氧化定型或油性的墨水通常满足这些要求；但乳胶墨水可能不满足这些要求。
- 在大量购买之前考虑使用的预印表单和信签上打印范例。此操作确定预印表单或信签中的墨水是否会影响打印质量。
- 如有疑问，请联系您的纸张供应商。
- 在信签上打印时，请以适合打印机的方向加载纸张。如需更多信息，请参阅 *纸张和特殊介质指南*。

支持的纸张尺寸

进纸匣、手动进纸器和双面打印支持的纸张尺寸

纸张尺寸和大小	标准 250 页进纸匣	手动进纸器	650 页双层进纸匣选件		550 页进纸匣选件	双面打印
			550 页进纸匣	多功能进纸器		
A4 210 x 297 毫米 (8.27 x 11.7 英寸)	✓	✓	✓	✓	✓	✓
A5 纵向 (SEF)^{1,2} 148 x 210 毫米 (5.83 x 8.27 英寸)	✗	✗	✓	✗	✓	✗
A5 横向 (LEF)^{1,2} 210 x 148 毫米 (8.27 x 5.83 英寸)	✓	✓	✗	✗	✗	✗
A6 105 x 148 毫米 (4.13 x 5.83 英寸)	✓	✓	✗	✓	✗	✗
1/3 A4 95 x 210 毫米 (3.7 x 8.3 英寸)	✓	✓	✗	✓	✗	✗
JIS B5 182 x 257 毫米 (7.17 x 10.1 英寸)	✓	✓	✓	✓	✓	✗
Letter 215.9 x 279.4 毫米 (8.5 x 11 英寸)	✓	✓	✓	✓	✓	✓
Legal 215.9 x 355.6 毫米 (8.5 x 14 英寸)	✓	✓	✓	✓	✓	✓
Executive 184.2 x 266.7 毫米 (7.25 x 10.5 英寸)	✓	✓	✓	✓	✓	✗
Oficio (墨西哥) 215.9 x 340.4 毫米 (8.5 x 13.4 英寸)	✓	✓	✓	✓	✓	✓
Folio 215.9 x 330.2 毫米 (8.5 x 13 英寸)	✓	✓	✓	✓	✓	✓

¹ 将此纸张尺寸加载到标准进纸匣和手动进纸器，让长边先进入打印机。

² 将此纸张尺寸加载到进纸匣选件和多功能进纸器，让短边先进入打印机。

³ 当选择 **Universal** 时，页面将格式化为 215.9 x 355.6 毫米 (8.5 x 14 英寸)，除非软件应用程序指定了尺寸。

⁴ 加载窄幅纸张时，让短边先进入打印机。

⁵ 当选择“其他信封”时，页面将格式化为 215.9 x 355.6 毫米 (8.5 x 14 英寸)，除非软件应用程序指定了尺寸。

纸张尺寸和大小	标准 250 页进纸匣	手动进纸器	650 页双层进纸匣选件		550 页进纸匣选件	双面打印
			550 页进纸匣	多功能进纸器		
Statement 139.7 x 215.9 毫米 (5.5 x 8.5 英寸)	✓	✓	X	✓	X	X
Hagaki 100 x 148 毫米 (3.94 x 5.83 英寸)	✓	✓	X	✓	X	X
Universal^{3,4} 98.4 x 148 毫米至 215.9 x 355.6 毫米 (3.87 x 5.83 英寸至 8.5 x 14 英寸)	✓	✓	X	✓	X	X
Universal^{3,4} 76.2 x 127 毫米至 215.9 x 355.6 毫米 (3 x 5 英寸至 8.5 x 14 英寸)	X	✓	X	✓	X	X
Universal^{3,4} 148 x 210 毫米至 215.9 x 355.6 毫米 (5.83 x 8.27 英寸至 8.5 x 14 英寸)	✓	✓	✓	✓	✓	X
Universal^{3,4} 210 x 250 毫米至 215.9 x 355.6 毫米 (8.27 x 9.84 英寸至 8.5 x 14 英寸)	✓	✓	✓	✓	✓	✓
7 3/4 Envelope 98.4 x 190.5 毫米 (3.875 x 7.5 英寸)	✓	✓	X	✓	X	X
9 Envelope 98.4 x 225.4 毫米 (3.875 x 8.9 英寸)	✓	✓	X	✓	X	X
10 Envelope 104.8 x 241.3 毫米 (4.12 x 9.5 英寸)	✓	✓	X	✓	X	X
DL Envelope 110 x 220 毫米 (4.33 x 8.66 英寸)	✓	✓	X	✓	X	X
C5 Envelope 162 x 229 毫米 (6.38 x 9.01 英寸)	✓	✓	X	✓	X	X

¹ 将此纸张尺寸加载到标准进纸匣和手动进纸器，让长边先进入打印机。

² 将此纸张尺寸加载到进纸匣选件和多功能进纸器，让短边先进入打印机。

³ 当选择 **Universal** 时，页面将格式化为 215.9 x 355.6 毫米 (8.5 x 14 英寸)，除非软件应用程序指定了尺寸。

⁴ 加载窄幅纸张时，让短边先进入打印机。

⁵ 当选择“其他信封”时，页面将格式化为 215.9 x 355.6 毫米 (8.5 x 14 英寸)，除非软件应用程序指定了尺寸。

纸张尺寸和大小	标准 250 页进纸匣	手动进纸器	650 页双层进纸匣选件		550 页进纸匣选件	双面打印
			550 页进纸匣	多功能进纸器		
B5 Envelope 176 x 250 毫米 (6.93 x 9.84 英寸)	✓	✓	X	✓	X	X
Monarch 98.425 x 190.5 毫米 (3.875 x 7.5 英寸)	X	X	X	X	X	X
其他信封⁵ 98.4 x 162 毫米至 176 x 250 毫米 (3.87 x 6.38 英寸至 6.93 x 9.84 英寸)	✓	✓	X	✓	X	X

¹ 将此纸张尺寸加载到标准进纸匣和手动进纸器，让长边先进入打印机。
² 将此纸张尺寸加载到进纸匣选件和多功能进纸器，让短边先进入打印机。
³ 当选择 **Universal** 时，页面将格式化为 215.9 x 355.6 毫米 (8.5 x 14 英寸)，除非软件应用程序指定了尺寸。
⁴ 加载窄幅纸张时，让短边先进入打印机。
⁵ 当选择“其他信封”时，页面将格式化为 215.9 x 355.6 毫米 (8.5 x 14 英寸)，除非软件应用程序指定了尺寸。

扫描仪和自动文档传送器支持的纸张尺寸

纸张尺寸和大小	扫描仪	自动文档传送器
A4 210 x 297 毫米 (8.27 x 11.7 英寸)	✓	✓
A5 纵向 (SEF) 148 x 210 毫米 (5.83 x 8.27 英寸)	✓	✓
A5 横向 (LEF) 210 x 148 毫米 (8.27 x 5.83 英寸)	✓	✓
A6 105 x 148 毫米 (4.13 x 5.83 英寸)	✓	✓
1/3 A4 95 x 210 毫米 (3.7 x 8.3 英寸)	✓	X
JIS B5 182 x 257 毫米 (7.17 x 10.1 英寸)	✓	✓
Letter 215.9 x 279.4 毫米 (8.5 x 11 英寸)	✓	✓
Legal 215.9 x 355.6 毫米 (8.5 x 14 英寸)	✓	✓
Executive 184.2 x 266.7 毫米 (7.25 x 10.5 英寸)	✓	✓

¹ 当选择 **Universal** 时，页面将格式化为 215.9 x 355.6 毫米 (8.5 x 14 英寸)，除非软件应用程序指定了尺寸。
² 加载窄幅纸张时，让短边先进入打印机。
³ 当选择“其他信封”时，页面将格式化为 215.9 x 355.6 毫米 (8.5 x 14 英寸)，除非软件应用程序指定了尺寸。

纸张尺寸和大小	扫描仪	自动文档传送器
Oficio (墨西哥) 215.9 x 340.4 毫米 (8.5 x 13.4 英寸)	✓	✓
Folio 215.9 x 330.2 毫米 (8.5 x 13 英寸)	✓	✓
Statement 139.7 x 215.9 毫米 (5.5 x 8.5 英寸)	✓	✓
Hagaki 100 x 148 毫米 (3.94 x 5.83 英寸)	✓	X
Universal^{1,2} 98.4 x 148 毫米至 215.9 x 355.6 毫米 (3.87 x 5.83 英寸至 8.5 x 14 英寸)	✓	X
Universal^{1,2} 76.2 x 127 毫米至 215.9 x 355.6 毫米 (3 x 5 英寸至 8.5 x 14 英寸)	✓	X
Universal^{1,2} 148 x 210 毫米至 215.9 x 355.6 毫米 (5.83 x 8.27 英寸至 8.5 x 14 英寸)	✓	✓
Universal^{1,2} 210 x 250 毫米至 215.9 x 355.6 毫米 (8.27 x 9.84 英寸至 8.5 x 14 英寸)	✓	✓
7 3/4 Envelope 98.4 x 190.5 毫米 (3.875 x 7.5 英寸)	✓	X
9 Envelope 98.4 x 225.4 毫米 (3.875 x 8.9 英寸)	✓	X
10 Envelope 104.8 x 241.3 毫米 (4.12 x 9.5 英寸)	✓	X
DL Envelope 110 x 220 毫米 (4.33 x 8.66 英寸)	✓	X
C5 Envelope 162 x 229 毫米 (6.38 x 9.01 英寸)	✓	X
B5 Envelope 176 x 250 毫米 (6.93 x 9.84 英寸)	✓	X
Monarch 98.425 x 190.5 毫米 (3.875 x 7.5 英寸)	✓	X
其他信封³ 98.4 x 162 毫米至 176 x 250 毫米 (3.87 x 6.38 英寸至 6.93 x 9.84 英寸)	✓	X

¹ 当选择 Universal 时，页面将格式化为 215.9 x 355.6 毫米 (8.5 x 14 英寸)，除非软件应用程序指定了尺寸。

² 加载窄幅纸张时，让短边先进入打印机。

³ 当选择“其他信封”时，页面将格式化为 215.9 x 355.6 毫米 (8.5 x 14 英寸)，除非软件应用程序指定了尺寸。

注意：您的打印机型号可能有一个 650 页双层进纸匣，它由一个 550 页进纸匣和一个集成的 100 页多功能进纸器组成。650 页双层进纸匣的 550 页进纸匣支持的纸张大小与 550 页进纸匣选件相同。集成的多功能进纸器支持不同的纸张尺寸、类型和重量。

支持的纸张类型

进纸匣、手动进纸器和双面打印支持的纸张类型

纸张类型	标准 250 页进纸匣	手动进纸器	650 页双层进纸匣选件		550 页进纸匣选件	双面打印
			550 页进纸匣	多功能进纸器		
普通纸张	✓	✓	✓	✓	✓	✓
卡片纸	✓	✓	✓	✓	✓	x
标签	✓	✓	✓	✓	✓	✓
乙烯基标签	✓	✓	✓	✓	✓	x
信封	✓	✓	x	✓	x	x

扫描仪和 ADF 支持的纸张类型

纸张类型	扫描仪	ADF
普通纸张	✓	✓
卡片纸	✓	x
标签	✓	x
乙烯基标签	✓	x
信封	✓	x

注意：

- 您的打印机型号可能有一个 650 页双层进纸匣，它由一个 550 页进纸匣和一个集成的 100 页多功能进纸器组成。650 页双层进纸匣的 550 页进纸匣支持的纸张类型与 550 页进纸匣相同。集成的多功能进纸器支持不同的纸张尺寸、类型和重量。
- 标签、信封和卡片纸总是以降速打印。
- 乙烯基标签仅支持偶尔使用，并且必须测试是否可接受。某些乙烯基标签可能从多功能进纸器进纸更加可靠。

支持的纸张重量

标准 250 页进纸匣	手动进纸器	650 页双层进纸匣选件		550 页进纸匣选件	双面打印	ADF
		550 页进纸匣	多功能进纸器			
60-200 克/平方米 (16-53 磅铜版纸)	60-200 克/平方米 (16-53 磅铜版纸)	60-162 克/平方米 (16-43 磅铜版纸)	60-162 克/平方米 (16-43 磅铜版纸)	60-162 克/平方米 (16-43 磅铜版纸)	60-105 克/平方米 (16-28 磅铜版纸)	52-120 克/平方米 (14-32 磅铜版纸)

注意:

- 您的打印机型号可能有一个 650 页双层进纸匣，它由一个 550 页进纸匣和一个集成的 100 页多功能进纸器组成。650 页双层进纸匣的 550 页进纸匣支持的纸张类型与 550 页进纸匣相同。集成的多功能进纸器支持不同的纸张尺寸、类型和重量。
- 对于 60 至 162 克/平方米（16-43 磅铜版纸）的纸张，建议使用纵向纹理的纸张。
- 小于 75 克/平方米（20 磅铜版纸）的纸张在打印时必须将纸张类型设置为轻磅纸张。不这样做可能会导致过度卷曲而导致进纸错误，尤其是在较为潮湿的环境中。

设置、安装和配置

为打印机选择位置

- 留出足够的空间以便打开进纸匣、盖板和盖门，以及安装硬件选项。
- 在电源插座附近设置打印机。

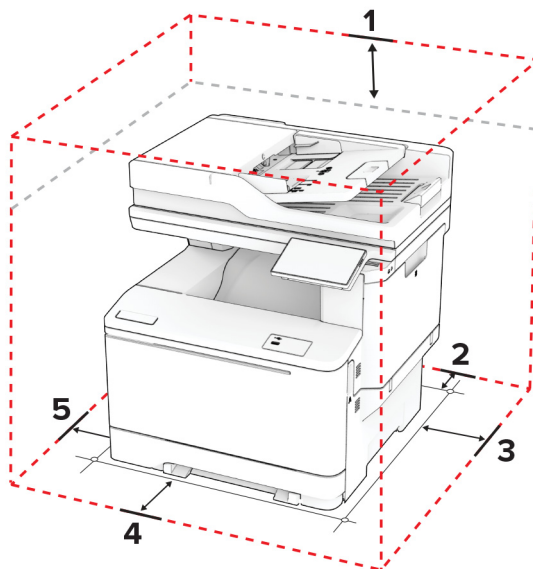
⚠️ 小心—可能的伤害： 为避免火灾或电击危险，请将电源线连接到具有适当额定电压并正确接地的电源插座上，该插座应该靠近产品并且便于使用。

⚠️ 小心—电击危险： 为避免电击危险，请不要在靠近水源或潮湿的地方放置或使用本产品。

- 确认室内气流符合 **ASHRAE 62** 标准或 **CEN Technical Committee 156** 标准的最新版本。
- 提供一个平坦、牢固和稳定的表面。
- 让打印机保持：
 - 清洁、干燥、无灰尘。
 - 远离散落的订书钉和回形针。
 - 远离空调、加热器或通风设备的直接气流。
 - 避免直射阳光和湿度极限。
- 请保持推荐的温度并避免波动：

环境温度	10 至 32.2°C (50 至 90°F)
存储温度	15.6 至 32.2°C (60 至 90°F)

- 在打印机周围留出下列推荐的空间以保证良好的通风：



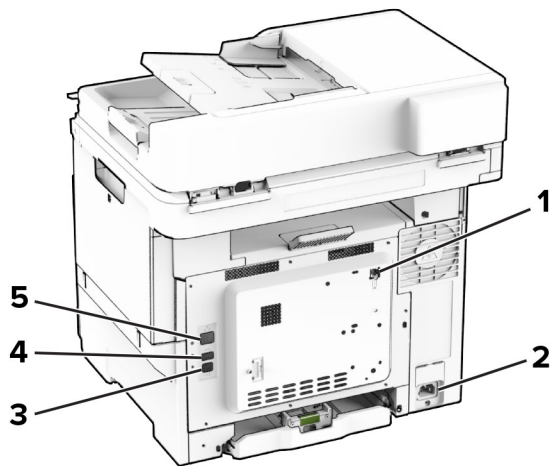
1	顶部	305 毫米 (12 英寸)
2	后部	102 毫米 (4 英寸)
3	右边	76 毫米 (3 英寸)

4	前部	508 毫米 (20 英寸) 注意: 机器前部所需的最小空间是 76 毫米 (3 英寸)。
5	左边	76 毫米 (3 英寸)

连接电缆

- ⚠ 小心—电击危险:** 为避免电击危险，请不要在雷雨天气时设置本产品，或者使用电源线、传真特性或电话线进行带电操作或线缆连接。
- ⚠ 小心—可能的伤害:** 为避免火灾或电击危险，请将电源线连接到具有适当额定电压并正确接地的电源插座上，该插座应该靠近产品并且便于使用。
- ⚠ 小心—可能的伤害:** 为避免火灾或电击危险，请只使用随本产品提供的电源线或经制造商许可的替代品。
- ⚠ 小心—可能的伤害:** 为了降低发生火灾的风险，当连接此产品到公共交换电话网络时，请只使用 26 AWG 或更大的通信线 (RJ-11)。澳大利亚用户的通信线必须获得 Australian Communications and Media Authority 的批准。

警告—可能的损坏: 为避免数据丢失或发生打印机故障，当正在打印时，请勿触碰所示区域中的 USB 电缆、任何无线网络适配器或打印机。

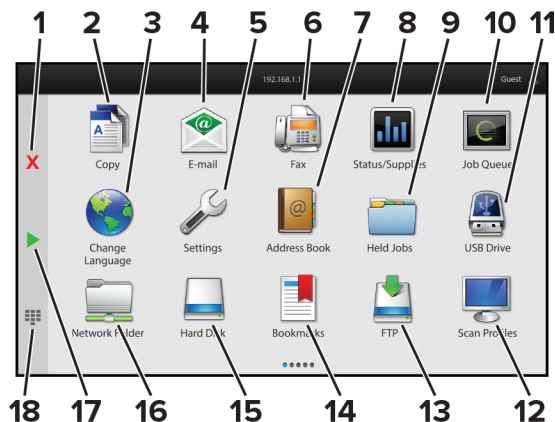


	打印机端口	功能
1	LINE 端口	将打印机通过标准的墙壁插孔 (RJ-11)、DSL 过滤器或 VoIP 适配器，或者任何其他允许您访问电话线以发送和接收传真的适配器连接到活动的电话线路上。
2	电源线插座	将打印机连接到正确接地的电源插座上。
3	USB 打印机端口	将打印机连接到计算机。
4	USB 端口 (USB port)	连接键盘或任何兼容的选件。
5	以太网端口	将打印机连接到网络。

设置和使用主屏幕应用程序

使用主屏幕

注意：您的主屏幕可能根据您的主屏幕定制设置、管理设置和活动的嵌入式解决方案而有所变化。



#	图标	功能
1	“停止”或“取消”按钮	停止当前的作业。
2	复印	制作副本。
3	更改语言	更改打印机显示屏上的语言。
4	电子邮件	发送电子邮件。
5	设置	访问打印机菜单。
6	传真	发送传真。
7	地址簿	访问、创建和组织联系人。
8	状态/耗材	<ul style="list-style-type: none"> 每当打印机需要干预以继续处理时，显示打印机警告或错误消息。 查看有关打印机警告或消息，以及如何清除的更多信息。 注意： 您也可以通过触摸主屏幕的顶端部分访问此设置。
9	挂起作业	显示所有的当前挂起打印作业
10	作业队列	显示所有的当前打印作业。 注意： 您也可以通过触摸主屏幕的顶端部分访问此设置。
11	USB 驱动器	从闪存驱动器查看、选择或打印照片和文档。
12	扫描配置文件	扫描并将文档直接保存到计算机上。
13	FTP	扫描并将文档直接保存到 FTP 服务器上。
14	书签	组织所有的书签。
15	硬盘	从硬盘驱动器或智能存储驱动器查看、选择和管理文档。
16	网络文件夹	扫描到网络文件夹或网络位置。
17	“开始”按钮	根据选择的模式启动作业。
18	屏幕键盘	在输入字段中输入数字或符号。

定制主屏幕

1 打开 Web 浏览器，然后在地址字段中键入打印机 IP 地址。

注意：

- 在打印机主屏幕上查看打印机 IP 地址。IP 地址显示为用小数点分隔的四组数字，例如 123.123.123.123。
- 如果您正在使用代理服务器，请临时禁用它以便正确加载网页。

2 单击 **设置 > 设备 > 主屏幕定制**。

3 请执行下面的一项或多项操作：

- 要将图标添加到主屏幕上，请单击 **+**，选择应用程序名称，然后单击**添加**。
- 要移除主屏幕图标，请选择应用程序名称，然后单击**移除**。
- 要定制应用程序名称，请选择应用程序名称，单击**编辑**，然后分配名称。
- 要还原应用程序的名称，请选择该应用程序名称，单击**编辑**，然后选择**还原应用程序标签**。
- 要在应用程序之间添加空间，请单击 **+**，选择**空白**，然后单击**添加**。
- 要排列应用程序，请按您希望的顺序拖动应用程序名称。
- 要还原默认的主屏幕，请单击**还原主屏幕**。

4 应用更改。

支持的应用程序

应用程序	打印机型号
扫描中心	CX532、CX635、XC2335
快捷方式中心	CX532、CX635、XC2335
身份证复印	CX532、CX635、XC2335
显示定制	CX532、CX635、XC2335
客户支持	XC2335
设备配额	XC2335

设置扫描中心

1 从主屏幕，触摸**扫描中心**。

2 选择并创建目标，然后配置设置。

注意：

- 当创建网络目标时，确认验证并调整设置，直到没有错误出现。
- 只保存从嵌入式 Web 服务器创建的目标。如需更多信息，请参阅随解决方案附带的文档。

3 应用更改。

创建快捷方式

1 从主屏幕，触摸**快捷方式中心**。

注意：图标和名称可能已经更改。如需更多信息，请与您的管理员联系。

2 选择打印机功能，然后触摸**创建快捷方式**。

注意：不支持“安全电子邮件”功能。

3 配置设置，然后触摸**保存**。

4 键入唯一的快捷方式名称。

注意：为避免在主屏幕上出现被剪切的名称，请只键入最多 25 个字符。

5 触摸**确定**。

应用程序自动生成唯一的快捷方式号码。

注意：要启动快捷方式，请触摸 ，触摸 #，然后输入快捷方式号码。

设置身份证复印

1 打开 Web 浏览器，然后在地址字段中键入打印机 IP 地址。

注意：

- 在打印机主屏幕上查看打印机 IP 地址。IP 地址显示为用小数点分隔的四组数字，例如 123.123.123.123。
- 如果您正在使用代理服务器，请临时禁用它以便正确加载网页。

2 单击**应用 > 身份证复印 > 配置**。

注意：

- 确保显示图标已启用。
- 确保电子邮件设置和网络共享设置已配置。
- 当扫描一张卡片时，确认扫描分辨率对于彩色不超过 200 dpi，对于黑白色不超过 400 dpi。
- 当扫描多张卡片时，确认扫描分辨率对于彩色不超过 150 dpi，对于黑白色不超过 300 dpi。

3 应用更改。

注意：您需要打印机硬盘或智能存储驱动器以扫描多张卡。

使用“显示定制”

在使用应用程序之前，确保从“嵌入式 Web 服务器”启用和配置屏幕保护程序、幻灯片和壁纸设置。

管理屏幕保护程序和放映幻灯片图像

1 从“嵌入式 Web 服务器”，单击**应用程序 > 显示定制 > 配置**。

2 在“屏幕保护程序和幻灯片图像”部分中，添加、编辑或删除图像。

注意：

- 您最多可以添加 10 张图像。

- 启用后，仅在发生错误、警告或基于云的通知时才在屏幕保护程序上出现状态图标。

3 应用更改。

更换壁纸图像

- 1 从主屏幕，触摸**更换壁纸**。
- 2 选择要使用的图像。
- 3 应用更改。

从闪存驱动器运行放映幻灯片

- 1 将闪存驱动器插入前置 USB 端口中。
- 2 从主屏幕，触摸**幻灯片**。

注意：您可以在放映幻灯片启动后移除闪存驱动器，但是图像不会存储在打印机中。如果放映幻灯片停止，请重新插入闪存驱动器以查看图像。

使用客户支持

注意：

- 此应用程序仅在某些打印机型号中受支持。如需更多信息，请参阅[第 23 页上的“支持的应用程序”](#)。
- 如需有关如何配置应用程序设置的信息，请参阅 *客户支持管理员指南*。

- 1 从主屏幕，触摸**客户支持**。
- 2 打印或使用电子邮件发送信息。

设置设备配额

注意：

- 此应用程序仅在某些打印机型号中受支持。如需更多信息，请参阅[第 23 页上的“支持的应用程序”](#)。
- 如需有关如何配置应用程序设置的信息，请参阅 *设备配额管理员指南*。

- 1 打开 Web 浏览器，然后在地址字段中键入打印机 IP 地址。

注意：

- 在打印机主屏幕上查看打印机 IP 地址。IP 地址显示为用小数点分隔的四组数字，例如 123.123.123.123。
- 如果您正在使用代理服务器，请临时禁用它以便正确加载网页。

- 2 单击**应用 > 设备配额 > 配置**。
- 3 在用户帐户部分中，添加或编辑用户，然后设置用户配额。
- 4 应用更改。

管理书签

创建书签

使用书签来打印存储在服务器中或 Web 上的常用文档。

- 1 打开 Web 浏览器，然后在地址字段中键入打印机 IP 地址。

注意：

- 在打印机主屏幕上查看打印机 IP 地址。IP 地址显示为用小数点分隔的四组数字，例如 123.123.123.123。
- 如果您正在使用代理服务器，请临时禁用它以便正确加载网页。

- 2 单击**书签** > **添加书签**，然后键入书签名称。

- 3 选择地址协议类型，然后执行以下操作之一：

- 对于 HTTP 和 HTTPS，请键入您要设置书签的 URL。
- 对于 HTTPS，请确保使用主机名而不是 IP 地址。例如，键入 **myWebsite.com/sample.pdf**，而不是键入 **123.123.123.123/sample.pdf**。确认主机名还与服务器证书中的“常用名 (CN)”值相匹配。如需有关获取服务器证书中的 CN 值的更多信息，请参阅 Web 浏览器的帮助信息。
- 对于 FTP，请键入 FTP 地址。例如：**myServer/myDirectory**。输入 FTP 端口号。端口 21 是发送命令的默认端口。
- 对于 SMB，请键入网络文件夹地址。例如：**myServer/myShare/myFile.pdf**。键入网络域名。
- 如果需要，请选择 FTP 和 SMB 的身份验证类型。

要限制对书签的访问，请输入 PIN 码。

注意：应用程序支持以下文件类型：PDF、JPEG 和 TIFF。其他文件类型（如 DOCX 和 XLSX）在某些打印机型号中受到支持。

- 4 单击**保存**。

创建文件夹

- 1 打开 Web 浏览器，然后在地址字段中键入打印机 IP 地址。

注意：

- 在打印机主屏幕上查看打印机 IP 地址。IP 地址显示为用小数点分隔的四组数字，例如 123.123.123.123。
- 如果您正在使用代理服务器，请临时禁用它以便正确加载网页。






- 2 单击**书签** > **添加文件夹**，然后键入文件夹名称。

注意：要限制对文件夹的访问，请输入 PIN 码。

- 3 单击**保存**。

注意：您可以在文件夹内创建文件夹或书签。要创建书签，请参阅[第 26 页上的“创建书签”](#)。

管理联系人

- 1 从主屏幕，触摸**地址簿**。
- 2 请执行下面的一项或多项操作：
 - 要添加联系人，请触摸屏幕顶部的 ，然后触摸**创建联系人**。如果需要，请指定允许应用程序访问的登录方法。
 - 要删除联系人，请触摸屏幕顶部的 ，触摸**删除联系人**，然后选择联系人。
 - 要编辑联系人信息，请触摸联系人名称。
 - 要创建组，请触摸屏幕顶部的 ，然后触摸**创建组**。如果需要，请指定允许应用程序访问的登录方法。
 - 要删除组，请触摸屏幕顶部的 ，触摸**删除多个组**，然后选择组。
 - 要编辑联系人组，请触摸**组** > 选择组名 >  > 选择您要采取的操作。
- 3 应用更改。

设置和使用辅助功能

激活语音引导

从主屏幕

- 1 以一个动作并使用一个手指，在显示屏上缓慢地向左然后向上轻扫，直到听到语音消息。
注意：对于不带内置扬声器的打印机型号，请使用耳机来听消息。
- 2 使用两个手指触摸**确定**。
注意：如果手势不起作用，请施加更大压力。

从键盘

- 1 按住 **5** 键，直到听到语音消息。
注意：对于不带内置扬声器的打印机型号，请使用耳机来听消息。
- 2 按 **Tab** 键来导航焦点光标到“确定”按钮，然后按 **Enter**（回车键）。

注意：

- 当“语音引导”激活时，请总是使用两个手指来选择显示屏上的任何项目。
- “语音引导”具有有限的语言支持。

停用“语音引导”

- 1 以一个动作并使用一个手指，在显示屏上缓慢地向左然后向上轻扫，直到听到语音消息。
注意：对于不带内置扬声器的打印机型号，请使用耳机来听消息。
- 2 使用两个手指，执行下面的任一操作：
 - 触摸**语音引导**，然后触摸**确定**。
 - 触摸**取消**。

注意：如果手势不起作用，请施加更大压力。

您还可以通过执行以下任一操作来停用“语音引导”：

- 使用两个手指，双击主屏幕。
- 按下电源按钮来使打印机进入“睡眠”或“休眠”模式。

使用手势导航屏幕

注意：

- 大多数手势仅在“语音引导”激活时适用。
- 启用“放大”来使用缩放和平移手势。
- 使用物理键盘来键入字符和调整某些设置。

手势	功能
使用一个手指向左然后向上轻扫	启动“辅助功能”模式。使用相同的手势退出“辅助功能”模式。 注意： 当打印机处于正常模式时，此手势也适用。
使用一个手指双击	在屏幕上选择一个选项或项目。
使用两个手指双击主屏幕图标。	停用“辅助功能”模式。
使用一个手指三击	放大或缩小文本和图像。
使用一个手指向右轻扫或向下轻扫	移动到屏幕上的下一个项目。
使用一个手指向左轻扫或向上轻扫	移动到屏幕上的前一个项目。
使用一个手指向上然后向下轻扫	移动到屏幕上的第一个项目。
平移	访问超出屏幕范围的缩放图像部分。 注意： 使用两个手指拖放缩放图像。
使用一个手指向上然后向右轻扫	增加音量。 注意： 当打印机处于正常模式时，此手势也适用。
使用一个手指向下然后向右轻扫	降低音量。 注意： 当打印机处于正常模式时，此手势也适用。
使用一个手指向上然后向左轻扫	退出应用程序并返回到主屏幕。
使用一个手指向下然后向左轻扫	返回到前一个设置。

使用屏幕键盘

当出现屏幕键盘时，执行下面的一项或多项操作：

- 触摸一个键来在字段中发布并键入字符。
- 在不同字符之间拖动手指来在字段中发布并键入字符。
- 使用两个手指触摸文本框来在字段中发布字符。
- 触摸 **Backspace**（退格键）来删除字符。

启用放大模式

1 以一个动作并使用一个手指，在显示屏上缓慢地向左然后向上轻扫，直到听到语音消息。

注意：对于不带内置扬声器的打印机型号，请使用耳机来听消息。

2 使用两个手指，执行以下操作：

a 触摸**放大模式**。

b 触摸**确定**。

注意：如果手势不起作用，请施加更大压力。

如需有关导航放大屏幕的更多信息，请参阅[第 28 页上的“使用手势导航屏幕”](#)。

调整语音引导的语速

1 从主屏幕，触摸**设置 > 设备 > 辅助功能 > 语速**。

2 选择语速。


调整默认的耳机音量

1 从主屏幕，触摸**设置 > 设备 > 辅助功能**。

2 调整耳机音量。

注意：当用户退出“辅助功能”模式之后，或者当打印机从“睡眠”或“休眠”模式唤醒时，音量会重置为默认值。

调整默认的内置扬声器音量

1 从主屏幕，触摸 。

2 调整音量。

注意：

- 如果启用“静音模式”，那么声音警报被关闭。此设置还会降低打印机性能。
- 当用户退出“辅助功能”模式之后，或者当打印机从“睡眠”或“休眠”模式唤醒时，音量会重置为默认值。

启用口头密码或个人身份识别码

1 从主屏幕，触摸**设置 > 设备 > 辅助功能 > 说出密码/PIN 码**。

2 启用设置。

设置打印机发送传真

支持的传真

打印机型号	模拟传真	etherFAX ¹	传真服务器 ²	IP 传真 (FoIP) ³
CX532	✓	✓	✓	✓
CX635	✓	✓	✓	✓
XC2335	✓	✓	✓	✓

¹ 需要订阅。如需更多信息，请转到 <https://www.etherfax.net/lexmark> 或与您购买打印机处的销售商联系。

² 需要订阅才能使传真服务器工作。

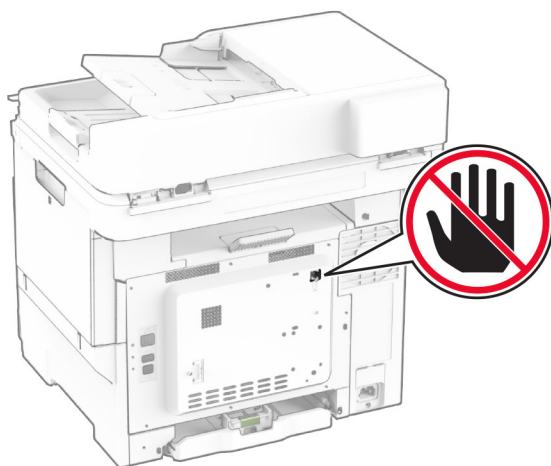
³ 需要已安装的许可证捆绑包。如需更多信息，请与您购买打印机处的销售商联系。

使用模拟传真设置传真功能

注意：

- 有些连接方法仅在某些国家或地区适用。
- 如果传真功能被启用但没有完全设置，那么指示灯可能闪烁红光。
- 如果没有 TCP/IP 环境，则使用控制面板来设置传真。

警告—可能的损坏： 为避免数据丢失或发生打印机故障，当正在发送或接收传真时，请不要触碰所示区域内的电缆或打印机。



使用控制面板

- 1 从主屏幕，触摸“设置” > “传真” > “传真设置” > “常规传真设置”。
- 2 配置设置。

使用“嵌入式 Web 服务器”

- 1 打开 Web 浏览器，然后在地址字段中输入打印机 IP 地址。

注意：

- 在主屏幕上查看打印机 IP 地址。IP 地址显示为用小数点分隔的四组数字，例如 123.123.123.123。
- 如果您正在使用代理服务器，请临时禁用它以便正确加载网页。

2 单击“设置” > “传真” > “传真设置” > “常规传真设置”。

3 配置设置。

4 应用更改。

使用 etherFAX 设置传真功能

注意：

- 打印机固件必须更新到最新版本。如需更多信息，请参阅第 51 页上的“更新固件”。
- 必须在打印机中安装适当的许可证捆绑包。如需更多信息，请联系 etherFAX。
- 确保您已经将打印机注册到 etherFAX 门户。如需更多信息，请转到 <https://www.etherfax.net/lexmark>。
- 注册时需要打印机序列号。要找到序列号，请参阅第 9 页上的“查找打印机序列号”。

1 打开 Web 浏览器，然后在地址字段中键入打印机 IP 地址。

注意：

- 在主屏幕上查看打印机 IP 地址。IP 地址显示为用小数点分隔的四组数字，例如 123.123.123.123。
- 如果您正在使用代理服务器，请临时禁用它以便正确加载网页。

2 单击设置 > 传真 > 传真设置 > 常规传真设置。

注意： 传真设置仅在传真模式设置为传真时出现。

3 在传真名称字段中，键入唯一的名称。

4 在传真号码字段中，输入 etherFAX 提供的传真号码。

5 从传真传输菜单中，选择 etherFAX。

注意：

- 此菜单仅在有多个传真传输可用时才显示。
- 如果打印机只安装了 etherFAX，则会自动配置。

6 应用更改。

使用传真服务器设置传真功能

注意：

- 此特性让您将传真消息发送到支持电子邮件接收的传真服务提供商。
- 此特性仅支持外发的传真消息。要支持传真接收，请确保在打印机中配置了基于设备的传真，如模拟传真、etherFAX 或 IP 传真 (FoIP)。

1 打开 Web 浏览器，然后在地址字段中输入打印机 IP 地址。

注意：

- 在主屏幕上查看打印机 IP 地址。IP 地址显示为用小数点分隔的四组数字，例如 123.123.123.123。
- 如果您正在使用代理服务器，请临时禁用它以便正确加载网页。

2 单击**设置 > 传真**。

3 从传真模式菜单中，选择**传真服务器**，然后单击**保存**。

4 单击**传真服务器设置**。

5 在收件人格式字段中，输入 **[#]@myfax.com**，其中 **[#]** 是传真号码，**myfax.com** 是传真提供商的域。

注意：

- 如果需要，请配置答复地址、主题或消息字段。
- 要让打印机接收传真消息，请启用基于设备的传真接收设置。确保您已经配置了基于设备的传真。

6 单击**保存**。

7 单击**传真服务器电子邮件设置**，然后执行下面的任一操作：

- 启用**使用电子邮件 SMTP 服务器**。


注意：如果未配置电子邮件 SMTP 设置，请参阅 [第 36 页上的“配置电子邮件 SMTP 设置”](#)。


- 配置 SMTP 设置。如需更多信息，请与您的电子邮件服务提供商联系。


8 应用更改。

使用标准电话线路设置传真

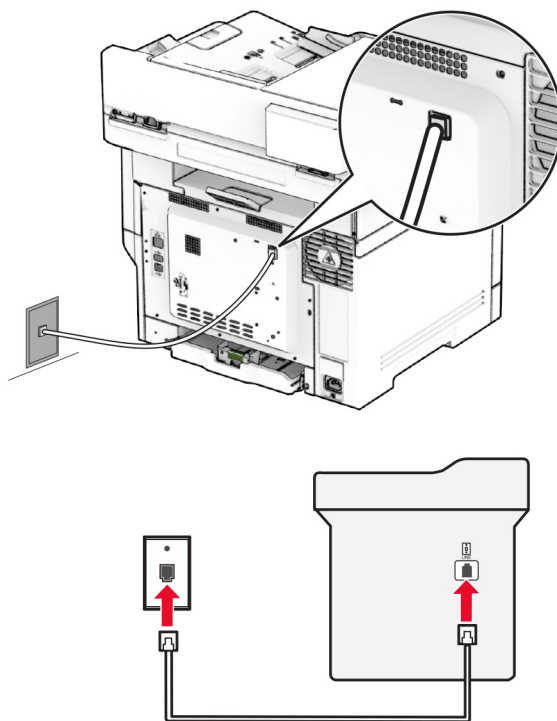
注意：这些说明仅适用于支持模拟传真的打印机。如需更多信息，请参阅 [第 30 页上的“支持的传真”](#)。

 **小心—电击危险：**为避免电击危险，请不要在雷雨天气时设置本产品，或者使用电源线、传真功能或电话线进行带电操作或线缆连接。

 **小心—电击危险：**为避免电击危险，在雷雨天气时，请不要使用传真功能。

 **小心—可能的伤害：**为了降低发生火灾的风险，当连接此产品到公共交换电话网络时，请只使用 26 AWG 或更大的通信线 (RJ-11)。澳大利亚用户的通信线必须获得 Australian Communications and Media Authority 的批准。

设置 1：打印机连接到专用传真线路



- 1 将电话线的一端连接到打印机的线路端口。
- 2 将电话线的另一端连接到活动的模拟墙壁插孔中。

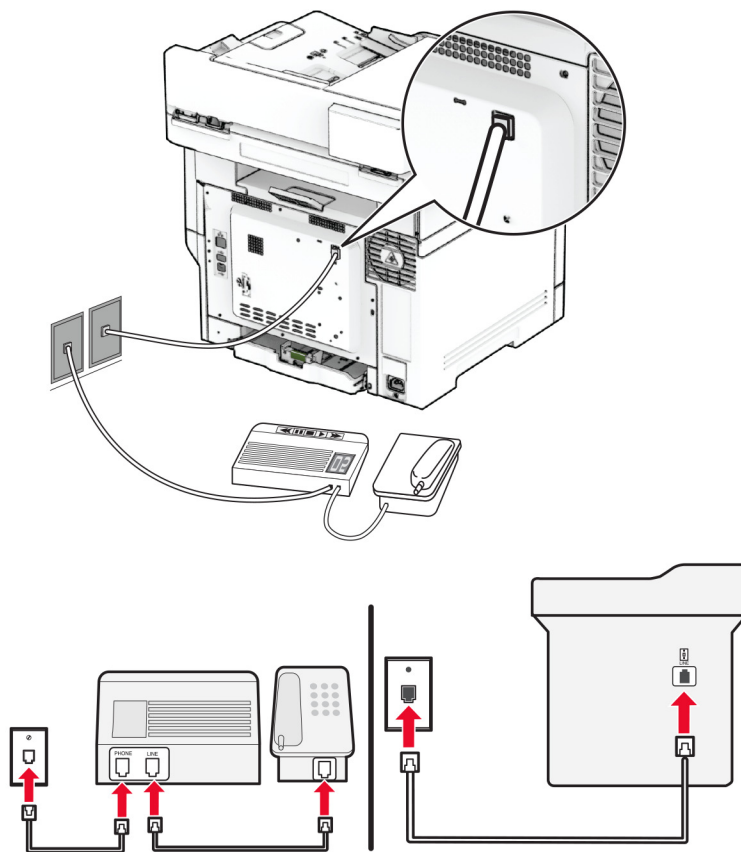
注意：

- 您可以设置打印机自动（将自动应答设置为开）或手动（将自动应答设置为关）接收传真。
- 如果您想要自动接收传真，请设置打印机在指定的振铃次数后接听。

设置 2：打印机与应答机共享线路

注意：如果您订购了特色振铃服务，请确认您为打印机设置了正确的振铃模式。否则，即使您已经设置打印机自动接收传真，打印机也不接收传真。

连接到不同的墙壁插孔






- 1 将电话线的一端连接到打印机的线路端口。
- 2 将电话线的另一端连接到活动的模拟墙壁插孔中。

注意：

- 如果您的线路上只有一个电话号码，请设置打印机自动接收传真。
- 设置打印机在应答机之后两次振铃时接听呼叫。例如，如果应答机在四次振铃之后接听呼叫，请将打印机的应答振铃设置为 **6**。

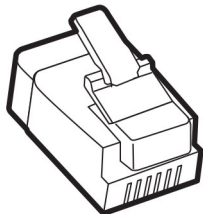
在使用不同电话墙壁插孔和插头的国家或地区设置传真

注意：这些说明仅适用于支持模拟传真的打印机。如需更多信息，请参阅第 30 页上的“支持的传真”。

-  **小心—电击危险：** 为避免电击危险，请不要在雷雨天气时设置本产品，或者使用电源线、传真功能或电话线进行带电操作或线缆连接。
-  **小心—电击危险：** 为避免电击危险，在雷雨天气时，请不要使用传真功能。
-  **小心—可能的伤害：** 为了降低发生火灾的风险，当连接此产品到公共交换电话网络时，请只使用 26 AWG 或更大的通信线 (RJ-11)。澳大利亚用户的通信线必须获得 Australian Communications and Media Authority 的批准。

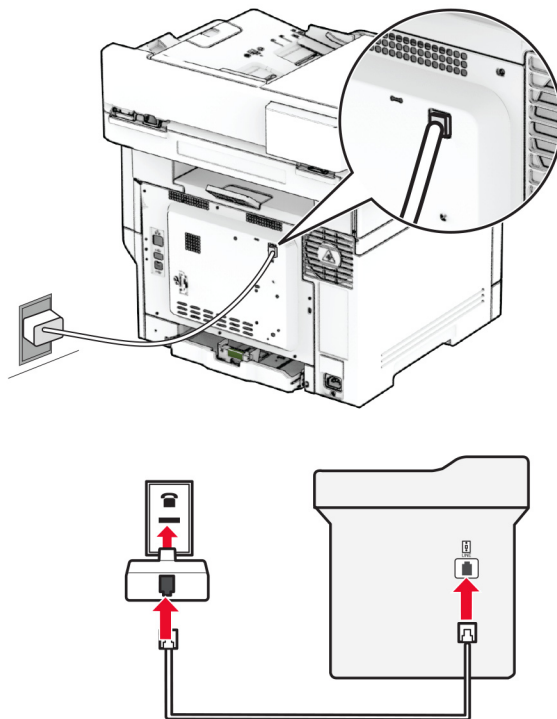
大多数国家或地区采用的标准墙壁插孔是 **RJ-11**。如果您设施内的墙壁插孔或装置与此类连接不兼容，请使用电话适配器。适用于您所在国家或地区的适配器可能没有随打印机附带，您可能需要另外购买。

可能有适配器插头安装在打印机的电话端口中。如果您连接到串行或级联的电话系统，请不要从打印机的电话端口移除适配器插头。



部件名称	部件号
Lexmark 适配器插头	40X8519

将打印机连接到非 **RJ-11** 的墙壁插孔



- 1 将电话线的一端连接到打印机的线路端口。
- 2 将电话线的另一端连接到 **RJ-11** 适配器，然后将适配器连接到墙壁插孔中。
- 3 如果您要将带有非 **RJ-11** 连接器的另一个设备连接到同一个墙壁插孔，请将它直接连接电话适配器上。

连接到特色振铃服务

特色振铃服务让您在一条电话线路上有多个电话号码。每个电话号码被分配一个不同的振铃模式。

注意：这些说明仅适用于支持模拟传真的打印机。如需更多信息，请参阅第 30 页上的“支持的传真”。

- 1 从主屏幕，触摸**设置 > 传真 > 传真设置 > 传真接收设置 > 管理控制 > 应答开**。
- 2 选择振铃模式。

设置传真日期和时间

注意：确保传真已配置。如需更多信息，请参阅[设置打印机发送传真](#)部分。

- 1 从主屏幕，触摸**设置 > 设备 > 首选项 > 日期和时间 > 配置**。
- 2 配置设置。

配置夏令时

注意：确保传真已配置。如需更多信息，请参阅[设置打印机发送传真](#)部分。

- 1 从主屏幕，触摸**设置 > 设备 > 首选项 > 日期和时间 > 配置**。
- 2 在时区菜单中，触摸**(UTC+用户) 自定义**。
- 3 触摸**UTC (GMT) 时差**，然后配置设置。

配置传真扬声器设置

注意：确保传真已配置。如需更多信息，请参阅[设置打印机发送传真](#)部分。

- 1 从主屏幕，触摸**设置 > 传真 > 传真设置 > 扬声器设置**。
- 2 执行以下操作：
 - 将扬声器模式设置为**始终为开**。
 - 将扬声器音量设置为**高**。
 - 启用振铃音量。

配置电子邮件 SMTP 设置

配置“简单邮件传输协议 (SMTP)”设置，以通过电子邮件发送扫描文档。设置因每个电子邮件服务提供商而异。

在开始之前，请确保打印机已连接到网络，并且网络连接到 Internet。

使用“嵌入式 Web 服务器”

- 1 打开 Web 浏览器，然后在地址字段中输入打印机 IP 地址。

注意：

- 在打印机主屏幕上查看打印机 IP 地址。IP 地址显示为用小数点分隔的四组数字，例如 123.123.123.123。
- 如果您正在使用代理服务器，请临时禁用它以便正确加载网页。

- 2 单击**设置 > 电子邮件**。

3 从电子邮件设置部分，配置设置。

注意：

- 如需更多信息，请参阅[电子邮件服务提供商](#)列表。
- 对于不在列表中的电子邮件服务提供商，请与您的提供商联系并要求设置。

4 单击**保存**。

使用打印机中的设置菜单

1 从主屏幕，触摸**设置 > 电子邮件 > 电子邮件设置**。

2 配置设置。

注意：

- 如需更多信息，请参阅[电子邮件服务提供商](#)列表。
- 对于不在列表中的电子邮件服务提供商，请与您的提供商联系并要求设置。

电子邮件服务提供商

- [AOL 邮件](#)
- [Comcast 邮件](#)
- [Gmail](#)
- [iCloud 邮件](#)
- [Mail.com](#)
- [网易邮件 \(mail.126.com\)](#)
- [网易邮件 \(mail.163.com\)](#)
- [网易邮件 \(mail.yeah.net\)](#)
- [Outlook Live 或 Microsoft 365](#)
- [QQ 邮件](#)
- [新浪邮件](#)
- [搜狐邮件](#)
- [Yahoo! 邮件](#)
- [Zoho 邮件](#)

注意：

- 如果您在使用所提供的设置时遇到错误，请与您的电子邮件服务提供商联系。
- 对于不在列表中的电子邮件服务提供商，请与您的提供商联系。

AOL 邮件

设置	值
主要 SMTP 网关	smtp.aol.com
主要 SMTP 网关端口	587
使用 SSL/TLS	必需
要求可信证书	禁用

设置	值
答复地址	您的电子邮件地址
SMTP 服务器验证	登录/简单
设备启动的电子邮件	使用设备 SMTP 凭证
设备用户 ID	您的电子邮件地址
设备密码	应用程序密码 注意： 要创建应用程序密码，请转到 AOL 帐户安全 页面，登录到您的帐户，然后单击 生成应用程序密码 。

Comcast 邮件

设置	值
主要 SMTP 网关	smtp.comcast.net
主要 SMTP 网关端口	587
使用 SSL/TLS	必需
要求可信证书	禁用
答复地址	您的电子邮件地址
SMTP 服务器验证	登录/简单
设备启动的电子邮件	使用设备 SMTP 凭证
设备用户 ID	您的电子邮件地址
设备密码	帐户密码

注意：确保在您的帐户上启用“第三方访问安全”设置。如需更多信息，请转到 [Comcast Xfinity Connect 帮助页](#)。

Gmail™

注意：确保在您的 Google 帐户上启用两步验证。要启用两步验证，请转到 [Google 帐户安全](#) 页面，登录到您的帐户，然后从“登录到 Google”部分，单击**两步验证**。

设置	值
主要 SMTP 网关	smtp.gmail.com
主要 SMTP 网关端口	587
使用 SSL/TLS	必需
要求可信证书	禁用
答复地址	您的电子邮件地址
SMTP 服务器验证	登录/简单
设备启动的电子邮件	使用设备 SMTP 凭证
设备用户 ID	您的电子邮件地址

设置	值
设备密码	应用程序密码 注意： <ul style="list-style-type: none"> 要创建应用程序密码，请转到 Google 帐户安全 页面，登录到您的帐户，然后从“登录到 Google”部分，单击应用程序密码。 “应用程序密码”仅在启用两步验证时显示。

iCloud 邮件

注意： 确保在您的帐户上启用两步验证。

设置	值
主要 SMTP 网关	smtp.mail.me.com
主要 SMTP 网关端口	587
使用 SSL/TLS	必需
要求可信证书	禁用
答复地址	您的电子邮件地址
SMTP 服务器验证	登录/简单
设备启动的电子邮件	使用设备 SMTP 凭证
设备用户 ID	您的电子邮件地址
设备密码	应用程序密码 注意： 要创建应用程序密码，请转到 iCloud 帐户管理 页面，登录到您的帐户，然后从安全部分，单击生成密码。

Mail.com

设置	值
主要 SMTP 网关	smtp.mail.com
主要 SMTP 网关端口	587
使用 SSL/TLS	必需
要求可信证书	禁用
答复地址	您的电子邮件地址
SMTP 服务器验证	登录/简单
设备启动的电子邮件	使用设备 SMTP 凭证
设备用户 ID	您的电子邮件地址
设备密码	帐户密码

网易邮件 (mail.126.com)

注意：确保在您的帐户上启用 SMTP 服务。要启用该服务，请从“网易邮件”主页，单击**设置 > POP3/SMTP/IMAP**，然后启用**IMAP/SMTP 服务**或**POP3/SMTP 服务**。

设置	值
主要 SMTP 网关	smtp.126.com
主要 SMTP 网关端口	465
使用 SSL/TLS	必需
要求可信证书	禁用
答复地址	您的电子邮件地址
SMTP 服务器验证	登录/简单
设备启动的电子邮件	使用设备 SMTP 凭证
设备用户 ID	您的电子邮件地址
设备密码	授权密码 注意： 当启用 IMAP/SMTP 服务或 POP3/SMTP 服务时会提供授权密码。

网易邮件 (mail.163.com)

注意：确保在您的帐户上启用 SMTP 服务。要启用该服务，请从“网易邮件”主页，单击**设置 > POP3/SMTP/IMAP**，然后启用**IMAP/SMTP 服务**或**POP3/SMTP 服务**。

设置	值
主要 SMTP 网关	smtp.163.com
主要 SMTP 网关端口	465
使用 SSL/TLS	必需
要求可信证书	禁用
答复地址	您的电子邮件地址
SMTP 服务器验证	登录/简单
设备启动的电子邮件	使用设备 SMTP 凭证
设备用户 ID	您的电子邮件地址
设备密码	授权密码 注意： 当启用 IMAP/SMTP 服务或 POP3/SMTP 服务时会提供授权密码。

网易邮件 (mail.yeah.net)

注意：确保在您的帐户上启用 SMTP 服务。要启用该服务，请从“网易邮件”主页，单击**设置 > POP3/SMTP/IMAP**，然后启用**IMAP/SMTP 服务**或**POP3/SMTP 服务**。

设置	值
主要 SMTP 网关	smtp.yeah.net
主要 SMTP 网关端口	465
使用 SSL/TLS	必需

设置	值
要求可信证书	禁用
答复地址	您的电子邮件地址
SMTP 服务器验证	登录/简单
设备启动的电子邮件	使用设备 SMTP 凭证
设备用户 ID	您的电子邮件地址
设备密码	授权密码 注意： 当启用 IMAP/SMTP 服务或 POP3/SMTP 服务服务时会提供授权密码。

Outlook Live 或 Microsoft 365

这些设置适用于 outlook.com 和 hotmail.com 电子邮件域，以及 Microsoft 365 帐户。

设置	值
主要 SMTP 网关	smtp.office365.com
主要 SMTP 网关端口	587
使用 SSL/TLS	必需
要求可信证书	禁用
答复地址	您的电子邮件地址
SMTP 服务器验证	登录/简单
设备启动的电子邮件	使用设备 SMTP 凭证
设备用户 ID	您的电子邮件地址
设备密码	帐户密码或应用程序密码 注意： <ul style="list-style-type: none"> 对于禁用两步验证的帐户，请使用您的帐户密码。 对于启用两步验证的 outlook.com 或 hotmail.com 帐户，请使用应用程序密码。要创建应用程序密码，请转到 Outlook Live 帐户管理 页面，然后登录到您的帐户。

注意：如需使用 Microsoft 365 的业务的其他设置选项，请转到 [Microsoft 365 帮助页](#)。

QQ 邮件

注意：确保在您的帐户上启用 SMTP 服务。要启用该服务，请从“QQ 邮件”主页，单击 **设置 > 帐户**。从 POP3/IMAP/SMTP/Exchange/CardDAV/CalDAV 服务部分，启用 **POP3/SMTP 服务** 或 **IMAP/SMTP 服务**。

设置	值
主要 SMTP 网关	smtp.qq.com
主要 SMTP 网关端口	587
使用 SSL/TLS	必需
要求可信证书	禁用
答复地址	您的电子邮件地址
SMTP 服务器验证	登录/简单
设备启动的电子邮件	使用设备 SMTP 凭证

设置	值
设备用户 ID	您的电子邮件地址
设备密码	授权码 注意： 要生成授权码，请从“QQ 邮件”主页，单击 设置 > 帐户 ，然后从 POP3/IMAP/SMTP/Exchange/CardDAV/CalDAV 服务部分，单击 生成授权码 。

新浪邮件

注意：确保在您的帐户上启用 POP3/SMTP 服务。要启用该服务，请从“新浪邮件”主页，单击**设置 > 更多设置 > 用户端 POP/IMAP/SMTP**，然后启用 **POP3/SMTP 服务**。

设置	值
主要 SMTP 网关	smtp.sina.com
主要 SMTP 网关端口	587
使用 SSL/TLS	必需
要求可信证书	禁用
答复地址	您的电子邮件地址
SMTP 服务器验证	登录/简单
设备启动的电子邮件	使用设备 SMTP 凭证
设备用户 ID	您的电子邮件地址
设备密码	授权码 注意： 要创建授权码，请从电子邮件主页，单击 设置 > 更多设置 > 用户端 POP/IMAP/SMTP ，然后启用 授权码状态 。

搜狐邮件

注意：确保在您的帐户上启用 SMTP 服务。要启用该服务，请从“搜狐邮件”主页，单击**选项 > 设置 > POP3/SMTP/IMAP**，然后启用 **IMAP/SMTP 服务**或 **POP3/SMTP 服务**。

设置	值
主要 SMTP 网关	smtp.sohu.com
主要 SMTP 网关端口	465
使用 SSL/TLS	必需
要求可信证书	禁用
答复地址	您的电子邮件地址
SMTP 服务器验证	登录/简单
设备启动的电子邮件	使用设备 SMTP 凭证
设备用户 ID	您的电子邮件地址
设备密码	独立密码 注意： 当启用 IMAP/SMTP 服务或 POP3/SMTP 服务时会提供独立密码。

Yahoo! 邮件

设置	值
主要 SMTP 网关	smtp.mail.yahoo.com
主要 SMTP 网关端口	587
使用 SSL/TLS	必需
要求可信证书	禁用
答复地址	您的电子邮件地址
SMTP 服务器验证	登录/简单
设备启动的电子邮件	使用设备 SMTP 凭证
设备用户 ID	您的电子邮件地址
设备密码	应用程序密码 注意： 要创建应用程序密码，请转到 Yahoo 帐户安全 页面，登录到您的帐户，然后单击生成应用程序密码。

Zoho 邮件

设置	值
主要 SMTP 网关	smtp.zoho.com
主要 SMTP 网关端口	587
使用 SSL/TLS	必需
要求可信证书	禁用
答复地址	您的电子邮件地址
SMTP 服务器验证	登录/简单
设备启动的电子邮件	使用设备 SMTP 凭证
设备用户 ID	您的电子邮件地址
设备密码	帐户密码或应用程序密码 注意： <ul style="list-style-type: none"> 对于禁用两步验证的帐户，请使用您的帐户密码。 对于启用两步验证的帐户，请使用应用程序密码。要创建应用程序密码，请转到 Zoho 邮件帐户安全 页面，登录到您的帐户，然后从应用程序特定密码部分中，单击生成新密码。

加载纸张和特殊介质


设置纸张尺寸和类型

- 1 从主屏幕中，触摸“设置” > “纸张” > “进纸匣配置” > “纸张尺寸/类型” > 以选择纸张来源。
- 2 设置纸张尺寸和类型。

配置 Universal 纸张设置

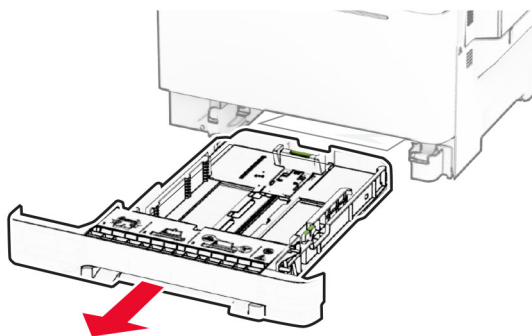
- 1 从主屏幕，触摸**设置** > **纸张** > **介质配置** > **Universal 设置**。
- 2 配置设置。

加载进纸匣

 **小心—倾翻危险：** 为了减少设备不稳定的风险，请分别加载每一个进纸匣。在需要加载之前，保持所有其他的进纸匣为关闭状态。

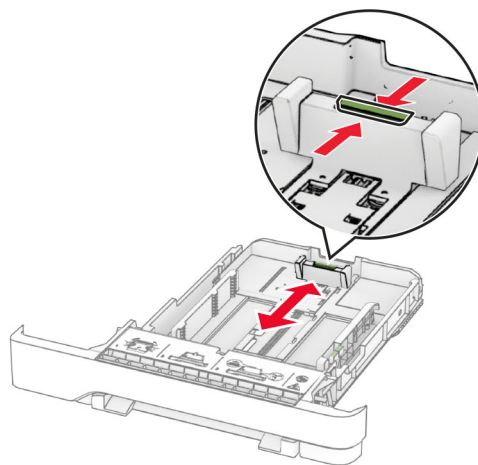
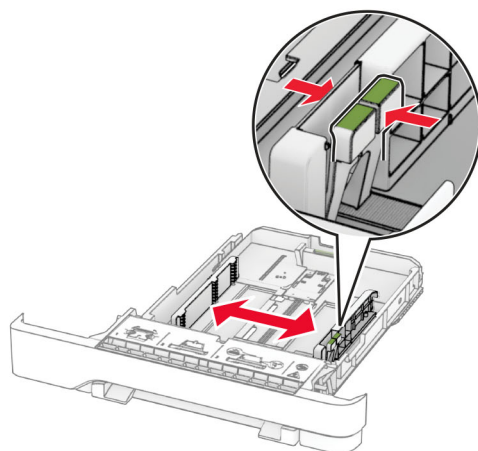
- 1 移除进纸匣。

注意： 为避免卡纸，当打印机正忙时不要移除进纸匣。

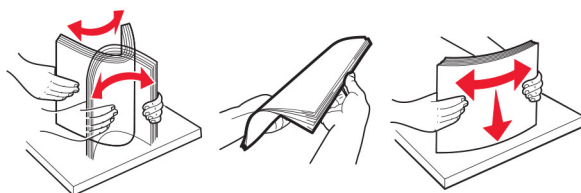


- 2 调整导片以匹配加载的纸张尺寸。

注意： 请使用进纸匣底部的指示线来放置导片。



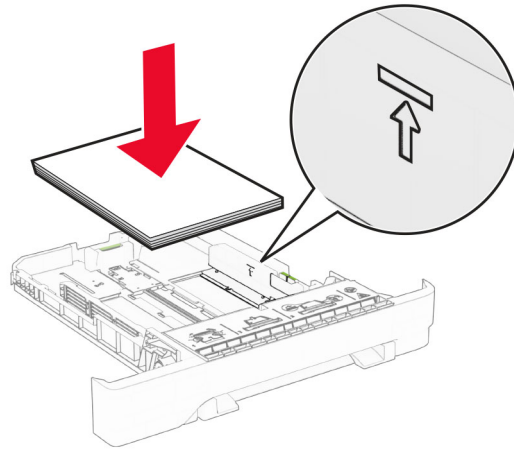
3 请在加载之前，弯曲、扇形展开并对齐纸张边缘。



4 加载纸张，让可打印面朝上。

- 对于单面打印，加载信签时，使打印面朝上，并且页眉朝着进纸匣的前部。
- 对于双面打印，加载信签时，使打印面朝下，并且页眉朝着进纸匣的后部。
- 不要将纸张滑入进纸匣中。

- 确保纸堆高度低于最大纸张加载指示线。过量加载可能造成卡纸。



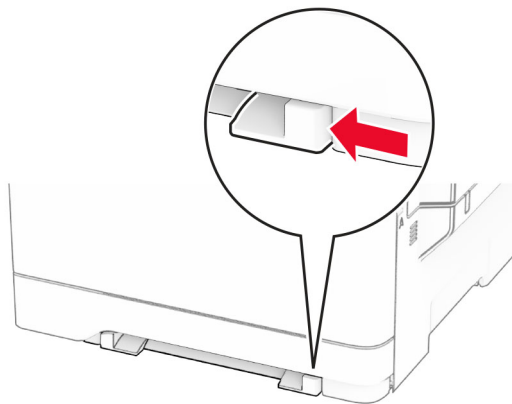
5 插入进纸匣。

如果需要，设置纸张尺寸和类型以匹配进纸匣中加载的纸张。

加载手动进纸器

1 调整边缘导片以匹配加载的纸张宽度。

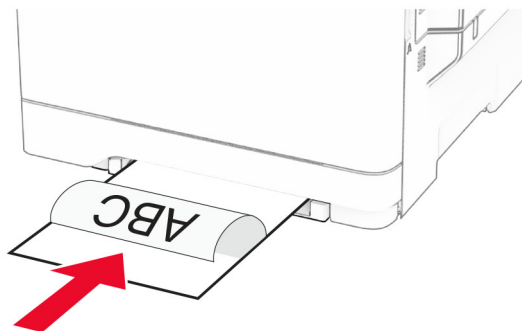
注意：确保导片紧贴在纸张上，但不会太紧而导致纸张弯曲。



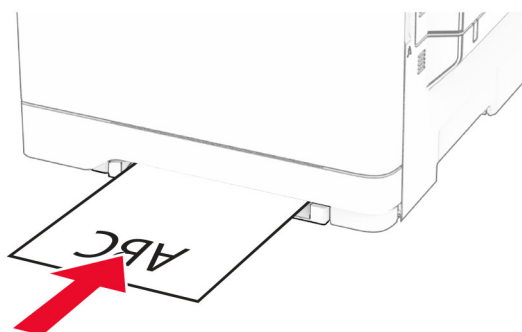
2 加载一张纸，让可打印面朝下。

注意：确保将纸张平直装入以避免打印偏斜或弯曲。

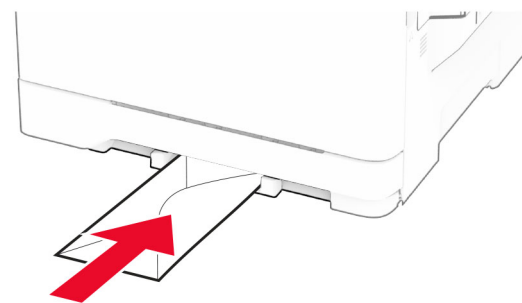
- 对于单面打印，加载信签时，让可打印面朝下，并且顶边先进入打印机。



- 对于双面打印，加载信签时，让可打印面朝上，并且顶边最后进入打印机。



- 加载信封时，使封舌面朝上，并且靠着纸张导片的右边。



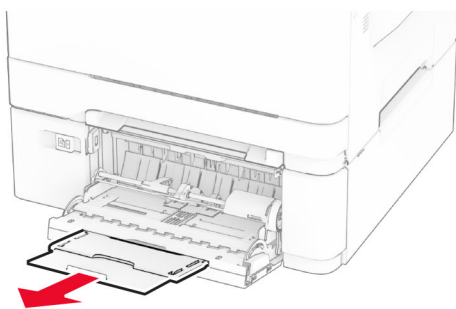
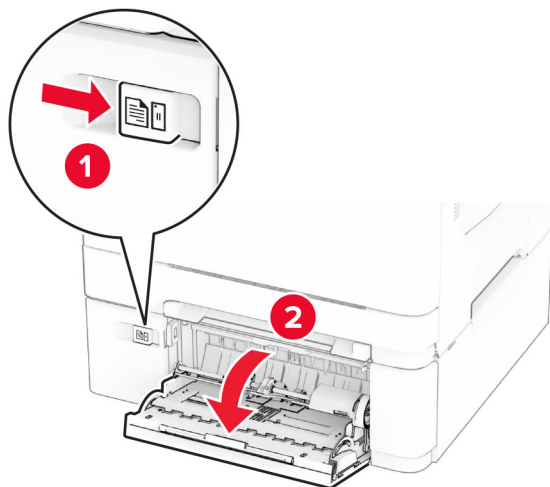
3 送入纸张，直到它的前边缘被拉入。

警告—可能的损坏： 为避免卡纸，不要将纸张强行送入手动进纸器中。

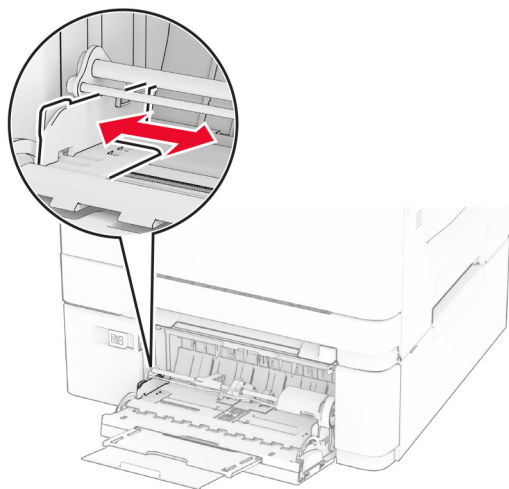
加载多功能进纸器

注意：多功能进纸器仅在安装了 650 页双层进纸匣选件时可用。

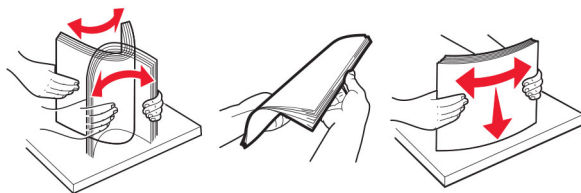
1 打开多功能进纸器。



2 调整导片以匹配加载的纸张尺寸。

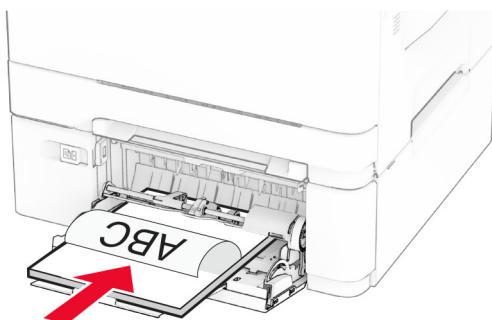


3 请在加载之前，弯曲、扇形展开并对齐纸张边缘。

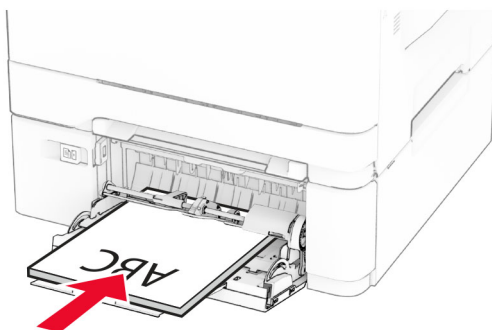


4 加载纸张。

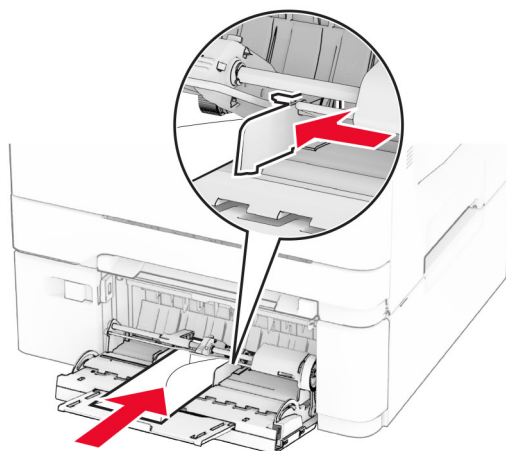
- 对于单面打印，加载信签时，让可打印面朝下，并且顶边先进入打印机。



- 对于双面打印，加载信签时，让可打印面朝上，并且顶边最后进入打印机。



- 加载信封时，使封舌面朝上，并且靠着纸张导片的右边。



警告—可能的损坏：不要使用带有邮票、卡扣、摺扣、窗口、涂层或自动粘胶的信封。

5 从控制面板中的“纸张菜单”，设置纸张尺寸和类型以匹配多功能进纸器中加载的纸张。

连接进纸匣

- 1 从主屏幕，触摸**设置** > **纸张** > **进纸匣配置** > 选择一个纸张来源。
- 2 为您正在连接的进纸匣设置相同的纸张尺寸和纸张类型。
- 3 从主屏幕，触摸**设置** > **设备** > **维护** > **配置菜单** > **进纸匣配置** > **进纸匣连接**。
- 4 触摸**自动**。

要解除进纸匣连接，请确认没有进纸匣装有相同的纸张尺寸和纸张类型设置。

警告—可能的损坏：定影器的温度根据指定的纸张类型而变化。为避免打印问题，请匹配打印机中的纸张类型设置与进纸匣中加载的纸张。

安装和更新软件、驱动程序和固件

安装打印机软件

注意：

- 打印驱动程序包含在软件安装程序包中。
- 对于 macOS 版本 10.7 或更高版本的 Macintosh 计算机，无需安装驱动程序即可在 AirPrint 认证的打印机上进行打印。如果您想要自定义打印功能，请下载打印机驱动程序。

- 1 获取软件安装程序包的副本。
 - 通过打印机附带的软件 CD。
 - 转到 www.lexmark.com/downloads。
- 2 运行安装程序，然后按照计算机屏幕上的说明进行操作。

安装传真驱动程序

- 1 请转到 www.lexmark.com/downloads，搜索您的打印机型号，然后下载相应的安装程序包。
- 2 从您的计算机，单击**打印机属性**，然后导览至**配置**选项卡。
- 3 选择**传真**，然后单击**应用**。

添加打印机到计算机

在开始之前，执行以下操作之一：

- 将打印机和计算机连接到同一网络。如需有关将打印机连接到网络的更多信息，请参阅第 65 页上的“[将打印机连接到 Wi-Fi 网络](#)”。
- 将计算机连接到打印机如需更多信息，请参阅第 67 页上的“[将计算机连接到打印机](#)”。

- 使用 USB 电缆将打印机连接到计算机。如需更多信息，请参阅[第 21 页上的“连接电缆”](#)。

注意：USB 电缆单独出售。

对于 Windows 用户

- 1 从计算机，安装打印驱动程序。

注意：如需更多信息，请参阅[第 50 页上的“安装打印机软件”](#)。

- 2 打开打印机文件夹，然后单击“添加打印机或扫描仪”。

- 3 根据您的打印机连接，执行以下操作之一：


- 从列表中选择打印机，然后单击“添加设备”。
- 单击“显示 Wi-Fi Direct 打印机”，选择一台打印机，然后单击“添加设备”。
- 单击“未列出我需要的打印机”，然后从“添加打印机”窗口，执行以下操作：
 - a 选择“使用 TCP/IP 地址或主机名添加打印机”，然后单击“下一步”。
 - b 在“主机名或 IP 地址”字段中，键入打印机 IP 地址，然后单击“下一步”。

注意：

- 在打印机主屏幕上查看打印机 IP 地址。IP 地址显示为用小数点分隔的四组数字，例如 123.123.123.123。
- 如果您正在使用代理服务器，请临时禁用它以便正确加载网页。

- c 选择打印驱动程序，然后单击“下一步”。
- d 选择“使用当前安装的打印驱动程序（推荐）”，然后单击“下一步”。
- e 键入打印机名称，然后单击“下一步”。
- f 选择打印机共享选项，然后单击“下一步”。
- g 单击“完成”。

对于 Macintosh 用户

- 1 从计算机，打开“打印机和扫描仪”。
- 2 单击 ，然后选择打印机。
- 3 从“使用”菜单中，选择打印驱动程序。

注意：

- 要使用 Macintosh 打印驱动程序，请选择“AirPrint”或“安全 AirPrint”。
- 如果您想要自定义打印功能，请选择 Lexmark 打印驱动程序。要安装该驱动程序，请参阅[第 50 页上的“安装打印机软件”](#)。

- 4 添加打印机。

更新固件

为增强打印机性能和修复问题，请定期更新打印机固件。

如需有关更新固件的更多信息，请与 Lexmark 代表联系。

要获取最新固件，请转到 www.lexmark.com/downloads，然后搜索您的打印机型号。

- 1 打开 Web 浏览器，然后在地址字段中输入打印机 IP 地址。

注意：

- 在打印机主屏幕上查看打印机 IP 地址。IP 地址显示为用小数点分隔的四组数字，例如 123.123.123.123。
- 如果您正在使用代理服务器，请临时禁用它以便正确加载网页。

2 单击“设置” > “设备” > “更新固件”。

3 请执行下面的任一操作：

- 单击“立即检查更新” > “我同意，开始更新”。
- 上载闪存文件。
 - a 浏览闪存文件。

注意：确保您已经提取了固件压缩文件。

- b 单击“上载” > “开始”。

导出或导入配置文件

您可以将打印机的配置设置导出到文本文件中，然后导入该文件来将设置应用于其他打印机。

1 打开 Web 浏览器，然后在地址字段中键入打印机 IP 地址。

注意：

- 在打印机主屏幕上查看打印机 IP 地址。IP 地址显示为用小数点分隔的四组数字，例如 123.123.123.123。
- 如果您正在使用代理服务器，请临时禁用它以便正确加载网页。

2 从“嵌入式 Web 服务器”，单击**导出配置**或**导入配置**。

3 按照屏幕上的说明进行操作。

4 如果打印机支持应用程序，请执行下列操作：

- a 单击**应用程序** > 选择应用程序 > **配置**。
- b 单击**导出或导入**。

在打印驱动程序中添加可用选件

对于 Windows 用户

1 打开打印机文件夹。

2 选择您要更新的打印机，然后执行下面任一操作：

- 对于 Windows 7 或更高的版本，请选择**打印机属性**。
- 对于早期版本，请选择**属性**。

3 导览至“配置”选项卡，然后选择**立即更新-查询打印机**。

4 应用更改。

对于 Macintosh 用户

- 1 从 Apple 菜单中的“系统预置”，导览至您的打印机，然后选择**选件和耗材**。
- 2 导览至硬件选件列表，然后添加任何已安装的选件。
- 3 应用更改。

安装硬件选件


可用的内置式选件

- 智能存储驱动器 (ISD)
 - 字体
 - 简体中文
 - 繁体中文
 - 日语
 - 韩语
 - 阿拉伯语
 - 大容量存储
- 硬盘
- 许可功能
 - IPDS
 - 条形码


注意：

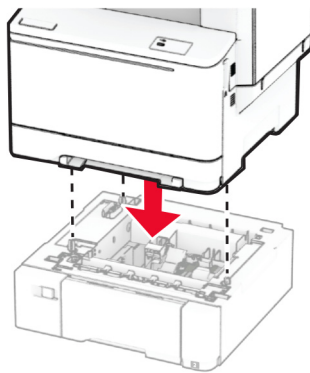
- 需要 ISD 或硬盘才能激活 Forms Merge 和一些 IPDS 特性。
- 一些选件仅在某些打印机型号中可用。如需更多信息，请联系[客户支持](#)。

安装进纸匣选件

 **小心—电击危险：** 为避免电击危险，如果您在设置完打印机后访问控制器主板或者安装可选的硬件或内存设备，请在继续操作之前先关闭打印机电源并从电源插座中拔掉电源线。如果您还有其他设备连接在打印机上，也应关闭它们的电源并拔掉所有连接到打印机上的电缆。

- 1 关闭打印机电源。
- 2 从电源插座上拔掉电源线，然后从打印机上拔掉电源线。
- 3 拆开进纸匣选件的包装，然后去除所有包装材料。
- 4 将打印机与进纸匣选件对齐，然后将打印机向下放到位。

 **小心—可能的伤害：** 如果打印机的重量大于 20 千克（44 磅），则需要两个或更多个受过训练的人才能够安全地抬起它。



注意：为避免无效配置，在同时安装 550 页进纸匣和 650 页进纸匣时，始终将 550 页进纸匣放在 650 页进纸匣下面。

5 将电源线连接到打印机上，然后连接到电源插座上。

⚠ 小心—可能的伤害：为避免火灾或电击危险，请将电源线连接到具有适当额定电压并正确接地的电源插座上，该插座应该靠近产品并且便于使用。

6 打开打印机电源。

在打印驱动程序中添加进纸匣以使它可用于打印作业。如需更多信息，请参阅第 52 页上的 [“在打印驱动程序中添加可用选项”](#)。

安装智能存储驱动器

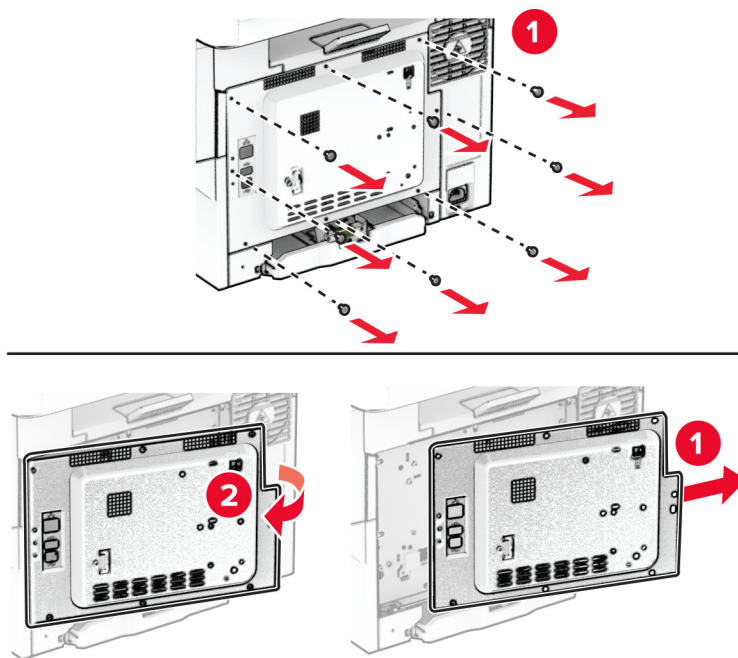
⚠ 小心—电击危险：为避免电击危险，如果您在设置完打印机后访问控制器主板或者安装可选的硬件或内存设备，请在继续操作之前先关闭打印机电源并从电源插座中拔掉电源线。如果您还有其他设备连接在打印机上，也应关闭它们的电源并拔掉所有连接到打印机上的电缆。

1 关闭打印机电源。

2 从电源插座上拔掉电源线，然后从打印机上拔掉电源线。

3 使用平头螺丝起子移除控制器板挡板。

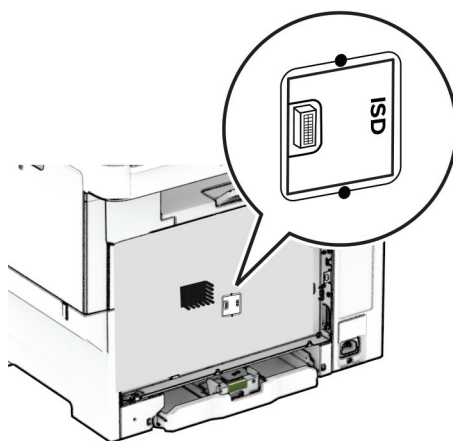
警告—可能的损坏：控制器板电子组件容易被静电损坏。在接触任何控制器板组件或连接器之前请先触摸一下打印机上的金属表面。



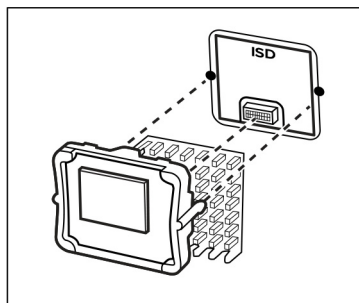
4 拆开智能存储驱动器 (ISD) 的包装。

警告—可能的损坏： 避免接触卡边缘的接插脚。

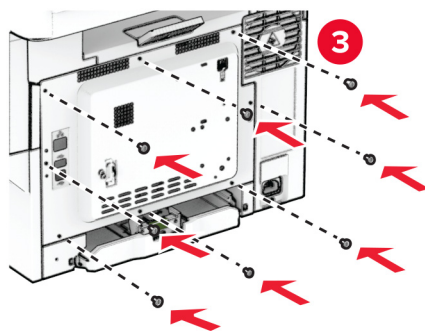
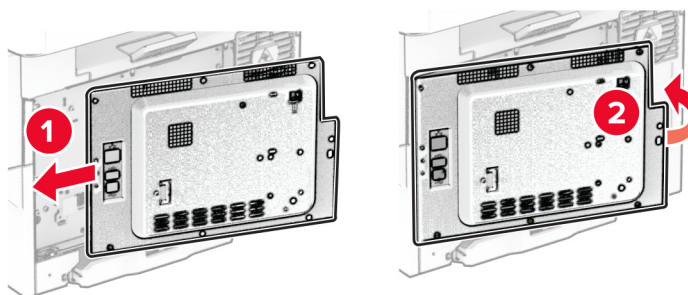
5 找到 ISD 连接器。



6 将存储驱动器插入 ISD 连接器中。



7 安装控制器板挡板，然后安装螺钉。



8 将电源线连接到打印机上，然后连接到电源插座上。

⚠️ 小心—可能的伤害： 为避免火灾或电击危险，请将电源线连接到具有适当额定电压并正确接地的电源插座上，该插座应该靠近产品并且便于使用。

9 打开打印机电源。

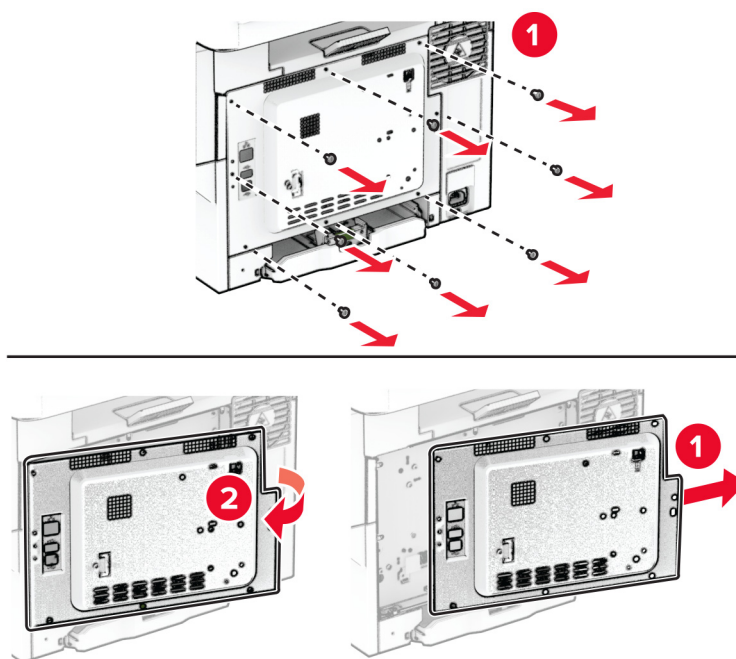
安装打印机硬盘

⚠️ 小心—电击危险： 为避免电击危险，如果您在设置完打印机后访问控制器主板或者安装可选的硬件或内存设备，请在继续操作之前先关闭打印机电源并从电源插座中拔掉电源线。如果您还有其他设备连接在打印机上，也应关闭它们的电源并拔掉所有连接到打印机上的电缆。

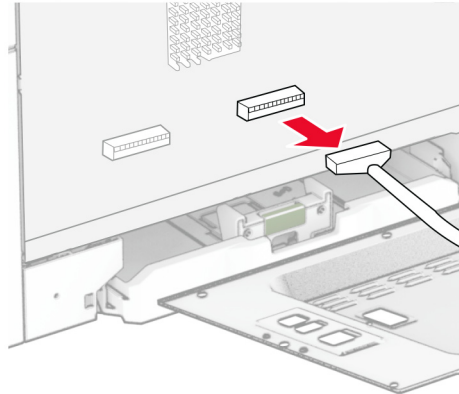
注意： 此任务需要平头螺丝起子。

- 1 关闭打印机电源。
- 2 从电源插座上拔掉电源线，然后从打印机上拔掉电源线。
- 3 移除控制器板挡板。

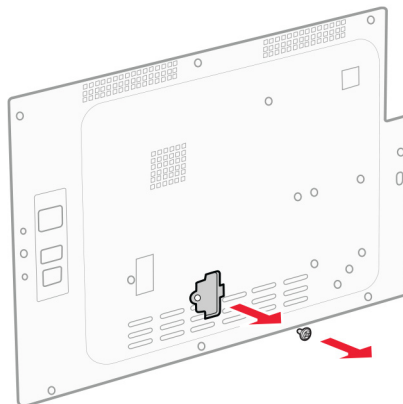
警告—可能的损坏： 控制器板电子组件容易被静电损坏。在接触任何控制器板组件或连接器之前请先触摸一下打印机上的金属表面。



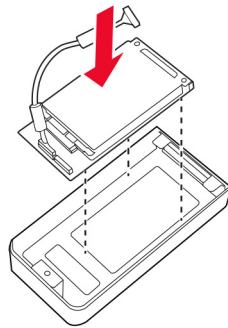
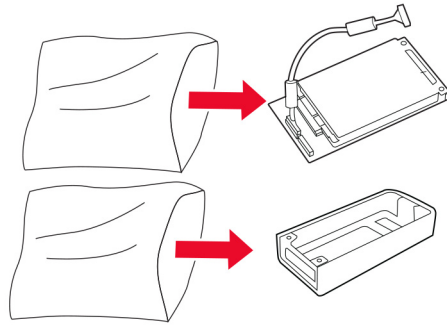
4 从控制器板上拔下所有传真接口电缆。



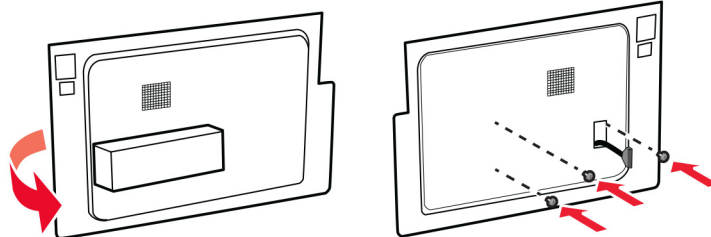
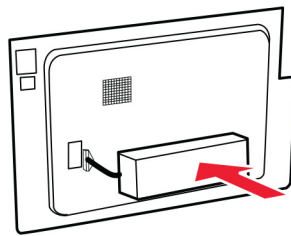
5 移除控制器板挡板的硬盘端口盖板。



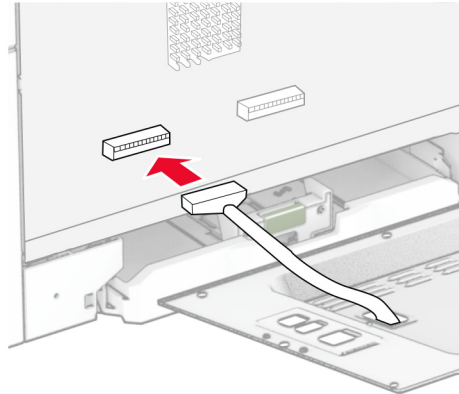
6 拆开硬盘的包装，然后组装硬盘。



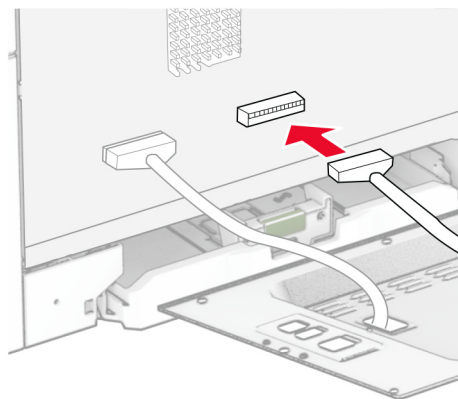
7 将硬盘连接到控制器板挡板上。



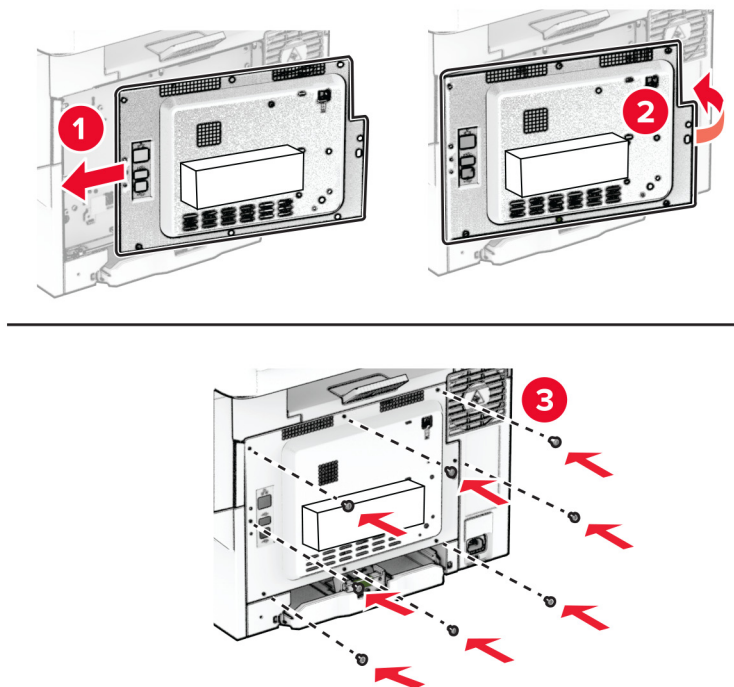
8 将硬盘接口电缆连接到控制器板上。



9 将传真接口电缆连接到控制器板上。



10 安装控制器板挡板，然后安装螺钉。



11 将电源线连接到打印机上，然后连接到电源插座上。

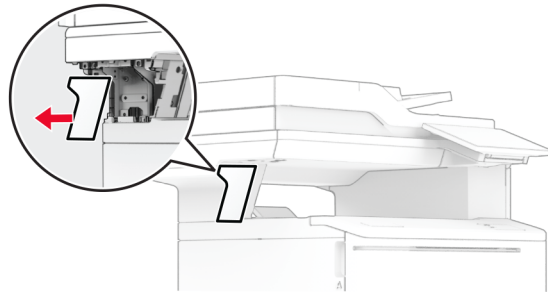
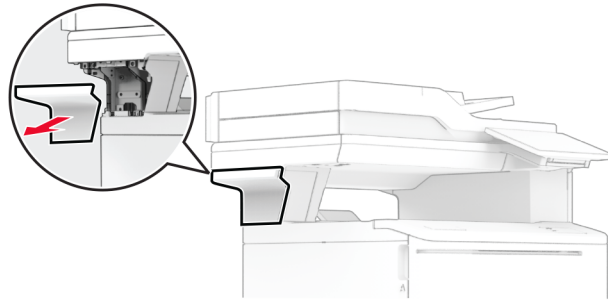
⚠ 小心—可能的伤害： 为避免火灾或电击危险，请将电源线连接到具有适当额定电压并正确接地的电源插座上，该插座应该靠近产品并且便于使用。

12 打开打印机电源。

安装便利装订器

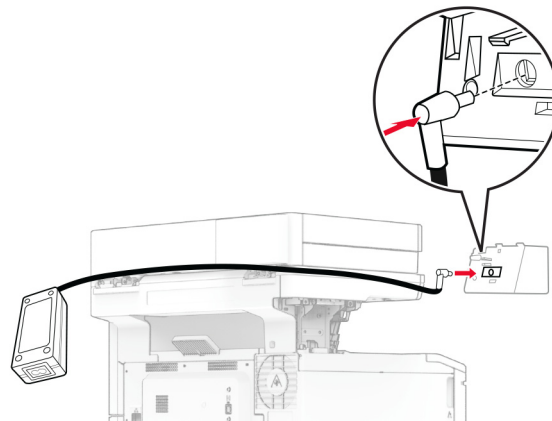
- 1 关闭打印机电源。
- 2 从电源插座上拔掉电源线，然后从打印机上拔掉电源线。
- 3 拆开便利装订器的包装。
- 4 移除柱形盖板。

注意： 不要扔掉柱形盖板。

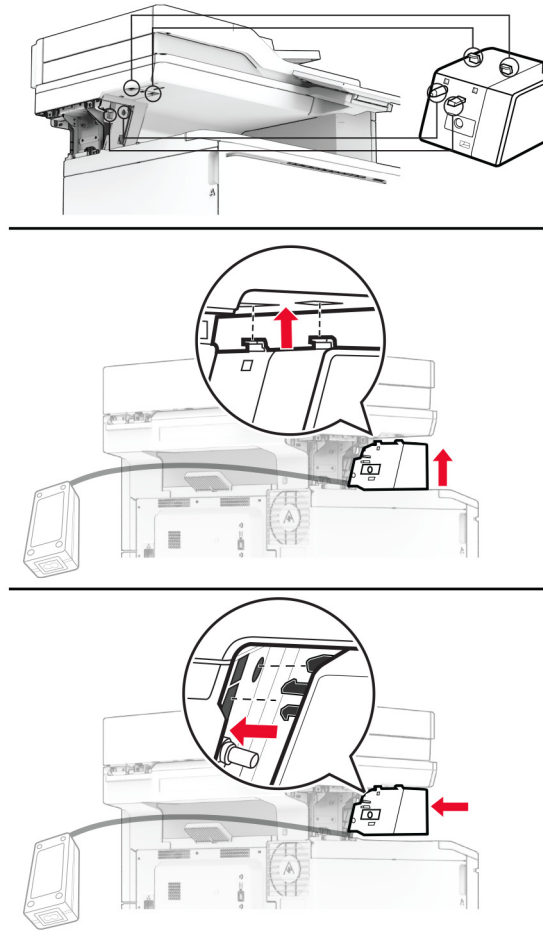


5 插入电源穿过打印机，然后将其连接到便利装订器。

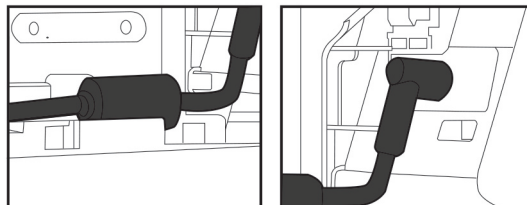
注意： 为避免损害便利装订器，请只使用其随附的电源。

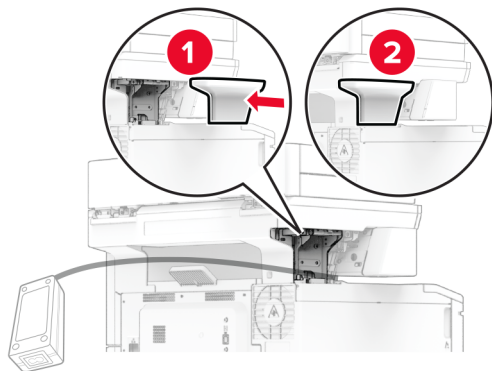


6 安装便利装订器。

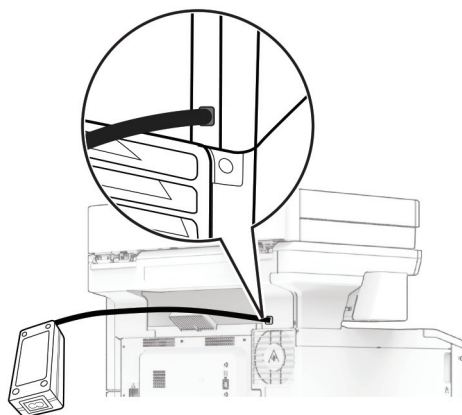


7 正确放置电源。



8 安装柱形盖板。

注意： 正确保护电源。



9 将装订器电源线的一端连接到电源，然后将另一端连接到电源插座。

10 将打印机电源线的一端连接到打印机，然后将另一端连接到电源插座。

⚠ 小心—可能的伤害： 为避免火灾或电击危险，请将电源线连接到具有适当额定电压并正确接地的电源插座上，该插座应该靠近产品并且便于使用。

11 打开打印机电源。

网络连接

无线支持

打印机型号	机器类型	型号	无线
CX532adwe	7531	276	X
		286	√
CX635adwe		676	X
		686	√
XC2335		289	√

将打印机连接到 Wi-Fi 网络

确认活动适配器设置为自动。从主屏幕，触摸 **设置 > 网络/端口 > 网络概述 > 活动适配器**。

使用控制面板

- 1 从主屏幕，触摸 **设置 > 网络/端口 > 无线 > 在打印机面板上设置 > 选择网络**。
- 2 选择 **Wi-Fi 网络**，然后键入网络密码。

注意：对于 Wi-Fi 网络就绪的打印机型号，在初始设置期间会出现 Wi-Fi 网络设置的提示。

使用 Lexmark Mobile Assistant

- 1 根据您的移动设备，从 Google Play™ 商店或 App Store 在线商店下载 Lexmark Mobile Assistant 应用程序。
 - 2 从打印机主屏幕，触摸 **设置 > 网络/端口 > 无线 > 使用移动应用程序设置 > 打印机 ID**。
 - 3 从您的移动设备，启动应用程序，然后接受“使用条款”。
- 注意：**如果需要，请授予权限。
- 4 点击 **连接到打印机 > 转到 Wi-Fi 设置**。
 - 5 将移动设备连接到打印机无线网络。
 - 6 返回到应用程序，然后点击 **设置 Wi-Fi 连接**。
 - 7 选择 **Wi-Fi 网络**，然后键入网络密码。
 - 8 点击 **完成**。

使用 Wi-Fi Protected Setup (WPS) 将打印机连接到无线网络

在您开始之前，请确认：

- 访问点（无线路由器）经 WPS 认证或与 WPS 兼容。如需更多信息，请参阅随您的访问点附带的文档。
- 无线网络适配器安装在您的打印机中。如需更多信息，请参阅随适配器附带的说明。
- 活动适配器设置为自动。从主屏幕，触摸 **设置 > 网络/端口 > 网络概述 > 活动适配器**。

使用“按下按钮”方法

- 1 从主屏幕，触摸**设置 > 网络/端口 > 无线 > Wi-Fi Protected Setup > 启动“按下按钮”方法。**
- 2 按照显示屏上的说明进行操作。

使用个人身份识别码 (PIN) 方法

- 1 从主屏幕，触摸**设置 > 网络/端口 > 无线 > Wi-Fi Protected Setup > 启动 PIN 码方法。**
- 2 复制 8 位的 WPS PIN 码。
- 3 打开 Web 浏览器，然后在地址字段中键入访问点的 IP 地址。

注意：

- 要获知 IP 地址，请参阅随您的访问点附带的文档。
- 如果您正在使用代理服务器，请临时禁用它以便正确加载网页。

- 4 访问 WPS 设置。如需更多信息，请参阅随您的访问点附带的文档。
- 5 输入 8 位的 PIN 码，然后保存更改。

配置 Wi-Fi Direct

Wi-Fi Direct® 是基于 Wi-Fi 的对等技术，允许无线设备直接连接到启用 Wi-Fi Direct 的打印机，而不使用访问点（无线路由器）。

- 1 从主屏幕，触摸**设置 > 网络/端口 > Wi-Fi Direct。**
- 2 配置设置。
 - **启用 Wi-Fi Direct**—启用打印机广播它自己的 Wi-Fi Direct 网络。
 - **Wi-Fi Direct 名称**—为 Wi-Fi Direct 网络分配名称。
 - **Wi-Fi Direct 密码**—在使用对等连接时分配用于协商无线安全性的密码。
 - **在设置页上显示密码**—在“网络设置页”上显示密码。
 - **自动接受按钮请求**—让打印机自动接受连接请求。

注意：自动接受按钮请求是不安全的。

注意：

- 默认情况下，Wi-Fi Direct 网络密码在打印机显示屏上不可见。要显示密码，请启用密码速览图标。从主屏幕，触摸**设置 > 安全 > 杂项 > 启用密码/ PIN 码显示。**
- 要知道 Wi-Fi Direct 网络的密码而不在打印机显示屏上显示该密码，请从主屏幕触摸**设置 > 报告 > 网络 > 网络设置页。**

将移动设备连接到打印机

在连接移动设备之前，请确保 Wi-Fi Direct 已配置。如需更多信息，请参阅第 66 页上的“配置 Wi-Fi Direct”。

使用 Wi-Fi Direct 连接

注意：这些说明仅适用于 Android 移动设备。

- 1 从移动设备，转到设置菜单。
- 2 启用 **Wi-Fi**，然后点击 **Wi-Fi Direct**。
- 3 选择打印机 Wi-Fi Direct 名称。
- 4 在打印机控制面板上确认连接。

使用 Wi-Fi 连接

- 1 从移动设备，转到设置菜单。
- 2 点击 **Wi-Fi**，然后选择打印机 Wi-Fi Direct 名称。
注意：在 Wi-Fi Direct 名称前面添加字符串 DIRECT-xy（其中 x 和 y 是两个随机字符）。
- 3 输入 Wi-Fi Direct 密码。

将计算机连接到打印机

在连接计算机之前，请确保 Wi-Fi Direct 已配置。如需更多信息，请参阅第 66 页上的“配置 Wi-Fi Direct”。

对于 Windows 用户

- 1 打开打印机文件夹，然后单击**添加打印机或扫描仪**。
- 2 单击**显示 Wi-Fi Direct 打印机**，然后选择打印机 Wi-Fi Direct 名称。
- 3 从打印机显示屏，记录打印机的 8 位 PIN 码。
- 4 在计算机上输入 PIN 码。
注意：如果打印驱动程序没有安装，则 Windows 会下载适当的驱动程序。

对于 Macintosh 用户

- 1 单击无线图标，然后选择打印机 Wi-Fi Direct 名称。
注意：在 Wi-Fi Direct 名称前面添加字符串 DIRECT-xy（其中 x 和 y 是两个随机字符）。
- 2 键入 Wi-Fi Direct 密码。

注意：从 Wi-Fi Direct 网络断开后，请将计算机切换回其以前的网络。

停用 Wi-Fi 网络

- 1 从主屏幕，触摸**设置 > 网络/端口 > 网络概述 > 活动适配器 > 标准网络**。
- 2 按照显示屏上的说明进行操作。

检查打印机连接性

1 从主屏幕，触摸**设置 > 报告 > 网络 > 网络设置页**。

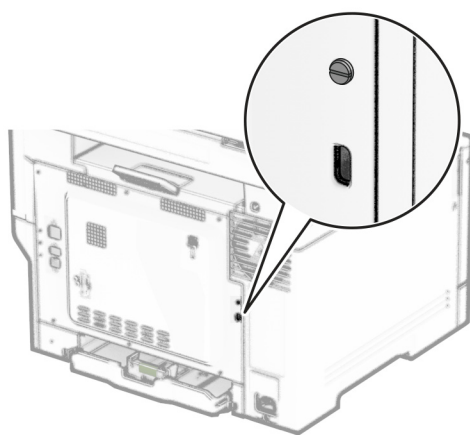
2 检查网络设置页的第一部分，并确认状态为已连接。

如果状态为未连接，表示 LAN 分接器可能不活动或网络电缆可能出现功能故障。请联系您的管理员以获得帮助。

保护打印机

定位安全槽

打印机配置了安全锁特性。将与大多数笔记本电脑兼容的安全锁连接到所示位置以保护打印机。



清除打印机内存

要清除打印机中的易失性内存或缓存数据，请关闭打印机电源。

要清除非易失性内存、设备和网络设置、安全设置，以及嵌入式解决方案，请执行以下操作：

- 1 从主屏幕，触摸**设置 > 设备 > 维护 > 停机清除**。
- 2 触摸**清除非易失性内存上的所有信息**复选框，然后触摸**清除**。
- 3 触摸**启动初始设置向导**或**让打印机脱机**，然后触摸**下一步**。
- 4 开始操作。

注意：此过程还破坏用于保护用户数据的加密密钥。破坏加密密钥会使数据无法恢复。

清除打印机存储驱动器

- 1 从主屏幕，触摸**设置 > 设备 > 维护 > 停机清除**。
- 2 根据打印机上安装的存储驱动器，执行下面的任一操作：
 - 从硬盘，触摸**清除硬盘上的所有信息**复选框，触摸**清除**，然后选择一种清除数据的方法。
注意：清除硬盘的过程可能需要花费几分钟到一个多小时，使得打印机不能用于其他任务。
 - 从智能存储驱动器 (ISD)，触摸**清除智能存储驱动器**，然后触摸**清除**以清除所有用户数据。
- 3 开始操作。

还原出厂默认设置

- 1 从主屏幕，触摸**设置 > 设备 > 还原出厂默认设置**。
- 2 在“还原设置”菜单中，选择要还原的设置。
- 3 触摸**还原**。
- 4 按照显示屏上的说明进行操作。

易失性声明

内存类型	描述
易失性内存	打印机使用标准的随机存取存储器 (RAM) 来在简单的打印和复印作业期间临时缓存用户数据。
非易失性内存	打印机可以使用两种形式的非易失性内存： EEPROM 和 NAND （闪烁存储器）。两种类型都存储操作系统、打印机设置和网络信息。它们还存储扫描仪和书签设置以及嵌入式解决方案。
硬盘存储驱动器	一些打印机可能已经安装了硬盘驱动器。打印机硬盘专为打印机特定功能设计。硬盘让打印机保留从复杂的打印作业缓存的用户数据，表单数据和字体数据。
智能存储驱动器 (ISD)	某些打印机可能安装了 ISD 。ISD 使用非易失性闪存来存储复杂打印作业的用户数据、表单数据和字体数据。

在下列情况下清除任何已安装的打印机内存中的内容：

- 打印机不再使用。
- 更换打印机硬盘或 **ISD**。
- 打印机被移动到另一个部门或位置。
- 打印机由您组织以外的人员维修。
- 为了维修将打印机从您的处所移出。
- 打印机被出售给另一个组织。

注意：要处理存储驱动器，请遵循贵组织的策略和程序。

打印

从计算机打印

注意：对于标签、卡片纸和信封，请在打印文档之前在打印机中设置纸张尺寸和类型。

- 1 从您尝试打印的文档，打开“打印”对话框。
- 2 如果需要，请调整设置。
- 3 打印文档。

从移动设备打印

从移动设备使用“Lexmark 移动打印”进行打印

“Lexmark™ 移动打印”允许您将文档和图像直接发送到支持的 Lexmark 打印机。

- 1 打开文档，然后将文档发送或共享到“Lexmark 移动打印”。

注意：某些第三方应用程序可能不支持发送或共享特性。如需更多信息，请参阅随应用程序附带的文档。

- 2 选择打印机。
- 3 打印文档。

从移动设备使用“Lexmark 打印”进行打印

“Lexmark™ 打印”是移动打印解决方案，适用于在 Android™ 6.0 或更高版本上运行的移动设备。它让您将文档和图像发送到联网的打印机和打印管理服务器。

注意：

- 确保您从 Google Play 商店下载“Lexmark 打印”应用程序并在移动设备中启用它。
- 确保打印机和移动设备都连接到相同的网络上。

- 1 从您的移动设备，从文件管理器选择一个文档。
- 2 发送或共享文档给“Lexmark 打印”。



注意：某些第三方应用程序可能不支持发送或共享特性。如需更多信息，请参阅随应用程序附带的文档。

- 3 选择打印机，然后根据需要调整设置。
- 4 打印文档。

从移动设备使用“Mopria 打印服务”打印

“Mopria® 打印服务”是移动打印解决方案，适用于在 Android 5.0 或更高版本上运行的移动设备。它允许您直接打印到任何 Mopria 认证打印机。


注意： 确认您从 Google Play 商店下载“Mopria 打印服务”应用程序并在移动设备中启用。

- 1 从您的 Android 移动设备，启动兼容的应用程序或者从文件管理器选择一个文档。
- 2 点击  > 打印。
- 3 选择打印机，然后根据需要调整设置。
- 4 点击 。

从移动设备使用 AirPrint 打印

AirPrint 软件特性是一个移动打印解决方案，允许您从苹果设备直接打印到 AirPrint 认证的打印机。

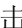
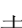
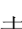
注意：

- 确认 Apple 设备和打印机都连接到同一个网络上。如果网络有多个无线集线器，请确认两个设备都连接到同一个子网上。
 - 此应用程序仅在某些苹果设备中受支持。
- 1 从您的移动设备，从文件管理器选择一个文档或者启动兼容的应用程序。
 - 2 点击  > 打印。
 - 3 选择打印机，然后根据需要调整设置。
 - 4 打印文档。

从移动设备使用 Wi-Fi Direct® 进行打印

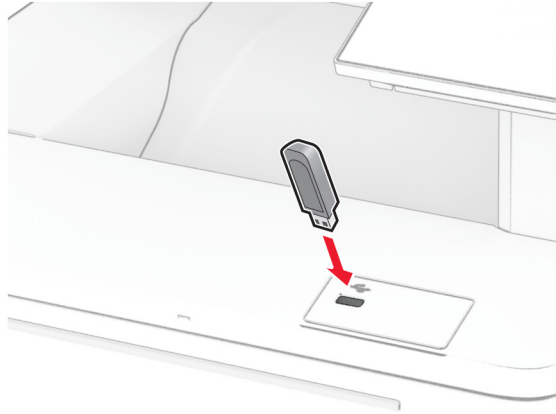
Wi-Fi Direct® 是一种打印服务，让您打印到任何随时可以使用 Wi-Fi Direct 的打印机。

注意： 确认移动设备已连接到打印机无线网络。如需更多信息，请参阅[第 67 页上的“将移动设备连接到打印机”](#)。

- 1 从您的移动设备，启动兼容的应用程序或者从文件管理器选择一个文档。
- 2 根据您的移动设备，执行下面的操作之一：
 - 点击  > 打印。
 - 点击  > 打印。
 - 点击  > 打印。
- 3 选择打印机，然后根据需要调整设置。
- 4 打印文档。

从闪存驱动器打印

1 插入闪存驱动器。



注意：

- 如果您在出现错误消息时插入闪存驱动器，打印机将忽略闪存驱动器。
- 如果您在打印机正在处理其他打印作业时插入闪存驱动器，显示屏上会出现忙。

2 从显示屏，触摸您要打印的文档。

如果需要，请配置打印设置。

3 打印文档。

要打印另一个文档，请触摸 **USB 驱动器**。

警告—可能的损坏： 为避免数据丢失或发生打印机故障，当正在从内存设备打印、读取或写入时，不要触摸所示区域内的闪存驱动器或打印机。



支持的闪存驱动器和文件类型

闪存驱动器

- Lexar JumpDrive S70 (16GB 和 32GB)
- SanDisk Cruzer Micro (16GB 和 32GB)
- PNY Attaché (16GB 和 32GB)

注意:

- 打印机支持符合全速标准的高速闪存驱动器。不支持低速 USB 驱动器。
- 闪存驱动器必须支持文件分配表 (FAT) 系统。
- 不支持使用 New Technology File System (NTFS) 或任何其他文件系统格式化的设备。

文件类型

文档	图像
<ul style="list-style-type: none"> • PDF (1.7 或更早版本) • HTML • Microsoft 文件格式 (DOC、DOCX、XLS、XLSX、PPT、PPTX) 	<ul style="list-style-type: none"> • JPEG 或 JPG • TIFF 或 TIF • GIF • BMP • PNG • PCX • DCX

配置保密作业

1 从主屏幕，触摸 **设置** > **安全** > **保密打印设置**。

2 配置设置。

设置	描述
最多无效 PIN 码	设置输入无效 PIN 码的限制。 注意: 当达到限制时，对应于该用户名的打印作业将被删除。
保密作业有效期	为每个挂起作业设置在被自动从打印机内存、硬盘或智能存储驱动器中删除之前的单独有效期。 注意: 挂起作业是保密、重复、保留或校验。
重复作业有效期	设置您要重复的打印作业的有效期。
校验作业有效期	设置在打印剩余份数之前，打印一份作业副本以供您检查其质量的有效期。
保留作业有效期	设置您要存储在打印机中用于稍后打印的作业的有效期。
要求挂起所有作业	设置打印机挂起所有打印作业。
保留重复文档	设置打印机保留具有相同文件名的所有文档。

打印保密和其他挂起作业

对于 Windows 用户

- 1 打开文档后，单击**文件 > 打印**。
- 2 选择打印机，然后单击**属性、首选项、选项或设置**。
- 3 单击**打印并挂起**。
- 4 选择**使用打印并挂起**，然后分配用户名。
- 5 选择打印作业类型（保密、重复、保留或校验）。
如果您选择**保密**，则使用个人身份识别号码（PIN 码）来保护打印作业。
- 6 单击**确定或打印**。
- 7 从打印机主屏幕，释放打印作业。
 - 对于保密打印作业，请触摸**挂起作业 > 选择您的用户名 > 保密 > 输入 PIN 码 > 选择打印作业 > 配置设置 > 打印**。
 - 对于其他打印作业，请触摸**挂起作业 > 选择您的用户名 > 选择打印作业 > 配置设置 > 打印**。

对于 Macintosh 用户

使用 AirPrint

- 1 打开文档后，选择**文件 > 打印**。
- 2 选择打印机，然后从方向菜单下面的下拉菜单中选择**PIN 打印**。
- 3 启用**使用 PIN 码打印**，然后输入 4 位的 PIN 码。
- 4 单击**打印**。
- 5 从打印机主屏幕，释放打印作业。触摸**挂起作业 > 选择您的计算机名称 > 保密 > 输入 PIN 码 > 选择打印作业 > 打印**。

使用打印驱动程序

- 1 打开文档后，选择**文件 > 打印**。
- 2 选择打印机，然后从方向菜单下面的下拉菜单中选择**打印并挂起**。
- 3 选择**保密打印**，然后输入 4 位的 PIN 码。
- 4 单击**打印**。
- 5 从打印机主屏幕，释放打印作业。触摸**挂起作业 > 选择您的计算机名称 > 保密 > 选择打印作业 > 输入 PIN 码 > 打印**。

打印字体样本列表

- 1 从主屏幕，触摸**设置 > 报告 > 打印 > 打印字体**。
- 2 触摸**PCL 字体或 PS 字体**。

打印目录列表


从主屏幕，触摸**设置** > **报告** > **打印** > **打印目录**。

在副本之间放置分隔页

1 从主屏幕，触摸**设置** > **打印** > **布局** > **分隔页** > **副本之间**。

2 打印文档。

取消打印作业

1 从主屏幕，触摸。

2 选择要取消的作业。

注意：您还可以通过触摸**作业队列**来取消作业。


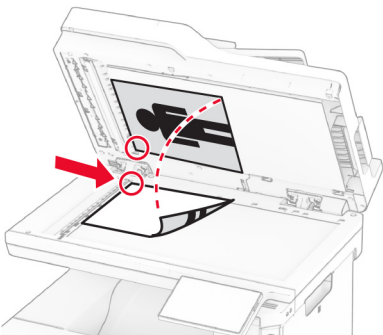
调整碳粉浓度

1 从主屏幕，触摸**设置** > **打印** > **质量** > **碳粉浓度**。

2 选择设置。

复印

使用自动文档传送器和扫描仪玻璃

自动文档传送器 (ADF)	扫描仪玻璃
 <ul style="list-style-type: none"> • ADF 用于多页或两面的文档。 • 面朝上加载原始文档。对于多页文档，请确认在加载之前对齐前边缘。 • 确保调整 ADF 导片以匹配加载的纸张宽度。 	 <ul style="list-style-type: none"> • 扫描仪玻璃用于单页文档、书页、小物品（如明信片或照片）、透明胶片、照片纸或薄介质（如杂志剪报）。 • 将文档面朝下放在有箭头的角落中。

制作副本


1 将原始文档放入 ADF 进纸匣中，或放在扫描仪玻璃上。

注意：为避免剪裁图像，请确认原始文档和输出具有相同的纸张尺寸。

2 从主屏幕，触摸**复印**，然后指定份数。

如有必要，请调整复印设置。

3 复印文档。

注意：要进行快速复印，请从主屏幕触摸 。

复印照片

1 将一张照片放在扫描仪玻璃上。

2 从主屏幕，触摸**复印** > **设置** > **内容** > **内容类型** > **照片**。

3 触摸**内容来源**，然后选择与原始照片最匹配的设置。

4 复印照片。

使用信签复印

1 将原始文档放入 ADF 进纸匣中，或放在扫描仪玻璃上。

2 从主屏幕，触摸**复印** > **复印来源** > 选择原始文档的尺寸。

3 触摸**复印到**，然后选择装有信签的纸张来源。

如果您将信签加载到多功能进纸器中，请触摸**复印到** > **多功能进纸器** > 选择一个纸张尺寸 > **信签**。

4 复印文档。

在纸张的两个面上复印

1 将原始文档放入 ADF 进纸匣中，或放在扫描仪玻璃上。

2 从主屏幕，触摸**复印** > **设置** > **面数**。

3 触摸**单面到双面**或**双面到双面**。

4 复印文档。

缩小或放大副本

1 将原始文档放入 ADF 进纸匣中，或放在扫描仪玻璃上。

2 从主屏幕，触摸**复印** > **设置** > **缩放** > ，选择缩放值。

注意：设置缩放之后更改原始文档或输出的尺寸会将缩放值还原为自动。

3 复印文档。

逐份打印副本

1 将原始文档放入 ADF 进纸匣中，或放在扫描仪玻璃上。

2 从主屏幕，触摸**复印** > **逐份打印** > **开[1,2,1,2,1,2]**。

3 复印文档。

在副本之间放置分隔页

1 将原始文档放入 ADF 进纸匣中，或放在扫描仪玻璃上。

2 从控制面板，导览至：

复印 > **设置** > **分隔页** > **调整设置**

3 复印文档。

将多个页面复印到一张纸上

1 将原始文档放入 ADF 进纸匣中，或放在扫描仪玻璃上。

2 从主屏幕，触摸**复印** > **设置** > **每面页数**。

3 启用此设置，然后选择每面页数和页面方向。

4 复印文档。

复印卡


- 1 将一张卡放在扫描仪玻璃上。
- 2 从主屏幕，触摸**身份证复印**。

注意：如果需要，请调整扫描设置。

- 3 触摸**扫描**。

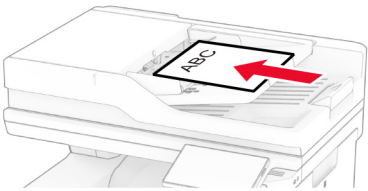
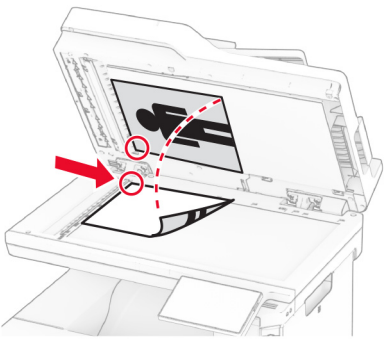
注意：如果想要卡的多份副本，请触摸**打印副本**。

创建复印快捷方式

- 1 从主屏幕，触摸**复印**。
- 2 配置设置，然后触摸 。
- 3 创建快捷方式。

电子邮件

使用自动文档传送器和扫描仪玻璃

自动文档传送器 (ADF)	扫描仪玻璃
 <ul style="list-style-type: none">• ADF 用于多页或两面的文档。• 面朝上加载原始文档。对于多页文档，请确认在加载之前对齐前边缘。• 确认调整 ADF 导片以匹配加载的纸张宽度。	 <ul style="list-style-type: none">• 扫描仪玻璃用于单页文档、书页、小物品（如明信片或照片）、透明胶片、照片纸或薄介质（如杂志剪报）。• 将文档面朝下放在有箭头的角落中。

发送电子邮件

在开始之前，确认 SMTP 设置已配置。如需更多信息，请参阅[第 36 页上的“配置电子邮件 SMTP 设置”](#)。

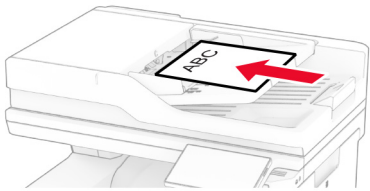
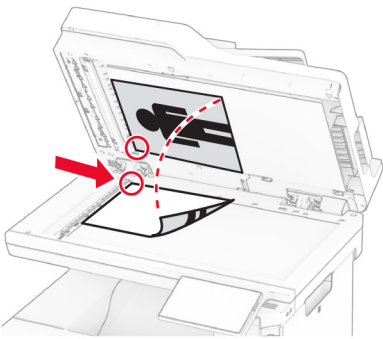
- 1 将原始文档放入 ADF 进纸匣中，或放在扫描仪玻璃上。
- 2 从主屏幕，触摸**电子邮件**，然后输入需要的信息。
- 3 如果需要，请配置扫描设置。
- 4 发送电子邮件。

创建电子邮件快捷方式

- 1 从主屏幕，触摸**电子邮件**。
- 2 配置设置，然后触摸★。
- 3 创建快捷方式。

传真

使用自动文档传送器和扫描仪玻璃

自动文档传送器 (ADF)	扫描仪玻璃
 <ul style="list-style-type: none">• ADF 用于多页或两面的文档。• 面朝上加载原始文档。对于多页文档，请确认在加载之前对齐前边缘。• 确认调整 ADF 导片以匹配加载的纸张宽度。	 <ul style="list-style-type: none">• 扫描仪玻璃用于单页文档、书页、小物品（如明信片或照片）、透明胶片、照片纸或薄介质（如杂志剪报）。• 将文档面朝下放在有箭头的角落中。

发送传真

注意：确保传真已配置。如需更多信息，请参阅[设置打印机发送传真](#)部分。

使用控制面板

- 1 将原始文档放入 ADF 进纸匣中，或放在扫描仪玻璃上。
- 2 从主屏幕，触摸**传真**，然后输入需要的信息。
如果需要，请调整设置。
- 3 发送传真。

使用计算机

在开始之前，确保传真驱动程序已经安装。如需更多信息，请参阅[第 50 页上的“安装传真驱动程序”](#)。

对于 Windows 用户

- 1 从您尝试传真的文档，打开打印对话。
- 2 选择打印机，然后单击**属性、首选项、选项或设置**。
- 3 单击**传真 > 启用传真 > 总是在传真前显示设置**，然后输入收件人号码。
如果需要，请配置其他传真设置。
- 4 发送传真。

对于 Macintosh 用户

- 1 打开文档后，选择**文件 > 打印**。
- 2 选择在其名称后面添加了 - **Fax** 的打印机。
- 3 在收件人字段中，输入收件人号码。
如果需要，请配置其他传真设置。
- 4 发送传真。


调度传真

注意：确保传真已配置。如需更多信息，请参阅[设置打印机发送传真](#)部分。

- 1 将原始文档放入 **ADF** 进纸匣中，或放在扫描仪玻璃上。
- 2 从主屏幕，触摸**传真 > 收件人 > 输入传真号码 > 完成**。
- 3 触摸**发送时间**，配置日期和时间，然后触摸**完成**。
- 4 发送传真。

创建传真目标快捷方式

注意：确保传真已配置。如需更多信息，请参阅[设置打印机发送传真](#)部分。

- 1 从主屏幕，触摸**传真 > 收件人**。
- 2 输入收件人号码，然后触摸**完成**。
- 3 配置设置，然后触摸 。
- 4 创建快捷方式。

更改传真分辨率

注意：确保传真已配置。如需更多信息，请参阅[设置打印机发送传真](#)部分。

- 1 将原始文档放入 **ADF** 进纸匣中，或放在扫描仪玻璃上。
- 2 从主屏幕，触摸**传真**，然后输入所需的信息。
- 3 触摸**设置 > 分辨率 > 选择设置**。
- 4 发送传真。

调整传真浓度

注意：确保传真已配置。如需更多信息，请参阅[设置打印机发送传真](#)部分。

- 1 将原始文档放入 **ADF** 进纸匣中，或放在扫描仪玻璃上。
- 2 从主屏幕，触摸**传真**，然后输入所需的信息。

3 触摸**设置** > **浓度** > 调整设置。

4 发送传真。

打印传真日志

注意：确保模拟传真或 etherFAX 已配置。如需更多信息，请参阅[设置打印机发送传真](#)部分。

1 从主屏幕，触摸**设置** > **报告** > **传真**。

2 触摸**传真作业日志**或**传真呼叫日志**。

阻止垃圾传真

注意：确保模拟传真或 etherFAX 已配置。如需更多信息，请参阅[设置打印机发送传真](#)部分。

1 从主屏幕，触摸**设置** > **传真** > **传真设置** > **传真接收设置** > **管理控制**。

2 将阻止无名称传真设置为开。

挂起传真

注意：确保模拟传真或 etherFAX 已配置。如需更多信息，请参阅[设置打印机发送传真](#)部分。

1 从主屏幕，触摸**设置** > **传真** > **传真设置** > **传真接收设置** > **挂起传真**。

2 选择模式。

转发传真

注意：确保模拟传真或 etherFAX 已配置。如需更多信息，请参阅[设置打印机发送传真](#)部分。

1 创建目标快捷方式。

a 打开 **Web** 浏览器，然后在地址字段中输入打印机 IP 地址。

注意：

- 在主屏幕上查看打印机 IP 地址。IP 地址显示为用小数点分隔的四组数字，例如 123.123.123.123。
- 如果您正在使用代理服务器，请临时禁用它以便正确加载网页。

b 单击**快捷方式** > **添加快捷方式**。

c 选择一个快捷方式类型，然后配置设置。

注意：记录快捷方式号码。

d 应用更改。

2 单击**设置** > **传真** > **传真设置** > **传真接收设置** > **管理控制**。

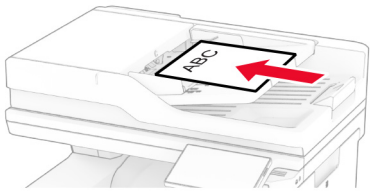
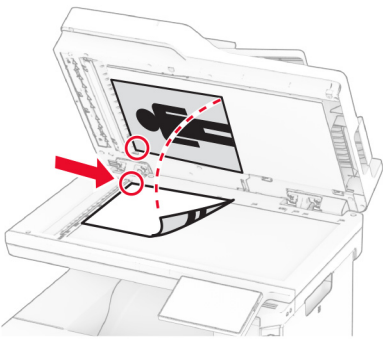
3 在传真转发菜单中，选择**转发**或**打印并转发**。

4 在转发到菜单中，选择目标类型，然后输入快捷方式号码。

5 应用更改。

扫描

使用自动文档传送器和扫描仪玻璃

自动文档传送器 (ADF)	扫描仪玻璃
 <ul style="list-style-type: none">• ADF 用于多页或两面的文档。• 面朝上加载原始文档。对于多页文档，请确认在加载之前对齐前边缘。• 确认调整 ADF 导片以匹配加载的纸张宽度。	 <ul style="list-style-type: none">• 扫描仪玻璃用于单页文档、书页、小物品（如明信片或照片）、透明胶片、照片纸或薄介质（如杂志剪报）。• 将文档面朝下放在有箭头的角落中。

扫描到计算机

在开始之前，请确保计算机和打印机都被连接到相同的网络上。

对于 Windows 用户

使用 Lexmark ScanBack 实用程序

1 从计算机，运行 Lexmark ScanBack 实用程序，然后单击“下一步”。

注意：要下载实用程序，请转到 www.lexmark.com/downloads。

2 单击“设置”，然后添加打印机 IP 地址。

注意：在打印机主屏幕上查看打印机 IP 地址。IP 地址显示为用小数点分隔的四组数字，例如 123.123.123.123。

3 单击“关闭” > “下一步”。

4 选择原始文档的尺寸，然后单击“下一步”。

5 选择文件格式和扫描分辨率，然后单击“下一步”。

6 键入唯一的扫描配置文件名称，然后单击“下一步”。

7 浏览至您要保存扫描文档的位置，创建文件名，然后单击“下一步”。

注意：要重复使用扫描配置文件，请启用“创建快捷方式”，然后创建唯一的快捷方式名称。

8 单击“完成”。

9 将原始文档放入自动文档传送器中，或放在扫描仪玻璃上。

10 在打印机主屏幕中，触摸“扫描配置文件” > “扫描到计算机”，然后选择一个扫描配置文件。

使用“Windows 传真和扫描”

注意：确保将打印机添加到计算机中。如需更多信息，请参阅[第 50 页上的“添加打印机到计算机”](#)。

- 1 将原始文档放入自动文档传送器中，或放在扫描仪玻璃上。
- 2 在计算机上，打开“Windows 传真和扫描”。
- 3 单击“新建扫描”，然后选择扫描仪来源。
- 4 如果需要，请更改扫描设置。
- 5 扫描文档。
- 6 单击“另存为”，键入文件名，然后单击“保存”。

对于 Macintosh 用户


注意：确保将打印机添加到计算机中。如需更多信息，请参阅[第 50 页上的“添加打印机到计算机”](#)。

- 1 将原始文档放入自动文档传送器中，或放在扫描仪玻璃上。
- 2 从计算机，执行下面的任一操作：
 - 打开“图像捕获”。
 - 打开“打印机和扫描仪”，然后选择打印机。单击“扫描” > “打开扫描仪”。
- 3 在“扫描仪”窗口中，执行以下一项或多项操作：
 - 选择要保存扫描文档的位置。
 - 选择原始文档的尺寸。
 - 要从 ADF 扫描，请从“扫描”菜单中选择“文档传送器”，或启用“使用文档传送器”。
 - 如果需要，请配置扫描设置。
- 4 单击“扫描”。

扫描到 FTP 服务器

- 1 将原始文档放入 ADF 进纸匣中，或放在扫描仪玻璃上。
- 2 从主屏幕，触摸 **FTP**，然后输入需要的信息。
- 3 如果需要，请配置其他 FTP 设置。
- 4 发送 FTP 作业。

创建 FTP 快捷方式

- 1 从主屏幕，触摸 **FTP**。
- 2 输入 FTP 服务器地址，然后触摸 。
- 3 创建快捷方式。

扫描到网络文件夹

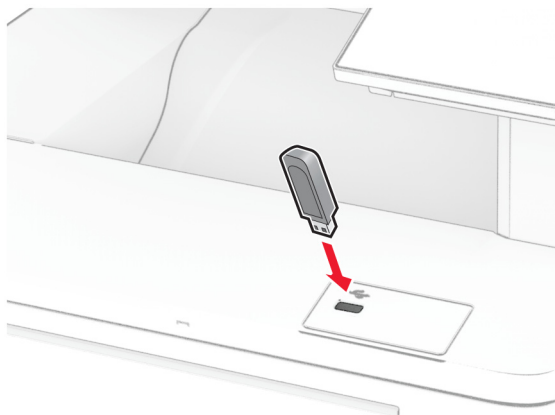
- 1 将文档放入 ADF 进纸匣中，或放在扫描仪玻璃上。
- 2 从主屏幕，触摸**扫描中心**。
注意：图标和名称可能已经更改。如需更多信息，请与您的管理员联系。
- 3 请执行下面的任一操作：
 - 选择一个目标。
注意：对于 SFTP，请将端口号设置为 **22**。
 - 通过触摸 **★** 来使用快捷方式，然后从列表中选择该快捷方式。
- 4 扫描文档。

创建网络文件夹快捷方式

- 1 打开 Web 浏览器，然后在地址字段中键入打印机 IP 地址。
注意：
 - 在打印机主屏幕上查看打印机 IP 地址。IP 地址显示为用小数点分隔的四组数字，例如 123.123.123.123。
 - 如果您正在使用代理服务器，请临时禁用它以便正确加载网页。
- 2 单击**快捷方式 > 添加快捷方式**。
- 3 从“快捷方式类型”菜单，选择**网络文件夹**，然后配置设置。
- 4 应用更改。

扫描到闪存驱动器

- 1 将原始文档放入 ADF 进纸匣中，或放在扫描仪玻璃上。
- 2 插入闪存驱动器。



3 触摸扫描到 USB，然后根据需要调整设置。

注意：

- 要将扫描文档保存到文件夹中，请触摸**扫描到**，选择一个文件夹，然后触摸**在此处扫描**。
- 如果 USB 驱动器屏幕没有出现，请在控制面板上触摸 **USB 驱动器**。

4 扫描文档。

警告—可能的损坏： 为避免数据丢失或发生打印机故障，当正在从内存设备打印、读取或写入时，不要触摸所示区域内的闪存驱动器或打印机。



使用打印机菜单

菜单一览表

设备	<ul style="list-style-type: none"> • 首选项 • Eco 模式 • 远程操作面板 • 通知 • 电源管理 • 匿名数据收集 	<ul style="list-style-type: none"> • 辅助功能 • 还原出厂默认设置 • 维护 • 主屏幕定制¹ • 更新固件 • 关于本打印机
打印	<ul style="list-style-type: none"> • 布局 • 设置 • 质量 • 作业统计 	<ul style="list-style-type: none"> • PDF • PostScript • PCL • 图像
纸张	<ul style="list-style-type: none"> • 进纸匣配置 	<ul style="list-style-type: none"> • 介质配置
复印	复印默认设置	
传真	传真默认设置	
电子邮件	<ul style="list-style-type: none"> • 电子邮件设置 • 电子邮件默认设置 	<ul style="list-style-type: none"> • Web 链接设置
FTP	FTP 默认设置	
USB 驱动器	<ul style="list-style-type: none"> • 闪存驱动器扫描 	<ul style="list-style-type: none"> • 闪存驱动器打印
网络/端口	<ul style="list-style-type: none"> • 网络概述 • 无线 • Wi-Fi Direct • AirPrint • 移动服务管理 • 以太网 • TCP/IP • SNMP 	<ul style="list-style-type: none"> • IPSec • 802.1x • LPD 配置 • HTTP/FTP 设置 • ThinPrint • USB • 限制外部网络访问
安全	<ul style="list-style-type: none"> • 登录方法 • 预定 USB 设备 • 安全审核日志 • 登录限制 • 保密打印设置 	<ul style="list-style-type: none"> • 硬盘加密 • 清除临时数据文件 • 解决方案 LDAP 设置 • 杂项
云服务	云服务注册	
报告	<ul style="list-style-type: none"> • 菜单设置页 • 设备 • 打印 	<ul style="list-style-type: none"> • 快捷方式 • 传真 • 网络

¹ 仅在“嵌入式 Web 服务器”中出现。

² 仅在硬盘或智能存储驱动器已安装时出现。

疑难解答	打印质量测试页	清洁扫描仪
Forms Merge²	Forms Merge	
<p>¹ 仅在“嵌入式 Web 服务器”中出现。</p> <p>² 仅在硬盘或智能存储驱动器已安装时出现。</p>		

设备

首选项

菜单项	描述
显示语言 [语言列表]	设置出现在显示屏上的文本语言。
国家/地区 [国家或地区列表]	确定配置打印机运行所在的国家或地区。
运行初始设置 关* 开	运行设置向导。
键盘 键盘类型 [语言列表]	选择一种语言作为键盘类型。 注意： 可能不会出现所有的键盘类型值，或者可能需要特殊的硬件才能出现。
显示的信息 显示文本 1 (IP 地址*) 显示文本 2 (日期/时间*) 自定义文本 1 自定义文本 2	指定出现在主屏幕上的信息。
日期和时间 配置 当前日期和时间 手动设置日期和时间 日期格式 (MM-DD-YYYY*) 时间格式 (12 小时 A.M./P.M.*) 时区 UTC (GMT) 时差 DST 开始 DST 结束 DST 时差 网络时间协议 启用 NTP (开*) NTP 服务器 启用验证 (无*) 密钥 ID 密码	配置打印机日期和时间以及网络时间协议。 注意： <ul style="list-style-type: none"> • MM-DD-YYYY 是美国的出厂默认设置。DD-MM-YYYY 是国际通用的出厂默认设置。 • UTC (GMT) 时差、DST 开始、DST 结束和 DST 时差 仅在时区设置为 (UTC+用户) 自定义时出现。 • 密钥 ID 和密码仅在启用验证设置为 MD5 密钥时出现。
注意： 值旁边的星号 (*) 表示出厂默认设置。	

菜单项	描述
纸张尺寸 美制* 公制	指定纸张尺寸的度量单位。 注意： 在初始化设置向导中选定的国家或地区决定最初的纸张尺寸设置。
屏幕亮度 20 - 100% (100*)	调整显示屏的亮度。
闪存驱动器访问 禁用 启用*	启用对闪存驱动器的访问。
允许背景消除 关 开*	指定是否允许消除背景。
允许自定义作业扫描 关 开*	指定是否为复印、扫描和传真显示自定义作业扫描设置。 注意： 此菜单项仅在硬盘或智能存储驱动器已安装时出现。
一页平板扫描 关* 开	设置打印机将涉及扫描仪玻璃的任何类型的作业都扫描为单个页面。 注意： 执行单页平板扫描后，打印机返回到主屏幕，而不是显示提示。
设备声音 全部静音 (关*) 按钮反馈 (开*) 音量 (5*) ADF 已加载蜂鸣声 (开*) 警报控制 (单一*) 碳粉盒警报 (关*) 扬声器模式 (始终为关*) 振铃音量 (关*)	配置打印机的声音设置。
屏幕超时 5 - 300 秒 (60*)	设置在显示屏显示主屏幕之前，或者打印机自动注销用户帐户之前的空闲时间（以秒为单位）。
注意： 值旁边的星号 (*) 表示出厂默认设置。	

Eco 模式

菜单项	描述
打印 面数 1 面* 2 面	指定在纸张的一个面还是两个面上打印。
注意： 值旁边的星号 (*) 表示出厂默认设置。	

菜单项	描述
打印 每面页数 关* 每面 2 页 每面 3 页 每面 4 页 每面 6 页 每面 9 页 每面 12 页 每面 16 页	在一张纸的一个面上打印多个页面图像。
打印 碳粉浓度 1 - 5 (4*)	确定文本图像的颜色深浅。
打印 颜色节省 关* 开	减少用于打印图形和图像的碳粉数量。
复印 面数 1 面到 1 面* 1 面到 2 面 2 面到 1 面 2 面到 2 面	指定基于原始文档的扫描行为。
复印 每面页数 关* 2 个纵向页面 4 个纵向页面 2 个横向页面 4 个横向页面	指定基于原始文档的扫描行为。
复印 浓度 1 - 9 (5*)	确定扫描文本图像的浓度。
注意： 值旁边的星号 (*) 表示出厂默认设置。	

远程操作面板

菜单项	描述
外部 VNC 连接 不允许* 允许	将外部“虚拟网络计算 (VNC)”客户端连接到远程控制面板。
注意： 值旁边的星号 (*) 表示出厂默认设置。	

菜单项	描述
验证类型 无* 标准验证	设置访问 VNC 客户端服务器时的验证类型。
VNC 密码	指定密码以连接到 VNC 客户端服务器。 注意： 此菜单项仅在验证类型设置为标准验证时出现。
注意： 值旁边的星号 (*) 表示出厂默认设置。	

通知

菜单项	描述
ADF 已加载蜂鸣声 关 开*	当加载纸张到 ADF 中时，启用声音。
警报控制 关 一次* 连续	设置当打印机要求用户干预时发出警报声的次数。
耗材 显示耗材估算 显示估算* 不显示估算	显示耗材的估计状态。
耗材 碳粉盒警报 关* 一次 连续	设置当碳粉不足时发出警报声的次数。
耗材 自定义耗材通知	配置当打印机需要用户干预时的通知设置。 注意： 此菜单项仅在“嵌入式 Web 服务器”中出现。
注意： 值旁边的星号 (*) 表示出厂默认设置。	

菜单项	描述
电子邮件警报设置 主要 SMTP 网关 主要 SMTP 网关端口 (25*) 次要 SMTP 网关 次要 SMTP 网关端口 (25*) SMTP 超时 (30 秒*) 答复地址 总是使用 SMTP 默认答复地址 (关*) 使用 SSL/TLS (禁用*) 要求可信证书 (开*) SMTP 服务器验证 (不要求验证*) 设备启动的电子邮件 (无*) 用户启动的电子邮件 (无*) 使用 Active Directory 设备凭证 (关*) 设备用户 ID 设备密码 Kerberos 5 领域 NTLM 域 禁用“SMTP 服务器未设置”错误 (关*)	配置打印机在打印机需要用户干预时发送电子邮件警报到联系人列表。
电子邮件警报设置 设置电子邮件列表和警报 电子邮件列表 1 电子邮件列表 2 主题文本 电子邮件事件	指定电子邮件地址并启用电子邮件警报事件。 注意： 此菜单项仅在“嵌入式 Web 服务器”中出现。
错误预防 卡纸协助 关 开*	设置打印机在清除被卡的页面后自动送出空白页或部分打印的页面。
错误预防 自动继续 启用 5 - 255 (5*)	让打印机在清除某些维护条件后自动继续处理或打印作业。
错误预防 自动重启 自动重启 当空闲时重启 总是重启* 从不重启	设置打印机在出现错误时重新启动。
错误预防 自动重启 最多自动重启次数 1 - 20 (2*)	设置打印机可以执行的自动重启次数。
注意： 值旁边的星号 (*) 表示出厂默认设置。	

菜单项	描述
错误预防 自动重启 自动重启窗口 1 - 525600 (720*)	设置在打印机执行自动重启之前的秒数。
错误预防 自动重启 自动重启计数器	显示重启计数器的只读信息。
错误预防 自动重启 重置自动重启计数器 取消 继续	重置 自动重启计数器的值。
错误预防 显示纸张尺寸小于打印尺寸错误 开 自动清除*	设置打印机在出现纸张尺寸小于打印尺寸错误时显示消息。 注意： 纸张尺寸小于打印尺寸是指所加载纸张的尺寸。
错误预防 页面保护 关* 开	设置打印机在打印之前将整个页面处理到内存中。
卡纸内容恢复 卡纸恢复 关 开 自动*	设置打印机重新打印被卡的页面。
卡纸内容恢复 扫描仪卡纸恢复 作业级别 页面级别*	指定在解决卡纸之后如何重新启动扫描作业。
注意： 值旁边的星号 (*) 表示出厂默认设置。	

电源管理

菜单项	描述
睡眠模式配置文件 从睡眠模式打印 打印后保持清醒 打印后进入睡眠模式*	设置打印机在打印后保持唤醒状态或进入“睡眠”模式。
睡眠模式配置文件 触摸以从深度睡眠唤醒 关 开*	通过触摸打印机显示屏将打印机从“深度睡眠”模式唤醒。
注意： 值旁边的星号 (*) 表示出厂默认设置。	

菜单项	描述
超时 睡眠模式 1 - 114 分钟 (15*)	设置打印机在开始以“睡眠”模式运行之前的空闲时间。
超时 休眠超时 禁用 1 小时 2 小时 3 小时 6 小时 1 天 2 天 3 天* 1 周 2 周 1 个月	设置打印机关闭之前的时间。
超时 连接时休眠超时 休眠 不休眠*	设置休眠超时，以在存在活动的以太网连接时关闭打印机。
预定电源模式 时间表 添加新时间表	设置打印机进入“睡眠”或“休眠”模式的时间表。
注意： 值旁边的星号 (*) 表示出厂默认设置。	

匿名数据收集

菜单项	描述
匿名数据收集 设备使用情况和性能信息 无*	将打印机使用情况和性能信息发送给 Lexmark。 注意： 匿名数据发送时间仅在将匿名数据收集设置为设备使用情况和性能信息时出现。
匿名数据发送时间 开始时间 停止时间	
注意： 值旁边的星号 (*) 表示出厂默认设置。	

辅助功能

菜单项	描述
重复击键间隔 0 - 5 (0*)	设置在此期间打印机忽略在连接的键盘上重复按键的时间间隔（以秒为单位）。
注意： 值旁边的星号 (*) 表示出厂默认设置。	

菜单项	描述
按键重复初始延迟 0.25 - 5 (1*)	设置在重复键开始重复之前的延迟的初始长度（以秒为单位）。
按键重复率 0.5 - 30 (30*)	设置重复键的每秒按下次数。
延长屏幕超时 关* 开	当计时器到期时，让用户保持在同一位置并重置屏幕超时计时器，而不是返回到主屏幕。
耳机音量 1 - 10 (5*)	调整耳机音量。
当连接耳机时启用语音引导 关* 开	当耳机连接到打印机上时启用语音引导。
说出密码/PIN 码 关* 开	将打印机设置为大声读出密码或个人身份识别码。
语速 非常慢 慢 正常* 快 较快 非常快 急促 非常急促 最快	设置语音引导的语速。
注意： 值旁边的星号 (*) 表示出厂默认设置。	

还原出厂默认设置

菜单项	描述
还原设置 还原所有设置 还原打印机设置 还原网络设置 还原传真设置 还原应用程序设置	还原打印机出厂默认设置。

维护

配置菜单

菜单项	描述
USB 配置 USB PnP 1* 2	更改打印机的 USB 驱动程序模式，以提高它与个人计算机的兼容性。
USB 配置 USB 扫描到本地 开* 关	设置 USB 设备驱动程序是枚举为 USB 简单设备（单个接口）还是 USB 复合设备（多个接口）。
USB 配置 USB 速度 全速 自动*	设置 USB 端口全速运行并禁用其高速功能。
进纸匣配置 进纸匣连接 自动* 关	设置打印机连接具有相同纸张类型和纸张尺寸设置的进纸匣。
进纸匣配置 显示进纸匣托盘消息 关 仅适用于未知尺寸* 始终	插入进纸匣后显示一个消息，让用户更改纸张尺寸和纸张类型设置。
进纸匣配置 纸张提示 自动* 多功能进纸器 手动纸张	设置用户在出现加载纸张的提示时装填的纸张来源。 注意： 为了显示多功能进纸器，请在纸张菜单中将配置多功能进纸器设置为盒子。
进纸匣配置 信封提示 自动* 多功能进纸器 手动信封	设置用户在出现加载信封的提示时装填的纸张来源。 注意： 为了显示多功能进纸器，请在纸张菜单中将配置多功能进纸器设置为盒子。
进纸匣配置 提示的操作 提示用户* 继续 使用当前设置	设置打印机解决纸张或信封相关的更改提示。
注意： 值旁边的星号 (*) 表示出厂默认设置。	

菜单项	描述
进纸匣配置 多个 Universal 尺寸 关* 开	设置进纸匣以支持多个 Universal 纸张尺寸。
报告 菜单设置页 事件日志 事件日志摘要	打印有关打印机菜单设置、状态和事件日志的报告。
耗材使用情况和计数器 清除耗材使用情况历史	重置耗材使用情况历史（如页数和剩余天数）到出厂级别。
耗材使用情况和计数器 ITM 重置	安装新的耗材或维护组件后重置计数器。
耗材使用情况和计数器 重置维护计数器	安装新的维护组件后重置计数器。
耗材使用情况和计数器 分层覆盖范围	调整每个打印范围的颜色覆盖量。
打印机仿真 PPDS 仿真 关* 开	设置打印机来识别并使用 PPDS 数据流。
打印机仿真 PS 仿真 关 开*	设置打印机来识别并使用 PS 数据流。
打印仿真 使用本机 ISD 字体 关* 开	让打印机使用智能存储驱动器 (ISD) 中的本机字体或免费字体进行打印。 注意： 此菜单项仅在安装了 ISD 时出现。
打印机仿真 启用 Formsmerge 关 开*	激活 Forms Merge 以将表单存储到硬盘或 ISD。 注意： <ul style="list-style-type: none"> • 必须安装 Forms Merge 许可证。 • 此菜单项仅在硬盘或 ISD 已安装时出现。
打印机仿真 启用 Prescribe 关* 开	激活 Prescribe。 注意： 必须安装 Prescribe 许可证。
打印机仿真 仿真器安全性 页面超时 0-60 (60*)	设置仿真期间的页面超时。
注意： 值旁边的星号 (*) 表示出厂默认设置。	

菜单项	描述
打印机仿真 仿真器安全性 作业后重置仿真器 关* 开	打印作业后重置仿真器。
打印机仿真 仿真器安全性 禁用打印机消息访问 关 开*	在仿真期间禁用对打印机消息的访问。
传真配置 传真低功耗支持 禁用睡眠 允许睡眠 自动*	每当打印机确定必须时，设置传真进入“睡眠”模式。
传真配置 传真存储位置 NAND 硬盘*	设置所有传真的存储位置。 注意： 此菜单项仅在硬盘或 ISD 已安装时出现。
打印配置 仅黑色模式 关* 开	以灰度打印非复印作业。
打印配置 颜色捕捉 关 1 2* 3 4 5	增强打印输出以补偿打印机中的对不准。
打印配置 字体锐化 0 - 150 (24*)	设置文本的磅值，低于该值的在打印字体数据时使用高频屏幕。 例如，如果值是 24，那么尺寸等于或小于 24 点的所有字体会使用高频屏幕。
设备操作 静音模式 关* 开	设置打印机以静音模式运行。 注意： 启用此设置会降低打印机的整体性能。
设备操作 安全模式 关* 开	将打印机设置为以特殊模式运行，在这种模式下，尽管存在已知问题，但是打印机仍尝试继续提供尽可能多的功能。 例如，当设置为开而双面打印电机不运行时，即使作业是双面打印，打印机也会执行文档的单面打印。
注意： 值旁边的星号 (*) 表示出厂默认设置。	

菜单项	描述
设备操作 最低复印内存 80 MB* 100 MB	设置存储复印作业的最低内存分配。
设备操作 清除自定义状态	清除默认或备用自定义消息的用户定义字符串。
设备操作 清除所有远程安装的消息	清除远程安装的消息。
设备操作 自动显示错误屏幕 关 开*	当打印机在主屏幕上保持不活动一定的时间长度之后，在显示屏上显示现有的错误消息。
设备操作 快速复印路径 关* 开	启用打印机在发送快速复印作业时使用复印菜单下面的方向设置。
碳粉校正传感器设置 校正频率首选项 禁用 最少的颜色调整 较少的颜色调整 正常* 较好的颜色准确度 最好的颜色准确度	设置打印机放下正确的碳粉量以维持颜色一致性。
碳粉校正传感器设置 完全校正	运行全色校正。
碳粉校正传感器设置 打印 TPS 信息页	打印包含有关碳粉校正传感器校正信息的诊断页面。
应用程序配置 LES 应用程序 关 开*	启用“Lexmark 嵌入式解决方案 (LES)”应用程序。
扫描仪配置 扫描仪手动对准 打印快速测试	打印快速测试目标页。 注意： 确认目标页上的边距在整个目标周围都是一致的。如果不是，则必须重置打印机边距。
扫描仪配置 扫描仪手动对准 前部 ADF 对准 后部 ADF 对准 平板对准	在更换 ADF、扫描仪玻璃或控制器板之后手动对准平板和 ADF。
扫描仪配置 重置维护计数器	在更换 ADF 维护组件后重置计数器。
注意： 值旁边的星号 (*) 表示出厂默认设置。	

菜单项	描述
扫描仪配置 边缘消除 平板边缘消除 (3*) ADF 边缘消除 (3*)	设置 ADF 或平板扫描作业周围非打印区域的大小（以毫米为单位）。
扫描仪配置 ADF 纠偏 ADF 电子纠偏（自动*）	设置打印机执行 ADF 机械偏斜调整。
扫描仪配置 禁用扫描仪 否* 是 仅 ADF	当扫描仪工作不正常时禁用它。
扫描仪配置 Tiff 字节顺序 CPU 字节顺序* 低位优先 高位优先	设置 TIFF 格式扫描输出的字节顺序。
扫描仪配置 精确的 Tiff 每条带行数 开* 关	设置 TIFF 格式扫描输出的 RowsPerStrip 标签值。
扫描仪配置 扫描仪玻璃清洁阈值 1000-30000 (-1*)	设置在提示用户清洁扫描仪玻璃之前的扫描次数。
注意： 值旁边的星号 (*) 表示出厂默认设置。	

停机清除

菜单项	描述
停机清除 内存上次清除 ISD 上次清除	显示有关上次清除打印机内存或存储驱动器的时间的只读信息。 注意： ISD 上次清除仅在安装了智能存储驱动器时出现。
停机清除 清除非易失性内存上的所有信息 清除所有打印机和网络设置 清除所有应用程序和应用程序设置 清除所有快捷方式和快捷方式设置 清除智能存储驱动器	清除非易失性内存和存储驱动器上的所有信息。 注意： 清除智能存储驱动器仅在安装了 ISD 时出现。

主屏幕定制

注意： 此菜单仅在“嵌入式 Web 服务器”中出现。

菜单	描述
复印	指定在主屏幕上显示哪些图标。
电子邮件	
传真	
挂起传真	
释放挂起传真	
状态/耗材	
作业队列	
设置	
更改语言	
地址簿	
书签	
挂起作业	
USB 驱动器	
FTP	
扫描配置文件	
锁定设备	
扫描中心	
身份证复印	
快捷方式中心	

更新固件

菜单项	描述
当前版本	显示安装在打印机上的当前固件版本。
立即检查更新	检查固件更新。
自动检查更新	设置打印机自动检查固件更新。

关于本打印机

菜单项	描述
资产标签	指定打印机的身份。最大长度为 32 个字符。
打印机的位置	指定打印机的位置。最大长度为 63 个字符。
联系人	指定打印机的联系信息。最大长度为 63 个字符。
固件版本	显示安装在打印机上的固件版本。
引擎	显示打印机的引擎号。
序列号	显示打印机的序列号。
将配置文件导出到 USB	将配置文件导出到闪存驱动器。
将压缩的日志导出到 USB	将压缩的日志文件导出到闪存驱动器。
发送日志	发送打印机日志信息给 Lexmark。

打印

布局

菜单项	描述
面数 1 面* 2 面	指定在纸张的一个面还是两个面上打印。
翻转样式 长边* 短边	确定当执行双面打印时装订纸张的哪一面。
空白页 打印 不打印*	打印包括在打印作业中的空白页。
逐份打印 关 (1,1,1,2,2,2) 开 (1,2,1,2,1,2)*	尤其在打印作业的多份副本时，保持打印作业的页面按顺序堆放。
分隔页 无* 副本之间 作业之间 页面之间	当打印时插入空白的分隔页。
分隔页纸张来源 进纸匣 [x] (1*) 多功能进纸器	指定分隔页的纸张来源。
每面页数 关* 每面 2 页 每面 3 页 每面 4 页 每面 6 页 每面 9 页 每面 12 页 每面 16 页	在一张纸的一个面上打印多个页面图像。
每面页数顺序 水平* 水平反转 垂直 垂直反转	指定在使用每面页数菜单时，多个页面图像的位置。
每面页数方向 自动* 横向 纵向	指定在使用每面页数菜单时，多个页面图像的打印方向。
注意： 值旁边的星号 (*) 表示出厂默认设置。	

菜单项	描述
每面页数边框 无* 实线	当使用每面页数菜单时，在每个页面图像的周围打印一个边框。
份数 1 - 9999 (1*)	指定每一个打印作业的份数。
打印区域 正常* 整页	设置一张纸上的可打印区域。
注意： 值旁边的星号 (*) 表示出厂默认设置。	

设置

菜单项	描述
打印机语言 PCL 仿真 PS 仿真*	设置打印机语言。 注意： 设置打印机语言默认值不会阻止软件程序发送使用其他打印机语言的打印作业。
作业等待 关* 开	保留需要耗材的打印作业，以便不需要缺少耗材的作业可以打印出来。 注意： 此菜单项仅在硬盘或智能存储驱动器 (ISD) 已安装时出现。
作业挂起超时 0 - 255 (30*)	设置打印机在挂起要求不可用资源的作业之前等待用户干预的时间（以秒为单位）。 注意： 此菜单项仅在硬盘或 ISD 已安装时出现。
打印机用法 最高速度 最多打印量*	确定彩色成像组件在打印过程中是如何运转的。 注意： <ul style="list-style-type: none"> 当设置为最多打印量时，彩色成像组件会在打印成组的仅黑色页面时减慢或停止。 当设置为最高速度时，彩色成像组件总是在打印时运行，无论是打印彩色还是黑色页面。
低速打印机用法 最高速度 最多打印量*	确定彩色成像组件在低速打印过程中是如何运转的。 注意： <ul style="list-style-type: none"> 当设置为最多打印量时，彩色成像组件会在打印成组的仅黑色页面时减慢或停止。 当设置为最高速度时，彩色成像组件总是在打印时运行，无论是打印彩色还是黑色页面。 此设置仅在打印引擎以每分钟 25 页的处理速度运行时更改打印机行为。当打印引擎以更快的处理速度运行时，它不起作用。
下载目标 RAM* 硬盘	指定保存所有已经下载到打印机的永久资源的位置。 注意： 此菜单项仅在硬盘或 ISD 已安装时出现。
注意： 值旁边的星号 (*) 表示出厂默认设置。	

菜单项	描述
资源保存 关* 开	确定打印机在接收所需内存比可用内存多的作业时如何处理下载资源。 注意: <ul style="list-style-type: none"> 当设置为关时, 打印机只将下载资源保留到内存被需要为止。与非活动的打印机语言相关联的资源会被删除。 当设置为开时, 打印机在所有语言切换过程中保留所有的永久下载资源。当需要时, 打印机会显示内存已满消息, 而不是删除永久资源。
全部打印顺序 按字母顺序* 先打印最新作业 先打印最旧作业	当您选择打印所有挂起和保密作业时指定顺序。 注意: 此菜单项仅在硬盘或 ISD 已安装时出现。
注意: 值旁边的星号 (*) 表示出厂默认设置。	

质量

菜单项	描述
打印模式 黑白 彩色*	设置打印机如何生成彩色内容。
打印分辨率 4800 CQ* 1200 dpi	设置打印输出的分辨率。 注意: 4800 CQ 以最高速度提供高质量的输出。
碳粉浓度 1 至 5 (4*)	确定文本图像的颜色深浅。
半色调 正常* 细节	增强打印输出以具有更清晰边缘的更光滑线条。
颜色节省 关* 开	减少用于打印图形和图像的碳粉数量。 注意: 当设置为开时, 此设置覆盖碳粉浓度设置之后, 显示现有的错误消息。
RGB 明亮度 -6 至 6 (0*)	调整页面上每一个 RGB 和灰度对象的明亮度。 注意: 此设置不影响使用 CMYK 颜色规格的文件。
RGB 对比度 -6 至 6 (0*)	调整页面上每一个 RGB 和灰度对象的对比度。 注意: 此设置不影响使用 CMYK 颜色规格的文件。
RGB 饱和度 0 至 5 (0*)	当调整页面上每一个对象的彩色值时保留黑白色值。 注意: 此设置不影响使用 CMYK 颜色规格的文件。
注意: 值旁边的星号 (*) 表示出厂默认设置。	

高级图像

菜单项	描述
色彩平衡 青色 (0*) 品红色 (0*) 黄色 (0*) 黑色 (0*)	调整用于每种颜色的碳粉量。
色彩平衡 重置默认值	将所有颜色设置重置为其默认值。
颜色修正 关 自动* 手动	修改用于打印文档的颜色设置。 注意： <ul style="list-style-type: none"> 关 设置打印机从软件接收颜色修正。 自动 设置打印机将不同的颜色配置文件应用到打印页面上的每一个对象。 手动 允许定制应用到打印页面上的每一个对象的 RGB 或 CMYK 颜色转换表。
颜色样本 打印颜色样本	为打印机中使用的每一个 RGB 和 CMYK 颜色转换表打印样本页。
颜色调整	校准打印机以调整打印输出中的颜色变化。
专色替换 设置自定义 CMYK	分配特定的 CMYK 值给二十个已命名的专色。
注意： 值旁边的星号 (*) 表示出厂默认设置。	

作业统计

菜单项	描述
作业统计 关* 开	设置打印机创建它所接收的打印作业的日志。 注意： 此菜单项仅在硬盘或智能存储驱动器 (ISD) 已安装时出现。
统计日志频率 每天 每周 每月*	指定打印机创建日志文件的频率。
频率结束时的日志操作 无* 电邮当前日志 电邮并删除当前日志 发布当前日志 发布并删除当前日志	指定当频率阈值到期时打印机如何响应。 注意： 在统计日志频率中定义的值决定此操作何时被触发。
日志接近满水平 关 开 (5)*	在打印机执行接近满时的日志操作之前指定日志文件的最大大小。 注意： 此菜单项仅在硬盘或 ISD 已安装时出现。
注意： 值旁边的星号 (*) 表示出厂默认设置。	

菜单项	描述
接近满时的日志操作 无* 电邮当前日志 电邮并删除当前日志 电邮并删除最旧的日志 发布当前日志 发布并删除当前日志 发布并删除最旧的日志 删除当前日志 删除最旧的日志 删除除当前外的所有日志 删除所有日志	指定当硬盘或 ISD 即将满时打印机如何响应。 注意： 在日志接近满水平中定义的值决定此操作何时被触发。
已满时的日志操作 无* 电邮并删除当前日志 电邮并删除最旧的日志 发布并删除当前日志 发布并删除最旧的日志 删除当前日志 删除最旧的日志 删除除当前外的所有日志 删除所有日志	指定当硬盘或 ISD 使用达到最大限量 (100MB) 时，打印机如何响应。
发布日志的 URL	指定打印机发布作业统计日志的位置。
发送日志的电子邮件地址	指定打印机向其发送作业统计日志的电子邮件地址。
日志文件前缀	指定日志文件的前缀。 注意： 将 TCP/IP 菜单中定义的当前主机名作为默认的日志文件前缀使用。
注意： 值旁边的星号 (*) 表示出厂默认设置。	

PDF

菜单项	描述
缩放以适合 关* 开	缩放页面内容以适合选定的纸张尺寸。
注释 打印 不打印*	指定是否打印 PDF 中的注释。
打印 PDF 错误 关 开*	启用 PDF 错误的打印。
注意： 值旁边的星号 (*) 表示出厂默认设置。	

PostScript

菜单项	描述
打印 PS 错误 关* 开	打印描述 PostScript® 错误的页面。 注意： 当出现错误时，停止处理作业，打印机打印错误消息，并取消打印作业的剩余部分。
最小行宽 1 - 30 (2*)	设置最小笔划宽度。 注意： 以 1200 dpi 打印的作业直接使用该值。
锁定 PS 启动模式 关 开*	禁用 SysStart 文件。
图像平滑 关* 开	增强低分辨率图像的对比度和清晰度。 注意： 此设置对分辨率为 300 dpi 或更高的图像没有影响。
字体优先级 常驻* 闪存/硬盘	建立字体搜索的顺序。 注意： <ul style="list-style-type: none"> • 常驻 设置打印机在搜索硬盘或智能存储驱动器 (ISD) 之前先在其内存中搜索请求的字体。 • 闪存/硬盘设置打印机在搜索打印机内存之前先在硬盘或 ISD 中搜索请求的字体。 • 此菜单项仅在硬盘或 ISD 已安装时出现。
等待超时 关 开* (40 秒)	使打印机能够在取消打印作业之前等待更多数据。
注意： 值旁边的星号 (*) 表示出厂默认设置。	

PCL

菜单项	描述
字体来源 常驻* 硬盘 下载 闪存 字体卡 全部	选择包含默认字体选择的来源。 注意： <ul style="list-style-type: none"> • 硬盘和闪存仅在包含字体的无故障、无保护的硬盘或智能存储驱动器 (ISD) 已安装时出现。 • 下载仅在打印机内存中存在下载字体时出现。 • 字体卡仅在 ISD 已安装时出现。
字体名称 [可用字体列表] (Courier*)	从指定的字体来源选择字体。
符号集 [可用符号集列表] (10U PC-8*)	指定用于每一个字体名称的符号集。 注意： 符号集是字母和数字字符、标点符号以及特殊符号的集合。符号集支持不同的语言或特定程序，例如用于科学文本的数学符号。
水平字距 0.08 - 100.00 (10.00*)	指定固定或单一宽度字体的水平字距。 注意： 水平字距是指在一个水平英寸的排版中固定空间字符的个数。
注意： 值旁边的星号 (*) 表示出厂默认设置。	

菜单项	描述
方向 纵向* 横向 纵向反转 横向反转	指定文本和图形在页面上的打印方向。
每页行数 1 - 255	指定通过 PCL® 数据流打印的每一页的文本行数。 注意： <ul style="list-style-type: none"> 此菜单项激活立式擒纵机构，导致在页面的默认边距之间打印选定的请求行数。 60 是美国的出厂默认设置。64 是国际通用的出厂默认设置。
PCL5 最小行宽 1 - 30 (2*)	设置初始最小笔划宽度。
PCLXL 最小行宽 1 - 30 (2*)	
A4 宽度 198 毫米* 203 毫米	设置 A4 尺寸纸张上的逻辑页面宽度。 注意： 逻辑页面是打印数据的物理页面上的空间。
换行后自动回车 开 关*	设置打印机在换行控制命令之后执行回车。 注意： 回车是一种机制，命令打印机将光标的位置移动到同一行上的第一个位置。
回车后自动换行 开 关*	设置打印机在回车控制命令之后执行换行。
重编进纸匣号码 分配进纸匣 [x] 分配手动纸张 分配手动信封	配置打印机与使用一组不同的来源分配来请求给定纸张来源的不同打印驱动程序或自定义应用程序一起工作。
重编进纸匣号码 查看出厂默认设置	显示为每一个纸张来源分配的出厂默认值。
重编进纸匣号码 还原默认设置	将进纸匣重编号码值还原为其出厂默认值。
打印超时 关 开* (90 秒)	设置打印机在它空闲指定的时间之后结束打印作业。
注意： 值旁边的星号 (*) 表示出厂默认设置。	

图像

菜单项	描述
自动适合 开 关*	为图像选择最佳的可用纸张尺寸和方向设置。 注意： 当设置为开时，此菜单项会覆盖图像的缩放和方向设置。
反转 关* 开	反转黑白单色图像。 注意： 此菜单项不适用于 GIF 或 JPEG 图像格式。
缩放 左上角定位 最适合* 中心定位 适合高度/宽度 适合高度 适合宽度	调整图像以适合可打印区域。 注意： 当自动适合设置为开时，缩放被自动设置为最适合。
方向 纵向* 横向 纵向反转 横向反转	指定文本和图形在页面上的打印方向。
注意： 值旁边的星号 (*) 表示出厂默认设置。	

纸张

进纸匣配置

菜单项	描述
默认纸张来源 进纸匣 [x] (1*) 多功能进纸器 手动纸张 手动信封	设置所有打印作业的纸张来源。
纸张尺寸/类型 进纸匣 [x] 多功能进纸器 手动纸张 手动信封	指定在每个纸张来源中加载的纸张尺寸或纸张类型。
替换尺寸 关 Letter/A4 所有列出的尺寸*	如果在任何纸张来源中没有加载请求的尺寸，将打印机设置为替换指定的纸张尺寸。 注意： <ul style="list-style-type: none"> 关提示用户加载所需的纸张尺寸。 所有列出的尺寸允许所有可用的替换。
注意： 值旁边的星号 (*) 表示出厂默认设置。	

菜单项	描述
配置多功能进纸器 盒子* 手动 首选	确定多功能进纸器的行为。 注意： <ul style="list-style-type: none"> • 盒子将多功能进纸器配置为自动纸张来源。 • 手动将多功能进纸器设置为仅用于手动进纸的打印作业。 • 首选将多功能进纸器配置为主要纸张来源。
注意： 值旁边的星号 (*) 表示出厂默认设置。	

介质配置

Universal 设置

菜单项	描述
度量单位 英寸 毫米	指定 Universal 纸张的度量单位。 注意： 英寸是美国的出厂默认设置。 毫米是国际通用的出厂默认设置。
纵向宽度 3 - 52 英寸 (8.5*) 76 - 1321 毫米 (216*)	设置 Universal 纸张的纵向宽度。
纵向高度 3 - 52 英寸 (14*) 76.2 - 1321 毫米 (356*)	设置 Universal 纸张的纵向高度。
进纸方向 短边* 长边	设置打印机从短边或长边方向拾取纸张。 注意： 长边 仅在最长边小于支持的最大宽度时出现。
注意： 值旁边的星号 (*) 表示出厂默认设置。	

自定义扫描尺寸

菜单项	描述
自定义扫描尺寸 [x] 扫描尺寸名称 宽度 1 - 8.5 英寸 (8.5*) 25.4 - 215.9 毫米 (215.9*) 高度 1 - 25 英寸 (11*) 25.4 - 635 毫米 (279.4*) 方向 纵向* 横向 每面两次扫描 关* 开	分配扫描尺寸名称并配置扫描设置。

介质类型

菜单项	描述
普通纸张 卡片纸 再生纸 光面纸 标签 乙烯基标签 铜版纸 信封 信签 预印纸 彩色纸 轻磅纸张 重磅纸张 粗糙/棉纸 自定义类型 [X]	指定纸张的纹理、重量和方向。

复印

复印默认设置

菜单项	描述
内容类型 文本 文本/照片* 照片 图形	基于原始文档的内容改善输出效果。
内容来源 黑白激光 彩色激光* 喷墨 照片/底片 杂志 报纸 印刷品 其他	基于原始文档的来源改善输出效果。
面数 1 面到 1 面* 1 面到 2 面 2 面到 1 面 2 面到 2 面	指定基于原始文档的扫描行为。

注意： 值旁边的星号 (*) 表示出厂默认设置。

菜单项	描述
分隔页 无* 副本之间 作业之间 页面之间	指定打印时是否插入空白的分隔页。
分隔页纸张来源 进纸匣 [x] (1*) 多功能进纸器	指定分隔页的纸张来源。
颜色 关 开* 自动	设置打印机从扫描作业生成彩色输出。
每面页数 关* 2 个纵向页面 4 个纵向页面 2 个横向页面 4 个横向页面	指定打印在一张纸的一个面上的页面图像数。
打印页面边框 关* 开	当在一个页面上打印多页时，在每个图像的周围放置一个边框。
逐份打印 关[1,1,1,2,2,2] 开[1,2,1,2,1,2]*	按顺序打印多份副本。
“复印来源” 尺寸 [纸张尺寸列表]	设置原始文档的纸张尺寸。 注意： Letter 是美国的出厂默认设置。 A4 是国际通用的出厂默认设置。
“复印到” 纸张来源 进纸匣 [x] (1*) 多功能进纸器 自动尺寸匹配	指定复印作业的纸张来源。
温度 -4 至 4 (0*)	指定是否生成更冷色或更暖色的输出。
浓度 1 至 9 (5*)	调整扫描图像的浓度。
份数 1 - 9999 (1*)	指定份数。
注意： 值旁边的星号 (*) 表示出厂默认设置。	

菜单项	描述
页眉/页脚 左页眉 中页眉 右页眉 左页脚 中页脚 右页脚	指定扫描图像上的页眉或页脚信息。
背景画面 密件 副本 草稿 急件 自定义 关*	指定要打印在每个副本上的背景画面文本。
自定义背景画面	在背景画面菜单中键入自定义选项的文本。
注意： 值旁边的星号 (*) 表示出厂默认设置。	

高级图像

菜单项	描述
色彩平衡 青色 (0*) 品红色 (0*) 黄色 (0*)	调整青色、品红色和黄色的颜色强度。
颜色滤除 颜色滤除 (无*) 默认红色阈值 (128*) 默认绿色阈值 (128*) 默认蓝色阈值 (128*)	指定在扫描期间停止使用哪种颜色，并调整该颜色的滤除设置。
自动颜色检测 颜色灵敏度 (5*) 区域灵敏度 (5*)	配置自动颜色检测设置。
对比度 最适合内容* 0 - 5	指定扫描图像的对比度。
背景消除 背景检测 (基于内容*) 级别 (0*)	移除原始文档的背景颜色或图像噪声。 注意： <ul style="list-style-type: none"> 基于内容移除原始文档的背景颜色。 固定移除照片的图像噪声。
自动居中 关* 开	在页面中心对齐内容。
注意： 值旁边的星号 (*) 表示出厂默认设置。	

菜单项	描述
镜像图像 关* 开	创建原始文档的镜像图像。
反白图像 关* 开	创建原始文档的反白图像。
阴影细节 -4 至 4 (0*)	调整原始文档中的阴影细节。
边对边扫描 关* 开	从边到边扫描原始文档。
清晰度 1 - 5 (3*)	调整扫描图像的清晰度。
注意： 值旁边的星号 (*) 表示出厂默认设置。	

管理控制

菜单项	描述
允许彩色副本 关 开*	用彩色打印副本。
允许优先副本 关 开*	中断打印作业以进行复印。
自定义作业扫描 关* 开	设置打印机以使用指定设置扫描第一组原始文档，然后使用相同或不同的设置扫描下一组原始文档。 注意： 此菜单项仅在硬盘或智能存储驱动器 (ISD) 已安装时出现。
允许另存为快捷方式 关 开*	将复印设置另存为快捷方式。
调整 ADF 偏斜 关 开*	设置打印机以调整从 ADF 扫描的文档中的偏斜图像。
样本副本 关* 开	在打印剩余副本之前，打印一份样本副本来检查质量。 注意： 此菜单项仅在硬盘或 ISD 已安装时出现。
注意： 值旁边的星号 (*) 表示出厂默认设置。	

传真

传真默认设置

传真模式

菜单项	描述
传真模式 传真 传真服务器 禁用	选择传真模式。 注意： 根据您的打印机型号，出厂默认设置可能会有所不同。

传真设置

常规传真设置

菜单项	描述
传真名称	指定传真 ID。
传真号码	指定传真号码。
传真 ID 传真名称 传真号码*	设置在传真协商期间使用的传真 ID。
启用手动传真 关* 开	在打印机中打开手动传真功能。 注意： <ul style="list-style-type: none"> 此菜单项需要分线器和电话听筒。 使用普通电话线路来应答发来的传真作业并拨打传真号码。 要直接进入手动传真功能，请触摸键盘上的 # 和 0。
内存使用 全部接收 大部分接收 相等* 大部分发送 全部发送	设置分配给传真的内部打印机内存数量。 注意： 此菜单项可防止出现内存缓冲区状况和传真失败。
取消传真 允许* 不允许	取消外发或发来的传真。
传真号码屏蔽 关* 从左起 从右起	指定屏蔽外发传真号码的格式。
需屏蔽数字 0-58 (0*)	指定在外发传真号码中要屏蔽的数字个数。
注意： 值旁边的星号 (*) 表示出厂默认设置。	

菜单项	描述
启用线路连接检测 关 开*	确定电话线路是否已连接到打印机。 注意： 立即检测到事件。
启用线路在错误插孔中检测 关 开*	确定电话线路是否已连接到打印机上的正确端口。 注意： 立即检测到事件。
启用分机使用中支持 关 开*	确定电话线路是否被另一个设备使用，如同一线路上的另一部电话。 注意： 立即检测到事件。
优化传真兼容性	配置打印机传真功能以优化与其他传真机的兼容性。
传真传输 T.38 模拟 G.711 etherFAX	设置传真传输方法。 注意： 此菜单项仅在打印机中安装了 etherFAX 或 IP 传真 (FoIP) 证书捆绑包时出现。
注意： 值旁边的星号 (*) 表示出厂默认设置。	

HTTPS 传真设置

注意：此菜单仅在传真传输设置为 etherFAX 时出现。

菜单项	描述
HTTPS 服务 URL	指定 etherFAX 服务 URL。
HTTPS 代理	指定代理服务器 URL。
HTTPS 代理用户	指定代理服务器的用户名和密码。
HTTPS 代理密码	
传真发送加密 禁用 启用* 必需	为外发的传真消息启用加密。
传真接收加密 禁用 启用* 必需	为发来的传真消息启用加密。
HTTPS 传真状态	显示 etherFAX 通信状态。
注意： 值旁边的星号 (*) 表示出厂默认设置。	

传真发送设置

菜单项	描述
分辨率 标准* 精细 超精细 极精细	设置扫描图像的分辨率。 注意： 较高的分辨率会增加传真传输时间并需要更多内存。
原始尺寸 [纸张尺寸列表] (混合尺寸*)	指定原始文档的尺寸。
方向 纵向* 横向	指定原始文档的方向。
面数 关* 短边 长边	指定在扫描文档的两个面时原始文档的方向。
内容类型 文本* 文本/照片 照片 图形	基于原始文档的内容改善输出效果。
内容来源 黑白激光 彩色激光* 喷墨 照片/底片 杂志 报纸 印刷品 其他	基于原始文档的来源改善输出效果。
浓度 1-9 (5*)	调整扫描图像的浓度。
在 PABX 后面 开 关*	设置打印机拨打传真号码，而无需等待识别拨号音。 注意： 专用自动交换分机 (PABX) 是一种电话网络，允许单个接入号码向外部呼叫者提供多条线路。
拨号模式 音频* 脉冲	指定发来或外发传真的拨号模式。
注意： 值旁边的星号 (*) 表示出厂默认设置。	

高级图像

菜单项	描述
色彩平衡 青色 - 红色 -4 至 4 (0*) 品红色 - 绿色 -4 至 4 (0*) 黄色 - 蓝色 -4 至 4 (0*)	调整扫描期间的颜色强度。
颜色滤除 颜色滤除 (无*) 默认红色阈值 (128*) 默认绿色阈值 (128*) 默认蓝色阈值 (128*)	指定在扫描期间停止使用哪种颜色，并调整该颜色的滤除设置。
对比度 最适合内容* 0 1 2 3 4 5	设置输出的对比度。
背景消除 级别 -4 至 4 (0*)	调整可在扫描图像上看到的背景数量。
镜像图像 关* 开	创建原始文档的镜像图像。
反白图像 关* 开	创建原始文档的反白图像。
阴影细节 -4 至 4 (0*)	调整可在扫描图像上看到的阴影细节数量。
边对边扫描 开 关*	允许原始文档的边对边扫描。
清晰度 1-5 (3*)	调整扫描图像的清晰度。
色温 -4 至 4 (0*)	指定是否生成更冷色或更暖色的输出。
注意： 值旁边的星号 (*) 表示出厂默认设置。	

管理控制

菜单项	描述
自动重拨 0-9 (5*)	指定打印机在取消将传真发送到指定目标之前重拨的尝试次数。
重拨频率 1 - 200 分钟 (3*)	增加重拨尝试之间的时间，以增加成功发送传真的机会。
启用 ECM 开* 关	激活传真作业的错误修正模式 (ECM)。 注意： ECM 检测并修正传真传输过程中由电话线路噪声和信号强度差引起的错误。
启用传真扫描 开* 关	使用打印机扫描仪创建传真。
驱动程序到传真 开* 关	允许打印驱动程序发送传真。
允许另存为快捷方式 开* 关	将传真号码作为快捷方式保存到打印机中。
最高速度 33600* 14400 9600 4800 2400	设置发送传真的最高速度。
自定义作业扫描 关* 开	在默认情况下打开自定义作业的扫描。 注意： 此菜单项仅在硬盘或智能存储驱动器 (ISD) 已安装时出现。
扫描预览 关* 开	在显示屏上显示扫描的预览。 注意： 此菜单项仅在硬盘或 ISD 已安装时出现。
调整 ADF 偏斜 关 开*	修正扫描图像中的轻微偏斜。
启用彩色传真扫描 默认为关* 默认为开 从不使用 总是使用	启用传真的彩色扫描。
将彩色传真自动转换为单色传真 开* 关	将所有外发的彩色传真转换为黑白色。
注意： 值旁边的星号 (*) 表示出厂默认设置。	

菜单项	描述
确认传真号码 关* 开	要求用户确认传真号码。
拨号前缀	设置拨号前缀。
拨号前缀规则	建立拨号前缀规则。
注意： 值旁边的星号 (*) 表示出厂默认设置。	

传真接收设置

菜单项	描述
传真作业等待 无* 碳粉 碳粉和耗材	从打印队列移除请求特定不可用资源的传真作业。
应答振铃 1-25 (3*)	设置在打印机应答拨入呼叫之前所需的振铃次数。
自动缩小 开* 关	缩放发来传真以适合页面。
纸张来源 进纸匣 [X] 自动*	设置用于打印发来传真的纸张来源。
面数 开 关*	在纸张的两个面上打印。
分隔页 无* 作业之前 作业之后	指定打印时是否插入空白的分隔页。
分隔页纸张来源 进纸匣 [X] (1*)	指定分隔页的纸张来源。
接纸架 标准接纸架	指定用于接收到的传真的接纸架。
传真页脚 开 关*	在接收到的传真的每一页底部打印传输信息。
传真页脚时间戳 接收* 打印	在接收到的传真的每一页底部打印时间戳。
注意： 值旁边的星号 (*) 表示出厂默认设置。	

菜单项	描述
挂起传真 挂起传真模式 关* 始终为开 手动 预定	保留收到的传真不打印，直到它们被释放。
挂起传真 传真挂起时间表	分配挂起传真的时间表。 注意： 此菜单项仅在挂起传真模式设置为预定时出现。
注意： 值旁边的星号 (*) 表示出厂默认设置。	

管理控制

菜单项	描述
启用传真接收 开* 关	设置打印机接收传真。
启用彩色传真接收 开* 关	设置打印机接收彩色传真。
启用来电显示 开 关*	在打印机显示屏上显示拨入呼叫的来电号码信息。
阻止无名称传真 开 关*	阻止没有传真 ID 的发来传真。
禁止的传真列表 添加禁止的传真	指定您要阻止的电话号码。
应答开 所有振铃* 仅一次振铃 仅两次振铃 仅三次振铃 仅一次或两次振铃 仅一次或三次振铃 仅两次或三次振铃	设置发来传真的特色振铃模式。
自动应答 开* 关	设置打印机自动接收传真。
手动应答代码 0-9 (9*)	在电话数字键盘上手动输入一个代码以开始接收传真。 注意： <ul style="list-style-type: none"> 此菜单项仅在打印机与电话共享一条线路时出现。 此菜单项仅在您设置打印机手动接收传真时出现。
注意： 值旁边的星号 (*) 表示出厂默认设置。	

菜单项	描述
传真转发 打印* 打印并转发 转发	指定是否转发收到的传真。
转发到 目标 1 目标 2	指定将收到的传真转发到何处。 注意： 此菜单项仅在传真转发设置为打印并转发或转发时出现。
最高速度 33600* 14400 9600 4800 2400	设置传输传真的最高速度。
注意： 值旁边的星号 (*) 表示出厂默认设置。	

传真封面页

菜单项	描述
传真封面页 默认为关* 默认为开 从不使用 总是使用	配置传真封面页的设置。
包括收件人字段 关* 开	
包括发件人字段 关* 开	
发件人	
包括消息字段 关* 开	
消息：	
包括徽标 关* 开	
包括页脚 [x] 关* 开	
页脚 [x]	
注意： 值旁边的星号 (*) 表示出厂默认设置。	

传真日志设置

菜单项	描述
传输日志频率 始终* 从不 仅出错时	指定打印机创建传输日志的频率。
传输日志操作 打印 关 开* 电子邮件 关* 开	打印或电邮成功的传真传输或传输错误的日志。
接收错误日志 从不打印* 出错时打印	打印传真接收失败的日志。
自动打印日志 开* 关	打印所有传真活动。
日志纸张来源 进纸匣 [x] (1*)	指定用于打印日志的纸张来源。
日志显示 远程传真名称* 已拨号码	通过远程传真名称或传真号码确定发件人。
启用作业日志 开* 关	查看所有传真作业的摘要。
启用呼叫日志 开* 关	查看传真呼叫历史的摘要。
日志接纸架 标准接纸架* 接纸架 [x]	指定用于打印日志的接纸架。
注意： 值旁边的星号 (*) 表示出厂默认设置。	

扬声器设置

菜单项	描述
扬声器模式 始终为关* 始终为开 在连接前为开	设置传真扬声器模式。
注意： 值旁边的星号 (*) 表示出厂默认设置。	

菜单项	描述
扬声器音量 低* 高	调整传真扬声器的音量。
振铃音量 关* 开	启用振铃音量。
注意： 值旁边的星号 (*) 表示出厂默认设置。	

VoIP 设置

菜单项	描述
VoIP 协议 SIP* H.323	设置“互联网语音协议 (VoIP)”协议。
STUN 服务器	指定要穿越防火墙的 STUN 服务器。
强制传真模式 关 开*	传真呼叫开始时，将 VoIP 网关从模拟切换到 T.38。
强制传真模式延迟 0-15 (7*)	设置发送另一个强制传真模式邀请时的延迟时间（以秒为单位）。
注意： 值旁边的星号 (*) 表示出厂默认设置。	

SIP 设置

菜单项	描述
代理	指定将电话号码转换为发送传真的 IP 地址的系统的 IP 地址。
注册器	指定处理“会话发起协议 (SIP)”客户端注册的系统的名称或 IP 地址。
用户	指定 SIP 的用户名称。
密码	指定在 SIP 注册器注册时使用的密码。
验证 ID	注册时使用的用户名。 注意： 如果未指定“验证 ID”设置，则该设置将改为使用用户字段的用户名。
注册的传输 UDP* TCP	设置注册的 SIP 传输类型。
拨入呼叫的传输 UDP* TCP UDP 和 TCP	设置拨入呼叫的 SIP 传输类型。
拨出呼叫的传输 UDP* TCP	设置拨出呼叫的 SIP 传输类型。
出站代理	指定要转发所有 SIP 通信的出站代理。
注意： 值旁边的星号 (*) 表示出厂默认设置。	

菜单项	描述
联系人	指定 SIP 的联系人名称。
领域	指定 SIP 的领域名称。 注意： 如果未指定“领域”设置，则该设置将改为使用联系人的名称。
SIP 注册状态	显示 SIP 注册的状态。
注意： 值旁边的星号 (*) 表示出厂默认设置。	

H.323 设置

菜单项	描述
网关	指定 H.323 网关 IP 地址。
网关守卫	指定 H.323 网关守卫。
用户	指定用于 H.323 网关的用户名。
密码	指定 H.323 网关的密码。
启用快速启动 关* 开	启用快速启动。
禁用 H.245 隧道 关* 开	禁用 H.323 隧道。
禁用网关守卫发现 关 开*	禁用 H.323 网关守卫发现。
注意： 值旁边的星号 (*) 表示出厂默认设置。	

T.38 设置

菜单项	描述
指标冗余 0-5 (3*)	设置在 T.38 通信中传真指标的重复次数。
低速冗余 0-5 (3*)	设置在 T.38 通信中低速数据的重复次数。
高速冗余 0-5 (1*)	设置在 T.38 通信中高速数据的重复次数。
注意： 值旁边的星号 (*) 表示出厂默认设置。	

传真服务器设置

常规传真设置

菜单项	描述
收件人格式	指定传真收件人。 注意： 如果您要使用传真号码，请在号码前面键入井号 (#)。
答复地址	指定发送传真的答复地址。
主题	指定传真主题和消息。
消息	
启用模拟接收 关* 开	设置打印机接收模拟传真。
注意： 值旁边的星号 (*) 表示出厂默认设置。	

传真服务器电子邮件设置

菜单项	描述
使用电子邮件 SMTP 服务器 开 关*	在接收和发送传真时，对电子邮件使用“简单邮件传输协议 (SMTP)”设置。 注意： 当设置为开时，不显示传真服务器电子邮件设置菜单的所有其他设置。
主要 SMTP 网关	键入主要 SMTP 服务器的 IP 地址或主机名。
主要 SMTP 网关端口 1 - 65535 (25*)	输入主要 SMTP 服务器的端口号。
次要 SMTP 网关	键入次要或备份 SMTP 服务器的服务器 IP 地址或主机名。
次要 SMTP 网关端口 1 - 65535 (25*)	输入次要或备份 SMTP 服务器的服务器端口号。
SMTP 超时 5 - 30 (30*)	设置如果 SMTP 服务器不响应，在打印机超时之前的时间。
答复地址	指定发送传真的答复地址。
使用 SSL/TLS 禁用* 协商 必需	指定是否使用加密链接发送传真。
要求可信证书 关 开*	指定当访问 SMTP 服务器时的可信证书。
注意： 值旁边的星号 (*) 表示出厂默认设置。	

菜单项	描述
SMTP 服务器验证 不要求验证* 登录 / 简单 NTLM CRAM-MD5 Digest-MD5 Kerberos 5	设置 SMTP 服务器的验证类型。
设备启动的电子邮件 无* 使用设备 SMTP 凭证	指定设备启动的电子邮件是否需要凭证。
用户启动的电子邮件 无* 使用设备 SMTP 凭证 使用会话用户 ID 和密码 使用会话电子邮件地址和密码 提示用户	指定用户启动的电子邮件是否需要凭证。
使用 Active Directory 设备凭证 关* 开	启用用户凭证和组目标以连接到 SMTP 服务器。
设备用户 ID	指定用户 ID 和密码以连接到 SMTP 服务器。
设备密码	
Kerberos 5 领域	指定 Kerberos 5 验证协议的领域。
NTLM 域	指定 NTLM 安全协议的域名。
禁用“SMTP 服务器未设置”错误 关* 开	隐藏“SMTP 服务器未设置”错误消息。
注意： 值旁边的星号 (*) 表示出厂默认设置。	

传真服务器扫描设置

菜单项	描述
图像格式 TIFF (.tif) PDF (.pdf)* XPS (.xps) TXT (.txt) RTF (.rtf) DOCX (.docx) XLSX (.xlsx) CSV (.csv)	指定扫描图像的文件格式。
注意： 值旁边的星号 (*) 表示出厂默认设置。	

菜单项	描述
内容类型 文本* 文本/照片 照片 图形	基于原始文档的内容改善输出效果。
内容来源 黑白激光 彩色激光* 喷墨 照片/底片 杂志 报纸 印刷品 其他	基于原始文档的来源改善输出效果。
传真分辨率 标准* 精细 超精细 极精细	设置传真分辨率。
面数 关* 短边 长边	指定在扫描文档的两个面时原始文档的方向。
浓度 1 - 9 (5*)	设置输出的浓度。
方向 纵向* 横向	指定文本和图形在页面上的打印方向。
原始尺寸 [纸张尺寸列表]	设置原始文档的纸张尺寸。 注意: <ul style="list-style-type: none"> • 混合尺寸是美国的出厂默认设置。A4 是国际通用的出厂默认设置。 • 此设置可能根据您的打印机型号而有所不同。
使用多页 TIFF 关 开*	在单页和多页 TIFF 文件之间进行选择。
注意: 值旁边的星号 (*) 表示出厂默认设置。	

电子邮件

电子邮件设置

菜单项	描述
主要 SMTP 网关	键入用于发送电子邮件的主要 SMTP 服务器的 IP 地址或主机名。
主要 SMTP 网关端口 1 - 65535 (25*)	输入主要 SMTP 服务器的端口号。
次要 SMTP 网关	键入次要或备份 SMTP 服务器的服务器 IP 地址或主机名。
次要 SMTP 网关端口 1 - 65535 (25*)	输入次要或备份 SMTP 服务器的服务器端口号。
SMTP 超时 5 - 30 秒 (30*)	设置如果 SMTP 服务器不响应，在打印机超时之前的时间。
答复地址	指定电子邮件中的答复地址。
总是使用 SMTP 默认答复地址 开 关*	总是使用 SMTP 服务器中的默认答复地址。
使用 SSL/TLS 禁用* 协商 必需	指定是否使用加密链接发送电子邮件。
要求可信证书 关 开*	当访问 SMTP 服务器时需要一个可信证书。
SMTP 服务器验证 不要求验证* 登录 / 简单 NTLM CRAM-MD5 Digest-MD5 Kerberos 5	设置 SMTP 服务器的验证类型。
设备启动的电子邮件 无* 使用设备 SMTP 凭证	指定设备启动的电子邮件是否需要凭证。
用户启动的电子邮件 无* 使用设备 SMTP 凭证 使用会话用户 ID 和密码 使用会话电子邮件地址和密码 提示用户	指定用户启动的电子邮件是否需要凭证。
注意： 值旁边的星号 (*) 表示出厂默认设置。	

菜单项	描述
使用 Active Directory 设备凭证 关* 开	指定用户启动的电子邮件是否需要凭证。
设备用户 ID	指定用户 ID 和密码以连接到 SMTP 服务器。
设备密码	
Kerberos 5 领域	指定 Kerberos 5 验证协议的领域。
NTLM 域	指定 NTLM 安全协议的域名。
禁用“SMTP 服务器未设置”错误 关* 开	隐藏“SMTP 服务器未设置”错误消息。
注意： 值旁边的星号 (*) 表示出厂默认设置。	

电子邮件默认设置

菜单项	描述
主题:	指定电子邮件主题和消息。
消息:	
文件名	指定扫描文档的文件名。
格式 JPEG (.jpg) PDF (.pdf)* TIFF (.tif) XPS (.xps) TXT (.txt) RTF (.rtf) DOCX (.docx) XLSX (.xlsx) CSV (.csv)	指定扫描文档的文件格式。
全局 OCR 设置 识别语言 自动旋转 (关*) 去斑点 (关*) 自动对比度增强 (关*)	配置光学字符识别 (OCR) 的设置。 注意： 此菜单项仅在您已经购买并安装 OCR 解决方案时出现。
PDF 设置 PDF 版本 (1.5*) 存档版本 (A-1a*) 高度压缩 (关*) 安全 (关*) 可搜索 (关*) 存档 (PDF/A) (关*)	配置扫描文档的 PDF 设置。 注意： <ul style="list-style-type: none"> 存档版本和存档 (PDF/A) 仅在 PDF 版本设置为 1.4 时受支持。 高度压缩仅在硬盘或智能存储驱动器 (ISD) 已安装时出现。
注意： 值旁边的星号 (*) 表示出厂默认设置。	

菜单项	描述
内容类型 文本 文本/照片* 照片 图形	基于原始文档的内容类型改善输出效果。
内容来源 黑白激光 彩色激光* 喷墨 照片/底片 杂志 报纸 印刷品 其他	基于原始文档的内容来源改善输出效果。
颜色 黑白 灰度 彩色* 自动	设置打印机以彩色或黑白色捕获文件内容。
分辨率 75 dpi 150 dpi* 200 dpi 300 dpi 400 dpi 600 dpi	设置扫描图像的分辨率。
浓度 1 - 9 (5*)	调整扫描图像的浓度。
方向 纵向* 横向	指定原始文档的方向。
原始尺寸 混合尺寸*	设置原始文档的纸张尺寸。
面数 关* 短边 长边	指定在扫描文档的两个面时原始文档的方向。
注意： 值旁边的星号 (*) 表示出厂默认设置。	

高级图像

菜单项	描述
色彩平衡 青色 (0*) 品红色 (0*) 黄色 (0*)	调整青色、品红色和黄色的颜色强度。
颜色滤除 颜色滤除 (无*) 默认红色阈值 (128*) 默认绿色阈值 (128*) 默认蓝色阈值 (128*)	指定在扫描期间停止使用哪种颜色，并调整该颜色的滤除设置。
自动颜色检测 颜色灵敏度 (5*) 区域灵敏度 (5*) 电子邮件位深度 (1 位*) 最低扫描分辨率 (300 dpi*)	配置自动颜色检测设置。
JPEG 质量 最适合内容* 5 - 95	设置扫描图像的 JPEG 质量。
对比度 最适合内容* 0 - 5	指定扫描图像的对比度。
背景消除 背景检测 (基于内容*) 级别 (0*)	移除原始文档的背景颜色或图像噪声。 注意： <ul style="list-style-type: none"> • 基于内容移除原始文档的背景颜色。 • 固定移除照片的图像噪声。
镜像图像 关* 开	创建原始文档的镜像图像。
反白图像 关* 开	创建原始文档的反白图像。
阴影细节 -4 至 4 (0*)	调整扫描图像中的阴影细节。
边对边扫描 关* 开	从边到边扫描原始文档。
清晰度 1 - 5 (3*)	调整扫描图像的清晰度。
温度 -4 至 4 (0*)	生成原始文档的更蓝或更红的输出。
注意： 值旁边的星号 (*) 表示出厂默认设置。	

菜单项	描述
空白页 空白页移除 (请勿移除*) 空白页敏感度 (5*)	设置相对于原始文档中的空白页的扫描灵敏度。
注意: 值旁边的星号 (*) 表示出厂默认设置。	

管理控制

菜单项	描述
最大电子邮件大小 0 - 65535 (0*)	设置每个电子邮件的允许文件大小。
大小错误消息	指定当电子邮件超出其允许的文件大小时打印机发送的错误消息。 注意: 您可以键入最多 1024 个字符。
限制目标	将电子邮件的发送仅限于指定的域名列表。 注意: 使用逗号分隔每个域。
发送一份副本给我 从不出现* 默认为开 默认为关 始终为开	发送一份电子邮件副本给自己。
只允许私人电子邮件 关* 开	将打印机设置为只将电子邮件发送给自己。
使用抄送/密送 关* 开	在电子邮件中启用抄送和密送。
使用多页 TIFF 关 开*	启用在一个 TIFF 文件中扫描多个 TIFF 图像。
TIFF 压缩 JPEG LZW*	指定 TIFF 文件的压缩类型。
文本默认值 5 - 95 (75*)	设置被扫描内容的文本质量。
文本/照片默认值 5 - 95 (75*)	设置被扫描内容的文本和照片质量。
照片默认值 5 - 95 (50*)	设置被扫描内容的照片质量。
调整 ADF 偏斜 关 开*	设置打印机以调整从 ADF 扫描的文档中的偏斜图像。
注意: 值旁边的星号 (*) 表示出厂默认设置。	

菜单项	描述
传输日志 打印日志* 不打印日志 仅出错时打印	打印电子邮件扫描的传输日志。
日志纸张来源 进纸匣 [x] (1*) 多功能进纸器	指定用于打印电子邮件日志的纸张来源。
自定义作业扫描 关* 开	设置打印机以使用指定设置扫描第一组原始文档，然后使用相同或不同的设置扫描下一组原始文档。 注意： 此菜单项仅在硬盘或 ISD 已安装时出现。
扫描预览 关* 开	显示原始文档的扫描预览。 注意： 此菜单项仅在硬盘或 ISD 已安装时出现。
允许另存为快捷方式 关 开*	将电子邮件地址另存为快捷方式。
发送电子邮件图像为附件* Web 链接	指定如何发送包括在电子邮件中的图像。
发送后重置电子邮件信息 关 开*	发送电子邮件后将“收件人”、“主题”、“消息”和“文件名”字段重置为其默认值。
注意： 值旁边的星号 (*) 表示出厂默认设置。	

Web 链接设置

菜单项	描述
服务器 登录 密码 路径 文件名 Web 链接	指定托管包含在电子邮件中的图像的服务器的凭证。

FTP

FTP 默认设置

菜单项	描述
格式 JPEG (.jpg) PDF (.pdf)* TIFF (.tif) XPS (.xps) TXT (.txt) RTF (.rtf) DOCX (.docx) XLSX (.xlsx) CSV (.csv)	指定扫描图像的文件格式。
全局 OCR 设置 识别语言 自动旋转 (关*) 去斑点 (关*) 自动对比度增强 (关*)	配置光学字符识别 (OCR) 的设置。 注意： 此菜单项仅在您已经购买并安装 OCR 解决方案时出现。
PDF 设置 PDF 版本 (1.5*) 存档版本 (A-1a*) 高度压缩 (关*) 安全 (关*) 可搜索 (关*) 存档 (PDF/A) (关*)	配置扫描图像的 PDF 设置。 注意： <ul style="list-style-type: none"> 存档版本和存档 (PDF/A) 仅在 PDF 版本设置为 1.4 时受支持。 高度压缩仅在硬盘或智能存储驱动器 (ISD) 已安装时出现。
内容类型 文本 文本/照片* 图形 照片	基于原始文档的内容类型改善输出效果。
内容来源 黑白激光 彩色激光* 喷墨 照片/底片 杂志 报纸 印刷品 其他	基于原始文档的内容来源改善输出效果。
注意： 值旁边的星号 (*) 表示出厂默认设置。	

菜单项	描述
颜色 黑白 灰度 彩色* 自动	设置打印机以彩色或黑白色捕获文件内容。
分辨率 75 dpi 150 dpi* 200 dpi 300 dpi 400 dpi 600 dpi	设置扫描图像的分辨率。
浓度 1 - 9 (5*)	调整扫描图像的浓度。
方向 纵向* 横向	指定原始文档的方向。
原始尺寸 混合尺寸*	设置原始文档的纸张尺寸。
面数 关* 长边 短边	指定在扫描文档的两个面时的方向。
文件名	指定扫描图像的文件名。
注意： 值旁边的星号 (*) 表示出厂默认设置。	

高级图像

菜单项	描述
色彩平衡 青色 (0*) 品红色 (0*) 黄色 (0*)	调整青色、品红色和黄色的颜色强度。
颜色滤除 颜色滤除 (无*) 默认红色阈值 (128*) 默认绿色阈值 (128*) 默认蓝色阈值 (128*)	指定在扫描期间停止使用哪种颜色，并调整该颜色的滤除设置。
自动颜色检测 颜色灵敏度 (5*) 区域灵敏度 (5*) FTP 位深度 (1 位*) 最低扫描分辨率 (300 dpi*)	配置自动颜色检测设置。
注意： 值旁边的星号 (*) 表示出厂默认设置。	

菜单项	描述
JPEG 质量 最适合内容* 5 - 95	设置扫描图像的 JPEG 质量。
对比度 最适合内容* 0 1 2 3 4 5	指定扫描图像的对比度。
背景消除 背景检测 (基于内容*) 级别 (0*)	移除原始文档的背景颜色或图像噪声。 注意: <ul style="list-style-type: none"> • 基于内容移除原始文档的背景颜色。 • 固定移除照片的图像噪声。
镜像图像 关* 开	创建原始文档的镜像图像。
反白图像 关* 开	创建原始文档的反白图像。
阴影细节 -4 至 4 (0*)	调整扫描图像中的阴影细节。
边对边扫描 关* 开	允许原始文档的边对边扫描。
清晰度 1 - 5 (3*)	调整扫描图像的清晰度。
温度 -4 至 4 (0*)	生成原始文档的更蓝或更红的输出。
空白页 空白页移除 (请勿移除*) 空白页敏感度 (5*)	设置相对于原始文档中的空白页的扫描灵敏度。
注意: 值旁边的星号 (*) 表示出厂默认设置。	

管理控制

菜单项	描述
文本默认值 5 - 95 (75*)	设置扫描图像上的文本质量。
文本/照片默认值 5 - 95 (75*)	设置扫描图像上的文本和照片的质量。
注意: 值旁边的星号 (*) 表示出厂默认设置。	

菜单项	描述
照片默认值 5 - 95 (50*)	设置扫描图像上的照片质量。
使用多页 TIFF 开* 关	启用在一个 TIFF 文件中扫描多个 TIFF 图像。
TIFF 压缩 LZW* JPEG	指定 TIFF 文件的压缩类型。
传输日志 打印日志* 不打印日志 仅出错时打印	打印 FTP 扫描的传输日志。
日志纸张来源 进纸匣 [x] (1*) 多功能进纸器	指定用于打印 FTP 日志的纸张来源。
自定义作业扫描 关* 开	设置打印机以使用指定设置扫描第一组原始文档，然后使用相同或不同的设置扫描下一组原始文档。 注意： 此菜单项仅在硬盘或 ISD 已安装时出现。
扫描预览 关* 开	显示原始文档的预览。 注意： 此菜单项仅在硬盘或 ISD 已安装时出现。
允许另存为快捷方式 关 开*	将 FTP 地址另存为快捷方式。
调整 ADF 偏斜 关* 开	设置打印机以调整从 ADF 扫描的文档中的偏斜图像。
注意： 值旁边的星号 (*) 表示出厂默认设置。	

USB 驱动器

闪存驱动器扫描

菜单项	描述
格式 JPEG (.jpg) PDF (.pdf)* TIFF (.tif) XPS (.xps) TXT (.txt) RTF (.rtf) DOCX (.docx) XLSX (.xlsx) CSV (.csv)	指定扫描图像的文件格式。
全局 OCR 设置 识别语言 自动旋转 (关*) 去斑点 (关*) 自动对比度增强 (关*)	配置光学字符识别 (OCR) 的设置。 注意： 此菜单项仅在您已经购买并安装 OCR 解决方案时出现。
PDF 设置 PDF 版本 (1.5*) 存档版本 (A-1a*) 高度压缩 (关*) 安全 (关*) 可搜索 (关*) 存档 (PDF/A) (关*)	配置扫描图像的 PDF 设置。 注意： <ul style="list-style-type: none"> 存档版本和存档 (PDF/A) 仅在 PDF 版本设置为 1.4 时受支持。 高度压缩仅在硬盘或智能存储驱动器 (ISD) 已安装时出现。
内容类型 文本 文本/照片* 图形 照片	基于原始文档的内容类型改善输出效果。
内容来源 黑白激光 彩色激光* 喷墨 照片/底片 杂志 报纸 印刷品 其他	基于原始文档的内容来源改善输出效果。
注意： 值旁边的星号 (*) 表示出厂默认设置。	

菜单项	描述
颜色 黑白 灰度 彩色* 自动	设置打印机以彩色或黑白色捕获文件内容。
分辨率 75 dpi 150 dpi* 200 dpi 300 dpi 400 dpi 600 dpi	设置扫描图像的分辨率。
浓度 1 - 9 (5*)	调整扫描图像的浓度。
方向 纵向* 横向	指定原始文档的方向。
原始尺寸 混合尺寸*	设置原始文档的纸张尺寸。
面数 关* 长边 短边	指定在扫描文档的两个面时原始文档的方向。
文件名	指定扫描图像的文件名。
注意： 值旁边的星号 (*) 表示出厂默认设置。	

高级图像

菜单项	描述
色彩平衡 青色 (0*) 品红色 (0*) 黄色 (0*)	调整青色、品红色和黄色的颜色强度。
颜色滤除 颜色滤除 (无*) 默认红色阈值 (128*) 默认绿色阈值 (128*) 默认蓝色阈值 (128*)	指定在扫描期间停止使用哪种颜色，并调整该颜色的滤除设置。
自动颜色检测 颜色灵敏度 (5*) 区域灵敏度 (5*) 扫描位深度 (1 位*) 最低扫描分辨率 (300 dpi*)	配置自动颜色检测设置。
注意： 值旁边的星号 (*) 表示出厂默认设置。	

菜单项	描述
JPEG 质量 最适合内容* 5 - 95	设置扫描图像的 JPEG 质量。
对比度 最适合内容* 0 - 5	指定扫描图像的对比度。
背景消除 背景检测 (基于内容*) 级别 (0*)	移除原始文档的背景颜色或图像噪声。 注意: <ul style="list-style-type: none"> • 基于内容 移除原始文档的背景颜色。 • 固定 移除照片的图像噪声。
镜像图像 关* 开	创建原始文档的镜像图像。
反白图像 关* 开	创建原始文档的反白图像。
阴影细节 -4 至 4 (0*)	调整扫描图像中的阴影细节。
边对边扫描 关* 开	从边到边扫描原始文档。
清晰度 1 - 5 (3*)	调整扫描图像的清晰度。
温度 -4 至 4 (0*)	生成原始文档的更蓝或更红的输出。
空白页 空白页移除 (请勿移除*) 空白页敏感度 (5*)	设置相对于原始文档中的空白页的扫描灵敏度。
注意: 值旁边的星号 (*) 表示出厂默认设置。	

管理控制

菜单项	描述
文本默认值 5 - 95 (75*)	设置扫描图像上的文本质量。
文本/照片默认值 5 - 95 (75*)	设置扫描图像上的文本和照片的质量。
照片默认值 5 - 95 (50*)	设置扫描图像上的照片质量。
注意: 值旁边的星号 (*) 表示出厂默认设置。	

菜单项	描述
使用多页 TIFF 关 开*	启用在一个 TIFF 文件中扫描多个 TIFF 图像。
TIFF 压缩 LZW* JPEG	指定 TIFF 文件的压缩类型。
自定义作业扫描 关* 开	设置打印机以使用指定设置扫描第一组原始文档，然后使用相同或不同的设置扫描下一组原始文档。 注意： 此菜单项仅在硬盘或 ISD 已安装时出现。
扫描预览 关* 开	显示原始文档的扫描预览。 注意： 此菜单项仅在硬盘或 ISD 已安装时出现。
调整 ADF 偏斜 关* 开	设置打印机以调整从 ADF 扫描的文档中的偏斜图像。
注意： 值旁边的星号 (*) 表示出厂默认设置。	

闪存驱动器打印

菜单项	描述
份数 1 - 9999 (1*)	设置份数。
纸张来源 进纸匣 [x] (1*) 多功能进纸器 手动纸张 手动信封	设置打印作业的纸张来源。
彩色 关 开*	以彩色打印闪存驱动器中的文件。
逐份打印 (1,1,1) (2,2,2) (1,2,3) (1,2,3)*	尤其在打印作业的多份副本时，保持打印作业的页面按顺序堆放。
面数 1 面* 2 面	指定在纸张的一个面还是两个面上打印。
翻转样式 长边* 短边	确定当执行双面打印时装订纸张的哪一面。
注意： 值旁边的星号 (*) 表示出厂默认设置。	

菜单项	描述
每面页数 关* 每面 2 页 每面 3 页 每面 4 页 每面 6 页 每面 9 页 每面 12 页 每面 16 页	在一张纸的一个面上打印多个页面图像。
每面页数顺序 水平* 水平反转 垂直反转 垂直	指定在使用每面页数菜单时，多个页面图像的位置。
每面页数方向 自动* 横向 纵向	指定在使用每面页数菜单时，多个页面图像的打印方向。
每面页数边框 无* 实线	当使用每面页数菜单时，在每个页面图像的周围打印一个边框。
分隔页 关* 副本之间 作业之间 页面之间	当打印时插入空白的分隔页。
分隔页纸张来源 进纸匣 [x] (1*) 多功能进纸器	指定分隔页的纸张来源。
空白页 不打印* 打印	打印打印作业中的空白页。
注意： 值旁边的星号 (*) 表示出厂默认设置。	

网络/端口

网络概述

菜单项	描述
活动适配器 自动* 标准网络 无线	指定网络连接的类型。 注意： 无线 仅在连接到无线网络的打印机中可用。
网络状态	显示打印机网络的连接状态。
在打印机上显示网络状态 关 开*	在显示屏上显示网络状态。
速度，双工	显示当前活动网卡的速度。
IPv4	显示 IPv4 地址。
所有 IPv6 地址	显示所有 IPv6 地址。
重置打印服务器	重置所有连到打印机的活动网络连接。 注意： 此设置会移除所有网络配置设置。
网络作业超时 关 开* (90 秒)	设置在打印机取消网络打印作业之前的时间。
标题页 关* 开	打印标题页。
扫描到 PC 端口范围	为端口阻止防火墙后面的打印机指定有效的端口范围。
启用网络连接 关 开*	让打印机能够连接到网络。
启用 LLDP 关* 开	在打印机中启用“链路层发现协议 (LLDP)”。
注意： 值旁边的星号 (*) 表示出厂默认设置。	

无线

注意： 此菜单仅在连接到 Wi-Fi 网络或者具有无线网络适配器的打印机中可用。

菜单项	描述
使用移动应用程序设置	使用 Lexmark Mobile Assistant 配置 Wi-Fi 连接。

菜单项	描述
在打印机面板上设置 选择网络 添加 Wi-Fi 网络 网络名称 网络模式 Infrastructure 无线安全模式 禁用* WEP WPA2/WPA - 个人 WPA2 - 个人	使用控制面板配置 Wi-Fi 连接。
Wi-Fi Protected Setup WPS 自动检测 关 开* 启动按下按钮方法 启动 PIN 码方法	建立 Wi-Fi 网络并启用网络安全性。 注意： <ul style="list-style-type: none"> • WPS 自动检测仅在无线安全模式设置为 WEP 时出现。 • 启动按下按钮方法在给定时间内按下打印机和访问点（无线路由器）上的按钮时将打印机连接到 Wi-Fi 网络。 • 启动 PIN 码方法在打印机上的 PIN 码被输入到访问点的无线设置中时将打印机连接到 Wi-Fi 网络。
网络模式 BSS 类型 Infrastructure*	指定网络模式。
兼容性 802.11b/g/n (2.4GHz)* 802.11a/b/g/n/ac (2.4GHz/5GHz) 802.11a/n/ac (5GHz)	指定 Wi-Fi 网络的标准。 注意： 802.11a/b/g/n/ac (2.4GHz/5GHz) 和 802.11a/n/ac (5GHz) 仅在 Wi-Fi 选件已安装时出现。
无线安全模式 禁用* WEP WPA2/WPA-个人 WPA2-个人 802.1x - RADIUS	设置将打印机连接到 Wi-Fi 设备的安全模式。
WEP 验证模式 自动* 开放 共享	为打印机设置“无线加密协议 (WEP)”的类型。 注意： 此菜单项仅在无线安全模式设置为 WEP 时出现。
设置 WEP 密钥	指定安全 Wi-Fi 连接的 WEP 密码。
WPA2/WPA-个人 AES	通过“Wi-Fi 保护访问 (WPA)”实现 Wi-Fi 安全。 注意： 此菜单项仅在无线安全模式设置为 WPA2/WPA-个人时出现。
设置预共享密钥	设置安全 Wi-Fi 连接的密码。
WPA2-个人 AES	通过 WPA2 实现 Wi-Fi 安全。 注意： 此菜单项仅在无线安全模式设置为 WPA2-个人时出现。
802.1x 加密模式 WPA+ WPA2*	通过 802.1x 标准实现 Wi-Fi 安全。 注意： 此菜单项仅在无线安全模式设置为 802.1x - RADIUS 时出现。

菜单项	描述
IPv4 启用 DHCP 开* 关 设置静态 IP 地址 IP 地址 子网掩码 网关	在打印机中启用并配置 IPv4 设置。
IPv6 启用 IPv6 开* 关 启用 DHCPv6 开 关* 无状态地址自动配置 开* 关 DNS 服务器地址 手动分配的 IPv6 地址 手动分配的 IPv6 路由器 地址前缀 所有 IPv6 地址 所有 IPv6 路由器地址	在打印机中启用并配置 IPv6 设置。
网络地址 UAA LAA	查看网络地址。
PCL 智能切换 关 开*	设置打印机在打印作业需要 PCL 仿真时自动切换到 PCL 仿真，而不管默认的打印机语言是什么。 注意： 如果 PCL 智能切换为关，打印机不检查发来的数据，并且使用在设置菜单中指定的默认打印机语言。
PS 智能切换 关 开*	设置打印机在打印作业需要 PS 仿真时自动切换到 PS 仿真，而不管默认的打印机语言是什么。 注意： 如果 PS 智能切换为关，打印机不检查发来的数据，并且使用在设置菜单中指定的默认打印机语言。
作业缓存 开 关*	在打印前将打印作业暂时保存在硬盘或智能存储驱动器 (ISD) 上。 注意： 此菜单项仅在硬盘或 ISD 已安装时出现。
Mac 二进制 PS 自动* 开 关	设置打印机处理 Macintosh 二进制 PostScript 打印作业。 注意： <ul style="list-style-type: none"> • 开处理原始的二进制 PostScript 打印作业。 • 关使用标准协议来过滤打印作业。

Wi-Fi Direct

注意：此菜单仅在连接到 Wi-Fi 网络或者具有无线网络适配器的打印机中可用。

菜单项	描述
启用 Wi-Fi Direct 开 关*	设置打印机来直接连接到 Wi-Fi 设备。
Wi-Fi Direct 名称	指定 Wi-Fi Direct 网络的名称。
Wi-Fi Direct 密码	设置密码来验证和确认通过 Wi-Fi 连接的用户。
在设置页上显示密码 关 开*	在网络设置页上显示 Wi-Fi Direct 密码。
首选频道号 1 - 11 自动*	设置 Wi-Fi 网络的首选频道。
组所有者 IP 地址	指定组所有者的 IP 地址。
自动接受按钮请求 关* 开	接受请求以自动连接到网络。 注意： 自动接受客户端是不安全的。
注意： 值旁边的星号 (*) 表示出厂默认设置。	

AirPrint

注意：此菜单仅在“嵌入式 Web 服务器”中出现。

菜单项	描述
所有 AirPrint 功能	显示打印机的 AirPrint 状态。
启用 AirPrint 开* 关	启用 AirPrint 功能。 注意： 此菜单项仅在禁用 Internet 打印协议 (IPP) 或 mDNS 时出现。
启用 iBeacon 开 关*	启用 iBeacon 功能。
注意： 值旁边的星号 (*) 表示出厂默认设置。	

菜单项	描述
Bonjour 名称	确定打印机名称和位置。
组织名称	
组织单位	
打印机位置	
打印机的纬度	
打印机的经度	
打印机的海拔高度	
更多选项	
注意： 值旁边的星号 (*) 表示出厂默认设置。	

移动服务管理

菜单项	描述
启用 IPP 打印 开* 关	允许使用 Internet 打印协议 (IPP) 从移动设备进行打印。
启用 IPP 传真 开* 关	允许使用 Internet 打印协议 (IPP) 发送传真。
启用 IPP Over USB 开* 关	允许使用 USB 连接打印或扫描作业。
启用扫描 开* 关	允许使用 eSCL 协议进行扫描。
启用 Mopria 发现 开* 关	允许已启用 Mopria 的设备检测到打印机。
注意： 值旁边的星号 (*) 表示出厂默认设置。	

以太网

菜单项	描述
网络速度	显示活动的网络适配器的速度。
IPv4 启用 DHCP (开*) 设置静态 IP 地址	配置 IPv4 设置。
注意： 值旁边的星号 (*) 表示出厂默认设置。	

菜单项	描述
IPv6 启用 IPv6 (开*) 启用 DHCPv6 (关*) 无状态地址自动配置 (开*) DNS 服务器地址 手动分配的 IPv6 地址 手动分配的 IPv6 路由器地址前缀 (64*) 所有 IPv6 地址 所有 IPv6 路由器地址	配置 IPv6 设置。
网络地址 UAA LAA	指定网络地址。
PCL 智能切换 关 开*	设置打印机在打印作业需要 PCL 仿真时自动切换到 PCL 仿真，而不管默认的打印机语言是什么。 注意： 当此设置被禁用时，打印机不检查发来的数据，并且使用在设置菜单中指定的默认打印机语言。
PS 智能切换 关 开*	设置打印机在打印作业需要 PostScript 仿真时自动切换到 PS 仿真，而不管默认的打印机语言是什么。 注意： 当此设置被禁用时，打印机不检查发来的数据，并且使用在设置菜单中指定的默认打印机语言。
作业缓存 关* 开	在打印前将打印作业暂时保存在硬盘或智能存储驱动器 (ISD) 上。 注意： 此菜单项仅在硬盘或 ISD 已安装时出现。
Mac 二进制 PS 自动* 开 关	设置打印机处理 Macintosh 二进制 PostScript 打印作业。 注意： <ul style="list-style-type: none"> • 自动处理来自使用 Windows 或 Macintosh 操作系统的计算机的打印作业。 • 关使用标准协议来过滤 PostScript 打印作业。
能效以太网 开 关 自动*	当打印机没有从以太网接收数据时降低功耗。
注意： 值旁边的星号 (*) 表示出厂默认设置。	

TCP/IP

注意： 此菜单仅在网络打印机或连接到打印服务器的打印机中出现。

菜单项	描述
设置主机名	设置当前的 TCP/IP 主机名。
域名	设置域名。
注意： 值旁边的星号 (*) 表示出厂默认设置。	

菜单项	描述
允许 DHCP/BOOTP 更新 NTP 服务器 开* 关	允许 DHCP 和 BOOTP 客户端更新打印机的 NTP 设置。
零配置名称	指定零配置网络的服务名称。
启用自动 IP 关 开*	自动分配 IP 地址。
DNS 服务器地址	指定当前域名系统 (DNS) 服务器地址。
备份 DNS 地址	指定备份的 DNS 服务器地址。
备份 DNS 地址 2	
备份 DNS 地址 3	
域搜索顺序	指定定位打印机及其常驻在网络上不同域中的资源的域名列表。
启用 DDNS 关* 开	更新动态 DNS 设置。
DDNS TTL	指定当前的 DDNS 设置。
默认 TTL	
DDNS 刷新时间	
启用 mDNS 关 开*	更新多播 DNS 设置。
WINS 服务器地址	指定 Windows Internet 名称服务 (WINS) 的服务器地址。
启用 BOOTP 关* 开	允许 BOOTP 分配打印机 IP 地址。
受限制的服务器列表	指定被允许通过 TCP/IP 与打印机通信的 IP 地址。 注意： <ul style="list-style-type: none"> • 使用逗号分隔每个 IP 地址。 • 您可以添加最多 50 个 IP 地址。
受限制的服务器列表选项 阻止所有端口* 仅阻止打印 仅阻止打印和 HTTP	指定不在列表中的 IP 地址的访问选项。
MTU 256 - 1500 以太网 (1500*)	指定 TCP 连接的最大传输单位 (MTU) 参数。
Raw 打印端口 1 - 65535 (9100*)	指定连接在网络上的打印机的 raw 端口号。
注意： 值旁边的星号 (*) 表示出厂默认设置。	

菜单项	描述
出站流量最高速度 关* 开	设置打印机的最高传输速率。 注意： 当启用时，此设置的选项是 100 - 1000000 千比特/秒。
TLS 支持 启用 TLSv1.0 (关) 启用 TLSv1.1 (关*) 启用 TLSv1.2 (开*)	启用“传输层安全”协议。
SSL 密码列表	指定用于 SSL 或 TLS 连接的密码算法。
注意： 值旁边的星号 (*) 表示出厂默认设置。	

SNMP

注意：此菜单仅在网络打印机或连接到打印服务器的打印机中出现。

菜单项	描述
SNMP 版本 1 和 2c 启用 关 开* 允许 SNMP Set 关 开* 启用 PPM MIB 关 开* SNMP 团体	配置简单网络管理协议 (SNMP) 版本 1 和 2c 来安装打印驱动程序和应用程序。
注意： 值旁边的星号 (*) 表示出厂默认设置。	

菜单项	描述
SNMP 版本 3 启用 关 开* 上下文名称 设置读/写凭证 用户名 验证密码 隐私密码 设置只读凭证 用户名 验证密码 隐私密码 验证哈希 MD5 SHA1* 最低验证级别 无验证, 无隐私 验证, 无隐私 验证, 隐私* 隐私算法 DES AES-128*	配置 SNMP 版本 3 来安装和更新打印机安全性。
注意: 值旁边的星号 (*) 表示出厂默认设置。	

IPSec

注意: 此菜单仅在网络打印机或连接到打印服务器的打印机中出现。

菜单项	描述
启用 IPSec 关* 开	启用 Internet 协议安全性 (IPSec)。
基本配置 默认* 兼容性 安全	设置 IPSec 基本配置。 注意: 此菜单项仅在启用 IPSec 设置为开时出现。
DH (Diffie-Hellman) 组建议 modp2048 (14)* modp3072 (15) modp4096 (16) modp6144 (17)	设置 IPSec 基本配置。 注意: 此菜单项仅在基本配置设置为兼容性时出现。
注意: 值旁边的星号 (*) 表示出厂默认设置。	

菜单项	描述
建议的加密方法 3DES AES*	设置加密方法。 注意： 此菜单项仅在基本配置设置为兼容性时出现。
建议的验证方法 SHA1 SHA256* SHA512	设置验证方法。 注意： 此菜单项仅在基本配置设置为兼容性时出现。
IKE SA 生存时间（小时） 1 2 4 8 24*	指定 IKE SA 有效期。 注意： 此菜单项仅在基本配置设置为安全时出现。
IPSec SA 生存时间（小时） 1 2 4 8* 24	指定 IPSec SA 有效期。 注意： 此菜单项仅在基本配置设置为安全时出现。
IPSec 设备证书	指定 IPSec 证书。 注意： 此菜单项仅在启用 IPSec 设置为开时出现。
预共享密钥验证的连接 主机 [x]	配置打印机的已验证连接。 注意： 这些菜单项仅在启用 IPSec 设置为开时出现。
证书验证的连接 主机 [x] 地址[/subnet]	
注意： 值旁边的星号 (*) 表示出厂默认设置。	

802.1x

注意： 此菜单仅在网络打印机或连接到打印服务器的打印机中出现。

菜单项	描述
活动 关* 开	让打印机加入需要验证才允许访问的网络。
802.1x 验证 设备登录名称 设备登录密码 验证服务证书（开*） 启用事件记录（关*） 802.1x 设备证书	配置用于验证 802.1x 连接的设置。
注意： 值旁边的星号 (*) 表示出厂默认设置。	

菜单项	描述
允许的身份验证机制 EAP - MD5 (开*) EAP - MSCHAPv2 (开*) LEAP (开*) PEAP (开*) EAP - TLS (开*) EAP - TTLS (开*) TTLS 验证方法 (MSCHAPv2*)	为 802.1x 连接配置允许的身份验证机制。
注意： 值旁边的星号 (*) 表示出厂默认设置。	

LPD 配置

注意： 此菜单仅在网络打印机或连接到打印服务器的打印机中出现。

菜单项	描述
LPD 超时 0 - 65535 秒 (90*)	设置超时值以阻止行式打印机后台程序 (LPD) 服务器无限期待挂起或无效的打印作业。
LPD 标题页 关* 开	打印所有 LPD 打印作业的标题页。 注意： 标题页是打印作业的第一页，用作为打印作业的分隔符和用于识别打印作业请求的发起人。
LPD 尾页 关* 开	打印所有 LPD 打印作业的尾页。 注意： 尾页是打印作业的最后一页。
LPD 回车转换 关* 开	启用回车转换。 注意： 回车是一种机制，命令打印机将光标的位置移动到同一行上的第一个位置。
注意： 值旁边的星号 (*) 表示出厂默认设置。	

HTTP/FTP 设置

菜单项	描述
代理 HTTP 代理 IP 地址 HTTP 默认 IP 端口 FTP 代理 IP 地址 FTP 默认 IP 端口 身份验证 用户名 密码 本地域	配置 HTTP 和 FTP 服务器设置。
其他设置 启用 HTTP 服务器 (开*)	访问“嵌入式 Web 服务器”来监控和管理打印机。
注意： 值旁边的星号 (*) 表示出厂默认设置。	

菜单项	描述
其他设置 启用 HTTPS (开*)	启用“安全超文本传输协议 (HTTPS)”来加密与打印服务器之间传输的数据。
其他设置 强制 HTTPS 连接 (关*)	强制打印机使用 HTTPS 连接。
其他设置 启用 FTP/TFTP (开*)	使用 FTP/TFTP 发送文件。
其他设置 HTTPS 设备证书 (默认*)	查看在打印机上使用的 HTTP 设备证书。
其他设置 HTTP/FTP 请求的超时 (30*)	指定服务器连接停止之前的时间长度。
其他设置 HTTP/FTP 请求的重试次数 (3*)	设置连接到 HTTP/FTP 服务器的重试次数。
注意： 值旁边的星号 (*) 表示出厂默认设置。	

ThinPrint

菜单项	描述
启用 ThinPrint 关* 开	使用 ThinPrint 打印。
端口号 4000 - 4999 (4000*)	设置 ThinPrint 服务器的端口号。
带宽 (位/秒) 100 - 1000000 (0*)	设置在 ThinPrint 环境中传输数据的速度。
数据包大小 (千字节) 0 - 64000 (0*)	设置数据传输的数据包大小。
注意： 值旁边的星号 (*) 表示出厂默认设置。	

USB

菜单项	描述
PCL 智能切换 关 开*	设置打印机在通过 USB 端口接收的打印作业需要 PCL 仿真时切换到 PCL 仿真，而不管默认的打印机语言是什么。 注意： 当此设置被禁用时，打印机不检查发来的数据，并且使用在设置菜单中指定的默认打印机语言。
PS 智能切换 关 开*	设置打印机在通过 USB 端口接收的打印作业需要 PostScript 仿真时切换到 PostScript 仿真，而不管默认的打印机语言是什么。 注意： 当此设置被禁用时，打印机不检查发来的数据，并且使用在设置菜单中指定的默认打印机语言。
注意： 值旁边的星号 (*) 表示出厂默认设置。	

菜单项	描述
作业缓存 关* 开	在打印前将打印作业暂时保存在硬盘或智能存储驱动器 (ISD) 上。 注意： 此菜单项仅在硬盘或 ISD 已安装时出现。
Mac 二进制 PS 自动* 开 关	设置打印机处理 Macintosh 二进制 PostScript 打印作业。 注意： <ul style="list-style-type: none"> • 自动处理来自使用 Windows 或 Macintosh 操作系统的计算机的打印作业。 • 关使用标准协议来过滤 PostScript 打印作业。
启用 USB 端口 关 开*	启用前置 USB 驱动端口。
注意： 值旁边的星号 (*) 表示出厂默认设置。	

限制外部网络访问

菜单项	描述
限制外部网络访问 关* 开	限制对网络站点的访问。
外部网络地址	指定访问受限的网络地址。
通知的电子邮件地址	指定电子邮件地址以发送日志事件的通知。
Ping 频率 1 - 300 (10*)	以秒为单位指定网络查询间隔。
主题	指定通知电子邮件的主题和消息。
消息	
注意： 值旁边的星号 (*) 表示出厂默认设置。	

安全

登录方法

管理权限

菜单项	描述
功能访问 访问应用程序中的地址簿 修改地址簿 管理快捷方式 创建配置文件 管理书签 闪存驱动器打印 闪存驱动器彩色打印 闪存驱动器扫描 复印功能 复印彩色打印 颜色滤除 电子邮件功能 传真功能 FTP 功能 释放挂起传真 挂起作业访问 使用配置文件 在设备上取消作业 更改语言 Internet 打印协议 (IPP) 远程启动扫描 黑白打印 彩色打印 网络文件夹 - 扫描 硬盘 - 打印 硬盘 - 彩色打印 硬盘 - 扫描	控制对打印机功能的访问。 注意： 某些菜单项仅在硬盘或智能存储驱动器已安装时出现。
管理菜单 安全菜单 网络/端口菜单 纸张菜单 报告菜单 功能配置菜单 耗材菜单 选件卡菜单 SE 菜单 设备菜单	控制对打印机菜单设置的访问。

菜单项	描述
设备管理 远程管理 固件更新 应用程序配置 操作面板锁定 嵌入式 Web 服务器访问 导入/导出所有设置 停机清除 云服务注册	控制对打印机管理选项的访问。
应用 新应用程序 幻灯片 更换壁纸 屏幕保护程序 身份证复印 扫描中心 扫描中心自定义 [x]	控制对打印机应用程序的访问。

本地帐户

菜单项	描述
管理组/权限	显示打印机中所有已保存组的列表。
添加用户 用户名/密码 用户名 密码 PIN 码	创建本地帐户并指定其对打印机功能、管理菜单、打印机管理选项和应用程序的访问权限。

默认的登录方法

注意：此菜单仅当您在本地帐户菜单中配置设置时出现。

菜单项	描述
控制面板 用户名/密码 用户名 密码 PIN 码	指定默认的登录方法来访问控制面板。
浏览器 用户名/密码 用户名 密码 PIN 码	指定默认的登录方法来访问浏览器。

预定 USB 设备

菜单项	描述
时间表 添加新时间表	预定对前置 USB 端口的访问。

安全审核日志

菜单项	描述
启用审核 关* 开	将事件记录在安全审核日志和远程 syslog 中。
启用远程 Syslog 关* 开	发送审核日志到远程服务器。
远程 Syslog 服务器	指定远程 syslog 服务器。
远程 Syslog 端口 1 - 65535 (514*)	指定远程 syslog 端口。
远程 Syslog 方法 正常 UDP* Stunnel	指定将已记录事件发送给远程服务器的 syslog 方法。
注意： 值旁边的星号 (*) 表示出厂默认设置。	

菜单项	描述
远程 Syslog 工具 0 - 内核消息 1 - 用户级别消息 2 - 邮件系统 3 - 系统后台程序 4 - 安全/授权消息* 5 - 由 Syslog 内部生成的消息 6 - 行式打印机子系统 7 - 网络新闻子系统 8 - UUCP 子系统 9 - 时钟后台程序 10 - 安全/授权消息 11 - FTP 后台程序 12 - NTP 子系统 13 - 日志审核 14 - 日志警报 15 - 时钟后台程序 16 - 本地使用 0 (local0) 17 - 本地使用 1 (local1) 18 - 本地使用 2 (local2) 19 - 本地使用 3 (local3) 20 - 本地使用 4 (local4) 21 - 本地使用 5 (local5) 22 - 本地使用 6 (local6) 23 - 本地使用 7 (local7)	指定打印机在发送日志事件给远程服务器时使用的工具代码。
记录事件严重性 0 - 紧急 1 - 警报 2 - 严重 3 - 错误 4 - 警告* 5 - 通知 6 - 信息 7 - 调试	指定记录消息和事件的优先级截断。
远程 Syslog 未记录事件 关* 开	无论严重性级别是什么，都将所有事件发送到远程服务器。
管理员的电子邮件地址	将已记录事件的电子邮件通知发送给管理员。
电邮日志已清除警报 关* 开	当日志输入项被删除时，发送电子邮件通知给管理员。
电邮日志已打包警报 关* 开	当日志变满并且开始覆盖最旧的输入项时，发送电子邮件通知给管理员。
注意： 值旁边的星号 (*) 表示出厂默认设置。	

菜单项	描述
日志已满行为 打包最旧的输入项* 电邮日志，然后删除所有输入项	当日志填满其分配的内存时解决日志存储问题。
电邮 % 已满警报 关* 开	当日志填满其分配的内存时，发送电子邮件通知给管理员。
% 已满警报级别 1 - 99 (90*)	
电邮日志已导出警报 关* 开	当日志被导出时，发送电子邮件通知给管理员。
电邮日志设置已更改警报 关* 开	将电子邮件通知发送给管理员。当设置 启用审核 时，
日志行结尾 LF (\n)* CR (\r) CRLF (\r\n)	指定日志文件如何终止每行的结尾。
数字签名导出 关* 开	将数字签名添加到每一个导出的日志文件。
清除日志	删除所有审核日志。
导出日志 Syslog (RFC 5424) Syslog (RFC 3164) CSV	将安全日志导出到闪存驱动器。
注意： 值旁边的星号 (*) 表示出厂默认设置。	

登录限制

菜单项	描述
登录失败 1 - 10 (3*)	指定在用户被锁定之前失败的登录尝试次数。
失败时间期限 1 - 60 分钟 (5*)	指定在用户被锁定之前失败的登录尝试之间的时间期限。
锁定时间 1 - 60 分钟 (5*)	指定锁定的持续时间。
Web 登录超时 1 - 120 分钟 (10*)	指定在用户被自动注销之前远程登录的延迟。
注意： 值旁边的星号 (*) 表示出厂默认设置。	

保密打印设置

菜单项	描述
最多无效 PIN 码 2 - 10	设置输入无效 PIN 码的限制。 注意： 当达到限制时，对应于该用户名的打印作业将被删除。
保密作业有效期 关* 1 小时 4 小时 24 小时 1 周	为每个挂起作业设置在被自动从硬盘或智能存储驱动器中删除之前的单独有效期。 注意： 挂起作业是保密、重复、保留或校验。
重复作业有效期 关* 1 小时 4 小时 24 小时 1 周	设置您要重复的打印作业的有效期。
校验作业有效期 关* 1 小时 4 小时 24 小时 1 周	设置在打印剩余份数之前，打印一份作业副本以供您检查其质量的有效期。
保留作业有效期 关* 1 小时 4 小时 24 小时 1 周	设置您要存储在打印机中用于稍后打印的作业的有效期。
要求挂起所有作业 关* 开	设置打印机挂起所有打印作业。
保留重复文档 关* 开	设置打印机保留具有相同文件名的所有文档。
注意： 值旁边的星号 (*) 表示出厂默认设置。	

磁盘加密

注意：此菜单仅在硬盘或智能存储驱动器已安装时出现。

菜单项	描述
状态 启用	加密会在安装存储驱动器时自动发生。

清除临时数据文件

菜单项	描述
存储在内置内存中 关* 开	删除保存在打印机内存中的所有文件。
存储在硬盘上 1 通道清除* 3 通道清除 7 通道清除	删除保存在打印机硬盘上的所有文件。 注意： 此菜单项仅在打印机硬盘已安装时出现。
注意： 值旁边的星号 (*) 表示出厂默认设置。	

解决方案 LDAP 设置

菜单项	描述
跟随 LDAP 检索 关* 开	为已登录的用户帐户在域中搜索不同的服务器。
LDAP 证书验证 是 否*	启用 LDAP 证书的验证。

杂项

菜单项	描述
受保护特性 显示* 隐藏	显示“功能访问控制 (FAC)”保护的所有特性，而不考虑用户拥有的安全权限。 注意： 隐藏只显示用户具有访问权限的 FAC 保护的特性。
打印权限 关* 开	让用户在打印之前登录。
默认的打印许可登录 用户名/密码* 用户名	设置打印权限的默认登录。
安全复位跳线 启用“来宾”访问* 无影响	指定对打印机的用户访问。 注意： <ul style="list-style-type: none"> • 启用“来宾”访问允许任何人访问打印机的所有方面。 • 无影响在所需的安全信息不可用时，可能导致无法访问打印机。
使用智能存储驱动器存储用户数据 关 开*	启用智能存储驱动器来存储用户数据。
注意： 值旁边的星号 (*) 表示出厂默认设置。	

菜单项	描述
最小密码长度 0 - 32 (0*)	指定密码长度。
启用密码/ PIN 码显示 关* 开	显示密码或个人身份识别码。
注意： 值旁边的星号 (*) 表示出厂默认设置。	

云服务

云服务注册

菜单项	描述
查看更多信息	更新有关“Lexmark 云服务”的使用情况的额外信息。
启用与“Lexmark 云服务”的通信 关* 开	启用打印机与“Lexmark 云服务”通信。
查看当前状态	查看打印机和“Lexmark 云服务”之间的连接状态。
注意： 值旁边的星号 (*) 表示出厂默认设置。	

报告

菜单设置页

菜单项	描述
菜单设置页	打印包含打印机菜单的报告。

设备

菜单项	描述
设备信息	打印包含有关打印机的信息的报告。
设备统计	打印有关打印机使用情况和耗材状态的报告。
配置文件列表	打印存储在打印机中的配置文件列表。
资产报告	打印诊断工具以检查打印问题。 注意： 为避免剪裁内容，请使用 letter 或 A4 尺寸的纸张打印报告。

打印

菜单项	描述
打印字体 PCL 字体 PS 字体	打印有关在每一种打印机语言中可用的字体的范例和信息。
打印演示 演示页	打印显示打印机功能和支持的解决方案的页面。
打印目录	打印存储在闪存驱动器、硬盘或智能存储驱动器 (ISD) 中的资源。 注意： 此菜单项仅在闪存驱动器、硬盘或 ISD 已安装时出现。

快捷方式

菜单项	描述
所有快捷方式	打印列出存储在打印机中的快捷方式的报告。
传真快捷方式	注意： 传真快捷方式 仅在传真已安装时出现。
复印快捷方式	
电子邮件快捷方式	
FTP 快捷方式	
网络文件夹快捷方式	

传真

注意：此菜单仅在“传真”已配置，并且启用作业日志设置为开时出现。

菜单项	描述
传真作业日志	打印有关最近 200 个已完成的传真作业的报告。
传真呼叫日志	打印有关最近 100 个已尝试、已接收和已阻止呼叫的报告。

网络

菜单项	描述
网络设置页	打印显示打印机上已配置的网络和无线设置的页面。 注意： 此菜单项仅在网络打印机或连接到打印服务器的打印机中出现。
Wi-Fi Direct 已连接的客户端	打印显示使用 Wi-Fi Direct 连接到打印机的设备列表的页面。 注意： 此菜单项仅在启用 Wi-Fi Direct 设置为开时出现。

疑难解答

菜单项	描述
打印质量测试页	打印样本页以识别并修正打印质量缺陷。

菜单项	描述
清洁扫描仪	请打印有关如何清洁扫描仪的说明。

Forms Merge

注意：此菜单仅在安装了硬盘或智能存储驱动器时出现。

菜单项	描述
Merge Mode 打印* 数据捕获 禁用	指定 Forms Merge 的操作模式。
数据捕获目标 闪存*	设置转发捕获的数据的目标。 注意： 此菜单项仅在“Merge Mode”设置为“数据捕获”时出现。
打印端口和筛选器设置 网络端口 开* 关	启用 Forms Merge 以处理发送到网络端口的所有数据。
打印端口和筛选器设置 网络筛选器 禁用* NULL OFIS OFIS+NULL OFIS+AS400 AS400 PCL ZPL ZPLF	指定发送到打印机的所有数据的网络筛选器。
打印端口和筛选器设置 USB 端口 开* 关	启用 Forms Merge 以处理发送到 USB 端口的所有数据。
打印端口和筛选器设置 USB 筛选器 禁用* NULL OFIS OFIS+NULL OFIS+AS400 AS400 PCL ZPL ZPLF	指定发送到打印机的所有数据的 USB 筛选器。
注意： 值旁边的星号 (*) 表示出厂默认设置。	

菜单项	描述
打印端口和筛选器设置 本地端口超时 1-100 (10*)	指定发送到本地端口的 Forms Merge 作业的超时值。
杂项 打印所有表单	打印打印机的智能存储驱动器或硬盘中存储的所有表单集。
杂项 错误页打印 开* 关	启用在 Forms Merge 作业中遇到错误时打印错误页。

注意： 值旁边的星号 (*) 表示出厂默认设置。

打印菜单设置页

从主屏幕，触摸 **设置** > **报告** > **菜单设置页**。

维护打印机

检查部件和耗材的状态

- 1 从主屏幕，触摸**状态/耗材**。
- 2 选择您要检查的部件或耗材。

注意：您也可以通过触摸主屏幕的顶端部分访问此设置。

配置耗材通知

- 1 打开 **Web** 浏览器，然后在地址字段中键入打印机 IP 地址。

注意：

- 在打印机主屏幕上查看打印机 IP 地址。IP 地址显示为用小数点分隔的四组数字，例如 123.123.123.123。
- 如果您正在使用代理服务器，请临时禁用它以便正确加载网页。

- 2 单击**设置 > 设备 > 通知**。
- 3 从“耗材”菜单，单击**自定义耗材通知**。
- 4 为每一种耗材项目选择一个通知。
- 5 应用更改。

设置电子邮件警报

配置打印机在耗材不足、必须更换或添加纸张，或者出现卡纸时发送电子邮件警报。

- 1 打开 **Web** 浏览器，然后在地址字段中键入打印机 IP 地址。

注意：

- 在打印机主屏幕上查看打印机 IP 地址。IP 地址显示为用小数点分隔的四组数字，例如 123.123.123.123。
- 如果您正在使用代理服务器，请临时禁用它以便正确加载网页。

- 2 单击**设置 > 设备 > 通知 > 电子邮件警报设置**，然后配置设置。

注意：如需有关 SMTP 设置的更多信息，请与您的电子邮件提供商联系。

- 3 应用更改。
- 4 单击**设置电子邮件列表和警报**，然后配置设置。
- 5 应用更改。

查看报告

- 1 从主屏幕，触摸**设置 > 报告**。
- 2 选择您要查看的报告。

订购部件和耗材

在美国，要订购耗材，请拨打电话 1-800-539-6275 与 Lexmark 联系以获得您所在地区的 Lexmark 授权耗材经销商的信息。在其他国家或地区，请转到 www.lexmark.com 或与您购买打印机处的销售商联系。

注意：所有打印机耗材的使用寿命估算值都是假设使用 letter 或 A4 尺寸的普通纸张打印。

警告—可能的损坏：未能维护最佳的打印机性能，或者不更换部件和耗材可能会损坏您的打印机。

使用正品 Lexmark 部件和耗材

您的 Lexmark 打印机设计为使用正品 Lexmark 部件和耗材时运行性能最佳。使用第三方耗材或部件可能影响打印机及其成像组件的性能、可靠性或使用寿命。它也会影响保修范围。由于使用第三方部件和耗材而造成的损坏不在保修范围内。所有使用寿命指示器都是围绕 Lexmark 部件和耗材而设计，如果使用第三方部件和耗材可能出现不可预知的结果。超出预期使用寿命使用成像组件可能损坏您的 Lexmark 打印机或其相关组件。

警告—可能的损坏：不使用“回收计划”协议条款的耗材和部件可以重置和再制造。但是，制造商的保修不包括由于非正品耗材或部件造成的任何损坏。重置耗材或部件的计数器而没有适当的再生产会对打印机造成损坏。重置耗材或部件的计数器之后，打印机可能显示错误，指出存在重置项目。

订购碳粉盒

注意：

- 碳粉盒打印量基于 ISO/IEC 19798 标准估算。
- 长时间的极低打印覆盖率可能对实际打印量有负面影响。

Lexmark CX532 和 CX635 回收计划碳粉盒

项目	北美洲、澳大利亚和新西兰	欧洲经济区、冰岛、列支敦斯登和挪威	其余亚太地区	拉丁美洲	其余欧洲地区、中东和非洲
回收计划碳粉盒					
青色	75M10C0	75M20C0	75M30C0	75M40C0	75M50C0
品红色	75M10M0	75M20M0	75M30M0	75M40M0	75M50M0
黄色	75M10Y0	75M20Y0	75M30Y0	75M40Y0	75M50Y0
黑色	75M10K0	75M20K0	75M30K0	75M40K0	75M50K0

大容量回收计划碳粉盒¹

¹ 仅在 Lexmark CX532 打印机型号中受支持。

² 仅在 Lexmark CX635 打印机型号中受支持。

如需有关每个区域内的国家的更多信息，请转到 www.lexmark.com/regions。

项目	北美洲、澳大利亚和新西兰	欧洲经济区、冰岛、列支敦斯登和挪威	其余亚太地区	拉丁美洲	其余欧洲地区、中东和非洲
青色	75M1HC0	75M2HC0	75M3HC0	75M4HC0	75M5HC0
品红色	75M1HM0	75M2HM0	75M3HM0	75M4HM0	75M5HM0
黄色	75M1HY0	75M2HY0	75M3HY0	75M4HY0	75M5HY0
黑色	75M1HK0	75M2HK0	75M3HK0	75M4HK0	75M5HK0
超高容量回收计划碳粉盒²					
青色	75M1XC0	75M2XC0	75M3XC0	75M4XC0	75M5XC0
品红色	75M1XM0	75M2XM0	75M3XM0	75M4XM0	75M5XM0
黄色	75M1XY0	75M2XY0	75M3XY0	75M4XY0	75M5XY0
黑色	75M1XK0	75M2XK0	75M3XK0	75M4XK0	75M5XK0
<p>¹ 仅在 Lexmark CX532 打印机型号中受支持。</p> <p>² 仅在 Lexmark CX635 打印机型号中受支持。</p> <p>如需有关每个区域内的国家的更多信息，请转到 www.lexmark.com/regions。</p>					

Lexmark CX532 常规碳粉盒

项目	全球范围
青色	75M0H20
品红色	75M0H30
黄色	75M0H40
黑色	75M0H10

Lexmark CX635 常规碳粉盒

项目	全球范围
青色	75M0X20
品红色	75M0X30
黄色	75M0X40
黑色	75M0X10

Lexmark XC2335 碳粉盒

项目	北美洲、澳大利亚和新西兰	欧洲、中东和非洲
青色	24B7537	24B7549
品红色	24B7538	24B7550
黄色	24B7539	24B7551
黑色	24B7540	24B7552

订购成像组件

项目	部件号
回收计划成像组件	
黑色回收计划成像组件	75M0ZK0
黑色和彩色回收计划成像组件	75M0ZV0
常规成像组件	
黑色成像组件	75M0Z10
黑色和彩色成像组件	75M0Z50

订购废碳粉瓶

项目	部件号
废碳粉瓶	75M0W00

订购显影部件

项目	部件号
青色显影部件	75M0D20
品红色显影部件	75M0D30
黄色显影部件	75M0D40
黑色显影部件	75M0D10

订购维护组件

将维护组件与打印机电压进行匹配。

注意：

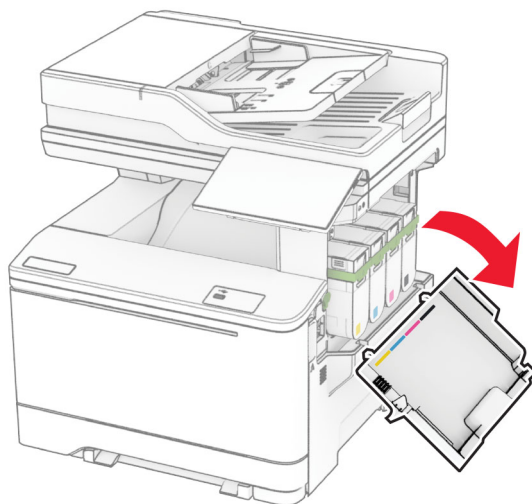
- 使用某些类型的纸张可能需要更频繁地更换维护组件。
- 维护组件包含定影器和搓纸轮。如果需要，可单独订购和更换这些部件。

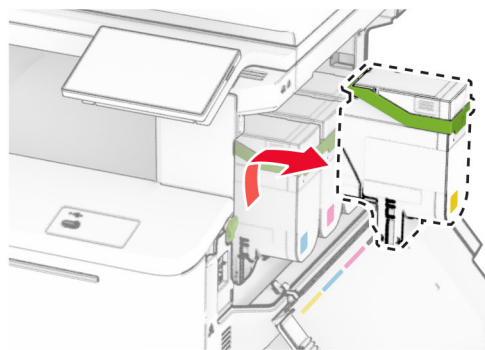
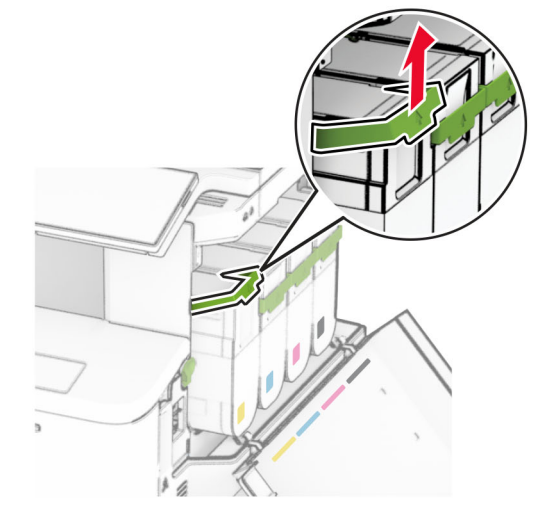
项目	部件号
100 V 定影器维护组件	41X4999
110 V 定影器维护组件	41X5000
220 V 定影器维护组件	41X5001
注意： 只有授权的维修技术人员才能更换维护组件。请联系您服务提供商。	

更换部件和耗材

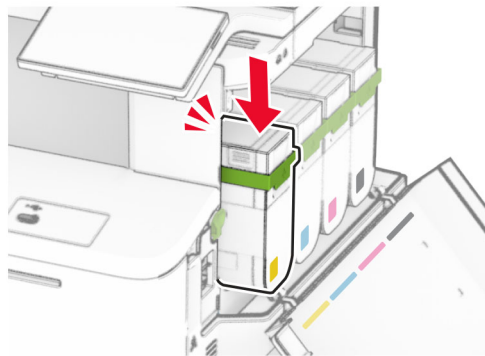
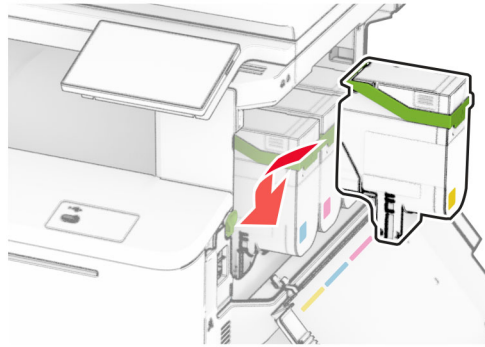
更换碳粉盒

- 1 打开盖门 B。



2 移除旧的碳粉盒。**3** 拆开新碳粉盒的包装。

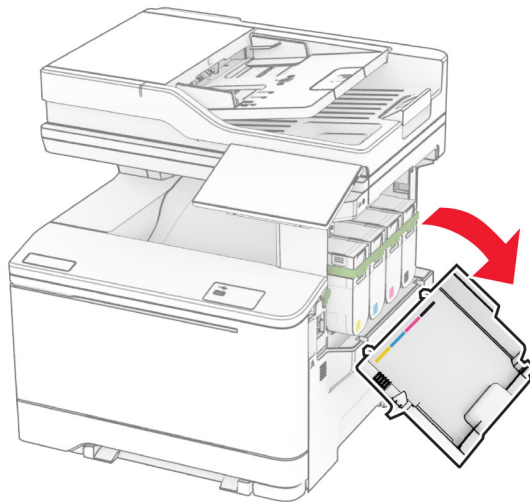
4 插入新的碳粉盒，直至它咔嗒一声完全到位。




5 关闭盖门。

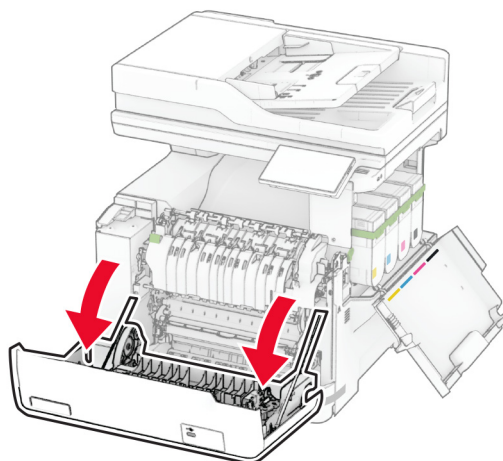
更换成像组件

1 打开盖门 B。

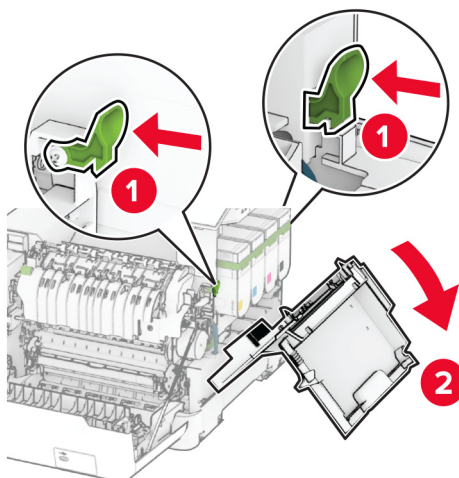


2 打开盖门 A。

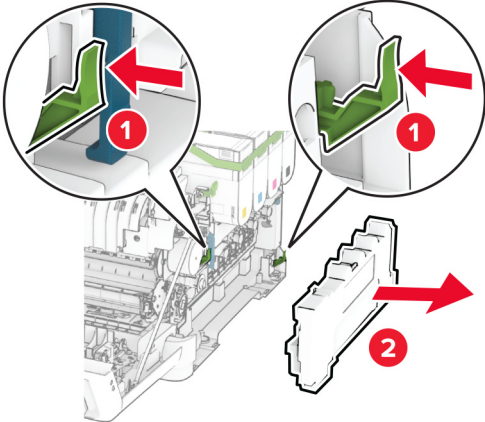
 **小心—发热表面：**打印机内部可能很烫。为避免被发热组件烫伤的危险，在接触组件之前，请等待表面冷却。



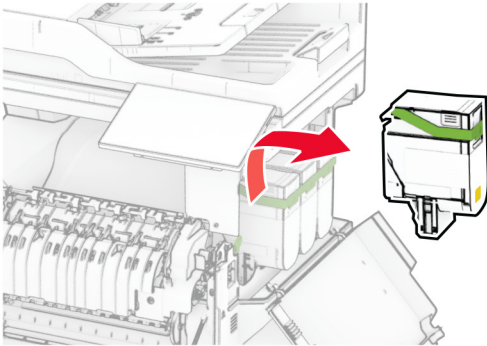
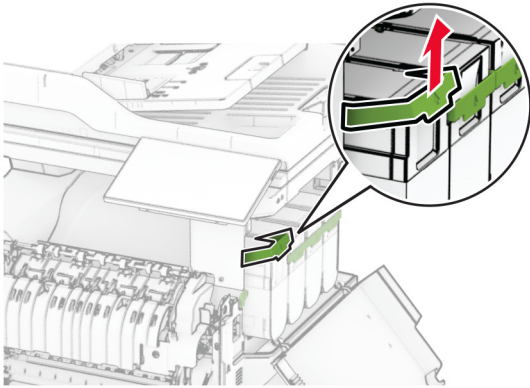
3 移除右盖板。



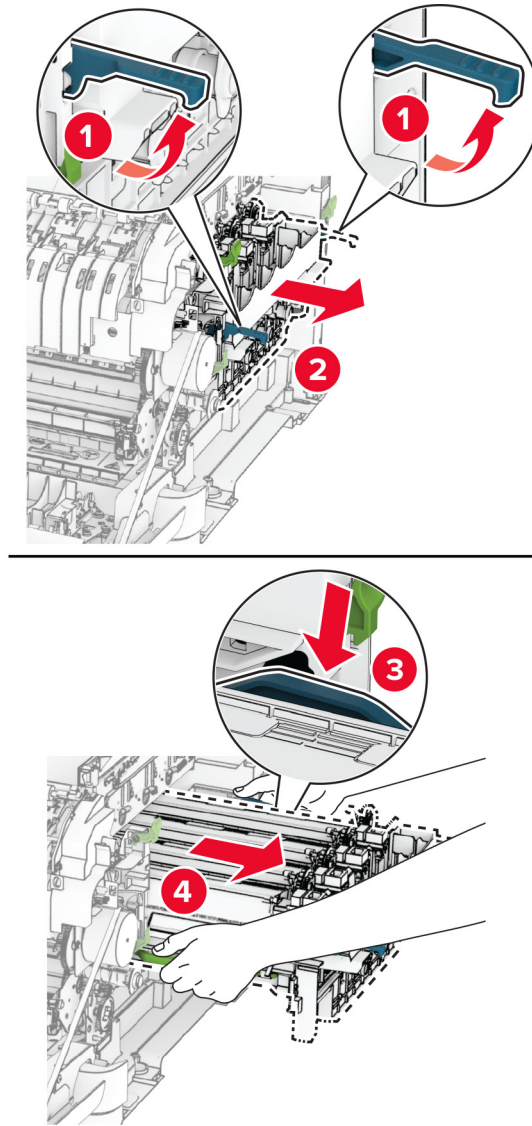
4 移除废碳粉瓶。



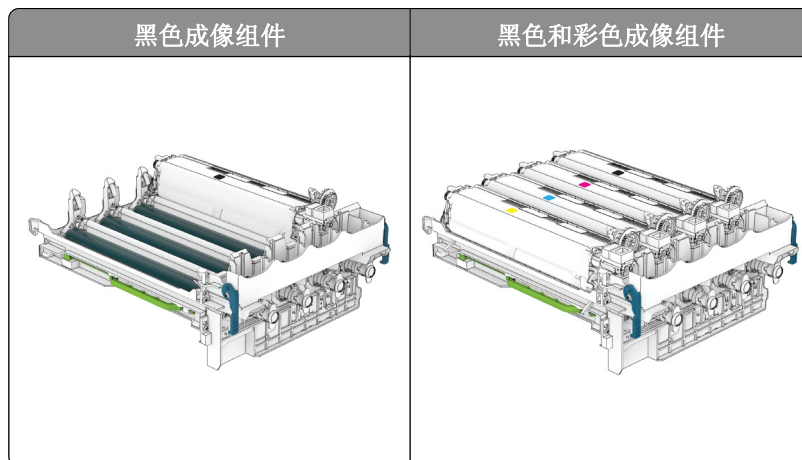
5 移除碳粉盒。



6 移除旧的成像组件。

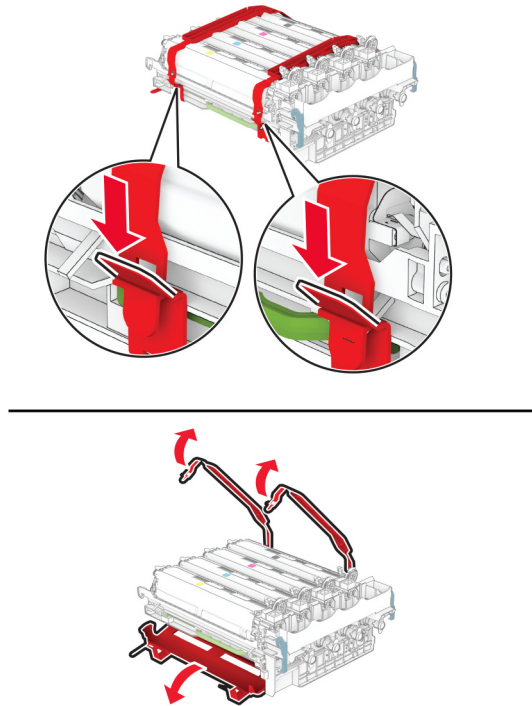


7 拆开新的成像组件的包装。



注意：

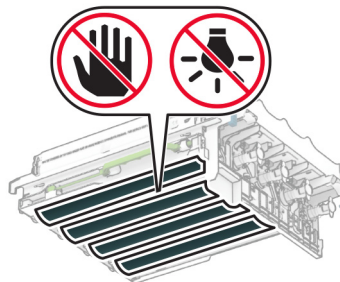
- 黑色成像组件包括成像组件和黑色显影部件。
- 黑色和彩色成像组件包括成像组件和青色、品红色及黄色显影部件。
- 在更换黑色成像组件时，保留旧成像组件上的青色、品红色和黄色显影部件。

8 移除包装材料。

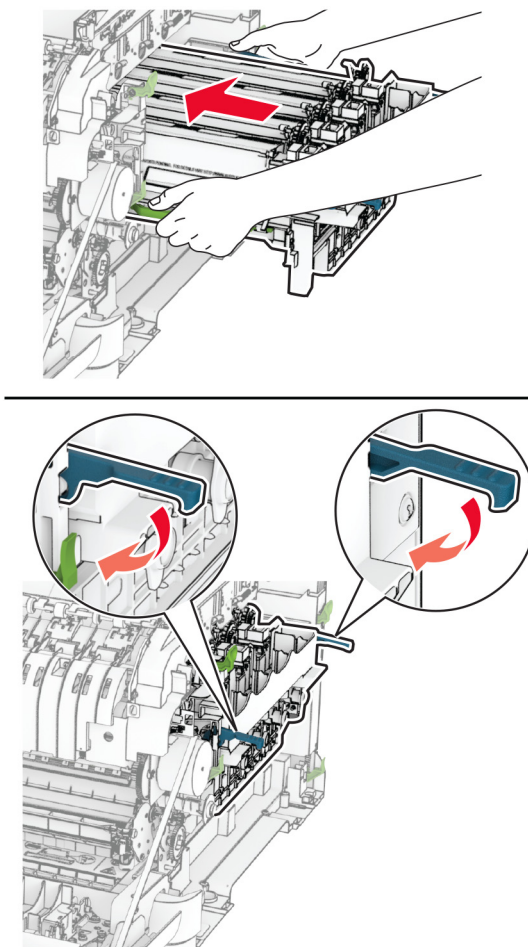
注意： 如果更换黑色成像组件，则将品红色、青色和黄色显影部件插入新的成像组件。

警告—可能的损坏： 不要让成像组件暴露在直射光线下。长时间暴露在光线下可能导致打印质量问题。

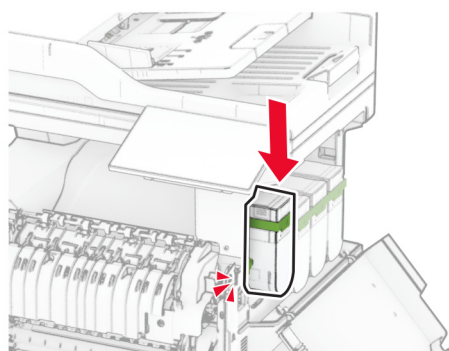
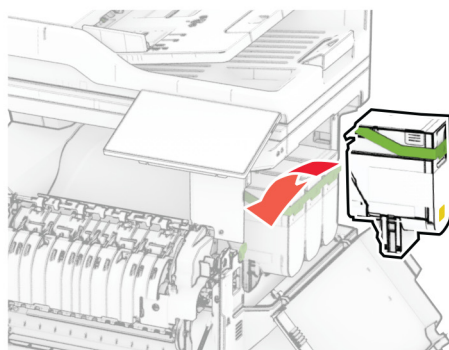
警告—可能的损坏： 请勿触摸光导鼓。否则会影响以后的打印作业质量。



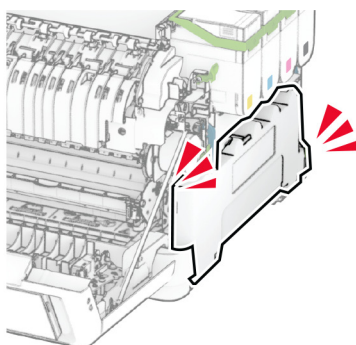
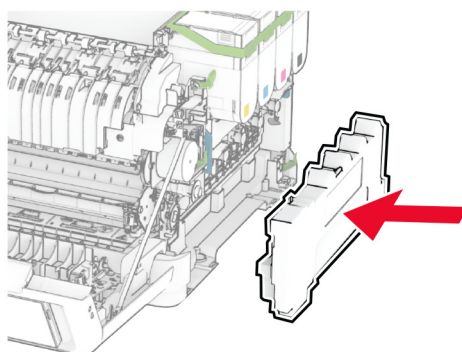
9 插入新成像组件，直至其完全到位。



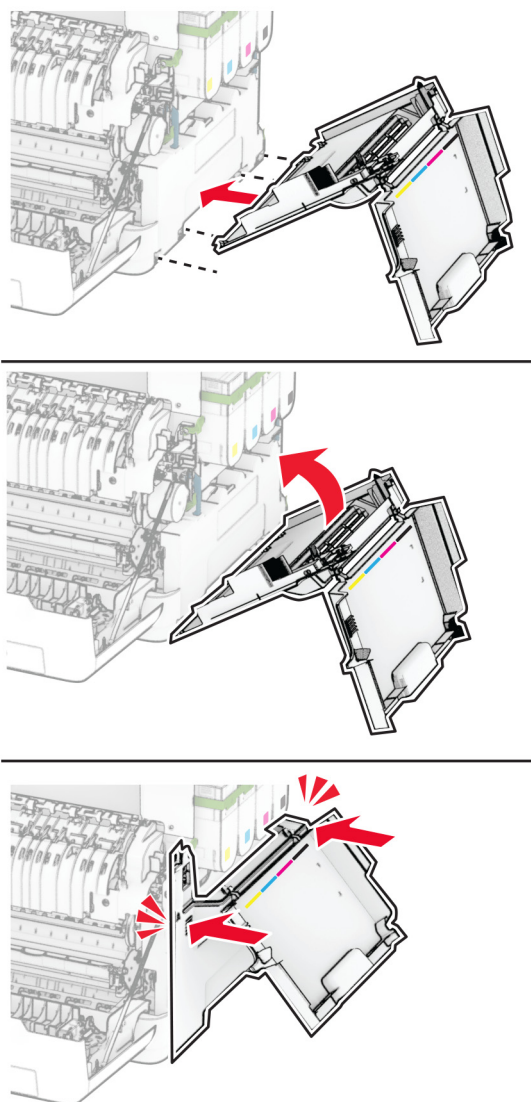
10 插入碳粉盒，直至其卡入到位。



11 插入废碳粉瓶直至其卡入到位。



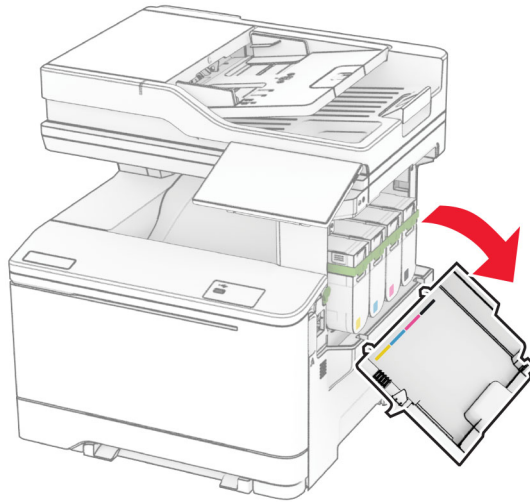
12 安装右盖板，直到其卡入到位。




13 关闭盖门 A，然后关闭盖门 B。

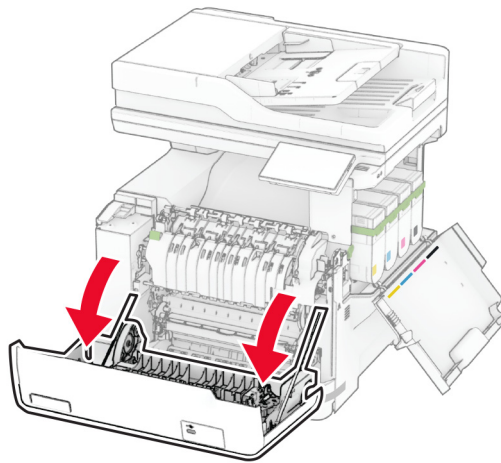
更换废碳粉瓶

1 打开盖门 B。

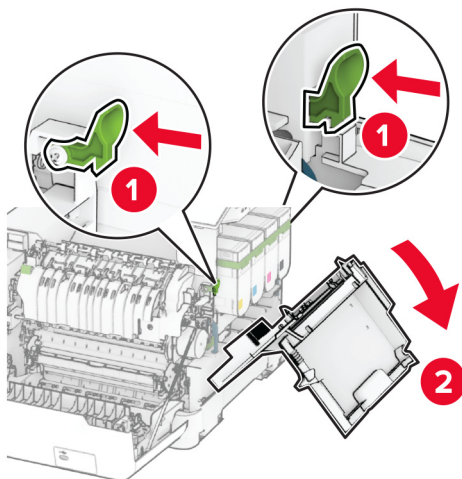


2 打开盖门 A。

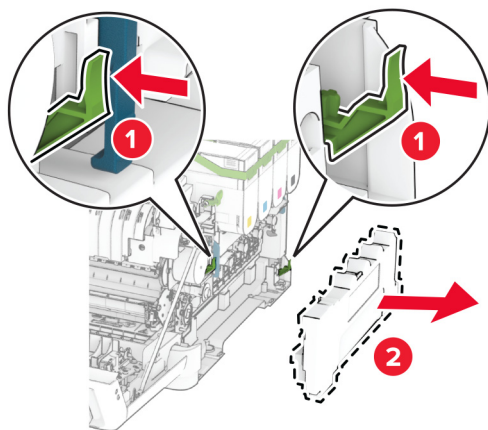
 **小心—发热表面：** 打印机内部可能很烫。为避免被发热组件烫伤的危险，在接触组件之前，请等待表面冷却。



3 移除右盖板。



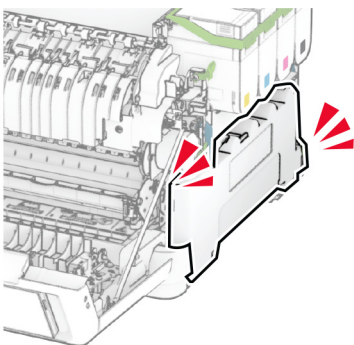
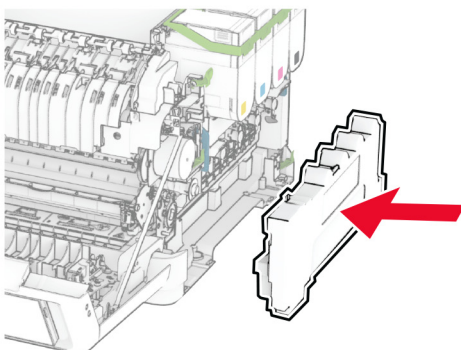
4 移除旧的废碳粉瓶。



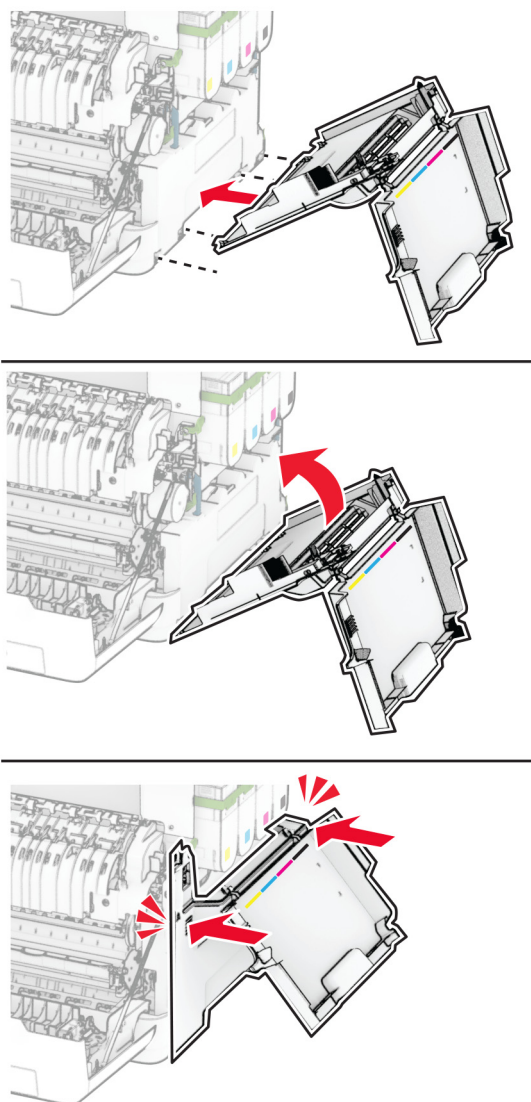
注意： 为避免碳粉泄漏，请将废碳粉瓶直立放置。

5 拆开新的废碳粉瓶的包装。

6 插入新的废碳粉瓶直至其卡入到位。



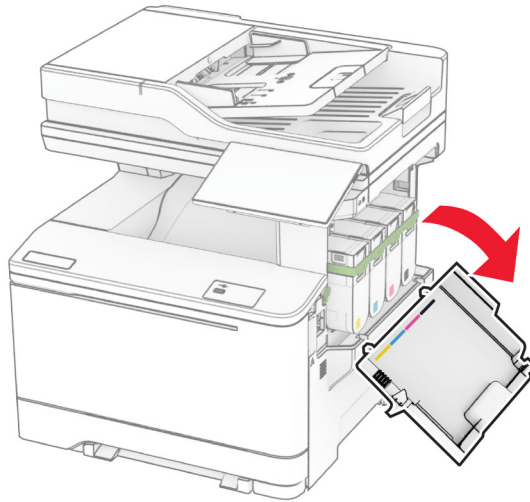
7 安装右盖板，直到其卡入到位。




8 关闭盖门 A，然后关闭盖门 B。

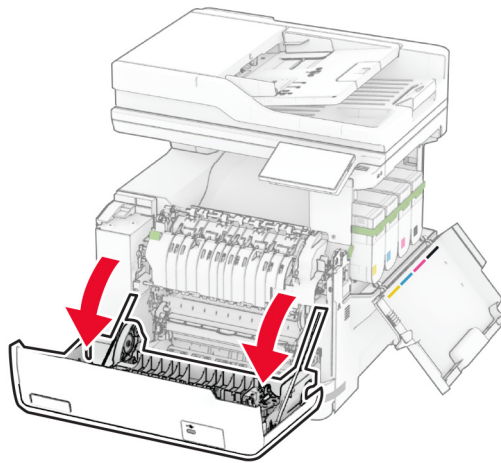
更换显影部件

1 打开盖门 B。

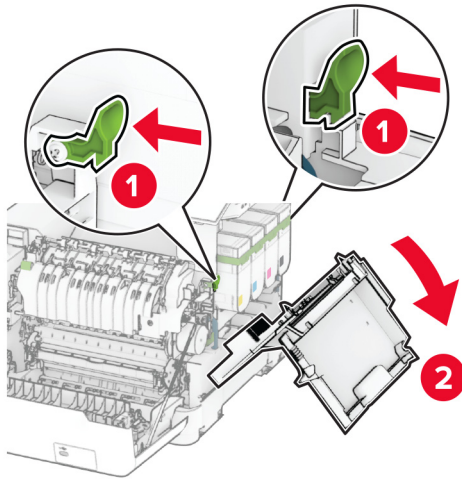


2 打开盖门 A。

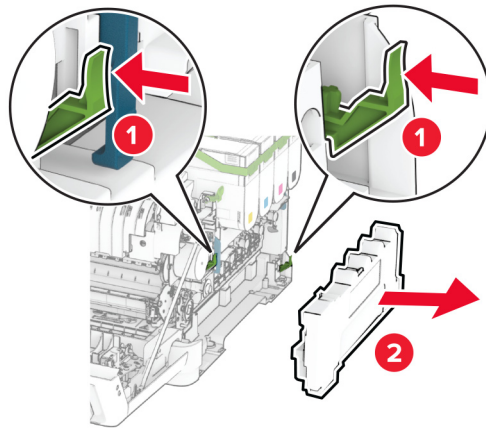
 **小心—发热表面：** 打印机内部可能很烫。为避免被发热组件烫伤的危险，在接触组件之前，请等待表面冷却。



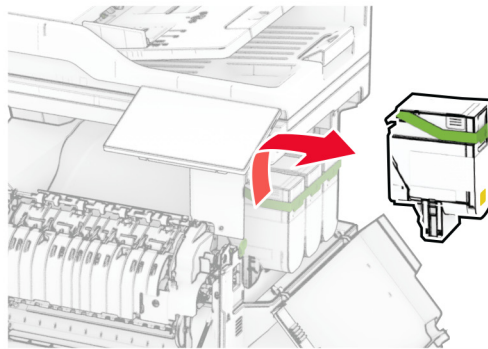
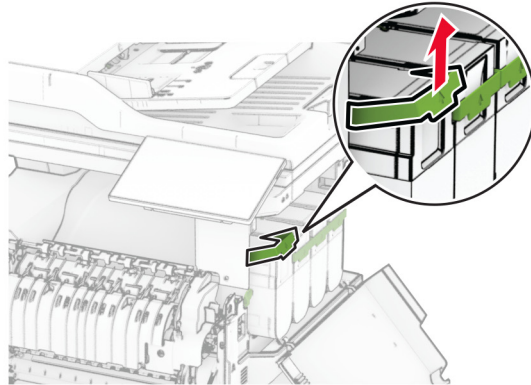
3 移除右盖板。



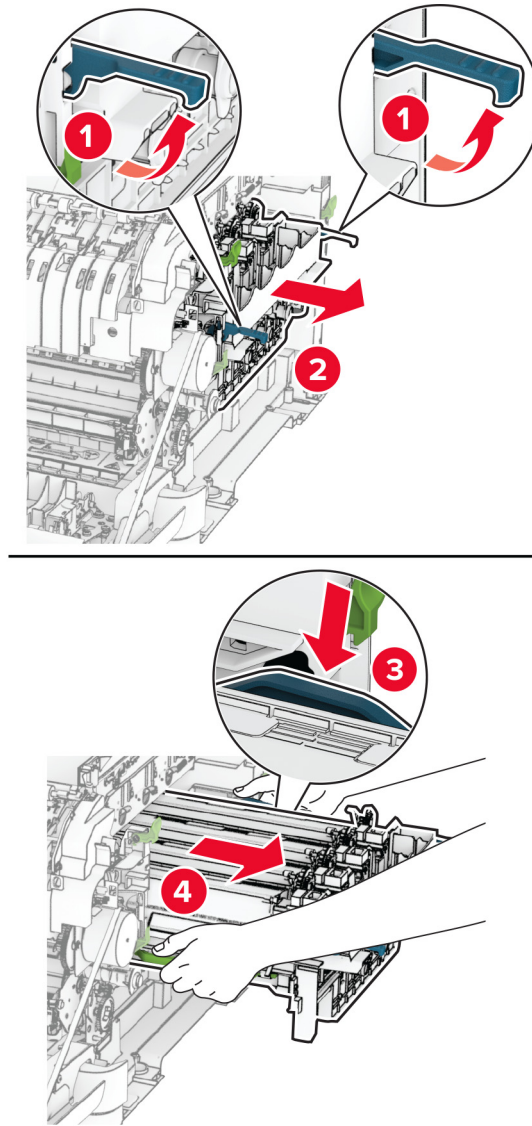
4 移除废碳粉瓶。



5 移除碳粉盒。



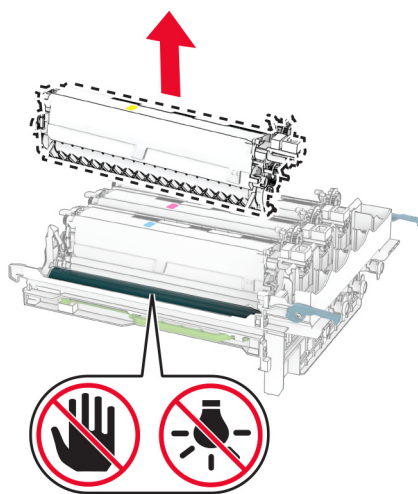
6 移除成像组件。



7 移除旧的显影部件。

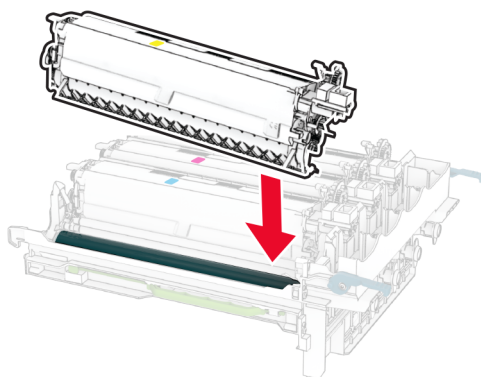
警告—可能的损坏： 不要让成像组件暴露在直射光线下。长时间暴露在光线下可能导致打印质量问题。

警告—可能的损坏： 请勿触摸光导鼓。否则会影响以后的打印作业质量。

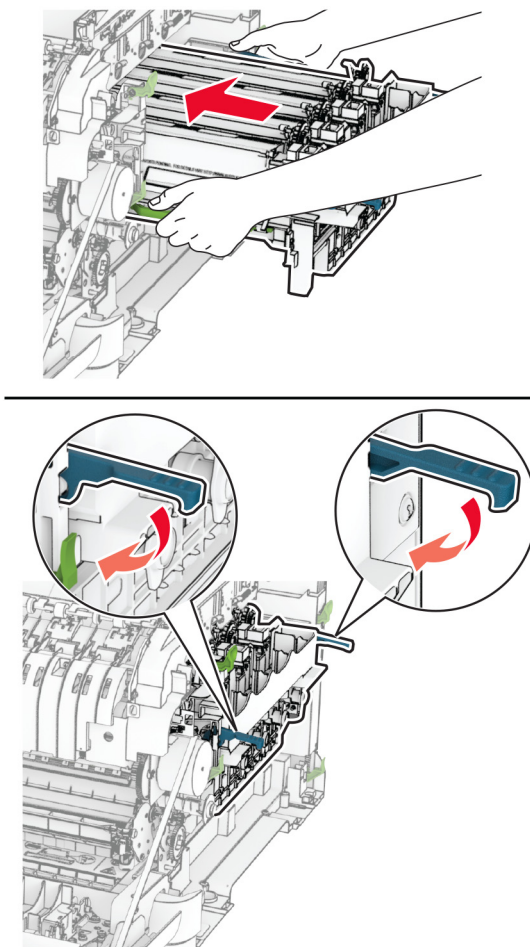


8 移除包装材料。

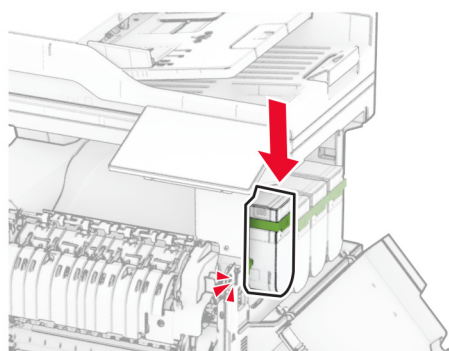
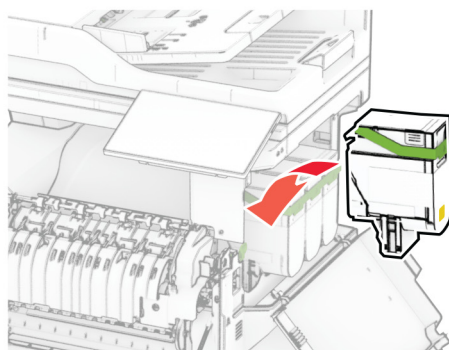
9 插入新的显影部件。



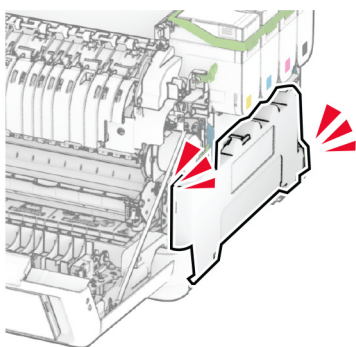
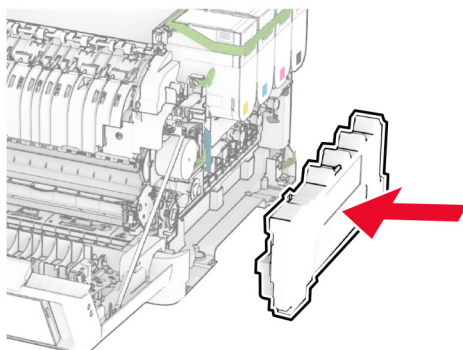
10 插入成像组件，直至其完全到位。



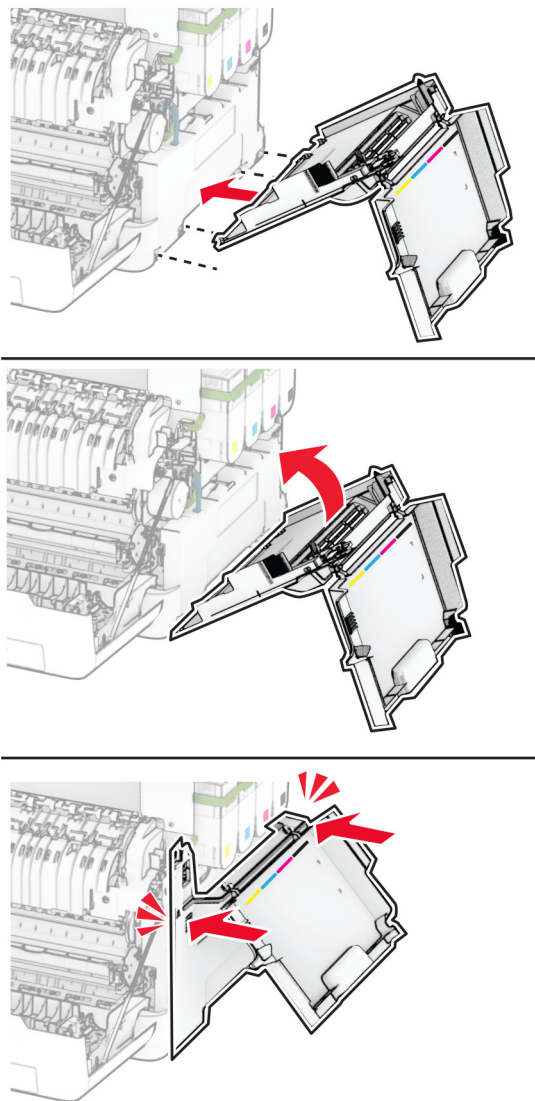
11 插入碳粉盒，直至其卡入到位。



12 插入废碳粉瓶直至其卡入到位。



13 安装右盖板，直到其卡入到位。

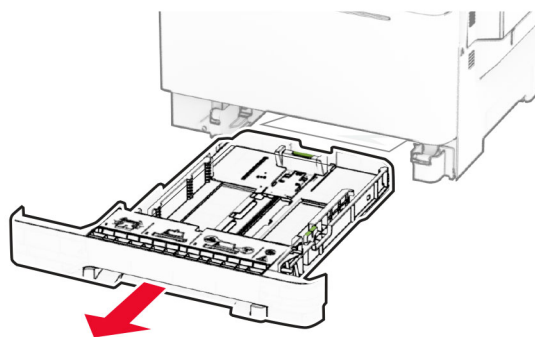


14 关闭盖门 A，然后关闭盖门 B。

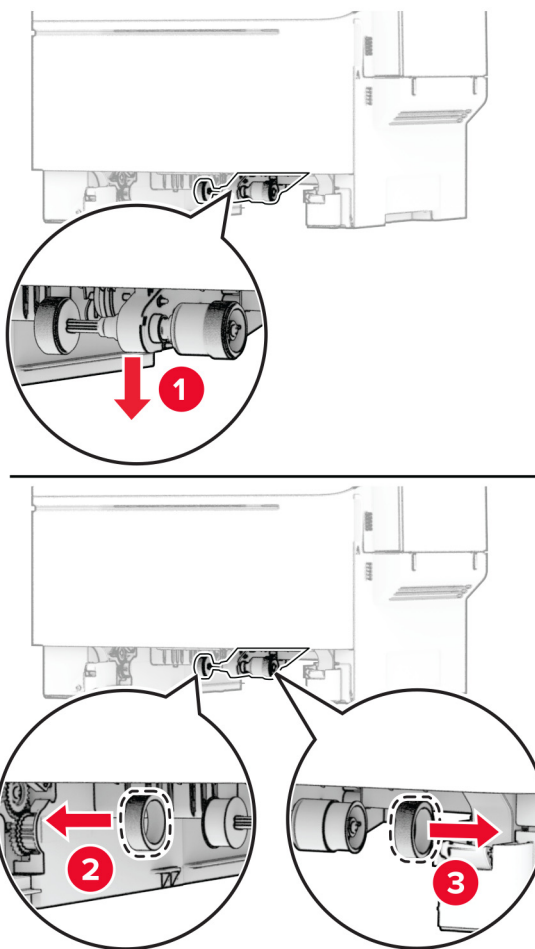
更换搓纸轮

- 1** 关闭打印机电源。
- 2** 从电源插座上拔掉电源线，然后从打印机上拔掉电源线。

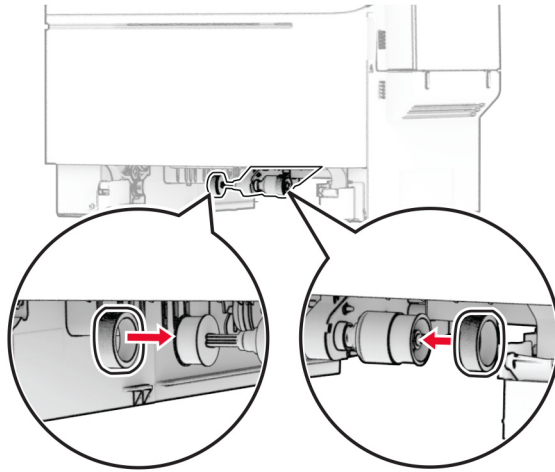
3 移除进纸匣。



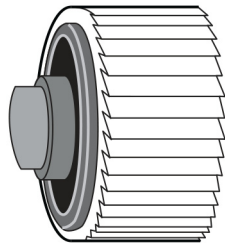
4 移除旧的搓纸轮。




5 拆开新搓纸轮的包装。

6 插入新搓纸轮。

注意： 确保搓纸轮胎面的边缘朝下。

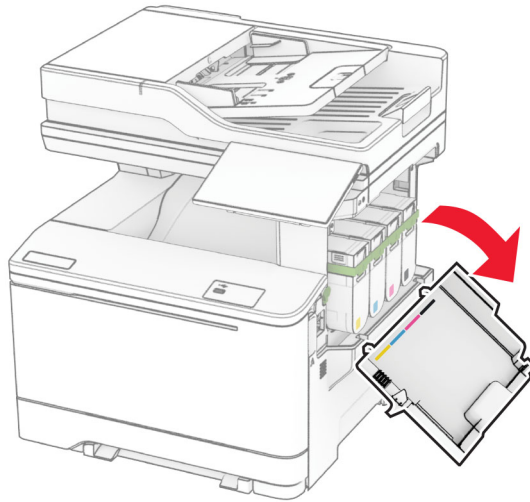
**7** 插入进纸匣。**8** 将电源线连接到打印机上，然后连接到电源插座上。

 **小心—可能的伤害：** 为避免火灾或电击危险，请将电源线连接到具有适当额定电压并正确接地的电源插座上，该插座应该靠近产品并且便于使用。


9 打开打印机电源。

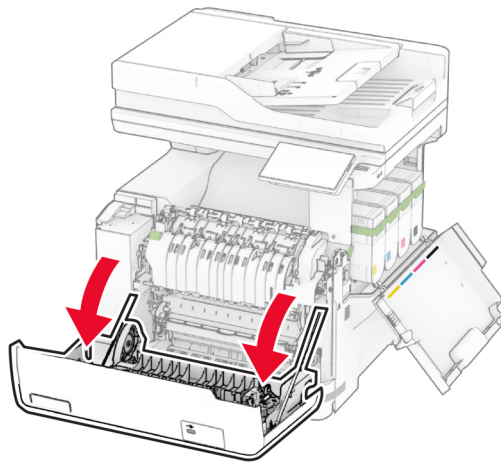
更换右盖板

1 打开盖门 B。

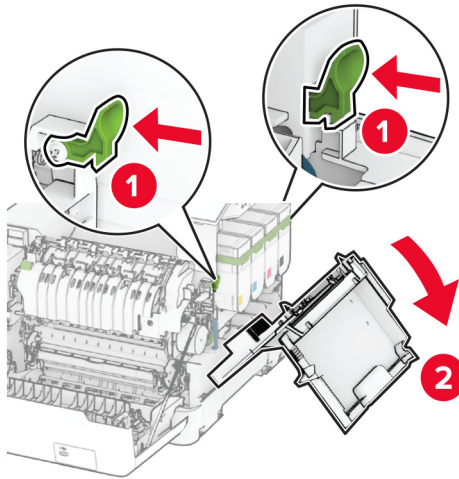


2 打开盖门 A。

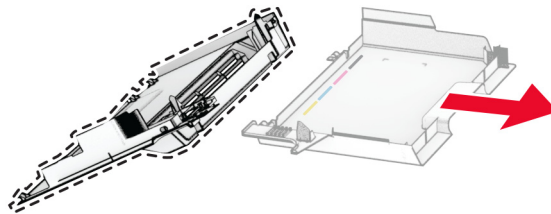
 **小心—发热表面：** 打印机内部可能很烫。为避免被发热组件烫伤的危险，在接触组件之前，请等待表面冷却。



3 移除旧的右盖板。

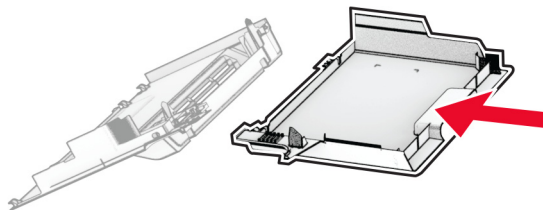


4 移除旧的右盖板的盖门 B。

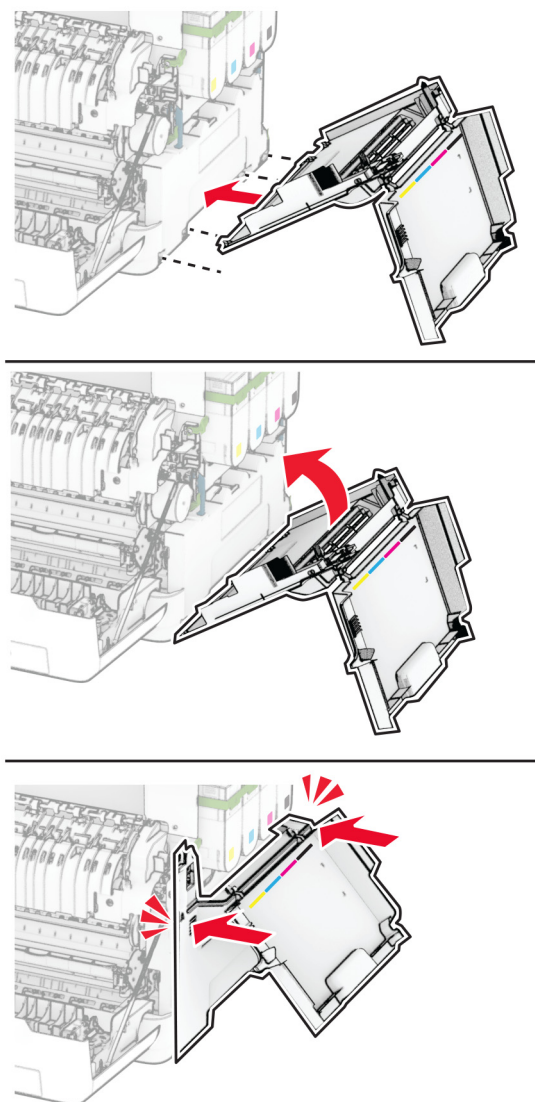


5 拆开新的右盖板的包装。

6 在新的右盖板上安装盖门 B。



7 安装新的右盖板，直到其卡入到位。



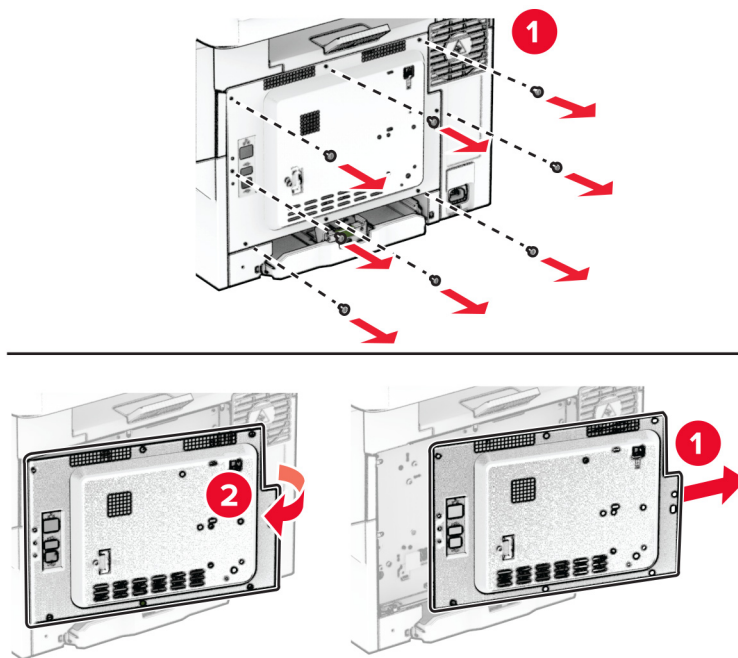
8 关闭盖门 A，然后关闭盖门 B。

更换 MarkNet N8450 无线打印服务器

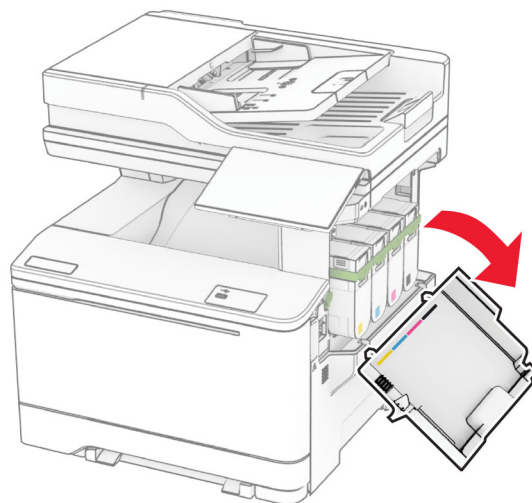
⚠️ 小心—电击危险： 为避免电击危险，如果您在设置完打印机后访问控制器主板或者安装可选的硬件或内存设备，请在继续操作之前先关闭打印机电源并从电源插座中拔掉电源线。如果您还有其他设备连接在打印机上，也应关闭它们的电源并拔掉所有连接到打印机上的电缆。

- 1 关闭打印机电源。
- 2 从电源插座上拔掉电源线，然后从打印机上拔掉电源线。
- 3 使用平头螺丝起子移除控制器板挡板。

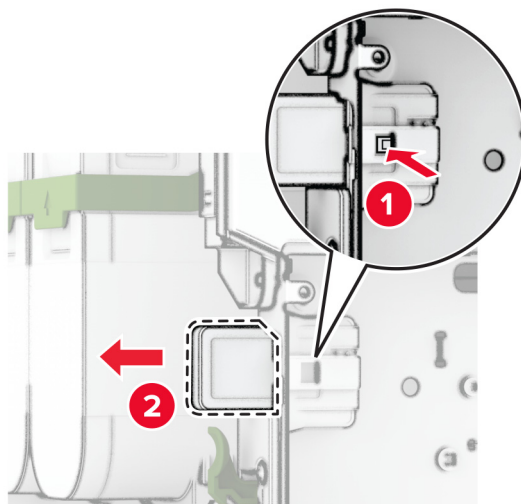
警告—可能的损坏： 控制器板电子组件容易被静电损坏。在接触任何控制器板组件或连接器之前请先触摸一下打印机上的金属表面。



4 打开盖门 B。

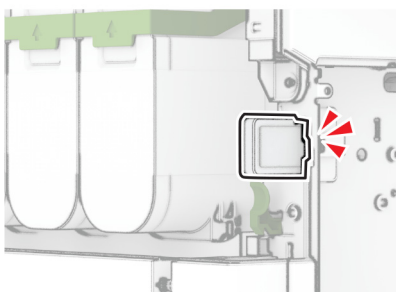
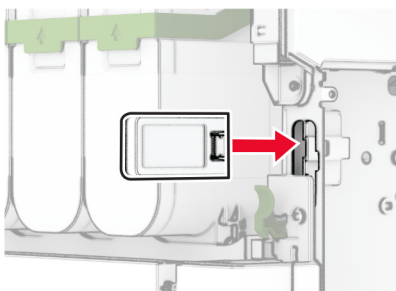


5 移除旧的无线打印服务器。



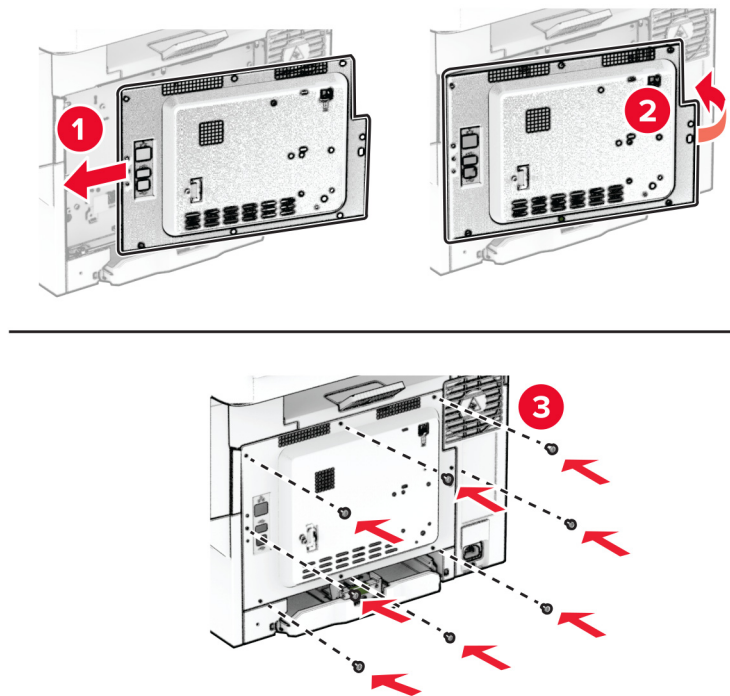
6 拆开新的无线打印服务器的包装。

7 插入新的无线打印服务器直至其卡入到位。



8 关闭盖门 B。

9 安装控制器板挡板，然后安装螺钉。



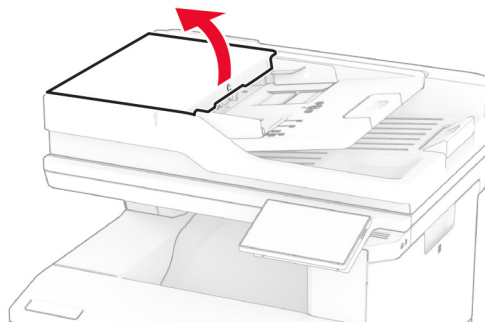
10 将电源线连接到打印机上，然后连接到电源插座上。

⚠️ 小心—可能的伤害： 为避免火灾或电击危险，请将电源线连接到具有适当额定电压并正确接地的电源插座上，该插座应该靠近产品并且便于使用。

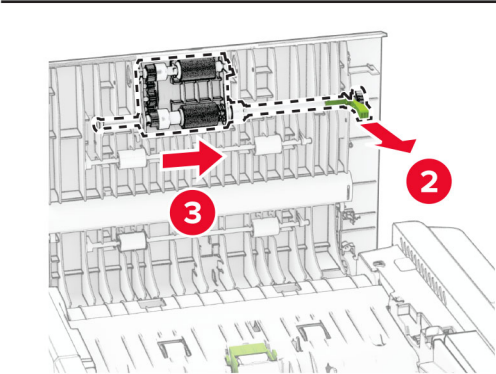
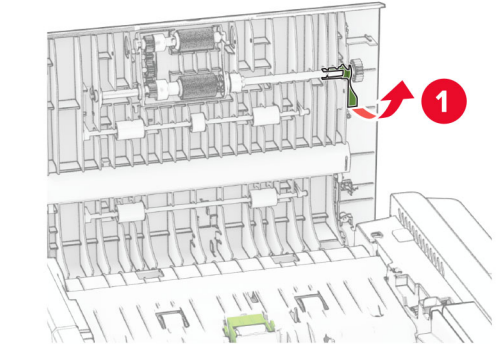
11 打开打印机电源。

更换 ADF 辊

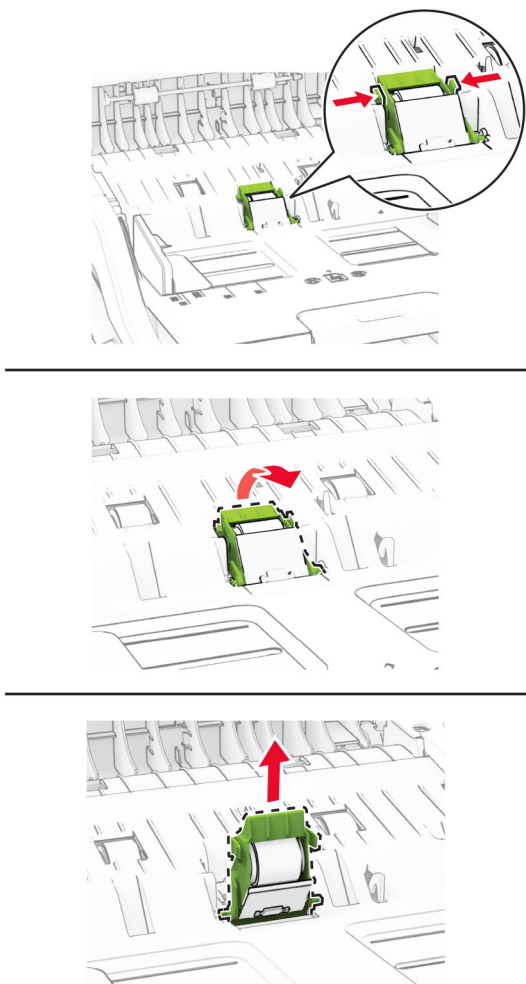
1 打开盖门 C。



2 移除旧的 ADF 拾纸辊。

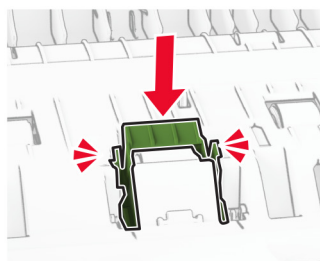
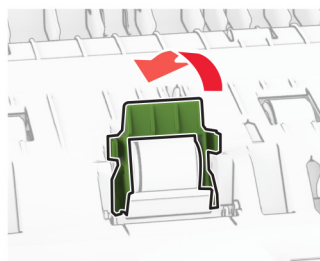
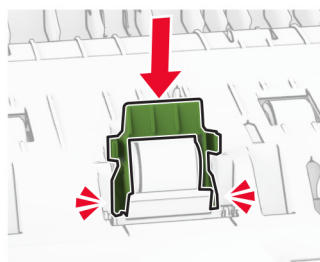
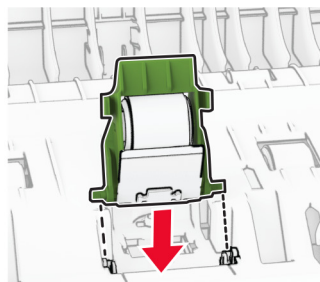


3 移除旧的 ADF 分离辊。

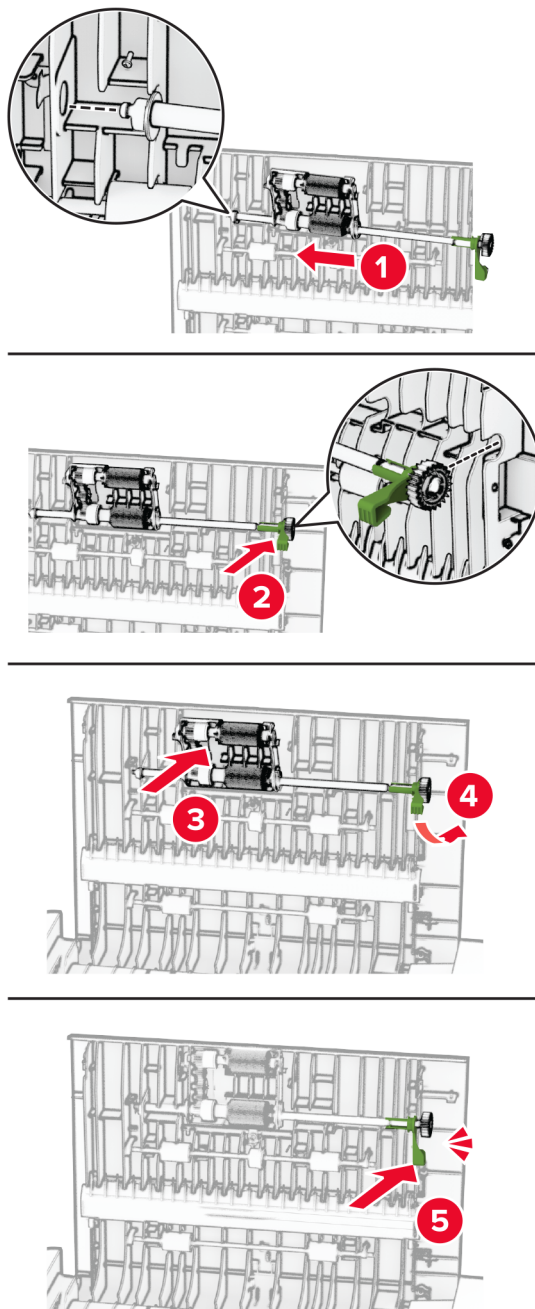


4 拆开新的 ADF 拾纸辊和 ADF 分离辊的包装。

5 插入新的 ADF 分离辊，直到听到咔嚓一声，卡入到位。



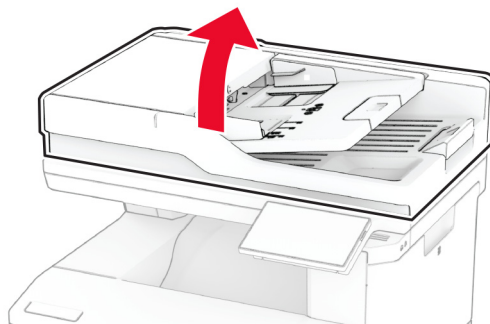
6 插入新的 ADF 拾纸辊，直到听到咔嚓一声，卡入到位。



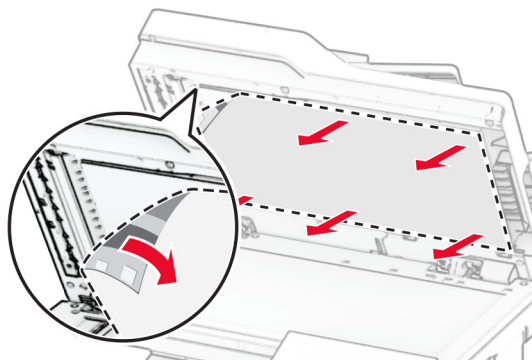
7 关闭盖门 C。

更换扫描仪玻璃垫

1 打开扫描仪盖板。

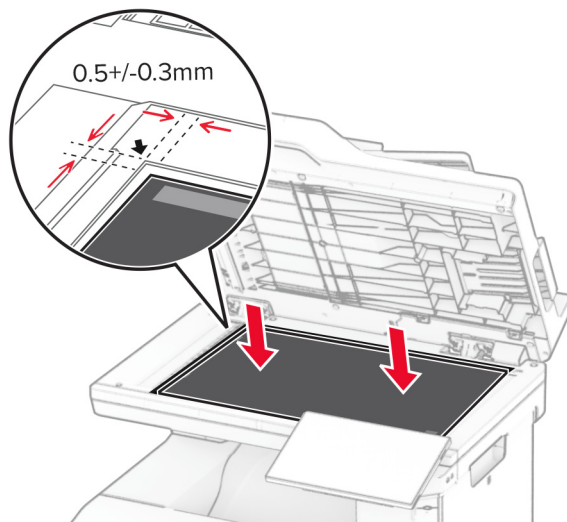


2 移除旧的扫描仪玻璃垫。

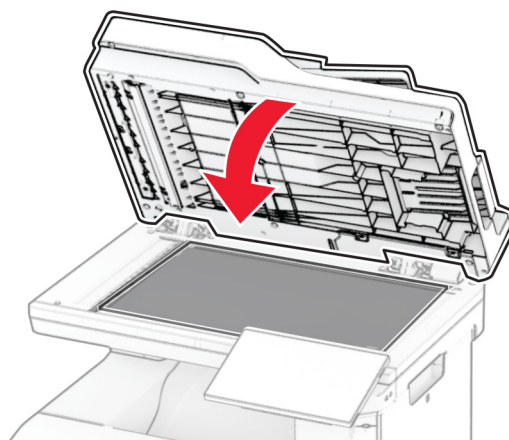


3 拆开新的扫描仪玻璃垫的包装。

4 将新的扫描仪玻璃垫与扫描仪玻璃对齐。

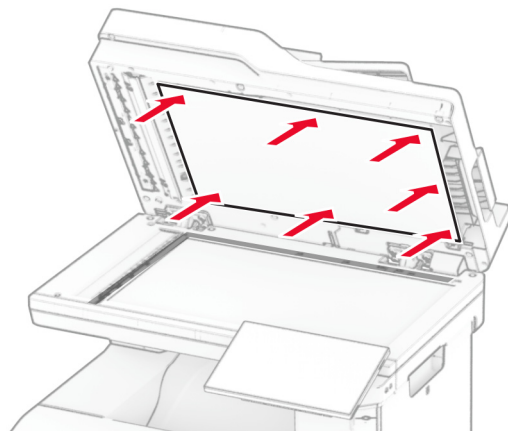


5 关闭扫描仪盖板以安装新的扫描仪玻璃垫。



6 打开扫描仪盖板。

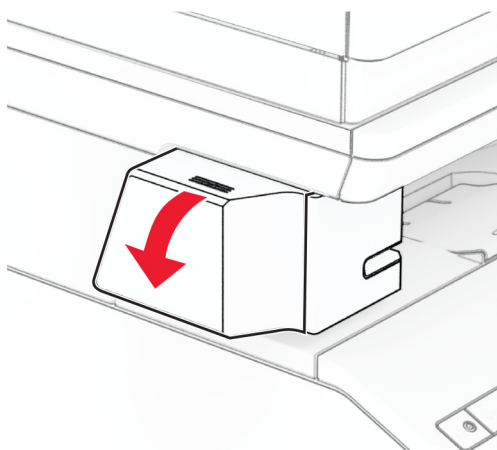
7 对扫描仪玻璃垫施加压力以将其固定。



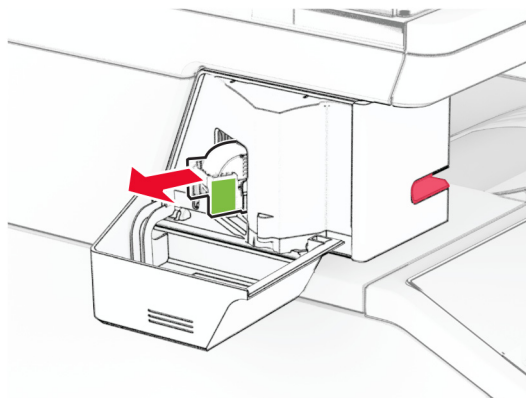
8 关闭扫描仪盖板。

更换订书钉填充器

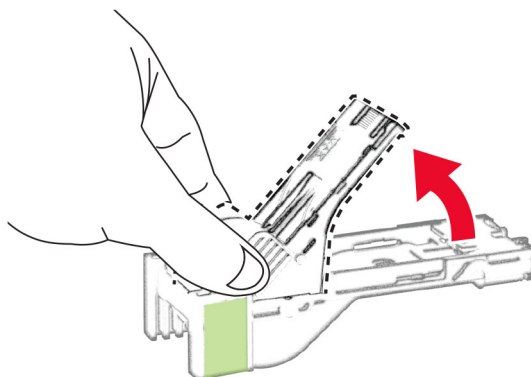
1 打开便利装订器通道盖门。



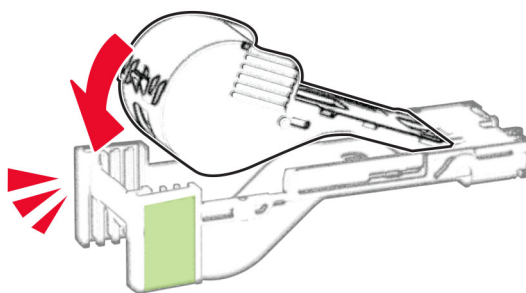
2 移除订书钉盒。



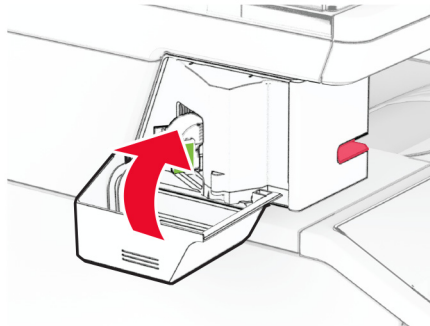
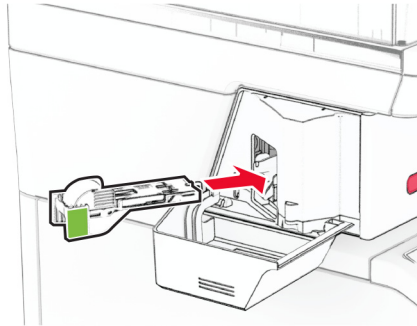
3 移除空订书钉填充器。



4 插入新的订书钉填充器直至其卡入到位。



5 插入订书钉盒，然后关闭便利装订器通道盖门。

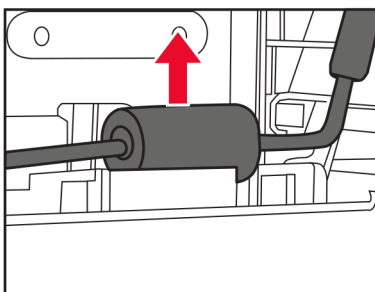
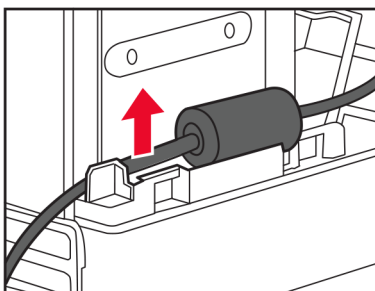
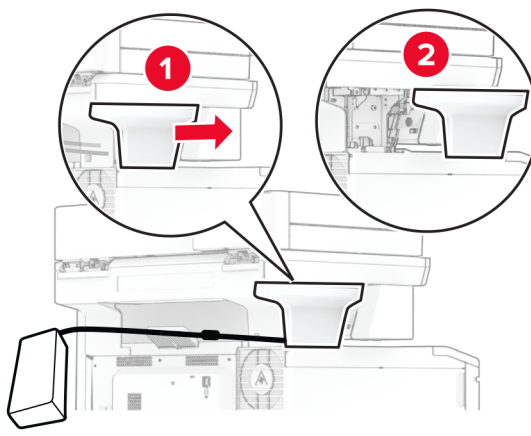


注意：检查 LED 指示灯状态。当蓝灯亮起时，即表明该便利装订器已准备就绪。

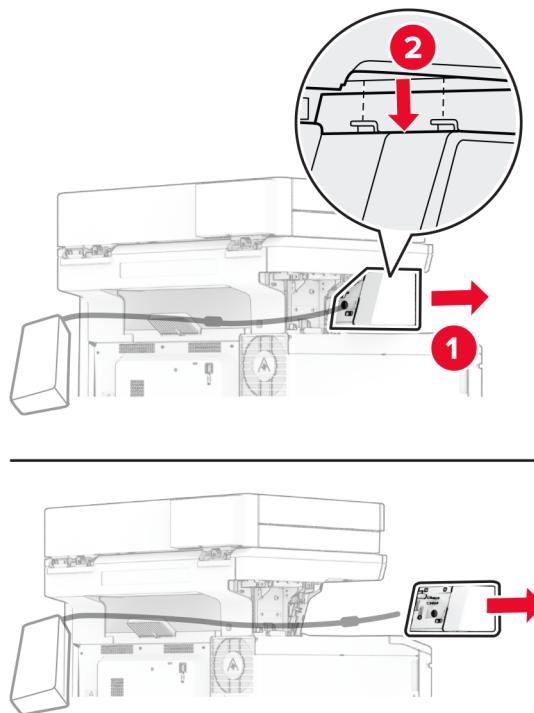
更换便利装订器的电源

- 1 关闭打印机电源。
- 2 从电源插座上拔掉电源线，然后从打印机上拔掉电源线。
- 3 从电源插座上拔下电源。

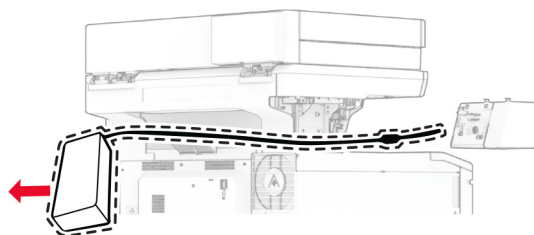
4 移除柱形盖板和电源线。



5 移除便利装订器。

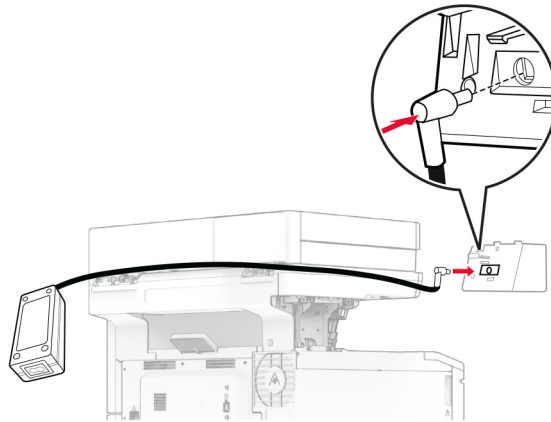


6 移除旧电源。

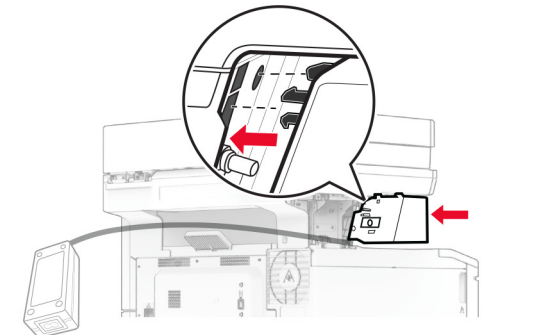
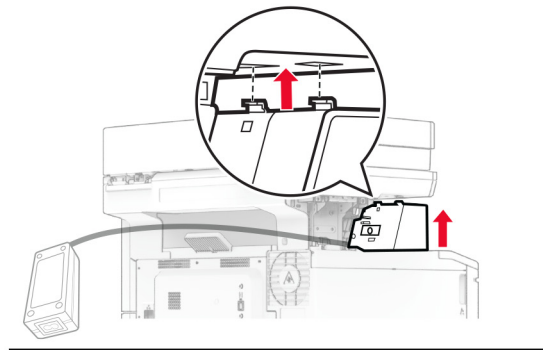
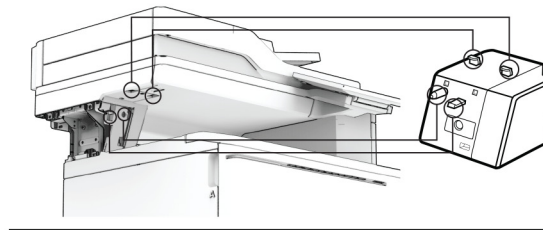


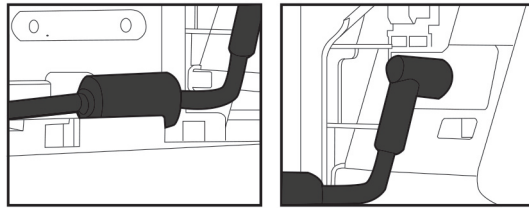
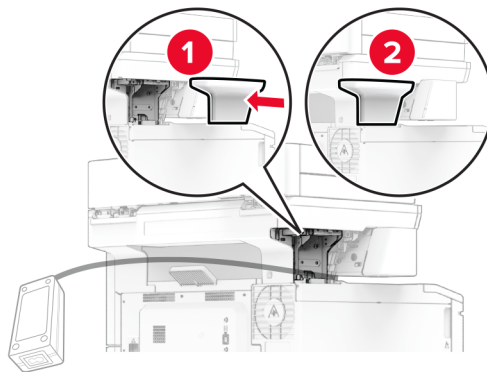
7 打开新电源的包装。

8 插入新电源穿过打印机，然后将其连接到便利装订器。

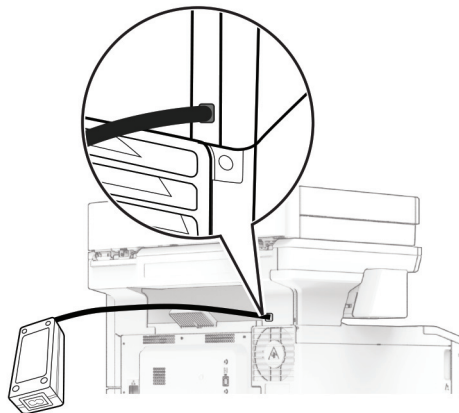


9 安装便利装订器。



10 正确放置电源。**11** 安装柱形盖板。

注意： 正确保护电源。



12 将装订器电源线的一端连接到电源，然后将另一端连接到电源插座。

13 将打印机电源线的一端连接到打印机，然后将另一端连接到电源插座。

⚠ 小心—可能的伤害： 为避免火灾或电击危险，请将电源线连接到具有适当额定电压并正确接地的电源插座上，该插座应该靠近产品并且便于使用。

14 打开打印机电源。


重置耗材使用情况计数器

- 1 从主屏幕，触摸**设置** > **设备** > **维护** > **配置菜单** > **耗材使用情况和计数器**。
- 2 选择您要重置的计数器。

警告—可能的损坏：不使用“回收计划”协议条款的耗材和部件可以重置和再制造。但是，制造商的保修不包括由于非正品耗材或部件造成的任何损坏。重置耗材或部件的计数器而没有适当的再制造会对打印机造成损坏。重置耗材或部件的计数器之后，打印机可能显示错误，指出存在重置项目。

清洁打印机部件

清洁打印机

 **小心—电击危险：**为避免在清洁打印机的外部时发生电击危险，请在操作之前从电源插座中拔掉电源线并断开打印机上连接的所有电缆。

注意：


- 请每隔几个月执行此任务一次。
- 因不当处理造成的打印机损坏不在打印机保修范围内。

- 1 关闭打印机电源，然后从电源插座上拔掉电源线。
- 2 从标准接纸架和多功能进纸器中取出纸张。
- 3 使用软毛刷或真空吸尘器清除打印机周围的所有灰尘、绒毛和纸片。
- 4 使用柔软、不起毛的湿布擦拭打印机的外面。


注意：

- 不要使用家庭用的清洁剂或洗涤剂，因为它们可能会损坏打印机的表面。
- 确认在清洁之后，打印机的所有区域都是干燥的。

- 5 将电源线连接到电源插座，然后打开打印机电源。

 **小心—可能的伤害：**为避免火灾或电击危险，请将电源线连接到具有适当额定电压并正确接地的电源插座上，该插座应该靠近产品并且便于使用。

清洁触摸屏


 **小心—电击危险：**为避免在清洁打印机的外部时发生电击危险，请在操作之前从电源插座中拔掉电源线并断开打印机上连接的所有电缆。

- 1 关闭打印机电源，然后从电源插座上拔掉电源线。
- 2 使用柔软、不起毛的湿布擦拭触摸屏。

注意：

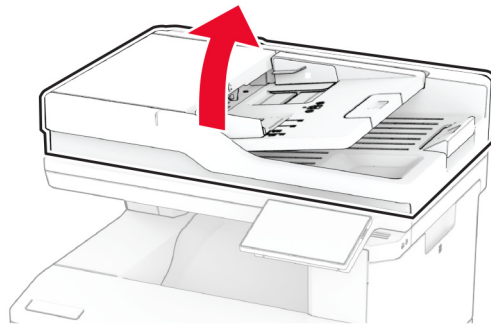
- 不要使用家庭用的清洁剂或洗涤剂，因为它们可能会损坏触摸屏。
- 确保触摸屏在清洁之后是干燥的。

3 将电源线连接到电源插座，然后打开打印机电源。

 **小心—可能的伤害：** 为避免火灾或电击危险，请将电源线连接到具有适当额定电压并正确接地的电源插座上，该插座应该靠近产品并且便于使用。

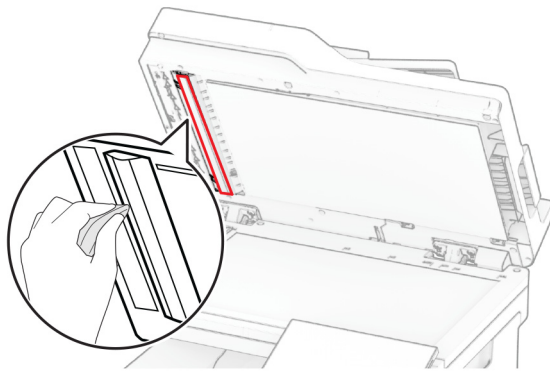
清洁扫描仪

1 打开扫描仪盖板。

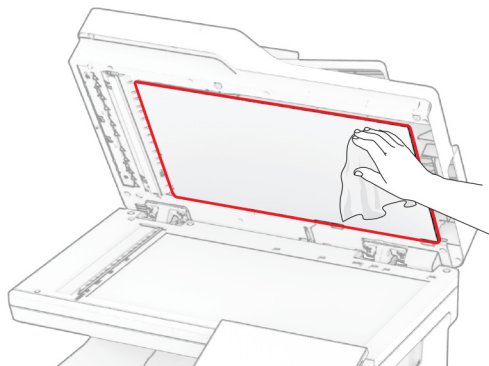


2 使用柔软、不起毛的湿布擦拭以下区域：

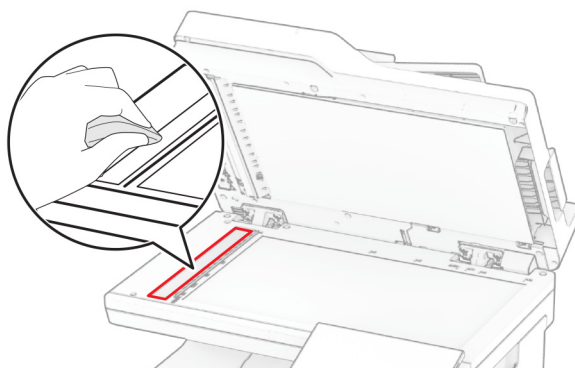
- ADF 玻璃垫



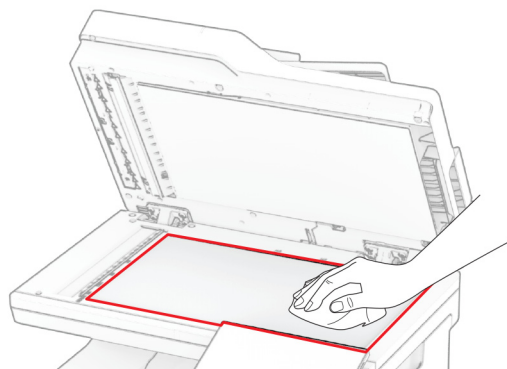
- 扫描仪玻璃垫



- ADF 玻璃



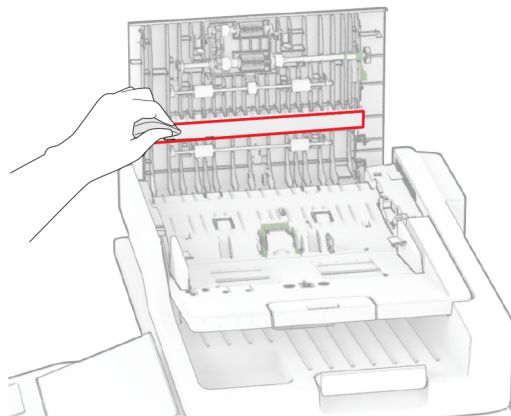
- 扫描仪玻璃



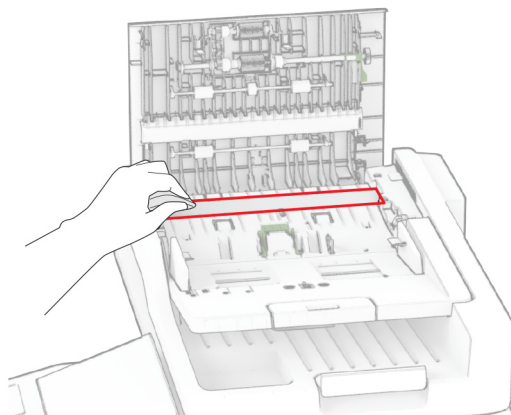
- 3 关闭扫描仪盖板。
- 4 打开盖门 C。

5 使用柔软、不起毛的湿布擦拭以下区域：

- 盖门 C 内的 ADF 玻璃垫

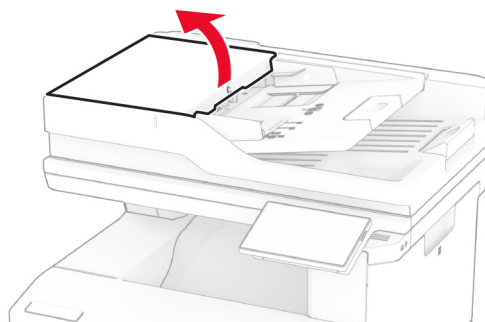


- 盖门 C 内的 ADF 玻璃

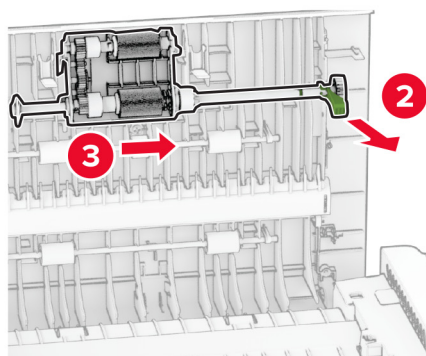
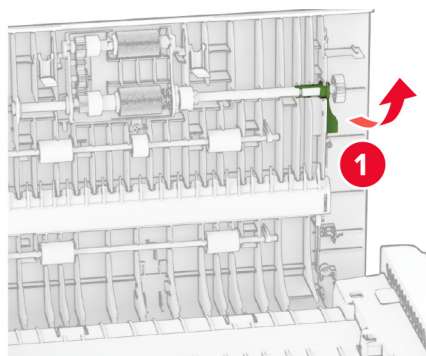
**6** 关闭盖门 C。

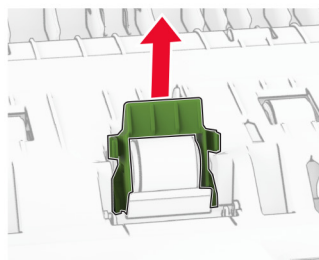
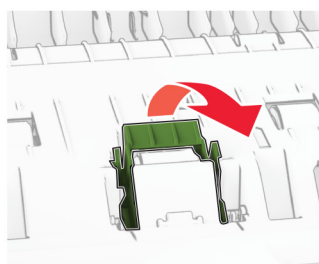
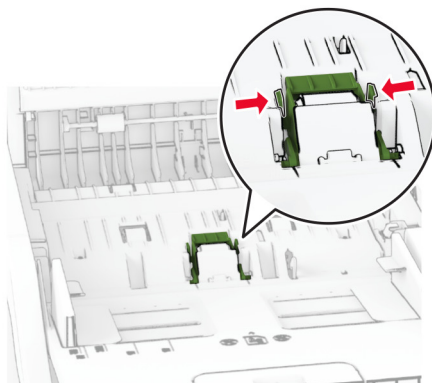
清洁 ADF 辊

1 打开盖门 C。

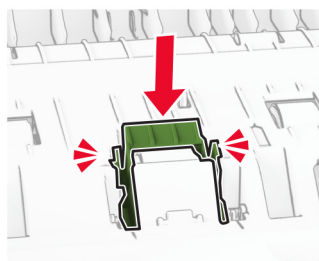
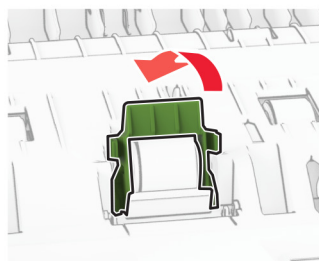
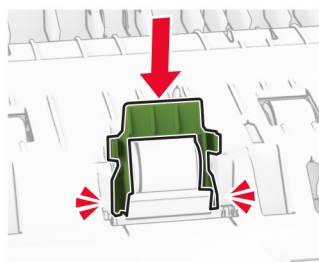
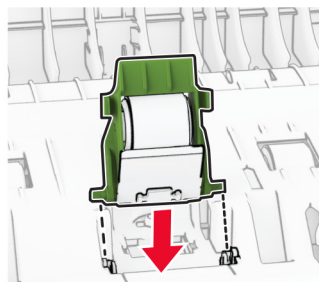


2 移除 ADF 拾纸辊。

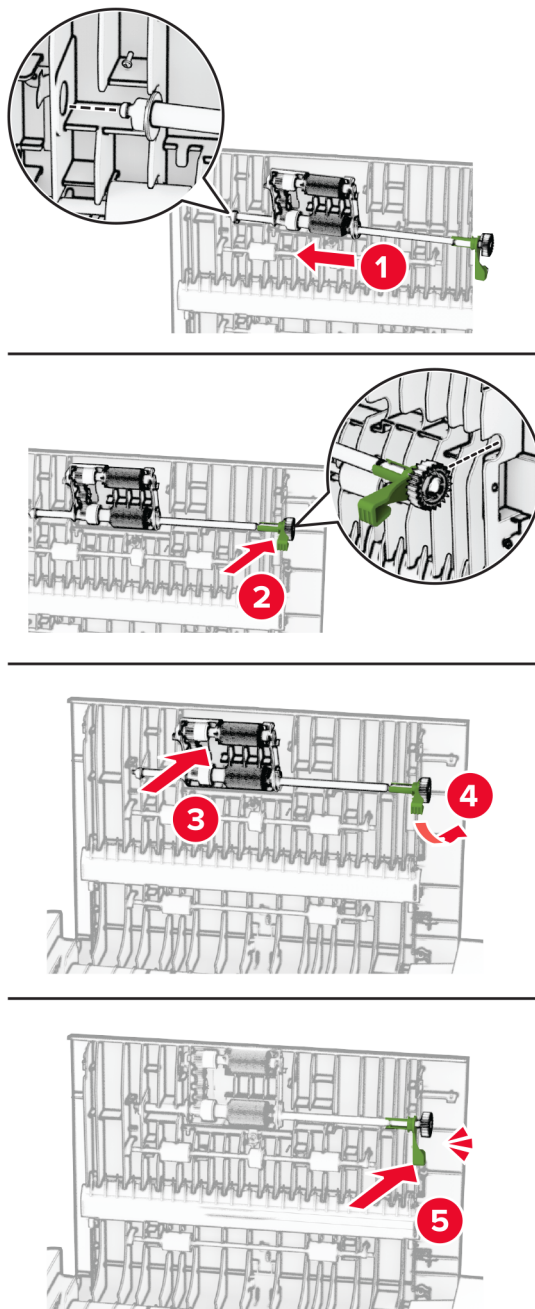


3 移除 ADF 分离辊。**4** 将异丙醇涂在柔软、不起毛的布上，然后擦拭 ADF 拾纸辊和 ADF 分离辊。

5 插入 ADF 分离辊，直到听到咔嚓一声，卡入到位。



6 插入 ADF 拾纸辊，直到听到咔嚓一声，卡入到位。



7 关闭盖门 C。

节省能源和纸张

配置省电模式设置

睡眠模式

- 1 从主屏幕，触摸**设置** > **设备** > **电源管理** > **超时** > **睡眠模式**。
- 2 指定打印机在进入睡眠模式之前保持空闲的时间。

休眠模式

- 1 从主屏幕，触摸**设置** > **设备** > **电源管理** > **超时** > **休眠超时**。
- 2 选择打印机在进入“休眠”模式之前保持空闲的时间。

注意：

- 要让休眠超时工作，请将连接时休眠超时设置为休眠。
- 当打印机处于休眠模式时，“嵌入式 Web 服务器”被禁用。


调整显示屏的亮度


- 1 从主屏幕，触摸**设置** > **设备** > **首选项**。
- 2 在屏幕亮度菜单中，调整设置。


节省耗材

- 在纸张的两个面上打印。
注意：双面打印是打印驱动程序中的默认设置。
- 在单张纸上打印多个页面。
- 使用预览特性来在您打印之前查看文档的外观。
- 打印文档的一份副本来检查其内容和格式的正确性。

将打印机移动到其他位置

 **小心—可能的伤害：**如果打印机的重量大于 20 千克（44 磅），则可能需要两个人或更多人才能够安全地抬起它。

 **小心—可能的伤害：**为避免火灾或电击危险，请只使用随本产品提供的电源线或经制造商许可的替代品。

 **小心—可能的伤害：**在移动打印机时，请按照下列指南来避免人身伤害或打印机损坏：

- 确认所有盖门和进纸匣都已关闭。
- 关闭打印机电源，然后从电源插座上拔掉电源线。
- 断开打印机上的所有电源线和电缆。
- 如果打印机上安装了单独的落地式进纸匣选件或输出选件，请在移动打印机之前断开它们的连接。

- 如果打印机有带脚轮基座，请小心地将它滚动到新的位置。当经过地板上的门槛和裂缝时要小心。
- 如果打印机没有带脚轮基座，但配置了进纸匣选件或输出选件，请移除输出选件并将打印机抬离进纸匣。不要尝试同时抬起打印机和任何选件。
- 总是使用打印机上的把手来抬起它。
- 任何用来移动打印机的小车必须有能够支撑打印机整个底座的表面。
- 任何用来移动硬件选件的小车必须有能够支撑选件尺寸的表面。
- 使打印机保持直立状态。
- 移动时避免剧烈震动。
- 确认在放下打印机时您的手指不在打印机的下面。
- 确认打印机周围有足够的空间。

注意：因不当移动造成的打印机损坏不在打印机保修范围内。

运输打印机

如需了解运输说明，请转到 <https://support.lexmark.com> 或联系客户支持。

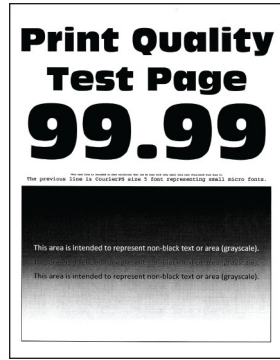
解决问题

打印质量问题

找到与您遇到的打印质量问题相似的图像，然后单击图像下面的链接来阅读解决问题的步骤。



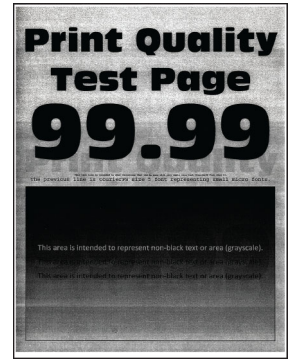
[第 235 页上的“空白或白色页”](#)



[第 235 页上的“打印变深”](#)



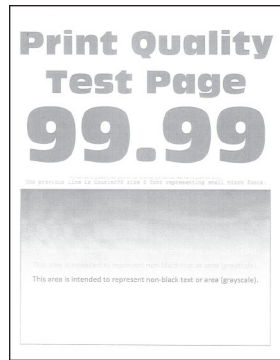
[第 237 页上的“出现重影”](#)



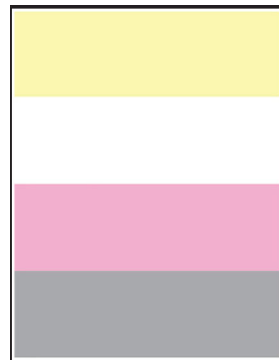
[第 237 页上的“灰色或彩色背景”](#)



[第 238 页上的“页边距不正确”](#)



[第 239 页上的“打印变浅”](#)



[第 241 页上的“缺少颜色”](#)



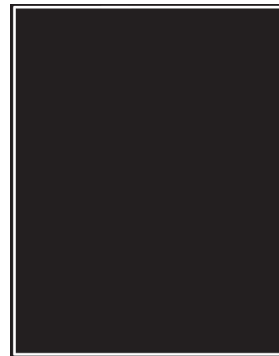
[第 241 页上的“打印斑驳和斑点”](#)



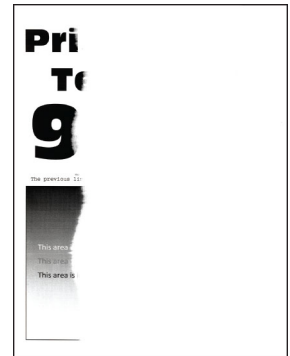
[第 243 页上的“纸张卷曲”](#)



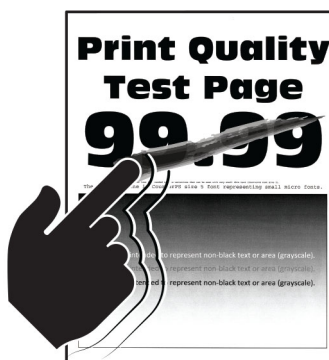
[第 244 页上的“打印弯曲或歪斜”](#)



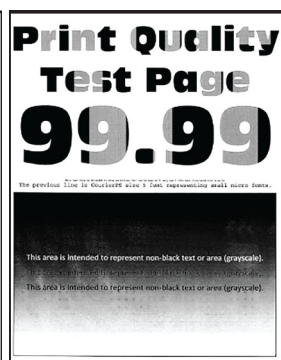
[第 244 页上的“纯色或黑色的图像”](#)



[第 245 页上的“文本或图像被剪切”](#)



第 246 页上的“碳粉很容易脱落”



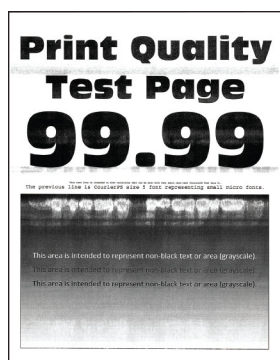
第 246 页上的“打印密度不均匀”



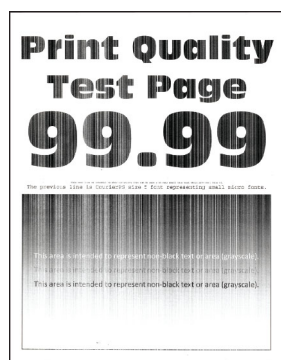
第 247 页上的“水平深色线条”



第 248 页上的“垂直深色线条”



第 249 页上的“水平白线”



第 250 页上的“垂直白线”



第 251 页上的“重复的缺陷”

打印机错误代码

错误代码	错误消息	解决方案
8.01	关闭所有盖门。	除非执行维护，否则请关闭所有盖门。
9.00	打印机必须重新启动。上次作业可能是不完整的。	触摸 继续 来清除消息并继续打印。
11.11、11.21、11.31、11.41	用 <code><type/> <size/></code> 加载 <code><source/></code> 。	打开指示的进纸匣，然后加载纸张。如需更多信息，请参阅第 44 页上的“ 加载进纸匣 ”。
11.12、11.22、11.32、11.42	用 <code><type/> <size/></code> <code><orientation/></code> 加载 <code><source/></code> 。	
11.81	用 <code><type/> <size/></code> 加载 <code><source/></code> 。	调整进纸导轨，然后加载纸张。如需更多信息，请参阅第 46 页上的“ 加载手动进纸器 ”。
11.82	用 <code><type/> <size/></code> <code><orientation/></code> 加载 <code><source/></code> 。	
11.91	用 <code><type/> <size/></code> 加载多功能进纸器。	打开多功能进纸器，然后加载纸张。如需更多信息，请参阅第 48 页上的“ 加载多功能进纸器 ”。
11.92	用 <code><type/> <size/></code> <code><orientation/></code> 加载多功能进纸器。	

错误代码	错误消息	解决方案
12.11	将 <source/> 更改为 <type/> <size/>。	打开指示的进纸匣，取出纸张，然后加载正确的纸张类型和尺寸。如需更多信息，请参阅第 44 页上的“ 加载进纸匣 ”。
12.12	将 <source/> 更改为 <type/> <size/> <orientation/>。	
12.91	将多功能进纸器更改为 <type/> <size/>。	取出纸张，然后加载正确的纸张类型和尺寸。如需更多信息，请参阅第 48 页上的“ 加载多功能进纸器 ”。
12.92	将多功能进纸器更改为 <type/> <size/> <orientation/>。	
29.08	移除包装材料。	<ol style="list-style-type: none"> 1 打开盖门 A。 2 移除前部盖门后面的红色包装材料。 3 打开盖门 B。 4 移除碳粉盒附近的包装材料。 5 关闭盖门 B，然后关闭盖门 A。
31.35z	重新安装缺少或无响应的废碳粉瓶。	<ol style="list-style-type: none"> 1 打开盖门 A。 <p>警告—可能的损坏： 打印机内部可能很烫。为避免被发热组件烫伤的危险，在接触组件之前，请等待表面冷却。</p> <ol style="list-style-type: none"> 2 打开盖门 B。 3 移除右盖板。 4 移除废碳粉瓶。 5 对齐并插入废碳粉瓶。 6 对齐并安装右盖板。 7 关闭盖门 B，然后关闭盖门 A。
31.40z、31.41z、31.42z、31.43z	重新安装缺少或无响应的 [*色] 碳粉盒。	<ol style="list-style-type: none"> 1 打开盖门 B。 2 移除碳粉盒。 3 插入碳粉盒。 4 关闭盖门 B。
31.60z	重新安装缺少或无响应的黑色成像组件。	<ol style="list-style-type: none"> 1 打开盖门 A。 <p>警告—可能的损坏： 打印机内部可能很烫。为避免被发热组件烫伤的危险，在接触组件之前，请等待表面冷却。</p> <ol style="list-style-type: none"> 2 打开盖门 B。 3 移除所有碳粉盒。 4 移除右盖板。 5 移除废碳粉瓶。 6 拉出成像组件。 7 插入成像组件，直至其完全到位。 8 对齐并插入废碳粉瓶。 9 对齐并安装右盖板。 10 插入碳粉盒。 11 关闭盖门 B，然后关闭盖门 A。
31.65z	重新安装缺少、拔出或无响应的黑色和彩色成像组件。	

错误代码	错误消息	解决方案
32.40z、32.41z、32.42z、32.43z	更换不支持的 [*色] 碳粉盒。	如需更多信息，请参阅第 173 页上的 “更换碳粉盒” 。
32.65z	更换不支持的黑色和彩色成像组件。	如需更多信息，请参阅第 175 页上的 “更换成像组件” 。
33.40、33.41、33.42、33.43	非 Lexmark [*色] 碳粉盒，请参阅《用户指南》。	如需更多信息，请参阅第 271 页上的 “非 Lexmark 耗材” 。
33.65	非 Lexmark 黑色和彩色成像组件，请参阅《用户指南》。	
37.1	内存不足以逐份打印作业。	请尝试下列办法中的一个或多个： <ul style="list-style-type: none"> • 触摸继续来打印已存储的部分作业并开始逐份打印作业的剩余部分。 • 取消当前的打印作业。
37.3	内存不足，一些挂起作业已被删除。	触摸 继续 来清除消息并继续打印。
38.1	内存已满。	请尝试下列办法中的一个或多个： <ul style="list-style-type: none"> • 触摸取消作业来清除消息。 • 分几部分打印文档，或将其发送到另一台打印机。 • 安装更多的打印机内存。
39.1	复杂页面，一些数据可能未被打印。	请尝试下列办法中的一个或多个： <ul style="list-style-type: none"> • 触摸继续来清除消息并继续打印。 • 取消当前的打印作业。 • 安装更多的打印机内存。 • 在再次发送打印作业之前降低它的复杂程度和文件大小。 <ul style="list-style-type: none"> – 减少打印作业中的页数。 – 减少任何下载字体的数量和大小。 – 删除打印作业中任何不必要的字体或宏。 – 减少打印作业中的图形数量。
42.yy	更换 [*色] 碳粉盒，打印机使用地区不匹配。	如需更多信息，请参阅第 271 页上的 “更换碳粉盒，打印机使用地区不匹配” 。
43.40y、43.41y、43.42y、43.43y	[*色] 碳粉盒问题。	<ol style="list-style-type: none"> 1 打开盖门 B。 2 移除碳粉盒。 3 插入碳粉盒。 4 关闭盖门 B。 如果问题仍然存在，请更换碳粉盒。
43.40z、43.41z、43.42z、43.43z	更换有故障的 [*色] 碳粉盒。	如需更多信息，请参阅第 173 页上的 “更换碳粉盒” 。
55.1	读取 USB 驱动器时出错。移除 USB。	移除闪存驱动器以继续。
55.2	读取 USB 集线器时出错。移除集线器。	移除 USB 集线器以继续。

错误代码	错误消息	解决方案
58	安装的进纸匣太多。只能支持 <x/> 个进纸匣。	<ol style="list-style-type: none"> 1 关闭打印机电源。 2 从电源插座上拔掉电源线，然后从打印机上拔掉电源线。 3 移除一个或多个进纸匣。 4 将电源线连接到电源插座，然后打开打印机电源。 <p> 小心—可能的伤害： 为避免火灾或电击危险，请将电源线连接到具有适当额定电压并正确接地的电源插座上，该插座应该靠近产品并且便于使用。</p>
59	不兼容的进纸匣 [x] 。	<ol style="list-style-type: none"> 1 关闭打印机电源。 2 从电源插座上拔掉电源线，然后从打印机上拔掉电源线。 3 移除指示的进纸匣。 4 将电源线连接到电源插座，然后打开打印机电源。 <p> 小心—可能的伤害： 为避免火灾或电击危险，请将电源线连接到具有适当额定电压并正确接地的电源插座上，该插座应该靠近产品并且便于使用。</p>
61	移除有故障的硬盘。	更换有故障的存储驱动器。
62	硬盘已满。	<p>请尝试下列办法中的一个或多个：</p> <ul style="list-style-type: none"> • 触摸继续来清除消息。 • 删除存储在智能存储驱动器中的字体、宏和其他数据。 • 安装智能存储驱动器。
63	格式化硬盘。	<p>立即格式化会擦除存储驱动器上的所有信息。</p> <p>要格式化硬盘，请执行以下操作：</p> <ol style="list-style-type: none"> 1 从主屏幕，触摸设置 > 设备 > 维护 > 停机清除。 2 触摸清除硬盘上的所有信息或清除智能存储驱动器，然后触摸清除。
71.01	传真工作站名称未设置。请与系统管理员联系。	如需更多信息，请参阅 第 30 页上的“使用模拟传真设置传真功能” 。
71.02	传真工作站号码未设置。请与系统管理员联系。	
71.03	没有将模拟电话线连接到调制解调器，传真被禁用。	检查连接和线路是否有信号。如需更多信息，请参阅 第 32 页上的“使用标准电话线路设置传真” 。
71.06	无法连接到 HTTPS 传真服务器。	“HTTPS 传真服务器”的连接已断开。检查打印机的 Internet 连接。

错误代码	错误消息	解决方案
71.12	内存已满，不能打印传真。	触摸 全部打印 以打印尽可能多的已保存传真。
71.13	内存已满。不能发送传真。	请尝试下列办法中的一个或多个： <ul style="list-style-type: none"> 继续并尝试再次发送传真。 每次扫描一页原始文档，拨出传真号码，然后扫描文档。
71.4	不正确的打印机时间。	要设置正确的打印机时间，请执行以下操作： <ol style="list-style-type: none"> 1 从主屏幕，触摸设置 > 设备 > 首选项。 2 触摸日期和时间，然后设置正确时间。
72.01	电子邮件 SMTP 服务器未设置。请与系统管理员联系。	请尝试下面的任一操作： <ul style="list-style-type: none"> 设置电子邮件功能。如需更多信息，请参阅第 36 页上的“配置电子邮件 SMTP 设置”。 禁用错误消息。如需更多信息，请参阅第 274 页上的“禁用 SMTP 服务器未设置错误消息”。
80.11	维护组件不足。	触摸 继续 来清除消息。
80.21	维护组件非常不足。	
84.01、84.09	黑色和彩色成像组件即将不足。	触摸 继续 来清除消息。
84.11、84.19	黑色和彩色成像组件不足。	
84.21、84.23、84.29	黑色和彩色成像组件非常不足。	
84.31、84.33	更换 [*色] 成像组件，已超过建议的使用寿命。	如需更多信息，请参阅第 175 页上的 “更换成像组件” 。
84.41、84.43、84.48	更换 [*色] 成像组件以恢复打印。	
88.00、88.08、88.09	[*色] 碳粉盒即将不足。	触摸 继续 来清除消息。
88.10、88.18、88.19	[*色] 碳粉盒不足。	
88.20、88.28、88.29	[*色] 碳粉盒非常不足。	
88.30、88.37、88.38	更换 [*色] 碳粉盒，估计剩余 <num/> 页。	如需更多信息，请参阅第 173 页上的 “更换碳粉盒” 。
	更换 [*色] 碳粉盒。	
88.40、88.47、88.48	更换 [*色] 碳粉盒，剩余 0 页。	

错误代码	错误消息	解决方案
200.02、200.03、200.05、200.06、 200.12、200.13、200.15、200.16、 200.22、200.23、200.25、200.32、 200.33、200.35、200.43、200.45、 200.91、200.99、202.03、202.04、 202.05、202.13、202.14、202.15、 202.23、202.24、202.25、202.33、 202.34、202.35、202.43、202.44、 202.45、202.91、232.02、232.03、 232.05、232.12、232.13、232.15、 232.22、232.23、232.25、232.32、 232.33、232.35、232.42、232.43、 232.45、232.92、232.93、232.95、 241.91	卡纸，[jam header]。[xxx.yy]	如需更多信息，请参阅第 262 页上的 “纸张卡在盖门 A 内” 。
241.05、241.82、241.83、241.84、 241.91、242.05、242.06、242.21、 242.22、242.25、242.26、242.31、 242.32、242.33、242.35、242.36、 242.43、242.45、242.70、242.72、 242.91、242.92、242.93、242.95、 243.31、243.32、243.35、243.36、 243.41、243.42、243.43、243.45、 243.70、243.71、243.72、243.73、 243.74、243.75、243.76、243.80、 243.81、243.82、243.83、243.84、 243.85、243.86、243.91、243.92、 243.93、243.95、243.96、243.97、 244.45、244.46、244.70、244.71、 244.72、244.73、244.74、244.75、 244.76、244.80、244.81、244.82、 244.83、244.84、244.85、244.86、 244.91、244.92、244.93、244.95、 244.96、244.97	卡纸，[jam header]。[xxx.yy]	如需更多信息，请参阅第 265 页上的 “纸张卡在进纸匣中” 。
242.05	卡纸，[jam header]。[xxx.yy]	如需更多信息，请参阅第 267 页上的 “纸张卡在多功能进纸器中” 。
251.xx	卡纸，[jam header]。[xxx.yy]	如需更多信息，请参阅第 266 页上的 “纸张卡在手动进纸器中” 。
200.16, 241.8y	纸张加载错误，[jam header]。 [xxx.yy]	如需更多信息，请参阅第 265 页上的 “纸张卡在进纸匣中” 。
280.11、280.13、280.15、280.91、 280.93、280.95、284.11、284.13、 284.15、284.91、284.93、284.95、 295.01、680.10、680.20、680.40	扫描仪卡纸。[xxx.yy]	如需更多信息，请参阅第 261 页上的 “纸张卡在自动文档传送器中” 。

打印问题

打印质量很差

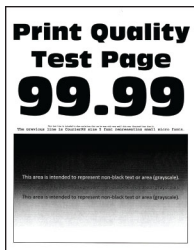
空白或白色页



注意：在解决问题之前，请打印“打印质量测试页”。从主屏幕，触摸**设置 > 疑难解答 > 打印质量测试页**。

操作	是	否
<p>第 1 步</p> <p>a 检查打印机是否使用正品和支持的 Lexmark 碳粉盒。</p> <p>注意：如果碳粉盒不被支持，请安装支持的碳粉盒。</p> <p>b 打印文档。</p> <p>打印机打印空白或白色页面吗？</p>	<p>请转到第 2 步。</p>	<p>问题得以解决。</p>
<p>第 2 步</p> <p>a 移除彩色成像组件，然后移除黑色成像单元。</p> <p>警告—可能的损坏：不要让彩色成像组件和黑色成像单元暴露在直射光线下超过 10 分钟。长时间暴露在光线下可能导致打印质量问题。</p> <p>警告—可能的损坏：请勿触摸彩色成像组件和黑色成像单元下面的感光鼓。否则会影响以后的打印作业质量。</p> <p>b 插入黑色成像单元，然后插入彩色成像组件。</p> <p>c 打印文档。</p> <p>打印机打印空白或白色页面吗？</p>	<p>联系客户支持。</p>	<p>问题得以解决。</p>

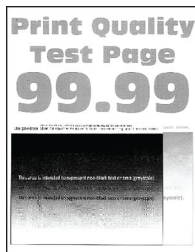
打印变深



注意：在解决问题之前，请打印质量样本页以确定缺少的颜色。从主屏幕，触摸**设置 > 疑难解答 > 打印质量测试页**。

操作	是	否
<p>第 1 步</p> <p>a 执行颜色调整。 从主屏幕，触摸设置 > 打印 > 质量 > 高级图像 > 颜色调整。</p> <p>b 打印文档。</p> <p>打印浓度太深吗？</p>	请转到第 2 步。	问题得以解决。
<p>第 2 步</p> <p>a 根据您的操作系统，从“打印首选项”或“打印”对话减少碳粉浓度。 注意：您还可以在打印机控制面板上更改设置。从主屏幕，触摸设置 > 打印 > 质量 > 碳粉浓度。</p> <p>b 打印文档。</p> <p>打印浓度太深吗？</p>	请转到第 3 步。	问题得以解决。
<p>第 3 步</p> <p>a 根据您的操作系统，从“打印首选项”或“打印”对话指定纸张类型。 注意：</p> <ul style="list-style-type: none"> • 确认设置与进纸匣中加载的纸张相符。 • 您还可以在打印机控制面板上更改设置。从主屏幕，触摸设置 > 纸张 > 进纸匣配置 > 纸张尺寸/类型。 <p>b 打印文档。</p> <p>打印浓度太深吗？</p>	请转到第 4 步。	请转到第 6 步。
<p>第 4 步</p> <p>确认纸张没有纹理或粗糙表面。</p> <p>您正在使用有纹理或粗糙的纸张进行打印吗？</p>	请转到第 5 步。	请转到第 6 步。
<p>第 5 步</p> <p>a 使用普通纸张更换纹理或粗糙纸张。</p> <p>b 打印文档。</p> <p>打印浓度太深吗？</p>	请转到第 6 步。	问题得以解决。
<p>第 6 步</p> <p>a 加载新包装中的纸张。 注意：由于空气湿度大，纸张吸收了水分。在准备使用之前将纸张保存在其原始包装中。</p> <p>b 打印文档。</p> <p>打印浓度太深吗？</p>	联系 客户支持 。	问题得以解决。

出现重影



注意：在解决问题之前，请打印“打印质量测试页”。从主屏幕，触摸**设置 > 疑难解答 > 打印质量测试页**。

操作	是	否
第 1 步 a 使用正确的纸张类型和重量加载进纸匣。 b 打印文档。 打印页面上出现重影吗？	请转到第 2 步。	问题得以解决。
第 2 步 a 根据您的操作系统，从“打印首选项”或“打印”对话框指定纸张类型。 注意： <ul style="list-style-type: none"> • 确认设置与进纸匣中加载的纸张相符。 • 您还可以在打印机控制面板上更改设置。从主屏幕，触摸设置 > 纸张 > 进纸匣配置 > 纸张尺寸/类型。 b 打印文档。 打印页面上出现重影吗？	请转到第 3 步。	问题得以解决。
第 3 步 a 执行颜色调整。 从主屏幕，触摸 设置 > 打印 > 质量 > 高级图像 > 颜色调整 。 b 打印文档。 打印页面上出现重影吗？	联系 客户支持 。	问题得以解决。

灰色或彩色背景



注意：在解决问题之前，请打印“打印质量测试页”。从主屏幕，触摸**设置 > 疑难解答 > 打印质量测试页**。

操作	是	否
<p>第 1 步</p> <p>a 根据您的操作系统，从“打印首选项”或“打印”对话框增加碳粉浓度。</p> <p>注意：您还可以在打印机控制面板上更改设置。从主屏幕，触摸 设置 > 打印 > 质量 > 碳粉浓度。</p> <p>b 打印文档。</p> <p>打印页面上出现灰色或彩色背景吗？</p>	请转到第 2 步。	问题得以解决。
<p>第 2 步</p> <p>a 执行颜色调整。</p> <p>从主屏幕，触摸 设置 > 打印 > 质量 > 高级图像 > 颜色调整。</p> <p>b 打印文档。</p> <p>打印页面上出现灰色或彩色背景吗？</p>	请转到第 3 步。	问题得以解决。
<p>第 3 步</p> <p>a 移除彩色成像组件，然后移除黑色成像单元。</p> <p>警告—可能的损坏：不要让彩色成像组件和黑色成像单元暴露在直射光线下超过 10 分钟。长时间暴露在光线下可能导致打印质量问题。</p> <p>警告—可能的损坏：请勿触摸彩色成像组件和黑色成像单元下面的感光鼓。否则会影响以后的打印作业质量。</p> <p>b 插入黑色成像单元，然后插入彩色成像组件。</p> <p>c 打印文档。</p> <p>打印页面上出现灰色或彩色背景吗？</p>	联系 客户支持 。	问题得以解决。

页边距不正确

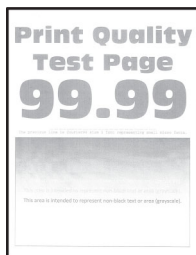


注意：在解决问题之前，请打印“打印质量测试页”。从主屏幕，触摸 **设置 > 疑难解答 > 打印质量测试页**。

操作	是	否
<p>第 1 步</p> <p>a 将进纸匣中的纸张导片调整到与加载的纸张相符的正确位置上。</p> <p>b 打印文档。</p> <p>页边距正确吗？</p>	问题得以解决。	请转到第 2 步。

操作	是	否
<p>第 2 步</p> <p>a 根据您的操作系统，从“打印首选项”或“打印”对话框指定纸张尺寸。</p> <p>注意：</p> <ul style="list-style-type: none"> • 确认设置与加载的纸张相符。 • 您还可以在打印机控制面板上更改设置。从主屏幕，触摸 设置 > 纸张 > 进纸匣配置 > 纸张尺寸/类型。 <p>注意：</p> <p>b 打印文档。</p> <p>页边距正确吗？</p>	问题得以解决。	联系 客户支持 。

打印变浅

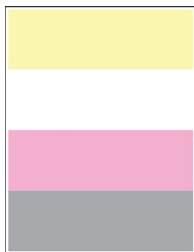


注意：在解决问题之前，请打印“打印质量测试页”。从主屏幕，触摸**设置 > 疑难解答 > 打印质量测试页**。

操作	是	否
<p>第 1 步</p> <p>a 执行颜色调整。 从主屏幕，触摸设置 > 打印 > 质量 > 高级图像 > 颜色调整。</p> <p>b 打印文档。</p> <p>打印浓度浅吗？</p>	请转到第 2 步。	问题得以解决。
<p>第 2 步</p> <p>a 根据您的操作系统，从“打印首选项”或“打印”对话框增加碳粉浓度。</p> <p>注意：您还可以在打印机控制面板上更改设置。从主屏幕，触摸 设置 > 打印 > 质量 > 碳粉浓度。</p> <p>b 打印文档。</p> <p>打印浓度浅吗？</p>	请转到第 3 步。	问题得以解决。

操作	是	否
<p>第 3 步</p> <p>a 关闭颜色节省。 从主屏幕，触摸 设置 > 打印 > 质量 > 颜色节省。</p> <p>b 打印文档。</p> <p>打印浓度浅吗？</p>	请转到第 4 步。	问题得以解决。
<p>第 4 步</p> <p>a 根据您的操作系统，从“打印首选项”或“打印”对话框指定纸张类型。</p> <p>注意：</p> <ul style="list-style-type: none"> • 确认设置与加载的纸张相符。 • 您还可以在打印机控制面板上更改设置。从主屏幕，触摸 设置 > 纸张 > 进纸匣配置 > 纸张尺寸/类型。 <p>b 打印文档。</p> <p>打印浓度浅吗？</p>	请转到第 5 步。	问题得以解决。
<p>第 5 步</p> <p>检查纸张是否有纹理或粗糙表面。</p> <p>您正在使用有纹理或粗糙的纸张进行打印吗？</p>	请转到第 6 步。	请转到第 7 步。
<p>第 6 步</p> <p>a 使用普通纸张更换纹理或粗糙纸张。</p> <p>b 打印文档。</p> <p>打印浓度浅吗？</p>	请转到第 7 步。	问题得以解决。
<p>第 7 步</p> <p>a 加载新包装中的纸张。</p> <p>注意： 由于空气湿度大，纸张吸收了水分。在准备使用之前将纸张保存在其原始包装中。</p> <p>b 打印文档。</p> <p>打印浓度浅吗？</p>	请转到第 8 步。	问题得以解决。
<p>第 8 步</p> <p>a 移除彩色成像组件，然后移除黑色成像单元。</p> <p>警告—可能的损坏： 不要让彩色成像组件和黑色成像单元暴露在直射光线下超过 10 分钟。长时间暴露在光线下可能导致打印质量问题。</p> <p>警告—可能的损坏： 请勿触摸彩色成像组件和黑色成像单元下面的感光鼓。否则会影响以后的打印作业质量。</p> <p>b 插入黑色成像单元，然后插入彩色成像组件。</p> <p>c 打印文档。</p> <p>打印浓度太浅吗？</p>	联系 客户支持 。	问题得以解决。

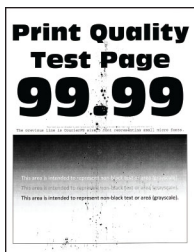
缺少颜色



注意：在解决问题之前，请打印“打印质量测试页”。从主屏幕，触摸**设置 > 疑难解答 > 打印质量测试页**。

操作	是	否
<p>a 移除彩色成像组件。</p> <p>警告—可能的损坏：不要让彩色成像组件暴露在直射光线下超过10分钟。长时间暴露在光线下可能导致打印质量问题。</p> <p>警告—可能的损坏：请勿触摸彩色成像组件下面的感光鼓。否则会影响以后的打印作业质量。</p> <p>b 移除缺少颜色的碳粉盒。</p> <p>c 移除，然后插入缺少颜色的显影部件。</p> <p>d 插入缺少颜色的碳粉盒。</p> <p>e 插入彩色成像组件。</p> <p>f 打印文档。</p> <p>打印页面上缺少一些颜色吗？</p>	<p>联系客户支持。</p>	<p>问题得以解决。</p>

打印斑驳和斑点



注意：在解决问题之前，请打印“打印质量测试页”。从主屏幕，触摸**设置 > 疑难解答 > 打印质量测试页**。

操作	是	否
<p>第 1 步 检查打印机是否有泄漏的碳粉污染物。</p> <p>打印机没有泄漏的碳粉吗？</p>	请转到第 2 步。	联系 客户支持 。
<p>第 2 步 a 从主屏幕，触摸 设置 > 纸张 > 进纸匣配置 > 纸张尺寸/类型。 b 检查纸张尺寸和纸张类型设置是否与加载的纸张相符。 注意： 确保纸张没有纹理或粗糙表面。</p> <p>设置相符吗？</p>	请转到第 4 步。	请转到第 3 步。
<p>第 3 步 a 根据您的操作系统，从“打印首选项”或“打印”对话框指定纸张尺寸和纸张类型。 注意：</p> <ul style="list-style-type: none"> • 确认设置与进纸匣中加载的纸张相符。 • 您还可以在打印机控制面板上更改设置。从主屏幕，触摸 设置 > 纸张 > 进纸匣配置 > 纸张尺寸/类型。 <p>b 打印文档。</p> <p>打印斑驳吗？</p>	请转到第 4 步。	问题得以解决。
<p>第 4 步 a 加载新包装中的纸张。 注意： 由于空气湿度大，纸张吸收了水分。在准备使用之前将纸张保存在其原始包装中。 b 打印文档。</p> <p>打印斑驳吗？</p>	请转到第 5 步。	问题得以解决。
<p>第 5 步 a 移除彩色成像组件，然后移除黑色成像单元。 警告—可能的损坏： 不要让彩色成像组件和黑色成像单元暴露在直射光线下超过 10 分钟。长时间暴露在光线下可能导致打印质量问题。 警告—可能的损坏： 请勿触摸彩色成像组件和黑色成像单元下面的感光鼓。否则会影响以后的打印作业质量。 b 插入黑色成像单元，然后插入彩色成像组件。 c 打印文档。</p> <p>打印斑驳吗？</p>	联系 客户支持 。	问题得以解决。

纸张卷曲



注意：在解决问题之前，请打印“打印质量测试页”。从主屏幕，触摸**设置 > 疑难解答 > 打印质量测试页**。

操作	是	否
<p>第 1 步</p> <p>a 将进纸匣中的导片调整到与加载的纸张相符的正确位置上。</p> <p>b 打印文档。</p> <p>纸张卷曲吗？</p>	请转到第 2 步。	问题得以解决。
<p>第 2 步</p> <p>a 根据您的操作系统，从打印首选项或打印对话指定纸张类型。</p> <p>注意：</p> <ul style="list-style-type: none"> • 确认设置与加载的纸张相符。 • 您还可以在打印机控制面板上更改设置。从主屏幕，触摸设置 > 纸张 > 进纸匣配置 > 纸张尺寸/类型。 <p>b 打印文档。</p> <p>纸张卷曲吗？</p>	请转到第 3 步。	问题得以解决。
<p>第 3 步</p> <p>在纸张的另一面上打印。</p> <p>a 取出纸张，将它翻转，然后重新加载。</p> <p>b 打印文档。</p> <p>纸张卷曲吗？</p>	请转到第 4 步。	问题得以解决。
<p>第 4 步</p> <p>a 加载新包装中的纸张。</p> <p>注意：由于空气湿度大，纸张吸收了水分。在准备使用之前将纸张保存在其原始包装中。</p> <p>b 打印文档。</p> <p>纸张卷曲吗？</p>	联系 客户支持 。	问题得以解决。

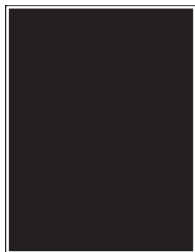
打印弯曲或歪斜



注意：在解决问题之前，请打印“打印质量测试页”。从主屏幕，触摸**设置 > 疑难解答 > 打印质量测试页**。

操作	是	否
<p>第 1 步</p> <p>a 拉出进纸匣。</p> <p>b 移除纸张，然后加载新包装中的纸张。</p> <p>注意：由于空气湿度大，纸张吸收了水分。在准备使用之前将纸张保存在其原始包装中。</p> <p>c 挤压进纸导轨并将其滑到适合所装入纸张大小的正确位置。</p> <p>d 插入进纸匣。</p> <p>e 打印文档。</p> <p>打印弯曲或歪斜吗？</p>	<p>请转到第 2 步。</p>	<p>问题得以解决。</p>
<p>第 2 步</p> <p>a 检查您是否使用支持的纸张进行打印。</p> <p>b 打印文档。</p> <p>打印弯曲或歪斜吗？</p>	<p>联系客户支持。</p>	<p>问题得以解决。</p>

纯色或黑色的图像



注意：在解决问题之前，请打印“打印质量测试页”。从主屏幕，触摸**设置 > 疑难解答 > 打印质量测试页**。

操作	是	否
<p>a 移除彩色成像组件，然后移除黑色成像单元。</p> <p>警告—可能的损坏：不要让彩色成像组件和黑色成像单元暴露在直射光线下超过 10 分钟。长时间暴露在光线下可能导致打印质量问题。</p> <p>警告—可能的损坏：请勿触摸彩色成像组件和黑色成像单元下面的感光鼓。否则会影响以后的打印作业质量。</p> <p>b 插入黑色成像单元，然后插入彩色成像组件。</p> <p>c 打印文档。</p> <p>打印机打印纯色或黑色的图像吗？</p>	联系 客户支持 。	问题得以解决。

文本或图像被剪切

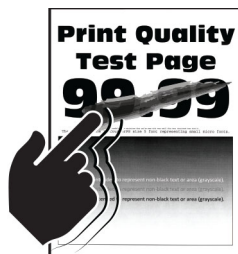


注意：在解决问题之前，请打印“打印质量测试页”。从主屏幕，触摸 **设置 > 疑难解答 > 打印质量测试页**。

操作	是	否
<p>第 1 步</p> <p>a 将进纸匣中的纸张导片调整到与加载的纸张相符的正确位置上。</p> <p>b 打印文档。</p> <p>文本或图像被剪切吗？</p>	请转到第 2 步。	问题得以解决。
<p>第 2 步</p> <p>a 根据您的操作系统，从“打印首选项”或“打印”对话框指定纸张尺寸。</p> <p>注意：</p> <ul style="list-style-type: none"> • 确认设置与进纸匣中加载的纸张相符。 • 您还可以在打印机控制面板上更改设置。从主屏幕，触摸 设置 > 纸张 > 进纸匣配置 > 纸张尺寸/类型。 <p>b 打印文档。</p> <p>文本或图像被剪切吗？</p>	请转到第 3 步。	问题得以解决。

操作	是	否
<p>第 3 步</p> <p>a 移除彩色成像组件，然后移除黑色成像单元。</p> <p>警告—可能的损坏： 不要让彩色成像组件和黑色成像单元暴露在直射光线下超过 10 分钟。长时间暴露在光线下可能导致打印质量问题。</p> <p>警告—可能的损坏： 请勿触摸彩色成像组件和黑色成像单元下面的感光鼓。否则会影响以后的打印作业质量。</p> <p>b 插入黑色成像单元，然后插入彩色成像组件。</p> <p>c 打印文档。</p> <p>文本或图像被剪切吗？</p>	<p>联系客户支持。</p>	<p>问题得以解决。</p>

碳粉很容易脱落



注意： 在解决问题之前，请打印“打印质量测试页”。从主屏幕，触摸 **设置 > 疑难解答 > 打印质量测试页**。

操作	是	否
<p>1 根据您的操作系统，从“打印首选项”或“打印”对话框指定纸张类型。</p> <p>注意：</p> <ul style="list-style-type: none"> • 确认设置与加载的纸张相符。 • 您还可以在打印机控制面板上更改设置。从主屏幕，触摸 设置 > 纸张 > 进纸匣配置 > 纸张尺寸/类型。 <p>2 打印文档。</p> <p>碳粉脱落吗？</p>	<p>联系客户支持。</p>	<p>问题得以解决。</p>

打印密度不均匀



注意：在解决问题之前，请打印“打印质量测试页”。从主屏幕，触摸**设置 > 疑难解答 > 打印质量测试页**。

操作	是	否
<p>a 移除彩色成像组件，然后移除黑色成像单元。</p> <p>警告—可能的损坏：不要让彩色成像组件和黑色成像单元暴露在直射光线下超过 10 分钟。长时间暴露在光线下可能导致打印质量问题。</p> <p>警告—可能的损坏：请勿触摸彩色成像组件和黑色成像单元下面的感光鼓。否则会影响以后的打印作业质量。</p> <p>b 插入黑色成像单元，然后插入彩色成像组件。</p> <p>c 打印文档。</p> <p>打印密度不均匀吗？</p>	联系 客户支持 。	问题得以解决。

水平深色线条



注意：

- 在解决问题之前，请打印“打印质量测试页”。从主屏幕，触摸**设置 > 疑难解答 > 打印质量测试页**。
- 如果水平深色线条持续出现在打印页面上，请参阅“重复的缺陷”主题。

操作	是	否
<p>第 1 步</p> <p>a 根据您的操作系统，从打印首选项或打印对话框指定纸张类型。</p> <p>注意：</p> <ul style="list-style-type: none"> • 确认设置与加载的纸张相符。 • 您还可以在打印机控制面板上更改设置。从主屏幕，触摸设置 > 纸张 > 进纸匣配置 > 纸张尺寸/类型。 <p>b 打印文档。</p> <p>打印页面上出现水平深色线条吗？</p>	请转到第 2 步。	问题得以解决。
<p>第 2 步</p> <p>a 加载新包装中的纸张。</p> <p>注意：由于空气湿度大，纸张吸收了水分。在使用之前将纸张保存在其原始包装中。</p> <p>b 打印文档。</p> <p>打印页面上出现水平深色线条吗？</p>	请转到第 3 步。	问题得以解决。

操作	是	否
<p>第 3 步</p> <p>a 移除彩色成像组件，然后移除黑色成像单元。</p> <p>警告—可能的损坏： 不要让彩色成像组件和黑色成像单元暴露在直射光线下超过 10 分钟。长时间暴露在光线下可能导致打印质量问题。</p> <p>警告—可能的损坏： 请勿触摸成像组件和黑色成像单元下面的感光鼓。否则会影响以后的打印作业质量。</p> <p>b 插入黑色成像单元，然后插入彩色成像组件。</p> <p>c 打印文档。</p> <p>打印页面上出现水平深色线条吗？</p>	<p>联系客户支持。</p>	<p>问题得以解决。</p>

垂直深色线条

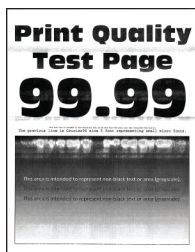


注意： 在解决问题之前，请打印“打印质量测试页”。从主屏幕，触摸 **设置 > 疑难解答 > 打印质量测试页**。

操作	是	否
<p>第 1 步</p> <p>a 根据您的操作系统，从“打印首选项”或“打印”对话框指定纸张类型。</p> <p>注意：</p> <ul style="list-style-type: none"> • 确认设置与进纸匣中加载的纸张相符。 • 您还可以在打印机控制面板上更改设置。从主屏幕，触摸 设置 > 纸张 > 进纸匣配置 > 纸张尺寸/类型。 <p>b 打印文档。</p> <p>打印页面上出现垂直深色线条吗？</p>	<p>请转到第 2 步。</p>	<p>问题得以解决。</p>
<p>第 2 步</p> <p>a 加载新包装中的纸张。</p> <p>注意： 由于空气湿度大，纸张吸收了水分。在使用之前将纸张保存在其原始包装中。</p> <p>b 打印文档。</p> <p>打印页面上出现垂直深色线条吗？</p>	<p>请转到第 3 步。</p>	<p>问题得以解决。</p>

操作	是	否
<p>第 3 步</p> <p>a 移除彩色成像组件，然后移除黑色成像单元。</p> <p>警告—可能的损坏： 不要让彩色成像组件和黑色成像单元暴露在直射光线下超过 10 分钟。长时间暴露在光线下可能导致打印质量问题。</p> <p>警告—可能的损坏： 请勿触摸彩色成像组件和黑色成像单元下面的感光鼓。否则会影响以后的打印作业质量。</p> <p>b 插入黑色成像单元，然后插入彩色成像组件。</p> <p>c 打印文档。</p> <p>打印页面上出现垂直深色线条吗？</p>	<p>联系 客户支持。</p>	<p>问题得以解决。</p>

水平白线



注意：

- 在解决问题之前，请打印“打印质量测试页”。从主屏幕，触摸 **设置 > 疑难解答 > 打印质量测试页**。
- 如果水平白色线条持续出现在打印页面上，请参阅“重复的缺陷”主题。

操作	是	否
<p>第 1 步</p> <p>a 根据您的操作系统，从“打印首选项”或“打印”对话框指定纸张类型。</p> <p>注意：</p> <ul style="list-style-type: none"> • 确认设置与进纸匣中加载的纸张相符。 • 您还可以在打印机控制面板上更改设置。从主屏幕，触摸 设置 > 纸张 > 进纸匣配置 > 纸张尺寸/类型。 <p>b 打印文档。</p> <p>打印页面上出现水平白线吗？</p>	<p>请转到第 2 步。</p>	<p>问题得以解决。</p>
<p>第 2 步</p> <p>a 使用推荐的纸张类型加载指定的纸张来源。</p> <p>b 打印文档。</p> <p>打印页面上出现水平白线吗？</p>	<p>请转到第 3 步。</p>	<p>问题得以解决。</p>

操作	是	否
<p>第 3 步</p> <p>a 移除彩色成像组件，然后移除黑色成像单元。</p> <p>警告—可能的损坏： 不要让彩色成像组件和黑色成像单元暴露在直射光线下超过 10 分钟。长时间暴露在光线下可能导致打印质量问题。</p> <p>警告—可能的损坏： 请勿触摸彩色成像组件和黑色成像单元下面的感光鼓。否则会影响以后的打印作业质量。</p> <p>b 插入黑色成像单元，然后插入彩色成像组件。</p> <p>c 打印文档。</p> <p>打印页面上出现水平白线吗？</p>	<p>联系客户支持。</p>	<p>问题得以解决。</p>

垂直白线



注意： 在解决问题之前，请打印“打印质量测试页”。从主屏幕，触摸 **设置 > 疑难解答 > 打印质量测试页**。

操作	是	否
<p>第 1 步</p> <p>a 根据您的操作系统，从“打印首选项”或“打印”对话框指定纸张类型。</p> <p>注意：</p> <ul style="list-style-type: none"> • 确认设置与进纸匣中加载的纸张相符。 • 您还可以在打印机控制面板上更改设置。从主屏幕，触摸 设置 > 纸张 > 进纸匣配置 > 纸张尺寸/类型。 <p>b 打印文档。</p> <p>打印页面上出现垂直白线吗？</p>	<p>请转到第 2 步。</p>	<p>问题得以解决。</p>
<p>第 2 步</p> <p>检查您是否使用推荐的纸张类型。</p> <p>a 使用推荐的纸张类型加载指定的纸张来源。</p> <p>b 打印文档。</p> <p>打印页面上出现垂直白线吗？</p>	<p>请转到第 3 步。</p>	<p>问题得以解决。</p>

操作	是	否
<p>第 3 步</p> <p>a 移除彩色成像组件，然后移除黑色成像单元。</p> <p>警告—可能的损坏： 不要让彩色成像组件和黑色成像单元暴露在直射光线下超过 10 分钟。长时间暴露在光线下可能导致打印质量问题。</p> <p>警告—可能的损坏： 请勿触摸彩色成像组件和黑色成像单元下面的感光鼓。否则会影响以后的打印作业质量。</p> <p>b 插入黑色成像单元，然后插入彩色成像组件。</p> <p>c 打印文档。</p> <p>打印页面上出现垂直白线吗？</p>	<p>联系客户支持。</p>	<p>问题得以解决。</p>

重复的缺陷



注意： 在解决问题之前，请打印质量样本页以确定造成重复缺陷的原因。从主屏幕，触摸 **设置 > 疑难解答 > 打印质量测试页**。

操作	是	否
<p>a 使用“维护检测标尺”，测量受影响颜色页面上的重复缺陷之间的距离。</p> <p>b 更换符合受影响颜色页面上的测量值的耗材项目。</p> <p>成像组件</p> <ul style="list-style-type: none"> • 94.5 毫米 (3.72 英寸) • 29.9 毫米 (1.18 英寸) • 23.2 毫米 (0.91 英寸) <p>显影部件</p> <ul style="list-style-type: none"> • 43.6 毫米 (1.72 英寸) • 45 毫米 (1.77 英寸) <p>转印模块</p> <ul style="list-style-type: none"> • 37.7 毫米 (1.48 英寸) • 78.5 毫米 (3.09 英寸) • 55 毫米 (2.17 英寸) • 28.3 毫米 (1.11 英寸) <p>定影器</p> <ul style="list-style-type: none"> • 79.8 毫米 (3.14 英寸) • 94.3 毫米 (3.71 英寸) <p>c 打印“打印质量测试页”。</p> <p>缺陷仍然出现吗？</p>	<p>记录距离，然后联系客户支持或您的服务代表。</p>	<p>问题得以解决。</p>

打印作业不打印

操作	是	否
<p>第 1 步</p> <p>a 从您尝试打印的文档，打开“打印”对话框，然后检查您是否选择了正确的打印机。</p> <p>b 打印文档。</p> <p>文档打印了吗？</p>	<p>问题得以解决。</p>	<p>请转到第 2 步。</p>
<p>第 2 步</p> <p>a 检查打印机电源是否已打开。</p> <p>b 解决出现在显示屏上的任何错误消息。</p> <p>c 打印文档。</p> <p>文档打印了吗？</p>	<p>问题得以解决。</p>	<p>请转到第 3 步。</p>
<p>第 3 步</p> <p>a 检查端口是否正常工作，以及电缆是否牢固地连接到计算机和打印机。 如需更多信息，请参阅随打印机附带的设置文档。</p> <p>b 打印文档。</p> <p>文档打印了吗？</p>	<p>问题得以解决。</p>	<p>请转到第 4 步。</p>

操作	是	否
第 4 步 a 关闭打印机电源，等待大约 10 秒钟，然后打开打印机电源。 b 打印文档。 文档打印了吗？	问题得以解决。	请转到第 5 步。
第 5 步 a 移除，然后重新安装打印驱动程序。 b 打印文档。 文档打印了吗？	问题得以解决。	联系 客户支持 。

保密和其他挂起文档不打印

操作	是	否
第 1 步 a 从控制面板，检查文档是否出现在挂起作业列表中。 注意： 如果文档没有列出，请使用“打印并挂起”选项打印文档。 b 打印文档。 文档打印了吗？	问题得以解决。	请转到第 2 步。
第 2 步 打印作业可能包含格式错误或无效的数据。 <ul style="list-style-type: none"> • 删除打印作业，然后再次发送它。 • 对于 PDF 文件，生成新文件，然后打印文档。 文档打印了吗？	问题得以解决。	请转到第 3 步。
第 3 步 如果您从 Internet 打印，打印机可能读取多个作业标题作为副本。 对于 Windows 用户 <ol style="list-style-type: none"> 打开“打印首选项”对话框。 从“打印并挂起”选项卡，单击使用打印并挂起，然后单击保留重复文档。 输入 PIN 码，然后保存更改。 发送打印作业。 对于 Macintosh 用户 <ol style="list-style-type: none"> 有区别地保存和命名每一个作业。 单独发送作业。 文档打印了吗？	问题得以解决。	请转到第 4 步。

操作	是	否
第 4 步 a 删除一些挂起作业以释放打印机内存。 b 打印文档。 文档打印了吗？	问题得以解决。	请转到第 5 步。
第 5 步 a 添加打印机内存。 b 打印文档。 文档打印了吗？	问题得以解决。	联系 客户支持 。

作业从错误的进纸匣打印或打印在错误的纸张上

操作	是	否
第 1 步 a 检查您是否使用正确的纸张打印。 b 打印文档。 文档打印在正确的纸张上吗？	请转到第 2 步。	加载正确的纸张尺寸和纸张类型。
第 2 步 a 根据您的操作系统，从“打印首选项”或“打印”对话框指定纸张尺寸和纸张类型。 注意： 您还可以在打印机控制面板上更改设置。从主屏幕，触摸 设置 > 纸张 > 进纸匣配置 > 纸张尺寸/类型 。 b 确认设置与加载的纸张相符。 c 打印文档。 文档打印在正确的纸张上吗？	问题得以解决。	请转到第 3 步。
第 3 步 a 检查进纸匣是否已连接。 如需更多信息，请参阅第 50 页上的 “连接进纸匣” 。 b 打印文档。 文档从正确的进纸匣打印吗？	问题得以解决。	联系 客户支持 。

打印缓慢

操作	是	否
<p>第 1 步</p> <p>确认打印机电缆牢固地连接到打印机和计算机、打印服务器、选件或其他网络设备上。</p> <p>打印机打印缓慢吗？</p>	请转到第 2 步。	问题得以解决。
<p>第 2 步</p> <p>a 确认打印机不处于静音模式。 从主屏幕，触摸 设置 > 设备 > 维护 > 配置菜单 > 设备操作 > 静音模式。</p> <p>b 打印文档。</p> <p>打印机打印缓慢吗？</p>	请转到第 3 步。	问题得以解决。
<p>第 3 步</p> <p>a 根据您的操作系统，从“打印首选项”或“打印”对话框指定打印分辨率。</p> <p>b 将分辨率设置为 4800 CQ。</p> <p>c 打印文档。</p> <p>打印机打印缓慢吗？</p>	请转到第 4 步。	问题得以解决。
<p>第 4 步</p> <p>a 从主屏幕，触摸 设置 > 打印 > 质量 > 打印分辨率。</p> <p>b 将分辨率设置为 4800 CQ。</p> <p>c 打印文档。</p> <p>打印机打印缓慢吗？</p>	请转到第 5 步。	问题得以解决。
<p>第 5 步</p> <p>a 根据您的操作系统，从“打印首选项”或“打印”对话框指定纸张类型。</p> <p>注意：</p> <ul style="list-style-type: none"> • 确认设置与加载的纸张相符。 • 您还可以在打印机控制面板上更改设置。从主屏幕，触摸 设置 > 纸张 > 进纸匣配置 > 纸张尺寸/类型。 • 较重的纸张打印速度更慢。 • 比 letter、A4 和 legal 窄的纸张可能打印速度更慢。 <p>b 打印文档。</p> <p>打印机打印缓慢吗？</p>	请转到第 6 步。	问题得以解决。

操作	是	否
<p>第 6 步</p> <p>a 确认纹理和重量的打印机设置与加载的纸张相符。 从主屏幕，触摸设置 > 纸张 > 介质配置 > 介质类型。 注意：粗糙纹理的纸张和重磅纸张可能打印速度更慢。</p> <p>b 打印文档。</p> <p>打印机打印缓慢吗？</p>	请转到第 7 步。	问题得以解决。
<p>第 7 步</p> <p>移除挂起作业。</p> <p>打印机打印缓慢吗？</p>	请转到第 8 步。	问题得以解决。
<p>第 8 步</p> <p>a 确认打印机没有过热。</p> <p>注意：</p> <ul style="list-style-type: none"> 让打印机在长时间打印作业之后冷却下来。 遵守建议的打印机环境温度。如需更多信息，请参阅第 20 页上的“为打印机选择位置”。 <p>b 打印文档。</p> <p>打印机打印缓慢吗？</p>	联系 客户支持 。	问题得以解决。

打印机不响应

操作	是	否
<p>第 1 步</p> <p>检查电源线是否连接到电源插座。</p> <p> 小心—可能的伤害： 为避免火灾或电击危险，请将电源线连接到具有适当额定电压并正确接地的电源插座上，该插座应该靠近产品并且便于使用。</p> <p>打印机是否做出响应？</p>	问题得以解决。	请转到第 2 步。
<p>第 2 步</p> <p>检查是否通过开关或断路器关闭了电源插座。</p> <p>是否通过开关或断路器关闭了电源插座？</p>	打开开关或重置断路器。	请转到第 3 步。
<p>第 3 步</p> <p>检查打印机电源是否已打开。</p> <p>打印机是否处于打开状态？</p>	请转到第 4 步。	打开打印机电源。
<p>第 4 步</p> <p>检查打印机是否处于“睡眠”或“休眠”模式。</p> <p>打印机是否处于“睡眠”或“休眠”模式？</p>	按下电源按钮来唤醒打印机。	请转到第 5 步。

操作	是	否
第 5 步 检查是否将用于连接打印机和计算机的电缆插入到正确的端口中。 是否将这些电缆插入到正确的端口中？	请转到第 6 步。	将这些电缆插入到正确的端口中。
第 6 步 关闭打印机电源，安装硬件选件，然后打开打印机电源。 如需更多信息，请参阅随该选件附带的文档。 打印机是否做出响应？	问题得以解决。	请转到第 7 步。
第 7 步 安装正确的打印驱动程序。 打印机是否做出响应？	问题得以解决。	请转到第 8 步。
第 8 步 关闭打印机电源，等待大约 10 秒钟，然后打开打印机电源。 打印机是否做出响应？	问题得以解决。	联系 客户支持 。

无法读取闪存驱动器

操作	是	否
第 1 步 检查打印机是否忙于处理其他打印、复印、扫描或传真作业。 打印机已就绪吗？	请转到第 3 步。	请转到第 2 步。
第 2 步 <ul style="list-style-type: none"> 等待打印机完成其他作业的处理。 移除，然后插入闪存驱动器。 打印机识别闪存驱动器吗？	问题得以解决。	请转到第 3 步。
第 3 步 检查闪存驱动器是否被插入前置 USB 端口中。 注意： 闪存驱动器插入后置 USB 端口中时不工作。 闪存驱动器插入正确的端口中吗？	请转到第 5 步。	请转到第 4 步。
第 4 步 将闪存驱动器插入正确的端口中。 打印机识别闪存驱动器吗？	问题得以解决。	请转到第 5 步。
第 5 步 检查闪存驱动器是否被支持。如需更多信息，请参阅第 74 页上的“ 支持的闪存驱动器和文件类型 ”。 闪存驱动器是支持的吗？	请转到第 7 步。	请转到第 6 步。

操作	是	否
第 6 步 插入支持的闪存驱动器。 打印机识别闪存驱动器吗？	问题得以解决。	请转到第 7 步。
第 7 步 移除，然后插入闪存驱动器。 打印机识别闪存驱动器吗？	问题得以解决。	联系 客户支持 。

启用 USB 端口

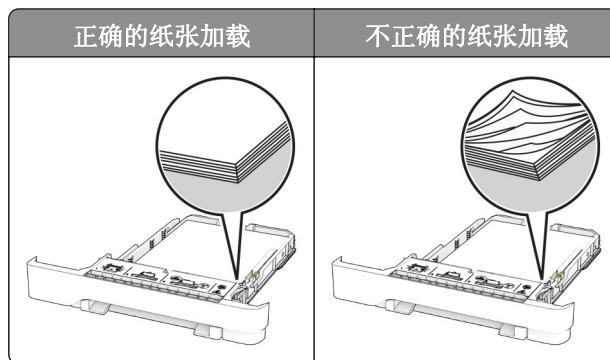
从主屏幕，触摸**设置** > **网络/端口** > **USB** > 启用 **USB 端口**。

清除卡纸

避免卡纸

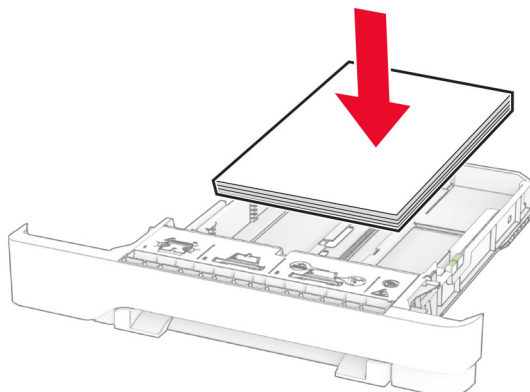
正确加载纸张

- 确保纸张平放在进纸匣中。



- 当打印机正在打印时不要加载或移除进纸匣。
- 不要加载过多纸张。确保纸堆高度低于最大纸张加载指示线。

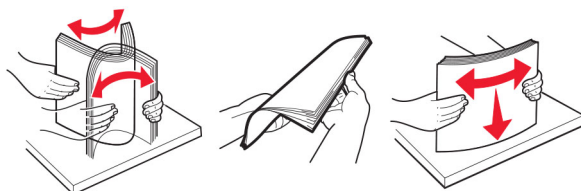
- 不要将纸张滑入进纸匣中。 如图所示加载纸张。



- 确认纸张导片被正确放置，并且没有与纸张或信封靠得太紧。
- 加载纸张后用力将进纸匣推入打印机中。

使用推荐的纸张

- 仅使用推荐的纸张或特殊介质。
- 不要加载有褶皱、有折痕、潮湿、弯曲或卷曲的纸张。
- 请在加载之前，弯曲、扇形展开并对齐纸张边缘。

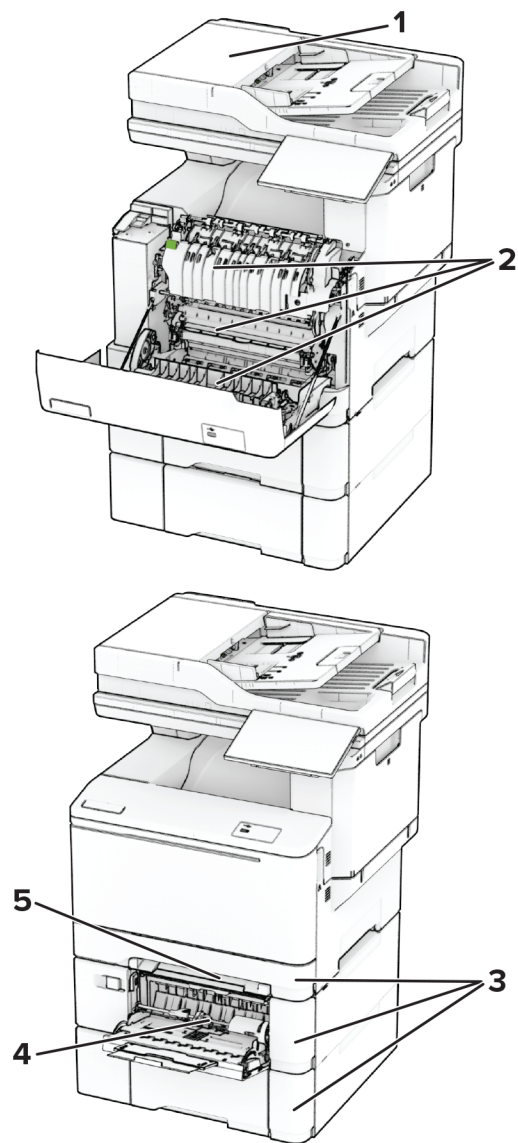


- 不要使用经手工切割或裁剪的纸张。
- 不要在同一个进纸匣中混合不同尺寸、重量或类型的纸张。
- 确认在计算机或打印机控制面板上正确设置纸张尺寸和类型。
- 请按照制造商的建议存储纸张。

识别卡纸位置

注意：

- 当“卡纸协助”设置为“开”时，打印机在清除被卡的页面后送出空白页或部分打印的页面。检查您的打印输出是否有空白页。
- 当“卡纸恢复”设置为“开”或“自动”时，打印机会重新打印被卡的页面。

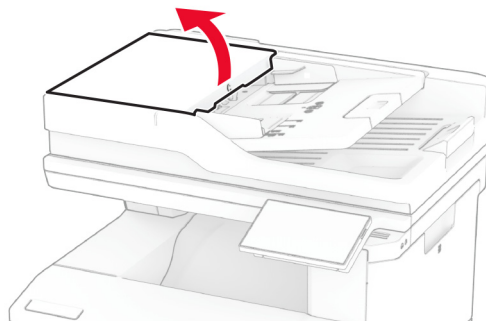


卡纸位置	
1	自动文档传送器
2	盖门 A
3	进纸匣
4	多功能进纸器
5	手动进纸器

纸张卡在自动文档传送器中

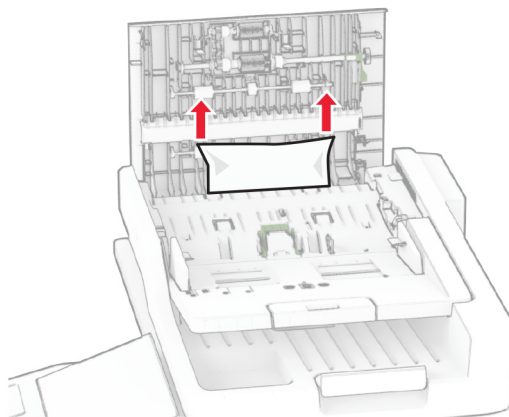
卡在 ADF 顶盖下面的纸张

- 1 从 ADF 进纸匣中取出所有原始文档。
- 2 打开盖门 C。



- 3 取出被卡的纸张。

注意： 确保取出所有纸张碎片。

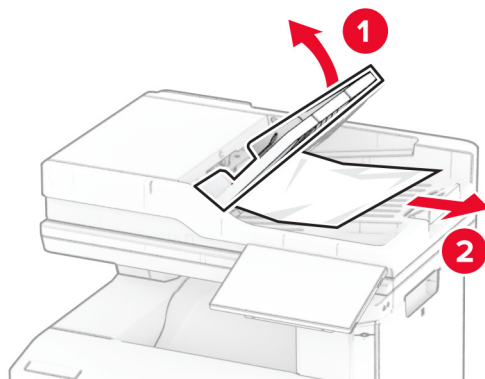


- 4 关闭盖门 C。

纸张卡在自动文档传送器 (ADF) 接纸架下面

- 1 从 ADF 进纸匣中取出所有原始文档。
- 2 抬起 ADF 进纸匣，然后取出卡住的纸张。

注意： 确保取出所有纸张碎片。




3 将 ADF 进纸匣放回原位。

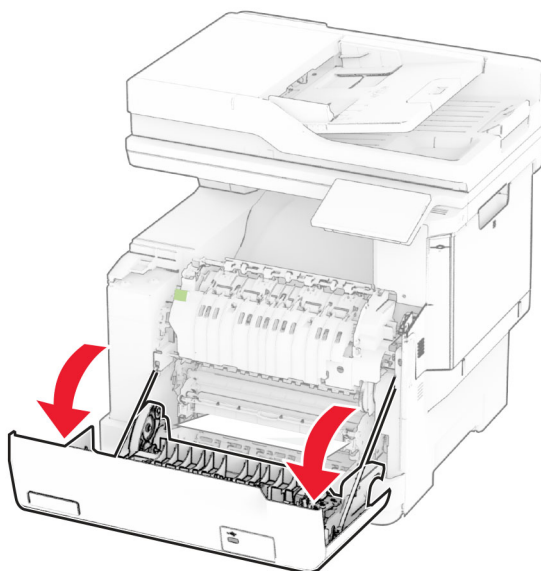
纸张卡在盖门 A 内

纸张卡在定影器下方

1 打开盖门 A。

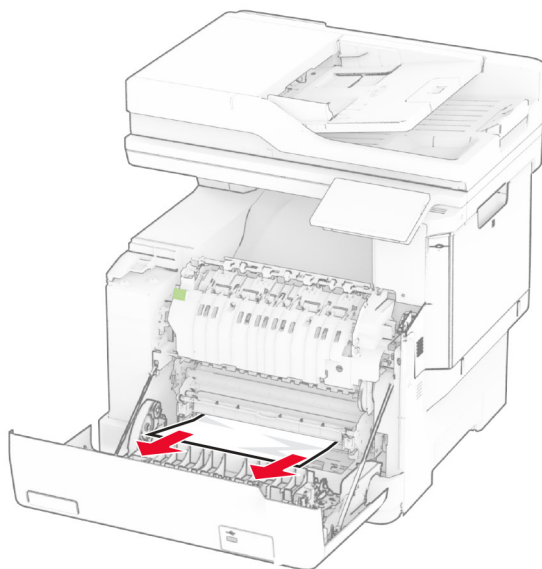
 **小心—发热表面：** 打印机内部可能很烫。为避免被发热组件烫伤的危险，在接触组件之前，请等待表面冷却。

警告—可能的损坏： 为防止静电放电造成的损坏，请在进入或接触打印机的内部区域之前触摸打印机的任何外露金属框架。



2 取出被卡的纸张。


注意： 确保取出所有纸张碎片。



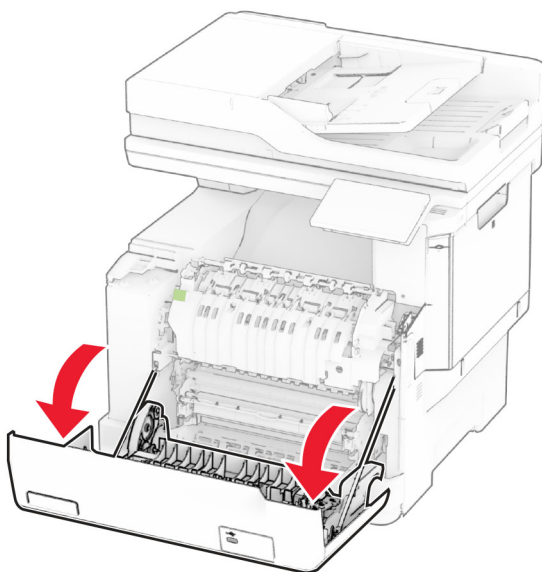
3 关闭盖门 A。

纸张卡在定影器中

1 打开盖门 A。

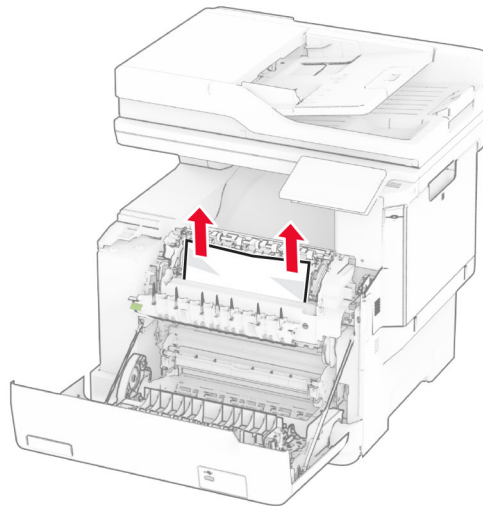
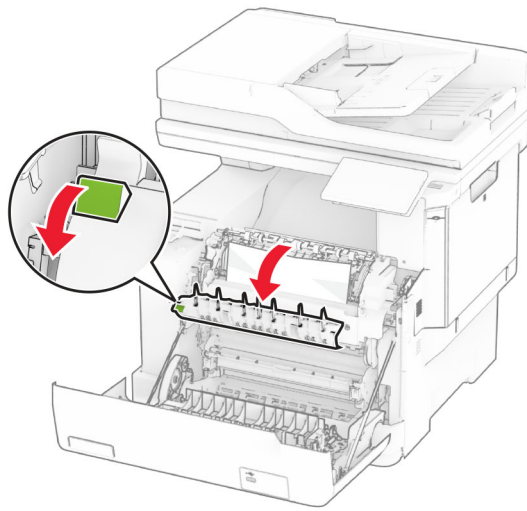
 **小心—发热表面：** 打印机内部可能很烫。为避免被发热组件烫伤的危险，在接触组件之前，请等待表面冷却。

警告—可能的损坏： 为防止静电放电造成的损坏，请在进入或接触打印机的内部区域之前触摸打印机的任何外露金属框架。



2 打开定影器通道盖门，然后取出卡住的纸张。


注意： 确保取出所有纸张碎片。



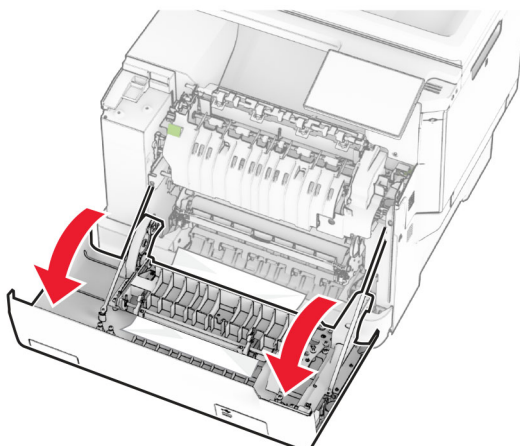
3 关闭盖门 A。

纸张卡在双面打印部件中

1 打开盖门 A。

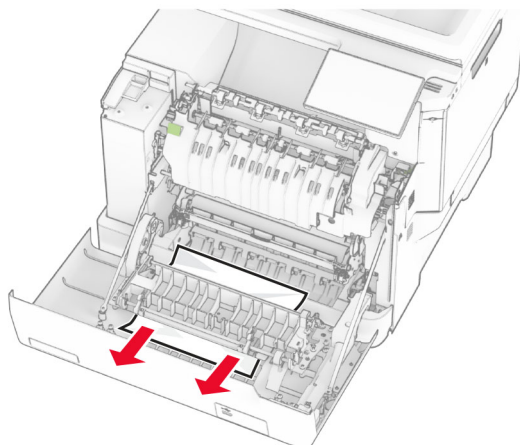
 **小心—发热表面：** 打印机内部可能很烫。为避免被发热组件烫伤的危险，在接触组件之前，请等待表面冷却。

警告—可能的损坏： 为防止静电放电造成的损坏，请在进入或接触打印机的内部区域之前触摸打印机的任何外露金属框架。



2 取出被卡的纸张。

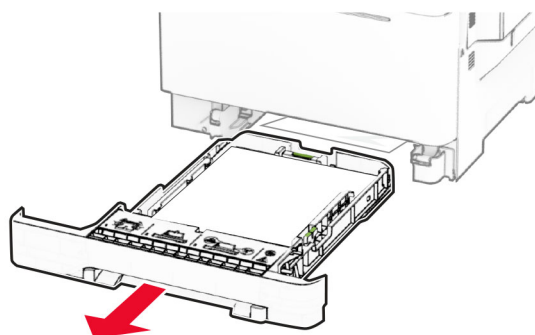
注意： 确保取出所有纸张碎片。



3 关闭盖门 A。

纸张卡在进纸匣中

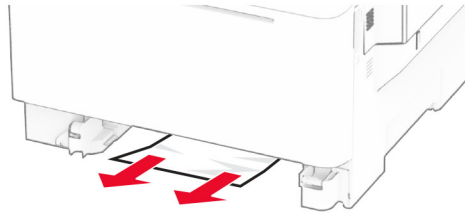
1 移除进纸匣。



警告—可能的损坏：进纸匣选件内部的传感器容易被静电损坏。在取出卡在进纸匣中的纸张之前，请触摸一下金属表面。

2 取出被卡的纸张。

注意：确保取出所有纸张碎片。

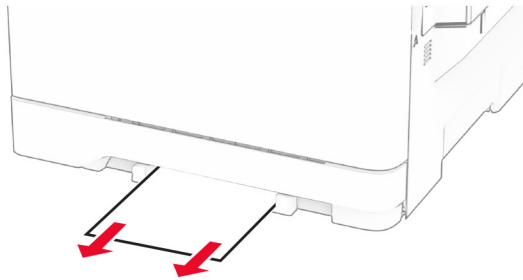


3 插入进纸匣。

纸张卡在手动进纸器中

取出被卡的纸张。

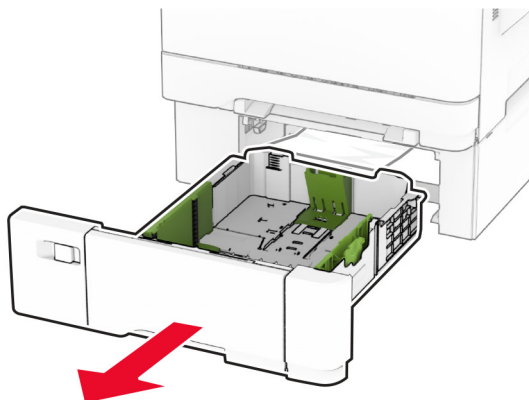
注意：确保取出所有纸张碎片。



纸张卡在多功能进纸器中

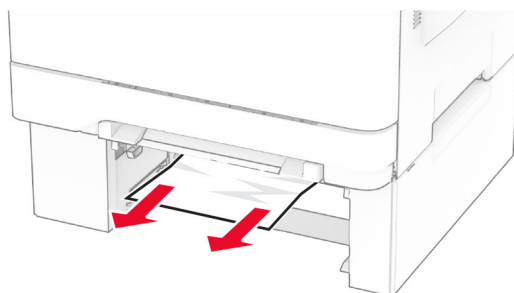
注意：多功能进纸器仅在安装了 650 页双层进纸匣选件时可用。

- 1 从多功能进纸器中取出纸张，然后关闭多功能进纸器。
- 2 移除进纸匣。



- 3 取出被卡的纸张。

注意：确保取出所有纸张碎片。



- 4 插入进纸匣。
- 5 打开多功能进纸器，然后重新加载纸张。

网络连接问题

无法打开“嵌入式 Web 服务器”

操作	是	否
第 1 步 a 检查打印机电源是否已打开。 b 访问打印机“嵌入式 Web 服务器 (EWS)”。 能打开 EWS 吗？	问题得以解决。	请转到第 2 步。

操作	是	否
<p>第 2 步</p> <p>a 确认打印机 IP 地址是正确的。</p> <p>注意：</p> <ul style="list-style-type: none"> • 在主屏幕上查看 IP 地址。 • IP 地址显示为用小数点分隔的四组数字，例如 123.123.123.123。 <p>b 访问 EWS。</p> <p>能打开 EWS 吗？</p>	问题得以解决。	请转到第 3 步。
<p>第 3 步</p> <p>a 确保您已安装支持的浏览器：</p> <ul style="list-style-type: none"> • Internet Explorer 11 或更高版本 • Microsoft Edge • Safari 6 或更高版本 • Google Chrome™ 版本 32 或更高版本 • Mozilla Firefox 24 或更高版本 <p>b 访问 EWS。</p> <p>能打开 EWS 吗？</p>	问题得以解决。	请转到第 4 步。
<p>第 4 步</p> <p>a 检查网络连接是否工作。</p> <p>注意：如果连接不可用，请与您的管理员联系。</p> <p>b 访问 EWS。</p> <p>能打开 EWS 吗？</p>	问题得以解决。	请转到第 5 步。
<p>第 5 步</p> <p>a 确认连接到打印机和打印服务器的电缆牢固。如需更多信息，请参阅随打印服务器附带的文档。</p> <p>b 访问 EWS。</p> <p>能打开 EWS 吗？</p>	问题得以解决。	请转到第 6 步。
<p>第 6 步</p> <p>a 检查 Web 代理服务器是否被禁用了。</p> <p>注意：如果服务器已禁用，请与您的管理员联系。</p> <p>b 访问 EWS。</p> <p>能打开 EWS 吗？</p>	问题得以解决。	联系 客户支持 。

无法将打印机连接到 Wi-Fi 网络

操作	是	否
<p>第 1 步 确保已将活动适配器设置为自动。 从主屏幕，触摸设置 > 网络/端口 > 网络概述 > 活动适配器 > 自动。</p> <p>打印机能否连接到 Wi-Fi 网络？</p>	问题得以解决。	请转到第 2 步。
<p>第 2 步 检查是否选择了正确的 Wi-Fi 网络。 注意：某些路由器可能会共享默认 SSID。</p> <p>您是否连接到正确的 Wi-Fi 网络？</p>	请转到第 4 步。	请转到第 3 步。
<p>第 3 步 连接到正确的 Wi-Fi 网络。如需更多信息，请参阅第 65 页上的“将打印机连接到 Wi-Fi 网络”。</p> <p>打印机能否连接到 Wi-Fi 网络？</p>	问题得以解决。	请转到第 4 步。
<p>第 4 步 检查无线安全模式。 从主屏幕，触摸设置 > 网络/端口 > 无线 > 无线安全模式。</p> <p>是否选择了正确的无线安全模式？</p>	请转到第 6 步。	请转到第 5 步。
<p>第 5 步 选择正确的无线安全模式。</p> <p>打印机能否连接到 Wi-Fi 网络？</p>	问题得以解决。	请转到第 6 步。
<p>第 6 步 确保您输入了正确的网络密码。 注意：记录密码中的空格、数字和大小写。</p> <p>打印机能否连接到 Wi-Fi 网络？</p>	问题得以解决。	联系 客户支持 。

硬件选件问题

无法检测到内置式选件

操作	是	否
<p>第 1 步 关闭打印机电源，等待大约 10 秒钟，然后打开打印机电源。</p> <p>打印机检测到内置式选件吗？</p>	问题得以解决。	请转到第 2 步。
<p>第 2 步 打印“菜单设置页”，然后检查内置式选件是否出现在“已安装特性”列表中。</p> <p>内置式选件列出了吗？</p>	请转到第 4 步。	请转到第 3 步。
<p>第 3 步 检查内置式选件是否正确安装在控制器板中。</p> <p>a 关闭打印机电源，然后从电源插座上拔掉电源线。</p> <p>b 确认内置式选件安装在控制器板上的适当连接器中。</p> <p>c 将电源线连接到电源插座，然后打开打印机电源。</p> <p> 小心—可能的伤害： 为避免火灾或电击危险，请将电源线连接到具有适当额定电压并正确接地的电源插座上，该插座应该靠近产品并且便于使用。</p> <p>打印机检测到内置式选件吗？</p>	问题得以解决。	请转到第 4 步。
<p>第 4 步 a 检查内置式选件是否在电源驱动程序中可用。</p> <p>注意： 如果需要，在打印驱动程序中手动添加内置式选件以使它可用于打印作业。如需更多信息，请参阅第 52 页上的“在打印驱动程序中添加可用选件”。</p> <p>b 打印文档。</p> <p>打印机检测到内置式选件吗？</p>	问题得以解决。	联系 客户支持 。

检测到有故障的闪存

请尝试下列办法中的一个或多个：

- 更换有故障的智能存储驱动器。
- 从主屏幕，触摸**继续**来忽略消息并继续打印。
- 取消当前的打印作业。

闪存存储空间不足

请尝试下列办法中的一个或多个：

- 触摸**继续**来清除消息并继续打印。
- 删除保存在闪存中的字体、宏和其他数据。

- 安装硬盘。

注意：之前未保存在闪存中的下载字体和宏被删除。

便利装订器上的红色指示灯

请尝试下列办法中的一个或多个：

- 关闭装订通道盖门。
- 移除松散的订书钉。

注意：移除松散的订书钉后，必须完成两个装填循环才能进行装订。将一叠纸插入装订器三次。在第三次插入时开始装订。

- 更换订书钉盒。

耗材问题

更换碳粉盒，打印机使用地区不匹配

要纠正这个问题，请购买与打印机使用地区相匹配的正确使用地区的碳粉盒，或者购买全世界范围内使用的碳粉盒。

- 在消息中，42 后面的第一个数字指出打印机的使用地区。
- 在消息中，42 后面的第二个数字指出碳粉盒的使用地区。

打印机和碳粉盒使用地区

地区	数字代码
全世界或未定义地区	0
北美（美国、加拿大）、澳大利亚、新西兰	1
欧洲经济区、冰岛、列支敦斯登和挪威	2
亚太地区	3
拉丁美洲	4
其余欧洲地区、中东、非洲	5
无效的地区	9

注意：要查找打印机和碳粉盒的使用地区设置，请打印“打印质量测试页”。从主屏幕，触摸**设置 > 疑难解答 > 打印质量测试页**。

非 Lexmark 耗材

打印机已经检测到打印机中安装了非 Lexmark 的耗材或部件。

您的 Lexmark 打印机设计为使用正品 Lexmark 耗材和部件时运行性能最佳。使用第三方耗材或部件可能影响打印机及其成像组件的性能、可靠性或使用寿命。

所有使用寿命指示器都是围绕 Lexmark 耗材和部件而设计，如果使用第三方耗材或部件可能出现不可预知的结果。超出预期使用寿命使用成像组件可能损坏您的 Lexmark 打印机或相关组件。

警告—可能的损坏：使用第三方耗材或部件会影响保修范围。由于使用第三方耗材或部件而造成的损坏可能不在保修范围内。

要接受任何及所有这些风险并开始您在您的打印机中使用非正品耗材或部件，请在显示屏上用两个手指触摸并按住错误消息 15 秒钟。当出现确认对话框时，请触摸**继续**。

如果您不希望接受这些风险，请从您的打印机中移除第三方耗材或部件，然后安装正品 Lexmark 耗材或部件。如需更多信息，请参阅第 170 页上的“[使用正品 Lexmark 部件和耗材](#)”。

如果打印机在清除错误消息后没有打印，请重置耗材使用情况计数器。

- 1 从主屏幕，触摸**设置 > 设备 > 维护 > 配置菜单 > 耗材使用情况和计数器**。
- 2 选择您要重置的部件或耗材，然后触摸**启动**。
- 3 阅读警告消息，然后触摸**继续**。
- 4 用两个手指触摸显示屏 15 秒钟来清除消息。

注意：如果您无法重置耗材使用情况计数器，请将耗材返回给购买处的经销商。

进纸问题

当打印时信封封口

操作	是	否
第 1 步 a 使用已经存储在干燥环境中的信封。 注意： 使用高水分含量的信封打印会使封舌封住。 b 发送打印作业。 当打印时信封封口吗？	请转到第 2 步。	问题得以解决。
第 2 步 a 确认纸张类型被设置为“信封”。 从主屏幕，触摸 设置 > 纸张 > 进纸匣配置 > 纸张尺寸/类型 。 b 发送打印作业。 当打印时信封封口吗？	联系 客户支持 。	问题得以解决。

逐份打印不工作

操作	是	否
第 1 步 a 从主屏幕，触摸 设置 > 打印 > 布局 > 逐份打印 。 b 触摸开 [1,2,1,2,1,2] 。 c 打印文档。 正确地逐份打印文档吗？	问题得以解决。	请转到第 2 步。

操作	是	否
第 2 步 a 从您尝试打印的文档，打开“打印”对话框，然后选择 逐份打印 。 b 打印文档。 正确地逐份打印文档吗？	问题得以解决。	请转到第 3 步。
第 3 步 a 减少要打印的页数。 b 打印文档。 正确地逐份打印页面吗？	问题得以解决。	联系 客户支持 。

进纸匣连接不工作

操作	是	否
第 1 步 a 检查进纸匣是否包含相同的纸张尺寸和纸张类型。 b 检查进纸导轨是否放置正确。 c 打印文档。 是否正确连接了进纸匣？	问题得以解决。	请转到第 2 步。
第 2 步 a 从主屏幕，触摸 设置 > 纸张 > 进纸匣配置 > 纸张尺寸/类型 。 b 设置纸张尺寸和纸张类型以匹配所连接进纸匣中加载的纸张。 c 打印文档。 是否正确连接了进纸匣？	问题得以解决。	请转到第 3 步。
第 3 步 a 确保已将进纸匣连接设置为自动。如需更多信息，请参阅 第 50 页 上的“ 连接进纸匣 ”。 b 打印文档。 是否正确连接了进纸匣？	问题得以解决。	联系 客户支持 。

频繁出现卡纸

操作	是	否
<p>第 1 步</p> <p>a 移除进纸匣。</p> <p>b 检查纸张是否加载正确。</p> <p>注意：</p> <ul style="list-style-type: none"> • 确认纸张导片放置正确。 • 确保纸堆高度低于最大纸张加载指示线。 • 确认使用推荐的纸张尺寸和类型打印。 <p>c 插入进纸匣。</p> <p>d 打印文档。</p> <p>卡纸经常发生吗？</p>	请转到第 2 步。	问题得以解决。
<p>第 2 步</p> <p>a 从主屏幕，触摸 设置 > 纸张 > 进纸匣配置 > 纸张尺寸/类型。</p> <p>b 设置正确的纸张尺寸和类型。</p> <p>c 打印文档。</p> <p>卡纸经常发生吗？</p>	请转到第 3 步。	问题得以解决。
<p>第 3 步</p> <p>a 加载新包装中的纸张。</p> <p>注意： 由于空气湿度大，纸张吸收了水分。在准备使用之前将纸张保存在其原始包装中。</p> <p>b 打印文档。</p> <p>卡纸经常发生吗？</p>	联系 客户支持 。	问题得以解决。

被卡的页面不重新打印

操作	是	否
<p>a 从主屏幕，触摸 设置 > 设备 > 通知 > 卡纸内容恢复。</p> <p>b 在“卡纸恢复”菜单中，触摸 开或自动。</p> <p>c 打印文档。</p> <p>重新打印被卡的页面吗？</p>	问题得以解决。	联系 客户支持 。

电子邮件问题

禁用“SMTP 服务器未设置”错误消息

从主屏幕，触摸 **设置 > 电子邮件 > 电子邮件设置 > 禁用“SMTP 服务器未设置”错误 > 开**。

要防止错误再次发生，请执行下面的一项或多项操作：

- 更新打印机固件。如需更多信息，请参阅第 51 页上的“更新固件”。
- 配置电子邮件 SMTP 设置。如需更多信息，请参阅第 36 页上的“配置电子邮件 SMTP 设置”。

无法发送电子邮件

操作	是	否
第 1 步 确保电子邮件 SMTP 设置配置正确。如需更多信息，请参阅第 36 页上的“配置电子邮件 SMTP 设置”。 能够发送电子邮件吗？	问题得以解决。	请转到第 2 步。
第 2 步 确保您使用正确的密码。根据您的电子邮件服务提供商，使用您的帐户密码、应用程序密码或验证密码。如需更多信息，请参阅第 36 页上的“配置电子邮件 SMTP 设置”。 能够发送电子邮件吗？	问题得以解决。	请转到第 3 步。
第 3 步 确保打印机已连接到网络，并且网络连接到 Internet。 能够发送电子邮件吗？	问题得以解决。	联系 客户支持 。

传真问题

不显示来电号码

注意：这些说明仅适用于支持模拟传真的打印机。如需更多信息，请参阅[设置打印机发送传真](#)部分。

操作	是	否
启用来电显示。 从主屏幕，触摸 设置 > 传真 > 传真设置 > 传真接收设置 > 管理控制 > 启用来电显示 。 来电号码出现了吗？	问题得以解决。	联系 客户支持 。

无法使用模拟传真发送或接收传真

操作	是	否
<p>第 1 步 解决出现在显示屏上的任何错误消息。</p> <p>能够发送或接收传真吗？</p>	问题得以解决。	请转到第 2 步。
<p>第 2 步 确认下列设备的电缆连接牢固：</p> <ul style="list-style-type: none"> • 电话 • 听筒 • 应答机 <p>能够发送或接收传真吗？</p>	问题得以解决。	请转到第 3 步。
<p>第 3 步 检查是否有拨号音。</p> <ul style="list-style-type: none"> • 拨打传真号码来检查它是否正常工作。 • 如果您使用免提拨号特性，请调高音量以检查您是否听到拨号音。 <p>能听到拨号音吗？</p>	请转到第 5 步。	请转到第 4 步。
<p>第 4 步 检查电话墙壁插孔。</p> <p>a 将模拟电话直接连接到墙壁插孔。</p> <p>b 聆听拨号音。</p> <p>c 如果您听不到拨号音，请使用不同的电话线。</p> <p>d 如果您仍然听不到拨号音，请将模拟电话连接到不同的墙壁插孔。</p> <p>e 如果您听到拨号音，请将打印机连接到该墙壁插孔。</p> <p>能够发送或接收传真吗？</p>	问题得以解决。	请转到第 5 步。
<p>第 5 步 检查打印机是否连接到模拟电话服务或正确的数字连接器上。</p> <ul style="list-style-type: none"> • 如果您使用综合业务数字网 (ISDN) 电话服务，请连接到 ISDN 终端适配器上的模拟电话端口。如需更多信息，请与您的 ISDN 供应商联系。 • 如果您使用 DSL，请连接到支持模拟应用的 DSL 过滤器或路由器上。如需更多信息，请与您的 DSL 供应商联系。 • 如果您使用专用分组交换机 (PBX) 电话服务，请确认您连接到 PBX 上的模拟连接。如果不存在模拟连接，则考虑为传真机安装一条模拟电话线。 <p>能够发送或接收传真吗？</p>	问题得以解决。	请转到第 6 步。

操作	是	否
<p>第 6 步 暂时断开其他装置连接并禁用其他电话服务。</p> <p>a 断开打印机和电话线路之间的其他装置（如应答机、计算机、调制解调器或电话分线器）。</p> <p>b 禁用呼叫等待和语音信箱。如需更多信息，请与您的电话公司联系。</p> <p>能够发送或接收传真吗？</p>	问题得以解决。	请转到第 7 步。
<p>第 7 步 每次扫描一页原始文档。</p> <p>a 拨打传真号码。</p> <p>b 扫描文档。</p> <p>能够发送或接收传真吗？</p>	问题得以解决。	联系 客户支持 。

使用模拟传真能接收但不能发送传真

操作	是	否
<p>第 1 步 将原始文档正确放入 ADF 进纸匣中，或放在扫描仪玻璃上。</p> <p>能够发送传真吗？</p>	问题得以解决。	请转到第 2 步。
<p>第 2 步 正确设置快捷方式号码。</p> <ul style="list-style-type: none"> 检查是否为您要拨出的电话号码设置快捷方式号码。 手动拨出电话号码。 <p>能够发送传真吗？</p>	问题得以解决。	联系 客户支持 。

使用模拟传真能发送但不能接收传真

操作	是	否
<p>第 1 步 确认纸张来源不为空。</p> <p>能够接收传真吗？</p>	问题得以解决。	请转到第 2 步。
<p>第 2 步 检查振铃计数延迟设置。</p> <p>从主屏幕，触摸设置 > 传真 > 传真设置 > 传真接收设置 > 应答振铃。</p> <p>能够接收传真吗？</p>	问题得以解决。	请转到第 3 步。

操作	是	否
第 3 步 如果打印机打印空白页，请参阅第 235 页上的“空白或白色页”。 能够接收传真吗？	问题得以解决。	联系 客户支持 。

无法设置 etherFAX

操作	是	否
第 1 步 检查打印机连接。 a 打印网络设置页。从主屏幕，触摸 设置 > 报告 > 网络 > 网络设置页 。 b 检查网络状态。 打印机连接到网络上了吗？	请转到第 3 步。	请转到第 2 步。
第 2 步 确保打印机已连接到网络，并且网络连接到 Internet。 能够设置 etherFAX 吗？	问题得以解决。	请转到第 3 步。
第 3 步 确保 etherFAX 设置正确。如需更多信息，请参阅第 31 页上的“ 使用 etherFAX 设置传真功能 ”。 能够设置 etherFAX 吗？	问题得以解决。	转到 https://www.etherfax.net/lexmark 。

无法使用 etherFAX 发送或接收传真

操作	是	否
第 1 步 确保打印机已连接到网络，并且网络连接到 Internet。 能够使用 etherFAX 发送或接收传真吗？	问题得以解决。	请转到第 2 步。
第 2 步 确保 etherFAX 设置正确。 a 从主屏幕，触摸 设置 > 传真 > 传真设置 > 常规传真设置 。 b 确保您有正确的传真号码。 c 确保将传真传输设置为 etherFAX。 注意： <ul style="list-style-type: none"> 此菜单仅在有多个传真传输可用时才显示。 如果打印机只安装了 etherFAX，则会自动配置。 能够使用 etherFAX 发送或接收传真吗？	问题得以解决。	请转到第 3 步。

操作	是	否
第 3 步 将大文档分割成较小的文件大小。 能够使用 etherFAX 发送或接收传真吗？	问题得以解决。	转到 https://www.etherfax.net/lexmark 。

传真的打印质量很差

操作	是	否
第 1 步 确认没有打印质量缺陷。 a 从主屏幕，触摸 设置 > 疑难解答 > 打印质量测试页 。 b 修正任何打印质量缺陷。如需更多信息，请参阅 第 235 页上的“打印质量很差” 。 传真打印质量令人满意吗？	问题得以解决。	请转到第 2 步。
第 2 步 如果您使用模拟传真，请降低传入传真的传输速度。 a 从主屏幕，触摸 设置 > 传真 > 传真设置 > 传真接收设置 > 管理控制 。 b 在“最高速度”菜单中，选择一个较低的传输速度。 传真打印质量令人满意吗？	问题得以解决。	联系 客户支持 。

传真封面上缺少信息

操作	否	是
a 关闭打印机电源，等待大约 10 秒钟，然后打开打印机电源。 b 发送或检索传真。 传真封面上缺少信息吗？	问题得以解决。	联系 客户支持 。

无法从计算机发送传真封面页

操作	是	否
第 1 步 a 确保打印驱动程序已更新。如需更多信息，请参阅 第 50 页上的“安装打印机软件” 。 b 发送传真。 能发送传真封面页吗？	问题得以解决。	请转到第 2 步。

操作	是	否
第 2 步 a 从您尝试传真的文档，打开打印对话框。 b 选择打印机，然后单击 属性、首选项、选项或设置 。 c 单击 传真 ，然后清除 总是在传真前显示设置 。 d 发送传真。 能发送传真封面页吗？	问题得以解决。	联系 客户支持 。

扫描问题

无法扫描到计算机

操作	是	否
第 1 步 执行复印作业。 复印作业成功了吗？	请转到第 3 步。	请转到第 2 步。
第 2 步 a 关闭打印机电源，等待大约 10 秒钟，然后重新打开。 b 扫描文档。 可以将文档扫描到计算机吗？	问题得以解决。	请转到第 3 步。
第 3 步 检查打印机连接。 a 打印网络设置页。从主屏幕，触摸 设置 > 报告 > 网络 > 网络设置页 。 b 检查网络状态。 打印机连接到网络上吗？	请转到第 5 步。	请转到第 4 步。
第 4 步 a 将打印机连接到网络上。 b 扫描文档。 可以将文档扫描到计算机吗？	问题得以解决。	请转到第 5 步。
第 5 步 a 确保打印机和计算机都被连接到相同的网络上。 b 扫描文档。 可以将文档扫描到计算机吗？	问题得以解决。	联系 客户支持 。

无法扫描到网络文件夹

操作	是	否
<p>第 1 步</p> <p>a 创建网络文件夹快捷方式。</p> <p>b 使用快捷方式扫描文档。如需更多信息，请参阅第 86 页上的“扫描到网络文件夹”。</p> <p>能扫描文档并将其保存到网络文件夹中吗？</p>	问题得以解决。	请转到第 2 步。
<p>第 2 步</p> <p>确保网络文件夹路径和格式是正确的。例如，<code>//server_hostname/foldername/path</code>，其中 <code>server_hostname</code> 是完全合格域名 (FQDN) 或 IP 地址。</p> <p>网络文件夹路径和格式是正确的吗？</p>	请转到第 3 步。	请转到第 4 步。
<p>第 3 步</p> <p>确保您有网络文件夹的写访问权限。</p> <p>能扫描文档并将其保存到网络文件夹中吗？</p>	问题得以解决。	请转到第 4 步。
<p>第 4 步</p> <p>更新网络文件夹快捷方式。</p> <p>a 打开 Web 浏览器，然后在地址字段中输入打印机 IP 地址。</p> <p>注意：</p> <ul style="list-style-type: none"> 在主屏幕上查看打印机 IP 地址。IP 地址显示为用小数点分隔的四组数字，例如 123.123.123.123。 如果您正在使用代理服务器，请临时禁用它以便正确加载网页。 <p>b 单击快捷方式，然后选择一个快捷方式。</p> <p>注意：如果您有多个快捷方式类型，请选择网络文件夹。</p> <p>c 在共享路径字段中，输入网络文件夹路径。</p> <p>注意：</p> <ul style="list-style-type: none"> 如果您的共享路径为 <code>\\server_hostname\foldername\path</code>，请输入 <code>//server_hostname/foldername/path</code>。 确保在输入共享路径时使用正斜杠。 <p>d 从验证菜单，选择您的验证方法。</p> <p>注意：如果验证设置为“使用分配的用户名和密码”，请在用户名和密码中，输入您的凭证。</p> <p>e 单击保存。</p> <p>能扫描文档并将其保存到网络文件夹中吗？</p>	问题得以解决。	请转到第 5 步。
<p>第 5 步</p> <p>确保打印机和网络文件夹都被连接到相同的网络上。</p> <p>能扫描文档并将其保存到网络文件夹中吗？</p>	问题得以解决。	联系 客户支持 。

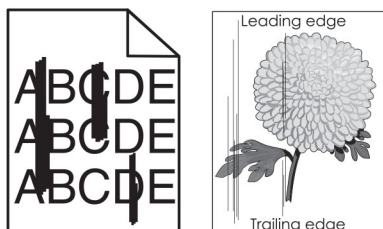
文档或照片的部分副本

操作	是	否
<p>第 1 步</p> <p>a 确保文档或照片面朝下放在扫描仪玻璃板的左上角。</p> <p>b 复印文档或照片。</p> <p>文档或照片复印是否正确？</p>	问题得以解决。	请转到第 2 步。
<p>第 2 步</p> <p>a 使纸张尺寸设置与进纸匣中加载的纸张相符。</p> <p>b 复印文档或照片。</p> <p>文档或照片复印是否正确？</p>	问题得以解决。	联系 客户支持 。

复印质量很差

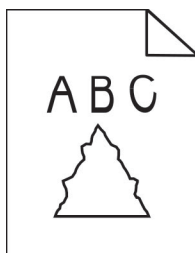
操作	是	否
<p>第 1 步</p> <p>a 使用柔软、不起毛的湿布擦拭扫描仪和 ADF 玻璃。如果打印机在 ADF 内部有第二块 ADF 玻璃，则还要清洁此块玻璃。 如需更多信息，请参阅第 219 页上的“清洁扫描仪”。</p> <p>b 确保文档或照片面朝下放在扫描仪玻璃板的左上角。</p> <p>c 复印文档或照片。</p> <p>复印质量令人满意吗？</p>	问题得以解决。	请转到第 2 步。
<p>第 2 步</p> <p>a 检查文档原件或照片原件的质量。</p> <p>b 调整扫描质量设置。</p> <p>c 复印文档或照片。</p> <p>复印质量令人满意吗？</p>	问题得以解决。	联系 客户支持 。


从 ADF 扫描时输出页面上出现垂直深色条纹



操作	是	否
<p>a 打开扫描仪盖板。</p> <p>b 使用柔软、不起毛的湿布擦拭 ADF 玻璃和 ADF 玻璃垫。</p> <p>c 关闭扫描仪盖板。</p> <p>d 扫描文档。</p> <p>扫描的文档上出现垂直条纹？</p>	联系 客户支持 。	问题得以解决。

从 ADF 扫描时出现锯齿状的图像或文本



操作	是	否
<p>a 将 50 张干净的普通纸张放入 ADF 中。</p> <p>注意：普通纸张有助于清洁或清除 ADF 进纸辊上的灰尘和其他涂层。</p> <p>b 从主屏幕，触摸 .</p> <p>c 将原始文档放入 ADF 中。</p> <p>d 扫描文档。</p> <p>输出页面上出现锯齿状的图像或文本吗？</p>	联系 客户支持 。	问题得以解决。

扫描作业不成功

操作	是	否
<p>第 1 步</p> <p>检查电缆连接。</p> <p>a 确保以太网或 USB 电缆牢固地连接到计算机和打印机。</p> <p>b 扫描文档。</p> <p>扫描作业成功了吗？</p>	问题得以解决。	请转到第 2 步。
<p>第 2 步</p> <p>检查您要扫描的文件。</p> <p>a 确保文件名未在目标文件夹中使用。</p> <p>b 确保想要扫描的文档或照片未在另一个程序中打开。</p> <p>c 扫描文档。</p> <p>扫描作业成功了吗？</p>	问题得以解决。	请转到第 3 步。

操作	是	否
<p>第 3 步</p> <p>a 确保在目标配置设置中选择“附加时间戳”或“覆盖现有文件”复选框。</p> <p>b 扫描文档。</p> <p>扫描作业成功了吗？</p>	问题得以解决。	联系 客户支持 。


扫描仪未关闭

操作	是	否
<p>移除使扫描仪盖板打开的障碍物。</p> <p>扫描仪盖板是否可正确关闭？</p>	问题得以解决。	联系 客户支持 。

扫描时间太长或者冻结计算机

操作	是	否
<p>关闭干扰扫描的所有应用程序。</p> <p>扫描时间是否过长或者冻结计算机？</p>	联系 客户支持 。	问题得以解决。

扫描仪不响应

操作	是	否
<p>第 1 步</p> <p>a 检查电源线是否正确连接到打印机和电源插座。</p> <p> 小心—可能的伤害： 为避免火灾或电击危险，请将电源线连接到具有适当额定电压并正确接地的电源插座上，该插座应该靠近产品并且便于使用。</p> <p>b 复印或扫描文档。</p> <p>扫描仪是否做出响应？</p>	问题得以解决。	请转到第 2 步。
<p>第 2 步</p> <p>a 检查打印机电源是否已打开。</p> <p>b 解决出现在显示屏上的任何错误消息。</p> <p>c 复印或扫描文档。</p> <p>扫描仪是否做出响应？</p>	问题得以解决。	请转到第 3 步。
<p>第 3 步</p> <p>a 关闭打印机电源，等待大约 10 秒钟，然后打开打印机电源。</p> <p>b 复印或扫描文档。</p> <p>扫描仪是否做出响应？</p>	问题得以解决。	联系 客户支持 。

调整扫描仪对准

- 1 从主屏幕，触摸**设置 > 设备 > 维护 > 配置菜单 > 扫描仪配置 > 扫描仪手动对准**。
- 2 在“打印快速测试”菜单中，触摸**开始**。
- 3 将“打印快速测试”页放在扫描仪玻璃上，然后触摸**平板对准**。
- 4 在“复印快速测试”菜单中，触摸**开始**。
- 5 比较“复印快速测试”页和原始文档。
注意：如果测试页的边距与原始文档不同，请调整“左边距”和“上边距”。
- 6 重复**第4步**和**第5步**，直到“复印快速测试”页的边距与原始文档相匹配。

调整 ADF 对准

- 1 从主屏幕，触摸**设置 > 设备 > 维护 > 配置菜单 > 扫描仪配置 > 扫描仪手动对准**。
- 2 在“打印快速测试”菜单中，触摸**开始**。
- 3 将“打印快速测试”页放在 ADF 托盘上。
- 4 触摸**前部 ADF 对准**或**后部 ADF 对准**。
注意：
 - 要对齐“前部 ADF 对准”，请将测试页面朝上，短边先放入 ADF 中。
 - 要对齐“后部 ADF 对准”，请将测试页面朝下，短边先放入 ADF 中。
- 5 在“复印快速测试”菜单中，触摸**开始**。
- 6 比较“复印快速测试”页和原始文档。
注意：如果测试页的边距与原始文档不同，请调整“水平调整”和“上边距”。
- 7 重复**第5步**和**第6步**，直到“复印快速测试”页的边距与原始文档相匹配。

颜色质量问题

修改打印输出中的颜色

- 1 从主屏幕，触摸**设置 > 打印 > 质量 > 高级图像 > 颜色修正**。
- 2 在颜色修正菜单中，触摸**手动 > 颜色修正内容**。
- 3 选择适当的颜色转换设置。

对象类型	颜色转换表
RGB 图像 RGB 文本 RGB 图形	<ul style="list-style-type: none"> • 逼真—产生更明亮、更饱和的颜色，并可以被应用到所有引入的颜色格式。 • sRGB 显示—产生与计算机显示器上显示的颜色相接近的输出。为打印照片优化黑色碳粉用法。 • 显示-纯黑色—产生与计算机显示器上显示的颜色相接近的输出。此设置只使用黑色碳粉来创建非彩色灰度的所有级别。 • sRGB 逼真—为 sRGB 显示颜色修正提供增加的颜色饱和度。为打印商业图形优化黑色碳粉用法。 • 关
CMYK 图像 CMYK 文本 CMYK 图形	<ul style="list-style-type: none"> • US CMYK—应用颜色修正来接近“卷筒纸胶印印刷规范 (SWOP)”的颜色输出。 • Euro CMYK—应用颜色修正来接近 EuroScale 颜色输出。 • 逼真 CMYK—增加 US CMYK 颜色修正设置的颜色饱和度。 • 关

有关彩色打印的常见问题解答

什么是 RGB 颜色？

RGB 颜色是通过指出产生某种特定颜色所使用的红色、绿色或蓝色光的份量来描述颜色的方法。红色、绿色和蓝色光能够以不同的量相加，产生自然界中可见的各种颜色。计算机屏幕、扫描仪和数码相机使用这种方法显示颜色。

什么是 CMYK 颜色？

CMYK 颜色是通过指出重新产生某种特定颜色所使用的青色、品红色、黄色和黑色的份量来描述颜色的方法。青色、品红色、黄色和黑色墨水或碳粉能够以不同的量打印来产生自然界中可见的各种颜色。印刷机、喷墨打印机和彩色激光打印机用这种方式产生颜色。

如何指定文档中要打印的颜色？

软件程序被用于使用 RGB 或 CMYK 颜色组合来指定和修改文档颜色。如需更多信息，请参阅软件程序的“帮助”主题。

打印机如何知道打印什么颜色？

当打印文档时，描述每个对象之类型和颜色的信息被发送给打印机，并且通过颜色转换表。颜色被转化为产生您想要颜色所使用的青色、品红色、黄色和黑色碳粉的适当用量。对象信息决定颜色转换表的应用。例如，可能将一种颜色转换表应用到文本，而将另一种颜色转换表应用到照片图像。

什么是手动颜色修正？

当启用手动颜色修正时，打印机使用用户选定的颜色转换表来处理对象。手动颜色修正设置特定用于要打印的对象类型（文本、图形或图像）。它也特定用于在软件程序中指定对象颜色的方式（RGB 或 CMYK 组合）。要手动应用不同的颜色转换表，请参阅第 285 页上的[“修改打印输出中的颜色”](#)。

如果软件程序没有用 RGB 或 CMYK 组合指定颜色，手动颜色修正将不可用。如果软件程序或计算机操作系统控制颜色的调整，它也不起作用。在大多数情况下，将“颜色修正”设置为“自动”可以为文档生成首选的颜色。

如何匹配特定的颜色（例如公司徽标）？

在打印机“质量”菜单中，有九种“颜色样本”集可用。这些设置也可以从嵌入式 Web 服务器的“颜色样本”页上得到。选择任意一个样本集将产生多页打印，包含上百个颜色框。根据选定的表格，每个框包含 CMYK 或 RGB 组合。每个框的所见颜色是通过在选定颜色转换表中的框上标记 CMYK 或 RGB 组合而获得的。

通过检查“颜色样本”集，您可以确定具有最接近匹配颜色的颜色框。框上标记的颜色组合能够被用于在软件程序中修改对象的颜色。如需更多信息，请参阅软件程序的“帮助”主题。手动颜色修正可能在将选定的颜色转换表用于特定对象时是必需的。

根据以下内容选择要用于特定颜色匹配问题的“颜色样本”集：

- 使用的“颜色修正”设置（“自动”、“关”或“手动”）
- 打印的对象类型（文本、图形或图像）
- 在软件程序中指定对象颜色的方式（RGB 或 CMYK 组合）

如果软件程序没有用 RGB 或 CMYK 组合指定颜色，“颜色样本”页将不可用。另外，一些软件程序通过颜色管理调整程序中指定的 RGB 或 CMYK 组合。在这些情况下，打印的颜色可能与“颜色样本”页不完全匹配。

打印页面显得偏色

操作	是	否
第 1 步 执行颜色调整。 a 从主屏幕，触摸 设置 > 打印 > 质量 > 高级图像 > 颜色调整 。 b 打印文档。 打印页面显得偏色吗？	请转到第 2 步。	问题得以解决。
第 2 步 执行色彩平衡。 a 从主屏幕，触摸 设置 > 打印 > 质量 > 高级图像 > 色彩平衡 。 b 调整设置。 c 打印文档。 打印页面显得偏色吗？	联系 客户支持 。	问题得以解决。

联系客服支持

在联系客服支持之前，请确保您具有以下信息：

- 打印机问题
- 错误消息
- 打印机型号类型和序列号

请转到 <http://support.lexmark.com> 以获取电子邮件或聊天支持，或者浏览包含手册、支持文档、驱动程序和其他下载资料的库。

也可通过电话获得技术支持。在美国或加拿大，请致电 1-800-539-6275。对于其他国家或地区，请转到 [国际支持联系人目录](#)。

回收和处理

循环再生 Lexmark 产品

要退回 Lexmark 产品以再循环利用：

- 1 请转到 www.lexmark.com/recycle。
- 2 选择您所在的国家或地区。
- 3 选择一个循环再生计划。
- 4 按照屏幕上的说明进行操作。

回收 Lexmark 包装

Lexmark 一直致力于尽量减少包装。较少的包装有助于确保 Lexmark 打印机以最有效和环保的方式进行运输，而且只需处理较少的包装材料。这些努力可减少温室气体排放，节约能源并节省自然资源。Lexmark 也在某些国家或地区提供包装组件的回收。如需更多信息，请转到 www.lexmark.com/recycle，然后选择您的国家或地区。有关可用的包装材料回收计划的信息包含在产品回收信息中。

Lexmark 纸板箱在存在瓦楞纸回收设施的地区是 100% 可回收的。这些设施在您所在区域内可能不存在。

Lexmark 包装中使用的泡沫塑料在存在泡沫塑料回收设施的地区是可回收的。这些设施在您所在区域内可能不存在。

当您返回碳粉盒给 Lexmark 时，您可以重新使用碳粉盒的包装箱。Lexmark 也回收包装箱。

注意事项

产品信息

产品名称:

Lexmark CX532adwe、Lexmark CX635adwe、Lexmark XC2335 多功能一体机

机器类型:

7531

型号:

276、286、289、676、686

版本注意事项

2023 年 4 月

以下文字如果与当地法律法规有所冲突，可能并不适用于那些地区：LEXMARK INTERNATIONAL, INC. 以其现状提供此手册，并没有任何保证（不论明示的或暗示的），包括，但不限于以其特定目的进行销售及适用的暗示保证。某些司法管辖区并不准许在某些交易中排除明示的或暗示的保证；因此，这份声明可能并不适用于你方。

本手册中可能会有技术上的不准确或印刷错误。鉴于此，本手册中的内容会阶段性地更新；这些改动将会体现在以后的版本中。产品或程序有可能会随时改动，如有改动，恕不另行通知。

本手册中提到的有关产品、程序或服务并不意味着生产厂商打算将这些产品、程序或服务向所有的国家提供，也不意味着只能使用此产品、程序或服务。任何功能一样的产品、程序或服务，只要不侵犯现有的知识产权，都可以用来替换使用。与其他的产品、程序或服务（除厂商明确标明外）共同操作并进行评估与验证是用户的责任。

如需 Lexmark 技术支持，请转到 <http://support.lexmark.com>。

如需有关管理本产品使用的 Lexmark 隐私策略的信息，请转到 www.lexmark.com/privacy。

如需有关耗材和下载资源的信息，请转到 www.lexmark.com。

© 2023 Lexmark International, Inc.

保留所有权利。

商标

Lexmark、Lexmark 徽标和 MarkNet 是 Lexmark International, Inc. 在美国和/或其他国家的商标或注册商标。

Gmail、Android、Google Play 和 Google Chrome 是 Google LLC. 的商标。

Macintosh, macOS, Safari, and AirPrint are trademarks of Apple Inc., registered in the U.S. and other countries. App Store and iCloud are service marks of Apple Inc., registered in the U.S. and other countries. Use of the Works with Apple badge means that an accessory has been designed to work specifically with the technology identified in the badge and has been certified by the developer to meet Apple performance standards.

Microsoft、Internet Explorer、Microsoft 365、Microsoft Edge、Outlook 和 Windows 是微软集团公司的商标。

Mopria® 字标是 Mopria Alliance, Inc. 在美国和其他国家的注册和/或未注册商标。未经授权，不得使用。

PCL® 是 Hewlett-Packard（惠普）公司的注册商标。PCL 是 Hewlett-Packard（惠普）公司包含在其打印机产品中的打印机命令（语言）和函数集合的名称。本打印机设计为与 PCL 语言兼容。这就是说，打印机能够识别在不同应用程序中使用的 PCL 命令，并且打印机仿真与命令相应的功能。

PostScript 是 Adobe Systems Incorporated 在美国和/或其他国家的注册商标。

Wi-Fi® 和 Wi-Fi Direct® 是 Wi-Fi Alliance® 的注册商标。

所有其他商标的所有权属于它们各自的所有者。

许可注意事项

所有与此产品关联的许可注意事项可以从安装软件 CD 的 CD:\NOTICES 目录查看。

噪音水平

下列测量按照 ISO 7779 进行，并且报告符合 ISO 9296 标准。

注意：一些模式可能不适用于您的产品。

1 米平均声压, dBA	
打印	单面: 50 (CX532、XC2335) ; 53 (CX635) 双面: 52 (CX532、XC2335) ; 54 (CX635)
扫描	51
复印	54 (CX532、XC2335) ; 55 (CX635)
就绪	14

值可能会有所变化。请参阅 www.lexmark.com 上的当前值。

产品处理

请勿按处理日常生活垃圾的方法来处理打印机或耗材。请咨询您当地的权威机构以了解处理和回收选项。

退回 Lexmark 碳粉盒以供再利用或循环再生

Lexmark 激光耗材回收计划允许您将旧碳粉盒免费退回给 Lexmark，以供再利用或循环再生。退回给 Lexmark 的空碳粉盒将 100% 被再利用或分解用于循环再生。用于退回碳粉盒的包装盒也会被回收利用。

要退回 Lexmark 碳粉盒以供再利用或循环再生，请执行以下操作：

- 1 请转到 www.lexmark.com/recycle。
- 2 选择您所在的国家或地区。
- 3 选择 Lexmark 激光耗材回收计划。
- 4 按照屏幕上的说明进行操作。

中国 RoHS 计划的信息

部件名称	有毒及有害物质或元素					
	铅 (Pb)	汞 (Hg)	镉 (Cd)	六价铬 (Cr VI)	多溴联苯 (PBB)	多溴二苯醚 (PBDE)
电路板	X	O	O	O	O	O
电源	X	O	O	O	O	O
电源线	X	O	O	O	O	O
连接器	X	O	O	O	O	O
机械配件—杆、辊	X	O	O	O	O	O
机械配件—电机	X	O	O	O	O	O
机械配件—其他	X	O	O	O	O	O
扫描仪配件，仅适用于多功能设备	X	O	O	O	O	O
LCD/LED 显示屏	X	O	O	O	O	O

此表格基于 SJ/T 11364 规则。

O: 表示部件的所有同质材料中有毒和有害物质的含量低于 GB/T 26572 中描述的浓度限制要求。

X: 表示部件中至少一种同质材料中的有毒和有害物质含量高于 GB/T 26572 中描述的浓度限制要求。

此产品符合中国 RoHS 指令中有关某些有害物质使用的限制。



所有包含在内的产品及其组件的环保使用期限 (EFUP) 经由此处所示的符号标记，除非另有标示。某些组件可能有不同的 EFUP，因此标记以反映之。环保使用期限只有当产品在产品手册中定义的条件操作时是有效的。



静电敏感注意事项



此符号指出静电敏感的部件。在没有先触摸远离该符号的区域内的金属表面时，不要接触靠近这些符号的区域。在执行维护任务（如清除卡纸或更换耗材）时，为防止静电放电造成的损坏，即使符号不存在，也请在进入或接触打印机的内部区域之前触摸打印机的任何外露金属框架。

ENERGY STAR

任何在产品或启动屏幕上贴有 ENERGY STAR® 标志的利盟产品自生产之日起都经过认证，符合美国环境保护署 (EPA) 的 ENERGY STAR 要求。



温度信息

操作温度和相对湿度	10 至 32.2°C (50 至 90°F) 和 15 至 80% RH 15.6 至 32.2°C (60 至 90°F) 和 8 至 80% RH 最大湿球温度 ² : 22.8°C (73°F) 非冷凝环境
打印机 / 碳粉盒 / 成像部件长期存储 ¹	15.6 至 32.2°C (60 至 90°F) 和 8 至 80% RH 最大湿球温度 ² : 22.8°C (73°F)
打印机 / 碳粉盒 / 成像部件短期运输	-40 至 40°C (-40 至 104°F)
¹ 耗材的保质期大约为 2 年。这是基于在 22°C (72°F) 和 45% 湿度的标准办公环境中的存储。	
² 湿球温度由空气温度和相对湿度决定。	

激光注意事项

该打印机在美国经过认证，符合 DHHS 21 CFR 第 I 章第 J 子章中对 I 类 (1) 激光产品的要求，而在其他地方被认证为符合 IEC 60825-1:2014、EN 60825-1:2014+A11:2021 和 EN 50689:2021 要求的 I 类激光产品。

I 类激光产品不被认为是危险品。激光系统和打印机经过精心设计，因此在正常运行、用户维护或规定的服务条件下，人为操作时绝不会接触到 I 级以上的激光辐射。打印机配有一个不可维修的打印头配件，该配件包含以下规格的激光器：

类别：IIIb (3b) AlGaAs

标称输出功率（毫瓦）：12

波长（纳米）：770 - 800

能量消耗

产品功耗

下表记录了该产品的功率消耗特性。

注意：一些模式可能不适用于您的产品。

模式	描述	功耗（瓦特）
打印	产品正在从电子输入生成硬拷贝输出。	单面：518（CX532、XC2335）；587（CX635） 双面：366（CX532、XC2335）；402（CX635）
复印	产品正在从硬拷贝的原始文档生成硬拷贝输出。	549（CX532、XC2335）；606（CX635）
扫描	产品正在扫描硬拷贝文档。	37.1
就绪	产品正在等待打印作业。	25.5（CX532、XC2335）；29（CX635）
睡眠模式	产品处于高级别能源节省模式。	1.3
休眠	产品处于低级别能源节省模式。	0.2
关	产品已被插入电源插座中，但电源开关被关闭。	0.2

前面表格中列出的功耗水平表示平均时间测量值。瞬时功率拉升可能远远超过平均水平。

值可能会有所变化。请参阅 www.lexmark.com 上的当前值。

睡眠模式

本产品被设计为使用一种称为 *睡眠模式* 的节能模式。“睡眠模式”通过在长期不活动时间内减少电力消耗来节约能源。本产品在规定时间内（称为 *睡眠模式超时*）未被使用后自动进入“睡眠模式”。

本产品的出厂默认“睡眠模式超时”（以分钟为单位）：	15
---------------------------	----

根据打印机型号，通过使用配置菜单，可以在 1 分钟至 120 分钟之间，或者 1 分钟至 114 分钟之间修改“睡眠模式超时”。如果打印机速度小于或等于每分钟 30 页，则根据打印机型号，只能将超时设置为最多 60 分钟或 54 分钟。将“睡眠模式超时”设置为较低的值可以减少能源消耗，但是可能会增加产品的响应时间。将“睡眠模式超时”设置为较高的值可以保持较快的响应速度，但是会使用更多的能源。

某些型号支持 *深度睡眠模式*，可以在较长时间不活动后进一步降低功耗。

休眠模式

本产品被设计为使用一种称为 *休眠模式* 的超低功耗操作模式。当以“休眠模式”运行时，所有其他系统和设备都被安全地降低功耗。

“休眠”模式能够以下列任何一种方法进入：

- 使用“休眠超时”
- 使用“预定省电模式”

此产品在所有国家或地区的出厂默认“休眠超时” 3天

打印机在打印作业之后并进入“休眠”模式之前等待的时间可以在一小时和一个月之间修改。

EPEAT 注册影像设备产品的注意事项：

- 待机电量水平在“休眠”或“关闭”模式下发生。
- 产品应自动掉电至待机功率 $\leq 1\text{ W}$ 。产品出厂时应启用自动待机功能（“休眠”或“关闭”）。

“关”模式

如果此产品具有仍然消耗少量电能的关模式，那么如需完全停止产品功耗，请从电源插座上断开电源线。

能源使用总量

估计产品的能源使用总量有时很有用。由于功耗要求是以瓦特为单位提供的，因此功耗应乘以产品在每种模式下花费的时间以计算能源使用量。产品的能源使用总量是每种模式下能源使用量的总和。

电信终端设备的监管注意事项

此部分包含有关含有模拟传真卡的产品的监管信息：

Lexmark 规格类型/型号：

LEX-M03-002

无线产品的监管注意事项

本节包含仅适用于无线型号的法规信息。

如果对您的型号是否为无线型号有疑问，请参阅[第 65 页上的“无线支持”](#)。

模块化组件注意事项

无线型号包含以下模块组件：

AzureWave AW-CM467-SUR；FCC ID:TLZ-CM467；IC:6100A-CM467

要确定在您的特定产品中安装了哪些模块化组件，请参考实际产品上的标签。

无线频率辐射暴露通告

此设备的辐射输出能量远远低于美国通信委员会(FCC)和其他管制机构有关无线频率辐射暴露的限制。此设备的天线和操作人员之间的距离必须保持至少 20 厘米（8 英寸），以满足 FCC 和其他管制机构有关无线频率辐射暴露的要求。

特定型号信息

以下信息仅适用于 CX635（7531-686、7531-676）打印机型号。

CCC EMC 注意事项

警告：在居住环境中，运行此设备可能会造成无线电干扰。

无线电干扰注意事项

警告

这是符合 EN 55032 A 类限制的辐射要求和 EN 55035 的抗干扰要求的产品。本产品不可在住宅/居住环境中使用。

这是 A 类产品。在居住环境中，此产品可能造成无线电干扰，在这种情况下，用户可能需要采取适当的措施。

多个型号信息

以下信息仅适用于 CX532 (7531-286、7531-276) 和 XC2335 (7531-289) 打印机型号。

索引

A

激活“语音引导” 27
添加快捷方式
 复印 79
添加应用到主屏幕 23
添加联系人组 27
添加联系人 27
添加硬件选件
 打印驱动程序 52
添加内置式选件
 打印驱动程序 52
添加打印机到计算机 50
添加快捷方式
 电子邮件 80
 传真目标 82
 FTP 地址 85
地址簿
 使用 27
ADF 拾纸辊
 清洁 222
 更换 204
ADF 对准
 调整 285
ADF 辊
 清洁 222
 更换 204
ADF 分离辊
 清洁 222
 更换 204
调整
 扫描仪对准 285
 调整 ADF 对准 285
 调整明亮度
 显示屏的 226
 调整默认音量
 耳机 29
 扬声器 29
 调整传真浓度 82
 调整语速
 语音引导 29
 调整碳粉浓度 76
AirPrint
 使用 72
模拟传真
 设置 30
应答机
 设置 32
将打印机分配到振铃模式 35

连接电缆 21
避免纸张卡住 258

B

黑色图像 244
空白页 235
阻止垃圾传真 83
书签
 创建 26
 创建文件夹，为 26

C

不显示来电号码 275
取消打印作业 76
无法将打印机连接到 Wi-Fi 269
无法检测到内置式选件 270
无法打开“嵌入式 Web 服务器” 267
无法使用模拟传直接收传真 277
无法扫描到计算机 280
无法扫描到网络文件夹 281
无法发送电子邮件 275
无法使用模拟传真发送或接收传真 276
无法使用 etherFAX 发送或接收传真 278
无法从计算机发送传真封面页 279
身份证复印 79
 设置 24
更改传真分辨率 82
更换壁纸 24
检查部件和耗材的状态 169
清洁
 打印机外部 218
 打印机内部 218
 清洁 ADF 拾纸辊 222
 清洁 ADF 辊 222
 清洁 ADF 分离辊 222
 清洁打印机 218
 清洁扫描仪 166
 清洁扫描仪 219
 清洁触摸屏 218
 清除卡纸
 在自动文档传送器中 261
 在手动进纸器中 266
 在多功能进纸器中 267
 在进纸匣中 265
逐份打印不工作 272
逐份打印副本 78
颜色修正 285
颜色质量疑难解答
 打印页面显得偏色 287
打印页面上出现彩色背景 237
计算机
 连接到打印机 67
计算机，扫描到 84
保密文档不打印 253
保密打印作业
 配置 74
 打印 75
配置夏令时 36
配置传真扬声器设置 36
配置耗材通知 169
配置电子邮件服务器设置 36
配置 Wi-Fi Direct 66
将计算机连接到打印机 67
连接移动设备
 到打印机 67
连接打印机
 到无线网络 65
连接到无线网络
 使用 PIN 码方法 65
 使用“按下按钮”方法 65
节省耗材 226
联系客户支持 287
控制面板
 使用 11
便利装订器
 安装 61
 红色指示灯 271
复印质量问题
 文档的部分副本 282
 照片的部分副本 282
 复印质量很差 282
 垂直深色条纹 282
复印
 在纸张的两个面上 78
 使用信签 77
 照片 77
 副本之间的分隔页 78
 使用自动文档传送器 (ADF) 77
 使用扫描仪玻璃 77
复印卡 79
复印不同的纸张尺寸 77

复印来源

- 选定进纸匣 77
- 复印多个页面
 - 到一张纸上 78
- 复印问题
 - 扫描仪未关闭 284
 - 扫描仪不响应 284

创建快捷方式

- 复印 79
- 网络文件夹 86

创建书签 26

创建文件夹

- 为书签 26

创建快捷方式

- 电子邮件 80
- 传真目标 82
- FTP 地址 85

创建快捷方式 24

打印弯曲 244

客户支持

- 使用 25

客户支持

- 联系 287

定制显示屏 24

D

打印变深 235

日期和时间

- 传真设置 36

夏令时

- 配置 36

停用 Wi-Fi 网络 67

停用“语音引导” 27

默认的耳机音量

- 调整 29

默认的扬声器音量

- 调整 29

有故障的智能存储驱动器 270

删除联系人组 27

删除联系人 27

显影部件

- 订购 172

- 更换 188

设备配额

- 设置 25

不同的纸张尺寸, 复印 77

目录列表

- 打印 76

禁用“SMTP 服务器未设置”错误 274

显示屏亮度

- 调整 226

显示定制

- 使用 24
- 在主屏幕上显示应用 23
- 特色振铃
 - 传真设置 35
- 文档, 打印
 - 从计算机 71
 - 从移动设备 71
- 打印页面上的点 241

E

- 编辑联系人 27
- 辐射注意事项 290, 294
- 启用特色振铃 35
- 启用放大模式 29
- 启用个人身份识别码 29
- 启用口头密码 29
- 启用 USB 端口 258
- 启用 Wi-Fi Direct 67
- 放大副本大小 78
- 当打印时信封封口 272
- 信封
 - 加载 46
- 环保设置 226
- 清除
 - 打印机内存 69
 - 清除打印机内存 70
 - 清除打印机存储驱动器 69
- 错误代码 229
- 错误消息 229
- etherFAX
 - 设置传真功能 31
- 以太网端口 21
- 导出配置文件
 - 使用“嵌入式 Web 服务器” 52
- 电子邮件
 - 发送 80
 - 电子邮件警报
 - 设置 169
 - 电子邮件功能
 - 设置 36
 - 电子邮件服务器
 - 配置 36
 - 电子邮件服务提供商 36
 - 电子邮件快捷方式
 - 创建 80
 - 电子邮件疑难解答
 - 无法发送电子邮件 275
- 发送电子邮件
 - 使用自动文档传送器 (ADF) 80
 - 使用扫描仪玻璃 80

F

- 出厂默认设置
 - 还原 70
- 有关彩色打印的常见问题解答 286
- 传真
 - 发送 81
 - 传真浓度
 - 调整 82
 - 传真目标快捷方式
 - 创建 82
 - 传真驱动程序
 - 安装 50
 - 传真日志
 - 打印 83
 - 传真分辨率
 - 更改 82
 - 传真服务器, 使用
 - 设置传真功能 31
 - 传真设置
 - 标准电话线连接 32
 - 使用不同的插头 34
 - 使用不同的墙壁插孔 34
 - 传真扬声器设置
 - 配置 36
 - 传真疑难解答
 - 不显示来电号码 275
 - 使用模拟传真能发送但不能接收传真 277
 - 无法使用模拟传真发送传真 277
 - 无法使用模拟传真发送或接收传真 276
 - 无法使用 etherFAX 发送或接收传真 278
 - 无法从计算机发送传真封面页 279
 - 无法设置 etherFAX 278
 - 传真封面页上缺少信息 279
 - 打印质量很差 279
- 传真, 调度 82
- 发送传真
 - 设置日期和时间 36
 - 使用自动文档传送器 (ADF) 81
 - 使用扫描仪玻璃 81
- FCC 注意事项 294
- 查找打印机信息 8
- 固件卡 53
- 固件, 更新 51
- 闪存驱动器
 - 打印, 从 73

- 扫描到 86
- 字体样本列表
- 打印 75
- 转发传真 83
- FTP 地址
 - 创建快捷方式 85
- FTP 服务器, 扫描到
 - 使用控制面板 85
- 定影器维护组件
 - 订购 172

G

- 正品 Lexmark 部件和耗材 170
- 正品部件和耗材 170
- 打印页面上出现重影 237
- 打印页面上出现灰色背景 237

H

- 硬盘 53
 - 清除 69
- 硬盘存储驱动器 70
- 硬件选件
 - 进纸匣 53
- 硬件选件, 添加
 - 打印驱动程序 52
- 挂起文档不打印 253
- 挂起作业
 - 打印 75
 - 设置有效期 74
- 休眠模式
 - 配置 226
- 挂起传真 83
- 主屏幕
 - 定制 23
 - 使用 22
- 主屏幕图标
 - 显示 23
- 水平深色线条 247
- 水平白线 249
- 打印机周围的湿度 292

I

- 主屏幕上的图标
 - 显示 23
- 打印页面上的图像被剪切 245
- 成像组件
 - 订购 172
 - 更换 175
- 导入配置文件
 - 使用“嵌入式 Web 服务器” 52

- 页边距不正确 238
- 指示灯
 - 理解状态 11
- 安装便利装订器 61
- 安装内置式选件
 - 智能存储驱动器 54
- 安装选件
 - 打印机硬盘 57
- 安装传真驱动程序 50
- 安装打印驱动程序 50
- 安装打印机软件 50
- 安装进纸匣 53
- 智能存储驱动器 53, 70
 - 清除 69
 - 安装 54
- 内置式选件 53
- 内置式选件, 添加
 - 打印驱动程序 52

J

- 锯齿状的图像
 - 从 ADF 扫描 283
- 锯齿状的文本
 - 从 ADF 扫描 283
- 卡纸区域
 - 定位 259
- 卡住, 清除
 - 在手动进纸器中 266
 - 在多功能进纸器中 267
- 被卡的页面不重新打印 274
- 卡纸, 清除
 - 在双面打印部件中 262
 - 在定影器中 262
- 卡住, 纸张
 - 避免 258
- 作业从错误的进纸匣打印 254
- 作业打印在错误的纸张上 254
- 垃圾传真
 - 阻止 83

L

- 信签
 - 复印, 使用 77
 - 加载 46
 - 选择 13
- Lexmark 移动打印
 - 使用 71
- Lexmark 打印
 - 使用 71
- Lexmark ScanBack 实用程序 84
- 打印变浅 239

- LINE 端口 21
- 连接进纸匣 50
- 加载卡片纸 48
- 加载信封 48
- 加载多功能进纸器 48
- 加载手动进纸器 46
- 加载进纸匣 44
- 定位卡纸区域 259
- 定位安全槽 69

M

- 放大模式
 - 启用 29
- 制作副本 77
- 管理屏幕保护程序 24
- 手动颜色修正 285
- 手动进纸器
 - 加载 46
- MarkNet N8450 无线打印服务器 201
- 菜单
 - 802.1x 154
 - 关于本打印机 102
 - 辅助功能 95
 - AirPrint 148
 - 匿名数据收集 95
 - 云服务注册 165
 - 保密打印设置 163
 - 配置菜单 97
 - 复印默认设置 112
 - 自定义扫描尺寸 111
 - 默认的登录方法 159
 - 设备 165
 - 磁盘加密 163
 - Eco 模式 90
 - 清除临时数据文件 164
 - 以太网 149
 - 电子邮件默认设置 131
 - 电子邮件设置 130
 - 传真 166
 - 传真模式 116
 - 传真服务器设置 127
 - 传真设置 116
 - 闪存驱动器打印 143
 - 闪存驱动器扫描 140
 - Forms Merge 167
 - FTP 默认设置 136
 - 主屏幕定制 101
 - HTTP/FTP 设置 155
 - 图像 110
 - IPSec 153
 - 作业统计 106

- 布局 103
- 本地帐户 159
- 登录限制 162
- LPD 配置 155
- 管理权限 158
- 介质类型 112
- 菜单设置页 165
- 杂项 164
- 移动服务管理 149
- 网络 166
- 网络概述 145
- 通知 92
- 停机清除 101
- PCL 108
- PDF 107
- PostScript 108
- 电源管理 94
- 首选项 89
- 打印 166
- 质量 105
- 远程操作面板 91
- 还原出厂默认设置 96
- 限制外部网络访问 157
- 预定 USB 设备 160
- 安全审核日志 160
- 设置 104
- 快捷方式 166
- SNMP 152
- 解决方案 LDAP 设置 164
- TCP/IP 150
- ThinPrint 156
- 进纸匣配置 110
- 疑难解答 166
- Universal 设置 111
- 更新固件 102
- USB 156
- Web 链接设置 135
- 无线 145
- Wi-Fi Direct 148
- 菜单设置页
 - 打印 168
- 缺少颜色 241
- 传真封面页上缺少信息 279
- 移动设备
 - 连接到打印机 67
 - 打印, 从 71, 72
- 修改彩色输出 285
- Mopria 打印服务 71
- 打印斑驳和斑点 241
- 移动打印机 20, 226
- 多功能进纸器
 - 加载 48
- N**
 - 导航屏幕
 - 使用手势 28
 - 使用手势导航屏幕 28
 - 网络文件夹
 - 创建快捷方式 86
 - 网络设置页
 - 打印 68
 - 噪声级别 290
 - 非易失性内存
 - 清除 69
 - 非 Lexmark 耗材 271
 - 非易失性内存 70
 - 闪存存储空间不足 270
 - 注意事项 290, 293, 294, 295
- O**
 - 屏幕键盘
 - 使用 28
 - 订购耗材
 - 显影部件 172
 - 定影器维护组件 172
 - 成像组件 172
 - 碳粉盒 170
 - 废碳粉瓶 172
- P**
 - 纸张
 - 信签 13
 - 预印表单 13
 - 选择 11
 - 不可接受 12
 - Universal 尺寸设置 44
 - 纸张特性 12
 - 频繁出现卡纸 274
 - 纸张使用指南 11
 - 卡纸
 - 在手动进纸器中 266
 - 在多功能进纸器中 267
 - 在进纸匣中 265
 - 纸张卡在自动文档传送器中 261
 - 纸张卡在盖门 A 内 262
 - 纸张卡住
 - 避免 258
 - 纸张卡住, 清除
 - 在双面打印部件中 262
 - 在定影器中 262
 - 纸张类型
 - 支持的 18
 - 纸张重量
 - 支持的 19
 - 文档的部分副本 282
 - 照片的部分副本 282
 - 部件状态
 - 检查 169
 - 个人身份识别码方法 65
 - 个人身份识别码
 - 启用 29
 - 照片, 复印 77
 - 搓纸轮
 - 更换 196
 - 放置分隔页 76
 - 副本之间 78
 - 复印质量很差 282
 - 传真的打印质量很差 279
 - 电源线插座 21
 - 省电模式
 - 配置 226
 - 电源
 - 更换 213
 - 预印表单
 - 选择 13
 - 打印页面显得偏色 287
 - 打印驱动程序
 - 硬件选件, 添加 52
 - 安装 50
 - 打印作业
 - 取消 76
 - 打印作业没有打印 252
 - 打印质量问题
 - 打印弯曲 244
 - 重复的打印缺陷 251
 - 打印歪斜 244
 - 打印质量测试页 166
 - 打印质量疑难解答
 - 空白页 235
 - 打印变深 235
 - 打印页面上出现重影 237
 - 灰色或彩色背景 237
 - 水平深色线条 247
 - 水平白线 249
 - 打印变浅 239
 - 缺少颜色 241
 - 打印斑驳和斑点 241
 - 纸张卷曲 243
 - 纯色或黑色的图像 244
 - 文本或图像被剪切 245
 - 碳粉很容易脱落 246
 - 打印密度不均匀 246
 - 打印页面上出现垂直深色线条 248
 - 垂直白线 250
 - 白色页 235

- 打印疑难解答
 - 逐份打印不工作 272
 - 保密和其他挂起文档不打印 253
 - 当打印时信封封口 272
 - 页边距不正确 238
 - 作业从错误的进纸匣打印 254
 - 作业打印在错误的纸张上 254
 - 频繁出现卡纸 274
 - 打印缓慢 255
 - 进纸匣连接不工作 273
 - 无法读取闪存驱动器 257
- 打印机
 - 最小空间 20
 - 选择位置, 为 20
 - 运输 227
- 打印机配置 9
- 打印机错误代码 229
- 打印机错误消息 229
- 打印机硬盘
 - 安装 57
- 打印机不响应 256
- 打印机内存
 - 清除 69
- 打印机菜单 88, 168
- 打印机消息
 - 检测到有故障的闪存 270
 - 非 Lexmark 耗材 271
 - 闪存存储空间不足 270
 - 更换碳粉盒, 打印机使用地区不匹配 271
- 打印机选件疑难解答
 - 无法检测到内置式选件 270
- 打印机端口 21
- 打印机序列号 9
- 打印机设置
 - 还原出厂默认设置 70
- 打印机软件
 - 安装 50
- 打印机状态 11
- 支持无线连接的打印机 65
- 打印
 - 保密打印作业 75
 - 目录列表 76
 - 传真日志 83
 - 字体样本列表 75
 - 从计算机 71
 - 从闪存驱动器 73
 - 从移动设备 71, 72
 - 挂起作业 75
 - 菜单设置页 168
 - 网络设置页 68
 - 使用“Mopria 打印服务” 71
 - 使用 Wi-Fi Direct 72
- 打印目录列表 76
- 打印字体样本列表 75
- 打印网络设置页 68
- 从计算机打印 71
- 打印问题
 - 打印作业不打印 252
 - “按下按钮”方法 65
- R**
- 接收传真
 - 挂起 83
- 循环再生
 - Lexmark 包装 288
- 循环再生 Lexmark 产品 288
- 红色指示灯
 - 在便利装订器上 271
- 缩小副本大小 78
- 取出卡纸
 - 在自动文档传送器中 261
 - 在进纸匣中 265
- 重复打印作业 74
- 重复的打印缺陷 251
- 更换碳粉盒, 打印机使用地区不匹配 271
- 更换部件
 - ADF 拾纸辊 204
 - ADF 辊 204
 - ADF 分离辊 204
 - 搓纸轮 196
 - 右盖板 199
 - 扫描仪玻璃垫 209
- 更换电源 213
- 更换订书钉填充器 211
- 更换耗材
 - 黑色和彩色成像组件 175
 - 黑色成像组件 175
 - 显影部件 188
 - 碳粉盒 173
 - 废碳粉瓶 184
- 更换无线打印服务器 201
- 报告
 - 打印机状态 170
 - 打印机用法 170
- 重置
 - 耗材使用情况计数器 271
 - 重置耗材使用情况计数器 218
 - 重置耗材使用情况计数器 271
- 还原出厂默认设置 70
- 右盖板
 - 更换 199
- RJ-11 适配器 34
- 运行幻灯片 24
- S**
- 安全信息 6, 7
- 节省纸张 78
- 扫描中心
 - 设置 23
- 扫描作业不成功 283
- 扫描质量问题
 - 锯齿状的图像 283
 - 锯齿状的文本 283
 - 文档的部分副本 282
 - 照片的部分副本 282
 - 复印质量很差 282
 - 垂直深色条纹 282
- 扫描疑难解答
 - 无法扫描到计算机 280
 - 无法扫描到网络文件夹 281
- 扫描仪
 - 清洁 219
 - 扫描仪未关闭 284
 - 扫描仪不响应 284
 - 扫描仪玻璃垫
 - 更换 209
- 扫描
 - 到计算机 84
 - 到 FTP 服务器 85
 - 到闪存驱动器 86
 - 使用自动文档传送器 (ADF) 84
 - 使用扫描仪玻璃 84
 - 从 ADF 扫描
 - 垂直深色条纹 282
- 扫描问题
 - 扫描作业不成功 283
 - 扫描仪未关闭 284
 - 扫描仪不响应 284
 - 扫描冻结计算机 284
 - 扫描时间太长 284
 - 扫描到网络文件夹 86
 - 扫描到 FTP 服务器
 - 使用控制面板 85
- 调度传真 82
- 保护打印机数据 70
- 安全槽
 - 定位 69
- 选择位置
 - 为打印机 20
- 发送电子邮件 80
- 发送传真 81
- 分隔页
 - 放置 76

- 序列号, 打印机
 - 查找 9
 - 设置纸张尺寸 43
 - 设置纸张类型 43
 - 设置 Universal 纸张尺寸 44
 - 设置模拟传真 30
 - 设置设备配额 25
 - 设置电子邮件警报 169
 - 设置传真
 - 标准电话线连接 32
 - 使用不同的插头 34
 - 使用不同的墙壁插孔 34
 - 设置传真功能
 - 使用 etherFAX 31
 - 使用传真服务器设置传真功能 31
 - 运输打印机 227
 - 快捷方式
 - 复印 24
 - 电子邮件 24
 - 传真 24
 - FTP 24
 - 快捷方式, 创建
 - 电子邮件 80
 - 传真目标 82
 - FTP 地址 85
 - 快捷方式, 创建
 - 复印 79
 - 快捷方式
 - 创建 24
 - 打印歪斜 244
 - 睡眠模式
 - 配置 226
 - 打印缓慢 255
 - SMB
 - 扫描 86
 - SMTP 服务器未设置错误
 - 禁用 274
 - SMTP 设置
 - 配置 36
 - 纯色 244
 - 排序多份副本 78
 - 口头密码
 - 启用 29
 - 订书钉填充器
 - 更换 211
 - 易失性声明 70
 - 存储驱动器
 - 清除 69
 - 保存纸张 13
 - 保存打印作业 74
 - 耗材
 - 节省 226
 - 耗材状态
 - 检查 169
 - 耗材通知
 - 配置 169
 - 耗材使用情况计数器
 - 重置 218, 271
 - 支持的应用程序 23
 - 支持的传真 30
 - 支持的文件类型 74
 - 支持的闪存驱动器 74
 - 支持的纸张类型 18
 - 支持的纸张重量 19
- ## T
- 打印机周围的温度 292
 - 打印页面上的文本被剪切 245
 - 碳粉盒
 - 订购 170
 - 更换 173
 - 碳粉浓度
 - 调整 76
 - 碳粉很容易脱落 246
 - 触摸屏
 - 清洁 218
 - 进纸匣
 - 安装 53
 - 连接 50
 - 加载 44
 - 解除连接 50
 - 疑难解答
 - 无法将打印机连接到 Wi-Fi 269
 - 无法打开“嵌入式 Web 服务器” 267
 - 有关彩色打印的常见问题解答 286
 - 打印机不响应 256
 - SMTP 服务器未设置错误 274
 - 疑难解答, 颜色质量
 - 打印页面显得偏色 287
 - 疑难解答, 电子邮件
 - 无法发送电子邮件 275
 - 疑难解答, 传真
 - 不显示来电号码 275
 - 使用模拟传真能发送但不能接收传真 277
 - 无法使用模拟传真发送传真 277
 - 无法使用模拟传真发送或接收传真 276
 - 无法使用 etherFAX 发送或接收传真 278
 - 无法从计算机发送传真封面页 279
 - 无法设置 etherFAX 278
 - 传真封面上缺少信息 279
 - 打印质量很差 279
 - 疑难解答, 打印
 - 逐份打印不工作 272
 - 保密和其他挂起文档不打印 253
 - 当打印时信封封口 272
 - 页边距不正确 238
 - 被卡的页面不重新打印 274
 - 作业从错误的进纸匣打印 254
 - 作业打印在错误的纸张上 254
 - 频繁出现卡纸 274
 - 打印缓慢 255
 - 进纸匣连接不工作 273
 - 疑难解答, 打印质量
 - 空白页 235
 - 打印变深 235
 - 打印页面上出现重影 237
 - 灰色或彩色背景 237
 - 水平深色线条 247
 - 水平白线 249
 - 打印变浅 239
 - 缺少颜色 241
 - 打印斑驳和斑点 241
 - 纸张卷曲 243
 - 纯色或黑色的图像 244
 - 文本或图像被剪切 245
 - 碳粉很容易脱落 246
 - 打印密度不均匀 246
 - 打印页面上出现垂直深色线条 248
 - 垂直白线 250
 - 白色页 235
 - 疑难解答, 打印机选件
 - 无法检测到内置式选件 270
 - 疑难解答, 扫描
 - 无法扫描到计算机 280
 - 无法扫描到网络文件夹 281
 - 双面复印 78
- ## U
- 无法读取闪存驱动器
 - 疑难解答, 打印 257
 - 打印密度不均匀 246
 - Universal 纸张尺寸
 - 设置 44
 - 解除进纸匣连接 50
 - 更新固件 51

USB 端口 21

- 启用 258
- 使用客户支持 25
- 使用“显示定制” 24
- 使用正品 Lexmark 部件和耗材 170
- 使用 ADF
 - 复印 77
- 使用控制面板 11
- 使用主屏幕 22
- 使用扫描仪玻璃
 - 复印 77

V

- 校验打印作业 74
- 打印页面上出现垂直深色线条 248
- 垂直深色条纹
 - 从 ADF 扫描时 282
- 垂直白线 250
- 查看报告 170
- 语音引导
 - 激活 27
 - 停用 27
 - 语速 29
- 语音引导的语速
 - 调整 29
- 易失性内存 70
 - 清除 69

W

- 废碳粉瓶
 - 订购 172
 - 更换 184
- 白色页 235
- 无线网络 65
 - 将打印机连接到 65
 - Wi-Fi Protected 设置 65
- 无线网络 65
- 无线打印服务器
 - 更换 201
- Wi-Fi Direct
 - 配置 66
 - 启用 67
 - 从移动设备打印 72
- Wi-Fi 网络
 - 停用 67
- Wi-Fi Protected 设置
 - 无线网络 65