



МФУ CX532, CX635, XC2335

Руководство пользователя

Апрель 2023 г.

www.lexmark.com

Тип устройства:

7531

Модели:

276, 286, 289, 676, 686

Содержимое

Информация по технике безопасности.....	6
Условные обозначения.....	6
Заявление о продукте.....	6
Подробнее о принтере.....	9
Поиск информации о принтере.....	9
Поиск серийного номера принтера.....	10
Конфигурации принтера.....	11
Использование панели управления.....	12
Общие сведения о состоянии светового индикатора.....	12
Выбор бумаги.....	13
Настройка и установка.....	23
Выбор местоположения принтера.....	23
Подключение кабелей.....	24
Настройка и использование приложений начального экрана.....	25
Настройка и использование функций специальных возможностей.....	32
Настройка передачи факсов на принтере.....	35
Настройка параметров SMTP электронной почты.....	43
Загрузка бумаги и специальных материалов для печати.....	52
Установка и обновление программного обеспечения, драйверов и микропрограммного обеспечения.....	59
Установка дополнительных аппаратных модулей.....	62
Сеть.....	74
Обеспечение безопасности принтера.....	78
Расположение гнезда замка безопасности.....	78
Удаление данных из памяти принтера.....	78
Удаление данных с накопителя принтера.....	79
Восстановление значений по умолчанию, заданных изготовителем.....	79
Заявление об энергозависимости.....	79
Печать.....	81
Печать с компьютера.....	81
Печать с мобильного устройства.....	81

Печать с флеш-накопителя.....	83
Поддерживаемые флеш-накопители и типы файлов.....	84
Настройка конфиденциальных заданий.....	85
Печать конфиденциальных и других отложенных заданий.....	85
Печать списка образцов шрифтов.....	86
Печать списка каталогов.....	86
Добавление страниц-разделителей между копиями.....	86
Отмена задания на печать.....	87
Настройка плотности тонера.....	87
Копирование.....	88
Использование устройства автоматической подачи документов и стекла сканера.....	88
Выполнение копирования.....	88
Копирование фотографий.....	88
Копирование на бланке.....	89
Копирование на обеих сторонах листа.....	89
Уменьшение и увеличение копий.....	89
Разбор по копиям.....	89
Добавление страниц-разделителей между копиями.....	90
Копирование нескольких страниц на один лист.....	90
Копирование карточек.....	90
Создание кода быстрого доступа копирования.....	90
Электронная почта.....	91
Использование устройства автоматической подачи документов и стекла сканера.....	91
Отправка сообщения электронной почты.....	91
Создание кода быстрого доступа для электронной почты.....	91
Факс.....	92
Использование устройства автоматической подачи документов и стекла сканера.....	92
Отправка факса.....	92
Планирование задания факса.....	93
Создание ярлыка места назначения факса.....	93
Изменение разрешения факса.....	94
Настройка плотности факса.....	94
Печать журнала факсов.....	94
Блокировка нежелательных факсов.....	94

Откладывание факсов.....	95
Пересылка факса.....	95

Сканирование..... 96

Использование устройства автоматической подачи документов и стекла сканера.....	96
Сканирование на компьютер.....	96
Сканирование на сервер FTP.....	98
Создание кода быстрого доступа для FTP.....	98
Сканирование в сетевую папку.....	98
Создание кода быстрого доступа сетевой папки.....	98
Сканирование на флеш-накопитель.....	99

Использование меню принтера..... 100

Карта меню.....	100
Устройство.....	101
Печать.....	116
Бумага.....	125
Копирование.....	127
Факс.....	131
Электронная почта.....	146
FTP.....	153
USB-накопитель.....	157
Сеть/Порты.....	162
Безопасность.....	176
Облачные сервисы.....	183
Отчеты.....	184
Поиск и устранение неисправностей.....	185
Forms Merge.....	186
Печать Страницы настроек меню.....	187

Обслуживание принтера..... 188

Проверка состояния компонентов и расходных материалов.....	188
Настройка уведомлений о расходных материалах.....	188
Настройка уведомлений по электронной почте.....	188
Просмотр отчетов.....	189
Заказ компонентов и расходных материалов.....	189
Замена компонентов и расходных материалов.....	192

Очистка компонентов принтера.....	237
Экономия энергии и бумаги.....	246
Перемещение принтера.....	246
Транспортировка принтера.....	247
Поиск и устранение проблем.....	248
Проблемы с качеством печати.....	248
Коды ошибок принтера.....	249
Проблемы с печатью.....	258
Принтер не отвечает.....	285
Не удается выполнить чтение флеш-накопителя.....	286
Активация порта USB.....	287
Устранение замятий.....	287
Проблемы с сетевым подключением.....	296
Проблемы с дополнительными аппаратными модулями.....	299
Проблемы с расходными материалами.....	300
Проблемы с подачей бумаги.....	302
Проблемы с передачей сообщений электронной почты.....	305
Проблемы с факсом.....	306
Проблемы со сканированием.....	311
Проблемы с качеством цветной печати.....	318
Обращение в службу технической поддержки.....	321
Повторное использование и утилизация.....	322
Утилизация продуктов Lexmark.....	322
Утилизация упаковок Lexmark.....	322
Примечания.....	323
Указатель.....	333

Информация по технике безопасности






Условные обозначения

Примечание. В *примечаниях* приводится полезная для пользователя информация.






Предупреждение. *Предупреждения* указывают на опасность повреждения аппаратного или программного обеспечения устройства.










ВНИМАНИЕ. Надписи *Внимание* указывают на возникновение потенциально опасной ситуации, которая может привести к получению травмы.

Ниже представлены различные типы предупреждений о необходимости проявить внимательность.


-  **ВНИМАНИЕ – ВОЗМОЖНОСТЬ ТРАВМЫ!** Указывает на риск получения травмы.
-  **ВНИМАНИЕ – ОПАСНОСТЬ ПОРАЖЕНИЯ ЭЛЕКТРИЧЕСКИМ ТОКОМ!** Указывает на риск поражения электрическим током.
-  **ВНИМАНИЕ – ГОРЯЧАЯ ПОВЕРХНОСТЬ!** Указывает на риск получения ожога при прикосновении.
-  **ВНИМАНИЕ – ОПАСНОСТЬ ОПРОКИДЫВАНИЯ!** Указывает на опасность опрокидывания устройства.
-  **ВНИМАНИЕ – ОПАСНОСТЬ ЗАЩЕМЛЕНИЯ!** Указывает на риск защемления между подвижными частями.


Заявление о продукте


-  **ВНИМАНИЕ – ВОЗМОЖНОСТЬ ТРАВМЫ!** Во избежание возгорания или поражения электрическим током подключайте кабель питания к заземленной электророзетке с соответствующими характеристиками, доступ к которой не затруднен.
-  **ВНИМАНИЕ – ВОЗМОЖНОСТЬ ТРАВМЫ!** Во избежание поражения электрическим током следует использовать только кабель питания из комплекта поставки устройства или сменный кабель, одобренный изготовителем.
-  **ВНИМАНИЕ – ВОЗМОЖНОСТЬ ТРАВМЫ!** Не используйте с устройством удлинители, сетевые фильтры с несколькими розетками, удлинители с несколькими розетками или ИБП. Максимально допустимая нагрузка такого типа оборудования может быть превышена лазерным принтером и стать причиной возгорания, повреждения имущества или понижения производительности принтера.
-  **ВНИМАНИЕ – ВОЗМОЖНОСТЬ ТРАВМЫ!** Устройство можно использовать только со встроенным стабилизатором напряжения Lexmark, правильно подключенным к сети между принтером и фирменным кабелем питания. Использование стабилизаторов напряжения, произведенных не компанией Lexmark, может стать причиной возгорания, повреждения оборудования или понижения производительности принтера.
-  **ВНИМАНИЕ – ВОЗМОЖНОСТЬ ТРАВМЫ!** Для снижения опасности возгорания при подключении данного устройства к телефонной сети общего пользования используйте только телекоммуникационный кабель 26 AWG (RJ-11) или большего сечения. При использовании в Австралии кабель должен быть сертифицирован Австралийским управлением связи и СМИ.


-  **ВНИМАНИЕ – ОПАСНОСТЬ ПОРАЖЕНИЯ ЭЛЕКТРИЧЕСКИМ ТОКОМ!** Во избежание поражения электрическим током не устанавливайте и не используйте данное устройство рядом с водой или в местах с высокой влажностью.
-  **ВНИМАНИЕ – ОПАСНОСТЬ ПОРАЖЕНИЯ ЭЛЕКТРИЧЕСКИМ ТОКОМ!** Во избежание поражения электрическим током не устанавливайте устройство и не выполняйте никаких электрических или кабельных соединений (питания, факса или телефонной линии) во время грозы.
-  **ВНИМАНИЕ – ВОЗМОЖНОСТЬ ТРАВМЫ!** Не скручивайте, не сгибайте, не ударяйте и не ставьте тяжелые предметы на кабель питания. Не подвергайте кабель питания нагрузке и не допускайте его перетирания. Не заземляйте кабель питания между предметами мебели и стенами. В противном случае возможно возгорание или поражение электрическим током. Регулярно проверяйте кабель питания на наличие признаков подобных проблем. Перед осмотром отключайте кабель питания от электрической розетки.
-  **ВНИМАНИЕ – ОПАСНОСТЬ ПОРАЖЕНИЯ ЭЛЕКТРИЧЕСКИМ ТОКОМ!** Во избежание поражения электрическим током убедитесь в том, что все внешние подключения (например, подключение сети Ethernet или телефона) установлены правильно с использованием соответствующих портов.
-  **ВНИМАНИЕ – ОПАСНОСТЬ ПОРАЖЕНИЯ ЭЛЕКТРИЧЕСКИМ ТОКОМ!** Во избежание поражения электрическим током при доступе к плате контроллера или установке дополнительного оборудования либо устройств памяти после настройки принтера сначала выключите принтер и отсоедините кабель питания от электрической розетки. Если к принтеру подключены другие устройства, отключите их, а также отсоедините кабели, идущие к принтеру.
-  **ВНИМАНИЕ – ОПАСНОСТЬ ПОРАЖЕНИЯ ЭЛЕКТРИЧЕСКИМ ТОКОМ!** Во избежание поражения электрическим током не работайте с факсом во время грозы.
-  **ВНИМАНИЕ – ОПАСНОСТЬ ПОРАЖЕНИЯ ЭЛЕКТРИЧЕСКИМ ТОКОМ!** Во избежание поражения электрическим током при чистке корпуса принтера, прежде чем продолжить, отсоедините кабель питания от электророзетки и отсоедините все кабели принтера.
-  **ВНИМАНИЕ – ВОЗМОЖНОСТЬ ТРАВМЫ!** Если вес принтера более 20 кг (44 фунтов), для его безопасного перемещения может потребоваться не менее двух человек.
-  **ВНИМАНИЕ – ВОЗМОЖНОСТЬ ТРАВМЫ!** При перемещении принтера, действуйте в соответствии с данными рекомендациями во избежание травм или повреждения принтера:
- Все дверцы и лотки должны быть закрыты.
 - Выключите принтер, а затем отсоедините кабель питания от розетки.
 - Отсоедините от принтера все кабели.
 - Если у принтера есть отдельные устанавливаемые на полу опциональные лотки или закрепляемые на нем дополнительные устройства вывода, отсоедините их перед перемещением.
 - Если принтер оснащен подставкой на колесиках, аккуратно откатите его на новое место. Следует соблюдать осторожность при пересечении порогов и других препятствий.
 - Если принтер без подставки с колесиками, но с опциональными лотками или дополнительными устройствами вывода, уберите дополнительные устройства вывода и снимите принтер с лотков. Не пытайтесь поднимать принтер вместе с любыми дополнительными устройствами.
 - Чтобы поднять принтер, всегда удерживайте его за ручки.
 - Габариты тележки, используемой для перемещения принтера, должны соответствовать габаритам основания принтера.


- Габариты тележки, используемой для перемещения дополнительных устройств, должны соответствовать габаритам этих устройств.
- Принтер следует удерживать в вертикальном положении.
- Необходимо избегать резких движений.
- Следите за тем, чтобы при опускании принтера ваши пальцы не оказались под принтером.
- Убедитесь, что вокруг принтера имеется свободное пространство.


 **ВНИМАНИЕ – ОПАСНОСТЬ ОПРОКИДЫВАНИЯ!** При установке одного или нескольких модулей на принтер или МФУ вам могут потребоваться напольная подставка, стойка или другие фиксирующие элементы, помогающие надежно закрепить устройство во избежание травм. Дополнительные сведения о поддерживаемых конфигурациях см. на сайте www.lexmark.com/multifunctionprinters.

 **ВНИМАНИЕ – ОПАСНОСТЬ ОПРОКИДЫВАНИЯ!** Для уменьшения риска нестабильной работы оборудования загружайте каждый лоток отдельно. Остальные лотки держите закрытыми до тех пор, пока они не понадобятся.

 **ВНИМАНИЕ – ГОРЯЧАЯ ПОВЕРХНОСТЬ!** Внутренние детали принтера могут сильно нагреваться. Для снижения вероятности травмы, вызванной прикосновением к горячей поверхности, подождите, пока поверхность остынет.

 **ВНИМАНИЕ – ОПАСНОСТЬ ЗАЩЕМЛЕНИЯ!** Во избежание риска травмирования от защемления следует соблюдать осторожность в местах с таким знаком. Травмирования от защемления могут случаться в области движущихся частей, таких как зубчатые передачи, дверцы, лотки и крышки.

 **ВНИМАНИЕ – ВОЗМОЖНОСТЬ ТРАВМЫ!** В изделии используется лазерное излучение. Использование органов управления, выполнение регулировок или любых других действий, не описанных в «Руководстве пользователя», может привести к опасному облучению.

 **ВНИМАНИЕ – ВОЗМОЖНОСТЬ ТРАВМЫ!** Литиевая батарейка в данном устройстве не подлежит замене. При неправильном выполнении замены существует опасность взрыва литиевой батарейки. Не перезаряжайте, не разбирайте и не сжигайте литиевую батарейку. Утилизируйте использованные литиевые батарейки в соответствии с указаниями изготовителя батарейки или местными предписаниями.


Это устройство разработано, проверено и признано соответствующим строгим международным стандартам при использовании определенных компонентов данного изготовителя. Обеспечивающие безопасность конструктивные особенности некоторых деталей не всегда являются очевидными. Изготовитель не несет ответственности за последствия применения других запасных частей.

Обслуживание и ремонт, не описанные в документации пользователя, должны производиться опытным специалистом по поддержке.

СОХРАНИТЕ ЭТИ ИНСТРУКЦИИ.

Подробнее о принтере

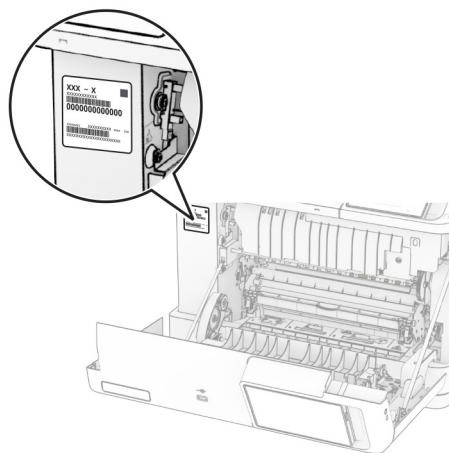
Поиск информации о принтере

Какую информацию требуется найти?	Рекомендации по поиску
Инструкции по первоначальной настройке	См. документацию по настройке из комплекта поставки принтера.
<ul style="list-style-type: none"> • Программное обеспечение принтера • Драйвер печати или факса • Микропрограммное обеспечение принтера • Служебная программа 	Перейдите по адресу www.lexmark.com/downloads , найдите модель своего принтера, а затем выберите необходимый драйвер, микропрограммное обеспечение или служебную программу в меню «Тип».
<ul style="list-style-type: none"> • Выбор и хранение бумаги и специальных материалов для печати • Загрузка бумаги • Настройка параметров принтера • Просмотр и печать документов и фотографий • Настройка принтера в сети • Уход и обслуживание принтера • Поиск и устранение неполадок 	<p>Центр информации — перейдите по следующему адресу: https://infoserve.lexmark.com.</p> <p>Видеоинструкции — перейдите по следующему адресу: https://infoserve.lexmark.com/idv/.</p>
Справочная информация по использованию программного обеспечения принтера.	<p>Справка для ОС Microsoft Windows или Macintosh — откройте приложение или программное обеспечение принтера, а затем нажмите Справка.</p> <p>Нажмите  для просмотра контекстной справки.</p> <p>Примечания.</p> <ul style="list-style-type: none"> • Справка по программе устанавливается автоматически вместе с программным обеспечением принтера. • В зависимости от операционной системы программное обеспечение принтера находится в программной папке принтера или на рабочем столе.

Какую информацию требуется найти?	Рекомендации по поиску
<ul style="list-style-type: none"> Документация Поддержка через чат Поддержка по электронной почте Поддержка по голосовой связи 	<p>Перейдите по следующему адресу: https://support.lexmark.com.</p> <p>Примечание: Выберите страну или регион, а затем выберите продукт для просмотра соответствующего веб-узла поддержки.</p> <p>Контактная информация о поддержке в вашей стране или регионе указана на веб-сайте или в печатной документации по гарантийным обязательствам из комплекта поставки принтера.</p> <p>При обращении в службу поддержки клиентов подготовьте следующую информацию:</p> <ul style="list-style-type: none"> Место и дата приобретения Тип оборудования и серийный номер <p>Для получения дополнительной информации см. “Поиск серийного номера принтера” на стр. 10.</p>
<ul style="list-style-type: none"> Информация по технике безопасности Информация о соответствии стандартам Информация о гарантии Информация о воздействии на окружающую среду 	<p>Информация о гарантии отличается в зависимости от страны или региона:</p> <ul style="list-style-type: none"> В США — см. заявление об ограниченной гарантии из комплекта поставки принтера или перейдите по следующему адресу: https://support.lexmark.com. В других странах и регионах — см. печатную документацию по гарантийным обязательствам из комплекта поставки принтера. <p><i>Информационное руководство по продукту</i> — см. документацию из комплекта поставки принтера или перейдите по следующему адресу: https://support.lexmark.com.</p>
<p>Информация о цифровом паспорте Lexmark</p>	<p>Перейдите по следующему адресу: https://csr.lexmark.com/digital-passport.php.</p>

Поиск серийного номера принтера

- 1 Откройте дверцу А.
- 2 Найдите серийный номер.



Конфигурации принтера

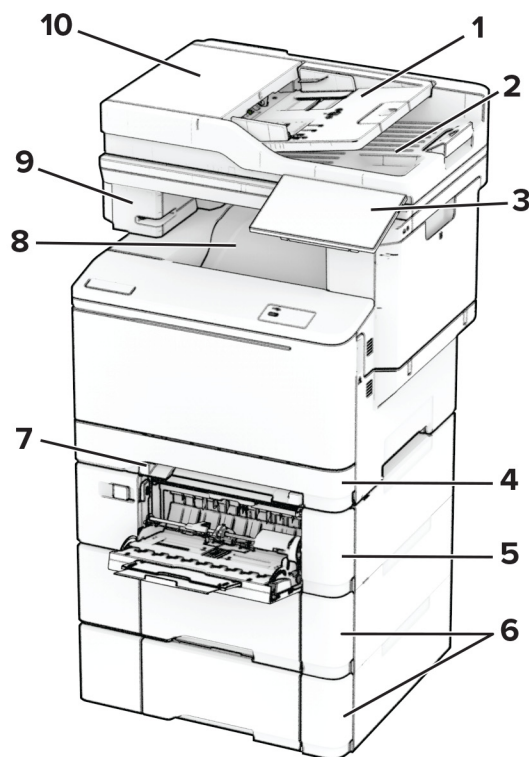
⚠ ВНИМАНИЕ – ОПАСНОСТЬ ОПРОКИДЫВАНИЯ! При установке одного или нескольких дополнительных модулей на принтер или МФУ может потребоваться основание, стойка или другие фиксирующие элементы, помогающие надежно зафиксировать устройство во избежание получения травм. Для получения дополнительной информации о поддерживаемых конфигурациях см. www.lexmark.com/multifunctionprinters.

⚠ ВНИМАНИЕ – ОПАСНОСТЬ ОПРОКИДЫВАНИЯ! Для уменьшения риска нестабильной работы оборудования загружайте бумагу в каждый лоток по отдельности. Все остальные лотки должны быть закрыты до тех пор, пока они не понадобятся.

Вы можете изменить конфигурацию принтера, установив любые из следующих дополнительных модулей:

- Двойной лоток на 650 листов
- Двойной лоток на 650 листов и до двух лотков на 550 листов
- До трех лотков на 550 листов

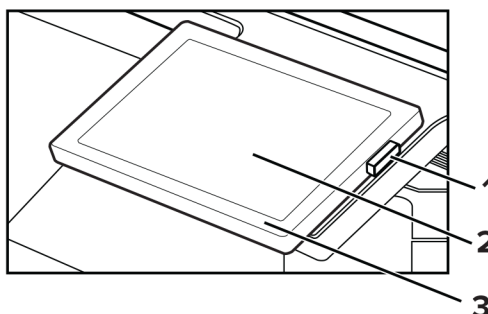
Для получения дополнительной информации см. [“Установка дополнительных лотков” на стр. 62](#).



1	Лоток УАПД
2	Выходной лоток УАПД

3	Панель управления
4	Стандартный лоток на 250 листов
5	Дополнительный двойной лоток на 650 листов Примечание: Лоток состоит из лотка на 550 листов и многоцелевого устройства подачи на 100 листов.
6	Дополнительные лотки на 550 листов
7	Устройство ручной подачи
8	Стандартный выходной лоток
9	Полуавтоматический сшиватель
10	Устройство автоматической подачи документов (УАПД)

Использование панели управления



	Элемент панели управления	Функция
1	Кнопка питания	<ul style="list-style-type: none"> Включение или выключение принтера. Примечание: Чтобы выключить принтер, нажмите и удерживайте кнопку питания в течение пяти секунд. <ul style="list-style-type: none"> Перевод принтера в спящий режим. Перевод принтера из спящего режима или режима гибернации.
2	Дисплей	<ul style="list-style-type: none"> Просмотр сообщений принтера и состояния расходных материалов. Настройка и работа с принтером.
3	Световой индикатор	Проверка состояния принтера.

Общие сведения о состоянии светового индикатора

Световой индикатор	Состояние принтера
Выкл.	Принтер выключен.
Непрерывно светится синим	Принтер готов к работе.
Мигает синим	Принтер выполняет печать или обрабатывает данные.
Мигает красным	Требуется вмешательство пользователя в работу принтера.

Световой индикатор	Состояние принтера
Непрерывно светится желтым	Принтер находится в спящем режиме.
Мигает желтым	Принтер находится в режиме глубокого сна или гибернации.

Выбор бумаги

Инструкции по использованию бумаги

Используйте надлежащую бумагу, чтобы избежать замятий и обеспечить бесперебойную работу принтера.

- Обязательно используйте новую неповрежденную бумагу.
- Перед загрузкой бумаги необходимо выяснить, какая сторона листов предназначена для печати. Эта информация обычно указывается на упаковке бумаги.
- Не используйте материалы, разрезанные или обрезанные вручную.
- Не загружайте в один лоток одновременно бумагу различных форматов, плотности или типов — это вызывает замятие.
- Не используйте бумагу с покрытием, если она не предназначена для электрофотографической печати.

Для получения дополнительной информации см. *Инструкции по работе с бумагой и специальными материалами для печати*.

Характеристики бумаги

В этом разделе представлены характеристики бумаги, влияющие на качество и надежность печати. Перед печатью примите во внимание следующие факторы.

Плотность

Лотки рассчитаны на подачу бумаги различной плотности. Бумага плотностью менее 60 г/м² (16 фунтов) может быть недостаточно жесткой для правильной подачи, в результате могут возникать замятия. Для получения дополнительной информации см. раздел «Поддерживаемая плотность бумаги».

Скручивание

Под скручиванием понимается подверженность материала для печати скручиванию по краям. Чрезмерное скручивание может приводить к неполадкам при подаче бумаги. Материал может скручиваться при прохождении через принтер в результате воздействия высоких температур. Вероятность скручивания перед печатью и неполадок при подаче возрастает при хранении бумаги без упаковки в условиях повышенной и пониженной температуры, а также повышенной и пониженной влажности.

Гладкость

Степень гладкости бумаги напрямую влияет на качество печати. Если бумага слишком шероховатая, тонер плохо закрепляется на бумаге. Слишком гладкая бумага может вызывать неполадки при подаче бумаги или снижение качества печати. Мы рекомендуем использовать бумагу гладкостью 50 единиц по шкале Шеффилда.

Содержание влаги

Содержание влаги в бумаге влияет как на качество печати, так и на возможность ее правильной подачи в принтер. До загрузки в принтер бумагу следует хранить в заводской упаковке. Упаковка препятствует проникновению в бумагу влаги, снижающему ее качество.

Перед печатью храните бумагу в оригинальной упаковке в течение 24–48 часов. Условия хранения бумаги должны быть идентичны условиям помещения, в котором установлен принтер. Если условия хранения или транспортировки бумаги значительно отличаются от условий, в которых работает принтер, следует увеличить этот срок на несколько суток. Для слишком плотной бумаги может потребоваться более длительный период подготовки.

Направление волокон

Одной из характеристик бумаги является ориентация бумажных волокон на листе. Волокна могут быть расположены либо *продольно*, т. е. ориентированы вдоль длинной стороны листа, либо *поперечно*, т. е. ориентированы вдоль короткой стороны листа. Рекомендуемое направление волокон см. в разделе «Поддерживаемая плотность бумаги».

Содержание волокон

Бумага высшего качества для ксерокопирования изготавливается из 100-процентной древесной целлюлозы. Такой состав обеспечивает высокую устойчивость бумаги, что способствует снижению частоты неполадок при подаче и повышению качества печати. Бумага, содержащая волокна другого вида (например, хлопковые), может иметь характеристики, затрудняющие работу с бумагой.

Недопустимые типы бумаги

Для этого принтера не рекомендуется использование следующих типов бумаги:

- Химически обработанная бумага, предназначенная для копирования без использования копировальной бумаги. Такая бумага также сокращенно обозначается как ССР или NCR.
- Печатные бланки, содержащие вещества, которые могут загрязнить принтер.
- Печатные бланки, которые могут не выдержать нагрева в термоблоке принтера.
- Печатные бланки, требующие совмещения (точного расположения печати на странице) с точностью выше $\pm 2,3$ мм ($\pm 0,09$ дюйма). Например, формы для оптического распознавания символов (OCR).

В некоторых случаях для успешной печати на таких формах можно настроить совмещение в программном приложении.

- Бумага с покрытием (бумага для машинописных работ со стираемым покрытием), синтетическая бумага или термобумага.
- Бумага с шероховатыми краями, с шероховатой или глубоко тисненой поверхностью, скрученная бумага.
- Переработанная бумага, не соответствующая стандарту EN12281:2002 (европейский).
- Бумага плотностью менее 60 г/м² (16 фунт.).
- Многостраничные формы или документы.

Хранение бумаги

Во избежание замятий и неравномерного качества печати придерживайтесь приведенных ниже рекомендаций по хранению бумаги.

- Подготовьте бумагу к печати, храня ее 24-48 часов в первоначальной упаковке в условиях, идентичных условиям помещения, в котором установлен принтер.
- Если условия хранения или транспортировки бумаги значительно отличаются от условий, в которых работает принтер, следует увеличить этот срок на несколько суток. Для слишком плотной бумаги может потребоваться более длительный период подготовки.
- Для обеспечения оптимального качества печати бумагу следует хранить при температуре около 21°C (70°F) и относительной влажности 40%.
- Большинство производителей этикеток рекомендуют печатать при температуре от 18 до 24°C (от 65 до 75°F) и относительной влажности от 40 до 60%.
- Храните бумагу в картонных коробках на стеллажах или полках, но не на полу.
- Отдельные стопки храните на горизонтальной поверхности.
- Не кладите на стопки бумаги посторонние предметы.
- Доставляйте бумагу из картонных коробок или заводской упаковки непосредственно перед загрузкой в принтер. Картонные коробки и заводская упаковка помогают сохранить бумагу чистой, сухой и гладкой.

Выбор предварительно отпечатанных форм и фирменных бланков

- Используйте бумагу с продольным расположением волокон.
- Используйте только формы и фирменные бланки, изготовленные с помощью офсетной литографической или гравированной печати.
- Не используйте бумагу с шероховатой или тисненой поверхностью.
- Следует использовать чернила, которые не взаимодействуют со смолой, содержащейся в тонере. Чернила, закрепляемые окислением, и чернила на масляной основе обычно отвечают этим требованиям; латексные чернила могут им не отвечать.
- Прежде чем закупать большие партии, обязательно выполняйте пробную печать на предварительно отпечатанных формах и фирменных бланках, рассматриваемых для использования. Это позволит определить, влияют ли чернила в предварительно отпечатанной форме или фирменном бланке на качество печати.
- С вопросами и затруднениями обращайтесь к поставщику бумаги.
- При печати на фирменных бланках загружайте бумагу в ориентации, подходящей для вашего принтера. Для получения дополнительной информации см. *Инструкции по работе с бумагой и специальными материалами для печати*.

Поддерживаемые форматы бумаги

Форматы бумаги, поддерживаемые лотками, устройством ручной подачи и двусторонней печатью

Формат и размеры бумаги	Стандартный лоток на 250 листов	Устройство ручной подачи	Дополнительный двойной лоток на 650 листов		Дополнительный лоток на 550 листов	Двусторонняя печать
			Лоток на 550 листов	Многоцелевое устройство подачи		
A4 210 x 297 мм (8,27 x 11,7 дюйма)	✓	✓	✓	✓	✓	✓
A5 в книжной ориентации (КСВ)^{1,2} 148 x 210 мм (5,83 x 8,27 дюйма)	✗	✗	✓	✗	✓	✗
A5 в альбомной ориентации (ДСВ)^{1,2} 210 x 148 мм (8,27 x 5,83 дюйма)	✓	✓	✗	✗	✗	✗
A6 105 x 148 мм (4,13 x 5,83 дюйма)	✓	✓	✗	✓	✗	✗
1/3 A4 95 x 210 мм (3,7 x 8,3 дюйма)	✓	✓	✗	✓	✗	✗
JIS B5 182 x 257 мм (7,17 x 10,1 дюйма)	✓	✓	✓	✓	✓	✗
Letter 215,9 x 279,4 мм (8,5 x 11 дюймов)	✓	✓	✓	✓	✓	✓
Legal 215,9 x 355,6 мм (8,5 x 14 дюймов)	✓	✓	✓	✓	✓	✓

¹ Загружайте бумагу этого формата в стандартный лоток и устройство ручной подачи длинной стороной вперед.

² Загружайте бумагу этого формата в дополнительные лотки и многоцелевое устройство подачи короткой стороной вперед.

³ При выборе настройки «Универсальный» странице будет задан формат 215,9 x 355,6 мм (8,5 x 14 дюймов), за исключением случаев, когда формат задается программным приложением.

⁴ Загружайте узкоформатную бумагу в принтер короткой стороной вперед.

⁵ При выборе настройки «Другой конверт» странице будет задан формат 215,9 x 355,6 мм (8,5 x 14 дюймов), за исключением случаев, когда формат задается программным приложением.

Формат и размеры бумаги	Стандартный лоток на 250 листов	Устройство ручной подачи	Дополнительный двойной лоток на 650 листов		Дополнительный лоток на 550 листов	Двусторонняя печать
			Лоток на 550 листов	Многоцелевое устройство подачи		
Executive 184,2 x 266,7 мм (7,25 x 10,5 дюйма)	✓	✓	✓	✓	✓	✗
Oficio (Мехико) 215,9 x 340,4 мм (8,5 x 13,4 дюйма)	✓	✓	✓	✓	✓	✓
Folio 215,9 x 330,2 мм (8,5 x 13 дюймов)	✓	✓	✓	✓	✓	✓
Statement 139,7 x 215,9 мм (5,5 x 8,5 дюйма)	✓	✓	✗	✓	✗	✗
Hagaki 100 x 148 мм (3,94 x 5,83 дюйма)	✓	✓	✗	✓	✗	✗
Универсальный ^{3,4} От 98,4 x 148 мм до 215,9 x 355,6 мм (от 3,87 x 5,83 дюйма до 8,5 x 14 дюймов)	✓	✓	✗	✓	✗	✗
Универсальный ^{3,4} От 76,2 x 127 мм до 215,9 x 355,6 мм (от 3 x 5 дюймов до 8,5 x 14 дюймов)	✗	✓	✗	✓	✗	✗
Универсальный ^{3,4} От 148 x 210 мм до 215,9 x 355,6 мм (от 5,83 x 8,27 дюйма до 8,5 x 14 дюймов)	✓	✓	✓	✓	✓	✗

¹ Загружайте бумагу этого формата в стандартный лоток и устройство ручной подачи длинной стороной вперед.

² Загружайте бумагу этого формата в дополнительные лотки и многоцелевое устройство подачи короткой стороной вперед.

³ При выборе настройки «Универсальный» странице будет задан формат 215,9 x 355,6 мм (8,5 x 14 дюймов), за исключением случаев, когда формат задается программным приложением.

⁴ Загружайте узкоформатную бумагу в принтер короткой стороной вперед.

⁵ При выборе настройки «Другой конверт» странице будет задан формат 215,9 x 355,6 мм (8,5 x 14 дюймов), за исключением случаев, когда формат задается программным приложением.

Формат и размеры бумаги	Стандартный лоток на 250 листов	Устройство ручной подачи	Дополнительный двойной лоток на 650 листов		Дополнительный лоток на 550 листов	Двусторонняя печать
			Лоток на 550 листов	Многоцелевое устройство подачи		
Универсальный ^{3,4} От 210 x 250 мм до 215,9 x 355,6 мм (от 8,27 x 9,84 дюйма до 8,5 x 14 дюймов)	✓	✓	✓	✓	✓	✓
Конверт 7 3/4 98,4 x 190,5 мм (3,875 x 7,5 дюйма)	✓	✓	✗	✓	✗	✗
Конверт 9 98,4 x 225,4 мм (3,875 x 8,9 дюйма)	✓	✓	✗	✓	✗	✗
Конверт 10 104,8 x 241,3 мм (4,12 x 9,5 дюйма)	✓	✓	✗	✓	✗	✗
Конверт DL 110 x 220 мм (4,33 x 8,66 дюйма)	✓	✓	✗	✓	✗	✗
Конверт C5 162 x 229 мм (6,38 x 9,01 дюйма)	✓	✓	✗	✓	✗	✗
Конверт B5 176 x 250 мм (6,93 x 9,84 дюйма)	✓	✓	✗	✓	✗	✗
Monarch 98,425 x 190,5 мм (3,875 x 7,5 дюйма)	✗	✗	✗	✗	✗	✗
Другой конверт ⁵ От 98,4 x 162 мм до 176 x 250 мм (от 3,87 x 6,38 дюйма до 6,93 x 9,84 дюйма)	✓	✓	✗	✓	✗	✗

¹ Загружайте бумагу этого формата в стандартный лоток и устройство ручной подачи длинной стороной вперед.
² Загружайте бумагу этого формата в дополнительные лотки и многоцелевое устройство подачи короткой стороной вперед.
³ При выборе настройки «Универсальный» странице будет задан формат 215,9 x 355,6 мм (8,5 x 14 дюймов), за исключением случаев, когда формат задается программным приложением.
⁴ Загружайте узкоформатную бумагу в принтер короткой стороной вперед.
⁵ При выборе настройки «Другой конверт» странице будет задан формат 215,9 x 355,6 мм (8,5 x 14 дюймов), за исключением случаев, когда формат задается программным приложением.

Форматы бумаги, поддерживаемые сканером и устройством автоматической подачи документов

Формат и размеры бумаги	Сканер	Устройство автоматической подачи документов
A4 210 x 297 мм (8,27 x 11,7 дюйма)	✓	✓
A5 в книжной ориентации (КСВ) 148 x 210 мм (5,83 x 8,27 дюйма)	✓	✓
A5 в альбомной ориентации (ДСВ) 210 x 148 мм (8,27 x 5,83 дюйма)	✓	✓
A6 105 x 148 мм (4,13 x 5,83 дюйма)	✓	✓
1/3 A4 95 x 210 мм (3,7 x 8,3 дюйма)	✓	✗
JIS B5 182 x 257 мм (7,17 x 10,1 дюйма)	✓	✓
Letter 215,9 x 279,4 мм (8,5 x 11 дюймов)	✓	✓
Legal 215,9 x 355,6 мм (8,5 x 14 дюймов)	✓	✓
Executive 184,2 x 266,7 мм (7,25 x 10,5 дюйма)	✓	✓
Oficio (Мехико) 215,9 x 340,4 мм (8,5 x 13,4 дюйма)	✓	✓
Folio 215,9 x 330,2 мм (8,5 x 13 дюймов)	✓	✓
Statement 139,7 x 215,9 мм (5,5 x 8,5 дюйма)	✓	✓
Hagaki 100 x 148 мм (3,94 x 5,83 дюйма)	✓	✗
Универсальный^{1,2} От 98,4 x 148 мм до 215,9 x 355,6 мм (от 3,87 x 5,83 дюйма до 8,5 x 14 дюймов)	✓	✗
Универсальный^{1,2} От 76,2 x 127 мм до 215,9 x 355,6 мм (от 3 x 5 дюймов до 8,5 x 14 дюймов)	✓	✗

¹ При выборе настройки «Универсальный» странице будет задан формат 215,9 x 355,6 мм (8,5 x 14 дюймов), за исключением случаев, когда формат задается программным приложением.

² Загружайте узкоформатную бумагу в принтер короткой стороной вперед.

³ При выборе настройки «Другой конверт» странице будет задан формат 215,9 x 355,6 мм (8,5 x 14 дюймов), за исключением случаев, когда формат задается программным приложением.

Формат и размеры бумаги	Сканер	Устройство автоматической подачи документов
Универсальный ^{1,2} От 148 x 210 мм до 215,9 x 355,6 мм (от 5,83 x 8,27 дюйма до 8,5 x 14 дюймов)	✓	✓
Универсальный ^{1,2} От 210 x 250 мм до 215,9 x 355,6 мм (от 8,27 x 9,84 дюйма до 8,5 x 14 дюймов)	✓	✓
Конверт 7 3/4 98,4 x 190,5 мм (3,875 x 7,5 дюйма)	✓	✗
Конверт 9 98,4 x 225,4 мм (3,875 x 8,9 дюйма)	✓	✗
Конверт 10 104,8 x 241,3 мм (4,12 x 9,5 дюйма)	✓	✗
Конверт DL 110 x 220 мм (4,33 x 8,66 дюйма)	✓	✗
Конверт C5 162 x 229 мм (6,38 x 9,01 дюйма)	✓	✗
Конверт B5 176 x 250 мм (6,93 x 9,84 дюйма)	✓	✗
Monarch 98,425 x 190,5 мм (3,875 x 7,5 дюйма)	✓	✗
Другой конверт ³ От 98,4 x 162 мм до 176 x 250 мм (от 3,87 x 6,38 дюйма до 6,93 x 9,84 дюйма)	✓	✗
<p>¹ При выборе настройки «Универсальный» странице будет задан формат 215,9 x 355,6 мм (8,5 x 14 дюймов), за исключением случаев, когда формат задается программным приложением.</p> <p>² Загружайте узкоформатную бумагу в принтер короткой стороной вперед.</p> <p>³ При выборе настройки «Другой конверт» странице будет задан формат 215,9 x 355,6 мм (8,5 x 14 дюймов), за исключением случаев, когда формат задается программным приложением.</p>		

Примечание: В используемой модели принтера может быть установлен двойной лоток на 650 листов, который состоит из лотка на 550 листов и встроенного многоцелевого устройства подачи на 100 листов. Лоток на 550 листов, который входит в состав двойного лотка на 650 листов, поддерживает те же форматы бумаги, что и лоток на 550 листов. Встроенное многоцелевое устройство подачи поддерживает бумагу другого формата, типа и плотности.

Поддерживаемые типы бумаги

Типы бумаги, поддерживаемые лотками, устройством ручной подачи и двусторонней печатью

Тип бумаги	Стандартный лоток на 250 листов	Устройство ручной подачи	Дополнительный двойной лоток на 650 листов		Дополнительный лоток на 550 листов	Двусторонняя печать
			Лоток на 550 листов	Многоцелевое устройство подачи		
Обычная	✓	✓	✓	✓	✓	✓
Карточки	✓	✓	✓	✓	✓	✗
Этикетки	✓	✓	✓	✓	✓	✓
Виниловые этикетки	✓	✓	✓	✓	✓	✗
Конверт	✓	✓	✗	✓	✗	✗

Типы бумаги, поддерживаемые сканером и УАПД

Тип бумаги	Сканер	УАПД
Обычная	✓	✓
Карточки	✓	✗
Этикетки	✓	✗
Виниловые этикетки	✓	✗
Конверт	✓	✗

Примечания.

- В используемой модели принтера может быть установлен двойной лоток на 650 листов, который состоит из лотка на 550 листов и встроенного многоцелевого устройства подачи на 100 листов. Лоток на 550 листов, который входит в состав двойного лотка на 650 листов, поддерживает тот же тип бумаги, что и лоток на 550 листов. Встроенное многоцелевое устройство подачи поддерживает бумагу другого формата, типа и плотности.
- Печать на этикетках, конвертах и карточках всегда выполняется с меньшей скоростью.
- Виниловые этикетки подходят только для периодического использования и должны быть проверены на пригодность. Подача некоторых виниловых этикеток выполняется эффективнее из многоцелевого устройства подачи.

Поддерживаемая плотность бумаги



Стандартный лоток на 250 листов	Устройство ручной подачи	Дополнительный двойной лоток на 650 листов		Дополнительный лоток на 550 листов	Двусторонняя печать	УАПД
		Лоток на 550 листов	Многоцелевое устройство подачи			
60–200 г/м ² (16–53 фунта, высокосортная)	60–200 г/м ² (16–53 фунта, высокосортная)	60–162 г/м ² (16–43 фунта, высокосортная)	60–162 г/м ² (16–43 фунта, высокосортная)	60–162 г/м ² (16–43 фунта, высокосортная)	60–105 г/м ² (16–28 фунтов, высокосортная)	52–120 г/м ² (14–32 фунта, высокосортная)

Примечания.

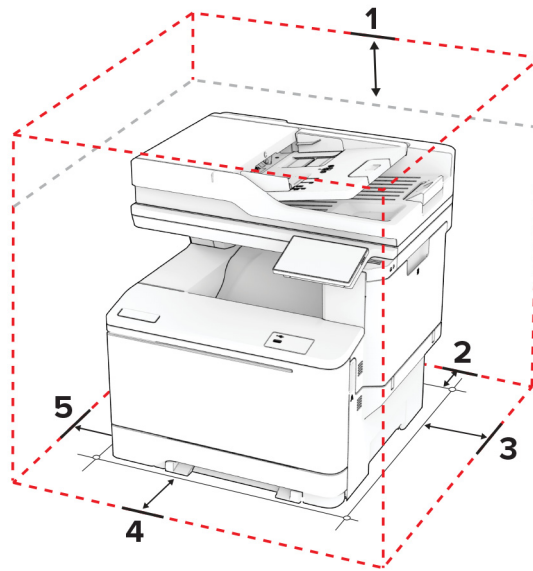
- В используемой модели принтера может быть установлен двойной лоток на 650 листов, который состоит из лотка на 550 листов и встроенного многоцелевого устройства подачи на 100 листов. Лоток на 550 листов, который входит в состав двойного лотка на 650 листов, поддерживает те же типы бумаги, что и лоток на 550 листов. Встроенное многоцелевое устройство подачи поддерживает бумагу другого формата, типа и плотности.
- При плотности от 60 до 162 г/м² (16–43 фунта, высокосортная) рекомендуется использовать бумагу с продольной ориентацией волокон.
- При печати на бумаге плотностью менее 75 г/м² (20 фунтов, высокосортная) для параметра «Тип бумаги» должно быть установлено значение «Тонкая бумага». Несоблюдение этого требования может привести к скручиванию бумаги, результатом которого могут стать проблемы с подачей бумаги, особенно в условиях повышенной влажности.

Настройка и установка

Выбор местоположения принтера

- Оставьте достаточно места для открытия лотков, крышек и дверец, а также для установки аппаратных компонентов.
- Принтер следует устанавливать вблизи электрической розетки.
 -  **ВНИМАНИЕ – ВОЗМОЖНОСТЬ ТРАВМЫ!** Во избежание возгорания или поражения электрическим током подключайте кабель питания к заземленной электрической розетке с соответствующими характеристиками, доступ к которой не затруднен.
 -  **ВНИМАНИЕ – ОПАСНОСТЬ ПОРАЖЕНИЯ ЭЛЕКТРИЧЕСКИМ ТОКОМ!** Во избежание поражения электрическим током не устанавливайте и не используйте данное устройство рядом с водой или в местах с высокой влажностью.
- Убедитесь, что циркуляция воздуха отвечает требованиям стандарта ASHRAE 62 в последней редакции или стандарту 156 технического комитета по стандартизации.
- Необходимо подготовить горизонтальную, прочную и устойчивую поверхность.
- Принтер следует содержать в следующих условиях:
 - В чистом состоянии, сухом и незапыленном месте.
 - В принтере не должно оставаться скрепок.
 - Вдали от непосредственного воздействия воздушных потоков кондиционеров, нагревателей или вентиляторов.
 - Не допускайте воздействия прямого солнечного света, резких перепадов влажности или температуры.
- Соблюдайте рекомендуемый температурный режим и избегайте колебаний.

Температура окружающего воздуха	От 10 до 32,2 °C (от 50 до 90 °F)
Температура хранения	От 15,6 до 32,2 °C (от 60 до 90 °F)
- Обеспечьте наличие рекомендованного свободного пространства вокруг принтера для надлежащей вентиляции:

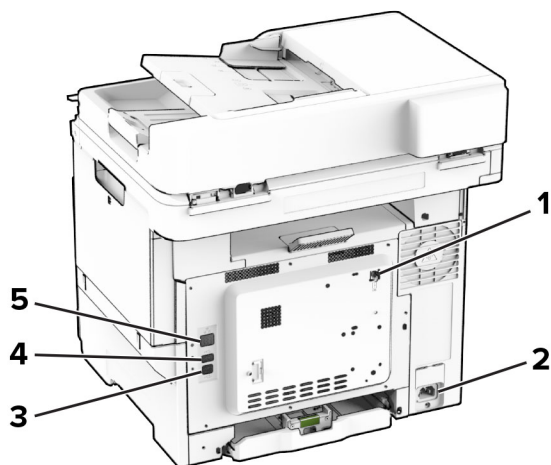


1	Сверху	305 мм (12 дюймов)
2	Сзади	102 мм (4 дюйма)
3	Правая сторона	76 мм (3 дюйма)
4	Спереди	508 мм (20 дюймов) Примечание: Минимальное необходимое пространство спереди устройства — 76 мм (3 дюйма).
5	Левая сторона	76 мм (3 дюйма)

Подключение кабелей

- ⚡ ВНИМАНИЕ – ОПАСНОСТЬ ПОРАЖЕНИЯ ЭЛЕКТРИЧЕСКИМ ТОКОМ!** Во избежание поражения электрическим током не устанавливайте устройство и не выполняйте никаких электрических или кабельных соединений (питания, факса или телефонной линии) во время грозы.
- ⚠ ВНИМАНИЕ – ВОЗМОЖНОСТЬ ТРАВМЫ!** Во избежание возгорания или поражения электрическим током подключайте кабель питания к заземленной электрической розетке с соответствующими характеристиками, доступ к которой не затруднен.
- ⚠ ВНИМАНИЕ – ВОЗМОЖНОСТЬ ТРАВМЫ!** Во избежание поражения электрическим током следует использовать только кабель питания из комплекта поставки устройства или запасной кабель, одобренный производителем.
- ⚠ ВНИМАНИЕ – ВОЗМОЖНОСТЬ ТРАВМЫ!** Для снижения опасности возгорания при подключении данного устройства к телефонной сети общего пользования используйте только телекоммуникационный кабель 26 AWG (RJ-11) или большего сечения. При использовании в Австралии кабель должен быть сертифицирован Австралийским управлением связи и СМИ.

Предупреждение – Риск повреждения! Во избежание потери данных или некорректной работы принтера не прикасайтесь к кабелю USB, сетевому беспроводному адаптеру, а также к указанным участкам на принтере, когда выполняется печать.

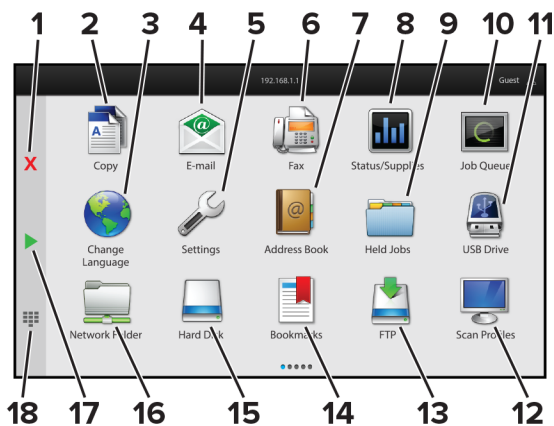


	Порт принтера	Назначение
1	Порт LINE	Подключение принтера к рабочей телефонной линии через стандартную настенную розетку (RJ-11), фильтр DSL, адаптер VoIP или любой другой адаптер, который позволяет получить доступ к телефонной линии для передачи и приема факсов.
2	Разъем кабеля питания	Подключение принтера к правильно заземленной электрической розетке.
3	Порт USB принтера	Подключение принтера к компьютеру.
4	Порт USB	Подключение клавиатуры или любого другого совместимого дополнительного модуля.
5	Порт Ethernet	Подключение принтера к сети.

Настройка и использование приложений начального экрана

Использование начального экрана

Примечание: Начальный экран может отличаться в зависимости от пользовательских параметров настройки экрана, административной настройки и активных встроенных решений.



№	Значок	Функция
1	Кнопка «Стоп» или «Отмена»	Остановка текущего задания.
2	Копирование	Выполнение копирования.
3	Изменить язык	Изменение языка дисплея принтера.
4	Электронная почта	Отправка сообщений электронной почты.
5	Параметры	Доступ к меню принтера.
6	Факс	Отправка факса.
7	Адресная книга	Доступ, создание и организация контактов.
8	Состояние / расходные материалы	<ul style="list-style-type: none"> • Отображение предупреждений принтера или сообщений об ошибке каждый раз, когда требуется вмешательство пользователя для продолжения обработки задания на принтере. • Просмотр дополнительных сведений о предупреждениях или сообщениях принтера, включая инструкции по их сбросу. <p>Примечание: Для доступа к этому параметру можно также коснуться верхней части начального экрана.</p>
9	Отложенные задания	Отображение всех текущих отложенных заданий печати.
10	Очередь заданий	<p>Отображение всех текущих заданий на печать.</p> <p>Примечание: Для доступа к этому параметру можно также коснуться верхней части начального экрана.</p>
11	USB-накопитель	Просмотр, выбор или печать фотографий и документов с флеш-накопителя.
12	Профили сканирования	Сканирование и сохранение документов сразу на компьютер.
13	FTP	Сканирование и сохранение документов сразу на FTP-сервер.
14	Закладки	Работа со всеми закладками.
15	Жесткий диск	Просмотр, выбор и управление документами с жесткого диска или интеллектуального накопителя.
16	Сетевая папка	Сканирование в сетевую папку или в местоположение в сети.
17	Кнопка «Пуск»	Запуск задания в зависимости от выбранного режима.
18	Экранная клавиатура	Ввод цифр и символов в поля для ввода.

Настройка начального экрана

1 Откройте веб-браузер и в поле адреса введите IP-адрес принтера.

Примечания.

- IP-адрес принтера указан на начальном экране принтера. IP-адрес отображается в виде четырех наборов цифр, разделенных точками, например 123.123.123.123.
- Если используется прокси-сервер, временно отключите его, чтобы обеспечить правильную загрузку веб-страницы.

2 Выберите **Параметры > Устройство > Настройка начального экрана**.

3 Выполните одно или несколько из указанных ниже действий.

- Чтобы добавить значок на начальный экран, нажмите **+**, выберите название приложения и нажмите **Добавить**.
- Чтобы удалить значок с начального экрана, выберите название приложения и нажмите **Удалить**.
- Чтобы настроить название приложения, выберите название приложения, нажмите **Редактировать**, а затем задайте ему название.
- Чтобы восстановить название приложения, выберите его название, нажмите **Редактировать**, затем выберите **Восстановить ярлык приложения**.
- Чтобы добавить пробел между приложениями, нажмите **+**, выберите **ПУСТОЕ ПРОСТРАНСТВО** и нажмите **Добавить**.
- Чтобы упорядочить приложения, перетащите их названия в том порядке, в котором вам нужно.
- Чтобы восстановить вид начального экрана по умолчанию, нажмите **Восстановить начальный экран**.

4 Примените изменения.

Поддерживаемые приложения

Приложение	Модели принтера
Центр сканирования	CX532, CX635, XC2335
Центр ярлыков	CX532, CX635, XC2335
Копия карточки	CX532, CX635, XC2335
Настройка дисплея	CX532, CX635, XC2335
Поддержка клиентов	XC2335
Квоты устройства	XC2335

Настройка Центра сканирования

1 На начальном экране выберите **Центр сканирования**.

2 Выберите и создайте место назначения, затем настройте параметры.

Примечания.

- При создании сетевого назначения следует проверять и изменять параметры, пока не перестанут появляться ошибки.
- Сохраняются только назначения, созданные из встроенного веб-сервера. Для получения дополнительных сведений см. прилагаемую к решению документацию.

3 Примените изменения.

Создание ярлыка

1 На начальном экране нажмите **Центр ярлыков**.

Примечание: Значок и имя могли быть изменены. Для получения дополнительной информации обратитесь к администратору.

2 Выберите функцию принтера, а затем нажмите **Создать ярлык**.

Примечание: Функция защиты электронной почты не поддерживается.

3 Настройте параметры, а затем нажмите **Сохранить**.

4 Введите уникальное имя ярлыка.

Примечание: Чтобы избежать обрезания имен на начальном экране, используйте не более 25 символов.

5 Нажмите **ОК**.

Уникальный номер ярлыка автоматически создается приложением.

Примечание: Для запуска ярлыка нажмите , нажмите #, а затем введите номер ярлыка.

Настройка приложения «Копия карточки»

1 Откройте веб-браузер и в поле адреса введите IP-адрес принтера.

Примечания.

- IP-адрес принтера указан на начальном экране принтера. IP-адрес отображается в виде четырех наборов цифр, разделенных точками, например 123.123.123.123.
- Если используется прокси-сервер, временно отключите его, чтобы обеспечить правильную загрузку веб-страницы.

2 Нажмите **Приложения > Копия карточки > Настроить**.

Примечания.

- Убедитесь, что «Значок дисплея» включен.
- Убедитесь, что «Параметры электронной почты» и «Параметры сетевой папки» настроены.
- При сканировании карточки убедитесь, что разрешение сканирования составляет не более 200 т/д для цветного изображения и не более 400 т/д для монохромного.
- При сканировании нескольких карточек убедитесь, что разрешение сканирования составляет не более 150 т/д для цветного изображения и не более 300 т/д для монохромного.

3 Примените изменения.

Примечание: Для сканирования нескольких карточек требуется жесткий диск принтера или интеллектуальный накопитель.

Использование приложения «Настройка дисплея»

Перед использованием приложения обязательно включите и настройте параметры заставки, показа слайдов и фона с помощью Embedded Web Server.

Управление изображениями заставки и слайд-шоу

1 В окне Embedded Web Server нажмите **Приложения > Настройка дисплея > Настроить**.

2 В разделе «Изображения заставки и слайд-шоу» можно добавлять, редактировать или удалять изображения.

Примечания.

- Вы можете добавить до 10 изображений.
- Когда эта функция включена, значки состояния отображаются на экране заставки только при возникновении ошибок, предупреждений или облачных уведомлений.

3 Примените изменения.

Изменение изображения для фона

1 На начальном экране коснитесь **Изменить фон**.

2 Выберите изображение для использования.

3 Примените изменения.

Запуск показа слайдов с флеш-накопителя

1 Вставьте флеш-накопитель в передний порт USB.

2 На начальном экране коснитесь **Показ слайдов**.

Примечание: После запуска показа слайдов флеш-накопитель можно извлечь, но изображения не будут сохранены в памяти принтера. В случае остановки показа слайдов вставьте флеш-накопитель обратно для просмотра изображений.

Использование приложения «Поддержка клиентов»

Примечания.

- Это приложение поддерживается только некоторыми моделями принтеров. Для получения дополнительной информации см. [“Поддерживаемые приложения” на стр. 27](#).
- Для получения дополнительной информации о настройке параметров приложения см. *Руководство администратора по приложению «Поддержка клиентов»*.

1 На начальном экране нажмите **Поддержка клиентов**.

2 Распечатайте информацию или отправьте ее по электронной почте.

Настройка приложения «Квоты для устройств»

Примечания.

- Это приложение поддерживается только некоторыми моделями принтеров. Для получения дополнительной информации см. [“Поддерживаемые приложения” на стр. 27](#).
- Для получения дополнительной информации о настройке параметров приложения см. *Руководство администратора по квотам для устройств*.

1 Откройте веб-браузер и в поле адреса введите IP-адрес принтера.

Примечания.

- IP-адрес принтера указан на начальном экране принтера. IP-адрес отображается в виде четырех наборов цифр, разделенных точками, например 123.123.123.123.
- Если используется прокси-сервер, временно отключите его, чтобы обеспечить правильную загрузку веб-страницы.

2 Нажмите **Приложения > Квоты для устройств > Настроить**.

3 В разделе «Учетные записи пользователя» добавьте или измените пользователя, а затем задайте квоту для пользователя.

4 Примените изменения.

Управление закладками

Создание закладок

Используйте закладки для печати часто используемых документов, хранящихся на серверах или в Интернете.

1 Откройте веб-браузер и в поле адреса введите IP-адрес принтера.

Примечания.

- IP-адрес принтера указан на начальном экране принтера. IP-адрес отображается в виде четырех наборов цифр, разделенных точками, например 123.123.123.123.
- Если используется прокси-сервер, временно отключите его, чтобы обеспечить правильную загрузку веб-страницы.

2 Нажмите **Закладки > Добавить закладку**, а затем введите название закладки.

3 Выберите тип протокола для параметра «Адрес», а затем выполните одно из следующих действий:

- Для HTTP и HTTPS введите URL-адрес, на который необходимо сделать закладку.
- Для HTTPS следует использовать имя хоста вместо IP-адреса. Например, введите **myWebsite.com/sample.pdf** вместо **123.123.123.123/sample.pdf**. Убедитесь, что имя хоста также соответствует значению общего имени (CN) в сертификате сервера. Для получения дополнительной информации о получении значения CN в сертификате сервера см. информацию для браузера.
- Для FTP введите FTP-адрес. Например, **myServer/myDirectory**. Введите номер порта FTP. Порт 21 — это порт по умолчанию для передачи команд.

- Для протокола SMB введите адрес сетевой папки. Например, **myServer/myShare/myFile.pdf**. Введите имя сетевого домена.
- Если необходимо, выберите тип проверки подлинности для FTP и SMB.

Для ограничения доступа к закладке введите PIN-код.

Примечание: Приложение поддерживает следующие типы файлов: PDF, JPEG и TIFF. Другие типы файлов, например XLSX и DOCX, поддерживаются только в некоторых моделях принтеров.

4 Нажмите **Сохранить**.

Создание папок

1 Откройте веб-браузер и в поле адреса введите IP-адрес принтера.

Примечания.

- IP-адрес принтера указан на начальном экране принтера. IP-адрес отображается в виде четырех наборов цифр, разделенных точками, например 123.123.123.123.
- Если используется прокси-сервер, временно отключите его, чтобы обеспечить правильную загрузку веб-страницы.

2 Нажмите **Закладки > Добавить папку**, затем введите имя папки.

Примечание: Для ограничения доступа к папке введите PIN-код.

3 Нажмите **Сохранить**.

Примечание: Вы можете создавать папки и закладки внутри папки. Чтобы создать закладку, см. [“Создание закладок” на стр. 30](#).

Управление контактами

1 На начальном экране коснитесь **Адресная книга**.

2 Выполните одно или несколько из указанных ниже действий.

- Чтобы добавить контакт, коснитесь **+** в верхней части экрана, затем коснитесь **Создать контакт**. При необходимости укажите способ входа для доступа приложений.
- Чтобы удалить контакт, коснитесь **-** в верхней части экрана, коснитесь **Удалить контакты**, а затем выберите контакт.
- Чтобы изменить контактную информацию, коснитесь имени контакта.
- Чтобы создать группу, коснитесь **+** в верхней части экрана, затем коснитесь **Создать группу**. При необходимости укажите способ входа для доступа приложений.
- Чтобы удалить группу, коснитесь **-** в верхней части экрана, коснитесь **Удалить группы**, а затем выберите группу.
- Чтобы изменить группу контактов, коснитесь **ГРУППЫ >** выберите имя группы **> + >** и выберите действие, которое необходимо выполнить.

3 Примените изменения.

Настройка и использование функций специальных возможностей

Активация голосового руководства

На начальном экране

- 1 Одним движением и одним пальцем медленно проведите по дисплею влево, а затем вверх, пока не услышите голосовое сообщение.

Примечание: Для моделей принтеров без встроенных динамиков используйте наушники, чтобы услышать сообщение.

- 2 Двумя пальцами нажмите **ОК**.

Примечание: Если жест не работает, приложите большее усилие.

С клавиатуры

- 1 Нажмите и удерживайте кнопку **5**, пока не услышите голосовое сообщение.

Примечание: Для моделей принтеров без встроенных динамиков используйте наушники, чтобы услышать сообщение.

- 2 Нажмите клавишу табуляции **Tab** для перевода курсора на кнопку **ОК**, затем нажмите клавишу **ввода**.

Примечания.

- После активации голосового руководства всегда выбирайте элементы на дисплее двумя пальцами.
- Голосовое руководство имеет ограниченную языковую поддержку.

Отключение голосового руководства

- 1 Одним движением и одним пальцем медленно проведите по дисплею влево, а затем вверх, пока не услышите голосовое сообщение.

Примечание: Для моделей принтеров без встроенных динамиков используйте наушники, чтобы услышать сообщение.

- 2 Двумя пальцами выполните одно из следующих действий:
 - Нажмите **Голосовое руководство**, а затем нажмите **ОК**.
 - Нажмите **Отмена**.

Примечание: Если жест не работает, приложите большее усилие.

Также, чтобы отключить голосовое руководство, можно выполнить одно из следующих действий:

- Двумя пальцами дважды коснитесь начального экрана.
- Нажмите кнопку питания, чтобы перевести принтер в спящий режим или режим гибернации.

Навигация по экрану с использованием жестов

Примечания.

- Большинство жестов применимо только в том случае, если активировано голосовое руководство.
- Включите режим увеличения для использования жестов масштабирования и панорамирования.
- Для ввода символов и регулировки некоторых параметров требуется физическая клавиатура.

Жест	Функция
Проведение одним пальцем влево, а затем вверх	Запуск режима «Специальные возможности». Используйте этот жест для выхода из режима «Специальные возможности». Примечание: Этот жест также применим, когда принтер работает в обычном режиме.
Двойное касание одним пальцем	Выбор варианта или элемента на экране.
Двойное касание значка начального экрана двумя пальцами	Отключение режима «Специальные возможности».
Тройное касание одним пальцем	Изменение масштабирования текста и изображения.
Проведение одним пальцем вправо или вниз	Переход к следующему элементу на экране.
Проведение одним пальцем влево или вверх	Переход к предыдущему элементу на экране.
Проведение одним пальцем вверх, а затем вниз	Переход к первому элементу на экране.
Панорамирование	Доступ к участкам увеличенного изображения, которые выходят за пределы экрана. Примечание: Для перетаскивания увеличенного изображения используйте два пальца.
Проведение одним пальцем вверх, а затем вправо	Увеличение громкости. Примечание: Этот жест также применим, когда принтер работает в обычном режиме.
Проведение одним пальцем вниз, а затем вправо	Уменьшение громкости. Примечание: Этот жест также применим, когда принтер работает в обычном режиме.
Проведение одним пальцем вверх, а затем влево	Выход из приложения и возвращение на начальный экран.
Проведение одним пальцем вниз, а затем влево	Возвращение к предыдущему параметру.

Использование экранной клавиатуры

При появлении экранной клавиатуры выполните одно или несколько из следующих действий:

- Нажмите клавишу, чтобы услышать объявление символа и ввести его в поле.
- Проведите пальцем по различным символам, чтобы услышать объявление символа и ввести его в поле.
- Коснитесь текстового поля двумя пальцами, чтобы услышать объявление символов в поле.
- Нажмите **Backspace** для удаления символов.

Включение режима увеличения

- 1 Одним движением и одним пальцем медленно проведите по дисплею влево, а затем вверх, пока не услышите голосовое сообщение.

Примечание: Для моделей принтеров без встроенных динамиков используйте наушники, чтобы услышать сообщение.

- 2 Двумя пальцами выполните следующие действия:
 - а Нажмите **Режим увеличения**.
 - б Нажмите **ОК**.

Примечание: Если жест не работает, приложите большее усилие.

Подробнее о работе с увеличенным экраном см. в [«Навигация по экрану с использованием жестов» на стр. 33](#).

Регулировка темпа речи голосового руководства


- 1 На начальном экране нажмите **Параметры > Устройство > Специальные возможности > Темп речи**.
- 2 Выберите темп речи.

Регулировка уровня громкости наушников по умолчанию

- 1 На начальном экране нажмите **Параметры > Устройство > Специальные возможности**.
- 2 Настройте уровень громкости наушников.

Примечание: Уровень громкости будет сброшен до значения по умолчанию после выхода пользователя из режима «Специальные возможности» или после выхода принтера из спящего режима или режима гибернации.

Регулировка уровня громкости по умолчанию встроенного динамика

- 1 На начальном экране нажмите .
- 2 Настройте уровень громкости.

Примечания.

- Если включен тихий режим, звуковые уведомления выключаются. Эта настройка также снижает производительность принтера.
- Уровень громкости будет сброшен до значения по умолчанию после выхода пользователя из режима «Специальные возможности» или после выхода принтера из спящего режима или режима гибернации.

Включение голосовых паролей или PIN-кодов

- 1 На начальном экране нажмите **Параметры > Устройство > Специальные возможности > Произносить пароли/PIN-коды**.
- 2 Включите параметр.

Настройка передачи факсов на принтере

Поддерживаемый факс

Модель принтера	Аналоговый факс	etherFAX ¹	Сервер факсов ²	Факс через IP (FoIP) ³
CX532	✓	✓	✓	✓
CX635	✓	✓	✓	✓
XC2335	✓	✓	✓	✓

¹ Требуется подписка. Для получения дополнительной информации перейдите по адресу <https://www.etherfax.net/lexmark> или обратитесь по месту приобретения принтера.

² Для работы сервера факсов требуется подписка.

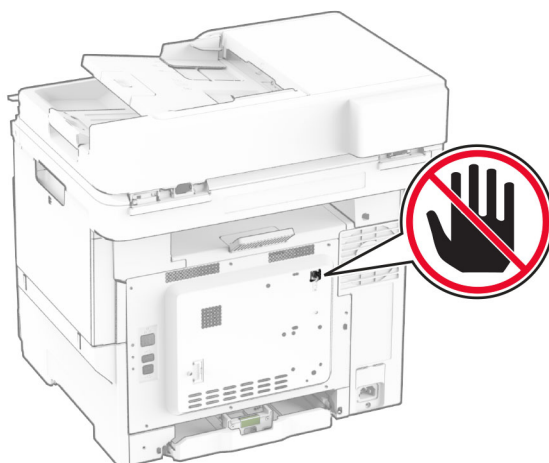
³ Требуется установленный пакет лицензий. Для получения дополнительной информации обратитесь по месту приобретения принтера.

Настройка функции факса с использованием аналогового факса

Примечания.

- Некоторые способы подключения применимы только в некоторых странах и регионах.
- Если функция факса включена, но не настроена полностью, индикатор может мигать красным.
- Если протокол TCP/IP не настроен, то для настройки факса необходимо использовать панель управления.

Предупреждение – Риск повреждения! Во избежание потери данных или некорректной работы принтера не дотрагивайтесь до кабелей или принтера в указанной области во время получения или отправки факса.



Использование панели управления

- 1 На начальном экране нажмите **Параметры > Факс > Настройка факса > Общие параметры факса**.
- 2 Настройте параметры.

Использование Embedded Web Server

- 1 Откройте веб-браузер, а затем укажите IP-адрес принтера в поле адреса.

Примечания.

- IP-адрес принтера указан на начальном экране принтера. IP-адрес отображается в виде четырех наборов цифр, разделенных точками, например 123.123.123.123.
- Если используется прокси-сервер, временно отключите его, чтобы обеспечить правильную загрузку веб-страницы.

- 2 Нажмите **Параметры > Факс > Настройка факса > Общие параметры факса**.
- 3 Настройте параметры.
- 4 Примените изменения.

Настройка функции факса с использованием etherFAX

Примечания.

- Микропрограммное обеспечение принтера должно быть обновлено до последней версии. Для получения дополнительной информации см. [“Обновление микропрограммного обеспечения” на стр. 60](#).
- На принтере должен быть установлен соответствующий пакет лицензий. Для получения дополнительной информации обратитесь в etherFAX.
- Убедитесь, что ваш принтер зарегистрирован на портале etherFAX. Для получения дополнительной информации перейдите по адресу <https://www.etherfax.net/lexmark>.
- При регистрации требуется серийный номер принтера. Чтобы найти серийный номер, см. [“Поиск серийного номера принтера” на стр. 10](#).

- 1 Откройте веб-браузер и в поле адреса введите IP-адрес принтера.

Примечания.

- IP-адрес принтера указан на начальном экране принтера. IP-адрес отображается в виде четырех наборов цифр, разделенных точками, например 123.123.123.123.
- Если используется прокси-сервер, временно отключите его, чтобы обеспечить правильную загрузку веб-страницы.

2 Нажмите **Параметры > Факс > Настройка факса > Общие параметры факса.**

Примечание: «Настройка факса» отображается только в том случае, если для параметра «Режим факса» установлено значение «Факс».

3 Введите уникальное имя в поле «Имя факса».**4** Введите номер факса, предоставленный etherFAX, в поле «Номер факса».**5** В меню «Передача факса» выберите **etherFAX**.**Примечания.**

- Это меню отображается только в том случае, если доступно несколько вариантов передачи факса.
- Если на принтере установлен только сервис etherFAX, он настраивается автоматически.

6 Примените изменения.

Настройка функции факса с использованием сервера факсов

Примечания.

- Эта функция позволяет отправлять факсимильные сообщения поставщику услуг факсимильной связи, который поддерживает получение сообщений электронной почты.
- Эта функция поддерживает только исходящие факсимильные сообщения. Для обеспечения поддержки получения факсов в принтере должен быть настроен факсимильный аппарат, например аналоговый факс, факс с поддержкой etherFAX или технологии «Факс через IP (FoIP)».

1 Откройте веб-браузер и в поле адреса введите IP-адрес принтера.**Примечания.**

- IP-адрес принтера указан на начальном экране принтера. IP-адрес отображается в виде четырех наборов цифр, разделенных точками, например 123.123.123.123.
- Если используется прокси-сервер, временно отключите его, чтобы обеспечить правильную загрузку веб-страницы.

2 Нажмите **Параметры > Факс.****3** В меню «Режим факса» выберите **Сервер факсов**, а затем нажмите **Сохранить**.**4** Выберите **Настройка сервера факсов**.**5** В поле «Формат получателя» введите **[#]@myfax.com**, где **[#]** — номер факса, а **myfax.com** — домен поставщика услуг факсимильной связи.**Примечания.**

- При необходимости настройте поля «Обратный адрес», «Тема» или «Сообщение».

- Чтобы разрешить принтеру принимать факсимильные сообщения, включите параметр приема факсов с помощью аппаратного факса. Убедитесь, что аппаратный факс настроен.

6 Нажмите **Сохранить**.

7 Нажмите **Параметры электронной почты сервера факсов**, а затем выполните одно из следующих действий:

- Включите **Использовать сервер SMTP электронной почты**.

Примечание: Если параметры SMTP электронной почты не настроены, см. [“Настройка параметров SMTP электронной почты”](#) на стр. 43.

- Настройте параметры SMTP. Для получения дополнительной информации обратитесь к поставщику услуг электронной почты.

8 Примените изменения.

Настройка факса с использованием стандартной телефонной линии

Примечание: Эти инструкции применимы только к принтерам с поддержкой аналогового факса. Для получения дополнительной информации см. [“Поддерживаемый факс”](#) на стр. 35.



ВНИМАНИЕ – ОПАСНОСТЬ ПОРАЖЕНИЯ ЭЛЕКТРИЧЕСКИМ ТОКОМ! Во избежание поражения электрическим током не устанавливайте устройство и не выполняйте никаких электрических или кабельных соединений (питания, факса или телефонной линии) во время грозы.

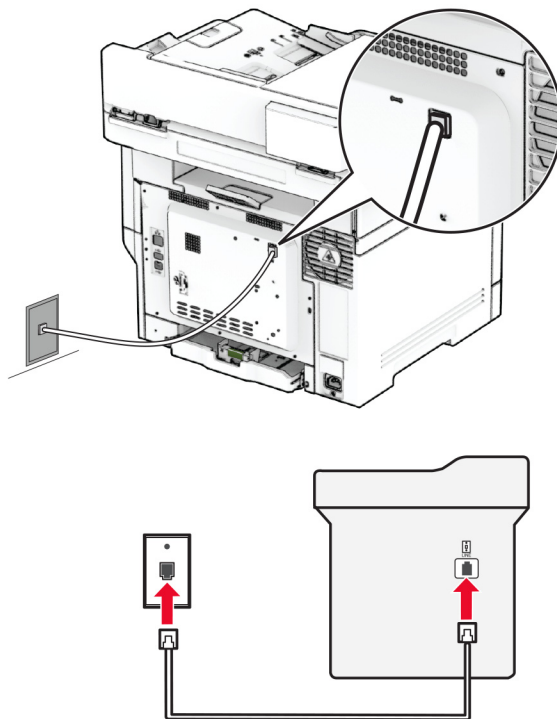


ВНИМАНИЕ – ОПАСНОСТЬ ПОРАЖЕНИЯ ЭЛЕКТРИЧЕСКИМ ТОКОМ! Во избежание поражения электрическим током не используйте функцию факса во время грозы.



ВНИМАНИЕ – ВОЗМОЖНОСТЬ ТРАВМЫ! Для снижения опасности возгорания при подключении данного устройства к телефонной сети общего пользования используйте только телекоммуникационный кабель 26 AWG (RJ-11) или большего сечения. При использовании в Австралии кабель должен быть сертифицирован Австралийским управлением связи и СМИ.

Настройка 1. Подключение принтера к выделенной линии факса



- 1 Подсоедините один конец телефонного кабеля к линейному порту принтера.
- 2 Подсоедините другой конец кабеля к работающей аналоговой настенной розетке.

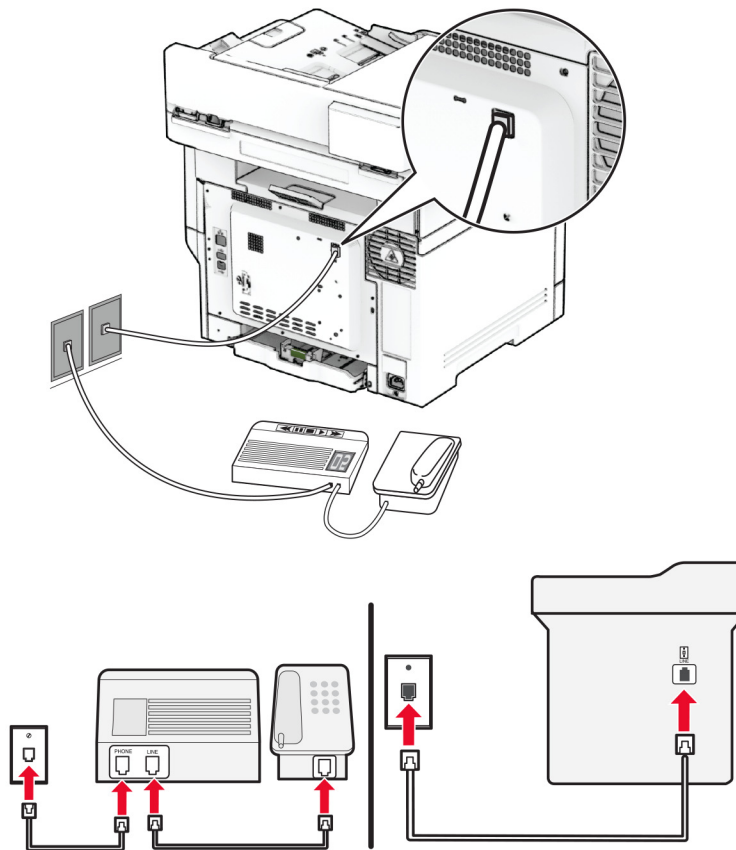
Примечания.

- На принтере можно настроить прием факсов автоматически (установите для параметра «Автоответ» значение **Вкл.**) или вручную (установите для параметра «Автоответ» значение **Выкл.**).
- Если вы хотите получать факсы автоматически, настройте на принтере прием после определенного количества звонков.

Настройка 2. Подключение принтера к одной телефонной линии с автоответчиком

Примечание: Если у вас подключен сервис различения звонков, следует настроить соответствующий шаблон звонка для принтера. В противном случае принтер не будет принимать факсы, даже если настроен автоматический прием факсов.

Подключение к разным настенным розеткам



- 1 Подсоедините один конец телефонного кабеля к линейному порту принтера.
- 2 Подсоедините другой конец кабеля к работающей аналоговой настенной розетке.

Примечания.

- Если на вашей линии только один телефонный номер, настройте на принтере автоматический прием факсов.
- Настройте на принтере прием вызовов через два звонка после автоответчика. Например, если на автоответчике настроен ответ через четыре звонка, настройте параметр «Звонков до ответа» таким образом, чтобы принтер отвечал на вызовы после 6 звонков.

Настройка факса в странах или регионах с другим стандартом настенных телефонных розеток и разъемов

Примечание: Эти инструкции применимы только к принтерам с поддержкой аналогового факса. Для получения дополнительной информации см. [«Поддерживаемый факс» на стр. 35](#).

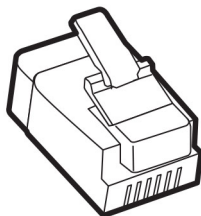
⚠ ВНИМАНИЕ – ОПАСНОСТЬ ПОРАЖЕНИЯ ЭЛЕКТРИЧЕСКИМ ТОКОМ! Во избежание поражения электрическим током не устанавливайте устройство и не выполняйте никаких электрических или кабельных соединений (питания, факса или телефонной линии) во время грозы.

⚠ ВНИМАНИЕ – ОПАСНОСТЬ ПОРАЖЕНИЯ ЭЛЕКТРИЧЕСКИМ ТОКОМ! Во избежание поражения электрическим током не используйте функцию факса во время грозы.

⚠ ВНИМАНИЕ – ВОЗМОЖНОСТЬ ТРАВМЫ! Для снижения опасности возгорания при подключении данного устройства к телефонной сети общего пользования используйте только телекоммуникационный кабель 26 AWG (RJ-11) или большего сечения. При использовании в Австралии кабель должен быть сертифицирован Австралийским управлением связи и СМИ.

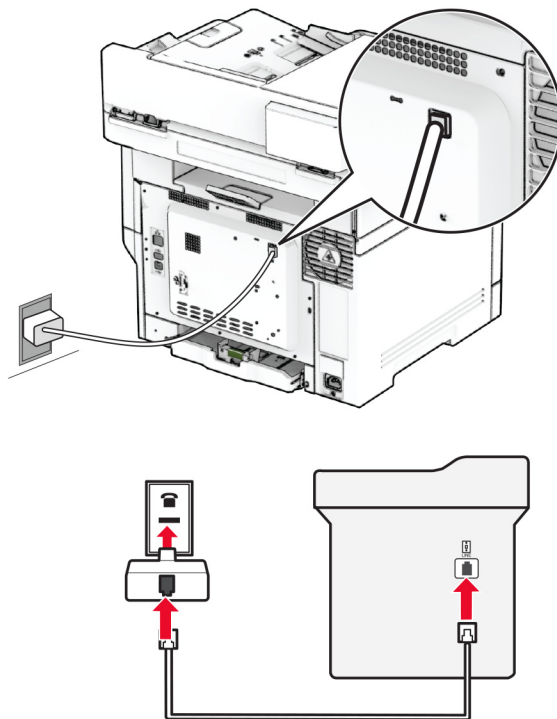
В большинстве стран и регионов используется стандартная настенная розетка RJ-11. Если настенная розетка или оборудование в помещении не совместимы с данным типом подключения, воспользуйтесь телефонным адаптером. Адаптер для вашей страны или региона может не входить в комплект поставки принтера, и, возможно, его придется приобрести отдельно.

В телефонный порт принтера может быть установлена адаптерная вставка. Не извлекайте адаптерную вставку из телефонного порта принтера при подключении к последовательной или каскадной телефонной системе.



Наименование компонента	Номер по каталогу
Адаптерная вставка Lexmark	40X8519

Подключение принтера к настенной розетке, отличной от RJ-11



- 1 Подсоедините один конец телефонного кабеля к линейному порту принтера.
- 2 Подсоедините другой конец кабеля к адаптеру RJ-11, а затем подключите адаптер к настенной розетке.
- 3 Если требуется подключить другое устройство с разъемом, отличным от RJ-11, к той же настенной розетке, подключите его напрямую к телефонному адаптеру.

Подключение к сервису различения звонков

Сервис различения звонков позволяет использовать несколько телефонных номеров на одной телефонной линии. Каждому телефонному номеру назначается свой шаблон звонка.

Примечание: Эти инструкции применимы только к принтерам с поддержкой аналогового факса. Для получения дополнительной информации см. [“Поддерживаемый факс” на стр. 35](#).

- 1 На начальном экране коснитесь **Параметры > Факс > Настройка факса > Параметры приема факсов > Средства управления администратора > Ответ включен**.
- 2 Выберите шаблон звонка.

Установка даты и времени факса

Примечание: Убедитесь, что факс настроен. Для получения дополнительных сведений см. раздел [Настройка передачи факсов на принтере](#).

- 1 На начальном экране коснитесь **Параметры > Устройство > Настройки > Время и дата > Настроить**.
- 2 Настройте параметры.

Настройка перехода на летнее время

Примечание: Убедитесь, что факс настроен. Для получения дополнительной информации см. раздел [Настройка передачи факсов на принтере](#).

- 1 На начальном экране нажмите **Параметры > Устройство > Предпочтения > Дата и время > Настроить**.
- 2 В меню «Часовой пояс» нажмите **(UTC+нестандартный) Пользовательский**.
- 3 Нажмите **UTC (Гринвич) Сдвиг**, а затем настройте параметры.

Настройка параметров динамика факса

Примечание: Убедитесь, что факс настроен. Для получения дополнительной информации см. раздел [Настройка передачи факсов на принтере](#).

- 1 На начальном экране нажмите **Параметры > Факс > Настройка факса > Параметры динамика**.
- 2 Выполните следующие действия:
 - Для параметра «Режим динамика» выберите значение **Всегда вкл.**
 - Для параметра «Громкость динамика» выберите значение **Высокая**.
 - Включите параметр «Громкость звонка».

Настройка параметров SMTP электронной почты

Настройте параметры протокола SMTP (Simple Mail Transfer Protocol) для передачи отсканированного документа по электронной почте. Настройки зависят от поставщика услуг электронной почты.

Прежде чем начать, убедитесь, что принтер подключен к сети и что сеть подключена к Интернету.

С помощью Embedded Web Server

- 1 Откройте веб-браузер, а затем укажите IP-адрес принтера в поле адреса.

Примечания.

- IP-адрес принтера указан на начальном экране принтера. IP-адрес отображается в виде четырех наборов цифр, разделенных точками, например 123.123.123.123.
- Если используется прокси-сервер, временно отключите его, чтобы обеспечить правильную загрузку веб-страницы.

- 2 Выберите **Параметры > Электронная почта**.

3 Настройте параметры в разделе «Настройка электронной почты».

Примечания.

- Для получения дополнительной информации см. список [поставщиков услуг электронной почты](#).
- Если требуемого поставщика услуг электронной почты нет в списке, обратитесь к нему для получения информации о настройках.

4 Нажмите **Сохранить**.

Использование меню «Параметры» на принтере

1 На начальном экране принтера выберите **Параметры > Электронная почта > Настройка электронной почты**.

2 Настройте параметры.

Примечания.

- Для получения дополнительной информации см. список [поставщиков услуг электронной почты](#).
- Если требуемого поставщика услуг электронной почты нет в списке, обратитесь к нему для получения информации о настройках.

Поставщики услуг электронной почты

- [AOL Mail](#)
- [Comcast Mail](#)
- [Gmail](#)
- [iCloud Mail](#)
- [Mail.com](#)
- [NetEase Mail \(mail.126.com\)](#)
- [NetEase Mail \(mail.163.com\)](#)
- [NetEase Mail \(mail.yeah.net\)](#)
- [Outlook Live или Microsoft 365](#)
- [QQ Mail](#)
- [Sina Mail](#)
- [Sohu Mail](#)
- [Yahoo! Mail](#)
- [Zoho Mail](#)

Примечания.

- Если при использовании предоставленных настроек возникают ошибки, обратитесь к поставщику услуг электронной почты.
- Если требуемого поставщика услуг электронной почты нет в списке, обратитесь к нему.

AOL Mail

Настройка	Значение
Первичный шлюз SMTP	smtp.aol.com
Порт первичного шлюза SMTP	587
Использовать SSL/TLS	Обязательно
Требовать доверенный сертификат	Отключено
Обратный адрес	Адрес электронной почты
Аутентификация на сервере SMTP	Вход / обычная
Сообщение электронной почты от устройства	Использовать учетные данные SMTP
Имя пользователя устройства	Адрес электронной почты
Пароль устройства	Пароль приложения Примечание: Чтобы создать пароль приложения, перейдите на веб-страницу AOL Account Security (Безопасность учетной записи AOL), войдите в свою учетную запись, а затем нажмите Generate app password (Создать пароль приложения).

Comcast Mail

Настройка	Значение
Первичный шлюз SMTP	smtp.comcast.net
Порт первичного шлюза SMTP	587
Использовать SSL/TLS	Обязательно
Требовать доверенный сертификат	Отключено
Обратный адрес	Адрес электронной почты
Аутентификация на сервере SMTP	Вход / обычная
Сообщение электронной почты от устройства	Использовать учетные данные SMTP
Имя пользователя устройства	Адрес электронной почты
Пароль устройства	Пароль учетной записи

Примечание: Убедитесь, что для вашей учетной записи включен параметр Third Party Access Security (Безопасность стороннего доступа). Для получения дополнительной информации перейдите на [страницу справки по Comcast Xfinity Connect](#).

Gmail™

Примечание: Убедитесь, что для учетной записи Google включена двухэтапная аутентификация. Чтобы включить двухэтапную аутентификацию, перейдите на веб-страницу [Google Account Security](#) (Безопасность аккаунта Google), войдите в свою учетную запись, а затем в разделе Signing in to Google (Вход в аккаунт Google) нажмите **2-Step Verification** (Двухэтапная аутентификация).

Настройка	Значение
Первичный шлюз SMTP	smtp.gmail.com
Порт первичного шлюза SMTP	587
Использовать SSL/TLS	Обязательно
Требовать доверенный сертификат	Отключено
Обратный адрес	Адрес электронной почты
Аутентификация на сервере SMTP	Вход / обычная
Сообщение электронной почты от устройства	Использовать учетные данные SMTP
Имя пользователя устройства	Адрес электронной почты
Пароль устройства	Пароль приложения Примечания. <ul style="list-style-type: none"> • Чтобы создать пароль приложения, перейдите на веб-страницу Google Account Security (Безопасность аккаунта Google), войдите в свою учетную запись, а затем в разделе Signing in to Google (Вход в аккаунт Google) нажмите App passwords (Пароли приложения). • Элемент App passwords (Пароли приложения) отображается только в том случае, если включена двухэтапная аутентификация.

iCloud Mail

Примечание: Убедитесь, что для учетной записи включена двухэтапная аутентификация.

Настройка	Значение
Первичный шлюз SMTP	smtp.mail.me.com
Порт первичного шлюза SMTP	587
Использовать SSL/TLS	Обязательно
Требовать доверенный сертификат	Отключено
Обратный адрес	Адрес электронной почты
Аутентификация на сервере SMTP	Вход / обычная
Сообщение электронной почты от устройства	Использовать учетные данные SMTP
Имя пользователя устройства	Адрес электронной почты

Настройка	Значение
Пароль устройства	Пароль приложения Примечание: Чтобы создать пароль приложения, перейдите на веб-страницу iCloud Account Management (Управление учетными записями iCloud), войдите в свою учетную запись, а затем в разделе Security (Безопасность) нажмите Generate Password (Создать пароль).

Mail.com

Настройка	Значение
Первичный шлюз SMTP	smtp.mail.com
Порт первичного шлюза SMTP	587
Использовать SSL/TLS	Обязательно
Требовать доверенный сертификат	Отключено
Обратный адрес	Адрес электронной почты
Аутентификация на сервере SMTP	Вход / обычная
Сообщение электронной почты от устройства	Использовать учетные данные SMTP
Имя пользователя устройства	Адрес электронной почты
Пароль устройства	Пароль учетной записи

NetEase Mail (mail.126.com)

Примечание: Убедитесь, что для вашей учетной записи включена служба SMTP. Для включения службы перейдите на начальную страницу NetEase Mail и нажмите **Параметры > POP3/SMTP/IMAP**, а затем включите параметр **Служба IMAP/SMTP** или **Служба POP3/SMTP**.

Настройка	Значение
Первичный шлюз SMTP	smtp.126.com
Порт первичного шлюза SMTP	465
Использовать SSL/TLS	Обязательно
Требовать доверенный сертификат	Отключено
Обратный адрес	Адрес электронной почты
Аутентификация на сервере SMTP	Вход / обычная
Сообщение электронной почты от устройства	Использовать учетные данные SMTP
Имя пользователя устройства	Адрес электронной почты
Пароль устройства	Пароль авторизации Примечание: Пароль авторизации предоставляется, если включена настройка IMAP/SMTP service (Служба IMAP/SMTP) или POP3/SMTP service (Служба POP3/SMTP).

NetEase Mail (mail.163.com)

Примечание: Убедитесь, что для вашей учетной записи включена служба SMTP. Для включения службы перейдите на начальную страницу NetEase Mail и нажмите **Параметры > POP3/SMTP/IMAP**, а затем включите параметр **Служба IMAP/SMTP** или **Служба POP3/SMTP**.

Настройка	Значение
Первичный шлюз SMTP	smtp.163.com
Порт первичного шлюза SMTP	465
Использовать SSL/TLS	Обязательно
Требовать доверенный сертификат	Отключено
Обратный адрес	Адрес электронной почты
Аутентификация на сервере SMTP	Вход / обычная
Сообщение электронной почты от устройства	Использовать учетные данные SMTP
Имя пользователя устройства	Адрес электронной почты
Пароль устройства	Пароль авторизации Примечание: Пароль авторизации предоставляется, если включена настройка IMAP/SMTP service (Служба IMAP/SMTP) или POP3/SMTP service (Служба POP3/SMTP).

NetEase Mail (mail.yeah.net)

Примечание: Убедитесь, что для вашей учетной записи включена служба SMTP. Для включения службы перейдите на начальную страницу NetEase Mail и нажмите **Параметры > POP3/SMTP/IMAP**, а затем включите параметр **Служба IMAP/SMTP** или **Служба POP3/SMTP**.

Настройка	Значение
Первичный шлюз SMTP	smtp.yeah.net
Порт первичного шлюза SMTP	465
Использовать SSL/TLS	Обязательно
Требовать доверенный сертификат	Отключено
Обратный адрес	Адрес электронной почты
Аутентификация на сервере SMTP	Вход / обычная
Сообщение электронной почты от устройства	Использовать учетные данные SMTP
Имя пользователя устройства	Адрес электронной почты
Пароль устройства	Пароль авторизации Примечание: Пароль авторизации предоставляется, если включена настройка IMAP/SMTP service (Служба IMAP/SMTP) или POP3/SMTP service (Служба POP3/SMTP).

Outlook Live или Microsoft 365

Эти настройки применимы к доменам электронной почты outlook.com и hotmail.com, а также к учетным записям Microsoft 365.

Настройка	Значение
Первичный шлюз SMTP	smtp.office365.com
Порт первичного шлюза SMTP	587
Использовать SSL/TLS	Обязательно
Требовать доверенный сертификат	Отключено
Обратный адрес	Адрес электронной почты
Аутентификация на сервере SMTP	Вход / обычная
Сообщение электронной почты от устройства	Использовать учетные данные SMTP
Имя пользователя устройства	Адрес электронной почты
Пароль устройства	<p>Пароль учетной записи или пароль приложения</p> <p>Примечания.</p> <ul style="list-style-type: none"> • Если для учетной записи отключена двухэтапная аутентификация, используйте пароль учетной записи. • Если для учетных записей outlook.com или hotmail.com включена двухэтапная аутентификация, используйте пароль приложения. Чтобы создать пароль приложения, перейдите на веб-страницу Outlook Live Account Management (Управление учетными записями Outlook Live) и войдите в свою учетную запись.

Примечание: Сведения о дополнительных параметрах настройки для бизнеса с помощью Microsoft 365 см. на [странице справки Microsoft 365](#).

QQ Mail

Примечание: Убедитесь, что для вашей учетной записи включена служба SMTP. Для включения службы перейдите на начальную страницу QQ Mail и нажмите **Параметры > Учетная запись**. В разделе POP3/IMAP/SMTP/Exchange/CardDAV/CalDAV Service (Служба POP3/IMAP/SMTP/Exchange/CardDAV/CalDAV) включите **POP3/SMTP service** (Служба POP3/SMTP) или **IMAP/SMTP service** (Служба IMAP/SMTP).

Настройка	Значение
Первичный шлюз SMTP	smtp.qq.com
Порт первичного шлюза SMTP	587
Использовать SSL/TLS	Обязательно
Требовать доверенный сертификат	Отключено
Обратный адрес	Адрес электронной почты
Аутентификация на сервере SMTP	Вход / обычная

Настройка	Значение
Сообщение электронной почты от устройства	Использовать учетные данные SMTP
Имя пользователя устройства	Адрес электронной почты
Пароль устройства	Код авторизации Примечание: Для создания кода авторизации перейдите на начальную страницу QQ Mail нажмите Параметры > Учетная запись . Затем нажмите Создать код авторизации в разделе Служба POP3/IMAP/SMTP/Exchange/CardDAV/CalDAV.

Sina Mail

Примечание: Убедитесь, что для вашей учетной записи включена служба POP3/SMTP. Для включения службы перейдите на начальную страницу Sina Mail и нажмите **Параметры > Дополнительные параметры > POP/IMAP/SMTP со стороны пользователя**, а затем включите параметр **Служба POP3/SMTP**.

Настройка	Значение
Первичный шлюз SMTP	smtp.sina.com
Порт первичного шлюза SMTP	587
Использовать SSL/TLS	Обязательно
Требовать доверенный сертификат	Отключено
Обратный адрес	Адрес электронной почты
Аутентификация на сервере SMTP	Вход / обычная
Сообщение электронной почты от устройства	Использовать учетные данные SMTP
Имя пользователя устройства	Адрес электронной почты
Пароль устройства	Код авторизации Примечание: Для создания кода авторизации перейдите на начальную страницу электронной почты и нажмите Параметры > Дополнительные параметры > PPOP/IMAP/SMTP со стороны пользователя , а затем включите параметр Статус кода авторизации .

Sohu Mail

Примечание: Убедитесь, что для вашей учетной записи включена служба SMTP. Для включения службы перейдите на начальную страницу Sohu Mail и нажмите **Настройка > Параметры > POP3/SMTP/IMAP**, а затем включите параметр **Служба IMAP/SMTP** или **Служба POP3/SMTP**.

Настройка	Значение
Первичный шлюз SMTP	smtp.sohu.com
Порт первичного шлюза SMTP	465
Использовать SSL/TLS	Обязательно
Требовать доверенный сертификат	Отключено

Настройка	Значение
Обратный адрес	Адрес электронной почты
Аутентификация на сервере SMTP	Вход / обычная
Сообщение электронной почты от устройства	Использовать учетные данные SMTP
Имя пользователя устройства	Адрес электронной почты
Пароль устройства	Независимый пароль Примечание: Независимый пароль предоставляется, если включена настройка IMAP/SMTP service (Служба IMAP/SMTP) или POP3/SMTP service (Служба POP3/SMTP).

Yahoo! Mail

Настройка	Значение
Первичный шлюз SMTP	smtp.mail.yahoo.com
Порт первичного шлюза SMTP	587
Использовать SSL/TLS	Обязательно
Требовать доверенный сертификат	Отключено
Обратный адрес	Адрес электронной почты
Аутентификация на сервере SMTP	Вход / обычная
Сообщение электронной почты от устройства	Использовать учетные данные SMTP
Имя пользователя устройства	Адрес электронной почты
Пароль устройства	Пароль приложения Примечание: Чтобы создать пароль приложения, перейдите на веб-страницу Yahoo Account Security (Безопасность учетной записи Yahoo), войдите в свою учетную запись, а затем нажмите Generate app password (Создать пароль для приложения).

Zoho Mail

Настройка	Значение
Первичный шлюз SMTP	smtp.zoho.com
Порт первичного шлюза SMTP	587
Использовать SSL/TLS	Обязательно
Требовать доверенный сертификат	Отключено
Обратный адрес	Адрес электронной почты
Аутентификация на сервере SMTP	Вход / обычная
Сообщение электронной почты от устройства	Использовать учетные данные SMTP

Настройка	Значение
Имя пользователя устройства	Адрес электронной почты
Пароль устройства	<p>Пароль учетной записи или пароль приложения</p> <p>Примечания.</p> <ul style="list-style-type: none"> • Если для учетной записи отключена двухэтапная аутентификация, используйте пароль учетной записи. • Если для учетной записи включена двухэтапная аутентификация, используйте пароль приложения. Чтобы создать пароль приложения, перейдите на веб-страницу Zoho Mail Account Security (Безопасность учетной записи Zoho), войдите в свою учетную запись, а затем в разделе Application-Specific Passwords (Пароли для отдельных приложений) нажмите Generate New Password (Создать новый пароль).

Загрузка бумаги и специальных материалов для печати


Настройка формата и типа бумаги

- 1 На начальном экране нажмите **Параметры > Бумага > Конфигурация лотка > Формат и тип бумаги >** выберите источник бумаги.
- 2 Задайте формат и тип бумаги.

Настройка параметров для формата бумаги Universal

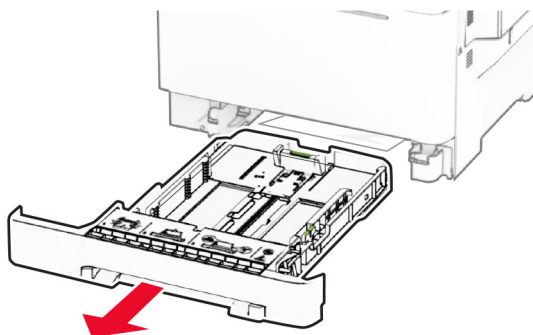
- 1 На начальном экране выберите **Параметры > Бумага > Настройка материала для печати > Настройка формата Universal.**
- 2 Настройте параметры.

Загрузка бумаги в лотки

 **ВНИМАНИЕ – ОПАСНОСТЬ ОПРОКИДЫВАНИЯ!** Для уменьшения риска нестабильной работы оборудования загружайте бумагу в каждый лоток по отдельности. Все остальные лотки должны быть закрыты до тех пор, пока они не понадобятся.

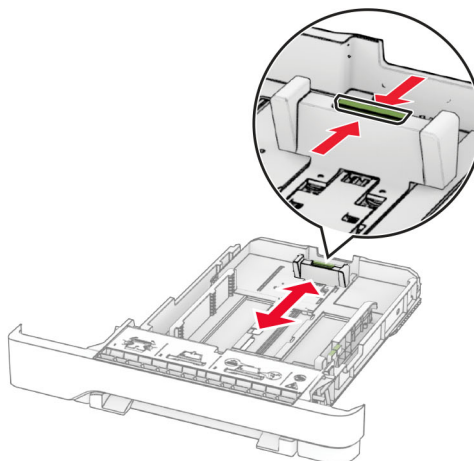
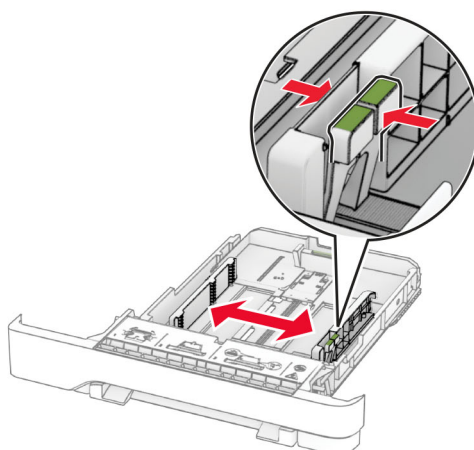
- 1 Извлеките лоток.

Примечание: Не извлекайте лотки из принтера во время работы устройства во избежание замятия.

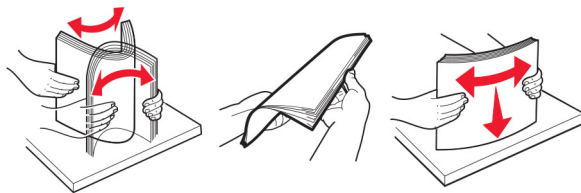


2 Отрегулируйте направляющие в соответствии с форматом загружаемой бумаги.

Примечание: Ориентируйтесь на индикаторы на днище лотка для регулировки положения направляющих.

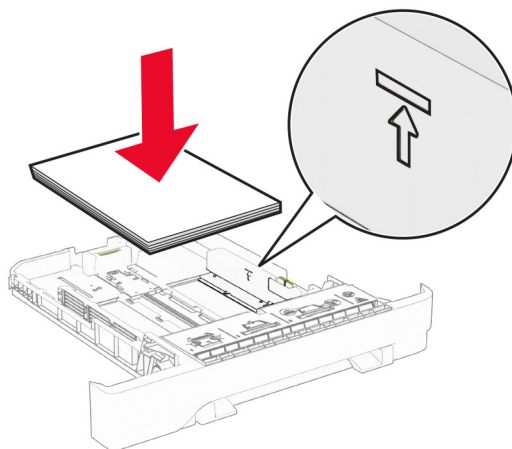


3 Перед загрузкой изогните стопку бумаги в разные стороны, пролистайте ее и выровняйте края.



4 Загрузите стопку бумаги стороной для печати вверх.

- При односторонней печати загружайте фирменные бланки лицевой стороной вверх, верхним колонтитулом по направлению к передней части лотка.
- При двусторонней печати загружайте фирменные бланки лицевой стороной вниз, верхним колонтитулом по направлению к задней части лотка.
- Не задвигайте бумагу в лоток.
- Убедитесь, что высота стопки ниже индикатора максимальной загрузки. Переполнение может привести к замятию бумаги.



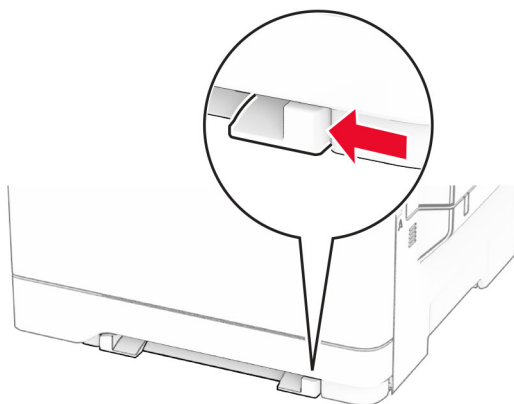
5 Вставьте лоток.

При необходимости задайте формат и тип в соответствии с бумагой, загруженной в лоток.

Загрузка в устройство ручной подачи

1 Отрегулируйте боковые направляющие по ширине загружаемой бумаги.

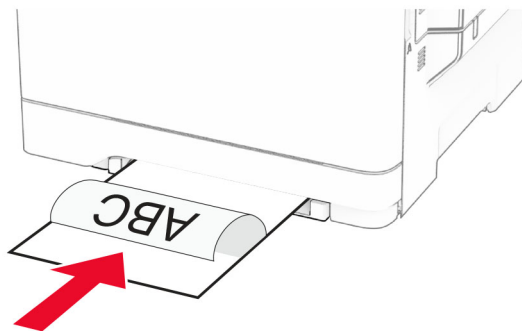
Примечание: Убедитесь, что направляющие плотно прилегают к бумаге, но не прижаты слишком сильно, чтобы бумага не сгибалась.



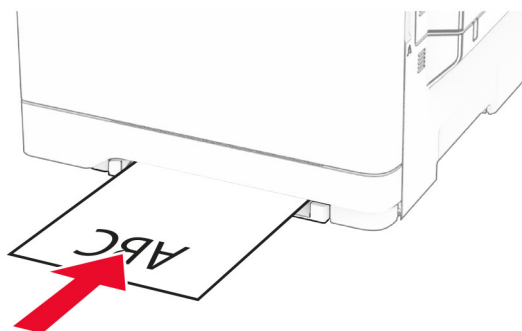
2 Загружайте лист бумаги стороной для печати вниз.

Примечание: Убедитесь, что бумага загружена прямо, чтобы избежать перекошенной или неровной печати.

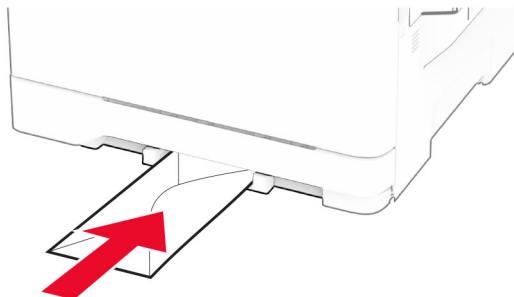
- При односторонней печати загружайте фирменные бланки стороной для печати вниз и верхним краем вперед к принтеру.



- При двусторонней печати загружайте фирменные бланки стороной для печати вверх и нижним краем вперед к принтеру.



- Загружайте конверт клапаном вверх, прижимая к правой стороне направляющей для бумаги.



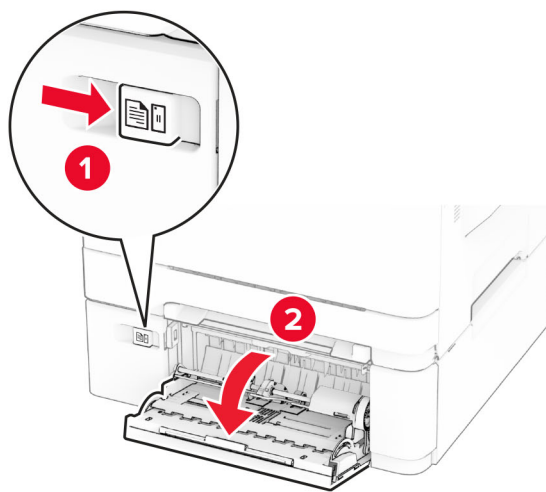
- 3 Подавайте бумагу, пока ее передний край не начнет затягивать внутрь.

Предупреждение – Риск повреждения! Для предотвращения замятия бумаги не прилагайте усилий при ее загрузке в устройство ручной подачи.

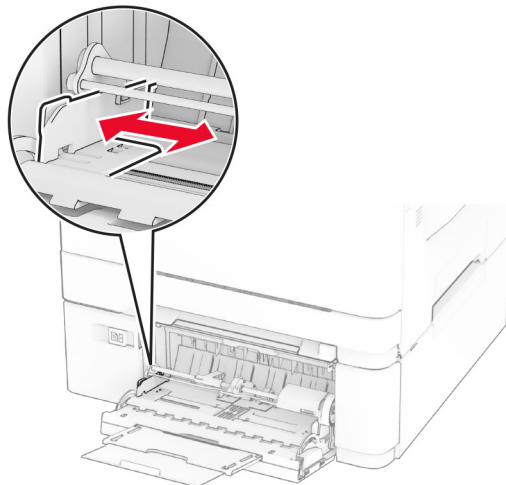
Загрузка в многоцелевое устройство подачи

Примечание: Многоцелевое устройство подачи доступно, только если установлен дополнительный двойной лоток на 650 листов.

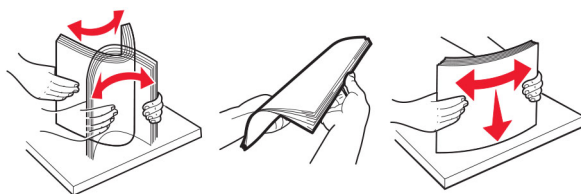
- 1 Откройте многоцелевое устройство подачи.



2 Отрегулируйте направляющую по формату загружаемой бумаги.

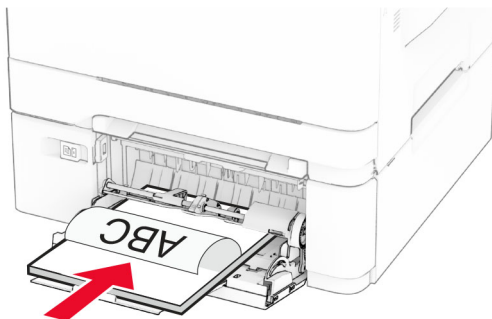


3 Перед загрузкой изогните стопку бумаги в разные стороны, пролистайте ее и выровняйте края.

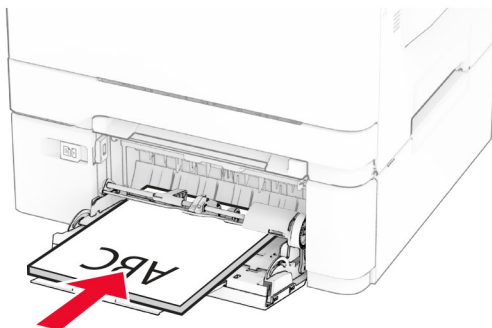


4 Загрузите бумагу.

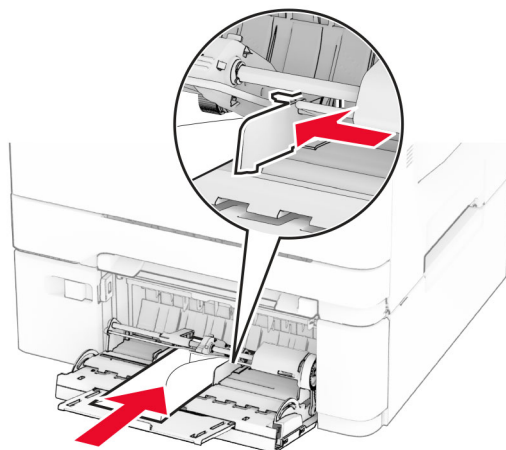
- При односторонней печати загружайте фирменные бланки стороной для печати вниз и верхним краем вперед к принтеру.



- При двусторонней печати загружайте фирменные бланки стороной для печати вверх и нижним краем вперед к принтеру.



- Загружайте конверты клапаном вверх, прижимая к правой стороне направляющей для бумаги.



Предупреждение – Риск повреждения! Запрещается печатать на конвертах с марками, застёжками, защелками, окнами, рельефным покрытием и самоклеящимися полосками.

- 5 В меню «Бумага» на панели управления задайте формат и тип бумаги в соответствии с бумагой, загруженной в многоцелевое устройство подачи.

Связывание лотков

- 1 На начальном экране нажмите **Параметры > Бумага > Конфигурация лотка** > выберите источник бумаги.
- 2 Приведите формат и тип бумаги в соответствии со связываемыми лотками.
- 3 На начальном экране нажмите **Параметры > Устройство > Обслуживание > Меню "Конфигурация" > Конфигурация лотка > Связь лотков**.
- 4 Нажмите **Автоматически**.

Чтобы отменить связывание лотков, убедитесь в том, что нет лотков того же формата и типа бумаги.

Предупреждение – Риск повреждения! Температура термоэлемента изменяется в зависимости от указанного типа бумаги. Во избежание проблем с печатью приведите параметр формата бумаги в принтере в соответствии с бумагой, загруженной в лоток.

Установка и обновление программного обеспечения, драйверов и микропрограммного обеспечения

Установка программного обеспечения принтера

Примечания.

- Драйвер печати входит в пакет установки программного обеспечения.
 - Для компьютеров Macintosh с macOS версии 10.7 или более поздней не требуется устанавливать драйвер для печати на принтере с поддержкой AirPrint. Если вам требуются пользовательские функции печати, загрузите драйвер печати.
- 1 Получите копию установочного пакета программы.
 - С компакт-диска с программным обеспечением из комплекта поставки принтера.
 - Перейдите по адресу www.lexmark.com/downloads.
 - 2 Запустите установочный пакет программы и следуйте указаниям на экране компьютера.

Установка драйвера факса

- 1 Перейдите на веб-сайт www.lexmark.com/downloads, найдите модель своего принтера, а затем загрузите соответствующий пакет установщика.
- 2 На компьютере нажмите **Свойства принтера**, а затем перейдите на вкладку **Конфигурация**.
- 3 Выберите **Факс**, а затем нажмите **Применить**.

Добавление принтеров на компьютер

Прежде чем начать, выполните следующее:

- Подключите принтер и компьютер к одной сети. Для получения дополнительной информации о подключении принтера к сети см. [“Подключение принтера к сети Wi-Fi” на стр. 74](#).
- Подключите компьютер к принтеру. Для получения дополнительной информации см. [“Подключение компьютера к принтеру” на стр. 76](#).
- Подключите принтер к компьютеру с помощью кабеля USB. Для получения дополнительной информации см. [“Подключение кабелей” на стр. 24](#).

Примечание: Кабель USB продается отдельно.

Для пользователей Windows

- 1 Установите драйвер печати на компьютер.

Примечание: Для получения дополнительной информации см. [“Установка программного обеспечения принтера” на стр. 59](#).

- 2 Откройте папку принтеров, а затем нажмите **Добавить принтер или сканер**.

3 В зависимости от способа подключения принтера выполните следующее:

- Выберите принтер в списке, а затем нажмите **Добавить устройство**.
- Нажмите **Показать принтеры Wi-Fi Direct**, выберите принтер, а затем нажмите **Добавить устройство**.
- Нажмите **Необходимый принтер отсутствует в списке**, а затем в окне «Установка принтера» выполните следующее:
 - а** Выберите **Добавить принтер по его TCP/IP-адресу или имени узла**, а затем нажмите **Далее**.
 - б** В поле «Имя или IP-адрес» укажите IP-адрес принтера, а затем нажмите **Далее**.

Примечания.

- IP-адрес принтера указан на начальном экране принтера. IP-адрес отображается в виде четырех наборов цифр, разделенных точками, например 123.123.123.123.
 - Если используется прокси-сервер, временно отключите его, чтобы обеспечить правильную загрузку веб-страницы.
- в** Выберите драйвер печати, а затем нажмите **Далее**.
 - г** Выберите **Использовать уже установленный драйвер (рекомендуется)**, а затем нажмите **Далее**.
 - д** Укажите имя принтера, а затем нажмите **Далее**.
 - е** Выберите опцию общего доступа к принтеру, а затем нажмите **Далее**.
 - ж** Нажмите кнопку **Готово**.

Для пользователей Macintosh

- 1** На компьютере откройте **Принтеры и сканеры**.
- 2** Нажмите **+**, а затем выберите принтер.
- 3** В меню «Использовать» выберите драйвер печати.

Примечания.

- Для использования драйвера печати Macintosh выберите **AirPrint** или **Secure AirPrint**.
- Если вам требуются пользовательские функции печати, выберите драйвер печати Lexmark. Инструкции по установке драйвера см. в разделе [“Установка программного обеспечения принтера” на стр. 59](#).

- 4** Добавьте принтер.

Обновление микропрограммного обеспечения

Для повышения производительности принтера и устранения неполадок регулярно обновляйте микропрограммное обеспечение принтера.

Для получения дополнительной информации об обновлении микропрограммного обеспечения обратитесь к представителю Lexmark.

Для получения новейшей версии микропрограммного обеспечения перейдите по адресу www.lexmark.com/downloads, а затем выполните поиск по модели принтера.

- 1** Откройте веб-браузер, а затем укажите IP-адрес принтера в поле адреса.

Примечания.

- IP-адрес принтера указан на начальном экране принтера. IP-адрес отображается в виде четырех наборов цифр, разделенных точками, например 123.123.123.123.
- Если используется прокси-сервер, временно отключите его, чтобы обеспечить правильную загрузку веб-страницы.

2 Нажмите **Параметры > Устройство > Обновить микропрограммное обеспечение.**

3 Выполните одно из следующих действий:

- Нажмите **Проверить наличие обновлений > Принимаю, начать обновление.**
- Загрузите файл прошивки.
 - а** Перейдите к файлу прошивки.

Примечание: Распакуйте zip-файл микропрограммного обеспечения.

- б** Нажмите **Загрузить > Пуск.**

Экспорт или импорт файла конфигурации

Можно экспортировать настройки конфигурации принтера в текстовый файл, затем импортировать его для применения настроек на другом принтере.

1 Откройте веб-браузер и в поле адреса введите IP-адрес принтера.

Примечания.

- IP-адрес принтера указан на начальном экране принтера. IP-адрес отображается в виде четырех наборов цифр, разделенных точками, например 123.123.123.123.
- Если используется прокси-сервер, временно отключите его, чтобы обеспечить правильную загрузку веб-страницы.

2 На встроенном веб-сервере выберите **Экспорт настроек** или **Импорт настроек.**

3 Следуйте инструкциям на экране.

4 Если принтер поддерживает приложения, выполните следующее:

- а** Нажмите **Приложения > выберите приложение > Настроить.**
- б** Нажмите **Экспорт** или **Импорт.**

Добавление доступных дополнительных модулей в драйвере печати

Для пользователей Windows

1 Откройте папку "Принтеры".

2 Выберите принтер, который нужно обновить, затем отредактируйте следующее:

- В системе Windows 7 или более поздних версиях выберите **Свойства принтера.**
- В более ранних версиях выберите **Свойства.**

3 Перейдите на вкладку конфигурации и выберите **Обновить сейчас - Опрос принтера.**

4 Примените изменения.

Для пользователей Macintosh

- 1 Из пункта System Preferences (Настройки системы) меню Apple перейдите к своему принтеру, затем выберите **Options & Supplies (Дополнения и расходные материалы)**.
- 2 Перейдите к списку аппаратных модулей, затем добавьте все установленные модули.
- 3 Примените изменения.

Установка дополнительных аппаратных модулей


Доступные дополнительные внутренние модули

- Интеллектуальный накопитель (ISD)
 - Шрифты
 - Китайский (упрощенное письмо)
 - Китайский (традиционное письмо)
 - Японский
 - Корейский
 - Арабский
 - Внешняя память
- Жесткий диск
- Лицензированные функции
 - IPDS
 - Считыватель штрих-кодов

Примечания.

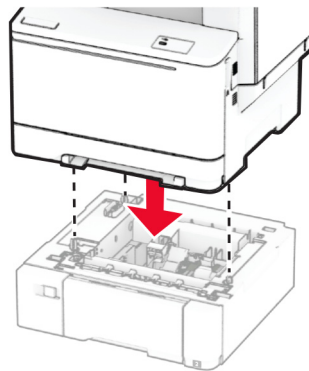
- Для активации Forms Merge и некоторых функций IPDS требуется ISD или жесткий диск.
- Некоторые дополнительные модули доступны только в определенных моделях принтеров. Для получения дополнительной информации обратитесь в [службу поддержки клиентов](#).

Установка дополнительных лотков

 **ВНИМАНИЕ – ОПАСНОСТЬ ПОРАЖЕНИЯ ЭЛЕКТРИЧЕСКИМ ТОКОМ!** Во избежание поражения электрическим током при доступе к плате контроллера или установке дополнительного оборудования или устройств памяти после настройки принтера сначала выключите принтер и отсоедините кабель питания от электрической розетки. Выключите все подключенные к принтеру устройства, а затем отключите от принтера все подсоединенные к нему кабели.

- 1 Выключите принтер.
- 2 Отсоедините кабель питания от электрической розетки, а затем от принтера.
- 3 Извлеките дополнительный лоток из упаковки, а затем снимите весь упаковочный материал.
- 4 Совместите принтер с дополнительным лотком, а затем опустите его на место.

- ⚠ ВНИМАНИЕ – ВОЗМОЖНОСТЬ ТРАВМЫ!** Если вес принтера превышает 20 кг (44 фунта), для его безопасного поднятия требуется не менее двух подготовленных человек.



Примечание: Во избежание неправильной конфигурации при установке лотка на 550 листов и лотка на 650 листов лоток на 550 листов всегда следует размещать под лотком на 650 листов.

- 5** Подсоедините кабель питания к принтеру, а затем к электрической розетке.

- ⚠ ВНИМАНИЕ – ВОЗМОЖНОСТЬ ТРАВМЫ!** Во избежание возгорания или поражения электрическим током подсоединяйте кабель питания к заземленной электрической розетке с соответствующими характеристиками, которая расположена рядом с продуктом и доступ к которой не затруднен.

- 6** Включите принтер.

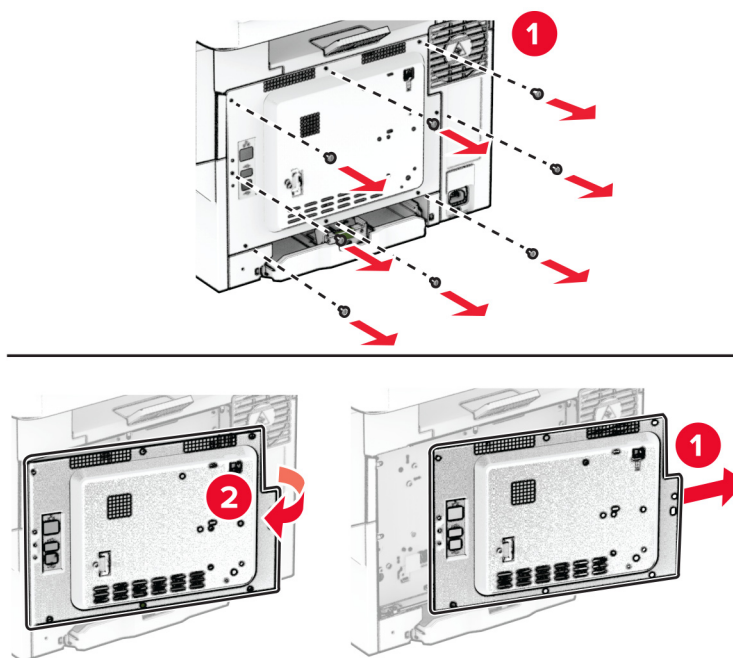
Добавьте лоток в драйвере печати, чтобы сделать его доступным для заданий на печать. Для получения дополнительной информации см. [“Добавление доступных дополнительных модулей в драйвере печати” на стр. 61.](#)

Установка интеллектуального накопителя

- ⚠ ВНИМАНИЕ – ОПАСНОСТЬ ПОРАЖЕНИЯ ЭЛЕКТРИЧЕСКИМ ТОКОМ!** Во избежание поражения электрическим током при доступе к плате контроллера или установке дополнительного оборудования или устройств памяти после настройки принтера сначала выключите принтер и отсоедините кабель питания от электрической розетки. Выключите все подключенные к принтеру устройства, а затем отключите от принтера все подсоединенные к нему кабели.

- 1** Выключите принтер.
- 2** Отсоедините кабель питания от электрической розетки, а затем от принтера.
- 3** С помощью отвертки с плоским шлицем снимите щиток платы контроллера.

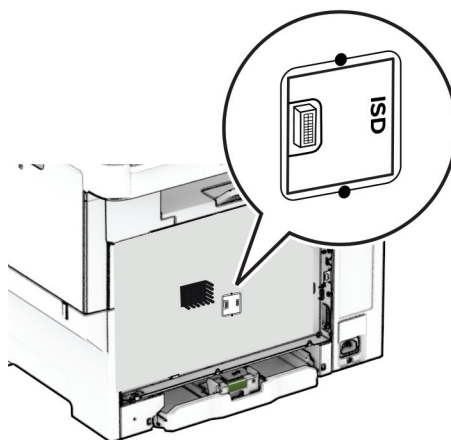
Предупреждение – Риск повреждения! Электронные компоненты платы контроллера могут легко выйти из строя под действием статического электричества. Перед тем как прикоснуться к каким-либо компонентам или разъемам платы контроллера, дотроньтесь рукой до металлической поверхности принтера.



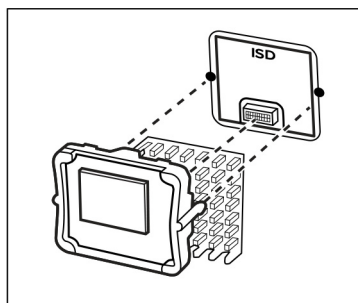
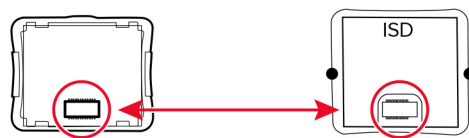
4 Извлеките интеллектуальный накопитель (ISD) из упаковки.

Предупреждение – Риск повреждения! Не прикасайтесь к контактам разъема вдоль края платы.

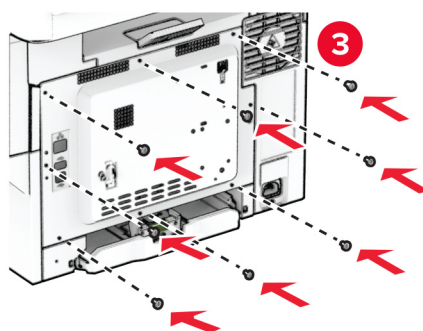
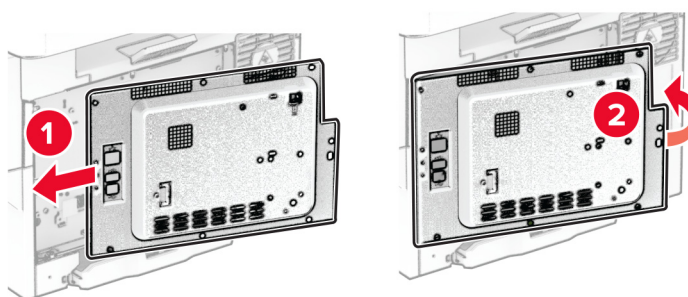
5 Найдите разъем ISD.



6 Вставьте накопитель в разъем ISD.



7 Прикрепите щиток платы контроллера, а затем установите винты.



8 Подсоедините кабель питания к принтеру, а затем к электрической розетке.

⚠ ВНИМАНИЕ – ВОЗМОЖНОСТЬ ТРАВМЫ! Во избежание возгорания или поражения электрическим током подсоединяйте кабель питания к заземленной электрической розетке с соответствующими характеристиками, которая расположена рядом с продуктом и доступ к которой не затруднен.

9 Включите принтер.

Установка жесткого диска принтера

⚠ ВНИМАНИЕ – ОПАСНОСТЬ ПОРАЖЕНИЯ ЭЛЕКТРИЧЕСКИМ ТОКОМ! Во избежание поражения электрическим током при доступе к плате контроллера или установке дополнительного оборудования или устройств памяти после настройки принтера сначала выключите принтер и отсоедините кабель питания от электрической розетки. Выключите все подключенные к принтеру устройства, а затем отключите от принтера все подсоединенные к нему кабели.

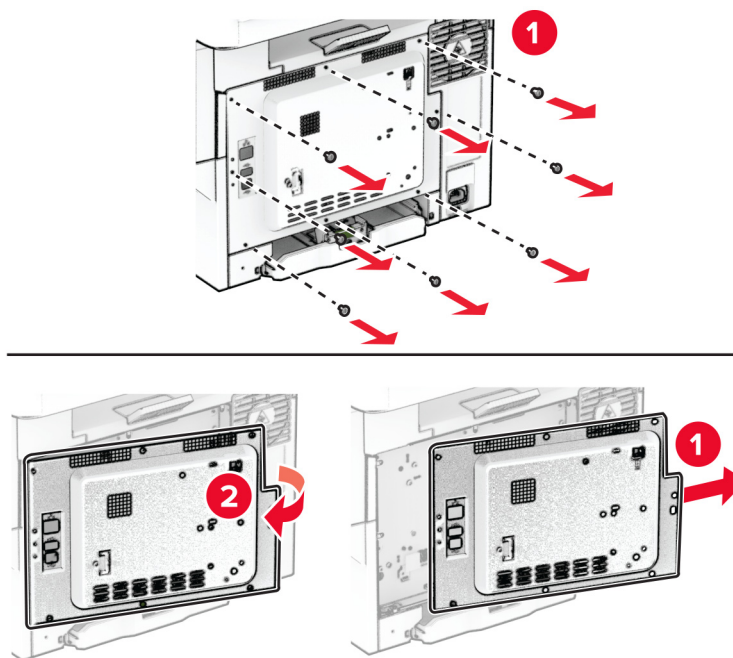
Примечание: Для выполнения этой задачи требуется отвертка с плоским шлицем.

1 Выключите принтер.

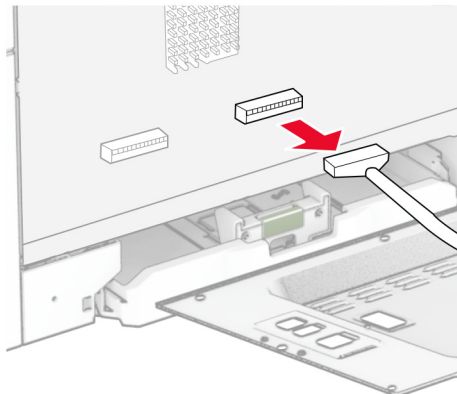
2 Отсоедините кабель питания от электрической розетки, а затем от принтера.

3 Снимите щиток платы контроллера.

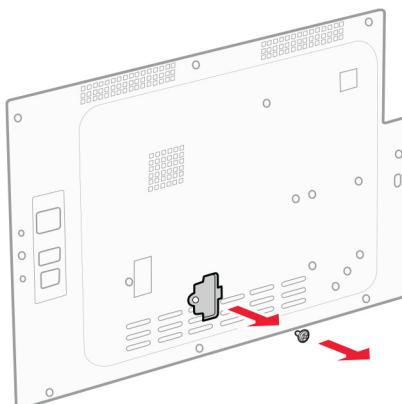
Предупреждение – Риск повреждения! Электронные компоненты платы контроллера могут легко выйти из строя под действием статического электричества. Перед тем как прикоснуться к каким-либо компонентам или разъемам платы контроллера, дотроньтесь рукой до металлической поверхности принтера.



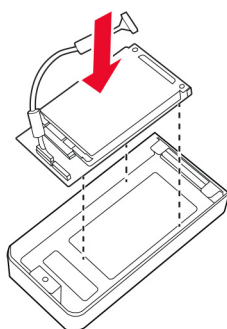
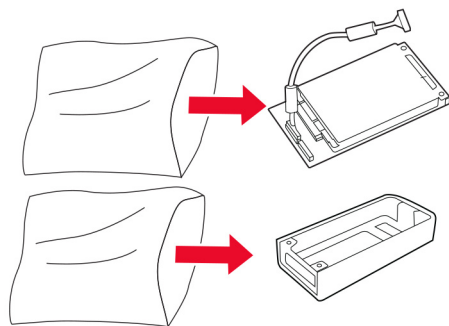
4 Отсоедините интерфейсный кабель факса от платы контроллера.



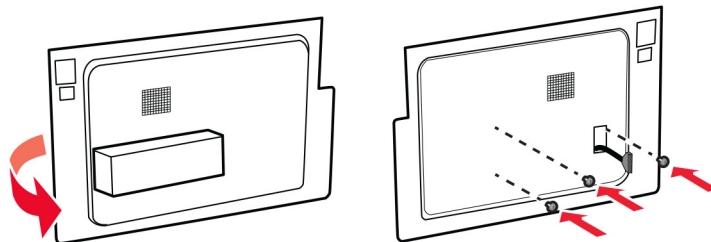
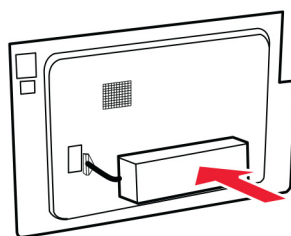
5 Снимите крышку порта жесткого диска с щитка платы контроллера.



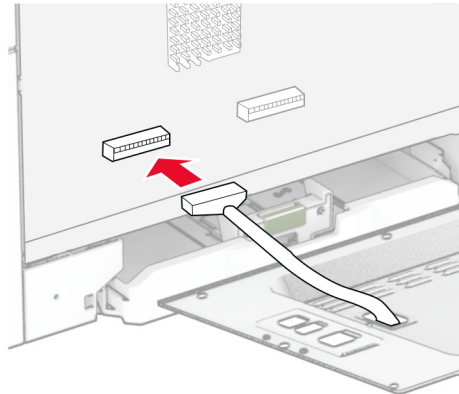
6 Извлеките жесткий диск из упаковки, а затем выполните его сборку.



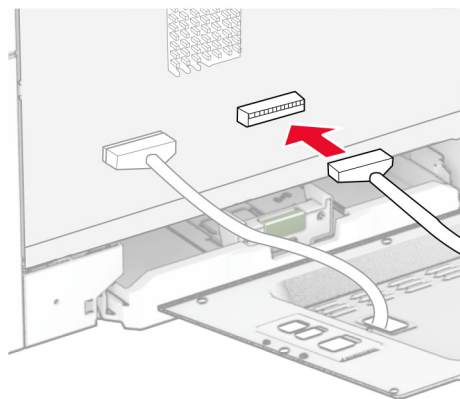
7 Прикрепите жесткий диск к щитку платы контроллера.



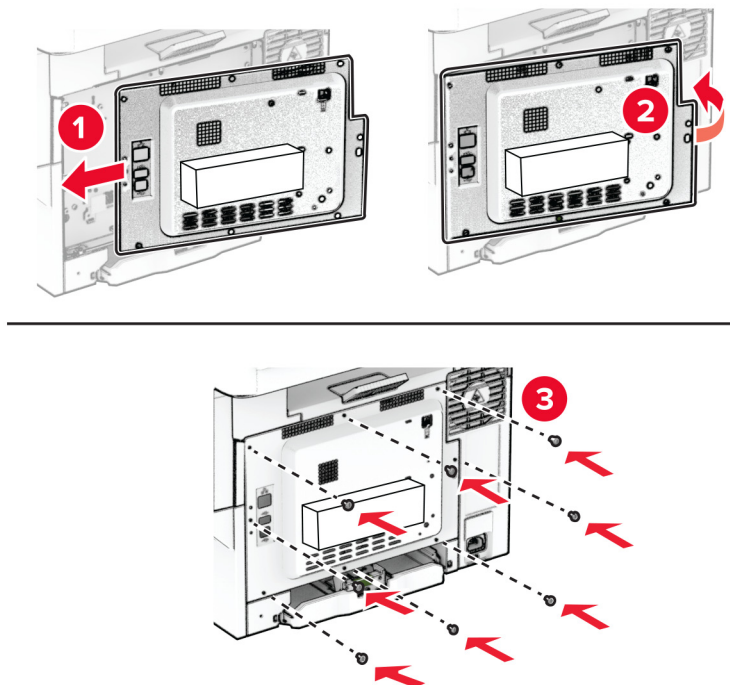
8 Подсоедините интерфейсный кабель жесткого диска к плате контроллера.



9 Подсоедините интерфейсный кабель факса к плате контроллера.



10 Прикрепите щиток платы контроллера, а затем установите винты.



11 Подсоедините кабель питания к принтеру, а затем к электрической розетке.

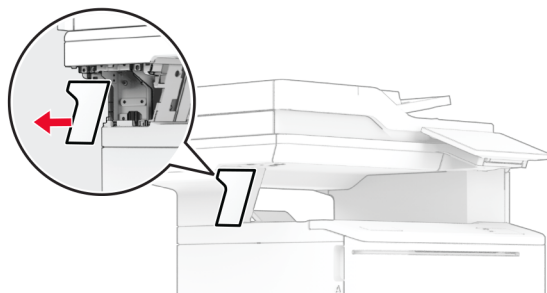
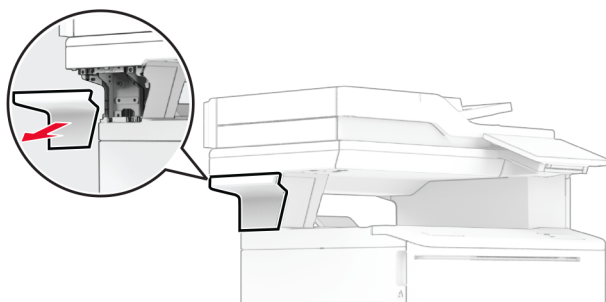
⚠ ВНИМАНИЕ – ВОЗМОЖНОСТЬ ТРАВМЫ! Во избежание возгорания или поражения электрическим током подсоединяйте кабель питания к заземленной электрической розетке с соответствующими характеристиками, которая расположена рядом с продуктом и доступ к которой не затруднен.

12 Включите принтер.

Установка полуавтоматического сшивателя

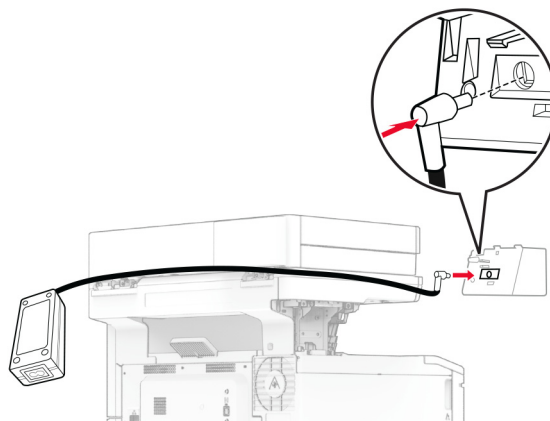
- 1 Выключите принтер.
- 2 Отсоедините кабель питания от электрической розетки, а затем от принтера.
- 3 Извлеките полуавтоматический сшиватель из упаковки.
- 4 Снимите крышки стойки.

Примечание: Не выбрасывайте крышки стойки.

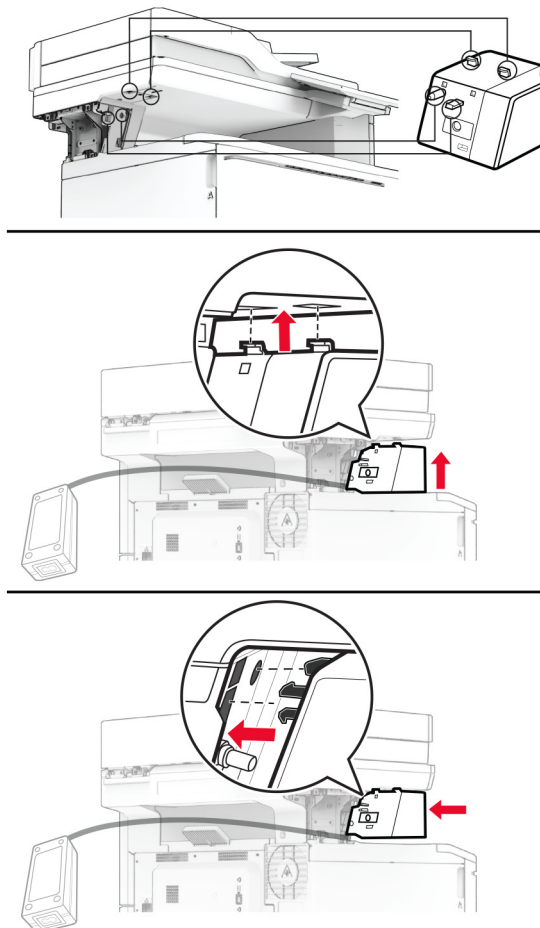


5 Вставьте блок питания в принтер, а затем подключите его к полуавтоматическому шивателю.

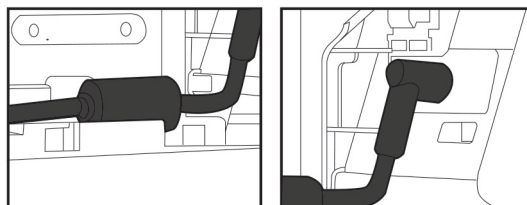
Примечание: Во избежание повреждения полуавтоматического шивателя используйте только блок питания из комплекта поставки.

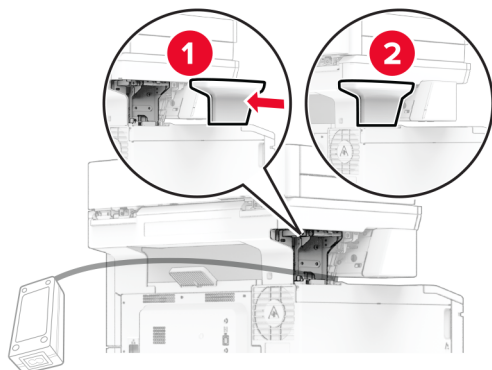


6 Установите полуавтоматический шиватель.

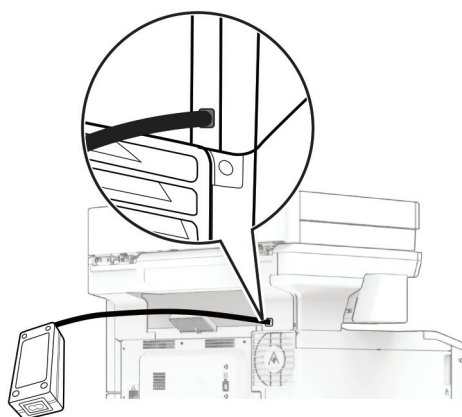


7 Расположите блок питания надлежащим образом.



8 Установите крышку стойки.

Примечание: Закрепите блок питания надлежащим образом.



- 9** Подсоедините один конец кабеля питания шивателя к блоку питания, а другой конец — к электрической розетке.
- 10** Подсоедините один конец кабеля питания принтера к принтеру, а другой конец — к электрической розетке.

⚠ ВНИМАНИЕ – ВОЗМОЖНОСТЬ ТРАВМЫ! Во избежание возгорания или поражения электрическим током подсоединяйте кабель питания к заземленной электрической розетке с соответствующими характеристиками, доступ к которой не затруднен.

- 11** Включите принтер.

Сеть

Поддержка беспроводной связи

Модель принтера	Тип устройства	Номер модели	Беспроводная связь
CX532adwe	7531	276	✗
		286	✓
CX635adwe		676	✗
		686	✓
XC2335		289	✓

Подключение принтера к сети Wi-Fi

Убедитесь, что для параметра Активный адаптер установлено значение Автовыбор. На начальном экране нажмите **Настройки > Сеть/Порты > Обзор сети > Активный адаптер**.

Использование панели управления

- 1 На начальном экране коснитесь **Параметры > Сеть/Порты > Беспроводная связь > Настройка на панели принтера > Выбрать сеть**.
- 2 Выберите сеть Wi-Fi, а затем введите пароль сети.

Примечание: На моделях принтеров с поддержкой Wi-Fi во время начальной настройки появляется окно с настройкой сети Wi-Fi.

Использование приложения «Помощник Lexmark Mobile»

- 1 В зависимости от мобильного устройства загрузите приложение «Помощник Lexmark Mobile» из магазина Google Play™ или App Store.
- 2 На начальном экране коснитесь **Параметры > Сеть/Порты > Беспроводная связь > Настройка при помощи мобильного приложения > Идентификатор принтера**.
- 3 Запустите приложение на мобильном устройстве, а затем примите условия использования.
Примечание: При необходимости предоставьте разрешения.
- 4 Коснитесь **Подключиться к принтеру > Открыть параметры Wi-Fi**.
- 5 Подключите мобильное устройство к беспроводной сети принтера.
- 6 Вернитесь в приложение и коснитесь **Настройка подключения Wi-Fi**.
- 7 Выберите сеть Wi-Fi, а затем введите пароль сети.
- 8 Коснитесь **Готово**.

Подключение принтера к беспроводной сети с помощью защищенной настройки Wi-Fi (WPS)

Прежде чем начать, убедитесь в следующем.

- Точка доступа (беспроводной маршрутизатор) совместима со стандартом WPS или сертифицирована согласно этому стандарту. Подробнее см. прилагаемую к точке доступа документацию.
- Адаптер беспроводной сети установлен в принтере. Дополнительные сведения приводятся в инструкции, прилагаемой к адаптеру.
- Для параметра Активный адаптер установлено значение Автовыбор. На начальном экране нажмите **Настройки > Сеть/Порты > Обзор сети > Активный адаптер**.

Использование метода кнопки

- 1 На начальном экране нажмите **Параметры > Сеть/Порты > Беспроводная связь > Настройка защищенной Wi-Fi > Запуск метода нажатия кнопки**.
- 2 Следуйте указаниям на дисплее.

Метод личного идентификационного номера (PIN-код)

- 1 На начальном экране нажмите **Параметры > Сеть/Порты > Беспроводная связь > Настройка защищенной Wi-Fi > Запуск метода с PIN-кодом**.
- 2 Скопируйте PIN-код WPS, состоящий из 8 символов.
- 3 Откройте веб-браузер и в поле адреса введите IP-адрес точки доступа.

Примечания.

- Чтобы узнать IP-адрес, см. прилагаемую к точке доступа документацию.
 - Если используется прокси-сервер, временно отключите его, чтобы обеспечить правильную загрузку веб-страницы.
- 4 Откройте параметры WPS: Подробнее см. прилагаемую к точке доступа документацию.
 - 5 Введите 8-значный PIN-код и сохраните изменения.

Настройка Wi-Fi Direct

Wi-Fi Direct® — это технология однорангового соединения на основе Wi-Fi, которая позволяет беспроводным устройствам подключаться напрямую к принтеру с поддержкой Wi-Fi Direct без использования беспроводной точки доступа (беспроводного маршрутизатора).

- 1 На начальном экране нажмите **Параметры > Сеть/Порты > Wi-Fi Direct**.
- 2 Настройте параметры.
 - **Включить Wi-Fi Direct** — позволяет принтеру предоставлять широковещательный доступ к сети Wi-Fi Direct.
 - **Имя Wi-Fi Direct** — позволяет назначить имя сети Wi-Fi Direct.
 - **Пароль Wi-Fi Direct** — позволяет назначить пароль для согласования безопасности беспроводной сети при использовании однорангового соединения.

- **Показывать пароль на странице параметров** — обеспечивает отображение пароля на странице сетевых параметров.
- **Автоматически принимать запросы Push Button** — позволяет принтеру автоматически принимать запросы на подключение.

Примечание: Автоматический прием запросов Push Button небезопасен.

Примечания.

- По умолчанию пароль сети Wi-Fi Direct не отображается на дисплее принтера. Чтобы посмотреть пароль, включите значок просмотра пароля. На начальном экране нажмите **Параметры > Безопасность > Разное > Включить отображение пароля/PIN-кода**.
- Чтобы узнать пароль сети Wi-Fi Direct без его отображения на дисплее принтера, на начальном экране нажмите **Параметры > Отчеты > Сеть > Страница сетевых параметров**.

Подключение мобильного устройства к принтеру

Перед подключением мобильного устройства убедитесь, что функция Wi-Fi Direct настроена. Для получения дополнительной информации см. [“Настройка Wi-Fi Direct” на стр. 75](#).

Подключение с использованием Wi-Fi Direct

Примечание: Эти инструкции применимы только к мобильным устройствам Android.

- 1 На мобильном устройстве перейдите в меню настроек.
- 2 Включите **Wi-Fi**, а затем коснитесь **Wi-Fi Direct**.
- 3 Выберите имя принтера Wi-Fi Direct.
- 4 Подтвердите подключение на панели управления принтера.

Подключение по Wi-Fi

- 1 На мобильном устройстве перейдите в меню настроек.
- 2 Нажмите **Wi-Fi**, а затем выберите имя принтера с поддержкой Wi-Fi Direct.

Примечание: Перед именем Wi-Fi Direct добавляется строка DIRECT-xy (где x и y — два случайных символа).

- 3 Введите пароль Wi-Fi Direct.

Подключение компьютера к принтеру

Перед подключением компьютера убедитесь, что функция Wi-Fi Direct настроена. Для получения дополнительной информации см. [“Настройка Wi-Fi Direct” на стр. 75](#).

Для пользователей Windows

- 1 Откройте папку принтеров, а затем нажмите **Добавить принтер или сканер**.
- 2 Нажмите **Показать принтеры с поддержкой Wi-Fi Direct**, а затем выберите имя принтера с поддержкой Wi-Fi Direct.

- 3 Запишите восьмизначный PIN-код принтера, который отображается на дисплее.
- 4 Введите PIN-код на компьютере.

Примечание: Если драйвер печати еще не установлен, ОС Windows загрузит соответствующий драйвер.

Для пользователей Macintosh

- 1 Нажмите на значок беспроводной связи, а затем выберите имя принтера с поддержкой Wi-Fi Direct.

Примечание: Перед именем Wi-Fi Direct добавляется элемент DIRECT-xy (где x и y — два случайных символа).

- 2 Введите пароль Wi-Fi Direct.

Примечание: После отключения от сети Wi-Fi Direct переключите компьютер обратно к предыдущей сети.

Отключение сети Wi-Fi

- 1 На начальном экране выберите пункт **Настройки > Сеть/порты > Обзор сети > Активный адаптер > Стандартная сеть**.
- 2 Следуйте указаниям на дисплее.

Проверка подключения принтера

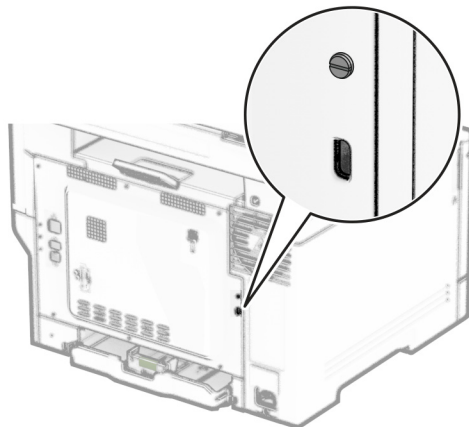
- 1 На начальном экране выберите **Параметры > Отчеты > Сеть > Страница сетевых параметров**.
- 2 Проверьте первый раздел страницы сетевых параметров и убедитесь в том, что в поле "Состояние" указано значение Подключен.

Если в поле "Состояние" указано значение "Не подключен", возможно, точка подключения к локальной сети не активна либо неисправен сетевой кабель. Обратитесь к администратору за помощью.

Обеспечение безопасности принтера

Расположение гнезда замка безопасности

В принтере предусмотрена возможность установки секретного замка. В указанном месте прикрепите замок безопасности, совместимый с большинством портативных компьютеров, чтобы защитить принтер.



Удаление данных из памяти принтера

Чтобы удалить данные из энергозависимой памяти или буферизованные данные принтера, выключите принтер.

Чтобы удалить данные из энергонезависимой памяти, настройки устройства и сети, настройки безопасности и встроенные решения, выполните следующие действия:

- 1 На начальном экране нажмите **Параметры > Устройство > Обслуживание > Очистка при простое**.
- 2 Нажмите флажок **Очистить энергонезависимую память**, а затем нажмите **ОЧИСТИТЬ**.
- 3 Нажмите **Запустить мастер первоначальной установки** или **Оставить принтер в автономном режиме**, а затем нажмите **Далее**.
- 4 Запустите операцию.

Примечание: При выполнении этого процесса также уничтожается ключ шифрования, который используется для защиты пользовательских данных. После уничтожения ключа шифрования данные будут невозможно восстановить.

Удаление данных с накопителя принтера

- 1 На начальном экране нажмите **Параметры > Устройство > Обслуживание > Очистка при простое**.
- 2 В зависимости от накопителя, установленного на принтере, выполните одно из следующих действий:
 - Для жесткого диска установите флажок **Стереть все данные с жесткого диска**, нажмите **ОЧИСТИТЬ**, а затем выберите метод удаления данных.

Примечание: Процесс стирания данных с жесткого диска может занимать от нескольких минут до часа. В течение этого времени принтер будет недоступен для выполнения других задач.

 - Для интеллектуального накопителя (ISD) нажмите **Удалить данные с интеллектуального накопителя (ISD)**, а затем нажмите **ОЧИСТИТЬ**, чтобы стереть все пользовательские данные.
- 3 Запустите операцию.

Восстановление значений по умолчанию, заданных изготовителем

- 1 На начальном экране коснитесь **Параметры > Устройство > Восстановить параметры по умолчанию**.
- 2 В меню "Восстановление параметров" выберите параметры, которые вы хотите восстановить.
- 3 Коснитесь **ВОССТАНОВИТЬ**.
- 4 Следуйте указаниям на дисплее.

Заявление об энергозависимости

Тип памяти	Описание
Энергозависимая память	В принтере используется стандартная оперативная память (ОЗУ) для временной буферизации пользовательских данных во время простых заданий на печать и копирование.
Энергонезависимая память	В принтере могут использоваться два типа энергонезависимой памяти: EEPROM и NAND (флеш-память). Оба типа используются для хранения данных операционной системы, настроек принтера и сведений о сети. Кроме того, они используются для хранения настроек закладок и сканера, а также встроенных решений.
Накопитель на жестком диске	Не во всех принтерах установлен жесткий диск. Жесткий диск принтера предназначен для выполнения определенных функций на данном принтере. Жесткий диск позволяет принтеру сохранять буферизированные пользовательские данные сложных заданий на печать, а также данные форм и шрифтов.
Интеллектуальный накопитель (ISD)	В некоторых принтерах может быть установлен ISD. В ISD используется энергонезависимая флеш-память для хранения пользовательских данных сложных заданий на печать, а также данных форм и шрифтов.

Удаляйте содержимое установленного в вашем принтере устройства памяти в следующих ситуациях.

- Принтер выведен из эксплуатации.
- Жесткий диск принтера или ISD заменен.

- Принтер перемещен в другой отдел или местоположение.
- Обслуживание принтера выполнено сторонними организациями.
- Принтер отправлен на сервисное обслуживание.
- Принтер продан другой организации

Примечание: Чтобы утилизировать накопитель, следуйте политикам и процедурам вашей организации.

Печать

Печать с компьютера

Примечание: Для этикеток, открыток и конвертов перед печатью документа следует установить формат и тип бумаги на принтере.

- 1 Из окна документа, предназначенного для печати, откройте диалоговое окно "Печать".
- 2 При необходимости настройте параметры.
- 3 Распечатайте документ.

Печать с мобильного устройства

Печать с мобильного устройства через сервис печати с мобильных устройств Lexmark

Lexmark™ Сервис печати с мобильных устройств позволяет отправлять документы и изображения напрямую на совместимый принтер Lexmark.

- 1 Откройте документ, затем отправьте документ (или используйте функцию «Поделиться») на сервис мобильной печати Lexmark.

Примечание: В некоторых приложениях сторонних разработчиков может не быть функции «Отправить» или «Поделиться». Для получения дополнительных сведений см. документацию, прилагаемую к приложению.

- 2 Выберите принтер.
- 3 Распечатайте документ.

Печать с мобильного устройства через сервис Lexmark Print

Lexmark Print — это решение мобильной печати для мобильных устройств, работающих под управлением ОС Android™ 6.0 или более поздней версии. Оно позволяет отправлять документы и изображения на подключенные к сети принтеры и серверы управления печатью.

Примечания.

- Загрузите приложение Lexmark Print из магазина Google Play и включите его на мобильном устройстве.
- Убедитесь, что принтер и мобильное устройство подключены к одной сети.

- 1 На мобильном устройстве выберите документ в диспетчере файлов.
- 2 Отправьте документ или предоставьте к нему общий доступ для Lexmark Print.



Примечание: Некоторые сторонние приложения могут не поддерживать функцию отправки или предоставления общего доступа. Для получения дополнительной информации см. документацию, прилагаемую к приложению.

- 3 Выберите принтер, затем настройте параметры, если необходимо.
- 4 Распечатайте документ.

Печать с мобильного устройства с помощью службы печати Mopria

Служба печати® Mopria — это решение мобильной печати для мобильных устройств, работающих под управлением ОС Android версии 5.0 или выше. С ее помощью можно выполнять печать на любом принтере с поддержкой Mopria.

Примечание: Загрузите приложение Mopria Print Service из магазина Google Play и включите его на мобильном устройстве.


- 1 С вашего мобильного устройства с ОС Android запустите совместимое приложение или выберите документ в диспетчере файлов.
- 2 Коснитесь  > **Печать**.
- 3 Выберите принтер, затем настройте параметры, если необходимо.
- 4 Коснитесь .

Печать с мобильного устройства с помощью AirPrint

Программа AirPrint — это решение мобильной печати, которое позволяет выполнять печать непосредственно с устройства Apple на любом принтере с поддержкой AirPrint.

Примечания.



- Убедитесь, что устройство Apple и принтер подключены к одной и той же сети. Если в сети несколько беспроводных концентраторов, убедитесь, что оба устройства подключены к одной подсети.
- Это приложение совместимо только с некоторыми устройствами Apple.

- 1 На мобильном устройстве выберите документ в диспетчере файлов или запустите совместимое приложение.
- 2 Коснитесь  > **Печать**.
- 3 Выберите принтер, затем настройте параметры, если необходимо.
- 4 Распечатайте документ.

Печать с мобильного устройства с помощью Wi-Fi Direct®

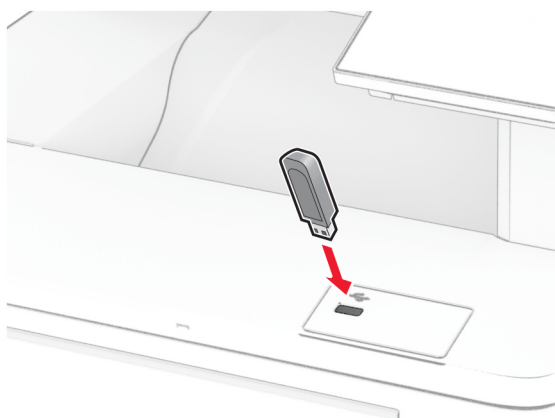
Wi-Fi Direct® это служба печати, с помощью которой можно выполнять печать на любом принтере с поддержкой Wi-Fi Direct.

Примечание: Убедитесь, что мобильное устройство подключено к беспроводной сети принтера. Для получения дополнительной информации см. [“Подключение мобильного устройства к принтеру” на стр. 76.](#)

- 1 С вашего мобильного устройства запустите совместимое приложение или выберите документ в диспетчере файлов.
- 2 В зависимости от модели мобильного устройства выполните следующее:
 - Коснитесь  > **Печать.**
 - Коснитесь  > **Печать.**
 - Коснитесь **...** > **Печать.**
- 3 Выберите принтер, затем настройте параметры, если необходимо.
- 4 Распечатайте документ.

Печать с флеш-накопителя

- 1 Вставьте флеш-накопитель.



Примечания.

- Если подключение флеш-накопителя выполняется во время появления сообщения об ошибке, принтер не реагирует на флеш-накопитель.
 - Если в момент подключения флеш-накопителя на принтере обрабатываются другие задания на печать, на дисплее отображается сообщение **Занят.**
- 2 На дисплее выберите документ для печати.
При необходимости настройте параметры печати.
 - 3 Распечатайте документ.

Чтобы распечатать другие документы, коснитесь **USB-накопитель**.

Предупреждение – Риск повреждения! Во избежание потери данных или некорректной работы принтера не касайтесь флеш-накопителя или принтера в показанной области во время выполнения печати, чтения или записи на устройство памяти.



Поддерживаемые флеш-накопители и типы файлов

Флеш-накопители

- Lexar JumpDrive S70 (16 ГБ и 32 ГБ)
- SanDisk Cruzer Micro (16 ГБ и 32 ГБ)
- PNY Attaché (16 ГБ и 32 ГБ)

Примечания.

- Принтер поддерживает высокоскоростные флеш-накопители стандарта Full-Speed. Низкоскоростные устройства USB не поддерживаются.
- Флеш-накопители должны поддерживать систему FAT (File Allocation Tables).
- Устройства, отформатированные с использованием файловой системы NTFS (New Technology File System) или любой другой файловой системы, не поддерживаются.

Типы файлов

Документы	Изображения
<ul style="list-style-type: none"> • PDF (версии 1.7 или более ранней) • HTML • Файлы форматов Microsoft (DOC, DOCX, XLS, XLSX, PPT, PPTX) 	<ul style="list-style-type: none"> • JPEG или JPG • TIFF или TIF • GIF • BMP • PNG • PCX • DCX

Настройка конфиденциальных заданий

- 1 На начальном экране нажмите **Параметры > Безопасность > Настройка конфиденциальной печати**.
- 2 Настройте параметры.

Параметр	Описание
Максимальное количество попыток ввода неверного PIN-кода	Установка ограничения для ввода неверного PIN-кода. Примечание: По достижении предельного значения выполняется удаление заданий на печать для данного пользователя.
Истечение срока действия конфиденциального задания	Настройка времени хранения каждого отложенного задания до его автоматического удаления из памяти принтера, с жесткого диска или интеллектуального накопителя. Примечание: Отложенные задания могут быть «Конфиденциальными», «С повтором», «С резервированием» или «С проверкой».
Истечение срока действия задания на печать с повтором	Настройка времени хранения заданий на печать, которые требуется повторить.
Истечение срока действия задания на печать с проверкой	Настройка времени хранения для печати копии задания, которая выполняется для проверки качества перед печатью оставшихся копий.
Истечение срока действия задания на печать с резервированием	Настройка времени хранения заданий в памяти принтера для выполнения печати позднее.
Требуется преобразование всех заданий в отложенные задания печати	Настройка на принтере удержания всех заданий на печать.
Сохранить повторяющиеся документы	Настройте на принтере сохранение всех документов с одинаковым именем файла.

Печать конфиденциальных и других отложенных заданий

Для пользователей Windows

- 1 При открытом документе выберите **Файл > Печать**.
- 2 Выберите принтер, а затем нажмите **Свойства, Настройки, Параметры** или **Настройка**.
- 3 Выберите **Удерживать после печати**.
- 4 Выберите **Удерживать после печати**, затем присвойте имя пользователя.
- 5 Выберите тип задания на печать (конфиденциальное, с повтором, с резервированием или с проверкой).
Если выбран вариант **Конфиденциально**, то для задания на печать необходимо ввести персональный идентификационный номер (PIN-код).
- 6 Нажмите **ОК** или **Печать**.

7 На начальном экране принтера активируйте задание печати.

- Для печати конфиденциальных заданий нажмите **Отложенные задания** > выберите имя пользователя > **Конфиденциально** > введите PIN-код > выберите задание на печать > настройте параметры > **Печать**.
- Для печати других заданий нажмите **Отложенные задания** > выберите имя пользователя > выберите задание на печать > настройте параметры > **Печать**.

Для пользователей Macintosh

Использование AirPrint

- 1 При открытом документе выберите **Файл** > **Печать**.
- 2 Выберите принтер, а затем в раскрывающемся меню Ориентация выберите **Печать по PIN-коду**.
- 3 Включите **Печать по PIN-коду**, а затем введите четырехзначный PIN-код.
- 4 Нажмите **Печать**.
- 5 На начальном экране принтера активируйте задание на печать. Нажмите **Отложенные задания** > выберите имя компьютера > **Конфиденциально** > введите PIN-код > выберите задание на печать > **Печать**.

Использование драйвера печати

- 1 При открытом документе выберите **Файл** > **Печать**.
- 2 Выберите принтер, а затем в раскрывающемся меню Ориентация выберите **Отложенная печать**.
- 3 Выберите **Конфиденциальная печать**, а затем введите четырехзначный PIN-код.
- 4 Нажмите **Печать**.
- 5 На начальном экране принтера активируйте задание печати. Нажмите **Отложенные задания** > выберите имя компьютера > **Конфиденциально** > выберите задание на печать > введите PIN-код > **Печать**.

Печать списка образцов шрифтов

- 1 На начальном экране выберите **Параметры** > **Отчеты** > **Печать** > **Печать шрифтов**.
- 2 Коснитесь **Шрифты PCL** или **Шрифты PS**.

Печать списка каталогов

На начальном экране выберите **Параметры** > **Отчеты** > **Печать** > **Печать каталога**.

Добавление страниц-разделителей между копиями

- 1 На начальном экране выберите **Параметры** > **Печать** > **Компоновка** > **Страницы-разделители** > **Между копиями**.
- 2 Распечатайте документ.

Отмена задания на печать

1 На начальном экране нажмите .

2 Выберите задание для отмены.

Примечание: Также для отмены задания можно нажать **Очередь заданий**.

Настройка плотности тонера

1 На начальном экране выберите **Параметры > Печать > Качество > Плотность тонера**.

2 Выберите параметр.

Копирование

Использование устройства автоматической подачи документов и стекла сканера

Устройство автоматической подачи документов (УАПД)	Стекло сканера
 <ul style="list-style-type: none"> Используйте УАПД для многостраничных или двусторонних документов. Загрузите оригинал документа лицевой стороной вверх. Перед загрузкой многостраничных документов убедитесь, что они выровнены. Обязательно отрегулируйте направляющие УАПД по ширине загружаемой бумаги. 	 <ul style="list-style-type: none"> Для отдельных страниц или страниц книг, документов небольшого формата (например, почтовых открыток или фотографий), прозрачных пленок или документов на тонкой бумаге (например, вырезки из журналов) рекомендуется использовать стекло экспонирования сканера. Поместите документ лицевой стороной вниз в угол со стрелкой.

Выполнение копирования

- 1 Загрузите оригинал в лоток УАПД или на стекло сканера.

Примечание: Во избежание обрезки изображения оригинал и копия должны быть одного формата.

- 2 На начальном экране нажмите **Копировать**, а затем укажите количество копий.

При необходимости настройте параметры копирования.

- 3 Выполните копирование документа.

Примечание: Чтобы быстро сделать копию, на начальном экране нажмите .

Копирование фотографий

- 1 Поместите фотографию на стекло сканера.

- 2 На начальном экране коснитесь **Копировать** > **Параметры** > **Содержимое** > **Тип содержимого** > **Фото**.

- 3 Коснитесь **Источник содержимого** и выберите параметр, который лучше всего подходит для исходной фотографии.
- 4 Сделайте копию фотографии.

Копирование на бланке

- 1 Загрузите оригинал в лоток УАПД или на стекло сканера.
- 2 На начальном экране нажмите **Копировать** > **Копировать из** > выберите формат оригинала.
- 3 Нажмите **Копировать на**, а затем выберите источник бумаги с бланками.
Если бланки загружены в многоцелевое устройство подачи, нажмите **Копировать на** > **Многоцелевое устройство подачи** > выберите формат бумаги > **Бланки**.
- 4 Выполните копирование документа.

Копирование на обеих сторонах листа

- 1 Загрузите оригинал в лоток УАПД или на стекло сканера.
- 2 На начальном экране нажмите **Копирование** > **Параметры** > **Стороны**.
- 3 Коснитесь **1-стор. на 2-стор.** или **2-стор. на 2-стор.**.
- 4 Выполните копирование документа.

Уменьшение и увеличение копий

- 1 Загрузите оригинал в лоток УАПД или на стекло сканера.
- 2 На начальном экране коснитесь **Копировать** > **Параметры** > **Масштабирование** > выберите значение масштаба.
Примечание: При изменении формата оригинала или формата на выходе после настройки параметра «Масштаб» восстанавливается значение «Авто».
- 3 Выполните копирование документа.

Разбор по копиям

- 1 Загрузите оригинал документа в лоток устройства автоматической подачи или на стекло сканера.
- 2 На начальном экране коснитесь **Копировать** > **Разбор по копиям** > **Вкл. [1,2,1,2,1,2]**.
- 3 Выполните копию документа.

Добавление страниц-разделителей между копиями

- 1 Загрузите оригинал документа в лоток устройства автоматической подачи или на стекло сканера.
- 2 На панели управления принтера выберите:
Копирование > Параметры > Страницы-разделители > настройте параметры
- 3 Выполните копию документа.

Копирование нескольких страниц на один лист


- 1 Загрузите оригинал в лоток УАПД или на стекло сканера.
- 2 На начальном экране коснитесь **Копировать > Параметры > Страниц на листе**.
- 3 Включите параметр, а затем выберите количество страниц на листе и ориентацию страницы.
- 4 Выполните копирование документа.

Копирование карточек

- 1 Поместите карточку на стекло сканера.
- 2 На начальном экране коснитесь **Копия карточки**.
Примечание: При необходимости настройте параметры сканирования.
- 3 Коснитесь **Сканировать**.

Примечание: Если необходимо сделать несколько копий карточки, коснитесь **Печать копии**.

Создание кода быстрого доступа копирования

- 1 На начальном экране нажмите **Копировать**.
- 2 Настройте параметры и коснитесь .
- 3 Создайте код быстрого доступа.

Электронная почта

Использование устройства автоматической подачи документов и стекла сканера

Устройство автоматической подачи документов (УАПД)	Стекло сканера
 <ul style="list-style-type: none"> • Используйте УАПД для многостраничных или двусторонних документов. • Загрузите оригинал документа лицевой стороной вверх. Перед загрузкой многостраничных документов убедитесь, что они выровнены. • Обязательно отрегулируйте направляющие УАПД по ширине загружаемой бумаги. 	 <ul style="list-style-type: none"> • Для отдельных страниц или страниц книг, документов небольшого формата (например, почтовых открыток или фотографий), прозрачных пленок или документов на тонкой бумаге (например, вырезки из журналов) рекомендуется использовать стекло экспонирования сканера. • Поместите документ лицевой стороной вниз в угол со стрелкой.

Отправка сообщения электронной почты

Прежде чем начать, убедитесь, что параметры SMTP настроены. Для получения дополнительной информации см. [“Настройка параметров SMTP электронной почты” на стр. 43.](#)

- 1 Загрузите оригинал в лоток УАПД или на стекло сканера.
- 2 На начальном экране нажмите **Электронная почта**, затем введите необходимые сведения.
- 3 При необходимости настройте параметры сканирования.
- 4 Отправьте сообщение электронной почты.

Создание кода быстрого доступа для электронной почты

- 1 На начальном экране выберите **Электронная почта**.
- 2 Настройте параметры и коснитесь ★.
- 3 Создайте код быстрого доступа.

Факс

Использование устройства автоматической подачи документов и стекла сканера

Устройство автоматической подачи документов (УАПД)	Стекло сканера
 <ul style="list-style-type: none"> Используйте УАПД для многостраничных или двусторонних документов. Загрузите оригинал документа лицевой стороной вверх. Перед загрузкой многостраничных документов убедитесь, что они выровнены. Обязательно отрегулируйте направляющие УАПД по ширине загружаемой бумаги. 	 <ul style="list-style-type: none"> Для отдельных страниц или страниц книг, документов небольшого формата (например, почтовых открыток или фотографий), прозрачных пленок или документов на тонкой бумаге (например, вырезки из журналов) рекомендуется использовать стекло экспонирования сканера. Поместите документ лицевой стороной вниз в угол со стрелкой.

Отправка факса

Примечание: Убедитесь, что факс настроен. Для получения дополнительных сведений см. раздел [Настройка передачи факсов на принтере](#).

Использование панели управления

- 1 Загрузите оригинал в лоток УАПД или на стекло сканера.
- 2 На начальном экране нажмите **Факс**, затем введите необходимые данные.
При необходимости настройте параметры.
- 3 Отправьте факс.

Использование компьютера

Прежде чем начать, убедитесь, что драйвер факса установлен. Для получения дополнительной информации см. ["Установка драйвера факса" на стр. 59](#).

Для пользователей Windows

- 1 Из окна документа, предназначенного для передачи по факсу, откройте диалоговое окно Печать.
- 2 Выберите принтер, а затем нажмите **Свойства, Настройки, Параметры** или **Настройка**.
- 3 Нажмите **Факс > Включить факс > Всегда отображать настройки перед отправкой факса**, а затем укажите номер получателя.
При необходимости настройте другие параметры факса.
- 4 Отправьте факс.

Для пользователей Macintosh

- 1 При открытом документе выберите **Файл > Печать**.
- 2 Выберите принтер, название которого оканчивается на - **Фак**.
- 3 В поле Кому укажите номер получателя.
При необходимости настройте другие параметры факса.
- 4 Отправьте факс.


Планирование задания факса

Примечание: Убедитесь, что факс настроен. Для получения дополнительной информации см. раздел [Настройка передачи факсов на принтере](#).

- 1 Загрузите оригинал в лоток УАПД или на стекло сканера.
- 2 На начальном экране нажмите **Факс > Кому > введите номер факса > Готово**.
- 3 Нажмите **Время передачи**, настройте дату и время, а затем нажмите **Готово**.
- 4 Отправьте факс.

Создание ярлыка места назначения факса

Примечание: Убедитесь, что факс настроен. Для получения дополнительной информации см. раздел [Настройка передачи факсов на принтере](#).

- 1 На начальном экране нажмите **Факс > Кому**.
- 2 Введите номер получателя, а затем нажмите **Готово**.
- 3 Настройте параметры, а затем нажмите .
- 4 Создайте ярлык.

Изменение разрешения факса

Примечание: Убедитесь, что факс настроен. Для получения дополнительной информации см. раздел [Настройка передачи факсов на принтере](#).

- 1 Загрузите оригинал в лоток УАПД или на стекло сканера.
- 2 На начальном экране нажмите **Факс**, затем введите необходимые данные.
- 3 Коснитесь **Параметры > Разрешение** > выберите параметр.
- 4 Отправьте факс.

Настройка плотности факса

Примечание: Убедитесь, что факс настроен. Для получения дополнительной информации см. раздел [Настройка передачи факсов на принтере](#).

- 1 Загрузите оригинал в лоток УАПД или на стекло сканера.
- 2 На начальном экране нажмите **Факс**, затем введите необходимые данные.
- 3 Коснитесь **Параметры > Плотность** > настройте параметр.
- 4 Отправьте факс.

Печать журнала факсов

Примечание: Убедитесь, что аналоговый факс или etherFAX настроен. Для получения дополнительной информации см. раздел [Настройка передачи факсов на принтере](#).

- 1 На начальном экране коснитесь **Параметры > Отчеты > Факс**.
- 2 Коснитесь **Журнал заданий факса** или **Журнал вызовов факса**.

Блокировка нежелательных факсов

Примечание: Убедитесь, что аналоговый факс или etherFAX настроен. Для получения дополнительной информации см. раздел [Настройка передачи факсов на принтере](#).

- 1 На начальном экране коснитесь **Параметры > Факс > Настройка факса > Параметры приема факсов > Средства управления администратора**.
- 2 Установите для параметра «Блокировать факсы без имени» значение **Вкл**.

Откладывание факсов

Примечание: Убедитесь, что аналоговый факс или etherFAX настроен. Для получения дополнительной информации см. раздел [Настройка передачи факсов на принтере](#).

- 1 На начальном экране коснитесь **Параметры > Факс > Настройка факса > Параметры приема факсов > Откладывание факсов**.
- 2 Выберите режим.

Пересылка факса

Примечание: Убедитесь, что аналоговый факс или etherFAX настроен. Для получения дополнительной информации см. раздел [Настройка передачи факсов на принтере](#).

- 1 Создайте ярлык места назначения.
 - а Откройте веб-браузер и в поле адреса введите IP-адрес принтера.

Примечания.

- IP-адрес принтера указан на начальном экране принтера. IP-адрес отображается в виде четырех наборов цифр, разделенных точками, например 123.123.123.123.
- Если используется прокси-сервер, временно отключите его, чтобы обеспечить правильную загрузку веб-страницы.

- б Нажмите **Ярлыки > Добавить ярлык**.
- в Выберите тип ярлыка, а затем настройте параметры.

Примечание: Запишите номер ярлыка.

- г Примените изменения.
- 2 Нажмите **Параметры > Факс > Настройка факса > Параметры приема факсов > Средства управления администратора**.
 - 3 В меню «Пересылка факса» выберите **Переслать** или **Печать и пересылка**.
 - 4 В меню «Пересылка» выберите тип места назначения и введите номер ярлыка.
 - 5 Примените изменения.

Сканирование

Использование устройства автоматической подачи документов и стекла сканера

Устройство автоматической подачи документов (УАПД)	Стекло сканера
 <ul style="list-style-type: none"> • Используйте УАПД для многостраничных или двусторонних документов. • Загрузите оригинал документа лицевой стороной вверх. Перед загрузкой многостраничных документов убедитесь, что они выровнены. • Обязательно отрегулируйте направляющие УАПД по ширине загружаемой бумаги. 	 <ul style="list-style-type: none"> • Для отдельных страниц или страниц книг, документов небольшого формата (например, почтовых открыток или фотографий), прозрачных пленок или документов на тонкой бумаге (например, вырезки из журналов) рекомендуется использовать стекло экспонирования сканера. • Поместите документ лицевой стороной вниз в угол со стрелкой.

Сканирование на компьютер

Прежде чем начать, убедитесь, что компьютер и принтер подключены к одной сети.

Для пользователей Windows

Использование Lexmark ScanBack Utility

- 1 На компьютере запустите Lexmark ScanBack Utility, а затем нажмите **Далее**.

Примечание: Чтобы загрузить служебную программу, перейдите по адресу www.lexmark.com/downloads.

- 2 Нажмите **Настройка**, а затем добавьте IP-адрес принтера.

Примечание: IP-адрес принтера указан на начальном экране принтера. IP-адрес отображается в виде четырех наборов цифр, разделенных точками, например 123.123.123.123.

- 3 Нажмите **Закреть** > **Далее**.

- 4 Выберите размер оригинала, а затем нажмите **Далее**.

- 5 Выберите формат файла и разрешение сканирования, а затем нажмите **Далее**.

- 6 Укажите уникальное имя профиля сканирования, а затем нажмите **Далее**.

7 Перейдите к месту, куда требуется сохранить отсканированный документ, укажите имя файла, а затем нажмите **Далее**.

Примечание: Для повторного использования профиля сканирования включите **Создать ярлык**, а затем укажите уникальное имя ярлыка.

8 Нажмите кнопку **Готово**.

9 Загрузите оригинал в устройство автоматической подачи документов или поместите его на стекло сканера.

10 На начальном экране принтера нажмите **Профили сканирования > Сканирование на компьютер**, а затем выберите профиль сканирования.

Использование инструмента «Факсы и сканирование Windows»

Примечание: Убедитесь, что принтер добавлен на компьютер. Для получения дополнительной информации см. [«Добавление принтеров на компьютер» на стр. 59](#).

1 Загрузите оригинал в устройство автоматической подачи документов или поместите его на стекло сканера.

2 На компьютере откройте **Факсы и сканирование Windows**.

3 Нажмите **Новое сканирование**, а затем выберите источник сканирования.

4 При необходимости измените параметры сканирования.

5 Отсканируйте документ.

6 Нажмите **Сохранить как**, укажите имя файла, а затем нажмите **Сохранить**.

Для пользователей Macintosh

Примечание: Убедитесь, что принтер добавлен на компьютер. Для получения дополнительной информации см. [«Добавление принтеров на компьютер» на стр. 59](#).

1 Загрузите оригинал в устройство автоматической подачи документов или поместите его на стекло сканера.

2 На компьютере выполните одно из следующих действий:

- Откройте **Захват изображений**.
- Откройте **Принтеры и сканеры**, а затем выберите принтер. Нажмите **Сканировать > Открыть сканер**.

3 В окне «Сканер» выполните одно или несколько из следующих действий:


- Выберите место для сохранения отсканированного документа.
- Выберите размер оригинала.
- Чтобы выполнить сканирование из УАПД, выберите **Устройство подачи документов** в «Меню сканирования» или включите опцию **Использовать устройство подачи документов**.
- При необходимости настройте параметры сканирования.

4 Нажмите **Сканировать**.

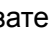
Сканирование на сервер FTP

- 1 Загрузите оригинал документа в устройство автоматической подачи или на стекло сканера.
- 2 На начальном экране нажмите **FTP**, затем введите необходимые сведения.
- 3 При необходимости настройте другие параметры FTP.
- 4 Отправьте задание FTP.

Создание кода быстрого доступа для FTP

- 1 На начальном экране коснитесь **FTP**.
- 2 Введите адрес сервера FTP, затем коснитесь .
- 3 Создайте код быстрого доступа.

Сканирование в сетевую папку

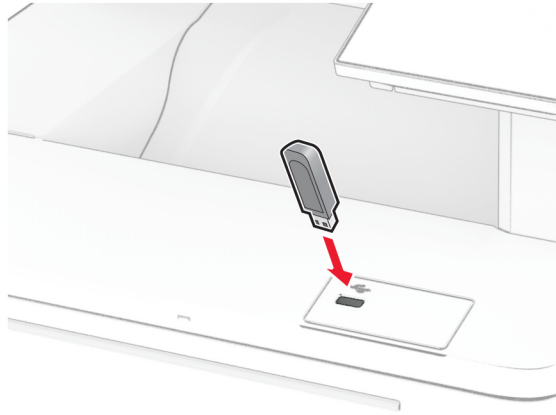
- 1 Загрузите документ в устройство автоматической подачи или на стекло сканера.
- 2 На начальном экране выберите **Центр сканирования**.
Примечание: Значок и имя могли быть изменены. За дополнительными сведениями обратитесь к администратору.
- 3 Выполните одно из следующих действий.
 - Выберите место назначения.
Примечание: Для SFTP выберите номера порта **22**.
 - Чтобы использовать ярлык, коснитесь , затем выберите ярлык из списка.
- 4 Отсканируйте документ.

Создание кода быстрого доступа сетевой папки

- 1 Откройте веб-браузер и в поле адреса введите IP-адрес принтера.
Примечания.
 - IP-адрес принтера указан на начальном экране принтера. IP-адрес отображается в виде четырех наборов цифр, разделенных точками, например 123.123.123.123.
 - Если используется прокси-сервер, временно отключите его, чтобы обеспечить правильную загрузку веб-страницы.
- 2 Нажмите **Коды быстрого доступа > Добавить код быстрого доступа**.
- 3 В меню «Тип кода быстрого доступа» выберите **Сетевая папка**, а затем настройте параметры.
- 4 Примените изменения.

Сканирование на флеш-накопитель

- 1 Загрузите оригинал в лоток УАПД или на стекло сканера.
- 2 Вставьте флеш-накопитель.



- 3 Коснитесь **Сканировать на USB-накопитель** и при необходимости настройте нужные параметры.

Примечания.

- Чтобы сохранить отсканированный документ в папку, нажмите **Сканировать в**, выберите папку, а затем нажмите **Сканировать сюда**.
- Если экран «USB-накопитель» не появляется, нажмите **USB-накопитель** на панели управления.

- 4 Отсканируйте документ.

Предупреждение – Риск повреждения! Во избежание потери данных или некорректной работы принтера не касайтесь флеш-накопителя или принтера в показанной области во время выполнения печати, чтения или записи на устройство памяти.



Использование меню принтера

Карта меню

Устройство	<ul style="list-style-type: none"> • Настройки • Экономичный режим • Удаленная панель управления • Уведомления • Управление питанием • Сбор анонимных данных 	<ul style="list-style-type: none"> • Специальные возможности • Восстановить заводские настройки по умолчанию • Обслуживание • Настройка начального экрана¹ • Обновление микропрограммного обеспечения • О принтере
Печать	<ul style="list-style-type: none"> • Макет • Настройка • Качество • Учет заданий 	<ul style="list-style-type: none"> • PDF • PostScript • PCL • Изображение
Бумага	<ul style="list-style-type: none"> • Конфигурация лотка 	<ul style="list-style-type: none"> • Конфигурация материалов для печати
Копирование	Параметры копирования по умолчанию	
Факс	Параметры факса по умолчанию	
Электронная почта	<ul style="list-style-type: none"> • Настройка электронной почты • Параметры электронной почты по умолчанию 	<ul style="list-style-type: none"> • Настройка Web Link
FTP	Параметры FTP по умолчанию	
USB-накопитель	<ul style="list-style-type: none"> • Сканирование на флеш-накопитель 	<ul style="list-style-type: none"> • Печать с флеш-накопителя
Сеть/Порты	<ul style="list-style-type: none"> • Обзор сети • Беспроводная связь • Wi-Fi Direct • AirPrint • Управление мобильными сервисами • Ethernet • TCP/IP • SNMP 	<ul style="list-style-type: none"> • IPSec • 802.1x • Конфигурация LPD • Настройки HTTP/FTP • ThinPrint • Порт USB • Ограничение доступа к внешней сети

¹ Отображается только в Embedded Web Server.

² Отображается только при наличии установленного жесткого диска или интеллектуального накопителя.

Безопасность	<ul style="list-style-type: none"> • Методы входа • График устройств USB • Журнал проверки безопасности • Ограничения входа в систему • Настройка конфиденциальной печати 	<ul style="list-style-type: none"> • Шифрование диска • Стирание временных файлов данных • Параметры решений LDAP • Разное
Облачные сервисы	Регистрация в облачных сервисах	
Отчеты	<ul style="list-style-type: none"> • Страница настроек меню • Устройство • Печать 	<ul style="list-style-type: none"> • Ярлыки • Факс • Сеть
Поиск и устранение неисправностей	Страницы проверки качества печати	Очистка сканера
Forms Merge²	Forms Merge	
<p>¹ Отображается только в Embedded Web Server.</p> <p>² Отображается только при наличии установленного жесткого диска или интеллектуального накопителя.</p>		

Устройство

Настройки

Элемент меню	Описание
Язык дисплея [Список языков]	Настройка языка отображаемого на дисплее текста.
Страна/регион [Список стран или регионов]	Определение страны или региона, где принтер настроен для работы.
Запустить первоначальную настройку Выкл.* Вкл.	Запуск мастера настройки.
Клавиатура Тип клавиатуры [Список языков]	Выбор языка в качестве типа клавиатуры. Примечание: Все значения для параметра «Тип клавиатуры» могут не отображаться или требовать специального оборудования.
Отображаемая информация Отображаемый текст 1 (IP-адрес*) Отображаемый текст 2 (Дата и время*) Пользовательский текст 1 Пользовательский текст 2	Указание информации для отображения на начальном экране.
Примечание: Звездочкой (*) отмечены заводские настройки по умолчанию.	

Элемент меню	Описание
<p>Дата и время</p> <p>Настроить</p> <ul style="list-style-type: none"> Текущие дата и время Установка даты и времени вручную Формат даты (ДД-ММ-ГГГГ*) Формат времени (12-часовой*) Часовой пояс Смещение от UTC (Гринвич) Начало летнего времени Конец летнего времени Смещение перехода на летнее время <p>Протокол сетевого времени</p> <ul style="list-style-type: none"> Включить NTP (Вкл. *) Сервер NTP Включить проверку подлинности (Нет*) Идентификатор ключа Пароль 	<p>Настройка даты и времени принтера и протокола сетевого времени.</p> <p>Примечания.</p> <ul style="list-style-type: none"> • «ММ-ДД-ГГГГ» — значение по умолчанию, заданное изготовителем для США. «ДД-ММ-ГГГГ» — значение по умолчанию, заданное изготовителем для других стран. • Элементы меню «Смещение от UTC (Гринвич)», «Начало летнего времени», «Конец летнего времени» и «Смещение перехода на летнее время» отображаются только в том случае, если для параметра «Часовой пояс» установлено значение «(UTC+нестандартный) Пользовательский». • Элементы меню «Идентификатор ключа» и «Пароль» отображаются только в том случае, если для параметра «Включить проверку подлинности» установлено значение «Ключ MD5».
<p>Форматы бумаги</p> <ul style="list-style-type: none"> США* Метрическая система 	<p>Настройка единицы измерения для форматов бумаги.</p> <p>Примечание: Выбор страны или региона в мастере начальной настройки определяет первоначальную настройку формата бумаги.</p>
<p>Яркость экрана</p> <p>20–100% (100*)</p>	<p>Регулировка яркости дисплея.</p>
<p>Доступ к флеш-накопителю</p> <ul style="list-style-type: none"> Отключено Включено* 	<p>Разрешение доступа к флеш-накопителю.</p>
<p>Разрешить удаление фона</p> <ul style="list-style-type: none"> Выкл. Вкл.* 	<p>Настройка разрешения удаления фона.</p>
<p>Разрешить пользовательские задания сканирования</p> <ul style="list-style-type: none"> Выкл. Вкл.* 	<p>Настройка отображения параметра «Сканирование пользовательского задания» для заданий на копирование, сканирование и отправку по факсу.</p> <p>Примечание: Этот элемент меню отображается только при наличии установленного жесткого диска или интеллектуального накопителя.</p>
<p>Одностраничное сканирование с планшетного сканера</p> <ul style="list-style-type: none"> Выкл.* Вкл. 	<p>Настройка на принтере сканирования любого типа задания в одну страницу (при сканировании на стекле сканера).</p> <p>Примечание: Принтер возвращается на начальный экран после выполнения одного сканирования на планшетном сканере вместо отображения запросов.</p>
<p>Примечание: Звездочкой (*) отмечены заводские настройки по умолчанию.</p>	

Элемент меню	Описание
Звуки устройства Отключить все звуки (Выкл.*) Звуковые сигналы кнопок (Вкл.*) Громкость (5*) Звуковой сигнал загрузки УАПД (Вкл.*) Управление сигналами (Однократно*) Сигнал картриджа (Выкл.*) Режим динамика (Всегда выкл.*) Громкость звонка (Выкл.*)	Настройка параметров звука на принтере.
Таймаут экрана 5–300 сек. (60*)	Настройка времени простоя в секундах, по истечении которого на дисплее отобразится начальный экран или принтер автоматически выйдет из учетной записи пользователя.
Примечание: Звездочкой (*) отмечены заводские настройки по умолчанию.	

Экономичный режим

Элемент меню	Описание
Печать Стороны 1-сторонняя* 2-сторонняя	Указывает, выполняется ли печать на одной или на обеих сторонах листа.
Печать Страниц на листе Выкл.* 2 страницы на сторону 3 страницы на сторону 4 страницы на сторону 6 страниц на сторону 9 страниц на сторону 12 страниц на сторону 16 страниц на сторону	Печать изображений нескольких страниц на одной стороне листа бумаги.
Печать Плотность тонера 1–5 (4*)	Указание большей или меньшей плотности изображений текстов.
Печать Экономия цветного тонера Выкл.* Вкл.	Уменьшение количества тонера, используемого для печати графики и изображений.
Копирование Стороны 1-сторонняя на 1-стороннюю* 1-сторонняя на 2-стороннюю 2-сторонняя на 1-стороннюю 2-сторонняя на 2-стороннюю	Указание параметров сканирования на основе исходного документа.
Примечание: Звездочкой (*) отмечены заводские настройки по умолчанию.	

Элемент меню	Описание
Копирование Страниц на листе Выкл.* 2 стр. в книжной ориентации 4 стр. в книжной ориентации 2 стр. в альбомной ориентации 4 стр. в альбомной ориентации	Указание параметров сканирования на основе исходного документа.
Копирование Плотность 1–9 (5*)	Указание плотности отсканированных изображений текстов.
Примечание: Звездочкой (*) отмечены заводские настройки по умолчанию.	

Удаленная панель управления

Элемент меню	Описание
Внешнее подключение VNC Не разрешать* Разрешить	Подключение внешнего клиента Virtual Network Computing (VNC) к удаленной панели управления.
Тип проверки подлинности Нет* Стандартная проверка подлинности	Настройка типа проверки подлинности при получении доступа к серверу клиента VNC.
Пароль VNC	Указание пароля для соединения с сервером клиента VNC. Примечание: Этот элемент меню отображается только в том случае, если для параметра Тип проверки подлинности задано значение Стандартная проверка подлинности.
Примечание: Звездочкой (*) отмечены заводские настройки по умолчанию.	

Уведомления

Элемент меню	Описание
Звуковой сигнал загруженного УАПД Выкл Вкл.*	Включение звукового сигнала при загрузке бумаги в УАПД.
Аварийный сигнал Выкл Одинарный* Непрерывный	Задайте, сколько раз подается звуковой сигнал, когда необходимо вмешательство пользователя на принтере.
Расходные материалы Показать расчетный ресурс расходных материалов Показать расчетный ресурс* Не показывать расчетный ресурс	Отображение приблизительного состояния расходных материалов.
Примечание: Звездочкой (*) отмечены заводские настройки по умолчанию.	

Элемент меню	Описание
Расходные материалы Сигнал картриджа Выкл.* Одинарный Непрерывный	Задайте, сколько раз подается звуковой сигнал, когда в картридже низкий уровень тонера.
Расходные материалы Пользовательские уведомления о расходных материалах	Установка настроек уведомлений, когда необходимо вмешательство пользователя. Примечание: Данный элемент меню отображается только в Embedded Web Server.
Настройка уведомлений по электронной почте Основной шлюз SMTP Порт первичного шлюза SMTP (25*) Вторичный шлюз SMTP Порт вторичного шлюза SMTP (25*) Время ожидания для SMTP (30 секунд*) Обратный адрес Всегда использовать обратный адрес SMTP по умолчанию (Выкл.*) Использовать SSL/TLS (Отключено*) Требовать доверенный сертификат (Вкл.*) SMTP: Аутентификация на сервере (Аутентификация не требуется*) Электронное сообщение от устройства (Нет*) Электронное сообщение от пользователя (Нет*) Использовать учетные данные устройства Active Directory (Выкл.*) Имя пользователя устройства Пароль устройства ОБЛАСТЬ Kerberos 5 Домен NTLM Отключить ошибку "Не настроен сервер SMTP" (Выкл.*)	Настройте принтер на отправку контактам из списка уведомлений по электронной почте, если принтер требует вмешательства пользователя.
Настройка уведомлений по электронной почте Настройка списков адресов и сообщений о неполадках Список адресов электронной почты 1 Список адресов электронной почты 2 Текст темы Отправить события по электронной почте	Укажите адреса электронной почты и включите оповещения о событиях по электронной почте. Примечание: Данный элемент меню отображается только в Embedded Web Server.
Предотвращение ошибок Помощник при замятиях Выкл Вкл.*	После извлечения замятой страницы принтер автоматически удаляет пустые или не полностью распечатанные страницы.
Предотвращение ошибок Автопродолжение Включено 5–255 (5*)	Разрешение принтеру автоматически продолжить обработку или печать задания после удаления определенных сообщений для оператора.
Примечание: Звездочкой (*) отмечены заводские настройки по умолчанию.	

Элемент меню	Описание
Предотвращение ошибок Автоперезагрузка Автоперезагрузка Перезагружать при простое Перезагружать всегда* Не перезагружать никогда	Настройка перезагрузки принтера при возникновении ошибки.
Предотвращение ошибок Автоперезагрузка Максимальное количество перезагрузок 1–20 (2*)	Настройка количества автоматических перезагрузок, которое может выполнить принтер.
Предотвращение ошибок Автоперезагрузка Окно автоперезагрузки 1–525600 (720*)	Настройка количества секунд, по истечении которых принтер выполнит автоматическую перезагрузку.
Предотвращение ошибок Автоперезагрузка Счетчик автоперезагрузок	Отображение данных счетчика перезагрузок, которые доступны только для чтения.
Предотвращение ошибок Автоперезагрузка Сброс счетчика автоперезагрузок Отмена Продолжить	Сброс значений опции «Счетчик автоперезагрузок».
Предотвращение ошибок Показ ошибки "Короткая бумага" Вкл Автоматический сброс*	Настройка отображения сообщения в случае возникновения ошибки «Короткая бумага». Примечание: «Короткая бумага» относится к размеру загруженной бумаги.
Предотвращение ошибок Защита страниц Выкл.* Вкл	Настройка передачи принтером всей страницы в память перед печатью.
Устранение замятий Восстановление после замятия Выкл Вкл Авто*	Настройка повторной печати замятых страниц на принтере.
Устранение замятий Очистка замятия в сканере Уровень задания Уровень страницы*	Указание способа перезапуска задания сканирования после устранения замятия бумаги.
Примечание: Звездочкой (*) отмечены заводские настройки по умолчанию.	

Управление питанием

Элемент меню	Описание
Профиль спящего режима Печать в спящем режиме Не переходить в спящий режим после завершения печати Переходить в спящий режим после завершения печати*	Настройка перехода принтера в спящий режим после завершения печати.
Профиль спящего режима Коснитесь, чтобы выйти из режима глубокого сна Выкл. Вкл.*	Выход принтера из режима глубокого сна при касании дисплея принтера.
Таймауты Спящий режим 1–114 минут (15*)	Настройка времени простоя до перехода принтера в спящий режим.
Таймауты Время в режиме гибернации Отключено 1 час 2 часа 3 часа 6 часов 1 день 2 дня 3 дня* 1 неделя 2 недели 1 месяц	Задание времени задержки до отключения принтера.
Таймауты Таймаут режима гибернации при подключении Гибернация Не переходить в режим гибернации*	Установите «Таймаут режима гибернации», чтобы принтер отключался при наличии активного подключения Ethernet.
Планирование режимов питания Графики Добавить новый график	Планирование перевода принтера в спящий режим или режим гибернации.
Примечание: Звездочкой (*) отмечены заводские настройки по умолчанию.	

Сбор анонимных данных

Элемент меню	Описание
Сбор анонимных данных Информация об использовании и производительности устройства Нет*	Отправка информации об использовании и производительности принтера в Lexmark. Примечание: «Время отправки анонимных данных» отображается только в том случае, если для параметра «Сбор анонимных данных» установлено значение «Информация об использовании и производительности устройства».
Время отправки анонимных данных Время начала Время остановки	
Примечание: Звездочкой (*) отмечены заводские настройки по умолчанию.	

Спец. возможности

Элемент меню	Описание
Интервал двойного нажатия на клавишу 0–5 (0*)	Установка интервала (в секундах), в течение которого принтер игнорирует двойное нажатие на клавишу подсоединенной клавиатуры.
Начальная задержка повтора при вводе 0,25–5 (1*)	Установка начальной длины задержки (в секундах) перед началом повторного нажатия клавиши.
Скорость повтора при вводе 0,5-30 (30*)	Указание количества нажатий в секунду для двойного нажатия.
Продление таймаута дисплея Выкл.* Вкл.	Позволяет оставаться на том же экране и сбрасывает таймер Таймаут дисплея после истечения срока его действия вместо возврата на начальный экран.
Громкость наушников 1-10 (5*)	Настройка громкости наушников.
Включить голосовое руководство при подключении наушников Выкл.* Вкл.	Включение голосового руководства, когда к принтеру подключены наушники.
Произносить пароли/PIN-коды Выкл.* Вкл.	Настройка прочтения вслух паролей и персональных идентификационных номеров на принтере.
Примечание: Звездочкой (*) отмечены заводские настройки по умолчанию.	

Элемент меню	Описание
Темп речи Очень медленный Медленно Стандартная* Быстро Более беглый Очень беглый Быстрый Очень быстрый Самый быстрый	Настройка темпа речи голосового руководства.
Примечание: Звездочкой (*) отмечены заводские настройки по умолчанию.	

Восстановить заводские настройки по умолчанию

Элемент меню	Описание
Восст. настройки Восстановить все параметры Восстановить параметры принтера Восстановить параметры сети Восстановить параметры факса Восстановить параметры приложений	Восстановить заводские настройки по умолчанию.

Обслуживание

Меню «Конфигурация»

Элемент меню	Описание
Конфигурация USB USB PnP 1* 2	Изменение режима USB-драйвера принтера для улучшения его совместимости с персональным компьютером.
Конфигурация USB Сканирование на локальный компьютер через USB Вкл.* Выкл.	Настройка регистрации драйвера устройства USB в качестве простого (один интерфейс) или составного (несколько интерфейсов) устройства USB.
Конфигурация USB Скорость USB Полная Автовыбор*	Настройка работы порта USB на полной скорости и отключение его возможностей высокоскоростной передачи.
Примечание: Звездочкой (*) отмечены заводские настройки по умолчанию.	

Элемент меню	Описание
Конфигурация лотка Связывание лотков Автоматически* Выкл.	Настройка на принтере связывания лотков, для которых установлены одинаковые настройки типа и формата бумаги.
Конфигурация лотка Показывать сообщение при установке лотка Выкл. Только для неизвестных форматов* Всегда	Отображение сообщения, которое позволяет пользователю изменить формат и тип бумаги после установки лотка.
Конфигурация лотка Запросы бумаги Автовыбор* Многоцелевое устройство подачи Подача бумаги вручную	Настройка источника бумаги, в который пользователю необходимо загрузить бумагу после запроса на загрузку бумаги. Примечание: Для отображения элемента «Многоцелевое устройство подачи» в меню «Бумага» выберите для параметра «Конфигурация МУП» значение «Кассета».
Конфигурация лотка Запросы конвертов Автовыбор* Многоцелевое устройство подачи Подача конвертов вручную	Настройка источника бумаги, в который пользователю необходимо загрузить конверт после запроса на загрузку конверта. Примечание: Для отображения элемента «Многоцелевое устройство подачи» в меню «Бумага» выберите для параметра «Конфигурация МУП» значение «Кассета».
Конфигурация лотка Действие для запросов Запрос пользователя* Продолжить Использовать текущее значение	Настройка обработки принтером запросов на замену бумаги или конвертов.
Конфигурация лотка Несколько универсальных форматов Выкл.* Вкл.	Настройка поддержки лотком нескольких универсальных форматов бумаги.
Отчеты Страница настроек меню Журнал событий Сводка журнала событий	Печать отчетов о параметрах меню принтера, его состоянии и журналов событий.
Счетчики использования расходных материалов Сбросить журнал использования расходных материалов	Сброс журнала использования расходных материалов, например количества страниц и оставшихся дней, до уровня при поставке производителем.
Счетчики использования расходных материалов Сброс модуля переноса изображения	Сброс счетчика после установки нового расходного материала или комплекта для обслуживания.
Счетчики использования расходных материалов Сброс счетчика ТО	Сброс счетчика после установки нового комплекта для обслуживания.
Примечание: Звездочкой (*) отмечены заводские настройки по умолчанию.	

Элемент меню	Описание
Счетчики использования расходных материалов Диапазоны поэтапного учета кроющей способности тонера	Регулировка уровня покрытия цветом для каждого диапазона печати.
Эмуляции принтера Эмуляция PPDS Выкл.* Вкл.	Настройка на принтере распознавания и использования потока данных PPDS.
Эмуляции принтера Эмуляция PS Выкл. Вкл.*	Настройка на принтере распознавания и использования потока данных PS.
Эмуляции принтера Использовать встроенные шрифты ISD Выкл.* Вкл.	Разрешение принтеру использовать для печати встроенные или бесплатные шрифты на интеллектуальном накопителе (ISD). Примечание: Этот элемент меню отображается только при наличии установленного ISD.
Эмуляции принтера Включить Formsmerge Выкл. Вкл.*	Активация Forms Merge для сохранения форм на жестком диске или ISD. Примечания. <ul style="list-style-type: none"> • Должна быть установлена лицензия Forms Merge. • Этот элемент меню отображается только при наличии установленного жесткого диска или ISD.
Эмуляции принтера Включить Prescribe Выкл.* Вкл.	Активация Prescribe. Примечание: Должна быть установлена лицензия Prescribe.
Эмуляции принтера Безопасность эмулятора Время ожидания страницы 0–60 (60*)	Настройка времени ожидания страницы во время эмуляции.
Эмуляции принтера Безопасность эмулятора Сброс эмулятора после задания Выкл.* Вкл.	Сброс эмулятора после задания на печать.
Эмуляции принтера Безопасность эмулятора Отключить доступ к сообщениям принтера Выкл. Вкл.*	Отключение доступа к сообщениям принтера во время эмуляции.
Примечание: Звездочкой (*) отмечены заводские настройки по умолчанию.	

Элемент меню	Описание
Конфигурация факса Поддержка низкого энергопотребления факсом Отключить спящий режим Разрешить спящий режим Автовыбор*	Настройка перехода факса в спящий режим, когда принтер определяет, что это необходимо.
Конфигурация факса Папка сохранения факса NAND Диск*	Настройка папки для сохранения всех факсов. Примечание: Этот элемент меню отображается только при наличии установленного жесткого диска или ISD.
Конфигурация печати Режим «Только черный» Выкл.* Вкл.	Печать заданий без копирования в оттенках серого.
Конфигурация печати Совмещение цветов Выкл. 1 2* 3 4 5	Коррекция смещения цветов в принтере для улучшения результатов печати.
Конфигурация печати Увеличение резкости шрифта 0–150 (24*)	Настройка значения размера текста в пунктах, ниже которого при печати данных шрифтов будут использоваться экраны с высокой частотой. Например, если установлено значение «24», для всех шрифтов размером 24 пункта или меньше будут использоваться экраны с высокой частотой.
Эксплуатация устройства Тихий режим Выкл.* Вкл.	Перевод принтера в «Тихий режим». Примечание: Включение этого параметра снижает общую производительность принтера.
Эксплуатация устройства Безопасный режим Выкл.* Вкл.	Настройка работы принтера в специальном режиме, в котором он старается поддерживать наибольшее количество функций несмотря на известные проблемы. Например, если установлено значение «Вкл.» и двигатель двусторонней печати не работает, принтер выполняет одностороннюю печать документов, даже если отправляется задание на двустороннюю печать.
Эксплуатация устройства Минимальная память для копирования 80 МБ* 100 МБ	Настройка минимального объема выделенной памяти для хранения заданий на копирование.
Примечание: Звездочкой (*) отмечены заводские настройки по умолчанию.	

Элемент меню	Описание
Эксплуатация устройства Сбросить настраиваемое состояние	Стирание определенных пользователем строк для сообщений «По умолчанию» или «Альтернативных» пользовательских сообщений.
Эксплуатация устройства Сбросить все удаленно установленные сообщения	Стирание сообщений, которые были установлены удаленно.
Эксплуатация устройства Автоматически показывать экраны ошибок Выкл. Вкл.*	Отображение имеющихся сообщений об ошибках на дисплее, после того как принтер остается неактивным на начальном экране в течение заданного времени.
Эксплуатация устройства Учет ориентации при быстром копировании Выкл.* Вкл.	Настройка на принтере использования параметра «Ориентация» в меню «Копирование» при отправке заданий на быстрое копирование.
Настройка датчика меток тонера Настройка частоты калибровки Отключено Минимум настроек цвета Меньше настроек цвета Стандартная* Большая точность цветопередачи Максимальная точность цветопередачи	Настройка регистрации принтером требуемого количества тонера для обеспечения согласованности цветов.
Настройка датчика меток тонера Полная калибровка	Запуск полной калибровки цвета.
Настройка датчика меток тонера Печать страницы сведений TPS	Печать страницы диагностики, содержащей данные калибровки датчика меток тонера.
Конфигурация приложений Приложения LES Выкл. Вкл.*	Включение приложений Lexmark Embedded Solutions (LES).
Конфигурация сканера Выравнивание сканера вручную Быстрая диагностика печати	Печать целевой страницы быстрой диагностики. Примечание: Убедитесь, что размер полей на целевой странице является одинаковым по всему периметру изображения. Если это не так, необходимо сбросить настройки полей принтера.
Конфигурация сканера Выравнивание сканера вручную Выравнивание УАПД спереди Выравнивание УАПД сзади Выравнивание планшетного сканера	Выравнивание планшетного сканера и УАПД вручную после замены УАПД, стекла сканера или платы контроллера.
Конфигурация сканера Сброс счетчика ТО	Сброс счетчика после замены комплекта для обслуживания УАПД.
Примечание: Звездочкой (*) отмечены заводские настройки по умолчанию.	

Элемент меню	Описание
Конфигурация сканера Стирание вдоль краев Стирание краев в планшетном сканере (3*) Стирание краев в УАПД (3*)	Настройка размера (в миллиметрах) области вокруг задания сканирования с УАПД или с планшетного сканера, на которой не будет выполняться печать.
Конфигурация сканера Устранение перекоса УАПД Электронное устранение перекоса УАПД (Автовыбор*)	Настройка на принтере выполнения механической регулировки перекоса УАПД.
Конфигурация сканера Отключить сканер Нет* Да Только УАПД	Отключение сканера, если он не работает должным образом.
Конфигурация сканера Порядок байтов Tiff Порядок следования байтов ЦП* Прямой порядок байтов Обратный порядок байтов	Настройка порядка байтов изображения в формате TIFF при сканировании.
Конфигурация сканера Точное количество строк на полосу, формат Tiff Вкл.* Выкл.	Настройка значения метки RowsPerStrip при сканировании изображения в формате TIFF.
Конфигурация сканера Порог очистки стекла сканера 1000–30 000 (-1*)	Настройка количества операций сканирования, после выполнения которых пользователю будет предложено выполнить очистку стекла сканера.
Примечание: Звездочкой (*) отмечены заводские настройки по умолчанию.	

Очистка при простое

Элемент меню	Описание
Очистка при простое Последняя очистка памяти Последнее удаление данных с ISD	Отображение доступной только для чтения информации о времени последней очистки памяти принтера или накопителя. Примечание: «Последнее удаление данных с ISD» отображается только при наличии установленного интеллектуального накопителя.
Очистка при простое Очистить энергонезависимую память Стереть все параметры принтера и сети Стереть все приложения и параметры приложений Стереть все ярлыки и настройки ярлыков Удалить данные с интеллектуального накопителя (ISD)	Удаление всей информации из энергонезависимой памяти и с накопителя. Примечание: «Удалить данные с интеллектуального накопителя (ISD)» отображается только при наличии установленного ISD.

Настройка начального экрана

Примечание: Это меню отображается только в Embedded Web Server.

Меню	Описание
Копирование Электронная почта Факс Отложенные факсы Не задерживать отложенные факсы Состояние / расходные материалы Очередь заданий Параметры Изменить язык Адресная книга Закладки Отложенные задания USB-накопитель FTP Профили сканирования Блокировка устройства Центр сканирования Копия карточки Центр ярлыков	Указание значков, которые должны отображаться на начальном экране.

Обновление микропрограммного обеспечения

Элемент меню	Описание
Текущая версия	Отображение текущей версии микропрограммного обеспечения, установленного на принтере.
Проверить наличие обновлений	Проверка наличия обновлений микропрограммного обеспечения.
Автопроверка обновлений	Настройка на принтере автоматической проверки наличия обновлений микропрограммного обеспечения.

О принтере

Элемент меню	Описание
Инвентаризационный номер	Указание идентификатора принтера. Максимальная длина — 32 символа.
Местоположение принтера	Указание местоположения принтера. Максимальная длина — 63 символа.
Контактная информация	Указание контактной информации для принтера. Максимальная длина — 63 символа.
Версия микропрограммного обеспечения	Показ версии микропрограммного обеспечения, установленного на принтере.

Элемент меню	Описание
Механизм печати	Показ номера механизма печати принтера.
Серийный номер	Показ серийного номера принтера.
Экспортировать файл конфигурации на USB	Экспорт файла конфигурации на флеш-накопитель.
Экспорт файла архива журналов на USB	Экспорт архива с файлами журналов принтера на флеш-накопитель.
Отправить журналы	Отправка данных журнала принтера в Lexmark.

Печать

Компоновка

Элемент меню	Описание
Стороны 1-сторонняя* 2-сторонняя	Указывает, выполняется ли печать на одной или на обеих сторонах листа.
Способ переворачивания страниц Длинная сторона* Короткая сторона	Определите, какая сторона бумаги будет сгибаться при выполнении двусторонней печати.
Пустые страницы Печать Не печатать*	Печать пустых страниц, которые включены в задание на печать.
Разбор по копиям Выкл (1,1,1,2,2,2) Вкл. (1,2,1,2,1,2)*	При выполнении задания на печать обеспечивает сохранение порядка укладываемых страниц, особенно при печати нескольких копий документа.
Страницы-разделители Нет* Между копиями Между заданиями Между страницами	Вставка страниц-разделителей при печати.
Источник страницы-разделителя Лоток [x] (1*) Многоцелевое устройство подачи	Служит для указания источника бумаги, из которого подаются страницы-разделители.
Примечание: Звездочкой (*) отмечены заводские настройки по умолчанию.	

Элемент меню	Описание
Страниц на листе Выкл.* 2 страницы на сторону 3 страницы на сторону 4 страницы на сторону 6 страниц на сторону 9 страниц на сторону 12 страниц на сторону 16 страниц на сторону	Печать изображений нескольких страниц на одной стороне листа бумаги.
Порядок страниц на листе Горизонтальный* Обратный горизонтальный Вертикальный Обратный вертикальный	Указание положения многостраничных изображений при использовании меню Страниц на листе.
Ориентация страниц на сторону Авто* Альбомная Книжная	Указание ориентации многостраничных изображений при использовании меню Страниц на листе.
Границы страниц на листе Нет* Сплошные	Печать рамок вокруг каждого изображения страницы при использовании меню Страниц на листе.
Копии 1–9999 (1*)	Указание значения по умолчанию числа копий каждого задания на печать.
Область печати Стандартная* Вся страница	Указание области печати на листе бумаги.
Примечание: Звездочкой (*) отмечены заводские настройки по умолчанию.	

Настройка

Элемент меню	Описание
Язык принтера Эмуляция PCL Эмуляция PS*	Настройка языка принтера по умолчанию. Примечание: Настройка языка принтера по умолчанию не препятствует передаче из прикладных программ заданий на печать с использованием другого языка.
Ожидание задания Выкл.* Вкл.	Сохранение заданий на печать, для выполнения которых недостаточно расходных материалов, для печати заданий, для которых отсутствующие материалы не требуются. Примечание: Этот элемент меню отображается только при наличии установленного жесткого диска или интеллектуального накопителя (ISD).
Примечание: Звездочкой (*) отмечены заводские настройки по умолчанию.	

Элемент меню	Описание
Таймаут удержания задания 0–255 (30*)	Настройка периода времени в секундах, в течение которого принтер ожидает вмешательства пользователя, прежде чем отложить задания, для которых требуются недоступные ресурсы. Примечание: Этот элемент меню отображается только при наличии установленного жесткого диска или ISD.
Режим принтера Максимальная скорость Максимальная эффективность*	Определение работы блока формирования цветного изображения во время печати. Примечания. <ul style="list-style-type: none"> • Если установлено значение «Максимальная эффективность», блок формирования цветного изображения снижает темп или прекращает работу во время печати группы монохромных страниц. • Если установлено значение «Максимальная скорость», блок формирования цветного изображения всегда будет работать во время печати, вне зависимости от того, печатаются ли цветные или монохромные страницы.
Низкоскоростной режим принтера Максимальная скорость Максимальная эффективность*	Определение работы блока формирования цветного изображения во время низкоскоростной печати. Примечания. <ul style="list-style-type: none"> • Если установлено значение «Максимальная эффективность», блок формирования цветного изображения снижает темп или прекращает работу во время печати группы монохромных страниц. • Если установлено значение «Максимальная скорость», блок формирования цветного изображения всегда будет работать во время печати, вне зависимости от того, печатаются ли цветные или монохромные страницы. • Этот параметр изменяет поведение принтера только в том случае, если механизм печати работает со скоростью обработки 25 страниц в минуту. Он не влияет на работу механизма печати при более быстрой скорости обработки.
Загрузка в ОЗУ* Диск	Указание, куда следует сохранять все постоянные ресурсы, загруженные в принтер. Примечание: Этот элемент меню отображается только при наличии установленного жесткого диска или ISD.
Сохранение ресурсов Выкл.* Вкл.	Определение действий принтера с загруженными ресурсами при получении задания, для выполнения которого требуется больше памяти, чем доступно. Примечания. <ul style="list-style-type: none"> • Если задано значение «Выкл.», принтер сохраняет загруженные ресурсы только до появления необходимости в освобождении дополнительной памяти. Ресурсы, связанные с неактивным языком принтера, удаляются. • Если задано значение «Вкл.», принтер сохраняет все постоянные загруженные ресурсы при переключении на другой язык. При необходимости принтер показывает сообщение о переполнении памяти вместо удаления постоянных ресурсов.
Порядок печати всех В алфавитном порядке* Начиная с последних Начиная с первых	Определение очередности при выборе печати всех отложенных и конфиденциальных заданий. Примечание: Этот элемент меню отображается только при наличии установленного жесткого диска или ISD.
Примечание: Звездочкой (*) отмечены заводские настройки по умолчанию.	

Качество

Элемент меню	Описание
Режим печати Монохромный Цветной*	Настройка способа создания цветного содержимого принтером.
Разрешение печати 4800 CQ* 1200 т/д	Настройка разрешения для вывода на печать. Примечание: Разрешение 4800 CQ обеспечивает высокое качество печати при максимальной скорости.
Плотность тонера От 1 до 5 (4*)	Указание большей или меньшей плотности изображений текстов.
Полутона Стандартные* Четкие	Повышение качества печати и сглаживание линий с острыми углами.
Экономия цветного тонера Выкл.* Вкл.	Уменьшение количества тонера, используемого для печати графики и изображений. Примечание: Если установлено значение «Вкл.», этот параметр переопределяет значение параметра «Плотность тонера».
Яркость RGB От -6 до 6 (0*)	Настройка яркости каждого объекта RGB и серого цвета на странице. Примечание: Этот параметр не влияет на файлы, в которых применяются цветовые схемы CMYK.
Контрастность RGB От -6 до 6 (0*)	Настройка контрастности каждого объекта RGB и серого цвета на странице. Примечание: Этот параметр не влияет на файлы, в которых применяются цветовые схемы CMYK.
Насыщенность RGB От 0 до 5 (0*)	Сохранение значений монохромной печати при настройке значений цвета каждого объекта на странице. Примечание: Этот параметр не влияет на файлы, в которых применяются цветовые схемы CMYK.
Примечание: Звездочкой (*) отмечены заводские настройки по умолчанию.	

Дополнительные параметры обработки изображений

Элемент меню	Описание
Цветовой баланс Голубой (0*) Пурпурный (0*) Желтый (0*) Черный (0*)	Настройка расхода тонера для каждого цвета.
Цветовой баланс Восст. по умолч.	Сброс всех параметров цвета до значений по умолчанию.
Примечание: Звездочкой (*) отмечены заводские настройки по умолчанию.	

Элемент меню	Описание
Цветокоррекция Выкл. Автовыбор* Вручную	Изменение настроек цвета, используемых для печати документов. Примечания. <ul style="list-style-type: none"> • Если выбрано значение «Выкл.», принтер использует коррекцию цвета, заданную программным обеспечением. • Если выбрано значение «Автовыбор», принтер применяет различные цветовые профили для каждого объекта на распечатываемой странице. • Значение «Вручную» позволяет настроить преобразования цветов RGB или CMYK для каждого объекта на распечатываемой странице.
Образцы цветов Печать образцов цветов	Печать образцов страниц для каждой таблицы преобразования цветов RGB и CMYK, используемой в принтере.
Настройка цвета	Калибровка принтера для регулировки отклонений цветопередачи при печати.
Замена цветных пятен Настройка пользовательских значений CMYK	Назначение специальных значений CMYK для двадцати определенных дополнительных цветов.
Примечание: Звездочкой (*) отмечены заводские настройки по умолчанию.	

Учет заданий

Элемент меню	Описание
Учет заданий Выкл.* Вкл.	Настройка создания журнала полученных заданий на печать на принтере. Примечание: Этот элемент меню отображается только при наличии установленного жесткого диска или интеллектуального накопителя (ISD).
Частот журнала учета Ежедневно Еженедельно Ежемесячно*	Указание частоты создания принтером файлов журнала.
Действие журнала под конец интервала Нет* Отправить текущий журнал по электронной почте Отправить текущий журнал по электронной почте и удалить Опубликовать текущий журнал Опубликовать текущий журнал и удалить	Указание настройки ответа принтера по завершении интервала периодичности. Примечание: Значение, заданное для параметра «Частота журнала учета», определяет, когда запускается это действие.
Журнал почти заполнен Выкл. Вкл. (5)*	Указание максимального размера файла журнала до выполнения принтером «Действия журнала при приближении к заполнению». Примечание: Этот элемент меню отображается только при наличии установленного жесткого диска или ISD.
Примечание: Звездочкой (*) отмечены заводские настройки по умолчанию.	

Элемент меню	Описание
Действие журнала при приближении к заполнению Нет* Отправить текущий журнал по электронной почте Отправить текущий журнал по электронной почте и удалить Отправить старый журнал по электронной почте и удалить Опубликовать текущий журнал Опубликовать текущий журнал и удалить Опубликовать старый журнал и удалить Удалить текущий журнал Удалить старый журнал Удалить все кроме текущего Удалить все журналы	Настройка действий принтера в случае, когда жесткий диск или ISD почти заполнен. Примечание: Значение, заданное для параметра «Журнал почти заполнен», определяет, когда запускается это действие.
Действие журнала при заполнении Нет* Отправить текущий журнал по электронной почте и удалить Отправить старый журнал по электронной почте и удалить Опубликовать текущий журнал и удалить Опубликовать старый журнал и удалить Удалить текущий журнал Удалить старый журнал Удалить все кроме текущего Удалить все журналы	Настройка действий принтера в случае, когда достигнуто ограничение по использованию жесткого диска или ISD (100 МБ).
URL-адрес для публикации журнала	Указание места, куда принтер публикует журналы учета заданий.
Адрес электронной почты для отправки журналов	Указание адреса электронной почты, на который принтер отправляет журналы учета заданий.
Префикс файла журнала	Ввод префикса для файлов журнала. Примечание: Текущее имя хоста, указанное в меню TCP/IP, используется как префикс файла журнала по умолчанию.
Примечание: Звездочкой (*) отмечены заводские настройки по умолчанию.	

PDF

Элемент меню	Описание
Уместить на странице Выкл.* Вкл.	Масштабирование содержимого страницы в соответствии с выбранным форматом бумаги.
Примечание: Звездочкой (*) отмечены заводские настройки по умолчанию.	

Элемент меню	Описание
Пометки Печать Не печатать*	Включение или отключение печати комментариев в документах PDF.
Печать ошибки PDF Выкл. Вкл.*	Включение печати ошибок PDF.
Примечание: Звездочкой (*) отмечены заводские настройки по умолчанию.	

PostScript

Элемент меню	Описание
Печать ошибки PS Выкл.* Вкл.	Печать страницы с описанием ошибки PostScript®. Примечание: При возникновении ошибки обработка задания прекращается, принтер печатает сообщение об ошибке, и задание на печать сбрасывается.
Минимальная ширина линии 1–30 (2*)	Установка минимальной ширины штриха. Примечание: Задания, напечатанные в разрешении 1200 т/д, используют это значение напрямую.
Заблокировать режим запуска PS Выкл. Вкл.*	Отключение файла SysStart.
Сглаживание изображения Выкл.* Вкл.	Повышение контрастности и четкости изображений с низким разрешением. Примечание: Этот параметр не влияет на изображения с разрешением 300 т/д или выше.
Приоритет шрифта Резидентный* Флеш-память/диск	Настройка порядка поиска шрифтов. Примечания. <ul style="list-style-type: none"> • Если задано значение «Резидентный», поиск требуемого шрифта выполняется сначала в памяти принтера, а затем на жестком диске или интеллектуальном накопителе (ISD). • Если задано значение «Флеш-память/диск», поиск требуемого шрифта выполняется сначала на жестком диске и ISD, а затем в памяти принтера. • Этот элемент меню отображается только при наличии установленного жесткого диска или ISD.
Таймаут ожидания Выкл. Вкл.* (40 сек.)	Включение ожидания принтером дополнительных данных, по истечении которого отменяется выполнение задания на печать.
Примечание: Звездочкой (*) отмечены заводские настройки по умолчанию.	

PCL

Элемент меню	Описание
Источник шрифта Резидентный* Диск Загрузка Flash Плата со шрифтами Все	Выбор источника, содержащего шрифт по умолчанию. Примечания. <ul style="list-style-type: none"> • «Диск» и «Флеш-накопитель» отображаются только при наличии установленного исправного незащищенного жесткого диска или интеллектуального накопителя (ISD), содержащего шрифты. • «Загрузка» отображается только в том случае, если загруженные шрифты находятся в памяти принтера. • «Плата со шрифтами» отображается только при наличии установленного накопителя ISD.
Имя шрифта [Список доступных шрифтов] (Courier*)	Выбор шрифта из указанного источника.
Набор символов [Список доступных наборов символов] (10U PC-8*)	Указание набора символов для каждого имени шрифта. Примечание: Набор символов состоит из алфавитно-цифровых символов, знаков препинания и специальных символов. Наборы символов поддерживают различные языки и специальные приложения (например, для научных текстов применяется набор математических символов).
Шаг печати 0,08–100,00 (10,00*)	Настройка шага для фиксированных и одношаговых шрифтов. Примечание: Шаг печати — это количество символов постоянной ширины на один дюйм по горизонтали.
Ориентация Книжная* Альбомная Обратная книжная Обратная альбомная	Указание ориентации текста и графики на странице.
Строк на страницу 1–255	Указание количества строк текста для каждой печатаемой страницы в потоке данных PCL®. Примечания. <ul style="list-style-type: none"> • Этот элемент меню активирует вертикальное смещение, которое обеспечивает печать выбранного количества строк между полей по умолчанию на странице. • Значение по умолчанию, заданное изготовителем для США, — 60. factory default setting. Значение по умолчанию, заданное изготовителем для других стран, — 64.
Минимальная ширина линии PCL5 1–30 (2*)	Настройка начальной минимальной ширины штриха.
Минимальная ширина линии PCLXL 1–30 (2*)	
Примечание: Звездочкой (*) отмечены заводские настройки по умолчанию.	

Элемент меню	Описание
Ширина А4 198 мм* 203 мм	Настройка ширины логической страницы на бумаге формата А4. Примечание: Логическая страница — это пространство на физической странице, где производится печать данных.
Авто CR после LF Вкл. Выкл.*	Настройка на принтере возврата каретки после управляющей команды перевода строки. Примечание: Возврат каретки — это механизм, который дает принтеру команду переместить курсор в первое положение на той же строке.
Авто LF после CR Вкл. Выкл.*	Настройка на принтере перевода строки после управляющей команды возврата каретки.
Изменение номера лотка Назначить лоток [x] Назначить ручную подачу Назначить ручную подачу конвертов	Настройка принтера для работы с различными драйверами принтера или пользовательским приложением, в котором источникам бумаги присваиваются другие номера.
Изменение номера лотка Просмотр заводских установок	Отображение заводских обозначений для каждого источника бумаги.
Изменение номера лотка Восстановить параметры по умолчанию	Восстановление значений номеров лотков до заводских настроек по умолчанию.
Таймаут печати Выкл. Вкл* (90 сек.)	Настройка на принтере завершения задания на печать после простоя в течение указанного периода времени.
Примечание: Звездочкой (*) отмечены заводские настройки по умолчанию.	

Изображение

Пункт меню	Описание
Автоподгонка Вкл. Выкл.*	Выбор наиболее подходящего формата и ориентации бумаги для изображения. Примечание: Если задано значение Вкл., этот элемент меню переопределяет значения масштабирования и ориентации изображения.
Инверсия Выкл.* Вкл.	Инверсия монохромных изображений, содержащих два оттенка. Примечание: Данный элемент меню не применяется к форматам изображений GIF и JPEG.
Масштабирование Привяз лев вер угол Наилучшее соответс.* Привязать центр Подгон выс и шир Подгон по высоте Подгон по ширине	Регулировка изображения по размеру области печати. Примечание: При установке для параметра Автоподгонка значения Вкл. для параметра Масштабирование автоматически задается значение Наилучшее соответс..
Примечание: Звездочкой (*) отмечены заводские настройки по умолчанию.	

Пункт меню	Описание
Ориентация Книжная* Альбомная Обр. книжная Обр. альбомная	Служит для задания ориентации текста и графики на странице.
Примечание: Звездочкой (*) отмечены заводские настройки по умолчанию.	

Бумага

Конфигурация лотка

Элемент меню	Описание
Устройство подачи по умолчанию Лоток [x] (1*) Многоцелевое устройство подачи Выбор бумаги вручную Конверт вручную	Указание устройства подачи бумаги для всех заданий на печать.
Формат и тип бумаги Лоток [x] Многоцелевое устройство подачи Выбор бумаги вручную Конверт вручную	Указание формата или типа бумаги, загруженной в каждый лоток.
Подстановка форм Выкл. Letter/A4 Все из списка*	Установка возможности выполнения принтером замены указанного формата бумаги, если требуемый формат не загружен ни в один лоток. Примечания. <ul style="list-style-type: none"> • Если задано значение Выкл, пользователь получает сообщение с предложением загрузить бумагу требуемого формата. • Параметр Все из списка позволяет использовать все доступные замены форматов.
Настройка МУП Кассета* Вручную В первую очередь	Определение поведения многоцелевого устройства подачи. Примечания. <ul style="list-style-type: none"> • При выборе значения Кассета многоцелевое устройство подачи настраивается в качестве автоматического устройства подачи бумаги. • При выборе значения Вручную многоцелевое устройство подачи может использоваться только для заданий на печать с подачей бумаги вручную. • При выборе Первый многоцелевое устройство подачи настраивается в качестве первичного устройства подачи бумаги.
Примечание: Звездочкой (*) отмечены заводские настройки по умолчанию.	

Конфигурация материалов для печати

Настройка формата Universal

Элемент меню	Описание
Единицы измерения Дюймы Миллиметры	Указание единиц измерения для бумаги формата Universal. Примечание: В США по умолчанию применяются дюймы настройка по умолчанию. В остальном мире по умолчанию применяются миллиметры.
Книжная - Ширина 3-52 " (8,5*) 76-1321 мм (216*)	Указание ширины для книжной ориентации бумаги формата Universal.
Книжная - Высота 3-52 " (14*) 76,2-1321 мм (356*)	Указание высоты для книжной ориентации бумаги формата Universal.
Направление подачи Короткая сторона* Длинная сторона	Настройка захвата бумаги принтером с короткой или длинной стороны листа. Примечание: Параметр Длинная сторона отображается только в том случае, если самая длинная сторона короче максимальной поддерживаемой ширины.
Примечание: Звездочкой (*) отмечены заводские настройки по умолчанию.	

Пользовательские форматы сканирования

Элемент меню	Описание
Пользовательский размер сканирования [x] Имя формата сканирования Ширина 1-8,5 " (8,5*) 25,4-215,9 мм (215,9*) Высота 1-25 " (11*) 25,4-635 мм (279,4*) Ориентация Книжная* Альбомная 2 сканирования на одной стороне листа Выкл.* Вкл.	Назначение имени формата сканирования и настройка параметров сканирования.

Типы материалов для печати

Элемент меню	Описание
Обычная бумага	Указание текстуры, плотности и ориентации бумаги.
Открытки	
Переработанная	
Глянцевая	
Этикетки	
Виниловые этикетки	
Высокосортная	
Конверт	
Фирменные бланки	
Предварительно отпечатанные формы	
Цветная бумага	
Тонкая бумага	
Плотная бумага	
Грубая/хлопковая	
Пользовательский тип [X]	

Копирование

Параметры копирования по умолчанию

Элемент меню	Описание
Тип содержимого Текст Текст/фото* Фото Графика	Улучшение результата печати в зависимости от содержимого оригинала.
Источник содержимого Монохромная лазерная печать Цветной лазерный* Струйная печать Фото/Пленка Журнал Газета Пресса Другое	Улучшение результата печати в зависимости от источника оригинала.
Стороны 1-сторонняя на 1-стороннюю* 1-сторонняя на 2-стороннюю 2-сторонняя на 1-стороннюю 2-сторонняя на 2-стороннюю	Указание параметров сканирования на основе оригинала.

Примечание: Звездочкой (*) отмечены заводские настройки по умолчанию.

Элемент меню	Описание
Страницы-разделители Нет* Между копиями Между заданиями Между страницами	Настройка вставки пустых страниц-разделителей при печати.
Источник страницы-разделителя Лоток [x] (1*) Многоцелевое устройство подачи	Указание источника бумаги, из которого подаются страницы-разделители.
Цвет Выкл. Вкл.* Автовыбор	Настройка на принтере генерирования цветного вывода из задания сканирования.
Страниц на листе Выкл.* 2 страницы в книжной ориентации 4 страницы в книжной ориентации 2 страницы в альбомной ориентации 4 страницы в альбомной ориентации	Указание количества изображений страниц на одной стороне листа бумаги.
Печать рамок вокруг страниц Выкл.* Вкл.	Размещение рамки вокруг каждого изображения при печати нескольких страниц на одном листе.
Разбор по копиям Выкл. [1,1,1,2,2,2] Вкл. [1,2,1,2,1,2]*	Последовательная печать нескольких копий.
Формат оригинала [Список форматов бумаги]	Указание формата оригинала. Примечание: Значение по умолчанию, заданное изготовителем для США, — Letter. factory default setting. Значение по умолчанию, заданное изготовителем для других стран, — A4.
Источник бумаги для копий Лоток [x] (1*) Многоцелевое устройство подачи Автовыбор формата	Указание источника бумаги для задания на копирование.
Температура От -4 до 4 (0*)	Создание изображений с теплыми или холодными оттенками.
Плотность От 1 до 9 (5*)	Настройка плотности отсканированного изображения.
Количество копий 1–9999 (1*)	Указание числа копий.
Примечание: Звездочкой (*) отмечены заводские настройки по умолчанию.	

Элемент меню	Описание
Верхний/нижний колонтитул Левый верхний колонтитул Центральный верхний колонтитул Правый верхний колонтитул Левый нижний колонтитул Центральный нижний колонтитул Правый нижний колонтитул	Указание данных верхнего и нижнего колонтитула на отсканированном изображении.
Наложение Конфиденциально Копия Черновик Срочно Пользовательское Выкл.*	Указание текста наложения для печати на каждой копии.
Пользовательское наложение	Введите текст для параметра «Пользовательское» в меню «Наложение».
Примечание: Звездочкой (*) отмечены заводские настройки по умолчанию.	

Дополнительные параметры обработки изображений

Элемент меню	Описание
Цветовой баланс Голубой (0*) Пурпурный (0*) Желтый (0*)	Настройка интенсивности цвета для голубого, пурпурного и желтого.
Выпадение цвета Выпадение цвета (Нет*) Порог по умолчанию для красного цвета (128*) Порог по умолчанию для зеленого цвета (128*) Порог по умолчанию для синего цвета (128*)	Указание цвета для исключения при сканировании, а также настройка параметра выпадения для данного цвета.
Автообнаружение цвета Цветочувствительность (5*) Чувствительность области (5*)	Настройка параметра автоматического обнаружения цвета.
Контрастность Оптимизация в зависимости от содержимого* 0–5	Указание контрастности отсканированного изображения.
Удаление фона Определение фона (На основе содержимого*) Уровень (0*)	Удаление цвета фона или шума изображения из оригинала. Примечания. <ul style="list-style-type: none"> • Настройка «На основе содержимого» удаляет цвет фона из оригинала. • Настройка «Фиксировано» устраняет шум изображения на фотографии.
Примечание: Звездочкой (*) отмечены заводские настройки по умолчанию.	

Элемент меню	Описание
Автоцентрирование Выкл.* Вкл.	Расположение содержимого по центру страницы.
Зеркальное отображение Выкл.* Вкл.	Создание зеркального отображения оригинала.
Негатив изображения Выкл.* Вкл.	Создание негатива изображения для оригинала.
Темные детали От -4 до 4 (0*)	Настройка темных деталей оригинала.
Сканировать от края до края Выкл.* Вкл.	Сканирование оригинала от края до края.
Резкость 1–5 (3*)	Настройка резкости отсканированного изображения.
Примечание: Звездочкой (*) отмечены заводские настройки по умолчанию.	

Средства управления администратора

Элемент меню	Описание
Разрешить цветное копирование Выкл. Вкл.*	Печать цветных копий.
Разрешить приоритетные копии Выкл. Вкл.*	Приостановка задания на печать для выполнения копирования.
Сканирование пользовательского задания Выкл.* Вкл.	Настройка на принтере сканирования первого набора оригиналов с использованием указанных настроек и последующего сканирования с теми же или другими настройками. Примечание: Этот элемент меню отображается только при наличии установленного жесткого диска или интеллектуального накопителя (ISD).
Разрешить сохранение в виде ярлыка Выкл. Вкл.*	Сохранение параметров копирования в качестве ярлыка.
Настройка скоса в УАПД Выкл. Вкл.*	Настройка на принтере корректировки перекоса изображений из документов, отсканированных из УАПД.
Примечание: Звездочкой (*) отмечены заводские настройки по умолчанию.	

Элемент меню	Описание
Образец копии Выкл.* Вкл.	Печать образца копии для проверки качества перед печатью оставшихся копий. Примечание: Этот элемент меню отображается только при наличии установленного жесткого диска или ISD.
Примечание: Звездочкой (*) отмечены заводские настройки по умолчанию.	

Факс

Настройки факса по умолчанию

Режим факса

Элемент меню	Описание
Режим факса Факс Сервер факсов Отключено	Выбор режима факса. Примечание: В зависимости от модели принтера заводские настройки по умолчанию могут отличаться.

Настройка факса

Общие параметры факса

Элемент меню	Описание
Имя факса	Указание идентификатора факса.
Номер факса	Указание номера факса.
Идентификатор факса Имя факса Номер факса*	Настройка идентификатора факса, который будет использоваться при согласовании факса.
Разрешить передачу факса вручную Выкл.* Вкл.	Включение функции передачи факса вручную на принтере. Примечания. <ul style="list-style-type: none"> Для этого элемента меню требуется сплиттер линии и телефонная трубка. Используйте обычную телефонную линию для ответа на входящий сигнал факсимильной связи и для набора номера факса. Чтобы перейти напрямую к функции передачи факса вручную, нажмите # и 0 на клавиатуре.
Примечание: Звездочкой (*) отмечены заводские настройки по умолчанию.	

Элемент меню	Описание
Использование памяти Только прием В основном прием Поровну* В основном отправка Только отправка	Настройка объема внутренней памяти принтера для работы с факсами. Примечание: Этот элемент меню предотвращает переполнение буфера памяти и сбои при передаче факсов.
Отмена факсов Разрешить* Запрещено	Отмена исходящих или входящих факсов.
Маскирование номеров факсов Выкл.* Начиная слева Начиная справа	Указание формата маскирования номера исходящего факса.
Маскируемые цифры 0–58 (0*)	Настройка количества цифр, маскируемых в номере исходящего факса.
Включить обнаружение подключения к линии Выкл. Вкл.*	Определение подключения телефонной линии к принтеру. Примечание: Обнаружение событий выполняется немедленно.
Включить обнаружение подключения к неверному разъему Выкл. Вкл.*	Определение подключения телефонной линии к верному порту принтера. Примечание: Обнаружение событий выполняется немедленно.
Включить поддержку текущего добавочного номера Выкл. Вкл.*	Определение использования телефонной линии другим устройством, например другим телефоном на той же линии. Примечание: Обнаружение событий выполняется немедленно.
Оптимизация совместимости факса	Настройка функции факса принтера для оптимальной совместимости с другими факсимильными аппаратами.
Передача факса T.38 Аналоговый G.711 etherFAX	Настройка способа передачи факса. Примечание: Это меню отображается только в том случае, если на принтере установлен пакет лицензий etherFAX или «Факс через IP (FoIP)».
Примечание: Звездочкой (*) отмечены заводские настройки по умолчанию.	

Параметры факса HTTPS

Примечание: Это меню отображается только в том случае, если для параметра «Передача факса» установлено значение etherFAX.

Элемент меню	Описание
URL-адрес службы HTTPS	Указание URL-адреса службы etherFAX.
Прокси-сервер HTTPS	Указание URL-адреса прокси-сервера.
Примечание: Звездочкой (*) отмечены заводские настройки по умолчанию.	

Элемент меню	Описание
Пользователь прокси HTTPS	Указание имени пользователя и пароля для прокси-сервера.
Пароль прокси-сервера HTTPS	
Шифрование передачи факсов Отключено Включено* Требуется	Включение шифрования исходящих факсимильных сообщений.
Шифрование приема факсов Отключено Включено* Требуется	Включение шифрования входящих факсимильных сообщений.
Состояние факса HTTPS	Отображение состояния связи с etherFAX.
Примечание: Звездочкой (*) отмечены заводские настройки по умолчанию.	

Параметры передачи факсов

Элемент меню	Описание
Разрешение Стандартное* Высокое Сверхвысокое Наивысшее	Настройка разрешения сканируемого изображения. Примечание: Чем выше разрешение, тем больше требуется памяти и времени для передачи факса.
Формат оригинала [Список форматов бумаги] (Выбраны смешанные форматы*)	Указание размера оригинала.
Ориентация Книжная ориентация* Альбомная ориентация	Указание ориентации оригинала.
Стороны Выкл.* Короткая сторона Длинная сторона	Указание ориентации оригинала при сканировании с обеих сторон документа.
Тип содержимого Текст* Текст/фото Фото Графика	Улучшение результата печати в зависимости от содержимого оригинала.
Примечание: Звездочкой (*) отмечены заводские настройки по умолчанию.	

Элемент меню	Описание
Источник содержимого Монохромная лазерная печать Цветная лазерная печать* Струйная печать Фото/пленка Журнал Газета Печатная машина Другое	Улучшение результата печати в зависимости от источника оригинала.
Плотность 1–9 (5*)	Регулировка плотности отсканированного изображения.
Через УАТС Вкл. Выкл.*	Настройка на принтере набора номера факса без периода ожидания распознавания сигнала в линии. Примечание: Учрежденческая автоматическая телефонная станция (УАТС) — это телефонная сеть, в которой один номер используется для доступа нескольких абонентов к внешней линии.
Режим набора Тоновый* Импульсный	Указание режима набора для входящих и исходящих факсов.
Примечание: Звездочкой (*) отмечены заводские настройки по умолчанию.	

Дополнительные параметры обработки изображений

Элемент меню	Описание
Цветовой баланс Голубой — Красный От -4 до 4 (0*) Пурпурный — Зеленый От -4 до 4 (0*) Желтый — Синий От -4 до 4 (0*)	Регулировка интенсивности цвета при сканировании.
Исключение цвета Выпадение цвета (Нет*) Порог по умолчанию для красного цвета (128*) Порог по умолчанию для зеленого цвета (128*) Порог по умолчанию для синего цвета (128*)	Указание цвета для исключения при сканировании, а также регулировка настройки исключения для этого цвета.
Контрастность Оптимизация в зависимости от содержимого* 0 1 2 3 4 5	Указание контрастности выходного документа.
Примечание: Звездочкой (*) отмечены заводские настройки по умолчанию.	

Элемент меню	Описание
Удаление фона Уровень От -4 до 4 (0*)	Регулировка степени видимости фона на отсканированном изображении.
Зеркальное отображение Выкл.* Вкл.	Создание зеркального отображения оригинала.
Негативное изображение Выкл.* Вкл.	Создание негатива изображения для оригинала.
Детализация теней От -4 до 4 (0*)	Регулировка степени детализации теней, видимой на отсканированном изображении.
Сканировать от края до края Вкл. Выкл.*	Разрешение сканирования оригинала от края до края.
Резкость 1–5 (3*)	Регулировка резкости отсканированного изображения.
Температура От -4 до 4 (0*)	Создание изображений с теплыми или холодными оттенками.
Примечание: Звездочкой (*) отмечены заводские настройки по умолчанию.	

Элементы управления администратора

Элемент меню	Описание
Автоматический повтор набора 0–9 (5*)	Указание количества попыток повторного набора номера принтером, прежде чем он отменит отправку факса в указанное место назначения.
Частота повторного набора 1–200 минут (3*)	Увеличение времени между попытками дозвона для повышения вероятности успешной отправки факса.
Включить ESM Вкл.* Выкл.	Включение режима коррекции ошибок (ESM) для заданий факса. Примечание: В процессе передачи данных по факсу ESM обнаруживает и исправляет ошибки, вызванные помехами в телефонной линии и низким уровнем сигнала.
Включить сканирование с передачей по факсу Вкл.* Выкл.	Создание факсов с помощью сканера принтера.
Драйвер на факс Вкл.* Выкл.	Разрешение передачи факсов через драйвер печати.
Разрешить сохранение в виде ярлыка Вкл.* Выкл.	Сохранение номеров факсов в виде ярлыков на принтере.
Примечание: Звездочкой (*) отмечены заводские настройки по умолчанию.	

Элемент меню	Описание
Максимальная скорость 33600* 14400 9600 4800 2400	Настройка максимальной скорости отправки факсов.
Сканирование пользовательского задания Выкл.* Вкл.	Включение сканирования пользовательских заданий по умолчанию. Примечание: Этот элемент меню отображается только при наличии установленного жесткого диска или интеллектуального накопителя (ISD).
Предварительный просмотр сканирования Выкл.* Вкл.	Отображение предварительного просмотра сканирования на дисплее. Примечание: Этот элемент меню отображается только при наличии установленного жесткого диска или ISD.
Регулировка перекоса в УАПД Выкл. Вкл.*	Исправление небольшого перекоса в отсканированном изображении.
Включить сканирование цветных факсов Выкл. по умолчанию* Вкл. по умолчанию Никогда не использовать Всегда использовать	Включение цветного сканирования для факса.
Автопреобразование цветных факсов в черно-белые Вкл.* Выкл.	Преобразование всех исходящих цветных факсов в монохромные.
Подтверждение номера факса Выкл.* Вкл.	Запрос подтверждения номера факса пользователем.
Префикс набора	Указание префикса набора.
Правила набор префикса	Установка правила префикса набора.
Примечание: Звездочкой (*) отмечены заводские настройки по умолчанию.	

Параметры приема факсов

Элемент меню	Описание
Ожидание задания факса Нет* Тонер Тонер и расходные материалы	Удаление заданий факса, для которых требуются особые недоступные ресурсы, из очереди печати.
Звонков до ответа 1–25 (3*)	Настройка требуемого количества звонков, прежде чем принтер ответит на входящие вызовы.
Примечание: Звездочкой (*) отмечены заводские настройки по умолчанию.	

Элемент меню	Описание
Автоматическое уменьшение Вкл.* Выкл.	Масштабирование входящих факсов по размеру страницы.
Источник бумаги Лоток [X] Автовыбор*	Настройка источника бумаги для печати входящих факсов.
Стороны Вкл. Выкл.*	Печать на обеих сторонах бумаги.
Страницы-разделители Нет* Перед заданием После задания	Настройка вставки пустых страниц-разделителей при печати.
Источник страницы-разделителя Лоток [X] (1*)	Указание источника бумаги, из которого подаются страницы-разделители.
Выходной лоток Стандартный лоток	Указание выходного лотка для принятых факсов.
Нижний колонтитул факса Вкл. Выкл.*	Печать информации о передаче внизу каждой страницы принятого факса.
Метка времени в нижнем колонтитуле факса Получить* Печать	Печать метки времени внизу каждой страницы принятого факса.
Откладывание факсов Режим отложенной факсимильной связи Выкл.* Всегда вкл. Вручную Запланированный	Задержка печати на принтере полученных факсов до соответствующей команды пользователя.
Откладывание факсов Планирование отложенных факсов	Назначение расписания для откладывания факсов. Примечание: Этот элемент меню отображается только в том случае, если для параметра «Режим отложенной факсимильной связи» задано значение «Запланированный».
Примечание: Звездочкой (*) отмечены заводские настройки по умолчанию.	

Элементы управления администратора

Элемент меню	Описание
Включить прием факсов Вкл.* Выкл.	Настройка принтера для приема факсов.
Примечание: Звездочкой (*) отмечены заводские настройки по умолчанию.	

Элемент меню	Описание
Разрешить получение цветного факса Вкл.* Выкл.	Настройка принтера для получения цветных факсов.
Включить идентификатор вызывающего абонента Вкл. Выкл.*	Отображение на дисплее принтера информации об идентификаторе вызывающего абонента для входящего вызова.
Блокировать факсы без имени Вкл. Выкл.*	Блокировка входящих факсов без идентификаторов.
Список запрещенных факсов Добавить факс в запрещенные	Указание телефонных номеров, которые необходимо заблокировать.
Ответ включен Все звонки* Только одиночный звонок Только двойной звонок Только тройной звонок Только одиночные или двойные звонки Только одиночные или тройные звонки Только двойные или тройные звонки	Установка специального звонка для входящих факсов.
Автоответ Вкл.* Выкл.	Настройка на принтере автоматического приема факсов.
Код ответа вручную 0–9 (9*)	Введите код вручную на клавиатуре телефона, чтобы начать прием факса. Примечания. <ul style="list-style-type: none"> • Данный элемент меню отображается только в том случае, если принтер подключен к той же линии, что и телефон. • Этот элемент меню отображается только в том случае, если на принтере настроено получение факса вручную.
Переадресация факса Печать* Печать и пересылка Пересылка	Настройка пересылки полученных факсов.
Переслать Место назначения 1 Место назначения 2	Указание адресата пересылки полученных факсов. Примечание: Этот элемент меню отображается только в том случае, если для параметра «Переадресация факса» установлено значение «Печать и пересылка» или «Пересылка».
Примечание: Звездочкой (*) отмечены заводские настройки по умолчанию.	

Элемент меню	Описание
Максимальная скорость 33600* 14400 9600 4800 2400	Установка максимальной скорости передачи факсов.
Примечание: Звездочкой (*) отмечены заводские настройки по умолчанию.	

Титульная страница факса

Элемент меню	Описание
Титульная страница факса Выкл. по умолчанию* Вкл. по умолчанию Никогда не использовать Всегда использовать	Настройка параметров для титульной страницы факса.
Включить получателя Выкл.* Вкл.	
Включить отправителя Выкл.* Вкл.	
От	
Включить сообщение Выкл.* Вкл.	
Сообщение:	
Включить логотип Выкл.* Вкл.	
Включить нижний колонтитул [x] Выкл.* Вкл.	
Верхний колонтитул [x]	
Примечание: Звездочкой (*) отмечены заводские настройки по умолчанию.	

Параметры журнала факсов

Элемент меню	Описание
Частота журнала передачи Всегда* Никогда Только при ошибке	Указание частоты создания принтером журнала передачи.
Примечание: Звездочкой (*) отмечены заводские настройки по умолчанию.	

Элемент меню	Описание
Действие для журнала передачи Печать Выкл. Вкл.* Электронная почта Выкл.* Вкл.	Печать или отправка по электронной почте журнала при успешной передаче факса или ошибке передачи.
Журнал ошибок при приеме Никогда не печатать* Печатать при ошибке	Печать журнала при сбое получения факса.
Автоматическая печать отчетов Вкл.* Выкл.	Печать всех операций факсимильной связи.
Источник бумаги для журналов Лоток [x] (1*)	Указание источника бумаги для распечатываемых журналов.
Отображение журналов Имя удаленного факса* Набранный номер	Определение отправителя по имени или номеру удаленного факса.
Включить журнал заданий Вкл.* Выкл.	Просмотр сводки по всем заданиям факса.
Включить журнал вызовов Вкл.* Выкл.	Просмотр сводки журнала вызовов факсимильной связи.
Выходной лоток при печати журналов Стандартный выходной лоток* Выходной лоток [x]	Указание выходного лотка для распечатанных журналов.
Примечание: Звездочкой (*) отмечены заводские настройки по умолчанию.	

Параметры динамика

Элемент меню	Описание
Режим динамика Всегда выкл.* Всегда вкл. Вкл. до подключения	Настройка режима динамика факса.
Громкость динамика Низкий уровень* Высокий уровень	Регулировка уровня громкости динамика факса.
Громкость звонка Выкл.* Вкл.	Включение звука звонка.
Примечание: Звездочкой (*) отмечены заводские настройки по умолчанию.	

Параметры VoIP

Элемент меню	Описание
Протокол VoIP SIP* H.323	Настройка протокола VoIP (Voice over Internet Protocol).
Сервер STUN	Указание сервера STUN для прохождения через брандмауэр.
Принудительный режим факса Выкл. Вкл.*	Переключение шлюза VoIP с аналогового на T.38 в начале вызова факсимильной связи.
Задержка принудительного режима факса 0–15 (7*)	Настройка времени задержки в секундах при отправке другого приглашения «Принудительного режима факса».
Примечание: Звездочкой (*) отмечены заводские настройки по умолчанию.	

Параметры SIP

Элемент меню	Описание
Прокси-сервер	Указание IP-адреса системы, преобразующей номер телефона в IP-адрес, по которому отправляется факс.
Регистратор	Указание имени или IP-адреса системы, обрабатывающей регистрацию клиентов SIP (Session Initiation Protocol).
Пользователь	Указание имени пользователя для SIP.
Пароль	Указание пароля, используемого при регистрации в регистраторе SIP.
Идентификатор для аутентификации	Имя пользователя, используемое при регистрации. Примечание: Если параметр «Идентификатор для аутентификации» не задан, вместо него используется имя пользователя в поле «Пользователь».
Транспортный протокол для регистрации UDP* TCP	Настройка типа транспортного протокола SIP для регистрации.
Транспортный протокол для входящих вызовов UDP* TCP UDP и TCP	Настройка типа транспортного протокола SIP для входящих вызовов.
Транспортный протокол для исходящих вызовов UDP* TCP	Настройка типа транспортного протокола SIP для исходящих вызовов.
Исходящий прокси-сервер	Указание исходящего прокси-сервера для пересылки трафика при использовании связи по протоколу SIP.
Контактная информация	Указание имени контакта для SIP.
Примечание: Звездочкой (*) отмечены заводские настройки по умолчанию.	

Элемент меню	Описание
Область	Указание имени области для SIP. Примечание: Если параметр «Область» не задан, вместо него используется имя в поле «Контактная информация».
Статус регистрации SIP	Отображение состояния регистрации SIP.
Примечание: Звездочкой (*) отмечены заводские настройки по умолчанию.	

Параметры Н.323

Элемент меню	Описание
Шлюз	Указание IP-адреса шлюза Н.323.
Контроллер зоны	Указание контроллера зоны Н.323.
Пользователь	Указание имени пользователя, используемого шлюзом Н.323.
Пароль	Указание пароля для шлюза Н.323.
Включить быстрый запуск Выкл.* Вкл.	Включение быстрого запуска.
Отключить туннелирование Н.245 Выкл.* Вкл.	Отключение туннелирования Н.323.
Отключить обнаружение контроллера зоны Выкл. Вкл.*	Отключение обнаружения контроллера зоны Н.323.
Примечание: Звездочкой (*) отмечены заводские настройки по умолчанию.	

Параметры Т.38

Элемент меню	Описание
Резервирование индикатора 0–5 (3*)	Настройка количества повторений индикатора факса при использовании связи по протоколу Т.38.
Резервирование при низкой скорости 0–5 (3*)	Настройка количества повторений низкоскоростной передачи при использовании связи по протоколу Т.38.
Резервирование при высокой скорости 0–5 (1*)	Настройка количества повторений высокоскоростной передачи при использовании связи по протоколу Т.38.
Примечание: Звездочкой (*) отмечены заводские настройки по умолчанию.	

Настройка факс-сервера

Общие параметры факса

Элемент меню	Описание
В формат	Указание получателя факса. Примечание: Если необходимо использовать номер факса, введите знак (#) перед номером.
Обратный адрес	Указание обратного адреса при отправке факсов.
Тема	Указание темы и информации факса.
Сообщение	
Включить аналоговый прием Выкл.* Вкл.	Настройка принтера для приема аналоговых факсов.
Примечание: Звездочкой (*) отмечены заводские настройки по умолчанию.	

Параметры электронной почты сервера факсов

Элемент меню	Описание
Использовать сервер SMTP электронной почты Вкл. Выкл.*	Использование настроек SMTP (Simple Mail Transfer Protocol) для электронной почты при получении и отправке факсов. Примечание: Если для параметра установлено значение «Вкл.», все остальные параметры меню «Параметры электронной почты сервера факсов» не отображаются.
Первичный шлюз SMTP	Введите IP-адрес или имя хоста основного сервера SMTP.
Порт первичного шлюза SMTP 1–65535 (25*)	Введите номер порта основного сервера SMTP.
Вторичный шлюз SMTP	Введите IP-адрес сервера или имя хоста вторичного или резервного SMTP-сервера.
Порт вторичного шлюза SMTP 1–65535 (25*)	Введите номер порта вторичного или резервного сервера SMTP.
Время ожидания для SMTP 5–30 (30*)	Установка времени ожидания принтера, если сервер SMTP не отвечает.
Обратный адрес	Указание обратного адреса при отправке факсов.
Использовать SSL/TLS Отключено* Согласование Требуется	Указание необходимости отправки факсов с использованием зашифрованной связи.
Требовать доверенный сертификат Выкл. Вкл.*	Указание доверенного сертификата при доступе к серверу SMTP.
Примечание: Звездочкой (*) отмечены заводские настройки по умолчанию.	

Элемент меню	Описание
Аутентификация на сервере SMTP Проверка подлинности не требуется* Вход / обычная NTLM CRAM-MD5 Digest-MD5 Kerberos 5	Настройка типа проверки подлинности для сервера SMTP.
Сообщение электронной почты от устройства Нет* Использовать учетные данные SMTP	Указание необходимости запроса учетных данных для сообщений электронной почты, полученных от устройства.
Сообщение электронной почты от пользователя Нет* Использовать учетные данные SMTP Использовать имя пользователя и пароль сеанса Использовать адрес электронной почты и пароль сеанса Запрос пользователя	Указание необходимости запроса учетных данных для сообщений электронной почты, полученных от пользователя.
Использовать учетные данные устройства Active Directory Выкл.* Вкл.	Включение учетных данных пользователей и групп для подключения к серверу SMTP.
Имя пользователя устройства	Указание идентификатора пользователя и пароля для подключения к серверу SMTP.
Пароль устройства	
ОБЛАСТЬ Kerberos 5	Указание области для протокола проверки подлинности Kerberos 5.
Домен NTLM	Указание имени домена для протокола безопасности NTLM.
Отключить ошибку «Не настроен сервер SMTP» Выкл.* Вкл.	Скрытие сообщения об ошибке «Не настроен сервер SMTP».
Примечание: Звездочкой (*) отмечены заводские настройки по умолчанию.	

Параметры сканирования сервера факсов

Элемент меню	Описание
Формат изображения TIFF (.tif) PDF (.pdf)* XPS (.xps) TXT (.txt) RTF (.rtf) DOCX (.docx) XLSX (.xlsx) CSV (.csv)	Указание формата файла отсканированного изображения.
Тип содержимого Текст* Текст/фото Фото Графика	Улучшение результата печати в зависимости от содержимого оригинала.
Источник содержимого Монохромная лазерная печать Цветной лазерный* Струйная печать Фото/Пленка Журнал Газета Пресса Другое	Улучшение результата печати в зависимости от источника оригинала.
Разрешение факса Стандартное* Детальное Сверхвысокое Наивысшее	Установка разрешения факса.
Стороны Выкл.* Короткая сторона Длинная сторона	Указание ориентации оригинала при сканировании с обеих сторон документа.
Плотность 1–9 (5*)	Указание плотности выходного документа.
Ориентация Книжная* Альбомная	Указание ориентации текста и графики на странице.
Примечание: Звездочкой (*) отмечены заводские настройки по умолчанию.	

Элемент меню	Описание
Формат оригинала [Список форматов бумаги]	Указание формата оригинала. Примечания. <ul style="list-style-type: none"> • Значение по умолчанию, заданное изготовителем для США, — «Выбраны смешанные форматы». factory default setting. Значение по умолчанию, заданное изготовителем для других стран, — А4. • Эта настройка может отличаться в зависимости от модели принтера.
Использовать многостраничные файлы TIFF Выкл. Вкл.*	Выбор между одностраничными и многостраничными файлами TIFF.
Примечание: Звездочкой (*) отмечены заводские настройки по умолчанию.	

Электронная почта

Настройка электронной почты

Элемент меню	Описание
Первичный шлюз SMTP	Введите IP-адрес или имя хоста основного сервера SMTP, который используется для отправки электронной почты.
Порт первичного шлюза SMTP 1–65535 (25*)	Введите номер порта основного сервера SMTP.
Вторичный шлюз SMTP	Введите IP-адрес сервера или имя хоста вторичного или резервного SMTP-сервера.
Порт вторичного шлюза SMTP 1–65535 (25*)	Введите номер порта вторичного или резервного сервера SMTP.
Время ожидания для SMTP 5–30 сек. (30*)	Установка времени ожидания принтера, если сервер SMTP не отвечает.
Обратный адрес	Указание обратного адреса в сообщениях электронной почты.
Всегда использовать обратный адрес SMTP по умолчанию Выкл. Вкл.*	Всегда используется адрес для ответа по умолчанию на сервере SMTP.
Использовать SSL/TLS Отключено* Согласование Требуется	Указание необходимости отправки сообщений электронной почты с использованием зашифрованной связи.
Требовать доверенный сертификат Выкл. Вкл.*	Запрос доверенного сертификата при доступе к серверу SMTP.
Примечание: Звездочкой (*) отмечены заводские настройки по умолчанию.	

Элемент меню	Описание
SMTP: Аутентификация на сервере Аутентификация не требуется* Вход / обычная NTLM CRAM-MD5 Digest-MD5 Kerberos 5	Настройка типа проверки подлинности для сервера SMTP.
Электронное сообщение от устройства Нет* Использовать учетные данные SMTP	Указание необходимости запроса учетных данных для сообщений электронной почты, полученных от устройства.
Электронное сообщение от пользователя Нет* Использовать учетные данные SMTP Использовать имя пользователя и пароль сеанса Использовать адрес электронной почты и пароль сеанса Запрос пользователя	Указание необходимости запроса учетных данных для сообщений электронной почты, полученных от пользователя.
Использовать учетные данные устройства Active Directory Выкл.* Вкл.	Указание необходимости запроса учетных данных для сообщений электронной почты, полученных от пользователя.
Имя пользователя устройства Пароль устройства	Указание идентификатора пользователя и пароля для подключения к серверу SMTP.
ОБЛАСТЬ Kerberos 5	Указание области для протокола аутентификации Kerberos 5.
Домен NTLM	Указание имени домена для протокола безопасности NTLM.
Отключить ошибку "Не настроен сервер SMTP" Выкл.* Вкл.	Скрытие сообщения об ошибке «Не настроен сервер SMTP».
Примечание: Звездочкой (*) отмечены заводские настройки по умолчанию.	

Параметры электронной почты по умолчанию

Элемент меню	Описание
Тема:	Указание темы и сообщения электронной почты.
Сообщение:	
Имя файла	Указание имени файла отсканированного документа.
Примечание: Звездочкой (*) отмечены заводские настройки по умолчанию.	

Элемент меню	Описание
Формат JPEG (.jpg) PDF (.pdf)* TIFF (.tif) XPS (.xps) TXT (.txt) RTF (.rtf) DOCX (.docx) XLSX (.xlsx) CSV (.csv)	Указание формата файла отсканированного документа.
Основные параметры OCR Распознанные языки Автоповорот (Выкл. *) Подчистка (Выкл. *) Автоматическое повышение контрастности (Выкл. *)	Настройка параметров для оптического распознавания символов (OCR). Примечание: Этот элемент меню отображается только в том случае, если приобретено и установлено решение OCR.
Параметры PDF Версия PDF (1.5*) Архивная версия (A-1a*) Высокое сжатие (Выкл. *) С защитой (Выкл. *) С возможностью поиска (Выкл. *) Архивный (PDF/A) (Выкл. *)	Настройка параметров PDF отсканированного документа. Примечания. <ul style="list-style-type: none"> • Настройки «Архивная версия» и «Архивный (PDF/A)» поддерживаются, только если для параметра «Версия PDF» задано значение 1.4. • «Высокое сжатие» отображается только при наличии установленного жесткого диска или интеллектуального накопителя (ISD).
Тип содержимого Текст Текст/фото* Фото Графика	Улучшение результата печати в зависимости от типа содержимого оригинала.
Источник содержимого Монохромная лазерная печать Цветной лазерный* Струйная печать Фото/Пленка Журнал Газета Пресса Другое	Улучшение результата печати в зависимости от источника содержимого оригинала.
Цвет Монохромное Серое Цветное* Автовыбор	Настройка на принтере захвата содержимого файла в цветном или в монохромном режиме.
Примечание: Звездочкой (*) отмечены заводские настройки по умолчанию.	

Элемент меню	Описание
Разрешение 75 т/д 150 т/д* 200 т/д 300 т/д 400 т/д 600 т/д	Настройка разрешения сканируемого изображения.
Плотность 1–9 (5*)	Настройка плотности отсканированного изображения.
Ориентация Книжная* Альбомная	Указание ориентации оригинала.
Формат оригинала Выбраны смешанные форматы*	Указание формата оригинала.
Стороны Выкл.* Короткая сторона Длинная сторона	Указание ориентации оригинала при сканировании с обеих сторон документа.
Примечание: Звездочкой (*) отмечены заводские настройки по умолчанию.	

Дополнительные параметры обработки изображений

Элемент меню	Описание
Цветовой баланс Голубой (0*) Пурпурный (0*) Желтый (0*)	Настройка интенсивности цвета для голубого, пурпурного и желтого.
Выпадение цвета Выпадение цвета (Нет*) Порог по умолчанию для красного цвета (128*) Порог по умолчанию для зеленого цвета (128*) Порог по умолчанию для синего цвета (128*)	Указание цвета для исключения при сканировании, а также настройка параметра выпадения для данного цвета.
Автообнаружение цвета Цветочувствительность (5*) Чувствительность области (5*) Глубина цвета в битах при передаче по эл. почте (1 бит*) Минимальное разрешение сканирования (300 т/д*)	Настройка параметра автоматического обнаружения цвета.
Качество JPEG Оптимизация в зависимости от содержимого* 5–95	Установка качества JPEG для отсканированного изображения.
Контрастность Оптимизация в зависимости от содержимого* 0–5	Указание контрастности отсканированного изображения.
Примечание: Звездочкой (*) отмечены заводские настройки по умолчанию.	

Элемент меню	Описание
Удаление фона Определение фона (На основе содержимого*) Уровень (0*)	Удаление цвета фона или шума изображения из оригинала. Примечания. <ul style="list-style-type: none"> • Настройка «На основе содержимого» удаляет цвет фона из оригинала. • Настройка «Фиксировано» устраняет шум изображения на фотографии.
Зеркальное отображение Выкл.* Вкл.	Создание зеркального отображения оригинала.
Негатив изображения Выкл.* Вкл.	Создание негатива изображения для оригинала.
Темные детали От -4 до 4 (0*)	Настройка темных деталей отсканированного изображения.
Сканировать от края до края Выкл.* Вкл.	Сканирование оригинала от края до края.
Резкость 1–5 (3*)	Настройка резкости отсканированного изображения.
Температура От -4 до 4 (0*)	Вывод оригинала в более синем или красноватом оттенке.
Пустые страницы Удаление пустых страниц (Не извлекать*) Чувствительность определения пустых страниц (5*)	Настройка чувствительности сканирования в отношении пустых страниц оригинала.
Примечание: Звездочкой (*) отмечены заводские настройки по умолчанию.	

Средства управления администратора

Элемент меню	Описание
Максимальный размер сообщения электронной почты 0–65535 (0*)	Указание допустимого размера файла для каждого сообщения электронной почты.
Сообщение о недопустимом размере	Указание сообщения об ошибке, которое принтер отправляет в случае превышения допустимого размера файла. Примечание: Предусмотрен ввод до 1024 символов.
Ограничить получателей	Ограничение отправки сообщений электронной почты только указанным списком имен доменов. Примечание: В качестве разделителя доменов используйте запятую.
Примечание: Звездочкой (*) отмечены заводские настройки по умолчанию.	

Элемент меню	Описание
Отправлять мне копию Не отображается* Вкл. по умолчанию Выкл. по умолчанию Всегда вкл.	Отправление копии сообщения электронной почты отправителю.
Разрешить только отправку электронной почты себе Выкл.* Вкл.	Настройка принтера для отправки сообщений электронной почты только себе.
Использовать копию:/ скрытую копию: Выкл.* Вкл.	Использование копий и скрытых копий в сообщениях электронной почты.
Использовать многостраничные файлы TIFF Выкл. Вкл.*	Включение сканирования нескольких изображений в формате TIFF в один файл TIFF.
Сжатие TIFF JPEG LZW*	Указание степени сжатия файлов TIFF.
Текст по умолчанию 5-95 (75*)	Настройка качества текста в сканируемом содержимом.
Текст/Фото по умолчанию 5-95 (75*)	Настройка качества текста и фотографий в сканируемом содержимом.
Фото по умолчанию 5-95 (50*)	Настройка качества изображения сканируемого содержимого.
Настройка скоса в УАПД Выкл. Вкл.*	Настройка на принтере корректировки перекося изображений из документов, отсканированных из УАПД.
Журнал передачи Печать журнала* Не печатать журнал Печатать только при ошибке	Печать журнала передачи при сканировании на электронную почту.
Источник бумаги для журналов Лоток [x] (1*) Многоцелевое устройство подачи	Определение источника бумаги для распечатываемых журналов электронной почты.
Сканирование пользовательского задания Выкл.* Вкл.	Настройка на принтере сканирования первого набора оригиналов с использованием указанных настроек и последующего сканирования с теми же или другими настройками. Примечание: Этот элемент меню отображается только при наличии установленного жесткого диска или ISD.
Примечание: Звездочкой (*) отмечены заводские настройки по умолчанию.	

Элемент меню	Описание
Предварительный просмотр сканирования Выкл.* Вкл.	Показывать предварительный просмотр сканирования оригинала. Примечание: Этот элемент меню отображается только при наличии установленного жесткого диска или ISD.
Разрешить сохранение в виде ярлыка Выкл. Вкл.*	Сохранение адреса электронной почты в качестве ярлыка.
Отправлять изображения по электронной почте как Вложение* Web Link	Указание способа отправки изображений, прикрепленных к сообщению электронной почты.
Сброс информации эл. почты после отправки Выкл. Вкл.*	Восстановление исходных значений полей «Кому», «Тема», «Сообщение» и «Название файла» после отправки сообщения электронной почты.
Примечание: Звездочкой (*) отмечены заводские настройки по умолчанию.	

Настройка Web Link

Элемент меню	Описание
Сервер Вход Пароль Путь Имя файла Web Link	Указание учетных данных сервера, на котором размещены изображения, включенные в сообщение электронной почты.

FTP

Параметры FTP по умолчанию

Элемент меню	Описание
Формат JPEG (.jpg) PDF (.pdf)* TIFF (.tif) XPS (.xps) TXT (.txt) RTF (.rtf) DOCX (.docx) XLSX (.xlsx) CSV (.csv)	Указание формата файла отсканированного изображения.
Основные параметры OCR Распознанные языки Автоповорот (Выкл. *) Подчистка (Выкл. *) Автоматическое повышение контрастности (Выкл. *)	Настройка параметров для оптического распознавания символов (OCR). Примечание: Этот элемент меню отображается только в том случае, если приобретено и установлено решение OCR.
Параметры PDF Версия PDF (1.5*) Архивная версия (A-1a*) Высокое сжатие (Выкл. *) С защитой (Выкл. *) С возможностью поиска (Выкл. *) Архивный (PDF/A) (Выкл. *)	Настройка параметров PDF для отсканированного изображения. Примечания. <ul style="list-style-type: none"> • Настройки «Архивная версия» и «Архивный (PDF/A)» поддерживаются, только если для параметра «Версия PDF» задано значение 1.4. • «Высокое сжатие» отображается только при наличии установленного жесткого диска или интеллектуального накопителя (ISD).
Тип содержимого Текст Текст/фото* Графика Фото	Улучшение результата печати в зависимости от типа содержимого оригинала.
Источник содержимого Монохромная лазерная печать Цветной лазерный* Струйная печать Фото/Пленка Журнал Газета Пресса Другое	Улучшение результата печати в зависимости от источника содержимого оригинала.
Примечание: Звездочкой (*) отмечены заводские настройки по умолчанию.	

Элемент меню	Описание
Цвет Монохромное Серое Цветное* Автовыбор	Настройка на принтере захвата содержимого файла в цветном или в монохромном режиме.
Разрешение 75 т/д 150 т/д* 200 т/д 300 т/д 400 т/д 600 т/д	Настройка разрешения сканируемого изображения.
Плотность 1–9 (5*)	Настройка плотности отсканированного изображения.
Ориентация Книжная* Альбомная	Указание ориентации оригинала.
Формат оригинала Выбраны смешанные форматы*	Указание формата оригинала.
Стороны Выкл.* Длинная сторона Короткая сторона	Указание ориентации при сканировании с обеих сторон документа.
Имя файла	Указание имени файла отсканированного изображения.
Примечание: Звездочкой (*) отмечены заводские настройки по умолчанию.	

Дополнительные параметры обработки изображений

Элемент меню	Описание
Цветовой баланс Голубой (0*) Пурпурный (0*) Желтый (0*)	Настройка интенсивности цвета для голубого, пурпурного и желтого.
Выпадение цвета Выпадение цвета (Нет*) Порог по умолчанию для красного цвета (128*) Порог по умолчанию для зеленого цвета (128*) Порог по умолчанию для синего цвета (128*)	Указание цвета для исключения при сканировании, а также настройка параметра выпадения для данного цвета.
Автообнаружение цвета Цветочувствительность (5*) Чувствительность области (5*) Битовая глубина при передаче по FTP (1 бит*) Минимальное разрешение сканирования (300 т/д*)	Настройка параметра автоматического обнаружения цвета.
Примечание: Звездочкой (*) отмечены заводские настройки по умолчанию.	

Элемент меню	Описание
Качество JPEG Оптимизация в зависимости от содержимого* 5–95	Установка качества JPEG для отсканированного изображения.
Контрастность Оптимизация в зависимости от содержимого* 0 1 2 3 4 5	Указание контрастности отсканированного изображения.
Удаление фона Определение фона (На основе содержимого*) Уровень (0*)	Удаление цвета фона или шума изображения из оригинала. Примечания. <ul style="list-style-type: none"> • Настройка «На основе содержимого» удаляет цвет фона из оригинала. • Настройка «Фиксировано» устраняет шум изображения на фотографии.
Зеркальное отображение Выкл.* Вкл.	Создание зеркального отображения оригинала.
Негатив изображения Выкл.* Вкл.	Создание негатива изображения для оригинала.
Темные детали От -4 до 4 (0*)	Настройка темных деталей отсканированного изображения.
Сканировать от края до края Выкл.* Вкл.	Разрешение сканирования оригинала от края до края.
Резкость 1–5 (3*)	Настройка резкости отсканированного изображения.
Температура От -4 до 4 (0*)	Вывод оригинала в более синем или красноватом оттенке.
Пустые страницы Удаление пустых страниц (Не извлекать*) Чувствительность определения пустых страниц (5*)	Настройка чувствительности сканирования в отношении пустых страниц оригинала.
Примечание: Звездочкой (*) отмечены заводские настройки по умолчанию.	

Средства управления администратора

Элемент меню	Описание
Текст по умолчанию 5-95 (75*)	Настройка качества текста на отсканированном изображении.
Текст/Фото по умолчанию 5-95 (75*)	Настройка качества текста и фото на отсканированном изображении.
Фото по умолчанию 5-95 (50*)	Настройка качества фото на отсканированном изображении.
Использовать многостраничные файлы TIFF Вкл.* Выкл.	Включение сканирования нескольких изображений в формате TIFF в один файл TIFF.
Сжатие TIFF LZW* JPEG	Указание степени сжатия файлов TIFF.
Журнал передачи Печать журнала* Не печатать журнал Печатать только при ошибке	Печать журнала передачи при сканировании на FTP.
Источник бумаги для журналов Лоток [x] (1*) Многоцелевое устройство подачи	Указание источника бумаги для распечатываемых журналов FTP.
Сканирование пользовательского задания Выкл.* Вкл.	Настройка на принтере сканирования первого набора оригиналов с использованием указанных настроек и последующего сканирования с теми же или другими настройками. Примечание: Этот элемент меню отображается только при наличии установленного жесткого диска или ISD.
Предварительный просмотр сканирования Выкл.* Вкл.	Отображение предварительного просмотра оригинала. Примечание: Этот элемент меню отображается только при наличии установленного жесткого диска или ISD.
Разрешить сохранение в виде ярлыка Выкл. Вкл.*	Сохранение адреса FTP в качестве ярлыка.
Настройка скоса в УАПД Выкл.* Вкл.	Настройка на принтере корректировки перекоса изображений из документов, отсканированных из УАПД.
Примечание: Звездочкой (*) отмечены заводские настройки по умолчанию.	

USB-накопитель

Сканирование на флеш-накопитель

Элемент меню	Описание
Формат JPEG (.jpg) PDF (.pdf)* TIFF (.tif) XPS (.xps) TXT (.txt) RTF (.rtf) DOCX (.docx) XLSX (.xlsx) CSV (.csv)	Указание формата файла отсканированного изображения.
Основные параметры OCR Распознанные языки Автоповорот (Выкл.*) Подчистка (Выкл.*) Автоматическое повышение контрастности (Выкл.*)	Настройка параметров для оптического распознавания символов (OCR). Примечание: Этот элемент меню отображается только в том случае, если приобретено и установлено решение OCR.
Параметры PDF Версия PDF (1.5*) Архивная версия (A-1a*) Высокое сжатие (Выкл. *) С защитой (Выкл. *) С возможностью поиска (Выкл.*) Архивный (PDF/A) (Выкл. *)	Настройка параметров PDF отсканированного изображения. Примечания. <ul style="list-style-type: none"> • Настройки «Архивная версия» и «Архивный (PDF/A)» поддерживаются, только если для параметра «Версия PDF» задано значение 1.4. • «Высокое сжатие» отображается только при наличии установленного жесткого диска или интеллектуального накопителя (ISD).
Тип содержимого Текст Текст/фото* Графика Фото	Улучшение результата печати в зависимости от типа содержимого оригинала.
Источник содержимого Монохромная лазерная печать Цветной лазерный* Струйная печать Фото/Пленка Журнал Газета Пресса Другое	Улучшение результата печати в зависимости от источника содержимого оригинала.
Примечание: Звездочкой (*) отмечены заводские настройки по умолчанию.	

Элемент меню	Описание
Цвет Монохромное Серое Цветное* Автовыбор	Настройка на принтере захвата содержимого файла в цветном или в монохромном режиме.
Разрешение 75 т/д 150 т/д* 200 т/д 300 т/д 400 т/д 600 т/д	Настройка разрешения сканируемого изображения.
Плотность 1–9 (5*)	Настройка плотности отсканированного изображения.
Ориентация Книжная* Альбомная	Указание ориентации оригинала.
Формат оригинала Выбраны смешанные форматы*	Указание формата оригинала.
Стороны Выкл.* Длинная сторона Короткая сторона	Указание ориентации оригинала при сканировании с обеих сторон документа.
Имя файла	Указание имени файла отсканированного изображения.
Примечание: Звездочкой (*) отмечены заводские настройки по умолчанию.	

Дополнительные параметры обработки изображений

Элемент меню	Описание
Цветовой баланс Голубой (0*) Пурпурный (0*) Желтый (0*)	Настройка интенсивности цвета для голубого, пурпурного и желтого.
Выпадение цвета Выпадение цвета (Нет*) Порог по умолчанию для красного цвета (128*) Порог по умолчанию для зеленого цвета (128*) Порог по умолчанию для синего цвета (128*)	Указание цвета для исключения при сканировании, а также настройка параметра выпадения для данного цвета.
Автообнаружение цвета Цветочувствительность (5*) Чувствительность области (5*) Битовая глубина при сканировании (1 бит*) Минимальное разрешение сканирования (300 т/д*)	Настройка параметра автоматического обнаружения цвета.
Примечание: Звездочкой (*) отмечены заводские настройки по умолчанию.	

Элемент меню	Описание
Качество JPEG Оптимизация в зависимости от содержимого* 5–95	Установка качества JPEG для отсканированного изображения.
Контрастность Оптимизация в зависимости от содержимого* 0–5	Указание контрастности отсканированного изображения.
Удаление фона Определение фона (На основе содержимого*) Уровень (0*)	Удаление цвета фона или шума изображения из оригинала. Примечания. <ul style="list-style-type: none"> • Настройка «На основе содержимого» удаляет цвет фона из оригинала. • Настройка «Фиксировано» устраняет шум изображения на фотографии.
Зеркальное отображение Выкл.* Вкл.	Создание зеркального отображения оригинала.
Негатив изображения Выкл.* Вкл.	Создание негатива изображения для оригинала.
Темные детали От -4 до 4 (0*)	Настройка темных деталей отсканированного изображения.
Сканировать от края до края Выкл.* Вкл.	Сканирование оригинала от края до края.
Резкость 1–5 (3*)	Настройка резкости отсканированного изображения.
Температура От -4 до 4 (0*)	Вывод оригинала в более синем или красноватом оттенке.
Пустые страницы Удаление пустых страниц (Не извлекать*) Чувствительность определения пустых страниц (5*)	Настройка чувствительности сканирования в отношении пустых страниц оригинала.
Примечание: Звездочкой (*) отмечены заводские настройки по умолчанию.	

Средства управления администратора

Элемент меню	Описание
Текст по умолчанию 5-95 (75*)	Настройка качества текста на отсканированном изображении.
Текст/Фото по умолчанию 5-95 (75*)	Настройка качества текста и фото на отсканированном изображении.
Фото по умолчанию 5-95 (50*)	Настройка качества фото на отсканированном изображении.
Примечание: Звездочкой (*) отмечены заводские настройки по умолчанию.	

Элемент меню	Описание
Использовать многостраничные файлы TIFF Выкл. Вкл.*	Включение сканирования нескольких изображений в формате TIFF в один файл TIFF.
Сжатие TIFF LZW* JPEG	Указание степени сжатия файлов TIFF.
Сканирование пользовательского задания Выкл.* Вкл.	Настройка на принтере сканирования первого набора оригиналов с использованием указанных настроек и последующего сканирования с теми же или другими настройками. Примечание: Этот элемент меню отображается только при наличии установленного жесткого диска или ISD.
Предварительный просмотр сканирования Выкл.* Вкл.	Отображение предварительного просмотра сканирования оригинала. Примечание: Этот элемент меню отображается только при наличии установленного жесткого диска или ISD.
Настройка скоса в УАПД Выкл.* Вкл.	Настройка принтера для корректировки перекоса изображений из документов, отсканированных из УАПД.
Примечание: Звездочкой (*) отмечены заводские настройки по умолчанию.	

Печать с флэш-накопителя

Элемент меню	Описание
Количество копий 1–9999 (1*)	Указание количества копий.
Источник бумаги Лоток [x] (1*) Многоцелевое устройство подачи Выбор бумаги вручную Конверт вручную	Присвоение источника бумаги к заданию на печать.
Цветные Выкл. Вкл.*	Печать файла с флэш-накопителя в цвете.
Разбор по копиям (1,1,1) (2,2,2) (1,2,3) (1,2,3)*	При выполнении задания на печать обеспечивает сохранение порядка укладываемых страниц, особенно при печати нескольких копий документа.
Стороны 1-сторонняя* 2-сторонняя	Указывает, выполняется ли печать на одной или на обеих сторонах листа.
Способ переворачивания страниц Длинная сторона* Короткая сторона	Определите, какая сторона бумаги будет сгибаться при выполнении двусторонней печати.
Примечание: Звездочкой (*) отмечены заводские настройки по умолчанию.	

Элемент меню	Описание
Страниц на листе Выкл.* 2 стр. на сторону 3 стр. на сторону 4 стр. на сторону 6 стр. на сторону 9 стр. на сторону 12 стр. на сторону 16 стр. на сторону	Печать изображений нескольких страниц на одной стороне листа бумаги.
Порядок страниц на листе Горизонтальный* Обратный горизонтальный Обратный вертикальный Вертикальный	Указание положения многостраничных изображений при использовании меню Страниц на листе.
Ориентация стр. на сторону Авто* Альбомная Книжная	Указание ориентации многостраничных изображений при использовании меню Страниц на листе.
Границы страниц на листе Нет* Сплошные	Печать рамок вокруг каждого изображения страницы при использовании меню Страниц на листе.
Страницы-разделители Выкл.* Между копиями Между заданиями Между страницами	Вставка страниц-разделителей при печати.
Источник страницы-разделителя Лоток [x] (1*) Многоцелевое устройство подачи	Служит для указания источника бумаги, из которого подаются страницы-разделители.
Пустые страницы Не печатать* Печать	Печать пустых страниц в рамках задания на печать.
Примечание: Звездочкой (*) отмечены заводские настройки по умолчанию.	

Сеть/Порты

Обзор сети

Элемент меню	Описание
Активный адаптер Авто* Стандартная сеть Беспроводная связь	Указание типа сетевого соединения. Примечание: Меню Беспроводная связь доступно только в принтерах, подключенных к беспроводной сети.
Состояние сети	Просмотр состояния подключения сети принтера.
Отображать состояние сети на принтере Выкл. Вкл.*	Просмотр состояния сети на дисплее.
Скорость, двусторонняя печать	Отображение скорости текущей активной сетевой платы.
IPv4	Отображение адреса IPv4.
Все адреса IPv6	Отображение всех адресов IPv6.
Сбр. сервера печати	Сброс всех активных сетевых подключений принтера. Примечание: Данный параметр удаляет все параметры конфигурации сети.
Время ожидания для сетевого задания Выкл. Вкл.* (90 сек.)	Время до отмены принтером сетевого задания печати.
Страница-разделитель Выкл.* Вкл.	Печать страницы-разделителя.
Сканировать в диапазон портов ПК	Задаёт допустимый диапазон портов для принтеров, находящихся за брандмауэром, блокирующим порты.
Включить сетевое подключение Выкл. Вкл.*	Позвольте принтеру подключиться к сети.
Включить протокол LLDP Выкл.* Вкл.	Включение протокола LLDP (Link Layer Discovery Protocol) в принтере.
Примечание: Звездочкой (*) отмечены заводские настройки по умолчанию.	

Беспроводная связь

Примечание: Это меню доступно только в случае подключения принтеров к сети Wi-Fi или для принтеров, оснащенных адаптером беспроводной сети.

Элемент меню	Описание
Настройка при помощи мобильного приложения	Настройка соединения Wi-Fi с помощью Lexmark Mobile Assistant.

Элемент меню	Описание
Настройка на панели принтера Выбрать сеть Добавить сеть Wi-Fi Имя сети Сетевой режим Инфраструктура Режим безопасности беспроводной сети Отключено* WEP WPA2/WPA - Personal WPA2 - Personal	Настройка соединения Wi-Fi с помощью панели управления.
Wi-Fi Protected Setup Автоопределение WPS Выкл. Вкл.* Запуск метода нажатия кнопки Запуск метода с PIN-кодом	Установка сети Wi-Fi и включение сетевой безопасности. Примечания. <ul style="list-style-type: none"> • «Автоопределение WPS» отображается только в том случае, если для параметра «Режим безопасности беспроводной сети» установлено значение WEP. • «Запуск метода нажатия кнопки» позволяет подключать принтер к сети Wi-Fi нажатием кнопок как на принтере, так и на беспроводной точке доступа (беспроводном маршрутизаторе) в течение заданного времени. • «Запуск метода с PIN-кодом» позволяет подключать принтер к сети Wi-Fi при помощи ввода PIN-кода в настройках беспроводного соединения точки доступа.
Сетевой режим Тип BSS Инфраструктура*	Указание сетевого режима.
Совместимость 802.11b/g/n (2,4 ГГц)* 802.11a/b/g/n/ac (2,4 ГГц/5 ГГц) 802.11a/n/ac (5 ГГц)	Указание стандарта связи для сети Wi-Fi. Примечание: «802.11a/b/g/n/ac (2,4 ГГц/5 ГГц)» и «802.11a/n/ac (5 ГГц)» отображаются только при установке дополнительного модуля сети Wi-Fi.
Режим безопасности беспроводной сети Отключено* WEP WPA2/WPA-Personal WPA2-Personal 802.1x - RADIUS	Настройка режима безопасности для подключения принтера к устройствам по сети Wi-Fi.
Режим проверки подлинности WEP Автовыбор* Открытый Общий	Выбор типа шифрования беспроводной сети WEP (Wireless Encryption Protocol) для принтера. Примечание: Этот элемент меню отображается только в том случае, если для параметра «Режим безопасности беспроводной сети» установлено значение WEP.
Задать ключ WEP	Установка пароля WEP для защиты соединения Wi-Fi.

Элемент меню	Описание
WPA2/WPA Personal AES	Включение защиты сети Wi-Fi с помощью WPA (Wi-Fi Protected Access). Примечание: Этот элемент меню отображается только в том случае, если для параметра «Режим безопасности беспроводной сети» установлено значение WPA2/WPA-Personal.
Установить общий ключ	Установка пароля для обеспечения безопасности соединения Wi-Fi.
WPA2-Personal AES	Включение защиты сети Wi-Fi с помощью WPA2. Примечание: Этот элемент меню отображается только в том случае, если для параметра «Режим безопасности беспроводной сети» установлено значение WPA2-Personal.
Режим шифрования 802.1x WPA+ WPA2*	Включение защиты сети Wi-Fi с помощью стандарта 802.1x. Примечание: Этот элемент меню отображается только в том случае, если для параметра «Режим безопасности беспроводной сети» установлено значение 802.1x - RADIUS.
IPv4 Включить DHCP Вкл.* Выкл. Указание статического IP-адреса IP-адрес Маска подсети Шлюз	Включение и настройка параметров IPv4 на принтере.
IPv6 Включить IPv6 Вкл.* Выкл. Включить DHCPv6 Вкл. Выкл.* Автоматическая настройка адресов без сохранения состояния Вкл.* Выкл. Адрес сервера DNS Адрес IPv6, назначенный вручную Маршрутизатор IPv6, назначенный вручную Префикс адреса Все адреса IPv6 Все адреса маршрутизаторов IPv6	Включение и настройка параметров IPv6 на принтере.
Сетевой адрес UAA-адрес LAA	Просмотр сетевых адресов.

Элемент меню	Описание
PCL SmartSwitch Выкл. Вкл.*	Независимо от языка управления принтером по умолчанию принтер автоматически переключается в режим эмуляции PCL при приеме задания на печать, требующего такого переключения. Примечание: Если PCL SmartSwitch отключен, принтер не анализирует поступающие данные и использует язык принтера по умолчанию, указанный в меню «Настройка».
PS SmartSwitch Выкл. Вкл.*	Независимо от языка управления принтером по умолчанию принтер автоматически переключается в режим эмуляции PS при приеме задания на печать, требующего такого переключения. Примечание: Если PS SmartSwitch отключен, принтер не анализирует поступающие данные и использует язык принтера по умолчанию, указанный в меню «Настройка».
Буферизация заданий Вкл. Выкл.*	Временное сохранение заданий на печать на жестком диске или интеллектуальном накопителе (ISD) перед печатью. Примечание: Этот элемент меню отображается только при наличии установленного жесткого диска или ISD.
Двоичный PS-Mac Автовыбор* Вкл. Выкл.	Настройка на принтере обработки двоичных заданий на печать PostScript с компьютеров Macintosh. Примечания. <ul style="list-style-type: none"> • При выборе значения «Вкл.» выполняется обработка заданий на печать PostScript с несформированными двоичными данными. • При выборе значения «Выкл.» выполняется фильтрация заданий на печать с применением стандартного протокола.

Wi-Fi Direct

Примечание: Это меню доступно только в случае подключения принтеров к сети Wi-Fi или для принтеров, оснащенных адаптером беспроводной сети.

Элемент меню	Описание
Включить Wi-Fi Direct Вкл. Выкл.*	Настройка прямого подключения принтера к устройствам с поддержкой Wi-Fi.
Имя Wi-Fi Direct	Указание имени сети Wi-Fi Direct.
Пароль Wi-Fi Direct	Настройка пароля для аутентификации и проверки подлинности пользователей соединения Wi-Fi.
Показать пароль на странице настройки Выкл. Вкл.*	Включение отображения «Пароля Wi-Fi Direct» на «Странице сетевых параметров».
Номер предпочтительного канала 1–11 Автовыбор*	Настройка предпочтительного канала сети Wi-Fi.
IP-адрес владельца группы	Определение IP-адреса владельца группы.
Примечание: Звездочкой (*) отмечены заводские настройки по умолчанию.	

Элемент меню	Описание
Автоматически принимать запросы Push Button Выкл.* Вкл.	Автоматический прием запросов на подключение к сети. Примечание: Автоматический прием запросов небезопасен.
Примечание: Звездочкой (*) отмечены заводские настройки по умолчанию.	

AirPrint

Примечание: Это меню отображается только в Embedded Web Server.

Элемент меню	Описание
Все функции AirPrint	Просмотр состояния AirPrint на принтере.
Включить AirPrint Вкл.* Выкл.	Включение функции AirPrint. Примечание: Этот элемент меню отображается только в том случае, если отключен протокол печати через Интернет (IPP) или mDNS.
Включить iBeacon Вкл. Выкл.*	Включение функции iBeacon.
Имя Bonjour	Определение назначения и местоположения принтера.
Название организации	
Подразделение	
Местонахождение принтера	
Широта принтера	
Долгота принтера	
Альтитуда принтера	
Дополнительные параметры	
Примечание: Звездочкой (*) отмечены заводские настройки по умолчанию.	

Управление мобильными сервисами

Элемент меню	Описание
Включить печать через протокол IPP Вкл.* Выкл.	Разрешение печати с мобильных устройств с использованием протокола IPP (Internet Printing Protocol).
Включить передачу факсов через протокол IPP Вкл.* Выкл.	Разрешение отправки факсов с использованием протокола IPP (Internet Printing Protocol).
Примечание: Звездочкой (*) отмечены заводские настройки по умолчанию.	

Элемент меню	Описание
Включить функцию «IPP через USB» Вкл.* Выкл.	Разрешение заданий на печать или сканирование с использованием подключения через интерфейс USB.
Включить сканирование Вкл.* Выкл.	Разрешение сканирования с использованием протокола eSCL.
Включить обнаружение Mopria Вкл.* Выкл.	Разрешение обнаружения принтера устройствами с поддержкой Mopria.
Примечание: Звездочкой (*) отмечены заводские настройки по умолчанию.	

Ethernet

Элемент меню	Описание
Скорость передачи по сети	Отображение скорости активного адаптера сети.
IPv4 Включить DHCP (Вкл.)* Указание статического IP-адреса	Настройка параметров IPv4.
IPv6 Включить IPv6 (Вкл.)* Включить DHCPv6 (Выкл.)* Автоматическая настройка адресов без сохранения состояния (Вкл.)* Адрес сервера DNS Адрес IPv6, назначенный вручную Маршрутизатор IPv6, назначенный вручную Префикс адреса (64*) Все адреса IPv6 Все адреса маршрутизаторов IPv6	Настройка параметров IPv6.
Сетевой адрес UAA-адрес LAA	Указание сетевого адреса.
PCL SmartSwitch Выкл. Вкл.*	Независимо от языка управления принтером по умолчанию принтер автоматически переключается в режим эмуляции PCL при приеме задания на печать, требующего такого переключения. Примечание: Если этот параметр отключен, принтер не анализирует поступающие данные и использует язык принтера по умолчанию, указанный в меню «Настройка».
Примечание: Звездочкой (*) отмечены заводские настройки по умолчанию.	

Элемент меню	Описание
PS SmartSwitch Выкл. Вкл.*	Независимо от языка управления принтером по умолчанию принтер автоматически переключается в режим эмуляции PostScript при приеме задания на печать, требующего такого переключения. Примечание: Если этот параметр отключен, принтер не анализирует поступающие данные и использует язык принтера по умолчанию, указанный в меню «Настройка».
Буферизация заданий Выкл.* Вкл.	Временное сохранение заданий на печать на жестком диске или интеллектуальном накопителе (ISD) перед печатью. Примечание: Этот элемент меню отображается только при наличии установленного жесткого диска или ISD.
Двоичный PS-Мас Автовыбор* Вкл. Выкл.	Настройка принтера для обработки двоичных заданий на печать PostScript с компьютеров Macintosh. Примечания. <ul style="list-style-type: none"> • Автовыбор — принтер обрабатывает задания на печать, полученные с компьютеров с операционной системой Windows или Macintosh. • При выборе значения Выкл. выполняется фильтрация заданий на печать в формате PostScript с применением стандартного протокола.
Энергосбережение Ethernet Вкл. Выкл. Автовыбор*	Уменьшение энергопотребления, когда принтер не получает данных по сети Ethernet.
Примечание: Звездочкой (*) отмечены заводские настройки по умолчанию.	

TCP/IP

Примечание: Этот элемент меню отображается только на сетевых принтерах и принтерах, подключенных к серверам печати.

Элемент меню	Описание
Задать имя узла	Задать текущее имя хоста TCP/IP.
Имя домена	Указание имени домена.
Разрешить DHCP/BOOTP обновлять сервер NTP Вкл.* Выкл.	Клиенты DHCP и BOOTP могут обновлять настройки NTP принтера.
Имя нулевой конфигурации	Указание имени службы для нулевой конфигурации сети.
Включить авто IP-адрес Выкл. Вкл.*	Автоматическое назначение IP-адреса.
Адрес сервера DNS	Указание текущего адреса сервера службы имен доменов (DNS).
Примечание: Звездочкой (*) отмечены заводские настройки по умолчанию.	

Элемент меню	Описание
Резервный адрес DNS	Указание адресов резервных серверов DNS.
Резервный адрес DNS 2	
Резервный адрес DNS 3	
Порядок поиска в доменах	Указание списка имен доменов для поиска принтера и ресурсов, которые находятся в разных доменах в сети.
Включить DDNS Выкл.* Вкл.	Обновление настроек динамического DNS.
DDNS TTL	Указание параметров текущего адреса DDNS.
TTL по умолчанию	
Время обновления DDNS	
Включить mDNS Выкл. Вкл.*	Обновление настроек Multicast DNS.
Адрес сервера WINS	Указание адреса сервера службы Windows Internet Name Service (WINS).
Включить BOOTP Выкл.* Вкл.	Назначение IP-адреса принтера протоколом BOOTP.
Список огр. серверов	Указание IP-адреса для связи с принтером по протоколу TCP/IP. Примечания. <ul style="list-style-type: none"> • В качестве разделителя IP-адресов используйте запятую. • Можно добавить до 50 IP-адресов.
Параметры списка серверов с ограниченным доступом Блокировать все порты* Блокировать только печать Блокировать только печать и HTTP	Указание параметра доступа для IP-адресов, которые не входят в список.
MTU 256–1500 Ethernet (1500*)	Указание максимального размера передаваемого блока данных (MTU) для TCP-подключений.
Raw Print Port 1–65535 (9100*)	Указание номера порта для печати в режиме Raw на принтерах, подключенных по сети.
Максимальная скорость передачи данных для исходящего трафика Выкл.* Вкл.	Установка максимальной скорости передачи данных принтера. Примечание: Если этот параметр включен, его значение составляет 100–1 000 000 Кбит/с.
Поддержка TLS Включить TLSv1.0 (Выкл.) Включить TLSv1.1 (Выкл.*) Включить TLSv1.2 (Вкл.*)	Включение протокола TLS.
Примечание: Звездочкой (*) отмечены заводские настройки по умолчанию.	

Элемент меню	Описание
Список алгоритмов шифрования SSL	Указание алгоритмов шифрования, используемых для SSL- или TLS-соединений.
Примечание: Звездочкой (*) отмечены заводские настройки по умолчанию.	

SNMP

Примечание: Это меню отображается только на сетевых моделях и принтерах, подсоединенных к серверам печати.

Элемент меню	Описание
SNMP версий 1 и 2c Включено Выкл. Вкл.* Разрешить управление по SNMP Выкл. Вкл.* Включить PPM MIB Выкл. Вкл.* Сообщество SNMP	Настройка простого протокола сетевого администрирования (SNMP) версий 1 и 2c для установки драйверов печати и приложений.
SNMP версии 3 Включено Выкл. Вкл.* Контекстное имя Указание учетных данных для чтения/записи Имя пользователя Пароль для проверки подлинности Пароль конфиденциальности Указание учетных данных только для чтения Имя пользователя Пароль для проверки подлинности Пароль конфиденциальности Хэш аутентификации MD5 SHA1* Минимальный уровень аутентификации Без аутентификации, без конфиденциальности Аутентификация, без конфиденциальности Аутентификация, конфиденциальность* Алгоритм конфиденциальности DES AES-128*	Настройка протокола SNMP версии 3 для установки и обновления защиты принтера.
Примечание: Звездочкой (*) отмечены заводские настройки по умолчанию.	

IPSec

Примечание: Это меню отображается только на сетевых моделях и принтерах, подсоединенных к серверам печати.

Элемент меню	Описание
Включить IPSec Выкл.* Вкл.	Включение протокола Интернет-безопасности (IPSec).
Базовая конфигурация По умолчанию* Совместимость С защитой	Установка базовой конфигурации IPSec. Примечание: Это меню отображается, только когда для параметра Включить IPSec задано Вкл..
Предложение в поле DH (алгоритм Диффи-Хеллмана) Group modp2048 (14)* modp3072 (15) modp4096 (16) modp6144 (17)	Установка базовой конфигурации IPSec. Примечание: Этот параметр меню отображается только при установке для параметра Базовая конфигурация значения Совместимость.
Предлагаемый метод шифрования 3DES AES*	Установка метода шифрования. Примечание: Этот параметр меню отображается только при установке для параметра Базовая конфигурация значения Совместимость.
Предлагаемый способ аутентификации SHA1 SHA256* SHA512	Установка метода аутентификации. Примечание: Этот параметр меню отображается только при установке для параметра Базовая конфигурация значения Совместимость.
Срок службы IKE SA (часы) 1 2 4 8 24*	Указание срока действия IKE SA. Примечание: Этот параметр меню отображается только при установке для параметра Базовая конфигурация значения С защитой.
Срок службы IPSec SA (часы) 1 2 4 8* 24	Указание срока действия IPSec SA. Примечание: Этот параметр меню отображается только при установке для параметра Базовая конфигурация значения С защитой.
Серт. устройства IPsec	Указание сертификата IPSec. Примечание: Это меню отображается, только когда для параметра Включить IPSec задано Вкл..
Примечание: Звездочкой (*) отмечены заводские настройки по умолчанию.	

Элемент меню	Описание
Подключения, в которых для проверки подлинности используется общий ключ Хост [x]	Настройка подключений принтера с проверкой подлинности. Примечание: Эти параметры меню отображаются, только когда для параметра Включить IPSec задано Вкл..
Сертификация соединений с проверкой подлинности Хост [x] Адрес[/подсеть]	
Примечание: Звездочкой (*) отмечены заводские настройки по умолчанию.	

802.1x

Примечание: Это меню отображается только на сетевых принтерах или принтерах, подключенных к серверам печати.

Элемент меню	Описание
Активный Выкл.* Вкл.	Разрешите принтеру устанавливать соединение с сетями, требующими проверки подлинности перед предоставлением доступа.
802.1x Аутентификация Регистрационное имя устройства Регистрационный пароль устройства Проверять сертификат сервера (Вкл.*) Включить регистрацию событий (Выкл.*) Сертификат устройства 802.1x	Настройка параметров проверки подлинности для подключения 802.1x.
Допустимые механизмы проверки подлинности EAP-MD5 (Вкл.*) EAP-MSCHAPv2 (Вкл.*) LEAP (Вкл.*) PEAP (Вкл.*) EAP-TLS (Вкл.*) EAP-TTLS (Вкл.*) Метод проверки подлинности TTLS (MSCHAPv2*)	Настройка допустимых механизмов проверки подлинности для подключения 802.1x.
Примечание: Звездочкой (*) отмечены заводские настройки по умолчанию.	

Конфигурация LPD

Примечание: Это меню отображается только на сетевых моделях и принтерах, подсоединенных к серверам печати.

Пункт меню	Описание
Время ожидания LPD 0-65535 сек. (90*)	Установка времени ожидания остановки службы Line Printer Daemon (LPD) при зависших или недопустимых заданиях печати.
Примечание: Звездочкой (*) отмечены заводские настройки по умолчанию.	

Пункт меню	Описание
Баннерная страница LPD Выкл.* Вкл.	Печать баннерной страницы для всех заданий печати LPD. Примечание: Баннерная страница — это первая страница задания печати, используемая в качестве разделителя заданий печати и определения автора запроса задания на печать.
Последняя страница LPD Выкл.* Вкл.	Печать последней страницы для всех заданий печати LPD. Примечание: Последняя страница — это завершающая страница задания на печать.
Преобраз. возврата каретки LPD Выкл.* Вкл.	Включение преобразования возврата каретки. Примечание: Возврат каретки — это механизм, который дает принтеру команду переместить курсор в первое положение на той же строке.
Примечание: Звездочкой (*) отмечены заводские настройки по умолчанию.	

Настройки HTTP/FTP

Элемент меню	Описание
Прокси IP-адрес прокси HTTP IP-порт для HTTP по умолчанию IP-адрес прокси FTP IP-порт для FTP по умолчанию Проверка подлинности Имя пользователя Пароль Локальные домены	Настройка параметров серверов HTTP и FTP.
Другие параметры Включить сервер HTTP (Вкл.*)	Получение доступа к веб-серверу Embedded Web Server для мониторинга и управления принтером.
Другие параметры Включить HTTPS (Вкл.*)	Включение протокола защищенной передачи гипертекста (HTTPS), чтобы зашифровать передачу данных на сервер печати и с него.
Другие параметры Принудительные подключения по протоколу HTTPS (Выкл.*)	Принудительное использование принтером подключений HTTPS.
Другие параметры Включить FTP/TFTP (Вкл.*)	Отправка файлов с помощью FTP/TFTP.
Другие параметры Сертификат устройства HTTPS (По умолчанию*)	Просмотр сертификата устройства HTTP, используемого на принтере.
Другие параметры Время ожидания запросов HTTP/FTP (30*)	Указание времени до отсоединения от сервера.
Другие параметры Число попыток запросов HTTP/FTP (3*)	Указание количества повторных попыток соединения с сервером HTTP/FTP.
Примечание: Звездочкой (*) отмечены заводские настройки по умолчанию.	

ThinPrint

Элемент меню	Описание
Включить ThinPrint Выкл.* Вкл.	Печать фото с помощью ThinPrint.
Номер порта 4000-4999 (4000*)	Настройка номера порта сервера ThinPrint.
Скорость передачи данных (бит в секунду) 100-1000000 (0*)	Настройка скорости передачи данных в среде ThinPrint.
Размер пакета (кбайт) 0-64000 (0*)	Указание размера пакета для передачи данных.
Примечание: Звездочкой (*) отмечены заводские настройки по умолчанию.	

Порт USB

Элемент меню	Описание
PCL SmartSwitch Выкл. Вкл.*	Если этот режим включен, независимо от языка управления принтером по умолчанию принтер переключается в режим эмуляции PCL при приеме через порт USB задания на печать, требующего такого переключения. Примечание: Если этот параметр отключен, принтер не анализирует поступающие данные и использует язык принтера по умолчанию, указанный в меню «Настройка».
PS SmartSwitch Выкл. Вкл.*	Если этот режим включен, независимо от языка управления принтером по умолчанию принтер переключается в режим эмуляции PostScript при приеме через порт USB задания на печать, требующего такого переключения. Примечание: Если этот параметр отключен, принтер не анализирует поступающие данные и использует язык принтера по умолчанию, указанный в меню «Настройка».
Буферизация заданий Выкл.* Вкл.	Временное сохранение заданий на печать на жестком диске или интеллектуальном накопителе (ISD) перед печатью. Примечание: Этот элемент меню отображается только при наличии установленного жесткого диска или ISD.
Двоичный PS-Мас Автовыбор* Вкл. Выкл.	Настройка принтера для обработки двоичных заданий на печать PostScript с компьютеров Macintosh. Примечания. <ul style="list-style-type: none"> • Автовыбор — принтер обрабатывает задания на печать, полученные с компьютеров с операционной системой Windows или Macintosh. • При выборе значения «Выкл.» выполняется фильтрация заданий на печать в формате PostScript с применением стандартного протокола.
Включить порт USB Выкл. Вкл.*	Включение порта USB на передней панели.
Примечание: Звездочкой (*) отмечены заводские настройки по умолчанию.	

Ограничение доступа к внешней сети

Элемент меню	Описание
Ограничение доступа к внешней сети Выкл.* Вкл.	Ограничение доступа к сетевым узлам.
Адрес внешней сети	Указание сетевых адресов с ограниченным доступом.
Адрес электронной почты для уведомлений	Указание адреса электронной почты для отправки уведомления о зарегистрированных событиях.
Частота команды ping 1–300 (10*)	Указание интервала сетевого запроса в секундах.
Тема	Указание темы и текста сообщения уведомления электронной почты.
Сообщение	
Примечание: Звездочкой (*) отмечены заводские настройки по умолчанию.	

Безопасность

Методы входа

Управление правами

Элемент меню	Описание
<p>Доступ к функциям</p> <ul style="list-style-type: none"> Доступ к адресной книге в приложениях Изменить адресную книгу Управление ярлыками Создать профили Управление закладками Печать с флеш-накопителя Цветная печать с флеш-накопителя Сканирование на флеш-накопитель Функция копирования Печать цветных копий Выпадение цвета Функция эл. почты Функция факса Функция FTP Не задерживать отложенные факсы Доступ к отложенным заданиям Использовать профили Отменить задания на устройстве Изменить язык Протокол IPP Удаленный запуск сканирования Ч/б печать Цветная печать Сетевая папка — Сканирование Жесткий диск — Печать Жесткий диск — Цветная печать Жесткий диск — Сканирование 	<p>Управление доступом к функциям принтера.</p> <p>Примечание: Некоторые элементы меню отображаются только при наличии установленного жесткого диска или интеллектуального накопителя.</p>
<p>Административные меню</p> <ul style="list-style-type: none"> Меню «Безопасность» Меню «Сеть/Порты» Меню «Бумага» Меню «Отчеты» Меню настройки функций Меню «Расходные материалы» Меню «Дополнительная плата» Меню SE Меню «Устройство» 	<p>Управление доступом к параметрам меню принтера.</p>

Элемент меню	Описание
Управление устройствами Удаленное управление Обновления микропрограммного обеспечения Настройка приложений Блокировка панели управления Доступ к Embedded Web Server Импорт/экспорт всех параметров Очистка при простое Регистрация в облачных сервисах	Управление доступом к параметрам управления принтера.
Приложения Новые приложения Показ слайдов Изменить фон Заставка Копия карточки Центр сканирования Центр сканирования Пользовательский[x]	Управление доступом к приложениям принтера.

Локальные аккаунты

Элемент меню	Описание
Управление группами/правами	Отображение списка всех сохраненных групп на принтере.
Добавить пользователя Имя пользователя/пароль Имя пользователя Пароль PIN-код	Создание локальных аккаунтов и указание их доступа к функциям принтера, административным меню, параметрам управления принтером и приложениям.

Методы входа по умолчанию

Примечание: Это меню отображается только при настройке параметров в меню Локальные аккаунты.

Пункт меню	Описание
Панель управления Имя пользователя/пароль Имя пользователя Пароль PIN-код	Указание метода входа по умолчанию для доступа к панели управления.
Браузер Имя пользователя/пароль Имя пользователя Пароль PIN-код	Указание метода входа по умолчанию для доступа к браузеру.

График устройств USB

Элемент меню	Описание
Графики Добавить новый график	Планирование доступа к переднему порту USB.

Журнал проверки безопасности

Элемент меню	Описание
Включить проверку Выкл.* Вкл.	Запись событий в журнал проверки безопасности и удаленный системный журнал.
Включить удаленный системный журнал Выкл.* Вкл.	Отправка журналов проверки на удаленный сервер.
Удаленный сервер Syslog	Указание сервера удаленного системного журнала.
Порт удаленного Syslog 1-65535 (514*)	Указание порта удаленного системного журнала.
Удаленный метод Syslog Обычный UDP* Stunnel	Указание метода системного журнала для передачи зарегистрированных событий на удаленный сервер.
Примечание: Звездочкой (*) отмечены заводские настройки по умолчанию.	

Элемент меню	Описание
<p>Функция удаленного системного журнала</p> <ul style="list-style-type: none"> 0 - сообщения ядра 1 - сообщения уровня пользователя 2 - почтовая система 3 - сист. демоны 4 - сообщения безопасности/авторизации* 5 - сообщения, созданные системными журналами 6 - подсистема построения принтера 7 - подсистема новостей сети 8 - подсистема UUCP 9 - демон часов 10 - сообщения безопасности/авторизации 11 - демон FTP 12 - подсистема NTP 13 - регист. проверку 14 - регист. предупр. 15 - демон часов 16 - локальное использование 0 (local0) 17 - локальное использование 1 (local1) 18 - локальное использование 2 (local2) 19 - локальное использование 3 (local3) 20 - локальное использование 4 (local4) 21 - локальное использование 5 (local5) 22 - локальное использование 6 (local6) 23 - локальное использование 7 (local7) 	<p>Указание кода учреждения, используемого принтером при отправке событий журнала на удаленный сервер.</p>
<p>Важность регистрируемых событий</p> <ul style="list-style-type: none"> 0 - срочное 1 - сообщение 2 - критическая 3 - ошибка 4 - предупреждение* 5 - уведомление 6 - информационное 7 - отладка 	<p>Указание уровня приоритета для сообщений и событий журнала.</p>
<p>Дистанционные не зарегистрированные события системного журнала</p> <p>Выкл.*</p> <p>Вкл.</p>	<p>Отправка всех событий, независимо от уровня важности, на удаленный сервер.</p>
<p>Адрес эл. почты администратора</p>	<p>Отправка по электронной почте администратору уведомлений о зарегистрированных событиях.</p>
<p>Отправка по эл. почте уведомления об очистке журнала</p> <p>Выкл.*</p> <p>Вкл.</p>	<p>Отправка по электронной почте уведомления администратору в случае удаления записи из журнала.</p>
<p>Примечание: Звездочкой (*) отмечены заводские настройки по умолчанию.</p>	

Элемент меню	Описание
Отправка по эл. почте уведомления об упаковке журнала Выкл.* Вкл.	Отправка по электронной почте уведомления администратору в случае заполнения журнала и начала перезаписи самых старых записей.
Регистр.все события Затирать самые старые записи* Отправка файла журнала по эл. почте и удаление всех записей	Решение проблем хранения записей в журнале в случае заполнения выделенной памяти.
Отправка по эл. почте уведомления о % заполнения памяти Выкл.* Вкл.	Отправка по электронной почте уведомления администратору в случае заполнения выделенной памяти журнала.
% зап. для предупр. 1-99 (90*)	
Отправка по эл. почте уведомления об экспорте журнала Выкл.* Вкл.	Отправка по электронной почте уведомления администратору в случае экспорта журнала.
Отправка по эл. почте уведомления об изменении параметров журнала Выкл.* Вкл.	Отправка по электронной почте уведомления администратору при установке значения «Включить проверку».
Регист. концы строк LF (\n)* CR (\r) CRLF (\r\n)	Указание способа завершения каждой строки в файле журнала.
Цифр. подпись экспорт. данных Выкл.* Вкл.	Добавление цифровой подписи к каждому экспортируемому файлу журнала.
Очистка журналов	Удалить все журналы проверки.
Журнал экспорта Системный журнал (RFC 5424) Системный журнал (RFC 3164) CSV	Экспорт журнала безопасности на флеш-накопитель.
Примечание: Звездочкой (*) отмечены заводские настройки по умолчанию.	

Ограничения входа в систему

Элемент меню	Описание
Вход в систему не выполнен 1–10 (3*)	Указание количества неудачных попыток входа до блокировки пользователя.
Ошибка временного интервала 1–60 минут (5*)	Указание временного интервала между неудачными попытками входа до блокировки пользователя.
Примечание: Звездочкой (*) отмечены заводские настройки по умолчанию.	

Элемент меню	Описание
Время блокировки 1–60 минут (5*)	Указание продолжительности блокировки.
Время ожидания удаленного входа в систему 1–120 минут (10*)	Указание времени задержки удаленного входа в систему до автоматического выхода.
Примечание: Звездочкой (*) отмечены заводские настройки по умолчанию.	

Настройка конфиденциальной печати

Элемент меню	Описание
Максимальное количество попыток ввода неверного PIN-кода 2–10	Установка ограничения для ввода неверного PIN-кода. Примечание: По достижении предельного значения выполняется удаление заданий на печать для данного пользователя.
Истечение срока действия конфиденциального задания Выкл.* 1 час 4 часа 24 часа 1 неделя	Настройка времени хранения каждого отложенного задания до его автоматического удаления с жесткого диска или интеллектуального накопителя. Примечание: Отложенные задания могут быть «Конфиденциальными», «С повтором», «С резервированием» или «С проверкой».
Истечение срока действия задания на печать с повтором Выкл.* 1 час 4 часа 24 часа 1 неделя	Настройка времени хранения задания на печать, которое требуется повторить.
Истечение срока действия задания на печать с проверкой Выкл.* 1 час 4 часа 24 часа 1 неделя	Настройка времени хранения для печати копии задания, которая выполняется для проверки качества перед печатью оставшихся копий.
Истечение срока действия задания на печать с резервированием Выкл.* 1 час 4 часа 24 часа 1 неделя	Настройка времени хранения заданий в памяти принтера для выполнения печати позднее.
Требуется преобразование всех заданий в отложенные задания печати Выкл.* Вкл.	Настройка на принтере удержания всех заданий на печать.
Примечание: Звездочкой (*) отмечены заводские настройки по умолчанию.	

Элемент меню	Описание
Сохранить повторяющиеся документы Выкл.* Вкл.	Настройка на принтере сохранения всех документов с одинаковым именем файла.
Примечание: Звездочкой (*) отмечены заводские настройки по умолчанию.	

Шифрование диска

Примечание: Это меню отображается только при наличии установленного жесткого диска или интеллектуального накопителя.

Элемент меню	Описание
Состояние Включено	При наличии установленного накопителя шифрование выполняется автоматически.

Очистка временных файлов данных

Элемент меню	Описание
Сохранено во внутренней памяти Выкл.* Вкл.	Удаление всех файлов, хранящихся в памяти принтера.
Сохранено на жестком диске 1-проходное стирание* 3-проходное стирание 7-проходное стирание	Удаление всех файлов, хранящихся на жестком диске принтера. Примечание: Этот пункт меню отображается только при наличии установленного в принтер жесткого диска.
Примечание: Звездочкой (*) отмечены заводские настройки по умолчанию.	

Параметры решений LDAP

Элемент меню	Описание
Следовать ссылкам LDAP Выкл.* Вкл.	Поиск учетной записи пользователя, вошедшего в систему, в различных серверах домена.
Проверка сертификата LDAP Да Нет*	Включение проверки сертификатов LDAP.

Разное

Элемент меню	Описание
Защищенные функции Показ* Скрыть	Отображение всех функций, защищенных службами контроля доступа (FAC), независимо от прав доступа пользователя. Примечание: При выборе значения «Скрыть» отображаются только функции, защищенные службами контроля доступа (FAC), к которым пользователь имеет доступ.
Полномочия печати Выкл.* Вкл.	Разрешение пользователю войти в систему перед выполнением печати.
Логин полномочий печати по умолчанию Имя пользователя/пароль* Имя пользователя	Настройка имени пользователя по умолчанию для параметра «Полномочия печати».
Перемычка сброса параметров безопасности Включить доступ учетной записи "Гость"* Не влияет	Настройка прав доступа пользователя к принтеру. Примечания. <ul style="list-style-type: none"> • Настройка «Включить доступ учетной записи "Гость"» предоставляет любому пользователю доступ ко всем функциям принтера. • Настройка «Не влияет» может сделать доступ к принтеру невозможным при отсутствии необходимых сведений безопасности.
Использовать интеллектуальный накопитель для пользовательских данных Выкл. Вкл.*	Включение интеллектуального накопителя для хранения пользовательских данных.
Минимальная длина пароля 0–32 (0*)	Указание длины пароля.
Включить отображение пароля/PIN-кода Выкл.* Вкл.	Отображение пароля или персонального идентификационного номера.
Примечание: Звездочкой (*) отмечены заводские настройки по умолчанию.	

Облачные сервисы

Регистрация в облачных сервисах

Элемент меню	Описание
Просмотреть дополнительную информацию	Просмотр дополнительных сведений об использовании Lexmark Cloud Services.
Примечание: Звездочкой (*) отмечены заводские настройки по умолчанию.	

Элемент меню	Описание
Включить соединение с Lexmark Cloud Services Выкл.* Вкл.	Включение соединения с Lexmark Cloud Services на принтере.
Просмотреть текущее состояние	Просмотр состояния подключения принтера к Lexmark Cloud Services.
Примечание: Звездочкой (*) отмечены заводские настройки по умолчанию.	

Отчеты

Страница настроек меню

Пункт меню	Описание
Страница настроек меню	Печать отчета, содержащего меню принтера.

Устройство

Элемент меню	Описание
Информация об устройстве	Печать отчета, содержащего сведения о принтере.
Статистика устройства	Печать отчета об использовании принтера и состоянии расходных материалов.
Список профилей	Печать списка профилей, сохраненных в принтере.
Отчет по устройству	Печать отчета диагностического инструмента по устранению проблем с печатью. Примечание: Во избежание обрезки содержимого распечатайте отчет на бумаге формата Letter или A4.

Печать

Элемент меню	Описание
Печать шрифтов Шрифты PCL Шрифты PS	Печать образцов и информации о шрифтах, доступных для каждого языка принтера.
Печать демонстрационной страницы Демонстрационная страница	Печать страницы, демонстрирующей возможности принтера и поддерживаемых решений.
Печать каталога	Печать данных о ресурсах, хранящихся на флеш-накопителе, жестком диске или интеллектуальном накопителе (ISD). Примечание: Этот элемент меню отображается только при наличии установленного флеш-накопителя, жесткого диска или ISD.

Ярлыки

Элемент меню	Описание
Все ярлыки	<p>Печать отчета со списком ярлыков, которые хранятся в принтере.</p> <p>Примечание: Значение «Ярлыки факсов» отображается только при наличии установленного факса.</p>
Ярлыки факсов	
Ярлыки копирования	
Ярлыки электронной почты	
Ярлыки FTP	
Ярлыки сетевой папки	

Факс

Примечание: Это меню отображается только в том случае, если настроен факс и для параметра Включить журнал заданий установлено значение Вкл.

Элемент меню	Описание
Журнал заданий факса	Печать отчета о последних 200 заданиях факса.
Журнал вызовов факса	Печать отчета о последних 100 вызовах (попытках вызова, принятых и заблокированных вызовах).

Сеть

Пункт меню	Описание
Страница сетевых параметров	<p>Печать страницы, на которой отображаются настроенные сети и параметры беспроводного соединения принтера.</p> <p>Примечание: Этот пункт меню отображается только на сетевых принтерах и принтерах, подключенных к серверам печати.</p>
Подключенные клиенты Wi-Fi Direct	<p>Печать страницы, содержащей список устройств, подключенных к принтеру с помощью Wi-Fi Direct.</p> <p>Примечание: Это меню отображается, только когда для параметра Включить Wi-Fi Direct задано Вкл..</p>

Поиск и устранение неисправностей

Пункт меню	Описание
Печать страниц проверки качества	Печать образцов страниц для выявления и исправления дефектов печати.
Очистка сканера	Распечатайте инструкции по очистке сканера.

Forms Merge

Примечание: Это меню отображается только при наличии установленного жесткого диска или интеллектуального накопителя.

Элемент меню	Описание
Режим объединения Печать* Сбор данных Отключено	Указание режима работы для функции Forms Merge.
Место назначения сбора данных Флеш-память*	Указание целевого места назначения, куда будут пересылаться собранные данные. Примечание: Этот элемент меню отображается, только если для параметра «Режим объединения» установлено значение «Сбор данных».
Настройки фильтра и порта печати Сетевой порт Вкл.* Выкл.	Включение функции Forms Merge для обработки всех данных, отправляемых на сетевой порт.
Настройки фильтра и порта печати Сетевой фильтр Отключено* ПУСТО OFIS OFIS+ПУСТО OFIS+AS400 AS400 PCL ZPL ZPLF	Указание сетевого фильтра для всех данных, отправляемых на принтер.
Настройки фильтра и порта печати Порт USB Вкл.* Выкл.	Включение функции Forms Merge для обработки всех данных, отправляемых на порт USB.
Настройки фильтра и порта печати Фильтр USB Отключено* ПУСТО OFIS OFIS+ПУСТО OFIS+AS400 AS400 PCL ZPL ZPLF	Указание фильтра USB для всех данных, отправляемых на принтер.
Примечание: Звездочкой (*) отмечены заводские настройки по умолчанию.	

Элемент меню	Описание
Настройки фильтра и порта печати Время ожидания для локального порта 1–100 (10*)	Указание значения времени ожидания для заданий Forms Merge, отправляемых на локальный порт.
Разное Печать всех форм	Печать всех наборов форм, хранящихся на интеллектуальном накопителе или жестком диске принтера.
Разное Печать страницы ошибки Вкл.* Выкл.	Включение печати страницы ошибки при возникновении ошибки в задании Forms Merge.
Примечание: Звездочкой (*) отмечены заводские настройки по умолчанию.	

Печать Страницы настроек меню

На начальном экране выберите **Параметры > Отчеты > Страница параметров меню**.

Обслуживание принтера

Проверка состояния компонентов и расходных материалов

- 1 На начальном экране нажмите **Состояние/Расходные материалы**.
- 2 Выберите компоненты или расходные материалы, которые необходимо проверить.

Примечание: Этот параметр можно также открыть, коснувшись верхней части начального экрана.

Настройка уведомлений о расходных материалах

- 1 Откройте веб-браузер и в поле адреса введите IP-адрес принтера.

Примечания.

- IP-адрес принтера указан на начальном экране принтера. IP-адрес отображается в виде четырех наборов цифр, разделенных точками, например 123.123.123.123.
- Если используется прокси-сервер, временно отключите его, чтобы обеспечить правильную загрузку веб-страницы.

- 2 Нажмите **Параметры > Устройство > Уведомления**.
- 3 В меню "Расходные материалы" нажмите **Пользовательские уведомления о расходных материалах**.
- 4 Выберите уведомление для каждого расходного материала.
- 5 Примените изменения.

Настройка уведомлений по электронной почте

Настройте на принтере отправку уведомлений по электронной почте при низком уровне расходных материалов, необходимости загрузки или добавления бумаги или замятии бумаги.

- 1 Откройте веб-браузер и в поле адреса введите IP-адрес принтера.

Примечания.

- IP-адрес принтера указан на начальном экране принтера. IP-адрес отображается в виде четырех наборов цифр, разделенных точками, например 123.123.123.123.
- Если используется прокси-сервер, временно отключите его, чтобы обеспечить правильную загрузку веб-страницы.

- 2 Нажмите **Параметры > Устройство > Уведомления > Настройка уведомлений по эл. почте**, а затем настройте параметры.

Примечание: Для получения дополнительной информации о параметрах SMTP обратитесь к поставщику услуг электронной почты.

- 3 Примените изменения.

- 4 Нажмите **Настройка списков адресов и сообщений о неполадках**, а затем настройте параметры.
- 5 Примените изменения.

Просмотр отчетов

- 1 На начальном экране нажмите **Параметры > Отчеты**.
- 2 Выберите отчет, который хотите просмотреть.

Заказ компонентов и расходных материалов

Для заказа расходных материалов в США обратитесь в компанию Lexmark по телефону 1-800-539-6275, чтобы узнать о ближайших уполномоченных дилерах Lexmark. В других странах и регионах перейдите по адресу www.lexmark.com или обратитесь по месту приобретения принтера.

Примечание: Все оценки срока службы расходных материалов принтера сделаны для печати на обычной бумаге формата Letter или A4.

Предупреждение – Риск повреждения! Несоблюдение условий для поддержки оптимальной производительности принтера или несвоевременная замена компонентов и расходных материалов может привести к повреждению принтера.

Использование подлинных компонентов и расходных материалов Lexmark

Принтер Lexmark рассчитан на работу с подлинными компонентами и расходными материалами Lexmark. Использование расходных материалов или деталей сторонних производителей может снизить производительность, надежность или срок службы принтера и его компонентов формирования изображения. Это может также влиять на гарантийные обязательства. Ущерб, возникший в результате использования компонентов и расходных материалов сторонних производителей, не покрывается гарантией. Все указания срока службы предполагают работу с компонентами и расходными материалами Lexmark, результат невозможно предсказать при использовании компонентов и расходных материалов сторонних производителей. Использование компонентов формирования изображения дольше предусмотренного срока службы может повредить принтер Lexmark или связанные компоненты.

Предупреждение – Риск повреждения! Расходные материалы и компоненты, не относящиеся к программе возврата, могут быть сброшены и восстановлены. Тем не менее, гарантийные обязательства производителя не распространяются на какие-либо повреждения, вызванные использованием не оригинальных расходных материалов или компонентов. Сброс счетчиков расходных материалов или компонента без их надлежащего восстановления может стать причиной повреждения принтера. После сброса показаний счетчика расходных материалов или компонента на принтере может отображаться сообщение об ошибке, указывая на присутствие элемента, для которого был выполнен сброс.

Заказ картриджа с тонером

Примечания.

- Расчетный ресурс картриджа указан в соответствии со стандартом ISO/IEC 19798.
- Печать с очень малой областью покрытия в течение продолжительного времени может отрицательно повлиять на фактический ресурс.

Картриджи с тонером для Lexmark CX532 и CX635 в рамках программы возврата

Элемент	Северная Америка, Австралия и Новая Зеландия	Европейская экономическая зона, Исландия, Лихтенштейн и Норвегия	Остальная часть Азиатско-Тихоокеанского региона	Латинская Америка	Остальная часть Европы, Ближний Восток и Африка
Картриджи с тонером в рамках программы возврата					
Голубой	75M10C0	75M20C0	75M30C0	75M40C0	75M50C0
Пурпурный	75M10M0	75M20M0	75M30M0	75M40M0	75M50M0
Желтый	75M10Y0	75M20Y0	75M30Y0	75M40Y0	75M50Y0
Черный	75M10K0	75M20K0	75M30K0	75M40K0	75M50K0
Картриджи с тонером повышенной емкости в рамках программы возврата¹					
Голубой	75M1HC0	75M2HC0	75M3HC0	75M4HC0	75M5HC0
Пурпурный	75M1HM0	75M2HM0	75M3HM0	75M4HM0	75M5HM0
Желтый	75M1HY0	75M2HY0	75M3HY0	75M4HY0	75M5HY0
Черный	75M1HK0	75M2HK0	75M3HK0	75M4HK0	75M5HK0
Картриджи с тонером сверхвысокой емкости в рамках программы возврата²					
Голубой	75M1XC0	75M2XC0	75M3XC0	75M4XC0	75M5XC0
Пурпурный	75M1XM0	75M2XM0	75M3XM0	75M4XM0	75M5XM0
Желтый	75M1XY0	75M2XY0	75M3XY0	75M4XY0	75M5XY0
Черный	75M1XK0	75M2XK0	75M3XK0	75M4XK0	75M5XK0
¹ Поддерживается только моделью принтера Lexmark CX532. ² Поддерживается только моделью принтера Lexmark CX635. Для получения дополнительной информации о странах в каждом регионе перейдите по следующему адресу: www.lexmark.com/regions .					

Обычные картриджи с тонером для Lexmark CX532

Элемент	Все страны
Голубой	75M0H20
Пурпурный	75M0H30
Желтый	75M0H40
Черный	75M0H10

Обычные картриджи с тонером для Lexmark CX635

Элемент	Все страны
Голубой	75M0X20
Пурпурный	75M0X30
Желтый	75M0X40
Черный	75M0X10

Картриджи с тонером для Lexmark XC2335

Элемент	Северная Америка, Австралия и Новая Зеландия	Европа, Ближний Восток и Африка
Голубой	24B7537	24B7549
Пурпурный	24B7538	24B7550
Желтый	24B7539	24B7551
Черный	24B7540	24B7552

Заказ блока формирования изображения

Элемент	Номер по каталогу
Блок формирования изображения в рамках программы возврата	
Блок формирования черно-белого изображения в рамках программы возврата	75M0ZK0
Блок формирования черно-белого и цветного изображения в рамках программы возврата	75M0ZV0
Обычный блок формирования изображения	
Блок формирования черно-белого изображения	75M0Z10
Блок формирования черно-белого и цветного изображения	75M0Z50

Заказ контейнера для отработанного тонера

Элемент	Номер по каталогу
Контейнер для отработанного тонера	75M0W00

Заказ блока проявителя

Элемент	Номер по каталогу
Блок проявителя голубого цвета	75M0D20
Блок проявителя пурпурного цвета	75M0D30
Блок проявителя желтого цвета	75M0D40
Блок проявителя черного цвета	75M0D10

Заказ комплекта для обслуживания

Выберите комплект для обслуживания в соответствии с напряжением принтера.

Примечания.

- При использовании определенных типов бумаги может потребоваться более частая замена комплекта для обслуживания.
- В комплект для обслуживания входят термоблок и шины ролика захвата. Эти компоненты можно заказывать отдельно и менять по мере необходимости.

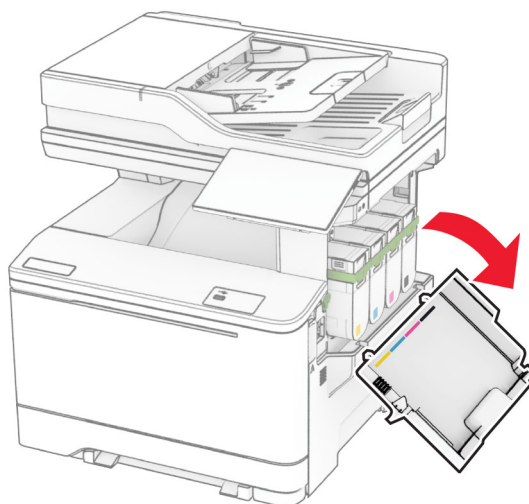
Элемент	Номер по каталогу
Комплект для обслуживания термоблока, 100 В	41X4999
Комплект для обслуживания термоблока, 110 В	41X5000
Комплект для обслуживания термоблока, 220 В	41X5001

Примечание: Замену комплекта для обслуживания может выполнять только технический специалист авторизованного сервисного центра. Обратитесь к поставщику услуг.

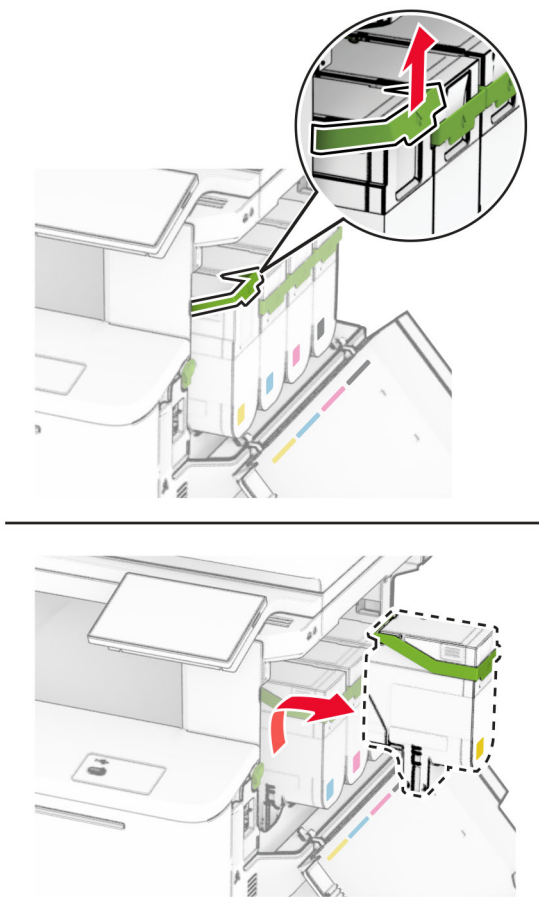
Замена компонентов и расходных материалов

Замена картриджа с тонером

- 1 Откройте дверцу В.

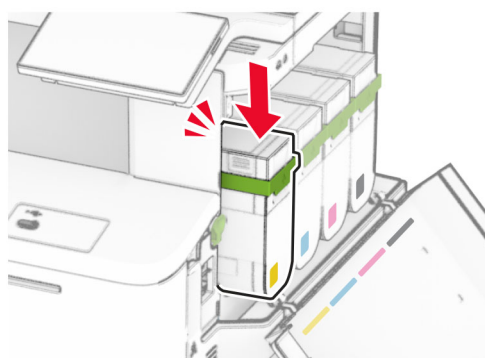
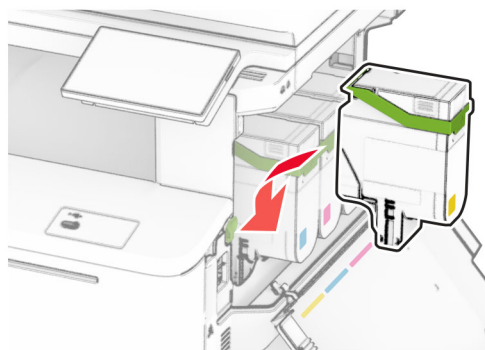


2 Извлеките использованный картридж с тонером.



3 Извлеките новый картридж с тонером из упаковки.

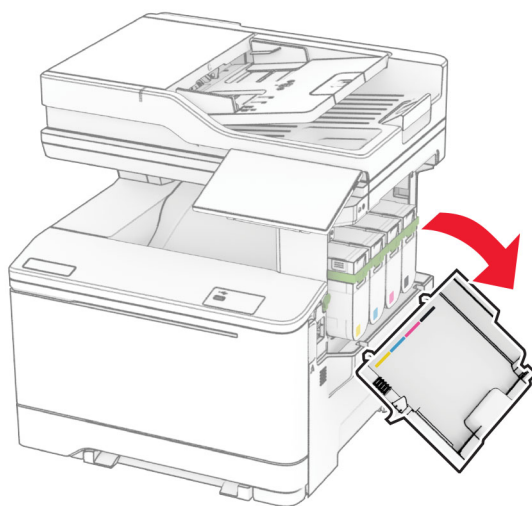
4 Установите новый картридж с тонером до его фиксации на месте со щелчком.




5 Закройте дверцу.

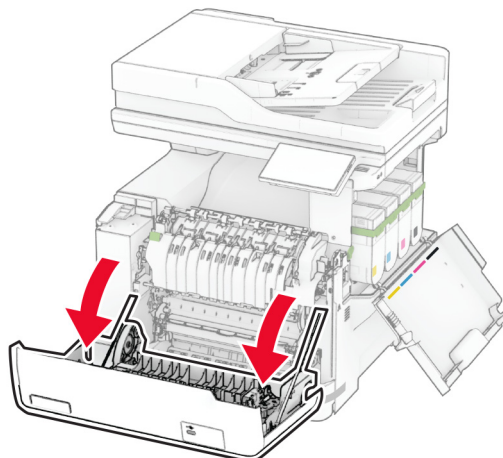
Замена блока формирования изображения

1 Откройте дверцу В.

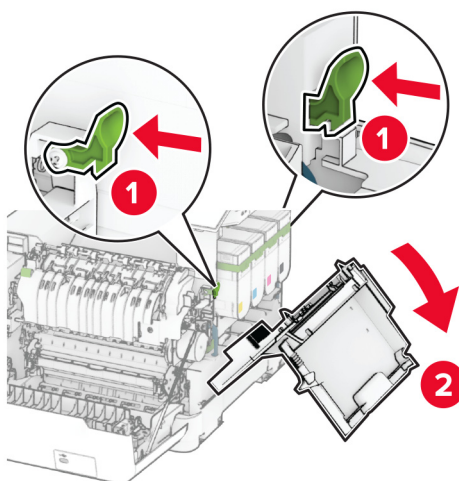


2 Откройте дверцу А.

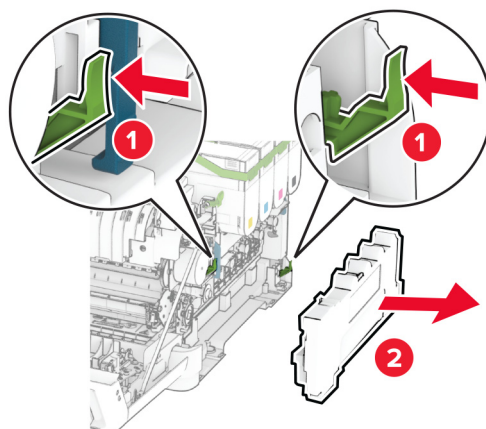
 **ВНИМАНИЕ – ГОРЯЧАЯ ПОВЕРХНОСТЬ!** Внутренние компоненты принтера могут сильно нагреваться. Для снижения риска получения травмы в результате прикосновения к горячей поверхности подождите, пока поверхность остынет, прежде чем к ней прикоснуться.



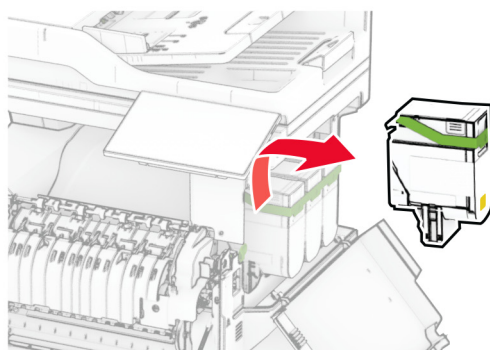
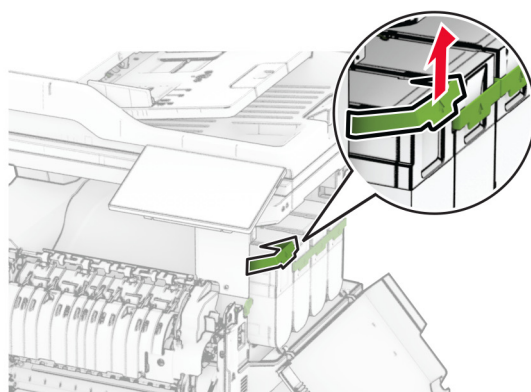
3 Снимите правую крышку.



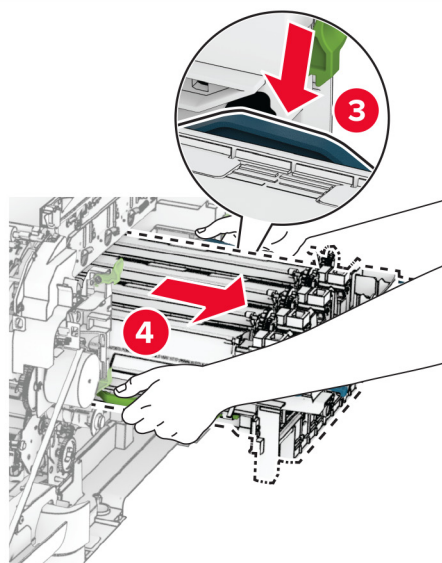
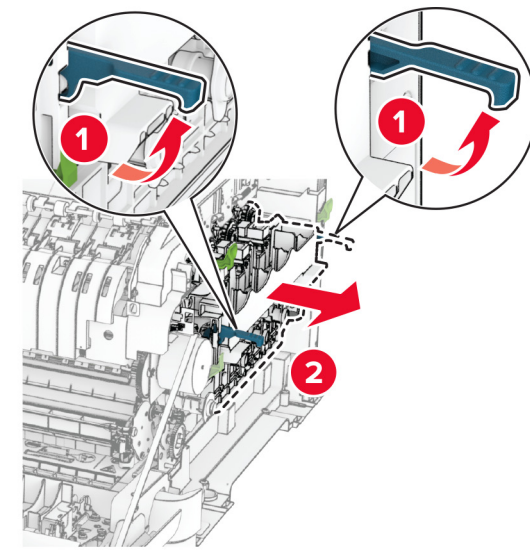
4 Извлеките контейнер для отработанного тонера.



5 Извлеките картриджи с тонером.



6 Извлеките старый блок формирования изображения.

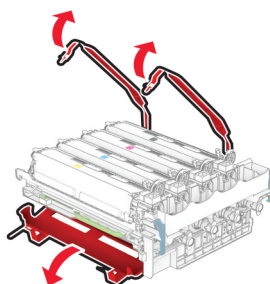
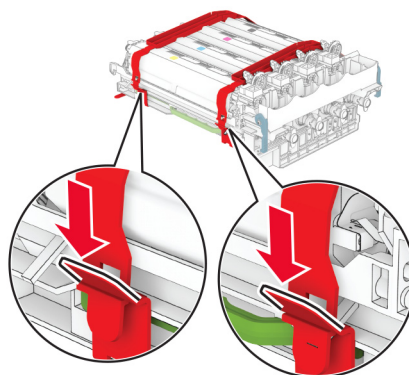


7 Извлеките новый блок формирования изображения из упаковки.

Блок формирования черно-белого изображения	Блок формирования черно-белого и цветного изображения
	

Примечания.

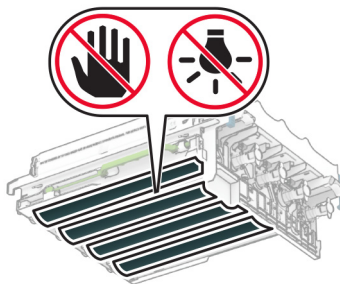
- В комплект блока формирования черно-белого изображения входит блок формирования изображения и блок проявителя черного цвета.
- В комплект блока формирования черно-белого и цветного изображения входит блок формирования изображения, а также блоки проявителя черного, голубого, пурпурного и желтого цветов.
- При замене блока формирования черно-белого изображения оставьте блоки проявителя голубого, пурпурного и желтого цветов из старого блока формирования изображения.

8 Снимите упаковочный материал.

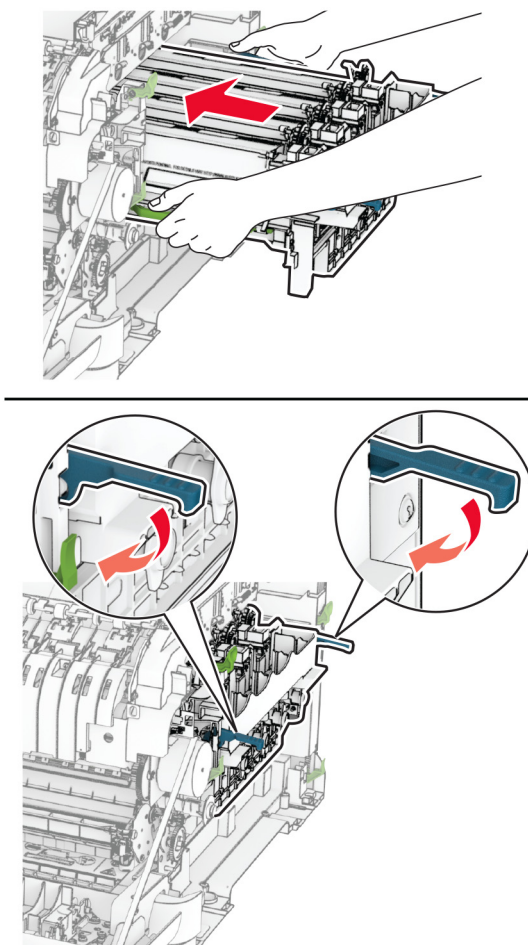
Примечание: При замене блока формирования черно-белого изображения вставьте блоки проявителя пурпурного, голубого и желтого цветов в новый блок формирования изображения.

Предупреждение – Риск повреждения! Не оставляйте блок формирования изображения под воздействием прямого света. Длительное воздействие света может привести к появлению проблем с качеством печати.

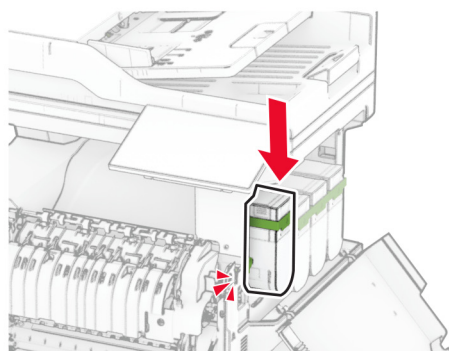
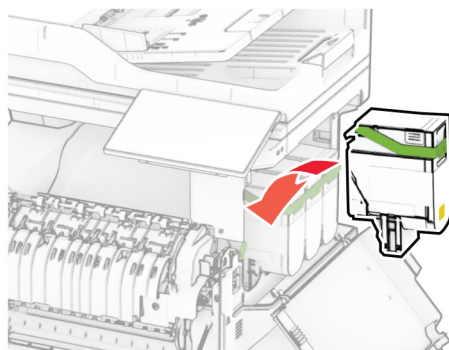
Предупреждение – Риск повреждения! Не прикасайтесь к фотобарабану. Это может повлиять на качество последующих заданий на печать.



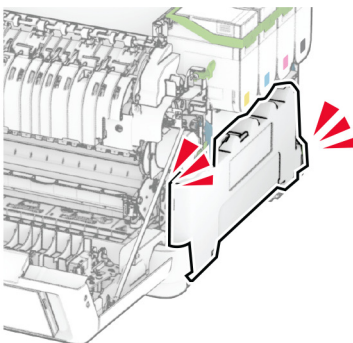
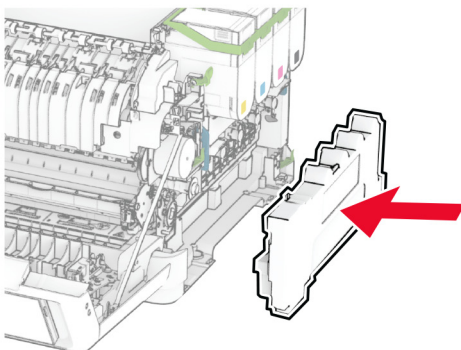
9 Вставьте новый блок формирования изображения до его полной фиксации.



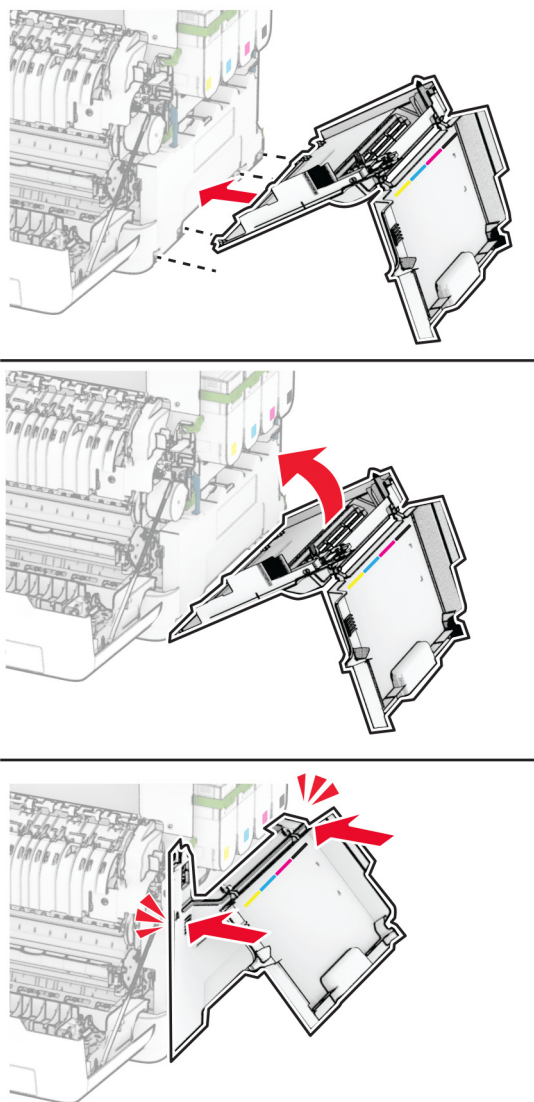
10 Вставьте картриджи с тоном до их фиксации на месте со щелчком.



11 Вставьте контейнер для отработанного тонера до его фиксации на месте со щелчком.



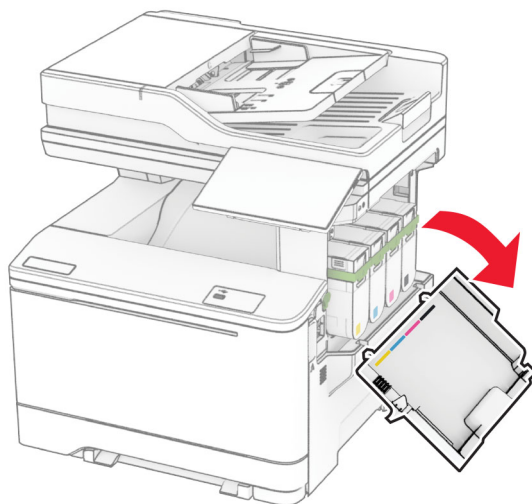
12 Прикрепите правую крышку до ее фиксации на месте со щелчком.




13 Закройте дверцу А, а затем дверцу В.

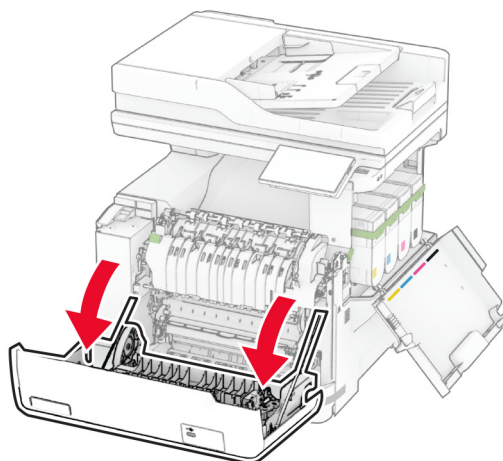
Замена контейнера для отработанного тонера

1 Откройте дверцу В.

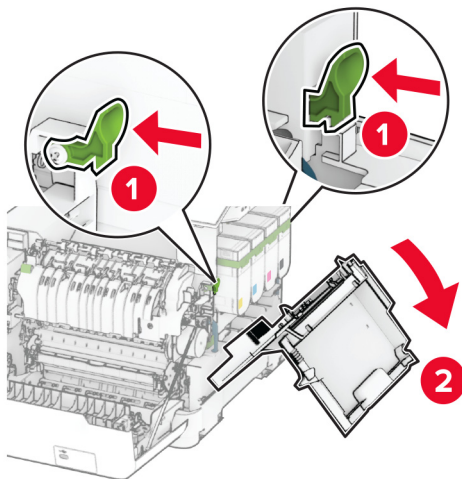


2 Откройте дверцу А.

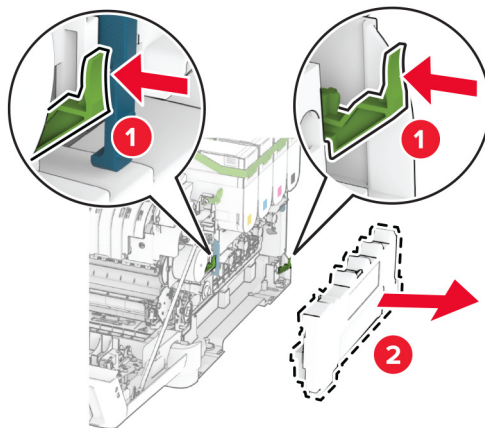
 **ВНИМАНИЕ – ГОРЯЧАЯ ПОВЕРХНОСТЬ!** Внутренние компоненты принтера могут сильно нагреваться. Для снижения риска получения травмы в результате прикосновения к горячей поверхности подождите, пока поверхность остынет, прежде чем к ней прикоснуться.



3 Снимите правую крышку.



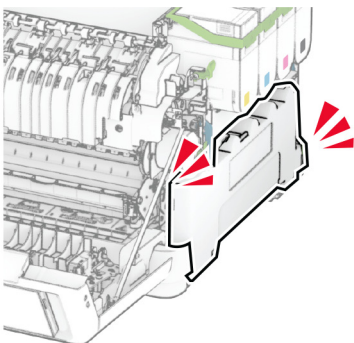
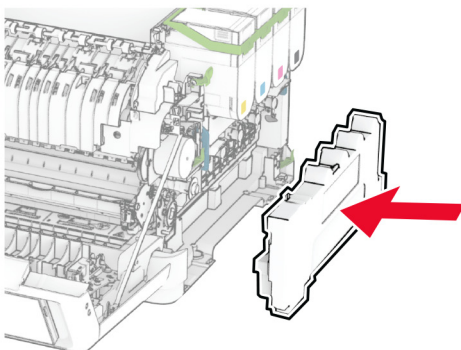
4 Извлеките старый контейнер для отработанного тонера.



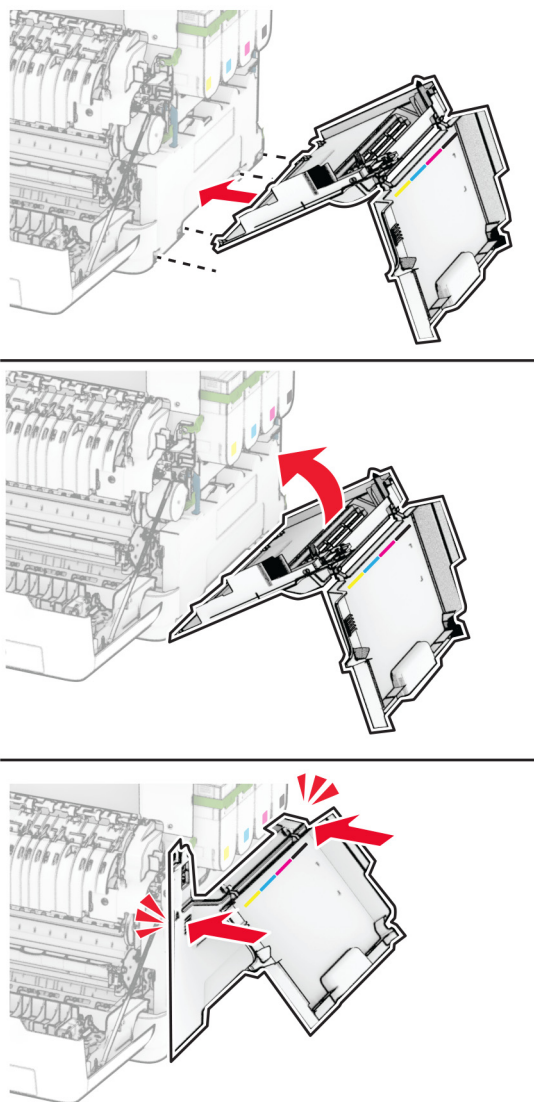
Примечание: Чтобы избежать высыпания тонера, поставьте контейнер вертикально.

5 Извлеките новый контейнер для отработанного тонера из упаковки.

6 Вставьте новый контейнер для отработанного тонера до его фиксации на месте со щелчком.



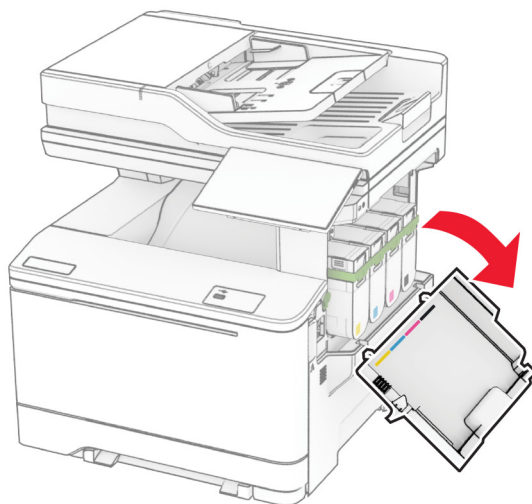
7 Прикрепите правую крышку до ее фиксации на месте со щелчком.




8 Закройте дверцу А, а затем дверцу В.

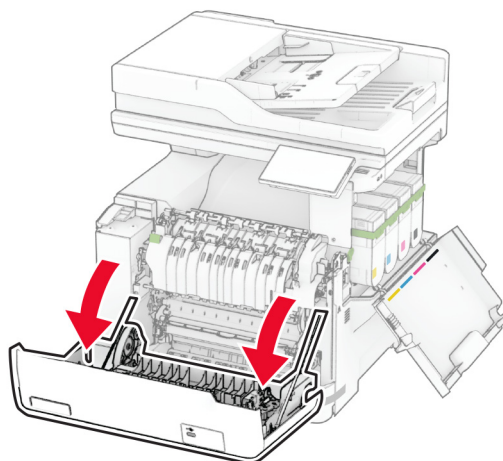
Замена блока проявителя

1 Откройте дверцу В.

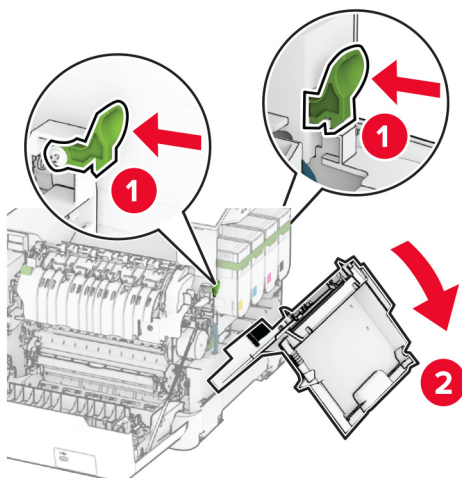


2 Откройте дверцу А.

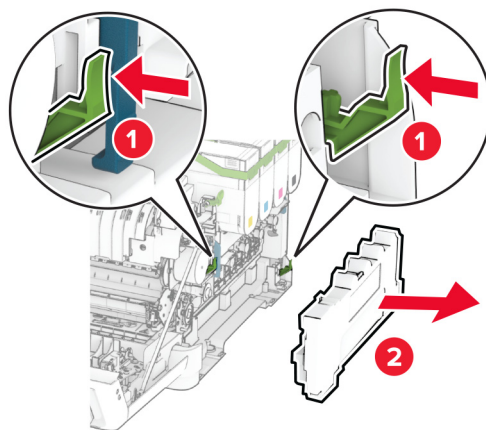
 **ВНИМАНИЕ – ГОРЯЧАЯ ПОВЕРХНОСТЬ!** Внутренние компоненты принтера могут сильно нагреваться. Для снижения риска получения травмы в результате прикосновения к горячей поверхности подождите, пока поверхность остынет, прежде чем к ней прикоснуться.



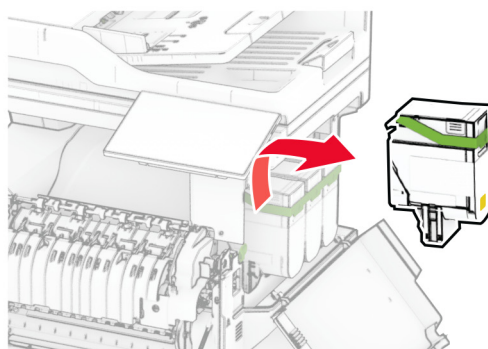
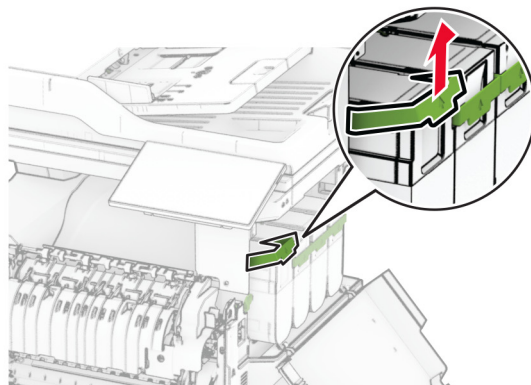
3 Снимите правую крышку.

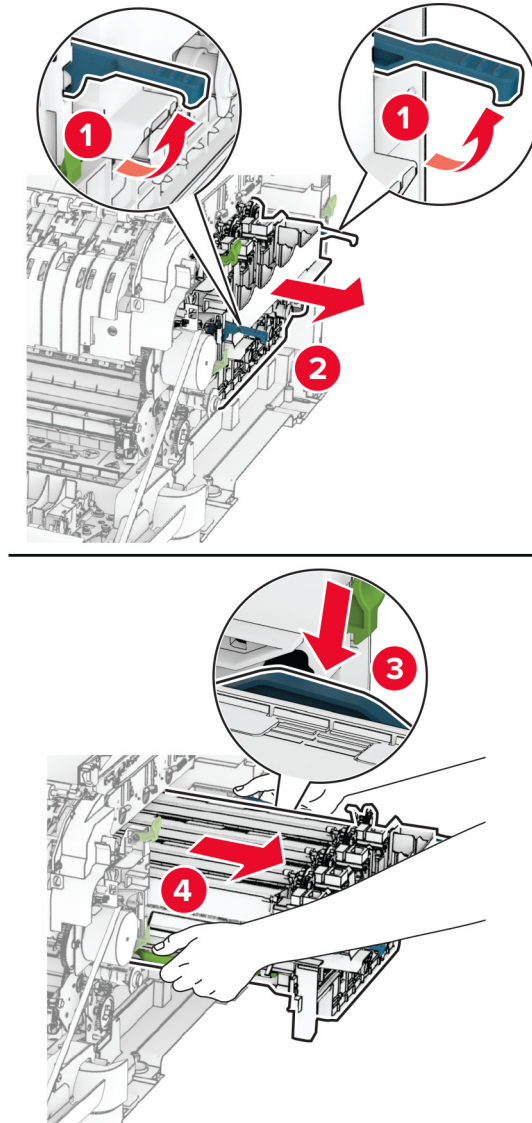


4 Извлеките контейнер для отработанного тонера.



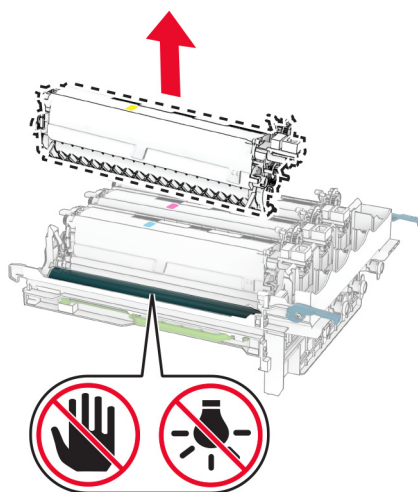
5 Извлеките картриджи с тонером.



6 Извлеките блок формирования изображения.**7** Извлеките старый блок проявителя.

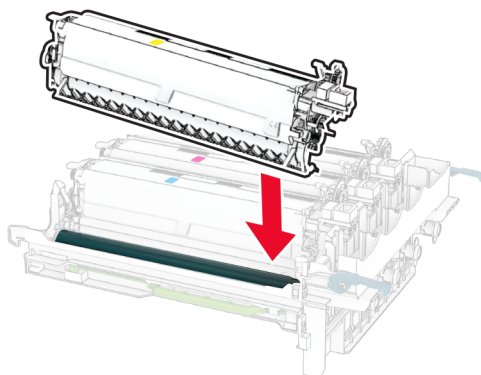
Предупреждение – Риск повреждения! Не оставляйте блок формирования изображения под воздействием прямого света. Длительное воздействие света может привести к появлению проблем с качеством печати.

Предупреждение – Риск повреждения! Не прикасайтесь к фотобарабану. Это может повлиять на качество последующих заданий на печать.

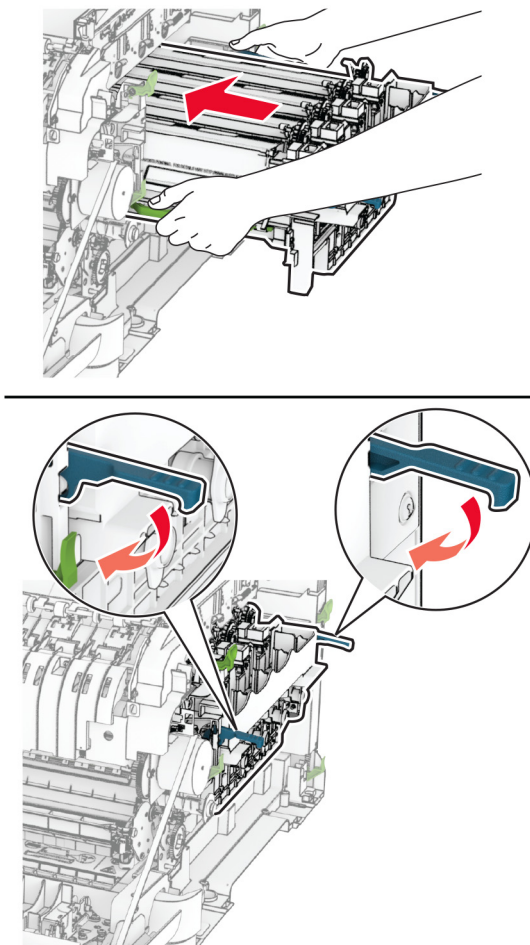


8 Снимите упаковочный материал.

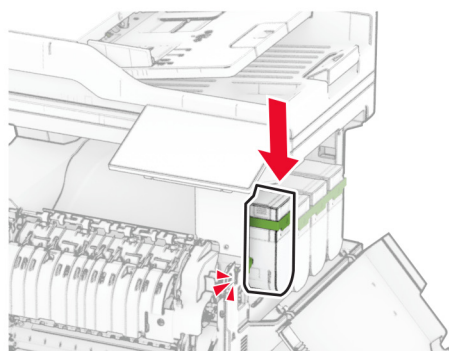
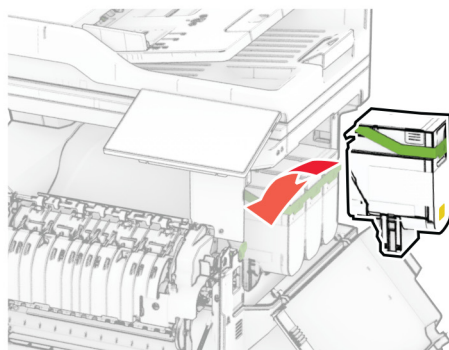
9 Вставьте новый блок проявителя.



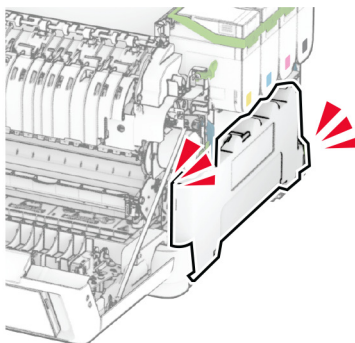
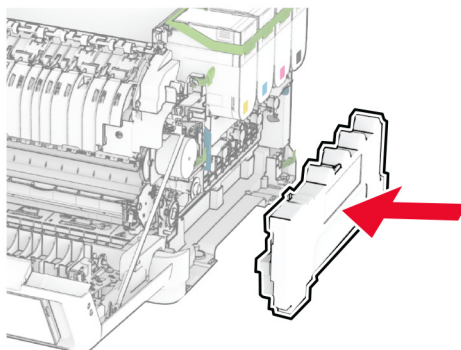
10 Вставьте блок формирования изображения до его полной фиксации.



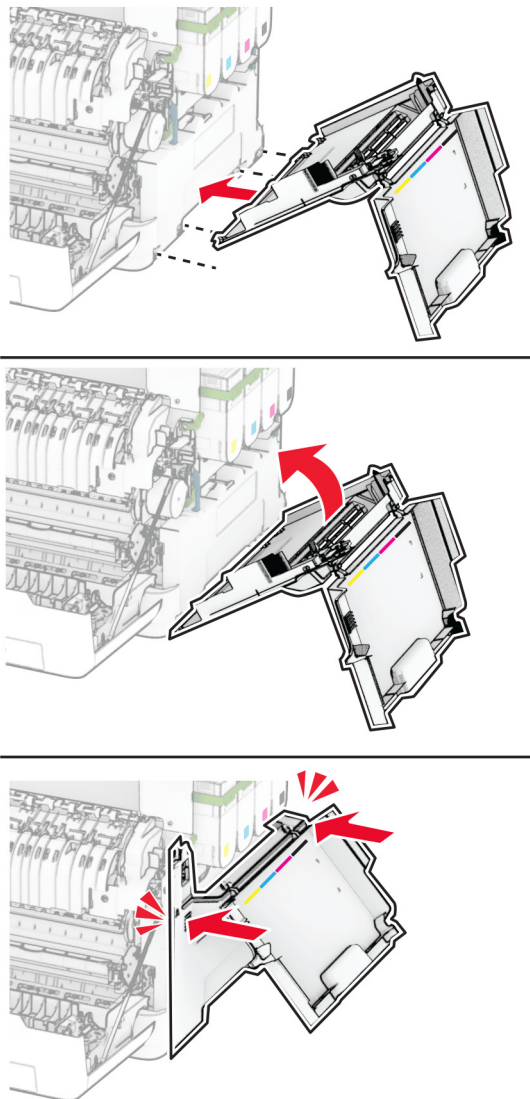
11 Вставьте картриджи с тонером до их фиксации на месте со щелчком.



12 Вставьте контейнер для отработанного тонера до его фиксации на месте со щелчком.



13 Прикрепите правую крышку до ее фиксации на месте со щелчком.

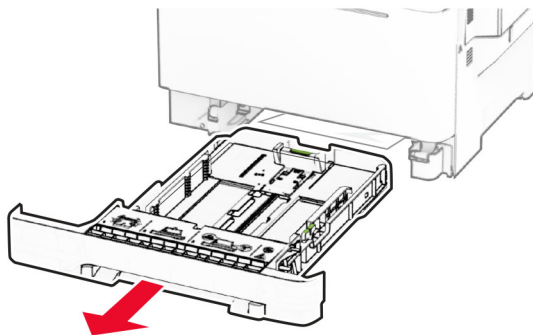


14 Закройте дверцу А, а затем дверцу В.

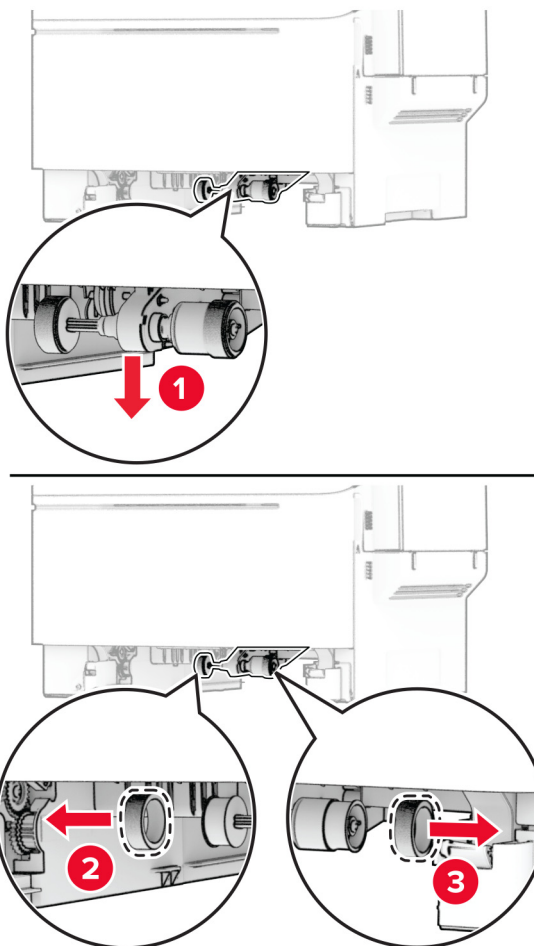
Замена шин ролика захвата

- 1 Выключите принтер.
- 2 Отсоедините кабель питания от электрической розетки, а затем от принтера.

3 Извлеките лоток.

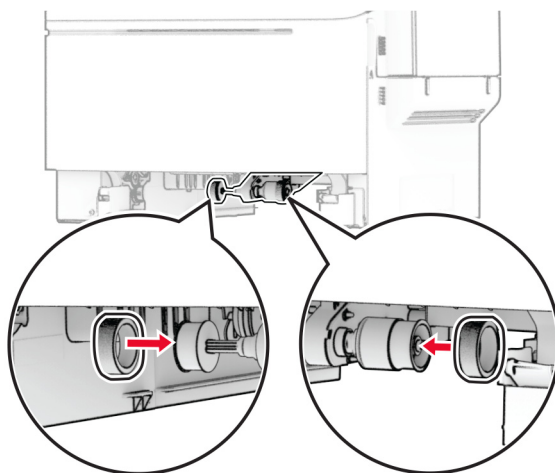


4 Извлеките старые шины ролика захвата.

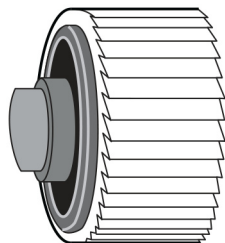


5 Извлеките новые шины ролика захвата из упаковки.

- 6 Вставьте новые шины ролика захвата.



Примечание: Убедитесь, что края зубцов на шинах ролика захвата обращены вниз.



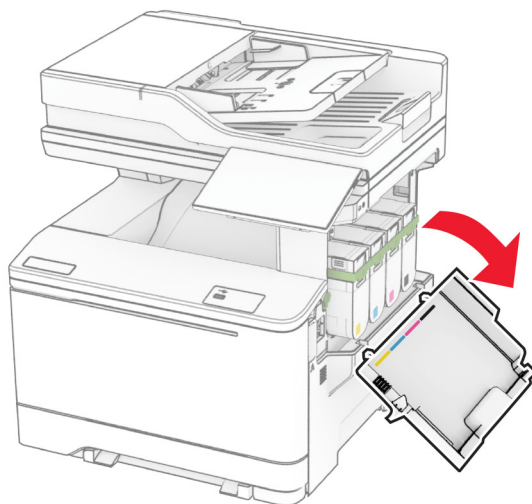
- 7 Вставьте лоток.
8 Подсоедините кабель питания к принтеру, а затем к электрической розетке.

⚠ ВНИМАНИЕ – ВОЗМОЖНОСТЬ ТРАВМЫ! Во избежание возгорания или поражения электрическим током подсоединяйте кабель питания к заземленной электрической розетке с соответствующими характеристиками, которая расположена рядом с продуктом и доступ к которой не затруднен.


- 9 Включите принтер.

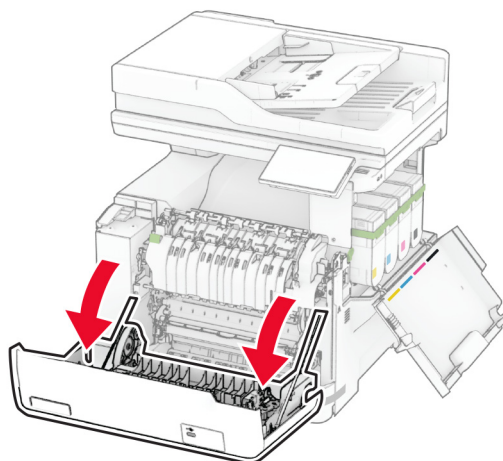
Замена правой крышки

1 Откройте дверцу В.

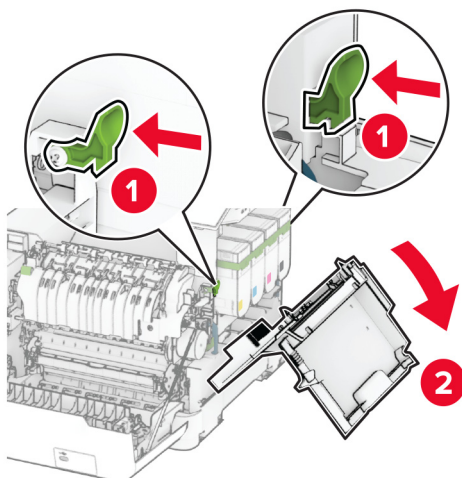


2 Откройте дверцу А.

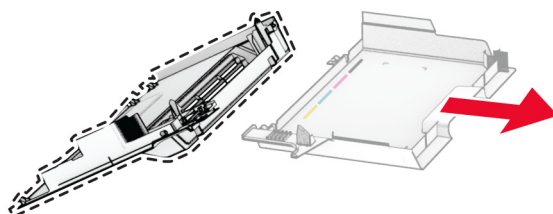
 **ВНИМАНИЕ – ГОРЯЧАЯ ПОВЕРХНОСТЬ!** Внутренние компоненты принтера могут сильно нагреваться. Для снижения риска получения травмы в результате прикосновения к горячей поверхности подождите, пока поверхность остынет, прежде чем к ней прикоснуться.



3 Снимите старую правую крышку.

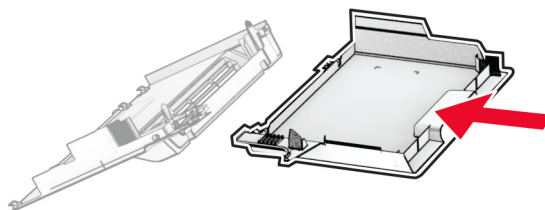


4 Снимите дверцу В со старой правой крышки.

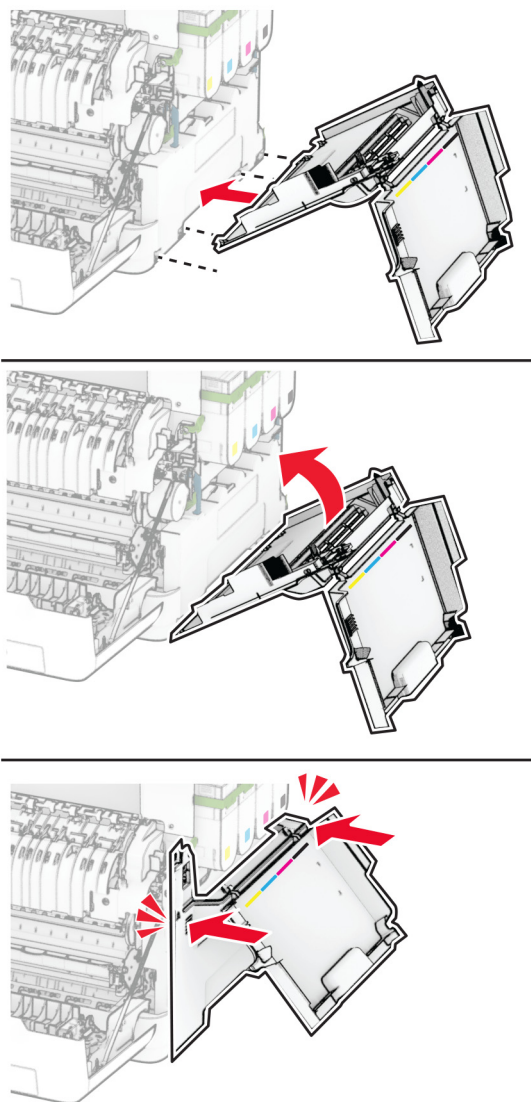


5 Извлеките новую правую крышку из упаковки.

6 Прикрепите дверцу В к новой правой крышке.



7 Прикрепите новую правую крышку до ее фиксации на месте со щелчком.



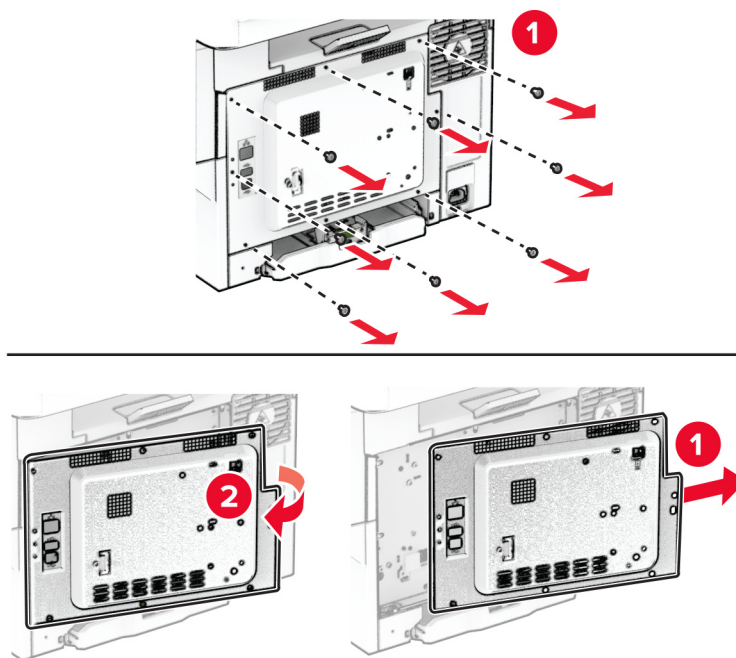
8 Закройте дверцу А, а затем дверцу В.

Замена сервера беспроводной печати MarkNet N8450

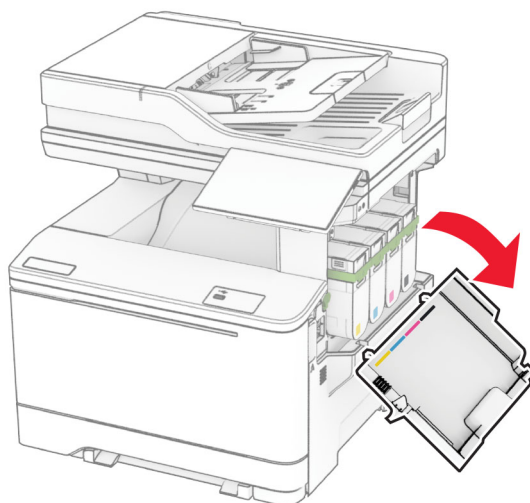
⚠ ВНИМАНИЕ – ОПАСНОСТЬ ПОРАЖЕНИЯ ЭЛЕКТРИЧЕСКИМ ТОКОМ! Во избежание поражения электрическим током при доступе к плате контроллера или установке дополнительного оборудования или устройств памяти после настройки принтера сначала выключите принтер и отсоедините кабель питания от электрической розетки. Выключите все подключенные к принтеру устройства, а затем отключите от принтера все подсоединенные к нему кабели.

- 1 Выключите принтер.
- 2 Отсоедините кабель питания от электрической розетки, а затем от принтера.
- 3 С помощью отвертки с плоским шлицем снимите щиток платы контроллера.

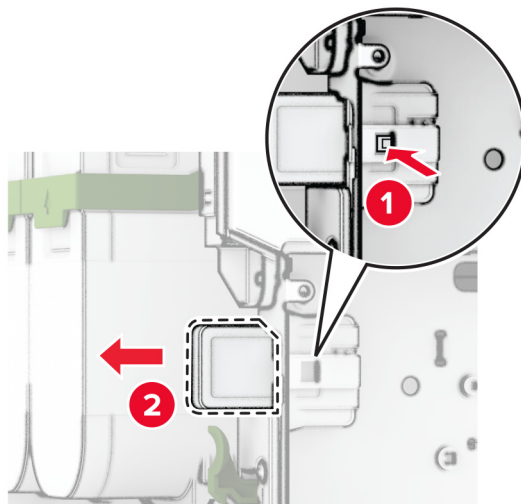
Предупреждение – Риск повреждения! Электронные компоненты платы контроллера могут легко выйти из строя под действием статического электричества. Перед тем как прикоснуться к каким-либо компонентам или разъемам платы контроллера, дотроньтесь рукой до металлической поверхности принтера.



4 Откройте дверцу В.

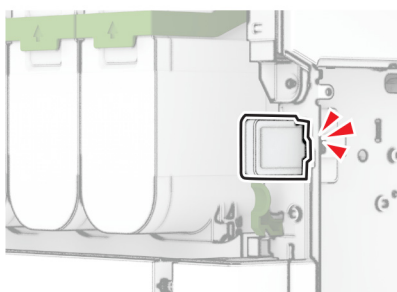
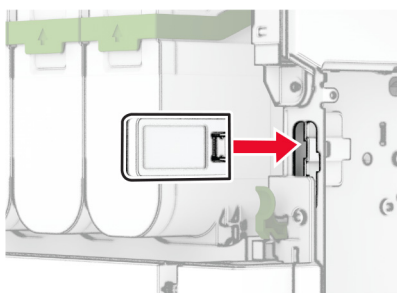


5 Извлеките старый сервер беспроводной печати.



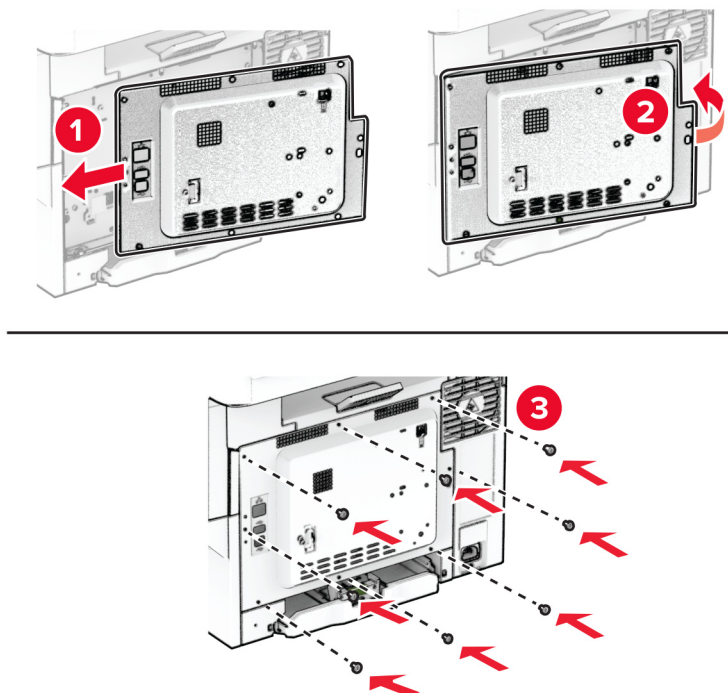
6 Извлеките новый сервер беспроводной печати из упаковки.

7 Вставьте новый сервер беспроводной печати до его фиксации на месте со щелчком.



8 Закройте дверцу В.

9 Прикрепите щиток платы контроллера, а затем установите винты.



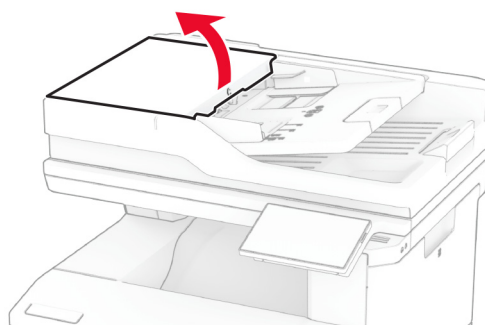
10 Подсоедините кабель питания к принтеру, а затем к электрической розетке.

⚠ ВНИМАНИЕ – ВОЗМОЖНОСТЬ ТРАВМЫ! Во избежание возгорания или поражения электрическим током подсоединяйте кабель питания к заземленной электрической розетке с соответствующими характеристиками, которая расположена рядом с продуктом и доступ к которой не затруднен.

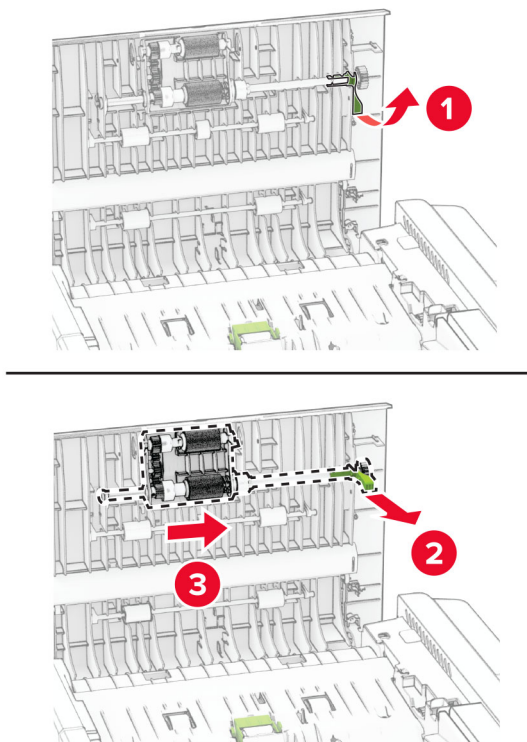
11 Включите принтер.

Замена роликов УАПД

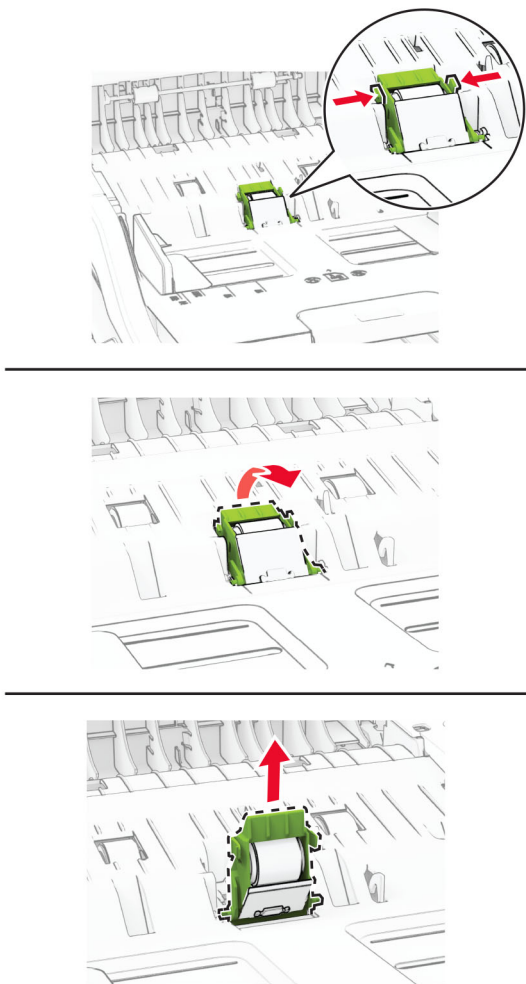
1 Откройте дверцу С.



2 Извлеките старый ролик захвата УАПД.

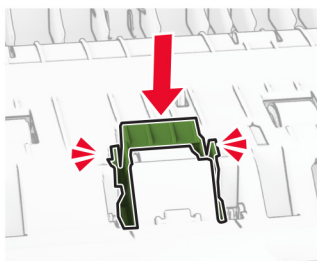
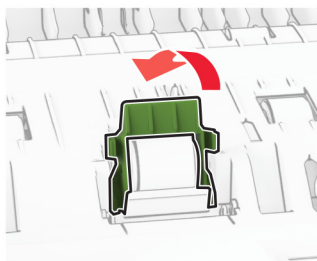
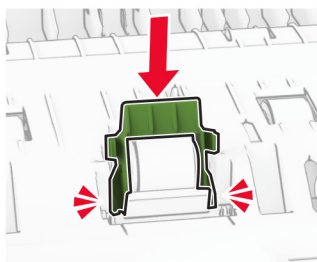
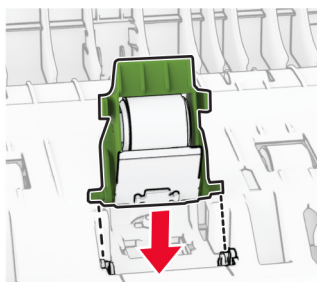


3 Извлеките старый разделяющий валик УАПД.

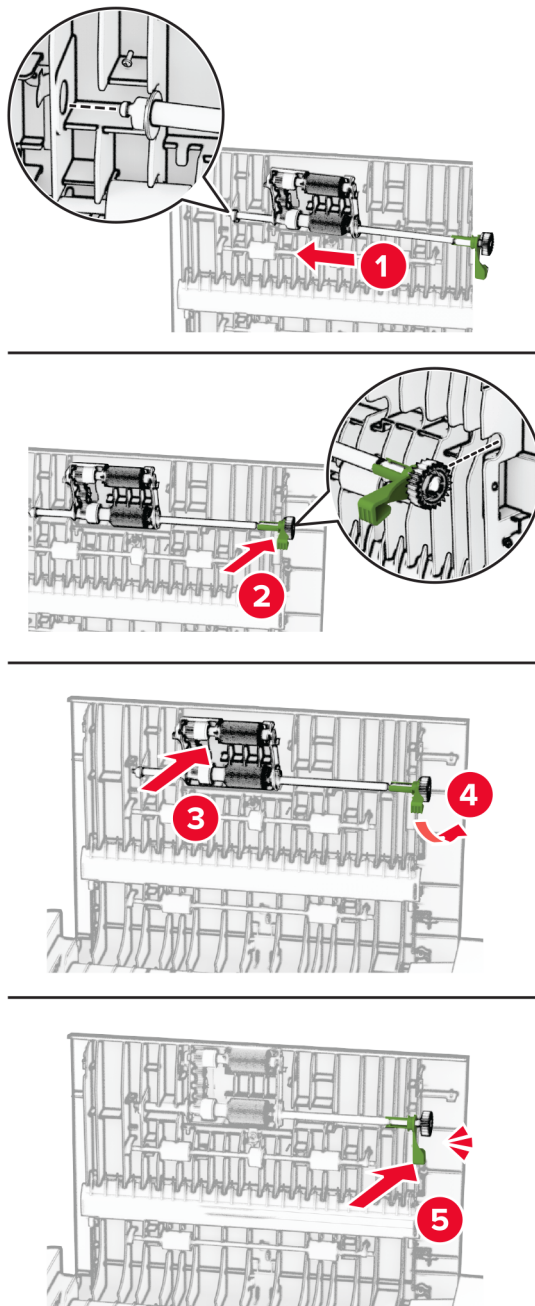


4 Извлеките новый ролик захвата УАПД и разделяющий валик УАПД из упаковки.

5 Установите новый разделяющий валик УАПД до фиксации со щелчком.



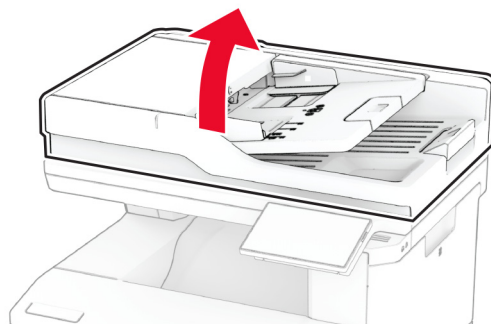
6 Установите новый ролик захвата УАПД до фиксации со щелчком.



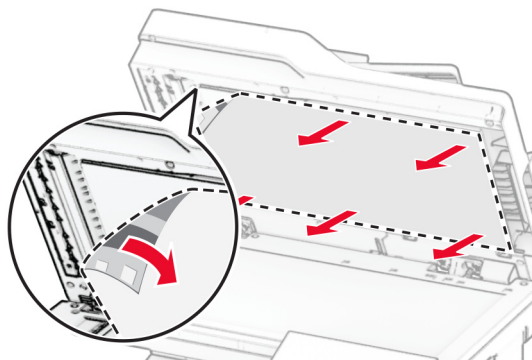
7 Закройте дверцу С.

Замена прокладки стекла сканера

1 Откройте крышку сканера.

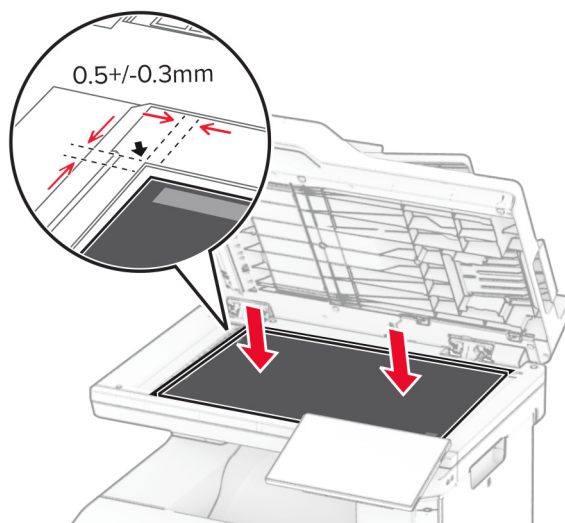


2 Снимите старую прокладку стекла сканера.

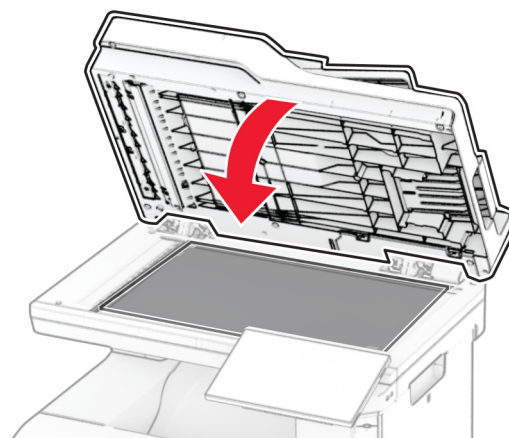


3 Извлеките новую прокладку стекла сканера из упаковки.

4 Совместите новую прокладку стекла сканера со стеклом сканера.

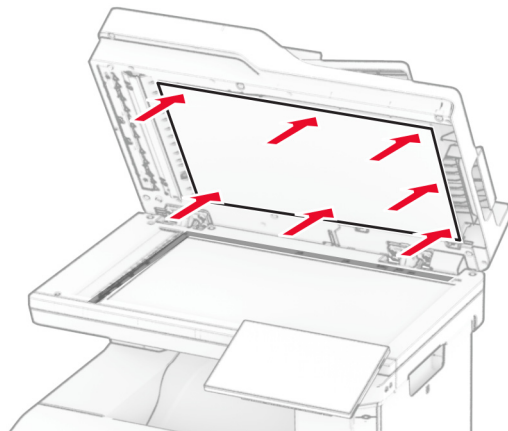


5 Закройте крышку сканера, чтобы прикрепить новую прокладку стекла сканера.



6 Откройте крышку сканера.

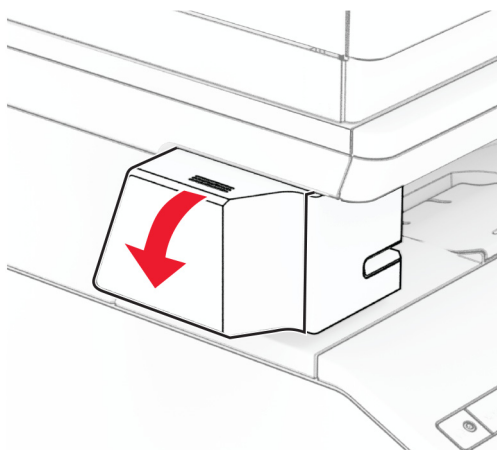
7 Надавите на прокладку стекла сканера для ее фиксации.



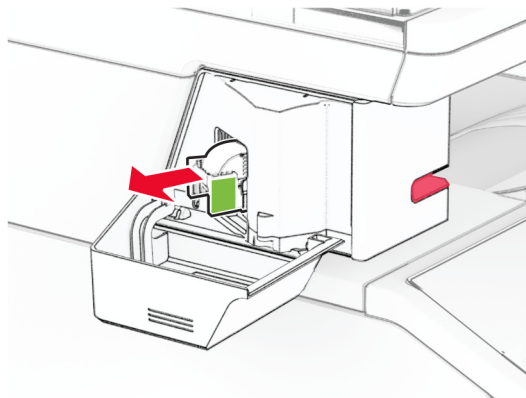
8 Закройте крышку сканера.

Замена набора крепок

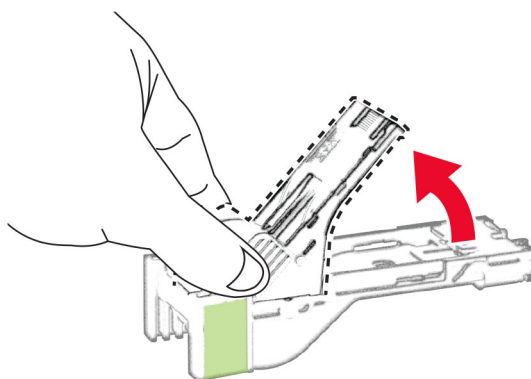
1 Откройте дверцу доступа к полуавтоматическому сшивателю.



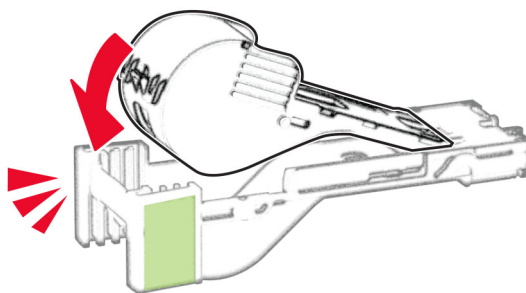
2 Извлеките картридж для скрепок.



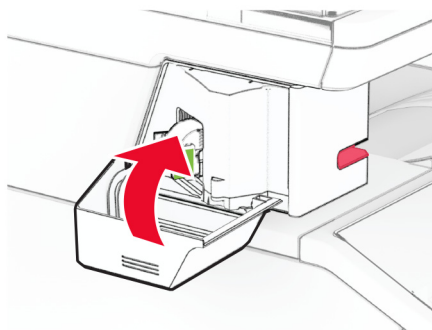
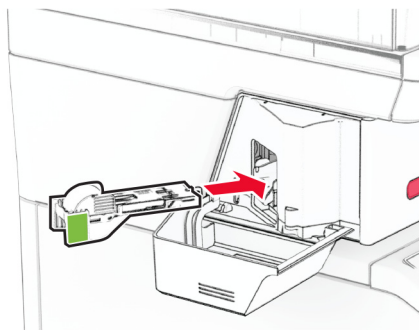
3 Извлеките пустой набор скрепок.



4 Вставьте новый набор скрепок до его фиксации на месте со щелчком.



- 5** Вставьте картридж для скрепок и закройте дверцу доступа к полуавтоматическому сшивателю.

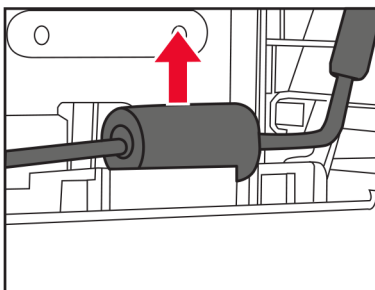
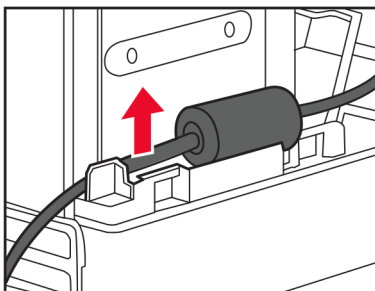
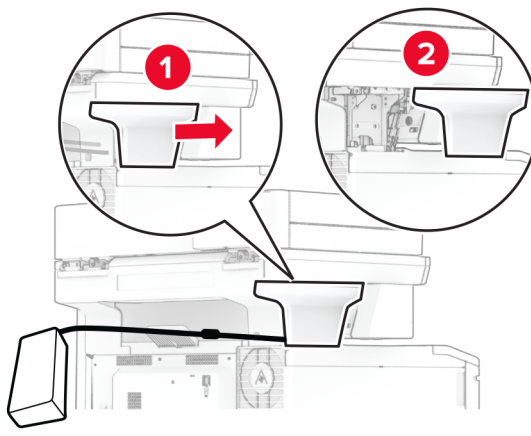


Примечание: Проверьте состояние светодиодного индикатора. Полуавтоматический сшиватель будет готов к работе, когда включится синий световой индикатор.

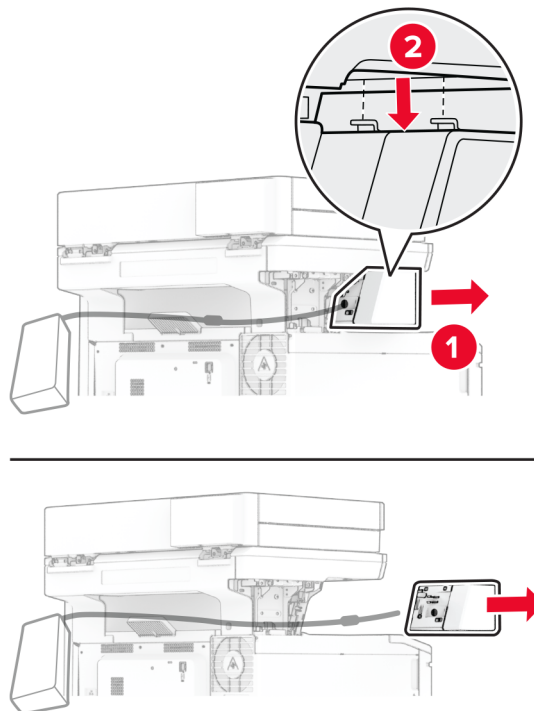
Замена блока питания для полуавтоматического сшивателя

- 1 Выключите принтер.
- 2 Отсоедините кабель питания от электрической розетки, а затем от принтера.
- 3 Отсоедините блок питания от электрической розетки.

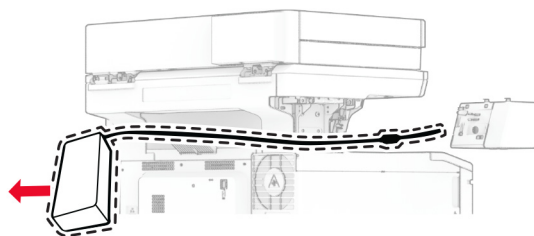
4 Снимите крышку стойки и извлеките кабель блока питания.



5 Извлеките полуавтоматический шиватель.

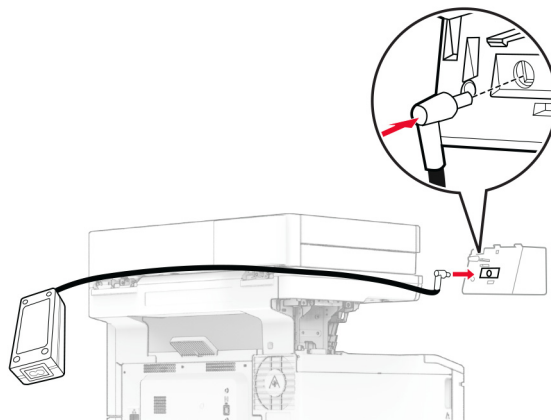


6 Извлеките использованный блок питания.

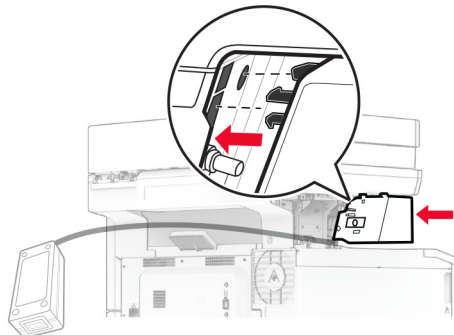
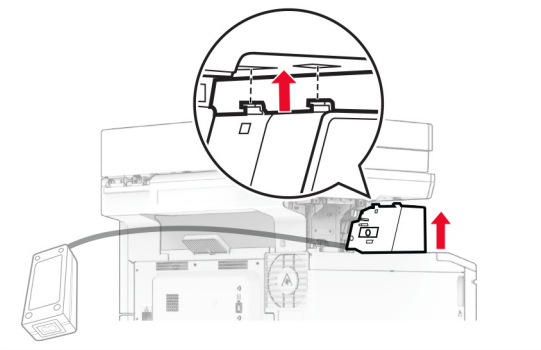
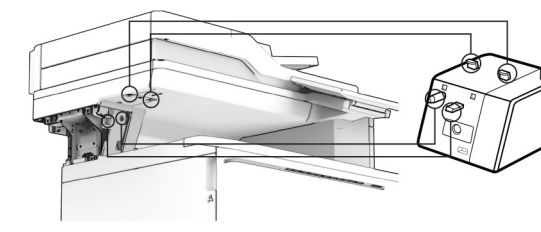


7 Извлеките новый блок питания из упаковки.

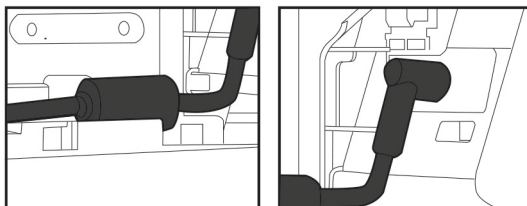
8 Вставьте новый блок питания в принтер, а затем подключите его к полуавтоматическому шивателю.



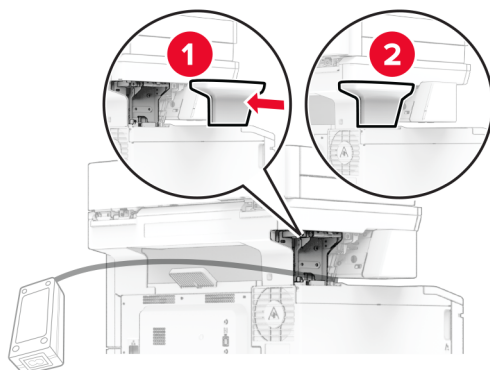
9 Установите полуавтоматический шиватель.



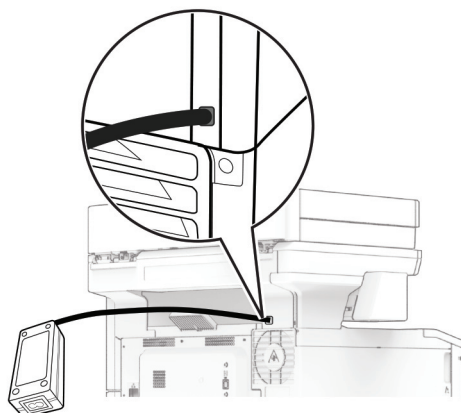
10 Расположите блок питания надлежащим образом.



11 Установите крышку стойки.



Примечание: Закрепите блок питания надлежащим образом.



12 Подсоедините один конец кабеля питания швистеля к блоку питания, а другой конец — к электрической розетке.

13 Подсоедините один конец кабеля питания принтера к принтеру, а другой конец — к электрической розетке.

⚠ ВНИМАНИЕ – ВОЗМОЖНОСТЬ ТРАВМЫ! Во избежание возгорания или поражения электрическим током подсоединяйте кабель питания к заземленной электрической розетке с соответствующими характеристиками, доступ к которой не затруднен.

14 Включите принтер.


Сброс счетчиков использования расходных материалов

- 1 На начальном экране коснитесь **Параметры > Устройство > Обслуживание > Меню «Конфигурация» > Счетчики использования расходных материалов.**
- 2 Выберите счетчик, который необходимо сбросить.

Предупреждение – Риск повреждения! Расходные материалы и компоненты, не подпадающие под условия соглашения по программе возврата, могут быть сброшены и восстановлены. Однако гарантия производителя не распространяется на какие-либо повреждения, связанные с использованием неоригинальных расходных материалов или компонентов. Сброс счетчиков расходных материалов или компонентов без их надлежащего восстановления может стать причиной повреждения принтера. После сброса показаний счетчика расходных материалов или компонентов на принтере может отображаться сообщение об ошибке, указывающее на присутствие элемента, для которого был выполнен сброс.

Очистка компонентов принтера

Чистка принтера

 **ВНИМАНИЕ – ОПАСНОСТЬ ПОРАЖЕНИЯ ЭЛЕКТРИЧЕСКИМ ТОКОМ!** Во избежание поражения электрическим током при чистке корпуса принтера, прежде чем продолжить, отсоедините кабель питания от электророзетки и отсоедините все кабели принтера.


Примечания.

- Эту процедуру следует выполнять раз в несколько месяцев.
- Повреждения принтера, возникшие вследствие несоблюдения правил обращения, не подпадают под действие гарантии на принтер.

- 1 Выключите принтер, а затем отсоедините кабель питания от розетки.
- 2 Извлеките бумагу из стандартного лотка и многофункционального устройства подачи.
- 3 Удалите пыль, ворс, остатки бумаги вокруг принтера мягкой щеткой или пылесосом.
- 4 Протрите принтер снаружи влажной, мягкой, безворсовой тканью.

Примечания.

- Не используйте бытовые чистящие средства или растворы, поскольку они могут повредить покрытие принтера.
 - После очистки все компоненты принтера должны быть сухими.
- 5 Подключите кабель питания к электрической розетке, затем включите принтер.

 **ВНИМАНИЕ – ВОЗМОЖНОСТЬ ТРАВМЫ!** Во избежание возгорания или поражения электрическим током подключайте кабель питания к заземленной электророзетке с соответствующими характеристиками, доступ к которой не затруднен.

Очистка сенсорного экрана

⚠ ВНИМАНИЕ – ОПАСНОСТЬ ПОРАЖЕНИЯ ЭЛЕКТРИЧЕСКИМ ТОКОМ! Во избежание поражения электрическим током при очистке корпуса принтера, прежде чем продолжить, отсоедините кабель питания от электрической розетки и отсоедините все кабели от принтера.

- 1 Выключите принтер, а затем отсоедините кабель питания от розетки.
- 2 Влажной, мягкой безворсовой тканью протрите сенсорный экран.

Примечания.

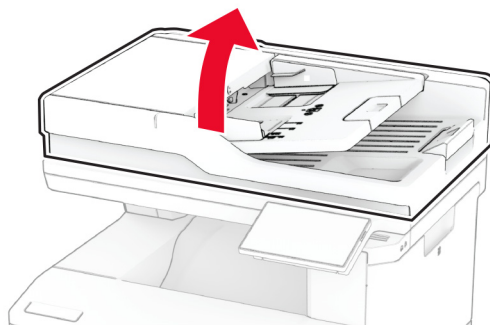
- Не используйте бытовые чистящие средства или растворы, поскольку они могут повредить сенсорный экран.
- После очистки сенсорный экран должен высохнуть.

- 3 Подключите кабель питания к электрической розетке, затем включите принтер.

⚠ ВНИМАНИЕ – ВОЗМОЖНОСТЬ ТРАВМЫ! Во избежание возгорания или поражения электрическим током подключайте кабель питания к заземленной электрической розетке с соответствующими характеристиками, доступ к которой не затруднен.

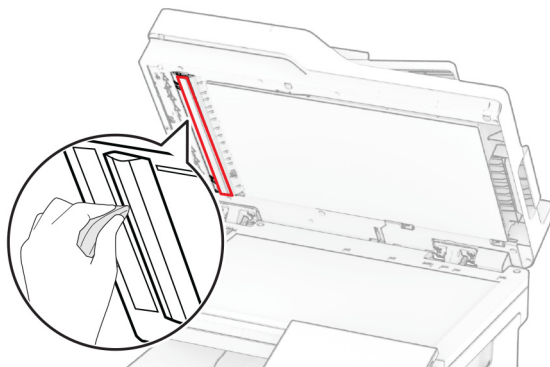
Очистка сканера

- 1 Откройте крышку сканера.

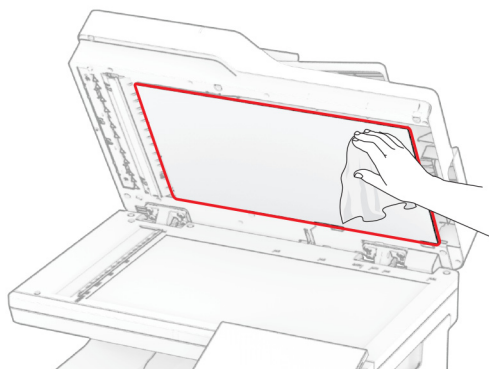


2 Влажной, мягкой безворсовой тканью протрите следующие области:

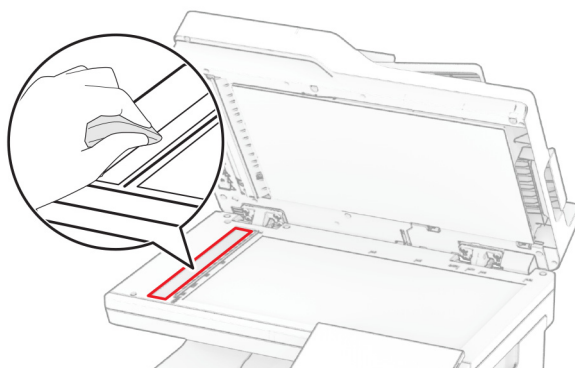
- Прокладка стекла УАПД



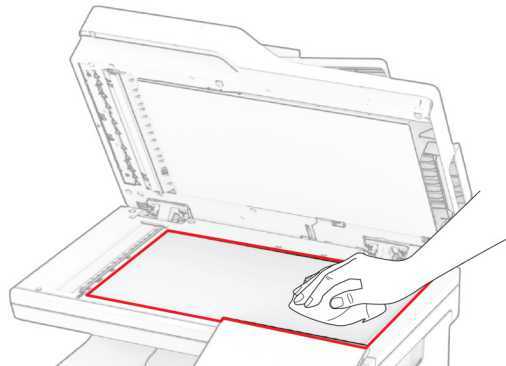
- Прокладка стекла сканера



- Стекло УАПД



- Стекло сканера

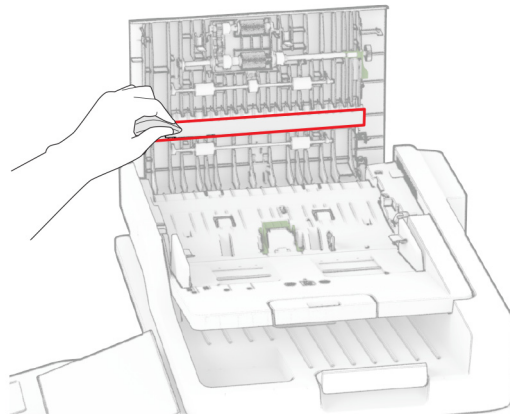


3 Закройте крышку сканера.

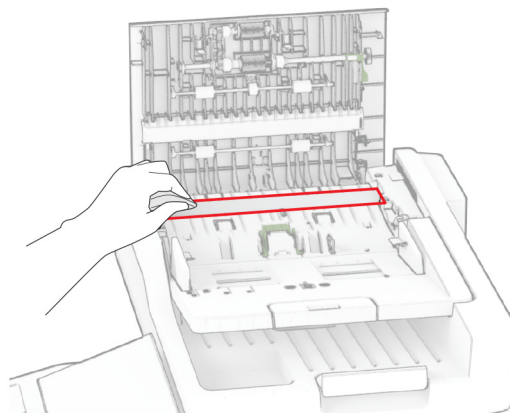
4 Откройте дверцу С.

5 Влажной, мягкой безворсовой тканью протрите следующие области:

- Прокладка стекла УАПД в дверце С



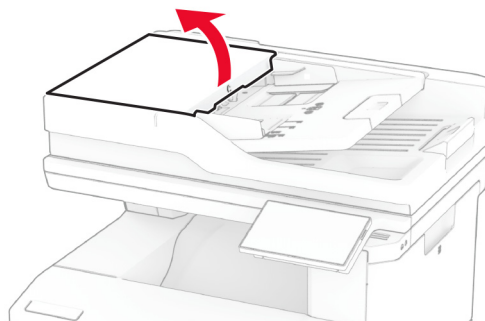
- Стекло УАПД в дверце С



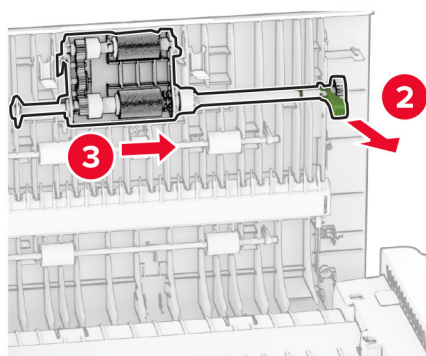
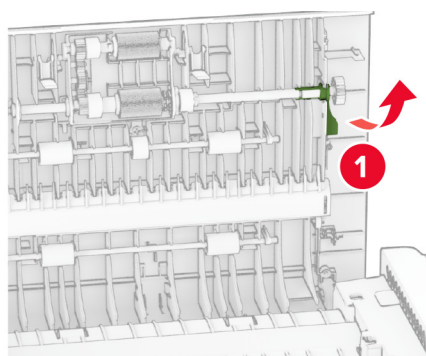
6 Закройте дверцу С.

Очистка роликов УАПД

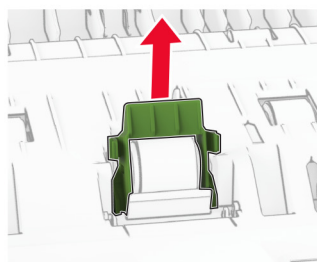
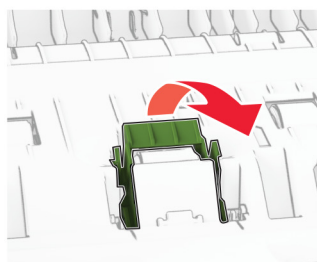
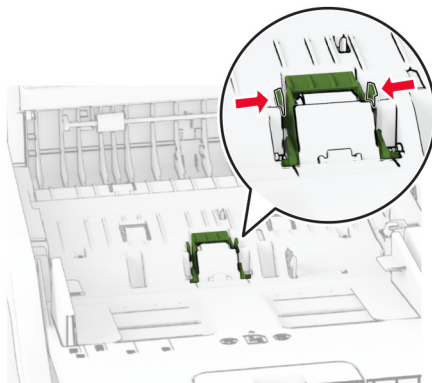
1 Откройте дверцу С.



2 Извлеките ролик захвата УАПД.

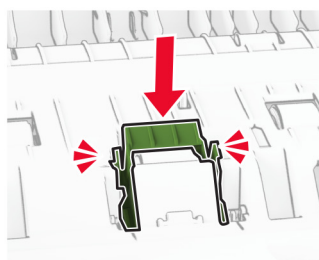
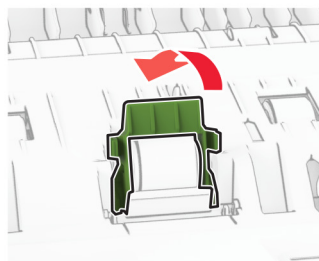
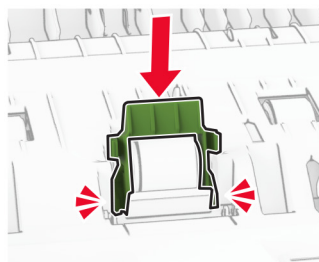
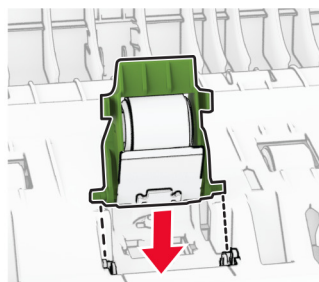


3 Извлеките разделяющий валик УАПД.

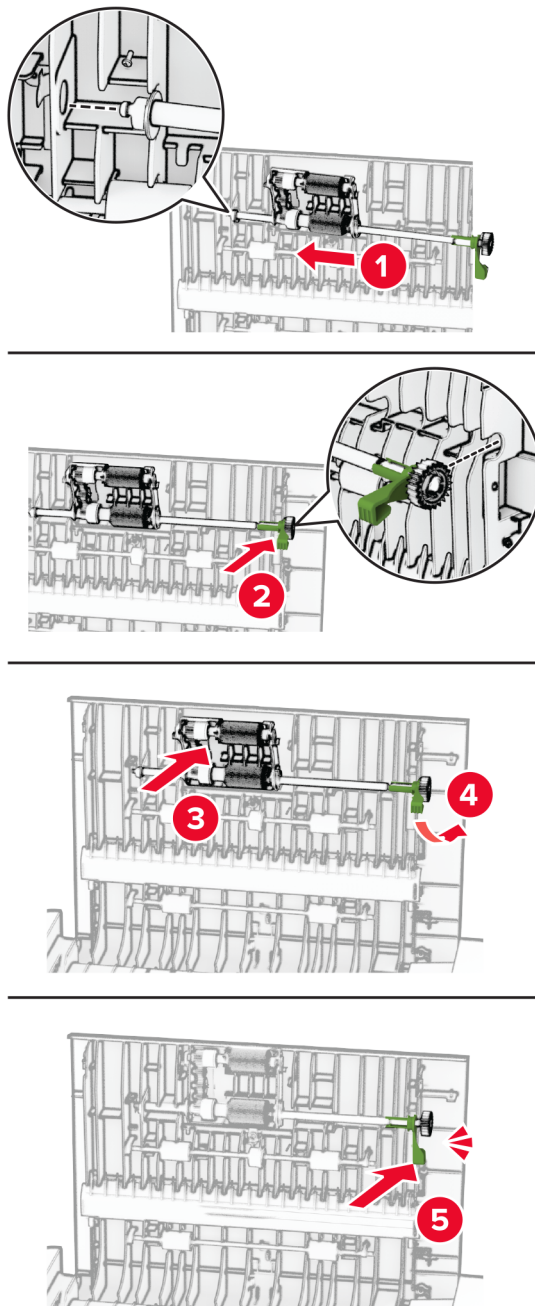


4 Нанесите изопропиловый спирт на мягкую безворсовую ткань, а затем протрите ролик захвата и разделяющий валик УАПД.

5 Установите разделяющий валик УАПД до фиксации со щелчком.



6 Установите ролик захвата УАПД до фиксации со щелчком.



7 Закройте дверцу С.

Экономия энергии и бумаги

Настройка параметров режима энергосбережения

Спящий режим

- 1 На начальном экране коснитесь **Параметры > Устройство > Управление питанием > Таймауты > Спящий режим**.
- 2 Укажите продолжительность ожидания принтера до перехода в Спящий режим.

Режим гибернации

- 1 На начальном экране коснитесь **Параметры > Устройство > Управление питанием > Таймауты > Таймаут режима гибернации**.
- 2 Выберите продолжительность ожидания принтера до перехода в спящий режим.

Примечания.

- Для работы функции Таймаут режима гибернации установите для параметра Таймаут режима гибернации при подключении значение Гибернация.
- Embedded Web Server отключен, пока принтер находится в режиме Гибернации.


Настройка яркости дисплея


- 1 На начальном экране коснитесь **Параметры > Устройство > Предпочтения**.
- 2 В меню Яркость экрана настройте параметр.


Экономия расходных материалов

- Печатайте на обеих сторонах бумаги.
Примечание: Двусторонняя печать является параметром по умолчанию в драйвере печати.
- Печать нескольких страниц на одном листе бумаги.
- Для проверки макета документа перед печатью можно использовать функцию предварительного просмотра.
- Распечатайте одну копию документа, чтобы проверить точность содержимого и формата.

Перемещение принтера

 **ВНИМАНИЕ – ВОЗМОЖНОСТЬ ТРАВМЫ!** Если вес принтера более 20 кг (44 фунтов), для его безопасного перемещения может потребоваться не менее двух человек.

 **ВНИМАНИЕ – ВОЗМОЖНОСТЬ ТРАВМЫ!** Во избежание поражения электрическим током следует использовать только кабель питания из комплекта поставки устройства или сменный кабель, одобренный изготовителем.

 **ВНИМАНИЕ – ВОЗМОЖНОСТЬ ТРАВМЫ!** Во избежание травм и повреждений принтера при его перемещении выполняйте следующие указания.

- Все дверцы и лотки должны быть закрыты.
- Выключите принтер, а затем отсоедините кабель питания от розетки.
- Отсоедините от принтера все кабели.
- Если у принтера есть отдельные устанавливаемые на полу опциональные лотки или закрепляемые на нем дополнительные устройства вывода, отсоедините их перед перемещением.
- Если принтер оснащен подставкой на колесиках, аккуратно откатите его на новое место. Следует соблюдать осторожность при пересечении порогов и других препятствий.
- Если принтер без подставки с колесиками, но с опциональными лотками или дополнительными устройствами вывода, уберите дополнительные устройства вывода и снимите принтер с лотков. Не пытайтесь поднимать принтер вместе с любыми дополнительными устройствами.
- Чтобы поднять принтер, всегда удерживайте его за ручки.
- Габариты тележки, используемой для перемещения принтера, должны соответствовать габаритам основания принтера.
- Габариты тележки, используемой для перемещения дополнительных устройств, должны соответствовать габаритам этих устройств.
- Принтер следует удерживать в вертикальном положении.
- Необходимо избегать резких движений.
- Следите за тем, чтобы при опускании принтера пальцы не оказались под принтером.
- Убедитесь, что вокруг принтера имеется свободное пространство.

Примечание: Повреждения принтера, возникшие вследствие несоблюдения правил при перемещении, не подпадают под действие гарантии на принтер.

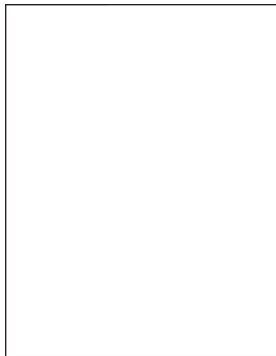
Транспортировка принтера

Для получения инструкций по транспортировке перейдите по адресу <https://support.lexmark.com> или обратитесь в службу поддержки клиентов.

Поиск и устранение проблем

Проблемы с качеством печати

Найдите изображение, которое соответствует вашей проблеме с качеством печати, затем перейдите по ссылке под ним, чтобы ознакомиться с действиями по решению проблемы.



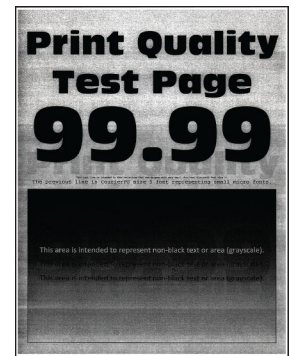
[“Пустые или белые страницы” на стр. 258](#)



[“Темная печать” на стр. 259](#)



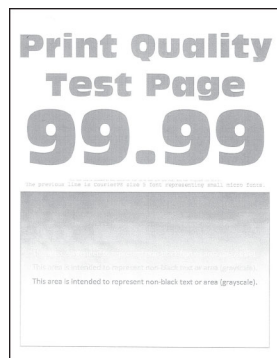
[“Двоющиеся изображения” на стр. 261](#)



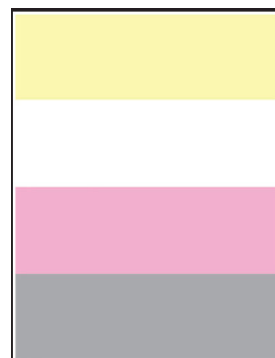
[“Серый или цветной фон” на стр. 262](#)



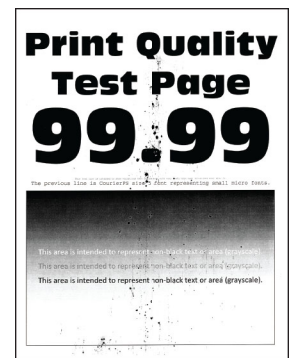
[“Неправильные поля” на стр. 263](#)



[“Светлая печать” на стр. 264](#)



[“Отсутствуют цвета” на стр. 266](#)



[“Печать с пятнами и точками” на стр. 267](#)



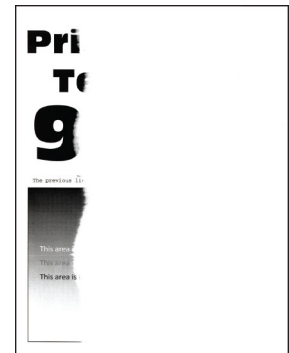
[“Скручивание бумаги” на стр. 269](#)



[“Печать перекошена или наклонена” на стр. 270](#)



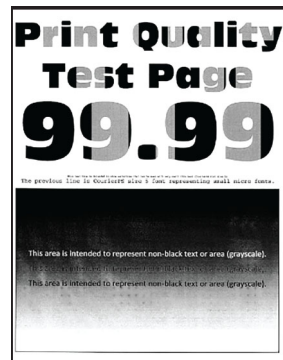
[“Сплошные цветные или полностью черные изображения” на стр. 270](#)



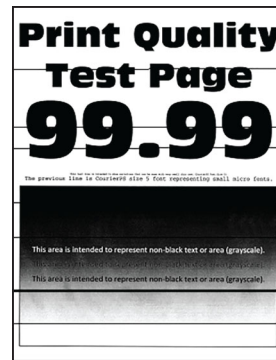
[“Текст или изображения обрезаются” на стр. 271](#)



[“Тонер легко стирается” на стр. 272](#)



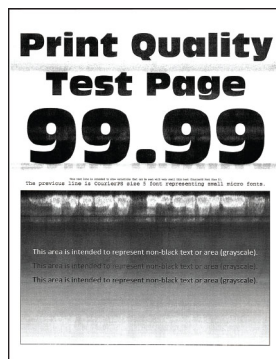
[“Неравномерная плотность печати” на стр. 273](#)



[“Горизонтальные темные линии” на стр. 274](#)



[“Вертикальные темные линии” на стр. 275](#)



[“Горизонтальные белые линии” на стр. 276](#)



[“Вертикальные белые линии” на стр. 277](#)




[“Повторяющиеся дефекты” на стр. 279](#)


Коды ошибок принтера

Коды ошибок	Сообщение об ошибке	Способ устранения
8.01	Закройте все дверцы.	Все дверцы следует открывать только на время обслуживания.
9.00	Было необходимо перезапустить принтер. Последнее задание могло быть не выполнено.	Коснитесь Продолжить , чтобы сбросить сообщение и продолжить печать.
11.11, 11.21, 11.31, 11.41	Загрузите <тип/> формата <формат/> в <источник/>.	Откройте указанный лоток, а затем загрузите бумагу. Для получения дополнительной информации см. “Загрузка бумаги в лотки” на стр. 52.
11.12, 11.22, 11.32, 11.42	Загрузите <тип/> формата <формат/> в ориентации <ориентация/> в <источник/>.	
11.81	Загрузите <тип/> формата <формат/> в <источник/>.	Отрегулируйте направляющие для бумаги, а затем загрузите бумагу. Для получения дополнительной информации см. “Загрузка в устройство ручной подачи” на стр. 54.
11.82	Загрузите <тип/> формата <формат/> в ориентации <ориентация/> в <источник/>.	

Коды ошибок	Сообщение об ошибке	Способ устранения
11.91	Загрузите <тип/> формата <формат/> в многоцелевое устройство подачи.	Откройте многоцелевое устройство подачи, а затем загрузите бумагу. Для получения дополнительной информации см. “Загрузка в многоцелевое устройство подачи” на стр. 56.
11.92	Загрузите <тип/> формата <формат/> в ориентации <ориентация/> в многоцелевое устройство подачи.	
12.11	Измените бумагу в <источник/> на <тип/> формата <формат/>.	Откройте указанный лоток, извлеките бумагу, а затем загрузите бумагу соответствующего типа и формата. Для получения дополнительной информации см. “Загрузка бумаги в лотки” на стр. 52.
12.12	Измените бумагу в <источник/> на <тип/> формата <формат/> в ориентации <ориентация/>.	
12.91	Измените бумагу в многоцелевом устройстве подачи на <тип/> формата <формат/>.	Извлеките бумагу, а затем загрузите бумагу соответствующего типа и формата. Для получения дополнительной информации см. “Загрузка в многоцелевое устройство подачи” на стр. 56.
12.92	Измените бумагу в многоцелевом устройстве подачи на <тип/> формата <формат/> в ориентации <ориентация/>.	
29.08	Снимите упаковочный материал.	<ol style="list-style-type: none"> 1 Откройте дверцу А. 2 Снимите красный упаковочный материал за передней дверцей. 3 Откройте дверцу В. 4 Снимите упаковочный материал рядом с картриджами с тонером. 5 Закройте дверцу В, а затем дверцу А.
31.35z	Переустановите отсутствующий или неответчающий контейнер для отработанного тонера.	<ol style="list-style-type: none"> 1 Откройте дверцу А. Предупреждение – Риск повреждения! Внутренние компоненты принтера могут сильно нагреваться. Для снижения риска получения травмы в результате прикосновения к горячей поверхности подождите, пока поверхность остынет, прежде чем к ней прикасаться. 2 Откройте дверцу В. 3 Снимите правую крышку. 4 Извлеките контейнер для отработанного тонера. 5 Совместите, а затем вставьте контейнер для отработанного тонера. 6 Совместите, а затем прикрепите правую крышку. 7 Закройте дверцу В, а затем дверцу А.
31.40z, 31.41z, 31.42z, 31.43z	Переустановите отсутствующий или неответчающий [цвет] картридж.	<ol style="list-style-type: none"> 1 Откройте дверцу В. 2 Извлеките картридж. 3 Вставьте картридж. 4 Закройте дверцу В.

Коды ошибок	Сообщение об ошибке	Способ устранения
31.60z	Переустановите отсутствующий или не отвечающий блок формирования черно-белого изображения.	1 Откройте дверцу А. Предупреждение – Риск повреждения! Внутренние компоненты принтера могут сильно нагреваться. Для снижения риска получения травмы в результате прикосновения к горячей поверхности подождите, пока поверхность остынет, прежде чем к ней прикасаться.
31.65z	Переустановите отсутствующий, отсоединенный или не отвечающий блок формирования черно-белого и цветного изображения.	2 Откройте дверцу В. 3 Извлеките все картриджи с тонером. 4 Снимите правую крышку. 5 Извлеките контейнер для отработанного тонера. 6 Извлеките блок формирования изображения. 7 Вставьте блок формирования изображения до его полной фиксации. 8 Совместите, а затем вставьте контейнер для отработанного тонера. 9 Совместите, а затем прикрепите правую крышку. 10 Вставьте картриджи с тонером. 11 Закройте дверцу В, а затем дверцу А.
32.40z, 32.41z, 32.42z, 32.43z	Замените неподдерживаемый [цвет] картридж.	Для получения дополнительной информации см. “Замена картриджа с тонером” на стр. 192.
32.65z	Замените неподдерживаемый блок формирования черно-белого и цветного изображения.	Для получения дополнительной информации см. “Замена блока формирования изображения” на стр. 194.
33.40, 33.41, 33.42, 33.43	[цвет] картридж не Lexmark, см. руководство пользователя.	Для получения дополнительной информации см. “Расходный материал не Lexmark” на стр. 301.
33.65	Блок формирования черно-белого и цветного изображения не от Lexmark, см. руководство пользователя.	
37.1	Недостаточно памяти для разбора задания по копиям.	Попробуйте выполнить одно или несколько из следующих действий: <ul style="list-style-type: none"> • Коснитесь Продолжить, чтобы распечатать сохраненную часть задания и начать разбор по копиям оставшейся части задания на печать. • Отмените текущее задание на печать.
37.3	Недостаточно памяти, некоторые отложенные задания удалены.	Коснитесь Продолжить , чтобы сбросить сообщение и продолжить печать.
38.1	Память заполнена.	Попробуйте выполнить одно или несколько из следующих действий: <ul style="list-style-type: none"> • Коснитесь Отменить задание, чтобы сбросить сообщение. • Напечатайте документ по частям или отправьте его на другой принтер. • Установите в принтер дополнительный модуль памяти.

Коды ошибок	Сообщение об ошибке	Способ устранения
39.1	Сложное содержимое страницы, некоторые данные могли быть не напечатаны.	<p>Попробуйте выполнить одно или несколько из следующих действий:</p> <ul style="list-style-type: none"> • Коснитесь Продолжить, чтобы сбросить сообщение и продолжить печать. • Отмените текущее задание на печать. • Установите в принтер дополнительный модуль памяти. • Перед повторной отправкой задания на печать уменьшите его сложность и размер. <ul style="list-style-type: none"> – Уменьшите количество страниц в задании на печать. – Уменьшите количество и размер загруженных шрифтов. – Удалите все ненужные шрифты или макросы из задания на печать. – Уменьшите количество графических элементов в задании на печать.
42.yy	Замените [цвет] картридж: несоответствие региона принтера.	Для получения дополнительной информации см. “Замените картридж, несоответствие региона принтера” на стр. 300.
43.40y, 43.41y, 43.42y, 43.43y	Неполадка с [цвет] картриджем.	<ol style="list-style-type: none"> 1 Откройте дверцу В. 2 Извлеките картридж с тонером. 3 Вставьте картридж с тонером. 4 Закройте дверцу В. <p>Если устранить проблему не удастся, замените картридж.</p>
43.40z, 43.41z, 43.42z, 43.43z	Замените неисправный [цвет] картридж.	Для получения дополнительной информации см. “Замена картриджа с тонером” на стр. 192.
55.1	Ошибка чтения USB-накопителя. Извлеките USB.	Извлеките флеш-накопитель, чтобы продолжить.
55.2	Ошибка чтения USB-концентратора. Извлеките концентратор.	Извлеките USB-концентратор, чтобы продолжить.
58	Присоединено слишком много лотков. Поддерживается только <x/> лотка(-ов).	<ol style="list-style-type: none"> 1 Выключите принтер. 2 Отсоедините кабель питания от электрической розетки, а затем от принтера. 3 Извлеките один или несколько лотков. 4 Подсоедините кабель питания к электрической розетке, а затем включите принтер. <p> ВНИМАНИЕ – ВОЗМОЖНОСТЬ ТРАВМЫ! Во избежание возгорания или поражения электрическим током подсоединяйте кабель питания к заземленной электрической розетке с соответствующими характеристиками, которая расположена рядом с продуктом и доступ к которой не затруднен.</p>

Коды ошибок	Сообщение об ошибке	Способ устранения
59	Несовместимый лоток [x] .	<ol style="list-style-type: none"> 1 Выключите принтер. 2 Отсоедините кабель питания от электрической розетки, а затем от принтера. 3 Извлеките указанный лоток. 4 Подсоедините кабель питания к электрической розетке, а затем включите принтер. <p> ВНИМАНИЕ – ВОЗМОЖНОСТЬ ТРАВМЫ! Во избежание возгорания или поражения электрическим током подсоединяйте кабель питания к заземленной электрической розетке с соответствующими характеристиками, которая расположена рядом с продуктом и доступ к которой не затруднен.</p>
61	Извлеките неисправный диск.	Замените неисправный накопитель.
62	Диск заполнен.	<p>Попробуйте выполнить одно или несколько из следующих действий:</p> <ul style="list-style-type: none"> • Коснитесь Продолжить, чтобы сбросить сообщение. • Удалите шрифты, макросы и другие данные, хранящиеся на интеллектуальном накопителе. • Установите интеллектуальный накопитель.
63	Отформатируйте диск.	<p>При форматировании вся информация, хранящаяся на накопителе, будет удалена.</p> <p>Чтобы отформатировать диск, выполните следующие действия:</p> <ol style="list-style-type: none"> 1 На начальном экране коснитесь Параметры > Устройство > Обслуживание > Стирание при выводе из эксплуатации. 2 Коснитесь Стереть все данные с жесткого диска или Стереть данные с интеллектуального накопителя, а затем коснитесь СТЕРЕТЬ.
71.01	Не назначено имя станции факса. Обратитесь к системному администратору.	Для получения дополнительной информации см. “Настройка функции факса с использованием аналогового факса” на стр. 35 .
71.02	Не назначен номер станции факса. Обратитесь к системному администратору.	
71.03	Модем не подключен к аналоговой телефонной линии, факс отключен.	Проверьте соединение и линию на наличие сигнала. Для получения дополнительной информации см. “Настройка факса с использованием стандартной телефонной линии” на стр. 38 .
71.06	Не удалось подключиться к серверу факсов HTTPS.	Соединение с сервером факсов HTTPS отключено. Проверьте подключение принтера к Интернету.
71.12	Память заполнена, печать факсов невозможна.	Коснитесь Печатать все , чтобы распечатать все сохраненные факсы.

Коды ошибок	Сообщение об ошибке	Способ устранения
71.13	Память заполнена. Не удается отправить факсы.	<p>Попробуйте выполнить одно или несколько из следующих действий:</p> <ul style="list-style-type: none"> • Продолжите и попробуйте отправить задание повторно. • Сканируйте оригинал по одной странице за один раз, наберите номер факса, а затем выполните сканирование документа.
71.4	Неверное время на принтере.	<p>Чтобы настроить правильное время на принтере, выполните следующие действия:</p> <ol style="list-style-type: none"> 1 На начальном экране коснитесь Параметры > Устройство > Настройки. 2 Коснитесь Дата и время, а затем настройте правильное время.
72.01	Сервер SMTP электронной почты не настроен. Обратитесь к системному администратору.	<p>Выполните одно из следующих действий:</p> <ul style="list-style-type: none"> • Настройте функцию электронной почты. Для получения дополнительной информации см. “Настройка параметров SMTP электронной почты” на стр. 43. • Отключите сообщение об ошибке. Для получения дополнительной информации см. “Отключение сообщения об ошибке «Не настроен сервер SMTP»” на стр. 305.
80.11	Ресурс комплекта для обслуживания заканчивается.	Коснитесь Продолжить , чтобы сбросить сообщение.
80.21	Ресурс комплекта для обслуживания почти закончился.	
84.01, 84.09	Ресурс блока формирования черно-белого и цветного изображения приближается к низкому уровню.	Коснитесь Продолжить , чтобы сбросить сообщение.
84.11, 84.19	Ресурс блока формирования черно-белого и цветного изображения заканчивается.	
84.21, 84.23, 84.29	Ресурс блока формирования черно-белого и цветного изображения почти закончился.	
84.31, 84.33	Замените блок формирования [цвет] изображения: рекомендованный срок службы истек.	Для получения дополнительной информации см. “Замена блока формирования изображения” на стр. 194 .
84.41, 84.43, 84.48	Замените блок формирования [цвет] изображения, чтобы продолжить печать.	

Коды ошибок	Сообщение об ошибке	Способ устранения
88.00, 88.08, 88.09	Ресурс тонера в [цвет] картридже приближается к низкому уровню.	Коснитесь Продолжить , чтобы сбросить сообщение.
88.10, 88.18, 88.19	Ресурс тонера в [цвет] картридже заканчивается.	
88.20, 88.28, 88.29	Ресурс тонера в [цвет] картридже почти закончился.	
88.30, 88.37, 88.38	Замените [цвет] картридж, осталось примерно <количество/> стр.	Для получения дополнительной информации см. “Замена картриджа с тонером” на стр. 192.
	Замените [цвет] картридж.	
88.40, 88.47, 88.48	Замените [цвет] картридж, осталось 0 стр.	

Коды ошибок	Сообщение об ошибке	Способ устранения
200.02, 200.03, 200.05, 200.06, 200.12, 200.13, 200.15, 200.16, 200.22, 200.23, 200.25, 200.32, 200.33, 200.35, 200.43, 200.45, 200.91, 200.99, 202.03, 202.04, 202.05, 202.13, 202.14, 202.15, 202.23, 202.24, 202.25, 202.33, 202.34, 202.35, 202.43, 202.44, 202.45, 202.91, 232.02, 232.03, 232.05, 232.12, 232.13, 232.15, 232.22, 232.23, 232.25, 232.32, 232.33, 232.35, 232.42, 232.43, 232.45, 232.92, 232.93, 232.95, 241.91	Замятие бумаги, [заголовок замятия]. [xxx.yy]	Для получения дополнительной информации см. “Замятие бумаги за дверцей А” на стр. 291.

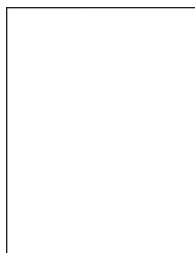
Коды ошибок	Сообщение об ошибке	Способ устранения
241.05, 241.82, 241.83, 241.84, 241.91, 242.05, 242.06, 242.21, 242.22, 242.25, 242.26, 242.31, 242.32, 242.33, 242.35, 242.36, 242.43, 242.45, 242.70, 242.72, 242.91, 242.92, 242.93, 242.95, 243.31, 243.32, 243.35, 243.36, 243.41, 243.42, 243.43, 243.45, 243.70, 243.71, 243.72, 243.73, 243.74, 243.75, 243.76, 243.80, 243.81, 243.82, 243.83, 243.84, 243.85, 243.86, 243.91, 243.92, 243.93, 243.95, 243.96, 243.97, 244.45, 244.46, 244.70, 244.71, 244.72, 244.73, 244.74,	Замятие бумаги, [заголовок замятия]. [xxx.yy]	Для получения дополнительной информации см. “Замятие бумаги в лотках” на стр. 294.

Коды ошибок	Сообщение об ошибке	Способ устранения
242.05	Замятие бумаги, [заголовок замятия]. [жжх.уу]	Для получения дополнительной информации см. “Замятие бумаги в многоцелевом устройстве подачи” на стр. 296.
251.xx	Замятие бумаги, [заголовок замятия]. [жжх.уу]	Для получения дополнительной информации см. “Замятие бумаги в устройстве ручной подачи” на стр. 295.
200.16, 241.8y	Ошибка загрузки бумаги, [заголовок замятия]. [жжх.уу]	Для получения дополнительной информации см. “Замятие бумаги в лотках” на стр. 294.
280.11, 280.13, 280.15, 280.91, 280.93, 280.95, 284.11, 284.13, 284.15, 284.91, 284.93, 284.95, 295.01, 680.10, 680.20, 680.40	Замятие в сканере. [жжх.уу]	Для получения дополнительной информации см. “Замятие бумаги в устройстве автоматической подачи документов” на стр. 290.

Проблемы с печатью

Низкое качество печати

Пустые или белые страницы



Примечание: Прежде чем приступить к решению проблемы, распечатайте страницы проверки качества печати. На начальном экране коснитесь **Параметры > Поиск и устранение неисправностей > Страницы проверки качества печати.**

Действия	Да	Нет
<p>Шаг 1</p> <p>а Убедитесь, что в принтере используется оригинальный и поддерживаемый картридж с тонером Lexmark.</p> <p>Примечание: Если картридж не поддерживается, установите поддерживаемый картридж.</p> <p>б Распечатайте документ.</p> <p>При печати принтер выдает пустые или белые страницы?</p>	Перейти к шагу 2.	Проблема решена.
<p>Шаг 2</p> <p>а Извлеките блок формирования цветного изображения, а затем извлеките узел формирования черно-белого изображения.</p> <p>Предупреждение – Риск повреждения! Не оставляйте блок формирования цветного изображения и узел формирования черно-белого изображения под воздействием света дольше 10 минут. Длительное воздействие света может привести к снижению качества печати.</p> <p>Предупреждение – Риск повреждения! Не прикасайтесь к фотобарабану под блоком формирования цветного изображения и узлом формирования черно-белого изображения. Это может повлиять на качество заданий на печать.</p> <p>б Установите узел формирования черно-белого изображения, а затем установите блок формирования цветного изображения.</p> <p>в Распечатайте документ.</p> <p>При печати принтер выдает пустые или белые страницы?</p>	Обратитесь в службу поддержки клиентов .	Проблема решена.

Темная печать

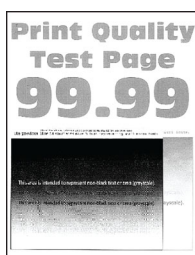


Примечание: Прежде чем приступить к решению проблемы, напечатайте страницы с примерами получаемого качества, чтобы определить отсутствующий цвет. На начальном экране коснитесь **Параметры > Поиск и устранение неисправностей > Страницы проверки качества печати**.

Действия	Да	Нет
<p>Шаг 1</p> <p>а Выполните процедуру «Настройка цвета». На начальном экране коснитесь Параметры > Печать > Качество > Дополнительные параметры обработки изображений > Настройка цвета.</p> <p>б Распечатайте документ.</p> <p>Печать слишком темная?</p>	Перейти к шагу 2.	Проблема решена.
<p>Шаг 2</p> <p>а В зависимости от операционной системы уменьшите значение для плотности тонера в диалоговом окне «Настройки печати» или «Печать».</p> <p>Примечание: Также эти настройки можно изменить на панели управления принтера. На начальном экране коснитесь Параметры > Печать > Качество > Плотность тонера.</p> <p>б Распечатайте документ.</p> <p>Печать слишком темная?</p>	Перейти к шагу 3.	Проблема решена.
<p>Шаг 3</p> <p>а В зависимости от операционной системы укажите тип бумаги в диалоговом окне «Настройки печати» или «Печать».</p> <p>Примечания.</p> <ul style="list-style-type: none"> • Убедитесь, что настройки соответствуют бумаге, загруженной в лоток. • Также эти настройки можно изменить на панели управления принтера. На начальном экране коснитесь Параметры > Бумага > Конфигурация лотка > Формат и тип бумаги. <p>б Распечатайте документ.</p> <p>Печать слишком темная?</p>	Перейти к шагу 4.	Перейдите к шагу 6.
<p>Шаг 4</p> <p>Убедитесь, что вы не используете бумагу с тисненой или шероховатой поверхностью.</p> <p>Печать выполняется на тисненой или шероховатой бумаге?</p>	Перейти к шагу 5.	Перейдите к шагу 6.
<p>Шаг 5</p> <p>а Замените тисненую или шероховатую бумагу обычной.</p> <p>б Распечатайте документ.</p> <p>Печать слишком темная?</p>	Перейти к шагу 6.	Проблема решена.

Действия	Да	Нет
<p>Шаг 6</p> <p>а Загрузите бумагу из новой упаковки.</p> <p>Примечание: Бумага может отсыреть вследствие повышенной влажности воздуха. До загрузки в принтер бумагу следует хранить в оригинальной упаковке.</p> <p>б Распечатайте документ.</p> <p>Печать слишком темная?</p>	<p>Обратитесь в службу поддержки клиентов.</p>	<p>Проблема решена.</p>

Двоющиеся изображения

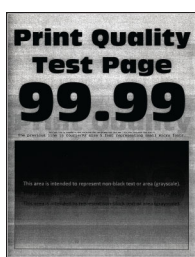


Примечание: Прежде чем приступить к решению проблемы, распечатайте страницы проверки качества печати. На начальном экране коснитесь **Параметры > Поиск и устранение неисправностей > Страницы проверки качества печати**.

Действия	Да	Нет
<p>Шаг 1</p> <p>а Загрузите в лоток бумагу соответствующего типа и плотности.</p> <p>б Распечатайте документ.</p> <p>На отпечатках появляются двоющиеся изображения?</p>	<p>Перейти к шагу 2.</p>	<p>Проблема решена.</p>
<p>Шаг 2</p> <p>а В зависимости от операционной системы укажите тип бумаги в диалоговом окне «Настройки печати» или «Печать».</p> <p>Примечания.</p> <ul style="list-style-type: none"> • Убедитесь, что настройка соответствует бумаге, загруженной в лоток. • Также эту настройку можно изменить на панели управления принтера. На начальном экране коснитесь Параметры > Бумага > Конфигурация лотка > Формат и тип бумаги. <p>б Распечатайте документ.</p> <p>На отпечатках появляются двоющиеся изображения?</p>	<p>Перейти к шагу 3.</p>	<p>Проблема решена.</p>

Действия	Да	Нет
<p>Шаг 3</p> <p>а Выполните процедуру «Настройка цвета». На начальном экране коснитесь Параметры > Печать > Качество > Дополнительные параметры обработки изображений > Настройка цвета.</p> <p>б Распечатайте документ.</p> <p>На отпечатках появляются двоящиеся изображения?</p>	<p>Обратитесь в службу поддержки клиентов.</p>	<p>Проблема решена.</p>

Серый или цветной фон



Примечание: Прежде чем приступить к решению проблемы, распечатайте страницы проверки качества печати. На начальном экране коснитесь **Параметры > Поиск и устранение неисправностей > Страницы проверки качества печати**.

Действия	Да	Нет
<p>Шаг 1</p> <p>а В зависимости от операционной системы увеличьте значение для плотности тонера в диалоговом окне «Настройки печати» или «Печать».</p> <p>Примечание: Также эту настройку можно изменить на панели управления принтера. На начальном экране коснитесь Параметры > Печать > Качество > Плотность тонера.</p> <p>б Распечатайте документ.</p> <p>Серый или цветной фон присутствует на отпечатках?</p>	<p>Перейти к шагу 2.</p>	<p>Проблема решена.</p>
<p>Шаг 2</p> <p>а Выполните процедуру «Настройка цвета». На начальном экране коснитесь Параметры > Печать > Качество > Дополнительные параметры обработки изображений > Настройка цвета.</p> <p>б Распечатайте документ.</p> <p>Серый или цветной фон присутствует на отпечатках?</p>	<p>Перейти к шагу 3.</p>	<p>Проблема решена.</p>

Действия	Да	Нет
<p>Шаг 3</p> <p>а Извлеките блок формирования цветного изображения, а затем извлеките узел формирования черно-белого изображения.</p> <p>Предупреждение – Риск повреждения! Не оставляйте блок формирования цветного изображения и узел формирования черно-белого изображения под воздействием света дольше 10 минут. Длительное воздействие света может привести к снижению качества печати.</p> <p>Предупреждение – Риск повреждения! Не прикасайтесь к фотобарабану под блоком формирования цветного изображения и узлом формирования черно-белого изображения. Это может повлиять на качество заданий на печать.</p> <p>б Установите узел формирования черно-белого изображения, а затем установите блок формирования цветного изображения.</p> <p>в Распечатайте документ.</p> <p>Серый или цветной фон присутствует на отпечатках?</p>	<p>Обратитесь в службу поддержки клиентов.</p>	<p>Проблема решена.</p>

Неправильные поля

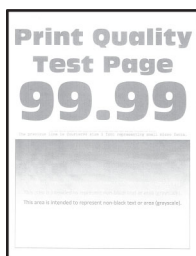


Примечание: Прежде чем приступить к решению проблемы, распечатайте страницы проверки качества печати. На начальном экране коснитесь **Параметры > Поиск и устранение неисправностей > Страницы проверки качества печати**.

Действия	Да	Нет
<p>Шаг 1</p> <p>а Отрегулируйте положение направляющих для бумаги в лотке в соответствии с загруженной бумагой.</p> <p>б Распечатайте документ.</p> <p>Поля расположены верно?</p>	<p>Проблема решена.</p>	<p>Перейти к шагу 2.</p>

Действия	Да	Нет
<p>Шаг 2</p> <p>а В зависимости от операционной системы укажите формат бумаги в диалоговом окне «Настройки печати» или «Печать».</p> <p>Примечания.</p> <ul style="list-style-type: none"> • Убедитесь, что настройка параметра соответствует загруженной бумаге. • Также эту настройку можно изменить на панели управления принтера. На начальном экране коснитесь Параметры > Бумага > Конфигурация лотка > Формат и тип бумаги. <p>Примечание:</p> <p>б Распечатайте документ.</p> <p>Поля расположены верно?</p>	Проблема решена.	Обратитесь в службу поддержки клиентов .

Светлая печать



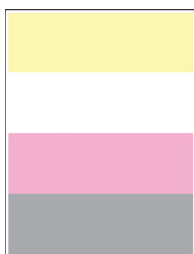
Примечание: Прежде чем приступить к решению проблемы, распечатайте страницы проверки качества печати. На начальном экране коснитесь **Параметры > Поиск и устранение неисправностей > Страницы проверки качества печати.**

Действия	Да	Нет
<p>Шаг 1</p> <p>а Выполните процедуру «Настройка цвета».</p> <p>На начальном экране коснитесь Параметры > Печать > Качество > Дополнительные параметры обработки изображений > Настройка цвета.</p> <p>б Распечатайте документ.</p> <p>Печать светлая?</p>	Перейти к шагу 2.	Проблема решена.

Действия	Да	Нет
<p>Шаг 2</p> <p>а В зависимости от операционной системы увеличьте значение для плотности тонера в диалоговом окне «Настройки печати» или «Печать».</p> <p>Примечание: Также эту настройку можно изменить на панели управления принтера. На начальном экране коснитесь Параметры > Печать > Качество > Плотность тонера.</p> <p>б Распечатайте документ.</p> <p>Печать светлая?</p>	Перейти к шагу 3.	Проблема решена.
<p>Шаг 3</p> <p>а Выключите функцию «Экономия цветного тонера».</p> <p>На начальном экране коснитесь Параметры > Печать > Качество > Экономия цветного тонера.</p> <p>б Распечатайте документ.</p> <p>Печать светлая?</p>	Перейти к шагу 4.	Проблема решена.
<p>Шаг 4</p> <p>а В зависимости от операционной системы укажите тип бумаги в диалоговом окне «Настройки печати» или «Печать».</p> <p>Примечания.</p> <ul style="list-style-type: none"> • Убедитесь, что настройка параметра соответствует загруженной бумаге. • Также эту настройку можно изменить на панели управления принтера. На начальном экране коснитесь Параметры > Бумага > Конфигурация лотка > Формат и тип бумаги. <p>б Распечатайте документ.</p> <p>Печать светлая?</p>	Перейти к шагу 5.	Проблема решена.
<p>Шаг 5</p> <p>Убедитесь, что вы не используете бумагу с тисненой или шероховатой поверхностью.</p> <p>Печать выполняется на тисненой или шероховатой бумаге?</p>	Перейти к шагу 6.	Перейдите к шагу 7.
<p>Шаг 6</p> <p>а Замените тисненую или шероховатую бумагу обычной.</p> <p>б Распечатайте документ.</p> <p>Печать светлая?</p>	Перейти к шагу 7.	Проблема решена.

Действия	Да	Нет
<p>Шаг 7</p> <p>а Загрузите бумагу из новой упаковки.</p> <p>Примечание: Бумага может отсыреть вследствие повышенной влажности воздуха. До загрузки в принтер бумагу следует хранить в оригинальной упаковке.</p> <p>б Распечатайте документ.</p> <p>Печать светлая?</p>	Перейти к шагу 8.	Проблема решена.
<p>Шаг 8</p> <p>а Извлеките блок формирования цветного изображения, а затем извлеките узел формирования черно-белого изображения.</p> <p>Предупреждение – Риск повреждения! Не оставляйте блок формирования цветного изображения и узел формирования черно-белого изображения под воздействием света дольше 10 минут. Длительное воздействие света может привести к снижению качества печати.</p> <p>Предупреждение – Риск повреждения! Не прикасайтесь к фотобарабану под блоком формирования цветного изображения и узлом формирования черно-белого изображения. Это может повлиять на качество заданий на печать.</p> <p>б Установите узел формирования черно-белого изображения, а затем установите блок формирования цветного изображения.</p> <p>в Распечатайте документ.</p> <p>Печать слишком светлая?</p>	Обратитесь в службу поддержки клиентов .	Проблема решена.

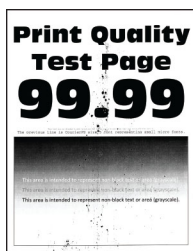
Отсутствуют цвета



Примечание: Прежде чем приступить к решению проблемы, распечатайте страницы проверки качества печати. На начальном экране коснитесь **Параметры > Поиск и устранение неисправностей > Страницы проверки качества печати**.

Действия	Да	Нет
<p>а Извлеките блок формирования цветного изображения.</p> <p>Предупреждение – Риск повреждения! Не оставляйте блок формирования цветного изображения под воздействием света дольше 10 минут. Длительное воздействие света может привести к снижению качества печати.</p> <p>Предупреждение – Риск повреждения! Не прикасайтесь к фотобарабану под блоком формирования цветного изображения. Это может повлиять на качество заданий на печать.</p> <p>б Извлеките картридж с тонером того цвета, который отсутствует при печати.</p> <p>в Извлеките, а затем установите блок проявителя того цвета, который отсутствует при печати.</p> <p>г Установите картридж с тонером того цвета, который отсутствует при печати.</p> <p>д Установите блок формирования цветного изображения.</p> <p>е Распечатайте документ.</p> <p>Какие-нибудь цвета на отпечатке отсутствуют?</p>	<p>Обратитесь в службу поддержки клиентов.</p>	<p>Проблема решена.</p>

Печать с пятнами и точками



Примечание: Прежде чем приступить к решению проблемы, распечатайте страницы проверки качества печати. На начальном экране коснитесь **Параметры > Поиск и устранение неисправностей > Страницы проверки качества печати**.

Действия	Да	Нет
<p>Шаг 1</p> <p>Проверьте принтер на наличие загрязнений из-за утечки тонера.</p> <p>В принтере не происходило утечки тонера?</p>	<p>Перейти к шагу 2.</p>	<p>Обратитесь в службу поддержки клиентов.</p>
<p>Шаг 2</p> <p>а На начальном экране коснитесь Параметры > Бумага > Конфигурация лотка > Формат и тип бумаги.</p> <p>б Проверьте, соответствуют ли настройки формата и типа загруженной бумаге.</p> <p>Примечание: Убедитесь, что вы не используете бумагу с тисненой или шероховатой поверхностью.</p> <p>Настройки совпадают?</p>	<p>Перейдите к шагу 4.</p>	<p>Перейти к шагу 3.</p>

Действия	Да	Нет
<p>Шаг 3</p> <p>а В зависимости от операционной системы укажите формат и тип бумаги в диалоговом окне «Настройки печати» или «Печать».</p> <p>Примечания.</p> <ul style="list-style-type: none"> • Убедитесь, что настройки соответствуют бумаге, загруженной в лоток. • Также эти настройки можно изменить на панели управления принтера. На начальном экране коснитесь Параметры > Бумага > Конфигурация лотка > Формат и тип бумаги. <p>б Распечатайте документ.</p> <p>На отпечатке есть пятна?</p>	Перейти к шагу 4.	Проблема решена.
<p>Шаг 4</p> <p>а Загрузите бумагу из новой упаковки.</p> <p>Примечание: Бумага может отсыреть вследствие повышенной влажности воздуха. До загрузки в принтер бумагу следует хранить в фирменной упаковке.</p> <p>б Распечатайте документ.</p> <p>На отпечатке есть пятна?</p>	Перейти к шагу 5.	Проблема решена.
<p>Шаг 5</p> <p>а Извлеките блок формирования цветного изображения, а затем извлеките узел формирования черно-белого изображения.</p> <p>Предупреждение – Риск повреждения! Не оставляйте блок формирования цветного изображения и узел формирования черно-белого изображения под воздействием прямого света дольше 10 минут. Длительное воздействие света может привести к появлению проблем с качеством печати.</p> <p>Предупреждение – Риск повреждения! Не прикасайтесь к фотобарабану под блоком формирования цветного изображения и узлом формирования черно-белого изображения. Это может повлиять на качество последующих заданий на печать.</p> <p>б Вставьте узел формирования черно-белого изображения, а затем вставьте блок формирования цветного изображения.</p> <p>в Распечатайте документ.</p> <p>На отпечатке есть пятна?</p>	Обратитесь в службу поддержки клиентов .	Проблема решена.

Скручивание бумаги



Примечание: Прежде чем приступить к решению проблемы, распечатайте страницы проверки качества печати. На начальном экране коснитесь **Параметры > Поиск и устранение неисправностей > Страницы проверки качества печати.**

Действия	Да	Нет
<p>Шаг 1</p> <p>а Отрегулируйте положение направляющих для бумаги в лотке в соответствии с загруженной бумагой.</p> <p>б Распечатайте документ.</p> <p>Бумага скручивается?</p>	Перейти к шагу 2.	Проблема решена.
<p>Шаг 2</p> <p>а В зависимости от операционной системы укажите тип бумаги в диалоговом окне «Настройки печати» или «Печать».</p> <p>Примечания.</p> <ul style="list-style-type: none"> • Убедитесь, что настройка параметра соответствует загруженной бумаге. • Также эту настройку можно изменить на панели управления принтера. На начальном экране коснитесь Параметры > Бумага > Конфигурация лотка > Формат и тип бумаги. <p>б Распечатайте документ.</p> <p>Бумага скручивается?</p>	Перейти к шагу 3.	Проблема решена.
<p>Шаг 3</p> <p>Выполните печать на другой стороне бумаги.</p> <p>а Извлеките бумагу, переверните ее, а затем снова загрузите.</p> <p>б Распечатайте документ.</p> <p>Бумага скручивается?</p>	Перейти к шагу 4.	Проблема решена.
<p>Шаг 4</p> <p>а Загрузите бумагу из новой упаковки.</p> <p>Примечание: Бумага может отсыреть вследствие повышенной влажности воздуха. До загрузки в принтер бумагу следует хранить в оригинальной упаковке.</p> <p>б Распечатайте документ.</p> <p>Бумага скручивается?</p>	Обратитесь в службу поддержки клиентов .	Проблема решена.

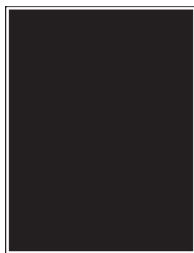
Печать перекошена или наклонена



Примечание: Прежде чем приступить к решению проблемы, распечатайте страницы проверки качества печати. На начальном экране коснитесь **Параметры > Поиск и устранение неисправностей > Страницы проверки качества печати.**

Действия	Да	Нет
<p>Шаг 1</p> <p>а Выдвиньте лоток.</p> <p>б Извлеките бумагу, а затем загрузите бумагу из новой упаковки.</p> <p>Примечание: Бумага может отсыреть вследствие повышенной влажности воздуха. До загрузки в принтер бумагу следует хранить в оригинальной упаковке.</p> <p>в Сожмите и сдвиньте направляющие для бумаги в положение, соответствующее формату загружаемой бумаги.</p> <p>г Вставьте лоток.</p> <p>д Распечатайте документ.</p> <p>Печать перекошена или наклонена?</p>	Перейти к шагу 2.	Проблема решена.
<p>Шаг 2</p> <p>а Проверьте, выполняется ли печать на поддерживаемой бумаге.</p> <p>б Распечатайте документ.</p> <p>Печать перекошена или наклонена?</p>	Обратитесь в службу поддержки клиентов .	Проблема решена.

Сплошные цветные или полностью черные изображения



Примечание: Прежде чем приступить к решению проблемы, распечатайте страницы проверки качества печати. На начальном экране коснитесь **Параметры > Поиск и устранение неисправностей > Страницы проверки качества печати.**

Действия	Да	Нет
<p>а Извлеките блок формирования цветного изображения, а затем извлеките узел формирования черно-белого изображения.</p> <p>Предупреждение – Риск повреждения! Не оставляйте блок формирования цветного изображения и узел формирования черно-белого изображения под воздействием света дольше 10 минут. Длительное воздействие света может привести к снижению качества печати.</p> <p>Предупреждение – Риск повреждения! Не прикасайтесь к фотобарабану под блоком формирования цветного изображения и узлом формирования черно-белого изображения. Это может повлиять на качество заданий на печать.</p> <p>б Установите узел формирования черно-белого изображения, а затем установите блок формирования цветного изображения.</p> <p>в Распечатайте документ.</p> <p>Принтер распечатывает сплошные цветные или полностью черные изображения?</p>	<p>Обратитесь в службу поддержки клиентов.</p>	<p>Проблема решена.</p>

Текст или изображения обрезаются

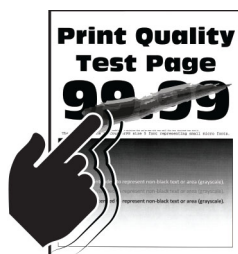


Примечание: Прежде чем приступить к решению проблемы, распечатайте страницы проверки качества печати. На начальном экране коснитесь **Параметры > Поиск и устранение неисправностей > Страницы проверки качества печати**.

Действия	Да	Нет
<p>Шаг 1</p> <p>а Отрегулируйте положение направляющих для бумаги в лотке в соответствии с загруженной бумагой.</p> <p>б Распечатайте документ.</p> <p>Текст или изображение обрезано?</p>	<p>Перейти к шагу 2.</p>	<p>Проблема решена.</p>

Действия	Да	Нет
<p>Шаг 2</p> <p>а В зависимости от операционной системы укажите формат бумаги в диалоговом окне «Настройки печати» или «Печать».</p> <p>Примечания.</p> <ul style="list-style-type: none"> • Убедитесь, что настройка соответствует бумаге, загруженной в лоток. • Также эту настройку можно изменить на панели управления принтера. На начальном экране коснитесь Параметры > Бумага > Конфигурация лотка > Формат и тип бумаги. <p>б Распечатайте документ.</p> <p>Текст или изображение обрезано?</p>	Перейти к шагу 3.	Проблема решена.
<p>Шаг 3</p> <p>а Извлеките блок формирования цветного изображения, а затем извлеките узел формирования черно-белого изображения.</p> <p>Предупреждение – Риск повреждения! Не оставляйте блок формирования цветного изображения и узел формирования черно-белого изображения под воздействием света дольше 10 минут. Длительное воздействие света может привести к снижению качества печати.</p> <p>Предупреждение – Риск повреждения! Не прикасайтесь к фотобарабану под блоком формирования цветного изображения и узлом формирования черно-белого изображения. Это может повлиять на качество заданий на печать.</p> <p>б Установите узел формирования черно-белого изображения, а затем установите блок формирования цветного изображения.</p> <p>в Распечатайте документ.</p> <p>Текст или изображение обрезано?</p>	Обратитесь в службу поддержки клиентов .	Проблема решена.

Тонер легко стирается



Примечание: Прежде чем приступить к решению проблемы, распечатайте страницы проверки качества печати. На начальном экране коснитесь **Параметры > Поиск и устранение неисправностей > Страницы проверки качества печати.**

Действия	Да	Нет
<p>1 В зависимости от операционной системы укажите тип бумаги в диалоговом окне «Настройки печати» или «Печать».</p> <p>Примечания.</p> <ul style="list-style-type: none"> • Убедитесь, что настройка параметра соответствует загруженной бумаге. • Также эту настройку можно изменить на панели управления принтера. На начальном экране коснитесь Параметры > Бумага > Конфигурация лотка > Формат и тип бумаги. <p>2 Распечатайте документ. Тонер стирается?</p>	Обратитесь в службу поддержки клиентов .	Проблема решена.

Неравномерная плотность печати



Примечание: Прежде чем приступить к решению проблемы, распечатайте страницы проверки качества печати. На начальном экране коснитесь **Параметры > Поиск и устранение неисправностей > Страницы проверки качества печати**.

Действия	Да	Нет
<p>а Извлеките блок формирования цветного изображения, а затем извлеките узел формирования черно-белого изображения.</p> <p>Предупреждение – Риск повреждения! Не оставляйте блок формирования цветного изображения и узел формирования черно-белого изображения под воздействием света дольше 10 минут. Длительное воздействие света может привести к снижению качества печати.</p> <p>Предупреждение – Риск повреждения! Не прикасайтесь к фотобарабану под блоком формирования цветного изображения и узлом формирования черно-белого изображения. Это может повлиять на качество заданий на печать.</p> <p>б Установите узел формирования черно-белого изображения, а затем установите блок формирования цветного изображения.</p> <p>в Распечатайте документ.</p> <p>Плотность печати неравномерна?</p>	Обратитесь в службу поддержки клиентов .	Проблема решена.

Горизонтальные темные линии



Примечания.

- Прежде чем приступить к решению проблемы, распечатайте страницы проверки качества печати. На начальном экране коснитесь **Параметры > Поиск и устранение неисправностей > Страницы проверки качества печати**.
- Если горизонтальные темные линии продолжают появляться на отпечатках, см. раздел «Повторяющиеся дефекты».

Действия	Да	Нет
<p>Шаг 1</p> <p>а В зависимости от операционной системы укажите тип бумаги в диалоговом окне «Настройки печати» или «Печать».</p> <p>Примечания.</p> <ul style="list-style-type: none"> • Убедитесь, что настройка параметра соответствует загруженной бумаге. • Также эту настройку можно изменить на панели управления принтера. На начальном экране коснитесь Параметры > Бумага > Конфигурация лотка > Формат и тип бумаги. <p>б Распечатайте документ.</p> <p>На отпечатках присутствуют горизонтальные темные линии?</p>	Перейти к шагу 2.	Проблема решена.
<p>Шаг 2</p> <p>а Загрузите бумагу из новой упаковки.</p> <p>Примечание: Бумага может отсыреть вследствие повышенной влажности воздуха. До загрузки в принтер бумагу следует хранить в оригинальной упаковке.</p> <p>б Распечатайте документ.</p> <p>На отпечатках присутствуют горизонтальные темные линии?</p>	Перейти к шагу 3.	Проблема решена.

Действия	Да	Нет
<p>Шаг 3</p> <p>а Извлеките блок формирования цветного изображения, а затем извлеките узел формирования черно-белого изображения.</p> <p>Предупреждение – Риск повреждения! Не оставляйте блок формирования цветного изображения и узел формирования черно-белого изображения под воздействием света дольше 10 минут. Длительное воздействие света может привести к снижению качества печати.</p> <p>Предупреждение – Риск повреждения! Не прикасайтесь к фотобарабану под блоком формирования изображения и узлом формирования черно-белого изображения. Это может повлиять на качество заданий на печать.</p> <p>б Установите узел формирования черно-белого изображения, а затем установите блок формирования цветного изображения.</p> <p>в Распечатайте документ.</p> <p>На отпечатках присутствуют горизонтальные темные линии?</p>	<p>Обратитесь в службу поддержки клиентов.</p>	<p>Проблема решена.</p>

Вертикальные темные линии

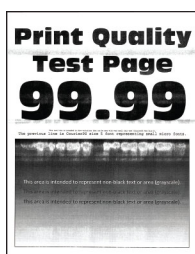


Примечание: Прежде чем приступить к решению проблемы, распечатайте страницы проверки качества печати. На начальном экране коснитесь **Параметры > Поиск и устранение неисправностей > Страницы проверки качества печати**.

Действия	Да	Нет
<p>Шаг 1</p> <p>а В зависимости от операционной системы укажите тип бумаги в диалоговом окне «Настройки печати» или «Печать».</p> <p>Примечания.</p> <ul style="list-style-type: none"> • Убедитесь, что настройка соответствует бумаге, загруженной в лоток. • Также эту настройку можно изменить на панели управления принтера. На начальном экране коснитесь Параметры > Бумага > Конфигурация лотка > Формат и тип бумаги. <p>б Распечатайте документ.</p> <p>На отпечатках присутствуют вертикальные темные линии?</p>	<p>Перейти к шагу 2.</p>	<p>Проблема решена.</p>

Действия	Да	Нет
<p>Шаг 2</p> <p>а Загрузите бумагу из новой упаковки.</p> <p>Примечание: Бумага может отсыреть вследствие повышенной влажности воздуха. До загрузки в принтер бумагу следует хранить в оригинальной упаковке.</p> <p>б Распечатайте документ.</p> <p>На отпечатках присутствуют вертикальные темные линии?</p>	Перейти к шагу 3.	Проблема решена.
<p>Шаг 3</p> <p>а Извлеките блок формирования цветного изображения, а затем извлеките узел формирования черно-белого изображения.</p> <p>Предупреждение – Риск повреждения! Не оставляйте блок формирования цветного изображения и узел формирования черно-белого изображения под воздействием света дольше 10 минут. Длительное воздействие света может привести к снижению качества печати.</p> <p>Предупреждение – Риск повреждения! Не прикасайтесь к фотобарабану под блоком формирования цветного изображения и узлом формирования черно-белого изображения. Это может повлиять на качество заданий на печать.</p> <p>б Установите узел формирования черно-белого изображения, а затем установите блок формирования цветного изображения.</p> <p>в Распечатайте документ.</p> <p>На отпечатках присутствуют вертикальные темные линии?</p>	Обратитесь в службу поддержки клиентов .	Проблема решена.

Горизонтальные белые линии



Примечания.

- Прежде чем приступить к решению проблемы, распечатайте страницы проверки качества печати. На начальном экране коснитесь **Параметры > Поиск и устранение неисправностей > Страницы проверки качества печати**.
- Если горизонтальные белые линии продолжают появляться на отпечатках, см. раздел «Повторяющиеся дефекты».

Действия	Да	Нет
<p>Шаг 1</p> <p>а В зависимости от операционной системы укажите тип бумаги в диалоговом окне «Настройки печати» или «Печать».</p> <p>Примечания.</p> <ul style="list-style-type: none"> • Убедитесь, что настройка соответствует бумаге, загруженной в лоток. • Также эту настройку можно изменить на панели управления принтера. На начальном экране коснитесь Параметры > Бумага > Конфигурация лотка > Формат и тип бумаги. <p>б Распечатайте документ.</p> <p>На отпечатках присутствуют горизонтальные белые линии?</p>	Перейти к шагу 2.	Проблема решена.
<p>Шаг 2</p> <p>а Загрузите в указанный источник бумаги бумагу рекомендованного типа.</p> <p>б Распечатайте документ.</p> <p>На отпечатках присутствуют горизонтальные белые линии?</p>	Перейти к шагу 3.	Проблема решена.
<p>Шаг 3</p> <p>а Извлеките блок формирования цветного изображения, а затем извлеките узел формирования черно-белого изображения.</p> <p>Предупреждение – Риск повреждения! Не оставляйте блок формирования цветного изображения и узел формирования черно-белого изображения под воздействием света дольше 10 минут. Длительное воздействие света может привести к снижению качества печати.</p> <p>Предупреждение – Риск повреждения! Не прикасайтесь к фотобарабану под блоком формирования цветного изображения и узлом формирования черно-белого изображения. Это может повлиять на качество заданий на печать.</p> <p>б Установите узел формирования черно-белого изображения, а затем установите блок формирования цветного изображения.</p> <p>в Распечатайте документ.</p> <p>На отпечатках присутствуют горизонтальные белые линии?</p>	Обратитесь в службу поддержки клиентов .	Проблема решена.

Вертикальные белые линии



Примечание: Прежде чем приступить к решению проблемы, распечатайте страницы проверки качества печати. На начальном экране коснитесь **Параметры > Поиск и устранение неисправностей > Страницы проверки качества печати.**

Действия	Да	Нет
<p>Шаг 1</p> <p>а В зависимости от операционной системы укажите тип бумаги в диалоговом окне «Настройки печати» или «Печать».</p> <p>Примечания.</p> <ul style="list-style-type: none"> • Убедитесь, что настройка соответствует бумаге, загруженной в лоток. • Также эту настройку можно изменить на панели управления принтера. На начальном экране коснитесь Параметры > Бумага > Конфигурация лотка > Формат и тип бумаги. <p>б Распечатайте документ.</p> <p>На отпечатках присутствуют вертикальные белые линии?</p>	Перейти к шагу 2.	Проблема решена.
<p>Шаг 2</p> <p>Убедитесь, что используется рекомендуемый тип бумаги.</p> <p>а Загрузите в указанный источник бумаги бумагу рекомендованного типа.</p> <p>б Распечатайте документ.</p> <p>На отпечатках присутствуют вертикальные белые линии?</p>	Перейти к шагу 3.	Проблема решена.
<p>Шаг 3</p> <p>а Извлеките блок формирования цветного изображения, а затем извлеките узел формирования черно-белого изображения.</p> <p>Предупреждение – Риск повреждения! Не оставляйте блок формирования цветного изображения и узел формирования черно-белого изображения под воздействием света дольше 10 минут. Длительное воздействие света может привести к снижению качества печати.</p> <p>Предупреждение – Риск повреждения! Не прикасайтесь к фотобарабану под блоком формирования цветного изображения и узлом формирования черно-белого изображения. Это может повлиять на качество заданий на печать.</p> <p>б Установите узел формирования черно-белого изображения, а затем установите блок формирования цветного изображения.</p> <p>в Распечатайте документ.</p> <p>На отпечатках присутствуют вертикальные белые линии?</p>	Обратитесь в службу поддержки клиентов .	Проблема решена.

Повторяющиеся дефекты



Примечание: Прежде чем приступить к решению проблемы, распечатайте страницы с примерами получаемого качества, чтобы определить причину появления повторяющихся дефектов. На начальном экране коснитесь **Параметры > Поиск и устранение неисправностей > Страницы проверки качества печати.**

Действия	Да	Нет
<p>а С помощью таблицы дефектов печати измерьте расстояние между повторяющимися дефектами на странице цвета, на который распространяется проблема.</p> <p>б Замените расходный материал, подходящий под результат измерения на странице цвета, на который распространяется проблема.</p> <p>Блок формирования изображения</p> <ul style="list-style-type: none"> • 94,5 мм (3,72 дюйма) • 29,9 мм (1,18 дюйма) • 23,2 мм (0,91 дюйма) <p>Блок проявителя</p> <ul style="list-style-type: none"> • 43,6 мм (1,72 дюйма) • 45 мм (1,77 дюйма) <p>Модуль переноса</p> <ul style="list-style-type: none"> • 37,7 мм (1,48 дюйма) • 78,5 мм (3,09 дюйма) • 55 мм (2,17 дюйма) • 28,3 мм (1,11 дюйма) <p>Термоблок</p> <ul style="list-style-type: none"> • 79,8 мм (3,14 дюйма) • 94,3 мм (3,71 дюйма) <p>в Распечатайте страницы проверки качества печати.</p> <p>Дефекты все еще появляются?</p>	<p>Запишите расстояние, а затем обратитесь в службу поддержки клиентов или к представителю сервисного центра.</p>	<p>Проблема решена.</p>

Задания на печать не распечатываются

Действия	Да	Нет
<p>Шаг 1</p> <p>а Из окна документа, который вы пытаетесь распечатать, откройте диалоговое окно «Печать» и проверьте, выбран ли правильный принтер.</p> <p>б Распечатайте документ.</p> <p>Печать документа выполняется?</p>	Проблема решена.	Перейти к шагу 2.
<p>Шаг 2</p> <p>а Убедитесь, что принтер включен.</p> <p>б Устраните все проблемы, описанные в сообщениях об ошибках на дисплее.</p> <p>в Распечатайте документ.</p> <p>Печать документа выполняется?</p>	Проблема решена.	Перейти к шагу 3.
<p>Шаг 3</p> <p>а Проверьте, работают ли порты и надежно ли подключены кабели к компьютеру и принтеру.</p> <p>Для получения дополнительной информации см. документацию по настройке, входящую в комплект поставки принтера.</p> <p>б Распечатайте документ.</p> <p>Печать документа выполняется?</p>	Проблема решена.	Перейти к шагу 4.
<p>Шаг 4</p> <p>а Выключите принтер, подождите приблизительно 10 секунд, а затем включите его обратно.</p> <p>б Распечатайте документ.</p> <p>Печать документа выполняется?</p>	Проблема решена.	Перейти к шагу 5.
<p>Шаг 5</p> <p>а Удалите, а затем повторно установите драйвер принтера.</p> <p>б Распечатайте документ.</p> <p>Печать документа выполняется?</p>	Проблема решена.	Обратитесь в службу поддержки клиентов .

Конфиденциальные и другие отложенные документы не распечатываются

Действия	Да	Нет
<p>Шаг 1</p> <p>а На панели управления проверьте наличие документов в списке «Отложенные задания».</p> <p>Примечание: Если документов нет в списке, распечатайте документы через меню «Отложенная печать».</p> <p>б Выполните печать документов.</p> <p>Печать документов выполнена?</p>	Проблема решена.	Перейти к шагу 2.
<p>Шаг 2</p> <p>Возможно, задание на печать содержит ошибку форматирования или недопустимые данные.</p> <ul style="list-style-type: none"> • Удалите задание на печать, а затем отправьте его на печать повторно. • Для файлов PDF создайте новый файл, а затем распечатайте документы. <p>Печать документов выполнена?</p>	Проблема решена.	Перейти к шагу 3.
<p>Шаг 3</p> <p>Задания с одинаковыми названиями, распечатываемые из Интернета, могут быть распознаны как повторяющиеся.</p> <p>Для пользователей Windows</p> <p>а Откройте диалоговое окно «Настройки печати».</p> <p>б На вкладке «Отложенная печать» нажмите Использование функции отложенной печати, а затем нажмите Сохранить повторяющиеся документы.</p> <p>в Введите PIN-код, а затем сохраните изменения.</p> <p>г Отправьте задание на печать.</p> <p>Для пользователей Macintosh</p> <p>а Сохраните задания и укажите имя для каждого из них по отдельности.</p> <p>б Отправляйте задания по отдельности.</p> <p>Печать документов выполнена?</p>	Проблема решена.	Перейти к шагу 4.
<p>Шаг 4</p> <p>а Удалите некоторые отложенные задания, чтобы освободить место в памяти принтера.</p> <p>б Выполните печать документов.</p> <p>Печать документов выполнена?</p>	Проблема решена.	Перейти к шагу 5.

Действия	Да	Нет
<p>Шаг 5</p> <p>а Установите в принтер дополнительный модуль памяти.</p> <p>б Выполните печать документов.</p> <p>Печать документов выполнена?</p>	Проблема решена.	Обратитесь в службу поддержки клиентов .

Задание на печать выполняется на бумаге из неверного лотка или на несоответствующей бумаге


Действия	Да	Нет
<p>Шаг 1</p> <p>а Проверьте, выполняется ли печать на соответствующей бумаге.</p> <p>б Распечатайте документ.</p> <p>Документ распечатан на соответствующей бумаге?</p>	Перейти к шагу 2.	Загрузите бумагу соответствующего формата и типа.
<p>Шаг 2</p> <p>а В зависимости от операционной системы укажите формат и тип бумаги в диалоговом окне «Настройки печати» или «Печать».</p> <p>Примечание: Также эти настройки можно изменить на панели управления принтера. На начальном экране коснитесь Параметры > Бумага > Конфигурация лотка > Формат и тип бумаги.</p> <p>б Убедитесь, что настройки соответствуют загруженной бумаге.</p> <p>в Распечатайте документ.</p> <p>Документ распечатан на соответствующей бумаге?</p>	Проблема решена.	Перейти к шагу 3.
<p>Шаг 3</p> <p>а Проверьте, установлена ли связь между лотками.</p> <p>Для получения дополнительной информации см. «Связывание лотков» на стр. 58.</p> <p>б Распечатайте документ.</p> <p>Документ распечатан из верного лотка?</p>	Проблема решена.	Обратитесь в службу поддержки клиентов .

Медленная печать

Действия	Да	Нет
<p>Шаг 1 Убедитесь, что интерфейсный кабель надежно подсоединен к принтеру и к компьютеру, серверу печати, дополнительному модулю или иному сетевому оборудованию.</p> <p>Печать выполняется медленно?</p>	Перейти к шагу 2.	Проблема решена.
<p>Шаг 2 а Убедитесь, что для принтера не установлен «Тихий режим». На начальном экране коснитесь Параметры > Устройство > Обслуживание > Меню «Конфигурация» > Эксплуатация устройства > Тихий режим.</p> <p>б Распечатайте документ.</p> <p>Печать выполняется медленно?</p>	Перейти к шагу 3.	Проблема решена.
<p>Шаг 3 а В зависимости от операционной системы укажите разрешение печати в диалоговом окне «Настройки печати» или «Печать».</p> <p>б Установите разрешение «4800 CQ».</p> <p>в Распечатайте документ.</p> <p>Печать выполняется медленно?</p>	Перейти к шагу 4.	Проблема решена.
<p>Шаг 4 а На начальном экране коснитесь Параметры > Печать > Качество > Разрешение печати.</p> <p>б Установите разрешение «4800 CQ».</p> <p>в Распечатайте документ.</p> <p>Печать выполняется медленно?</p>	Перейти к шагу 5.	Проблема решена.
<p>Шаг 5 а В зависимости от операционной системы укажите тип бумаги в диалоговом окне «Настройки печати» или «Печать».</p> <p>Примечания.</p> <ul style="list-style-type: none"> • Убедитесь, что настройка параметра соответствует загруженной бумаге. • Также эту настройку можно изменить на панели управления принтера. На начальном экране коснитесь Параметры > Бумага > Конфигурация лотка > Формат и тип бумаги. • Печать на плотной бумаге выполняется дольше. • Печать на бумаге форматов уже, чем A4, Letter и Legal, может выполняться дольше. <p>б Распечатайте документ.</p> <p>Печать выполняется медленно?</p>	Перейти к шагу 6.	Проблема решена.

Действия	Да	Нет
<p>Шаг 6</p> <p>а Убедитесь, что настройки текстуры и плотности на принтере соответствуют загруженной бумаге.</p> <p>На начальном экране коснитесь Параметры > Бумага > Настройка материала для печати > Типы материалов для печати.</p> <p>Примечание: Печать на шероховатой бумаге и бумаге высокой плотности может выполняться дольше.</p> <p>б Распечатайте документ.</p> <p>Печать выполняется медленно?</p>	Перейти к шагу 7.	Проблема решена.
<p>Шаг 7</p> <p>Удалите отложенные задания.</p> <p>Печать выполняется медленно?</p>	Перейти к шагу 8.	Проблема решена.
<p>Шаг 8</p> <p>а Убедитесь, что принтер не перегревается.</p> <p>Примечания.</p> <ul style="list-style-type: none"> • Дайте принтеру остыть после выполнения продолжительного задания на печать. • Соблюдайте рекомендованную температуру окружающей среды для принтера. Для получения дополнительной информации см. "Выбор местоположения принтера" на стр. 23. <p>б Распечатайте документ.</p> <p>Печать выполняется медленно?</p>	Обратитесь в службу поддержки клиентов .	Проблема решена.

Принтер не отвечает

Действия	Да	Нет
<p>Шаг 1 Проверьте, подключен ли кабель питания к электрической розетке.</p> <p> ВНИМАНИЕ – ВОЗМОЖНОСТЬ ТРАВМЫ! Во избежание возгорания или поражения электрическим током подключайте кабель питания к заземленной электрической розетке с соответствующими характеристиками, доступ к которой не затруднен.</p> <p>Принтер отвечает на запросы?</p>	Проблема решена.	Перейти к шагу 2.
<p>Шаг 2 Проверьте, не отключена ли электрическая розетка с помощью выключателя или прерывателя.</p> <p>Электрическая розетка отключена с помощью выключателя или прерывателя?</p>	Включите выключатель или сбросьте прерыватель.	Перейти к шагу 3.
<p>Шаг 3 Убедитесь, что принтер включен.</p> <p>Принтер включен?</p>	Перейти к шагу 4.	Включите принтер.
<p>Шаг 4 Проверьте, не находится ли принтер в спящем режиме или режиме гибернации.</p> <p>Принтер находится в спящем режиме или режиме гибернации?</p>	Нажмите кнопку питания, чтобы вывести принтер из спящего режима.	Перейти к шагу 5.
<p>Шаг 5 Проверьте, чтобы кабели, подключенные к принтеру и компьютеру, были вставлены в правильные порты.</p> <p>Кабели вставлены в правильные порты?</p>	Перейти к шагу 6.	Вставьте кабели в правильные порты.
<p>Шаг 6 Выключите принтер, установите дополнительные аппаратные модули, а затем включите принтер обратно. Для получения дополнительной информации см. документацию, прилагаемую к дополнительному модулю.</p> <p>Принтер отвечает на запросы?</p>	Проблема решена.	Перейти к шагу 7.
<p>Шаг 7 Установите правильный драйвер печати.</p> <p>Принтер отвечает на запросы?</p>	Проблема решена.	Перейти к шагу 8.

Действия	Да	Нет
<p>Шаг 8</p> <p>Выключите принтер, подождите приблизительно 10 секунд, а затем включите его обратно.</p> <p>Принтер отвечает на запросы?</p>	Проблема решена.	Обратитесь в службу поддержки клиентов .

Не удается выполнить чтение флеш-накопителя

Действия	Да	Нет
<p>Шаг 1</p> <p>Убедитесь, что принтер не занят обработкой другого задания на печать, копирование, сканирование или отправку факса.</p> <p>Принтер готов к работе?</p>	Перейдите к шагу 3.	Перейти к шагу 2.
<p>Шаг 2</p> <ul style="list-style-type: none"> • Подождите, пока принтер завершит обработку другого задания. • Извлеките, а затем вставьте флеш-накопитель. <p>Принтер распознает флеш-накопитель?</p>	Проблема решена.	Перейти к шагу 3.
<p>Шаг 3</p> <p>Убедитесь, что флеш-накопитель вставлен в передний порт USB.</p> <p>Примечание: Флеш-накопитель не работает при установке в порт USB на задней панели.</p> <p>Флеш-накопитель вставлен в правильный порт?</p>	Перейдите к шагу 5.	Перейти к шагу 4.
<p>Шаг 4</p> <p>Подключите флеш-накопитель к правильному порту.</p> <p>Принтер распознает флеш-накопитель?</p>	Проблема решена.	Перейти к шагу 5.
<p>Шаг 5</p> <p>Убедитесь, что флеш-накопитель поддерживается. Для получения дополнительной информации см. “Поддерживаемые флеш-накопители и типы файлов” на стр. 84.</p> <p>Флеш-накопитель поддерживается?</p>	Перейдите к шагу 7.	Перейти к шагу 6.
<p>Шаг 6</p> <p>Вставьте поддерживаемый флеш-накопитель.</p> <p>Принтер распознает флеш-накопитель?</p>	Проблема решена.	Перейти к шагу 7.
<p>Шаг 7</p> <p>Извлеките, а затем вставьте флеш-накопитель.</p> <p>Принтер распознает флеш-накопитель?</p>	Проблема решена.	Обратитесь в службу поддержки клиентов .

Активация порта USB

На начальном экране выберите **Параметры > Сеть/Порты > USB > Включить порт USB**.

Устранение замятий

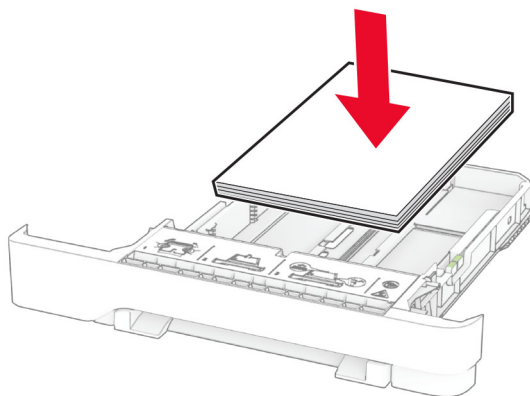
Предотвращение замятия материалов для печати

Загрузите бумагу надлежащим образом.

- Убедитесь, что бумага в лотке загружена ровно.



- Не загружайте и не извлекайте лотки во время выполнения печати на принтере.
- Не загружайте слишком много бумаги. Убедитесь, что высота стопки ниже индикатора максимальной загрузки.
- Не задвигайте бумагу в лоток. Загрузите стопку в лоток, как показано на рисунке.

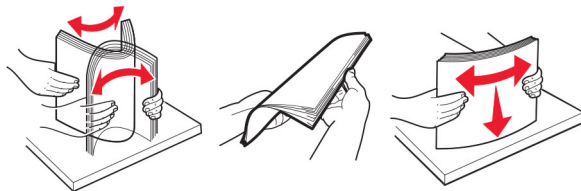


- Убедитесь, что направляющие для бумаги расположены правильно и не слишком сильно сжимают бумагу или конверты.
- После загрузки бумаги задвиньте лотки в принтер до упора.

Необходимо использовать рекомендованную бумагу

- Используйте только рекомендованную бумагу или специальные материалы для печати.
- Не загружайте в принтер измятую, покоробленную, влажную и скрученную бумагу.

- Перед загрузкой изогните стопку бумаги в разные стороны, пролистайте ее и выровняйте края.

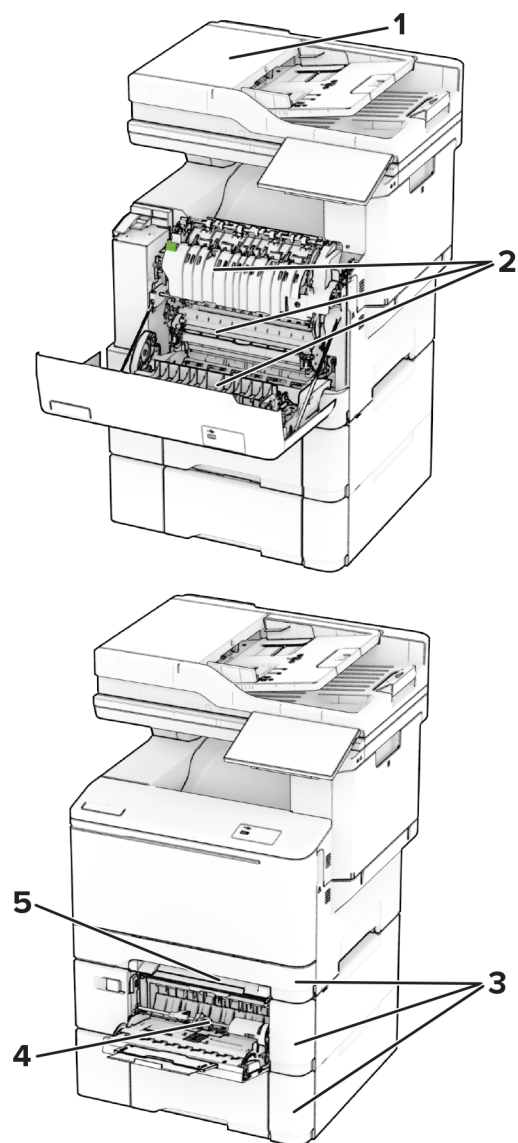


- Не используйте материалы, разрезанные или обрезанные вручную.
- Не помещайте в один лоток бумагу, различающуюся по формату, плотности или типу.
- Убедитесь, что формат и тип бумаги правильно указаны на компьютере или панели управления принтера.
- Следуйте рекомендациям изготовителя при хранении бумаги.

Определение местоположения замятия

Примечания.

- Если для функции «Помощник при замятиях» установлено значение «Вкл.», после извлечения замятой страницы принтер автоматически удаляет пустые или не полностью распечатанные страницы. Проверьте, нет ли среди отпечатков пустых страниц.
- Если для параметра «Восстановление после замятия» установлено значение «Вкл.» или «Авто», принтер повторно печатает замятые страницы.

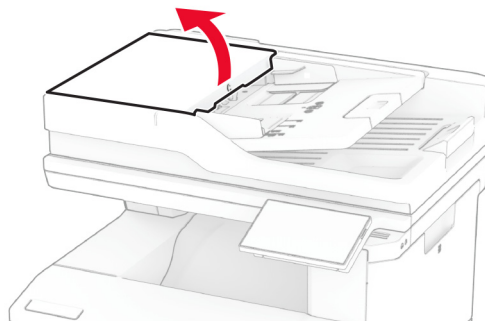


	Местоположение замятия
1	Автоматическое устройство подачи документов
2	Дверца А
3	Лотки
4	Многоцелевое устройство подачи
5	Устройство ручной подачи

Замятие бумаги в устройстве автоматической подачи документов

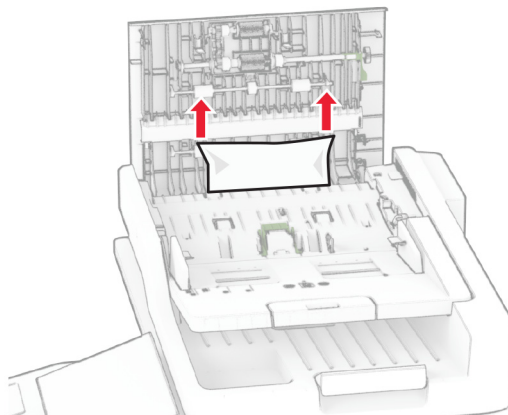
Замятие бумаги под верхней крышкой УАПД

- 1 Извлеките все оригиналы из лотка УАПД.
- 2 Откройте дверцу С.



- 3 Извлеките замятую бумагу.

Примечание: Убедитесь, что все обрывки бумаги извлечены.

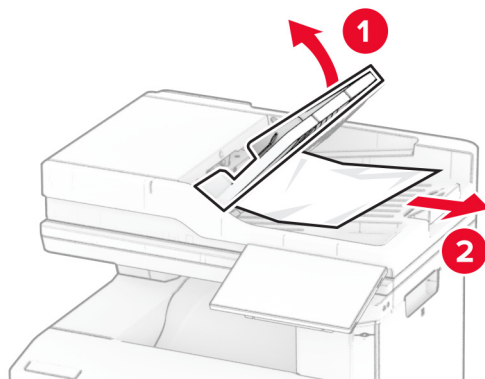


- 4 Закройте дверцу С.

Замятие бумаги под выходным лотком УАПД

- 1 Извлеките все оригиналы из лотка УАПД.
- 2 Поднимите лоток УАПД, а затем извлеките замятую бумагу.

Примечание: Убедитесь, что все обрывки бумаги извлечены.




3 Установите лоток УАПД на место.

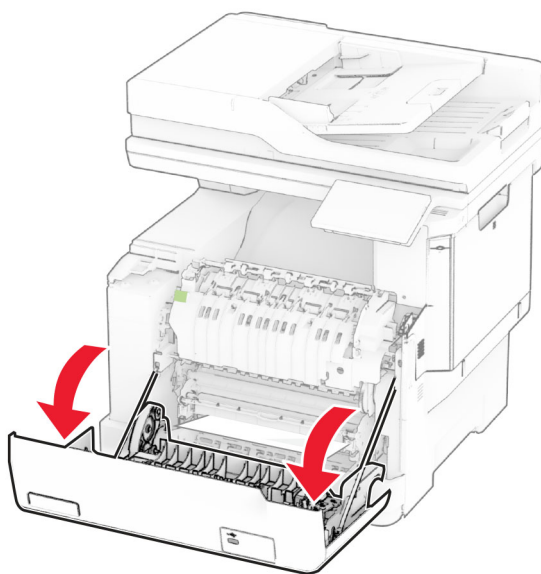
Замятие бумаги за дверцей А

Замятие под термоблоком

1 Откройте дверцу А.

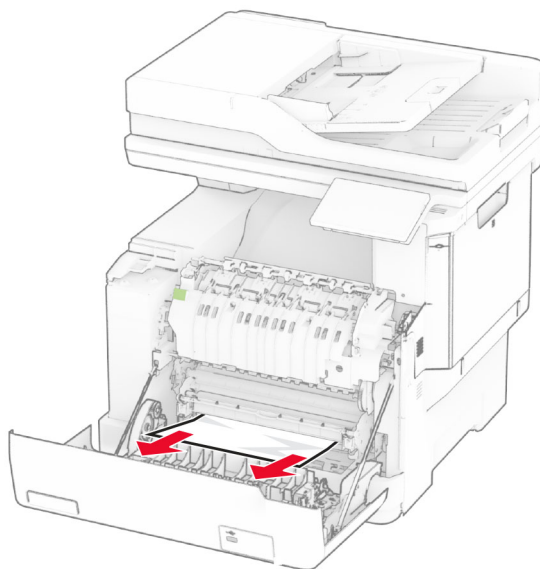
 **ВНИМАНИЕ – ГОРЯЧАЯ ПОВЕРХНОСТЬ!** Внутренние компоненты принтера могут сильно нагреваться. Для снижения риска получения травмы в результате прикосновения к горячей поверхности подождите, пока поверхность остынет, прежде чем к ней прикоснуться.

Предупреждение – Риск повреждения! Для предотвращения повреждения от электростатического разряда коснитесь любой открытой металлической части корпуса принтера, прежде чем открыть или дотронуться до внутренних частей принтера.



2 Извлеките замятую бумагу.


Примечание: Убедитесь, что все обрывки бумаги извлечены.



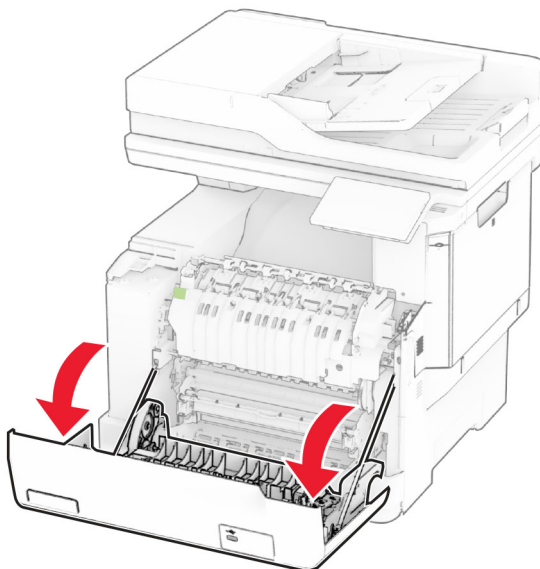
3 Закройте дверцу А.

Замятие бумаги в термоблоке

1 Откройте дверцу А.

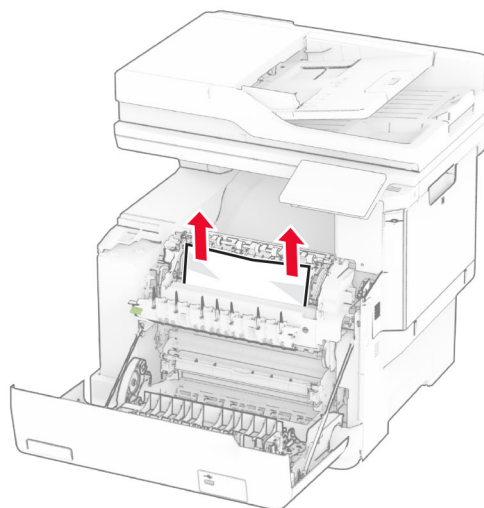
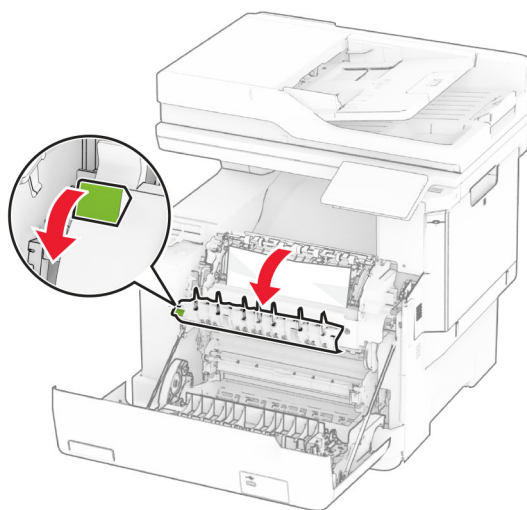
 **ВНИМАНИЕ – ГОРЯЧАЯ ПОВЕРХНОСТЬ!** Внутренние компоненты принтера могут сильно нагреваться. Для снижения риска получения травмы в результате прикосновения к горячей поверхности подождите, пока поверхность остынет, прежде чем к ней прикоснуться.

Предупреждение – Риск повреждения! Для предотвращения повреждения от электростатического разряда коснитесь любой открытой металлической части корпуса принтера, прежде чем открыть или дотронуться до внутренних частей принтера.



2 Откройте дверцу доступа к термоблоку, затем извлеките замятую бумагу.


Примечание: Убедитесь, что все обрывки бумаги извлечены.



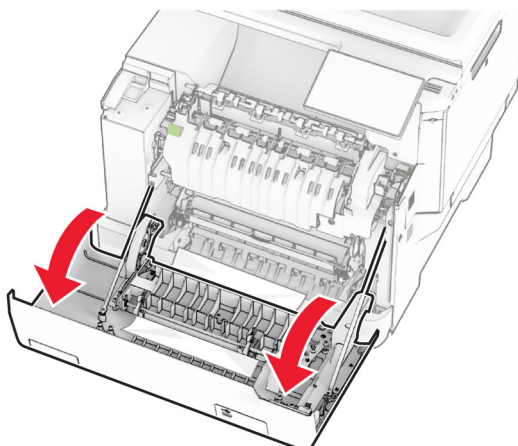
3 Закройте дверцу A.

Замятие бумаги в модуле двусторонней печати

1 Откройте дверцу A.

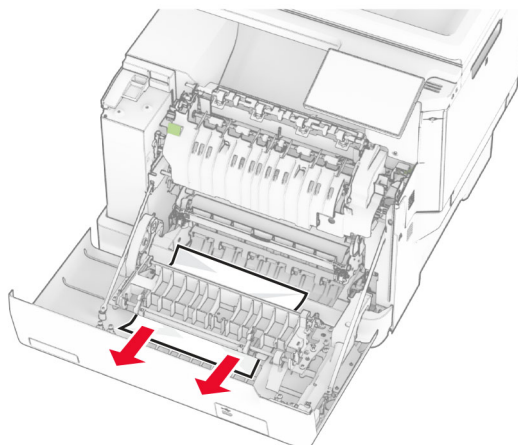
 **ВНИМАНИЕ – ГОРЯЧАЯ ПОВЕРХНОСТЬ!** Внутренние компоненты принтера могут сильно нагреваться. Для снижения риска получения травмы в результате прикосновения к горячей поверхности подождите, пока поверхность остынет, прежде чем к ней прикоснуться.

Предупреждение – Риск повреждения! Для предотвращения повреждения от электростатического разряда коснитесь любой открытой металлической части корпуса принтера, прежде чем открыть или дотронуться до внутренних частей принтера.



2 Извлеките замятую бумагу.

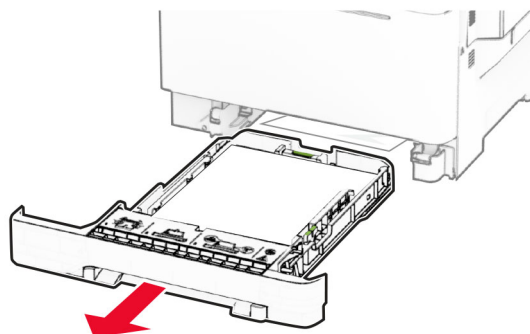
Примечание: Убедитесь, что все обрывки бумаги извлечены.



3 Закройте дверцу А.

Замятие бумаги в лотках

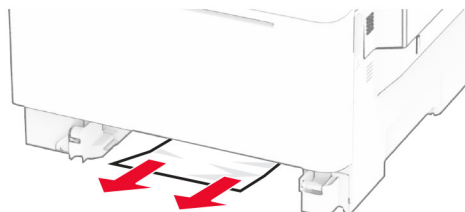
1 Извлеките лоток.



Предупреждение – Риск повреждения! Датчик внутри дополнительного лотка может выйти из строя под действием статического электричества. Перед тем как прикоснуться к замятой бумаге в лотке, дотроньтесь рукой до какой-нибудь металлической детали принтера.

2 Извлеките замятую бумагу.

Примечание: Убедитесь, что все обрывки бумаги извлечены.

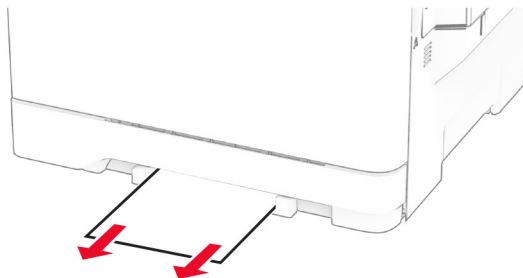


3 Вставьте лоток.

Замятие бумаги в устройстве ручной подачи

Извлеките замятую бумагу.

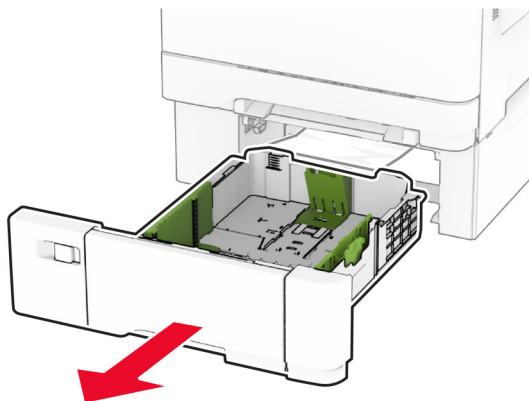
Примечание: Убедитесь, что все обрывки бумаги извлечены.



Замятие бумаги в многоцелевом устройстве подачи

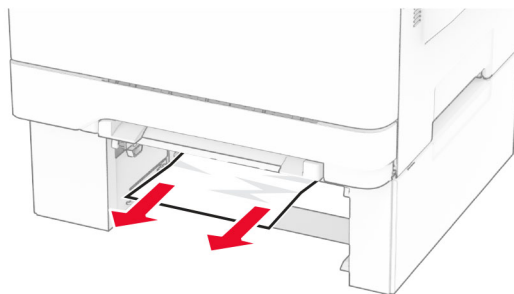
Примечание: Многоцелевое устройство подачи доступно, только если установлен дополнительный двойной лоток на 650 листов.

- 1 Извлеките бумагу из многоцелевого устройства подачи, а затем закройте его.
- 2 Извлеките лоток.



- 3 Извлеките замятую бумагу.

Примечание: Убедитесь, что все обрывки бумаги извлечены.



- 4 Вставьте лоток.
- 5 Откройте многоцелевое устройство подачи, а затем загрузите бумагу обратно.

Проблемы с сетевым подключением

Не удастся открыть Embedded Web Server

Действия	Да	Нет
<p>Шаг 1</p> <p>а Убедитесь, что принтер включен.</p> <p>б Откройте Embedded Web Server (EWS) принтера.</p> <p>Удастся открыть EWS?</p>	Проблема решена.	Перейти к шагу 2.

Действия	Да	Нет
<p>Шаг 2</p> <p>а Убедитесь, что IP-адрес принтера указан правильно.</p> <p>Примечания.</p> <ul style="list-style-type: none"> • IP-адрес принтера указан на начальном экране. • IP-адрес отображается в виде четырех групп цифр, разделенных точками, например 123.123.123.123. <p>б Откройте EWS.</p> <p>Удается открыть EWS?</p>	Проблема решена.	Перейти к шагу 3.
<p>Шаг 3</p> <p>а Убедитесь, что установлен поддерживаемый браузер:</p> <ul style="list-style-type: none"> • Internet Explorer версии 11 или более поздней, • Microsoft Edge, • Safari версии 6 или более поздней, • Google Chrome™ версии 32 или более поздней, • Mozilla Firefox версии 24 или более поздней. <p>б Откройте EWS.</p> <p>Удается открыть EWS?</p>	Проблема решена.	Перейти к шагу 4.
<p>Шаг 4</p> <p>а Проверьте сетевое подключение принтера.</p> <p>Примечание: Если подключение не работает, обратитесь к администратору.</p> <p>б Откройте EWS.</p> <p>Удается открыть EWS?</p>	Проблема решена.	Перейти к шагу 5.
<p>Шаг 5</p> <p>а Проверьте надежность подключения кабелей к принтеру и серверу печати. Для получения дополнительной информации см. документацию, прилагаемую к серверу печати.</p> <p>б Откройте EWS.</p> <p>Удается открыть EWS?</p>	Проблема решена.	Перейти к шагу 6.
<p>Шаг 6</p> <p>а Проверьте, отключены ли прокси-серверы.</p> <p>Примечание: Если серверы отключены, обратитесь к администратору.</p> <p>б Откройте EWS.</p> <p>Удается открыть EWS?</p>	Проблема решена.	Обратитесь в службу поддержки клиентов .

Не удается подключить принтер к сети Wi-Fi

Действия	Да	Нет
<p>Шаг 1 Убедитесь, что для параметра «Активный адаптер» установлено значение «Автовыбор».</p> <p>На начальном экране коснитесь Параметры > Сеть/Порты > Обзор сети > Активный адаптер > Автовыбор.</p> <p>Удается подключить принтер к сети Wi-Fi?</p>	Проблема решена.	Перейти к шагу 2.
<p>Шаг 2 Убедитесь, что выбрана правильная сеть Wi-Fi.</p> <p>Примечание: Некоторые маршрутизаторы могут использовать имя SSID по умолчанию.</p> <p>Выполняется подключение к правильной сети Wi-Fi?</p>	Перейдите к шагу 4.	Перейти к шагу 3.
<p>Шаг 3 Подключитесь к правильной сети Wi-Fi. Для получения дополнительной информации см. «Подключение принтера к сети Wi-Fi» на стр. 74.</p> <p>Удается подключить принтер к сети Wi-Fi?</p>	Проблема решена.	Перейти к шагу 4.
<p>Шаг 4 Проверьте режим безопасности беспроводной сети.</p> <p>На начальном экране коснитесь Параметры > Сеть/Порты > Беспроводная связь > Режим безопасности беспроводной сети.</p> <p>Выбран подходящий режим безопасности беспроводной сети?</p>	Перейдите к шагу 6.	Перейти к шагу 5.
<p>Шаг 5 Выберите подходящий режим безопасности беспроводной сети.</p> <p>Удается подключить принтер к сети Wi-Fi?</p>	Проблема решена.	Перейти к шагу 6.
<p>Шаг 6 Убедитесь, что пароль сети введен правильно.</p> <p>Примечание: Обратите внимание на пробелы, цифры и заглавные буквы в пароле.</p> <p>Удается подключить принтер к сети Wi-Fi?</p>	Проблема решена.	Обратитесь в службу поддержки клиентов .

Проблемы с дополнительными аппаратными модулями

Не удается обнаружить дополнительный внутренний модуль

Действия	Да	Нет
<p>Шаг 1 Выключите принтер, подождите приблизительно 10 секунд, а затем включите его обратно.</p> <p>Принтер обнаруживает дополнительный внутренний модуль?</p>	Проблема решена.	Перейти к шагу 2.
<p>Шаг 2 Распечатайте страницу настроек меню, а затем проверьте, указан ли дополнительный внутренний модуль в списке установленных компонентов.</p> <p>Дополнительный внутренний модуль указан в списке?</p>	Перейдите к шагу 4.	Перейти к шагу 3.
<p>Шаг 3 Проверьте правильность установки дополнительного внутреннего модуля на плате контроллера.</p> <p>а Выключите принтер, а затем отсоедините кабель питания от розетки.</p> <p>б Убедитесь, что дополнительный внутренний модуль установлен в соответствующий разъем на плате контроллера.</p> <p>в Подключите кабель питания к электрической розетке, а затем включите принтер.</p> <p> ВНИМАНИЕ – ВОЗМОЖНОСТЬ ТРАВМЫ! Во избежание возгорания или поражения электрическим током подключайте кабель питания к заземленной электрической розетке с соответствующими характеристиками, доступ к которой не затруднен.</p> <p>Принтер обнаруживает дополнительный внутренний модуль?</p>	Проблема решена.	Перейти к шагу 4.
<p>Шаг 4 а Убедитесь, что дополнительный внутренний модуль доступен в драйвере печати.</p> <p>Примечание: Возможно, потребуется вручную добавить дополнительный внутренний модуль в драйвере печати, чтобы сделать его доступным для заданий на печать. Для получения дополнительной информации см. “Добавление доступных дополнительных модулей в драйвере печати” на стр. 61.</p> <p>б Распечатайте документ.</p> <p>Принтер обнаруживает дополнительный внутренний модуль?</p>	Проблема решена.	Обратитесь в службу поддержки клиентов .

Обнаружена неисправная флеш-память

Попробуйте выполнить одно или несколько из следующих действий:

- Замените неисправный интеллектуальный накопитель.
- На начальном экране коснитесь **Продолжить**, чтобы пропустить сообщение и продолжить печать.
- Отмените текущее задание на печать.

На флеш-памяти недостаточно места для ресурсов

Попробуйте выполнить одно или несколько из следующих действий:

- Коснитесь **Продолжить**, чтобы сбросить сообщение и продолжить печать.
- Удалите из флеш-памяти шрифты, макросы и другие данные.
- Установите жесткий диск.

Примечание: Загруженные шрифты и макросы, не сохраненные ранее во флеш-памяти, будут удалены.

Красный индикатор на полуавтоматическом сшивателе

Попробуйте выполнить одно или несколько из указанных ниже действий:

- Закройте дверцу доступа к скрепкам.
- Уберите выпавшие скрепки.

Примечание: После извлечения выпавших скрепок необходимо выполнить два цикла подготовки перед сшиванием. Загрузите стопку бумаги в сшиватель три раза. Сшивание начинается с третьей загрузки.

- Замените картридж со скрепками.

Проблемы с расходными материалами

Замените картридж, несоответствие региона принтера

Чтобы устранить эту проблему, необходимо приобрести картридж для региона, соответствующего региону принтера, или картридж для всех стран.

- Первая цифра в сообщении после 42 указывает на регион принтера.
- Вторая цифра в сообщении после 42 указывает на регион картриджа.

Регионы принтера и картриджа с тонером

Регион	Цифровой код
Регион «Не определен» или «Все страны»	0
Северная Америка (США, Канада), Австралия, Новая Зеландия	1
Европейская экономическая зона, Исландия, Лихтенштейн и Норвегия	2
Азиатско-Тихоокеанский регион	3

Регион	Цифровой код
Латинская Америка	4
Остальная часть Европы, Ближний Восток, Африка	5
Недопустимый регион	9

Примечание: Чтобы найти настройки региона принтера и картриджа с тонером, распечатайте страницы проверки качества печати. На начальном экране коснитесь **Параметры > Поиск и устранение неисправностей > Страницы проверки качества печати**.

Расходный материал не Lexmark

Принтер обнаружил установленный расходный материал или деталь не Lexmark.

Принтер Lexmark предназначен для работы с оригинальными расходными материалами и деталями Lexmark, при использовании которых обеспечивается максимальная производительность. Использование расходных материалов или деталей сторонних производителей может снизить производительность, надежность или срок службы принтера и его компонентов формирования изображения.

Все индикаторы срока службы предназначены для работы с расходными материалами и деталями Lexmark и могут выдавать непредвиденные результаты при использовании расходных материалов или деталей сторонних производителей. Использование компонентов формирования изображения дольше предусмотренного срока службы может повредить принтер Lexmark или связанные компоненты.

Предупреждение – Риск повреждения! Использование расходных материалов или деталей сторонних производителей может повлиять на действие гарантии. Повреждение, возникшее в результате использования расходных материалов или деталей сторонних производителей, может не покрываться гарантией.

Для принятия на себя всех этих рисков и продолжения использования неоригинальных расходных материалов или деталей в принтере коснитесь и удерживайте сообщение об ошибке на дисплее двумя пальцами в течение 15 секунд. При появлении диалогового окна с подтверждением коснитесь **Продолжить**.

Если вы не хотите брать на себя подобные риски, извлеките из принтера расходный материал или деталь стороннего производителя и установите оригинальный расходный материал или деталь Lexmark. Для получения дополнительной информации см. [«Использование подлинных компонентов и расходных материалов Lexmark» на стр. 189](#).

Если принтер не выполняет печать после удаления сообщения об ошибке, сбросьте счетчик использования расходных материалов.

- 1 На начальном экране коснитесь **Параметры > Устройство > Обслуживание > Меню «Конфигурация» > Счетчики использования расходных материалов**.
- 2 Выберите деталь или расходный материал, для которого требуется выполнить сброс значений, а затем коснитесь **Пуск**.
- 3 Прочитайте сообщение с предупреждением, а затем коснитесь **Продолжить**.
- 4 Коснитесь дисплея двумя пальцами и удерживайте в течение 15 секунд, чтобы удалить сообщение.

Примечание: Если выполнить сброс счетчиков использования расходных материалов не удастся, верните расходный материал по месту приобретения.

Проблемы с подачей бумаги

Конверт заклеивается при печати

Действия	Да	Нет
<p>Шаг 1</p> <p>а Используйте конверты, которые хранились в сухом месте.</p> <p>Примечание: Печать на конвертах с высоким содержанием влаги может привести к склеиванию клапанов.</p> <p>б Отправьте задание на печать.</p> <p>Конверт заклеивается при печати?</p>	Перейти к шагу 2.	Проблема решена.
<p>Шаг 2</p> <p>а Убедитесь, что для параметра «Тип бумаги» установлено значение «Конверт».</p> <p>На начальном экране коснитесь Параметры > Бумага > Конфигурация лотка > Формат и тип бумаги.</p> <p>б Отправьте задание на печать.</p> <p>Конверт заклеивается при печати?</p>	Обратитесь в службу поддержки клиентов .	Проблема решена.

Печать с разбором по копиям не выполняется

Действия	Да	Нет
<p>Шаг 1</p> <p>а На начальном экране коснитесь Параметры > Печать > Компоновка > Разбор по копиям.</p> <p>б Коснитесь Вкл. [1,2,1,2,1,2].</p> <p>в Распечатайте документ.</p> <p>Разбор документа по копиям выполняется надлежащим образом?</p>	Проблема решена.	Перейти к шагу 2.
<p>Шаг 2</p> <p>а Из окна документа, предназначенного для печати, откройте диалоговое окно «Печать», а затем выберите Разбор по копиям.</p> <p>б Распечатайте документ.</p> <p>Разбор документа по копиям выполняется надлежащим образом?</p>	Проблема решена.	Перейти к шагу 3.

Действия	Да	Нет
<p>Шаг 3</p> <p>а Уменьшите количество страниц для печати.</p> <p>б Распечатайте документ.</p> <p>Страницы разобраны по копиям правильно?</p>	Проблема решена.	Обратитесь в службу поддержки клиентов .

Не работает функция связывания лотков

Действия	Да	Нет
<p>Шаг 1</p> <p>а Убедитесь, что в лотки загружена бумага того же формата и типа.</p> <p>б Убедитесь, что направляющие для бумаги расположены правильно.</p> <p>в Распечатайте документ.</p> <p>Лотки связаны правильно?</p>	Проблема решена.	Перейти к шагу 2.
<p>Шаг 2</p> <p>а На начальном экране коснитесь Параметры > Бумага > Конфигурация лотка > Формат и тип бумаги.</p> <p>б Задайте формат и тип бумаги в соответствии с бумагой, загруженной в связанные лотки.</p> <p>в Распечатайте документ.</p> <p>Лотки связаны правильно?</p>	Проблема решена.	Перейти к шагу 3.
<p>Шаг 3</p> <p>а Убедитесь, что для параметра «Связывание лотков» установлено значение «Автоматически». Для получения дополнительной информации см. «Связывание лотков» на стр. 58.</p> <p>б Распечатайте документ.</p> <p>Лотки связаны правильно?</p>	Проблема решена.	Обратитесь в службу поддержки клиентов .

Частые замятия бумаги

Действия	Да	Нет
<p>Шаг 1</p> <p>а Извлеките лоток.</p> <p>б Убедитесь, что бумага загружена надлежащим образом.</p> <p>Примечания.</p> <ul style="list-style-type: none"> • Убедитесь, что направляющие для бумаги расположены правильно. • Убедитесь, что высота стопки ниже индикатора максимальной загрузки. • Убедитесь, что печать выполняется на бумаге рекомендованного формата и типа. <p>в Вставьте лоток.</p> <p>г Распечатайте документ.</p> <p>Замятия бумаги по-прежнему происходят часто?</p>	Перейти к шагу 2.	Проблема решена.
<p>Шаг 2</p> <p>а На начальном экране коснитесь Параметры > Бумага > Конфигурация лотка > Формат и тип бумаги.</p> <p>б Задайте правильный формат и тип бумаги.</p> <p>в Распечатайте документ.</p> <p>Замятия бумаги по-прежнему происходят часто?</p>	Перейти к шагу 3.	Проблема решена.
<p>Шаг 3</p> <p>а Загрузите бумагу из новой упаковки.</p> <p>Примечание: Бумага может отсыреть вследствие повышенной влажности воздуха. До загрузки в принтер бумагу следует хранить в оригинальной упаковке.</p> <p>б Распечатайте документ.</p> <p>Замятия бумаги по-прежнему происходят часто?</p>	Обратитесь в службу поддержки клиентов.	Проблема решена.

Замятые страницы не распечатываются повторно

Действия	Да	Нет
<p>а На начальном экране коснитесь Параметры > Устройство > Уведомления > Устранение замятий.</p> <p>б В меню «Восстановление после замятия» коснитесь Вкл. или Авто.</p> <p>в Распечатайте документ.</p> <p>Замятые страницы распечатываются повторно?</p>	Проблема решена.	Обратитесь в службу поддержки клиентов.

Проблемы с передачей сообщений электронной почты

Отключение сообщения об ошибке «Не настроен сервер SMTP»

На начальном экране нажмите **Параметры > Электронная почта > Настройка электронной почты > Отключить ошибку "Не настроен сервер SMTP" > Вкл.**

Чтобы предотвратить повторное возникновение ошибки, выполните одно или несколько из следующих действий:

- Обновите микропрограммное обеспечение принтера. Для получения дополнительной информации см. ["Обновление микропрограммного обеспечения" на стр. 60.](#)
- Настройте параметры SMTP электронной почты. Для получения дополнительной информации см. ["Настройка параметров SMTP электронной почты" на стр. 43.](#)

Не удается отправить сообщения электронной почты

Действия	Да	Нет
<p>Шаг 1</p> <p>Убедитесь, что параметры SMTP электронной почты настроены правильно. Для получения дополнительной информации см. "Настройка параметров SMTP электронной почты" на стр. 43.</p> <p>Вам удастся отправить сообщение электронной почты?</p>	Проблема решена.	Перейти к шагу 2.
<p>Шаг 2</p> <p>Убедитесь, что вы используете правильный пароль. Используйте пароль учетной записи, пароль приложения или пароль проверки подлинности в зависимости от поставщика услуг электронной почты. Для получения дополнительной информации см. "Настройка параметров SMTP электронной почты" на стр. 43.</p> <p>Вам удастся отправить сообщение электронной почты?</p>	Проблема решена.	Перейти к шагу 3.
<p>Шаг 3</p> <p>Убедитесь, что принтер подключен к сети, а сеть подключена к Интернету.</p> <p>Вам удастся отправить сообщение электронной почты?</p>	Проблема решена.	Обратитесь в службу поддержки клиентов.

Проблемы с факсом

Идентификатор вызывающего абонента не отображается

Примечание: Эти инструкции применимы только к принтерам с поддержкой аналогового факса. Для получения дополнительной информации см. раздел [Настройка передачи факсов на принтере](#).

Действия	Да	Нет
<p>Включите идентификатор вызывающего абонента.</p> <p>На начальном экране коснитесь Параметры > Факс > Настройка факса > Параметры приема факсов > Средства управления администратора > Включить идентификатор вызывающего абонента.</p> <p>Идентификатор вызывающего абонента появляется?</p>	Проблема решена.	Обратитесь в службу поддержки клиентов .

Не удастся отправить или принять факсимильные сообщения при использовании аналогового факса

Действия	Да	Нет
<p>Шаг 1</p> <p>Устраните все проблемы, описанные в сообщениях об ошибках на дисплее.</p> <p>Вам удастся отправить или принять факс?</p>	Проблема решена.	Перейти к шагу 2.
<p>Шаг 2</p> <p>Убедитесь в надежности кабельных соединений для следующего оборудования:</p> <ul style="list-style-type: none"> • телефон; • телефонная трубка; • автоответчик. <p>Вам удастся отправить или принять факс?</p>	Проблема решена.	Перейти к шагу 3.
<p>Шаг 3</p> <p>Проверьте наличие сигнала ответа станции.</p> <ul style="list-style-type: none"> • Позвоните на номер факса, чтобы проверить, работает ли он надлежащим образом. • Если используется функция «Набор при неснятой трубке», увеличьте громкость, чтобы убедиться в наличии сигнала ответа станции. <p>Вы слышите сигнал ответа станции?</p>	Перейдите к шагу 5.	Перейти к шагу 4.

Действия	Да	Нет
<p>Шаг 4</p> <p>Проверьте настенную телефонную розетку.</p> <p>а Подключите аналоговый телефон напрямую к настенной телефонной розетке.</p> <p>б Дождитесь сигнала ответа станции.</p> <p>в Если сигнал ответа станции отсутствует, воспользуйтесь другим телефонным кабелем.</p> <p>г Если сигнал ответа станции по-прежнему отсутствует, подключите аналоговый телефон к другой настенной розетке.</p> <p>д Если сигнал ответа станции появился, подключите принтер к этой настенной розетке.</p> <p>Вам удастся отправить или принять факс?</p>	Проблема решена.	Перейти к шагу 5.
<p>Шаг 5</p> <p>Убедитесь, что принтер подключен к аналоговой телефонной линии или верному цифровому разъему.</p> <ul style="list-style-type: none"> • Если используется линия ISDN, подключитесь к аналоговому телефонному порту на адаптере терминала ISDN. Для получения дополнительной информации обратитесь к провайдеру ISDN. • Если используется линия DSL, подключитесь к фильтру DSL или маршрутизатору с поддержкой аналогового сигнала. Для получения дополнительной информации обратитесь к провайдеру DSL. • Если используется телефонная УАТС, убедитесь, что осуществляется аналоговое подключение к УАТС. Если таких подключений нет, рассмотрите возможность установки аналоговой телефонной линии для факсимильного аппарата. <p>Вам удастся отправить или принять факс?</p>	Проблема решена.	Перейти к шагу 6.
<p>Шаг 6</p> <p>Временно отключите другое оборудование и телефонные сервисы.</p> <p>а Отключите другое оборудование (например, автоответчики, компьютеры, модемы или сплиттеры), подключенные между принтером и телефонной линией.</p> <p>б Отключите услуги ожидания вызова и голосовой почты. Для получения дополнительной информации обратитесь в телефонную компанию.</p> <p>Вам удастся отправить или принять факс?</p>	Проблема решена.	Перейти к шагу 7.
<p>Шаг 7</p> <p>Отсканируйте оригинал по одной странице.</p> <p>а Наберите номер факса.</p> <p>б Отсканируйте документ.</p> <p>Вам удастся отправить или принять факс?</p>	Проблема решена.	Обратитесь в службу поддержки клиентов .

Факсимильные сообщения удается принять, но не удается отправить при использовании аналогового факса

Действия	Да	Нет
<p>Шаг 1 Загрузите оригинал в лоток УАПД или на стекло сканера надлежащим образом.</p> <p>Отправка факсов работает?</p>	Проблема решена.	Перейти к шагу 2.
<p>Шаг 2 Настройте номер быстрого доступа надлежащим образом.</p> <ul style="list-style-type: none"> • Проверьте соответствие номера быстрого доступа требуемому телефонному номеру получателя. • Наберите телефонный номер вручную. <p>Отправка факсов работает?</p>	Проблема решена.	Обратитесь в службу поддержки клиентов .

Факсимильные сообщения удается отправить, но не удается принять при использовании аналогового факса

Действия	Да	Нет
<p>Шаг 1 Убедитесь, что в лотке есть бумага.</p> <p>Прием факсов работает?</p>	Проблема решена.	Перейти к шагу 2.
<p>Шаг 2 Проверьте настройки задержки по числу звонков. На начальном экране коснитесь Параметры > Факс > Настройка факса > Параметры приема факсов > Звонков до ответа.</p> <p>Прием факсов работает?</p>	Проблема решена.	Перейти к шагу 3.
<p>Шаг 3 Если принтер печатает пустые страницы, см. "Пустые или белые страницы" на стр. 258.</p> <p>Прием факсов работает?</p>	Проблема решена.	Обратитесь в службу поддержки клиентов .

Не удастся настроить etherFAX

Действие	Да	Нет
<p>Шаг 1 Проверьте подключение принтера.</p> <p>а Напечатайте Страницу сетевых параметров. На начальном экране нажмите Параметры > Отчеты > Сеть > Страница сетевых параметров.</p> <p>б Проверьте состояние сети.</p> <p>Принтер подключен к сети?</p>	Перейдите к шагу 3.	Перейти к шагу 2.
<p>Шаг 2 Убедитесь, что принтер подключен к сети, а сеть подключена к Интернету.</p> <p>Вам удастся настроить etherFAX?</p>	Проблема решена.	Перейти к шагу 3.
<p>Шаг 3 Убедитесь, что etherFAX настроен правильно. Для получения дополнительной информации см. «Настройка функции факса с использованием etherFAX» на стр. 36.</p> <p>Вам удастся настроить etherFAX?</p>	Проблема решена.	Перейдите по адресу https://www.etherfax.net/lexmark .

Не удастся отправить или принять факсы с помощью etherFAX

Действия	Да	Нет
<p>Шаг 1 Убедитесь, что принтер подключен к сети, а сеть подключена к Интернету.</p> <p>Вам удастся отправить или принять факсы с помощью etherFAX?</p>	Проблема решена.	Перейти к шагу 2.
<p>Шаг 2 Убедитесь, что сервис etherFAX настроен правильно.</p> <p>а На начальном экране нажмите Параметры > Факс > Настройка факса > Общие параметры факса.</p> <p>б Убедитесь, что указан правильный номер факса.</p> <p>в Убедитесь, что для параметра «Передача факса» установлено значение etherFAX.</p> <p>Примечания.</p> <ul style="list-style-type: none"> • Это меню отображается только в том случае, если доступно несколько вариантов передачи факса. • Если на принтере установлен только сервис etherFAX, он настраивается автоматически. <p>Вам удастся отправить или принять факсы с помощью etherFAX?</p>	Проблема решена.	Перейти к шагу 3.

Действия	Да	Нет
<p>Шаг 3 Разделите большие документы на файлы меньшего размера.</p> <p>Вам удастся отправить или принять факсы с помощью etherFAX?</p>	Проблема решена.	Перейдите по адресу https://www.etherfax.net/lexmark .

Низкое качество печати факсов

Действия	Да	Нет
<p>Шаг 1 Убедитесь, что дефекты качества печати отсутствуют.</p> <p>а На начальном экране коснитесь Параметры > Поиск и устранение неисправностей > Страницы проверки качества печати.</p> <p>б Устраните все дефекты качества печати. Для получения дополнительной информации см. “Низкое качество печати” на стр. 258.</p> <p>Качество печати факса удовлетворительное?</p>	Проблема решена.	Перейти к шагу 2.
<p>Шаг 2 Если вы используете аналоговый факс, снизьте скорость передачи входящего факса.</p> <p>а На начальном экране коснитесь Параметры > Факс > Настройка факса > Параметры приема факсов > Средства управления администратора.</p> <p>б В меню «Максимальная скорость» выберите меньшее значение скорости передачи.</p> <p>Качество печати факса удовлетворительное?</p>	Проблема решена.	Обратитесь в службу поддержки клиентов .

Отсутствует информация на титульной странице факса

Действия	Нет	Да
<p>а Выключите принтер, подождите приблизительно 10 секунд, а затем включите его обратно.</p> <p>б Отправьте или примите факс.</p> <p>На титульной странице факса появилась отсутствующая информация?</p>	Проблема решена.	Обратитесь в службу поддержки клиентов .

Не удастся отправить титульную страницу факса с компьютера

Действия	Да	Нет
<p>Шаг 1</p> <p>а Убедитесь, что драйвер печати обновлен. Для получения дополнительной информации см. “Установка программного обеспечения принтера” на стр. 59.</p> <p>б Отправьте факс.</p> <p>Вам удастся отправить титульную страницу факса?</p>	Проблема решена.	Перейти к шагу 2.
<p>Шаг 2</p> <p>а Из окна документа, предназначенного для передачи по факсу, откройте диалоговое окно «Печать».</p> <p>б Выберите принтер, а затем нажмите Свойства, Настройки, Параметры или Настройка.</p> <p>в Нажмите Факс, а затем снимите флажок Всегда отображать настройки перед передачей факса.</p> <p>г Отправьте факс.</p> <p>Вам удастся отправить титульную страницу факса?</p>	Проблема решена.	Обратитесь в службу поддержки клиентов .

Проблемы со сканированием

Не удастся выполнить сканирование на компьютер

Действия	Да	Нет
<p>Шаг 1</p> <p>Выполните задание на копирование.</p> <p>Задание на копирование выполнено успешно?</p>	Перейдите к шагу 3.	Перейти к шагу 2.
<p>Шаг 2</p> <p>а Выключите принтер и примерно через 10 секунд включите его обратно.</p> <p>б Отсканируйте документ.</p> <p>Вам удастся выполнить сканирование документа на компьютер?</p>	Проблема решена.	Перейти к шагу 3.
<p>Шаг 3</p> <p>Проверьте подключение принтера.</p> <p>а Напечатайте «Страницу сетевых параметров». На начальном экране коснитесь Параметры > Отчеты > Сеть > Страница сетевых параметров.</p> <p>б Проверьте состояние сети.</p> <p>Принтер подключен к сети?</p>	Перейдите к шагу 5.	Перейти к шагу 4.

Действия	Да	Нет
<p>Шаг 4</p> <p>а Подключите принтер к сети.</p> <p>б Отсканируйте документ.</p> <p>Вам удастся выполнить сканирование документа на компьютер?</p>	Проблема решена.	Перейти к шагу 5.
<p>Шаг 5</p> <p>а Убедитесь, что принтер и компьютер подключены к одной сети.</p> <p>б Отсканируйте документ.</p> <p>Вам удастся выполнить сканирование документа на компьютер?</p>	Проблема решена.	Обратитесь в службу поддержки клиентов .

Не удастся выполнить сканирование в сетевую папку

Действия	Да	Нет
<p>Шаг 1</p> <p>а Создайте ярлык сетевой папки.</p> <p>б Выполните сканирование документа с помощью ярлыка. Для получения дополнительной информации см. “Сканирование в сетевую папку” на стр. 98.</p> <p>Вам удастся отсканировать документ и сохранить его в сетевую папку?</p>	Проблема решена.	Перейти к шагу 2.
<p>Шаг 2</p> <p>Убедитесь, что путь к сетевой папке и ее формат указаны правильно.</p> <p>Например, <code>//server_hostname/foldername/path</code>, где <code>server_hostname</code> является полным именем домена (FQDN) или IP-адресом.</p> <p>Путь к сетевой папке и ее формат указаны правильно?</p>	Перейти к шагу 3.	Перейдите к шагу 4.
<p>Шаг 3</p> <p>Убедитесь, что у вас есть права на запись в сетевую папку.</p> <p>Вам удастся отсканировать документ и сохранить его в сетевую папку?</p>	Проблема решена.	Перейти к шагу 4.

Действия	Да	Нет
<p>Шаг 4 Обновите ярлык сетевой папки.</p> <p>а Откройте веб-браузер и в поле адреса введите IP-адрес принтера.</p> <p>Примечания.</p> <ul style="list-style-type: none"> • IP-адрес принтера указан на начальном экране принтера. IP-адрес отображается в виде четырех наборов цифр, разделенных точками, например 123.123.123.123. • Если используется прокси-сервер, временно отключите его, чтобы обеспечить правильную загрузку веб-страницы. <p>б Нажмите Ярлыки, а затем выберите ярлык.</p> <p>Примечание: При наличии нескольких типов ярлыков выберите Сетевая папка.</p> <p>в В поле «Общий путь» введите путь к сетевой папке.</p> <p>Примечания.</p> <ul style="list-style-type: none"> • Если общий путь имеет вид <code>\\server_hostname\foldername\path</code>, введите <code>//server_hostname/foldername/path</code>. • При вводе общего пути следует использовать косую черту с наклоном вправо. <p>г В меню «Аутентификация» выберите способ проверки подлинности.</p> <p>Примечание: Если для параметра «Аутентификация» установлено значение «Использовать присвоенное имя пользователя и пароль», введите учетные данные в поля «Имя пользователя» и «Пароль».</p> <p>д Нажмите Сохранить.</p> <p>Вам удастся отсканировать документ и сохранить его в сетевую папку?</p>	Проблема решена.	Перейти к шагу 5.
<p>Шаг 5 Убедитесь, что принтер и сетевая папка подключены к одной сети.</p> <p>Вам удастся отсканировать документ и сохранить его в сетевую папку?</p>	Проблема решена.	Обратитесь в службу поддержки клиентов .

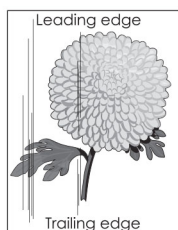
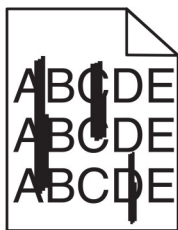
Копирование документа или фотографии выполняется частично

Действия	Да	Нет
<p>Шаг 1</p> <p>а Убедитесь, что документ или фотография загружены лицевой стороной вниз в верхнем левом углу стекла сканера.</p> <p>б Выполните копирование документа или фотографии.</p> <p>Копирование документа или фотографии выполнено должным образом?</p>	Проблема решена.	Перейти к шагу 2.
<p>Шаг 2</p> <p>а Приведите настройку формата бумаги в соответствие с бумагой, загруженной в лоток.</p> <p>б Выполните копирование документа или фотографии.</p> <p>Копирование документа или фотографии выполнено должным образом?</p>	Проблема решена.	Обратитесь в службу поддержки клиентов .

Низкое качество копирования

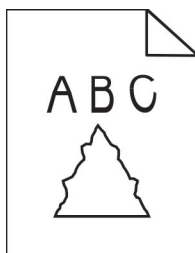
Действия	Да	Нет
<p>Шаг 1</p> <p>а Очистите стекло сканера и стекло УАПД влажной мягкой тканью без ворса. Если в принтере есть второе стекло УАПД внутри УАПД, то очистите также и это стекло. Для получения дополнительной информации см. “Очистка сканера” на стр. 238.</p> <p>б Убедитесь, что документ или фотография загружены лицевой стороной вниз в верхнем левом углу стекла сканера.</p> <p>в Выполните копирование документа или фотографии.</p> <p>Качество копирования удовлетворительное?</p>	Проблема решена.	Перейти к шагу 2.
<p>Шаг 2</p> <p>а Проверьте качество оригинального документа или фотографии.</p> <p>б Отрегулируйте настройки качества сканирования.</p> <p>в Выполните копирование документа или фотографии.</p> <p>Качество копирования удовлетворительное?</p>	Проблема решена.	Обратитесь в службу поддержки клиентов .


Вертикальные темные полосы на отпечатках при сканировании из УАПД



Действия	Да	Нет
<p>а Откройте крышку сканера.</p> <p>б Протрите стекло УАПД и прокладку стекла УАПД влажной мягкой тканью без ворса.</p> <p>в Закройте крышку сканера.</p> <p>г Отсканируйте документ.</p> <p>Вертикальные полосы появляются на отсканированных документах?</p>	<p>Обратитесь в службу поддержки клиентов.</p>	<p>Проблема решена.</p>

Неровное изображение или текст при сканировании из УАПД



Действия	Да	Нет
<p>а Загрузите 50 листов обычной чистой бумаги в УАПД.</p> <p>Примечание: Обычная бумага помогает очистить или удалить пыль и другие посторонние частицы с роликов подачи УАПД.</p> <p>б На начальном экране коснитесь .</p> <p>в Загрузите оригинал в УАПД.</p> <p>г Отсканируйте документ.</p> <p>Изображения и текст на отпечатках получаются неровными?</p>	<p>Обратитесь в службу поддержки клиентов.</p>	<p>Проблема решена.</p>

Задание сканирования не выполнено надлежащим образом

Действия	Да	Нет
<p>Шаг 1</p> <p>Проверьте кабельные соединения.</p> <p>а Убедитесь, что кабель Ethernet или кабель USB надежно подключен к компьютеру и принтеру.</p> <p>б Отсканируйте документ.</p> <p>Задание сканирования выполнено успешно?</p>	Проблема решена.	Перейти к шагу 2.
<p>Шаг 2</p> <p>Проверьте файл, который необходимо отсканировать.</p> <p>а Убедитесь, что имя файла еще не используется в папке места назначения.</p> <p>б Убедитесь, что документ или фотография, которые необходимо отсканировать, не открыты в другом приложении.</p> <p>в Отсканируйте документ.</p> <p>Задание сканирования выполнено успешно?</p>	Проблема решена.	Перейти к шагу 3.
<p>Шаг 3</p> <p>а Убедитесь, что в параметрах конфигурации места назначения установлены флажки «Добавить метку времени» или «Заменить существующий файл».</p> <p>б Отсканируйте документ.</p> <p>Задание сканирования выполнено успешно?</p>	Проблема решена.	Обратитесь в службу поддержки клиентов .


Сканер не закрывается

Действия	Да	Нет
<p>Уберите посторонние предметы, которые мешают закрытию крышки сканера.</p> <p>Крышка сканера закрывается надлежащим образом?</p>	Проблема решена.	Обратитесь в службу поддержки клиентов .

Сканирование выполняется слишком долго или приводит к «зависанию» компьютера

Действия	Да	Нет
<p>Закройте все приложения, которые мешают процессу сканирования.</p> <p>Сканирование выполняется слишком долго или приводит к «зависанию» компьютера?</p>	Обратитесь в службу поддержки клиентов .	Проблема решена.

Сканер не отвечает на запросы

Действия	Да	Нет
<p>Шаг 1</p> <p>а Проверьте, подключен ли кабель питания к принтеру и электрической розетке надлежащим образом.</p> <p> ВНИМАНИЕ – ВОЗМОЖНОСТЬ ТРАВМЫ! Во избежание возгорания или поражения электрическим током подключайте кабель питания к заземленной электрической розетке с соответствующими характеристиками, доступ к которой не затруднен.</p> <p>б Выполните копирование или сканирование документа.</p> <p>Сканер отвечает на запросы?</p>	Проблема решена.	Перейти к шагу 2.
<p>Шаг 2</p> <p>а Убедитесь, что принтер включен.</p> <p>б Устраните все проблемы, описанные в сообщениях об ошибках на дисплее.</p> <p>в Выполните копирование или сканирование документа.</p> <p>Сканер отвечает на запросы?</p>	Проблема решена.	Перейти к шагу 3.
<p>Шаг 3</p> <p>а Выключите принтер, подождите приблизительно 10 секунд, а затем включите его обратно.</p> <p>б Выполните копирование или сканирование документа.</p> <p>Сканер отвечает на запросы?</p>	Проблема решена.	Обратитесь в службу поддержки клиентов .

Регулировка выравнивания сканера

- 1 На начальном экране коснитесь **Параметры > Устройство > Обслуживание > Меню конфигурации > Конфигурация сканера > Выравнивание сканера вручную**.
- 2 В меню "Быстрая проверка печати" выберите **Пуск**.
- 3 Поместите страницу быстрой проверки печати на стекло сканера, затем выберите **Выравнивание планшета**.
- 4 В меню "Быстрая проверка копирования" выберите **Пуск**.
- 5 Сравните страницу быстрой проверки копирования с оригиналом.

Примечание: Если поля проверочной страницы отличаются от оригинала, отрегулируйте параметры "Левое поле" и "Верхнее поле".

- 6 Повторяйте [шаг 4](#) и [шаг 5](#) до тех пор, пока поля страницы быстрой проверки копирования будут максимально точно совпадать с оригиналом.

Регулировка выравнивания УАПД

- 1 На начальном экране коснитесь **Параметры > Устройство > Обслуживание > Меню конфигурации > Конфигурация сканера > Выравнивание сканера вручную**.
- 2 В меню "Быстрая проверка печати" выберите **Пуск**.
- 3 Поместите страницу быстрой проверки печати в лоток УАПД.
- 4 Выберите **Выравнивания лицевой стороны УАПД** или **Выравнивания обратной стороны УАПД**.

Примечания.

- Чтобы совместить "Выравнивания лицевой стороны УАПД", поместите проверочную страницу лицевой стороной вверх, короткой стороной в сторону УАПД.
- Чтобы совместить "Выравнивания обратной стороны УАПД", поместите проверочную страницу лицевой стороной вниз, короткой стороной в сторону УАПД.

- 5 В меню "Быстрая проверка копирования" выберите **Пуск**.
- 6 Сравните страницу быстрой проверки копирования с оригиналом.

Примечание: Если поля проверочной страницы отличаются от оригинала, отрегулируйте параметры "Подстройка по горизонтали" и "Верхнее поле".

- 7 Повторяйте [шаг 5](#) и [шаг 6](#) до тех пор, пока поля страницы быстрой проверки копирования будут максимально точно совпадать с оригиналом.

Проблемы с качеством цветной печати

Изменение цветов при печати

- 1 На начальном экране выберите **Параметры > Печать > Качество > Дополнительные параметры обработки изображений > Цветокоррекция**.
- 2 В меню Цветокоррекция выберите **Вручную > Содержимое параметра "Цветокоррекция"**.
- 3 Выберите соответствующий параметр преобразования цвета.

Тип объекта	Таблицы преобразования цветов
Изображение RGB Текст RGB Графика RGB	<ul style="list-style-type: none"> • Яркие — обеспечивает более яркие и насыщенные цвета, может применяться ко всем цветовым форматам на входе. • Дисплей sRGB — обеспечивает цвета, примерно соответствующие цветам, отображаемым на экране монитора компьютера. Использование черного тонера оптимизировано для печати фотографий. • Дисплей — истинный черный — обеспечивает цвета, примерно соответствующие отображаемым на экране монитора компьютера. При выборе данной настройки для передачи всех оттенков нейтрального серого цвета используется только черный тонер. • Яркие цвета sRGB — обеспечивается повышенная насыщенность цвета по сравнению с таблицей преобразования цветов Дисплей sRGB. Использование черного тонера оптимизировано для печати деловой графики. • Выкл.

Тип объекта	Таблицы преобразования цветов
СМΥК-изображение СМΥК-текст СМΥК-графика	<ul style="list-style-type: none"> • US СМΥК — применяется цветокоррекция, обеспечивающая наилучшее соответствие цветопередачи спецификации SWOP (спецификация для сетевой офсетной печати). • Euro СМΥК — применяется цветокоррекция, обеспечивающая наилучшее соответствие цветопередачи стандарту Euroscale. • Яркий СМΥК — обеспечивается повышенная насыщенность цвета по сравнению с таблицей преобразования цветов US СМΥК. • Выкл.

Часто задаваемые вопросы о цветной печати

Что такое цвет RGB?

RGB — это способ описания цветов, при котором для задания конкретного цвета указывается интенсивность красной, зеленой и синей составляющих этого цвета. Смешивание красного, зеленого и синего цветов в различных соотношениях позволяет получить широкий диапазон естественных цветов. Такой способ используется при отображении цветов на экранах компьютеров, в сканерах и цифровых камерах.

Что такое цвет СМΥК?

СМΥК — это способ описания цветов, при котором для задания конкретного цвета указывается интенсивность голубой, пурпурной, желтой и черной составляющих этого цвета. При печати с применением чернил или тонера бирюзового, пурпурного, желтого и черного цветов в различных соотношениях можно получить широкий диапазон естественных цветов. Этот способ формирования цветов применяется при типографской печати, а также при печати на струйных и лазерных принтерах.

Как задается цвет в распечатываемом документе?

Определение и изменение цвета документа выполняется в прикладных программах с использованием цветовой схемы RGB или СМΥК. Подробнее см. в разделе "Справка" прикладной программы.

Каким образом в принтер поступает информация о распечатываемом цвете?

В процессе печати документа информация о типе и цвете каждого объекта передается на принтер и обрабатывается с применением таблиц преобразования цветов. По каждому цвету рассчитывается количество голубого, пурпурного, желтого и черного тонера, необходимое для воспроизведения этого цвета. Применение таблиц преобразования цветов определяется информацией об объекте. Например, можно применять одну таблицу преобразования цветов к тексту, а другую — к фотографическим изображениям.

Что такое ручная цветокоррекция?

Когда включена ручная цветокоррекция, для обработки объектов принтер применяет заданные пользователем таблицы преобразования цветов. Параметры ручной цветокоррекции относятся к конкретному типу распечатываемого объекта (текст, графика или изображения). Также имеет значение способ задания цветов объекта в прикладной программе (цветовая схема RGB или СМΥК). Для применения другой таблицы преобразования цветов вручную см. ["Изменение цветов при печати" на стр. 318](#).

Если формирование цветов в прикладной программе выполняется без применения схем RGB или CMYK, задание режима ручной цветокоррекции не влияет на цветопередачу. Если управление цветопередачей осуществляется прикладной программой или операционной системой компьютера, режим ручной цветокоррекции также не действует. В большинстве случаев при установке для параметра "Цветокоррекция" значения "Авто" обеспечивается достоверная передача выбранных для документа цветов.

Можно ли обеспечить точное воспроизведение отдельного цвета (например, цвета логотипа компании)?

В меню "Качество" присутствует девять наборов образцов цветов. Наборы также доступны на странице с образцами цветов Embedded Web Server. При выборе какого-либо из наборов распечатывается несколько страниц, содержащих несколько сотен цветных квадратов. Для каждого квадрата применяется схема CMYK или RGB, соответствующая выбранной таблице. Цвет каждого квадрата формируется посредством применения выбранной таблицы преобразования цветов к указанной на квадрате комбинации цветов CMYK или RGB.

Просматривая наборы образцов цветов, можно выбрать квадрат, цвет которого наиболее близок к требуемому. Указанную на выбранном квадрате комбинацию цветов можно затем применить для изменения цвета объекта в прикладной программе. Подробнее см. в разделе "Справка" прикладной программы. Для применения выбранной таблицы преобразования цветов к конкретному объекту может потребоваться ручная цветокоррекция.

Выбор набора образцов цветов для настройки соответствия цветов зависит от следующих параметров.

- Заданное значение параметра "Цветокоррекция" ("Авто", "Выкл." или "Ручная")
- Тип распечатываемого объекта (текст, графика или изображения)
- Способ задания цветов объекта в прикладной программе (цветовая схема RGB или CMYK)

Если формирование цветов в прикладной программе выполняется без применения схем RGB или CMYK, настройка цветопередачи с помощью страниц с образцами цветов не оказывает влияния на цвета. Кроме того, в некоторых прикладных программах может быть предусмотрена коррекция цветов, заданных в программе посредством цветовых схем RGB или CMYK, с помощью системы управления цветом. В таких случаях распечатываемый цвет может не соответствовать цвету на страницах с образцами цветов.

Другой оттенок цвета на отпечатках

Действия	Да	Нет
<p>Шаг 1 Выполните процедуру «Настройка цвета».</p> <p>а На начальном экране коснитесь Параметры > Печать > Качество > Дополнительные параметры обработки изображений > Настройка цвета.</p> <p>б Распечатайте документ.</p> <p>На распечатках цвет другого оттенка?</p>	Перейти к шагу 2.	Проблема решена.

Действия	Да	Нет
<p>Шаг 2</p> <p>Выполните процедуру «Цветовой баланс».</p> <p>а На начальном экране коснитесь Параметры > Печать > Качество > Дополнительные параметры обработки изображений > Цветовой баланс.</p> <p>б Отрегулируйте настройки параметров.</p> <p>в Распечатайте документ.</p> <p>На распечатках цвет другого оттенка?</p>	<p>Обратитесь в службу поддержки клиентов.</p>	<p>Проблема решена.</p>

Обращение в службу технической поддержки

Перед обращением в службу технической поддержки убедитесь, что вы обладаете следующими сведениями:

- Проблема, связанная с принтером
- Сообщение об ошибке
- Модель принтера и серийный номер

Перейдите на веб-сайт <http://support.lexmark.com> для получения поддержки посредством эл. сообщения или чата, или просмотрите библиотеку руководств, сопроводительную документацию, драйверы и другие загрузки.

Также доступна техническая поддержка по телефону. В США или Канаде: телефон 1-800-539-6275. Для других стран и регионов перейдите в [каталог ресурсов поддержки в разных странах](#).

Повторное использование и утилизация

Утилизация продуктов Lexmark

Чтобы вернуть продукты Lexmark на переработку:

- 1 Перейдите по следующему адресу: www.lexmark.com/recycle.
- 2 Выберите свою страну или регион.
- 3 Выберите программу переработки.
- 4 Следуйте инструкциям на экране.

Утилизация упаковок Lexmark

Компания Lexmark стремится использовать как можно меньше упаковочных материалов. Компактность упаковки является гарантией того, что транспортировка принтеров Lexmark выполняется эффективно и не вредит окружающей среде. Кроме того, это позволяет уменьшить количество утилизируемых упаковочных материалов. Благодаря такому подходу сокращается выброс парниковых газов, а также обеспечивается экономия электроэнергии и природных ресурсов. Кроме того, в некоторых странах или регионах компания Lexmark организует утилизацию компонентов упаковки. Для получения дополнительной информации перейдите на веб-узел www.lexmark.com/recycle и выберите свою страну или регион. Информацию о доступных программах утилизации упаковки можно найти в сведениях об утилизации устройства.

Картонные коробки Lexmark подлежат полной переработке на заводах по утилизации гофрированного картона. Такие заводы могут отсутствовать в вашем регионе.

Пенопласт в упаковках Lexmark подлежит переработке на заводах по утилизации пенопласта. Такие заводы могут отсутствовать в вашем регионе.

При возврате картриджа в Lexmark можно использовать исходную коробку. Она будет утилизирована компанией Lexmark.

Примечания

Информация по продукту

Наименование устройства:

МФУ Lexmark CX532adwe, Lexmark CX635adwe, Lexmark XC2335

Тип устройства:

7531

Модели:

276, 286, 289, 676, 686

Примечание о редакции

Апрель 2023 г.

Следующий пункт не относится к тем странам, где подобное условие противоречит местному законодательству: КОМПАНИЯ LEXMARK INTERNATIONAL, INC. ПРЕДОСТАВЛЯЕТ ЭТУ ПУБЛИКАЦИЮ «КАК ЕСТЬ» БЕЗ КАКИХ-ЛИБО ГАРАНТИЙ, КАК ЯВНЫХ, ТАК И ПОДРАЗУМЕВАЕМЫХ, ВКЛЮЧАЯ ПОДРАЗУМЕВАЕМЫЕ ГАРАНТИИ КОММЕРЧЕСКОГО УСПЕХА ИЛИ ПРИГОДНОСТИ ДЛЯ ОПРЕДЕЛЕННОЙ ЗАДАЧИ. В некоторых областях не разрешен отказ от оговоренных явно или подразумеваемых гарантий при определенных сделках, поэтому данное положение, возможно, к Вам не относится.

В настоящем издании могут содержаться технические неточности или типографские ошибки. Содержащаяся здесь информация периодически корректируется; данные изменения будут включены в последующие издания. В любое время в описываемые продукты или программы могут быть внесены изменения или усовершенствования.

Упоминание в этом документе изделий, программ или услуг не означает, что изготовитель намерен поставлять их во все страны, в которых он осуществляет свою деятельность. Любые упоминания изделий, программ или услуг не означают и не предполагают, что может быть использовано только это изделие, программа или услуга. Вместо них может быть использовано любое эквивалентное изделие, программа или услуга, если при этом не нарушаются существующие права интеллектуальной собственности. Пользователь сам несет ответственность за оценку и проверку работы настоящего изделия в связи с использованием других изделий, программ или услуг, кроме явно указанных изготовителем.

Для получения технической поддержки Lexmark перейдите на веб-сайт <http://support.lexmark.com>.

Для получения информации о политике конфиденциальности Lexmark, регулирующей использование настоящего продукта, перейдите по адресу www.lexmark.com/privacy.

Подробнее о расходных материалах и загружаемых файлах см. на веб-сайте www.lexmark.com.

© 2023 Lexmark International, Inc.

Все права защищены.

Товарные знаки

Наименование Lexmark и логотип Lexmark и MarkNet являются товарными знаками или зарегистрированными товарными знаками Lexmark International в США и/или других странах.

Gmail, Android, Google Play и Google Chrome являются товарными знаками Google LLC.

Macintosh, macOS, Safari, and AirPrint are trademarks of Apple Inc., registered in the U.S. and other countries. App Store and iCloud are service marks of Apple Inc., registered in the U.S. and other countries. Use of the Works with Apple badge means that an accessory has been designed to work specifically with the technology identified in the badge and has been certified by the developer to meet Apple performance standards.

Microsoft, Internet Explorer, Microsoft 365, Microsoft Edge, Outlook и Windows являются товарными знаками группы компаний Microsoft.

Торговое название Morgia® является зарегистрированным и/или незарегистрированным товарным знаком компании Morgia Alliance, Inc. в США и других странах. Неправомерное использование строго запрещено.

PCL® является зарегистрированным товарным знаком компании Hewlett-Packard. PCL является наименованием, используемым компанией Hewlett-Packard для обозначения набора команд (языка принтера) и функций, реализованных в принтерах этой компании. Данный принтер разрабатывался как совместимый с языком PCL. Это означает, что принтер распознает команды PCL, используемые различными прикладными программами, и эмулирует функции, соответствующие данным командам.

PostScript является зарегистрированным товарным знаком Adobe Systems Incorporated в США и/или других странах.

Wi-Fi® и Wi-Fi Direct® являются зарегистрированными товарными знаками Wi-Fi Alliance®.

Другие товарные знаки являются собственностью соответствующих владельцев.

Уведомления о лицензировании

Информация о лицензировании по данному продукту доступна на компакт-диске: в каталоге \NOTICES установочного компакт-диска.

Уровни шума

Следующие измерения были сделаны в соответствии с ISO 7779, а результаты предоставлены в соответствии с требованиями ISO 9296.

Примечание: Некоторые режимы могут отсутствовать на устройстве.

Среднее звуковое давление на расстоянии 1 м, дБА	
Выполняется печать	Односторонняя: 50 (CX532, XC2335); 53 (CX635) Двусторонняя: 52 (CX532, XC2335); 54 (CX635)
Сканирование	51
Копирование	54 (CX532, XC2335); 55 (CX635)
Готов	14

Значения могут изменяться. Чтобы узнать текущие значения, посетите узел: www.lexmark.com.

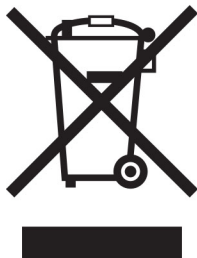
Инструкция по обращению с отходами электрического и электронного оборудования (WEEE)



Логотип WEEE обозначает специальные программы и процедуры утилизации электронных изделий в странах Европейского союза. Мы призываем пользователей возвращать изделия для утилизации.

Для получения дополнительной информации о способах утилизации перейдите на web-узел корпорации Lexmark по адресу www.lexmark.com и уточните номер телефона ближайшего коммерческого представительства.

Литий-ионный аккумулятор



Данный продукт может содержать плоский круглый литий-ионный аккумулятор, извлечение которого должно выполняться только квалифицированным специалистом. Перечеркнутый мусорный контейнер означает, что продукт не следует утилизировать как несортированные отходы — его необходимо отправить в пункт отдельного сбора отходов для утилизации и переработки. В случае извлечения аккумулятора не выбрасывайте его вместе с бытовыми отходами. В месте вашего проживания может находиться несколько систем отдельного сбора аккумуляторов, например пункт приема аккумуляторов для утилизации. Раздельный сбор отработанных аккумуляторов обеспечивает надлежащую обработку отходов, включая повторное использование и переработку, а также предотвращает возможное негативное воздействие на здоровье человека и окружающую среду. Пожалуйста, подходите к утилизации аккумуляторов с должной ответственностью.

Утилизация изделий

Процедура утилизации принтера и расходных материалов отличается от процедуры утилизации обычных бытовых отходов. За информацией о возможностях утилизации обращайтесь в местные органы власти.

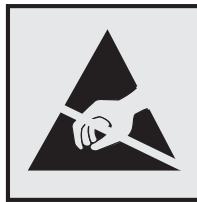
Возврат картриджей Lexmark для повторного использования или утилизации

Программа Lexmark по сбору картриджей дает вам возможность бесплатно вернуть использованные картриджи в компанию Lexmark для повторного использования или утилизации. Абсолютно все возвращаемые в Lexmark пустые картриджи либо используются повторно, либо разбираются для утилизации. Упаковки, используемые для возврата картриджей, также утилизируются.

Чтобы вернуть Lexmark картриджи для повторного использования или утилизации, выполните следующие действия:

- 1 Перейдите на сайт www.lexmark.com/recycle.
- 2 Выберите свою страну или регион.
- 3 Выберите **Программа возврата картриджей Lexmark**.
- 4 Следуйте инструкциям на экране.

Предупреждение о чувствительности к разрядам статического электричества



Этим знаком обозначаются компоненты, чувствительные к статическому электричеству. Перед тем, как прикасаться к поверхностям, отмеченным такими знаками, необходимо дотронуться до металлической поверхности вне области, отмеченной символом.

Для предотвращения повреждения электростатическим разрядом во время выполнения процедур технического обслуживания, таких как устранение замятий бумаги или замена расходных материалов, коснитесь любой металлической части корпуса принтера, прежде чем осуществлять доступ или прикасаться к внутренним компонентам принтера, включая компоненты, не отмеченные этим знаком.

Программа ENERGY STAR

Любое устройство Lexmark, отмеченное эмблемой ENERGY STAR® на самом устройстве или на начальном экране, сертифицировано в соответствии с требованиями ENERGY STAR Агентства по охране окружающей среды (EPA) на дату изготовления.



Информация о температуре

Рабочая температура и относительная влажность	от 10 до 32,2°C (от 50 до 90°F) и от 15 до 80% отн. влажности от 15,6 до 32,2 °C (от 60 до 90 °F) и от 8 до 80% отн. влажности Макс. температура по влажному термометру ² : 22,8°C (73°F) Окружающие условия, исключающие образование конденсата
Долгосрочное хранение блока формирования изображения / картриджа / принтера ¹	от 15,6 до 32,2 °C (от 60 до 90 °F) и от 8 до 80% отн. влажности Макс. температура по влажному термометру ² : 22,8°C (73°F)
Краткосрочная транспортировка блока формирования изображения / картриджа / принтера	от -40 до 40 °C (от -40 до 104 °F)
¹ Срок хранения расходных материалов составляет примерно 2 года. При условии хранения в стандартной офисной среде: при 22°C (72°F) и 45%-й влажности воздуха. ² Температура влажного термометра определяется датчиком температуры воздуха и относительной влажности.	

Уведомление о лазерном излучении

Принтер сертифицирован в США в соответствии с требованиями DHHS 21 CFR, раздел I, подраздел J, для лазерных устройств класса I (1), а также сертифицирован в других странах как потребительское лазерное устройство класса I, соответствующее требованиям IEC 60825-1:2014, EN 60825-1:2014+A11:2021 и EN 50689:2021.

Лазерные устройства класса I считаются безопасными. Лазерная система и принтер сконструированы таким образом, что при нормальных условиях эксплуатации, техническом обслуживании и при соблюдении предписанных условий ремонта персонал не подвергается воздействию лазерного излучения, превышающего уровень класса I. В принтере имеется неразборный узел печатающей головки, который содержит лазер, имеющий следующие характеристики:

Класс: IIIb (3b) AlGaAs

Номинальная выходная мощность (мВт): 12

Длина волны (нм): 770–800

Потребляемая мощность

Потребление энергии устройством

В следующей таблице приведены характеристики потребляемой мощности устройства.

Примечание: Некоторые режимы могут отсутствовать на устройстве.

Режим	Описание	Потребляемая мощность (Вт)
Выполняется печать	Устройство создает печатный документ из электронных документов.	Односторонняя: 518 (CX532, XC2335); 587 (CX635) Двусторонняя: 366 (CX532, XC2335); 402 (CX635)

Режим	Описание	Потребляемая мощность (Вт)
Копировать	Устройство создает печатные документы на основе печатных оригиналов.	549 (CX532, XC2335); 606 (CX635)
Сканировать	Устройство выполняет сканирование печатных документов.	37,1
Готов	Устройство ожидает задание на печать.	25,5 (CX532, XC2335); 29 (CX635)
Спящий режим	Устройство находится в режиме энергосбережения высокого уровня.	1,3
Гибернация	Устройство находится в режиме энергосбережения низкого уровня.	0,2
Выкл	Устройство подключено к электророзетке, но выключатель питания выключен.	0,2

Уровни энергопотребления, указанные в предыдущей таблице, представляют собой усредненные по времени измерения. Мгновенные значения потребляемой мощности могут быть существенно выше этого среднего значения.

Значения могут изменяться. Чтобы узнать текущие значения, посетите узел: www.lexmark.com.

Спящий режим

Это устройство имеет режим пониженного энергопотребления, который называется *Спящий режим*. Спящий режим позволяет экономить энергию, снижая уровень потребляемой энергии во время длительного простоя. Спящий режим включается автоматически, если устройство не используется в течение указанного периода, который называется *Период ожидания спящего режима*.

Стандартная заводская настройка периода ожидания спящего режима для данного продукта составляет (в минутах):	15
--	----

С помощью меню конфигурации время ожидания для перехода в спящий режим можно изменять в пределах от 1 до 120 минут или от 1 до 114 минут в зависимости от модели принтера. Если скорость принтера меньше или равна 30 страницам в минуту, можно задать время ожидания только до 60 или 54 минут в зависимости от модели принтера. После установки малого значения времени ожидания для перехода в спящий режим происходит сокращение энергопотребления, но увеличивается время отклика устройства. После установки большого значения времени ожидания для перехода в спящий режим время отклика устройства уменьшается, но происходит увеличение энергопотребления.

Некоторые модели поддерживают *Режим глубокого сна*, который еще больше снижает энергопотребление после длительного простоя.

Режима гибернации

Это устройство может работать в режиме с самым низким энергопотреблением, который называется *Режим гибернации*. При работе в режиме гибернации все другие системы и устройства безопасно переводятся в режим минимального потребления.

В режим гибернации можно перейти любым из следующих способов:

- По истечении таймаута режима гибернации
- С помощью планирования режимов питания

Значение по умолчанию для переключения принтера в режим гибернации для данного аппарата для всех стран и регионов	3 дня
---	-------

Продолжительность времени ожидания, по истечении которого принтер переходит в режим гибернации после обработки задания печати, можно изменять в пределах от одного часа до одного месяца.

Примечания об оборудовании для обработки изображений, зарегистрированном в соответствии со стандартом EPEAT:

- Энергопотребление в режиме гибернации или в выключенном состоянии соответствует уровню потребления питания в режиме ожидания.
- Энергопотребление устройства автоматически снижается до уровня потребления питания в режиме ожидания и не превышает 1 Вт. Функция автоматического перехода в режим ожидания (режим гибернации или выключенное состояние) включается при поставке устройства.

Устройство выключено, но подключено к розетке

Если данное устройство, когда выключено, но подключено к розетке, потребляет некоторую небольшую энергию, то чтобы полностью прекратить потребление энергии устройством, отключите его от электрической розетки.

Суммарное энергопотребление

Бывают ситуации, когда необходимо рассчитать суммарное энергопотребление устройства. Поскольку потребляемая мощность измеряется в ваттах, то для определения энергопотребления это значение необходимо умножить на время, в течение которого устройство находится в каждом режиме. Суммарное энергопотребление устройства равно сумме энергий, потребленных им в каждом режиме.

Уведомления о соответствии стандартам для терминального телекоммуникационного оборудования

В данном разделе представлена информация о соответствии нормативам, относящаяся к устройствам с аналоговой факс-платой:

Тип/номер модель Lexmark:

LEX-M03-002

Примечания о соответствии стандартам для беспроводных устройств

В этом разделе содержится нормативная информация, которая относится только к беспроводным моделям.

Если вы не уверены, является ли ваша модель беспроводной, см. [“Поддержка беспроводной связи” на стр. 74.](#)

Уведомление о модульном компоненте

Беспроводные модели содержат следующие модульные компоненты:

AzureWave AW-CM467-SUR; идентификационный номер FCC:TLZ-CM467; IC:6100A-CM467

Чтобы определить, какие модульные компоненты установлены в вашей конкретной модели, см. маркировку на самом устройстве.

Воздействие радиочастотного излучения

Мощность излучения данного устройства существенно ниже ограничений FCC и других нормативных агентств по радиочастотному излучению. В соответствии с требованиями FCC и других нормативных агентств по дозе радиочастотного облучения расстояние между антенной данного устройства и человеком должно быть не менее 20 см (8 дюймов).

Соответствие директивам Европейского сообщества (ЕС)

Данное устройство соответствует требованиям по безопасности директив Совета ЕС 2014/53/EU по сближению и согласованию законов стран-участников относительно радиооборудования.

Производитель данного изделия: Lexmark International, Inc., 740 West New Circle Road, Lexington, KY, 40550 USA. Уполномоченный представитель в ЕЭЗ/ЕС: Lexmark International Technology Hungária Kft., 8 Lechner Ödön fasor, Millennium Tower III, 1095 Budapest HUNGARY. Импортёр ЕЭЗ/ЕС: Lexmark International Technology S.à.r.l. 20, Route de Pré-Bois, ICC Building, Bloc A, CH-1215 Genève, Switzerland (Швейцария). Заявление о соответствии требованиям директив может быть предоставлено авторизованным представителем по запросу, а также доступно на веб-странице www.lexmark.com/en_us/about/regulatory-compliance/european-union-declaration-of-conformity.html

На соответствие стандартам указывает маркировка CE:



Ограничения

Данное радиооборудование предназначено для использования в помещениях. Использование вне помещения запрещено. Данное ограничение распространяется на все перечисленные ниже страны:



Австрия	Бельгия	Болгария	Китай	Кипр	Чехия	Германия	Дания	Эстония
---------	---------	----------	-------	------	-------	----------	-------	---------

Греция	Испания	Финляндия	Франция	Хорватия	Венгрия	Ирландия	Исландия	Италия
Лихтенштейн	Латвия	Люксембург	Литва	Мальта	Нидерланды	Норвегия	Польша	Португалия
Румыния	Швеция	Словения	Словакия	Турция	Великобритания (Северная Ирландия)			

Заявление ЕС и других стран о рабочем частотном диапазоне радиопередающих устройств и максимально допустимой РЧ-мощности

Данное радиоустройство работает в частотных диапазонах 2,4 ГГц (2,412–2,472 ГГц в ЕС) или 5 ГГц (5,15–5,35, 5,47–5,725 в ЕС). Максимальная выходная мощность (ЭИИМ) передатчика, включая антенное усиление, ≤ 20 дБм в обоих диапазонах.

Информация для конкретной модели

Приведенная ниже информация применима только к модели принтера CX635 (7531-686, 7531-676).

Соответствие директивам Европейского сообщества (ЕС)

Данное устройство соответствует требованиям безопасности директив Совета ЕС 2014/30/EU, 2014/35/EU и 2011/65/EU с учетом изменений и дополнений (EU) 2015/863 о приближении и согласовании законов стран-участников относительно электромагнитной совместимости и безопасности электрического оборудования, предназначенного для использования в указанном диапазоне напряжений, а также относительно ограничения концентрации вредных веществ для электрического и электронного оборудования.

Производитель данного изделия: Lexmark International, Inc., 740 West New Circle Road, Lexington, KY, 40550 USA. Уполномоченный представитель в ЕЭЗ/ЕС: Lexmark International Technology Hungária Kft., 8 Lechner Ödön fasor, Millennium Tower III, 1095 Budapest HUNGARY. Импортёр ЕЭЗ/ЕС: Lexmark International Technology S.à.r.l. 20, Route de Pré-Bois, ICC Building, Bloc A, CH-1215 Genève, Switzerland (Швейцария). Заявление о соответствии требованиям директив может быть предоставлено авторизованным представителем по запросу, а также доступно на веб-странице

www.lexmark.com/en_us/about/regulatory-compliance/european-union-declaration-of-conformity.html

Данное изделие соответствует ограничениям на оборудование класса А EN 55032 и требованиям по технике безопасности EN 62368-1.

Уведомление о радиопомехах

Предупреждение

Данное устройство соответствует требованиям к излучению для оборудования класса А, которые содержит стандарт EN 55032, а также требованиям к помехоустойчивости, которые содержит стандарт EN 55035. Данное устройство не предназначено для использования в жилых помещениях/зданиях.

Данное устройство относится к устройствам класса А. В жилых помещениях данное устройство может быть причиной радиопомех. В этом случае пользователю следует принять надлежащие меры.

Информация для нескольких моделей

Приведенная ниже информация применима к моделям принтеров CX532 (7531-286, 7531-276) и XC2335 (7531-289).

Соответствие директивам Европейского сообщества (ЕС)

Данное устройство соответствует требованиям безопасности директив Совета ЕС 2014/30/EU, 2014/35/EU, 2009/125/EC и 2011/65/EU с учетом изменений и дополнений (EU) 2015/863 о приближении и согласовании законов стран-участников относительно электромагнитной совместимости и безопасности электрического оборудования, предназначенного для использования в указанном диапазоне напряжений, экологизации энергопотребляющих устройств и ограничения концентрации вредных веществ для электрического и электронного оборудования.

Производитель данного изделия: Lexmark International, Inc., 740 West New Circle Road, Lexington, KY, 40550 USA (США). Уполномоченный представитель в ЕЭЗ/ЕС: Lexmark International Technology Hungária Kft., 8 Lechner Ödön fasor, Millennium Tower III, 1095 Budapest HUNGARY (Венгрия). Импортер ЕЭЗ/ЕС: Lexmark International Technology S.à.r.l. 20, Route de Pré-Bois, ICC Building, Bloc A, CH-1215 Genève, Switzerland (Швейцария). Заявление о соответствии требованиям директив может быть предоставлено авторизованным представителем по запросу, а также доступно на веб-странице www.lexmark.com/en_us/about/regulatory-compliance/european-union-declaration-of-conformity.html

Данное изделие соответствует ограничениям на оборудование класса В EN 55032 и требованиям по технике безопасности EN 62368-1.

Указатель

A

AirPrint
использование 82

E

etherFAX
настройка функции факса 36

F

FTP-адрес
создание ярлыка 98

L

Lexmark Mobile Print
использование 81
Lexmark Print
использование 81
Lexmark ScanBack Utility 96

M

Mopria Print Service 82

P

PIN-коды
включение 35

S

SMB
сканирование 98

W

Wi-Fi Direct
включение 76
конфигурация 75
печать с мобильного
устройства 83
Wi-Fi Protected Setup
беспроводная сеть 75

A

автоответчик
настройка 38
адаптер RJ-11 40
Адресная книга
использование 31

активация голосового
руководства 32
аналоговый факс
настройка 35

Б

белые страницы 258
беспроводная сеть 74
Wi-Fi Protected Setup 75
подключение принтера к 74
блок питания
замена 232
блок проявителя
заказ 191
замена 207
блок формирования
изображения
заказ 191
замена 194
блокировка нежелательных
факсов 94
бумага
выбор 13
настройка универсального
формата 52
недопустимые типы 14
предварительно
отпечатанные формы 15
фирменный бланк 15

В

вертикальные белые
линии 277
вертикальные темные линии
на отпечатках 275
вертикальные темные полосы
при сканировании из
УАПД 315
включение PIN-кодов 35
включение Wi-Fi Direct 76
включение голосовых
паролей 35
включение порта USB 287
включение различия
звонков 42
включение режима
увеличения 34

влажность вокруг
принтера 327
восстановление заводских
настроек по умолчанию 79
выбор места
для принтера 23
выполнение копирования 88
выравнивание УАПД
регулировка 318

Г

гнездо замка безопасности
определение места 78
Голосовое руководство
активация 32
отключение 32
темп речи 34
голосовые пароли
включение 35
горизонтальные белые
линии 276
горизонтальные темные
линии 274

Д

дата и время
настройки факса 43
двоящиеся изображения на
отпечатках 261
двустороннее копирование 89
добавление группы
контактов 31
добавление дополнительных
аппаратных модулей
драйвер печати 61
добавление дополнительных
внутренних модулей
драйвер печати 61
добавление контактов 31
добавление приложений на
начальный экран 26
добавление принтеров на
компьютер 59
добавление ярлыка
FTP-адрес 98
копирование 90
место назначения факса 93
электронная почта 91

документы, печать
с компьютера 81
с мобильного устройства 81
дополнительные аппаратные
модули
лотки 62
дополнительные аппаратные
модули, добавление
драйвер печати 61
дополнительные внутренние
модули 62
дополнительные внутренние
модули, добавление
драйвер печати 61
драйвер печати
дополнительные аппаратные
модули, добавление 61
установка 59
драйвер факса
установка 59

Ж

жесткий диск 62
стирание 79
жесткий диск принтера
установка 66
журнал факсов
печать 94

З

заводские настройки по
умолчанию
восстановление 79
загрузка в многоцелевое
устройство подачи 56
загрузка в устройство ручной
подачи 54
загрузка карточек 56
загрузка конвертов 56
загрузка лотков 52
задание на печать
отмена 87
задание распечатывается из
неверного лотка 282
задание распечатывается на
бумаге неверного типа 282
задания на печать не
распечатываются 280
задания на печать с
повтором 85

задания на печать с
проверкой 85
заказ расходных материалов
блок проявителя 191
блок формирования
изображения 191
картридж с тонером 190
комплект для обслуживания
термоблока 192
контейнер для отработанного
тонера 191
закладки
создание 30
создание папок для 31
замена блока питания 232
замена компонентов
правая крышка 218
прокладка стекла
сканера 228
разделяющий ролик
УАПД 223
ролик захвата УАПД 223
ролики УАПД 223
шины ролика захвата 215
замена набора скрепок 230
замена расходных
материалов
блок проявителя 207
блок формирования черно-
белого и цветного
изображения 194
блок формирования черно-
белого изображения 194
картридж с тонером 192
контейнер для отработанного
тонера 203
замена сервера беспроводной
печати 220
Замените картридж:
несоответствие региона
принтера 300
замытие бумаги
в лотках 294
в многоцелевом устройстве
подачи 296
в устройстве ручной
подачи 295
замытие бумаги в дверце
А 291
замытие бумаги в устройстве
автоматической подачи
документов 290

замытие, устранение
в многоцелевом устройстве
подачи 296
в устройстве ручной
подачи 295
замытия бумаги
предотвращение 287
замытия бумаги, устранение
в модуле двусторонней
печати 291
в термоблоке 291
замытия, бумага
предотвращение 287
замытия, устранение
в модуле двусторонней
печати 291
в термоблоке 291
замытые страницы не
распечатываются
повторно 304
запуск показа слайдов 29
защита данных принтера 79
заявление об
энергозависимости 79
значки на начальном экране
отображение 26
значки начального экрана
отображение 26

И

идентификатор вызывающего
абонента не отображается 306
изменение разрешения
факса 94
изменение фона 29
изменение цветной печати 318
изображения обрезаются при
печати 271
импорт файла конфигурации
с помощью Embedded Web
Server 61
инструкции по использованию
бумаги 13
интеллектуальный
накопитель 62, 79
стирание 79
установка 63
информация на титульной
странице факса
отсутствует 310
информация по технике
безопасности 7, 8

использование начального экрана 25
использование оригинальных компонентов и расходных материалов Lexmark 189
использование панели управления 12
использование приложения «Настройка дисплея» 29
использование приложения «Поддержка клиентов» 29
использование стекла сканера
копирование 88
использование УАПД
копирование 88

К

картридж с тонером
заказ 190
замена 192
качество цвета, поиск и устранение неисправностей
посторонний оттенок на отпечатке 320
Квоты устройства
настройка 30
коды ошибок 249
коды ошибок принтера 249
комплект для обслуживания термоблока
заказ 192
компьютер
подключение к принтеру 76
компьютер, сканирование на 96
конверт клеивается при печати 302
конверты
загрузка 54
контейнер для отработанного тонера
заказ 191
замена 203
конфигурации принтера 11
конфигурация Wi-Fi Direct 75
конфигурация настроек динамика факса 43
конфигурация настроек сервера электронной почты 43
конфигурация перехода на летнее время 43

конфигурация уведомлений о расходных материалах 188
конфиденциальные документы не распечатываются 281
конфиденциальные задания на печать
конфигурация 85
печать 85
копирование
использование стекла сканера 88
использование устройства автоматической подачи документов (УАПД) 88
на обеих сторонах бумаги 89
на фирменном бланке 89
страницы-разделители между копиями 90
фотографии 88
копирование документов выполняется частично 314
копирование карточек 90
копирование на бумагу разных форматов 88
копирование нескольких страниц
на одном листе 90
копирование с выбранный лоток 88
копирование фотографий выполняется частично 314
Копия карточки 90
настройка 28
красный световой индикатор на полуавтоматическом шивателе 300

Л

летнее время
конфигурация 43
лотки
загрузка 52
отмена связывания 58
связывание 58
установка 62

М

медленная печать 283
меню
802.1x 172
AirPrint 166

Ethernet 167
Forms Merge 186
IPSec 171
PCL 123
PDF 121
PostScript 122
SNMP 170
TCP/IP 168
ThinPrint 174
Wi-Fi Direct 165
Беспроводная связь 162
Восстановить заводские настройки по умолчанию 109
График устройств USB 178
Журнал проверки безопасности 178
Изображение 124
Качество 119
Конфигурация LPD 172
Конфигурация лотка 125
Локальные аккаунты 177
Макет 116
Меню «Конфигурация» 109
Методы входа по умолчанию 177
Настройка 117
Настройка Web Link 152
Настройка конфиденциальной печати 181
Настройка начального экрана 115
Настройка сервера факсов 143
Настройка универсального формата 126
Настройка факса 131
Настройка электронной почты 146
Настройки 101
Настройки FTP по умолчанию 153
Настройки HTTP/FTP 173
Настройки копирования по умолчанию 127
Настройки решений LDAP 182
Настройки электронной почты по умолчанию 147
О принтере 115

- Обновление микропрограммного обеспечения 115
 - Общие сведения о сети 162
 - Ограничение доступа к внешней сети 175
 - Ограничения входа в систему 180
 - Печать 184
 - Печать с флеш-накопителя 160
 - Поиск и устранение неисправностей 185
 - Пользовательские форматы сканирования 126
 - Порт USB 174
 - Разное 183
 - Регистрация в облачных сервисах 183
 - Режим факса 131
 - Сбор анонимных данных 108
 - Сеть 185
 - Сканирование на флеш-накопитель 157
 - Специальные возможности 108
 - Стирание временных файлов данных 182
 - Стирание при выводе из эксплуатации 114
 - Страница настроек меню 184
 - Типы материалов для печати 127
 - Уведомления 104
 - Удаленная панель управления 104
 - Управление мобильными сервисами 166
 - Управление питанием 107
 - Управление правами 176
 - Устройство 184
 - Учет заданий 120
 - Факс 185
 - Шифрование диска 182
 - Экономичный режим 103
 - Ярлыки 185
 - меню принтера 100, 187
 - метод нажатия кнопки 75
 - метод с PIN-кодом 75
 - микропрограммное обеспечение, обновление 60
 - многоцелевое устройство подачи загрузка 56
 - мобильное устройство печать 81, 82, 83
 - подключение к принтеру 76
- ## Н
- На флеш-памяти недостаточно места для ресурсов 300
 - набор скрепок замена 230
 - навигация по экрану использование жестов 33
 - навигация по экрану с использованием жестов 33
 - назначение шаблона звонка принтеру 42
 - наклоненная печать 270
 - накопитель стирание 79
 - накопитель на жестком диске 79
 - настройка аналогового факса 35
 - настройка дисплея 29
 - Настройка дисплея использование 29
 - настройка квот устройства 30
 - настройка оповещений по электронной почте 188
 - настройка типа бумаги 52
 - настройка универсального формата бумаги 52
 - настройка факса использование разных настенных розеток 40
 - использование разных разъемов 40
 - подключение по стандартной телефонной линии 38
 - настройка формата бумаги 52
 - настройка функции факса использование etherFAX 36
 - настройка функции факса с использованием сервера факсов 37
 - настройки SMTP конфигурация 43
 - настройки динамика факса конфигурация 43
 - настройки принтера восстановление заводских настроек по умолчанию 79
 - настройки энергосберегающего режима 246
 - начальный экран использование 25
 - пользовательская настройка 26
 - не удается выполнить сканирование в сетевую папку 312
 - не удается выполнить сканирование на компьютер 311
 - не удается выполнить чтение флеш-накопителя поиск и устранение неисправностей, печать 286
 - не удается обнаружить дополнительный внутренний модуль 299
 - не удается открыть Embedded Web Server 296
 - не удается отправить или принять факсы с помощью etherFAX 309
 - не удается отправить или принять факсы с помощью аналогового факса 306
 - не удается отправить сообщение электронной почты 305
 - не удается отправить титульную страницу факса с компьютера 311
 - не удается подключить принтер к сети Wi-Fi 298
 - не удается принять факсы с помощью аналогового факса 308
 - неверные поля 263
 - нежелательные факсы блокировка 94
 - неисправный интеллектуальный накопитель 300
 - неравномерная плотность печати 273
 - неровное изображение сканирование из УАПД 315

неровный текст
сканирование из УАПД 315
низкое качество
копирования 314
низкое качество печати
факсов 310

О

области замятия
определение места 288
обновление
микропрограммного
обеспечения 60
обращение в службу
поддержки клиентов 321
оповещения по электронной
почте
настройка 188
определение областей
замятия 288
оригинальные компоненты и
расходные материалы 189
оригинальные компоненты и
расходные материалы
Lexmark 189
откладывание факсов 95
отключение голосового
руководства 32
отключение ошибки «Не
настроен сервер SMTP» 305
отключение сети Wi-Fi 77
отложенные документы не
распечатываются 281
отложенные задания
настройка времени истечения
срока действия 85
печать 85
отмена задания на печать 87
отмена связывания лотков 58
отображение приложений на
начальном экране 26
отправка сообщения
электронной почты 91
отправка факса 92
отсутствующие цвета 266
отчеты
использование принтера 189
состояние принтера 189
очистка
внутренняя часть
принтера 237
корпус принтера 237

очистка принтера 237
очистка разделяющего ролика
УАПД 241
очистка ролика захвата
УАПД 241
очистка роликов УАПД 241
очистка сенсорного
экрана 238
очистка сканера 238
Очистка сканера 185
ошибка «Не настроен сервер
SMTP»
отключение 305

П

память принтера
стирание 78
панель управления
использование 12
переадресация факса 95
передача сообщений
электронной почты
использование стекла
сканера 91
использование устройства
автоматической подачи
документов (УАПД) 91
передача факсов
использование стекла
сканера 92
использование устройства
автоматической подачи
документов (УАПД) 92
настройка даты и времени 43
перекошенная печать 270
перемещение
принтера 23, 246
печать
журнал факсов 94
использование Mopria Print
Service 82
использование Wi-Fi
Direct 83
конфиденциальные задания
на печать 85
отложенные задания 85
с компьютера 81
с мобильного
устройства 82, 83
с флеш-накопителя 83
список каталогов 86
список образцов шрифтов 86
Страница настроек меню 187
страница сетевых
параметров 77
печать с компьютера 81
печать с пятнами и
точками 267
печать с разбором по копиям
не выполняется 302
печать списка каталогов 86
печать списка образцов
шрифтов 86
печать страницы сетевых
параметров 77
планирование задания
факса 93
плата с микропрограммным
обеспечением 62
плотность бумаги
поддерживаемая 22
плотность тонера
регулировка 87
плотность факса
регулировка 94
повторяющиеся дефекты
печати 279
поддерживаемая плотность
бумаги 22
поддерживаемые
приложения 27
поддерживаемые типы
бумаги 21
поддерживаемые типы
файлов 84
поддерживаемые флеш-
накопители 84
поддерживаемый факс 35
Поддержка клиентов
использование 29
подключение к беспроводной
сети
использование метода
нажатия кнопки 75
использование метода с PIN-
кодом 75
подключение кабелей 24
подключение компьютера к
принтеру 76
подключение мобильного
устройства
к принтеру 76
подключение принтера
к беспроводной сети 74

- поиск и устранение неисправностей
- не удается открыть Embedded Web Server 296
 - не удается подключить принтер к сети Wi-Fi 298
 - ошибка «Не настроен сервер SMTP» 305
 - принтер не отвечает 285
 - часто задаваемые вопросы о цветной печати 319
- поиск и устранение неисправностей, дополнительные модули принтера
- не удается обнаружить дополнительный внутренний модуль 299
- поиск и устранение неисправностей, качество печати
- белые страницы 258
 - вертикальные белые линии 277
 - горизонтальные белые линии 276
 - горизонтальные темные линии 274
 - двоющиеся изображения на отпечатках 261
 - на отпечатках появляются вертикальные темные линии 275
 - неравномерная плотность печати 273
 - отсутствующие цвета 266
 - печать с пятнами и точками 267
 - пустые страницы 258
 - светлая печать 264
 - серый или цветной фон 262
 - скручивание бумаги 269
 - сплошные цветные или полностью черные изображения 270
 - текст или изображения обрезаются 271
 - темная печать 259
 - тонер легко стирается 272
- поиск и устранение неисправностей, качество цвета
- посторонний оттенок на отпечатке 320
- поиск и устранение неисправностей, печать
- задание распечатывается из неверного лотка 282
 - задание распечатывается на бумаге неверного типа 282
 - замятые страницы не распечатываются повторно 304
 - конверт заклеивается при печати 302
 - конфиденциальные и другие отложенные задания не распечатываются 281
 - медленная печать 283
 - неверные поля 263
 - печать с разбором по копиям не выполняется 302
 - связывание лотков не работает 303
 - частые замятия бумаги 304
- поиск и устранение неисправностей, связанных с дополнительными модулями принтера
- не удается обнаружить дополнительный внутренний модуль 299
- поиск и устранение неисправностей, связанных с качеством печати
- белые страницы 258
 - вертикальные белые линии 277
 - горизонтальные белые линии 276
 - горизонтальные темные линии 274
 - двоющиеся изображения на отпечатках 261
 - на отпечатках появляются вертикальные темные линии 275
 - неравномерная плотность печати 273
 - отсутствующие цвета 266
 - печать с пятнами и точками 267
 - пустые страницы 258
 - светлая печать 264
 - серый или цветной фон 262
 - скручивание бумаги 269
 - сплошные цветные или полностью черные изображения 270
 - текст или изображения обрезаются 271
 - темная печать 259
 - тонер легко стирается 272
- печать с пятнами и точками 267
- пустые страницы 258
 - светлая печать 264
 - серый или цветной фон 262
 - скручивание бумаги 269
 - сплошные цветные или полностью черные изображения 270
 - текст или изображения обрезаются 271
 - темная печать 259
 - тонер легко стирается 272
- поиск и устранение неисправностей, связанных с печатью
- задание распечатывается из неверного лотка 282
 - задание распечатывается на бумаге неверного типа 282
 - конверт заклеивается при печати 302
 - конфиденциальные и другие отложенные задания не распечатываются 281
 - медленная печать 283
 - не удается выполнить чтение флеш-накопителя 286
 - неверные поля 263
 - печать с разбором по копиям не выполняется 302
 - связывание лотков не работает 303
 - частые замятия бумаги 304
- поиск и устранение неисправностей, связанных с факсом
- идентификатор вызывающего абонента не отображается 306
 - информация на титульной странице факса отсутствует 310
 - не удается настроить etherFAX 309
 - не удается отправить или принять факсы с помощью etherFAX 309
 - не удается отправить или принять факсы с помощью аналогового факса 306

- не удается отправить титульную страницу факса с компьютера 311
- не удается отправить факсы с помощью аналогового факса 308
- низкое качество печати 310
- факсы удается отправить, но не удается принять с помощью аналогового факса 308
- поиск и устранение неисправностей, связанных с электронной почтой
- не удается отправить сообщение электронной почты 305
- поиск и устранение неисправностей, связанных со сканированием
- не удается выполнить сканирование в сетевую папку 312
- не удается выполнить сканирование на компьютер 311
- поиск и устранение неисправностей, сканирование
- не удается выполнить сканирование в сетевую папку 312
- не удается выполнить сканирование на компьютер 311
- поиск и устранение неисправностей, факс
- идентификатор вызывающего абонента не отображается 306
- информация на титульной странице факса отсутствует 310
- не удается настроить etherFAX 309
- не удается отправить или принять факсы с помощью etherFAX 309
- не удается отправить или принять факсы с помощью аналогового факса 306
- не удается отправить титульную страницу факса с компьютера 311
- не удается отправить факсы с помощью аналогового факса 308
- низкое качество печати 310
- факсы удается отправить, но не удается принять с помощью аналогового факса 308
- поиск и устранение неисправностей, электронная почта
- не удается отправить сообщение электронной почты 305
- поиск сведений о принтере 9
- полуавтоматический шиватель
- красный световой индикатор 300
- установка 70
- порт Ethernet 24
- порт LINE 24
- порт USB 24
- включение 287
- порты принтера 24
- поставщики услуг электронной почты 43
- посторонний оттенок на отпечатке 320
- правая крышка
- замена 218
- предварительно отпечатанные формы
- выбор 15
- предотвращение замятий бумаги 287
- примечания 324, 325, 327, 329, 330, 331, 332
- примечания о выбросах в атмосферу 324, 330
- примечания о соответствии требованиям Федеральной комиссии по связи США (FCC) 330
- принтер
- выбор места для 23
- минимальные зазоры 23
- транспортировка 247
- принтер не отвечает 285
- принтеры с поддержкой беспроводного подключения 74
- принятые факсы
- откладывание 95
- проблема с качеством копирования
- вертикальные темные полосы 315
- копирование документов выполняется частично 314
- копирование фотографий выполняется частично 314
- низкое качество копирования 314
- проблема с качеством печати
- наклоненная печать 270
- перекошенная печать 270
- повторяющиеся дефекты печати 279
- проблема с качеством сканирования
- вертикальные темные полосы 315
- копирование документов выполняется частично 314
- копирование фотографий выполняется частично 314
- неровное изображение 315
- неровный текст 315
- низкое качество копирования 314
- проблема с копированием
- сканер не закрывается 316
- сканер не отвечает 317
- проблема с печатью задания на печать не распечатываются 280
- проблема со сканированием
- процесс сканирования приводит к «зависанию» компьютера 316
- сканер не закрывается 316
- сканер не отвечает 317
- сканирование выполняется слишком долго 316
- сканирование не выполнено надлежащим образом 316
- проверка состояния компонентов и расходных материалов 188

программное обеспечение
принтера
установка 59
прокладка стекла сканера
замена 228
просмотр отчетов 189
пустые страницы 258

Р

работа по беспроводной
сети 74
разбор по копиям 89
разделяющий ролик УАПД
замена 223
очистка 241
различение звонков
настройка факса 42
размещение страниц-
разделителей 86
между копиями 90
разные форматы бумаги,
копирование 88
разрешение факса
изменение 94
разъем кабеля питания 24
расположение гнезда замка
безопасности 78
расходные материалы
экономия 246
расходный материал не
Lexmark 301
регулировка
выравнивание сканера 317
регулировка выравнивания
УАПД 318
регулировка громкости по
умолчанию
динамик 34
наушник 34
регулировка плотности
тонера 87
регулировка плотности
факса 94
регулировка темпа речи
Голосовое руководство 34
регулировка яркости
дисплея 246
редактирование контактов 31
Режим гибернации
конфигурация 246
Режим увеличения
включение 34

режимы энергосбережения
конфигурация 246
ролик захвата УАПД
замена 223
очистка 241
ролики УАПД
замена 223
очистка 241

С

сброс
счетчики использования
расходных материалов 301
сброс счетчиков
использования расходных
материалов 237, 301
светлая печать 264
световой индикатор
сведения о состоянии 12
связывание лотков 58
сенсорный экран
очистка 238
сервер FTP, сканирование на
использование панели
управления 98
сервер беспроводной печати
замена 220
Сервер беспроводной печати
MarkNet N8450 220
сервер факсов,
использование
настройка функции факса 37
сервер электронной почты
конфигурация 43
серийный номер принтера 10
серийный номер, принтер
поиск 10
серый фон на отпечатке 262
сетевая папка
создание ярлыка 98
сеть Wi-Fi
отключение 77
сканер
очистка 238
сканер не закрывается 316
сканер не отвечает 317
сканирование
использование стекла
сканера 96
использование устройства
автоматической подачи
документов (УАПД) 96

на компьютер 96
на сервер FTP 98
на флеш-накопитель 99
сканирование в сетевую
папку 98
сканирование из УАПД
вертикальные темные
полосы 315
сканирование на сервер FTP
использование панели
управления 98
сканирование не выполнено
надлежащим образом 316
служба поддержки клиентов
обращение 321
создание закладок 30
создание папок
для закладок 31
создание ярлыка
FTP-адрес 98
копирование 90
место назначения факса 93
сетевая папка 98
электронная почта 91
создание ярлыков 28
сообщения об ошибках 249
сообщения об ошибках
принтера 249
сообщения принтера
Замените картридж:
несоответствие региона
принтера 300
На флеш-памяти
недостаточно места для
ресурсов 300
Обнаружена неисправная
флеш-память 300
расходный материал не
Lexmark 301
сортировка нескольких
копий 89
состояние компонентов
проверка 188
состояние принтера 12
состояние расходных
материалов
проверка 188
список каталогов
печать 86
список образцов шрифтов
печать 86
сплошной цвет 270

Спящий режим
 конфигурация 246
стирание
 память принтера 78
стирание данных из памяти
принтера 79
стирание данных с накопителя
принтера 79
Страница настроек меню
 печать 187
страница сетевых параметров
 печать 77
Страницы проверки качества
печати 185
страницы-разделители
 размещение 86
счетчики использования
расходных материалов
 сброс 237, 301

Т

текст обрезается при
печати 271
темная печать 259
темп речи голосового
руководства
 регулировка 34
температура вокруг
принтера 327
типы бумаги
 поддерживаемые 21
тонер легко стирается 272
точки на распечатанной
странице 267
транспортировка
принтера 247

У

уведомления о расходных
материалах
 конфигурация 188
увеличение размера копии 89
удаление групп контактов 31
удаление контактов 31
уменьшение размера копии 89
универсальный формат
бумаги
 настройка 52
управление заставкой 29

уровень громкости динамика
по умолчанию
 регулировка 34
уровень громкости наушников
по умолчанию
 регулировка 34
уровни шума 324
установка дополнительных
внутренних модулей
 интеллектуальный
 накопитель 63
установка дополнительных
модулей
 жесткий диск принтера 66
установка драйвера печати 59
установка драйвера факса 59
установка лотков 62
установка
полуавтоматического
сшивателя 70
установка программного
обеспечения принтера 59
устранение замятия
 в лотках 294
 в многоцелевом устройстве
 поддачи 296
 в устройстве автоматической
 поддачи документов 290
 в устройстве ручной
 поддачи 295
устранение замятия бумаги
 в лотках 294
 в устройстве автоматической
 поддачи документов 290
устройство ручной подачи
загрузка 54
утилизация
 упаковка Lexmark 322
утилизация продуктов
Lexmark 322

Ф

факс
 отправка 92
факс, планирование 93
фирменный бланк
 выбор 15
 загрузка 54
 копирование на 89
флеш-накопитель
 печать 83
 сканирование в 99

фотографии, копирование 88
функция электронной почты
 настройка 43

Х

характеристики бумаги 13
хранение бумаги 15
хранение заданий на
печать 85

Ц

цветной фон на отпечатке 262
цветокоррекция 318
цветокоррекция вручную 318
Центр сканирования
 настройка 27

Ч

часто задаваемые вопросы о
цветной печати 319
частые замятия бумаги 304
черные изображения 270

Ш

шины ролика захвата
 замена 215

Э

экономия бумаги 90
экономия расходных
материалов 246
экранная клавиатура
 использование 33
экспорт файла конфигурации
 с помощью Embedded Web
 Server 61
электронная почта
 отправка 91
энергозависимая память 79
 стирание 78
энергонезависимая память 79
 стирание 78

Я

яркость дисплея
 регулировка 246
ярлык
 FTP 28
 Копирование 28
 Факс 28

Электронная почта 28
ярлык места назначения
факса
создание 93
ярлык электронной почты
создание 91
ярлык, создание
FTP-адрес 98
копирование 90
место назначения факса 93
электронная почта 91
ярлыки
создание 28