



# **CX532、CX635、XC2335 MFP**

---

## **ユーザーガイド**

**2023 年 4 月**

**[www.lexmark.com](http://www.lexmark.com)**

---

機種タイプ:

7531

モデル:

276、286、289、676、686

# 目次

<b>安全に関する情報</b> .....	<b>6</b>
表記規則.....	6
製品ステートメント.....	6
<b>プリンタについての確認</b> .....	<b>9</b>
プリンタに関する情報を見つける.....	9
プリンタのシリアル番号を確認する.....	10
プリンタ構成.....	10
操作パネルを使用する.....	12
インジケータランプの状態について理解する.....	12
用紙を選択する.....	12
<b>設定、設置、構成</b> .....	<b>20</b>
プリンタの設置場所を選択する.....	20
ケーブルを接続する.....	21
ホーム画面のアプリケーションをセットアップして使用する.....	22
アクセシビリティ機能をセットアップして使用する.....	27
プリンタを設定して FAX を送信する.....	30
E メール SMTP 設定を構成する.....	37
用紙と特殊用紙をセットする.....	45
ソフトウェア、ドライバ、ファームウェアのインストールと更新.....	51
ハードウェアオプションを取り付ける.....	54
ネットワーク.....	66
<b>プリンタを保護する</b> .....	<b>70</b>
セキュリティスロットの場所.....	70
プリンタメモリを消去する.....	70
プリンタストレージドライブを消去する.....	71
初期状態のデフォルト設定を復元する.....	71
揮発性に関する記述.....	71
<b>印刷</b> .....	<b>72</b>
コンピュータから印刷する.....	72
モバイルデバイスから印刷する.....	72
フラッシュメモリから印刷する.....	74

サポートされているフラッシュメモリとファイルタイプ.....	75
コンフィデンシャルジョブを設定する.....	75
コンフィデンシャルジョブおよびその他の保留ジョブを印刷する.....	76
フォントサンプルリストを印刷する.....	76
ディレクトリリストを印刷する.....	77
各コピー部数の間に挿入紙を入れる.....	77
印刷ジョブをキャンセルする.....	77
トナーの濃さを調整する.....	77
<b>コピー.....</b>	<b>78</b>
自動原稿フィーダーと原稿台を使用する.....	78
コピーを作成する.....	78
写真をコピーする.....	78
レターヘッド紙にコピーする.....	78
用紙の両面にコピーする.....	79
コピーを縮小または拡大する.....	79
丁合印刷する.....	79
コピーの区切りとして挿入紙を入れる.....	79
1枚の用紙に複数ページをコピーする.....	79
カードをコピーする.....	80
ショートカットコピーを作成する.....	80
<b>E メール.....</b>	<b>81</b>
自動原稿フィーダーと原稿台を使用する.....	81
Eメールを送信する.....	81
Eメールショートカットを作成する.....	81
<b>FAX.....</b>	<b>82</b>
自動原稿フィーダーと原稿台を使用する.....	82
FAXを送信する.....	82
FAXをスケジュール設定する.....	83
FAX宛先のショートカットを作成する.....	83
FAXの解像度変更.....	83
FAXの濃度を調整する.....	84
FAXログを印刷する.....	84
迷惑FAXのブロック.....	84
FAXの保留.....	84

FAX の転送.....	84
<b>スキャン.....</b>	<b>86</b>
自動原稿フィーダーと原稿台を使用する.....	86
コンピュータへのスキャン.....	86
FTP サーバーへのスキャンデータの送信.....	87
FTP ショートカットを作成する.....	88
スキャンしてネットワークフォルダに送信する.....	88
ネットワークフォルダのショートカットを作成する.....	88
フラッシュドライブにスキャンする.....	89
<b>プリンタメニューを使う.....</b>	<b>90</b>
メニューマップ.....	90
デバイス.....	91
印刷.....	105
用紙.....	112
コピー.....	114
FAX.....	118
E メール.....	132
FTP.....	138
USB ドライブ.....	142
ネットワーク/ポート.....	147
セキュリティ.....	160
クラウドサービス.....	167
レポート.....	167
トラブルシューティング.....	169
Forms Merge.....	169
メニュー設定ページを印刷する.....	170
<b>プリンタのメンテナンス.....</b>	<b>171</b>
部品と消耗品の状況を確認する.....	171
消耗品通知を設定する.....	171
E メールアラートをセットアップする.....	171
レポートを表示する.....	172
部品と消耗品を注文する.....	172
部品と消耗品を交換する.....	175
プリンタ部品をクリーニングする.....	220

電力と用紙を節約する.....	228
プリンタを別の場所に移動する.....	228
プリンタを搬送する.....	229
<b>問題に対処する.....</b>	<b>230</b>
印刷品質の問題.....	230
プリンタのエラーコード.....	231
印刷の問題.....	239
プリンタが応答していない.....	262
フラッシュメモリを読み取れない.....	263
USB ポートを有効にする.....	263
紙詰まりを取り除く.....	264
ネットワーク接続の問題.....	272
ハードウェアオプションの問題.....	275
消耗品の問題.....	276
給紙の問題.....	277
E メールの問題.....	280
FAX の問題.....	281
スキャンの問題.....	285
色品質の問題.....	292
カスタマサポートに問い合わせる.....	294
<b>リサイクルおよび廃棄.....</b>	<b>295</b>
Lexmark 製品のリサイクルプログラム.....	295
Lexmark 製品の梱包材をリサイクルする.....	295
<b>通知.....</b>	<b>296</b>
<b>索引.....</b>	<b>304</b>

# 安全に関する情報






## 表記規則

**メモ:** メモには、お客様のお役に立てる情報が記載されています。









**注意:** 注意は、製品のハードウェアまたはソフトウェアを損傷する可能性があることを示します。












**警告:** 警告は、けがをする可能性がある危険な状況を示します。


警告文の種類には、以下のようなものがあります。

-  **注意—傷害の恐れあり:** けがをするおそれがあることを示します。
-  **注意—感電危険:** 感電のおそれがあることを示します。
-  **注意—表面高温:** 触ると火傷する危険性があることを示します。
-  **注意—転倒危険:** つぶれる危険性があることを示します。
-  **注意—挟み込み危険:** 可動部に挟まれる危険性があることを示します。

## 製品ステートメント

-  **注意—傷害の恐れあり:** 火災や感電の危険を避けるため、製品の近くにあって簡単にアクセスでき、正しく接地され、定格を守ったコンセントに電源コードを接続してください。
-  **注意—傷害の恐れあり:** 火災や感電の危険を避けるため、製品に同梱されている電源コード、または製造元が代替品として認可した電源コードのみを使用してください。
-  **注意—傷害の恐れあり:** 本製品をご使用の際は、延長コードや、複数コンセントの電源タップ、多口の延長プラグ、UPS 機器に接続しないでください。このようなタイプのアクセサリは、レーザープリンタを接続すると簡単に電力容量を超過してしまい、火災、機器の故障、プリンタの性能低下などの原因になる可能性があります。
-  **注意—傷害の恐れあり:** 本製品とともに使用できるのは、プリンタと付属の電源コードの間に適切に接続できる Lexmark インラインサージプロテクタのみです。Lexmark 以外のサージプロテクタを使用すると、火災、物的損傷、プリンタの性能低下などが起こるおそれがあります。
-  **注意—傷害の恐れあり:** 火災発生の恐れがないように、本製品を公共電話回線ネットワークに接続する場合は、26 AWG 以上の太さの電気通信ケーブル (RJ-11) のみを使用してください。オーストラリアで使用する場合、ケーブルはオーストラリア通信メディア庁によって承認されているものである必要があります。
-  **注意—感電危険:** 感電の危険を避けるため、本製品を水に濡れる恐れのある場所に置いたり、そのような場所で使用しないでください。
-  **注意—感電危険:** 感電の危険を避けるため、雷雨時には、本製品のセットアップや、電源コード、FAX、電話など、電氣的な接続を行わないでください。
-  **注意—傷害の恐れあり:** 電源コードを切断したり、結んだり、束ねたり、傷を付けたりしないでください。また、コードの上に重いものを置いたりしないでください。電源コードがこすれたり、引っ張られたりする状態で使用しないでください。電源コードを家具や壁などの間に挟まないでください。以上のことを守らないと、火災や感電の原因になる恐れがあります。電源コードが以上の状態になっていないか、定期的に確認してください。確認の前には、電源コードをコンセントから抜いてください。

-  **注意—感電危険:** 感電の危険を避けるため、イーサネットおよび電話線の接続など、すべての外部接続が表示どおりのポートに正しく行われていることを確認してください。
-  **注意—感電危険:** 感電の危険を避けるため、プリンタの設置後にコントローラボードにアクセスしたり、オプションのハードウェアやメモリデバイスを取り付ける場合、作業を行う前にプリンタの電源を切り、コンセントから電源コードを抜いてください。他のデバイスがプリンタに接続されている場合は、他のデバイスの電源も切り、プリンタに接続しているケーブルを抜きます。
-  **注意—感電危険:** 感電の危険を避けるため、雷のときは、FAX を使用しないでください。
-  **注意—感電危険:** 感電の危険を避けるため、プリンタの外側の掃除を始める前に電源コードをコンセントから抜き、プリンタのすべてのケーブルを外します。
-  **注意—傷害の恐れあり:** プリンタの重量が 20 kg (44 ポンド) 以上ある場合、安全に持ち上げるには 2 名以上の人が必要になることがあります。
-  **注意—傷害の恐れあり:** プリンタを移動するときは、けがやプリンタの破損を避けるため、以下のガイドラインに従ってください。
- すべてのドアとトレイが閉じられていることを確認します。
  - プリンタの電源を切り、電源コードをコンセントから抜きます。
  - プリンタからコードやケーブル類をすべて取り外します。
  - プリンタに別途フロアスタンド型オプショントレイまたは排紙オプションが取り付けられている場合は、それらを取り外してからプリンタを移動します。
  - プリンタにキャスターベースがある場合は、慎重に新しい場所に移動します。しきいや床の割れ目を通るときは注意してください。
  - プリンタにキャスターベースがなく、オプションのトレイまたは排紙オプションで構成されている場合は、排紙オプションを取り外してからプリンタをトレイから取り外します。どのオプションの場合も、プリンタと同時に持ち上げないでください。
  - 必ずプリンタの持ち手を使用してプリンタを持ち上げます。
  - プリンタの移動に台車を使用する場合は、プリンタの底面全体を載せられる台車を使用してください。
  - オプションの移動に台車を使用する場合は、オプション全体を載せられる台車を使用してください。
  - プリンタは直立状態に保ってください。
  - 急激な動きは避けてください。
  - 下に置くときにプリンタの下に指が入らないようにしてください。
  - プリンタの周囲に十分なスペースがあることを確認します。
-  **注意—転倒危険:** プリンタまたは MFP に 1 つ以上のオプションを取り付ける場合は、けがを防ぐためにキャスターベース、ファニチャ、または他のフィーチャを使用して安定させる必要があります。サポートされる構成の詳細については、[www.lexmark.com/multifunctionprinters](http://www.lexmark.com/multifunctionprinters) を参照してください。
-  **注意—転倒危険:** 本機が不安定にならないように、用紙トレイは個別にセットしてください。その他のすべてのトレイは必要になるまで閉じた状態にします。
-  **注意—表面高温:** プリンタの内部は高温になっている場合があります。高温になったコンポーネントで火傷などを負わないように、表面が冷えてから触れてください。
-  **注意—挟み込み危険:** 挟み込みを防止するため、このラベルが貼られている作業領域では、十分注意してください。挟み込みによる負傷は、ギア、ドア、トレイ、およびカバーなどの動作している部品の周りで起こる可能性があります。
-  **注意—傷害の恐れあり:** 本製品はレーザーを使用しています。『ユーザーズガイド』に記載されている手順以外の制御、調整などを行うと、有害な放射にさらされる恐れがあります。

 **注意—傷害の恐れあり:** この製品に使用されているリチウム電池は、交換を前提としていません。リチウム電池の交換を誤ると破裂する危険性があります。リチウム電池の再充電、分解、焼却は行わないでください。使用済みのリチウム電池を廃棄する際は、製造元の指示およびお使いの地域の法律に従ってください。

本機は、特定のメーカーのコンポーネントとともに使用した場合に、安全性に関する厳しい世界標準を満たすように設計、テスト、承認されています。一部の部品の安全性に関する機能は開示されていない場合があります。メーカーは、他の交換部品の使用については責任を負わないものとします。


取扱説明書に記載以外の事項については、サービス担当者にお尋ねください。

**この手引きを大切に保管してください。**



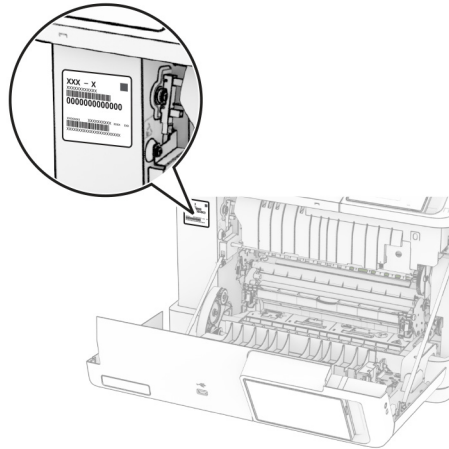
# プリンタについての確認

## プリンタに関する情報を見つける

検索する場所	入手先
初期設定の手順	詳細については、プリンタに同梱されているセットアップマニュアルを参照してください。
<ul style="list-style-type: none"> <li>プリンタソフトウェア</li> <li>印刷または FAX ドライバ</li> <li>プリンタファームウェア</li> <li>ユーティリティ</li> </ul>	<a href="http://www.lexmark.com/downloads">www.lexmark.com/downloads</a> にアクセスし、プリンタ機種を検索して、[タイプ]メニューで必要なドライバ、ファームウェア、またはユーティリティを選択します。
<ul style="list-style-type: none"> <li>用紙および特殊用紙を選択して保存する</li> <li>用紙をセットする</li> <li>プリンタ設定を構成する</li> <li>ドキュメントおよび写真を表示して印刷する</li> <li>ネットワーク上でプリンタを構成する</li> <li>プリンタの手入れとメンテナンスを実施する</li> <li>問題に対処して解決する</li> </ul>	インフォメーションセンター— <a href="https://infoserve.lexmark.com">https://infoserve.lexmark.com</a> 。 使い方ビデオ— <a href="https://infoserve.lexmark.com/idv/">https://infoserve.lexmark.com/idv/</a> 。
プリンタソフトウェアの使用に関するヘルプ情報。	Microsoft Windows または Macintosh のオペレーティングシステムのヘルプ—プリンタソフトウェアプログラムまたはアプリケーションを開き、[ヘルプ]をクリックします。  をクリックすると、状況に対応した情報が表示されます。 <b>メモ:</b> <ul style="list-style-type: none"> <li>ヘルプシステムはプリンタソフトウェアとともに自動的にインストールされます。</li> <li>オペレーティングシステムに応じて、プリンタソフトウェアは、プリンタのプログラムフォルダまたはデスクトップにあります。</li> </ul>
<ul style="list-style-type: none"> <li>マニュアル</li> <li>ライブチャットサポート</li> <li>E メールサポート</li> <li>電話サポート</li> </ul>	<a href="https://support.lexmark.com">https://support.lexmark.com</a> をご覧ください。 <b>メモ:</b> 国または地域を選択してから、製品を選択し、該当するサポートサイトを表示します。お住まいの国または地域を担当するサポートの連絡先情報については、Web サイトまたはプリンタに同梱されている書面の保証書でご確認ください。 カスタマサポートにお問い合わせの際には、次の情報を手元に用意しておいてください。 <ul style="list-style-type: none"> <li>ご購入の場所と日付</li> <li>プリンタタイプとシリアル番号</li> </ul> 詳細については、「 <a href="#">プリンタのシリアル番号を確認する</a> 」、10 ページを参照してください。
<ul style="list-style-type: none"> <li>安全に関する情報</li> <li>規制情報</li> <li>保証情報</li> <li>環境情報</li> </ul>	保証情報は国または地域によって異なります。 <ul style="list-style-type: none"> <li><b>米国</b>—プリンタに同梱されている『限定保証宣言』を参照するか、<a href="https://support.lexmark.com">https://support.lexmark.com</a> をご覧ください。</li> <li><b>その他の国および地域</b>—プリンタに同梱されている書面の保証書をご覧ください。</li> </ul> 『製品情報ガイド』—詳細については、プリンタに同梱されているマニュアルを参照するか、 <a href="https://support.lexmark.com">https://support.lexmark.com</a> をご覧ください。
Lexmark デジタルパスポートに関する情報	<a href="https://csr.lexmark.com/digital-passport.php">https://csr.lexmark.com/digital-passport.php</a> をご覧ください。

## プリンタのシリアル番号を確認する

- 1 ドア A を開きます。
- 2 シリアル番号を確認します。



## プリンタ構成

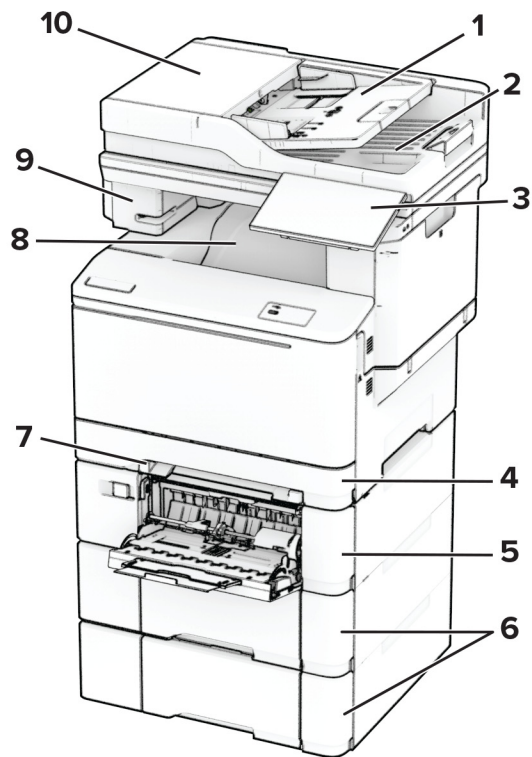
**⚠ 注意—転倒危険:** プリンタまたは MFP に 1 つ以上のオプションを取り付ける場合は、けがを防ぐためにキャスタベース、ファニチャ、または他のフィーチャを使用して安定させる必要があります。サポートされる構成の詳細については、[www.lexmark.com/multifunctionprinters](http://www.lexmark.com/multifunctionprinters) を参照してください。

**⚠ 注意—転倒危険:** 本機が不安定にならないように、用紙トレイは個別にセットします。その他のすべてのトレイは必要になるまで閉じた状態にします。

プリンタを設定する場合、次のオプションを追加することができます：

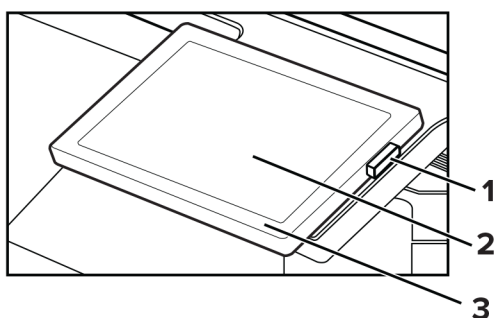
- 650 枚デュオトレイ
- 650 枚デュオトレイと 550 枚トレイ(x2)
- 550 枚トレイ(x3)

詳細については、「[オプショントレイを取り付ける](#)」、55 ページを参照してください。



1	ADFトレイ
2	ADF 排紙トレイ
3	操作パネル
4	標準 250 枚トレイ
5	オプション 650 枚デュオトレイ メモ: トレイは、550 枚トレイと 100 枚多目的フィーダから構成されています。
6	オプション 550 枚トレイ
7	手差しトレイ
8	標準排紙トレイ
9	便利なホチキス
10	自動原稿フィーダー (ADF)

## 操作パネルを使用する



	操作パネルの項目	機能
1	電源ボタン	<ul style="list-style-type: none"> <li>プリンタの電源のオン/オフを切り替えます。</li> <li>メモ: プリンタの電源を切るには、電源ボタンを 5 秒間押し続けます。</li> <li>プリンタをスリープモードに設定します。</li> <li>スリープモードまたは休止モードからプリンタを復帰します。</li> </ul>
2	表示	<ul style="list-style-type: none"> <li>プリンタのメッセージと消耗品の状態を表示します。</li> <li>プリンタを設定して操作します。</li> </ul>
3	インジケータランプ	プリンタの状態を確認します。

## インジケータランプの状態について理解する

インジケータランプ	プリンタの状況
オフ	プリンタの電源がオフになっています。
青に点灯	プリンタは待機中です。
ブルーで点滅	プリンタは、印刷中かデータの処理中です。
赤色で点滅	ユーザーによるプリンタ操作が必要です。
黄色で点灯	プリンタは[スリープ]モードです。
黄色で点滅	プリンタはディープスリープモードまたは休止モードになっています。

## 用紙を選択する

### 用紙ガイドライン

適切な用紙を使用して、紙詰まりを防ぎ、問題のない印刷を行います。

- 必ず新しく損傷のない用紙を使用する。
- 用紙をセットする前に、用紙の推奨印刷可能面を確認する。通常、この情報は用紙のパッケージに記載されています。
- 手で切った、またはちぎった用紙は使用しないでください。

- 大きさ、種類、重さが異なる用紙を 1 つのトレイにセットしない。これらを混在させると紙詰まりが発生します。
- 電子写真印刷用に特に設計されていない限り、コーティングされた用紙を使用しない。

(⇒『用紙および普通紙以外の用紙に関するガイド』)

## 用紙特性

以下の用紙特性は、印刷の品質と信頼性に影響します。以下の項目を検討してから、用紙に印刷します。

### 重さ

トレイを使用すると、さまざまな重さの用紙を給紙できます。重さが 60 g/m<sup>2</sup>(16 ポンド)よりも軽い用紙は硬さが足りないため適切に給紙されず、紙詰まりの原因になることがあります。詳細については、「サポートされている用紙の重さ」トピックを参照してください。

### カール

カールは、用紙の先端が丸まろうとする性質を指します。カールの度合いが大きすぎると、給紙時に問題が生じることがあります。高温になっているプリンタ内部を用紙が通過した後に、カールが発生することがあります。用紙を包装から取り出して高温、多湿、低温、または乾燥した状態で保管していると、印刷前に用紙がカールして、給紙時に問題が生じることがあります。

### 平滑度

用紙の平滑度は、印刷品質に直接影響します。用紙のきめが粗すぎる場合は、トナーが適切に定着しません。用紙が滑らかすぎる場合は、給紙や印刷品質に問題が生じることがあります。50 シェフィールドポイントの用紙を使用することをお勧めします。

### 含水率

用紙に含まれる水分の量は、印刷品質とプリンタの給紙機能の両方に影響します。用紙は使用するまで元の包装に入れたままにしてください。用紙は湿度の変化により劣化する可能性があります。

印刷する前に、用紙を元の包装紙で包んで 24 ~ 48 時間保管してください。用紙を保管する環境は、プリンタと同じである必要があります。用紙を保管時や輸送時の環境がプリンタの設置環境と大きく異なる場合は、この調整の時間を数日延長してください。用紙に厚みがある場合も同様に、調整に時間がかかることがあります。

### 紙目

紙目は、用紙に含まれる繊維の方向を指します。紙目には、用紙の縦方向に伸びる縦目と、用紙の横方向に伸びる横目があります。推奨される紙目の方向については、「サポートされている用紙の重さ」トピックを参照してください。

### 繊維含有率

最高品質のゼログラフィ用紙は、100% の化学処理済みパルプ木材から作られています。この繊維により用紙の安定度が高まり、その結果、給紙時の問題が減少し、印刷品質が向上します。コットンなどの繊維を含む用紙は、用紙の処理に悪影響を及ぼすことがあります。

## 使用できない用紙

次の種類の用紙は、プリンタで使用しないでください。

- カーボン紙なしでコピーの作成に使用される化学処理済みの用紙。これらは、ノーカーボン紙、感圧複写紙 (CCP)、カーボン不要 (NCR) 紙とも呼ばれます。
- プリンタを汚染する可能性のある化学薬品を使用して事前印刷された用紙。
- プリンタフューザーの温度の影響を受ける可能性のある事前印刷用紙。
- $\pm 2.3$  mm ( $\pm 0.09$  インチ) よりも高い精度で位置合わせする必要がある事前印刷用紙。たとえば、光学式文字認識 (OCR) フォームなどです。

場合によっては、ソフトウェアアプリで位置合わせを調整することで、このようなフォームにも正常に印刷できます。

- コート紙 (消去可能ボンド紙)、合成紙、または感熱紙。
- 縁がぎざぎざな用紙、表面のきめが粗い用紙、ざらつきのある用紙、カールした用紙。
- EN12281:2002 (欧州) に準拠していない再生紙。
- 重量が  $60 \text{ g/m}^2$  (16 ポンド) 未満の用紙。
- マルチパートフォームまたはマルチパートドキュメント。

## 用紙の保管

紙詰まりを防いで印刷品質を安定させるため、用紙の保管に関する以下のガイドラインに従ってください。

- 印刷に使用する 24～48 時間前から、用紙を元の包装のままプリンタと同じ環境に保管して、用紙の状態を調整してください。
- ただし、用紙を保管または輸送したときの環境がプリンタの設置環境と大きく異なる場合は、この調整の時間を数日伸ばしてください。用紙に厚みがある場合も同様に、調整に時間がかかることがあります。
- 最良の印刷結果を得るため、温度  $21^\circ\text{C}$  ( $70^\circ\text{F}$ )、相対湿度 40% の場所に用紙を保管してください。
- ほとんどのラベルメーカーは、温度が  $18 \sim 24^\circ\text{C}$  ( $65 \sim 75^\circ\text{F}$ ) で、相対湿度が 40～60% で印刷することを推奨しています。
- 用紙をダンボール箱に入れ、台の上か棚など、床より高い場所で保管してください。
- 梱包された用紙を平らな場所に保管してください。
- 梱包された用紙の上には何も置かないでください。
- プリンタにセットする準備ができたときのみ、用紙をダンボール箱または包装から取り出します。ダンボール箱と包装は、用紙を清潔で乾燥した平らな状態にしておくのに役立ちます。

## プレプリント用紙とレターヘッド紙を選択する

- 縦目の用紙を使用します。
- オフセットリトグラフ印刷または写真版印刷処理を使用して印刷されたフォームおよびレターヘッド紙に限定して使用する。
- 表面のきめが粗い用紙やざらつきが大きい用紙は避ける。
- トナーの樹脂に影響されないインクを使用する。酸性インクや油性インクは通常、この要件を満たしています。ラテックスインクは、この要件を満たしていない可能性があります。
- 使用する予定のプレプリント紙およびレターヘッド紙を大量に購入する前に、その用紙にサンプルを印刷してください。このアクションにより、事前印刷用紙やレターヘッド紙でインクが印刷品質に影響するかどうかが決まります。
- 疑わしい場合は、用紙の供給元に問い合わせてください。
- レターヘッド紙に印刷する場合は、プリンタに適した向きに用紙をセットします。詳細については、『用紙および普通紙以外の用紙に関するガイド』を参照してください。

## サポートされている用紙サイズ

### トレイ、手差しトレイ、両面印刷でサポートされる用紙サイズ

用紙サイズと寸法	標準の 250 枚トレイ	手差しトレイ	オプションの 650 枚デュオトレイ		オプションの 550 枚トレイ	両面印刷
			550 枚トレイ	多目的フィーダー		
<b>A4</b> 210 x 297 mm (8.27 x 11.7 インチ)	✓	✓	✓	✓	✓	✓
<b>A5 縦 (SEF)<sup>1,2</sup></b> 148 x 210 mm (5.83 x 8.27 インチ)	X	X	✓	X	✓	X
<b>A5 横 (LEF)<sup>1,2</sup></b> 210 x 148 mm (8.27 x 5.83 インチ)	✓	✓	X	X	X	X
<b>A6</b> 105 x 148 mm (4.13 x 5.83 インチ)	✓	✓	X	✓	X	X
<b>1/3 A4</b> 95 x 210 mm (3.7 x 8.3 インチ)	✓	✓	X	✓	X	X
<b>JIS B5</b> 182 x 257 mm (7.17 x 10.1 インチ)	✓	✓	✓	✓	✓	X
<b>レター</b> 215.9 x 279.4 mm (8.5 x 11 インチ)	✓	✓	✓	✓	✓	✓
<b>リーガル</b> 215.9 x 355.6 mm (8.5 x 14 インチ)	✓	✓	✓	✓	✓	✓
<b>エグゼクティブ</b> 184.2 x 266.7 mm (7.25 x 10.5 インチ)	✓	✓	✓	✓	✓	X
<b>Oficio (メキシコ)</b> 215.9 x 340.4 mm (8.5 x 13.4 インチ)	✓	✓	✓	✓	✓	✓
<b>フォリオ</b> 215.9 x 330.2 mm (8.5 x 13 インチ)	✓	✓	✓	✓	✓	✓
<b>ステートメント</b> 139.7 x 215.9 mm (5.5 x 8.5 インチ)	✓	✓	X	✓	X	X
<b>ハガキ</b> 100 x 148 mm (3.94 x 5.83 インチ)	✓	✓	X	✓	X	X

<sup>1</sup> この用紙サイズを、長辺からプリンタに入るように、標準トレイと手差しトレイにセットします。

<sup>2</sup> この用紙サイズを、短辺からプリンタに入るように、オプションのトレイと多目的フィーダーにセットします。

<sup>3</sup> [ユニバーサル]が選択されている場合は、ソフトウェアアプリケーションによってサイズが指定されていない限り、ページが 215.9 x 355.6 mm (8.5 x 14 インチ)にフォーマットされます。

<sup>4</sup> 幅の狭い用紙を短辺からプリンタに入るようにセットします。

<sup>5</sup> [その他の封筒]が選択されている場合は、ソフトウェアアプリケーションによってサイズが指定されていない限り、ページは 215.9 x 355.6 mm (8.5 x 14 インチ)にフォーマットされます。

用紙サイズと寸法	標準の 250 枚トレイ	手差しトレイ	オプションの 650 枚デュオトレイ		オプションの 550 枚トレイ	両面印刷
			550 枚トレイ	多目的フィーダ		
<b>ユニバーサル</b> <sup>3,4</sup> 98.4 x 148 mm ~ 215.9 x 355.6 mm (3.87 x 5.83 インチ ~ 8.5 x 14 インチ)	✓	✓	X	✓	X	X
<b>ユニバーサル</b> <sup>3,4</sup> 76.2 x 127 mm ~ 215.9 x 355.6 mm (3 x 5 インチ ~ 8.5 x 14 インチ)	X	✓	X	✓	X	X
<b>ユニバーサル</b> <sup>3,4</sup> 148 x 210 mm ~ 215.9 x 355.6 mm (5.83 x 8.27 インチ ~ 8.5 x 14 インチ)	✓	✓	✓	✓	✓	X
<b>ユニバーサル</b> <sup>3,4</sup> 210 x 250 mm ~ 215.9 x 355.6 mm (8.27 x 9.84 インチ ~ 8.5 x 14 インチ)	✓	✓	✓	✓	✓	✓
<b>7 3/4 封筒</b> 98.4 x 190.5 mm(3.875 x 7.5 インチ)	✓	✓	X	✓	X	X
<b>9 封筒</b> 98.4 x 225.4 mm(3.875 x 8.9 インチ)	✓	✓	X	✓	X	X
<b>10 封筒</b> 104.8 x 241.3 mm(4.12 x 9.5 インチ)	✓	✓	X	✓	X	X
<b>DL 封筒</b> 110 x 220 mm(4.33 x 8.66 インチ)	✓	✓	X	✓	X	X
<b>C5 封筒</b> 162 x 229 mm(6.38 x 9.01 インチ)	✓	✓	X	✓	X	X
<b>B5 封筒</b> 176 x 250 mm(6.93 x 9.84 インチ)	✓	✓	X	✓	X	X
<b>モナーク</b> 98.425 x 190.5 mm(3.875 x 7.5 インチ)	X	X	X	X	X	X
<b>その他の封筒</b> <sup>5</sup> 98.4 x 162 mm ~ 176 x 250 mm (3.87 x 6.38 インチ ~ 6.93 x 9.84 インチ)	✓	✓	X	✓	X	X

<sup>1</sup> この用紙サイズを、長辺からプリンタに入るように、標準トレイと手差しトレイにセットします。

<sup>2</sup> この用紙サイズを、短辺からプリンタに入るように、オプションのトレイと多目的フィーダにセットします。

<sup>3</sup> [ユニバーサル]が選択されている場合は、ソフトウェアアプリケーションによってサイズが指定されていない限り、ページが 215.9 x 355.6 mm(8.5 x 14 インチ)にフォーマットされます。

<sup>4</sup> 幅の狭い用紙を短辺からプリンタに入るようにセットします。

<sup>5</sup> [その他の封筒]が選択されている場合は、ソフトウェアアプリケーションによってサイズが指定されていない限り、ページは 215.9 x 355.6 mm(8.5 x 14 インチ)にフォーマットされます。



### スキャナと自動原稿フィーダでサポートされている用紙サイズ

用紙サイズと寸法	スキャナ	自動原稿フィーダ
<b>A4</b> 210 x 297 mm (8.27 x 11.7 インチ)	✓	✓
<b>A5 縦 (SEF)</b> 148 x 210 mm (5.83 x 8.27 インチ)	✓	✓
<b>A5 横 (LEF)</b> 210 x 148 mm (8.27 x 5.83 インチ)	✓	✓
<b>A6</b> 105 x 148 mm (4.13 x 5.83 インチ)	✓	✓
<b>1/3 A4</b> 95 x 210 mm (3.7 x 8.3 インチ)	✓	X
<b>JIS B5</b> 182 x 257 mm (7.17 x 10.1 インチ)	✓	✓
<b>レター</b> 215.9 x 279.4 mm (8.5 x 11 インチ)	✓	✓
<b>リーガル</b> 215.9 x 355.6 mm (8.5 x 14 インチ)	✓	✓
<b>エグゼクティブ</b> 184.2 x 266.7 mm (7.25 x 10.5 インチ)	✓	✓
<b>Oficio (メキシコ)</b> 215.9 x 340.4 mm (8.5 x 13.4 インチ)	✓	✓
<b>フォリオ</b> 215.9 x 330.2 mm (8.5 x 13 インチ)	✓	✓
<b>ステートメント</b> 139.7 x 215.9 mm (5.5 x 8.5 インチ)	✓	✓
<b>ハガキ</b> 100 x 148 mm (3.94 x 5.83 インチ)	✓	X
<b>ユニバーサル</b> <sup>1,2</sup> 98.4 x 148 mm ~ 215.9 x 355.6 mm (3.87 x 5.83 インチ ~ 8.5 x 14 インチ)	✓	X
<b>ユニバーサル</b> <sup>1,2</sup> 76.2 x 127 mm ~ 215.9 x 355.6 mm (3 x 5 インチ ~ 8.5 x 14 インチ)	✓	X
<b>ユニバーサル</b> <sup>1,2</sup> 148 x 210 mm ~ 215.9 x 355.6 mm (5.83 x 8.27 インチ ~ 8.5 x 14 インチ)	✓	✓
<p><sup>1</sup> [ユニバーサル]が選択されている場合は、ソフトウェアアプリケーションによってサイズが指定されていない限り、ページが 215.9 x 355.6 mm (8.5 x 14 インチ)にフォーマットされます。</p> <p><sup>2</sup> 幅の狭い用紙を短辺からプリンタに入るようにセットします。</p> <p><sup>3</sup> [その他の封筒]が選択されている場合は、ソフトウェアアプリケーションによってサイズが指定されていない限り、ページは 215.9 x 355.6 mm (8.5 x 14 インチ)にフォーマットされます。</p>		

用紙サイズと寸法	スキャナ	自動原稿フィーダ
<b>ユニバーサル</b> <sup>1,2</sup> 210 x 250 mm ~ 215.9 x 355.6 mm (8.27 x 9.84 インチ ~ 8.5 x 14 インチ)	✓	✓
<b>7 3/4 封筒</b> 98.4 x 190.5 mm (3.875 x 7.5 インチ)	✓	X
<b>9 封筒</b> 98.4 x 225.4 mm (3.875 x 8.9 インチ)	✓	X
<b>10 封筒</b> 104.8 x 241.3 mm (4.12 x 9.5 インチ)	✓	X
<b>DL 封筒</b> 110 x 220 mm (4.33 x 8.66 インチ)	✓	X
<b>C5 封筒</b> 162 x 229 mm (6.38 x 9.01 インチ)	✓	X
<b>B5 封筒</b> 176 x 250 mm (6.93 x 9.84 インチ)	✓	X
<b>モナーク</b> 98.425 x 190.5 mm (3.875 x 7.5 インチ)	✓	X
<b>その他の封筒</b> <sup>3</sup> 98.4 x 162 mm ~ 176 x 250 mm (3.87 x 6.38 インチ ~ 6.93 x 9.84 インチ)	✓	X

<sup>1</sup> [ユニバーサル]が選択されている場合は、ソフトウェアアプリケーションによってサイズが指定されていない限り、ページが 215.9 x 355.6 mm (8.5 x 14 インチ)にフォーマットされます。  
<sup>2</sup> 幅の狭い用紙を短辺からプリンタに入るようにセットします。  
<sup>3</sup> [その他の封筒]が選択されている場合は、ソフトウェアアプリケーションによってサイズが指定されていない限り、ページは 215.9 x 355.6 mm (8.5 x 14 インチ)にフォーマットされます。

**メモ:** ご使用のプリンタ機種では、650 枚デュオトレイ (550 枚トレイと統合 100 枚多目的フィーダから構成)を使用できます。650 枚デュオトレイの 550 枚トレイは、オプションの 550 枚トレイと同じ用紙サイズをサポートしています。統合多目的フィーダは、異なる用紙サイズ、タイプ、重さをサポートしています。

## サポートされている用紙タイプ

### トレイ、手差しトレイ、両面印刷対応の用紙タイプ

用紙タイプ	標準 250 枚トレイ	手差しトレイ	オプションの 650 枚デュオトレイ		オプションの 550 枚トレイ	両面印刷
			550 枚トレイ	多目的フィーダ		
普通紙	✓	✓	✓	✓	✓	✓
厚紙	✓	✓	✓	✓	✓	X
ラベル	✓	✓	✓	✓	✓	✓
ビニールラベル	✓	✓	✓	✓	✓	X

用紙タイプ	標準 250 枚トレイ	手差しトレイ	オプションの 650 枚デュオトレイ		オプションの 550 枚トレイ	両面印刷
			550 枚トレイ	多目的フィーダ		
封筒	✓	✓	X	✓	X	X

### スキャナや ADF でサポートされている用紙タイプ

用紙タイプ	スキャナ	ADF
普通紙	✓	✓
厚紙	✓	X
ラベル	✓	X
ビニールラベル	✓	X
封筒	✓	X

#### メモ:

- ご使用のプリンタ機種では、650 枚デュオトレイ(550 枚トレイおよび統合 100 枚多目的フィーダーから構成)を使用できます。650 枚デュオトレイの 550 枚トレイは、550 枚トレイと同じ用紙タイプをサポートしています。統合多目的フィーダは、異なる用紙サイズ、タイプ、重さをサポートしています。
- ラベル紙、封筒、厚紙の印刷速度は常に遅くなります。
- ビニールラベル紙は、一時的な使用に限ってサポートされますが、使用可能かどうかを必ずテストしてください。一部のビニールラベル紙では、多目的フィーダを使用した方がより確実に給紙される場合があります。

### サポートされている用紙の重さ

標準 250 枚トレイ	手差しトレイ	オプションの 650 枚デュオトレイ		オプションの 550 枚トレイ	両面印刷	ADF
		550 枚トレイ	多目的フィーダ			
60~200 g/m <sup>2</sup> (16~53 lb ボンド紙)	60~200 g/m <sup>2</sup> (16~53 lb ボンド紙)	60~162 g/m <sup>2</sup> (16~43 lb ボンド紙)	60~162 g/m <sup>2</sup> (16~43 lb ボンド紙)	60~162 g/m <sup>2</sup> (16~43 lb ボンド紙)	60~105 g/m <sup>2</sup> (16~28 lb ボンド紙)	52~120 g/m <sup>2</sup> (14~32 lb ボンド紙)

#### メモ:

- ご使用のプリンタ機種では、650 枚デュオトレイ(550 枚トレイおよび統合 100 枚多目的フィーダーから構成)を使用できます。650 枚デュオトレイの 550 枚トレイは、550 枚トレイと同じ用紙タイプをサポートしています。統合多目的フィーダは、異なる用紙サイズ、タイプ、重さをサポートしています。
- 60~162 g/m<sup>2</sup>(16~43 lb ボンド)の用紙の場合は、縦目の繊維を推奨します。
- 75 g/m<sup>2</sup>(20 lb ボンド紙)未満の用紙の場合は、[用紙タイプ]を[軽量紙]に設定して印刷してください。そうしないと、特に多湿環境ではカールの度合いが大きくなり、給紙の際に問題が発生することがあります。

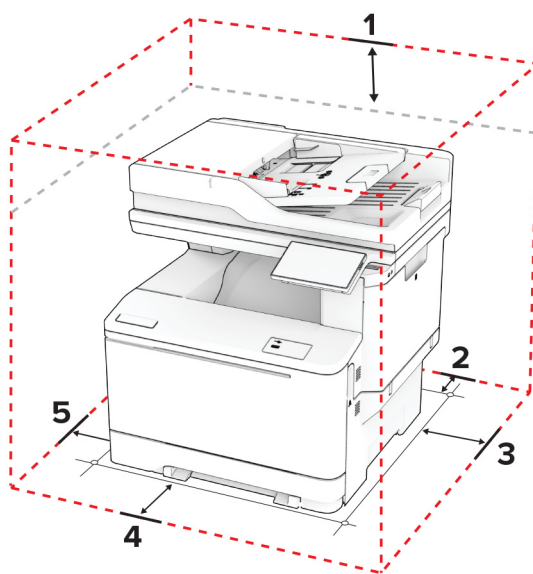
## 設定、設置、構成

### プリンタの設置場所を選択する

- トレイ、カバー、ドアを開くためのスペースを十分確保し、ハードウェアオプションを取り付けます。
- プリンタをコンセントの近くにセットします。
- ⚠ **注意—傷害の恐れあり:** 火災や感電の危険を避けるため、製品の設置場所の近くにある、アクセスしやすい、正しく接地されていて、適切な定格を持つコンセントに電源コードを接続します。
- ⚠ **注意—感電危険:** 感電の危険を避けるため、本製品を水に濡れる恐れのある場所に置いたり、そのような場所で使用しないでください。
- 室内の空気の流れが最新版の ASHRAE 62 基準または CEN Technical Committee 156 基準を満たしていることを確認します。
- 設置面が平らかつて、安定していることを確認します。
- プリンタを以下の状態に保ちます。
  - 清潔で乾燥した、ほこりのない状態にする。
  - ホチキスや紙クリップを近くに置かない。
  - エアコン、ヒーター、換気装置の風が直接当たらないようにする。
  - 直射日光、極度の湿気を避ける。
- 推奨温度を監視し、激しい変動を避けます。

周辺温度	10 ~ 32.2°C (50 ~ 90°F)
保管温度	15.6 ~ 32.2°C (60 ~ 90°F)

- 適切な通気を保つために、プリンタの周囲に以下のスペースを確保することをお勧めします。



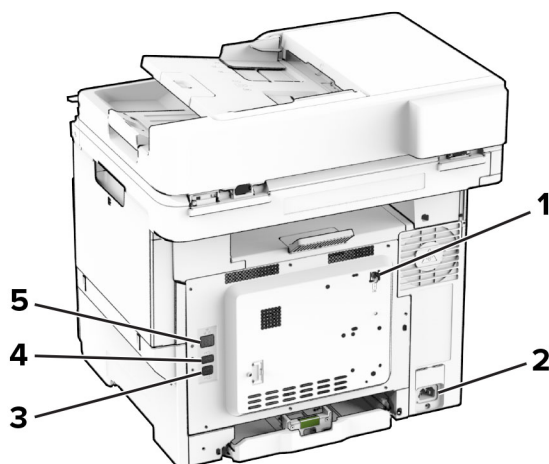
1	上部	305 mm (12 インチ)
2	背面	102 mm (4 インチ)
3	右側	76 mm (3 インチ)

4	正面	508 mm (20 インチ) メモ: 機器の前面に必要な最小スペースは 76 mm (3 インチ) です。
5	左側	76 mm (3 インチ)

## ケーブルを接続する

- ⚠ 注意—感電危険:** 感電の危険を避けるため、雷雨時には本機のセットアップや、電源コード、FAX 機能、電話などの電氣的接続またはケーブル接続を行わないでください。
- ⚠ 注意—傷害の恐れあり:** 火災や感電の危険を避けるため、製品の設置場所の近くにある、アクセスしやすい、正しく接地されていて、適切な定格を持つコンセントに電源コードを接続します。
- ⚠ 注意—傷害の恐れあり:** 火災や感電の危険を避けるため、製品に同梱されている電源コード、または製造元の正規の交換品のみを使用してください。
- ⚠ 注意—傷害の恐れあり:** 火災発生の恐れがないように、本製品を公共電話回線ネットワークに接続する場合は、26 AWG 以上の太さの電気通信ケーブル (RJ-11) のみを使用してください。オーストラリアのユーザーは、オーストラリア通信メディア庁 (Australian Communications and Media Authority) が承認するケーブルを必ず使用してください。

**警告—破損の恐れあり:** データの損失やプリンタの誤動作の発生を防ぐため、印刷を実行している間は、USB ケーブル、ワイヤレスネットワークアダプタ、またはプリンタの以下のエリアに触れないでください。

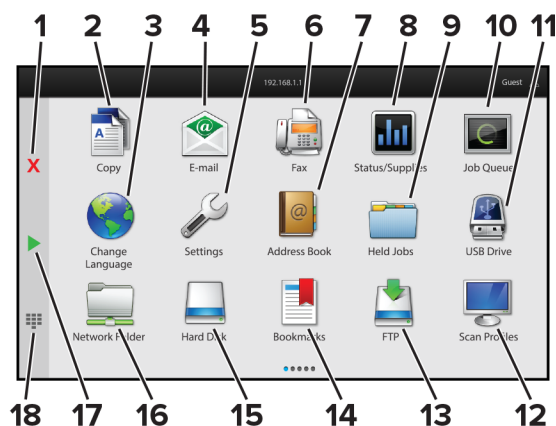


	プリンタポート	機能
1	LINE ポート	標準壁ジャック (RJ-11)、DSL フィルタ、または VoIP アダプタ、または Fax を送受信するために電話回線にアクセスできるその他のアダプタ経由で、プリンタをアクティブな電話回線に接続します。
2	電源コードソケット	プリンタを正しく接地されたコンセントに接続します。
3	USB プリンタポート	プリンタをコンピュータに接続します。
4	USB ポート	キーボードまたは互換性のあるオプションを接続します。
5	イーサネットポート	プリンタをネットワークに接続します。

# ホーム画面のアプリケーションをセットアップして使用する

## ホーム画面を使用する

メモ: ホーム画面のカスタマイズ設定、管理者設定、アクティブな内蔵ソリューションによっては、ホーム画面の表示が異なる場合があります。



#	アイコン	機能
1	[停止]または[キャンセル]ボタン	現在のジョブを停止します。
2	コピー	コピーを作成します。
3	言語の変更	プリンタディスプレイの言語を変更します。
4	Eメール	Eメールを送信します。
5	設定	プリンタのメニューを表示します。
6	FAX	FAXを送信します。
7	アドレス帳	連絡先にアクセスしたり、連絡先を作成したり、整理したりします。
8	状態/消耗品	<ul style="list-style-type: none"> <li>プリンタで処理を続行するために操作が必要な場合には、必ずプリンタ警告またはエラーメッセージが表示されます。</li> <li>プリンタの警告またはメッセージの詳細と解決方法を示します。</li> </ul> メモ: ホーム画面の上部にあるセクションをタッチしてこの設定にアクセスすることもできます。
9	保留ジョブ	現在保持された印刷ジョブを表示します。
10	ジョブ表示	実行中の印刷ジョブをすべて表示します。 メモ: ホーム画面の上部にあるセクションをタッチしてこの設定にアクセスすることもできます。
11	USBドライブ	フラッシュドライブ上の写真やドキュメントの表示、選択、印刷といった操作を行います。
12	スキャンプロファイル	ドキュメントをスキャンして、直接コンピュータに保存します。
13	FTP	ドキュメントをスキャンして、直接FTPサーバーに保存します。
14	ブックマーク	すべてのブックマークを整理します。
15	ハードディスク	ハードドライブまたはインテリジェントストレージドライブからドキュメントを表示、選択、管理します。
16	ネットワークフォルダ	スキャンしてネットワークフォルダまたはネットワーク上の場所に保存します。

#	アイコン	機能
17	[スタート]ボタン	選択されているモードに応じて、ジョブを開始します。
18	オンスクリーンキーパッド	入力欄に数字または記号を入力します。

## ホーム画面をカスタマイズする

1 Web ブラウザを開き、アドレスフィールドにプリンタの IP アドレスを入力します。

### メモ:

- プリンタのホーム画面でプリンタの IP アドレスを確認します。IP アドレスは、123.123.123.123 のように、ピリオドで区切られた 4 つの数字の組み合わせとして表示されます。
- プロキシサーバーを使用している場合は、一時的に無効にし、Web ページを正しく読み込んでください。

2 [設定] > [デバイス] > [ホーム画面のカスタマイズ]をクリックします。

3 次の手順を 1 つ以上実行します。

- ホーム画面にアイコンを追加するには、**+** をクリックし、アプリ名を選択して、[追加]をクリックします。
- ホーム画面のアイコン削除するには、アプリ名を選択して[削除]をクリックします。
- アプリ名をカスタマイズするには、アプリ名を選択し、[編集]をクリックして、名前を割り当てます。
- アプリの名前を復元するには、アプリ名を選択し、[編集]をクリックしてから、[アプリラベルを復元]を選択します。
- アプリ間にスペースを追加するには、**+** をクリックし、[空白スペース]を選択して、[追加]をクリックします。
- アプリの表示順序を調整するには、希望する順序でアプリ名をドラッグします。
- 初期設定のホーム画面に戻すには、[ホーム画面の復元]をクリックします。

4 変更を適用します。

## サポートされているアプリケーション

アプリケーション	プリンタ機種
スキャンセンター	CX532、CX635、XC2335
ショートカットセンター	CX532、CX635、XC2335
Card Copy	CX532、CX635、XC2335
ディスプレイのカスタマイズ	CX532、CX635、XC2335
カスタマサポート	XC2335
デバイスクォータ	XC2335

## スキャンセンターを設定する

1 ホーム画面で、[スキャンセンター]をタッチします。

2 送信先を選択および作成してから、設定を構成します。

### メモ:

- ネットワーク送信先を作成するときは、エラーが発生しなくなるまで設定を検証し、調整するようにしてください。

- 内蔵 Web サーバーで作成された送信先だけが保存されます。詳細については、ソリューションに同梱されているマニュアルを参照してください。

3 変更を適用します。

## ショートカットを作成する

1 ホーム画面で、[ショートカットセンター]をタッチします。

**メモ:** アイコンと名前が変更されている可能性があります。詳細については、システム管理者に問い合わせてください。

2 いずれかのプリンタ機能を選択し、[ショートカットを作成]をタッチします。

**メモ:** セキュア E メール機能はサポートされていません。

3 設定を行い、[保存]をタッチします。

4 ショートカットの一意の名前を入力します。

**メモ:** ホーム画面で名前がクリッピングされるのを避けるには、25 文字以内で入力します。

5 [OK]をタッチします。

アプリケーションによって、一意のショートカット番号が自動的に生成されます。

**メモ:** ショートカットを起動するには、 をタッチし、# をタッチしてからショートカット番号を入力します。

## ID カードコピーを設定する

1 Web ブラウザを開き、アドレスフィールドにプリンタの IP アドレスを入力します。

**メモ:**

- プリンタのホーム画面でプリンタの IP アドレスを確認します。IP アドレスは、123.123.123.123 のように、ピリオドで区切られた 4 つの数字の組み合わせとして表示されます。
- プロキシサーバーを使用している場合は、一時的に無効にし、Web ページを正しく読み込んでください。

2 [アプリ] > [カードコピー] > [設定]の順にクリックします。

**メモ:**

- [アイコンの表示]が有効になっていることを確認します。
- [E メール設定]と[ネットワーク共有設定]が設定されていることを確認します。
- 1 枚のカードをスキャンするときには、必ずカラーの場合で解像度が 200 dpi 以下、モノクロの場合で 400 dpi 以下になるようにします。
- 複数のカードをスキャンするときには、必ずカラーの場合で解像度が 150 dpi 以下、モノクロの場合で 300 dpi 以下になるようにします。

3 変更を適用します。

**メモ:** 複数のカードをスキャンするには、プリンタのハードディスクまたはインテリジェントストレージドライブが必要です。



## ディスプレイのカスタマイズを使用する

アプリケーションを使用する前に、EWS での設定からスクリーンセーバー、スライドショー、壁紙の設定を有効にして設定します

### スクリーンセーバーとスライドショーのイメージを管理する

- 1 EWS で、[アプリ] > [ディスプレイのカスタマイズ] > [設定]の順にクリックします。
- 2 [スクリーンセーバーとスライドショーのイメージ]セクションで、イメージを追加、編集、または削除します。

#### メモ:

- 最大 10 個のイメージを追加できます。
- 有効にすると、エラー、警告、またはクラウドベースの通知がある場合のみ、スクリーンセーバーに状態アイコンが表示されます。

- 3 変更を適用します。

### 壁紙のイメージを変更する

- 1 ホーム画面で、[壁紙を変更]をタッチします。
- 2 使用するイメージを選択します。
- 3 変更を適用します。

### フラッシュメモリからスライドショーを実行する

- 1 フラッシュドライブを正面の USB ポートに挿入します。
- 2 ホーム画面から[スライドショー]をタッチします。

メモ: スライドショーが開始された後はフラッシュメモリを取り外すことができますが、イメージはプリンタ内に保存されていません。スライドショーが停止した場合は、フラッシュメモリを再度挿入するとイメージが表示されます。

## カスタマサポートを利用する

#### メモ:

- このアプリケーションは、一部のプリンタ機種でのみサポートされています。詳細については、[「サポートされているアプリケーション」、23 ページ](#)を参照してください。
- アプリケーション設定を行う方法に関する情報については、『カスタマサポート管理者ガイド』を参照してください。

- 1 プリンタのホーム画面で、[カスタマサポート]をタッチします。
- 2 情報を印刷または E メール送信します。

## デバイスコォータを設定する

#### メモ:

- このアプリケーションは、一部のプリンタ機種でのみサポートされています。詳細については、[「サポートされているアプリケーション」、23 ページ](#)を参照してください。
- アプリケーション設定を行う方法に関する情報については、『デバイスコォータ管理者ガイド』を参照してください。

- 1 Web ブラウザを開き、アドレスフィールドにプリンタの IP アドレスを入力します。

**メモ:**

- プリンタのホーム画面でプリンタの IP アドレスを確認します。IP アドレスは、123.123.123.123 のように、ピリオドで区切られた 4 つの数字の組み合わせとして表示されます。
- プロキシサーバーを使用している場合は、一時的に無効にし、Web ページを正しく読み込んでください。

2 [アプリ] > [デバイスコータ] > [設定]をクリックします。

3 [ユーザーアカウント]セクションで、ユーザーを追加または編集し、ユーザーの数量割当を設定します。

4 変更を適用します。

## ブックマークを管理する

### ブックマークを作成する

サーバーまたは Web 上に保存されている、頻繁にアクセスするドキュメントを印刷する場合は、ブックマークを使用します。

1 Web ブラウザを開き、アドレスフィールドにプリンタの IP アドレスを入力します。

**メモ:**

- プリンタのホーム画面でプリンタの IP アドレスを確認します。IP アドレスは、123.123.123.123 のように、ピリオドで区切られた 4 つの数字の組み合わせとして表示されます。
- プロキシサーバーを使用している場合は、一時的に無効にし、Web ページを正しく読み込んでください。

2 [ブックマーク] > [ブックマークを追加]の順にクリックして、ブックマーク名を入力します。

3 [アドレス]のプロトコルの種類を選択し、以下のいずれかの手順を実行します。

- HTTP および HTTPS の場合は、作成するブックマークの URL を入力します。
- HTTPS の場合、IP アドレスの代わりにホスト名を使用してください。例えば、「123.123.123.123/sample.pdf」の代わりに「myWebsite.com/sample.pdf」を入力します。また、ホスト名がサーバー証明書の共通名 (CN) の値と一致していることも確認します。サーバー証明書の CN 値の取得の詳細については、Web ブラウザのヘルプ情報を参照してください。
- FTP の場合は、FTP アドレスを入力します。たとえば、「myServer/myDirectory」と入力します。FTP ポート番号を入力します。コマンドを送信する場合は、ポート 21 が初期設定のポートです。
- SMB の場合は、ネットワークフォルダのアドレスを入力します。例えば、「myServer/myShare/myFile.pdf」と入力します。ネットワークドメイン名を入力します。
- 必要に応じて、FTP および SMB の [認証]タイプを選択します。

ブックマークへのアクセスを制限するには、PIN を入力します。

**メモ:** アプリケーションでは、以下のファイルタイプがサポートされています。PDF、JPEG、TIFF、DOCX や XLSX など、その他のファイルタイプは一部のプリンタ機種でサポートされています。

4 [保存]をクリックします。

### フォルダを作成する

1 Web ブラウザを開き、アドレスフィールドにプリンタの IP アドレスを入力します。

**メモ:**

- プリンタのホーム画面でプリンタの IP アドレスを確認します。IP アドレスは、123.123.123.123 のように、ピリオドで区切られた 4 つの数字の組み合わせとして表示されます。

- プロキシサーバーを使用している場合は、一時的に無効にし、Web ページを正しく読み込んでください。

2 [ブックマーク] > [フォルダを追加]の順にクリックして、フォルダ名を入力します。

メモ: フォルダへのアクセスを制限するには、PIN を入力します。



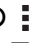
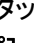

3 [保存]をクリックします。

メモ: フォルダ内にフォルダやブックマークを作成することができます。ブックマークを作成するには、[「ブックマークを作成する」](#)、[26 ページ](#)を参照してください。

## 連絡先を管理する

1 ホーム画面で、[アドレス帳]をタッチします。

2 次の手順を 1 つ以上実行します。

- 連絡先を追加するには、画面上部の  をタッチし、[連絡先の作成]をタッチします。必要に応じて、アプリケーションアクセスを許可するためにログイン方式を指定します。
- 連絡先を削除するには、画面上部の  をタッチし、[連絡先を削除]をタッチして、連絡先を選択します。
- 連絡先情報を編集するには、連絡先名をタッチします。
- グループを作成するには、画面上部の  をタッチし、[グループを作成]をタッチします。必要に応じて、アプリケーションアクセスを許可するためにログイン方式を指定します。
- グループを削除するには、画面上部の  をタッチし、[グループを削除]をタッチして、グループを選択します。
- 連絡先グループを編集するには、[グループ] > をタッチし、グループ名 >  > を選択して、作成するアクションを選択します。

3 変更を適用します。

## アクセシビリティ機能をセットアップして使用する

### 音声ガイダンスを有効にする

#### ホーム画面

1 1 回の動作で 1 本の指を使用して、音声メッセージが聞こえるまで、ディスプレイ上で左にゆっくりとスワイプしてから上にスワイプします。

メモ: 内蔵スピーカーのないプリンタ機種の場合は、ヘッドフォンを使用してメッセージを聞きます。

2 2 本の指で[OK]をタッチします。

メモ: ジェスチャが機能しない場合は、さらに力を加えます。

#### キーボードから

1 音声メッセージが聞こえるまで 5 キーを長押しします。

メモ: 内蔵スピーカーのないプリンタ機種の場合は、ヘッドフォンを使用してメッセージを聞きます。

2 Tab キーを押してフォーカスカーソルを[OK]ボタンに移動し、Enter キーを押します。

**メモ:**

- 音声ガイドが有効になっている場合は、ディスプレイの任意の項目を選択する際に必ず 2 本の指を使用してください。
- 音声ガイドでは、言語サポートが制限されています。

**音声ガイドを無効にする**

- 1 1 回の動作で 1 本の指を使用して、音声メッセージが聞こえるまで、ディスプレイ上で左にゆっくりとスワイプしてから上にスワイプします。

**メモ:** 内蔵スピーカーのないプリンタ機種の場合は、ヘッドフォンを使用してメッセージを聞きます。

- 2 2 本の指を使って、次のいずれかを行います。
  - [音声ガイド]にタッチしてから、[OK]にタッチします。
  - [キャンセル]にタッチします。

**メモ:** ジェスチャが機能しない場合は、さらに力を加えます。

次のいずれかの操作を行って、音声ガイドを無効にすることもできます。

- 2 本指でホーム画面をダブルタップします。
- 電源ボタンを押して、プリンタをスリープモードまたはハイバネートモードにします。

**ジェスチャを使用して画面を操作する****メモ:**

- ほとんどのジェスチャは、音声ガイドを有効にしている場合にのみ適用できます。
- 拡大とパンのジェスチャを使用するには、[拡大]を有効にします。
- 文字の入力と特定の設定の調整を行うには、物理キーボードを使用します。

ジェスチャ	機能
1 本の指で左にスワイプしてから上にスワイプする	アクセシビリティモードを起動します。同じジェスチャを使用して、アクセシビリティモードを終了します。 <b>メモ:</b> このジェスチャは、プリンタが通常モードの場合にも適用されます。
1 本の指でダブルタップする	画面でオプションまたは項目を選択します。
2 本の指でホームアイコンをダブルタップする	アクセシビリティモードを無効にします。
1 本の指でトリプルタップする	文字とイメージを拡大/縮小します。
1 本の指で右にスワイプするか、下にスワイプする	画面で次の項目に移動します。
1 本の指で左にスワイプするか、上にスワイプする	画面で前の項目に移動します。
1 本の指で上にスワイプしてから下にスワイプする	画面上の最初の項目に移動します。
パン	画面の限界を超えて拡大して画像の特定の部分を表示します。 <b>メモ:</b> 2 本の指で拡大/縮小した画像をドラッグします。
1 本の指で上にスワイプしてから右にスワイプする	ボリュームを上げます。 <b>メモ:</b> このジェスチャは、プリンタが通常モードの場合にも適用されます。
1 本の指で下にスワイプしてから右にスワイプする	ボリュームを下げます。 <b>メモ:</b> このジェスチャは、プリンタが通常モードの場合にも適用されます。

ジェスチャ	機能
1本の指で上にスワイプしてから左にスワイプする	アプリケーションを終了してホーム画面に戻ります。
1本の指で下にスワイプしてから左にスワイプする	前の設定に戻ります。

## オンスクリーンキーボードを使用する

オンスクリーンキーボードが表示されているときに、次の手順を1つ以上実行します。

- キーをタッチしてアナウンスし、フィールドに文字を入力します。
- 異なる文字の間で指をドラッグしてアナウンスし、フィールドに文字を入力します。
- 2本指でテキストボックスをタッチして、フィールドに文字をアナウンスします。
- **Backspace** をタッチして、文字を削除します。

## 拡大モードを有効にする

- 1 1回の動作で1本の指を使用して、音声メッセージが聞こえるまで、ディスプレイ上で左にゆっくりとスワイプしてから上にスワイプします。

**メモ:** 内蔵スピーカーのないプリンタ機種の場合は、ヘッドフォンを使用してメッセージを聞きます。

- 2 2本の指を使って、次の操作を行います。

**a** [拡大モード]をタッチします。

**b** [OK]をタッチします。

**メモ:** ジェスチャが機能しない場合は、さらに力を加えます。

拡大した画面を操作する方法の詳細については、[「ジェスチャを使用して画面を操作する」](#)、28 ページを参照してください。

## 音声ガイダンスのスピーチ速度を調整する


- 1 ホーム画面で、[設定] > [デバイス] > [アクセシビリティ] > [スピーチ速度]をタッチします。
- 2 スピーチ速度を選択します。

## 初期設定のヘッドホン音量を調整する

- 1 ホーム画面で、[設定] > [デバイス] > [アクセシビリティ]の順にタッチします。
- 2 ヘッドホンの音量を調整します。

**メモ:** ユーザーがアクセシビリティモードを終了した後、またはプリンタがスリープモードや休止モードから復帰したときに、ボリュームは初期設定値にリセットされます。

## 初期設定の内部スピーカー音量を調整する

- 1 ホーム画面でをタッチします。
- 2 音量を調節します。

**メモ:**

- 静音モードが有効になっている場合、警告音はオフになります。また、この設定を有効にすると、プリンタのパフォーマンスが低下します。
- ユーザーがアクセシビリティモードを終了した後、またはプリンタがスリープモードや休止モードから復帰したときに、ボリュームは初期設定値にリセットされます。

**音声のパスワードまたは個人 ID 番号を有効にする**

- 1 ホーム画面で、[設定] > [デバイス] > [アクセシビリティ] > [パスワード/PIN を発声]をタッチします。
- 2 設定を有効にします。

**プリンタを設定して FAX を送信する****サポートされている FAX**

プリンタ機種	アナログ FAX	etherFAX <sup>1</sup>	FAX サーバー <sup>2</sup>	Fax over IP (FoIP) <sup>3</sup>
CX532	✓	✓	✓	✓
CX635	✓	✓	✓	✓
XC2335	✓	✓	✓	✓

<sup>1</sup> サブスクリプションが必要です。詳細については、<https://www.etherfax.net/lexmark> をご覧いただくか、プリンタの販売店までお問い合わせください。

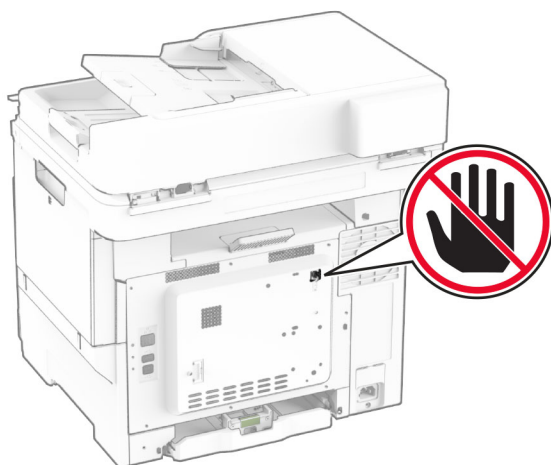
<sup>2</sup> FAX サーバーが機能するには、サブスクリプションが必要です。

<sup>3</sup> インストール済みのライセンスバンドルが必要です。詳細については、プリンタの販売店までお問い合わせください。

**アナログ FAX を使用した FAX 機能の設定****メモ:**

- 一部の接続方法は、一部の国と地域でのみ利用できます。
- FAX 機能が有効になっていても設定が完了していない場合、インジケータランプが赤く点滅することがあります。
- TCP/IP 環境がない場合、操作パネルを使用して FAX を設定します。

**警告—破損の恐れあり:** データの損失やプリンタの誤動作の発生を防ぐため、実際に FAX を送受信している間は、ケーブルや下記に示すプリンタの部分に触らないでください。



### 操作パネルを使用する

- 1 ホーム画面で、[設定] > [FAX] > [FAX 設定] > [一般 FAX 設定]の順にタッチします。
- 2 設定を行います。

### 内蔵 Web サーバーを使用する

- 1 Web ブラウザを開き、アドレスフィールドにプリンタの IP アドレスを入力します。

#### メモ:

- ホーム画面でプリンタの IP アドレスを確認します。IP アドレスは、123.123.123.123 のように、ピリオドで区切られた 4 組の数字で表示されます。
- プロキシサーバーを使用している場合は、一時的に無効にし、Web ページを正しく読み込んでください。

- 2 [設定] > [FAX] > [FAX 設定] > [一般 FAX 設定]の順にクリックします。
- 3 設定を行います。
- 4 変更を適用します。

## etherFAX を使用した FAX 機能の設定

#### メモ:

- プリンタファームウェアを最新バージョンにアップデートする必要があります。詳細については、「[ファームウェアを更新する](#)」、53 ページを参照してください。
- 適切なライセンスバンドルがプリンタにインストールされている必要があります。詳細については、etherFAX にお問い合わせください。
- プリンタが etherFAX ポータルに登録されていることを確認します。詳細については、<https://www.etherfax.net/lexmark>
- 登録時にはプリンタのシリアル番号が必要です。シリアル番号を確認するには、「[プリンタのシリアル番号を確認する](#)」、10 ページを参照してください。

- 1 Web ブラウザを開き、アドレスフィールドにプリンタの IP アドレスを入力します。

**メモ:**

- ホーム画面でプリンタの IP アドレスを確認します。IP アドレスは、123.123.123.123 のように、ピリオドで区切られた 4 つの数字の組み合わせとして表示されます。
- プロキシサーバーを使用している場合は、一時的に無効にし、Web ページを正しく読み込んでください。

**2 [設定] > [FAX] > [FAX 設定] > [一般 FAX 設定]をクリックします。**

**メモ:** [FAX 設定]は、[FAX モード]が[FAX]に設定されている場合にのみ表示されます。

**3 [FAX 名]フィールドに一意の名前を入力します。****4 [FAX 番号]フィールドに、etherFAX から提供される FAX 番号を入力します。****5 [FAX の転送]メニューで[etherFAX]を選択します。****メモ:**

- このメニューは、複数の FAX の転送が使用可能な場合にのみ表示されます。
- プリンタに etherFAX のみがインストールされている場合は、自動的に設定されます。

**6 変更を適用します。**

## FAX サーバーを使用した FAX 機能の設定

**メモ:**

- この機能を使用すると、E メール受信をサポートしている FAX サービスプロバイダに FAX メッセージを送信できます。
- この機能は、送信 FAX メッセージのみをサポートしています。FAX 受信をサポートするには、プリンタでアナログ FAX、etherFAX、または Fax over IP (FoIP) など、デバイスベースの FAX が設定されていることを確認してください。

**1 Web ブラウザを開き、アドレスフィールドにプリンタの IP アドレスを入力します。****メモ:**

- ホーム画面でプリンタの IP アドレスを確認します。IP アドレスは、123.123.123.123 のように、ピリオドで区切られた 4 組の数字で表示されます。
- プロキシサーバーを使用している場合は、一時的に無効にし、Web ページを正しく読み込んでください。

**2 設定 > FAX の順にクリックします。****3 FAX モード メニューから FAX サーバーを選択し、保存をクリックします。****4 FAX サーバー設定 をクリックします。****5 送信先形式 フィールドに、[#]@myfax.com と入力します。ここでの [#] は FAX 番号、myfax.com は FAX プロバイダドメインになります。****メモ:**

- 必要に応じて、返信アドレス、件名、または メッセージ フィールドを設定してください。
- プリンタで FAX メッセージを受信するには、デバイスベースの FAX 受信設定を有効にしてください。デバイスベースの FAX が設定されていることを確認してください。

**6 保存をクリックします。**



7 FAX サーバー E メール設定をクリックし、以下のいずれかを行います:

- E メール SMTP サーバーを使用 を有効にします。


メモ: E メール SMTP 設定が設定されていない場合、[「E メール SMTP 設定を構成する」](#)、37 ページを参照してください。


- SMTP 設定を設定します。詳細については、E メールサービスプロバイダにお問い合わせください。


8 変更を適用します。

## 標準電話回線を使用して FAX を設定する

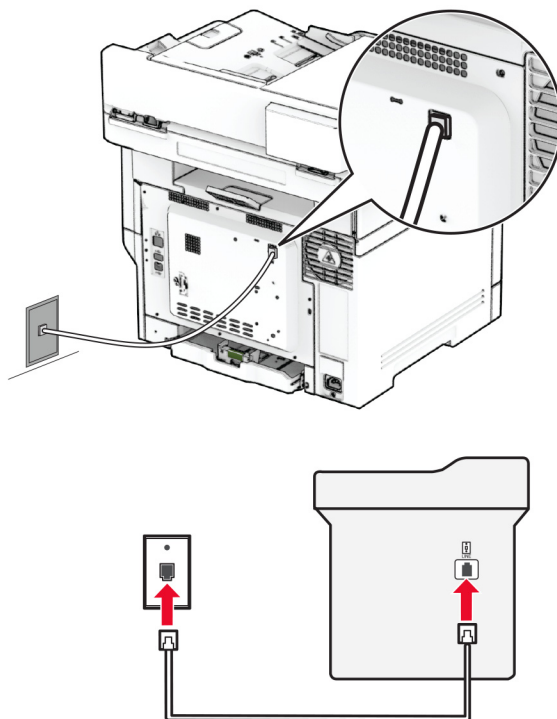
メモ: これらの手順は、アナログ FAX をサポートしているプリンタにのみ適用されます。詳細については、[「サポートされている FAX」](#)、30 ページを参照してください。

 **注意—感電危険:** 感電の危険を避けるため、雷雨時には本機のセットアップや、電源コード、FAX 機能、電話などの電氣的接続またはケーブル接続を行わないでください。

 **注意—感電危険:** 雷雨時には、感電の危険を避けるため、FAX 機能を使用しないでください。

 **注意—傷害の恐れあり:** 火災発生の恐れがないように、本製品を公共電話回線ネットワークに接続する場合は、26 AWG 以上の太さの電気通信ケーブル (RJ-11) のみを使用してください。オーストラリアのユーザーは、オーストラリア通信メディア庁 (Australian Communications and Media Authority) が承認するケーブルを必ず使用してください。

### セットアップ 1: プリンタが専用 FAX 回線に接続されている場合



1 電話ケーブルの一方の端をプリンタの LINE ポートに接続します。

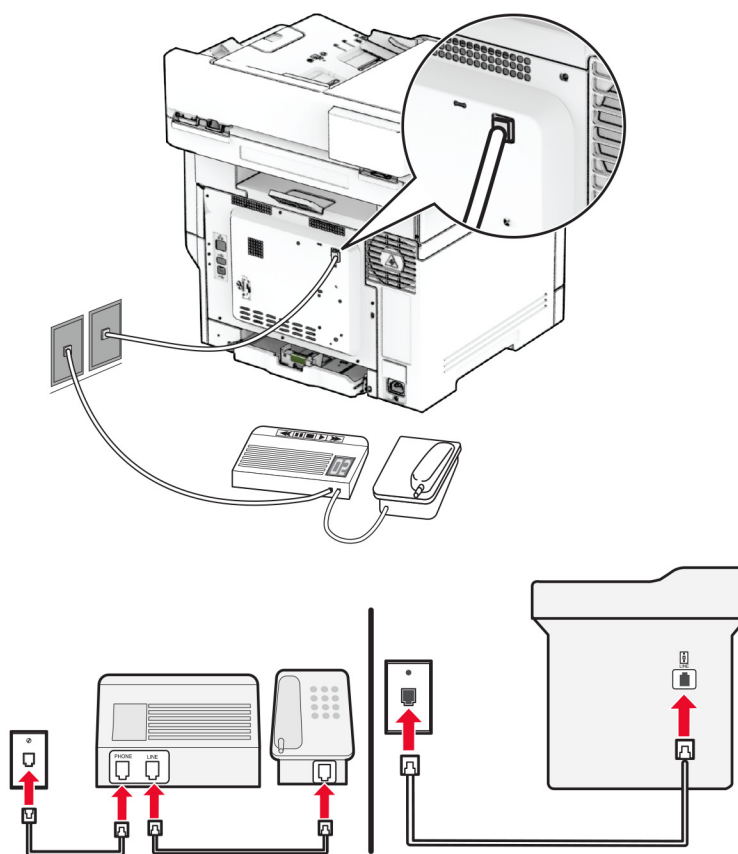
2 ケーブルのもう一方の端を、アクティブなアナログ電話回線ジャックに接続します。

**メモ:**

- FAX を自動([自動応答]を[オン]に設定)または手動([自動応答]を[オフ]に設定)で受信するようにプリンタを設定できます。
- FAX を自動的に受信する場合は、応答するまでの呼び出し回数を設定してください。

**セットアップ 2: プリンタが留守番電話機と回線を共有している場合**

**メモ:** 着信識別サービスに加入している場合は、プリンタに正しい着信音を設定していることを確認します。間違った着信音を設定すると、FAX を自動受信するように設定していたとしてもプリンタは FAX を受信しません。

**別々の電話回線ジャックに接続されている場合**

- 1 電話ケーブルの一方の端をプリンタの LINE ポートに接続します。
- 2 ケーブルのもう一方の端を、アクティブなアナログ電話回線ジャックに接続します。

**メモ:**

- お使いの電話回線で 1 つの電話番号しか持っていない場合は、FAX を自動で受信するようにプリンタを設定します。
- 留守番電話が応答してから着信音が 2 回鳴った後でプリンタが応答するように、プリンタを設定します。たとえば、留守番電話が着信音 4 回で応答する場合は、プリンタの[呼び出し回数]設定を 6 回に設定します。

## 異なる電話のモジュージャックとプラグを使用する国または地域で FAX を設定する

メモ: これらの手順は、アナログ FAX をサポートしているプリンタにのみ適用されます。詳細については、「[サポートされている FAX](#)」、30 ページを参照してください。

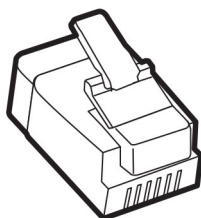
**⚠ 注意—感電危険:** 感電の危険を避けるため、雷雨時には本機のセットアップや、電源コード、FAX 機能、電話などの電氣的接続またはケーブル接続を行わないでください。

**⚠ 注意—感電危険:** 雷雨時には、感電の危険を避けるため、FAX 機能を使用しないでください。

**⚠ 注意—傷害の恐れあり:** 火災発生の恐れがないように、本製品を公共電話回線ネットワークに接続する場合は、26 AWG 以上の太さの電気通信ケーブル (RJ-11) のみを使用してください。オーストラリアのユーザーは、オーストラリア通信メディア庁 (Australian Communications and Media Authority) が承認するケーブルを必ず使用してください。

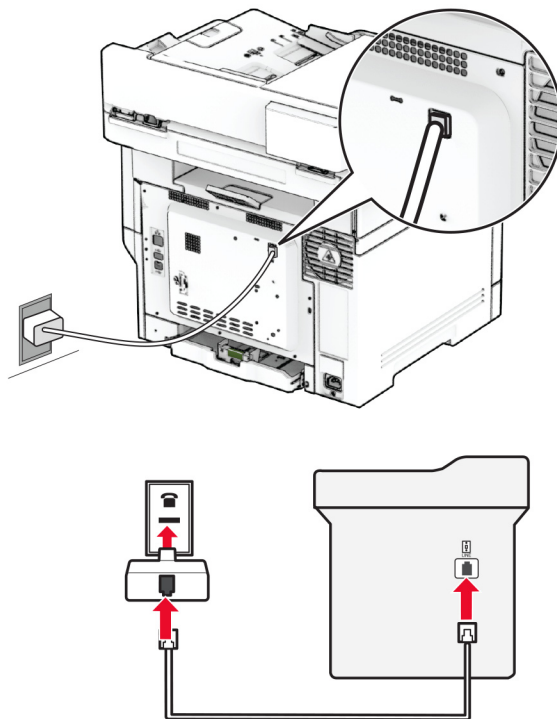
ほとんどの国または地域で標準として採用されているモジュージャックは、RJ-11 です。ファシリティ内のモジュージャックまたは機器がこのタイプの接続に互換性がない場合は、電話アダプタを使用します。お住まいの国または地域のアダプタがプリンタに含まれておらず、別途購入する必要がある場合があります。

プリンタの電話ポートにアダプタプラグが取り付けられている場合があります。シリアルまたはカスケード式電話システムに接続している場合、プリンタの電話ポートからアダプタプラグを取り外さないでください。



部品名	商品コード
Lexmark アダプタプラグ	40X8519

## プリンタを RJ-11 以外のモジュージャックに接続する



- 1 電話ケーブルの一方の端をプリンタの LINE ポートに接続します。
- 2 もう一方の端を RJ-11 アダプタに接続し、アダプタをモジュージャックに接続します。
- 3 RJ-11 以外のコネクタを使用した別のデバイスを同じモジュージャックに接続する場合は、直接電話アダプタに接続します。

## 着信識別サービスへの接続

着信識別サービスを使用すると、1つの電話回線で複数の電話番号を持つことができます。各電話番号がそれぞれ異なる着信音パターンに割り当てられます。

メモ: これらの手順は、アナログ FAX をサポートしているプリンタにのみ適用されます。詳細については、[「サポートされている FAX」、30 ページ](#)を参照してください。

- 1 ホーム画面で、[設定] > [FAX] > [FAX 設定] > [FAX 受信設定] > [管理者用設定] > [受信の設定]の順にタッチします。
- 2 着信音を選択します。

## FAX の日時を設定する

メモ: FAX が設定されていることを確認します。詳細情報(⇒ [プリンタを設定して Fax を送信する](#) セクション)

- 1 ホーム画面で、[設定] > [デバイス] > [基本設定] > [日付/時刻] > [設定]の順にタッチします。
- 2 設定を行います。

## 夏時間を設定する

メモ: FAX が設定されていることを確認します。詳細については、「[プリンタの FAX 機能を設定する](#)」を参照してください。

- 1 ホーム画面で、[設定] > [デバイス] > [基本設定] > [日付/時刻] > [設定]の順にタッチします。
- 2 [タイムゾーン]メニューで、[(UTC+時差)カスタム]をタッチします。
- 3 [UTC(GMT)時差]をタッチしてから、設定を構成します。

## FAX スピーカー設定を行う

メモ: FAX が設定されていることを確認します。詳細については、「[プリンタの FAX 機能を設定する](#)」を参照してください。

- 1 ホーム画面で、[設定] > [FAX] > [FAX 設定] > [スピーカー設定]の順にタッチします。
- 2 以下の操作を実行します。
  - [スピーカーモード]を[常にオン]に設定します。
  - [スピーカー音量]を[大]に設定します。
  - [着信音]を有効にします。

## E メール SMTP 設定を構成する

スキャンしたドキュメントを E メールで送信するように、簡易メール転送プロトコル (SMTP) 設定を構成します。設定は、E メールサービスプロバイダによって異なります。

開始する前に、プリンタがネットワークに接続されていること、ネットワークがインターネットに接続されていることを確認してください。

### 内蔵 Web サーバー (EWS) を使用する

- 1 Web ブラウザを開き、アドレスフィールドにプリンタの IP アドレスを入力します。

メモ:

- プリンタのホーム画面で、プリンタの IP アドレスを表示します。IP アドレスは、123.123.123.123 のように、ピリオドで区切られた 4 組の数字で表示されます。
- プロキシサーバーを使用している場合は、一時的に無効にし、Web ページを正しく読み込んでください。

- 2 [設定] > [E メール]をクリックします。
- 3 [E メール設定]セクションで、設定を構成します。

メモ:

- 詳細については、[E メールサービスプロバイダ](#)の一覧を参照してください。
- リストにない E メールサービスプロバイダの場合は、プロバイダに連絡して設定を問い合わせます。

- 4 [保存]をクリックします。

## プリンタの[設定]メニューを使用する

1 ホーム画面で、[設定] > [E メール] > [E メール設定]の順にタッチします。

2 設定を行います。

メモ:

- 詳細については、[E メールサービスプロバイダ](#)の一覧を参照してください。
- リストにない E メールサービスプロバイダの場合は、プロバイダに連絡して設定を問い合わせます。

## E メールサービスプロバイダ

- [AOL メール](#)
- [Comcast メール](#)
- [Gmail](#)
- [iCloud メール](#)
- [Mail.com](#)
- [NetEase メール\(mail.126.com\)](#)
- [NetEase メール\(mail.163.com\)](#)
- [NetEase メール\(mail.yeah.net\)](#)
- [Outlook Live または Microsoft 365](#)
- [QQ メール](#)
- [Sina メール](#)
- [Sohu メール](#)
- [Yahoo! メール](#)
- [Zoho メール](#)

メモ:

- 指定された設定を使用してエラーが発生した場合は、E メールサービスプロバイダにお問い合わせください。
- リストにない E メールサービスプロバイダの場合は、プロバイダにお問い合わせください。

## AOL メール

設定	値
一次 SMTP ゲートウェイ	smtp.aol.com
一次 SMTP ゲートウェイポート	587
SSL/TLS 使用	必須
信頼済み証明書を使用	無効
返信アドレス	お客様の E メールアドレス
SMTP サーバー認証	ログイン/プレーンテキスト
デバイスから送信される E メール	デバイスの SMTP 証明書を使用
デバイスのユーザー ID	お客様の E メールアドレス

設定	値
デバイスのパスワード	アプリのパスワード メモ: アプリのパスワードを作成するには、 <a href="#">AOL アカウントのセキュリティ</a> ページにアクセスしてアカウントにログインし、[アプリのパスワードを生成する]をクリックします。

## Comcast メール

設定	値
一次 SMTP ゲートウェイ	smtp.comcast.net
一次 SMTP ゲートウェイポート	587
SSL/TLS 使用	必須
信頼済み証明書を使用	無効
返信アドレス	お客様の E メールアドレス
SMTP サーバー認証	ログイン/プレーンテキスト
デバイスから送信される E メール	デバイスの SMTP 証明書を使用
デバイスのユーザー ID	お客様の E メールアドレス
デバイスのパスワード	アカウントパスワード

メモ: アカウントで[サードパーティアクセスセキュリティ]設定が有効になっていることを確認します。詳細については、[Comcast Xfinity Connect のヘルプページ](#)を参照してください。

## Gmail™

メモ: Google アカウントで 2 段階認証が有効になっていることを確認します。2 段階認証を有効にするには、[Google アカウントのセキュリティ](#)ページに移動してアカウントにログインし、[Google にサインイン]セクションで[2 段階認証]をクリックします。

設定	値
一次 SMTP ゲートウェイ	smtp.gmail.com
一次 SMTP ゲートウェイポート	587
SSL/TLS 使用	必須
信頼済み証明書を使用	無効
返信アドレス	お客様の E メールアドレス
SMTP サーバー認証	ログイン/プレーンテキスト
デバイスから送信される E メール	デバイスの SMTP 証明書を使用
デバイスのユーザー ID	お客様の E メールアドレス
デバイスのパスワード	アプリのパスワード メモ: <ul style="list-style-type: none"> <li>アプリのパスワードを作成するには、<a href="#">Google アカウントセキュリティ</a>ページにアクセスしてアカウントにログインし、[Google にサインイン]セクションで [アプリパスワード]をクリックします。</li> <li>[アプリパスワード]は、2 段階認証が有効になっている場合にのみ表示されます。</li> </ul>

## iCloud メール

メモ: アカウントで 2 段階認証が有効になっていることを確認します。

設定	値
一次 SMTP ゲートウェイ	smtp.mail.me.com
一次 SMTP ゲートウェイポート	587
SSL/TLS 使用	必須
信頼済み証明書を使用	無効
返信アドレス	お客様の E メールアドレス
SMTP サーバー認証	ログイン/プレーンテキスト
デバイスから送信される E メール	デバイスの SMTP 証明書を使用
デバイスのユーザー ID	お客様の E メールアドレス
デバイスのパスワード	アプリのパスワード メモ: アプリのパスワードを作成するには、 <a href="#">iCloud アカウント管理</a> ページにアクセスしてアカウントにログインし、[セキュリティ] セクションで [パスワードの生成] をクリックします。

## Mail.com

設定	値
一次 SMTP ゲートウェイ	smtp.mail.com
一次 SMTP ゲートウェイポート	587
SSL/TLS 使用	必須
信頼済み証明書を使用	無効
返信アドレス	お客様の E メールアドレス
SMTP サーバー認証	ログイン/プレーンテキスト
デバイスから送信される E メール	デバイスの SMTP 証明書を使用
デバイスのユーザー ID	お客様の E メールアドレス
デバイスのパスワード	アカウントパスワード

## NetEase メール (mail.126.com)

メモ: アカウントで SMTP サービスが有効になっていることを確認します。サービスを有効にするには、NetEase メールのホームページで、[設定] > [POP3/SMTP/IMAP] をクリックし、[IMAP/SMTP サービス] または [POP3/SMTP サービス] のいずれかを有効にします。

設定	値
一次 SMTP ゲートウェイ	smtp.126.com
一次 SMTP ゲートウェイポート	465
SSL/TLS 使用	必須
信頼済み証明書を使用	無効
返信アドレス	お客様の E メールアドレス



設定	値
SMTP サーバー認証	ログイン/プレーンテキスト
デバイスから送信される E メール	デバイスの SMTP 証明書を使用
デバイスのユーザー ID	お客様の E メールアドレス
デバイスのパスワード	認証パスワード メモ: 認証パスワードは、[IMAP/SMTP サービス]または[POP3/SMTP サービス]が有効になっている場合に提供されます。

### NetEase メール(mail.163.com)

メモ: アカウントで SMTP サービスが有効になっていることを確認します。サービスを有効にするには、NetEase メールのホームページで、[設定] > [POP3/SMTP/IMAP]をクリックし、[IMAP/SMTP サービス]または[POP3/SMTP サービス]のいずれかを有効にします。

設定	値
一次 SMTP ゲートウェイ	smtp.163.com
一次 SMTP ゲートウェイポート	465
SSL/TLS 使用	必須
信頼済み証明書を使用	無効
返信アドレス	お客様の E メールアドレス
SMTP サーバー認証	ログイン/プレーンテキスト
デバイスから送信される E メール	デバイスの SMTP 証明書を使用
デバイスのユーザー ID	お客様の E メールアドレス
デバイスのパスワード	認証パスワード メモ: 認証パスワードは、[IMAP/SMTP サービス]または[POP3/SMTP サービス]が有効になっている場合に提供されます。

### NetEase メール(mail.yeah.net)

メモ: アカウントで SMTP サービスが有効になっていることを確認します。サービスを有効にするには、NetEase メールのホームページで、[設定] > [POP3/SMTP/IMAP]をクリックし、[IMAP/SMTP サービス]または[POP3/SMTP サービス]のいずれかを有効にします。

設定	値
一次 SMTP ゲートウェイ	smtp.yeah.net
一次 SMTP ゲートウェイポート	465
SSL/TLS 使用	必須
信頼済み証明書を使用	無効
返信アドレス	お客様の E メールアドレス
SMTP サーバー認証	ログイン/プレーンテキスト
デバイスから送信される E メール	デバイスの SMTP 証明書を使用
デバイスのユーザー ID	お客様の E メールアドレス

設定	値
デバイスのパスワード	認証パスワード メモ: 認証パスワードは、[IMAP/SMTP サービス]または[POP3/SMTP サービス]が有効になっている場合に提供されます。

## Outlook Live または Microsoft 365

これらの設定は、outlook.com および hotmail.com の E メールドメイン、そして Microsoft 365 のアカウントに適用されます。

設定	値
一次 SMTP ゲートウェイ	smtp.office365.com
一次 SMTP ゲートウェイポート	587
SSL/TLS 使用	必須
信頼済み証明書を使用	無効
返信アドレス	お客様の E メールアドレス
SMTP サーバー認証	ログイン/プレーンテキスト
デバイスから送信される E メール	デバイスの SMTP 証明書を使用
デバイスのユーザー ID	お客様の E メールアドレス
デバイスのパスワード	アカウントパスワードまたはアプリのパスワード メモ: <ul style="list-style-type: none"> <li>2 段階認証が無効なアカウントの場合は、アカウントパスワードを使用します。</li> <li>2 段階認証が有効になっている outlook.com または hotmail.com アカウントの場合、アプリのパスワードを使用します。アプリのパスワードを作成するには、<a href="#">Outlook Live アカウントの管理</a>ページに移動し、アカウントにログインします。</li> </ul>

メモ: Microsoft 365 を使用するビジネスのその他の設定オプションについては、[Microsoft 365 のヘルプページ](#)を参照してください。

## QQ メール

メモ: アカウントで SMTP サービスが有効になっていることを確認します。サービスを有効にするには、QQメールのホームページから[設定] > [アカウント]の順にクリックします。[POP3/IMAP/SMTP/Exchange/CardDAV/CalDAV Service]セクションで、[POP3/SMTP サービス]または[IMAP/SMTP サービス]のいずれかを有効にします。

設定	値
一次 SMTP ゲートウェイ	smtp.qq.com
一次 SMTP ゲートウェイポート	587
SSL/TLS 使用	必須
信頼済み証明書を使用	無効
返信アドレス	お客様の E メールアドレス
SMTP サーバー認証	ログイン/プレーンテキスト
デバイスから送信される E メール	デバイスの SMTP 証明書を使用
デバイスのユーザー ID	お客様の E メールアドレス

設定	値
デバイスのパスワード	認証コード <b>メモ:</b> 認証コードを生成するには、QQメールのホームページから[設定] > [アカウント]をクリックし、[POP3/IMAP/SMTP/Exchange/CardDAV/CalDAV サービス]セクションで[認証コードの生成]をクリックします。

## Sina メール

**メモ:** アカウントで POP3/SMTP サービスが有効になっていることを確認します。サービスを有効にするには、Sinaメールのホームページで、[設定] > [その他の設定] > [ユーザーエンド POP/IMAP/SMTP]の順にクリックし、POP3/SMTP サービスを有効にします。

設定	値
一次 SMTP ゲートウェイ	smtp.sina.com
一次 SMTP ゲートウェイポート	587
SSL/TLS 使用	必須
信頼済み証明書を使用	無効
返信アドレス	お客様の E メールアドレス
SMTP サーバー認証	ログイン/プレーンテキスト
デバイスから送信される E メール	デバイスの SMTP 証明書を使用
デバイスのユーザー ID	お客様の E メールアドレス
デバイスのパスワード	認証コード <b>メモ:</b> 認証コードを作成するには、Eメールのホームページで、[設定] > [その他の設定] > [ユーザーエンド POP/IMAP/SMTP]の順にクリックし、[認証コードの状態]を有効にします。

## Sohu メール

**メモ:** アカウントで SMTP サービスが有効になっていることを確認します。サービスを有効にするには、SOHUメールのホームページで、[オプション] > [設定] > [POP3/SMTP/IMAP]をクリックし、[IMAP/SMTP サービス]または[POP3/SMTP サービス]のいずれかを有効にします。

設定	値
一次 SMTP ゲートウェイ	smtp.sohu.com
一次 SMTP ゲートウェイポート	465
SSL/TLS 使用	必須
信頼済み証明書を使用	無効
返信アドレス	お客様の E メールアドレス
SMTP サーバー認証	ログイン/プレーンテキスト
デバイスから送信される E メール	デバイスの SMTP 証明書を使用
デバイスのユーザー ID	お客様の E メールアドレス
デバイスのパスワード	独立したパスワード <b>メモ:</b> 独立したパスワードは、[IMAP/SMTP サービス]または[POP3/SMTP サービス]が有効になっている場合に提供されます。

## Yahoo! メール

設定	値
一次 SMTP ゲートウェイ	smtp.mail.yahoo.com
一次 SMTP ゲートウェイポート	587
SSL/TLS 使用	必須
信頼済み証明書を使用	無効
返信アドレス	お客様の E メールアドレス
SMTP サーバー認証	ログイン/プレーンテキスト
デバイスから送信される E メール	デバイスの SMTP 証明書を使用
デバイスのユーザー ID	お客様の E メールアドレス
デバイスのパスワード	アプリのパスワード メモ: アプリのパスワードを作成するには、 <a href="#">Yahoo アカウントのセキュリティページ</a> にアクセスしてアカウントにログインし、[アプリのパスワードを生成する]をクリックします。

## Zoho メール

設定	値
一次 SMTP ゲートウェイ	smtp.zoho.com
一次 SMTP ゲートウェイポート	587
SSL/TLS 使用	必須
信頼済み証明書を使用	無効
返信アドレス	お客様の E メールアドレス
SMTP サーバー認証	ログイン/プレーンテキスト
デバイスから送信される E メール	デバイスの SMTP 証明書を使用
デバイスのユーザー ID	お客様の E メールアドレス
デバイスのパスワード	アカウントパスワードまたはアプリのパスワード メモ: <ul style="list-style-type: none"> <li>2 段階認証が無効なアカウントの場合は、アカウントパスワードを使用します。</li> <li>2 段階認証が有効になっているアカウントの場合は、アプリのパスワードを使用します。アプリのパスワードを作成するには、<a href="#">Zoho メールアカウントセキュリティページ</a>に移動してアカウントにログインし、[アプリケーション固有のパスワード]セクションで[新しいパスワードの生成]をクリックします。</li> </ul>

## 用紙と特殊用紙をセットする


### 用紙サイズとタイプを設定する

- 1 ホーム画面で、[設定] > [用紙] > [トレイ構成設定] > [用紙サイズ/タイプ] > をタッチし、給紙トレイを選択します。
- 2 用紙サイズとタイプを設定します。

### ユニバーサル用紙設定を構成する

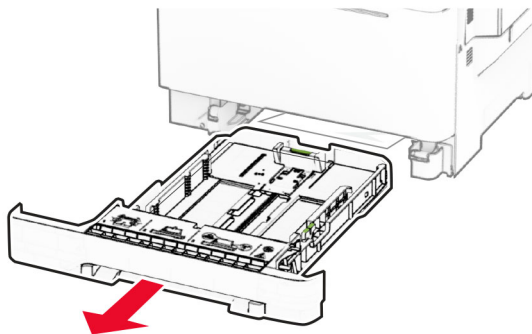
- 1 ホーム画面で、[設定] > [用紙] > [メディアの構成] > [ユニバーサル設定]をタッチします
- 2 設定を行います。

### 用紙をトレイにセットする

 **注意—転倒危険:** 本機が不安定にならないように、用紙トレイは個別にセットします。その他のすべてのトレイは必要になるまで閉じた状態にします。

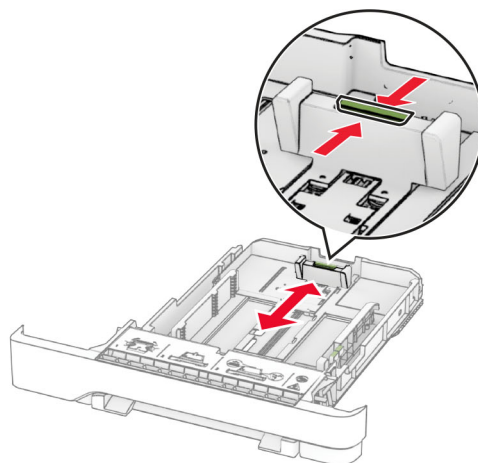
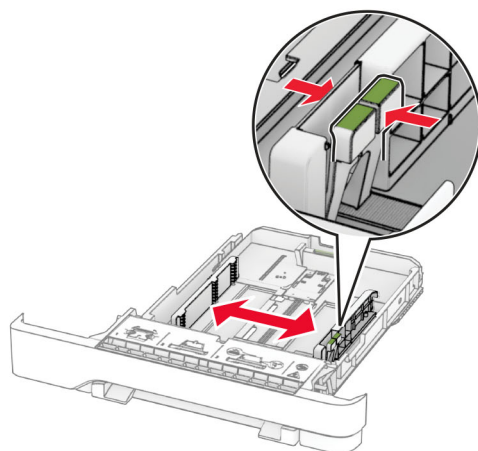
- 1 トレイを取り外します。

**メモ:** 紙づまりを防ぐために、プリンタがビジー状態の間はトレイを取り外さないでください。

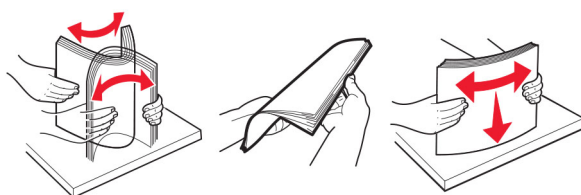


- 2 セットする用紙のサイズに合わせてガイドを調整します。

**メモ:** トレイの下部にあるインジケータで、ガイドの位置合わせをします。



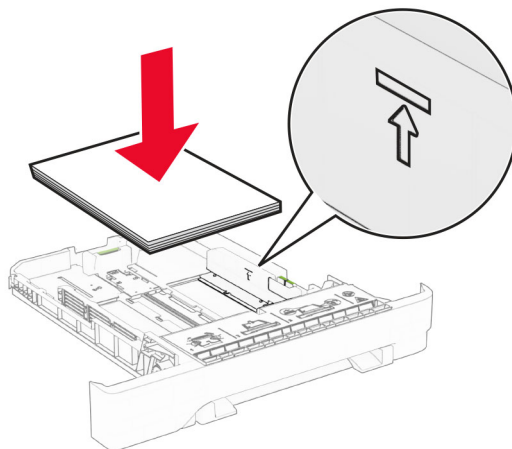
3 用紙をほぐし、パラパラとめくってから端をそろえ、用紙をセットします。



4 印刷面を上にして、用紙の束をセットします。

- 片面印刷の場合、レターヘッド紙は、ヘッダーがトレイの正面を向くように上向きにセットします。
- 両面印刷の場合、レターヘッド紙は、ヘッダーがトレイの後方を向くように下向きにセットします。
- トレイに用紙を滑らせて入れないでください。

- 重ねた用紙の高さが、指定されている高さの上限を超えないようにします。用紙の枚数が多すぎると、紙詰まりを起こすことがあります。



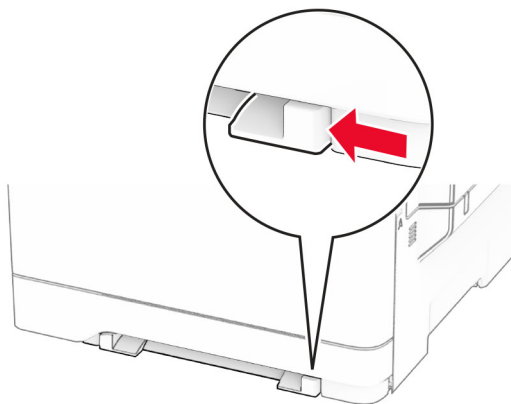
## 5 トレイを挿入します。

必要に応じて、トレイにセットされた用紙に合った用紙サイズとタイプを設定します。

## 手差しフィーダに用紙をセットする

### 1 セットする用紙の幅に合わせてガイドを調整します。

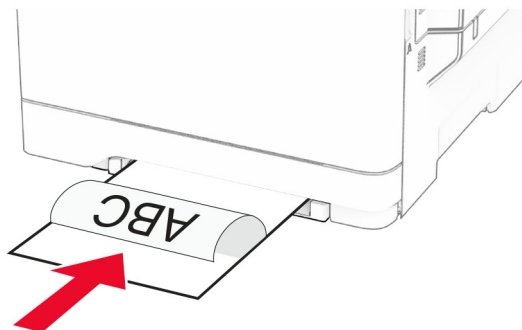
**メモ:** ガイドが用紙にぴったりとフィットしていることを確認しますが、用紙が曲がらないよう幅を狭めすぎないようにしてください。



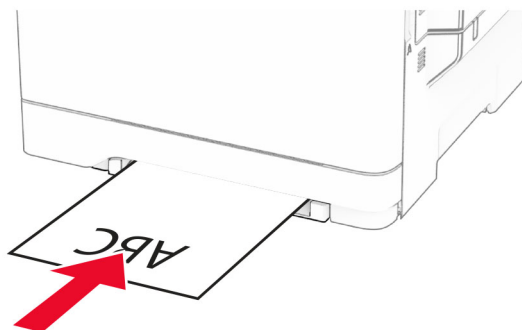
### 2 印刷面を下に向けて用紙を 1 枚セットします。

**メモ:** 用紙が歪んだり曲がったりしないよう、まっすぐにセットされていることを確認します。

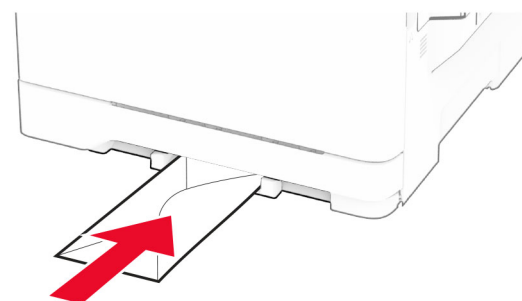
- 片面印刷する場合は、レターヘッド紙の印刷面を下向きにして、上端が最初にプリンタに給紙されるようにセットします。



- 両面印刷する場合は、レターヘッド紙の印刷面を上向きにして、上端が最後にプリンタに給紙されるようにセットします。



- フラップ面を上にして、用紙ガイドの右側に封筒をセットします。



3 その先端が引き込まれるまで給紙します。

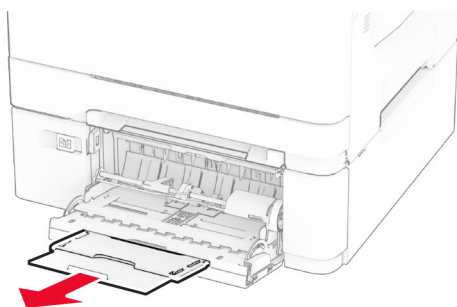
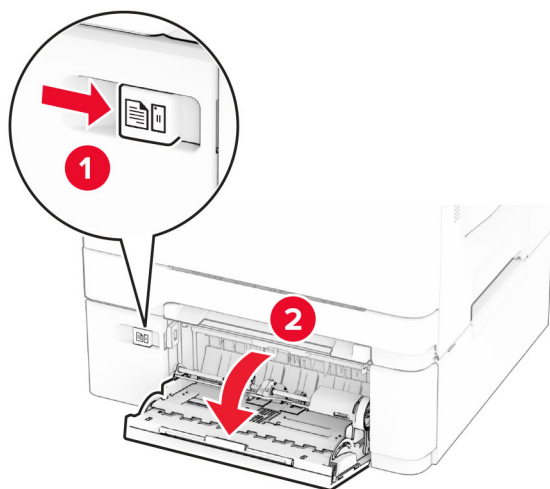
**警告—破損の恐れあり:** 紙詰まりを予防するため、用紙を手差しフィーダに無理に押し込まないでください。



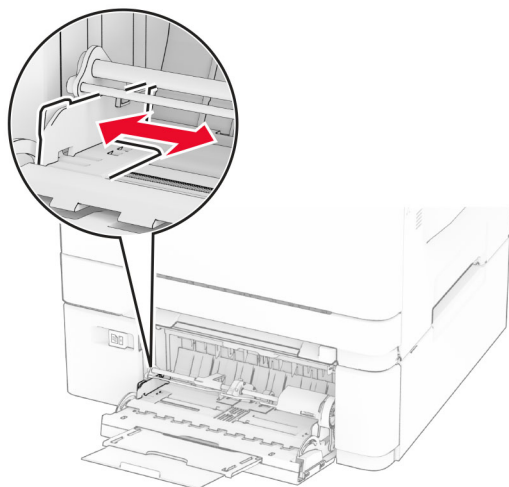
## 多目的フィーダに用紙をセットする

メモ: 多目的フィーダは、オプションの 650 枚デュオトレイが取り付けられている場合にのみ表示されます。

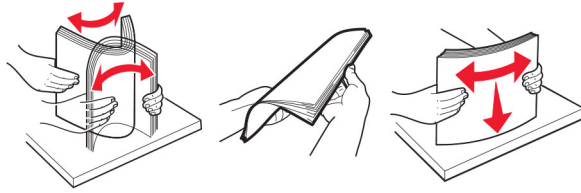
1 多目的フィーダを開きます。



2 セットする用紙のサイズに合わせてガイドを調整します。



3 用紙をほぐし、パラパラとめくってから端をそろえ、用紙をセットします。

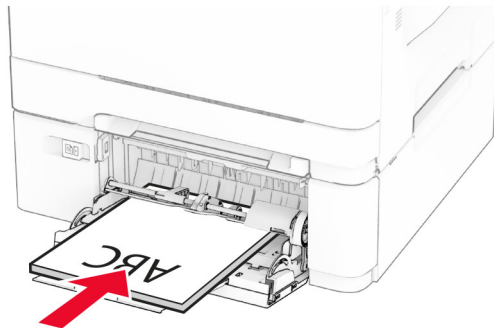


4 用紙をセットします。

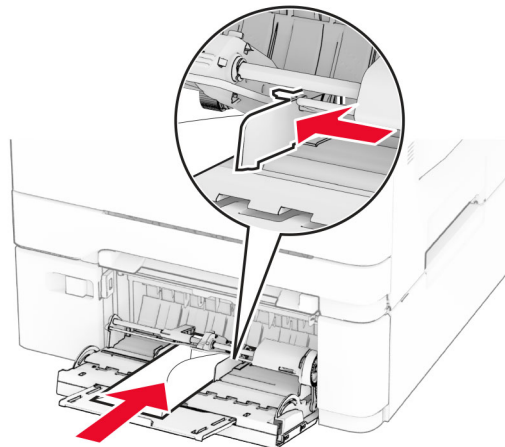
- 片面印刷する場合は、レターヘッド紙の印刷面を下向きにして、上端が最初にプリンタに給紙されるようにセットします。



- 両面印刷する場合は、レターヘッド紙の印刷面を上向きにして、上端が最後にプリンタに給紙されるようにセットします。



- フラップ面を上にして、用紙ガイドの右側に封筒をセットします。



**警告—破損の恐れあり:** 切手、留め金、スナップ、窓、つや出し加工された内張り、封かん用口糊の付いた封筒は使用しないでください。

- 5 操作パネルの[用紙]メニューで、多目的フィーダにセットされた用紙と一致するように、用紙サイズとタイプを設定します。

## トレイのリンク

- 1 ホーム画面で、[設定] > [用紙] > [トレイ構成設定] > [給紙口を選択します]をタッチします。
- 2 リンクしているトレイと同じ用紙サイズと用紙タイプを設定します。
- 3 ホーム画面で、[設定] > [デバイス] > [メンテナンス] > [構成設定メニュー] > [トレイ構成設定] > [同一用紙サイズのトレイのリンク]をタッチします。
- 4 [自動]をタッチします。

トレイとのリンクを解除するには、同じ用紙サイズと用紙タイプの設定を持つトレイが他にないことを確認してください。

**警告—破損の恐れあり:** フューザーの温度は、指定した用紙タイプによって異なります。印刷の問題を回避するには、プリンタの用紙タイプの設定をトレイにセットした用紙に合わせます。

# ソフトウェア、ドライバ、ファームウェアのインストールと更新

## プリンタソフトウェアをインストールする

メモ:

- プリンタドライバはソフトウェアインストーラパッケージに含まれています。
  - macOS バージョン 10.7 以降が搭載されている Macintosh コンピュータの場合は、ドライバをインストールせずに AirPrint 対応プリンタで印刷できます。カスタム印刷機能が必要な場合は、プリンタドライバをダウンロードします。
- 1 ソフトウェアインストーラパッケージのコピーを取得します。
    - プリンタに付属のソフトウェア CD から
    - [www.lexmark.com/downloads](http://www.lexmark.com/downloads) にアクセスします。
  - 2 インストーラを実行して、コンピュータの画面の手順に従います。

## FAX ドライバをインストールする

- 1 [www.lexmark.com/downloads](http://www.lexmark.com/downloads) にアクセスし、プリンタ機種を検索して、適切なインストーラパッケージをダウンロードします。
- 2 コンピュータで、[プリンタのプロパティ]をクリックし、[設定]タブに移動します。
- 3 [Fax]を選択してから[適用]をクリックします。

## コンピュータにプリンタを追加する

開始する前に、次のいずれかを実行します。

- プリンタとコンピュータを同じネットワークに接続します。プリンタをネットワークに接続する方法については、[「プリンタを Wi-Fi ネットワークに接続する」](#)、66 ページ を参照してください。
- コンピュータをプリンタに接続します。詳細については、[「コンピュータをプリンタに接続する」](#)、68 ページ を参照してください。
- USB ケーブルを使用してプリンタをコンピュータに接続します。詳細については、[「ケーブルを接続する」](#)、21 ページ を参照してください。

メモ: USB ケーブルは付属していません。

### Windows の場合

- 1 コンピュータから、プリントドライバをインストールします。

メモ: 詳細については、[「プリンタソフトウェアをインストールする」](#)、51 ページ を参照してください。

- 2 プリンタフォルダを開き、**[プリンタまたはスキャナを追加]**をクリックします。

- 3 プリンタ接続に応じて、次のいずれかを実行します。

- 一覧からプリンタを選択し、**[デバイスの追加]**をクリックします。
- **[Wi-Fi ダイレクトプリンタを表示する]**をクリックし、プリンタを選択して、**[デバイスの追加]**をクリックします。
- **[プリンタが一覧にない場合]**をクリックして、**[プリンタを追加]** ウィンドウで次の手順を実行します。
  - a **[TCP/IP アドレスまたはホスト名を使ってプリンタを追加する]**を選択し、**[次へ]**をクリックします。
  - b **[ホスト名または IP アドレス]**フィールドにプリンタの IP アドレスを入力し、**[次へ]**をクリックします。

メモ:

- プリンタのホーム画面で、プリンタの IP アドレスを表示します。IP アドレスは、123.123.123.123 のように、ピリオドで区切られた 4 組の数字で表示されます。
- プロキシサーバーを使用している場合は、一時的に無効にし、Web ページを正しく読み込んでください。

- c プリンタドライバ選択してから、**[次へ]**をクリックします。
- d **[現在インストールされているプリントドライバを使用する(推奨)]**を選択し、**[次へ]**をクリックします。
- e プリンタ名を入力し、**[次へ]**をクリックします。
- f プリンタ共有オプションを選択し、**[次へ]**をクリックします。
- g **[終了]**をクリックします。

### Macintosh の場合

- 1 コンピュータで、**[プリンタとスキャナ]**を開きます。

- 2 **+** をクリックし、プリンタを選択します。

- 3 **[使用]**メニューからプリントドライバを選択します。

メモ:

- Macintosh のプリントドライバを使用するには、**[AirPrint]**または**[Secure AirPrint]**のいずれかを選択します。
- カスタム印刷機能を使用する場合は、Lexmark のプリントドライバを選択します。ドライバをインストールするには、[「プリンタソフトウェアをインストールする」](#)、51 ページ を参照してください。

- 4 プリンタを追加します。

## ファームウェアを更新する

プリンタのパフォーマンスを向上させ、問題を修正するには、プリンタのファームウェアを定期的に更新してください。ファームウェアの更新の詳細については、Lexmark 担当者にお問い合わせください。

最新のファームウェアを入手するには、[www.lexmark.com/downloads](http://www.lexmark.com/downloads) にアクセスし、使用しているプリンタ機種を検索します。

- 1 Web ブラウザを開き、アドレスフィールドにプリンタの IP アドレスを入力します。

**メモ:**

- プリンタのホーム画面で、プリンタの IP アドレスを表示します。IP アドレスは、123.123.123.123 のように、ピリオドで区切られた 4 組の数字で表示されます。
- プロキシサーバーを使用している場合は、一時的に無効にし、Web ページを正しく読み込んでください。

- 2 [設定] > [デバイス] > [ファームウェアを更新] をクリックします。

- 3 次のいずれかを実行します。

- [今すぐ更新を確認] > [同意します。更新を開始します] をクリックします。
- フラッシュファイルをアップロードします。
  - a フラッシュファイルを参照します。

**メモ:** ファームウェアの zip ファイルが解凍されていることを確認します。

- b [アップロード] > [開始] をクリックします。

## 設定ファイルをエクスポートまたはインポートする

プリンタの構成設定をテキストファイルにエクスポートしてから、それをインポートし、他のプリンタに設定を適用できます。

- 1 Web ブラウザを開き、アドレスフィールドにプリンタの IP アドレスを入力します。

**メモ:**

- プリンタのホーム画面でプリンタの IP アドレスを確認します。IP アドレスは、123.123.123.123 のように、ピリオドで区切られた 4 つの数字の組み合わせとして表示されます。
- プロキシサーバーを使用している場合は、一時的に無効にし、Web ページを正しく読み込んでください。

- 2 EWS から、[構成をエクスポート] または [構成をインポート] をクリックします。

- 3 画面に表示される手順に従います。

- 4 プリンタがアプリケーションをサポートする場合は、次の手順を実行します。

- a [アプリ] > をクリックし、アプリケーションの > [設定] を選択します。
- b [エクスポート] または [インポート] をクリックします。

## プリントドライバの使用可能なオプションを追加する

### Windows の場合

- 1 プリンタフォルダを開きます。
- 2 更新するプリンタを選択して、次のいずれかを実行します。
  - Windows 7 以降の場合は、[プリンタのプロパティ]を選択します。
  - それ以前のバージョンの場合は、[プロパティ]を選択します。
- 3 [設定]タブに移動して、[今すぐ更新 - プリンタに照会]を選択します。
- 4 変更を適用します。

### Macintosh の場合

- 1 アップルメニューの[システム環境設定]からお使いのプリンタに移動して、[オプションとサプライ]を選択します。
- 2 ハードウェアオプションの一覧に移動して、設置済みのオプションを追加します。
- 3 変更を適用します。

## ハードウェアオプションを取り付ける

### 使用可能な内蔵オプション

- インテリジェントストレージドライブ (ISD)
  - フォント
    - 簡体中国語
    - 繁体中国語
    - 日本語
    - 韓国語
    - アラビア語
  - 大容量記憶装置
- ハードディスク
- ライセンス付与された機能
  - IPDS
  - バーコード

### メモ:

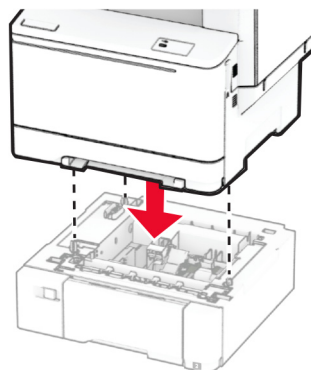
- Forms Merge や一部の IPDS 機能を有効にするには、ISD またはハードディスクが必要です。
- 一部のプリンタ機種でのみ使用できるオプションがあります。詳細については、[カスタマサポート](#)に問い合わせてください。

## オプショントレイを取り付ける

**⚠ 注意—感電危険:** 感電を避けるため、プリンタのセットアップ後にコントローラボードにアクセスする際や、オプションのハードウェアまたはメモリデバイスを取り付ける際には、作業を進める前にプリンタの電源を切り、電源コードを抜きます。他のデバイスがプリンタに接続されている場合は、他のデバイスの電源も切り、プリンタに接続しているケーブルを抜きます。

- 1 プリンタの電源を切ります。
- 2 電源コードをコンセントから抜き、次にプリンタから抜きます。
- 3 オプショントレイを梱包から取り出し、梱包材をすべて取り除きます。
- 4 プリンタをオプショントレイに合わせて、プリンタを下ろします。

**⚠ 注意—傷害の恐れあり:** プリンタの重量が 20 kg (44 ポンド) 以上ある場合、安全に持ち上げるには作業に慣れた人員が 2 名以上必要です。



**メモ:** 550 枚トレイと 650 枚トレイの両方を取り付ける場合、550 枚トレイは必ず 650 枚トレイの下に設置して、正しく構成してください。

- 5 電源コードをプリンタに接続してから、電源コンセントに接続します。

**⚠ 注意—傷害の恐れあり:** 火災や感電の危険を避けるため、電源コードを接続するコンセントが、製品の設置場所の近くにあること、アクセスしやすいこと、正しく接地されていること、適切な定格であることを確認してください。

- 6 プリンタの電源を入れます。

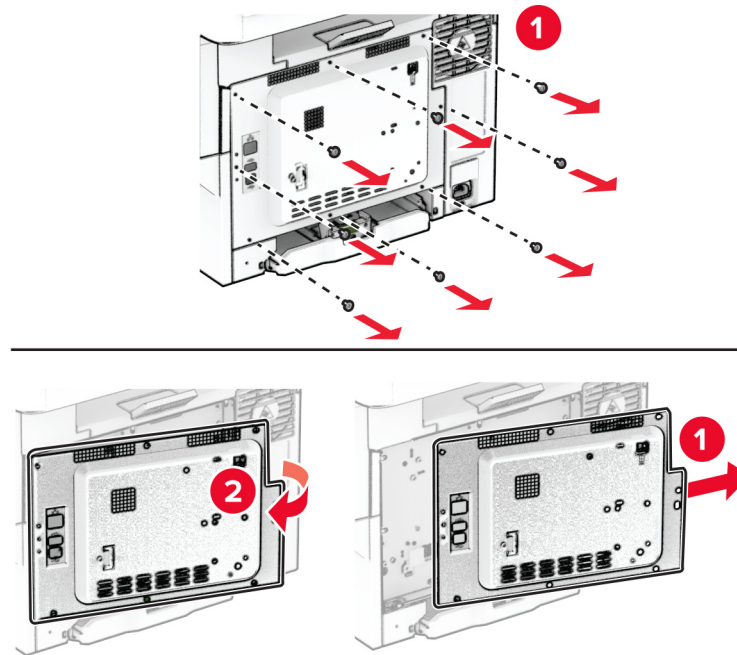
プリントドライバにトレイを追加し、印刷ジョブで使用できるようにします。詳細については、[「プリントドライバの使用可能なオプションを追加する」](#)、54 ページを参照してください。

## インテリジェントストレージドライブを取り付ける

**⚠ 注意—感電危険:** 感電を避けるため、プリンタのセットアップ後にコントローラボードにアクセスする際や、オプションのハードウェアまたはメモリデバイスを取り付ける際には、作業を進める前にプリンタの電源を切り、電源コードを抜きます。他のデバイスがプリンタに接続されている場合は、他のデバイスの電源も切り、プリンタに接続しているケーブルを抜きます。

- 1 プリンタの電源を切ります。
- 2 電源コードをコンセントから抜き、次にプリンタから抜きます。
- 3 マイナスドライバを使用して、コントローラボードシールドを取り外します。

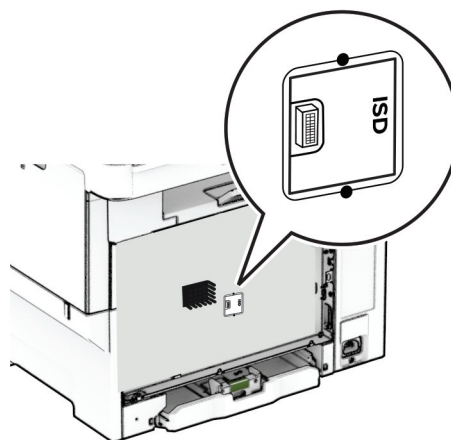
**警告—破損の恐れあり:** コントローラボードの電気コンポーネントは、静電気により簡単に損傷します。コントローラボードのコンポーネントまたはコネクタに触れる前に、プリンタの金属面を触ります。



4 インテリジェントストレージドライブ (ISD) を開梱します。

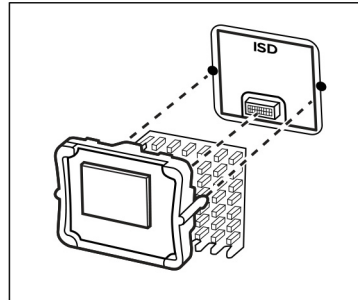
**警告—破損の恐れあり:** カードの端に沿った接点に触れないでください。

5 ISD コネクタの位置を確認します。

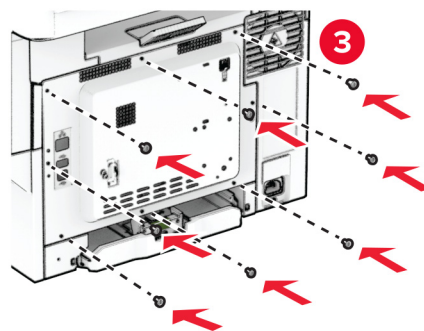
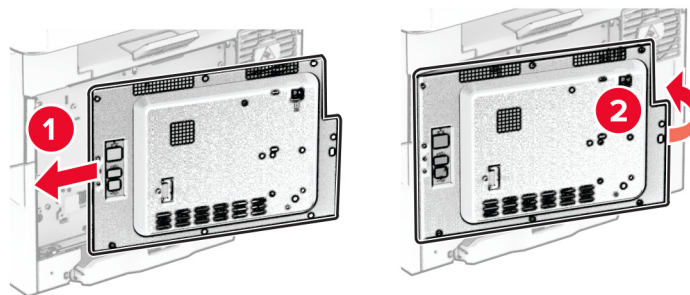




6 ストレージドライブを ISD コネクタに挿入します。



7 コントローラボードシールドを取り付け、ねじで留めます。



8 電源コードをプリンタに接続してから、電源コンセントに接続します。

**⚠ 注意—傷害の恐れあり:** 火災や感電の危険を避けるため、電源コードを接続するコンセントが、製品の設置場所の近くにあること、アクセスしやすいこと、正しく接地されていること、適切な定格であることを確認してください。

9 プリンタの電源を入れます。

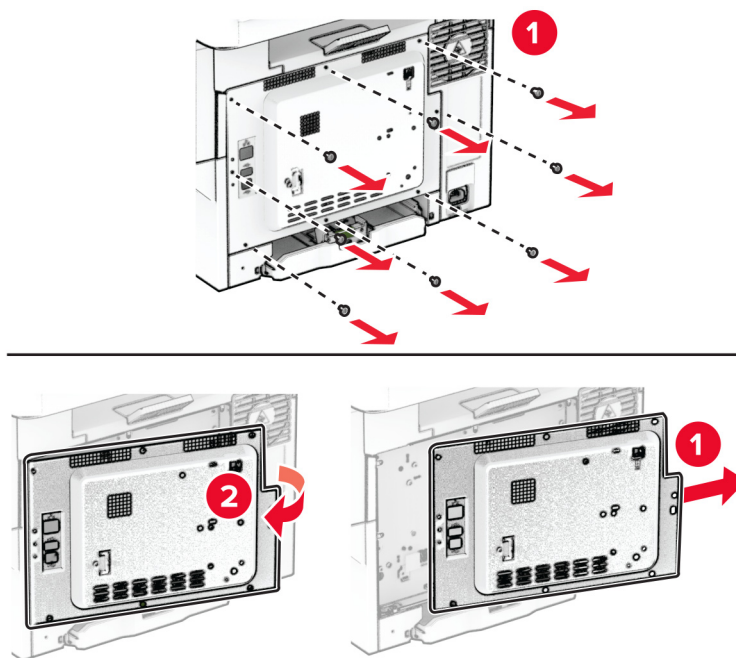
## プリンタハードディスクを取り付ける

**⚠ 注意—感電危険:** 感電を避けるため、プリンタのセットアップ後にコントローラボードにアクセスする際や、オプションのハードウェアまたはメモリデバイスを取り付ける際には、作業を進める前にプリンタの電源を切り、電源コードを抜きます。他のデバイスがプリンタに接続されている場合は、他のデバイスの電源も切り、プリンタに接続しているケーブルを抜きます。

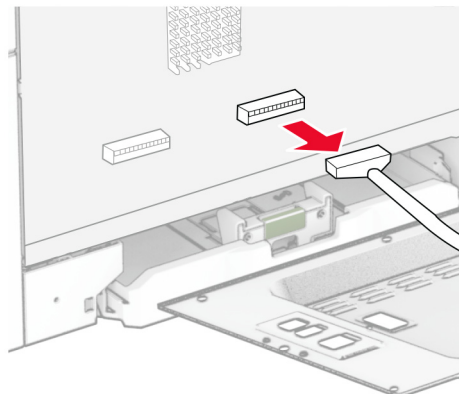
**メモ:** この作業には、マイナスドライバが必要です。

- 1 プリンタの電源を切ります。
- 2 電源コードをコンセントから抜き、次にプリンタから抜きます。
- 3 コントローラボードのシールドを取り外します。

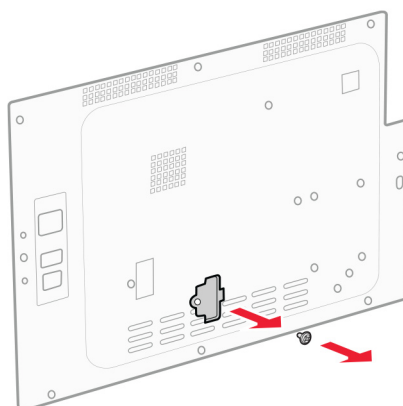
**警告—破損の恐れあり:** コントローラボードの電気コンポーネントは、静電気により簡単に損傷します。コントローラボードのコンポーネントまたはコネクタに触れる前に、プリンタの金属面を触ります。



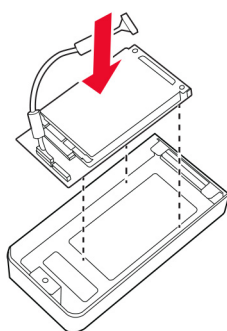
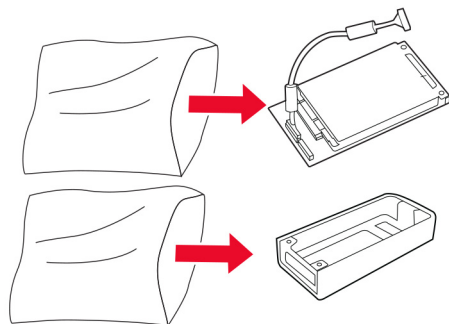
4 コントローラボードから FAX インターフェイスケーブルを外します。



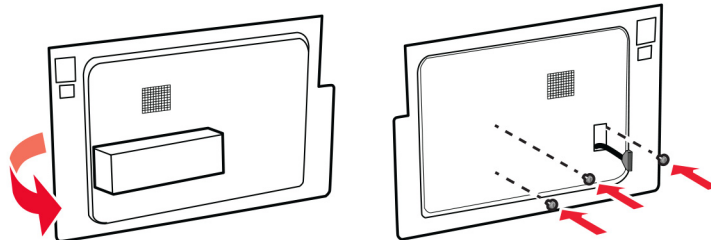
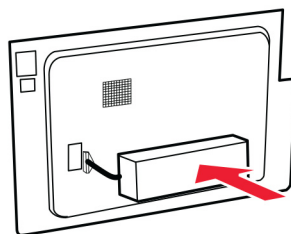
5 ハードディスクポートカバーをコントローラボードシールドから取り外します。



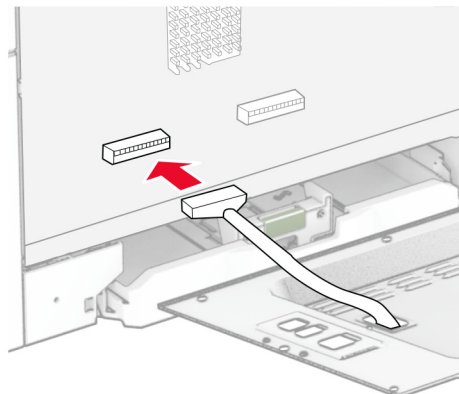
6 梱包から取り出し、ハードディスクを組み立てます。



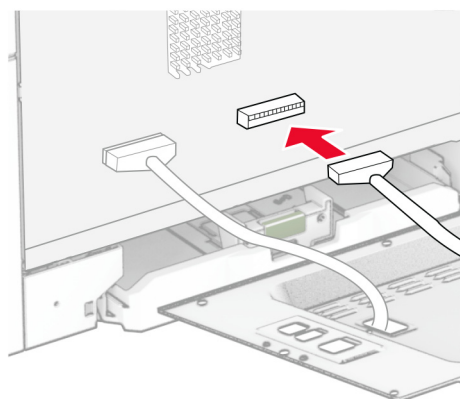
7 ハードディスクをコントローラボードシールドに取り付けます。



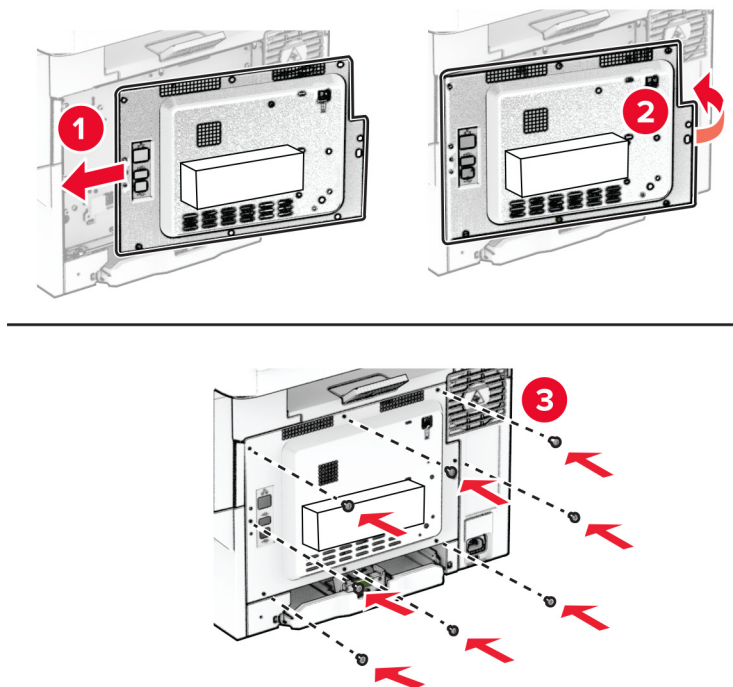
8 ハードディスクインターフェイスケーブルをコントローラボードに接続します。



9 FAX インターフェイスケーブルをコントローラボードに接続します。



10 コントローラボードシールドを取り付け、ねじで留めます。



11 電源コードをプリンタに接続してから、電源コンセントに接続します。

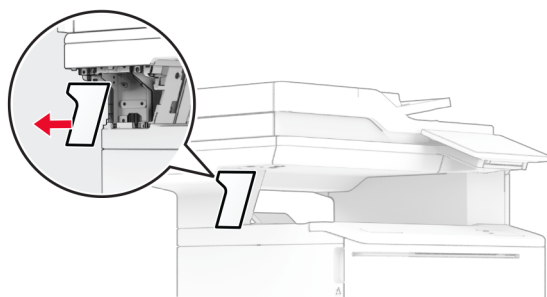
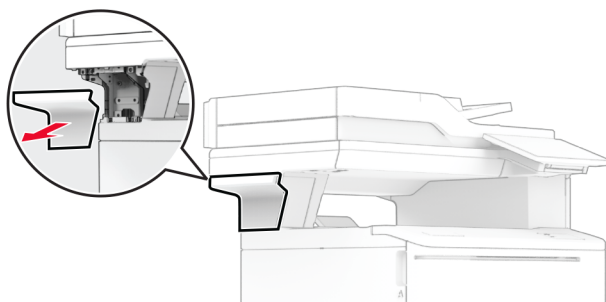
**⚠ 注意—傷害の恐れあり:** 火災や感電の危険を避けるため、電源コードを接続するコンセントが、製品の設置場所の近くにあること、アクセスしやすいこと、正しく接地されていること、適切な定格であることを確認してください。

12 プリンタの電源を入れます。

## 便利なホチキスを取り付ける

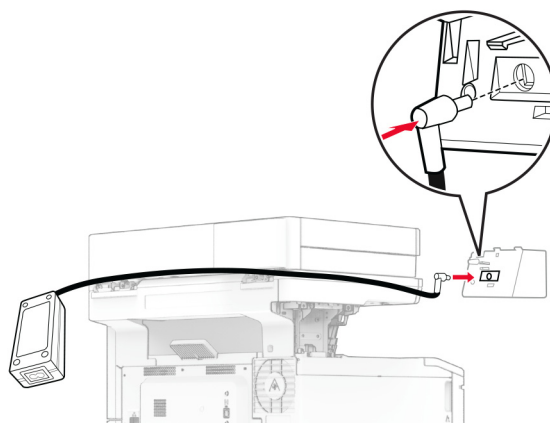
- 1 プリンタの電源を切ります。
- 2 電源コードをコンセントから抜き、次にプリンタから抜きます。
- 3 便利なホチキスを開梱します。
- 4 カラムカバーを取り外します。

メモ: カラムカバーは捨てないでください。

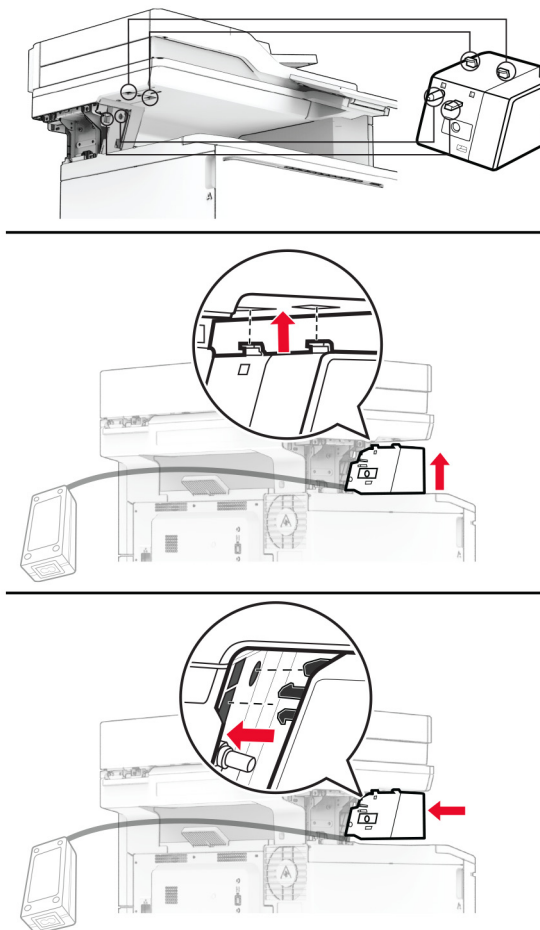


5 電源部をプリンタに挿入し、便利なホチキスに接続します。

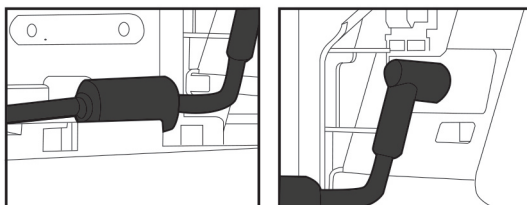
メモ: 便利なホチキスの損傷を防ぐため、同梱されている電源部のみを使用してください。



6 便利なホチキスを取り付けます。

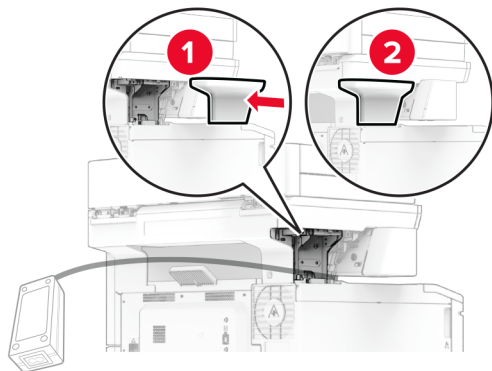


7 電源部を適切に配置します。

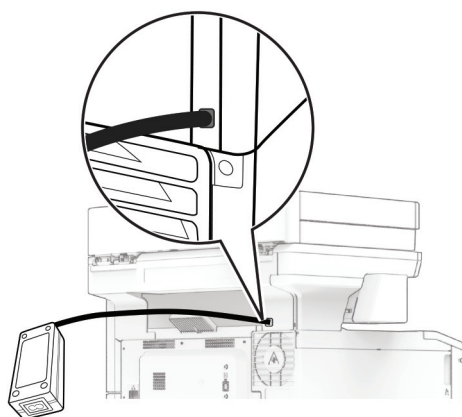




8 カラムカバーを取り付けます。



メモ: 電源部を適切に固定します。



9 ホチキスの電源コードの一方の端を電源部に接続してから、もう一方の端をコンセントに差し込みます。

10 電源コードをプリンタに接続してから、電源コンセントに接続します。

**⚠ 注意—傷害の恐れあり:** 火災や感電の危険を避けるため、製品の設置場所の近くにある、アクセスしやすい、正しく接地されていて、適切な定格を持つコンセントに電源コードを接続します。

11 プリンタの電源を入れます。

## ネットワーク

### ワイヤレスサポート

プリンタ機種	タイプ	モデル番号	ワイヤレス
CX532adwe	7531	276	X
		286	✓
CX635adwe		676	X
		686	✓
XC2335		289	✓

### プリンタを Wi-Fi ネットワークに接続する

アクティブアダプタが自動的に設定されていることを確認します。ホーム画面で、[設定] > [ネットワーク/ポート] > [ネットワークの概要] > [アクティブアダプタ]をタッチします。

#### 操作パネルを使用する

- 1 ホーム画面で、[設定] > [ネットワーク/ポート] > [ワイヤレス] > [プリンタパネルで設定] > [ネットワークを選択]をタッチします。
- 2 Wi-Fi ネットワークを選択して、ネットワークパスワードを入力します。

**メモ:** Wi-Fi ネットワーク対応のプリンタ機種では、初期セットアップ中に Wi-Fi ネットワークの設定を求めるメッセージが表示されます。

#### Lexmark モバイルアシスタントを使用する

- 1 お使いのモバイルデバイスに応じて、Google Play™ ストアまたは App Store から Lexmark モバイルアシスタントアプリケーションをダウンロードします。
- 2 プリンタのホーム画面で、[設定] > [ネットワーク/ポート] > [ワイヤレス] > [モバイルアプリを使用した設定] > [プリンタ ID]をタッチします。
- 3 モバイルデバイスからアプリケーションを起動して、利用規約に同意します。  
**メモ:** 必要に応じて、権限を付与します。
- 4 [プリンタに接続] > [Wi-Fi 設定に移動]をタップします。
- 5 モバイルデバイスをプリンタのワイヤレスネットワークに接続します。
- 6 アプリケーションに戻り、[Wi-Fi 接続の設定]をタップします。
- 7 Wi-Fi ネットワークを選択して、ネットワークパスワードを入力します。
- 8 [完了]をタップします。

## WPS (Wi-Fi Protected Setup) を使用してワイヤレスネットワークにプリンタを接続する

はじめに、次の点を確認してください。

- アクセスポイント(ワイヤレスルーター)が WPS (Wi-Fi Protected Setup) 認定または互換である。詳細については、お使いのアクセスポイントに付属のマニュアルを参照してください。
- ワイヤレスネットワークアダプタがプリンタに取り付けられている。詳細については、アダプタに付属の説明書を参照してください。
- [アクティブアダプタ]が[自動]に設定されている。ホーム画面で、[設定] > [ネットワーク/ポート] > [ネットワークの概要] > [アクティブアダプタ]をタッチします。

### プッシュボタン方式を使用する場合

- 1 ホーム画面で、[設定] > [ネットワーク/ポート] > [ワイヤレス] > [WPS (Wi-Fi Protected Setup)] > [プッシュボタン方式を開始]をタッチします。
- 2 ディスプレイに表示される手順に従います。

### 個人 ID 番号 (PIN) 方式を使用する場合

- 1 ホーム画面で、[設定] > [ネットワーク/ポート] > [ワイヤレス] > [WPS (Wi-Fi Protected Setup)] > [暗証番号方式を開始]をタッチします。
- 2 8桁の WPS PIN をコピーします。
- 3 Web ブラウザを開き、アドレスフィールドにアクセスポイントの IP アドレスを入力します。  
メモ:
  - IP アドレスを確認するには、アクセスポイントに付属のマニュアルを参照してください。
  - プロキシサーバーを使用している場合は、一時的に無効化し、Web ページを正しく読み込んでください。
- 4 WPS 設定にアクセスします。詳細については、お使いのアクセスポイントに付属のマニュアルを参照してください。
- 5 8桁の PIN を入力して、変更を保存します。

## wifi ダイレクトを設定する

wifi ダイレクト<sup>®</sup> は、ワイヤレスデバイスがアクセスポイント(ワイヤレスルーター)を使用せずに直接、wifi ダイレクト対応プリンタに接続できるようにする、wifi ベースのピアツーピア技術です。

- 1 ホーム画面で、[設定] > [ネットワーク/ポート] > [wifi ダイレクト]をタッチします。
- 2 設定を行います。
  - [wifi ダイレクトを有効化] - プリンタが独自の wifi ダイレクトネットワークにブロードキャストできるようにします。
  - [wifi ダイレクト名] - wifi ダイレクトのネットワークに名前を割り当てます。
  - [wifi ダイレクトのパスワード] - ピアツーピア接続を使用しているときにワイヤレスセキュリティをネゴシエートするためのパスワードを割り当てます。
  - [設定ページにパスワードを表示] - ネットワーク設定ページにパスワードを表示します。
  - [自動受け付けプッシュボタン要求] - プリンタに接続要求を自動的に受け付けさせます。

メモ: プッシュボタン要求の自動承諾はセキュリティ保護されません。

**メモ:**

- 初期設定では、wifi ダイレクトのネットワークパスワードはプリンタのディスプレイに表示されません。パスワードを表示するには、パスワードピークアイコンを有効にします。ホーム画面から[設定] > [セキュリティ] > [その他] > [パスワード/PIN 表示を有効化]の順にタッチします。
- wifi ダイレクトネットワークのパスワードをプリンタのディスプレイに表示せずに確認するには、ホーム画面から[設定] > [レポート] > [ネットワーク] > [ネットワーク設定]ページに移動します。

## プリンタにモバイルデバイスを接続する

モバイルデバイスを接続する前に、wifi ダイレクトが設定されていることを確認してください。詳細については、[「wifi ダイレクトを設定する」](#)、67 ページを参照してください。

### wifi ダイレクトを使用して接続する

**メモ:** 以下の手順は、Android モバイルデバイスにのみ適用されます。

- 1 モバイルデバイスから、[設定]メニューに移動します。
- 2 Wi-Fi を有効にして、[wifi ダイレクト]をタップします。
- 3 プリンタの wifi ダイレクト名を選択します。
- 4 プリンタ操作パネルの接続を確認します。

### Wi-Fi を使用して接続する

- 1 モバイルデバイスから、[設定]メニューに移動します。
- 2 [Wi-Fi]をタップし、プリンタの wifi ダイレクト名を選択します。  
**メモ:** 文字列 DIRECT-xy(x と y は 2 つのランダムな文字)が wifi ダイレクト名の前に追加されます。
- 3 wifi ダイレクトパスワードを入力します。

## コンピュータをプリンタに接続する

コンピュータを接続する前に、wifi ダイレクトが設定されていることを確認してください。詳細については、[「wifi ダイレクトを設定する」](#)、67 ページを参照してください。

### Windows の場合

- 1 プリンタフォルダを開き、[プリンタまたはスキャナを追加]をクリックします。
- 2 [wifi ダイレクトプリンタを表示する]をクリックし、プリンタの wifi ダイレクト名を選択します。
- 3 プリンタのディスプレイから、プリンタの 8 桁の PIN をメモします。
- 4 コンピュータに PIN を入力します。

**メモ:** プリンタドライバがまだインストールされていない場合は、Windows によって適切なドライバがダウンロードされます。

## Macintosh の場合

- 1 ワイヤレスアイコンをクリックし、プリンタの wifi ダイレクト名を選択します。

メモ: 文字列 DIRECT-xy(x と y は 2 つのランダムな文字)が wifi ダイレクト名の前に追加されます。

- 2 wifi ダイレクトのパスワードを入力します。

メモ: wifi ダイレクトのネットワークから切断した後で、コンピュータを以前のネットワークに戻します。

## Wi-Fi ネットワークの無効化

- 1 ホーム画面で、[設定] > [ネットワーク/ポート] > [ネットワークの概要] > [アクティブアダプタ] > [標準ネットワーク]をタッチします。
- 2 ディスプレイに表示される手順に従います。

## プリンタの接続を確認する

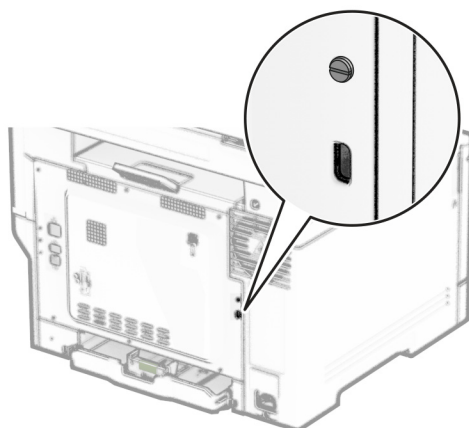
- 1 ホーム画面で、[設定] > [レポート] > [ネットワーク] > [ネットワーク設定ページ]をタッチします。
- 2 ネットワーク設定ページの最初のセクションを確認し、状態が[接続]であることを確認します。

状態が[未接続]の場合、LAN 破棄が有効ではないか、ネットワークケーブルが正常に動作していない可能性があります。サポートが必要な場合は、管理者に問い合わせてください。

# プリンタを保護する

## セキュリティスロットの場所

プリンタにはセキュリティロック機能が搭載されています。大半のノート型パソコンと互換性のあるセキュリティロックを図に示した場所に取り付けて、プリンタの盗難を防止できます。



## プリンタメモリを消去する

揮発性メモリまたはバッファされているデータを消去するには、プリンタの電源をオフにします。

不揮発性メモリ、デバイスおよびネットワークの設定、セキュリティ設定、組込みソリューションを消去するには、以下を行います。

- 1 ホーム画面で、[設定] > [デバイス] > [メンテナンス] > [データ完全消去]をタッチします。
- 2 [不揮発性メモリにあるすべての情報を消去]チェックボックスをタッチし、[消去]をタッチします。
- 3 [初期設定ウィザードを起動する]または[プリンタをオフラインのままにする]をタッチし、[次へ]をタッチします。
- 4 操作が開始されます。

**メモ:** また、このプロセスでは、ユーザーデータの保護に使用される暗号化キーも破棄されます。暗号化キーを破棄すると、データは復元不可能になります。

## プリンタストレージドライブを消去する

- 1 ホーム画面で、[設定] > [デバイス] > [メンテナンス] > [データ完全消去]をタッチします。
- 2 プリンタに取り付けられているストレージドライブに応じて、次のいずれかを実行します。
  - ハードディスクの場合は、[ハードディスク上のすべての情報を消去]チェックボックスをタッチし、[消去]をタッチしてから、データを消去する方法を選択します。
 

**メモ:** ハードディスクを消去するプロセスには、数分から 1 時間以上かかります。この間は、プリンタを他の処理に使用できません。
  - インテリジェントストレージドライブ (ISD) の場合は、[インテリジェントストレージドライブを削除する]をタッチしてから、[消去]をタッチしてすべてのユーザーデータを消去します。
- 3 操作が開始されます。

## 初期状態のデフォルト設定を復元する

- 1 ホーム画面で、[設定] > [デバイス] > [工場出荷時設定に復元]をタッチします。
- 2 [設定を復元]メニューで、復元する設定を選択します。
- 3 [復元]をタッチします。
- 4 ディスプレイに表示される手順に従います。

## 揮発性に関する記述

メモリのタイプ	説明
揮発性メモリ	本機では、単純な印刷ジョブやコピージョブ時にユーザーデータを一時的にバッファに格納するために標準的なランダムアクセスメモリ (RAM) を使用します。
不揮発性メモリ	本機では、2 つの形態の不揮発性メモリが使用されています。EEPROM および NAND (フラッシュメモリ) の 2 つの形態の不揮発性メモリが使用されています。どちらのタイプにも、オペレーティングシステム、プリンタ設定、ネットワーク情報が保存されます。また、スキャナやブックマークの設定、組込みソリューションも保存されます。
ハードディスクストレージドライブ	一部のプリンタには、ハードディスクドライブが搭載されている場合があります。プリンタのハードディスクは、各プリンタ固有の機能に対応するように設計されています。ハードディスクがあることにより、複雑な印刷ジョブでバッファに保存されたユーザーデータ、用紙データ、フォントデータをプリンタが保持できます。
インテリジェントストレージドライブ (ISD)	一部のプリンタには、ISD が搭載されている場合があります。ISD は、不揮発性フラッシュメモリを使用して、複雑な印刷ジョブのユーザーデータ、用紙データ、フォントデータを保存します。

次の状況では、取り付けられたプリンタメモリの内容を消去してください。

- プリンタを廃棄する
- プリンタのハードディスクまたは ISD を交換する。
- プリンタを別の部門または場所に移動する
- 外部の業者がプリンタを修理する
- プリンタが修理のために社外に搬送される
- プリンタが別の会社に売却される

**メモ:** ストレージドライブを廃棄するには、組織のポリシーと手順に従います。

# 印刷

## コンピュータから印刷する

**メモ:** ラベル紙、厚紙、封筒の場合、プリンタで用紙のサイズとタイプを設定してからドキュメントを送信してください。

- 1 印刷するドキュメントで、[印刷]ダイアログボックスを開きます。
- 2 必要に応じて、設定を調整します。
- 3 ドキュメントを印刷します。

## モバイルデバイスから印刷する

### Lexmark モバイル印刷を使用してモバイルデバイスから印刷する

Lexmark™ モバイル印刷では、サポートされている Lexmark プリンタにドキュメントや画像を直接送信できます。

- 1 ドキュメントを開いてから、ドキュメントを Lexmark モバイル印刷に送信または共有します。

**メモ:** サードパーティ製アプリケーションの中には、送信機能または共有機能をサポートしていないものもあります。詳細については、アプリケーションに付属のマニュアルを参照してください。

- 2 プリンタを選択します。
- 3 ドキュメントを印刷します。

### Lexmark 印刷を使用してモバイルデバイスから印刷する

Lexmark プリントは、Android™ バージョン 6.0 以降が実行されているモバイルデバイス用の、モバイル印刷ソリューションです。ネットワークに接続されたプリンタや印刷管理サーバーにドキュメントやイメージを送信できます。

**メモ:**

- 必ず、Google Play ストアから Lexmark プリントアプリケーションをダウンロードし、モバイルデバイスで有効にしてください。
  - プリンタとモバイルデバイスが同じネットワークに接続していることを確認します。
- 1 モバイルデバイスで、ファイルマネージャからドキュメントを選択します。
  - 2 ドキュメントを Lexmark 印刷に送信するか、ドキュメントを共有します。



**メモ:** サードパーティ製アプリケーションの中には、送信機能または共有機能をサポートしていないものもあります。詳細については、アプリケーションに付属のマニュアルを参照してください。
  - 3 プリンタを選択し、必要に応じて設定を調整します。
  - 4 ドキュメントを印刷します。



## Mopria プリントサービスを使用してモバイルデバイスから印刷する

Mopria® プリントサービスは、Android バージョン 5.0 以降が実行されているモバイルデバイス用の、モバイル印刷ソリューションです。お好きな Mopria 認定プリンタへ直接印刷できます。


**メモ:** 必ず、Google Play ストアから Mopria プリントサービスアプリケーションをダウンロードし、モバイルデバイスで有効にしてください。

- 1 Android モバイルデバイスで対応アプリケーションを起動するか、ファイルマネージャでドキュメントを選択します。
- 2  > [印刷] をタップします。
- 3 プリンタを選択し、必要に応じて設定を調整します。
- 4  をタップします。

## AirPrint を使用してモバイルデバイスから印刷する

AirPrint ソフトウェア機能は、Apple デバイスから AirPrint 認定プリンタへ直接印刷することができる、モバイル印刷ソリューションです。




**メモ:**

- Apple デバイスとプリンタが同じネットワークに接続していることを確認しますネットワークが複数のワイヤレスハブに接続している場合、両方のデバイスが同じサブネットに接続されていることを確認します。
  - このアプリケーションは、一部の Apple デバイスのみでサポートされています。
- 1 モバイルデバイスで、ファイルマネージャからドキュメントを選択するか、互換性のあるアプリケーションを起動します。
  - 2  > [印刷] をタップします。
  - 3 プリンタを選択し、必要に応じて設定を調整します。
  - 4 ドキュメントを印刷します。

## Wi-Fi Direct® を使用してモバイルデバイスから印刷する

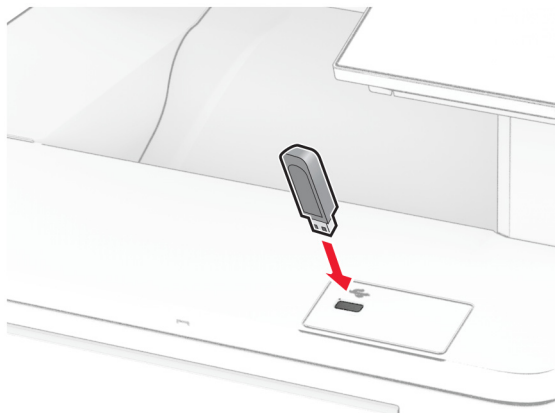
wifi ダイレクト は、お好きな wifi ダイレクト対応のプリンタへ印刷することができる、印刷サービスです。

**メモ:** モバイルデバイスがプリンタのワイヤレスネットワークに接続されていることを確認してください。詳細については、[「プリンタにモバイルデバイスを接続する」](#)、68 ページ を参照してください。

- 1 モバイルデバイスで対応アプリケーションを起動するか、ファイルマネージャでドキュメントを選択します。
- 2 モバイルデバイスに応じて、次の手順のいずれかを実行します。
  -  > [印刷] をタップします。
  -  > [印刷] をタップします。
  -  > [印刷] をタップします。
- 3 プリンタを選択し、必要に応じて設定を調整します。
- 4 ドキュメントを印刷します。

## フラッシュメモリから印刷する

1 フラッシュメモリをセットします。



### メモ:

- エラーメッセージが表示されているときにフラッシュメモリを挿入しても、フラッシュメモリはプリンタで認識されません。
- フラッシュメモリを挿入したときに、プリンタで他の印刷ジョブが処理されていた場合には、画面に[ビジー]が表示されます。

2 画面から、印刷するドキュメントをタッチします。

必要に応じて、印刷設定を構成します。

3 ドキュメントを印刷します。

他の文書を印刷するときは、[USB ドライブ]をタッチします。

**警告—破損の恐れあり:** データの損失やプリンタの誤動作を防ぐため、メモリデバイスからの印刷やデータ読み書きの最中は、フラッシュメモリや、プリンタの図で示した範囲に手を触れないでください。



## サポートされているフラッシュメモリとファイルタイプ

### フラッシュメモリ

- Lexar JumpDrive S70 (16GB および 32GB)
- SanDisk Cruzer Micro (16GB/32GB)
- PNY Attaché (16GB および 32GB)

### メモ:

- プリンタは、フルスピード規格の高速フラッシュメモリをサポートしています。低速 USB デバイスはサポートされません。
- フラッシュメモリで、FAT (File Allocation Table) システムがサポートされている必要があります。
- NTFS (New Technology File System) または他のファイルシステムでフォーマットされたデバイスはサポートされていません。

### ファイルタイプ

ドキュメント	画像
<ul style="list-style-type: none"> <li>• PDF (バージョン 1.7 以前)</li> <li>• HTML</li> <li>• Microsoft のファイル形式 (.doc、.docx、.xls、.xlsx、.ppt、.pptx) *</li> </ul>	<ul style="list-style-type: none"> <li>• .jpeg または .jpg</li> <li>• .tiff または .tif</li> <li>• GIF</li> <li>• .bmp</li> <li>• .png</li> <li>• .pcx</li> <li>• .dcx</li> </ul>

## コンフィデンシャルジョブを設定する

- 1 ホーム画面で、[設定] > [セキュリティ] > [コンフィデンシャル印刷設定] をタッチします。
- 2 設定を行います。

設定	説明
無効 PIN の許容回数	無効な PIN の入力に関する制限を設定します。 <b>メモ:</b> 制限回数に達すると、そのユーザー名に対する印刷ジョブが削除されます。
コンフィデンシャルジョブ期限切れ	各保留ジョブがプリンタメモリ、ハードディスク、インテリジェントストレージドライブから自動的に削除されるまでの個別の有効期限を設定します。 <b>メモ:</b> 保留ジョブは、[コンフィデンシャル]、[繰り返し]、[予約]、または[確認]です。
期限切れジョブの繰り返し	繰り返す印刷ジョブの有効期限を設定します。
期限切れジョブの確認	ジョブのコピーを印刷するにあたって有効期限を設定し、残りのコピーを印刷する前に品質を確認します。
期限切れジョブの予約	後で印刷するために、プリンタに保存するジョブの有効期限を設定します。
すべてのジョブを保留にする	すべての印刷ジョブを保留にするようにプリンタを設定します。
重複ドキュメントを維持	同じファイル名を持つすべてのドキュメントを保持するようにプリンタを設定します。

## コンフィデンシャルジョブおよびその他の保留ジョブを印刷する

### Windows の場合

- 1 ドキュメントを開いている状態で、[ファイル] > [印刷]をクリックします。
- 2 プリンタを選択し、[プロパティ]、[基本設定]、[オプション]、または[設定]をクリックします。
- 3 [印刷して保持]をクリックします。
- 4 [印刷して保持]を使用する]を選択して、ユーザー名を割り当てます。
- 5 印刷ジョブの種類(コンフィデンシャル、繰り返し、予約、確認)を選択します。  
[コンフィデンシャル]を選択した場合は、個人 ID 番号 (PIN) で印刷ジョブを保護します。
- 6 [OK]または[印刷]をクリックします。
- 7 プリンタのホーム画面から、印刷ジョブをリリースします。
  - コンフィデンシャル印刷ジョブの場合は、[保留ジョブ] > ユーザー名を選択 > [コンフィデンシャル] > PIN を入力 > 印刷ジョブを選択 > 設定 > [印刷]をタッチします。
  - その他の印刷ジョブの場合は、[保留ジョブ] > ユーザー名を選択 > 印刷ジョブを選択 > 設定 > [印刷]をタッチします。

### Macintosh の場合

#### AirPrint を使用する

- 1 ドキュメントが開いている状態で、[ファイル] > [印刷]の順に選択します。
- 2 プリンタを選択し、[原稿の向き]メニューの後にあるドロップダウンメニューから[PIN 印刷]を選択します。
- 3 [PIN で印刷]を有効にしてから、4 桁の PIN を入力します。
- 4 [印刷]をクリックします。
- 5 プリンタのホーム画面から、印刷ジョブをリリースします。[保留ジョブ] > コンピュータ名を選択 > [コンフィデンシャル] > PIN を入力 > 印刷ジョブを選択 > [印刷]をタッチします。

#### プリントドライバを使用する

- 1 ドキュメントが開いている状態で、[ファイル] > [印刷]の順に選択します。
- 2 プリンタを選択し、[原稿の向き]メニューの後にあるドロップダウンメニューから[印刷して保持]を選択します。
- 3 [コンフィデンシャル印刷]を選択してから、4 桁の PIN を入力します。
- 4 [印刷]をクリックします。
- 5 プリンタのホーム画面から、印刷ジョブをリリースします。[保留ジョブ] > コンピュータ名を選択 > [コンフィデンシャル] > 印刷ジョブを選択 > PIN を入力 > [印刷]をタッチします。

## フォントサンプルリストを印刷する

- 1 ホーム画面で、[設定] > [レポート] > [印刷] > [フォント一覧を印刷]をタッチします。
- 2 [PCL フォント]または[PS フォント]をタッチします。


## ディレクトリリストを印刷する

ホーム画面で、[設定] > [レポート] > [印刷] > [印刷ディレクトリ]をタッチします。

## 各コピー部数の間に挿入紙を入れる

- 1 ホーム画面で、[設定] > [印刷] > [レイアウト] > [挿入紙] > [各コピー部数の間]をタッチします。
- 2 ドキュメントを印刷します。

## 印刷ジョブをキャンセルする

- 1 ホーム画面でをタッチします。
- 2 キャンセルするジョブを選択します。

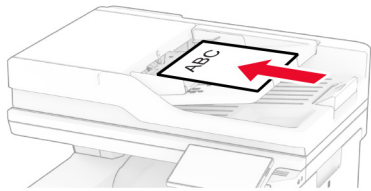
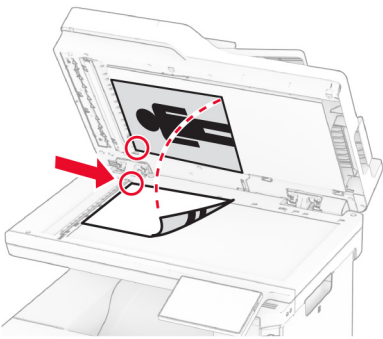
メモ: [ジョブ表示]にタッチしてジョブをキャンセルすることもできます。

## トナーの濃さを調整する

- 1 ホーム画面で、[設定] > [印刷] > [品質] > [トナーの濃さ]をタッチします。
- 2 設定を選択します。

# コピー

## 自動原稿フィーダーと原稿台を使用する

自動原稿フィーダ(ADF)	原稿台ガラス
 <ul style="list-style-type: none"> <li>• 複数ページの原稿や両面印刷の原稿の場合、ADFを使用します。</li> <li>• スキャンする面を上にして原稿をセットします。複数ページの文書の場合は、セットする前に用紙の先端をそろえてください。</li> <li>• セットする用紙の幅に合わせて ADF ガイドを調整します。</li> </ul>	 <ul style="list-style-type: none"> <li>• 1 ページの文書、本のページ、小さいもの(葉書や写真など)、OHP フィルム、感光紙、薄いもの(雑誌の切り抜きなど)には原稿台を使用します。</li> <li>• 原稿を下向きにして、矢印のある隅にセットします。</li> </ul>

## コピーを作成する


- 1 原稿を ADF トレイまたは原稿台にセットします。

メモ: 画面が途切れることを防止するには、原稿と印刷物の用紙サイズが同じであることを確認してください。

- 2 ホーム画面から[コピー]をタッチして、コピー部数を指定します。

必要に応じて、コピー設定を調整します。

- 3 ドキュメントをコピーします。

メモ: クイックコピーを実行するには、ホーム画面で  をタッチします。

## 写真をコピーする

- 1 写真を原稿台にセットします。

- 2 ホーム画面で、[コピー] > [設定] > [コンテンツ] > [コンテンツタイプ] > [写真]をタッチします。

- 3 [コンテンツソース]をタッチして、元の写真に最適な設定を選択します。

- 4 写真をコピーします。

## レターヘッド紙にコピーする

- 1 原稿を ADF トレイまたは原稿台にセットします。

- 2 ホーム画面から[コピー] > [原稿サイズ]をタッチ > 原稿のサイズを指定します。

- 3 [用紙選択]をタッチしてから、レターヘッド紙をセットした給紙トレイを選択します。  
レターヘッド紙を多目的フィーダにセットした場合は、[コピー先] > [多目的フィーダ] > 用紙サイズを選択 > [レターヘッド紙]をタッチします。
- 4 ドキュメントをコピーします。

## 用紙の両面にコピーする

- 1 原稿を ADFトレイまたは原稿台にセットします。
- 2 ホーム画面から[コピー] > [設定] > [印刷面]をタッチします。
- 3 [片面を両面に]または[両面を両面に]をタッチします。
- 4 ドキュメントをコピーします。

## コピーを縮小または拡大する

- 1 原稿を ADFトレイまたは原稿台にセットします。
- 2 ホーム画面で、[コピー] > [設定] > [倍率]をタッチして、> 倍率の値を選択します。  
メモ: [倍率]を設定してから、原稿または出力のサイズを変更すると、拡大縮小の値は[自動]に戻ります。
- 3 ドキュメントをコピーします。

## 丁合印刷する

- 1 原稿を ADFトレイまたは原稿台にセットします。
- 2 ホーム画面で、[コピー] > [ソート(1部ごと)] > [オン「1,2,1,2,1,2」]をタッチします。
- 3 ドキュメントをコピーします。

## コピーの区切りとして挿入紙を入れる

- 1 原稿を ADFトレイまたは原稿台にセットします。
- 2 操作パネルから、次のメニューを選択します。  
[コピー] > [設定] > [挿入紙] > 設定を調整します
- 3 ドキュメントをコピーします。

## 1枚の用紙に複数ページをコピーする

- 1 原稿を ADFトレイまたは原稿台にセットします。
- 2 ホーム画面で、[コピー] > [設定] > [ページ集約]をタッチします。
- 3 設定を有効にして、片面に印刷するページ数およびページの向きを選択します。
- 4 ドキュメントをコピーします。

## カードをコピーする

- 1 カードを原稿台にセットします。
- 2 ホーム画面で、[Card Copy]をタッチします。  
メモ: 必要に応じて、スキャン設定を調整します。
- 3 [スキャン]をタッチします。  
メモ: カードを複数希望する場合は、[コピーを印刷]をタッチします。

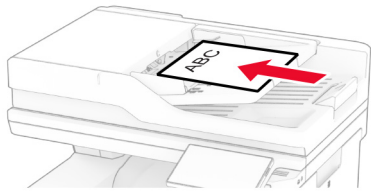
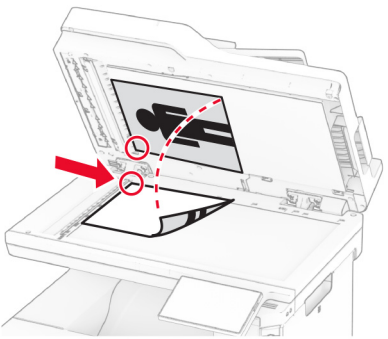
## ショートカットコピーを作成する

- 1 ホーム画面から[コピー]をタッチします。
- 2 設定を行い、★をタッチします。
- 3 ショートカットを作成します。



## E メール

### 自動原稿フィーダーと原稿台を使用する

自動原稿フィーダ (ADF)	原稿台ガラス
 <ul style="list-style-type: none"> <li>• 複数ページの原稿や両面印刷の原稿の場合、ADF を使用します。</li> <li>• スキャンする面を上にして原稿をセットします。複数ページの文書の場合は、セットする前に用紙の先端をそろえてください。</li> <li>• セットする用紙の幅に合わせて ADF ガイドを調整します。</li> </ul>	 <ul style="list-style-type: none"> <li>• 1 ページの文書、本のページ、小さいもの (葉書や写真など)、OHP フィルム、感光紙、薄いもの (雑誌の切り抜きなど) には原稿台を使用します。</li> <li>• 原稿を下向きにして、矢印のある隅にセットします。</li> </ul>

## E メールを送信する

開始する前に、SMTP 設定が構成されていることを確認します。詳細については、[「E メール SMTP 設定を構成する」](#)、37 ページを参照してください。

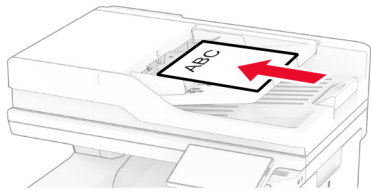
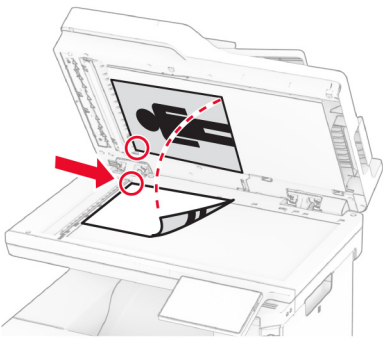
- 1 原稿を ADF トレイまたは原稿台にセットします。
- 2 ホーム画面から[E メール]をタッチして、必要な情報を入力します。
- 3 必要に応じて、スキャン設定を構成します。
- 4 E メールを送信します。

## E メールショートカットを作成する

- 1 ホーム画面で[E メール]をタッチします。
- 2 設定を行い、★をタッチします。
- 3 ショートカットを作成します。

# FAX

## 自動原稿フィーダーと原稿台を使用する

自動原稿フィーダー (ADF)	原稿台ガラス
 <ul style="list-style-type: none"> <li>• 複数ページの原稿や両面印刷の原稿の場合、ADF を使用します。</li> <li>• スキャンする面を上にして原稿をセットします。複数ページの文書の場合は、セットする前に用紙の先端をそろえてください。</li> <li>• セットする用紙の幅に合わせて ADF ガイドを調整します。</li> </ul>	 <ul style="list-style-type: none"> <li>• 1 ページの文書、本のページ、小さいもの (葉書や写真など)、OHP フィルム、感光紙、薄いもの (雑誌の切り抜きなど) には原稿台を使用します。</li> <li>• 原稿を下向きにして、矢印のある隅にセットします。</li> </ul>

## FAX を送信する

メモ: FAX が設定されていることを確認します。詳細情報(⇒ [プリンタを設定して Fax を送信する](#) セクション)

### 操作パネルを使用する

- 1 原稿を ADF トレイまたは原稿台にセットします。
- 2 ホーム画面から、[FAX] をタッチし、必要な情報を入力します。  
必要に応じて、設定を調整します。
- 3 FAX を送信します。

### コンピュータを使用する

開始する前に、FAX ドライバがインストールされていることを確認してください。詳細については、[「FAX ドライバをインストールする」](#)、51 ページ を参照してください。

#### Windows の場合

- 1 FAX するドキュメントで、[印刷] ダイアログを開きます。
- 2 プリンタを選択し、[プロパティ]、[基本設定]、[オプション]、または[設定]をクリックします。
- 3 [FAX] > [FAX を有効化] > [FAX 送信前に FAX 設定を常に表示] をクリックして、受信者番号を入力します。  
必要に応じて、その他の FAX 設定を変更します。
- 4 FAX を送信します。

## Macintosh の場合

- 1 ドキュメントが開いている状態で、[ファイル] > [印刷]の順に選択します。
- 2 名前の後に「- Fax」が追加されているプリンタを選択します。
- 3 [宛先]フィールドに送信先番号を入力します。  
必要に応じて、その他の FAX 設定を変更します。
- 4 FAX を送信します。

## FAX をスケジュール設定する

メモ: FAX が設定されていることを確認します。詳細については、「[プリンタの FAX 機能を設定する](#)」を参照してください。

- 1 原稿を ADFトレイまたは原稿台にセットします。
- 2 ホーム画面から[FAX] > [宛先]をタッチ > FAX 番号を入力 > [完了]をタッチします。
- 3 [送信時刻]をタッチして日付/時刻を設定し、[完了]をタッチします。
- 4 FAX を送信します。

## FAX 宛先のショートカットを作成する

メモ: FAX が設定されていることを確認します。詳細については、「[プリンタの FAX 機能を設定する](#)」を参照してください。

- 1 ホーム画面で、[FAX] > [宛先]をタッチします。
- 2 送信先の番号を入力してから、[終了]をタッチします。
- 3 設定を行い、★ をタッチします。
- 4 ショートカットを作成します。

## FAX の解像度変更

メモ: FAX が設定されていることを確認します。詳細については、「[プリンタの FAX 機能を設定する](#)」を参照してください。

- 1 原稿を ADFトレイまたは原稿台にセットします。
- 2 ホーム画面から、[FAX]をタッチし、必要な情報を入力します。
- 3 [設定] > [解像度] > をタッチして設定を選択します。
- 4 FAX を送信します。

## FAX の濃度を調整する

メモ: FAX が設定されていることを確認します。詳細については、「[プリンタの FAX 機能を設定する](#)」を参照してください。

- 1 原稿を ADFトレイまたは原稿台にセットします。
- 2 ホーム画面から、[FAX]をタッチし、必要な情報を入力します。
- 3 [設定] > [暗さ] > をタッチして設定を調整します。
- 4 FAX を送信します。

## FAX ログを印刷する

メモ: アナログ FAX または etherFAX が設定されていることを確認します。詳細については、「[プリンタの FAX 機能を設定する](#)」を参照してください。

- 1 ホーム画面で、[設定] > [レポート] > [FAX]の順にタッチします。
- 2 [FAX ジョブログ]または[FAX 通信ログ]をクリックします。

## 迷惑 FAX のブロック

メモ: アナログ FAX または etherFAX が設定されていることを確認します。詳細については、「[プリンタの FAX 機能を設定する](#)」を参照してください。

- 1 ホーム画面で、[設定] > [FAX] > [FAX 設定] > [FAX 受信設定] > [管理者用設定]の順にタッチします。
- 2 [無記名の FAX をブロック]を[オン]に設定します。

## FAX の保留

メモ: アナログ FAX または etherFAX が設定されていることを確認します。詳細については、「[プリンタの FAX 機能を設定する](#)」を参照してください。

- 1 ホーム画面で、[設定] > [FAX] > [FAX 設定] > [FAX 受信設定] > [FAX の保留]の順にタッチします。
- 2 モードを選択します。

## FAX の転送

メモ: アナログ FAX または etherFAX が設定されていることを確認します。詳細については、「[プリンタの FAX 機能を設定する](#)」を参照してください。

- 1 宛先ショートカットを作成します。
  - a Web ブラウザを開き、アドレスフィールドにプリンタの IP アドレスを入力します。

メモ:

- ホーム画面でプリンタの IP アドレスを確認します。IP アドレスは、123.123.123.123 のように、ピリオドで区切られた 4 組の数字で表示されます。

- プロキシサーバーを使用している場合は、一時的に無効にし、Web ページを正しく読み込んでください。

**b** [ショートカット] > [ショートカットを追加]の順にクリックします。

**c** ショートカットの種類を選択してから、設定を構成します。

**メモ:** ショートカット番号を書き留めます。

**d** 変更を適用します。

**2** [設定] > [FAX] > [FAX 設定] > [FAX 受信設定] > [管理者用設定]の順にクリックします。

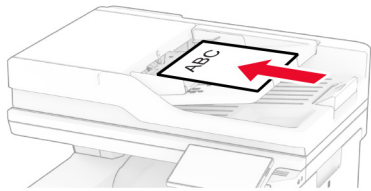
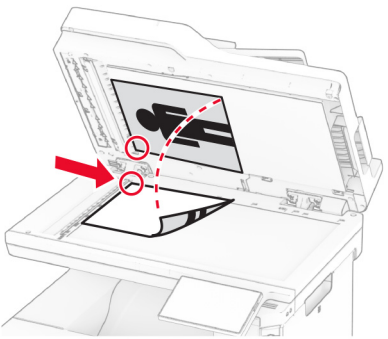
**3** [FAX 転送] メニューで、[転送]または[印刷して転送]を選択します。

**4** [転送先] メニューで宛先のタイプを選択し、ショートカット番号を入力します。

**5** 変更を適用します。

# スキャン

## 自動原稿フィーダーと原稿台を使用する

自動原稿フィーダ (ADF)	原稿台ガラス
 <ul style="list-style-type: none"> <li>• 複数ページの原稿や両面印刷の原稿の場合、ADF を使用します。</li> <li>• スキャンする面を上にして原稿をセットします。複数ページの文書の場合は、セットする前に用紙の先端をそろえてください。</li> <li>• セットする用紙の幅に合わせて ADF ガイドを調整します。</li> </ul>	 <ul style="list-style-type: none"> <li>• 1 ページの文書、本のページ、小さいもの (葉書や写真など)、OHP フィルム、感光紙、薄いもの (雑誌の切り抜きなど) には原稿台を使用します。</li> <li>• 原稿を下向きにして、矢印のある隅にセットします。</li> </ul>

## コンピュータへのスキャン

開始する前に、コンピュータとプリンタが同じネットワークに接続されていることを確認してください。

### Windows の場合

#### Lexmark ScanBack ユーティリティを使用する

1 コンピュータから Lexmark ScanBack ユーティリティを実行し、[次へ]をクリックします。

メモ: ユーティリティをダウンロードするには、[www.lexmark.com/downloads](http://www.lexmark.com/downloads) にアクセスします。

2 [設定]をクリックし、プリンタの IP アドレスを追加します。

メモ: プリンタのホーム画面で、プリンタの IP アドレスを表示します。IP アドレスは、123.123.123.123 のように、ピリオドで区切られた 4 組の数字で表示されます。

3 [閉じる] > [次へ]をクリックします。

4 原稿のサイズを選択し、[次へ]をクリックします。

5 ファイル形式とスキャン解像度を選択し、[次へ]をクリックします。

6 一意のスキャンプロファイル名を入力し、[次へ]をクリックします。

7 スキャンした原稿を保存する場所を参照し、ファイル名を作成して、[次へ]をクリックします。

メモ: スキャンプロファイルを再利用するには、[ショートカットを作成]を有効にして、一意のショートカット名を作成します。

8 [終了]をクリックします。

- 9 原稿を、自動原稿フィーダの中、または原稿台の上にセットします。
- 10 プリンタのホーム画面で、[スキャンプロファイル] > [Scan to Computer]の順にタッチしてから、スキャンプロファイルを選択します。

### [Windows FAX とスキャン]を使用する

メモ: プリンタがコンピュータに追加されていることを確認します。詳細については、[「コンピュータにプリンタを追加する」](#)、52 ページ を参照してください。

- 1 原稿を、自動原稿フィーダの中、または原稿台の上にセットします。
- 2 コンピュータで、[Windows FAX とスキャン]を開きます。
- 3 [新規のスキャン]をクリックし、タイプを選択します。
- 4 必要に応じて、スキャン設定を変更します。
- 5 原稿をスキャンします。
- 6 [名前を付けて保存]をクリックして、ファイル名を入力し、[保存]をクリックします。

### Macintosh の場合

メモ: プリンタがコンピュータに追加されていることを確認します。詳細については、[「コンピュータにプリンタを追加する」](#)、52 ページ を参照してください。

- 1 原稿を、自動原稿フィーダの中、または原稿台の上にセットします。
- 2 コンピュータから以下のいずれかの手順を実行します。
  - イメージキャプチャを開きます。
  - [プリンタとスキャナ]を開き、プリンタを選択します。[スキャン] > [スキャナを開く]をクリックします。
- 3 [スキャナ]ウィンドウで、次の手順の内 1 つ以上を実施します。
  - スキャンしたドキュメントを保存する場所を選択します。
  - 原稿のサイズを選択します。
  - ADF からスキャンするには、[スキャンメニュー]から[原稿フィーダ]を選択するか、[原稿フィーダの使用]を有効化します。
  - 必要に応じて、スキャン設定を構成します。
- 4 [スキャン]をクリックします。

## FTP サーバーへのスキャンデータの送信

- 1 原稿を ADF トレイまたは原稿台にセットします。
- 2 ホーム画面から、[FTP]をタッチし、必要な情報を入力します。
- 3 必要に応じて、その他の FTP 設定を変更します。
- 4 FTP ジョブを送信します。

## FTP ショートカットを作成する

- 1 ホーム画面で[FTP]をタッチします。
- 2 FTP サーバーアドレスを入力して、★ をタッチします。
- 3 ショートカットを作成します。

## スキャンしてネットワークフォルダに送信する

- 1 ドキュメントを ADF トレイの中、または原稿台の上にセットします。
- 2 ホーム画面で、[スキャンセンター]をタッチします。

**メモ:** アイコンと名前が変更されている可能性があります。詳細については、システム管理者に問い合わせてください。

- 3 次のいずれかを実行します。
  - 宛先を選択します。

**メモ:** SFTP の場合は、ポート番号を 22 に設定します。
  - ショートカットを使用するには、★ をタッチして、リストからショートカットを選択します。
- 4 原稿をスキャンします。

## ネットワークフォルダのショートカットを作成する

- 1 Web ブラウザを開き、アドレスフィールドにプリンタの IP アドレスを入力します。

**メモ:**

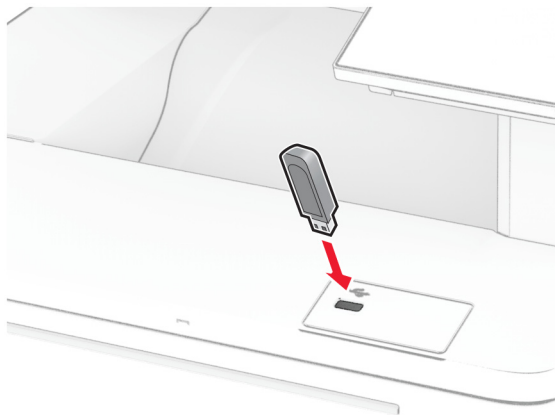
- プリンタのホーム画面でプリンタの IP アドレスを確認します。IP アドレスは、123.123.123.123 のように、ピリオドで区切られた数字の 4 セットで表示されます。
- プロキシサーバーを使用している場合は、一時的に無効化し、Web ページを正しく読み込んでください。

- 2 [ショートカット] > [ショートカットを追加]の順にクリックします。
- 3 [ショートカットタイプ]メニューで[ネットワークフォルダ]を選択して設定します。
- 4 変更を適用します。



## フラッシュドライブにスキャンする

- 1 原稿を ADF トレイまたは原稿台にセットします。
- 2 フラッシュメモリをセットします。



- 3 [USB にスキャン] をタッチし、必要に応じて設定を調整します。

メモ:

- スキャンした文書をフォルダに保存するには、[スキャン先] をタッチしてフォルダを選択し、[ここにスキャン] をタッチします。
- [USB ドライブ] 画面が表示されない場合は、操作パネルで [USB ドライブ] をタッチします。

- 4 原稿をスキャンします。

**警告—破損の恐れあり:** データの損失やプリンタの誤動作を防ぐため、メモリデバイスからの印刷やデータ読み書きの最中は、フラッシュメモリや、プリンタの図で示した範囲に手を触れないでください。



# プリンタメニューを使う

## メニューマップ

デバイス	<ul style="list-style-type: none"> <li>基本設定</li> <li>ECO モード</li> <li>遠隔操作パネル</li> <li>通知</li> <li>電源管理</li> <li>匿名データの収集</li> </ul>	<ul style="list-style-type: none"> <li>アクセシビリティ</li> <li>工場出荷状態に復元</li> <li>メンテナンス</li> <li>ホーム画面カスタマイズ<sup>1</sup></li> <li>ファームウェアを更新</li> <li>このプリンタについて</li> </ul>
印刷	<ul style="list-style-type: none"> <li>レイアウト</li> <li>セットアップ</li> <li>印刷品質</li> <li>ジョブアカウント</li> </ul>	<ul style="list-style-type: none"> <li>PDF</li> <li>PostScript</li> <li>PCL</li> <li>画像</li> </ul>
用紙	<ul style="list-style-type: none"> <li>トレイ構成設定</li> </ul>	<ul style="list-style-type: none"> <li>用紙構成</li> </ul>
コピー	コピー初期設定	
FAX	FAX 初期設定	
E メール	<ul style="list-style-type: none"> <li>E メール設定</li> <li>E メール初期値設定</li> </ul>	<ul style="list-style-type: none"> <li>Web リンク設定</li> </ul>
FTP	FTP 初期値設定	
USB ドライブ	<ul style="list-style-type: none"> <li>フラッシュドライブスキャン</li> </ul>	<ul style="list-style-type: none"> <li>フラッシュドライブ印刷</li> </ul>
ネットワーク/ポート	<ul style="list-style-type: none"> <li>ネットワークの概要</li> <li>ワイヤレス</li> <li>Wi-Fi ダイレクト</li> <li>AirPrint</li> <li>モバイルサービスの管理</li> <li>イーサネット</li> <li>TCP/IP</li> <li>SNMP</li> </ul>	<ul style="list-style-type: none"> <li>IPSec</li> <li>802.1x</li> <li>LPD 設定</li> <li>HTTP/FTP の設定</li> <li>ThinPrint</li> <li>USB</li> <li>外部ネットワークアクセスの制限</li> </ul>
セキュリティ	<ul style="list-style-type: none"> <li>ログイン方式</li> <li>USB デバイスのスケジュール</li> <li>セキュリティ監査ログ</li> <li>ログイン制限</li> <li>コンフィデンシャル印刷設定</li> </ul>	<ul style="list-style-type: none"> <li>ディスク暗号化</li> <li>一時データファイルの消去</li> <li>ソリューション LDAP 設定</li> <li>その他</li> </ul>
クラウドサービス	クラウドサービス登録	
レポート	<ul style="list-style-type: none"> <li>メニュー設定ページ</li> <li>デバイス</li> <li>印刷</li> </ul>	<ul style="list-style-type: none"> <li>ショートカット</li> <li>FAX</li> <li>ネットワーク</li> </ul>

<sup>1</sup> EWS でのみ表示されます。

<sup>2</sup> ハードディスクまたはインテリジェントストレージドライブが取り付けられている場合にのみ表示されます。

<a href="#">トラブルシューティング</a>	印刷品質テストページ	スキャナの清掃
Forms Merge <sup>2</sup>	<a href="#">Forms Merge</a>	
<sup>1</sup> EWS でのみ表示されます。 <sup>2</sup> ハードディスクまたはインテリジェントストレージドライブが取り付けられている場合にのみ表示されます。		

## デバイス

### 基本設定

メニュー項目	説明
表示言語 [言語の一覧]	ディスプレイに表示されるテキストの言語を設定します。
国/地域 [国や地域の一覧]	プリンタを運用する国または地域を指定します。
初期設定を実行 オフ* オン	セットアップウィザードを実行します。
キーボード キーボードタイプ [言語の一覧]	キーボードタイプとして言語を選択します。 <b>メモ:</b> [キーボードタイプ]の値がすべて表示されない場合や、表示するには特殊なハードウェアの取り付けが必要になる場合があります。
表示する情報 表示テキスト 1 (IP アドレス*) 表示テキスト 2 (日付/時間*) ユーザ定義テキスト 1 ユーザ定義テキスト 2	ホーム画面に表示する情報を指定します。
日時 設定 現在の日時 日時を手動設定 日付形式 (MM-DD-YYYY*) 時刻形式 (12 時間表示 AM/PM*) タイムゾーン UTC (GMT) 時差 DST 開始 DST 終了 DST オフセット ネットワークタイムプロトコル NTP の有効化 (オン*) NTP サーバー 認証を有効化 (なし*) キー ID パスワード	プリンタの日付/時刻およびネットワークタイムプロトコルを設定します。 <b>メモ:</b> <ul style="list-style-type: none"> <li>• 米国の場合、工場出荷時は [MM-DD-YYYY] に設定されています。それ以外の国の場合、工場出荷時は [DD-MM-YYYY] に設定されています。</li> <li>• [UTC (GMT) 時差]、[DST 開始]、[DST 終了]、[DST オフセット] は、[タイムゾーン] が [(UTC+時差) カスタム] に設定されている場合にのみ表示されます。</li> <li>• [キー ID] および [パスワード] は、[認証を有効化] が [MD5 キー] に設定されている場合にのみ表示されます。</li> </ul>
<b>メモ:</b> 値の横にあるアスタリスク (*) は、その値が出荷時初期設定であることを示します。	

メニュー項目	説明
<b>用紙サイズ</b> インチ* メートル法	用紙サイズの測定方法を指定します。 <b>メモ:</b> 用紙サイズの初期設定は、初期設定ウィザードで選択した国や地域によって決まります。
<b>画面明るさ</b> 20 ~ 100%(100*)	ディスプレイの明るさを調整します。
<b>フラッシュドライブアクセス</b> 無効 有効*	フラッシュメモリへのアクセスを有効にします。
<b>下地調整を許可</b> オフ オン*	下地調整を許可するかどうかを指定します。
<b>カスタムジョブスキャンを許可</b> オフ オン*	コピー、スキャン、FAX で[カスタムジョブスキャン]設定を表示するかどうかを指定します。 <b>メモ:</b> このメニュー項目は、ハードディスクまたはインテリジェントストレージドライブが取り付けられている場合にのみ表示されます。
<b>原稿ガラスで複数枚読み取り</b> オフ* オン	あらゆる種類のジョブで原稿台では単一のページをスキャンするようにプリンタを設定します。 <b>メモ:</b> フラットベッドのシングルスキャンを実行した後に、プリンタは指示の表示に代わってホーム画面に戻ります。
<b>デバイスの音声</b> すべてのサウンドをミュート(オフ*) ボタンのフィードバック(オン*) ボリューム(5*) ADF セットピープ(オン*) アラーム音設定(1回*) 消耗品残量低下時のアラーム(オフ*) スピーカーモード(常にオフ*) 着信音(オフ*)	プリンタのサウンド設定を行います。
<b>画面タイムアウト</b> 5 ~ 300 秒(60*)	ディスプレイにホーム画面が表示されるまでのアイドル時間、またはユーザーアカウントが自動的にログアウトされるまでのアイドル時間を秒単位で設定します。
<b>メモ:</b> 値の横にあるアスタリスク(*)は、その値が出荷時初期設定であることを示します。	

## エコモード

メニュー項目	説明
<b>印刷する</b> 印刷面 片面* 両面	用紙の片面に印刷するか両面に印刷するかを指定します。
<b>メモ:</b> 値の横にあるアスタリスク(*)は、その値が出荷時初期設定であることを示します。	

メニュー項目	説明
<b>印刷する</b> ページ集約 オフ* 2 ページ/面 3 ページ/面 4 ページ/面 6 ページ/面 9 ページ/面 12 ページ/面 16 ページ/面	複数のページ画像を 1 枚の用紙の片面に印刷します。
<b>印刷する</b> トナーの濃さ 1 ~ 5(4*)	文字画像の明るさや濃度を指定します。
<b>印刷する</b> カラートナー節約 オフ* オン	グラフィックスやイメージの印刷に使用するトナーの量を減らします。
<b>コピー</b> 印刷面 片面->片面* 片面を両面に 両面を片面に 両面を両面に	原稿に応じてスキャン動作を指定します。
<b>コピー</b> ページ集約 オフ* 縦 2 in 1 縦 4 in 1 横 2 in 1 横 4 in 1	原稿に応じてスキャン動作を指定します。
<b>コピー</b> 濃さ 1 ~ 9(5*)	スキャンした文字画像の濃度を指定します。
<b>メモ:</b> 値の横にあるアスタリスク(*)は、その値が出荷時初期設定であることを示します。	

## 遠隔操作パネル

メニュー項目	説明
<b>外部 VNC 接続</b> 許可しない* 許可する	外部の Virtual Network Computing (VNC) クライアントをリモート操作パネルに接続します。
<b>メモ:</b> 値の横にあるアスタリスク(*)は、その値が出荷時初期設定であることを示します。	

メニュー項目	説明
<b>認証タイプ</b> なし* 標準認証	VNC クライアントサーバーにアクセスする際の認証タイプを設定します。
<b>VNC パスワード</b>	VNC クライアントサーバーに接続するためのパスワードを指定します。 <b>メモ:</b> このメニュー項目は、[認証タイプ]が[標準認証]に設定されている場合にのみ表示されます。
<b>メモ:</b> 値の横にあるアスタリスク(*)は、その値が出荷時初期設定であることを示します。	

## 通知

メニュー項目	説明
<b>ADF セットピープ</b> オフ オン*	ADF に用紙をセットするときの音を有効にします。
<b>警報制御</b> オフ 1回* 連続	プリンタでユーザーの操作が必要なときに、アラームを鳴らす回数を設定します。
<b>消耗品</b> 消耗品の推定を表示 (Show Supply Estimates) 寿命を表示* 推定を表示しない (Do not show estimates)	消耗品の寿命を表示します。
<b>消耗品</b> カートリッジ警報 オフ* シングル 連続	トナーカートリッジの残量が少なくなるときに、アラームを鳴らす回数を設定します。
<b>消耗品</b> 消耗品のカスタム通知	ユーザーの操作が必要なときの通知設定を設定します。 <b>メモ:</b> このメニュー項目は、EWS でのみ表示されます。
<b>メモ:</b> 値の横にあるアスタリスク(*)は、その値が出荷時初期設定であることを示します。	

メニュー項目	説明
<p><b>E メールアラートを設定</b></p> <ul style="list-style-type: none"> <li>一次 SMTP ゲートウェイ</li> <li>プライマリ SMTP ゲートウェイポート(25*)</li> <li>二次 SMTP ゲートウェイ</li> <li>セカンダリ SMTP ゲートウェイポート(25*)</li> <li>SMTP タイムアウト(30 秒*)</li> <li>返信アドレス</li> <li>SMTP の初期設定返信アドレスを常に使用する(オフ*)</li> <li>SSL/TLS 使用(無効*)</li> <li>信頼済み証明書を使用(オン*)</li> <li>SMTP サーバー認証(認証なし*)</li> <li>デバイスから送信される E メール(なし*)</li> <li>ユーザーから送信される E メール(なし*)</li> <li>Active Directory デバイス 資格証明書を使用(オフ*)</li> <li>デバイスのユーザー ID</li> <li>デバイスのパスワード</li> <li>Kerberos 5 レルム</li> <li>NTLM ドメイン</li> <li>[SMTP サーバーが設定されていません]エラーを無効にする(オフ*)</li> </ul>	<p>プリンタでユーザーの操作が必要なときに、一覧にある連絡先に E メール警告を送信するようプリンタを設定します。</p>
<p><b>E メールアラートを設定</b></p> <ul style="list-style-type: none"> <li>E メールリストとアラートを設定 <ul style="list-style-type: none"> <li>E メールリスト 1</li> <li>E メールリスト 2</li> <li>件名テキスト</li> <li>E メールイベント</li> </ul> </li> </ul>	<p>E メールアドレスを指定し、E メールアラートイベントを有効にします。</p> <p><b>メモ:</b> このメニュー項目は、EWS でのみ表示されます。</p>
<p><b>エラー防止</b></p> <ul style="list-style-type: none"> <li>紙づまりアシスト</li> <li>オフ</li> <li>オン*</li> </ul>	<p>詰まった用紙を取り除いた後に、空白ページまたは一部印刷されたページを自動的に排出するようプリンタを設定します。</p>
<p><b>エラー防止</b></p> <ul style="list-style-type: none"> <li>自動続行</li> <li>有効</li> <li>5 ~ 255(5*)</li> </ul>	<p>特定の操作が必要な状態が解消された後に、プリンタがジョブの処理や印刷を自動的に続行するようにします。</p>
<p><b>エラー防止</b></p> <ul style="list-style-type: none"> <li>自動再起動 <ul style="list-style-type: none"> <li>自動再起動</li> <li>アイドル時に再起動</li> <li>常に再起動*</li> <li>再起動しない</li> </ul> </li> </ul>	<p>エラー発生時にプリンタを再起動するように設定します。</p>
<p><b>エラー防止</b></p> <ul style="list-style-type: none"> <li>自動再起動 <ul style="list-style-type: none"> <li>最大自動再起動</li> <li>1 ~ 20(2*)</li> </ul> </li> </ul>	<p>プリンタが実行可能な自動再起動回数を指定します。</p>
<p><b>メモ:</b> 値の横にあるアスタリスク(*)は、その値が出荷時初期設定であることを示します。</p>	

メニュー項目	説明
<b>エラー防止</b> 自動再起動 自動再起動までの時間 1 ~ 525600(720*)	プリンタが自動的に再起動するまでの秒数を設定します。
<b>エラー防止</b> 自動再起動 自動再起動カウンタ	再起動カウンタの読み取り専用情報を表示します。
<b>エラー防止</b> 自動再起動 自動再起動カウンタをリセット キャンセル 続行	[自動再起動カウンタ]の値をリセットします。
<b>エラー防止</b> 「用紙が短すぎます」エラーを表示 オン 自動クリア*	「用紙が短すぎます」エラーが発生した場合に、プリンタにメッセージを表示するかどうかを設定します。 <b>メモ:</b> 短い用紙とは、セットされている用紙のサイズを示します。
<b>エラー防止</b> ページ保護 オフ* オン	印刷の前に、ページ全体をメモリで処理するように設定します。
<b>紙詰まりしたページの再印刷</b> 紙づまり回復 オフ オン 自動*	紙詰まりが発生したページを再印刷するかどうかを設定します。
<b>紙詰まりしたページの再印刷</b> ADF 紙詰まり時の再開位置 ジョブレベル ページレベル*	紙詰まりの解決後にスキャンジョブを再開する方法を指定します。
<b>メモ:</b> 値の横にあるアスタリスク(*)は、その値が出荷時初期設定であることを示します。	

## 電源管理

メニュー項目	説明
<b>スリープモードプロファイル</b> スリープモードから印刷 印刷後も起動状態を維持する 印刷後にスリープモードにする*	印刷後にプリンタを起動状態に維持するか、スリープモードにするかを設定します。
<b>スリープモードプロファイル</b> タッチしてディープスリープから復帰 オフ オン*	プリンタのディスプレイをタッチしてプリンタをディープスリープモードから復帰させます。
<b>メモ:</b> 値の横にあるアスタリスク(*)は、その値が出荷時初期設定であることを示します。	



メニュー項目	説明
<b>タイムアウト</b> スリープモード 1 ~ 114 分(15*)	プリンタがスリープモードになるまでのアイドル時間を設定します。
<b>タイムアウト</b> ハイバネートタイムアウト 無効 1 時間 2 時間 3 時間 6 時間 1 日(1 day) 2 日(3 days) 3 日* 1 週間 2 週間(2 week) 1 か月	プリンタの電源が切れるまでの時間を設定します。
<b>タイムアウト</b> 接続時にハイバネートタイムアウト ハイバネート 休止モードにしない*	有効なイーサネット接続が存在する間にプリンタの電源を切るために休止モードを設定します。
<b>電力モードの定期実行</b> スケジュール 新しいスケジュールを追加	プリンタのスリープモードまたは休止モードをスケジュールします。
メモ: 値の横にあるアスタリスク(*)は、その値が出荷時初期設定であることを示します。	

## 匿名データの収集

メニュー項目	説明
<b>匿名データの収集</b> デバイス使用量およびパフォーマンスに関する情報 なし*	プリンタ使用方法およびパフォーマンスに関する情報を Lexmark へ送信します。 メモ: [匿名データ送信時間]は、[匿名データの収集]を[デバイス使用量およびパフォーマンスに関する情報]に設定した場合にのみ表示されます。
<b>匿名データ送信時間</b> 開始時間 停止時刻	
メモ: 値の横にあるアスタリスク(*)は、その値が出荷時初期設定であることを示します。	

## ユーザー補助機能

メニュー項目	説明
<b>重複したキー操作の間隔</b> 0 ~ 5(0*)	接続したキーボードで連続で押されたキーをプリンタに無視させる間隔を秒単位で設定します。
メモ: 値の横にあるアスタリスク(*)は、その値が出荷時初期設定であることを示します。	

メニュー項目	説明
キーリピートまでの待ち時間 0.25 ~ 5(1*)	反復キーが繰り返しを開始するまでの遅延の初期時間を秒単位で設定します。
キーリピートの間隔 0.5 ~ 30(30*)	反復キーを 1 秒間に押す回数を設定します。
画面タイムアウトの延期 オフ* オン	期限が切れても、ユーザーはホーム画面に戻らずに同じ場所に留まり、画面タイムアウトの時間をリセットできます。
ヘッドホンの音量 1 ~ 10(5*)	ヘッドホンの音量を調整します。
ヘッドホン接続時に音声ガイダンスを有効化 オフ* オン	ヘッドホンがプリンタに接続されている場合に、音声ガイダンスを有効にします。
パスワード/PIN を発声 オフ* オン	発声されたパスワードまたは個人 ID 番号を認識するようにプリンタを設定します。
スピーチ速度 とても遅い 遅い 標準* 速い より速い 非常に速い 高速 非常に高速 最も高速	音声ガイダンスのスピーチ速度を設定します。
<p>メモ: 値の横にあるアスタリスク(*)は、その値が出荷時初期設定であることを示します。</p>	

## 工場出荷状態に復元

メニュー項目	説明
<b>設定を復元</b> すべての設定を復元 プリンタ設定を復元 ネットワーク設定を復元 FAX 設定を復元 アプリ設定を復元	プリンタの初期状態のデフォルト設定を復元します。

## メンテナンス

### 設定メニュー

メニュー項目	説明
<b>USB 設定</b> USB PnP 1 * 2	プリンタの USB ドライバモードを変更して、PC との互換性を向上させます。
<b>USB 設定</b> ローカルに USB スキャン オン* オフ	USB デバイスドライバを USB シンプルデバイス(単一インターフェイス)として表示するのか、USB 複合デバイス(複数インターフェイス)として表示するのかを設定します。
<b>USB 設定</b> USB 速度 フル 自動 *	USB ポートが最高速で動作するように設定し、USB ポートの高速機能を無効化します。
<b>トレイ設定</b> トレイのリンク 自動 * オフ	同じ用紙タイプと用紙サイズが設定されているトレイをリンクするように、プリンタを設定します。
<b>トレイ設定</b> トレイ挿入時のメッセージ表示 オフ 不明サイズのみ * 常時	トレイを挿入した後で、用紙サイズと用紙タイプの設定を変更できるメッセージが表示されます。
<b>トレイ設定</b> 用紙の給紙トレイ 自動 * 多目的フィーダ 手差し用紙	用紙をセットするよう要求されたときに、ユーザーがセットする給紙トレイを設定します。 <b>メモ:</b> 多目的フィーダを表示するには、[用紙]メニューで[多目的フィーダ設定]を[トレイ]に設定します。
<b>トレイ設定</b> 封筒の給紙トレイ 自動 * 多目的フィーダ 手差し封筒	封筒をセットするよう要求されたときに、ユーザーがセットする給紙トレイを設定します。 <b>メモ:</b> 多目的フィーダを表示するには、[用紙]メニューで[多目的フィーダ設定]を[トレイ]に設定します。
<b>トレイ設定</b> 用紙変更時のアクション ユーザーに確認 * 続行 セットされている用紙を使用	用紙または封筒関連の変更を求めるプロンプトを解決するようにプリンタを設定します。
<b>メモ:</b> 値の横にあるアスタリスク(*)は、その値が出荷時初期設定であることを示します。	

メニュー項目	説明
<b>トレイ設定</b> 複数のユニバーサルサイズ オフ* オン	複数のユニバーサル用紙サイズに対応するようにトレイを設定します。
<b>レポート</b> メニュー設定ページ イベントログ イベントログサマリ	プリンタメニュー設定、状態、イベントログに関するレポートを印刷します。
<b>消耗品使用量とカウンタ</b> 消耗品使用履歴をクリア	ページ数や残りの日数など、消耗品の使用履歴を工場出荷時のレベルにリセットします。
<b>消耗品使用量とカウンタ</b> ITM のリセット	新しい消耗品またはメンテナンスキットを取り付けたら、カウンタをリセットします。
<b>消耗品使用量とカウンタ</b> メンテナンスカウンタをリセット	新しいメンテナンスキットを取り付けたら、カウンタをリセットします。
<b>消耗品使用量とカウンタ</b> 段階的トナー使用率の範囲	各印刷範囲の着色面率の量を調整します。
<b>プリンタエミュレーション</b> PPDS エミュレーション オフ* オン	PPDS データストリームを認識して使用するようにプリンタを設定します。
<b>プリンタエミュレーション</b> PS エミュレーション オフ オン*	PS データストリームを認識して使用するようにプリンタを設定します。
<b>エミュレーション印刷</b> ネイティブ ISD フォントを使用 オフ* オン	インテリジェントストレージドライブ (ISD) のネイティブフォントまたはフリーフォントを使用して印刷します。 <b>メモ:</b> このメニュー項目は、ISD が取り付けられている場合にのみ表示されます。
<b>プリンタエミュレーション</b> Formsmerge の有効化 オフ オン*	Forms Merge を有効化し、フォームをハードディスクまたは ISD に保存します。 <b>メモ:</b> <ul style="list-style-type: none"> <li>Forms Merge ライセンスがインストールされている必要があります。</li> <li>このメニュー項目は、ハードディスクまたは ISD が取り付けられている場合にのみ表示されます。</li> </ul>
<b>プリンタエミュレーション</b> Prescribe の有効化 オフ* オン	Prescribe を有効にします。 <b>メモ:</b> Prescribe ライセンスがインストールされている必要があります。
<b>プリンタエミュレーション</b> エミュレータセキュリティ ページタイムアウト 0~60(60*)	エミュレーション中のページタイムアウトを設定します。
<b>メモ:</b> 値の横にあるアスタリスク(*)は、その値が出荷時初期設定であることを示します。	

メニュー項目	説明
<b>プリンタエミュレーション</b> エミュレータセキュリティ ジョブ後にエミュレータをリセット オフ* オン	印刷ジョブ後にエミュレータをリセットします。
<b>プリンタエミュレーション</b> エミュレータセキュリティ プリンタメッセージアクセスの無効化 オフ オン*	エミュレーション中のプリンタメッセージへのアクセスを無効化します。
<b>FAX 設定</b> FAX 節電サポート スリープの無効化 スリープする 自動*	プリンタが必要だと判断したときにスリープモードになるよう FAX を設定します。
<b>FAX 設定</b> FAX 保存場所 NAND ハードディスク*	すべての FAX の保存場所を指定します。 <b>メモ:</b> このメニュー項目は、ハードディスクまたは ISD が取り付けられている場合にのみ表示されます。
<b>印刷設定</b> モノクロモード オフ* オン	非コピージョブをグレースケールで印刷します。
<b>印刷設定</b> カラートラッピング オフ 1 2* 3 4 5	出力を修正して、プリンタの見当ずれを補正します。
<b>印刷設定</b> フォントのシャープ度 0-150(24*)	フォントデータの印刷時に高周波数スクリーンを使用する場合の、テキストポイントサイズの最高値を設定します。 たとえば、値が 24 の場合、サイズが 24 ポイント以下のすべてのフォントで高周波数スクリーンが使用されます。
<b>デバイスの操作</b> 静音モード オフ* オン	プリンタを静音モードで作動するように設定します。 <b>メモ:</b> この設定を有効にすると、プリンタ全体のパフォーマンスが低下します。
<b>デバイスの操作</b> セーフモード オフ* オン	既知の問題が発生しても、プリンタを特別なモードで動作させ、できるだけ多くの機能の提供を続行するかどうかを設定します。 たとえば、これを[オン]に設定しておくと、両面モーターが機能していない場合、両面印刷ジョブであっても文書は片面印刷されます。
<b>メモ:</b> 値の横にあるアスタリスク(*)は、その値が出荷時初期設定であることを示します。	

メニュー項目	説明
<b>デバイスの操作</b> 最小コピーメモリ 80 MB * 100 MB	コピージョブを保存するために、最小限のメモリ割り当てを設定します。
<b>デバイスの操作</b> カスタムメッセージをクリア	初期設定のカスタムメッセージ、または代替のカスタムメッセージから、ユーザーが定義した文字列が消去されます。
<b>デバイスの操作</b> リモートからインストールされたメッセージをすべて消去	リモートからインストールされたメッセージが消去されます。
<b>デバイスの操作</b> エラー画面の自動表示 オフ オン*	一定の時間にわたってホーム画面のままプリンタを使用しない状態が続くと、ディスプレイに既存のエラーメッセージが表示されます。
<b>デバイスの操作</b> 高速コピー時に向きの設定を使用 オフ * オン	クイックコピージョブを送信する場合に、プリンタで[コピー]メニューの[用紙の向き]設定を使用できるようにします。
<b>トナーパッチセンサーの設定</b> 調整頻度設定 無効 カラー調整を最少にする カラー調整を少なくする 標準* カラー精度を良好にする カラー精度を最良にする	カラーの一貫性を維持するため、トナーを正しい量に調整するかどうかを設定します。
<b>トナーパッチセンサーの設定</b> 完全調整	カラーの完全調整を実行します。
<b>トナーパッチセンサーの設定</b> TPS 情報ページを印刷	トナーパッチセンサー調整の情報を含む診断ページを印刷します。
<b>アプリ設定</b> LES アプリケーション オフ オン*	Lexmark Embedded Solutions (LES) アプリケーションを有効にします。
<b>スキャナ設定</b> スキャナ手動登録 印刷簡易テスト	簡易テストのターゲットページを印刷します。 <b>メモ:</b> ターゲットページで余白の幅が全周で均等になっていることを確認します。均等になっていない場合は、プリンタの余白をリセットする必要があります。
<b>スキャナ設定</b> スキャナ手動登録 正面 ADF 登録 背面 ADF 登録 フラットベッド登録	ADF、原稿台、またはコントローラボードを交換したら、フラットベッドとADFを手動で登録します。
<b>メモ:</b> 値の横にあるアスタリスク(*)は、その値が出荷時初期設定であることを示します。	

メニュー項目	説明
<b>スキャナ設定</b> メンテナンスカウンタをリセット	ADF メンテナンスキットの交換後、カウンタをリセットします。
<b>スキャナ設定</b> フチ消去 フラットベッドフチ消去(3*) ADF フチ消去(3*)	ADF またはフラットベッドスキャンジョブの周囲にある非印刷領域のサイズをミリ単位で設定します。
<b>スキャナ設定</b> ADF デスキュー ADF 電氣的デスキュー(自動*)	ADF の機械的スキュー調整を行うようにプリンタを設定します。
<b>スキャナ設定</b> スキャナを無効化 いいえ* はい ADF のみ	スキャナが正常に動作しない場合に、スキャナを無効にします。
<b>スキャナ設定</b> TIFF バイトオーダー CPU エンディアン* リトルエンディアン ビッグエンディアン	TIFF 形式のスキャン出力のバイトオーダーを設定します。
<b>スキャナ設定</b> 正確な Tiff:rows-per-strip オン* オフ	TIFF 形式のスキャン出力の RowsPerStrip タグ値を設定します。
<b>スキャナ設定</b> 原稿台クリーニングのしきい値 1000~30000(-1*)	スキャン回数を設定して原稿台クリーニングを促すメッセージが表示されるようにします。
<b>メモ:</b> 値の横にあるアスタリスク(*)は、その値が出荷時初期設定であることを示します。	

## 未使用時の消去

メニュー項目	説明
<b>未使用時の消去</b> 前回のプリンタメモリ消去 最後に消去された ISD	プリンタのメモリまたはストレージドライブが最後に消去された日時に関する読み取り専用情報を表示します。 <b>メモ:</b> 最後に消去された ISD は、インテリジェントストレージドライブが取り付けられている場合にのみ表示されます。
<b>未使用時の消去</b> 不揮発性メモリにあるすべての情報を消去 すべてのプリンタおよびネットワーク設定を消去 すべてのアプリとアプリ設定を消去 すべてのショートカットとショートカット設定を消去 インテリジェントストレージドライブを削除する	不揮発性メモリおよびストレージドライブにあるすべての情報を消去します。 <b>メモ:</b> インテリジェントストレージドライブを削除するは、ISD が取り付けられている場合にのみ表示されます。

## ホーム画面カスタマイズ

メモ: このメニューは、Embedded Web Server でのみ表示されます。

メニュー	説明
コピー E メール FAX 保持された FAX 保持された FAX を印刷 状態/消耗品 ジョブ表示 設定 言語の変更 アドレス帳 ブックマーク 保留ジョブ USB ドライブ FTP スキャンプロファイル デバイスのロック スキャンセンター カードコピー ショートカットセンター	ホーム画面に表示するアイコンを指定します。

## ファームウェアを更新

メニュー項目	説明
現在のバージョン	プリンタにインストールされているファームウェアの現在のバージョンを示します。
今すぐ更新を確認	ファームウェアの更新を確認します。
更新を自動で確認	ファームウェアの更新があるかどうか自動的に確認するように設定します。

## このプリンタについて

メニュー項目	説明
アセットタグ	プリンタの ID を指定します。最大文字数は 32 文字です。
プリンタの設置場所	プリンタの設置場所を指定します。最大文字数は 63 文字です。
次に問い合わせます:	プリンタの連絡先情報を指定します。最大文字数は 63 文字です。
ファームウェアバージョン	プリンタにインストールされているファームウェアのバージョンを示します。
エンジン	プリンタのエンジン番号を示します。
シリアル番号	プリンタのシリアル番号を示します。
設定ファイルを USB にエクスポート	設定ファイルをフラッシュメモリにエクスポートします。
圧縮ログを USB にエクスポート	圧縮ログファイルをフラッシュメモリにエクスポートします。
ログの送信	プリンタのログ情報を Lexmark に送信します。



# 印刷

## レイアウト

メニュー項目	説明
両面片面選択 片面* 両面	用紙の片面に印刷するか両面に印刷するかを指定します。
反転スタイル 長辺* 短辺	両面印刷を実行する場合は、用紙のどちらの辺を綴じるかを決定します。
白紙ページ 印刷 印刷しない*	印刷ジョブに含まれる白紙ページを印刷します。
丁合印刷 オフ(1,1,1,2,2,2) オン(1,2,1,2,1,2)	特にジョブを複数部印刷する場合は、各印刷ジョブのページ順が維持されるように積み重ねます。
セパレータ紙 なし* 各部の間 各ジョブの間 各ページの間	印刷時に白紙の挿入紙を挿入します。
区切り紙給紙源 トレイ [x](1*) 手差しトレイ	区切り紙の給紙源を指定します。
割り付けるページ数 オフ* 2 アップ 3 アップ 4 アップ 6 アップ 9 アップ 12 アップ 16 アップ	複数のページ画像を 1 枚の用紙の片面に印刷します。
集約順 横方向* 横方向(右から) 縦方向 縦方向(右から)	[ページ集約]メニューを使用するときに、複数ページの画像の位置を指定します。
原稿セット方向 自動* 横長 縦	[ページ集約]メニューを使用するときに、複数ページの画像の向きを指定します。

メモ: 値の横にあるアスタリスク(\*)は、その値が出荷時初期設定であることを示します。

メニュー項目	説明
ページ枠 なし* 実線	[ページ集約]メニューを使用するときに、各ページの画像に枠線を印刷します。
部数 1 ~ 9999(1*)	各印刷ジョブの部数を指定します。
印刷領域 標準* ページ全体	1枚の用紙の印刷領域を設定します。
メモ: 値の横にあるアスタリスク(*)は、その値が出荷時初期設定であることを示します。	

## セットアップ

メニュー項目	説明
プリンタ言語 PCL エミュレーション PS エミュレーション*	プリンタ言語を設定します。 メモ: プリンタで設定した標準言語にかかわらず、ソフトウェアから他の言語の印刷データを送信できます。
待機中のジョブ オフ* オン	消耗品を必要とする印刷ジョブを保持し、不足している消耗品を必要としないジョブが印刷できるようにします。 メモ: このメニュー項目は、ハードディスクまたはインテリジェントストレージドライブ (ISD) が取り付けられている場合にのみ表示されます。
ジョブ保留タイムアウト 0 ~ 255(30*)	プリンタがリソースを利用できないために印刷できないジョブがある場合、そのジョブを保留する前にユーザーの操作を待つ時間を秒単位で指定します。 メモ: このメニュー項目は、ハードディスクまたは ISD が取り付けられている場合にのみ表示されます。
プリンタ使用方法 最高速度 印刷可能枚数を最大にする*	カラーイメージングキットが印刷中にどのように動作するかを決定します。 メモ: <ul style="list-style-type: none"> <li>[印刷可能枚数を最大にする]に設定されている場合は、モノクロのみのページのグループを印刷しているときにカラーイメージングキットが減速したり停止したりします。</li> <li>[送信最大ビット速度]に設定されている場合は、カラーページを印刷中かブラックのページを印刷中かに関係なく、印刷中にカラーイメージングキットが常に動作します。</li> </ul>
低速プリンタの使用方法 最高速度 印刷可能枚数を最大にする*	カラーイメージングキットが低速印刷中にどのように動作するかを決定します。 メモ: <ul style="list-style-type: none"> <li>[印刷可能枚数を最大にする]に設定されている場合は、モノクロのみのページのグループを印刷しているときにカラーイメージングキットが減速したり停止したりします。</li> <li>[送信最大ビット速度]に設定されている場合は、カラーページを印刷中かブラックのページを印刷中かに関係なく、印刷中にカラーイメージングキットが常に動作します。</li> <li>この設定は、印刷エンジンが 1 分あたり 25 ページの処理速度で動作している場合にのみ、プリンタの動作を変更します。印刷エンジンが高速の処理速度で動作している場合、この設定の効果はありません。</li> </ul>
ダウンロード先 RAM* ディスク	プリンタにダウンロードされたすべての常駐リソースを保存する場所を指定します。 メモ: このメニュー項目は、ハードディスクまたは ISD が取り付けられている場合にのみ表示されます。
メモ: 値の横にあるアスタリスク(*)は、その値が出荷時初期設定であることを示します。	

メニュー項目	説明
リソース保存 オフ* オン	<p>利用可能なメモリよりも多くの領域を必要とするジョブを受信した場合に、ダウンロードされたリソースをプリンタでどのように処理するかを指定します。</p> <p><b>メモ:</b></p> <ul style="list-style-type: none"> <li>• [オフ]に設定すると、メモリが必要になるまで、ダウンロードされたリソースは保持されます。使用していないプリンタ言語に関連するリソースは削除されます。</li> <li>• [オン]に設定すると、プリンタはすべての言語スイッチでダウンロード済みの常駐リソースをすべて保持します。必要に応じて、プリンタは常駐リソースを削除するのではなく、メモリ不足のメッセージを表示します。</li> </ul>
[全て印刷]の順序 アルファベット順* 新しい順 古い順	<p>すべての保留ジョブとコンフィデンシャルジョブの印刷を選択するときに順序を指定します。</p> <p><b>メモ:</b> このメニュー項目は、ハードディスクまたは ISD が取り付けられている場合にのみ表示されます。</p>
<p><b>メモ:</b> 値の横にあるアスタリスク(*)は、その値が出荷時初期設定であることを示します。</p>	

## 印刷品質

メニュー項目	説明
印刷モード モノクロ カラー*	プリンタによるカラー内容の生成方法を設定します。
印刷解像度 4800 CQ* 1200 dpi	<p>印刷出力の解像度を設定します。</p> <p><b>メモ:</b> 4800 CQ では高品質な出力が最高速度で行われます。</p>
トナーの濃さ 1 ~ 5(4*)	文字画像の明るさや濃度を指定します。
ハーフトーン 標準* 詳細	印刷出力を向上して鋭いエッジの滑らかな線にします。
カラートナー節約 オフ* オン	<p>グラフィックスやイメージの印刷に使用するトナーの量を減らします。</p> <p><b>メモ:</b> [オン]に設定すると、この設定はトナーの濃さの設定の値を上書きします。</p>
RGB 明るさ -6 ~ 6(0*)	<p>ページ上のすべての RGB およびグレーオブジェクトの明るさを調整します。</p> <p><b>メモ:</b> この設定は、CMYK カラー仕様を使用しているファイルには影響しません。</p>
RGB コントラスト -6 ~ 6(0*)	<p>ページ上のすべての RGB およびグレーオブジェクトのコントラストを調整します。</p> <p><b>メモ:</b> この設定は、CMYK カラー仕様を使用しているファイルには影響しません。</p>
RGB 彩度 0 ~ 5(0*)	<p>ページ上のすべてのオブジェクトのカラー値を調整しながら、白黒 2 値を保持します。</p> <p><b>メモ:</b> この設定は、CMYK カラー仕様を使用しているファイルには影響しません。</p>
<p><b>メモ:</b> 値の横にあるアスタリスク(*)は、その値が出荷時初期設定であることを示します。</p>	

## 詳細イメージング

メニュー項目	説明
<b>カラーバランス</b> シアン(0*) マゼンタ(0*) イエロー(0*) ブラック(0*)	各カラーのトナー使用量を調整します。
<b>カラーバランス</b> 標準設定に戻す	すべてのカラー設定を初期設定値にリセットします。
<b>カラー補正</b> オフ 自動* 手差し	ドキュメントの印刷に使用するカラー設定を変更します。 <b>メモ:</b> <ul style="list-style-type: none"> <li>• [オフ]に設定すると、プリンタはソフトウェアからカラー補正を受信します。</li> <li>• [自動]に設定すると、プリンタは印刷されるページの各オブジェクトに異なるカラープロファイルを適用します。</li> <li>• [手動]に設定すると、印刷されるページの各オブジェクトに RGB または CMYK のカラー変換をカスタマイズできます。</li> </ul>
<b>カラーサンプル</b> カラーサンプルの印刷	プリンタで使用されている RGB/CMYK の各種色変換テーブルのサンプルページを印刷します。
<b>カラー調整</b>	プリンタを調節して、印刷出力でカラーバリエーションを調整します。
<b>スポット色交換</b> カスタム CMYK の設定	指定した CMYK 値を、20 個の名前付きスポットカラーに割り当てます。
<b>メモ:</b> 値の横にあるアスタリスク(*)は、その値が出荷時初期設定であることを示します。	

## ジョブアカウント

メニュー項目	説明
<b>ジョブアカウント</b> オフ* オン	プリンタで受信した印刷ジョブのログを作成するかどうかを設定します。 <b>メモ:</b> このメニュー項目は、ハードディスクまたはインテリジェントストレージドライブ (ISD) が取り付けられている場合にのみ表示されます。
<b>ジョブアカウントのログ回数</b> 毎日 毎週 毎月*	プリンタでログファイルを作成する頻度を指定します。
<b>最後に行うログ操作</b> なし* 現在のログを E メールで送信 現在のログを E メールで送信して削除 現在のログをポスト 現在のログをポストして削除	頻度のしきい値を経過したときに、プリンタが行う処理を指定します。 <b>メモ:</b> このメニュー項目の動作をいつ実行させるかは、[ジョブアカウント情報のログ周期]で指定します。
<b>ニアフルの状態をログ</b> オフ オン(5)*	プリンタがニアフル時のログ操作を実行する前に、ログファイルの最大サイズを指定します。 <b>メモ:</b> このメニュー項目は、ハードディスクまたは ISD が取り付けられている場合にのみ表示されます。
<b>メモ:</b> 値の横にあるアスタリスク(*)は、その値が出荷時初期設定であることを示します。	

メニュー項目	説明
<b>ニアフル時のログ操作</b> なし* 現在のログを E メールで送信 現在のログを E メールで送信して削除 最も古いログを E メール送信して削除 現在のログをポスト 現在のログをポストして削除 最も古いログを送信して削除 現在のログを削除 最も古いログを削除 現在のログ以外すべて削除 すべてのログを削除	ハードディスクまたは ISD がほぼ満杯になったときのプリンタの動作を指定します。 <b>メモ:</b> このメニュー項目の動作をいつ実行させるかは、[ニアフルの状態をログ]にて指定します。
<b>フル時のログ操作</b> なし* 現在のログを E メールで送信して削除 最も古いログを E メール送信して削除 現在のログをポストして削除 最も古いログを送信して削除 現在のログを削除 最も古いログを削除 現在のログ以外すべて削除 すべてのログを削除	ハードディスクまたは ISD の使用領域が上限(100 MB)に達したときにプリンタが行う処理を指定します。
<b>ログ記録用 URL</b>	プリンタによるジョブアカウント情報のログの記録先を指定します。
<b>ログを送信するための E メールアドレス</b>	ジョブアカウントのログを送信する E メールアドレスを指定します。
<b>ログファイルのプレフィックス</b>	ログファイルに使用するプレフィックスを指定します。 <b>メモ:</b> [TCP/IP]メニューで現在設定されているホスト名が、ログファイルの初期設定のプレフィックスとして使用されます。
<b>メモ:</b> 値の横にあるアスタリスク(*)は、その値が出荷時初期設定であることを示します。	

## PDF

メニュー項目	説明
<b>用紙に合わせて印刷</b> オフ* オン	選択した用紙サイズに合わせてページの内容を拡大/縮小します。
<b>注釈</b> 印刷 印刷しない*	PDF 内の注釈を印刷するかどうかを指定します。
<b>PDF エラーを印刷</b> オフ オン*	PDF エラーの印刷を有効にします。
<b>メモ:</b> 値の横にあるアスタリスク(*)は、その値が出荷時初期設定であることを示します。	

## PostScript

メニュー項目	説明
<b>PS エラーを印刷</b> オフ* オン	PostScript® エラーを説明するページを印刷します。 <b>メモ:</b> エラーが発生した場合、ジョブの処理が停止され、プリンタによりエラーメッセージが印刷されて、残りの印刷ジョブがキャンセルされます。
<b>最小線幅</b> 1 ~ 30(2*)	最小線幅を設定します。 <b>メモ:</b> 1200 dpi で印刷されるジョブでは、この値がそのまま使用されます。
<b>PS スタートアップモードをロック</b> オフ オン*	SysStart ファイルを無効化します。
<b>イメージ平滑化</b> オフ* オン	解像度が低いイメージのコントラストやシャープネスを強調します。 <b>メモ:</b> この設定は、解像度が 300 dpi 以上のイメージには効果ありません。
<b>フォント優先順位</b> 内蔵* フラッシュメモリ/ハードディスク	フォントの検索順序を指定します。 <b>メモ:</b> <ul style="list-style-type: none"> <li>• [内蔵]に設定すると、要求されたフォントがプリンタメモリで検索されてから、ハードディスクまたはインテリジェントストレージドライブ (ISD) で検索されます。</li> <li>• [フラッシュ/ディスク]に設定すると、要求されたフォントがハードディスクまたは ISD で検索されてから、プリンタメモリで検索されます。</li> <li>• このメニュー項目は、ハードディスクまたは ISD が取り付けられている場合にのみ表示されます。</li> </ul>
<b>データ待ち時間</b> オフ オン* (40 秒)	印刷ジョブを中止する前に、プリンタが残りのデータを待つようにします。

**メモ:** 値の横にあるアスタリスク(\*)は、その値が出荷時初期設定であることを示します。

## PCL

メニュー項目	説明
<b>フォントソース</b> 内蔵* ディスク ダウンロード フラッシュメモリ フォントカード すべて	標準設定のフォント選択を含むソースを選択します。 <b>メモ:</b> <ul style="list-style-type: none"> <li>• [ディスク]および[フラッシュ]は、フォントを含む正常な保護されていないハードディスクまたはインテリジェントストレージドライブ (ISD) が取り付けられている場合にのみ表示されます。</li> <li>• [ダウンロード]は、ダウンロードしたフォントがプリンタメモリに存在する場合にのみ表示されます。</li> <li>• [フォントカード]は、ISD がインストールされている場合にのみ表示されます。</li> </ul>
<b>フォント名</b> [利用可能なフォントの一覧] (Courier*)	指定したフォントソースからフォントを選択します。

**メモ:** 値の横にあるアスタリスク(\*)は、その値が出荷時初期設定であることを示します。

メニュー項目	説明
<b>シンボルセット</b> [利用可能なシンボルセットの一覧] (10U PC-8*)	各フォント名のシンボルセットを指定します。 <b>メモ:</b> シンボルセットは、英数字、句読点、特殊記号のセットです。シンボルセットは、科学的な文章内の数学記号など、異なる言語またはプログラムをサポートします。
<b>ピッチ</b> 0.08 ~ 100.00(10.00*)	幅が固定の等幅フォントのピッチを指定します。 <b>メモ:</b> ピッチとは、横方向 1 インチあたりの固定スペース文字の数のことです。
<b>用紙の向き</b> 縦* 横長 縦の反転 横の反転	ページ上のテキストおよびグラフィックスの向きを指定します。
<b>1 ページ当りの行数</b> 1 ~ 255	PCL® データストリームで各ページに印刷されるテキストの行数を指定します。 <b>メモ:</b> <ul style="list-style-type: none"> <li>このメニュー項目によって、ページの初期設定の余白間に選択した行数を印刷するための、縦方向の送りを有効にします。</li> <li>60 が米国向けの出荷時初期設定です。64 が米国以外の出荷時初期設定です。</li> </ul>
<b>PCL5 の最小線幅</b> 1 ~ 30(2*)	初期最小線幅を設定します。
<b>PCLXL の最小線幅</b> 1 ~ 30(2*)	
<b>A4 サイズの幅</b> 198 mm* 203 mm	A4 サイズ用紙の論理ページ幅を設定します。 <b>メモ:</b> 論理ページとは、データが印刷される用紙上の物理的なスペースのことです。
<b>LF 後に自動 CR</b> オン オフ*	改行制御コマンドの後にキャリッジリターンを実行するよう設定します。 <b>メモ:</b> キャリッジリターンは、同じ線上の最初の位置にカーソルを移動するようにプリンタに命令するメカニズムです。
<b>CR 後に自動 LF</b> オン オフ*	キャリッジリターン制御コマンドの後に改行を実行するよう設定します。
<b>トレイ番号変更</b> トレイ [x] 割り当て 手差し用紙割り当て 手差し封筒を割り当て	給紙トレイの割り当てが異なる別の印刷ドライバやカスタムアプリケーションで動作するようにプリンタを設定し、特定の給紙トレイを使用するようにします。
<b>トレイ番号変更</b> 出荷時初期設定の表示	各給紙トレイに割り当てられている出荷時初期設定値を表示します。
<b>トレイ番号変更</b> 標準設定に戻す	トレイ番号変更の値を工場出荷状態に復元します。
<b>印刷タイムアウト</b> オフ オン* (90 秒)	指定した時間アイドル状態が続いた場合に印刷ジョブを完了するようにプリンタを設定します。
<b>メモ:</b> 値の横にあるアスタリスク(*)は、その値が出荷時初期設定であることを示します。	

## イメージ

メニュー項目	説明
<b>自動調整</b> オン オフ*	イメージで利用可能な最適な用紙サイズと向きを設定を選択します。 <b>メモ:</b> [オン]に設定した場合、このメニュー項目では、イメージの拡大縮小と向きの設定は上書きされます。
<b>反転</b> オフ* オン	モノクロ 2 階調のイメージを反転します。 <b>メモ:</b> このメニュー項目は、GIF または JPEG イメージ形式には適用されません。
<b>倍率変更</b> 左上隅に固定 自動調整* 中央に固定 高さ/幅に合わせる 高さに合わせる 幅に合わせる	印刷領域に合わせてイメージを調整します。 <b>メモ:</b> [自動調整]を[オン]に設定すると、[倍率変更]は自動的に[自動調整]に設定されます。
<b>原稿の向き</b> 縦* 横 縦の反転 横の反転	ページに印刷される文字やグラフィックスの向きを指定します。
<b>メモ:</b> 値の横にあるアスタリスク(*)は、その値が出荷時初期設定であることを示します。	

## 用紙

### トレイ構成設定

メニュー項目	説明
<b>初期設定給紙トレイ</b> トレイ[x](1*) 多目的フィーダ 手差し用紙 手差し封筒	すべての印刷ジョブの給紙トレイを設定します。
<b>用紙サイズ/タイプ</b> トレイ[x] 多目的フィーダ 手差し用紙 手差し封筒	各給紙トレイにセットされている用紙サイズまたは用紙タイプを指定します。
<b>代替サイズ</b> オフ レター/A4 上記のすべて*	要求したサイズの用紙が給紙トレイにセットされていない場合に、指定のサイズの用紙を代替で使用するかどうかを設定します。 <b>メモ:</b> <ul style="list-style-type: none"> <li>• [オフ]に設定すると、必要なサイズの用紙をセットするように画面に指示が表示されます。</li> <li>• [上記のすべて]を選択すると、使用可能なすべての代替サイズを使用できます。</li> </ul>
<b>メモ:</b> 値の横にあるアスタリスク(*)は、その値が出荷時初期設定であることを示します。	



メニュー項目	説明
<b>多目的フィーダ設定</b> トレイ* 手差し 優先	多目的フィーダの動作を決定します。 <b>メモ:</b> <ul style="list-style-type: none"> <li>• [トレイ]を選択すると、多目的フィーダが自動給紙トレイとして設定されます。</li> <li>• [手差し]を選択すると、多目的フィーダが手差しフィーダによる印刷ジョブ専用に変更されます。</li> <li>• [優先]を選択すると、多目的フィーダが優先給紙トレイとして設定されます。</li> </ul>
<b>メモ:</b> 値の横にあるアスタリスク(*)は、その値が出荷時初期設定であることを示します。	

## 用紙構成

### ユニバーサル設定

メニュー項目	説明
<b>測定単位</b> インチ ミリメートル	ユニバーサル用紙の長さの単位を指定します。 <b>メモ:</b> [インチ]が米国向けの出荷時初期設定です。[ミリメートル]がその他の国の出荷時初期設定です。
<b>縦長の横の長さ</b> 3 ~ 52 インチ(8.5*) 76 ~ 1321 mm(216*)	ユニバーサル用紙の縦長の幅を設定します。
<b>縦長の縦の長さ</b> 3 ~ 52 インチ(14*) 76.2 ~ 1321 mm(356*)	ユニバーサル用紙の縦長の高さを設定します。
<b>給紙方向</b> 短辺* 長辺	プリンタで、短辺または長辺方向で用紙を選択するかどうかを設定します。 <b>メモ:</b> [長辺]は、サポートされる最大幅よりも最大幅が短い場合にのみ表示されます。
<b>メモ:</b> 値の横にあるアスタリスク(*)は、その値が出荷時初期設定であることを示します。	

### カスタムスキャンサイズ

メニュー項目	説明
<b>カスタムスキャンサイズ [x]</b> スキャンサイズ名 幅 1 ~ 8.5 インチ(8.5*) 25.4 ~ 215.9 mm(215.9*) 高さ 1 ~ 25 インチ(11*) 25.4 ~ 635 mm(279.4*) 用紙の向き 縦* 横長 2 スキャン/面 オフ* オン	スキャンサイズ名を割り当てて、スキャン設定を構成します。

## 用紙タイプ

メニュー項目	説明
普通紙 厚紙 再生紙 光沢紙 ラベル ビニールラベル ボンド紙 封筒 レターヘッド 事前印刷用紙 カラー用紙 軽量紙 重量紙 ラフ紙/コットン紙 カスタム紙タイプ [X]	用紙の表面の粗さ、重さ、向きを指定します。

## コピー

### コピー初期設定

メニュー項目	説明
<b>原稿の画質</b> 文字 文字/写真 * 写真 グラフィックス	原稿の種類に基づいて、出力結果を向上させます。
<b>原稿の種類</b> モノクロレーザー カラーレーザー * インクジェット 写真/フィルム 雑誌 新聞 出版物 その他	原稿の種類に基づいて、出力結果を向上させます。
<b>両面片面選択</b> 片面->片面 * 片面を両面に 両面を片面に 両面を両面に	原稿に応じてスキャン動作を指定します。

メモ: 値の横にあるアスタリスク(\*)は、その値が出荷時初期設定であることを示します。

メニュー項目	説明
<b>セパレータ紙</b> なし* 各部の間 各ジョブの間 各ページの間	印刷時に白紙の挿入紙を入れるかどうかを指定します。
<b>区切り紙給紙源</b> トレイ [x](1*) 手差しトレイ	区切り紙の給紙源を指定します。
<b>カラー</b> オフ オン* 自動	スキャンジョブからカラー出力を生成するようプリンタを設定します。
<b>割り付けるページ数</b> オフ* 縦 2 アップ 縦 4 アップ 横 2 アップ 横 4 アップ	1 枚の用紙の片面に印刷するページ数を指定します。
<b>ページ枠を印刷</b> オフ* オン	単一のページに複数のページを印刷する場合に、各イメージの周囲に枠線を配置します。
<b>丁合印刷</b> オフ[1,1,1,2,2,2] オン「1,2,1,2,1,2」*	順番を維持して複数部を印刷します。
<b>[原稿サイズ]のサイズ</b> [用紙サイズのリスト]	原稿の用紙サイズを設定します。 <b>メモ:</b> [レター]は米国向けの出荷時初期設定です。[A4]はその他の国の出荷時初期設定です。
<b>[用紙選択]の給紙源</b> トレイ [x](1*) 手差しトレイ 自動サイズ調整	コピージョブの給紙源を指定します。
<b>色温度</b> -4 ~ 4(0*)	寒色の強い出力を生成するか暖色の強い出力を生成するかを指定します。
<b>濃さ</b> 1 ~ 9(5*)	スキャンした画像の濃度を調整します。
<b>コピー部数</b> 1 ~ 9999(1*)	コピー部数を指定します。
<b>メモ:</b> 値の横にあるアスタリスク(*)は、その値が出荷時初期設定であることを示します。	

メニュー項目	説明
<b>ヘッダー/フッター</b> ヘッダー(左) ヘッダー(中央) ヘッダー(右) フッター(左) フッター(中央) フッター(右)	スキャン画像のヘッダー/フッターの情報を指定します。
<b>複製管理</b> コンフィデンシャル コピー ドラフト 緊急 カスタム オフ*	コピージョブの各ページにオーバーレイ印刷する文字を指定します。
<b>カスタムオーバーレイ</b>	[オーバーレイ]メニューで[カスタム]テキストを入力します。
メモ: 値の横にあるアスタリスク(*)は、その値が出荷時初期設定であることを示します。	

### 詳細イメージング

メニュー項目	説明
<b>カラーバランス</b> シアン(0* マゼンタ(0* ) イエロー(0* )	シアン、マゼンタ、イエローのカラー濃度を調整します。
<b>カラードロップアウト</b> カラー削除(なし* ) 赤色 初期しきい値(128* ) 緑色 初期しきい値(128* ) 青色 初期しきい値(128* )	スキャン中にドロップアウトさせるカラーを指定し、そのカラーのドロップアウト設定を調整します。
<b>自動カラー検出</b> カラー感度(5* ) 判別範囲(5* )	自動カラー検出の設定を行います。
<b>コントラスト</b> 原稿内容に最適な設定* 0~5	スキャンした画像のコントラストを指定します。
<b>背景削除</b> 下地の検出(自動* ) レベル(0* )	原稿から背景色や画像ノイズを削除します。 <b>メモ:</b> <ul style="list-style-type: none"> <li>• [自動]では、原稿から背景色を削除します。</li> <li>• [固定]では、写真から画像ノイズを削除します。</li> </ul>
<b>自動中央揃え</b> オフ* オン	原稿をページの中央に合わせます。
メモ: 値の横にあるアスタリスク(*)は、その値が出荷時初期設定であることを示します。	

メニュー項目	説明
鏡像 オフ* オン	原稿の鏡像画像を作成します。
ネガイメージ オフ* オン	原稿のネガイメージを作成します。
シャドウ描写 -4 ~ 4(0*)	原稿のシャドウ調整を行います。
ちょっと小さめ(全面) オフ* オン	原稿をちょっと小さめ(全面)でスキャンします。
シャープネス 1 ~ 5(3*)	スキャン画像のシャープネスを調整します。
メモ: 値の横にあるアスタリスク(*)は、その値が出荷時初期設定であることを示します。	

### 管理者用設定

メニュー項目	説明
カラーコピーを許可 オフ オン*	コピーをカラーで印刷します。
優先コピーを許可 オフ オン*	印刷ジョブに割り込んでコピーを行います。
カスタムジョブスキャン オフ* オン	プリンタで最初の原稿のセットをスキャンするための設定を指定して、同じ設定または異なる設定で次の原稿のセットのスキャンを行うようにします。 メモ: このメニュー項目は、ハードディスクまたはインテリジェントストレージドライブ(ISD)が取り付けられている場合にのみ表示されます。
ショートカットとして保存を許可 オフ オン*	コピー設定をショートカットとして保存します。
ADFの傾きを調整 オフ オン*	ADFからドキュメントをスキャンして傾いた画像を調整するようにプリンタを設定します。
サンプルコピー オフ* オン	残りのコピーを印刷する前に、品質を確認するためのサンプルコピーを印刷します。 メモ: このメニュー項目は、ハードディスクまたはISDが取り付けられている場合にのみ表示されます。
メモ: 値の横にあるアスタリスク(*)は、その値が出荷時初期設定であることを示します。	

# FAX

## FAX 初期設定

### FAX モード

メニュー項目	説明
<b>FAX モード</b> Fax FAX サーバー 無効	FAX モードを選択します。 <b>メモ:</b> 出荷時初期設定は、プリンタ機種によって変わる場合があります。

## FAX 設定

### 全般的な FAX 設定

メニュー項目	説明
<b>FAX 名</b>	FAX ID を指定します。
<b>FAX 番号</b>	FAX 番号を指定します。
<b>FAX ID</b> FAX 名 FAX 番号 *	FAX ネゴシエーション中に使用する FAX ID を設定します。
<b>手動 FAX を有効化</b> オフ* オン	プリンタの手動 FAX 機能をオンにします。 <b>メモ:</b> <ul style="list-style-type: none"> <li>このメニュー項目には、電話回線スプリッタと電話の受話器が必要となります。</li> <li>FAX 着信への応答と FAX 番号のダイヤルは、通常の電話回線で行います。</li> <li>手動 FAX 機能に直接移動するには、キーパッドで # と 0 をタッチします。</li> </ul>
<b>メモリ使用</b> すべて受信 ほとんど受信 均等* ほとんど送信 すべて送信	FAX 送受信用に割り当てられる内蔵プリンタメモリの容量を設定します。 <b>メモ:</b> このメニュー項目により、メモリバッファ状態や FAX の失敗を防ぎます。
<b>FAX のキャンセル</b> 許可する* 許可しない	送信 FAX または受信 FAX をキャンセルします。
<b>FAX 番号のマスクング</b> オフ* 左から 右から	送信 FAX 番号をマスクングする形式を指定します。
<b>マスクングする桁数</b> 0-58(0*)	送信 FAX 番号をマスクングする桁数を指定します。
<b>メモ:</b> 値の横にあるアスタリスク(*)は、その値が出荷時初期設定であることを示します。	

メニュー項目	説明
<b>回線接続状況の検出を有効化</b> オフ オン*	電話回線がプリンタに接続されているかどうかを確認します。 <b>メモ:</b> イベントは直ちに検出されます。
<b>間違ったジャックの回線の検出を有効化</b> オフ オン*	電話回線がプリンタの正しいポートに接続されているかどうかを確認します。 <b>メモ:</b> イベントは直ちに検出されます。
<b>使用されている内線番号のサポートを有効化</b> オフ オン*	同じ電話回線が別の電話など他のデバイスによって使用されているかどうかを確認します。 <b>メモ:</b> イベントは直ちに検出されます。
<b>FAX 適合性を最適化</b>	他の FAX 機との適合性を最適化するために、プリンタの FAX 機能を設定します。
<b>FAX 転送</b> T.38 アナログ G.711 etherFAX	FAX の転送方式を設定します。 <b>メモ:</b> このメニュー項目は、etherFAX または Fax over IP (FoIP) ライセンスバンドルがプリンタにインストールされている場合にのみ表示されます。
<b>メモ:</b> 値の横にあるアスタリスク(*)は、その値が出荷時初期設定であることを示します。	

## HTTPS FAX 設定

**メモ:** このメニューは、[FAX 転送]が[etherFAX]に設定されている場合にのみ表示されます。

メニュー項目	説明
<b>HTTPS サービス URL</b>	etherFAX サービス URL を指定します。
<b>HTTPS プロキシ</b>	プロキシサーバーの URL を指定します。
<b>HTTPS プロキシユーザー</b>	プロキシサーバーのユーザー名とパスワードを指定します。
<b>HTTPS プロキシパスワード</b>	
<b>FAX 送信の暗号化</b> 無効 有効* 必須	送信 FAX メッセージの暗号化を有効にします。
<b>FAX 受信の暗号化</b> 無効 有効* 必須	受信 FAX メッセージの暗号化を有効にします。
<b>HTTPS FAX 状態</b>	etherFAX の通信状況を表示します。
<b>メモ:</b> 値の横にあるアスタリスク(*)は、その値が出荷時初期設定であることを示します。	

## FAX 送信設定

メニュー項目	説明
<b>解像度</b> 標準 * ファイン スーパーファイン ウルトラファイン	スキャンした画像の解像度を設定します。 <b>メモ:</b> 解像度を高くするほど FAX 送信にかかる時間が長くなり、多くのメモリが必要になります。
<b>原稿サイズ</b> [用紙サイズのリスト] (大きさ混在 *)	原稿のサイズを指定します。
<b>原稿の向き</b> 縦 * 横	原稿の向きを指定します。
<b>辺</b> オフ* 短辺 長辺	原稿の両面をスキャンする場合に、原稿の向きを指定します。
<b>コンテンツタイプ</b> 文字 * 文字/写真 写真 グラフィックス	原稿の内容に基づいて、出力結果を向上させます。
<b>コンテンツソース</b> モノクロレーザー カラーレーザー * インクジェット 写真/フィルム 雑誌 新聞 出版物 その他	原稿のソースに基づいて、出力結果を向上させます。
<b>濃度</b> 1-9 (5 *)	スキャンした画像の濃度を調整します。
<b>PABX 経由</b> オン オフ*	プリンタで、ダイヤルトーンを待たずに FAX 番号をダイヤルするかどうかを設定します。 <b>メモ:</b> 構内自動交換 (PABX) は、単一のアクセス番号で外部の発信者に複数の回線を提供できる電話網です。
<b>ダイヤルモード</b> トーン * パルス	送信 FAX または受信 FAX のダイヤルモードを指定します。
<b>メモ:</b> 値の横にあるアスタリスク (*) は、その値が出荷時初期設定であることを示します。	



## イメージ詳細設定

メニュー項目	説明
<b>カラーバランス</b> シアン - 赤 -4 ~ 4(0*) マゼンタ - 緑 -4 ~ 4(0*) イエロー - 青 -4 ~ 4(0*)	スキャン中のカラーの彩度を調整します。
<b>カラードロップアウト</b> カラードロップアウト削除(なし*) 赤色 初期しきい値(128*) 緑色 初期しきい値(128*) 青色 初期しきい値(128*)	スキャン中にドロップアウトさせるカラーを指定し、そのカラーのドロップアウト設定を調整します。
<b>コントラスト</b> 原稿内容に最適な設定* 0 1 2 3 4 5	出力のコントラストを設定します。
<b>背景削除</b> レベル -4 ~ 4(0*)	スキャン画像に見える背景の量を調節します。
<b>左右反転</b> オフ* オン	原稿の左右反転画像を作成します。
<b>ネガイメージ</b> オフ* オン	原稿のネガイメージを作成します。
<b>シャドウディテール</b> -4 ~ 4(0*)	スキャン画像に見えるシャドウの量を調節します。
<b>端から端までスキャン</b> オン オフ*	原稿の端から端までのスキャンを許可します。
<b>シャープネス</b> 1-5(3*)	スキャン画像のシャープネスを調整します。
<b>色温度</b> -4 ~ 4(0*)	寒色の強い出力を生成するか暖色の強い出力を生成するかを指定します。
<b>メモ:</b> 値の横にあるアスタリスク(*)は、その値が出荷時初期設定であることを示します。	

## 管理者用設定

メニュー項目	説明
自動リダイヤル 0-9(5*)	プリンタが指定された宛先への FAX 送信をキャンセルするまでにリダイヤルする試行回数を指定します。
リダイヤル間隔 1 ~ 200 分(3*)	FAX が正常に送信される確率を高めるために、リダイヤル試行の間隔を長くします。
ECM を有効化 オン* オフ	FAX ジョブのエラー是正モード(ECM)を有効にします。 <b>メモ:</b> FAX の送信過程で電話回線のノイズや不十分な信号強度によって発生したエラーを ECM が検出して是正します。
FAX スキャンを有効化 オン* オフ	プリンタスキャナを使用して FAX を作成します。
ドライバによる FAX オン* オフ	プリンタドライバによる FAX 送信を許可します。
ショートカットとして保存を許可 オン* オフ	FAX 番号をショートカットとしてプリンタに保存します。
最高速度 33600* 14400 9600 4800 2400	FAX 送信の最大速度を設定します。
カスタムジョブスキャン オフ* オン	初期設定でカスタムジョブのスキャンをオンにします。 <b>メモ:</b> このメニュー項目は、ハードディスクまたはインテリジェントストレージドライブ(ISD)が取り付けられている場合にのみ表示されます。
スキャンプレビュー オフ* オン	ディスプレイにスキャンのプレビューを表示します。 <b>メモ:</b> このメニュー項目は、ハードディスクまたは ISD が取り付けられている場合にのみ表示されます。
ADF の傾きを調整 オフ オン*	スキャン画像の僅かな傾きを補正します。
カラー FAX スキャンを有効化 初期設定でオフ* 初期設定でオン 使用しない 常に使用	FAX のカラースキャンを有効にします。
カラー FAX からモノクロ FAX への自動変換 オン* オフ	カラーの送信 FAX をすべて白黒に変換します。
<b>メモ:</b> 値の横にあるアスタリスク(*)は、その値が出荷時初期設定であることを示します。	

メニュー項目	説明
<b>FAX 番号を確認</b> オフ* オン	ユーザーに FAX 番号の確認を求めます。
<b>ダイヤルプレフィックス</b>	ダイヤルプレフィックスを設定します。
<b>ダイヤルプレフィックスルール</b>	ダイヤルプレフィックスルールを設定します。
<b>メモ:</b> 値の横にあるアスタリスク(*)は、その値が出荷時初期設定であることを示します。	

## FAX 受信設定

メニュー項目	説明
<b>待機中の FAX ジョブ</b> なし* トナー トナーと消耗品	利用できない特定のリソースを要求する FAX ジョブを印刷キューから削除します。
<b>呼び出し回数</b> 1-25(3*)	プリンタが着信に応答するまでに必要な着信音の回数を設定します。
<b>自動縮小</b> オン* オフ	ページに合わせて受信 FAX を縮小します。
<b>給紙源</b> トレイ [x] 自動*	受信 FAX を印刷する際の給紙源を設定します。
<b>辺</b> オン オフ*	用紙の両面に印刷します。
<b>区切り紙</b> なし* ジョブ前 ジョブ後	印刷時に空白の区切り紙を入れるかどうかを指定します。
<b>区切り紙の給紙源</b> トレイ [X](1*)	区切り紙の給紙源を指定します。
<b>排紙トレイ</b> 標準排紙トレイ	受信 FAX の排紙トレイを指定します。
<b>FAX フッター</b> オン オフ*	受信 FAX の各ページの下に、送信情報を印刷します。
<b>FAX フッタータイムスタンプ</b> 受信* 印刷	受信 FAX の各ページの下に、タイムスタンプを印刷します。
<b>メモ:</b> 値の横にあるアスタリスク(*)は、その値が出荷時初期設定であることを示します。	

メニュー項目	説明
<b>FAX 保留</b> FAX 保留モード オフ* 常にオン 手動 スケジュール	受信 FAX がリリースされるまで印刷を保留します。
<b>FAX 保留</b> FAX 保留スケジュール	FAX を保留するスケジュールを割り当てます。 <b>メモ:</b> このメニュー項目は、[FAX 保留モード]が[スケジュール]に設定されている場合にのみ表示されます。
<b>メモ:</b> 値の横にあるアスタリスク(*)は、その値が出荷時初期設定であることを示します。	

### 管理者用設定

メニュー項目	説明
<b>FAX 受信を有効化</b> オン* オフ	FAX を受信するようにプリンタを設定します。
<b>カラー FAX 受信を有効化</b> オン* オフ	FAX をカラーで受信するようにプリンタを設定します。
<b>発信者 ID 表示を有効化</b> オン オフ*	プリンタのディスプレイに着信の発信者 ID 情報を表示します。
<b>無記名の FAX をブロック</b> オン オフ*	FAX ID のない着信 FAX をブロックします。
<b>禁止された FAX 一覧</b> 禁止された FAX を追加	ブロックする電話番号を指定します。
<b>応答設定</b> すべて* 着信音 1 回のみ 着信音 2 回のみ 着信音 3 回のみ 着信音 1 回または 2 回のみ 着信音 1 回または 3 回のみ 着信音 2 回または 3 回のみ	受信 FAX 専用の着信音パターンを設定します。
<b>自動応答</b> オン* オフ	FAX を自動で受信するようにプリンタを設定します。
<b>メモ:</b> 値の横にあるアスタリスク(*)は、その値が出荷時初期設定であることを示します。	

メニュー項目	説明
<b>手動応答コード</b> 0-9(9*)	電話番号パッドでコードを手動で入力して、FAX 受信を開始します。 <b>メモ:</b> <ul style="list-style-type: none"> <li>• このメニュー項目は、プリンタと電話が同じ回線を共有している場合にのみ表示されます。</li> <li>• このメニュー項目は、FAX を手動で受信するようにプリンタを設定している場合にのみ表示されます。</li> </ul>
<b>FAX 転送</b> 印刷* 印刷して転送 転送	受信 FAX を転送するかどうかを指定します。
<b>転送先</b> 宛先 1 宛先 2	受信 FAX の転送先を指定します。 <b>メモ:</b> このメニュー項目は、[FAX 転送]が[印刷して転送]または[転送]に設定されている場合にのみ表示されます。
<b>最高速度</b> 33600* 14400 9600 4800 2400	FAX を送信する最大速度を設定します。
<b>メモ:</b> 値の横にあるアスタリスク(*)は、その値が出荷時初期設定であることを示します。	

## FAX 送付状ページ

メニュー項目	説明
<b>FAX 送付状ページ</b> 初期設定でオフ* 初期設定でオン 使用しない 常に使用	FAX 送付状ページの設定を行います。
<b>宛先を含める</b> オフ* オン	
<b>送信元を含める</b> オフ* オン	
<b>送信元</b>	
<b>本文を含める</b> オフ* オン	
<b>本文:</b>	
<b>ロゴを含める</b> オフ* オン	
<b>フッター[x]を含める</b> オフ* オン	
<b>フッター[x]</b>	
<b>メモ:</b> 値の横にあるアスタリスク(*)は、その値が出荷時初期設定であることを示します。	

## FAX ログ設定

メニュー項目	説明
<b>送信ログ頻度</b> 常に* 作成しない エラー時のみ	プリンタで送信ログを作成する頻度を指定します。
<b>送信ログ操作</b> 印刷 オフ オン* Eメール オフ* オン	FAX の正常送信や送信エラーのログを印刷するか、または E メールで送信します。
<b>メモ:</b> 値の横にあるアスタリスク(*)は、その値が出荷時初期設定であることを示します。	

メニュー項目	説明
受信エラーログ 印刷しない* エラー時に印刷	FAX 受信障害のログを印刷します。
ログの自動印刷 オン* オフ	すべての FAX アクティビティを印刷します。
ログの給紙源 トレイ [x](1*)	ログを印刷する際の給紙源を指定します。
ログ表示 リモート FAX 名 * ダイヤルした番号	リモート FAX 名または FAX 番号で送信者を特定します。
ジョブログを有効化 オン* オフ	すべての FAX ジョブの概要を表示します。
通信ログを有効化 オン* オフ	FAX 通信の履歴の概要を表示します。
ログ排紙トレイ 標準排紙トレイ * 排紙トレイ [x]	印刷したログの排紙トレイを指定します。
メモ: 値の横にあるアスタリスク(*)は、その値が出荷時初期設定であることを示します。	

### スピーカー設定

メニュー項目	説明
スピーカーモード 常にオフ* 常にオン 接続されるまでオン	FAX のスピーカーモードを設定します。
スピーカー音量 小 * 大	FAX のスピーカー音量を調整します。
着信音量 オフ* オン	着信音量を有効にします。
メモ: 値の横にあるアスタリスク(*)は、その値が出荷時初期設定であることを示します。	

### VoIP 設定

メニュー項目	説明
VoIP プロトコル SIP* H.323	Voice over Internet Protocol (VoIP) プロトコルを設定します。
メモ: 値の横にあるアスタリスク(*)は、その値が出荷時初期設定であることを示します。	

メニュー項目	説明
STUN サーバー	ファイアウォールを通過する STUN サーバーを指定します。
FAX モードを強制 オフ オン*	FAX 通信の開始時に VoIP ゲートウェイをアナログから T.38 に切り替えます。
FAX モードの遅延を強制 0-15(7*)	[FAX モードを強制]の別のインバイトを送信するときの遅延時間を秒単位で設定します。
メモ: 値の横にあるアスタリスク(*)は、その値が出荷時初期設定であることを示します。	

## SIP 設定

メニュー項目	説明
プロキシ	電話番号を FAX 送信先の IP アドレスに変換するシステムの IP アドレスを指定します。
登録	Session Initiation Protocol(SIP)クライアントの登録を処理するシステムの名前または IP アドレスを指定します。
ユーザー	SIP のユーザーの名前を指定します。
パスワード	SIP レジストラへの登録に使用するパスワードを指定します。
認証 ID	登録時に使用されるユーザー名。 メモ: [認証 ID]設定が設定されていない場合は、[ユーザー]フィールドのユーザー名が代わりに使用されます。
登録の転送 UDP* TCP	登録の SIP 転送タイプを設定します。
着信の転送 UDP* TCP UDP と TCP	着信の SIP 転送タイプを設定します。
発信の転送 UDP* TCP	発信の SIP 転送タイプを設定します。
アウトバウンドプロキシ	すべての SIP 通信を転送するアウトバウンドプロキシを指定します。
連絡先	SIP の担当者名を指定します。
レルム	SIP のレルム名を指定します。 メモ: [レルム]設定が設定されていない場合は、[連絡先]の名前が代わりに使用されます。
SIP 登録状況	SIP 登録の状況を示します。
メモ: 値の横にあるアスタリスク(*)は、その値が出荷時初期設定であることを示します。	

## H.323 設定

メニュー項目	説明
ゲートウェイ	H.323 ゲートウェイの IP アドレスを指定します。
ゲートキーパー	H.323 ゲートキーパーを指定します。
メモ: 値の横にあるアスタリスク(*)は、その値が出荷時初期設定であることを示します。	



メニュー項目	説明
ユーザー	H.323 ゲートウェイで使用するユーザー名を指定します。
パスワード	H.323 ゲートウェイのパスワードを指定します。
Fast Start を有効化 オフ* オン	Fast Start を有効にします。
H.245 トンネリングを無効化 オフ* オン	H.323 トンネリングを無効にします。
ゲートキーパー検出を無効化 オフ オン*	H.323 ゲートキーパー検出を無効にします。

メモ: 値の横にあるアスタリスク(\*)は、その値が出荷時初期設定であることを示します。

### T.38 設定

メニュー項目	説明
インジケータの冗長性 0-5(3*)	T.38 通信で FAX インジケータが再送される回数を設定します。
低速の冗長性 0-5(3*)	T.38 通信で低速データが再送される回数を設定します。
高速の冗長性 0-5(1*)	T.38 通信で高速データが再送される回数を設定します。

メモ: 値の横にあるアスタリスク(\*)は、その値が出荷時初期設定であることを示します。

## FAX サーバー設定

### 一般 FAX 設定

メニュー項目	説明
送信先形式	FAX 送信先を指定します。 メモ: FAX 番号を使用する場合は、番号の前にシャープ(#)を入力します。
返信アドレス	FAX を送信するための返信アドレスを指定します。
件名	FAX の件名とメッセージを指定します。
本文	
アナログ受信を有効化 オフ* オン	アナログ FAX を受信するようにプリンタを設定します。

メモ: 値の横にあるアスタリスク(\*)は、その値が出荷時初期設定であることを示します。

## FAX サーバー E メール設定

メニュー項目	説明
<b>E メール SMTP サーバーを使用</b> オン オフ*	ファックスの送受信では、Eメールの簡易メール転送プロトコル(SMTP)を使用します。 <b>メモ:</b> [オン]に設定すると、[FAX サーバー E メール設定]メニューの他の設定は表示されません。
<b>一次 SMTP ゲートウェイ</b>	プライマリ SMTP サーバーの IP アドレスまたはホスト名を入力します。
<b>一次 SMTP ゲートウェイポート</b> 1 ~ 65535(25*)	プライマリ SMTP サーバーのポート番号を入力します。
<b>二次 SMTP ゲートウェイ</b>	セカンダリまたはバックアップ SMTP サーバーのサーバー IP アドレスまたはホスト名を入力します。
<b>二次 SMTP ゲートウェイポート</b> 1 ~ 65535(25*)	セカンダリまたはバックアップ SMTP サーバーのサーバーポート番号を入力します。
<b>SMTP タイムアウト</b> 5 ~ 30(30*)	SMTP サーバーが応答しない場合にプリンタがタイムアウトするまでの時間を設定します。
<b>返信アドレス</b>	FAX を送信するための返信アドレスを指定します。
<b>Use SSL/TLS</b> 無効* 交渉 必須	暗号化されたリンクを使用して FAX を送信するかどうかを指定します。
<b>信頼済み証明書を使用</b> オフ オン*	SMTP サーバーにアクセスする際の信頼済み証明書を指定します。
<b>SMTP サーバー認証</b> 使用しない* Login/Plain NTLM CRAM-MD5 Digest-MD5 Kerberos 5	SMTP サーバーの認証タイプを設定します。
<b>デバイスから送信される E メール</b> なし* デバイスの SMTP 証明書を使用	デバイスから送信される E メールに資格情報が必要かどうかを指定します。
<b>ユーザーから送信される E メール</b> なし* デバイスの SMTP 証明書を使用 ログインしているユーザー ID とパスワードを使用 セッション E メールアドレスとパスワードを使用 ユーザーに確認	ユーザーから送信される E メールに資格情報が必要かどうかを指定します。
<b>Active Directory デバイス資格証明書を使用</b> オフ* オン	SMTP サーバーに接続するために、ユーザー資格情報とグループ送信先を有効にします。
<b>メモ:</b> 値の横にあるアスタリスク(*)は、その値が出荷時初期設定であることを示します。	

メニュー項目	説明
デバイスのユーザー ID	SMTP サーバーに接続する際のユーザー ID とパスワードを指定します。
デバイスのパスワード	
Kerberos 5 レルム	Kerberos 5 認証プロトコルのレルムを指定します。
NTLM ドメイン	NTLM セキュリティプロトコルのドメイン名を指定します。
[SMTP サーバーが設定されていません]エラーを無効にする オフ* オン	[SMTP サーバーが設定されていません]エラーメッセージを非表示にします。
メモ: 値の横にあるアスタリスク(*)は、その値が出荷時初期設定であることを示します。	

### FAX サーバースキャン設定

メニュー項目	説明
イメージ形式 TIFF (.tif) PDF (.pdf) * XPS (.xps) TXT (.txt) RTF (.rtf) DOCX (.docx) XLSX (.xlsx) CSV (.csv)	スキャン画像のファイル形式を指定します。
原稿の画質 文字 * テキスト/写真 写真 グラフィックス	原稿の種類に基づいて、出力結果を向上させます。
原稿の種類 モノクロレーザー カラーレーザー * インクジェット 写真/フィルム 雑誌 新聞 出版物 その他	原稿の種類に基づいて、出力結果を向上させます。
FAX 解像度 標準 * ファイン スーパーファイン ウルトラファイン	FAX の解像度を設定します。
メモ: 値の横にあるアスタリスク(*)は、その値が出荷時初期設定であることを示します。	

メニュー項目	説明
両面片面選択 オフ* 短辺 長辺	原稿の両面をスキャンする場合に、原稿の向きを指定します。
濃さ 1 ~ 9(5*)	出力の濃さを設定します。
用紙の向き 縦* 横長	ページ上のテキストおよびグラフィックスの向きを指定します。
原稿サイズ [用紙サイズのリスト]	原稿の用紙サイズを設定します。 <b>メモ:</b> <ul style="list-style-type: none"> <li>• [大きさ混在]は米国向けの出荷時初期設定です。その他の国の工場出荷時設定は[A4]になっています。</li> <li>• この設定は、お使いのプリンタ機種によって異なります。</li> </ul>
複数ページ TIFF を使用 オフ オン*	単一ページ TIFF ファイルと複数ページ TIFF ファイルのどちらを使用するかを選択します。
<b>メモ:</b> 値の横にあるアスタリスク(*)は、その値が出荷時初期設定であることを示します。	

## E メール

### E メール設定

メニュー項目	説明
一次 SMTP ゲートウェイ	E メール送信に使用するプライマリ SMTP サーバーの IP アドレスまたはホスト名を入力します。
一次 SMTP ゲートウェイポート 1 ~ 65535(25*)	プライマリ SMTP サーバーのポート番号を入力します。
二次 SMTP ゲートウェイ	セカンダリまたはバックアップ SMTP サーバーのサーバー IP アドレスまたはホスト名を入力します。
二次 SMTP ゲートウェイポート 1 ~ 65535(25*)	セカンダリまたはバックアップ SMTP サーバーのサーバーポート番号を入力します。
SMTP タイムアウト 5 ~ 30 秒(30*)	SMTP サーバーが応答しない場合にプリンタがタイムアウトするまでの時間を設定します。
返信アドレス	Eメールの返信アドレスを指定します。
SMTP の初期設定返信アドレスを常に使用する オン オフ*	SMTP サーバーの初期設定返信アドレスを常に使用します。
<b>メモ:</b> 値の横にあるアスタリスク(*)は、その値が出荷時初期設定であることを示します。	

メニュー項目	説明
<b>Use SSL/TLS</b> 無効 * 交渉 必須	暗号化されたリンクを使用して E メールを送信するかどうかを指定します。
<b>信頼済み証明書を使用</b> オフ オン *	SMTP サーバーにアクセスする際に、信頼済み証明書が必要となります。
<b>SMTP サーバー認証</b> 使用しない * Login/Plain NTLM CRAM-MD5 Digest-MD5 Kerberos 5	SMTP サーバーの認証タイプを設定します。
<b>デバイスから送信される E メール</b> なし * デバイスの SMTP 証明書を使用	デバイスから送信される E メールに資格情報が必要かどうかを指定します。
<b>ユーザーから送信される E メール</b> なし * デバイスの SMTP 証明書を使用 ログインしているユーザー ID とパスワードを使用 セッション E メールアドレスとパスワードを使用 ユーザーに確認	ユーザーから送信される E メールに資格情報が必要かどうかを指定します。
<b>Active Directory デバイス資格証明書を使用</b> オフ * オン	ユーザーから送信される E メールに資格情報が必要かどうかを指定します。
<b>デバイスのユーザー ID</b> <b>デバイスのパスワード</b>	SMTP サーバーに接続する際のユーザー ID とパスワードを指定します。
<b>Kerberos 5 レルム</b>	Kerberos 5 認証プロトコルのレルムを指定します。
<b>NTLM ドメイン</b>	NTLM セキュリティプロトコルのドメイン名を指定します。
<b>[SMTP サーバーが設定されていません]エラーを無効にする</b> オフ * オン	[SMTP サーバーが設定されていません]エラーメッセージを非表示にします。
メモ: 値の横にあるアスタリスク(*)は、その値が出荷時初期設定であることを示します。	

## E メール初期値設定

メニュー項目	説明
<b>件名:</b>	Eメールの件名とメッセージを指定します。
<b>本文:</b>	
メモ: 値の横にあるアスタリスク(*)は、その値が出荷時初期設定であることを示します。	

メニュー項目	説明
<b>ファイル名</b>	スキャンしたドキュメントのファイル名を指定します。
<b>形式</b> JPEG (.jpg) PDF (.pdf) * TIFF (.tif) XPS (.xps) TXT (.txt) RTF (.rtf) DOCX (.docx) XLSX (.xlsx) CSV (.csv)	スキャンしたドキュメントのファイル形式を指定します。
<b>グローバル OCR 設定</b> 認識済み言語 自動回転 (オフ*) しみ除去 (オフ*) 自動コントラスト補正 (オフ*)	光学式文字認識 (OCR) の設定を行います。 <b>メモ:</b> このメニュー項目は、OCR ソリューションを購入してインストールしている場合にのみ表示されます。
<b>PDF 設定</b> PDF バージョン (1.5*) アーカイブバージョン (A-1a*) 高圧縮 (オフ*) セキュア (オフ*) 検索可能 (オフ*) アーカイブ (PDF/A) (オフ*)	スキャンしたドキュメントの PDF 設定を行います。 <b>メモ:</b> <ul style="list-style-type: none"> <li>• [PDF バージョン] が 1.4 に設定されている場合にのみ、[アーカイブバージョン] および [アーカイブ (PDF/A)] がサポートされます。</li> <li>• [高圧縮] は、ハードディスクまたはインテリジェントストレージドライブ (ISD) が取り付けられている場合にのみ表示されます。</li> </ul>
<b>原稿の画質</b> 文字 文字/写真* 写真 グラフィックス	原稿の画質に基づいて、出力結果を向上させます。
<b>原稿の種類</b> モノクロレーザー カラーレーザー* インクジェット 写真/フィルム 雑誌 新聞 出版物 その他	原稿の種類に基づいて、出力結果を向上させます。
<b>カラー</b> モノクロ グレー カラー* 自動	原稿をカラーまたはモノクロでキャプチャするようにプリンタを設定します。
<b>メモ:</b> 値の横にあるアスタリスク (*) は、その値が出荷時初期設定であることを示します。	

メニュー項目	説明
<b>解像度</b> 75 dpi 150 dpi * 200 dpi 300 dpi 400 dpi 600 dpi	スキャンした画像の解像度を設定します。
<b>濃さ</b> 1 ~ 9(5*)	スキャンした画像の濃度を調整します。
<b>用紙の向き</b> 縦 * 横長	原稿の向きを指定します。
<b>原稿サイズ</b> 大きさ混在 *	原稿の用紙サイズを設定します。
<b>両面片面選択</b> オフ * 短辺 長辺	原稿の両面をスキャンする場合に、原稿の向きを指定します。
<b>メモ:</b> 値の横にあるアスタリスク(*)は、その値が出荷時初期設定であることを示します。	

### 詳細イメージング

メニュー項目	説明
<b>カラーバランス</b> シアン(0*) マゼンタ(0*) イエロー(0*)	シアン、マゼンタ、イエローのカラー濃度を調整します。
<b>カラードロップアウト</b> カラー削除(なし*) 赤色 初期しきい値(128*) 緑色 初期しきい値(128*) 青色 初期しきい値(128*)	スキャン中にドロップアウトさせるカラーを指定し、そのカラーのドロップアウト設定を調整します。
<b>自動カラー検出</b> カラー感度(5*) 判別範囲(5*) E メールビット深度(1ビット*) 最小スキャン解像度(300 dpi*)	自動カラー検出の設定を行います。
<b>JPEG 品質</b> 原稿内容に最適な設定 * 5 ~ 95	スキャンした画像の JPEG 品質を設定します。
<b>コントラスト</b> 原稿内容に最適な設定 * 0~5	スキャンした画像のコントラストを指定します。
<b>メモ:</b> 値の横にあるアスタリスク(*)は、その値が出荷時初期設定であることを示します。	

メニュー項目	説明
<b>背景削除</b> 下地の検出(自動*) レベル(0*)	原稿から背景色や画像ノイズを削除します。 <b>メモ:</b> <ul style="list-style-type: none"> <li>• [自動]では、原稿から背景色を削除します。</li> <li>• [固定]では、写真から画像ノイズを削除します。</li> </ul>
<b>鏡像</b> オフ* オン	原稿の鏡像画像を作成します。
<b>ネガイメージ</b> オフ* オン	原稿のネガイメージを作成します。
<b>シャドウ描写</b> -4 ~ 4(0*)	スキャンした画像のシャドウ調整を行います。
<b>ちょっと小さめ(全面)</b> オフ* オン	原稿をちょっと小さめ(全面)でスキャンします。
<b>シャープネス</b> 1 ~ 5(3*)	スキャンした画像のシャープネスを調整します。
<b>色温度</b> -4 ~ 4(0*)	原稿から青みの強い出力または赤みの強い出力を生成します。
<b>白紙ページ</b> 空白ページの削除(削除しない*) 白紙ページの感度(5*)	原稿の白紙ページに対するスキャンの相対感度を設定します。
<b>メモ:</b> 値の横にあるアスタリスク(*)は、その値が出荷時初期設定であることを示します。	

### 管理者用設定

メニュー項目	説明
<b>Eメールの最大サイズ</b> 0 ~ 65535(0*)	各 Eメールのファイルサイズの上限を設定します。
<b>サイズのエラーメッセージ</b>	Eメールがファイルサイズの上限を超えた場合にプリンタから送信されるエラーメッセージを指定します。 <b>メモ:</b> 1,024 文字以下で入力します。
<b>送信先を制限</b>	指定されたリストにあるドメイン名にのみ Eメールを送信できるように制限します。 <b>メモ:</b> カンマを使用して、各ドメインを区切ります。
<b>自分にコピーを送信</b> 表示しない* 初期設定でオン 初期設定でオフ 常にオン	自分自身に Eメールのコピーを送信します。
<b>メモ:</b> 値の横にあるアスタリスク(*)は、その値が出荷時初期設定であることを示します。	



メニュー項目	説明
自分の E メールのみを許可 オフ* オン	自分にのみ E メールを送信するようにプリンタを設定します。
cc: /bcc:を使用 オフ* オン	Eメールの CC および BCC を有効にします。
複数ページ TIFF を使用 オフ オン*	複数の TIFF 画像 から 1 つの TIFF ファイルへのスキャンを有効にします。
TIFF 圧縮 JPEG LZW*	TIFF ファイルの圧縮タイプを指定します。
テキスト標準設定 5 ~ 95(75*)	スキャンする原稿の文字品質を設定します。
文字/写真標準設定 5 ~ 95(75*)	スキャンする原稿の文字と写真の品質を設定します。
写真標準設定 5 ~ 95(50*)	スキャンする原稿の写真の品質を設定します。
ADF の傾きを調整 オフ オン*	ADF からドキュメントをスキャンして傾いた画像を調整するようにプリンタを設定します。
送信ログ ログを印刷* ログを印刷しない エラー時のみ印刷	Eメールスキャンの送信ログを印刷します。
給紙源を記録 トレイ [x](1*) 手差しトレイ	Eメールログを印刷する際の給紙トレイを指定します。
カスタムジョブスキャン オフ* オン	プリンタで最初の原稿のセットをスキャンするための設定を指定して、同じ設定または異なる設定で次の原稿のセットのスキャンを行うようにします。 <b>メモ:</b> このメニュー項目は、ハードディスクまたは ISD が取り付けられている場合にのみ表示されます。
スキャンプレビュー オフ* オン	原稿のスキャンのプレビューを表示します。 <b>メモ:</b> このメニュー項目は、ハードディスクまたは ISD が取り付けられている場合にのみ表示されます。
ショートカットとして保存を許可 オフ オン*	Eメールアドレスをショートカットとして保存します。
送信される画像 添付ファイル* Web リンク	Eメールに含まれる画像の送信方法を指定します。
<b>メモ:</b> 値の横にあるアスタリスク(*)は、その値が出荷時初期設定であることを示します。	

メニュー項目	説明
送信後に E メール情報をリセットする オフ オン*	E メールを送信した後に、[宛先]、[件名]、[メッセージ]、[ファイル名]フィールドを初期値にリセットします。
メモ: 値の横にあるアスタリスク(*)は、その値が出荷時初期設定であることを示します。	

## Web リンク設定

メニュー項目	説明
サーバー	E メールに含まれる画像をホストしているサーバーの資格情報を指定します。
ログイン	
パスワード	
パス	
ファイル名	
Web リンク	

## FTP

### FTP 初期値設定

メニュー項目	説明
形式 JPEG (.jpg) PDF (.pdf) * TIFF (.tif) XPS (.xps) TXT (.txt) RTF (.rtf) DOCX (.docx) XLSX (.xlsx) CSV (.csv)	スキャン画像のファイル形式を指定します。
グローバル OCR 設定 認識済み言語 自動回転(オフ*) しみ除去(オフ*) 自動コントラスト補正(オフ*)	光学式文字認識(OCR)の設定を行います。 メモ: このメニュー項目は、OCR ソリューションを購入してインストールしている場合にのみ表示されます。
メモ: 値の横にあるアスタリスク(*)は、その値が出荷時初期設定であることを示します。	

メニュー項目	説明
<b>PDF 設定</b> PDF バージョン(1.5*) アーカイブバージョン(A-1a*) 高圧縮(オフ*) セキュア(オフ*) 検索可能(オフ*) アーカイブ(PDF/A)(オフ*)	スキャン画像の PDF 設定を行います。 <b>メモ:</b> <ul style="list-style-type: none"> <li>• [PDF バージョン]が 1.4 に設定されている場合にのみ、[アーカイブバージョン]および[アーカイブ(PDF/A)]がサポートされます。</li> <li>• [高圧縮]は、ハードディスクまたはインテリジェントストレージドライブ(ISD)が取り付けられている場合にのみ表示されます。</li> </ul>
<b>原稿の画質</b> 文字 文字/写真* グラフィックス 写真	原稿の画質に基づいて、出力結果を向上させます。
<b>原稿の種類</b> モノクロレーザー カラーレーザー* インクジェット 写真/フィルム 雑誌 新聞 出版物 その他	原稿の種類に基づいて、出力結果を向上させます。
<b>カラー</b> モノクロ グレー カラー* 自動	原稿をカラーまたはモノクロでキャプチャするようにプリンタを設定します。
<b>解像度</b> 75 dpi 150 dpi* 200 dpi 300 dpi 400 dpi 600 dpi	スキャンした画像の解像度を設定します。
<b>濃さ</b> 1 ~ 9(5*)	スキャンした画像の濃度を調整します。
<b>用紙の向き</b> 縦* 横長	原稿の向きを指定します。
<b>原稿サイズ</b> 大きさ混在*	原稿の用紙サイズを設定します。
<b>両面片面選択</b> オフ* 長辺 短辺	原稿の両面をスキャンするとき、原稿の向きを指定します。

**メモ:** 値の横にあるアスタリスク(\*)は、その値が出荷時初期設定であることを示します。

メニュー項目	説明
ファイル名	スキャン画像のファイル名を指定します。
メモ: 値の横にあるアスタリスク(*)は、その値が出荷時初期設定であることを示します。	

### 詳細イメージング

メニュー項目	説明
<b>カラーバランス</b> シアン(0*) マゼンタ(0*) イエロー(0*)	シアン、マゼンタ、イエローのカラー濃度を調整します。
<b>カラードロップアウト</b> カラー削除(なし*) 赤色 初期しきい値(128*) 緑色 初期しきい値(128*) 青色 初期しきい値(128*)	スキャン中にドロップアウトさせるカラーを指定し、そのカラーのドロップアウト設定を調整します。
<b>自動カラー検出</b> カラー感度(5*) 判別範囲(5*) FTPビット深度(1ビット*) 最小スキャン解像度(300 dpi*)	自動カラー検出の設定を行います。
<b>JPEG 品質</b> 原稿内容に最適な設定* 5 ~ 95	スキャンした画像の JPEG 品質を設定します。
<b>コントラスト</b> 原稿内容に最適な設定* 0 1 2 3 4 5	スキャンした画像のコントラストを指定します。
<b>背景削除</b> 下地の検出(コンテンツベース*) レベル(0*)	原稿から背景色や画像ノイズを削除します。 メモ: • [自動]では、原稿から背景色を削除します。 • [固定]では、写真から画像ノイズを削除します。
<b>鏡像</b> オフ* オン	原稿の鏡像画像を作成します。
<b>ネガイメージ</b> オフ* オン	原稿のネガイメージを作成します。
メモ: 値の横にあるアスタリスク(*)は、その値が出荷時初期設定であることを示します。	

メニュー項目	説明
シャドウ描写 -4 ~ 4(0*)	スキャンした画像のシャドウ調整を行います。
ちょっと小さめ(全面) オフ* オン	原稿の端までスキャンできます。
シャープネス 1 ~ 5(3*)	スキャンした画像のシャープネスを調整します。
色温度 -4 ~ 4(0*)	原稿から青みの強い出力または赤みの強い出力を生成します。
白紙ページ 空白ページの削除(削除しない*) 白紙ページの感度(5*)	原稿の白紙ページに対するスキャンの相対感度を設定します。
メモ: 値の横にあるアスタリスク(*)は、その値が出荷時初期設定であることを示します。	

### 管理者用設定

メニュー項目	説明
テキスト標準設定 5 ~ 95(75*)	スキャンした画像の文字の品質を設定します。
文字/写真標準設定 5 ~ 95(75*)	スキャンした画像の文字と写真の品質を設定します。
写真標準設定 5 ~ 95(50*)	スキャン画像の写真の品質を設定します。
複数ページ TIFF を使用 オン* オフ	複数の TIFF 画像 から 1 つの TIFF ファイルへのスキャンを有効にします。
TIFF 圧縮 LZW* JPEG	TIFF ファイルの圧縮タイプを指定します。
送信ログ ログを印刷* ログを印刷しない エラー時のみ印刷	FTP スキャンの送信ログを印刷します。
給紙源を記録 トレイ [x](1*) 手差しトレイ	FTP ログを印刷する際の給紙トレイを指定します。
カスタムジョブスキャン オフ* オン	プリンタで最初の原稿のセットをスキャンするための設定を指定して、同じ設定または異なる設定で次の原稿のセットのスキャンを行うようにします。 メモ: このメニュー項目は、ハードディスクまたは ISD が取り付けられている場合にのみ表示されます。
メモ: 値の横にあるアスタリスク(*)は、その値が出荷時初期設定であることを示します。	

メニュー項目	説明
<b>スキャンプレビュー</b> オフ* オン	原稿のプレビューを表示します。 <b>メモ:</b> このメニュー項目は、ハードディスクまたは ISD が取り付けられている場合にのみ表示されます。
<b>ショートカットとして保存を許可</b> オフ オン*	FTP アドレスをショートカットとして保存します。
<b>ADF の傾きを調整</b> オフ* オン	ADF からドキュメントをスキャンして傾いた画像を調整するようにプリンタを設定します。

**メモ:** 値の横にあるアスタリスク(\*)は、その値が出荷時初期設定であることを示します。

## USB ドライブ

### フラッシュドライブスキャン

メニュー項目	説明
<b>形式</b> JPEG (.jpg) PDF (.pdf) * TIFF (.tif) XPS (.xps) TXT (.txt) RTF (.rtf) DOCX (.docx) XLSX (.xlsx) CSV (.csv)	スキャン画像のファイル形式を指定します。
<b>グローバル OCR 設定</b> 認識済み言語 自動回転(オフ*) しみ除去(オフ*) 自動コントラスト補正(オフ*)	光学式文字認識(OCR)の設定を行います。 <b>メモ:</b> このメニュー項目は、OCR ソリューションを購入してインストールしている場合にのみ表示されます。
<b>PDF 設定</b> PDF バージョン(1.5*) アーカイブバージョン(A-1a*) 高圧縮(オフ*) セキュア(オフ*) 検索可能(オフ*) アーカイブ(PDF/A)(オフ*)	スキャン画像の PDF 設定を行います。 <b>メモ:</b> <ul style="list-style-type: none"> <li>• [PDF バージョン]が 1.4 に設定されている場合にのみ、[アーカイブバージョン]および[アーカイブ(PDF/A)]がサポートされます。</li> <li>• [高圧縮]は、ハードディスクまたはインテリジェントストレージドライブ(ISD)が取り付けられている場合にのみ表示されます。</li> </ul>

**メモ:** 値の横にあるアスタリスク(\*)は、その値が出荷時初期設定であることを示します。

メニュー項目	説明
<b>原稿の画質</b> 文字 文字/写真 * グラフィックス 写真	原稿の画質に基づいて、出力結果を向上させます。
<b>原稿の種類</b> モノクロレーザー カラーレーザー * インクジェット 写真/フィルム 雑誌 新聞 出版物 その他	原稿の種類に基づいて、出力結果を向上させます。
<b>カラー</b> モノクロ グレー カラー * 自動	原稿をカラーまたはモノクロでキャプチャするようにプリンタを設定します。
<b>解像度</b> 75 dpi 150 dpi * 200 dpi 300 dpi 400 dpi 600 dpi	スキャンした画像の解像度を設定します。
<b>濃さ</b> 1 ~ 9(5*)	スキャンした画像の濃度を調整します。
<b>用紙の向き</b> 縦 * 横長	原稿の向きを指定します。
<b>原稿サイズ</b> 大きさ混在 *	原稿の用紙サイズを設定します。
<b>両面片面選択</b> オフ * 長辺 短辺	原稿の両面をスキャンする場合に、原稿の向きを指定します。
<b>ファイル名</b>	スキャン画像のファイル名を指定します。
<b>メモ:</b> 値の横にあるアスタリスク(*)は、その値が出荷時初期設定であることを示します。	

## 詳細イメージング

メニュー項目	説明
<b>カラーバランス</b> シアン(0*) マゼンタ(0*) イエロー(0*)	シアン、マゼンタ、イエローのカラー濃度を調整します。
<b>カラードロップアウト</b> カラー削除(なし*) 赤色 初期しきい値(128*) 緑色 初期しきい値(128*) 青色 初期しきい値(128*)	スキャン中にドロップアウトさせるカラーを指定し、そのカラーのドロップアウト設定を調整します。
<b>自動カラー検出</b> カラー感度(5*) 判別範囲(5*) スキャンビット深度(1ビット*) 最小スキャン解像度(300 dpi*)	自動カラー検出の設定を行います。
<b>JPEG 品質</b> 原稿内容に最適な設定* 5 ~ 95	スキャンした画像の JPEG 品質を設定します。
<b>コントラスト</b> 原稿内容に最適な設定* 0~5	スキャンした画像のコントラストを指定します。
<b>背景削除</b> 下地の検出(コンテンツベース*) レベル(0*)	原稿から背景色や画像ノイズを削除します。 <b>メモ:</b> <ul style="list-style-type: none"> <li>• [自動]では、原稿から背景色を削除します。</li> <li>• [固定]では、写真から画像ノイズを削除します。</li> </ul>
<b>鏡像</b> オフ* オン	原稿の鏡像画像を作成します。
<b>ネガイメージ</b> オフ* オン	原稿のネガイメージを作成します。
<b>シャドウ描写</b> -4 ~ 4(0*)	スキャンした画像のシャドウ調整を行います。
<b>ちよつと小さめ(全面)</b> オフ* オン	原稿をちよつと小さめ(全面)でスキャンします。
<b>シャープネス</b> 1 ~ 5(3*)	スキャンした画像のシャープネスを調整します。
<b>色温度</b> -4 ~ 4(0*)	原稿から青みの強い出力または赤みの強い出力を生成します。
<b>メモ:</b> 値の横にあるアスタリスク(*)は、その値が出荷時初期設定であることを示します。	



メニュー項目	説明
<b>白紙ページ</b> 空白ページの削除(削除しない*) 白紙ページの感度(5*)	原稿の白紙ページに対するスキヤンの相対感度を設定します。
<b>メモ:</b> 値の横にあるアスタリスク(*)は、その値が出荷時初期設定であることを示します。	

### 管理者用設定

メニュー項目	説明
<b>テキスト標準設定</b> 5 ~ 95(75*)	スキヤンした画像の文字の品質を設定します。
<b>文字/写真標準設定</b> 5 ~ 95(75*)	スキヤンした画像の文字と写真の品質を設定します。
<b>写真標準設定</b> 5 ~ 95(50*)	スキヤンした画像の写真の品質を設定します。
<b>複数ページ TIFF を使用</b> オフ オン*	複数の TIFF 画像 から 1 つの TIFF ファイルへのスキヤンを有効にします。
<b>TIFF 圧縮</b> LZW* JPEG	TIFF ファイルの圧縮タイプを指定します。
<b>カスタムジョブスキヤン</b> オフ* オン	プリンタで最初の原稿のセットをスキヤンするための設定を指定して、同じ設定または異なる設定で次の原稿のセットのスキヤンを行うようにします。 <b>メモ:</b> このメニュー項目は、ハードディスクまたは ISD が取り付けられている場合にのみ表示されます。
<b>スキヤンプレビュー</b> オフ* オン	原稿のスキヤンのプレビューを表示します。 <b>メモ:</b> このメニュー項目は、ハードディスクまたは ISD が取り付けられている場合にのみ表示されます。
<b>ADF の傾きを調整</b> オフ* オン	ADF からドキュメントをスキヤンして傾いた画像を調整するようにプリンタを設定します。
<b>メモ:</b> 値の横にあるアスタリスク(*)は、その値が出荷時初期設定であることを示します。	

### フラッシュドライブプリント

メニュー項目	説明
<b>コピー部数</b> 1 ~ 9999(1*)	コピー部数を設定します。
<b>トレイ指定</b> トレイ [x](1*) 手差しトレイ 手差し用紙 手動封筒	印刷ジョブの給紙トレイを設定します。
<b>メモ:</b> 値の横にあるアスタリスク(*)は、その値が出荷時初期設定であることを示します。	

メニュー項目	説明
カラー オフ オン*	フラッシュメモリのファイルをカラーで印刷します。
部単位 (1,1,1) (2,2,2) (1,2,3) (1,2,3)*	特にジョブを複数部印刷する場合は、印刷ジョブのページをページ順に積み重ねます。
両面片面選択 片面* 両面	用紙の片面に印刷するか両面に印刷するかを指定します。
反転スタイル 長辺* 短辺	両面印刷を実行する際、用紙のどちらの辺を綴じるかを決定します。
ページ集約 オフ* 2 アップ 3 アップ 4 アップ 6 アップ 9 アップ 12 アップ 16 アップ	複数のページ画像を 1 枚の用紙の片面に印刷します。
集約順 横方向* 横方向(右から) 縦方向(右から) 縦方向	[ページ集約]メニューを使用する際、複数ページの画像の位置を指定します。
原稿セット方向 自動* 横 縦	[ページ集約][ページ集約]メニューを使用する際、複数ページの画像の方向を指定します。
ページ枠 なし* 実線	[ページ集約]メニューを使用するときに、各ページの画像に枠線を印刷します。
挿入紙 オフ* 各コピー部数の間 各ジョブの間 各ページの間	印刷時に空白の挿入紙を挿入します。
挿入紙のトレイ指定 トレイ [x](1*) 手差しトレイ	挿入紙の給紙トレイを指定します。
<p><b>メモ:</b> 値の横にあるアスタリスク(*)は、その値が出荷時初期設定であることを示します。</p>	

メニュー項目	説明
白紙ページ 印刷しない* 印刷	印刷ジョブで白紙ページを印刷します。
メモ: 値の横にあるアスタリスク(*)は、その値が出荷時初期設定であることを示します。	

## ネットワーク/ポート

### ネットワークの概要

メニュー項目	説明
アクティブアダプタ 自動* 標準ネットワーク ワイヤレス	ネットワーク接続のタイプを指定します。 メモ: [ワイヤレス]は、ワイヤレスネットワークに接続されているプリンタでのみ使用できます。
ネットワーク状況	プリンタのネットワークの接続状態を表示します。
プリンタにネットワークの状態を表示 オフ オン*	ディスプレイにネットワーク状況を表示します。
速度、通信モード	現在有効になっているネットワークカードの速度を示します。
IPv4	IPv4 アドレスを表示します。
すべての IPv6 アドレス	すべての IPv6 アドレスを表示します。
プリントサーバーをリセット	プリンタへの有効なネットワーク接続すべてをリセットします。 メモ: この設定により、すべてのネットワーク設定が削除されます。
ネットワークジョブのタイムアウト オフ オン* (90 秒)	ネットワークの印刷ジョブがキャンセルされるまでの時間を設定します。
バナーページ オフ* オン	バナーページを印刷します。
ポートの範囲	ポートをブロックしているファイアウォールの背後にあるプリンタに対して、有効なポート範囲を指定します。
ネットワーク接続を有効化 オフ オン*	プリンタのネットワーク接続を有効にします。
LLDP を有効化 オフ* オン	プリンタにリンク層ディスカバリプロトコル(LLDP)を有効にします。
メモ: 値の横にあるアスタリスク(*)は、その値が出荷時初期設定であることを示します。	

## ワイヤレス

**メモ:** このメニューは、Wi-Fi ネットワークに接続されているプリンタ、またはワイヤレスネットワークアダプタが内蔵されているプリンタでのみ表示されます。

メニュー項目	説明
モバイルアプリを使用した設定	Lexmark モバイルアシスタントを使用して Wi-Fi 接続を設定します。
<b>プリンタパネルで設定</b> ネットワークを選択 Wi-Fi ネットワークを追加 ネットワーク名 ネットワークモード インフラストラクチャ ワイヤレスセキュリティモード 無効 * WEP WPA2/WPA - Personal WPA2 - Personal	操作パネルを使用して Wi-Fi 接続を設定します。
<b>Wi-Fi Protected Setup</b> WPS 自動検出 オフ オン * プッシュボタン方式を開始する 暗証番号方式を開始	Wi-Fi ネットワークを確立して、ネットワークセキュリティを有効にします。 <b>メモ:</b> <ul style="list-style-type: none"> <li>WPS 自動検出は、[ワイヤレスセキュリティモード]が[WEP]に設定されている場合にのみ表示されます。</li> <li>[プッシュボタン方式を開始]を選択した場合、プリンタとアクセスポイント(ワイヤレスルーター)の両方のボタンを一定時間内に押すと、プリンタが Wi-Fi ネットワークに接続されます。</li> <li>[暗証番号方式を開始]では、プリンタの暗証番号(PIN)がアクセスポイントのワイヤレス設定に入力されると、プリンタが Wi-Fi ネットワークに接続されます。</li> </ul>
<b>ネットワークモード</b> BSS の種類 インフラストラクチャ *	ネットワークモードを指定します。
<b>互換性</b> 802.11b/g/n(2.4GHz) * 802.11a/b/g/n/ac(2.4GHz/5GHz) 802.11a/n/ac(5GHz)	Wi-Fi ネットワークの規格を指定します。 <b>メモ:</b> 802.11a/b/g/n/ac(2.4GHz/5GHz)および 802.11a/n/ac(5GHz)は、Wi-Fi オプションがインストールされている場合にのみ表示されます。
<b>ワイヤレスセキュリティモード</b> 無効 * WEP WPA2/WPA - Personal WPA2 - Personal 802.1x - RADIUS	プリンタを Wi-Fi デバイスに接続する際のセキュリティモードを設定します。
<b>WEP 認証モード</b> 自動 * オープン 共有	プリンタの WEP (Wireless Encryption Protocol) の種類を設定します。 <b>メモ:</b> このメニュー項目は、[ワイヤレスセキュリティモード]が[WEP]に設定されている場合にのみ表示されます。
<b>WEP キーを設定</b>	安全な Wi-Fi 接続のための WEP パスワードを指定します。

メニュー項目	説明
<b>WPA2/WPA - Personal</b> AES	WPA(Wi-Fi Protected Access)を使用した Wi-Fi セキュリティを有効化します。 <b>メモ:</b> このメニュー項目は、[ワイヤレスセキュリティモード]が[WPA2/WPA - Personal]に設定されている場合にのみ表示されます。
<b>事前共有キーを設定</b>	安全な Wi-Fi 接続のためのパスワードを指定します。
<b>WPA2 - Personal</b> AES	WPA2を使用した Wi-Fi セキュリティを有効化します。 <b>メモ:</b> このメニュー項目は、[ワイヤレスセキュリティモード]が[WPA2 - Personal]に設定されている場合にのみ表示されます。
<b>802.1x 暗号化モード</b> WPA+ WPA2 *	802.1x 規格を使用した Wi-Fi セキュリティを有効化します。 <b>メモ:</b> このメニュー項目は、[ワイヤレスセキュリティモード]が[802.1x - RADIUS]に設定されている場合にのみ表示されます。
<b>IPv4</b> DHCP を有効化 オン * オフ 静的 IP アドレスを設定 IP アドレス ネットマスク ゲートウェイ	プリンタの IPv4 設定を有効化して設定します。
<b>IPv6</b> IPv6 を有効化 オン * オフ DHCPv6 を有効化 オン オフ * ステートレスアドレスの自動設定 オン * オフ DNS サーバーアドレス IPv6 アドレスの手動割り当て IPv6 ルーターの手動割り当て アドレスプレフィックス すべての IPv6 アドレス すべての IPv6 ルーターアドレス	プリンタの IPv6 設定を有効化して設定します。
<b>ネットワークアドレス</b> UAA LAA	ネットワークアドレスを表示します。
<b>PCL SmartSwitch</b> オフ オン *	印刷ジョブが必要な場合、初期設定のプリンタ言語に関係なく、自動的に PCL エミュレーションに切り替えるようにプリンタを設定します。 <b>メモ:</b> [PCL スマートスイッチ]がオフの場合、プリンタは受信データを確認せず、設定メニューで指定された初期設定のプリンタ言語が使用されます。
<b>PS SmartSwitch</b> オフ オン *	印刷ジョブが必要な場合、初期設定のプリンタ言語に関係なく、自動的に PS エミュレーションに切り替えるようにプリンタを設定します。 <b>メモ:</b> [PS スマートスイッチ]がオフの場合、プリンタは受信データを確認せず、設定メニューで指定された初期設定のプリンタ言語が使用されます。

メニュー項目	説明
<b>ジョブバッファ中</b> オン オフ*	印刷する前に、印刷ジョブをハードディスクまたはインテリジェントストレージドライブ (ISD)に一時的に保存します。 <b>メモ:</b> このメニュー項目は、ハードディスクまたは ISD が取り付けられている場合にのみ表示されます。
<b>Mac バイナリ PS</b> 自動* オン オフ	Macintosh のバイナリ PostScript の印刷ジョブを処理するように設定します。 <b>メモ:</b> <ul style="list-style-type: none"> <li>• [オン]を選択すると、Raw バイナリ PostScript の印刷ジョブが処理されます。</li> <li>• [オフ]を選択すると、標準プロトコルによって印刷ジョブがフィルタリングされます。</li> </ul>

## wifi ダイレクト

**メモ:** このメニューは、Wi-Fi ネットワークに接続されているプリンタ、またはワイヤレスネットワークアダプタが内蔵されているプリンタでのみ表示されます。

メニュー項目	説明
<b>wifi ダイレクトを有効化</b> オン オフ*	Wi-Fi デバイスに直接接続するように、プリンタを設定します。
<b>wifi ダイレクト名</b>	wifi ダイレクトネットワークの名前を指定します。
<b>wifi ダイレクトのパスワード</b>	Wi-Fi 接続時にユーザーを認証および検証するためのパスワードを設定します。
<b>設定ページにパスワードを表示</b> オフ オン*	ネットワーク設定ページに wifi ダイレクトのパスワードを表示します。
<b>優先チャネル番号</b> 1 ~ 11 自動*	Wi-Fi ネットワークの優先チャネルを設定します。
<b>グループオーナー IP アドレス</b>	グループオーナーの IP アドレスを指定します。
<b>自動受け付けプッシュボタン要求</b> オフ* オン	ネットワークに自動的に接続する要求を承諾します。 <b>メモ:</b> クライアントの自動承諾はセキュリティ保護されません。
<b>メモ:</b> 値の横にあるアスタリスク(*)は、その値が出荷時初期設定であることを示します。	

## AirPrint

**メモ:** このメニューは、Embedded Web Server でのみ表示されます。

メニュー項目	説明
<b>AirPrint の全機能</b>	プリンタの AirPrint の状態を表示します。
<b>AirPrint を有効化</b> オン* オフ	AirPrint の機能を有効にします。 <b>メモ:</b> このメニュー項目は、インターネットプリンティングプロトコル (IPP) または mDNS が無効になっている場合にのみ表示されます。
<b>メモ:</b> 値の横にあるアスタリスク(*)は、その値が出荷時初期設定であることを示します。	

メニュー項目	説明
<b>iBeacon を有効にします</b> オン オフ*	iBeacon 機能を有効にします。
<b>Bonjour 名</b>	プリンタの送信先と場所を特定します。
<b>組織名</b>	
<b>構成ユニット</b>	
<b>プリンタの設置場所</b>	
<b>プリンタのラチチュード</b>	
<b>プリンタのロンジチュード</b>	
<b>プリンタのアルチチュード</b>	
<b>詳細オプション</b>	
メモ: 値の横にあるアスタリスク(*)は、その値が出荷時初期設定であることを示します。	

## モバイルサービスの管理

メニュー項目	説明
<b>IPP 印刷を有効にする</b> オン* オフ	インターネットプリンティングプロトコル(IPP)を使用したモバイルデバイスからの印刷を許可します。
<b>IPP FAX を有効にする</b> オン* オフ	インターネットプリンティングプロトコル(IPP)を使用した FAX の送信を許可します。
<b>USB 経由の IPP を有効にする</b> オン* オフ	USB 接続を使用する印刷またはスキャンジョブを許可します。
<b>スキャンを有効にする</b> オン* オフ	eSCL プロトコルを使用するスキャンを許可します。
<b>Mopria ディスカバリを有効にする</b> オン* オフ	Mopria 対応デバイスがプリンタを検出できるようにします。
メモ: 値の横にあるアスタリスク(*)は、その値が出荷時初期設定であることを示します。	

## イーサネット

メニュー項目	説明
<b>ネットワーク速度</b>	アクティブなネットワークアダプタの速度を表示します。
メモ: 値の横にあるアスタリスク(*)は、その値が出荷時初期設定であることを示します。	

メニュー項目	説明
<b>IPv4</b> DHCP を有効化(オン*) 静的 IP アドレスを設定	IPv4 設定を行います。
<b>IPv6</b> IPv6 を有効化(オン*) DHCPv6 を有効化(オフ*) ステートレスアドレスの自動設定(オン*) DNS サーバーアドレス IPv6 アドレスの手動割り当て IPv6 ルーターの手動割り当て アドレスプレフィックス(64*) すべての IPv6 アドレス すべての IPv6 ルーターアドレス	IPv6 設定を行います。
<b>ネットワークアドレス</b> UAA LAA	ネットワークアドレスを指定します。
<b>PCL SmartSwitch</b> オフ オン*	印刷ジョブが必要な場合、初期設定のプリンタ言語に関係なく、自動的に PCL エミュレーションに切り替えるようにプリンタを設定します。 <b>メモ:</b> この設定が無効な場合、プリンタは受信データを確認せず、[セットアップ]メニューで指定された初期設定のプリンタ言語が使用されます。
<b>PS SmartSwitch</b> オフ オン*	印刷ジョブが必要な場合、初期設定のプリンタ言語に関係なく、自動的に PostScript エミュレーションに切り替えるようにプリンタを設定します。 <b>メモ:</b> この設定が無効な場合、プリンタは受信データを確認せず、[セットアップ]メニューで指定された初期設定のプリンタ言語が使用されます。
<b>ジョブバッファ中</b> オフ* オン	印刷する前に、印刷ジョブをハードディスクまたはインテリジェントストレージドライブ (ISD) に一時的に保存します。 <b>メモ:</b> このメニュー項目は、ハードディスクまたは ISD が取り付けられている場合にのみ表示されます。
<b>Mac バイナリ PS</b> 自動* オン オフ	Macintosh のバイナリ PostScript の印刷ジョブを処理するように設定します。 <b>メモ:</b> <ul style="list-style-type: none"> <li>• [自動]を選択すると、Windows または Macintosh オペレーティングシステムを使用するコンピュータからの印刷ジョブを処理します。</li> <li>• [オフ]を選択すると、標準プロトコルによって PostScript 印刷ジョブがフィルタリングされます。</li> </ul>
<b>省電力型イーサネット</b> オン オフ 自動*	プリンタがイーサネットネットワークからデータを受信していないときに、電力消費を節約します。

**メモ:** 値の横にあるアスタリスク(\*)は、その値が出荷時初期設定であることを示します。

## TCP/IP

**メモ:** このメニューは、ネットワークプリンタ、またはプリントサーバーに接続されているプリンタでのみ表示されます。



メニュー項目	説明
ホスト名を設定	現在の TCP/IP ホスト名を設定します。
ドメイン名	ドメイン名を設定します。
DHCP/BOOTP による NTP サーバーの更新を許可 オン* オフ	DHCP および BOOTP クライアントによる、プリンタの NTP 設定の更新を許可します。
ゼロ構成名	ゼロコンフィグレーションネットワークのサービス名を指定します。
自動 IP を有効化 オフ オン*	IP アドレスを自動的に割り当てます。
DNS サーバーアドレス	現在のドメイン名システム (DNS) サーバーアドレスを指定します。
バックアップ DNS アドレス	バックアップ DNS サーバーアドレスを指定します。
バックアップ DNS アドレス 2	
バックアップ DNS アドレス 3	
ドメイン検索順序	ドメイン名のリストを指定して、ネットワーク上の異なるドメインに存在するプリンタとそのリソースを確認します。
DDNS を有効化 オフ* オン	動的 DNS 設定を更新します。
DDNS TTL	現在の DDNS 設定を指定します。
初期設定 TTL	
DDNS 更新時間	
mDNS を有効化 オフ オン*	マルチキャスト DNS 設定を更新します。
WINS サーバーアドレス	Windows インターネットネームサービス (WINS) のサーバーアドレスを指定します。
→ BOOTP を有効化 オフ* オン	BOOTP によるプリンタの IP アドレスの割り当てを許可します。
制限サーバーリスト	TCP/IP 経由でプリンタとの通信を許可する IP アドレスを指定します。 <b>メモ:</b> <ul style="list-style-type: none"> <li>各 IP アドレスはカンマで区切ります。</li> <li>最大 50 件の IP アドレスを追加できます。</li> </ul>
制限サーバーリストのオプション すべてのポートをブロック* 印刷のみをブロック 印刷および HTTP のみをブロック	リストにない IP アドレスのアクセスオプションを指定します。
<b>メモ:</b> 値の横にあるアスタリスク (*) は、その値が出荷時初期設定であることを示します。	

メニュー項目	説明
<b>MTU</b> 256-1500 イーサネット(1500*)	TCP 接続のための最大伝送単位(MTU)パラメータを指定します。
<b>RAW 印刷ポート</b> 1 ~ 65535(9100*)	ネットワーク上で接続されるプリンタの RAW ポート番号を指定します。
<b>アウトバウンドトラフィックの最高速度</b> オフ* オン	プリンタの最大転送速度を設定します。 <b>メモ:</b> 有効にすると、この設定のオプションは 100 ~ 1000000 キロビット/秒になります。
<b>TLS サポート</b> TLSv1.0 を有効化(オフ) TLSv1.1 を有効化(オフ*) TLSv1.2 を有効化(オン*)	トランスポート層セキュリティプロトコルを有効にします。
<b>SSL 暗号リスト</b>	SSL 接続または TLS 接続に使用する暗号アルゴリズムを指定します。
<b>メモ:</b> 値の横にあるアスタリスク(*)は、その値が出荷時初期設定であることを示します。	

## SNMP

**メモ:** このメニューは、ネットワークプリンタまたはプリントサーバーに接続したプリンタでのみ表示されます。

メニュー項目	説明
<b>SNMP バージョン 1 および 2c</b> 有効 オフ オン* SNMP の設定を許可 オフ オン* PPM MIB を有効化 オフ オン* SNMP コミュニティ	簡易ネットワーク管理プロトコル(SNMP)のバージョン 1 および 2c を設定して、プリンタドライバとアプリケーションをインストールします。
<b>メモ:</b> 値の横にあるアスタリスク(*)は、その値が出荷時初期設定であることを示します。	

メニュー項目	説明
<b>SNMP バージョン 3</b> 有効 オフ オン* コンテキスト名 読み取り/書き込み認証資格情報の設定 ユーザー名 認証パスワード プライバシーパスワード 読み取り専用認証資格情報の設定 ユーザー名 認証パスワード プライバシーパスワード 認証ハッシュ MD5 SHA1* 最小認証レベル 認証なし、暗号化なし 認証あり、暗号化なし 認証あり、暗号化あり* 暗号化アルゴリズム DES AES-128*	SNMP バージョン 3 を設定して、プリンタセキュリティをインストールおよび更新します。

メモ: 値の横にあるアスタリスク(\*)は、その値が出荷時初期設定であることを示します。

## IPSec

メモ: このメニューは、ネットワークプリンタまたはプリントサーバーに接続したプリンタでのみ表示されます。

メニュー項目	説明
<b>IPSec を有効化</b> オフ* オン	IPSec(Internet Protocol Security)を有効にします。
<b>基本構成</b> 初期設定* 互換性 セキュア	IPSec の基本構成を設定します。 メモ: このメニュー項目は、[IPSec を有効化]が[オン]に設定されている場合にのみ表示されます。
<b>DH (Diffie-Hellman) グループ提案</b> modp2048(14)* modp3072(15) modp4096(16) modp6144(17)	IPSec の基本構成を設定します。 メモ: このメニュー項目は、[基本構成]が[互換性]に設定されている場合にのみ表示されます。

メモ: 値の横にあるアスタリスク(\*)は、その値が出荷時初期設定であることを示します。

メニュー項目	説明
<b>提案された暗号化方式</b> 3DES AES *	暗号化方式を設定します。 <b>メモ:</b> このメニュー項目は、[基本構成]が[互換性]に設定されている場合にのみ表示されます。
<b>提案された認証方式</b> SHA1 SHA256 * SHA512	認証方法を設定します。 <b>メモ:</b> このメニュー項目は、[基本構成]が[互換性]に設定されている場合にのみ表示されます。
<b>IKE SA の寿命(時間)</b> 1 2 4 8 24 *	IKE SA の有効期限を指定します。 <b>メモ:</b> このメニュー項目は、[基本構成]が[セキュア]に設定されている場合にのみ表示されます。
<b>IPsec SA の寿命(時間)</b> 1 2 4 8 * 24	IPsec SA の有効期限を指定します。 <b>メモ:</b> このメニュー項目は、[基本構成]が[セキュア]に設定されている場合にのみ表示されます。
<b>IPsec デバイス証明書</b>	IPsec 証明書を指定します。 <b>メモ:</b> このメニュー項目は、[IPsec を有効化]が[オン]に設定されている場合にのみ表示されます。
<b>事前共有鍵で認証された接続</b> ホスト [x]	プリンタの認証済みの接続を設定します。 <b>メモ:</b> これらのメニュー項目は、[IPsec を有効化]が[オン]に設定されている場合のみ表示されます。
<b>証明書で認証された接続</b> ホスト [x] アドレス[/サブネット]	
<b>メモ:</b> 値の横にあるアスタリスク(*)は、その値が出荷時初期設定であることを示します。	

## 802.1x

**メモ:** このメニューは、ネットワークプリンタまたはプリントサーバーに接続したプリンタでのみ表示されます。

メニュー項目	説明
<b>有効</b> オフ * オン	アクセスを許可する前に認証を要求するネットワークにプリンタが参加できるようにします。
<b>802.1x 認証</b> デバイスのログイン名 デバイスのログインパスワード サーバー証明書を確認(オン*) イベントログを有効化(オフ*) 802.1x デバイス証明書	802.1x 接続を認証するための設定を行います。
<b>メモ:</b> 値の横にあるアスタリスク(*)は、その値が出荷時初期設定であることを示します。	

メニュー項目	説明
<b>許容される認証メカニズム</b> EAP - MD5(オン*) EAP - MSCHAPv2(オン*) LEAP(オン*) PEAP(オン*) EAP - TLS(オン*) EAP - TTLS(オン*) TTLS 認証方法(MSCHAPv2*)	802.1x 接続に許可される認証メカニズムを設定します。
<b>メモ:</b> 値の横にあるアスタリスク(*)は、その値が出荷時初期設定であることを示します。	

## LPD 構成設定

**メモ:** このメニューは、ネットワークプリンタまたはプリントサーバーに接続したプリンタでのみ表示されます。

メニュー項目	説明
<b>LPD タイムアウト</b> 0 ~ 65535 秒(90*)	タイムアウト値を設定して、Line Printer Daemon (LPD) サーバーが停止または無効な印刷ジョブのために無制限に待機しないようにします。
<b>LPD バナーページ</b> オフ* オン	すべての LPD 印刷ジョブのバナーページを印刷します。 <b>メモ:</b> バナーページは、印刷ジョブの最初のページで、印刷ジョブの区切りとして使用され、印刷ジョブ要求の送信元を識別します。
<b>LPD トレーラページ</b> オフ* オン	すべての LPD 印刷ジョブのトレーラページを印刷します。 <b>メモ:</b> トレーラページは、印刷ジョブの最後のページです。
<b>LPD キャリッジリターン変換</b> オフ* オン	キャリッジリターン変換を有効にします。 <b>メモ:</b> キャリッジリターンは、同じ線上の最初の位置にカーソルを移動するようにプリンタに命令するメカニズムです。
<b>メモ:</b> 値の横にあるアスタリスク(*)は、その値が出荷時初期設定であることを示します。	

## HTTP/FTP の設定

メニュー項目	説明
<b>プロキシ</b> HTTP プロキシ IP アドレス HTTP 標準 IP ポート FTP プロキシ IP アドレス FTP 標準 IP ポート 認証 ユーザー名 パスワード ローカルドメイン	HTTP および FTP サーバーの設定を構成します。
<b>その他の設定</b> HTTP サーバーを有効化(オン*)	Embedded Web Server にアクセスして、プリンタの監視および管理を行います。
<b>メモ:</b> 値の横にあるアスタリスク(*)は、その値が出荷時初期設定であることを示します。	

メニュー項目	説明
その他の設定 HTTPS を有効化(オン*)	ハイパーテキスト転送プロトコルセキュア(HTTPS)を有効にして、プリントサーバーとの間で転送されるデータを暗号化します。
その他の設定 強制 HTTPS 接続(オフ*)	強制的にプリンタが HTTPS で接続するようにします。
その他の設定 FTP/TFTP を有効化(オン*)	FTP/TFTP を使用して、ファイルを送信します。
その他の設定 HTTPS デバイス証明書(初期設定*)	プリンタで使用されている HTTP デバイス証明書を表示します。
その他の設定 HTTP/FTP 要求のタイムアウト(30*)	サーバー接続が停止するまでの時間を指定します。
その他の設定 HTTP/FTP 要求の再試行回数(3*)	HTTP/FTP サーバーへの接続を再試行する回数を設定します。
<b>メモ:</b> 値の横にあるアスタリスク(*)は、その値が出荷時初期設定であることを示します。	

## ThinPrint

メニュー項目	説明
ThinPrint を有効化 オフ* オン	ThinPrint を使用して印刷します。
ポート番号 4000 ~ 4999(4000*)	ThinPrint サーバーのポート番号を設定します。
帯域幅(ビット/秒) 100 ~ 1000000(0*)	ThinPrint 環境でデータを転送する速度を設定します。
パケットサイズ(KB) 0 ~ 64000(0*)	データ転送のパケットサイズを設定します。
<b>メモ:</b> 値の横にあるアスタリスク(*)は、その値が出荷時初期設定であることを示します。	

## USB

メニュー項目	説明
PCL SmartSwitch オフ オン*	USB ポート経由で受信された印刷ジョブで PCL エミュレーションが必要とされる場合に、初期設定のプリンタ言語に関係なく、PCL エミュレーションに切り替えるようにプリンタを設定します。 <b>メモ:</b> この設定が無効な場合、プリンタは受信データを確認せず、[セットアップ]メニューで指定された初期設定のプリンタ言語が使用されます。
PS SmartSwitch オフ オン*	USB ポート経由で受信された印刷ジョブが必要な場合、初期設定のプリンタ言語に関係なく、PostScript エミュレーションに切り替えるようにプリンタを設定します。 <b>メモ:</b> この設定が無効な場合、プリンタは受信データを確認せず、[セットアップ]メニューで指定された初期設定のプリンタ言語が使用されます。
<b>メモ:</b> 値の横にあるアスタリスク(*)は、その値が出荷時初期設定であることを示します。	

メニュー項目	説明
<b>ジョブバッファ中</b> オフ* オン	印刷する前に、印刷ジョブをハードディスクまたはインテリジェントストレージドライブ (ISD) に一時的に保存します。 <b>メモ:</b> このメニュー項目は、ハードディスクまたは ISD が取り付けられている場合にのみ表示されます。
<b>Mac バイナリ PS</b> 自動* オン オフ	Macintosh のバイナリ PostScript の印刷ジョブを処理するように設定します。 <b>メモ:</b> <ul style="list-style-type: none"> <li>• [自動]を選択すると、Windows または Macintosh オペレーティングシステムを使用するコンピュータからの印刷ジョブを処理します。</li> <li>• [オフ]を選択すると、標準プロトコルによって PostScript 印刷ジョブがフィルタリングされます。</li> </ul>
<b>USB ポートを有効化</b> オフ オン*	前面 USB ドライブポートを有効にします。
<b>メモ:</b> 値の横にあるアスタリスク(*)は、その値が出荷時初期設定であることを示します。	

## 外部ネットワークアクセスの制限

メニュー項目	説明
<b>外部ネットワークアクセスの制限</b> オフ* オン	ネットワークサイトへのアクセスを制限します。
<b>外部ネットワークアドレス</b>	制限されたアクセスでのネットワークアドレスを指定します。
<b>通知を送信する E メールアドレス</b>	ログに記録されたイベントの通知を送信する E メールアドレスを指定します。
<b>Ping 頻度</b> 1 ~ 300(10*)	ネットワーククエリの間隔を秒単位で指定します。
<b>件名</b>	通知 E メール の件名とメッセージを指定します。
<b>メッセージ</b>	
<b>メモ:</b> 値の横にあるアスタリスク(*)は、その値が出荷時初期設定であることを示します。	

# セキュリティ

## ログイン方式

### 権限を管理

メニュー項目	説明
<p><b>機能アクセス</b></p> <ul style="list-style-type: none"> <li>アプリ内のアドレス帳にアクセス</li> <li>アドレス帳を変更</li> <li>ショートカット管理</li> <li>プロファイルを作成</li> <li>ブックマークの管理</li> <li>フラッシュドライブ印刷</li> <li>フラッシュドライブカラー印刷</li> <li>フラッシュドライブスキャン</li> <li>コピー機能</li> <li>カラーコピー印刷</li> <li>カラードロップアウト</li> <li>Eメール機能</li> <li>FAX 機能</li> <li>FTP 機能</li> <li>保持された FAX を印刷</li> <li>保留ジョブにアクセス</li> <li>プロファイルの使用</li> <li>デバイスの[ジョブを中止]</li> <li>言語の変更</li> <li>インターネットプリンティングプロトコル(IPP)</li> <li>リモートスキャンを開始</li> <li>B/W 印刷</li> <li>カラー印刷</li> <li>ネットワークフォルダ - スキャン</li> <li>ハードディスク - 印刷</li> <li>ハードディスク - カラー印刷</li> <li>ハードディスク - スキャン</li> </ul>	<p>プリンタ機能へのアクセスを制御します。</p> <p><b>メモ:</b> 一部のメニュー項目は、ハードディスクまたはインテリジェントストレージドライブが取り付けられている場合にのみ表示されます。</p>
<p><b>管理メニュー</b></p> <ul style="list-style-type: none"> <li>セキュリティメニュー</li> <li>ネットワーク/ポートメニュー</li> <li>用紙メニュー</li> <li>レポートメニュー</li> <li>機能設定メニュー</li> <li>消耗品メニュー</li> <li>オプションカードメニュー</li> <li>SE メニュー</li> <li>デバイスメニュー</li> </ul>	<p>プリンタメニュー設定へのアクセスを制御します。</p>



メニュー項目	説明
<b>デバイス管理</b> リモート管理 ファームウェア更新 アプリケーション構成設定 操作パネルロック Embedded Web Server へのアクセス すべての設定をインポート/エクスポート 未使用時の消去 クラウドサービス登録	プリンタ管理オプションへのアクセスを制御します。
<b>アプリ</b> 新しいアプリケーション スライドショー 壁紙を変更 スクリーンセーバー カードコピー スキャンセンター カスタムスキャンセンター [X]	プリンタのアプリケーションへのアクセスを制御します。

## ローカルアカウント

メニュー項目	説明
<b>グループ/権限を管理</b>	プリンタに保存されているすべてのグループを一覧表示します。
<b>ユーザーを追加</b> ユーザー名/パスワード ユーザー名 パスワード 暗証番号	ローカルアカウントを作成し、プリンタ機能、管理メニュー、プリンタ管理オプション、およびアプリケーションへのアクセス権を指定します。

## 初期設定のログイン方式

メモ: このメニューは、[ローカルアカウント]メニューの設定を行う場合にのみ表示されます。

メニュー項目	説明
<b>操作パネル</b> ユーザー名/パスワード ユーザー名 パスワード PIN	操作パネルにアクセスするための初期設定のログイン方式を指定します。
<b>ブラウザ</b> ユーザー名/パスワード ユーザー名 パスワード PIN	ブラウザにアクセスするための初期設定のログイン方式を指定します。

## USB デバイスのスケジュール

メニュー項目	説明
スケジュール 新しいスケジュールを追加	前面 USB ポートへのアクセスをスケジュールします。

## セキュリティ監査ログ

メニュー項目	説明
監査を有効化 オフ* オン	セキュリティ監査ログとリモート Syslog にイベントを記録します。
リモート Syslog を有効化 オフ* オン	監査ログをリモートサーバーに送信します。
リモート Syslog サーバー	リモート Syslog サーバーを指定します。
リモート Syslog ポート 1 ~ 65535(514*)	リモート Syslog ポートを指定します。
リモート Syslog 方式 標準 UDP* スプリットトンネリング	ログに記録されたイベントをリモートサーバに送信する Syslog 方式を指定します。
<b>メモ:</b> 値の横にあるアスタリスク(*)は、その値が出荷時初期設定であることを示します。	

メニュー項目	説明
<p><b>リモート Syslog ファシリティ</b></p> <ul style="list-style-type: none"> <li>0 - カーネルメッセージ</li> <li>1 - ユーザーレベルメッセージ</li> <li>2 - メールシステム</li> <li>3 - システムデーモン</li> <li>4 - セキュリティ/認証メッセージ *</li> <li>5 - Syslog で内部的に生成されたメッセージ</li> <li>6 - ラインプリンタサブシステム</li> <li>7 - ネットワークニュースサブシステム</li> <li>8 - UUCP サブシステム</li> <li>9 - クロックデーモン</li> <li>10 - セキュリティ/承認メッセージ</li> <li>11 - FTP デーモン</li> <li>12 - NTP サブシステム</li> <li>13 - ログ監査</li> <li>14 - ログアラート</li> <li>15 - クロックデーモン</li> <li>16 - ローカル使用 0(local0)</li> <li>17 - ローカル使用 1(local1)</li> <li>18 - ローカル使用 2(local2)</li> <li>19 - ローカル使用 3(local3)</li> <li>20 - ローカル使用 4(local4)</li> <li>21 - ローカル使用 5(local5)</li> <li>22 - ローカル使用 6(local6)</li> <li>23 - ローカル使用 7(local7)</li> </ul>	<p>リモートサーバーにログイベントを送信する際に、プリンタが使用するファシリティコードを指定します。</p>
<p><b>ログ記録するイベントの重要度</b></p> <ul style="list-style-type: none"> <li>0 - 緊急</li> <li>1 - アラート</li> <li>2 - クリティカル</li> <li>3 - エラー</li> <li>4 - 警告 *</li> <li>5 - 通知</li> <li>6 - 情報</li> <li>7 - デバッグ</li> </ul>	<p>メッセージとイベントを記録するための優先度レベル条件を指定します。</p>
<p><b>ログ記録されていないイベントをリモート Syslog サーバーへ送付</b></p> <ul style="list-style-type: none"> <li>オフ *</li> <li>オン</li> </ul>	<p>重要度に関係なく、すべてのイベントがリモートサーバーに送信されます。</p>
<p><b>管理者の E メールアドレス</b></p>	<p>記録されたイベントの E メール通知が管理者に送信されます。</p>
<p><b>ログ消去 E メールアラート</b></p> <ul style="list-style-type: none"> <li>オフ *</li> <li>オン</li> </ul>	<p>ログエントリが削除された場合、E メール通知が管理者に送信されます。</p>
<p><b>E メールログラップアラート</b></p> <ul style="list-style-type: none"> <li>オフ *</li> <li>オン</li> </ul>	<p>E メールログラップアラート-ログが満杯になり、最も古いエントリの上書きが開始される場合、E メール通知が管理者に送信されます。</p>
<p><b>メモ:</b> 値の横にあるアスタリスク(*)は、その値が出荷時初期設定であることを示します。</p>	

メニュー項目	説明
<b>ログ保存容量オーバー時の動作</b> 最も古いエントリに上書き* ログを E メール送信し、全エントリを削除	割り当てられたメモリがログで満杯になった場合、ログ保存の問題を解決します。
<b>E メール % フルアラート</b> オフ* オン	割り当てられたメモリがログで満杯になった場合、E メール通知が管理者に送信されます。
<b>ログ容量アラートの通知レベル</b> 1 ~ 99(90*)	
<b>ログエクスポート E メールアラート</b> オフ* オン	ログがエクスポートされた場合、E メール通知が管理者に送信されます。
<b>ログ設定変更 E メールアラート</b> オフ* オン	[監査を有効化]が設定された場合、E メール通知が管理者に送信されます。
<b>ログの改行コード</b> LF(\n)* CR(\r) CRLF(\r\n)	ログファイルの各行の末尾の終了方法を指定します。
<b>エクスポートにデジタル署名を追加</b> オフ* オン	エクスポートされた各ログファイルにデジタル署名を追加します。
<b>ログをクリア</b>	すべての監査ログを削除します。
<b>ログをエクスポート</b> Syslog(RFC 5424) Syslog(RFC 3164) CSV	セキュリティログをフラッシュメモリにエクスポートします。
メモ: 値の横にあるアスタリスク(*)は、その値が出荷時初期設定であることを示します。	

## ログイン制限

メニュー項目	説明
<b>ログイン失敗許容回数</b> 1 ~ 10(3*)	ユーザーがロックアウトされる前にログイン失敗できる回数を指定します。
<b>ログイン失敗許容時間</b> 1 ~ 60 分(5*)	ユーザーがロックアウトされる前にログイン失敗できる時間枠を指定します。
<b>ロックアウト時間</b> 1 ~ 60 分(5*)	ロックアウト時間を指定します。
<b>Web ログインのタイムアウト</b> 1 ~ 120 分(10*)	ユーザーが自動的にログオフされる前のリモートログインの遅延を指定します。
メモ: 値の横にあるアスタリスク(*)は、その値が出荷時初期設定であることを示します。	

## コンフィデンシャル印刷設定

メニュー項目	説明
無効 PIN の許容回数 2 ~ 10	無効な PIN の入力に関する制限を設定します。 <b>メモ:</b> 制限回数に達すると、そのユーザー名に対する印刷ジョブが削除されます。
コンフィデンシャルジョブ期限切れ オフ* 1 時間 4 時間 24 時間 1 週間	各保留ジョブがハードディスクまたはインテリジェントストレージドライブから自動的に削除されるまでの個別の有効期限を設定します。 <b>メモ:</b> 保留ジョブは、[コンフィデンシャル]、[繰り返し]、[予約]、または[確認]です。
期限切れジョブの繰り返し オフ* 1 時間 4 時間 24 時間 1 週間	繰り返す印刷ジョブの有効期限を設定します。
期限切れジョブの確認 オフ* 1 時間 4 時間 24 時間 1 週間	ジョブのコピーを印刷するにあたって有効期限を設定し、残りのコピーを印刷する前に品質を確認します。
期限切れジョブの予約 オフ* 1 時間 4 時間 24 時間 1 週間	後で印刷するために、プリンタに保存するジョブの有効期限を設定します。
すべてのジョブを保留にする オフ* オン	すべての印刷ジョブを保留にするようにプリンタを設定します。
重複ドキュメントを維持 オフ* オン	同じファイル名を持つすべてのドキュメントを保持するようにプリンタを設定します。
<b>メモ:</b> 値の横にあるアスタリスク(*)は、その値が出荷時初期設定であることを示します。	

## ディスク暗号化

**メモ:** このメニューは、ハードディスクまたはインテリジェントストレージドライブが取り付けられている場合にのみ表示されます。

メニュー項目	説明
状況 有効	ストレージドライブを取り付けると自動的に暗号化が行われます。

## 一時データファイルの消去

メニュー項目	説明
オンボードメモリ内 オフ* オン	プリンタのメモリに保存されているすべてのファイルを削除します。
ハードディスクに保存 1 回のパス消去* 3 回のパス消去 7 回のパス消去	プリンタのハードディスクに保存されているすべてのファイルを削除します。 <b>メモ:</b> このメニュー項目は、プリンタにハードディスクが取り付けられている場合のみ表示されます。
<b>メモ:</b> 値の横にあるアスタリスク(*)は、その値が出荷時初期設定であることを示します。	

## ソリューション LDAP 設定

メニュー項目	説明
LDAP 参照を許可 オフ* オン	ドメイン内の異なるサーバーでログインしているユーザーアカウントを検索します。
LDAP 証明書の確認 はい いいえ*	LDAP 証明書の検証を有効にします。

## その他

メニュー項目	説明
保護された機能 表示* 非表示	ユーザーに与えられたアクセス権に関係なく、機能アクセス制御 (FAC) で保護される機能をすべて表示します。 <b>メモ:</b> [非表示] は、ユーザーがアクセス権を持つ保護された FAC 機能だけを表示します。
印刷許可 オフ* オン	印刷前のユーザーログインを許可します。
初期設定の印刷許可ログイン ユーザー名/パスワード* ユーザー名	印刷許可に関する初期設定のログインを設定します。
セキュリティリセット設定 [ゲスト]アクセスを有効化* 効果なし	プリンタにユーザーアクセスを指定します。 <b>メモ:</b> <ul style="list-style-type: none"> <li>[[ゲスト]アクセスを有効化]を使用すると、すべてのユーザーがプリンタのあらゆる機能にアクセスできます。</li> <li>効果なしを使用すると、必要とされるセキュリティ情報がない場合に、プリンタにアクセスできないようにすることができます。</li> </ul>
<b>メモ:</b> 値の横にあるアスタリスク(*)は、その値が出荷時初期設定であることを示します。	

メニュー項目	説明
ユーザーデータ用インテリジェントストレージドライブを使用 オフ オン*	インテリジェントストレージドライブを有効にしてユーザーデータを保存します。
最小パスワードの長さ 0 ~ 32(0*)	パスワードの長さを指定します。
パスワード/PIN 表示を有効化 オフ* オン	パスワードまたは個人 ID 番号を表示します。
メモ: 値の横にあるアスタリスク(*)は、その値が出荷時初期設定であることを示します。	

## クラウドサービス

### クラウドサービス登録

メニュー項目	説明
詳細情報の表示	Lexmark クラウドサービスの使用に関する追加情報を表示します。
Lexmark クラウドサービスとの通信を有効化 オフ* オン	プリンタが Lexmark クラウドサービスと通信できるようにします。
実行中ジョブの状態の表示	プリンタと Lexmark クラウドサービス間の接続状態を表示します。
メモ: 値の横にあるアスタリスク(*)は、その値が出荷時初期設定であることを示します。	

## レポート

### メニュー設定印刷

メニュー項目	説明
メニュー設定印刷	プリンタメニューを含むレポートを印刷します。

### デバイス

メニュー項目	説明
デバイス情報	プリンタに関する情報が記載されているレポートを印刷します。
デバイス統計	プリンタ使用方法と消耗品の状態に関するレポートを印刷します。
プロフィール一覧	プリンタに保存されているプロフィールの一覧を印刷します。
資産レポート	印刷に関する問題の診断ツールを印刷します。 メモ: 内容がクリッピングされないようにするには、レポートをレターサイズまたは A4 サイズの用紙に印刷します。

## 印刷

メニュー項目	説明
<b>フォント一覧を印刷</b> PCL フォント PS フォント	各プリンタ言語で使用可能なフォントのサンプルと情報を印刷します。
<b>デモを印刷</b> デモページ	プリンタの機能およびサポートされているソリューションが記載されているページを印刷します。
<b>ディレクトリ印刷</b>	フラッシュメモリ、ハードディスク、インテリジェントストレージドライブ (ISD) に保存されているリソースを印刷します。 <b>メモ:</b> このメニュー項目は、フラッシュメモリ、ハードディスク、ISD が取り付けられている場合にのみ表示されます。

## ショートカット

メニュー項目	説明
すべてのショートカット	プリンタに保存されているショートカット一覧のレポートを印刷します。
FAX ショートカット	<b>メモ:</b> [FAX ショートカット] は、FAX が取り付けられている場合にのみ表示されます。
コピーショートカット	
E メールショートカット	
FTP ショートカット	
ネットワークフォルダのショートカット	

## Fax

**メモ:** このメニューは、FAX が設定されていて、[ジョブログを有効化] が [オン] に設定されている場合にのみ表示されます。

メニュー項目	説明
<b>FAX ジョブのログ</b>	過去 200 件の完了した FAX ジョブに関するレポートを印刷します。
<b>FAX 通信ログ</b>	ダイヤル、受信、ブロックされた過去 100 件の FAX に関するレポートを印刷します。

## ネットワーク

メニュー項目	説明
<b>ネットワーク設定ページ</b>	プリンタで設定されているネットワーク設定およびワイヤレス設定が記載されているページを印刷します。 <b>メモ:</b> このメニュー項目は、ネットワークプリンタ(またはプリントサーバーに接続されているプリンタ)でのみ表示されます。
<b>Wi-Fi Direct に接続されているクライアント</b>	wifi ダイレクトを使用してプリンタに接続されているデバイスのリストを表示するページを印刷します。 <b>メモ:</b> このメニュー項目は、[wifi ダイレクトを有効化] が [オン] に設定されている場合にのみ表示されます。



## トラブルシューティング

メニュー項目	説明
印刷品質テストページ	サンプルページを印刷し、印刷品質の不良を特定して修正します。
スキャナの清掃	スキャナの清掃手順を印刷します。

## Forms Merge

**メモ:** このメニューは、ハードディスクまたはインテリジェントストレージドライブが取り付けられている場合にのみ表示されます。

メニュー項目	説明
マージモード 印刷 * データキャプチャ 無効	Forms Merge の動作モードを指定します。
データキャプチャターゲット フラッシュ *	キャプチャしたデータの転送先を設定します。 <b>メモ:</b> このメニュー項目は、[マージモード]が[データキャプチャ]に設定されている場合にのみ表示されます。
印刷ポートとフィルタの設定 ネットワークポート オン * オフ	ネットワークポートに送信されたすべてのデータを Forms Merge が処理できるようにします。
印刷ポートとフィルタの設定 ネットワークフィルタ 無効 * NULL OFIS OFIS+NULL OFIS+AS400 AS400 PCL ZPL ZPLF	プリンタに送信されるすべてのデータのネットワークフィルタを指定します。
印刷ポートとフィルタの設定 USB ポート オン * オフ	USB ポートに送信されたすべてのデータを Forms Merge が処理できるようにします。
<b>メモ:</b> 値の横にあるアスタリスク(*)は、その値が出荷時初期設定であることを示します。	

メニュー項目	説明
<b>印刷ポートとフィルタの設定</b> USB フィルタ 無効 * NULL OFIS OFIS+NULL OFIS+AS400 AS400 PCL ZPL ZPLF	プリンタに送信されるすべてのデータに、USB フィルタを指定します。
<b>印刷ポートとフィルタの設定</b> ローカルポートタイムアウト 1-100(10*)	ローカルポートに送信される Forms Merge ジョブのタイムアウト値を指定します。
<b>その他</b> すべてのフォームを印刷	プリンタのインテリジェントストレージドライブ (ISD) またはハードディスクに保存されたすべてのフォームセットを印刷します。
<b>その他</b> エラーページの印刷 オン * オフ	Forms Merge ジョブでエラーが発生した場合にエラーページの印刷を有効にします。
<b>メモ:</b> 値の横にあるアスタリスク(*)は、その値が出荷時初期設定であることを示します。	

## メニュー設定ページを印刷する

ホーム画面で、[設定] > [レポート] > [メニュー設定ページ]をタッチします。

# プリンタのメンテナンス

## 部品と消耗品の状況を確認する

- 1 ホーム画面で、[状態／消耗品]をタッチします。
- 2 確認したい部品または消耗品を選択します。

メモ: ホーム画面の上部にあるセクションをタッチしてこの設定にアクセスすることもできます。

## 消耗品通知を設定する

- 1 Web ブラウザを開き、アドレスフィールドにプリンタの IP アドレスを入力します。

メモ:

- プリンタのホーム画面でプリンタの IP アドレスを確認します。IP アドレスは、123.123.123.123 のように、ピリオドで区切られた 4 つの数字の組み合わせとして表示されます。
- プロキシサーバーを使用している場合は、一時的に無効にし、Web ページを正しく読み込んでください。

- 2 [設定] > [デバイス] > [通知]をクリックします。
- 3 [消耗品]メニューの[消耗品のカスタム通知]をクリックします。
- 4 各消耗品の通知を選択します。
- 5 変更を適用します。

## E メールアラートをセットアップする

消耗品が低下した場合、用紙を交換または追加する必要がある場合、または紙詰まりが発生した場合は、E メールアラートを送信するように設定します。

- 1 Web ブラウザを開き、アドレスフィールドにプリンタの IP アドレスを入力します。

メモ:

- プリンタのホーム画面でプリンタの IP アドレスを確認します。IP アドレスは、123.123.123.123 のように、ピリオドで区切られた 4 つの数字の組み合わせとして表示されます。
- プロキシサーバーを使用している場合は、一時的に無効にし、Web ページを正しく読み込んでください。

- 2 [設定] > [デバイス] > [通知] > [E メールアラート設定]の順にクリックし、設定を構成します。

メモ: SMTP 設定の詳細については、E メールプロバイダにお問い合わせください。

- 3 変更を適用します。
- 4 [E メールリストおよびアラートの設定]をクリックし、設定を構成します。
- 5 変更を適用します。

## レポートを表示する

- 1 ホーム画面で、[設定] > [レポート]の順にタッチします。
- 2 表示するレポートを選択します。

## 部品と消耗品を注文する

米国で消耗品を注文するには、お住まいの地域の Lexmark 認定消耗品販売店について、1-800-539-6275 までお電話でお問い合わせください。他の国または地域については、[www.lexmark.com](http://www.lexmark.com) をご覧いただくか、プリンタの販売店までお問い合わせください。

**メモ:** プリンタの消耗品の耐用期間見積もりは、レターまたは A4 サイズの普通紙を想定しています。

**警告—破損の恐れあり:** 最適なプリンタのパフォーマンスを維持できない場合や、部品や消耗品を交換できない場合は、プリンタの損傷が生じるおそれがあります。

## Lexmark の純正部品と純正消耗品を使用する

Lexmark プリンタは Lexmark の純正部品および純正消耗品を使用して最高の機能を発揮するように設計されています。サードパーティ製の消耗品や部品を使用すると、パフォーマンス、信頼性、プリンタの寿命およびイメージングコンポーネントに影響する場合があります。保証の対象にも影響します。サードパーティ製の部品や消耗品の使用による損傷は、保証の対象外となります。すべての寿命インジケータは、純正の部品および消耗品を使用して機能するように設計されており、サードパーティ製の部品や消耗品を使用すると、予期せぬ結果になることがあります。想定された寿命を超えてイメージングコンポーネントを使用すると、Lexmark プリンタや関連するコンポーネントが損傷する可能性があります。

**警告—破損の恐れあり:** 返却プログラムの契約条項のない消耗品および部品は、リセットして再製造することができます。ただし、純正以外の消耗品または部品を使用したために発生した損傷については、製造元の保証は適用されません。適切に再生されていない消耗品および部品のカウンタをリセットするとプリンタが損傷する可能性があります。消耗品および部品のカウンタをリセットした後で、プリンタにリセットアイテムが存在することを示すエラーが表示される場合があります。

## トナーカートリッジを注文する

**メモ:**

- 推定カートリッジ歩留まりは、ISO/IEC 19798 規格に基づいています。
- 印刷部分が極端に少ない状態で長期間印刷すると、実際の印刷数に悪影響を与える可能性があります。

### Lexmark CX532 および CX635 リターンプログラムトナーカートリッジ

項目	北米コード、オーストラリア/ニュージーランド	欧州経済地域、アイスランド、リヒテンシュタイン、ノルウェー	他のアジア太平洋地域	中南米	他の欧州諸国、中東、アフリカ
<b>リターンプログラムトナーカートリッジ</b>					
シアン	75M10C0	75M20C0	75M30C0	75M40C0	75M50C0
マゼンタ	75M10M0	75M20M0	75M30M0	75M40M0	75M50M0
イエロー	75M10Y0	75M20Y0	75M30Y0	75M40Y0	75M50Y0
ブラック	75M10K0	75M20K0	75M30K0	75M40K0	75M50K0
<b>大容量リターンプログラムトナーカートリッジ<sup>1</sup></b>					
シアン	75M1HC0	75M2HC0	75M3HC0	75M4HC0	75M5HC0
マゼンタ	75M1HM0	75M2HM0	75M3HM0	75M4HM0	75M5HM0
イエロー	75M1HY0	75M2HY0	75M3HY0	75M4HY0	75M5HY0
ブラック	75M1HK0	75M2HK0	75M3HK0	75M4HK0	75M5HK0
<b>超大容量リターンプログラムトナーカートリッジ<sup>2</sup></b>					
シアン	75M1XC0	75M2XC0	75M3XC0	75M4XC0	75M5XC0
マゼンタ	75M1XM0	75M2XM0	75M3XM0	75M4XM0	75M5XM0
イエロー	75M1XY0	75M2XY0	75M3XY0	75M4XY0	75M5XY0
ブラック	75M1XK0	75M2XK0	75M3XK0	75M4XK0	75M5XK0
<sup>1</sup> Lexmark CX532 プリンタ機種にのみ対応。 <sup>2</sup> Lexmark CX635 プリンタ機種にのみ対応。 各地域の国の情報については、 <a href="http://www.lexmark.com/regions">www.lexmark.com/regions</a> をご覧ください。					

### Lexmark CX532 標準トナーカートリッジ

項目	グローバル
シアン	75M0H20
マゼンタ	75M0H30
イエロー	75M0H40
ブラック	75M0H10

### Lexmark CX635 標準トナーカートリッジ

項目	グローバル
シアン	75M0X20
マゼンタ	75M0X30
イエロー	75M0X40
ブラック	75M0X10

## Lexmark XC2335 トナーカートリッジ

項目	北米コード、オーストラリア/ニュージーランド	ヨーロッパ、中東、アフリカ
シアン	24B7537	24B7549
マゼンタ	24B7538	24B7550
イエロー	24B7539	24B7551
ブラック	24B7540	24B7552

## イメージングキットを注文する

項目	部品番号
<b>リターンプログラムイメージングキット</b>	
ブラックのリターンプログラムイメージングキット	75M0ZK0
ブラックおよびカラーのリターンプログラムイメージングキット	75M0ZV0
<b>正規イメージングキット</b>	
ブラックイメージングキット	75M0Z10
ブラックおよびカラーのイメージングキット	75M0Z50

## 廃トナーボトルを注文する

項目	部品番号
廃トナーボトル	75M0W00

## 現像体ユニットを注文する

項目	部品番号
シアン現像体ユニット	75M0D20
マゼンタ現像体ユニット	75M0D30
イエロー現像体ユニット	75M0D40
ブラック現像体ユニット	75M0D10

## メンテナンスキットを注文する

メンテナンスキットをプリンタの電圧と合わせます。

### メモ:

- 特定のタイプの用紙を使用するには、メンテナンスキットをより頻繁に交換しなければならない場合があります。
- メンテナンスキットには、フューザーとピックタイヤが含まれます。必要に応じて、これらの部品は個別に注文して交換することができます。

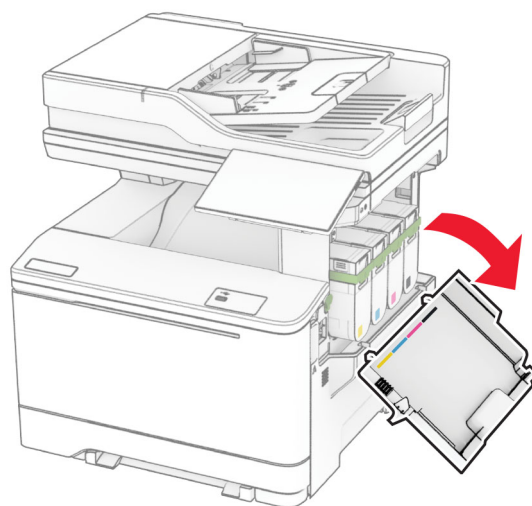
項目	部品番号
100 V フューザーメンテナンスキット	41X4999
110 V フューザーメンテナンスキット	41X5000
220 V フューザーメンテナンスキット	41X5001

メモ: 認定サービス技術者のみがメンテナンスキットを交換できます。サービスプロバイダにお問い合わせください。

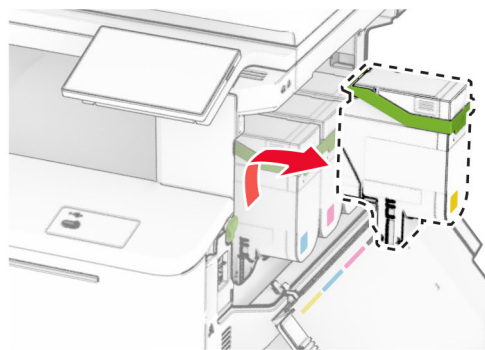
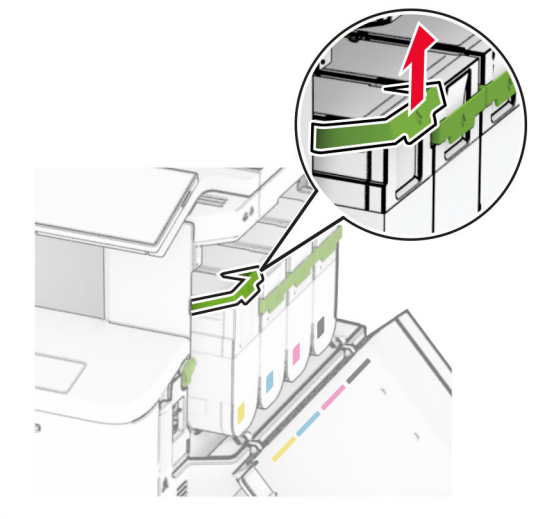
## 部品と消耗品を交換する

### トナーカートリッジを交換する

- 1 ドア B を開きます。



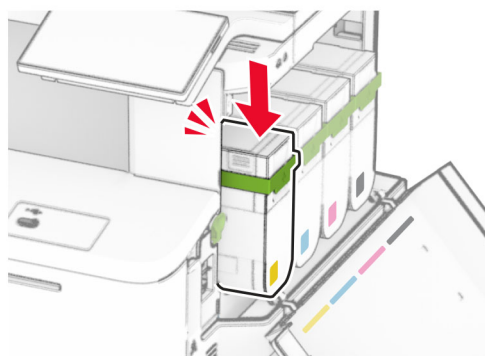
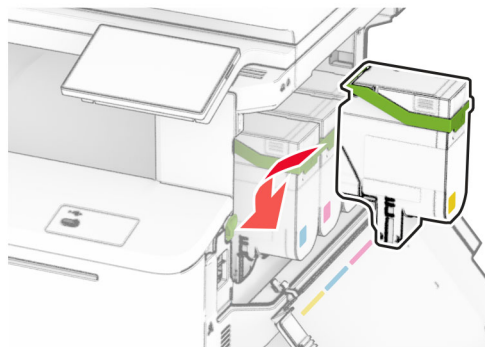
2 使用済みトナーカートリッジを取り外します。



3 新しいトナーカートリッジを包装から取り出します。



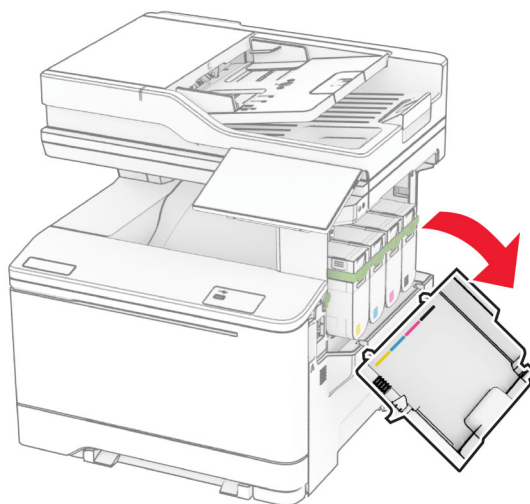
4 新しいトナーカートリッジを、所定の位置にカチッと音がするまで挿入します。




5 ドアを閉じます。

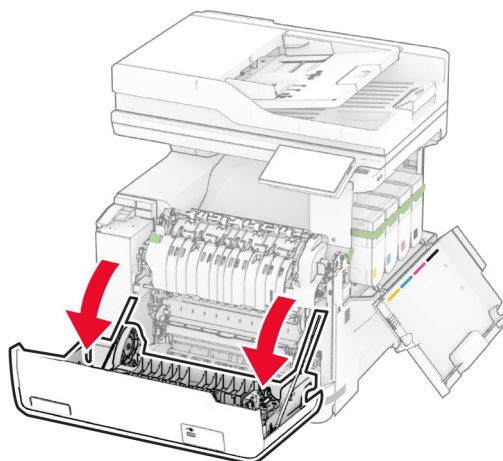
## イメージングキットを交換する

1 ドア B を開きます。

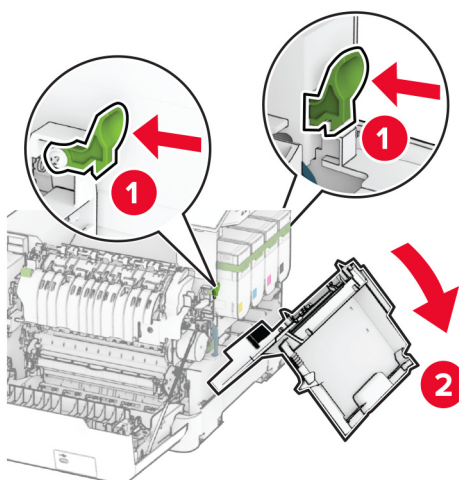


2 ドア A を開きます。

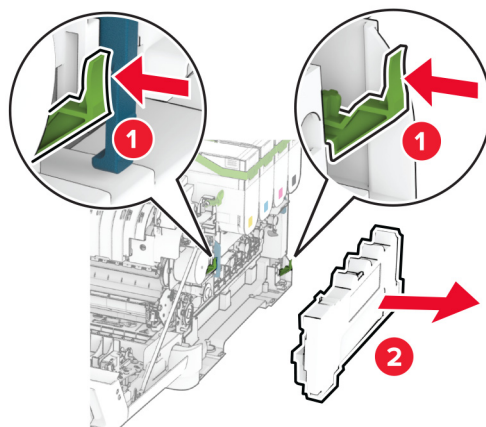
 **注意-表面高温:** プリンタの内部が高温になっている場合があります。高温のコンポーネントによる負傷の危険を減らすために、コンポーネントの表面が冷えるのを待ってから触れてください。



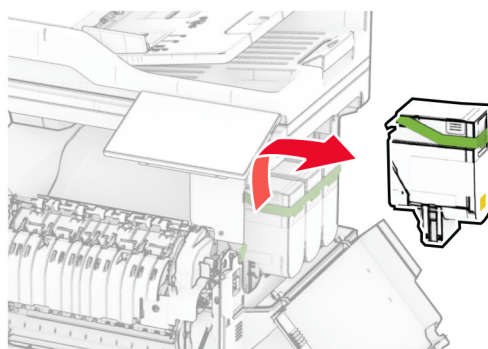
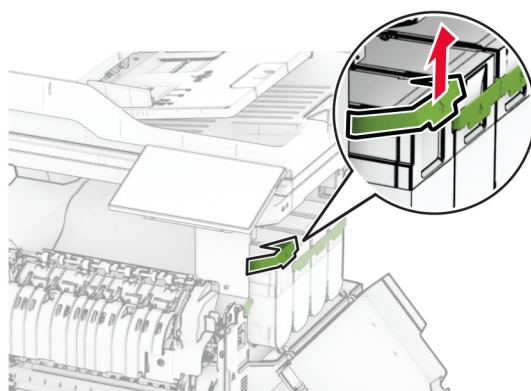
3 右側カバーを取り外します。



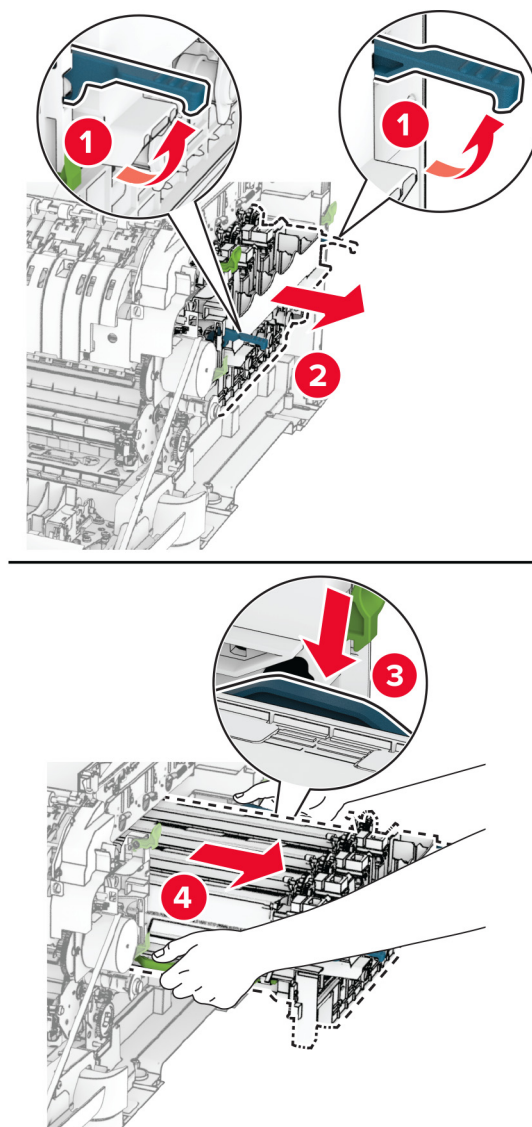
4 廃トナーボトルを取り外します。



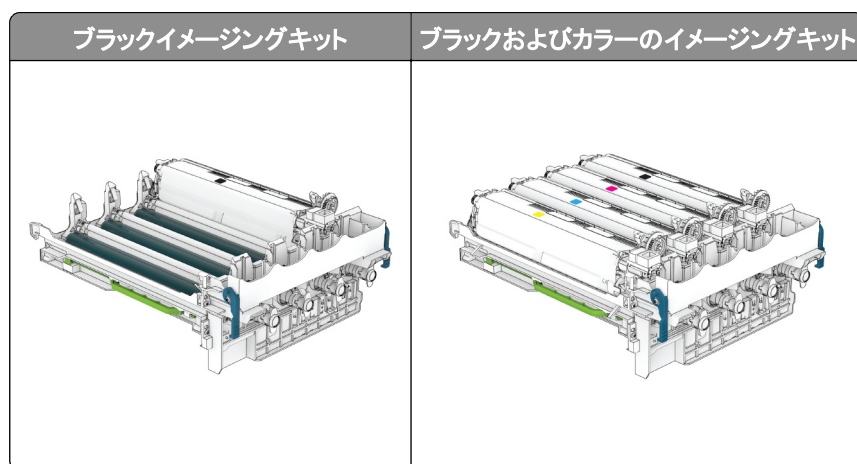
5 トナーカートリッジを取り外します。



6 使用済みイメージングキットを取り外します。



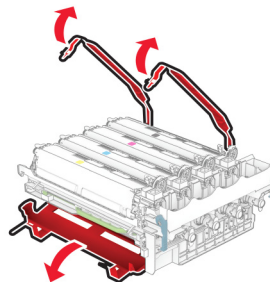
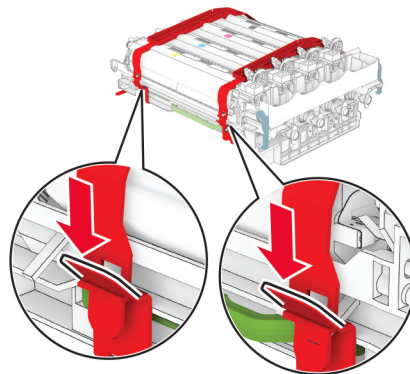
7 新しいイメージングキットを包装から取り出します。



**メモ:**

- ブラックイメージングキットには、イメージングキットとブラック現像体ユニットがあります。
- ブラックおよびカラーのイメージングキットには、イメージングキットとブラック、シアン、マゼンタ、イエローの現像体ユニットがあります。
- ブラックイメージングキットを交換する場合は、シアン、マゼンタ、イエローの現像体ユニットをイメージングキットから取り外します。

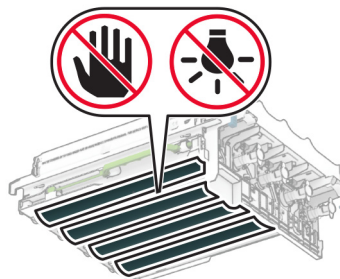
**8 梱包材を取り除きます。**



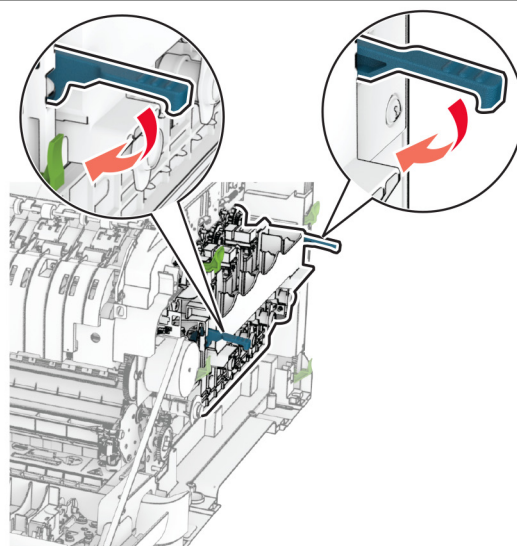
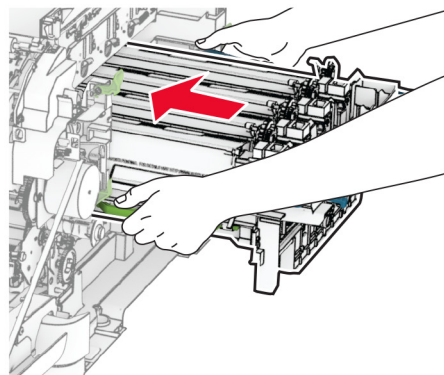
**メモ:** ブラックイメージングキットを交換する場合は、マゼンタ、シアン、イエローの現像体ユニットを新しいイメージングキットに挿入します。

**警告—破損の恐れあり:** イメージングキットを直射光にさらさないでください。長時間直射日光にさらすと、印刷品質の問題が生じる可能性があります。

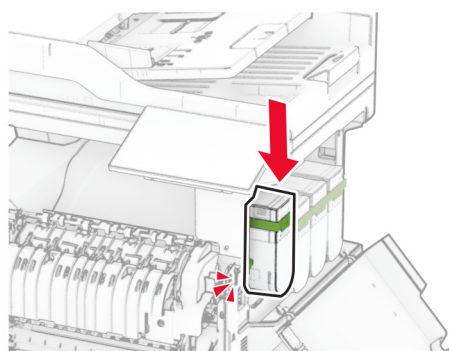
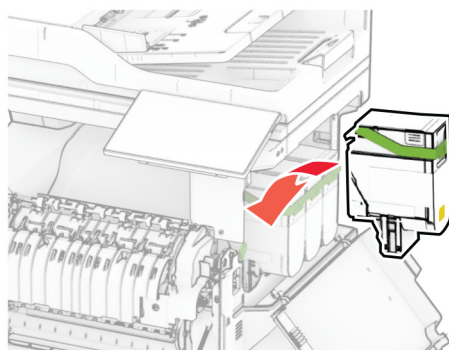
**警告—破損の恐れあり:** フォトコンダクタードラムには触らないでください。触れると、今後の印刷ジョブの印刷品質に影響する可能性があります。



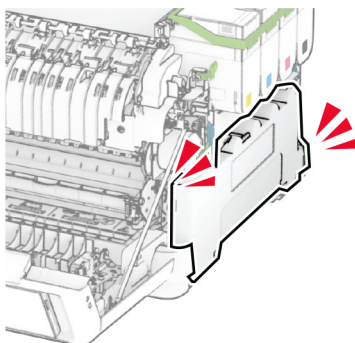
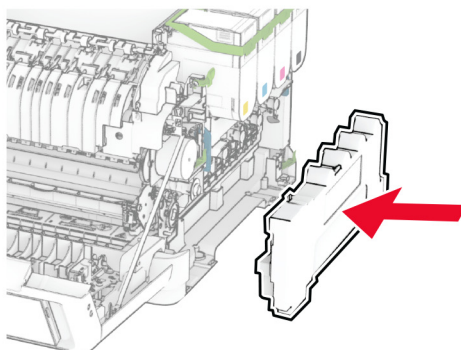
9 新しいイメージングキットを挿入し、しっかりと装着します。



10 トナーカートリッジは、カチッと音がするまで所定の位置に挿入します。

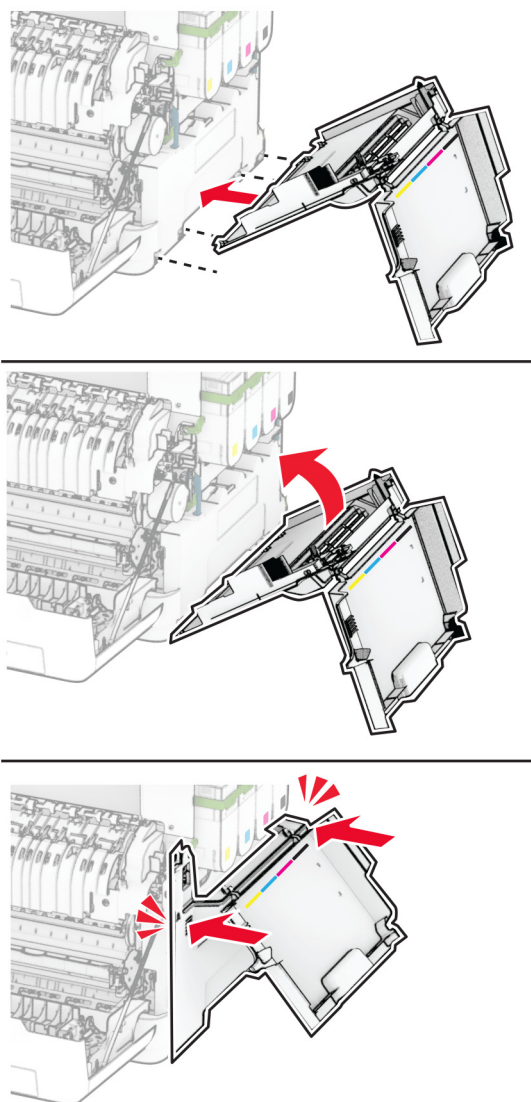


11 廃トナーボトルは、カチッと音がするまで所定の位置に挿入します。





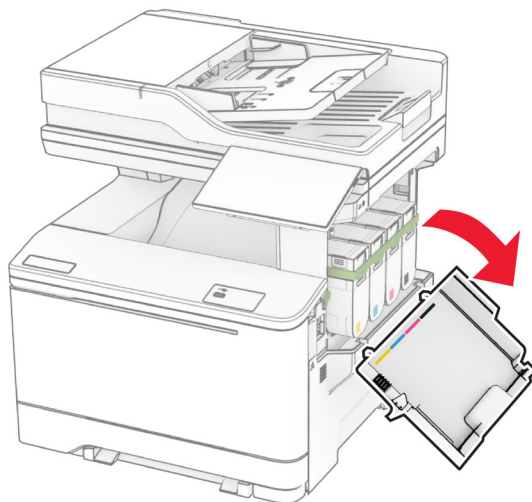
12 右側カバーを取り付けるときは、カチッと音がすることを確認します。




13 ドア A を閉じてからドア B を閉じます。

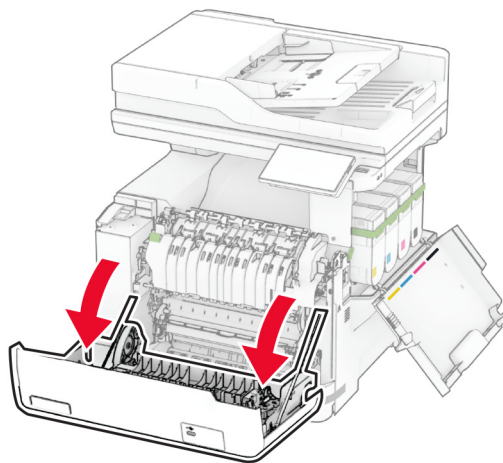
## 廃トナーボトルを交換する

1 ドア B を開きます。

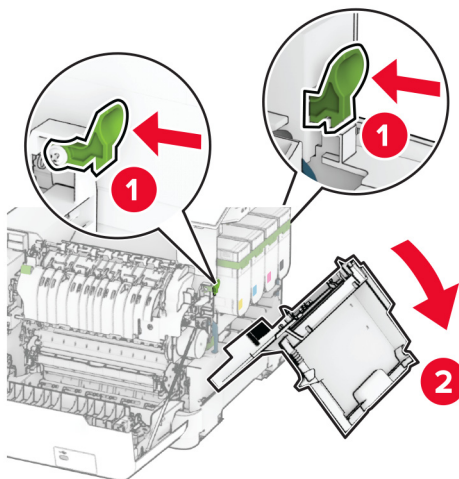


2 ドア A を開きます。

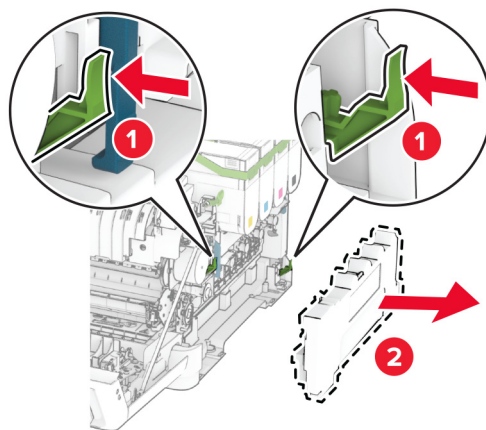
 **注意—表面高温:** プリンタの内部が高温になっている場合があります。高温のコンポーネントによる負傷の危険を減らすために、コンポーネントの表面が冷えるのを待ってから触れてください。



3 右側カバーを取り外します。



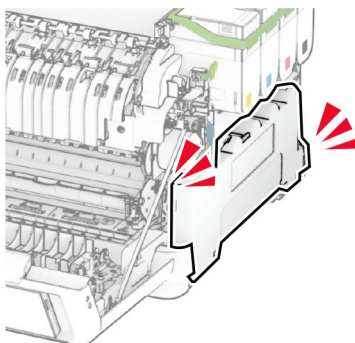
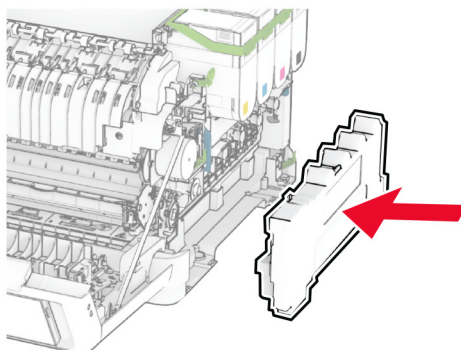
4 使用済の廃トナーボトルを取り外します。



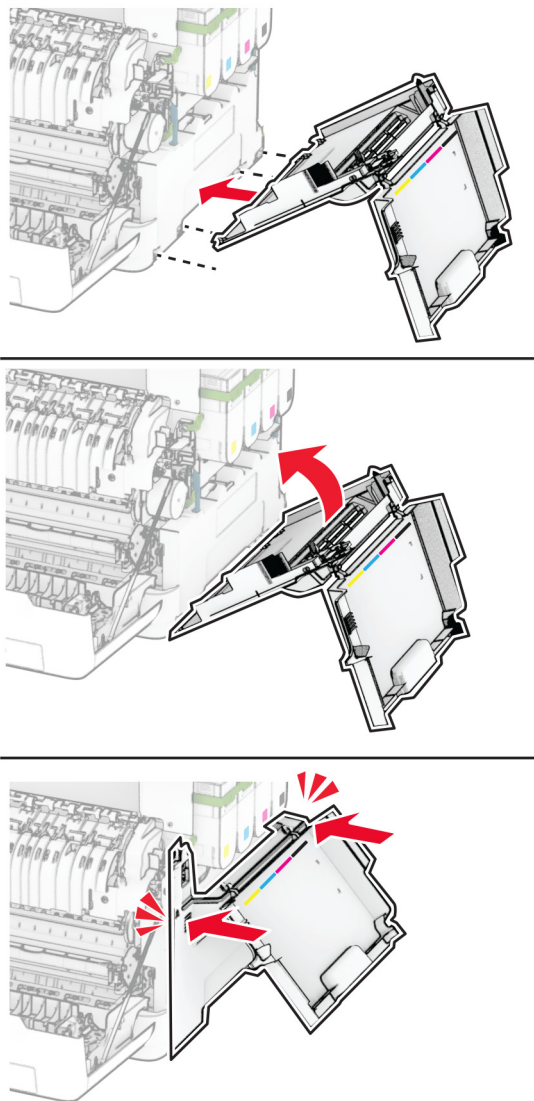
メモ: トナーがこぼれるのを避けるため、ボトルは縦にして扱います。

5 新しい廃トナーボトルの梱包を取り外します。

6 新しい廃トナーボトルを、カチッと音がするまで所定の位置に挿入します。



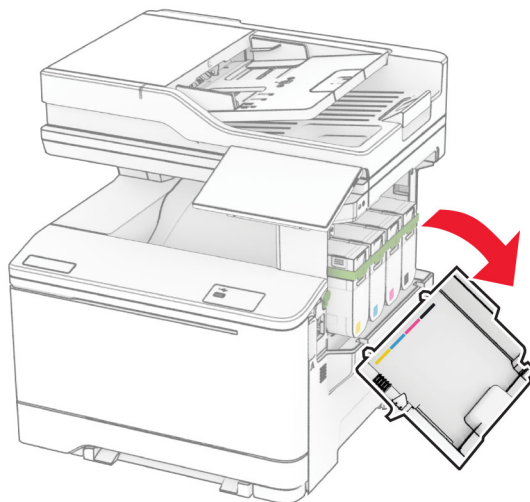
7 右側カバーを取り付けるときは、カチッと音がすることを確認します。




8 ドア A を閉じてからドア B を閉じます。

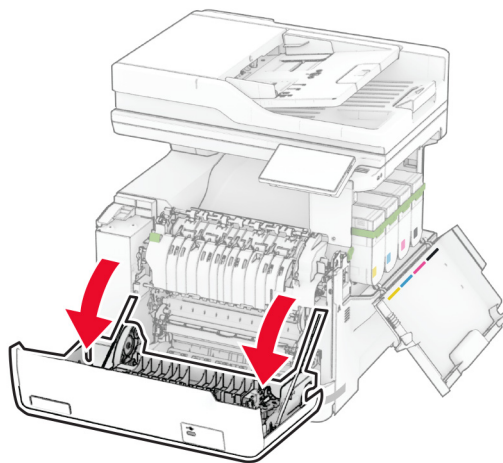
## 現像体ユニットを交換する

1 ドア B を開きます。

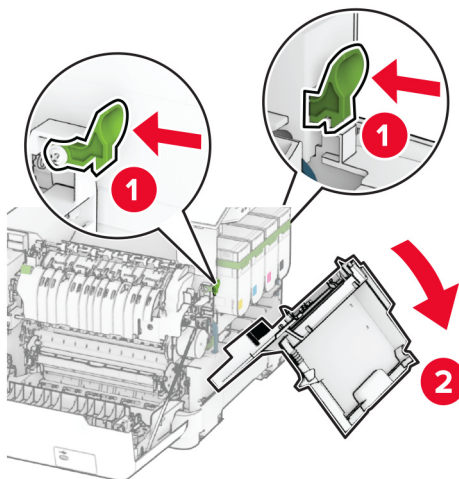


2 ドア A を開きます。

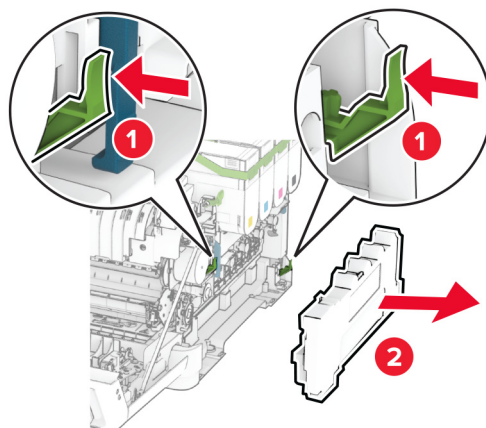
 **注意—表面高温:** プリンタの内部が高温になっている場合があります。高温のコンポーネントによる負傷の危険を減らすために、コンポーネントの表面が冷えるのを待ってから触れてください。



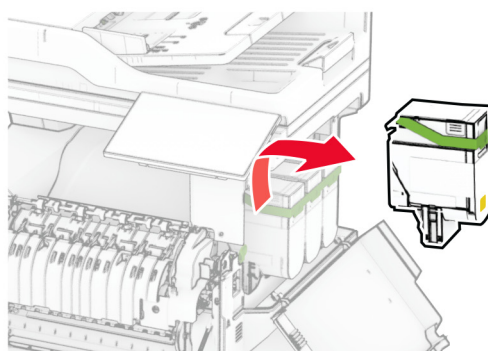
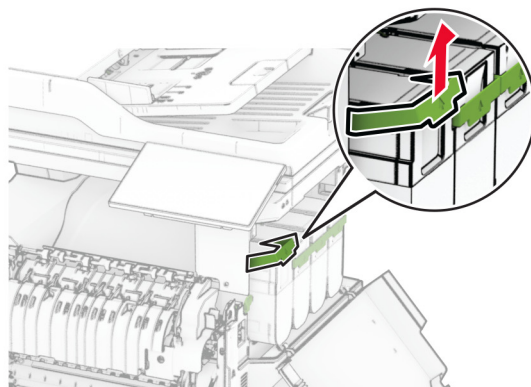
3 右側カバーを取り外します。



4 廃トナーボトルを取り外します。

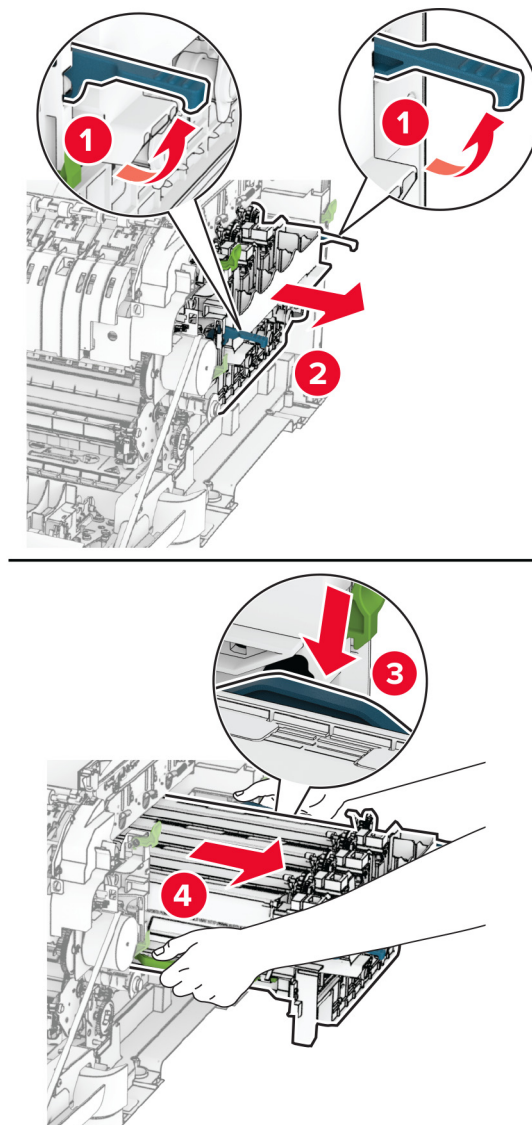


5 トナーカートリッジを取り外します。





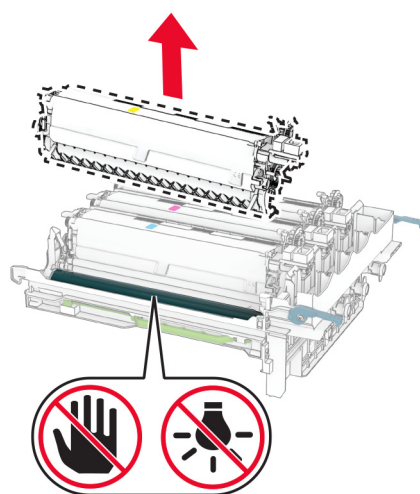
6 イメージングキットを取り外します。



7 使用中の現像体ユニットを取り外します。

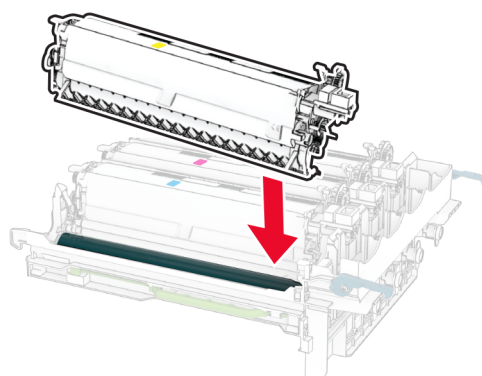
**警告—破損の恐れあり:** イメージングキットを直射光にさらさないでください。長時間直射日光にさらすと、印刷品質の問題が生じる可能性があります。

**警告—破損の恐れあり:** フォトコンダクタードラムには触らないでください。触れると、今後の印刷ジョブの印刷品質に影響する可能性があります。

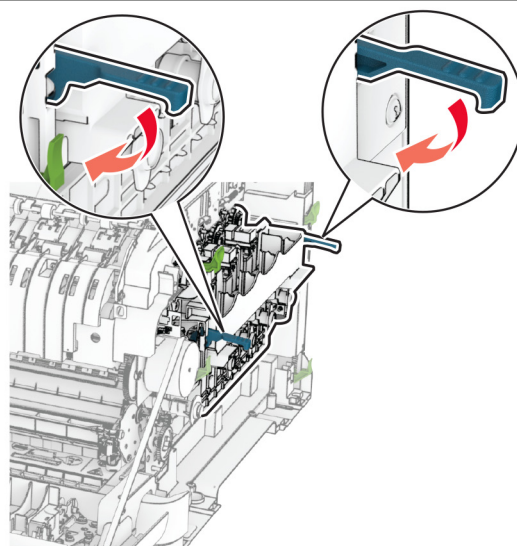
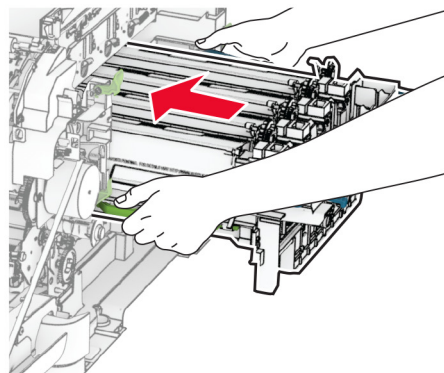


8 梱包材を取り除きます。

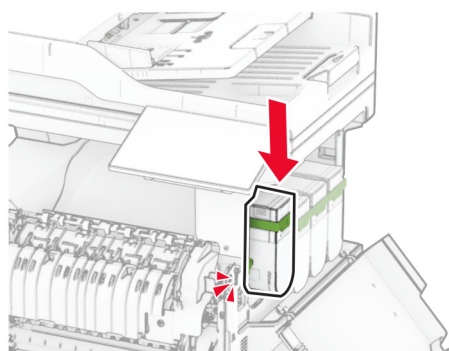
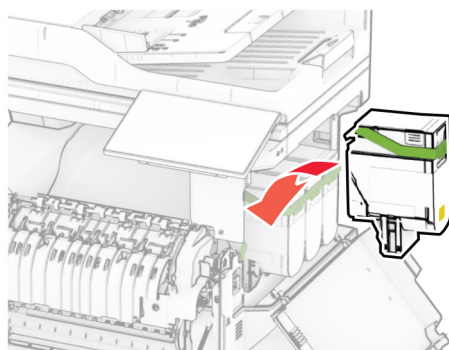
9 新しい現像体ユニットを挿入します。



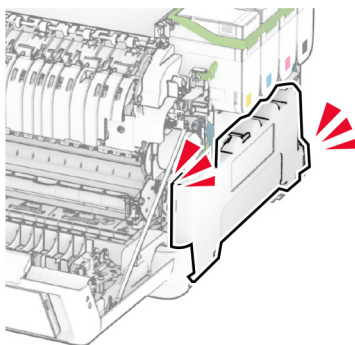
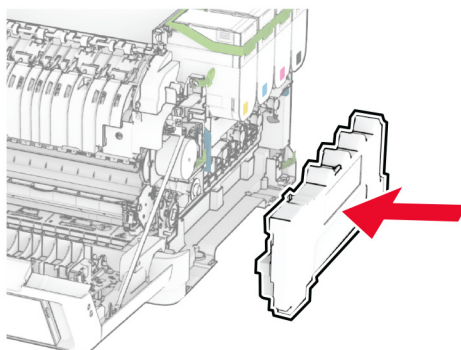
10 イメージングキットがしっかりと装着されるまで挿入します。



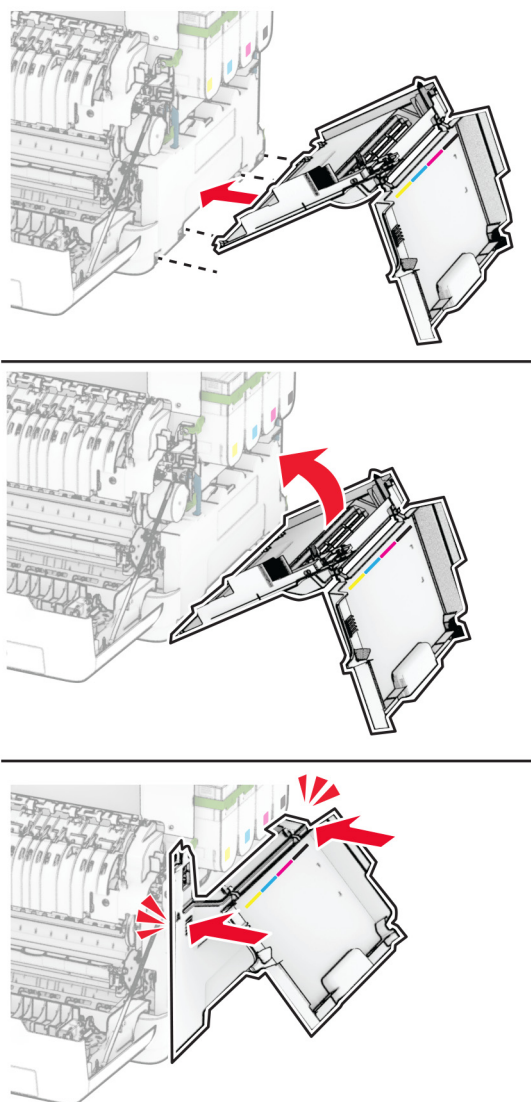
11 トナーカートリッジは、カチッと音がするまで所定の位置に挿入します。



12 廃トナーボトルは、カチッと音がするまで所定の位置に挿入します。



13 右側カバーを取り付けるときは、カチッと音がすることを確認します。

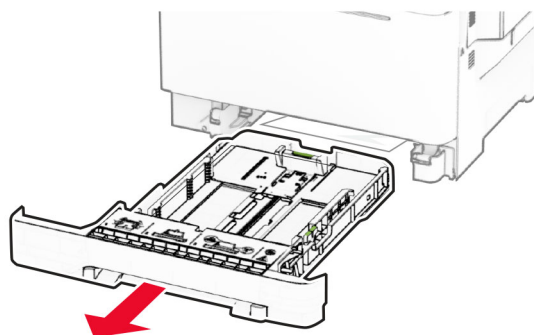


14 ドア A を閉じてからドア B を閉じます。

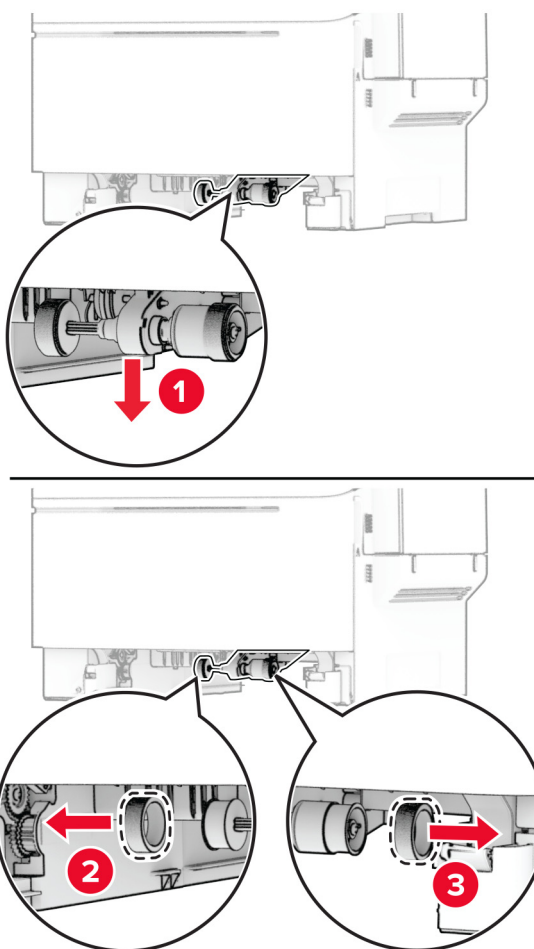
## ピックタイヤを交換する

- 1 プリンタの電源を切ります。
- 2 電源コードをコンセントから抜き、次にプリンタから抜きます。

3 トレイを取り外します。

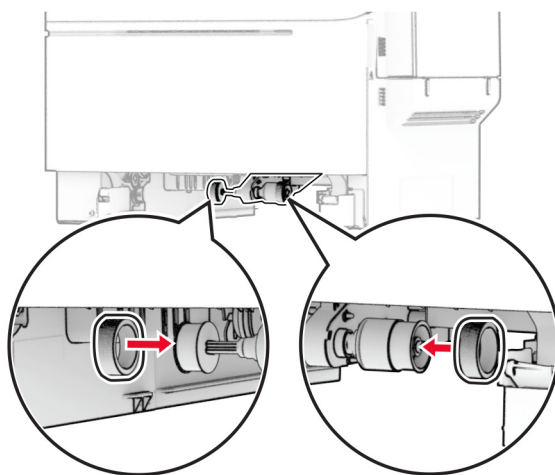


4 使用済みのピックアップを取り外します。

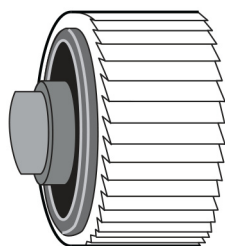


5 新しいピックアップをパッケージから取り出します。

6 新しいピックタイヤを挿入します。



メモ: ピックタイヤのトレッドの端が下に向いていることを確認します。



7 トレイを挿入します。

8 電源コードをプリンタに接続してから、電源コンセントに接続します。

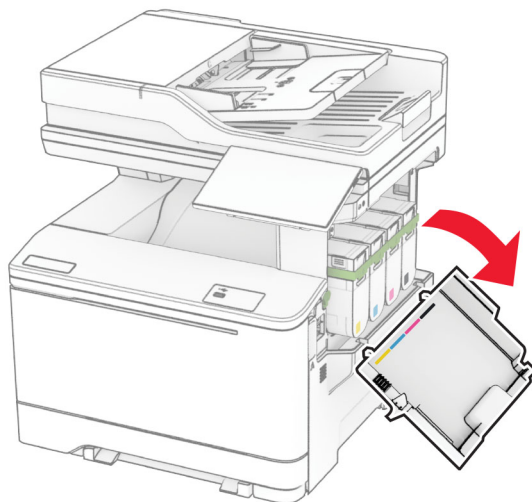
**⚠ 注意—傷害の恐れあり:** 火災や感電の危険を避けるため、電源コードを接続するコンセントが、製品の設置場所の近くにあること、アクセスしやすいこと、正しく接地されていること、適切な定格であることを確認してください。

9 プリンタの電源を入れます。




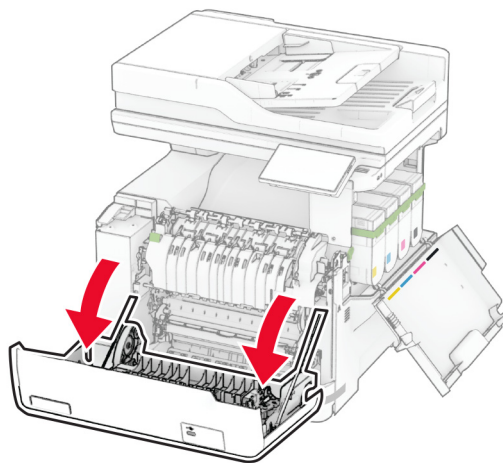
## 右側カバーの交換

1 ドア B を開きます。

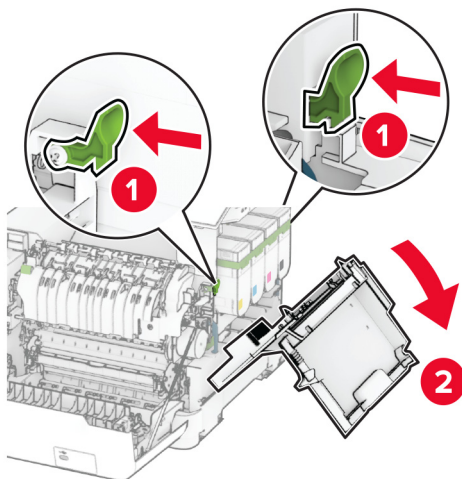


2 ドア A を開きます。

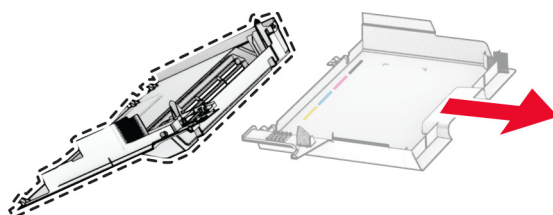
 **注意—表面高温:** プリンタの内部が高温になっている場合があります。高温のコンポーネントによる負傷の危険を減らすために、コンポーネントの表面が冷えるのを待ってから触れてください。



3 使用中の右側カバーを取り外します。

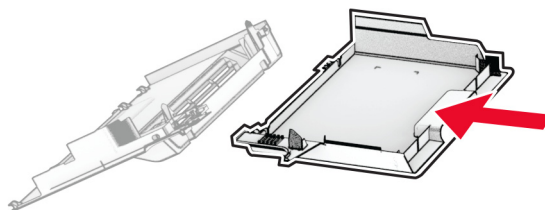


4 その右側カバーからドア B を取り外します。

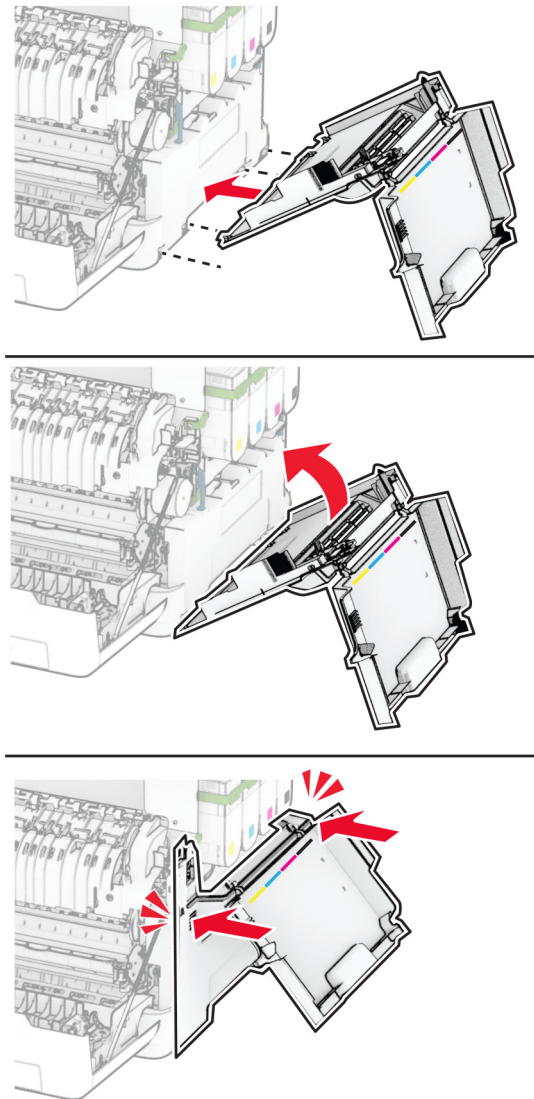


5 新しい右側カバーを開梱します。

6 ドア B を新しい右側カバーに取り付けます。



7 取り付けると、カチッと音がします。



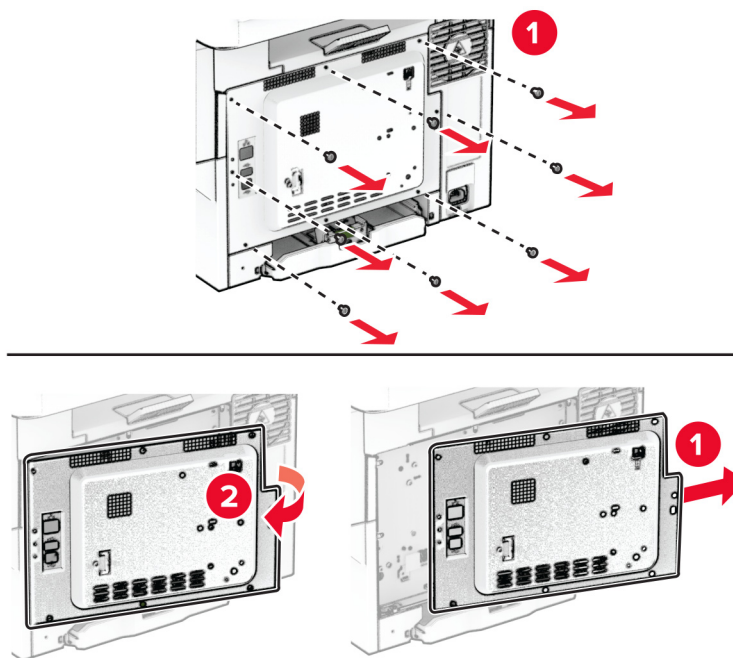
8 ドア A を閉じてからドア B を閉じます。

## MarkNet N8450 ワイヤレスプリントサーバーを交換する

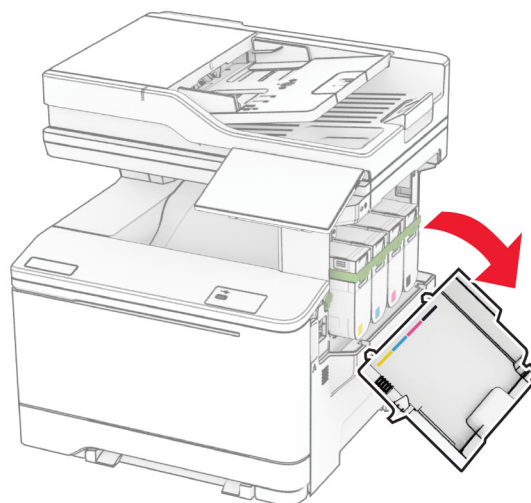
**⚠ 注意—感電危険:** 感電を避けるため、プリンタのセットアップ後にコントローラボードにアクセスする際や、オプションのハードウェアまたはメモリデバイスを取り付ける際には、作業を進める前にプリンタの電源を切り、電源コードを抜きます。他のデバイスがプリンタに接続されている場合は、他のデバイスの電源も切り、プリンタに接続しているケーブルを抜きます。

- 1 プリンタの電源を切ります。
- 2 電源コードをコンセントから抜き、次にプリンタから抜きます。
- 3 マイナスドライバを使用して、コントローラボードシールドを取り外します。

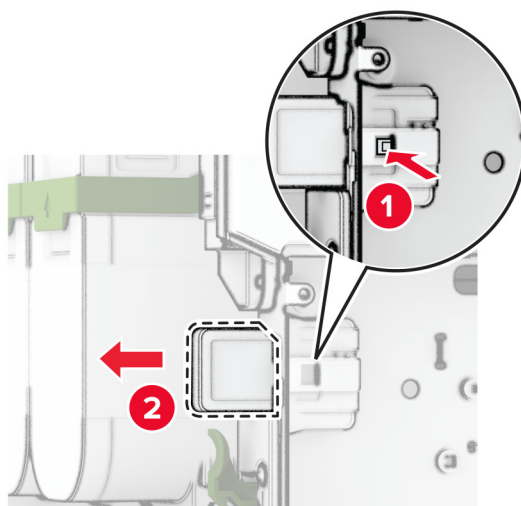
**警告—破損の恐れあり:** コントローラボードの電気コンポーネントは、静電気により簡単に損傷します。コントローラボードのコンポーネントまたはコネクタに触れる前に、プリンタの金属面を触ります。



4 ドア B を開きます。

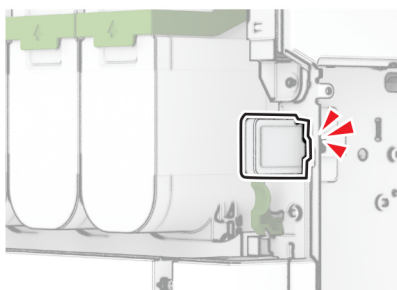
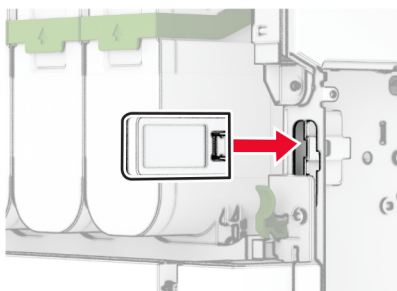


5 使用済みのワイヤレスプリントサーバーを取り外します。



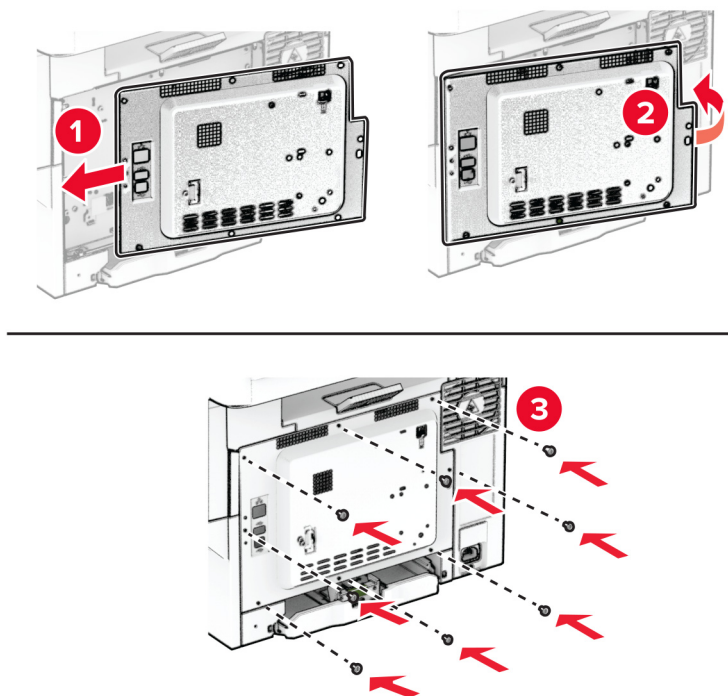
6 新しいワイヤレスプリントサーバーを包装から取り出します。

7 新しいワイヤレスプリントサーバーを、カチッと音がするまで所定の位置に挿入します。



8 ドア B を閉じます。

9 コントローラボードシールドを取り付け、ねじで留めます。



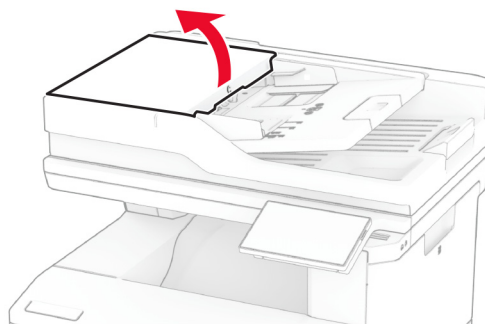
10 電源コードをプリンタに接続してから、電源コンセントに接続します。

**⚠ 注意—傷害の恐れあり:** 火災や感電の危険を避けるため、電源コードを接続するコンセントが、製品の設置場所の近くにあること、アクセスしやすいこと、正しく接地されていること、適切な定格であることを確認してください。

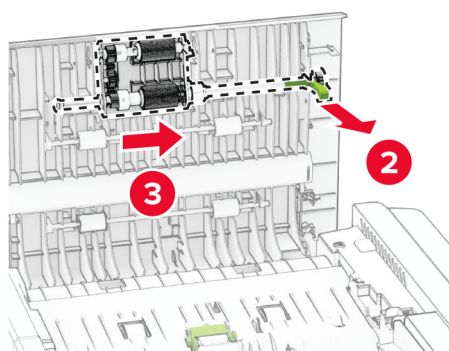
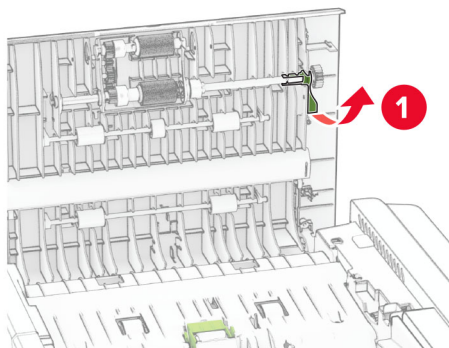
11 プリンタの電源を入れます。

## ADF ローラーを交換する

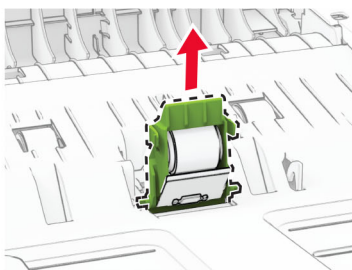
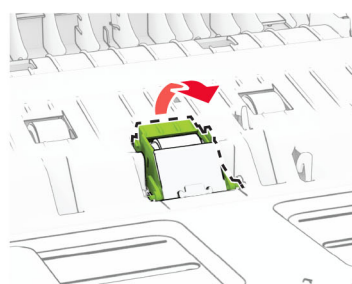
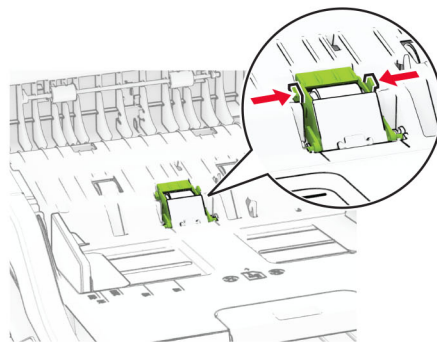
1 ドア C を開きます。



2 使用済みの ADF ピックローラーを取り外します。



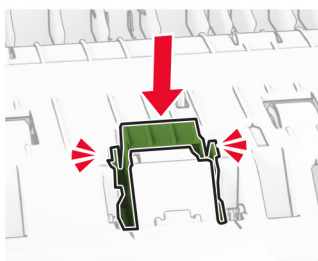
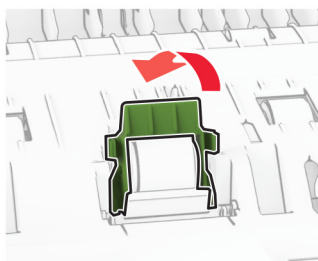
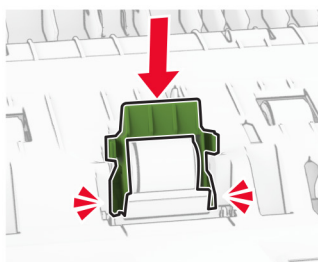
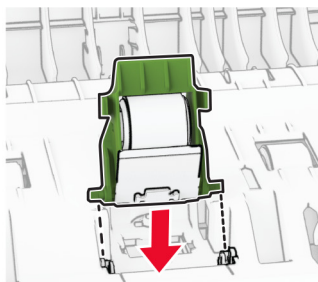
3 使用済みの ADF 区切りローラーを取り外します。



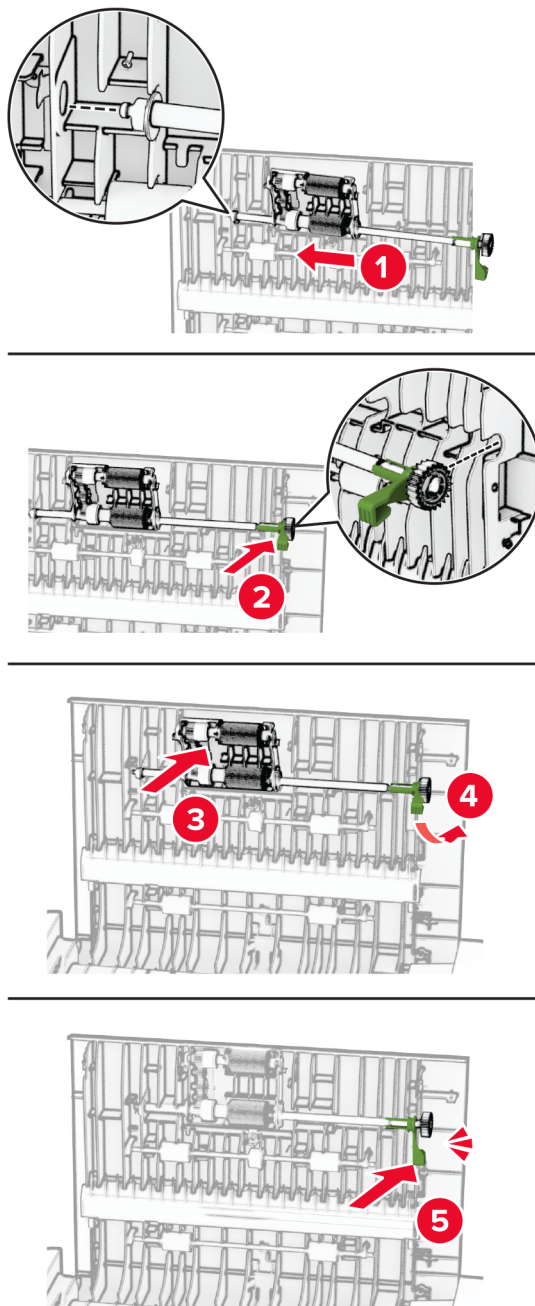
4 新しい ADF ピックローラーと ADF 区切りローラーを開梱します。



5 ADF 区切りローラーを「カチッ」と音がするまで挿入します。



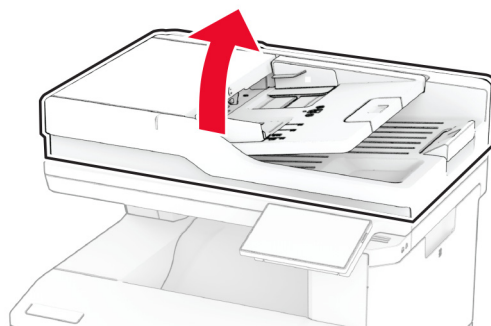
6 ADF ピックローラーを「カチッ」と音がするまで挿入します。



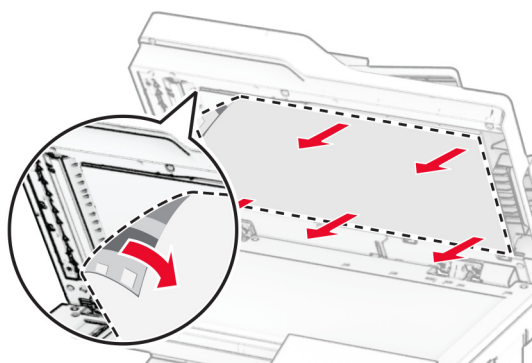
7 ドア C を閉じます。

## 原稿台パッドを交換する

1 スキャナカバーを開きます。

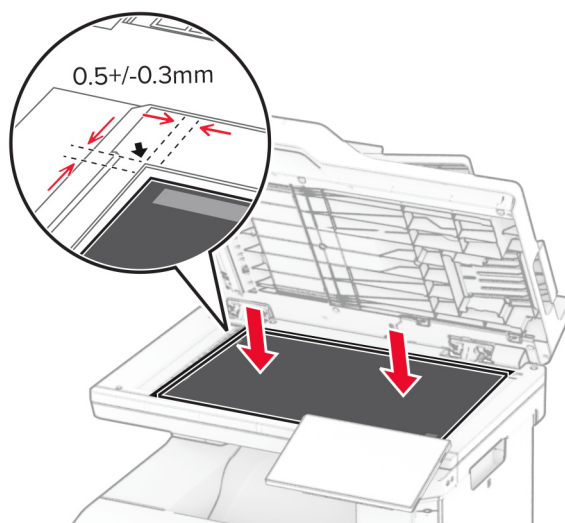


2 使用済みの原稿台パッドを取り外します。

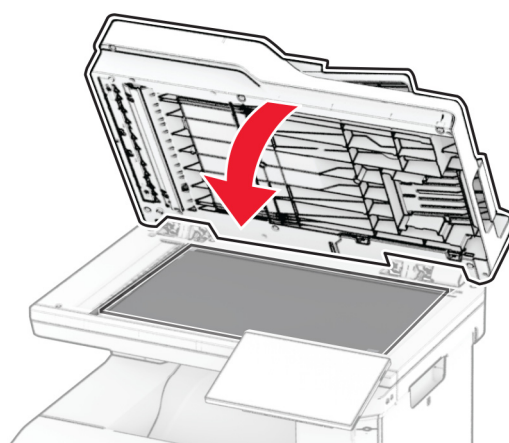


3 新しい原稿台パッドを開梱します。

4 新しい原稿台パッドを原稿台に合わせます。

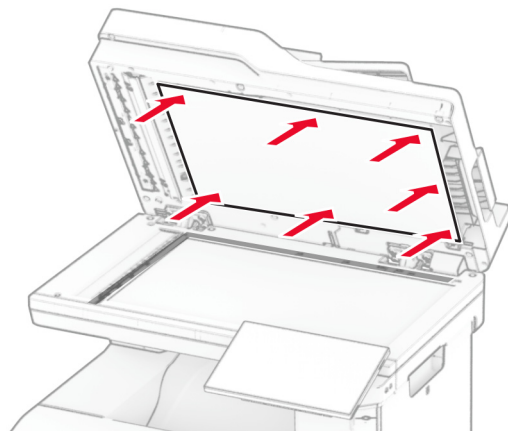


5 スキャナカバーを閉じて、新しい原稿台パッドを取り付けます。



6 スキャナカバーを開きます。

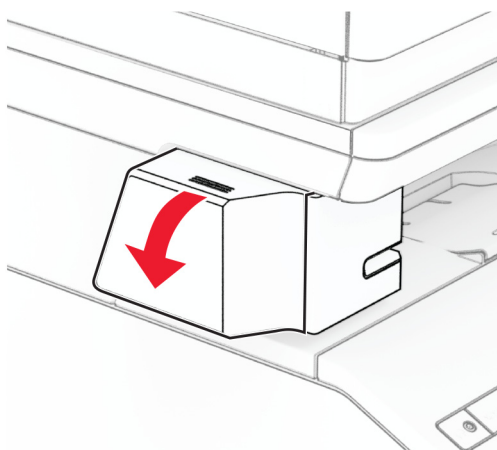
7 原稿台パッドに圧力をかけて固定します。



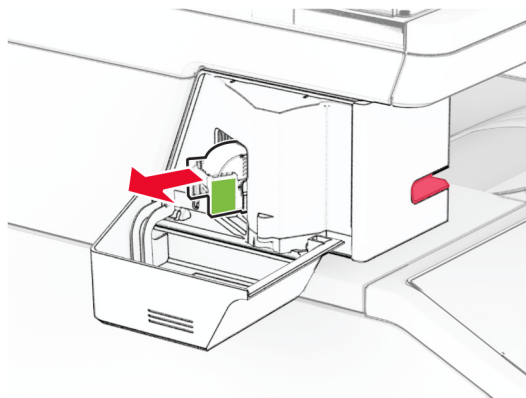
8 スキャナカバーを閉じます。

## ホチキスカートリッジを交換する

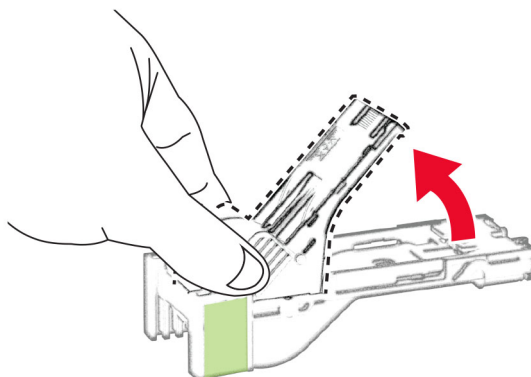
1 便利なホチキスのアクセスドアを開きます。



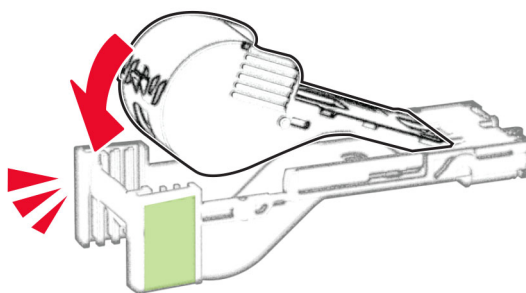
2 ホチキスカートリッジを取り外します。



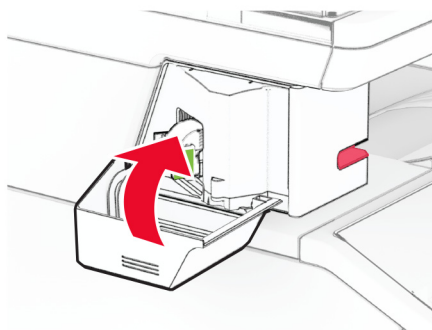
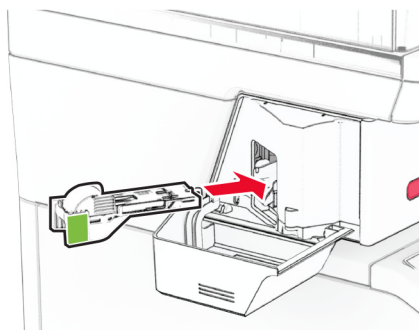
3 空のホチキスカートリッジを取り外します。



4 新しいホチキスカートリッジを、所定の位置でカチッという音がするまで挿入します。



5 ホチキスカートリッジを挿入したら、便利なホチキスのアクセスドアを閉じます。

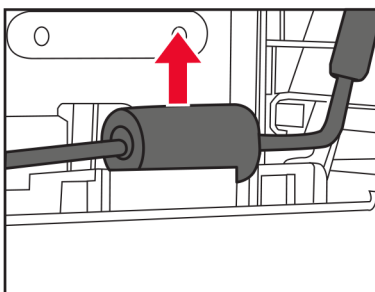
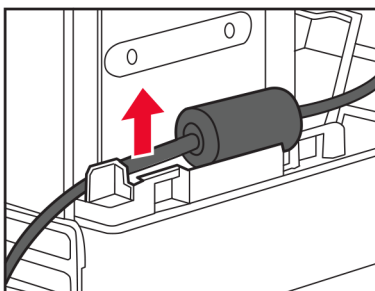
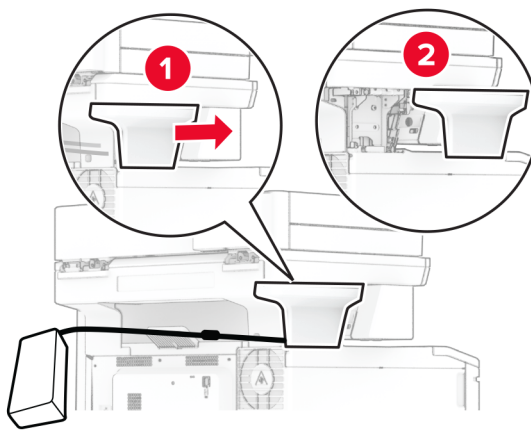


メモ: LED インジケータのステータスを確認します。青色のライトが点灯すれば、便利なホチキスが使用可能です。

## 便利なホチキスの電源部を交換する

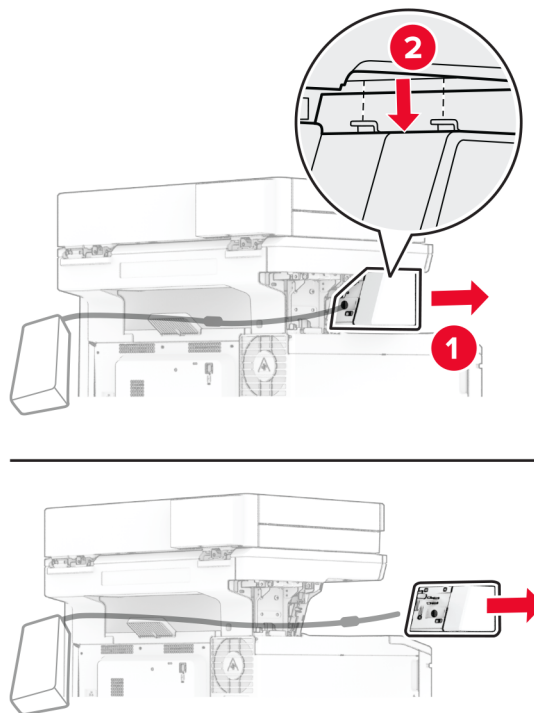
- 1 プリンタの電源を切ります。
- 2 電源コードをコンセントから抜き、次にプリンタから抜きます。
- 3 電源部をコンセントから外します。

4 カラムカバーと電源部のケーブルを取り外します。

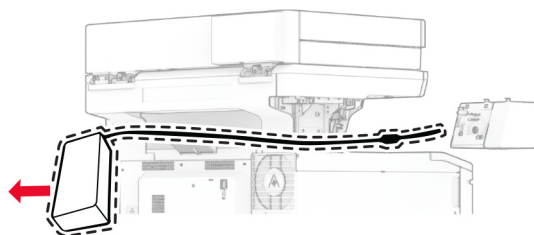




5 便利なホチキスを取り外します。

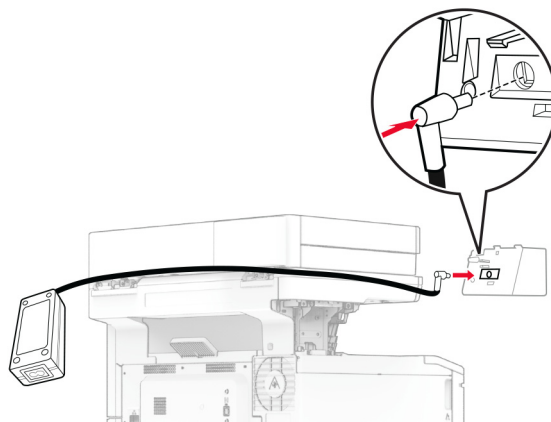


6 使用済みの電源部を取り外します。

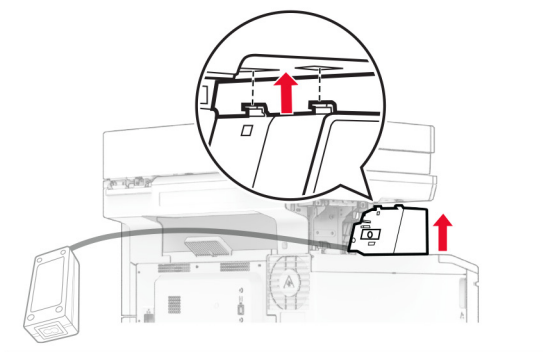
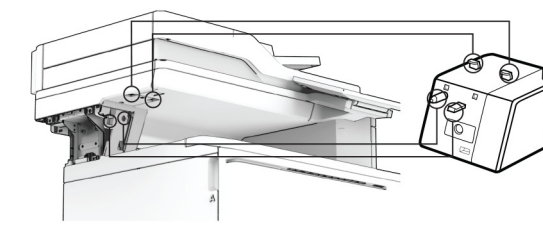


7 新しい電源部をパッケージから取り出します。

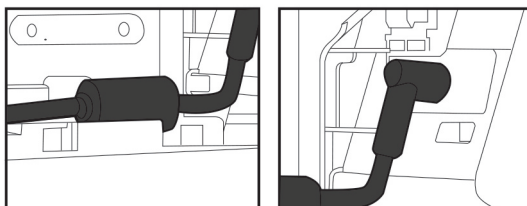
8 新しい電源部をプリンタに挿入し、便利なホチキスに接続します。



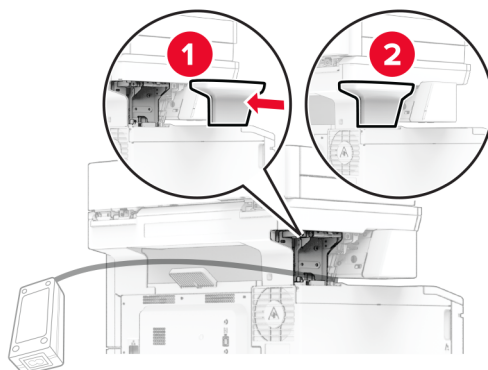
9 便利なホチキスを取り付けます。



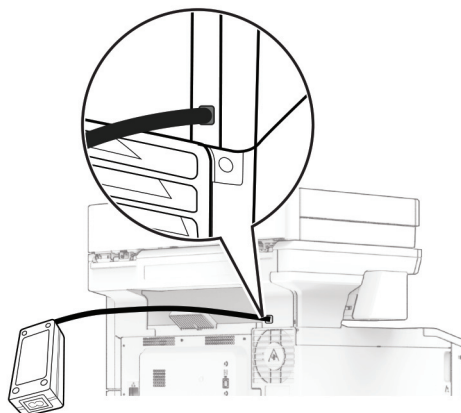
10 電源部を適切に配置します。



11 カラムカバーを取り付けます。



メモ: 電源部を適切に固定します。



12 ホチキスの電源コードの一方の端を電源部に接続してから、もう一方の端をコンセントに差し込みます。

13 電源コードをプリンタに接続してから、電源コンセントに接続します。

**⚠ 注意—傷害の恐れあり:** 火災や感電の危険を避けるため、製品の設置場所の近くにある、アクセスしやすい、正しく接地されていて、適切な定格を持つコンセントに電源コードを接続します。

14 プリンタの電源を入れます。


## 消耗品使用量カウンタをリセットする

- 1 ホーム画面で、設定 > デバイス > メンテナンス > 構成設定メニュー > 消耗品使用量とカウンタの順にタッチします。
- 2 リセットするカウンタを選択します。

**警告—破損の恐れあり:** 返却プログラムの契約条項のない消耗品および部品は、リセットして再製造することができません。ただし、純正以外の消耗品または部品を使用したために発生した損傷については、製造元の保証は適用されません。適切に再生されていない消耗品および部品のカウンタをリセットするとプリンタが損傷する可能性があります。消耗品および部品のカウンタをリセットした後で、プリンタにリセットアイテムが存在することを示すエラーが表示される場合があります。

## プリンタ部品をクリーニングする

### プリンタを清掃する

 **注意—感電危険:** プリンタの外部を清掃する際には、感電のリスクを避けるため、コンセントから電源コードを抜き、プリンタに接続されているすべてのケーブルを外してから作業を行ってください。

#### メモ:


- 数か月に 1 回この作業を実施します。
- 不適切な取り扱いにより生じたプリンタの損傷は、保証の対象にはなりません。

- 1 プリンタの電源を切り、電源コードをコンセントから抜きます。
- 2 標準排紙トレイと手差しトレイから用紙を取り除きます。
- 3 柔らかいブラシまたは掃除機を使用して、プリンタ周辺の埃、糸くず、用紙の切れ端を取り除きます。
- 4 水で湿らせた柔らかい糸くずの出ない布を使用して、プリンタの外側を拭きます。


#### メモ:

- 家庭用クリーナーや洗剤を使用しないでください。プリンタ表面の仕上げを傷つけることがあります。
- 清掃後にプリンタのすべてのエリアが乾いていることを確認してください。

- 5 電源コードをコンセントに接続し、プリンタの電源をオンにします。

 **注意—傷害の恐れあり:** 火災や感電の危険を避けるため、製品の設置場所の近くの、正しく接地され定格を守ったコンセントに、電源コードを接続します。

### タッチ画面を清掃する

 **注意—感電危険:** プリンタの外部を清掃する際には、感電のリスクを避けるため、コンセントから電源コードを抜き、プリンタに接続されているすべてのケーブルを外してから作業を行ってください。

- 1 プリンタの電源を切り、電源コードをコンセントから抜きます。
- 2 タッチ画面を、水で湿らせた柔らかい糸くずの出ない布で拭きます。

#### メモ:

- タッチ画面を傷める可能性がありますので、家庭用洗剤は使用しないでください。

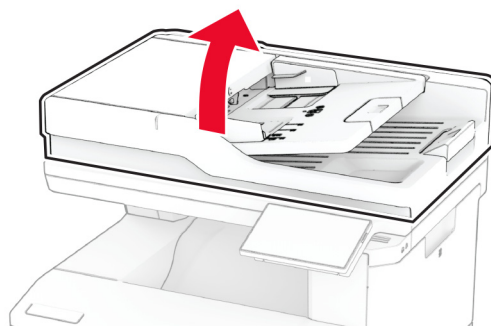
- 清掃後は、タッチ画面が乾燥していることを確認してください。

3 電源コードをコンセントに接続し、プリンタの電源を入れます。

**⚠ 注意—傷害の恐れあり:** 火災や感電の危険を避けるため、製品の設置場所の近くにある、アクセスしやすい、正しく接地されていて、適切な定格を持つコンセントに、電源コードを接続します。

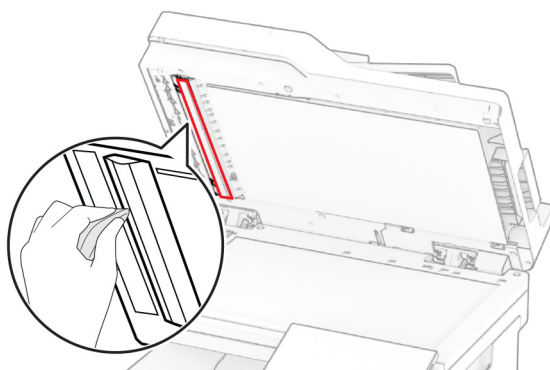
## スキャナを清掃する

1 スキャナカバーを開きます。

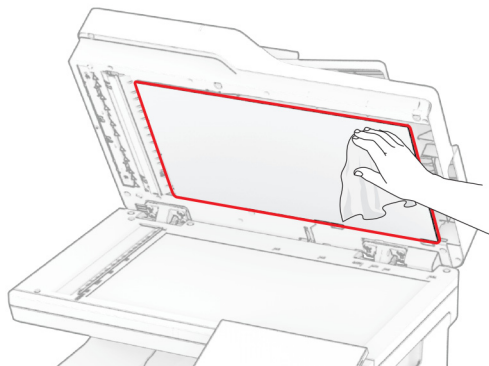


2 下に示した領域を、水で湿らせた柔らかい糸くずの出ない布で拭きます。

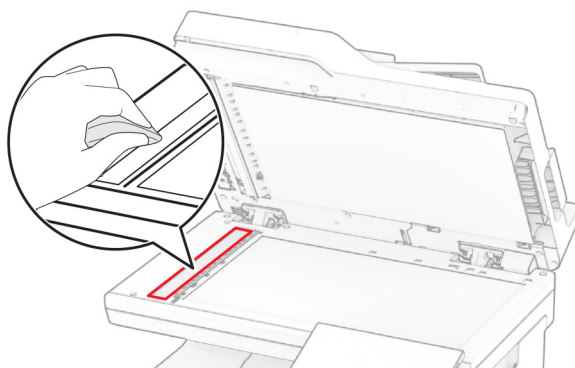
- ADF ガラスパッド



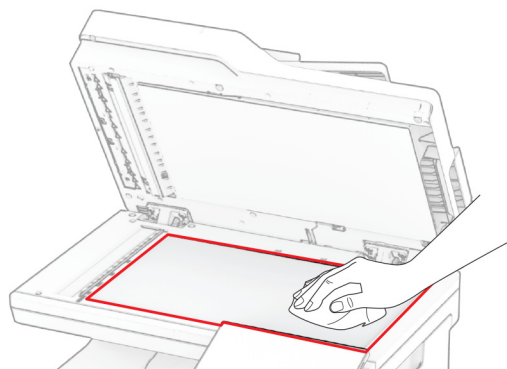
- スキャナガラスパッド



- ADF ガラス



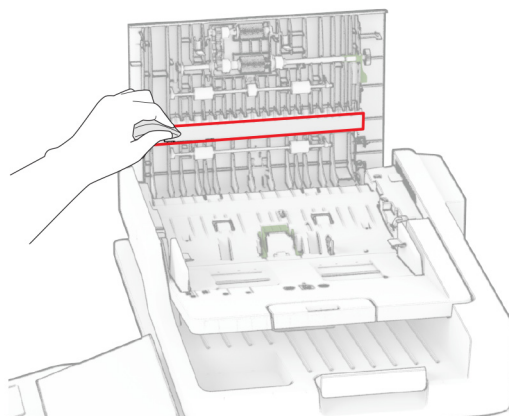
- 原稿台ガラス



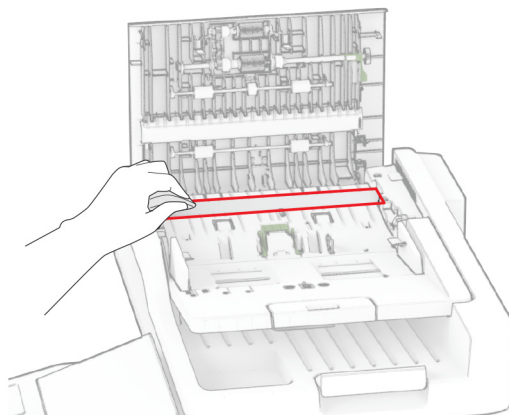
- 3 スキャナカバーを閉じます。
- 4 ドア C を開きます。

5 下に示した領域を、水で湿らせた柔らかい糸くずの出ない布で拭きます。

- ドア C の ADF ガラスパッド



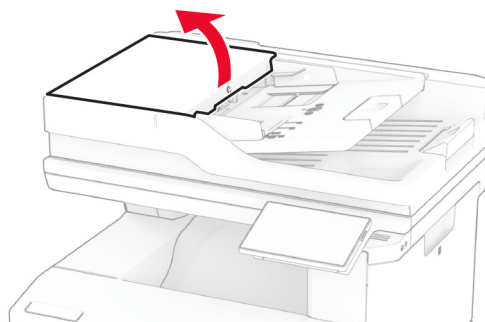
- ドア C の ADF ガラス



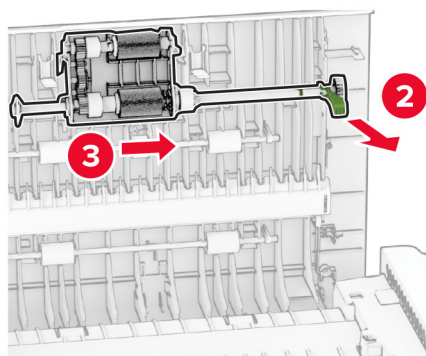
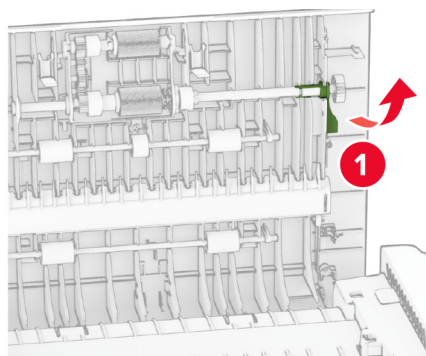
6 ドア C を閉じます。

## ADF ローラーを清掃する

1 ドア C を開きます。

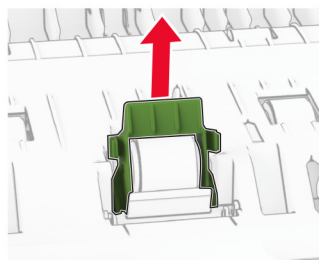
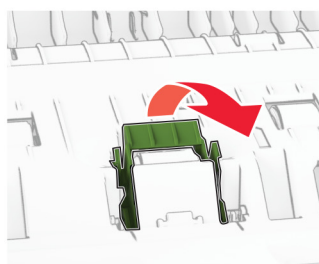
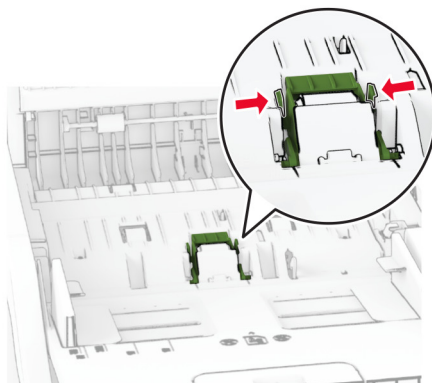


2 ADF ピックローラーを取り外します。



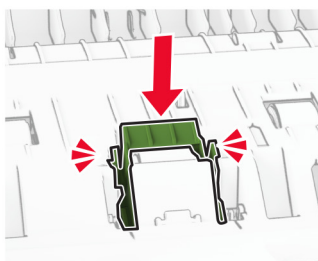
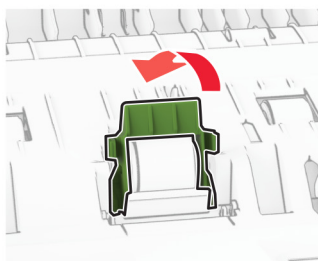
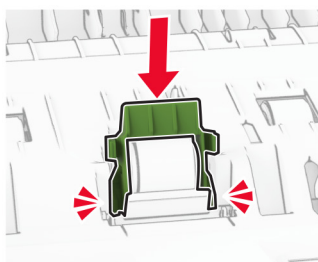
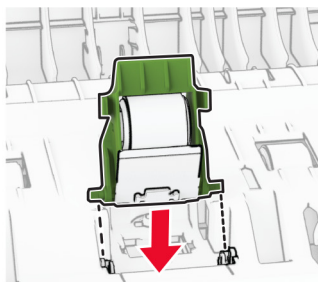


3 ADF 区切りローラーを取り外します。

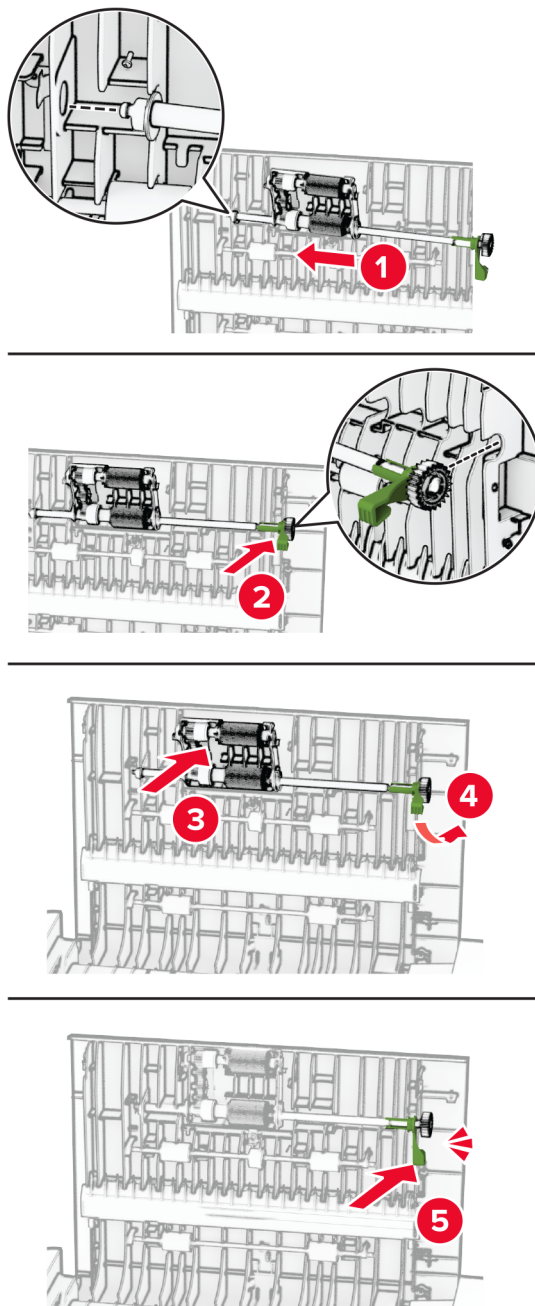


4 糸くずの出ない柔らかい布にイソプロピルアルコールを塗布し、ADF ピックローラーと ADF 区切りローラーを拭きます。

5 ADF 区切りローラーを「カチッ」と音がするまで挿入します。



6 ADF ピックローラーを「カチッ」と音がするまで挿入します。



7 ドア C を閉じます。

## 電力と用紙を節約する

### 節電モードを設定する

#### スリープモード

- 1 ホーム画面で、[設定] > [デバイス] > [電源管理] > [タイムアウト時間] > [スリープモード]の順にタッチします。
- 2 プリンタがスリープモードに移行するまでのアイドル時間を設定します。

#### 休止モード

- 1 ホーム画面で、[設定] > [デバイス] > [電源管理] > [タイムアウト時間] > [休止モード]の順にタッチします。
- 2 プリンタが休止モードに移行するまでのアイドル時間を設定します。

#### メモ:

- 休止モードを作動させるには、[ネットワーク接続時の休止モード]を[休止モードにする]に設定します。
- プリンタが休止モードの場合、EWS は無効です。

### ディスプレイの明るさを調整する

- 1 ホーム画面で、[設定] > [デバイス] > [基本設定]の順にタッチします。
- 2 画面の明るさメニューで、設定を調整します。


### 消耗品を節約する


- 用紙の両面に印刷します。


メモ: 両面印刷は、プリンタドライバの標準設定です。

- 1 枚の用紙に複数のページを割り付けて印刷します。
- プレビュー機能を使用して、印刷前にドキュメントがどのように印刷されるか確認します。
- ドキュメントを 1 部だけ印刷し、内容や形式に誤りがないかどうかを確認します。

## プリンタを別の場所に移動する

 **注意—傷害の恐れあり:** プリンタの重量が 20 kg(44 ポンド)以上ある場合、安全に持ち上げるには 2 名以上の人が必要になることがあります。

 **注意—傷害の恐れあり:** 火災や感電の危険を避けるため、製品に同梱されている電源コード、または製造元が代替品として認可した電源コードのみを使用してください。

 **注意—傷害の恐れあり:** プリンタを移動する場合は、けがやプリンタの破損を避けるため、以下のガイドラインに従ってください。

- すべてのドアとトレイが閉じられていることを確認します。
- プリンタの電源を切り、電源コードをコンセントから抜きます。
- プリンタからコードやケーブル類をすべて取り外します。

- プリンタに別途フロアスタンド型オプショントレイまたは排紙オプションが取り付けられている場合は、それらを取り外してからプリンタを移動します。
- プリンタにキャスターベースがある場合は、慎重に新しい場所に移動します。しきいや床の割れ目を通るときは注意してください。
- プリンタにキャスターベースがなく、オプションのトレイまたは排紙オプションで構成されている場合は、排紙オプションを取り外してからプリンタをトレイから取り外します。どのオプションの場合も、プリンタと同時に持ち上げないでください。
- 必ずプリンタの持ち手を使用してプリンタを持ち上げます。
- プリンタの移動に台車を使用する場合は、プリンタの底面全体を載せられる台車を使用してください。
- ハードウェアオプションの移動に台車を使用する場合は、オプション全体を載せられる台車を使用してください。
- プリンタは直立状態に保ってください。
- 急激な動きは避けてください。
- 下に置くときにプリンタの下に指が入らないようにしてください。
- プリンタの周囲に十分なスペースがあることを確認します。

メモ: 不適切な移動により生じたプリンタの損傷は、保証の対象にはなりません。

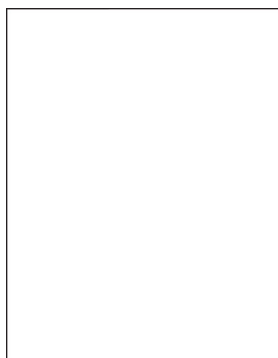
## プリンタを搬送する

搬送方法については、<https://support.lexmark.com> を参照するか、カスタマサポートにお問い合わせください。

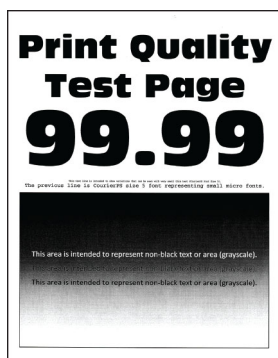
# 問題に対処する

## 印刷品質の問題

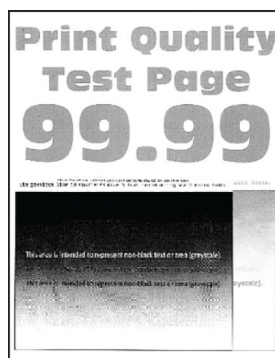
現在発生している印刷品質問題に似ている画像を探して、その下のリンクをクリックして、問題を解決する手順を確認してください。



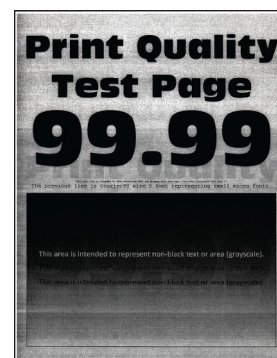
[「空白または白のページ」、239 ページ](#)



[「印刷が濃い」、240 ページ](#)



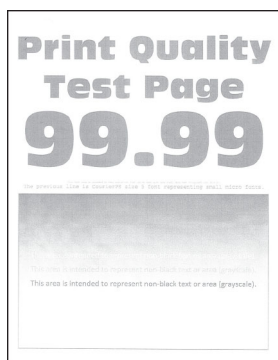
[「ゴーストイメージ」、241 ページ](#)



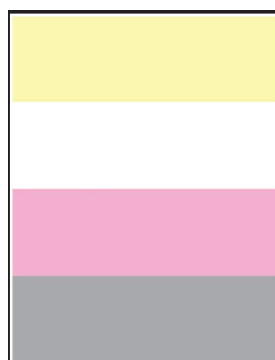
[「グレースケールまたはカラーの背景」、242 ページ](#)



[「余白が正しくない」、243 ページ](#)



[「印刷が薄い」、244 ページ](#)



[「色抜け」、246 ページ](#)



[「まだらな印刷やドット」、247 ページ](#)



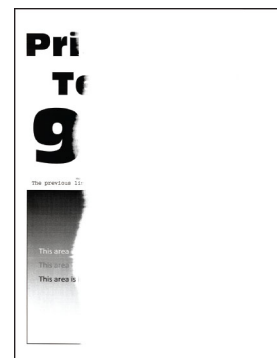
[「用紙のカール」、248 ページ](#)



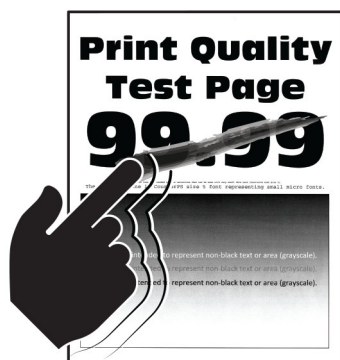
[「印刷が歪むまたは傾く」、249 ページ](#)



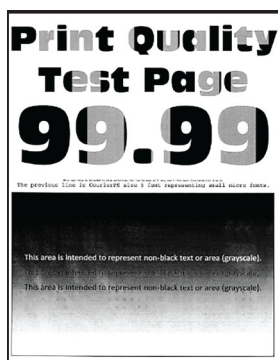
[「単色または黒の画像」、250 ページ](#)



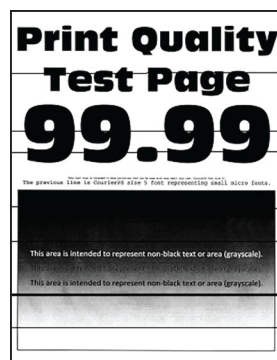
[「文字または画像が欠落する」、250 ページ](#)



「トナーが簡単にはがれ落ちる」、251 ページ



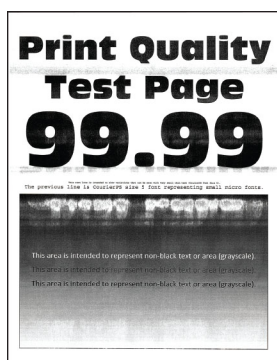
「印刷の濃さが均一ではない」、252 ページ



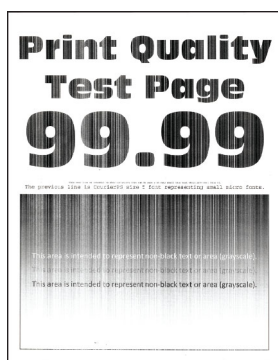
「横方向の黒い線」、252 ページ



「縦方向の黒い線」、254 ページ



「横方向の白い線」、255 ページ



「縦方向の白い線」、256 ページ



「印刷不良が繰り返し発生する」、257 ページ



## プリンタのエラーコード

エラーコード	エラーメッセージ	ソリューション
8.01	すべてのドアを閉じてください。	メンテナンスを実行する場合以外、すべてのドアを閉じてください。
9.00	プリンタを再起動する必要があります。最後のジョブが完了していない可能性があります。	メッセージを消去して印刷を続行するには、 <b>続行</b> を押します。
11.11、 11.21、 11.31、 11.41	<source/> に <type/> <size/> をセットしてください。	表示されたトレイを開き、用紙をセットします。詳細については、「 <a href="#">用紙をトレイにセットする</a> 」、45 ページを参照してください。
11.12、 11.22、 11.32、 11.42	<source/> に <type/> <size/> <orientation/> をセットしてください。	
11.81	<source/> に <type/> <size/> をセットしてください。	用紙ガイドを調整してから、用紙をセットしてください。詳細については、「 <a href="#">手差しフィーダに用紙をセットする</a> 」、47 ページを参照してください。
11.82	<source/> に <type/> <size/> <orientation/> をセットしてください。	

エラーコード	エラーメッセージ	ソリューション
11.91	多目的フィーダに <type/> <size/> をセットしてください。	多目的フィーダを開き、用紙をセットします。詳細については、「 <a href="#">多目的フィーダに用紙をセットする</a> 」、49 ページを参照してください。
11.92	多目的フィーダに <type/> <size/> <orientation/> をセットしてください。	
12.11	<source/> を <type/> <size/> に変更してください。	表示されたトレイを開き、用紙を取り除き、正しい種類とサイズの用紙をセットします。詳細については、「 <a href="#">用紙をトレイにセットする</a> 」、45 ページを参照してください。
12.12	<source/> を <type/> <size/> <orientation/> に変更してください。	
12.91	多目的フィーダを <type/> <size/> に変更してください。	用紙を取り除き、正しい種類とサイズの用紙をセットします。詳細については、「 <a href="#">多目的フィーダに用紙をセットする</a> 」、49 ページを参照してください。
12.92	多目的フィーダを <type/> <size/> <orientation/> に変更してください。	
29.08	梱包材を取り除いてください。	<ol style="list-style-type: none"> <li>1 ドア A を開きます。</li> <li>2 前面ドアの後ろにある赤い梱包材を取り除きます。</li> <li>3 ドア B を開きます。</li> <li>4 トナーカートリッジ付近の梱包材を取り除きます。</li> <li>5 ドア B を閉じてからドア A を閉じます。</li> </ol>
31.35z	廃トナーボトルが見つからない、または反応がありません。取り付けなおしてください。	<ol style="list-style-type: none"> <li>1 ドア A を開きます。</li> </ol> <p><b>警告—破損の恐れあり:</b> プリンタの内部が高温になっている場合があります。高温のコンポーネントによる負傷の危険を減らすために、コンポーネントの表面が冷えるのを待ってから触れてください。</p> <ol style="list-style-type: none"> <li>2 ドア B を開きます。</li> <li>3 右側カバーを取り外します。</li> <li>4 廃トナーボトルを取り外します。</li> <li>5 位置を合わせて、廃トナーボトルを挿入します。</li> <li>6 位置を合わせて、右側カバーを取り付けます。</li> <li>7 ドア B を閉じてからドア A を閉じます。</li> </ol>
31.40z、 31.41z、 31.42z、 31.43z	[カラー]カートリッジが見つからない、または反応がありません。取り付けなおしてください。	<ol style="list-style-type: none"> <li>1 ドア B を開きます。</li> <li>2 カートリッジを取り外します。</li> <li>3 カートリッジを差し込みます。</li> <li>4 ドア B を閉じます。</li> </ol>



エラーコード	エラーメッセージ	ソリューション
31.60z	ブラックイメージングキットが見つからない、または反応がありません。取り付けなおしてください。	1 ドア A を開きます。 <b>警告—破損の恐れあり:</b> プリンタの内部が高温になっている場合があります。高温のコンポーネントによる負傷の危険を減らすために、コンポーネントの表面が冷えるのを待ってから触れてください。
31.65z	ブラックおよびカラーのイメージングキットが見つからない、外れている、または反応がありません。取り付けなおしてください。	2 ドア B f を開きます。 3 トナーカートリッジをすべて取り外します。 4 右側カバーを取り外します。 5 廃トナーボトルを取り外します。 6 イメージングキットを取り出します。 7 イメージングキットがしっかりと装着されるまで挿入します。 8 位置を合わせて、廃トナーボトルを挿入します。 9 位置を合わせて、右側カバーを取り付けます。 10 トナーカートリッジを挿入します。 11 ドア B を閉じてからドア A を閉じます。
32.40z、 32.41z、 32.42z、 32.43z	[カラー]カートリッジがサポートされていません。交換してください。	詳細については、 <a href="#">「トナーカートリッジを交換する」</a> 、175 ページを参照してください。
32.65z	ブラックおよびカラーのイメージングキットがサポートされていません。交換してください。	詳細については、 <a href="#">「イメージングキットを交換する」</a> 、177 ページを参照してください。
33.40、 33.41、 33.42、 33.43	Lexmark 以外の [カラー]カートリッジです。『ユーザーズガイド』を参照してください。	詳細については、 <a href="#">「Lexmark 以外の消耗品」</a> 、276 ページを参照してください。
33.65	Lexmark 以外のブラックおよびカラーのイメージングキットです。『ユーザーズガイド』を参照してください。	
37.1	部単位印刷を行うのに十分なメモリがありません。	次の手順を 1 つ以上実行します。 • [続行] をタッチし、保存済みの一部のジョブの印刷を行って、残りの印刷ジョブの部単位印刷を開始します。 • 現在の印刷ジョブをキャンセルします。
37.3	メモリ不足です。保留ジョブが一部削除されました。	メッセージを消去して印刷を続行するには、 <b>続行</b> を押します。
38.1	メモリがフルです。	次の手順を 1 つ以上実行します。 • [ジョブをキャンセル] をタッチして、メッセージを消去します。 • 原稿をいくつかに分けて印刷するか、別のプリンタに送信してください。 • プリンタメモリを増設します。

エラーコード	エラーメッセージ	ソリューション
39.1	複雑なページです。データが一部印刷されていない可能性があります。	次の手順を 1 つ以上実行します。 <ul style="list-style-type: none"> <li>• メッセージを消去して印刷を続行するには、<b>続行</b>を押します。</li> <li>• 現在の印刷ジョブをキャンセルします。</li> <li>• プリンタメモリを増設します。</li> <li>• 印刷ジョブを再度送信する前に、印刷ジョブの複雑さを軽減し、サイズを小さくします。 <ul style="list-style-type: none"> <li>– 印刷ジョブの部数を減らします。</li> <li>– ダウンロードしたフォントの数とサイズを減らします。</li> <li>– 不要なフォントやマクロを印刷ジョブから削除します。</li> <li>– 印刷ジョブ内のグラフィックスの数を減らします。</li> </ul> </li> </ul>
42.yy	[カラー]カートリッジを交換してください。プリンタの地域設定が一致しません。	詳細については、「 <a href="#">カートリッジを交換してください。プリンタの地域設定が一致しません</a> 」、276 ページを参照してください。
43.40y、 43.41y、 43.42y、 43.43y	[カラー]カートリッジに問題があります。	<ol style="list-style-type: none"> <li>1 ドア B を開きます。</li> <li>2 トナーカートリッジを取り外します。</li> <li>3 トナーカートリッジを挿入します。</li> <li>4 ドア B を閉じます。</li> </ol> <p>問題が解決しない場合は、カートリッジを交換します。</p>
43.40z、 43.41z、 43.42z、 43.43z	[カラー]カートリッジが故障しています。交換してください。	詳細については、「 <a href="#">トナーカートリッジを交換する</a> 」、175 ページを参照してください。
55.1	USB ドライブの読み取りエラーです。USB を取り外してください。	フラッシュメモリを取り外して続行します。
55.2	USB ハブの読み取りエラーです。ハブを取り外してください。	USB ハブを取り外して続行します。
58	取り付けられたトレイが多過ぎます。サポートできるトレイの数は <x/> 個です。	<ol style="list-style-type: none"> <li>1 プリンタの電源を切ります。</li> <li>2 電源コードをコンセントから抜き、次にプリンタから抜きます。</li> <li>3 1 つまたは複数のトレイを取り外します。</li> <li>4 電源コードをコンセントに接続し、プリンタの電源を入れます。</li> </ol> <p> <b>注意—傷害の恐れあり:</b> 火災や感電の危険を避けるため、電源コードを接続するコンセントが、製品の設置場所の近くにあること、アクセスしやすいこと、正しく接地されていること、適切な定格であることを確認してください。</p>
59	トレイ[x]は互換性がありません。	<ol style="list-style-type: none"> <li>1 プリンタの電源を切ります。</li> <li>2 電源コードをコンセントから抜き、次にプリンタから抜きます。</li> <li>3 表示のトレイを取り外します。</li> <li>4 電源コードをコンセントに接続し、プリンタの電源を入れます。</li> </ol> <p> <b>注意—傷害の恐れあり:</b> 火災や感電の危険を避けるため、電源コードを接続するコンセントが、製品の設置場所の近くにあること、アクセスしやすいこと、正しく接地されていること、適切な定格であることを確認してください。</p>
61	ディスクが故障しています。取り外してください。	故障したストレージドライブを交換します。

エラーコード	エラーメッセージ	ソリューション
62	ディスクがフルです。	次の手順を 1 つ以上実行します。 <ul style="list-style-type: none"> <li>• [続行]をタッチして、メッセージを消去します。</li> <li>• インテリジェントストレージドライブに保存されているフォントやマクロなどのデータを削除します。</li> <li>• インテリジェントストレージドライブを取り付ける。</li> </ul>
63	ディスクをフォーマットしてください。	フォーマットすると、ストレージドライブのすべての情報が消去されます。ディスクをフォーマットするには、次の手順を実行します。 <ol style="list-style-type: none"> <li>1 ホーム画面から[設定] &gt; [デバイス] &gt; [メンテナンス] &gt; [データ完全消去]の順にタッチします。</li> <li>2 [ハードディスクのすべての情報を消去]または[インテリジェントストレージドライブを削除する]をタッチしてから、[消去]をタッチします。</li> </ol>
71.01	FAX ステーション名が設定されていません。システム管理者に連絡してください。	詳細については、 <a href="#">「アナログ FAX を使用した FAX 機能の設定」、30 ページ</a> を参照してください。
71.02	FAX ステーション番号が設定されていません。システム管理者に連絡してください。	
71.03	アナログ電話回線がモデムに接続されていません。FAX が無効です。	接続および回線を点検して信号を調べてください。詳細については、 <a href="#">「標準電話回線を使用して FAX を設定する」、33 ページ</a> を参照してください。
71.06	HTTPS FAX サーバーに接続できません。	HTTPS FAX サーバーへの接続が切断されました。プリンタのインターネット接続を確認します。
71.12	メモリがフルです。FAX を印刷できません。	[すべて印刷]をタッチすると、保存されている FAX の数だけ印刷されます。
71.13	メモリがフルです。FAX を送信できません。	次の手順を 1 つ以上実行します。 <ul style="list-style-type: none"> <li>• 続行してもう一度 FAX を送信してみてください。</li> <li>• 原稿を一度に 1 ページずつスキャンし、FAX 番号をダイヤルしてから、原稿をスキャンします。</li> </ul>
71.4	プリンタの時間が正しくありません。	正しいプリンタの時間を設定するには、以下の操作を実行します。 <ol style="list-style-type: none"> <li>1 ホーム画面で、[設定] &gt; [デバイス] &gt; [基本設定]の順にタッチします。</li> <li>2 [日付/時刻]をタッチしてから正しい時間を設定します。</li> </ol>
72.01	E メール SMTP サーバーが設定されていません。システム管理者に連絡してください。	次のいずれかを実行します。 <ul style="list-style-type: none"> <li>• E メール機能を設定します。詳細については、<a href="#">「E メール SMTP 設定を構成する」、37 ページ</a>を参照してください。</li> <li>• エラーメッセージを無効にします。詳細については、<a href="#">「[SMTP サーバーが設定されていません]エラーメッセージを無効にする」、280 ページ</a>を参照してください。</li> </ul>
80.11	メンテナンスキットの残量が少なくなっています。	[続行]をタッチして、メッセージを消去します。
80.21	メンテナンスキットの残量が非常に少なくなっています。	

エラーコード	エラーメッセージ	ソリューション
84.01, 84.09	ブラックおよびカラーのイメージングキットの残量がやや少なくなっています。	[続行]をタッチして、メッセージを消去します。
84.11, 84.19	ブラックおよびカラーのイメージングキットの残量が少なくなっています。	
84.21, 84.23, 84.29	ブラックおよびカラーのイメージングキットの残量が非常に少なくなっています。	
84.31, 84.33	[カラー]イメージングキットが標準寿命を超過しています。交換してください。	詳細については、「 <a href="#">イメージングキットを交換する</a> 」、177 ページを参照してください。
84.41, 84.43, 84.48	印刷を続けるには、[カラー]イメージングキットを交換してください。	
88.00, 88.08, 88.09	[カラー]カートリッジの残量がやや少なくなっています。	
88.10, 88.18, 88.19	[カラー]カートリッジの残量が少なくなっています。	[続行]をタッチして、メッセージを消去します。
88.20, 88.28, 88.29	[カラー]カートリッジの残量が非常に少なくなっています。	
88.30, 88.37, 88.38	[カラー]カートリッジを交換してください。推定残り <num/> ページです。	
	[カラー]カートリッジを交換してください。	詳細については、「 <a href="#">トナーカートリッジを交換する</a> 」、175 ページを参照してください。
88.40, 88.47, 88.48	[カラー]カートリッジを交換してください。残り 0 ページです。	

エラーコード	エラーメッセージ	ソリューション
200.02、 200.03、 200.05、 200.06、 200.12、 200.13、 200.15、 200.16、 200.22、 200.23、 200.25、 200.32、 200.33、 200.35、 200.43、 200.45、 200.91、 200.99、 202.03、 202.04、 202.05、 202.13、 202.14、 202.15、 202.23、 202.24、 202.25、 202.33、 202.34、 202.35、 202.43、 202.44、 202.45、 202.91、 232.02、 232.03、 232.05、 232.12、 232.13、 232.15、 232.22、 232.23、 232.25、 232.32、 232.33、 232.35、 232.42、 232.43、 232.45、 232.92、 232.93、 232.95、 241.91	紙が詰まっています。[紙詰まりのヘッダ一]。[xxx.yy]	詳細については、「 <a href="#">ドア A の紙詰まり</a> 」、267 ページを参照してください。

エラーコード	エラーメッセージ	ソリューション
241.05、 241.82、 241.83、 241.84、 241.91、 242.05、 242.06、 242.21、 242.22、 242.25、 242.26、 242.31、 242.32、 242.33、 242.35、 242.36、 242.43、 242.45、 242.70、 242.72、 242.91、 242.92、 242.93、 242.95、 243.31、 243.32、 243.35、 243.36、 243.41、 243.42、 243.43、 243.45、 243.70、 243.71、 243.72、 243.73、 243.74、 243.75、 243.76、 243.80、 243.81、 243.82、 243.83、 243.84、 243.85、 243.86、 243.91、 243.92、 243.93、 243.95、 243.96、 243.97、 244.45、 244.46、 244.70、 244.71、 244.72、 244.73、 244.74、 244.75、	<b>紙が詰まっています。[紙詰まりのヘッダー]。[xxx.yy]</b>	詳細については、 <a href="#">「トレイの紙詰まり」</a> 、270 ページを参照してください。

エラーコード	エラーメッセージ	ソリューション
242.05	紙が詰まっています。[紙詰まりのヘッダー]。[xxx.yy]	詳細については、「 <a href="#">多目的フィーダの紙詰まり</a> 」、272 ページを参照してください。
251.xx	紙が詰まっています。[紙詰まりのヘッダー]。[xxx.yy]	詳細については、「 <a href="#">手差しフィーダでの紙詰まり</a> 」、271 ページを参照してください。
200.16、 241.8y	用紙のセットエラーです。[紙詰まりのヘッダー] [xxx.yy]	詳細については、「 <a href="#">トレイの紙詰まり</a> 」、270 ページを参照してください。
280.11、 280.13、 280.15、 280.91、 280.93、 280.95、 284.11、 284.13、 284.15、 284.91、 284.93、 284.95、 295.01、 680.10、 680.20、 680.40	スキヤナの紙詰まりです。[xxx.yy]	詳細については、「 <a href="#">ADF(自動原稿フィーダ)内の紙詰まり</a> 」、266 ページを参照してください。

## 印刷の問題

### 印刷品質が悪い

#### 空白または白のページ



**メモ:** 問題を解決する前に、印刷品質テストページを印刷します。ホーム画面から、[設定] > [トラブルシューティング] > [印刷品質テストページ]の順にタッチします。

対応	はい	いいえ
<p><b>手順 1</b></p> <p><b>a</b> プリンタに使用しているトナーカートリッジが、対応する Lexmark 純正品であることを確認します。</p> <p><b>メモ:</b> 対応するカートリッジではない場合は、対応するカートリッジを取り付けます。</p> <p><b>b</b> ドキュメントを印刷します。</p> <p>プリンタで空白または白のページが印刷されますか？</p>	手順 2 に進みます。	問題は解決しました。
<p><b>手順 2</b></p> <p><b>a</b> カラーイメージングキット、ブラックイメージングユニットの順に取り外します。</p> <p><b>警告—破損の恐れあり:</b> カラーイメージングキットまたはブラックイメージングユニットは、10 分間以上直射日光にさらさないでください。長時間直射日光にさらすと、印刷品質の問題が生じる可能性があります。</p> <p><b>警告—破損の恐れあり:</b> カラーイメージングキットおよびブラックイメージングユニットの下のフォトコンダクタードラムに触れないでください。触れると、今後の印刷ジョブの印刷品質に影響する可能性があります。</p> <p><b>b</b> ブラックイメージングユニット、カラーイメージングキットの順に取り付けます。</p> <p><b>c</b> ドキュメントを印刷します。</p> <p>プリンタで空白または白のページが印刷されますか？</p>	<a href="#">カスタマサポート</a> に問い合わせてください。	問題は解決しました。

## 印刷が濃い



**メモ:** 問題解決を行う前に、品質サンプルページを印刷し、印刷されない色がないかどうか確認します。ホーム画面から、**[設定]** > **[トラブルシューティング]** > **[印刷品質テストページ]**の順にタッチします。

対応	はい	いいえ
<p><b>手順 1</b></p> <p><b>a</b> <b>[カラー調節]</b>を実行します。</p> <p>ホーム画面で、<b>[設定]</b> &gt; <b>[印刷]</b> &gt; <b>[品質]</b> &gt; <b>[イメージ詳細設定]</b> &gt; <b>[カラー調節]</b>をタッチします。</p> <p><b>b</b> ドキュメントを印刷します。</p> <p>印刷が濃すぎますか？</p>	手順 2 に進みます。	問題は解決しました。



対応	はい	いいえ
<p><b>手順 2</b></p> <p><b>a</b> オペレーティングシステム(OS)によって、[印刷設定]または[印刷]ダイアログからトナー濃度を薄くします。</p> <p><b>メモ:</b> プリンタ操作パネルでも、設定を変更できます。ホーム画面で、[設定] &gt; [印刷] &gt; [品質] &gt; [トナーの濃さ]をタッチします。</p> <p><b>b</b> ドキュメントを印刷します。</p> <p>印刷が濃すぎますか？</p>	手順 3 に進みます。	問題は解決しました。
<p><b>手順 3</b></p> <p><b>a</b> オペレーティングシステム(OS)に応じて、[印刷設定]または[印刷]ダイアログから用紙タイプを指定します。</p> <p><b>メモ:</b></p> <ul style="list-style-type: none"> <li>設定がトレイにセットされた用紙と一致していることを確認します。</li> <li>プリンタ操作パネルでも、設定を変更できます。ホーム画面で、[設定] &gt; [用紙] &gt; [トレイ構成設定] &gt; [用紙サイズ/タイプ]をタッチします。</li> </ul> <p><b>b</b> ドキュメントを印刷します。</p> <p>印刷が濃すぎますか？</p>	手順 4 に進みます。	手順 6 に進みます。
<p><b>手順 4</b></p> <p>用紙の表面が粗くないことを確認します。</p> <p>表面が粗い用紙に印刷していますか？</p>	手順 5 に進みます。	手順 6 に進みます。
<p><b>手順 5</b></p> <p><b>a</b> 表面が粗い用紙を普通紙と交換します。</p> <p><b>b</b> ドキュメントを印刷します。</p> <p>印刷が濃すぎますか？</p>	手順 6 に進みます。	問題は解決しました。
<p><b>手順 6</b></p> <p><b>a</b> 新しいパッケージの用紙をセットします。</p> <p><b>メモ:</b> 高湿度の場合、用紙は水分を吸収します。用紙は、使用するときまで包装を開けずに保管してください。</p> <p><b>b</b> ドキュメントを印刷します。</p> <p>印刷が濃すぎますか？</p>	<a href="#">カスタマサポート</a> に問い合わせてください。	問題は解決しました。

## ゴーストイメージ



**メモ:** 問題を解決する前に、印刷品質テストページを印刷します。ホーム画面から、**[設定]** > **[トラブルシューティング]** > **[印刷品質テストページ]**の順にタッチします。

対応	はい	いいえ
<b>手順 1</b> <b>a</b> トレイに、適切なタイプおよび重さの用紙をセットします。 <b>b</b> ドキュメントを印刷します。  印刷にゴーストイメージが表示されますか？	手順 2 に進みます。	問題は解決しました。
<b>手順 2</b> <b>a</b> オペレーティングシステム (OS) に応じて、 <b>[印刷設定]</b> または <b>[印刷]</b> ダイアログから用紙タイプを指定します。  <b>メモ:</b> <ul style="list-style-type: none"> <li>設定がトレイにセットされた用紙と一致していることを確認します。</li> <li>プリンタ操作パネルでも設定を変更できます。ホーム画面で、<b>[設定]</b> &gt; <b>[用紙]</b> &gt; <b>[トレイ構成設定]</b> &gt; <b>[用紙サイズ/タイプ]</b> をタッチします。</li> </ul> <b>b</b> ドキュメントを印刷します。  印刷にゴーストイメージが表示されますか？	手順 3 に進みます。	問題は解決しました。
<b>手順 3</b> <b>a</b> <b>[カラー調節]</b> を実行します。 ホーム画面で、 <b>[設定]</b> > <b>[印刷]</b> > <b>[品質]</b> > <b>[イメージ詳細設定]</b> > <b>[カラー調節]</b> をタッチします。 <b>b</b> ドキュメントを印刷します。  印刷にゴーストイメージが表示されますか？	<a href="#">カスタマサポート</a> に問い合わせてください。	問題は解決しました。

## グレースケールまたはカラーの背景



**メモ:** 問題を解決する前に、印刷品質テストページを印刷します。ホーム画面から、**[設定]** > **[トラブルシューティング]** > **[印刷品質テストページ]**の順にタッチします。

対応	はい	いいえ
<p><b>手順 1</b></p> <p><b>a</b> オペレーティングシステム(OS)に応じて、[印刷設定]または[印刷]ダイアログでトナー濃度を濃くします。</p> <p><b>メモ:</b> プリンタ操作パネルでも設定を変更できます。ホーム画面で、[設定] &gt; [印刷] &gt; [品質] &gt; [トナーの濃さ]をタッチします。</p> <p><b>b</b> ドキュメントを印刷します。</p> <p>グレースケールまたはカラーの背景が印刷に現れますか？</p>	手順 2 に進みます。	問題は解決しました。
<p><b>手順 2</b></p> <p><b>a</b> [カラー調節]を実行します。</p> <p>ホーム画面で、[設定] &gt; [印刷] &gt; [品質] &gt; [イメージ詳細設定] &gt; [カラー調節]をタッチします。</p> <p><b>b</b> ドキュメントを印刷します。</p> <p>グレースケールまたはカラーの背景が印刷に現れますか？</p>	手順 3 に進みます。	問題は解決しました。
<p><b>手順 3</b></p> <p><b>a</b> カラーイメージングキット、ブラックイメージングユニットの順に取り外します。</p> <p><b>警告—破損の恐れあり:</b> カラーイメージングキットまたはブラックイメージングユニットは、10 分間以上直射日光にさらさないでください。長時間直射日光にさらすと、印刷品質の問題が生じる可能性があります。</p> <p><b>警告—破損の恐れあり:</b> カラーイメージングキットおよびブラックイメージングユニットの下のフォトコンダクタードラムに触れないでください。触れると、今後の印刷ジョブの印刷品質に影響する可能性があります。</p> <p><b>b</b> ブラックイメージングユニット、カラーイメージングキットの順に取り付けます。</p> <p><b>c</b> ドキュメントを印刷します。</p> <p>グレースケールまたはカラーの背景が印刷に現れますか？</p>	<a href="#">カスタマサポート</a> に問い合わせてください。	問題は解決しました。

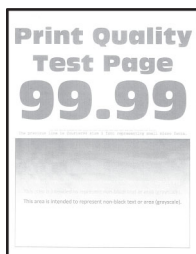
## 余白が正しくない



**メモ:** 問題を解決する前に、印刷品質テストページを印刷します。ホーム画面から、[設定] > [トラブルシューティング] > [印刷品質テストページ]の順にタッチします。

対応	はい	いいえ
<p><b>手順 1</b></p> <p><b>a</b> トレイの用紙ガイドを、セットされている用紙のサイズに合う正しい位置に調整します。</p> <p><b>b</b> ドキュメントを印刷します。</p> <p>余白は正しいですか？</p>	問題は解決しました。	手順 2 に進みます。
<p><b>手順 2</b></p> <p><b>a</b> オペレーティングシステム(OS)によって、[印刷設定]または[印刷]ダイアログから用紙サイズを指定します。</p> <p><b>メモ:</b></p> <ul style="list-style-type: none"> <li>• トレイにセットされた用紙と設定が一致していることを確認します。</li> <li>• プリンタ操作パネルでも設定を変更できます。ホーム画面で、[設定] &gt; [用紙] &gt; [トレイ構成設定] &gt; [用紙サイズ/タイプ]をタッチします。</li> </ul> <p><b>メモ:</b></p> <p><b>b</b> ドキュメントを印刷します。</p> <p>余白は正しいですか？</p>	問題は解決しました。	<a href="#">カスタマサポート</a> に問い合わせてください。

## 印刷が薄い



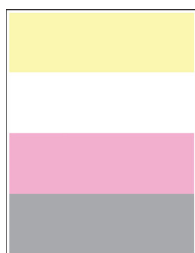
**メモ:** 問題を解決する前に、印刷品質テストページを印刷します。ホーム画面から、[設定] > [トラブルシューティング] > [印刷品質テストページ]の順にタッチします。

対応	はい	いいえ
<p><b>手順 1</b></p> <p><b>a</b> [カラー調節]を実行します。 ホーム画面で、[設定] &gt; [印刷] &gt; [品質] &gt; [イメージ詳細設定] &gt; [カラー調節]をタッチします。</p> <p><b>b</b> ドキュメントを印刷します。</p> <p>印刷が薄いですか？</p>	手順 2 に進みます。	問題は解決しました。

対応	はい	いいえ
<p><b>手順 2</b></p> <p><b>a</b> オペレーティングシステム (OS) に応じて、[印刷設定] または [印刷] ダイアログでトナー濃度を濃くします。</p> <p><b>メモ:</b> プリンタ操作パネルでも設定を変更できます。ホーム画面で、[設定] &gt; [印刷] &gt; [品質] &gt; [トナーの濃さ] をタッチします。</p> <p><b>b</b> ドキュメントを印刷します。</p> <p>印刷が薄いですか？</p>	手順 3 に進みます。	問題は解決しました。
<p><b>手順 3</b></p> <p><b>a</b> [カラートナー節約] をオフにします。 ホーム画面から、[設定] &gt; [印刷] &gt; [品質] &gt; [カラートナー節約] の順にタッチします。</p> <p><b>b</b> ドキュメントを印刷します。</p> <p>印刷が薄いですか？</p>	手順 4 に進みます。	問題は解決しました。
<p><b>手順 4</b></p> <p><b>a</b> オペレーティングシステム (OS) に応じて、[印刷設定] または [印刷] ダイアログから用紙タイプを指定します。</p> <p><b>メモ:</b></p> <ul style="list-style-type: none"> <li>• トレイにセットされた用紙と設定が一致していることを確認します。</li> <li>• プリンタ操作パネルでも設定を変更できます。ホーム画面で、[設定] &gt; [用紙] &gt; [トレイ構成設定] &gt; [用紙サイズ/タイプ] をタッチします。</li> </ul> <p><b>b</b> ドキュメントを印刷します。</p> <p>印刷が薄いですか？</p>	手順 5 に進みます。	問題は解決しました。
<p><b>手順 5</b></p> <p>用紙の表面が粗いかどうかを確認します。</p> <p>表面が粗い用紙に印刷していますか？</p>	手順 6 に進みます。	手順 7 に進みます。
<p><b>手順 6</b></p> <p><b>a</b> 表面が粗い用紙を普通紙と交換します。</p> <p><b>b</b> ドキュメントを印刷します。</p> <p>印刷が薄いですか？</p>	手順 7 に進みます。	問題は解決しました。
<p><b>手順 7</b></p> <p><b>a</b> 新しいパッケージの用紙をセットします。</p> <p><b>メモ:</b> 高湿度の場合、用紙は水分を吸収します。用紙は、使用するときまで包装を開けずに保管してください。</p> <p><b>b</b> ドキュメントを印刷します。</p> <p>印刷が薄いですか？</p>	手順 8 に進みます。	問題は解決しました。

対応	はい	いいえ
<p><b>手順 8</b></p> <p><b>a</b> カラーイメージングキット、ブラックイメージングユニットの順に取り外します。</p> <p><b>警告—破損の恐れあり:</b> カラーイメージングキットまたはブラックイメージングユニットは、10 分以上直射日光にさらさないでください。長時間直射日光にさらすと、印刷品質の問題が生じる可能性があります。</p> <p><b>警告—破損の恐れあり:</b> カラーイメージングキットおよびブラックイメージングユニットの下のフォトコンダクタードラムに触れないでください。触れると、今後の印刷ジョブの印刷品質に影響する可能性があります。</p> <p><b>b</b> ブラックイメージングユニット、カラーイメージングキットの順に取り付けます。</p> <p><b>c</b> ドキュメントを印刷します。</p> <p>印刷が明るすぎますか？</p>	<p><a href="#">カスタマサポート</a>に問い合わせてください。</p>	<p>問題は解決しました。</p>

## 色抜け



**メモ:** 問題を解決する前に、印刷品質テストページを印刷します。ホーム画面から、[設定] > [トラブルシューティング] > [印刷品質テストページ]の順にタッチします。

対応	はい	いいえ
<p><b>a</b> カラーイメージングキットを取り外します。</p> <p><b>警告—破損の恐れあり:</b> カラーイメージングキットを 10 分以上直射日光にさらさないでください。長時間直射日光にさらすと、印刷品質の問題が生じる可能性があります。</p> <p><b>警告—破損の恐れあり:</b> カラーイメージングキットの下のフォトコンダクタードラムに触れないでください。触れると、今後の印刷ジョブの印刷品質に影響する可能性があります。</p> <p><b>b</b> 色抜けしている色のトナーカートリッジを取り外します。</p> <p><b>c</b> 色抜けしている色の現像体ユニットを取り外してから、挿入します。</p> <p><b>d</b> 色抜けしている色のトナーカートリッジを挿入します。</p> <p><b>e</b> カラーイメージングキットを挿入します。</p> <p><b>f</b> ドキュメントを印刷します。</p> <p>印刷物に色抜けがありますか？</p>	<p><a href="#">カスタマサポート</a>に問い合わせてください。</p>	<p>問題は解決しました。</p>

## まだらな印刷やドット



**メモ:** 問題を解決する前に、印刷品質テストページを印刷します。ホーム画面から、[設定] > [トラブルシューティング] > [印刷品質テストページ]の順にタッチします。

対応	はい	いいえ
<b>手順 1</b> トナー漏れの汚れがないか、プリンタをチェックします。  プリンタにトナー漏れはありますか？	手順 2 に進みます。	<a href="#">カスタマサポート</a> に問い合わせてください。
<b>手順 2</b> <b>a</b> ホーム画面で、[設定] > [用紙] > [トレイ構成設定] > [用紙サイズ/タイプ]をタッチします。 <b>b</b> 用紙サイズと用紙タイプがセットした用紙と一致しているかどうかを確認します。 <b>メモ:</b> 用紙の表面が粗くないことを確認します。  設定は一致していますか？	手順 4 に進みます。	手順 3 に進みます。
<b>手順 3</b> <b>a</b> オペレーティングシステム(OS)に応じて、[印刷設定]または[印刷]ダイアログから用紙サイズと用紙タイプを指定します。 <b>メモ:</b> <ul style="list-style-type: none"> <li>設定がトレイにセットされた用紙と一致していることを確認します。</li> <li>プリンタ操作パネルでも、設定を変更できます。ホーム画面で、[設定] &gt; [用紙] &gt; [トレイ構成設定] &gt; [用紙サイズ/タイプ]をタッチします。</li> </ul> <b>b</b> ドキュメントを印刷します。  印刷がまだらになっていますか？	手順 4 に進みます。	問題は解決しました。
<b>手順 4</b> <b>a</b> 新しいパッケージの用紙をセットします。 <b>メモ:</b> 高湿度の場合、用紙は水分を吸収します。用紙は、使用するときまで包装を開けずに保管してください。 <b>b</b> ドキュメントを印刷します。  印刷がまだらになっていますか？	手順 5 に進みます。	問題は解決しました。

対応	はい	いいえ
<p><b>手順 5</b></p> <p><b>a</b> カラーイメージングキット、ブラックイメージングユニットの順に取り外します。</p> <p><b>警告—破損の恐れあり:</b> カラーイメージングキットまたはブラックイメージングユニットは、10 分間以上直射日光にさらさないでください。長時間直射日光にさらすと、印刷品質の問題が生じる可能性があります。</p> <p><b>警告—破損の恐れあり:</b> カラーイメージングキットおよびブラックイメージングユニットの下のフォトコンダクタードラムに触れないでください。触れると、今後の印刷ジョブの印刷品質に影響する可能性があります。</p> <p><b>b</b> ブラックイメージングユニット、カラーイメージングキットの順に取り付けます。</p> <p><b>c</b> ドキュメントを印刷します。</p> <p>印刷がまだらになっていますか？</p>	<p><a href="#">カスタマサポート</a>に問い合わせてください。</p>	<p>問題は解決しました。</p>

## 用紙のカール



**メモ:** 問題を解決する前に、印刷品質テストページを印刷します。ホーム画面から、[設定] > [トラブルシューティング] > [印刷品質テストページ]の順にタッチします。

対応	はい	いいえ
<p><b>手順 1</b></p> <p><b>a</b> トレイのガイドを、セットされている用紙のサイズに合う正しい位置に調整します。</p> <p><b>b</b> ドキュメントを印刷します。</p> <p>用紙がカールしていますか？</p>	<p>手順 2 に進みます。</p>	<p>問題は解決しました。</p>
<p><b>手順 2</b></p> <p><b>a</b> オペレーティングシステム (OS) に応じて、[印刷設定]または[印刷]ダイアログから用紙タイプを指定します。</p> <p><b>メモ:</b></p> <ul style="list-style-type: none"> <li>• トレイにセットされた用紙と設定が一致していることを確認します。</li> <li>• プリンタ操作パネルでも設定を変更できます。ホーム画面で、[設定] &gt; [用紙] &gt; [トレイ構成設定] &gt; [用紙サイズ/タイプ]をタッチします。</li> </ul> <p><b>b</b> ドキュメントを印刷します。</p> <p>用紙がカールしていますか？</p>	<p>手順 3 に進みます。</p>	<p>問題は解決しました。</p>



対応	はい	いいえ
<b>手順 3</b> 用紙の反対の面に印刷します。 <b>a</b> 用紙を取り出して裏返し、セットし直します。 <b>b</b> ドキュメントを印刷します。  用紙がカールしていますか？	手順 4 に進みます。	問題は解決しました。
<b>手順 4</b> <b>a</b> 新しいパッケージの用紙をセットします。 <b>メモ:</b> 高湿度の場合、用紙は水分を吸収します。用紙は、使用するときまで包装を開けずに保管してください。 <b>b</b> ドキュメントを印刷します。  用紙がカールしていますか？	<a href="#">カスタマサポート</a> に問い合わせてください。	問題は解決しました。

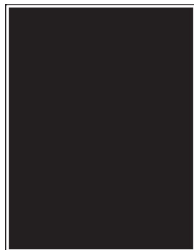
## 印刷が歪むまたは傾く



**メモ:** 問題を解決する前に、印刷品質テストページを印刷します。ホーム画面から、[設定] > [トラブルシューティング] > [印刷品質テストページ]の順にタッチします。

対応	はい	いいえ
<b>手順 1</b> <b>a</b> トレイを引き出します。 <b>b</b> 用紙を取り除き、開封直後の印刷用紙をセットします。 <b>メモ:</b> 高湿度の場合、用紙は水分を吸収します。用紙は、使用するときまで包装を開けずに保管してください。 <b>c</b> セットする用紙のサイズに合った正しい位置まで、用紙ガイドを握ってスライドさせます。 <b>d</b> トレイを挿入します。 <b>e</b> ドキュメントを印刷します。  印刷が歪んだり傾いたりしていますか？	手順 2 に進みます。	問題は解決しました。
<b>手順 2</b> <b>a</b> サポートされている用紙で印刷しているかどうかを確認します。 <b>b</b> ドキュメントを印刷します。  印刷が歪んだり傾いたりしていますか？	<a href="#">カスタマサポート</a> に問い合わせてください。	問題は解決しました。

## 単色または黒の画像



**メモ:** 問題を解決する前に、印刷品質テストページを印刷します。ホーム画面から、[設定] > [トラブルシューティング] > [印刷品質テストページ]の順にタッチします。

対応	はい	いいえ
<p><b>a</b> カラーイメージングキット、ブラックイメージングユニットの順に取り外します。</p> <p><b>警告—破損の恐れあり:</b> カラーイメージングキットまたはブラックイメージングユニットは、10 分間以上直射日光にさらさないでください。長時間直射日光にさらすと、印刷品質の問題が生じる可能性があります。</p> <p><b>警告—破損の恐れあり:</b> カラーイメージングキットおよびブラックイメージングユニットの下のフォトコンダクタードラムに触れないでください。触れると、今後の印刷ジョブの印刷品質に影響する可能性があります。</p> <p><b>b</b> ブラックイメージングユニット、カラーイメージングキットの順に取り付けます。</p> <p><b>c</b> ドキュメントを印刷します。</p> <p>プリンタで単色または黒のイメージが印刷されていますか？</p>	<p><a href="#">カスタマサポート</a>に問い合わせてください。</p>	<p>問題は解決しました。</p>

## 文字または画像が欠落する

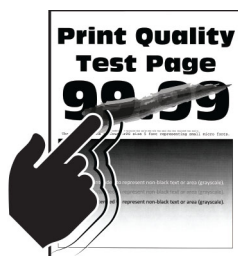


**メモ:** 問題を解決する前に、印刷品質テストページを印刷します。ホーム画面から、[設定] > [トラブルシューティング] > [印刷品質テストページ]の順にタッチします。

対応	はい	いいえ
<p><b>手順 1</b></p> <p><b>a</b> トレイの用紙ガイドを、セットされている用紙のサイズに合う正しい位置に調整します。</p> <p><b>b</b> ドキュメントを印刷します。</p> <p>テキストまたは画像が欠落していますか？</p>	<p>手順 2 に進みます。</p>	<p>問題は解決しました。</p>

対応	はい	いいえ
<p><b>手順 2</b></p> <p><b>a</b> オペレーティングシステム (OS) によって、[印刷設定] または [印刷] ダイアログから用紙サイズを指定します。</p> <p><b>メモ:</b></p> <ul style="list-style-type: none"> <li>設定がトレイにセットされた用紙と一致していることを確認します。</li> <li>プリンタ操作パネルでも設定を変更できます。ホーム画面で、[設定] &gt; [用紙] &gt; [トレイ構成設定] &gt; [用紙サイズ/タイプ] をタッチします。</li> </ul> <p><b>b</b> ドキュメントを印刷します。</p> <p>テキストまたは画像が欠落していますか？</p>	<p>手順 3 に進みます。</p>	<p>問題は解決しました。</p>
<p><b>手順 3</b></p> <p><b>a</b> カラーイメージングキット、ブラックイメージングユニットの順に取り外します。</p> <p><b>警告—破損の恐れあり:</b> カラーイメージングキットまたはブラックイメージングユニットは、10 分間以上直射日光にさらさないでください。長時間直射日光にさらすと、印刷品質の問題が生じる可能性があります。</p> <p><b>警告—破損の恐れあり:</b> カラーイメージングキットおよびブラックイメージングユニットの下のアナログドラムに触れないでください。触れると、今後の印刷ジョブの印刷品質に影響する可能性があります。</p> <p><b>b</b> ブラックイメージングユニット、カラーイメージングキットの順に取り付けます。</p> <p><b>c</b> ドキュメントを印刷します。</p> <p>テキストまたは画像が欠落していますか？</p>	<p><a href="#">カスタマサポート</a> にお問い合わせください。</p>	<p>問題は解決しました。</p>

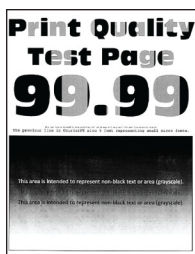
## トナーが簡単にはがれ落ちる



**メモ:** 問題を解決する前に、印刷品質テストページを印刷します。ホーム画面から、[設定] > [トラブルシューティング] > [印刷品質テストページ] の順にタッチします。

対応	はい	いいえ
<p>1 オペレーティングシステム(OS)に応じて、[印刷設定]または[印刷]ダイアログから用紙タイプを指定します。</p> <p>メモ:</p> <ul style="list-style-type: none"> <li>• トレイにセットされた用紙と設定が一致していることを確認します。</li> <li>• プリンタ操作パネルでも設定を変更できます。ホーム画面で、[設定] &gt; [用紙] &gt; [トレイ構成設定] &gt; [用紙サイズ/タイプ]をタッチします。</li> </ul> <p>2 ドキュメントを印刷します。</p> <p>トナーがはがれますか？</p>	<p><a href="#">カスタマサポート</a>に問い合わせてください。</p>	<p>問題は解決しました。</p>

## 印刷の濃さが均一ではない



メモ: 問題を解決する前に、印刷品質テストページを印刷します。ホーム画面から、[設定] > [トラブルシューティング] > [印刷品質テストページ]の順にタッチします。

対応	はい	いいえ
<p>a カラーイメージングキット、ブラックイメージングユニットの順に取り外します。</p> <p><b>警告—破損の恐れあり:</b> カラーイメージングキットまたはブラックイメージングユニットは、10 分間以上直射日光にさらさないでください。長時間直射日光にさらすと、印刷品質の問題が生じる可能性があります。</p> <p><b>警告—破損の恐れあり:</b> カラーイメージングキットおよびブラックイメージングユニットの下のフォトコンダクタードラムに触れないでください。触れると、今後の印刷ジョブの印刷品質に影響する可能性があります。</p> <p>b ブラックイメージングユニット、カラーイメージングキットの順に取り付けます。</p> <p>c ドキュメントを印刷します。</p> <p>印刷の濃さが均一ではありませんか？</p>	<p><a href="#">カスタマサポート</a>に問い合わせてください。</p>	<p>問題は解決しました。</p>

## 横方向の黒い線

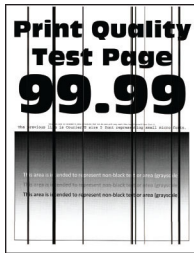


## メモ:

- 問題を解決する前に、印刷品質テストページを印刷します。ホーム画面から、[設定] > [トラブルシューティング] > [印刷品質テストページ]の順にタッチします。
- 印刷に横方向の黒い線が表示され続ける場合は、「印刷不良が繰り返し発生する」のトピックを参照してください。

対応	はい	いいえ
<p><b>手順 1</b></p> <p><b>a</b> オペレーティングシステム (OS) に応じて、[印刷設定] または [印刷] ダイアログから用紙タイプを指定します。</p> <p><b>メモ:</b></p> <ul style="list-style-type: none"> <li>• トレイにセットされた用紙と設定が一致していることを確認します。</li> <li>• プリンタ操作パネルでも設定を変更できます。ホーム画面で、[設定] &gt; [用紙] &gt; [トレイ構成設定] &gt; [用紙サイズ/タイプ] をタッチします。</li> </ul> <p><b>b</b> ドキュメントを印刷します。</p> <p>横方向の濃いすじが印刷物に入りますか？</p>	<p>手順 2 に進みます。</p>	<p>問題は解決しました。</p>
<p><b>手順 2</b></p> <p><b>a</b> 新しいパッケージの用紙をセットします。</p> <p><b>メモ:</b> 高湿度の場合、用紙は水分を吸収します。用紙は、使用するときまで包装を開けずに保管してください。</p> <p><b>b</b> ドキュメントを印刷します。</p> <p>横方向の濃いすじが印刷物に入りますか？</p>	<p>手順 3 に進みます。</p>	<p>問題は解決しました。</p>
<p><b>手順 3</b></p> <p><b>a</b> カラーイメージングキット、ブラックイメージングユニットの順に取り外します。</p> <p><b>警告—破損の恐れあり:</b> カラーイメージングキットまたはブラックイメージングユニットは、10 分間以上直射日光にさらさないでください。長時間直射日光にさらすと、印刷品質の問題が生じる可能性があります。</p> <p><b>警告—破損の恐れあり:</b> イメージングキットおよびブラックイメージングユニットの下のフォトコンダクタードラムに触れないでください。触れると、今後の印刷ジョブの印刷品質に影響する可能性があります。</p> <p><b>b</b> ブラックイメージングユニット、カラーイメージングキットの順に取り付けます。</p> <p><b>c</b> ドキュメントを印刷します。</p> <p>横方向の濃いすじが印刷物に入りますか？</p>	<p><a href="#">カスタマサポート</a> に問い合わせてください。</p>	<p>問題は解決しました。</p>

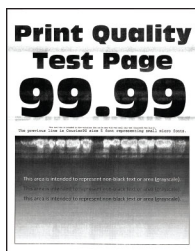
## 縦方向の黒い線



**メモ:** 問題を解決する前に、印刷品質テストページを印刷します。ホーム画面から、[設定] > [トラブルシューティング] > [印刷品質テストページ]の順にタッチします。

対応	はい	いいえ
<p><b>手順 1</b></p> <p><b>a</b> オペレーティングシステム(OS)に応じて、[印刷設定]または[印刷]ダイアログから用紙タイプを指定します。</p> <p><b>メモ:</b></p> <ul style="list-style-type: none"> <li>設定がトレイにセットされた用紙と一致していることを確認します。</li> <li>プリンタ操作パネルでも設定を変更できます。ホーム画面で、[設定] &gt; [用紙] &gt; [トレイ構成設定] &gt; [用紙サイズ/タイプ]をタッチします。</li> </ul> <p><b>b</b> ドキュメントを印刷します。</p> <p>印刷に縦方向の黒い線が表示されますか？</p>	<p>手順 2 に進みます。</p>	<p>問題は解決しました。</p>
<p><b>手順 2</b></p> <p><b>a</b> 新しいパッケージの用紙をセットします。</p> <p><b>メモ:</b> 高湿度の場合、用紙は水分を吸収します。用紙は、使用するときまで包装を開けずに保管してください。</p> <p><b>b</b> ドキュメントを印刷します。</p> <p>印刷に縦方向の黒い線が表示されますか？</p>	<p>手順 3 に進みます。</p>	<p>問題は解決しました。</p>
<p><b>手順 3</b></p> <p><b>a</b> カラーイメージングキット、ブラックイメージングユニットの順に取り外します。</p> <p><b>警告—破損の恐れあり:</b> カラーイメージングキットまたはブラックイメージングユニットは、10 分間以上直射日光にさらさないでください。長時間直射日光にさらすと、印刷品質の問題が生じる可能性があります。</p> <p><b>警告—破損の恐れあり:</b> カラーイメージングキットおよびブラックイメージングユニットの下の方コンダクタードラムに触れないでください。触れると、今後の印刷ジョブの印刷品質に影響する可能性があります。</p> <p><b>b</b> ブラックイメージングユニット、カラーイメージングキットの順に取り付けます。</p> <p><b>c</b> ドキュメントを印刷します。</p> <p>印刷に縦方向の黒い線が表示されますか？</p>	<p><a href="#">カスタマサポート</a>に問い合わせてください。</p>	<p>問題は解決しました。</p>

## 横方向の白い線



## メモ:

- 問題を解決する前に、印刷品質テストページを印刷します。ホーム画面から、[設定] > [トラブルシューティング] > [印刷品質テストページ]の順にタッチします。
- 印刷に横方向の白い線が表示され続ける場合は、「繰り返し発生する異常」のトピックを参照してください。

対応	はい	いいえ
<p><b>手順 1</b></p> <p><b>a</b> オペレーティングシステム(OS)に応じて、[印刷設定]または[印刷]ダイアログから用紙タイプを指定します。</p> <p><b>メモ:</b></p> <ul style="list-style-type: none"> <li>• 設定がトレイにセットされた用紙と一致していることを確認します。</li> <li>• プリンタ操作パネルでも設定を変更できます。ホーム画面で、[設定] &gt; [用紙] &gt; [トレイ構成設定] &gt; [用紙サイズ/タイプ]をタッチします。</li> </ul> <p><b>b</b> ドキュメントを印刷します。</p> <p>印刷に横方向の白い線が表示されますか？</p>	<p>手順 2 に進みます。</p>	<p>問題は解決しました。</p>
<p><b>手順 2</b></p> <p><b>a</b> 推奨されるタイプの用紙の指定された給紙源をセットします。</p> <p><b>b</b> ドキュメントを印刷します。</p> <p>印刷に横方向の白い線が表示されますか？</p>	<p>手順 3 に進みます。</p>	<p>問題は解決しました。</p>
<p><b>手順 3</b></p> <p><b>a</b> カラーイメージングキット、ブラックイメージングユニットの順に取り外します。</p> <p><b>警告—破損の恐れあり:</b> カラーイメージングキットまたはブラックイメージングユニットは、10 分間以上直射日光にさらさないでください。長時間直射日光にさらすと、印刷品質の問題が生じる可能性があります。</p> <p><b>警告—破損の恐れあり:</b> カラーイメージングキットおよびブラックイメージングユニットの下のフォトコンダクタードラムに触れないでください。触れると、今後の印刷ジョブの印刷品質に影響する可能性があります。</p> <p><b>b</b> ブラックイメージングユニット、カラーイメージングキットの順に取り付けます。</p> <p><b>c</b> ドキュメントを印刷します。</p> <p>印刷に横方向の白い線が表示されますか？</p>	<p><a href="#">カスタマサポート</a>に問い合わせてください。</p>	<p>問題は解決しました。</p>

## 縦方向の白い線



**メモ:** 問題を解決する前に、印刷品質テストページを印刷します。ホーム画面から、[設定] > [トラブルシューティング] > [印刷品質テストページ]の順にタッチします。

対応	はい	いいえ
<p><b>手順 1</b></p> <p><b>a</b> オペレーティングシステム(OS)に応じて、[印刷設定]または[印刷]ダイアログから用紙タイプを指定します。</p> <p><b>メモ:</b></p> <ul style="list-style-type: none"> <li>設定がトレイにセットされた用紙と一致していることを確認します。</li> <li>プリンタ操作パネルでも設定を変更できます。ホーム画面で、[設定] &gt; [用紙] &gt; [トレイ構成設定] &gt; [用紙サイズ/タイプ]をタッチします。</li> </ul> <p><b>b</b> ドキュメントを印刷します。</p> <p>印刷に縦方向の白い線が表示されますか？</p>	<p>手順 2 に進みます。</p>	<p>問題は解決しました。</p>
<p><b>手順 2</b></p> <p>推奨されるタイプの用紙を使用しているか確認します。</p> <p><b>a</b> 推奨されるタイプの用紙の指定された給紙源をセットします。</p> <p><b>b</b> ドキュメントを印刷します。</p> <p>印刷に縦方向の白い線が表示されますか？</p>	<p>手順 3 に進みます。</p>	<p>問題は解決しました。</p>
<p><b>手順 3</b></p> <p><b>a</b> カラーイメージングキット、ブラックイメージングユニットの順に取り外します。</p> <p><b>警告—破損の恐れあり:</b> カラーイメージングキットまたはブラックイメージングユニットは、10 分間以上直射日光にさらさないでください。長時間直射日光にさらすと、印刷品質の問題が生じる可能性があります。</p> <p><b>警告—破損の恐れあり:</b> カラーイメージングキットおよびブラックイメージングユニットの下のフォトコンダクタードラムに触れないでください。触れると、今後の印刷ジョブの印刷品質に影響する可能性があります。</p> <p><b>b</b> ブラックイメージングユニット、カラーイメージングキットの順に取り付けます。</p> <p><b>c</b> ドキュメントを印刷します。</p> <p>印刷に縦方向の白い線が表示されますか？</p>	<p><a href="#">カスタマサポート</a>に問い合わせてください。</p>	<p>問題は解決しました。</p>



## 印刷不良が繰り返し発生する



**メモ:** 問題解決を行う前に、品質サンプルページを印刷して、繰り返し現れる印刷不良の原因を特定します。ホーム画面から、[設定] > [トラブルシューティング] > [印刷品質テストページ]の順にタッチします。

対応	はい	いいえ
<p><b>a</b> [メンテナンス不良ルーラー]を使って、影響を受けるカラーページに繰り返し現れる異常の間隔を測定します。</p> <p><b>b</b> 影響を受ける色ページの測定と一致する消耗品を交換します。</p> <p><b>イメージングキット</b></p> <ul style="list-style-type: none"> <li>94.5 mm(3.72 インチ)</li> <li>29.9 mm(1.18 インチ)</li> <li>23.2 mm(0.91 インチ)</li> </ul> <p><b>現像体ユニット</b></p> <ul style="list-style-type: none"> <li>43.6 mm(1.72 インチ)</li> <li>45 mm(1.77 インチ)</li> </ul> <p><b>転写モジュール</b></p> <ul style="list-style-type: none"> <li>37.7 mm(1.48 インチ)</li> <li>78.5 mm(3.09 インチ)</li> <li>55 mm(2.17 インチ)</li> <li>28.3 mm(1.11 インチ)</li> </ul> <p><b>フューザー</b></p> <ul style="list-style-type: none"> <li>79.8 mm(3.14 インチ)</li> <li>94.3 mm(3.71 インチ)</li> </ul> <p><b>c</b> 印刷品質テストページを印刷します。</p> <p>異常がまだ現れますか？</p>	<p>距離の値を書き留め、<a href="#">カスタマサポート</a>またはサービス担当者にお問い合わせください。</p>	<p>問題は解決しました。</p>

## 印刷ジョブが印刷されない

対応	はい	いいえ
<p><b>手順 1</b></p> <p><b>a</b> 印刷する原稿で[印刷]ダイアログボックスを開き、正しいプリンタが選択されているかどうかを確認します。</p> <p><b>b</b> ドキュメントを印刷します。</p> <p>原稿は印刷されましたか？</p>	<p>問題は解決しました。</p>	<p>手順 2 に進みます。</p>

対応	はい	いいえ
<b>手順 2</b> <b>a</b> プリンタの電源が入っているかどうかを確認します。 <b>b</b> ディスプレイに表示されるエラーメッセージを解決します。 <b>c</b> ドキュメントを印刷します。  原稿は印刷されましたか？	問題は解決しました。	手順 3 に進みます。
<b>手順 3</b> <b>a</b> ポートが動作し、ケーブルがコンピュータとプリンタにしっかりと接続されていることを確認します。 詳細については、プリンタに同梱されているセットアップマニュアルを参照してください。 <b>b</b> ドキュメントを印刷します。  原稿は印刷されましたか？	問題は解決しました。	手順 4 に進みます。
<b>手順 4</b> <b>a</b> プリンタの電源を切って約 10 秒間待ってから、再び電源を入れます。 <b>b</b> ドキュメントを印刷します。  原稿は印刷されましたか？	問題は解決しました。	手順 5 に進みます。
<b>手順 5</b> <b>a</b> 印刷ドライバを削除してから、再インストールします。 <b>b</b> ドキュメントを印刷します。  原稿は印刷されましたか？	問題は解決しました。	<a href="#">カスタマサポート</a> に問い合わせてください。

## コンフィデンシャルドキュメントおよびその他の保留ドキュメントが印刷されない

対応	はい	いいえ
<b>手順 1</b> <b>a</b> 操作パネルから、保留ジョブのリストにドキュメントが表示されるかを確認します。 <b>メモ:</b> ドキュメントが一覧表示されない場合、[印刷して保持]オプションを使用してドキュメントを印刷します。 <b>b</b> ドキュメントを印刷します。  ドキュメントは印刷されましたか？	問題は解決しました。	手順 2 に進みます。
<b>手順 2</b> 印刷ジョブに、フォーマットエラーまたは無効なデータが含まれている可能性があります。 <ul style="list-style-type: none"> <li>印刷ジョブを削除し、もう一度送信します。</li> <li>PDF ファイルの場合、新しいファイルを生成してから、ドキュメントを印刷します。</li> </ul> ドキュメントは印刷されましたか？	問題は解決しました。	手順 3 に進みます。

対応	はい	いいえ
<p><b>手順 3</b> インターネットから印刷する場合、プリンタは重複している複数のジョブタイトルを読み取る可能性があります。</p> <p><b>Windows の場合</b></p> <p><b>a</b> [印刷設定]ダイアログを開きます。 <b>b</b> [印刷して保持]タブで、[[印刷して保持]を使用する]をクリックして、[重複ドキュメントを維持]をクリックします。 <b>c</b> PIN を入力して、変更を保存します。 <b>d</b> 印刷ジョブを送信します。</p> <p><b>Macintosh の場合</b></p> <p><b>a</b> ジョブは保存され、ジョブごとに違う名前が付けられます。 <b>b</b> ジョブを個別に送信します。</p> <p>ドキュメントは印刷されましたか？</p>	問題は解決しました。	手順 4 に進みます。
<p><b>手順 4</b></p> <p><b>a</b> 一部の保留ジョブを削除して、プリンタメモリの空き容量を増やします。 <b>b</b> ドキュメントを印刷します。</p> <p>ドキュメントは印刷されましたか？</p>	問題は解決しました。	手順 5 に進みます。
<p><b>手順 5</b></p> <p><b>a</b> プリンタメモリを増設します。 <b>b</b> ドキュメントを印刷します。</p> <p>ドキュメントは印刷されましたか？</p>	問題は解決しました。	<a href="#">カスタマサポート</a> に問い合わせてください。

## ジョブが誤ったトレイまたは用紙で印刷される

対応	はい	いいえ
<p><b>手順 1</b></p> <p><b>a</b> 正しい用紙で印刷しているかどうかを確認します。 <b>b</b> ドキュメントを印刷します。</p> <p>ドキュメントは正しい用紙で印刷されていますか？</p>	手順 2 に進みます。	正しいサイズとタイプの用紙をセットします。
<p><b>手順 2</b></p> <p><b>a</b> オペレーティングシステム(OS)に応じて、[印刷設定]または[印刷]ダイアログから用紙サイズと用紙タイプを指定します。 <b>メモ:</b> プリンタ操作パネルでも、設定を変更できます。ホーム画面で、[設定] &gt; [用紙] &gt; [トレイ構成設定] &gt; [用紙サイズ/タイプ]をタッチします。 <b>b</b> セットした用紙と設定が一致していることを確認します。 <b>c</b> ドキュメントを印刷します。</p> <p>ドキュメントは正しい用紙で印刷されていますか？</p>	問題は解決しました。	手順 3 に進みます。


対応	はい	いいえ
<p><b>手順 3</b></p> <p><b>a</b> トレイがリンクされていることを確認します。 詳細については、「<a href="#">トレイのリンク</a>」、<a href="#">51 ページ</a>を参照してください。</p> <p><b>b</b> ドキュメントを印刷します。</p> <p>ドキュメントは正しいトレイから印刷されましたか？</p>	問題は解決しました。	<a href="#">カスタマサポート</a> に問い合わせてください。

## 印刷が遅い

対応	はい	いいえ
<p><b>手順 1</b></p> <p>プリンタケーブルがプリンタおよびコンピュータ、プリントサーバー、オプション、またはその他のネットワークデバイスにしっかりと接続されていることを確認します。</p> <p>印刷に時間がかかりますか？</p>	手順 2 に進みます。	問題は解決しました。
<p><b>手順 2</b></p> <p><b>a</b> プリンタが静音モードになっていないことを確認します。 ホーム画面で、[設定] &gt; [デバイス] &gt; [メンテナンス] &gt; [構成設定メニュー] &gt; [デバイスの操作] &gt; [静音モード]をタッチします。</p> <p><b>b</b> ドキュメントを印刷します。</p> <p>印刷に時間がかかりますか？</p>	手順 3 に進みます。	問題は解決しました。
<p><b>手順 3</b></p> <p><b>a</b> オペレーティングシステム(OS)に応じて、[印刷設定]または[印刷]ダイアログから印刷解像度を指定します。</p> <p><b>b</b> 解像度を 4800 CQ に設定します。</p> <p><b>c</b> ドキュメントを印刷します。</p> <p>印刷に時間がかかりますか？</p>	手順 4 に進みます。	問題は解決しました。
<p><b>手順 4</b></p> <p><b>a</b> ホーム画面で、[設定] &gt; [印刷] &gt; [品質] &gt; [印刷解像度]をタッチします。</p> <p><b>b</b> 解像度を 4800 CQ に設定します。</p> <p><b>c</b> ドキュメントを印刷します。</p> <p>印刷に時間がかかりますか？</p>	手順 5 に進みます。	問題は解決しました。

対応	はい	いいえ
<p><b>手順 5</b></p> <p><b>a</b> オペレーティングシステム (OS) に応じて、[印刷設定] または [印刷] ダイアログから用紙タイプを指定します。</p> <p><b>メモ:</b></p> <ul style="list-style-type: none"> <li>• トレイにセットされた用紙と設定が一致していることを確認します。</li> <li>• プリンタ操作パネルでも設定を変更できます。ホーム画面で、[設定] &gt; [用紙] &gt; [トレイ構成設定] &gt; [用紙サイズ/タイプ] をタッチします。</li> <li>• 重い用紙は、印刷に時間がかかります。</li> <li>• レター、A4、リーガルよりも幅の狭い用紙は、印刷に時間がかかることがあります。</li> </ul> <p><b>b</b> ドキュメントを印刷します。</p> <p>印刷に時間がかかりますか？</p>	<p>手順 6 に進みます。</p>	<p>問題は解決しました。</p>
<p><b>手順 6</b></p> <p><b>a</b> [表面の粗さ] と [重さ] のプリンタ設定がセットされている用紙と一致していることを確認します。</p> <p>ホーム画面で、[設定] &gt; [用紙] &gt; [用紙構成] &gt; [用紙の種類] をタッチします。</p> <p><b>メモ:</b> 粗い用紙および重い用紙は、印刷に時間がかかることがあります。</p> <p><b>b</b> ドキュメントを印刷します。</p> <p>印刷に時間がかかりますか？</p>	<p>手順 7 に進みます。</p>	<p>問題は解決しました。</p>
<p><b>手順 7</b></p> <p>保留ジョブを削除します。</p> <p>印刷に時間がかかりますか？</p>	<p>手順 8 に進みます。</p>	<p>問題は解決しました。</p>
<p><b>手順 8</b></p> <p><b>a</b> プリンタが過熱していないことを確認します。</p> <p><b>メモ:</b></p> <ul style="list-style-type: none"> <li>• 長い印刷ジョブの後には、プリンタを十分に冷まします。</li> <li>• プリンタの推奨周囲温度を守ってください。詳細については、<a href="#">「プリンタの設置場所を選択する」</a>、20 ページを参照してください。</li> </ul> <p><b>b</b> ドキュメントを印刷します。</p> <p>印刷に時間がかかりますか？</p>	<p><a href="#">カスタマサポート</a> に問い合わせてください。</p>	<p>問題は解決しました。</p>

## プリンタが応答していない

対応	はい	いいえ
<p><b>手順 1</b> 電源コードが電源コンセントに接続されていることを確認します。</p> <p> <b>注意—傷害の恐れあり:</b> 火災や感電の危険を避けるため、電源コードを接続するコンセントが、製品の設置場所の近くにあること、アクセスしやすいこと、正しく接地されていること、適切な定格であることを確認してください。</p> <p>プリンタは応答していますか？</p>	問題は解決しました。	手順 2 に進みます。
<p><b>手順 2</b> コンセントがスイッチやブレーカーなどでオフになっていないことを確認します。</p> <p>コンセントがスイッチやブレーカーなどでオフになっていますか？</p>	スイッチをオンにするか、ブレーカーをリセットします。	手順 3 に進みます。
<p><b>手順 3</b> プリンタの電源が入っているかどうかを確認します。</p> <p>プリンタの電源はオンになっていますか？</p>	手順 4 に進みます。	プリンタの電源を入れます。
<p><b>手順 4</b> プリンタがスリープモードまたはハイバーネートモードになっていないか確認します。</p> <p>プリンタがスリープモードまたはハイバーネートモードになっていませんか？</p>	電源ボタンを押してプリンタを復帰させます。	手順 5 に進みます。
<p><b>手順 5</b> プリンタとコンピュータをつなぐケーブルが正しいポートに接続されているかどうかを確認します。</p> <p>ケーブルは正しいポートに差し込まれていますか？</p>	手順 6 に進みます。	ケーブルを正しいポートに差し込みます。
<p><b>手順 6</b> プリンタの電源を切ってハードウェアオプションを取り付けてから、プリンタの電源を入れます。 詳細については、オプションに同梱されているマニュアルを参照してください。</p> <p>プリンタは応答していますか？</p>	問題は解決しました。	手順 7 に進みます。
<p><b>手順 7</b> 正しいプリントドライバをインストールします。</p> <p>プリンタは応答していますか？</p>	問題は解決しました。	手順 8 に進みます。
<p><b>手順 8</b> プリンタの電源を切り、約 10 秒間待ってから、再び電源を入れます。</p> <p>プリンタは応答していますか？</p>	問題は解決しました。	<a href="#">カスタマサポート</a> に問い合わせてください。

## フラッシュメモリを読み取れない

対応	はい	いいえ
<b>手順 1</b> プリンタが他の印刷、コピー、スキャン、FAX ジョブを処理中でないか確認します。  プリンタは準備完了状態ですか？	手順 3 に進みます。	手順 2 に進みます。
<b>手順 2</b> <ul style="list-style-type: none"> <li>プリンタ他のジョブの処理を終了するまで待ちます。</li> <li>フラッシュドライブを取り外してから、挿入します。</li> </ul> プリンタはフラッシュメモリを認識していますか？	問題は解決しました。	手順 3 に進みます。
<b>手順 3</b> フラッシュメモリが正面の USB ポートに挿入されているかどうかを確認します。 <b>メモ:</b> 背面の USB ポートに挿入されている場合、フラッシュメモリは動作しません。  フラッシュメモリが正しいポートに挿入されていますか？	手順 5 に進みます。	手順 4 に進みます。
<b>手順 4</b> フラッシュメモリを正しいポートに挿入します。  プリンタはフラッシュメモリを認識していますか？	問題は解決しました。	手順 5 に進みます。
<b>手順 5</b> フラッシュドライブのサポートを確認します。詳細については、「 <a href="#">サポートされているフラッシュメモリとファイルタイプ</a> 」、 <a href="#">75 ページ</a> を参照してください。  フラッシュメモリが対応していますか？	手順 7 に進みます。	手順 6 に進みます。
<b>手順 6</b> 対応しているフラッシュメモリを挿入します。  プリンタはフラッシュメモリを認識していますか？	問題は解決しました。	手順 7 に進みます。
<b>手順 7</b> フラッシュドライブを取り外してから、挿入します。  プリンタはフラッシュメモリを認識していますか？	問題は解決しました。	<a href="#">カスタマサポート</a> に問い合わせてください。

## USB ポートを有効にする

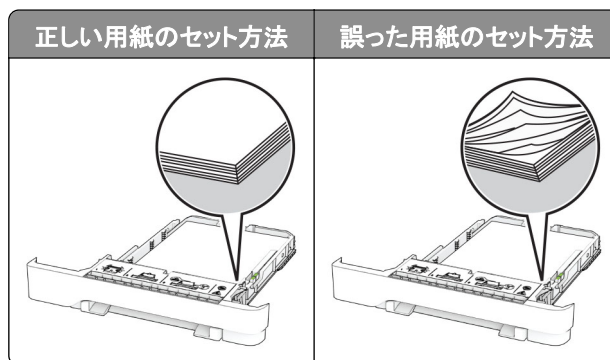
ホーム画面で、[設定] > [ネットワーク/ポート] > [USB] > [USB ポートを有効にする]をタッチします。

## 紙詰まりを取り除く

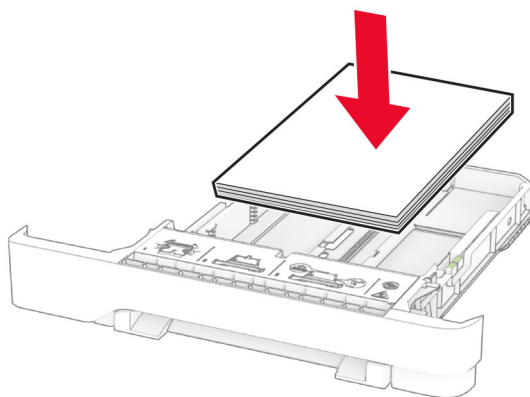
### 紙詰まりを防止する

#### 用紙を正しくセットする

- 用紙はトレイに平らに置いてください。



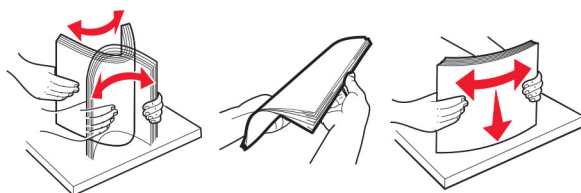
- 印刷中は、トレイに用紙をセットしたり、トレイを取り外したりしないでください。
- 過剰な量の用紙をセットしないでください。重ねた用紙の高さが、給紙上限マークを超えないようにします。
- トレイに用紙を滑らせて入れないでください。図のように用紙をセットします。



- 用紙ガイドが正しい位置にあり、用紙や封筒をきつく挟みすぎていることを確認します。
- 用紙をセットしたらトレイをしっかりと押し込みます。

#### 推奨用紙を使用する

- 推奨される用紙や普通紙以外の用紙のみを使用します。
- しわ、折り目のある用紙、湿っている用紙、曲がっている用紙、丸まっている用紙をセットしないでください。
- 用紙をほぐし、パラパラとめくってから端をそろえ、用紙をセットします。



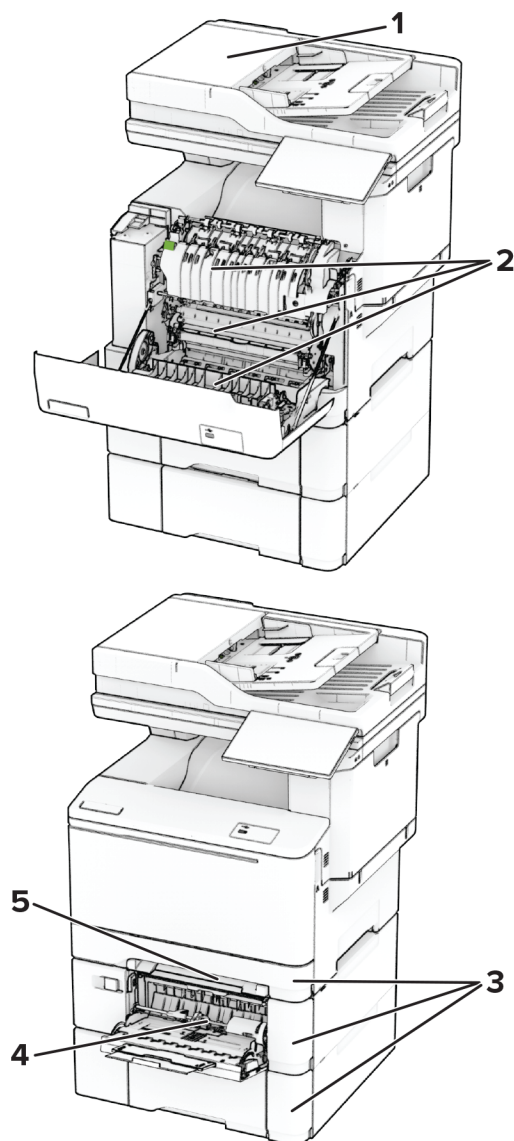


- 手で切った、またはちぎった用紙は使用しないでください。
- 用紙のサイズ、重さ、タイプが異なる用紙を混在させてセットしないでください。
- コンピュータまたはプリンタ操作パネルで、用紙のサイズおよびタイプが適切に設定されていることを確認します。
- 用紙はメーカーの推奨事項に従って保管します。

## 紙詰まりの場所を特定する

### メモ:

- [紙詰まり時の復旧サポート]が[オン]に設定されている場合、紙詰まりを起こしたページが取り除かれた後、プリンタは空白ページまたは一部印刷されたページを排出します。空白ページがあるかどうか、印刷済み出力用紙を確認します。
- [紙詰まり回復]が[オン]または[自動]に設定されている場合、プリンタは紙詰まりが発生したページを再印刷します。

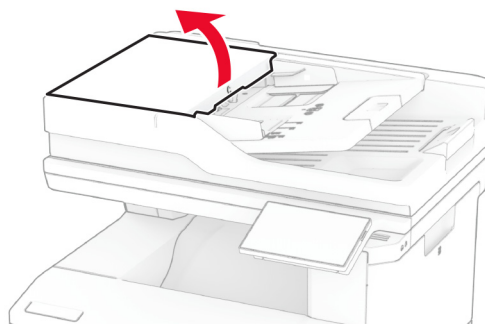


	紙詰まりの場所
1	自動原稿フィーダ
2	ドア A
3	トレイ
4	多目的フィーダ
5	手差しフィーダ

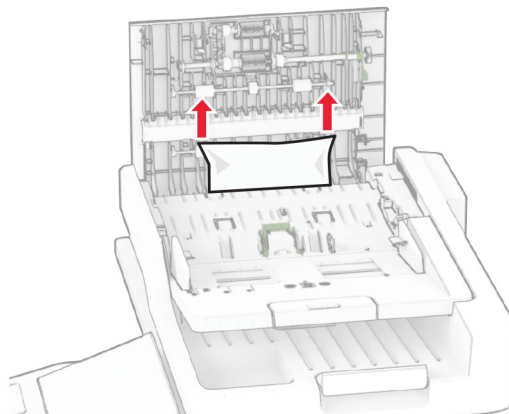
## ADF(自動原稿フィーダ)内の紙詰まり

### ADF トップカバーの下での紙詰まり

- 1 ADFトレイからすべての原稿を取り除いてください。
- 2 ドア C を開きます。



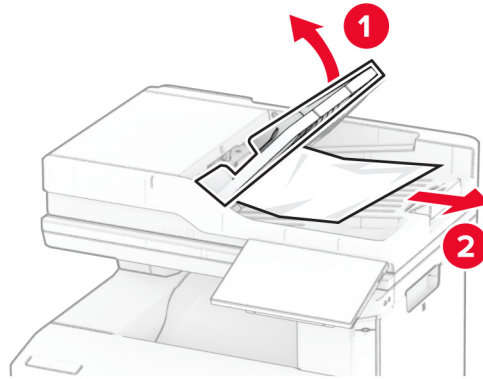
- 3 詰まっている用紙を取り除きます。  
メモ: 必ずすべての紙片を取り除いてください。



- 4 ドア C を閉じます。

### ADF 排紙トレイの下での紙詰まり

- 1 ADFトレイからすべての原稿を取り除いてください。
- 2 ADFトレイを持ち上げて、詰まっている用紙を取り除きます。  
メモ: 必ずすべての紙片を取り除いてください。



- 3 ADFトレイを元の位置に戻します。

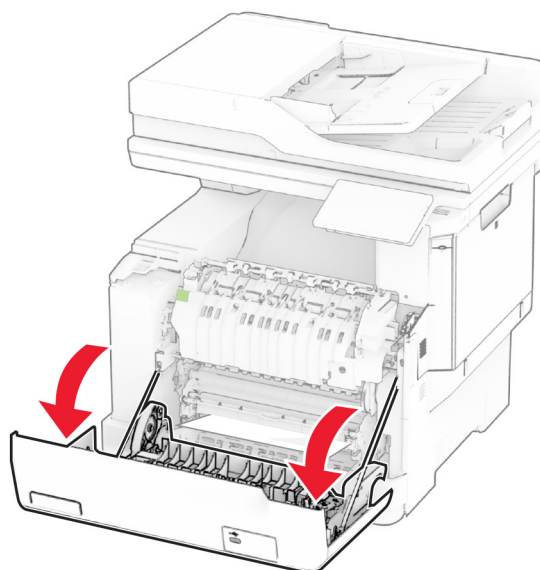
### ドア A の紙詰まり

#### フューザーの紙詰まり

- 1 ドア A を開きます。

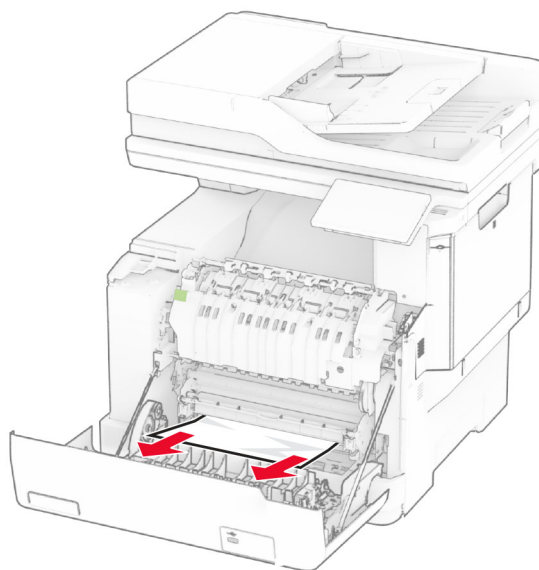
**⚠ 注意—表面高温:** プリンタの内部が高温になっている場合があります。高温のコンポーネントによる負傷の危険を減らすために、コンポーネントの表面が冷えるのを待ってから触れてください。

**警告—破損の恐れあり:** 静電気放電による損傷を防ぐため、プリンタ内部に手を入れたり触れたりする前に、プリンタの露出している金属製フレームに触れてください。



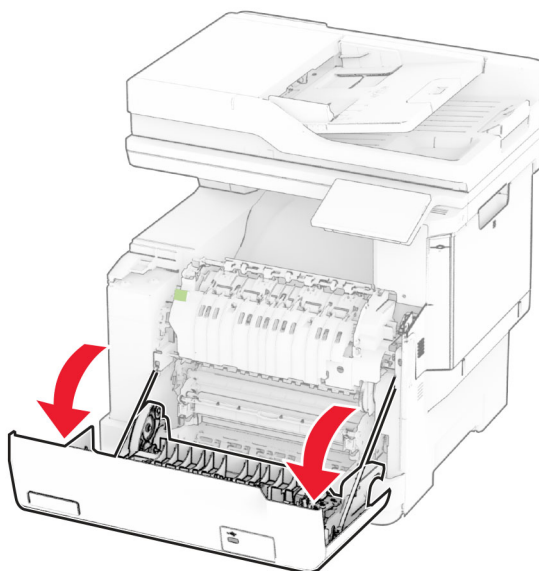
**2** 詰まっている用紙を取り除きます。

メモ: 必ずすべての紙片を取り除いてください。

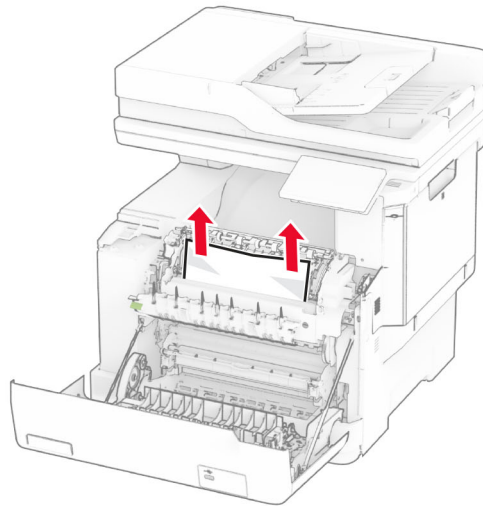
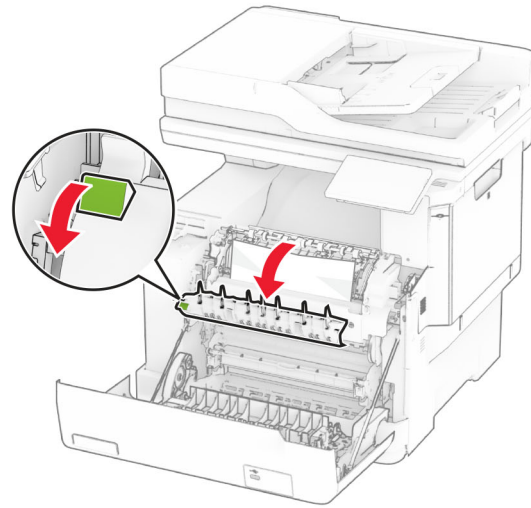
**3** ドア A を閉じます。**フューザーの紙詰まり****1** ドア A を開きます。

**注意—表面高温:** プリンタの内部が高温になっている場合があります。高温のコンポーネントによる負傷の危険を減らすために、コンポーネントの表面が冷えるのを待ってから触れてください。

**警告—破損の恐れあり:** 静電気放電による損傷を防ぐため、プリンタ内部に手を入れたり触れたりする前に、プリンタの露出している金属製フレームに触れてください。

**2** フューザーアクセスドアを開き、詰まっている用紙を取り除きます。


メモ: 必ずすべての紙片を取り除いてください。



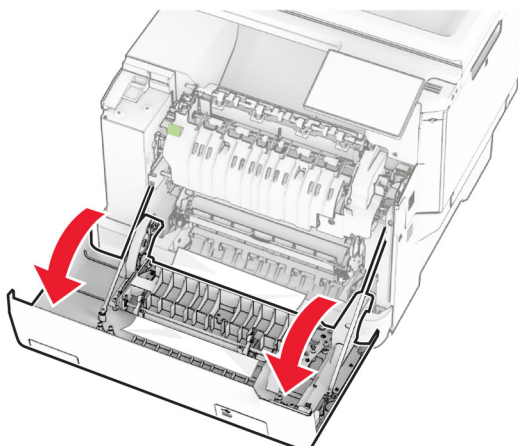
3 ドア A を閉じます。

### 両面印刷ユニット内の紙詰まり

1 ドア A を開きます。

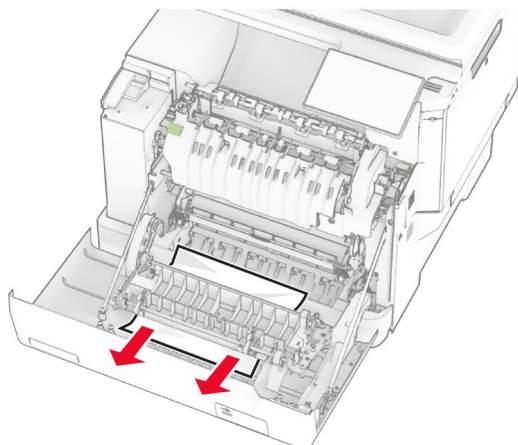
 **注意—表面高温:** プリンタの内部が高温になっている場合があります。高温のコンポーネントによる負傷の危険を減らすために、コンポーネントの表面が冷えるのを待ってから触れてください。

**警告—破損の恐れあり:** 静電気放電による損傷を防ぐため、プリンタ内部に手を入れたり触れたりする前に、プリンタの露出している金属製フレームに触れてください。



2 詰まっている用紙を取り除きます。

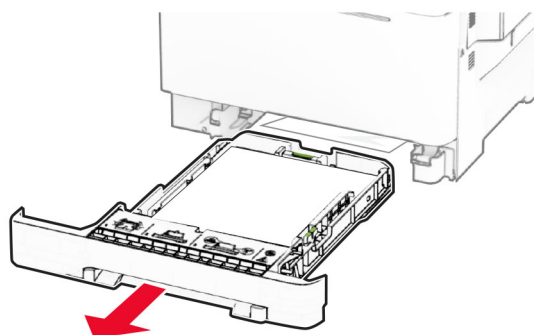
メモ: 必ずすべての紙片を取り除いてください。



3 ドア A を閉じます。

## トレイの紙詰まり

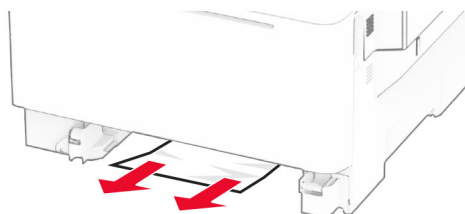
1 トレイを取り外します。



**警告—破損の恐れあり:** オプショントレイの内部のセンサーは、静電気によって故障することがよくあります。トレイにつまった用紙を取り除く前に、金属の表面に手を触れてください。

2 詰まっている用紙を取り除きます。

**メモ:** 必ずすべての紙片を取り除いてください。

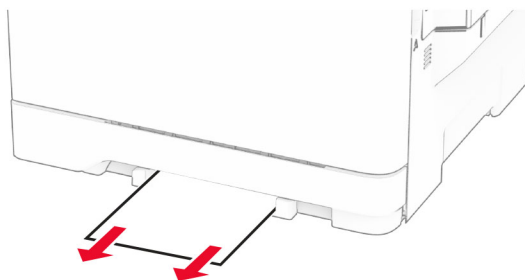


3 トレイを挿入します。

### 手差しフィーダでの紙詰まり

詰まっている用紙を取り除きます。

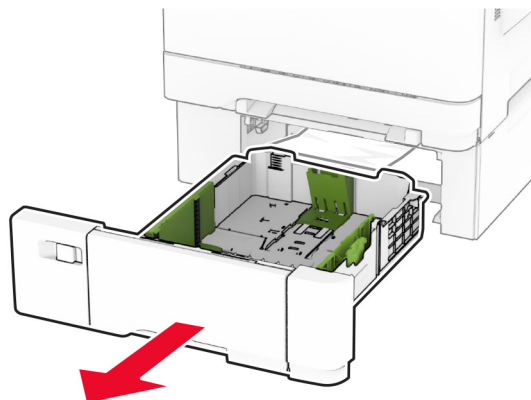
**メモ:** 必ずすべての紙片を取り除いてください。



## 多目的フィーダの紙詰まり

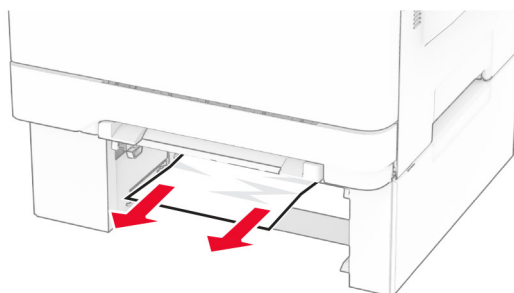
メモ: 多目的フィーダは、オプションの 650 枚デュオトレイが取り付けられている場合にのみ表示されます。

- 1 多目的フィーダから用紙を取り除き、多目的フィーダを閉じます。
- 2 トレイを取り外します。



- 3 詰まっている用紙を取り除きます。

メモ: 必ずすべての紙片を取り除いてください。



- 4 トレイを挿入します。
- 5 多目的フィーダを開き、用紙をセットします。

## ネットワーク接続の問題

### 内蔵 Web サーバーを開けない

対応	はい	いいえ
手順 1 <b>a</b> プリンタの電源が入っているかどうかを確認します。 <b>b</b> プリンタの Embedded Web Server (EWS) を開きます。  EWS を開くことができますか？	問題は解決しました。	手順 2 に進みます。




対応	はい	いいえ
<p><b>手順 2</b></p> <p><b>a</b> プリンタの IP アドレスが正しいかどうかを確認します。</p> <p><b>メモ:</b></p> <ul style="list-style-type: none"> <li>• ホーム画面で IP アドレスを確認します。</li> <li>• IP アドレスは、123.123.123.123 のように、ピリオドで区切られた数字の 4 セットで表示されます。</li> </ul> <p><b>b</b> EWS にアクセスします。</p> <p>EWS を開くことができますか？</p>	問題は解決しました。	手順 3 に進みます。
<p><b>手順 3</b></p> <p><b>a</b> サポートされているブラウザがインストールされていることを確認します。</p> <ul style="list-style-type: none"> <li>• Internet Explorer バージョン 11 以降</li> <li>• Microsoft Edge</li> <li>• Safari バージョン 6 以降</li> <li>• Google Chrome™ バージョン 32 以降</li> <li>• Mozilla Firefox バージョン 24 以降</li> </ul> <p><b>b</b> EWS にアクセスします。</p> <p>EWS を開くことができますか？</p>	問題は解決しました。	手順 4 に進みます。
<p><b>手順 4</b></p> <p><b>a</b> ネットワーク接続が動作しているかどうかを確認します。</p> <p><b>メモ:</b> 接続が機能していない場合は、管理者に問い合わせてください。</p> <p><b>b</b> EWS にアクセスします。</p> <p>EWS を開くことができますか？</p>	問題は解決しました。	手順 5 に進みます。
<p><b>手順 5</b></p> <p><b>a</b> プリンタおよびプリントサーバーへのケーブルの接続をチェックし、しっかり固定されているか確認します。詳細については、プリントサーバーに付属のマニュアルを参照してください。</p> <p><b>b</b> EWS にアクセスします。</p> <p>EWS を開くことができますか？</p>	問題は解決しました。	手順 6 に進みます。
<p><b>手順 6</b></p> <p><b>a</b> Web プロキシサーバーが無効か確認します。</p> <p><b>メモ:</b> サーバーが無効になっている場合は、管理者に問い合わせてください。</p> <p><b>b</b> EWS にアクセスします。</p> <p>EWS を開くことができますか？</p>	問題は解決しました。	<a href="#">カスタマサポート</a> に問い合わせてください。

## プリンタを Wi-Fi ネットワークに接続できません

対応	はい	いいえ
<p><b>手順 1</b> アクティブアダプタが自動に設定されていることを確認します。 ホーム画面で、[設定] &gt; [ネットワーク/ポート] &gt; [ネットワークの概要] &gt; [アクティブアダプタ] &gt; [自動]をタッチします。</p> <p>プリンタを Wi-Fi ネットワークに接続できますか？</p>	問題は解決しました。	手順 2 に進みます。
<p><b>手順 2</b> 正しい Wi-Fi ネットワークが選択されていることを確認します。 <b>メモ:</b> 一部のルーターは初期設定の SSID を共有する場合があります。</p> <p>正しい Wi-Fi ネットワークに接続していますか？</p>	手順 4 に進みます。	手順 3 に進みます。
<p><b>手順 3</b> 正しい Wi-Fi ネットワークに接続します。詳細については、「<a href="#">プリンタを Wi-Fi ネットワークに接続する</a>」、66 ページを参照してください。</p> <p>プリンタを Wi-Fi ネットワークに接続できますか？</p>	問題は解決しました。	手順 4 に進みます。
<p><b>手順 4</b> ワイヤレスセキュリティモードを選択します。 ホーム画面で、[設定] &gt; [ネットワーク/ポート] &gt; [ワイヤレス] &gt; [ワイヤレスセキュリティモード]をタッチします。</p> <p>正しいワイヤレスセキュリティモードが選択されていますか？</p>	手順 6 に進みます。	手順 5 に進みます。
<p><b>手順 5</b> 正しいワイヤレスセキュリティモードを選択します。</p> <p>プリンタを Wi-Fi ネットワークに接続できますか？</p>	問題は解決しました。	手順 6 に進みます。
<p><b>手順 6</b> ネットワークパスワードを正しく入力したことを確認します。 <b>メモ:</b> パスワード内のスペース、数字、大文字小文字の区別に注意してください。</p> <p>プリンタを Wi-Fi ネットワークに接続できますか？</p>	問題は解決しました。	<a href="#">カスタマサポート</a> に問い合わせてください。

## ハードウェアオプションの問題

### 内蔵オプションが検出されない

対応	はい	いいえ
<p><b>手順 1</b> プリンタの電源を切り、約 10 秒間待ってから、再び電源を入れます。</p> <p>プリンタは内蔵オプションを検出しますか？</p>	問題は解決しました。	手順 2 に進みます。
<p><b>手順 2</b> メニュー設定ページを印刷し、[インストール済みの機能]リストに内蔵オプションがあるかどうかを確認します。</p> <p>内蔵オプションは一覧表示されていますか？</p>	手順 4 に進みます。	手順 3 に進みます。
<p><b>手順 3</b> 内蔵オプションがコントローラボードに正しく取り付けられていることを確認します。</p> <p><b>a</b> プリンタの電源を切り、電源コードをコンセントから抜きます。</p> <p><b>b</b> 内蔵オプションがコントローラボードの適切なコネクタに取り付けられていることを確認します。</p> <p><b>c</b> 電源コードをコンセントに接続し、プリンタの電源を入れます。</p> <p> <b>注意—傷害の恐れあり:</b> 火災や感電の危険を避けるため、電源コードを接続するコンセントが、製品の設置場所の近くにあること、アクセスしやすいこと、正しく接地されていること、適切な定格であることを確認してください。</p> <p>プリンタは内蔵オプションを検出しますか？</p>	問題は解決しました。	手順 4 に進みます。
<p><b>手順 4</b> <b>a</b> 内蔵オプションがプリンタドライバで使用可能かどうか確認します。</p> <p><b>メモ:</b> 必要に応じて、プリンタドライバで内蔵オプションを手動で追加し、印刷ジョブで使用できるようにします。詳細については、「<a href="#">プリントドライバの使用可能なオプションを追加する</a>」、54 ページを参照してください。</p> <p><b>b</b> ドキュメントを印刷します。</p> <p>プリンタは内蔵オプションを検出しますか？</p>	問題は解決しました。	<a href="#">カスタマサポート</a> に問い合わせてください。

### フラッシュメモリ不良

次の手順を 1 つ以上実行します。

- 故障したインテリジェントストレージドライブを交換します。
- ホーム画面で[続行]を選択してメッセージを無視し、印刷を続行します。
- 現在の印刷ジョブをキャンセルします。

## リソース用のフラッシュメモリ空領域が不十分

次の手順を 1 つ以上実行します。

- メッセージを消去して印刷を続行するには、[続行]を押します。
- フラッシュメモリに保存されているフォント、マクロ、その他のデータを削除します。
- ハードディスクを取り付けます。

メモ: フラッシュメモリに保存されていないダウンロード済みのフォントおよびマクロは削除されます。

## 便利なホチキスの赤いライト

次の手順を 1 つ以上実行します。

- ステープルアクセスドアを閉じます。
- 外れたホチキスを取り除きます。

メモ: 外れたホチキスを取り除いた後は、ホチキス留めの前に 2 回のプライミングサイクルが必要です。ホチキスに用紙を 3 回挿入します。ホチキス留めは 3 回目の挿入から始まります。

- ホチキスカートリッジを交換します。

## 消耗品の問題

### カートリッジを交換してください。プリンタの地域設定が一致しません

この問題を解決するには、プリンタの地域に一致する正しい地域でカートリッジを購入するか、世界標準のカートリッジを購入します。

- 42 の後ろに続くメッセージの最初の番号は、プリンタの地域を示します。
- 42 の後ろに続くメッセージの 2 番目の番号は、カートリッジの地域を示します。

#### プリンタおよびトナーカートリッジの地域

地域	数値コード
世界標準または未定義の地域	0
北米(米国、カナダ)、オーストラリア、ニュージーランド	1
欧州経済地域、アイスランド、リヒテンシュタイン、ノルウェー	2
アジア太平洋	3
中南米	4
その他の欧州諸国、中東、アフリカ	5
無効な地域	9

メモ: プリンタとトナーカートリッジの地域設定を検索するには、印刷品質テストページを印刷します。ホーム画面から、[設定] > [トラブルシューティング] > [印刷品質テストページ]の順にタッチします。

## Lexmark 以外の消耗品

プリンタに Lexmark 以外の消耗品または部品が取り付けられています。

お使いの Lexmark プリンタは、Lexmark 純正の消耗品および部品を使用して最適に動作するように設計されています。サードパーティ製の消耗品や部品を使用すると、パフォーマンス、信頼性、プリンタの寿命およびイメージングコンポーネントに影響する場合があります。

すべての寿命インジケータは、Lexmark の消耗品および部品を使用して機能するように設計されており、サードパーティ製の消耗品や部品を使用すると、予期せぬ結果になることがあります。想定された寿命を超えてイメージングコンポーネントを使用すると、Lexmark プリンタや関連するコンポーネントが損傷する可能性があります。

**警告—破損の恐れあり:** サードパーティ製の消耗品や部品の使用は、保証の対象に影響します。サードパーティ製の消耗品や部品の使用による損傷は、保証の対象外となる可能性があります。

これらのリスクをすべて許容し、プリンタで純正でない消耗品や部品の使用を続行するには、ディスプレイのエラーメッセージを 2 本の指でタッチして 15 秒間押し続けます。確認のダイアログボックスが表示されたら、**[続行]** をタッチします。

これらのリスクを許容しない場合は、サードパーティ製の消耗品や部品をプリンタから取り外し、Lexmark 純正の消耗品や部品を取り付けます。詳細については、「[Lexmark の純正部品と純正消耗品を使用する](#)」、172 ページを参照してください。

エラーメッセージを消去してもプリンタで印刷できない場合は、消耗品使用量カウンタをリセットします。

- 1 ホーム画面で、**[設定]** > **[デバイス]** > **[メンテナンス]** > **[構成設定メニュー]** > **[消耗品使用量とカウンタ]** をタッチします。
- 2 リセットする部品または消耗品を選択して、**[開始]** をタッチします。
- 3 警告メッセージを確認して **[続行]** をタッチします。
- 4 2 本の指でディスプレイを 15 秒間タッチしてメッセージを消去します。

**メモ:** 消耗品使用量カウンタをリセットできない場合は、購入先に消耗品を返品します。

## 給紙の問題

### 印刷時に封筒の封が閉じられる

対応	はい	いいえ
<b>手順 1</b> <b>a</b> 乾燥した場所に保管されている封筒を使用してください。 <b>メモ:</b> 湿気を帯びた封筒に印刷すると、封の部分が閉じられる可能性があります。 <b>b</b> 印刷ジョブを送信します。  印刷時に封筒の封が閉じられますか？	手順 2 に進みます。	問題は解決しました。
<b>手順 2</b> <b>a</b> 用紙タイプが [封筒] に設定されていることを確認します。 ホーム画面で、 <b>[設定]</b> > <b>[用紙]</b> > <b>[トレイ構成設定]</b> > <b>[用紙サイズタイプ]</b> をタッチします。 <b>b</b> 印刷ジョブを送信します。  印刷時に封筒の封が閉じられますか？	<a href="#">カスタマサポート</a> に問い合わせてください。	問題は解決しました。

## 部単位印刷が動作しない

対応	はい	いいえ
<b>手順 1</b> <b>a</b> ホーム画面で、[設定] > [印刷] > [レイアウト] > [部単位]をタッチします。 <b>b</b> [オン「1,2,1,2,1,2」]をタッチします。 <b>c</b> ドキュメントを印刷します。  ドキュメントは正しくソートされていますか？	問題は解決しました。	手順 2 に進みます。
<b>手順 2</b> <b>a</b> 印刷するドキュメントで、[印刷]ダイアログボックスを開いて[部単位]を選択します。 <b>b</b> ドキュメントを印刷します。  ドキュメントは正しくソートされていますか？	問題は解決しました。	手順 3 に進みます。
<b>手順 3</b> <b>a</b> 印刷するページ数を減らします。 <b>b</b> ドキュメントを印刷します。  ページは正しくソートされていますか？	問題は解決しました。	<a href="#">カスタマサポート</a> に問い合わせてください。

## トレイのリンクが動作しない

対応	はい	いいえ
<b>手順 1</b> <b>a</b> トレイに同じサイズおよびタイプ用の紙がセットされているか確認します。 <b>b</b> 用紙ガイドの位置が正しいか確認します。 <b>c</b> ドキュメントを印刷します。  トレイは正しくリンクしますか？	問題は解決しました。	手順 2 に進みます。
<b>手順 2</b> <b>a</b> ホーム画面で、[設定] > [用紙] > [トレイ構成設定] > [用紙サイズ/タイプ]の順にタッチします。 <b>b</b> 接続されているトレイにセットされた用紙に合った用紙サイズと用紙のタイプを設定します。 <b>c</b> ドキュメントを印刷します。  トレイは正しくリンクしますか？	問題は解決しました。	手順 3 に進みます。
<b>手順 3</b> <b>a</b> [同一用紙サイズのトレイのリンク]が[自動]に設定されていることを確認します詳細については、 <a href="#">「トレイのリンク」</a> 、51 ページを参照してください。 <b>b</b> ドキュメントを印刷します。  トレイは正しくリンクしますか？	問題は解決しました。	<a href="#">カスタマサポート</a> に問い合わせてください。

## 紙詰まりが頻繁に発生する

対応	はい	いいえ
<p><b>手順 1</b></p> <p><b>a</b> トレイを取り外します。</p> <p><b>b</b> 用紙が正しくセットされているかを確認します。</p> <p><b>メモ:</b></p> <ul style="list-style-type: none"> <li>• 用紙ガイドが正しい位置にあることを確認します。</li> <li>• 重ねた用紙の高さが、給紙上限マークを超えないようにします。</li> <li>• 必ず推奨される用紙サイズとタイプで印刷してください。</li> </ul> <p><b>c</b> トレイを挿入します。</p> <p><b>d</b> ドキュメントを印刷します。</p> <p>紙詰まりが頻繁に発生しますか？</p>	手順 2 に進みます。	問題は解決しました。
<p><b>手順 2</b></p> <p><b>a</b> ホーム画面で、[設定] &gt; [用紙] &gt; [トレイ構成設定] &gt; [用紙サイズ/タイプ] をタッチします。</p> <p><b>b</b> 正しい用紙サイズとタイプを設定します。</p> <p><b>c</b> ドキュメントを印刷します。</p> <p>紙詰まりが頻繁に発生しますか？</p>	手順 3 に進みます。	問題は解決しました。
<p><b>手順 3</b></p> <p><b>a</b> 新しいパッケージの用紙をセットします。</p> <p><b>メモ:</b> 高湿度の場合、用紙は水分を吸収します。用紙は、使用するときまで包装を開けずに保管してください。</p> <p><b>b</b> ドキュメントを印刷します。</p> <p>紙詰まりが頻繁に発生しますか？</p>	<a href="#">カスタマサポート</a> にお問い合わせください。	問題は解決しました。

## 紙づまりが発生したページが再印刷されない

対応	はい	いいえ
<p><b>a</b> ホーム画面で、[設定] &gt; [デバイス] &gt; [通知] &gt; [紙詰まりしたページの再印刷] の順にタッチします。</p> <p><b>b</b> [紙詰まりしたページの再印刷] メニューで、[オン] または [自動] をタッチします。</p> <p><b>c</b> ドキュメントを印刷します。</p> <p>紙詰まりが発生したページは再印刷されましたか？</p>	問題は解決しました。	<a href="#">カスタマサポート</a> にお問い合わせください。

## E メールの問題

### [SMTP サーバーが設定されていません]エラーメッセージを無効にする

ホーム画面で[設定] > [E メール] > [E メール設定] > [[SMTP サーバーが設定されていません]エラーを無効にする] > [オン]の順にタッチします。

エラーの再発を防止するには、次の操作を 1 つ以上実行します。

- プリンタのファームウェアを更新します詳細については、[「ファームウェアを更新する」、53 ページ](#) を参照してください。
- Eメールの SMTP 設定を行います。詳細については、[「Eメール SMTP 設定を構成する」、37 ページ](#) を参照してください。

### E メールを送信できない

対応	はい	いいえ
<b>手順 1</b> プリンタの E メール SMTP 設定が正しいことを確認してください。詳細については、 <a href="#">「Eメール SMTP 設定を構成する」、37 ページ</a> を参照してください。  E メールを送信できますか？	問題は解決しました。	手順 2 に進みます。
<b>手順 2</b> 正しいパスワードを使用していることを確認してください。E メールサービスプロバイダに応じて、アカウントパスワード、アプリパスワード、または認証パスワードを使用します。詳細については、 <a href="#">「Eメール SMTP 設定を構成する」、37 ページ</a> を参照してください。  E メールを送信できますか？	問題は解決しました。	手順 3 に進みます。
<b>手順 3</b> プリンタがネットワークに接続されていること、ネットワークがインターネットに接続されていることを確認してください。  E メールを送信できますか？	問題は解決しました。	<a href="#">カスタマサポート</a> に問い合わせてください。



## FAX の問題

### 発信者 ID が表示されない

メモ: これらの手順は、アナログ FAX をサポートしているプリンタにのみ適用されます。詳細については、「[プリンタの FAX 機能を設定する](#)」を参照してください。

対応	はい	いいえ
<p>発信者番号表示を有効化します。</p> <p>ホーム画面で、[設定] &gt; [FAX] &gt; [FAX 設定] &gt; [FAX 受信設定] &gt; [管理者用設定] &gt; [発信者番号表示を有効化]の順にタッチします。</p> <p>発信者 ID が表示されますか？</p>	問題は解決しました。	<a href="#">カスタマサポート</a> に問い合わせてください。

### アナログ FAX を使用して FAX を送受信できない

対応	はい	いいえ
<p><b>手順 1</b></p> <p>ディスプレイに表示されるエラーメッセージを解決します。</p> <p>FAX を送受信できますか？</p>	問題は解決しました。	手順 2 に進みます。
<p><b>手順 2</b></p> <p>以下の機器のケーブルがしっかりと接続されていることを確認します。</p> <ul style="list-style-type: none"> <li>• 電話</li> <li>• ハンドセット</li> <li>• 留守番電話</li> </ul> <p>FAX を送受信できますか？</p>	問題は解決しました。	手順 3 に進みます。
<p><b>手順 3</b></p> <p>発信音を確認します。</p> <ul style="list-style-type: none"> <li>• FAX 番号に電話をかけて、正しく機能していることを確認します。</li> <li>• オフフックダイヤル機能をご使用の場合は、ボリュームを上げて発信音が聞こえるかどうかを確認してください。</li> </ul> <p>発信音が聞こえますか？</p>	手順 5 に進みます。	手順 4 に進みます。
<p><b>手順 4</b></p> <p>電話の差し込み口を確認します。</p> <ol style="list-style-type: none"> <li>差し込み口に直接アナログ電話を接続します。</li> <li>発信音を聞いてください。</li> <li>発信音が聞こえない場合は、別の電話ケーブルをご利用ください。</li> <li>やはり発信音が聞こえない場合は、アナログ電話を別の差し込み口に差し込んでください。</li> <li>発信音が聞こえたら、その差し込み口にプリンタを接続してください。</li> </ol> <p>FAX を送受信できますか？</p>	問題は解決しました。	手順 5 に進みます。

対応	はい	いいえ
<p><b>手順 5</b> プリンタがアナログ電話サービスまたは正しいデジタルコネクタに接続されていることを確認します。</p> <ul style="list-style-type: none"> <li>• 統合サービスデジタル通信網 (ISDN) 電話サービスを使用している場合、ISDN ターミナルアダプタのアナログ電話ポートに接続します。詳細については、ISDN プロバイダにお問い合わせください。</li> <li>• DSL を使用している場合、アナログでの使用をサポートしている DSL フィルタまたはルーターに接続します。詳細については、DSL プロバイダにお問い合わせください。</li> <li>• 構内交換機 (PBX) 電話サービスをご使用の場合は、PBX のアナログ接続部に接続しているか確認してください。アナログ接続部がない場合は、FAX 機用アナログ電話回線の設置をご検討ください。</li> </ul> <p>FAX を送受信できますか？</p>	問題は解決しました。	手順 6 に進みます。
<p><b>手順 6</b> 一時的に他の機器の接続を切断して、他の電話サービスを無効にします。</p> <p><b>a</b> プリンタと電話回線間の他の機器 (留守番電話、コンピュータ、モデムまたは電話回線スプリッタなど) を切断します。</p> <p><b>b</b> 割込通話およびボイスメールを無効にします。詳細については、電話会社にお問い合わせください。</p> <p>FAX を送受信できますか？</p>	問題は解決しました。	手順 7 に進みます。
<p><b>手順 7</b> 原稿を一度に 1 ページスキャンしてください。</p> <p><b>a</b> FAX 番号をダイヤルします。</p> <p><b>b</b> 原稿をスキャンします。</p> <p>FAX を送受信できますか？</p>	問題は解決しました。	<a href="#">カスタマサポート</a> に問い合わせてください。

## アナログ FAX を使用して FAX を受信できるが送信できない

対応	はい	いいえ
<p><b>手順 1</b> 原稿を ADF トレイまたは原稿台に正しくセットします。</p> <p>FAX を送信できますか？</p>	問題は解決しました。	手順 2 に進みます。
<p><b>手順 2</b> ショートカット番号を正しく設定します。</p> <ul style="list-style-type: none"> <li>• ショートカット番号がダイヤルしたい電話番号に設定されていることを確認してください。</li> <li>• 電話番号を手動でダイヤルします。</li> </ul> <p>FAX を送信できますか？</p>	問題は解決しました。	<a href="#">カスタマサポート</a> に問い合わせてください。

## アナログ FAX を使用して FAX を送信できるが受信できない

対応	はい	いいえ
<b>手順 1</b> 給紙源が空でないことを確認します。  FAX を受信できますか？	問題は解決しました。	手順 2 に進みます。
<b>手順 2</b> 着信音待機回数の設定をチェックします。 ホーム画面で、[設定] > [FAX] > [FAX 設定] > [FAX 受信設定] > [呼び出し回数]の順にタッチします。  FAX を受信できますか？	問題は解決しました。	手順 3 に進みます。
<b>手順 3</b> プリンタで空白のページが印刷される場合は、 <a href="#">「空白または白のページ」、239 ページ</a> を参照してください。  FAX を受信できますか？	問題は解決しました。	<a href="#">カスタマサポート</a> に問い合わせてください。

## etherFAX を設定できない

対応	はい	いいえ
<b>手順 1</b> プリンタの接続を確認します。 <b>a</b> ネットワーク設定ページを印刷します。ホーム画面で、[設定] > [レポート] > [ネットワーク] > [ネットワーク設定ページ]の順にタッチします。 <b>b</b> ネットワークの状態をチェックします。  プリンタはネットワークに接続されていますか？	手順 3 に進みます。	手順 2 に進みます。
<b>手順 2</b> プリンタがネットワークに接続されていること、ネットワークがインターネットに接続されていることを確認してください。  etherFAX を設定できますか？	問題は解決しました。	手順 3 に進みます。
<b>手順 3</b> etherFAX が正しく設定されていることを確認します。詳細については、 <a href="#">「etherFAX を使用した FAX 機能の設定」、31 ページ</a> を参照してください。  etherFAX を設定できますか？	問題は解決しました。	<a href="https://www.etherfax.net/lexmark">https://www.etherfax.net/lexmark</a>

## etherFAX を使用して FAX を送受信できない

対応	はい	いいえ
<p><b>手順 1</b> プリンタがネットワークに接続されていること、ネットワークがインターネットに接続されていることを確認してください。</p> <p>etherFAX を使用して FAX を送受信できますか？</p>	問題は解決しました。	手順 2 に進みます。
<p><b>手順 2</b> etherFAX が正しく設定されていることを確認します。</p> <p><b>a</b> ホーム画面で、[設定] &gt; [FAX] &gt; [FAX 設定] &gt; [一般 FAX 設定] の順にタッチします。</p> <p><b>b</b> FAX 番号を正しく入力したことを確認します。</p> <p><b>c</b> [FAX の転送]は、必ず[etherFAX]に設定します。</p> <p><b>メモ:</b></p> <ul style="list-style-type: none"> <li>このメニューは、複数の FAX の転送が使用可能な場合にのみ表示されます。</li> <li>プリンタに etherFAX のみがインストールされている場合は、自動的に設定されます。</li> </ul> <p>etherFAX を使用して FAX を送受信できますか？</p>	問題は解決しました。	手順 3 に進みます。
<p><b>手順 3</b> 大きいドキュメントを小さいファイルサイズに分割します。</p> <p>etherFAX を使用して FAX を送受信できますか？</p>	問題は解決しました。	<a href="https://www.etherfax.net/lexmark">https://www.etherfax.net/lexmark</a>

## FAX の印刷品質が悪い

対応	はい	いいえ
<p><b>手順 1</b> 印刷品質に問題がないことを確認します。</p> <p><b>a</b> ホーム画面から、設定 &gt; トラブルシューティング &gt; 印刷品質テストページの順にタッチします。</p> <p><b>b</b> 印刷品質の問題があれば修正します。詳細については、「<a href="#">印刷品質が悪い</a>」、<a href="#">239 ページ</a>を参照してください。</p> <p>FAX の印刷品質に問題はありますか？</p>	問題は解決しました。	手順 2 に進みます。
<p><b>手順 2</b> アナログ FAX を使用している場合は、FAX の受信速度を下げます。</p> <p><b>a</b> ホーム画面から、設定 &gt; FAX &gt; FAX 設定 &gt; FAX 受信設定 &gt; 管理者用設定の順にタッチします。</p> <p><b>b</b> [送信最大ビット速度]メニューで、遅い送信速度を選択します。</p> <p>FAX の印刷品質に問題はありますか？</p>	問題は解決しました。	<a href="#">カスタマサポート</a> に問い合わせてください。

## FAX 送付状ページに情報がない

対応	いいえ	はい
<p><b>a</b> プリンタの電源を切って約 10 秒間待ってから、再び電源を入れます。</p> <p><b>b</b> FAX を送信または取得します。</p> <p>FAX 送付状ページに情報がありませんか？</p>	問題は解決しました。	<a href="#">カスタマサポート</a> に問い合わせてください。

## コンピュータから FAX 送付状ページを送信できない

対応	はい	いいえ
<p><b>手順 1</b></p> <p><b>a</b> プリンタドライバが更新されていることを確認します。詳細については、<a href="#">「プリンタソフトウェアをインストールする」</a>、51 ページを参照してください。</p> <p><b>b</b> FAX を送信します。</p> <p>FAX 送付状ページを送信できますか？</p>	問題は解決しました。	手順 2 に進みます。
<p><b>手順 2</b></p> <p><b>a</b> FAX するドキュメントで、[印刷]ダイアログを開きます。</p> <p><b>b</b> プリンタを選択し、[プロパティ]、[基本設定]、[オプション]、または [設定]をクリックします。</p> <p><b>c</b> [FAX]をクリックし、[FAX を送信する前に設定を常に表示]をオフにします。</p> <p><b>d</b> FAX を送信します。</p> <p>FAX 送付状ページを送信できますか？</p>	問題は解決しました。	<a href="#">カスタマサポート</a> に問い合わせてください。

## スキヤンの問題

### スキヤンしてコンピュータに保存できない

対応	はい	いいえ
<p><b>手順 1</b></p> <p>コピージョブを実行します。</p> <p>コピージョブが正常に完了しましたか？</p>	手順 3 に進みます。	手順 2 に進みます。
<p><b>手順 2</b></p> <p><b>a</b> プリンタの電源を切り、約 10 秒間待機してから、プリンタの電源を入れます。</p> <p><b>b</b> 原稿をスキヤンします。</p> <p>ドキュメントをスキヤンしてコンピュータに保存できますか？</p>	問題は解決しました。	手順 3 に進みます。

対応	はい	いいえ
<b>手順 3</b> プリンタの接続を確認します。 <b>a</b> ネットワーク設定ページを印刷します。ホーム画面で、[設定] > [レポート] > [ネットワーク] > [ネットワーク設定ページ]の順にタッチします。 <b>b</b> ネットワークの状態をチェックします。  プリンタはネットワークに接続されていますか？	手順 5 に進みます。	手順 4 に進みます。
<b>手順 4</b> <b>a</b> プリンタをネットワークに接続します。 <b>b</b> 原稿をスキャンします。  ドキュメントをスキャンしてコンピュータに保存できますか？	問題は解決しました。	手順 5 に進みます。
<b>手順 5</b> <b>a</b> プリンタとコンピュータが同じネットワークに接続していることを確認します。 <b>b</b> 原稿をスキャンします。  ドキュメントをスキャンしてコンピュータに保存できますか？	問題は解決しました。	<a href="#">カスタマサポート</a> に問い合わせてください。

## スキャンしてネットワークフォルダに保存できない

対応	はい	いいえ
<b>手順 1</b> <b>a</b> ネットワークフォルダのショートカットを作成します。 <b>b</b> ショートカットを使用して原稿をスキャンします。詳細については、 <a href="#">「スキャンしてネットワークフォルダに送信する」</a> 、88 ページを参照してください。  原稿をスキャンしてネットワークフォルダに保存できますか？	問題は解決しました。	手順 2 に進みます。
<b>手順 2</b> ネットワークフォルダのパスと形式が正しいことを確認します。たとえば、 <code>//server_hostname/foldername/path</code> の場合、 <code>server_hostname</code> は、完全修飾ドメイン (FQDN) または IP アドレスです。  ネットワークフォルダのパスと形式は正しいですか？	手順 3 に進みます。	手順 4 に進みます。
<b>手順 3</b> ネットワークフォルダへの書き込みアクセス権限があることを確認します。  原稿をスキャンしてネットワークフォルダに保存できますか？	問題は解決しました。	手順 4 に進みます。

対応	はい	いいえ
<p><b>手順 4</b> ネットワークフォルダのショートカットを更新します。</p> <p><b>a</b> Web ブラウザを開き、アドレスフィールドにプリンタの IP アドレスを入力します。</p> <p><b>メモ:</b></p> <ul style="list-style-type: none"> <li>ホーム画面でプリンタの IP アドレスを確認します。IP アドレスは、123.123.123.123 のように、ピリオドで区切られた 4 組の数字で表示されます。</li> <li>プロキシサーバーを使用している場合は、一時的に無効にし、Web ページを正しく読み込んでください。</li> </ul> <p><b>b</b> [ショートカット] をクリックして、ショートカットを選択します。</p> <p><b>メモ:</b> 複数のショートカットタイプがある場合は、[ネットワークフォルダ] を選択します。</p> <p><b>c</b> [共有パス] フィールドに、ネットワークフォルダのパスを入力します。</p> <p><b>メモ:</b></p> <ul style="list-style-type: none"> <li>共有パスが \\server_hostname\foldername\path の場合は、//server_hostname/foldername/path と入力します。</li> <li>共有パスを入力するときは、必ずフォワードスラッシュを使用してください。</li> </ul> <p><b>d</b> [認証] メニューから、認証方法を選択します。</p> <p><b>メモ:</b> [認証] が [割り当て済みのユーザー名とパスワードを使用] に設定されている場合は、[ユーザー名] フィールドと [パスワード] フィールドに資格情報を入力します。</p> <p><b>e</b> [保存] をクリックします。</p> <p>原稿をスキャンしてネットワークフォルダに保存できますか？</p>	問題は解決しました。	手順 5 に進みます。
<p><b>手順 5</b> プリンタとネットワークフォルダが同じネットワークに接続していることを確認します。</p> <p>原稿をスキャンしてネットワークフォルダに保存できますか？</p>	問題は解決しました。	<a href="#">カスタマサポート</a> に問い合わせてください。

## 文書や写真の一部しかコピーされない

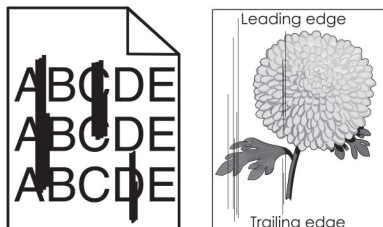
対応	はい	いいえ
<p><b>手順 1</b></p> <p><b>a</b> 文書または写真が原稿台ガラスの左上の角に表を下にしてセットされているか確認してください。</p> <p><b>b</b> 文書または写真をコピーします。</p> <p>文書または写真は正しくコピーされていますか？</p>	問題は解決しました。	手順 2 に進みます。

対応	はい	いいえ
<b>手順 2</b> <b>a</b> 用紙サイズの設定がトレイにセットした用紙と合っているか確認してください。 <b>b</b> 文書または写真をコピーします。  文書または写真は正しくコピーされていますか？	問題は解決しました。	<a href="#">カスタマサポート</a> に問い合わせてください。

## コピー品質が悪い

対応	はい	いいえ
<b>手順 1</b> <b>a</b> 水で湿らせた柔らかい糸くずの出ない布で、スキャナ原稿台ガラスと ADF 原稿台ガラスを清掃してください。お使いのプリンタで、ADF 内部に 2 枚目の ADF 原稿台ガラスがある場合は、そのガラスも清掃してください。 詳細については、「 <a href="#">スキャナを清掃する</a> 」、221 ページを参照してください。 <b>b</b> 文書または写真が原稿台ガラスの左上の角に表を下にしてセットされているか確認してください。 <b>c</b> 文書または写真をコピーします。  コピーの品質に問題はありますか？	問題は解決しました。	手順 2 に進みます。
<b>手順 2</b> <b>a</b> 文書または写真の質を確認します。 <b>b</b> スキャン品質の設定を調整します。 <b>c</b> 文書または写真をコピーします。  コピーの品質に問題はありますか？	問題は解決しました。	<a href="#">カスタマサポート</a> に問い合わせてください。

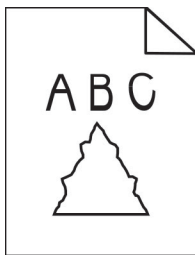
## ADF からスキャンした場合に、出力紙に発生する縦方向の黒いすじ






対応	はい	いいえ
<p><b>a</b> スキャナカバーを開きます。</p> <p><b>b</b> 水で湿らせた柔らかい糸くずの出ない布で、ADF ガラスと ADF ガラスパッドを拭きます。</p> <p><b>c</b> スキャナカバーを閉じます。</p> <p><b>d</b> 原稿をスキャンします。</p> <p>縦方向のすじがスキャン文書に発生しますか。</p>	<p><a href="#">カスタマサポート</a>に問い合わせてください。</p>	<p>問題は解決しました。</p>

## ADF からスキャンするときに画像または文字がぎざぎざになる



対応	はい	いいえ
<p><b>a</b> 50 枚のきれいな普通紙を ADF にセットします。</p> <p><b>メモ:</b> 普通紙を使用すると、ADF 給紙ローラーの汚れやその他のコーティングを除去できます。</p> <p><b>b</b> ホーム画面で  をタッチします。</p> <p><b>c</b> ADF に原稿をセットします。</p> <p><b>d</b> 原稿をスキャンします。</p> <p>ぎざぎざの画像や文字が出力に表示されますか？</p>	<p><a href="#">カスタマサポート</a>に問い合わせてください。</p>	<p>問題は解決しました。</p>

## スキャンジョブが失敗しました

対応	はい	いいえ
<p><b>手順 1</b></p> <p>ケーブルの接続を確認します。</p> <p><b>a</b> イーサネットまたは USB ケーブルがコンピュータおよびプリンタにしっかりと接続されていることを確認してください。</p> <p><b>b</b> 原稿をスキャンします。</p> <p>スキャンジョブが正常に完了しましたか？</p>	<p>問題は解決しました。</p>	<p>手順 2 に進みます。</p>

対応	はい	いいえ
<b>手順 2</b> スキャンするファイルを確認します。 <b>a</b> ファイル名が保存先フォルダで既に使用されていないことを確認します。 <b>b</b> スキャンする文書または写真が他のアプリケーションで開かれていないことを確認します。 <b>c</b> 原稿をスキャンします。  スキャンジョブが正常に完了しましたか？	問題は解決しました。	手順 3 に進みます。
<b>手順 3</b> <b>a</b> 保存先の設定で[タイムスタンプを追加]または[既存ファイルを上書き]チェックボックスが選択されていることを確認します。 <b>b</b> 原稿をスキャンします。  スキャンジョブが正常に完了しましたか？	問題は解決しました。	<a href="#">カスタマサポート</a> に問い合わせてください。


## スキャナが閉じない

対応	はい	いいえ
スキャナカバーが閉じない原因となっている障害物を取り除きます。  スキャナカバーは正常に閉じましたか。	問題は解決しました。	<a href="#">カスタマサポート</a> に問い合わせてください。

## スキャンに時間がかかり過ぎる、またはコンピュータがフリーズする

対応	はい	いいえ
スキャンを妨害しているすべてのアプリケーションを閉じます。  スキャンに時間がかかる、またはコンピュータが停止してしまいますか？	<a href="#">カスタマサポート</a> に問い合わせてください。	問題は解決しました。

## スキャナが反応しない

対応	はい	いいえ
<b>手順 1</b> <b>a</b> 電源コードがプリンタと電源コンセントに接続されていることを確認します。  <b>注意—傷害の恐れあり:</b> 火災や感電の危険を避けるため、製品の設置場所の近くにある、アクセスしやすい、正しく接地されていて、適切な定格を持つコンセントに電源コードを接続します。 <b>b</b> 原稿をスキャンまたはコピーします。  スキャナは応答していますか？	問題は解決しました。	手順 2 に進みます。

対応	はい	いいえ
<b>手順 2</b> <b>a</b> プリンタの電源が入っているかどうかを確認します。 <b>b</b> ディスプレイに表示されるエラーメッセージを解決します。 <b>c</b> 原稿をスキャンまたはコピーします。  スキャナは応答していますか？	問題は解決しました。	手順 3 に進みます。
<b>手順 3</b> <b>a</b> プリンタの電源を切って約 10 秒間待ってから、再び電源を入れます。 <b>b</b> 原稿をスキャンまたはコピーします。  スキャナは応答していますか？	問題は解決しました。	<a href="#">カスタマサポート</a> に問い合わせてください。

## スキャナ登録の調整

- ホーム画面から[設定] > [デバイス] > [メンテナンス] > [設定メニュー] > [スキャナ設定] > [スキャナ手動登録]をタッチします。
- [印刷簡易テスト]メニューで[開始]をタッチします。
- 原稿台ガラスに印刷簡易テストページを配置し、[フラットベッド登録]をタッチします。
- [コピー簡易テスト]メニューで[開始]をタッチします。
- コピー簡易テストページを原稿と比較します。  
 メモ: テストページの余白が原稿と異なる場合は、[左余白]と[上余白]を調整します。
- コピー簡易テストページの余白が原稿と一致するまで、[手順 4](#) および [手順 5](#) を繰り返します。

## ADF 登録を調整する

- ホーム画面から[設定] > [デバイス] > [メンテナンス] > [設定メニュー] > [スキャナ設定] > [スキャナ手動登録]をタッチします。
- [印刷簡易テスト]メニューで[開始]をタッチします。
- ADFトレイに印刷簡易テストページをセットします。
- [正面 ADF 登録]または[背面 ADF 登録]をタッチします。  
 メモ:
  - 前面 ADF 登録を調整するには、短辺方向から ADF へテストページ面を上にしてセットします。
  - 背面 ADF 登録を調整するには、短辺方向から ADF へテストページ面を下にしてセットします。
- [コピー簡易テスト]メニューで[開始]をタッチします。
- コピー簡易テストページを原稿と比較します。  
 メモ: テストページの余白が原稿と異なる場合は、[水平方向調整]と[上余白]を調整します。
- コピー簡易テストページの余白が原稿と一致するまで、[手順 5](#) および [手順 6](#) を繰り返します。

## 色品質の問題

### 印刷出力で色を変更する

- 1 ホーム画面から、[設定] > [印刷] > [品質] > [イメージ詳細設定] > [カラー補正]の順にタッチします。
- 2 [カラー補正]メニューから、[手動] > [カラー補正の内容]をタッチします。
- 3 適切なカラー変換設定を選択します。

オブジェクトタイプ	カラー変換表
RGB イメージ RGB 文字 RGB グラフィックス	<ul style="list-style-type: none"> <li>• ビビッドより明るい彩度の色を生成し、すべての受信するカラー形式に適用できます。</li> <li>• sRGB 表示-コンピュータ画面の表示に近い色で印刷します。写真印刷のブラクトナーの使用が最適化されます。</li> <li>• 画面-ツールブラク-コンピュータ画面の表示に近い色で印刷します。この設定では、中間色のグレーにはすべてのレベルでブラクトナーのみが使用されます。</li> <li>• sRGB ビビッド - sRGB 表示カラー補正の高い彩度の色を生成します。ビジネスグラフィックスの印刷の場合に、ブラクトナーの使用が最適化されます。</li> <li>• オフ</li> </ul>
CMYK イメージ CMYK 文字 CMYK グラフィックス	<ul style="list-style-type: none"> <li>• 米国 CMYK-SWOP(米国のオフセット印刷標準規格)色出力の近似値に補正します。</li> <li>• ユーロ CMYK-EuroScale 色出力の近似値に補正します。</li> <li>• ビビッド CMYK-米国 CMYK より彩度の高いカラー補正設定が適用されます。</li> <li>• オフ</li> </ul>

### カラー印刷についてよくある質問

#### RGB カラーとは？

RGB カラーは、ある色を作るのに使用する赤、緑、青色の割合を示すことによって色を表現する方法です。赤、緑、青の光は、さまざまな割合で重ねると自然界で見られる幅広い色を作ることができます。コンピュータ画面、スキャナ、デジタルカメラは、この方法を使用してカラーを表示します。

#### CMYK カラーとは？

CMYK カラーは、特定の色を再現するのに使用するシアン、マゼンタ、イエロー、ブラックの割合を示すことによって色を表現する方法です。シアン、マゼンタ、イエロー、ブラックのインクまたはトナーは、さまざまな割合で印刷すると自然界で見られる幅広い色を作ることができます。印刷機、インクジェットプリンタ、カラーレーザープリンタの色はこのように作ります。

#### 印刷されるドキュメントの色はどのように指定されるのですか？

RGB または CMYK カラーの組み合わせを使用してドキュメントの色を指定および変更するには、ソフトウェアプログラムが使用されます。詳細については、ソフトウェアプログラムのヘルプの項を参照してください。

#### プリンタは印刷する色をどのように認識するのですか？

ドキュメントを印刷するとき、各オブジェクトのタイプとカラーを示す情報がプリンタに送信され、カラー変換テーブルを通じて渡されます。カラーは、希望する色を作るのに使用するシアン、マゼンタ、イエロー、ブラックのトナー量に換算されます。適用するカラー変換テーブルはオブジェクト情報によって決まります。例えば、文字には 1 種類のカラー変換テーブルを適用し、写真イメージには別のカラー変換テーブルを適用することができます。

## 手動カラー補正とは？

手動カラー補正が有効である場合、ユーザーが選択したカラー変換テーブルを使用し、オブジェクトを処理します。手動カラー補正の設定は、印刷するオブジェクトのタイプ（文字、グラフィックス、イメージ）によって異なります。また、ソフトウェアプログラムでオブジェクトのカラーを指定する方法（RGB または CMYK の組み合わせ）によっても異なります。異なるカラー変換テーブルを手動で適用する方法については、「[印刷出力で色を変更する](#)」、[292 ページ](#)を参照してください。

ソフトウェアプログラムが RGB または CMYK の組み合わせでカラーを指定しない場合、手動カラー補正は役立ちません。また、ソフトウェアプログラムやコンピュータのオペレーティングシステム（OS）がカラー調整を制御している場合も、設定が無効になります。ほとんどの場合、カラー補正を[自動]に設定すると、ドキュメントに対して適切なカラーが選択されます。

## 特殊な色（企業のロゴなど）はどのように合わせますか？

プリンタの[品質]メニューには、9 種類の[カラーサンプル]値があります。これらの設定は EWS のカラーサンプルページにあります。カラーサンプルのいずれかを選択すると、数百のカラーボックスが複数ページに印刷されます。選択したテーブルに応じて、各ボックスに CMYK または RGB の組み合わせが示されます。ボックスに表示された CMYK または RGB の組み合わせを選択したカラー変換テーブルに通すと各ボックスの実際の色が得られます。

カラーサンプルページを確認して、対応する色に最も近い色のボックスを特定できます。次に、ボックスに表示される色の組み合わせを使用して、ソフトウェアプログラムでオブジェクトの色を変更できます。詳細については、ソフトウェアプログラムのヘルプの項を参照してください。[手動カラー補正]は特定オブジェクトに対してカラー変換テーブルを選択して使用する際に必要です。

特定カラーの一致の問題を解決するためにどのカラーサンプルセットを選択するかは、以下の点によって異なります。

- 使用するカラー補正の設定（自動、オフ、手動）
- 印刷するオブジェクトのタイプ（文字、グラフィックス、イメージ）
- ソフトウェアプログラムでオブジェクトのカラーを指定する方法（RGB または CMYK の組み合わせ）

ソフトウェアプログラムが RGB または CMYK の組み合わせでカラーを指定しない場合、カラーサンプルページは役立ちません。また、カラー管理機能を介してプログラムで指定される RGB または CMYK の組み合わせを調整するソフトウェアプログラムもあります。そのような状況では、印刷された色がカラーサンプルページと厳密には合わない場合があります。

## 印刷が薄く見える

対応	はい	いいえ
<p><b>手順 1</b> [カラー調節]を実行します。</p> <p><b>a</b> ホーム画面で、[設定] &gt; [印刷] &gt; [品質] &gt; [イメージ詳細設定] &gt; [カラー調節]をタッチします。</p> <p><b>b</b> ドキュメントを印刷します。</p> <p>印刷が薄く見えますか？</p>	手順 2 に進みます。	問題は解決しました。

対応	はい	いいえ
<p><b>手順 2</b> [カラーバランス]を実行します。</p> <p><b>a</b> ホーム画面で、[設定] &gt; [印刷] &gt; [品質] &gt; [イメージ詳細設定] &gt; [カラーバランス]をタッチします。</p> <p><b>b</b> 設定を調整します。</p> <p><b>c</b> ドキュメントを印刷します。</p> <p>印刷が薄く見えますか？</p>	<p><a href="#">カスタマサポート</a>に問い合わせてください。</p>	<p>問題は解決しました。</p>

## カスタマサポートに問い合わせる

カスタマサポートに連絡する前に、次の情報を確認してください。

- プリンタの問題
- エラーメッセージ
- プリンタ機種とシリアル番号

[http:](#) E メールまたはチャットによるサポートを受けるか、マニュアル、サポートドキュメント、ドライバ、およびその他のダウンロードのライブラリを参照するには、<http://support.lexmark.com> にアクセスしてください。

電話によるテクニカルサポートもご利用いただけます。米国またはカナダの場合、1-800-539-6275 までお電話ください。その他の国または地域の場合、[国際サポート連絡先ディレクトリ](#)を参照してください。

## リサイクルおよび廃棄

### Lexmark 製品のリサイクルプログラム

Lexmark 製品を返却してリサイクルするには、以下の手順に従います。

- 1 [www.lexmark.com/recycle](http://www.lexmark.com/recycle) をご覧ください。
- 2 国または地域を選択してください。
- 3 回収プログラムを選択してください。
- 4 画面に表示される手順に従います。

### Lexmark 製品の梱包材をリサイクルする

Lexmark は梱包材を最小限に抑えるよう絶えず努力しています。より少ない梱包材により、Lexmark プリンタは最も効率的で、かつ環境に配慮した方法で輸送され、梱包材の廃棄量の削減に貢献しています。これらの努力は、温室効果ガスのより少ない排出、省エネルギー、天然資源の節約をもたらします。また、Lexmark では、一部の国と地域で梱包材のリサイクルも行っています。詳細については、[www.lexmark.com/recycle](http://www.lexmark.com/recycle) で、お住まいの国と地域を選択してください。利用可能な梱包材リサイクルプログラムに関する情報は、製品リサイクルに関する情報の中に含まれています。

Lexmark のダンボール箱は、再生利用する施設がある地域ではすべてリサイクル可能です。その施設は、お住まいの地域にない可能性があります。

Lexmark の梱包材に使用されている発泡スチロールは、再生利用する施設がある地域ではリサイクル可能です。その施設は、お住まいの地域にない可能性があります。

Lexmark にカートリッジを返却する際には、配達時に梱包されていたダンボール箱を再利用できます。そのダンボール箱は Lexmark がリサイクルします。

# 通知

## 製品情報

製品名:

Lexmark CX532adwe、Lexmark CX635adwe、Lexmark XC2335 MFP

機種タイプ:

7531

モデル:

276、286、289、676、686

## 版通知

2023 年 4 月

この章に記載された内容は、これらの条項と地域法とに矛盾が生じる国では適用されないものとします。Lexmark International, Inc. は本ドキュメントを「現状有姿」で提供し、明示的または黙示的であるかを問わず、商品性および特定目的に対する適合性の黙示的保証を含み、これに限定されないその他すべての保証を否認します。一部の地域では特定の商取引での明示的または黙示的な保証に対する免責を許可していない場合があり、これらの地域ではお客様に対して本条項が適用されない場合があります。

本ドキュメントには、不正確な技術情報または誤植が含まれている場合があります。ここに記載された情報は定期的に変更され、今後のバージョンにはその変更が含まれます。記載された製品またはプログラムは、任意の時期に改良または変更が加えられる場合があります。

本ドキュメントで特定の製品、プログラム、またはサービスについて言及している場合でも、すべての国々でそれらが使用可能であることを黙示的に意味しているものではありません。特定の製品、プログラム、またはサービスについてのすべての記述は、それらの製品、プログラム、またはサービスのみを使用することを明示的または黙示的に示しているものではありません。既存の知的財産権を侵害しない、同等の機能を持つすべての製品、プログラム、またはサービスを代替して使用することができます。製造元が明示的に指定した以外の製品、プログラム、またはサービスと組み合わせた場合の動作の評価および検証は、ユーザーの責任において行ってください。

Lexmark テクニカルサポートについては、<http://support.lexmark.com> にアクセスしてください。

本製品の使用に関する Lexmark のプライバシーポリシーの詳細については、[www.lexmark.com/privacy](http://www.lexmark.com/privacy) にアクセスしてください。

消耗品およびダウンロードについては、[www.lexmark.com](http://www.lexmark.com) にアクセスしてください。

© 2023 Lexmark International, Inc.

All rights reserved.

## 商標

Lexmark、Lexmark ロゴ、MarkNet は、米国およびその他の国における Lexmark International, Inc. の商標または登録商標です。

Gmail、Android、Google Play、Google Chrome は Google LLC の商標です。



Macintosh, macOS, Safari, and AirPrint are trademarks of Apple Inc., registered in the U.S. and other countries. App Store and iCloud are service marks of Apple Inc., registered in the U.S. and other countries. Use of the Works with Apple badge means that an accessory has been designed to work specifically with the technology identified in the badge and has been certified by the developer to meet Apple performance standards.

Microsoft、Internet Explorer、Microsoft 365、Microsoft Edge、Outlook、Windows は、Microsoft Corporation の商標です。

Mopria® のワードマークは、米国およびその他の国における Mopria Alliance, Inc. の登録商標または未登録商標です。無断使用は固く禁じられています。

PCL® は Hewlett-Packard Company の登録商標です。PCL は、Hewlett-Packard Company のプリンタ製品に含まれるプリンタコマンド(言語)および機能のセットの表示です。このプリンタは PCL 言語に対応します。このことは、プリンタがさまざまなアプリケーションプログラムで使用される PCL コマンドを認識し、プリンタがコマンドに対応する機能をエミュレートすることを意味します。

PostScript は米国およびその他の国における Adobe Systems Incorporated の登録商標です。

Wi-Fi® および Wi-Fi Direct® は、Wi-Fi Alliance® の登録商標です。

その他のすべての商標は各所有者に帰属します。

## ライセンスに関する通知

この製品に関連するライセンスについての通知はすべて、インストールソフトウェア CD の CD:\NOTICES ディレクトリから表示できます。

## 騒音レベル

次の計測は ISO 7779 に従って実施され、ISO 9296 に準拠した手順で報告されました。

**メモ:** 製品によっては適用されないモードがあります。

1メートルの平均音圧 (dBA)	
印刷中	片面: 50 (CX532, XC2335)、53 (CX635) 両面: 52 (CX532, XC2335)、54 (CX635)
スキャン中	51
コピー中	54 (CX532, XC2335)、55 (CX635)
レディ状態	14

値は変更される場合があります。最新の値については、[www.lexmark.com](http://www.lexmark.com) をご覧ください。

## 製品の廃棄

プリンタまたは消耗品は、一般の家庭ごみと一緒に捨てないでください。廃棄とリサイクルの方法については、お住まいの地方自治体にお問い合わせください。

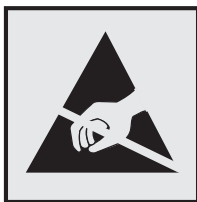
## 再利用やリサイクルのために Lexmark カートリッジを返却する

Lexmark カートリッジ回収プログラムを使用して、使用済みカートリッジを無料で Lexmark に返却し、再利用やリサイクルに役立てることができます。Lexmark に返却された空のカートリッジの 100 %が、リサイクル用に再利用されるか、解体されます。また、カートリッジを返却するのに使用されるダンボール箱もリサイクルされます。

再利用やリサイクルのために Lexmark カートリッジを返却するには、以下の手順に従います。

- 1 [www.lexmark.com/recycle](http://www.lexmark.com/recycle) をご覧ください。
- 2 国または地域を選択してください。
- 3 Lexmark カートリッジ回収プログラムを選択します。
- 4 画面に表示される手順に従います。

## 静電気感知に関する通知



このマークは、静電気に敏感な部品であることを示します。このマークの周辺に触れる前に、マークから離れた場所のプリンタの金属フレームに触れてください。

紙詰まりの除去や消耗品の交換などのメンテナンス作業時に、静電気放電による損傷を防ぐため、マークがない場合でも、プリンタ内部に手を入れたり触れたりする前に、プリンタの露出している金属製フレームに触れてください。

## 国際エネルギースタープログラム (ENERGY STAR)

ENERGY STAR® のマークが付いている Lexmark 製品、または起動画面でこのマークが表示される Lexmark 製品は、製造日時点でアメリカ環境保護庁 (EPA) の ENERGY STAR 基準に準拠しています。



## 温度に関する情報

動作温度と相対湿度	10 ~ 32.2°C(50 ~ 90°F)および 15 ~ 80% RH 15.6 ~ 32.2°C(60 ~ 90°F)および 8 ~ 80% RH 最高湿球温度 <sup>2</sup> : 22.8°C(73°F) 結露のない環境
プリンタ/カートリッジ/イメージングユニットの長期保存 <sup>1</sup>	15.6 ~ 32.2°C(60 ~ 90°F)および 8 ~ 80% RH 最高湿球温度 <sup>2</sup> : 22.8°C(73°F)
プリンタ/カートリッジ/イメージングユニットの短期輸送	-40 ~ 40°C(-40 ~ 104°F)
<sup>1</sup> 消耗品棚の寿命は約 2 年です。これは 22°C(72°F)、湿度 45% の標準的なオフィス環境における保管に基づいています。 <sup>2</sup> 湿球温度は空気温度と相対湿度によって決まります。	

## レーザーについて

本機は、米国においてクラス I(1)レーザー製品に対する DHHS 21 CFR、Chapter I、Subchapter J の要件に準拠し、その他の国では IEC 60825-1:2014、EN 60825-1:2014+A11:2021、EN 50689:2021 の要件に準拠するクラス I レーザー製品として認可されています。

クラス I レーザー製品は、危険性がないとみなされています。レーザーシステムとプリンタは、通常の操作、ユーザーによるメンテナンス、または所定のサービス条件の下で、ユーザーがクラス I レベルを超えるレーザー放射に絶対にさらされないように設計されています。プリンタには、以下の仕様のレーザーを含む、メンテナンス不可能なプリントヘッドアセンブリがあります。

クラス: IIIb(3b) AlGaAs

公称出力電力(ミリワット): 12

波長(ナノメートル): 770 ~ 800

## 電力消費量

### 製品の消費電力

次の表に、本製品の電力消費特性を示します。

**メモ:** 製品によっては適用されないモードがあります。

モード	説明	消費電力(W)
印刷	製品が入力データからハードコピー出力を生成しているとき。	片面: 518(CX532、XC2335)、587(CX635) 両面: 366(CX532、XC2335)、402(CX635)
コピー	製品が原稿のハードコピー出力を生成しているとき。	549(CX532、XC2335)、606(CX635)
スキャン	製品が原稿のスキャンを行っているとき。	37.1
準備完了	印刷ジョブを待機中	25.5(CX532、XC2335)、29(CX635)

モード	説明	消費電力(W)
スリープモード	製品が高レベルのパワーセーブモードの状態にあるとき。	1.3
休止モード	製品が低レベルのパワーセーブモードの状態にあるとき。	0.2
オフ	製品の電源コードがコンセントに差し込まれていて、電源スイッチはオフの状態のとき。	0.2

上記の表に示されている電力消費レベルは、時間的平均測定値です。瞬間的な電力は、この平均値を大きく上回る場合があります。

値は変更される場合があります。最新の値については、[www.lexmark.com](http://www.lexmark.com) をご覧ください。

## スリープモード

この製品には、スリープモードと呼ばれる省電力モードがあります。スリープモードでは、長時間アイドル状態になった場合、電力消費量を下げることによって電力を節約します。[スリープモードタイムアウト]という一定期間の間に本機が使用されない場合、自動的にスリープモードになります。

本機の工場出荷時のデフォルト[スリープモードタイムアウト](分):	15
-----------------------------------	----

設定メニューでスリープモードタイムアウトを変更できます。プリンタの機種に応じて、1分から120分、または1分から114分に設定できます。印刷速度が1分あたり30ページ以下の場合、設定できるスリープモードタイムアウトは、プリンタの機種に応じて60分または54分までです。[スリープモードタイムアウト]を低い値に設定すると電力消費量を下げることができますが、本機の応答時間が長くなる場合があります。[スリープモードタイムアウト]を高い値に設定すると、応答が速くなりますが、電力消費量が多くなります。

一部の機種はディープスリープモードに対応しているため、長時間使用しないと消費電力がさらに削減されます。

## 休止モード

この製品には、休止モードと呼ばれる超低電力動作モードがあります。休止モードで動作中は、他のシステムやデバイスの電源を安全に切れる状態です。

休止モードに切り替えるには、次のいずれかの方法を使用します。

- 休止モードを使用する
- 電力モードの定期実行を使用する

すべての国または地域におけるこの製品の工場出荷時の休止タイムアウト値	3日
------------------------------------	----

ジョブが印刷された後から休止モードに切り替わるまでプリンタが待機する時間は、1時間～1か月の範囲で設定できます。

### EPEAT に登録されているイメージング機器製品に関する注意事項:

- 休止モードまたはオフモードの場合、待機電力レベルになります。
- 本製品は、自動的に待機電力レベル(1 W 以下)に下がります自動スタンバイ機能(休止またはオフ)は、製品出荷時に有効になっています。

## オフモード

オフモードでも、わずかながら電力を消費します。製品の電力消費を完全になくすには、電源コードをコンセントから抜いてください。

## 総消費電力

本製品の総消費電力を見積もる必要がある場合があります。消費電力はワット単位で示されているので、総消費電力を計算するには、プリンタの各モードでの消費電力に使用時間を乗じます。プリンタの総消費電力は、各モードでの消費電力の合計です。

## 通信端末機器の規制に関する通知

このセクションでは、アナログファクシミリカードを含む製品の規制に関する情報を提供しています。

Lexmark 規制タイプ/モデル番号:

LEX-M03-002

## 日本における通信に関する通知

内蔵のオプションモデムは日本の電気通信法に準拠し、以下の証明書番号によって電気通信端末機器審査協会による認証を受けています。

A18-0046001 または A11-0160001JP

	Lexmark International, Inc.
	LEX-M03-002
	A18-0046001 または A11-0160001JP

## ワイヤレス 製品に関する規制通知

このセクションに記載されている規制情報はワイヤレスモデルにのみ適用されます。

お使いのモデルがワイヤレスモデルかどうかを判別できない場合は、[「ワイヤレスサポート」、66 ページ](#)を参照してください。

## モジュールコンポーネントに関する通知事項

ワイヤレスモデルには、以下のモジュールコンポーネントが搭載されています。

AzureWave AW-CM467-SUR、FCC ID:TLZ-CM467、IC:6100A-CM467

お使いの製品に搭載されているモジュールコンポーネントを確認するには、実際の製品に貼付されているラベルを参照してください。

## 高周波エネルギーの放射に対する被爆

この装置の高周波放射出力は、FCC およびその他の監督機関の高周波エネルギーに対する被爆制限値よりはるかに低いものです。アンテナおよび人体から本機器までの距離を最低 20 cm (8 インチ) 確保することにより、FCC の高周波エネルギーに対する被爆制限を満たすことができます。

## モデル固有の情報

次の情報は、CX635 (7531-686、7531-676) のプリンタ機種のみ適用されます。

## 日本の VCCI 規定

製品にこのラベルが表示されている場合、次の要件を満たしています。

この装置は、クラス A 情報技術装置です。この装置を家庭環境で使用すると電波妨害を引き起こすことがあります。この場合には使用者が適切な対策を講ずるよう要求されることがあります。 VCCI-A

この装置は、クラス A 情報技術装置です。この装置を家庭環境で使用すると電波妨害を引き起こすことがあります。この場合には使用者が適切な対策を講ずるよう要求されることがあります。 VCCI-A

## 電波障害について

### 警告

本製品は、EN 55032 のクラス A 制限の放射要件および EN 55035 の電磁波耐性要件に準拠しています。本製品は、住宅環境での使用を目的としていません。

本製品はクラス A 製品です。本製品を家庭環境で使用すると電波障害を引き起こす場合があります。この場合には使用者が適切な対策を講じる必要があります。

## 複数のモデル情報

次の情報は、CX532 (7531-286、7531-276) および XC2335 (7531-289) のプリンタ機種のみ適用されます。

## 日本の VCCI 規定

製品にこのマークが表示されている場合、次の要件を満たしています。



この装置は、クラス B 情報技術装置です。この装置は、家庭環境で使用することを目的としていますが、この装置がラジオやテレビジョン受信機に近接して使用されると、受信障害を引き起こすことがあります。

取扱説明書に従って正しい取り扱いをしてください。

VCCI-B

# 索引

## A

音声ガイダンスを有効化する 27  
ショートカットを追加する  
コピー 80  
ホーム画面にアプリを追加する 23  
連絡先グループを追加する 27  
連絡先を追加する 27  
ハードウェアオプションを追加する  
プリントドライバ 54  
内蔵オプションを追加する  
プリントドライバ 54  
コンピュータにプリンタを追加する 52  
ショートカットを追加する  
Eメール 81  
FAX 宛先 83  
FTP アドレス 88  
アドレス帳  
使用 27  
ADF ピックローラー  
クリーニング 224  
交換 206  
ADF 登録  
調整 291  
ADF ローラー  
クリーニング 224  
交換 206  
ADF セパレーターローラー  
クリーニング 224  
交換 206  
調整  
スキャナ登録 291  
ADF 登録を調整する 291  
明るさを調整する  
ディスプレイ 228  
初期設定の音量を調整する  
ヘッドホン 29  
スピーカー 29  
FAX の濃度を調整する 84  
スピーチ速度を調整する  
音声ガイダンス 29  
トナーの濃さを調整する 77  
AirPrint  
使用 73  
アナログ FAX  
セットアップ 30  
留守番電話  
セットアップ 33

プリンタを着信音に割り当てる 36  
ケーブルを接続する 21  
紙詰まりを防止する 264

## B

ブラックイメージ 250  
空白ページ 239  
迷惑 FAX のブロック 84  
ブックマーク  
作成 26  
フォルダを作成する 26

## C

発信者 ID が表示されない 281  
印刷ジョブをキャンセルする 77  
プリンタを Wi-Fi に接続できない 274  
内蔵オプションが検出されない 275  
内蔵 Web サーバーを開けない 272  
アナログ FAX を使用して FAX を受信できない 283  
スキャンしてコンピュータに保存できない 285  
スキャンしてネットワークフォルダに保存できない 286  
Eメールを送信できない 280  
アナログ FAX を使用して FAX を送受信できない 281  
etherFAX を使用して FAX を送受信できない 284  
コンピュータから FAX 送付状ページを送信できない 285  
Card Copy 80  
セットアップ 24  
FAX 解像度を変更する 83  
壁紙を変更する 25  
部品と消耗品の状況を確認する 171  
クリーニング  
プリンタの外観 220  
プリンタの内部 220  
ADF ピックローラーをクリーニングする 224  
ADF ローラーをクリーニングする 224  
ADF 区切りローラーをクリーニングする 224  
プリンタをクリーニングする 220  
スキャナをクリーニングする 169  
スキャナをクリーニングする 221  
タッチ画面をクリーニングする 220  
紙詰まりを取り除く  
ADF(自動原稿フィーダー)  
内 266  
手差しトレイ内 271  
多目的フィーダ内 272  
トレイ内 270  
部単位印刷が動作しない 278  
部単位でコピーする 79  
カラー補正 292  
カラー品質、問題に対処する  
印刷が薄く見える 293  
印刷後の背景がカラーになる 242  
コンピュータ  
プリンタに接続する 68  
コンピュータ、スキャン先 86  
コンフィデンシャルドキュメントが印刷されない 258  
コンフィデンシャル印刷ジョブ  
設定 75  
印刷 76  
夏時間を設定する 37  
FAX スピーカーを設定する 37  
消耗品通知を設定する 171  
Eメールサーバー設定を構成する 37  
Wi-Fi ダイレクトを設定する 67  
コンピュータをプリンタに接続する 68  
モバイルデバイスを接続する  
プリンタに 68  
プリンタを接続する  
ワイヤレスネットワークに 66  
ワイヤレスネットワークに接続する  
PIN 方式を使用する 67  
プッシュボタン方式を使用する 67  
消耗品を節約する 228  
カスタマサポートに問い合わせる 294  
操作パネル  
使用 12



- 便利なホチキス
    - 設置 62
  - 赤いインジケータライト 276
  - コピーの品質の問題
    - 文書の一部分しかコピーされない 287
    - 写真の一部分しかコピーされない 287
    - コピー品質が悪い 288
    - 縦方向の黒いすじ 288
  - コピー
    - 用紙の両面 79
    - レターヘッド 78
    - 写真 78
    - 各コピー部数の間に挿入紙 79
    - 自動原稿フィーダ(ADF)を使用する 78
    - 原稿台を使用する 78
  - カードをコピーする 80
  - サイズの異なる用紙をコピーする 78
  - コピーする
    - 選択したトレイから 78
  - 複数のページをコピーする
    - 1枚の用紙に 79
  - コピーの問題
    - スキャナが閉じない 290
    - スキャナが反応しない 290
  - ショートカットを作成する
    - コピー 80
    - ネットワークフォルダ 88
  - ブックマークを作成する 26
  - フォルダを作成する
    - ブックマーク用 26
  - ショートカットを作成する
    - Eメール 81
    - FAX宛先 83
    - FTPアドレス 88
  - ショートカットを作成する 24
  - 印刷が歪む 249
  - カスタマサポート
    - 使用 25
  - カスタマサポート
    - 問い合わせ 294
  - 画面をカスタマイズする 25
- D**
- 印刷が濃い 240
  - 日付/時刻
    - FAX設定 36
  - 夏時間
    - 設定 37
  - Wi-Fi ネットワークを無効にする 69
  - 音声ガイダンスを無効にする 28
  - 初期設定のヘッドホン音量調整 29
  - 初期設定のスピーカー音量調整 29
  - インテリジェントストレージドライブの故障 275
  - 連絡先グループを削除する 27
  - 連絡先を削除する 27
  - 現像体ユニット
    - 注文 174
    - 交換 190
  - デバイスクォータ
    - セットアップ 25
  - サイズの異なる用紙、コピーする 78
  - ディレクトリリスト
    - 印刷 77
  - [SMTP サーバーが設定されていません]エラーを無効にする 280
  - ディスプレイの明るさ調整 228
  - ディスプレイのカスタマイズ
    - 使用 25
  - ホーム画面にアプリを表示する 23
  - 着信識別
    - FAX設定 36
  - ドキュメント、印刷する
    - コンピュータから 72
    - モバイルデバイスから 72
  - 印刷されたページ上のドット 247
- E**
- 連絡先を編集する 27
  - 二酸化炭素排出量に関する通知 297, 302, 303
  - 着信識別を有効にする 36
  - 拡大モードを有効にする 29
  - 個人識別番号を有効にする 30
  - 音声のパスワードを有効にする 30
  - USBポートを有効にする 263
  - Wi-Fi ダイレクトを有効にする 68
  - コピーサイズを拡大する 79
  - 印刷時に封筒が封止される 277
  - 封筒
    - 用紙をセット 47
  - 環境設定 228
  - 消去
    - プリンタメモリ 70
    - プリンタメモリを消去する 71
    - プリンタストレージドライブを消去する 71
  - エラーコード 231
  - エラーメッセージ 231
  - etherFAX
    - FAX機能をセットアップする 31
  - イーサネットポート 21
  - 設定ファイルをエクスポートする
    - 内蔵 Web サーバー(EWS)を使用する 53
  - Eメール
    - 送信 81
    - Eメールアラート
      - セットアップ 171
    - Eメール機能
      - セットアップ 37
    - Eメールサーバー
      - 設定 37
    - Eメールサービスプロバイダ 37
    - Eメールショートカット
      - 作成 81
    - Eメールの問題に対処する
      - Eメールを送信できない 280
    - Eメール
      - 自動原稿フィーダ(ADF)を使用する 81
      - 原稿台を使用する 81
- F**
- 出荷時初期設定
    - 復元 71
  - カラー印刷についてのよくある質問 292
  - FAX
    - 送信 82
    - FAXの濃度
      - 調整 84
    - FAX宛先のショートカット
      - 作成 83
    - FAXドライバ
      - 設置 51
    - FAXログ
      - 印刷 84
    - FAX解像度
      - 変更 83
    - FAXサーバー、使用
      - FAX機能をセットアップする 32
    - FAX設定
      - 標準電話回線接続 33
      - 異なるプラグを使用する 35

異なる壁面差込み口を使用する 35  
FAX スピーカーの設定  
設定 37  
FAX の問題に対処する  
発信者 ID が表示されない 281  
アナログ FAX を使用して FAX を送信できるが受信できない 283  
アナログ FAX を使用して FAX を送信できない 282  
アナログ FAX を使用して FAX を送受信できない 281  
etherFAX を使用して FAX を送受信できない 284  
コンピュータから FAX 送付状ページを送信できない 285  
etherFAX を設定できない 283  
FAX 送付状ページに情報が無い 285  
印刷品質が良くない 284  
FAX、スケジュール設定する 83  
FAX  
日付および時刻を設定する 36  
自動原稿フィーダ(ADF)を使用する 82  
原稿台を使用する 82  
FCC 通知 302  
プリンタ情報を確認する 9  
ファームウェアカード 54  
ファームウェア、更新する 53  
フラッシュドライブ  
印刷 74  
スキャン 89  
フォントサンプルリスト  
印刷 76  
FAX を転送する 84  
FTP アドレス  
ショートカットを作成する 88  
FTP サーバー、スキャン先  
操作パネルを使用する 87  
ユーザーメンテナンスキット  
注文 174

**G**  
Lexmark の純正部品と純正消耗品 172  
純正の部品と消耗品 172  
印刷にゴーストイメージがある 241  
印刷後の背景がグレーになる 242

**H**  
ハードディスク 54  
消去 71  
ハードディスクストレージドライブ 71  
ハードウェアオプション  
トレイ 55  
ハードウェアオプション、追加する  
プリントドライバ 54  
保留ドキュメントが印刷されない 258  
保留ジョブ  
印刷 76  
有効期限を設定する 75  
ハイバネートモード  
設定 228  
FAX を保留する 84  
ホーム画面  
カスタマイズ 23  
使用 22  
ホーム画面のアイコン  
表示 23  
横方向の黒い線 252  
横方向の白い線 255  
プリンタ周辺の湿度 299

**I**  
ホーム画面のアイコン  
表示 23  
印刷時に画像が欠落する 250  
イメージングキット  
注文 174  
交換 177  
設定ファイルをインポートする  
内蔵 Web サーバー(EWS)を使用する 53  
余白が正しくない 243  
インジケータランプ  
状態について理解する 12  
便利なホチキスを取り付ける 62  
内部オプションを取り付ける  
インテリジェントストレージドライブ 55  
オプションを取り付ける  
プリンタハードディスク 58  
FAX ドライバをインストールする 51  
プリントドライバをインストールする 51  
プリンタソフトウェアをインストールする 51

トレイを取り付ける 55  
インテリジェントストレージドライブ 54, 71  
消去 71  
設置 55  
内蔵オプション 54  
内蔵オプション、追加する  
プリントドライバ 54

**J**  
ぎざぎざの画像  
ADF からスキャンする 289  
ぎざぎざの文字  
ADF からスキャンする 289  
紙詰まり箇所  
場所の特定 265  
詰まり、取り除く  
手差しトレイ内 271  
多目的フィーダ内 272  
紙詰まりが発生したページが再印刷されない 279  
紙詰まり、取り除く  
両面印刷ユニット内 267  
フューザー内 267  
詰まり、用紙  
防止 264  
ジョブが正しくないトレイから印刷される 259  
ジョブが正しくない用紙で印刷される 259  
迷惑 FAX  
ブロック 84

**L**  
レターヘッド  
コピー 78  
用紙をセット 47  
選択 14  
Lexmark モバイル印刷  
使用 72  
Lexmark プリント  
使用 72  
Lexmark ScanBack ユーティリティ 86  
印刷が薄い 244  
line ポート 21  
トレイのリンク 51  
厚紙をセットする 49  
封筒をセットする 49  
多目的フィーダをセットする 49  
用紙を手差しトレイにセットする 47

用紙をトレイにセットする 45  
紙詰まりが発生しているエリアにアクセスする 265  
セキュリティスロットにアクセスする 70

## M

拡大モード  
有効化 29  
コピーを作成する 78  
スクリーンセーバーを管理する 25  
手動カラー補正 292  
手差しトレイ  
用紙をセット 47  
MarkNet N8450 ワイヤレスプリントサーバー 203  
メニュー  
802.1x 156  
このプリンタについて 104  
アクセシビリティ 97  
AirPrint 150  
匿名データの収集 97  
クラウドサービス登録 167  
コンフィデンシャル印刷設定 165  
設定メニュー 99  
コピー初期設定 114  
カスタムスキャンサイズ 113  
標準設定のログイン方式 161  
デバイス 167  
ディスク暗号化 165  
エコモード 92  
一時データファイルの消去 166  
イーサネット 151  
Eメール初期値設定 133  
Eメール設定 132  
FAX 168  
FAX モード 118  
FAX サーバー設定 129  
FAX 設定 118  
フラッシュドライブ印刷 145  
フラッシュドライブスキャン 142  
Forms Merge 169  
FTP 初期設定 138  
ホーム画面カスタマイズ 104  
HTTP/FTP の設定 157  
画像 112  
IPSec 155  
ジョブアカウント 108  
レイアウト 105  
ローカルアカウント 161  
ログイン制限 164  
LPD 設定 157

権限を管理 160  
用紙タイプ 114  
メニュー設定ページ 167  
その他 166  
モバイルサービスの管理 151  
ネットワーク 168  
ネットワークの概要 147  
通知 94  
未使用時の消去 103  
PCL 110  
PDF 109  
PostScript 110  
電源管理 96  
基本設定 91  
印刷 168  
印刷品質 107  
遠隔操作パネル 93  
工場出荷時設定に戻す 98  
外部ネットワークへのアクセスを制限する 159  
USB デバイスのスケジュール 162  
セキュリティ監査ログ 162  
セットアップ 106  
ショートカット 168  
SNMP 154  
ソリューション LDAP 設定 166  
TCP/IP 152  
ThinPrint 158  
トレイ設定 112  
問題に対処する 169  
ユニバーサル設定 113  
ファームウェアを更新 104  
USB 158  
Web リンク設定 138  
ワイヤレス 148  
Wi-Fi ダイレクト 150  
メニュー設定ページ  
印刷 170  
色抜け 246  
FAX 送付状ページに情報が無い 285  
モバイルデバイス  
プリンタに接続する 68  
印刷 72, 73  
カラー出力を変更する 292  
Mopria プリントサービス 73  
まだらな印刷やドット 247  
プリンタを移動する 20, 228  
多目的フィーダ  
用紙をセット 49

## N

画面を操作する  
ジェスチャを使用する 28  
ジェスチャを使用して画面を操作する 28  
ネットワークフォルダ  
ショートカットを作成する 88  
ネットワーク設定ページ  
印刷 69  
騒音レベル 297  
不揮発性メモリ  
消去 70  
Lexmark 以外の消耗品 276  
不揮発性メモリ 71  
フラッシュメモリにリソースの空き容量が足りません 276  
通知 297, 299, 300, 302, 303

## O

オンスクリーンキーボード  
使用 29  
消耗品を注文する  
現像体ユニット 174  
フューザーメンテナンスキット 174  
イメージングキット 174  
トナーカートリッジ 172  
廃トナーボトル 174

## P

用紙  
レターヘッド 14  
プレプリント用紙 14  
選択 12  
使用できない 14  
ユニバーサルサイズ設定 45  
用紙特性 13  
紙詰まりが頻繁に発生する 279  
用紙ガイドライン 12  
紙詰まり  
手差しトレイ内 271  
多目的フィーダ内 272  
トレイ内 270  
ADF(自動原稿フィーダ)内の紙詰まり 266  
ドア A 内の紙詰まり 267  
紙詰まり  
防止 264  
紙詰まり、取り除く  
両面印刷ユニット内 267  
フューザー内 267

- 用紙タイプ
    - サポート 18
  - 用紙の重量
    - サポート 19
  - 文書の一部しかコピーされない 287
  - 写真の一部しかコピーされない 287
  - 部品の状態
    - 確認 171
  - 個人 ID 番号方式 67
  - 個人 ID 番号
    - 有効化 30
  - 写真、コピーする 78
  - ピックアップ
    - 交換 198
  - 区切り紙を入れる 77
    - 各コピー部数の間 79
  - コピー品質が悪い 288
  - FAX の印刷品質が悪い 284
  - 電源コードソケット 21
  - 節電モード
    - 設定 228
  - 電源部
    - 交換 215
  - プレプリント用紙
    - 選択 14
  - 印刷が薄く見える 293
  - プリントドライバ
    - ハードウェアオプション、追加する 54
    - 設置 51
  - 印刷ジョブ
    - キャンセル 77
  - 印刷ジョブが印刷されない 257
  - 印刷品質の問題
    - 印刷が歪む 249
    - 印刷の問題を繰り返す 257
    - 歪んだ印刷 249
  - 印刷品質テストページ 169
  - 印刷品質の問題に対処する
    - 空白ページ 239
    - 印刷が濃い 240
    - 印刷にゴーストが表示される 241
    - グレースケールまたはカラーの背景 242
    - 横方向の黒い線 252
    - 横方向の白い線 255
    - 印刷が薄い 244
    - 色抜け 246
    - まだらな印刷やドット 247
  - 用紙のカール 248
  - 単色または黒の画像 250
  - 文字または画像が欠落する 250
  - トナーが簡単にはがれ落ちる 251
  - 印刷の濃さが均一ではない 252
  - 印刷に縦方向の黒い線が表示される 254
  - 縦方向の白い線 256
  - 白のページ 239
  - 印刷の問題に対処する
    - 部単位印刷が動作しない 278
    - コンフィデンシャルドキュメントおよびその他の保留ドキュメントが印刷されない 258
    - 印刷時に封筒が封止される 277
    - 余白が正しくない 243
    - ジョブが正しくないトレイから印刷される 259
    - ジョブが正しくない用紙で印刷される 259
    - 紙詰まりが頻繁に発生する 279
    - 印刷が遅い 260
    - トレイのリンクが動作しない 278
    - フラッシュメモリを読み取れない 263
  - プリンタ
    - 最小スペース 20
    - 設置場所を選択する 20
    - 搬送 229
  - プリンタ構成 10
  - プリンタのエラーコード 231
  - プリンタのエラーメッセージ 231
  - プリンタハードディスク
    - 設置 58
  - プリンタが応答していない 262
  - プリンタメモリ
    - 消去 70
  - プリンタメニュー 90, 170
  - プリンタメッセージ
    - フラッシュメモリ不良 275
    - Lexmark 以外の消耗品 276
    - フラッシュメモリにリソースの空き容量が足りません 276
    - カートリッジを交換してください。プリンタの地域設定が一致しません 276
  - プリンタオプションの問題に対処する
    - 内蔵オプションが検出されない 275
  - プリンタポート 21
  - プリンタのシリアル番号 10
  - プリンタ設定
    - 工場出荷状態に復元する 71
  - プリンタソフトウェア
    - 設置 51
  - プリンタの状況 12
  - ワイヤレス接続対応プリンタ 66
  - 印刷
    - コンフィデンシャル印刷ジョブ 76
    - ディレクトリリスト 77
    - FAX ログ 84
    - フォントサンプルリスト 76
    - コンピュータから 72
    - フラッシュドライブから 74
    - モバイルデバイスから 73
    - 保留ジョブ 76
    - メニュー設定ページ 170
    - ネットワーク設定ページ 69
    - Mopria プリントサービスを使用する 73
    - wifi ダイレクトを使用する 73
    - ディレクトリリストを印刷する 77
    - フォントサンプルリストを印刷する 76
    - ネットワーク設定ページを印刷する 69
    - コンピュータから印刷する 72
  - 印刷の問題
    - 印刷ジョブが印刷されない 257
    - プッシュボタン方式 67
- ## R
- 受信した FAX
    - 保留 84
  - リサイクル
    - Lexmark 梱包 295
    - Lexmark 製品のリサイクルプログラム 295
    - 赤いインジケータライト
      - 便利なホチキス 276
    - コピーサイズを縮小する 79
    - 紙詰まりを取り除く
      - ADF (自動原稿フィーダー) 内 266
      - トレイ内 270
    - 印刷ジョブを繰り返す 75
    - 印刷の問題を繰り返す 257
    - カートリッジを交換してください。プリンタの地域設定が一致しません 276
  - 部品を交換する
    - ADF ピックローラー 206

ADF ローラー 206  
ADF セパレーターローラー 206  
ピックタイヤ 198  
右側カバー 201  
原稿台パッド 211  
電源部を交換する 215  
ホチキスカートリッジを交換する 213  
消耗品を交換する  
ブラックおよびカラーのイメージングキット 177  
ブラックイメージングキット 177  
現像体ユニット 190  
トナーカートリッジ 175  
廃トナーボトル 186  
ワイヤレスプリントサーバーを交換する 203  
レポート  
プリンタの状況 172  
プリンタ使用方法 172  
リセット  
消耗品使用量カウンタ 276  
消耗品使用量カウンタをリセットする 220  
消耗品使用量カウンタをリセットする 276  
工場出荷時設定に戻す 71  
右側カバー  
交換 201  
RJ-11 アダプタ 35  
スライドショーを実行する 25

## S

安全に関する情報 6, 7, 8  
用紙の節約 79  
スキャンセンター  
セットアップ 23  
スキャンジョブが失敗しました 289  
スキャンの品質問題  
ぎざぎざの画像 289  
ぎざぎざの文字 289  
文書の一部分しかコピーされない 287  
写真の一部分しかコピーされない 287  
コピー品質が悪い 288  
縦方向の黒いすじ 288  
スキャンの問題に対処する  
スキャンしてコンピュータに保存できない 285  
スキャンしてネットワークフォルダに保存できない 286

スキャナ  
クリーニング 221  
スキャナが閉じない 290  
スキャナが反応しない 290  
原稿台パッド  
交換 211  
スキャン  
コンピュータへ 86  
FTP サーバーへ 87  
フラッシュメモリへ 89  
自動原稿フィーダ(ADF)を使用する 86  
原稿台を使用する 86  
ADF からスキャンする  
縦方向の黒いすじ 288  
スキャンの問題  
スキャンジョブが失敗しました 289  
スキャナが閉じない 290  
スキャナが反応しない 290  
スキャンによってコンピュータがフリーズする 290  
スキャンに時間がかかりすぎる 290  
スキャンしてネットワークフォルダに保存する 88  
スキャンして FTP サーバーに送信する  
操作パネルを使用する 87  
FAX をスケジュール設定する 83  
プリンタのデータを保護する 71  
セキュリティスロット  
場所の特定 70  
設置場所を選択する  
プリンタ 20  
E メールを送信する 81  
FAX を送信する 82  
セパレータ紙  
挿入 77  
シリアル番号、プリンタ  
確認 10  
用紙サイズを設定する 45  
用紙タイプを設定する 45  
ユニバーサル用紙サイズを設定する 45  
アナログ FAX をセットアップする 30  
デバイスクォータをセットアップする 25  
E メールアラートをセットアップする 171

FAX をセットアップする  
標準電話回線接続 33  
異なるプラグを使用する 35  
異なる壁面差込み口を使用する 35  
FAX 機能をセットアップする  
etherFAX を使用する 31  
FAX サーバーを使用して FAX 機能をセットアップする 32  
プリンタを搬送する 229  
ショートカット  
コピー 24  
E メール 24  
FAX 24  
FTP 24  
ショートカット、作成する  
E メール 81  
FAX 宛先 83  
FTP アドレス 88  
ショートカット、作成する  
コピー 80  
ショートカット  
作成 24  
歪んだ印刷 249  
スリープモード  
設定 228  
印刷が遅い 260  
SMB  
スキャン 88  
[SMTP サーバーが設定されていません]エラー  
無効化 280  
SMTP 設定  
設定 37  
単色 250  
複数部をソートする 79  
音声のパスワード  
有効化 30  
ホチキスカートリッジ  
交換 213  
揮発性に関する記述 71  
ストレージドライブ  
消去 71  
用紙を保管する 14  
印刷ジョブを保存する 75  
消耗品  
節約 228  
消耗品の状態  
確認 171  
消耗品通知  
設定 171

消耗品使用量カウンタ

リセット 220, 276

サポートされているアプリケーション 23

サポートされている FAX 30

サポートされているファイルタイプ 75

サポートされているフラッシュドライブ 75

サポートされている用紙タイプ 18

サポートされている用紙の重さ 19

## T

プリンタ周辺の温度 299

印刷時に文字が欠落する 250

トナーカートリッジ

注文 172

交換 175

トナーの濃さ

調整 77

トナーが簡単にはがれ落ちる 251

タッチスクリーン

クリーニング 220

トレイ

設置 55

リンク 51

用紙をセット 45

リンク解除 51

問題に対処する

プリンタを Wi-Fi に接続できない 274

内蔵 Web サーバーを開けない 272

カラー印刷についてのよくある質問 292

プリンタが応答していない 262

[SMTP サーバーが設定されていません]エラー 280

問題に対処する、色品質

印刷が薄く見える 293

問題に対処する、E メール

E メールを送信できない 280

問題に対処する、FAX

発信者 ID が表示されない 281

アナログ FAX を使用して FAX を送信できるが受信できない 283

アナログ FAX を使用して FAX を送信できない 282

アナログ FAX を使用して FAX を送受信できない 281

etherFAX を使用して FAX を送受信できない 284

コンピュータから FAX 送付状ページを送信できない 285

etherFAX を設定できない 283

FAX 送付状ページに情報が無い 285

印刷品質が良くない 284

問題に対処する、印刷

部単位印刷が動作しない 278

コンフィデンシャルドキュメントおよびその他の保留ドキュメントが印刷されない 258

印刷時に封筒が封止される 277

余白が正しくない 243

紙詰まりが発生したページが再印刷されない 279

ジョブが正しくないトレイから印刷される 259

ジョブが正しくない用紙で印刷される 259

紙詰まりが頻繁に発生する 279

印刷が遅い 260

トレイのリンクが動作しない 278

問題に対処する、印刷品質

空白ページ 239

印刷が濃い 240

印刷にゴーストが表示される 241

グレースケールまたはカラーの背景 242

横方向の黒い線 252

横方向の白い線 255

印刷が薄い 244

色抜け 246

まだらな印刷やドット 247

用紙のカール 248

単色または黒の画像 250

文字または画像が欠落する 250

トナーが簡単にはがれ落ちる 251

印刷の濃さが均一ではない 252

印刷に縦方向の黒い線が表示される 254

縦方向の白い線 256

白のページ 239

問題に対処する、プリンタオプション

内蔵オプションが検出されない 275

問題に対処する、スキャン

スキャンしてコンピュータに保存できない 285

スキャンしてネットワークフォルダに保存できない 286

両面コピー 79

## U

フラッシュメモリを読み取れない

問題に対処する、印刷 263

印刷の濃さが均一ではない 252

ユニバーサル用紙サイズ

設定 45

トレイをリンク解除する 51

ファームウェアを更新する 53

USB ポート 21

有効化 263

カスタムサポートを使用する 25

ディスプレイのカスタマイズを使用する 25

Lexmark の純正部品と純正消耗品を使用する 172

ADF を使用する

コピー 78

操作パネルを使用する 12

ホーム画面を使用する 22

原稿台を使用する

コピー 78

## V

印刷ジョブを確認する 75

印刷物に縦の濃い線が出力される 254

縦方向の黒いすじ

ADF からスキャンするとき 288

縦方向の白い線 256

レポートを表示する 172

音声ガイダンス

有効化 27

無効化 28

スピーチ速度 29

音声ガイダンスのスピーチ速度

調整 29

揮発性メモリ 71

消去 70

## W

廃トナーボトル

注文 174

交換 186

白のページ 239

ワイヤレスネットワーク 66

プリンタに接続する 66

Wi-Fi 保護設定 67

- ワイヤレスネットワーク 66
- ワイヤレスプリントサーバー
  - 交換 203
- Wi-Fi ダイレクト
  - 設定 67
  - 有効化 68
  - モバイルデバイスから印刷する 73
- Wi-Fi ネットワーク
  - 無効化 69
- Wi-Fi 保護設定
  - ワイヤレスネットワーク 67