



CX532, CX635 és XC2335 többfunkciós készülék

Használati útmutató

2023. április

www.lexmark.com

Készülék típusa:

7531

Modellek:

276, 286, 289, 676, 686

Tartalom

Biztonsági információk.....	6
Konvenciók.....	6
Terméknyilatkozatok.....	6
Információk a nyomtatóról.....	9
További információk a nyomtatóról.....	9
A nyomtató sorozatszámának megtalálása.....	10
Nyomtatóbeállítások.....	10
A kezelőpanel használata.....	12
A jelzőfény állapotának értelmezése.....	12
Papír kiválasztása.....	12
Beállítás, telepítés és konfigurálás.....	22
A nyomtató helyének kiválasztása.....	22
A kábelek csatlakoztatása.....	23
A kezdőképernyő-alkalmazások beállítása és használata.....	24
A kisegítő funkciók telepítése és használata.....	30
Nyomtató beállítása faxolásra.....	33
E-mail SMTP-beállítások konfigurálása.....	40
Papír és speciális hordozó betöltése.....	48
Szoftver, illesztőprogramok és firmware telepítése, illetve frissítése.....	54
Hardveropciók telepítése.....	58
Hálózatok.....	70
A nyomtató biztonsága.....	74
Biztonsági nyílás pozíciója.....	74
Nyomtatómemória törlése.....	74
Nyomtató tárolómeghajtójának törlése.....	75
Gyári alapértelmezett értékek visszaállítása.....	75
Törölhetőségi nyilatkozat.....	75
Nyomtatás.....	76
Nyomtatás a számítógépről.....	76
Nyomtatás mobileszközről.....	76
Nyomtatás flash-meghajtóról.....	78

Támogatott flash meghajtók és fájltypusok.....	79
Titkosított feladatok konfigurálása.....	79
Titkosított és más felfüggesztett feladatok nyomtatása.....	80
Betűtípusminták listájának nyomtatása.....	81
Könyvtárlista nyomtatása.....	81
Elválasztólapok másolatok közé helyezése.....	81
Nyomtatási munka törlése.....	81
Toner sötétségének beállítása.....	82

Másolás..... 83

Az automatikus lapadagoló és a lapolvasó üveglapjának használata.....	83
Másolatok készítése.....	83
Fényképmásolás.....	83
Másolás fejléces papírra.....	84
Másolás a papír mindkét oldalára.....	84
A másolatok kicsinyítése és nagyítása.....	84
Példányok leválogatása.....	84
elválasztólapok másolatok közé helyezése.....	85
Több oldal másolása egyetlen lapra.....	85
Kártyák másolása.....	85
Másolási parancsikon létrehozása.....	85

E-mail.....86

Az automatikus lapadagoló és a lapolvasó üveglapjának használata.....	86
E-mail küldése.....	86
E-mail parancsikon létrehozása.....	86

Fax.....87

Az automatikus lapadagoló és a lapolvasó üveglapjának használata.....	87
Faxküldés.....	87
Fax ütemezése.....	88
Faxelérési útvonal parancsikon létrehozása.....	88
A fax felbontásának módosítása.....	88
Fax sötétségének módosítása.....	89
Faxnapló nyomtatása.....	89
Kéretlen faxok blokkolása.....	89
Faxok tartása.....	89

Fax továbbítása.....	89
Beolvasás.....	91
Az automatikus lapadagoló és a lapolvasó üveglapjának használata.....	91
Beolvasás számítógépre.....	91
Beolvasás FTP-kiszolgálóra.....	92
FTP-parancsikon létrehozása.....	93
Beolvasás hálózati mappába.....	93
Hálózati mappa hivatkozásának hozzáadása.....	93
Beolvasás flash-meghajtóra.....	94
A nyomtató menüi.....	95
Menüterkép.....	95
Eszköz.....	96
Nyomtatás.....	110
Papír.....	118
Másolás.....	121
Fax.....	124
E-mail.....	138
FTP.....	144
USB-meghajtó.....	148
Hálózat/portok.....	153
Biztonság.....	167
Cloud Services.....	174
Jelentések.....	174
Hibaelhárítás.....	176
Forms Merge.....	176
Menübeállítási oldal nyomtatása.....	177
A nyomtató karbantartása.....	178
Az alkatrészek és kellékek állapotának ellenőrzése.....	178
Kellékanyagok értesítéseinek konfigurálása.....	178
E-mail riasztások beállítása.....	178
Jelentések megtekintése.....	179
Alkatrészek és kellékanyagok rendelése.....	179
Alkatrészek és kellékanyagok cseréje.....	182
Nyomtatóalkatrészek tisztítása.....	227

Energia- és papírtakarékosság.....	236
A nyomtató áthelyezése más helyre.....	236
A nyomtató szállítása.....	237
Problémák elhárítása.....	238
Nyomtatási minőséggel kapcsolatos problémák.....	238
A nyomtató hibakódjai.....	239
Nyomtatási problémák.....	246
A nyomtató nem válaszol.....	271
Nem lehet olvasni a flash meghajtót.....	272
Az USB port engedélyezése.....	272
Elakadások megszüntetése.....	273
Hálózati kapcsolat-hibák.....	282
Hardveropciókkal kapcsolatos problémák.....	285
Kellékanyagokkal kapcsolatos problémák.....	286
Papíradagolási problémák.....	288
E-mail-küldési problémák.....	290
Faxolási problémák.....	291
Beolvasási problémák.....	297
A színminőséggel kapcsolatos problémák.....	304
Kapcsolatba lépés az ügyfélszolgálattal.....	306
Újrahasznosítás és hulladékkezelés.....	307
Lexmark termékek újrahasznosítása.....	307
A Lexmark csomagolások újrahasznosítása.....	307
Értesítések.....	308
Index.....	317

Biztonsági információk






Konvenciók

Megjegyzés: A *Megjegyzés* jelölés olyan információra utal, amely segítséget nyújthat.







Vigyázat! A *Vigyázat!* jelölésű részek olyan dolgokra hívják fel a figyelmet, amelyek kárt okozhatnak a készülék hardverében vagy szoftverében.









FIGYELEM! A *Figyelem!* jelölés olyan veszélyes helyzetre hívja fel a figyelmet, amelyek sérülést okozhatnak Önnek.







A következő figyelmeztetéstípusok fordulhatnak elő:

-  **VIGYÁZAT – SÉRÜLÉSVESZÉLY:** Személyi sérülés veszélyére hívja fel a figyelmet.
-  **VIGYÁZAT – ÁRAMÜTÉS VESZÉLYE:** Áramütés veszélyére hívja fel a figyelmet.
-  **VIGYÁZAT – FORRÓ FELÜLET:** Égési sérülés veszélyére hívja fel a figyelmet érintés esetén.
-  **VIGYÁZAT – LELÖKÉS VESZÉLYE:** Az összenyomás veszélyére hívja fel a figyelmet.
-  **VIGYÁZAT – A RÁZÓEGYSÉG BIZTONSÁGI KOCKÁZATOT JELENT:** A mozgó alkatrészek közé szorulás veszélyére hívja fel a figyelmet.

Terméknyilatkozatok

-  **VIGYÁZAT – SÉRÜLÉSVESZÉLY:** A tűz és áramütés kockázatának elkerülése érdekében csatlakoztassa a tápkábelt közvetlenül egy megfelelő teljesítményt biztosító, gondosan földelt, a készülék közelében levő és könnyen hozzáférhető csatlakozóaljzathoz.
-  **VIGYÁZAT – SÉRÜLÉSVESZÉLY:** A tűzveszély és az áramütés elkerülése érdekében csak a termékhez kapott vagy a gyártó által hitelesített tápkábelt használja.
-  **VIGYÁZAT – SÉRÜLÉSVESZÉLY:** Ne használjon a készülék csatlakoztatásánál hosszabbító kábelt, elosztót, hosszabbító elosztót, illetve szünetmentes tápegységet. Az ilyen készülékek kapacitását könnyen túlterhelheti egy lézernyomtató, aminek következménye lehet a tűzveszély, az anyagi kár, illetve a nyomtató hibás működése.
-  **VIGYÁZAT – SÉRÜLÉSVESZÉLY:** A készülékkel csak olyan Lexmark túlfeszültségvédő használható, amelyik megfelelően van csatlakoztatva a nyomtató és a nyomtatóhoz kapott tápkábel között. A nem a Lexmark által biztosított túlfeszültségvédő eszközök használatának következménye lehet a tűzveszély, az anyagi kár, illetve a nyomtató hibás működése.
-  **VIGYÁZAT – SÉRÜLÉSVESZÉLY:** Ha a terméket a nyilvános telefonhálózathoz csatlakoztatja, a tűzveszély csökkentése érdekében csak 26 AWG vagy nagyobb keresztmetszetű telekommunikációs (RJ-11) kábelt használjon. Ausztráliai felhasználás esetén a kábelnek az ausztrál kommunikációs és médiahatóság által jóváhagyottnak kell lennie.
-  **VIGYÁZAT – ÁRAMÜTÉS VESZÉLYE:** Az áramütés kockázatának elkerülése érdekében ne helyezze a terméket víz közelébe vagy nedves helyekre.

-  **VIGYÁZAT – ÁRAMÜTÉS VESZÉLYE:** Az áramütés kockázatának elkerülése érdekében zivataros időben ne végezze a készülék üzembe helyezését, illetve elektromos vagy kábelezési csatlakozásokat, például a fax, a tápkábel vagy a telefon csatlakoztatását.
-  **VIGYÁZAT – SÉRÜLÉSVESZÉLY:** Ne vágja meg, ne csavarja meg és ne nyomja össze a tápkábelt, és ne helyezzen rá nehéz tárgyakat. Ne tegye ki a tápkábelt dörzsölődésnek és nyomásnak. Ne engedje, hogy a tápkábel becsípődjön tárgyak, például bútorok vagy falak közé. A fentiek bármelyikének előfordulása tüzet vagy áramütést okozhat. Rendszeresen ellenőrizze, hogy vannak-e a tápkábelen ilyen problémákra utaló jelek. A vizsgálat előtt távolítsa el a tápkábelt az elektromos aljzatból.
-  **VIGYÁZAT – ÁRAMÜTÉS VESZÉLYE:** Az áramütés kockázatának elkerülése érdekében győződjön meg arról, hogy minden külső csatlakozást (például az Ethernet- és a telefonkapcsolatokat) megfelelően létesítettek a számukra kijelölt aljzatoknál.
-  **VIGYÁZAT – ÁRAMÜTÉS VESZÉLYE:** Ha a vezérlőkártyával dolgozik, vagy kiegészítő hardvert vagy memóriát helyez a nyomtatóba a beállítást követően, akkor az áramütés kockázatának elkerülése érdekében kapcsolja ki a nyomtatót, és húzza ki a tápkábelt a konnektorból. Ha bármilyen más eszköz is csatlakozik a nyomtatóhoz, akkor azt is kapcsolja ki, és húzza ki a nyomtatóval összekötő kábelt.
-  **VIGYÁZAT – ÁRAMÜTÉS VESZÉLYE:** Az áramütés kockázatának elkerülése érdekében ne használja a faxot olyankor, amikor villámlik.
-  **VIGYÁZAT – ÁRAMÜTÉS VESZÉLYE:** A nyomtató külsejének tisztításakor az áramütés veszélyének elkerülése érdekében először húzza ki a tápkábelt a fali aljzatból, majd húzzon ki minden kábelt a nyomtatóból.
-  **VIGYÁZAT – SÉRÜLÉSVESZÉLY:** Ha a nyomtató nehezebb mint 20 kg (44 font), a biztonságos megemeléséhez legalább két ember szükséges.
-  **VIGYÁZAT – SÉRÜLÉSVESZÉLY:** A nyomtató mozgatásakor tartsa be az alábbi útmutatásokat a személyi sérülések és a nyomtató károsodásának elkerülése érdekében:
- Ellenőrizze, hogy az összes ajtó és tálca zárva legyen.
 - Kapcsolja ki a nyomtatót, és húzza ki a tápkábelt a konnektorból.
 - Húzzon ki a nyomtatóból minden vezetékét és kábelt.
 - Ha a nyomtatóhoz padlón álló, külön megvásárolható tálcák vagy kimeneti egységek csatlakoznak, a nyomtató mozgatása előtt csatlakoztassa le azokat.
 - Ha a nyomtatóhoz görgős talp tartozik, tolja át a készüléket óvatosan az új helyére. Legyen óvatos, amikor küszöbökön vagy padlórepedéseken halad keresztül!
 - Ha a nyomtató nem rendelkezik görgős talppal, de külön megvásárolható tálcák vagy kimeneti egységek csatlakoznak hozzá, vegye le a kimeneti egységeket, majd emelje le a nyomtatót a tálcákról. Ne próbálja egyszerre megemelni a nyomtatót és a többi egységet.
 - A nyomtatót mindig a rajta található fogantyúk használatával emelje fel.
 - A nyomtató mozgatására használt kocsinak elegendő rakfelülettel kell rendelkeznie a nyomtató teljes alapterületéhez.
 - A hardveres kiegészítők mozgatására használt kocsinak elegendő rakfelülettel kell rendelkeznie a kiegészítők teljes méretéhez.
 - Tartsa a nyomtatót függőlegesen.
 - Óvakodjon az rázkódással járó mozgástól.
 - Ügyeljen rá, hogy az ujjá ne kerüljön a nyomtató alá, amikor lerakja.
 - Ügyeljen rá, hogy elég szabad hely maradjon a nyomtató körül.

-  **VIGYÁZAT – LELÖKÉS VESZÉLYE:** Amennyiben egy vagy több kiegészítő egységet helyez nyomtatójára vagy többfunkciós eszközére, akkor görgős talpra, bútordarabra vagy más tárgyra lehet szükség annak érdekében, hogy elkerülje az instabilitásból adódó esetleges sérüléseket. A támogatott konfigurációkra vonatkozó további információért látogasson el a www.lexmark.com/multifunctionprinters webhelyre.
-  **VIGYÁZAT – LELÖKÉS VESZÉLYE:** A berendezés stabilitásvesztésének elkerülése érdekében minden egyes tálcába külön-külön tölts be a papírt. A többi tálcát tartsa csukva, amíg szüksége nincs rájuk.
-  **VIGYÁZAT – FORRÓ FELÜLET:** Előfordulhat, hogy a nyomtató belseje forró. Az égési sérülések elkerülése érdekében várja meg, amíg a forró felületek kihűlnek.
-  **VIGYÁZAT – A RÁZÓEGYSÉG BIZTONSÁGI KOCKÁZATOT JELENT:** A becsípődés veszélyének elkerülése érdekében legyen óvatos az erre figyelmeztető címkével ellátott területeknél. A mozgó alkatrészek – pl. fogaskerekek, ajtók, tálcák és fedelek – becsípődést okozhatnak.
-  **VIGYÁZAT – SÉRÜLÉSVESZÉLY:** A termék lézert használ. A *Használati útmutatóban* leírtaktól különböző eljárások és beállítások veszélyes sugárzást eredményezhetnek.
-  **VIGYÁZAT – SÉRÜLÉSVESZÉLY:** A termékben található lítium akkumulátor nem cserélhető. Ha nem megfelelően cserélik ki a lítium akkumulátort, az azzal a veszéllyel jár, hogy felrobban az akkumulátor. A lítium akkumulátort ne töltsé újra, ne szedje szét és ne égesse el. A használt lítium akkumulátorokat a gyártó utasításai és a helyi előírások szerint dobja el.


A készülékben speciális gyártói alkatrészeket használtunk, hogy a készülék megfeleljen a szigorú, globális biztonsági előírásoknak. Előfordulhat, hogy egyes alkatrészek biztonsági jellemzői nem maguktól értetődőek. A gyártó nem vállal felelősséget a cserealkatrészekért.

A használati útmutatóban nem szereplő szervizelési és javítási teendőket bízza szakemberre.

ŐRIZZE MEG EZEKET AZ UTASÍTÁSOKAT.

Információk a nyomtatóról

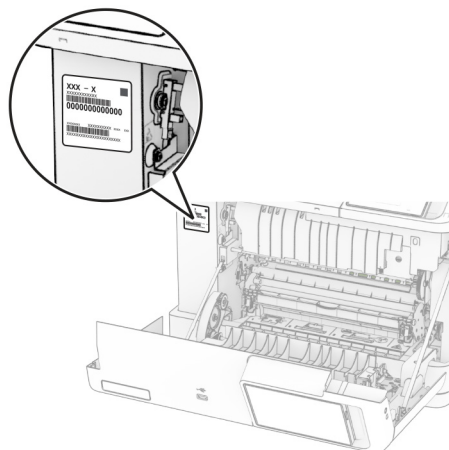
További információk a nyomtatóról

Mit keres?	Itt található
Kezdeti beállítási utasítások	Lásd a nyomtatóhoz mellékelt üzembe helyezési útmutatóban.
<ul style="list-style-type: none"> Nyomtatószoftver Nyomtató- vagy faxillesztő-program Nyomtatófirmware Segédprogram 	Látogasson el a www.lexmark.com/downloads weboldalra, keresse ki a nyomtatómodelljét, majd a Típus menüben válassza ki a szükséges illesztőprogramot, firmware-t vagy segédprogramot.
<ul style="list-style-type: none"> Papír és speciális hordozók kiválasztása és tárolása Papír betöltése Nyomtatóbeállítások konfigurálása Dokumentumok és fotók megtekintése, nyomtatása A nyomtató konfigurálása a hálózaton A nyomtató ápolása és karbantartása Hibaelhárítás és problémamegoldás 	Információs Központ – A következő címen: https://infoserve.lexmark.com . Útmutató videók – A következő címen: https://infoserve.lexmark.com/idv/ .
Súgó a nyomtatószoftver használatához.	Súgó Microsoft Windows vagy Macintosh operációs rendszerhez – Nyissa meg a nyomtatószoftver programját vagy alkalmazását, majd kattintson a Súgó lehetőségre. Környezetérzékeny segítséget a  ikonra kattintva kaphat. Megjegyzések: <ul style="list-style-type: none"> A súgó automatikusan települ a nyomtatószoftverrel. Az operációs rendszertől függően a nyomtatószoftver a nyomtatóprogram mappájában vagy az asztalon található.
<ul style="list-style-type: none"> Dokumentáció Élő chat támogatás E-mail támogatás Telefonos támogatás 	Látogasson el a következő oldalra: https://support.lexmark.com . Megj.: A megfelelő támogatási webhely megjelenítéséhez válassza ki az országot vagy régiót, majd a terméket. Az adott országban vagy régióban érvényes támogatási elérhetőségeket a támogatási webhelyen vagy a nyomtatóhoz kapott garancialapon találja. Az ügyféltámogatással való kapcsolatfelvétel előtt készítse elő a következő adatokat: <ul style="list-style-type: none"> Vásárlás helye és ideje A készülék típusa és sorozatszám További információkért lásd: “A nyomtató sorozatszámának megtalálása” itt: 10. oldal.

Mit keres?	Itt található
<ul style="list-style-type: none"> • Biztonsági információk • Jogszabályi információk • Jótállási információk • Környezetvédelmi információ 	<p>A jótállási információk országonként, területenként változhatnak:</p> <ul style="list-style-type: none"> • Az Egyesült Államokban – lásd a nyomtatóhoz mellékelt Korlátozott szavatosságról szóló nyilatkozatot vagy látogasson el a következő weblapra: https://support.lexmark.com. • Más országokban, illetve régiókban – lásd a készülékhez mellékelt nyomtatott jótállási jegyet. <p><i>Termékismertető</i> – lásd a készülékhez mellékelt dokumentációt, vagy látogasson el a következő weboldalra: https://support.lexmark.com.</p>
Információk a Lexmark digitális útlevelel kapcsolatban	Látogasson el a következő oldalra: https://csr.lexmark.com/digital-passport.php .

A nyomtató sorozatszámának megtalálása

- 1 Nyissa ki az A ajtót.
- 2 Keresse meg a sorozatszámot.



Nyomtatóbeállítások

⚠ VIGYÁZAT – LELÖKÉS VESZÉLYE: Amennyiben egy vagy több kiegészítő egységet telepít nyomtatójára vagy többfunkciós eszközére, akkor görgős talpra, bútordarabra vagy más berendezésre lehet szükség annak érdekében, hogy elkerülje az instabilitásból adódó esetleges sérüléseket. A támogatott konfigurációkra vonatkozó további információért látogasson el a www.lexmark.com/multifunctionprinters webhelyre.

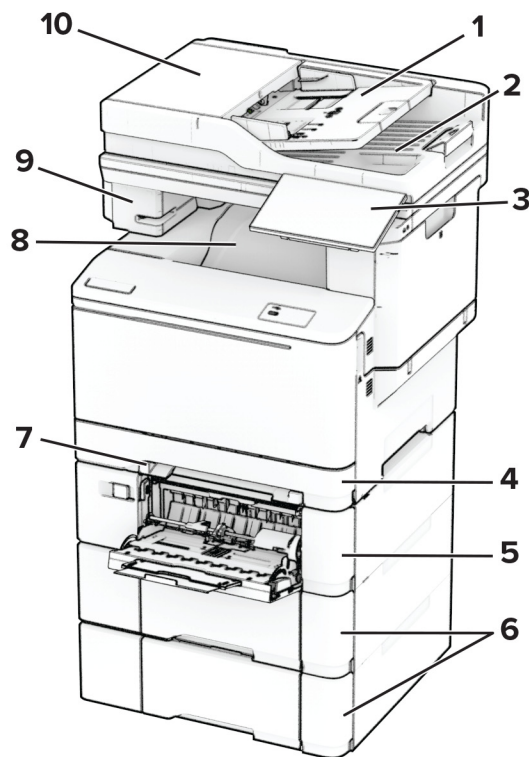
⚠ VIGYÁZAT – LELÖKÉS VESZÉLYE: A berendezés stabilitásvesztésének elkerülése érdekében minden egyes tálcába külön-külön töltsen be a papírt. A többi tálcát tartsa csukva, amíg szüksége nincs rájuk.

A nyomtatót a következő opciók bármelyikének hozzáadásával konfigurálhatja:

- 650 lapos dupla tálca
- Egy 650 lapos dupla tálca és maximum két 550 lapos tálca

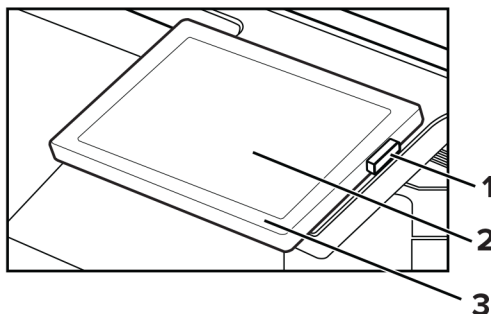
- Maximum három 550 lapos tálca

További információkért lásd: [“Külön megvásárolható tálcák beszerelése” itt: 58. oldal.](#)



1	Automatikus lapadagoló (ADF) tálcája
2	Automatikus lapadagoló (ADF) rekesze
3	Kezelőpanel
4	Normál, 250 lapos tálca
5	Külön megvásárolható, 650 lapos dupla tálca Megj.: A tálca egy 550 lapos tálcából és egy 100 lapos többcélú adagolóból áll.
6	Külön megvásárolható 550 lapos tálcák
7	Kézi adagoló
8	Normál rekesz
9	Kapcsoló
10	Automatikus lapadagoló (ADF)

A kezelőpanel használata



	A kezelőpanel részei	Funkció
1	Tápkapcsoló	<ul style="list-style-type: none"> A nyomtató be- és kikapcsolása. Megj.: A nyomtató kikapcsolásához tartsa nyomva öt másodpercig a tápkapcsolót. A nyomtató beállítása Alvó üzemmódba. Aktiválja a nyomtatót Alvó vagy Hibernált üzemmódból.
2	Megjelenítés	<ul style="list-style-type: none"> A nyomtató üzeneteinek és a készletek állapotának megtekintése. A nyomtató beállítása és kezelése.
3	Jelzőfény	A nyomtató állapotának ellenőrzése.

A jelzőfény állapotának értelmezése

Jelzőfény	A nyomtató állapota
Ki	A nyomtató ki van kapcsolva.
Folyamatos kék	A nyomtató készen áll.
Villogó kék	A nyomtató nyomtat vagy adatokat dolgoz fel.
Villogó vörös	A nyomtató felhasználói beavatkozást igényel.
Folyamatos aranyárga fény	A nyomtató alvó üzemmódban van.
Villogó aranyárga	A nyomtató mély alvás vagy hibernált üzemmódban van.

Papír kiválasztása

Útmutató a papírokhoz

A megfelelő papír használata megakadályozza az elakadást, és segít a problémamentes nyomtatásban.

- Mindig új, sértetlen papírt használjon.
- A papír betöltése előtt legyen tisztában vele, melyik a papír javasolt nyomtatási oldala. Ez az információ általában fel van tüntetve a papír csomagolásán.
- Ne használjon vágott vagy kézzel tépett papírt.

- Ne keverje a papírméreteket, -típusokat és -súlyokat ugyanabban a tálcában; a keverés elakadást okoz.
- Ne használjon bevonatos papírt, hacsak azt nem kifejezetten elektro-fotografikus nyomtatáshoz tervezték.

További információért lásd a *Papír és speciális hordozó útmutatót*.

Papírjellemzők

A következő papírjellemzők hatással vannak a nyomtatás minőségére és megbízhatóságára. Vegye figyelembe ezeket a tényezőket, mielőtt nyomtatna.

Súly

A tálcákkal különböző súlyú papírok adagolhatók. Előfordulhat, hogy a 60 g/m²-nél (16 fontnál) könnyebb papírok nem elég merevek a megfelelő adagoláshoz, így elakadást okozhatnak. További információkért tekintse át a „Támogatott papírsúlyok” című fejezetet.

Meghajlás

A meghajlás a papír szélein jelentkező elhajlást jelenti. Az intenzív meghajlás problémákat okozhat a papíradagolásban. Meghajlás akkor is történhet, amikor a papír végighalad a nyomtatón, ahol magas hőmérsékletnek van kitéve. Ha a papírt csomagolás nélkül forró, nedves, hideg vagy száraz környezetben tárolják, akkor ez a papír nyomtatás előtti meghajlásához vezethet, és adagolási problémákat okozhat.

Simaság

A papír simasága közvetlen hatással van a nyomtatás minőségére. Ha a papír durva, akkor a festék nem képes megfelelően beégni. Ha a papír túl sima, akkor az papíradagolási vagy nyomtatásminőségi problémákhoz vezethet. 50 Sheffield pontos papír használatát javasoljuk.

Nedvességtartalom

A papír nedvességtartalma hatással van a nyomtatás minőségére és a nyomtató adagolási képességére is. Tárolja a papírt az eredeti csomagolásban, amíg nem használja fel. A papír nedvességváltozásnak való kitettsége csökkentheti a teljesítményét.

A nyomtatás előtt tárolja a papírokat az eredeti csomagolásukban 24–48 órán keresztül. A papírt ugyanolyan környezetben kell tárolni, mint amilyenben a nyomtató van. Nyújtsa meg az időszakot több nappal, ha a tárolási vagy szállítási környezet jelentősen eltér a nyomtató környezetétől. A vastag papírnak szintén hosszabb időre van szüksége az alkalmazkodáshoz.

Szálirány

A szálirány a papírlap rostjainak elrendeződését jelenti. A szálirány lehet *hosszanti*, amely a papír hosszúságával párhuzamosan fut, vagy *keresztirányú*, amely a papír szélességével párhuzamosan fut. Az ajánlott szálirányért tekintse át a „Támogatott papírsúlyok” című fejezetet.

Rosttartalom

A legtöbb jó minőségű másolópapír 100% kémiaileg kezelt farostból áll. Ez a tartalom nagyfokú stabilitást biztosít a papírnak, amely kevesebb papíradagolási problémát és jobb nyomtatási minőséget okoz. A szálakat, például pamutot tartalmazó papír negatívan befolyásolhatja a papírkezelést.

Nem támogatott papír

Az alábbi papírtípusok használata nem ajánlott a nyomtatóhoz:

- Karbonpapírok nélküli fénymásoláshoz használt, kémiaileg kezelt papírok. Karbonmentes papíroknak, karbonmentes fénymásolópapíroknak (CCP) vagy karbon nélküli (NCR) papíroknak is nevezik őket.
- Olyan vegyi anyagokat tartalmazó előnyomott papírok, amelyek szennyeződést okozhatnak a nyomtatóban.
- Olyan előnyomott papírok, amelyekre hatással lehet a nyomtató bégető egységének belső hőmérséklete.
- Előnyomtatott papírok (a nyomtatás helyéhez a papíron), ahol a szükséges pozicionálás $\pm 2,3$ mm ($\pm 0,09$ hüvelyk). Például az optikai karakterfelismerő (OCR) űrlapok.

Egyes esetekben a regisztráció egy szoftveralkalmazással állítható be, hogy ezekre az űrlapokra is lehessen nyomtatni.

- Bevonatos (törölhető, finom) papírok, szintetikus papírok, hópapírok.
- Durva szélű, durva vagy nehéz felületű papírok vagy hullámos papírok.
- Az EN12281:2002 (európai) szabványnak nem megfelelő újrahasznosított papírok.
- 60 g/m^2 -nél (16 fontnál) kisebb tömegű papírok.
- Több részből álló űrlapok vagy dokumentumok.

A papír tárolása

A papírelakadás és a nem egyenletes nyomtatási minőség elkerüléséhez kövesse a következő papírtárolási ajánlásokat:

- Nyomtatás előtt 24–48 óráig tárolja a papírt a nyomtatóval azonos környezetben, hogy a papír alkalmazkodjon az adott környezethez.
- Nyújtsa meg az időszakot több nappal, ha a tárolási vagy szállítási környezet jelentősen eltér a nyomtató környezetétől. A vastag papírnak szintén hosszabb időre van szüksége az alkalmazkodáshoz.
- A legjobb eredmény érdekében a papírt 21°C (70°F) hőmérsékleten, 40%-os relatív páratartalom mellett tárolja.
- A legtöbb címkegyártó $18\text{--}24^\circ\text{C}$ ($65\text{--}75^\circ\text{F}$) közötti hőmérsékleten és 40–60%-os relatív páratartalom mellett ajánlja a nyomtatást.
- A papírt inkább kartonban, raklapon vagy polcon tárolja, és ne a földön.
- Az önálló csomagokat sima felületen tárolja.
- Ne helyezzen semmit az önálló papírcsomagok tetejére.
- A papírt csak akkor vegye ki a kartonból vagy a csomagolásból, amikor a nyomtatóba tölti. A karton és a csomagolás segít, hogy a papír tiszta, száraz és sima maradjon.

Előnyomott űrlapok és fejlécek kiválasztása

- Hosszanti szálirányú papírt használjon.
- Csak ofszetnyomtatással vagy mélynyomtatással készült űrlapokat és fejléceket használjon.
- Ne használjon durva vagy érdes felületű papírokat.
- Használjon olyan festéket, amelyet nem befolyásol a festékkazettában található gyanta. Az oxidálódó vagy olaj alapú festékek általában megfelelőek; a latex festékek nem feltétlenül.
- A használandó nyomatról nyomtasson mintát az előnyomott űrlapokra és fejléces papírokra, mielőtt nagyobb mennyiséget vásárolna. Ez meghatározza, hogy az előnyomott űrlapokon és fejléces papírokon levő tinta befolyásolja-e a nyomtatás minőségét.

- Ha kétségei vannak, forduljon a papír szállítójához.
- Fejléces papír nyomtatásakor a megfelelő tájolással helyezze a papírt a nyomtatóba. További információért lásd a *Papír és speciális hordozó útmutatót*.

Támogatott papírméreték

A tálcák, a kézi adagoló és a kétoldalas nyomtatás által támogatott papírméreték

Papírméret	Normál 250-lapos tálca	Kézi adagoló	Külön megvásárolható, 650 lapos dupla tálca		Külön megvásárolható 550 lapos tálca	Kétoldalas nyomtatás
			550 lapos tálca	Többcélú adagoló		
A4 210 x 297 mm (8,27 x 11,7 hüvelyk)	✓	✓	✓	✓	✓	✓
A5 Álló tájolás (SEF) ^{1,2} 148 x 210 mm (5,83 x 8,27 hüvelyk)	X	X	✓	X	✓	X
A5 Fekvő (LEF) ^{1,2} 210 x 148 mm (8,27 x 5,83 hüvelyk)	✓	✓	X	X	X	X
A6 105 x 148 mm (4,13 x 5,83 hüvelyk)	✓	✓	X	✓	X	X
1/3 A4 95 x 210 mm (3,7 x 8,3 hüvelyk)	✓	✓	X	✓	X	X
JIS B5 182 x 257 mm (7,17 x 10,1 hüvelyk)	✓	✓	✓	✓	✓	X
Letter 215,9 x 279,4 mm (8,5 x 11 hüvelyk)	✓	✓	✓	✓	✓	✓
Legal 215,9 x 355,6 mm (8,5 x 14 hüvelyk)	✓	✓	✓	✓	✓	✓

¹ Ezt a papírméretet a normál tálcába és a kézi adagolóba töltsse be úgy, hogy a hosszabb széle kerüljön először a nyomtatóba.

² Ezt a papírméretet a külön megvásárolható tálcákba és a többcélú adagolóba töltsse be úgy, hogy a rövidebb széle kerüljön először a nyomtatóba.

³ Ha az Univerzális van kiválasztva, az oldal 215,9 x 355,6 mm-re (8,5 x 14 hüvelykre) van formázva, hacsak a méret nincs megadva a szoftveralkalmazásban.

⁴ A keskeny papírokat úgy kell betölteni, hogy a rövidebb oldal kerüljön először a nyomtatóba.

⁵ Ha az Egyéb boríték van kiválasztva, az oldal 215,9 x 355,6 mm-re (8,5 x 14 hüvelykre) van formázva, hacsak a méret nincs megadva a szoftveralkalmazásban.

Papírméret	Normál 250-lapos tálca	Kézi adagoló	Külön megvásárolható, 650 lapos dupla tálca		Külön megvásárolható 550 lapos tálca	Kétoldalas nyomtatás
			550 lapos tálca	Többcélú adagoló		
Executive 184,2 x 266,7 mm (7,25 x 10,5 hüvelyk)	✓	✓	✓	✓	✓	X
Oficio (Mexico) 215,9 x 340,4 mm (8,5 x 13,4 hüvelyk)	✓	✓	✓	✓	✓	✓
Folio 215,9 x 330,2 mm (8,5 x 13 hüvelyk)	✓	✓	✓	✓	✓	✓
Statement 139,7 x 215,9 mm (5,5 x 8,5 hüvelyk)	✓	✓	X	✓	X	X
Hagaki 100 x 148 mm (3,94 x 5,83 hüvelyk)	✓	✓	X	✓	X	X
Universal^{3,4} 98,4 x 148 mm és 215,9 x 355,6 mm (3,87 x 5,83 hüvelyk és 8,5 x 14 hüvelyk) között	✓	✓	X	✓	X	X
Universal^{3,4} 76,2 x 127 mm és 215,9 x 355,6 mm (3 x 5 hüvelyk és 8,5 x 14 hüvelyk) között	X	✓	X	✓	X	X
Universal^{3,4} 148 x 210 mm és 215,9 x 355,6 mm (5,83 x 8,27 hüvelyk és 8,5 x 14 hüvelyk) között	✓	✓	✓	✓	✓	X
Universal^{3,4} 210 x 250 mm és 215,9 x 355,6 mm (8,27 x 9,84 hüvelyk és 8,5 x 14 hüvelyk) között	✓	✓	✓	✓	✓	✓

¹ Ezt a papírméretet a normál tálcába és a kézi adagolóba töltsse be úgy, hogy a hosszabb széle kerüljön először a nyomtatóba.

² Ezt a papírméretet a külön megvásárolható tálcákba és a többcélú adagolóba töltsse be úgy, hogy a rövidebb széle kerüljön először a nyomtatóba.

³ Ha az Univerzális van kiválasztva, az oldal 215,9 x 355,6 mm-re (8,5 x 14 hüvelykre) van formázva, hacsak a méret nincs megadva a szoftveralkalmazásban.

⁴ A keskeny papírokat úgy kell betölteni, hogy a rövidebb oldal kerüljön először a nyomtatóba.

⁵ Ha az Egyéb boríték van kiválasztva, az oldal 215,9 x 355,6 mm-re (8,5 x 14 hüvelykre) van formázva, hacsak a méret nincs megadva a szoftveralkalmazásban.

Papírméret	Normál 250-lapos tálca	Kézi adagoló	Külön megvásárolható, 650 lapos dupla tálca		Külön megvásárolható 550 lapos tálca	Kétoldalas nyomtatás
			550 lapos tálca	Többcélú adagoló		
7 3/4 boríték 98,4 x 190,5 mm (3,875 x 7,5 hüvelyk)	✓	✓	X	✓	X	X
9-es boríték 98,4 x 225,4 mm (3,875 x 8,9 hüvelyk)	✓	✓	X	✓	X	X
10-es boríték 104,8 x 241,3 mm (4,12 x 9,5 hüvelyk)	✓	✓	X	✓	X	X
DL boríték 110 x 220 mm (4,33 x 8,66 hüvelyk)	✓	✓	X	✓	X	X
C5 boríték 162 x 229 mm (6,38 x 9,01 hüvelyk)	✓	✓	X	✓	X	X
B5 boríték 176 x 250 mm (6,93 x 9,84 hüvelyk)	✓	✓	X	✓	X	X
Monarch 98,425 x 190,5 mm (3,875 x 7,5 hüvelyk)	X	X	X	X	X	X
Egyéb boríték⁵ 98,4 x 162 mm és 176 x 250 mm (3,87 x 6,38 hüvelyk és 6,93 x 9,84 hüvelyk) között	✓	✓	X	✓	X	X

¹ Ezt a papírméretet a normál tálcába és a kézi adagolóba töltsse be úgy, hogy a hosszabb széle kerüljön először a nyomtatóba.

² Ezt a papírméretet a külön megvásárolható tálcákba és a többcélú adagolóba töltsse be úgy, hogy a rövidebb széle kerüljön először a nyomtatóba.

³ Ha az Univerzális van kiválasztva, az oldal 215,9 x 355,6 mm-re (8,5 x 14 hüvelykre) van formázva, hacsak a méret nincs megadva a szoftveralkalmazásban.

⁴ A keskeny papírokat úgy kell betölteni, hogy a rövidebb oldal kerüljön először a nyomtatóba.

⁵ Ha az Egyéb boríték van kiválasztva, az oldal 215,9 x 355,6 mm-re (8,5 x 14 hüvelykre) van formázva, hacsak a méret nincs megadva a szoftveralkalmazásban.

A beolvasó és az automatikus lapadagoló által támogatott papírméretek

Papírméret	Lapolvasó	Automatikus lapadagoló
A4 210 x 297 mm (8,27 x 11,7 hüvelyk)	✓	✓
A5 Álló tájolás (SEF) 148 x 210 mm (5,83 x 8,27 hüvelyk)	✓	✓
A5 Fekvő tájolás (LEF) 210 x 148 mm (8,27 x 5,83 hüvelyk)	✓	✓
A6 105 x 148 mm (4,13 x 5,83 hüvelyk)	✓	✓
1/3 A4 95 x 210 mm (3,7 x 8,3 hüvelyk)	✓	X
JIS B5 182 x 257 mm (7,17 x 10,1 hüvelyk)	✓	✓
Letter 215,9 x 279,4 mm (8,5 x 11 hüvelyk)	✓	✓
Legal 215,9 x 355,6 mm (8,5 x 14 hüvelyk)	✓	✓
Executive 184,2 x 266,7 mm (7,25 x 10,5 hüvelyk)	✓	✓
Oficio (Mexico) 215,9 x 340,4 mm (8,5 x 13,4 hüvelyk)	✓	✓
Folio 215,9 x 330,2 mm (8,5 x 13 hüvelyk)	✓	✓
Statement 139,7 x 215,9 mm (5,5 x 8,5 hüvelyk)	✓	✓
Hagaki 100 x 148 mm (3,94 x 5,83 hüvelyk)	✓	X
Universal^{1,2} 98,4 x 148 mm és 215,9 x 355,6 mm (3,87 x 5,83 hüvelyk és 8,5 x 14 hüvelyk) között	✓	X
Universal^{1,2} 76,2 x 127 mm és 215,9 x 355,6 mm (3 x 5 hüvelyk és 8,5 x 14 hüvelyk) között	✓	X
Universal^{1,2} 148 x 210 mm és 215,9 x 355,6 mm (5,83 x 8,27 hüvelyk és 8,5 x 14 hüvelyk) között	✓	✓

¹ Ha az Univerzális van kiválasztva, az oldal 215,9 x 355,6 mm-re (8,5 x 14 hüvelykre) van formázva, hacsak a méret nincs megadva a szoftveralkalmazásban.

² A keskeny papírokat úgy kell betölteni, hogy a rövidebb oldal kerüljön először a nyomtatóba.

³ Ha az Egyéb boríték van kiválasztva, az oldal 215,9 x 355,6 mm-re (8,5 x 14 hüvelykre) van formázva, hacsak a méret nincs megadva a szoftveralkalmazásban.

Papírméret	Lapolvasó	Automatikus lapadagoló
Universal ^{1,2} 210 x 250 mm és 215,9 x 355,6 mm (8,27 x 9,84 hüvelyk és 8,5 x 14 hüvelyk) között	✓	✓
7 3/4 boríték 98,4 x 190,5 mm (3,875 x 7,5 hüvelyk)	✓	X
9-es boríték 98,4 x 225,4 mm (3,875 x 8,9 hüvelyk)	✓	X
10-es boríték 104,8 x 241,3 mm (4,12 x 9,5 hüvelyk)	✓	X
DL boríték 110 x 220 mm (4,33 x 8,66 hüvelyk)	✓	X
C5 boríték 162 x 229 mm (6,38 x 9,01 hüvelyk)	✓	X
B5 boríték 176 x 250 mm (6,93 x 9,84 hüvelyk)	✓	X
Monarch 98,425 x 190,5 mm (3,875 x 7,5 hüvelyk)	✓	X
Egyéb boríték ³ 98,4 x 162 mm és 176 x 250 mm (3,87 x 6,38 hüvelyk és 6,93 x 9,84 hüvelyk) között	✓	X

¹ Ha az Univerzális van kiválasztva, az oldal 215,9 x 355,6 mm-re (8,5 x 14 hüvelykre) van formázva, hacsak a méret nincs megadva a szoftveralkalmazásban.

² A keskeny papírokat úgy kell betölteni, hogy a rövidebb oldal kerüljön először a nyomtatóba.

³ Ha az Egyéb boríték van kiválasztva, az oldal 215,9 x 355,6 mm-re (8,5 x 14 hüvelykre) van formázva, hacsak a méret nincs megadva a szoftveralkalmazásban.

Megj.: Egyes nyomtatómodellekhez 650 lapos dupla tálca tartozik, amely egy 550 lapos tálca és egy 100 lapos többcélú adagoló együttese. A 650 lapos dupla tálca 550 lapos tálcája ugyanazokat a papírméreteket tudja kezelni, mint a külön megvásárolható 550 lapos kiegészítő tálca. A beépített többcélú adagoló különböző méretű, típusú és súlyú papírokat képes kezelni.

Támogatott papírtípusok

A tálcák, a kézi adagoló és a kétoldalas nyomtatás által támogatott papírtípusok

Papírtípus	Normál, 250 lapos tálca	Kézi adagoló	Külön megvásárolható, 650 lapos dupla tálca		Külön megvásárolható 550 lapos tálca	Kétoldalas nyomtatás
			550 lapos tálca	Többcélú adagoló		
Normál papír	✓	✓	✓	✓	✓	✓
Kártya	✓	✓	✓	✓	✓	X

Papírtípus	Normál, 250 lapos tálca	Kézi adagoló	Külön megvásárolható, 650 lapos dupla tálca		Külön megvásárolható 550 lapos tálca	Kétoldalas nyomtatás
			550 lapos tálca	Többcélú adagoló		
Címkék	✓	✓	✓	✓	✓	✓
Vinil címkék	✓	✓	✓	✓	✓	x
Boríték	✓	✓	x	✓	x	x

A beolvasó és az automatikus lapadagoló által támogatott papírtípusok

Papírtípus	Lapolvasó	Automatikus lapadagoló
Normál papír	✓	✓
Kártya	✓	x
Címkék	✓	x
Vinil címkék	✓	x
Boríték	✓	x

Megjegyzések:

- Egyes nyomtatómodellekhez 650 lapos dupla tálca tartozik, amely egy 550 lapos tálca és egy 100 lapos többcélú adagoló együttese. A 650 lapos dupla tálca 550 lapos tálcája ugyanazt a papírtípust tudja kezelni, mint az 550 lapos tálca. A beépített többcélú adagoló különböző méretű, típusú és súlyú papírokat képes kezelni.
- A címkék, borítékok és kártyák nyomtatása mindig csökkentett sebességgel történik.
- Vinil címkéket csak alkalmanként használjon, és ezek elfogadhatóságát ellenőrizni kell. Egyes vinil címkék megbízhatóbban adagolhatók a többcélú adagolóból.

Támogatott papírsúlyok

Normál, 250 lapos tálca	Kézi adagoló	Külön megvásárolható, 650 lapos dupla tálca		Külön megvásárolható 550 lapos tálca	Kétoldalas nyomtatás	Automatikus lapadagoló
		550 lapos tálca	Többcélú adagoló			
60–200 g/m ² (16–53 fontos bankpostapapír)	60–200 g/m ² (16–53 fontos bankpostapapír)	60–162 g/m ² (16–43 fontos bankpostapapír)	60–162 g/m ² (16–43 fontos bankpostapapír)	60–162 g/m ² (16–43 fontos bankpostapapír)	60–105 g/m ² (16–28 fontos bankpostapapír)	52–120 g/m ² (14–32 fontos bankpostapapír)

Megjegyzések:

- Egyes nyomtatómodellekhez 650 lapos dupla tálca tartozik, amely egy 550 lapos tálca és egy 100 lapos többcélú adagoló együttese. A 650 lapos dupla tálca 550 lapos tálcája ugyanazokat a papírtípusokat

tudja kezelni, mint az 550 lapos tálca. A beépített többcélú adagoló különböző méretű, típusú és súlyú papírokat képes kezelni.

- A 60–162 g/m²-es (16–43 fontos bankpostapapír) papírok esetében hosszanti szálirányú szálak használata ajánlott.
- A 75 g/m²-nél (20 fontos bankpostapapír) könnyebb papír esetében a Papírtípus beállítása Könnyű papír legyen. Ellenkező esetben a papír felhullámosodhat, ami – különösen a magasabb páratartalmú környezetekben – adagolási hibákhoz vezethet.

Beállítás, telepítés és konfigurálás

A nyomtató helyének kiválasztása

- Hagyjon elég helyet a tálcák, fedelek és ajtók kinyitásához, illetve hardveropciók telepítéséhez.
- Elektromos aljzat közelébe helyezze a nyomtatót.

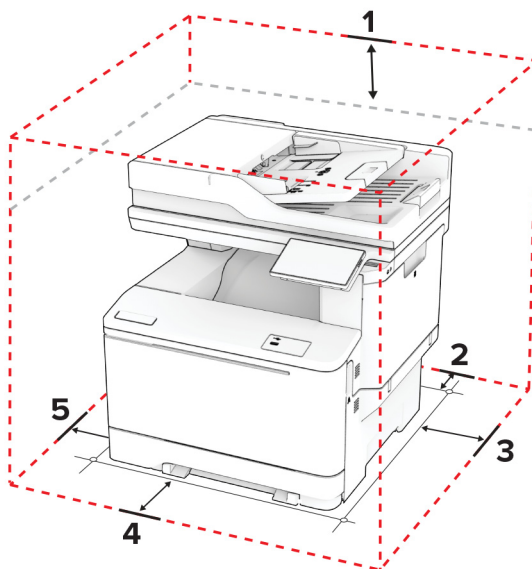
⚠ VIGYÁZAT – SÉRÜLÉSVESZÉLY: A tűzveszély és az áramütés elkerülése érdekében a tápkábelt közvetlenül egy, a készülékhez közeli, könnyen hozzáférhető, megfelelő besorolású és megfelelően földelt konnektorba csatlakoztassa.

⚡ VIGYÁZAT – ÁRAMÜTÉS VESZÉLYE: Az áramütés kockázatának elkerülése érdekében ne helyezze a terméket víz közelébe vagy nedves helyekre.

- Győződjön meg róla, hogy a helyiségben a légmozgás megfelel az ASHRAE 62 szabvány vagy a CEN Technical Committee 156 szabvány legutolsó verziójának.
- A készüléket egy sima, szilárd és stabil felületre helyezze.
- A nyomtatót:
 - Tartsa tisztán, szárazon és pormentesen.
 - Tartsa távol tűzőkapcsoktól és gemkapcsoktól.
 - Tartsa távol a légkondicionálók, fűtőtestek vagy ventilátorok közvetlen légmozgásától.
 - Ne tegye ki közvetlen napfénynek vagy túlzott nedvességnek.
- Tartsa be az ajánlott hőmérsékleti értékeket, és kerülje az ingadozásokat:

Környezeti hőmérséklet	10–32,2 °C (50–90 °F)
Tárolási hőmérséklet	15,6–32,2 °C (60–90 °F)

- A megfelelő szellőzés érdekében tartsa be a következő javasolt távolságokat:



1	Felül	305 mm (12 hüvelyk)
2	Hátul	102 mm (4 hüvelyk)

3	Jobb oldalon	76 mm (3 hüvelyk)
4	Elöl	508 mm (20 hüvelyk) Megj.: A nyomtató előtt legalább 76 mm-es (3 hüvelyk) helyet kell hagyni.
5	Bal oldalon	76 mm (3 hüvelyk)

A kábelek csatlakoztatása

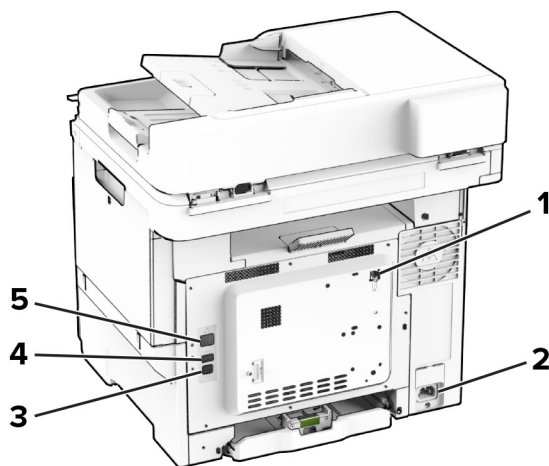
⚠ VIGYÁZAT – ÁRAMÜTÉS VESZÉLYE: Az áramütés elkerülése érdekében zivataros időben ne helyezze üzembe a készüléket, illetve ne csatlakoztasson hozzá kábeleket, vagy elektromos berendezéseket, például a tápkábelt, a faxfunkciót vagy a telefont.

⚠ VIGYÁZAT – SÉRÜLÉSVESZÉLY: A tűzveszély és az áramütés elkerülése érdekében a tápkábelt közvetlenül egy, a készülékhez közeli, könnyen hozzáférhető, megfelelő besorolású és megfelelően földelt konnektorba csatlakoztassa.

⚠ VIGYÁZAT – SÉRÜLÉSVESZÉLY: A tűzveszély és az áramütés elkerülése érdekében csak a termékhez kapott vagy a gyártó által hitelesített tápkábelt használja.

⚠ VIGYÁZAT – SÉRÜLÉSVESZÉLY: Ha a terméket a nyilvános telefonhálózathoz csatlakoztatja, a tűzveszély csökkentése érdekében csak 26 AWG, vagy nagyobb keresztmetszetű telekommunikációs (RJ-11) kábelt használjon. Ausztráliai felhasználás esetén a kábelnek az ausztrál kommunikációs és médiahatóság által jóváhagyottnak kell lennie.

Figyelem – sérülésveszély: Az adatvesztés és a nyomtató hibás működésének elkerülése érdekében nyomtatás közben ne érjen az USB-kábelhez, a vezeték nélküli hálózati adapterhez, valamint a nyomtató ábrán jelzett részeihez.



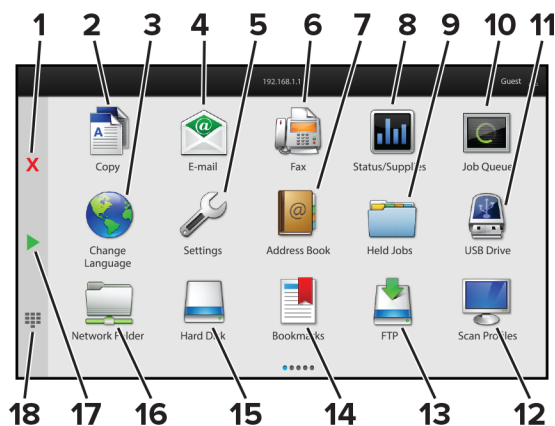
	Nyomtatóport	Funkció
1	LINE-port	A nyomtató csatlakoztatása aktív telefonvonalhoz, normál fali csatlakozóval (RJ-11), DSL-szűrővel, VoIP-adapterrel vagy egyéb olyan adapterrel, amely lehetővé teszi a telefonvonalhoz való hozzáférést faxküldés és -fogadás céljából.
2	Tápkábel csatlakozója	Csatlakoztassa a nyomtatót egy megfelelően földelt konnektorhoz.
3	USB-nyomtatóport	A nyomtató számítógéphez csatlakoztatása.
4	USB-port	Billentyűzetet vagy bármely más, kompatibilis kiegészítőt csatlakoztatása.

	Nyomtatóport	Funkció
5	Ethernet-port	A nyomtató hálózathoz csatlakoztatása.

A kezdőképernyő-alkalmazások beállítása és használata

A kezdőképernyő használata

Megj.: A kezdőképernyő a kezdőképernyő testre szabási beállításaitól, a rendszergazdai beállítástól és az aktív beágyazott megoldásoktól függően változhat.



#	Ikon	Funkció
1	Leállítás vagy Mégse gomb	Aktuális feladat leállítása.
2	Másolás	Másolatok készítése.
3	Nyelv módosítása	Nyelv kiválasztása a nyomtató kijelzőjén.
4	E-mail	E-mail küldése.
5	beállítások	A nyomtató menüinek elérése.
6	Fax	Faxküldés.
7	Címjegyzék	Névjegyek elérése, létrehozása és rendezése.
8	Állapot/Kellékanyagok	<ul style="list-style-type: none"> Figyelmeztető vagy hibüzenet megjelenítése, amikor a feldolgozás folytatásához beavatkozás szükséges. További információkat tekinthet meg a nyomtató figyelmeztetéséről vagy üzenetéről, illetve azok törléséről. <p>Megj.: A kezdőképernyő felső részének megérintése ehhez a beállításhoz is hozzáférést biztosít.</p>
9	Felfüggesztett feladatok	Az összes aktuális függő nyomtatási feladat megjelenítése.
10	Feladatsor	Az összes nyomtatási feladat megjelenítése. Megj.: A kezdőképernyő felső részének megérintése ehhez a beállításhoz is hozzáférést biztosít.
11	USB-meghajtó	Fényképek és dokumentumok megtekintése, kiválasztása vagy nyomtatása flash meghajtóról.

#	Ikon	Funkció
12	Profilok beolvasása	Dokumentumok beolvasása és mentése közvetlenül a számítógépre.
13	FTP	Dokumentumok beolvasása és mentése közvetlenül FTP-kiszolgálóra.
14	Könyvjelzők	Az összes könyvjelző rendezése.
15	Merevlemez	Dokumentumok megtekintése, kiválasztása és kezelése merevlemezről vagy intelligens tárolómeghajtóról.
16	Hálózati mappa	Beolvasás hálózati mappába vagy hálózati helyre.
17	Start gomb	A kiválasztott módtól függő feladat elindítása.
18	Képernyőn megjelenő billentyűzet	Számok és szimbólumok megadása a beviteli mezőkben.

A kezdőképernyő testreszabása

1 Nyisson meg egy webböngészőt, és írja be a nyomtató IP-címét a címmezőbe.

Megjegyzések:

- Tekintse meg a nyomtató IP-címét a nyomtató kezdőképernyőjén. Az IP-cím számok négyelemű, pontokkal elválasztott halmaza, például 123.123.123.123.
- Ha proxykiszolgálót használ, átmenetileg tiltsa le azt a weboldal megfelelő betöltése érdekében.

2 Kattintson a **Beállítások > Eszköz > Kezdőképernyő testreszabása** elemre.

3 Próbálkozzon az alábbiakkal:

- Ha ikont szeretne hozzáadni a főképernyőn, kattintson a **+** gombra, válassza ki az alkalmazás nevét, majd kattintson a **Hozzáadása** lehetőségre.
- Ha ikont szeretne eltávolítani a főképernyőről, válassza ki az alkalmazás nevét, majd kattintson az **Eltávolítás** lehetőségre.
- Az alkalmazások nevének személyre szabásához válassza ki az alkalmazás nevét, kattintson a **Szerkesztés** gombra, majd módosítsa a nevet.
- Az alkalmazások nevének visszaállításához válassza ki az alkalmazás nevét, kattintson a **Szerkesztés** gombra, majd válassza ki az **Alkalmazáscímke visszaállítása** lehetőséget.
- Amennyiben nagyobb helyet szeretne az alkalmazások között, kattintson a **+** gombra, válassza ki az **ÜRES HELY** elemet, majd kattintson a **Hozzáadás** lehetőségre.
- Az alkalmazások elrendezéséhez húzza az alkalmazásneveket a kívánt sorrendbe.
- Az alapértelmezett főképernyő visszaállításához kattintson a **Főképernyő visszaállítása** gombra.

4 Alkalmazza a módosításokat.

Támogatott alkalmazások

Alkalmazás	Nyomtatómodellek
Beolvasási központ	CX532, CX635, XC2335
Hivatkozásközpont	CX532, CX635, XC2335
Kártya másolása	CX532, CX635, XC2335
Megjelenés testreszabása	CX532, CX635, XC2335

Alkalmazás	Nyomtatómodellek
Ügyfélszolgálat	XC2335
Eszközkvóták	XC2335

A Scan Center beállítása

- 1 Érintse meg a kezdőképernyőn a **Scan Center** parancsot.
- 2 Válasszon ki és hozzon létre egy célhelyet, majd végezze el a beállítások konfigurálását.

Megjegyzések:

- Hálózati célhely létrehozásakor addig érvényesítse és módosítsa a beállításokat, amíg már nem történnek hibák.
- Csak a beágyazott webkiszolgáló segítségével létrehozott célhelyek kerülnek mentésre. További tudnivalók a megoldás dokumentációjában találhatóak.

- 3 Alkalmazza a módosításokat.

Parancsikon létrehozása

- 1 Érintse meg a kezdőképernyőn a **Hivatkozásközpont** parancsot.

Megj.: Előfordulhat, hogy az ikon és a név megváltozott. További tájékoztatásért forduljon a rendszergazdához.

- 2 Válasszon egy nyomtatófunkciót, majd érintse meg a **Parancsikon létrehozása** lehetőséget.

Megj.: A biztonságos e-mail funkció nem támogatott.

- 3 Konfigurálja a beállításokat, majd érintse meg a **Mentés** lehetőséget.

- 4 Írjon be egy egyedi parancsikonnevet.

Megj.: Legfeljebb 25 karaktert használjon, hogy a nevek teljesen kiférjenek a kezdőképernyőn.

- 5 Érintse meg az **OK** gombot.

Az alkalmazás automatikusan létrehoz egy egyedi parancsikonszámot.

Megj.: A parancsikon elindításához érintse meg a , majd a # elemet, majd adja meg a parancsikon számát.

Kártya másolása funkció beállítása

- 1 Nyisson meg egy webböngészőt, és írja be a nyomtató IP-címét a címmezőbe.

Megjegyzések:

- Tekintse meg a nyomtató IP-címét a nyomtató kezdőképernyőjén. Az IP-cím számok négyelemű, pontokkal elválasztott halmaza, például 123.123.123.123.
- Ha proxykiszolgálót használ, átmenetileg tiltsa le azt a weboldal megfelelő betöltése érdekében.

- 2 Kattintson az **Alkalmazások** > **Kártya másolása** > **Konfigurálás** elemre.

Megjegyzések:

- Győződjön meg róla, hogy az Ikon megjelenítése funkció engedélyezve van.
- Győződjön meg róla, hogy az E-mail beállítások és a Hálózatmegosztási beállítások konfigurálva vannak.
- Kártya beolvasásakor a beolvasás felbontása ne legyen nagyobb mint 200 dpi színes, illetve 400 dpi fekete-fehér dokumentum esetén.
- Több kártya beolvasásakor a beolvasás felbontása ne legyen nagyobb mint 150 dpi színes, illetve 300 dpi fekete-fehér dokumentum esetén.

3 Alkalmazza a módosításokat.

Megj.: Több kártya beolvasásához nyomtató-merevlemez vagy egy intelligens tárolómeghajtó szükséges.

Megjelenés testreszabásának használata

Az alkalmazás használata előtt ne felejtse el engedélyezni és konfigurálni a képernyővédő, a diavetítés és a háttérkép beállításait az Embedded Web Server kiszolgálón.

A képernyővédő és a diavetítés képeinek kezelése

- 1** Kattintson a beágyazott webkiszolgálón az **Alkalmazások > Megjelenés testreszabása > Konfigurálás** opcióra.
- 2** A Képernyővédő és diavetítési képek részénél adjon hozzá, szerkesszen vagy töröljön egy képet.

Megjegyzések:

- Legfeljebb 10 képet adhat hozzá.
- Bekapcsolt állapotban az állapotikonok csak akkor jelennek meg a képernyővédőn, ha hibák, figyelmeztetések vagy felhőalapú értesítések vannak a rendszerben.

3 Alkalmazza a módosításokat.

Háttérkép módosítása

- 1** Érintse meg a **Háttérkép módosítása** elemet a kezdőképernyőn.
- 2** Válassza ki a használni kívánt képet.
- 3** Alkalmazza a módosításokat.

Diavetítés futtatása flash-meghajtóról

- 1** Helyezzen be egy flash-meghajtót az elülső USB-portba.
- 2** Érintse meg a kezdőképernyőn a **Diavetítés** opciót.

Megj.: A diavetítés indítását követően eltávolíthatja a flash-meghajtót, de a nyomtató nem fogja tárolni a képeket. Ha a diavetítés leáll, a képek megtekintéséhez helyezze vissza a flash-meghajtót.

Az ügyfélszolgálat elérése

Megjegyzések:

- Ezt az alkalmazást nem minden nyomtatómodell támogatja. További információkért, lásd: [“Támogatott alkalmazások” itt: 25. oldal.](#)
- Az alkalmazásbeállítások konfigurálásával kapcsolatos információkért illetően lásd: *Ügyféltámogatás rendszergazdai kézikönyve.*

1 A kezdőképernyőn érintse meg az **Ügyféltámogatás** elemet.

2 Nyomtassa ki vagy küldje el e-mailben az információkat.

Eszközkvóták beállítása

Megjegyzések:

- Ezt az alkalmazást nem minden nyomtatómodell támogatja. További információkért, lásd: [“Támogatott alkalmazások” itt: 25. oldal.](#)
- Az alkalmazásbeállítások konfigurálásával kapcsolatos információkért illetően lásd: *Eszközkvóták rendszergazdai kézikönyve.*

1 Nyisson meg egy webböngészőt, és írja be a nyomtató IP-címét a címmezőbe.

Megjegyzések:

- Tekintse meg a nyomtató IP-címét a nyomtató kezdőképernyőjén. Az IP-cím számok négyelemű, pontokkal elválasztott halmaza, például 123.123.123.123.
- Ha proxykiszolgálót használ, átmenetileg tiltsa le azt a weboldal megfelelő betöltése érdekében.

2 Kattintson az **Alkalmazások > Eszközkvóták > Konfigurálás** elemre.

3 A Felhasználói fiókok részben adjon meg egy új felhasználót vagy nyisson meg egy már meglévőt szerkesztésre, majd állítsa be a felhasználó kvótáját.

4 Alkalmazza a módosításokat.

Könyvjelzők kezelése

Könyvjelzők létrehozása

Használjon könyvjelzőket a kiszolgálókon vagy az interneten tárolt, gyakran felkeresett dokumentumok nyomtatásához.

1 Nyisson meg egy webböngészőt, és írja be a nyomtató IP-címét a címmezőbe.

Megjegyzések:

- Tekintse meg a nyomtató IP-címét a nyomtató kezdőképernyőjén. Az IP-cím számok négyelemű, pontokkal elválasztott halmaza, például 123.123.123.123.
- Ha proxykiszolgálót használ, átmenetileg tiltsa le azt a weboldal megfelelő betöltése érdekében.

2 Kattintson a **Könyvjelzők > Könyvjelző hozzáadása** elemre, majd írjon be egy könyvjelzőnevet.

3 Válasszon ki egy cím protokolltípust, majd tegye a következők egyikét:

- HTTP és HTTPS esetén írja be a könyvjelzőni kívánt URL-címet.
- HTTPS esetében az állomásnevet használja az IP-cím helyett. Például gépelje be a **myWebsite.com/sample.pdf** szöveget a **123.123.123.123/sample.pdf** helyett. Győződjön meg arról, hogy az állomásnév megegyezik a kiszolgálótanúsítvány CN (Common Name) értékével. Ha további információra van szüksége azzal kapcsolatban, hogyan juthat hozzá a kiszolgálótanúsítványban található CN-értékhez, tekintse meg böngészőjének súgóját.
- FTP esetén írja be az FTP-címet. Például **myServer/myDirectory**. Írja be az FTP-port számát. A 21. port az alapértelmezett port a parancsküldéshez.
- Az SMB mezőbe írja be a hálózati mappa címét. Például **myServer/myShare/myFile.pdf**. Írja be a hálózati tartomány nevét.
- Szükség esetén válassza ki a hitelesítés típusát az FTP-hez és az SMB-hez.

A könyvjelzőhöz való hozzáférés korlátozása érdekében adjon meg egy PIN-kódot.

Megj.: Az alkalmazás a következő fájlformátumokat támogatja: PDF, JPEG és TIFF. A DOCX-hez és az XLSX-hez hasonló egyéb fájlformátumok támogatottak egyes nyomtatómodelleken.

4 Kattintson a **Mentés** gombra.

Mappák létrehozása

1 Nyisson meg egy webböngészőt, és írja be a nyomtató IP-címét a címmezőbe.

Megjegyzések:

- Tekintse meg a nyomtató IP-címét a nyomtató kezdőképernyőjén. Az IP-cím számok négyelemű, pontokkal elválasztott halmaz, például 123.123.123.123.
- Ha proxykiszolgálót használ, átmenetileg tiltsa le azt a weboldal megfelelő betöltése érdekében.

2 Kattintson a **Könyvjelzők > Mappa hozzáadása** elemre, majd írjon be egy mappanevet.

Megj.: A mappához való hozzáférés korlátozása érdekében adjon meg egy PIN-kódot.

3 Kattintson a **Mentés** gombra.



Megj.: Mappákat vagy könyvjelzőket hozhat létre egy mappán belül. A könyvjelző létrehozását lásd: ["Könyvjelzők létrehozása" itt: 28. oldal.](#)

Partnerek kezelése

1 A kezdőképernyőn érintse meg a **Címjegyzék** lehetőséget.

2 Próbálkozzon az alábbiakkal:

- Névjegy hozzáadásához érintse meg a **+** gombot a képernyő tetején, majd érintse meg a **Névjegy létrehozása** elemet. Ha szükséges, adja meg a bejelentkezés módját, hogy lehetővé tegye az alkalmazások számára a hozzáférést.
- Névjegy törléséhez érintse meg a **-** gombot a képernyő tetején, érintse meg a **Névjegy törlése** elemet, majd válassza ki a névjegyet.
- A névjegy-információk szerkesztéséhez érintse meg a névjegy nevét.
- Csoport létrehozásához érintse meg a **+** gombot a képernyő tetején, majd érintse meg a **Csoport létrehozása** elemet. Ha szükséges, adja meg a bejelentkezés módját, hogy lehetővé tegye az alkalmazások számára a hozzáférést.

- Csoport törléséhez érintse meg a  gombot a képernyő tetején, érintse meg a **Csoport törlése** elemet, majd válassza ki a csoportot.
- Névjegycsoport szerkesztéséhez érintse meg a **CSOPORTOK** > elemet, válassza ki a csoport nevét, >  > majd válassza ki az elvégezni kívánt műveletet.

3 Alkalmazza a módosításokat.

A kiegészítő funkciók telepítése és használata

Hangutasítások aktiválása

A kezdőképernyőről

1 Egy mozdulattal húzza el balra, majd felfelé a képernyőn egy ujját, amíg hangüzenetet nem hall.

Megj.: Beépített hangszórók nélküli nyomtatómodell esetén használjon fejhallgatót az üzenet meghallgatásához.

2 Két ujjal érintse meg az **OK** gombot.

Megj.: Ha a mozdulat nem működik, fejtse ki nagyobb nyomást.

A billentyűzetről

1 Tartsa nyomva az **5**-ös billentyűt, amíg egy hangüzenetet nem hall.

Megj.: Beépített hangszórók nélküli nyomtatómodell esetén használjon fejhallgatót az üzenet meghallgatásához.

2 Nyomja meg a **Tab** billentyűt, hogy az OK gombhoz navigálja a fókuszkurzort, majd nyomja meg az **Enter** billentyűt.

Megjegyzések:

- Ha a hangutasítások aktiválva vannak, mindig két ujjal válassza ki a kijelzõn lévõ elemeket.
- A hangutasítások korlátozott számú nyelvet támogatnak.

Hangutasítások inaktiválása

1 Egy mozdulattal húzza el balra, majd felfelé a képernyőn egy ujját, amíg hangüzenetet nem hall.

Megj.: Beépített hangszórók nélküli nyomtatómodell esetén használjon fejhallgatót az üzenet meghallgatásához.

2 Két ujjal végezze a következők egyikét:

- Érintse meg a **Hangutasítás**, majd az **OK** gombot.
- Érintse meg a **Mégse** gombot.

Megj.: Ha a mozdulat nem működik, fejtse ki nagyobb nyomást.

A következők egyikével is inaktiválhatja a hangutasításokat:

- Két ujjal koppintson duplán a főképernyőn.
- Nyomja meg a tápkapcsolót, hogy Alvó vagy Hibernált üzemmódba kapcsolja a nyomtatót.

Navigáció a képernyőn kézmozdulatok segítségével

Megjegyzések:

- A legtöbb kézmozdulatot csak akkor lehet használni, ha a hangutasítások aktiválva vannak.
- A nagyítás és a széthúzó ujjmozdulatok használatához engedélyezze a Nagyítás opciót.
- Karakterek begépeléséhez és bizonyos beállítások módosításához használjon fizikai billentyűzetet.

Kézmozdulat	Funkció
Balra, majd felfelé húzás egy ujjal	Kisegítő lehetőségek mód elindítása. A Kisegítő lehetőségek módból ugyanezzel a mozdulattal léphet ki. Megj.: Ugyanez a mozdulat használható a nyomtató normál üzemmódjában is.
Dupla koppintás egy ujjal	Egy beállítás vagy elem kiválasztása a képernyőn.
Dupla koppintás a főképernyő ikonjára két ujjal	A Kisegítő lehetőségek mód inaktíválása.
Tripla koppintás egy ujjal	Szövegek és képek nagyítása vagy kicsinyítése.
Jobbra húzás vagy lefelé húzás egy ujjal	Lépés a képernyő következő elemére.
Balra húzás vagy felfelé húzás egy ujjal	Lépés a képernyő előző elemére.
Felfelé húzás, majd lefelé húzás egy ujjal	Lépés a képernyő első elemére.
Pásztázás	A nagyított kép olyan részeihez férhet hozzá, melyek a képernyő keretén kívülre esnek. Megj.: Két ujjal húzhat el egy kinagyított képet.
Felfelé húzás, majd jobbra húzás egy ujjal	Hangerő növelése. Megj.: Ugyanez a mozdulat használható a nyomtató normál üzemmódjában is.
Lefelé húzás, majd jobbra húzás egy ujjal	Hangerő csökkentése. Megj.: Ugyanez a mozdulat használható a nyomtató normál üzemmódjában is.
Felfelé húzás, majd balra húzás egy ujjal	Kilépés az alkalmazásból, majd visszatérés a kezdőképernyőre.
Lefelé húzás, majd balra húzás egy ujjal	Visszalépés az előző beállításra.

A képernyőn megjelenő billentyűzet használata

A képernyőn megjelenő billentyűzet megjelenésekor tegye a következők egyikét:

- Érintsen meg egy gombot a bejelentéshez, és írja be a karaktert a mezőbe.
- Húzza végig az ujját különböző karaktereken a bejelentéshez, majd írja be a karaktert a mezőbe.
- Érintsen meg egy szövegdobozt két ujjával a mezőben lévő karakterek bejelentéséhez.
- Érintse meg a **Törlés** billentyűt a karakterek törléséhez.

Nagyítás üzemmód engedélyezése

1 Egy mozdulattal húzza el balra, majd felfelé a képernyőn egy ujját, amíg hangüzenetet nem hall.

Megj.: Beépített hangszórók nélküli nyomtatómodell esetén használjon fejhallgatót az üzenet meghallgatásához.

2 Két ujjal végezze a következőket:

- a Érintse meg a **Nagyítás üzemmód** lehetőséget.
- b Érintse meg az **OK** gombot.

Megj.: Ha a mozdulat nem működik, fejtse ki nagyobb nyomást.

A nagyított képernyőn történő navigálással kapcsolatos további információért lásd: [“Navigáció a képernyőn kézmozdulatok segítségével” itt: 31. oldal.](#)

A hangutasítások beszédsebességének beállítása


- 1 A kezdőképernyőn válassza ki a **Beállítások > Eszköz > Kisegítő lehetőségek > Beszédsebesség** elemeket.
- 2 Válassza ki a beszédsebességet.

Az alapértelmezett fejhallgató-hangerő módosítása

- 1 A kezdőképernyőn válassza ki a **Beállítások > Eszköz > Kisegítő lehetőségek** lehetőséget.
- 2 A fejhallgató hangerejének módosítása.

Megj.: A hangerő az alapértelmezett értékre áll vissza a Kisegítő lehetőségek üzemmódból való kilépést követően, amikor a nyomtató alvó vagy hibernált üzemmódból felébred.

Az alapértelmezett belső hangszóróhangerő módosítása

- 1 Érintse meg a kezdőképernyőn a(z)  lehetőséget.
- 2 Állítsa be a hangerőt.

Megjegyzések:

- Ha a csendes üzemmód engedélyezve van, akkor ki vannak kapcsolva a hallható riasztások. Ez a beállítás lassítja a nyomtató működését.
- A hangerő az alapértelmezett értékre áll vissza a Kisegítő lehetőségek üzemmódból való kilépést követően, amikor a nyomtató alvó vagy hibernált üzemmódból felébred.

Hangos jelszavak vagy személyes azonosítószámok engedélyezése

- 1 A kezdőképernyőn válassza ki a **Beállítások > Eszköz > Kisegítő lehetőségek > Hangos jelszavak/PIN-ek** elemeket.
- 2 Engedélyezze a beállítást.

Nyomtató beállítása faxolásra

Támogatott fax

Nyomtatómodell	Analóg fax	etherFAX ¹	Faxkiszolgáló ²	Fax over IP (FoIP) ³
CX532	✓	✓	✓	✓
CX635	✓	✓	✓	✓
XC2335	✓	✓	✓	✓

¹ előfizetést igényel. További információért lásd: <https://www.etherfax.net/lexmark>, vagy lépjen kapcsolatba azzal a kereskedővel, akitől a nyomtatót vásárolta.

² Faxkiszolgálóra való előfizetés szükséges a működéséhez.

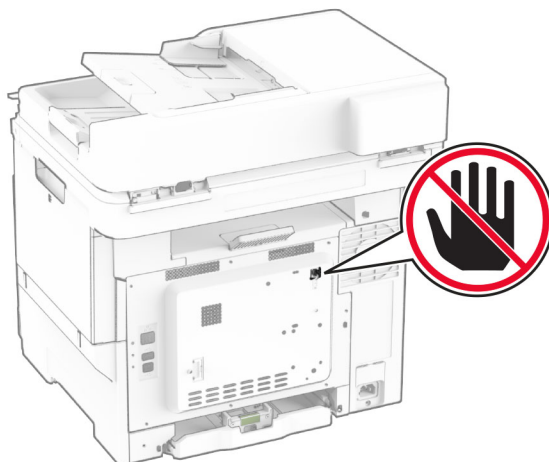
³ Telepített licenccsomagot igényel. További információért fáradjon el oda, ahol a nyomtatót vásárolta.

Az analóg faxot használó faxfunkció beállítása

Megjegyzések:

- Néhány csatlakozási módszer csak bizonyos országokban vagy régiókban használható.
- Ha a faxolás funkció engedélyezve van, de nincs teljesen beállítva, a jelzőfény pirosan villoghat.
- Ha nem rendelkezik TCP/IP környezettel, a fax beállítási adatainak megadásához a nyomtató kezelőpanelét kell használnia.

Figyelem – sérülésveszély: Az adatvesztés és a nyomtatóhibák elkerülése érdekében fax küldése vagy fogadása közben ne érjen hozzá a kábelekhez és a nyomtató ábrán jelzett részéhez.



A kezelőpanel használata

- 1 A kezdőképernyőn érintse meg a következőket: **Beállítások > Fax > Fax beállítása > Általános faxbeállítások.**
- 2 Konfigurálja a beállításokat.

Embedded Web Server használata

1 Nyisson meg egy webböngészőt, és írja be a nyomtató IP-címét a címmezőbe.

Megjegyzések:

- Tekintse meg a nyomtató IP-címét a kezdőképernyőn. Az IP-cím számok négyelemű, pontokkal elválasztott halmaza, például 123.123.123.123.
- Ha proxykiszolgálót használ, átmenetileg tiltsa le azt a weboldal megfelelő betöltése érdekében.

2 Kattintson a következőre: **Beállítások > Fax > Fax beállítása > Általános faxbeállítások**.

3 Konfigurálja a beállításokat.

4 Alkalmazza a módosításokat.

Az etherFAX-ot használó faxfunkció beállítása

Megjegyzések:

- A nyomtató-firmware-t frissíteni kell a legújabb verzióra. További információkért, lásd: [“Firmware frissítése” itt: 56. oldal](#).
- A nyomtatóra megfelelő licenccsomagot kell telepíteni. További információkért vegye fel a kapcsolatot az etherFAX-szal.
- Győződjön meg arról, hogy nyomtatóját regisztrálta az etherFAX portálon. További információért lásd: <https://www.etherfax.net/lexmark>.
- A regisztrációkor szükség van a nyomtató sorozatszámára. A sorozatszám helyének azonosításához lásd: [“A nyomtató sorozatszámának megtalálása” itt: 10. oldal](#).

1 Nyisson meg egy webböngészőt, és írja be a nyomtató IP-címét a címmezőbe.

Megjegyzések:

- Tekintse meg a nyomtató IP-címét a kezdőképernyőn. Az IP-cím számok négyelemű, pontokkal elválasztott halmaza, például 123.123.123.123.
- Ha proxykiszolgálót használ, átmenetileg tiltsa le azt a weboldal megfelelő betöltése érdekében.

2 Kattintson a következőre: **Beállítások > Fax > Fax beállítása > Általános faxbeállítások**.

Megj.: A Fax beállítása csak akkor jelenik meg, ha a Fax módFax értékre van állítva.

3 A Faxnév mezőben adjon meg egy egyedi nevet.

4 A Faxszám mezőben adja meg az etherFAX által megadott faxszámot.

5 A Faxtovábbítás menüben válassza az **etherFAX** lehetőséget.

Megjegyzések:

- Ez a menü csak akkor jelenik meg, ha egynél több faxtovábbítás érhető el.
- Ha a nyomtatóra csak etherFAX van telepítve, akkor az automatikusan konfigurálásra kerül.

6 Alkalmazza a módosításokat.

A faxfunkció beállítása a faxkiszolgáló használatával

Megjegyzések:

- Ezzel a funkcióval faxüzeneteket küldhet olyan faxszolgáltatóknak, amelyek támogatják az e-mail-fogadást.
- Ez a funkció csak a kimenő faxüzeneteket támogatja. A faxfogadáshoz bizonyosodjon meg róla, hogy a nyomtatójához konfigurálva van egy eszközalapú faxmegoldás. Ilyen például az analóg fax, az etherFAX, vagy a Fax over IP (FoIP).

1 Nyisson meg egy webböngészőt, és írja be a nyomtató IP-címét a címmezőbe.

Megjegyzések:

- Tekintse meg a nyomtató IP-címét a kezdőképernyőn. Az IP-cím számok négyelemű, pontokkal elválasztott halmaza, például 123.123.123.123.
- Ha proxykiszolgálót használ, átmenetileg tiltsa le azt a weboldal megfelelő betöltése érdekében.

2 Kattintson a **Beállítások > Fax** elemre.

3 A Fax mód menüből válassza ki **Faxkiszolgáló** opciót, majd kattintson a **Mentés** gombra.

4 Kattintson a **Faxkiszolgáló beállítása** opcióra

5 A Címjegyzék formátuma mezőbe írja be, hogy „[#]**@myfax.com**”, amelyben [#] a faxszám és **myfax.com** a faxszolgáltató tartománya.

Megjegyzések:

- Ha szükséges, konfigurálja a Válaszcím, a Címzett, vagy az Üzenet mezőket.
- Ha szeretné, hogy a nyomtató faxüzeneteket fogadjon, engedélyezze az eszközalapú faxfogadás beállítását. Bizonyosodjon meg róla, hogy az eszközalapú fax be van állítva.

6 Kattintson a **Mentés** gombra.

7 Kattintson a **Faxkiszolgáló e-mail beállításai** elemre, és tegye a következők egyikét:

- Engedélyezze az **E-mail SMTP-kiszolgáló használata** lehetőséget


Megj.: Ha az e-mail SMTP beállítások nincsenek konfigurálva, lásd: [“E-mail SMTP-beállítások konfigurálása” itt: 40. oldal.](#)


- Az SMTP-beállítások konfigurálása. További információért forduljon a e-mail-szolgáltatójához.

8 Alkalmazza a módosításokat.

Fax beállítása normál telefonvonal használatával

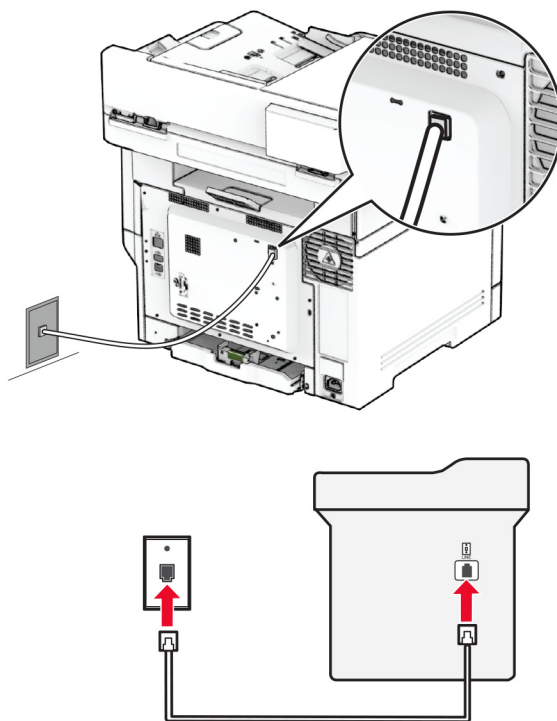
Megj.: Ezek az utasítások csak az analóg faxot támogató nyomtatókra vonatkoznak. További információkért lásd: [“Támogatott fax” itt: 33. oldal.](#)

 **VIGYÁZAT – ÁRAMÜTÉS VESZÉLYE:** Az áramütés elkerülése érdekében zivataros időben ne helyezze üzembe a készüléket, illetve ne csatlakoztasson hozzá kábeleket, vagy elektromos berendezéseket, például a tápkábelt, a faxfunkciót vagy a telefont.

 **VIGYÁZAT – ÁRAMÜTÉS VESZÉLYE:** Az áramütés kockázatának elkerülése érdekében ne használja a faxot villámlással járó vihar idején.

⚠ VIGYÁZAT – SÉRÜLÉSVESZÉLY: Ha a terméket a nyilvános telefonhálózathoz csatlakoztatja, a tűzveszély csökkentése érdekében csak 26 AWG, vagy nagyobb keresztmetszetű telekommunikációs (RJ-11) kábelt használjon. Ausztráliai felhasználás esetén a kábelnek az ausztrál kommunikációs és médiahatóság által jóváhagyottnak kell lennie.

1. konfiguráció: A nyomtató dedikált faxvonalhoz csatlakozik



1 Csatlakoztassa a telefonkábel egyik végét a nyomtató telefonvonal-portjához.

2 A kábel másik végét csatlakoztassa egy aktív analóg fali telefonaljzathoz.

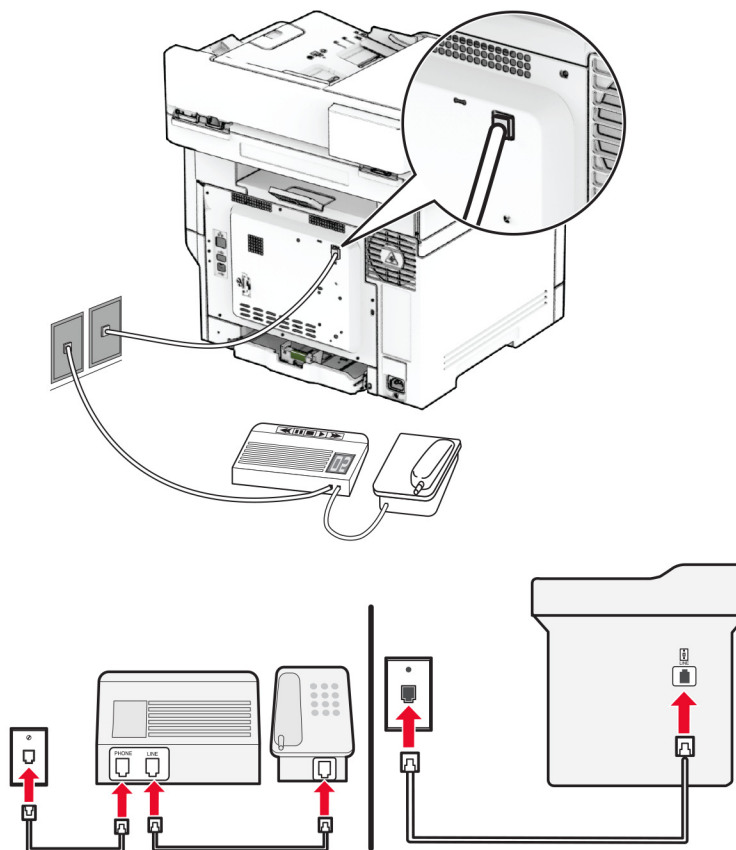
Megjegyzések:

- Beállíthatja, hogy a nyomtató automatikusan (Automatikus válasz **Be**) vagy manuálisan (Automatikus válasz **Ki**) fogadja a faxokat.
- Ha azt szeretné, hogy a nyomtató automatikusan fogadja a faxokat, állítsa be a kívánt csengésszámot, amely után a nyomtató válaszol.

2. konfiguráció: A nyomtató egy üzenetrögzítővel közösen használja a telefonvonalat

Megj.: Ha előfizet a megkülönböztető csengetési minta szolgáltatásra, akkor győződjön meg róla, hogy a megfelelő csengetési mintát rendeli a nyomtatóhoz. Ellenkező esetben a nyomtató még akkor sem fogadja a faxokat, ha Ön az automatikus fogadást állította be.

Külön fali aljzathoz csatlakoztatva



- 1 Csatlakoztassa a telefonkábel egyik végét a nyomtató telefonvonal-portjához.
- 2 A kábel másik végét csatlakoztassa egy aktív analóg fali telefonaljzathoz.

Megjegyzések:

- Ha csak egy telefonszám tartozik a telefonfonalhoz, akkor állítsa automatikus faxfogadásra a nyomtatót.
- Állítsa be, hogy a nyomtató az üzenetrögzítő után két csengéssel válaszoljon a hívásra. Ha például az üzenetrögzítő négy csengés után veszi fel a hívást, állítsa a nyomtató Csengések a válaszig beállítását **6** csengésre.

Fax beállítása olyan országokban vagy régiókban, amelyekben különböző fali telefonaljzat van használatban

Megj.: Ezek az utasítások csak az analóg faxot támogató nyomtatókra vonatkoznak. További információért lásd: [“Támogatott fax” itt: 33. oldal.](#)

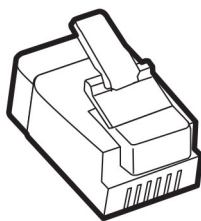
⚠ VIGYÁZAT – ÁRAMÜTÉS VESZÉLYE: Az áramütés elkerülése érdekében zivataros időben ne helyezze üzembe a készüléket, illetve ne csatlakoztasson hozzá kábeleket, vagy elektromos berendezéseket, például a tápkábelt, a faxfunkciót vagy a telefont.

VIGYÁZAT – ÁRAMÜTÉS VESZÉLYE: Az áramütés kockázatának elkerülése érdekében ne használja a faxot villámlással járó vihar idején.

VIGYÁZAT – SÉRÜLÉSVESZÉLY: Ha a terméket a nyilvános telefonhálózathoz csatlakoztatja, a tűzveszély csökkentése érdekében csak 26 AWG, vagy nagyobb keresztmetszetű telekommunikációs (RJ-11) kábelt használjon. Ausztráliai felhasználás esetén a kábelnek az ausztrál kommunikációs és médiahatóság által jóváhagyottnak kell lennie.

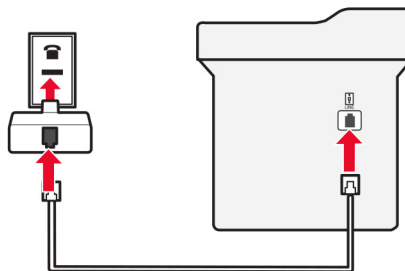
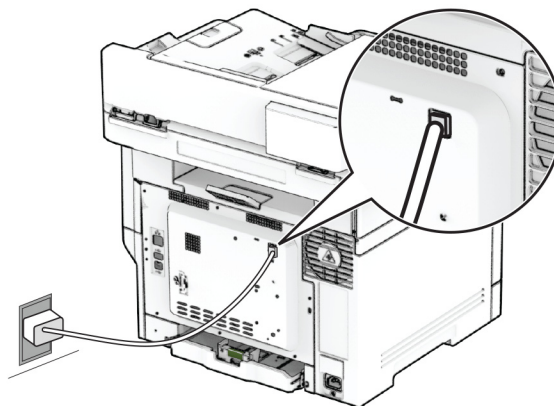
A szabványos fali csatlakozó az RJ-11 a legtöbb országban, illetve régióban. Ha a fali telefonaljzat vagy az adott készülék nem használható ilyen típusú csatlakozással, akkor telefonadapterre lesz szüksége. Az adaptert általában nem mellékelik a nyomtatóhoz, hanem külön kell megvásárolnia.

Előfordulhat, hogy a nyomtató telefonportjában egy adaptercsatlakozó is található. Ne húzza ki az adaptercsatlakozót a nyomtató telefonportjából, ha a készüléket soros vagy kaszkád telefonrendszerhez csatlakoztatja.



Az alkatrész neve	Cikkszám
Lexmark adaptercsatlakozó	40X8519

A nyomtató csatlakoztatása nem RJ-11 típusú fali aljzathoz



- 1 Csatlakoztassa a telefonkábel egyik végét a nyomtató telefonvonal-portjához.
- 2 Csatlakoztassa a kábel másik végét az RJ-11 adapterhez, majd dugja az adaptert a fali aljzatba.
- 3 Ha egy másik, nem RJ-11 típusú csatlakozóval ellátott készüléket is szeretne ugyanahhoz a fali aljzathoz csatlakoztatni, csatlakoztassa közvetlenül a telefonadapterhez.

Csatlakozás megkülönböztető csengetési szolgáltatáshoz

A megkülönböztető csengési szolgáltatással több telefonszámmal rendelkezhet ugyanazon a telefonvonalon. Mindegyik telefonszámhoz különböző csengési minta van hozzárendelve.

Megj.: Ezek az utasítások csak az analóg faxot támogató nyomtatókra vonatkoznak. További információért lásd: ["Támogatott fax" itt: 33. oldal.](#)

- 1 Érintse meg a kezdőképernyőn a **Beállítások > Fax > Fax beállítása > Faxfogadási beállítások > Rendszergazdai beállítások > Válasz be** lehetőséget.
- 2 Válasszon ki egy csengési mintát.

Fax dátum és -idő beállítása

Megj.: Győződjön meg arról, hogy a fax konfigurálva van. További információ [A nyomtató beállítása faxolásra](#) című fejezetben található.

- 1 Érintse meg a kezdőképernyőn a **Beállítások > Készülék > Beállítások > Dátum és idő > Konfigurálás** lehetőséget.
- 2 Konfigurálja a beállításokat.

Nyári időszámítás konfigurálása

Megj.: Győződjön meg arról, hogy a fax konfigurálva van. További információ [A nyomtató beállítása faxolásra](#) című fejezetben található.

- 1 Érintse meg a kezdőképernyőn a **Beállítások > Készülék > Beállítások > Dátum és idő > Konfigurálás** lehetőséget.
- 2 Az Időzóna menüben érintse meg az **(UTC+felhasználó) Egyéni** elemet.
- 3 Érintse meg az **UTC (GMT)-eltérés** lehetőséget, majd konfigurálja a beállításokat.

Faxhangszóró beállításainak konfigurálása

Megj.: Győződjön meg arról, hogy a fax konfigurálva van. További információ [A nyomtató beállítása faxolásra](#) című fejezetben található.

- 1 A kezdőképernyőn érintse meg a következőket: **Beállítások > Fax > Fax beállítása > Hangszóró-beállítások**.
- 2 Tegye a következőt:
 - Állítsa a hangszóró üzemmódot **Mindig be** értékre.
 - Állítsa a hangszóró hangerejét **Nagy** értékre.
 - A csengetési hangerő beállításának engedélyezése.

E-mail SMTP-beállítások konfigurálása

Konfigurálja a Simple Mail Transfer Protocol (SMTP) beállításokat, hogy beolvasott dokumentumot küldhessen e-mailben. A beállítások az e-mail-szolgáltatótól függően változhatnak.

Mielőtt elkezdené a műveleteket, ellenőrizze, hogy a nyomtató csatlakozik-e egy hálózathoz, és hogy a hálózat csatlakozik-e az internethez.

Az Embedded Web Server használata

1 Nyisson meg egy webböngészőt, és írja be a nyomtató IP-címét a címmezőbe.

Megjegyzések:

- A nyomtató IP-címét a nyomtató kezdőképernyőjén láthatja. Az IP-cím számok négyelemű, pontokkal elválasztott halmaza, például 123.123.123.123.
- Ha proxyt használ, átmenetileg tiltsa le a weboldal megfelelő betöltése érdekében.

2 Kattintson a **Beállítások** lehetőségre. > **E-mail**.

3 Az E-mail beállítása részben konfigurálja a beállításokat.

Megjegyzések:

- További információkért lásd az [e-mail-szolgáltatók](#) listáját.
- Ha az e-mail-szolgáltatója nem szerepel a listán, lépjen kapcsolatba a szolgáltatójával, és kérdezze őket a beállításokról.

4 Kattintson a **Mentés** gombra.

A nyomtató Beállítások menüjének használata

1 Érintse meg a kezdőképernyőn a **Beállítások** lehetőséget > **E-mail** > **E-mail beállítása**.

2 Konfigurálja a beállításokat.

Megjegyzések:

- További információkért lásd az [e-mail-szolgáltatók](#) listáját.
- Ha az e-mail-szolgáltatója nem szerepel a listán, lépjen kapcsolatba a szolgáltatójával, és kérdezze őket a beállításokról.

E-mail-szolgáltatók

- [AOL Mail](#)
- [Comcast Mail](#)
- [Gmail](#)
- [iCloud Mail](#)
- [Mail.com](#)
- [NetEase Mail \(mail.126.com\)](#)
- [NetEase Mail \(mail.163.com\)](#)
- [NetEase Mail \(mail.yeah.net\)](#)
- [Outlook Live vagy Microsoft 365](#)
- [QQ Mail](#)

- [Sina Mail](#)
- [Sohu Mail](#)
- [Yahoo! Mail](#)
- [Zoho Mail](#)

Megjegyzések:

- Ha hibába ütközik a megadott beállítások használata közben, lépjen kapcsolatba az e-mail-szolgáltatójával.
- Ha az e-mail-szolgáltatója nem szerepel a listán, lépjen kapcsolatba a szolgáltatójával.

AOL Mail

Beállítás	Érték
Elsődleges SMTP-átjáró	smtp.aol.com
Elsődleges SMTP-átjáró port	587
SSL/TLS használata	Szükséges
Megbízható tanúsítvány kérése	Letiltva
Válaszcím	Az Ön e-mail-címe
SMTP-kiszolgáló hitelesítése	Bejelentkezés/sima
Eszköz által kezdeményezett e-mail	Az eszköz SMTP-hitelesítő adatainak használata
Eszköz felhasználói azonosítója	Az Ön e-mail-címe
Eszköz jelszava	Alkalmazás jelszava Megj.: Az alkalmazás jelszavának létrehozásához menjen az AOL Account Security (AOL Fiókbiztonság) oldalra, jelentkezzen be a fiókjába, majd kattintson a Generate app password (Alkalmazásjelszó létrehozása) lehetőségre.

Comcast Mail

Beállítás	Érték
Elsődleges SMTP-átjáró	smtp.comcast.net
Elsődleges SMTP-átjáró port	587
SSL/TLS használata	Szükséges
Megbízható tanúsítvány kérése	Letiltva
Válaszcím	Az Ön e-mail-címe
SMTP-kiszolgáló hitelesítése	Bejelentkezés/sima
Eszköz által kezdeményezett e-mail	Az eszköz SMTP-hitelesítő adatainak használata
Eszköz felhasználói azonosítója	Az Ön e-mail-címe
Eszköz jelszava	Fiók jelszava

Megj.: Győződjön meg arról, hogy a harmadik fél biztonsági beállításai engedélyezve vannak a fiókjában. A további információkért látogasson el a [Comcast Xfinity Connect súgóoldalára](#).

Gmail™

Megj.: Győződjön meg arról, hogy a kétlépcsős azonosítás engedélyezve van a Google-fiókjában. A kétlépcsős azonosítás bekapcsolásához menjen a [Google-fiók Biztonság](#) oldalra, jelentkezzen be a fiókjába, majd a „Bejelentkezés a Google-ba” szakaszban kattintson a **Kétlépcsős azonosítás** opcióra.

Beállítás	Érték
Elsődleges SMTP-átjáró	smtp.gmail.com
Elsődleges SMTP-átjáró port	587
SSL/TLS használata	Szükséges
Megbízható tanúsítvány kérése	Letiltva
Válaszcím	Az Ön e-mail-címe
SMTP-kiszolgáló hitelesítése	Bejelentkezés/sima
Eszköz által kezdeményezett e-mail	Az eszköz SMTP-hitelesítő adatainak használata
Eszköz felhasználói azonosítója	Az Ön e-mail-címe
Eszköz jelszava	<p>Alkalmazás jelszava</p> <p>Megjegyzések:</p> <ul style="list-style-type: none"> Alkalmazásjelszó létrehozásához menjen a Google-fiók Biztonság oldalra, jelentkezzen be a fiókjába, majd a „Bejelentkezés a Google-ba” szakaszban kattintson az Alkalmazásjelszavak opcióra. Az „Alkalmazásjelszó” csak akkor jelenik meg, ha a kétlépcsős azonosítás engedélyezve van.

iCloud Mail

Megj.: Győződjön meg arról, hogy a kétlépcsős azonosítás engedélyezve van a fiókjában.

Beállítás	Érték
Elsődleges SMTP-átjáró	smtp.mail.me.com
Elsődleges SMTP-átjáró port	587
SSL/TLS használata	Szükséges
Megbízható tanúsítvány kérése	Letiltva
Válaszcím	Az Ön e-mail-címe
SMTP-kiszolgáló hitelesítése	Bejelentkezés/sima
Eszköz által kezdeményezett e-mail	Az eszköz SMTP-hitelesítő adatainak használata
Eszköz felhasználói azonosítója	Az Ön e-mail-címe
Eszköz jelszava	<p>Alkalmazás jelszava</p> <p>Megj.: Alkalmazásjelszó létrehozásához menjen az iCloud Fiókkezelés oldalra, jelentkezzen be a fiókjába, majd a Biztonság szakaszban kattintson a Jelszó létrehozása opcióra.</p>

Mail.com

Beállítás	Érték
Elsődleges SMTP-átjáró	smtp.mail.com
Elsődleges SMTP-átjáró port	587
SSL/TLS használata	Szükséges
Megbízható tanúsítvány kérése	Letiltva
Válaszcím	Az Ön e-mail-címe
SMTP-kiszolgáló hitelesítése	Bejelentkezés/sima
Eszköz által kezdeményezett e-mail	Az eszköz SMTP-hitelesítő adatainak használata
Eszköz felhasználói azonosítója	Az Ön e-mail-címe
Eszköz jelszava	Fiók jelszava

NetEase Mail (mail.126.com)

Megj.: Győződjön meg arról, hogy az SMTP-szolgáltatás engedélyezve van a fiókjában. A szolgáltatás engedélyezéséhez menjen a NetEase Mail kezdőoldalára, és kattintson a **Settings** (Beállítások) > **POP3/SMTP/IMAP** lehetőségre, majd engedélyezze az **IMAP/SMTP szolgáltatást** vagy a **POP3/SMTP szolgáltatást**.

Beállítás	Érték
Elsődleges SMTP-átjáró	smtp.126.com
Elsődleges SMTP-átjáró port	465
SSL/TLS használata	Szükséges
Megbízható tanúsítvány kérése	Letiltva
Válaszcím	Az Ön e-mail-címe
SMTP-kiszolgáló hitelesítése	Bejelentkezés/sima
Eszköz által kezdeményezett e-mail	Az eszköz SMTP-hitelesítő adatainak használata
Eszköz felhasználói azonosítója	Az Ön e-mail-címe
Eszköz jelszava	Hitelesítő jelszó Megj.: Akkor kapja meg a hitelesítő jelszót, ha az IMAP/SMTP szolgáltatás vagy POP3/SMTP szolgáltatás engedélyezve van.

NetEase Mail (mail.163.com)

Megj.: Győződjön meg arról, hogy az SMTP-szolgáltatás engedélyezve van a fiókjában. A szolgáltatás engedélyezéséhez menjen a NetEase Mail kezdőoldalára, és kattintson a **Settings** (Beállítások) > **POP3/SMTP/IMAP** lehetőségre, majd engedélyezze az **IMAP/SMTP szolgáltatást** vagy a **POP3/SMTP szolgáltatást**.

Beállítás	Érték
Elsődleges SMTP-átjáró	smtp.163.com
Elsődleges SMTP-átjáró port	465

Beállítás	Érték
SSL/TLS használata	Szükséges
Megbízható tanúsítvány kérése	Letiltva
Válaszcím	Az Ön e-mail-címe
SMTP-kiszolgáló hitelesítése	Bejelentkezés/sima
Eszköz által kezdeményezett e-mail	Az eszköz SMTP-hitelesítő adatainak használata
Eszköz felhasználói azonosítója	Az Ön e-mail-címe
Eszköz jelszava	Hitelesítő jelszó Megj.: Akkor kapja meg a hitelesítő jelszót, ha az IMAP/SMTP szolgáltatás vagy POP3/SMTP szolgáltatás engedélyezve van.

NetEase Mail (mail.yeah.net)

Megj.: Győződjön meg arról, hogy az SMTP-szolgáltatás engedélyezve van a fiókjában. A szolgáltatás engedélyezéséhez menjen a NetEase Mail kezdőoldalára, és kattintson a **Settings** (Beállítások) > **POP3/SMTP/IMAP** lehetőségre, majd engedélyezze az **IMAP/SMTP szolgáltatást** vagy a **POP3/SMTP szolgáltatást**.

Beállítás	Érték
Elsődleges SMTP-átjáró	smtp.yeah.net
Elsődleges SMTP-átjáró port	465
SSL/TLS használata	Szükséges
Megbízható tanúsítvány kérése	Letiltva
Válaszcím	Az Ön e-mail-címe
SMTP-kiszolgáló hitelesítése	Bejelentkezés/sima
Eszköz által kezdeményezett e-mail	Az eszköz SMTP-hitelesítő adatainak használata
Eszköz felhasználói azonosítója	Az Ön e-mail-címe
Eszköz jelszava	Hitelesítő jelszó Megj.: Akkor kapja meg a hitelesítő jelszót, ha az IMAP/SMTP szolgáltatás vagy POP3/SMTP szolgáltatás engedélyezve van.

Outlook Live vagy Microsoft 365

Ezek a beállítások érvényesek az outlook.com és a hotmail.com e-mail tartományokra, valamint a Microsoft 365 fiókokra.

Beállítás	Érték
Elsődleges SMTP-átjáró	smtp.office365.com
Elsődleges SMTP-átjáró port	587
SSL/TLS használata	Szükséges
Megbízható tanúsítvány kérése	Letiltva
Válaszcím	Az Ön e-mail-címe
SMTP-kiszolgáló hitelesítése	Bejelentkezés/sima

Beállítás	Érték
Eszköz által kezdeményezett e-mail	Az eszköz SMTP-hitelesítő adatainak használata
Eszköz felhasználói azonosítója	Az Ön e-mail-címe
Eszköz jelszava	<p>Fiók jelszava vagy az alkalmazás jelszava</p> <p>Megjegyzések:</p> <ul style="list-style-type: none"> • Azoknál a fiókoknál, amelyeknél a kétlépcsős azonosítás ki van kapcsolva, használja a fiók jelszavát. • Azoknál az outlook.com vagy hotmail.com fiókoknál, amelyeknél a kétlépcsős azonosítás be van kapcsolva, használja az alkalmazás jelszavát. Alkalmazásjelszó létrehozásához menjen az Outlook Live Fiókkezelés oldalra, majd jelentkezzen be a fiókába.

Megj.: A Microsoft 365 szolgáltatást használó üzleti vállalkozások rendelkezésére álló további beállítási lehetőségeket a [Microsoft 365 Súgó oldalán](#) találja.

QQ Mail

Megj.: Győződjön meg arról, hogy az SMTP-szolgáltatás engedélyezve van a fiókjában. A szolgáltatás engedélyezéséhez menjen a QQ Mail kezdőoldalára, és kattintson a **Settings** (Beállítások) > **Account** (Fiók) opcióra. A POP3/IMAP/SMTP/Exchange/CardDAV/CalDAV Service szakaszban engedélyezze a **POP3/SMTP szolgáltatást** vagy az **IMAP/SMTP szolgáltatást**.

Beállítás	Érték
Elsődleges SMTP-átjáró	smtp.qq.com
Elsődleges SMTP-átjáró port	587
SSL/TLS használata	Szükséges
Megbízható tanúsítvány kérése	Letiltva
Válaszcím	Az Ön e-mail-címe
SMTP-kiszolgáló hitelesítése	Bejelentkezés/sima
Eszköz által kezdeményezett e-mail	Az eszköz SMTP-hitelesítő adatainak használata
Eszköz felhasználói azonosítója	Az Ön e-mail-címe
Eszköz jelszava	<p>Engedélyezési kód</p> <p>Megj.: Engedélyezési kód létrehozásához a QQ Mail kezdőoldalán kattintson a Settings (Beállítások) > Account (Fiók) elemre, majd a POP3/IMAP/SMTP/Exchange/CardDAV/CalDAV Service szakaszban kattintson az Engedélyezési kód létrehozása lehetőségre.</p>

Sina Mail

Megj.: Győződjön meg arról, hogy a POP3/SMTP-szolgáltatás engedélyezve van a fiókjában. A szolgáltatás engedélyezéséhez menjen a Sina Mail kezdőoldalára, és kattintson a **Settings (Beállítások) > További beállítások > User-end (felhasználóoldali) Pop/IMAP/SMTP** lehetőségre, majd azután engedélyezze a **POP3/SMTP szolgáltatást**

Beállítás	Érték
Elsődleges SMTP-átjáró	smtp.sina.com
Elsődleges SMTP-átjáró port	587
SSL/TLS használata	Szükséges
Megbízható tanúsítvány kérése	Letiltva
Válaszcím	Az Ön e-mail-címe
SMTP-kiszolgáló hitelesítése	Bejelentkezés/sima
Eszköz által kezdeményezett e-mail	Az eszköz SMTP-hitelesítő adatainak használata
Eszköz felhasználói azonosítója	Az Ön e-mail-címe
Eszköz jelszava	Engedélyezési kód Megj.: Engedélyezési kód létrehozásához az e-mail szolgáltató kezdőoldalán kattintson a Settings (Beállítások) > További beállítások > User-end (felhasználóoldali) POP/IMAP/SMTP lehetőségre, majd engedélyezze ezt: Authorization code status (Engedélyezési kód státusza).

Sohu Mail

Megj.: Győződjön meg arról, hogy az SMTP-szolgáltatás engedélyezve van a fiókjában. A szolgáltatás engedélyezéséhez menjen a Sohu Mail kezdőoldalára, és kattintson az **Options > Beállítások > POP3/SMTP/IMAP** lehetőségre, majd engedélyezze az **IMAP/SMTP szolgáltatást** vagy a **POP3/SMTP szolgáltatást**.

Beállítás	Érték
Elsődleges SMTP-átjáró	smtp.sohu.com
Elsődleges SMTP-átjáró port	465
SSL/TLS használata	Szükséges
Megbízható tanúsítvány kérése	Letiltva
Válaszcím	Az Ön e-mail-címe
SMTP-kiszolgáló hitelesítése	Bejelentkezés/sima
Eszköz által kezdeményezett e-mail	Az eszköz SMTP-hitelesítő adatainak használata
Eszköz felhasználói azonosítója	Az Ön e-mail-címe
Eszköz jelszava	Független jelszó Megj.: Akkor kap független jelszót, amikor engedélyezi az IMAP/SMTP szolgáltatást vagy a POP3/SMTP szolgáltatást.

Yahoo! Mail

Beállítás	Érték
Elsődleges SMTP-átjáró	smtp.mail.yahoo.com
Elsődleges SMTP-átjáró port	587
SSL/TLS használata	Szükséges
Megbízható tanúsítvány kérése	Letiltva
Válaszcím	Az Ön e-mail-címe
SMTP-kiszolgáló hitelesítése	Bejelentkezés/sima
Eszköz által kezdeményezett e-mail	Az eszköz SMTP-hitelesítő adatainak használata
Eszköz felhasználói azonosítója	Az Ön e-mail-címe
Eszköz jelszava	Alkalmazás jelszava Megj.: Az alkalmazás jelszavának létrehozásához menjen a Yahoo Account Security (Fiókbiztonság) oldalra, jelentkezzen be a fiókjába, majd kattintson a Generate app password (Alkalmazásjelszó létrehozása) opcióra.

Zoho Mail

Beállítás	Érték
Elsődleges SMTP-átjáró	smtp.zoho.com
Elsődleges SMTP-átjáró port	587
SSL/TLS használata	Szükséges
Megbízható tanúsítvány kérése	Letiltva
Válaszcím	Az Ön e-mail-címe
SMTP-kiszolgáló hitelesítése	Bejelentkezés/sima
Eszköz által kezdeményezett e-mail	Az eszköz SMTP-hitelesítő adatainak használata
Eszköz felhasználói azonosítója	Az Ön e-mail-címe
Eszköz jelszava	Fiók jelszava vagy az alkalmazás jelszava Megjegyzések: <ul style="list-style-type: none"> • Azoknál a fiókoknál, amelyeknél a kétlépcsős azonosítás ki van kapcsolva, használja a fiók jelszavát. • Azoknál a fiókoknál, amelyeknél a kétlépcsős azonosítás be van kapcsolva, használja az alkalmazás jelszavát. Alkalmazásjelszó létrehozásához menjen a Zoho Mail Account Security (Fiókbiztonság) oldalra, jelentkezzen be a fiókjába, majd az Application-Specific Passwords (Alkalmazásspecifikus jelszavak) szakaszban kattintson a Generate New Password (Új jelszó létrehozása) opcióra.

Papír és speciális hordozó betöltése


A papírméret és papírtípus beállítása

- 1 A főképernyőn érintse meg a **Beállítások > Papír > Tálcakonfiguráció > Papírméret/-típus** > elemet, és válasszon ki egy papírforrást.
- 2 Állítsa be a papírméretet és a papírtípust.

Az Univerzális papírbeállítások konfigurálása

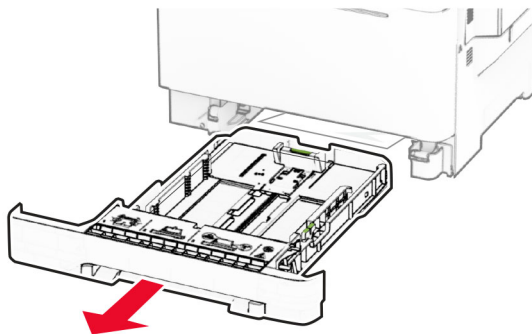
- 1 A kezdőképernyőn érintse meg a **Beállítások > Papír > Média konfigurációja > Univerzális beállítás** elemet.
- 2 Konfigurálja a beállításokat.

Tálcák betöltése

 **VIGYÁZAT – LELÖKÉS VESZÉLYE:** A berendezés stabilitásvesztésének elkerülése érdekében minden egyes tálcába külön-külön töltse be a papírt. A többi tálcát tartsa csukva, amíg szüksége nincs rájuk.

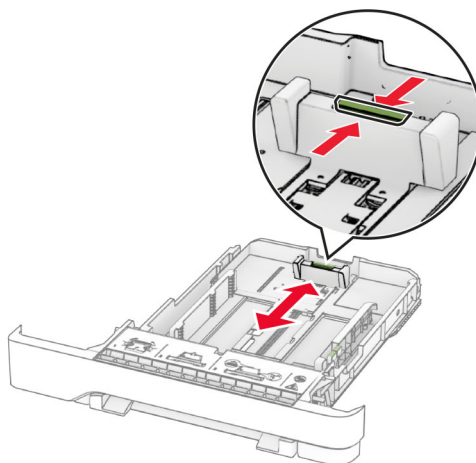
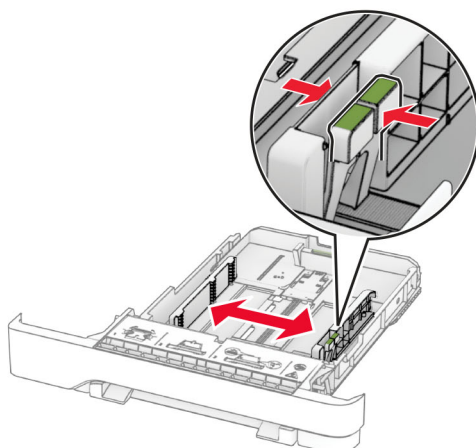
- 1 Vegye ki a tálcát.

Megj.: A papírelakadás elkerülése érdekében ne távolítsa el a tálcákat, amíg a nyomtató elfoglalt.

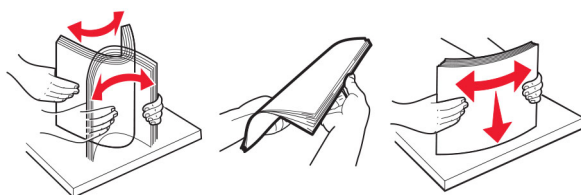


- 2 Igazítsa úgy a papírvezetőket, hogy azok megegyezzenek a betöltött papír méretével.

Megj.: Használja a tálca alján lévő mutatókat a vezető beállításához.



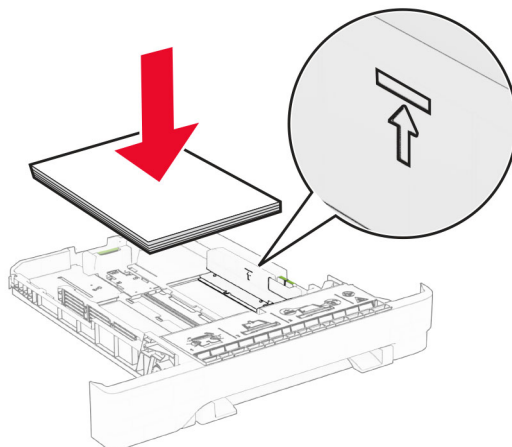
3 Mielőtt behelyezné a papírt, hajlítsa meg, pörgesse át, és igazítsa össze a köteget.



4 Töltse be a papírköteget a nyomtatandó oldallal felfelé.

- Egyoldalas nyomtatás esetén a fejléces papírt felfelé nézve, a fejléccel az adagoló elülső oldalán töltsse be.
- Kétoldalas nyomtatás esetén a fejléces papírt lefelé nézve, a fejléccel az adagoló hátsó oldalán töltsse be.
- Ne csúsztasson papírt a tálcába.

- Ügyeljen arra, a köteg magassága ne haladja meg a maximális papírmennyiséget mutató jelet. A tálca túltöltése papírelakadást okozhat.



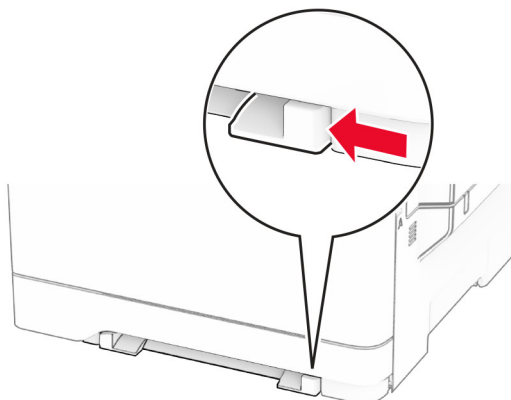
5 Helyezze vissza a tálcat.

Ha szükséges, állítsa be a tálcákba betöltött papír paramétereivel megegyező papírméretet és -típust.

A kézi adagoló betöltése

1 Igazítsa úgy a papírvezetőket, hogy azok megegyezzenek a betöltendő papír szélességével.

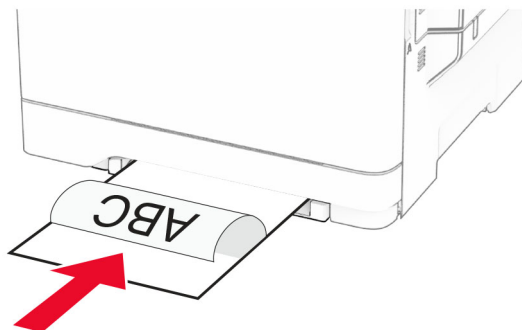
Megj.: Gondoskodjon róla, hogy a papírvezetők megfelelően illeszkedjenek a papír széléhez, de ne túl szorosan, hogy a papír ne görbüljön meg.



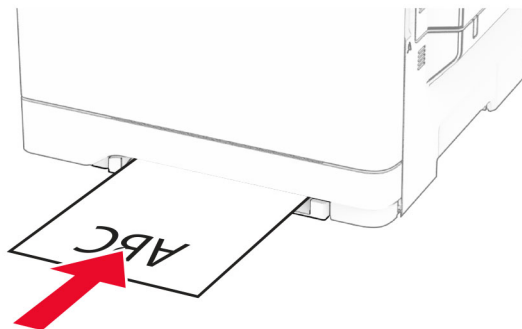
2 A papírt a nyomtatandó oldalával lefelé töltsé be.

Megj.: A görbe vagy ferde nyomatok elkerülése érdekében ellenőrizze, hogy a papírt egyenesen töltötte be.

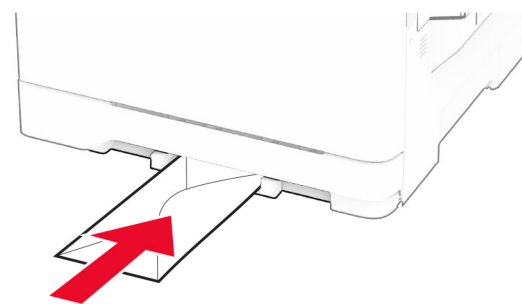
- Egyoldalas nyomtatás esetén a fejléces papírt a nyomtatandó oldalával lefelé töltse be, úgy, hogy a felső éle kerüljön először a nyomtatóba.



- Kétoldalas nyomtatás esetén a fejléces papírt a nyomtatandó oldalával felfelé töltse be, úgy, hogy a felső éle kerüljön utoljára a nyomtatóba.



- A borítékokat a hajtókával felfelé töltse be, a papírvezető jobb széléhez igazítva.



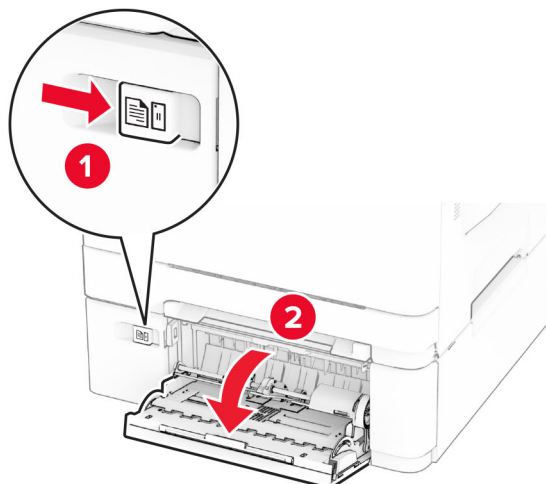
3 Addig tolja a papírt az adagolóba, amíg a vezető szélét be nem húzza a nyomtató.

Figyelem – sérülésveszély: A papírelakadás elkerülése érdekében a papírt nem szabad erőltetve a kézi adagolóba nyomni.

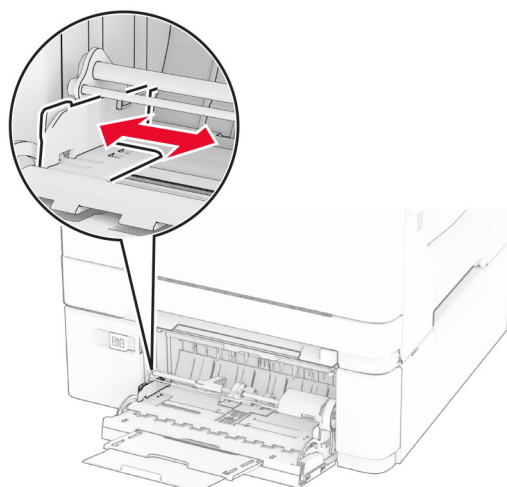
A többcélú adagoló betöltése

Megj.: A többcélú adagoló csak akkor érhető el, ha fel van szerelve a külön megvásárolható 650 lapos dupla tálca.

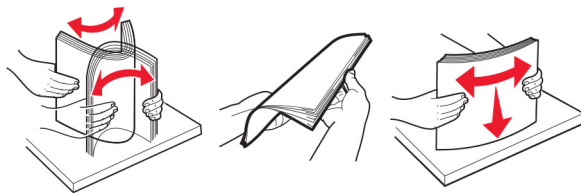
- 1 Nyissa ki a többcélú adagolót.



- 2 Igazítsa úgy a papírvetítőt, hogy az megegyezzen a betöltött papír méretével.



3 Mielőtt behelyezné a papírt, hajlítsa meg, pörgesse át, és igazítsa össze a köteget.

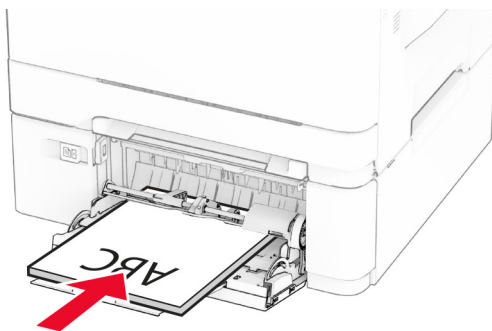


4 Töltse be a papírt.

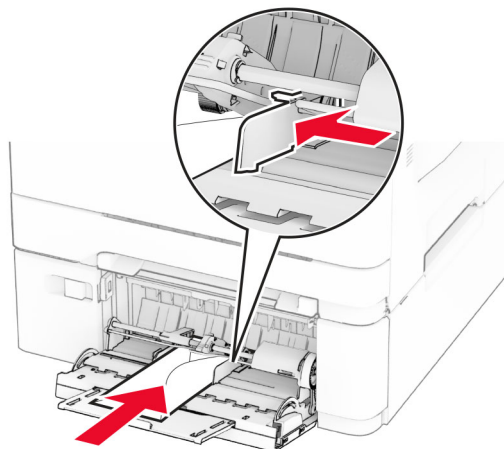
- Egyoldalas nyomtatás esetén a fejléces papírt a nyomtatandó oldalával lefelé töltsse be, úgy, hogy a felső éle kerüljön először a nyomtatóba.



- Kétoldalas nyomtatás esetén a fejléces papírt a nyomtatandó oldalával felfelé töltsse be, úgy, hogy a felső éle kerüljön utoljára a nyomtatóba.



- A borítékokat a hajtókákkal felfelé töltsse be, a papírvezető jobb széléhez igazítva.



Figyelem – sérülésveszély: Ne használjon bélyegekkal, kapcsokkal, tűzőkkel, ablakokkal, bevonatos betéttel vagy öntapadós ragasztóval ellátott borítékokat.

- 5 Állítsa be a kezelőpanel Papír menüjében a papírméretet és a papírtípust úgy, hogy az megegyezzen a többcélú adagolóba töltött papírral.

Tálcák összekapcsolása

- 1 A kezdőképernyőn érintse meg a **Beállítások > Papír > Tálcakonfiguráció > Papírforrás kiválasztása** elemet.
- 2 Állítsa be ugyanazt a papírméretet és -típust az összekapcsolni kívánt tálcákhoz.
- 3 A kezdőképernyőn érintse meg a **Beállítások > Eszköz > Karbantartás > Konfigurációs menü > Tálcakonfiguráció > Tálca-összekapcsolás** elemet.
- 4 Érintse meg az **Automatikus** lehetőséget.

A tálcák szétkapcsolásánál ügyeljen arra, hogy egyik tálcának se legyenek ugyanazok a papírméret- és papírtípus-beállításai.

Figyelem – sérülésveszély: A beégető egység hőmérséklete a beállított papírtípustól függ. A nyomtatási problémák elkerülése érdekében egyeztesse össze a nyomtató papírtípus-beállításait a tálcába betöltött papírral.

Szoftver, illesztőprogramok és firmware telepítése, illetve frissítése

Nyomtatószoftver telepítése

Megjegyzések:

- A nyomtató illesztőprogramja a szoftvertelepítő csomagban található.

- A macOS 10.7 vagy újabb verziójú operációs rendszert használó Macintosh számítógépek esetén nem kell illesztőprogramot telepítenie az AirPrint-nyomtatókra történő nyomtatáshoz. Ha egyéni nyomtatási funkciókat szeretne, töltsse le a nyomtató-illesztőprogramot.

1 Szerezze be a szoftvertelepítő csomag egy példányát.

- A nyomtatóhoz kapott szoftvereket tartalmazó CD lemezről.
- Látogasson el a www.lexmark.com/downloads webhelyre.

2 Indítsa el a telepítőt, és kövesse a képernyőn megjelenő utasításokat.

Faxoláshoz használt illesztőprogram telepítése

1 Lépjen a www.lexmark.com/downloads oldalra, keresse meg a nyomtatómodellt, majd töltsse le a megfelelő telepítőcsomagot.

2 A számítógépén kattintson a **Nyomtató tulajdonságai** elemre, majd lépjen a **Konfiguráció** lapra.

3 Válassza ki a **Fax** elemet, majd kattintson az **Alkalmaz** gombra.

Nyomtatók hozzáadása a számítógéphez

Mielőtt elkezdené, tegye a következők egyikét:

- Csatlakoztassa a nyomtatót és a számítógépet ugyanahhoz a hálózathoz. A nyomtató hálózathoz való csatlakoztatásával kapcsolatos további információkat lásd: [“Nyomtató csatlakoztatása Wi-Fi hálózathoz” itt: 70. oldal.](#)
- A számítógép csatlakoztatása a nyomtatóhoz. További információkért lásd: [“A számítógép csatlakoztatása a nyomtatóhoz” itt: 72. oldal.](#)
- A nyomtató csatlakoztatása a számítógéphez USB-kábel használatával. További információkért lásd: [“A kábelek csatlakoztatása” itt: 23. oldal.](#)

Megj.: Az USB-kábel külön vásárolható meg.

Útmutatás Windows-felhasználók számára

1 Számítógépről telepítse a nyomtató-illesztőprogramot.

Megj.: További információkért lásd: [“Nyomtatószoftver telepítése” itt: 54. oldal.](#)

2 Nyissa meg a nyomtatók mappáját, majd kattintson a **Nyomtató vagy lapolvasó hozzáadása** elemre.

3 A nyomtató csatlakozásától függően tegye a következők egyikét:

- Válasszon ki egy nyomtatót a listából, majd kattintson az **Eszköz hozzáadása** lehetőségre.
- Kattintson a **Wi-Fi Direct nyomtatók megjelenítése** elemre, válasszon ki egy nyomtatót, majd kattintson az **Eszköz hozzáadása** lehetőségre.
- Kattintson **A kívánt nyomtató nem szerepel a listán** elemre, majd a Nyomtató hozzáadása ablakban tegye a következőket:
 - a** Válassza ki a **Nyomtató hozzáadása TCP/IP-cím vagy állomásnév használatával** lehetőséget, majd kattintson a **Tovább** gombra.
 - b** Az „Állomásnév vagy IP-cím” mezőben adja meg a nyomtató IP-címét, majd kattintson a **Tovább** gombra.

Megjegyzések:

- Tekintse meg a nyomtató IP-címét a nyomtató kezdőképernyőjén. Az IP-cím számok négyelemű, pontokkal elválasztott halmaza, például 123.123.123.123.
 - Ha proxykiszolgálót használ, átmenetileg tiltsa le azt a weboldal megfelelő betöltése érdekében.
- c** Válasszon ki egy nyomtató-illesztőprogramot, majd kattintson a **Tovább** gombra.
- d** Válassza ki a **Jelenleg telepített nyomtató-illesztőprogram használata (ajánlott)** lehetőséget, majd kattintson a **Tovább** gombra.
- e** Gépelje be a nyomtató nevét, majd kattintson a **Tovább** gombra.
- f** Válasszon ki egy nyomtatómegosztási beállítást, majd kattintson a **Tovább** gombra.
- g** Kattintson a **Befejezés** gombra.

Macintosh-felhasználók számára

- 1** Számítógépről nyissa meg a **Nyomtatók és lapolvasók** elemet.
- 2** Kattintson a(z) **+** elemre, majd válasszon ki egy nyomtatót.
- 3** Válasszon ki egy nyomtató-illesztőprogramot a Használat menüből.

Megjegyzések:

- Macintosh nyomtató-illesztőprogram használatához válassza az **AirPrint** vagy a **Biztonságos AirPrint** lehetőséget.
 - Ha egyéni nyomtatási funkciókat szeretne, válassza a Lexmark nyomtató-illesztőprogramot. Az illesztőprogram telepítésével kapcsolatban lásd: ["Nyomtatószoftver telepítése" itt: 54. oldal.](#)
- 4** Végezze el a nyomtató hozzáadását.

Firmware frissítése

A nyomtató teljesítményének fokozása és az esetleges problémák megoldása érdekében rendszeresen frissítse a nyomtató firmware-ét.

Ha további tájékoztatást szeretne kapni a firmware frissítésével kapcsolatban, forduljon a Lexmark képviselőjéhez.

A legújabb firmware letöltéséhez látogasson el a www.lexmark.com/downloads weboldalra, majd keresse ki a nyomtatómodellét.

- 1** Nyisson meg egy webböngészőt, és írja be a nyomtató IP-címét a címmezőbe.

Megjegyzések:

- Tekintse meg a nyomtató IP-címét a nyomtató kezdőképernyőjén. Az IP-cím számok négyelemű, pontokkal elválasztott halmaza, például 123.123.123.123.
 - Ha proxykiszolgálót használ, átmenetileg tiltsa le azt a weboldal megfelelő betöltése érdekében.
- 2** Kattintson a **Beállítások > Eszköz > Firmware frissítése** elemre.

3 Tegye az alábbiak valamelyikét:

- Kattintson a **Frissítések keresése most > Elfogadom, elindítom a frissítést** lehetőségre.
- Töltse fel a frissítésfájl.
 - a** Tallózással keresse meg a frissítésfájl.

Megj.: Ellenőrizze, hogy kicsomagolta-e a firmware zip fájlját.

- b** Kattintson a **Feltöltés > Indítás** gombra.

Konfigurációs fájl exportálása vagy importálása

Lehetőség van a nyomtató konfigurációs beállításainak exportálására egy szöveges fájlba, majd a fájl importálására a beállítások másik nyomtatóra történő alkalmazásához.

1 Nyisson meg egy webböngészőt, és írja be a nyomtató IP-címét a címmezőbe.

Megjegyzések:

- Tekintse meg a nyomtató IP-címét a nyomtató kezdőképernyőjén. Az IP-cím számok négyelemű, pontokkal elválasztott halmaza, például 123.123.123.123.
- Ha proxykiszolgálót használ, átmenetileg tiltsa le azt a weboldal megfelelő betöltése érdekében.

2 Kattintson a beágyazott webkiszolgálóban alkalmazásban a **Konfiguráció exportálás** vagy a **Konfiguráció importálása** elemre.

3 Kövesse a kijelzőn megjelenő utasításokat.

4 Ha a nyomtató támogat alkalmazásokat, tegye a következőt:

- a** Kattintson a következőre: **Alkalmazások > válassza ki az alkalmazást > Konfigurálás**.
- b** Kattintson az **Exportálás** vagy **Importálás** lehetőségre.

Választható lehetőségek hozzáadása a nyomtató-illesztőprogramban

Útmutatás Windows-felhasználók számára

1 Nyissa meg a nyomtatók mappáját.

2 Válassza ki a frissíteni kívánt nyomtatót, majd tegye az alábbiak egyikét:

- Windows 7 vagy újabb rendszeren válassza a **Nyomtató tulajdonságai** elemet.
- Korábbi verziójú rendszeren válassza a **Tulajdonságok** elemet.

3 Lépjen a Konfiguráció lapra, majd válassza a **Frissítés most - Nyomtató megkérdezése** elemet.

4 Alkalmazza a módosításokat.

Macintosh-felhasználók számára

1 Az Apple menüben a System Preferences (Rendszerbeállítások) lehetőségnél lépjen a nyomtatóhoz, majd válassza az **Options & Supplies** (Kiegészítők és kellékanyagok) lehetőséget.

2 Lépjen a hardverkiegészítők listájára, majd adja hozzá a telepített hardverkiegészítőket.

3 Alkalmazza a módosításokat.

Hardveropciók telepítése


Megrendelhető belső kiegészítők

- Intelligens tárolómeghajtó (ISD)
 - Betűkészletek
 - Egyszerűsített kínai
 - Hagyományos kínai
 - Japán
 - Koreai
 - Arab
 - Tömeges tárolás
- Merevlemez
- Licencelt funkciók
 - IPDS
 - Vonalkód


Megjegyzések:

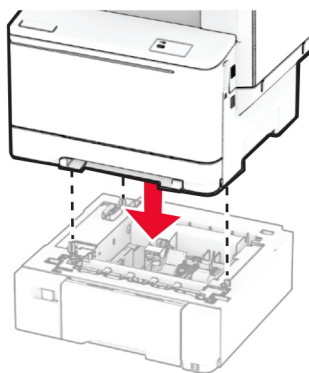
- A Forms Merge és néhány IPDS-funkció aktiválásához ISD vagy merevlemez szükséges.
- Néhány beállítást csak bizonyos nyomtatómodellek támogatnak. További információért vegye fel a kapcsolatot az [ügyféltámogatással](#).

Külön megvásárolható tálcák beszerelése

 **VIGYÁZAT – ÁRAMÜTÉS VESZÉLYE:** Ha a vezérlőkártyával dolgozik, illetve külön megvásárolható hardvert vagy memóriaeszközöket helyez a nyomtatóba a beállítást követően, akkor az áramütés kockázatának elkerülése érdekében kapcsolja ki a nyomtatót, és húzza ki a tápkábelt a konnektorból. Ha bármilyen más eszköz is csatlakozik a nyomtatóhoz, akkor azt is kapcsolja ki, és húzza ki a nyomtatóval összekötő kábelt.

- 1 Kapcsolja ki a nyomtatót.
- 2 Húzza ki a tápkábelt a konnektorból, majd a nyomtatóból.
- 3 Csomagolja ki a külön megvásárolható tálcát, majd távolítsa el róla az összes csomagolóanyagot.
- 4 Igazítsa egymáshoz a nyomtatót és a külön megvásárolható tálcát, majd eressze le a nyomtatót a helyére.

 **VIGYÁZAT – SÉRÜLÉSVESZÉLY:** Ha a nyomtató tömege több mint 20 kg (44 font), a biztonságos megemeléséhez legalább két ember szükséges.



Megj.: Az érvénytelen konfiguráció elkerülése érdekében, ha az 550 lapos és a 650 lapos tálcát is telepíti, az 550 lapos tálcát mindig a 650 lapos tálca alá helyezze.

5 Csatlakoztassa a tápkábelt a nyomtatóhoz, majd ezután a konnektorhoz.

⚠ VIGYÁZAT – SÉRÜLÉSVESZÉLY: A tűzveszély és az áramütés elkerülése érdekében a tápkábelt közvetlenül egy, a készülékhez közeli, könnyen hozzáférhető, megfelelő besorolású és megfelelően földelt konnektorba csatlakoztassa.

6 Kapcsolja be a nyomtatót.

Adja hozzá a tálcát a nyomtató-illesztőprogramban, hogy az elérhető legyen a nyomtatási feladatokhoz. További információkért lásd: [“Választható lehetőségek hozzáadása a nyomtató-illesztőprogramban” itt: 57. oldal.](#)

Az intelligens tárolómeghajtó beszerelése

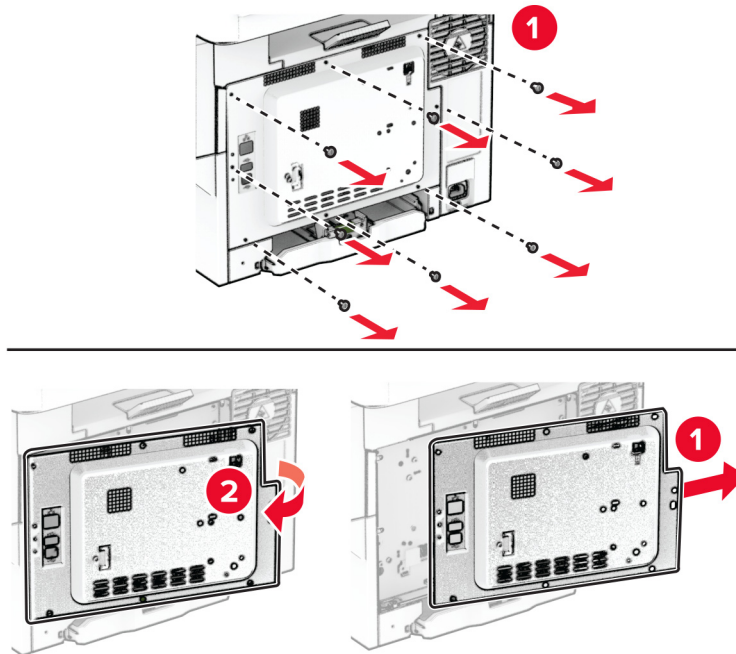
⚠ VIGYÁZAT – ÁRAMÜTÉS VESZÉLYE: Ha a vezérlőkártyával dolgozik, illetve külön megvásárolható hardvert vagy memóriaeszközöket helyez a nyomtatóba a beállítást követően, akkor az áramütés kockázatának elkerülése érdekében kapcsolja ki a nyomtatót, és húzza ki a tápkábelt a konnektorból. Ha bármilyen más eszköz is csatlakozik a nyomtatóhoz, akkor azt is kapcsolja ki, és húzza ki a nyomtatóval összekötő kábelt.

1 Kapcsolja ki a nyomtatót.

2 Húzza ki a tápkábelt a konnektorból, majd a nyomtatóból.

3 Egy laposfejű csavarhúzó segítségével távolítsa el a vezérlőkártya védőlapját.

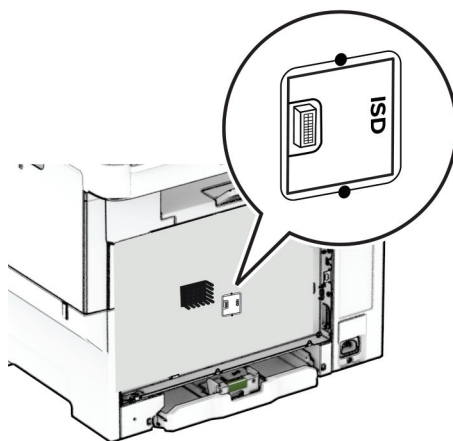
Figyelem – sérülésveszély: A vezérlőkártyán található elektronikus alkatrészekben könnyen kárt tehet a statikus elektromosság. Érintse meg a nyomtató valamelyik fém alkatrészét, mielőtt a vezérlőkártya alkatrészeihez vagy csatlakozóihoz nyúlna.



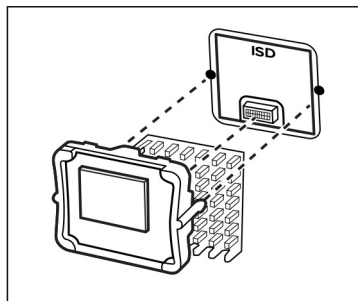
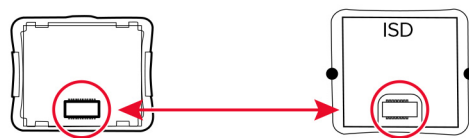
4 Csomagolja ki az intelligens tárolómeghajtót (ISD).

Figyelem – sérülésveszély: Ne érintse meg a modul élén található csatlakozópontokat.

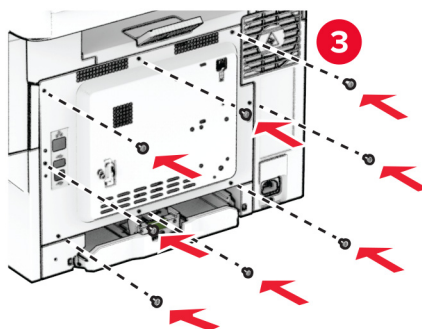
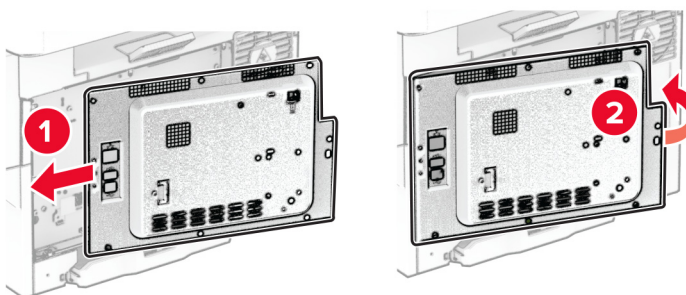
5 Keresse meg a ISD-csatlakozót.



6 Illeszze be a tárolómeghajtót az ISD csatlakozójába.



7 Szerelje fel a vezérlőkártya védőlapját, majd rögzítse a csavarokkal.



8 Csatlakoztassa a tápkábelt a nyomtatóhoz, majd ezután a konnektorhoz.

⚠ VIGYÁZAT – SÉRÜLÉSVESZÉLY: A tűzveszély és az áramütés elkerülése érdekében a tápkábelt közvetlenül egy, a készülékhez közeli, könnyen hozzáférhető, megfelelő besorolású és megfelelően földelt konnektorba csatlakoztassa.

9 Kapcsolja be a nyomtatót.

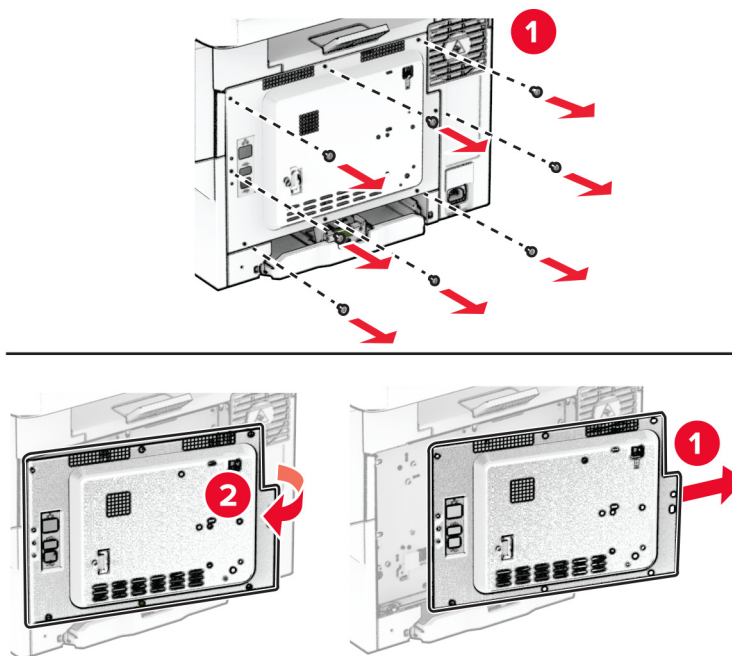
Nyomtató merevlemezének beszerelése

⚠ VIGYÁZAT – ÁRAMÜTÉS VESZÉLYE: Ha a vezérlőkártyával dolgozik, illetve külön megvásárolható hardvert vagy memóriaeszközöket helyez a nyomtatóba a beállítást követően, akkor az áramütés kockázatának elkerülése érdekében kapcsolja ki a nyomtatót, és húzza ki a tápkábelt a konnektorból. Ha bármilyen más eszköz is csatlakozik a nyomtatóhoz, akkor azt is kapcsolja ki, és húzza ki a nyomtatóval összekötő kábelt.

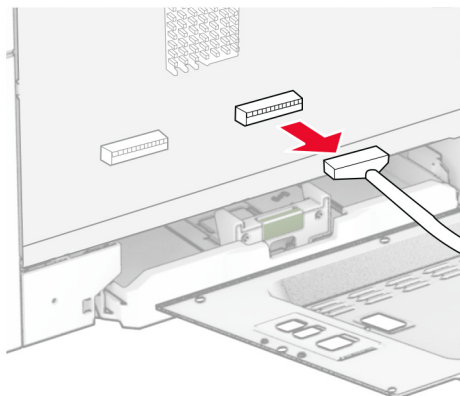
Megj.: Ehhez a feladathoz lapos fejű csavarhúzó szükséges.

- 1 Kapcsolja ki a nyomtatót.
- 2 Húzza ki a tápkábelt a konnektorból, majd a nyomtatóból.
- 3 Távolítsa el a vezérlőkártya védőlapját.

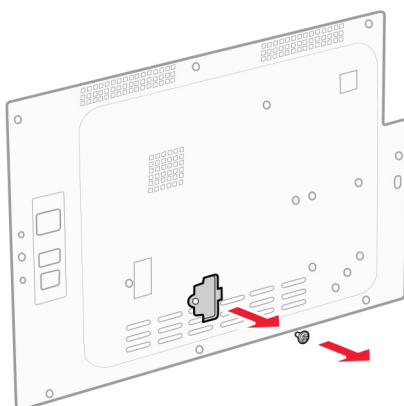
Figyelem – sérülésveszély: A vezérlőkártyán található elektronikus alkatrészekben könnyen kárt tehet a statikus elektromosság. Érintse meg a nyomtató valamelyik fém alkatrészét, mielőtt a vezérlőkártya alkatrészeihez vagy csatlakozóihoz nyúlna.



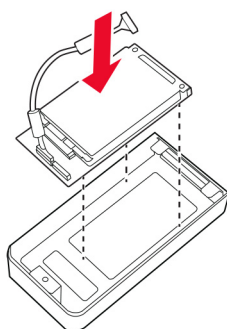
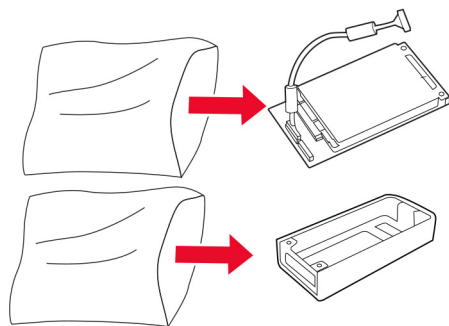
4 Húzza ki a fax csatlakozókábelét a vezérlőkártyából.



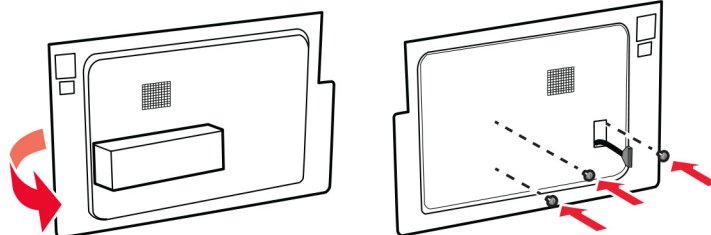
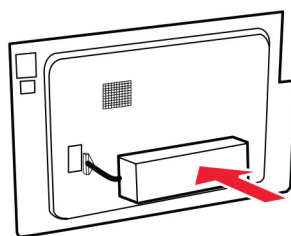
5 Távolítsa el a merevlemez portjának fedelét a vezérlőkártya védőlapjáról.



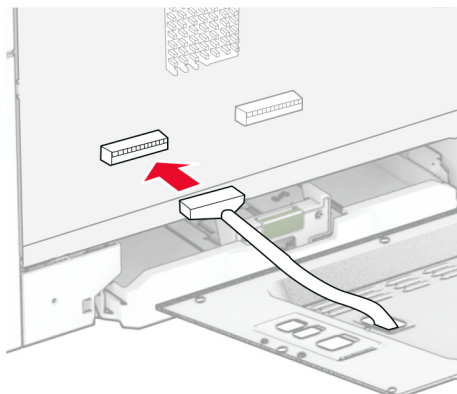
6 Csomagolja ki, majd szerelje össze a merevlemez.



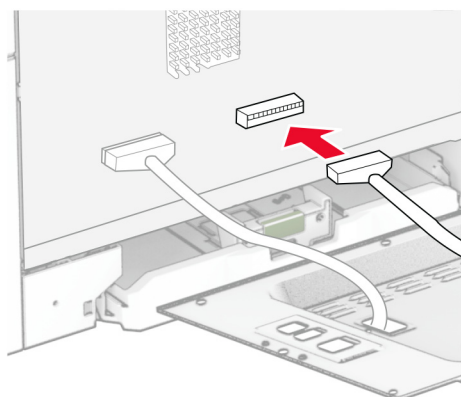
7 Rögzítse a merevlemez a vezérlőkártya védőlapjához.



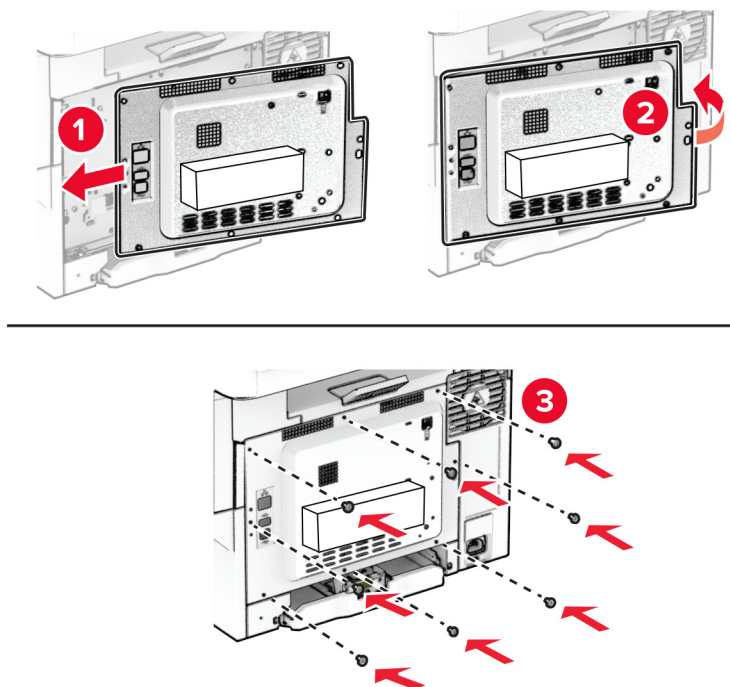
8 Csatlakoztassa a merevlemez csatlakozókábelét a vezérlőkártyához.



9 Csatlakoztassa a fax csatlakozókábelét a vezérlőkártyához.



10 Szerelje fel a vezérlőkártya védőlapját, majd rögzítse a csavarokkal.



11 Csatlakoztassa a tápkábelt a nyomtatóhoz, majd ezután a konnektorhoz.

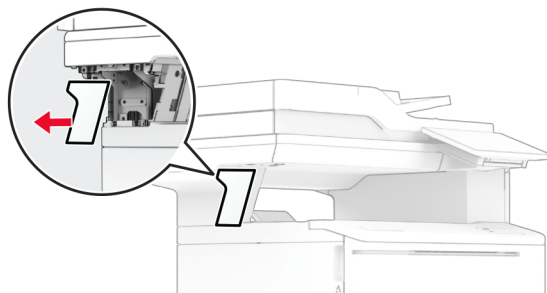
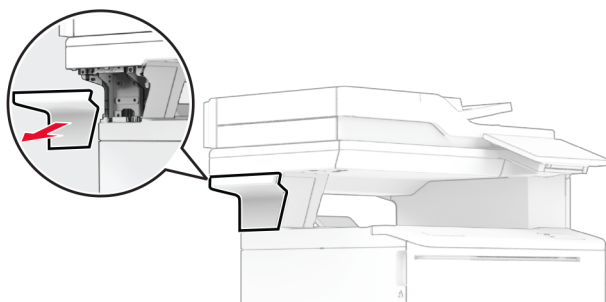
⚠ VIGYÁZAT – SÉRÜLÉSVESZÉLY: A tűzveszély és az áramütés elkerülése érdekében a tápkábelt közvetlenül egy, a készülékhez közeli, könnyen hozzáférhető, megfelelő besorolású és megfelelően földelt konnektorba csatlakoztassa.

12 Kapcsolja be a nyomtatót.

A kapcszó felszerelése

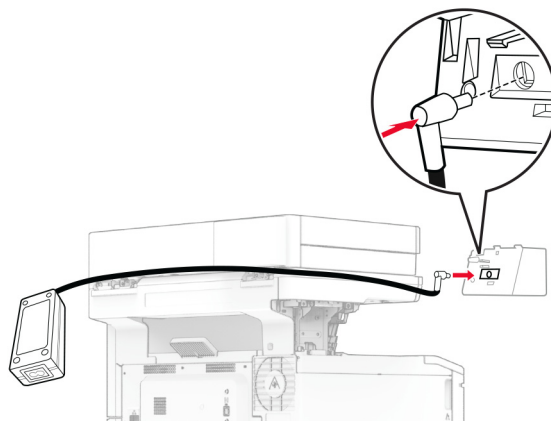
- 1 Kapcsolja ki a nyomtatót.
- 2 Húzza ki a tápkábelt a konnektorból, majd a nyomtatóból.
- 3 Csomagolja ki a kapcszót.
- 4 Távolítsa el az oszlopfedeleket.

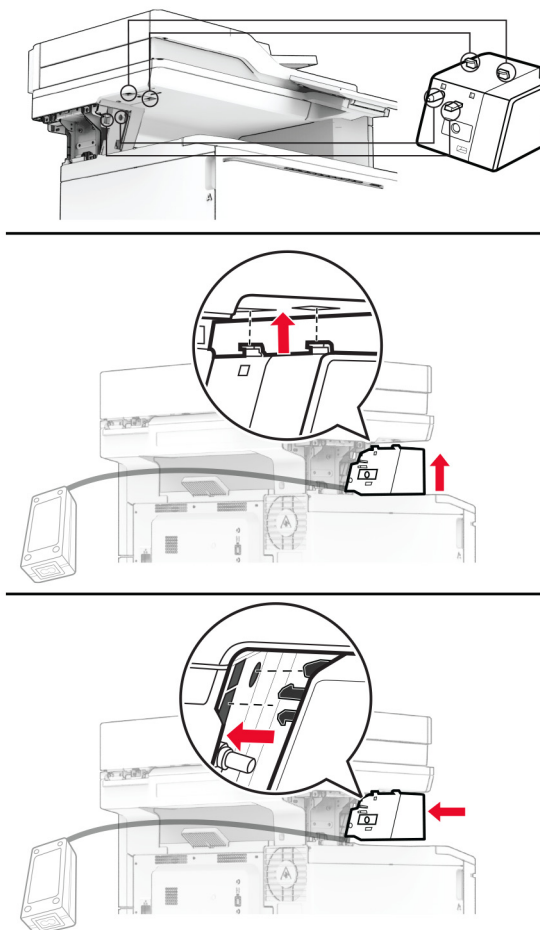
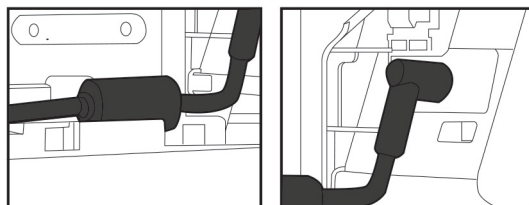
Megj.: Ne dobja ki az oszlopfedeleket.



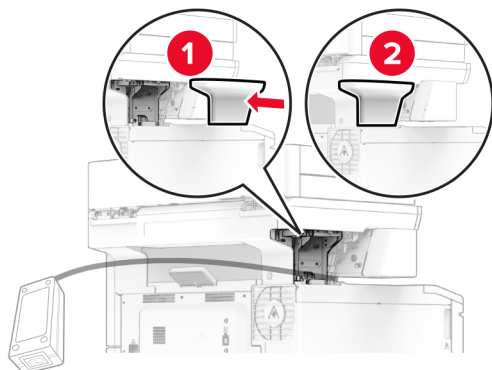
5 A nyomtatón keresztül helyezze be a tápegységet, majd csatlakoztassa a kapcsolóhoz.

Megj.: Annak érdekében, hogy ne rongálódjon meg a kapcsoló, kizárólag a mellékelt tápegységet használja.

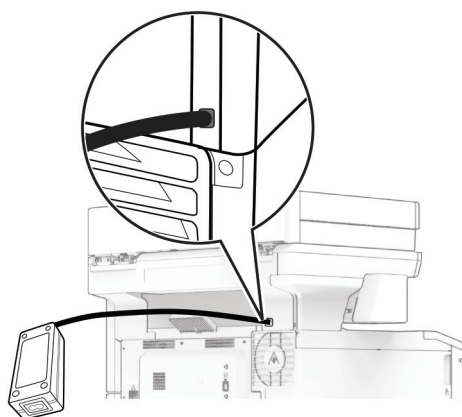


6 Szerelje fel a kapcsolót.**7** Állítsa megfelelő helyzetbe a tápegységet.

8 Szerelje fel az oszlop fedelét.



Megj.: Rögzítse megfelelően a tápegységet.



9 Csatlakoztassa a kapcsoló tápkábelének egyik végét a tápegységhez, majd ezután a másik végét a konnektorhoz.

10 Csatlakoztassa a nyomtató tápkábelének egyik végét a nyomtatóhoz, majd ezután a másik végét a konnektorhoz.

⚠ VIGYÁZAT – SÉRÜLÉSVESZÉLY: A tűzveszély és az áramütés elkerülése érdekében a tápkábelt közvetlenül egy, a készülékhez közeli, könnyen hozzáférhető, megfelelő besorolású és megfelelően földelt konnektorba csatlakoztassa.

11 Kapcsolja be a nyomtatót.

Hálózatok

Vezeték nélküli funkció támogatása

Nyomtatómodell	Készülék típusa	Modellszám	Vezeték nélküli
CX532adwe	7531	276	x
		286	✓
CX635adwe		676	x
		686	✓
XC2335		289	✓

Nyomtató csatlakoztatása Wi-Fi hálózathoz

Ügyeljen rá, hogy az Aktív adapter Automatikus beállításra legyen állítva. A kezdőképernyőn érintse meg a **Beállítások > Hálózat/Portok > Hálózati áttekintés > Aktív adapter** elemet.

A kezelőpanel használata

- 1 Érintse meg a kezdőképernyőn a **Beállítások > Hálózat/Portok > Vezeték nélküli > Beállítás a nyomtató kezelőpaneljén > Hálózat kiválasztása** elemet.
- 2 Válasszon ki egy Wi-Fi hálózatot, majd írja be a hálózati jelszót.

Megj.: A Wi-Fi hálózatra csatlakoztatható nyomtatómodellek esetén a kezdeti beállításoknál megjelenik a Wi-Fi hálózati beállítások ablaka.

A Lexmark Mobile Assistant használata

- 1 Mobileszközétől függően letöltheti a Lexmark Mobile Assistant alkalmazást a Google Play™ áruházból vagy az App Store online áruházból.
- 2 A nyomtató kezdőképernyőjén érintse meg a **Beállítások > Hálózat/Portok > Vezeték nélküli > Beállítás mobil alkalmazással > Nyomtatóazonosító** elemet.
- 3 Indítsa el az alkalmazást mobileszközén, és fogadja el a felhasználási feltételeket.
Megj.: Adjon jogosultságot, ha szükséges.
- 4 Koppintson a **Csatlakozás nyomtatóra > Ugrás a Wi-Fi-beállításokra** elemre.
- 5 Csatlakoztassa mobileszközét a nyomtató vezeték nélküli hálózatához.
- 6 Lépjen vissza az alkalmazásra, majd koppintson a **Wi-Fi-kapcsolat beállítása** elemre
- 7 Válasszon ki egy Wi-Fi hálózatot, majd írja be a hálózati jelszót.
- 8 Koppintson a **Kész** elemre.

A nyomtató csatlakoztatása vezeték nélküli hálózathoz Wi-Fi Protected Setup (WPS) használatával

Mielőtt elkezdené a műveleteket, ellenőrizze a következőket:

- A hozzáférési pont (vezeték nélküli útválasztó) rendelkezik WPS-tanúsítvánnyal, illetve kompatibilis a WPS technológiával. További információ a hozzáférési ponthoz mellékelt dokumentációban található.
- A vezeték nélküli hálózati adapter csatlakoztatva van a nyomtatójához. További információ az adapterhez mellékelt útmutatóban található.
- Az Aktív adapter Automatikus értékre van állítva. A kezdőképernyőn érintse meg a **Beállítások > Hálózat/Portok > Hálózati áttekintés > Aktív adapter** elemet.

A gombnyomásos módszer használata

- 1 A kezdőképernyőn érintse meg a **Beállítások > Hálózat/portok > Vezeték nélküli > Wi-Fi védett beállítás > Gombnyomásos módszer indítása** elemet.
- 2 Kövesse a kijelzőn megjelenő utasításokat.

A személyes azonosító kód (PIN-kód) használata

- 1 A kezdőképernyőn érintse meg a **Beállítások > Hálózat/portok > Vezeték nélküli > Wi-Fi védett beállítás > PIN-kódos módszer indítása** elemet.
- 2 Másolja ki a nyolc karakteres WPS PIN-kódot.
- 3 Nyisson meg egy webböngészőt, és írja be a hozzáférési pont IP-címét a címmezőbe.

Megjegyzések:

- Az IP-cím megismeréséhez szükséges információ a hozzáférési ponthoz mellékelt dokumentációban található.
 - Ha proxykiszolgálót használ, átmenetileg tiltsa le azt a weboldal megfelelő betöltése érdekében.
- 4 Hozzáférés a WPS-beállításokhoz: További információ a hozzáférési ponthoz mellékelt dokumentációban található.
 - 5 Adja meg a nyolc számjegyű PIN-kódot, majd mentse a módosításokat.

Wi-Fi Direct konfigurálása

A Wi-Fi Direct® egy Wi-Fi-alapú peer-to-peer technológia, amely segítségével a vezeték nélküli eszközök közvetlenül, hozzáférési pont (vezeték nélküli útválasztó) nélkül csatlakozhatnak egy Wi-Fi Direct nyomtatóhoz.

- 1 A kezdőképernyőn érintse meg a **Beállítások > Hálózat/Portok > Wi-Fi Direct** elemet.
- 2 Konfigurálja a beállításokat.
 - **Wi-Fi Direct engedélyezése** – Engedélyezi, hogy a nyomtató a saját Wi-Fi Direct hálózatát szórja.
 - **Wi-Fi Direct neve** – Nevet rendel a Wi-Fi Direct hálózathoz.
 - **Wi-Fi Direct jelszava** – Jelszót rendel az eszközhöz, aminek segítségével az engedi egy peer-to-peer eszköz kapcsolódását a vezeték nélküli hálózathoz.

- **Mutassa a jelszót Beállítások oldalon** – Megjeleníti a jelszót a Hálózatbeállítási oldalon.
- **A nyomógombkérések automatikus elfogadása** – Engedélyezi, hogy a nyomtató automatikusan elfogadja a kapcsolódási kéréseket.

Megj.: A nyomógombkérések automatikus elfogadása nem biztonságos.

Megjegyzések:

- Alapbeállítás szerint a Wi-Fi Direct hálózati jelszó nem látható a nyomtató kijelzőjén. A jelszó megjelenítéséhez engedélyezze a jelszöbetekintő ikont. Érintse meg a következő lehetőséget a kezdőképernyőn: **Beállítások > Biztonság > Egyéb > Jelszó/PIN-kód mutatásának engedélyezése**.
- Ha úgy szeretné megismerni a Wi-Fi Direct hálózat jelszavát, hogy nem jeleníti meg a nyomtató kijelzőjén, érintse meg a kezdőképernyőn a következőt: **Beállítások > Jelentések > Hálózat > Hálózati beállítások oldala**.

Mobileszköz csatlakoztatása a nyomtatóhoz

A mobileszköz csatlakoztatása előtt győződjön meg róla, hogy a Wi-Fi Direct konfigurálva van. További információkért lásd: [“Wi-Fi Direct konfigurálása” itt: 71. oldal](#).

Csatlakozás Wi-Fi Direct használatával

Megj.: Ezek az utasítások csak Android mobileszközökre vonatkoznak.

- 1 A mobileszközön lépjen a beállítások menüre.
- 2 Engedélyezze a **Wi-Fi** funkciót, majd érintse meg a **Wi-Fi Direct** elemet.
- 3 Válassza ki a nyomtató Wi-Fi Direct nevét.
- 4 Erősítse meg a csatlakozást a nyomtató kezelőpaneljén.

Csatlakozás Wi-Fi használatával

- 1 A mobileszközön lépjen a beállítások menüre.
- 2 Érintse meg a **Wi-Fi** elemet, majd válassza ki a nyomtató Wi-Fi Direct nevét.

Megj.: A Wi-Fi Direct név elé a DIRECT-xy karakterlánc kerül (ahol x és y két véletlenszerű karakter).

- 3 Írja be a Wi-Fi Direct jelszót.

A számítógép csatlakoztatása a nyomtatóhoz

A számítógép csatlakoztatása előtt győződjön meg róla, hogy a Wi-Fi Direct konfigurálva van. További információkért lásd: [“Wi-Fi Direct konfigurálása” itt: 71. oldal](#).

Útmutatás Windows-felhasználók számára

- 1 Nyissa meg a nyomtatók mappáját, majd kattintson a **Nyomtató vagy lapolvasó hozzáadása** elemre.
- 2 Kattintson a **Wi-Fi Direct nyomtatók megjelenítése** elemre, majd válassza ki a nyomtató Wi-Fi Direct nevét.
- 3 Jegyezze meg a nyomtató nyolcjegyű PIN-kódját, amely a nyomtató kijelzőjén jelenik meg.
- 4 Adja meg a PIN-kódot a számítógépen.

Megj.: Ha a nyomtató illesztőprogramja még nincs telepítve, a Windows letölti a megfelelő illesztőprogramot.

Macintosh-felhasználók számára

1 Kattintson a vezeték nélküli ikonra, majd válassza ki a nyomtató Wi-Fi Direct nevét.

Megj.: A Wi-Fi Direct név elé a DIRECT-xy karakterlánc kerül (ahol x és y két véletlenszerű karakter).

2 Írja be a Wi-Fi Direct jelszavát.

Megj.: Miután lecsatlakozott a Wi-Fi Direct hálózatról, váltson vissza a számítógépén az előző hálózatra.

Wi-Fi hálózat kikapcsolása

1 A kezdőképernyőn érintse meg a **Beállítások > Hálózat/Portok > Hálózati áttekintés > Aktív adapter > Szabványos hálózat** elemet.

2 Kövesse a kijelzőn megjelenő utasításokat.

A nyomtató csatlakozásának ellenőrzése

1 A kezdőképernyőn érintse meg a **Beállítások > Jelentések > Hálózat > Hálózatbeállítási oldal** elemet.

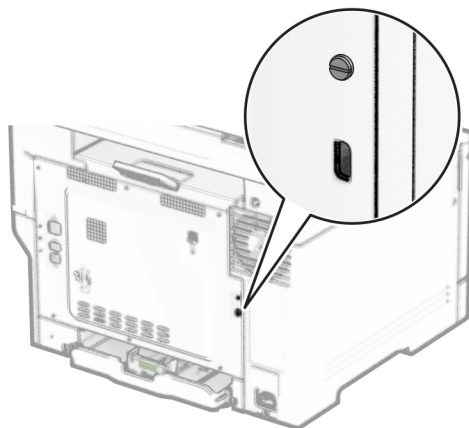
2 Ellenőrizze a hálózatbeállítási oldal első szakaszát, és győződjön meg arról, hogy az állapot értéke a csatlakoztatva.

Ha az állapot értéke a nincs csatlakoztatva, akkor előfordulhat, hogy a hálózati csatlakozó inaktív, vagy a hálózati kábel hibásan működik. Kérjen segítséget a rendszergazdától.

A nyomtató biztonsága

Biztonsági nyílás pozíciója

A nyomtató biztonsági zár funkcióval van ellátva. A nyomtató védelme érdekében szereljen be egy a legtöbb laptop számítógéppel kompatibilis biztonsági zárat a nyomtatón jelölt helyre.



Nyomtatómemória törlése

A nyomtató felejtő memóriájának vagy puffertelt adatainak törléséhez kapcsolja ki a nyomtatót.

A nem felejtő memória, eszköz- és hálózati beállítások, biztonsági beállítások és beépített megoldások törléséhez az alábbiak szerint járjon el:

- 1** A kezdőképernyőn érintse meg a **Beállítások > Eszköz > Karbantartás > Üzemen kívüli törlés** lehetőséget.
- 2** Érintse meg az **A nem felejtő memóriában lévő összes adat törlése** jelölőnégyzetet, majd érintse meg a **TÖRLÉS** gombot.
- 3** Érintse meg az **Első beállítás varázsló indítása** vagy a **Nyomtató offline üzemmódban marad** lehetőséget, majd érintse meg a **Következő** elemet.
- 4** Indítsa el a műveletet.

Megj.: Ez a módszer a felhasználói adatok védelmére szolgáló titkosítási kulcsot is megsemmisíti. A titkosítási kulcs megsemmisítése után az adatok nem lesznek helyreállíthatók.

Nyomtató tároló meghajtójának törlése

- 1 A kezdőképernyőn érintse meg a **Beállítások > Eszköz > Karbantartás > Üzemen kívüli törlés** lehetőséget.
- 2 A nyomtatóra szerelt tároló meghajtótól függően tegye a következők egyikét:
 - Merevlemez esetén érintse meg a **Minden információ törlése a merevlemezeiről** jelölőnégyzetet, érintse meg a **TÖRLÉS** lehetőséget, majd válassza ki az adatok törlésének módját.
 - **Megj.:** Az összes információ merevlemezeiről való tisztítása néhány perctől akár több mint egy óráig is eltarthat, ezalatt a nyomtató nem vehető igénybe más feladatokra.
 - Intelligens tároló meghajtó (ISD) esetén érintse meg az **Intelligens tároló meghajtó törlése** lehetőséget, majd érintse meg a **TÖRLÉS** lehetőséget az összes felhasználói adat törléséhez.
- 3 Indítsa el a műveletet.

Gyári alapértelmezett értékek visszaállítása

- 1 A kezdőképernyőn érintse meg a **Beállítások > Eszköz > Gyári alapértelmezett értékek visszaállítása** elemet.
- 2 A Beállítások visszaállítása menüben válassza ki a visszaállítani kívánt beállításokat.
- 3 Érintse meg a **VISSZAÁLLÍTÁS** gombot.
- 4 Kövesse a kijelzőn megjelenő utasításokat.

Törölhetőségi nyilatkozat

Memóriatípus	Leírás
Felejtő memória	A nyomtató szabványos közvetlen elérésű memóriát (RAM) használ az ideiglenes felhasználói adatok puffereléséhez az egyszerű nyomtatási és másolási feladatok végrehajtása során.
Nem felejtő memória	A nyomtató a következő két típusú nem felejtő memóriát használhatja: EEPROM és NAND (flash-memória). Mindkét típus eltárolja az operációs rendszert, nyomtatóbeállításokat és hálózati információkat. A szkennelés- és könyvjelző-beállításokat, valamint a beépített megoldásokat is eltárolják.
Merevlemez meghajtós tárolás	Egyes nyomtatókban merevlemez is található. A nyomtató-merevlemez nyomtatóspecifikus feladatokhoz van kialakítva. A merevlemez segítségével a nyomtatón összetett nyomtatási feladatok puffereelt felhasználói adatai, űrlapadatok és betűtípusadatok tárolhatók.
Intelligens tároló meghajtó (ISD)	Egyes nyomtatók ISD-vel szereltek. Az ISD nem felejtő flash memóriát használ az összetett nyomtatási feladatok, űrlapadatok és betűtípusadatok felhasználói adatainak tárolásához.

A következő körülmények esetén törölje a telepített nyomtatómemóriák tartalmát:

- A nyomtatót szétszerelik.
- Lecserélik a nyomtató-merevlemez vagy az ISD-t.
- A nyomtatót másik részlegbe vagy helyre szállítják.
- A nyomtatót egy külső szolgáltató javítja.
- A nyomtatót javítás céljából elszállítják a vállalat telephelyéről.
- A nyomtatót eladják egy másik szervezetnek.

Megj.: A tároló meghajtó ártalmatlanításához kövesse szervezete irányelveit és eljárásait.

Nyomtatás

Nyomtatás a számítógépről

Megj.: Címkek, kártyák és borítékok esetén a dokumentum kinyomtatása előtt állítsa be a nyomtatón a papír méretét és típusát.

- 1 Nyissa meg a Nyomtatás párbeszédablakot úgy, hogy közben meg van nyitva a nyomtatandó dokumentum.
- 2 Szükség esetén módosítson a beállításokon.
- 3 Nyomtassa ki a dokumentumot.

Nyomtatás mobileszközről

Nyomtatás mobileszközről a Lexmark Mobile Print szolgáltatás használatával

Lexmark™ A Mobile Print segítségével dokumentumok és képek közvetlenül a támogatott Lexmark nyomtatóra küldhetők.

- 1 Nyissa meg a dokumentumot, majd küldje el a Lexmark Mobile Printre vagy ossza meg.
Megj.: Néhány, harmadik fél által nyújtott alkalmazás nem támogatja a küldés vagy a megosztás funkciót. További tudnivalók az alkalmazás dokumentációjában találhatóak.
- 2 Itt kiválaszthatja a kívánt nyomtatót.
- 3 Nyomtassa ki a dokumentumot.

Nyomtatás mobileszközről a Lexmark Print szolgáltatás használatával

Lexmark A Nyomtatás egy mobilnyomtatási megoldást kínál az Android™ 6.0 vagy újabb rendszerű mobileszközök számára. Segítségével dokumentumokat és képeket küldhet hálózati nyomtatókra és nyomtatáskezelő kiszolgálókra.



Megjegyzések:

- Töltse le a Lexmark Nyomtatási alkalmazást a Google Play áruházból, és engedélyezze mobileszkőzén.
 - Győződjön meg arról, hogy a nyomtató és a mobileszköz ugyanahhoz a hálózathoz csatlakozik.
- 1 A mobileszkőzén válasszon ki egy dokumentumot a fájlkezelőben.
 - 2 Küldje el vagy ossza meg a dokumentumot a Lexmark Print alkalmazással.
Megj.: Néhány, harmadik fél által nyújtott alkalmazás nem támogatja a küldés vagy a megosztás funkciót. További tudnivalók az alkalmazás dokumentációjában találhatóak.
 - 3 Válasszon ki egy nyomtatót, majd szükség esetén állítsa be a beállításokat.
 - 4 Nyomtassa ki a dokumentumot.

Nyomtatás mobileszközről a Mopria nyomtatószolgáltatás használatával

A Mopria® nyomtatási szolgáltatás egy mobilnyomtatási megoldást kínál az Android 5.0 vagy újabb rendszerű mobileszközök számára. Lehetőséget biztosít, hogy közvetlenül nyomtasson bármilyen Mopria-tanúsítvánnyal rendelkező nyomtató használatával.

Megj.: Töltse le a Mopria nyomtatási szolgáltatás alkalmazást a Google Play áruházból, és engedélyezze mobileszközén.


- 1 Indítson el egy kompatibilis alkalmazást az Android alapú mobileszközön, vagy válasszon ki egy dokumentumot a fájlkezelőben.
- 2 Koppintson a  > **Nyomtatás** gombra.
- 3 Válasszon ki egy nyomtatót, majd szükség esetén állítsa be a beállításokat.
- 4 Koppintson ide: .

Nyomtatás mobileszközről az AirPrint szolgáltatás használatával

Az AirPrint szoftver egy mobilnyomtatási megoldás, amely lehetővé teszi az Apple eszközökről közvetlenül egy AirPrint-tanúsítvánnyal rendelkező nyomtatóval történő nyomtatást.

Megjegyzések:



- Győződjön meg róla, hogy az Apple eszköz és a nyomtató ugyanahhoz a hálózathoz csatlakozik. Ha a hálózat több vezeték nélküli hubbal rendelkezik, akkor győződjön meg róla, hogy mindkét eszköz ugyanahhoz az alhálózathoz csatlakozik.
- Az alkalmazást csak néhány Apple készülék támogatja.

- 1 A mobilkészülekről válasszon ki egy dokumentumot a fájlkezelőben, vagy indítson el egy kompatibilis alkalmazást.
- 2 Koppintson a  > **Nyomtatás** gombra.
- 3 Válasszon ki egy nyomtatót, majd szükség esetén állítsa be a beállításokat.
- 4 Nyomtassa ki a dokumentumot.

Nyomtatás mobileszközről a Wi-Fi Direct® szolgáltatás használatával

Wi-Fi Direct® egy nyomtatási szolgáltatás, amely lehetővé teszi, hogy bármilyen Wi-Fi Direct szolgáltatást támogató nyomtatóval nyomtathasson.

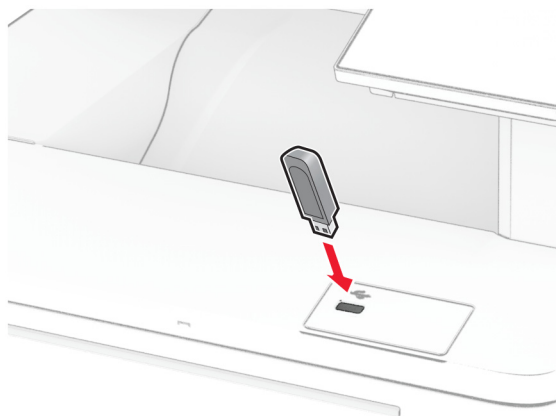
Megj.: Bizonyosodjon meg arról, hogy a mobileszköz csatlakozik a nyomtató vezeték nélküli hálózatához. További információkért lásd: [“Mobileszköz csatlakoztatása a nyomtatóhoz” itt: 72. oldal.](#)

- 1 Indítson el egy kompatibilis alkalmazást a mobileszközön, vagy válasszon ki egy dokumentumot a fájlkezelőben.
- 2 Tegye a következők egyikét a mobileszköztől függően:
 - Koppintson a  > **Nyomtatás** gombra.
 - Koppintson a  > **Nyomtatás** gombra.
 - Koppintson a **...** > **Nyomtatás** gombra.

- 3 Válasszon ki egy nyomtatót, majd szükség esetén állítsa be a beállításokat.
- 4 Nyomtassa ki a dokumentumot.

Nyomtatás flash-meghajtóról

- 1 Helyezze be a flash-meghajtót.



Megjegyzések:

- Ha a flash-meghajtót olyankor helyezi be, amikor a kijelzőn hibaüzenet látható, a nyomtató figyelmen kívül hagyja a flash-meghajtót.
- Ha a flash-meghajtót olyankor helyezi be, amikor a nyomtató más nyomtatási feladatokat dolgoz fel, a kijelzőn a **Busy** (Foglalt) üzenet jelenik meg.

- 2 A kijelzőn érintse meg a nyomtatni kívánt dokumentumot.
Szükség szerint konfigurálja a nyomtatási beállításokat.

- 3 Nyomtassa ki a dokumentumot.

Másik dokumentum nyomtatásához érintse meg az **USB-meghajtó** elemet.

Figyelem – sérülésveszély: Az adatvesztés és a nyomtatóhibák elkerülése érdekében memóriaeszközről való nyomtatás, olvasás vagy írás közben ne érjen hozzá a flash-meghajtóhoz vagy a nyomtatóhoz az ábrán jelzett részen.



Támogatott flash meghajtók és fájltypusok

Flash meghajtók

- Lexar JumpDrive S70 (16 GB és 32 GB méretben)
- SanDisk Cruzer Micro (16 GB és 32 GB)
- PNY Attaché (16 GB és 32 GB méretben)

Megjegyzések:

- A nyomtató támogatja a teljes sebességű szabvány alapján készült nagy sebességű flash meghajtókat. A kis sebességű USB-eszközök nem támogatottak.
- A flash meghajtóknak támogatniuk kell a Fájlallokációs tábla (FAT) rendszert.
- Az NTFS (New Technology File System) vagy más fájlrendszerrel formázott eszközök nem támogatottak.

Fájltypusok

Dokumentumok	Képek
<ul style="list-style-type: none"> • PDF (1.7-es vagy korábbi verziószámú) • HTML • Microsoft-fájlformátumok (DOC, DOCX, XLS, XLSX, PPT, PPTX) 	<ul style="list-style-type: none"> • JPEG vagy JPG • TIFF vagy TIF • GIF • BMP • PNG • PCX • DCX

Titkosított feladatok konfigurálása

- 1 A kezdőképernyőn érintse meg a **Beállítások > Biztonság > Titkosított nyomtatás beállításai** lehetőséget.
- 2 Konfigurálja a beállításokat.

Beállítás	Leírás
Érvénytelen PIN-kód maximális száma	Állítsa be az érvénytelen PIN-kód megadására vonatkozó korlátot. Megj.: A korlát elérésekor a nyomtató törli az adott felhasználónévhez tartozó nyomtatási feladatokat.
Titkosított feladatok lejárata	Állítson be lejárati időt minden felfüggesztett feladathoz, mielőtt az automatikusan törlődne a nyomtatómemóriából, a merevlemezről vagy az intelligens tárolómeghajtóból. Megj.: A felfüggesztett feladat típusa lehet Titkosított, Ismétlés, Tartalék vagy Ellenőrzés.
Feladatismétlés lejárata	Ismételni kívánt nyomtatási feladatok lejárati idejének beállítása.
Feladat-ellenőrzés lejárata	Lejárati idő beállítása a feladat egyetlen példányban történő nyomtatásához annak érdekében, hogy ellenőrizni lehessen a minőséget a fennmaradó példányok nyomtatása előtt.
Feladatmegőrzés lejárata	Lejárati idő beállítása azokhoz a feladatokhoz, amelyeket a nyomtatóban későbbi nyomtatáshoz tárolni szeretne.
Minden feladat várakozzon	Ezzel a funkcióval beállíthatja, hogy a nyomtató várakoztassa a nyomtatási feladatokat.
Másolat megőrzése a dokumentumokról	Beállítja, hogy a nyomtató az összes azonos fájlnevéű dokumentumot megőrizze.

Titkosított és más felfüggesztett feladatok nyomtatása

Útmutatás Windows-felhasználók számára

- 1 Miközben a dokumentum meg van nyitva, kattintson a **Fájl > Nyomtatás** parancsra.
- 2 Válasszon ki egy nyomtatót, majd kattintson a **Tulajdonságok, Jellemzők, Beállítások** vagy **Beállítás** gombra.
- 3 Kattintson a **Nyomtatás és várakozás** lehetőségre.
- 4 Válassza a **Nyomtatás és várakoztatás használata** lehetőséget, majd rendeljen hozzá felhasználónevet.
- 5 Válassza ki a nyomtatási feladat típusát (titkos, ismétlés, megőrzés vagy ellenőrzés).
Ha kiválasztja a **Bizalmas** opciót, biztosítsa a nyomtatási feladatot egy személyes azonosítószámmal (PIN-kód).
- 6 Kattintson az **OK** vagy a **Nyomtatás** gombra.
- 7 A nyomtató kezdőképernyőjén szüntesse meg a nyomtatási feladat visszatartását.
 - Titkosított nyomtatási feladatokhoz érintse meg a **Felfüggesztett feladatok** lehetőséget > válassza ki a felhasználónevét > **Titkosított** > adja meg a PIN-kódot > válassza ki a nyomtatási feladatot > konfigurálja a beállításokat > **Nyomtatás**.
 - Egyéb nyomtatási feladatokhoz érintse meg a **Felfüggesztett feladatok** lehetőséget > válassza ki a felhasználónevét > válassza ki a nyomtatási feladatot > konfigurálja a beállításokat > **Nyomtatás**.

Útmutatás Macintosh-felhasználók számára

AirPrint használata

- 1 Miközben a dokumentum meg van nyitva, válassza a **Fájl > Nyomtatás** menüpontot.
- 2 Válasszon ki egy nyomtatót, majd a Tájékozás után megjelenő legördülő menüből válassza ki a **PIN nyomtatás** opciót.
- 3 Engedélyezze a **Nyomtatás PIN-kóddal** opciót, majd adja meg a négy számjegyből álló PIN-kódot.
- 4 Kattintson a **Nyomtatás** gombra.
- 5 A nyomtató kezdőképernyőjén szüntesse meg a nyomtatási feladat visszatartását. Érintse meg a **Felfüggesztett feladatok** > lehetőséget, válassza ki a számítógépe nevét > **Titkosított** > adja meg a PIN-kódot > válassza ki a nyomtatási feladatot > **Nyomtatás**.

A nyomtató-illesztőprogram használata

- 1 Miközben a dokumentum meg van nyitva, válassza a **Fájl > Nyomtatás** menüpontot.
- 2 Válasszon ki egy nyomtatót, majd a Tájékozás után megjelenő legördülő menüből válassza ki a **Nyomtatás és várakozás** opciót.
- 3 Válassza a **Titkosított nyomtatás** opciót, majd adja meg a négyjegyű PIN-kódot.
- 4 Kattintson a **Nyomtatás** gombra.
- 5 A nyomtató kezdőképernyőjén szüntesse meg a nyomtatási feladat visszatartását. Érintse meg a következőt: **Felfüggesztett feladatok** > válassza ki a számítógépe nevét > **Titkosított** > válassza ki a nyomtatási feladatot > adja meg a PIN-kódot > **Nyomtatás**.

Betűtípusminták listájának nyomtatása

- 1 A kezdőképernyőn érintse meg a **Beállítások > Jelentések > Nyomtatás > Betűtípusok nyomtatása** elemet.
- 2 Érintse meg a **PCL betűtípusok** vagy a **PS betűtípusok** elemet.


Könyvtárlista nyomtatása

A kezdőképernyőn érintse meg a **Beállítások > Jelentések > Nyomtatás > Könyvtár nyomtatása** elemet.

Elválasztólapok másolatok közé helyezése

- 1 Érintse meg a kezdőképernyőn a **Beállítások > Nyomtatás > Elrendezés > Elválasztólapok > Másolatok között** elemet.
- 2 Nyomtassa ki a dokumentumot.

Nyomtatási munka törlése

- 1 Érintse meg a kezdőképernyőn a(z)  lehetőséget.
- 2 Válassza ki a törölni kívánt munkát.

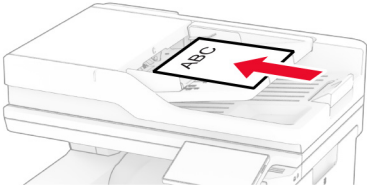
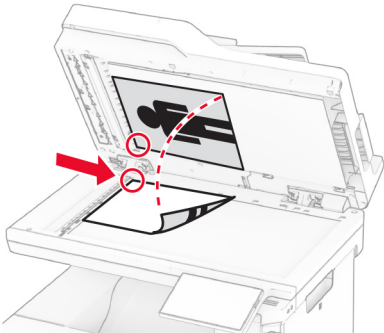
Megj.: Feladatot a **Feladatsor** megérintésével is törölhet.

Toner sötétségének beállítása

- 1** A kezdőképernyőn érintse meg a **Beállítások > Nyomtatás > Minőség > Festék sötétsége** elemet.
- 2** Válasszon egy beállítást.

Másolás

Az automatikus lapadagoló és a lapolvasó üveglapjának használata

Automatikus lapadagoló (ADF)	Lapolvasó üveglapja
 <ul style="list-style-type: none"> • Az automatikus lapadagolót egy- és többoldalas dokumentumok esetén használja. • Töltse be az eredeti, felfelé néző dokumentumot. Többoldalas dokumentumok betöltésekor ellenőrizze, hogy a vezetőik széle a lapokhoz vannak-e igazítva. • Igazítsa úgy az ADF-papírvezetőket, hogy azok megegyezzenek a betöltött papír szélességével. 	 <ul style="list-style-type: none"> • Egyetlen oldalból álló dokumentumok, könyvoldalak, kisméretű anyagok (például képeslapok vagy fényképek), valamint fólia, fotópapír vagy vékony papír (például újságkivágások) beolvasásához használja a lapolvasó üveglapját. • Tegye a dokumentumok nyomtatott oldalával lefelé a nyíllal jelölt sarokba.

Másolatok készítése

1 Tegye az eredeti dokumentumot az automatikus lapadagoló tálcájába vagy a lapolvasó üveglapjára.

Megj.: A kép levágásának elkerülése érdekében győződjön meg arról, hogy az eredeti dokumentum és a kimeneti papír mérete megegyezik.

2 Érintse meg a kezdőképernyőn a **Másolás** elemet, majd adja meg a másolatok számát.

Szükség szerint állítsa be a másolási beállításokat.

3 Indítsa el a másolási műveletet.

Megj.: Gyors másoláshoz érintse meg a  gombot a kezdőképernyőn.

Fényképmásolás

1 Tegye a fényképet a lapolvasó üveglapjára.

2 Érintse meg a kezdőképernyőn a **Másolás** > **Beállítások** > **Tartalom** > **Tartalom típusa** > **Fénykép** lehetőséget.

- 3 Érintse meg a **Tartalom forrása** elemet, majd válassza ki az eredeti fényképnek leginkább megfelelő beállítást.
- 4 Másolja át a fényképet.

Másolás fejléces papírra

- 1 Tegye az eredeti dokumentumot az automatikus lapadagoló tálcájába vagy a lapolvasó üveglapjára.
- 2 A kezdőképernyőn érintse meg a **Másolás > Másolás innen** > elemet, majd válassza ki az eredeti dokumentum méretét.
- 3 Érintse meg a **Másolás ide** elemet, majd válassza ki a papírforrást, amely a fejléces papírt tartalmazza.
Ha fejléces papírt töltött be a többcélú adagolóba, érintse meg a **Másolás célhelye > Többcélú adagoló** > elemet, majd válassza ki a papírméretet, és érintse meg a > **Fejléces papír** elemet.
- 4 Indítsa el a másolási műveletet.

Másolás a papír mindkét oldalára

- 1 Tegye az eredeti dokumentumot az automatikus lapadagoló tálcájába vagy a lapolvasó üveglapjára.
- 2 Érintse meg a kezdőképernyőről indulva a **Másolás > Beállítások > Oldalak** elemet.
- 3 Válassza ki az **Egyold. kétoldalassá** vagy **Kétold. kétoldalassá** lehetőséget.
- 4 Indítsa el a másolási műveletet.

A másolatok kicsinyítése és nagyítása

- 1 Tegye az eredeti dokumentumot az automatikus lapadagoló tálcájába vagy a lapolvasó üveglapjára.
- 2 A kezdőképernyőn érintse meg a **Másolás > Beállítások > Méretezés** > lehetőséget az arányérték kiválasztásához.
Megj.: Az eredeti vagy a kimeneti dokumentum méretének a Méretezés beállítása utáni változtatásakor a méretezés visszaáll Automatikus értékre.
- 3 Indítsa el a másolási műveletet.

Példányok leválogatása

- 1 Tegye az eredeti dokumentumot az automatikus lapadagoló tálcájába vagy a lapolvasó üveglapjára.
- 2 A kezdőképernyőn érintse meg a **Másolás > Leválogatás > Be [1,2,1,2,1,2]** lehetőséget.
- 3 Indítsa el a másolási műveletet.

elválasztólapok másolatok közé helyezése

- 1 Tegye az eredeti dokumentumot az automatikus lapadagoló tálcájába vagy a lapolvasó üveglapjára.
- 2 Lépjen a következő elemhez a kezelőpanelen:
Másolás > Beállítások > Elválasztólapok > módosítsa a beállításokat
- 3 Indítsa el a másolási műveletet.

Több oldal másolása egyetlen lapra


- 1 Tegye az eredeti dokumentumot az automatikus lapadagoló tálcájába vagy a lapolvasó üveglapjára.
- 2 Érintse meg a kezdőképernyőn a **Másolás > Beállítások > Oldal/lap** elemet.
- 3 Engedélyezze a beállítást, majd válassza ki az egy lapra jutó oldalak számát és az oldal tájolását.
- 4 Indítsa el a másolási műveletet.

Kártyák másolása

- 1 Helyezzen egy kártyát a lapolvasó üveglapjára.
- 2 Érintse meg a kezdőképernyőn a **Kártya másolása** parancsot.
Megj.: Szükség szerint módosítsa a beolvasási beállításokat.
- 3 Érintse meg a **Beolvasás** lehetőséget.

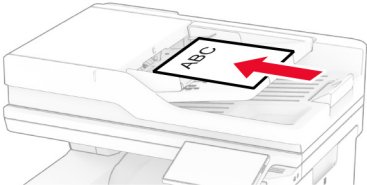
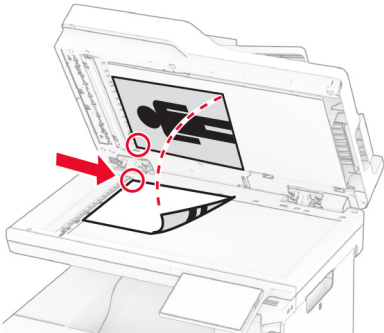
Megj.: Ha több példányt szeretne a kártyáról, akkor érintse meg a **Másolat nyomtatása** lehetőséget.

Másolási parancsikon létrehozása

- 1 Érintse meg a kezdőképernyőn a **Másolás** parancsot.
- 2 Konfigurálja a beállításokat, majd érintse meg a  lehetőséget.
- 3 Hozzon létre egy parancsikont.

E-mail

Az automatikus lapadagoló és a lapolvasó üveglapjának használata


Automatikus lapadagoló (ADF)	Lapolvasó üveglapja
 <ul style="list-style-type: none"> • Az automatikus lapadagolót egy- és többoldalas dokumentumok esetén használja. • Töltse be az eredeti, felfelé néző dokumentumot. Többoldalas dokumentumok betöltésekor ellenőrizze, hogy a vezetőik széle a lapokhoz vannak-e igazítva. • Igazítsa úgy az ADF-papírvezetőket, hogy azok megegyezzenek a betöltött papír szélességével. 	 <ul style="list-style-type: none"> • Egyetlen oldalból álló dokumentumok, könyvoldalak, kisméretű anyagok (például képeslapok vagy fényképek), valamint fólia, fotópapír vagy vékony papír (például újságkivágások) beolvasásához használja a lapolvasó üveglapját. • Tegye a dokumentumok nyomtatott oldalával lefelé a nyíllal jelölt sarokba.

E-mail küldése

Mielőtt elkezdené a műveletet, győződjön meg róla, hogy az SMTP-beállítások konfigurálva vannak-e. További információkért, lásd: [“E-mail SMTP-beállítások konfigurálása” itt: 40. oldal.](#)

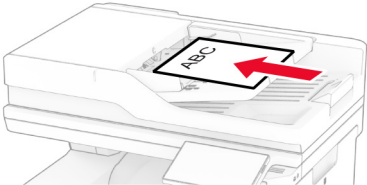
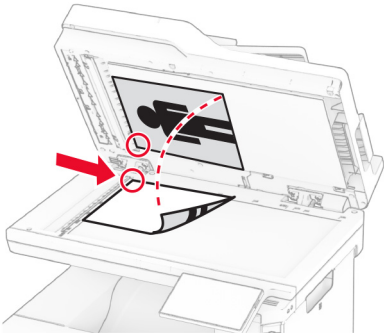
- 1 Tegye az eredeti dokumentumot az automatikus lapadagoló tálcájába vagy a lapolvasó üveglapjára.
- 2 A kezdőképernyőn érintse meg az **E-mail** elemet, majd adja meg a kért adatokat.
- 3 Ha szükséges, konfigurálja a beolvasási beállításokat.
- 4 Küldje el az e-mailt.

E-mail parancsikon létrehozása

- 1 A kezdőképernyőn érintse meg az **E-mail** elemet.
- 2 Konfigurálja a beállításokat, majd érintse meg a  lehetőséget.
- 3 Hozzon létre egy parancsikont.

Fax

Az automatikus lapadagoló és a lapolvasó üveglapjának használata

Automatikus lapadagoló (ADF)	Lapolvasó üveglapja
 <ul style="list-style-type: none"> • Az automatikus lapadagolót egy- és többoldalas dokumentumok esetén használja. • Töltse be az eredeti, felfelé néző dokumentumot. Többoldalas dokumentumok betöltésekor ellenőrizze, hogy a vezetőik széle a lapokhoz vannak-e igazítva. • Igazítsa úgy az ADF-papírvezetőket, hogy azok megegyezzenek a betöltött papír szélességével. 	 <ul style="list-style-type: none"> • Egyetlen oldalból álló dokumentumok, könyvoldalak, kisméretű anyagok (például képeslapok vagy fényképek), valamint fólia, fotópapír vagy vékony papír (például újságkivágások) beolvasásához használja a lapolvasó üveglapját. • Tegye a dokumentumok nyomtatott oldalával lefelé a nyíllal jelölt sarokba.

Faxküldés

Megj.: Győződjön meg arról, hogy a fax konfigurálva van. További információ [A nyomtató beállítása faxolásra](#) című fejezetben található.

A kezelőpanel használata

- 1 Tegye az eredeti dokumentumot az automatikus lapadagoló tálcájába vagy a lapolvasó üveglapjára.
- 2 A kezdőképernyőn érintse meg a **Fax** lehetőséget, majd adja meg a szükséges adatokat.
Szükség esetén módosítson a beállításokon.
- 3 Küldje el a faxot.

Számítógép segítségével

Mielőtt elkezdené a műveleteket, ellenőrizze, hogy a fax illesztőprogramja telepítve van-e. További információkért, lásd: ["Faxoláshoz használt illesztőprogram telepítése"](#) itt: [55. oldal](#).

Útmutatás Windows-felhasználók számára

- 1 Nyissa meg a Nyomtatás párbeszédpanelt úgy, hogy közben meg van nyitva a faxolni kívánt dokumentum.
- 2 Válassza ki a nyomtatót, majd kattintson a **Tulajdonságok**, **Jellemzők**, **Beállítások** vagy **Beállítás** gombra.

3 Kattintson a következőkre: **Fax > Fax engedélyezése > Mindig mutassa a beállításokat a fax elküldése előtt**, majd adja meg a címzett faxeszámát.

Ha szükséges, konfigurálja a fax egyéb beállításait.

4 Küldje el a faxot.

Macintosh-felhasználók számára

1 Miközben a dokumentum meg van nyitva, válassza a **Fájl > Nyomtatás** menüpontot.

2 Válassza ki azt a nyomtatót, amelynek a neve után a - **Fax** szöveg szerepel.

3 A Címzett mezőben adja meg a címzett számát.

Ha szükséges, konfigurálja a fax egyéb beállításait.

4 Küldje el a faxot.

Fax ütemezése

Megj.: Győződjön meg arról, hogy a fax konfigurálva van. További információ [A nyomtató beállítása faxolásra](#) című fejezetben található.

1 Tegye az eredeti dokumentumot az automatikus lapadagoló tálcájába vagy a lapolvasó üveglapjára.

2 Érintse meg a kezdőképernyőn a **Fax > Címzett > faxeszám megadása > Kész** elemet.

3 Érintse meg a **Küldés ideje** lehetőséget a dátum és az idő beállításához, majd érintse meg a **Kész** elemet.

4 Küldje el a faxot.

Faxelérési útvonal parancsikon létrehozása

Megj.: Győződjön meg arról, hogy a fax konfigurálva van. További információ [A nyomtató beállítása faxolásra](#) című fejezetben található.

1 Érintse meg a kezdőképernyőn a **Fax > Cél** elemet.

2 Adja meg a címzett faxeszámát, majd érintse meg a **Kész** elemet.

3 Konfigurálja a beállításokat, majd érintse meg a  lehetőséget.

4 Hozzon létre egy parancsikont.

A fax felbontásának módosítása

Megj.: Győződjön meg arról, hogy a fax konfigurálva van. További információ [A nyomtató beállítása faxolásra](#) című fejezetben található.

1 Tegye az eredeti dokumentumot az automatikus lapadagoló tálcájába vagy a lapolvasó üveglapjára.

2 A kezdőképernyőn érintse meg a **Fax** lehetőséget, majd adja meg a szükséges adatokat.

3 A beállítás kiválasztásához érintse meg a **Beállítás > Felbontás >** lehetőséget.

4 Küldje el a faxot.

Fax sötétségének módosítása

Megj.: Győződjön meg arról, hogy a fax konfigurálva van. További információ [A nyomtató beállítása faxolásra](#) című fejezetben található.

- 1 Tegye az eredeti dokumentumot az automatikus lapadagoló tálcájába vagy a lapolvasó üveglapjára.
- 2 A kezdőképernyőn érintse meg a **Fax** lehetőséget, majd adja meg a szükséges adatokat.
- 3 A beállítás módosításához érintse meg a **Beállítás > Sötétség >** lehetőséget.
- 4 Küldje el a faxot.

Faxnapló nyomtatása

Megj.: Győződjön meg arról, hogy az analóg fax vagy az etherFAX konfigurálva van. További információ [A nyomtató beállítása faxolásra](#) című fejezetben található.

- 1 A kezdőképernyőn érintse meg a **Beállítások > Jelentések > Fax** elemet.
- 2 Érintse meg a **Faxolási feladat naplója** vagy a **Faxhívási napló** elemet.

Kéretlen faxok blokkolása

Megj.: Győződjön meg arról, hogy az analóg fax vagy az etherFAX konfigurálva van. További információ [A nyomtató beállítása faxolásra](#) című fejezetben található.

- 1 A kezdőképernyőn érintse meg a következőket: **Beállítások > Fax > Fax beállítása > Faxfogadási beállítások > Rendszergazdai beállítások**.
- 2 Állítsa a Névtelen fax tiltása lehetőséget **Be** értékre.

Faxok tartása

Megj.: Győződjön meg arról, hogy az analóg fax vagy az etherFAX konfigurálva van. További információ [A nyomtató beállítása faxolásra](#) című fejezetben található.

- 1 A kezdőképernyőn érintse meg a következőket: **Beállítások > Fax > Fax beállítása > Faxfogadási beállítások > Faxok tartása**.
- 2 Válasszon egy üzemmódot.

Fax továbbítása

Megj.: Győződjön meg arról, hogy az analóg fax vagy az etherFAX konfigurálva van. További információ [A nyomtató beállítása faxolásra](#) című fejezetben található.

- 1 Célhely parancsikon létrehozása.
 - a Nyisson meg egy webböngészőt, és írja be a nyomtató IP-címét a címmezőbe.

Megjegyzések:

- Tekintse meg a nyomtató IP-címét a kezdőképernyőn. Az IP-cím számok négyelemű, pontokkal elválasztott halmaza, például 123.123.123.123.
- Ha proxykiszolgálót használ, átmenetileg tiltsa le azt a weboldal megfelelő betöltése érdekében.

b Kattintson a **Parancsikonok > Parancsikon hozzáadása** gombra.

c Válasszon ki egy parancsikontípust, majd végezze el a beállítások konfigurálását.

Megj.: Jegyezze fel a hivatkozás számát.

d Alkalmazza a módosításokat.

2 Kattintson a következőkre: **Beállítások > Fax > Fax beállítása > Faxfogadási beállítások > Rendszergazdai beállítások**.

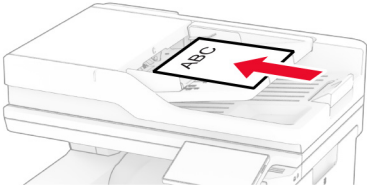
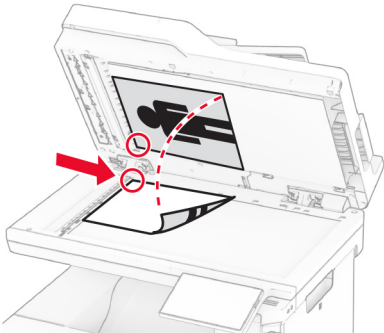
3 A Fax továbbítása menüben válassza a **Továbbítás** vagy a **Nyomtatás és továbbítás** lehetőséget.

4 A Továbbítás ide menüben válassza ki a célhely típusát, majd írja be a hivatkozás számát.

5 Alkalmazza a módosításokat.

Beolvasás

Az automatikus lapadagoló és a lapolvasó üveglapjának használata

Automatikus lapadagoló (ADF)	Lapolvasó üveglapja
 <ul style="list-style-type: none"> • Az automatikus lapadagolót egy- és többoldalas dokumentumok esetén használja. • Töltse be az eredeti, felfelé néző dokumentumot. Többoldalas dokumentumok betöltésekor ellenőrizze, hogy a vezetőik széle a lapokhoz vannak-e igazítva. • Igazítsa úgy az ADF-papírvezetőket, hogy azok megegyezzenek a betöltött papír szélességével. 	 <ul style="list-style-type: none"> • Egyetlen oldalból álló dokumentumok, könyvoldalak, kisméretű anyagok (például képeslapok vagy fényképek), valamint fólia, fotópapír vagy vékony papír (például újságkivágások) beolvasásához használja a lapolvasó üveglapját. • Tegye a dokumentumok nyomtatott oldalával lefelé a nyíllal jelölt sarokba.

Beolvasás számítógépre

Mielőtt elkezdené a műveletet, győződjön meg róla, hogy a számítógép és a nyomtató ugyanahhoz a hálózathoz csatlakozik.

Útmutatás Windows-felhasználók számára

A Lexmark ScanBack Utility segédprogram használata

- 1 A számítógépről futtassa a Lexmark ScanBack Utility segédprogramot, majd kattintson a **Tovább** gombra.

Megj.: A segédprogram letöltéséhez látogasson el ide: www.lexmark.com/downloads.

- 2 Kattintson a **Beállítás** lehetőségre, majd adja meg a nyomtató IP-címét.

Megj.: Tekintse meg a nyomtató IP-címét a nyomtató kezdőképernyőjén. Az IP-cím számok négyelemű, pontokkal elválasztott halmaza, például 123.123.123.123.

- 3 Kattintson a **Bezárás** > **Tovább** lehetőségre.

- 4 Válassza ki az eredeti dokumentum méretét, majd kattintson a **Tovább** gombra.

- 5 Válasszon ki egy fájlformátumot és egy beolvasási felbontást, majd kattintson a **Tovább** gombra.

- 6 Gépeljen be egy egyedi beolvasási profilnevet, majd kattintson a **Tovább** gombra.

- 7 Tallózással keresse meg, ahová el akarja menteni a beolvasott dokumentumot, adjon meg egy fájlnévet, majd kattintson a **Tovább** gombra.
Megj.: A beolvasási profil újbóli használatához engedélyezze a **Parancsikon létrehozása** lehetőséget, majd adja meg a parancsikon egyedi nevét.
- 8 Kattintson a **Befejezés** gombra.
- 9 Tegyen egy eredeti dokumentumot az automatikus lapadagolóba, vagy a lapolvasó üveglapjára.
- 10 A nyomtató kezdőképernyőjén érintse meg a **Profilok beolvasása > Beolvasás számítógépre** lehetőséget, majd válasszon ki egy beolvasási profilt.

Windows Fax és Beolvasás

Megj.: Győződjön meg róla, hogy a nyomtató hozzá van adva a számítógéphez. További információkért lásd: [“Nyomtatók hozzáadása a számítógéphez” itt: 55. oldal.](#)

- 1 Tegyen egy eredeti dokumentumot az automatikus lapadagolóba, vagy a lapolvasó üveglapjára.
- 2 A számítógépről nyissa meg a **Windows fax és lapolvasó** elemet.
- 3 Kattintson az **Új beolvasás** elemre, majd válassza ki a lapolvasó forrást.
- 4 Szükség szerint módosítsa a beolvasási beállításokat.
- 5 Olvassa be a dokumentumot.
- 6 Kattintson a **Mentés másként** elemre, írjon be egy fájlnévet, majd kattintson a **Mentés** lehetőségre.

Macintosh-felhasználók számára

Megj.: Győződjön meg róla, hogy a nyomtató hozzá van adva a számítógéphez. További információkért lásd: [“Nyomtatók hozzáadása a számítógéphez” itt: 55. oldal.](#)


- 1 Tegyen egy eredeti dokumentumot az automatikus lapadagolóba, vagy a lapolvasó üveglapjára.
- 2 A számítógépről végezze el a következő lépések valamelyikét:
 - Nyissa meg az **Image Capture** programot.
 - Nyissa meg a következőt: **Nyomtatók és lapolvasók**, majd válasszon ki egy nyomtatót. Kattintson a **Beolvasás > Lapolvasó megnyitása** lehetőségre.
- 3 A Lapolvasó ablakból próbálkozzon az alábbiakkal:
 - Válassza ki azt a helyet, ahová menteni szeretné a beolvasott dokumentumot.
 - Válassza ki az eredeti dokumentum méretét.
 - Az ADF-ből való beolvasáshoz válassza ki a **Lapadagoló** opciót a Beolvasási menüből, vagy engedélyezze a **Lapadagoló használata** opciót.
 - Ha szükséges, konfigurálja a beolvasási beállításokat.
- 4 Kattintson a **Beolvasás** gombra.

Beolvasás FTP-kiszolgálóra


- 1 Tegye az eredeti dokumentumot az automatikus lapadagoló tálcájára vagy a lapolvasó üveglapjára.
- 2 Érintse meg a főképernyőn az **FTP** elemet, majd adja meg a kért adatokat.

- 3 Ha szükséges, konfigurálja az egyéb FTP-beállításokat.
- 4 Indítsa el az FTP-beolvasást.

FTP-parancsikon létrehozása

- 1 Érintse meg a kezdőképernyőn az **FTP** lehetőséget.
- 2 Adja meg az FTP-kiszolgáló címét, majd érintse meg a  lehetőséget.
- 3 Hozzon létre egy parancsikont.

Beolvasás hálózati mappába

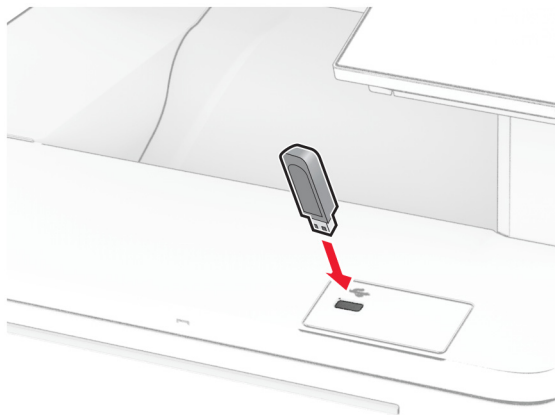
- 1 Helyezze a dokumentumot az automatikus lapadagoló tálcájára vagy a lapolvasó üvegére.
- 2 Érintse meg a kezdőképernyőn a **Scan Center** parancsot.
Megj.: Előfordulhat, hogy az ikon és a név megváltozott. További tájékoztatásért forduljon a rendszergazdához.
- 3 Tegye az alábbiak valamelyikét:
 - Válasszon célhelyet.
Megj.: SFTP esetén a portszám legyen **22**.
 - Parancsikon használatához érintse meg a  elemet, majd válassza ki a parancsikont a listából.
- 4 Olvassa be a dokumentumot.

Hálózati mappa hivatkozásának hozzáadása

- 1 Nyisson meg egy webböngészőt, és írja be a nyomtató IP-címét a címmezőbe.
Megjegyzések:
 - Tekintse meg a nyomtató IP-címét a nyomtató kezdőképernyőjén. Az IP-cím számok négyelemű, pontokkal elválasztott halmaza, például 123.123.123.123.
 - Ha proxykiszolgálót használ, átmenetileg tiltsa le azt a weboldal megfelelő betöltése érdekében.
- 2 Kattintson a **Parancsikonok > Parancsikon hozzáadása** gombra.
- 3 A parancsikontípus-menüből válassza a **Hálózati mappa** lehetőséget, majd módosítsa a beállításokat.
- 4 Alkalmazza a módosításokat.

Beolvasás flash-meghajtóra

- 1 Tegye az eredeti dokumentumot az automatikus lapadagoló tálcájába vagy a lapolvasó üveglapjára.
- 2 Helyezze be a flash-meghajtót.



- 3 Érintse meg a **Beolvasás USB-re** lehetőséget, majd módosítsa a beállításokat, ha szükséges.

Megjegyzések:

- A beolvasott dokumentum mappába történő elmentéséhez érintse meg a **Beolvasási célhely** lehetőséget, válassza ki a kívánt mappát, majd érintse meg a **Beolvasás ide** elemet.
- Ha nem jelenik meg az USB-meghajtó képernyője, érintse meg az **USB-meghajtó** elemet a kezelőpanelen.

- 4 Olvassa be a dokumentumot.

Figyelem – sérülésveszély: Az adatvesztés és a nyomtatóhibák elkerülése érdekében memóriaeszköztől való nyomtatás, olvasás vagy írás közben ne érjen hozzá a flash-meghajtóhoz vagy a nyomtatóhoz az ábrán jelzett részen.



A nyomtató menüi

Menüterkép

Eszköz	<ul style="list-style-type: none"> • Beállítások • Gazdaságos mód • Távoli kezelőpanel • Értesítések • Energiagazdálkodás • Névtelen adatgyűjtés 	<ul style="list-style-type: none"> • Kisegítő lehetőségek • Gyári alapbeállítások visszaállítása • Karbantartás • Kezdőképernyő testreszabása¹ • Firmware frissítése • Nyomtató névjegye
Nyomtatás	<ul style="list-style-type: none"> • Elrendezés • Beállítás • Minőség • Feladat-nyilvántartás 	<ul style="list-style-type: none"> • PDF • PostScript • PCL • Kép
Papír	<ul style="list-style-type: none"> • Tálcakonfiguráció 	<ul style="list-style-type: none"> • Hordozókonfiguráció
Másolás	Másolási alapbeállítások	
Fax	Fax alapbeállítások	
E-mail	<ul style="list-style-type: none"> • E-mail beállítása • E-mail alapbeállítások 	<ul style="list-style-type: none"> • Webes kapcsolat beállítása
FTP	FTP alapbeállítások	
USB-meghajtó	<ul style="list-style-type: none"> • Flash meghajtó beolvasása 	<ul style="list-style-type: none"> • Nyomtatás flash meghajtóról
Hálózat/portok	<ul style="list-style-type: none"> • Hálózati áttekintés • Vezeték nélküli • Wi-Fi Direct • AirPrint • Mobilszolgáltatás-kezelő • Ethernet • TCP/IP • SNMP 	<ul style="list-style-type: none"> • IPSec • 802.1x • LPD-konfiguráció • HTTP-/FTP-beállítások • ThinPrint • USB • Külső hálózati hozzáférés korlátozása
Biztonság	<ul style="list-style-type: none"> • Bejelentkezési módok • USB-eszközök ütemezése • Biztonsági ellenőrzési napló • Bejelentkezési korlátozások • Titkosított nyomtatás beállításai 	<ul style="list-style-type: none"> • Lemeztitkosítás • Ideiglenes adatfájlok törlése • Megoldások LDAP-beállításai • Egyéb
Cloud Services	Cloud Services – Regisztráció	
Jelentések	<ul style="list-style-type: none"> • Menübeállítási oldal • Eszköz • Nyomtatás 	<ul style="list-style-type: none"> • Parancsikonok • Fax • Hálózat

¹ Csak az Embedded Web Server kiszolgáló használatakor jelenik meg.

² Csak telepített merevlemez vagy intelligens tárolómeghajtó esetén jelenik meg.

Hibaelhárítás	Tesztoldal nyomtatása	Lapolvasó tisztítása
Forms Merge²	Forms Merge	
¹ Csak az Embedded Web Server kiszolgáló használatakor jelenik meg. ² Csak telepített merevlemez vagy intelligens tárolómeghajtó esetén jelenik meg.		

Eszköz

Beállítások

Menüelem	Leírás
Kijelző nyelve [Nyelvlista]	Beállíthatja a kijelzőn megjelenő szöveg nyelvét.
Ország/térség [Országok vagy területek listája]	Adja meg a nyomtató működéséhez beállított országot vagy területet.
Kezdeti beállítások futtatása Ki* Be	A beállítási varázslót futtatása.
Billentyűzet Billentyűzettípus [Nyelvlista]	Válasszon nyelvet a billentyűzettípushoz. Megj.: Előfordulhat, hogy a Billentyűzettípus nem minden értéke jelenik meg, vagy ahhoz speciális hardverre lehet szükség.
Megjelenített adatok 1. szöveg megjelenítése (IP-cím*) 2. szöveg megjelenítése (Dátum/Idő*) 1. egyéni szöveg 2. egyéni szöveg	A kezdőképernyőn megjelenítendő információk beállítása.
Dátum és idő Konfigurálás Aktuális dátum és idő Dátum és idő kézi beállítása Dátumformátum (ÉÉÉÉ-HH-NN*) Időformátum (12 órás de./du.*) Időzóna UTC (GMT)-eltérés DST kezdete DST vége Nyári időszámítás eltolódása Hálózati időprotokoll Hálózati időprotokoll (NTP) engedélyezése (Be*) NTP-kiszolgáló Hitelesítés engedélyezése (Nincs*) Kulcsazonosító Jelszó	A nyomtató dátumának és óraidejének, valamint a hálózati időprotokoll megadása. Megjegyzések: <ul style="list-style-type: none"> • HH-NN-ÉÉÉÉ az egyesült államokbeli gyári alapértelmezett érték. A gyári alapértelmezett érték világszerte az NN-HH-ÉÉÉÉ. • Az UTC (GMT) eltolás, DST kezdete, DST vége és Nyári időszámítás eltolódása csak akkor jelenik meg, ha az Időzóna (UTC +felhasználó) Egyéni értékre van beállítva. • A Kulcsazonosító és a Jelszó csak akkor jelennek meg, ha a Hitelesítés engedélyezése beállítás értéke MD5 kulcs.
Megj.: Az érték melletti csillag (*) az alapértelmezett gyári beállításokat jelöli.	

Menüelem	Leírás
Papírméretek U.S.* Metrikus	A papírméret mértékegységeinek meghatározása. Megj.: A papírméret kezdeti beállítását a kezdeti beállításvarázslóban kiválasztott ország és régió határozza meg.
Kijelző fényereje 20-100% (100*)	A kijelző fényerejének beállítása.
Hozzáférés a flash-meghajtóhoz Letiltva Engedélyezve*	Hozzáférés engedélyezése a flash meghajtóhoz.
Háttér eltávolításának engedélyezése Ki Be*	Meghatározza, hogy engedélyezve van-e a háttér eltávolítása.
Egyéni beolvasási feladat engedélyezése Ki Be*	Meghatározhatja, hogy az Egyéni feladat beolvasása beállítás megjelenjen-e másoláshoz, beolvasáshoz és faxoláshoz. Megj.: Ez a menüelem csak telepített merevlemez vagy intelligens tárolómeghajtó esetén jelenik meg.
Egyoldalas síkagybeolvasás Ki* Be	Úgy állítja be a nyomtatót, hogy a lapolvasó üveglapját igénybe vevő bármilyen feladatot egyetlen oldalként olvasson be. Megj.: Rákérdezés helyett a nyomtató visszatér a kezdőképernyőre egyoldalas síkagybeolvasás után.
A készülék hangjelzései Minden hang elnémítása (Ki*) Gombos visszajelzés (Be*) Hangerő (5*) ADF betöltve hangjelzés (Be*) Riasztásvezérlés (Szimpla*) Kazettariasztás (Ki*) Hangszóró mód (Mindig kikapcsolva*) Csengetés hangereje (Ki*)	A nyomtató hangbeállításainak megadása.
Kijelző időtűllépése 5-300 másodperc (60*)	Adja meg, hogy a kijelzőn hány másodperc téltlenség után jelenjen meg a kezdőképernyő, illetve a nyomtató mennyi idő után jelentkeztesse ki automatikusan a felhasználót.
Megj.: Az érték melletti csillag (*) az alapértelmezett gyári beállításokat jelöli.	

Gazdaságos üzemmód

Menüelem	Leírás
Nyomtatás Oldalak Egyoldalas* Kétoldalas	Meghatározhatja, hogy a nyomtatás a papír egyik vagy mindkét oldalára készüljön.
Megj.: Az érték melletti csillag (*) az alapértelmezett gyári beállításokat jelöli.	

Menüelem	Leírás
Nyomtatás Oldal/lap Ki* 2 oldal/lap 3 oldal/lap 4 oldal/lap 6 oldal/lap 9 oldal/lap 12 oldal/lap 16 oldal/lap	Több egy oldalon lévő kép nyomtatása a papír egyik oldalára.
Nyomtatás Festék sötétsége 1-5 (4)*	A szövegbeli képek fényességének vagy sötétségének a beállítása.
Nyomtatás Színmegetakarító Ki* Be	Az ábrák és képek nyomtatásához felhasznált festék mennyiségének csökkentésére használható.
Másolás Oldalak Egyoldalas egyoldalassá* Egyoldalas kétoldalassá Kétold. egyoldalassá Kétold. kétoldalassá	A beolvasás módjának beállítása az eredeti dokumentum alapján.
Másolás Oldal/lap Ki* 2 álló oldal 4 álló oldal 2 fekvő oldal 4 fekvő oldal	A beolvasás módjának beállítása az eredeti dokumentum alapján.
Másolás Sötétség 1-9 (5)*	Meghatározza a beolvasott szövegbeli képek sötétségét.
Megj.: Az érték melletti csillag (*) az alapértelmezett gyári beállításokat jelöli.	

Távoli kezelőpanel

Menüelem	Leírás
Külső VNC csatlakozás Nem engedélyez* Engedélyezés	Egy külső Virtual Network Computing (VNC) ügyfél csatlakoztatása a távoli kezelőpanelhez.
Megj.: Az érték melletti csillag (*) az alapértelmezett gyári beállításokat jelöli.	

Menüelem	Leírás
Hitelesítés típusa Nincs* Standard hitelesítés	A VNC-ügyfélkiszolgáló elérésekor használandó hitelesítési típus beállítása.
VNC Jelszó	A VNC-ügyfélkiszolgálóhoz való csatlakozáskor használandó jelszó beállítása. Megj.: Ez a menüpont csak akkor jelenik meg, ha a Hitelesítés típusa beállítás értéke Standard hitelesítés.
Megj.: Az érték melletti csillag (*) az alapértelmezett gyári beállításokat jelöli.	

Értesítések

Menüelem	Leírás
ADF betöltve hangjelzés Ki Be*	A papír automatikus lapadagolóba (ADF) való betöltését jelző hang engedélyezése.
Riasztásvezérlés Ki Egyszeri* Folyamatos	Állítsa be, hányszor szólaljon meg a riasztó, amikor a nyomtató felhasználói beavatkozást igényel.
Kellékanyagok Kellékanyagbecslés megjelenítése Becslések megjelenítése* Becslések elrejtése	A kellékanyagok becsült állapotának megjelenítése.
Kellékanyagok Kazettariasztás Ki* Szimpla Folyamatos	Állítsa be hányszor szólaljon meg a riasztó a kifogyóban lévő tonerkazetta miatt.
Kellékanyagok Egyéni kellékanyag-értesítések	Értesítési beállítások konfigurálása arra az esetre vonatkozóan, ha a nyomtató felhasználói beavatkozást igényel. Megj.: Ezt a menüelemet csak az Embedded Web Server kiszolgáló használatával lehet elérni.
Megj.: Az érték melletti csillag (*) az alapértelmezett gyári beállításokat jelöli.	

Menüelem	Leírás
<p>E-mail-riasztások beállítása</p> <ul style="list-style-type: none"> Elsődleges SMTP-átjáró Elsődleges SMTP-átjáró port (25*) Másodlagos SMTP-átjáró Másodlagos SMTP-átjáró port (25*) SMTP időtűllépés (30 másodperc*) Válaszcím Alapértelmezett SMTP-válaszcím használata mindig (Ki*) SSL/TLS használata (Letiltva*) Megbízható tanúsítvány kérése (Be*) SMTP-kiszolgáló hitelesítése (Nincs szükség hitelesítésre*) Eszköz által kezdeményezett e-mail (Nincs*) Felhasználó által kezdeményezett e-mail (Nincs*) Aktív könyvtáreszköz hitelesítési adatok használata (Ki*) Eszköz felhasználói azonosítója Eszköz jelszava Kerberos 5 TARTOMÁNY NTLM-tartomány „Az SMTP-kiszolgáló nincs beállítva.” hiba letiltása (Ki*) 	<p>Konfigurálható a nyomtató, hogy figyelmeztető e-mailek küldjön egy előre megadott partnerlistára, amennyiben a nyomtatón felhasználói beavatkozást igénylő hiba lép fel.</p>
<p>E-mail-riasztások beállítása</p> <ul style="list-style-type: none"> E-mail listák és értesítések beállítása <ul style="list-style-type: none"> 1. e-mail-cím lista 2. e-mail-cím lista Tárgy szövege Események küldése e-mailben 	<p>Adja meg az e-mail-címeket, és engedélyezze az e-mail riasztási eseményeket.</p> <p>Megj.: Ezt a menüelemet csak az Embedded Web Server kiszolgáló használatával lehet elérni.</p>
<p>Hibamegelőzés</p> <ul style="list-style-type: none"> Elakadássegéd <ul style="list-style-type: none"> Ki Be* 	<p>Beállítja, hogy a nyomtató egy elakadt oldalt eltávolítását követően automatikusan továbbítsa az üres vagy részleges nyomatot tartalmazó oldalakat.</p>
<p>Hibamegelőzés</p> <ul style="list-style-type: none"> Automatikus folytatás <ul style="list-style-type: none"> Engedélyezve 5-255 (5*) 	<p>Bizonyos jelenlévő feltételek automatikus törlésének engedélyezésével beállíthatja, hogy a nyomtató folytassa egy feladat feldolgozását vagy nyomtatását.</p>
<p>Hibamegelőzés</p> <ul style="list-style-type: none"> Automatikus újraindítás <ul style="list-style-type: none"> Automatikus újraindítás <ul style="list-style-type: none"> Újraindítás, ha tétlen Újraindítás mindig* Újraindítás soha 	<p>A nyomtató újraindítása, ha valamilyen hiba történt.</p>
<p>Hibamegelőzés</p> <ul style="list-style-type: none"> Automatikus újraindítás <ul style="list-style-type: none"> Automatikus újraindítások maximális száma 1-20 (2*) 	<p>Meghatározza a nyomtató által végrehajtható automatikus újraindítások számát.</p>
<p>Megj.: Az érték melletti csillag (*) az alapértelmezett gyári beállításokat jelöli.</p>	

Menüelem	Leírás
Hibamegelőzés Automatikus újraindítás Automatikus újraindítási időtartam 1-525600 (720*)	Beállíthatja, hogy a nyomtató hány másodperc után induljon újra automatikusan.
Hibamegelőzés Automatikus újraindítás Automatikus újraindítások számlálója	Az újraindítás-számláló információinak csak olvasható formátumban való megjelenítése.
Hibamegelőzés Automatikus újraindítás Automatikus újraindítások számlálójának nullázása Mégse Folytatás	Az Automatikus újraindítások számlálója értékek visszaállítása.
Hibamegelőzés Hibamegjelenítés rövid papír esetén Be Automatikus törlés*	A nyomtató beállítása a papír rövidege esetén küldött hibaüzenet megjelenítésére. Megj.: A rövid papír a betöltött papír méretére vonatkozik.
Hibamegelőzés Oldalvédelem Ki* Be	Ezzel a funkcióval azt állíthatja be, hogy a nyomtató a nyomtatási művelet elindítása előtt az egész oldalt beolvassa a memóriába.
Elakadéshárítás Elakadás utáni helyreállítás Ki Be Auto*	Úgy állítja be a nyomtatót, hogy újból kinyomtassa az elakadt oldalakat.
Elakadéshárítás Lapolvasó elakadásának elhárítása Feladatszint Oldalszint*	Meghatározza, hogy a rendszer hogyan indítsa újra a beolvasási feladatokat a papírelakadás elhárítása után.
Megj.: Az érték melletti csillag (*) az alapértelmezett gyári beállításokat jelöli.	

Energiagazdálkodás

Menüelem	Leírás
Alvó üzemmód profilja Nyomtatás alvó üzemmódból Aktív állapot nyomtatás után Nyomtatás után belépés alvó üzemmódba*	Beállítja a nyomtatót, hogy nyomtatás után maradjon aktív, vagy lépjen alvó üzemmódba.
Alvó üzemmód profilja Megérintés mély alvás befejezéséhez Ki Be*	Ébressze fel a nyomtatót a Mély alvás üzemmódból a nyomtató kijelzőjének megérintésével.
Megj.: Az érték melletti csillag (*) az alapértelmezett gyári beállításokat jelöli.	

Menüelem	Leírás
Időtűllépések Alvó üzemmód 1–114 perc (15*)	Beállítja azt az időt, mielőtt a nyomtató Alvó üzemmódba lép.
Időtűllépések Hibernálási idő Letiltva 1 óra 2 óra 3 óra 6 óra 1 nap 2 nap 3 nap* 1 hét 2 hét 1 hónap	Beállítja azt az időt, mielőtt a nyomtató kikapcsol.
Időtűllépések Hibernálási idő kapcsolat esetén Hibernálás Ne hibernáljon*	Beállítja a Hibernálási időt, hogy kikapcsolja a nyomtatót, amíg van aktív Ethernet kapcsolat.
Teljesítmény-üzemmódok ütemezése Ütemezések Új ütemezés hozzáadása	A nyomtató Alvás vagy a Hibernálás üzemmódba történő lépésének ütemezése.
Megj.: Az érték melletti csillag (*) az alapértelmezett gyári beállításokat jelöli.	

Névtelen adatgyűjtés

Menüelem	Leírás
Névtelen adatgyűjtés Eszk. haszn. és telj. adatok Nincs*	Nyomtatóhasználati és teljesítményinformációk küldése a Lexmarknak. Megj.: A Névtelen adatküldés időpontja csak akkor jelenik meg, ha a Névtelen adatgyűjtés az Eszközhasználati és teljesítményadatok lehetőségre van állítva.
Névtelen adatküldés időpontja Kezdési idő Befejezési idő	
Megj.: Az érték melletti csillag (*) az alapértelmezett gyári beállításokat jelöli.	

Kisegítő lehetőségek

Menüelem	Leírás
Duplabillentyű-leütési intervallum 0-5 (0*)	Beállítja azt a másodpercenkénti időközt, amely során a nyomtató figyelmen kívül hagyja a dupla billentyűleütést a csatlakoztatott billentyűzet esetén.
Megj.: Az érték melletti csillag (*) az alapértelmezett gyári beállításokat jelöli.	

Menüelem	Leírás
Gombismétlési kezdeti késleltetés 0,25-5 (1*)	Beállítja a kezdeti késleltetés hosszát (másodpercben), mielőtt az ismétlődő gomb megismétlődne.
Gombismétlési arány 0,5–30 (30*)	Beállítja egy ismétlődő gomb másodpercenkénti megnyomásának számát.
Kijelző időtűllépésének hosszabbítása Ki* Be	A felhasználó maradhat ugyanazon a helyen, és visszaállíthatja a Kijelző időtűllépésének időzítőjét annak lejártakor a kezdőképernyőre való visszalépés helyett.
Fejhallgató-hangerő 1–10 (5*)	A fejhallgató hangerejének módosítása.
Hangutasítások engedélyezése, amikor a fejhallgató csatlakoztatva van Ki* Be	Hangutasítások engedélyezése, amikor a fejhallgató csatlakoztatva van a nyomtatóhoz.
Jelszavak/PIN-kódok felolvasása Ki* Be	Nyomtató beállítása a jelszavak és személyes azonosító kódok felolvasásához.
Beszédsebesség Nagyon lassú Lassú Normál* Gyors Gyorsabb Nagyon gyors Sebes Nagyon sebes Leggyorsabb	A hangutasítások beszédsebességének beállítása.
Megj.: Az érték melletti csillag (*) az alapértelmezett gyári beállításokat jelöli.	

Gyári alapbeállítások visszaállítása

Menüelem	Leírás
Beállítások visszaállítása Összes beállítás visszaállítása Nyomtatóbeállítások visszaállítása Hálózati beállítások visszaállítása Faxbeállítások visszaállítása Alkalmazásbeállítások visszaállítása	A nyomtató gyári alapbeállításainak visszaállítása.

Karbantartás

Konfiguráció menü

Menüelem	Leírás
USB-konfiguráció USB PnP 1* 2	A nyomtató és a számítógép kompatibilitásának javításához változtassa meg a nyomtató USB-illesztőjének üzemmódját.
USB-konfiguráció USB-beolvasás helyire Be* Ki	Beállíthatja, hogy az USB-eszközillesztő egyszerű USB-eszközként (egyetlen kezelőfelület) vagy összetett USB-eszközként (több kezelőfelület) szerepeljen.
USB-konfiguráció USB-sebesség Full Auto*	Állítsa be az USB-port futtatását teljes sebességre, és kapcsolja ki a nagy sebességű üzemmódot.
Tálcakonfiguráció Tálca csatolása Automatikus* Ki	Meghatározza, hogy a nyomtató összekapcsolja-e az azonos papírtípusra és -méretre beállított tálcákat.
Tálcakonfiguráció Tálcabehelyezés üzenet megjelenítése Ki Csak az ismeretlen méretek esetében* Mindig	A tálca behelyezése után üzenetet jelenít meg, melynek segítségével a felhasználó módosíthatja a papírméret- és papírtípus-beállításokat.
Tálcakonfiguráció Papír megadása Auto* Többcélú adagoló Kézi papíradagolás	Amikor a rendszer papír behelyezését kéri, határozza meg a használni kívánt papírforrást. Megj.: A Többcélú adagoló megjelenítéséhez állítsa a Papír menü MP konfigurálása beállítását Kazetta értékre.
Tálcakonfiguráció Boríték megadása Auto* Többcélú adagoló Manuális borítékadagolás	Amikor a rendszer boríték behelyezését kéri, határozza meg a használni kívánt papírforrást. Megj.: A Többcélú adagoló megjelenítéséhez állítsa a Papír menü MP konfigurálása beállítását Kazetta értékre.
Tálcakonfiguráció Kérdésekhez tartozó műveletek Kérdezzen rá a felhasználónál* Folytatás Aktuális használata	Azt határozza meg, hogy a nyomtató automatikusan váltson-e papír vagy boríték nyomtatására.
Megj.: Az érték melletti csillag (*) az alapértelmezett gyári beállításokat jelöli.	

Menüelem	Leírás
Tálcakonfiguráció Többféle univerzális méret Ki* Be	A tálca beállítása úgy, hogy több univerzális papírméretet támogasson.
Jelentések Menübeállítási oldal Eseménynapló Eseménynapló összegzése	Jelentések nyomtatása a nyomtató menüinek beállításairól és állapotáról, illetve eseménynaplók nyomtatása.
Kellékanyag-használat és számlálók Kellékanyag-használat előzményeinek törlése	Visszaállítja a gyári beállításokra a kellékhasználat előzményeit, például az oldalak és a hátralévő napok számát.
Kellékanyag-használat és számlálók ITM visszaállítása	Visszaállítja a számlálót egy új kellékanyag vagy karbantartó készlet behelyezését követően.
Kellékanyag-használat és számlálók Karbantartási számláló nullázása	Visszaállítja a számlálót új karbantartó készlet behelyezését követően.
Kellékanyag-használat és számlálók Differenciált szolgáltatás-tartományok	Az egyes nyomtatási tartományokhoz tartozó színlefedettség mértékének beállítása.
Nyomtatóemulációk PPDS-emuláció Ki* Be	A nyomtató beállítása a PPDS-adatfolyam felismerésére és használatára.
Nyomtatóemulációk PS-emuláció Ki Be*	A nyomtató beállítása a PS-adatfolyam felismerésére és használatára.
Nyomtatóemulációk Natív ISD betűtípusok használata Ki* Be	A nyomtató használhatja a nyomtatásnál az intelligens tároló meghajtón (ISD) lévő natív vagy ingyenes betűkészleteket. Megj.: Ez a menü csak telepített ISD esetén jelenik meg.
Nyomtatóemulációk Formsmerge engedélyezése Ki Be*	A Forms Merge aktiválása az űrlapok eltárolásához a merevlemezen vagy az ISD-n. Megjegyzések: <ul style="list-style-type: none"> • A Forms Merge licencnek telepítve kell lennie. • Ez a menüelem csak telepített merevlemez vagy ISD esetén jelenik meg.
Nyomtatóemulációk Prescribe engedélyezése Ki* Be	Prescribe aktiválása. Megj.: A Prescribe-licencnek telepítve kell lennie.
Nyomtatóemulációk Emulátorbiztonság Oldal időtűllépés 0–60 (60*)	Az oldal időtűllépésének beállítása emuláció alatt.
Megj.: Az érték melletti csillag (*) az alapértelmezett gyári beállításokat jelöli.	

Menüelem	Leírás
Nyomtatóemulációk Emulátorbiztonság Emulátor visszaállítása a feladat után Ki* Be	Az emulátor visszaállítása nyomtatási feladat után.
Nyomtatóemulációk Emulátorbiztonság Nyomtatóüzenet hozzáférés letiltása Ki Be*	Hozzáférés letiltása a nyomtatóüzenethez emuláció alatt.
Fax beállítása Fax alacsony telj. támogat. Alvó üzemmód letiltása Alvó üzemmód engedélyezése Auto*	A fax Alvó üzemmódjának beállítása a nyomtató megítélése szerint.
Fax beállítása Faxtárolási hely NAND Lemez*	Meghatározza az összes fax tárolási helyét. Megj.: Ez a menüelem csak telepített merevlemez vagy ISD esetén jelenik meg.
Nyomtatás konfigurálása Csak fekete mód Ki* Be	Nem másolási feladatok szürkeárnyaltos nyomtatása.
Nyomtatás konfigurálása Színalátöltés Ki 1 2* 3 4 5	A nyomatok minőségének javítása a nyomtató nem megfelelő regisztrációjának korrigálása érdekében.
Nyomtatás konfigurálása Betűélesítés 0–150 (24*)	Állítsa be azt a betűtípusméretet, amely alatt a rendszer a nagy frissítési gyakoriságú képernyőket használja a betűtípusadatok nyomtatásához. Ha ez az érték például 24, akkor az összes 24-es vagy annál kisebb betűméret a nagy frissítési gyakoriságú képernyőt használja.
Eszközműveletek Csendes üzemmód Ki* Be	A nyomtató beállítása Csendes üzemmód funkcióra. Megj.: Ennek a beállításnak az engedélyezése lelassítja a nyomtató általános teljesítményét.
Megj.: Az érték melletti csillag (*) az alapértelmezett gyári beállításokat jelöli.	

Menüelem	Leírás
Eszközműveletek Biztonságos mód Ki* Be	A nyomtató speciális üzemmódjának beállítása, amelyben az ismert problémák ellenére is számos funkciót képes nyújtani. Ha például a funkció be van kapcsolva, és a kétoldalas egység motorja nem működik, a nyomtató a kétoldalas nyomtatási feladat ellenére csak az egyik oldalra nyomtat.
Eszközműveletek Minimális másolási memória 80 MB* 100 MB	A másolási feladatok tárolásához használható minimális memória mennyiségének beállítása.
Eszközműveletek Egyéni állapot törlése	Törölje az alapértelmezett vagy módosított egyéni üzenetek felhasználó által beállított karaktersorait.
Eszközműveletek A távolról telepített üzenetek törlése	Töröljön minden távolról telepített üzenetet.
Eszközműveletek Hibaképernyők automatikus megjelenítése Ki Be*	A fennálló hibaüzenetek megjelenítése a kijelzőn, ha a nyomtató kezdőképernyője adott ideig inaktív marad.
Eszközműveletek Tájéltás megtartása gyors fénymásolás esetén Ki* Be	Engedélyezi, hogy a nyomtató gyors másolási feladatok küldése esetén a Másolás menüben megadott tájéltási beállítást használja.
Festékfolt-érzékelő beállítása Kalibrálási gyakoriság tulajdonságai Letiltva Legkevesebb színállítás Kevesebb színállítás Normál* Jobb színhelyesség Legjobb színhelyesség	A nyomtatáshoz használt festékmennyiség beállítása a színek konzisztencia megőrzéséhez.
Festékfolt-érzékelő beállítása Teljes kalibrálás	A teljes színekalibrálás futtatása.
Festékfolt-érzékelő beállítása TPS információs oldal nyomtatása	A festékfolt-érzékelő kalibrálására vonatkozó diagnosztikai lap nyomtatása.
Alkalmazások konfigurálása LES alkalmazások Ki Be*	Lexmark Embedded Solutions (LES) alkalmazások engedélyezése.
Lapolvasó beállítása Lapolvasó kézi regisztrálása Nyomtatási gyorsteszt	Gyorsteszt oldal nyomtatása. Megj.: Győződjön meg arról, hogy a margó térköze mindenhol egységes az oldalon. Ellenkező esetben a nyomtató margókat vissza kell állítani.
Megj.: Az érték melletti csillag (*) az alapértelmezett gyári beállításokat jelöli.	

Menüelem	Leírás
Lapolvasó beállítás Lapolvasó kézi regisztrálása Elülső ADF regisztrálása Hátsó ADF regisztrálása Síkágy regisztrálása	A síkágy és az ADF manuális regisztrálása az ADF, a lapolvasó üveglapjának vagy a vezérlőkártya cseréjét követően.
Lapolvasó beállítás Karbantartási számláló nullázása	Az ADF karbantartó készletének cseréje után nullázza a számlálót.
Lapolvasó beállítás Szegélytörlés Síkágy szél törlése (3*) ADF szél törlése (3*)	Adja meg milliméterben az ADF vagy síkágyas beolvasási feladat nem nyomtatandó területének méretét.
Lapolvasó beállítás ADF ferdeség korrigálása ADF-ferdeség elektronikus korrigálása (Auto*)	Nyomtató beállítása mechanikus ADF ferdeség-korrigálás elvégzéséhez.
Lapolvasó beállítás Lapolvasó letiltása Nem* Igen Csak ADF	Tiltsa le a lapolvasót, ha az nem működik megfelelően.
Lapolvasó beállítás Tiff-bájtsorrend CPU-bájtsorrend* Kis bájtsorrend Nagy bájtsorrend	TIFF-formázott beolvasott fájl bájtsorrendjének beállítása.
Lapolvasó beállítás Pontos Tiff-sorok csikonként Be* Ki	A TIFF-formázott beolvasás-kimeneteli fájl RowsPerStrip címkéjének értékének beállítása.
Lapolvasó beállítás Lapolvasó üveglapjának tisztítási küszöbértéke 1000–30000 (-1*)	A beolvasások számának meghatározása, mielőtt a felhasználó figyelmeztetést kap, hogy tisztítsa meg a lapolvasó üveglapját.
Megj.: Az érték melletti csillag (*) az alapértelmezett gyári beállításokat jelöli.	

Üzemen kívüli törlés

Menüelem	Leírás
Üzemen kívüli törlés Memória utolsó tisztítása Az ISD utolsó törlése	Csak olvasható információk megjelenítése arról, hogy mikor törölték a nyomtatómemóriát vagy a tárolómeghajtót utoljára. Megj.: Az ISD utolsó törlése menüelem csak telepített intelligens tárolómeghajtó esetén jelenik meg.

Menüelem	Leírás
<p>Üzemen kívüli törlés</p> <p>A nem felejtő memórián található összes adat törlése</p> <p>Az összes nyomtató- és hálózati beállítás törlése</p> <p>Az összes alkalmazás és alkalmazásbeállítás törlése</p> <p>Összes parancsikon és parancsikon-beállítás törlése</p> <p>Intelligens tárolómeghajtó törlése</p>	<p>Minden információ törlése a nem felejtő memóriáról és a tárolómeghajtóról.</p> <p>Megj.: Az Intelligens tárolómeghajtó törlése menüelem csak telepített intelligens tárolómeghajtó esetén jelenik meg.</p>

Kezdőképernyő testreszabása

Megj.: Ez a menü csak az Embedded Web Server kiszolgáló használatkor jelenik meg.

Menü	Leírás
<p>Másolás</p> <p>E-mail</p> <p>Fax</p> <p>Függő faxok</p> <p>Felfüggesztett faxüzenetek feloldása</p> <p>Állapot/Kellékanyagok</p> <p>Feladatsor beállítások</p> <p>Nyelv módosítása</p> <p>Címjegyzék</p> <p>Könyvjelzők</p> <p>Felfüggesztett feladatok</p> <p>USB-meghajtó</p> <p>FTP</p> <p>Profilok beolvasása</p> <p>Készülék zárolása</p> <p>Beolvasási központ</p> <p>Kártya másolása</p> <p>Hivatkozásközpont</p>	<p>A kezdőképernyőn megjelenített ikonok beállítása.</p>

Firmware frissítése

Menüelem	Leírás
Aktuális változat	A nyomtatóra telepített aktuális firmware-verzió megjelenítése.
Frissítések keresése most	Firmware-frissítések keresése.
Frissítések automatikus keresése	A nyomtató beállítása a firmware-frissítések automatikus keresésére.

Nyomtató névjegye

Menüelem	Leírás
Leltári címke	Meghatározza a nyomtató identitását. A maximális hossz 32 karakter.

Menüelem	Leírás
Nyomtató helye	Meghatározza a nyomtató helyét. A maximális hossz 63 karakter.
Forduljon a	Meghatározza a kapcsolattartói adatokat a nyomtatóhoz. A maximális hossz 63 karakter.
Firmware-verzió	A nyomtatóra telepített firmware-verzió megjelenítése.
Motor	A nyomtató motorszámának megjelenítése.
Sorozatszám	A nyomtató sorozatszámának megjelenítése.
Konfigurációs fájl exportálása USB-re	Konfigurációs fájlok exportálása flash meghajtóra.
Tömörített naplófájl exportálása USB-re	Tömörített naplófájlok exportálása flash meghajtóra.
Naplók küldése	Nyomtatónapló-információk küldése a Lexmarknak.

Nyomtatás

Elrendezés

Menüelem	Leírás
Oldalak Egyoldalas* Kétoldalas	Meghatározhatja, hogy a nyomtatás a papír egyik vagy mindkét oldalára készüljön.
Lapozási stílus Hosszú oldal* Rövid oldal	Meghatározza, hogy a lap melyik oldala lesz kötve kétoldalas nyomtatáskor.
Üres oldalak Nyomtatás Nincs nyomtatás*	A nyomtatási feladathoz tartozó üres oldalak nyomtatása.
Leválogatás Ki (1,1,1,2,2,2) Be (1,2,1,2,1,2)*	Ha ugyanarról az eredetiről több másolatot is nyomtat, akkor a nyomtató az egyes példányokat összerendezi.
Elválasztólapok Nincs* Példányok között Feladatok között Oldalak között	Üres elválasztólapok beillesztése a nyomtatás során.
Elválasztólap forrása [x]. tálca (1*) Többcélú adagoló	Papírforrás beállítása elválasztólapokhoz.
Megj.: Az érték melletti csillag (*) az alapértelmezett gyári beállításokat jelöli.	

Menüelem	Leírás
Oldal/lap Ki* 2 oldal/lap 3 oldal/lap 4 oldal/lap 6 oldal/lap 9 oldal/lap 12 oldal/lap 16 oldal/lap	Több egy oldalon lévő kép nyomtatása a papír egyik oldalára.
Oldal/lap rendelése Vízszintes* Fordított vízszintes Függőleges Fordított függőleges	Több, az oldalon lévő kép elrendezésének beállítása az Oldal/lap menü használata esetén.
Oldal/lap tájolása Auto* Fekvő Álló	Több, az oldalon lévő kép tájolásának beállítása az Oldal/lap menü használata esetén.
Oldal/lap szegélye Nincs* Folytonos	Oldalszegély nyomtatása az oldalon lévő képek köré az Oldal/lap menü használata esetén.
Példányok 1–9999 (1*)	Itt adhatja meg a példányszámot az egyes nyomtatási feladatokhoz.
Nyomtatási terület Normál* Teljes oldal	Nyomtatási terület beállítása a papíron.
Megj.: Az érték melletti csillag (*) az alapértelmezett gyári beállításokat jelöli.	

Beállítás

Menüelem	Leírás
Nyomtató nyelve PCL-emuláció PS-emuláció*	Beállítja a nyomtató nyelvét. Megj.: A nyomtatónyelv alapértelmezettként való beállítása nem akadályozza meg a szoftvert abban, hogy más nyomtatónyelvet használó nyomtatási feladatokat küldjön.
Feladatvárakoztatás Ki* Be	Az anyagra váró nyomtatási feladatokat úgy őrzi meg, hogy az anyagra nem váró nyomtatási feladatokat kinyomtatja. Megj.: Ez a menüelem csak telepített merevlemez vagy intelligens tárolómeghajtó (ISD) esetén jelenik meg.
Feladattartási időtúllépés 0–255 (30*)	Beállíthatja, hogy a nyomtató hány másodpercig várjon a felhasználó beavatkozására, ameddig a nyomtató tartja a feladatokat, amelyek nem elérhető erőforrásokat igényelnek. Megj.: Ez a menüelem csak telepített merevlemez vagy ISD esetén jelenik meg.
Megj.: Az érték melletti csillag (*) az alapértelmezett gyári beállításokat jelöli.	

Menüelem	Leírás
Nyomtatóhasználat Max. sebesség Max. hozam*	Meghatározza, hogyan működik a színes képalkotó készlet nyomtatás közben. Megjegyzések: <ul style="list-style-type: none"> • Max. hozam beállítással a színes képalkotó készlet lelassul vagy leáll, amikor csak fekete oldalak csoportját nyomtatja. • Max. sebesség beállítással a színes képalkotó készlet mindig fut, akár színes, akár fekete oldalakat nyomtat.
Kis sebességű nyomtatóhasználat Max. sebesség Max. hozam*	Meghatározza, hogyan működik a színes képalkotó készlet kis sebességű nyomtatás közben. Megjegyzések: <ul style="list-style-type: none"> • Max. hozam beállítással a színes képalkotó készlet lelassul vagy leáll, amikor csak fekete oldalak csoportját nyomtatja. • Max. sebesség beállítással a színes képalkotó készlet mindig fut, akár színes, akár fekete oldalakat nyomtat. • Ez a beállítás csak akkor változtatja meg a nyomtató viselkedését, ha a nyomtatómotor 25 oldal/perc feldolgozási sebességgel működik. Nincs hatása akkor, ha a nyomtatómotor gyorsabb feldolgozási sebességgel üzemel.
Célfájl letöltése RAM* Lemez	Adja meg a nyomtatóra letöltött állandó erőforrások mentési helyét. Megj.: Ez a menüelem csak telepített merevlemez vagy ISD esetén jelenik meg.
Erőforrás-takarékos Ki* Be	Megállapítja, hogy a nyomtató hogyan kezelje a letöltött erőforrásokat azoknál a feladatoknál, amelyek az elérhető memóriánál többet igényelnek. Megjegyzések: <ul style="list-style-type: none"> • Kikapcsolás esetén a nyomtató csak addig őrzi meg a letöltött erőforrásokat, amíg memóriára van szükség. Az inaktív nyomtatónyelvvel kapcsolatos erőforrások törlésre kerülnek. • Bekapcsolás esetén a nyomtató minden nyelvváltoztatáskor megőrzi az összes letöltött állandó erőforrást. Szükség esetén a nyomtató a memória megteltére vonatkozó üzeneteket jelenít meg az állandó erőforrások törlése helyett.
Az összes kinyomtatása Betűrendben* A legújabbat előre A legrégebbit előre	Meghatározza a sorrendet, ha az összes felfüggesztett és titkosított feladat kinyomtatását választja. Megj.: Ez a menüelem csak telepített merevlemez vagy ISD esetén jelenik meg.
Megj.: Az érték melletti csillag (*) az alapértelmezett gyári beállításokat jelöli.	

Minőség

Menüelem	Leírás
Nyomtatási mód Fekete-fehér Színes*	Azt állítja be, hogyan hozza létre a nyomtató a színes tartalmat.
Nyomtatási felbontás 4800 CQ* 1200 dpi	A kinyomtatott oldal felbontásának beállítása. Megj.: A 4800 CQ kiváló minőségű nyomtatást biztosít maximális sebességgel.
Megj.: Az érték melletti csillag (*) az alapértelmezett gyári beállításokat jelöli.	

Menüelem	Leírás
Festék sötétsége 1–5 (4*)	A szövegbeli képek fényességének vagy sötétségének a beállítása.
Féltónus Normál* Részlet	Javítja a kinyomtatott anyag minőségét azáltal, hogy simább vonalakat hoz létre élesebb szélekkel.
Színmegtakarító Ki* Be	Az ábrák és képek nyomtatásához felhasznált festék mennyiségének csökkentésére használható. Megj.: Ez a beállítás Be értékre állítva felülírja a Festék sötétsége beállítást.
RGB fényerő -6–6 (0*)	Az oldalon lévő minden RGB és szürke objektum fényerejének beállítása. Megj.: Ez nincs hatással a CMYK-színspecifikációt használó fájlokra.
RGB kontraszt -6–6 (0*)	Az oldalon lévő minden RGB és szürke objektum kontrasztjának beállítása. Megj.: Ez nincs hatással a CMYK-színspecifikációt használó fájlokra.
RGB telítettség 0 – 5 (0*)	A fekete és fehér értékek megőrzése, azonban oldalon lévő összes objektum színes értékének átállítása. Megj.: Ez nincs hatással a CMYK-színspecifikációt használó fájlokra.
Megj.: Az érték melletti csillag (*) az alapértelmezett gyári beállításokat jelöli.	

Speciális képalkotás

Menüelem	Leírás
Színegyensúly Ciánkék (0*) Bíbor (0*) Sárga (0*) Fekete (0*)	Az egyes színekhez használt festék mennyiségének beállítása.
Színegyensúly Alapért. visszaáll.	Az összes színbeállítás visszaállítása az alapértelmezett értékekre.
Színkorrekció Ki Auto* Kézi	A kinyomtatott dokumentumok színbeállításainak módosítása. Megjegyzések: <ul style="list-style-type: none"> • Ha a Ki beállítást választja, a rendszer a szoftver által küldött színkorrekciót használja. • Ha az Automatikus beállítást választja, a rendszer a nyomtatott oldal minden objektumához különböző színprofilot fog alkalmazni. • A Manuális színkorrekció segítségével testre szabhatja a nyomtatott oldal objektumaira alkalmazott RGB- és CMYK-színkonverziót.
Színminták Színminták nyomtatása	Mintaoldalakat nyomtat a nyomtató által használt RGB- és CMYK-színátalakítási táblázatokból.
Színbeállítás	A nyomtató kalibrálása a nyomtatott színek beállítása érdekében.
Direkt színek cseréje Egyedi CMYK beállítása	Ezzel a funkcióval konkrét CMYK-értékeket rendelhet húsz elnevezhető direkt színhez.
Megj.: Az érték melletti csillag (*) az alapértelmezett gyári beállításokat jelöli.	

Feladat-nyilvántartás

Menüelem	Leírás
Feladat-nyilvántartás Ki* Be	Meghatározza, hogy a nyomtató készítsen-e naplót a kapott nyomtatási feladatokról. Megj.: Ez a menüelem csak telepített merevlemez vagy intelligens tárolómeghajtó (ISD) esetén jelenik meg.
Nyilvántartási napló készítésének gyakorisága Naponta Hetente Havonta*	A naplófájl-létrehozás gyakoriságának beállítása.
Naplózási művelet az időköz végén Nincs* Aktuális napló küldése e-mailben Aktuális napló küldése e-mailben, majd törlése Aktuális napló küldése Aktuális napló küldése, majd törlése	Beállítja, hogyan reagáljon a nyomtató, amikor a gyakorisági küszöbérték lejár. Megj.: A Nyilvántartási napló készítésének gyakorisága pontban megadott érték határozza meg, hogy a művelet mikor induljon el.
Napló majdnem megtelt szint Ki Be (5)*	Meghatározza a naplófájl maximális méretét, mielőtt a nyomtató végrehajtaná a Naplóművelet majdnem megtelt szintnél műveletet. Megj.: Ez a menüelem csak telepített merevlemez vagy ISD esetén jelenik meg.
Naplóművelet majdnem megtelt szintnél Nincs* Aktuális napló küldése e-mailben Aktuális napló küldése e-mailben, majd törlése Legrégebbi napló küldése e-mailben, majd törlése Aktuális napló küldése Aktuális napló küldése, majd törlése Legrégebbi napló küldése, majd törlése Aktuális napló törlése A legrégebbi napló törlése Minden napló törlése, az aktuális kivételével Minden napló törlése	Beállítja, hogy hogyan reagáljon a nyomtató, amikor a merevlemez vagy ISD kezd megtelni. Megj.: A Napló majdnem megtelt szintnél megadott érték meghatározza, hogy a művelet mikor induljon el.
Naplózási művelet tele szintnél Nincs* Aktuális napló küldése e-mailben, majd törlése Legrégebbi napló küldése e-mailben, majd törlése Aktuális napló küldése, majd törlése Legrégebbi napló küldése, majd törlése Aktuális napló törlése A legrégebbi napló törlése Minden napló törlése, az aktuális kivételével Minden napló törlése	Beállítja, hogy hogyan reagáljon a nyomtató, amikor a merevlemez vagy ISD foglaltsága eléri a maximális határértéket (100 MB).
URL-cím a napló küldéséhez	A nyomtató által készített feladat-nyilvántartási naplók küldési helyének beállítása.
Megj.: Az érték melletti csillag (*) az alapértelmezett gyári beállításokat jelöli.	

Menüelem	Leírás
E-mail-cím a naplók küldéséhez	Meghatározza azt az e-mail címet, amelyre a nyomtató a feladat-nyilvántartási naplókat küldi.
Naplófájl-előtag	A naplófájlok nevéhez használt előtag megadása. Megj.: A TCP/IP menüben meghatározott állomásnevet használják alapértelmezett naplófájl-előtagként.
Megj.: Az érték melletti csillag (*) az alapértelmezett gyári beállításokat jelöli.	

PDF

Menüelem	Leírás
Lapmérethez igazítás Ki* Be	Úgy méretezi az oldal tartalmát, hogy elférjen a kiválasztott méretű papíron.
Megjegyzések Nyomtatás Nincs nyomtatás*	Azt határozza meg, hogy az eszköz kinyomtassa-e a PDF-ben szereplő megjegyzéseket.
PDF-hiba nyomtatása Ki Be*	PDF-hiba nyomtatásának engedélyezése.
Megj.: Az érték melletti csillag (*) az alapértelmezett gyári beállításokat jelöli.	

PostScript

Menüelem	Leírás
PS-hiba nyomtatása Ki* Be	PostScript® hibát tartalmazó tesztoldal kinyomtatása. Megj.: Hiba esetén a nyomtatási feladat feldolgozása szünetel, a nyomtató hibaüzenetet nyomtat és a nyomtatási feladat többi részét továbbítja.
Minimális vonalvastagság 1-30 (2*)	Minimális leütési szélesség beállítása. Megj.: Az 1200 dpi felbontásban nyomtatott feladatok a teljes értéket használják.
PS-indítási mód zárolása Ki Be*	A SysStart fájl letiltása.
Képsimítás Ki* Be	Az alacsony felbontású képek kontrasztjának és élességének javítása. Megj.: Ez a beállítás nincs hatással a legalább 300 dpi felbontású képekre.
Megj.: Az érték melletti csillag (*) az alapértelmezett gyári beállításokat jelöli.	

Menüelem	Leírás
Betűkészlet prioritása Beépített* Flash/lemez	Megadja a betűtípusok keresési sorrendjét. Megjegyzések: <ul style="list-style-type: none"> • Ha a Beépített beállítást választja, a nyomtató először a saját memóriájában próbálja megkeresni a kért betűtípust, és csak utána a merevlemezen vagy az intelligens tároló-meghajtón (ISD). • Ha a Flash/lemez beállítást választja, a nyomtató először a merevlemezen vagy az ISD-n próbálja megkeresni a kért betűtípust, és csak utána a saját memóriájában. • Ez a menüelem csak telepített merevlemez vagy ISD esetén jelenik meg.
Várakozási időtúllépés Ki Be* (40 másodperc)	Engedélyezi, hogy a nyomtató további adatokra várjon, mielőtt törölné a nyomtatási feladatot.
Megj.: Az érték melletti csillag (*) az alapértelmezett gyári beállításokat jelöli.	

PCL

Menüelem	Leírás
Forrás betűtípus Beépített* Lemez Letöltés Flash meghajtó Betűtípus kártya Mind	Kiválasztja azt a forrást, amely az alapértelmezett betűkészletet tartalmazza. Megjegyzések: <ul style="list-style-type: none"> • A Lemez és a Flash csak akkor jelenik meg, ha nem hibás, nem védett, betűtípusokat tartalmazó merevlemez vagy intelligens tárolómeghajtó (ISD) van telepítve. • A Letöltés csak akkor jelenik meg, ha a nyomtató memóriájában letöltött betűkészletek vannak. • A Betűtípuskártya csak akkor jelenik meg, ha van ISD telepítve.
Betűtípus [Elérhető betűtípusok listája] (Courier*)	Betűtípus kiválasztása a megadott betűtípusforrásból.
Szimbólumtábla [Elérhető betűtípusok listája] (10U PC-8*)	Megadja az egyes betűtípusnevekhez tartozó jelkészletet. Megj.: A jelkészlet egy betűkből és számokból, írásjelekből és különleges szimbólumokból álló készlet. A jelkészletek támogatják az egyes nyelveket, illetve a különleges alkalmazásokat, pl. a matematikai szimbólumokat tudományos szövegekben.
Betűtávolság 0,08-100,00 (10,00*)	Megadja a rögzített vagy az egy szélességű betűtípusok betűtávolságát. Megj.: A Betűtávolság a rögzített szélességű betűtípusok számát jelöli hüvelykenként.
Tájolás Álló* Fekvő Fordított álló Fordított fekvő	Megadja a szöveg és grafika tájolását az oldalon.
Megj.: Az érték melletti csillag (*) az alapértelmezett gyári beállításokat jelöli.	

Menüelem	Leírás
Sorok/lap 1-255	Megadja a PCL® adatfolyamon keresztül nyomtatott oldalon megjelenő szöveg-sorok számát. Megjegyzések: <ul style="list-style-type: none"> Ez a menüelem függőleges térközt aktivál, amely a megadott számú nyomta-tandó sorokat az oldal alapértelmezett margói közé nyomtatja. Az Egyesült Államokban 60 gyári alapértelmezett érték. A nemzetközi gyári alapértelmezett érték 64.
PCL5 minimális vonalvastagság 1-30 (2*)	Kezdeti minimális leütési szélesség beállítása.
PCLXL minimális vonalvastagság 1-30 (2*)	
A4-es szélesség 198 mm* 203 mm	Az A4-es papírméretben való nyomtatás esetén használandó logikai oldalszé- lesség beállítása. Megj.: A logikai oldal a fizikai lap azon területe, amelyre az adat nyomtatásra kerül.
CR automatikusan LF után Be Ki*	Azt állítja be, hogy a nyomtató automatikusan hajtson-e végre egy „kocsi vissza” műveletet a soremelés vezérlőparancs után. Megj.: A „kocsi vissza” művelet parancsot ad a nyomtatónak arra, hogy a kurzort az aktuális sor első pozíciójába állítsa.
LF automatikusan CR után Be Ki*	Azt állítja be, hogy a nyomtató automatikusan szűrjön-e be egy soremelést minden „kocsi vissza” vezérlőparancs után.
Tálcák átszámozása [x]. tálcá hozzárendelése Kézi papíradagoló hozzáren- delése Kézi borítékadagoló hozzáren- delése	Azt állítja be, hogy a nyomtató olyan más nyomtató-illesztőprogrammal vagy egyedi alkalmazásokkal is működjön-e együtt, amelyek különböző forráshozzárendelés- készleteket használnak egy adott papírforráshoz.
Tálcák átszámozása Gyári beállítások megtekintése	Az egyes papírforrásokhoz hozzárendelt gyári alapértelmezett érték megjele- nítése.
Tálcák átszámozása Alapbeállítások visszaállítása	A tálcá visszaállításával az értékek visszaállnak a gyári alapértelmezettre.
Nyomtatási időtűllépés Ki Be* (90 másodperc)	Beállíthatja, hogy a nyomtató fejezze be a nyomtatási feladatot, ha az megadott ideig készenlétben volt.
Megj.: Az érték melletti csillag (*) az alapértelmezett gyári beállításokat jelöli.	

Kép

Menüelem	Leírás
Auto. igazítás Be Ki*	A képhez legjobban illő papírméret és tájolás kiválasztása az elérhető lehetőségek közül. Megj.: Ha a Be beállítást választotta, ez felülírja a képre vonatkozó nagyítási és tájolási beállításokat.
Megfordítás Ki* Be	Felcseréli a feketét és a fehéret a fekete-fehér képeken. Megj.: Ez a menüpont a GIF és a JPEG formátumú képekre nem lesz érvényes.
Nagyítás Bal f. sarok rögz. Legjobb illesztés* Közeppontr rögz. Mag./szél. ig. Magasság igazítása Szélesség igazítása	A kép igazítása úgy, hogy illeszkedjen a nyomtatási területre. Megj.: Ha az Automatikus kitöltés Be van kapcsolva, a Méretezés értéke automatikusan Legjobb kitöltésre vált.
Tájolás Álló* Fekvő Fordított álló Fordított fekvő	Megadja a szöveg és grafika tájolását az oldalon.
Megj.: Az érték melletti csillag (*) az alapértelmezett gyári beállításokat jelöli.	

Papír

Tálcakonfiguráció

Menüelem	Leírás
Alapértelmezett forrás [x]. tálca (1*) Többcélú adagoló Kézi papíradagolás Kézi borítékadagolás	A papírforrás beállítása az összes nyomtatási feladathoz.
Papírméret/-típus [x]. tálca Többcélú adagoló Kézi papíradagolás Kézi borítékadagolás	Az egyes papírforrásokba töltött papír méretének vagy típusának beállítása.
Megj.: Az érték melletti csillag (*) az alapértelmezett gyári beállításokat jelöli.	

Menüelem	Leírás
Csereméret Ki Letter/A4 Mindegyik*	Ezzel a funkcióval beállíthat egy papírméretet, amelyet a nyomtató akkor fog használni, ha a papírforrásban nincs a kért méretű papírból. Megjegyzések: <ul style="list-style-type: none"> • Ha a Ki beállítást választja, a rendszer felszólítja a felhasználót, hogy töltsse be a megfelelő méretű papírt. • Az Összes felsorolt az összes elérhető cserét lehetővé teszi.
MP konfigurálása Kazetta* Kézi Első	A többcélú adagoló viselkedésének meghatározása. Megjegyzések: <ul style="list-style-type: none"> • A Kazetta a többcélú adagolót állítja be automatikus papírforrásként. • A Kézi csak a kézi adagolású nyomtatási feladatoknál állítja be a többcélú adagolót. • Az Első a többcélú adagolót állítja be elsődleges papírforrásként.
Megj.: Az érték melletti csillag (*) az alapértelmezett gyári beállításokat jelöli.	

Hordozókonfiguráció

Univerzális beállítás

Menüelem	Leírás
Mértékegységek Hüvelyk Milliméter	Az univerzális papírmérethez használt mértékegység meghatározása. Megj.: A hüvelyk az USA-beli gyári alapértelmezett érték. A gyári alapértelmezett érték világszerte a milliméter.
Lapszélesség 3–52 hüvelyk (8,5*) 76–1321 mm (216*)	Az univerzális papírméret szélességének beállítása álló tájolás esetén.
Lapmagasság 3–52 hüvelyk (14*) 76,2–1321 mm (356*)	Az univerzális papírméret magasságának beállítása álló tájolás esetén.
Adagolási irány Rövid oldal* Hosszú oldal	Azt határozza meg, hogy a nyomtató a hosszú vagy a rövid oldal irányából kezdje el felvenni a lapokat. Megj.: A Hosszú oldal lehetőség csak akkor látható, ha a leghosszabb oldal rövidebb, mint a támogatott maximális lapszélesség.
Megj.: Az érték melletti csillag (*) az alapértelmezett gyári beállításokat jelöli.	

Egyéni beolvasási méretek

Menüelem	Leírás
[x] egyéni beolvasási méret A beolvasási méret neve Szélesség 1–8,5 hüvelyk (8,5*) 25,4–215,9 mm (215,9*) Magasság 1–25 hüvelyk (11*) 25,4–635 mm (279,4*) Tájolás Álló* Fekvő 2 beolvasás oldalanként Ki* Be	A beolvasási méret nevének megadása, valamint a beolvasási beállítások konfigurálása.

Hordozótípusok

Menüelem	Leírás
Normál papír Kártya Újrahasznosított Fényes Címkék Vinil címkék Bankpostapapír Boríték Fejléces papír Előnyomott Színes papír Könnyű papír Nehéz papír Durva/karton [x] egyéni típus	A papír anyagát, súlyát és tájolását határozza meg.

Másolás

Másolási alapbeállítások

Menüelem	Leírás
Tartalom típusa Szöveg Szöveg/fénykép* Fotó Grafika	A kimeneteli fájl minőségének javítása az eredeti dokumentum tartalmának használatával.
Tartalom forrása Fekete-fehér lézer Színes lézer* Tintasugaras Fénykép/Film Magazin Újság Sajtótermék Egyéb	A kimeneteli fájl minőségének javítása az eredeti dokumentum forrásának használatával.
Oldalak Egyoldalas egyoldalassá* Egyold. – kétold. Kétold. – egyold. Kétold. – kétold.	A beolvasás módjának beállítása az eredeti dokumentum alapján.
Elválasztólapok Nincs* Példányok között Feladatok között Oldalak között	Azt határozza meg, hogy a rendszer illesszen-e be üres elválasztólapokat a nyomtatás során.
Elválasztólap forrása [x]. tálca (1*) Többcélú adagoló	Papírforrás beállítása elválasztólapokhoz.
Színes Ki Be* Automatikus	Úgy állítja be a nyomtatót, hogy színes kimenetet hozzon létre a beolvasási feladatból.
Oldal/lap Ki* 2 álló oldal 4 álló oldal 2 fekvő oldal 4 fekvő oldal	Azt adja meg, hogy az eszköz hány oldalképet nyomtasson a papír egyik oldalára.
Megj.: Az érték melletti csillag (*) az alapértelmezett gyári beállításokat jelöli.	

Menüelem	Leírás
Oldalszegélyek nyomtatása Ki* Be	Oldalszegély elhelyezése az egyes képek köré, ha egy oldalra több oldalt nyomtat.
Leválogatás Ki [1, 1, 1, 2, 2, 2] Be [1, 2, 1, 2, 1, 2]*	Több példány nyomtatása egymás után.
„Másolás innen” mérete [Papírméreték listája]	Az eredeti dokumentum papírméretének beállítása. Megj.: A Letter az egyesült államokbeli gyári alapértelmezett érték. A gyári alapértelmezett érték világszerte az A4.
„Másolás ide” forrása [x]. tálca (1*) Többcélú adagoló Automatikus méretegyeztetés	A másolási feladatokhoz tartozó papírforrás megadása.
Hőmérséklet -4–4 (0*)	Meghatározza, hogy hűvösebb vagy melegebb színű legyen az eredmény.
Sötétség 1 – 9 (5*)	A beolvasott kép sötétségének beállítása.
Példányszám 1–9999 (1*)	Azt határozza meg, hogy hány fénymásolt példány készüljön.
Fejléc/lábléc Bal fejléc Középső fejléc Jobb fejléc Bal lábléc Középső lábléc Jobb lábléc	A fejléc és lábléc adatokat határozza meg a beolvasott képen.
Fedvény Bizalmas Másolás Vázlat Sürgős Egyéni Ki*	Háttérnyomat szöveg meghatározása az egyes másolatokon.
Egyéni háttérnyomat	Írja be a szöveget az Egyéni lehetőséghez a Háttérnyomat menüpontban.
Megj.: Az érték melletti csillag (*) az alapértelmezett gyári beállításokat jelöli.	

Speciális képalkotás

Menüelem	Leírás
Színegyensúly Ciánkék (0*) Bíbor (0*) Sárga (0*)	A ciánkék, bíbor és sárga színintenzitásának beállítása.
Megj.: Az érték melletti csillag (*) az alapértelmezett gyári beállításokat jelöli.	

Menüelem	Leírás
Színkihagyás Színkihagyás (Nincs*) Alapértelmezett vörös szín küszöbérték (128*) Alapértelmezett zöld szín küszöbérték (128*) Alapértelmezett kék szín küszöbérték (128*)	Azt határozza meg, hogy a beolvasás során melyik színt kell elhagyni, illetve lehetőséget kínál a színre vonatkozó elhagyási beállítások módosítására.
Au. színérzékelés Színérzékenység (5*) Ter. érzékenység (5*)	Az automatikus színérzékelés beállításának megadása.
Kontraszt A tartalomhoz legjobb* 0–5	A beolvasott kép kontrasztjának beállítása.
Háttér-eltávolítás Háttérérzékelés (Tartalomalapú*) Szint (0*)	Eltávolítja a háttérszínt vagy képzajt az eredeti dokumentumból. Megjegyzések: <ul style="list-style-type: none"> • A Tartomalapú lehetőség eltávolítja a háttérszínt az eredeti dokumentumból. • A Fix lehetőség eltávolítja a képzajt a fényképről.
Automatikus középre igazítás Ki* Be	A tartalom középre igazítása az oldalon.
Tükörkép Ki* Be	Tükörképet készít az eredeti dokumentumról.
Inverz kép Ki* Be	Negatív képet készít az eredeti dokumentumról.
Mélyárnyék -4–4 (0*)	Az árnyék részleteinek beállítása az eredeti dokumentumban.
Beolvasás széltől szelig Ki* Be	Az eredeti dokumentum beolvasása széltől szelig.
Élesség 1-5 (3)*	A beolvasott kép élességének beállítása.
Megj.: Az érték melletti csillag (*) az alapértelmezett gyári beállításokat jelöli.	

Rendszergazdai beállítások

Menüelem	Leírás
Színes másolás engedélyezése Ki Be*	Színes másolatok létrehozása.
Megj.: Az érték melletti csillag (*) az alapértelmezett gyári beállításokat jelöli.	

Menüelem	Leírás
Prioritási másolatok engedélyezése Ki Be*	Nyomatási feladat félbeszakítása másolatok készítéséhez.
Egyéni feladat beolvasása Ki* Be	Úgy állítja be a nyomtatót, hogy az eredeti dokumentumok első készletét a megadott beállításokkal olvassa be, majd a következő készletet ugyanazokkal vagy más beállításokkal olvassa be. Megj.: Ez a menüelem csak telepített merevlemez vagy intelligens tárolómeghajtó (ISD) esetén jelenik meg.
Mentés engedélyezése parancsiként Ki Be*	A másolási beállítások mentése parancsiként.
Automatikus lapadagoló ferdeségének igazítása Ki Be*	Úgy állítja be a nyomtatót, hogy kiigazítsa az automatikus lapadagolóból beolvasott dokumentumok képeinek ferdeségét.
Minta másolás Ki* Be	Egy mintapéldány kinyomatásával ellenőrzi a minőséget, és csak ezután nyomtatja ki a többi példányt. Megj.: Ez a menüelem csak telepített merevlemez vagy ISD esetén jelenik meg.
Megj.: Az érték melletti csillag (*) az alapértelmezett gyári beállításokat jelöli.	

Fax

Fax alapbeállítások

Fax mód

Menüelem	Leírás
Fax mód Fax Faxkiszolgáló Letiltva	Válasszon ki egy faxolási üzemmódot. Megj.: A nyomtatómodellől függően változhatnak a gyári alapértelmezett beállítások.

Fax beállítása

Általános faxbeállítások

Menüelem	Leírás
Fax neve	Határozza meg a faxazonosítót.
Faxszám	Határozza meg a faxszámot.
Megj.: Az érték melletti csillag (*) az alapértelmezett gyári beállításokat jelöli.	

Menüelem	Leírás
Faxazonosító Fax neve Faxszám*	Állítsa be a faxegyeztetés során használt faxazonosítót.
Kézi faxolás engedélyezve Ki* Be	Kapcsolja be a manuális fax funkciót a nyomtatón. Megjegyzések: <ul style="list-style-type: none"> • A menüelem használatához vonalmegosztó, illetve kézibeszélős telefon szükséges. • A beérkező faxok fogadásához és a faxszámok tárcsázásához használjon hagyományos telefonvonalat. • A manuális faxfunkció közvetlen használatához érintse meg a billentyűzet # és 0 elemeit.
Memóriahasználat Az összes fogadás Legtöbbet fogadott Egyenlő* Nagyrészt küldés Az összes küldés	A belső nyomtatómemória mennyiségének beállítása a faxküldéshez. Megj.: Ez a menüelem megakadályozza a memóriapufferelést, valamint a sikertelen faxküldést.
Faxok törlése Engedélyezett* Nem engedélyezett	Kimenő vagy bejövő faxok törlése.
Faxszám maszkolása Ki* Balról Jobbról	A kimenő faxszám maszkolásának formátuma.
Maszkolandó számjegyek 0–58 (0)*	Megadja egy kimenő faxszám maszkolandó számjegyeinek a darabszámát.
Vonal csatlakoztatva érzékelés engedélyezése Ki Be*	A telefonvonal és a nyomtató közötti kapcsolat ellenőrzése. Megj.: A rendszer azonnal észleli az eseményeket.
Vonal a rossz aljzatban érzékelés engedélyezése Ki Be*	A telefonvonal és a megfelelő nyomtatóport közötti kapcsolat ellenőrzése. Megj.: A rendszer azonnal észleli az eseményeket.
Mellék használatának megállapítása Ki Be*	Annak megállapítása, hogy a telefonvonalat nem használja-e valamilyen másik eszköz, például egy másik telefon. Megj.: A rendszer azonnal észleli az eseményeket.
Faxkompatibilitás optimalizálása	A nyomtató faxolási funkciójának optimalizálása a más faxokkal való együttműködés érdekében.
Megj.: Az érték melletti csillag (*) az alapértelmezett gyári beállításokat jelöli.	

Menüelem	Leírás
Faxtovábbítás T.38 Analóg G.711 etherFAX	Állítsa be a faxküldés módját. Megj.: Ez a menüelem csak akkor jelenik meg, ha telepítve van egy etherFAX vagy IP-faxolási licenccsomag a nyomtatón.
Megj.: Az érték melletti csillag (*) az alapértelmezett gyári beállításokat jelöli.	

HTTPS fax beállításai

Megj.: Ez a menü csak akkor jelenik meg, ha a FaxtovábbításetherFAX értékre van állítva.

Menüelem	Leírás
HTTPS szolgáltatás URL-címe	Határozza meg az etherFAX-szolgáltatás URL-címét.
HTTPS proxy	Határozza meg egy proxy kiszolgáló URL-címét.
HTTPS proxy felhasználója	Határozza meg a proxy kiszolgáló felhasználónevét és jelszavát.
HTTPS proxy jelszava	
Faxküldés titkosítása Letiltva Engedélyezve* Szükséges	Engedélyezze a kimenő faxüzenetek titkosítását.
Faxfogadás titkosítása Letiltva Engedélyezve* Szükséges	Engedélyezze a bejövő faxüzenetek titkosítását.
HTTPS fax állapota	Az etherFAX kommunikációs állapotának megjelenítése.
Megj.: Az érték melletti csillag (*) az alapértelmezett gyári beállításokat jelöli.	

Faxküldési beállítások

Menüelem	Leírás
Felbontás Normál* Kiváló Szuperfinom Ultrafinom	A beolvasott kép felbontásának beállítása. Megj.: A magasabb felbontás megnöveli a faxátvitel idejét és több memória szükséges hozzá.
Eredeti méret [Papírméreték listája] (Vegyes méretek*)	Az eredeti dokumentum méretének megadása.
Tájolás Álló* Fekvő	Az eredeti dokumentum tájolásának megadása.
Megj.: Az érték melletti csillag (*) az alapértelmezett gyári beállításokat jelöli.	

Menüelem	Leírás
Oldalak Ki* Rövid oldal Hosszú oldal	Az eredeti dokumentum tájolásának meghatározása a dokumentum mindkét oldalának beolvasása esetén.
Tartalom típusa Szöveg* Szöveg/fénykép Fénykép Grafika	A kimeneteli fájl minőségének javítása az eredeti dokumentum tartalmának használatával.
Tartalom forrása Fekete-fehér lézer Színes lézer* Tintasugaras Fénykép/Film Magazin Újság Sajtótermék Egyéb	A kimeneteli fájl minőségének javítása az eredeti dokumentum forrásának használatával.
Sötétség 1–9 (5)*	A beolvasott kép sötétségének beállítása.
PABX mögött Be Ki*	Beállíthatja, hogy a nyomtató a tárcsahangra való várakozás nélkül tárcsázza a faxszámot. Megj.: A Private Automated Branch Exchange (PABX) egy olyan telefonhálózat, amely egy egyedi hozzáférési kóddal lehetővé teszi a vonalbiztosítást kívülről jövő hívások esetén.
Hívás módja Hangfrekvencia* Impulzusos	A ki- és bejövő faxok tárcsázási módjának megadása.
Megj.: Az érték melletti csillag (*) az alapértelmezett gyári beállításokat jelöli.	

Speciális képalkotás

Menüelem	Leírás
Színegyensúly Cián - vörös -4–4 (0*) Bíbor - zöld -4–4 (0*) Sárga - kék -4–4 (0*)	Színintenzitás beállítása beolvasás közben.
Megj.: Az érték melletti csillag (*) az alapértelmezett gyári beállításokat jelöli.	

Menüelem	Leírás
Színkihagyás Színkihagyás (Nincs*) Alapértelmezett vörös szín küszöbérték (128*) Alapértelmezett zöld szín küszöbérték (128*) Alapértelmezett kék szín küszöbérték (128*)	Azt határozza meg, hogy a beolvasás során melyik színt kell elhagyni, illetve lehetőséget kínál a színre vonatkozó elhagyási beállítások módosítására.
Kontraszt A tartalomhoz legjobb* 0 1 2 3 4 5	A kimenet kontrasztjának beállítása.
Háttér-eltávolítás Szint -4–4 (0*)	Megadja, hogy a háttér mennyire látszódjék a beolvasott képen.
Tükörkép Ki* Be	Tükörképet készít az eredeti dokumentumról.
Inverz kép Ki* Be	Negatív képet készít az eredeti dokumentumról.
Mélyárnyék -4–4 (0*)	Megadja, hogy az árnyékok mennyire részletesen jelenjenek meg a beolvasott képen.
Beolvasás széltől szélig Be Ki*	Engedélyezze az eredeti dokumentum széltől szélig tartó beolvasását.
Élesség 1-5 (3)*	A beolvasott kép élességének beállítása.
Hőmérséklet -4–4 (0*)	Meghatározza, hogy hűvösebb vagy melegebb színű legyen az eredmény.
Megj.: Az érték melletti csillag (*) az alapértelmezett gyári beállításokat jelöli.	

Rendszergazdai beállítások

Menüelem	Leírás
Automatikus újrahívás 0–9 (5)*	Adja meg, hogy hány újratárcsázási kísérlet után törölje a nyomtató a faxküldést a megadott célhelyre.
Újrahívás gyakorisága 1–200 perc (3*)	Az újrahívások között eltelt idő növelésével a sikeres faxküldés esélye is nő.
Megj.: Az érték melletti csillag (*) az alapértelmezett gyári beállításokat jelöli.	

Menüelem	Leírás
ECM bekapcsolása Be* Ki	Engedélyezze a hibajavító üzemmódot (ECM) faxműveletek esetén. Megj.: Az ECM felismeri és kijavítja a vonalzaj és gyenge jelerősség okozta hibákat a faxátviteli folyamat során.
Faxbeolvasás engedélyezése Be* Ki	Faxok létrehozása a nyomtató lapolvasójával.
Faxoláshoz használt illesztőprogram Be* Ki	Engedélyezze, hogy a nyomtató illesztőprogramja faxolási feladatokat küldjön.
Mentés engedélyezése parancsikonként Be* Ki	Faxszámok gyorsíró számokként történő mentése a nyomtatóban.
Max. sebesség 33600* 14400 9600 4800 2400	A faxküldés maximális sebességének beállítása.
Egyéni feladat beolvasása Ki* Be	Egyéni feladat beolvasásának bekapcsolása alapértelmezésben. Megj.: Ez a menüelem csak telepített merevlemez vagy intelligens tárolómeghajtó (ISD) esetén jelenik meg.
Beolvasási előnézet Ki* Be	Beolvasási előnézet megjelenítése a kijelzőn. Megj.: Ez a menüelem csak telepített merevlemez vagy ISD esetén jelenik meg.
Automatikus lapadagoló ferdeségének igazítása Ki Be*	A beolvasott kép kisebb mértékű ferdeségének kijavítása.
Színes faxbeolvasás engedélyezése Kikapcs. alapértelmezésben* Alapértelmezés szerint bekapcsolva Soha ne használja Mindig használja	Színes faxbeolvasás engedélyezése.
Színes faxok auto. átalakítása fekete-fehérré Be* Ki	A kimenő faxok fekete-fehérré alakítása.
Erősítse meg a faxszámot Ki* Be	Azt határozza meg, hogy a rendszer kérje-e meg a felhasználót a faxszám megerősítésére.
Előhívószám	Tárcsázási előtag beállítása.
Előtagtárcsázási szabályok	Előtagtárcsázási szabály létrehozása.
Megj.: Az érték melletti csillag (*) az alapértelmezett gyári beállításokat jelöli.	

Faxfogadási beállítások

Menüelem	Leírás
Várákzó faxfeladat Nincs* Festék Festékkazetta és kellékek	Eltávolítja azokat a faxfeladatokat, amelyek külön, rendelkezésre nem álló erőforrásokat igényelnek a nyomtatási sorból.
Csengések a válaszig 1–25 (3)*	Állítsa be, hogy a nyomtató hány csengetés után fogadja a beérkező hívásokat.
Aut. kicsinyítés Be* Ki	Beérkező faxok méretének igazítása az oldalhoz.
Papírforrás [X]. tálca Auto*	A beérkező faxok nyomtatásához használt papírforrás beállítása.
Oldalak Be Ki*	Nyomtatás a papír mindkét oldalára.
Elválasztólapok Nincs* Feladat előtt Feladat után	Azt határozza meg, hogy a rendszer illesszen-e be üres elválasztólapokat a nyomtatás során.
Elválasztólap forrása [X]. tálca (1*)	Papírforrás beállítása elválasztólapokhoz.
Kimeneti rekesz Normál rekesz	Kimeneti rekesz beállítása a fogadott faxokhoz.
Fax lábléce Be Ki*	Az átviteli adatokat a beérkező fax oldalainak aljára nyomtatja.
Faxlábléc időbélyegző Fogadás* Nyomtatás	Az időbélyegzőket a beérkező fax oldalainak aljára nyomtatja.
Faxok tartása Függő fax mód Ki* Mindig be Kézi Ütemezett	Lehetővé teszi a nyomtató számára, hogy visszatartsa a beérkezett faxok nyomtatását, amíg azok tartása megszűnik.
Faxok tartása Faxvárákzotatási ütemezés	Ütemezés beállítása a faxok tartásához. Megj.: Ez a menüelem csak akkor jelenik meg, ha a Függő faxok üzemmód az Ütemezett lehetőségre van állítva.
Megj.: Az érték melletti csillag (*) az alapértelmezett gyári beállításokat jelöli.	

Rendszergazdai beállítások

Menüelem	Leírás
Faxfogadás engedélyezése Be* Ki	A nyomtató beállítása a faxok fogadására.
Színes faxok fogadásának engedélyezése Be* Ki	A nyomtató beállítása a színes faxok fogadására.
Hívófél-azonosító engedélyezése Be Ki*	A bejövő hívás hívóazonosítójára vonatkozó információk megjelenítése a nyomtató kijelzőjén.
Névtelen fax tiltása Be Ki*	Faxazonosító nélküli bejövő faxok blokkolása.
Tiltott faxszámok listája Tiltott faxszám hozzáadása	A letiltani kívánt telefonszámok beállítása.
Válasz bekapcsolva Minden csengés* Csak az egycsengéses Csak a kétcsengéses Csak a háromcsengéses Csak szimpla vagy dupla csengés Csak szimpla vagy tripla csengés Csak a két- vagy háromcsengéses	Egyedi csengőhang beállítása a beérkező faxokhoz.
Automatikus válasz Be* Ki	A nyomtató beállítása a faxok automatikus fogadására.
Kézi válasz kódja 0-9 (9)*	Írjon be kézzel egy kódot a faxok fogadásához a telefon numerikus billentyűzetén. Megjegyzések: <ul style="list-style-type: none"> Ezt a menüelemet abban az esetben kell használni, ha a nyomtató telefonnal osztozik a vonalon. Ezt a menüelemet abban az esetben kell használni, ha a nyomtató be van állítva a faxok manuális fogadására.
Fax továbbítása Nyomtatás* Nyomtatás és továbbítás Tovább	Beállítja, hogy továbbítsa-e a beérkező faxokat.
Továbbítás ide 1. célhely 2. célhely	A beérkező faxok továbbítási célhelyének beállítása. Megj.: Ez a menüelem csak akkor jelenik meg, ha a Fax továbbításaNyomtatás és továbbítás vagy Továbbítás értékre van állítva.
Megj.: Az érték melletti csillag (*) az alapértelmezett gyári beállításokat jelöli.	

Menüelem	Leírás
Max. sebesség 33600* 14400 9600 4800 2400	A faxátvitel maximális sebességének beállítása.
Megj.: Az érték melletti csillag (*) az alapértelmezett gyári beállításokat jelöli.	

Faxfedőlap

Menüelem	Leírás
Faxfedőlap Kikapcs. alapértelmezésben* Alapértelmezés szerint bekapcsolva Soha ne használja Mindig használja	A fax fedőlapjára vonatkozó beállítások megadása.
Címzett mező beillesztése Ki* Be	
Feladó mező beillesztése Ki* Be	
Feladó	
Üzenetmező beillesztése Ki* Be	
Üzenet:	
Logó beillesztése Ki* Be	
[x]. lábléc beillesztése Ki* Be	
Lábléc [x]	
Megj.: Az érték melletti csillag (*) az alapértelmezett gyári beállításokat jelöli.	

Faxnaplózási beállítások

Menüelem	Leírás
Átviteli napló gyakorisága Mindig* Soha Csak hiba esetén	Az átviteli napló létrehozási gyakoriságának beállítása.
Megj.: Az érték melletti csillag (*) az alapértelmezett gyári beállításokat jelöli.	

Menüelem	Leírás
Átviteli napló tevékenység Nyomtatás Ki Be* E-mail Ki* Be	Napló nyomtatása vagy küldése e-mailben a sikeresen elküldött faxok és az átviteli hibák esetén.
Fogadási hiba naplója Soha nincs nyomtatás* Nyomtatás hiba esetén	Napló nyomtatása faxfogadási hiba esetén.
Naplók automatikus nyomtatása Be* Ki	Napló nyomtatása minden faxos tevékenység esetén.
Naplópapír forrása [x]. tálca (1*)	Megadja a naplók nyomtatásához használt papír forrását.
Naplók megjelenítése Távoli fax neve* Tárcsázott szám	A feladó azonosítása a távoli fax neve vagy a faxszám alapján.
Feladatnapló engedélyezése Be* Ki	Az összes faxfeladat összegzésének megtekintése.
Hívásnapló engedélyezése Be* Ki	A fax híváselőzményeinek megtekintése.
Napló kimeneti rekesze Normál rekesz* [X]. rekesz	Megadja, hogy a nyomtatott naplók melyik kimeneti rekeszbe kerüljenek.
Megj.: Az érték melletti csillag (*) az alapértelmezett gyári beállításokat jelöli.	

Hangszóró-beállítások

Menüelem	Leírás
Hangszórómód Mindig ki* Mindig be Kapcsolódásig	A faxhangszóró üzemmódjának beállítása.
Kihangosító hangereje Alacsony* Magas	A faxhangszóró hangerejének módosítása.
Csengési hangerő Ki* Be	A csengetési hangerő beállításának engedélyezése.
Megj.: Az érték melletti csillag (*) az alapértelmezett gyári beállításokat jelöli.	

VoIP beállítások

Menüelem	Leírás
VoIP-protokoll SIP* H.323	Állítsa be a Voice over Internet Protocol (VoIP) protokollt.
STUN-kiszolgáló	Adja meg a STUN-kiszolgálót a tűzfalakon való áthatoláshoz.
Kényszerített Fax mód Ki Be*	VoIP-átjáró átváltása analógról T.38-ra a faxhívás elején.
Fax mód késleltetése 0-15 (7*)	Késleltetés megadása másodpercekben másik Kényszerített Fax módra való meghívás küldésekor.
Megj.: Az érték melletti csillag (*) az alapértelmezett gyári beállításokat jelöli.	

SIP beállítások

Menüelem	Leírás
Proxy	A rendszer IP-címének megadása, amely a fax célhelyeként szolgáló telefonszámot IP-címmé alakítja.
Regisztráció	A rendszer nevének vagy IP-címének megadása, amely a Session Initiation Protocol (SIP) kliensek regisztrációját kezeli.
Felhasználó	A SIP-felhasználó nevének megadása.
Jelszó	A SIP-jegyzékbe való regisztrációhoz használt jelszó megadása.
Hitelesítési azonosító	A regisztráláskor használt felhasználónév. Megj.: Ha a hitelesítési azonosító beállítása nincs megadva, a beállítás a Felhasználó mezőben lévő felhasználónevet fogja használni.
Áthelyezés regisztrációhoz UDP* TCP	A SIP szállítási típus beállítása a regisztrációhoz.
Áthelyezés bejövő hívásokhoz UDP* TCP UDP és TCP	A SIP szállítási típus beállítása a bejövő hívásokhoz.
Áthelyezés kimenő hívásokhoz UDP* TCP	A SIP szállítási típus beállítása a kimenő hívásokhoz.
Kimenő proxy	Kimenő proxy meghatározása az összes SIP-kommunikáció továbbításához.
Forduljon a	Kapcsolattartó nevének meghatározása a SIP-hez.
Tartomány	Tartománynév meghatározása a SIP-hez. Megj.: Ha a Tartomány beállítása nincs megadva, a beállítás a Kapcsolattartó nevet fogja használni.
SIP regisztrációs státusz	A SIP regisztrálási állapotának megjelenítése.
Megj.: Az érték melletti csillag (*) az alapértelmezett gyári beállításokat jelöli.	

H.323 beállítások

Menüelem	Leírás
Átjáró	A H.323 átjáró IP-címének megadása.
Forgalomirányító	A H.323 forgalomirányító megadása.
Felhasználó	A H.323 átjárónál használt felhasználónév megadása.
Jelszó	A H.323 átjáró jelszavának megadása.
Gyorsindítás engedélyezése Ki* Be	Gyorsindítás engedélyezése.
H.245-alagút letiltása Ki* Be	H.323-alagút letiltása.
Forgalomirányító észlelésének letiltása Ki Be*	H.323 forgalomirányító észlelésének letiltása.
Megj.: Az érték melletti csillag (*) az alapértelmezett gyári beállításokat jelöli.	

T.38 beállítások

Menüelem	Leírás
Jelzőredundancia 0–5 (3*)	A faxjelző ismétlései számának beállítása T.38 kommunikáció esetén.
Redundancia kis sebességű adatok esetében 0–5 (3*)	A kis sebességű adatok ismétlései számának beállítása T.38 kommunikáció esetén.
Redundancia nagy sebességű adatok esetében 0-5 (1*)	A nagy sebességű adatok ismétlései számának beállítása T.38 kommunikáció esetén.
Megj.: Az érték melletti csillag (*) az alapértelmezett gyári beállításokat jelöli.	

Faxkiszolgáló beállítása

Általános faxbeállítások

Menüelem	Leírás
Címjegyzék formátuma	A fax címzettjének megadása. Megj.: Ha faxszámot szeretne használni, írja be a kettős kereszt (#) karaktert, és írja utána a számot.
Válaszcím	A faxoláshoz használatos válaszadási cím megadása.
Tárgy	A fax tárgyának megadása, és az üzenet megkomponálása.
Üzenet	
Analóg fogadás engedélyezése Ki* Be	A nyomtató beállítása analóg faxok fogadására.
Megj.: Az érték melletti csillag (*) az alapértelmezett gyári beállításokat jelöli.	

Faxkiszolgáló e-mail-beállításai

Menüelem	Leírás
E-mail SMTP-kiszolgáló használata Be Ki*	Faxok küldéséhez és fogadásához használja az e-mailekre vonatkozó Simple Mail Transfer Protocol (SMTP) beállításokat. Megj.: Ha a Be érték van beállítva, a Faxkiszolgáló e-mail-beállításai menü egyéb beállításai nem jelennek meg.
Elsődleges SMTP-átjáró	Adja meg az elsődleges SMTP-kiszolgáló IP-címét vagy állomásnevét.
Elsődleges SMTP-átjáró port 1–65535 (25*)	Adja meg az elsődleges SMTP-kiszolgáló portszámát.
Másodlagos SMTP-átjáró	Adja meg a másodlagos vagy tartalék SMTP-kiszolgáló kiszolgálói IP-címét vagy állomásnevét.
Másodlagos SMTP-átjáró port 1–65535 (25*)	Adja meg a másodlagos vagy tartalék SMTP-kiszolgáló kiszolgálói portszámát.
SMTP időtűllépés 5–30 (30*)	Azt az időtartamot adja meg, amelynek elteltével a nyomtató megszakítja a kapcsolatot, ha az SMTP-kiszolgáló nem válaszol.
Válaszcím	A faxoláshoz használatos válaszadási cím megadása.
SSL/TLS használata Letiltva* Egyeztetés Szükséges	Azt határozza meg, hogy a rendszer titkosított kapcsolat segítségével küldje-e el a faxokat.
Megbízható tanúsítvány kérése Ki Be*	Azt határozza meg, hogy a rendszer kérjen-e megbízható tanúsítványt az SMTP-kiszolgálóhoz való hozzáféréshez.
SMTP-kiszolgáló hitelesítése Nem szükséges hitelesítés* Bejelentkezés/normál NTLM CRAM-MD5 Digest-MD5 Kerberos 5	Az SMTP-kiszolgáló hitelesítési típusának beállítása.
Eszköz által kezdeményezett e-mail Nincs* Az eszköz SMTP-belépési adatainak használata	Azt határozza meg, hogy kérjen-e a rendszer hitelesítő adatokat az eszköz által kezdeményezett e-mailek esetében.
Felhasználó által kezdeményezett e-mail Nincs* Az eszköz SMTP-belépési adatainak használata Munkamenet felhasználói azonosítójának és jelszavának használata Munkafolyamat e-mail cím és jelszó haszn. Azonosító adatok bekérése	Azt határozza meg, hogy kérjen-e a rendszer hitelesítő adatokat a felhasználók által kezdeményezett e-mailek esetében.
Megj.: Az érték melletti csillag (*) az alapértelmezett gyári beállításokat jelöli.	

Menüelem	Leírás
Active Directory eszköz hitelesítő használata Ki* Be	Ezzel a funkcióval engedélyezheti a felhasználói hitelesítő adatok és a csoportcélok használatát az SMTP-kiszolgálóhoz való csatlakozáshoz.
Eszköz felhasználói azonosítója	Az SMTP-kiszolgálóhoz való csatlakozáshoz használandó felhasználói azonosítót és jelszót határozza meg.
Eszköz jelszava	
Kerberos 5 TARTOMÁNY	A Kerberos 5 hitelesítési protokoll tartományának meghatározására szolgál.
NTLM-tartomány	Az NTLM biztonsági protokoll tartománynevének meghatározására szolgál.
„Az SMTP-kiszolgáló nincs beállítva” hiba letiltása Ki* Be	„Az SMTP-kiszolgáló nincs beállítva” hiba elrejtése.
Megj.: Az érték melletti csillag (*) az alapértelmezett gyári beállításokat jelöli.	

Faxkiszolgáló beolvasási beállításai

Menüelem	Leírás
Képfarmátum TIFF (.tif) PDF (.pdf)* XPS (.xps) TXT (.txt) RTF (.rtf) DOCX (.docx) XLSX (.xlsx) CSV (.csv)	A beolvasott kép fájlformátumának kiválasztása.
Tartalom típusa Szöveg* Szöveg/fénykép Fotó Grafika	A kimeneteli fájl minőségének javítása az eredeti dokumentum tartalmának használatával.
Tartalom forrása Fekete-fehér lézer Színes lézer* Tintasugaras Fénykép/Film Magazin Újság Sajtótermék Egyéb	A kimeneteli fájl minőségének javítása az eredeti dokumentum forrásának használatával.
Megj.: Az érték melletti csillag (*) az alapértelmezett gyári beállításokat jelöli.	

Menüelem	Leírás
Faxfelbontás Normál* Kiváló Szuperfinom Ultrafinom	A faxok felbontásának beállítása.
Oldalak Ki* Rövid oldal Hosszú oldal	Az eredeti dokumentum tájolásának meghatározása a dokumentum mindkét oldalának beolvasása esetén.
Sötétség 1–9 (5)*	A nyomtatott anyag sötétségének beállítása.
Tájolás Álló* Fekvő	Megadja a szöveg és grafika tájolását az oldalon.
Eredeti méret [Papírméreték listája]	Az eredeti dokumentum papírméretének beállítása. Megjegyzések: <ul style="list-style-type: none"> • A Vegyes méretek az egyesült államokbeli gyári alapértelmezett érték. A gyári alapértelmezett érték világszerte az A4. • Ez a beállítás a nyomtató típusától függően változhat.
Többoldalas TIFF használat Ki Be*	Lehetővé teszi a választást az egyoldalas és a többoldalas TIFF-fájlok között.
Megj.: Az érték melletti csillag (*) az alapértelmezett gyári beállításokat jelöli.	

E-mail

E-mail beállítása

Menüelem	Leírás
Elsődleges SMTP-átjáró	Adja meg az e-mail küldéshez használt elsődleges SMTP-kiszolgáló IP-címét vagy állomásnevét.
Elsődleges SMTP-átjáró port 1–65535 (25*)	Adja meg az elsődleges SMTP-kiszolgáló portszámát.
Másodlagos SMTP-átjáró	Adja meg a másodlagos vagy tartalék SMTP-kiszolgáló kiszolgálói IP-címét vagy állomásnevét.
Másodlagos SMTP-átjáró port 1–65535 (25*)	Adja meg a másodlagos vagy tartalék SMTP-kiszolgáló kiszolgálói portszámát.
SMTP időtúllépés 5-30 másodperc (30*)	Azt az időtartamot adja meg, amelynek elteltével a nyomtató megszakítja a kapcsolatot, ha az SMTP-kiszolgáló nem válaszol.
Válaszcím	Válaszcím megadása az e-mailben.
Megj.: Az érték melletti csillag (*) az alapértelmezett gyári beállításokat jelöli.	

Menüelem	Leírás
Alapértelmezett SMTP-válaszcím használata mindig Be Ki*	Mindig használja az alapértelmezett válaszadási címet az SMTP-kiszolgálóban.
SSL/TLS használata Letiltva* Egyeztetés Szükséges	Azt határozza meg, hogy a rendszer titkosított kapcsolat segítségével küldje-e el az e-maileket.
Megbízható tanúsítvány kérése Ki Be*	Kérjen megbízható tanúsítványt az SMTP-kiszolgálóhoz való hozzáféréshez.
SMTP-kiszolgáló hitelesítése Nem szükséges hitelesítés* Bejelentkezés / normál NTLM CRAM-MD5 Digest-MD5 Kerberos 5	Az SMTP-kiszolgáló hitelesítési típusának beállítása.
Eszköz által kezdeményezett e-mail Nincs* Az eszköz SMTP-belépési adatainak használata	Azt határozza meg, hogy kérjen-e a rendszer hitelesítő adatokat az eszköz által kezdeményezett e-mailek esetében.
Felhasználó által kezdeményezett e-mail Nincs* Az eszköz SMTP-belépési adatainak használata Munkamenet felhasználói azonosítójának és jelszavának használata Munkafolyam e-mail cím és jelszó haszn. Azonosító adatok bekérése	Azt határozza meg, hogy kérjen-e a rendszer hitelesítő adatokat a felhasználók által kezdeményezett e-mailek esetében.
Active Directory eszköz hitelesítő használata Ki* Be	Azt határozza meg, hogy kérjen-e a rendszer hitelesítő adatokat a felhasználók által kezdeményezett e-mailek esetében.
Eszköz felhasználói azonosítója Eszköz jelszava	Az SMTP-kiszolgálóhoz való csatlakozáshoz használandó felhasználói azonosítót és jelszót határozza meg.
Kerberos 5 TARTOMÁNY	A Kerberos 5 hitelesítési protokoll tartományának meghatározására szolgál.
NTLM-tartomány	Az NTLM biztonsági protokoll tartománynevének meghatározására szolgál.
„Az SMTP-kiszolgáló nincs beállítva.” hiba letiltása Ki* Be	„Az SMTP-kiszolgáló nincs beállítva” hiba elrejtése.
Megj.: Az érték melletti csillag (*) az alapértelmezett gyári beállításokat jelöli.	

E-mail alapbeállítások

Menüelem	Leírás
Tárgy:	Az e-mail tárgyának megadása, és az üzenet megkomponálása.
Üzenet:	
Fájlnev	A beolvasott dokumentum fájlnevének megadása.
Formátum JPEG (.jpg) PDF (.pdf)* TIFF (.tif) XPS (.xps) TXT (.txt) RTF (.rtf) DOCX (.docx) XLSX (.xlsx) CSV (.csv)	A beolvasott dokumentum fájlformátumának meghatározása.
Globális OCR-beállítások Felismert nyelvek Auto. elforg. (Ki*) Fekete pontok eltávolítása (Ki*) Autom. kontr. jav. (Ki*)	Az optikai karakterfelismerés (OCR) beállításainak konfigurálása. Megj.: Ez a menüelem csak akkor jelenik meg, ha megvásárolt és telepített egy OCR megoldást.
PDF-beállítások PDF-verzió (1.5*) Archív változat (A-1a*) Nagymértékben tömörített (Ki*) Biztonságos (Ki*) Kereshető (Ki*) Archiválás (PDF/A) (Ki*)	A beolvasott dokumentum PDF-beállításainak konfigurálása. Megjegyzések: <ul style="list-style-type: none"> Az Archív változat és az Archiválás (PDF/A) csak akkor támogatott, ha a PDF-verzió 1.4-re van beállítva. A Nagy mértékben tömörített csak telepített merevlemez vagy intelligens tárolómeghajtó esetén jelenik meg.
Tartalom típusa Szöveg Szöveg/fénykép* Fotó Grafika	A kimeneti eredmény javítása az eredeti dokumentum tartalomtípusa alapján.
Tartalom forrása Fekete-fehér lézer Színes lézer* Tintasugaras Fénykép/Film Magazin Újság Sajtótermék Egyéb	A kimeneteli eredmény javítása az eredeti dokumentum tartalomforrása alapján.
Megj.: Az érték melletti csillag (*) az alapértelmezett gyári beállításokat jelöli.	

Menüelem	Leírás
Színes Fekete-fehér Szürkeárnyalatos Színes* Automatikus	A nyomtató beállítása, hogy színesben vagy fekete-fehérben rögzítse a fájl tartalmát.
Felbontás 75 dpi 150 dpi* 200 dpi 300 dpi 400 dpi 600 dpi	A beolvasott kép felbontásának beállítása.
Sötétség 1–9 (5)*	A beolvasott kép sötétségének beállítása.
Tájolás Álló* Fekvő	Az eredeti dokumentum tájolásának megadása.
Eredeti méret Vegyes méretek*	Az eredeti dokumentum papírméretének beállítása.
Oldalak Ki* Rövid oldal Hosszú oldal	Az eredeti dokumentum tájolásának meghatározása a dokumentum mindkét oldalának beolvasása esetén.
Megj.: Az érték melletti csillag (*) az alapértelmezett gyári beállításokat jelöli.	

Speciális képkötés

Menüelem	Leírás
Színegyensúly Ciánkék (0*) Bíbor (0*) Sárga (0*)	A ciánkék, bíbor és sárga színintenzitásának beállítása.
Színkihagyás Színkihagyás (Nincs*) Alapértelmezett vörös szín küszöbérték (128*) Alapértelmezett zöld szín küszöbérték (128*) Alapértelmezett kék szín küszöbérték (128*)	Azt határozza meg, hogy a beolvasás során melyik színt kell elhagyni, illetve lehetőséget kínál a színre vonatkozó elhagyási beállítások módosítására.
Au. színérzékelés Színérzékenység (5*) Ter. érzékenység (5*) E-mail bitmélysége (1 bit*) Minimális beolvasási felbontás (300 dpi*)	Az automatikus színérzékelés beállításának megadása.
Megj.: Az érték melletti csillag (*) az alapértelmezett gyári beállításokat jelöli.	

Menüelem	Leírás
Minőség A tartalomhoz legjobb* 5-95	A beolvasott kép JPEG-minőségének beállítása.
Kontraszt A tartalomhoz legjobb* 0–5	A beolvasott kép kontrasztjának beállítása.
Háttér-eltávolítás Háttérérzékelés (Tartalomalapú*) Szint (0*)	Eltávolítja a háttérszínt vagy képzajt az eredeti dokumentumból. Megjegyzések: <ul style="list-style-type: none"> • A Tartalomalapú lehetőség eltávolítja a háttérszínt az eredeti dokumentumból. • A Fix lehetőség eltávolítja a képzajt a fényképről.
Tükörkép Ki* Be	Tükörképet készít az eredeti dokumentumról.
Inverz kép Ki* Be	Negatív képet készít az eredeti dokumentumról.
Mélyárnyék -4–4 (0*)	Az árnyék részleteinek beállítása a beolvasott képen.
Beolvasás széltől szélig Ki* Be	Az eredeti dokumentum beolvasása széltől szélig.
Élesség 1-5 (3)*	A beolvasott kép élességének beállítása.
Hőmérséklet -4–4 (0*)	Az eredeti dokumentum kékebb vagy vörösebb kimenetét hozza létre.
Üres oldalak Üres oldal eltávolítása (Ne távolítsa el*) Üres oldal érzékelése (5*)	A beolvasások érzékenységet állítja be az üres oldalakhoz viszonyítva az eredeti dokumentumban.
Megj.: Az érték melletti csillag (*) az alapértelmezett gyári beállításokat jelöli.	

Rendszergazdai beállítások

Menüelem	Leírás
E-mailek maximális mérete 0–65535 (0)*	Az egyes e-mailek esetében megengedett maximális fájl méret beállítása.
Méret-hibaüzenet	Itt azt választhatja ki, hogy milyen hibaüzenetet küldjön a nyomtató, ha az e-mail meghaladja a megengedett fájl méretet. Megj.: Legfeljebb 1024 karaktert írhat be.
Célok korlátozása	Ezzel beállíthat egy tartománynévlisát, és megadhatja, hogy a rendszer csak ezekre engedélyezze az e-mailek küldését. Megj.: Az egyes tartományneveket vesszővel elválasztva adja meg.
Megj.: Az érték melletti csillag (*) az alapértelmezett gyári beállításokat jelöli.	

Menüelem	Leírás
Más. küld. nekem Soha ne jelenjen meg!* Alapértelmezés szerint bekapcsolva Kikapcs. alapértelmezésben Mindig be	Elküldi az e-mail másolatát Önnek is.
Csak saját e-mailek engedélyezése Ki* Be	Ezzel a funkcióval beállíthatja, hogy a nyomtató csak Önnek küldjön e-maileket.
A Másolatot kap: (cc:)/Titkos másolat: (bcc:) használata Ki* Be	A „másolatot kap” és a „titkos másolat” funkciók engedélyezése az e-mailekben.
Többoldalas TIFF használata Ki Be*	Egyetlen TIFF-fájlban több TIFF-kép beolvasásának engedélyezése.
TIFF-tömörítés JPEG LZW*	A TIFF-fájlok tömörítési típusának meghatározása.
Szöveg mód alapértelmezett értéke 5–95 (75)*	A beolvasás alatt lévő tartalomban található szöveg minőségének beállítása.
Szöveg/fénykép mód alapértelmezett értéke 5–95 (75)*	A beolvasás alatt lévő tartalomban található szöveg és fénykép minőségének beállítása.
Fénykép mód alapértelmezett értéke 5–95 (50)*	A beolvasás alatt lévő fényképben található szöveg minőségének beállítása.
Automatikus lapadagoló ferdeségének igazítása Ki Be*	Úgy állítja be a nyomtatót, hogy kiigazítsa az automatikus lapadagolóból beolvasott dokumentumok képeinek ferdeségét.
Átviteli napló Napló nyomtatása* Ne nyomtasson naplót Csak a hibák ny.	Átviteli napló nyomtatása e-mail beolvasásokhoz.
Naplópapír forrása [x]. tálca (1*) Többcélú adagoló	Az e-mail naplók nyomtatásához használt papír forrásának megadása.
Egyéni feladat beolvasása Ki* Be	Úgy állítja be a nyomtatót, hogy az eredeti dokumentumok első készletét a megadott beállításokkal olvassa be, majd a következő készletet ugyanazokkal vagy más beállításokkal olvassa be. Megj.: Ez a menüelem csak telepített merevlemez vagy ISD esetén jelenik meg.
Beolvasási előnézet Ki* Be	Az eredeti dokumentum beolvasási előnézetének megjelenítése. Megj.: Ez a menüelem csak telepített merevlemez vagy ISD esetén jelenik meg.
Megj.: Az érték melletti csillag (*) az alapértelmezett gyári beállításokat jelöli.	

Menüelem	Leírás
Mentés engedélyezése parancsikonként Ki Be*	E-mail cím mentése parancsikonként.
A következő formában küldött e-mail képek Melléklet* Webes kapcsolat	Az e-mailben szereplő képek küldési módjának meghatározása.
E-mail adatok visszaállítása a küldés után Ki Be*	A Címzett, Tárgy, Üzenet és Fájlnév mezők visszaállítása az alapértelmezett értékekre e-mail küldés után.
Megj.: Az érték melletti csillag (*) az alapértelmezett gyári beállításokat jelöli.	

Webes kapcsolat beállítása

Menüelem	Leírás
Kiszolgáló	Az e-mailbe beillesztett képeket tároló kiszolgáló hitelesítési adatainak meghatározása.
Bejelentkezés	
Jelszó	
Útvonal	
Fájlnév	
Webes kapcsolat	

FTP

FTP alapbeállítások

Menüelem	Leírás
Formátum JPEG (.jpg) PDF (.pdf)* TIFF (.tif) XPS (.xps) TXT (.txt) RTF (.rtf) DOCX (.docx) XLSX (.xlsx) CSV (.csv)	A beolvasott kép fájlformátumának kiválasztása.
Megj.: Az érték melletti csillag (*) az alapértelmezett gyári beállításokat jelöli.	

Menüelem	Leírás
Globális OCR-beállítások Felismert nyelvek Auto. elforg. (Ki*) Fekete pontok eltávolítása (Ki*) Autom. kontr. jav. (Ki*)	Az optikai karakterfelismerés (OCR) beállításainak konfigurálása. Megj.: Ez a menüelem csak akkor jelenik meg, ha megvásárolt és telepített egy OCR megoldást.
PDF-beállítások PDF-verzió (1.5*) Archív változat (A-1a*) Nagymértékben tömörített (Ki*) Biztonságos (Ki*) Kereshető (Ki*) Archiválás (PDF/A) (Ki*)	A beolvasott kép PDF-beállításainak konfigurálása. Megjegyzések: <ul style="list-style-type: none"> • Az Archív változat és az Archiválás (PDF/A) csak akkor támogatott, ha a PDF-verzió 1.4-re van beállítva. • A Nagy mértékben tömörített csak telepített merevlemez vagy intelligens tárolómeghajtó esetén jelenik meg.
Tartalom típusa Szöveg Szöveg/fénykép* Grafika Fotó	A kimeneti eredmény javítása az eredeti dokumentum tartalomtípusa alapján.
Tartalom forrása Fekete-fehér lézer Színes lézer* Tintasugaras Fénykép/Film Magazin Újság Sajtótermék Egyéb	A kimeneteli eredmény javítása az eredeti dokumentum tartalomforrása alapján.
Színes Fekete-fehér Szürkeárnyalatos Színes* Automatikus	A nyomtató beállítása, hogy színesben vagy fekete-fehérben rögzítse a fájl tartalmát.
Felbontás 75 dpi 150 dpi* 200 dpi 300 dpi 400 dpi 600 dpi	A beolvasott kép felbontásának beállítása.
Sötétség 1–9 (5)*	A beolvasott kép sötétségének beállítása.
Tájolás Álló* Fekvő	Az eredeti dokumentum tájolásának megadása.
Megj.: Az érték melletti csillag (*) az alapértelmezett gyári beállításokat jelöli.	

Menüelem	Leírás
Eredeti méret Vegyes méretek*	Az eredeti dokumentum papírméretének beállítása.
Oldalak Ki* Hosszú oldal Rövid oldal	A tájolás meghatározása a dokumentum mindkét oldalának beolvasása esetén.
Fájlnév	A beolvasott kép fájlnevének beállítása.
Megj.: Az érték melletti csillag (*) az alapértelmezett gyári beállításokat jelöli.	

Speciális képalkotás

Menüelem	Leírás
Színegyensúly Ciánkék (0*) Bíbor (0*) Sárga (0*)	A ciánkék, bíbor és sárga színintenzitásának beállítása.
Színkihagyás Színkihagyás (Nincs*) Alapértelmezett vörös szín küszöbérték (128*) Alapértelmezett zöld szín küszöbérték (128*) Alapértelmezett kék szín küszöbérték (128*)	Azt határozza meg, hogy a beolvasás során melyik színt kell elhagyni, illetve lehetőséget kínál a színre vonatkozó elhagyási beállítások módosítására.
Au. színérzékelés Színérzékenység (5*) Ter. érzékenység (5*) FTP bitmélysége (1 bit*) Minimális beolvasási felbontás (300 dpi*)	Az automatikus színérzékelés beállításának megadása.
Minőség A tartalomhoz legjobb* 5-95	A beolvasott kép JPEG-minőségének beállítása.
Kontraszt A tartalomhoz legjobb* 0 1 2 3 4 5	A beolvasott kép kontrasztjának beállítása.
Háttér-eltávolítás Háttérérzékelés (Tartalomalapú*) Szint (0*)	Eltávolítja a háttérszínt vagy képzajt az eredeti dokumentumból. Megjegyzések: <ul style="list-style-type: none"> A Tartalomalapú lehetőség eltávolítja a háttérszínt az eredeti dokumentumból. A Fix lehetőség eltávolítja a képzajt a fényképről.
Megj.: Az érték melletti csillag (*) az alapértelmezett gyári beállításokat jelöli.	

Menüelem	Leírás
Tükörkép Ki* Be	Tükörképet készít az eredeti dokumentumról.
Inverz kép Ki* Be	Negatív képet készít az eredeti dokumentumról.
Mélyárnyék -4–4 (0*)	Az árnyék részleteinek beállítása a beolvasott képen.
Beolvasás széltől szélig Ki* Be	Engedélyezze az eredeti dokumentum széltől szélig tartó beolvasását.
Élesség 1-5 (3)*	A beolvasott kép élességének beállítása.
Hőmérséklet -4–4 (0*)	Az eredeti dokumentum kékebb vagy vörösebb kimenetét hozza létre.
Üres oldalak Üres oldal eltávolítása (Ne távolítsa el*) Üres oldal érzékelése (5*)	A beolvasások érzékenységét állítja be az üres oldalakhoz viszonyítva az eredeti dokumentumban.
Megj.: Az érték melletti csillag (*) az alapértelmezett gyári beállításokat jelöli.	

Rendszergazdai beállítások

Menüelem	Leírás
Szöveg mód alapértelmezett értéke 5–95 (75)*	A beolvasott képeken szereplő szöveg minőségének beállítása.
Szöveg/fénykép mód alapértelmezett értéke 5–95 (75)*	A beolvasott képeken szereplő szöveg és fénykép minőségének beállítása.
Fénykép mód alapértelmezett értéke 5–95 (50)*	A beolvasott képeken szereplő fénykép minőségének beállítása.
Többoldalas TIFF használata Be* Ki	Egyetlen TIFF-fájlban több TIFF-kép beolvasásának engedélyezése.
TIFF-tömörítés LZW* JPEG	A TIFF-fájlok tömörítési típusának meghatározása.
Átviteli napló Napló nyomtatása* Ne nyomtasson naplót Csak a hibák ny.	Átviteli napló nyomtatása FTP-beolvasásokhoz.
Naplópapír forrása [x]. tálca (1*) Többcélú adagoló	Az FTP-naplók nyomtatásához használt papír forrásának megadása.
Megj.: Az érték melletti csillag (*) az alapértelmezett gyári beállításokat jelöli.	

Menüelem	Leírás
Egyéni feladat beolvasása Ki* Be	Úgy állítja be a nyomtatót, hogy az eredeti dokumentumok első készletét a megadott beállításokkal olvassa be, majd a következő készletet ugyanazokkal vagy más beállításokkal olvassa be. Megj.: Ez a menüelem csak telepített merevlemez vagy ISD esetén jelenik meg.
Beolvasási előnézet Ki* Be	Az eredeti dokumentum előnézetének megjelenítése. Megj.: Ez a menüelem csak telepített merevlemez vagy ISD esetén jelenik meg.
Mentés engedélyezése parancsikonként Ki Be*	FTP-cím mentése parancsikonként.
Automatikus lapadagoló ferdeségének igazítása Ki* Be	Úgy állítja be a nyomtatót, hogy kiigazítsa az automatikus lapadagolóból beolvasott dokumentumok képeinek ferdeségét.
Megj.: Az érték melletti csillag (*) az alapértelmezett gyári beállításokat jelöli.	

USB-meghajtó

Flash-meghajtó beolvasása

Menüelem	Leírás
Formátum JPEG (.jpg) PDF (.pdf)* TIFF (.tif) XPS (.xps) TXT (.txt) RTF (.rtf) DOCX (.docx) XLSX (.xlsx) CSV (.csv)	A beolvasott kép fájlformátumának kiválasztása.
Globális OCR-beállítások Felismert nyelvek Auto. elforg. (Ki*) Fekete pontok eltávolítása (Ki*) Autom. kontr. jav. (Ki*)	Az optikai karakterfelismerés (OCR) beállításainak konfigurálása. Megj.: Ez a menüelem csak akkor jelenik meg, ha megvásárolt és telepített egy OCR megoldást.
Megj.: Az érték melletti csillag (*) az alapértelmezett gyári beállításokat jelöli.	

Menüelem	Leírás
PDF-beállítások PDF-verzió (1.5*) Archív változat (A-1a*) Nagymértékben tömörített (Ki*) Biztonságos (Ki*) Kereshető (Ki*) Archiválás (PDF/A) (Ki*)	A beolvasott kép PDF-beállításainak konfigurálása. Megjegyzések: <ul style="list-style-type: none"> • Az Archív változat és az Archiválás (PDF/A) csak akkor támogatott, ha a PDF-verzió 1.4-re van beállítva. • A Nagy mértékben tömörített csak telepített merevlemez vagy intelligens tárolómeghajtó esetén jelenik meg.
Tartalom típusa Szöveg Szöveg/fénykép* Grafika Fotó	A kimeneti eredmény javítása az eredeti dokumentum tartalomtípusa alapján.
Tartalom forrása Fekete-fehér lézer Színes lézer* Tintasugaras Fénykép/Film Magazin Újság Sajtótermék Egyéb	A kimeneteli eredmény javítása az eredeti dokumentum tartalomforrása alapján.
Színes Fekete-fehér Szürkeárnyalatos Színes* Automatikus	A nyomtató beállítása, hogy színesben vagy fekete-fehérben rögzítse a fájl tartalmát.
Felbontás 75 dpi 150 dpi* 200 dpi 300 dpi 400 dpi 600 dpi	A beolvasott kép felbontásának beállítása.
Sötétség 1–9 (5)*	A beolvasott kép sötétségének beállítása.
Tájolás Álló* Fekvő	Az eredeti dokumentum tájolásának megadása.
Eredeti méret Vegyes méretek*	Az eredeti dokumentum papírméretének beállítása.
Oldalak Ki* Hosszú oldal Rövid oldal	Az eredeti dokumentum tájolásának meghatározása a dokumentum mindkét oldalának beolvasása esetén.

Megj.: Az érték melletti csillag (*) az alapértelmezett gyári beállításokat jelöli.

Menüelem	Leírás
Fájlnév	A beolvasott kép fájlnevének beállítása.
Megj.: Az érték melletti csillag (*) az alapértelmezett gyári beállításokat jelöli.	

Speciális képalkotás

Menüelem	Leírás
Színegyensúly Ciánkék (0*) Bíbor (0*) Sárga (0*)	A ciánkék, bíbor és sárga színintenzitásának beállítása.
Színkihagyás Színkihagyás (Nincs*) Alapértelmezett vörös szín küszöbérték (128*) Alapértelmezett zöld szín küszöbérték (128*) Alapértelmezett kék szín küszöbérték (128*)	Azt határozza meg, hogy a beolvasás során melyik színt kell elhagyni, illetve lehetőséget kínál a színre vonatkozó elhagyási beállítások módosítására.
Au. színérzékelés Színérzékenység (5*) Ter. érzékenység (5*) A beolvasás bitmélysége (1 bit*) Minimális beolvasási felbontás (300 dpi*)	Az automatikus színérzékelés beállításának megadása.
Minőség A tartalomhoz legjobb* 5-95	A beolvasott kép JPEG-minőségének beállítása.
Kontraszt A tartalomhoz legjobb* 0-5	A beolvasott kép kontrasztjának beállítása.
Háttér-eltávolítás Háttérérzékelés (Tartalomalapú*) Szint (0*)	Eltávolítja a háttérszínt vagy képzajt az eredeti dokumentumból. Megjegyzések: <ul style="list-style-type: none"> • A Tartalomalapú lehetőség eltávolítja a háttérszínt az eredeti dokumentumból. • A Fix lehetőség eltávolítja a képzajt a fényképről.
Tükörkép Ki* Be	Tükörképet készít az eredeti dokumentumról.
Inverz kép Ki* Be	Negatív képet készít az eredeti dokumentumról.
Mélyárnyék -4-4 (0*)	Az árnyék részleteinek beállítása a beolvasott képen.
Beolvasás széltől szélig Ki* Be	Az eredeti dokumentum beolvasása széltől szélig.
Megj.: Az érték melletti csillag (*) az alapértelmezett gyári beállításokat jelöli.	

Menüelem	Leírás
Élesség 1-5 (3)*	A beolvasott kép élességének beállítása.
Hőmérséklet -4-4 (0*)	Az eredeti dokumentum kékebb vagy vörösebb kimenetét hozza létre.
Üres oldalak Üres oldal eltávolítása (Ne távolítsa el*) Üres oldal érzékelése (5*)	A beolvasások érzékenységet állítja be az üres oldalakhoz viszonyítva az eredeti dokumentumban.
Megj.: Az érték melletti csillag (*) az alapértelmezett gyári beállításokat jelöli.	

Rendszergazdai beállítások

Menüelem	Leírás
Szöveg mód alapértelmezett értéke 5-95 (75)*	A beolvasott képeken szereplő szöveg minőségének beállítása.
Szöveg/fénykép mód alapértelmezett értéke 5-95 (75)*	A beolvasott képeken szereplő szöveg és fénykép minőségének beállítása.
Fénykép mód alapértelmezett értéke 5-95 (50)*	A beolvasott képen szereplő fénykép minőségének beállítása.
Többoldalas TIFF használata Ki Be*	Egyetlen TIFF-fájlban több TIFF-kép beolvasásának engedélyezése.
TIFF-tömörítés LZW* JPEG	A TIFF-fájlok tömörítési típusának meghatározása.
Egyéni feladat beolvasása Ki* Be	Úgy állítja be a nyomtatót, hogy az eredeti dokumentumok első készletét a megadott beállításokkal olvassa be, majd a következő készletet ugyanazokkal vagy más beállításokkal olvassa be. Megj.: Ez a menüelem csak telepített merevlemez vagy ISD esetén jelenik meg.
Beolvasási előnézet Ki* Be	Az eredeti dokumentum beolvasási előnézetének megjelenítése. Megj.: Ez a menüelem csak telepített merevlemez vagy ISD esetén jelenik meg.
Automatikus lapadagoló ferdeségének igazítása Ki* Be	Úgy állítja be a nyomtatót, hogy kiigazítsa az automatikus lapadagolóból beolvasott dokumentumok képeinek ferdeségét.
Megj.: Az érték melletti csillag (*) az alapértelmezett gyári beállításokat jelöli.	

Nyomtatás flash meghajtóról

Menüelem	Leírás
Példányszám 1–9999 (1*)	A példányszám megadása.
Papírforrás [x]. tálca (1*) Többcélú adagoló Kézi papíradagolás Kézi borítékadagolás	Papírforrás beállítása a nyomtatási feladathoz.
Színes Ki Be*	Egy fájl színes nyomtatása flash meghajtóról.
Leválogatás (1,1) (2,2,2) (1,2,3) (1,2,3)*	Ha ugyanarról az eredetiről több másolatot is nyomtat, akkor a nyomtató az egyes példányokat összerendezi.
Oldalak Egyoldalas* Kétoldalas	Meghatározhatja, hogy a nyomtatás a papír egyik vagy mindkét oldalára készüljön.
Lapozási stílus Hosszú oldal* Rövid oldal	Meghatározza, hogy a lap melyik oldala lesz kötve kétoldalas nyomtatáskor.
Oldal/lap Ki* 2 oldal/lap 3 oldal/lap 4 oldal/lap 6 oldal/lap 9 oldal/lap 12 oldal/lap 16 oldal/lap	Több egy oldalon lévő kép nyomtatása a papír egyik oldalára.
Oldal/lap rendelése Vízszintes* Fordított vízszintes Fordított függőleges Függőleges	Több egy oldalon lévő kép elrendezésének beállítása az Oldal/lap menü használata esetén.
Oldal/lap tájolása Auto* Fekvő Álló	Több egy oldalon lévő kép tájolásának beállítása az Oldal/lap menü használata esetén.
Oldal/lap szegélye Nincs* Folytonos	Oldalszegély nyomtatása az oldalon lévő képek köré az Oldal/lap menü használata esetén.
Megj.: Az érték melletti csillag (*) az alapértelmezett gyári beállításokat jelöli.	

Menüelem	Leírás
Elválasztólapok Ki* Példányok között Feladatok között Oldalak között	Üres elválasztólapok beillesztése a nyomtatás során.
Elválasztólap forrása [x]. tálca (1*) Többcélú adagoló	Papírforrás beállítása elválasztólapokhoz.
Üres oldalak Nincs nyomtatás* Nyomtatás	Üres oldalak nyomtatása egy nyomtatási feladatban.
Megj.: Az érték melletti csillag (*) az alapértelmezett gyári beállításokat jelöli.	

Hálózat/portok

Hálózati áttekintés

Menüelem	Leírás
Aktív adapter Auto* Szabványos hálózat Vezeték nélküli	A hálózati kapcsolat típusát határozza meg. Megj.: A Vezeték nélküli opció kizárólag vezeték nélküli hálózathoz csatlakoztatott nyomtatóknál áll rendelkezésre.
Hálózat állapota	A nyomtatóhálózat kapcsolódási állapotának megjelenítése.
A hálózati állapot megjelenítése a nyomtatón Ki Be*	A hálózat állapotának megjelenítése a kijelzőn.
Sebesség, kétoldalas	Az éppen aktív hálózati kártya sebességét jeleníti meg.
IPv4	IPv4-cím megjelenítése.
Összes IPv6-cím	Összes IPv6-cím megjelenítése.
Nyomtatókiszolgáló visszaállítása	A nyomtatóra irányuló aktív hálózati kapcsolatok visszaállítása. Megj.: Ez a beállítás törli a hálózati konfiguráció összes beállítását.
Hálózati feladat időtúllépése Ki Be* (90 másodperc)	Beállíthatja azt az időt, ameddig a nyomtató várakozik, mielőtt törölné a hálózati nyomtatási feladatokat.
Szalagcímlap Ki* Be	Szalagcímlap nyomtatása.
PC-re szkennelés porttartománya	Megadja a portokat letiltó tűzfal mögötti nyomtatók érvényes porttartományát.
Megj.: Az érték melletti csillag (*) az alapértelmezett gyári beállításokat jelöli.	

Menüelem	Leírás
Hálózati kapcsolatok engedélyezése Ki Be*	Engedélyezi a nyomtató hálózathoz való kapcsolódását.
LLDP engedélyezése Ki* Be	A kapcsolati réteg felderítő protokollt (LLDP) engedélyezi a nyomtatóban.
Megj.: Az érték melletti csillag (*) az alapértelmezett gyári beállításokat jelöli.	

Vezeték nélküli

Megj.: Ez a menü csak vezeték nélküli hálózathoz csatlakoztatott nyomtatókon vagy vezeték nélküli hálózati adapterrel rendelkező nyomtatómodelleken érhető el.

Menüelem	Leírás
Beállítás mobilalkalmazás segítségével	Wi-Fi kapcsolat beállítása Lexmark Mobile Assistant alkalmazás segítségével.
Beállítás a nyomtató kezelőpaneljén Hálózat kiválasztása Wi-Fi hálózat hozzáadása Hálózat neve Hálózati mód Infrastruktúra Vezeték nélküli biztonságos mód Letiltva* WEP WPA2/WPA – Személyes WPA2 – Személyes	A vezeték nélküli kapcsolat beállítása a kezelőpanelen keresztül.
Wi-Fi védett beállítás WPS automatikus felismerés Ki Be* Gombnyomós módszer indítása PIN-módszer indítása	Hozzon létre egy vezeték nélküli hálózatot, és aktiválja a hálózati biztonság beállítását. Megjegyzések: <ul style="list-style-type: none"> • A WPS automatikus felismerés menüelem csak akkor jelenik meg, ha a Vezeték nélküli biztonságos mód a WEP lehetőségre van állítva. • A gombnyomós módszer indítása lehetővé teszi a nyomtató csatlakoztatását a vezeték nélküli hálózathoz, ha a nyomtatón és a hozzáférési ponton lévő (vezeték nélküli útválasztó) gombokat a megadott időn belül nyomja meg. • A PIN-kódos módszer indítása lehetővé teszi a nyomtató csatlakozását a vezeték nélküli hálózathoz, ha a nyomtató PIN-kódját megadja a vezeték nélküli hozzáférési pont beállításainál.
Hálózati mód BSS-típus Infrastruktúra*	Adja meg a hálózati módot.

Menüelem	Leírás
Kompatibilitás 802.11b/g/n (2,4 GHz)* 802.11a/b/g/n/ac (2.4GHz/5GHz) 802.11a/n/ac (5GHz)	Adja meg a Wi-Fi hálózat vezeték nélküli szabványát. Megj.: A 802.11a/b/g/n/ac (2,4 GHz / 5 GHz) és 802.11a/n/ac (5 GHz) csak a Wi-Fi opció telepítése után jelenik meg.
Vezeték nélküli biztonságos mód Letiltva* WEP WPA2/WPA-személyes WPA2-személyes 802.1x– HATÓKÖR	A nyomtató Wi-Fi eszközökre történő csatlakoztatásához állítsa be a biztonságos módot.
WEP hitelesítési mód Auto* Nyílt Megosztott	Adja meg a nyomtató vezeték nélküli titkosítási protokollját (WEP). Megj.: Ez a menüelem csak akkor jelenik meg, ha a Vezeték nélküli biztonságos mód a WEP-lehetőségre van állítva.
WEP-kulcs beállítása	A biztonságos Wi-Fi kapcsolathoz állítson be WEP-jelszót.
WPA2/WPA – Személyes AES	Vezeték nélküli biztonság engedélyezése Wi-Fi-védett hozzáféréssel (WPA). Megj.: Ez a menüelem csak akkor jelenik meg, ha a Vezeték nélküli biztonságos mód WPA2/WPA-személyes módra van állítva.
Előzetesen megosztott kulcs beállítása	Jelszó beállítása a biztonságos vezeték nélküli kapcsolódáshoz.
WPA2-személyes AES	Vezeték nélküli biztonság engedélyezése WPA2 beállítással. Megj.: Ez a menüelem csak akkor jelenik meg, ha a Vezeték nélküli biztonságos mód beállítás a WPA2-személyes lehetőségre van állítva.
802.1x titkosítási mód WPA+ WPA2*	Vezeték nélküli biztonság engedélyezése 802.1x szabvánnyal. Megj.: Ez a menüelem csak akkor jelenik meg, ha a Vezeték nélküli biztonságos mód beállítás a 802.1x - RADIUS (802.1x – Hatókör) lehetőségre van állítva.
IPv4 DHCP engedélyezése Be* Ki Statikus IP-cím beállítása IP-cím Hálózati maszk Átjáró	Az IPv4 beállítások engedélyezése és konfigurálása a nyomtatón.

Menüelem	Leírás
IPv6 IPv6 engedélyezése Be* Ki DHCPv6 engedélyezése Be Ki* Állapotmentes automatikus címbeállítás Be* Ki DNS-kiszolgáló címe Manuálisan kirendelt IPv6-cím Manuálisan kirendelt IPv6-útválasztó Cím előtagja Összes IPv6-cím Összes IPv6-útválasztócím	Az IPv6 beállítások engedélyezése és konfigurálása a nyomtatón.
Hálózati cím UAA LAA	A hálózati címek megtekintése.
PCL SmartSwitch Ki Be*	Beállíthatja, hogy a nyomtató az alapértelmezett nyomtatónyelvtől függetlenül átváltson-e PCL-emulációra, amikor egy nyomtatási feladathoz arra van szükség. Megj.: Ha a PCL SmartSwitch ki van kapcsolva, a nyomtató nem vizsgálja meg a bejövő adatokat, és a Beállítás menüben megadott alapértelmezett nyomtatónyelvet használja.
PS SmartSwitch Ki Be*	Beállíthatja, hogy a nyomtató az alapértelmezett nyomtatónyelvtől függetlenül átváltson-e PS-emulációra, amikor egy nyomtatási feladathoz arra van szükség. Megj.: Ha a PS SmartSwitch ki van kapcsolva, a nyomtató nem vizsgálja meg a bejövő adatokat, és a Beállítás menüben megadott alapértelmezett nyomtatónyelvet használja.
Feladat pufferelése Be Ki*	A nyomtatási feladatok ideiglenes eltárolása a merevlemezen vagy intelligens tárolómeghajtón (ISD) a nyomtatás előtt. Megj.: Ez a menüelem csak telepített merevlemez vagy ISD esetén jelenik meg.
Mac bináris PS Auto* Be Ki	Beállítja, hogy a nyomtató Macintosh rendszerbeli bináris PostScript nyomtatási feladatokat dolgozzon fel. Megjegyzések: <ul style="list-style-type: none"> • A Be beállítással a nyomtató nyers bináris PostScript nyomtatási feladatokat dolgoz fel. • A Ki beállítás normál protokollt használva szűri a nyomtatási feladatokat.

Wi-Fi Direct

Megj.: Ez a menü csak vezeték nélküli hálózathoz csatlakoztatott nyomtatókon vagy vezeték nélküli hálózati adapterrel rendelkező nyomtatómodelleken érhető el.

Menüelem	Leírás
Wi-Fi Direct engedélyezése Be Ki*	Állítsa be a nyomtatót, hogy közvetlenül kapcsolódhasson a Wi-Fi-eszközökre.
Wi-Fi Direct név	Adja meg a Wi-Fi Direct hálózat nevét.
Wi-Fi Direct jelszó	A Wi-Fi-kapcsolat felhasználóinak hitelesítésére és ellenőrzésére szolgáló jelszó megadása.
Jelszó megjelenítése a Beállítások oldalon Ki Be*	A Wi-Fi Direct jelszó megjelenítése a Hálózati beállítások oldalán.
Preferált csatornaszám 1–11 Auto*	Állítsa be a Wi-Fi-hálózat kívánt csatornáját.
Csoporttulajdonos IP-címe	A csoporttulajdonos IP-címének megadása.
A nyomógombkérések automatikus elfogadása Ki* Be	A hálózati csatlakozási kérések automatikus elfogadása. Megj.: Az ügyfelek automatikus elfogadása nem biztonságos.
Megj.: Az érték melletti csillag (*) az alapértelmezett gyári beállításokat jelöli.	

AirPrint

Megj.: Ez a menü csak az Embedded Web Server kiszolgáló használatkor jelenik meg.

Menüelem	Leírás
Minden AirPrint funkció	A nyomtató AirPrint-állapotának megjelenítése.
AirPrint engedélyezése Be* Ki	Engedélyezze az AirPrint funkciót. Megj.: Ez a menüpont csak akkor jelenik meg, ha az internetes nyomtatási protokoll (IPP) vagy az mDNS le van tiltva.
Az iBeacon funkció engedélyezése Be Ki*	Engedélyezze az iBeacon funkciót.
Megj.: Az érték melletti csillag (*) az alapértelmezett gyári beállításokat jelöli.	

Menüelem	Leírás
Bonjour-név	Adja meg a nyomtató megnevezését és helyét.
Szervezet neve	
Szervezeti egység	
Nyomtató helye:	
Nyomtató szélességi adatai	
Nyomtató hosszúsági adatai	
Nyomtató tengerszint feletti magassága	
További beállítások	
Megj.: Az érték melletti csillag (*) az alapértelmezett gyári beállításokat jelöli.	

Mobilszolgáltatás-kezelő

Menüelem	Leírás
IPP nyomtatás engedélyezése Be* Ki	Mobileszközökről való nyomtatás engedélyezése az internetes nyomtatási protokoll (IPP) használatával.
IPP faxolás engedélyezése Be* Ki	Faxküldés engedélyezése internetes nyomtatási protokoll (IPP) használatával.
IPP engedélyezése USB-n keresztül Be* Ki	Nyomtatási vagy beolvasási feladatok engedélyezése USB-kapcsolat használatával.
Beolvasás engedélyezése Be* Ki	Beolvasás engedélyezése eSCL-protokoll használatával.
Mopria észlelés engedélyezése Be* Ki	Annak engedélyezése, hogy a nyomtatót észleljék a Mopria-kompatibilis eszközök.
Megj.: Az érték melletti csillag (*) az alapértelmezett gyári beállításokat jelöli.	

Ethernet

Menüelem	Leírás
Hálózati sebesség	Az aktív hálózati adapter sebességét jeleníti meg.
IPv4 DHCP engedélyezése (Be*) Statikus IP-cím beállítása	Az IPv4 beállítások konfigurálása.
Megj.: Az érték melletti csillag (*) az alapértelmezett gyári beállításokat jelöli.	

Menüelem	Leírás
IPv6 IPv6 engedélyezése (Be*) DHCPv6 engedélyezése (Ki*) Állapotmentes automatikus címbeállítás (Be*) DNS-kiszolgáló címe Manuálisan kirendelt IPv6-cím Manuálisan kirendelt IPv6-útválasztó Cím előtagja (64*) Összes IPv6-cím Összes IPv6-útválasztócím	Az IPv6 beállítások konfigurálása.
Hálózati cím UAA LAA	A hálózati cím meghatározása.
PCL SmartSwitch Ki Be*	Beállíthatja, hogy a nyomtató az alapértelmezett nyomtatónyelvtől függetlenül átváltson-e PCL-emulációra, amikor egy nyomtatási feladathoz arra van szükség. Megj.: Ha ez a beállítás le van tiltva, akkor a nyomtató nem vizsgálja meg a bejövő adatokat, és a Beállítás menüben megadott alapértelmezett nyomtatónyelvet használja.
PS SmartSwitch Ki Be*	Beállíthatja, hogy a nyomtató az alapértelmezett nyomtatónyelvtől függetlenül átváltson-e automatikusan a PostScript emulációra, amikor egy nyomtatási feladathoz arra van szükség. Megj.: Ha ez a beállítás le van tiltva, akkor a nyomtató nem vizsgálja meg a bejövő adatokat, és a Beállítás menüben megadott alapértelmezett nyomtatónyelvet használja.
Feladat pufferelése Ki* Be	A nyomtatási feladatok ideiglenes eltárolása a merevlemezen vagy intelligens tároló meghajtón (ISD) a nyomtatás előtt. Megj.: Ez a menüelem csak telepített merevlemez vagy ISD esetén jelenik meg.
Mac bináris PS Auto* Be Ki	Beállítja, hogy a nyomtató Macintosh rendszerbeli bináris PostScript nyomtatási feladatokat dolgozzon fel. Megjegyzések: <ul style="list-style-type: none"> • Az Automatikus beállítással a nyomtató Windows vagy Macintosh operációs rendszert futtató számítógépekről származó nyomtatási feladatokat dolgoz fel. • A Ki beállítás normál protokollt használva szűri a PostScript nyomtatási feladatokat.
Energiahatékony Ethernet Be Ki Auto*	Csökkenti az energiateljesítményfelhasználást, amikor a nyomtató nem kap adatokat az Ethernet-hálózatból.
Megj.: Az érték melletti csillag (*) az alapértelmezett gyári beállításokat jelöli.	

TCP/IP

Megj.: Ez a menü csak a hálózati nyomtatók, illetve a nyomtatókiszolgálókhöz csatlakoztatott nyomtatók esetében jelenik meg.

Menüelem	Leírás
Állomásnév beállítása	Itt állíthatja be az aktuális TCP/IP-állomásnevet.
Tartománynév	Állítsa be a tartománynevet.
DHCP/BOOTP engedélyezése az NTP-kiszolgáló frissítéséhez Be* Ki	Ezzel engedélyezi, hogy a DHCP- és a BOOTP-ügyfelek frissítsék a nyomtató NTP-beállításait.
Zero Configuration-név	Szolgáltatásnév megadása a konfigurációmentes hálózathoz.
Auto IP engedélyezése Ki Be*	IP-cím automatikus hozzárendelése.
DNS-kiszolgáló címe	Az aktuális Domain Name System (DNS) kiszolgáló címének beállítása.
Biztonsági DNS-cím	A másodlagos DNS-kiszolgáló címének beállítása.
2. biztonsági DNS-cím	
3. biztonsági DNS-címe	
Tartománykeresési sorrend	Egy tartománynévlista beállítása, amely leegyszerűsíti a keresést, ha a nyomtató és erőforrásai a hálózat különböző tartományaiban helyezkednek el.
DDNS engedélyezése Ki* Be	A Dynamic DNS beállításainak frissítése.
DDNS TTL	A DDNS-beállítások megadása.
Alapértelmezett TTL	
DDNS frissítési ideje	
mDNS engedélyezése Ki Be*	A multicast DNS beállításainak frissítése.
WINS-kiszolgálócím	Kiszolgáló címének beállítása a Windows Internet Name Service (WINS) szolgáltatáshoz.
BOOTP engedélyezése Ki* Be	A BOOTP engedélyezése a nyomtató IP-címének kiosztásához.
Korlátozott kiszolgálólista	Azoknak az IP-címeknek a megadása, amelyek engedélyt kapnak a nyomtatóval folytatott kommunikációra TCP/IP-n keresztül. Megjegyzések: <ul style="list-style-type: none"> • Tegyen vesszőt az egyes IP-címek közé. • Legfeljebb 50 IP-címet adhat meg.
Megj.: Az érték melletti csillag (*) az alapértelmezett gyári beállításokat jelöli.	

Menüelem	Leírás
Korlátozott kiszolgálólista beállításai Összes port blokkolása* Csak a nyomtatás blokkolása Csak a nyomtatás és a HTTP blokkolása	Az IP-címek a listában nem szereplő hozzáférési lehetőségeinek megadása.
MTU 256–1500 Ethernet (1500*)	A maximális átviteli egység (MTU) paraméter beállítása a TCP-kapcsolatokhoz.
Nyomtató nyers portja 1-65535 (9100*)	A hálózathoz csatlakoztatott nyomtatók nyers portszámának beállítása.
Kimenő forgalom maximális sebessége Ki* Be	A nyomtató maximális átviteli sebességének beállítása. Megj.: Bekapcsolása esetén ehhez a beállításhoz a 100–1 000 000 kilobit/másodperc lehetőség tartozik.
TLS támogatás TLSv1.0 engedélyezése (Ki) TLSv1.1 engedélyezése (Ki) TLSv1.2 engedélyezése (Be*)	A Transport Layer Security protokoll engedélyezése.
SSL titkosítási lista	Adja meg az SSL vagy a TLS csatlakozókon használatos titkosítási algoritmusokat.
Megj.: Az érték melletti csillag (*) az alapértelmezett gyári beállításokat jelöli.	

SNMP

Megj.: Ez a menü kizárólag hálózati nyomtatókon, illetve nyomtatókiszolgálóra csatlakoztatott nyomtatókon érhető el.

Menüelem	Leírás
SNMP 1 és 2c verziók Engedélyezve Ki Be* SNMP-beállítás engedélyezése Ki Be* Enable PPM MIB Ki Be* SNMP-közösség	Azt határozza meg, hogy a Simple Network Management Protocol (SNMP) 1 és 2c verziója telepítse-e a nyomtató illesztőprogramjait és alkalmazásait.
Megj.: Az érték melletti csillag (*) az alapértelmezett gyári beállításokat jelöli.	

Menüelem	Leírás
SNMP 3 verzió Engedélyezve Ki Be* Kontextus neve Írási/olvasási hitelesítő adatok beállítása Felhasználónév Hitelesítési jelszó: Adatvédelmi jelszó: Csak olvasási hitelesítő adatok beállítása Felhasználónév Hitelesítési jelszó: Adatvédelmi jelszó: Hitelesítési kivonat MD5 SHA1* Minimális hitelesítési szint Nincs hitelesítés, nincs adatvédelem Hitelesítés, nincs adatvédelem Hitelesítés, adatvédelem* Adatvédelmi algoritmus DES AES-128*	Azt határozza meg, hogy az SNMP 3 verzió konfigurálja és frissítse-e a nyomtató biztonsági beállításait.
Megj.: Az érték melletti csillag (*) az alapértelmezett gyári beállításokat jelöli.	

IPSec

Megj.: Ez a menü kizárólag hálózati nyomtatókon, illetve nyomtatókiszolgálóra csatlakoztatott nyomtatókon érhető el.

Menüelem	Leírás
IPSec engedélyezése Ki* Be	Az Internet Protocol Security (IPSec) protokoll engedélyezése.
Alapkonfiguráció Alapértelmezett* Kompatibilitás Biztonságos	Az IPSec alapkonfigurációjának beállítása. Megj.: Ez a menüelem csak akkor jelenik meg, ha az IPSec engedélyezése lehetőség a Be értékre van állítva.
DH (Diffie-Hellman) csoportos javaslat modp2048 (14)* modp3072 (15) modp4096 (16) modp6144 (17)	Az IPSec alapkonfigurációjának beállítása. Megj.: Ez a menüelem csak akkor használható, ha az Alapkonfiguráció beállítás értéke Kompatibilitás.
Megj.: Az érték melletti csillag (*) az alapértelmezett gyári beállításokat jelöli.	

Menüelem	Leírás
Javasolt titkosítási módszer 3DES AES*	Titkosítási módszer beállítása. Megj.: Ez a menüelem csak akkor használható, ha az Alapkonfiguráció beállítás értéke Kompatibilitás.
Javasolt hitelesítési módszer SHA1 SHA256* SHA512	Hitelesítési módszer beállítása. Megj.: Ez a menüelem csak akkor használható, ha az Alapkonfiguráció beállítás értéke Kompatibilitás.
IKE SA élettartam (órában) 1 2 4 8 24*	Adja meg az IKE SA lejáratí idótartamát. Megj.: Ez a menüelem csak akkor jelenik meg, ha az Alapkonfiguráció beállítás értéke Biztonságos.
IPSec SA élettartam (órában) 1 2 4 8* 24	Adja meg az IPSec SA lejáratí idótartamát. Megj.: Ez a menüelem csak akkor jelenik meg, ha az Alapkonfiguráció beállítás értéke Biztonságos.
IPSec-eszköztanúsítvány	Az IPSec-tanúsítvány beállítása. Megj.: Ez a menüelem csak akkor jelenik meg, ha az IPSec engedélyezése lehetőség a Be értékre van állítva.
Előmegosztott kulcs hitelesített kapcsolatai <input type="checkbox"/> gazdagép	A nyomtató hitelesített kapcsolatainak konfigurálása. Megj.: Ezek a menüelemek csak akkor jelennek meg, ha az IPSec engedélyezése lehetőség a Be értékre van állítva.
Tanúsítvány hitelesített kapcsolatai <input checked="" type="checkbox"/> [X] gazdagép címe[/alhálózat]	
Megj.: Az érték melletti csillag (*) az alapértelmezett gyári beállításokat jelöli.	

802.1x

Megj.: Ez a menü kizárólag hálózati nyomtatókon, illetve nyomtatókiszolgálóra csatlakoztatott nyomtatókon érhető el.

Menüelem	Leírás
Aktív Ki* Be	Engedélyezi, hogy a nyomtató olyan hálózatokhoz csatlakozzon, amelyek a hozzáférés engedélyezése előtt hitelesítést kérnek.
Megj.: Az érték melletti csillag (*) az alapértelmezett gyári beállításokat jelöli.	

Menüelem	Leírás
802.1x hitelesítés Eszköz bejelentkezési neve Eszköz bejelentkezési jelszava Kiszolgáló-tanúsítvány érvényesítése (Be*) Eseménynaplózás engedélyezése (Ki*) 802.1x-eszköztanúsítvány	A 802.1x csatlakozás hitelesítési beállításainak konfigurálása.
Engedélyezhető hitelesítési mechanizmusok EAP – MD5 (Be*) EAP – MSCHAPv2 (Be*) LEAP (Be*) PEAP (Be*) EAP – TLS (Be*) EAP – TTLS (Be*) TTLS-hitelesítési módszer (MSCHAPv2*)	A 802.1x-csatlakozás engedélyezett hitelesítési mechanizmusainak konfigurálása.
Megj.: Az érték melletti csillag (*) az alapértelmezett gyári beállításokat jelöli.	

LPD-konfiguráció

Megj.: Ez a menü kizárólag hálózati nyomtatókon, illetve nyomtatókiszolgálóra csatlakoztatott nyomtatókon érhető el.

Menüelem	Leírás
LPD időtúllépés 0–65535 másodperc (90*)	Ezzel a beállítással megadhat egy időtúllépési értéket, így megakadályozhatja, hogy a Line Printer Daemon (LPD) kiszolgáló határozatlan ideig várjon a megakadt vagy hibás nyomtatási feladatokra.
LPD szalagcím-lap Ki* Be	Szalagcím-lap nyomtatása az összes LPD-s nyomtatási feladat esetében. Megj.: A szalagcím-lap a nyomtatási feladat első oldala, amely a nyomtatási feladatok elválasztására, valamint a nyomtatási kérések küldőjének azonosítására szolgál.
LPD lezárólap Ki* Be	Lezárólap nyomtatása az összes LPD-s nyomtatási feladat esetében. Megj.: A lezárólap a nyomtatási feladatok utolsó oldala.
LPD kocsi vissza konverzió Ki* Be	A kocsi-vissza-konverzió engedélyezése. Megj.: A „kocsi vissza” művelet parancsot ad a nyomtatónak arra, hogy a kurzort az aktuális sor első pozíciójába állítsa.
Megj.: Az érték melletti csillag (*) az alapértelmezett gyári beállításokat jelöli.	

HTTP-/FTP-beállítások

Menüelem	Leírás
Proxy HTTP Proxy IP-cím HTTP alapértelmezett IP-port FTP Proxy IP-cím FTP alapértelmezett IP-port Hitelesítés Felhasználónév Jelszó Helyi tartományok	A HTTP- és az FTP-kiszolgálók beállításainak konfigurálása.
Egyéb beállítások HTTP-kiszolgáló engedélyezése (Be*)	A nyomtató figyelésére és felügyeletére használható beágyazott webkiszolgáló elérése.
Egyéb beállítások Hálózati időprotokoll (HTTPPS) engedélyezése (Be*)	A biztonságos hiperszöveg-átviteli protokoll (HTTPS) engedélyezése a nyomtatókiszolgáló felé irányuló és onnan származó adatátvitel titkosításához.
Egyéb beállítások HTTPS-kapcsolatok kényszerítése (Ki*)	A nyomtató kényszerítése a HTTPS-kapcsolatok használatára.
Egyéb beállítások FTP/TFTP engedélyezése (Be*)	Fájlok küldése FTP/TFTP használatával.
Egyéb beállítások HTTPS-eszköztanúsítvány (alapértelmezett*)	A nyomtatón használt HTTPS-eszköztanúsítvány megtekintése.
Egyéb beállítások HTTP/FTP kérések időtúllépése (30*)	Azt az időtartamot határozza meg, amelynek elteltével a rendszer megszakítja a kapcsolódást a kiszolgálóhoz.
Egyéb beállítások HTTP/FTP kérések ismétlései (3*)	Azt határozza meg, hogy a rendszer hányszor próbáljon meg csatlakozni a HTTP-/FTP-kiszolgálóhoz.
Megj.: Az érték melletti csillag (*) az alapértelmezett gyári beállításokat jelöli.	

ThinPrint

Menüelem	Leírás
ThinPrint engedélyezése Ki* Be	Nyomtatás ThinPrint használatával.
Portszám 4000–4999 (4000*)	A ThinPrint-kiszolgáló portszámának beállítása.
Sávszélesség (bit/másodperc) 100–1 000 000 (0*)	A ThinPrint-környezetben használandó adatátviteli sebesség beállítása.
Csomagméret (kbyte) 0–64 000 (0*)	Az adatátviteli csomagok méretének beállítása.
Megj.: Az érték melletti csillag (*) az alapértelmezett gyári beállításokat jelöli.	

USB

Menüelem	Leírás
PCL SmartSwitch Ki Be*	Beállítja, hogy a nyomtató átváltson-e PCL-emulációra, amikor egy USB-porton érkező nyomtatási feladatnak arra van szüksége, az alapértelmezett nyomtatónyelvtől függetlenül. Megj.: Ha ez a beállítás le van tiltva, akkor a nyomtató nem vizsgálja meg a bejövő adatokat, és a Beállítás menüben megadott alapértelmezett nyomtatónyelvet használja.
PS SmartSwitch Ki Be*	Beállítja, hogy a nyomtató az alapértelmezett nyomtatónyelvtől függetlenül átváltson-e PostScript emulációra, amikor egy USB-porton érkező nyomtatási feladathoz arra van szükség. Megj.: Ha ez a beállítás le van tiltva, akkor a nyomtató nem vizsgálja meg a bejövő adatokat, és a Beállítás menüben megadott alapértelmezett nyomtatónyelvet használja.
Feladat pufferelése Ki* Be	A nyomtatási feladatok ideiglenes eltárolása a merevlemezen vagy intelligens tárolómeghajtón (ISD) a nyomtatás előtt. Megj.: Ez a menüelem csak telepített merevlemez vagy ISD esetén jelenik meg.
Mac bináris PS Auto* Be Ki	Beállítja, hogy a nyomtató Macintosh rendszerbeli bináris PostScript nyomtatási feladatokat dolgozzon fel. Megjegyzések: <ul style="list-style-type: none"> • Az Automatikus beállítással a nyomtató Windows vagy Macintosh operációs rendszert futtató számítógépekről származó nyomtatási feladatokat dolgoz fel. • A Ki beállítás normál protokollt használva szűri a PostScript nyomtatási feladatokat.
USB-port engedélyezése Ki Be*	Az elülső USB-port engedélyezése.
Megj.: Az érték melletti csillag (*) az alapértelmezett gyári beállításokat jelöli.	

Külső hálózati hozzáférés korlátozása

Menüelem	Leírás
Külső hálózati hozzáférés korlátozása Ki* Be	Korlátozza a hozzáférést a hálózati oldalakhoz.
Külső hálózati cím	Meghatározza a korlátozott hozzáférésű hálózati címeket.
Értesítési e-mail cím	Meghatároz egy e-mail címet, amelyre a naplózott eseményekről értesítést küld.
Pingelés gyakorisága 1–300 (10*)	Meghatározza a hálózati lekérés időközzeit másodpercben.
Tárgy	Meghatározza az értesítő e-mail tárgyát és tartalmát.
Üzenet	
Megj.: Az érték melletti csillag (*) az alapértelmezett gyári beállításokat jelöli.	

Biztonság

Bejelentkezési módok

Engedélyek kezelése

Menüelem	Leírás
<p>Funkció elérése</p> <ul style="list-style-type: none"> Címjegyzék elérése az alkalmazásokban Címjegyzék módosítása Parancsikonok kezelése Profilok létrehozása Könyvjelzők kezelése Nyomtatás flash-meghajtóról Flash-meghajtó színes nyomtatása Flash-meghajtó beolvasása Másolás funkció Színes nyomtatás másolása Színkihagyás E-mail-funkció Fax funkció FTP funkció Felfüggesztett faxüzenetek feloldása Felfüggesztett feladatok elérése Profilok használata Feladatok megszakítása az eszközön Nyelv módosítása Internetes Nyomt. Prot. (IPP) Beolvasás indítása távolról B/W nyomtatás Színes nyomtatás Hálózati mappa – Beolvasás Merevlemez – Nyomtatás Merevlemez – Színes nyomtatás Merevlemez – Beolvasás 	<p>A nyomtatófunkciókhoz való hozzáférés szabályozása.</p> <p>Megj.: Egyes menüelemek csak telepített merevlemez vagy intelligens tárolómeghajtó esetén jelennek meg.</p>
<p>Adminisztrációs menük</p> <ul style="list-style-type: none"> Biztonság menü Hálózat/portok menü Papír menü Jelentések menü Funkciókonfigurációs menü Kellékanyagok menü Kiegészítő kártya menü SE menü Eszközmenü 	<p>A nyomtató menübeállításaihoz való hozzáférés szabályozása.</p>

Menüelem	Leírás
Eszközkezelés Távoli kezelés Firmware-frissítések Alkalmazások konfigurálása Kezelőpanelzár Embedded Web Server kiszolgáló hozzáférés Minden beállítás importálása/exportálása Üzemen kívüli törlés Felhőalapú szolgáltatások – Regisztráció	A nyomtató felügyeleti beállításaihoz való hozzáférés szabályozása.
Alkalmazások Új alkalmazások Diavetítés Háttérkép módosítása Képernyővédő Kártya másolása Beolvasási központ [x]. egyéni beolvasási központ	A nyomtatóalkalmazásokhoz való hozzáférés szabályozása.

Helyi fiókok

Menüelem	Leírás
Csoportok/engedélyek kezelése	A nyomtatón elmentett összes csoport listájának megjelenítése.
Felhasználó hozzáadása Felhasználónév/jelszó Felhasználónév Jelszó PIN-kód	Helyi fiókok létrehozása, valamint e fiókok hozzáféréseinek beállítása a nyomtató funkcióihoz, a rendszergazdai menükhöz, a nyomtatáskezelési lehetőségekhez és az alkalmazásokhoz.

Alapértelmezett bejelentkezési módok

Megj.: Ez a menü csak akkor jelenik meg, ha a Helyi fiókok menüben konfigurálja a beállításokat.

Menüelem	Leírás
Kezelőpanel Felhasználónév/jelszó Felhasználónév Jelszó PIN-kód	Adja meg az alapértelmezett bejelentkezési módot a kezelőpanelhez való hozzáféréshez.
Böngésző Felhasználónév/jelszó Felhasználónév Jelszó PIN-kód	Adja meg az alapértelmezett bejelentkezési módot a böngészőhöz való hozzáféréshez.

USB-eszközök ütemezése

Menüelem	Leírás
Ütemezések Új ütemezés hozzáadása	Az elülső USB-porthoz való hozzáférés ütemezése.

Biztonsági ellenőrzési napló

Menüelem	Leírás
Ellenőrzés engedélyezése Ki* Be	Események rögzítése a biztonsági ellenőrzési naplóban és a távoli rendszernaplóban.
Távoli rendszernapló engedélyezése Ki* Be	Ellenőrzési naplók küldése egy távoli kiszolgálóra.
Távoli rendszernapló-kiszolgáló	Adja meg a távoli rendszernapló-kiszolgálót.
Távoli rendszernaplóport 1–65535 (514*)	Adja meg a távoli rendszernaplóportot.
Távoli rendszernaplózási módszer Normál UDP* Stunnel	Rendszernaplózási módszer beállítása a naplózott események távoli kiszolgálóra történő továbbításához.
Megj.: Az érték melletti csillag (*) az alapértelmezett gyári beállításokat jelöli.	

Menüelem	Leírás
Távoli rendszernaplózási szolgáltatás 0 – Kernelüzenetek 1 – Felhasználószintű üzenetek 2 – Levelezőrendszer 3 – Rendszerdémonok 4 – Biztonsági/hitelesítési üzenetek* 5 – A rendszernaplók által belsőleg generált üzenetek 6 – Soros nyomtató alrendszere 7 – Hálózati hírek alrendszere 8 – UUCP-alrendszer 9 – Óradémon 10 – Biztonsági/hitelesítési üzenetek 11 – FTP-démon 12 – NTP-alrendszer 13 – Megfigyelési napló 14 – Riasztási napló 15 – Óradémon 16 – Helyi használat 0 (helyi0) 17 – Helyi használat 1 (helyi1) 18 – Helyi használat 2 (helyi2) 19 – Helyi használat 3 (helyi3) 20 – Helyi használat 4 (helyi4) 21 – Helyi használat 5 (helyi5) 22 – Helyi használat 6 (helyi6) 23 – Helyi használat 7 (helyi7)	A nyomtató által a naplóesemények távoli kiszolgálóra történő küldésekor használt létesítménykód beállítása.
Naplózendő események súlyossága 0 – Vészhelyzet 1 – Riasztás 2 – Kritikus 3 – Hiba 4 – Figyelmeztetés* 5 – Értesítés 6 – Tájékoztató jellegű 7 – Hibakeresés	A naplózendő üzenetekre és az eseményekre vonatkozó prioritási szint beállítása.
Távoli rendszernapló által nem naplózott események Ki* Be	Súlyossági szinttől függetlenül minden esemény küldése távoli kiszolgálóra.
Rendszergazda e-mail-címe	Értesítő e-mail küldése a rendszergazdának a naplózott eseményekről.
Naplóból való törlésre vonatkozó e-mail-riasztás Ki* Be	Értesítő e-mail küldése a rendszergazdának, ha egy naplóbejegyzést törölnek.
Napló megtelésére vonatkozó e-mail-riasztás Ki* Be	Értesítő e-mail küldése a rendszergazdának abban az esetben, ha a napló megtelik, és a rendszer elkezd felülírni a legrégebbi bejegyzéseket.
Megj.: Az érték melletti csillag (*) az alapértelmezett gyári beállításokat jelöli.	

Menüelem	Leírás
Művelet napló megtelése esetén Legrégebbi bejegyzések felülírása Napló küldése e-mailben, majd az összes bejegyzés törlése	Naplótárolási problémák megoldása abban az esetben, ha a naplóktól megtelik a rendelkezésre álló memória.
E-mail % teljes riasztása Ki* Be	Értesítő e-mail küldése a rendszergazdának abban az esetben, ha a naplóktól megtelik a rendelkezésre álló memória.
Százalékos telítettségi riasztás szintje 1–99 (90*)	
Napló exportálására figyelmeztető riasztás Ki* Be	Értesítő e-mail küldése a rendszergazdának, ha a naplót valaki exportálja.
Naplóbeállítások módosítására figyelmeztető riasztás Ki* Be	Értesítő e-mail küldése a rendszergazdának, ha az Ellenőrzés engedélyezése funkciót bekapcsolják.
Naplózási sor vége LF (\n)* CR (\r) CRLF (\r\n)	Azt határozza meg, hogy a naplófájl hogyan jelezze az egyes sorok végét.
Exportált fájlok digitális aláírása Ki* Be	Digitális aláírás hozzáadása minden exportált napló-fájlhoz.
Napló törlése	Az összes ellenőrzési napló törlése.
Napló exportálása Rendszernapló (RFC 5424) Rendszernapló (RFC 3164) CSV	A biztonsági napló exportálása egy flash-meghajtóra.

Megj.: Az érték melletti csillag (*) az alapértelmezett gyári beállításokat jelöli.

Bejelentkezési korlátozások

Menüelem	Leírás
Sikertelen bejelentkezések 1-10 (3*)	A felhasználók felfüggesztése előtt tehető sikertelen bejelentkezési kísérletek számát adja meg.
Sikertelenség időkerete 1–60 perc (5*)	A felhasználók felfüggesztése előtt tehető sikertelen bejelentkezési kísérletek közötti időtartamot adja meg.
Felfüggesztés időtartama 1–60 perc (5*)	A felfüggesztés időtartamát határozza meg.
Webes bejelentkezés időkorlátja 1-120 perc (10*)	Azt határozza meg, hogy mennyi idő után jelentkeztesse ki a rendszer automatikusan a távolról bejelentkező felhasználókat.

Megj.: Az érték melletti csillag (*) az alapértelmezett gyári beállításokat jelöli.

Titkosított nyomtatás beállításai

Menüelem	Leírás
Érvénytelen PIN-kód maximális száma 2–10	Állítsa be az érvénytelen PIN-kód megadására vonatkozó korlátot. Megj.: A korlát elérésekor a nyomtató törli az adott felhasználónévhez tartozó nyomtatási feladatokat.
Titkosított feladatok lejárata Ki* 1 óra 4 óra 24 óra 1 hét	Állítson be lejárati időt minden felfüggesztett feladathoz, mielőtt az automatikusan törlődne a merevlemezről vagy az intelligens tárolómeghajtóból. Megj.: A felfüggesztett feladat típusa lehet Titkosított, Ismétlés, Tartalék vagy Ellenőrzés.
Feladatismétlés lejárata Ki* 1 óra 4 óra 24 óra 1 hét	Ismételni kívánt nyomtatási feladatok lejárati idejének beállítása.
Feladat-ellenőrzés lejárata Ki* 1 óra 4 óra 24 óra 1 hét	Lejárati idő beállítása a feladat egyetlen példányban történő nyomtatásához annak érdekében, hogy ellenőrizni lehessen a minőséget a fennmaradó példányok nyomtatása előtt.
Feladatmegőrzés lejárata Ki* 1 óra 4 óra 24 óra 1 hét	Lejárati idő beállítása azokhoz a feladatokhoz, amelyeket a nyomtatóban későbbi nyomtatáshoz tárolni szeretne.
Minden feladat várákozzon Ki* Be	Ezzel a funkcióval beállíthatja, hogy a nyomtató várákoztassa a nyomtatási feladatokat.
Másolat megőrzése a dokumentumokról Ki* Be	Beállítja, hogy a nyomtató az összes azonos fájlnevű dokumentumot megőrizze.
Megj.: Az érték melletti csillag (*) az alapértelmezett gyári beállításokat jelöli.	

Lemeztitkosítás

Megj.: Ez a menü csak telepített merevlemez vagy intelligens tárolómeghajtó esetén jelenik meg.

Menüelem	Leírás
Állapot Engedélyezve	A rendszer automatikusan elvégzi a titkosítást a tárolómeghajtó beszerelésekor.

Ideiglenes adatfájlok törlése

Menüelem	Leírás
Beépített memóriában tárolt elemek Ki* Be	A nyomtató memóriájában tárolt összes fájl törlése.
Merevlemezen tárolt elemek Egysz. törl.* Háromsz. törl. Hétsz. törl.	A nyomtató merevlemezen tárolt összes fájl törlése. Megj.: Ez a menüelem csak akkor jelenik meg, ha a nyomtató merevlemeze telepítve van.

Megj.: Az érték melletti csillag (*) az alapértelmezett gyári beállításokat jelöli.

Megoldások LDAP-beállításai

Menüelem	Leírás
LDAP-hivatkozások követése Ki* Be	Bejelentkezett felhasználói fiók keresése a tartományban lévő különböző kiszolgálókban.
LDAP-tanúsítvány ellenőrzése Igen Nem*	LDAP-tanúsítványok ellenőrzésének engedélyezése.

Egyéb

Menüelem	Leírás
Védett funkciók Megjelenítés* Elrejtés	Megmutatja azokat a funkciókat, amelyeket a funkció-hozzáférési vezérlés (FAC) a felhasználó biztonsági engedélyétől függetlenül véd. Megj.: Az Elrejtés csak azokat a FAC-védett funkciókat jeleníti meg, amelyekhez a felhasználó hozzáfér.
Nyomatási engedély Ki* Be	Lehetővé teszi a felhasználó bejelentkezését nyomtatás előtt.
Alapértelmezett nyomtatási engedély bejelentkezési adatai Felhasználónév/jelszó* Felhasználónév	Beállítja a Nyomatási engedély alapértelmezett bejelentkezési adatait.
Biztonsági visszaállító összekötő Vendég hozzáférés engedélyezése* Nincs hatása	A felhasználói hozzáférést határozza meg a nyomtatóhoz. Megjegyzések: <ul style="list-style-type: none"> A Vendég hozzáférés engedélyezése mindenkinek hozzáférést biztosít a nyomtató összes funkciójához. A Nincs hatása letilthatja a hozzáférést a nyomtatóhoz abban az esetben, ha a szükséges biztonsági információk nem állnak rendelkezésre.

Megj.: Az érték melletti csillag (*) az alapértelmezett gyári beállításokat jelöli.

Menüelem	Leírás
Intelligens tárolómeghajtó használata a felhasználói adatok számára Ki Be*	A felhasználói adatok tárolásának engedélyezése az intelligens tárolómeghajtón.
Jelszó minimális hossza 0-32 (0*)	A jelszó hosszúságának meghatározása.
Jelszó/PIN-kód mutatásának engedélyezése Ki* Be	A jelszó vagy a személyes azonosítószám megjelenítése.
Megj.: Az érték melletti csillag (*) az alapértelmezett gyári beállításokat jelöli.	

Cloud Services

Felhőalapú szolgáltatások – Regisztráció

Menüelem	Leírás
További információ megtekintése	A Lexmark Cloud Services használatára vonatkozó kiegészítő információk megtekintése.
Kommunikáció engedélyezése a Lexmark Cloud Services szolgáltatással Ki* Be	Engedélyezze a kommunikációt a nyomtató és a Lexmark Cloud Services szolgáltatás között.
Aktuális állapot megtekintése	A nyomtató és a Lexmark Cloud Services közötti csatlakozási állapot megtekintése.
Megj.: Az érték melletti csillag (*) az alapértelmezett gyári beállításokat jelöli.	

Jelentések

Menübeállítási oldal

Menüelem	Leírás
Menübeállítási oldal	A nyomtató menüit felsoroló jelentés nyomtatása.

Eszköz

Menüelem	Leírás
Készülékadatok	A nyomtatóval kapcsolatos információkat tartalmazó jelentés nyomtatása.
Készülékstatisztika	A nyomtatóhasználatra, illetve a kellékanyagok állapotára vonatkozó jelentés nyomtatása.
Profilok lista	A nyomtatóban tárolt profilok listájának nyomtatása.

Menüelem	Leírás
Asset Report (Készletjelentés)	A nyomtatási problémák diagnosztikai eszközének nyomtatása. Megj.: A tartalom levágásának elkerülése érdekében letter vagy A4 méretű papírra nyomtassa a jelentést.

Nyomtatás

Menüelem	Leírás
Betűtípusok nyomtatása PCL karakterkészletek PS betűtípusok	Minták nyomtatása és információk az egyes nyomtatónyelvekhez elérhető betűtípusokról.
Nyomtatási bemutató Demó oldal	A nyomtató funkcióit és a használható megoldásokat ismertető oldal nyomtatása.
Könyvtár nyomtatása	Nyomtassa ki a flash meghajtón, merevlemezen vagy intelligens tárolómeghajtón (ISD) tárolt erőforrásokat. Megj.: Ez a menüelem csak telepített flash meghajtó, merevlemez vagy ISD esetén jelenik meg.

Parancsikonok

Menüelem	Leírás
Összes parancsikon	A nyomtatóban tárolt összes parancsikont tartalmazó lista nyomtatása.
Faxolási parancsikonok	Megj.: A faxolási parancsikonok csak fax beszerelése esetén jelennek meg.
Másolási parancsikonok	
E-mail parancsikonok	
FTP-parancsikonok	
Hálózati mappa parancsikonok	

Fax

Megj.: Ez a menü csak akkor jelenik meg, ha a fax konfigurálva van, és a Feladatnapló engedélyezése értéke Be.

Menüelem	Leírás
Faxfeladatok naplója	A legutóbb végrehajtott 200 faxolási feladatra vonatkozó jelentés nyomtatása.
Faxhívási napló	Kinyomtat egy, a legutóbbi 100 megkísérelt, fogadott vagy letiltott hívásra vonatkozó jelentést.

Hálózat

Menüelem	Leírás
Hálózati beállítások oldala	A konfigurált hálózatot, valamint a nyomtató vezeték nélküli beállításait tartalmazó oldal nyomtatása. Megj.: Ez a menüelem csak a hálózati nyomtatók, illetve a nyomtatókiszolgálókhoz csatlakoztatott nyomtatók esetében jelenik meg.
Wi-Fi Direct segítségével csatlakozott ügyfelek	A nyomtatóhoz WiFi Direct segítségével csatlakozott eszközöket tartalmazó oldal nyomtatása. Megj.: Ez a menüelem csak akkor jelenik meg, ha a Wi-Fi Direct engedélyezése lehetőség a Be értékre van állítva.

Hibaelhárítás

Menüelem	Leírás
Tesztoldal nyomtatása	A nyomtatási minőséggel kapcsolatos hibák azonosítására és kijavítására nyomtasson tesztoldalakat.
Lapolvasó tisztítása	Nyomtassa ki a lapolvasó tisztításával kapcsolatos utasításokat.

Forms Merge

Megj.: Ez a menü csak telepített merevlemez vagy intelligens tároló meghajtó esetén jelenik meg.

Menüelem	Leírás
Egyesítés mód Nyomtatás* Adatrögzítés Letiltva	A Forms Merge üzemmód meghatározása.
Adatrögzítés helye Flash*	Azon hely megadása, ahová a rendszer továbbítja a rögzített adatokat. Megj.: Ez a menüelem csak akkor jelenik meg, ha az Egyesítés mód beállítás Adatrögzítés lehetőségre van állítva.
Nyomtatóport és szűrő beállítások Hálózati port Be* Ki	Engedélyezi a Forms Merge számára a hálózati porton keresztül küldött adatok feldolgozását.
Megj.: Az érték melletti csillag (*) az alapértelmezett gyári beállításokat jelöli.	

Menüelem	Leírás
Nyomtatóport és szűrő beállítások Hálózati szűrő Letiltva* NULL OFIS OFIS+NULL OFIS+AS400 AS400 PCL ZPL ZPLF	A hálózati szűrő meghatározása a nyomtatónak küldött adatok tekintetében.
Nyomtatóport és szűrő beállítások USB port Be* Ki	Engedélyezi a Forms Merge számára az USB porton keresztül küldött adatok feldolgozását.
Nyomtatóport és szűrő beállítások USB szűrő Letiltva* NULL OFIS OFIS+NULL OFIS+AS400 AS400 PCL ZPL ZPLF	Az USB szűrő meghatározása a nyomtatónak küldött adatok tekintetében.
Nyomtatóport és szűrő beállítások Helyi port időkorlátja 1–100 (10*)	A helyi portra küldött Forms Merge feladatok időkorlátjának meghatározása.
Egyéb Összes űrlap nyomtatása	A nyomtató intelligens tárolómeghajtóján vagy merevlemezén tárolt összes űrlap kinyomtatása.
Egyéb Hibajelentés nyomtatása Be* Ki	Engedélyezi egy hibajelentés kinyomtatását, amikor egy Forms Merge feladatnál hiba jelentkezik.
Megj.: Az érték melletti csillag (*) az alapértelmezett gyári beállításokat jelöli.	

Menübeállítási oldal nyomtatása

A kezdőképernyőn érintse meg a **Beállítások > Jelentések > Menübeállítási oldal** elemet.

A nyomtató karbantartása

Az alkatrészek és kellékek állapotának ellenőrzése

- 1 A kezdőképernyőn érintse meg az **Állapot/Kiegészítők** elemet.
- 2 Válassza ki az ellenőrizni kívánt alkatrészeket vagy kiegészítőket.

Megj.: A kezdőképernyő felső részének megérintése ehhez a beállításhoz is hozzáférést biztosít.

Kellékanyagok értesítéseinek konfigurálása

- 1 Nyisson meg egy webböngészőt, és írja be a nyomtató IP-címét a címmezőbe.

Megjegyzések:

- Tekintse meg a nyomtató IP-címét a nyomtató főképernyőjén. Az IP-cím számok négyelemű, pontokkal elválasztott halmaza, például 123.123.123.123.
- Ha proxykiszolgálót használ, átmenetileg tiltsa le azt a weboldal megfelelő betöltése érdekében.

- 2 Kattintson a **Beállítások > Eszköz > Értesítések** elemre.
- 3 A Kellékek menüben kattintson az **Egyéni értesítések kellékanyagokhoz** elemre.
- 4 Válasszon ki értesítést az egyes kellékekhez.
- 5 Alkalmazza a módosításokat.

E-mail riasztások beállítása

A nyomtató beállítása úgy, hogy az e-mailen riasztást küldjön, ha a kellékanyagok fogynak, illetve ha papírt kell cserélni vagy pótolni, illetve papírelakadás esetén.

- 1 Nyisson meg egy webböngészőt, és írja be a nyomtató IP-címét a címmezőbe.

Megjegyzések:

- Tekintse meg a nyomtató IP-címét a nyomtató kezdőképernyőjén. Az IP-cím számok négyelemű, pontokkal elválasztott halmaza, például 123.123.123.123.
- Ha proxykiszolgálót használ, átmenetileg tiltsa le azt a weboldal megfelelő betöltése érdekében.

- 2 Kattintson a **Beállítások > Eszköz > Értesítések > E-mail riasztás beállítása** elemre, és módosítsa a beállításokat.

Megj.: Az SMTP-beállításokra vonatkozó bővebb információkért vegye fel a kapcsolatot az e-mail szolgáltatóval.

- 3 Alkalmazza a módosításokat.
- 4 Kattintson az **E-mail listák és riasztások beállítása** elemre, és módosítsa a beállításokat.
- 5 Alkalmazza a módosításokat.

Jelentések megtekintése

- 1 A kezdőképernyőn érintse meg a **Beállítások > Jelentések** elemet.
- 2 Válassza ki a megtekinteni kívánt jelentést.

Alkatrészek és kellékanyagok rendelése

Kellékanyagok rendeléséhez az Egyesült Államokban lépjen kapcsolatba a Lexmark vállalattal a 1-800-539-6275 számon, ahol információkat kaphat az Önhöz közeli hivatalos Lexmark-viszonteladókról. Más országokban/térségekben keresse fel a www.lexmark.com oldalt, vagy lépjen kapcsolatba a nyomtatót értékesítő kereskedővel.

Megj.: A nyomtató kellékanyagainak élettartambecslése levél-, vagy A4-es méretű, normál papírra való nyomtatást tételez fel.

Figyelem – sérülésveszély: Ha nem gondoskodik a nyomtató optimális teljesítményének megőrzéséről, vagy nem cseréli az alkatrészeket és kellékanyagokat, azzal kárt tehet a nyomtatóban.

Eredeti Lexmark-alkatrészek és -kellékanyagok használata

A Lexmark nyomtatót úgy tervezték, hogy a legjobban eredeti Lexmark alkatrészekkel és kellékanyagokkal működjön. Egyéb márkájú kellékanyag vagy alkatrész használata befolyásolhatja a nyomtató teljesítményét, megbízhatóságát vagy élettartamát, valamint képalkotó-alkatrészeit. Emellett a garancia érvényességét is befolyásolhatja. Nem vállalunk garanciát az egyéb márkájú alkatrészek és kellékanyagok használata által okozott kárra. A termék élettartama eredeti Lexmark alkatrészek és kellékanyagok használatához van megtervezve; ha egyéb márkájú alkatrészeket vagy kellékanyagokat használ, az váratlan eredményhez vezethet. A tervezett élettartama után használt képalkotó-összetevő károsíthatja a Lexmark nyomtatót vagy a hozzá kapcsolt alkatrészeket.

Figyelem – sérülésveszély: A visszajuttatási program szerződési feltételekkel nem rendelkező kellékanyagok és alkatrészek visszaállíthatók és utángyárthatók. A gyártói garancia azonban nem vonatkozik a nem eredeti kellékanyagok vagy alkatrészek által okozott károkra. Ha megfelelő utángyártás nélküli kellékanyagra vagy alkatrészsre állítja vissza a számlálót, az kárt okozhat a nyomtatóban. A kellékanyag- vagy alkatrészszámláló visszaállítása után előfordulhat, hogy a nyomtató a visszaállított elem hiányára utaló hibát jelez.

Tonerkazetta rendelése

Megjegyzések:

- A becsült oldalkapacitás meghatározása az ISO/IEC 19798 szabványon alapul.
- Ha hosszabb ideig nagyon alacsony a nyomtatás lefedettsége, az negatívan befolyásolhatja a tényleges kapacitást.

A visszajuttatási programban részt vevő Lexmark CX532 és CX635 tonerkazetta

Elem	Észak-Amerika, Ausztrália és Új- Zéland	Európai Gazdasági Közösség, Izland, Liechtenstein és Norvégia	Ázsiai és csendes- óceáni térség egyéb részei	Latin-Amerika	Európa egyéb részei, Közél-Kelet és Afrika
A visszajuttatási programban részt vevő tonerkazetták					
Cián	75M10C0	75M20C0	75M30C0	75M40C0	75M50C0
Bíbor	75M10M0	75M20M0	75M30M0	75M40M0	75M50M0
Sárga	75M10Y0	75M20Y0	75M30Y0	75M40Y0	75M50Y0
Fekete	75M10K0	75M20K0	75M30K0	75M40K0	75M50K0
A visszajuttatási programban részt vevő nagy kapacitású tonerkazetták¹					
Cián	75M1HC0	75M2HC0	75M3HC0	75M4HC0	75M5HC0
Bíbor	75M1HM0	75M2HM0	75M3HM0	75M4HM0	75M5HM0
Sárga	75M1HY0	75M2HY0	75M3HY0	75M4HY0	75M5HY0
Fekete	75M1HK0	75M2HK0	75M3HK0	75M4HK0	75M5HK0
A visszajuttatási programban részt vevő különlegesen nagy kapacitású tonerkazetták²					
Cián	75M1XC0	75M2XC0	75M3XC0	75M4XC0	75M5XC0
Bíbor	75M1XM0	75M2XM0	75M3XM0	75M4XM0	75M5XM0
Sárga	75M1XY0	75M2XY0	75M3XY0	75M4XY0	75M5XY0
Fekete	75M1XK0	75M2XK0	75M3XK0	75M4XK0	75M5XK0
¹ Csak a Lexmark CX532 nyomtatómodell esetén támogatott.					
² Csak a Lexmark CX635 nyomtatómodell esetén támogatott.					
Az egyes régiókban található országokról a www.lexmark.com/regions webhelyen talál további tájékoztatást.					

Lexmark CX532 hagyományos tonerkazetták

Elem	Világszerte
Cián	75M0H20
Bíbor	75M0H30
Sárga	75M0H40
Fekete	75M0H10

Lexmark CX635 hagyományos tonerkazetták

Elem	Világszerte
Cián	75MOX20
Bíbor	75MOX30
Sárga	75MOX40
Fekete	75MOX10

Lexmark XC2335 tonerkazetták

Elem	Észak-Amerika, Ausztrália és Új-Zéland	Európa, Közel-Kelet és Afrika
Cián	24B7537	24B7549
Bíbor	24B7538	24B7550
Sárga	24B7539	24B7551
Fekete	24B7540	24B7552

Képkotó készlet megrendelése

Elem	Cikkszám
A visszajuttatási programban részt vevő képkotó készlet	
A visszajuttatási programban részt vevő fekete képkotó készlet	75M0ZK0
Visszajuttatási programban részt vevő, fekete és színes képkotó készlet	75M0ZV0
Hagyományos képkotó készlet	
Fekete képkotó készlet	75M0Z10
Fekete és színes képkotó készlet	75M0Z50

Hulladékfesték-tartály megrendelése

Elem	Cikkszám
Hulladékfesték-tartály	75M0W00

Előhívó egység rendelése

Elem	Cikkszám
Cián előhívóegység	75M0D20
Bíbor előhívóegység	75M0D30
Sárga előhívóegység	75M0D40
Fekete előhívó egység	75M0D10

Karbantartó készlet rendelése

A nyomtató feszültségének megfelelő karbantartó készletet válasszon.

Megjegyzések:

- Bizonyos papírtípusok használata esetén a karbantartási készletet gyakrabban kell cserélni.
- A karbantartó készlet egy beégető egységet és behúzóörgő-gumikat tartalmaz. Ezek szükség szerint külön is megrendelhetők és cserélhetők.

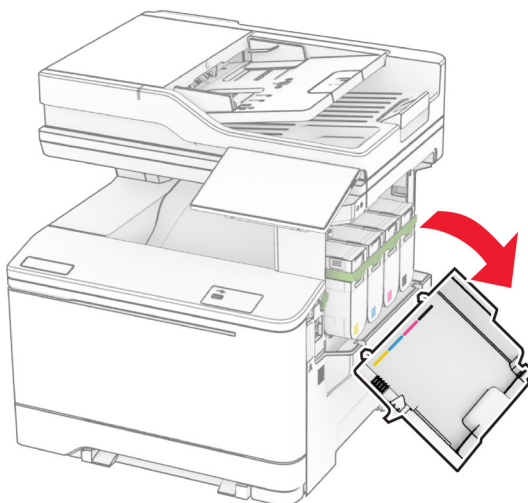
Elem	Cikkszám
100 V-os beégető egység karbantartó készlete	41X4999
110 V-os beégető egység karbantartó készlete	41X5000
220 V-os beégető egység karbantartó készlete	41X5001

Megj.: A karbantartó készlet cseréjét csak az arra felhatalmazott szervizszakember végezheti el. Forduljon szolgáltatójához.

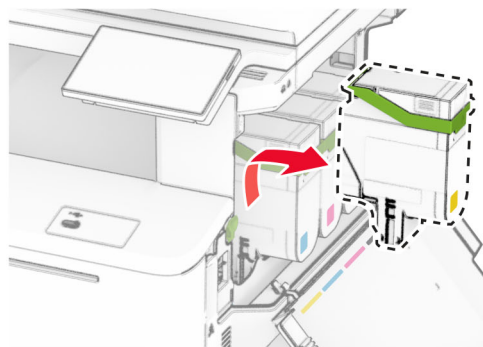
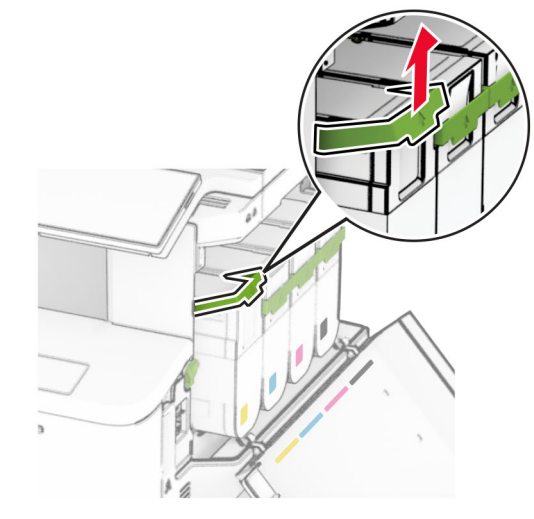
Alkatrészek és kellékanyagok cseréje

Tonerkazetta kicserélése

- 1 Nyissa ki a B ajtót.

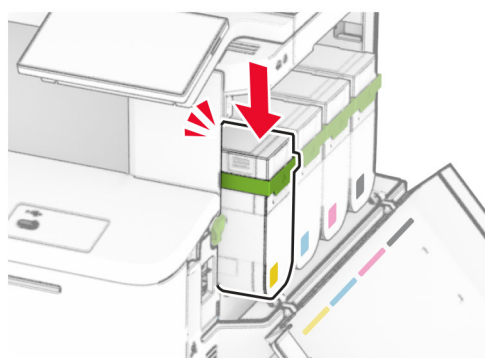
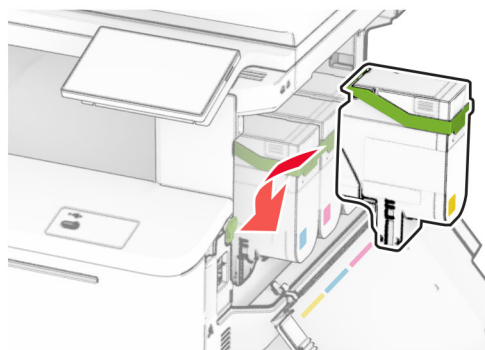


2 Vegye ki a használt tonerkazettát.



3 Csomagolja ki az új tonerkazettát.

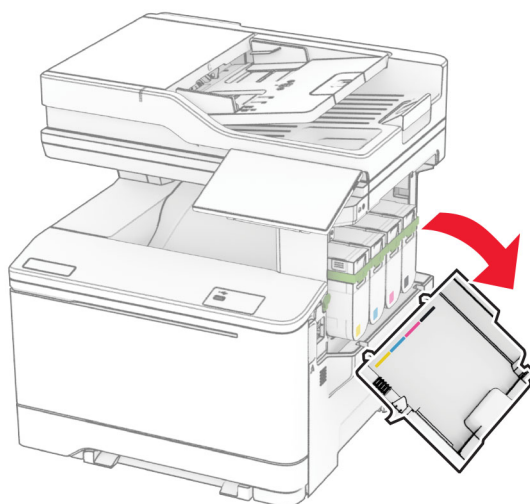
- 4 Tegye be az új festékkazettát úgy, hogy *bepattanjon* a helyére.



- 5 Csukja be az ajtót.

Képpalkotó készlet cseréje

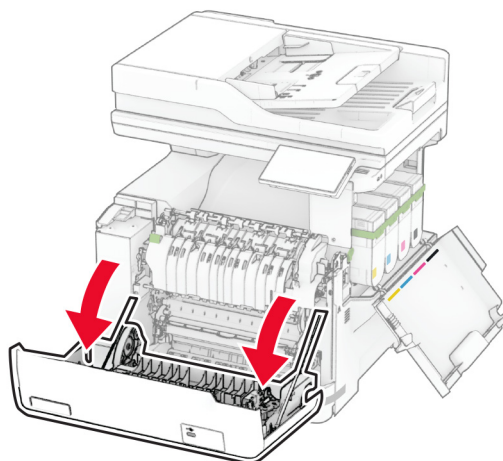
- 1 Nyissa ki a B ajtót.



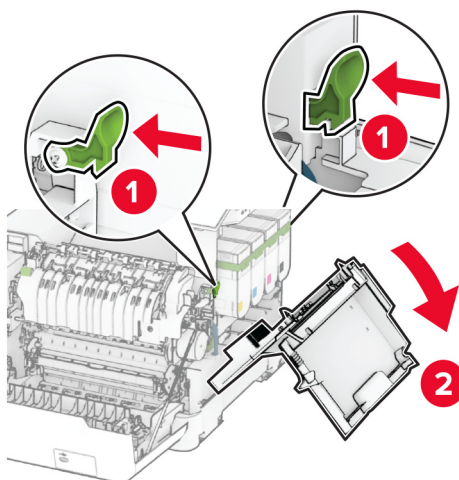
- 2 Nyissa ki az A ajtót.



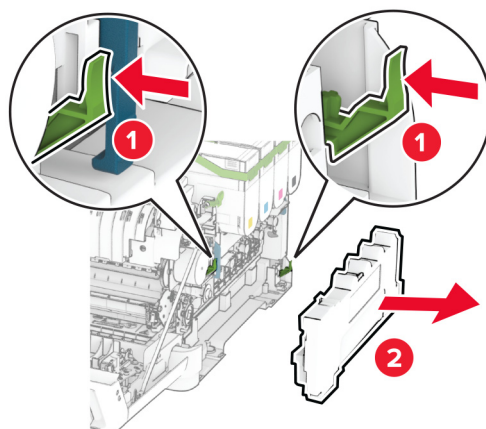
VIGYÁZAT – FORRÓ FELÜLET: Előfordulhat, hogy a nyomtató belseje forró. Az égési sérülések elkerülése érdekében várja meg, amíg a forró felületek kihűlnek.



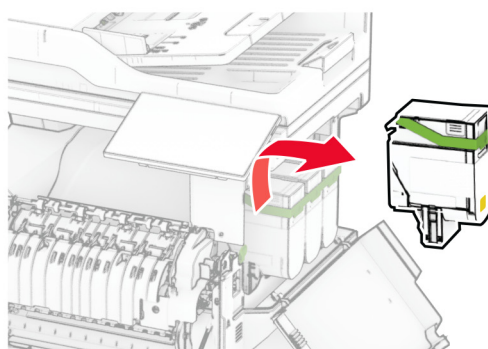
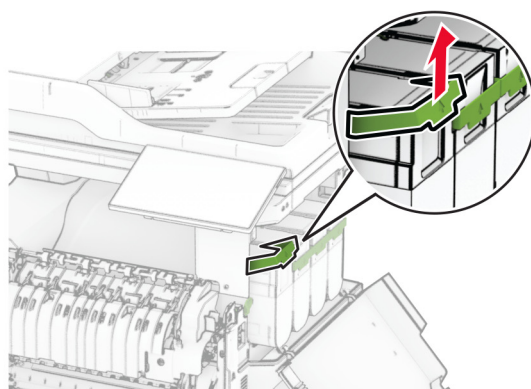
3 Távolítsa el a jobb oldali fedelet.



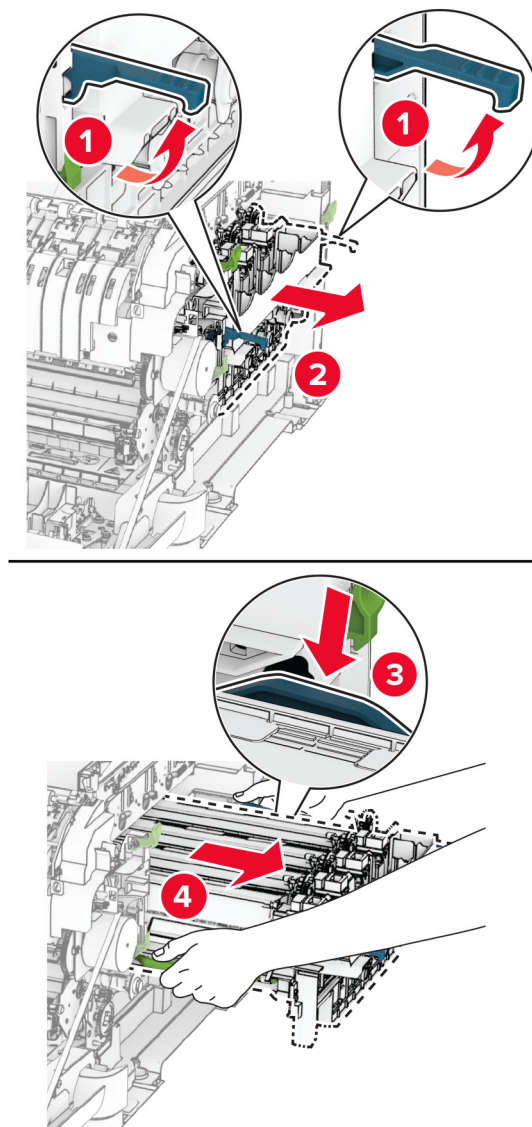
4 Vegye ki a hulladékfesték-tartályt.



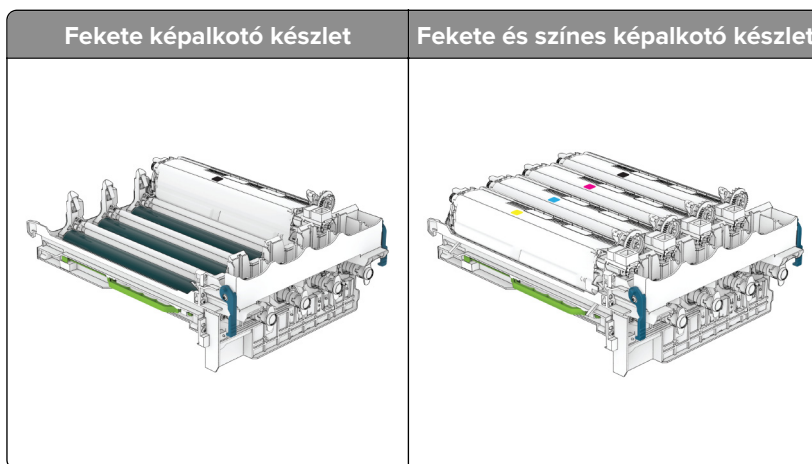
5 Távolítsa el a tonerkazettákat.



6 Távolítsa el a használt képkalkotó készletet.



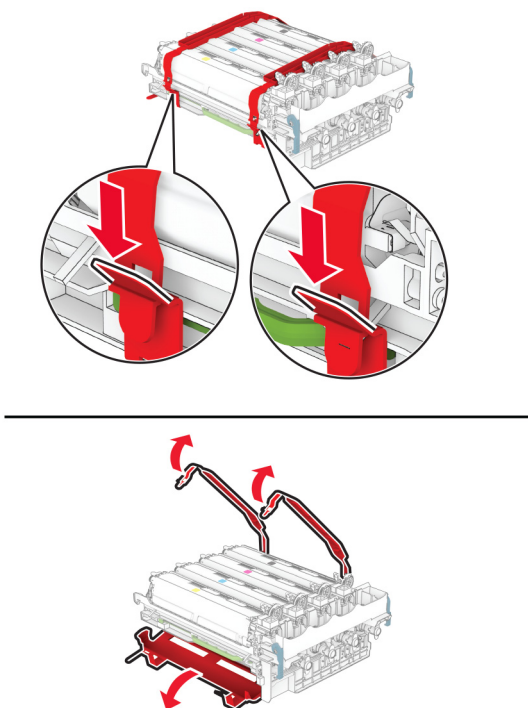
7 Csomagolja ki az új képkalkotó készletet.



Megjegyzések:

- A fekete képalkotó készlet csak a képalkotó készletet és a fekete előhívó egységet tartalmazza.
- A fekete és színes képalkotó készlet a képalkotó készletet és a fekete, ciánkék, bíborszín, illetve sárga előhívó egységeket tartalmazza.
- A fekete képalkotó készlet cseréjekor a ciánkék, bíborszín, illetve sárga előhívó egységeket megtarthatja.

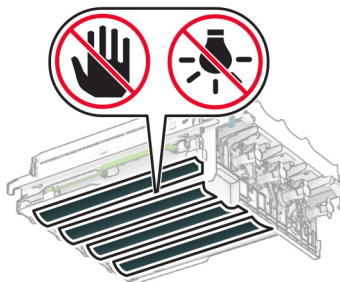
8 Távolítsa el a csomagolóanyagot.



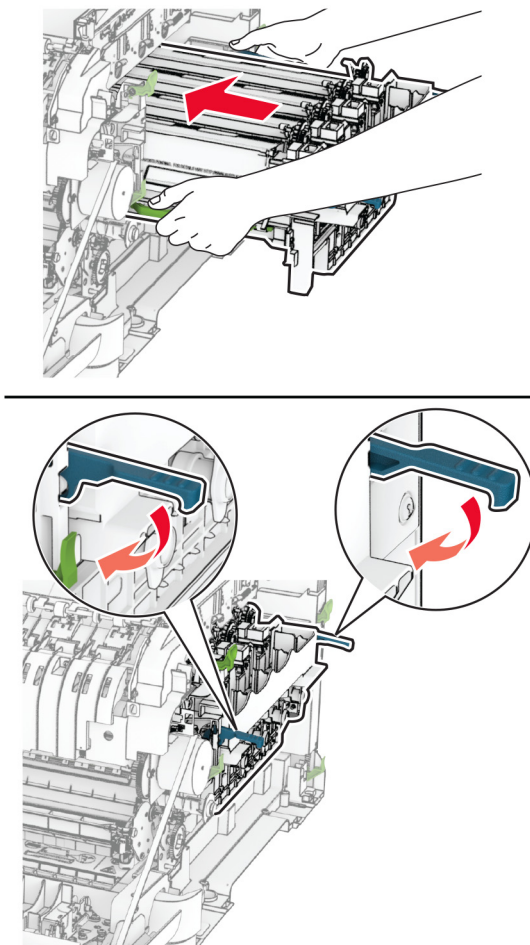
Megj.: A fekete képalkotó készlet cseréje esetén helyezzen be bíborszín, ciánkék és sárga előhívó egységet az új képalkotó készletbe.

Figyelem – sérülésveszély: Ne tegye ki közvetlen fény hatásának a képalkotó készletet. A hosszabb ideig tartó közvetlen napsugárzás nyomtatási minőségbeli problémákat okozhat.

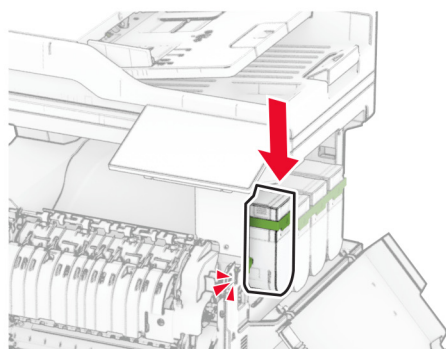
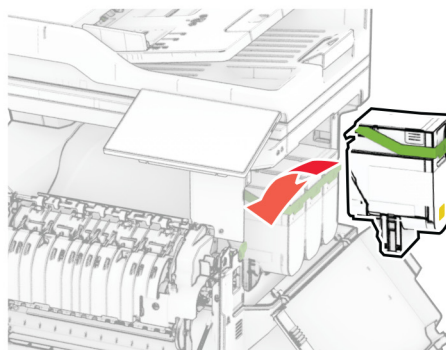
Figyelem – sérülésveszély: Ne érjen a fényvezetődobhoz. Ha hozzáér, azzal később romolhat a nyomtatási feladatok minősége.



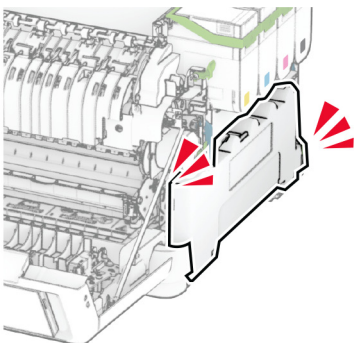
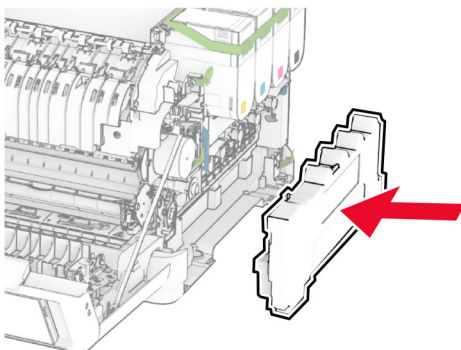
- 9 Úgy helyezze be az új képalkotó készletet, hogy az teljesen beüljön a helyére.



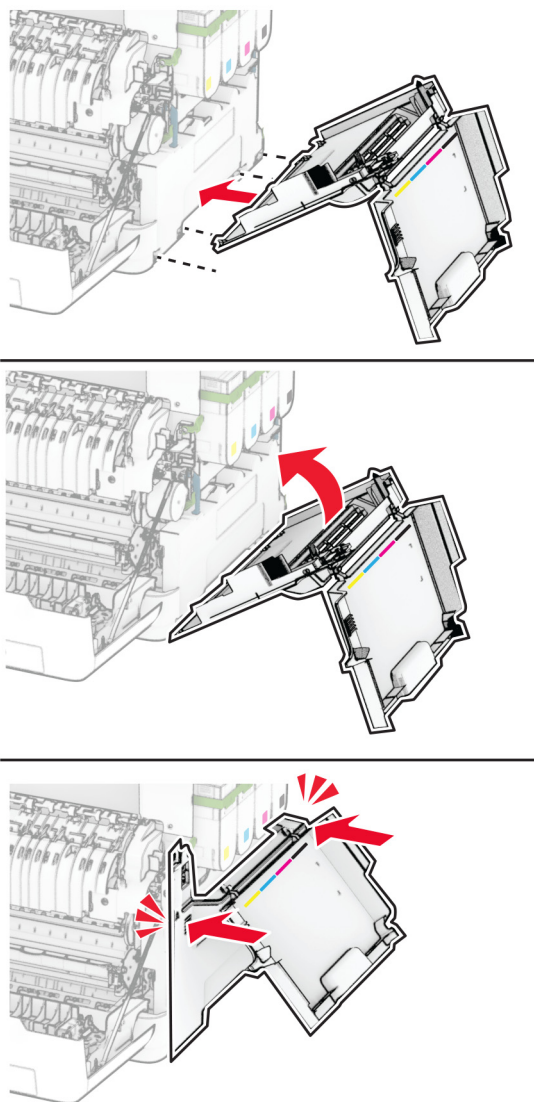
10 Helyezze be a tonerkazettákat, és *kattintsa* őket a helyükre.



11 Tegye be a hulladékfesték-tartályt úgy, hogy *bepattanjon* a helyére.



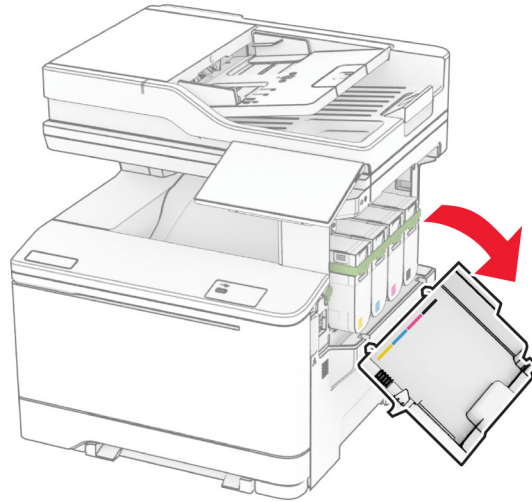
12 Szerelje fel a jobb oldali fedelet úgy, hogy *bepattanjon* a helyére.




13 Csukja be az A ajtót, majd a B ajtót.

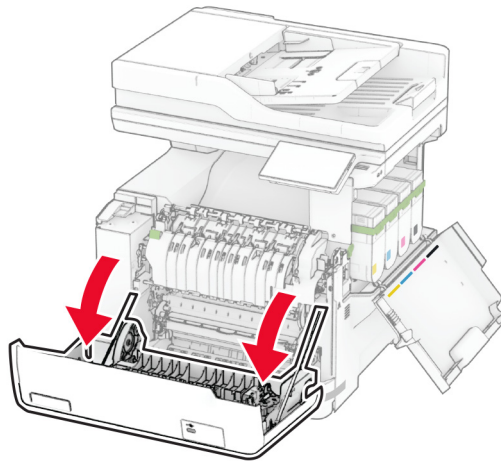
A hulladékfesték-tartály cseréje

1 Nyissa ki a B ajtót.

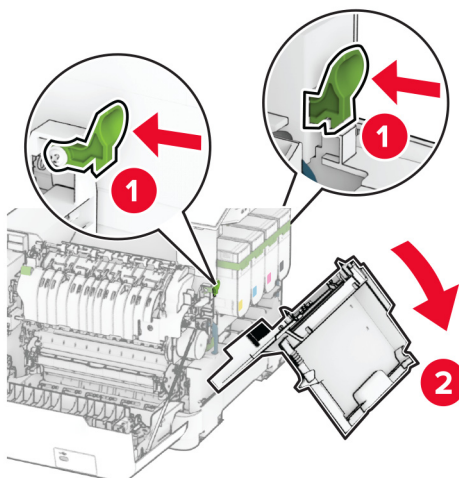


2 Nyissa ki az A ajtót.

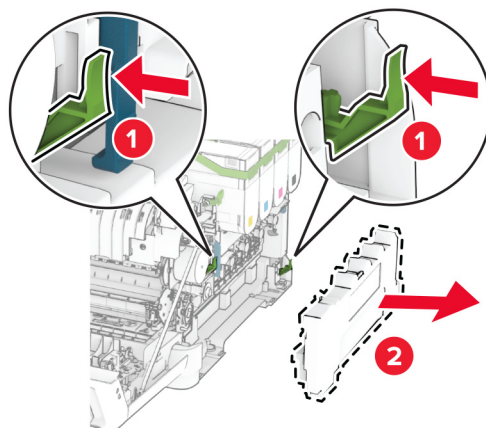
 **VIGYÁZAT – FORRÓ FELÜLET:** Előfordulhat, hogy a nyomtató belseje forró. Az égési sérülések elkerülése érdekében várja meg, amíg a forró felületek kihűlnek.



3 Távolítsa el a jobb oldali fedelet.



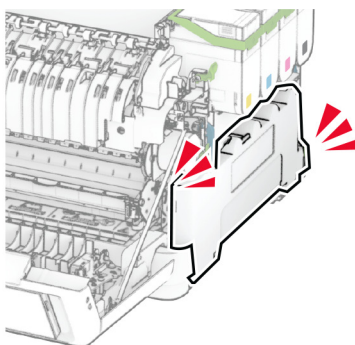
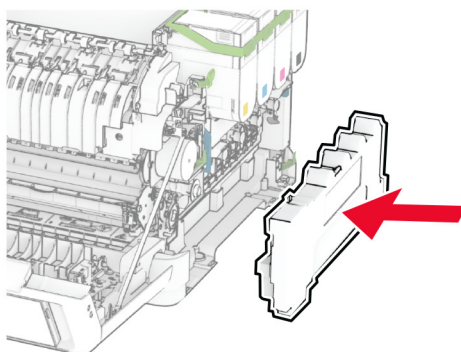
4 Vegye ki a használt hulladékfesték-tartályt.



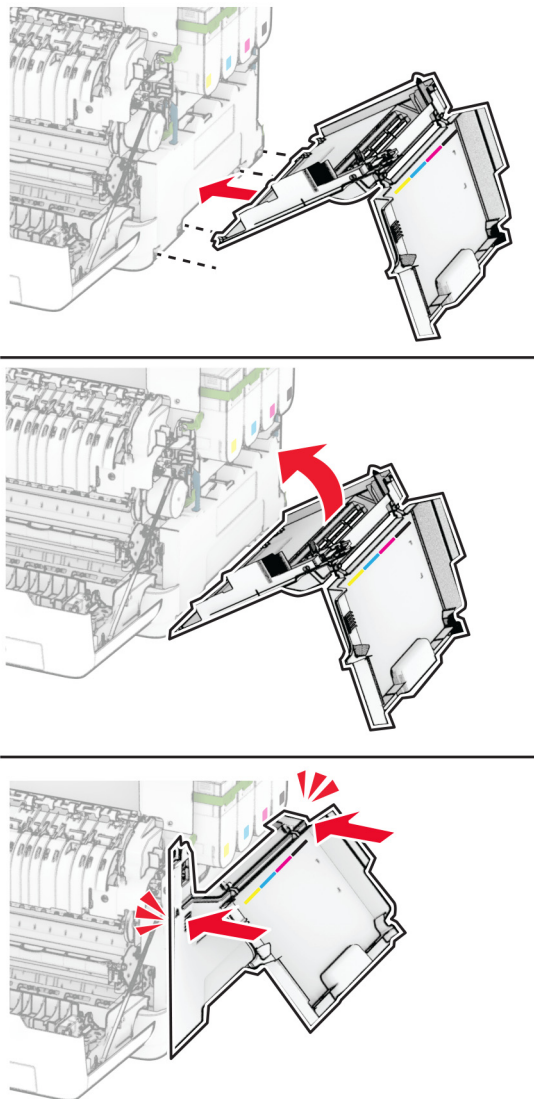
Megj.: A toner kiömlésének elkerülése érdekében a tartályt függőleges helyzetben tárolja.

5 Csomagolja ki az új hulladékfesték-tartályt.

- 6** Tegye be az új hulladékfesték-tartályt úgy, hogy *bepattanjon* a helyére.



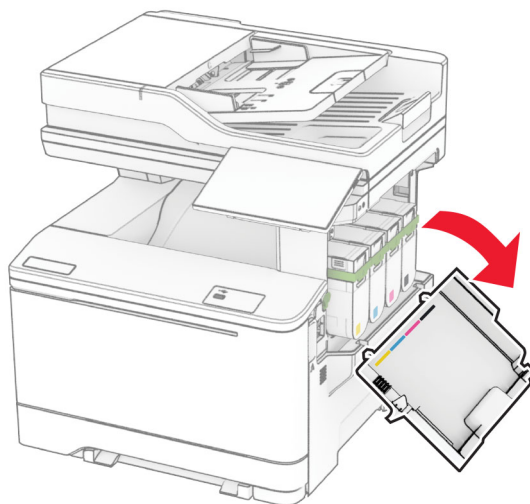
7 Szerelje fel a jobb oldali fedelet úgy, hogy *bepattanjon* a helyére.



8 Csukja be az A ajtót, majd a B ajtót.

Az előhívó egység cseréje

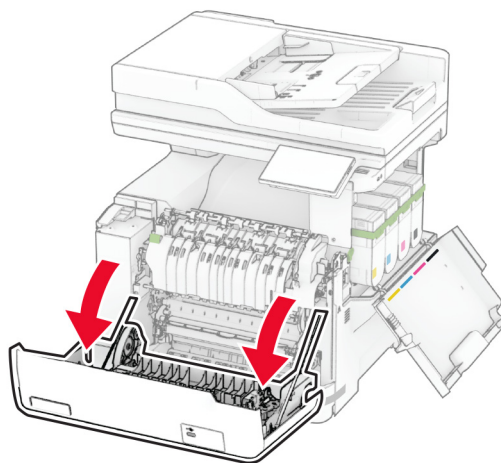
1 Nyissa ki a B ajtót.



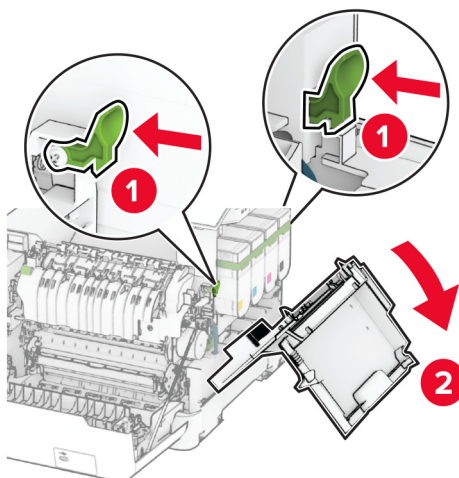
2 Nyissa ki az A ajtót.



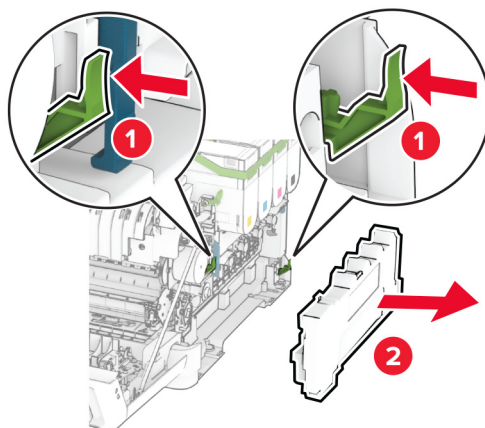
VIGYÁZAT – FORRÓ FELÜLET: Előfordulhat, hogy a nyomtató belseje forró. Az égési sérülések elkerülése érdekében várja meg, amíg a forró felületek kihűlnek.



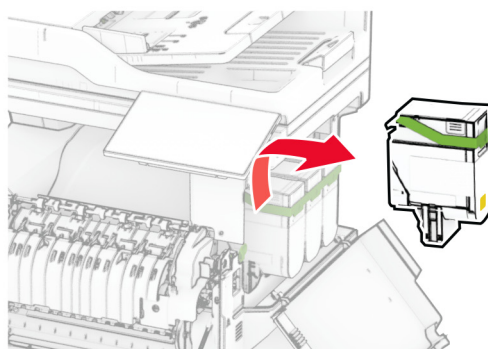
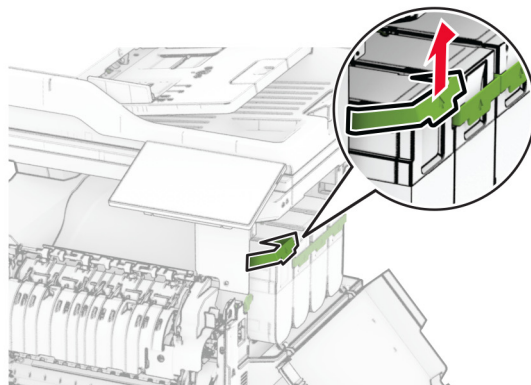
3 Távolítsa el a jobb oldali fedelet.

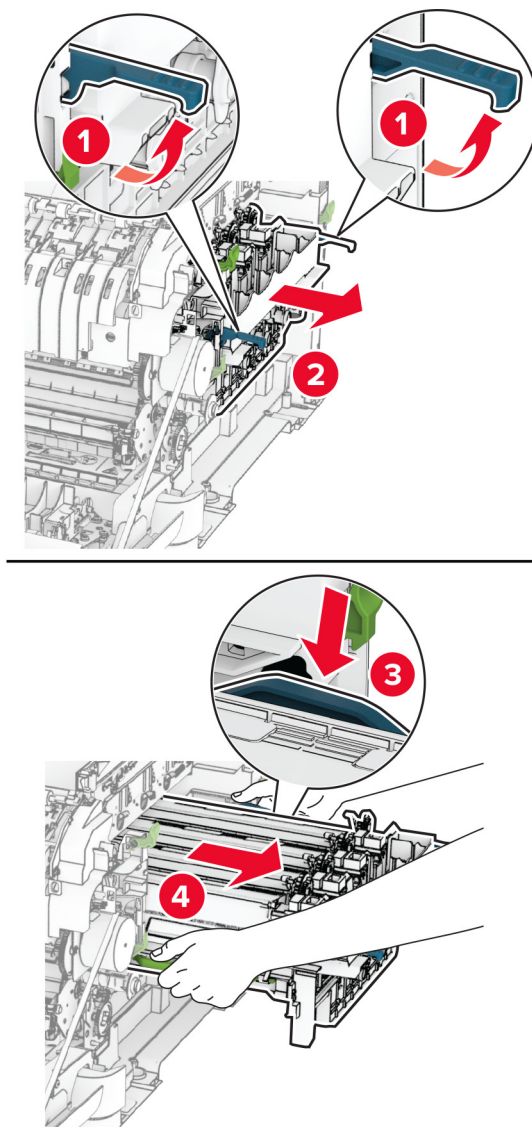


4 Vegye ki a hulladékfesték-tartályt.



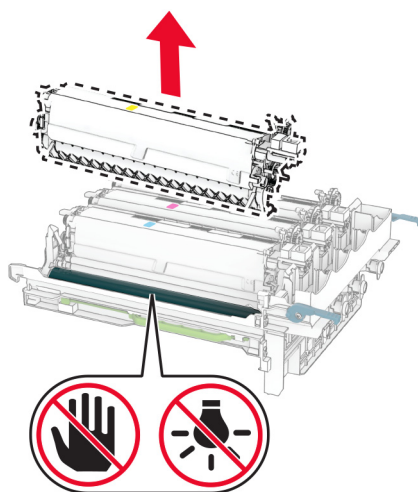
5 Távolítsa el a tonerkazettákat.



6 Távolítsa el a képkalkító készletet.**7** Távolítsa el a használt előhívó egységet.

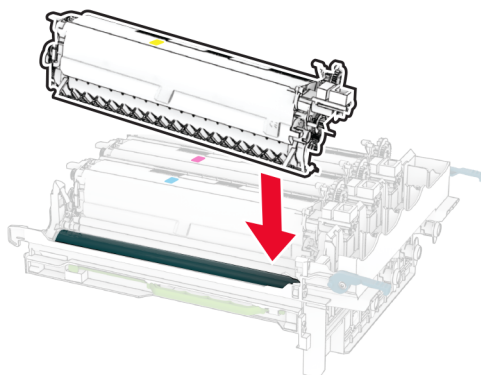
Figyelem – sérülésveszély: Ne tegye ki közvetlen fény hatásának a képkalkító készletet. A hosszabb ideig tartó közvetlen napsugárzás nyomtatási minőségbeli problémákat okozhat.

Figyelem – sérülésveszély: Ne érjen a fényvezetődobhoz. Ha hozzáér, azzal később romolhat a nyomtatási feladatok minősége.

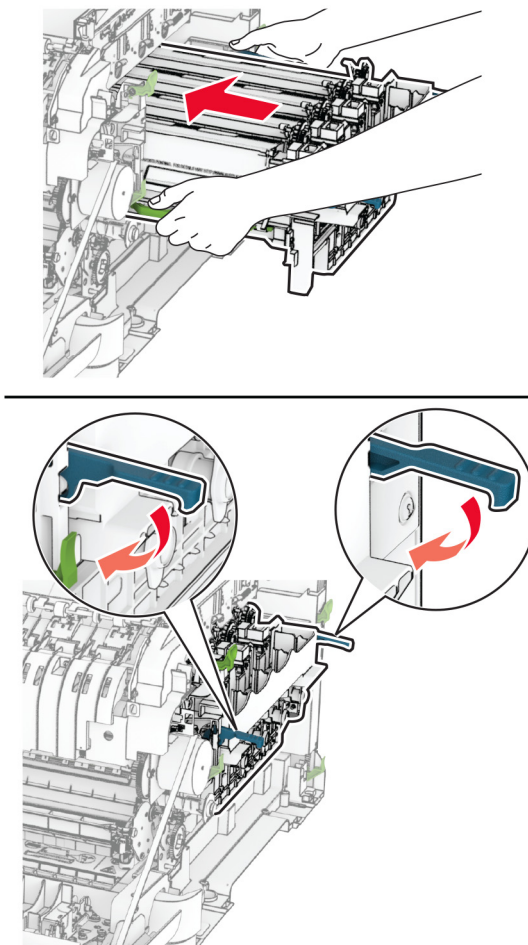


8 Távolítsa el a csomagolóanyagot.

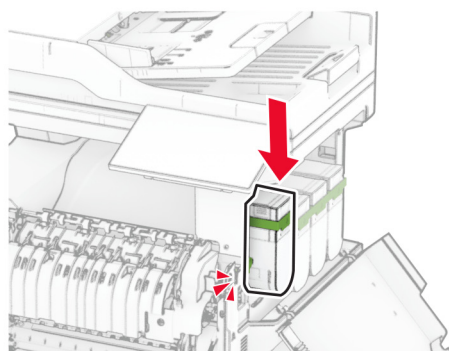
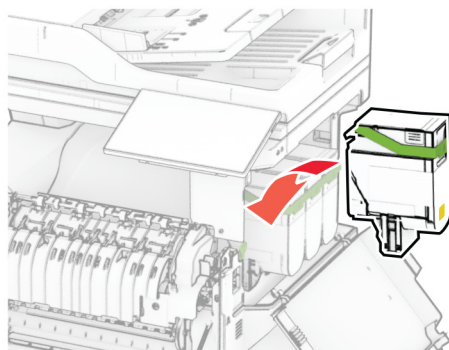
9 Helyezze be az új előhívó egységet.



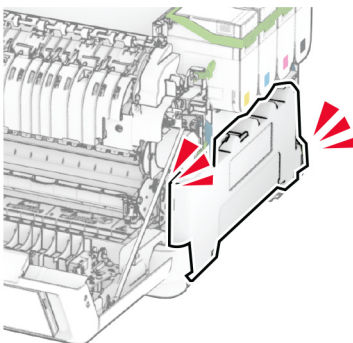
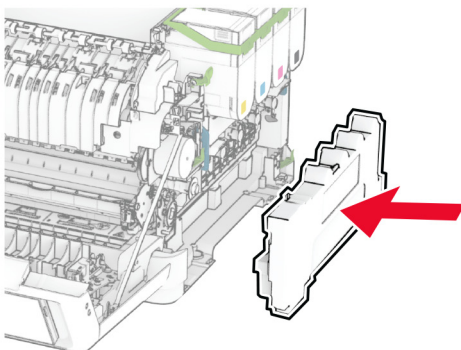
10 Úgy helyezze be a képalkotó készletet, hogy az teljesen beüljön a helyére.



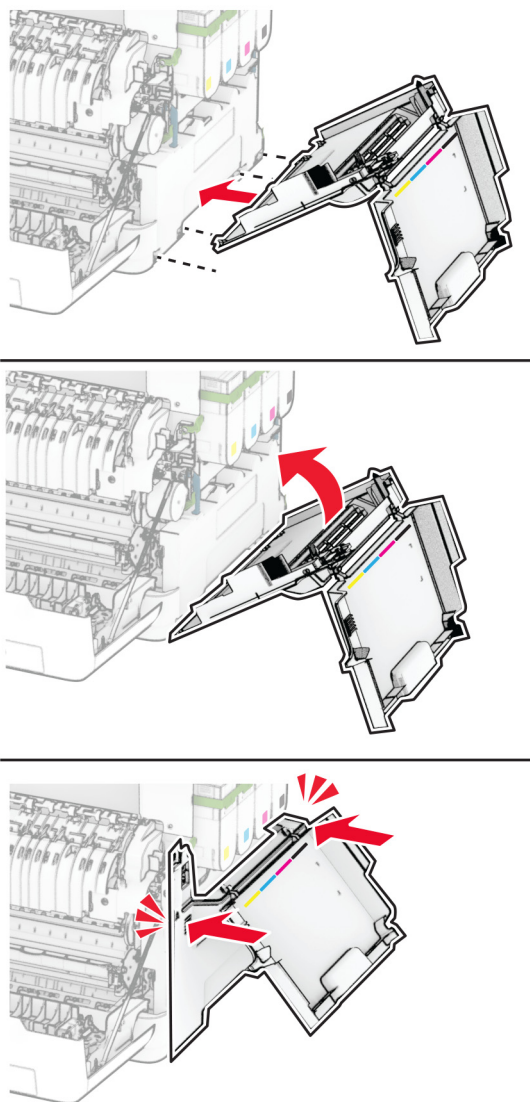
11 Helyezze be a tonerkazettákat, és *kattintsa* őket a helyükre.



12 Tegye be a hulladékfesték-tartályt úgy, hogy *bepattanjon* a helyére.



13 Szerelje fel a jobb oldali fedelet úgy, hogy *bepattanjon* a helyére.

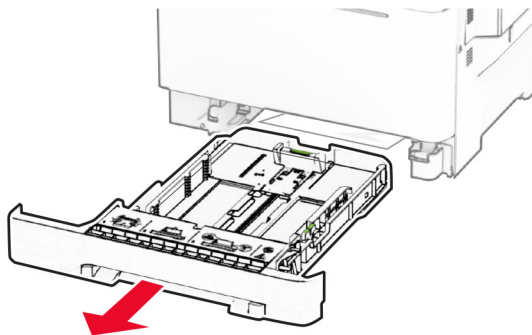


14 Csukja be az A ajtót, majd a B ajtót.

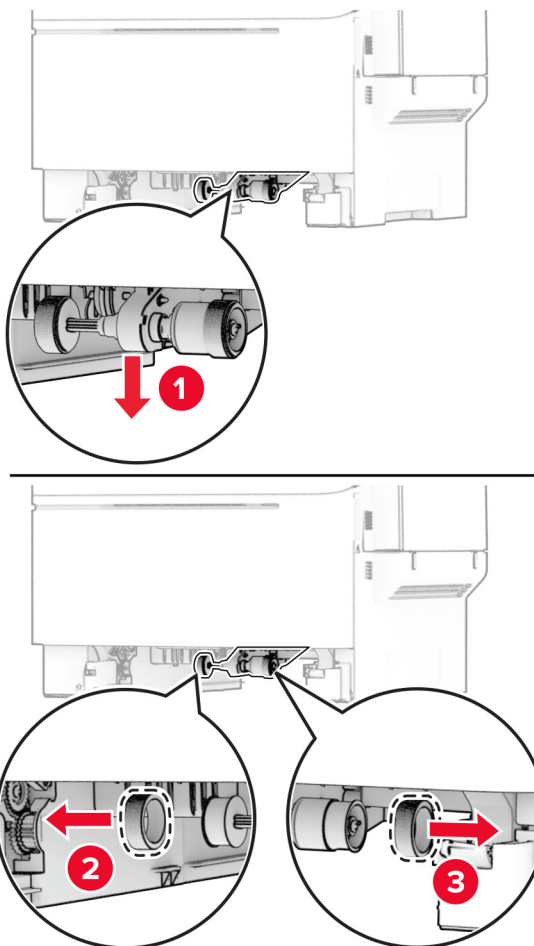
Behúzógörgő gumijának cseréje

- 1 Kapcsolja ki a nyomtatót.
- 2 Húzza ki a tápkábelt a konnektorból, majd a nyomtatóból.

3 Vegye ki a tálcát.

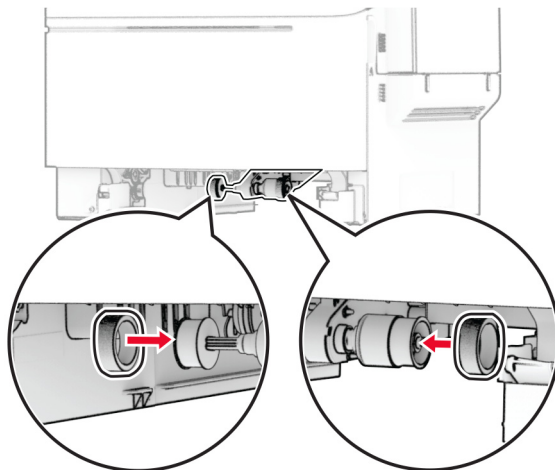


4 Távolítsa el a használt behúzógörgő gumit.

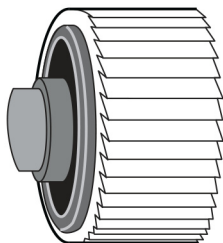


5 Csomagolja ki az új behúzógörgő gumit.

6 Illessze be az új behúzóörgő gumikat.



Megj.: Győződjön meg róla, hogy a behúzóörgő gumik mintázatának szélei lefelé néznek.



7 Helyezze vissza a tálcát.

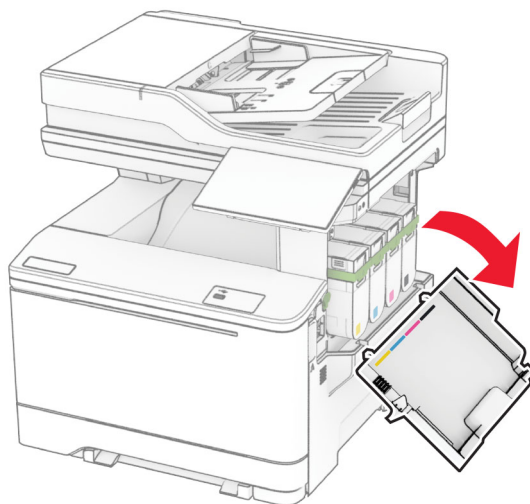
8 Csatlakoztassa a tápkábelt a nyomtatóhoz, majd ezután a konnektorhoz.

⚠ VIGYÁZAT – SÉRÜLÉSVESZÉLY: A tűzveszély és az áramütés elkerülése érdekében a tápkábelt közvetlenül egy, a készülékhez közeli, könnyen hozzáférhető, megfelelő besorolású és megfelelően földelt konnektorba csatlakoztassa.

9 Kapcsolja be a nyomtatót.

A jobb oldali fedél cseréje

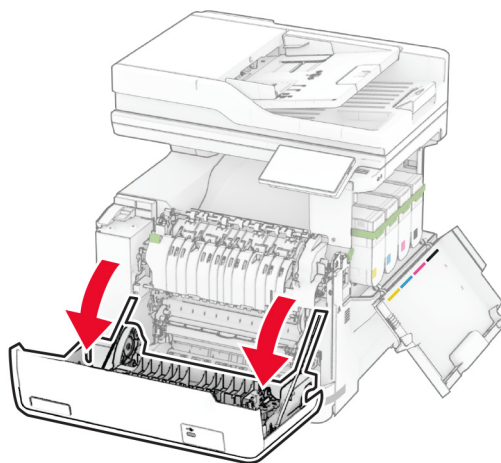
1 Nyissa ki a B ajtót.



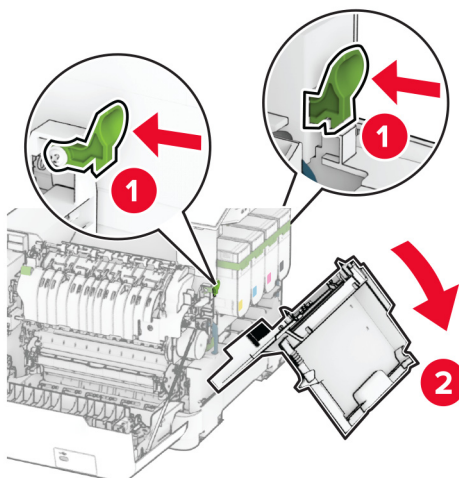
2 Nyissa ki az A ajtót.



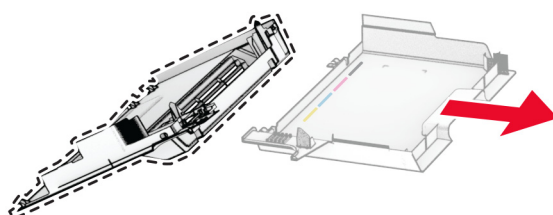
VIGYÁZAT – FORRÓ FELÜLET: Előfordulhat, hogy a nyomtató belseje forró. Az égési sérülések elkerülése érdekében várja meg, amíg a forró felületek kihűlnek.



3 Távolítsa el a használt jobb oldali fedelet.

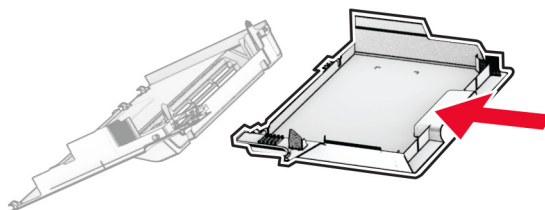


4 Távolítsa el a B ajtót a használt jobb oldali fedélről.

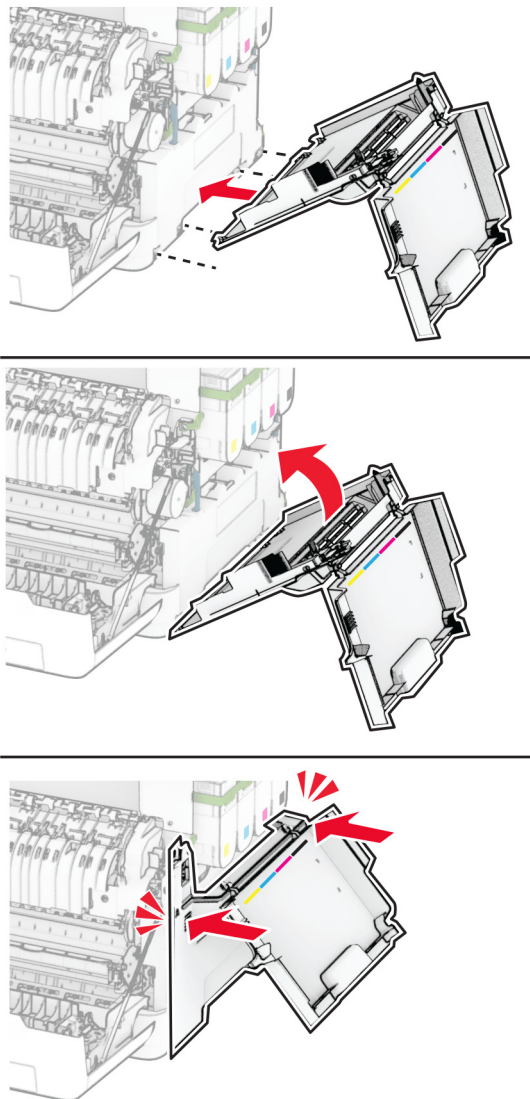


5 Csomagolja ki az új jobb oldali fedelet.

6 Szerelje fel a B ajtót az új jobb oldali fedélre.



7 Szerelje fel az új jobb oldali fedelet úgy, hogy *bepattanjon* a helyére.



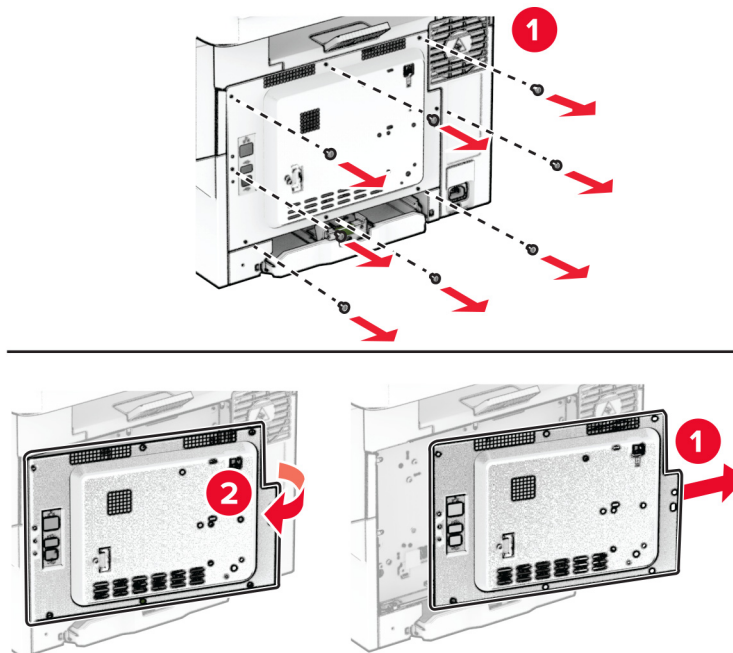
8 Csukja be az A ajtót, majd a B ajtót.

A MarkNet N8450 vezeték nélküli nyomtatókiszolgáló cseréje

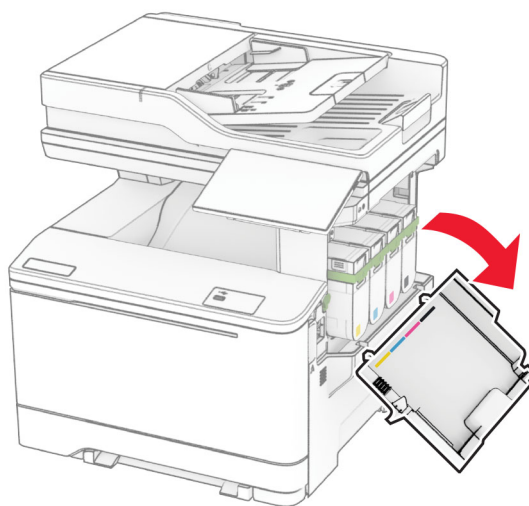
⚠ VIGYÁZAT – ÁRAMÜTÉS VESZÉLYE: Ha a vezérlőkártyával dolgozik, illetve külön megvásárolható hardvert vagy memóriaeszközöket helyez a nyomtatóba a beállítást követően, akkor az áramütés kockázatának elkerülése érdekében kapcsolja ki a nyomtatót, és húzza ki a tápkábelt a konnektorból. Ha bármilyen más eszköz is csatlakozik a nyomtatóhoz, akkor azt is kapcsolja ki, és húzza ki a nyomtatóval összekötő kábelt.

- 1** Kapcsolja ki a nyomtatót.
- 2** Húzza ki a tápkábelt a konnektorból, majd a nyomtatóból.
- 3** Egy laposfejű csavarhúzó segítségével távolítsa el a vezérlőkártya védőlapját.

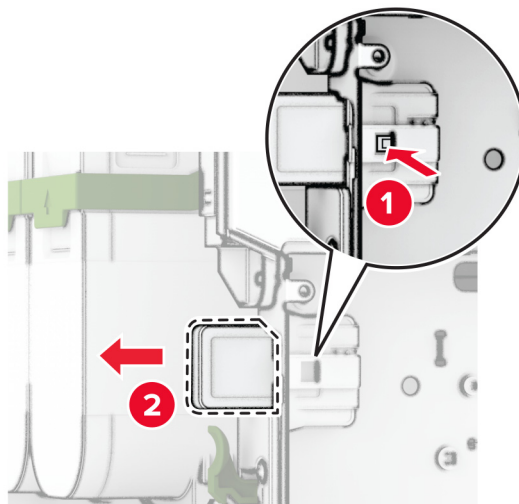
Figyelem – sérülésveszély: A vezérlőkártyán található elektronikus alkatrészekben könnyen kárt tehet a statikus elektromosság. Érintse meg a nyomtató valamelyik fém alkatrészét, mielőtt a vezérlőkártya alkatrészeihez vagy csatlakozóihoz nyúlna.



4 Nyissa ki a B ajtót.

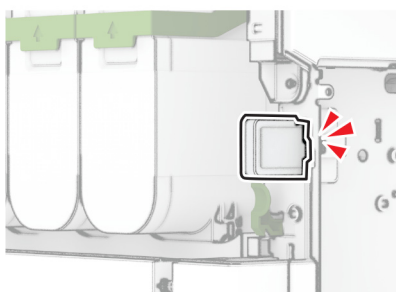
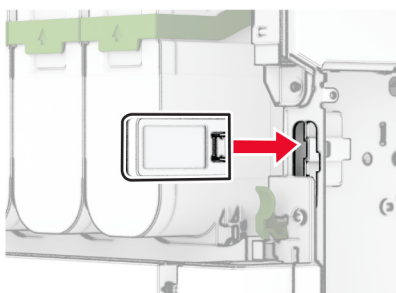


5 Távolítsa el a használt vezeték nélküli nyomtatókiszolgálót.



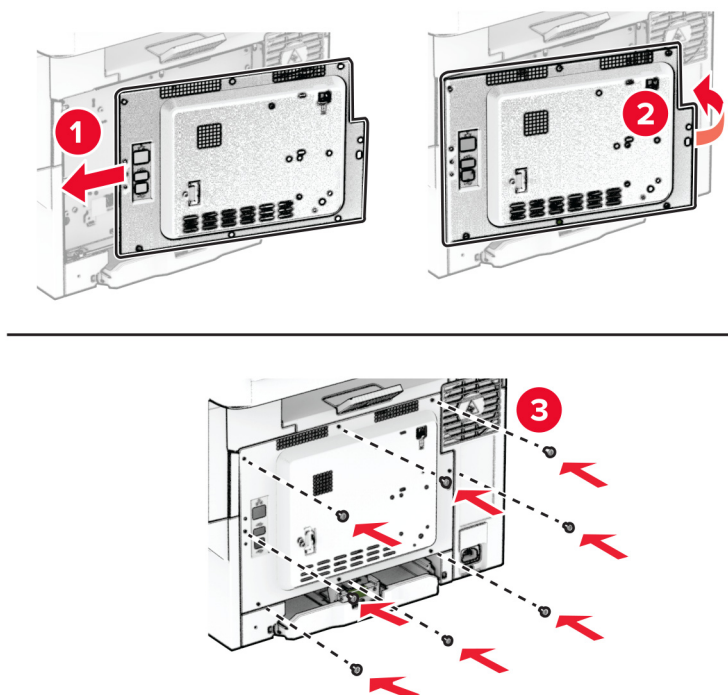
6 Csomagolja ki az új vezeték nélküli nyomtatókiszolgálót.

7 Tolja be az új vezeték nélküli nyomtatókiszolgálót, amíg a helyére nem *kattan*.



8 Csukja be a B ajtót.

9 Szerelje fel a vezérlőkártya védőlapját, majd rögzítse a csavarokkal.



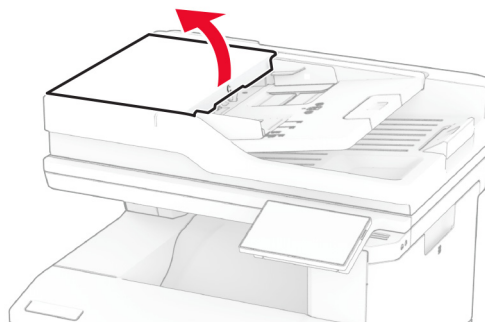
10 Csatlakoztassa a tápkábelt a nyomtatóhoz, majd ezután a konnektorhoz.

⚠ VIGYÁZAT – SÉRÜLÉSVESZÉLY: A tűzveszély és az áramütés elkerülése érdekében a tápkábelt közvetlenül egy, a készülékhez közeli, könnyen hozzáférhető, megfelelő besorolású és megfelelően földelt konnektorba csatlakoztassa.

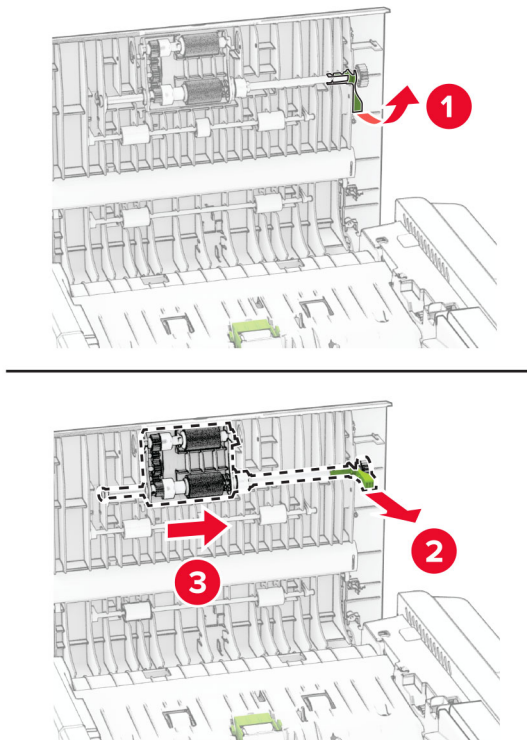
11 Kapcsolja be a nyomtatót.

Az ADF görgőinek cseréje

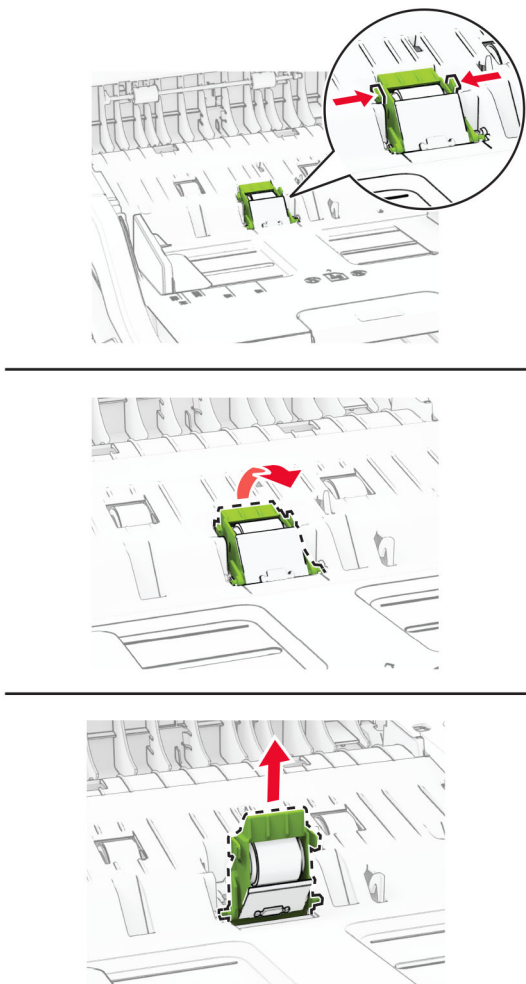
1 Nyissa ki a C ajtót.



2 Távolítsa el az automatikus lapadagoló használt felvevőgörgőjét.

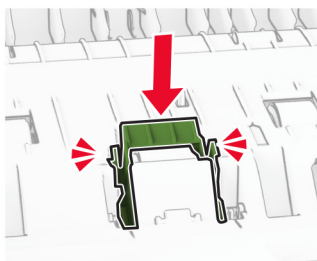
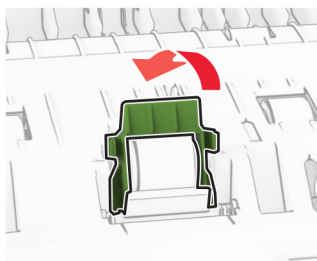
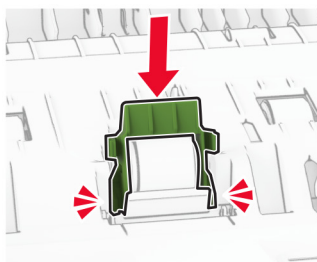
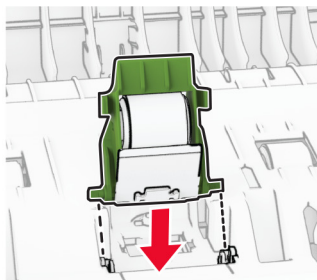


3 Távolítsa el az automatikus lapadagoló használt elválasztógörgőjét.

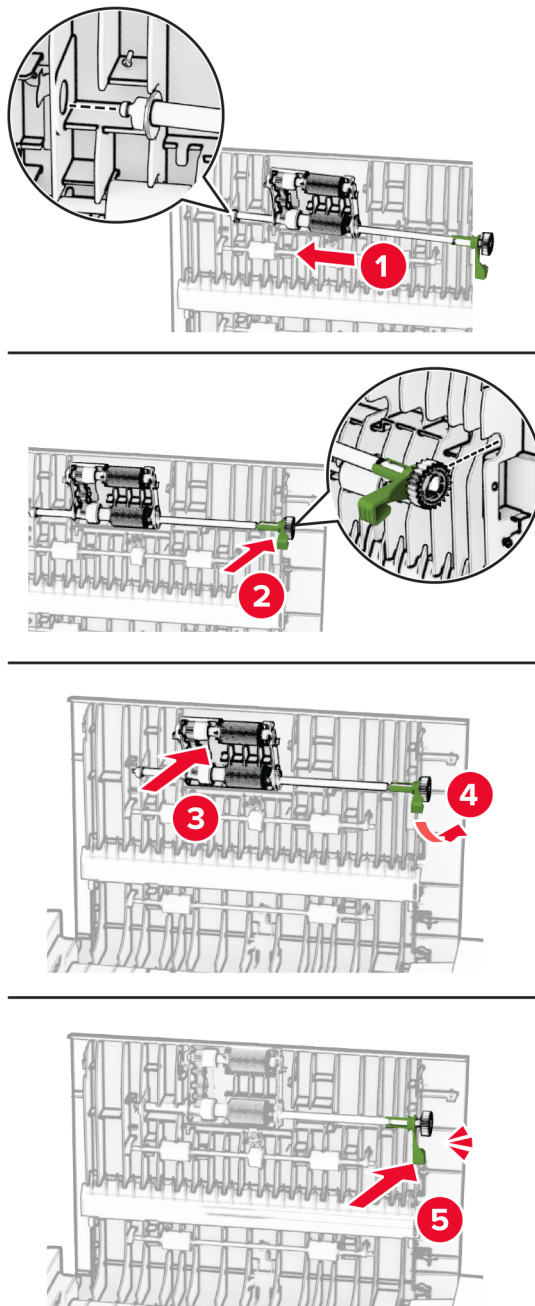


4 Csomagolja ki az új ADF-behúzógörgőt és ADF-elválasztógörgőt.

5 Tolja be az automatikus lapadagoló új elválasztógörgőjét, amíg a helyére nem *kattan*.



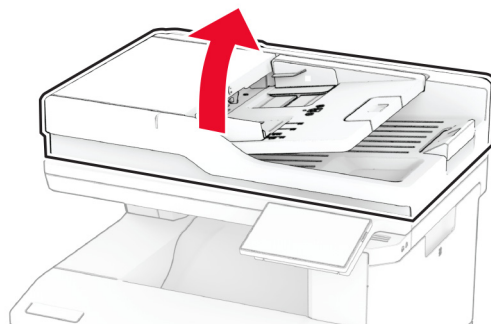
6 Tolja be az új felvevőgörgőt, amíg a helyére nem *kattan*.



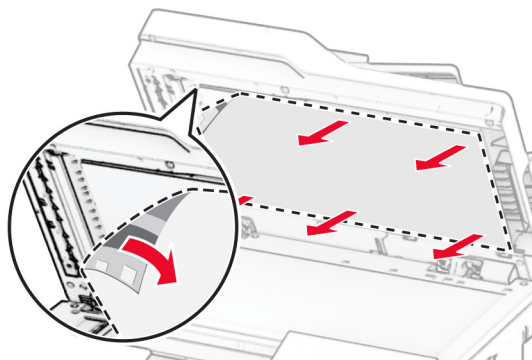
7 Csukja be a C ajtót.

A lapolvasó üveg beolvasólapjának cseréje

1 Nyissa fel a lapolvasó fedelét.

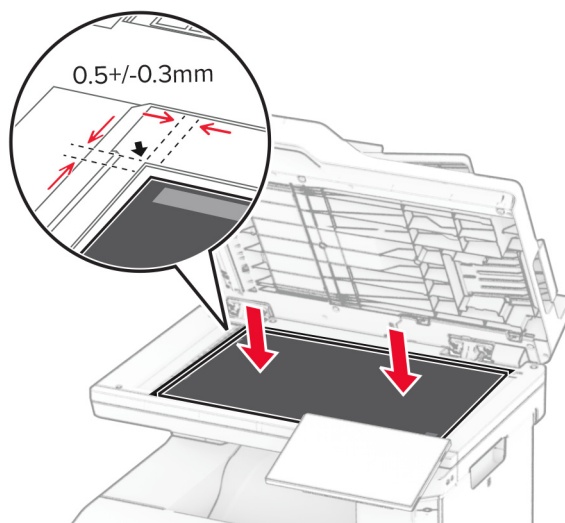


2 Távolítsa el a lapolvasó üveg használt beolvasólapját.

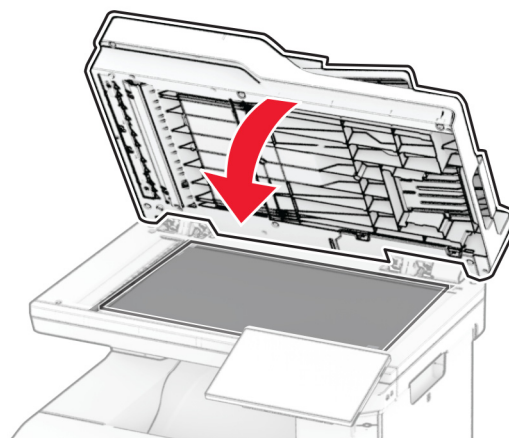


3 Csomagolja ki a lapolvasó üveg új beolvasólapját.

4 Igazítsa be a lapolvasó üveg új beolvasólapját a lapolvasó üvegéhez.

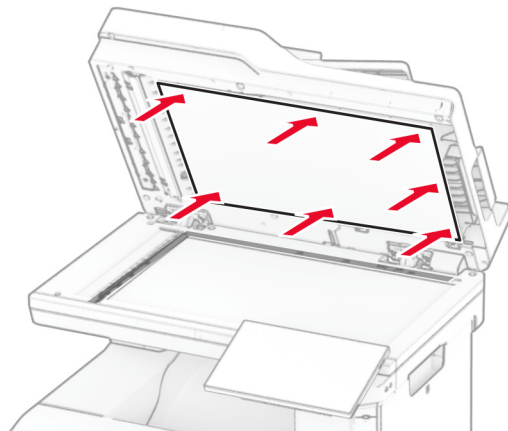


5 Csukja le a beolvasó fedelét a lapolvasó üveg új beolvasólapjának rögzítéséhez.



6 Nyissa fel a lapolvasó fedelét.

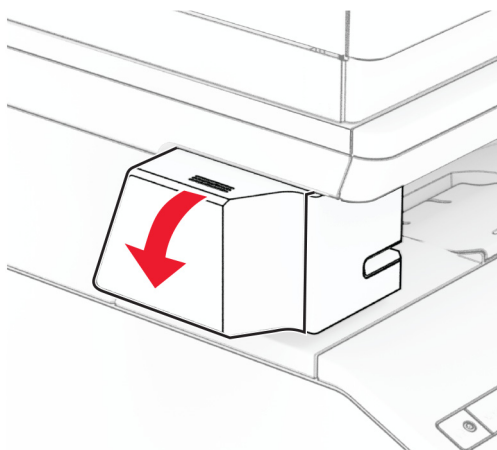
7 A rögzítéséhez nyomja le a lapolvasó üveg beolvasólapját.



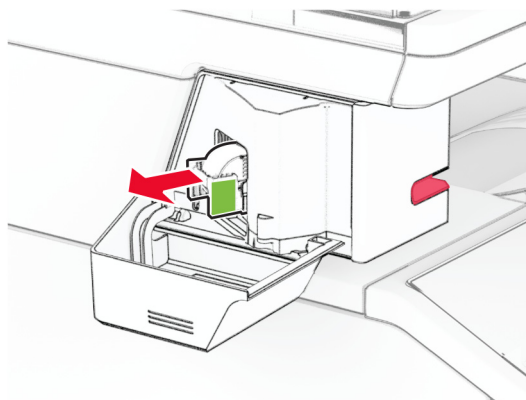
8 Zárja le a lapolvasó fedelét.

Az utántöltő kapocs cseréje

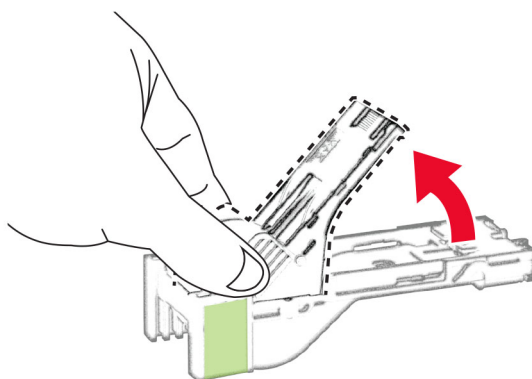
1 Nyissa fel a kapcsoló ajtaját.



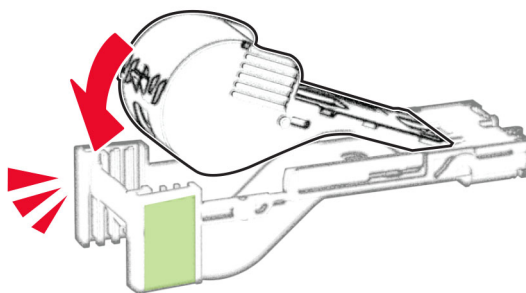
2 Vegye ki a tűzőkazettát.



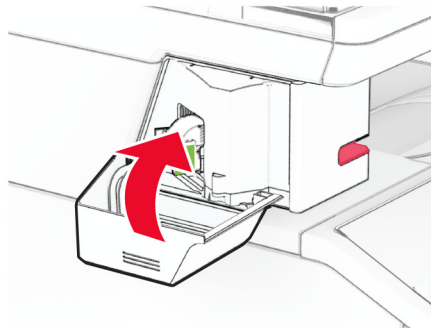
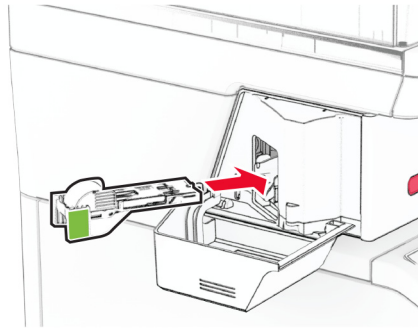
3 Vegye ki az üres utántöltő kapsot.



4 Tegye be az új utántöltő kapsot úgy, hogy bepattanjon a helyére.



5 Helyezze be a tűzőkazettát, majd csukja be a kapcsoló ajtaját.

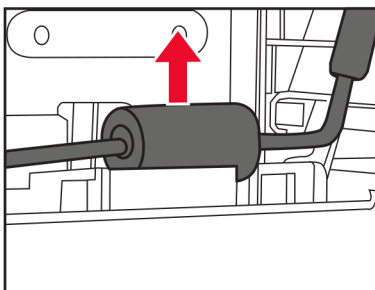
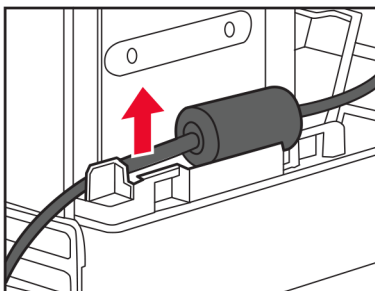
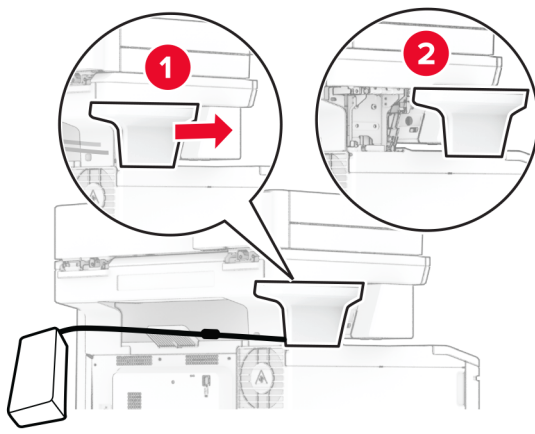


Megj.: Ellenőrizze a LED-visszajelzőt. A kapcsoló akkor áll készen a használatra, ha a kék fény világít.

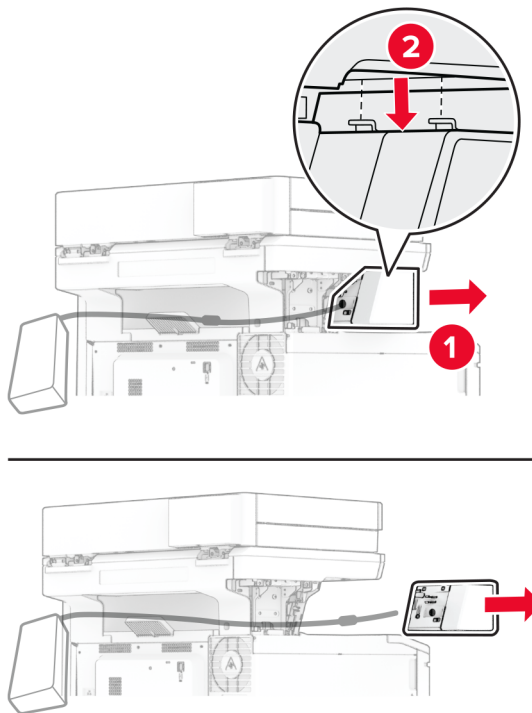
A kapcsoló tápegységének cseréje

- 1** Kapcsolja ki a nyomtatót.
- 2** Húzza ki a tápkábelt a konnektorból, majd a nyomtatóból.
- 3** Húzza ki a tápegységet a fali aljzatból.

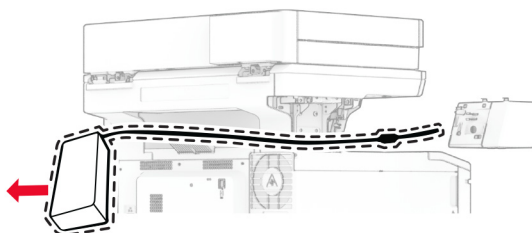
4 Távolítsa el az oszlop fedelét és a tápegység kábelét.



5 Távolítsa el a kapcsolót.

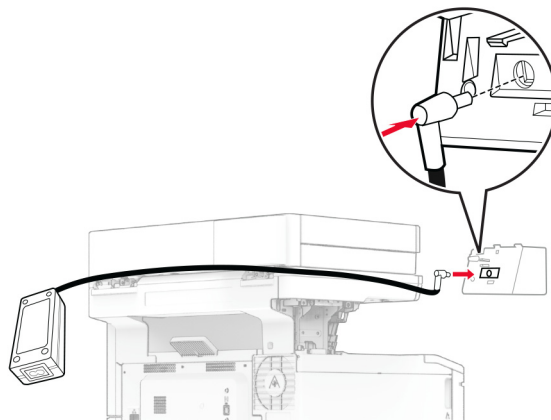


6 Távolítsa el a használt tápegységet.

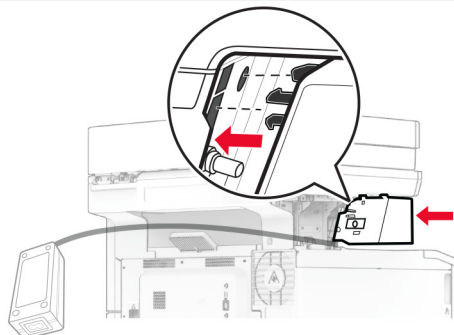
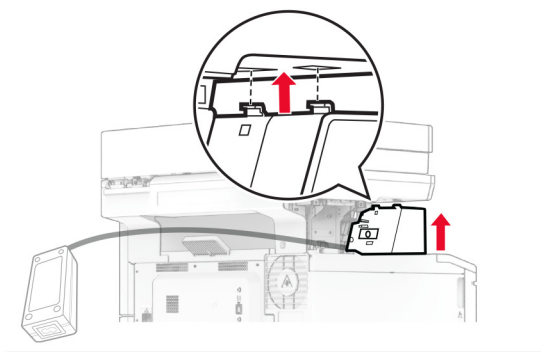
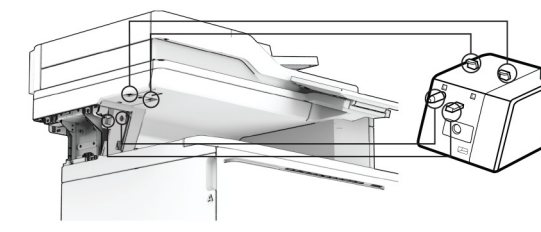


7 Csomagolja ki az új tápegységet.

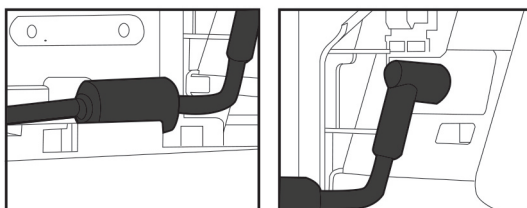
8 A nyomtatón keresztül helyezze be az új tápegységet, majd csatlakoztassa a kapcszóhoz.



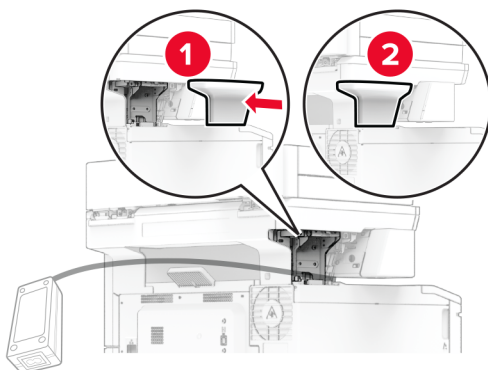
9 Szerelje fel a kapcszót.



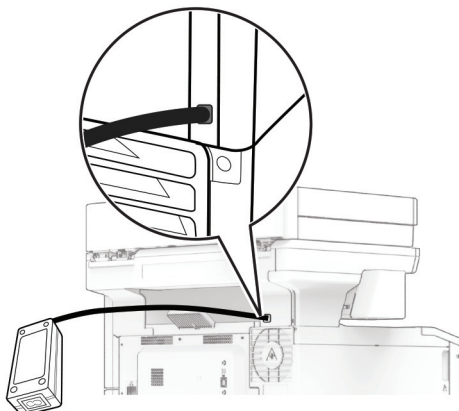
- 10 Állítsa megfelelő helyzetbe a tápegységet.



- 11 Szerelje fel az oszlop fedelét.



Megj.: Rögzítse megfelelően a tápegységet.



- 12 Csatlakoztassa a kapcsoló tápkábelének egyik végét a tápegységhez, majd ezután a másik végét a konnektorhoz.
- 13 Csatlakoztassa a nyomtató tápkábelének egyik végét a nyomtatóhoz, majd ezután a másik végét a konnektorhoz.

⚠ VIGYÁZAT – SÉRÜLÉSVESZÉLY: A tűzveszély és az áramütés elkerülése érdekében a tápkábelt közvetlenül egy, a készülékhez közeli, könnyen hozzáférhető, megfelelő besorolású és megfelelően földelt konnektorba csatlakoztassa.

- 14 Kapcsolja be a nyomtatót.


Kellékanyag-használati számlálók visszaállítása

- 1 A kezdőképernyőn érintse meg a **Beállítások > Eszköz > Karbantartás > Konfigurációs menü > Kellékhasználat és számlálók** elemet.
- 2 Válassza ki a visszaállítani kívánt számlálót.

Figyelem – sérülésveszély: A visszajuttatási program szerződési feltételekkel nem rendelkező kellékanyagok és alkatrészek visszaállíthatók és utángyárthatók. A gyártói garancia azonban nem vonatkozik a nem eredeti kellékanyagok vagy alkatrészek által okozott károkra. Ha megfelelő utángyártás nélküli kellékanyagra vagy alkatrészsre állítja vissza a számlálót, az kárt okozhat a nyomtatóban. A kellékanyag- vagy alkatrészszámláló visszaállítása után előfordulhat, hogy a nyomtató a visszaállított elem hiányára utaló hibát jelez.

Nyomtatóalkatrészek tisztítása

A nyomtató tisztítása

 **VIGYÁZAT – ÁRAMÜTÉS VESZÉLYE:** A nyomtató külsejének tisztításakor az áramütés veszélyének elkerülése érdekében először húzza ki a tápkábelt a fali aljzatból, majd húzzon ki minden kábelt a nyomtatóból.

Megjegyzések:


- Néhány havonta végezze el ezt a feladatot.
- A helytelen kezelésből adódó károkra a nyomtató jótállása nem terjed ki.

- 1 Kapcsolja ki a nyomtatót, és húzza ki a tápkábelt a konnektorból.
- 2 Vegye ki a papírt a normál rekeszből és a többcélú adagolóból.
- 3 Távolítsa el puha kefével vagy porszívóval a port, a szalagfoszlányokat és a papírdarabokat a nyomtatóról.
- 4 Törölje le a nyomtató külsejét nedves, puha, szőszmentes ronggyal.

Megjegyzések:

- Ne használjon háztartási tisztítószereket vagy mosószereket, mert azok kárt tehetnek a nyomtató külsejében.
- Ügyeljen, hogy a tisztítás után a nyomtató összes része száraz legyen.

- 5 Csatlakoztassa a tápkábelt a fali konnektorhoz, majd kapcsolja be a nyomtatót.

 **VIGYÁZAT – SÉRÜLÉSVESZÉLY:** A tűzveszély és az áramütés elkerülése érdekében a tápkábelt közvetlenül egy, a készülékhez közeli és könnyen hozzáférhető, megfelelő besorolású és megfelelően földelt csatlakozóaljzatba csatlakoztassa.

Az érintőkijelző tisztítása

⚠ VIGYÁZAT – ÁRAMÜTÉS VESZÉLYE: A nyomtató külsejének tisztításakor az áramütés veszélyének elkerülése érdekében először húzza ki a tápkábelt a csatlakozóaljzatból, majd húzzon ki minden kábelt a nyomtatóból.

1 Kapcsolja ki a nyomtatót, majd húzza ki a tápkábelt a csatlakozóaljzatból.

2 Egy puha, nedves, szőszmentes ruhaanyaggal törölje le az érintőkijelzőt.

Megjegyzések:

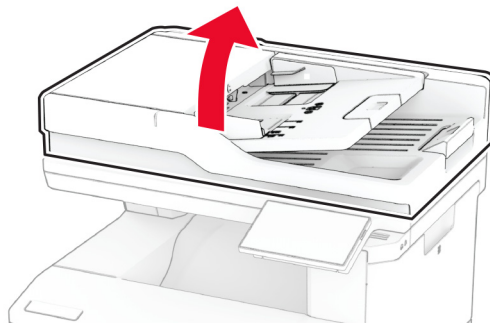
- Ne használjon háztartási tisztítószert vagy mosószert, mert ezek kárt tehetnek az érintőkijelzőben.
- Tisztítás után ellenőrizze, hogy az érintőkijelző száraz-e.

3 Csatlakoztassa a tápkábelt a fali konnektorhoz, majd kapcsolja be a nyomtatót.

⚠ VIGYÁZAT – SÉRÜLÉSVESZÉLY: A tűzveszély és az áramütés elkerülése érdekében a tápkábelt közvetlenül egy, a készülékhez közeli, könnyen hozzáférhető, megfelelő besorolású és megfelelően földelt konnektorba csatlakoztassa.

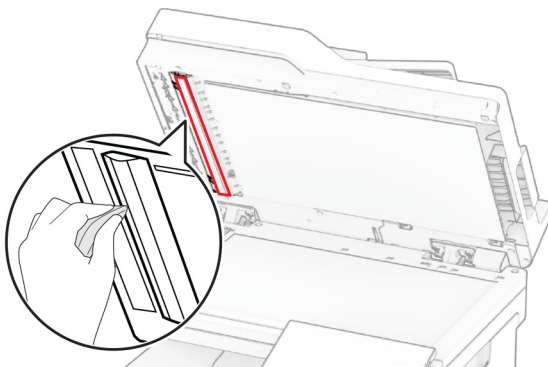
Lapolvasó tisztítása

1 Nyissa fel a lapolvasó fedelét.

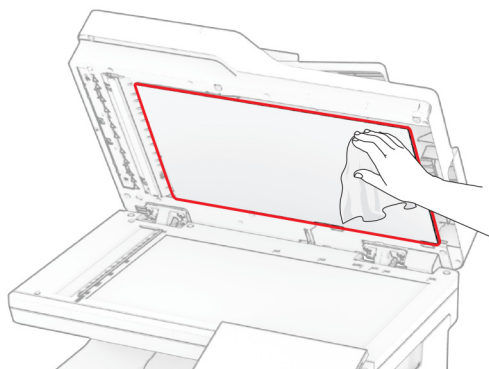


2 Egy puha, nedves, szőszmentes ruhaanyaggal törölje le a következő területeket:

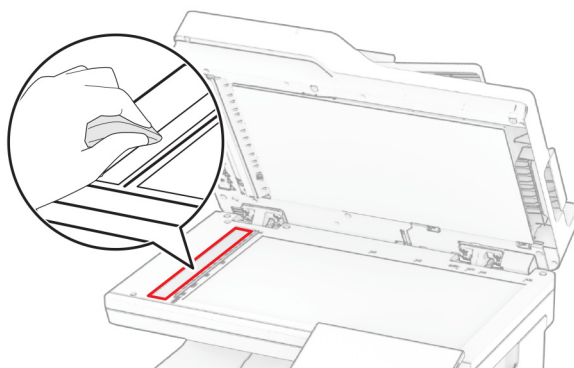
- Az ADF üvegének beolvasólapja



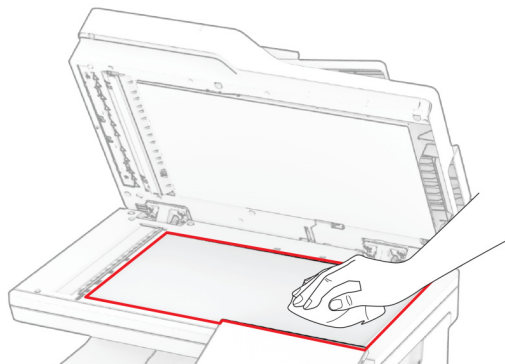
- Lapolvasó üveg beolvasólapja



- Az automatikus lapadagoló üvege



- Lapolvasó üveglapja

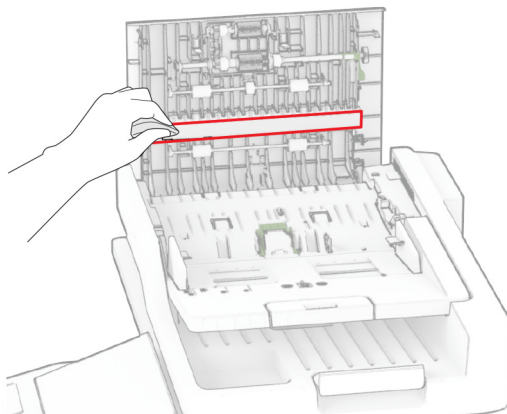


3 Zárja le a lapolvasó fedelét.

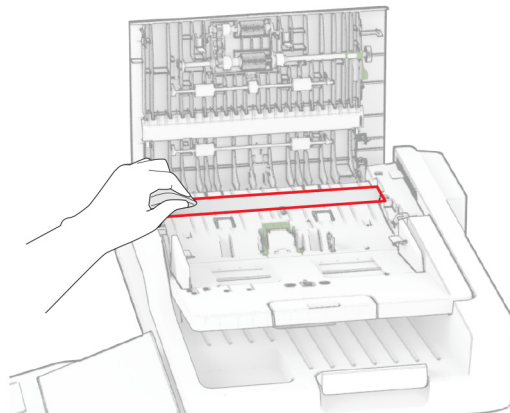
4 Nyissa ki a C ajtót.

5 Egy puha, nedves, szőszmentes ruhaanyaggal törölje le a következő területeket:

- Az automatikus lapadagoló párnája a C ajtóban



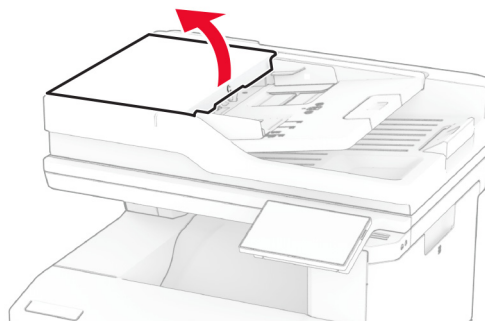
- Az automatikus lapadagoló üvege a C ajtóban



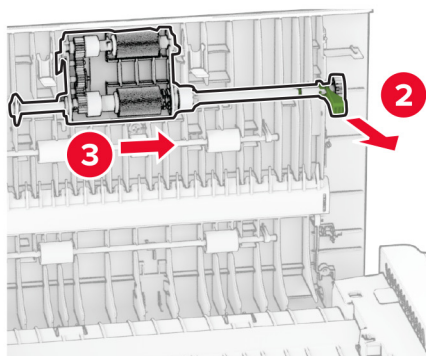
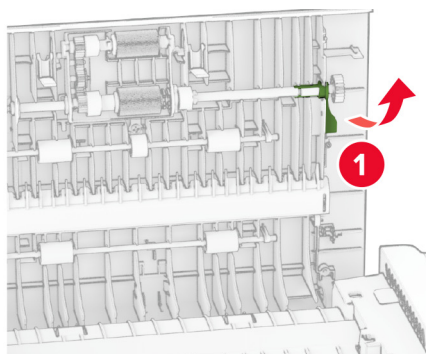
6 Csukja be a C ajtót.

Az ADF görgőinek tisztítása

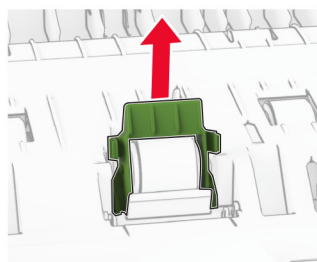
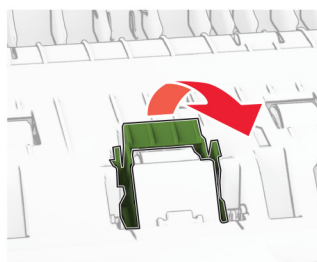
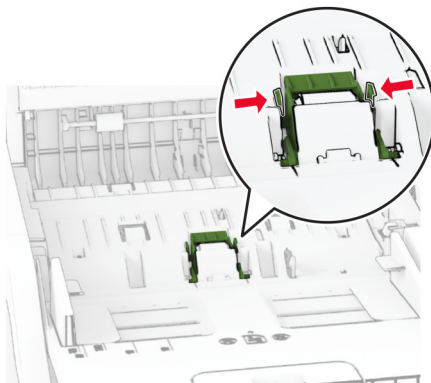
1 Nyissa ki a C ajtót.



2 Távolítsa el az automatikus lapadagoló felvevőgörgőjét.

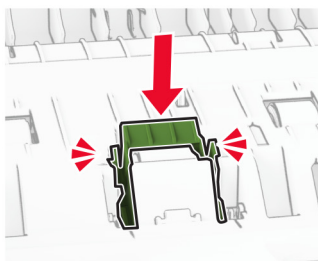
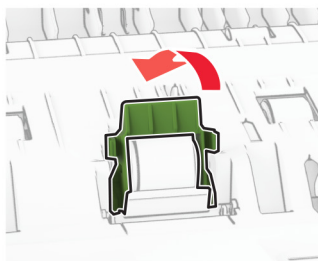
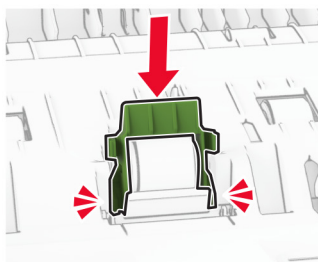
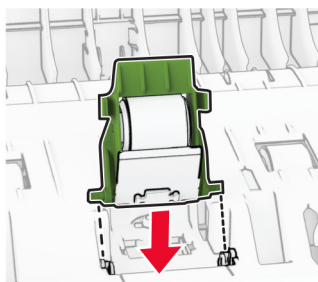


- 3** Távolítsa el az automatikus lapadagoló elválasztógörgőjét.

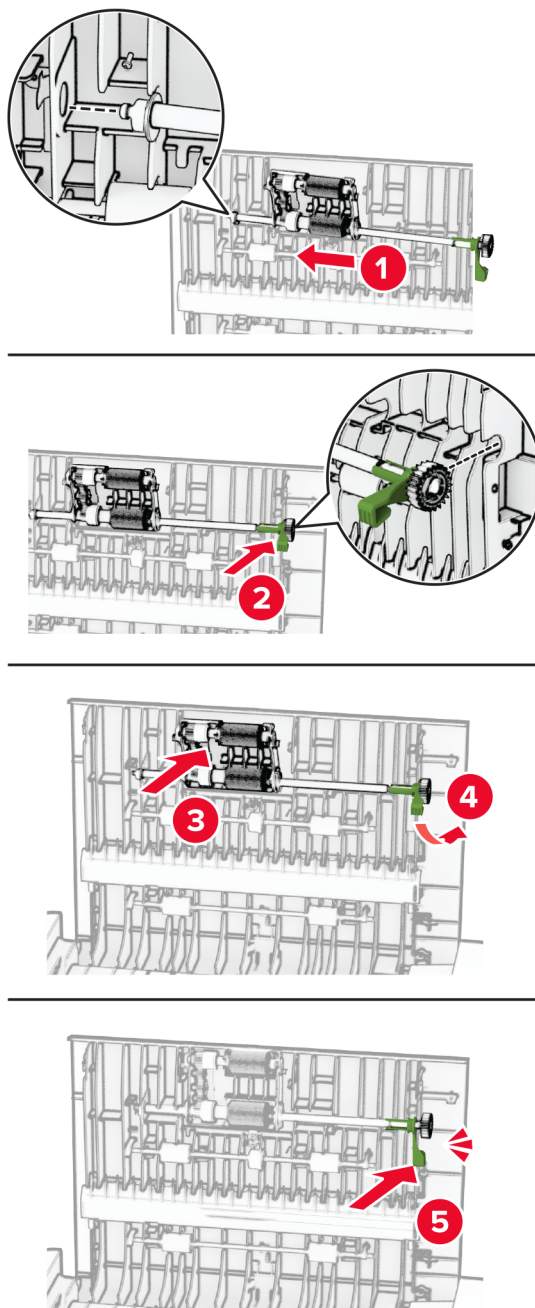


- 4** Vigyen fel egy kis izopropil alkoholt egy puha, szőszmentes ruhaanyagra, és törölje le vele az ADF behúzógörgőjére és az ADF elválasztógörgőjére.

5 Tolja be az automatikus lapadagoló elválasztógörgőjét, amíg a helyére nem *kattan*.



6 Tolja be az automatikus lapadagoló behúzóörgőjét, amíg a helyére nem *kattan*.



7 Csukja be a C ajtót.

Energia- és papírtakarékosság

Energiatakarékos üzemmód beállításainak módosítása

Alvó üzemmód

- 1 A kezdőképernyőről érintse meg a **Beállítások > Eszköz > Energiagazdálkodás > Időtúllépések > Alvó üzemmód** elemeket.
- 2 Állítsa be, hogy a nyomtató mennyi ideig maradjon készenléti állapotban, mielőtt Alvó üzemmódra váltana.

Hibernált üzemmód

- 1 A kezdőképernyőről érintse meg a **Beállítások > Eszköz > Energiagazdálkodás > Időtúllépések > Hibernálás csatlakozáskor** elemeket.
- 2 Állítsa be, hogy a nyomtató mennyi ideig maradjon készenléti állapotban, mielőtt Hibernált üzemmódra váltana.

Megjegyzések:

- A Hibernálási idő működtetéséhez állítsa be a Hibernálási idő kapcsolat esetén elemet Hibernált értékre.
- A beágyazott webkiszolgáló le van tiltva, amikor a nyomtató Hibernált üzemmódban van.



A kijelző fényerejének beállítása

- 1 A kezdőképernyőn válassza ki a **Beállítások > Eszköz > Tulajdonságok** lehetőséget.
- 2 A Kijelző fényereje menüben módosítsa a beállítást.

Kellékanyagok megőrzése

- Nyomtatás a papír mindkét oldalára.
Megj.: A kétoldalas nyomtatás az alapértelmezett beállítás a nyomtató-illesztőprogram.
- Több oldal nyomtatása egyetlen lapra.
- A nyomtatás előtt az előnézet funkció használatával tekintheti meg, hogyan fog mutatni a kész nyomtatás.
- Nyomtasson egy példányt a dokumentumból és ellenőrizze tartalmának és formátumának helyességét.

A nyomtató áthelyezése más helyre

-  **VIGYÁZAT – SÉRÜLÉSVESZÉLY:** Ha a nyomtató nehezebb mint 20 kg (44 font), a biztonságos megemeléséhez legalább két ember szükséges.
-  **VIGYÁZAT – SÉRÜLÉSVESZÉLY:** A tűzveszély és az áramütés elkerülése érdekében csak a termékhez kapott vagy a gyártó által hitelesített tápkábelt használja.



VIGYÁZAT – SÉRÜLÉSVESZÉLY: A nyomtató mozgatásakor tartsa be az alábbi útmutatásokat a személyi sérülések és a nyomtató károsodásának elkerülése érdekében:

- Ellenőrizze, hogy az összes ajtó és tálca zárva legyen.
- Kapcsolja ki a nyomtatót, és húzza ki a tápkábelt a konnektorból.
- Húzzon ki a nyomtatóból minden vezetékét és kábelt.
- Ha a nyomtatóhoz padlón álló, külön megvásárolható tálcák vagy kimeneti egységek csatlakoznak, a nyomtató mozgatása előtt csatlakoztassa le azokat.
- Ha a nyomtatóhoz görgős talp tartozik, tolja át a készüléket óvatosan az új helyére. Legyen óvatos, amikor küszöbökön vagy padlórepedéseken halad keresztül!
- Ha a nyomtató nem rendelkezik görgős talppal, de külön megvásárolható tálcák vagy kimeneti egységek csatlakoznak hozzá, vegye le a kimeneti egységeket, majd emelje le a nyomtatót a tálcákról. Ne próbálja egyszerre megemelni a nyomtatót és a többi egységet.
- A nyomtatót mindig a rajta található fogantyúk használatával emelje fel.
- A nyomtató mozgatására használt kocsinak elegendő rakfelülettel kell rendelkeznie a nyomtató teljes alapterületéhez.
- A hardveres kiegészítők mozgatására használt kocsinak elegendő rakfelülettel kell rendelkeznie a kiegészítők teljes méretéhez.
- Tartsa a nyomtatót függőlegesen.
- Óvakodjon az rázkódással járó mozgástól.
- Ügyeljen rá, hogy az ujjá ne kerüljön a nyomtató alá, amikor lerakja.
- Ügyeljen rá, hogy elég szabad hely maradjon a nyomtató körül.

Megj.: A helytelen áthelyezésből adódó károokra a nyomtató jótállása nem terjed ki.

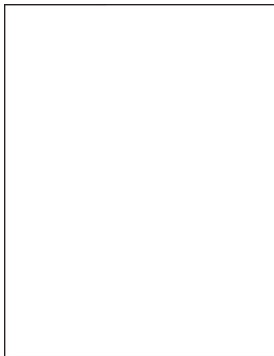
A nyomtató szállítása

A szállítással kapcsolatos további információkért lásd: <https://support.lexmark.com> vagy forduljon a ügyfélszolgálathoz.

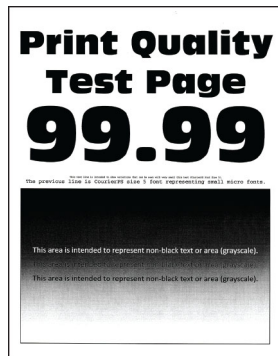
Problémák elhárítása

Nyomtatási minőséggel kapcsolatos problémák

Keresse meg az Ön által tapasztalt nyomtatási hibát illusztráló képet, majd kattintson az alatta lévő hivatkozásra a megoldás megtekintéséhez.



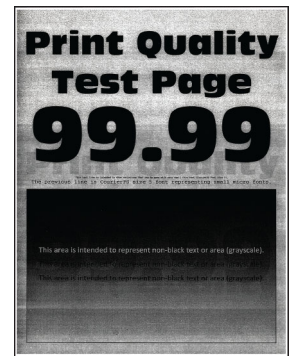
[“Üres vagy fehér oldalak”
itt: 246. oldal](#)



[“Sötét nyomat” itt: 247.
oldal](#)



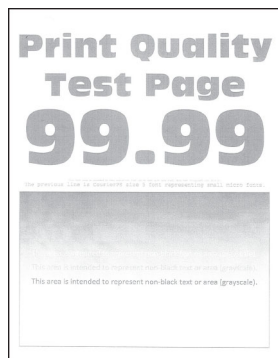
[“Szellemképek” itt: 248.
oldal](#)



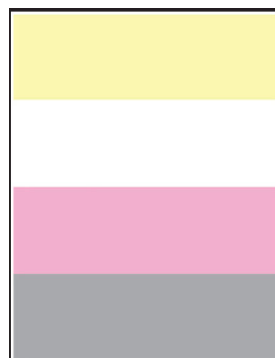
[“Szürke vagy színes háttér”
itt: 249. oldal](#)



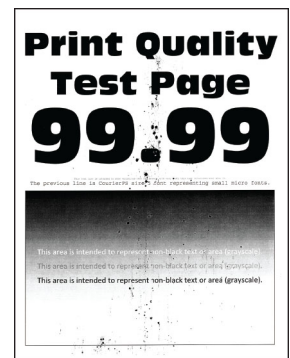
[“Helytelen margók” itt: 250. oldal](#)



[“Túl világos nyomat”
itt: 251. oldal](#)



[“Hiányzó színek” itt: 253.
oldal](#)



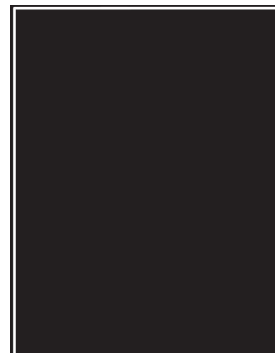
[“Tarka és pöttyös nyomat”
itt: 254. oldal](#)



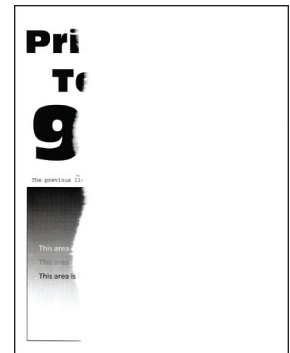
[“Papírmeghajlás” itt: 255. oldal](#)



[“Görbe vagy ferde nyomat”
itt: 256. oldal](#)



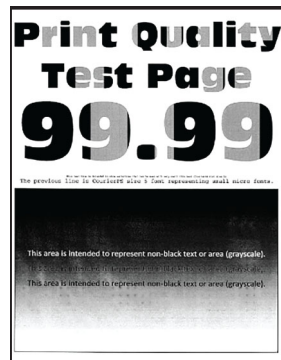
[“Egyszínű vagy fekete
képek” itt: 257. oldal](#)



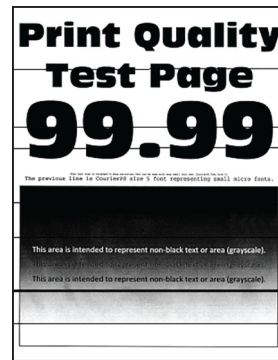
[“Levágott szöveg vagy
kép” itt: 258. oldal](#)



“Könnyen ledörzsölődik a festék”
itt: 259. oldal



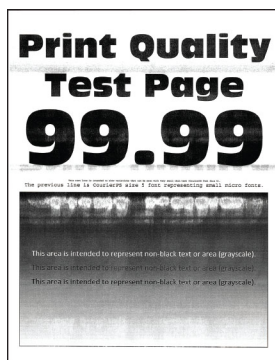
“Egyetlen nyomtatási eloszlás” itt: 260. oldal



“Vízszintes sötét vonalak”
itt: 261. oldal



“Függőleges sötét vonalak” itt: 262. oldal



“Vízszintes fehér vonalak”
itt: 263. oldal



“Függőleges fehér vonalak”
itt: 264. oldal





“Ismétlődő hibák” itt: 265. oldal

A nyomtató hibakódjai

Hibakódok	A hibaüzenet	Megoldás
8.01	Csukja be az összes ajtót.	Csak akkor nyissa ki bármelyik ajtót, ha karbantartást végez.
9.00	A nyomtató újraindult. Lehet, hogy az utolsó feladat nincs befejezve.	Nyomja meg a Folytatás gombot az üzenet törléséhez és a nyomtatás folytatásához.
11.11, 11.21, 11.31, 11.41	<forrás/> betöltése ezzel: <típus/> <méret/>.	Nyissa ki a jelzett tálcát, és töltsön be papírt. További információkért lásd: “Tálcák betöltése” itt: 48. oldal.
11.12, 11.22, 11.32, 11.42	<forrás/> betöltése ezzel: <típus/> <méret/> <tájolás/>.	
11.81	<forrás/> betöltése ezzel: <típus/> <méret/>.	Állítsa be a papírvezetőket, majd töltsön be a papírt. További információkért lásd: “A kézi adagoló betöltése” itt: 50. oldal.
11.82	<forrás/> betöltése ezzel: <típus/> <méret/> <tájolás/>.	
11.91	Töltse fel a többcélú adagolót ezzel: <típus/> <méret/>.	Nyissa ki a többcélú adagolót, és töltsön be papírt. További információkért lásd: “A többcélú adagoló betöltése” itt: 52. oldal.
11.92	Töltse fel a többcélú adagolót ezzel: <típus/> <méret/> <tájolás/>.	

Hibakódok	A hibaüzenet	Megoldás
12.11	<forrás/> módosítása erre: <típus/> <méret/>.	Nyissa ki a jelzett tálcát, vegye ki a papírt, majd töltsön be megfelelő típusú és méretű papírt. További információkért lásd: "Tálcák betöltése" itt: 48. oldal.
12.12	<forrás/> módosítása erre: <típus/> <méret/> <tájéolás/>.	
12.91	Módosítsa a többcélú adagolót erre: <típus/> <méret/>.	Vegye ki a papírt, majd töltsön be megfelelő típusú és méretű papírt. További információkért lásd: "A többcélú adagoló betöltése" itt: 52. oldal.
12.92	Módosítsa a többcélú adagolót erre: <típus/> <méret/> <tájéolás/>.	
29.08	Távolítsa el a csomagolást.	<ol style="list-style-type: none"> 1 Nyissa ki az A ajtót. 2 Távolítsa el a piros csomagolóanyagot az elülső ajtó mögül. 3 Nyissa ki a B ajtót. 4 Távolítsa el a tonerkazetták mellől a csomagolóanyagot. 5 Csukja be a B ajtót, majd az A ajtót.
31.35z	Helyezze vissza a hiányzó vagy nem reagáló hulladékfesték-tartályt.	<ol style="list-style-type: none"> 1 Nyissa ki az A ajtót. <p>Figyelem – sérülésveszély: Előfordulhat, hogy a nyomtató belseje forró. Az égési sérülések elkerülése érdekében várja meg, amíg a forró felületek kihűlnek.</p> <ol style="list-style-type: none"> 2 Nyissa ki a B ajtót. 3 Távolítsa el a jobb oldali fedelet. 4 Vegye ki a hulladékfesték-tartályt. 5 Igazítsa be, majd helyezze be a hulladékfesték-tartályt. 6 Igazítsa be, majd rögzítse a jobb oldali fedelet. 7 Csukja be a B ajtót, majd az A ajtót.
31.40z, 31.41z, 31.42z, 31.43z	Helyezze vissza a hiányzó vagy nem reagáló [szín] színű festékkazettát.	<ol style="list-style-type: none"> 1 Nyissa ki a B ajtót. 2 Vegye ki a kazettát. 3 Helyezze be a festékkazettát. 4 Csukja be a B ajtót.
31.60z	Helyezze vissza a hiányzó vagy nem reagáló fekete képalkotó készletet.	<ol style="list-style-type: none"> 1 Nyissa ki az A ajtót. <p>Figyelem – sérülésveszély: Előfordulhat, hogy a nyomtató belseje forró. Az égési sérülések elkerülése érdekében várja meg, amíg a forró felületek kihűlnek.</p>
31.65z	Helyezze be ismét a hiányzó, kihúzott vagy nem válaszoló fekete és színes képalkotó készletet.	<ol style="list-style-type: none"> 2 Nyissa ki a B ajtót. 3 Távolítsa el az összes tonerkazettát. 4 Távolítsa el a jobb oldali fedelet. 5 Vegye ki a hulladékfesték-tartályt. 6 Húzza ki a képalkotó készletet. 7 Úgy helyezze be a képalkotó készletet, hogy az teljesen beüljön a helyére. 8 Igazítsa be, majd helyezze be a hulladékfesték-tartályt. 9 Igazítsa be, majd rögzítse a jobb oldali fedelet. 10 Helyezze be a tonerkazettákat. 11 Csukja be a B ajtót, majd az A ajtót.

Hibakódok	A hibaüzenet	Megoldás
32.40z, 32.41z, 32.42z, 32.43z	Cserélje ki a nem támogatott [szín] színű festékkazettát.	További információkért lásd: “Tonerkazetta kicserélése” itt: 182. oldal.
32.65z	Cserélje ki a nem támogatott fekete és színes képalkotó készletet.	További információkért lásd: “Képalkotó készlet cseréje” itt: 184. oldal.
33.40, 33.41, 33.42, 33.43	A nem Lexmark [szín] színű festékkazettákkal kapcsolatban lásd: Használati útmutató.	További információkért lásd: “Nem Lexmark márkájú kellékanyagok” itt: 287. oldal.
33.65	Nem Lexmark fekete és színes képalkotó készlet, lásd: Használati útmutató.	
37.1	Nincs elég memória a feladat leválogatásához.	Próbálkozzon az alábbiakkal: <ul style="list-style-type: none"> • Ha szeretné kinyomtatni a munka tárolt részét és elkezdeni a nyomtatási feladat maradék részének leválogatását, akkor nyomja meg a Folytatás gombot. • Szakítsa meg az aktuális nyomtatási feladatot.
37.3	Nincs elég memória, egyes felfüggesztett feladatok törölődtek.	Nyomja meg a Folytatás gombot az üzenet törléséhez és a nyomtatás folytatásához.
38.1	A memória megtelt.	Próbálkozzon az alábbiakkal: <ul style="list-style-type: none"> • Nyomja meg a Feladat törlése gombot az üzenet törléséhez. • Nyomtassa a dokumentumot több részletben, vagy küldje át egy másik nyomtatóra. • Telepítsen további nyomtatómemóriát.
39.1	Bonyolult oldal; előfordulhat, hogy egyes adatok nem kerültek kinyomtatásra.	Próbálkozzon az alábbiakkal: <ul style="list-style-type: none"> • Nyomja meg a Folytatás gombot az üzenet törléséhez és a nyomtatás folytatásához. • Szakítsa meg az aktuális nyomtatási feladatot. • Telepítsen további nyomtatómemóriát. • Csökkentse a nyomtatási feladat összetettségét és méretét, mielőtt ismét nyomtatásba küldené. <ul style="list-style-type: none"> – Csökkentse a nyomtatási feladatban lévő lapok számát. – Csökkentse a letöltött betűtípusok számát és méretét. – Törölje a felesleges betűtípusokat vagy makrókat a nyomtatási feladatból. – Csökkentse a nyomtatási feladatban lévő grafikák számát.
42.yy	Cserélje ki a(z) [szín] színű festékkazettát – nem megfelelő régió.	További információkért lásd: “Cserélje ki a kazettát – nem megfelelő régió” itt: 286. oldal.
43.40y, 43.41y, 43.42y, 43.43y	A(z) [szín] színű festékkazetta hibás.	<ol style="list-style-type: none"> 1 Nyissa ki a B ajtót. 2 Vegye ki a tonerkazettát. 3 Helyezze be a tonerkazettát. 4 Csukja be a B ajtót. <p>Ha a probléma továbbra is fennáll, cserélje ki a festékkazettát.</p>

Hibakódok	A hibaüzenet	Megoldás
43.40z, 43.41z, 43.42z, 43.43z	Cserélje ki hibás [szín] színű festékkazettát.	További információkért lásd: “Tonerkazetta kicserélése” itt: 182. oldal.
55.1	Hiba az USB-meghajtó olvasása közben. Távolítsa el az USB-meghajtót.	A folytatáshoz távolítsa el a flash meghajtót.
55.2	Hiba az USB-hub olvasásakor. Távolítsa el a hubot.	A folytatáshoz távolítsa el az USB-hubot.
58	Túl sok tálca van csatlakoztatva. Csak <x/> tálca támogatható.	<ol style="list-style-type: none"> 1 Kapcsolja ki a nyomtatót. 2 Húzza ki a tápkábelt a konnektorból, majd a nyomtatóból. 3 Távolítson el egy vagy több tálcát. 4 Csatlakoztassa a tápkábelt a fali konnektorhoz, majd kapcsolja be a nyomtatót. <p> VIGYÁZAT – SÉRÜLÉSVESZÉLY: A tűzveszély és az áramütés elkerülése érdekében a tápkábelt közvetlenül egy, a készülékhez közeli, könnyen hozzáférhető, megfelelő besorolású és megfelelően földelt konnektorba csatlakoztassa.</p>
59	Nem kompatibilis [x] tálca.	<ol style="list-style-type: none"> 1 Kapcsolja ki a nyomtatót. 2 Húzza ki a tápkábelt a konnektorból, majd a nyomtatóból. 3 Vegye ki a megfelelő tálcát. 4 Csatlakoztassa a tápkábelt a fali konnektorhoz, majd kapcsolja be a nyomtatót. <p> VIGYÁZAT – SÉRÜLÉSVESZÉLY: A tűzveszély és az áramütés elkerülése érdekében a tápkábelt közvetlenül egy, a készülékhez közeli, könnyen hozzáférhető, megfelelő besorolású és megfelelően földelt konnektorba csatlakoztassa.</p>
61	Vegye ki a hibás lemezt.	Cserélje ki a hibás tárolómeghajtót.
62	A lemez megtelt.	Próbálkozzon az alábbiakkal: <ul style="list-style-type: none"> • Nyomja meg a Folytatás gombot az üzenet törléséhez. • Törölje a betűkészleteket, makrókat és az intelligens tárolómeghajtón tárolt egyéb adatokat. • Az intelligens tárolómeghajtó beszerelése.
63	Formázza a lemezt.	A formázás mostantól minden adatot töröl a tárolómeghajtóról. A lemez formázásához tegye az alábbiakat: <ol style="list-style-type: none"> 1 A kezdőképernyőn érintse meg a Beállítások > Eszköz > Karbantartás > Üzemen kívüli törlés lehetőséget. 2 Érintse meg a Minden információ törlése a merevlemezről vagy az Intelligens tárolómeghajtó törlése elemet, majd érintse meg a TÖRLÉS elemet.
71.01	A Faxállomásnév nincs beállítva. Lépjen kapcsolatba a rendszergazdával.	További információkért lásd: “Az analóg faxot használó faxfunkció beállítása” itt: 33. oldal.
71.02	A Faxállomásszám nincs beállítva. Lépjen kapcsolatba a rendszergazdával.	

Hibakódok	A hibaüzenet	Megoldás
71.03	Nem kapcsolódik analóg telefonvonal a modemhez, fax kikapcsolva.	Ellenőrizze a csatlakozást és a vonalat, hogy van-e jel. További információkért lásd: "Fax beállítása normál telefonvonal használatával" itt: 35. oldal.
71.06	Nem lehet csatlakozni a HTTPS faxkiszolgálóhoz.	Megszakadt a kapcsolat a HTTPS faxkiszolgálóval. Ellenőrizze a nyomtató internetkapcsolatát.
71.12	A memória megtelt, nem nyomtathatók faxok.	Érintse meg az Összes nyomtatása lehetőséget, hogy kinyomtassa az összes elmentett faxot.
71.13	A memória megtelt. Nem lehet faxot küldeni.	Próbálkozzon az alábbiakkal: <ul style="list-style-type: none"> Folytassa a műveletet, és próbálja meg ismét elküldeni a faxot. Olvassa be az eredeti dokumentumot oldalanként, tárcsázza a faxszámot, majd olvassa be a dokumentumot.
71.4	Hibás nyomtatóidő.	A helyes nyomtatóidő beállításához tegye a következőket: <ol style="list-style-type: none"> A kezdőképernyőn válassza ki a Beállítások > Eszköz > Beállítások lehetőséget. Érintse meg a Dátum és idő elemet, majd állítsa be a helyes időt.
72.01	Az e-mail SMTP kiszolgáló nincs beállítva. Lépjen kapcsolatba a rendszergazdával.	Próbálja meg az alábbiak valamelyikét: <ul style="list-style-type: none"> Állítsa be az e-mail funkciót. További információkért lásd: "E-mail SMTP-beállítások konfigurálása" itt: 40. oldal. Tiltsa le a hibaüzenetet. További információkért lásd: "»Az SMTP-kiszolgáló nincs beállítva« hiba letiltása" itt: 290. oldal.
80.11	A karbantartókészlet szintje alacsony.	Nyomja meg a Folytatás gombot az üzenet törléséhez.
80.21	A karbantartókészlet szintje nagyon alacsony.	
84.01, 84.09	A fekete és színes képalkotó készlet szintje közepesen alacsony.	Nyomja meg a Folytatás gombot az üzenet törléséhez.
84.11, 84.19	A fekete és színes képalkotó készlet szintje alacsony.	
84.21, 84.23, 84.29	A fekete és színes képalkotó készlet szintje nagyon alacsony.	
84.31, 84.33	Cserélje ki a(z) [szín] színű képalkotó egységet, ha az túllépte a javasolt élettartamot.	További információkért lásd: "Képalkotó készlet cseréje" itt: 184. oldal.
84.41, 84.43, 84.48	A nyomtatás folytatásához cserélje ki a(z) [szín] színű képalkotó egységet.	

Hibakódok	A hibaüzenet	Megoldás
88.00, 88.08, 88.09	A(z) [szín] színű festékkazetta szintje nagyon alacsony.	Nyomja meg a Folytatás gombot az üzenet törléséhez.
88.10, 88.18, 88.19	A(z) [szín] színű festékkazetta szintje alacsony.	
88.20, 88.28, 88.29	A(z) [szín] színű festékkazetta szintje nagyon alacsony.	
88.30, 88.37, 88.38	Cserélje ki a(z) [szín] színű festékkazettát, <num/> becsült hátralévő oldal.	További információkért lásd: "Tonerkazetta kicserélése" itt: 182. oldal.
	Cserélje ki a(z) [szín] színű festékkazettát.	
88.40, 88.47, 88.48	Cserélje ki a(z) [szín] színű festékkazettát, 0 oldal maradt.	
200.02, 200.03, 200.05, 200.06, 200.12, 200.13, 200.15, 200.16, 200.22, 200.23, 200.25, 200.32, 200.33, 200.35, 200.43, 200.45, 200.91, 200.99, 202.03, 202.04, 202.05, 202.13, 202.14, 202.15, 202.23, 202.24, 202.25, 202.33, 202.34, 202.35, 202.43, 202.44, 202.45, 202.91, 232.02, 232.03, 232.05, 232.12, 232.13, 232.15, 232.22, 232.23, 232.25, 232.32, 232.33, 232.35, 232.42, 232.43, 232.45, 232.92, 232.93, 232.95, 241.91	Papírelakadás, [elakadás, fejléc]. [xxx.yy]	További információkért lásd: "Papírelakadás az A ajtónál" itt: 277. oldal.

Hibakódok	A hibaüzenet	Megoldás
241.05, 241.82, 241.83, 241.84, 241.91, 242.05, 242.06, 242.21, 242.22, 242.25, 242.26, 242.31, 242.32, 242.33, 242.35, 242.36, 242.43, 242.45, 242.70, 242.72, 242.91, 242.92, 242.93, 242.95, 243.31, 243.32, 243.35, 243.36, 243.41, 243.42, 243.43, 243.45, 243.70, 243.71, 243.72, 243.73, 243.74, 243.75, 243.76, 243.80, 243.81, 243.82, 243.83, 243.84, 243.85, 243.86, 243.91, 243.92, 243.93, 243.95, 243.96, 243.97, 244.45, 244.46, 244.70, 244.71, 244.72, 244.73, 244.74, 244.75, 244.76, 244.80, 244.81, 244.82, 244.83, 244.84, 244.85, 244.86, 244.91, 244.92, 244.93, 244.95, 244.96, 244.97	Papírelakadás, [elakadás, fejléc]. [xxx.yy]	További információkért lásd: “Papírelakadás a tálcákban” itt: 280. oldal.
242.05	Papírelakadás, [elakadás, fejléc]. [xxx.yy]	További információkért lásd: “Papírelakadás a többcélú adagolóban” itt: 282. oldal.
251.xx	Papírelakadás, [elakadás, fejléc]. [xxx.yy]	További információkért lásd: “Papírelakadás a kézi adagolóban” itt: 281. oldal.
200.16, 241.8y	Papírbetöltési hiba, [elakadás, fejléc]. [xxx.yy]	További információkért lásd: “Papírelakadás a tálcákban” itt: 280. oldal.
280.11, 280.13, 280.15, 280.91, 280.93, 280.95, 284.11, 284.13, 284.15, 284.91, 284.93, 284.95, 295.01, 680.10, 680.20, 680.40	Szkennerelakadás. [xxx.yy]	További információkért lásd: “Papírelakadás az automatikus lapadagolóban” itt: 276. oldal.

Nyomtatási problémák

Gyenge a nyomtatási minőség

Üres vagy fehér oldalak



Megj.: A probléma megoldása előtt nyomtasson tesztoldalakat. A kezdőképernyőről navigáljon a következő lehetőségre: **Beállítások > Hibaelhárítás > Tesztoldal nyomtatása.**

Művelet	Igen	Nem
<p>1. lépés</p> <p>a Ellenőrizze, hogy a nyomtató eredeti, támogatott Lexmark-toner-kazettát használ-e.</p> <p>Megj.: Ha a kazetta nem támogatott, helyezzen be egy támogatott kazettát.</p> <p>b Nyomtassa ki a dokumentumot.</p> <p>A nyomtató üres vagy fehér lapokat ad ki a nyomtatásnál?</p>	<p>Ugorjon a(z) 2. lépéshez.</p>	<p>Probléma megoldva.</p>
<p>2. lépés</p> <p>a Vegye ki a színes képalkotó készletet, majd vegye ki a fekete képalkotó egységet.</p> <p>Figyelem – sérülésveszély: Ne tegye ki 10 percnél hosszabb ideig tartó közvetlen fényhatásnak a színes képalkotó készletet és a fekete képalkotó egységet. A hosszabb ideig tartó közvetlen napsugárzás nyomtatási minőségbeli problémákat okozhat.</p> <p>Figyelem – sérülésveszély: Ne érjen a színes képalkotó készlet és a fekete képalkotó egység alatt található fényvezetődobhoz. Ha hozzáér, azzal később romolhat a nyomtatási feladatok minősége.</p> <p>b Helyezze be a fekete képalkotó egységet, majd a színes képalkotó készletet.</p> <p>c Nyomtassa ki a dokumentumot.</p> <p>A nyomtató üres vagy fehér lapokat ad ki a nyomtatásnál?</p>	<p>Forduljon az ügyfélszolgálathoz.</p>	<p>Probléma megoldva.</p>

Sötét nyomat

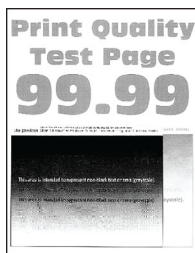


Megj.: A probléma megoldása előtt nyomtasson tesztoldalakat a hiányzó szín meghatározásához. A kezdőképernyőről navigáljon a következő lehetőségre: **Beállítások > Hibaelhárítás > Tesztoldal nyomtatása.**

Művelet	Igen	Nem
<p>1. lépés</p> <p>a Végezze el a színbeállítást. A kezdőképernyőn érintse meg a Beállítások > Nyomtatás > Minőség > Speciális képalkotás > Színbeállítás elemet.</p> <p>b Nyomtassa ki a dokumentumot.</p> <p>Túl sötét a nyomat?</p>	Ugorjon a(z) 2. lépéshez.	Probléma megoldva.
<p>2. lépés</p> <p>a A festék sötétségét az operációs rendszertől függően a Nyomtatási beállítások vagy a Nyomtatás párbeszédpanelen csökkentheti.</p> <p>Megj.: A beállítások a nyomtató kezelőpaneljéről is módosíthatók. A kezdőképernyőn érintse meg a Beállítások > Nyomtatás > Minőség > Festék sötétsége elemet.</p> <p>b Nyomtassa ki a dokumentumot.</p> <p>Túl sötét a nyomat?</p>	Ugorjon a(z) 3. lépéshez.	Probléma megoldva.
<p>3. lépés</p> <p>a A papír típusát az operációs rendszertől függően a Nyomtatási beállítások vagy a Nyomtatás párbeszédpanelen adhatja meg.</p> <p>Megjegyzések:</p> <ul style="list-style-type: none"> • Ügyeljen arra, hogy a beállítások megfeleljenek a tálcába töltött papírnak. • A beállítások a nyomtató kezelőpaneljéről is módosíthatók. A kezdőképernyőn érintse meg a Beállítások > Papír > Tálca konfigurációja > Papírméret/-típus elemet. <p>b Nyomtassa ki a dokumentumot.</p> <p>Túl sötét a nyomat?</p>	Ugorjon a(z) 4. lépéshez.	Folytassa a 6. lépéssel.
<p>4. lépés</p> <p>Ellenőrizze, hogy a tálcába töltött papír felülete nem túl durva-e.</p> <p>Durva felületű papírra nyomtat?</p>	Ugorjon a(z) 5. lépéshez.	Folytassa a 6. lépéssel.

Művelet	Igen	Nem
<p>5. lépés</p> <p>a Cserélje ki a texturált vagy durva papírt normál papírra.</p> <p>b Nyomtassa ki a dokumentumot.</p> <p>Túl sötét a nyomat?</p>	Ugorjon a(z) 6. lépéshez.	Probléma megoldva.
<p>6. lépés</p> <p>a Töltsön be papírt egy bontatlan csomagból.</p> <p>Megj.: A papír magas páratartalom esetén megszívja magát nedvességgel. Tárolja a papírt az eredeti csomagolásban, amíg nem használja fel.</p> <p>b Nyomtassa ki a dokumentumot.</p> <p>Túl sötét a nyomat?</p>	Forduljon az ügyfélszolgálathoz .	Probléma megoldva.

Szellemképek



Megj.: A probléma megoldása előtt nyomtasson tesztoldalakat. A kezdőképernyőről navigáljon a következő lehetőségre: **Beállítások > Hibaelhárítás > Tesztoldal nyomtatása**.

Művelet	Igen	Nem
<p>1. lépés</p> <p>a Töltse fel a tálcát a megfelelő típusú és súlyú papírral.</p> <p>b Nyomtassa ki a dokumentumot.</p> <p>Szellemképek jelennek meg a nyomatokon?</p>	Ugorjon a(z) 2. lépéshez.	Probléma megoldva.
<p>2. lépés</p> <p>a A papír típusát az operációs rendszertől függően a Nyomatási beállítások vagy a Nyomatás párbeszédpanelen adhatja meg.</p> <p>Megjegyzések:</p> <ul style="list-style-type: none"> • Ügyeljen arra, hogy a beállítások megfeleljenek a tálcába töltött papírnak. • A beállítások a nyomtató kezelőpaneljéről is módosíthatók. A kezdőképernyőn érintse meg a Beállítások > Papír > Tálca konfigurációja > Papírméret/-típus elemet. <p>b Nyomtassa ki a dokumentumot.</p> <p>Szellemképek jelennek meg a nyomatokon?</p>	Ugorjon a(z) 3. lépéshez.	Probléma megoldva.

Művelet	Igen	Nem
<p>3. lépés</p> <p>a Végezze el a színbeállítást. A kezdőképernyőn érintse meg a Beállítások > Nyomtatás > Minőség > Speciális képalkotás > Színbeállítás elemet.</p> <p>b Nyomtassa ki a dokumentumot.</p> <p>Szellemképek jelennek meg a nyomatokon?</p>	<p>Forduljon az ügyfélszolgálathoz.</p>	<p>Probléma megoldva.</p>

Szürke vagy színes háttér



Megj.: A probléma megoldása előtt nyomtasson tesztoldalakat. A kezdőképernyőről navigáljon a következő lehetőségre: **Beállítások > Hibaelhárítás > Tesztoldal nyomtatása**.

Művelet	Igen	Nem
<p>1. lépés</p> <p>a A festék sötéttségét az operációs rendszertől függően a Nyomtatási beállítások vagy a Nyomtatás párbeszédpanelen növelheti.</p> <p>Megj.: A beállítások a nyomtató kezelőpaneljéről is módosíthatók. A kezdőképernyőn érintse meg a Beállítások > Nyomtatás > Minőség > Festék sötéttsége elemet.</p> <p>b Nyomtassa ki a dokumentumot.</p> <p>Szürke vagy színes háttér látható a nyomatokon?</p>	<p>Ugorjon a(z) 2. lépéshez.</p>	<p>Probléma megoldva.</p>
<p>2. lépés</p> <p>a Végezze el a színbeállítást. A kezdőképernyőn érintse meg a Beállítások > Nyomtatás > Minőség > Speciális képalkotás > Színbeállítás elemet.</p> <p>b Nyomtassa ki a dokumentumot.</p> <p>Szürke vagy színes háttér látható a nyomatokon?</p>	<p>Ugorjon a(z) 3. lépéshez.</p>	<p>Probléma megoldva.</p>

Művelet	Igen	Nem
<p>3. lépés</p> <p>a Vegye ki a színes képalkotó készletet, majd vegye ki a fekete képalkotó egységet.</p> <p>Figyelem – sérülésveszély: Ne tegye ki 10 percnél hosszabb ideig tartó közvetlen fényhatásnak a színes képalkotó készletet és a fekete képalkotó egységet. A hosszabb ideig tartó közvetlen napsugárzás nyomtatási minőségbeli problémákat okozhat.</p> <p>Figyelem – sérülésveszély: Ne érjen a színes képalkotó készlet és a fekete képalkotó egység alatt található fényvezetődobhoz. Ha hozzáér, azzal később romolhat a nyomtatási feladatok minősége.</p> <p>b Helyezze be a fekete képalkotó egységet, majd a színes képalkotó készletet.</p> <p>c Nyomtassa ki a dokumentumot.</p> <p>Szürke vagy színes háttér látható a nyomatokon?</p>	<p>Forduljon az ügyfélszolgálathoz.</p>	<p>Probléma megoldva.</p>

Helytelen margók

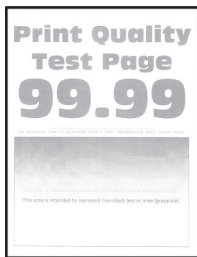


Megj.: A probléma megoldása előtt nyomtasson tesztoldalakat. A kezdőképernyőről navigáljon a következő lehetőségre: **Beállítások > Hibaelhárítás > Tesztoldal nyomtatása.**

Művelet	Igen	Nem
<p>1. lépés</p> <p>a Állítsa a tálcában lévő papírvezetőket a betöltött papírnak megfelelő pozícióba.</p> <p>b Nyomtassa ki a dokumentumot.</p> <p>Helyesek a margók?</p>	<p>Probléma megoldva.</p>	<p>Ugorjon a(z) 2. lépéshez.</p>

Művelet	Igen	Nem
<p>2. lépés</p> <p>a A papír méretét az operációs rendszertől függően a Nyomatási beállítások vagy a Nyomatás párbeszédpanelen adhatja meg.</p> <p>Megjegyzések:</p> <ul style="list-style-type: none"> • Ügyeljen arra, hogy a beállítás megfeleljen a betöltött papírnak. • A beállítások a nyomtató kezelőpaneljéről is módosíthatók. A kezdőképernyőn érintse meg a Beállítások > Papír > Tálca konfigurációja > Papírméret/-típus elemet. <p>Megj.:</p> <p>b Nyomtassa ki a dokumentumot.</p> <p>Helyesek a margók?</p>	<p>Probléma megoldva.</p>	<p>Forduljon az ügyfélszolgálathoz.</p>

Túl világos nyomat



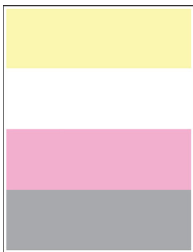
Megj.: A probléma megoldása előtt nyomtasson tesztoldalakat. A kezdőképernyőről navigáljon a következő lehetőségre: **Beállítások > Hibaelhárítás > Tesztoldal nyomtatása**.

Művelet	Igen	Nem
<p>1. lépés</p> <p>a Végezze el a színbeállítást. A kezdőképernyőn érintse meg a Beállítások > Nyomatás > Minőség > Speciális képalkotás > Színbeállítás elemet.</p> <p>b Nyomtassa ki a dokumentumot.</p> <p>Túl világos a nyomat?</p>	<p>Ugorjon a(z) 2. lépéshez.</p>	<p>Probléma megoldva.</p>
<p>2. lépés</p> <p>a A festék sötéttségét az operációs rendszertől függően a Nyomatási beállítások vagy a Nyomatás párbeszédpanelen növelheti.</p> <p>Megj.: A beállítások a nyomtató kezelőpaneljéről is módosíthatók. A kezdőképernyőn érintse meg a Beállítások > Nyomatás > Minőség > Festék sötéttsége elemet.</p> <p>b Nyomtassa ki a dokumentumot.</p> <p>Túl világos a nyomat?</p>	<p>Ugorjon a(z) 3. lépéshez.</p>	<p>Probléma megoldva.</p>

Művelet	Igen	Nem
<p>3. lépés</p> <p>a Kapcsolja ki a színmegtakarítót. A kezdőképernyőn érintse meg a Beállítások > Nyomtatás > Minőség > Színmegtakarító elemet.</p> <p>b Nyomtassa ki a dokumentumot.</p> <p>Túl világos a nyomat?</p>	Ugorjon a(z) 4. lépéshez.	Probléma megoldva.
<p>4. lépés</p> <p>a A papír típusát az operációs rendszertől függően a Nyomtatási beállítások vagy a Nyomtatás párbeszédpanelen adhatja meg.</p> <p>Megjegyzések:</p> <ul style="list-style-type: none"> • Ügyeljen arra, hogy a beállítás megfeleljen a betöltött papírnak. • A beállítások a nyomtató kezelőpaneljéről is módosíthatók. A kezdőképernyőn érintse meg a Beállítások > Papír > Tálca konfigurációja > Papírméret/-típus elemet. <p>b Nyomtassa ki a dokumentumot.</p> <p>Túl világos a nyomat?</p>	Ugorjon a(z) 5. lépéshez.	Probléma megoldva.
<p>5. lépés</p> <p>Ellenőrizze, hogy a tálcába töltött papír felülete texturált vagy durva-e.</p> <p>Durva felületű papírra nyomtat?</p>	Ugorjon a(z) 6. lépéshez.	Folytassa a 7. lépéssel.
<p>6. lépés</p> <p>a Cserélje ki a texturált vagy durva papírt normál papírra.</p> <p>b Nyomtassa ki a dokumentumot.</p> <p>Túl világos a nyomat?</p>	Ugorjon a(z) 7. lépéshez.	Probléma megoldva.
<p>7. lépés</p> <p>a Töltsön be papírt egy bontatlan csomagból.</p> <p>Megj.: A papír magas páratartalom esetén megszívja magát nedvességgel. Tárolja a papírt az eredeti csomagolásban, amíg nem használja fel.</p> <p>b Nyomtassa ki a dokumentumot.</p> <p>Túl világos a nyomat?</p>	Ugorjon a(z) 8. lépéshez.	Probléma megoldva.

Művelet	Igen	Nem
<p>8. lépés</p> <p>a Vegye ki a színes képalkotó készletet, majd vegye ki a fekete képalkotó egységet.</p> <p>Figyelem – sérülésveszély: Ne tegye ki 10 percnél hosszabb ideig tartó közvetlen fényhatásnak a színes képalkotó készletet és a fekete képalkotó egységet. A hosszabb ideig tartó közvetlen napsugárzás nyomtatási minőségbeli problémákat okozhat.</p> <p>Figyelem – sérülésveszély: Ne érjen a színes képalkotó készlet és a fekete képalkotó egység alatt található fényvezetődobhoz. Ha hozzáér, azzal később romolhat a nyomtatási feladatok minősége.</p> <p>b Helyezze be a fekete képalkotó egységet, majd a színes képalkotó készletet.</p> <p>c Nyomtassa ki a dokumentumot.</p> <p>Túl világos a nyomat?</p>	<p>Forduljon az ügyfélszolgálathoz.</p>	<p>Probléma megoldva.</p>

Hiányzó színek



Megj.: A probléma megoldása előtt nyomtasson tesztoldalakat. A kezdőképernyőről navigáljon a következő lehetőségre: **Beállítások > Hibaelhárítás > Tesztoldal nyomtatása.**

Művelet	Igen	Nem
<p>a Távolítsa el a színes képalkotó készletet.</p> <p>Figyelem – sérülésveszély: Ne tegye ki közvetlen fény hatásának a színes képalkotó készlet 10 percnél hosszabb ideig. A hosszabb ideig tartó közvetlen napsugárzás nyomtatási minőségbeli problémákat okozhat.</p> <p>Figyelem – sérülésveszély: Ne érjen a színes képalkotó készlet alatt található fényvezetődobhoz. Ha hozzáér, azzal később romolhat a nyomtatási feladatok minősége.</p> <p>b Vegye ki a hiányzó színű tonerkazettát.</p> <p>c Vegye ki, majd helyezze vissza a hiányzó szín előhívó egységét.</p> <p>d Helyezze be a hiányzó színű tonerkazettát.</p> <p>e Helyezze be a színes képalkotó készletet.</p> <p>f Nyomtassa ki a dokumentumot.</p> <p>Hiányoznak bizonyos színek a nyomaton?</p>	<p>Forduljon az ügyfélszolgálathoz.</p>	<p>Probléma megoldva.</p>

Tarka és pöttyös nyomat



Megj.: A probléma megoldása előtt nyomtasson tesztoldalakat. A kezdőképernyőről navigáljon a következő lehetőségre: **Beállítások > Hibaelhárítás > Tesztoldal nyomtatása.**

Művelet	Igen	Nem
<p>1. lépés</p> <p>Ellenőrizze, nem szennyezte-e be a nyomtatót a kiszivárgott festék.</p> <p>A nyomtató kiszivárgott festéktől mentes?</p>	Ugorjon a(z) 2. lépéshez.	Vegye fel a kapcsolatot az ügyféltámogatással .
<p>2. lépés</p> <p>a A kezdőképernyőn érintse meg a Beállítások > Papír > Tálca konfigurációja > Papírméret/-típus elemet.</p> <p>b Ellenőrizze, hogy a papírméret és a papírtípus beállításai megfelelnek-e a betöltött papírnak.</p> <p>Megj.: Ellenőrizze, hogy a tálcába töltött papír felülete nem túl durva-e.</p> <p>Megfelelőek a beállítások?</p>	Folytassa a 4. lépéssel.	Ugorjon a(z) 3. lépéshez.
<p>3. lépés</p> <p>a A papírméretet és papírtípust az operációs rendszertől függően a Nyomtatási beállítások vagy a Nyomtatás párbeszédpanelen adhatja meg.</p> <p>Megjegyzések:</p> <ul style="list-style-type: none"> • Ügyeljen arra, hogy a beállítások megfeleljenek a tálcába töltött papírnak. • A beállítások a nyomtató kezelőpaneljéről is módosíthatók. A kezdőképernyőn érintse meg a Beállítások > Papír > Tálca konfigurációja > Papírméret/-típus elemet. <p>b Nyomtassa ki a dokumentumot.</p> <p>Tarka a nyomat?</p>	Ugorjon a(z) 4. lépéshez.	Probléma megoldva.
<p>4. lépés</p> <p>a Töltsön be papírt egy bontatlan csomagból.</p> <p>Megj.: A papír magas páratartalom esetén megszívja magát nedvességgel. Tárolja a papírt az eredeti csomagolásban, amíg nem használja fel.</p> <p>b Nyomtassa ki a dokumentumot.</p> <p>Tarka a nyomat?</p>	Ugorjon a(z) 5. lépéshez.	Probléma megoldva.

Művelet	Igen	Nem
<p>5. lépés</p> <p>a Vegye ki a színes képalkotó készletet, majd vegye ki a fekete képalkotó egységet.</p> <p>Figyelem – sérülésveszély: Ne tegye ki 10 percnél hosszabb ideig tartó közvetlen fényhatásnak a színes képalkotó készletet és a fekete képalkotó egységet. A hosszabb ideig tartó közvetlen napsugárzás nyomtatási minőségbeli problémákat okozhat.</p> <p>Figyelem – sérülésveszély: Ne érjen a színes képalkotó készlet és a fekete képalkotó egység alatt található fényvezetődobhoz. Ha hozzáér, azzal később romolhat a nyomtatási feladatok minősége.</p> <p>b Helyezze be a fekete képalkotó egységet, majd a színes képalkotó készletet.</p> <p>c Nyomtassa ki a dokumentumot.</p> <p>Tarka a nyomat?</p>	<p>Vegye fel a kapcsolatot az ügyféltámogatással.</p>	<p>Probléma megoldva.</p>

Papírmeghajlás



Megj.: A probléma megoldása előtt nyomtasson tesztoldalakat. A kezdőképernyőről navigáljon a következő lehetőségre: **Beállítások > Hibaelhárítás > Tesztoldal nyomtatása.**

Művelet	Igen	Nem
<p>1. lépés</p> <p>a Állítsa a tálcában lévő vezetőket a betöltött papírnak megfelelő pozícióba.</p> <p>b Nyomtassa ki a dokumentumot.</p> <p>Meghajlik a papír?</p>	<p>Ugorjon a(z) 2. lépéshez.</p>	<p>Probléma megoldva.</p>

Művelet	Igen	Nem
<p>2. lépés</p> <p>a A papír típusát az operációs rendszertől függően a Nyomatási beállítások vagy a Nyomatás párbeszédpanelen adhatja meg.</p> <p>Megjegyzések:</p> <ul style="list-style-type: none"> • Ügyeljen arra, hogy a beállítás megfeleljen a betöltött papírnak. • A beállítások a nyomtató kezelőpaneljéről is módosíthatók. A kezdőképernyőn érintse meg a Beállítások > Papír > Tálca konfigurációja > Papírméret/-típus elemet. <p>b Nyomtassa ki a dokumentumot.</p> <p>Meghajlik a papír?</p>	<p>Ugorjon a(z) 3. lépéshez.</p>	<p>Probléma megoldva.</p>
<p>3. lépés</p> <p>Nyomtasson a papír másik oldalára.</p> <p>a Vegye ki a papírt, fordítsa meg, majd töltsse be újra.</p> <p>b Nyomtassa ki a dokumentumot.</p> <p>Meghajlik a papír?</p>	<p>Ugorjon a(z) 4. lépéshez.</p>	<p>Probléma megoldva.</p>
<p>4. lépés</p> <p>a Töltsön be papírt egy bontatlan csomagból.</p> <p>Megj.: A papír magas páratartalom esetén megszívja magát nedvességgel. Tárolja a papírt az eredeti csomagolásban, amíg nem használja fel.</p> <p>b Nyomtassa ki a dokumentumot.</p> <p>Meghajlik a papír?</p>	<p>Forduljon az ügyfélszolgálathoz.</p>	<p>Probléma megoldva.</p>

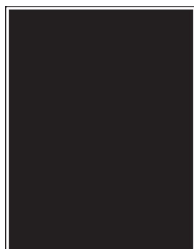
Görbe vagy ferde nyomat



Megj.: A probléma megoldása előtt nyomtasson tesztoldalakat. A kezdőképernyőről navigáljon a következő lehetőségre: **Beállítások > Hibaelhárítás > Tesztoldal nyomtatása**.

Művelet	Igen	Nem
<p>1. lépés</p> <p>a Húzza ki a tálcát.</p> <p>b Távolítsa el a papírt, majd töltsön be papírt egy bontatlan csomagból.</p> <p>Megj.: A papír magas páratartalom esetén megszívja magát nedvességgel. Tárolja a papírt az eredeti csomagolásban, amíg nem használja fel.</p> <p>c Nyomja össze a papírvezetőket, majd csúsztassa a megfelelő pozícióba a betöltendő papírmérethez.</p> <p>d Helyezze vissza a tálcát.</p> <p>e Nyomtassa ki a dokumentumot.</p> <p>A nyomat görbe vagy ferde?</p>	<p>Ugorjon a(z) 2. lépéshez.</p>	<p>Probléma megoldva.</p>
<p>2. lépés</p> <p>a Ellenőrizze, hogy támogatott papírra nyomtat-e.</p> <p>b Nyomtassa ki a dokumentumot.</p> <p>A nyomat görbe vagy ferde?</p>	<p>Forduljon az ügyfélszolgálathoz.</p>	<p>Probléma megoldva.</p>

Egyszínű vagy fekete képek



Megj.: A probléma megoldása előtt nyomtasson tesztoldalakat. A kezdőképernyőről navigáljon a következő lehetőségre: **Beállítások > Hibaelhárítás > Tesztoldal nyomtatása.**

Művelet	Igen	Nem
<p>a Vegye ki a színes képalkotó készletet, majd vegye ki a fekete képalkotó egységet.</p> <p>Figyelem – sérülésveszély: Ne tegye ki 10 percnél hosszabb ideig tartó közvetlen fényhatásnak a színes képalkotó készletet és a fekete képalkotó egységet. A hosszabb ideig tartó közvetlen napsugárzás nyomtatási minőségbeli problémákat okozhat.</p> <p>Figyelem – sérülésveszély: Ne érjen a színes képalkotó készlet és a fekete képalkotó egység alatt található fényvezetődobhoz. Ha hozzáér, azzal később romolhat a nyomtatási feladatok minősége.</p> <p>b Helyezze be a fekete képalkotó egységet, majd a színes képalkotó készletet.</p> <p>c Nyomtassa ki a dokumentumot.</p> <p>A nyomtató egyszínű vagy fekete képeket nyomtat?</p>	<p>Forduljon az ügyfélszolgálathoz.</p>	<p>Probléma megoldva.</p>

Levágott szöveg vagy kép

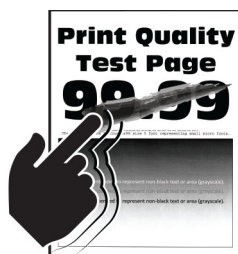


Megj.: A probléma megoldása előtt nyomtasson tesztoldalakat. A kezdőképernyőről navigáljon a következő lehetőségre: **Beállítások > Hibaelhárítás > Tesztoldal nyomtatása.**

Művelet	Igen	Nem
<p>1. lépés</p> <p>a Állítsa a tálcában lévő papírvezetőket a betöltött papírnak megfelelő pozícióba.</p> <p>b Nyomtassa ki a dokumentumot.</p> <p>Le van vágva a szöveg vagy kép?</p>	<p>Ugorjon a(z) 2. lépéshez.</p>	<p>Probléma megoldva.</p>

Művelet	Igen	Nem
<p>2. lépés</p> <p>a A papír méretét az operációs rendszertől függően a Nyomatási beállítások vagy a Nyomatás párbeszédpanelen adhatja meg.</p> <p>Megjegyzések:</p> <ul style="list-style-type: none"> • Ügyeljen arra, hogy a beállítások megfeleljenek a tálcába töltött papírnak. • A beállítások a nyomtató kezelőpaneljéről is módosíthatók. A kezdőképernyőn érintse meg a Beállítások > Papír > Tálcakonfigurációja > Papírméret/-típus elemet. <p>b Nyomtassa ki a dokumentumot.</p> <p>Le van vágva a szöveg vagy kép?</p>	<p>Ugorjon a(z) 3. lépéshez.</p>	<p>Probléma megoldva.</p>
<p>3. lépés</p> <p>a Vegye ki a színes képalkotó készletet, majd vegye ki a fekete képalkotó egységet.</p> <p>Figyelem – sérülésveszély: Ne tegye ki 10 percnél hosszabb ideig tartó közvetlen fényhatásnak a színes képalkotó készletet és a fekete képalkotó egységet. A hosszabb ideig tartó közvetlen napsugárzás nyomtatási minőségbeli problémákat okozhat.</p> <p>Figyelem – sérülésveszély: Ne érjen a színes képalkotó készlet és a fekete képalkotó egység alatt található fényvezetődobhoz. Ha hozzáér, azzal később romolhat a nyomtatási feladatok minősége.</p> <p>b Helyezze be a fekete képalkotó egységet, majd a színes képalkotó készletet.</p> <p>c Nyomtassa ki a dokumentumot.</p> <p>Le van vágva a szöveg vagy kép?</p>	<p>Forduljon az ügyfélszolgálathoz.</p>	<p>Probléma megoldva.</p>

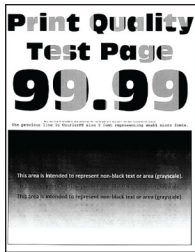
Könnyen ledörzsölődik a festék



Megj.: A probléma megoldása előtt nyomtasson tesztoldalakat. A kezdőképernyőről navigáljon a következő lehetőségekre: **Beállítások > Hibaelhárítás > Tesztoldal nyomtatása**.

Művelet	Igen	Nem
<p>1 A papír típusát az operációs rendszertől függően a Nyomatási beállítások vagy a Nyomatás párbeszédpanelen adhatja meg.</p> <p>Megjegyzések:</p> <ul style="list-style-type: none"> • Ügyeljen arra, hogy a beállítás megfeleljen a betöltött papírnak. • A beállítások a nyomtató kezelőpaneljéről is módosíthatók. A kezdőképernyőn érintse meg a Beállítások > Papír > Tálca konfigurációja > Papírméret/-típus elemet. <p>2 Nyomtassa ki a dokumentumot. Ledörzsölődik a festék a papírról?</p>	<p>Forduljon az ügyfélszolgálathoz.</p>	<p>Probléma megoldva.</p>

Egyenetlen nyomtatási eloszlás



Megj.: A probléma megoldása előtt nyomtasson tesztoldalakat. A kezdőképernyőről navigáljon a következő lehetőségre: **Beállítások > Hibaelhárítás > Tesztoldal nyomtatása.**

Művelet	Igen	Nem
<p>a Vegye ki a színes képalkotó készletet, majd vegye ki a fekete képalkotó egységet.</p> <p>Figyelem – sérülésveszély: Ne tegye ki 10 percnél hosszabb ideig tartó közvetlen fényhatásnak a színes képalkotó készletet és a fekete képalkotó egységet. A hosszabb ideig tartó közvetlen napsugárzás nyomtatási minőségbeli problémákat okozhat.</p> <p>Figyelem – sérülésveszély: Ne érjen a színes képalkotó készlet és a fekete képalkotó egység alatt található fényvezetődobhoz. Ha hozzáér, azzal később romolhat a nyomtatási feladatok minősége.</p> <p>b Helyezze be a fekete képalkotó egységet, majd a színes képalkotó készletet.</p> <p>c Nyomtassa ki a dokumentumot.</p> <p>Egyenetlen a nyomtatási eloszlás?</p>	<p>Forduljon az ügyfélszolgálathoz.</p>	<p>Probléma megoldva.</p>

Vízszintes sötét vonalak



Megjegyzések:

- A probléma megoldása előtt nyomtasson tesztoldalakat. A kezdőképernyőről navigáljon a következő lehetőségre: **Beállítások > Hibaelhárítás > Tesztoldal nyomtatása.**
- Ha továbbra is vízszintes sötét vonalak jelennek meg a nyomatokon, olvassa el az „Ismétlődő hibák” című fejezetet.

Művelet	Igen	Nem
<p>1. lépés</p> <p>a A papír típusát az operációs rendszertől függően a Nyomatási beállítások vagy a Nyomatás párbeszédpanelen adhatja meg.</p> <p>Megjegyzések:</p> <ul style="list-style-type: none"> • Ügyeljen arra, hogy a beállítás megfeleljen a betöltött papírnak. • A beállítások a nyomtató kezelőpaneljéről is módosíthatók. A kezdőképernyőn érintse meg a Beállítások > Papír > Tálca konfigurációja > Papírméret/-típus elemet. <p>b Nyomtassa ki a dokumentumot.</p> <p>Megjelennek vízszintes sötét vonalak a nyomatokon?</p>	<p>Ugorjon a(z) 2. lépéshez.</p>	<p>Probléma megoldva.</p>
<p>2. lépés</p> <p>a Töltsön be papírt egy bontatlan csomagból.</p> <p>Megj.: A papír magas páratartalom esetén megszívja magát nedvességgel. Tárolja a papírt az eredeti csomagolásban, amíg nem használja fel.</p> <p>b Nyomtassa ki a dokumentumot.</p> <p>Megjelennek vízszintes sötét vonalak a nyomatokon?</p>	<p>Ugorjon a(z) 3. lépéshez.</p>	<p>Probléma megoldva.</p>

Művelet	Igen	Nem
<p>3. lépés</p> <p>a Vegye ki a színes képalkotó készletet, majd vegye ki a fekete képalkotó egységet.</p> <p>Figyelem – sérülésveszély: Ne tegye ki 10 percnél hosszabb ideig tartó közvetlen fényhatásnak a színes képalkotó készletet és a fekete képalkotó egységet. A hosszabb ideig tartó közvetlen napsugárzás nyomtatási minőségbeli problémákat okozhat.</p> <p>Figyelem – sérülésveszély: Ne érjen a képalkotó készlet és a fekete képalkotó egység alatt található fényvezetődobhoz. Ha hozzáér, azzal később romolhat a nyomtatási feladatok minősége.</p> <p>b Helyezze be a fekete képalkotó egységet, majd a színes képalkotó készletet.</p> <p>c Nyomtassa ki a dokumentumot.</p> <p>Megjelennek vízszintes sötét vonalak a nyomatokon?</p>	<p>Forduljon az ügyfélszolgálathoz.</p>	<p>Probléma megoldva.</p>

Függőleges sötét vonalak

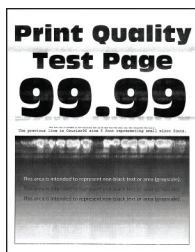


Megj.: A probléma megoldása előtt nyomtasson tesztoldalakat. A kezdőképernyőről navigáljon a következő lehetőségre: **Beállítások > Hibaelhárítás > Tesztoldal nyomtatása.**

Művelet	Igen	Nem
<p>1. lépés</p> <p>a A papír típusát az operációs rendszertől függően a Nyomtatási beállítások vagy a Nyomtatás párbeszédpanelen adhatja meg.</p> <p>Megjegyzések:</p> <ul style="list-style-type: none"> • Ügyeljen arra, hogy a beállítások megfeleljenek a tálcába töltött papírnak. • A beállítások a nyomtató kezelőpaneljéről is módosíthatók. A kezdőképernyőn érintse meg a Beállítások > Papír > Tálca konfigurációja > Papírméret/-típus elemet. <p>b Nyomtassa ki a dokumentumot.</p> <p>Megjelennek függőleges sötét vonalak a nyomatokon?</p>	<p>Ugorjon a(z) 2. lépéshez.</p>	<p>Probléma megoldva.</p>

Művelet	Igen	Nem
<p>2. lépés</p> <p>a Töltsön be papírt egy bontatlan csomagból.</p> <p>Megj.: A papír magas páratartalom esetén megszívja magát nedvességgel. Tárolja a papírt az eredeti csomagolásban, amíg nem használja fel.</p> <p>b Nyomtassa ki a dokumentumot.</p> <p>Megjelennek függőleges sötét vonalak a nyomatokon?</p>	Ugorjon a(z) 3. lépéshez.	Probléma megoldva.
<p>3. lépés</p> <p>a Vegye ki a színes képalkotó készletet, majd vegye ki a fekete képalkotó egységet.</p> <p>Figyelem – sérülésveszély: Ne tegye ki 10 percnél hosszabb ideig tartó közvetlen fényhatásnak a színes képalkotó készletet és a fekete képalkotó egységet. A hosszabb ideig tartó közvetlen napsugárzás nyomtatási minőségbeli problémákat okozhat.</p> <p>Figyelem – sérülésveszély: Ne érjen a színes képalkotó készlet és a fekete képalkotó egység alatt található fényvezetődobhoz. Ha hozzáér, azzal később romolhat a nyomtatási feladatok minősége.</p> <p>b Helyezze be a fekete képalkotó egységet, majd a színes képalkotó készletet.</p> <p>c Nyomtassa ki a dokumentumot.</p> <p>Megjelennek függőleges sötét vonalak a nyomatokon?</p>	Forduljon az ügyfélszolgálat hoz.	Probléma megoldva.

Vízszintes fehér vonalak



Megjegyzések:

- A probléma megoldása előtt nyomtasson tesztoldalakat. A kezdőképernyőről navigáljon a következő lehetőségre: **Beállítások > Hibaelhárítás > Tesztoldal nyomtatása.**
- Ha továbbra is vízszintes fehér vonalak jelennek meg a nyomatokon, olvassa el az „Ismétlődő hibák” című témakört.

Művelet	Igen	Nem
<p>1. lépés</p> <p>a A papír típusát az operációs rendszertől függően a Nyomtatási beállítások vagy a Nyomtatás párbeszédpanelen adhatja meg.</p> <p>Megjegyzések:</p> <ul style="list-style-type: none"> • Ügyeljen arra, hogy a beállítások megfeleljenek a tálcába töltött papírnak. • A beállítások a nyomtató kezelőpaneljéről is módosíthatók. A kezdőképernyőn érintse meg a Beállítások > Papír > Tálca konfigurációja > Papírméret/-típus elemet. <p>b Nyomtassa ki a dokumentumot.</p> <p>Vízszintes fehér vonalak jelennek meg a nyomatokon?</p>	Ugorjon a(z) 2. lépéshez.	Probléma megoldva.
<p>2. lépés</p> <p>a Töltse be a megadott papírforrásba az ajánlott típusú papírt.</p> <p>b Nyomtassa ki a dokumentumot.</p> <p>Vízszintes fehér vonalak jelennek meg a nyomatokon?</p>	Ugorjon a(z) 3. lépéshez.	Probléma megoldva.
<p>3. lépés</p> <p>a Vegye ki a színes képalkotó készletet, majd vegye ki a fekete képalkotó egységet.</p> <p>Figyelem – sérülésveszély: Ne tegye ki 10 percnél hosszabb ideig tartó közvetlen fényhatásnak a színes képalkotó készletet és a fekete képalkotó egységet. A hosszabb ideig tartó közvetlen napsugárzás nyomtatási minőségbeli problémákat okozhat.</p> <p>Figyelem – sérülésveszély: Ne érjen a színes képalkotó készlet és a fekete képalkotó egység alatt található fényvezetődobhoz. Ha hozzáér, azzal később romolhat a nyomtatási feladatok minősége.</p> <p>b Helyezze be a fekete képalkotó egységet, majd a színes képalkotó készletet.</p> <p>c Nyomtassa ki a dokumentumot.</p> <p>Vízszintes fehér vonalak jelennek meg a nyomatokon?</p>	Forduljon az ügyfélszolgálathoz .	Probléma megoldva.

Függőleges fehér vonalak



Megj.: A probléma megoldása előtt nyomtasson tesztoldalakat. A kezdőképernyőről navigáljon a következő lehetőségre: **Beállítások > Hibaelhárítás > Tesztoldal nyomtatása.**

Művelet	Igen	Nem
<p>1. lépés</p> <p>a A papír típusát az operációs rendszertől függően a Nyomtatási beállítások vagy a Nyomtatás párbeszédpanelen adhatja meg.</p> <p>Megjegyzések:</p> <ul style="list-style-type: none"> • Ügyeljen arra, hogy a beállítások megfeleljenek a tálcába töltött papírnak. • A beállítások a nyomtató kezelőpaneljéről is módosíthatók. A kezdőképernyőn érintse meg a Beállítások > Papír > Tálca konfigurációja > Papírméret/-típus elemet. <p>b Nyomtassa ki a dokumentumot.</p> <p>Függőleges fehér vonalak jelennek meg a nyomatokon?</p>	<p>Ugorjon a(z) 2. lépéshez.</p>	<p>Probléma megoldva.</p>
<p>2. lépés</p> <p>Ellenőrizze, hogy az ajánlott típusú papírt használja-e.</p> <p>a Töltse be a megadott papírforrásba az ajánlott típusú papírt.</p> <p>b Nyomtassa ki a dokumentumot.</p> <p>Függőleges fehér vonalak jelennek meg a nyomatokon?</p>	<p>Ugorjon a(z) 3. lépéshez.</p>	<p>Probléma megoldva.</p>
<p>3. lépés</p> <p>a Vegye ki a színes képalkotó készletet, majd vegye ki a fekete képalkotó egységet.</p> <p>Figyelem – sérülésveszély: Ne tegye ki 10 percnél hosszabb ideig tartó közvetlen fényhatásnak a színes képalkotó készletet és a fekete képalkotó egységet. A hosszabb ideig tartó közvetlen napsugárzás nyomtatási minőségbeli problémákat okozhat.</p> <p>Figyelem – sérülésveszély: Ne érjen a színes képalkotó készlet és a fekete képalkotó egység alatt található fényvezetődobhoz. Ha hozzáér, azzal később romolhat a nyomtatási feladatok minősége.</p> <p>b Helyezze be a fekete képalkotó egységet, majd a színes képalkotó készletet.</p> <p>c Nyomtassa ki a dokumentumot.</p> <p>Függőleges fehér vonalak jelennek meg a nyomatokon?</p>	<p>Forduljon az ügyfélszolgálathoz.</p>	<p>Probléma megoldva.</p>

Ismétlődő hibák



Megj.: A probléma megoldása előtt nyomtasson tesztoldalakat az ismétlődő hibák okának meghatározásához. A kezdőképernyőről navigáljon a következő lehetőségre: **Beállítások > Hibaelhárítás > Tesztoldal nyomtatása.**

Művelet	Igen	Nem
<p>a A Karbantartási hibavonalzó segítségével mérje meg az ismétlődő hibák közötti távolságot az érintett szín oldalán.</p> <p>b Cserélje ki azt az egységet, amely megfelel az érintett szín oldalán mért értékeknek.</p> <p>Képpalkotó készlet</p> <ul style="list-style-type: none"> • 94,5 mm (3,72 hüvelyk) • 29,9 mm (1,18 hüvelyk) • 23,2 mm (0,91 hüvelyk) <p>Előhívó egység</p> <ul style="list-style-type: none"> • 43,6 mm (1,72 hüvelyk) • 45 mm (1,77 hüvelyk) <p>Továbbbító modul</p> <ul style="list-style-type: none"> • 37,7 mm (1,48 hüvelyk) • 78,5 mm (3,09 hüvelyk) • 55 mm (2,17 hüvelyk) • 28,3 mm (1,11 hüvelyk) <p>Beégető egység</p> <ul style="list-style-type: none"> • 79,8 mm (3,14 hüvelyk) • 94,3 mm (3,71 hüvelyk) <p>c Nyomtassa ki a tesztoldalakat.</p> <p>Továbbra is megjelennek a hibák?</p>	<p>Jegyezze fel a távolságot, majd vegye fel a kapcsolatot az Ügyféltámogatással vagy a szervizképviselővel.</p>	<p>Probléma megoldva.</p>

Nyomatási feladatok nem nyomtatódnak ki

Művelet	Igen	Nem
<p>1. lépés</p> <p>a Nyissa meg a Nyomatás párbeszédpanelt a nyomtatni kívánt dokumentumból, majd ellenőrizze, hogy a helyes nyomtatót választotta-e ki.</p> <p>b Nyomtassa ki a dokumentumot.</p> <p>Kinyomtatódott a dokumentum?</p>	<p>Probléma megoldva.</p>	<p>Ugorjon a(z) 2. lépéshez.</p>
<p>2. lépés</p> <p>a Ellenőrizze, hogy be van-e kapcsolva a nyomtató.</p> <p>b Hárítsa el a kijelzőn megjelenő esetleges hibaüzeneteket.</p> <p>c Nyomtassa ki a dokumentumot.</p> <p>Kinyomtatódott a dokumentum?</p>	<p>Probléma megoldva.</p>	<p>Ugorjon a(z) 3. lépéshez.</p>

Művelet	Igen	Nem
<p>3. lépés</p> <p>a Ellenőrizze, hogy a portok működnek-e, és a kábelek megfelelően csatlakoznak-e a számítógéphez és a nyomtatóhoz. További információ a nyomtatóhoz mellékelt beállítási útmutatóban található.</p> <p>b Nyomtassa ki a dokumentumot.</p> <p>Kinyomtatódott a dokumentum?</p>	Probléma megoldva.	Ugorjon a(z) 4. lépéshez.
<p>4. lépés</p> <p>a Kapcsolja ki a nyomtatót, várjon körülbelül 10 másodpercet, majd kapcsolja vissza.</p> <p>b Nyomtassa ki a dokumentumot.</p> <p>Kinyomtatódott a dokumentum?</p>	Probléma megoldva.	Ugorjon a(z) 5. lépéshez.
<p>5. lépés</p> <p>a Távolítsa el, majd telepítse újra a nyomtató-illesztőprogramot.</p> <p>b Nyomtassa ki a dokumentumot.</p> <p>Kinyomtatódott a dokumentum?</p>	Probléma megoldva.	Forduljon az ügyfélszolgálat hoz.

Titkosított és felfüggesztett dokumentumok nem nyomtatódnak ki

Művelet	Igen	Nem
<p>1. lépés</p> <p>a Ellenőrizze a kezelőpanelen, hogy a dokumentumok megjelennek-e a Felfüggesztett feladatok listájában. Megj.: Ha a dokumentumok nem szerepelnek a listában, nyomtassa ki őket a Nyomtatás és várakozás lehetőség használatával.</p> <p>b Nyomtassa ki a dokumentumokat.</p> <p>Kinyomtatódtak a dokumentumok?</p>	Probléma megoldva.	Ugorjon a(z) 2. lépéshez.
<p>2. lépés</p> <p>A nyomtatási feladat formázási hibát vagy érvénytelen adatot tartalmaz.</p> <ul style="list-style-type: none"> Törölje a nyomtatási feladatot, majd küldje el újra. PDF-fájlok esetében hozzon létre egy új fájlt, majd nyomtassa ki a dokumentumokat. <p>Kinyomtatódtak a dokumentumok?</p>	Probléma megoldva.	Ugorjon a(z) 3. lépéshez.

Művelet	Igen	Nem
<p>3. lépés Internetről történő nyomtatás esetén a nyomtató a több feladaticémet másolatként olvashatja be.</p> <p>Útmutatás Windows-felhasználók számára</p> <p>a Nyissa meg a Nyomtatási beállítások párbeszédpanelt. b A Nyomtatás és várakozás lapon kattintson a Nyomtatás és várakozás használata lehetőségre, majd a Dokumentummásolatok megőrzése lehetőségre. c Adja meg a PIN-kódot, majd mentse a módosításokat. d Küldje el a nyomtatási feladatot.</p> <p>Macintosh-felhasználók számára</p> <p>a Minden nyomtatási feladatot különböző néven mentsen. b Egyenként küldje el a feladatokat.</p> <p>Kinyomtatódtak a dokumentumok?</p>	<p>Probléma megoldva.</p>	<p>Ugorjon a(z) 4. lépéshez.</p>
<p>4. lépés</p> <p>a Nyomtatómemória felszabadításához töröljön néhány felfüggesztett feladatot. b Nyomtassa ki a dokumentumokat.</p> <p>Kinyomtatódtak a dokumentumok?</p>	<p>Probléma megoldva.</p>	<p>Ugorjon a(z) 5. lépéshez.</p>
<p>5. lépés</p> <p>a Telepítsen nyomtatómemóriát. b Nyomtassa ki a dokumentumokat.</p> <p>Kinyomtatódtak a dokumentumok?</p>	<p>Probléma megoldva.</p>	<p>Forduljon az ügyfélszolgálathoz.</p>

A feladat nyomtatása rossz tálcából vagy rossz papírra történik

Művelet	Igen	Nem
<p>1. lépés</p> <p>a Ellenőrizze, hogy megfelelő papírra nyomtat-e. b Nyomtassa ki a dokumentumot.</p> <p>A dokumentum nyomtatása a megfelelő papírra történt?</p>	<p>Ugorjon a(z) 2. lépéshez.</p>	<p>Töltse be a megfelelő papírméretet és -típust.</p>


Művelet	Igen	Nem
<p>2. lépés</p> <p>a A papírméretet és papírtípust az operációs rendszertől függően a Nyomatási beállítások vagy a Nyomatás párbeszédpanelen adhatja meg.</p> <p>Megj.: A beállítások a nyomtató kezelőpaneljéről is módosíthatók. A kezdőképernyőn érintse meg a Beállítások > Papír > Tálca konfigurációja > Papírméret/-típus elemet.</p> <p>b Ügyeljen arra, hogy a beállítások megfeleljenek a betöltött papírnak.</p> <p>c Nyomtassa ki a dokumentumot.</p> <p>A dokumentum nyomtatása a megfelelő papírra történt?</p>	<p>Probléma megoldva.</p>	<p>Ugorjon a(z) 3. lépéshez.</p>
<p>3. lépés</p> <p>a Ellenőrizze, hogy a tálcák össze vannak-e kapcsolva. További információkért lásd: “Tálcák összekapcsolása” itt: 54. oldal.</p> <p>b Nyomtassa ki a dokumentumot.</p> <p>A nyomtatás a megfelelő tálcából történt?</p>	<p>Probléma megoldva.</p>	<p>Forduljon az ügyfélszolgálathoz.</p>

Lassú nyomtatás

Művelet	Igen	Nem
<p>1. lépés</p> <p>Ellenőrizze, hogy a nyomtatókábel biztonságosan csatlakozik-e a nyomtatóhoz, illetve a számítógéphez, a nyomtatókiszolgálóhoz, kiegészítőhöz vagy egyéb hálózati eszközhöz.</p> <p>A nyomtató lassan nyomtat?</p>	<p>Ugorjon a(z) 2. lépéshez.</p>	<p>Probléma megoldva.</p>
<p>2. lépés</p> <p>a Győződjön meg arról, hogy a nyomtató nincs Csendes üzemmódban. A kezdőképernyőn érintse meg a Beállítások > Eszköz > Karbantartás > Konfigurációs menü > Eszközműveletek > Csendes üzemmód elemet.</p> <p>b Nyomtassa ki a dokumentumot.</p> <p>A nyomtató lassan nyomtat?</p>	<p>Ugorjon a(z) 3. lépéshez.</p>	<p>Probléma megoldva.</p>
<p>3. lépés</p> <p>a A nyomtatási felbontást az operációs rendszertől függően a Nyomatási beállítások vagy a Nyomatás párbeszédpanelen adhatja meg.</p> <p>b Állítsa a felbontást 4800 CQ értékre.</p> <p>c Nyomtassa ki a dokumentumot.</p> <p>A nyomtató lassan nyomtat?</p>	<p>Ugorjon a(z) 4. lépéshez.</p>	<p>Probléma megoldva.</p>

Művelet	Igen	Nem
<p>4. lépés</p> <p>a A kezdőképernyőn érintse meg a Beállítások > Nyomtatás > Minőség > Nyomtatási felbontás elemet.</p> <p>b Állítsa a felbontást 4800 CQ értékre.</p> <p>c Nyomtassa ki a dokumentumot.</p> <p>A nyomtató lassan nyomtat?</p>	Ugorjon a(z) 5. lépéshez.	Probléma megoldva.
<p>5. lépés</p> <p>a A papír típusát az operációs rendszertől függően a Nyomtatási beállítások vagy a Nyomtatás párbeszédpanelen adhatja meg.</p> <p>Megjegyzések:</p> <ul style="list-style-type: none"> • Ügyeljen arra, hogy a beállítás megfeleljen a betöltött papírnak. • A beállítások a nyomtató kezelőpaneljéről is módosíthatók. A kezdőképernyőn érintse meg a Beállítások > Papír > Tálca konfigurációja > Papírméret/-típus elemet. • Nehezebb papírra lassabban történik a nyomtatás. • A levél, A4 és legal papíroknál keskenyebb papírokra sokkal lassabban történhet a nyomtatás. <p>b Nyomtassa ki a dokumentumot.</p> <p>A nyomtató lassan nyomtat?</p>	Ugorjon a(z) 6. lépéshez.	Probléma megoldva.
<p>6. lépés</p> <p>a Győződjön meg arról, hogy a nyomtató Textúra és Tömeg beállításai megegyeznek a betöltött papír adataival.</p> <p>A kezdőképernyőn érintse meg a Beállítások > Papír > Adathordozó-konfiguráció > Adathordozó-típusok elemet.</p> <p>Megj.: A durva papírtextúrákra és a nehezebb papírokra lassabban történhet a nyomtatás.</p> <p>b Nyomtassa ki a dokumentumot.</p> <p>A nyomtató lassan nyomtat?</p>	Ugorjon a(z) 7. lépéshez.	Probléma megoldva.
<p>7. lépés</p> <p>Törölje a felfüggesztett feladatokat.</p> <p>A nyomtató lassan nyomtat?</p>	Ugorjon a(z) 8. lépéshez.	Probléma megoldva.
<p>8. lépés</p> <p>a Ellenőrizze, hogy a nyomtató nem melegedett-e túl.</p> <p>Megjegyzések:</p> <ul style="list-style-type: none"> • Hosszabb nyomtatási feladat után hagyja a nyomtatót hűlni. • Vegye figyelembe a nyomtató számára ajánlott környezeti hőmérsékletet. További információkért lásd: “A nyomtató helyének kiválasztása” itt: 22. oldal. <p>b Nyomtassa ki a dokumentumot.</p> <p>A nyomtató lassan nyomtat?</p>	Forduljon az ügyfélszolgálat hoz.	Probléma megoldva.

A nyomtató nem válaszol

Művelet	Igen	Nem
<p>1. lépés Ellenőrizze, hogy a tápkábel csatlakoztatva van-e a csatlakozóaljzathoz.</p> <p> VIGYÁZAT – SÉRÜLÉSVESZÉLY: A tűzveszély és az áramütés elkerülése érdekében a tápkábelt közvetlenül egy, a készülékhez közeli, könnyen hozzáférhető, megfelelő besorolású és megfelelően földelt konnektorba csatlakoztassa.</p> <p>Válaszol a nyomtató?</p>	Probléma megoldva.	Ugorjon a(z) 2. lépéshez.
<p>2. lépés Ellenőrizze, hogy a konnektor ki van-e kapcsolva kapcsolóval vagy megszakítóval.</p> <p>A konnektor ki van kapcsolva kapcsolóval vagy megszakítóval?</p>	Kapcsolja vissza a kapcsolót vagy élesítse újra a megszakítót.	Ugorjon a(z) 3. lépéshez.
<p>3. lépés Ellenőrizze, hogy be van-e kapcsolva a nyomtató.</p> <p>A nyomtató be van kapcsolva?</p>	Ugorjon a(z) 4. lépéshez.	Kapcsolja be a nyomtatót.
<p>4. lépés Ellenőrizze, hogy a nyomtató nincs-e alvó vagy hibernált üzemmódban.</p> <p>A nyomtató alvó vagy hibernált üzemmódban van?</p>	A nyomtató felébresztéséhez nyomja meg a tápkapcsolót.	Ugorjon a(z) 5. lépéshez.
<p>5. lépés Ellenőrizze, hogy a nyomtatót és a számítógépet csatlakoztató kábelek a megfelelő portokhoz csatlakoznak-e.</p> <p>A kábelek a megfelelő portokba csatlakoznak?</p>	Ugorjon a(z) 6. lépéshez.	Csatlakoztassa a kábeleket a megfelelő portokhoz.
<p>6. lépés Kapcsolja ki a nyomtatót, szerelje be a hardverkiegészítőket, majd kapcsolja be a nyomtatót. További tudnivalók a kiegészítő dokumentációjában találhatóak.</p> <p>Válaszol a nyomtató?</p>	Probléma megoldva.	Ugorjon a(z) 7. lépéshez.
<p>7. lépés Telepítse a megfelelő nyomtató-illesztőprogramot.</p> <p>Válaszol a nyomtató?</p>	Probléma megoldva.	Ugorjon a(z) 8. lépéshez.
<p>8. lépés Kapcsolja ki a nyomtatót, várjon körülbelül 10 másodpercet, majd kapcsolja vissza.</p> <p>Válaszol a nyomtató?</p>	Probléma megoldva.	Forduljon az ügyfélszolgálat hoz.

Nem lehet olvasni a flash meghajtót

Művelet	Igen	Nem
<p>1. lépés Ellenőrizze, hogy a nyomtató nem végez-e másik nyomtatási, másolási, beolvasási vagy faxolási feladatot.</p> <p>A nyomtató készen áll?</p>	Folytassa a 3. lépéssel.	Ugorjon a(z) 2. lépéshez.
<p>2. lépés</p> <ul style="list-style-type: none"> Várja meg, amíg a nyomtató feldolgozza a másik munkát. Távolítsa el, majd helyezze vissza a flash meghajtót. <p>Felismeri a nyomtató a flash meghajtót?</p>	Probléma megoldva.	Ugorjon a(z) 3. lépéshez.
<p>3. lépés Ellenőrizze, hogy a flash meghajtó csatlakoztatva van-e az elülső USB-porthoz.</p> <p>Megj.: A flash meghajtó nem működik, ha a hátsó USB-porthoz van csatlakoztatva.</p> <p>A flash meghajtó a megfelelő porthoz van csatlakoztatva?</p>	Ugorjon az 5-ös lépéshez.	Ugorjon a(z) 4. lépéshez.
<p>4. lépés Helyezze be a flash meghajtót a megfelelő portba.</p> <p>Felismeri a nyomtató a flash meghajtót?</p>	Probléma megoldva.	Ugorjon a(z) 5. lépéshez.
<p>5. lépés Ellenőrizze, hogy a rendszer támogatja-e a flash meghajtót. További információkért lásd: "Támogatott flash meghajtók és fájlípusok" itt: 79. oldal.</p> <p>Támogatja a nyomtató a flash meghajtót?</p>	Folytassa a 7. lépéssel.	Ugorjon a(z) 6. lépéshez.
<p>6. lépés Helyezzen be egy támogatott flash meghajtót.</p> <p>Felismeri a nyomtató a flash meghajtót?</p>	Probléma megoldva.	Ugorjon a(z) 7. lépéshez.
<p>7. lépés Távolítsa el, majd helyezze vissza a flash meghajtót.</p> <p>Felismeri a nyomtató a flash meghajtót?</p>	Probléma megoldva.	Forduljon az ügyfélszolgálat hoz.

Az USB port engedélyezése

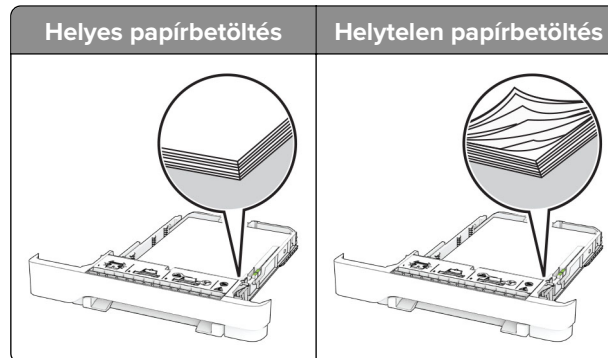
A kezdőképernyőn érintse meg a **Beállítások > Hálózat/Portok > USB > USB-port engedélyezése** elemet.

Elakadások megszüntetése

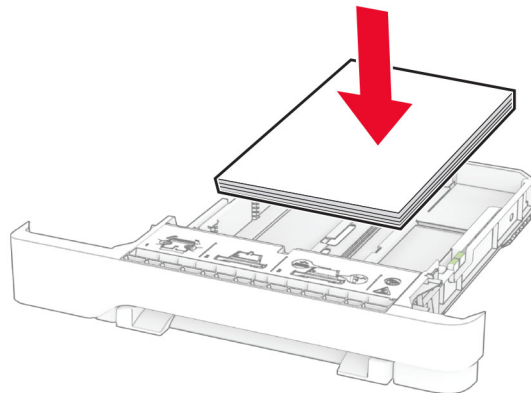
Papírelakadások elkerülése

Töltse be a papírt megfelelően

- Ügyeljen, hogy a papír egyenletesen feküdjön a tálcában.



- Ne töltse fel és ne távolítsa el a tálcákat nyomtatás közben.
- Ne töltsön be túl sok papírt. Ügyeljen arra, a köteg magassága ne haladja meg a maximális papírmennyiséget mutató jelet.
- Ne csúsztasson papírt a tálcába. A papírt az ábrán látható módon töltse be.

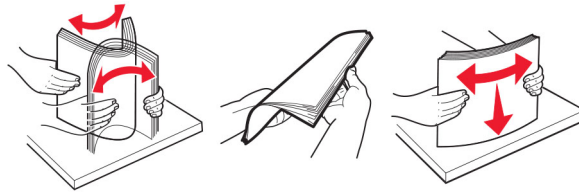


- Ügyeljen arra, hogy a papírvezetők helyesen helyezkedjenek el, és ne nyomódjanak neki szorosan a papírnak vagy borítékoknak.
- A papír behelyezése után határozott mozdulattal helyezze vissza a tálcát a nyomtatóba.

Használjon javasolt papírfajtát

- Csak ajánlott papírtípusokat és nyomathordozókat használjon.
- Ne töltsön be gyűrött, szárfüles, nedves, behajtott vagy hullámos papírt.

- Mielőtt behelyezné a papírt, hajlítsa meg, pörgesse át, és igazítsa össze a köteget.

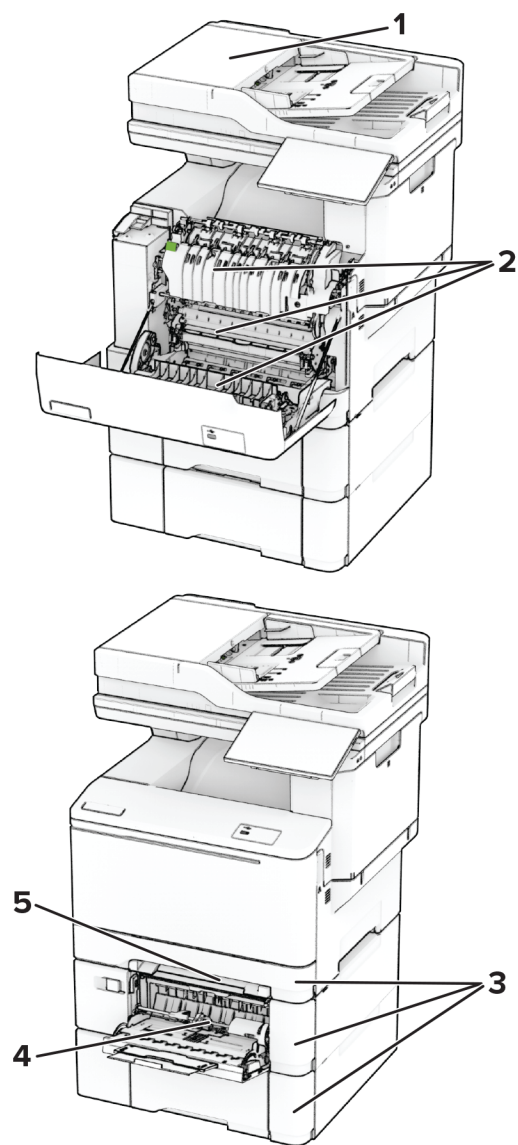


- Ne használjon vágott vagy kézzel tépett papírt.
- Ne tegyen különböző papírméreteket, -súlyokat és -típusokat egy tálcába.
- Ügyeljen, hogy helyesen legyen megadva a papír mérete és típusa a nyomtató kezelőpanelén.
- A papírt tárolja a gyártó előírásai szerint.

Elakadás helyének azonosítása

Megjegyzések:

- Ha az Elakadássegéd funkció beállítása Be, akkor a nyomtató egy elakadt oldal eltávolítását követően az üres vagy részleges nyomatot tartalmazó oldalakat a normál tárolóba továbbítja. Ellenőrizze, hogy a kinyomtatott oldalak között nincsenek-e üres oldalak.
- Ha az Elakadás-elhárítás beállítása Be vagy Auto, akkor a nyomtató újból kinyomtatja az elakadt oldalakat.

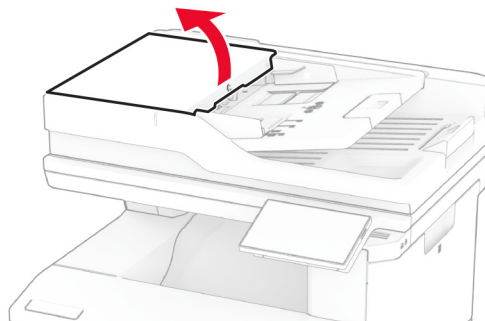


	Elakadás helye
1	Automatikus lapadagoló
2	A ajtó
3	Tálcák
4	Többcélú adagoló
5	Manuális adagoló

Papírelakadás az automatikus lapadagolóban

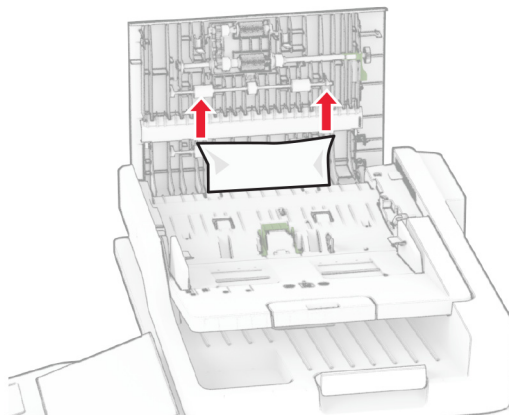
Papírelakadás az automatikus lapadagoló felső fedele alatt

- 1 Vegye ki az eredeti dokumentumokat az automatikus lapadagoló tálcájáról.
- 2 Nyissa ki a C ajtót.



- 3 Távolítsa el az elakadt papírlapot.

Megj.: Ügyeljen arra, hogy minden papírdarabot eltávolítson.

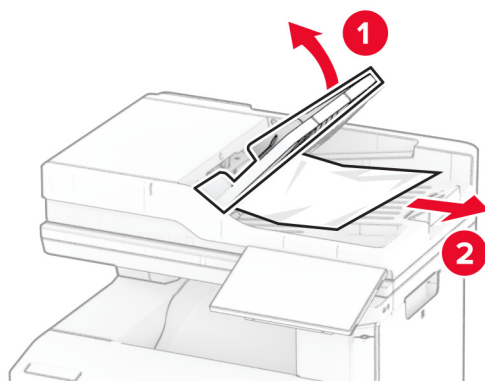


- 4 Csukja be a C ajtót.

Papírelakadás az ADF-kimeneti tároló alatt

- 1 Vegye ki az eredeti dokumentumokat az automatikus lapadagoló tálcájáról.
- 2 Emelje fel a lapadagoló tálcáját, és távolítsa el az elakadt papírt.

Megj.: Ügyeljen arra, hogy minden papírdarabot eltávolítson.




3 Tegye vissza az automatikus lapadagoló tálcáját a helyére.

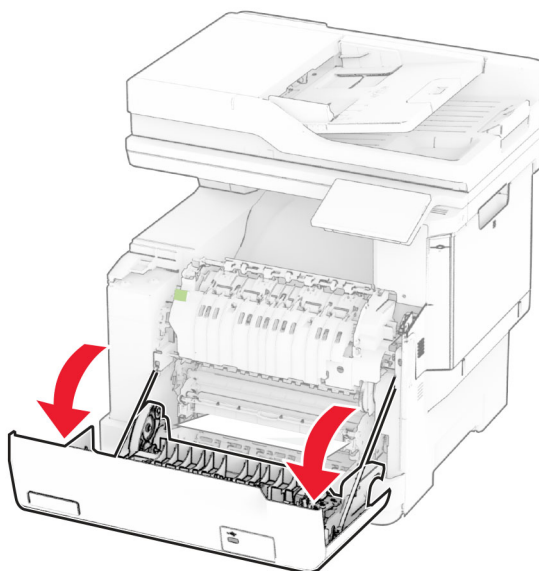
Papírelakadás az A ajtónál

Papírelakadás a beégető egység alatt

1 Nyissa ki az A ajtót.

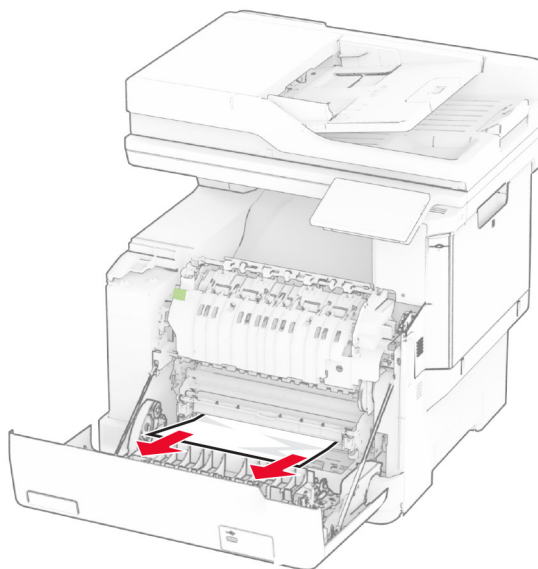
 **VIGYÁZAT – FORRÓ FELÜLET:** Előfordulhat, hogy a nyomtató belseje forró. Az égési sérülések elkerülése érdekében várja meg, amíg a forró felületek kihűlnek.

Figyelem – sérülésveszély: Mielőtt a nyomtató belső részébe nyúlna, érintse meg a nyomtató valamelyik fém alkatrészét, így elkerülhetők az elektrosztatikus kisülések okozta károk.



2 Távolítsa el az elakadt papírlapot.


Megj.: Ügyeljen arra, hogy minden papírdarabot eltávolítson.



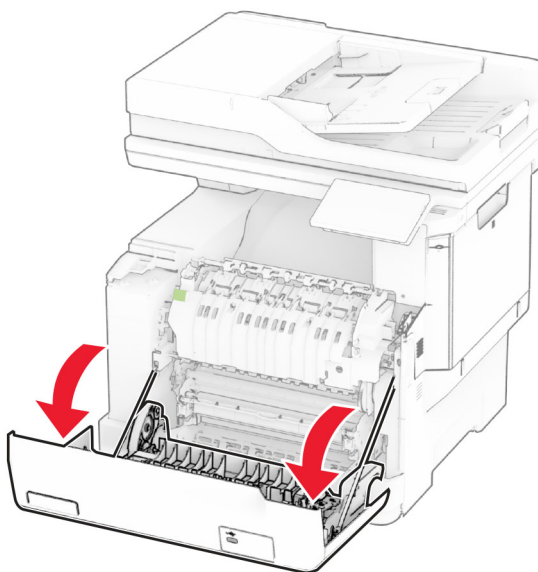
3 Csukja be az A ajtót.

Papírelakadás a beégető egységben

1 Nyissa ki az A ajtót.

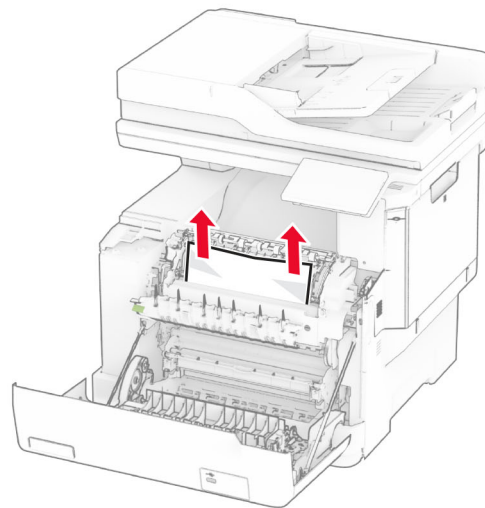
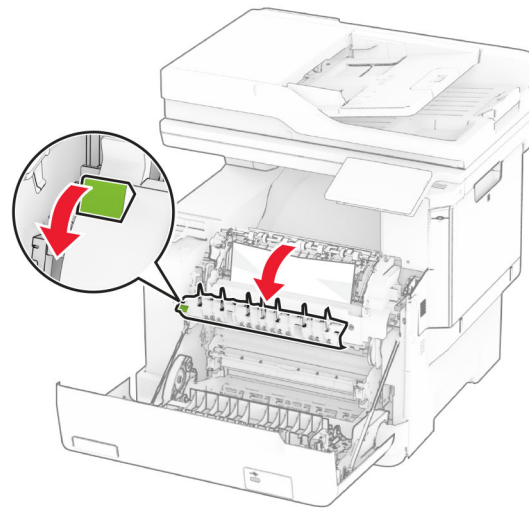
 **VIGYÁZAT – FORRÓ FELÜLET:** Előfordulhat, hogy a nyomtató belseje forró. Az égési sérülések elkerülése érdekében várja meg, amíg a forró felületek kihűlnek.

Figyelem – sérülésveszély: Mielőtt a nyomtató belső részébe nyúlna, érintse meg a nyomtató valamelyik fém alkatrészét, így elkerülhetők az elektrosztatikus kisülések okozta károk.



2 Nyissa ki a beégető egység ajtaját, majd távolítsa el az elakadt papírt.

Megj.: Ügyeljen arra, hogy minden papírdarabot eltávolítson.



3 Csukja be az A ajtót.

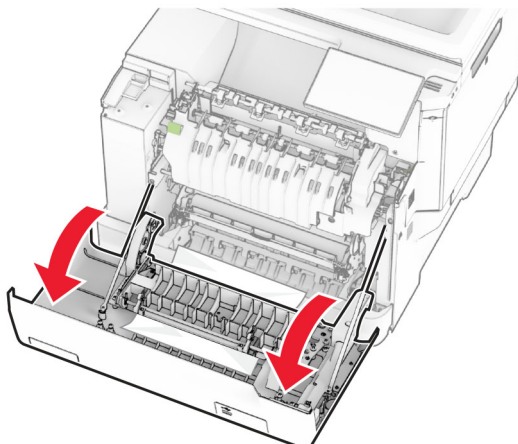
Papírelakadás a kétoldalas egységben

1 Nyissa ki az A ajtót.



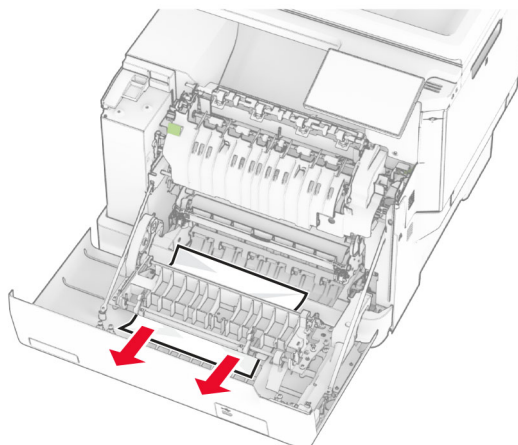
VIGYÁZAT – FORRÓ FELÜLET: Előfordulhat, hogy a nyomtató belseje forró. Az égési sérülések elkerülése érdekében várja meg, amíg a forró felületek kihűlnek.

Figyelem – sérülésveszély: Mielőtt a nyomtató belső részébe nyúlna, érintse meg a nyomtató valamelyik fém alkatrészét, így elkerülhetők az elektrosztatikus kisülések okozta károk.



2 Távolítsa el az elakadt papírlapot.

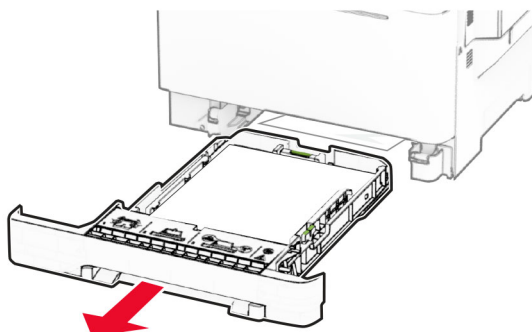
Megj.: Ügyeljen arra, hogy minden papírdarabot eltávolítson.



3 Csukja be az A ajtót.

Papírelakadás a tálcákban

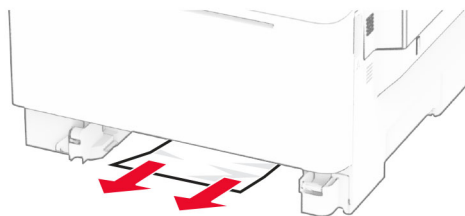
1 Vegye ki a tálcát.



Figyelem – sérülésveszély: Az elektrosztatikus kisülés könnyen tönkretelheti a kiegészítő tálcában található érzékelőt. Érintsen meg egy fém alkatrészt, mielőtt eltávolítaná a tálcában elakadt papírlapot.

2 Távolítsa el az elakadt papírlapot.

Megj.: Ügyeljen arra, hogy minden papírdarabot eltávolítson.

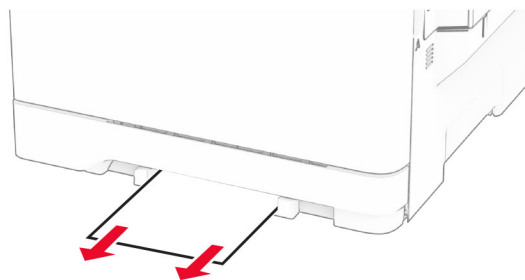


3 Helyezze vissza a tálcát.

Papírelakadás a kézi adagolóban

Távolítsa el az elakadt papírlapot.

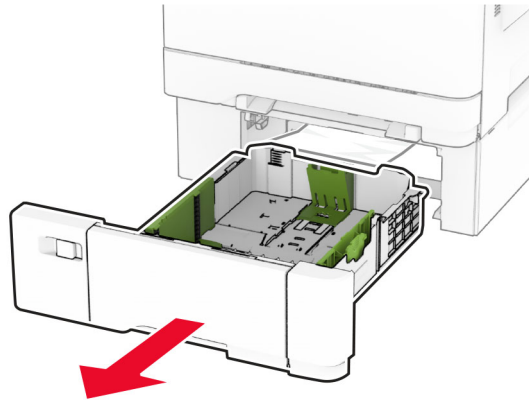
Megj.: Ügyeljen arra, hogy minden papírdarabot eltávolítson.



Papírelakadás a többcélú adagolóban

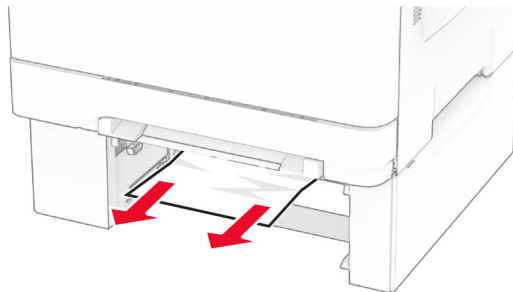
Megj.: A többcélú adagoló csak akkor érhető el, ha fel van szerelve a külön megvásárolható 650 lapos dupla tálca.

- 1 Távolítsa el a papírt a többcélú adagolóból, majd csukja be.
- 2 Vegye ki a tálcát.



- 3 Távolítsa el az elakadt papírlapot.

Megj.: Ügyeljen arra, hogy minden papírdarabot eltávolítson.



- 4 Helyezze vissza a tálcát.
- 5 Nyissa ki a többcélú adagolót, és töltsön be újra papírt.

Hálózati kapcsolat-hibák

A beágyazott webkiszolgálót nem lehet megnyitni

Művelet	Igen	Nem
<p>1. lépés</p> <p>a Ellenőrizze, hogy be van-e kapcsolva a nyomtató.</p> <p>b Nyissa meg a nyomtató Embedded Web Server (EWS) oldalát.</p> <p>Meg tudja nyitni az EWS-t?</p>	<p>Probléma megoldva.</p>	<p>Ugorjon a(z) 2. lépéshez.</p>


Művelet	Igen	Nem
<p>2. lépés</p> <p>a Ügyeljen, hogy helyes legyen a nyomtató IP-címe.</p> <p>Megjegyzések:</p> <ul style="list-style-type: none"> • Tekintse meg az IP-címet a főképernyőn. • Az IP-cím számok négyelemű, pontokkal elválasztott halmaza, például 123.123.123.123. <p>b Az EWS megnyitása.</p> <p>Meg tudja nyitni az EWS-t?</p>	Probléma megoldva.	Ugorjon a(z) 3. lépéshez.
<p>3. lépés</p> <p>a Ügyeljen arra, hogy támogatott böngésző legyen telepítve:</p> <ul style="list-style-type: none"> • 11-es verziójú vagy újabb Internet Explorer • Microsoft Edge • 6-os verziójú vagy újabb Safari • Google Chrome™ 32-es verziójú vagy újabb • 24-as verziójú vagy újabb Mozilla Firefox <p>b Az EWS megnyitása.</p> <p>Meg tudja nyitni az EWS-t?</p>	Probléma megoldva.	Ugorjon a(z) 4. lépéshez.
<p>4. lépés</p> <p>a Ellenőrizze, hogy működik-e a hálózati kapcsolat.</p> <p>Megj.: Ha a kapcsolat nem működik, forduljon a rendszergazdához.</p> <p>b Az EWS megnyitása.</p> <p>Meg tudja nyitni az EWS-t?</p>	Probléma megoldva.	Ugorjon a(z) 5. lépéshez.
<p>5. lépés</p> <p>a Ügyeljen, hogy megfelelőek legyenek a nyomtató és a nyomtatókiszolgáló kábelcsatlakozásai. További tudnivalók a nyomtatókiszolgáló dokumentációjában található.</p> <p>b Az EWS megnyitása.</p> <p>Meg tudja nyitni az EWS-t?</p>	Probléma megoldva.	Ugorjon a(z) 6. lépéshez.
<p>6. lépés</p> <p>a Ellenőrizze, hogy le vannak-e tiltva a webes proxykiszolgálók.</p> <p>Megj.: Ha a kiszolgálók le vannak tiltva, forduljon a rendszergazdához.</p> <p>b Az EWS megnyitása.</p> <p>Meg tudja nyitni az EWS-t?</p>	Probléma megoldva.	Forduljon az ügyfélszolgálathoz .

A nyomtató nem csatlakoztatható a Wi-Fi hálózathoz

Művelet	Igen	Nem
<p>1. lépés Ügyeljen rá, hogy az Aktív adapter Automatikus beállításra legyen állítva. A főképernyőről indulva érintse meg a Beállítások > Hálózat/portok > Hálózati áttekintés > Aktív adapter > Automatikus elemet.</p> <p>Csatlakoztatható a nyomtató a Wi-Fi hálózathoz?</p>	Probléma megoldva.	Ugorjon a(z) 2. lépéshez.
<p>2. lépés Ellenőrizze, hogy a megfelelő Wi-Fi hálózat van-e kiválasztva. Megj.: Előfordulhat, hogy egyes útválasztók osztoznak az alapértelmezett SSID-n.</p> <p>A megfelelő Wi-Fi hálózathoz csatlakozik?</p>	Folytassa a 4. lépéssel.	Ugorjon a(z) 3. lépéshez.
<p>3. lépés Csatlakozzon a megfelelő Wi-Fi hálózathoz. További információkért lásd: "Nyomtató csatlakoztatása Wi-Fi hálózathoz" itt: 70. oldal.</p> <p>Csatlakoztatható a nyomtató a Wi-Fi hálózathoz?</p>	Probléma megoldva.	Ugorjon a(z) 4. lépéshez.
<p>4. lépés Ellenőrizze a vezeték nélküli biztonságos módot. A kezdőképernyőn érintse meg a Beállítások > Hálózat/portok > Vezeték nélküli > Vezeték nélküli biztonságos mód elemet.</p> <p>A megfelelő vezeték nélküli biztonságos mód van kiválasztva?</p>	Folytassa a 6. lépéssel.	Ugorjon a(z) 5. lépéshez.
<p>5. lépés Válassza ki a megfelelő vezeték nélküli biztonságos módot.</p> <p>Csatlakoztatható a nyomtató a Wi-Fi hálózathoz?</p>	Probléma megoldva.	Ugorjon a(z) 6. lépéshez.
<p>6. lépés Ellenőrizze, hogy a megfelelő hálózati jelszót adta-e meg. Megj.: Ellenőrizze a jelszóban használt szóközoeket, számokat és nagybetűket.</p> <p>Csatlakoztatható a nyomtató a Wi-Fi hálózathoz?</p>	Probléma megoldva.	Forduljon az ügyfélszolgálathoz .

Hardveropciókkal kapcsolatos problémák

Nem található belső kiegészítő

Művelet	Igen	Nem
<p>1. lépés Kapcsolja ki a nyomtatót, várjon körülbelül 10 másodpercet, majd kapcsolja vissza.</p> <p>Észlel a nyomtató belső opciót?</p>	Probléma megoldva.	Ugorjon a(z) 2. lépéshez.
<p>2. lépés Nyomtassa ki a menübeállítási oldalt, és ellenőrizze, hogy a belső kiegészítő megjelenik-e a Telepített funkciók listában.</p> <p>Fel vannak sorolva a belső opciók?</p>	Folytassa a 4. lépéssel.	Ugorjon a(z) 3. lépéshez.
<p>3. lépés Ellenőrizze, hogy a belső kiegészítő megfelelően van-e a vezérlőkártyára szerelve.</p> <ul style="list-style-type: none"> a Kapcsolja ki a nyomtatót, majd húzza ki a tápkábelt a csatlakozóljzathól. b Győződjön meg arról, hogy a belső kiegészítő a vezérlőkártya megfelelő csatlakozójába van helyezve. c Csatlakoztassa a tápkábelt a fali konnektorhoz, majd kapcsolja be a nyomtatót. <p> VIGYÁZAT – SÉRÜLÉSVESZÉLY: A tűzveszély és az áramütés elkerülése érdekében a tápkábelt közvetlenül egy, a készülékhez közeli, könnyen hozzáférhető, megfelelő besorolású és megfelelően földelt konnektorba csatlakoztassa.</p> <p>Észlel a nyomtató belső opciót?</p>	Probléma megoldva.	Ugorjon a(z) 4. lépéshez.
<p>4. lépés</p> <ul style="list-style-type: none"> a Ellenőrizze, hogy a belső kiegészítő elérhető-e a nyomtató-illesztőprogramban. <p>Megj.: Szükség esetén kézzel adja hozzá a belső kiegészítőt a nyomtató-illesztőprogramban, hogy az elérhető legyen a nyomtatási feladatokhoz. További információkért lásd: “Választható lehetőségek hozzáadása a nyomtató-illesztőprogramban” itt: 57. oldal.</p> <ul style="list-style-type: none"> b Nyomtassa ki a dokumentumot. <p>Észlel a nyomtató belső opciót?</p>	Probléma megoldva.	Forduljon az ügyfélszolgálat hoz.

Hibás flash észlelve

Próbálkozzon az alábbiakkal:

- Cserélje ki a hibás intelligens tárolómeghajtót.
- A kezdőképernyőn érintse meg a **Folytatás** elemet az üzenet figyelmen kívül hagyásához és a nyomtatás folytatásához.
- Szakítsa meg az aktuális nyomtatási feladatot.

Nincs elég szabad hely a flash memóriában az erőforrások számára

Próbálkozzon az alábbiakkal:

- Nyomja meg a **Folytatás** gombot az üzenet törléséhez és a nyomtatás folytatásához.
- Törölje a flash memórián tárolt betűtípusokat, makrókat és egyéb adatokat.
- Szereljen be egy merevlemezt.

Megj.: A flash memórián előzőleg nem tárolt, letöltött betűtípusok és makrók törölve lesznek.

Piros jelzőfény a kapcsolón

Próbálkozzon az alábbiakkal:

- Zárja be a kapcsoló ajtaját.
- Távolítsa el a laza kapcsokat.

Megj.: A laza kapcsok eltávolítása után két előkészítő ciklusra van szükség a kapcsolás megkezdése előtt. Helyezzen be egy papírköteget a kapcsoló egységbe háromszor egymás után. A kapcsolás a harmadik behelyezéskor kezdődik el.

- Cserélje ki a tűzőkazettát.

Kellékanyagokkal kapcsolatos problémák

Cserélje ki a kazettát – nem megfelelő régió

A probléma kijavításához vásároljon megfelelő festékkazettát, amelynek régiója megegyezik a nyomtató régiójával, vagy válasszon nemzetközi festékkazettát.

- A hibaüzenetben a 42-es szám után látható első számjegy jelzi a nyomtató régióját.
- A hibaüzenetben a 42-es szám után látható második számjegy jelzi a festékkazetta régióját.

Nyomtató- és tonerkazetta-régiók

Régió	Szám kód
Nemzetközi, vagy nem értelmezhető régió	0
Észak-Amerika (Egyesült Államok, Kanada), Ausztrália, Új-Zéland	1
Európai Gazdasági Közösség, Izland, Liechtenstein és Norvégia	2
Ázsia csendes-óceáni területei	3
Latin-Amerika	4

Régió	Szám kód
Európa egyéb részei, Közel-Kelet, Afrika	5
Érvénytelen régió	9

Megj.: A nyomtató és a tonerkazetta régiójának megállapításához nyomtassa ki a tesztoldalt. A kezdőképernyőről navigáljon a következő lehetőségre: **Beállítások > Hibaelhárítás > Tesztoldal nyomtatása.**

Nem Lexmark márkájú kellékanyagok

A nyomtató nem a Lexmark által gyártott kellékanyag vagy alkatrész beszerelését észlelte.

A Lexmark nyomtatót úgy tervezték, hogy legjobban eredeti Lexmark-kellékanyagokkal és kiegészítőkkel működjön. Egyéb márkájú kellékanyag vagy alkatrész használata befolyásolhatja a nyomtató teljesítményét, megbízhatóságát vagy élettartamát, valamint képalkotó-alkatrészeit.

A termék élettartamának becslése eredeti Lexmark-kellékanyagok és kiegészítők használatán alapul. Egyéb márkájú kellékanyagok vagy alkatrészek használata váratlan eredményhez vezethet. A képalkotó alkatrész tervezett élettartamot meghaladó használata károsíthatja a Lexmark nyomtatót vagy a kapcsolódó alkatrészeket.

Figyelem – sérülésveszély: Egyéb márkájú kellékanyag vagy alkatrész használata befolyásolhatja a garancia érvényességét. Az egyéb márkájú kellékanyagok vagy kiegészítők használata által okozott kárra nem vállalunk garanciát.

Ezen kockázatok részben és egészben való elfogadásához és a nyomtatóhoz nem eredeti kellék vagy kiegészítő használatának folytatásához érintse meg és tartsa lenyomva 15 másodpercig a kijelzőn lévő hibaüzenetet. Amikor megjelenik egy megerősítő párbeszédpanel, érintse meg a **Folytatás** gombot.

Ha nem szeretné felvállalni ezeket a kockázatokat, akkor távolítsa el a nyomtatóból az egyéb márkájú kellékanyagot vagy kiegészítőt, majd szereljen be egy eredeti, Lexmark által gyártottat. További információkért lásd: ["Eredeti Lexmark-alkatrészek és -kellékanyagok használata" itt: 179. oldal.](#)

Ha a nyomtató a hibaüzenet törlése után sem nyomtat, állítsa vissza a kellékanyag-használati számlálót.

- 1 A kezdőképernyőn érintse meg a **Beállítások > Eszköz > Karbantartás > Konfigurációs menü > Kellékhasználat és számlálók** elemet.
- 2 Jelölje ki a visszaállítani kívánt alkatrészeket és kellékanyagokat, majd érintse meg a **Start** elemet.
- 3 Olvassa el a „Vigyázat!” üzenetet, majd érintse meg a **Folytatás** elemet.
- 4 Két ujjával érintse meg a kijelzőt 15 másodpercig az üzenet törléséhez.

Megj.: Ha nem tudja visszaállítani a kellékanyag-használat számlálóját, vigye vissza a kellékanyagot a vásárlás helyére.

Papíradagolási problémák

Boríték összetapad nyomtatás közben

Művelet	Igen	Nem
<p>1. lépés</p> <p>a Használjon száraz helyen tárolt borítékot. Megj.: Ha nagy nedvességtartalmú borítékokra nyomtat, a ragasztós fülek összetapadhatnak.</p> <p>b Küldje el a nyomtatási feladatot.</p> <p>Összetapad a boríték nyomtatás közben?</p>	Ugorjon a(z) 2. lépéshez.	Probléma megoldva.
<p>2. lépés</p> <p>a Ügyeljen rá, hogy a papírtípus Boríték legyen. A kezdőképernyőn érintse meg a Beállítások > Papír > Tálca konfigurációja > Papírméret/-típus elemet.</p> <p>b Küldje el a nyomtatási feladatot.</p> <p>Összetapad a boríték nyomtatás közben?</p>	Forduljon az ügyfélszolgálathoz .	Probléma megoldva.

Nem működik a leválogatás

Művelet	Igen	Nem
<p>1. lépés</p> <p>a A kezdőképernyőn érintse meg a Beállítások > Nyomtatás > Elrendezés > Leválogatás elemet.</p> <p>b Érintse meg az 1,2,1,2,1,2] elemet.</p> <p>c Nyomtassa ki a dokumentumot.</p> <p>Megfelelően van leválogatva a dokumentum?</p>	Probléma megoldva.	Ugorjon a(z) 2. lépéshez.
<p>2. lépés</p> <p>a A nyomtatandó dokumentumból nyissa meg a Nyomtatás párbeszédablakot, majd válassza a Leválogatás lehetőséget.</p> <p>b Nyomtassa ki a dokumentumot.</p> <p>Megfelelően van leválogatva a dokumentum?</p>	Probléma megoldva.	Ugorjon a(z) 3. lépéshez.
<p>3. lépés</p> <p>a Csökkentse a kinyomtatandó oldalak számát.</p> <p>b Nyomtassa ki a dokumentumot.</p> <p>Megfelelően vannak leválogatva az oldalak?</p>	Probléma megoldva.	Forduljon az ügyfélszolgálathoz .

Tálca-összekapcsolás nem működik

Művelet	Igen	Nem
<p>1. lépés</p> <p>a Ellenőrizze, hogy a tálcáknál azonos papírméret és -típus van-e megadva.</p> <p>b Ellenőrizze, hogy a papírvezetők megfelelően vannak-e beállítva.</p> <p>c Nyomtassa ki a dokumentumot.</p> <p>Megfelelően össze vannak kapcsolva a tálcák?</p>	Probléma megoldva.	Ugorjon a(z) 2. lépéshez.
<p>2. lépés</p> <p>a A kezdőképernyőn érintse meg a Beállítások > Papír > Tálca konfigurációja > Papírméret/-típus elemet.</p> <p>b Az összekapcsolt tálcákba betöltött papír paramétereivel megegyező papírméretet és -típust állítson be.</p> <p>c Nyomtassa ki a dokumentumot.</p> <p>Megfelelően össze vannak kapcsolva a tálcák?</p>	Probléma megoldva.	Ugorjon a(z) 3. lépéshez.
<p>3. lépés</p> <p>a Ügyeljen rá, hogy a Tálca-összekapcsolás Automatikus beállításra legyen állítva. További információkért lásd: "Tálcák összekapcsolása" itt: 54. oldal.</p> <p>b Nyomtassa ki a dokumentumot.</p> <p>Megfelelően össze vannak kapcsolva a tálcák?</p>	Probléma megoldva.	Forduljon az ügyfélszolgálat hoz.

Gyakori papírelakadás

Művelet	Igen	Nem
<p>1. lépés</p> <p>a Vegye ki a tálcát.</p> <p>b Ellenőrizze, hogy megfelelő módon van-e betöltve a papír.</p> <p>Megjegyzések:</p> <ul style="list-style-type: none"> • Ügyeljen arra, hogy a papírvezetők megfelelően legyenek beállítva. • Ügyeljen arra, a köteg magassága ne haladja meg a maximális papírmennyiséget mutató jelet. • Ügyeljen arra, hogy az ajánlott méretű és típusú papírra nyomtasson. <p>c Helyezze vissza a tálcát.</p> <p>d Nyomtassa ki a dokumentumot.</p> <p>Még mindig gyakran előfordul papírelakadás?</p>	Ugorjon a(z) 2. lépéshez.	Probléma megoldva.

Művelet	Igen	Nem
<p>2. lépés</p> <p>a A kezdőképernyőn érintse meg a Beállítások > Papír > Tálca konfigurációja > Papírméret/-típus elemet.</p> <p>b Állítsa be a papírméretet és a típust.</p> <p>c Nyomtassa ki a dokumentumot.</p> <p>Még mindig gyakran előfordul papírelakadás?</p>	Ugorjon a(z) 3. lépéshez.	Probléma megoldva.
<p>3. lépés</p> <p>a Töltsön be papírt egy bontatlan csomagból.</p> <p>Megj.: A papír magas páratartalom esetén megszívja magát nedvességgel. Tárolja a papírt az eredeti csomagolásban, amíg nem használja fel.</p> <p>b Nyomtassa ki a dokumentumot.</p> <p>Még mindig gyakran előfordul papírelakadás?</p>	Forduljon az ügyfélszolgálat hoz.	Probléma megoldva.

Az elakadt lapokat a nyomtató nem nyomtatja ki újra

Művelet	Igen	Nem
<p>a A kezdőképernyőn érintse meg a Beállítások > Eszköz > Értesítések > Elakadáselhárítás elemeket.</p> <p>b Az Elakadás elhárítása menüben érintse meg a Be vagy az Automatikus lehetőséget.</p> <p>c Nyomtassa ki a dokumentumot.</p> <p>A nyomtató újrainyomtatta az elakadt lapokat?</p>	Probléma megoldva.	Forduljon az ügyfélszolgálat hoz.

E-mail-küldési problémák

„Az SMTP-kiszolgáló nincs beállítva” hiba letiltása

A kezdőképernyőről indulva érintse meg a **Beállítások > E-mail > E-mail beállítása > „Az SMTP-kiszolgáló nincs beállítva” hibaüzenet letiltása > Be** lehetőséget.

A hiba ismételt előfordulásának elkerülése érdekében végezzen el a következő feladatok közül egyet vagy többet:

- Frissítse a nyomtató-firmware-t. További információkért, lásd: [“Firmware frissítése” itt: 56. oldal.](#)
- Konfigurálja az e-mail SMTP-beállításokat. További információkért, lásd: [“E-mail SMTP-beállítások konfigurálása” itt: 40. oldal.](#)

Nem lehet e-mailt küldeni

Művelet	Igen	Nem
<p>1. lépés Ellenőrizze, hogy az e-mail SMTP-beállításai megfelelően vannak-e konfigurálva. További információkért lásd: “E-mail SMTP-beállítások konfigurálása” itt: 40. oldal.</p> <p>Tud e-mailt küldeni?</p>	Probléma megoldva.	Ugorjon a(z) 2. lépéshez.
<p>2. lépés Győződjön meg róla, hogy a megfelelő jelszót használja. E-mail szolgáltatójától függően használja a fiók jelszavát, az alkalmazás jelszavát vagy a hitelesítési jelszót. További információkért lásd: “E-mail SMTP-beállítások konfigurálása” itt: 40. oldal.</p> <p>Tud e-mailt küldeni?</p>	Probléma megoldva.	Ugorjon a(z) 3. lépéshez.
<p>3. lépés Ellenőrizze, hogy a nyomtató csatlakozik-e egy hálózathoz, és hogy a hálózat csatlakozik-e az internethez.</p> <p>Tud e-mailt küldeni?</p>	Probléma megoldva.	Forduljon az ügyfélszolgálathoz .

Faxolási problémák

Nem jelenik meg a hívófél-azonosító

Megj.: Ezek az utasítások csak az analóg faxot támogató nyomtatókra vonatkoznak. További információ [A nyomtató beállítása faxolásra](#) című fejezetben található.

Művelet	Igen	Nem
<p>Hívófél-azonosító engedélyezése. Érintse meg a kezdőképernyőn a Beállítások > Fax > Fax beállítása > Faxfogadási beállítások > Rendszergazdai beállítások > Hívófél-azonosító engedélyezése lehetőséget.</p> <p>Megjelenik a hívófél-azonosító?</p>	Probléma megoldva.	Forduljon az ügyfélszolgálathoz .

Nem lehet faxot küldeni vagy fogadni analóg fax használatakor

Művelet	Igen	Nem
<p>1. lépés Hárítsa el a kijelzőn megjelenő esetleges hibaüzeneteket.</p> <p>Tud faxot küldeni vagy fogadni?</p>	Probléma megoldva.	Ugorjon a(z) 2. lépéshez.
<p>2. lépés Ügyeljen, hogy a következő berendezések kábelcsatlakozásai megfelelőek legyenek:</p> <ul style="list-style-type: none"> • Telefon • Kézibeszélő • Üzenetrögzítő <p>Tud faxot küldeni vagy fogadni?</p>	Probléma megoldva.	Ugorjon a(z) 3. lépéshez.
<p>3. lépés Ellenőrizze a tárcsahangot.</p> <ul style="list-style-type: none"> • Hívja fel a faxszámot a helyes működése ellenőrzéséhez. • Ha az On Hook Dial alkalmazást használja, akkor csavarja fel a hangerőt a tárcsahang ellenőrzéséhez. <p>Hallható a tárcsahang?</p>	Ugorjon az 5-ös lépéshez.	Ugorjon a(z) 4. lépéshez.
<p>4. lépés Ellenőrizze a fali telefonaljzatot.</p> <p>a Csatlakoztassa az analóg telefont közvetlenül a fali aljzathoz.</p> <p>b Várja meg, hogy hallható legyen a tárcsahang.</p> <p>c Ha nem hall tárcsahangot, használjon másik telefonkábelt.</p> <p>d Ha ezután sem hall tárcsahangot, csatlakoztassa az analóg telefont egy másik fali aljzathoz.</p> <p>e Ha hall tárcsahangot, akkor csatlakoztassa a nyomtatót abba a fali aljzatba.</p> <p>Tud faxot küldeni vagy fogadni?</p>	Probléma megoldva.	Ugorjon a(z) 5. lépéshez.

Művelet	Igen	Nem
<p>5. lépés</p> <p>Ellenőrizze, hogy a nyomtató csatlakozik-e analóg telefonszolgáltatáshoz vagy megfelelő digitális csatlakozóhoz.</p> <ul style="list-style-type: none"> • Ha integrált szolgáltatású digitális hálózati (Integrated Services Digital Network, ISDN) telefonszolgáltatást használ, csatlakoztassa a készüléket egy ISDN termináladapter analóg telefonportjához. További információért forduljon az ISDN szolgáltatóhoz. • Ha DSL telefont használ, csatlakozzon olyan DSL szűrőhöz vagy forgalomirányítóhoz, amely lehetővé teszi az analóg használatot. További információért forduljon az DSL szolgáltatóhoz. • Ha alközpontos (private branch exchange, PBX) telefonszolgáltatást használ, ügyeljen arra, hogy az alközponton analóg porthoz csatlakoztassa a készüléket. Ha az alközpont nem rendelkezik analóg aljzattal, javasoljuk, hogy a faxkészülékhez helyezzen üzembe egy analóg telefonvonalat. <p>Tud faxot küldeni vagy fogadni?</p>	<p>Probléma megoldva.</p>	<p>Ugorjon a(z) 6. lépéshez.</p>
<p>6. lépés</p> <p>Ideiglenesen válassza le az egyéb berendezéseket, és kapcsolja ki az egyéb telefonszolgáltatásokat.</p> <p>a Válassza le a nyomtató és a telefonvonal közötti egyéb berendezéseket (például üzenetrögzítőket, számítógépeket, modemeket vagy telefonvonal frekvenciaosztókat).</p> <p>b Tiltsa le a hívásvárakoztatást és a hangpostát. További információért forduljon a telefonszolgáltatóhoz.</p> <p>Tud faxot küldeni vagy fogadni?</p>	<p>Probléma megoldva.</p>	<p>Ugorjon a(z) 7. lépéshez.</p>
<p>7. lépés</p> <p>Olvassa be az eredeti dokumentumot oldalanként.</p> <p>a Tárcsázza a faxszámot.</p> <p>b Olvassa be a dokumentumot.</p> <p>Tud faxot küldeni vagy fogadni?</p>	<p>Probléma megoldva.</p>	<p>Forduljon az ügyfélszolgálathoz.</p>

Faxot küldeni lehet, de fogadni nem analóg fax használatakor

Művelet	Igen	Nem
<p>1. lépés Tegyen egy eredeti dokumentumot az automatikus lapadagolóba vagy a lapolvasó üveglapjára.</p> <p>Tud faxot küldeni?</p>	Probléma megoldva.	Ugorjon a(z) 2. lépéshez.
<p>2. lépés Állítsa be helyesen a parancsikonnevet.</p> <ul style="list-style-type: none"> Ellenőrizze, hogy korábban beállított-e gyorstárcsázó számot a tárcsázni kívánt számhoz. Manuálisan tárcsázza a kívánt számot. <p>Tud faxot küldeni?</p>	Probléma megoldva.	Forduljon az ügyfélszolgálathoz .

Faxot küldeni lehet, de fogadni nem analóg fax használatakor

Művelet	Igen	Nem
<p>1. lépés Ellenőrizze, hogy a papírforrás nem üres-e.</p> <p>Tud faxot fogadni?</p>	Probléma megoldva.	Ugorjon a(z) 2. lépéshez.
<p>2. lépés Ellenőrizze a kicsengések számához tartozó beállítást. Érintse meg a kezdőképernyőn a következő elemeket: Beállítások > Fax > Fax beállítása > Faxfogadási beállítások > Csengések a válaszig.</p> <p>Tud faxot fogadni?</p>	Probléma megoldva.	Ugorjon a(z) 3. lépéshez.
<p>3. lépés Ha a nyomtató üres oldalakat nyomtat, lásd a következőt: "Üres vagy fehér oldalak" itt: 246. oldal.</p> <p>Tud faxot fogadni?</p>	Probléma megoldva.	Forduljon az ügyfélszolgálathoz .

Sikertelen etherFAX-beállítás

Művelet	Igen	Nem
<p>1. lépés Ellenőrizze a nyomtató csatlakozását.</p> <p>a Nyomtassa ki a Hálózati beállítások oldalát. A kezdőképernyőn érintse meg a Beállítások > Jelentések > Hálózat > Hálózatbeállítási oldal elemet.</p> <p>b Ellenőrizze a hálózat állapotát.</p> <p>Csatlakozik a nyomtató a hálózathoz?</p>	Folytassa a 3. lépéssel.	Ugorjon a(z) 2. lépéshez.

Művelet	Igen	Nem
<p>2. lépés</p> <p>Ellenőrizze, hogy a nyomtató csatlakozik-e egy hálózathoz, és hogy a hálózat csatlakozik-e az internethez.</p> <p>Be tudja állítani az etherFAX-ot?</p>	Probléma megoldva.	Ugorjon a(z) 3. lépéshez.
<p>3. lépés</p> <p>Győződjön meg arról, hogy az etherFAX megfelelően van beállítva. További információkért lásd: “Az etherFAX-ot használó faxfunkció beállítása” itt: 34. oldal.</p> <p>Be tudja állítani az etherFAX-ot?</p>	Probléma megoldva.	Látogasson el a következő oldalra: https://www.etherfax.net/lexmark .

Nem lehet faxot küldeni vagy fogadni az etherFAX használatával

Művelet	Igen	Nem
<p>1. lépés</p> <p>Ellenőrizze, hogy a nyomtató csatlakozik-e egy hálózathoz, és hogy a hálózat csatlakozik-e az internethez.</p> <p>Tud faxot küldeni vagy fogadni az etherFAX használatával?</p>	Probléma megoldva.	Ugorjon a(z) 2. lépéshez.
<p>2. lépés</p> <p>Győződjön meg arról, hogy az etherFAX megfelelően van beállítva.</p> <p>a A kezdőképernyőn érintse meg a következőket: Beállítások > Fax > Fax beállítása > Általános faxbeállítások.</p> <p>b Ellenőrizze, hogy a megfelelő faxszámot adta-e meg.</p> <p>c Ellenőrizze, hogy a Faxtovábbítás beállítása etherFAX értékre legyen állítva.</p> <p>Megjegyzések:</p> <ul style="list-style-type: none"> • Ez a menü csak akkor jelenik meg, ha egynél több faxtovábbítás érhető el. • Ha a nyomtatóra csak etherFAX van telepítve, akkor az automatikusan konfigurálásra kerül. <p>Tud faxot küldeni vagy fogadni az etherFAX használatával?</p>	Probléma megoldva.	Ugorjon a(z) 3. lépéshez.
<p>3. lépés</p> <p>Ossza fel a nagy dokumentumokat kisebb méretű fájlokra.</p> <p>Tud faxot küldeni vagy fogadni az etherFAX használatával?</p>	Probléma megoldva.	Látogasson el a következő oldalra: https://www.etherfax.net/lexmark .

Gyenge faxnyomtatási minőség

Művelet	Igen	Nem
<p>1. lépés Győződjön meg arról, hogy a nyomtatási minőség hibátlan.</p> <p>a A kezdőképernyőről navigáljon a következő lehetőségre: Beállítások > Hibaelhárítás > Tesztoldal nyomtatása.</p> <p>b Javítsa ki a nyomtatási minőséggel kapcsolatos hibákat. További információkért lásd: “Gyenge a nyomtatási minőség” itt: 246. oldal.</p> <p>Megfelelő a faxnyomtatási minőség?</p>	<p>Probléma megoldva.</p>	<p>Ugorjon a(z) 2. lépéshez.</p>
<p>2. lépés Ha analóg faxot használ, növelje a bejövő faxok átviteli sebességét.</p> <p>a A kezdőképernyőn érintse meg a következőket: Beállítások > Fax > Fax beállítása > Faxfogadási beállítások > Rendszergazdai beállítások.</p> <p>b A Max. sebesség menüben válasszon ki egy alacsonyabb átviteli sebességet.</p> <p>Megfelelő a faxnyomtatási minőség?</p>	<p>Probléma megoldva.</p>	<p>Forduljon az ügyfélszolgálathoz.</p>

Hiányzó információk a fax fedőlapján

Művelet	Nem	Igen
<p>a Kapcsolja ki a nyomtatót, várjon körülbelül 10 másodpercet, majd kapcsolja vissza.</p> <p>b Küldje el vagy kérje le a faxot.</p> <p>Hiányoznak információk a fax fedőlapjáról?</p>	<p>Probléma megoldva.</p>	<p>Forduljon az ügyfélszolgálathoz.</p>

Nem lehet elküldeni a fax fedőlapját a számítógépről

Művelet	Igen	Nem
<p>1. lépés</p> <p>a Győződjön meg róla, hogy a nyomtató-illesztőprogram frissítve van. További információkért lásd: “Nyomtatószoftver telepítése” itt: 54. oldal.</p> <p>b Küldje el a faxot.</p> <p>El tudja küldeni a fax fedőlapját?</p>	<p>Probléma megoldva.</p>	<p>Ugorjon a(z) 2. lépéshez.</p>

Művelet	Igen	Nem
<p>2. lépés</p> <p>a Nyissa meg a Nyomtatás párbeszédpanelt úgy, hogy közben meg van nyitva a faxolni kívánt dokumentum.</p> <p>b Válassza ki a nyomtatót, majd kattintson a Tulajdonságok, Jellemzők, Beállítások vagy Beállítás gombra.</p> <p>c Kattintson a Fax elemre, majd törölje a Mindig mutassa a beállításokat a fax elküldése előtt beállítást.</p> <p>d Küldje el a faxot.</p> <p>El tudja küldeni a fax fedőlapját?</p>	<p>Probléma megoldva.</p>	<p>Forduljon az ügyfélszolgálathoz.</p>

Beolvasási problémák

Nem lehetséges a beolvasás számítógépre

Művelet	Igen	Nem
<p>1. lépés</p> <p>Hajtson végre egy másolási feladatot.</p> <p>Sikeres a másolási feladat?</p>	<p>Folytassa a 3. lépéssel.</p>	<p>Ugorjon a(z) 2. lépéshez.</p>
<p>2. lépés</p> <p>a Kapcsolja ki a nyomtatót, várjon körülbelül 10 másodpercet, majd kapcsolja vissza.</p> <p>b Olvassa be a dokumentumot.</p> <p>Be tudja olvasni a dokumentumot a számítógépre?</p>	<p>Probléma megoldva.</p>	<p>Ugorjon a(z) 3. lépéshez.</p>
<p>3. lépés</p> <p>Ellenőrizze a nyomtató csatlakozását.</p> <p>a Nyomtassa ki a Hálózati beállítások oldalát. A kezdőképernyőn érintse meg a Beállítások > Jelentések > Hálózat > Hálózatbeállítási oldal elemet.</p> <p>b Ellenőrizze a hálózat állapotát.</p> <p>Csatlakozik a nyomtató a hálózathoz?</p>	<p>Ugorjon az 5-ös lépéshez.</p>	<p>Ugorjon a(z) 4. lépéshez.</p>
<p>4. lépés</p> <p>a Csatlakoztassa a nyomtatót a hálózathoz.</p> <p>b Olvassa be a dokumentumot.</p> <p>Be tudja olvasni a dokumentumot a számítógépre?</p>	<p>Probléma megoldva.</p>	<p>Ugorjon a(z) 5. lépéshez.</p>

Művelet	Igen	Nem
<p>5. lépés</p> <p>a Győződjön meg róla, hogy a nyomtató és a számítógép ugyanahhoz a hálózathoz csatlakozik.</p> <p>b Olvassa be a dokumentumot.</p> <p>Be tudja olvasni a dokumentumot a számítógépre?</p>	Probléma megoldva.	Forduljon az ügyfélszolgálat hoz.

Nem lehetséges a beolvasás hálózati mappába

Művelet	Igen	Nem
<p>1. lépés</p> <p>a Hálózati mappa parancsikonjának létrehozása.</p> <p>b Dokumentum beolvasása a parancsikon használatával. További információkért lásd: "Beolvasás hálózati mappába" itt: 93. oldal.</p> <p>Be tud olvasni egy dokumentumot és el tudja menteni egy hálózati mappába?</p>	Probléma megoldva.	Ugorjon a(z) 2. lépéshez.
<p>2. lépés</p> <p>Ellenőrizze, hogy a hálózati mappa elérési útvonala és formátuma megfelelő-e. Például : <code>//server_hostname/foldername/path</code>, ahol a server_hostname teljes tartománynév (FQDN) vagy IP-cím.</p> <p>Megfelelő a hálózati mappa elérési útvonala és formátuma?</p>	Ugorjon a(z) 3. lépéshez.	Folytassa a 4. lépéssel.
<p>3. lépés</p> <p>Ellenőrizze, hogy rendelkezik-e írási jogosultsággal a hálózati mappához.</p> <p>Be tud olvasni egy dokumentumot és el tudja menteni egy hálózati mappába?</p>	Probléma megoldva.	Ugorjon a(z) 4. lépéshez.

Művelet	Igen	Nem
<p>4. lépés</p> <p>Frissítse a hálózati mappa parancsikóját.</p> <p>a Nyisson meg egy webböngészőt, és írja be a nyomtató IP-címét a címmezőbe.</p> <p>Megjegyzések:</p> <ul style="list-style-type: none"> • Tekintse meg a nyomtató IP-címét a kezdőképernyőn. Az IP-cím számok négyelemű, pontokkal elválasztott halmaza, például 123.123.123.123. • Ha proxykiszolgálót használ, átmenetileg tiltsa le azt a weboldal megfelelő betöltése érdekében. <p>b Kattintson a Parancsikók elemre, majd válasszon ki egy parancsikont.</p> <p>Megj.: Több parancsikontípus esetén válassza a Hálózati mappa lehetőséget.</p> <p>c Írja be a hálózati mappa elérési útvonalát az Elérési útvonal megosztása mezőbe.</p> <p>Megjegyzések:</p> <ul style="list-style-type: none"> • Ha az elérési útvonal <code>\\server_hostname\foldername\path</code> formátumú, akkor írja be a <code>//server_hostname/foldername/path</code> adatokat. • A megosztandó elérési útvonal beírásakor előre dőlt perjelket használjon. <p>d A Hitelesítés menüben válassza ki a hitelesítés típusát.</p> <p>Megj.: Ha a Hitelesítés beállítása „Hozzárendelt felhasználónév és jelszó használata”, akkor a Felhasználónév és a Jelszó mezőkben adja meg hitelesítési adatait.</p> <p>e Kattintson a Mentés gombra.</p> <p>Be tud olvasni egy dokumentumot és el tudja menteni egy hálózati mappába?</p>	<p>Probléma megoldva.</p>	<p>Ugorjon a(z) 5. lépéshez.</p>
<p>5. lépés</p> <p>Győződjön meg róla, hogy a nyomtató és a hálózati mappa ugyanahhoz a hálózathoz csatlakozik.</p> <p>Be tud olvasni egy dokumentumot és el tudja menteni egy hálózati mappába?</p>	<p>Probléma megoldva.</p>	<p>Forduljon az ügyfélszolgálathoz.</p>

A dokumentum vagy fénykép részleges másolása

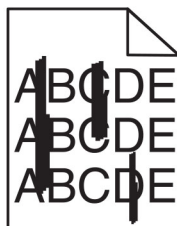
Művelet	Igen	Nem
<p>1. lépés</p> <p>a Ügyeljen arra, hogy a dokumentum vagy fénykép a színével lefelé legyen betöltve, a lapolvasó üveglapjának bal felső sarkához.</p> <p>b Másolja le a dokumentumot vagy fényképet.</p> <p>Megfelelően került lemásolásra a dokumentum vagy fénykép?</p>	<p>Probléma megoldva.</p>	<p>Ugorjon a(z) 2. lépéshez.</p>

Művelet	Igen	Nem
<p>2. lépés</p> <p>a Állítsa be a papírméretet a tálcába betöltött papírnak megfelelően.</p> <p>b Másolja le a dokumentumot vagy fényképet.</p> <p>Megfelelően került lemásolásra a dokumentum vagy fénykép?</p>	Probléma megoldva.	Forduljon az ügyfélszolgálathoz .

Gyenge másolási minőség

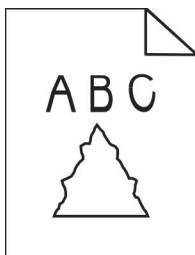
Művelet	Igen	Nem
<p>1. lépés</p> <p>a Tisztítsa meg a lapolvasó üveglapját és az automatikus lapadagoló üvegét nedves, puha, szőszmentes ronggyal. Ha a nyomtatója második automatikus lapadagoló üveggel is rendelkezik az automatikus lapadagolón belül, azt az üveget is tisztítsa meg. További információkért lásd: "Lapolvasó tisztítása" itt: 228. oldal.</p> <p>b Ügyeljen arra, hogy a dokumentum vagy fénykép a színével lefelé legyen betöltve, a lapolvasó üveglapjának bal felső sarkához.</p> <p>c Másolja le a dokumentumot vagy fényképet.</p> <p>Megfelelő a nyomtatási minőség?</p>	Probléma megoldva.	Ugorjon a(z) 2. lépéshez.
<p>2. lépés</p> <p>a Ellenőrizze az eredeti dokumentum vagy fénykép minőségét.</p> <p>b Módosítsa a beolvasási minőség beállításait.</p> <p>c Másolja le a dokumentumot vagy fényképet.</p> <p>Megfelelő a nyomtatási minőség?</p>	Probléma megoldva.	Forduljon az ügyfélszolgálathoz .


Függőleges sötét csíkok a beolvasott oldalakon, amikor az automatikus lapadagolóból olvas be



Művelet	Igen	Nem
<p>a Nyissa fel a lapolvasó fedelét.</p> <p>b Egy puha, nedves, szőszmentes ruhaanyaggal törölje le az automatikus lapadagoló üvegét és az automatikus lapadagoló üveg beolvasólapját.</p> <p>c Zárja le a lapolvasó fedelét.</p> <p>d Olvassa be a dokumentumot.</p> <p>Függőleges csíkok vannak a beolvasott dokumentumokon?</p>	<p>Forduljon az ügyfélszolgálathoz.</p>	<p>Probléma megoldva.</p>

Recés kép vagy szöveg az automatikus lapadagolóból való beolvasáskor



Művelet	Igen	Nem
<p>a Töltsön 50 tiszta, normál papírlapot az automatikus lapadagolóba. Megj.: A normál papír segít megtisztítani az automatikus lapadagoló adagológörgőit a portól és a rajtuk lévő egyéb anyagoktól.</p> <p>b Érintse meg a kezdőképernyőn a(z)  lehetőséget.</p> <p>c Tegyen be egy eredeti dokumentumot az automatikus lapadagolóba.</p> <p>d Olvassa be a dokumentumot.</p> <p>Recés kép vagy szöveg jelenik meg a nyomaton?</p>	<p>Forduljon az ügyfélszolgálathoz.</p>	<p>Probléma megoldva.</p>

A beolvasási feladat nem sikerült

Művelet	Igen	Nem
<p>1. lépés Ellenőrizze a kábeles összeköttetéseket.</p> <p>a Ügyeljen, hogy az Ethernet- vagy az USB-kábel biztonságosan csatlakozzon a számítógéphez és a nyomtatóhoz.</p> <p>b Olvassa be a dokumentumot.</p> <p>Sikeres a beolvasási feladat?</p>	<p>Probléma megoldva.</p>	<p>Ugorjon a(z) 2. lépéshez.</p>

Művelet	Igen	Nem
<p>2. lépés</p> <p>Ellenőrizze a beolvasni kívánt fájlt.</p> <p>a Ügyeljen, hogy a fájlnev mg ne legyen használatban a célmap-pában.</p> <p>b Ügyeljen, hogy a beolvasni kívánt dokumentum vagy fénykép ne legyen nyitva egy másik alkalmazásban.</p> <p>c Olvassa be a dokumentumot.</p> <p>Sikeres a beolvasási feladat?</p>	Probléma megoldva.	Ugorjon a(z) 3. lépéshez.
<p>3. lépés</p> <p>a Ügyeljen, hogy az Időbélyeg hozzáfűzése vagy a Meglévő fájl felülírása négyzet be legyen jelölve a célhely konfigurációs beállításai között.</p> <p>b Olvassa be a dokumentumot.</p> <p>Sikeres a beolvasási feladat?</p>	Probléma megoldva.	Forduljon az ügyfé-lszolgálathoz .


Nem lehet lecsukni a lapolvasó egységet

Művelet	Igen	Nem
<p>Távolítsa el a lapolvasó fedelét nyitva tartó akadályokat.</p> <p>Megfelelően le lehetett csukni a lapolvasót?</p>	Probléma megoldva.	Forduljon az ügyfé-lszolgálathoz .

a beolvasás sokáig tart, vagy lefagy tőle a számítógép

Művelet	Igen	Nem
<p>Zárja be a beolvasást zavaró összes alkalmazást.</p> <p>Sokáig tart a beolvasás, vagy lefagy tőle a számítógép?</p>	Forduljon az ügyfé-lszolgálathoz .	Probléma megoldva.

lapolvasó nem válaszol

Művelet	Igen	Nem
<p>1. lépés</p> <p>a Ellenőrizze, hogy a tápkábel megfelelően csatlakoztatva van-e a nyomtatóhoz és a csatlakozóaljzathoz.</p> <p> VIGYÁZAT – SÉRÜLÉSVESZÉLY: A tűzveszély és az áramütés elkerülése érdekében a tápkábelt közvetlenül egy, a készülékhez közeli, könnyen hozzáférhető, megfelelő besorolású és megfelelően földelt konnektorba csatlakoztassa.</p> <p>b Másolja le vagy olvassa be a dokumentumot.</p> <p>Válaszol a lapolvasó?</p>	Probléma megoldva.	Ugorjon a(z) 2. lépéshez.

Művelet	Igen	Nem
<p>2. lépés</p> <p>a Ellenőrizze, hogy a nyomtató be van-e kapcsolva.</p> <p>b Hárítsa el a kijelzőn megjelenő esetleges hibaüzeneteket.</p> <p>c Másolja le vagy olvassa be a dokumentumot.</p> <p>Válaszol a lapolvasó?</p>	Probléma megoldva.	Ugorjon a(z) 3. lépéshez.
<p>3. lépés</p> <p>a Kapcsolja ki a nyomtatót, várjon körülbelül 10 másodpercet, majd kapcsolja vissza.</p> <p>b Másolja le vagy olvassa be a dokumentumot.</p> <p>Válaszol a lapolvasó?</p>	Probléma megoldva.	Forduljon az ügyfélszolgálathoz .

A lapolvasó-regisztráció módosítása

- 1 A kezdőképernyőn érintse meg a **Beállítások > Eszköz > Karbantartás > Konfiguráció menü > Lapolvasó beállítása > Lapolvasó kézi regisztrálása** elemet.
- 2 A Nyomtatási gyorsteszt menüben érintse meg a **Start** elemet.
- 3 Helyezze a Nyomtatási gyorsteszt oldalt a lapolvasó üveglapjára, majd érintse meg a **Síkágy regisztrálása** elemet.
- 4 A Másolási gyorsteszt menüben érintse meg a **Start** elemet.
- 5 Hasonlítsa össze a Másolási gyorsteszt oldalt az eredeti dokumentummal.
Megj.: Ha a tesztoldal margói eltérnek az eredeti dokumentumétól, módosítsa a bal és a felső margót.
- 6 Ismételje a [4. lépés](#). és [5. lépés](#). lépéseket addig, amíg a Másolási gyorsteszt oldal margói meg nem egyeznek az eredeti dokumentum margóival.

Az ADF-regisztráció módosítása

- 1 A kezdőképernyőn érintse meg a **Beállítások > Eszköz > Karbantartás > Konfiguráció menü > Lapolvasó beállítása > Lapolvasó kézi regisztrálása** elemet.
- 2 A Nyomtatási gyorsteszt menüben érintse meg a **Start** elemet.
- 3 Helyezze a Nyomtatási gyorsteszt oldalt az ADF tálcájára.
- 4 Érintse meg az **Elülső ADF regisztrálása** vagy a **Hátsó ADF regisztrálása** elemet.
Megjegyzések:
 - Az elülső ADF regisztrálásához a tesztoldalt színével felfelé, rövid oldalával előre helyezze az ADF-be.
 - A hátsó ADF regisztrálásához a tesztoldalt színével lefelé, rövid oldalával előre helyezze az ADF-be.
- 5 A Másolási gyorsteszt menüben érintse meg a **Start** elemet.

6 Hasonlítsa össze a Másolási gyorsteszt oldalt az eredeti dokumentummal.

Megj.: Ha a tesztoldal margói eltérnek az eredeti dokumentumétól, módosítsa a vízszintes beállítást és a felső margót.

7 Ismételje a [5. lépés](#), és [6. lépés](#), lépéseket addig, amíg a Másolási gyorsteszt oldal margói meg nem egyeznek az eredeti dokumentum margóival.

A színminőséggel kapcsolatos problémák

A kinyomtatott anyagon látható színek módosítása

- 1** A kezdőképernyőn érintse meg a **Beállítások > Nyomtatás > Minőség > Speciális képalkotás > Színkorrekció** elemet.
- 2** A Színkorrekció menüben érintse meg a **Manuális > Színkorrekció – tartalom** elemet.
- 3** Válassza ki a megfelelő színkorrekciós beállítást.

Objektumtípus	Színátalakító táblázatok
RGB kép RGB szöveg RGB grafika	<ul style="list-style-type: none"> • Élénk: világosabb, telítettebb színeket eredményez. Minden beérkező színinformációhoz használható. • sRGB-kijelző: a számítógép-monitoron megjelenített színekhez hasonló kimenetet eredményez. A fekete festék használata fényképek nyomtatására van optimalizálva. • Kijelző – valódi fekete: a számítógép-monitoron megjelenített színekhez hasonló kimenetet eredményez. Ez a beállítás csak fekete festéket használ a semleges szürke minden árnyalatának megjelenítéséhez. • Élénk sRGB: megnövelt színtelítettséget eredményez az sRGB-kijelző színjavításához. A fekete festék használata reklámgrafikák nyomtatására van optimalizálva. • Ki
CMYK kép CMYK szöveg CMYK grafika	<ul style="list-style-type: none"> • USA CMYK: az SWOP-színskála megközelítésére alkalmaz színjavítást. • Európai CMYK: az Euroscale-színskála megközelítésére alkalmaz színjavítást. • Élénk CMYK: megnöveli az USA CMYK színjavító beállítás színtelítettséget. • Ki

GYIK a színes nyomtatásról

Mit jelent az „alapszín” (RGB)?

Az alapszín az egyes színeket a létrehozásukhoz szükséges piros, zöld és kék szín mennyiségének megadásával határozza meg. A piros (red), a zöld (green) és a kék (blue) színt többféle mennyiségben lehet adagolni, ami így széles, a természetben megfigyelhető színekből álló színskálát eredményez. A számítógép-képernyők, a lapolvasók és a digitális fényképezőgépek ezzel a módszerrel jelenítik meg a színeket.

Mit jelent a „kevert szín” (CMYK)?

A kevert szín az egyes színeket a létrehozásukhoz szükséges ciánkék, bíbor, sárga és fekete szín mennyiségének megadásával határozza meg. A ciánkék (cyan), a bíbor (magenta), a sárga (yellow) és a fekete (black) tintát vagy festéket többféle mennyiségben lehet kinyomtatni, ami így széles, a természetben megfigyelhető színekből álló színskálát eredményez. A nyomdagépek, tintasugaras nyomtatók és színes lézernyomtatók így keverik ki a színeket.

Hogyan adja meg a rendszer a nyomtatni kívánt dokumentum színeit?

A szoftverek a dokumentumok színét RGB- vagy CMYK-színkombinációk használatával adják meg és módosítják. További információt a szoftverhez tartozó súgótémakörökben olvashat.

Honnan ismeri fel a nyomtató, hogy milyen színt kell kinyomtatnia?

Egy dokumentum nyomtatásakor a nyomtató megkapja az egyes objektumok típus- és színadatainak leírását, és az adatok a színátalakító táblázatokba kerülnek. A színeket a kívánt szín létrehozásához szükséges mennyiségű ciánkék, bíbor, sárga és fekete festékre „váltják át”. Az objektumadatok a színátalakító táblázatok alkalmazásának módját határozzák meg. Például lehetséges, hogy a szövegekhez egyféle színátalakító táblázatot használjon, a fényképek nyomtatásához pedig egy másikat.

Mit jelent a kézi színjavítás?

Ha a kézi színjavítás funkció be van kapcsolva, a nyomtató a felhasználó által kiválasztott színátalakító táblázatokat használja az objektumok feldolgozása során. A Kézi színjavítás beállításainak értéke a nyomtatandó objektum típusától (szöveg, grafika, kép) függ. Attól is függ, hogy az objektum színei hogyan vannak megadva a szoftverben (RGB- vagy CMYK-színkombináció). Más színátalakító táblázat kézi alkalmazásához lásd: ["A kinyomtatott anyagon látható színek módosítása" itt: 304. oldal.](#)

Ha a szoftver a színeket nem RGB- vagy CMYK-színkombinációként határozza meg, a kézi színjavításnak nincs értelme. Akkor sem hatékony megoldás, ha a színbeállítást a szoftveralkalmazás vagy a számítógép operációs rendszere vezérli. A legtöbb helyzetben, ha a színekorrekciót automatikusra állítja, a dokumentumoknál előáll a kívánt szín.

Hogyan lehet egy adott színt (pl. egy vállalati emblémát) harmonizálni?

A nyomtató Minőség menüjében kilenc színmintakészlet található. Ezek a készletek a beágyazott webkiszolgáló Színminták oldaláról is elérhetők. Bármelyik színmintakészletet választja is ki, a nyomtató színes mezők százalékait tartalmazó oldalak nyomtatásába kezd. A kiválasztott színtáblázattól függően az egyes mezőkben CMYK- vagy RGB-színkombinációk találhatóak. Az egyes mezőkben látható szín a mezőn feltüntetett CMYK- vagy RGB-színek kombinációjának a kiválasztott színátalakító táblázaton való áthaladásával jön létre.

A színmintakészletek megvizsgálásával meghatározhatja, hogy melyik mező színe hasonlít leginkább a kívánt színre. A mezőn feltüntetett színkombináció az objektum színének módosítására használható a szoftverben. További információt a szoftverhez tartozó súgótémakörökben olvashat. Az adott objektum kiválasztott színátalakító táblázatának alkalmazásához kézi színjavításra lehet szükség.

Egy adott színeltéréssel kapcsolatos probléma megoldásához szükséges színmintakészlet kiválasztása az alábbiaktól függ:

- A Színekorrekció aktuális beállítása (Automatikus, Kikapcsolva, Kézi)
- A nyomtatandó objektum típusa (szöveg, grafika, kép)
- Az objektum színei hogyan vannak megadva a szoftverben (RGB- vagy CMYK-színekként-e)

Ha a szoftver a színeket nem RGB- vagy CMYK-színekként határozza meg, akkor a Színminták oldalak használatának nincs értelme. Ezenfelül előfordulhat, hogy az RGB- vagy a CMYK-színeknek a szoftverben megadott kombinációját egyes szoftverek állítják be a színkezelőn keresztül. Ezekben az esetekben a kinyomtatott szín nem feltétlenül egyezik meg tökéletesen a Színminták oldalakon láthatóval.

A nyomat elszíneződöttnek látszik

Művelet	Igen	Nem
<p>1. lépés Végezze el a színbeállítást.</p> <p>a A kezdőképernyőn érintse meg a Beállítások > Nyomtatás > Minőség > Speciális képalkotás > Színbeállítás elemet.</p> <p>b Nyomtassa ki a dokumentumot.</p> <p>Még mindig elszíneződöttnek látszik a nyomat?</p>	Ugorjon a(z) 2. lépéshez.	Probléma megoldva.
<p>2. lépés Végezze el a színegyensúlyozást.</p> <p>a A kezdőképernyőn érintse meg a Beállítások > Nyomtatás > Minőség > Speciális képalkotás > Színegyensúly elemet.</p> <p>b Adja meg a beállításokat.</p> <p>c Nyomtassa ki a dokumentumot.</p> <p>Még mindig elszíneződöttnek látszik a nyomat?</p>	Forduljon az ügyfélszolgálathoz .	Probléma megoldva.

Kapcsolatba lépés az ügyfélszolgálattal

Mielőtt felvenné a kapcsolatot az ügyfélszolgálattal, gyűjtse össze a következő információkat:

- A probléma
- A hibaüzenet
- A nyomtató típusa és sorozatszám

Látogasson el a következő címre: <http://support.lexmark.com> címre e-mailes vagy chat alapú támogatásért, illetve a kézikönyvek, dokumentációk, illesztőprogramok és más letöltések eléréséért.

Telefonos műszaki támogatás is elérhető. Az Egyesült Államokban vagy Kanadában hívja az 1-800-539-6275 számot. Más országok vagy régiók esetében látogasson el a [nemzetközi támogatási elérhetőségek könyvtára](#) oldalra.

Újrahasznosítás és hulladékkezelés

Lexmark termékek újrahasznosítása

Ha vissza szeretné küldeni a Lexmark termékeket újrafelhasználás céljából, tegye a következőket:

- 1 Keresse fel a www.lexmark.com/recycle weboldalt.
- 2 Válassza ki az országot vagy a régiót.
- 3 Válasszon ki egy újrahasznosítási programot.
- 4 Kövesse a kijelzőn megjelenő utasításokat.

A Lexmark csomagolások újrahasznosítása

A Lexmark folyamatosan arra törekszik, hogy minél kevesebb csomagolóanyagot használjon. A kevesebb csomagolóanyag azt jelenti, hogy a Lexmark nyomtatókat a lehető leghatékonyabb és legkörnyezetbarátabb módon szállítjuk, és gondoskodunk arról, ahogy minél kevesebb legyen a kidobott csomagolóanyag. Az ilyen hatékonyságnövelő törekvések révén kevesebb üvegházgáz kerül a légkörbe, miközben mérsékeltebb az energia- és természetes erőforrás-felhasználás. A Lexmark emellett egyes országokban és régiókban a csomagolóanyagok összetevőinek újrahasznosítását is kínálja. További információkért látogasson el a www.lexmark.com/recycle webhelyre, majd válassza ki az országát vagy régióját. A rendelkezésre álló csomagolóanyag-újrahasznosítási programokról a termék-újrahasznosítási tájékoztatóban olvashat.

A Lexmark kartonpapírai 100%-ban újrahasznosíthatók ott, ahol található hullámpapír-újrahasznosító létesítmények. Előfordulhat, hogy ilyen létesítmények nincsenek az Ön területén.

A Lexmark csomagolásaiban használt puha anyagok újrahasznosíthatók ott, ahol található ilyen jellegű újrahasznosító létesítmények. Előfordulhat, hogy ilyen létesítmények nincsenek az Ön területén.

Amikor visszaküld egy patron a Lexmarknak, újrahasználhatja a patron eredeti dobozát. A Lexmark ezt követően újrahasznosítja a dobozt.

Értesítések

Termékinformációk

A termék neve:

Lexmark CX532adwe, Lexmark CX635adwe és Lexmark XC2335 multifunkciós készülék

Készülék típusa:

7531

Modellek:

276, 286, 289, 676, 686

Megjegyzés a kiadáshoz

2023. április

A következő bekezdés nem vonatkozik azokra az országokra, ahol ütközne a helyi törvényekkel: A LEXMARK INTERNATIONAL, INC. ERRE A DOKUMENTUMRA NEM VÁLLAL SEMMILYEN – SEM KIFEJEZETT, SEM JÁRULÉKOS – GARANCIÁT, BELEÉRTVE TÖBBEK KÖZÖTT AZ ÉRTÉKESÍTHETŐSÉGRE VAGY EGY ADOTT CÉLRA VALÓ FELHASZNÁLÁSRA VONATKOZÓ JÁRULÉKOS GARANCIÁKAT IS. Egyes államok bizonyos tranzakciók esetén nem teszik lehetővé a kifejezett vagy a járulékos garanciákról való lemondást, így lehet, hogy önre ez a bekezdés nem vonatkozik.

Előfordulhat, hogy a dokumentum technikai pontatlanságokat és gépelési hibákat tartalmaz. A dokumentum tartalmát folyamatosan módosítjuk; ezek a változtatások a későbbi kiadásokban fognak megjelenni. A leírt termékek vagy programok bármikor megváltozhatnak vagy továbbfejlesztett verziójuk jelenhet meg.

A kiadványban a termékekre, programokra vagy szolgáltatásokra való hivatkozások nem jelentik azt, hogy a gyártó azokat minden olyan országban elérhetővé kívánja tenni, ahol üzleti tevékenységet folytat. A termékekre, programokra vagy szolgáltatásokra való hivatkozás nem jelenti azt, hogy csak az a termék, program vagy szolgáltatás használható. Használható helyettük bármilyen, működésében egyenértékű termék, program vagy szolgáltatás, amely nem sért létező szellemi tulajdonjogot. Azon termékek, programok vagy szolgáltatások működésének kiértékelése és ellenőrzése, amelyeket nem a gyártó ajánlott, a felhasználó feladata.

A Lexmark terméktámogatáshoz látogasson el a következő címre: <http://support.lexmark.com>.

A Lexmark termékhasználatot érintő adatvédelmi szabályzatát a következő oldalon olvashatja el: www.lexmark.com/privacy.

Információ a kellékanyagokkal és a letöltésekkel kapcsolatban: www.lexmark.com.

© 2023 Lexmark International, Inc.

Minden jog fenntartva.

Védjegyek

A Lexmark, a Lexmark logó és a MarkNet a Lexmark International, Inc. védjegye vagy bejegyzett védjegye az Egyesült Államokban és/vagy más országokban.

A Gmail, az Android, a Google Play és a Google Chrome a Google LLC védjegye.

Macintosh, macOS, Safari, and AirPrint are trademarks of Apple Inc., registered in the U.S. and other countries. App Store and iCloud are service marks of Apple Inc., registered in the U.S. and other countries. Use of the Works with Apple badge means that an accessory has been designed to work specifically with the technology identified in the badge and has been certified by the developer to meet Apple performance standards.

A Microsoft, Internet Explorer, Microsoft 365, Microsoft Edge, Outlook és Windows a Microsoft cégcsoport védjegyei.

A Mopria® szóvédjegye a Mopria Alliance, Inc. társaságnak az Egyesült Államokban és más országokban bejegyzett és/vagy nem bejegyzett védjegye. A jogosulatlan felhasználás szigorúan tilos.

A PCL® a Hewlett-Packard Company bejegyzett védjegye. A PCL jelölést a Hewlett-Packard Company a nyomtatóiban használt nyomtatóparancsok (nyelv) és funkciók megjelölésére használja. A tervek szerint ez a nyomtató kompatibilis a PCL nyelvvel. Ez azt jelenti, hogy a nyomtató felismeri a különböző alkalmazásokban használt PCL parancsokat, és a nyomtató képes emulálni a parancsoknak megfelelő funkciókat.

A PostScript az Adobe Systems Incorporated bejegyzett védjegye az Egyesült Államokban és/vagy más országokban.

A Wi-Fi® és a Wi-Fi Direct® a Wi-Fi Alliance® bejegyzett védjegye.

A többi védjegy a megfelelő tulajdonosok védjegye.

Licencnyilatkozat

A termékhez kapcsolódó összes licencnyilatkozat megtekinthető a CD-ről:\NOTICES (nyilatkozatok) könyvtár a telepítő szoftver CD-n.

Zajkibocsátási szintek

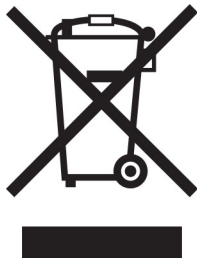
A következő méréseket végeztük el az ISO 7779 előírással kapcsolatban, és azokat az ISO 9296 szerint tettük közzé.

Megj.: Egyes üzemmódok nem vonatkoznak az Ön által vásárolt termékre.

Átlagos hangnyomás 1 m távolságban (dBA)	
Nyomtatás	Egyoldalal: 50 (CX532, XC2335); 53 (CX635) Kétoldalal: 52 (CX532, XC2335); 54 (CX635)
Beolvasás	51
Másolás	54 (CX532, XC2335); 55 (CX635)
Kész	14

Az értékek megváltozhatnak. Az aktuális értékeket lásd a www.lexmark.com webhelyen.

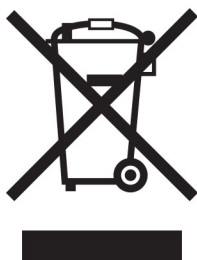
Az elektromos és elektronikus termékekből keletkező hulladékokra vonatkozó (WEEE) direktíva



A WEEE logó az Európai Unió országaiban az elektronikai készülékek újrafelhasználására bevezetett programokat és eljárásokat jelöl. Vásárlóinkat bátorítjuk készülékeink újrafelhasználására.

Ha az újrahasznosítási opciókkal kapcsolatban további kérdései lennének, keresse fel a Lexmark webhelyét a www.lexmark.com címen, ahol megtalálható a helyi képviselők telefonszáma.

Újratölthető lítium-ion elem



Ez a termék újratölthető lítium-ion gombaelemet tartalmazhat, amelyet csak képzett szakember távolíthat el. Az áthúzott kerekese kuka szimbólum azt jelenti, hogy a termék nem helyezhető el nem szelektív hulladékgyűjtőkben, hanem külön begyűjtőhelyekre kell eljuttatni újrafeldolgozás és újrahasznosítás céljából. Az elem eltávolításakor ne dobja azt a háztartási hulladékgyűjtőbe. A helyi közösségben működhetnek erre szolgáló külön rendszerek, például az újrahasznosítható elemek gyűjtésére kialakított helyszín. A hulladékelemek külön történő gyűjtésével gondoskodhatunk a hulladék megfelelő kezeléséről, ideértve az újrafelhasználást és az újrahasznosítást, és megelőzhetjük az emberi egészségre és a környezetre esetlegesen gyakorolt káros hatásokat. Kérjük, járjon el felelősséggel az elemek ártalmatlanításakor.

A termék kidobása

A nyomtatót és kellékanyagokat ne dobja a háztartási hulladékba. Az elhelyezéssel és újrahasznosítással kapcsolatban forduljon a helyi hatóságokhoz.

A Lexmark festékkazetták visszajuttatása újbóli felhasználásra vagy újrahasznosításra

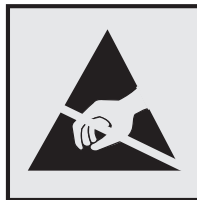
A Lexmark Kellékvisszagűjtési Program lehetővé teszi a festékkazetták ingyenes visszaküldését ismételt használat vagy újrahasznosítás céljából. A Lexmarkhoz visszajuttatott üres festékkazetták 100%-át ismételten

felhasználjuk vagy újrahasznosítjuk. A festékkazetták visszajuttatásához használt dobozokat is újrahasznosítjuk.

A Lexmark festékkazetták ismételt felhasználásához vagy újrahasznosításához tegye a következőket:

- 1 Keresse fel a www.lexmark.com/recycle weboldalt.
- 2 Válassza ki az országot vagy a régiót.
- 3 Válassza ki a **Lexmark Kellékviszagyűjtési Program** lehetőséget.
- 4 Kövesse a kijelzőn megjelenő utasításokat.

Statikus érzékenységgel kapcsolatos figyelmeztetés



Ez a jel statikus elektromosságra érzékeny alkatrészeket jelöl. Az ezen szimbólumokkal jelölt területek megérintése előtt mindig érintsen meg egy, a szimbólumtól távol lévő fém felületet.

Az elektrosztatikus kisülés miatti sérülés megelőzése érdekében a karbantartási feladatok (például: papírelakadás megszüntetése vagy kellékanyagok cseréje) végzésekor a nyomtató kinyitása vagy belső területeinek megérintése előtt érintse meg a nyomtató bármely külső fém keretét még akkor is, ha erre külön szimbólum nem hívja fel a figyelmet.

ENERGY STAR

Valamennyi Lexmark-termék, melynek esetében az ENERGY STAR® embléma magán a terméken vagy a kezdőképernyőn látható, a gyártás időpontjában megfelelt az Environmental Protection Agency (EPA) ENERGY STAR követelményeinek.



Hőmérsékletadatok

Üzemi hőmérséklet és relatív páratartalom	10–32,2 °C (50–90 °F) és 15–80% RH 15,6–32,2 °C (60–90 °F) és 8–80% RH Nedves izzó max. hőmérséklete ² : 22,8 °C (73 °F) Nem kondenzáló környezet
Nyomatató/tonerkazetta/képalkotó egység hosszútávú tárolása ¹	15,6–32,2 °C (60–90 °F) és 8–80% RH Nedves izzó max. hőmérséklete ² : 22,8 °C (73 °F)
Nyomatató/tonerkazetta/képalkotó egység rövidtávú szállítása	-40–40 °C (-40–104 °F)
¹ A kellékanyagok szavatossági ideje kb. 2 év. Ez normál irodai környezetben, 22 °C (72 °F) és 45%-os páratartalom mellett érvényes. ² A nedves léghőmérséklet meghatározása a levegő hőmérséklete és relatív páratartalma alapján történik.	

Megjegyzés a lézerrel kapcsolatban

A készülék az Egyesült Államokban megfelel a Class I (1) besorolású lézertermékekre vonatkozó DHHS 21 CFR előírás I fejezete J alfejezetének, máshol pedig a következő előírás követelményeinek megfelelő Class 1 besorolású fogyasztói lézerterméknek számít: IEC 60825-1:2014, EN 60825-1:2014+A11:2021, és EN 50689:2021.

Megállapítást nyert, hogy a Class I lézerek veszélytelenek. A lézerrendszer és a nyomtató úgy lett megtervezve, hogy senki se kerüljön kapcsolatba Class I feletti lézersugárással a normál működés, felhasználói karbantartás vagy előírt javítások során. A nyomtató nem javítható nyomtatófej egységgel van felszerelve, amely a következő műszaki jellemzőkkel rendelkező lézert tartalmazza:

Kategória: IIIb (3b) AlGaAs

Névleges kimeneti teljesítmény (milliwatt): 12

Hullámhossz (nanométer): 770–800

Tápfelvétel

A termék áramfogyasztása

A következő táblázat a készülék áramfogyasztási adatait tartalmazza.

Megj.: Egyes üzemmódok nem vonatkoznak az Ön által vásárolt termékre.

Mód	Leírás	Teljesítményfelvétel (W)
Nyomatás	A készülék elektronikus formátumú eredetiről nyomtat.	Egyoldalas: 518 (CX532, XC2335); 587 (CX635) Kétoldalas: 366 (CX532, XC2335); 402 (CX635)
Másolás	A készülék papíron lévő eredetiről nyomtat.	549 (CX532, XC2335); 606 (CX635)
Beolvasás	A készülék papírról olvas be.	371

Mód	Leírás	Teljesítményfelvétel (W)
Kész	A készülék nyomtatásra vár.	25,5 (CX532, XC2335); 29 (CX635)
Alvó üzemmód	A készülék magas szintű energiatakarékos módban van.	1,3
Hibernált mód	A készülék alacsony szintű energiatakarékos módban van.	0,2
Ki	A készülék be van dugva a konnektorba, de ki van kapcsolva.	0,2

A táblázatban szereplő energiafelhasználási szintek átlagértékek. A pillanatnyi teljesítményfelvétel lényegesen meghaladhatja az átlagot.

Az értékek megváltozhatnak. Az aktuális értékeket lásd a www.lexmark.com webhelyen.

Alvó üzemmód

A termék energiatakarékos módban is tud működni, amelynek neve *alvó üzemmód*. Az alvó üzemmódban a készülék csökkenti a teljesítményfelvételt a hosszabb inaktív időszakokban. Ha a készüléket az *alvó üzemmód időhatárát* meghaladó ideig nem használják, a készülék automatikusan alvó üzemmódba vált.

Az alvó üzemmód alapértelmezett gyári időhatára ennél a terméknél (perc):	15
---	----

A konfiguráció menük használatával az Alvó üzemmód időhatára a nyomtató típusától függően 1 perc és 120 perc, illetve 1 perc és 114 perc között módosítható. Ha a nyomtatási sebesség percenként legfeljebb 30 oldal, az időhatárt csak maximum 60 vagy 54 percre lehet beállítani, a nyomtató típusától függően. Ha alacsony értékre állítja az alvó üzemmód időhatárát, kisebb lesz az energiafelhasználás, nagyobb lehet viszont a termék válaszáideje. Ha magas értékre állítja az alvó üzemmód időhatárát, megmarad a rövid reakcióidő, viszont a készülék több energiát fog felhasználni.

Egyes típusok támogatják a *Mély alvás üzemmódot*, amely hosszabb idejű inaktivitás után tovább csökkenti az energiafogyasztást.

Hibernált üzemmód

A termék ultraalacsony energiafelhasználású módban is tud működni, amelynek neve *Hibernált üzemmód*. Hibernált üzemmódban történő működéskor minden más rendszer és eszköz tápellátása biztonságosan ki van kapcsolva.

A Hibernált üzemmódba az alábbi módszerek valamelyikével lehet belépni:

- A hibernálási idő beállításával
- A Teljesítmény-üzemmódok ütemezése funkció használatával

Gyári alapértelmezett Hibernálási idő erre a termékre vonatkozóan minden országban vagy régióban	3 nap
--	-------

Az az időtartam, amennyit a nyomtató egy feladat kinyomtatása után a hibernált üzemmódra való váltás előtt vár, egy óra és egy hónap közötti értékre állítható be.

Megjegyzések az EPEAT-regisztrált képkötő-berendezésekhez:

- A készenléti energiaszint Hibernált vagy kikapcsolt üzemmódban lép életbe.
- Az eszköz automatikusan $\leq 1W$ -os készenléti energiaszintre kapcsol. Az automatikus készenléti funkció (Hibernált vagy kikapcsolt üzemmódban) a termék szállításakor engedélyezve van.

Kikapcsolva

Ha a készülék rendelkezik olyan kikapcsolt üzemmóddal, amelyben vesz fel némi áramot, akkor ha teljesen meg szeretné akadályozni az áramfelvételt, húzza ki a készüléket a konnektorból.

Teljes energiafelhasználás

Esetenként hasznos lehet megbecsülni a készülék teljes energiafelhasználását. Mivel az energiafelhasználást wattban adják meg, a teljes energiafelhasználás kiszámításához a fogyasztást meg kell szorozni azzal az idővel, amit a készülék az egyes üzemmódokban eltölt. A készülék teljes energiafelhasználását az egyes üzemmódokban kiszámított energiafelhasználás összege adja meg.

A telekommunikációs végberendezésekre vonatkozó szabályok

Ez a szakasz tájékoztatást tartalmaz azokról a szabályokról, amelyek analóg faxkártyát tartalmazó termékekre vonatkoznak:

Lexmark hatósági típus-/modellmegjelölés:

LEX-M03-002

A vezeték nélküli termékekre vonatkozó szabályok

Ez a rész olyan szabályokat tartalmaz, amelyek csak a vezeték nélküli modellekre vonatkoznak.

Ha nem tudja biztosan, hogy készüléke vezeték nélküli modell-e, tekintse meg a következőt: ["Vezeték nélküli funkció támogatása" itt: 70. oldal.](#)

Megjegyzés a moduláris összetevőkről

A vezeték nélküli modellek a következő moduláris alkatrészeket tartalmazzák:

AzureWave AW-CM467-SUR; FCC ID:TLZ-CM467; IC:6100A-CM467

Annak megállapításához, hogy az Ön termékében mely moduláris alkatrészek találhatók meg, tekintse meg a termék címkéjét.

A rádiófrekvenciás sugárzás hatása

A készülék kisugárzott teljesítménye lényegesen alatta van az FCC és más szabályozó hatóságok által meghatározott rádiófrekvenciás sugárzási határértékeknek. Az FCC és más hatóságok rádiófrekvenciás sugárzási előírásainak betartásához a készülék antennája és a személyek között legalább 20 cm-t kell biztosítani.

Az Európai Közösség (EK) előírásainak való megfelelés

Ez a termék megfelel az Európai Tanács 2014/53/EU irányelvében lefektetett védelmi követelményeknek, melyek a tagállamok rádióberendezésekre vonatkozó jogszabályainak közelítéséről és harmonizációjáról szólnak.

E termék gyártója: Lexmark International, Inc., 740 West New Circle Road, Lexington, KY, 40550 USA. Az EGT/EU területén a hivatalos képviselő: Lexmark International Technology Hungária Kft., Lechner Ödön fasor 8., Millennium Tower III, 1095 Budapest MAGYARORSZÁG. Az EGT/EU importőr: Lexmark International Technology S.à.r.l. 20, Route de Pré-Bois, ICC Building, Bloc A, CH-1215 Genève, Svájc. Az előírásoknak való megfelelést igazoló tanúsítvány a hivatalos képviselőtől, illetve a következő weboldalról szerezhető be:

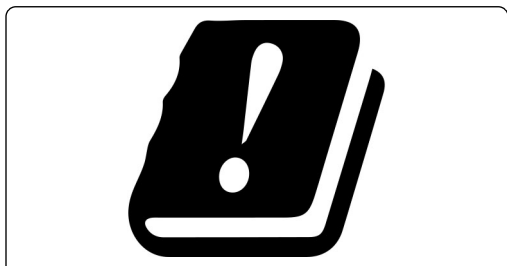
www.lexmark.com/en_us/about/regulatory-compliance/european-union-declaration-of-conformity.html.

A megfelelést a CE felirat jelzi:



Korlátozások

Ez a rádióberendezés csak beltéri használatra alkalmas. Kültéri használata tilos. Ez a korlátozás az alábbi táblázatban felsorolt minden országra érvényes:



AT	BE	BG	CH	CY	CZ	DE	DK	EE
EL	ES	FI	FR	HR	HU	IE	IS	IT
LI	LT	LU	LV	MT	NL	NO	PL	PT
RO	SE	SI	SK	TR	UK (NI)			

Az EU és egyéb országok nyilatkozata a rádióadók működési frekvenciatartományairól és maximális rádiófrekvenciás teljesítményéről

Ez a rádiótermék a 2,4 GHz-es (2,412–2,472 GHz az EU területén) vagy az 5 GHz-es (5,15–5,35, 5,47–5,725 az EU területén) tartományban sugároz. Az adó maximális kimeneti EIRP teljesítménye az antennaerősítési tényezővel együtt ≤ 20 dBm mindkét sávszélességen.

Típus-specifikus adatok

Az alábbi információk csak a CX635 (7531-686, 7531-676) nyomtatómodellekre vonatkoznak.

Az Európai Közösség (EK) előírásainak való megfelelés

Ez a termék megfelel az Európai Közösség Tanácsának 2014/30/EU, 2014/35/EU és az (EU) 2015/863 irányelvvel módosított 2011/65/EU irányelvben lefektetett védelmi követelményeknek, melyek a tagállamok elektromágneses kompatibilitásra, a meghatározott feszültséghatáron belüli használatra tervezett elektromos

berendezések biztonságára, valamint egyes veszélyes anyagok elektromos és elektronikus berendezésekben való alkalmazásának korlátozására vonatkozó jogszabályainak közelítéséről és harmonizációjáról szólnak.

E termék gyártója: Lexmark International, Inc., 740 West New Circle Road, Lexington, KY, 40550 USA. Az EGT/EU területén a hivatalos képviselő: Lexmark International Technology Hungária Kft., Lechner Ödön fasor 8., Millennium Tower III, 1095 Budapest MAGYARORSZÁG. Az EGT/EU importőr: Lexmark International Technology S.à.r.l. 20, Route de Pré-Bois, ICC Building, Bloc A, CH-1215 Genève, Svájc. Az előírásoknak való megfelelést igazoló tanúsítvány a hivatalos képviselőtől, illetve a következő weboldaltól szerezhető be:

www.lexmark.com/en_us/about/regulatory-compliance/european-union-declaration-of-conformity.html.

Ez a termék megfelel az EN 55032 Class B előírásoknak és az EN 62368-1 biztonsági követelményeknek.

Rádióinterferenciával kapcsolatos tudnivalók

Vigyázat!

Ez a termék megfelel az EN 55032 Class A előírásokban szereplő kibocsátási követelményeknek és az EN 55035 zavartűrési követelményeinek. Ezt a terméket nem lakossági környezetben való felhasználásra szánták.

Ez egy Class A termék. Lakossági felhasználás esetén a készülék rádióinterferenciát okozhat. Ebben az esetben megfelelő lépéseket kell tenni az interferencia megszüntetése érdekében.

Több típusra érvényes adatok

Az alábbi információk a CX532 (7531-286, 7531-276) és az XC2335 (7531-289) nyomtatómodellekre vonatkoznak.

Az Európai Közösség (EK) előírásainak való megfelelés

Ez a termék megfelel az Európai Közösség Tanácsának 2014/30/EU, 2014/35/EU, 2009/125/EK és az (EU) 2015/863 irányelvvel módosított 2011/65/EU irányelveiben lefektetett védelmi követelményeknek, melyek a tagállamok elektromágneses kompatibilitásra, a meghatározott feszültséghatáron belüli használatra tervezett elektromos berendezések biztonságára, az energiával kapcsolatos termékek környezettudatos tervezésére, valamint egyes veszélyes anyagok elektromos és elektronikus berendezésekben való alkalmazásának korlátozására vonatkozó jogszabályainak közelítéséről és harmonizációjáról szólnak.

E termék gyártója: Lexmark International, Inc., 740 West New Circle Road, Lexington, KY, 40550 USA. Az EGT/EU területén a hivatalos képviselő: Lexmark International Technology Hungária Kft., Lechner Ödön fasor 8., Millennium Tower III, 1095 Budapest MAGYARORSZÁG. Az EGT/EU importőr: Lexmark International Technology S.à.r.l. 20, Route de Pré-Bois, ICC Building, Bloc A, CH-1215 Genève, Svájc. Az előírásoknak való megfelelést igazoló tanúsítvány a hivatalos képviselőtől, illetve a következő weboldaltól szerezhető be:

www.lexmark.com/en_us/about/regulatory-compliance/european-union-declaration-of-conformity.html.

Ez a termék megfelel az EN 55032 Class B előírásoknak és az EN 62368-1 biztonsági követelményeknek.

Index

A

a beolvasási feladat nem sikerült 301
 a faxfunkció beállítása
 faxkiszolgáló használatával 35
 a festék sötétségének beállítása 82
 a kapcsoló felszerelése 66
 a kezelőpanel használata 12
 a lapolvasó nem válaszol 302
 a megjelenés testreszabásának segítségével 27
 a nyomat elszíneződöttnek látszik 306
 A nyomtató állapota 12
 a nyomtató áthelyezése 22, 236
 a nyomtató hibakódjai 239
 a nyomtató hibaüzenetei 239
 a nyomtató nem csatlakoztatható a Wi-Fi-hez 284
 a papírméret beállítása 48
 a papírtípus beállítása 48
 a többcélú adagoló betöltése 52
 ADF felvevőgörgője
 csere 213
 tisztítás 231
 ADF görgői
 csere 213
 tisztítás 231
 ADF regisztrálása
 beállítás 303
 ADF-elválasztógörgő
 csere 213
 tisztítás 231
 ADF-regisztráció
 módosítása 303
 AirPrint
 használata 77
 alapértelmezett fejhallgató-hangerő
 beállítás 32
 alapértelmezett hangerő
 módosítása
 fejhallgató 32
 hangszóró 32
 alapértelmezett
 hangszóróhangerő
 beállítás 32

alkalmazások hozzáadása a főképernyőhöz 25
 alkalmazások megjelenítése a főképernyőn 25
 alkatrészek állapota
 ellenőrzés 178
 alkatrészek cseréje
 ADF felvevőgörgője 213
 ADF görgői 213
 ADF-elválasztógörgő 213
 behúzógörgő gumija 205
 jobb fedél 208
 lapolvasó üveg
 beolvasólapja 218
 alvó üzemmód
 konfigurálás 236
 analóg fax
 beállítás 33
 analóg fax beállítása 33
 automatikus lapadagoló
 segítségével
 másolás 83
 az ADF behúzógörgőjének
 tisztítása 231
 az ADF elválasztógörgőjének
 tisztítása 231
 az ADF görgőinek tisztítása 231
 az alkatrészek és kellékek
 állapotának ellenőrzése 178
 az e-mail-kiszolgáló
 beállításainak konfigurálása 40
 az elakadt lapokat a nyomtató
 nem nyomtatja ki újra 290
 az Embedded Web Servert nem
 lehet megnyitni 282
 az érintőkijelző tisztítása 228
 az Ügyféltámogatás
 segítségével 28
 az Univerzális papírméret
 beállítása 48

B

beállítás
 lapolvasó regisztrálása 303
 beégető egység karbantartó
 készlete
 rendelés 181

beérkező faxok
 tartása 89
 Befagyasztott üzemmód
 konfigurálás 236
 behúzógörgő gumija
 csere 205
 belső opciók 58
 belső opciók beszerelése
 intelligens tárolómeghajtó 59
 belső opciók hozzáadása
 nyomtató-illesztőprogram 57
 belső opciók, hozzáadás
 nyomtató-illesztőprogram 57
 beolvasás
 az automatikus lapadagoló
 (ADF) használatával 91
 flash-meghajtóra 94
 FTP-kiszolgálóra 92
 lapolvasó üveglapja
 segítségével 91
 számítógépre 91
 beolvasás az automatikus
 lapadagolóból
 függőleges sötét vonalak 300
 beolvasás FTP-kiszolgálóra
 a kezelőpanel használata 92
 beolvasás hálózati mappába 93
 beolvasás minőségével
 kapcsolatos problémák
 dokumentumok részleges
 másolása 299
 fényképek részleges
 másolása 299
 függőleges sötét vonalak 300
 gyenge másolási minőség 300
 recés kép 301
 recés szöveg 301
 Beolvasási központ
 beállítás 26
 beolvasási probléma
 a beolvasás lefagyasztja a
 számítógépet 302
 a beolvasás túl sokáig tart 302
 a beolvasási feladat nem
 sikerült 301
 a lapolvasó nem válaszol 302
 nem lehet lecsukni a
 lapolvasót 302

beolvasással kapcsolatos
hibaelhárítás
nem lehetséges a beolvasás
hálózati mappába 298
nem lehetséges a beolvasás
számítógépre 297
beszédsebesség beállítása
Hangutasítások 32
betűtípusminták listája
nyomatás 81
betűtípusminták listájának
nyomatása 81
biztonsági információk 7, 8
biztonsági nyílás
keresés 74
biztonsági nyílás pozíciója 74
boríték betöltése 52
boríték összetapad nyomtatás
közben 288
borítékok
betöltés 50

C

Címjegyzék
használata 29

Cs

csatlakozás vezeték nélküli
hálózathoz
gombnyomásos módszer
használata 71
PIN-módszer használata 71
Cserélje ki a festékkazettát –
nem megfelelő régió 286

D

dátum és idő
faxbeállítások 39
diavetítés indítása 27
dokumentumok részleges
másolása 299
dokumentumok, nyomtatás
mobileszközről 76
számítógépről 76

E

e-mail
küldés 86
e-mail küldés
az automatikus lapadagoló
(ADF) használatával 86

lapolvasó üveglapja
segítségével 86
e-mail küldése 86
e-mail parancsikon
létrehozás 86
e-mail-funkció
beállítás 40
e-mail-szolgáltatók 40
e-maillal kapcsolatos
hibaelhárítás
nem lehet e-mailt küldeni 291
egyenetlen nyomtatási
eloszlás 260
egyszínű 257
elakadás megszüntetése
a kézi adagolóban 281
a tálcákban 280
a többcélú adagolóban 282
az automatikus
lapadagolóban 276
elakadási zónák
keresés 274
elakadások, papír
elkerülés 273
eltorzult nyomtatás 256
elválasztólapok
elhelyezés 81
elválasztólapok elhelyezése 81
másolatok között 85
előhívó egység
csere 197
rendelés 181
előnyomott űrlapok
kiválasztás 14
energiatakarékos üzemmódok
konfigurálás 236
eredeti alkatrészek és
kellékanyagok 179
eredeti Lexmark alkatrészek és -
kellékanyagok 179
eredeti Lexmark-alkatrészek és -
kellékanyagok használata 179
Eszközkvóták
beállítás 28
Eszközkvóták beállítása 28
etherFAX
faxfunkció beállítása 34
Ethernet-port 23
e-mail kiszolgáló
konfigurálás 40
e-mail riasztások
beállítás 178

e-mail riasztások beállítása 178

É

érintőkijelző
tisztítás 228
értesítések 309, 310, 312, 314,
315, 316

F

fax
küldés 87
fax beállítása
különböző csatlakozók
használata 37
különböző fali aljzatok
használata 37
normál telefonvonalas
kapcsolat 35
fax beütemezése 88
fax felbontásának módosítása 88
fax hangszóró-beállításai
konfigurálás 39
fax sötétsége
beállítás 89
fax sötétségének módosítása 89
fax, ütemezés 88
faxbeállítás
különböző csatlakozók
használata 37
különböző fali aljzatok
használata 37
normál telefonvonalas
kapcsolat 35
faxelérési útvonal parancsikon
létrehozás 88
faxfelbontás
módosítás 88
faxfunkció beállítása
etherFAX használata 34
faxhangszóró beállításainak
konfigurálása 39
faxkiszolgáló, használat
a faxfunkció beállítása 35
faxküldés 87
faxnapló
nyomatás 89
faxok tartása 89
faxolás
az automatikus lapadagoló
(ADF) használatával 87
dátum és idő beállítása 39

- lapolvasó üveglapja
 segítségével 87
 - faxoláshoz használt
illesztőprogram
 beszerelés 55
 - faxoláshoz használt
illesztőprogram telepítése 55
 - faxolással kapcsolatos
hibaelhárítás
 - faxot küldeni lehet, de fogadni
 nem analóg fax
 használatakor 294
 - gyenge nyomtatási
 minőség 296
 - hiányzó információk a fax
 fedőlapján 296
 - hívó azonosítója nem jelenik
 meg 291
 - nem lehet elküldeni a fax
 fedőlapját a
 számítógépről 296
 - nem lehet faxot küldeni analóg
 fax használatakor 294
 - nem lehet faxot küldeni vagy
 fogadni analóg fax
 használatakor 292
 - nem lehet faxot küldeni vagy
 fogadni az etherFAX
 használatával 295
 - sikertelen etherFAX-
 beállítás 294
 - faxtovábbítás 89
 - FCC-nyilatkozat 314
 - fehér lapok 246
 - fejléces papír
 - betöltés 50
 - kiválasztás 14
 - másolás 84
 - fekete képek 257
 - felejtő memória 75
 - törlés 74
 - felfüggesztett dokumentumok
nem nyomtatódnak ki 267
 - felfüggesztett feladatok
 lejáratí idő beállítása 79
 - nyomtatás 80
 - fényerő módosítása
 kijelző 236
 - fényképek részleges
 másolása 299
 - fényképek, másolása 83
 - festék sötétsége
 beállítás 82
 - firmware frissítése 56
 - firmware, frissítés 56
 - firmware-kártya 58
 - flash meghajtó
 - beolvasás a következőre 94
 - nyomtatás róla 78
 - FTP-cím
 - parancsikon létrehozása 93
 - FTP-kiszolgáló, beolvasás ide
 a kezelőpanel használata 92
 - függőleges fehér vonalak 264
 - függőleges sötét vonalak
 - automatikus lapadagolóból való
 beolvasáskor 300
 - függőleges sötét vonalak a
 nyomatokon 262
- G**
- Gombnyomásos módszer 71
 - görbe nyomat 256
- GY**
- GYIK a színes nyomtatásról 304
- Gy**
- gyári alapértelmezett beállítások
 visszaállítás 75
 - gyári alapértelmezett értékek
 visszaállítása 75
 - gyenge faxnyomtatási
 minőség 296
 - gyenge másolási minőség 300
- H**
- hálózatbeállítási oldal
 nyomtatása 73
 - hálózati beállítások oldala
 nyomtatás 73
 - hálózati mappa
 - parancsikon létrehozása 93
 - hangos jelszavak
 - engedélyezés 32
 - hangos jelszavak
 engedélyezése 32
 - Hangutasítások
 - aktiválása 30
 - beszédsebesség 32
 - kikapcsolása 30
 - hangutasítások aktiválása 30
 - Hangutasítások
 - beszédsebessége
 beállítás 32
 - hangutasítások inaktíválása 30
 - hardveropciók
 - tálcák 58
 - hardveropciók hozzáadása
 nyomtató-illesztőprogram 57
 - hardveropciók, hozzáadás
 nyomtató-illesztőprogram 57
 - háttérkép módosítása 27
 - hely kiválasztása
 - a nyomtató számára 22
 - helytelen margók 250
 - hiányzó információk a fax
 fedőlapján 296
 - hiányzó színek 253
 - hibaelhárítás
 - a nyomtató nem
 csatlakoztatható a Wi-Fi-
 hez 284
 - az Embedded Web Servert nem
 lehet megnyitni 282
 - GYIK a színes nyomtatásról 304
 - nyomtató nem válaszol 271
 - „Az SMTP-kiszolgáló nincs
 beállítva” hiba 290
 - hibaelhárítás, beolvasás
 - nem lehetséges a beolvasás
 hálózati mappába 298
 - nem lehetséges a beolvasás
 számítógépre 297
 - hibaelhárítás, e-mail
 - nem lehet e-mailt küldeni 291
 - hibaelhárítás, faxolással
 kapcsolatos
 - faxot küldeni lehet, de fogadni
 nem analóg fax
 használatakor 294
 - gyenge nyomtatási
 minőség 296
 - hiányzó információk a fax
 fedőlapján 296
 - hívó azonosítója nem jelenik
 meg 291
 - nem lehet elküldeni a fax
 fedőlapját a
 számítógépről 296
 - nem lehet faxot küldeni analóg
 fax használatakor 294

- nem lehet faxot küldeni vagy fogadni analóg fax használatakor 292
- nem lehet faxot küldeni vagy fogadni az etherFAX használatával 295
- sikertelen etherFAX-beállítás 294
- hibaelhárítás, nyomtatás
- a tálcá-összekapcsolás nem működik 289
 - az elakadt lapokat a nyomtató nem nyomtatja ki újra 290
 - boríték összetapad nyomtatás közben 288
 - helytelen margók 250
 - lassú nyomtatás 269
 - nem megfelelő papírra történő feladatnyomtatás 268
 - nem működik a leválogatás 288
 - papír gyakran elakad 289
 - rossz tálcából történő nyomtatás 268
 - titkosított és felfüggesztett dokumentumok nem nyomtatódnak ki 267
- hibaelhárítás, nyomtatási minőség
- egyenetlen nyomtatási eloszlás 260
 - egyszínű vagy fekete képek 257
 - fehér lapok 246
 - függőleges fehér vonalak 264
 - függőleges sötét vonalak jelennek meg a nyomatokon 262
 - hiányzó színek 253
 - könnyen ledörzsölődik a festék 259
 - levágott szöveg vagy kép 258
 - papírmeghajlás 255
 - sötét nyomtatás 247
 - szellemképek jelennek meg a nyomatokon 248
 - szürke vagy színes háttér 249
 - tarka és pöttyös nyomat 254
 - túl világos nyomat 251
 - üres oldalak 246
 - vízszintes fehér vonalak 263
 - vízszintes sötét vonalak 261
- hibaelhárítás, nyomtatókiegészítők
- nem található belső kiegészítő 285
- hibaelhárítás, színminőséggel kapcsolatos
- a nyomat elszíneződöttnek látszik 306
- hibakódok 239
- hibás intelligens tárolómeghajtó 286
- hibaüzenetek 239
- hívó azonosítója nem jelenik meg 291
- hulladékfesték-tartály csere 193
- rendelés 181
- I**
- ikonok a kezdőképernyőn megjelenítés 25
- intelligens tárolómeghajtó 58, 75
- beszerelés 59
 - törlés 75
- ismétlődő nyomtatási hibák 265
- J**
- jelentések
- A nyomtató állapota 179
 - nyomtatóhasználat 179
- jelentések megtekintése 179
- jelzőfény
- állapot értelmezése 12
- jobb fedél csere 208
- K**
- kábelek csatlakoztatása 23
- kapcsolatba lépés az ügyfélszolgálattal 306
- kapcsoló
- beszerelés 66
 - vörös jelzőfény 286
- kártya betöltése 52
- Kártya másolása 85
- beállítás 26
- kártyák másolása 85
- kellékanyag-használati számlálók
- alaphelyzetbe állítása 227
 - kellékanyag-használati számlálók visszaállítása 287
 - kellékanyagok állapota ellenőrzés 178
 - kellékanyagok cseréje előhívó egység 197
 - fekete és színes képalkotó készlet 184
 - fekete képalkotó készlet 184
 - hulladékfesték-tartály 193
 - tonerkazetta 182
 - kellékanyagok értesítése konfigurálás 178
 - kellékanyagok értesítésének konfigurálása 178
 - kellékanyagok megőrzése 236
 - kellékanyagok rendelése beégető egység karbantartó készlete 181
 - előhívó egység 181
 - hulladékfesték-tartály 181
 - képalkotó készlet 181
 - tonerkazetta 179
- kellékek
- takarékoskodás 236
- képalkotó készlet csere 184
- rendelés 181
- képek levágása a nyomaton 258
- képernyővédő kezelése 27
- kéretlen faxok blokkolása 89
- kéretlen faxok blokkolása 89
- kétoldalas másolás 84
- kezdőképernyő használata 24
- testreszabás 25
- kezdőképernyő ikonjai megjelenítés 25
- kezdőképernyő segítségével 24
- kezelőpanel használata 12
- kézi adagoló betöltés 50
- kézi adagoló betöltése 50
- kibocsátással kapcsolatos nyilatkozatok 309, 314
- kijelző fényereje beállítás 236
- kijelző testreszabása 27

kijelzőn megjelenő billentyűzet használata 31
 konfigurációs fájl exportálása Embedded Web Server használata 57
 konfigurációs fájl importálása Embedded Web Server használata 57
 könnyen ledörzsölődik a festék 259
 könyvjelzők létrehozás 28
 mappák létrehozása 29
 könyvjelzők létrehozása 28
 könyvtárlista nyomtatás 81
 könyvtárlista nyomtatása 81
 környezeti beállítások 236
 különböző papírméretet, másolás 83
 különböző papírméretű oldalak másolása 83

L

lapolvasó tisztítás 228
 Lapolvasó tisztítása 176
 lapolvasó tisztítása 228
 lapolvasó üveg beolvasólapja csere 218
 lapolvasó üveglapja segítségével másolás 83
 lassú nyomtatás 269
 Lexmark Mobilnyomtatás használata 76
 Lexmark Nyomtatás használata 76
 Lexmark ScanBack Utility 91
 Lexmark termékek újrahasznosítása 307
 line-port 23

M

manuális színkorrekció 304
 mappák létrehozása könyvjelzőkhöz 29
 MarkNet N8450 vezeték nélküli nyomtatókiszolgáló 210
 másolás a papír mindkét oldalán 84

az automatikus lapadagoló (ADF) használatával 83
 elválasztólapok másolatok között 85
 fejléces papírra 84
 fénykép 83
 lapolvasó üveglapja segítségével 83
 másolás innen kiválasztott tálca 83
 másolás minőségével kapcsolatos problémák dokumentumok részleges másolása 299
 fényképek részleges másolása 299
 függőleges sötét vonalak 300
 gyenge másolási minőség 300
 másolási problémák a lapolvasó nem válaszol 302
 nem lehet lecsukni a lapolvasót 302
 másolat méretének csökkentése 84
 másolat méretének növelése 84
 másolatok készítése 83
 Megjelenés testreszabása használata 27
 megkülönböztető csengetés fax beállítása 39
 megkülönböztető csengetés engedélyezése 39
 menü 802.1x 163
 AirPrint 157
 Alapértelmezett bejelentkezési módok 168
 Beállítás 111
 Beállítások 96
 Bejelentkezési korlátozások 171
 Biztonsági ellenőrzési napló 169
 Cloud Services – Regisztráció 174
 E-mail beállítása 138
 Egyéb 173
 Egyéni beolvasási méretek 120
 Elrendezés 110
 Energiagazdálkodás 101
 Engedélyek kezelése 167
 Értesítések 99
 Eszköz 174

Ethernet 158
 E-mail alapbeállítások 140
 Fax 175
 Fax beállítása 124
 Fax mód 124
 Faxkiszolgáló beállítása 135
 Feladat-nyilvántartás 114
 Firmware frissítése 109
 Flash-meghajtó beolvasása 148
 Forms Merge 176
 FTP alapbeállítások 144
 Gazdaságos mód 97
 Gyári alapbeállítások visszaállítása 103
 Hálózat 176
 Hálózati áttekintés 153
 Helyi fiókok 168
 Hibaelhárítás 176
 Hordozótípusok 120
 HTTP-/FTP-beállítások 165
 Ideiglenes adatfájlok törlése 173
 IPSec 162
 Kép 118
 Kezdőképernyő testreszabása 109
 Kisegítő lehetőségek 102
 Konfiguráció menü 104
 Külső hálózati hozzáférés korlátozása 166
 Lemeztitkosítás 172
 LPD-konfiguráció 164
 Másolási alapbeállítások 121
 Megoldások LDAP-beállításai 173
 Menübeállítási oldal 174
 Minőség 112
 Mobilszolgáltatás-kezelő 158
 Névtelen adatgyűjtés 102
 Nyomtatás 175
 Nyomtatás flash-meghajtóról 152
 Nyomtató névjegye 109
 Parancsikonok 175
 PCL 116
 PDF 115
 PostScript 115
 SNMP 161
 Tálcakonfiguráció 118
 Távoli kezelőpanel 98
 TCP/IP 160
 ThinPrint 165

Titkosított nyomtatás
beállításai 172
Univerzális beállítás 119
USB 166
USB-eszközök ütemezése 169
Üzemen kívüli törlés 108
Vezeték nélküli 154
Webes kapcsolat beállítása 144
Wi-Fi Direct 157
Menübeállítási oldal
nyomtatás 177
merevlemez 58
törlés 75
merevlemez meghajtós
tárolás 75
mobileszköz
a nyomtató csatlakoztatása 72
nyomtatás róla 76, 77
mobileszköz csatlakoztatása
nyomtatóhoz 72
Mopria nyomtatási
szolgáltatás 77

N

Nagyítás üzemmód
engedélyezés 32
nagyítás üzemmód
engedélyezése 32
navigáció a képernyőn
kézmozdulatok segítségével 31
navigáció a képernyőn
kézmozdulatok segítségével 31
nem felejtő memória 75
törlés 74
nem lehet e-mailt küldeni 291
nem lehet elküldeni a fax
fedőlapját a számítógépről 296
nem lehet faxot fogadni analóg
fax használatakor 294
nem lehet faxot küldeni vagy
fogadni analóg fax
használatakor 292
nem lehet faxot küldeni vagy
fogadni az etherFAX
használataival 295
nem lehet lecsukni a
lapolvasót 302
nem lehet olvasni a flash-
meghajtót
hibaelhárítás, nyomtatás 272
nem lehetséges a beolvasás
hálózati mappába 298

nem lehetséges a beolvasás
számítógépre 297
Nem Lexmark kellékanyag 287
nem megfelelő papírra történő
feladatnyomtatás 268
nem működik a leválogatás 288
nem található belső
kiegészítő 285
Nincs elég szabad hely a flash
memóriában az erőforrások
számára 286

Ny

nyári időszámítás
konfigurálás 39
nyári időszámítás
konfigurálása 39
nyomtatás
betűtípusminták listája 81
faxnapló 89
felfüggesztett feladatok 80
flash meghajtóról 78
hálózati beállítások oldala 73
könyvtárlista 81
Menübeállítási oldal 177
mobileszközről 77
Mopria nyomtatási szolgáltatás
használata 77
számítógépről 76
titkosított nyomtatási
feladatok 80
Wi-Fi Direct használata 77
nyomtatás minőségével
kapcsolatos probléma
eltorzult nyomtatás 256
görbe nyomat 256
ismétlődő nyomtatási
hibák 265
nyomtatás számítógépről 76
nyomtatás, hibaelhárítás
a tálcá-összekapcsolás nem
működik 289
boríték összetapad nyomtatás
közben 288
helytelen margók 250
lassú nyomtatás 269
nem lehet olvasni a flash-
meghajtót 272
nem megfelelő papírra történő
feladatnyomtatás 268
nem működik a
leválogatás 288

papír gyakran elakad 289
rossz tálcából történő
nyomtatás 268
titkosított és felfüggesztett
dokumentumok nem
nyomtatódnak ki 267
nyomtatási feladat
leállítás 81
nyomtatási feladat
megszakítása 81
nyomtatási feladatok
ellenőrzése 79
nyomtatási feladatok
eltárolása 79
nyomtatási feladatok
ismétlése 79
nyomtatási feladatok nem
nyomtatódnak ki 266
nyomtatási hiba
nyomtatási feladatok nem
nyomtatódnak ki 266
nyomtatási minőség,
hibaelhárítás
egyenetlen nyomtatási
eloszlás 260
egyszínű vagy fekete
képek 257
fehér lapok 246
függőleges fehér vonalak 264
függőleges sötét vonalak
jelennek meg a
nyomatokon 262
hiányzó színek 253
könnyen ledörzsölődik a
festék 259
levágott szöveg vagy kép 258
papírmeghajlás 255
sötét nyomtatás 247
szellemképek jelennek meg a
nyomatokon 248
szürke vagy színes háttér 249
tarka és pöttyös nyomat 254
túl világos nyomat 251
üres oldalak 246
vízszintes fehér vonalak 263
vízszintes sötét vonalak 261
nyomtató
hely kiválasztása a
következőhöz: 22
minimális elakadások 22
szállítás 237

nyomtató adatainak megkeresése 9
 nyomtató csatlakoztatása vezeték nélküli hálózathoz 70
 nyomtató hozzárendelése csengőhanghoz 39
 nyomtató körüli hőmérséklet 312
 nyomtató körüli nedvesség 312
 nyomtató menük 95, 177
 nyomtató merevlemeze beszerelés 62
 nyomtató nem válaszol 271
 nyomtató sorozatszám 10
 nyomtató szállítása 237
 nyomtató tárolómeghajtójának törlése 75
 nyomtató tisztítása 227
 nyomtató-illesztőprogram beszerelés 54
 hardveropciók, hozzáadás 57
 nyomtató-illesztőprogram telepítése 54
 nyomtatóadatok biztosítása 75
 nyomtatóbeállítások 10
 gyári alapértékek visszaállítása 75
 nyomtatók hozzáadása a számítógéphez 55
 nyomtatókiegészítők hibaelhárítása nem található belső kiegészítő 285
 nyomtatómemória törlés 74
 nyomtatómemória törlése 75
 nyomtatóportok 23
 nyomtatószoftver beszerelés 54
 nyomtatószoftver telepítése 54
 nyomtatóüzenetek Cserélje ki a festékkazettát – nem megfelelő régió 286
 Hibás flash észlelve 286
 Nem Lexmark kellékanyag 287
 Nincs elég szabad hely a flash memóriában az erőforrások számára 286

O

opciók beszerelése nyomtató merevlemeze 62

P

papír előnyomott űrlapok 14
 fejléces papír 14
 kiválasztás 12
 nem elfogadható 14
 Univerzális méret beállítása 48
 papír gyakran elakad 289
 papír tárolása 14
 papírelakadás a kézi adagolóban 281
 a tálcákban 280
 a többcélú adagolóban 282
 elkerülés 273
 papírelakadás az A ajtónál 277
 papírelakadás az automatikus lapadagolóban 276
 papírelakadás elhelyezkedésének azonosítása 274
 papírelakadás megszüntetése a tálcákban 280
 az automatikus lapadagolóban 276
 papírelakadás, elhárítás a beégető egységben 277
 a kétoldalas egységben 277
 papírelakadás, elhárítása a kézi adagolóban 281
 a többcélú adagolóban 282
 papírelakadások elkerülése 273
 papírjellemezők 13
 papírsúlyok támogatott 20
 papírtakarékosság 85
 papírtípusok támogatott 19
 parancsikon E-mail 26
 Fax 26
 FTP 26
 Másolás 26
 parancsikon hozzáadása e-mail 86
 fax címzettje 88
 FTP-cím 93
 másolás 85
 parancsikon létrehozása e-mail 86
 fax címzettje 88
 FTP-cím 93

hálózati mappa 93
 másolás 85
 parancsikon, létrehozás e-mail 86
 fax címzettje 88
 FTP-cím 93
 másolás 85
 parancsikonok létrehozás 26
 parancsikonok létrehozása 26
 partnerscsoportok hozzáadása 29
 partnerscsoportok törlése 29
 partnerek hozzáadása 29
 partnerek szerkesztése 29
 partnerek törlése 29
 példányok leválogatása 84
 pöttyök a kinyomtatott oldalon 254

R

recés kép beolvasás automatikus lapadagolóból 301
 recés szöveg beolvasás automatikus lapadagolóból 301
 RJ-11 adapter 37
 rossz tálcából történő nyomtatás 268

S

SMB beolvasás 93
 SMTP-beállítások konfigurálás 40
 sorozatszám, nyomtató keresés 10
 sötét nyomtatás 247

Sz

számítógép csatlakozás a nyomtatóhoz 72
 számítógép csatlakoztatása a nyomtatóhoz 72
 számítógép, beolvasás 91
 szellemképes nyomatok 248
 személyes azonosítószámok engedélyezés 32
 személyes azonosítószámok engedélyezése 32

személyes azonosítószám
módszer 71
színes háttér nyomaton 249
színkimenet módosítása 304
színkorrekció 304
színminőség, hibaelhárítás
a nyomat elszíneződöttnek
látszik 306
szöveg levágása a
nyomaton 258
szürke háttér nyomaton 249

T

tálca-összekapcsolás bontása 54
tálcák
beszerelés 58
betöltés 48
összekapcsolás 54
összekapcsolás bontása 54
tálcák beszerelése 58
tálcák betöltése 48
tálcák csatolása 54
támogatott alkalmazások 25
támogatott fájlípusok 79
támogatott fax 33
támogatott flash-meghajtók 79
támogatott papírsúlyok 20
támogatott papírtípusok 19
tápegység
csere 222
tápkábel csatlakozója 23
tápkábel cseréje 222
tarka és pöttyös nyomat 254
tárolómeghajtó
törlés 75
Tesztoldal nyomtatása 176
tisztítás
nyomtató belseje 227
nyomtató külseje 227
titkosított dokumentumok nem
nyomtatódnak ki 267
titkosított nyomtatási feladatok
konfigurálás 79
nyomtatás 80
több oldal másolása
egyetlen lapra 85
több példány rendezése 84
többcélú adagoló
betöltés 52
tonerkazetta
csere 182
rendelés 179

törlés
nyomtatómemória 74
törölhetőségi nyilatkozat 75
túl világos nyomat 251

U

Univerzális papírméret
beállítás 48
USB-port 23
engedélyezés 272
USB-port engedélyezése 272
utántöltő kapocs
csere 220
utántöltő kapocs cseréje 220

Ú

újrahasznosítás
Lexmark csomagolás 307
útmutató a papírokhöz 12

Ü

Ügyfélszolgálat
használata 28
ügyfélszolgálat
kapcsolatfelvétel 306
üres oldalak 246
üzenetrögzítő
beállítás 35

V

vezeték nélküli hálózat 70
nyomtató csatlakoztatása 70
Wi-Fi védett beállítás 71
vezeték nélküli hálózatok 70
vezeték nélküli kapcsolatot
támogató nyomtatók 70
vezeték nélküli
nyomtatókiszolgáló
csere 210
vezeték nélküli
nyomtatókiszolgáló cseréje 210
visszaállítás
kellékanyag-használati
számlálók 287
vízszintes fehér vonalak 263
vízszintes sötét vonalak 261
vörös jelzőfény
a kapcsolón 286

W

Wi-Fi hálózat
kikapcsolása 73
Wi-Fi Direct
engedélyezés 72
konfigurálás 71
nyomtatás mobil eszközről 77
Wi-Fi Direct engedélyezése 72
Wi-Fi Direct konfigurálása 71
Wi-Fi hálózat kikapcsolása 73
Wi-Fi védett beállítás
vezeték nélküli hálózat 71

Z

zajkibocsátási szintek 309

”

„Az SMTP-kiszolgáló nincs
beállítva” hiba
letiltás 290
„Az SMTP-kiszolgáló nincs
beállítva” hiba letiltása 290