



# Принтери C2335, CS531, CS632, CS639

---

## Посібник користувача

Квітень 2023 року

[www.lexmark.com](http://www.lexmark.com)

---

Тип приладу:

5031

Моделі:

270, 280, 290, 635, 675, 685

# Зміст

<b>Інформація про безпеку.....</b>	<b>5</b>
Умовні позначення.....	5
Заяви щодо виробу.....	5
<b>Докладніше про принтер.....</b>	<b>8</b>
Пошук інформації про принтер.....	8
Пошук серійного номера принтера.....	9
Налаштування принтера.....	10
Використання панелі керування.....	11
Розуміння статусу світлового індикатора.....	12
Вибір паперу.....	12
<b>Налаштування, установлення та конфігурування.....</b>	<b>20</b>
Вибір місця розташування для принтера.....	20
Приєднання кабелів.....	21
Налаштування та використання програм головного екрана.....	22
Налаштування та використання спеціальних можливостей.....	26
Завантаження паперу та спеціальних носіїв.....	29
Установлення та оновлення програмного забезпечення драйверів та мікропрограм....	35
Установлення апаратних опцій.....	39
Мережа.....	47
<b>Захист принтера.....</b>	<b>51</b>
Розташування гнізда безпеки.....	51
Стирання пам'яті принтера.....	51
Стирання накопичувача принтера.....	52
відновлення заводських параметрів за замовчуванням.....	52
Заява про енергозалежність.....	52
<b>Друк.....</b>	<b>54</b>
Друк із комп'ютера.....	54
Друк із мобільного пристрою.....	54
Друк із флешнакопичувача.....	56
Підтримувані флешнакопичувачі та типи файлів.....	57
Налаштування конфіденційних завдань.....	57

Друк конфіденційних та інших відкладених завдань.....	58
Друк списку зразків шрифтів.....	59
Друк списку каталогів.....	59
Розміщення аркушів-розділювачів між копіями.....	59
Скасування завдання друку.....	59
Коригування насиченості відтінку тонера.....	59
<b>Використання меню принтера.....</b>	<b>60</b>
Карта меню.....	60
Пристрій.....	61
Друк.....	73
Папір.....	82
USB-накопичувач.....	84
Мережа/порти.....	85
Хмарні служби.....	99
Безпека.....	100
Звіти.....	107
Troubleshooting (усунення проблем).....	108
Forms Merge (Злиття форм).....	108
Друк Menu Settings Page.....	109
<b>Технічне обслуговування принтера.....</b>	<b>110</b>
Перевірка стану деталей і витратних матеріалів.....	110
Налаштування сповіщень про витратні матеріали.....	110
Налаштування сповіщень електронною поштою.....	110
Перегляд звітів.....	111
Замовлення запчастин і матеріалів.....	111
Заміна запчастин і матеріалів.....	114
Очищення деталей принтера.....	146
Економія енергії та паперу.....	147
Переміщення принтера в інше місце.....	148
Транспортування принтера.....	148
<b>Усунення несправностей.....</b>	<b>149</b>
Проблема з якістю друку.....	149
Коди помилок принтера.....	150
Проблеми з друком.....	158

---

Принтер не відповідає.....	185
Не вдається зчитати флешнакопичувач.....	186
Увімкнення порту USB.....	186
Усування змінання.....	187
Проблеми підключення до мережі.....	194
Проблеми параметрів апаратного забезпечення.....	197
Проблеми з витратними матеріалами.....	198
Проблеми з подачею паперу.....	199
Проблеми з якістю кольору.....	202
Звернення до служби підтримки клієнтів.....	205
<b>Переробка й утилізація.....</b>	<b>206</b>
Переробка виробів Lexmark.....	206
Переробка пакування Lexmark.....	206
<b>Сповідення.....</b>	<b>207</b>
<b>Вказівник.....</b>	<b>216</b>

# Інформація про безпеку






## Умовні позначення

**Примітка:** у примітці вказано інформацію яка може бути в пригоді.






**Застереження:** *застереження* вказує на те, що щось може пошкодити апаратне чи програмне забезпечення виробу.







**ПОПЕРЕДЖЕННЯ:** *попередження* вказує на потенційно небезпечну ситуацію яка може травмувати вас.

Бувають різні типи повідомлень із застереженням.


-  **ЗАСТЕРЕЖЕННЯ – НЕБЕЗПЕКА ТРАВМУВАННЯ:** Указує на ризик травмування
-  **ЗАСТЕРЕЖЕННЯ – НЕБЕЗПЕКА ВРАЖЕННЯ ЕЛЕКТРИЧНИМ СТРУМОМ:** Указує на ризик ураження електричним струмом.
-  **ЗАСТЕРЕЖЕННЯ – ГАРЯЧА ПОВЕРХНЯ:** Указує на ризик опіку в разі доторку.
-  **ЗАСТЕРЕЖЕННЯ – НЕБЕЗПЕКА ПЕРЕКИДАННЯ:** Указує на загрозу розчавлення
-  **ЗАСТЕРЕЖЕННЯ – НЕБЕЗПЕКА ЗАТИСКАННЯ:** Указує на ризик застрягти між рухомими частинами


## Заяви щодо виробу


-  **ЗАСТЕРЕЖЕННЯ – НЕБЕЗПЕКА ТРАВМУВАННЯ:** Щоб уникнути ризику пожежі чи ураження електричним струмом, під'єднайте кабель живлення до належно заземленої розетки з відповідним номіналом, що розташована й доступна поблизу виробу.
-  **ЗАСТЕРЕЖЕННЯ – НЕБЕЗПЕКА ТРАВМУВАННЯ:** Щоб уникнути ризику пожежі чи ураження електричним струмом, використовуйте лише кабель живлення що постачався в комплекті з цим виробом або авторизовану виробником заміну.
-  **ЗАСТЕРЕЖЕННЯ – НЕБЕЗПЕКА ТРАВМУВАННЯ:** Не використовуйте цей виріб із подовжувачами, подовжувачами з кількома розетками або пристроями СБЕ (система безперебійного електроживлення). Електрична потужність цих типів аксесуарів може бути легко перевантажена лазерним принтером, що може призвести до ризику пожежі, пошкодження майна або належної роботи принтера.
-  **ЗАСТЕРЕЖЕННЯ – НЕБЕЗПЕКА ТРАВМУВАННЯ:** З цим виробом можна використовувати лише вбудований фільтр стрибків напруги Lexmark, який належним чином під'єднано між принтером і кабелем живлення що постачається разом із принтером. Використання пристроїв захисту від перенапруги від іншого виробника може призвести до ризику пожежі, пошкодження майна або зниження продуктивності принтера.
-  **ЗАСТЕРЕЖЕННЯ – НЕБЕЗПЕКА ВРАЖЕННЯ ЕЛЕКТРИЧНИМ СТРУМОМ:** Щоб уникнути ризику ураження електричним струмом, не розміщуйте цей виріб поряд із водою чи у вологому місці.


-  **ЗАСТЕРЕЖЕННЯ – НЕБЕЗПЕКА ВРАЖЕННЯ ЕЛЕКТРИЧНИМ СТРУМОМ:** Щоб уникнути ризику ураження електричним струмом, не встановлюйте цей вибір і не працюйте з електричним і кабельним підключенням, як-от мережевим кабелем, факсом чи телефоном, під час грози
-  **ЗАСТЕРЕЖЕННЯ – НЕБЕЗПЕКА ТРАВМУВАННЯ:** Не ріжте, не перекручуйте, не зв'язуйте шнур живлення та не ставте на нього важки предмети. Не допускайте стирання шнура живлення та не піддавайте його механічному навантаженню. Не заземляйте шнур живлення між різними предметами, наприклад, між стіною та меблями. Усе це може призвести до небезпеки виникнення пожежі або враження електричним струмом. Періодично оглядайте шнур живлення на наявність таких проблем. Перед оглядом шнура живлення відімкніть його від електричної розетки
-  **ЗАСТЕРЕЖЕННЯ – НЕБЕЗПЕКА ВРАЖЕННЯ ЕЛЕКТРИЧНИМ СТРУМОМ:** Щоб уникнути ризику ураження електричним струмом, переконайтеся, що всі зовнішні підключення (як-от системне підключення Ethernet і телефона) належно встановлено в позначені порти
-  **ЗАСТЕРЕЖЕННЯ – НЕБЕЗПЕКА ВРАЖЕННЯ ЕЛЕКТРИЧНИМ СТРУМОМ:** Щоб уникнути ризику ураження електричним струмом, якщо ви отримуєте доступ до плати контролера чи встановлення додаткового необов'язкового апаратного забезпечення або пристроїв пам'яті через деякий час після налаштування принтера, вимкніть принтер і вийміть кабель живлення з електричної розетки перш ніж продовжувати. Якщо до принтера підключені інші пристрої, вимкніть їх і від'єднайте всі кабелі, що ведуть до принтера.
-  **ЗАСТЕРЕЖЕННЯ – НЕБЕЗПЕКА ВРАЖЕННЯ ЕЛЕКТРИЧНИМ СТРУМОМ:** Щоб уникнути ризику ураження електричним струмом під час очищення зовнішньої частини принтера, перш ніж продовжувати, вийміть кабель живлення з електричної розетки й від'єднайте всі кабелі від принтера.
-  **ЗАСТЕРЕЖЕННЯ – НЕБЕЗПЕКА ТРАВМУВАННЯ:** Якщо вага принтера перевищує 20 кг (44 фунти), щоб безпечно підняти його, може знадобитися двоє або більше людей.
-  **ЗАСТЕРЕЖЕННЯ – НЕБЕЗПЕКА ТРАВМУВАННЯ:** Переміщаючи принтер, дотримуйтеся рекомендацій нижче, щоб уникнути травмування чи пошкодження принтера.
- Переконайтеся, що всі дверцята й лотки зачинені.
  - Вимкніть принтер, а тоді вийміть кабель живлення з розетки
  - Від'єднайте від принтера всі проводи та кабелі.
  - Якщо принтер має окрема необов'язкові лотки розміщені на підлозі, чи прикріплені до нього вихідні лотки від'єднайте їх, перш ніж переміщувати принтер.
  - Якщо принтер має підставку з коліщатами тоді обережно відкотіть його в нове місце. Будьте обережні, рухаючись через пороги та розриви в підлозі.
  - Якщо принтер не має підставки на коліщатах, але має додаткові лотки зніміть їх і підніміть принтер без лотків. Не намагайтеся піднімати принтер разом із лотками
  - Завжди використовуйте ручки на принтері, піднімаючи його.
  - Будь-який візок, що використовується для переміщення принтера, повинен мати поверхню яка здатна втримати всю площу дна принтера.
  - Будь-який візок, що використовується для переміщення додаткового апаратного забезпечення повинен мати поверхню яка здатна втримати габарити приладдя
  - Зберігайте принтер у вертикальному положенні.
  - Уникайте різких рухів.


- Переконайтеся що під принтером немає ваших пальців під час його встановлення
- Переконайтеся що навколо принтера достатньо вільного місця


 **ЗАСТЕРЕЖЕННЯ – НЕБЕЗПЕКА ПЕРЕКИДАННЯ:** Для встановлення одного або кількох додаткових пристроїв на принтері чи БФП може знадобитися підставка з коліщатами, меблі чи інші допоміжні засоби щоб запобігти нестабільності, яка може спричинити травму. Щоб дізнатися більше про підтримувані конфігурації, див. сторінку [www.lexmark.com/multifunctionprinters](http://www.lexmark.com/multifunctionprinters).

 **ЗАСТЕРЕЖЕННЯ – НЕБЕЗПЕКА ПЕРЕКИДАННЯ:** Щоб зменшити ризик нестабільності обладнання завантажуйте кожен лоток окремо. Усі інші лотки мають бути закриті, доки вони не знадобляться

 **ЗАСТЕРЕЖЕННЯ – ГАРЯЧА ПОВЕРХНЯ:** Внутрішня частина принтера може бути гарячою. Щоб зменшити ризик отримання травм гарячим компонентом, дайте поверхні охолонути перш ніж торкатися до неї.

 **ЗАСТЕРЕЖЕННЯ – НЕБЕЗПЕКА ЗАТИСКАННЯ:** Щоб уникнути ризику травми від защемлення будьте обачні в місцях, позначених цією міткою. Травми від защемлення можуть траплятися поряд із рухомими частинами як-от механізми дверцята, лотки та кришки

 **ЗАСТЕРЕЖЕННЯ – НЕБЕЗПЕКА ТРАВМУВАННЯ:** Цей виріб використовує лазер. Використання елементів керування чи модифікацій або виконання процедур у спосіб, що не передбачений у *Посібнику користувача*, може призвести до контакту з небезпечним випроміненням.

 **ЗАСТЕРЕЖЕННЯ – НЕБЕЗПЕКА ТРАВМУВАННЯ:** Літієва батарея у цьому продукті не призначена для заміни. Існує небезпека вибуху, якщо заміну літієвої батареї проведено неправильно. Не перезаряджайте, не розбирайте на частини та не спалюйте літієву батарею. Утилізуйте використані літієві батареї відповідно до вказівок виробника та місцевих правил.


Цей виріб розроблений, виготовлений та випробуваний на відповідність вимогливим світовим стандартам безпеки з використанням спеціальних компонентів виробника. Функції безпеки деяких частин можуть бути не завжди очевидними. Виробник не несе відповідальності, якщо використовуються запасні частини інших виробників.

Якщо вам потрібне обслуговування або ремонт, які не описано в документації користувача, зверніться до представника сервісного центру.

**ЗБЕРЕЖІТЬ ЦІ ІНСТРУКЦІЇ.**

# Докладніше про принтер

## Пошук інформації про принтер

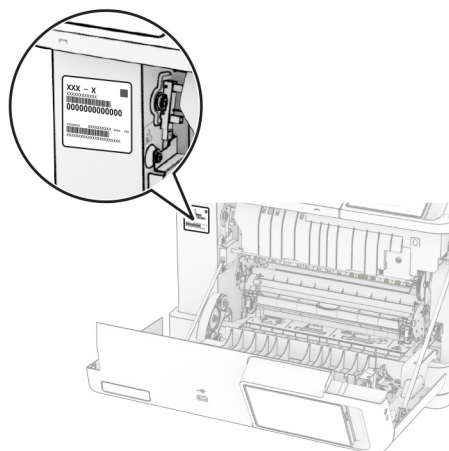
Що ви шукаєте?	Знайдіть це тут
Вказівки щодо початкового налаштування	Перегляньте документацію що постачалася з принтером.
<ul style="list-style-type: none"> <li>Програмне забезпечення принтера</li> <li>Драйвер принтера чи факсу</li> <li>Мікропрограма принтера</li> <li>Утиліта</li> </ul>	Перейдіть на сторінку <a href="http://www.lexmark.com/downloads">www.lexmark.com/downloads</a> , знайдіть модель свого принтера, а тоді в меню Type (Тип) виберіть потрібний драйвер, мікропрограму чи утиліту.
<ul style="list-style-type: none"> <li>Вибір і зберігання паперу та спеціальні носії</li> <li>Завантаження паперу</li> <li>Налаштування параметрів принтера</li> <li>Перегляд і друк документів і фотографій</li> <li>Налаштування принтера в мережі</li> <li>Догляд і обслуговування принтера</li> <li>усунення проблем і вирішення проблем</li> </ul>	Інформаційний центр: перейдіть на сторінку <a href="https://infoserve.lexmark.com">https://infoserve.lexmark.com</a> . Навчальні відео: перейдіть на сторінку <a href="https://infoserve.lexmark.com/idv/">https://infoserve.lexmark.com/idv/</a> .
Довідкова інформація для використання програмного забезпечення принтера.	<p>Довідка щодо операційних систем Microsoft Windows чи Macintosh: відкрийте програмне забезпечення принтера чи додаток, а тоді натисніть <b>Help</b> (Довідка).</p> <p>Натисніть  , щоб переглянути інформацію в контексті.</p> <p><b>Примітки.</b></p> <ul style="list-style-type: none"> <li>Довідка автоматично встановлена разом із програмним забезпеченням принтера.</li> <li>Залежно від вашої операційної системи програмне забезпечення принтера зберігається в папці програми принтера або на робочому столі.</li> </ul>



Що ви шукаєте?	Знайдіть це тут
<ul style="list-style-type: none"> <li>Документація</li> <li>Підтримка в чаті</li> <li>Підтримка електронною поштою</li> <li>Голосова підтримка</li> </ul>	<p>Перейдіть на сайт <a href="https://support.lexmark.com">https://support.lexmark.com</a>.</p> <p><b>Примітка.</b> Виберіть країну чи регіон, а тоді виберіть свій виріб, щоб переглянути відповідний сайт підтримки</p> <p>Контактну інформацію служби підтримки для своєї країни або регіону можна знайти на вебсайті або в роздрукованому гарантійному талоні, який постачається разом із принтером.</p> <p>Звертаючись у службу підтримки підготуйте наведену нижче інформацію</p> <ul style="list-style-type: none"> <li>Місце та дата придбання</li> <li>Тип і серійний номер пристрою</li> </ul> <p>Щоб дізнатися більше, див. <a href="#">"Пошук серійного номера принтера" на стор. 9</a>.</p>
<ul style="list-style-type: none"> <li>Інформація про безпеку</li> <li>Нормативна інформація</li> <li>Інформація про гарантію</li> <li>Екологічна інформація</li> </ul>	<p>Інформація про гарантію залежить від країни чи регіону.</p> <ul style="list-style-type: none"> <li><b>У США:</b> перегляньте Заяву про обмежену гарантію що постачається разом із принтером, або перейдіть на сторінку <a href="https://support.lexmark.com">https://support.lexmark.com</a>.</li> <li><b>В інших країнах або регіонах:</b> див. надруковану гарантію яка постачається разом із принтером.</li> </ul> <p><i>Посібник з інформацією про продукт:</i> див. документацію яка постачається разом із принтером, або перейдіть на сторінку <a href="https://support.lexmark.com">https://support.lexmark.com</a>.</p>
<p>Інформація про цифровий паспорт Lexmark</p>	<p>Перейдіть на сторінку <a href="https://csr.lexmark.com/digital-passport.php">https://csr.lexmark.com/digital-passport.php</a>.</p>

## Пошук серійного номера принтера

- 1 Відкрийте дверцята А.
- 2 Знайдіть серійний номер



## Налаштування принтера

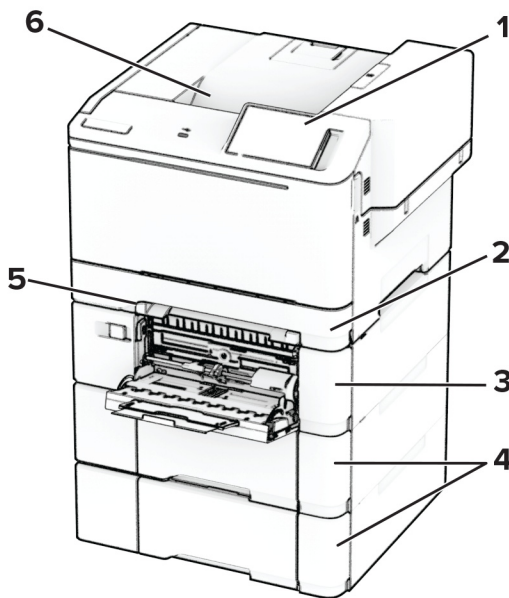
**⚠ ЗАСТЕРЕЖЕННЯ – НЕБЕЗПЕКА ПЕРЕКИДАННЯ:** Для встановлення одного або кількох додаткових пристроїв на принтері чи БФП може знадобитися підставка з коліщатами, меблі чи інші допоміжні засоби щоб запобігти нестабільності, яка може спричинити травму. Докладнішу інформацію про підтримувані конфігурації наведено на сторінці [www.lexmark.com/multifunctionprinters](http://www.lexmark.com/multifunctionprinters).

**⚠ ЗАСТЕРЕЖЕННЯ – НЕБЕЗПЕКА ПЕРЕКИДАННЯ:** Щоб зменшити ризик нестабільності обладнання завантажуйте кожен лоток окремо. Усі інші лотки мають бути закриті, доки вони не знадобляться

Можна змінити конфігурацію принтера, додавши будь-який із наведених нижче варіантів.

- Подвійний лоток на 650 аркушів
- Подвійний лоток на 650 аркушів та до двох лотків на 550 аркушів
- До трьох лотків на 550 аркушів

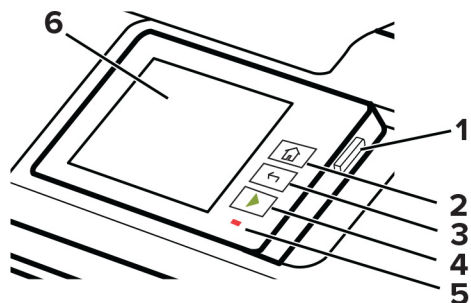
Докладніше див. ["Установка додаткових лотків" на стор. 39](#).



1	Панель керування
2	Стандартний лоток на 250 аркушів
3	Додатковий подвійний лоток на 650 аркушів <b>Примітка.</b> Лоток складається з лотка на 550 аркушів та багатоцільового подавача на 100 аркушів.
4	Додатковий лоток на 550 аркушів
5	Ручний подавач
6	Стандартний відсік

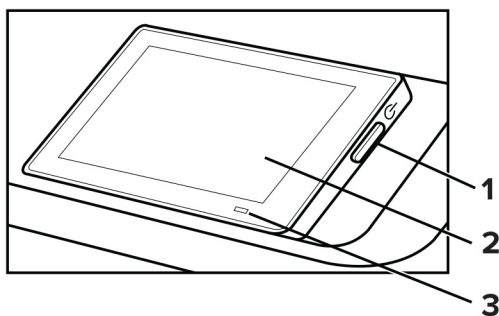
## Використання панелі керування

### Панелі Lexmark CS531 та Lexmark C2335



	Частина панелі керування	Функція
1	Кнопка живлення	<ul style="list-style-type: none"> <li>Ввімкніть або вимкніть принтер.</li> <li><b>Примітка.</b> Щоб вимкнути принтер, натисніть та утримуйте кнопку живлення впродовж п'яти секунд.</li> <li>Переведіть принтер у режим сну або гібернації.</li> <li>Виведіть принтер із режиму сну або глибокого сну.</li> </ul>
2	Кнопка переходу на головний екран	Перейти до головного екрана.
3	Кнопка повернення назад	Повернутися до попереднього екрана.
4	Кнопка пуску	Запустити завдання
5	Світловий індикатор	Перевірити статус принтера.
6	Відображення	<ul style="list-style-type: none"> <li>Переглянути повідомлення принтера та стан витратних матеріалів.</li> <li>Налаштування та експлуатація принтера.</li> </ul>

### Панелі Lexmark CS632 та Lexmark CS639



	Частина панелі керування	Функція
1	Кнопка живлення	<ul style="list-style-type: none"> <li>Ввімкніть або вимкніть принтер</li> </ul> <p><b>Примітка.</b> Щоб вимкнути принтер, натисніть та утримуйте кнопку живлення впродовж п'яти секунд.</p> <ul style="list-style-type: none"> <li>Переведіть принтер у режим сну або гібернації.</li> <li>Виведіть принтер із режиму сну або глибокого сну.</li> </ul>
2	Відображення	<ul style="list-style-type: none"> <li>Переглянути повідомлення принтера та стан витратних матеріалів.</li> <li>Налаштування та експлуатація принтера.</li> </ul>
3	Світловий індикатор	Перевірити статус принтера.

## Розуміння статусу світлового індикатора

Світловий індикатор	Стан принтера
Вимкнено	Принтер вимкнено.
Постійний синій	Принтер готовий.
Миготливий синій	Принтер друкує або обробляє дані.
Миготливий червоний	Принтер потребує втручання користувача.
Постійний жовтий	Принтер перебуває в режимі сну.
Миготливий жовтий	Принтер перебуває в режимі гібернації.

## Вибір паперу

### Інструкції щодо паперу

Використовуйте відповідний папір, щоб запобігти зминанням і забезпечити безперебійний друк.

- Завжди використовуйте новий, непошкоджений папір.
- Перш ніж завантажувати папір, ознайомтеся з рекомендованою стороною паперу для друку. Ця інформація зазвичай вказується на упаковці паперу.
- Не використовуйте папір, який був розрізаний або обрізаний вручну.
- Не змішуйте розміри типи або щільність паперу в одному лотку; змішування призводить до утворення затискань.
- Не використовуйте крейдований папір, якщо він не призначений спеціально для електрофотографічного друку.

Додаткову інформацію див. у посібнику з паперу та спеціальних носіїв.

### Характеристики паперу

Наведені нижче характеристики паперу впливають на якість і надійність друку. Враховуйте ці чинники перш ніж друкувати на такому папері.

## Щільність

У лотки можна подавати папір різної щільності. Папір щільністю до 60 г/м<sup>2</sup> (16 фунт.) може бути недостатньо жорстким для належної подачі та може спричинити зминання. Щоб дізнатися більше, див. тему «Підтримувана щільність паперу».

## Скручування

Скручування — це схильність паперу згортатися по краях. Надмірне скручування може спричинити проблеми з подаванням паперу. Скручування може виникнути після проходження паперу через принтер, де він піддається впливу високих температур. Зберігання паперу без упаковки в гарячих, вологих, холодних або сухих умовах може призвести до скручування паперу перед друком і спричинити проблеми з подаванням.

## Гладкість

Гладкість паперу безпосередньо впливає на якість друку. Якщо папір надто шорсткий, тонер не може належним чином закріпитися на ньому. Якщо папір занадто гладкий, це може спричинити проблеми з подаванням паперу або погіршити якість друку. Ми рекомендуємо використовувати папір із 50 балами Шеффілда.

## Вміст вологи

Кількість вологи в папері впливає як на якість друку, так і на здатність принтера правильно подавати папір. Зберігайте папір в оригінальному пакуванні до використання. Вплив на папір змін вологи може погіршити його якість.

Перед друком зберігайте папір в оригінальній упаковці від 24 до 48 годин. Середовище, у якому зберігається папір, має бути таким самим, як місце, де розташований принтер. Передбачте довший період, якщо середовище зберігання чи транспортування паперу дуже відрізняється від середовища зберігання принтера. Для товстого паперу також може знадобитися триваліший період витримки.

## Напрямок зернистості

Зернистість означає вирівнювання волокон паперу в аркуші паперу. Зернистість — це або *довге зерно*, яке проходить за довжиною паперу, або *коротке зерно*, яке проходить за шириною паперу. Щоб дізнатися рекомендовану зернистість, див. тему «Підтримувана щільність паперу».

## Вміст волокон

Більшість високоякісного ксерографічного паперу виготовлено зі 100-відсоткової хімічно обробленої целюлозної деревини. Цей вміст забезпечує високу стабільність паперу, що призводить до меншої кількості проблем із подаванням і кращої якості друку. Папір, що містить волокна, такі як бавовна, може негативно вплинути на обробку паперу.

## Неприйнятний папір

Наведені типи паперу не рекомендовані для використання з принтером

- Хімічно оброблений папір, який використовується для виготовлення копій без копіювального паперу. Вони також відомі як самокопіювальний папір, самокопіювальний папір (CCP) або папір без вуглецю (NCR).
- Надрукований папір із хімічними речовинами які можуть забруднити принтер.
- Попередньо надрукований папір, на який може впливати температура термофіксатора принтера.

- Попередньо надрукований папір, для якого потрібна реєстрація (точне місце друку на сторінці) понад  $\pm 2,3$  мм ( $\pm 0,09$  дюйма). Наприклад, оптичне розпізнавання символів (OCR).  
Іноді реєстрацію можна налаштувати за допомогою програмного забезпечення для успішного друку на цих формах.
- Папір з покриттям (папір, що стирається), синтетичний папір або термопапір
- Папір із нерівними краями шершавий, занадто структурований або скручений папір
- Папір із вторинної сировини що не відповідає стандарту EN12281:2002 (Європейський стандарт).
- Папір із щільністю менш ніж  $60 \text{ г/м}^2$  (16 фунтів).
- Форми або документи що складаються з кількох частин.

## Зберігання паперу

Використовуйте наведені нижче рекомендації щодо зберігання паперу, щоб уникнути заминання й нерівномірної якості друку.

- Зберігайте папір в оригінальній упаковці в тому ж приміщенні, що й принтер, протягом 24–48 год до друку.
- Передбачте довший період, якщо середовище зберігання чи транспортування паперу дуже відрізняється від середовища зберігання принтера. Для товстого паперу також може знадобитися триваліший період витримки
- Для найкращих результатів зберігайте папір за температури  $21 \text{ }^\circ\text{C}$  ( $70^\circ\text{F}$ ) і відносної вологості 40%.
- Більшість виробників міток рекомендують друк за температури  $18\text{--}24 \text{ }^\circ\text{C}$  ( $65\text{--}75 \text{ }^\circ\text{F}$ ) і відносної вологості 40–60%.
- Зберігайте папір у коробках, на палеті чи полиці, а не на підлозі.
- Зберігайте окремі пачки на плоскій поверхні.
- Не зберігайте нічого на окремих пачках паперу.
- Виймайте парі із коробки чи пакування лише коли будете готові завантажити його принтер. Коробка та пакування допомагають зберігати папір чистим, сухим і рівним.

## Вибір попередньо надрукованих форм і бланків

- Використовуйте довгий зернистий папір
- Використовуйте лише форми та фірмові бланки надруковані за допомогою процесу офсетної літографії чи гравіювання
- Уникайте використання паперу з жорсткою чи дуже текстурованою поверхнею
- Використовуйте чорнило, на яке не впливає смола в тонері. Цим вимогам зазвичай відповідає чорнило, що окислюється або чорнило на масляній основі, але латексне чорнило може бути несумісним.
- Перш ніж купувати великі партії, роздрукуйте зразки на попередньо надрукованих формах і бланках. Ця дія визначає, чи впливає чорнило в попередньо надрукованій формі чи на фірмовому бланку на чорнило.
- Якщо маєте сумніви зверніться до постачальника паперу.
- Друкуючи на фірмовому бланку, завантажте папір у правильній орієнтації для свого принтера. Щоб дізнатися більше, див. *Посібник щодо паперу та спеціальних носіїв*.

## Підтримувані розміри паперу

Розмір і габарити паперу	Стандартний лоток на 250 аркушів	Ручний подавач	Додатковий подвійний лоток на 650 аркушів		Додатковий лоток на 550 аркушів	Двосторонній друк
			Додатковий лоток на 550 аркушів	Багатоцільовий подавач		
<b>A4</b> 210 x 297 мм (8.27 x 11.7 дюйма)	✓	✓	✓	✓	✓	✓
<b>A5 Портретна (SEF)<sup>1,2</sup></b> 148 x 210 мм (5.83 x 8.27 дюйма)	✗	✗	✓	✗	✓	✗
<b>A5 Альбомна (LEF)<sup>1,2</sup></b> 210 x 148 мм (8.27 x 5.83 дюйма)	✓	✓	✗	✗	✗	✗
<b>A6</b> 105 x 148 мм (4.13 x 5.83 дюйма)	✓	✓	✗	✓	✗	✗
<b>1/3 A4</b> 95 x 210 мм (3.7 x 8.3 дюйма)	✓	✓	✗	✓	✗	✗
<b>JIS B5</b> 182 x 257 мм (7.17 x 10.1 дюйма)	✓	✓	✓	✓	✓	✗
<b>Лист</b> 215.9 x 279.4 мм (8.5 x 11 дюйма)	✓	✓	✓	✓	✓	✓
<b>Legal</b> 215.9 x 355.6 мм (8.5 x 14 дюйма)	✓	✓	✓	✓	✓	✓
<b>Executive</b> 184.2 x 266.7 мм (7.25 x 10.5 дюйма)	✓	✓	✓	✓	✓	✗

<sup>1</sup> Завантажте папір цього розміру в стандартний лоток і ручний подавач так, щоб спочатку в принтер входив його довгий край.

<sup>2</sup> Завантажте папір цього розміру в додаткові лотки та багатоцільовий подавач так, щоб спочатку в принтер входив його короткий край.

<sup>3</sup> Коли вибрано Universal, сторінка форматується до розмірів 215.9 x 355.6 мм (8.5 x 14 дюймів), якщо програмою не зазначено інші параметри

<sup>4</sup> Завантажте вузький папір так, щоб спочатку в принтер входив його короткий край.

<sup>5</sup> Коли вибрано Інші конверти сторінка форматується до розмірів 215.9 x 355.6 мм (8.5 x 14 дюймів), якщо програмою не зазначено інші параметри

Розмір і габарити паперу	Стандартний лоток на 250 аркушів	Ручний подавач	Додатковий подвійний лоток на 650 аркушів		Додатковий лоток на 550 аркушів	Двосторонній друк
			Додатковий лоток на 550 аркушів	Багатоцільовий подавач		
<b>Oficio (Мексика)</b> 215.9 x 340.4 мм (8.5 x 13.4 дюйма)	✓	✓	✓	✓	✓	✓
<b>Folio</b> 215.9 x 330.2 мм (8.5 x 13 дюйма)	✓	✓	✓	✓	✓	✓
<b>Statement</b> 139.7 x 215.9 мм (5.5 x 8.5 дюйма)	✓	✓	✗	✓	✗	✗
<b>Hagaki</b> 100 x 148 мм (3.94 x 5.83 дюйма)	✓	✓	✗	✓	✗	✗
<b>Universal<sup>3,4</sup></b> 98.4 x 148 мм до 215.9 x 355.6 мм (3.87 x 5.83 дюймів до 8.5 x 14 дюймів)	✓	✓	✗	✓	✗	✗
<b>Universal<sup>3,4</sup></b> 76.2 x 127 мм до 215.9 x 355.6 мм (3 x 5 дюймів до 8.5 x 14 дюймів)	✗	✓	✗	✓	✗	✗
<b>Universal<sup>3,4</sup></b> 148 x 210 мм до 215.9 x 355.6 мм (5.83 x 8.27 дюймів до 8.5 x 14 дюймів)	✓	✓	✓	✓	✓	✗
<b>Universal<sup>3,4</sup></b> 210 x 250 мм до 215.9 x 355.6 мм (8.27 x 9.84 дюймів до 8.5 x 14 дюймів)	✓	✓	✓	✓	✓	✓

<sup>1</sup> Завантажте папір цього розміру в стандартний лоток і ручний подавач так, щоб спочатку в принтер входив його довгий край.

<sup>2</sup> Завантажте папір цього розміру в додаткові лотки та багатоцільовий подавач так, щоб спочатку в принтер входив його короткий край.

<sup>3</sup> Коли вибрано Universal, сторінка форматується до розмірів 215.9 x 355.6 мм (8.5 x 14 дюймів), якщо програмою не зазначено інші параметри

<sup>4</sup> Завантажте вузький папір так, щоб спочатку в принтер входив його короткий край.

<sup>5</sup> Коли вибрано Інші конверти сторінка форматується до розмірів 215.9 x 355.6 мм (8.5 x 14 дюймів), якщо програмою не зазначено інші параметри



Розмір і габарити паперу	Стандартний лоток на 250 аркушів	Ручний подавач	Додатковий подвійний лоток на 650 аркушів		Додатковий лоток на 550 аркушів	Двосторонній друк
			Додатковий лоток на 550 аркушів	Багатоцільовий подавач		
<b>7 3/4 Конверт</b> 98.4 x 190.5 мм (3.875 x 7.5 дюйма)	✓	✓	✗	✓	✗	✗
<b>Конверт 9</b> 98.4 x 225.4 мм (3.875 x 8.9 дюйма)	✓	✓	✗	✓	✗	✗
<b>Конверт 10</b> 104.8 x 241.3 мм (4.12 x 9.5 дюйма)	✓	✓	✗	✓	✗	✗
<b>Конверт DL</b> 110 x 220 мм (4.33 x 8.66 дюйма)	✓	✓	✗	✓	✗	✗
<b>Конверт C5</b> 162 x 229 мм (6.38 x 9.01 дюйма)	✓	✓	✗	✓	✗	✗
<b>Конверт B5</b> 176 x 250 мм (6.93 x 9.84 дюйма)	✓	✓	✗	✓	✗	✗
<b>Monarch</b> 98.425 x 190.5 мм (3.875 x 7.5 дюйма)	✗	✗	✗	✗	✗	✗
<b>Інші конверти<sup>5</sup></b> 98.4 x 162 мм до 176 x 250 мм (3.87 x 6.38 дюймів до 6.93 x 9.84 дюймів)	✓	✓	✗	✓	✗	✗

<sup>1</sup> Завантажте папір цього розміру в стандартний лоток і ручний подавач так, щоб спочатку в принтер входив його довгий край.

<sup>2</sup> Завантажте папір цього розміру в додаткові лотки та багатоцільовий подавач так, щоб спочатку в принтер входив його короткий край.

<sup>3</sup> Коли вибрано Universal, сторінка форматується до розмірів 215.9 x 355.6 мм (8.5 x 14 дюймів), якщо програмою не зазначено інші параметри

<sup>4</sup> Завантажте вузький папір так, щоб спочатку в принтер входив його короткий край.

<sup>5</sup> Коли вибрано Інші конверти сторінка форматується до розмірів 215.9 x 355.6 мм (8.5 x 14 дюймів), якщо програмою не зазначено інші параметри

**Примітка.** Ваша модель принтера може мати подвійний лоток на 650 аркушів, який містить лоток на 550 аркушів і вбудований багатоцільовий подавач на 100 аркушів. Лоток на 550 аркушів подвійного лотка на 650 аркушів підтримує ті самі розміри паперу, що й додатковий лоток на 550 аркушів. Вбудований багатоцільовий подавач підтримує різні розміри типи й значення щільності паперу.

## Підтримувані типи паперу

Тип паперу	Стандартний лоток на 250 аркушів	Ручний подавач	Додатковий подвійний лоток на 650 аркушів.		Додатковий лоток на 550 аркушів.	Двосторонній друк
			Лоток на 550 аркушів.	Багатоцільовий подавач		
Plain (Простий)	✓	✓	✓	✓	✓	✓
Card stock (Сток карток)	✓	✓	✓	✓	✓	✗
Labels (Етикетки)	✓	✓	✓	✓	✓	✓
Vinyl Labels (Вінілові етикетки)	✓	✓	✓	✓	✓	✗
Envelope (Конверт)	✓	✓	✗	✓	✗	✗

### Примітки.

- Ваша модель принтера має подвійний лоток на 650 аркушів, що складається з лотка на 550 аркушів та вбудованого багатоцільового подавача на 100 аркушів. Лоток на 550 аркушів подвійного лотка на 650 аркушів підтримує той самий тип паперу, що й лоток на 550 аркушів. Вбудований багатоцільовий подавач підтримує різні розміри типи та значення щільності паперу.
- Завжди друкуйте етикетки конверти та стоси карток на зниженій швидкості.
- Вінілові етикетки підтримуються лише для поодинокого використання та мають бути перевірені щодо їх придатності. Деякі вінілові етикетки більш надійно подавати з багатоцільового подавача.

## Підтримувані значення щільності паперу

Стандартний лоток на 250 аркушів	Ручний подавач	Додатковий подвійний лоток на 650 аркушів.		Додатковий лоток на 550 аркушів.	Двосторонній друк
		Лоток на 550 аркушів.	Багатоцільовий подавач		
60–200 г/м <sup>2</sup> (високоякісний папір 16–53 фунтів)	60–200 г/м <sup>2</sup> (високоякісний папір 16–53 фунтів)	60–162 г/м <sup>2</sup> (високоякісний папір 16–43 фунтів)	60–162 г/м <sup>2</sup> (високоякісний папір 16–43 фунтів)	60–162 г/м <sup>2</sup> (високоякісний папір 16–43 фунтів)	60–105 г/м <sup>2</sup> (високоякісний папір 16–28 фунтів)

### Примітки.

- Ваша модель принтера має подвійний лоток на 650 аркушів, що складається з лотка на 550 аркушів та вбудованого багатоцільового подавача на 100 аркушів. Лоток на 550 аркушів подвійного лотка на 650 аркушів підтримує ті самі типи паперу, що й лоток на 550 аркушів. Вбудований багатоцільовий подавач підтримує різні розміри типи та значення щільності паперу.

- Для значень від 60 до 162 г/м<sup>2</sup> (високоякісний папір 16–43 фунтів) рекомендовано папір із поздовжнім волокном.
- Друк паперу з щільністю менше за 75 г/м<sup>2</sup> (високоякісний папір 20 фунтів) потрібно виконувати з параметром Paper Type (Тип паперу) налаштованим як Light Paper (Тонкий папір). Інакше це може призвести до надмірного скручування, що може спричинити помилки подавання, особливо в більш вологому середовищі.

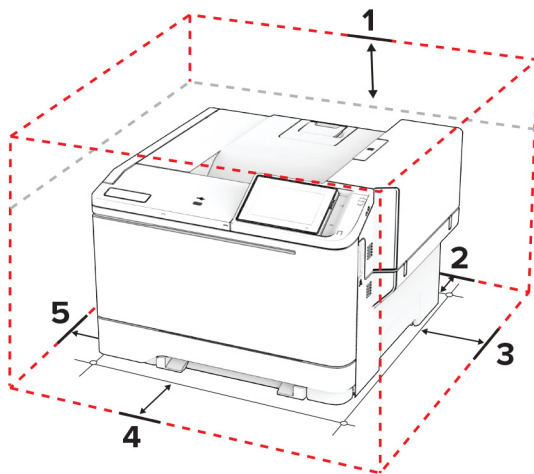
# Налаштування, установлення та конфігурування

## Вибір місця розташування для принтера

- Залиште достатньо місця для відкривання лотків, кришок і дверцят, а також для встановлення додаткового обладнання
- Встановіть принтер поблизу електричної розетки
- ⚠ **ЗАСТЕРЕЖЕННЯ – НЕБЕЗПЕКА ТРАВМУВАННЯ:** Щоб уникнути ризику пожежі чи ураження електричним струмом, під'єднайте кабель живлення до належно заземленої розетки з відповідним номіналом, що розташована й доступна поблизу виробу.
- ⚠ **ЗАСТЕРЕЖЕННЯ – НЕБЕЗПЕКА ВРАЖЕННЯ ЕЛЕКТРИЧНИМ СТРУМОМ:** Щоб уникнути ризику ураження електричним струмом, не розміщуйте цей виріб поряд із водою чи у вологому місці.
- Переконайтеся що повітряний потік у кімнаті відповідає останній редакції стандарту ASHRAE 62 або стандарту Технічного комітету CEN 156.
- Забезпечте рівну, міцну та стійку поверхню
- Зберігайте принтер:
  - чистим, сухим, без пилу;
  - подалі від випадкових скоб і скріпок;
  - подалі від прямого повітряного потоку кондиціонерів, обігрівачів або вентиляторів;
  - без впливу прямих сонячних променів і екстремальної вологості.
- Дотримуйтесь рекомендованих температур і уникайте коливань

Температура навколишнього середовища	Від 10 до 32,2 °C (від 50 до 90 °F)
Температура зберігання	Від 15,6 до 32,2 °C (від 60 до 90 °F)

- Забезпечте таку рекомендовану кількість простору навколо принтера для належної вентиляції:

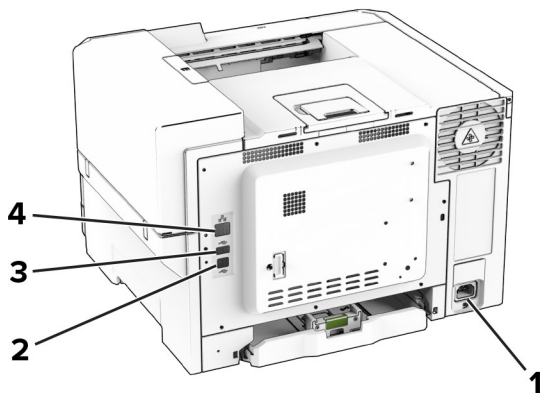


1	Зверху	254 мм (10 дюймів)
2	Позаду	102 мм (4 дюйми)
3	Праворуч	76 мм (3 дюйми)
4	Спереду	508 мм (20 дюймів) <b>Примітка.</b> Мінімальна відстань перед принтером становить 75 мм (3 дюйми)
5	Зліва	76 мм (3 дюйми)

## Приєднання кабелів

- ⚠ ЗАСТЕРЕЖЕННЯ – НЕБЕЗПЕКА ВРАЖЕННЯ ЕЛЕКТРИЧНИМ СТРУМОМ:** Щоб уникнути ризику ураження електричним струмом, не встановлюйте цей вибір і не працюйте з електричним і кабельним підключенням, як-от мережевим кабелем, факсом чи телефоном, під час грози
- ⚠ ЗАСТЕРЕЖЕННЯ – НЕБЕЗПЕКА ТРАВМУВАННЯ:** Щоб уникнути ризику пожежі чи ураження електричним струмом, під'єднайте кабель живлення до належно заземленої розетки з відповідним номіналом, що розташована й доступна поблизу виробу.
- ⚠ ЗАСТЕРЕЖЕННЯ – НЕБЕЗПЕКА ТРАВМУВАННЯ:** Щоб уникнути ризику пожежі чи ураження електричним струмом, використовуйте лише кабель живлення що постачався в комплекті з цим виробом або авторизовану виробником заміну.

**Попередження – можливе ушкодження:** Щоб уникнути втрати даних або несправності принтера, не торкайтеся USB-кабелю адаптера бездротової мережі або принтера в показаних областях під час активного друку.

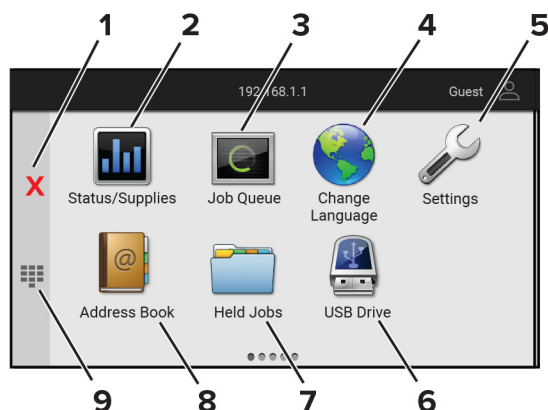


	Порт принтера	Функція
1	Розетка шнура живлення	Підключіть принтер до правильно заземленої електричної розетки
2	USB-порт принтера	Підключіть принтер до комп'ютера.
3	порт USB	Приєднайте клавіатуру або будь-який сумісний пристрій.
4	Порт Ethernet	Підключіть принтер до мережі.

# Налаштування та використання програм головного екрана

## Використання головного екрана

**Примітка.** Ваш головний екран може відрізнятися залежно від параметрів налаштування адміністративних налаштувань та активних вбудованих рішень.



	Піктограма	Функція
1	Кнопка «Зупинити» або «Скасувати»	Зупинити поточне завдання принтера.
2	Стан/Витратні матеріали	<ul style="list-style-type: none"> <li>Показувати попередження або повідомлення про помилку щоразу, коли принтер вимагає втручання щоб продовжити обробку.</li> <li>Переглянути додаткові відомості про попередження або повідомлення принтера та про те, як їх очистити</li> </ul> <p><b>Примітка.</b> Доступ до цього параметра можна також отримати торкнувшись верхньої частини головного екрана.</p>
3	Черга завдань	Показати всі поточні завдання друку. <b>Примітка.</b> Доступ до цього параметра можна також отримати торкнувшись верхньої частини головного екрана.
4	Змінити мову	Змінити мову на дисплеї принтера.
5	Параметри	Доступ до меню принтера.
6	USB-накопичувач	Друкувати фотографії та документи з флешнакопичувача.
7	Відкладені завдання	Показати завдання друку, що зберігаються в пам'яті принтера.
8	Адресна книга	Керувати списком контактів, до якого мають доступ інші програми на принтері.
9	Екранна клавіатура	Введіть кількість символів у полі вводу.

## Налаштування головного екрана

**1** Відкрийте вебпереглядач і введіть IP-адресу принтера в адресному рядку.

**Примітки.**

- Перегляньте IP-адресу принтера на головному екрані принтера. IP-адреса відображається як чотири набори цифр, розділених крапкою як-от 123.123.123.123.
- Якщо ви використовуєте проксі-сервер, тимчасово вимкніть його, щоб вебсторінка завантажилася правильно.

**2 Натисніть **Settings** > **Device** > **Home Screen Customization**.****3 Виконайте одну з дій нижче.**

- Щоб додати значок на головний екран, натисніть **+**, виберіть назву додатка, а тоді натисніть **Add**.
- Щоб видалити значок головного екрана, виберіть назву додатка й натисніть **Remove**.
- Щоб налаштувати назву додатка, виберіть назву додатка й натисніть **Edit**, а тоді призначте ім'я
- Щоб відновити назву додатка, виберіть назву додатка, натисніть **Edit**, а тоді виберіть **Restore app label**.
- Щоб додати пробіл між додатками натисніть **+**, виберіть **BLANK SPACE**, а тоді натисніть **Add**.
- Щоб змінити порядок додатків, перетягніть назви додатків у бажаному порядку.
- Щоб відновити головний екрана за замовчуванням, натисніть **Restore home screen**.

**4 Застосуйте зміни****Підтримувані програми**

Програма	Моделі принтера
Display Customization (Персоналізація дисплея)	C2335, CS531, CS632, CS639
Customer Support (Служба підтримки клієнтів)	C2335
Device Quotas (Квоти для пристроїв)	C2335

**Використання персоналізації дисплея**

Перед використанням програми обов'язково увімкніть і налаштуйте заставку, слайд-шоу та шпалери на вбудованому веб-сервері.

**Керування зображеннями екранної заставки та слайдшоу**

- 1** На Embedded Web Server натисніть **Apps** (Програми) > **Display Customization** (Персоналізація дисплея) > **Configure** (Налаштувати).
- 2** У розділі Screen Saver and Slideshow Images (Заставка та слайдшоу) можна додавати, редагувати чи видаляти зображення

**Примітки.**

- Можна додати до 10 зображень.
- Якщо цей параметр увімкнено, значки стану відображаються на заставці, лише коли наявні помилки застереження чи хмарні сповіщення

**3 Застосуйте зміни**

## Зміна зображення фонового малюнка

- 1 На головному екрані торкніться **Change Wallpaper** (Змінити шпалери).
- 2 Виберіть зображення
- 3 Застосуйте зміни

## Запуск слайдшоу з флешнакопичувача

- 1 Вставте флешнакопичувач у передній порт USB.
- 2 На головному екрані торкніться **Slideshow** (Слайдшоу).

**Примітка.** Ви можете вийняти флешнакопичувач після початку слайдшоу, але зображення не зберігаються на принтері. Якщо слайдшоу припиниться вставте флешнакопичувач знову, щоб переглянути зображення

## Використання служби підтримки

### Примітки.

- Цю програму підтримують лише деякі моделі принтерів. Щоб дізнатися більше, див. ["Підтримувані програми" на стор. 23](#).
- Щоб дізнатися більше про те, як налаштувати параметри програми, див. *Посібник адміністратора щодо служби підтримки клієнтів*.

- 1 На головному екрані торкніться параметра **Customer Support**.
- 2 Надрукуйте інформацію або надішліть її електронною поштою

## Налаштування квот на пристрої

### Примітки.

- Цю програму підтримують лише деякі моделі принтерів. Щоб дізнатися більше, див. ["Підтримувані програми" на стор. 23](#).
- Щоб дізнатися більше про те, як налаштувати параметри програми, див. *Посібник адміністратора щодо квот на пристрої*.

- 1 Відкрийте вебпереглядач і введіть IP-адресу принтера в адресному рядку.

### Примітки.

- Перегляньте IP-адресу принтера на головному екрані принтера. IP-адреса відображається як чотири набори цифр, розділених крапкою як-от 123.123.123.123.
- Якщо ви використовуєте проксі-сервер, тимчасово вимкніть його, щоб вебсторінка завантажилася правильно.

- 2 Натисніть **Apps > Device Quotas > Configure**.
- 3 У розділі User Accounts додайте або змініть користувача, а тоді встановіть користувацьку квоту.
- 4 Застосуйте зміни



## Керування закладками

### Створення закладок

Використовуйте закладки, щоб друкувати документи, які часто використовуються та зберігаються на серверах чи в інтернеті.

**1** Відкрийте вебпереглядач і введіть IP-адресу принтера в адресному рядку.

#### Примітки.

- Перегляньте IP-адресу принтера на головному екрані принтера. IP-адреса відображається як чотири набори цифр, розділених крапкою як-от 123.123.123.123.
- Якщо ви використовуєте проксі-сервер, тимчасово вимкніть його, щоб вебсторінка завантажилася правильно.

**2** Натисніть **Bookmarks > Add Bookmark**, а тоді введіть назву закладки

**3** Виберіть тип протоколу Address, а тоді виберіть одну з опцій нижче.

- Для HTTP і HTTPS: введіть URL-адресу, яку хочете додати в закладки
- Для HTTPS: обов'язково використовуйте ім'я хосту замість IP-адреси. Наприклад, введіть **myWebsite.com/sample.pdf** замість **123.123.123.123/sample.pdf**. Переконайтеся, що ім'я хосту збігається зі значенням стандартної назви (CN) в сертифікаті сервера. Щоб дізнатися більше про те, як отримати значення CN у сертифікаті сервера, перегляньте довідкову інформацію для свого вебпереглядача.
- Для FTP: введіть адресу FTP. Наприклад, **myServer/myDirectory**. Введіть номер порту FTP. Для надсилання команд портом за замовчуванням є порт 21.
- Для SMB: введіть адресу мережевої папки. Наприклад, **myServer/myShare/myFile.pdf**. Введіть доменне ім'я мережі.
- Якщо потрібно, виберіть тип Authentication для FTP і SMB.

Щоб обмежити доступ до закладок, введіть PIN-код.

**Примітка.** Програма підтримує такі типи файлів: PDF, JPEG і TIFF. Деякі моделі пристроїв підтримують інші типи файлів, як-от DOCX і XLSX.

**4** Натисніть **Save**.

### Створення папок

**1** Відкрийте вебпереглядач і введіть IP-адресу принтера в адресному рядку.

#### Примітки.

- Перегляньте IP-адресу принтера на головному екрані принтера. IP-адреса відображається як чотири набори цифр, розділених крапкою як-от 123.123.123.123.
- Якщо ви використовуєте проксі-сервер, тимчасово вимкніть його, щоб вебсторінка завантажилася правильно.






**2** Натисніть **Bookmarks > Add Folder**, а тоді введіть назву папки

**Примітка.** Щоб обмежити доступ до папки введіть PIN-код.

**3** Натисніть **Save**.

**Примітка.** Ви можете створити папки чи закладки всередині папки Щоб створити закладку, див. ["Створення закладок" на стор. 25.](#)

## Керування контактами

- 1 На головному екрані торкніться пункту **Address Book**.
- 2 Виконайте одну з дій нижче.
  - Щоб додати контакт, торкніться значка  угорі екрана, а тоді торкніться пункту **Create Contact**. За потреби вкажіть спосіб входу, щоб надати додатку дозвіл.
  - Щоб видалити контакт, торкніться значка  угорі екрана, а тоді торкніться пункту **Delete Contacts** і виберіть контакт.
  - Щоб редагувати контактну інформацію торкніться імені контакту.
  - Щоб створити групу, торкніться значка  угорі екрана й торкніться пункту **Create Group**. За потреби вкажіть спосіб входу, щоб надати додатку дозвіл.
  - Щоб видалити групу, торкніться значка  угорі екрана, торкніться пункту **Delete Groups**, а тоді виберіть групу.
  - Щоб відредагувати групу, торкніться пункту **GROUPS** > виберіть назву групи >  > виберіть дію яку потрібно виконати
- 3 Застосуйте зміни

## Налаштування та використання спеціальних можливостей

### Активація голосових підказок

#### З головного екрана

- 1 Одним рухом, використовуючи один палець, повільно гортайте пальцем ліворуч а потім угору на дисплеї, доки не почуєте голосове повідомлення

**Примітка.** Для моделей принтерів, які не мають вбудованого динаміка, використовуйте навушники щоб почути повідомлення

- 2 Двома пальцями торкніться пункту **OK**.

**Примітка.** Якщо жест не працює, застосуйте більше тиску.

#### З клавіатури

- 1 Натисніть і утримуйте клавішу **5**, доки не почуєте голосове повідомлення

**Примітка.** Для моделей принтерів, які не мають вбудованого динаміка, використовуйте навушники щоб почути повідомлення

- 2 Натисніть **Tab**, щоб навести курсор на кнопку «OK», а тоді натисніть **Enter**.

**Примітки.**

- Коли голосові підказки активовано, завжди використовуйте два пальці, щоб вибрати будь-який елемент на дисплеї.
- Голосові підказки підтримують обмежену кількість мов.

**Деактивація голосових підказок**

**1** Одним рухом, використовуючи один палець, повільно гортайте пальцем ліворуч а потім угору на дисплеї, доки не почуєте голосове повідомлення

**Примітка.** Для моделей принтерів, які не мають вбудованого динаміка, використовуйте навушники щоб почути повідомлення

**2** Двома пальцями виконайте одну з дій нижче.

- Торкніться пункту **Voice Guidance**, а тоді виберіть **OK**.
- Торкніться **Cancel**.

**Примітка.** Якщо жест не працює, застосуйте більше тиску.

Ви також можете деактивувати голосові підказки виконавши одну з дій нижче.

- Двома пальцями двічі торкніться головного екрана.
- Натисніть кнопку живлення щоб перевести принтер у режим сну або гібернації.

**Навігація екраном за допомогою жестів****Примітки.**

- Більшість жестів застосовуються лише коли активовано голосові підказки
- Увімкніть збільшення щоб використовувати жести масштабування та панорамування
- Використовуйте фізичну клавіатуру, щоб ввести символи й налаштувати певні параметри

Жест	Функція
Проведення одним пальцем ліворуч	Запускає режим спеціальних можливостей. Використовуйте той самий жест, щоб вийти з режиму спеціальних можливостей. <b>Примітка.</b> Цей жест застосовується коли принтер перебуває у звичайному режимі.
Подвійний дотик одним пальцем	Вибирає опцію або елемент на екрані.
Подвійний дотик до значка головного екрана двома пальцями	Деактивує режим спеціальних можливостей.
Потрійний дотик одним пальцем	Збільшує або зменшує масштаб тексту й зображень
Проведення пальцем праворуч або вниз одним пальцем	Перехід до наступного елемента на екрані.
Проведення одним пальцем ліворуч або вгору	Перехід до попереднього елемента на екрані.
Проведення одним пальцем угору, а потім униз	Перехід до першого елемента на екрані.

Жест	Функція
Панорамування	Переглядайте частини збільшеного зображення які виходять за межі екрана. <b>Примітка.</b> Потягніть збільшене зображення двома пальцями
Проведення одним пальцем угору, а потім праворуч	Збільшує гучність. <b>Примітка.</b> Цей жест застосовується коли принтер перебуває у звичайному режимі.
Проведення одним пальцем униз, а потім праворуч	Зменшує гучність. <b>Примітка.</b> Цей жест застосовується коли принтер перебуває у звичайному режимі.
Проведення одним пальцем угору, а потім ліворуч	Вихід із програми та повернення на головний екран.
Проведення одним пальцем униз, а потім ліворуч	Повертає до попереднього параметра.

## Використання екранної клавіатури

Коли з'явиться екранна клавіатура, виконайте одну з дій нижче.

- Торкніться клавіші, щоб озвучити і введіть символ у поле.
- Проведіть пальцем по різних символах, щоб озвучити їх, і введіть символ у поле.
- Торкніться текстового поля двома пальцями щоб озвучити символи в полі.
- Торкніться клавіші **Backspace**, щоб видалити символи

## Увімкнення режиму збільшення

- 1 Одним рухом, використовуючи один палець, повільно гортайте пальцем ліворуч а потім угору на дисплеї, доки не почуєте голосове повідомлення

**Примітка.** Для моделей принтерів, які не мають вбудованого динаміка, використовуйте навушники щоб почути повідомлення

- 2 Двома пальцями виконайте дію нижче.

- a Торкніться **Magnification mode**.
- b Торкніться **OK**.

**Примітка.** Якщо жест не працює, застосуйте більше тиску.

Щоб дізнатися більше про навігацію на збільшеному екрані, див. сторінку ["Навігація екраном за допомогою жестів" на стор. 27](#).

## Завантаження паперу та спеціальних носіїв


### Установлення розміру й типу паперу

- 1 На головному екрані натисніть **Settings > Paper > Tray Configuration > Paper Size/Type >** (Налаштування > Папір > Конфігурація лотка > Розмір/тип паперу) і виберіть джерело паперу.
- 2 Установіть розмір і тип паперу.

### Налаштування параметрів універсального паперу

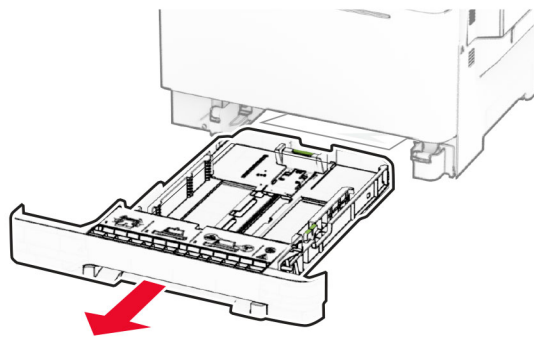
- 1 На головному екрані торкніться меню **Settings > Paper > Media Configuration > Universal Setup.**
- 2 Налаштуйте параметри

### Завантаження лотків

 **ЗАСТЕРЕЖЕННЯ – НЕБЕЗПЕКА ПЕРЕКИДАННЯ:** Щоб зменшити ризик нестабільності обладнання завантажуйте кожен лоток окремо. Усі інші лотки мають бути закриті, доки вони не знадобляться

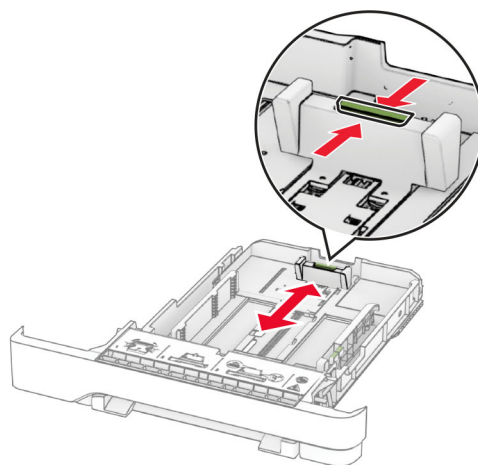
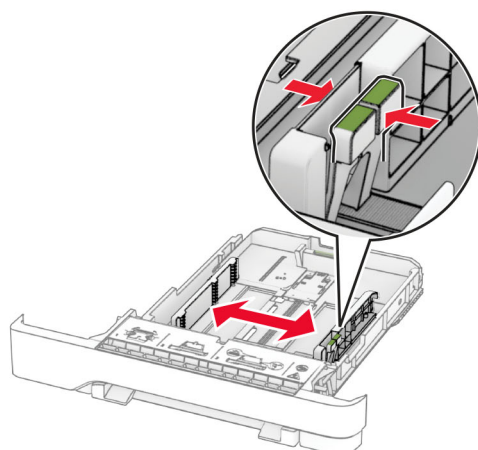
- 1 Зніміть лоток.

**Примітка.** Щоб уникнути змінань, не виймайте лоток під час роботи принтера.

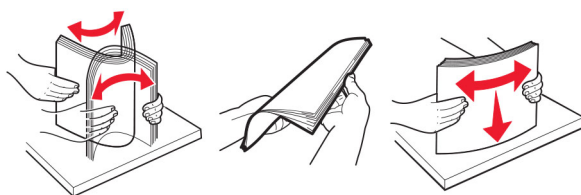


- 2 Відрегулюйте напрямні відповідно до розміру паперу, який ви завантажуете.

**Примітка.** Для розміщення напрямних застосовуйте позначки для нижній частині лотка.



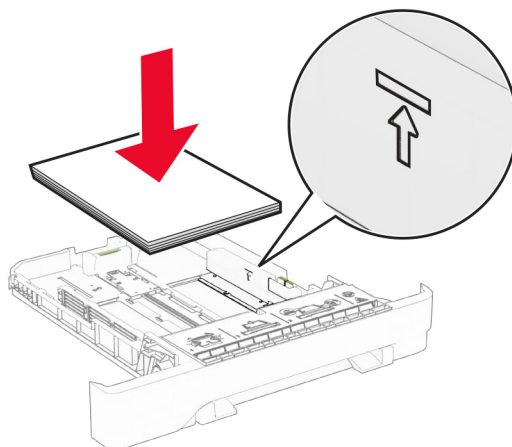
**3** Відігніть, розгорніть і вирівняйте кути паперу перед завантаженням.



**4** Завантажте стіс паперу стороною для друку догори

- У разі одностороннього друку завантажте фірмовий бланк стороною для друку догори із заголовком, спрямованим у бік передньої частини лотка.
- У разі двостороннього друку завантажте фірмовий бланк стороною для друку донизу із заголовком, спрямованим у бік задньої частини лотка.
- Не засовуйте папір у лоток.

- Переконайтеся, що висота стосу нижча за індикатор максимального заповнення папером. Перевантаження може спричинити зминання паперу.



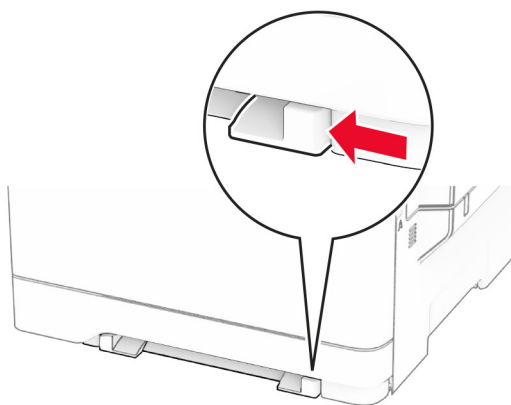
## 5 Вставте лоток.

Якщо необхідно, налаштуйте розмір і тип паперу так, щоб вони збігалися з папером, завантаженим у лоток.

## Завантаження ручного подавача

- 1 Відрегулюйте напрямні краю відповідно до розміру паперу, який завантажуюте.

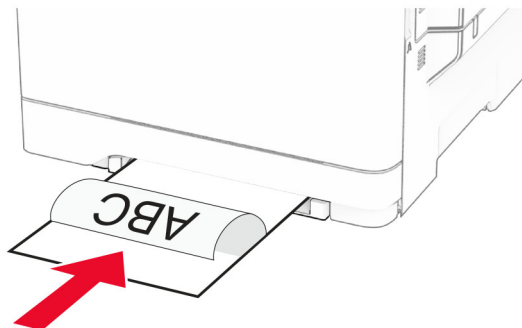
**Примітка.** Переконайтеся, що напрямні щільно прилягають до паперу, але не занадто тісно, щоб не спричинити утворення зморщок на папері.



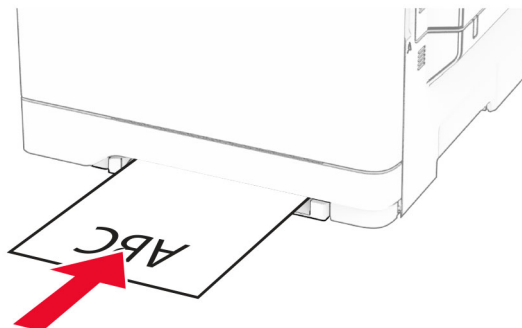
- 2 Завантажте аркуш паперу стороною для друку донизу.

**Примітка.** Переконайтеся, що папір завантажено рівно, щоб надрукований вміст не був перекошеним чи похиленим.

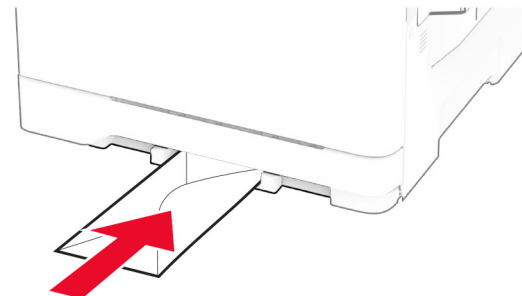
- У разі одностороннього друку завантажте фірмовий бланк стороною для друку донизу так, щоб спочатку в принтер ухпив його верхній край.



- У разі двостороннього друку завантажте фірмовий бланк стороною для друку догори так, щоб його верхній край ухпив у принтер наприкінці.



- Завантажте конверт стороною з клапаном догори щоб правий бік притискався до напрямної для паперу.



**3** Просувajte папір, доки основний край не буде затягнуто.

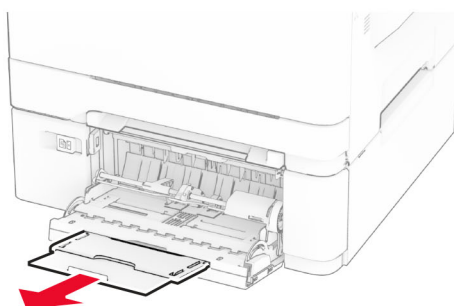
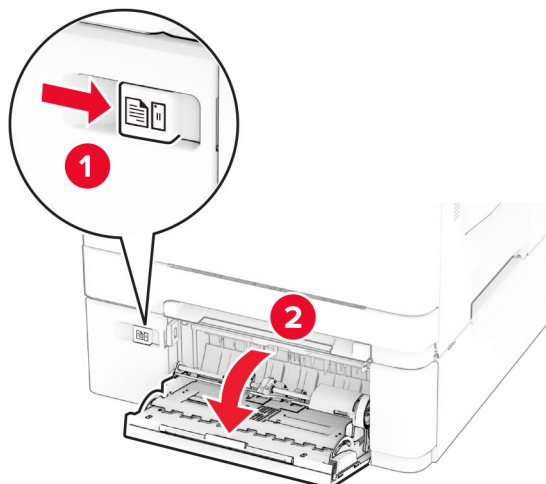
**Попередження – можливе ушкодження:** Для уникнення змінання паперу не подавайте в ручний подавач папір із силою



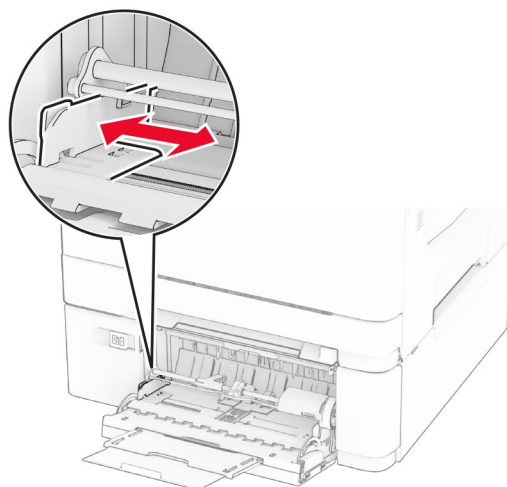
## Завантаження багатоцільового подавача

**Примітка.** Багатоцільовий подавач доступний, лише коли встановлено подвійний лоток на 650 аркушів.

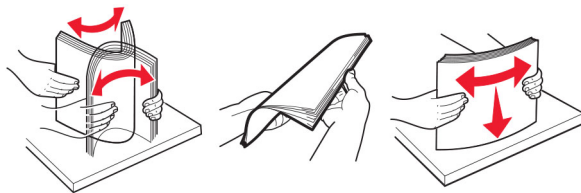
- 1 Відкрийте багатоцільовий подавач



- 2 Відрегулюйте напрямні відповідно до розміру паперу, який ви завантажуєте.

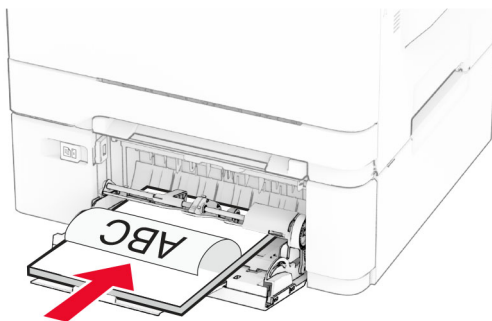


**3** Відігніть, розгорніть і вирівняйте кути паперу перед завантаженням.

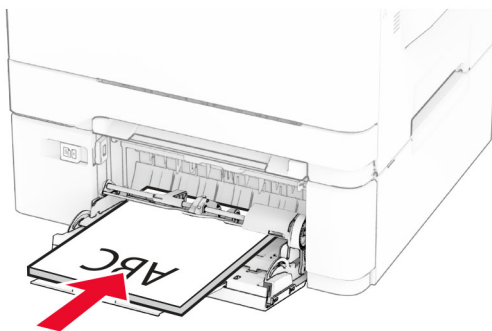


**4** Завантажте папір.

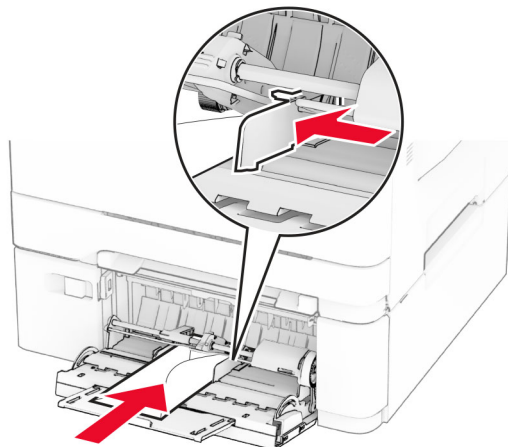
- У разі одностороннього друку завантажте фірмовий бланк стороною для друку донизу так, щоб спочатку в принтер ухпив його верхній край.



- У разі двостороннього друку завантажте фірмовий бланк стороною для друку догори так, щоб його верхній край ухпив у принтер наприкінці.



- Завантажте конверти стороною з клапаном догори, щоб правий бік притискався до напрямної для паперу.



**Попередження – можливе ушкодження:** Не використовуйте конверти з марками застібками, кнопками, віконцями, вкладками з покриттям або самоклеючими матеріалами

- 5 У меню Paper (Папір) на панелі керування встановіть розмір і тип паперу відповідно до завантаженого в багатоцільовому подавачі паперу.

## Пов'язування лотків

- 1 На головному екрані торкніться меню **Settings > Paper > Tray Configuration** > виберіть джерело паперу.
- 2 Налаштуйте той самий розмір і тип паперу для лотків, які пов'язуєте.
- 3 На головному екрані торкніться меню **Settings > Device > Maintenance > Configuration Menu > Tray Configuration > Tray Linking**.
- 4 Торкніться **Automatic**.

Щоб від'єднати лотки переконайтеся що для всіх лотків вказано різні параметри розміру та типу паперу.

**Попередження – можливе ушкодження:** Температура термофіксатора різниться залежно від вказаного типу паперу. Щоб уникнути проблем із друком, параметр типу паперу на принтері має відповідати паперу, завантаженому в лоток.

## Установлення та оновлення програмного забезпечення, драйверів та мікропрограм

### Установлення програмного забезпечення принтера

Примітки.

- Драйвер принтера міститься в інсталяційному пакеті програмного забезпечення

- На комп'ютерах Macintosh з macOS версії 10.7 або новішої не потрібно встановлювати драйвер, щоб друкувати на принтері з підтримкою AirPrint. Якщо вам потрібні користувацькі функції друку, завантажте драйвер принтера.
- 1 Отримайте копію інсталяційного пакета програмного забезпечення
    - З CD-диска з програмним забезпеченням, який постачався з принтером.
    - Перейдіть на сторінку [www.lexmark.com/downloads](http://www.lexmark.com/downloads).
  - 2 Запустіть засіб встановлення а тоді виконайте вказівки на екрані комп'ютера.

## Додавання принтерів на комп'ютер

Перш ніж почати, виконайте одну з дій нижче.

- Підключіть принтер і комп'ютер до однієї мережі. Щоб дізнатися більше про підключення принтера до мережі, див. ["Під'єднання принтера до мережі Wi-Fi" на стор. 47](#).
- Підключіть комп'ютер до принтера. Щоб дізнатися більше, див. ["Підключення комп'ютера до принтера" на стор. 49](#).
- Підключіть принтер до комп'ютера за допомогою кабелю USB. Щоб дізнатися більше, див. ["Приєднання кабелів" на стор. 21](#).

**Примітка.** Кабель USB продається окремо.

### Для користувачів Windows

- 1 Установіть драйвер принтера на комп'ютері.

**Примітка.** Щоб дізнатися більше, див. ["Установлення програмного забезпечення принтера" на стор. 35](#).

- 2 Відкрийте папку з принтерами й натисніть **Add a printer or scanner** (Додати принтер або сканер).
- 3 Залежно від підключення принтера, виконайте одну з дій нижче.
  - Виберіть принтер зі списку, а тоді натисніть **Add device** (Додати пристрій).
  - Натисніть **Show Wi-Fi Direct printers** (Відобразити принтери Wi-Fi Direct), виберіть принтер і натисніть **Add device** (Додати пристрій).
  - Натисніть **The printer that I want isn't listed** (Немає необхідного принтера), після чого у вікні Add Printer (Додати принтер) виконайте наведені нижче дії.
    - a Виберіть **Add a printer using a TCP/IP address or hostname** (Додати принтер за допомогою TCP/IP-адреси або імені хоста) і натисніть **Next** (Далі).
    - b У полі «Hostname or IP address» (Ім'я хоста або IP-адреса) введіть IP-адресу принтера й натисніть **Next** (Далі).

#### Примітки.

- Перегляньте IP-адресу принтера на головному екрані принтера. IP-адреса відображається як чотири набори цифр, розділених крапкою як-от 123.123.123.123.
  - Якщо ви використовуєте проксі-сервер, тимчасово вимкніть його, щоб вебсторінка завантажилася правильно.
- c Виберіть драйвер принтера й натисніть **Next** (Далі).
  - d Виберіть **Use the print driver that is currently installed (recommended)** (Використовувати драйвер принтера, який наразі встановлено (рекомендовано)) і натисніть **Next** (Далі).
  - e Введіть ім'я принтера, а тоді натисніть **Next** (Далі).

- f** Виберіть варіант доступу до принтера й натисніть **Next** (Далі).
- g** Натисніть **Finish** (Завершити).

## Для користувачів Macintosh

- 1** Відкрийте на комп'ютері розділ **Printers & Scanners** (Принтери та сканери).
- 2** Натисніть значок **+** і виберіть принтер.
- 3** У меню Use (Використовувати) виберіть драйвер принтера.

### Примітки.

- Щоб використовувати драйвер принтера Macintosh, виберіть **AirPrint** або **Secure AirPrint** (Захищений AirPrint).
- Якщо вам потрібні користувацькі функції друку, виберіть драйвер принтера Lexmark. Щоб установити драйвер, див. "[Установлення програмного забезпечення принтера](#)" на стор. 35.

- 4** Додайте принтер.

## Оновлення мікропрограми

Щоб підвищити продуктивність принтера й вирішити проблеми регулярно оновлюйте мікропрограму принтера.

Щоб дізнатися більше про оновлення мікропрограми зверніться до представника Lexmark.

Щоб отримати останнє оновлення перейдіть на сторінку [www.lexmark.com/downloads](http://www.lexmark.com/downloads), після чого знайдіть модель принтера.

- 1** Відкрийте вебпереглядач і введіть IP-адресу принтера в адресному рядку.

### Примітки.

- Перегляньте IP-адресу принтера на головному екрані принтера. IP-адреса відображається як чотири набори цифр, розділених крапкою як-от 123.123.123.123.
- Якщо ви використовуєте проксі-сервер, тимчасово вимкніть його, щоб вебсторінка завантажилася правильно.

- 2** Натисніть **Settings > Device > Update Firmware** (Налаштування > Пристрій > Оновити мікропрограму).

- 3** Виконайте одну з дій нижче.

- Натисніть **Check for updates now > I agree, start update** (Перевірити наявність оновлень > Я погоджуюся Почати оновлення).
- Оновіть файл мікропрограми
  - a** Перейдіть до файлу мікропрограми

**Примітка.** Переконайтеся що ви видобули файл zip мікропрограми

- b** Натисніть **Upload > Start** (Завантажити > Почати).

## Експорт чи імпорт файлу конфігурації

Ви можете експортувати параметри конфігурації свого принтера в текстовий файл, а тоді імпортувати файл, щоб застосувати параметри до всіх інших принтерів.

**1** Відкрийте вебпереглядач і введіть IP-адресу принтера в адресному рядку.

### Примітки.

- Перегляньте IP-адресу принтера на головному екрані принтера. IP-адреса відображається як чотири набори цифр, розділених крапкою як-от 123.123.123.123.
- Якщо ви використовуєте проксі-сервер, тимчасово вимкніть його, щоб вебсторінка завантажилася правильно.

**2** На вбудованому вебсервері натисніть **Export Configuration** or **Import Configuration**.

**3** Дотримуйтеся вказівок на екрані.

**4** Якщо принтер підтримує додатки виконайте дії нижче.

- a** Натисніть **Додатки** > виберіть додаток > **Налаштувати**.
- b** Натисніть **Експортувати** або **Імпортувати**.

## Додавання доступних засобів у драйвері принтера

### Для користувачів Windows

**1** Відкрийте папку з принтерами

**2** Виберіть принтер, який хочете оновити а тоді виконайте одну з дій нижче.

- Для користувачів Windows 7 або пізнішої версії: виберіть **Printer properties**.
- Для користувачів попередніх версій: виберіть **Properties**.

**3** Перейдіть на вкладку «Конфігурація», а тоді виберіть **Update Now - Ask Printer**.

**4** Застосуйте зміни

### Для користувачів Macintosh

**1** У параметрах системи в меню Apple перейдіть до свого принтера, а тоді виберіть **Options & Supplies**.

**2** Перейдіть до списку засобів апаратного забезпечення й додайте встановлені.

**3** Застосуйте зміни

# Установлення апаратних опцій


## Доступні внутрішні опції

- Інтелектуальний накопичувач (ISD)
  - Шрифти
    - Спрощена китайська
    - Традиційна китайська
    - Японська
    - Корейська
    - Арабська
  - Запам'ятовувальний пристрій
- Жорсткий диск
- Ліцензовані функції
  - IPDS
  - Штрих-код

### Примітки.

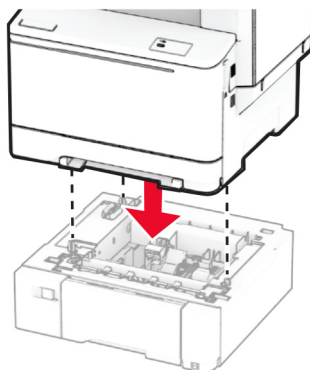
- Для активації об'єднання форм і деяких функцій IPDS потрібен ISD або жорсткий диск.
- Деякі параметри доступні тільки на деяких моделях принтерів. Щоб отримати додаткову інформацію зверніться в [службу підтримки клієнтів](#).

## Установка додаткових лотків

 **ЗАСТЕРЕЖЕННЯ – НЕБЕЗПЕКА ВРАЖЕННЯ ЕЛЕКТРИЧНИМ СТРУМОМ:** Щоб уникнути ризику ураження електричним струмом, якщо ви отримуєте доступ до плати контролера чи встановлення додаткового необов'язкового апаратного забезпечення або пристроїв пам'яті через деякий час після налаштування принтера, вимкніть принтер і вийміть кабель живлення з електричної розетки перш ніж продовжувати. Якщо до принтера підключені інші пристрої, вимкніть їх і від'єднайте всі кабелі, що ведуть до принтера.

- 1 Вимкніть принтер.
- 2 Від'єднайте кабель живлення від електричної розетки а потім від принтера.
- 3 Розпакуйте додатковий лоток, а потім видаліть увесь пакувальний матеріал.
- 4 Вирівняйте принтер із додатковим лотком, а потім опустіть принтер на місце.

 **ЗАСТЕРЕЖЕННЯ – НЕБЕЗПЕКА ТРАВМУВАННЯ:** Якщо вага принтера перевищує 20 кг (44 фунти), щоб безпечно підняти його, може знадобитися двоє або більше людей.



**Примітка.** Щоб уникнути недейсних конфігурацій під час встановлення лотка на 550 аркушів і лотка на 650 аркушів, завжди розміщуйте лоток на 550 аркушів під лотком на 650 аркушів.

5 Підключіть шнур живлення до принтера, а потім до електричної розетки

**⚠ ЗАСТЕРЕЖЕННЯ – НЕБЕЗПЕКА ТРАВМУВАННЯ:** Щоб уникнути ризику пожежі чи електричного ураження підключіть кабель живлення до належно заземленої розетки з відповідним номіналом, що розташована й доступна поблизу виробу.

6 Увімкніть принтер.

Додайте лоток у драйвер принтера, щоб зробити його доступним для завдань друку. Щоб дізнатися більше, див. ["Додавання доступних засобів у драйвері принтера" на стор 38.](#)

## Установка інтелектуального накопичувача

**⚠ ЗАСТЕРЕЖЕННЯ – НЕБЕЗПЕКА ВРАЖЕННЯ ЕЛЕКТРИЧНИМ СТРУМОМ:** Щоб уникнути ризику ураження електричним струмом, якщо ви отримуєте доступ до плати контролера чи встановлення додаткового необов'язкового апаратного забезпечення або пристроїв пам'яті через деякий час після налаштування принтера, вимкніть принтер і вийміть кабель живлення з електричної розетки перш ніж продовжувати. Якщо до принтера підключені інші пристрої, вимкніть їх і від'єднайте всі кабелі, що ведуть до принтера.

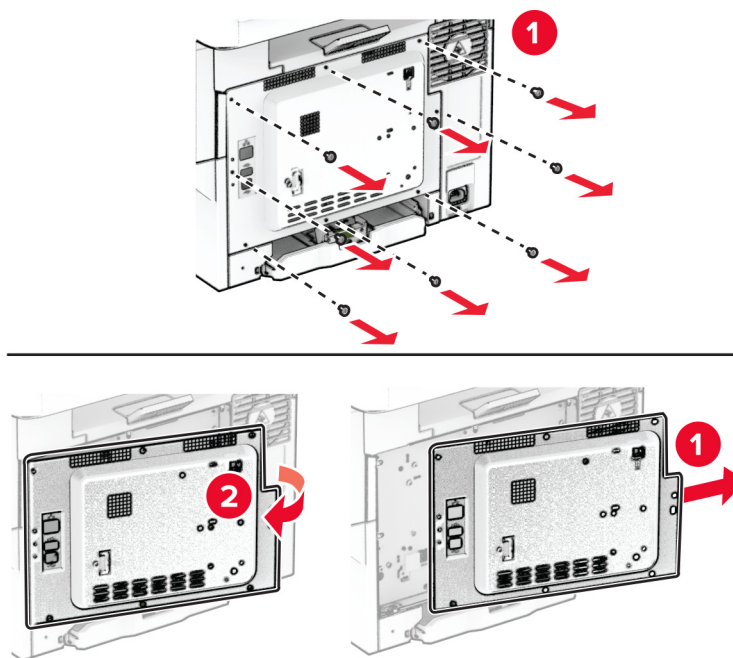
1 Вимкніть принтер.

2 Від'єднайте кабель живлення від електричної розетки а потім від принтера.

3 За допомогою викрутки з плоскою головкою зніміть кришку доступу до плати контролера.

**Попередження – можливе ушкодження:** Електронні компоненти плати контролера легко пошкоджуються статичною електрикою. Перш ніж торкатися будь-яких компонентів плати контролера або роз'ємів, торкніться металевої поверхні принтера.

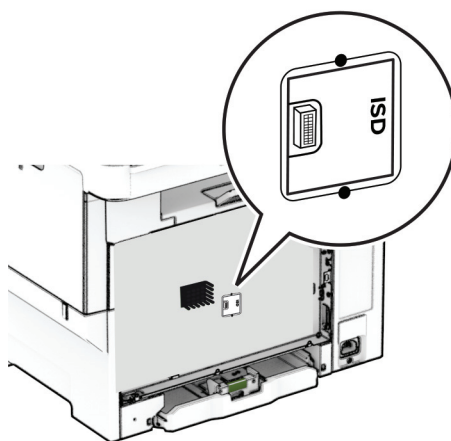




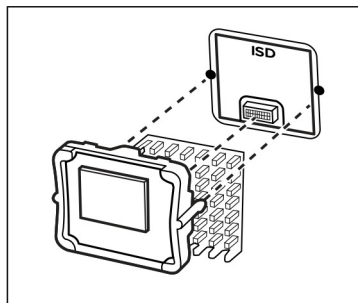
4 Розпакуйте інтелектуальний накопичувач (ISD).

**Попередження – можливе ушкодження:** Не торкайтеся точок з'єднання вздовж краю картки

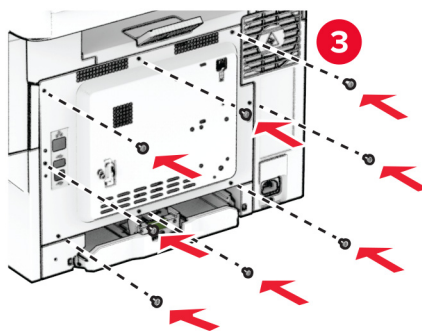
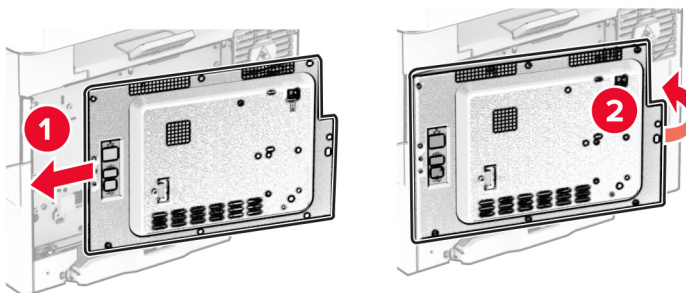
5 Розташуйте з'єднувач ISD.



6 Вставте накопичувач у роз'єм ISD.



7 Приєднайте кришку доступу до плати контролера, а потім закріпіть її гвинтами



8 Підключіть шнур живлення до принтера, а потім до електричної розетки

**⚠ ЗАСТЕРЕЖЕННЯ – НЕБЕЗПЕКА ТРАВМУВАННЯ:** Щоб уникнути ризику пожежі чи електричного ураження підключіть кабель живлення до належно заземленої розетки з відповідним номіналом, що розташована й доступна поблизу виробу.

9 Увімкніть принтер.

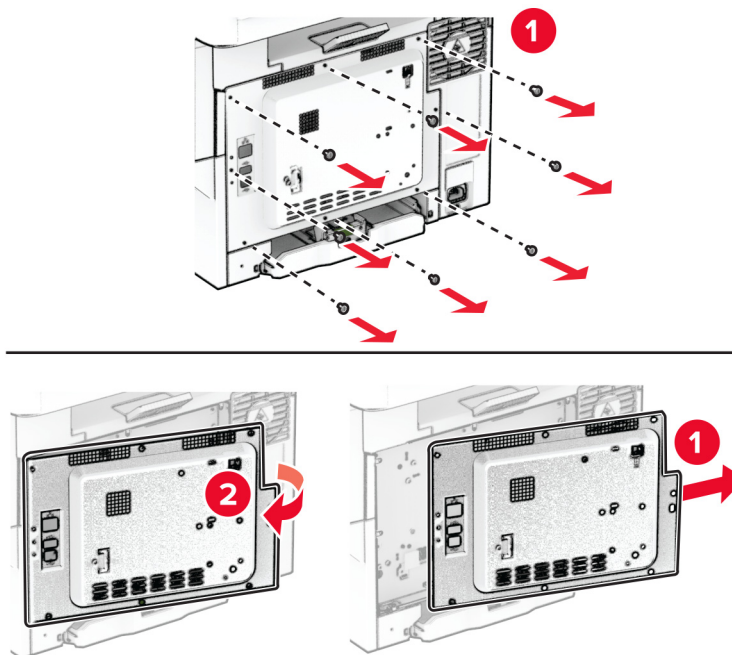
## Установлення жорсткого диска принтера

**⚠ ЗАСТЕРЕЖЕННЯ – НЕБЕЗПЕКА ВРАЖЕННЯ ЕЛЕКТРИЧНИМ СТРУМОМ:** Щоб уникнути ризику ураження електричним струмом, якщо ви отримуєте доступ до плати контролера чи встановлення додаткового необов'язкового апаратного забезпечення або пристроїв пам'яті через деякий час після налаштування принтера, вимкніть принтер і вийміть кабель живлення з електричної розетки перш ніж продовжувати. Якщо до принтера підключені інші пристрої, вимкніть їх і від'єднайте всі кабелі, що ведуть до принтера.

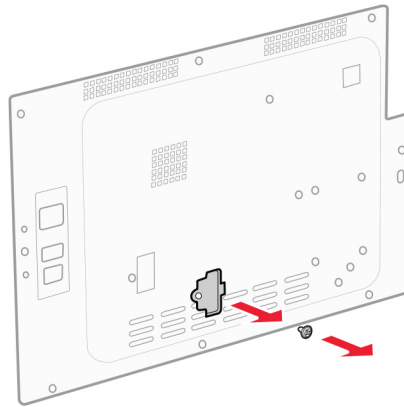
**Примітка.** Для виконання цього завдання потрібна викрутка з плоскою головкою

- 1 Вимкніть принтер.
- 2 Від'єднайте кабель живлення від електричної розетки а потім від принтера.
- 3 Зніміть щиток плати контролера.

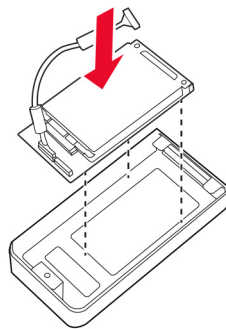
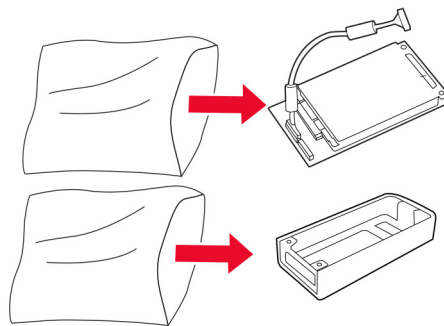
**Попередження – можливе ушкодження:** Електронні компоненти плати контролера легко пошкоджуються статичною електрикою. Перш ніж торкатися будь-яких компонентів плати контролера або роз'ємів, торкніться металевої поверхні принтера.



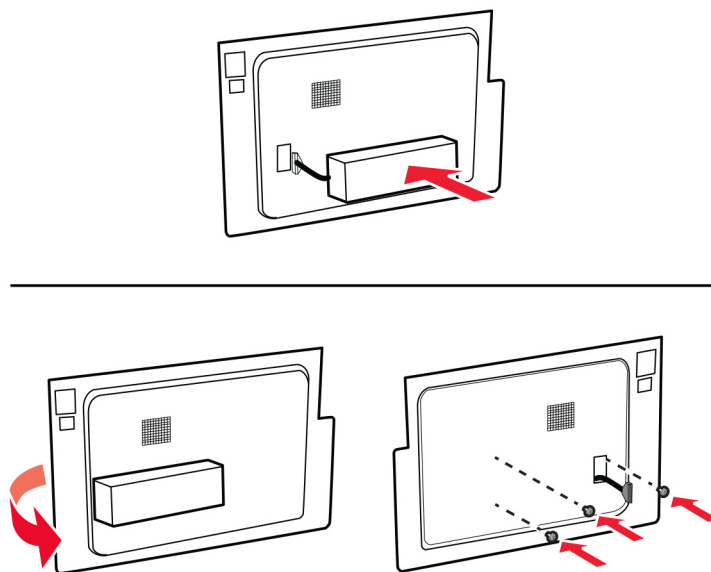
4 Зніміть кришку порту жорсткого диска із захисного екрана плати контролера.



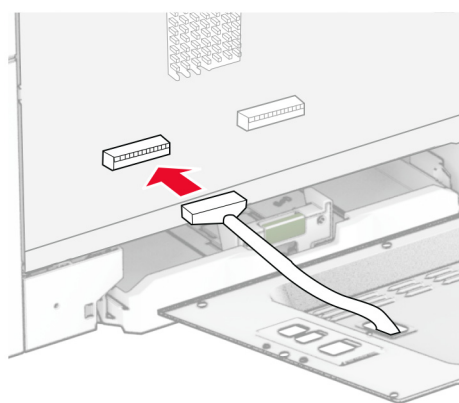
5 Розпакуйте та зберіть жорсткий диск.

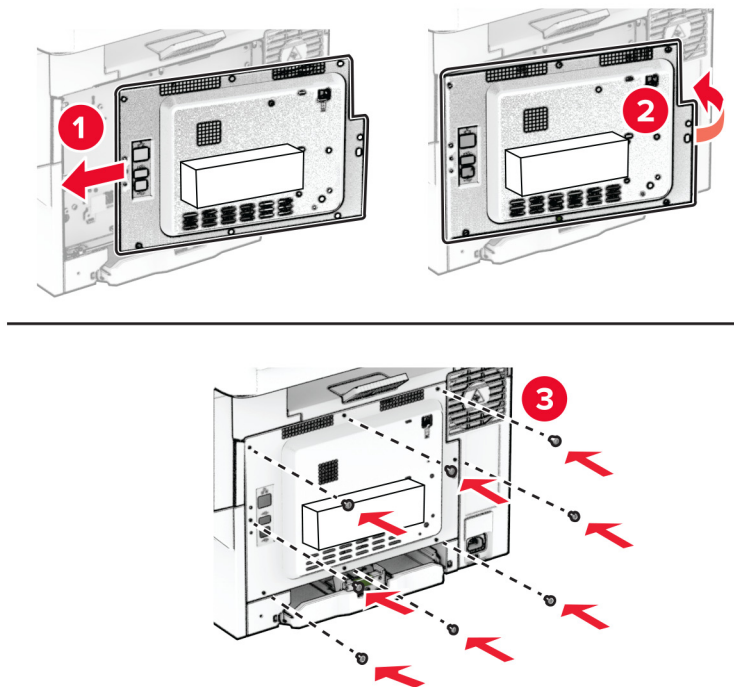


6 Прикріпіть жорсткий диск до щитка плати контролера.



7 Підключіть інтерфейсний кабель жорсткого диска до плати контролера.



**8** Під'єднайте щиток плати контролера та встановіть гвинти**9** Підключіть шнур живлення до принтера, а потім до електричної розетки

**⚠ ЗАСТЕРЕЖЕННЯ – НЕБЕЗПЕКА ТРАВМУВАННЯ:** Щоб уникнути ризику пожежі чи електричного ураження підключіть кабель живлення до належно заземленої розетки з відповідним номіналом, що розташована й доступна поблизу виробу.

**10** Увімкніть принтер.

## Мережа

### Підтримка бездротової мережі

Модель принтера	Тип приладу	Номер моделі	Wireless (Бездротовий)
C2335	5031	290	✓
CS531dw		270	x
		280	✓
CS632dwe		675	x
		685	✓
CS639		635	x

### Під'єднання принтера до мережі Wi-Fi

Переконайтеся що для параметра Active Adapter налаштовано значення Auto. На головному екрані торкніться меню **Settings > Network/Ports > Network Overview > Active Adapter**.

#### Використання панелі керування

- 1 На головному екрані торкніться меню **Settings > Network/Ports > Wireless > Setup On Printer Panel > Choose Network**.
- 2 Виберіть мережу Wi-Fi, а тоді введіть пароль мережі.

**Примітка.** Для моделей принтерів із підтримкою мережі Wi-Fi під час початкового налаштування з'являється запит на налаштування мережі Wi-Fi.

#### Використання Lexmark Mobile Assistant

- 1 Залежно від вашого мобільного пристрою завантажте додаток Lexmark Mobile Assistant із магазину Google Play™ або App Store.
- 2 На екрані принтера торкніться меню **Settings > Network/Ports > Wireless > Setup Using Mobile App > Printer ID**.
- 3 На мобільному пристрої запустіть додаток, а тоді прийміть Умови використання  
**Примітка.** Якщо потрібно, надайте дозволи
- 4 Натисніть **Connect to Printer > Go to Wi-Fi Settings**.
- 5 Підключіть мобільний пристрій до бездротової мережі принтера.
- 6 Поверніться в додаток, а тоді торкніться опції **Setup Wi-Fi Connection**
- 7 Виберіть мережу Wi-Fi, а тоді введіть пароль мережі.
- 8 Натисніть **Done**.

## Підключення принтера до бездротової мережі за допомогою стандарту Wi-Fi Protected Setup (WPS)

Перш ніж почати переконайтеся, що виконано умови нижче.

- Точка доступу (бездротовий маршрутизатор) має WPS-сертифікацію та сумісна з WPS. Щоб дізнатися більше, див. документацію яка постачалася разом із точкою доступу.
- На вашому принтері встановлено адаптер бездротова мережі. Щоб дізнатися більше, див. вказівки яка постачалася разом з адаптером.
- Для параметра Active Adapter встановлено значення Auto. На головному екрані торкніться меню **Settings > Network/Ports > Network Overview > Active Adapter**.

### Використання методу кнопки

- 1 На головному екрані торкніться меню **Settings > Network/Ports > Wireless > Wi-Fi Protected Setup > Start Push Button Method**.
- 2 Дотримуйтеся вказівок на дисплеї.

### Використання методу особистого ідентифікаційного номера (PIN-коду)

- 1 На головному екрані торкніться меню **Settings > Network/Ports > Wireless > Wi-Fi Protected Setup > Start PIN Method**.
- 2 Скопіюйте восьмизначний PIN-код WPS.
- 3 Відкрийте вебпереглядач і введіть IP-адресу точки доступу в адресному рядку.

#### Примітки.

- Щоб дізнатися IP-адресу, див. документацію яка постачалася разом із точкою доступу.
  - Якщо ви використовуєте проксі-сервер, тимчасово вимкніть його, щоб вебсторінка завантажилася правильно.
- 4 Відкрийте параметри WPS. Щоб дізнатися більше, див. документацію яка постачалася разом із точкою доступу.
  - 5 Введіть восьмизначний PIN-код, а тоді збережіть зміни

## Налаштування Wi-Fi Direct

Wi-Fi Direct® — це однорангова технологія на основі Wi-Fi, яка дозволяє бездротовим пристроям підключатися безпосередньо до принтера з підтримкою Wi-Fi Direct без використання точки доступу (бездротового маршрутизатора).

- 1 На головному екрані торкніться меню **Settings > Network/Ports > Wi-Fi Direct**.
- 2 Налаштуйте параметри
  - **Enable Wi-Fi Direct:** дозволяє принтеру транслювати власну мережу Wi-Fi Direct.
  - **Wi-Fi Direct Name:** призначає ім'я мережі Wi-Fi.
  - **Wi-Fi Direct Password:** призначає пароль для узгодження бездротової безпеки під час використання однорангового з'єднання



- **Show Password on Setup Page:** показує паролі на сторінці налаштування мережі.
- **Auto-Accept Push Button Requests:** дозволяє принтеру автоматично приймати запити на з'єднання

**Примітка.** Автоматичне прийняття запитів кнопок не захищено.

#### Примітки.

- За замовчуванням пароль мережі Wi-Fi Direct невидимий на дисплеї принтера. Щоб показати пароль, увімкніть значок відображення пароля. На головному екрані торкніться меню **Settings > Security > Miscellaneous > Enable Password/PIN Reveal**.
- Щоб дізнатися пароль мережі Wi-Fi Direct, не показуючи його дисплеї принтера, на головному екрані торкніться меню **Settings > Reports > Network > Network Setup Page**.

## Підключення мобільного пристрою до принтера

Перш ніж підключати комп'ютер, переконайтеся, що Wi-Fi Direct налаштовано. Щоб дізнатися більше, див. ["Налаштування Wi-Fi Direct" на стор. 48](#).

### Підключення за допомогою Wi-Fi Direct

**Примітка.** Ці вказівки застосовуються лише до мобільних пристроїв Android.

- 1 На мобільному пристрої перейдіть у меню параметрів.
- 2 Увімкніть **Wi-Fi** і натисніть **Wi-Fi Direct**.
- 3 Виберіть ім'я мережі Wi-Fi Direct принтера.
- 4 Підтвердьте з'єднання принтера з панеллю керування принтера.

### Підключення за допомогою Wi-Fi

- 1 На мобільному пристрої перейдіть у меню параметрів.
- 2 Натисніть **Wi-Fi**, а тоді виберіть назву мережі Wi-Fi Direct принтера.

**Примітка.** Перед назвою Wi-Fi Direct додається рядок DIRECT-ху (де x та y — два випадкові символи).

- 3 Введіть пароль Wi-Fi Direct.

## Підключення комп'ютера до принтера

Перш ніж підключати комп'ютер, переконайтеся, що Wi-Fi Direct налаштовано. Щоб дізнатися більше, див. ["Налаштування Wi-Fi Direct" на стор. 48](#).

### Для користувачів Windows

- 1 Відкрийте папку з принтерами й натисніть **Add a printer or scanner** (Додати принтер або сканер).
- 2 Натисніть **Show Wi-Fi Direct printers** (Відобразити принтери Wi-Fi Direct), після чого виберіть ім'я принтера Wi-Fi Direct.
- 3 На дисплеї принтера зверніть увагу на восьмизначний PIN-код принтера.
- 4 Введіть PIN-код на комп'ютері.

**Примітка.** Якщо драйвер принтера ще не встановлено, тоді Windows завантажить відповідний драйвер.

### Для користувачів Macintosh

- 1 Натисніть значок бездротового зв'язку, а тоді виберіть ім'я принтера Wi-Fi Direct.

**Примітка.** Перед іменем Wi-Fi Direct додається рядок DIRECT-ху (де х та у — два випадкові символи).

- 2 Введіть пароль Wi-Fi Direct.

**Примітка.** Перемкніть комп'ютер назад на попередню мережі після відключення від мережі Wi-Fi Direct.

### Деактивація мережі Wi-Fi

- 1 На головному екрані торкніться меню **Settings > Network/Ports > Network Overview > Active Adapter > Standard Network**.
- 2 Дотримуйтеся вказівок на дисплеї.

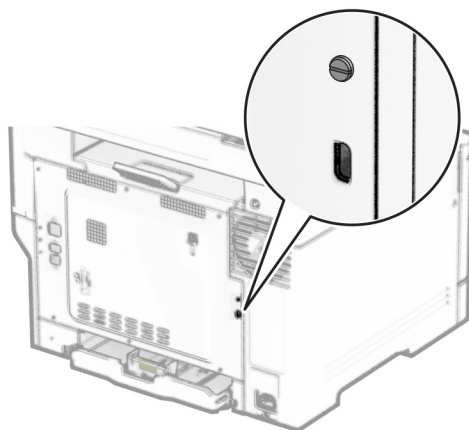
### Перевірка підключення принтера

- 1 На головному екрані торкніться меню **Settings > Reports > Network > Network Setup Page**.
- 2 Перегляньте перший розділ сторінки налаштування мережі й підтвердьте статус підключення. Якщо статус «Не підключено», тоді мережа LAN може бути неактивна або мережевий кабель несправний. Зверніться до адміністратора по допомогу.

# Захист принтера

## Розташування гнізда безпеки

На принтері є функція замка безпеки. Додайте замок безпеки сумісний із більшістю ноутбуків, у показаному місці, щоб зафіксувати принтер.



## Стирання пам'яті принтера

Щоб стерти енергозалежну пам'ять або буферизовані дані на принтері, вимкніть принтер.

Щоб стерти енергонезалежну пам'ять, налаштування пристрою та мережі, налаштування безпеки та вбудовані рішення виконайте такі дії:

- 1 На головному екрані торкніться **Settings > Device > Maintenance > Out of Service Erase**.
- 2 Установіть прапорець **Sanitize all information on nonvolatile memory** і торкніться **ERASE**.
- 3 Торкніться **Start initial setup wizard** або **Leave printer offline** і торкніться **Next**.
- 4 Розпочніть роботу.

**Примітка.** Цей процес також знищує ключ шифрування який використовується для захисту даних користувача. Знищення ключа шифрування робить дані невідновними.

## Стирання накопичувача принтера

- 1 На головному екрані торкніться **Settings** (Параметри) > **Device** (Пристрій) > **Maintenance** (Обслуговування) > **Out of Service Erase** (Стирання для виведення з експлуатації).
- 2 Залежно від накопичувача, встановленого на вашому принтері, виконайте одну з наведених дій.
  - Для жорсткого диска: торкніться прапорця **Sanitize all information on hard disk** (Очистити всю інформацію на жорсткому диску), торкніться **ERASE** (Стерти), а потім виберіть спосіб стирання даних  
  
**Примітка.** Процес очищення жорсткого диска може тривати від кількох хвилин до більше години що робить принтер недоступним для інших завдань.
  - Для інтелектуального накопичувача (ISD): торкніться **Erase Intelligent Storage Drive** (Стерти інтелектуальний накопичувач), а потім торкніться **ERASE** (Стерти), щоб стерти всі дані користувача.
- 3 Розпочніть роботу.

## Відновлення заводських параметрів за замовчуванням

- 1 На головному екрані торкніться **Settings** > **Device** > **Restore Factory Defaults** (Налаштування > Пристрій > Відновлення заводських параметрів).
- 2 У меню Restore Settings (Відновлення налаштувань) виберіть параметри які потрібно відновити
- 3 Торкніться пункту **RESTORE** (ВІДНОВИТИ).
- 4 Дотримуйтеся вказівок на дисплеї.

## Заява про енергозалежність

Типи пам'яті	Опис
Енергозалежна пам'ять	Принтер використовує стандартну оперативну пам'ять (RAM) для тимчасової буферизації даних користувача під час простих завдань друку.
Енергонезалежна пам'ять	Принтер може використовувати дві форми енергонезалежної пам'яті: EEPROM і NAND (флеш-пам'ять). Обидва типи зберігають інформацію про операційну систему, параметри принтера та інформацію про мережу. Вони також зберігають параметри закладок та вбудовані рішення
Накопичувач на жорсткому диску	Деякі принтери можуть мати встановлений жорсткий диск. Жорсткий диск принтера призначений для роботи з конкретними функціями принтера. Жорсткий диск дає змогу принтеру зберігати буферизовані дані користувача зі складних завдань друку, дані форм і дані шрифтів.
Інтелектуальний накопичувач (ISD)	Деякі принтери можуть мати встановлений ISD. ISD використовує енергонезалежну флеш-пам'ять для зберігання даних користувача зі складних завдань друку, даних форм і даних шрифтів.

Видаліть вміст будь-якої встановленої пам'яті принтера за наведених обставин.

- Принтер виведено з експлуатації.
- Замінено жорсткий диск принтера або ISD.

- Принтер переміщено в інший відділ або місце.
- Принтер обслуговується сторонніми особами
- Принтер вилучено з вашого приміщення для обслуговування
- Принтер проданий іншій організації.

**Примітка.** Щоб утилізувати накопичувач дотримуйтеся правил і процедур вашої організації.

# Друк

## Друк із комп'ютера

**Примітка.** Перш ніж друкувати документ, для міток, карток і конвертів налаштуйте відповідний розмір і тип паперу на принтері.

- 1 У документі, який ви намагаєтеся надрукувати, відкрийте діалогове вікно «Друк».
- 2 Якщо потрібно, змініть параметри
- 3 Надрукуйте документ.

## Друк із мобільного пристрою

### Друк із мобільного пристрою за допомогою Lexmark Mobile Print

Lexmark™ Mobile Print дає змогу надсилати документи й зображення безпосередньо на підтримуваний принтер Lexmark.

- 1 Відкрийте документ і надішліть документ або надайте доступ до нього через Lexmark Mobile Print.

**Примітка.** Деякі програми сторонніх розробників можуть не підтримувати функцію надсилання та надання доступу. Щоб дізнатися більше, див. документацію яку було надано разом із програмою

- 2 Виберіть принтер
- 3 Надрукуйте документ.

### Друк з мобільного пристрою за допомогою принтера Lexmark

Lexmark Print — це рішення для мобільного друку для мобільних пристроїв під керуванням Android™ 6.0 або пізнішої версії. Він дає змогу надсилати документи на зображення на підключені до мережі принтери та сервери керування друком.

#### Примітки.

- Переконайтеся що ви завантажили програму Lexmark Print з магазину Google Play і активували його на мобільному пристрої.
- Переконайтеся що принтер і комп'ютер підключено до однієї мережі.

- 1 На мобільному пристрої виберіть документ із файлового менеджера.
- 2 Надішліть або поділіться документом у Lexmark Print



**Примітка.** Деякі програми сторонніх розробників можуть не підтримувати функцію надсилання та надання доступу. Щоб дізнатися більше, див. документацію яку було надано разом із програмою

- 3 Виберіть принтер, а потім налаштуйте параметри якщо необхідно.
- 4 Надрукуйте документ.

## Друк із мобільного пристрою за допомогою Mopria Print Service

Mopria Print Service® — це рішення для друку з мобільних пристроїв з ОС Android версії 5.0 або новішої. Цей додаток дає змогу друкувати безпосередньо на сертифікований Mopria принтер.


**Примітка.** Завантажте Mopria Print Service із магазину Google Play і ввімкніть додаток на мобільному пристрої.

- 1 На мобільному пристрої Android запустіть сумісний додаток чи виберіть документ у диспетчері файлів.
- 2 Натисніть  > **Print**.
- 3 Виберіть принтер, а потім налаштуйте параметри якщо необхідно.
- 4 Натисніть .

## Друк із мобільного пристрою за допомогою AirPrint

Програмне забезпечення AirPrint — це рішення для друку з мобільного пристрою яке дає змогу друкувати безпосередньо з пристроїв Apple на принтер, сертифікований для AirPrint.



**Примітки.**

- Переконайтеся що пристрій Apple і принтер підключені до однієї мережі. Якщо мережа має кілька бездротових станцій, переконайтеся що обидва пристрої підключені до однієї підмережі.
  - Цей додаток підтримують лише деякі пристрої Apple.
- 1 На мобільному пристрої виберіть документ із диспетчера файлів або запустіть сумісний додаток.
  - 2 Натисніть  > **Print**.
  - 3 Виберіть принтер, а потім налаштуйте параметри якщо необхідно.
  - 4 Надрукуйте документ.

## Друк із мобільного пристрою за допомогою Wi-Fi Direct®

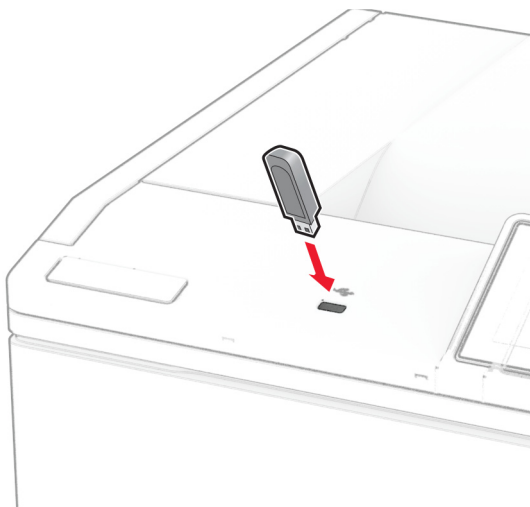
Wi-Fi Direct® — це служба друку, яка дає змогу друкувати фото на будь-якому принтері з підтримкою Wi-Fi Direct.

**Примітка.** Переконайтеся що мобільний пристрій підключено до бездротової мережі принтера. Щоб дізнатися більше, див. ["Підключення мобільного пристрою до принтера" на стор. 49](#).

- 1 На мобільному пристрої запустіть сумісний додаток чи виберіть документ у диспетчері файлів.
- 2 Залежно від мобільного пристрою виконайте одну з дій нижче.
  - Натисніть  > **Print**.
  - Натисніть  > **Print**.
  - Натисніть **...** > **Print**.
- 3 Виберіть принтер, а потім налаштуйте параметри якщо необхідно.
- 4 Надрукуйте документ.

## Друк із флешнакопичувача

### 1 Вставте флешнакопичувач



#### Примітки.

- Якщо вставити флешнакопичувач коли відображається повідомлення про помилку, принтер ігноруватиме флешнакопичувач
- Якщо вставити флешнакопичувач коли принтер обробляє завдання друку, на дисплеї з'явиться повідомлення **Busy** («Працює»).

### 2 На дисплеї торкніться документа, який потрібно надрукувати

За потреби налаштуйте параметри друку.

### 3 Надрукуйте документ.

Щоб надрукувати інший документ, торкніться параметра **USB Drive**.

**Попередження – можливе ушкодження:** Щоб уникнути втрати даних чи несправності принтера, не торкайтеся флешнакопичувача чи принтера в показаній ділянці під час активного друку, зчитування з пристрої пам'яті або записування на нього.





## Підтримувані флешнакопичувачі та типи файлів

### Флешнакопичувачі

- Lexar JumpDrive S70 (16 ГБ і 32 ГБ)
- SanDisk Cruzer Micro (16 ГБ і 32 ГБ)
- PNY Attach 16 (16 ГБ і 32 ГБ)

### Примітки.

- Принтер підтримує високошвидкісні флешнакопичувачі з повношвидкісним стандартом. Низькошвидкісні пристрої USB не підтримуються
- Флешнакопичувачі повинні підтримувати систему таблиці розміщення файлів (FAT).
- Пристрої, форматовані за допомогою файлової системи Windows NT (NTFS) чи будь-якої іншої файлової системи не підтримуються

### Типи файлів

Документи	Зображення
<ul style="list-style-type: none"> <li>• PDF (версія 1.7 або старіша)</li> <li>• HTML</li> <li>• Формати файлів Microsoft (DOC, DOCX, XLS, XLSX, PPT, PPTX)</li> </ul>	<ul style="list-style-type: none"> <li>• JPEG або JPG</li> <li>• TIFF або TIF</li> <li>• GIF</li> <li>• BMP</li> <li>• PNG</li> <li>• PCX</li> <li>• DCX</li> </ul>

## Налаштування конфіденційних завдань

1 На головному екрані натисніть **Settings > Security > Confidential Print Setup**.

2 Налаштуйте параметри

Параметри	Опис
Max Invalid PIN	Установіть обмеження на введення неправильного PIN-коду. <b>Примітка.</b> Коли межу досягнуто, завдання на друк для імені цього користувача видаляються
Confidential Job Expiration	Встановіть окремий термін дії для кожного затриманого завдання перш ніж воно буде автоматично видалено з пам'яті принтера, жорсткого диска чи інтелектуального накопичувача. <b>Примітка.</b> Затримане завдання є Confidential, Repeat, Reserve або Verify.
Repeat Job Expiration	Встановіть термін дії для завдань друку, які потрібно повторити
Verify Job Expiration	Установіть час закінчення друку копії завдання щоб перевірити його якість перед друком решти копій.
Reserve Job Expiration	Встановіть термін дії для завдань, які ви хочете зберегти на принтері для друку пізніше.

Параметри	Опис
Require All Jobs to be Held	Налаштуйте принтер на збереження всіх завдань друку.
Keep duplicate documents	Налаштуйте принтер на збереження всіх документів з однаковою назвою файлу.

## Друк конфіденційних та інших відкладених завдань

### Для користувачів Windows

- 1 Відкрийте документ і натисніть **File > Print**.
- 2 Виберіть принтер і натисніть **Properties, Preferences, Options** або **Setup**.
- 3 Натисніть **Print and Hold**.
- 4 Виберіть **Use Print and Hold**, а тоді призначте ім'я користувача.
- 5 Виберіть тип завдання друку (Confidential, Repeat, Reserve, or Verify).  
Якщо вибираєте **Confidential**, захистіть завдання друку особистим ідентифікаційним номером (PIN-кодом).
- 6 Натисніть **OK** або **Print**.
- 7 На домашньому екрані принтера випустіть завдання друку.
  - У випадку конфіденційного завдання друку торкніться пункту **Held jobs** > виберіть своє ім'я користувача > **Confidential** > введіть PIN-код > виберіть завдання друку > налаштуйте параметри > **Print**.
  - Для інших завдань друку торкніться пункту **Held jobs** > виберіть ім'я користувача > виберіть завдання друку > налаштуйте параметри > **Print**.

### Для користувачів Macintosh

#### За допомогою AirPrint

- 1 Відкрийте документ і виберіть **File > Print**.
- 2 Виберіть принтер, а тоді в спадному меню після меню Orientation виберіть **PIN Printing**.
- 3 Увімкніть параметр **Print with PIN** і введіть чотиризначний PIN-код.
- 4 Натисніть **Print**.
- 5 На домашньому екрані принтера випустіть завдання друку. Торкніться параметра **Held jobs** > виберіть ім'я комп'ютера > **Confidential** > введіть PIN-код > виберіть завдання друку > **Print**.

#### За допомогою драйвера принтера

- 1 Відкрийте документ і виберіть **File > Print**.
- 2 Виберіть принтер, а тоді в спадному меню після меню Orientation виберіть **Print and Hold**.
- 3 Виберіть **Confidential Print**, а тоді введіть чотиризначний PIN-код.
- 4 Натисніть **Print**.
- 5 На домашньому екрані принтера випустіть завдання друку. Торкніться пункту **Held jobs** > виберіть ім'я комп'ютера > **Confidential** > виберіть завдання друку > введіть PIN-код > **Print**.

## Друк списку зразків шрифтів

- 1 На головному екрані торкніться меню **Settings > Reports > Print > Print Fonts**.
- 2 Торкніться пункту **PCL Fonts** або **PS Fonts**.


## Друк списку каталогів

На головній сторінці торкніться **Settings** (Параметри) > **Reports** (Звіти) > **Print** (Друк) > **Print Directory** (Друк каталогів).

## Розміщення аркушів-розділювачів між копіями

- 1 На головному екрані торкніться меню **Settings > Print > Layout > Separator Sheets > Between Copies**.
- 2 Надрукуйте документ.

## Скасування завдання друку

- 1 На головному екрані торкніться .
- 2 Виберіть завдання яке потрібно скасувати

**Примітка.** Ви можете також скасувати завдання торкнувшись **Job Queue**.

## Коригування насиченості відтінку тонера

- 1 На головному екрані торкніться меню **Settings > Print > Quality > Toner Darkness**.
- 2 Виберіть параметр

# Використання меню принтера

## Карта меню

Device (Пристрій)	<ul style="list-style-type: none"> <li>• <a href="#">Preferences (Налаштування)</a></li> <li>• <a href="#">Eco-Mode (Еко-режим)</a></li> <li>• <a href="#">Remote Operator Panel (Віддалена панель оператора)</a></li> <li>• <a href="#">Notifications (Сповіщення)</a></li> <li>• <a href="#">Power Management (Керування живленням)</a></li> <li>• <a href="#">Anonymous Data Collection (Анонімний збір даних)</a></li> </ul>	<ul style="list-style-type: none"> <li>• <a href="#">Accessibility (Спеціальні можливості)<sup>1</sup></a></li> <li>• <a href="#">Restore Factory Defaults (Відновлення заводських параметрів за замовчуванням)</a></li> <li>• <a href="#">Maintenance (Обслуговування)</a></li> <li>• <a href="#">Home Screen Customization (Налаштування головного екрана)<sup>2,3</sup></a></li> <li>• <a href="#">Update Firmware (Оновлення мікропрограми)</a></li> <li>• <a href="#">About this Printer (Відомості про цей принтер)</a></li> </ul>
Print (Друк)	<ul style="list-style-type: none"> <li>• <a href="#">Layout (Макет)</a></li> <li>• <a href="#">Setup (Налаштування)</a></li> <li>• <a href="#">Quality (Якість)</a></li> <li>• <a href="#">Job Accounting (Звіт щодо завдання)</a></li> </ul>	<ul style="list-style-type: none"> <li>• <a href="#">PDF</a></li> <li>• <a href="#">PostScript</a></li> <li>• <a href="#">PCL</a></li> <li>• <a href="#">Image (Зображення)</a></li> </ul>
Paper (Папір)	<ul style="list-style-type: none"> <li>• <a href="#">Tray Configuration (Конфігурація лотків)</a></li> </ul>	<ul style="list-style-type: none"> <li>• <a href="#">Media Configuration (Конфігурація носіїв)</a></li> </ul>
USB Drive (USB-накопичувач)	<ul style="list-style-type: none"> <li>• <a href="#">Flash Drive Print (Друк із флешнакопичувача)</a></li> </ul>	
Network/Ports (Мережа/порти)	<ul style="list-style-type: none"> <li>• <a href="#">Network Overview (Огляд мережі)</a></li> <li>• <a href="#">Wireless (Бездротовий зв'язок)</a></li> <li>• <a href="#">Wi-Fi Direct</a></li> <li>• <a href="#">AirPrint<sup>2</sup></a></li> <li>• <a href="#">Mobile Services Management (Керування мобільними службами)</a></li> <li>• <a href="#">Ethernet</a></li> <li>• <a href="#">TCP/IP</a></li> <li>• <a href="#">SNMP</a></li> </ul>	<ul style="list-style-type: none"> <li>• <a href="#">IPSec</a></li> <li>• <a href="#">802.1x</a></li> <li>• <a href="#">LPD Configuration (Конфігурація LPD)</a></li> <li>• <a href="#">HTTP/FTP Settings (Параметри HTTP/FTP)</a></li> <li>• <a href="#">ThinPrint<sup>1</sup></a></li> <li>• <a href="#">USB</a></li> <li>• <a href="#">Restrict external network access (Обмеження доступу до зовнішньої мережі)</a></li> </ul>

<sup>1</sup> Доступно лише в деяких моделях принтерів.

<sup>2</sup> З'являється лише в Embedded Web Server.

<sup>3</sup> У деяких моделях принтерів це меню з'являється як видимі значки головного екрана.

<sup>4</sup> З'являється лише якщо встановлено жорсткий диск або інтелектуальний накопичувач

Security (Безпека)	<ul style="list-style-type: none"> <li>• <a href="#">Login Methods (Способи входу)</a><sup>1</sup></li> <li>• <a href="#">Schedule USB Devices (Планування USB-пристроїв)</a><sup>1</sup></li> <li>• <a href="#">Security Audit Log (Журнал аудиту безпеки)</a></li> <li>• <a href="#">Certificate Management (Керування сертифікатами)</a><sup>2</sup></li> <li>• <a href="#">Login Restrictions (Обмеження входу)</a></li> </ul>	<ul style="list-style-type: none"> <li>• <a href="#">Confidential Print Setup (Конфіденційне налаштування друку)</a></li> <li>• <a href="#">Disk Encryption (Шифрування диска)</a><sup>1</sup></li> <li>• <a href="#">Erase Temporary Data Files (Стерти тимчасові файли даних)</a></li> <li>• <a href="#">Solutions LDAP Settings (Параметри LDAP рішень)</a></li> <li>• <a href="#">Miscellaneous (Різне)</a></li> </ul>
Cloud Services (Хмарні служби)	<a href="#">Cloud Services Enrollment (Реєстрація в хмарних службах)</a> <a href="#">Cloud Connector (Хмарний з'єднувач)</a> <sup>1</sup> <a href="#">Cloud Print Release (Випустити друк із хмари)</a> <sup>1</sup>	
Reports (Звіти)	<ul style="list-style-type: none"> <li>• <a href="#">Menu Settings Page (Сторінка параметрів меню)</a></li> <li>• <a href="#">Device (Пристрій)</a></li> </ul>	<ul style="list-style-type: none"> <li>• <a href="#">Print (Друк)</a></li> <li>• <a href="#">Network (Мережа)</a></li> </ul>
<a href="#">Troubleshooting (Усунення несправностей)</a>	Print Quality Test Pages (Тестові сторінки якості друку)	
Forms Merge (Злиття форм) <sup>4</sup>	<a href="#">Forms Merge (Злиття форм)</a>	
<p><sup>1</sup> Доступно лише в деяких моделях принтерів.</p> <p><sup>2</sup> З'являється лише в Embedded Web Server.</p> <p><sup>3</sup> У деяких моделях принтерів це меню з'являється як видимі значки головного екрана.</p> <p><sup>4</sup> З'являється лише якщо встановлено жорсткий диск або інтелектуальний накопичувач</p>		

## Пристрій

### Preferences (Налаштування)

Елемент меню	Опис
<b>Display Language (Мова відображення)</b> [Список мов]	Встановити мову тексту, що відображається на дисплеї.
<b>Country/Region (Країна/регіон)</b> [Список країн або регіонів]	Визначити країну або регіон, де принтер налаштований для роботи
<b>Run initial setup (Запуск початкового налаштування)</b> Off (Вимк.)* On (Увімк.)	Запустити майстер налаштування
<b>Примітка.</b> Зірочка (*) біля значення вказує на заводські налаштування за замовчуванням.	

Елемент меню	Опис
<b>Keyboard (Клавіатура)</b> Keyboard Type (Тип клавіатури) [Список мов]	Вибрати мову як тип клавіатури <b>Примітка.</b> Усі значення Keyboard Type (Тип клавіатури) можуть не відображатися або відображення може потребувати спеціальне обладнання
<b>Displayed information (Відображена інформація)</b> Display Text 1 (Текст відображення 1) (IP Address (IP-адреса)*) Display Text 2 (Текст відображення 2) (Date/Time (Дата/час)*) Custom Text 1 (Настроюваний текст 1) Custom Text 2 (Настроюваний текст 2)	Вкажіть інформацію яка має відображатися на головному екрані.
<b>Date and Time (Дата й час)</b> Configure (Налаштувати) Current Date and Time (Поточні дата й час) Manually Set Date and Time (Уручну встановіть дату й час) Date Format (Формат дати) Time Format (Формат часу) (12 годин, до полудня / після полудня*) Time Zone (Часовий пояс) UTC (GMT) Offset (Зміщення за Всесвітнім координованим часом (середній час за Гринвічем)) DST Start (Початок літнього часу) DST End (Завершення літнього часу) DST Offset (Зміщення літнього часу) Network Time Protocol (Протокол часу мережі) Enable NTP (Увімкнути протокол часу мережі) (On (Увімк.)*) NTP Server (Сервер протоколу часу мережі) Enable Authentication (Увімкнути автентифікацію) (None (Немає)*) Key ID (Ключовий ідентифікатор) Password (Пароль)	Налаштувати дату й час принтера та мережевий протокол часу. <b>Примітки.</b> <ul style="list-style-type: none"> <li>• Заводське налаштування за замовчуванням для США – ММ-DD-YYYY (ММ-ДД-РРРР). Міжнародне заводське значення за замовчуванням – DD-MM-YYYY (ДДММ-РРРР).</li> <li>• UTC (GMT) Offset (Зміщення за Всесвітнім координованим часом (середній час за Гринвічем)), DST Start (Початок літнього часу), DST End (Завершення літнього часу) та DST Offset (Зміщення літнього часу) відображаються тільки якщо для параметра Time Zone (Часовий пояс) встановлено значення (UTC+user) Custom (Користувацький (Всесвітній координований час+користувач)).</li> <li>• Параметри Key ID (Ключовий ідентифікатор) і Password (Пароль) відображаються тільки якщо для параметра Enable Authentication (Увімкнути автентифікацію) встановлено значення MD5 key (Ключ MD5).</li> </ul>
<b>Paper Sizes (Розміри паперу)</b> US (США) Metric (Метрична система)	Указати одиниці вимірювання розмірів паперу. <b>Примітка.</b> Країна або регіон, вибраний у майстрі початкового налаштування визначає початковий параметр розміру паперу.
<b>Screen Brightness (Яскравість екрана)</b> 20–100% (100*)	Відрегулюйте яскравість дисплея
<b>Flash Drive Access (Доступ до флешнакопичувача)</b> Disabled (Вимкнено) Enabled (Увімкнено)*	Увімкніть доступ до флешнакопичувача.
<b>Примітка.</b> Зірочка (*) біля значення вказує на заводські налаштування за замовчуванням.	

Елемент меню	Опис
<b>Screen Timeout (Час очікування екрана)</b> 5–300 (60*)	Встановіть час простою в секундах до того, як на дисплеї відобразиться головний екран або до того, як принтер автоматично вийде з облікового запису користувача.
<b>Примітка.</b> Зірочка (*) біля значення вказує на заводські налаштування за замовчуванням.	

## Eco-Mode (Еко-режим)

Елемент меню	Опис
<b>Print (Друк)</b> Sides (Сторони) (1-Sided (Односторонній)*) Pages per Side (Сторінок на сторону) (Off (Вимк.)*) Toner Darkness (Насиченість відтінку тонера) (4*) Color Saver (Економія тонера) (Off (Вимк.)*)	Налаштувати параметри друку принтера.
<b>Примітка.</b> Зірочка (*) біля значення вказує на заводські налаштування за замовчуванням.	

## Remote Operator Panel

Елемент меню	Опис
<b>External VNC Connection</b> Don't Allow* Allow	Під'єднати зовнішній клієнт протоколу Virtual Network Computing (VNC) до віддаленої панелі керування
<b>Authentication Type</b> None* Standard Authentication	Під час отримання доступу до сервера клієнта VNC установіть тип автентифікації.
<b>VNC Password</b>	Указати пароль, щоб під'єднатися до сервера клієнта VNC. <b>Примітка.</b> Цей пункт меню відображається лише якщо для параметра Authentication Type встановлено значення Standard Authentication.
<b>Примітка.</b> Зірочка (*) біля значення вказує на заводські налаштування за замовчуванням.	

## Notifications (Сповіщення)

Елемент меню	Опис
<b>Supplies (Витратні матеріали)</b> Show Supply Estimates (Показувати приблизну кількість витратних матеріалів) Show estimates (Показувати приблизну кількість)* Do not show estimates (Не показувати приблизну кількість)	Показати приблизний стан запасів.
<b>Примітка.</b> Зірочка (*) біля значення вказує на заводські налаштування за замовчуванням.	

Елемент меню	Опис
<p><b>E-mail Alerts Setup (Налаштування сповіщень електронної пошти)</b>  E-mail Setup (Налаштування електронної пошти)  Primary SMTP Gateway (Основний шлюз SMTP)  Primary SMTP Gateway Port (Порт основного шлюзу SMTP) (25*)  Secondary SMTP Gateway (Допоміжний шлюз SMTP-сервера)  Secondary SMTP Gateway Port (Порт додаткового шлюзу SMTP-сервера) (25*)  SMTP Timeout (Тайм-аут SMTP-сервера) (30 секунд*)  Reply Address (Зворотна адреса)  Always use SMTP default Reply Address (Завжди використовувати стандартну адресу SMTP-сервера для відповіді) (Off (Вимк.)*)  Use SSL/TLS (Використовувати SSL/TLS) (Disabled (Вимкнено))*  Require Trusted Certificate (Вимагати довірених сертифікат) (On (Увімк.)*)  SMTP Server Authentication (Автентифікація на сервері SMTP)  (No authentication required (Автентифікація не потрібна))*  Device-Initiated E-mail (Електронна пошта, ініційована пристроєм) (None (Немає))*  User-Initiated E-mail (Електронна пошта, ініційована користувачем) (None (Немає))*  Use Active Directory Device Credentials (Використовувати облікові дані активного каталогу) (Off (Вимк.)*)  Device Userid (Ідентифікатор користувача пристрою)  Device Password (Пароль до пристрою)  Kerberos 5 REALM  NTLM Domain (NTLM-домен)  Disable "SMTP server not set up" error (Вимкнути помилку «SMTP-сервер не налаштовано»)(Off (Вимк.)*)</p>	<p>Налаштувати параметри електронної пошти принтера.</p>
<p><b>Error Prevention (Запобігання помилкам)</b>  Jam Assist (Допомога в разі змінання)  Off (Вимк.)  On (Увімк.)*</p>	<p>Налаштувати принтер на автоматичну перевірку наявності змінання паперу.</p>
<p><b>Error Prevention (Запобігання помилкам)</b>  Auto Continue (Автоматичне продовження)  Off (Вимк.)  On (Увімк.)* (5 секунд)</p>	<p>Дає змогу принтеру автоматично продовжувати обробку або друк завдання після очищення певних умов відвідування</p>
<p><b>Error Prevention (Запобігання помилкам)</b>  Auto Reboot (Автоматичне перезавантаження)  Auto Reboot (Автоматичне перезавантаження) (Reboot always (Завжди перезавантажувати))*</p>	<p>Налаштувати принтер на перезапуск у разі виникнення помилки</p>
<p><b>Error Prevention (Запобігання помилкам)</b>  Auto Reboot (Автоматичне перезавантаження)  Max Auto Reboots (Максимальна кількість автоматичних перезавантажень) (20*)</p>	<p>Встановити кількість автоматичних перезавантажень, які може виконувати принтер.</p>
<p><b>Примітка.</b> Зірочка (*) біля значення вказує на заводські налаштування за замовчуванням.</p>	



Елемент меню	Опис
<b>Error Prevention (Запобігання помилкам)</b> Auto Reboot (Автоматичне перезавантаження) Auto Reboot Window (Вікно автоматичного перезавантаження) (720*)	Встановити кількість секунд до автоматичного перезавантаження принтера.
<b>Error Prevention (Запобігання помилкам)</b> Auto Reboot (Автоматичне перезавантаження) Auto Reboot Counter (Лічильник автоматичного перезавантаження)	Показати доступну лише для читання інформацію лічильника перезавантаження
<b>Error Prevention (Запобігання помилкам)</b> Auto Reboot (Автоматичне перезавантаження) Reset Auto Reboot Counter (Обнулити лічильник автоматичного перезавантаження)	Обнулити лічильник для автоматичного перезавантаження
<b>Error Prevention (Запобігання помилкам)</b> Display Short Paper Error (Відображати помилку короткого паперу) On (Увімк.) Auto-clear (Автоматичне очищення)*	Налаштувати принтер на відображення повідомлення коли виникає помилка короткого паперу. <b>Примітка.</b> Короткий папір означає розмір завантаженого паперу.
<b>Error Prevention (Запобігання помилкам)</b> Page Protect (Захист сторінки) Off (Вимк.)* On (Увімк.)	Налаштувати принтер на обробку всієї сторінки в пам'яті перед її друком.
<b>Jam Content Recovery (Відновлення вмісту зім'ятої сторінки)</b> Jam Recovery (Відновлення після зминання) Off (Вимк.) On (Увімк.) Auto (Автоматично)*	Налаштувати принтер на повторний друк зім'ятих сторінок.

**Примітка.** Зірочка (\*) біля значення вказує на заводські налаштування за замовчуванням.

## Power Management

Елемент меню	Опис
<b>Sleep Mode Profile</b> Print from Sleep Mode Stay awake after printing Enter Sleep Mode after printing*	Налаштувати принтер залишатись активним чи переходити в режим сну після друку.
<b>Sleep Mode Profile</b> Touch to Wake from Deep Sleep Off On*	Активувати принтер із глибокого сну дотиком до дисплею принтера.
<b>Timeouts</b> Sleep Mode 1–114 хвилин (15*)	Установити час неактивності, перш ніж принтер почне роботу в режимі сну.

**Примітка.** Зірочка (\*) біля значення вказує на заводські налаштування за замовчуванням.

Елемент меню	Опис
<b>Timeouts</b> Hibernate Timeout Disabled 1 hour 2 hours 3 hours 6 hours 1 day 2 days 3 days* 1 week 2 weeks 1 month	Установити час до вимкнення принтера.
<b>Timeouts</b> Hibernate Timeout on Connection Hibernate Do Not Hibernate*	Установити параметр Hibernate Timeout, щоб вимикати принтер за наявності активного з'єднання Ethernet.
<b>Schedule Power Modes</b> Schedules Add New Schedule	Запланувати перехід принтера в режим сну або гібернації.
<b>Примітка.</b> Зірочка (*) біля значення вказує на заводські налаштування за замовчуванням.	

## Anonymous Data Collection (Збір анонімних даних)

Елемент меню	Опис
<b>Anonymous Data Collection (Збір анонімних даних)</b> Device Usage and Performance Information (Інформація про використання пристрою та його продуктивність) None* (Немає)	Надсилайте інформацію про використання та продуктивність принтера в Lexmark.  <b>Примітка.</b> Anonymous Data Send Time (Час надсилання анонімних даних) відображається лише в тому разі, якщо для параметра Anonymous Data Collection (Збір анонімних даних) встановлено значення Device Usage and Performance Information (Інформація про використання пристрою та його продуктивність).
<b>Anonymous Data Send Time (Час надсилання анонімних даних)</b> Start Time (Час початку) Stop Time (Час припинення)	
<b>Примітка.</b> Зірочка (*) біля значення вказує на заводські налаштування за замовчуванням.	

## Accessibility (Доступність)

Елемент меню	Опис
<b>Duplicate Key Strike Interval (Інтервал подвійного натискання на клавіші)</b> 0–5 секунд (0*)	Налаштувати інтервал, протягом якого принтер ігноруватиме подвійні натискання клавіші на приєднаній клавіатурі.
<b>Примітка.</b> Зірочка (*) біля значення вказує на заводські налаштування за замовчуванням.	

Елемент меню	Опис
<b>Key Repeat Initial Delay (Інтервал затримки клавіші повтору)</b> 0,25–5 секунд (1*)	Налаштувати інтервал тривалості затримки перш ніж клавіша повтору почне повторювати <b>Примітка.</b> Відображається лише коли клавіатуру під'єднано до принтера.
<b>Key Repeat Rate (Швидкість натискання клавіші повтору)</b> 0,5–30 (30*)	Налаштувати кількість натискань на секунду для клавіші повтору. <b>Примітка.</b> Відображається лише коли клавіатуру під'єднано до принтера.
<b>Prolong Screen Timeout (Подовжити час очікування екрана)</b> Off (Вимк.)* On (Увімк.)	Дозволити користувачу залишатися в тому самому місці та обнулити таймер Screen Timeout (Час очікування екрана), коли час спливе, щоб не повертатися на головний екран.

**Примітка.** Зірочка (\*) біля значення вказує на заводські налаштування за замовчуванням.

## Restore Factory Defaults (Відновлення заводських налаштувань)

Елемент меню	Опис
<b>Restore Settings (Відновлення налаштувань)</b> Restore all settings (Відновлення всіх налаштувань) Restore printer settings (Відновлення налаштувань принтера) Restore network settings (Відновлення налаштувань мережі) Restore app settings (Відновлення налаштувань програм)	Відновити заводські параметри принтера.

## Технічне обслуговування

### Configuration Menu (Меню конфігурації)

Елемент меню	Опис
<b>USB Configuration (Конфігурація USB)</b> USB PnP 1* 2	Змінити режим USB-драйвера принтера, щоб покращити його сумісність із персональним комп'ютером.
<b>USB Configuration (Конфігурація USB)</b> USB Scan to Local (Сканування USB на локальний) On (Увімк.)* Off (Вимк.)	Указати чи драйвер USB-пристрою числиться як простий USB-пристрій (один інтерфейс) чи як USB-складений пристрій (кілька інтерфейсів).
<b>USB Configuration (Конфігурація USB)</b> USB Speed (Швидкість USB) Full (Повна) Auto (Автоматично)*	Налаштувати порт USB на повну швидкість і вимкнути його високошвидкісні можливості.

**Примітка.** Зірочка (\*) біля значення вказує на заводські налаштування за замовчуванням.

Елемент меню	Опис
<b>Tray Configuration (Конфігурація лотків)</b> Tray Linking (Зв'язування лотків) Automatic (Автоматично)* Off (Вимк.)	Налаштувати принтер на з'єднання лотків із однаковими параметрами типу та розміру паперу.
<b>Tray Configuration (Конфігурація лотків)</b> Show Tray Insert Message (Показати повідомлення про вставляння лотка) Off (Вимк.) Only for unknown sizes (Лише для невідомих розмірів)* Always (Завжди)	Відобразити повідомлення яке дає змогу користувачу змінити параметри розміру та типу паперу після вставляння лотка.
<b>Tray Configuration (Конфігурація лотків)</b> Paper Prompts (Запити паперу) Auto (Автоматично)* Multipurpose Feeder (Багатоцільовий подавач) Manual Paper (Ручне завантаження паперу)	Встановити джерело паперу, яке користувач заповнює, коли з'являється запит на завантаження паперу.  <b>Примітка.</b> Щоб пункт Multipurpose Feeder (Багатоцільовий подавач) відобразився в меню Paper (Папір), установіть для параметра Configure MP (Налаштувати MP) значення Cassette (Касета).
<b>Tray Configuration (Конфігурація лотків)</b> Envelope Prompts (Запити конвертів) Auto (Автоматично)* Multipurpose Feeder (Багатоцільовий подавач) Manual Envelope (Ручне завантаження конверта)	Установити джерело паперу, яке користувач заповнює, коли з'являється запит на завантаження конверта.  <b>Примітка.</b> Щоб пункт Multipurpose Feeder (Багатоцільовий подавач) відобразився в меню Paper (Папір), установіть для параметра Configure MP (Налаштувати MP) значення Cassette (Касета).
<b>Tray Configuration (Конфігурація лотків)</b> Action for Prompts (Дії для запитів) Prompt user (Запит користувача)* Continue (Продовжити) Use current (Використовувати поточний)	Налаштувати принтер на реагування на запити щодо змін, пов'язаних із папером або конвертом.
<b>Tray Configuration (Конфігурація лотків)</b> Multiple Universal Sizes (Кілька універсальних розмірів) Off (Вимк.)* On (Увімк.)	Налаштувати лоток на підтримку декількох універсальних розмірів паперу.
<b>Reports (Звіти)</b> Menu Settings Page (Сторінка налаштувань меню) Event Log (Журнал подій) Event Log Summary (Зведення журналу подій)	Друк звітів про параметри меню принтера, стан і журнали подій.
<b>Supply Usage And Counters (Використання витратних матеріалів і лічильники)</b> Clear Supply Usage History (Очистити історію використання витратних матеріалів)	Обнулити історію використання витратних матеріалів, наприклад, кількості сторінок і днів, що залишилися до заводського рівня
<b>Supply Usage And Counters (Використання витратних матеріалів і лічильники)</b> ITM Reset (Обнуління ITM)	Обнулити лічильник після встановлення нового витратного компонента або комплекту для обслуговування

**Примітка.** Зірочка (\*) біля значення вказує на заводські налаштування за замовчуванням.

Елемент меню	Опис
<b>Supply Usage And Counters (Використання витратних матеріалів і лічильники)</b> Reset Maintenance Counter (Обнулити лічильник обслуговування)	Обнулити лічильник після встановлення нового комплекту для обслуговування
<b>Supply Usage And Counters (Використання витратних матеріалів і лічильники)</b> Tiered Coverage Ranges (Багаторівневі діапазони покриття)	Коригувати рівень кольорового покриття для кожного діапазону друку.
<b>Printer Emulations (Емуляції принтера)</b> PPDS Emulation (Емуляція PPDS) Off (Вимк.)* On (Увімк.)	Налаштувати принтер на розпізнавання та використання потоку даних PPDS.
<b>Printer Emulations (Емуляції принтера)</b> PS Emulation (Емуляція PPDS) Off (Вимк.) On (Увімк.)*	Налаштувати принтер на розпізнавання та використання потоку даних PS.
<b>Print Emulations (Емуляції друку)</b> Use Native ISD Fonts (Використовувати вбудовані шрифти ISD) Off (Вимк.)* On (Увімк.)	Дозволити принтеру використовувати вбудовані або безкоштовні шрифти в інтелектуальному накопичувачі (ISD) для друку. <b>Примітка.</b> Цей пункт меню з'являється лише якщо встановлено ISD.
<b>Printer Emulations (Емуляції принтера)</b> Enable Formsmerge (Увімкнути злиття форм) Off (Вимк.) On (Увімк.)*	Активуйте злиття форм, щоб зберегти форми на жорсткому диску або інтелектуальному накопичувачі (ISD). <b>Примітки.</b> <ul style="list-style-type: none"> <li>• Необхідно встановити ліцензію на злиття форм.</li> <li>• Цей пункт меню з'являється лише тоді, коли встановлено жорсткий диск або інтелектуальний накопичувач (ISD).</li> </ul>
<b>Printer Emulations (Емуляції принтера)</b> Enable Prescribe (Увімкнути вказівки) Off (Вимк.)* On (Увімк.)	Активувати функцію Prescribe. <b>Примітка.</b> Необхідно встановити ліцензію Prescribe.
<b>Printer Emulations (Емуляції принтера)</b> Emulator Security (Безпека емулятора) Page Timeout (Час очікування сторінки) 0–60 (60*)	Установити час очікування сторінки під час емуляції.
<b>Printer Emulations (Емуляції принтера)</b> Emulator Security (Безпека емулятора) Reset Emulator After Job (Обнулити емулятор після завершення завдання) Off (Вимк.)* On (Увімк.)	Обнулити емулятор після завдання друку.
<b>Примітка.</b> Зірочка (*) біля значення вказує на заводські налаштування за замовчуванням.	

Елемент меню	Опис
<b>Printer Emulations (Емуляції принтера)</b> Emulator Security (Безпека емулятора) Disable Printer Message Access (Вимкнути доступ до повідомлень принтера) Off (Вимк.) On (Увімк.)*	Вимкнути доступ до повідомлення принтера під час емуляції.
<b>Print Configuration (Конфігурація друку)</b> Black Only Mode (Режим «лише чорний») Off (Вимк.)* On (Увімк.)	Друк завдань, що не включають копіювання у відтінках сірого.
<b>Print Configuration (Конфігурація друку)</b> Color Trapping (Трепінг під час кольороподілу) Off (Вимк.) 1 2* 3 4 5	Покращити друк, щоб компенсувати помилкову реєстрацію на принтері.
<b>Print Configuration (Конфігурація друку)</b> Font Sharpening (Збільшення різкості шрифту) 0–150 (24*)	Установити значення розміру тексту в пунктах, нижче якого використовуватимуться високочастотні екрани під час друку даних шрифту. Наприклад, якщо значення дорівнює 24, тоді всі шрифти розміром 24 пунктів або менше використовують високочастотні екрани
<b>Device Operations (Операції пристрою)</b> Quiet Mode (Тихий режим) Off (Вимк.)* On (Увімк.)	Установити принтер на роботу в режимі Quiet Mode (Тихий режим). <b>Примітка.</b> Увімкнення цього параметра сповільнює загальну продуктивність принтера.
<b>Device Operations (Операції пристрою)</b> Safe Mode (Безпечний режим) Off (Вимк.)* On (Увімк.)	Налаштувати принтер на роботу в спеціальному режимі, в якому він намагатиметься продовжувати пропонувати якомога більше функцій, незважаючи на відомі проблеми Наприклад, якщо встановлено On (Увімк.) і двигун дуплексного блока не працює, принтер виконує односторонній друк документів навіть за наявності завдання двостороннього друку.
<b>Device Operations (Операції пристрою)</b> Clear Custom Status (Очистити користувацький статус)	Стерти визначені користувачем рядки для користувацьких повідомлень Default (За замовчуванням) або Alternate (Альтернативні).
<b>Device Operations (Операції пристрою)</b> Clear all remotely-installed messages (Очистити всі віддалено встановлені повідомлення)	Видаляти повідомлення що було встановлено віддалено.
<b>Примітка.</b> Зірочка (*) біля значення вказує на заводські налаштування за замовчуванням.	

Елемент меню	Опис
<b>Device Operations (Операції пристрою)</b> Automatically Display Error Screens (Автоматично відображати екрани з помилками) Off (Вимк.) On (Увімк.)*	Відображати наявні повідомлення про помилки на дисплеї після того, як принтер залишається неактивним на головному екрані протягом тривалого часу.
<b>Toner patch sensor setup (Налаштування датчика тонера)</b> Calibration frequency preference (Налаштування частоти калібрування) Disabled (Вимкнено) Fewest color adjustments (Найменша ступінь коригування кольору) Fewer color adjustments (Менше коригувань кольору) Normal (Звичайний)* Better color accuracy (Краща точність кольору) Best color accuracy (Найкраща точність кольору)	Налаштувати принтер на подачу потрібної кількості тонера, щоб зберегти стабільність кольору.
<b>Toner patch sensor setup (Налаштування датчика тонера)</b> Full calibration (Повне калібрування)	Виконати повне калібрування кольору.
<b>Toner patch sensor setup (Налаштування датчика тонера)</b> Print TPS information page (Друк інформаційної сторінки TPS)	Роздрукувати діагностичну сторінку, яка містить інформацію про калібрування датчика тонера.
<b>App Configuration (Конфігурація програм)</b> LES Applications (Програми LES) Off (Вимк.) On (Увімк.)*	Увімкнути програми Lexmark Embedded Solutions (LES).
<b>Примітка.</b> Зірочка (*) біля значення вказує на заводські налаштування за замовчуванням.	

## Out of Service Erase

Елемент меню	Опис
<b>Out of Service Erase</b> Memory Last Sanitized ISD last erased	Відображати доступну лише для читання інформацію про те, коли востаннє було очищено пам'ять принтера чи накопичувач <b>Примітка.</b> ISD last erased з'являється лише якщо встановлено інтелектуальний накопичувач
<b>Out of Service Erase</b> Sanitize all information on nonvolatile memory Erase all printer and network settings Erase all apps and app settings Erase all shortcuts and shortcut settings Erase Intelligent Storage Drive	Очистити всю інформацію з енергонезалежної пам'яті та накопичувача. <b>Примітка.</b> Erase Intelligent Storage Drive з'являється лише якщо встановлено інтелектуальний накопичувач

## Home Screen Customization (Налаштування головного екрана)

**Примітка.** Цей пункт меню з'являється лише в Embedded Web Server.

Меню	Опис
Status/Supplies (Стан/Витратні матеріали) Job Queue (Черга завдань) Settings (Параметри) Address Book (Адресна книга) USB Drive (USB-накопичувач) Held Jobs (Відкладені завдання)	Вкажіть піктограми які мають відобразитися на головному екрані.

## Update firmware (Оновлення мікропрограми)

Елемент меню	Опис
<b>Current Version (поточна версія)</b>	Показати поточну версію мікропрограми встановленої на принтері.
<b>Check for updates now (Перевірити на наявність оновлень)</b>	Перевірити на наявність оновлення мікропрограми
<b>Auto check for updates (Автоматична перевірка наявності оновлень)</b>	Налаштуйте принтер на автоматичну перевірку наявності оновлень мікропрограми

## About this Printer

Елемент меню	Опис
<b>Asset Tag</b>	Указати ідентифікаційну інформацію принтера. Максимальна довжина — 32 символи
<b>Printer's Location</b>	Указати розташування принтера. Максимальна довжина — 63 символи
<b>Contact</b>	Указати контактні дані принтера. Максимальна довжина — 63 символи
<b>Firmware Version</b>	Показувати версію мікропрограми встановленої на принтері.
<b>Engine</b>	Показувати номер двигуна принтера.
<b>Serial Number</b>	Показувати серійний номер принтера.
<b>Export Configuration File to USB</b>	Експортувати файл конфігурації на флешнакопичувач
<b>Export Compressed Logs to USB</b>	Експортувати стиснуті файли журналу на флешнакопичувач
<b>Send Logs</b>	Надіслати інформацію з журналу принтера компанії Lexmark.



# Друк

## Layout (Макет)

Елемент меню	Опис
<b>Sides (Сторони)</b> 1-Sided (Односторонній)* 2-Sided (Двосторонній)	Указати чи друкувати на одній чи на обох сторонах паперу.
<b>Flip Style (Стиль перевертання)</b> Long Edge (Довгий край)* Short Edge (Короткий край)	Визначте, яка сторона паперу скріплюється під час виконання двостороннього друку.
<b>Blank Pages (Пусті сторінки)</b> Print (Друк) Do Not Print (Не друкувати)*	Друкувати пусті сторінки які включено в завдання друку.
<b>Collate (Розбирання за копіями)</b> Off (1,1,1,2,2,2) (Вимк. (1,1,1,2,2,2)) On (1,2,1,2,1,2) (Увімк. (1,2,1,2,1,2))*	Стежте за тим, щоб сторінки завдання друку склалися послідовно, особливо під час друку кількох копій завдання
<b>Separator Sheets (Аркуші-розділювачі)</b> None (Немає)* Between Copies (Між копіями) Between Jobs (Між завданнями) Between Pages (Між сторінками)	Вставляти пусті аркуші-розділювачі під час друку.
<b>Separator Sheet Source (Джерело аркуша-розділювача)</b> Tray (Лоток) [x] (1*) Multipurpose Feeder (Багатоцільовий подавач)	Указати джерело паперу для аркуша-розділювача.
<b>Pages per Side (Сторінок на одному боці)</b> Off (Вимк.)* 2 pages per side (2 сторінки на одному боці) 3 pages per side (3 сторінки на одному боці) 4 pages per side (4 сторінки на одному боці) 6 pages per side (6 сторінок на одному боці) 9 pages per side (9 сторінок на одному боці) 12 pages per side (12 сторінок на одному боці) 16 pages per side (16 сторінок на одному боці)	Надрукуйте зображення кількох сторінок на одній стороні аркуша паперу.
<b>Pages per Side Ordering (Упорядкування сторінок на одному боці)</b> Horizontal (Горизонтальне)* Reverse Horizontal (Зворотне горизонтальне) Vertical (Вертикальне) Reverse Vertical (Зворотне вертикальне)	Указати розташування зображень кількох сторінок під час використання меню Pages per Side (Сторінок на стороні).
<b>Примітка.</b> Зірочка (*) біля значення вказує на заводські налаштування за замовчуванням.	

Елемент меню	Опис
<b>Pages per Side Orientation (Орієнтація сторінок на одному боці)</b> Auto (Автоматично)* Landscape (Альбомна) Portrait (Портретна)	Указати орієнтацію зображень кількох сторінок під час використання меню Pages per Side (Сторінок на одному боці).
<b>Pages per Side Border (Сторінок на бічне поле)</b> None (Немає)* Solid (Суцільно)	Друкувати поле навколо кожного зображення сторінки під час використання меню Pages per Side (Сторінок на одному боці).
<b>Copies (Копії)</b> 1–9999 (1*)	Указати кількість копій для кожного завдання друку.
<b>Print Area (Область друку)</b> Normal (Звичайна)* Fit to page (За розміром сторінки) Whole Page (Уся сторінка)	Налаштувати область друку на аркуші паперу.
<b>Примітка.</b> Зірочка (*) біля значення вказує на заводські налаштування за замовчуванням.	

## Setup (Налаштування)

Елемент меню	Опис
<b>Printer Language (Мова принтера)</b> PCL Emulation (Емуляція PCL) PS Emulation (Емуляція PS)*	Установити мову принтера. <b>Примітка.</b> Установлення мови принтера за замовчуванням не заважає програмі надсилати завдання друку, які використовують іншу мову принтера.
<b>Job Waiting (Очікування завдання)</b> Off (Вимк.)* On (Увімк.)	Зберігайте завдання друку, для яких потрібні витратні матеріали, щоб можна було друкувати завдання для яких не потрібні витратні матеріали <b>Примітка.</b> Це меню з'являється лише якщо встановлено жорсткий диск або інтелектуальний накопичувач (ISD).
<b>Job Hold Timeout (Час очікування відкладення завдання)</b> 0–255 (30*)	Установити час у секундах, протягом якого принтер очікує втручання користувача, перш ніж утримувати завдання які потребують недоступних ресурсів. <b>Примітка.</b> Цей пункт меню з'являється лише тоді, коли встановлено жорсткий диск або інтелектуальний накопичувач (ISD).
<b>Printer Usage (Використання принтера)</b> Max Speed (Максимальна швидкість) Max Yield (Максимальна продуктивність)*	Визначити як набір для формування кольорів зображення працює під час друку. <b>Примітки.</b> <ul style="list-style-type: none"> <li>• Коли налаштовано значення Max Yield (Максимальне продуктивність), набір для формування кольорів зображення сповільнюється або зупиняється під час друку групи сторінок із використанням лише чорного.</li> <li>• Коли встановлено значення Max Speed (Максимальна швидкість), набір для формування кольорів зображення завжди запущений під час друку, незалежно від того, друкуються кольорові чи чорно-білі сторінки</li> </ul>
<b>Примітка.</b> Зірочка (*) біля значення вказує на заводські налаштування за замовчуванням.	

Елемент меню	Опис
<b>Low-Speed Printer Usage (Використання принтера на малій швидкості)</b> Max Speed (Максимальна швидкість) Max Yield (Максимальна продуктивність)*	Визначити як набір для формування кольорів зображення працює під час друку на малій швидкості. <b>Примітки.</b> <ul style="list-style-type: none"> <li>• Коли налаштовано значення Max Yield (Максимальне продуктивність), набір для формування кольорів зображення сповільнюється або зупиняється під час друку групи сторінок із використанням лише чорного.</li> <li>• Коли встановлено значення Max Speed (Максимальна швидкість), набір для формування кольорів зображення завжди запущений під час друку, незалежно від того, друкуються кольорові чи чорно-білі сторінки</li> <li>• Це налаштування змінює поведінку принтера, лише коли засіб друку працює зі швидкістю 25 сторінок на хвилину. Воно не застосовується коли засіб друку працює з більшою швидкістю</li> </ul>
<b>Download Target (Завантажити ціль)</b> RAM (Оперативна пам'ять)* Disk (Диск)	Указати де зберігати всі постійні ресурси завантажені на принтер. <b>Примітка.</b> Цей пункт меню з'являється лише тоді, коли встановлено жорсткий диск або інтелектуальний накопичувач (ISD).
<b>Resource Save (Збереження ресурсу)</b> Off (Вимк.)* On (Увімк.)	Визначити що принтер робить із завантаженими ресурсами коли отримує завдання яке потребує більше місця ніж доступна пам'ять. <b>Примітки.</b> <ul style="list-style-type: none"> <li>• Якщо встановлено значення Off (Вимк.), принтер зберігає завантажені ресурси лише доти доки не знадобиться пам'ять. Ресурси пов'язані з неактивною мовою принтера, видаляються</li> <li>• Якщо встановлено значення On (Увімк.), принтер зберігає всі постійні завантажені ресурси для всіх перемикачів мови За потреби принтер показує повідомлення про заповнення пам'яті замість видалення постійних ресурсів.</li> </ul>
<b>Print All Order (Друкувати всю послідовність)</b> Alphabetical (В алфавітному порядку)* Newest First (Спочатку найновіші) Oldest First (Спочатку найдавніші)	Указати порядок, коли ви вибираєте друк усіх утриманих і конфіденційних завдань. <b>Примітка.</b> Цей пункт меню з'являється лише тоді, коли встановлено жорсткий диск або інтелектуальний накопичувач (ISD).
<b>Примітка.</b> Зірочка (*) біля значення вказує на заводські налаштування за замовчуванням.	

## Quality (Якість)

Елемент меню	Опис
<b>Print Mode (Режим друку)</b> Black and White (Чорно-білий) Color (Кольоровий)*	Налаштувати як принтер створює кольоровий вміст.
<b>Примітка.</b> Зірочка (*) біля значення вказує на заводські налаштування за замовчуванням.	

Елемент меню	Опис
<b>Print Resolution (Роздільна здатність друку)</b> 4800 CQ* 1200 dpi (1200 т/дюйм)	Установити роздільну здатність для друку. <b>Примітка.</b> Параметр 4800 CQ забезпечує високоякісний результат із максимальною швидкістю
<b>Toner Darkness (Щільність тонера)</b> Від 1 до 5 (4*)	Визначити освітленість або затемненість текстових зображень.
<b>Halftone (Напівтон)</b> Normal (Звичайний)* Detail (Деталізація)	Покращуйте друкований результат, щоб отримати плавніші лінії з гострішими краями
<b>Color Saver (Заощадження кольору)</b> Off (Вимк.)* On (Увімк.)	Зменшити кількість тонера, що використовується для друку графіки й зображень. <b>Примітка.</b> Коли встановлено значення On (Увімк.), цей параметр перезаписує значення параметра Toner Darkness (Щільність тонера).
<b>RGB Brightness (Яскравість RGB)</b> Від -6 до 6 (0*)	Коригувати яскравість кожного об'єкта RGB і сірого кольору на сторінці. <b>Примітка.</b> Цей параметр не впливає на файли де використовуються колірні характеристики СМҮК.
<b>RGB Contrast (Контраст RGB)</b> Від -6 до 6 (0*)	Коригувати контраст кожного об'єкта RGB і сірого кольору на сторінці. <b>Примітка.</b> Цей параметр не впливає на файли де використовуються колірні характеристики СМҮК.
<b>RGB Saturation (Насиченість RGB)</b> Від 0 до 5 (0*)	Зберегти значення чорного та білого кольорів, коригуючи значення кольорів кожного об'єкта на сторінці. <b>Примітка.</b> Цей параметр не впливає на файли де використовуються колірні характеристики СМҮК.
<b>Примітка.</b> Зірочка (*) біля значення вказує на заводські налаштування за замовчуванням.	

### Advanced Imaging (Покращене зображення)

Елемент меню	Опис
<b>Color Balance (Колірний баланс)</b> Cyan (Блакитний) (0*) Magenta (Пурпуровий) (0*) Yellow (Жовтий) (0*) Black (Чорний) (0*)	Коригувати кількість тонера, який використовується для кожного кольору.
<b>Color Balance (Колірний баланс)</b> Reset Defaults (Скинути до налаштувань за замовчуванням)	Скинути налаштування кольорів до значень за замовчуванням.
<b>Примітка.</b> Зірочка (*) біля значення вказує на заводські налаштування за замовчуванням.	

Елемент меню	Опис
<b>Color Correction (Корекція кольорів)</b> Off (Вимк.) Auto (Автоматично)* Manual (Уручну)	Змінити налаштування кольорів, що використовуються під час друку документів.  <b>Примітки.</b> <ul style="list-style-type: none"> <li>• Параметр Off (Вимк.) налаштовує принтер на отримання корекції кольорів із програмного забезпечення</li> <li>• Параметр Auto (Автоматично) налаштовує принтер на застосування різних профілів кольорів для кожного об'єкта на друкованій сторінці.</li> <li>• Параметр Manual (Уручну) дає змогу налаштувати конверсії кольорів RGB або CMYK, що застосовуються до кожного об'єкта на сторінці.</li> </ul>
<b>Color Samples (Зразки кольорів)</b> Print Color Samples (Друкувати зразки кольорів)	Друкувати пробні сторінки для кожної з таблиць перетворення кольорів RGB і CMYK, які використовуються на принтері.
<b>Color Adjust (Коригування кольору)</b>	Калібрувати принтер, щоб відкоригувати варіації кольорів у надрукованому результаті.
<b>Spot Color Replacement (Заміна спеціального кольору)</b> Set Custom CMYK (Налаштування власних кольорів CMYK)	Призначити певні значення CMYK двадцяти названим спеціальним кольорам.
<b>Примітка.</b> Зірочка (*) біля значення вказує на заводські налаштування за замовчуванням.	

## Job Accounting (Звіт щодо завдання)

Елемент меню	Опис
<b>Job Accounting (Звіт щодо завдання)</b> Off (Вимк.)* On (Увімк.)	Налаштувати принтер на створення журналу завдань друку, які він отримує.  <b>Примітка.</b> Цей елемент меню відображається лише якщо встановлено флешнакопичувач жорсткий диск або інтелектуальний накопичувач (ISD).
<b>Accounting Log Frequency (Частота журналу звітів)</b> Daily (Щодня) Weekly (Щотижня) Monthly (Щомісяця)*	Указати як часто принтер створюватиме файл журналу.
<b>Log Action at End of Frequency (Дії журналу наприкінці періоду частоти)</b> None (Немає)* E-mail Current Log (Надіслати електронною поштою поточний журнал) E-mail & Delete Current Log (Надіслати електронною поштою та видалити поточний журнал) Post Current Log (Опублікувати поточний журнал) Post & Delete Current Log (Опублікувати та видалити поточний журнал)	Указати як принтер реагує, коли досягається порогове значення частоти  <b>Примітка.</b> Значення визначене в параметрі Accounting Log Frequency (Частота журналу звітів), визначає, коли запускається ця дія
<b>Примітка.</b> Зірочка (*) біля значення вказує на заводські налаштування за замовчуванням.	

Елемент меню	Опис
<p><b>Log Action at Near Full (Дія журналу в разі майже повного заповнення)</b></p> <ul style="list-style-type: none"> <li>None (Немає)*</li> <li>E-mail Current Log (Надіслати електронною поштою поточний журнал)</li> <li>E-mail &amp; Delete Current Log (Надіслати електронною поштою та видалити поточний журнал)</li> <li>E-mail &amp; Delete Oldest Log (Надіслати електронною поштою та видалити найдавніший журнал)</li> <li>Post Current Log (Опублікувати поточний журнал)</li> <li>Post &amp; Delete Current Log (Опублікувати та видалити поточний журнал)</li> <li>Post &amp; Delete Oldest Log (Опублікувати та видалити найдавніший журнал)</li> <li>Delete Current Log (Видалити поточний журнал)</li> <li>Delete Oldest Log (Видалити найдавніший журнал)</li> <li>Delete All But Current (Видалити всі, крім поточного)</li> <li>Delete All Logs (Видалити всі журнали)</li> </ul>	<p>Указати як принтер реагує, коли жорсткий диск або ISD майже заповнені.</p>
<p><b>Log Action at Full (Дія журналу в разі повного заповнення)</b></p> <ul style="list-style-type: none"> <li>None (Немає)*</li> <li>E-mail &amp; Delete Current Log (Надіслати електронною поштою та видалити поточний журнал)</li> <li>E-mail &amp; Delete Oldest Log (Надіслати електронною поштою та видалити найдавніший журнал)</li> <li>Post &amp; Delete Current Log (Опублікувати та видалити поточний журнал)</li> <li>Post &amp; Delete Oldest Log (Опублікувати та видалити найдавніший журнал)</li> <li>Delete Current Log (Видалити поточний журнал)</li> <li>Delete Oldest Log (Видалити найдавніший журнал)</li> <li>Delete All But Current (Видалити всі, крім поточного)</li> <li>Delete All Logs (Видалити всі журнали)</li> </ul>	<p>Указати як принтер реагує, коли використання жорсткого диска або ISD досягає максимального ліміту (100 МБ).</p>
<p><b>URL to Post Log (URL-адреса для публікації журналу)</b></p>	<p>Указати куди принтер публікує журнали обліку завдань.</p>
<p><b>E-mail Address to Send Logs (Адреса електронної пошти для надсилання журналів)</b></p>	<p>Указати адресу електронної пошти на яку принтер надсилає журнали обліку завдань.</p>
<p><b>Log File Prefix (Префікс файлу журналу)</b></p>	<p>Указати префікс для файлів журналу.</p> <p><b>Примітка.</b> Поточне ім'я хоста, визначене в меню TCP/IP, використовується як префікс файлу журналу за замовчуванням.</p>
<p><b>Примітка.</b> Зірочка (*) біля значення вказує на заводські налаштування за замовчуванням.</p>	

## PDF

Елемент меню	Опис
<b>Scale To Fit</b> Off* On	Масштабувати вміст сторінки щоб він відповідав вибраному розміру паперу.
<b>Annotations</b> Print Do Not Print*	Указувати чи друкувати примітки у файлах PDF.
<b>Print PDF Error</b> Off On*	Увімкнути друк помилки PDF.

**Примітка.** Зірочка (\*) біля значення вказує на заводські налаштування за замовчуванням.

## PostScript

Елемент меню	Опис
<b>Print PS Error (Друк інформації про помилку PostScript)</b> Off (Вимк.)* On (Увімк.)	Друкувати сторінку з описом помилки PostScript®. <b>Примітка.</b> Коли виникає помилка, обробка завдання припиняється принтер друкує повідомлення про помилку, а решта завдання друку очищується
<b>Minimum Line Width (Мінімальна ширина лінії)</b> 1–30 (2*)	Встановити мінімальну ширину штриха. <b>Примітка.</b> Завдання надруковані з роздільною здатністю 1200 dpi (1200 т/дюйм), використовують значення напряму.
<b>Lock PS Startup Mode (Блокування режиму запуску PostScript)</b> Off (Вимк.) On (Увімк.)*	Вимкнути файл SysStart.
<b>Image Smoothing (Згладжування зображення)</b> Off (Вимк.)* On (Увімк.)	Покращуйте контраст і різкість зображень із низькою роздільною здатністю <b>Примітка.</b> Це налаштування не впливає на зображення з роздільною здатністю 300 dpi (300 т/дюйм) та більше.
<b>Font Priority (Пріоритетність шрифтів)</b> Resident (Вбудовані)* Flash/Disk (Флеш-пам'ять/диск)	Встановити порядок пошуку шрифтів. <b>Примітки.</b> <ul style="list-style-type: none"> <li>Елемент Resident (Вбудовані) налаштовує принтер на пошук потрібного шрифту в пам'яті принтера перед пошуком на жорсткому диску або інтелектуальному накопичувачі (ISD).</li> <li>Елемент Flash/Disk (Флеш-пам'ять/диск) налаштовує принтер на пошук потрібного шрифту на жорсткому диску або ISD перед пошуком у пам'яті принтера.</li> <li>Цей пункт меню з'являється лише тоді, коли встановлено жорсткий диск або інтелектуальний накопичувач (ISD).</li> </ul>

**Примітка.** Зірочка (\*) біля значення вказує на заводські налаштування за замовчуванням.

Елемент меню	Опис
<b>Wait Timeout (Час очікування)</b> Off (Вимк.) On (Увімк.)* (40 seconds) (40 секунд)	Увімкнути принтер для очікування додаткових даних перед скасуванням завдання друку.
<b>Примітка.</b> Зірочка (*) біля значення вказує на заводські налаштування за замовчуванням.	

## PCL

Елемент меню	Опис
<b>Font Source (Джерело шрифту)</b> Resident (Вбудований)* Disk (Диск) Download (Завантажити) Flash (Флешнакопичувач) Font Card (Карта шрифту) All (Усі)	Вибрати джерело, яке містить шрифт за замовчуванням.  <b>Примітки.</b> <ul style="list-style-type: none"> <li>Пункти Disk (Диск) і Flash (Флешнакопичувач) з'являються лише якщо встановлено захищений жорсткий диск без дефектів або інтелектуальний накопичувач (ISD), що містить шрифти</li> <li>Пункт Download (Завантажити) відображається лише якщо в пам'ять принтера завантажено шрифти</li> <li>Пункт Font Card (Карта шрифту) з'являється лише якщо встановлено інтелектуальний накопичувач (ISD).</li> </ul>
<b>Font Name (Назва шрифту)</b> [Список доступних шрифтів] (Courier (Кур'єр)*)	Вибрати шрифт з указанного джерела шрифтів.
<b>Symbol Set (Набір символів)</b> [Список доступних наборів символів] (10U PC-8*)	Указати набір символів для назви кожного шрифту.  <b>Примітка.</b> Набір символів — це набір буквено-цифрових символів, знаків пунктуації та спеціальних символів. Набори символів підтримують різні мови чи спеціальні програми як-от математичні символи для наукового тексту.
<b>Pitch (Крок)</b> 0,08–100,00 (10,00*)	Указати крок для шрифтів із фіксованою або моношириною  <b>Примітка.</b> Pitch (Крок) – це кількість символів із фіксованою шириною в горизонтальному дюймі надрукованого тексту.
<b>Orientation (Орієнтація)</b> Portrait (Портретна)* Landscape (Альбомна) Reverse Portrait (Зворотна портретна) Reverse Landscape (Зворотна альбомна)	Указати орієнтацію тексту та графічних зображень на сторінці.
<b>Lines per Page (Рядків на сторінку)</b> 1–255	Указати кількість рядків тексту на кожній сторінці, надрукованій через потік даних PCL®.  <b>Примітки.</b> <ul style="list-style-type: none"> <li>Цей пункт меню активує вертикальну ширину, що спричиняє вибрану кількість запитуваних рядків для друку між полями сторінки за замовчуванням.</li> <li>Заводське налаштування за замовчуванням для США – 60. Міжнародне заводське значення за замовчуванням – 64.</li> </ul>
<b>Примітка.</b> Зірочка (*) біля значення вказує на заводські налаштування за замовчуванням.	



Елемент меню	Опис
<b>PCL5 Minimum Line Width (Мінімальна ширина лінії PCL5)</b> 1–30 (2*)	Установити початкову мінімальну ширину штриха.
<b>PCLXL Minimum Line Width (Мінімальна ширина лінії PCLXL)</b> 1–30 (2*)	
<b>A4 Width (Ширина A4)</b> 198 мм* 203 мм	Установити ширину логічної сторінки на папері формату A4. <b>Примітка.</b> Логічна сторінка – це простір на фізичній сторінці, де надруковані дані.
<b>Auto CR after LF (Авто CR після LF)</b> On (Увімк.) Off (Вимк.)*	Налаштувати принтер на виконання команди повернення каретки після команди керування переходом рядка. <b>Примітка.</b> Повернення каретки – це механізм, який дає принтеру команду змістити положення курсора до першої позиції в тому самому рядку.
<b>Auto LF after CR (Авто LF після CR)</b> On (Увімк.) Off (Вимк.)*	Налаштувати принтер на переведення рядка після команди керування поверненням каретки
<b>Tray Renumber (Перенумерація лотка)</b> Assign Tray (Призначити лоток) [x] Assign Manual Paper (Призначити папір уручну) Assign Manual Envelope (Ручне призначення конверта)	Налаштувати принтер для роботи з іншим драйвером принтера або спеціальною програмою яка використовує інший набір призначень джерела для запиту певного джерела паперу.
<b>Tray Renumber (Перенумерація лотка)</b> View Factory Defaults (Перегляд заводських налаштувань за замовчуванням)	Показувати заводське значення за замовчуванням, призначене кожному джерелу паперу.
<b>Tray Renumber (Перенумерація лотка)</b> Restore Defaults (Відновити значення за замовчуванням)	Відновити заводські значення за замовчуванням перенумерації лотків.
<b>Print Timeout (Час очікування принтера)</b> Off (Вимк.) On (Увімк.)* (90 seconds (90 секунд))	Налаштувати принтер так, щоб він завершував завдання друку після періоду неактивності протягом указанного часу.
<b>Примітка.</b> Зірочка (*) біля значення вказує на заводські налаштування за замовчуванням.	

## Image

Елемент меню	Опис
<b>Auto Fit</b> On Off*	Вибрати найкращий доступний розмір паперу й параметри орієнтації зображення <b>Примітка.</b> Якщо вибрано параметр On, цей пункт меню перезаписує параметри масштабу й орієнтації зображення
<b>Invert</b> Off* On	Інвертувати двотоніві монохромні зображення <b>Примітка.</b> Цей пункт меню не застосовується до форматів зображення GIF або JPEG.
<b>Примітка.</b> Зірочка (*) біля значення вказує на заводські налаштування за замовчуванням.	

Елемент меню	Опис
<b>Scaling</b> Anchor Top Left Best Fit* Anchor Center Fit Height/Width Fit Height Fit Width	Відкоригувати зображення щоб воно вміщалося в область друку. <b>Примітка.</b> Коли для параметра Auto Fit встановлено значення On, для параметра Scaling автоматично вибрано значення Best Fit.
<b>Orientation</b> Portrait* Landscape Reverse Portrait Reverse Landscape	Вкажіть орієнтацію тексту та графічних зображень на сторінці.
<b>Примітка.</b> Зірочка (*) біля значення вказує на заводські налаштування за замовчуванням.	

## Папір

### Tray Configuration

Елемент меню	Опис
<b>Default Source</b> Tray [x] (1*) Multipurpose Feeder Manual Paper Manual Envelope	Налаштувати джерело паперу для всіх завдань друку.
<b>Paper Size/Type</b> Tray [x] Multipurpose Feeder Manual Paper Manual Envelope	Указати розмір чи тип паперу, завантаженого в кожне джерело паперу.
<b>Substitute Size</b> Off Letter/A4 All Listed*	Налаштувати принтер так, щоб він замінював указаний розмір паперу, якщо запитаний розмір не завантажено в жодне джерело паперу. <b>Примітки.</b> <ul style="list-style-type: none"> <li>• Off: запит до користувача завантажити потрібний розмір паперу.</li> <li>• All Listed: дозволяє всі доступні заміни</li> </ul>
<b>Configure MP</b> Cassette* Manual First	Визначити поведінку багатоцільового подавача. <b>Примітки.</b> <ul style="list-style-type: none"> <li>• Cassette: налаштовує багатоцільовий подавач як автоматичне джерело паперу.</li> <li>• Manual: встановлює багатоцільовий подавач паперу лише для завдань друку, де папір завантажується вручну.</li> <li>• First: налаштовує багатоцільовий подавач як основне джерело паперу.</li> </ul>
<b>Примітка.</b> Зірочка (*) біля значення вказує на заводські налаштування за замовчуванням.	

## Конфігурація носія

### Universal Setup (Універсальні налаштування)

Елемент меню	Опис
<b>Units of Measure (Одиниці вимірювання)</b> Inches (Дюйми) Міліметри (Міліметри)	Указати одиницю вимірювання для універсального паперу. <b>Примітка.</b> Заводське налаштування за замовчуванням для США — Inches (Дюйми). Millimeters (Міліметри) є міжнародними заводським налаштуванням за замовчуванням.
<b>Portrait Width (Портретна ширина)</b> 3–52 дюйми (8,5*) 76–1321 мм (216*)	Установити ширину універсального паперу в книжковому форматі.
<b>Portrait Height (Портретна висота)</b> 3–52 дюйми (14*) 76,2–1321 мм (356*)	Установити висоту універсального паперу в книжковому форматі.
<b>Feed Direction (Напрямок подачі)</b> Short Edge (Короткий край)* Long Edge (Довгий край)	Налаштувати принтер так, щоб він брав папір за короткий або довгий край. <b>Примітка.</b> Long Edge (Довгий край) відображається лише коли найдовший край коротший за максимальну підтримувану ширину.
<b>Примітка.</b> Зірочка (*) біля значення вказує на заводські налаштування за замовчуванням.	

### Media Types (Типи носіїв)

Елемент меню	Опис
Plain Paper (Простий папір) Card Stock (Стос карток) Recycled (Перероблений папір) Glossy (Глянцевий папір) Labels (Етикетки) Vinyl Labels (Вінілові етикетки) Bond (Високоякісний папір) Envelope (Конверт) Letterhead (Фірмовий бланк) Preprinted (Попередньо надрукований) Colored Paper (Кольоровий папір) Light Paper (Тонкий папір) Heavy Paper (Щільний папір) Rough/Cotton (Жорсткий/бавовняний папір) Custom Type (Користувацький тип) [X]	Указати текстуру, щільність і орієнтацію паперу.

## USB-накопичувач

### Flash Drive Print (Друк із флешнакопичувача)

Елемент меню	Опис
<b>Number of Copies (Кількість копій)</b> 1–9999 (1*)	Указати кількість копій.
<b>Paper Source (Джерело паперу)</b> Tray (Лоток) [x] (1*) Multipurpose Feeder (Багатоцільовий подавач) Manual Paper (Ручне завантаження паперу) Manual Envelope (Ручне завантаження конверта)	Указати джерело паперу для завдання друку.
<b>Color (Кольоровий)</b> Off (Вимк.) On (Увімк.)*	Друк файлу з флешнакопичувача в кольорі.
<b>Collate (Друк за копіями)</b> (1,1,1) (2,2,2) (1,2,3) (1,2,3)*	Стежте за тим, щоб сторінки завдання друку склалися послідовно, особливо під час друку кількох копій завдання
<b>Sides (Сторони)</b> 1-Sided (Односторонній)* 2-Sided (Двосторонній)	Указати чи друкувати на одній чи на обох сторонах паперу.
<b>Flip Style (Стиль перевертання)</b> Long Edge (Довгий край)* Short Edge (Короткий край)	Визначити яка сторона паперу скріплюється під час виконання двостороннього друку.
<b>Pages per Side (Сторінок на одному боці)</b> Off (Вимк.)* 2 pages per side (2 сторінки на одному боці) 3 pages per side (3 сторінки на одному боці) 4 pages per side (4 сторінки на одному боці) 6 pages per side (6 сторінок на одному боці) 9 pages per side (9 сторінок на одному боці) 12 pages per side (12 сторінок на одному боці) 16 pages per side (16 сторінок на одному боці)	Друкувати зображення кількох сторінок на одній стороні аркуша паперу.
<b>Pages per Side Ordering (Упорядкування сторінок на одному боці)</b> Horizontal (Горизонтальне)* Reverse Horizontal (Зворотне горизонтальне) Reverse Vertical (Зворотне вертикальне) Vertical (Вертикальне)	Указати розташування зображень кількох сторінок під час використання меню Pages per Side (Сторінок на одному боці).
<b>Pages per Side Orientation (Орієнтація сторінок на одному боці)</b> Auto (Автоматично)* Landscape (Альбомна) Portrait (Портретна)	Указати розташування зображень кількох сторінок під час використання меню Pages per Side (Сторінок на одному боці).
<b>Примітка.</b> Зірочка (*) біля значення вказує на заводські налаштування за замовчуванням.	

Елемент меню	Опис
<b>Pages per Side Border (Сторінок на бічне поле)</b> None (Немає)* Solid (Суцільно)	Друкувати поле навколо кожного зображення сторінки під час використання меню Pages per Side (Сторінок на одному боці).
<b>Separator Sheets (Аркуші-розділювачі)</b> Off (Вимк.)* Between Copies (Між копіями) Between Jobs (Між завданнями) Between Pages (Між сторінками)	Вставляти пусті аркуші-розділювачі під час друку.
<b>Separator Sheet Source (Джерело аркуша-розділювача)</b> Tray (Лоток) [x] (1*) Multipurpose Feeder (Багатоцільовий подавач)	Указати джерело паперу для аркуша-розділювача.
<b>Blank Pages (Пусті сторінки)</b> Do Not Print (Не друкувати)* Print (Друк)	Друкувати пусті сторінки у завданні друку.
<b>Примітка.</b> Зірочка (*) біля значення вказує на заводські налаштування за замовчуванням.	

## Мережа/порти

### Network Overview (Огляд мережі)

Елемент меню	Опис
<b>Active Adapter (Активний адаптер)</b> Auto (Автоматично)* Standard Network (Стандартна мережа) Wireless (Бездротовий зв'язок)	Указати тип з'єднання з мережею <b>Примітка.</b> Параметр Wireless (Бездротовий зв'язок) доступний лише тоді, коли принтери підключено до бездротової мережі.
<b>Network Status (Статус мережі)</b>	Показувати статус підключення мережі принтера.
<b>Display Network Status on Printer (Відобразити статус мережі на принтері)</b> Off (Вимк.) On* (Увімк.)*	Показувати статус мережі на дисплеї.
<b>Speed, Duplex (Швидкість, дуплекс)</b>	Показувати швидкість наразі активної картки мережі.
<b>IPv4</b>	Показувати адресу IPv4.
<b>All IPv6 Addresses (Усі адреси IPv6)</b>	Показувати адреси IPv6.
<b>Reset Print Server (Скинути сервер друку)</b>	Скинути всі активні з'єднання принтера з мережею <b>Примітка.</b> Цей параметр видаляє всі налаштування конфігурації мережі.
<b>Network Job Timeout (Час очікування мережевого завдання)</b> Off (Вимк.) On (Увімк.)* (90 seconds (90 секунд))	Указати час, перш ніж принтер скасує завдання мережевого друк.
<b>Примітка.</b> Зірочка (*) біля значення вказує на заводські налаштування за замовчуванням.	

Елемент меню	Опис
<b>Banner Page (Банерна сторінка)</b> Off (Вимк.)* On (Увімк.)	Надрукувати банерну сторінку.
<b>Enable Network Connections (Увімкнути мережеві підключення)</b> Off (Вимк.) On* (Увімк.)*	Увімкніть принтер для підключення до мережі.
<b>Enable LLDP (Увімкнути DDNS)</b> Off (Вимк.)* On (Увімк.)	Увімкнути протокол Link Layer Discovery Protocol (LLDP) на принтері.
<b>Примітка.</b> Зірочка (*) біля значення вказує на заводські налаштування за замовчуванням.	

## Wireless (Бездротовий зв'язок)

**Примітка.** Це меню доступне лише на принтерах, підключених до мережі Wi-Fi, або принтерах, які мають адаптер бездротової мережі.

Елемент меню	Опис
<b>Setup Using Mobile App (Налаштування за допомогою мобільного додатка)</b>	Налаштувати підключення Wi-Fi за допомогою Lexmark Mobile Assistant.
<b>Setup On Printer Panel (Налаштування на панелі принтера)</b> Choose Network (Вибрати мережу) Add Wi-Fi Network (Додати мережу Wi-Fi) Network Name (Ім'я мережі) Network Mode (Режим мережі) Infrastructure (Інфраструктура) Wireless Security Mode (Режим бездротової безпеки) Disabled (Вимкнено)* WEP WPA2/WPA - Personal (WPA2/WPA — персональний) WPA2 - Personal (WPA2 — персональний)	Налаштувати підключення Wi-Fi за допомогою панелі керування

Елемент меню	Опис
<p><b>Wi-Fi Protected Setup (Захищене налаштування через Wi-Fi)</b></p> <p>WPS Auto Detect (Автоматичне виявлення WPS)</p> <p>Off (Вимк.)</p> <p>On (Увімк.)*</p> <p>Start Push Button Method (Запустити метод Push Button)</p> <p>Start PIN Method (Запустити метод PIN-коду)</p>	<p>Встановити мережу Wi-Fi і увімкніть безпеку мережі.</p> <p><b>Примітки.</b></p> <ul style="list-style-type: none"> <li>• Пункт меню WPS Auto Detect (Автоматичне виявлення WPS) з'являється лише тоді, коли для параметра Wireless Security Mode (Режим бездротової безпеки) встановлено значення WEP.</li> <li>• Параметр Start Push-Button Method (Запустити метод Push Button) підключає принтер до мережі Wi-Fi, якщо протягом певного часу натиснути кнопки на принтері та точці доступу (бездротовому маршрутизаторі).</li> <li>• Start PIN Method (Запустити метод PIN-коду) підключає принтер до мережі Wi-Fi, коли PIN-код принтера вводиться в налаштування бездротової мережі точки доступу.</li> </ul>
<p><b>Network Mode (Режим мережі)</b></p> <p>BSS Type (Тип BSS)</p> <p>Infrastructure (Інфраструктура)*</p>	<p>Указати режим мережі.</p>
<p><b>Compatibility (Сумісність)</b></p> <p>802.11b/g/n (2.4Ghz) (2,4 ГГц)*</p> <p>802.11a/b/g/n/ac (2.4GHz/5GHz) (2,4 ГГц/5 ГГц)</p> <p>802.11a/n/ac (5Ghz) (5 ГГц)</p>	<p>Указати стандарт мережі Wi-Fi.</p> <p><b>Примітка.</b> 802,11a/b/g/n/ac (2.4GHz/5GHz) (2,4 ГГц/5 ГГц) і 802,11a/n/ac (5GHz) (5 ГГц) відображаються тільки в разі встановленого параметра Wi-Fi.</p>
<p><b>Wireless Security Mode (Режим бездротової безпеки)</b></p> <p>Disabled (Вимкнено)*</p> <p>WEP</p> <p>WPA2/WPA - Personal (WPA2/WPA — персональний)</p> <p>WPA2 - Personal (WPA2 — персональний)</p> <p>802.1x - RADIUS (802.1x — РАДІУС)</p>	<p>Установити режим безпеки для підключення принтера до пристроїв Wi-Fi.</p>
<p><b>WEP Authentication Mode (Режим автентифікації WEP)</b></p> <p>Auto (Автоматично)*</p> <p>Open (Відкритий)</p> <p>Shared (Спільний)</p>	<p>Встановити тип протоколу бездротового шифрування (WEP) для принтера.</p> <p><b>Примітка.</b> Цей пункт меню з'являється лише тоді, коли для параметра Wireless Security Mode (Режим бездротової безпеки) встановлено значення WEP.</p>
<p><b>Set WEP Key (Налаштувати ключ WEP)</b></p>	<p>Указати пароль WEP для безпечного підключення до мережі Wi-Fi.</p>
<p><b>WPA2/WPA Personal (WPA2/WPA — персональний)</b></p> <p>AES</p>	<p>Увімкнути безпеку Wi-Fi через захищений доступ до мережі Wi-Fi (WPA).</p> <p><b>Примітка.</b> Цей пункт меню з'являється лише тоді, коли для параметра Wireless Security Mode (Режим бездротової безпеки) встановлено значення WPA2/WPA-Personal (WPA2/WPA — персональний).</p>
<p><b>Set Pre-Shared Key (Налаштувати попередньо виданий ключ)</b></p>	<p>Встановити пароль для безпечного підключення до мережі Wi-Fi.</p>

Елемент меню	Опис
<b>WPA2 - Personal (WPA2 – персональний)</b> AES	Увімкнути безпеку Wi-Fi через WPA2. <b>Примітка.</b> Цей пункт меню з'являється лише тоді, коли для параметра Wireless Security Mode (Режим бездротової безпеки) встановлено значення WPA2-Personal (WPA2 – персональний).
<b>802.1x Encryption Mode (Режим шифрування 802.1x)</b> WPA+ WPA2*	Увімкнути безпеку Wi-Fi через стандарт 802.1x. <b>Примітка.</b> Цей пункт меню з'являється лише тоді, коли для параметра Wireless Security Mode (Режим бездротової безпеки) встановлено значення 802.1x - RADIUS (802.1x – РАДІУС).
<b>IPv4</b> Enable DHCP (Увімкнути DDNS) On (Увімк.)* Off (Вимк.) Set Static IP Address (Установити статичну IP-адресу) IP Address (IP-адреса) Netmask (Маска мережі) Gateway (Шлюз)	Увімкнути й налаштувати параметри IPv4 для принтера.
<b>IPv6</b> Enable Ipv6 (Увімкнути IPv6) On (Увімк.)* Off (Вимк.) Enable Ipv6 (Увімкнути DHCPv6) On (Увімк.) Off (Вимк.)* Stateless Address Autoconfiguration (Автоматична конфігурація адреси без збереження стану) On (Увімк.)* Off (Вимк.) DNS Server Address (Адреса сервера DNS) Manually Assigned IPv6 Address (Адреса IPv6, призначена вручну) Manually Assigned IPv6 Router (Призначений вручну маршрутизатор IPv6) Address Prefix (Префікс адреси) All IPv6 Addresses (Усі адреси IPv6) All IPv6 Router Addresses (Усі IPv6-адреси маршрутизаторів)	Увімкнути й налаштувати параметри IPv6 для принтера.
<b>Network Address (Адреса мережі)</b> UAA LAA	Переглянути адреси мережі.



Елемент меню	Опис
<b>PCL SmartSwitch</b> Off (Вимк.) On (Увімк.)*	Налаштувати принтер на автоматичний перехід на емуляцію PCL, коли цього вимагає завдання друку, незалежно від мови принтера за замовчуванням. <b>Примітка.</b> Якщо параметр PCL SmartSwitch вимкнено, принтер не перевіряє вхідні дані та використовує мову принтера за замовчуванням, указану в меню Setup (Налаштування).
<b>PS SmartSwitch</b> Off (Вимк.) On (Увімк.)*	Налаштувати принтер на автоматичний перехід на емуляцію PS, коли цього вимагає завдання друку, незалежно від мови принтера за замовчуванням. <b>Примітка.</b> Якщо параметр PS SmartSwitch вимкнено, принтер не перевіряє вхідні дані та використовує мову принтера за замовчуванням, указану в меню Setup (Налаштування).
<b>Job Buffering (Буферизація завдань)</b> On (Увімк.) Off (Вимк.)*	Тимчасово зберігайте завдання друку на жорсткому диску або інтелектуальному накопичувачі (ISD) перед друком. <b>Примітка.</b> Цей пункт меню з'являється лише тоді, коли встановлено жорсткий диск або інтелектуальний накопичувач (ISD).
<b>Mac Binary PS (Бінарний файл Mac PS)</b> Auto (Автоматично)* On (Увімк.) Off (Вимк.)	Налаштувати принтер на обробку бінарних завдань друку Macintosh PostScript. <b>Примітки.</b> <ul style="list-style-type: none"> <li>Параметр On (Увімк.) обробляє необроблені бінарні завдання друку PostScript.</li> <li>Параметр Off (Вимк.) фільтрує завдання друку за стандартним протоколом.</li> </ul>

## Wi-Fi Direct

Елемент меню	Опис
<b>Enable Wi-Fi Direct (Увімкнення Wi-Fi Direct)</b> On (Увімк.) Off (Вимк.)*	Налаштувати принтер на пряме підключення до пристроїв Wi-Fi.
<b>Wi-Fi Direct Name (Назва Wi-Fi Direct)</b>	Указати назву мережі Wi-Fi Direct.
<b>Wi-Fi Direct Password (Пароль Wi-Fi Direct)</b>	Установити пароль для автентифікації та перевірки користувачів під час з'єднання Wi-Fi.
<b>Show Password on Setup Page (Відобразити пароль на сторінці параметрів)</b> Off (Вимк.) On (Увімк.)*	Відобразити Wi-Fi Direct Password (Пароль Wi-Fi Direct) на сторінці Network Setup Page (Сторінка налаштувань мережі).
<b>Preferred Channel Number (Бажаний номер каналу)</b> 1–11 Auto (Автоматично)*	Установити бажаний канал мережі Wi-Fi.
<b>Примітка.</b> Зірочка (*) біля значення вказує на заводські налаштування за замовчуванням.	

Елемент меню	Опис
<b>Group Owner IP Address (IP-адреса власника групи)</b>	Вказати IP-адресу власника групи
<b>Auto-Accept Push Button Requests (Автоматично приймати запити кнопок)</b> Off (Вимк.)* On (Увімк.)	Приймати запити на автоматичне підключення до мережі. <b>Примітка.</b> Автоматичний прийом клієнтів не захищений.
<b>Примітка.</b> Зірочка (*) біля значення вказує на заводські налаштування за замовчуванням.	

## AirPrint

**Примітка.** Цей пункт меню з'являється лише у вбудованому вебсервері.

Елемент меню	Опис
<b>All AirPrint Functions</b>	Показати стан AirPrint принтеру.
<b>Enable AirPrint</b> On* Off	Увімкнути функцію AirPrint. <b>Примітка.</b> Цей пункт меню з'являється лише якщо протокол друку через інтернет (IPP) або mDNS вимкнено.
<b>Enable iBeacon</b> On Off*	Увімкнути функцію iBeacon.
<b>Bonjour Name</b>	Визначте позначення та розташування принтера.
<b>Organization Name</b>	
<b>Organizational Unit</b>	
<b>Printer Location</b>	
<b>Printer's Latitude</b>	
<b>Printer's Longitude</b>	
<b>Printer's Altitude</b>	
<b>More Options</b>	
<b>Примітка.</b> Зірочка (*) біля значення вказує на заводські налаштування за замовчуванням.	

## Mobile Services Management (Керування мобільними службами)

Елемент меню	Опис
<b>Enable IPP Print (Увімкнути друк IPP)</b> On* (Увімк.)* Off (Вимк.)	Дозволити друк із мобільних пристроїв за допомогою інтернет-протоколу друку (IPP).
<b>Enable IPP Over USB (Увімкнути IPP через USB)</b> On* (Увімк.)* Off (Вимк.)	Дозволити завдання друку або сканування за допомогою USB-підключення
<b>Примітка.</b> Зірочка (*) біля значення вказує на заводські налаштування за замовчуванням.	

Елемент меню	Опис
<b>Enable Mopria Print Discovery (Увімкнути Mopria Print Discovery)</b> On* (Увімк.)* Off (Вимк.)	Дозволити пристроям із підтримкою Mopria виявляти принтер.
<b>Примітка.</b> Зірочка (*) біля значення вказує на заводські налаштування за замовчуванням.	

## Ethernet

Елемент меню	Опис
<b>Network Speed (Швидкість мережі)</b>	Показати швидкість активного мережевого адаптера.
<b>IPv4</b> Enable DHCP (Увімкнути DHCP) (On*) (Увімк.) Set Static IP Address (Установити статичну IP-адресу)	Налаштування IPv4 параметрів.
<b>IPv6</b> Enable Ipv6 (Увімкнути IPv6) (On*) (Увімк.) Enable DHCPv6 (Увімкнути DHCPv6) (Off*) (Вимк.) Stateless Address Autoconfiguration (Автоматична конфігурація адреси без збереження стану) (On*) (Увімк.) DNS Server Address (Адреса сервера DNS) Manually Assigned IPv6 Address (Адреса IPv6, призначена вручну) Manually Assigned IPv6 Router (Призначений вручну маршрутизатор IPv6) Address Prefix (64*) (Префікс адреси (64*)) All IPv6 Addresses (Усі адреси IPv6) All IPv6 Router Addresses (Усі IPv6-адреси маршрутизаторів)	Налаштування IPv6 параметрів.
<b>Network Address (Адреса мережі)</b> UAA LAA	Вкажіть адресу мережі.
<b>PCL SmartSwitch</b> Off (Вимк.) On* (Увімк.)	Налаштуйте принтер на автоматичний перехід на емуляцію PCL, коли цього вимагає завдання друку, незалежно від мови принтера за замовчуванням. <b>Примітка.</b> Якщо цей параметр вимкнено, принтер не перевіряє вхідні дані та використовує мову принтера за замовчуванням, указану в меню Setup (Налаштування).
<b>PS SmartSwitch</b> Off (Вимк.) On* (Увімк.)	Налаштуйте принтер на автоматичний перехід на емуляцію PostScript, коли цього вимагає завдання друку, незалежно від мови принтера за замовчуванням. <b>Примітка.</b> Якщо цей параметр вимкнено, принтер не перевіряє вхідні дані та використовує мову принтера за замовчуванням, указану в меню Setup (Налаштування).
<b>Примітка.</b> Зірочка (*) біля значення вказує на заводські налаштування за замовчуванням.	

Елемент меню	Опис
<b>Job Buffering (Буферизація завдань)</b> Off* (Вимк.) On (Увімк.)	Тимчасово зберігайте завдання друку на жорсткому диску або інтелектуальному накопичувачі (ISD) перед друком. <b>Примітка.</b> Цей пункт меню з'являється лише тоді, коли встановлено жорсткий диск або інтелектуальний накопичувач (ISD).
<b>Mac Binary PS (Двійковий файл Mac PS)</b> Auto* (Автоматично) On (Увімк.) Off (Вимк.)	Налаштуйте принтер на обробку бінарних завдань друку Macintosh PostScript. <b>Примітки.</b> <ul style="list-style-type: none"> <li>• Параметр Auto (Автоматично) обробляє завдання друку з комп'ютерів, які використовують операційні системи Windows або Macintosh.</li> <li>• Параметр Off (Вимк.) фільтрує завдання друку PostScript за стандартним протоколом.</li> </ul>
<b>Energy Efficient Ethernet (Енергоефективний Ethernet)</b> On (Увімк.) Off (Вимк.) Auto* (Автоматично)	Зменште споживання енергії, коли принтер не отримує дані з мережі Ethernet.
<b>Примітка.</b> Зірочка (*) біля значення вказує на заводські налаштування за замовчуванням.	

## TCP/IP

**Примітка.** Це меню відображається лише на мережевих принтерах чи принтерах, підключених до серверів друку.

Елемент меню	Опис
<b>Set Hostname</b>	Налаштувати поточне ім'я хосту TCP/IP.
<b>Domain Name</b>	Налаштуйте ім'я домену.
<b>Allow DHCP/BOOTP to update NTP server</b> On* Off	Дозволити клієнтам DHCP і BOOTP оновлювати параметри NTP принтера.
<b>Zero Configuration Name</b>	Указати назву служби для мережі з нульовою конфігурацією
<b>Enable Auto IP</b> Off On*	Призначити IP-адресу автоматично.
<b>DNS Server Address</b>	Указати поточну адресу сервера системи доменних імен (DNS).
<b>Backup DNS Address</b>	Указати резервні адреси серверів DNS.
<b>Backup DNS Address 2</b>	
<b>Backup DNS Address 3</b>	
<b>Domain Search Order</b>	Указати список доменних імен для пошуку принтера ті його ресурсів в інших доменах мережі.
<b>Примітка.</b> Зірочка (*) біля значення вказує на заводські налаштування за замовчуванням.	

Елемент меню	Опис
<b>Enable DDNS</b> Off* On	Оновити параметри динамічної DNS.
<b>DDNS TTL</b>	Указати параметри поточної DDNS.
<b>Default TTL</b>	
<b>DDNS Refresh Time</b>	
<b>Enable mDNS</b> Off On*	Оновити параметри багатоадресної DNS.
<b>WINS Server Address</b>	Указати адресу сервера для Windows Internet Name Service (WINS).
<b>Enable BOOTP</b> Off* On	Дозволити BOOTP призначити IP-адресу принтера.
<b>Restricted Server List</b>	Указати IP-адреси яким дозволено обмінюватися даними з принтером через TCP/IP. <b>Примітки.</b> <ul style="list-style-type: none"> <li>• Використовувати кому для розділення IP-адрес.</li> <li>• Можна додати 50 IP-адрес.</li> </ul>
<b>Restricted Server List Options</b> Block All Ports* Block Printing Only Block Printing and HTTP Only	Указати параметр доступу для IP-адрес, яких немає в списку.
<b>MTU</b> 256–1500 Ethernet (1500*)	Указати параметр максимальної одиниці передавання (MTU) для з'єднань TCP.
<b>Raw Print Port</b> 1–65535 (9100*)	Указати вихідний номер порту для принтерів, підключених до мережі.
<b>Outbound Traffic Maximum Speed</b> Off* On	Установити максимальну швидкість передавання даних принтера. <b>Примітка.</b> Якщо його увімкнено, опція для цього параметра становить 100–1000000 кілобіт/с.
<b>TLS Support</b> Enable TLSv1.0 (Off) Увімкнути TLSv1.1 (Off*) Enable TLSv1.2 (On*)	Увімкнути протокол безпеки транспортного рівня
<b>SSL Cipher List</b>	Указати алгоритми шифрування для підключень SSL або TLS.
<b>Примітка.</b> Зірочка (*) біля значення вказує на заводські налаштування за замовчуванням.	

## SNMP

**Примітка.** Це меню відображається лише на мережевих принтерах чи принтерах, підключених до серверів друку.

Елемент меню	Опис
<b>SNMP Versions 1 and 2c (SNMP версій 1 і 2с)</b> Enabled (Увімкнено) Off (Вимк.) On (Увімк.)* Allow SNMP Set (Дозволити налаштування SNMP) Off (Вимк.) On (Увімк.)* Enable PPM MIB (Увімкнути PPM MIB) Off (Вимк.) On (Увімк.)* SNMP Community (Спільнота SNMP)	Налаштувати протокол Simple Network Management Protocol (SNMP) версій 1 і 2с, щоб установити драйвери принтера та додатки
<b>SNMP Version 3 (SNMP версії 3)</b> Enabled (Увімкнено) Off (Вимк.) On (Увімк.)* Context Name (Контекстна назва) Set Read/Write Credentials (Установити облікові дані для читання/запису) User Name (Ім'я користувача) Authentication Password (Пароль для автентифікації) Privacy Password (Пароль конфіденційності) Set Read-only Credentials (Налаштувати облікові дані лише для читання) User Name (Ім'я користувача) Authentication Password (Пароль для автентифікації) Privacy Password (Пароль конфіденційності) Authentication Hash (Хеш автентифікації) MD5 SHA1* Minimum Authentication Level (Мінімальний рівень автентифікації) No Authentication, No Privacy (Без автентифікації, неконфіденційно) No Authentication, No Privacy (З автентифікацією неконфіденційно) Authentication, Privacy (З автентифікацією конфіденційно)* Privacy Algorithm (Алгоритм конфіденційності) DES AES-128*	Налаштувати SNMP версії 3, щоб установити й оновити засоби безпеки принтера.
<b>Примітка.</b> Зірочка (*) біля значення вказує на заводські налаштування за замовчуванням.	

## IPSec

**Примітка.** Це меню відображається лише на мережевих принтерах чи принтерах, підключених до серверів друку.

Елемент меню	Опис
<b>Enable IPSec</b> Off* On	Увімкнути Internet Protocol Security (IPSec).
<b>Base Configuration</b> Default* Compatibility Secure	Налаштувати базову конфігурацію IPSec. <b>Примітка.</b> Цей пункт меню відображається лише коли для параметра Enable IPSec встановлено значення On.
<b>DH (Diffie-Hellman) Group Proposal</b> modp2048 (14)* modp3072 (15) modp4096 (16) modp6144 (17)	Налаштувати базову конфігурацію IPSec. <b>Примітка.</b> Цей пункт меню відображається лише коли для параметра Base Configuration встановлено значення Compatibility.
<b>Proposed Encryption Method</b> 3DES AES*	Налаштувати спосіб шифрування <b>Примітка.</b> Цей пункт меню відображається лише коли для параметра Base Configuration встановлено значення Compatibility.
<b>Proposed Authentication Method</b> SHA1 SHA256* SHA512	Налаштувати спосіб автентифікації. <b>Примітка.</b> Цей пункт меню відображається лише коли для параметра Base Configuration встановлено значення Compatibility.
<b>IKE SA Lifetime (Hours)</b> 1 2 4 8 24*	Указати період закінчення терміну дії IKE SA. <b>Примітка.</b> Цей пункт меню відображається лише коли для параметра Base Configuration встановлено значення Secure.
<b>IPSec SA Lifetime (Hours)</b> 1 2 4 8* 24	Указати період закінчення терміну дії IPSec SA. <b>Примітка.</b> Цей пункт меню відображається лише коли для параметра Base Configuration встановлено значення Secure.
<b>IPSec Device Certificate</b>	Укажіть сертифікат IPSec. <b>Примітка.</b> Цей пункт меню відображається лише коли для параметра Enable IPSec встановлено значення On.
<b>Pre-Shared Key Authenticated Connections</b> Host [x]	Налаштувати авторизовані з'єднання принтера. <b>Примітка.</b> Ці пункти меню відображаються лише коли для параметра Enable IPSec встановлено значення On.
<b>Certificate Authenticated Connections</b> Host [x] Address[/subnet]	
<b>Примітка.</b> Зірочка (*) біля значення вказує на заводські налаштування за замовчуванням.	

## 802.1x

**Примітка.** Це меню відображається лише на мережевих принтерах чи принтерах, підключених до серверів друку.

Елемент меню	Опис
<b>Active</b> Off* On	Дозволити принтеру під'єднуватися до мереж, які вимагають автентифікації, перш ніж надавати доступ.
<b>802.1x Authentication</b> Device Login Name Device Login Password Validate Serve Certificate (On*) Enable Event Logging (Off*) 802.1x Device Certificate	Налаштувати параметри автентифікації з'єднання 802.1x.
<b>Allowable Authentication Mechanisms</b> EAP - MD5 (On*) EAP - MSCHAPv2 (On*) LEAP (On*) PEAP (On*) EAP - TLS (On*) EAP - TTLS (On*) TTLS Authentication Method (MSCHAPv2*)	Налаштувати дозволені механізми автентифікації для з'єднання 802.1x.
<b>Примітка.</b> Зірочка (*) біля значення вказує на заводські налаштування за замовчуванням.	

## LPD Configuration

**Примітка.** Це меню відображається лише на мережевих принтерах чи принтерах, підключених до серверів друку.

Елемент меню	Опис
<b>LPD Timeout</b> 0–65535 секунд (90*)	Установити значення часу простою щоб сервер Line Printer Daemon (LPD) не очікував нескінченно на завершення завислих або недійсних завдань друку.
<b>LPD Banner Page</b> Off* On	Надрукувати банерну сторінку для всіх завдань друку LPD. <b>Примітка.</b> Банерна сторінка — це перша сторінка завдання друку, яка використовується як розділювач завдань друку, а також для ідентифікації ініціатора запиту на завдання друку.
<b>LPD Trailer Page</b> Off* On	Надрукувати кінцеву сторінку для всіх завдань друку LPD. <b>Примітка.</b> Кінцева сторінка — це остання сторінка завдання друку.
<b>LPD Carriage Return Conversion</b> Off* On	Увімкнути повернення картки <b>Примітка.</b> Повернення каретки — це механізм, який дає принтеру команду змістити положення курсора до першої позиції в тому ж рядку.
<b>Примітка.</b> Зірочка (*) біля значення вказує на заводські налаштування за замовчуванням.	



## HTTP/FTP Settings

Елемент меню	Опис
<b>Proxy</b> HTTP Proxy IP Address HTTP Default IP Port FTP Proxy IP Address FTP Default IP Port Authentication User Name Password Local Domains	Налаштувати параметри сервера HTTP або FTP.
<b>Other Settings</b> Enable HTTP Server (On*)	Отримати доступ вбудованого вебсервера, щоб відстежувати принтер і керувати ним.
<b>Other Settings</b> Enable HTTPS (On*)	Увімкнути протокол Hypertext Transfer Protocol Secure (HTTPS), щоб зашифрувати передавання даних на сервер друку та з нього.
<b>Other Settings</b> Force HTTPS Connections (Off*)	Налаштувати використання принтером з'єднання HTTPS.
<b>Other Settings</b> Enable FTP/TFTP (On*)	Надіслати файли за допомогою протоколу FTP/TFTP.
<b>Other Settings</b> HTTPS Device Certificate (default*)	Переглянути сертифікат пристрою HTTP, який використовується на принтері.
<b>Other Settings</b> Timeout for HTTP/FTP Requests (30*)	Указати проміжок часу до припинення з'єднання із сервером.
<b>Other Settings</b> Retries for HTTP/FTP Requests (3*)	Указати кількість повторних спроб під'єднання до сервера HTTP/FTP.
<b>Примітка.</b> Зірочка (*) біля значення вказує на заводські налаштування за замовчуванням.	

## ThinPrint

Елемент меню	Опис
<b>Enable ThinPrint</b> Off* On	Друкувати за допомогою ThinPrint.
<b>Port Number</b> 4000–4999 (4000*)	Налаштувати номер порту для сервера ThinPrint.
<b>Bandwidth (bits/sec)</b> 100–1 000 000 (0*)	Налаштувати швидкість передавання даних у середовищі ThinPrint.
<b>Packet Size (kbytes)</b> 0–64000 (0*)	Налаштувати розмір пакета для передавання даних.
<b>Примітка.</b> Зірочка (*) біля значення вказує на заводські налаштування за замовчуванням.	

## USB

Елемент меню	Опис
<b>PCL SmartSwitch</b> Off (Вимк.) On* (Увімк.)	Налаштуйте принтер на емуляцію PCL, коли цього вимагає завдання друку, отримане через порт USB, незалежно від мови принтера за замовчуванням. <b>Примітка.</b> Якщо цей параметр вимкнено, принтер не перевіряє вхідні дані та використовує мову принтера за замовчуванням, указану в меню Setup (Налаштування).
<b>PS SmartSwitch</b> Off (Вимк.) On* (Увімк.)	Налаштуйте принтер на емуляцію PostScript, коли цього вимагає завдання друку, отримане через порт USB, незалежно від мови принтера за замовчуванням. <b>Примітка.</b> Якщо цей параметр вимкнено, принтер не перевіряє вхідні дані та використовує мову принтера за замовчуванням, указану в меню Setup (Налаштування).
<b>Job Buffering (Буферизація завдань)</b> Off* (Вимк.) On (Увімк.)	Тимчасово зберігайте завдання друку на жорсткому диску або інтелектуальному накопичувачі (ISD) перед друком. <b>Примітка.</b> Цей пункт меню з'являється лише тоді, коли встановлено жорсткий диск або інтелектуальний накопичувач (ISD).
<b>Mac Binary PS (Двійковий файл Mac PS)</b> Auto* (Автоматично) On (Увімк.) Off (Вимк.)	Налаштуйте принтер на обробку бінарних завдань друку Macintosh PostScript. <b>Примітки.</b> <ul style="list-style-type: none"> <li>Параметр Auto (Автоматично) обробляє завдання друку з комп'ютерів, які використовують операційні системи Windows або Macintosh.</li> <li>Параметр Off (Вимк.) фільтрує завдання друку PostScript за стандартним протоколом.</li> </ul>
<b>Enable USB Port (Увімкнення порту USB)</b> Off (Вимк.) On* (Увімк.)	Увімкніть передній USB-порт.
<b>Примітка.</b> Зірочка (*) біля значення вказує на заводські налаштування за замовчуванням.	

## Restrict external network access

Елемент меню	Опис
<b>Restrict external network access</b> Off* On	Обмежити доступ до мережевих сайтів.
<b>External network address</b>	Указати мережеві адреси з обмеженим доступом.
<b>E-mail address for notification</b>	Указати електронну адресу, щоб надіслати сповіщення про зареєстровані події.
<b>Ping frequency</b> 1–300 (10*)	Указати інтервал між запитами мережі в секундах.
<b>Subject</b>	Указати тему та повідомлення електронного листа зі сповіщенням.
<b>Message</b>	
<b>Примітка.</b> Зірочка (*) біля значення вказує на заводські налаштування за замовчуванням.	

## Хмарні служби

### Cloud Connector (Хмарний з'єднувач)

**Примітка.** Цей елемент меню підтримують лише деякі моделі принтерів.

Елемент меню	Опис
<b>Enable/Disable (Увімкнути/вимкнути)</b> Box Off (Вимк.) On (Увімк.)*	Увімкнути хмарний постачальник послуг Box.
<b>Enable/Disable (Увімкнути/вимкнути)</b> DropBox Off (Вимк.) On (Увімк.)*	Увімкнути хмарний постачальник послуг DropBox.
<b>Enable/Disable (Увімкнути/вимкнути)</b> Google Drive (Google Диск) Off (Вимк.) On (Увімк.)*	Увімкнути хмарний постачальник послуг Google Диск.
<b>Enable/Disable (Увімкнути/вимкнути)</b> OneDrive Off (Вимк.) On (Увімк.)*	Увімкнути хмарний постачальник послуг OneDrive.

### Cloud Print Release (Випустити друк із хмари)

**Примітка.** Це меню підтримують лише деякі моделі принтерів.

Елемент меню	Опис
<b>Server Address (Адреса сервера)</b>	Укажіть адресу хмарного сервера.
<b>Client ID (Ідентифікатор клієнта)</b>	Укажіть ідентифікатор клієнта організації.
<b>Client Secret (Секретний ключ клієнта)</b>	Укажіть секретний ключ клієнта організації.

### Cloud Services Enrollment

Елемент меню	Опис
<b>View More Information</b>	Переглянути додаткову інформацію про використання хмарних служб Lexmark.
<b>Enable communication with Lexmark Cloud Services</b> Off* On	Увімкнути на принтері зв'язок із хмарними службами Lexmark.
<b>Примітка.</b> Зірочка (*) біля значення вказує на заводські налаштування за замовчуванням.	

Елемент меню	Опис
<b>View Current Status</b>	Переглянути статус підключення між принтером і хмарними службами Lexmark.
<b>Примітка.</b> Зірочка (*) біля значення вказує на заводські налаштування за замовчуванням.	

## Безпека

### Способи входу

#### Manage Permissions (Керування дозволами)

Елемент меню	Опис
<b>Function Access (Доступ до функцій)</b> Modify Address Book (Змінити адресну книгу) Manage Shortcuts (Керування ярликами) Create Profiles (Створити профілі) Manage Bookmarks (Керування закладками) Flash Drive Print (Друк із флешнакопичувача) Flash Drive Print (Кольоровий друк із флешнакопичувача) Held Jobs Access (Доступ до відкладених завдань) Use Profiles (Використати профілі) Cancel Jobs at the Device (Скасувати завдання на пристрої) Change Language (Змінити мову) Internet Printing Protocol (IPP) (Інтернет-протокол друку) B/W Print (Чорно-білий друк) Color Print (Кольоровий друк)	Керувати доступом до функцій принтера.
<b>Administrative Menus (Адміністративні меню)</b> Security Menu (Меню безпеки) Network/Ports Menu (Меню «Мережа/Порти») Paper Menu (Меню «Папір») Reports Menu (Меню «Звіти») Function Configuration Menus (Меню конфігурації функцій) Supplies Menu (Меню «Витратні матеріали») Option Card Menu (Меню додаткових карток) SE Menu (Меню SE) Device Menu (Меню пристрою)	Керувати доступом до меню принтера.
<b>Device Management (Керування пристроєм)</b> Remote Management (Віддалене керування) Firmware Updates (Оновлення мікропрограми) Apps Configuration (Конфігурація програм) Embedded Web Server Access (Доступ до вбудованого вебсервера) Import / Export All Settings (Імпорт/експорт усіх налаштувань) Out of Service Erase (Видалення з експлуатації) Cloud Services Enrollment (Ресстрація в хмарних службах)	Керувати доступом до параметрів керування принтером.

Елемент меню	Опис
<b>Apps (Програми)</b> New Apps (Нові програми) Slideshow (Слайдшоу) Change Wallpaper (Змінити шпалери) Screen Saver (Заставка)	Керувати доступом до програм принтера.

## Local Accounts

Елемент меню	Опис
<b>Manage Groups/Permissions</b>	Показувати список усіх збережених груп на принтері.
<b>Add User</b> User Name/Password User Name Password PIN	Створити локальні облікові записи та вкажіть їх доступ до функцій принтера, адміністративних меню опцій керування принтером і додатків.

## Schedule USB Devices

Елемент меню	Опис
<b>Schedules</b> Add New Schedule	Запланувати доступ до фронтального порту USB.

## Security Audit Log

Елемент меню	Опис
<b>Enable Audit</b> Off* On	Реєструвати події в надійному контрольному журналі та віддаленому системному журналі.
<b>Enable Remote Syslog</b> Off* On	Надіслати контрольні журнали на віддалений сервер.
<b>Remote Syslog Server</b>	Указати сервер віддаленого системного журналу.
<b>Remote Syslog Port</b> 1-65535 (514*)	Указати порт віддаленого системного журналу.
<b>Remote Syslog Method</b> Normal UDP* Stunnel	Указати метод системного журналу для передавання зареєстрованих подій на віддалений сервер.
<b>Примітка.</b> Зірочка (*) біля значення вказує на заводські налаштування за замовчуванням.	

Елемент меню	Опис
<b>Remote Syslog Facility</b> 0 - Kernel Messages 1 - User-Level Messages 2 - Mail System 3 - System Daemons 4 - Security/Authorization Messages* 5 - Messages Generated Internally by Syslogs 6 - Line Printer Subsystem 7 - Network News Subsystem 8 - UUCP Subsystem 9 - Clock Daemon 10 - Security/Authorization Messages 11 - FTP Daemon 12 - NTP Subsystem 13 - Log Audit 14 - Log Alert 15 - Clock Daemon 16 - Local Use 0 (local0) 17 - Local Use 1 (local1) 18 - Local Use 2 (local2) 19 - Local Use 3 (local3) 20 - Local Use 4 (local4) 21 - Local Use 5 (local5) 22 - Local Use 6 (local6) 23 - Local Use 7 (local7)	Указати код пристрою який принтер використовує під час надсилання подій журналу на віддалений сервер
<b>Severity of Events to Log</b> 0 - Emergency 1 - Alert 2 - Critical 3 - Error 4 - Warning* 5 - Notice 6 - Informational 7 - Debug	Указати граничний рівень пріоритету для реєстрації повідомлень і подій.
<b>Remote Syslog Non-Logged Events</b> Off* On	Надсилати всі події, незалежно від рівня серйозності, на віддалений сервер.
<b>Admin's E-mail Address</b>	Надсилати адміністратору сповіщення електронною поштою про зареєстровані події.
<b>E-mail Log Cleared Alert</b> Off* On	Надсилати адміністратору сповіщення електронною поштою коли видаляється запис журналу.
<b>E-mail Log Wrapped Alert</b> Off* On	Надсилати адміністратору сповіщення електронною поштою коли журнал буде повним і почне перезаписувати старі записи
<b>Примітка.</b> Зірочка (*) біля значення вказує на заводські налаштування за замовчуванням.	

Елемент меню	Опис
<b>Реєстрація всієї поведінки</b> Wrap Over Oldest Entries* E-mail Log Then Delete All Entries	Усувати проблеми зі зберіганням журналу, коли журнал заповнює виділену пам'ять.
<b>E-mail % Full Alert</b> Off* On	Надсилати адміністратору сповіщення електронною поштою коли журнал заповнює виділену пам'ять.
<b>% Full Alert Level</b> 1–99 (90*)	
<b>E-mail Log Exported Alert</b> Off* On	Надсилати адміністратору сповіщення електронною поштою коли журнал експортується
<b>E-mail Log Settings Changed Alert</b> Off* On	Надсилати адміністратору сповіщення електронною поштою коли встановлено параметр Enable Audit.
<b>Log Line Endings</b> LF (\n)* CR (\r) CRLF (\r\n)	Указати як файл журналу завершує кінець кожного рядка.
<b>Digitally Sign Exports</b> Off* On	Додавати цифровий підпис до кожного експортованого файлу журналу.
<b>Clear Log</b>	Видалити всі контрольні журнали
<b>Export Log</b> Syslog (RFC 5424) Syslog (RFC 3164) CSV	Експортувати журнал безпеки на флешнакопичувач

**Примітка.** Зірочка (\*) біля значення вказує на заводські налаштування за замовчуванням.

## Certificate Management (Керування сертифікатами)

Елемент меню	Елемент меню
<b>Configure Certificate Defaults (Налаштування параметрів за замовчуванням сертифіката)</b> Common Name (Стандартна назва) Organization Name (Назва організації) Unit Name (Назва підрозділу) Country/Region (Країна/регіон) Province Name (Назва області) City Name (Назва міста) Subject Alternate Name (Альтернативна назва суб'єкта)	Установлення значень за замовчуванням для створених сертифікатів.
Device Certificates (Сертифікати пристрою)	Створення видалення або перегляд сертифікатів пристрою

Елемент меню	Елемент меню
Manage CA Certificates (Керування сертифікатами центру сертифікації)	Завантаження видалення або перегляд сертифікатів центру сертифікації.

## Login Restrictions

Елемент меню	Опис
<b>Login failures</b> 1–10 (3*)	Указати кількість невдалих спроб входу, перш ніж користувача буде заблоковано.
<b>Failure time frame</b> 1–60 хвилин (5*)	Указати період часу між невдалими спробами входу, перш ніж користувача буде заблоковано.
<b>Lockout time</b> 1–60 хвилин (5*)	Указати тривалість блокування
<b>Web Login Timeout</b> 1–120 хвилин (10*)	Указати затримку для віддаленого входу, перш ніж користувача буде автоматично розблоковано.
<b>Примітка.</b> Зірочка (*) біля значення вказує на заводські налаштування за замовчуванням.	

## Confidential Print Setup (Налаштування конфіденційного друку)

Елемент меню	Опис
<b>Max Invalid PIN (Максимальна кількість недійсних PIN-кодів)</b> 2–10	Установіть обмеження на введення неправильного PIN-коду. <b>Примітка.</b> Коли межу досягнуто, завдання на друк для імені цього користувача видаляються
<b>Confidential Job Expiration (Термін дії конфіденційного завдання)</b> Off* (Вимк.) 1 Hour (1 година) 4 Hour (4 години) 24 Hour (24 години) 1 Week (1 тиждень)	Встановіть окремий термін дії для кожного відкладеного завдання перш ніж його буде автоматично видалено з жорсткого диска чи інтелектуального накопичувача. <b>Примітка.</b> Відкладене завдання є Confidential (Конфіденційно), Repeat (Повтор), Reserve (Резервування) або Verify (Перевірка).
<b>Repeat Job Expiration (Термін дії завдання повтору)</b> Off* (Вимк.) 1 Hour (1 година) 4 Hour (4 години) 24 Hour (24 години) 1 Week (1 тиждень)	Встановіть термін дії для завдання друку, які потрібно повторити
<b>Примітка.</b> Зірочка (*) біля значення вказує на заводські налаштування за замовчуванням.	



Елемент меню	Опис
<b>Verify Job Expiration (Термін дії завдання перевірки)</b> Off* (Вимк.) 1 Hour (1 година) 4 Hour (4 години) 24 Hour (24 години) 1 Week (1 тиждень)	Установіть термін дії друку копії завдання щоб перевірити її якість перед друком решти копій.
<b>Reserve Job Expiration (Термін дії завдання резервування)</b> Off* (Вимк.) 1 Hour (1 година) 4 Hour (4 години) 24 Hour (24 години) 1 Week (1 тиждень)	Встановіть термін дії для завдань, які ви хочете зберегти на принтері для друку пізніше.
<b>Require All Jobs to be Held (Вимагати відкладення всіх завдань)</b> Off* (Вимк.) On (Увімк.)	Налаштуйте принтер на відкладення всіх завдань друку.
<b>Keep duplicate documents (Зберігати копії документів)</b> Off* (Вимк.) On (Увімк.)	Налаштуйте принтер на збереження всіх документів з однаковою назвою файлу.
<b>Примітка.</b> Зірочка (*) біля значення вказує на заводські налаштування за замовчуванням.	

## Disk Encryption (Шифрування диска)

**Примітка.** Це меню з'являється лише якщо встановлено жорсткий диск або інтелектуальний накопичувач

Елемент меню	Опис
<b>Status (Статус)</b> Enabled (Увімкнено)	Шифрування відбувається автоматично, коли встановлено накопичувач

## Erase Temporary Data Files (Стерти тимчасові файли даних)

Елемент меню	Опис
<b>Stored in onboard memory (Зберігається у вбудованій пам'яті)</b> Off (Вимк.)* On (Увімк.)	Видалити всі файли збережені в пам'яті принтера.
<b>Примітка.</b> Зірочка (*) біля значення вказує на заводські налаштування за замовчуванням.	

Елемент меню	Опис
<b>Зберігається на жорсткому диску</b> 1 Pass Erase (Стирання за 1-м проходом)* 3 Pass Erase (Стирання за 3-м проходом) 7 Pass Erase (Стирання за 7-м проходом)	Видалити всі файли збережені на жорсткому диску принтера.  <b>Примітка.</b> Цей пункт меню з'являється лише тоді, коли встановлено жорсткий диск принтера.
<b>Примітка.</b> Зірочка (*) біля значення вказує на заводські налаштування за замовчуванням.	

## Solutions LDAP Settings

Елемент меню	Опис
<b>Follow LDAP Referrals</b> Off* On	Знайти різні сервери в домені для облікового запису користувача, у який здійснено вхід.
<b>LDAP Certificate Verification</b> Yes No*	Увімкнути перевірку сертифікатів LDAP.

## Miscellaneous (Різне)

Елемент меню	Опис
<b>Protected Features (Захищені функції)</b> Show (Показати)* Hide (Приховати)	Показати всі функції, які захищає функція контролю доступу (FAC), незалежно від дозволу безпеки який має користувач  <b>Примітка.</b> Параметр Hide (Приховати) відображає тільки захищені FAC функції, до яких користувач має доступ.
<b>Print Permission (Дозвіл друку)</b> Off (Вимк.)* On (Увімк.)	Дозволити користувачу ввійти в систему перед тим, як друкувати
<b>Default Print Permission Login (Вхід із дозволом друку за замовчуванням)</b> User Name/Password* (Ім'я користувача / пароль) User Name (Ім'я користувача)	Установити для входу за замовчуванням значення Print Permission (Дозвіл друку).
<b>Security Reset Jumper (Перемикач захисту від скидання)</b> Enable "Guest" access (Увімкнути доступ «Гість»)* No Effect (Немає ефекту)	Указати можливість доступу користувача до принтера.  <b>Примітки.</b> <ul style="list-style-type: none"> <li>Параметр Enable "Guest" access (Увімкнути доступ «Гість») забезпечує доступ до всіх аспектів принтера.</li> <li>Параметр No Effect (Немає ефекту) може зробити доступ до принтера неможливим, якщо недоступна інформація про безпеку.</li> </ul>
<b>Примітка.</b> Зірочка (*) біля значення вказує на заводські налаштування за замовчуванням.	

Елемент меню	Опис
<b>Use Intelligent Storage Drive for User Data (Використовувати інтелектуальний накопичувач для даних користувача)</b> Off (Вимк.) On (Увімк.)*	Увімкнути інтелектуальний накопичувач для зберігання даних користувача.
<b>Minimum Password Length (Мінімальна довжина пароля)</b> 0–32 (0*)	Указати довжину пароля
<b>Enable Password/PIN Reveal (Увімкнути відображення пароля / PIN-коду)</b> Off (Вимк.)* On (Увімк.)	Показати пароль або персональний ідентифікаційний номер.
<b>Примітка.</b> Зірочка (*) біля значення вказує на заводські налаштування за замовчуванням.	

## ЗВІТИ

### Menu Settings Page

Елемент меню	Опис
<b>Menu Settings Page</b>	Надрукувати звіт, який містить меню принтера.

### Device

Елемент меню	Опис
<b>Device Information</b>	Надрукувати звіт з інформацією про принтер.
<b>Device Statistics</b>	Надрукувати звіт про використання принтера та стан витратних матеріалів.
<b>Profiles List</b>	Надрукувати список профілів, що зберігаються на принтері.
<b>Asset Report</b>	Надрукувати діагностичний інструмент для виявлення проблем друку. <b>Примітка.</b> Щоб уникнути обрізання вмісту, надрукуйте звіт на поштовому папері чи паперу формату A4.

### Print (Друк)

Елемент меню	Опис
<b>Print Fonts (Шрифти друку)</b> PCL Fonts (Шрифти PCL) PS Fonts (Шрифти PCL)	Друк зразків та інформації про шрифти доступні для кожної мови принтера.
<b>Print Demo (Демонстраційний друк)</b> Demo Page (Демонстраційна сторінка)	Друк сторінки, яка показує можливості принтера та підтримувані рішення

Елемент меню	Опис
<b>Print Directory (Друк каталогу)</b>	Друк ресурсів, які зберігаються на флешнакопичувачі, жорсткому диску або інтелектуальному накопичувачі (ISD). <b>Примітка.</b> Цей пункт меню з'являється лише якщо встановлено флешнакопичувач жорсткий диск або ISD.

## Network

Елемент меню	Опис
<b>Network Setup Page</b>	Надрукувати сторінку, на якій показано параметри мережі та бездротового зв'язку на принтері. <b>Примітка.</b> Цей пункт меню відображається лише на мережевих принтерах чи принтерах, підключених до серверів друку.
<b>Wi-Fi Direct Connected Clients</b>	Надрукувати сторінку, на якій показано список пристроїв, які підключено до принтера за допомогою Wi-Fi Direct. <b>Примітка.</b> Цей пункт меню відображається лише коли для параметра Enable Wi-Fi Direct встановлено значення On.

## Troubleshooting (усунення проблем)

Елемент меню	Опис
<b>Друк тестових сторінок</b>	Надрукувати пробні сторінки щоб виявити й виправити дефекти якості друку.

## Forms Merge (Злиття форм)

**Примітка.** Це меню з'являється лише якщо встановлено жорсткий диск або інтелектуальний накопичувач

Елемент меню	Опис
<b>Merge Mode (Режим злиття)</b> Print* (Друк) Data Capture (Отримання даних) Disabled (Вимкнено)	Вкажіть режим роботи для злиття форм.
<b>Data Capture Target (Ціль отримання даних)</b> Flash* (Флешнакопичувач)	Установіть цільове місце призначення куди пересилаються отримані дані. <b>Примітка.</b> Цей пункт меню з'являється лише тоді, коли для параметра Merge Mode (Режим злиття) встановлено значення Data Capture (Отримання даних).
<b>Print Port and Filter Settings (Налаштування порту друку та фільтра)</b> Network Port (Порт мережі) On* (Увімк.) Off (Вимк.)	Увімкніть злиття форм для обробки всіх даних, які надсилаються до мережевого порту.
<b>Примітка.</b> Зірочка (*) біля значення вказує на заводські налаштування за замовчуванням.	

Елемент меню	Опис
<b>Print Port and Filter Settings (Налаштування порту друку та фільтра)</b> Network Filter (Мережевий фільтр) Disabled* (Вимкнено) NULL OFIS OFIS+NULL OFIS+AS400 AS400 PCL ZPL ZPLF	Укажіть мережевий фільтр для всіх даних, що надсилаються на принтер.
<b>Print Port and Filter Settings (Налаштування порту друку та фільтра)</b> USB Port (Порт USB) On* (Увімк.) Off (Вимк.)	Увімкніть злиття форм для обробки всіх даних, які надсилаються до USB-порту.
<b>Print Port and Filter Settings (Налаштування порту друку та фільтра)</b> USB Filter (USB-фільтр) Disabled* (Вимкнено) NULL OFIS OFIS+NULL OFIS+AS400 AS400 PCL ZPL ZPLF	Укажіть USB-фільтр для всіх даних, що надсилаються на принтер.
<b>Print Port and Filter Settings (Налаштування порту друку та фільтра)</b> Local Port Timeout (Час очікування локального порту) 1-100 (10*)	Укажіть значення часу очікування для завдань злиття форм, які надсилаються на локальний порт.
<b>Miscellaneous (Різне)</b> Print All Forms (Друк усіх форм)	Друкуйте всі набори форм, що зберігаються на інтелектуальному накопичувачі або жорсткому диску принтера.
<b>Miscellaneous (Різне)</b> Error Page Print (Друк сторінки помилки) On* (Увімк.) Off (Вимк.)	Увімкніть друк сторінки помилки якщо в завданні злиття форм виявлено помилку.
<b>Примітка.</b> Зірочка (*) біля значення вказує на заводські налаштування за замовчуванням.	

## Друк Menu Settings Page

На головному екрані торкніться меню **Settings > Reports > Menu Settings Page**.

# Технічне обслуговування принтера

## Перевірка стану деталей і витратних матеріалів

- 1 На головному екрані торкніться параметра **Status/Supplies**.
- 2 Виберіть деталі чи витратні матеріали які потрібно перевірити

**Примітка.** Доступ до цього параметра можна також отримати, торкнувшись верхньої частини головного екрана.

## Налаштування сповіщень про витратні матеріали

- 1 Відкрийте вебпереглядач і введіть IP-адресу принтера в адресному рядку.

### Примітки.

- Перегляньте IP-адресу принтера на головному екрані принтера. IP-адреса відображається як чотири набори цифр, розділених крапкою як-от 123.123.123.123.
- Якщо ви використовуєте проксі-сервер, тимчасово вимкніть його, щоб вебсторінка завантажилася правильно.

- 2 Натисніть **Settings > Device > Notifications**.
- 3 У меню витратних матеріалів натисніть **Custom Supply Notifications**.
- 4 Виберіть сповіщення для кожного витратного матеріалу.
- 5 Застосуйте зміни

## Налаштування сповіщень електронною поштою

Налаштуйте принтер на надсилання сповіщень електронною поштою коли запасні матеріали закінчуються коли потрібно замінити або додати папір або коли папір зминається

- 1 Відкрийте вебпереглядач і введіть IP-адресу принтера в адресному рядку.

### Примітки.

- Перегляньте IP-адресу принтера на головному екрані принтера. IP-адреса відображається у вигляді чотирьох наборів чисел, розділених крапками, наприклад 123.123.123.123.
- Якщо ви використовуєте проксі-сервер, тимчасово вимкніть його, щоб вебсторінка завантажилася правильно.

- 2 Торкніться **Settings > Device > Notifications > E-mail Alert Setup** і налаштуйте параметри

**Примітка.** Щоб дізнатися більше про параметри SMTP, зверніться до свого постачальника послуг електронної пошти

- 3 Застосуйте всі зміни
- 4 Торкніться **Setup E-mail Lists and Alerts** і налаштуйте параметри
- 5 Застосуйте всі зміни

## Перегляд звітів

- 1 На головному екрані торкніться параметра **Settings > Reports**.
- 2 Виберіть звіт, який потрібно переглянути

## Замовлення запчастин і матеріалів

Щоб замовити витратні матеріали в США, зателефонуйте в компанію Lexmark за номером 1-800-539-6275, щоб отримати інформацію про авторизованих дистриб'юторів витратних матеріалів у вашому регіоні. В інших країнах і регіонах перейдіть на сторінку [www.lexmark.com](http://www.lexmark.com) або зверніться в місце, де ви придбали принтер.

**Примітка.** Усі показники терміну служби витратних матеріалів розраховані на друк на поштовому папері або простому папері формату А4.

**Попередження – можливе ушкодження:** Якщо не дотримуватися правил щодо оптимальної роботи принтера або запасних частин і витратних матеріалів, принтер може бути пошкоджено.

## Використання оригінальних деталей і витратних матеріалів Lexmark

Ваш принтер Lexmark створено для оптимальної роботи з оригінальними витратними матеріалами та деталями Lexmark. Використання сторонніх витратних матеріалів або деталей може вплинути на роботу, надійність чи термін служби принтера, а також на його компоненти відображення. Це також може вплинути на дію гарантії. Шкода, завдана використанням сторонніх деталей чи витратних матеріалів, не покривається гарантією. Усі індикатори терміну служби призначені для роботи з деталями та витратними матеріалами Lexmark і можуть показувати неочікувані результати, якщо застосовуються сторонні деталі або витратні матеріали. Використання компонентів відображення понад їх очікуваний термін служби може пошкодити ваш принтер Lexmark чи пов'язані компоненти.

**Попередження – можливе ушкодження:** Витратні матеріали чи частини на які не поширюються умови угоди про програму повернення може бути скинуто та відновлено. Однак гарантія виробника не поширюється на шкоду, завдану неоригінальними витратними матеріалами чи деталями. Скидання лічильників витратних матеріалів чи деталей без належного відновлення може пошкодити принтер. Після скидання лічильника витратних матеріалів чи деталей ваш принтер може відображати повідомлення про помилку, де буде вказано про наявність скинутого елемента.

## Замовлення картриджа з тонером

### Примітки.

- Приблизний ресурс картриджа базується на стандарті ISO/IEC 19798.
- Надзвичайно низьке покриття друку протягом тривалого часу може негативно вплинути на фактичний ресурс.

**Картриджі з тонером за програмою повернення Lexmark CS531 і CS632**

Елемент	Північна Америка, Австралія, Нова Зеландія	Європейська економічна зона, Ісландія, Ліхтенштейн і Норвегія	Решта Азіатсько-Тихоокеанського регіону	Латинська Америка	Решта європейських країн, Середній Схід, Африка
<b>Картриджі з тонером за програмою повернення</b>					
Блакитний	75M10C0	75M20C0	75M30C0	75M40C0	75M50C0
Пурпуровий	75M10M0	75M20M0	75M30M0	75M40M0	75M50M0
Жовтий	75M10Y0	75M20Y0	75M30Y0	75M40Y0	75M50Y0
Чорний	75M10K0	75M20K0	75M30K0	75M40K0	75M50K0
<b>Картриджі з тонером великої ємності за програмою повернення<sup>1</sup></b>					
Блакитний	75M1HC0	75M2HC0	75M3HC0	75M4HC0	75M5HC0
Пурпуровий	75M1HM0	75M2HM0	75M3HM0	75M4HM0	75M5HM0
Жовтий	75M1HY0	75M2HY0	75M3HY0	75M4HY0	75M5HY0
Чорний	75M1HK0	75M2HK0	75M3HK0	75M4HK0	75M5HK0
<b>Картриджі з тонером екстравеликої ємності за програмою повернення<sup>2</sup></b>					
Блакитний	75M1XC0	75M2XC0	75M3XC0	75M4XC0	75M5XC0
Пурпуровий	75M1XM0	75M2XM0	75M3XM0	75M4XM0	75M5XM0
Жовтий	75M1XY0	75M2XY0	75M3XY0	75M4XY0	75M5XY0
Чорний	75M1XK0	75M2XK0	75M3XK0	75M4XK0	75M5XK0
<sup>1</sup> Підтримується лише для моделі принтера Lexmark CS531.					
<sup>2</sup> Підтримується лише для моделі принтера Lexmark CS632.					
Докладнішу інформацію про країни в кожному регіоні наведено на сторінці <a href="http://www.lexmark.com/regions">www.lexmark.com/regions</a> .					

**Звичайні картриджі з тонером Lexmark CS531**

Елемент	По всьому світу
Блакитний	75M0H20
Пурпуровий	75M0H30
Жовтий	75M0H40
Чорний	75M0H10

**Звичайні картриджі з тонером Lexmark CS632**

Елемент	По всьому світу
Блакитний	75M0X20
Пурпуровий	75M0X30
Жовтий	75M0X40
Чорний	75M0X10



**Картриджі з тонером за програмою повернення Lexmark CS639**

Елемент	Китай
<b>Картриджі з тонером за програмою повернення</b>	
Блакитний	75M30СК
Пурпуровий	75M30МК
Жовтий	75M30УК
Чорний	75M30КК
<b>Картриджі з тонером екстравеликої ємності за програмою повернення</b>	
Блакитний	75M3ХСК
Пурпуровий	75M3ХМК
Жовтий	75M3ХУК
Чорний	75M3ХКК

**Картриджі з тонером Lexmark C2335**

Елемент	Північна Америка, Австралія, Нова Зеландія	Європа, Середній Схід, Африка
Блакитний	24B7537	24B7549
Пурпуровий	24B7538	24B7550
Жовтий	24B7539	24B7551
Чорний	24B7540	24B7552

**Замовлення набору для формування зображення**

Елемент	Номер деталі
<b>Програма повернення наборів для формування зображення</b>	
Програма повернення набору для формування чорних зображень	75M0ZK0
Програма повернення набору для формування кольорового зображення	75M0ZV0
<b>Звичайний набір для формування зображення</b>	
Набір для формування чорних зображень	75M0Z10
Набір для формування чорних і кольорових зображень	75M0Z50

**Замовлення пляшки для відпрацьованого тонера**

Елемент	Номер деталі
Пляшка для відпрацьованого тонера	75M0W00

## Замовлення блока проявлення

Елемент	Номер деталі
Блакитний блок проявлення	75M0D20
Пурпуровий блок проявлення	75M0D30
Жовтий блок проявлення	75M0D40
Чорний блок проявлення	75M0D10

## Замовлення набору для обслуговування

Зіставте набір для обслуговування з потужністю принтера.

### Примітки.

- Використання певних типів паперу може вимагати частішої заміни набору для обслуговування
- Набір для обслуговування містить термофіксатор і шини захвата. Ці деталі можна замовити окремо й за потреби замінити

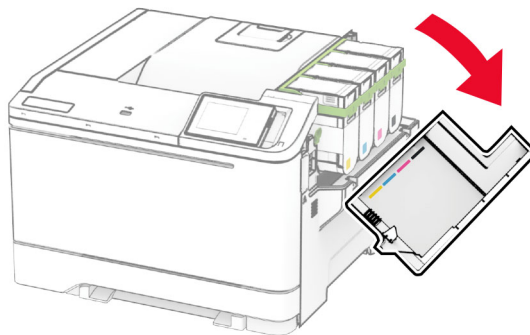
Елемент	Номер деталі
Набір для обслуговування з термофіксатором на 100 Вт	41X4999
Набір для обслуговування з термофіксатором на 110 Вт	41X5000
Набір для обслуговування з термофіксатором на 220 Вт	41X5001

**Примітка.** Замінити набір для обслуговування може лише авторизований спеціаліст із технічного обслуговування. Зверніться до постачальника послуг.

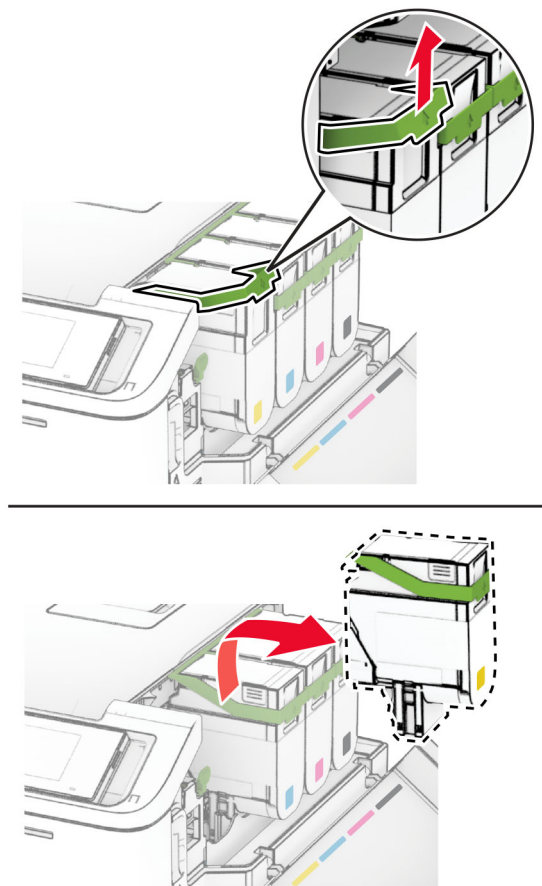
## Заміна запчастин і матеріалів

### Заміна картриджа з тонером

- 1 Відкрийте дверцята В.

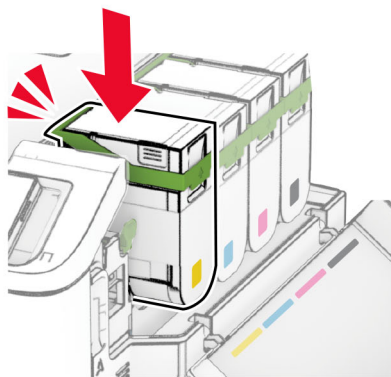
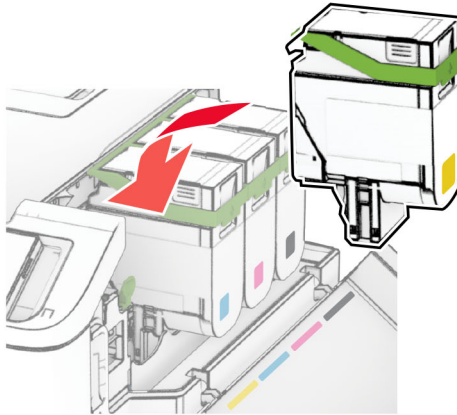


**2** Вийміть картридж із використаним тонером.



**3** Розпакуйте новий картридж із тонером.

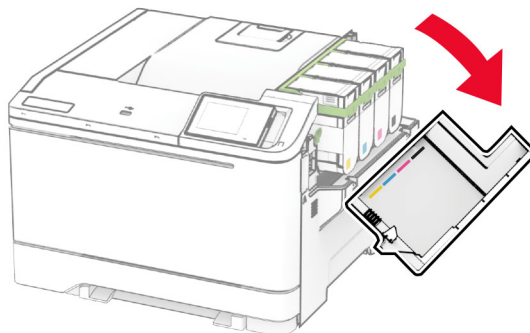
4 Вставте новий картридж із тонером на місце до клацання.



5 Закрийте дверцята.

## Заміна набору для формування зображення

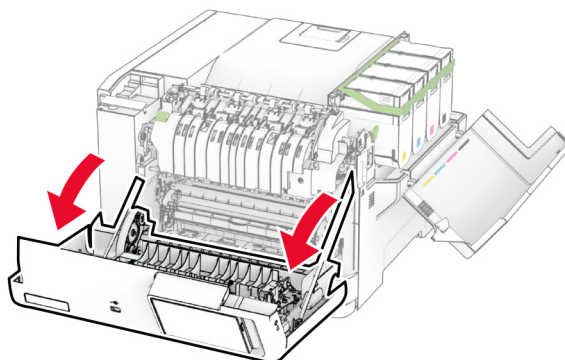
1 Відкрийте дверцята В.



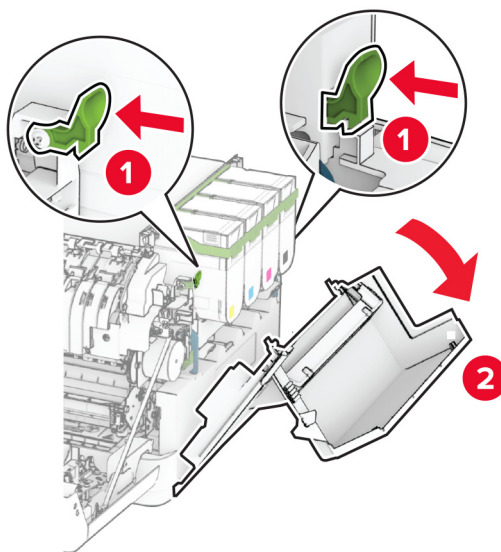
2 Відкрийте дверцята А.



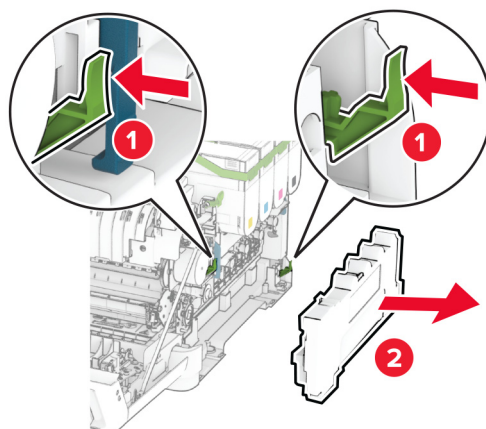
**ЗАСТЕРЕЖЕННЯ – ГАРЯЧА ПОВЕРХНЯ:** Внутрішня частина принтера може бути гарячою. Щоб зменшити ризик отримання травм гарячим компонентом, дайте поверхні охолонути перш ніж торкатися до неї.



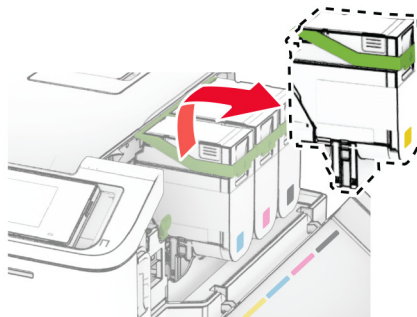
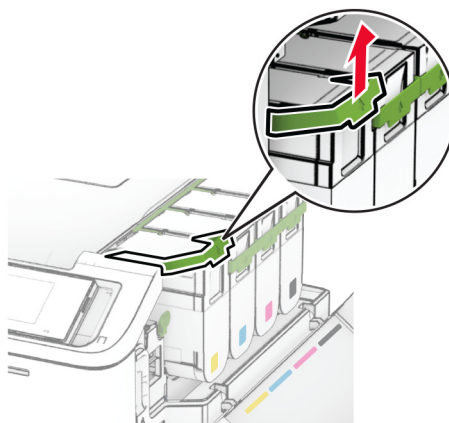
**3** Зніміть праву кришку.



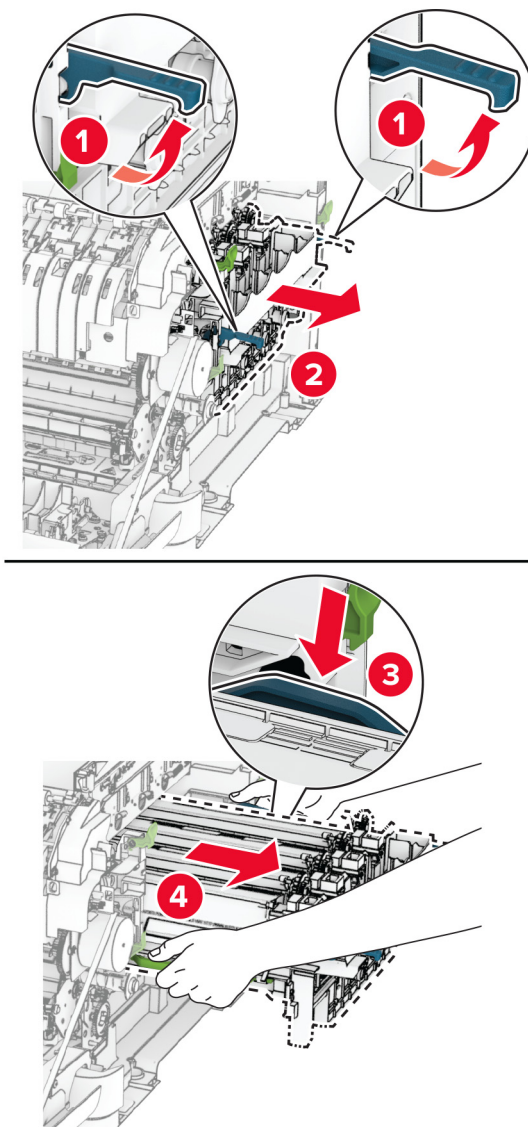
4 Вийміть пляшку для відпрацьованого тонера.



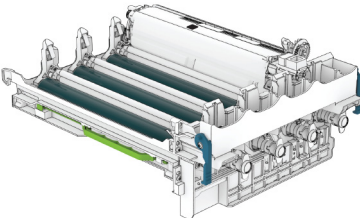
5 Вийміть картридж із тонером.



**6** Вийміть використаний набір для формування зображення

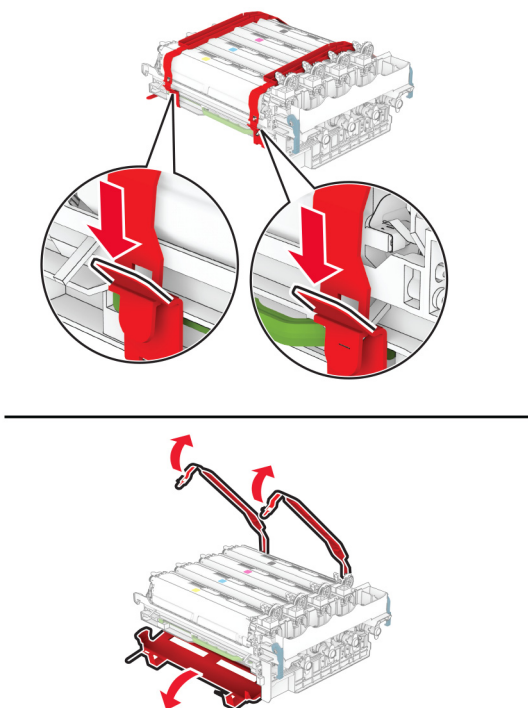


**7** Розпакуйте новий набір для формування зображення

Набір для формування чорних зображень	Набір для формування чорних і кольорових зображень
	

**Примітки.**

- Набір для формування чорних зображень містить набір для формування зображення та чорний блок проявлення
- Набір для формування чорних і кольорових зображень містить набір для формування зображення та чорний, блакитний, пурпуровий і жовтий блоки проявлення
- Виконуючи заміну набору для формування чорних зображень, збережіть блакитний, пурпуровий і жовтий блоки проявлення з використаного набору для формування зображення

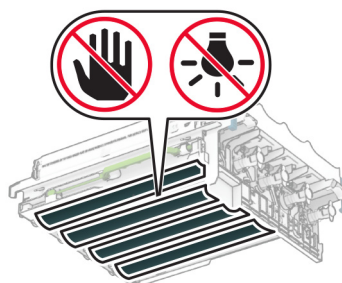
**8** Зніміть пакувальний матеріал.

**Примітка.** Якщо замінюєте набір для формування чорних зображень, вставте пурпуровий, блакитний і жовтий блоки проявлення в новий набір для формування зображення

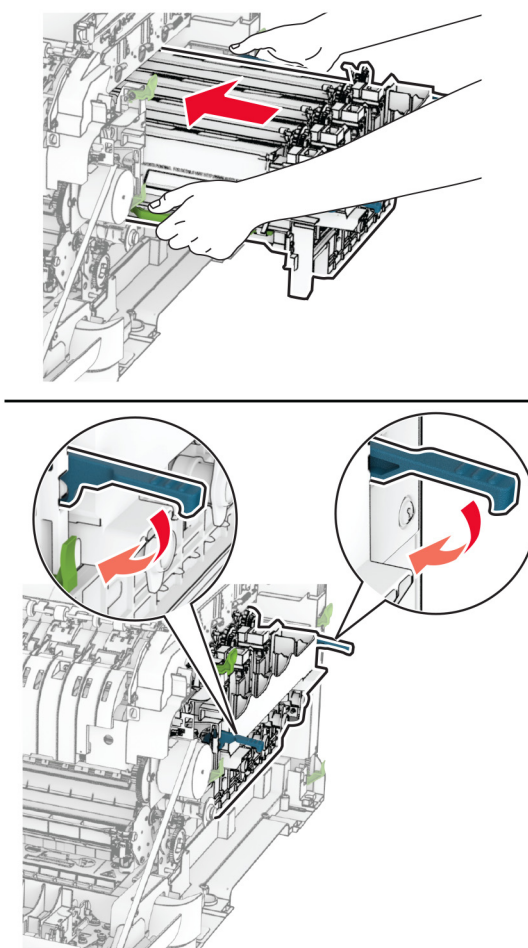
**Попередження – можливе ушкодження:** Не піддавайте набір для формування зображення впливу прямого світла. Тривалий вплив світла може спричинити проблеми з якістю друку.

**Попередження – можливе ушкодження:** Не торкайтеся барабана фотокондуктора. Це може вплинути на якість майбутніх завдань друку.

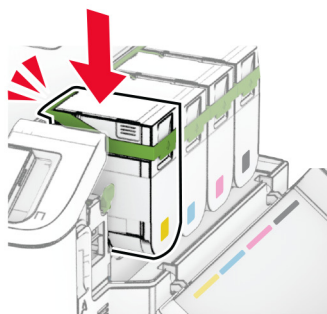
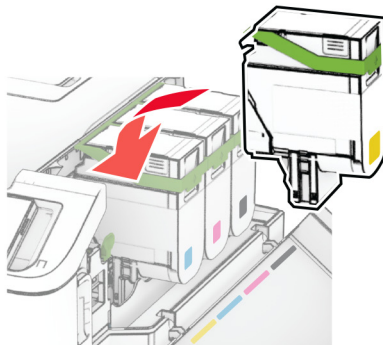




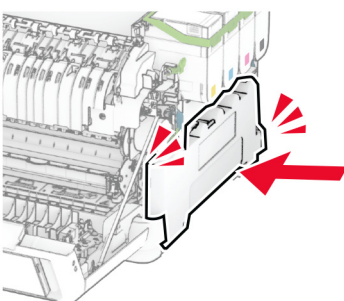
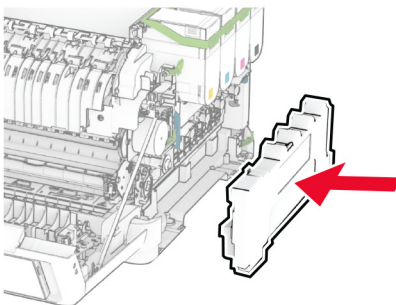
**9** Вставляйте новий набір для формування зображення доки він не стане на місце.



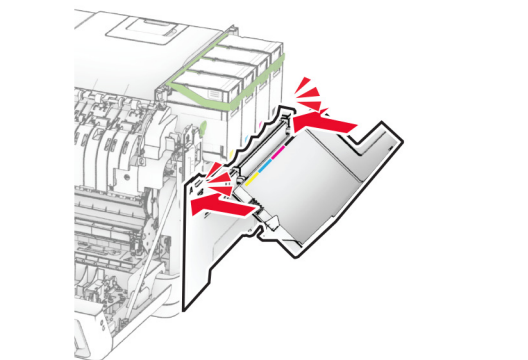
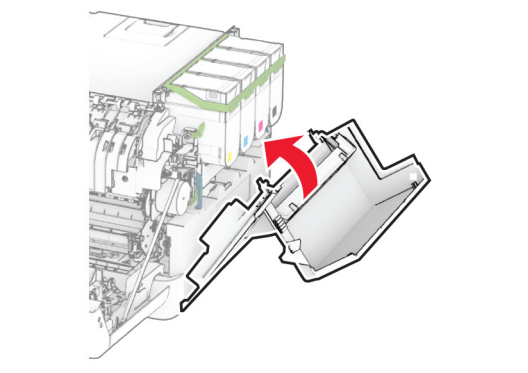
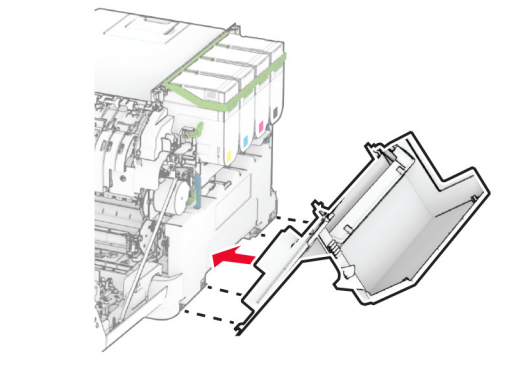
**10** Вставте новий картридж із тонером на місце до *кляцання*.



**11** Вставте пляшку для відпрацьованого тонера на місце до *кляцання*.



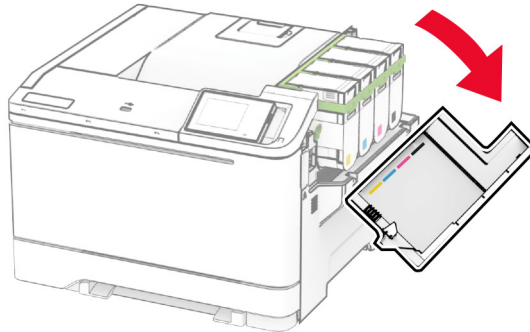
**12** Прикріпіть праву кришку на місце до клацання.



**13** Виберіть дверцята А, а тоді закрийте дверцята В.

## Заміна пляшки для відпрацьованого тонера

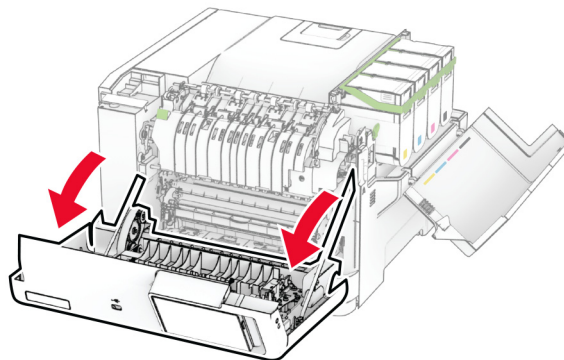
1 Відкрийте дверцята В.



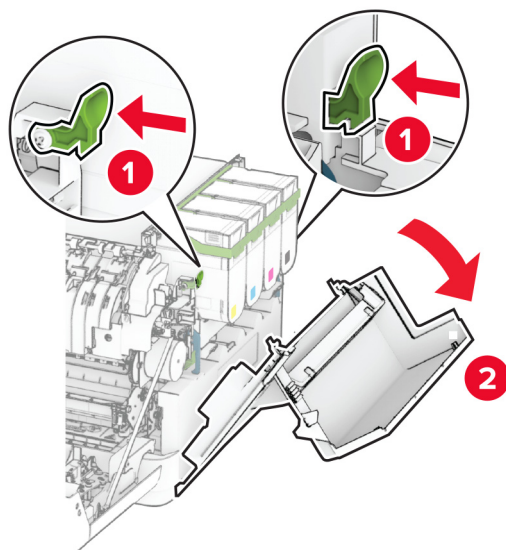
2 Відкрийте дверцята А.



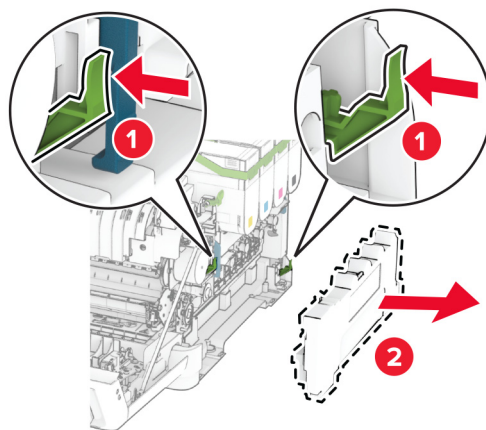
**ЗАСТЕРЕЖЕННЯ – ГАРЯЧА ПОВЕРХНЯ:** Внутрішня частина принтера може бути гарячою. Щоб зменшити ризик отримання травм гарячим компонентом, дайте поверхні охолонути перш ніж торкатися до неї.



3 Зніміть праву кришку.



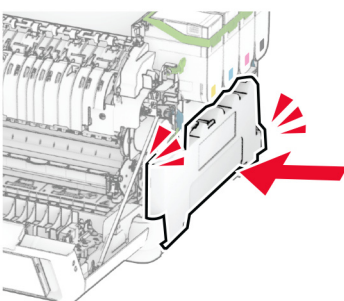
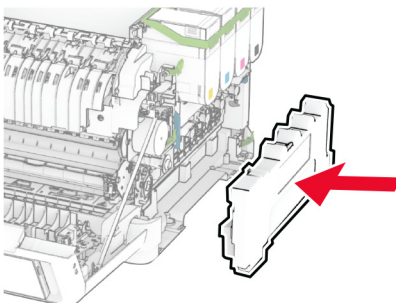
4 Вийміть використану пляшку для відпрацьованого тонера.



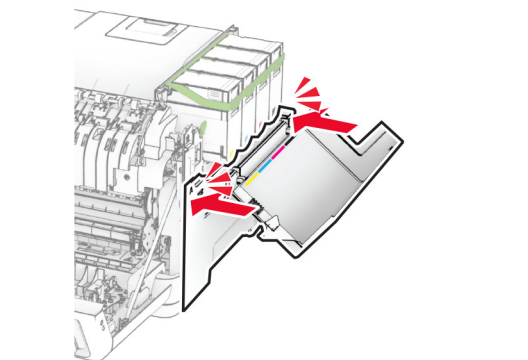
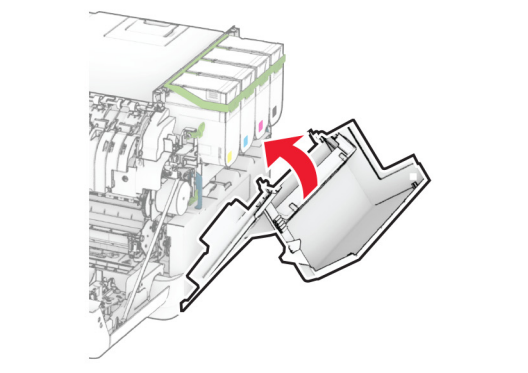
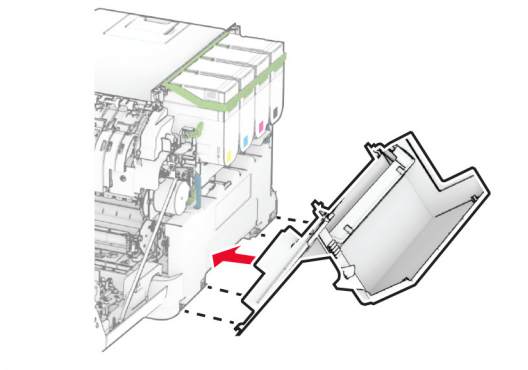
**Примітка.** Щоб уникнути розливання тонера, розмістіть пляшку у вертикальне положення

5 Розпакуйте нову пляшку для відпрацьованого тонера.

**6** Вставте нову пляшку для відпрацьованого тонера на місце до *кляцання*.



**7** Прикріпіть праву кришку на місце до клацання.

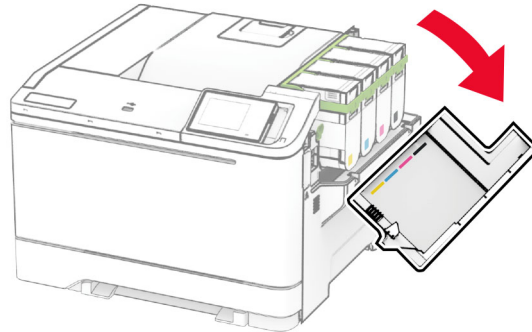


**8** Виберіть дверцята А, а тоді закрийте дверцята В.



## Заміна блока проявлення

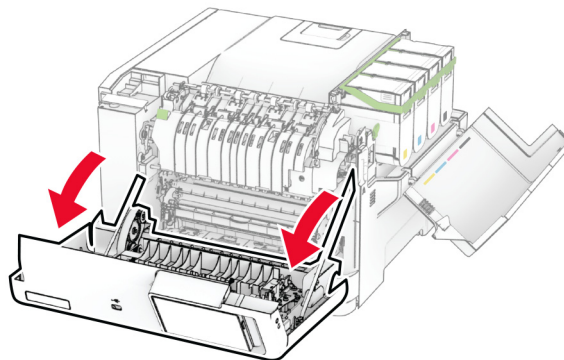
1 Відкрийте дверцята В.



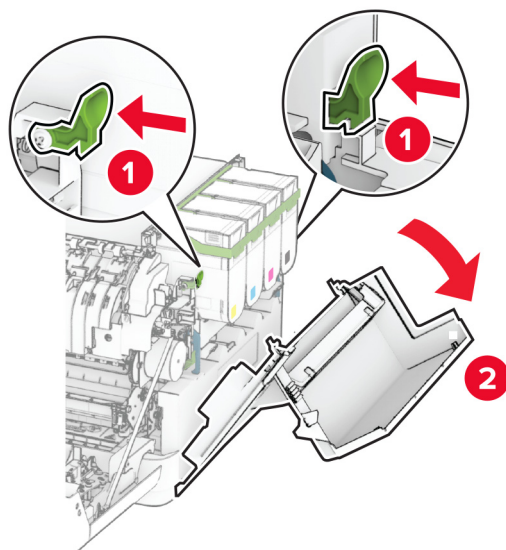
2 Відкрийте дверцята А.



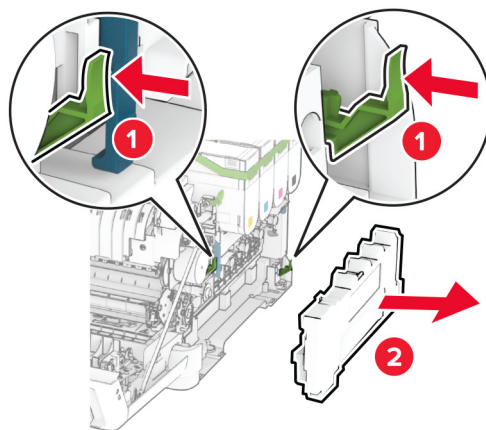
**ЗАСТЕРЕЖЕННЯ – ГАРЯЧА ПОВЕРХНЯ:** Внутрішня частина принтера може бути гарячою. Щоб зменшити ризик отримання травм гарячим компонентом, дайте поверхні охолонути перш ніж торкатися до неї.



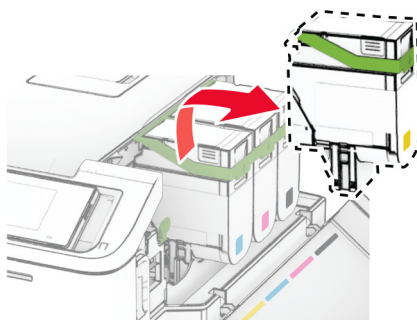
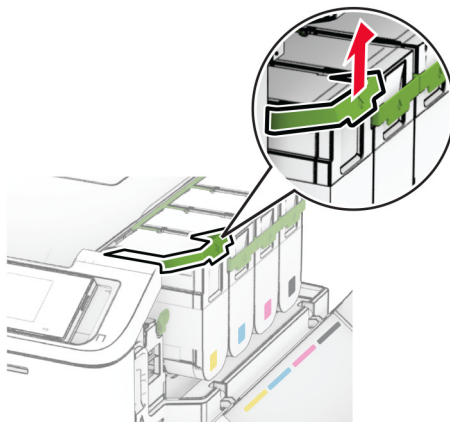
3 Зніміть праву кришку.

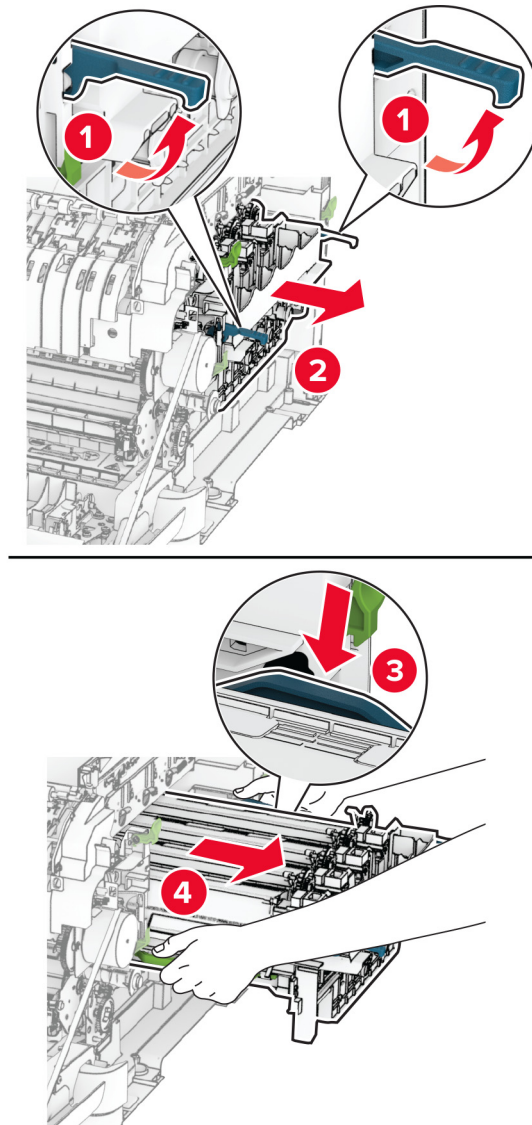


4 Вийміть пляшку для відпрацьованого тонера.



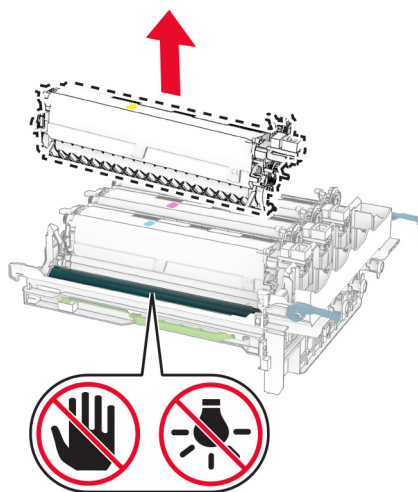
5 Вийміть картридж із тонером.



**6** Вийміть набір для формування зображення**7** Вийміть використаний блок проявлення

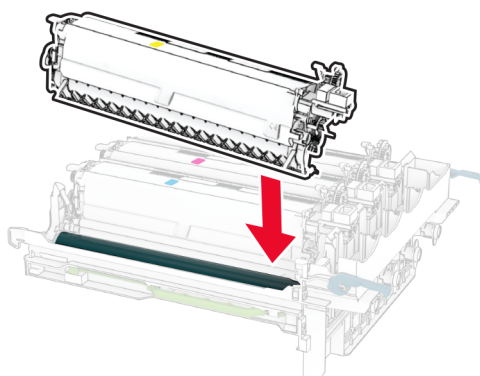
**Попередження – можливе ушкодження:** Не піддавайте набір для формування зображення впливу прямого світла. Тривалий вплив світла може спричинити проблеми з якістю друку.

**Попередження – можливе ушкодження:** Не торкайтеся барабана фотокондуктора. Це може вплинути на якість майбутніх завдань друку.

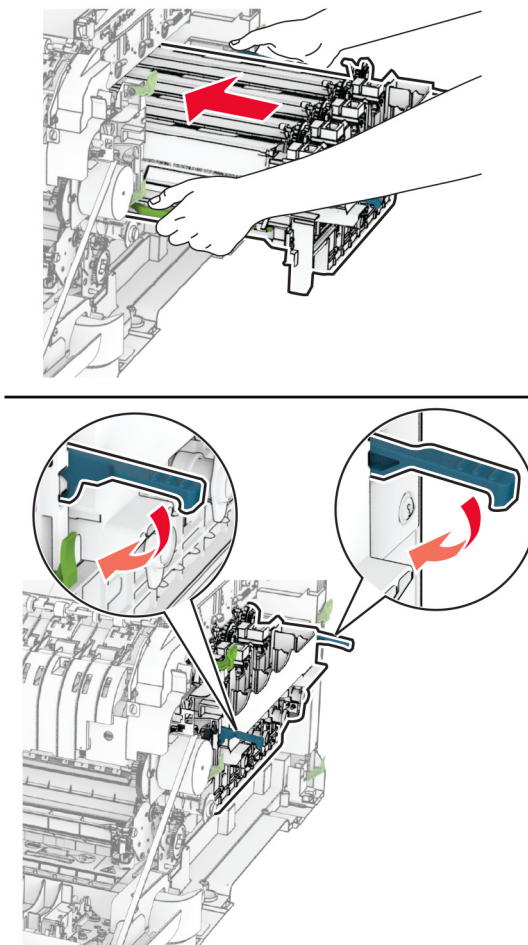


**8** Зніміть пакувальний матеріал.

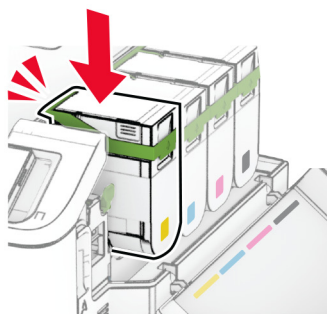
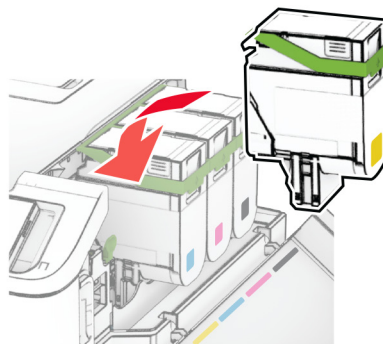
**9** Вставте новий блок проявлення



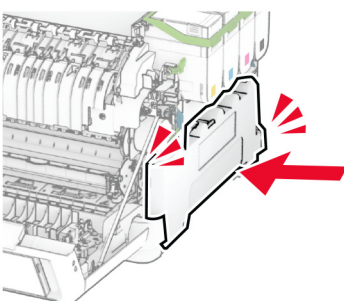
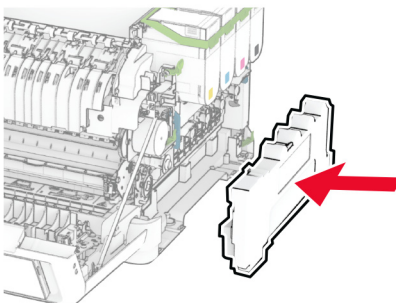
**10** Вставляйте новий набір для формування зображення доки він не встане на місце.



**11** Вставте новий картридж із тонером на місце до *кляцання*.

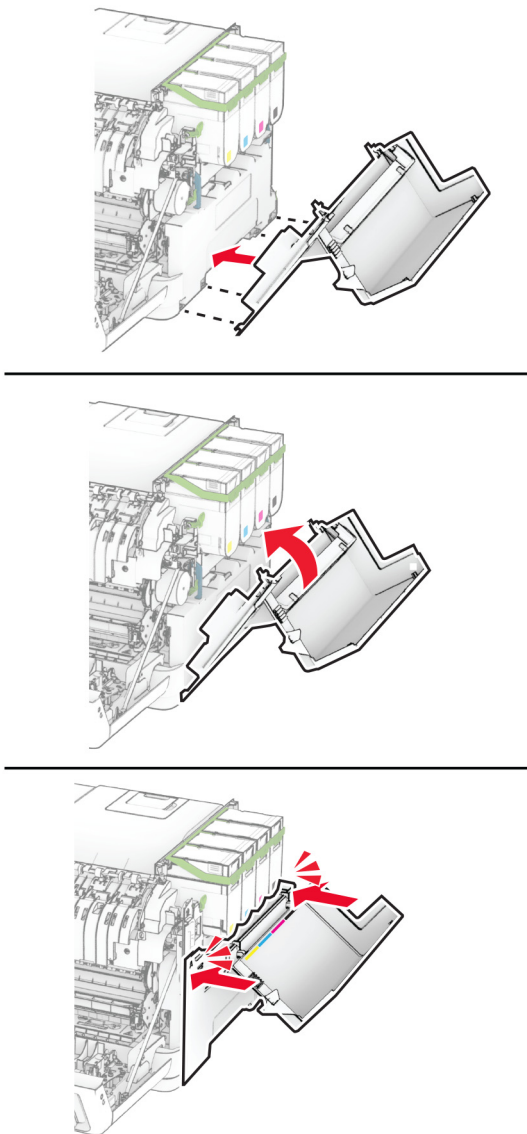


**12** Вставте пляшку для відпрацьованого тонера на місце до *кляцання*.





**13** Прикріпіть праву кришку на місце до клацання.

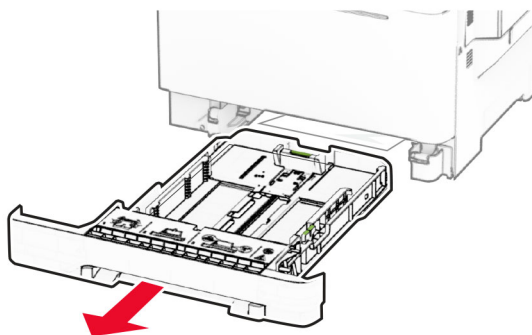


**14** Виберіть дверцята А, а тоді закрийте дверцята В.

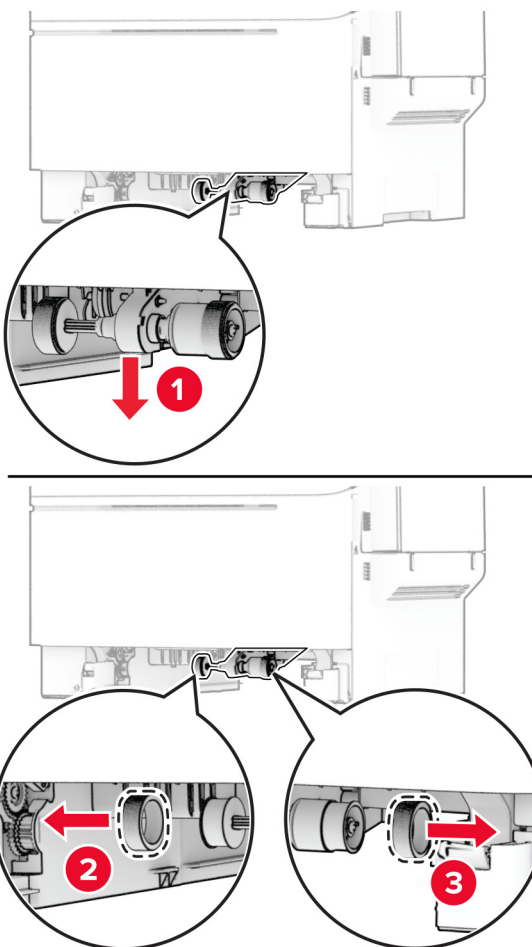
## Заміна шин захвата

- 1 Вимкніть принтер.
- 2 Від'єднайте кабель живлення від електричної розетки а потім від принтера.

**3** Зніміть лоток.

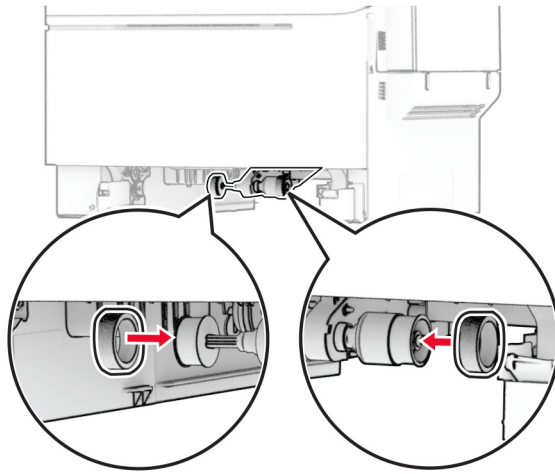


**4** Зніміть використані шини захвата.

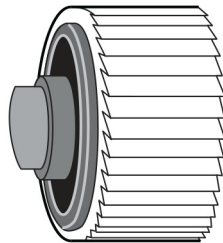


**5** Розпакуйте нові шини захвата.

6 Вставте нові шини захвата.



**Примітка.** Переконайтеся що краї ниток шин захвата спрямовані вниз.



7 Вставте лоток.

8 Підключіть шнур живлення до принтера, а потім до електричної розетки

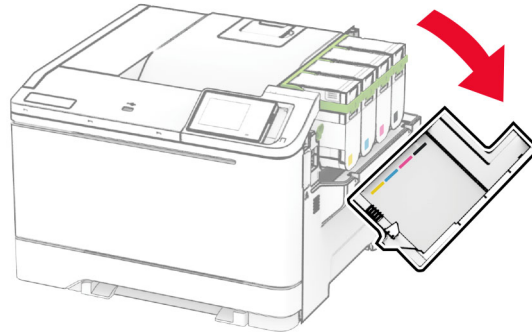


**ЗАСТЕРЕЖЕННЯ – НЕБЕЗПЕКА ТРАВМУВАННЯ:** Щоб уникнути ризику пожежі чи електричного ураження підключіть кабель живлення до належно заземленої розетки з відповідним номіналом, що розташована й доступна поблизу виробу.

9 Увімкніть принтер.

## Заміна правої кришки

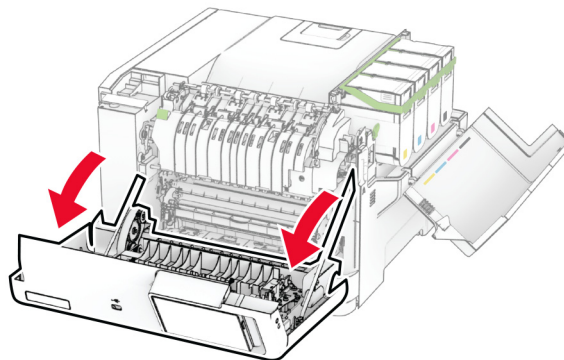
1 Відкрийте дверцята В.



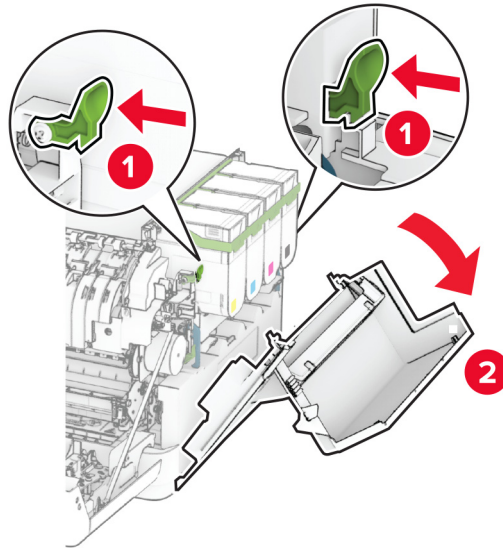
2 Відкрийте дверцята А.



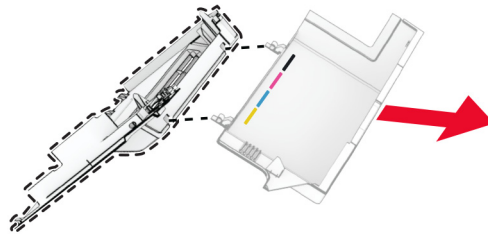
**ЗАСТЕРЕЖЕННЯ – ГАРЯЧА ПОВЕРХНЯ:** Внутрішня частина принтера може бути гарячою. Щоб зменшити ризик отримання травм гарячим компонентом, дайте поверхні охолонути перш ніж торкатися до неї.



**3** Зніміть використану праву кришку.

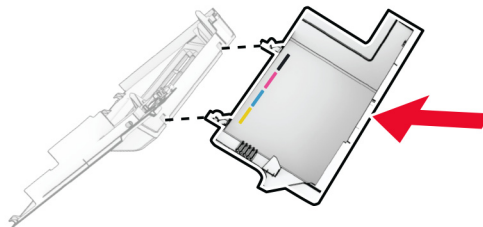


**4** Зніміть дверцята В з використаної правої кришки

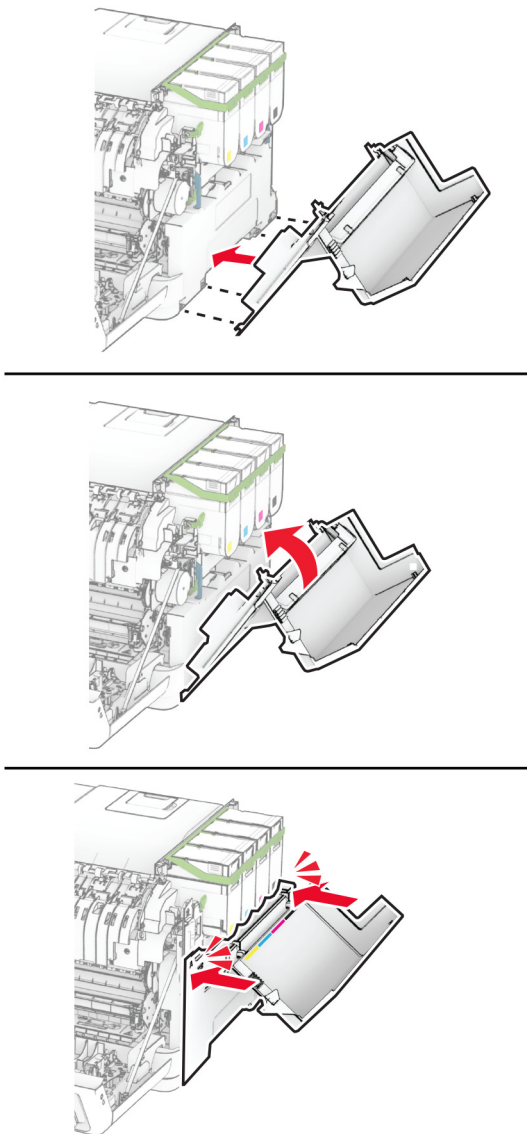


**5** Розпакуйте нову праву кришку.

**6** Прикріпіть дверцята В до нової правої кришки



7 Прикріплюйте нову праву кришку на місце до *кляцання*.



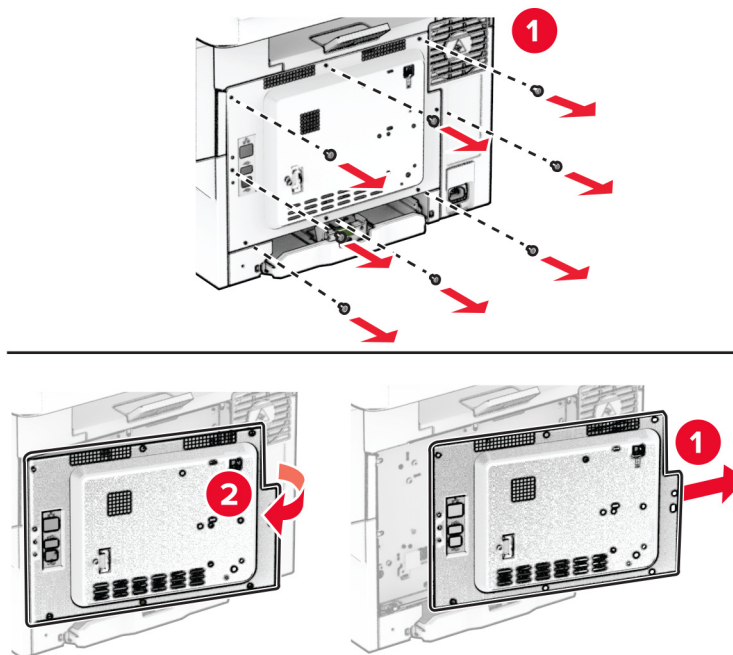
8 Виберіть дверцята А, а тоді закрийте дверцята В.

## Заміна сервера бездротового друку MarkNet N8450

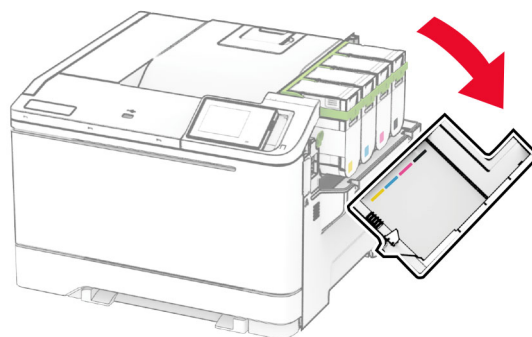
**⚠ ЗАСТЕРЕЖЕННЯ – НЕБЕЗПЕКА ВРАЖЕННЯ ЕЛЕКТРИЧНИМ СТРУМОМ:** Щоб уникнути ризику ураження електричним струмом, якщо ви отримуєте доступ до плати контролера чи встановлення додаткового необов'язкового апаратного забезпечення або пристроїв пам'яті через деякий час після налаштування принтера, вимкніть принтер і вийміть кабель живлення з електричної розетки перш ніж продовжувати. Якщо до принтера підключені інші пристрої, вимкніть їх і від'єднайте всі кабелі, що ведуть до принтера.

- 1 Вимкніть принтер.
- 2 Від'єднайте кабель живлення від електричної розетки а потім від принтера.
- 3 За допомогою викрутки з плоскою головкою зніміть кришку доступу до плати контролера.

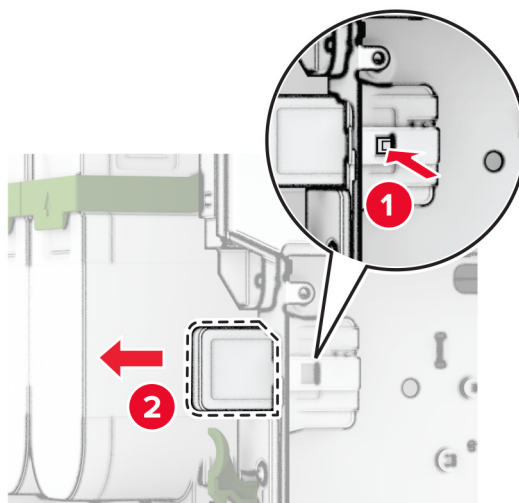
**Попередження – можливе ушкодження:** Електронні компоненти плати контролера легко пошкоджуються статичною електрикою. Перш ніж торкатися будь-яких компонентів плати контролера або роз'ємів, торкніться металевої поверхні принтера.



4 Відкрийте дверцята В.

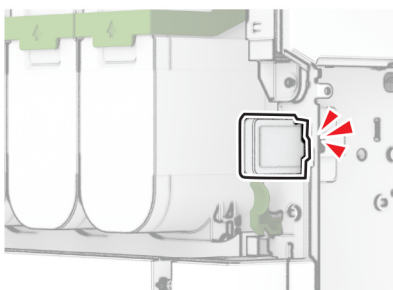
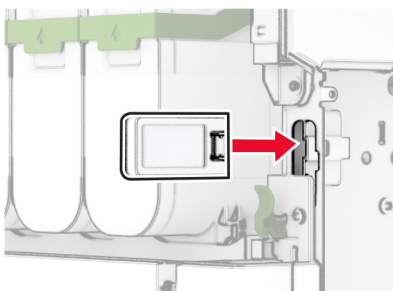


**5** Вийміть використаний сервер бездротового друку.



**6** Розпакуйте новий сервер бездротового друку.

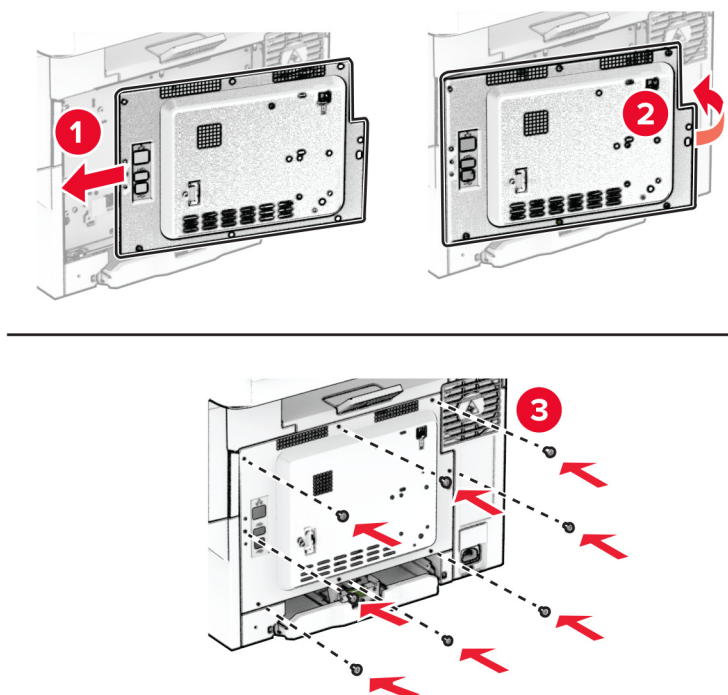
**7** Установіть новий сервер бездротового друку до клацання.



**8** Закрийте дверцята В.



9 Приєднайте кришку доступу до плати контролера, а потім закріпіть її гвинтами



10 Підключіть шнур живлення до принтера, а потім до електричної розетки

**⚠ ЗАСТЕРЕЖЕННЯ – НЕБЕЗПЕКА ТРАВМУВАННЯ:** Щоб уникнути ризику пожежі чи електричного ураження підключіть кабель живлення до належно заземленої розетки з відповідним номіналом, що розташована й доступна поблизу виробу.

11 Увімкніть принтер.

## Скидання лічильників використання матеріалів


1 На головному екрані торкніться **Settings** (Параметри) > **Device** (Пристрій) > **Maintenance** (Обслуговування) > **Configuration Menu** (Меню конфігурації) > **Supply Usage And Counters** (Використання витратних матеріалів і лічильники).

2 Виберіть лічильник, який потрібно скинути

**Попередження – можливе uszkodження:** Витратні матеріали чи частини, на які не поширюються умови угоди про програму повернення, може бути скинуто та відновлено. Однак гарантія виробника не поширюється на шкоду, завдану неоригінальними витратними матеріалами чи деталями. Скидання лічильників витратних матеріалів чи деталей без належного відновлення може пошкодити принтер. Після скидання лічильника витратних матеріалів чи деталей ваш принтер може відобразити повідомлення про помилку, де буде вказано про наявність скинутого елемента.

## Очищення деталей принтера

### Очищення принтера

 **ЗАСТЕРЕЖЕННЯ – НЕБЕЗПЕКА ВРАЖЕННЯ ЕЛЕКТРИЧНИМ СТРУМОМ:** Щоб уникнути ризику ураження електричним струмом під час очищення зовнішньої частини принтера, перш ніж продовжувати вийміть кабель живлення з електричної розетки й від'єднайте всі кабелі від принтера.

#### Примітки.


- Виконуйте цю процедуру раз на кілька місяців.
- Пошкодження принтера, завдані внаслідок неналежного користування ним, не покриваються гарантією

- 1 Вимкніть принтер, а тоді вийміть кабель живлення з розетки
- 2 Вийміть папір зі стандартного відсіку та багатоцільового подавача.
- 3 Видаліть пил, волокна та клаптики паперу навколо принтера, використовуючи м'яку щітку чи пилосос.
- 4 Витріть принтер зовні вологою м'якою неворсистою тканиною


#### Примітки.

- Не використовуйте побутові засоби очищення чи мийні засоби які можуть пошкодити покриття принтера.
- Переконайтеся що після очищення всі частини принтера сухі.

- 5 Увімкніть кабель живлення в розетку, а тоді ввімкніть принтер

 **ЗАСТЕРЕЖЕННЯ – НЕБЕЗПЕКА ТРАВМУВАННЯ:** Щоб уникнути ризику пожежі чи ураження електричним струмом, під'єднайте кабель живлення до належно заземленої розетки з відповідним номіналом, що розташована й доступна поблизу виробу.

### Очищення сенсорного екрана

 **ЗАСТЕРЕЖЕННЯ – НЕБЕЗПЕКА ВРАЖЕННЯ ЕЛЕКТРИЧНИМ СТРУМОМ:** Щоб уникнути ризику ураження електричним струмом під час очищення зовнішньої частини принтера, перш ніж продовжувати вийміть кабель живлення з електричної розетки й від'єднайте всі кабелі від принтера.

- 1 Вимкніть принтер, а тоді вийміть кабель живлення з розетки
- 2 Протріть сенсорний екран, використовуючи вологу, м'яку, безворсову тканину.

#### Примітки.

- Не використовуйте побутові засоби очищення чи мийні засоби оскільки вони можуть пошкодити сенсорний екран.
- Переконайтеся що після очищення сенсорний екран сухий.

3 Увімкніть кабель живлення в розетку, а тоді ввімкніть принтер.



**ЗАСТЕРЕЖЕННЯ – НЕБЕЗПЕКА ТРАВМУВАННЯ:** Щоб уникнути ризику пожежі чи електричного ураження підключіть кабель живлення до належно заземленої розетки з відповідним номіналом, що розташована й доступна поблизу виробу.

## Економія енергії та паперу

### Налаштування параметрів енергозбереження

#### Режим сну

- 1 На головному екрані торкніться меню **Settings > Device > Power Management > Timeouts > Sleep Mode**.
- 2 Укажіть час, протягом якого принтер перебуває в режимі очікування перш ніж буде активовано Sleep Mode.

#### Режим гібернації

- 1 На головному екрані торкніться меню **Settings > Device > Power Management > Timeouts > Hibernate Timeout**.
- 2 Укажіть час, протягом якого принтер перебуває в режимі очікування перш ніж буде активовано режим гібернації.

#### Примітки.

- Для роботи функції Hibernate Timeout налаштуйте для параметра Hibernate Timeout on Connection значення Hibernate.
- Вбудований вебсервер вимкнено, коли принтер перебуває в режимі Hibernate.

### Коригування яскравості дисплея

- 1 На головному екрані торкніться меню **Settings > Device > Preferences**.
- 2 У меню Screen Brightness змініть параметр.


### Заощадження витратних матеріалів


- Друкуйте на обох сторонах паперу.

**Примітка.** Двосторонній друк – налаштування драйвера принтера за замовчуванням.

- Друкуйте кілька сторінок на одному аркуші паперу.
- Використовуйте функцію попереднього перегляду, щоб перевірити вигляд документа перед друком.
- Надрукуйте одну копію документа, щоб перевірити його зміст і формат для точності.

## Переміщення принтера в інше місце

 **ЗАСТЕРЕЖЕННЯ – НЕБЕЗПЕКА ТРАВМУВАННЯ:** Якщо вага принтера перевищує 20 кг (44 фунти), щоб безпечно підняти його, може знадобитися двоє або більше людей.

 **ЗАСТЕРЕЖЕННЯ – НЕБЕЗПЕКА ТРАВМУВАННЯ:** Щоб уникнути ризику пожежі чи ураження електричним струмом, використовуйте лише кабель живлення що постачався в комплекті з цим виробом або авторизовану виробником заміну.

 **ЗАСТЕРЕЖЕННЯ – НЕБЕЗПЕКА ТРАВМУВАННЯ:** Переміщаючи принтер, дотримуйтеся рекомендацій нижче, щоб уникнути травмування чи пошкодження принтера.

- Переконайтеся що всі дверцята й лотки зачинені.
- Вимкніть принтер, а тоді вийміть кабель живлення з розетки
- Від'єднайте від принтера всі проводи та кабелі.
- Якщо принтер має окрема необов'язкові лотки розміщені на підлозі, чи прикріплені до нього вихідні лотки від'єднайте їх, перш ніж переміщувати принтер.
- Якщо принтер має підставку з коліщатами тоді обережно відкотіть його в нове місце. Будьте обережні, рухаючись через пороги та розриви в підлозі.
- Якщо принтер не має підставки на коліщатах, але має додаткові лотки зніміть їх і підніміть принтер без лотків. Не намагайтеся піднімати принтер разом із лотками
- Завжди використовуйте ручки на принтері, піднімаючи його.
- Будь-який візок, що використовується для переміщення принтера, повинен мати поверхню яка здатна втримати всю площу дна принтера.
- Будь-який візок, що використовується для переміщення додаткового апаратного забезпечення повинен мати поверхню яка здатна втримати габарити приладдя
- Зберігайте принтер у вертикальному положенні.
- Уникайте різких рухів.
- Переконайтеся що під принтером немає ваших пальців під час його встановлення
- Переконайтеся що навколо принтера достатньо вільного місця

**Примітка.** Пошкодження принтера, завдані внаслідок неналежного переміщення не покриваються гарантією

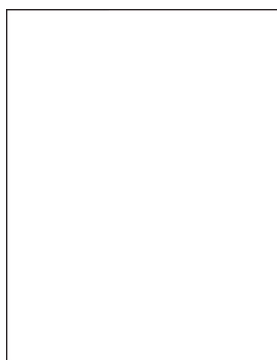
## Транспортування принтера

Щоб отримати вказівки щодо транспортування перейдіть на сторінку <https://support.lexmark.com> або зверніться в службу підтримки клієнтів.

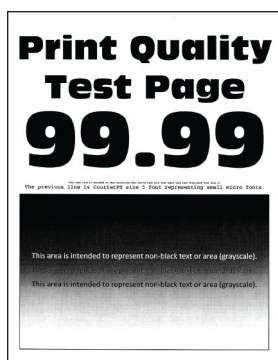
# Усунення несправностей

## Проблема з якістю друку

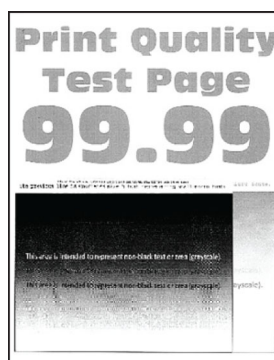
Знайдіть зображення, яке нагадує проблему з якістю друку, яка виникає у вас, а тоді натисніть посилання нижче, щоб прочитати дії для вирішення проблеми



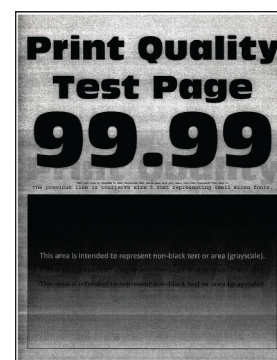
["Пусті чи білі сторінки" на стор. 158](#)



["Темний друк" на стор. 159](#)



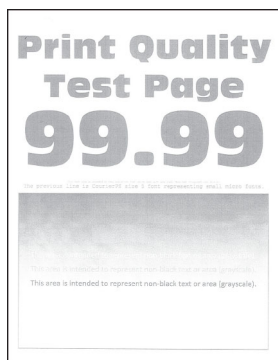
["Фантомні зображення" на стор. 160](#)



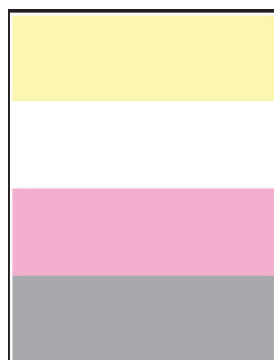
["Сіре або кольорове тло" на стор. 161](#)



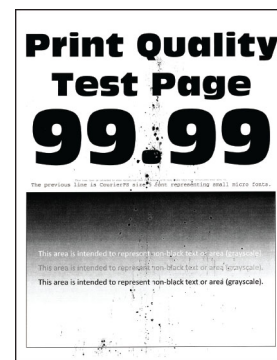
["Неправильні поля" на стор. 162](#)



["Світлий друк" на стор. 163](#)



["Відсутні кольори" на стор. 165](#)



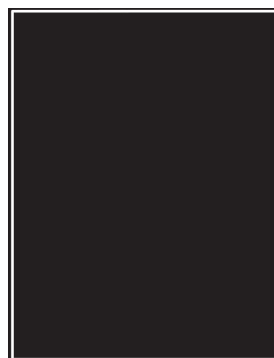
["Друк із плямами" на стор. 166](#)



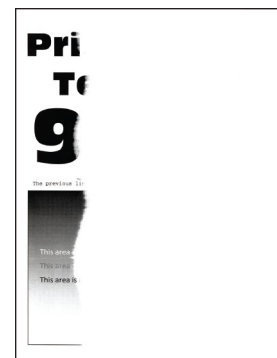
["Скручування паперу" на стор. 168](#)



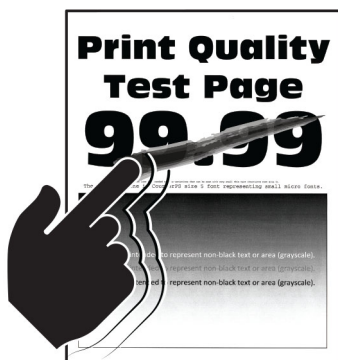
["Надрукований аркуш перекошений чи похилий" на стор. 169](#)



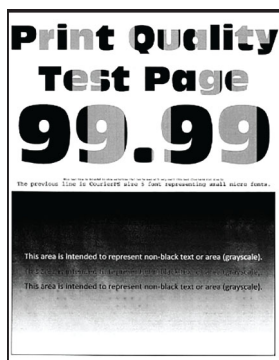
["Суцільні кольорові чи чорні зображення" на стор. 170](#)



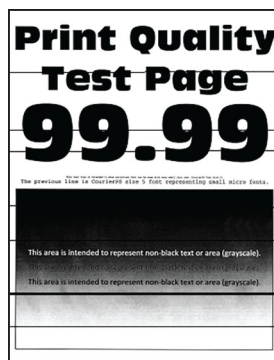
["Обрізання тексту або зображень" на стор. 170](#)



"Тонер легко стирається" на стор. 171



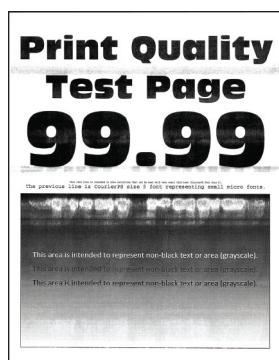
"Нерівномірну щільність друку" на стор. 172



"Горизонтальні темні смуги" на стор. 173



"Вертикальні темні смуги" на стор. 174



"Горизонтальні білі смуги" на стор. 176



"Вертикальні білі смуги" на стор. 177



"Повторювані дефекти" на стор. 179

## Коди помилок принтера



Коди помилок	Повідомлення про помилку	Рішення
8.01	Close all doors (Закрийте всі дверцята).	Тримайте всі двері закритими якщо не виконуєте технічне обслуговування
9.00	Printer had to restart (Довелось перезавантажити принтер). Last job may be incomplete (Останнє завдання може бути незавершеним).	Торкніться <b>Continue (Продовжити)</b> , щоб очистити повідомлення та продовжити друк.
11,11, 11,21, 11,31, 11,41	<b>Load &lt;source/&gt; with &lt;type/&gt; &lt;size/&gt;</b> (Завантажте <джерело/> з <типом/> <розміром/>).	Відкрийте зазначений подавач та завантажте папір. Докладніше див. <a href="#">"Завантаження лотків" на стор. 29.</a>
11,12, 11,22, 11,32, 11,42	<b>Load &lt;source/&gt; with &lt;type/&gt; &lt;size/&gt; &lt;orientation/&gt;</b> (Завантажте <джерело/> з <типом/> <розміром/> <орієнтацією/>).	

Коди помилок	Повідомлення про помилку	Рішення
11,81	<b>Load &lt;source/&gt; with &lt;type/&gt; &lt;size/&gt;</b> (Завантажте <джерело/> з <типом/> <розміром/>).	Відрегулюйте механізми спрямування паперу та завантажте папір. Докладніше див. <a href="#">"Завантаження ручного подавача" на стор. 31.</a>
11,82	<b>Load &lt;source/&gt; with &lt;type/&gt; &lt;size/&gt; &lt;orientation/&gt;</b> (Завантажте <джерело/> з <типом/> <розміром/> <орієнтацією/>).	
11,91	<b>Load multipurpose feeder with &lt;type/&gt; &lt;size/&gt;</b> (Завантажте багатоцільовий подавач із <типом/> <розміром/>).	Відкрийте багатоцільовий подавач та завантажте папір. Докладніше див. <a href="#">"Завантаження багатоцільового подавача" на стор. 33.</a>
11,92	<b>Load multipurpose feeder with &lt;type/&gt; &lt;size/&gt; &lt;orientation/&gt;</b> (Завантажте багатоцільовий подавач із <типом/> <розміром/> <орієнтацією/>).	
12,11	<b>Change &lt;source/&gt; to &lt;type/&gt; &lt;size/&gt;</b> (Змініть <джерело/> на <тип/> <розмір/>).	Відкрийте зазначений лоток, вийміть папір, а потім завантажте папір потрібного типу та розміру. Докладніше див. <a href="#">"Завантаження лотків" на стор. 29.</a>
12,12	<b>Change &lt;source/&gt; to &lt;type/&gt; &lt;size/&gt; &lt;orientation/&gt;</b> (Змініть <джерело/> на <тип/> <розмір/> <орієнтацією/>).	
12,91	<b>Change multipurpose feeder to &lt;type/&gt; &lt;size/&gt;</b> (Змініть багатоцільовий подавач на <тип/> <розмір/>).	Вийміть папір, а потім завантажте папір потрібного типу та розміру. Докладніше див. <a href="#">"Завантаження багатоцільового подавача" на стор. 33.</a>
12,92	<b>Change multipurpose feeder to &lt;type/&gt; &lt;size/&gt; &lt;orientation/&gt;</b> (Змініть багатоцільовий подавач на <тип/> <розмір/> <орієнтацією/>).	
29.08	Remove packing material (Зніміть пакувальний матеріал).	<ol style="list-style-type: none"> <li><b>1</b> Відкрийте дверцята А.</li> <li><b>2</b> Зніміть пакувальний матеріал червоного кольору за передніми дверцятами</li> <li><b>3</b> Відкрийте дверцята В.</li> <li><b>4</b> Зніміть пакувальний матеріал біля картриджів із тонером.</li> <li><b>5</b> Закрийте дверцята В, після чого закрийте дверцята А.</li> </ol>

Коди помилок	Повідомлення про помилку	Рішення
31.35z	Reinstall missing or unresponsive waste toner bottle (Перевстановіть пляшку для відпрацьованого тонера, яка відсутня або не відповідає).	<ol style="list-style-type: none"> <li>1 Відкрийте дверцята А.</li> <li><b>Попередження – можливе ушкодження:</b> Внутрішня частина принтера може бути гарячою. Щоб зменшити ризик отримання травм гарячим компонентом, дайте поверхні охолонути перш ніж торкатися до неї.</li> <li>2 Відкрийте дверцята В.</li> <li>3 Зніміть праву кришку.</li> <li>4 Зніміть пляшку з відпрацьованим тонером.</li> <li>5 Вирівняйте та вставте пляшку з відпрацьованим тонером.</li> <li>6 Вирівняйте та поставте на місце праву кришку.</li> <li>7 Закрийте дверцята В, після чого закрийте дверцята А.</li> </ol>
31.40z, 31.41z, 31.42z, 31.43z	<b>Reinstall missing or unresponsive [color] cartridge (Перевстановіть [колір] картридж, який відсутній або не відповідає).</b>	<ol style="list-style-type: none"> <li>1 Відкрийте дверцята В.</li> <li>2 Вийміть картридж.</li> <li>3 Вставте картридж.</li> <li>4 Закрийте дверцята В.</li> </ol>
31.60z	Reinstall missing or unresponsive black imaging kit (Перевстановіть блок формування чорного зображення який відсутній або не відповідає).	<ol style="list-style-type: none"> <li>1 Відкрийте дверцята А.</li> <li><b>Попередження – можливе ушкодження:</b> Внутрішня частина принтера може бути гарячою. Щоб зменшити ризик отримання травм гарячим компонентом, дайте поверхні охолонути перш ніж торкатися до неї.</li> </ol>
31.65z	Reinstall missing, unplugged, or unresponsive black and color imaging kit (Перевстановіть блок формування чорного та кольорового зображення який відсутній, не підключений або не відповідає).	<ol style="list-style-type: none"> <li>2 Відкрийте дверцята В.</li> <li>3 Вийміть усі картриджі з тонером.</li> <li>4 Зніміть праву кришку.</li> <li>5 Зніміть пляшку з відпрацьованим тонером.</li> <li>6 Витягніть блок формування зображення</li> <li>7 Вставте блок формування зображення до повного встановлення</li> <li>8 Вирівняйте та вставте пляшку з відпрацьованим тонером.</li> <li>9 Вирівняйте та поставте на місце праву кришку.</li> <li>10 Вставте картриджі з тонером.</li> <li>11 Закрийте дверцята В, після чого закрийте дверцята А.</li> </ol>
32.40z, 32.41z, 32.42z, 32.43z	<b>Replace unsupported [color] cartridge (Замініть невідтримуваний [колір] картридж).</b>	Докладніше див. <a href="#">"Заміна картриджа з тонером" на стор 114.</a>
32.65z	Replace unsupported black and color imaging kit (Замініть невідтримуваний блок формування чорного та кольорового зображення).	Докладніше див. <a href="#">"Заміна набору для формування зображення" на стор 116.</a>



Коди помилок	Повідомлення про помилку	Рішення
33,40, 33,41, 33,42, 33,43	<b>Non-Lexmark [color] cartridge, see User's Guide ([Колір] картридж виробництва не Lexmark; див. Посібник користувача).</b>	Докладніше див. <a href="#">"Non-Lexmark supply (Не є витратним матеріалом Lexmark) (Не є витратним матеріалом Dell) (Не є витратним матеріалом виробника принтера)" на стор. 198.</a>
33.65	Non-Lexmark black and color imaging kit, see User's Guide (Блок формування чорного та кольорового зображення виробництва не Lexmark; див. Посібник користувача).	
37.1	Insufficient memory to collate job (Недостатньо пам'яті, щоб розібрати за копіями).	Спробуйте одну або декілька з наведених нижче дій. <ul style="list-style-type: none"> <li>• Торкніться <b>Continue (Продовжити)</b>, щоб надрукувати частину завдання, що збережено, та почати розбирати за копіями іншу частину завдання друку.</li> <li>• Скасуйте поточне завдання друку.</li> </ul>
37,3	Insufficient memory, some held jobs were deleted (Недостатньо пам'яті; деякі відкладені завдання видалено).	Торкніться <b>Continue (Продовжити)</b> , щоб очистити повідомлення та продовжити друк.
38,1	Memory full (Пам'ять заповнено).	Спробуйте одну або декілька з наведених нижче дій. <ul style="list-style-type: none"> <li>• Торкніться <b>Cancel job (Скасувати завдання)</b>, щоб очистити повідомлення</li> <li>• Роздрукуйте документ кількома частинами або надішліть його на інший принтер</li> <li>• Установіть додаткову пам'ять принтера.</li> </ul>
39.1	Complex page, some data may not have printed (Складна сторінка, деякі дані можуть не надрукуватися).	Спробуйте одну або декілька з наведених нижче дій. <ul style="list-style-type: none"> <li>• Торкніться <b>Continue (Продовжити)</b>, щоб очистити повідомлення та продовжити друк.</li> <li>• Скасуйте поточне завдання друку.</li> <li>• Установіть додаткову пам'ять принтера.</li> <li>• Зменште складність і розмір завдання друку, перш ніж надсилати його на друк знову. <ul style="list-style-type: none"> <li>– Зменште кількість сторінок у завданні друку.</li> <li>– Зменште кількість і розмір будь-яких завантажених шрифтів.</li> <li>– Видаліть усі непотрібні шрифти чи макроси із завдання друку.</li> <li>– Зменште кількість графічних зображень у завданні друку.</li> </ul> </li> </ul>
42.yy	<b>Replace [color] cartridge, printer region mismatch (Замініть [колір] картридж; невідповідність регіону принтера).</b>	Докладніше див. <a href="#">"Замініть картридж, невідповідність регіону принтера" на стор. 198.</a>
43.40y, 43.41y, 43.42y, 43.43y	<b>[Color] cartridge problem (Проблема з [колір] картриджем).</b>	<ol style="list-style-type: none"> <li>1 Відкрийте дверцята В.</li> <li>2 Вийміть картридж із тонером.</li> <li>3 Вставте картридж із тонером.</li> <li>4 Закрийте дверцята В.</li> </ol> <p>Якщо проблема не вирішена, замініть картридж.</p>

Коди помилок	Повідомлення про помилку	Рішення
43.40z, 43.41z, 43.42z, 43.43z	<b>Replace defective [color] cartridge (Замініть несправний [колір] картридж).</b>	Докладніше див. <a href="#">"Заміна картриджа з тонером" на стор. 114.</a>
55.1	Error reading USB drive (Помилка читання USB-накопичувача). Remove USB (Витягніть USB-накопичувач).	Вийміть флешнакопичувач щоб продовжити
55.2	Error reading USB hub (Помилка читання концентратора USB). Remove hub (Видаліть концентратор).	Вийміть концентратор USB, щоб продовжити
58	<b>Too many trays attached (Під'єднано забагато лотків). Only &lt;x/&gt; tray/s can be supported (Можливо підтримувати лише стільки лотків: &lt;x/&gt;).</b>	<ol style="list-style-type: none"> <li>1 Вимкніть принтер.</li> <li>2 Від'єднайте кабель живлення від електричної розетки а потім від принтера.</li> <li>3 Зніміть один або більше лотків.</li> <li>4 Увімкніть кабель живлення в розетку, а тоді ввімкніть принтер.</li> </ol> <p> <b>ЗАСТЕРЕЖЕННЯ – НЕБЕЗПЕКА ТРАВМУВАННЯ:</b> Щоб уникнути ризику пожежі чи електричного ураження підключіть кабель живлення до належно заземленої розетки з відповідним номіналом, що розташована й доступна поблизу виробу.</p>
59	<b>Incompatible tray [x] (Несумісний лоток [x]).</b>	<ol style="list-style-type: none"> <li>1 Вимкніть принтер.</li> <li>2 Від'єднайте кабель живлення від електричної розетки а потім від принтера.</li> <li>3 Зніміть зазначений лоток.</li> <li>4 Увімкніть кабель живлення в розетку, а тоді ввімкніть принтер.</li> </ol> <p> <b>ЗАСТЕРЕЖЕННЯ – НЕБЕЗПЕКА ТРАВМУВАННЯ:</b> Щоб уникнути ризику пожежі чи електричного ураження підключіть кабель живлення до належно заземленої розетки з відповідним номіналом, що розташована й доступна поблизу виробу.</p>
61	Remove defective disk (Зніміть несправний диск).	Замініть несправний накопичувач
62	Disk full (Диск заповнений).	<p>Спробуйте одну або декілька з наведених нижче дій.</p> <ul style="list-style-type: none"> <li>• Торкніться <b>Continue (Продовжити)</b>, щоб очистити повідомлення</li> <li>• Видаліть шрифти макроси та інші дані, що зберігаються на інтелектуальному накопичувачі.</li> <li>• Установка інтелектуального накопичувача.</li> </ul>

Коди помилок	Повідомлення про помилку	Рішення
63	Format the disk (Відформатуйте диск).	<p>Форматування тепер видаляє всю інформацію з накопичувача.</p> <p>Щоб відформатувати диск, виконайте наведені кроки</p> <ol style="list-style-type: none"> <li>1 На головному екрані торкніться <b>Settings &gt; Device &gt; Maintenance &gt; Out of Service Erase (Налаштування &gt; Пристрій &gt; Обслуговування &gt; Видалення з експлуатації)</b>.</li> <li>2 Торкніться <b>Sanitize all information on hard disk (Дезинфекувати всю інформацію на жорсткому диску)</b> або <b>Erase Intelligent Storage Drive (Стирання інтелектуального накопичувача)</b>, а потім торкніться <b>ERASE (СТЕРТИ)</b>.</li> </ol>
71.4	Incorrect printer time (Неправильний час на принтері).	<p>Щоб встановити правильний час на принтері, виконайте наведені нижче дії.</p> <ol style="list-style-type: none"> <li>1 На головному екрані торкніться <b>Settings &gt; Device &gt; Preferences (Налаштування &gt; Пристрій &gt; Пристрій &gt; Налаштування)</b>.</li> <li>2 Торкніться <b>Date and Time (Дата й час)</b> та встановіть правильний час.</li> </ol>
80.11	Maintenance kit low (Набір для обслуговування має низький запас).	Торкніться <b>Continue (Продовжити)</b> , щоб очистити повідомлення
80,21	Maintenance kit low (Набір для обслуговування має дуже низький запас).	
84,01, 84,09	Black and color imaging kit nearly low (Блок формування чорного та кольорового зображення майже порожній).	Торкніться <b>Continue (Продовжити)</b> , щоб очистити повідомлення
84,11, 84,19	Black and color imaging kit low (Блок формування чорного та кольорового зображення має низький запас).	
84,21, 84,23, 84,29	Black and color imaging kit nearly low (Блок формування чорного та кольорового зображення має дуже низький запас).	
84,31, 84,33	<b>Replace [color] imaging kit, recommended life exceeded (Замініть блок формування [колір] зображення, рекомендований термін служби перевищено).</b>	
84,41, 84,43, 84,48	<b>Replace [color] imaging kit to resume printing (Замініть блок формування [колір] зображення, щоб поновити друк).</b>	

Коди помилок	Повідомлення про помилку	Рішення
88,00, 88,08, 88,09	<b>[Color] cartridge nearly low</b> ([Колір] картридж майже порожній).	Торкніться <b>Continue (Продовжити)</b> , щоб очистити повідомлення
88,10, 88,18, 88,19	<b>[Color] cartridge low</b> ([Колір] картридж має низький запас).	
88,20, 88,28, 88,29	<b>[Color] cartridge very low</b> ([Колір] картридж має дуже низький запас).	
88,30, 88,37, 88,38	<b>Replace [color] cartridge, &lt;num/&gt; estimated pages remain</b> (Замініть [color] картридж; залишилося <число/> сторінок).	Докладніше див. <a href="#">"Заміна картриджа з тонером" на стор. 114.</a>
	<b>Replace [color] cartridge</b> (Замініть [колір] картридж).	
88,40, 88,47, 88,48	<b>Replace [color] cartridge, 0 pages remain</b> (Замініть [колір] картридж; залишилося 0 сторінок).	
200.02, 200.03, 200.05, 200.06, 200.12, 200.13, 200.15, 200.16, 200.22, 200.23, 200.25, 200.32, 200.33, 200.35, 200.43, 200.45, 200.91, 200.99, 202.03, 202.04, 202.05, 202.13, 202.14, 202.15, 202.23, 202.24, 202.25, 202.33, 202.34, 202.35, 202.43, 202.44, 202.45, 202.91, 232.02, 232.03, 232.05, 232.12, 232.13, 232.15, 232.22, 232.23, 232.25, 232.32, 232.33, 232.35, 232.42, 232.43, 232.45, 232.92, 232.93, 232.95, 241.91	<b>Paper jam, [jam header]</b> (Змінання паперу; [заголовок змінання]). [xxx.yy]	Докладніше див. <a href="#">"Змінання паперу у дверцятах А" на стор. 189.</a>

Коди помилок	Повідомлення про помилку	Рішення
241.05, 241.82, 241.83, 241.84, 241.91, 242.05, 242.06, 242.21, 242.22, 242.25, 242.26, 242.31, 242.32, 242.33, 242.35, 242.36, 242.43, 242.45, 242.70, 242.72, 242.91, 242.92, 242.93, 242.95, 243.31, 243.32, 243.35, 243.36, 243.41, 243.42, 243.43, 243.45, 243.70, 243.71, 243.72, 243.73, 243.74, 243.75, 243.76, 243.80, 243.81, 243.82, 243.83, 243.84, 243.85, 243.86, 243.91, 243.92, 243.93, 243.95, 243.96, 243.97, 244.45, 244.46, 244.70, 244.71, 244.72, 244.73, 244.74, 244.75, 244.76, 244.80, 244.81, 244.82, 244.83, 244.84, 244.85, 244.86, 244.91, 244.92, 244.93, 244.95, 244.96, 244.97	<b>Paper jam, [jam header] (Змінання паперу; [заголовок змінання]). [xxx.yy]</b>	Докладніше див. <a href="#">"Змінання паперу в лотках" на стор. 193.</a>
242,05	<b>Paper jam, [jam header] (Змінання паперу; [заголовок змінання]). [xxx.yy]</b>	Докладніше див. <a href="#">"Змінання паперу в багатоцільовому подавачі" на стор. 194.</a>
251.xx	<b>Paper jam, [jam header] (Змінання паперу; [заголовок змінання]). [xxx.yy]</b>	Докладніше див. <a href="#">"Змінання паперу в ручному подавачі" на стор. 193.</a>
200.16, 241.8y	<b>Paper loading error, [jam header] (Помилка завантаження паперу; [заголовок змінання]). [xxx.yy]</b>	Докладніше див. <a href="#">"Змінання паперу в лотках" на стор. 193.</a>

## Проблеми з друком

### Низька якість друку

#### Пусті чи білі сторінки



**Примітка.** Перш ніж усувати цю проблему, надрукуйте сторінки перевірки якості друку. На головному екрані торкніться **Settings > Troubleshooting > Print Quality Test Pages** (Параметри > Усунення несправностей > Тестові сторінки якості друку).

Дія	Так	Ні
<p><b>Крок 1</b></p> <p><b>a</b> Перевірте, чи принтер використовує оригінальний і сумісний картридж із тонером Lexmark.</p> <p><b>Примітка.</b> Якщо картридж не підтримується установіть сумісний.</p> <p><b>b</b> Надрукуйте документ.</p> <p>Принтер друкує пусті чи білі сторінки?</p>	<p>Перейти до кроку 2.</p>	<p>Проблему усунено.</p>
<p><b>Крок 2</b></p> <p><b>a</b> Вийміть набір для формування кольорових зображень, а потім вийміть блок формування чорних зображень.</p> <p><b>Попередження – можливе ушкодження:</b> Не піддавайте блок формування кольорових зображень впливу прямого світла впродовж понад 10 хвилин. Тривалий вплив світла може спричинити проблеми з якістю друку.</p> <p><b>Попередження – можливе ушкодження:</b> Не торкайтеся барабана фотокондуктора під блоками формування кольорових і чорних зображень. Це може вплинути на якість майбутніх завдань друку.</p> <p><b>b</b> Установіть блок формування чорних зображень, а потім установіть блок формування кольорових зображень.</p> <p><b>c</b> Надрукуйте документ.</p> <p>Принтер друкує пусті чи білі сторінки?</p>	<p>Зверніться в <a href="#">службу підтримки клієнтів</a>.</p>	<p>Проблему усунено.</p>

## Темний друк

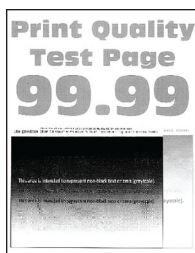


**Примітка.** Перш ніж усувати проблему, надрукуйте пробні сторінки для перевірки якості друку, щоб визначити відсутній колір. На головному екрані торкніться **Settings > Troubleshooting > Print Quality Test Pages** (Параметри > Усунення несправностей > Тестові сторінки якості друку).

Дія	Так	Ні
<p><b>Крок 1</b></p> <p><b>a</b> Виконайте функцію Color Adjust (Коригування кольору). На головному екрані торкніться <b>Settings &gt; Print &gt; Quality &gt; Advanced Imaging &gt; Color Adjust</b> (Налаштування &gt; Друк &gt; Якість &gt; Покращене зображення &gt; Коригування кольору).</p> <p><b>b</b> Надрукуйте документ.</p> <p>Друк затемнений?</p>	Перейти до кроку 2.	Проблему усунено.
<p><b>Крок 2</b></p> <p><b>a</b> Зменште насиченість відтінку тонера в діалоговому вікні Printing Preferences (Параметри друку) чи Print (Друк), залежно від операційної системи</p> <p><b>Примітка.</b> Параметри також можна змінити на панелі керування принтера. На головному екрані торкніться <b>Settings &gt; Print &gt; Quality &gt; Toner Darkness</b> (Налаштування &gt; Друк &gt; Якість &gt; Щільність тонера).</p> <p><b>b</b> Надрукуйте документ.</p> <p>Друк затемнений?</p>	Перейти до кроку 3.	Проблему усунено.
<p><b>Крок 3</b></p> <p><b>a</b> Укажіть тип паперу в діалоговому вікні Printing Preferences (Параметри друку) чи Print (Друк), залежно від операційної системи</p> <p><b>Примітки.</b></p> <ul style="list-style-type: none"> <li>• Переконайтеся що значення параметрів відповідають типу завантаженого паперу.</li> <li>• Параметри також можна змінити на панелі керування принтера. На головному екрані торкніться <b>Settings &gt; Paper &gt; Tray Configuration &gt; Paper Size/Type</b> (Налаштування &gt; Папір &gt; Конфігурація лотка для паперу &gt; Розмір/тип паперу).</li> </ul> <p><b>b</b> Надрукуйте документ.</p> <p>Друк затемнений?</p>	Перейти до кроку 4.	Перейдіть до кроку 6.

Дія	Так	Ні
<p><b>Крок 4</b> Переконайтеся, що папір не текстурований і не шорсткий.</p> <p>Ви друкуєте на текстурованому чи шорсткому папері?</p>	Перейти до кроку 5.	Перейдіть до кроку 6.
<p><b>Крок 5</b> <b>a</b> Замініть текстурований чи шорсткий папір простим. <b>b</b> Надрукуйте документ.</p> <p>Друк затемнений?</p>	Перейти до кроку 6.	Проблему усунено.
<p><b>Крок 6</b> <b>a</b> Завантажте папір із нової пачки</p> <p><b>Примітка.</b> Папір поглинає вологу через високу вологість. Зберігайте папір в оригінальному пакуванні, доки не будете готові його використовувати</p> <p><b>b</b> Надрукуйте документ.</p> <p>Друк затемнений?</p>	Зверніться в <a href="#">службу підтримки клієнтів</a> .	Проблему усунено.

## Фантомні зображення



**Примітка.** Перш ніж усувати цю проблему, надрукуйте сторінки перевірки якості друку. На головному екрані торкніться **Settings > Troubleshooting > Print Quality Test Pages** (Параметри > Усунення несправностей > Тестові сторінки якості друку).

Дія	Так	Ні
<p><b>Крок 1</b> <b>a</b> Завантажте лоток папером правильного типу та щільності. <b>b</b> Надрукуйте документ.</p> <p>На надрукованих аркушах з'являються фантомні зображення?</p>	Перейти до кроку 2.	Проблему усунено.



Дія	Так	Ні
<p><b>Крок 2</b></p> <p><b>a</b> Укажіть тип паперу в діалоговому вікні Printing Preferences (Параметри друку) чи Print (Друк), залежно від операційної системи</p> <p><b>Примітки.</b></p> <ul style="list-style-type: none"> <li>• Переконайтеся що налаштування відповідають паперу, завантаженому в лоток.</li> <li>• Цей параметр також можна змінити на панелі керування принтера. На головному екрані торкніться <b>Settings &gt; Paper &gt; Tray Configuration &gt; Paper Size/Type</b> (Налаштування &gt; Папір &gt; Конфігурація лотка для паперу &gt; Розмір/тип паперу).</li> </ul> <p><b>b</b> Надрукуйте документ.</p> <p>На надрукованих аркушах з'являються фантомні зображення?</p>	Перейти до кроку 3.	Проблему усунено.
<p><b>Крок 3</b></p> <p><b>a</b> Виконайте функцію Color Adjust (Коригування кольору). На головному екрані торкніться <b>Settings &gt; Print &gt; Quality &gt; Advanced Imaging &gt; Color Adjust</b> (Налаштування &gt; Друк &gt; Якість &gt; Покращене зображення &gt; Коригування кольору).</p> <p><b>b</b> Надрукуйте документ.</p> <p>На надрукованих аркушах з'являються фантомні зображення?</p>	Зверніться в <a href="#">службу підтримки клієнтів</a> .	Проблему усунено.

## Сіре або кольорове тло



**Примітка.** Перш ніж усувати цю проблему, надрукуйте сторінки перевірки якості друку. На головному екрані торкніться **Settings > Troubleshooting > Print Quality Test Pages** (Параметри > Усунення несправностей > Тестові сторінки якості друку).

Дія	Так	Ні
<p><b>Крок 1</b></p> <p><b>a</b> Збільште насиченість відтінку тонера в діалоговому вікні Printing Preferences (Параметри друку) чи Print (Друк), залежно від операційної системи</p> <p><b>Примітка.</b> Цей параметр також можна змінити на панелі керування принтера. На головному екрані торкніться <b>Settings &gt; Print &gt; Quality &gt; Toner Darkness</b> (Налаштування &gt; Друк &gt; Якість &gt; Щільність тонера).</p> <p><b>b</b> Надрукуйте документ.</p> <p>На надрукованих аркушах з'являється сіре чи кольорове тло?</p>	Перейти до кроку 2.	Проблему усунено.
<p><b>Крок 2</b></p> <p><b>a</b> Виконайте функцію Color Adjust (Коригування кольору). На головному екрані торкніться <b>Settings &gt; Print &gt; Quality &gt; Advanced Imaging &gt; Color Adjust</b> (Налаштування &gt; Друк &gt; Якість &gt; Покращене зображення &gt; Коригування кольору).</p> <p><b>b</b> Надрукуйте документ.</p> <p>На надрукованих аркушах з'являється сіре чи кольорове тло?</p>	Перейти до кроку 3.	Проблему усунено.
<p><b>Крок 3</b></p> <p><b>a</b> Вийміть набір для формування кольорових зображень, а потім вийміть блок формування чорних зображень.</p> <p><b>Попередження – можливе ушкодження:</b> Не піддавайте блок формування кольорових зображень впливу прямого світла впродовж понад 10 хвилин. Тривалий вплив світла може спричинити проблеми з якістю друку.</p> <p><b>Попередження – можливе ушкодження:</b> Не торкайтеся барабана фотокондуктора під блоками формування кольорових і чорних зображень. Це може вплинути на якість майбутніх завдань друку.</p> <p><b>b</b> Установіть блок формування чорних зображень, а потім установіть блок формування кольорових зображень.</p> <p><b>c</b> Надрукуйте документ.</p> <p>На надрукованих аркушах з'являється сіре чи кольорове тло?</p>	Зверніться в <a href="#">службу підтримки клієнтів</a> .	Проблему усунено.

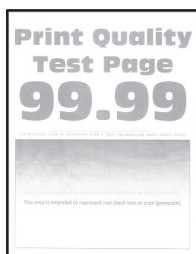
## Неправильні поля



**Примітка.** Перш ніж усувати цю проблему, надрукуйте сторінки перевірки якості друку. На головному екрані торкніться **Settings > Troubleshooting > Print Quality Test Pages** (Параметри > Усунення несправностей > Тестові сторінки якості друку).

Дія	Так	Ні
<p><b>Крок 1</b></p> <p><b>a</b> Скоригуйте механізми скерування паперу в лотку в правильне положення для завантаженого паперу.</p> <p><b>b</b> Надрукуйте документ.</p> <p>Поля правильні?</p>	Проблему усунено.	Перейти до кроку 2.
<p><b>Крок 2</b></p> <p><b>a</b> Укажіть розмір паперу в діалоговому вікні Printing Preferences (Параметри друку) чи Print (Друк), залежно від операційної системи</p> <p><b>Примітки.</b></p> <ul style="list-style-type: none"> <li>• Переконайтеся що налаштування відповідають завантаженому паперу.</li> <li>• Цей параметр також можна змінити на панелі керування принтера. На головному екрані торкніться <b>Settings &gt; Paper &gt; Tray Configuration &gt; Paper Size/Type</b> (Налаштування &gt; Папір &gt; Конфігурація лотка для паперу &gt; Розмір/тип паперу).</li> </ul> <p><b>Примітка.</b></p> <p><b>b</b> Надрукуйте документ.</p> <p>Поля правильні?</p>	Проблему усунено.	Зверніться в <a href="#">службу підтримки клієнтів</a> .

## Світлий друк

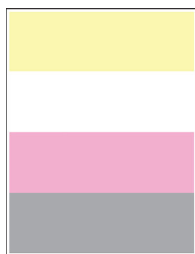


**Примітка.** Перш ніж усувати цю проблему, надрукуйте сторінки перевірки якості друку. На головному екрані торкніться **Settings > Troubleshooting > Print Quality Test Pages** (Параметри > Усунення несправностей > Тестові сторінки якості друку).

Дія	Так	Ні
<p><b>Крок 1</b></p> <p><b>a</b> Виконайте функцію Color Adjust (Коригування кольору). На головному екрані торкніться <b>Settings &gt; Print &gt; Quality &gt; Advanced Imaging &gt; Color Adjust</b> (Налаштування &gt; Друк &gt; Якість &gt; Покращене зображення &gt; Коригування кольору).</p> <p><b>b</b> Надрукуйте документ.</p> <p>Надрукований аркуш світлий?</p>	Перейти до кроку 2.	Проблему усунено.
<p><b>Крок 2</b></p> <p><b>a</b> Збільште насиченість відтінку тонера в діалоговому вікні Printing Preferences (Параметри друку) чи Print (Друк), залежно від операційної системи</p> <p><b>Примітка.</b> Цей параметр також можна змінити на панелі керування принтера. На головному екрані торкніться <b>Settings &gt; Print &gt; Quality &gt; Toner Darkness</b> (Налаштування &gt; Друк &gt; Якість &gt; Щільність тонера).</p> <p><b>b</b> Надрукуйте документ.</p> <p>Надрукований аркуш світлий?</p>	Перейти до кроку 3.	Проблему усунено.
<p><b>Крок 3</b></p> <p><b>a</b> Вимкнути параметр Color Saver (Заощадження кольору). На головному екрані торкніться <b>Settings &gt; Print &gt; Quality &gt; Color Saver</b> (Налаштування &gt; Друк &gt; Якість &gt; Заощадження кольору).</p> <p><b>b</b> Надрукуйте документ.</p> <p>Надрукований аркуш світлий?</p>	Перейти до кроку 4.	Проблему усунено.
<p><b>Крок 4</b></p> <p><b>a</b> Укажіть тип паперу в діалоговому вікні Printing Preferences (Параметри друку) чи Print (Друк), залежно від операційної системи</p> <p><b>Примітки.</b></p> <ul style="list-style-type: none"> <li>• Переконайтеся що налаштування відповідають завантаженому паперу.</li> <li>• Цей параметр також можна змінити на панелі керування принтера. На головному екрані торкніться <b>Settings &gt; Paper &gt; Tray Configuration &gt; Paper Size/Type</b> (Налаштування &gt; Папір &gt; Конфігурація лотка для паперу &gt; Розмір/тип паперу).</li> </ul> <p><b>b</b> Надрукуйте документ.</p> <p>Надрукований аркуш світлий?</p>	Перейти до кроку 5.	Проблему усунено.
<p><b>Крок 5</b></p> <p>Перевірте, чи папір не текстурований і не цупкий.</p> <p>Ви друкуєте на текстурованому чи шорсткому папері?</p>	Перейти до кроку 6.	Перейдіть до кроку 7.

Дія	Так	Ні
<p><b>Крок 6</b></p> <p><b>a</b> Замініть текстурований чи шорсткий папір простим.</p> <p><b>b</b> Надрукуйте документ.</p> <p>Надрукований аркуш світлий?</p>	Перейти до кроку 7.	Проблему усунено.
<p><b>Крок 7</b></p> <p><b>a</b> Завантажте папір із нової пачки</p> <p><b>Примітка.</b> Папір поглинає вологу через високу вологість. Зберігайте папір в оригінальному пакуванні, доки не будете готові його використовувати</p> <p><b>b</b> Надрукуйте документ.</p> <p>Надрукований аркуш світлий?</p>	Перейти до кроку 8.	Проблему усунено.
<p><b>Крок 8</b></p> <p><b>a</b> Вийміть набір для формування кольорових зображень, а потім вийміть блок формування чорних зображень.</p> <p><b>Попередження – можливе ушкодження:</b> Не піддавайте блок формування кольорових зображень впливу прямого світла впродовж понад 10 хвилин. Тривалий вплив світла може спричинити проблеми з якістю друку.</p> <p><b>Попередження – можливе ушкодження:</b> Не торкайтеся барабана фотокондуктора під блоками формування кольорових і чорних зображень. Це може вплинути на якість майбутніх завдань друку.</p> <p><b>b</b> Установіть блок формування чорних зображень, а потім установіть блок формування кольорових зображень.</p> <p><b>c</b> Надрукуйте документ.</p> <p>Друк засвітлий?</p>	Зверніться в <a href="#">службу підтримки клієнтів</a> .	Проблему усунено.

## Відсутні кольори



**Примітка.** Перш ніж усувати цю проблему, надрукуйте сторінки перевірки якості друку. На головному екрані торкніться **Settings > Troubleshooting > Print Quality Test Pages** (Параметри > Усунення несправностей > Тестові сторінки якості друку).

Дія	Так	Ні
<p><b>a</b> Вийміть набір для формування кольорового зображення</p> <p><b>Попередження – можливе ушкодження:</b> Не піддавайте набір для формування кольорового зображення впливу прямого світла впродовж понад 10 хвилин. Тривалий вплив світла може спричинити проблеми з якістю друку.</p> <p><b>Попередження – можливе ушкодження:</b> Не торкайтеся барабана фотокондуктора під набором для формування кольорового зображення. Це може вплинути на якість майбутніх завдань друку.</p> <p><b>b</b> Вийміть картридж із тонером відсутнього кольору.</p> <p><b>c</b> Вийміть блок проявлення відсутнього кольору, а потім знову вставте його.</p> <p><b>d</b> Вставте картридж із тонером відсутнього кольору.</p> <p><b>e</b> Вставте набір для формування кольорового зображення</p> <p><b>f</b> Надрукуйте документ.</p> <p>Деякі кольори відсутні на надрукованому аркуші?</p>	<p>Зверніться в <a href="#">службу підтримки клієнтів</a>.</p>	<p>Проблему усунено.</p>

## Друк із плямами



**Примітка.** Перш ніж усувати цю проблему, надрукуйте сторінки перевірки якості друку. На головному екрані торкніться **Settings > Troubleshooting > Print Quality Test Pages** (Параметри > Усунення несправностей > Тестові сторінки якості друку).

Дія	Так	Ні
<p><b>Крок 1</b></p> <p>Перевірте наявність протікання тонера всередині принтера.</p> <p>Чи немає в принтері тонера, який протік?</p>	<p>Перейти до кроку 2.</p>	<p>Зверніться в <a href="#">службу підтримки клієнтів</a>.</p>
<p><b>Крок 2</b></p> <p><b>a</b> На головному екрані торкніться <b>Settings &gt; Paper &gt; Tray Configuration &gt; Paper Size/Type</b> (Налаштування &gt; Папір &gt; Конфігурація лотка для паперу &gt; Розмір/тип паперу).</p> <p><b>b</b> Перевірте, чи налаштування розміру й типу паперу відповідають завантаженому паперу.</p> <p><b>Примітка.</b> Переконайтеся, що папір не текстурований і не шорсткий.</p> <p>Налаштування збігаються?</p>	<p>Перейдіть до кроку 4.</p>	<p>Перейти до кроку 3.</p>

Дія	Так	Ні
<p><b>Крок 3</b></p> <p><b>a</b> Укажіть розмір і тип паперу в діалоговому вікні Printing Preferences (Параметри друку) чи Print (Друк), залежно від операційної системи</p> <p><b>Примітки.</b></p> <ul style="list-style-type: none"> <li>• Переконайтеся що значення параметрів відповідають типу завантаженого паперу.</li> <li>• Параметри також можна змінити на панелі керування принтера. На головному екрані торкніться <b>Settings</b> &gt; <b>Paper</b> &gt; <b>Tray Configuration</b> &gt; <b>Paper Size/Type</b> (Налаштування &gt; Папір &gt; Конфігурація лотка для паперу &gt; Розмір/тип паперу).</li> </ul> <p><b>b</b> Надрукуйте документ.</p> <p>Надрукований аркуш строкатий?</p>	<p>Перейти до кроку 4.</p>	<p>Проблему усунено.</p>
<p><b>Крок 4</b></p> <p><b>a</b> Завантажте папір із нової пачки</p> <p><b>Примітка.</b> Папір поглинає вологу через високу вологість. Зберігайте папір в оригінальному пакуванні, доки не будете готові його використовувати</p> <p><b>b</b> Надрукуйте документ.</p> <p>Надрукований аркуш строкатий?</p>	<p>Перейти до кроку 5.</p>	<p>Проблему усунено.</p>
<p><b>Крок 5</b></p> <p><b>a</b> Вийміть набір для формування кольорових зображень, а потім вийміть блок формування чорних зображень.</p> <p><b>Попередження – можливе ушкодження:</b> Не піддавайте блок формування кольорових зображень впливу прямого світла впродовж понад 10 хвилин. Тривалий вплив світла може спричинити проблеми з якістю друку.</p> <p><b>Попередження – можливе ушкодження:</b> Не торкайтеся барабана фотокондуктора під блоками формування кольорових і чорних зображень. Це може вплинути на якість майбутніх завдань друку.</p> <p><b>b</b> Установіть блок формування чорних зображень, а потім установіть блок формування кольорових зображень.</p> <p><b>c</b> Надрукуйте документ.</p> <p>Надрукований аркуш строкатий?</p>	<p>Зверніться в <a href="#">службу підтримки клієнтів</a>.</p>	<p>Проблему усунено.</p>

## Скручування паперу



**Примітка.** Перш ніж усувати цю проблему, надрукуйте сторінки перевірки якості друку. На головному екрані торкніться **Settings > Troubleshooting > Print Quality Test Pages** (Параметри > Усунення несправностей > Тестові сторінки якості друку).

Дія	Так	Ні
<p><b>Крок 1</b></p> <p><b>a</b> Скоригуйте механізми скерування в лотку в правильне положення для завантаженого паперу.</p> <p><b>b</b> Надрукуйте документ.</p> <p>Папір скручений?</p>	Перейти до кроку 2.	Проблему усунено.
<p><b>Крок 2</b></p> <p><b>a</b> Укажіть тип паперу в діалоговому вікні Printing Preferences (Параметри друку) чи Print (Друк), залежно від операційної системи</p> <p><b>Примітки.</b></p> <ul style="list-style-type: none"> <li>• Переконайтеся що налаштування відповідають завантаженому паперу.</li> <li>• Цей параметр також можна змінити на панелі керування принтера. На головному екрані торкніться <b>Settings &gt; Paper &gt; Tray Configuration &gt; Paper Size/Type</b> (Налаштування &gt; Папір &gt; Конфігурація лотка для паперу &gt; Розмір/тип паперу).</li> </ul> <p><b>b</b> Надрукуйте документ.</p> <p>Папір скручений?</p>	Перейти до кроку 3.	Проблему усунено.
<p><b>Крок 3</b></p> <p>Друкуйте на іншій стороні паперу.</p> <p><b>a</b> Вийміть папір, переверніть його, а тоді знову завантажте папір.</p> <p><b>b</b> Надрукуйте документ.</p> <p>Папір скручений?</p>	Перейти до кроку 4.	Проблему усунено.



Дія	Так	Ні
<p><b>Крок 4</b></p> <p><b>a</b> Завантажте папір із нової пачки</p> <p><b>Примітка.</b> Папір поглинає вологу через високу вологість. Зберігайте папір в оригінальному пакуванні, доки не будете готові його використовувати</p> <p><b>b</b> Надрукуйте документ.</p> <p>Папір скручений?</p>	Зверніться в <a href="#">службу підтримки клієнтів</a> .	Проблему усунено.

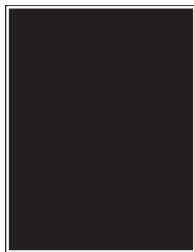
## Надрукований аркуш перекошений чи похилий



**Примітка.** Перш ніж усувати цю проблему, надрукуйте сторінки перевірки якості друку. На головному екрані торкніться **Settings** (Параметри) > **Troubleshooting** (Усунення несправностей) > **Print Quality Test Pages** (Тестові сторінки якості друку).

Дія	Так	Ні
<p><b>Крок 1</b></p> <p><b>a</b> Витягніть лоток.</p> <p><b>b</b> Вийміть папір, а тоді завантажте папір із нової пачки</p> <p><b>Примітка.</b> Папір поглинає вологу через високу вологість. Зберігайте папір в оригінальному пакуванні, доки не будете готові його використовувати</p> <p><b>c</b> Стисніть і зсуньте механізм спрямування паперу в правильне положення з урахуванням розміру паперу, який ви завантажуєте.</p> <p><b>d</b> Вставте лоток.</p> <p><b>e</b> Надрукуйте документ.</p> <p>Надрукований аркуш перекошений чи похилий?</p>	Перейти до кроку 2.	Проблему усунено.
<p><b>Крок 2</b></p> <p><b>a</b> Перевірте, чи підтримується папір, на якому ви друкуєте.</p> <p><b>b</b> Надрукуйте документ.</p> <p>Надрукований аркуш перекошений чи похилий?</p>	Зверніться в <a href="#">службу підтримки клієнтів</a> .	Проблему усунено.

## Суцільні кольорові чи чорні зображення



**Примітка.** Перш ніж усунути цю проблему, надрукуйте сторінки перевірки якості друку. На головному екрані торкніться **Settings > Troubleshooting > Print Quality Test Pages** (Параметри > Усунення несправностей > Тестові сторінки якості друку).

Дія	Так	Ні
<p><b>a</b> Вийміть набір для формування кольорових зображень, а потім вийміть блок формування чорних зображень.</p> <p><b>Попередження – можливе ушкодження:</b> Не піддавайте блок формування кольорових зображень впливу прямого світла впродовж понад 10 хвилин. Тривалий вплив світла може спричинити проблеми з якістю друку.</p> <p><b>Попередження – можливе ушкодження:</b> Не торкайтеся барабана фотокондуктора під блоками формування кольорових і чорних зображень. Це може вплинути на якість майбутніх завдань друку.</p> <p><b>b</b> Установіть блок формування чорних зображень, а потім установіть блок формування кольорових зображень.</p> <p><b>c</b> Надрукуйте документ.</p> <p>Принтер друкує суцільні кольорові чи чорні зображення?</p>	<p>Зверніться в <a href="#">службу підтримки клієнтів</a>.</p>	<p>Проблему усунуто.</p>

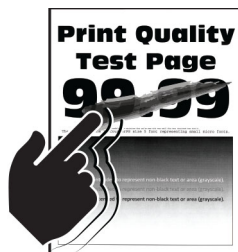
## Обрізання тексту або зображень



**Примітка.** Перш ніж усунути цю проблему, надрукуйте сторінки перевірки якості друку. На головному екрані торкніться **Settings > Troubleshooting > Print Quality Test Pages** (Параметри > Усунення несправностей > Тестові сторінки якості друку).

Дія	Так	Ні
<p><b>Крок 1</b></p> <p><b>a</b> Скоригуйте механізми скерування паперу в лотку в правильне положення для завантаженого паперу.</p> <p><b>b</b> Надрукуйте документ.</p> <p>Текст або зображення обрізані?</p>	Перейти до кроку 2.	Проблему усунено.
<p><b>Крок 2</b></p> <p><b>a</b> Укажіть розмір паперу в діалоговому вікні Printing Preferences (Параметри друку) чи Print (Друк), залежно від операційної системи</p> <p><b>Примітки.</b></p> <ul style="list-style-type: none"> <li>• Переконайтеся що налаштування відповідають паперу, завантаженому в лоток.</li> <li>• Цей параметр також можна змінити на панелі керування принтера. На головному екрані торкніться <b>Settings &gt; Paper &gt; Tray Configuration &gt; Paper Size/Type</b> (Налаштування &gt; Папір &gt; Конфігурація лотка для паперу &gt; Розмір/тип паперу).</li> </ul> <p><b>b</b> Надрукуйте документ.</p> <p>Текст або зображення обрізані?</p>	Перейти до кроку 3.	Проблему усунено.
<p><b>Крок 3</b></p> <p><b>a</b> Вийміть набір для формування кольорових зображень, а потім вийміть блок формування чорних зображень.</p> <p><b>Попередження – можливе uszkodження:</b> Не піддавайте блок формування кольорових зображень впливу прямого світла впродовж понад 10 хвилин. Тривалий вплив світла може спричинити проблеми з якістю друку.</p> <p><b>Попередження – можливе uszkodження:</b> Не торкайтеся барабана фотокондуктора під блоками формування кольорових і чорних зображень. Це може вплинути на якість майбутніх завдань друку.</p> <p><b>b</b> Установіть блок формування чорних зображень, а потім установіть блок формування кольорових зображень.</p> <p><b>c</b> Надрукуйте документ.</p> <p>Текст або зображення обрізані?</p>	Зверніться в <a href="#">службу підтримки клієнтів</a> .	Проблему усунено.

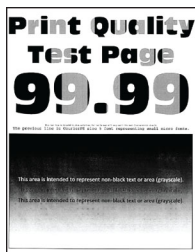
## Тонер легко стирається



**Примітка.** Перш ніж усувати цю проблему, надрукуйте сторінки перевірки якості друку. На головному екрані торкніться **Settings > Troubleshooting > Print Quality Test Pages** (Параметри > Усунення несправностей > Тестові сторінки якості друку).

Дія	Так	Ні
<p><b>1</b> Укажіть тип паперу в діалоговому вікні Printing Preferences (Параметри друку) чи Print (Друк), залежно від операційної системи</p> <p><b>Примітки.</b></p> <ul style="list-style-type: none"> <li>• Переконайтеся що налаштування відповідають завантаженому паперу.</li> <li>• Цей параметр також можна змінити на панелі керування принтера. На головному екрані торкніться <b>Settings &gt; Paper &gt; Tray Configuration &gt; Paper Size/Type</b> (Налаштування &gt; Папір &gt; Конфігурація лотка для паперу &gt; Розмір/тип паперу).</li> </ul> <p><b>2</b> Надрукуйте документ.</p> <p>Тонер стирається?</p>	<p>Зверніться в <a href="#">службу підтримки клієнтів</a>.</p>	<p>Проблему усунено.</p>

## Нерівномірна щільність друку



**Примітка.** Перш ніж усувати цю проблему, надрукуйте сторінки перевірки якості друку. На головному екрані торкніться **Settings > Troubleshooting > Print Quality Test Pages** (Параметри > Усунення несправностей > Тестові сторінки якості друку).

Дія	Так	Ні
<p><b>a</b> Вийміть набір для формування кольорових зображень, а потім вийміть блок формування чорних зображень.</p> <p><b>Попередження – можливе ушкодження:</b> Не піддавайте блок формування кольорових зображень впливу прямого світла впродовж понад 10 хвилин. Тривалий вплив світла може спричинити проблеми з якістю друку.</p> <p><b>Попередження – можливе ушкодження:</b> Не торкайтеся барабана фотокондуктора під блоками формування кольорових і чорних зображень. Це може вплинути на якість майбутніх завдань друку.</p> <p><b>b</b> Установіть блок формування чорних зображень, а потім установіть блок формування кольорових зображень.</p> <p><b>c</b> Надрукуйте документ.</p> <p>Щільність друку нерівномірна?</p>	<p>Зверніться в <a href="#">службу підтримки клієнтів</a>.</p>	<p>Проблему усунено.</p>

## Горизонтальні темні смуги



### Примітки.

- Перш ніж усувати цю проблему, надрукуйте сторінки перевірки якості друку. На головному екрані торкніться **Settings > Troubleshooting > Print Quality Test Pages** (Параметри > Усунення несправностей > Тестові сторінки якості друку).
- Якщо на надрукованих аркушах постійно з'являються горизонтальні темні смуги перегляньте тему «Повторювані дефекти».

Дія	Так	Ні
<p><b>Крок 1</b></p> <p><b>a</b> Укажіть тип паперу в діалоговому вікні Printing Preferences (Параметри друку) чи Print (Друк), залежно від операційної системи</p> <p><b>Примітки.</b></p> <ul style="list-style-type: none"> <li>• Переконайтеся що налаштування відповідають завантаженому паперу.</li> <li>• Цей параметр також можна змінити на панелі керування принтера. На головному екрані торкніться <b>Settings &gt; Paper &gt; Tray Configuration &gt; Paper Size/Type</b> (Налаштування &gt; Папір &gt; Конфігурація лотка для паперу &gt; Розмір/тип паперу).</li> </ul> <p><b>b</b> Надрукуйте документ.</p> <p>На надрукованих аркушах з'являються вертикальні темні смуги?</p>	Перейти до кроку 2.	Проблему усунено.
<p><b>Крок 2</b></p> <p><b>a</b> Завантажте папір із нової пачки</p> <p><b>Примітка.</b> Папір поглинає вологу через високу вологість. Зберігайте папір в оригінальному пакуванні до використання</p> <p><b>b</b> Надрукуйте документ.</p> <p>На надрукованих аркушах з'являються вертикальні темні смуги?</p>	Перейти до кроку 3.	Проблему усунено.

Дія	Так	Ні
<p><b>Крок 3</b></p> <p><b>a</b> Вийміть набір для формування кольорових зображень, а потім вийміть блок формування чорних зображень.</p> <p><b>Попередження – можливе ушкодження:</b> Не піддавайте блок формування кольорових зображень впливу прямого світла впродовж понад 10 хвилин. Тривалий вплив світла може спричинити проблеми з якістю друку.</p> <p><b>Попередження – можливе ушкодження:</b> Не торкайтеся барабана фотокондуктора під набором для формування зображення та блоком формування чорних зображень. Це може вплинути на якість майбутніх завдань друку.</p> <p><b>b</b> Установіть блок формування чорних зображень, а потім установіть блок формування кольорових зображень.</p> <p><b>c</b> Надрукуйте документ.</p> <p>На надрукованих аркушах з'являються вертикальні темні смуги?</p>	<p>Зверніться в <a href="#">службу підтримки клієнтів</a>.</p>	<p>Проблему усунено.</p>

## Вертикальні темні смуги



**Примітка.** Перш ніж усунути цю проблему, надрукуйте сторінки перевірки якості друку. На головному екрані торкніться **Settings > Troubleshooting > Print Quality Test Pages** (Параметри > Усунення несправностей > Тестові сторінки якості друку).

Дія	Так	Ні
<p><b>Крок 1</b></p> <p><b>a</b> Укажіть тип паперу в діалоговому вікні Printing Preferences (Параметри друку) чи Print (Друк), залежно від операційної системи</p> <p><b>Примітки.</b></p> <ul style="list-style-type: none"> <li>• Переконайтеся що налаштування відповідають паперу, завантаженому в лоток.</li> <li>• Цей параметр також можна змінити на панелі керування принтера. На головному екрані торкніться <b>Settings &gt; Paper &gt; Tray Configuration &gt; Paper Size/Type</b> (Налаштування &gt; Папір &gt; Конфігурація лотка для паперу &gt; Розмір/тип паперу).</li> </ul> <p><b>b</b> Надрукуйте документ.</p> <p>На надрукованих аркушах з'являються вертикальні темні смуги?</p>	Перейти до кроку 2.	Проблему усунено.
<p><b>Крок 2</b></p> <p><b>a</b> Завантажте папір із нової пачки</p> <p><b>Примітка.</b> Папір поглинає вологу через високу вологість. Зберігайте папір в оригінальному пакуванні до використання</p> <p><b>b</b> Надрукуйте документ.</p> <p>На надрукованих аркушах з'являються вертикальні темні смуги?</p>	Перейти до кроку 3.	Проблему усунено.
<p><b>Крок 3</b></p> <p><b>a</b> Вийміть набір для формування кольорових зображень, а потім вийміть блок формування чорних зображень.</p> <p><b>Попередження – можливе ушкодження:</b> Не піддавайте блок формування кольорових зображень впливу прямого світла впродовж понад 10 хвилин. Тривалий вплив світла може спричинити проблеми з якістю друку.</p> <p><b>Попередження – можливе ушкодження:</b> Не торкайтеся барабана фотокондуктора під блоками формування кольорових і чорних зображень. Це може вплинути на якість майбутніх завдань друку.</p> <p><b>b</b> Установіть блок формування чорних зображень, а потім установіть блок формування кольорових зображень.</p> <p><b>c</b> Надрукуйте документ.</p> <p>На надрукованих аркушах з'являються вертикальні темні смуги?</p>	Зверніться в <a href="#">службу підтримки клієнтів</a> .	Проблему усунено.

## Горизонтальні білі смуги



### Примітки.

- Перш ніж усувати цю проблему, надрукуйте сторінки перевірки якості друку. На головному екрані торкніться **Settings > Troubleshooting > Print Quality Test Pages** (Параметри > Усунення несправностей > Тестові сторінки якості друку).
- Якщо на надрукованих аркушах постійно з'являються горизонтальні білі смуги, перегляньте тему «Повторювані дефекти».

Дія	Так	Ні
<p><b>Крок 1</b></p> <p><b>a</b> Укажіть тип паперу в діалоговому вікні Printing Preferences (Параметри друку) чи Print (Друк), залежно від операційної системи</p> <p><b>Примітки.</b></p> <ul style="list-style-type: none"> <li>• Переконайтеся що налаштування відповідають паперу, завантаженому в лоток.</li> <li>• Цей параметр також можна змінити на панелі керування принтера. На головному екрані торкніться <b>Settings &gt; Paper &gt; Tray Configuration &gt; Paper Size/Type</b> (Налаштування &gt; Папір &gt; Конфігурація лотка для паперу &gt; Розмір/тип паперу).</li> </ul> <p><b>b</b> Надрукуйте документ.</p> <p>На надрукованих аркушах з'являються горизонтальні білі смуги?</p>	Перейти до кроку 2.	Проблему усунено.
<p><b>Крок 2</b></p> <p><b>a</b> Завантажте у вказане джерело паперу рекомендований тип паперу.</p> <p><b>b</b> Надрукуйте документ.</p> <p>На надрукованих аркушах з'являються горизонтальні білі смуги?</p>	Перейти до кроку 3.	Проблему усунено.



Дія	Так	Ні
<p><b>Крок 3</b></p> <p><b>a</b> Вийміть набір для формування кольорових зображень, а потім вийміть блок формування чорних зображень.</p> <p><b>Попередження – можливе ушкодження:</b> Не піддавайте блок формування кольорових зображень впливу прямого світла впродовж понад 10 хвилин. Тривалий вплив світла може спричинити проблеми з якістю друку.</p> <p><b>Попередження – можливе ушкодження:</b> Не торкайтеся барабана фотокондуктора під блоками формування кольорових і чорних зображень. Це може вплинути на якість майбутніх завдань друку.</p> <p><b>b</b> Установіть блок формування чорних зображень, а потім установіть блок формування кольорових зображень.</p> <p><b>c</b> Надрукуйте документ.</p> <p>На надрукованих аркушах з'являються горизонтальні білі смуги?</p>	<p>Зверніться в <a href="#">службу підтримки клієнтів</a>.</p>	<p>Проблему усунено.</p>

## Вертикальні білі смуги



**Примітка.** Перш ніж усунути цю проблему, надрукуйте сторінки перевірки якості друку. На головному екрані торкніться **Settings > Troubleshooting > Print Quality Test Pages** (Параметри > Усунення несправностей > Тестові сторінки якості друку).

Дія	Так	Ні
<p><b>Крок 1</b></p> <p><b>a</b> Укажіть тип паперу в діалоговому вікні Printing Preferences (Параметри друку) чи Print (Друк), залежно від операційної системи</p> <p><b>Примітки.</b></p> <ul style="list-style-type: none"> <li>• Переконайтеся що налаштування відповідають паперу, завантаженому в лоток.</li> <li>• Цей параметр також можна змінити на панелі керування принтера. На головному екрані торкніться <b>Settings &gt; Paper &gt; Tray Configuration &gt; Paper Size/Type</b> (Налаштування &gt; Папір &gt; Конфігурація лотка для паперу &gt; Розмір/тип паперу).</li> </ul> <p><b>b</b> Надрукуйте документ.</p> <p>Чи з'являються вертикальні білі смуги на надрукованих документах?</p>	<p>Перейти до кроку 2.</p>	<p>Проблему усунено.</p>
<p><b>Крок 2</b></p> <p>Переконайтеся що використовуєте рекомендований тип паперу.</p> <p><b>a</b> Завантажте у вказане джерело паперу рекомендований тип паперу.</p> <p><b>b</b> Надрукуйте документ.</p> <p>Чи з'являються вертикальні білі смуги на надрукованих документах?</p>	<p>Перейти до кроку 3.</p>	<p>Проблему усунено.</p>
<p><b>Крок 3</b></p> <p><b>a</b> Вийміть набір для формування кольорових зображень, а потім вийміть блок формування чорних зображень.</p> <p><b>Попередження – можливе ушкодження:</b> Не піддавайте блок формування кольорових зображень впливу прямого світла впродовж понад 10 хвилин. Тривалий вплив світла може спричинити проблеми з якістю друку.</p> <p><b>Попередження – можливе ушкодження:</b> Не торкайтеся барабана фотокондуктора під блоками формування кольорових і чорних зображень. Це може вплинути на якість майбутніх завдань друку.</p> <p><b>b</b> Установіть блок формування чорних зображень, а потім установіть блок формування кольорових зображень.</p> <p><b>c</b> Надрукуйте документ.</p> <p>Чи з'являються вертикальні білі смуги на надрукованих документах?</p>	<p>Зверніться в <a href="#">службу підтримки клієнтів</a>.</p>	<p>Проблему усунено.</p>

## Повторювані дефекти



**Примітка.** Перш ніж усувати проблему, надрукуйте тестові сторінки якості друку, щоб визначити причину повторюваних дефектів. На головному екрані торкніться **Settings > Troubleshooting > Print Quality Test Pages** (Параметри > Усунення несправностей > Тестові сторінки якості друку).

Дія	Так	Ні
<p><b>a</b> Використовуючи лінійку обслуговування дефектів виміряйте відстань між повторюваними дефектами на відповідній кольоровій сторінці.</p> <p><b>b</b> Замініть витратний матеріал, який відповідає вимірюванню на відповідній кольоровій сторінці.</p> <p><b>Набір для формування зображення</b></p> <ul style="list-style-type: none"> <li>• 94,5 мм (3,72 дюйма)</li> <li>• 29,9 мм (1,18 дюйма)</li> <li>• 23,2 мм (0,91 дюйма)</li> </ul> <p><b>Блок проявлення</b></p> <ul style="list-style-type: none"> <li>• 43,6 мм (1,72 дюйма)</li> <li>• 45 мм (1,77 дюйма)</li> </ul> <p><b>Модуль перетворення</b></p> <ul style="list-style-type: none"> <li>• 37,7 мм (1,48 дюйма)</li> <li>• 78,5 мм (3,09 дюйма)</li> <li>• 55 мм (2,17 дюйма)</li> <li>• 28,3 мм (1,11 дюйма)</li> </ul> <p><b>Термофіксатор</b></p> <ul style="list-style-type: none"> <li>• 79,8 мм (3,14 дюйма)</li> <li>• 94,3 мм (3,71 дюйма)</li> </ul> <p><b>c</b> Надрукуйте тестові сторінки якості друку.</p> <p>Дефекти досі з'являються?</p>	<p>Запишіть відстань, а потім зверніться в <a href="#">службу підтримки клієнтів</a>.</p>	<p>Проблему усунено.</p>

## Завдання друку не друкуються

Дія	Так	Ні
<p><b>Крок 1</b></p> <p><b>a</b> У документів, який ви намагаєтеся надрукувати відкрийте діалогове вікно «Друк», а тоді перевірте, чи вибрано правильно принтер.</p> <p><b>b</b> Надрукуйте документ.</p> <p>Документ надруковано?</p>	Проблему усунено.	Перейти до кроку 2.
<p><b>Крок 2</b></p> <p><b>a</b> Перевірте, чи принтер увімкнено.</p> <p><b>b</b> Усуньте повідомлення про помилку, які відображаються на дисплеї.</p> <p><b>c</b> Надрукуйте документ.</p> <p>Документ надруковано?</p>	Проблему усунено.	Перейти до кроку 3.
<p><b>Крок 3</b></p> <p><b>a</b> Перевірте, чи працюють порти й чи кабелі надійно підключено до комп'ютера та принтера. Щоб дізнатися більше, див. документацію щодо налаштування яка постачалася разом із принтером.</p> <p><b>b</b> Надрукуйте документ.</p> <p>Документ надруковано?</p>	Проблему усунено.	Перейти до кроку 4.
<p><b>Крок 4</b></p> <p><b>a</b> Вимкніть принтер, зачекайте 10 секунд, а тоді ввімкніть принтер.</p> <p><b>b</b> Надрукуйте документ.</p> <p>Документ надруковано?</p>	Проблему усунено.	Перейти до кроку 5.
<p><b>Крок 5</b></p> <p><b>a</b> Видаліть, а потім знову встановіть драйвер принтера.</p> <p><b>b</b> Надрукуйте документ.</p> <p>Документ надруковано?</p>	Проблему усунено.	Зверніться в <a href="#">службу підтримки клієнтів</a> .

## Конфіденційні й інші відкладені документи не друкуються

Дія	Так	Ні
<p><b>Крок 1</b></p> <p><b>a</b> На панелі керування перевірте, чи документи відображаються в списку Held Jobs (Відкладені завдання).</p> <p><b>Примітка.</b> Якщо документів немає в списку, надрукуйте документи за допомогою опцій «Друкувати й відкласти».</p> <p><b>b</b> Надрукуйте документи</p> <p>Документи надруковано?</p>	Проблему усунено.	Перейти до кроку 2.
<p><b>Крок 2</b></p> <p>Завдання друку може містити помилку форматування чи недійсні дані.</p> <ul style="list-style-type: none"> <li>• Видаліть завдання друку, а тоді надішліть його знову.</li> <li>• Для файлів PDF створіть новий файл, а тоді надрукуйте документи</li> </ul> <p>Документи надруковано?</p>	Проблему усунено.	Перейти до кроку 3.
<p><b>Крок 3</b></p> <p>Якщо ви друкуєте з інтернету, принтер може зчитувати кілька назв завдань як дублікати</p> <p><b>Для користувачів Windows</b></p> <p><b>a</b> Відкрийте діалогове вікно «Параметри друку».</p> <p><b>b</b> На вкладці Print and Hold (Друк і відкладення) клацніть <b>Use Print and Hold</b> (Використовувати друк і відкладення), а потім натисніть <b>Keep duplicate documents</b> (Зберігати копії документів).</p> <p><b>c</b> Введіть PIN-код, а тоді збережіть зміни</p> <p><b>d</b> Надішліть завдання друку.</p> <p><b>Для користувачів Macintosh</b></p> <p><b>a</b> Збережіть і назвіть кожне завдання по-іншому.</p> <p><b>b</b> Надсилайте завдання окремо.</p> <p>Документи надруковано?</p>	Проблему усунено.	Перейти до кроку 4.
<p><b>Крок 4</b></p> <p><b>a</b> Видаліть деякі відкладені завдання щоб звільнити пам'ять.</p> <p><b>b</b> Надрукуйте документи</p> <p>Документи надруковано?</p>	Проблему усунено.	Перейти до кроку 5.
<p><b>Крок 5</b></p> <p><b>a</b> Додайте пам'ять принтера.</p> <p><b>b</b> Надрукуйте документи</p> <p>Документи надруковано?</p>	Проблему усунено.	Зверніться в <a href="#">службу підтримки клієнтів</a> .

## Завдання друкується з неправильного лотка чи на неправильному папері

Дія	Так	Ні
<p><b>Крок 1</b></p> <p><b>a</b> Перевірте, чи ви друкуєте на правильному папері.</p> <p><b>b</b> Надрукуйте документ.</p> <p>Документ надруковано на правильному папері?</p>	Перейти до кроку 2.	Завантажте правильний розмір і тип паперу.
<p><b>Крок 2</b></p> <p><b>a</b> Залежно від операційної системи вкажіть розмір і тип паперу в діалоговому вікні Printing Preferences (Параметри друку) чи Print (Друк).</p> <p><b>Примітка.</b> Параметри також можна змінити на панелі керування принтера. На головному екрані торкніться <b>Settings</b> (Параметри) &gt; <b>Paper</b> (Папір) &gt; <b>Tray Configuration</b> (Конфігурація лотка) &gt; <b>Paper Size/Type</b> (Розмір/тип паперу).</p> <p><b>b</b> Переконайтеся що значення параметрів відповідає типу завантаженого паперу.</p> <p><b>c</b> Надрукуйте документ.</p> <p>Документ надруковано на правильному папері?</p>	Проблему усунено.	Перейти до кроку 3.
<p><b>Крок 3</b></p> <p><b>a</b> Перевірте, чи лотки пов'язано. Щоб дізнатися більше, див. <a href="#">"Пов'язування лотків" на стор. 35.</a></p> <p><b>b</b> Надрукуйте документ.</p> <p>Документ надруковано з правильного лотка?</p>	Проблему усунено.	Зверніться в <a href="#">службу підтримки клієнтів.</a>


## Низька швидкість друку

Дія	Так	Ні
<p><b>Крок 1</b> Переконайтеся що кабель принтера надійно під'єднано до принтера та комп'ютера, сервера друку, додаткового пристрою чи іншого мережевого пристрою</p> <p>Принтер друкує повільно?</p>	Перейти до кроку 2.	Проблему усунено.
<p><b>Крок 2</b></p> <p><b>a</b> Переконайтеся що принтер не перебуває в режимі Quiet Mode (Тихий режим). На головному екрані торкніться меню <b>Settings &gt; Device &gt; Maintenance &gt; Configuration Menu &gt; Device Operations &gt; Quiet Mode</b> (Налаштування &gt; Пристрій &gt; Обслуговування &gt; Меню конфігурації &gt; Операції на пристрої &gt; Тихий режим).</p> <p><b>b</b> Надрукуйте документ.</p> <p>Принтер друкує повільно?</p>	Перейти до кроку 3.	Проблему усунено.
<p><b>Крок 3</b></p> <p><b>a</b> Укажіть роздільну здатність друку в діалоговому вікні Printing Preferences (Параметри друку) чи Print (Друк), залежно від операційної системи</p> <p><b>b</b> Установіть роздільну здатність на 4800 CQ.</p> <p><b>c</b> Надрукуйте документ.</p> <p>Принтер друкує повільно?</p>	Перейти до кроку 4.	Проблему усунено.
<p><b>Крок 4</b></p> <p><b>a</b> На головному екрані торкніться <b>Settings &gt; Print &gt; Quality &gt; Print Resolution</b> (Налаштування &gt; Друк &gt; Якість &gt; Роздільна здатність друку).</p> <p><b>b</b> Установіть роздільну здатність на 4800 CQ.</p> <p><b>c</b> Надрукуйте документ.</p> <p>Принтер друкує повільно?</p>	Перейти до кроку 5.	Проблему усунено.

Дія	Так	Ні
<p><b>Крок 5</b></p> <p><b>a</b> Укажіть тип паперу в діалоговому вікні Printing Preferences (Параметри друку) чи Print (Друк), залежно від операційної системи</p> <p><b>Примітки.</b></p> <ul style="list-style-type: none"> <li>• Переконайтеся що налаштування відповідають завданому паперу.</li> <li>• Цей параметр також можна змінити на панелі керування принтера. На головному екрані торкніться <b>Settings &gt; Paper &gt; Tray Configuration &gt; Paper Size/Type</b> (Налаштування &gt; Папір &gt; Конфігурація лотка для паперу &gt; Розмір/тип паперу).</li> <li>• На більш щільному папері друк виконується повільніше.</li> <li>• Папір вужчий за Letter, A4 і Legal може друкуватися повільніше.</li> </ul> <p><b>b</b> Надрукуйте документ.</p> <p>Принтер друкує повільно?</p>	<p>Перейти до кроку 6.</p>	<p>Проблему усунено.</p>
<p><b>Крок 6</b></p> <p><b>a</b> Переконайтеся що параметри принтера для текстури та щільності відповідають паперу, який завантажується</p> <p>На головному екрані торкніться <b>Settings &gt; Paper &gt; Tray Configuration &gt; Media Types</b> (Налаштування &gt; Конфігурація лотка для паперу &gt; Типи носіїв).</p> <p><b>Примітка.</b> Жорстка текстура паперу та щільний папір можуть уповільнювати друк.</p> <p><b>b</b> Надрукуйте документ.</p> <p>Принтер друкує повільно?</p>	<p>Перейти до кроку 7.</p>	<p>Проблему усунено.</p>
<p><b>Крок 7</b></p> <p>Видалити відкладені завдання</p> <p>Принтер друкує повільно?</p>	<p>Перейти до кроку 8.</p>	<p>Проблему усунено.</p>
<p><b>Крок 8</b></p> <p><b>a</b> Переконайтеся що принтер не перегрітий.</p> <p><b>Примітки.</b></p> <ul style="list-style-type: none"> <li>• Дайте принтеру охолонути після тривалого друку.</li> <li>• Дотримуйтеся рекомендованої температури навколишнього середовища для принтера. Щоб дізнатися більше, див. <a href="#">"Вибір місця розташування для принтера" на стор. 20.</a></li> </ul> <p><b>b</b> Надрукуйте документ.</p> <p>Принтер друкує повільно?</p>	<p>Зверніться в <a href="#">службу підтримки клієнтів</a>.</p>	<p>Проблему усунено.</p>



## Принтер не відповідає

Дія	Так	Ні
<p><b>Крок 1</b> Перевірте, чи кабель живлення підключено до розетки</p> <p> <b>ЗАСТЕРЕЖЕННЯ – НЕБЕЗПЕКА ТРАВМУВАННЯ:</b> Щоб уникнути ризику пожежі чи ураження електричним струмом, під'єднайте кабель живлення до належно заземленої розетки з відповідним номіналом, що розташована й доступна поблизу виробу.</p> <p>Принтер відповідає?</p>	Проблему усунено.	Перейти до кроку 2.
<p><b>Крок 2</b> Перевірте, чи електричну розетку не вимкнено перемикачем або вимикачем.</p> <p>Електричну розетку вимкнено перемикачем або автоматичним вимикачем?</p>	Увімкніть перемикач або скиньте автоматичний вимикач	Перейти до кроку 3.
<p><b>Крок 3</b> Перевірте, чи принтер увімкнено.</p> <p>Принтер увімкнено?</p>	Перейти до кроку 4.	Увімкніть принтер
<p><b>Крок 4</b> Перевірте, чи принтер не перебуває в режимі сну або гібернації.</p> <p>Принтер перебуває в режимі сну або гібернації?</p>	Натисніть кнопку живлення щоб активувати принтер	Перейти до кроку 5.
<p><b>Крок 5</b> Перевірте, чи кабелі, які з'єднують принтер і комп'ютер, вставлені в правильні порти</p> <p>Кабелі вставлені в правильні порти?</p>	Перейти до кроку 6.	Вставте кабелі в правильні порти
<p><b>Крок 6</b> Вимкніть принтер, установіть засоби апаратного забезпечення а потім увімкніть принтер. Щоб дізнатися більше, див. документацію яка постачалася разом із засобом.</p> <p>Принтер відповідає?</p>	Проблему усунено.	Перейти до кроку 7.
<p><b>Крок 7</b> Установіть правильний драйвер принтера.</p> <p>Принтер відповідає?</p>	Проблему усунено.	Перейти до кроку 8.
<p><b>Крок 8</b> Вимкніть принтер, зачекайте 10 секунд, а тоді увімкніть принтер.</p> <p>Принтер відповідає?</p>	Проблему усунено.	Зверніться в <a href="#">службу підтримки клієнтів</a> .

## Не вдається зчитати флешнакопичувач

Дія	Так	Ні
<p><b>Крок 1</b> Переконайтеся що принтер не зайнятий обробкою іншого завдання друку.</p> <p>Чи готовий принтер?</p>	Перейдіть до кроку 3.	Перейти до кроку 2.
<p><b>Крок 2</b></p> <ul style="list-style-type: none"> <li>• Зачекайте, поки принтер завершить обробку іншого завдання</li> <li>• Витягніть, а потім вставте флешнакопичувач</li> </ul> <p>Чи розпізнає принтер флешнакопичувач?</p>	Проблему усунено.	Перейти до кроку 3.
<p><b>Крок 3</b> Перевірте, чи флешнакопичувач вставлений у передній порт USB.</p> <p><b>Примітка.</b> флешнакопичувач не працює, якщо він вставлений у задній порт USB.</p> <p>флешнакопичувач вставлений у потрібний порт?</p>	Перейдіть до кроку 5.	Перейти до кроку 4.
<p><b>Крок 4</b> Вставте флешнакопичувач в потрібний порт.</p> <p>Чи розпізнає принтер флешнакопичувач?</p>	Проблему усунено.	Перейти до кроку 5.
<p><b>Крок 5</b> Перевірте, чи підтримується флешнакопичувач Докладніше див. <a href="#">"Підтримувані флешнакопичувачі та типи файлів" на стор. 57.</a></p> <p>Чи підтримується флешнакопичувач?</p>	Перейдіть до кроку 7.	Перейти до кроку 6.
<p><b>Крок 6</b> Вставте підтримуваний флешнакопичувач</p> <p>Чи розпізнає принтер флешнакопичувач?</p>	Проблему усунено.	Перейти до кроку 7.
<p><b>Крок 7</b> Витягніть, а потім вставте флешнакопичувач</p> <p>Чи розпізнає принтер флешнакопичувач?</p>	Проблему усунено.	Зверніться в <a href="#">службу підтримки клієнтів.</a>

## Увімкнення порту USB

На головному екрані торкніться меню **Settings > Network/Ports > USB > Enable USB Port.**

## Усування зминання

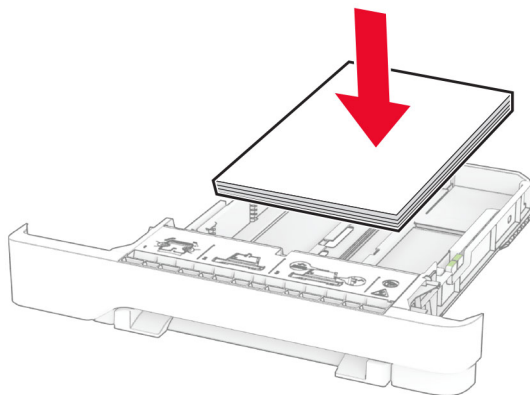
### Уникнення заминання

#### Належно завантажте папір

- Переконайтеся що папір лежить рівно в лотку.



- Не завантажуйте й не виймайте лоток під час друку.
- Не завантажуйте забагато паперу. Переконайтеся що висота стосу нижча за індикатор максимального заповнення папером.
- Не засовуйте папір у лоток. Завантажте папір, як показано на ілюстрації.

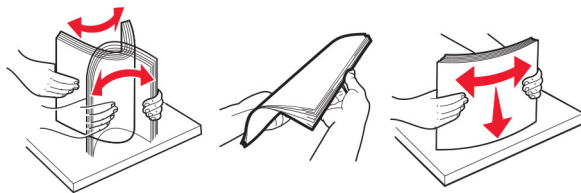


- Переконайтеся що механізми спрямування паперу розташовані правильно й не тиснуть на папір і конверти
- Щільно засуньте лоток у принтер після завантаження паперу.

#### Використання рекомендованого паперу

- Використовуйте лише рекомендований папір чи спеціальний носій.
- Не завантажуйте зім'ятий, складений, вологий, зігнутий чи покручений папір.

- Відігніть, розгорніть і вирівняйте кути паперу перед завантаженням.

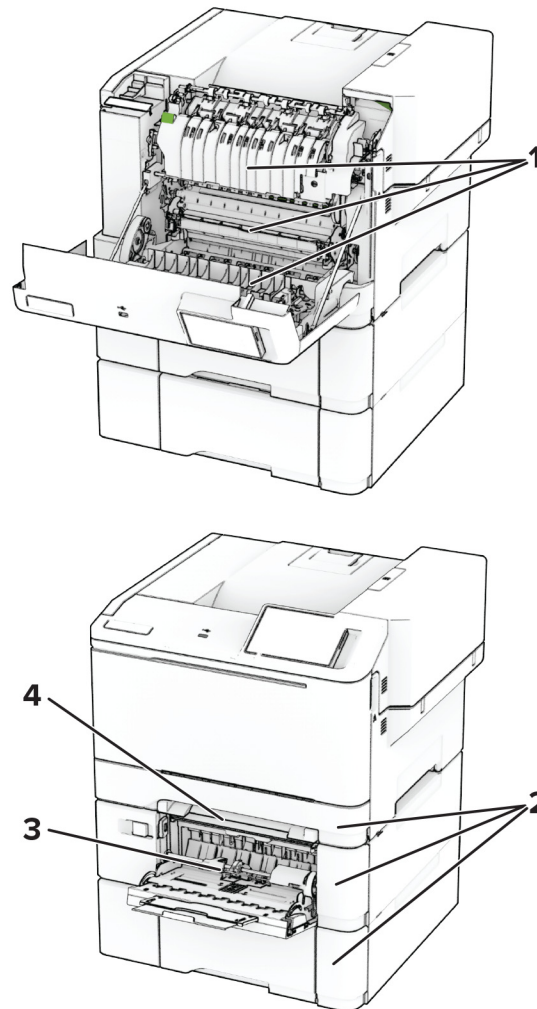


- Не використовуйте папір, який був розрізаний або обрізаний вручну.
- Не змішуйте папір різного розміру, ваги й типу в одному лотку.
- Переконайтеся що розмір і типу паперу налаштовано правильно на комп'ютері чи панелі керування принтера.
- Зберігайте папір відповідно до рекомендацій виробника.

## Визначення місць змінань

### Примітки.

- Коли для параметра Jam Assist (Помічник зі змінань) встановлено значення On (Увімк.), принтер очищає порожні сторінки або сторінки із частковими відбитками після видалення зім'ятої сторінки. Перевірте, чи немає порожніх сторінок.
- Коли для параметра Jam Recovery (Відновлення змінання) встановлено значення On (Увімк.) або Auto (Авто), принтер передруковує зім'яті сторінки.



Розташування змінання	
1	Дверцята А
2	Лотки
3	Багатоцільовий подавач
4	Ручний подавач

## Змінання паперу у дверцятах А

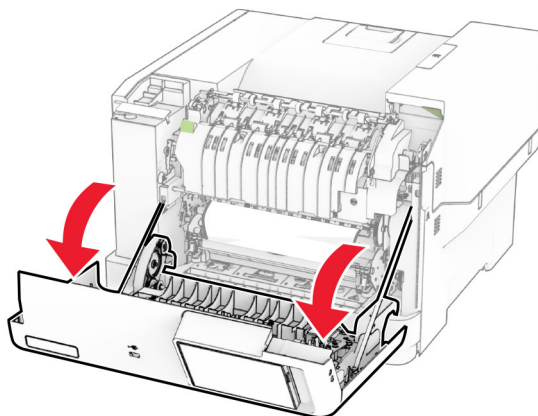
### Змінання паперу під термофіксатором

1 Відкрийте дверцята А.



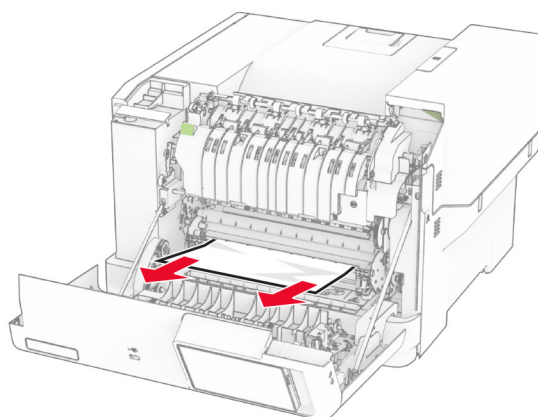
**ЗАСТЕРЕЖЕННЯ – ГАРЯЧА ПОВЕРХНЯ:** Внутрішня частина принтера може бути гарячою. Щоб зменшити ризик отримання травм гарячим компонентом, дайте поверхні охолонути перш ніж торкатися до неї.

**Попередження – можливе ушкодження:** Щоб запобігти пошкодженню від електростатичного розряду, торкніться будь-якої відкритої металевої рами принтера, перш ніж торкатися внутрішніх частин принтера.



**2** Видаліть зім'ятий папір

**Примітка.** Переконайтеся що всі фрагменти паперу видалено.



**3** Закрийте дверцята А.

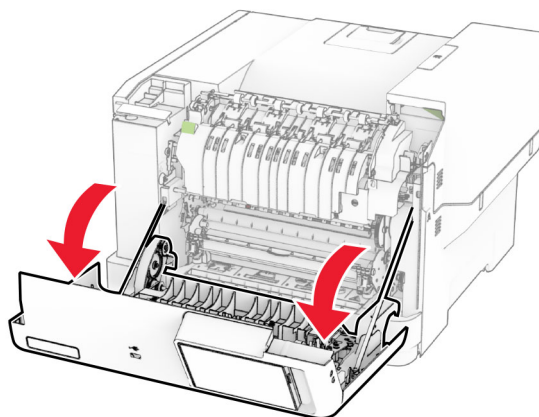
### Змінання паперу в термофіксаторі

**1** Відкрийте дверцята А.



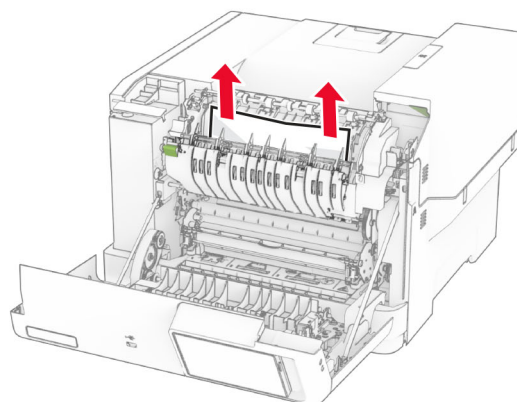
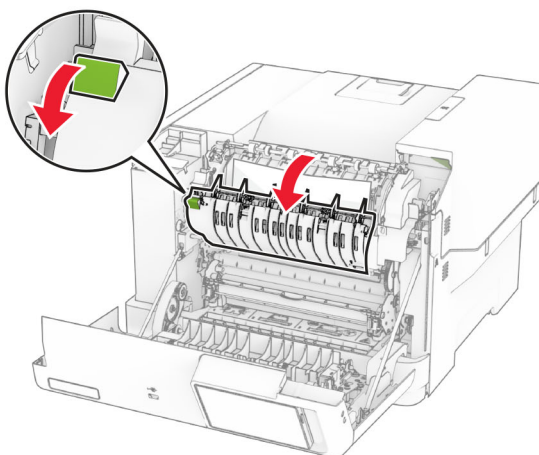
**ЗАСТЕРЕЖЕННЯ – ГАРЯЧА ПОВЕРХНЯ:** Внутрішня частина принтера може бути гарячою. Щоб зменшити ризик отримання травм гарячим компонентом, дайте поверхні охолонути перш ніж торкатися до неї.

**Попередження – можливе ушкодження:** Щоб запобігти пошкодженню від електростатичного розряду, торкніться будь-якої відкритої металевої рами принтера, перш ніж торкатися внутрішніх частин принтера.



**2** Відкрийте дверцята для доступу до термофіксатора й видаліть зім'ятий папір.


**Примітка.** Переконайтеся що всі фрагменти паперу видалено.



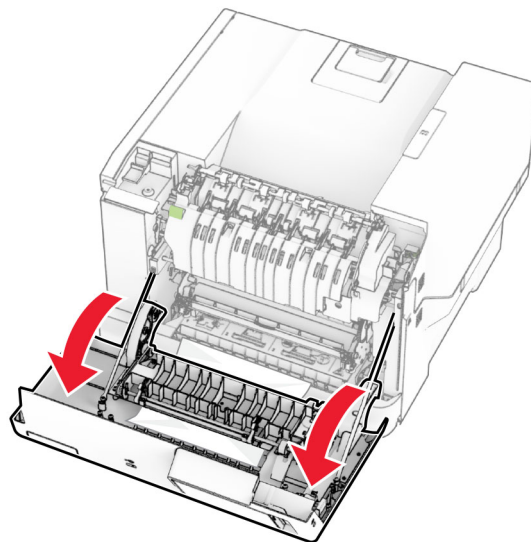
**3** Закрийте дверцята А.

### Змінання паперу в дуплексному блоці

**1** Відкрийте дверцята А.

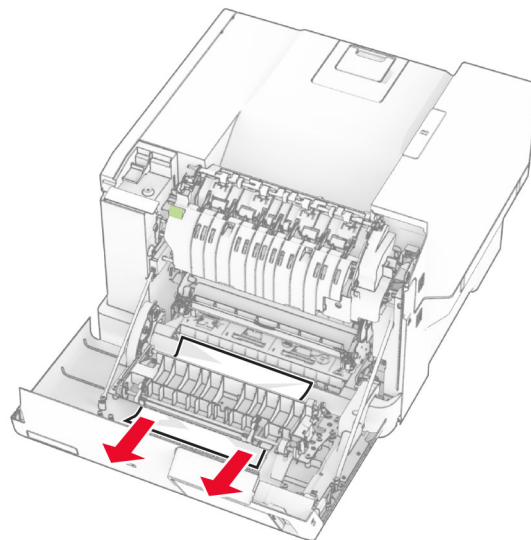
 **ЗАСТЕРЕЖЕННЯ – ГАРЯЧА ПОВЕРХНЯ:** Внутрішня частина принтера може бути гарячою. Щоб зменшити ризик отримання травм гарячим компонентом, дайте поверхні охолонути перш ніж торкатися до неї.

**Попередження – можливе ушкодження:** Щоб запобігти пошкодженню від електростатичного розряду, торкніться будь-якої відкритої металевої рами принтера, перш ніж торкатися внутрішніх частин принтера.



**2** Видаліть зім'ятий папір.

**Примітка.** Переконайтеся, що всі фрагменти паперу видалено.

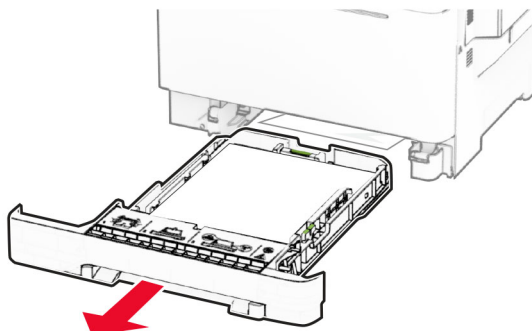


**3** Закрийте дверцята А.



## Змінання паперу в лотках

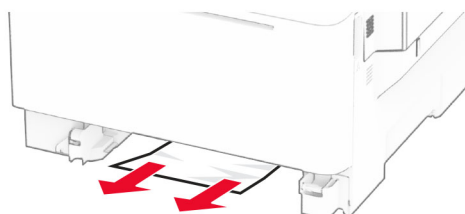
- 1 Зніміть лоток.



**Попередження – можливе ушкодження:** Датчик усередині додаткового лотка може легко пошкодити статична електрика. Перед видаленням зім'ятого паперу в лотку торкніться металевої поверхні.

- 2 Видаліть зім'ятий папір.

**Примітка.** Переконайтеся що всі фрагменти паперу видалено.

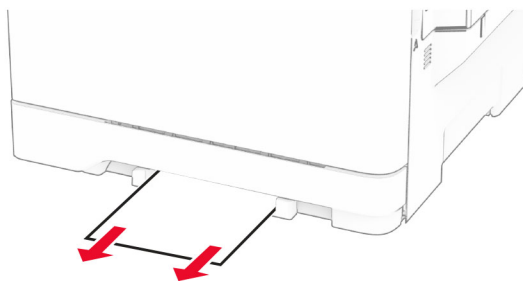


- 3 Вставте лоток.

## Змінання паперу в ручному подавачі

Видаліть зім'ятий папір.

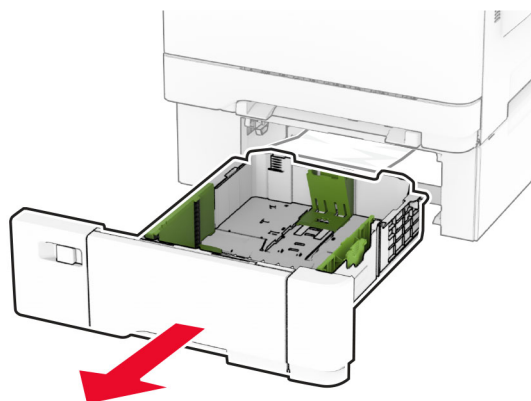
**Примітка.** Переконайтеся що всі фрагменти паперу видалено.



## Змінання паперу в багатоцільовому подавачі

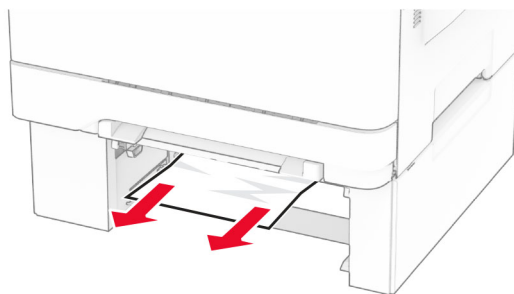
**Примітка.** Багатоцільовий подавач доступний, лише коли встановлено подвійний лоток на 650 аркушів.

- 1 Вийміть папір із багатоцільового подавача й закрийте його.
- 2 Зніміть лоток.



- 3 Видаліть зім'ятий папір

**Примітка.** Переконайтеся що всі фрагменти паперу видалено.



- 4 Вставте лоток.
- 5 Відкрийте багатоцільовий подавач і повторно завантажте папір.

## Проблеми підключення до мережі

### Не вдається відкрити Embedded Web Server

Дія	Так	Ні
<b>Крок 1</b> <b>a</b> Перевірте, чи принтер увімкнено. <b>b</b> Доступ до Embedded Web Server принтера (EWS).  Ви можете відкрити EWS?	Проблему усунено.	Перейти до кроку 2.

Дія	Так	Ні
<p><b>Крок 2</b></p> <p><b>a</b> Переконайтеся що правильно вказано IP-адресу.</p> <p><b>Примітки.</b></p> <ul style="list-style-type: none"> <li>• Перегляньте IP-адресу принтера на головному екрані.</li> <li>• IP-адреса відображається у вигляді чотирьох наборів цифр, розділених крапками, наприклад 123.123.123.123.</li> </ul> <p><b>b</b> Доступ до EWS.</p> <p>Ви можете відкрити EWS?</p>	Проблему усунено.	Перейти до кроку 3.
<p><b>Крок 3</b></p> <p><b>a</b> Переконайтеся що ви встановили підтримуваний браузер:</p> <ul style="list-style-type: none"> <li>• Internet Explorer версії 11 або новішої</li> <li>• Microsoft Edge</li> <li>• Internet Explorer версії 6 або новішої</li> <li>• Google Chrome™ версії 32 або новішої</li> <li>• Mozilla Firefox версії 24 або новішої</li> </ul> <p><b>b</b> Доступ до EWS.</p> <p>Ви можете відкрити EWS?</p>	Проблему усунено.	Перейти до кроку 4.
<p><b>Крок 4</b></p> <p><b>a</b> Перевірте, чи працює підключення до мережі.</p> <p><b>Примітка.</b> Якщо підключення не працює, зверніться до адміністратора.</p> <p><b>b</b> Доступ до EWS.</p> <p>Ви можете відкрити EWS?</p>	Проблему усунено.	Перейти до кроку 5.
<p><b>Крок 5</b></p> <p><b>a</b> Переконайтеся що кабельні підключення до принтера та сервера друку надійні. Щоб отримати додаткові відомості, перегляньте документацію що надається разом із сервером друку.</p> <p><b>b</b> Доступ до EWS.</p> <p>Ви можете відкрити EWS?</p>	Проблему усунено.	Перейти до кроку 6.
<p><b>Крок 6</b></p> <p><b>a</b> Перевірте, чи веб-проксі-сервери вимкнено.</p> <p><b>Примітка.</b> Якщо сервери не працюють, зверніться до адміністратора.</p> <p><b>b</b> Доступ до EWS.</p> <p>Ви можете відкрити EWS?</p>	Проблему усунено.	Зверніться в <a href="#">службу підтримки клієнтів</a> .

## Не вдається підключити принтер до мережі Wi-Fi

Дія	Так	Ні
<p><b>Крок 1</b> Переконайтеся що для параметра Active Adapter (Активний адаптер) встановлено значення Auto (Автоматично). На головному екрані натисніть <b>Settings</b> (Параметри) &gt; <b>Network/Ports</b> (Мережі/порти) &gt; <b>Network Overview</b> (Огляд мережі) &gt; <b>Active Adapter</b> (Активний адаптер) &gt; <b>Auto</b> (Автоматично).</p> <p>Принтер може підключатися до мережі Wi-Fi?</p>	Проблему усунено.	Перейти до кроку 2.
<p><b>Крок 2</b> Перевірте, чи вибрано правильну мережу Wi-Fi. <b>Примітка.</b> Деякі маршрутизатори можуть мати однаковий ідентифікатор SSID за замовчуванням.</p> <p>Ви підключаєтеся до правильної мережі Wi-Fi?</p>	Перейдіть до кроку 4.	Перейти до кроку 3.
<p><b>Крок 3</b> Підключіться до правильної мережі Wi-Fi. Щоб дізнатися більше, див. "<a href="#">Під'єднання принтера до мережі Wi-Fi</a>" на стор. 47.</p> <p>Принтер може підключатися до мережі Wi-Fi?</p>	Проблему усунено.	Перейти до кроку 4.
<p><b>Крок 4</b> Перевірте режим бездротової безпеки На головному екрані торкніться меню <b>Settings</b> (Параметри) &gt; <b>Network/Ports</b> (Мережа/порти) &gt; <b>Wireless</b> (Бездротовий зв'язок) &gt; <b>Wireless Security Mode</b> (Режим бездротової безпеки).</p> <p>Вибрано правильний режим бездротової безпеки?</p>	Перейдіть до кроку 6.	Перейти до кроку 5.
<p><b>Крок 5</b> Виберіть правильний режим бездротової безпеки</p> <p>Принтер може підключатися до мережі Wi-Fi?</p>	Проблему усунено.	Перейти до кроку 6.
<p><b>Крок 6</b> Переконайтеся що ви ввели правильний пароль мережі. <b>Примітка.</b> Звертайте увагу на пробіли цифри та капіталізацію в паролі.</p> <p>Принтер може підключатися до мережі Wi-Fi?</p>	Проблему усунено.	Зверніться в <a href="#">службу підтримки клієнтів</a> .

## Проблеми параметрів апаратного забезпечення

### Не вдається виявити внутрішню опцію

Дія	Так	Ні
<p><b>Крок 1</b> Вимкніть принтер, зачекайте 10 секунд, а тоді ввімкніть принтер.</p> <p>Чи виявляє принтер внутрішню опцію?</p>	Проблему усунено.	Перейти до кроку 2.
<p><b>Крок 2</b> Роздрукуйте сторінку налаштувань меню а потім перевірте, чи внутрішня опція відображається в списку встановлених функцій.</p> <p>Чи вказана в списку внутрішня опція?</p>	Перейдіть до кроку 4.	Перейти до кроку 3.
<p><b>Крок 3</b> Перевірте, чи внутрішню опцію правильно встановлено на платі контролера.</p> <p><b>a</b> Вимкніть принтер, а тоді вийміть кабель живлення з розетки</p> <p><b>b</b> Переконайтеся що внутрішню опцію встановлено у відповідний роз'єм на платі контролера.</p> <p><b>c</b> Увімкніть кабель живлення в розетку, а тоді ввімкніть принтер.</p> <p> <b>ЗАСТЕРЕЖЕННЯ – НЕБЕЗПЕКА ТРАВМУВАННЯ:</b> Щоб уникнути ризику пожежі чи електричного ураження підключіть кабель живлення до належно заземленої розетки з відповідним номіналом, що розташована й доступна поблизу виробу.</p> <p>Чи виявляє принтер внутрішню опцію?</p>	Проблему усунено.	Перейти до кроку 4.
<p><b>Крок 4</b></p> <p><b>a</b> Перевірте, чи доступна внутрішня опція в драйвері принтера.</p> <p><b>Примітка.</b> Якщо потрібно, вручну додайте внутрішню опцію в драйвер принтера, щоб зробити її доступною для завдань друку. Щоб дізнатися більше, див. "<a href="#">Додавання доступних засобів у драйвері принтера</a>" на стор. 38.</p> <p><b>b</b> Надрукуйте документ.</p> <p>Чи виявляє принтер внутрішню опцію?</p>	Проблему усунено.	Зверніться в <a href="#">службу підтримки клієнтів</a> .

### Виявлено несправний флешнакопичувач

Спробуйте одну або декілька з наведених нижче дій.

- Замініть несправний інтелектуальний накопичувач
- На головному екрані торкніться **Continue** (Продовжити), щоб проігнорувати повідомлення та продовжити друк.

- Скасуйте поточне завдання друку.

## Недостатньо вільного місця у флешпам'яті для ресурсів

Спробуйте одну або декілька з наведених нижче дій.

- Торкніться **Continue** (Продовжити), щоб очистити повідомлення та продовжити друк.
- Видаліть шрифти, макроси та інші дані, що зберігаються у флеш-пам'яті.
- Установіть жорсткий диск.

**Примітка.** Завантажені шрифти й макроси які не було попередньо збережено у флеш-пам'яті, буде видалено.

## Проблеми з витратними матеріалами

### Замініть картридж, невідповідність регіону принтера

Щоб вирішити цю проблему, придбайте картридж із відповідним регіоном, який відповідає регіону принтера, або придбайте міжнародний картридж.

- Перша цифра в повідомленні після 42 вказує на регіон принтера.
- Друга цифра в повідомленні після 42 вказує на регіон картриджа.

### Регіони принтера та картриджа з тонером

Регіон	Цифровий код
Всесвітній або невизначений регіон	0
Північна Америка (Сполучені Штати Америки Канада), Австралія Нова Зеландія	1
Європейська економічна зона, Ісландія Ліхтенштейн і Норвегія	2
Азіатсько-Тихоокеанський регіон	3
Латинська Америка	4
Решта європейських країн, Середній захід, Африка	5
Недійсний регіон	9

**Примітка.** Щоб знайти регіональні налаштування принтера та картриджа з тонером, надрукуйте сторінки перевірки якості друку. На головному екрані торкніться **Settings** (Параметри) > **Troubleshooting** (Усунення несправностей) > **Print Quality Test Pages** (Тестові сторінки якості друку).

### Non-Lexmark supply (Не є витратним матеріалом Lexmark) (Не є витратним матеріалом Dell) (Не є витратним матеріалом виробника принтера)

Принтер виявив, що встановлено витратний матеріал або деталь іншого виробника (не Lexmark).

Ваш принтер Lexmark створено для оптимальної роботи з оригінальними витратними матеріалами та деталями Lexmark. Використання сторонніх витратних матеріалів або деталей може вплинути на роботу, надійність чи термін служби принтера, а також на його компоненти відображення

Усі індикатори терміну служби призначені для роботи з витратними матеріалами та деталями Lexmark і можуть показувати неточні результати якщо застосовуються сторонні витратні матеріали або деталі. Використання компонентів відображення понад їх очікуваний термін служби може пошкодити ваш принтер Lexmark чи пов'язані компоненти

**Попередження – можливе ушкодження:** Використання сторонніх витратних матеріалів або деталей може вплинути на покриття гарантією Шкода, завдана використанням сторонніх витратних матеріалів чи деталей, може не покриватися гарантією

Щоб прийняти ці ризики та продовжити використовувати неоригінальні витратні матеріали чи деталі у своєму принтері, двома пальцями торкніться й утримуйте повідомлення про помилку на дисплеї протягом 15 секунд. Коли з'явиться діалогове вікно підтвердження торкніться пункту **Continue** (Продовжити).

Якщо ви не хочете приймати ці ризики тоді вийміть сторонній витратний матеріал чи деталь із принтера й установіть оригінальний витратний матеріал чи деталь Lexmark. Щоб дізнатися більше, див. ["Використання оригінальних деталей і витратних матеріалів Lexmark" на стор. 111.](#)

Якщо принтер не друкує після зникнення повідомлення про помилку, скиньте лічильник витратних матеріалів.

- 1 На головному екрані торкніться **Settings** (Параметри) > **Device** (Пристрій) > **Maintenance** (Обслуговування) > **Configuration Menu** (Меню конфігурації) > **Supply Usage And Counters** (Використання витратних матеріалів і лічильники).
- 2 Виберіть компонент чи витратний матеріал, кількість якого хочете скинути і торкніться параметра **Start** (Розпочати).
- 3 Прочитайте застереження а тоді торкніться параметра **Continue** (Продовжити).
- 4 Двома пальцями торкніться дисплея й утримуйте протягом 15 секунд, щоб очистити повідомлення

**Примітка.** Якщо ви не можете скинути лічильники використання витратних матеріалів, поверніть витратний матеріал і місце продажу.

## Проблеми з подачею паперу

### Заклеювання конвертів під час друку

Дія	Так	Ні
<p><b>Крок 1</b></p> <p><b>a</b> Використовуйте конверт, який зберігався в сухому середовищі.</p> <p><b>Примітка.</b> Друк на конвертах із високим вмістом вологи може заклеїти клапани</p> <p><b>b</b> Надішліть завдання друку.</p> <p>Заклеювання конвертів сталося під час друку?</p>	Перейти до кроку 2.	Проблему усунено.

Дія	Так	Ні
<p><b>Крок 2</b></p> <p><b>a</b> Переконайтеся що тип паперу встановлено на «Конверт». На головному екрані торкніться <b>Settings</b> (Параметри) &gt; <b>Paper</b> (Папір) &gt; <b>Tray Configuration</b> (Конфігурація лотка) &gt; <b>Paper Size/Type</b> (Розмір/тип паперу).</p> <p><b>b</b> Надішліть завдання друку.</p> <p>Заклеювання конвертів сталося під час друку?</p>	<p>Зверніться в <a href="#">службу підтримки клієнтів</a>.</p>	<p>Проблему усунено.</p>

## Друк із розбиранням за копіями не працює

Дія	Так	Ні
<p><b>Крок 1</b></p> <p><b>a</b> На головному екрані торкніться <b>Settings</b> (Параметри) &gt; <b>Print</b> (Друк) &gt; <b>Layout</b> (Макет) &gt; <b>Collate</b> (Розбирання за копіями).</p> <p><b>b</b> Торкніться <b>On [1,2,1,2,1,2]</b> (Увімк. [1,2,1,2,1,2]).</p> <p><b>c</b> Надрукуйте документ.</p> <p>Чи правильно документ розібрано за копіями?</p>	<p>Проблему усунено.</p>	<p>Перейти до кроку 2.</p>
<p><b>Крок 2</b></p> <p><b>a</b> У документі, який ви намагаєтеся надрукувати відкрийте діалогове вікно Print (Друк), а потім натисніть <b>Collate</b>. (Розбирання за копіями).</p> <p><b>b</b> Надрукуйте документ.</p> <p>Чи правильно документ розібрано за копіями?</p>	<p>Проблему усунено.</p>	<p>Перейти до кроку 3.</p>
<p><b>Крок 3</b></p> <p><b>a</b> Зменште кількість сторінок для друку.</p> <p><b>b</b> Надрукуйте документ.</p> <p>Чи правильно сторінки розібрано за копіями?</p>	<p>Проблему усунено.</p>	<p>Зверніться в <a href="#">службу підтримки клієнтів</a>.</p>

## Пов'язування лотка не працює

Дія	Так	Ні
<p><b>Крок 1</b></p> <p><b>a</b> Перевірте, чи лоток містить папір того самого розміру й типу.</p> <p><b>b</b> Перевірте, чи механізм спрямування паперу розташовано правильно.</p> <p><b>c</b> Надрукуйте документ.</p> <p>Лотки пов'язані правильно?</p>	<p>Проблему усунено.</p>	<p>Перейти до кроку 2.</p>



Дія	Так	Ні
<p><b>Крок 2</b></p> <p><b>a</b> На головному екрані торкніться <b>Settings</b> (Параметри) &gt; <b>Paper</b> (Папір) &gt; <b>Tray Configuration</b> (Конфігурація лотка) &gt; <b>Paper Size/Type</b> (Розмір/тип паперу).</p> <p><b>b</b> Налаштуйте розмір і тип паперу так, щоб вони збігалися з папером, завантаженим у пов'язані лотки</p> <p><b>c</b> Надрукуйте документ.</p> <p>Лотки пов'язані правильно?</p>	Проблему усунено.	Перейти до кроку 3.
<p><b>Крок 3</b></p> <p><b>a</b> Переконайтеся що для параметра Tray Linking (Пов'язування лотка) встановлено значення Automatic (Автоматично). Щоб дізнатися більше, див. "<a href="#">Пов'язування лотків</a>" на стор. 35.</p> <p><b>b</b> Надрукуйте документ.</p> <p>Лотки пов'язані правильно?</p>	Проблему усунено.	Зверніться в <a href="#">службу підтримки клієнтів</a> .

## Часте змінання паперу

Дія	Так	Ні
<p><b>Крок 1</b></p> <p><b>a</b> Зніміть лоток.</p> <p><b>b</b> Перевірте, чи правильно завантажено папір.</p> <p><b>Примітки.</b></p> <ul style="list-style-type: none"> <li>• Переконайтеся що напрямні паперу розташовані правильно.</li> <li>• Переконайтеся що висота стосу нижча за індикатор максимального заповнення папером.</li> <li>• Друкуйте на папері рекомендованого розміру та типу.</li> </ul> <p><b>c</b> Вставте лоток.</p> <p><b>d</b> Надрукуйте документ.</p> <p>Змінання паперу трапляється часто?</p>	Перейти до кроку 2.	Проблему усунено.
<p><b>Крок 2</b></p> <p><b>a</b> На головному екрані торкніться <b>Settings</b> (Параметри) &gt; <b>Paper</b> (Папір) &gt; <b>Tray Configuration</b> (Конфігурація лотка) &gt; <b>Paper Size/Type</b> (Розмір/тип паперу).</p> <p><b>b</b> Встановіть папір правильного розміру та типу.</p> <p><b>c</b> Надрукуйте документ.</p> <p>Змінання паперу трапляється часто?</p>	Перейти до кроку 3.	Проблему усунено.

Дія	Так	Ні
<p><b>Крок 3</b></p> <p><b>a</b> Завантажте папір із нової пачки</p> <p><b>Примітка.</b> Папір поглинає вологу через високу вологість. Зберігайте папір в оригінальному пакуванні, доки не будете готові його використовувати</p> <p><b>b</b> Надрукуйте документ.</p> <p>Змінання паперу трапляється часто?</p>	Зверніться в <a href="#">службу підтримки клієнтів</a> .	Проблему усунено.

## Зам'яті сторінки на друкуються повторно

Дія	Так	Ні
<p><b>a</b> На головному екрані торкніться <b>Settings</b> (Параметри) &gt; <b>Device</b> (Пристрій) &gt; <b>Notifications</b> (Сповіщення) &gt; <b>Jam Content Recovery</b> (Відновлення зім'ятого вмісту).</p> <p><b>b</b> У меню Jam Recovery (Відновлення після змінання) торкніться <b>On</b> (Увімк.) або <b>Auto</b> (Автоматично).</p> <p><b>c</b> Надрукуйте документ.</p> <p>Чи передрукуюються зім'яті сторінки?</p>	Проблему усунено.	Зверніться в <a href="#">службу підтримки клієнтів</a> .

## Проблеми з якістю кольору

### Змінення кольорів на результаті друку

- 1 На головному екрані торкніться **Settings** > **Print** > **Quality** > **Advanced Imaging** > **Color Correction** (Налаштування > Друк > Якість > Покращене зображення > Корекція кольору).
- 2 У меню Color Correction (Корекція кольору) торкніться **Manual** > **Color Correction Content** (Уручну > (Вміст із корекцією кольору).
- 3 Виберіть потрібне налаштування перетворення кольорів.

Тип об'єкта	Таблиці перетворення кольорів
RGB Image (Зображення RGB) RGB Text (Текст RGB) RGB Graphics (Графіка RGB)	<ul style="list-style-type: none"> <li>• Vivid (Яскравий) – створює яскравіші, насиченіші кольори й може застосовуватися до всіх форматів кольорів.</li> <li>• sRGB Display (Дисплей sRGB) – створює результат, що наближений до кольорів на моніторі комп'ютера. Під час друку фотографій оптимізується використання чорного тонера.</li> <li>• Display-True Black (Дисплей – насичений чорний) – створює результат, що наближений до кольорів на моніторі комп'ютера. Це налаштування використовує лише чорний тонер, щоб створювати всі рівні нейтрального сірого.</li> <li>• sRGB Vivid (Яскравий sRGB) – створює більшу насиченість кольору для корекції кольорів параметра sRGB Display (Дисплей sRGB). Під час друку ділової графіки оптимізується використання чорного тонера.</li> <li>• Off (Вимк.)</li> </ul>

Тип об'єкта	Таблиці перетворення кольорів
CMYK Image (Зображення CMYK)	<ul style="list-style-type: none"> <li>• US CMYK – застосовує корекцію кольорів, щоб наблизити їх до результату щодо кольорів у Специфікаціях для офсетного вебдруку (SWOP).</li> </ul>
CMYK Text (Текст CMYK)	<ul style="list-style-type: none"> <li>• Euro CMYK – застосовує корекцію кольорів, щоб наблизити їх до результату кольорів Euroscale.</li> </ul>
CMYK Graphics (Графіка CMYK)	<ul style="list-style-type: none"> <li>• Vivid CMYK (Яскравий CMYK) – збільшує насиченість кольорів налаштування корекції кольорів US CMYK.</li> <li>• Off (Вимк.)</li> </ul>

## Поширені запитання про кольоровий друк

### Що таке колір RGB?

Колір RGB – це метод опису кольорів із зазначенням кількості червоного, зеленого та синього для отримання певного кольору. Червоний, зелений і блакитний можна додавати в різних кількостях, щоб отримувати великий діапазон кольорів, які трапляються в природі. Екрани комп'ютерів, сканери та цифрові камери використовують цей метод, щоб відображати кольори

### Що таке колір CMYK?

Колір CMYK – це метод опису кольорів із зазначенням кількості блакитного, пурпурового, жовтого та чорного кольорів, які використовуються для утворення певного кольору. Блакитні, пурпурові, жовті й чорні чорнила чи тонери можна використовувати в різних кількостях під час друку, отримуючи великий діапазон кольорів, які трапляються в природі. У такий спосіб створюють кольори друкувальні машини, струменеві принтери й кольорові лазерні принтери

### Як зазначається колір у документі, який потрібно надрукувати?

Для зазначення та змінення кольору документа за допомогою комбінацій кольорів RGB або CMYK використовується програмне забезпечення. Щоб дізнатися більше, перегляньте довідкові теми програмного забезпечення

### Як принтер дізнається, який колір друкувати?

Під час друку документа інформація, яка описує тип і колір кожного об'єкта, надсилається на принтер і передається через таблиці перетворення кольорів. Колір перетворюється в належну кількість блакитного, пурпурового, жовтого та чорного тонера, що використовується для утворення потрібного кольору. Інформація про об'єкт визначає застосування таблиць перетворення кольорів. Наприклад, можна застосувати один тип таблиці перетворення кольорів до тексту й інший до фотографічних зображень.

### Що таке ручна корекція кольорів?

Коли ввімкнено ручну корекцію кольорів, принтер застосовує вибрані користувачем таблиці перетворення кольорів для обробки об'єктів. Налаштування ручної корекції кольорів залежать від об'єкта, який друкується (текст, графіки чи зображення). Вони також залежать від того, як колір об'єкта вказано в програмному забезпеченні (комбінації RGB або CMYK). Щоб застосувати іншу таблицю перетворення кольорів уручну, див. ["Змінення кольорів на результаті друку" на стор. 202.](#)

Якщо в програмному забезпеченні не вказано кольори з комбінаціями RGB або CMYK, немає сенсу виконувати коригування кольорів уручну. Також неефективним є контроль коригування кольорів програмним забезпеченням чи операційною системою комп'ютера. У більшості ситуацій, якщо налаштувати для параметра Color Correction (Корекція кольорів) значення Auto (Автоматично), для документів буде згенеровано бажані кольори

## Як можна зіставити певний колір (як-от у корпоративному логотипі)?

У меню принтера Quality (Якість) доступні дев'ять типів наборів зі зразками кольорів. Ці набори також доступні на сторінці Color Samples (Зразки кольорів) на вбудованому вебсервері (Embedded Web Server). Після вибору будь-якого набору зразків буде згенеровано кілька сторінок для друку із сотнями кольорових полів. Кожне поле містить комбінацію CMYK або RGB залежно від вибраної таблиці. Колір, що спостерігається в кожному полі, отримують проведенням комбінації CMYK або RGB, позначеної в полі, через вибрану таблицю перетворення кольорів.

Переглядаючи набори зразків кольорів можна визначити поле з кольором, що найбільше відповідає кольору, який ви зіставляєте. Після цього комбінацію кольорів у полі можна використовувати для зміни кольору об'єкта в програмному забезпеченні. Щоб дізнатися більше, перегляньте довідкові теми програмного забезпечення Ручна корекція кольорів може знадобитися щоб використовувати вибрану таблицю перетворення кольорів для певного об'єкта.

Вибір набору зразків кольорів для застосування в певному випадку зіставлення кольорів залежить від зазначеного нижче.

- Застосоване налаштування корекції корекція кольорів (Auto (Автоматично), Off (Вимк.) або Manual (Уручну))
- Тип об'єкта, що друкується (текст, графіки чи зображення)
- Спосіб зазначення кольору об'єкта в програмному забезпеченні (комбінації RGB або CMYK)

Якщо в програмному забезпеченні не вказано кольори з комбінаціями RGB або CMYK, немає сенсу використовувати сторінки зі зразками кольорів. Крім того, деяке програмне забезпечення коригує комбінації RGB або CMYK, указані в програмі, шляхом керування кольорами У таких ситуаціях надрукований колір може не точно збігатися зі сторінками зі зразками кольорів.

## Надрукований аркуш видається забарвленим

Дія	Так	Ні
<p><b>Крок 1</b> Виконайте функцію Color Adjust (Коригування кольору).</p> <p><b>a</b> На головному екрані торкніться <b>Settings &gt; Print &gt; Quality &gt; Advanced Imaging &gt; Color Adjust</b> Налаштування &gt; Друк &gt; Якість &gt; Покращене зображення &gt; Коригування кольору).</p> <p><b>b</b> Надрукуйте документ.</p> <p>Надрукований аркуш видається забарвленим?</p>	Перейти до кроку 2.	Проблему усунено.
<p><b>Крок 2</b> Виконайте функцію Баланс кольорів.</p> <p><b>a</b> На головному екрані торкніться <b>Settings &gt; Print &gt; Quality &gt; Advanced Imaging &gt; Color Balance</b> (Налаштування &gt; Друк &gt; Якість &gt; Покращене зображення &gt; Баланс кольорів).</p> <p><b>b</b> Відкоригуйте налаштування</p> <p><b>c</b> Надрукуйте документ.</p> <p>Надрукований аркуш видається забарвленим?</p>	Зверніться в <a href="#">службу підтримки клієнтів</a> .	Проблему усунено.

## Звернення до служби підтримки клієнтів

Перш ніж звернення до служби підтримки клієнтів, переконайтеся що маєте таку інформацію

- Проблема з принтером
- Повідомлення про помилку
- Тип моделі принтера та серійний номер

Перейдіть на сторінку <http://support.lexmark.com>, щоб отримати підтримку електронною поштою чи в чаті, або перегляньте бібліотеку посібників, допоміжної документації, драйверів та інших завантажень.

Також доступна технічна підтримка по телефону. У США чи Канаді телефонуйте за номером 1-800-539-6275. Для інших країн чи регіонів перейдіть на сторінку <http://support.lexmark.com>.

## Переробка й утилізація

### Переробка виробів Lexmark

Щоб повернути вироби Lexmark для переробки:

- 1 Перейдіть на сайт [www.lexmark.com/recycle](http://www.lexmark.com/recycle).
- 2 Виберіть виріб, який потрібно переробити

**Примітка.** Витратні матеріали й апаратне забезпечення принтера, які не перелічені в Програмі збору та переробки Lexmark, можна здати на переробку в місцевий центр переробки

### Переробка пакування Lexmark

Lexmark постійно намагається звести до мінімуму пакування. Менша кількість пакування дозволяє гарантувати, що принтери Lexmark транспортуються максимально ефективно й екологічно, і потрібно викидати менше пакування. Наслідком цього є менша кількість парникових газів, заощадження енергії та природних ресурсів. У деяких країнах і регіонах Lexmark також пропонує переробку компонентів пакування. Щоб дізнатися більше, перейдіть на сторінку [www.lexmark.com/recycle](http://www.lexmark.com/recycle) і виберіть свою країну чи регіон. Інформація про доступні програми переробки пакування міститься у відомостях про переробку виробу.

Коробки Lexmark на 100% підлягають переробці в місцях, де є заводи з переробки гофрованого картону. У вашому регіоні може не бути таких заводів.

Піна, яка використовується в пакуванні Lexmark, підлягає переробці в місцях, де є заводи з переробки піни. У вашому регіоні може не бути таких заводів.

Коли ви повертаєте картридж у Lexmark, ви можете повторно використати коробку, у якому постачався картридж. Lexmark переробляє коробки.

# Сповідання

## Інформація про виріб

Назва виробу:

Принтери Lexmark C2335, Lexmark CS531dw, Lexmark CS632dwe, Lexmark CS639

Тип приладу:

5031

Моделі:

270, 280, 290, 635, 675, 685

## Сповідання про випуск

Квітень 2023 року

**Цей пункт не застосовується до будь-якої країни, в якій такі положення суперечать місцевим законам: LEXMARK INTERNATIONAL, INC., НАДАЄ ЦЮ ПУБЛІКАЦІЮ "ЯК Є", БЕЗ БУДЬ-ЯКИХ ГАРАНТІЙ, ЯВНО ВИРАЖЕНИХ АБО ТАКИХ, ЩО МАЮТЬСЯ НА УВАЗІ, ВКЛЮЧАЮЧИ, АЛЕ НЕ ОБМЕЖУЮЧИСЬ, НЕПРЯМІ ГАРАНТІЇ КОМЕРЦІЙНОЇ ЯКОСТІ АБО ПРИДАТНОСТІ ДЛЯ КОНКРЕТНОЇ МЕТИ.** Деякі держави не допускається відмови від гарантій, явно виражених або таких, що маються на увазі, при певних операціях, тому це положення може не поширюватися на вас.

Це видання може містити технічні неточності чи типографічні помилки. Інформація в цьому виданні періодично оновлюється; зміни будуть включені до наступних видань. Описані продукти чи програми можуть бути вдосконалені чи змінені в будь-який час.

Згадування в цьому виданні продуктів, програм чи послуг не означає, що виробник має намір реалізувати їх в усіх країнах, у яких він здійснює свою діяльність. Згадування продукту, програми чи послуги ані стверджує, ані означає, що потрібно використовувати лише цей продукт, програму чи послугу. Замість них можуть застосовуватись будь-які інші продукти, програми чи послуги які не порушують жодних чинних прав інтелектуальної власності. Оцінка та перевірка застосування в поєднанні з іншими продуктами, програмами чи послугами, не вказаними виробником, виконується під відповідальність користувача.

Щоб дізнатися про технічну підтримку від Lexmark, перейдіть на сторінку <http://support.lexmark.com>.

Щоб дізнатися про політику конфіденційності Lexmark, яка регулює використання цим виробом, перейдіть на сторінку [www.lexmark.com/privacy](http://www.lexmark.com/privacy).

Щоб дізнатися про витратні матеріали та завантаження, перейдіть на сторінку [www.lexmark.com](http://www.lexmark.com).

© Lexmark International, Inc., 2023 р

Усі права захищено.

## Торгові марки

Lexmark, логотип Lexmark і MarkNet є товарними знаками або зареєстрованими товарними знаками Lexmark International, Inc. у США та/або інших країнах.

Android, Google Play і Google Chrome є товарними знаками компанії Google LLC.

Macintosh, macOS, Safari та AirPrint є товарними знаками Apple Inc., зареєстрованими в США та інших країнах. App Store є знаком обслуговування компанії Apple Inc., зареєстрованим у США та інших країнах. Використання значка «Працює з Apple» означає, що аксесуар розроблено спеціально для роботи з технологією зазначеною на значку, і сертифікований розробником на відповідність стандартам продуктивності Apple.

Microsoft, Internet Explorer, Microsoft Edge і Windows є товарними знаками групи компаній Майкрософт.

Словесний знак Mopria® є зареєстрованим та/або незареєстрованим товарним знаком Mopria Alliance, Inc. у Сполучених Штатах та інших країнах. Несанкціоноване використання суворо заборонено.

PCL® є зареєстрованою торговою маркою компанії Hewlett-Packard. PCL — це позначення компанії Hewlett-Packard для набору команд принтера (мова) і функцій, які включені в її принтерні продукти Цей принтер призначений для сумісності з мовою PCL. Це означає, що принтер розпізнає команди PCL, які використовуються в різних прикладних програмах, і що принтер емулює функції, які відповідають цим командам.

PostScript є зареєстрованою торговою маркою Adobe Systems Incorporated у США та/або інших країнах.

Wi-Fi® і Wi-Fi Direct® є зареєстрованими товарними знаками Wi-Fi Alliance®.

Усі інші торгові марки є власністю відповідних власників.

## Сповідання про ліцензію

Усі сповідання про ліцензію пов'язану з цим виробом, можна переглянути в каталозі CD:\NOTICES інсталяційного диска CD програмного забезпечення

## Noise emission levels

The following measurements were made in accordance with ISO 7779 and reported in conformance with ISO 9296.

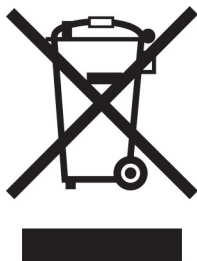
**Примітка.** Some modes may not apply to your product.

1-meter average sound pressure, dBA	
Printing	Односторонній: 51 (CS531, C2335); 52 (CS632, CS639) Двосторонній: 51 (CS531, C2335); 54 (CS632, CS639)
Ready	14

Values are subject to change. See [www.lexmark.com](http://www.lexmark.com) for current values.



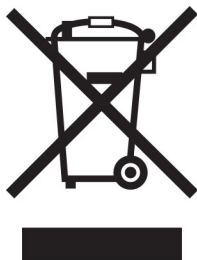
## Waste from Electrical and Electronic Equipment (WEEE) directive



The WEEE logo signifies specific recycling programs and procedures for electronic products in countries of the European Union. We encourage the recycling of our products.

If you have further questions about recycling options, visit the Lexmark Web site at [www.lexmark.com](http://www.lexmark.com) for your local sales office phone number.

## Літій-іонний акумулятор із перезарядкою



Цей виріб може містити літій-іонний акумулятор із перезарядкою типу «таблетка», яку має виймати лише кваліфікований фахівець. Перекреслений контейнер для сміття на колесах означає, що виріб не можна викидати як несортовані відходи а потрібно відправити в окремі пункти збору для відновлення та переробки. Якщо акумулятор витягнуто, не викидайте її вдома. У вашій місцевій громаді можуть бути окремі системи збору акумуляторів, як-от пункт переробки акумуляторів. Окремий збір відпрацьованих батарейок забезпечує відповідне поводження з відходами зокрема повторне використання та переробку, і запобігає будь-якому потенційному негативному впливу на здоров'я людини та навколишнє середовище. Викидайте акумулятори відповідально.

## Утилізація виробу

Принтер або матеріали для нього не можна утилізувати разом з іншими побутовими відходами. З питань утилізації звертайтеся до відповідних місцевих служб.

## Сповідання про статичну чутливість



Цей символ позначає чутливі до статички частини Не торкайтеся ділянок поруч із цими символами попередньо не торкнувшись металевої поверхні в зоні подалі від символу.

Щоб запобігти пошкодженню від електростатичного розряду під час виконання завдань із технічного обслуговування як-от усунення змінання паперу або заміна витратних матеріалів, торкніться будь-якої відкритої металевої рами принтера, перш ніж торкатися внутрішніх частин принтера, навіть якщо символ відсутній.

## ENERGY STAR

Будь-який виріб Lexmark з емблемою ENERGY STAR® на виробі або на початковому екрані сертифікований на відповідність вимогам ENERGY STAR Агенції з охорони довкілля США (EPA) станом на дату виробництва.



## Інформація про температуру

Робоча температура та відносна вологість	10–32,2°C (50–90°F) і 15–80% відносної вологості 15,6–32,2°C (60–90°F) і 8–80% відносної вологості Максимальна температура на основі вологого термометра <sup>2</sup> : 22,8°C (73°F) Середовище без конденсації
Тривалий термін служби принтера/картриджа/блока формування зображення <sup>1</sup>	15,6–32,2°C (60–90°F) і 8–80% відносної вологості Максимальна температура на основі вологого термометра <sup>2</sup> : 22,8°C (73°F)
Короткий термін доставка принтера/картриджа/блока формування зображення	-40–40°C (-40–104°F)
<sup>1</sup> Термін служби витратних матеріалів — приблизно 2 роки Цей термін засновується на зберіганні в стандартному офісному середовищі 22°C (72°F) і за вологості 45%. <sup>2</sup> Температура за вологим термометром визначається на основі температури повітря й відносної вологості.	

## Сповідання про лазер

Принтер сертифіковано в США відповідно до вимог DHHS 21 CFR, розділ I, підрозділ J, для лазерних виробів класу I (1), а в інших країнах сертифіковано як споживчий лазерний виріб класу 1, який відповідає вимогам IEC 60825-1:2014, EN 60825-1:2014+A11:2021 та EN 50689:2021.

Лазерні продукти класу I не вважаються небезпечними. Лазерна система та принтер сконструйовані таким чином, що під час нормальної роботи технічного обслуговування користувачем або в установлених умовах обслуговування людина ніколи не матиме доступу до лазерного випромінювання вище рівня класу I. Принтер має друкувальну головку, яка не підлягає обслуговуванню та містить лазер із такими характеристиками:

Клас: IIIb (3b) AlGaAs

Номінальна вихідна потужність (мілівати): 12

Довжина хвилі (нанометри): 770–800

## Споживання електроенергії

### Споживання електроенергії виробу

У нижченаведеній таблиці наведено характеристики споживання електроенергії виробу.

**Примітка.** Ваш виріб може не підтримувати певні режими

Режим	Опис	Споживання електроенергії (Вт)
Друк	Виріб створює друковані копії з електронних вхідних даних.	Односторонній: 514 (C2335, CS531); 574 (CS632, CS639) Двосторонній: 362 (C2335, CS531); 383 (CS632, CS639)
Копіювання	Виріб створює друковані копії з друкованих оригінальних документів.	Н/Д
Сканування	Виріб сканує друковані документи	Н/Д
Готовність	Виріб чекає на завдання друку.	20,8 (C2335, CS531); 21,3 (CS632, CS639)
Режим сну	Виріб перебуває в режимі енергозбереження високого рівня	1
Режим глибокого сну	Виріб перебуває в режимі енергозбереження низького рівня	0,2
Вимкнено	Виріб підключено до розетки але кнопку живлення вимкнено.	0,2

Рівні споживання електроенергії, зазначені в таблиці вище, є усередненими за часом вимірювання. Миттєве споживання електроенергії може бути значно вищим за середні значення.

Ці значення можуть змінюватися. Відвідайте [www.lexmark.com](http://www.lexmark.com), щоб переглянути поточні значення.

## Режим сну

Цей виріб має енергоощадний режим, який називається *режим сну*. Режим сну заощаджує енергію знижуючи споживання електроенергії під час тривалих періодів неактивності. Режим сну вмикається автоматично після того, як виріб не використовується протягом зазначеного періоду часу, який називається *час очікування режиму сну*.

Заводський час очікування режиму сну для цього виробу (у хвилинах):	15 CS639: Н/Д
---	------------------

Залежно від моделі принтера час очікування режиму сну можна змінити від 1 до 120 хв або від 1 до 114 хв у меню параметрів. Якщо швидкість принтера дорівнює 30 сторінкам на хвилину або менша, ви можете встановити час очікування виключно до 60 або 54 хвилин, залежно від моделі принтера. Якщо встановити низьке значення часу очікування для режиму сну, споживання електроенергії зменшиться але може збільшитися час відповіді виробу. Якщо налаштувати для часу очікуванні режиму сну високе значення відповідь буде швидкою але споживання електроенергії більшим.

Деякі моделі підтримують *режим глибокого сну*, який ще більше зменшує споживання електроенергії після довгих періодів неактивності.

## Режим гібернації

Цей продукт має надзвичайно енергоощадний режим, який називається *режим гібернації*. Під час роботи в режим гібернації усі інші системи та пристрої безпечно вимкнені.

Режим гібернації можна ввімкнути одним зі способів нижче.

- Використання часу очікування гібернації
- Використання режимів живлення за графіком

Заводський час очікування гібернації за замовчуванням для цього в виробу в усіх країнах і регіонах	3 дні CS639: Н/Д
--	---------------------

Час, протягом якого принтер чекає після завершення завдання друку, перш ніж перейде в режим гібернації, можна встановити від однієї години до 1 місяця

## Примітки щодо виробів для обробки зображень, зареєстрованих EPEAT:

- Рівень живлення в режимі очікування настає в режимі глибокого сну або вимкнення
- Виріб автоматично вмикається до рівня потужності в режимі очікування 1 Вт. Функцію автоматичного переходу в режим очікування (режим гібернації або вимкнення) потрібно ввімкнути під час доставки виробу.

## Режим вимкнення

Якщо вибір має режим вимкнення який продовжує споживати невелику кількість енергії, тоді для повного припинення енергоспоживання виробу від'єднайте кабель живлення від розетки

## Загальне споживання енергії

Іноді корисно підрахувати загальну кількість енергії, яку споживає виріб. Оскільки дані про споживання електроенергії подано у Ватах, щоб обчислити споживання енергії, значення споживання потрібно помножити на час, який виріб перебуває в кожному режимі. Загальне споживання енергії — це сума споживання енергії в кожному режимі.

## Сповідання про нормативні вимоги до бездротових виробів

У цьому розділі міститься нормативна інформація що стосується лише бездротових моделей.

Якщо ви маєте сумніви щодо того, чи ваша модель бездротова, див. розділ ["Підтримка бездротової мережі" на стор. 47.](#)

## Повідомлення про модульний компонент

Бездротові моделі містять такий модульний компонент:

AzureWave AW-CM467-SUR; FCC ID:TLZ-CM467; IC:6100A-CM467

Щоб визначити які модульні компоненти встановлено у вашому виробі, перегляньте маркування на своєму фактичному виробі.

## Потрапляння під вплив радіочастотного випромінювання

Радіаційне випромінювання цього пристрою набагато нижче допустимого рівня радіочастотного опромінення визначеного Федеральною комісією зі зв'язку та іншими органами державного регулювання. Між антеною пристрою і людиною повинна зберігатися мінімальна відстань 20 см (8 дюймів), щоб дотримуватися вимог щодо радіочастотного впливу, визначеного Федеральною комісією зі зв'язку та іншими органами державного регулювання.

## Відповідність директивам Європейського співтовариства (ЄС)

Цей виріб відповідає вимогам захисту Директиви Ради ЄС 2014/53/EU про гармонізацію законодавства держав-членів щодо постачання на ринок радіообладнання.

Виробником цього виробу є: Lexmark International, Inc., 740 West New Circle Road, Lexington, KY, 40550 USA. Уповноваженим представником в ЄС/ЄС є: Lexmark International Technology Hungaria Kft., 8 Lechner ut fasor, Millennium Tower III, 1095 Budapest HUNGARY. Імпортером у ЄС/ЄС є: Lexmark International Technology S.a.l. 20, Route de Privois, ICC Building, Bloc A, CH-1215 Genève, Switzerland.

Декларацію про відповідність вимогам Директив можна отримати за запитом від Уповноваженого представника або отримати за адресою

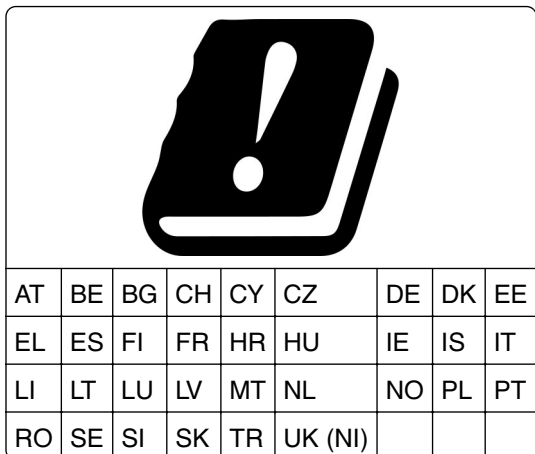
[www.lexmark.com/en\\_us/about/regulatory-compliance/european-union-declaration-of-conformity.html](http://www.lexmark.com/en_us/about/regulatory-compliance/european-union-declaration-of-conformity.html)

Відповідність позначається маркуванням CE:



## Обмеження

Це радіообладнання призначене для використання лише в приміщенні. Заборонено використовувати його на вулиці. Це обмеження стосується всіх перелічених у таблиці нижче країн:



### **Заява ЄС та інших країн про робочі діапазони частот радіопередавача та максимальну потужність радіочастот**

Цей радіовиріб передає в діапазоні 2,4 ГГц (2,412–2,472 ГГц у ЄС) або 5 ГГц (5,15–5,35, 5,47–5,725 у ЄС). Максимальна вихідна потужність EIRP передавача, зокрема посилення антени становить 20 дБм для обох діапазонів.

### **Інформація про конкретні моделі**

Наведена нижче інформація стосується лише моделей принтера CS632 (5031-675, 5031-685) і CS639 (5031-635).

### **Відповідність директивам Європейського співтовариства (ЄС)**

Цей виріб відповідає вимогам щодо захисту директив Ради ЄС 2014/30/EU, 2014/35/EU та 2011/65/EU зі змінами внесеними директивою (EU) 2015/863 про наближення та гармонізацію законів держав-членів, що стосуються електромагнітної сумісності, безпеки електричного обладнання призначеного для використання в певних межах напруги і про обмеження використання певних небезпечних речовин в електричному та електронному обладнанні.

Виробником цього виробу є: Lexmark International, Inc., 740 West New Circle Road, Lexington, KY, 40550 USA. Уповноваженим представником в ЄЗ/ЄС є: Lexmark International Technology Hungba Kft., 8 Lechner fasor, Millennium Tower III, 1095 Budapest HUNGARY. Імпортером у ЄЗ/ЄС є: Lexmark International Technology S.a.l. 20, Route de PriBois, ICC Building, Bloc A, CH-1215 Genève, Switzerland.

Декларацію про відповідність вимогам Директив можна отримати за запитом від Уповноваженого представника або отримати за адресою

[www.lexmark.com/en\\_us/about/regulatory-compliance/european-union-declaration-of-conformity.html](http://www.lexmark.com/en_us/about/regulatory-compliance/european-union-declaration-of-conformity.html)

Цей виріб відповідає обмеженням класу А EN 55032 і вимогам безпеки EN 62368-1.

### **Повідомлення про радіоперешкоди**

#### **Застереження**

Цей виріб відповідає вимогам стандарту EN 55032 щодо випромінювання класу А та вимогам до несприйнятливості EN 55035. Цей виріб не призначений для використання в житлових/домашніх умовах.

Це виріб класу А. У домашньому середовищі цей виріб може спричиняти радіоперешкоди у разі чого користувач буде зобов'язаний вжити належних заходів.

## **Інформація про низку моделей**

Наведена нижче інформація стосується лише моделей принтера CS531 (5031-270, 5031-280) і C2335 (5031-290).

# Вказівник

## А

активація Voice Guidance (Голосові підказки) 26  
додавання програм на головний екран 22  
додавання груп контактів 26  
додавання контактів 26  
додавання засобів апаратного забезпечення  
драйвер принтера 38  
додавання внутрішніх опцій драйвер принтера 38  
додавання принтерів на комп'ютер 36  
Адресна книга  
використання 26  
коригування яскравості дисплея 147  
коригування щільності тонера 59  
AirPrint  
використання 55  
програми підтримувані 23  
приєднання кабелів 21  
уникнення зминання паперу 187

## В

чорні зображення 170  
пусті сторінки 158  
закладки  
створення 25  
створення папок для 25

## С

скасування завдання друку 59  
не вдається підключити принтер до мережі Wi-Fi 196  
не вдається виявити внутрішню опцію 197  
не вдається відкрити вбудований вебсервер 194  
зміна фонового малюнка 23  
перевірка стану деталей і витратних матеріалів 110

очищення  
зовнішня частина принтера 146  
внутрішня частина принтера 146  
очищення принтера 146  
очищення сенсорного екрана 146  
усування зминання у ручному подавачі 193  
у багатоцільовому подавачі 194  
у лотках 193  
друк за копіями не працює 200  
коригування кольору 202  
якість друку, усунення проблем  
надруковане зображення має певний відтінок 204  
кольорове тло на надрукованому зображенні 161  
комп'ютер  
підключення до принтера 49  
конфіденційні документи не друкуються 181  
конфіденційні завдання друку налаштування 57  
друк 58  
налаштування сповіщень про витратні матеріали 110  
налаштування Wi-Fi Direct 48  
підключення комп'ютера до принтера 49  
підключення мобільного пристрою  
до принтера 49  
підключення принтера до бездротової мережі 47  
підключення до бездротової мережі  
з використанням PIN-коду 48  
з використанням методу кнопки 48  
заощадження витратних матеріалів 147

звернення до служби підтримки клієнтів 205  
створення закладок 25  
створення папок  
для закладок 25  
похилий друк 169  
Служба підтримки клієнтів використання 24  
служба підтримки клієнтів звернення 205  
персоналізація дисплея 23

## D

темний друк 159  
деактивація мережі Wi-Fi 50  
деактивація Voice Guidance (Голосові підказки) 27  
несправний інтелектуальний накопичувач 197  
видалення груп контактів 26  
видалення контактів 26  
відділ розробки замовлення 114  
заміна 129  
Device Quotas (Квоти для пристроїв)  
налаштування 24  
список каталогів друк 59  
яскравість дисплея коригування 147  
Персоналізація дисплея використання 23  
відображення програм на головному екрані 22  
документи друк  
з комп'ютера 54  
з мобільного пристрою 54  
точки на надрукованій сторінці 166

## E

редагування контактів 26  
сповіщення про випромінювання 208, 213  
увімкнення режиму Magnification (Збільшення) 28  
увімкнення порту USB 186



увімкнення Wi-Fi Direct 49  
заклювання конвертів під час друку 199  
конверти  
  завантаження 31  
параметри середовища 147  
стирання  
  пам'ять принтера 51  
стирання пам'яті принтера 52  
стирання накопичувача принтера 52  
коди помилок 150  
повідомлення про помилки 150  
порт Ethernet 21  
експорт файлу конфігурації з використанням вбудованого вебсервера 38  
сповіщення електронною поштою  
  налаштування 110

## F

відновлення заводських відновлення 52  
поширені запитання про кольоровий друк 203  
повідомлення FCC 213  
пошук інформації про принтер 8  
карта з мікропрограмою 39  
мікропрограма, оновлення 37  
флешнакопичувач  
  друк із 56  
список зразків шрифтів  
  друк 59  
набір для обслуговування термофіксатора  
  замовлення 114

## G

оригінальні запчастини й матеріали Lexmark 111  
оригінальні деталі й матеріали 111  
повтор зображення на надрукованих сторінках 160  
сіре тло на надрукованій сторінці 161

## H

жорсткий диск 39  
  стирання 52  
накопичувач на жорсткому диску 52  
параметри апаратного забезпечення лотки 39  
засоби апаратного забезпечення додавання драйвер принтера 38  
відкладені документи не друкуються 181  
відкладені завдання друк 58  
  установлення терміну придатності 57  
Режим гібернації налаштування 147  
головний екран налаштування 22  
  використання 22  
значки головного екрана відображення 22  
горизонтальні темні смуги 173  
горизонтальні білі смуги 176  
вологість навколо принтера 210

## I

значки на головному екрані показ 22  
обрізання зображення під час друку 170  
блок формування зображення замовлення 113  
  заміна 116  
імпорт файлу конфігурації з використанням вбудованого вебсервера 38  
неправильні поля 162  
світловий індикатор розуміння стану 12  
установлення внутрішніх опцій  
  інтелектуальний накопичувач 40  
варіанти встановлення жорсткий диск принтера 43  
установлення драйвера принтера 35

установлення програмного забезпечення принтера 35  
установлення лотків 39  
інтелектуальний накопичувач 39, 52  
  стирання 52  
  установлення 40  
внутрішні опції 39  
внутрішні опції, додавання драйвер принтера 38

## J

зони змінання паперу розташування 188  
змінання усунування у ручному подавачі 193  
  у багатоцільовому подавачі 194  
зам'яті сторінки на друкуються повторно 202  
змінання усунування у дуплексному блоці 189  
  у термофіксаторі 189  
заминання папір уникнення 187  
завдання друкуються з неправильного лотка 182  
завдання друкуються на неправильному папері 182

## L

фірмовий бланк завантаження 31  
  вибір 14  
Lexmark Mobile Print використання 54  
Lexmark Print використання 54  
світлий друк 163  
пов'язування лотків 35  
завантаження стосу карток 33  
завантаження конвертів 33  
завантаження багатоцільового подавача 33  
завантаження ручного подавача 31  
завантаження лотків 29  
пошук зон змінання паперу 188

розташування гнізда безпеки 51

## **M**

режим Magnification (Збільшення)  
увімкнення 28  
керування екранною заставкою 23  
коригування кольору вручну 202  
ручний подавач завантаження 31  
Сервер бездротового друку MarkNet N8450 142  
меню  
802.1x 96  
About this Printer (Відомості про цей принтер) 72  
Accessibility (Доступність) 66  
AirPrint 90  
Anonymous Data Collection (Анонімний збір даних) 66  
Certificate Management (Керування сертифікатами) 103  
Cloud Connector (Хмарний з'єднувач) 99  
Cloud Print Release 99  
Cloud Services Enrollment (Реєстрація в хмарних службах) 99  
Confidential Print Setup (Конфіденційне налаштування друку) 104  
Configuration Menu (Меню конфігурації) 67  
Device (Пристрій) 107  
Disk Encryption (Шифрування диска) 105  
Eco-Mode (Еко-режим) 63  
Erase Temporary Data Files (Стерти тимчасові файли даних) 105  
Ethernet 91  
Flash Drive Print (Друк із флешнакопичувача) 84  
Forms Merge (Злиття форм) 108  
Home Screen Customization (Налаштування головного екрана) 72

HTTP/FTP Settings (Налаштування HTTP/FTP) 97  
Image (Зображення) 81  
IPSec 94  
Job Accounting (Звіт щодо завдання) 77  
Layout (Макет) 73  
Local Accounts (Локальні облікові записи) 101  
Login Restrictions (Обмеження входу) 104  
LPD Configuration (Конфігурація LPD) 96  
Manage Permissions (Керування дозволами) 100  
Media Types (Типи медіафайлів) 83  
Menu Settings Page (Сторінка налаштувань меню) 107  
Miscellaneous (Різне) 106  
Mobile Services Management (Керування мобільними послугами) 90  
Network (Мережа) 108  
Network Overview (Огляд мережі) 85  
Notifications (Сповіщення) 63  
Out of Service Erase (Видалення з експлуатації) 71  
PCL 80  
PDF 79  
PostScript 79  
Power Management (Керування живленням) 65  
Preferences (Налаштування) 61  
Print (Друк) 107  
Quality (Якість) 75  
Remote Operator Panel (Віддалена панель оператора) 63  
Restore Factory Defaults (Відновлення заводських налаштувань) 67  
Restrict external network access (Обмеження доступу до зовнішньої мережі) 98  
Schedule USB Devices (Планування USB-пристроїв) 101

Security Audit Log (Журнал аудиту безпеки) 101  
Setup (Налаштування) 74  
SNMP 93  
Solutions LDAP Settings (Налаштування Solutions LDAP) 106  
TCP/IP 92  
ThinPrint 97  
Tray Configuration (Конфігурація лотків) 82  
Troubleshooting (усунення проблем) 108  
Universal Setup (Універсальні налаштування) 83  
Update Firmware (Оновлення мікропрограми) 72  
USB 98  
Wireless (Бездротовий) 86  
Wi-Fi Direct 89  
Menu Settings Page (Сторінка налаштувань меню) друк 109  
відсутні кольори 165  
мобільний пристрій підключення до принтера 49  
друк із 54, 55  
змінення кольорового результату 202  
Mopria Print Service 55  
друк із плямами 166  
переміщення принтера 20, 148  
багатоцільовий подавач завантаження 33

## **N**

навігація екраном використання жестів 27  
навігація екраном за допомогою жестів 27  
сторінка налаштування мережі друк 50  
рівні шуму 208  
енергонезалежна пам'ять стирання 51  
Витратний матеріал стороннього виробника (не Lexmark) 198  
енергонезалежна пам'ять 52  
Недостатньо вільного місця у флешпам'яті для ресурсів 198

сповіщення 208, 209, 211, 212, 213, 214, 215

## О

екранна клавіатура  
використання 28  
замовлення матеріалів  
відділ розробки 114  
набір для обслуговування  
термофіксатора 114  
блок формування  
зображення 113  
картридж із тонером 111  
пляшка з відпрацьованим  
тонером 113

## Р

папір  
фірмовий бланк 14  
попередньо надруковані  
форми 14  
вибір 12  
неприйнятний 13  
налаштування  
універсального розміру 29  
характеристики паперу 12  
часте змінання паперу 201  
інструкції щодо паперу 12  
змінання паперу  
у ручному подавачі 193  
у багатоцільовому  
подавачі 194  
у лотках 193  
змінання паперу у дверцях  
А 189  
змінання паперу  
уникнення 187  
змінання паперу, усунення  
у дуплексному блоці 189  
у термофіксаторі 189  
типи паперу  
підтримувані 18  
значення щільності паперу  
підтримувані 18  
стан компонентів  
перевірка 110  
метод персонального  
ідентифікаційного номера 48  
шини захвату  
заміна 137

розміщення аркушів-  
розділювачів 59  
розетка шнура живлення 21  
режими енергозбереження  
налаштування 147  
попередньо надруковані  
форми  
вибір 14  
надруковане зображення має  
певний відтінок 204  
драйвер принтера  
засоби апаратного  
забезпечення  
додавання 38  
установлення 35  
завдання друку  
скасування 59  
завдання друку не  
виконано 180  
проблема з якістю друку  
похилий друк 169  
повторювані дефекти  
друку 179  
перекошений друк 169  
Друк тестових сторінок 108  
усунення проблем із якістю  
друку  
пусті сторінки 158  
темний друк 159  
повтор зображення  
з'являється на  
надрукованих сторінках 160  
сіре або кольорове тло 161  
горизонтальні темні  
смуги 173  
горизонтальні білі смуги 176  
світлий друк 163  
відсутні кольори 165  
друк із плямами 166  
скручування паперу 168  
суцільні кольорові або чорні  
зображення 170  
обрізання тексту або  
зображень 170  
тонер легко стирається 171  
нерівномірна щільність  
друку 172  
вертикальні темні смуги  
з'являються на  
надрукованих сторінках 174  
вертикальні білі смуги 177  
білі сторінки 158

усунення проблем із друком  
друк за копіями не  
працює 200  
конфіденційні й інші  
відкладені документи не  
друкуються 181  
заклеювання конвертів під  
час друку 199  
неправильні поля 162  
завдання друкується з  
неправильного лотка 182  
завдання друкується на  
неправильному папері 182  
часте змінання паперу 201  
низька швидкість друку 183  
пов'язування лотка не  
працює 200  
не вдається зчитати  
флешнакопичувач 186  
принтер  
мінімальні зазори 20  
вибір місця розташування  
для 20  
доставка 148  
налаштування принтера 10  
панель керування  
принтера 11  
коди помилок принтера 150  
повідомлення про помилки  
принтера 150  
жорсткий диск принтера  
установлення 43  
принтер не відповідає 185  
пам'ять принтера  
стирання 51  
меню принтера 60, 109  
повідомлення принтера  
Виявлено несправний  
флешнакопичувач 197  
Витратний матеріал  
стороннього виробника (не  
Lexmark) 198  
Недостатньо вільного місця у  
флешпам'яті для  
ресурсів 198  
Замініть картридж,  
невідповідність регіону  
принтера 198  
усунення проблем з опціями  
принтера  
не вдається виявити  
внутрішню опцію 197

порти принтера 21  
серійний номер принтера 9  
параметри принтера  
відновлення заводських  
параметрів за  
замовчуванням 52  
програмне забезпечення  
принтера  
установлення 35  
стан принтера 12  
принтери, що підтримують  
бездротове підключення 47  
друк  
конфіденційні завдання  
друку 58  
список каталогів 59  
список зразків шрифтів 59  
з комп'ютера 54  
з флешнакопичувача 56  
з мобільного пристрою 55  
відкладені завдання 58  
Menu Settings Page (Сторінка  
налаштувань меню) 109  
сторінка налаштування  
мережі 50  
використання Mopria Print  
Service 55  
використання Wi-Fi Direct 55  
друк списку каталогів 59  
друк списку зразків  
шрифтів 59  
друк сторінки налаштування  
мережі 50  
друк із комп'ютера 54  
проблема з друком  
завдання друку не  
друкуються 180  
метод кнопки 48

## R

переробка  
пакування Lexmark 206  
вироби Lexmark 206  
видалення змінання паперу  
у лотках 193  
повторити завдання друку 57  
повторювані дефекти  
друку 179  
Замініть картридж,  
невідповідність регіону  
принтера 198

заміна деталей  
шини захвату 137  
права кришка 140  
заміна матеріалів  
блок формування чорного та  
кольорового  
зображення 116  
блок формування чорного  
зображення 116  
відділ розробки 129  
картридж із тонером 114  
пляшка з відпрацьованим  
тонером 125  
заміна сервера бездротового  
друку 142  
звіти  
стан принтера 111  
використання принтера 111  
обнуління  
лічильники використання  
матеріалів 198  
обнуління лічильників  
використання матеріалів 145  
обнуління лічильників  
використання матеріалів 198  
відновлення заводських  
параметрів за  
замовчуванням 52  
права кришка  
заміна 140  
запуск слайдшоу 23

## S

інформація про безпеку 6, 7  
захист даних принтера 52  
установлення  
місцезнаходження  
розташування 51  
вибір місця розташування  
для принтера 20  
аркуші-розділювачі  
розміщення 59  
серійний номер, принтер  
пошук 9  
установлення розміру  
паперу 29  
установлення типу паперу 29  
налаштування універсального  
розміру паперу 29  
налаштування Device Quotas  
(Квоти на пристрої) 24

налаштування сповіщень  
електронною поштою 110  
транспортування  
принтера 148  
перекошений друк 169  
Режим сну  
налаштування 147  
низька швидкість друку 183  
суцільний колір 170  
заява про  
енергозалежність 52  
накопичувач  
стирання 52  
зберігання паперу 14  
зберігання завдань друку 57  
витратні матеріали  
заощадження 147  
стан витратних матеріалів  
перевірка 110  
сповіщення про витратні  
матеріали  
налаштування 110  
лічильники використання  
матеріалів  
обнуління 145, 198  
підтримувані програми 23  
підтримувані типи файлів 57  
підтримувані  
флешнакопичувачі 57  
підтримувані типи паперу 18  
підтримувані значення  
щільності паперу 18

## T

температура навколо  
принтера 210  
обрізаня тексту під час  
друку 170  
картридж із тонером  
замовлення 111  
заміна 114  
насиченість відтінку тонера  
коригування 59  
тонер легко стирається 171  
сенсорний екран  
очищення 146  
лотки  
установлення 39  
пов'язування 35  
завантаження 29  
відв'язування 35

усунення проблем  
не вдається підключити принтер до мережі Wi-Fi 196  
не вдається відкрити вбудований вебсервер 194  
поширені запитання про кольоровий друк 203  
принтер не відповідає 185  
усунення проблем, колір друку  
надруковане зображення має певний відтінок 204  
усунення проблем, друк  
друк за копіями не працює 200  
конфіденційні й інші відкладені документи не друкуються 181  
заклеювання конвертів під час друку 199  
неправильні поля 162  
зам'яті сторінки на друкуються повторно 202  
завдання друкується з неправильного лотка 182  
завдання друкується на неправильному папері 182  
часте змінання паперу 201  
низька швидкість друку 183  
пов'язування лотка не працює 200  
усунення проблем, якість друку  
пусті сторінки 158  
темний друк 159  
повтор зображення з'являється на надрукованих сторінках 160  
сіре або кольорове тло 161  
горизонтальні темні смуги 173  
горизонтальні білі смуги 176  
світлий друк 163  
відсутні кольори 165  
друк із плямами 166  
скручування паперу 168  
суцільні кольорові або чорні зображення 170  
обрізання тексту або зображень 170  
тонер легко стирається 171

нерівномірною щільністю друку 172  
вертикальні темні смуги з'являються на надрукованих сторінках 174  
вертикальні білі смуги 177  
білі сторінки 158  
усунення проблем, параметри друку  
не вдається виявити внутрішню опцію 197

## U

не вдається зчитати флешнакопичувач усунення проблем, друк 186  
нерівномірною щільністю друку 172  
Універсальний розмір паперу налаштування 29  
відв'язування лотків 35  
оновлення мікропрограми 37  
порт USB 21  
увімкнення 186  
використання служби підтримки клієнтів 24  
використання Display Customization (Персоналізація дисплея) 23  
використання оригінальних деталей і витратних матеріалів Lexmark 111  
використання панелі керування 11  
використання головного екрана 22

## V

підтвердження завдань друку 57  
вертикальні темні лінії на надрукованих сторінках 174  
вертикальні білі смуги 177  
перегляд звітів 111  
Voice Guidance (Голосові підказки)  
активація 26  
деактивація 27  
енергозалежна пам'ять 52  
стирання 51

## W

пляшка з відпрацьованим тонером  
замовлення 113  
заміна 125  
білі сторінки 158  
бездротова мережа 47  
підключення принтера до Wi-Fi Protected Setup (Захищене налаштування через Wi-Fi) 48  
бездротова мережа 47  
сервер бездротового друку  
заміна 142  
Wi-Fi Direct  
налаштування 48  
увімкнення 49  
друк із мобільного пристрою 55  
мережа Wi-Fi  
деактивація 50  
Wi-Fi Protected Setup (Захищене налаштування через Wi-Fi),  
бездротова мережа 48