



Imprimante C2335, CS531, CS632, CS639

Ghidul utilizatorului

Aprilie 2023

www.lexmark.com

Tip de echipament:

5031

Modele:

270, 280, 290, 635, 675, 685

Cuprins

Informații de siguranță.....	5
Convenții.....	5
Declarații produs.....	5
Aflați despre imprimantă.....	8
Găsirea informațiilor despre imprimantă.....	8
Găsirea numărului de serie al imprimantei.....	9
Configurațiile imprimantei.....	9
Utilizarea panoului de control.....	11
Înțelegerea stării indicatorului luminos.....	12
Selectarea hârtiei.....	12
Configurarea și instalarea.....	19
Alegerea unui loc pentru imprimantă.....	19
Atașarea cablurilor.....	20
Configurarea și utilizarea aplicațiilor din ecranul de pornire.....	21
Configurarea și utilizarea caracteristicilor de accesibilitate.....	25
Încărcarea hârtiei și a suporturilor speciale.....	27
Instalarea și actualizarea software-ului, a driverelor și a firmware-ului.....	34
Instalarea opțiunilor hardware.....	37
Lucrul în rețea.....	45
Securizarea imprimantei.....	49
Localizarea slotului de securitate.....	49
Ștergerea memoriei imprimantei.....	49
Ștergerea datelor de pe unitatea de stocare a imprimantei.....	50
Revenirea la setările prestabilite din fabrică.....	50
Declarație privind volatilitatea.....	50
Imprimarea.....	51
Imprimarea de pe un computer.....	51
Imprimarea de pe un dispozitiv mobil.....	51
Imprimarea de pe o unitate flash.....	53
Unități flash și tipuri de fișiere acceptate.....	54
Configurarea lucrărilor de imprimare confidențiale.....	54

Imprimarea lucrărilor confidențiale și a altor lucrări în așteptare.....	55
Tipărirea unei liste de eșantioane de fonturi.....	56
Tipărirea unei liste de directoare.....	56
Inserarea colilor de separare între copii.....	56
Anularea unei lucrări de imprimare.....	56
Reglarea luminozității tonerului.....	56
Utilizarea meniurilor imprimantei.....	57
Hartă meniuri.....	57
Dispozitiv.....	58
Imprimare.....	68
Hârtie.....	76
Unitate USB.....	78
Rețea/Porturi.....	80
Servicii cloud.....	92
Securitate.....	94
Rapoarte.....	100
Rezolvarea problemelor.....	101
Îmbinare formulare.....	101
Imprimarea Paginii setări meniu.....	103
Întreținerea imprimantei.....	104
Verificarea stării pieselor și consumabilelor.....	104
Configurarea notificărilor de aprovizionare.....	104
Setarea avertizărilor prin e-mail.....	104
Vizualizarea rapoartelor.....	105
Comandarea pieselor și consumabilelor.....	105
Înlocuirea pieselor și consumabilelor.....	108
Curățarea componentelor imprimantei.....	140
Economisirea de energie și hârtie.....	141
Mutarea imprimantei în altă locație.....	141
Expedierea imprimantei.....	142
Depanarea unei probleme.....	143
Probleme legate de calitatea imprimării.....	143
Codurile de eroare ale imprimantei.....	144
Probleme de imprimare.....	152

Imprimanta nu raspunde.....	176
Nu se poate citi unitatea flash.....	177
Activarea portului USB.....	177
Îndepărtarea blocajelor.....	178
Probleme de conectare la rețea.....	185
Probleme legate de opțiunile hardware.....	188
Probleme cu consumabilele.....	189
Probleme cu alimentarea de hârtie.....	190
Probleme legate de calitatea culorilor.....	193
Contactarea serviciului de asistență pentru clienți.....	195
Reciclare și eliminare.....	196
Reciclarea produselor Lexmark.....	196
Reciclarea ambalajelor Lexmark.....	196
Note.....	197
Index.....	206

Informații de siguranță






Convenții

Notă: O *notă* identifică informații care v-ar putea ajuta.







Avertisment: Un *avertisment* identifică informații despre acțiuni care ar putea deteriora hardware-ul sau software-ul produsului.








ATENȚIE: O *atenționare* indică o situație potențial periculoasă în care ați putea suferi vătămări corporale.






Diferitele tipuri de declarații de atenționare includ:

-  **ATENȚIE - PERICOL DE ACCIDENTARE:** Indică un pericol de vătămare.
-  **ATENȚIE - PERICOL DE ELECTROCUTARE:** Indică un pericol de electrocutare.
-  **ATENȚIE - SUPRAFAȚĂ FIERBINTE:** Indică un pericol de arsuri prin atingere.
-  **ATENȚIE - PERICOL DE RĂSTURNARE:** Indică un pericol de strivire.
-  **ATENȚIE—PERICOL DE PRINDERE A DEGETELOR:** Indică riscul de prindere a degetelor între piesele mobile.

Declarații produs

-  **ATENȚIE - PERICOL DE ACCIDENTARE:** Pentru a evita pericolul de incendiu sau de electrocutare, conectați cablul de tensiune direct la o priză electrică legată corespunzător la masă și cu parametri nominali corespunzători, aflată în apropierea produsului și ușor accesibilă.
-  **ATENȚIE - PERICOL DE ACCIDENTARE:** Pentru a evita riscul de incendiu sau electrocutare, utilizați doar cablul de alimentare oferite împreună cu acest produs sau piese de schimb autorizate de producător.
-  **ATENȚIE - PERICOL DE ACCIDENTARE:** Nu utilizați acest produs cu cabluri de extensie, prize multiple, prelungitoare cu prize multiple sau cu dispozitive UPS. Puterea nominală a acestor tipuri de accesorii poate fi depășită cu ușurință de o imprimantă laser și poate avea ca rezultat incendii, daune materiale sau performanțe slabe ale imprimantei.
-  **ATENȚIE - PERICOL DE ACCIDENTARE:** Cu acest produs, poate fi utilizat doar un dispozitiv Lexmark de protecție la supratensiune, corect conectat între imprimantă și cablul de tensiune. Utilizarea dispozitivelor de protecție la supratensiune care nu sunt produse de Lexmark poate avea ca rezultat incendii, daune materiale sau performanțe slabe ale imprimantei.
-  **ATENȚIE - PERICOL DE ELECTROCUTARE:** Pentru a evita pericolul de electrocutare, nu plasați și nu utilizați acest produs în apropierea apei sau în locuri umede.
-  **ATENȚIE - PERICOL DE ELECTROCUTARE:** Pentru a evita pericolul de electrocutare, nu instalați acest produs și nu realizați conexiuni electrice sau de cablu, cum ar fi la cablul de tensiune, la fax sau la telefon, în timpul unei furtuni cu fulgere.

-  **ATENȚIE - PERICOL DE ACCIDENTARE:** Nu tăiați, răsuciți, legați sau striviți cablul de tensiune și nu plasați obiecte grele pe acesta. Nu amplasați cablul de tensiune în locuri în care poate fi întins excesiv sau ros. Nu strângeți cablul între obiecte cum ar fi mobila și pereții. Dacă se întâmplă așa ceva, există pericol de incendiu sau de electrocutare. Cercetați regulat cablul de tensiune pentru a verifica dacă există semne ale unor astfel de probleme. Înainte de a-l inspecta, scoateți cablul de tensiune din priza electrică.
-  **ATENȚIE - PERICOL DE ELECTROCUTARE:** Pentru a evita pericolul de electrocutare, asigurați-vă că toate conexiunile externe (cum ar fi conexiunile Ethernet și cele pentru telefonie) sunt instalate corespunzător în porturile de conectare marcate.
-  **ATENȚIE - PERICOL DE ELECTROCUTARE:** Pentru a evita pericolul de electrocutare, dacă accesați placa de control sau instalați dispozitive hardware sau de memorie opționale la un anumit timp după configurarea imprimantei, înainte de a continua opriți imprimanta și deconectați cablul de tensiune de la priza electrică. Dacă aveți alte aparate atașate la imprimantă, închideți-le și pe acestea și deconectați cablurile care conduc la imprimantă.
-  **ATENȚIE - PERICOL DE ELECTROCUTARE:** Pentru a evita riscul electrocutării în timpul curățării exterioare a imprimantei, deconectați cablul de alimentare de la priza de perete și deconectați toate celelalte cabluri de la imprimantă înainte de a continua.
-  **ATENȚIE - PERICOL DE ACCIDENTARE:** Dacă imprimanta cântărește mai mult de 20 kg (44 livre), poate fi nevoie de două sau mai multe persoane pentru a o ridica în siguranță.
-  **ATENȚIE - PERICOL DE ACCIDENTARE:** Când mutați imprimanta, pentru a evita vătămarea corporală sau deteriorarea imprimantei, urmați aceste indicații:
- Asigurați-vă că toate ușile și tăvile sunt închise.
 - Opriți imprimanta, apoi deconectați cablul de alimentare de la priza electrică.
 - Deconectați toate cablurile de la imprimantă.
 - Dacă imprimanta are tăvi opționale verticale de podea separate sau opțiuni de ieșire atașate de aceasta, deconectați-le înainte de a muta imprimanta.
 - Dacă imprimanta are o platformă cu roțile, rulați-o cu atenție către noua locație. Fiți precauți când treceți peste praguri și denivelările din podea.
 - Dacă imprimanta nu are o platformă cu roțile, dar are în configurație tăvi opționale sau opțiuni de ieșire, scoateți opțiunile de ieșire și ridicați imprimanta de pe tăvi. Nu încercați să ridicați imprimanta și orice opțiuni simultan.
 - Utilizați întotdeauna mânerul imprimantei pentru a o ridica.
 - Cărucioarele utilizate pentru a muta imprimanta trebuie să aibă o suprafață care să poată susține integral baza imprimantei.
 - Cărucioarele utilizate pentru a muta echipamentele hardware trebuie să aibă o suprafață care să poată susține dimensiunile opțiunilor acestora.
 - Mențineți imprimanta în poziție verticală.
 - Evitați mutarea imprimantei prin mișcări de împingere bruște.
 - Asigurați-vă că nu vă prindeți degetele dedesubt când așezați imprimanta jos.
 - Asigurați-vă că în jurul imprimantei este spațiu suficient.
-  **ATENȚIE - PERICOL DE RĂSTURNARE:** Atunci când instalați una sau mai multe opțiuni pe imprimantă sau pe dispozitivul multifuncțional, poate fi necesar să utilizați o platformă cu roțile, o piesă de mobilier sau alt obiect pentru a preveni vătămarea din cauza instabilității. Pentru informații suplimentare despre configurațiile acceptate, consultați www.lexmark.com/multifunctionprinters.

-  **ATENȚIE - PERICOL DE RĂSTURNARE:** Pentru a reduce riscul de instabilitate a echipamentului, încărcați separat fiecare tavă. Păstrați închise toate celelalte tăvi, până când este necesar să le deschideți.
-  **ATENȚIE - SUPRAFAȚĂ FIERBINTE:** Interiorul imprimantei poate să fie fierbinte. Pentru a reduce riscul de vătămare datorat componentei fierbinți, lăsați suprafața să se răcească înainte de a o atinge.
-  **ATENȚIE—PERICOL DE PRINDERE A DEGETELOR:** Pentru a evita riscul de prindere a degetelor, fiți atenți la zonele marcate cu această etichetă. Accidentele de prindere a degetelor pot surveni în preajma pieselor mobile cum ar fi angrenajele, ușile, tăvile și capacele.
-  **ATENȚIE - PERICOL DE ACCIDENTARE:** Acest produs folosește laser. Utilizarea controalelor, reglajele sau executarea de proceduri, altele decât cele specificate în *Ghidul de utilizare* pot avea ca rezultat expunerea la radiații periculoase.
-  **ATENȚIE - PERICOL DE ACCIDENTARE:** Bateria cu litiu existentă în acest produs nu este destinată a fi înlocuită. Există pericol de explozie dacă o baterie cu litiu este înlocuită incorect. Nu reîncărcați, nu dezamblați și nu incinerați o baterie cu Litiu. Aruncați bateriile cu litiu uzate în conformitate cu instrucțiunile producătorului și cu reglementările locale.


Acest produs este proiectat, testat și aprobat pentru a îndeplini standarde stricte de securitate globală, dacă utilizează componente specifice ale producătorului. Caracteristicile de siguranță ale unor componente nu sunt întotdeauna evidente. Producătorul nu răspunde în cazul utilizării altor componente înlocuitoare.

Pentru service sau reparații, altele decât cele descrise în documentația utilizatorului, apălați la un reprezentant de service.

PĂSTRAȚI ACESTE INSTRUCȚIUNI.

Aflați despre imprimantă

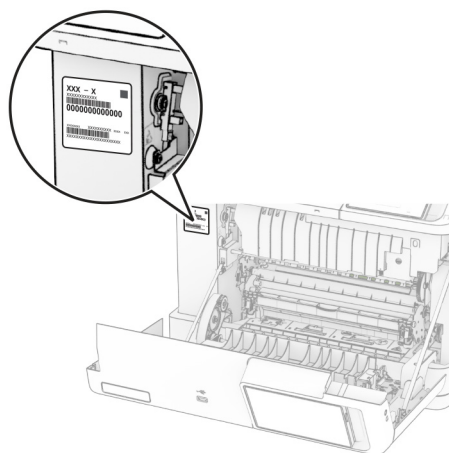
Găsirea informațiilor despre imprimantă

Ce anume căutați?	Găsiți tot ce vă trebuie aici
Instrucțiuni pentru configurarea inițială	Consultați documentația de configurare furnizată împreună cu imprimanta.
<ul style="list-style-type: none"> • Software-ul imprimantei • Driverul de imprimare sau de fax • Firmware-ul imprimantei • Utilitar 	Accesați www.lexmark.com/downloads , căutați modelul de imprimantă și apoi, în meniul Tip, selectați driverul, firmware-ul sau utilitarul de care aveți nevoie.
<ul style="list-style-type: none"> • Selectarea și depozitarea hârtiei și a suporturilor de imprimare speciale • Încărcarea hârtiei • Configurarea setărilor imprimantei • Vizualizarea și imprimarea documentelor și a fotografiilor • Configurarea imprimantei într-o rețea • Îngrijirea și întreținerea imprimantei • Depanarea și rezolvarea problemelor 	Centrul de informații – accesați https://infoserve.lexmark.com . Videoclipuri explicative – accesați https://infoserve.lexmark.com/idv/ .
Informații de asistență pentru utilizarea software-ului imprimantei.	<p>Asistență pentru sistemele de operare Microsoft Windows sau Macintosh – Deschideți un program software sau o aplicație a imprimantei și faceți clic pe Ajutor.</p> <p>Faceți clic pe  pentru a vedea informații sensibile la context.</p> <p>Note:</p> <ul style="list-style-type: none"> • Fișierul Help (Ajutor) se instalează automat împreună cu software-ul imprimantei. • În funcție de sistemul de operare, software-ul imprimantei se află în folderul de programe al imprimantei sau pe desktop.
<ul style="list-style-type: none"> • Documentație • Asistență prin chat • Asistență prin poștă electronică • Suport pentru voce 	<p>Accesați https://support.lexmark.com.</p> <p>Notă: Selectați țara sau regiunea dvs., apoi selectați produsul pentru a vedea site-ul de asistență corespunzător.</p> <p>Informațiile de contact pentru asistență specifică țării sau regiunii dvs. pot fi găsite pe site-ul web sau pe garanția imprimantă furnizată împreună cu imprimanta.</p> <p>Păstrați la îndemână următoarele informații când contactați asistența pentru clienți:</p> <ul style="list-style-type: none"> • Locul și data achiziționării • Tipul produsului și numărul de serie <p>Pentru informații suplimentare, consultați “Găsirea numărului de serie al imprimantei” la pagina 9.</p>

Ce anume căutați?	Găsiți tot ce vă trebuie aici
<ul style="list-style-type: none"> • Informații de siguranță • Informații de conformitate • Informații despre garanție • Informații despre mediu 	<p>Informațiile referitoare la garanție diferă în funcție de țară sau de regiune:</p> <ul style="list-style-type: none"> • Pentru S.U.A. – consultați Declarația de garanție limitată furnizată împreună cu imprimanta sau accesați https://support.lexmark.com. • Pentru celelalte țări și regiuni – consultați certificatul de garanție imprimat, livrat împreună cu imprimanta. <p><i>Ghidul informațiilor despre produs</i> – consultați documentația furnizată împreună cu imprimanta sau accesați https://support.lexmark.com.</p>
Informații privind pașaportul digital Lexmark	Accesați https://csr.lexmark.com/digital-passport.php .

Găsirea numărului de serie al imprimantei

- 1 Deschideți ușa A.
- 2 Găsiți numărul de serie.



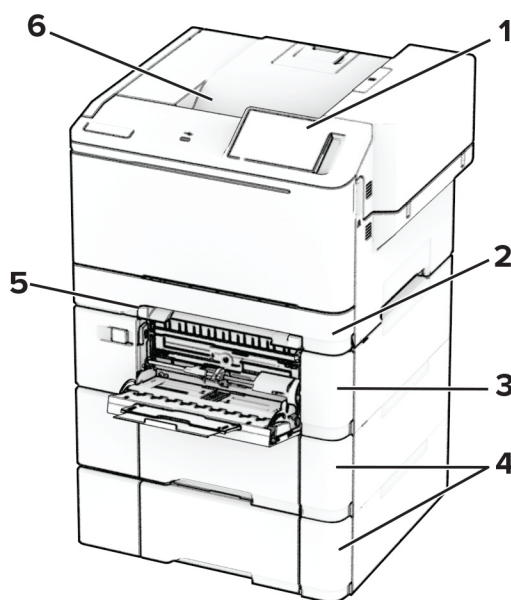
Configurațiile imprimantei

- ⚠ ATENȚIE - PERICOL DE RĂSTURNARE:** Atunci când instalați una sau mai multe opțiuni pe imprimantă sau pe multifuncționalul laser, poate fi necesară utilizarea unei platforme cu roțile, a unei piese de mobilier sau a altui obiect pentru a preveni vătămările corporale din cauza instabilității. Pentru informații suplimentare despre configurațiile acceptate, consultați www.lexmark.com/multifunctionprinters.
- ⚠ ATENȚIE - PERICOL DE RĂSTURNARE:** Pentru a reduce riscul de instabilitate a echipamentului, încărcăți separat fiecare tavă. Păstrați închise toate celelalte tăvi, până când este necesar să le deschideți.

Puteți configura imprimanta adăugând oricare dintre următoarele opțiuni:

- O tavă dublă de 650 de coli
- O tavă dublă de 650 de coli și până la două tăvi de 550 de coli
- Până la trei tăvi de 550 de coli

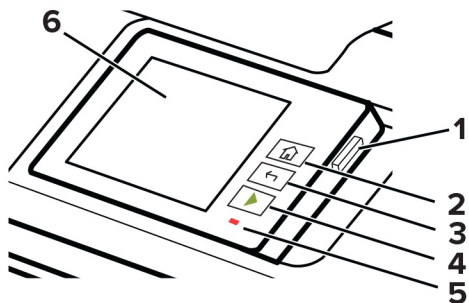
Pentru informații suplimentare, consultați [“Instalarea tăvilor opționale” la pagina 38.](#)



1	Panou de control
2	Tavă standard de 250 de coli
3	Tavă dublă opțională de 650 de coli Notă: Tava este compusă dintr-o tavă de 550 de coli și un alimentator multifuncțional de 100 de coli.
4	Tăvi opționale de 550 de coli
5	Alimentator manual
6	Recipient standard

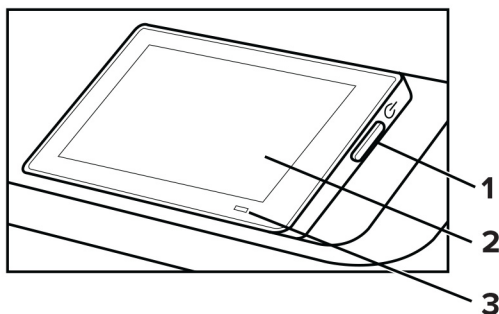
Utilizarea panoului de control

Lexmark CS531 și Lexmark C2335



	Componentă a panoului de control	Funcție
1	Butonul de alimentare	<ul style="list-style-type: none"> • Porniți sau opriți imprimanta. • Notă: Pentru a dezactiva imprimanta, mențineți apăsat butonul de alimentare timp de cinci secunde. • Setează imprimanta în modul Repaus. • Activați imprimanta din modul Repaus sau Hibernare.
2	Buton Pagină de pornire	Accesați ecranul de pornire.
3	Butonul Înapoi	Revenirea la ecranul anterior.
4	Butonul Pornire	Începe o lucrare.
5	LED indicator	Verificați starea imprimantei.
6	Afișaj	<ul style="list-style-type: none"> • Vizualizați mesajele imprimantei și starea consumabilelor. • Configurați și utilizați imprimanta.

Lexmark CS632 și Lexmark CS639



	Componentă a panoului de control	Funcție
1	Butonul de alimentare	<ul style="list-style-type: none"> • Porniți sau opriți imprimanta. <p>Notă: Pentru a dezactiva imprimanta, mențineți apăsat butonul de alimentare timp de cinci secunde.</p> <ul style="list-style-type: none"> • Setati imprimanta în modul Repaus. • Activați imprimanta din modul Repaus sau Hibernare.
2	Afișaj	<ul style="list-style-type: none"> • Vizualizați mesajele imprimantei și starea consumabilelor. • Configurați și utilizați imprimanta.
3	LED indicator	Verificați starea imprimantei.

Înțelegerea stării indicatorului luminos

LED indicator	Starea imprimantei
Stins	Imprimanta este oprită.
Albastru continuu	Imprimanta este pregătită.
Albastru intermitent	Imprimanta imprimă sau procesează date.
Roșu intermitent	Imprimanta necesită intervenția utilizatorului.
Galben închis continuu	Imprimanta este în modul Repaus.
Galben închis intermitent	Imprimanta este în modul Repaus profund sau Hibernare.

Selectarea hârtiei

Indicații despre hârtie

Utilizați tipul corect de hârtie pentru a preveni producerea blocajelor și pentru a vă asigura că nu apar probleme la imprimare.

- Utilizați întotdeauna hârtie nouă, nedeteriorată.
- Înainte de a încărca hârtia, verificați care este fața pe care se recomandă imprimarea. De obicei, această informație este indicată pe ambalaj.
- Nu utilizați hârtie care a fost tăiată sau decupată manual.
- Nu amestecați hârtii de diferite dimensiuni, tipuri sau greutateți în aceeași tavă, deoarece pot apărea blocaje de hârtie.
- Nu utilizați hârtie cretată decât dacă este destinată imprimării electrofotografice.

Pentru mai multe informații, consultați *Ghidul pentru hârtie și suporturile de imprimare speciale*.

Caracteristicile hârtiei

Următoarele caracteristici ale hârtiei afectează calitatea și fiabilitatea imprimării. Luați în calcul următorii factori înainte de imprimare:

Greutate

Tăvile pot alimenta hârtie de diferite greutăți. Hârtia mai ușoară de 60 g/m² (16 lb) poate să nu fie suficient de rigidă pentru a permite alimentarea corectă și poate cauza blocaje. Pentru informații suplimentare, consultați secțiunea „Greutăți acceptate pentru hârtie”.

Încrețirea

Încrețirea se referă la tendința hârtiei de a se încrêți la margini. Încrețirea excesivă poate perturba alimentarea cu hârtie. Ondularea poate apărea după trecerea hârtiei prin imprimantă, unde este expusă la temperaturi înalte. Depozitarea hârtiei despachetate la temperaturi ridicate sau scăzute sau în medii umede ori uscate poate determina ondularea hârtiei înainte de imprimare și poate crea probleme la alimentare.

Netezimea

Gradul de netezime a hârtiei afectează direct calitatea de imprimare. Dacă hârtia este prea aspră, tonerul nu poate fuziona corect. Dacă hârtia este prea fină, pot apărea probleme legate de alimentare sau de calitatea imprimării. Vă recomandăm utilizarea de hârtie cu 50 de puncte Sheffield.

Umiditatea conținutului

Cantitatea de umiditate din hârtie afectează atât calitatea imprimării, cât și capacitatea imprimantei de a alimenta corect hârtia. Lăsați hârtia în ambalajul original până când o utilizați. Expunerea hârtiei la modificări ale umidității îi poate afecta performanța.

Înainte de imprimare, depozitați hârtia în ambalajul original timp de 24-48 de ore. Mediul în care este depozitată hârtia trebuie să fie identic cu cel al imprimantei. Extindeți această perioadă cu câteva zile în cazul în care mediul de depozitare sau de transport diferă foarte mult de cel în care se află imprimanta. De asemenea, hârtia groasă poate necesita o perioadă de pregătire mai îndelungată.

Direcția fibrei

Direcția fibrei se referă la alinierea fibrelor unei coli de hârtie. Există două tipuri de hârtie: cu *fibră lungă* pe lungul paginii sau cu *fibră scurtă* pe latul paginii. Pentru direcția recomandată a fibrelor, consultați secțiunea „Greutăți acceptate pentru hârtie”.

Conținutul fibrei

Majoritatea tipurilor de hârtie xerografică de înaltă calitate sunt produse în proporție de 100 % din celuloză din lemn tratată chimic. Acest conținut oferă o mai mare stabilitate a hârtiei, diminuând numărul de probleme la alimentare și îmbunătățind calitatea imprimării. Hârtia care conține fibre precum cele din bumbac poate afecta negativ manipularea hârtiei.

Hârtie neacceptată

Nu se recomandă utilizarea următoarelor tipuri de hârtie cu imprimanta:

- Hârtia tratată chimic utilizată pentru efectuarea copiilor fără indigo. Aceasta este cunoscută și ca hârtie fără carbon, hârtie de copiere fără carbon (CCP) sau hârtie care nu necesită carbon (NCR).
- Hârtia preimprimată cu substanțe chimice care pot contamina imprimanta.
- Hârtia preimprimată care poate fi afectată de temperatura din cuptorul imprimantei.

- Hârtia preimprimată care necesită o registrație (locația precisă de imprimare pe pagină) mai mare de $\pm 2,3$ mm ($\pm 0,09$ in.). De exemplu, formularele cu recunoaștere optică a caracterelor (OCR).

În unele cazuri, registrația poate fi reglată cu o aplicație software pentru imprimarea reușită pe aceste formulare.

- Hârtia cretată (care poate fi ștersă), hârtia sintetică sau hârtia termică
- Hârtia cu margini rugoase, cu textură aspră sau foarte pronunțată sau hârtia ondulată.
- Hârtia reciclată care nu respectă standardul EN12281:2002 (european).
- Hârtia cu greutate mai mică de 60 g/m^2 (16 lb).
- Formulare sau documente compuse din mai multe părți.

Depozitarea hârtiei

Utilizați aceste indicații pentru depozitarea hârtiei, pentru a preveni crearea blocajelor și obținerea unei calități inegale de imprimare:

- Păstrați hârtia în ambalajul original, în același mediu cu imprimanta cu 24 – 48 de ore înainte de imprimare.
- Extindeți această perioadă cu câteva zile în cazul în care mediul de depozitare sau de transport diferă foarte mult de cel în care se află imprimanta. De asemenea, hârtia groasă poate necesita o perioadă de pregătire mai îndelungată.
- Pentru rezultate optime, depozitați hârtia în locuri în care temperatura este de $21 \text{ }^\circ\text{C}$ ($70 \text{ }^\circ\text{F}$) și umiditatea relativă este de 40 %.
- Majoritatea producătorilor recomandă imprimarea în medii cu o temperatură cuprinsă între 18 și $24 \text{ }^\circ\text{C}$ (65 și $75 \text{ }^\circ\text{F}$) cu umiditatea relativă cuprinsă între 40 și 60 %.
- Depozitați hârtia în cutii de carton, pe un palet sau pe un raft, nu pe podea.
- Depozitați pachete individuale pe o suprafață plană.
- Nu depozitați alte obiecte deasupra pachetelor individuale de hârtie.
- Scoateți hârtia din cutia de carton sau din ambalaj doar atunci când sunteți pregătit să o încărcați în imprimantă. Cartonul sau ambalajul ajută la păstrarea hârtiei curată, uscată și dreaptă.

Selectarea formularelor pretipărite și a hârtiilor cu antet

- Folosiți hârtie cu fibră lungă.
- Utilizați numai formulare și hârtie cu antet imprimate printr-un proces de gravare sau litografiere offset.
- Evitați hârtia cu suprafață aspră sau textură pronunțată.
- Utilizați cerneluri care nu sunt afectate de rășinile din toner. În general, cernelurile pe bază de ulei sau de oxidare satisfac aceste cerințe; cernelurile pe bază de latex pot să nu le îndeplinească.
- Imprimați mostre pe formularele preimprimare și pe hârtia cu antet înainte de a achiziționa cantități mari. Astfel, puteți stabili dacă cerneala din formularele preimprimare sau hârtia cu antet afectează calitatea imprimării.
- Dacă nu sunteți sigur, contactați furnizorul de hârtie.
- Atunci când imprimați pe hârtie cu antet, încărcați hârtia cu orientarea corectă pentru imprimanta dvs. Pentru mai multe informații, consultați *Ghidul pentru hârtie și suporturile de imprimare speciale*.

Dimensiuni acceptate pentru hârtie

Dimensiunea și tipul hârtiei	Tavă standard de 250 de coli	Alimentator manual	Tavă dublă opțională de 650 de coli		Tavă opțională de 550 de coli	Imprimare față-verso
			Tavă de 550 de coli	Alimentator multifuncțional		
A4 210 x 297 mm (8,27 x 11,7 in.)	✓	✓	✓	✓	✓	✓
A5 portret (SEF) ^{1,2} 148 x 210 mm (5,83 x 8,27 in.)	X	X	✓	X	✓	X
A5 vedere (LEF) ^{1,2} 210 x 148 mm (8,27 x 5,83 in.)	✓	✓	X	X	X	X
A6 105 x 148 mm (4,13 x 5,83 in.)	✓	✓	X	✓	X	X
1/3 A4 95 x 210 mm (3,7 x 8,3 in.)	✓	✓	X	✓	X	X
JIS B5 182 x 257 mm (7,17 x 10,1 in.)	✓	✓	✓	✓	✓	X
Letter 215,9 x 279,4 mm (8,5 x 11 in.)	✓	✓	✓	✓	✓	✓
Legal 215,9 x 355,6 mm (8,5 x 14 in.)	✓	✓	✓	✓	✓	✓
Executive 184,2 x 266,7 mm (7,25 x 10,5 in.)	✓	✓	✓	✓	✓	X
Oficio (Mexic) 215,9 x 340,4 mm (8,5 x 13,4 in.)	✓	✓	✓	✓	✓	✓

¹ Încărcați hârtie de această dimensiune în tava standard și în alimentatorul manual, introducând marginea lungă prima în imprimantă.

² Încărcați hârtie de această dimensiune în tăvile opționale și în alimentatorul multifuncțional, introducând marginea scurtă prima în imprimantă.

³ Când este selectată opțiunea Universal, pagina este formatată pentru 215,9 x 355,6 mm (8,5 x 14 in.), cu excepția cazului în care dimensiunea este specificată de aplicația software.

⁴ Încărcați hârtia îngustă astfel încât marginea scurtă să intre prima în imprimantă.

⁵ Când este selectată opțiunea Alte plicuri, pagina este formatată pentru 215,9 x 355,6 mm (8,5 x 14 in.), cu excepția cazului în care dimensiunea este specificată de aplicația software.

Dimensiunea și tipul hârtiei	Tavă standard de 250 de coli	Alimentator manual	Tavă dublă opțională de 650 de coli		Tavă opțională de 550 de coli	Imprimare față-verso
			Tavă de 550 de coli	Alimentator multifuncțional		
In-folio 215,9 x 330,2 mm (8,5 x 13 in.)	✓	✓	✓	✓	✓	✓
Statement 139,7 x 215,9 mm (5,5 x 8,5 in.)	✓	✓	X	✓	X	X
Hagaki 100 x 148 mm (3,94 x 5,83 in.)	✓	✓	X	✓	X	X
Universal^{3,4} 98,4 x 148 mm – 215,9 x 355,6 mm (3,87 x 5,83 in. – 8,5 x 14 in.)	✓	✓	X	✓	X	X
Universal^{3,4} 76,2 x 127 mm – 215,9 x 355,6 mm (3 x 5 in. – 8,5 x 14 in.)	X	✓	X	✓	X	X
Universal^{3,4} 148 x 210 mm – 215,9 x 355,6 mm (5,83 x 8,27 in. – 8,5 x 14 in.)	✓	✓	✓	✓	✓	X
Universal^{3,4} 210 x 250 mm – 215,9 x 355,6 mm (8,27 x 9,84 in. – 8,5 x 14 in.)	✓	✓	✓	✓	✓	✓
Plic 7 3/4 98,4 x 190,5 mm (3,875 x 7,5 in.)	✓	✓	X	✓	X	X
Plic 9 98,4 x 225,4 mm (3,875 x 8,9 in.)	✓	✓	X	✓	X	X

¹ Încărcați hârtie de această dimensiune în tava standard și în alimentatorul manual, introducând marginea lungă prima în imprimantă.

² Încărcați hârtie de această dimensiune în tăvile opționale și în alimentatorul multifuncțional, introducând marginea scurtă prima în imprimantă.

³ Când este selectată opțiunea Universal, pagina este formatată pentru 215,9 x 355,6 mm (8,5 x 14 in.), cu excepția cazului în care dimensiunea este specificată de aplicația software.

⁴ Încărcați hârtia îngustă astfel încât marginea scurtă să intre prima în imprimantă.

⁵ Când este selectată opțiunea Alte plicuri, pagina este formatată pentru 215,9 x 355,6 mm (8,5 x 14 in.), cu excepția cazului în care dimensiunea este specificată de aplicația software.

Dimensiunea și tipul hârtiei	Tavă standard de 250 de coli	Alimentator manual	Tavă dublă opțională de 650 de coli		Tavă opțională de 550 de coli	Imprimare față-verso
			Tavă de 550 de coli	Alimentator multifuncțional		
Plic 10 104,8 x 241,3 mm (4,12 x 9,5 in.)	✓	✓	X	✓	X	X
Plic DL 110 x 220 mm (4,33 x 8,66 in.)	✓	✓	X	✓	X	X
Plic C5 162 x 229 mm (6,38 x 9,01 in.)	✓	✓	X	✓	X	X
Plic B5 176 x 250 mm (6,93 x 9,84 in.)	✓	✓	X	✓	X	X
Monarch 98,425 x 190,5 mm (3,875 x 7,5 in.)	X	X	X	X	X	X
Alte plicuri⁵ 98,4 x 162 mm – 176 x 250 mm (3,87 x 6,38 in. – 6,93 x 9,84 in.)	✓	✓	X	✓	X	X

¹ Încărcați hârtie de această dimensiune în tava standard și în alimentatorul manual, introducând marginea lungă prima în imprimantă.

² Încărcați hârtie de această dimensiune în tăvile opționale și în alimentatorul multifuncțional, introducând marginea scurtă prima în imprimantă.

³ Când este selectată opțiunea Universal, pagina este formatată pentru 215,9 x 355,6 mm (8,5 x 14 in.), cu excepția cazului în care dimensiunea este specificată de aplicația software.

⁴ Încărcați hârtia îngustă astfel încât marginea scurtă să intre prima în imprimantă.

⁵ Când este selectată opțiunea Alte plicuri, pagina este formatată pentru 215,9 x 355,6 mm (8,5 x 14 in.), cu excepția cazului în care dimensiunea este specificată de aplicația software.

Notă: Modelul dvs. de imprimantă poate fi echipat cu o tavă dublă de 650 de coli care constă dintr-o tavă de 550 de coli și un alimentator multifuncțional integrat de 100 de coli. Tava de 550 de coli, componentă a tăvii duale de 650 de coli, acceptă aceleași dimensiuni de hârtie ca și tava opțională de 550 de coli. Alimentatorul multifuncțional integrat acceptă mai multe dimensiuni, tipuri și greutatea de hârtie.

Tipuri de hârtie acceptate

Tip de hârtie	Tavă standard de 250 de coli	Alimentator manual	Tavă dublă opțională de 650 de coli		Tavă opțională de 550 de coli	Imprimare față-verso
			Tavă de 550 de coli	Alimentator multifuncțional		
Simplă	✓	✓	✓	✓	✓	✓
Carton	✓	✓	✓	✓	✓	x
Etichete	✓	✓	✓	✓	✓	✓
Etichete de vinil	✓	✓	✓	✓	✓	x
Plicuri	✓	✓	x	✓	x	x

Note:

- Modelul dvs. de imprimantă poate fi echipat cu o tavă dublă de 650 de coli care constă dintr-o tavă de 550 de coli și un alimentator multifuncțional integrat de 100 de coli. Tava de 550 de coli a tăvii duble de 650 de coli acceptă aceleași tipuri de hârtie ca tava de 550 de coli. Alimentatorul multifuncțional integrat acceptă mai multe dimensiuni, tipuri și greutatea de hârtie.
- Etichetele, plicurile și cartonul se imprimă întotdeauna cu o viteză redusă.
- Etichetele de vinil sunt permise numai pentru utilizare ocazională și trebuie verificat dacă sunt acceptabile. Unele etichete de vinil pot fi alimentate mai fiabil din alimentatorul multifuncțional.

Greutăți acceptate pentru hârtie

Tavă standard de 250 de coli	Alimentator manual	Tavă dublă opțională de 650 de coli		Tavă opțională de 550 de coli	Imprimare față-verso
		Tavă de 550 de coli	Alimentator multifuncțional		
60-200 g/m ² (hârtie de corespondență de 16-53-lb)	60-200 g/m ² (hârtie de corespondență de 16-53-lb)	60-162 g/m ² (hârtie de corespondență de 16-43-lb)	60-162 g/m ² (hârtie de corespondență de 16-43-lb)	60-162 g/m ² (hârtie de corespondență de 16-43-lb)	60-105 g/m ² (hârtie de corespondență de 16-28-lb)

Note:

- Modelul dvs. de imprimantă poate fi echipat cu o tavă dublă de 650 de coli care constă dintr-o tavă de 550 de coli și un alimentator multifuncțional integrat de 100 de coli. Tava de 550 de coli a tăvii duble de 650 de coli acceptă aceleași tipuri de hârtie ca tava de 550 de coli. Alimentatorul multifuncțional integrat acceptă mai multe dimensiuni, tipuri și greutatea de hârtie.
- Pentru hârtie de 60-162 g/m² (hârtie de corespondență de 16-43 lb), se recomandă hârtie cu fibră lungă.
- Hârtia de sub 75 g/m² (hârtie de corespondență de 20 lb) trebuie imprimată cu Tipul de hârtie setat la Hârtie ușoară. Nerespectarea acestei instrucțiuni poate cauza ondulare excesivă, care poate duce la erori de alimentare, mai ales în medii cu umiditate mai ridicată.

Configurarea și instalarea

Alegerea unui loc pentru imprimantă

- Lăsați suficient loc pentru a deschide tăvile, capacele și ușile și pentru instalarea opțiunilor de hardware.
- Poziționați imprimanta în apropierea unei prize electrice.

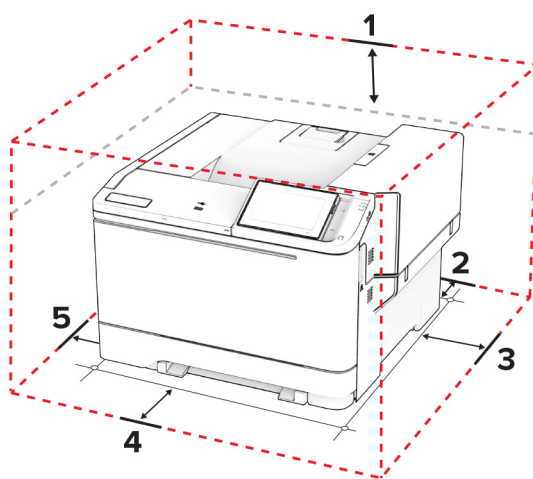
⚠ ATENȚIE - PERICOL DE ACCIDENTARE: Pentru a evita riscul de incendiu sau electrocutare, conectați cablul de alimentare la o priză electrică cu tensiune nominală corespunzătoare sau împământată, care se află în apropierea produsului și este ușor accesibilă.

⚠ ATENȚIE - PERICOL DE ELECTROCUTARE: Pentru a evita pericolul de electrocutare, nu plasați și nu utilizați acest produs în apropierea apei sau în locuri umede.

- Asigurați-vă că fluxul de aer din încăperea respectă cea mai recentă revizuire a standardului ASHRAE 62 sau a standardului 156 al Comitetului Tehnic CEN.
- Puneți la dispoziție o suprafață dreaptă, masivă și stabilă.
- Imprimanta trebuie menținută:
 - Uscată, curată și curățată de praf.
 - Departe de capse și agrafe pentru hârtie împrăștiate.
 - Ferită de fluxul de aer direct al aparatelor de aer condiționat, al sistemelor de încălzire sau al ventilatoarelor.
 - Ferită de lumina solară directă și de condițiile extreme de umiditate.
- Respectați temperaturile recomandate și evitați fluctuațiile:

Informații cu privire la ambient	Între 10 și 32,2 °C (între 50 și 90 °F)
Temperatură în timpul stocării	Între 15,6 și 32,2 °C (între 60 și 90 °F)

- În jurul imprimantei trebuie să existe următoarele spații, pentru ventilare corespunzătoare:



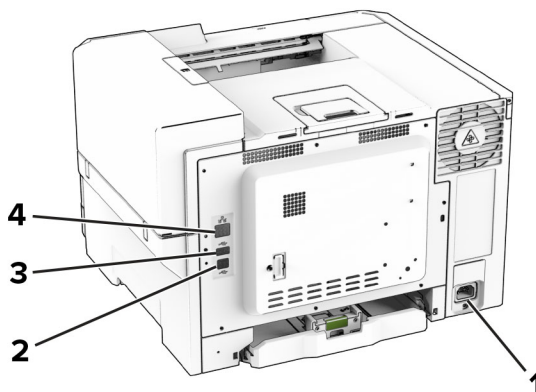
1	Sus	254 mm (10 in.)
2	Spate	102 mm (4 in.)

3	Partea dreaptă	76 mm (3 in.)
4	Față	508 mm (20 in.) Notă: Spațiul minim necesar în fața imprimantei este de 75 mm (3 in.)
5	Partea stângă	76 mm (3 in.)

Atașarea cablurilor

- ⚠ ATENȚIE - PERICOL DE ELECTROCUTARE:** Pentru a evita riscul de electrocutare, nu configurați acest produs și nu realizați nicio conexiune electrică sau cablare, de exemplu la cablul de alimentare, funcția de fax sau telefon, în timpul unei furtuni cu descărcări electrice.
- ⚠ ATENȚIE - PERICOL DE ACCIDENTARE:** Pentru a evita riscul de incendiu sau electrocutare, conectați cablul de alimentare la o priză electrică cu tensiune nominală corespunzătoare sau împământată, care se află în apropierea produsului și este ușor accesibilă.
- ⚠ ATENȚIE - PERICOL DE ACCIDENTARE:** Pentru a evita riscul de incendiu sau electrocutare, utilizați doar cablul de alimentare oferit împreună cu acest produs sau un cablu de schimb autorizat de producător.

Avertisment - Pericol de deteriorare: Pentru a evita pierderea de date sau o defecțiune la imprimantă, nu atingeți cablul USB, orice adaptor de rețea fără fir sau imprimanta în zonele indicate în timpul imprimării.

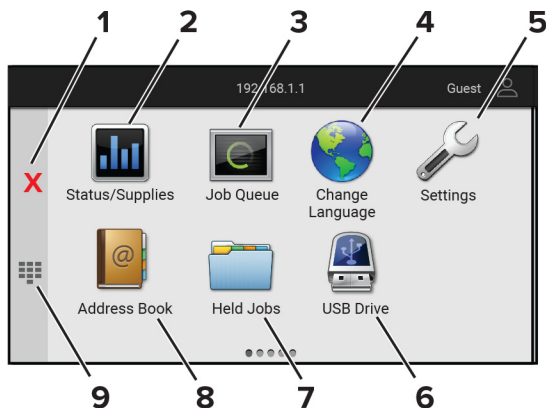


	Port imprimantă	Funcție
1	Priza pentru cablul de alimentare	Conectați imprimanta la o priză electrică împământată corespunzător.
2	portul USB al imprimantei	Conectați imprimanta la un computer.
3	Port USB	Atașați o tastatură sau orice opțiune compatibilă.
4	Port Ethernet	Conectați imprimanta la o rețea.

Configurarea și utilizarea aplicațiilor din ecranul de pornire

Utilizarea ecranului de pornire

Notă: Ecranul de pornire poate varia în funcție de setările sale de particularizare, configurarea de către administrator și soluțiile încorporate active.



	Pictogramă	Funcție
1	Butonul Oprire sau Anulare	Opriți lucrarea de imprimare actuală.
2	Stare/Consumabile	<ul style="list-style-type: none"> Afișați un avertisment sau un mesaj de eroare de fiecare dată când imprimanta necesită o intervenție pentru a continua procesarea. Vizualizați informații suplimentare despre avertismentul sau mesajul imprimantei și despre modalitatea de a-l elimina. <p>Notă: Puteți accesa, de asemenea, această setare atingând secțiunea superioară a ecranului de pornire.</p>
3	Listă de așteptare lucrări	Afișați toate lucrările de imprimare curente. Notă: Puteți accesa, de asemenea, această setare atingând secțiunea superioară a ecranului de pornire.
4	Schimbare limbă	Schimbați limba afișajului.
5	Setări	Accesați meniurile imprimantei.
6	Unitate USB	Imprimați fotografiile și documente de pe o unitate flash.
7	Sarcini de imprimare reținute	Afișați lucrările de imprimare reținute în memoria imprimantei.
8	Agendă	Gestionați o listă de contacte pe care alte aplicații de pe imprimantă o pot accesa.
9	Tastatură pe ecran	Introduceți cifre sau simboluri într-un câmp de introducere.

Particularizarea ecranului de pornire

1 Deschideți un browser web, apoi tastați adresa IP a imprimantei în câmpul de adrese.

Note:

- Vizualizați adresa IP a imprimantei pe ecranul de pornire al acesteia. Adresa IP apare ca patru seturi de numere separate prin puncte, cum ar fi 123.123.123.123.
- Dacă utilizați un server proxy, dezactivați-l temporar pentru a încărca corect pagina web.

2 Faceți clic pe **Setări > Dispozitiv > Particularizare ecran de pornire**.

3 Alegeți una sau mai multe dintre următoarele opțiuni:

- Pentru a adăuga o pictogramă pe ecranul de pornire, faceți clic pe **+**, selectați numele aplicației, apoi faceți clic pe **Adăugare**.
- Pentru a elimina o pictogramă de pe ecranul de pornire, selectați numele aplicației, apoi faceți clic pe **Eliminare**.
- Pentru a personaliza numele unei aplicații, selectați numele aplicației, faceți clic pe **Editare**, apoi atribuiți un nume.
- Pentru a restabili numele unei aplicații, selectați numele aplicației, faceți clic pe **Editare**, apoi selectați **Restabilire etichetă aplicație**.
- Pentru a adăuga un spațiu între aplicații, faceți clic pe **+**, selectați **SPAȚIU GOL**, apoi faceți clic pe **Adăugare**.
- Pentru a aranja aplicațiile, glisați numele aplicațiilor în ordinea dorită.
- Pentru a restabili ecranul de pornire implicit, faceți clic pe **Restabilire ecran de pornire**.

4 Aplicați modificările.

Aplicații acceptate

Aplicație	Modele de imprimante
Particularizarea afișării	C2335, CS531, CS632, CS639
Asistență pentru clienți	C2335
Cote dispozitiv	C2335

Utilizarea funcției de particularizare a afișării

Înainte de a utiliza aplicația, asigurați-vă că activați și configurați setările pentru economizorul de ecran, slideshow și fundalul ecranului din Embedded Web Server.

Gestionarea imaginilor pentru economizorul de ecran și slide show

1 Din Embedded Web Server, faceți clic pe **Aplicații > Particularizarea afișării > Configurare**.

2 În secțiunea Imagini pentru economizorul de ecran și slideshow, adăugați, editați sau ștergeți o imagine.

Note:

- Puteți adăuga până la 10 imagini.
- Când sunt activate, pictogramele de stare apar pe economizorul de ecran numai când există erori, avertismente sau notificări bazate pe cloud.

3 Aplicați modificările.

Schimbarea imaginii de fundal

- 1 Din ecranul de pornire, atingeți **Schimbare fundal**.
- 2 Selectați o imagine pe care să o folosiți.
- 3 Aplicați modificările.

Rularea unui slide show de pe o unitate flash

- 1 Introduceți o unitate flash în portul USB frontal.
- 2 Din ecranul de pornire, atingeți **Slideshow**.

Notă: Puteți îndepărta unitatea flash după începerea slide show-ului, dar imaginile nu vor fi stocate în imprimantă. Dacă slide show-ul se oprește, reintroduceți unitatea flash pentru a vizualiza imaginile.

Cum se utilizează Asistența pentru clienți

Note:

- Această aplicație este acceptată numai pe anumite modele de imprimantă. Pentru informații suplimentare, consultați [“Aplicații acceptate” la pagina 22](#).
- Pentru informații despre cum să configurați setările aplicației, consultați *Ghidul administratorului Asistență pentru clienți*.

- 1 Din ecranul de pornire, atingeți **Asistență pentru clienți**.
- 2 Imprimați sau trimiteți informațiile prin e-mail.

Configurare cote dispozitiv

Note:

- Această aplicație este acceptată numai pe anumite modele de imprimantă. Pentru informații suplimentare, consultați [“Aplicații acceptate” la pagina 22](#).
- Pentru informații despre cum să configurați setările aplicației, consultați *Ghidul administratorului Cote dispozitiv*.

- 1 Deschideți un browser web, apoi tastați adresa IP a imprimantei în câmpul de adrese.

Note:

- Vizualizați adresa IP a imprimantei pe ecranul de pornire al acesteia. Adresa IP apare ca patru seturi de numere separate prin puncte, cum ar fi 123.123.123.123.
- Dacă utilizați un server proxy, dezactivați-l temporar pentru a încărca corect pagina web.

- 2 Faceți clic pe **Aplicații > Cote dispozitiv > Configurare**.
- 3 Din secțiunea Conturi utilizator, adăugați sau editați un utilizator, apoi setați cota de utilizator.
- 4 Aplicați modificările.

Gestionarea marcajelor

Crearea marcajelor

Utilizați marcaje pentru a imprima documente accesate frecvent care sunt stocate pe servere sau pe web.

1 Deschideți un browser web, apoi tastați adresa IP a imprimantei în câmpul de adrese.

Note:

- Vizualizați adresa IP a imprimantei pe ecranul de pornire al acesteia. Adresa IP apare ca patru seturi de numere separate prin puncte, cum ar fi 123.123.123.123.
- Dacă utilizați un server proxy, dezactivați-l temporar pentru a încărca corect pagina web.

2 Faceți clic pe **Marcaje > Adăugare marcaj** și apoi introduceți un nume de marcaj.

3 Selectați un tip de protocol pentru Adresă, apoi efectuați una din următoarele:

- Pentru HTTP și HTTPS, introduceți URL-ul pe care doriți să îl marcați.
- Pentru HTTPS, utilizați numele gazdă în locul adresei IP. De exemplu, introduceți **myWebsite.com/sample.pdf** în loc să tastați **123.123.123.123/sample.pdf**. Asigurați-vă că numele gazdă corespunde și valorii Nume comun (CN) din certificatul de server. Pentru mai multe informații despre obținerea valorii CN din certificatul de server, consultați informațiile de asistență pentru browserul web.
- Pentru FTP, introduceți adresa FTP. De exemplu, **myServer/myDirectory**. Introduceți numărul portului FTP. Portul 21 este portul implicit pentru trimiterea comenzilor.
- Pentru SMB, introduceți adresa folderului de rețea. De exemplu, **myServer/myShare/myFile.pdf**. Introduceți numele de domeniu pentru rețea.
- Dacă este necesar, selectați tipul de Autentificare pentru FTP și SMB.

Pentru a limita accesul la marcaj, introduceți un PIN.

Notă: Aplicația acceptă următoarele tipuri de fișiere: PDF, JPEG și TIFF. Alte tipuri de fișiere, precum DOCX și XLSX, sunt acceptate de unele modele de imprimantă.

4 Faceți clic pe **Salvare**.

Crearea folderelor

1 Deschideți un browser web, apoi tastați adresa IP a imprimantei în câmpul de adrese.

Note:

- Vizualizați adresa IP a imprimantei pe ecranul de început al acesteia. Adresa IP apare ca patru seturi de numere separate prin puncte, cum ar fi 123.123.123.123.
- Dacă utilizați un server proxy, dezactivați-l temporar pentru a încărca corect pagina web.

2 Faceți clic pe **Marcaje > Adăugare folder**, apoi introduceți un nume de folder.

Notă: Pentru a limita accesul la folder, introduceți un PIN.






3 Faceți clic pe **Salvare**.

Notă: Puteți crea foldere sau marcaje într-un folder. Pentru a crea un marcaj, consultați [“Crearea marcajelor” la pagina 24](#).

Gestionarea contactelor

1 Din ecranul de pornire, atingeți **Agendă**.

2 Alegeți una sau mai multe dintre următoarele opțiuni:

- Pentru a adăuga un contact, atingeți  din partea de sus a ecranului, apoi atingeți **Creare contact**. Dacă este necesar, specificați o metodă de conectare pentru a permite accesul la aplicație.
- Pentru a șterge un contact, atingeți  din partea de sus a ecranului, atingeți **Ștergere contacte**, apoi selectați contactul.
- Pentru a edita informațiile contactului, atingeți numele contactului.
- Pentru a crea un contact, atingeți  din partea de sus a ecranului, apoi atingeți **Creare grup**. Dacă este necesar, specificați o metodă de conectare pentru a permite accesul la aplicație.
- Pentru a șterge un grup, atingeți  din partea de sus a ecranului, atingeți **Ștergere grupuri**, apoi selectați grupul.
- Pentru a edita un grup de contacte, selectați **GRUPURI** > selectați un nume de grup >  > selectați acțiunea pe care doriți să o efectuați.

3 Aplicați modificările.

Configurarea și utilizarea caracteristicilor de accesibilitate

Activarea ghidării vocale

Din ecranul de pornire

1 Dintr-o mișcare și utilizând un deget, glisați lent la stânga și apoi în sus pe afișaj până când auziți un mesaj vocal.

Notă: Pentru modelele de imprimantă fără difuzoare încorporate, utilizați căștile pentru a asculta mesajul.

2 Folosind două degete, atingeți **OK**.

Notă: Dacă gestul nu funcționează, aplicați mai multă presiune.

De la tastatură

1 Apăsăți și mențineți apăsată tasta **5** până când auziți un mesaj vocal.

Notă: Pentru modelele de imprimantă fără difuzoare încorporate, utilizați căștile pentru a asculta mesajul.

2 Apăsăți **Tab** pentru a deplasa cursorul pentru focalizare la butonul OK și apăsați pe butonul **Enter**.

Note:

- Când ghidarea vocală este activată, utilizați întotdeauna două degete pentru a selecta orice element de pe afișaj.
- Ghidarea vocală are suport lingvistic limitat.

Dezactivarea ghidării vocale

1 Dintr-o mișcare și utilizând un deget, glisați lent la stânga și apoi în sus pe afișaj până când auziți un mesaj vocal.

Notă: Pentru modelele de imprimantă fără difuzoare încorporate, utilizați căștile pentru a asculta mesajul.

2 Utilizând două degete, efectuați una dintre următoarele acțiuni:

- Atingeți **Ghidare vocală**, apoi atingeți **OK**.
- Atingeți **Anulare**.

Notă: Dacă gestul nu funcționează, aplicați mai multă presiune.

De asemenea, puteți dezactiva ghidarea vocală procedând astfel:

- Utilizând două degete, atingeți de două ori pe ecranul de pornire.
- Apăsați butonul de alimentare pentru a trece imprimanta în modul Repaus sau Hibernare.

Navigarea pe ecran cu ajutorul gesturilor

Note:

- Majoritatea gesturilor pot fi utilizate numai când ghidarea vocală este activată.
- Activați Mărirea pentru a utiliza gesturile de mărire/micșorare și de panoramare.
- Utilizați o tastatură fizică pentru a introduce caractere și a ajusta anumite setări.

Gest	Funcție
Glisați la stânga, apoi în sus cu un deget	Lansați modul Accesibilitate. Utilizați același gest pentru a ieși din modul Accesibilitate. Notă: Acest gest este valabil și când imprimanta este în modul normal.
Atingeți de două ori cu un deget	Selectați o opțiune sau un element de pe ecran.
Atingeți de două ori pictograma acasă cu două degete	Dezactivați modul Accesibilitate.
Atingeți de trei ori cu un deget	Măriți sau micșorați text și imagini.
Glisați la dreapta sau în jos cu un deget	Treceți la elementul următor de pe ecran.
Glisați la stânga sau în sus cu un deget	Treceți la elementul anterior de pe ecran.
Glisați în sus și apoi în jos cu un deget	Treceți la primul element de pe ecran.
Panoramare	Accesați părți din imaginea mărită care depășesc limitele ecranului. Notă: Utilizați două degete pentru a trage o imagine mărită.
Glisați în sus și apoi la dreapta cu un deget	Măriți volumul. Notă: Acest gest este valabil și când imprimanta este în modul normal.
Glisați în jos și apoi la dreapta cu un deget	Reduceți volumul. Notă: Acest gest este valabil și când imprimanta este în modul normal.
Glisați în sus și apoi la stânga cu un deget	Ieșiți dintr-o aplicație și reveniți la ecranul de pornire.

Gest	Funcție
Glisați în jos și apoi la stânga cu un deget	Reveniți la setarea anterioară.

Utilizând tastatura de pe ecran

Când se afișează tastatura pe ecran, efectuați una sau mai multe dintre următoarele:

- Atingeți o tastă pentru a anunța și a introduce caracterul în câmp.
- Trageți cu degetul peste diferite caractere pentru a anunța și a introduce caracterul în câmp.
- Atingeți o casetă de text utilizând două degete pentru a anunța caracterele din câmp.
- Atingeți **Backspace** pentru a șterge caractere.

Activarea modului Mărire

1 Dintr-o mișcare și utilizând un deget, glisați lent la stânga și apoi în sus pe afișaj până când auziți un mesaj vocal.

Notă: Pentru modelele de imprimantă fără difuzoare încorporate, utilizați căștile pentru a asculta mesajul.

2 Utilizând două degete, efectuați următoarele:

a Atingeți **Modul Mărire**.

b Atingeți **OK**.

Notă: Dacă gestul nu funcționează, aplicați mai multă presiune.

Pentru mai multe informații despre navigarea într-un ecran mărit, consultați [“Navigarea pe ecran cu ajutorul gesturilor” la pagina 26](#).

Încărcarea hârtiei și a suporturilor speciale

Setarea dimensiunii și a tipului de hârtie

1 Din ecranul de pornire, atingeți **Setări** > **Hârtie** > **Configurație tavă** > **Dimensiune/Tip hârtie** > selectați o sursă de hârtie.

2 Setati dimensiunea și tipul de hârtie.

Configurarea setărilor pentru formatul universal de hârtie

1 Din ecranul de pornire, atingeți **Setări** > **Hârtie** > **Configurație media** > **Configurare universală**.

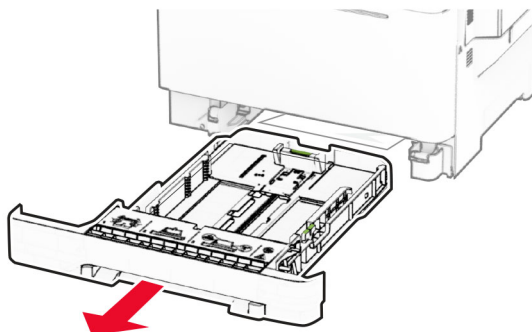
2 Configurați setările.

Încărcarea tăvilor

⚠ ATENȚIE - PERICOL DE RĂSTURNARE: Pentru a reduce riscul de instabilitate a echipamentului, încărcați separat fiecare tavă. Păstrați închise toate celelalte tăvi, până când este necesar să le deschideți.

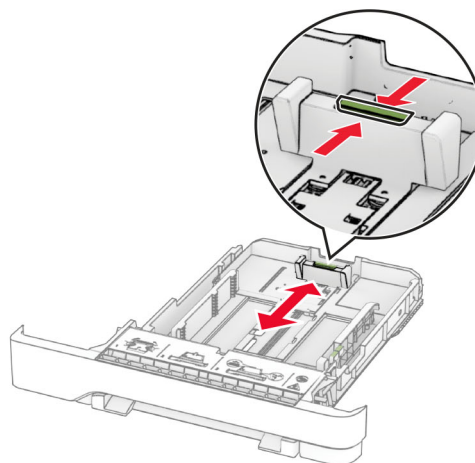
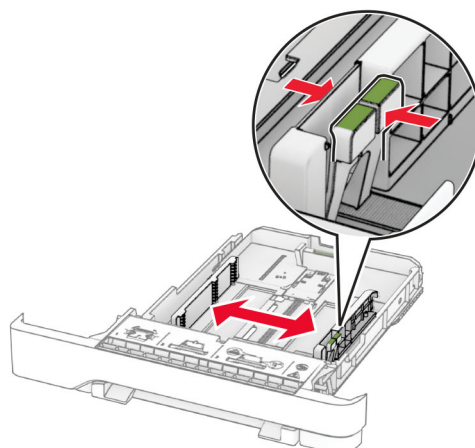
1 Scoateți tava.

Notă: Pentru a evita blocajele, nu scoateți tăvile în timp ce imprimanta este ocupată.

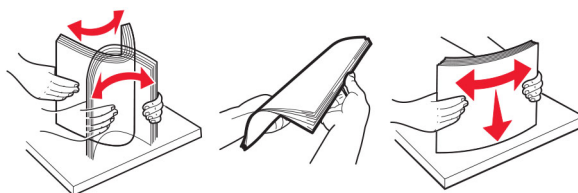


2 Reglați ghidajele pentru a se potrivi cu dimensiunea hârtiei pe care o încărcați.

Notă: Utilizați indicatorii din partea de jos a tăvii pentru a poziționa ghidajele.



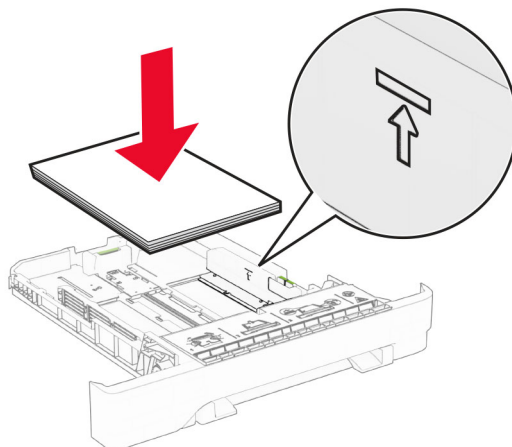
3 Flexați, răsfirați și aliniați marginile hârtiei înainte de a o încărca.



4 Încărcați teancul de hârtie cu fața imprimabilă îndreptată în sus.

- Pentru imprimarea pe o singură față, încărcați hârtia cu antet cu fața în sus, cu antetul spre fața tăvii.
- Pentru imprimarea pe două fețe, încărcați hârtia cu antet cu fața în jos, cu antetul spre spatele tăvii.
- Nu glisați hârtia în tavă.

- Asigurați-vă că nivelul teancului este inferior indicatorului de umplere maximă. Umplerea excesivă poate genera blocaje de hârtie.



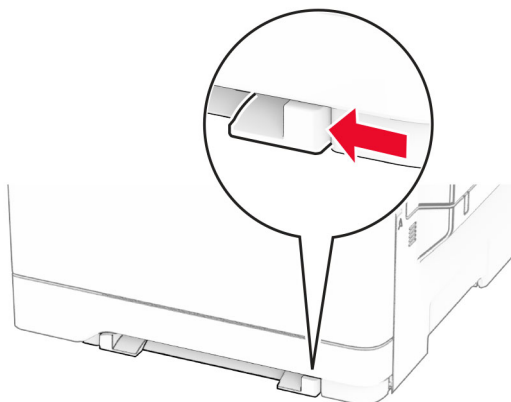
5 Introduceți tava.

Dacă este necesar, setați dimensiunea și tipul hârtiei pentru a corespunde cu hârtia încărcată în tavă.

Încărcarea alimentatorului manual

1 Reglați ghidajele laterale pentru a se potrivi cu lățimea hârtiei pe care o încărcați.

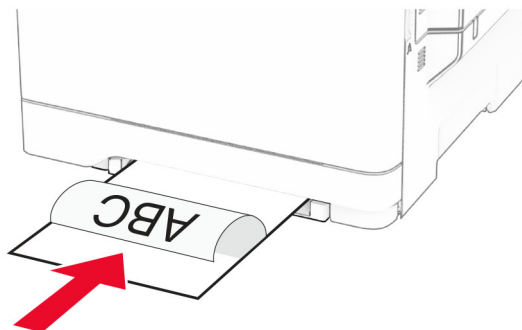
Notă: Asigurați-vă că ghidajele se potrivesc perfect cu hârtia, dar nu sunt prea strânse pentru a cauza ondularea hârtiei.



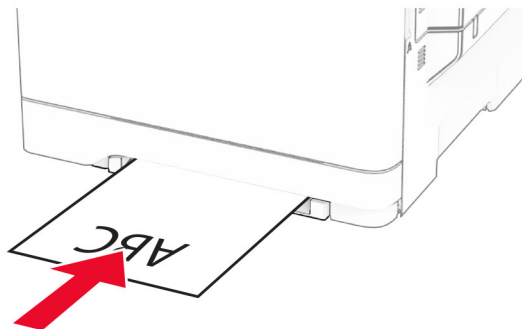
2 Încărcați o coală de hârtie cu fața de imprimat orientată în jos.

Notă: Asigurați-vă că hârtia este încărcată drept pentru a evita imprimarea oblică sau strâmbă.

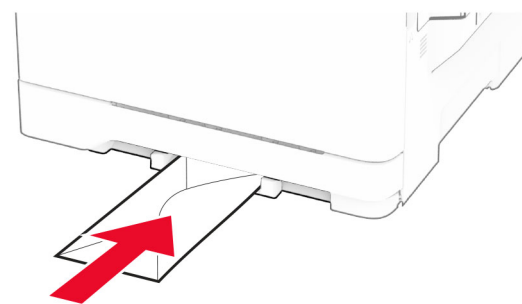
- Pentru imprimare pe o singură față, încărcați hârtia cu antet cu fața de imprimat orientată în jos și marginea de sus introdusă prima în imprimantă.



- Pentru imprimare față-verso, încărcați hârtia cu antet cu fața de imprimat orientată în sus și marginea de sus introdusă prima în imprimantă.



- Încărcați plicul cu clapa orientată în sus și în partea dreaptă a ghidajului de hârtie.



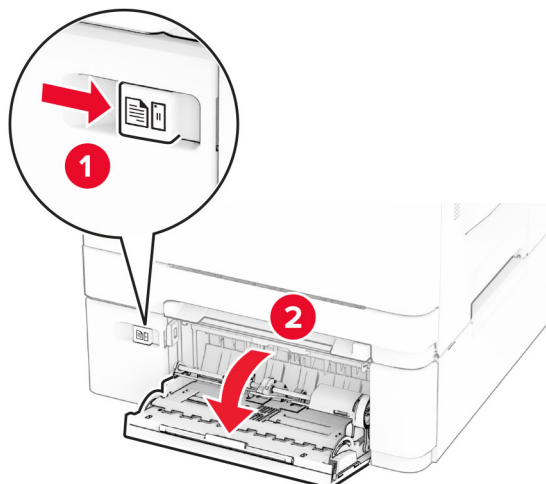
3 Introduceți hârtia până când marginea frontală este trasă în imprimantă.

Avertisment - Pericol de deteriorare: Pentru a evita blocarea hârtiei, nu introduceți forțat hârtia în alimentatorul manual.

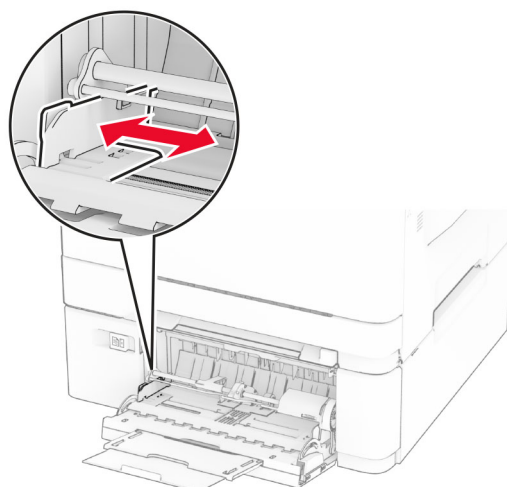
Încărcarea alimentatorului multifuncțional

Notă: Alimentatorul multifuncțional este disponibil numai când este instalată tava dublă opțională de 650 de coli.

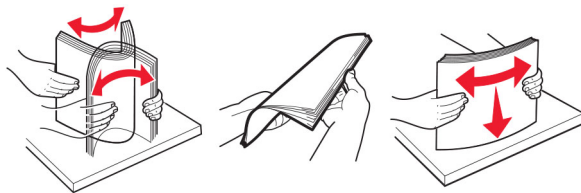
- 1 Deschideți alimentatorul multifuncțional.



- 2 Reglați ghidajul pentru a se potrivi cu dimensiunea hârtii pe care o încărcați.

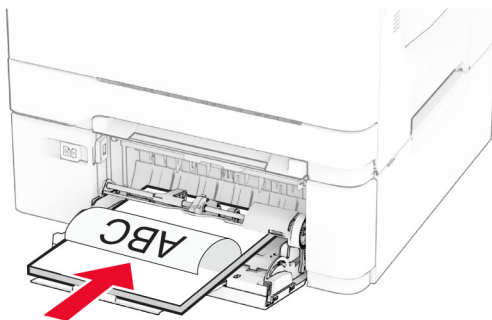


3 Flexați, răsfirați și aliniați marginile hârtiei înainte de a o încărca.

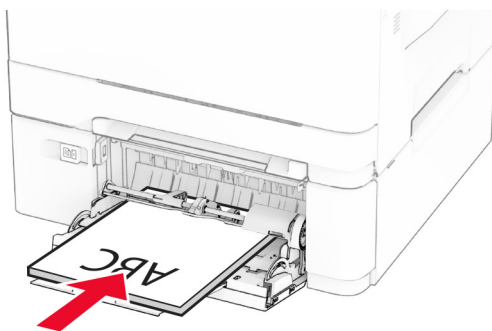


4 Încărcați hârtia.

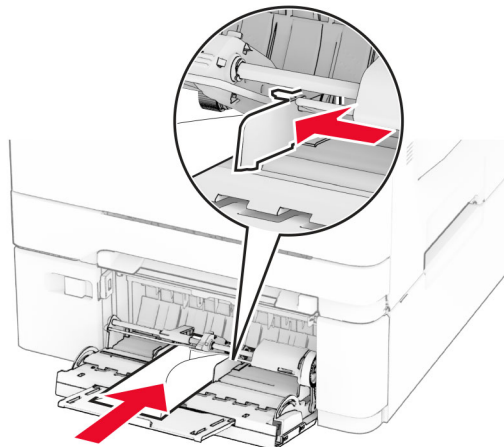
- Pentru imprimare pe o singură față, încărcați hârtia cu antet cu fața de imprimat orientată în jos și marginea de sus introdusă prima în imprimantă.



- Pentru imprimare față-verso, încărcați hârtia cu antet cu fața de imprimat orientată în sus și marginea de sus introdusă prima în imprimantă.



- Încărcați plicuri cu clapa orientată în sus și în partea dreaptă a ghidajului pentru hârtie.



Avertisment - Pericol de deteriorare: Nu utilizați plicuri cu timbre, cleme, clapete, ferestre, învelitori sau adezivi autocolanți.

- 5 Din meniul Hârtie de pe panoul de control, setați dimensiunea și tipul hârtiei pentru a corespunde cu hârtia încărcată în alimentatorul multifuncțional.

Legarea tăvilor

- 1 Din ecranul de pornire, atingeți **Setări** > **Hârtie** > **Configurație tavă** > selectați o sursă de hârtie.
- 2 Setează aceeași dimensiune a hârtiei și același tip de hârtie pe tăvile la care vă conectați.
- 3 Din ecranul de pornire, atingeți **Setări** > **Dispozitiv** > **Întreținere** > **Meniu Configurare** > **Configurație tavă** > **Unirea tăvilor**.
- 4 Atingeți **Automat**.

Pentru a anula legarea tăvilor, asigurați-vă că niciuna dintre tăvi nu conține aceeași dimensiune sau aceleași setări pentru tip de hârtie.

Avertisment - Pericol de deteriorare: Temperatura unității de fuziune diferă în funcție de tipul de hârtie specificat. Pentru a evita problemele de imprimare, reglați setarea tipului de hârtie din imprimantă în funcție de hârtia din tavă.

Instalarea și actualizarea software-ului, a driverelor și a firmware-ului

Instalarea software-ului pentru imprimantă

Note:

- Driverul de imprimare este inclus în pachetul de instalare a software-ului.

- Pentru computere Macintosh cu versiunea MacOS 10.7 sau ulterioară, nu trebuie să instalați driverul pentru a imprima pe o imprimantă certificată AirPrint. Dacă doriți funcții de imprimare personalizate, descărcați driverul de imprimare.

1 Obțineți o copie a pachetului de instalare a software-ului.

- De pe CD-ul cu software livrat împreună cu imprimanta dvs.
- Accesați www.lexmark.com/downloads.

2 Executați programul de instalare a software-ului, apoi urmați instrucțiunile de pe ecranul computerului.

Adăugarea de imprimante la un computer

Înainte de a începe, efectuați una dintre următoarele:

- Conectați imprimanta și computerul la aceeași rețea. Pentru informații suplimentare despre conectarea imprimantei la o rețea, consultați [“Conectarea imprimantei la o rețea Wi-Fi” la pagina 45](#).
- Conectați computerul la imprimantă. Pentru informații suplimentare, consultați [“Conectarea unui computer la imprimantă” la pagina 47](#).
- Conectați imprimanta la computer utilizând un cablu USB. Pentru informații suplimentare, consultați [“Atașarea cablurilor” la pagina 20](#).

Notă: Cablul USB se comercializează separat.

Pentru utilizatorii de Windows

1 De pe un computer, instalați driverul de imprimare.

Notă: Pentru informații suplimentare, consultați [“Instalarea software-ului pentru imprimantă” la pagina 34](#).

2 Deschideți folderul imprimante, apoi faceți clic pe **Adăugare imprimantă sau scanner**.

3 În funcție de conexiunea imprimantei, efectuați una dintre următoarele:

- Selectați imprimanta din listă, apoi faceți clic pe **Adăugare dispozitiv**.
- Faceți clic pe **Afișare imprimante Wi-Fi Direct**, selectați o imprimantă, apoi faceți clic pe **Adăugare dispozitiv**.
- Faceți clic pe **Imprimanta pe care o doresc nu se află în listă** și apoi, din fereastra Adăugare imprimantă, faceți următoarele:
 - a** Selectați **Adăugați o imprimantă utilizând o adresă TCP/IP sau un nume de gazdă**, apoi faceți clic pe **Următorul**.
 - b** În câmpul „Nume de gazdă sau adresă IP”, introduceți adresa IP a imprimantei, apoi faceți clic pe **Următorul**.

Note:

- Vizualizați adresa IP a imprimantei pe ecranul de pornire al acesteia. Adresa IP apare ca patru seturi de numere separate prin puncte, cum ar fi 123.123.123.123.
- Dacă utilizați un server proxy, dezactivați-l temporar pentru a încărca corect pagina web.

c Selectați un driver de imprimare și apoi faceți clic pe **Următorul**.

d Selectați **Utilizați driverul de imprimare instalat curent (recomandat)**, apoi faceți clic pe **Următorul**.

e Introduceți un nume de imprimantă și apoi faceți clic pe **Următorul**.

- f Selectați o opțiune de partajare a imprimantei, apoi faceți clic pe **Următorul**.
- g Faceți clic pe **Terminare**.

Pentru utilizatorii de Macintosh

- 1 De pe computer, deschideți **Imprimante și scanere**.
- 2 Faceți clic pe **+**, apoi selectați o imprimantă.
- 3 Din meniul Utilizare, selectați un driver de imprimare.

Note:

- Pentru a utiliza driverul de imprimare Macintosh, selectați fie **AirPrint**, fie **Secure AirPrint**.
- Dacă doriți funcții de imprimare personalizate, selectați driverul de imprimare Lexmark. Pentru a instala driverul, consultați "[Instalarea software-ului pentru imprimantă](#)" la pagina 34.

- 4 Adăugați imprimanta.

Actualizarea firmware-ului

Pentru a îmbunătăți performanța imprimantei și a rezolva problemele, actualizați periodic firmware-ul imprimantei.

Pentru mai multe informații privind actualizarea firmware-ului, contactați reprezentantul dvs. Lexmark.

Pentru a obține cel mai recent firmware, accesați www.lexmark.com/downloads, apoi căutați modelul dvs. de imprimantă.

- 1 Deschideți un browser web, apoi tastați adresa IP a imprimantei în câmpul de adrese.

Note:

- Vizualizați adresa IP a imprimantei pe ecranul de pornire al acesteia. Adresa IP apare ca patru seturi de numere separate prin puncte, cum ar fi 123.123.123.123.
- Dacă utilizați un server proxy, dezactivați-l temporar pentru a încărca corect pagina web.

- 2 Faceți clic pe **Setări > Dispozitiv > Actualizare firmware**.

- 3 Efectuați oricare dintre următoarele operații:

- Faceți clic pe **Căutare actualizări acum > Sunt de acord, începere actualizare**.
- Încărcați fișierul flash.
 - a Navigați la fișierul flash.

Notă: Asigurați-vă că ați dezarhivat fișierul ZIP cu firmware-ul.

- b Faceți clic pe **Încărcare > Pornire**.

Exportarea sau importarea unui fișier de configurare

Puteți exporta setările de configurare ale imprimantei dvs. într-un fișier text și apoi îl puteți importa pentru a aplica setările altor imprimante.

- 1 Deschideți un browser web, apoi tastați adresa IP a imprimantei în câmpul de adrese.

Note:

- Vizualizați adresa IP a imprimantei pe ecranul de început al acesteia. Adresa IP apare ca patru seturi de numere separate prin puncte, cum ar fi 123.123.123.123.
- Dacă utilizați un server proxy, dezactivați-l temporar pentru a încărca corect pagina web.

2 Din Embedded Web Server, faceți clic pe **Exportare configurare** sau **Importare configurare**.

3 Urmați instrucțiunile de pe ecran.

4 Dacă imprimanta acceptă aplicații, faceți următoarele:

- a Faceți clic pe **Aplicații** > selectați aplicația > **Configurare**.
- b Faceți clic pe **Exportare** sau **Importare**.

Adăugarea opțiunilor disponibile în driverul de imprimare

Pentru utilizatorii de Windows

- 1** Deschideți folderul de imprimante.
- 2** Selectați imprimanta pe care doriți să o actualizați și apoi alegeți oricare dintre următoarele variante:
 - Pentru Windows 7 sau variante ulterioare, selectați **Proprietăți imprimantă**.
 - Pentru versiuni anterioare, selectați **Proprietăți**.
- 3** Navigați la fila Configurație, apoi selectați **Actualizare imediată - Interogare imprimantă**.
- 4** Aplicați modificările.

Pentru utilizatorii de Macintosh

- 1** Din System Preferences (Preferințe sistem) din meniul Apple, navigați la imprimantă, apoi selectați **Options & Supplies** (Opțiuni și consumabile).
- 2** Navigați în lista opțiunilor hardware și adăugați toate opțiunile instalate.
- 3** Aplicați modificările.

Instalarea opțiunilor hardware

Opțiuni interne disponibile

- Unitate de stocare inteligentă (ISD)
 - Fonturi
 - Chineză simplificată
 - Chineză tradițională
 - Japoneză
 - Coreeană
 - Arabă
 - Stocare în masă
- Hard disk

- Funcții cu licență
 - IPDS
 - Coduri de bare

Note:

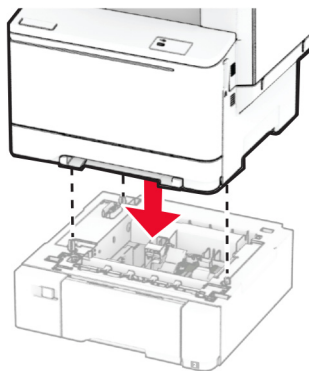
- Este necesar un ISD sau un hard disk pentru a activa Forms Merge și unele funcții IPDS.
- Unele aplicații sunt disponibile numai de anumite modele de imprimantă. Pentru mai multe informații, contactați [asistența pentru clienți](#).

Instalarea tăvilor opționale

⚠ ATENȚIE - PERICOL DE ELECTROCUTARE: Pentru a evita pericolul de electrocutare, dacă accesați placa controlerului sau instalați dispozitive hardware sau de memorie opționale la un anumit timp după configurarea imprimantei, înainte de a continua, opriți imprimanta și deconectați cablul de alimentare de la priza electrică. Dacă aveți alte dispozitive atașate la imprimantă, închideți-le și pe acestea și deconectați orice cabluri conectate la imprimantă.

- 1 Opriți imprimanta.
- 2 Deconectați cablul de alimentare din priza electrică, apoi de la imprimantă.
- 3 Despachetați tava opțională, apoi îndepărtați toate materialele de ambalare.
- 4 Aliniați imprimanta cu tava opțională, apoi coborâți imprimanta în poziție.

⚠ ATENȚIE - PERICOL DE ACCIDENTARE: Dacă imprimanta cântărește mai mult de 20 kg (44 livre), este nevoie de două sau mai multe persoane antrenate pentru a o ridica în siguranță.



Notă: Pentru a evita configurarea incorectă, când instalați atât tava de 550 de coli, cât și tava de 650 de coli, așezați întotdeauna tava de 550 de coli sub tava de 650 de coli.

- 5 Conectați cablul de alimentare la imprimantă și apoi la priza electrică.

⚠ ATENȚIE - PERICOL DE ACCIDENTARE: Pentru a evita riscul de incendiu sau electrocutare, conectați cablul de alimentare la o priză electrică cu tensiune nominală corespunzătoare sau împământată, care se află în apropierea produsului și este ușor accesibilă.

- 6 Porniți imprimanta.

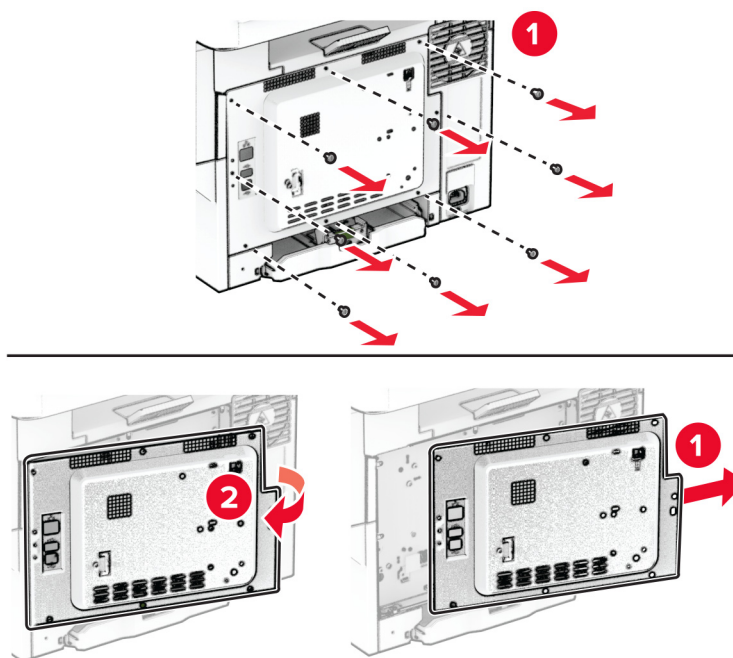
Adăugați tava în driverul de imprimare pentru a o face disponibilă pentru lucrările de imprimare. Pentru informații suplimentare, consultați [“Adăugarea opțiunilor disponibile în driverul de imprimare” la pagina 37](#).

Instalarea unității de stocare inteligente

⚠ ATENȚIE - PERICOL DE ELECTROCUTARE: Pentru a evita pericolul de electrocutare, dacă accesați placa controlerului sau instalați dispozitive hardware sau de memorie opționale la un anumit timp după configurarea imprimantei, înainte de a continua, opriți imprimanta și deconectați cablul de alimentare de la priza electrică. Dacă aveți alte dispozitive atașate la imprimantă, închideți-le și pe acestea și deconectați orice cabluri conectate la imprimantă.

- 1 Opriți imprimanta.
- 2 Deconectați cablul de alimentare din priza electrică, apoi de la imprimantă.
- 3 Cu ajutorul unei șurubelnițe drepte, îndepărtați capacul plăcii controlerului.

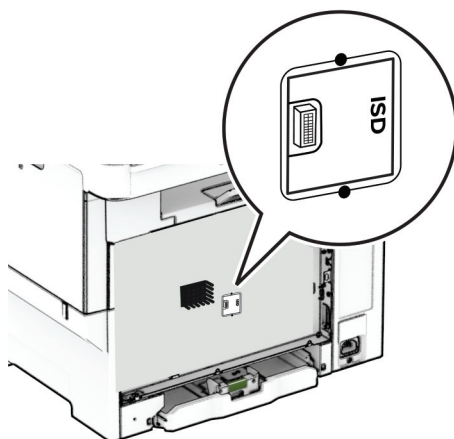
Avertisment - Pericol de deteriorare: Componentele electronice ale plăcii controlerului pot fi deteriorate cu ușurință de electricitatea statică. Atingeți o suprafață metalică a imprimantei înainte de a atinge componentele sau conectorii de pe placa controlerului.



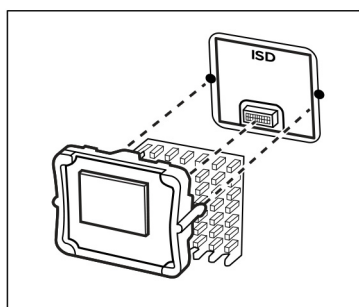
- 4 Despachetați unitatea de stocare inteligentă (ISD).

Avertisment - Pericol de deteriorare: Nu atingeți punctele de conectare de pe marginea cardului.

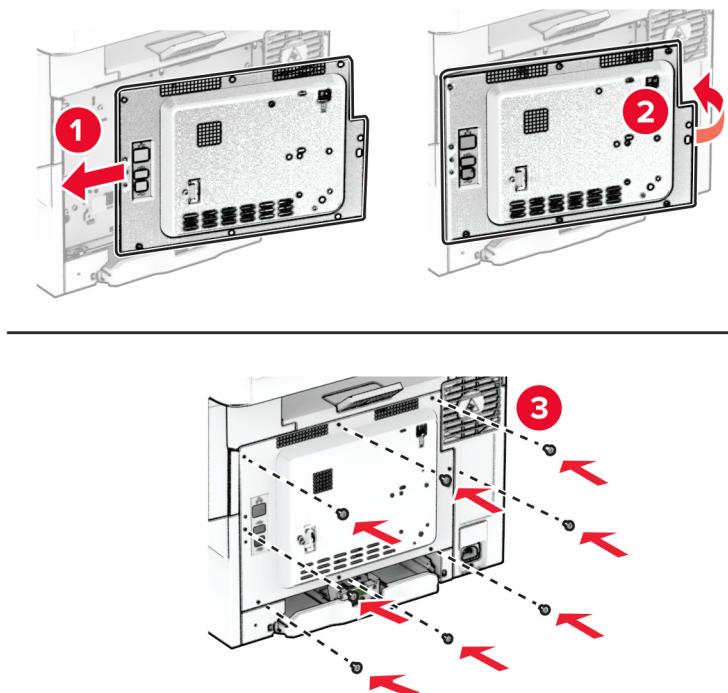
5 Găsiți conectorul ISD.



6 Introduceți unitatea de stocare în conectorul ISD.



7 Fixați capacul plăcii controlerului și apoi introduceți șuruburile.



8 Conectați cablul de alimentare la imprimantă și apoi la priza electrică.

⚠ ATENȚIE - PERICOL DE ACCIDENTARE: Pentru a evita riscul de incendiu sau electrocutare, conectați cablul de alimentare la o priză electrică cu tensiune nominală corespunzătoare sau împământată, care se află în apropierea produsului și este ușor accesibilă.

9 Porniți imprimanta.

Instalarea unui hard disk pentru imprimantă

⚠ ATENȚIE - PERICOL DE ELECTROCUTARE: Pentru a evita pericolul de electrocutare, dacă acesați placa controlerului sau instalați dispozitive hardware sau de memorie opționale la un anumit timp după configurarea imprimantei, înainte de a continua, opriți imprimanta și deconectați cablul de alimentare de la priza electrică. Dacă aveți alte dispozitive atașate la imprimantă, închideți-le și pe acestea și deconectați orice cabluri conectate la imprimantă.

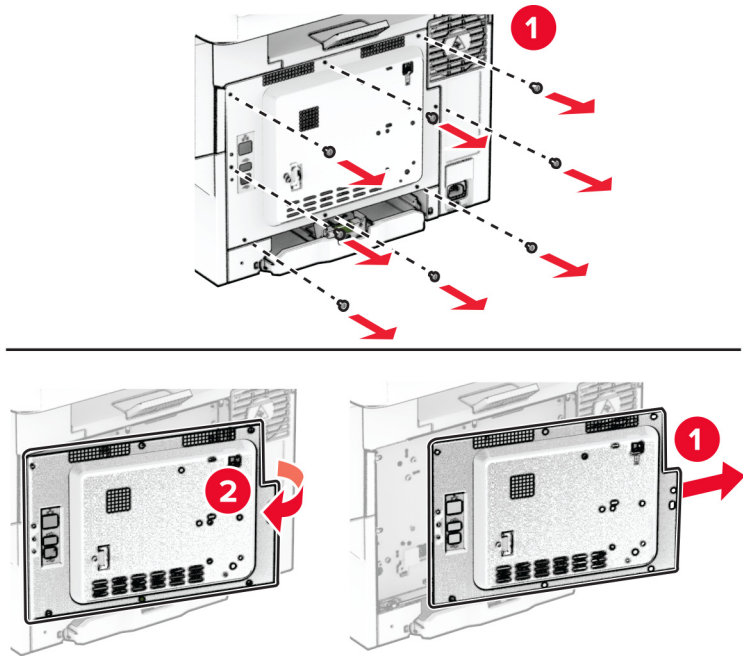
Notă: Această acțiune necesită o șurubelniță cu cap plat.

1 Opriți imprimanta.

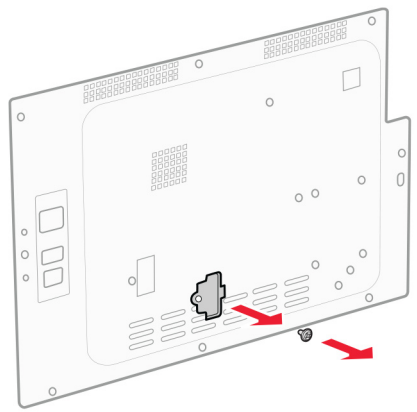
2 Deconectați cablul de alimentare din priza electrică, apoi de la imprimantă.

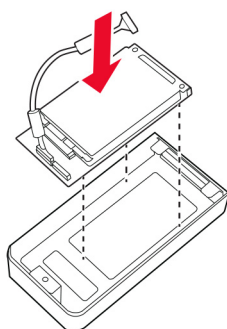
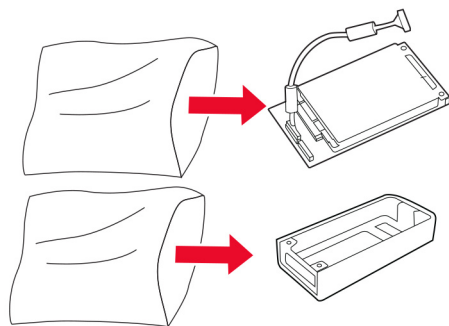
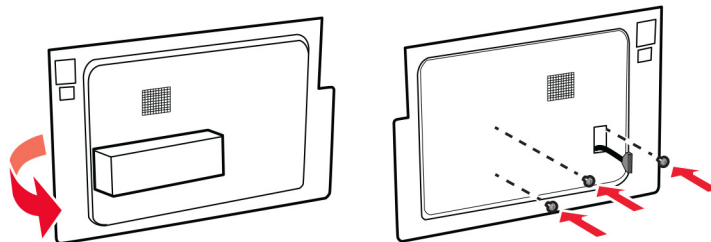
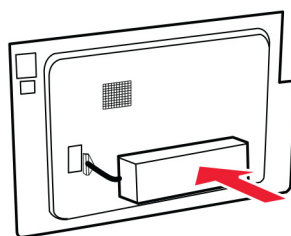
3 Scoateți protecția plăcii de sistem.

Avertisment - Pericol de deteriorare: Componentele electronice ale plăcii controlerului pot fi deteriorate cu ușurință de electricitatea statică. Atingeți o suprafață metalică a imprimantei înainte de a atinge componentele sau conectorii de pe placa controlerului.

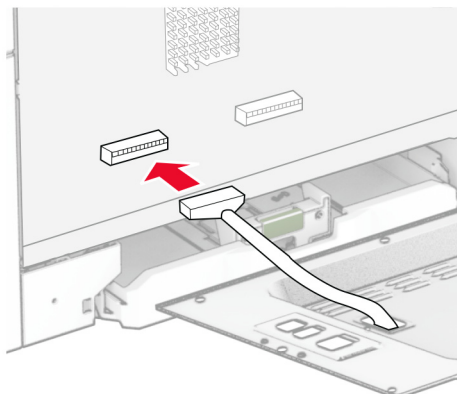


4 Scoateți capacul portului pentru hard disk de pe capacul plăcii controlerului.

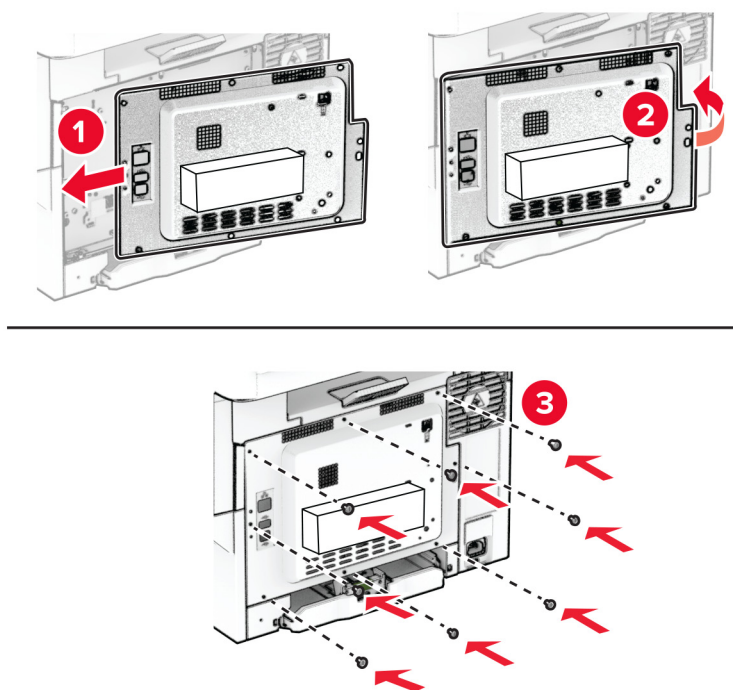


5 Despachetați și apoi asamblați hard disk-ul.**6** Atașați hard diskul pe capacul plăcii controlerului.


7 Conectați cablul de interfață al hard diskului la placa controlerului.



8 Fixați capacul plăcii controlerului și apoi introduceți șuruburile.



9 Conectați cablul de alimentare la imprimantă și apoi la priza electrică.

 **ATENȚIE - PERICOL DE ACCIDENTARE:** Pentru a evita riscul de incendiu sau electrocutare, conectați cablul de alimentare la o priză electrică cu tensiune nominală corespunzătoare sau împământată, care se află în apropierea produsului și este ușor accesibilă.

10 Porniți imprimanta.

Lucrul în rețea

Compatibilitatea cu funcția fără fir

Model de imprimantă	Tip de echipament	Număr model	Fără fir
C2335	5031	290	✓
CS531dw		270	X
		280	✓
CS632dwe		675	X
		685	✓
CS639		635	X

Conectarea imprimantei la o rețea Wi-Fi

Asigurați-vă că opțiunea Adaptor activ este setată la Automat. Din ecranul de pornire, atingeți **Setări > Rețea/Porturi > Prezentare generală rețea > Adaptor activ**.

Utilizarea panoului de control

- 1 Din ecranul de pornire, atingeți **Setări > Rețea/Porturi > Fără fir > Configurare de la panoul imprimantei > Alegere rețea**.
- 2 Selectați o rețea Wi-Fi, apoi introduceți parola de rețea.

Notă: Pentru modelele de imprimantă compatibile cu rețele Wi-Fi, o solicitare pentru configurarea rețelei Wi-Fi apare în timpul configurării inițiale.

Utilizarea aplicației Lexmark Mobile Assistant

- 1 În funcție de dispozitivul dvs. mobil, descărcați aplicația Lexmark Mobile Assistant fie din magazinul Google Play™, fie din magazinul online App Store.
- 2 Din ecranul de pornire al imprimantei, atingeți **Setări > Rețea/Porturi > Fără fir > Configurare utilizând aplicația mobilă > ID-ul imprimantei**.
- 3 Pe dispozitivul mobil, lansați aplicația și apoi acceptați Termenii de utilizare.
Notă: Dacă este necesar, acordați permisiuni.
- 4 Atingeți **Conectare la imprimantă > Accesați setările Wi-Fi**.

- 5 Conectați dispozitivul mobil la rețeaua fără fir a imprimantei.
- 6 Reveniți la aplicație, apoi atingeți **Configurare conexiune Wi-Fi**.
- 7 Selectați o rețea Wi-Fi, apoi introduceți parola de rețea.
- 8 Atingeți **Finalizare**.

Conectarea imprimantei la o rețea fără fir utilizând Wi-Fi Protected Setup (WPS)

Înainte de a începe, asigurați-vă că:

- Punctul de acces (routerul fără fir) are certificare WPS sau este compatibil cu WPS. Pentru mai multe informații, consultați documentația livrată împreună cu punctul de acces.
- Pe imprimantă este instalat un adaptor de rețea fără fir. Pentru informații suplimentare, consultați instrucțiunile livrate cu adaptorul.
- Opțiunea Adaptor activ este setată la Automat. Din ecranul de pornire, atingeți **Setări > Rețea/Porturi > Prezentare generală rețea > Adaptor activ**.

Utilizarea metodei cu apăsare pe buton

- 1 Din ecranul de pornire, atingeți **Setări > Rețea/Porturi > Fără fir > Wi-Fi Protected Setup > Pornire metodă cu apăsare pe buton**.
- 2 Urmați instrucțiunile de pe afișaj.

Utilizarea metodei numărului personal de identificare (PIN)

- 1 Din ecranul de pornire, atingeți **Setări > Rețea/Porturi > Fără fir > Wi-Fi Protected Setup > Pornire metodă PIN**.
- 2 Copiați numărul personal de identificare WPS format din opt cifre.
- 3 Deschideți un browser web, apoi introduceți adresa IP a punctului de acces în câmpul pentru adresă.

Note:

- Pentru a afla adresa IP, consultați documentația inclusă cu punctul de acces.
 - Dacă utilizați un server proxy, dezactivați-l temporar pentru a încărca corect pagina web.
- 4 Accesați setările WPS. Pentru mai multe informații, consultați documentația livrată împreună cu punctul de acces.
 - 5 Introduceți PIN-ul din opt cifre, apoi salvați modificările.

Configurarea Wi-Fi Direct

Wi-Fi Direct® Este o tehnologie peer-to-peer bazată pe Wi-Fi, care permite dispozitivelor wireless să se conecteze direct la o imprimantă cu Wi-Fi Direct activat fără a utiliza un punct de acces (router fără fir).

- 1 Din ecranul de pornire, atingeți **Setări > Rețea/Porturi > Wi-Fi Direct**.
- 2 Configurați setările.
 - **Activare Wi-Fi Direct** – Permite imprimantei să transmită propria rețea Wi-Fi Direct.
 - **Nume Wi-Fi Direct** – Atribue un nume rețelei Wi-Fi Direct.

- **Parolă Wi-Fi Direct** – Atribuie parola pentru negocierea securității fără fir atunci când utilizați conexiunea peer-to-peer.
- **Afișare parolă pe pagina de configurare** – Afișează parola pe pagina de configurare a rețelei.
- **Acceptare automată solicitări buton** – Permite imprimantei să accepte automat solicitările de conectare.

Notă: Acceptarea automată a solicitărilor prin apăsare de buton nu este securizată.

Note:

- În mod implicit, parola rețelei Wi-Fi Direct nu este vizibilă pe afișajul imprimantei. Pentru a afișa parola, activați pictograma de afișare a parolei. Din ecranul de pornire, atingeți **Setări** > **Securitate** > **Diverse** > **Activare dezvăluire parolă/PIN**.
- Pentru a afla parola rețelei Wi-Fi Direct fără a o afișa pe afișajul imprimantei, din ecranul de pornire, atingeți **Setări** > **Rapoarte** > **Rețea** > **Pagină configurare rețea**.

Conectarea unui dispozitiv mobil la imprimantă

Înainte de a conecta dispozitivul mobil, asigurați-vă că Wi-Fi Direct a fost configurat. Pentru informații suplimentare, consultați [“Configurarea Wi-Fi Direct” la pagina 46](#).

Conectarea utilizând Wi-Fi Direct

Notă: Aceste instrucțiuni se aplică numai dispozitivelor mobile Android.

- 1 De pe dispozitivul mobil, accesați meniul de setări.
- 2 Activați **Wi-Fi**, apoi atingeți **Wi-Fi Direct**.
- 3 Selectați numele Wi-Fi Direct al imprimantei.
- 4 Confirmați conexiunea pe panoul de control al imprimantei.

Conectarea utilizând Wi-Fi

- 1 De pe dispozitivul mobil, accesați meniul de setări.
- 2 Atingeți **Wi-Fi**, apoi selectați numele Wi-Fi Direct al imprimantei.

Notă: Înaintea numelui Wi-Fi Direct este adăugat șirul DIRECT-xy (unde x și y sunt două caractere aleatorii).

- 3 Introduceți parola Wi-Fi Direct.

Conectarea unui computer la imprimantă

Înainte de a conecta computerul, asigurați-vă că Wi-Fi Direct a fost configurat. Pentru informații suplimentare, consultați [“Configurarea Wi-Fi Direct” la pagina 46](#).

Pentru utilizatorii de Windows

- 1 Deschideți folderul imprimante, apoi faceți clic pe **Adăugare imprimantă sau scanner**.
- 2 Faceți clic pe **Afișare imprimante Wi-Fi Direct**, apoi selectați numele Wi-Fi Direct al imprimantei.

3 De pe afișajul imprimantei, notați-vă codul PIN din opt cifre al imprimantei.

4 Introduceți codul PIN pe computer.

Notă: Dacă driverul imprimantei nu este deja instalat, Windows descarcă driverul corespunzător.

Pentru utilizatorii de Macintosh

1 Faceți clic pe pictograma wireless, apoi selectați numele Wi-Fi Direct al imprimantei.

Notă: Înaintea numelui Wi-Fi Direct este adăugat șirul DIRECT-xy (unde x și y sunt două caractere aleatorii).

2 Introduceți parola Wi-Fi Direct.

Notă: Comutați computerul înapoi la rețeaua sa anterioară după deconectarea de la rețeaua Wi-Fi Direct.

Dezactivarea rețelei Wi-Fi

1 Din ecranul de pornire, atingeți **Setări > Rețea/Porturi > Prezentare generală a rețelei > Adaptor activ > Rețea standard**.

2 Urmați instrucțiunile de pe afișaj.

Verificarea conectivității imprimantei

1 Din ecranul de pornire, atingeți **Setări > Rapoarte > Rețea > Pagină configurare rețea**.

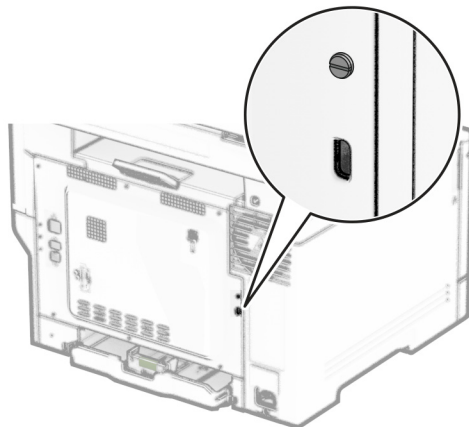
2 Consultați prima secțiune a paginii de configurare pentru rețea și confirmați dacă starea este Connected (Conectat).

Dacă starea afișată este Not Connected (Neconectat), conexiunea la rețeaua LAN poate să fie inactivă sau poate să existe o defecțiune a cablului de rețea. Contactați administratorul pentru asistență.

Securizarea imprimantei

Localizarea slotului de securitate

Această imprimantă este echipată cu o caracteristică de securitate prin blocare. Atașați un dispozitiv de blocare a securității compatibil cu majoritatea computerelor laptop în locația afișată pentru a asigura imprimanta.



Ștergerea memoriei imprimantei

Pentru a șterge memoria volatilă sau datele de buffer ale imprimantei, opriți imprimanta.

Pentru a șterge memoria nevolatilă, setările dispozitivului și de rețea, setările de securitate și soluțiile încorporate, urmați pașii de mai jos:

- 1 Din ecranul de pornire, atingeți **Setări** > **Dispozitiv** > **Întreținere** > **Ștergere pentru scoaterea din uz**.
- 2 Atingeți caseta **Curățați toate informațiile din memoria nevolatilă**, apoi atingeți **ȘTERGERE**.
- 3 Atingeți **Lansare expert configurare inițială** sau **Lăsați imprimanta offline**, apoi atingeți **Următorul**.
- 4 Începeți operația.

Notă: Acest proces distruge, de asemenea, cheia de criptare utilizată pentru a proteja datele utilizatorilor. Distrugerea cheii de criptare face ca datele să fie irecuperabile.

Ștergerea datelor de pe unitatea de stocare a imprimantei

- 1 Din ecranul de pornire, atingeți **Setări > Dispozitiv > Întreținere > Ștergere pentru scoaterea din uz.**
- 2 În funcție de unitatea de stocare instalată pe imprimantă, efectuați una dintre următoarele acțiuni:
 - Pentru hard disk, atingeți caseta **Curățați toate inform. de pe hard disk**, atingeți **ȘTERGERE**, apoi selectați o metodă de ștergere a datelor.
 - Notă:** Procesul de curățare a hard diskului poate dura de la câteva minute la peste o oră, imprimanta nefiind disponibilă în acest interval pentru alte activități.
 - Pentru unitatea de stocare inteligentă (ISD), atingeți **Ștergere unitate de stocare inteligentă**, apoi atingeți **ȘTERGERE** pentru a șterge toate datele utilizatorului.
- 3 Începeți operația.

Revenirea la setările prestabilite din fabrică

- 1 Din ecranul de pornire, atingeți **Setări > Dispozitiv > Revenire la setările prestabilite din fabrică.**
- 2 În meniul Restabilire setări, selectați setările pe care doriți să le restabiliți.
- 3 Selectați **RESTABILIRE**.
- 4 Urmați instrucțiunile de pe afișaj.

Declarație privind volatilitatea

Tip de memorie	Descriere
Memorie volatilă	Imprimanta utilizează o memorie cu acces aleatoriu (Random Access Memory, RAM) standard pentru a stoca temporar în buffer datele utilizatorului în timpul lucrărilor simple de imprimare.
Memorie nevolatilă	Imprimanta poate să utilizeze două forme de memorie nevolatilă: EEPROM și NAND (memorie flash). Ambele tipuri stochează sistemul de operare, setările imprimantei și informațiile de rețea. De asemenea, stochează setările marcajelor și soluțiile încorporate.
Unitate de stocare hard disk	Unele imprimante pot avea instalată o unitate hard disk. Hard diskul imprimantei este proiectat pentru funcționalitate specifică imprimantei. Hard diskul permite imprimantei să rețină datele utilizatorului stocate în buffer din lucrările complexe de imprimare, datele din formulare și datele despre fonturi.
Unitate de stocare inteligentă (ISD)	Este posibil ca unele imprimante să aibă instalat un ISD. ISD utilizează memoria flash nevolatilă pentru a stoca datele utilizatorului din lucrările complexe de imprimare, datele din formulare și datele despre fonturi.

Ștergeți conținutul oricărei memorii instalate în imprimantă în următoarele situații:

- Imprimanta este dezafectată.
- Hard diskul sau ISD-ul imprimantei este înlocuit.
- Imprimanta este mutată într-un alt departament sau într-o altă locație.
- Se efectuează operații de service asupra imprimantei de o persoană din afara organizației.
- Imprimanta este luată de la sediul dvs. pentru service.
- Imprimanta este vândută altei organizații.

Notă: Pentru a elimina o unitate de stocare, urmați politicile și procedurile organizației dvs.

Imprimarea

Imprimarea de pe un computer

Notă: Pentru etichete, hârtie cartonată și plicuri, setați dimensiunea hârtiei și selectați imprimanta înainte de imprimarea documentului.

- 1 Din documentul pe care încercați să-l imprimați, deschideți dialogul Imprimare.
- 2 Dacă este necesar, reglați setările.
- 3 Imprimați documentul.

Imprimarea de pe un dispozitiv mobil

Imprimarea de pe un dispozitiv mobil utilizând Lexmark Mobile Print

Lexmark™ Mobile Print vă permite să trimiteți documente și imagini direct către o imprimantă Lexmark acceptată.

- 1 Deschideți documentul, apoi trimiteți-l sau partajați-l cu Lexmark Mobile Print.

Notă: Unele aplicații terțe ar putea să nu accepte funcția de trimitere sau partajare. Pentru mai multe informații, consultați documentația livrată împreună cu aplicația.

- 2 Selectați o imprimantă.
- 3 Imprimați documentul.

Imprimarea de pe un dispozitiv mobil utilizând Imprimare Lexmark

Imprimare Lexmark este o soluție de Mobile Printing pentru dispozitivele mobile care rulează versiunea Android™ 6.0 sau o versiune ulterioară. Vă permite să trimiteți documente și imagini la imprimante conectate în rețea și la servere de administrare a imprimării.

Note:

- Descărcați aplicația Imprimare Lexmark din magazinul Google Play și activați-o pe dispozitivul mobil.
- Asigurați-vă că imprimanta și dispozitivul mobil sunt conectate la aceeași rețea.

- 1 De pe dispozitivul mobil, selectați un document din managerul de fișiere.
- 2 Trimiteți sau partajați documentul cu Imprimare Lexmark.



Notă: Unele aplicații terțe ar putea să nu accepte funcția de trimitere sau partajare. Pentru mai multe informații, consultați documentația livrată împreună cu aplicația.

- 3 Selectați o imprimantă și apoi reglați setările, dacă este necesar.
- 4 Imprimați documentul.

Imprimarea de pe un dispozitiv mobil utilizând Mopria Print Service

Mopria® Print Service este o soluție de Mobile Printing pentru dispozitivele mobile care rulează versiunea Android 5.0 sau o versiune ulterioară. Acesta vă permite să imprimați direct pe orice imprimantă certificată Mopria.

Notă: Descărcați aplicația Mopria Print Service din magazinul Google Play și activați-o pe dispozitivul mobil.


- 1 De pe dispozitivul mobil Android, lansați o aplicație compatibilă sau selectați un document din managerul de fișiere.
- 2 Atingeți  > **Imprimare**.
- 3 Selectați o imprimantă și apoi reglați setările, dacă este necesar.
- 4 Atingeți .

Imprimarea de pe un dispozitiv mobil utilizând AirPrint

Caracteristica software AirPrint este o soluție de Mobile Printing care vă permite să imprimați direct de pe dispozitivele Apple la o imprimantă certificată AirPrint.

Note:



- Asigurați-vă că dispozitivul Apple și imprimanta sunt conectate la aceeași rețea. Dacă rețeaua are mai multe huburi wireless, asigurați-vă că ambele dispozitive sunt conectate la aceeași subrețea.
- Această aplicație este acceptată numai pe anumite dispozitive Apple.

- 1 De pe dispozitivul mobil, selectați un document din managerul de fișiere sau lansați o aplicație compatibilă.
- 2 Atingeți  > **Imprimare**.
- 3 Selectați o imprimantă și apoi reglați setările, dacă este necesar.
- 4 Imprimați documentul.

Imprimarea de pe un dispozitiv mobil utilizând Wi-Fi Direct®

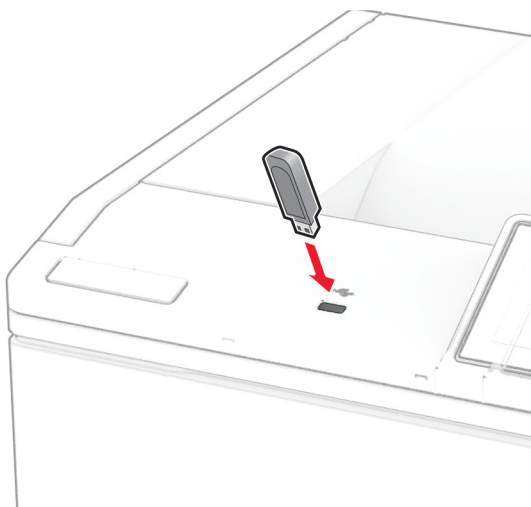
Wi-Fi Direct® este un serviciu care vă permite să imprimați la orice imprimantă compatibilă cu Wi-Fi Direct.

Notă: Asigurați-vă că dispozitivul mobil este conectat la rețeaua fără fir a imprimantei. Pentru informații suplimentare, consultați [“Conectarea unui dispozitiv mobil la imprimantă” la pagina 47](#).

- 1 De pe dispozitivul mobil, lansați o aplicație compatibilă sau selectați un document din managerul de fișiere.
- 2 În funcție de dispozitivul mobil, efectuați una dintre următoarele operații:
 - Atingeți  > **Imprimare**.
 - Atingeți  > **Imprimare**.
 - Atingeți **...** > **Imprimare**.
- 3 Selectați o imprimantă și apoi reglați setările, dacă este necesar.
- 4 Imprimați documentul.

Imprimarea de pe o unitate flash

1 Introduceți o unitate flash.



Note:

- Dacă introduceți unitatea flash atunci când este afișat un mesaj de eroare, imprimanta va ignora unitatea flash.
- Dacă introduceți unitatea flash în timp ce imprimanta procesează alte lucrări de imprimare, pe ecran va apărea mesajul **Ocupat**.

2 De pe ecran, atingeți documentul pe care doriți să îl imprimați.

Dacă este necesar, configurați setările de imprimare.

3 Imprimați documentul.

Pentru a imprima un alt document, atingeți **Unitate USB**.

Avertisment - Pericol de deteriorare: Pentru a evita pierderea de date sau defectarea imprimantei, nu atingeți unitatea flash sau imprimanta în zonele indicate în timp ce un dispozitiv de memorie este utilizat activ pentru imprimare, citire sau scriere.



Unități flash și tipuri de fișiere acceptate

Unități flash

- Lexar JumpDrive S70 (16 GB și 32 GB)
- SanDisk Cruzer Micro (16 GB și 32 GB)
- PNY Attaché (16 GB și 32 GB)

Note:

- Imprimanta acceptă unități flash de mare viteză cu viteză integrală standard. Dispozitivele USB de mică viteză nu sunt acceptate.
- Unitățile flash trebuie să accepte sistemul File Allocation Tables (FAT).
- Dispozitivele formate cu New Technology File System (NTFS) sau orice alt sistem de fișiere nu sunt acceptate.

Tipuri de fișiere

Document	Imagini
<ul style="list-style-type: none"> • PDF (versiunea 1.7 sau versiuni anterioare) • HTML • Formate de fișier Microsoft (DOC, DOCX, XLS, XLSX, PPT, PPTX) 	<ul style="list-style-type: none"> • JPEG sau JPG • TIFF sau TIF • GIF • BMP • PNG • PCX • DCX

Configurarea lucrărilor de imprimare confidențiale

1 Din ecranul de pornire, atingeți **Setări > Securitate > Configurare imprimare confidențială**.

2 Configurați setările.

Setare	Descriere
Nr. max. intr. neval. PIN	Setați limita pentru introducerea unui PIN nevalid. Notă: Când este atinsă limita, lucrările de imprimare pentru numele de utilizator respectiv sunt șterse.
Expirare lucrare confidențială	Setați o durată de expirare individuală pentru fiecare lucrare reținută înainte ca aceasta să fie ștearsă automat din memoria imprimantei, de pe hard disk sau de pe unitatea de stocare inteligentă. Notă: O lucrare reținută este de tipul Confidențial, Repetare, Rezervare sau Verificare.
Expirare lucrare repetată	Setați perioada de expirare pentru lucrările de imprimare pe care doriți să le repetați.
Expirare lucrare de verificare	Setați durata de expirare pentru imprimarea unei copii a unei lucrări în scopul verificării calității acesteia înainte de a imprima exemplarele rămase.
Expirare lucrare rezervată	Setați timpul de expirare pentru lucrările pe care doriți să le stocați pe imprimantă pentru imprimare ulterioară.

Setare	Descriere
Necesită punerea în așteptare a tuturor lucrărilor	Setați imprimanta să pună în așteptare toate lucrările de imprimare.
Se rețin copii ale documentelor	Setați imprimanta să păstreze toate documentele cu același nume de fișier.

Imprimarea lucrărilor confidențiale și a altor lucrări în așteptare

Pentru utilizatorii de Windows

- 1 Având documentul deschis, faceți clic pe **Fișier > Imprimare**.
- 2 Selectați o imprimantă și apoi faceți clic pe **Proprietăți, Preferințe, Opțiuni sau Configurare**.
- 3 Faceți clic pe **Imprimare și păstrare**.
- 4 Selectați **Utilizare Imprimare și păstrare**, apoi atribuiți un nume de utilizator.
- 5 Selectați tipul de lucrare de imprimare (confidențială, repetată, rezervată sau de verificare).
Dacă selectați **Confidențial**, securizați lucrarea de imprimare cu un număr de identificare personală (PIN).
- 6 Faceți clic pe **OK** sau pe **Imprimare**.
- 7 Din ecranul de pornire al imprimantei, inițiați lucrarea de imprimare.
 - Pentru lucrări de imprimare confidențiale, atingeți **Lucrări în așteptare > alegeți numele de utilizator > Confidențial > introduceți codul PIN > selectați lucrarea de imprimare > configurați setările > Imprimare**.
 - Pentru alte lucrări de imprimare, atingeți **Lucrări în așteptare > selectați numele de utilizator > selectați lucrarea de imprimare > configurați setările > Imprimare**.

Pentru utilizatorii de Macintosh

Utilizarea AirPrint

- 1 Având documentul deschis, selectați **Fișier > Imprimare**.
- 2 Selectați o imprimantă, apoi, din meniul vertical care urmează meniului Orientare, alegeți **Imprimare cu PIN**.
- 3 Activați **Imprimarea cu PIN** și apoi introduceți un cod PIN din patru cifre.
- 4 Faceți clic pe **Imprimare**.
- 5 Din ecranul de pornire al imprimantei, inițiați lucrarea de imprimare. Atingeți **Lucrări în așteptare > selectați numele computerului > Confidențial > introduceți codul PIN > selectați lucrarea de imprimare > Imprimare**.

Utilizarea driverului de imprimare

- 1 Având documentul deschis, selectați **Fișier > Imprimare**.
- 2 Selectați o imprimantă, apoi, din meniul vertical care urmează meniului Orientare, alegeți **Imprimare și păstrare**.

- 3 Alegeți **Imprimare confidențială**, apoi introduceți un cod PIN din patru cifre.
- 4 Faceți clic pe **Imprimare**.
- 5 Din ecranul de pornire al imprimantei, inițiați lucrarea de imprimare. Atingeți **Lucrări în așteptare** > selectați numele computerului dvs. > **Confidențial** > selectați lucrarea de imprimare > introduceți codul PIN > **Imprimare**.

Tipărirea unei liste de eșantioane de fonturi

- 1 Din ecranul de pornire, atingeți **Setări** > **Rapoarte** > **Imprimare** > **Fonturi imprimare**.
- 2 Atingeți **Fonturi PCL** sau **Fonturi PS**.


Tipărirea unei liste de directoare

Din ecranul de pornire, atingeți **Setări** > **Rapoarte** > **Imprimare** > **Director imprimare**.

Inserarea colilor de separare între copii

- 1 Din ecranul de pornire, atingeți **Setări** > **Imprimare** > **Aspect** > **Coli de separare** > **Între copii**.
- 2 Imprimați documentul.

Anularea unei lucrări de imprimare

- 1 Din ecranul de pornire, atingeți .
- 2 Selectați lucrarea de anulat.

Notă: De asemenea, puteți anula o lucrare atingând **Listă de așteptare lucrări**.

Reglarea luminozității tonerului

- 1 Din ecranul de pornire, atingeți **Setări** > **Imprimare** > **Calitate** > **Luminozitate toner**.
- 2 Selectați o setare.

Utilizarea meniurilor imprimantei

Hartă meniuri

Dispozitiv	<ul style="list-style-type: none"> • Preferințe • Eco Mode • Panou de operare de la distanță • Notificări • Gestionarea energiei • Colectare anonimă a datelor 	<ul style="list-style-type: none"> • Accesibilitate¹ • Revenire la setările prestabilite din fabrică • Întreținere • Particularizare ecran de pornire^{2,3} • Actualizare firmware • Despre această imprimantă
Imprimare	<ul style="list-style-type: none"> • Aspect • Configurare • Calitate • Evidență lucrări 	<ul style="list-style-type: none"> • PDF • PostScript • PCL • Imagine
Hârtie	<ul style="list-style-type: none"> • Configurație tavă 	<ul style="list-style-type: none"> • Configurare suporturi
Unitate USB	Imprimare unitate flash	
Rețea/Porturi	<ul style="list-style-type: none"> • Prezentare generală a rețelei • Fără fir • Wi-Fi Direct • AirPrint² • Gestionare servicii mobile • Ethernet • TCP/IP • SNMP 	<ul style="list-style-type: none"> • IPSec • 802.1x • Configurație LPD • Setări HTTP/FTP • ThinPrint¹ • USB • Restricționați accesul la rețeaua externă
Securitate	<ul style="list-style-type: none"> • Metode de conectare¹ • Programare dispozitive USB¹ • Jurnal de audit de securitate • Administrare certificate² • Restricții de conectare 	<ul style="list-style-type: none"> • Configurare imprimare confidențială • Criptare disc¹ • Ștergere fișiere de date temporare • Setări soluții LDAP • Diverse
Servicii cloud	Înregistrare la servicii cloud Cloud Connector ¹ Eliberare imprimare în cloud ¹	
Rapoarte	<ul style="list-style-type: none"> • Pagină setări meniu • Dispozitiv 	<ul style="list-style-type: none"> • Imprimare • Rețea
Rezolvarea problemelor	Pagini de testare a calității imprimării	
Forms Merge ⁴	Forms Merge	

¹ Disponibil numai la anumite modele de imprimante.

² Apare numai în Embedded Web Server.

³ La unele modele de imprimantă, acest meniu apare ca pictograme vizibile pe ecranul de pornire.

⁴ Este afișat numai dacă este instalat un hard disk sau o unitate de stocare inteligentă.

Dispozitiv

Preferințe

Element de meniu	Descriere
Limbă afișaj [Lista limbilor]	Setați limba textului care apare pe afișaj.
Țară/Regiune [Lista țărilor sau regiunilor]	Identificați țara sau regiunea pentru care imprimanta este configurată să funcționeze.
Executare configurare inițială Dezactivat* Activat	Execută expertul de configurare.
Tastatură Tip tastatură [Lista limbilor]	Selectarea unei limbi ca tip de tastatură. Notă: Se poate să nu apară toate valorile pentru Tip tastatură sau acestea pot necesita hardware special pentru a fi afișate.
Informații afișate Afișare text 1 (Adresă IP*) Afișare text 2 (Dată/oră*) Text particularizat 1 Text particularizat 2	Specificați ce informații doriți să apară pe ecranul de pornire.
Data și ora Configurare Data și ora curente Setare man. dată și oră Format dată Format oră (12 ore A.M./P.M.*) Fus orar Decalaj UTC (GMT) Pornire oră de vară Sfârșit oră de vară Decalaj oră de vară Protocol oră rețea Activare NTP (Activat*) Server NTP Activare autentificare (Fără*) ID tastă Parolă	Configurați data și ora imprimantei și protocolul oră rețea. Note: <ul style="list-style-type: none"> • LL-ZZ-AAAA este setarea implicită din fabrică pentru S.U.A. ZZ-LL-AAAA este setarea implicită din fabrică internațională. • Opțiunile Decalaj UTC (GMT), Pornire oră de vară, Sfârșit oră de vară și Decalaj oră de vară sunt afișate numai când Fusul orar este setat la (UTC +utilizator) Part.. • Opțiunile ID tastă și Parolă apar numai când opțiunea Activare autentificare este setată la Cheie MD5.
Dimensiuni hârtie SUA Sistem metric	Specificați unitatea de măsură pentru dimensiunile hârtiei. Notă: Țara sau regiunea selectată în expertul de configurare inițială stabilește setarea inițială pentru dimensiunea hârtiei.
Luminozitate ecran 20-100% (100*)	Reglați luminozitatea ecranului.
Notă: Un asterisc (*) în dreptul unei valori indică setarea implicită din fabrică.	

Element de meniu	Descriere
Acces unitate flash Dezactivat Activat*	Permiteți accesul la unitatea flash.
Expirare ecran 5-300 (60*)	Setați durata de inactivitate în secunde până când va fi afișat ecranul de pornire sau până când imprimanta va deconecta automat un cont de utilizator.
Notă: Un asterisc (*) în dreptul unei valori indică setarea implicită din fabrică.	

Eco Mode

Element de meniu	Descriere
Imprimare Fețe (1 față*) Pagini pe față (Dezactivat*) Luminozitate toner (4*) Color economic (Dezactivat*)	Configurați setările de imprimare ale imprimantei.
Notă: Un asterisc (*) în dreptul unei valori indică setarea implicită din fabrică.	

Panou de operare de la distanță

Element de meniu	Descriere
Conexiune VNC externă Nu se permite* Se permite	Conectează un client extern Virtual Network Computing (VNC) la panoul de control de la distanță.
Tip de autentificare Fără* Autentificare standard	Setați tipul autentificării la accesarea serverului clientului VNC.
Parolă VNC	Specificați parola de conectare la serverul clientului VNC. Notă: Acest element de meniu apare numai dacă Tip de autentificare este setat la Autentificare standard.
Notă: Un asterisc (*) în dreptul unei valori indică setarea implicită din fabrică.	

Notificări

Element de meniu	Descriere
Consumabile Afișare estimări consumabile Afișare estimări* Nu mai afișa estimări	Afișează starea estimată a consumabilelor.
Notă: Un asterisc (*) în dreptul unei valori indică setarea implicită din fabrică.	

Element de meniu	Descriere
Configurare alerte prin e-mail Configurare e-mail Gateway SMTP principal Port gateway SMTP principal (25*) Gateway SMTP secundar Port poartă SMTP secundară (25*) Expirare SMTP (30 secunde*) Adresă de răspuns Se utilizează întotdeauna adresa de răspuns SMTP implicită (Dezactivat*) Utilizare SSL/TLS (Dezactivat*) Solicită Certificat de încredere (Activat*) Autentificare server SMTP (Fără autentificare*) E-mail inițiat de dispozitiv (Fără*) E-mail inițiat de utilizator (Fără*) Utilizare acreditări dispozitiv Active Directory (Dezactivat*) ID-ul de utilizator al dispozitivului Parola dispozitivului Domeniu Kerberos 5 Domeniu NTLM Dezactivare eroare „Serverul SMTP nu este configurat”(Dezactivat*)	Configurați setările pentru e-mail ale imprimantei.
Prevenire erori Asist bloc Dezactivat Activat*	Setează imprimanta să depisteze blocajele de hârtie automat.
Prevenire erori Continuare automată Dezactivat Activat* (5 secunde)	Permiterea imprimantei să continue procesarea sau imprimarea automată a unei lucrări după rezolvarea anumitor situații care necesită intervenția utilizatorului.
Prevenire erori Repornire automată Repornire automată (Repornește întotdeauna*)	Setați imprimanta să repornească atunci când apare o eroare.
Prevenire erori Repornire automată Nr. maxim de reporniri automate (20*)	Setează numărul de reporniri automate pe care le poate efectua imprimanta.
Prevenire erori Repornire automată Fereastra Repornire automată (720*)	Setați durata în secunde până când imprimanta va efectua o repornire automată.
Prevenire erori Repornire automată Contor de repornire automată	Afișează informații numai-citire despre contorul de reporniri.
Notă: Un asterisc (*) în dreptul unei valori indică setarea implicită din fabrică.	

Element de meniu	Descriere
Prevenire erori Repornire automată Resetare contor de repornire automată	Resetați contorul pentru repornirea automată.
Prevenire erori Afișare eroare hârtie scurtă Activat Ștergere automată*	Setează imprimanta să afișeze un mesaj când survine o eroare de hârtie scurtă. Notă: Hârtia scurtă se referă la dimensiunea hârtiei încărcate.
Prevenire erori Protejare pagină Dezactivat* Activat	Setează imprimanta să proceseze toată pagina în memorie înainte de a o imprima.
Recuperare conținut blocaj Recup. pag. bloc. Dezactivat Activat Auto*	Setează imprimanta să reimprime paginile blocate.
Notă: Un asterisc (*) în dreptul unei valori indică setarea implicită din fabrică.	

Gestionarea energiei

Element de meniu	Descriere
Profil Mod Repaus Imprimare din modul Repaus Imprimanta rămâne activă după imprimare Accesare mod Repaus după imprimare*	Setează imprimanta pentru a rămâne activă sau a intra în modul Repaus după imprimare.
Profil Mod Repaus Atingeți pentru activare din modul Repaus profund Dezactivat Activat*	Activați imprimanta din modul Repaus profund prin atingerea afișajului imprimantei.
Expirări Modul Repaus 1-114 minute (15*)	Setează durata de inactivitate dinainte ca imprimanta să înceapă să funcționeze în modul Repaus.
Notă: Un asterisc (*) în dreptul unei valori indică setarea implicită din fabrică.	

Element de meniu	Descriere
Expirări Expirare hibernare Dezactivat 1 oră 2 ore 3 ore 6 ore 1 zi 2 zile 3 zile* 1 săptămână 2 săpt. 1 lună	Setați timpul înainte ca imprimanta să se oprească.
Expirări Expirare hibernare la conectare Hibernare Fără hibernare*	Setați Expirare hibernare pentru a dezactiva imprimanta în timp ce există o conexiune Ethernet activă.
Programare moduri alimentare Programări Adăugare programare nouă	Programați când să intre imprimanta în modul Repaus sau Hibernare.
Notă: Un asterisc (*) în dreptul unei valori indică setarea implicită din fabrică.	

Colectare anonimă a datelor

Element de meniu	Descriere
Colectare anonimă a datelor Informații privind utilizarea și performanțele dispozitivului Fără*	Trimiteți informații către Lexmark despre utilizarea și performanțele imprimantei. Notă: Oră de trimitere date anonime apare numai atunci când setați Colectare anonimă a datelor la Informații privind utilizarea și performanțele dispozitivului.
Oră de trimitere date anonime Oră de început Oră de sfârșit	
Notă: Un asterisc (*) în dreptul unei valori indică setarea implicită din fabrică.	

Accesibilitate

Element de meniu	Descriere
Interval acționare repetată tastă 0-5 secunde (0*)	Setați intervalul de timp în care imprimanta ignoră apăsarea repetată pe tastele de la o tastatură atașată.
Amânare inițială repetare taste 0,25-5 secunde (1*)	Setați durata de întârziere inițială înainte de repetarea unei taste apăsată în mod repetat. Notă: Apare numai când la imprimantă este atașată o tastatură.
Notă: Un asterisc (*) în dreptul unei valori indică setarea implicită din fabrică.	

Element de meniu	Descriere
Rată de repetare taste 0,5-30 (30*)	Setează numărul de apăsări pe secundă pentru o tastă care se repetă. Notă: Apare numai când la imprimantă este atașată o tastatură.
Prelung. expirare ecran Dezactivat* Activat	Permite utilizatorului să rămână în aceeași locație și re setează temporizatorul Expirare ecran atunci când expiră, în loc de a reveni la ecranul de pornire.
Notă: Un asterisc (*) în dreptul unei valori indică setarea implicită din fabrică.	

Revenire la setările prestabilite din fabrică

Element de meniu	Descriere
Restabilire setări Restabilire toate setările Restabilire setări imprimantă Restabilire setări rețea Restabilire setări aplicație	Restabiliți setările implicite din fabrică ale imprimantei.

Întreținere

Meniul Configurare

Element de meniu	Descriere
Configurare USB USB PnP 1* 2	Schimbă modul de funcționare al driverului USB de imprimantă pentru a mări compatibilitatea cu un computer personal.
Configurare USB Scanare USB pe comp. local Activat* Dezactivat	Setarea enumerării driverului de dispozitiv USB ca dispozitiv USB simplu (interfață singulară) sau ca dispozitiv USB compus (interfețe multiple).
Configurare USB Viteză USB Integrală Auto*	Setați portul USB să funcționeze la viteză maximă și dezactivați capacitățile sale de funcționare la viteză ridicată.
Configurație tavă Legare tăvi Automat* Dezactivat	Setează imprimanta să conecteze tăvile cu același tip de hârtie și cu aceleași setări pentru dimensiunea hârtiei.
Configurație tavă Afișare mesaj suport pentru hârtie Dezactivat Numai pentru dimensiuni necunoscute* Întotdeauna	Afișați un mesaj care permite utilizatorului să modifice setările pentru dimensiunea și tipul de hârtie după introducerea tăvii.
Notă: Un asterisc (*) în dreptul unei valori indică setarea implicită din fabrică.	

Element de meniu	Descriere
Configurație tavă Solicitări hârtie Auto* Alimentator multifuncțional Hârtie alimentată manuală	Stabilește sursa de hârtie pe care utilizatorul o va umple atunci când apare o solicitare de a încărca hârtie. Notă: Pentru a se afișa Alimentatorul multifuncțional, din meniul Hârtie, setați Configurare MP la Casetă.
Configurație tavă Solicitări plicuri Auto* Alimentator multifuncțional Plic alimentat manual	Stabilește sursa de hârtie pe care utilizatorul o va umple atunci când apare o solicitare de a încărca plicuri. Notă: Pentru a se afișa Alimentatorul multifuncțional, din meniul Hârtie, setați Configurare MP la Casetă.
Configurație tavă Acț. pt. solicitări Solicitare utilizator* Continuare Utilizare curent	Setează imprimanta pentru rezolvarea solicitărilor de schimbare a hârtiei sau a plicurilor.
Configurație tavă Dimensiuni universale multiple Dezactivat* Activat	Setează tava pentru a accepta mai multe dimensiuni de hârtie universală.
Rapoarte Pagină setări meniu Jurnal evenimente Sumar jurnal de evenimente	Imprimați rapoarte despre setările meniului imprimantei, starea imprimantei și jurnale de evenimente ale imprimantei.
Utilizare consumabile și contoare Ștergere istoric utilizare consumabile	Resetează istoricul de utilizare a consumabilelor, precum numărul de pagini și zilele rămase, la nivelul de expediție din fabrică.
Utilizare consumabile și contoare Resetare ITM	Resetați contorul după instalarea unui nou consumabil sau kit de mentenanță.
Utilizare consumabile și contoare Resetare contor întreținere	Resetarea contorului după instalarea unui nou kit de întreținere.
Utilizare consumabile și contoare Acoperire intervale pe niveluri	Ajustați acoperirea culorilor pentru fiecare interval de imprimare.
Emulări imprimantă Emulare PPDS Dezactivat* Activat	Setează imprimanta să recunoască și să utilizeze fluxul de date PPDS.
Emulări imprimantă Emulare PS Dezactivat Activat*	Setează imprimanta să recunoască și să utilizeze fluxul de date PS.
Notă: Un asterisc (*) în dreptul unei valori indică setarea implicită din fabrică.	

Element de meniu	Descriere
Emulări imprimantă Utilizare fonturi ISD native Dezactivat* Activat	Permiteți imprimantei să utilizeze fonturile native sau fonturile gratuite de pe unitatea de stocare inteligentă (ISD) pentru imprimare. Notă: Acest element de meniu este afișat numai când este instalată o unitate ISD.
Emulări imprimantă Activare Formsmerge Dezactivat Activat*	Activați Forms Merge pentru a stoca formularele pe hard disk sau pe ISD. Note: <ul style="list-style-type: none"> • Trebuie să fie instalată licența Forms Merge. • Acest element de meniu apare numai atunci când este instalat un hard disk sau ISD.
Emulări imprimantă Activare Prescribe Dezactivat* Activat	Activați Prescribe. Notă: Licența Prescribe trebuie să fie instalată.
Emulări imprimantă Securitate emulator Expirare pagină 0-60 (60*)	Setați timpul de expirare a paginii în timpul emulării.
Emulări imprimantă Securitate emulator Resetare Emulator după lucrare Dezactivat* Activat	Resetați emulatorul după o lucrare de imprimare.
Emulări imprimantă Securitate emulator Dezactivare acces la mesajele imprimantei Dezactivat Activat*	Dezactivați accesul la mesajele imprimantei în timpul emulării.
Configurație de imprimare Mod Numai negru Dezactivat* Activat	Imprimați lucrările fără copiere în tonuri de gri.
Configurație de imprimare Captare culoare Dezactivat 1 2* 3 4 5	Îmbunătățește materialul imprimat pentru compensarea înregistrării eronate din imprimantă.
Notă: Un asterisc (*) în dreptul unei valori indică setarea implicită din fabrică.	

Element de meniu	Descriere
Configurație de imprimare Conturare font 0-150 (24*)	Setează o valoare a dimensiunii punctului pentru text sub cea la care sunt utilizate ecranele de înaltă frecvență când se imprimă date legate de fonturi. De exemplu, dacă valoarea este 24, atunci toate fonturile cu dimensiunea de 24 de puncte sau mai mică utilizează ecranele de înaltă frecvență.
Operații dispozitiv Modul silențios Dezactivat* Activat	Setează imprimanta să funcționeze în Modul Silențios. Notă: Activarea acestei setări încetinește performanța globală a imprimantei.
Operații dispozitiv Mod siguranță Dezactivat* Activat	Setează imprimanta să funcționeze într-un mod special în care aceasta încearcă să ofere în continuare cât mai multă funcționalitate, în pofida problemelor cunoscute. De exemplu, atunci când modul este setat la Activat, iar motorul unității duplex este nefuncțional, imprimanta va imprima documentele pe o singură față chiar dacă lucrarea este de tip față-verso.
Operații dispozitiv Ștergere stare particularizată	Șterge toate textele definite de utilizator ce apar în mesajele personalizate Implicite sau Alternative.
Operații dispozitiv Șterge toate mesajele instalate la distanță	Șterge mesajele instalate de la distanță.
Operații dispozitiv Afișare automată ecrane de erori Dezactivat Activat*	Afișați mesajele de eroare existente pe afișaj după ce imprimanta rămâne inactivă un anumit timp în ecranul de pornire.
Configurare senzor corecție toner Preferință frecvență de calibrare Dezactivat Cele mai puține reglaje de culoare Mai puține reglaje de culoare Normal* Precizie mai bună a culorilor Cea mai bună precizie a culorilor	Setează imprimanta să aplice cantitatea corectă de toner pentru menținerea uniformității culorilor.
Configurare senzor corecție toner Calibrare completă	Rulați calibrarea completă a culorilor.
Configurare senzor corecție toner Imprimare pagină de informații TPS	Imprimarea unei pagini de diagnosticare care conține informații despre calibrarea senzorului de corecție a tonerului.
Configurare aplicație Aplicații LES Dezactivat Activat*	Activați aplicațiile Lexmark Embedded Solutions (LES).
Notă: Un asterisc (*) în dreptul unei valori indică setarea implicită din fabrică.	

Ștergere pentru scoaterea din uz

Element de meniu	Descriere
Ștergere pentru scoaterea din uz Memorie curățată ultima dată Ultima ștergere a unității ISD	Afișați informații numai în citire despre când memoria imprimantei sau unitatea de stocare a fost ștearsă ultima dată. Notă: Opțiunea Ultima ștergere a unității ISD este afișată numai dacă este instalată o unitate de stocare inteligentă.
Ștergere pentru scoaterea din uz Curățați toate informațiile din memoria nevolatilă Ștergeți toate setările imprimantei și setările de rețea Ștergeți toate aplicațiile și setările acestora Ștergeți toate comenzile rapide și setările pentru comenzi rapide Ștergere unitate de stocare inteligentă	Șterge toate informațiile din memoria nevolatilă și de pe unitatea de stocare. Notă: Opțiunea Ștergere unitate de stocare inteligentă este afișată numai dacă este instalată o unitate ISD.

Particularizare ecran de pornire

Notă: Acest meniu apare numai în Embedded Web Server.

Meniu	Descriere
Stare/Consumabile Listă de așteptare lucrări Setări Agendă Unitate USB Lucrări în așteptare	Specificați ce pictograme doriți să apară pe ecranul de pornire.

Actualizare firmware

Element de meniu	Descriere
Versiune curentă	Afișați versiunea de firmware curentă instalată pe imprimantă.
Căutare actualizări acum	Căutați actualizări de firmware.
Căutare automată actualizări	Setați imprimanta să caute automat actualizări de firmware.

Despre această imprimantă

Element de meniu	Descriere
Eticheta obiectului	Specificați identitatea imprimantei. Lungimea maximă a textului este de 32 de caractere.
Locație imprimantă	Specificați locația imprimantei. Lungimea maximă a textului este de 63 de caractere.
Contact	Specificați informațiile de contact ale imprimantei. Lungimea maximă a textului este de 63 de caractere.
Versiune firmware	Afișați versiunea de firmware instalată pe imprimantă.
Motor	Afișați versiunea de firmware a imprimantei.

Element de meniu	Descriere
Număr de serie	Afișați numărul de serie al imprimantei.
Export Fișier de configurare pe USB	Exportați fișierele de configurare pe o unitate flash.
Export Jurnale compresate pe USB	Exportați fișierele jurnal compresate pe o unitate flash.
Trimitere jurnale	Trimiteți la Lexmark informații privind jurnalele imprimantei.

Imprimare

Aspect

Element de meniu	Descriere
Fețe 1 față* 2 fețe	Specificați dacă se imprimă pe o singură față sau pe ambele fețe ale paginii.
Stil răsturnare pagină Muchia lungă* Muchie scurtă	Stabiliți care latură a hârtiei este legată de imprimarea față-verso.
Pagini goale Imprimare Nu se imprimă*	Imprimarea paginilor goale incluse într-o lucrare de imprimare.
Colaționare Off (Dezactivat) (1,1,1,2,2,2) Activat (1,2,1,2,1,2)*	În special când se imprimă mai multe copii ale unei lucrări, paginile fiecărei lucrări de imprimare sunt așezate în ordine.
Coli de separare Fără* Între exemplare Între lucrări Între pagini	Inserarea colilor de separare goale la imprimare.
Sursă coală de separare Tava [x] (1*) Alimentator multifuncțional	Specificați sursa hârtiei pentru coala de separare.
Pagini pe față Dezactivat* 2 pagini pe față 3 pagini pe față 4 pagini pe față 6 pagini pe față 9 pagini pe față 12 pagini pe față 16 pagini pe față	Imprimă mai multe imagini pe o singură față a hârtiei.
Notă: Un asterisc (*) în dreptul unei valori indică setarea implicită din fabrică.	

Element de meniu	Descriere
Ordonare pagini per față Orizontal* Rotire pe orizontală Vertical Rotire pe verticală	Specificați poziționarea imaginilor pe mai multe pagini când se utilizează meniul Pagini per față.
Orientare pagini per față Auto* Vedere Portret	Specificați orientarea imaginilor pe mai multe pagini când se utilizează meniul Pagini per față.
Chenar Pagini per față Fără* Compact	Imprimați un chenar în jurul fiecărei imagini a unei pagini când se utilizează meniul Pagini per față.
Copii 1-9999 (1*)	Specificați numărul de copii pentru fiecare lucrare de imprimare.
Zonă de imprimare Normal* Încadrare în pagină Întreaga pagină	Setați suprafața imprimabilă pe o coală de hârtie.
Notă: Un asterisc (*) în dreptul unei valori indică setarea implicită din fabrică.	

Configurare

Element de meniu	Descriere
Limbaj imprimantă Emulare PCL Emulare PS*	Setați limbajul imprimantei. Notă: Setarea unui limbaj pentru imprimantă ca prestabilit nu împiedică aplicația software să trimită lucrări de imprimare care folosesc un alt limbaj.
Lucrare în așteptare Dezactivat* Activat	Păstrează lucrările de imprimare care necesită consumabile, astfel încât lucrările care nu necesită consumabilele lipsă să se poată imprima. Notă: Acest element de meniu este afișat numai dacă este instalat un hard disk sau o unitate de stocare inteligentă (ISD).
Expirare lucrare în așteptare 0–255 (30*)	Setați durata de timp în secunde în care imprimanta așteaptă intervenția utilizatorului înainte de a pune în așteptare lucrări care necesită resurse nedisponibile. Notă: Acest element de meniu apare numai atunci când este instalat un hard disk sau ISD.
Utilizare imprimantă Viteză maximă Randament maxim*	Determină modul de funcționare a kitului de imagine color în timpul imprimării. Note: <ul style="list-style-type: none"> Când este setat la Randament maxim, kitul de imagine color încetinește sau se oprește în timpul imprimării de grupuri de pagini alb-negru. Când este setat la Viteză maximă, kitul de imagine color funcționează întotdeauna în timpul imprimării, indiferent dacă se imprimă pagini color sau alb-negru.
Notă: Un asterisc (*) în dreptul unei valori indică setarea implicită din fabrică.	

Element de meniu	Descriere
Utilizare imprimantă la viteză redusă Viteză maximă Randament maxim*	Determină modul de funcționare a kitului de imagine color în timpul imprimării la viteză redusă. Note: <ul style="list-style-type: none"> Când este setat la Randament maxim, kitul de imagine color încetinește sau se oprește în timpul imprimării de grupuri de pagini alb-negru. Când este setat la Viteză maximă, kitul de imagine color funcționează întotdeauna în timpul imprimării, indiferent dacă se imprimă pagini color sau alb-negru. Această setare modifică comportamentul imprimantei numai când motorul de imprimare funcționează la o viteză de procesare de 25 de pagini pe minut. Nu are niciun efect când motorul de imprimare funcționează la viteze de procesare mai mari.
Locație de descărcare RAM* Disc	Specificați locația de salvare a tuturor resurselor permanente care au fost descărcate pe imprimantă. Notă: Acest element de meniu apare numai atunci când este instalat un hard disk sau ISD.
Salvare resurse Dezactivat* Activat	Stabiliți modul în care imprimanta gestionează resursele descărcate atunci când primește o lucrare care necesită mai mult spațiu decât memoria disponibilă. Note: <ul style="list-style-type: none"> Când este setat la Dezactivat, imprimanta păstrează resursele descărcate numai dacă nu este necesară memorie. Resursele asociate cu limbajul de imprimantă inactiv sunt șterse. Când este setat la Activat, imprimanta păstrează toate resursele permanente descărcate pe durata tuturor comutărilor între limbaje. Când este necesar, imprimanta afișează mesaje de memorie plină în loc să șteargă resursele permanente.
Ordine imprimare totală Alfabetică* Cea mai nouă prima Cea mai veche prima	Specificați ordinea când alegeți să imprimați toate lucrările reținute și confidențiale. Notă: Acest element de meniu apare numai atunci când este instalat un hard disk sau ISD.
Notă: Un asterisc (*) în dreptul unei valori indică setarea implicită din fabrică.	

Calitate

Element de meniu	Descriere
Mod de imprimare Alb-negru Color*	Setați modul în care imprimanta generează conținutul color.
Rezoluție de imprimare 4800 CQ* 1200 dpi	Setați rezoluția pentru materialul imprimat. Notă: 4800 CQ oferă materiale de înaltă calitate la viteză maximă.
Luminozitate toner De la 1 la 5 (4*)	Determină nivelul de luminozitate sau de întunecare al imaginilor textului.
Semiton Normal* Detalii	Îmbunătățește materialele imprimate, cu linii mai netede și margini mai clare.
Notă: Un asterisc (*) în dreptul unei valori indică setarea implicită din fabrică.	

Element de meniu	Descriere
Color economic Dezactivat* Activat	Reduce cantitatea de toner utilizată pentru imprimarea elementelor grafice și a imaginilor. Notă: Când este setată la Activat, această setare suprascrie valoarea setării Luminositate toner.
Luminositate RGB De la -6 la 6 (0*)	Reglați luminositatea fiecărui obiect RGB și gri de pe pagină. Notă: Această setare nu afectează fișierele în care se folosesc specificațiile pentru culori CMYK (cyan-magenta-galben-negru).
Contrast RGB De la -6 la 6 (0*)	Reglați contrastul fiecărui obiect RGB și gri de pe pagină. Notă: Această setare nu afectează fișierele în care se folosesc specificațiile pentru culori CMYK (cyan-magenta-galben-negru).
Saturație RGB 0 - 5 (0*)	Păstrați valorile alb-negru în timp ce reglați valorile de culoare ale fiecărui obiect de pe pagină. Notă: Această setare nu afectează fișierele în care se folosesc specificațiile pentru culori CMYK (cyan-magenta-galben-negru).
Notă: Un asterisc (*) în dreptul unei valori indică setarea implicită din fabrică.	

Imagini complexe

Element de meniu	Descriere
Balans culori Cyan (0*) Magenta (0*) Galben (0*) Negru (0*)	Reglați cantitatea de toner care este utilizată pentru fiecare culoare.
Balans culori Resetare la valorile implicite	Resetați toate setările de culoare la valorile implicite.
Corectare culori Dezactivat Auto* Manual	Modificați setările de culoare utilizate pentru imprimarea documentelor. Note: <ul style="list-style-type: none"> Opțiunea Oprit setează imprimanta să primească o corecție a culorilor de la programul software. Opțiunea Auto setează imprimanta să aplice profiluri de culoare diferite pentru fiecare obiect de pe pagina imprimată. Opțiunea Manual vă permite să personalizați conversiile de culori RGB sau CMYK aplicate fiecărui obiect de pe pagina imprimată.
Mostre culori Imprimare mostre culori	Imprimați pagini mostră pentru fiecare dintre tabelele de conversie RGB și CMYK utilizate de imprimantă.
Reglare culori	Calibrați imprimanta pentru a regla variațiile de culori pe materialele imprimate.
Înlocuire culori rezultate la o singură trecere Setare CMYK personalizat	Atribuiți anumite valori CMYK pentru douăzeci de culori rezultate la o singură trecere.
Notă: Un asterisc (*) în dreptul unei valori indică setarea implicită din fabrică.	

Evidență lucrări

Element de meniu	Descriere
Evidență lucrări Dezactivat* Activat	Setează imprimanta să creeze un jurnal al lucrărilor de imprimare primite. Notă: Acest element de meniu este afișat numai dacă este instalată o memorie flash, un hard disk sau o unitate de stocare inteligentă (ISD).
Frecvență evidență lucrări Zilnic Săptămânal Lunar*	Stabiliți frecvența cu care doriți ca imprimanta să creeze un fișier jurnal.
Acțiune jurnal la finalul frecvenței Fără* Se trimite jurnalul curent prin poșta electronică Se trimite jurnalul curent prin poșta electronică, apoi se șterge Se postează jurnalul curent Se postează jurnalul curent, apoi se șterge	Specificați modul în care reacționează imprimanta la expirarea limitei de frecvență. Notă: Valoarea definită de setarea Frecvență jurnal de evidență determină momentul de declanșare a acestei acțiuni.
Acțiune jurnal memorie aproape plină Fără* Se trimite jurnalul curent prin poșta electronică Se trimite jurnalul curent prin poșta electronică, apoi se șterge Se trimite jurnalul cel mai vechi prin poșta electronică, apoi se șterge Se postează jurnalul curent Se postează jurnalul curent, apoi se șterge Se postează jurnalul cel mai vechi, apoi se șterge Se șterge jurnalul curent Se șterge jurnalul cel mai vechi Se șterg toate, cu excepția celui curent Se șterg toate jurnalele	Specificați modul în care reacționează imprimanta când hard diskul sau ISD este aproape plin.
Acțiune jurnal memorie plină Fără* Se trimite jurnalul curent prin poșta electronică, apoi se șterge Se trimite jurnalul cel mai vechi prin poșta electronică, apoi se șterge Se postează jurnalul curent, apoi se șterge Se postează jurnalul cel mai vechi, apoi se șterge Se șterge jurnalul curent Se șterge jurnalul cel mai vechi Se șterg toate, cu excepția celui curent Se șterg toate jurnalele	Specificați modul în care reacționează imprimanta când utilizarea hard diskului sau a unității ISD atinge limita maximă (100 MB).
Adresă URL pentru postarea jurnalelor	Specificați locația în care imprimanta postează jurnalele de evidență a lucrărilor.
Notă: Un asterisc (*) în dreptul unei valori indică setarea implicită din fabrică.	

Element de meniu	Descriere
Adresă de poștă electronică pentru trimiterea jurnalelor	Specificați adresa de e-mail la care trimite imprimanta jurnalele de evidență a lucrărilor.
Prefix fișier jurnal	Specificați prefixul pentru fișierele jurnal. Notă: Numele de gazdă curent definit în meniul TCP/IP este utilizat ca prefix implicit pentru fișierul jurnal.
Notă: Un asterisc (*) în dreptul unei valori indică setarea implicită din fabrică.	

PDF

Element de meniu	Descriere
Redimensionare pentru încadrare Dezactivat* Activat	Redimensionați conținutul paginii pentru a se încadra în dimensiunea hârtiei selectate.
Adnotări Imprimare Nu se imprimă*	Specificați dacă doriți să imprimați adnotările din PDF.
Imprimare eroare PDF Dezactivat Activat*	Permiteți imprimarea erorii PDF.
Notă: Un asterisc (*) în dreptul unei valori indică setarea implicită din fabrică.	

PostScript

Element de meniu	Descriere
Imprimare eroare PS Dezactivat* Activat	Imprimă o pagină care descrie eroarea PostScript®. Notă: La apariția unei erori, procesarea lucrării se va opri, imprimanta va imprima un mesaj de eroare iar restul lucrării va fi abandonat.
Lățime minimă a liniei 1-30 (2*)	Setarea lățimii minime a cursei. Notă: Lucrările imprimate la 1200 dpi utilizează direct valoarea.
Blocare mod pornire PS Dezactivat Activat*	Dezactivați fișierul SysStart.
Netezire imagine Dezactivat* Activat	Îmbunătățiți contrastul și claritatea imaginilor de rezoluție scăzută. Notă: Această setare nu are efect asupra imaginilor cu o rezoluție de 300 dpi sau mai mare.
Notă: Un asterisc (*) în dreptul unei valori indică setarea implicită din fabrică.	

Element de meniu	Descriere
Prioritate font Rezident* Flash/Disc	Stabiliți ordinea de căutare a fonturilor. Note: <ul style="list-style-type: none"> Opțiunea Rezident setează imprimanta să caute în memorie fontul solicitat, înainte de a căuta pe hard disk sau pe unitatea de stocare inteligentă (ISD). Opțiunea Flash/Disc setează imprimanta să caute pe hard disk sau pe ISD fontul solicitat, înainte de a căuta în memoria imprimantei. Acest element de meniu apare numai atunci când este instalat un hard disk sau ISD.
Expirare așteptare Dezactivat Activat* (40 secunde)	Permiteți imprimantei să aștepte date suplimentare înainte de anularea unei lucrări de imprimare.
Notă: Un asterisc (*) în dreptul unei valori indică setarea implicită din fabrică.	

PCL

Element de meniu	Descriere
Sursă font Rezident* Disc Descărcate Flash Card fonturi Toate	Selectați sursa care conține selecția de fonturi implicită. Note: <ul style="list-style-type: none"> Opțiunile Disc și Flash apar numai când este instalat un hard disk sau o unitate de stocare inteligentă (ISD) neprotejată, care nu este defectă și conține fonturi. Descărcare apare numai dacă fonturile descărcate există în memoria imprimantei. Card fonturi apare numai atunci când este instalat un ISD.
Nume font [Lista fonturilor disponibile] (Courier*)	Selectați un font din sursa de fonturi specificată.
Set de simboluri [Lista seturilor de simboluri disponibile] (10U PC-8*)	Specificați setul de simboluri pentru fiecare nume de font. Notă: Un set de simboluri este un set de caractere alfabetice și numerice, semne de punctuație și simboluri speciale. Seturile de simboluri acceptă diverse limbi sau programe specifice cum sunt simbolurile matematice pentru text științific.
Pas 0,08-100,00 (10,00*)	Specificați pasul pentru fonturile fixe sau monospațiu. Notă: Pasul reprezintă numărul de caractere cu lățime fixă dintr-un inch pe orizontală al tipului.
Orientare Portret* Vedere Inversare portret Inversare vedere	Specificați orientarea textului și a elementelor grafice de pe pagină.
Notă: Un asterisc (*) în dreptul unei valori indică setarea implicită din fabrică.	

Element de meniu	Descriere
Rânduri pe pagină 1-255	Specificați numărul de rânduri de text pentru fiecare pagină imprimată prin intermediul fluxului de date PCL®. Note: <ul style="list-style-type: none"> • Acest element de meniu activează distanțierea verticală, care determină ca numărul selectat de rânduri solicitate să fie imprimate între marginile implicite ale paginii. • 60 este setarea implicită din fabrică pentru S.U.A. Setarea internațională prestabilită din fabrică este 64.
Lățime minimă a liniei PCL5 1-30 (2*)	Setează lățimea minimă a cursei inițiale.
Lățimea minimă a liniei PCLXL 1-30 (2*)	
Lățime A4 198 mm* 203 mm	Specifică lățimea paginii logice pe hârtia de dimensiuni A4. Notă: Pagina logică este spațiul de pe pagina fizică unde sunt imprimate datele.
CR automat după LF Activat Dezactivat*	Setați imprimanta să efectueze un retur de car după comanda de control salt la rând nou. Notă: Returul de care este un mecanism care comandă imprimanta să mute poziția cursorului la prima valoare de pe aceeași linie.
LF automat după CR Activat Dezactivat*	Setați imprimanta să efectueze un salt la rând nou după o comandă de control retur car.
Renumerotare tăvi Atribuire tavă [x] Atribuire hârtie alimentată manual Atribuire plic alimentat manual	Configurați imprimanta să funcționeze cu alt driver de imprimare sau aplicație personalizată, care utilizează un set diferit de atribuiri ale sursei pentru a solicita o anumită sursă de hârtie.
Renumerotare tăvi Vizualizare valori prestabilite din fabrică	Afișați valoarea implicită din fabrică atribuită fiecărei surse de hârtie.
Renumerotare tăvi Restabilire valori implicite	Restabiliți valorile de renumerotare a tăvii la valorile implicite din fabrică.
Expirare imprimare Dezactivat Activat* (90 secunde)	Setați imprimanta să finalizeze o lucrare de imprimare după ce a fost inactivă pe durata unui interval de timp specificat.
Notă: Un asterisc (*) în dreptul unei valori indică setarea implicită din fabrică.	

Imagine

Element de meniu	Descriere
Încadrare automată Activat Dezactivat*	Selectați cea mai bună setare disponibilă pentru dimensiunea și orientarea hârtiei în cazul unei imagini. Notă: Dacă este setat la Activat, acest element de meniu înlocuiește setările de scalare și orientare pentru imagine.
Inversare Dezactivat* Activat	Inversați imaginile monocromatice în două tonuri. Notă: Acest element de meniu nu este valabil pentru imaginile în format GIF sau JPEG.
Redimensionare Ancorare stânga sus Încadrare optimă* Ancorare în centru Încadrare pe înălțime/lățime Încadrare pe înălțime Încadrare pe lățime	Potrivii imaginea pe suprafața imprimabilă. Notă: Când opțiunea Încadrare automată este setată la Activat, Scalarea este setată automat la Încadrare optimă.
Orientare Portret* Vedere Inversare portret Inversare vedere	Specifică orientarea textului și a elementelor grafice de pe pagină.
Notă: Un asterisc (*) în dreptul unei valori indică setarea implicită din fabrică.	

Hârtie

Configurație tavă

Element de meniu	Descriere
Sursă prestabilită Tava [x] (1*) Alimentator multifuncțional Hârtie alimentată manual Plic alimentat manual	Setati sursa hârtiei pentru toate lucrările de imprimare.
Dimensiune/Tip hârtie Tava [x] Alimentator multifuncțional Hârtie alimentată manual Plic alimentat manual	Specificați dimensiunea sau tipul hârtiei încărcate în fiecare sursă de hârtie.
Notă: Un asterisc (*) în dreptul unei valori indică setarea implicită din fabrică.	

Element de meniu	Descriere
Dimensiune înlocuitoare Dezactivat Letter/A4 Toate valorile listate*	Setează imprimanta să înlocuiască o dimensiune specificată a hârtiei dacă dimensiunea solicitată nu este încărcată în nicio sursă de hârtie. Note: <ul style="list-style-type: none"> Opțiunea Dezactivat solicită utilizatorului să încarce dimensiunea de hârtie necesară. Toate valorile listate permite toate înlocuirile disponibile.
Configurare MP Casetă* Manual Prima	Stabiliți comportamentul alimentatorului multifuncțional. Note: <ul style="list-style-type: none"> Setarea Casetă determină configurarea alimentatorului multifuncțional drept sursă de hârtie automată. Setarea Manual determină configurarea alimentatorului multifuncțional doar pentru lucrări de imprimare cu alimentare manuală. Setarea Prima determină configurarea alimentatorului multifuncțional drept sursă de hârtie principală.
Notă: Un asterisc (*) în dreptul unei valori indică setarea implicită din fabrică.	

Configurare suporturi

Configurație universală

Element de meniu	Descriere
Unități de măsură Inchi Milimetri	Specificați unitatea de măsură pentru formatul universal de hârtie. Notă: Inchi este setarea implicită din fabrică pentru S.U.A. Milimetri este setarea implicită din fabrică internațională.
Lățime portret 3-52 inchi (8,5*) 76-1321 mm (216*)	Setează lățimea portret a hârtiei format universal.
Înălțime portret 3-52 inchi (14*) 76,2-1321 mm (356*)	Setează înălțimea portret a hârtiei format universal.
Direcție alimentare Muchia scurtă* Muchie lungă	Setează imprimanta să preia hârtie din marginea scurtă sau cea lungă. Notă: Opțiunea Muchia lungă este afișată numai dacă marginea cea mai lungă este mai scurtă decât lățimea maximă acceptată.
Notă: Un asterisc (*) în dreptul unei valori indică setarea implicită din fabrică.	

Tipuri suport

Element de meniu	Descriere
Hârtie simplă Carton Reciclată Lucioasă Etichete Etichete de vinil Hârtie de corespondență Plicuri Hârtie cu antet Preimprimată Hârtie colorată Hârtie ușoară Hârtie grea Hârtie aspră/de bumbac Tip personalizat [x]	Specificați textura, greutatea și orientarea hârtiei.

Unitate USB

Imprimare unitate flash

Element de meniu	Descriere
Număr de copii 1-9999 (1*)	Setați numărul de copii.
Sursă hârtie Tava [x] (1*) Alimentator multifuncțional Hârtie alimentată manual Plic alimentat manual	Setează sursa hârtiei pentru lucrarea de imprimare.
Color Dezactivat Activat*	Imprimați color un fișier de pe unitatea flash.
Colaționare (1,1,1) (2,2,2) (1,2,3) (1,2,3)*	În special când se imprimă mai multe copii ale unei lucrări, paginile fiecărei lucrări de imprimare sunt așezate în ordine.
Fețe 1 față* 2 fețe	Specificați dacă se imprimă pe o singură față sau pe ambele fețe ale paginii.
Stil răsturnare pagină Muchia lungă* Muchie scurtă	Stabiliți care latură a hârtiei este legată de imprimarea față-verso.
Notă: Un asterisc (*) în dreptul unei valori indică setarea implicită din fabrică.	

Element de meniu	Descriere
Pagini pe față Dezactivat* 2 pagini pe față 3 pagini pe față 4 pagini pe față 6 pagini pe față 9 pagini pe față 12 pagini pe față 16 pagini pe față	Imprimă mai multe imagini pe o singură față a hârtiei.
Ordonare pagini per față Orizontal* Rotire pe orizontală Rotire pe verticală Vertical	Specificați poziționarea imaginilor pe mai multe pagini atunci când se utilizează meniul Pagini per față.
Orientare pagini per față Auto* Vedere Portret	Specificați orientarea imaginilor pe mai multe pagini atunci când se utilizează meniul Pagini per față.
Chenar Pagini per față Fără* Compact	Imprimați un chenar în jurul fiecărei imagini a unei pagini când utilizați meniul Pagini per față.
Coli de separare Dezactivat* Între exemplare Între lucrări Între pagini	Inserarea colilor de separare goale la imprimare.
Sursă coală de separare Tava [x] (1*) Alimentator multifuncțional	Specificați sursa hârtiei pentru coala de separare.
Pagini goale Nu se imprimă* Imprimare	Imprimați pagini goale într-o lucrare de imprimare.
Notă: Un asterisc (*) în dreptul unei valori indică setarea implicită din fabrică.	

Rețea/Porturi

Prezentare generală rețea

Element de meniu	Descriere
Adaptor activ Auto* Rețea standard Fără fir	Specificați tipul de conexiune în rețea. Notă: Meniul Fără fir este disponibil numai la imprimantele conectate la o rețea fără fir.
Stare rețea	Afișați starea conexiunii în rețea a imprimantei.
Afișare stare rețea pe imprimantă Dezactivat Activat*	Afișare stare rețea pe ecran.
Viteză, Duplex	Afișați viteza adaptorului de rețea activ.
IPv4	Afișare adresă IPv4.
Toate adresele IPv6	Afișează toate adresele IPv6.
Reinițializare server de imprimare	Resetați toate conexiunile la imprimantă ale rețelei active. Notă: Această setare elimină toate setările de configurare a rețelei.
Expirare lucrare în rețea Dezactivat Activat* (90 secunde)	Setarea duratei de timp înainte ca imprimanta să revoce o lucrare de imprimare în rețea.
Pagină banner Dezactivat* Activat	Imprimați o pagină banner.
Activare conexiuni la rețea Dezactivat Activat*	Activați conectarea imprimantei la o rețea.
Activați LLDP Dezactivat* Activat	Activați Link Layer Discovery Protocol (LLDP) pe imprimantă.
Notă: Un asterisc (*) în dreptul unei valori indică setarea implicită din fabrică.	

Fără fir

Notă: Acest meniu este disponibil numai pentru imprimantele conectate la o rețea Wi-Fi sau pentru imprimantele prevăzute cu adaptor de rețea fără fir.

Element de meniu	Descriere
Configurare utilizând aplicația mobilă	Configurați conexiunea Wi-Fi folosind Asistentul mobil Lexmark.

Element de meniu	Descriere
Configurare de la panoul imprimantei Alegere rețea Adăugare rețea Wi-Fi Nume rețea Mod Rețea Infrastructură Mod de securitate fără fir Dezactivat* WEP WPA2/WPA - Personal WPA2 - Personal	Configurați conexiunea Wi-Fi utilizând panoul de control.
Wi-Fi Protected Setup Detectare automată WPS Dezactivat Activat* Pornire metodă prin apăsare pe buton Pornire metodă PIN	Configurați o rețea Wi-Fi și activați securitatea rețelei. Note: <ul style="list-style-type: none"> • Detectare automată WPS apare numai când opțiunea Mod securitate fără fir este setată la WEP. • Pornire metodă prin apăsare pe buton conectează imprimanta la o rețea Wi-Fi când este apăsat atât butonul de pe imprimantă, cât și butonul de pe punctul de acces (routerul fără fir) într-un interval dat. • Pornire metodă PIN conectează imprimanta la o rețea Wi-Fi când un cod PIN de pe imprimantă este introdus în setările de conexiune fără fir ale punctului de acces.
Mod Rețea Tip BSS Infrastructură*	Specificați modul de rețea.
Compatibilitate 802.11b/g/n (2,4 GHz)* 802.11a/b/g/n/ac (2,4 GHz/5 GHz) 802.11a/n/ac (5 GHz)	Specificați standardul pentru rețeaua Wi-Fi. Notă: Opțiunile 802.11a/b/g/n/ac (2,4 GHz/5 GHz) and 802.11a/n/ac (5 GHz) sunt afișate numai atunci când este instalată o opțiune Wi-Fi.
Mod de securitate fără fir Dezactivat* WEP WPA2/WPA-Personal WPA2-Personal 802.1x - RADIUS	Setați modul de securitate pentru conectarea imprimantei la dispozitive Wi-Fi.
Mod de autentificare WEP Auto* Deschidere Partajat	Setați tipul Protocolului de criptare wireless (WEP) utilizat de imprimantă. Notă: Acest element de meniu apare numai când opțiunea Mod securitate fără fir este setată la WEP.
Setare cheie WEP	Specificați o parolă WEP pentru conexiunea Wi-Fi securizată.
WPA2/WPA Personal AES	Activați securitatea Wi-Fi prin protocolul Acces protejat Wi-Fi (WPA). Notă: Acest element de meniu apare numai când opțiunea Mod securitate fără fir este setată la WPA2/WPA-Personal.
Setare Cheie de rețea partajată	Setați parola pentru conexiunea Wi-Fi securizată.

Element de meniu	Descriere
WPA2-Personal AES	Activați securitatea Wi-Fi prin intermediul protocolului WPA2. Notă: Acest element de meniu apare numai când opțiunea Mod securitate fără fir este setată la WPA2-Personal.
Mod de criptare 802.1x WPA+ WPA2*	Activați securitatea Wi-Fi prin intermediul standardului 802.1x. Notă: Acest element de meniu apare numai când opțiunea Mod securitate fără fir este setată la 802.1x - RADIUS.
IPv4 Activare DHCP Activat* Dezactivat Setare adresă IP statică Adresă IP Mască de rețea Gateway	Activează și configurează setările IPv4 la imprimantă.
IPv6 Activare IPv6 Activat* Dezactivat Activare DHCPv6 Activat Dezactivat* Configurare automată adresă fără stare Activat* Dezactivat Adresă server DNS Adresă IPv6 alocată manual Router IPv6 alocat manual Prefix adresă Toate adresele IPv6 Toate adresele de router IPv6	Activează și configurează setările IPv6 la imprimantă.
Adresă de rețea UAA LAA	Vizualizați adresele de rețea.
PCL SmartSwitch Dezactivat Activat*	Setează imprimanta să comute automat la emularea PCL, dacă aceasta este necesară pentru o lucrare de imprimare, indiferent de limbajul implicit al imprimantei. Notă: Atunci când PCL SmartSwitch este dezactivat, imprimanta nu analizează datele primite și utilizează limbajul implicit specificat în meniul Configurare.
PS SmartSwitch Dezactivat Activat*	Setează imprimanta să comute automat la emularea PS, dacă aceasta este necesară pentru o lucrare de imprimare, indiferent de limbajul implicit al imprimantei. Notă: Atunci când PS SmartSwitch este dezactivat, imprimanta nu analizează datele primite și utilizează limbajul implicit specificat în meniul Configurare.

Element de meniu	Descriere
Utilizare buffer pentru operații Activat Dezactivat*	Stocați temporar lucrările de imprimare pe hard disk sau pe unitatea de stocare inteligentă (ISD) înainte de imprimare. Notă: Acest element de meniu apare numai atunci când este instalat un hard disk sau ISD.
PS binar Mac Auto* Activat Dezactivat	Setează imprimanta pentru a procesa lucrări de imprimare PostScript binare Macintosh. Note: <ul style="list-style-type: none"> • Setarea Activat procesează lucrările de imprimare PostScript binare în modul brut. • Setarea Dezactivat filtrează lucrările de imprimare folosind protocolul standard.

Wi-Fi Direct

Element de meniu	Descriere
Activare Wi-Fi Direct Activat Dezactivat*	Setează imprimanta să se conecteze direct la dispozitivele Wi-Fi.
Nume Wi-Fi Direct	Specificați numele rețelei Wi-Fi Direct.
Parolă Wi-Fi Direct	Setați parola pentru autentificarea și validarea utilizatorilor la o conexiune Wi-Fi.
Afișare parolă pe pagina de configurare Dezactivat Activat*	Afișați Parola Wi-Fi Direct pe Pagina configurare rețea.
Număr canal preferat 1–11 Auto*	Setați canalul preferat al rețelei Wi-Fi.
Adresă IP proprietar grup	Specifică adresa IP a proprietarului grupului.
Acceptare automată solicitări prin butonul de comandă Dezactivat* Activat	Acceptă automat solicitări de conectare la rețea. Notă: Acceptarea automată a clienților nu este sigură.
Notă: Un asterisc (*) în dreptul unei valori indică setarea implicită din fabrică.	

AirPrint

Notă: Acest meniu apare numai în Embedded Web Server.

Element de meniu	Descriere
Toate funcțiile AirPrint	Afișează starea AirPrint a imprimantei.
Activare AirPrint Activat* Dezactivat	Activați funcția AirPrint. Notă: Acest element de meniu apare numai dacă Protocolul de imprimare prin internet (IPP) sau mDNS este dezactivat.
Activare iBeacon Activat Dezactivat*	Activați funcția iBeacon.
Nume Bonjour	Identifică numele și locația imprimantei.
Nume organizație	
Unitate de organizare	
Locație imprimantă	
Latitudine imprimantă	
Longitudine imprimantă	
Altitudine imprimantă	
Opțiuni suplimentare	
Notă: Un asterisc (*) în dreptul unei valori indică setarea implicită din fabrică.	

Gestionare servicii mobile

Element de meniu	Descriere
Activare imprimare IPP Activat* Dezactivat	Permiteți imprimarea de pe dispozitive mobile utilizând Internet Printing Protocol (IPP).
Activare IPP prin USB Activat* Dezactivat	Permiteți lucrări de imprimare sau de scanare utilizând conexiunea USB.
Activare descoperire imprimare Mopria Activat* Dezactivat	Permiteți dispozitivelor cu Mopria să descopere imprimanta.
Notă: Un asterisc (*) în dreptul unei valori indică setarea implicită din fabrică.	

Ethernet

Element de meniu	Descriere
Viteză rețea	Afișați viteza adaptorului de rețea activ.
IPv4 Activare DHCP (Activat*) Setare adresă IP statică	Configurați setările IPv4.
Notă: Un asterisc (*) în dreptul unei valori indică setarea implicită din fabrică.	

Element de meniu	Descriere
IPv6 Activare IPv6 (Activat*) Activare DHCPv6 (Dezactivat) Configurare automată adresă fără stare (Activat*) Adresă server DNS Adresă IPv6 alocată manual Router IPv6 alocat manual Prefix adresă (64*) Toate adresele IPv6 Toate adresele de router IPv6	Configurați setările IPv6.
Adresă de rețea UAA LAA	Specificați adresa de rețea.
PCL SmartSwitch Dezactivat Activat*	Setează imprimanta să comute automat la emularea PCL, dacă aceasta este necesară pentru o lucrare de imprimare, indiferent de limbajul implicit al imprimantei. Notă: Atunci când această setare este dezactivată, imprimanta nu analizează datele primite și utilizează limbajul implicit al imprimantei specificat în meniul Configurare.
PS SmartSwitch Dezactivat Activat*	Setează imprimanta să comute automat la emularea PostScript dacă aceasta este necesară pentru o lucrare de imprimare, indiferent de limbajul implicit al imprimantei. Notă: Atunci când această setare este dezactivată, imprimanta nu analizează datele primite și utilizează limbajul implicit al imprimantei specificat în meniul Configurare.
Utilizare buffer pentru operații Dezactivat* Activat	Stocați temporar lucrările de imprimare pe hard disk sau pe unitatea de stocare inteligentă (ISD) înainte de imprimare. Notă: Acest element de meniu apare numai atunci când este instalat un hard disk sau ISD.
PS binar Mac Auto* Activat Dezactivat	Setează imprimanta pentru a procesa lucrări de imprimare PostScript binare Macintosh. Note: <ul style="list-style-type: none"> • Cu Auto, imprimanta procesează lucrări de imprimare de la computere care utilizează sisteme de operare Windows sau Macintosh. • Setarea Dezactivat filtrează lucrările de imprimare PostScript folosind protocolul standard.
Ethernet eficient energetic Activat Dezactivat Auto*	Reducerea consumului de energie când imprimanta nu primește date din rețeaua Ethernet.
Notă: Un asterisc (*) în dreptul unei valori indică setarea implicită din fabrică.	

TCP/IP

Notă: Acest meniu apare numai la imprimantele de rețea sau la imprimantele conectate la servere de imprimare.

Element de meniu	Descriere
Setare nume gazdă	Setați numele gazdei TCP/IP curente.
Nume domeniu	Setați numele domeniului.
Permite DHCP/BOOTP să actualizeze serverul NTP Activat* Dezactivat	Permiteți clienților DHCP și BOOTP să actualizeze setările NTP ale imprimantei.
Nume configurație zero	Specificați un nume de serviciu pentru rețeaua cu configurație zero.
Activare AutoIP Dezactivat Activat*	Atribuiți o adresă IP în mod automat.
Adresă server DNS	Specificați adresa serverului curent Domain Name System (DNS) (Sistem de nume de domenii).
Adresă DNS de rezervă	Specificați adresele serverului DNS de rezervă.
Adresă DNS de rezervă 2	
Adresă DNS de rezervă 3	
Ordine de căutare domeniu	Specificați o listă a numelor de domenii pentru localizarea imprimantei și resurselor sale care se află în domenii diferite ale rețelei.
Activare DDNS Dezactivat* Activat	Actualizați setările DNS dinamic.
DDNS TTL	Specificați setările DDNS curente.
TTL implicit	
Durată de reîmprospătare DDNS	
Activare mDNS Dezactivat Activat*	Actualizați setările DNS multicast.
Adresă server WINS	Specificați o adresă de server pentru Windows Internet Name Service (WINS) (Serviciul de alocare a numelui de domeniu pentru Windows).
Activare BOOTP Dezactivat* Activat	Permiteți BOOTP să atribuie o adresă IP de imprimantă.
Listă server restricționată	<p>Specificați adresele IP permise pentru comunicarea cu imprimanta prin TCP/IP.</p> <p>Note:</p> <ul style="list-style-type: none"> • Utilizați o virgulă pentru a separa fiecare adresă IP. • Aveți posibilitatea de a adăuga până la 50 de adrese IP.
Notă: Un asterisc (*) în dreptul unei valori indică setarea implicită din fabrică.	

Element de meniu	Descriere
Opțiuni pentru Listă servere restricționată Se blochează toate porturile* Blocați numai imprimarea Blocați numai imprimarea și HTTP	Specificați opțiunea de acces pentru adresele IP care nu sunt în listă.
MTU 256–1500 Ethernet (1500*)	Specificați un parametru al unității de transmisie maxime (MTU) pentru conexiunile TCP.
Port de imprimare RAW 1-65535 (9100*)	Specificați un număr de port RAW pentru imprimantele conectate la o rețea.
Viteză maximă trafic ieșire Dezactivat* Activat	Setati viteza maximă de transfer a imprimantei. Notă: Când este activată, opțiunea pentru această setare este 100–1.000.000 de kilobiți/secundă.
Compatibilitate TLS Activare TLSv1.0 (Dezactivat) Activare TLSv1.1 (Dezactivat*) Activare TLSv1.2 (Activat*)	Activați protocolul Transport Layer Security.
Suită de cifruri SSL	Specificați algoritmi de codificare de utilizat pentru conexiunile SSL sau TLS.
Notă: Un asterisc (*) în dreptul unei valori indică setarea implicită din fabrică.	

SNMP

Notă: Acest meniu apare numai pentru modelele de imprimante de rețea sau pentru imprimantele conectate la servere de imprimare.

Element de meniu	Descriere
SNMP Versiunile 1 și 2c Activat Dezactivat Activat* Acceptare setare SNMP Dezactivat Activat* Activare PPM MIB Dezactivat Activat* Comunitate SNMP	Configurați Simple Network Management Protocol (SNMP) (Protocol simplu de administrare a rețelei) versiunile 1 și 2c pentru instalarea driverelor și aplicațiilor de imprimare.
Notă: Un asterisc (*) în dreptul unei valori indică setarea implicită din fabrică.	

Element de meniu	Descriere
SNMP versiunea 3 Activat Dezactivat Activat* Nume context Setări acreditări de citire/scriere Nume de utilizator Parolă de autentificare Parolă de confidențialitate Setări acreditări numai-citire Nume de utilizator Parolă de autentificare Parolă de confidențialitate Cheie de autentificare MD5 SHA1* Nivel minim de autentificare Fără autentificare, Fără confidențialitate Autentificare, Fără confidențialitate Autentificare, Confidențialitate* Algoritm de confidențialitate DES AES-128*	Configurați SNMP versiunea 3 pentru instalarea și actualizarea securității imprimantei.
Notă: Un asterisc (*) în dreptul unei valori indică setarea implicită din fabrică.	

IPSec

Notă: Acest meniu apare numai pentru modelele de imprimante de rețea sau pentru imprimantele conectate la servere de imprimare.

Element de meniu	Descriere
Activare IPSec Dezactivat* Activat	Activați Internet Protocol Security (IPSec) (Securizarea protocoalelor de Internet).
Configurație de bază Implicit* Compatibilitate Securizat	Setări configurația de bază a IPSec. Notă: Acest element de meniu apare numai atunci când opțiunea Activare IPSec este setată la Activat.
Propunere grup DH (Diffie-Hellman) modp2048 (14)* modp3072 (15) modp4096 (16) modp6144 (17)	Setări configurația de bază a IPSec. Notă: Acest element de meniu apare numai când opțiunea Configurație de bază este setată la Compatibilitate.
Notă: Un asterisc (*) în dreptul unei valori indică setarea implicită din fabrică.	

Element de meniu	Descriere
Metodă de criptare propusă 3DES AES*	Setați metoda de criptare. Notă: Acest element de meniu apare numai când opțiunea Configurație de bază este setată la Compatibilitate.
Metodă de autentificare propusă SHA1 SHA256* SHA512	Setați metoda de autentificare. Notă: Acest element de meniu apare numai când opțiunea Configurație de bază este setată la Compatibilitate.
Durată de viață IKE SA (Ore) 1 2 4 8 24*	Specificați perioada de expirare pentru IKE SA. Notă: Acest element de meniu este afișat numai când opțiunea Configurație de bază este setată la Compatibilitate.
Durată de viață IPsec SA (Ore) 1 2 4 8* 24	Specificați perioada de expirare pentru IPsec SA. Notă: Acest element de meniu este afișat numai când opțiunea Configurație de bază este setată la Compatibilitate.
Certificat dispozitiv IPsec	Precizați un certificat IPsec. Notă: Acest element de meniu apare numai atunci când opțiunea Activare IPsec este setată la Activat.
Conexiuni autentificate cheie predistribuită Gazda [x]	Configurați conexiunile autentificate ale imprimantei. Notă: Aceste elemente de meniu apar numai când opțiunea Activare IPsec este setată la Activat.
Conexiuni autentificate prin certificat Gazda [x] Adresă[/surețea]	
Notă: Un asterisc (*) în dreptul unei valori indică setarea implicită din fabrică.	

802.1x

Notă: Acest meniu apare numai pentru modelele de imprimante de rețea sau pentru imprimantele conectate la servere de imprimare.

Element de meniu	Descriere
Activ Dezactivat* Activat	Permite imprimantei să se conecteze la rețele care necesită autentificare înainte de a permite accesul.
Autentificare 802.1x Nume conectare dispozitiv Parolă conectare dispozitiv Validare certificat server (Activat*) Activare înregistrare eveniment (Dezactivat*) Certificat dispozitiv 802.1x	Configurați setările pentru autentificarea conexiunii 802.1x.
Notă: Un asterisc (*) în dreptul unei valori indică setarea implicită din fabrică.	

Element de meniu	Descriere
Mecanisme de autentificare permise EAP - MD5 (Activat*) EAP - MSCHAPv2 (Activat*) LEAP (Activat*) PEAP (Activat*) EAP - TLS (Activat*) EAP - TTLS (Activat*) Metodă de autentificare TTLS (MSCHAPv2*)	Configurați mecanismele de autentificare permise pentru conexiunea 802.1x.
Notă: Un asterisc (*) în dreptul unei valori indică setarea implicită din fabrică.	

Configurație LPD

Notă: Acest meniu apare numai pentru modelele de imprimante de rețea sau pentru imprimantele conectate la servere de imprimare.

Element de meniu	Descriere
Expirare LPD 0-65535 secunde (90*)	Setați valoarea duratei de expirare pentru a opri serverul Line Printer Daemon (LPD) să aștepte pe termen nedefinit lucrările de imprimare blocate sau nevalide.
Pagină baner LPD Dezactivat* Activat	Imprimați o pagină banner pentru toate lucrările de imprimare LPD. Notă: O pagină banner este prima pagină a unei lucrări de imprimare, utilizată ca separator al lucrărilor de imprimare și pentru a identifica inițiatorul solicitării lucrării de imprimare.
Pagină trailer LPD Dezactivat* Activat	Imprimați o pagină trailer pentru toate lucrările de imprimare LPD. Notă: O pagină trailer este ultima pagină a unei lucrări de imprimare.
Conversie retur de car LPD Dezactivat* Activat	Activați conversia returului de car. Notă: Returul de care este un mecanism care comandă imprimanta să mute poziția cursorului la prima valoare de pe aceeași linie.
Notă: Un asterisc (*) în dreptul unei valori indică setarea implicită din fabrică.	

Setări HTTP/FTP

Element de meniu	Descriere
Proxy Adresă IP proxy HTTP Port IP implicit HTTP Adresă IP proxy FTP Port IP implicit FTP Autentificare Nume de utilizator Parolă Domenii locale	Configurați setările serverelor HTTP și FTP.
Notă: Un asterisc (*) în dreptul unei valori indică setarea implicită din fabrică.	

Element de meniu	Descriere
Alte setări Activare server HTTP (Activat*)	Accesați serverul Embedded Web Server pentru monitorizarea și gestionarea imprimantei.
Alte setări Activare HTTPS (Activat*)	Permiteți Hypertext Transfer Protocol Secure (HTTPS) pentru a cripta transferul de date către și de la serverul de imprimare.
Alte setări Forțare conexiuni HTTPS (Dezactivat*)	Forțați imprimanta să utilizeze conexiunile HTTPS.
Alte setări Activare FTP/TFTP (Activat*)	Trimiteți fișiere prin FTP/TFTP.
Alte setări Certificat dispozitiv HTTPS (implicit*)	Vizualizați certificatul dispozitivului HTTP utilizat pe imprimantă.
Alte setări Expirare pentru solicitări HTTP/FTP (30*)	Precizați timpul până la închiderea conexiunii la server.
Alte setări Reîncercări pentru solicitări HTTP/FTP (3*)	Setați numărul încercărilor de conectare la serverul HTTP/FTP.
Notă: Un asterisc (*) în dreptul unei valori indică setarea implicită din fabrică.	

ThinPrint

Element de meniu	Descriere
Activare ThinPrint Dezactivat* Activat	Imprimați cu ajutorul ThinPrint.
Număr port 4000-4999 (4000*)	Setați numărul portului pentru serverul ThinPrint.
Lățime de bandă (biți/sec) 100-1000000 (0*)	Setați viteza de transmitere a datelor într-un mediu ThinPrint.
Dimensiune pachet (kB) 0-64000 (0*)	Setați dimensiunea pachetelor pentru transmiterea datelor.
Notă: Un asterisc (*) în dreptul unei valori indică setarea implicită din fabrică.	

USB

Element de meniu	Descriere
PCL SmartSwitch Dezactivat Activat*	Setați imprimanta să comute la emularea PCL când acest lucru este solicitat de o lucrare de imprimare primită printr-un port USB, indiferent de limbajul implicit al imprimantei. Notă: Atunci când această setare este dezactivată, imprimanta nu analizează datele primite și utilizează limbajul implicit al imprimantei specificat în meniul Configurare.
Notă: Un asterisc (*) în dreptul unei valori indică setarea implicită din fabrică.	

Element de meniu	Descriere
PS SmartSwitch Dezactivat Activat*	Setează imprimanta să comute la emularea PostScript când acest lucru este solicitat de o lucrare de imprimare primită printr-un port USB, indiferent de limbajul implicit al imprimantei. Notă: Atunci când această setare este dezactivată, imprimanta nu analizează datele primite și utilizează limbajul implicit al imprimantei specificat în meniul Configurare.
Utilizare buffer pentru operații Dezactivat* Activat	Stocați temporar lucrările de imprimare pe hard disk sau pe unitatea de stocare inteligentă (ISD) înainte de imprimare. Notă: Acest element de meniu apare numai atunci când este instalat un hard disk sau ISD.
PS binar Mac Auto* Activat Dezactivat	Setează imprimanta pentru a procesa lucrări de imprimare PostScript binare Macintosh. Note: <ul style="list-style-type: none"> • Cu Auto, imprimanta procesează lucrări de imprimare de la computere care utilizează sisteme de operare Windows sau Macintosh. • Setarea Dezactivat filtrează lucrările de imprimare PostScript folosind protocolul standard.
Activare port USB Dezactivat Activat*	Activați portul unității USB față.
Notă: Un asterisc (*) în dreptul unei valori indică setarea implicită din fabrică.	

Restricționați accesul la rețeaua externă

Element de meniu	Descriere
Restricționați accesul la rețeaua externă Dezactivat* Activat	Restricționați accesul la site-uri de rețea.
Adresă rețea externă	Specificați adresele de rețea cu acces restricționat.
Adresă de e-mail pentru notificări	Specificați o adresă de e-mail la care să se trimită o notificare privind evenimentele înregistrate în jurnal.
Frecvență ping 1-300 (10*)	Specificați intervalul de interogare a rețelei în secunde.
Subiect	Specificați obiectul și mesajul notificării prin e-mail.
Mesaj	
Notă: Un asterisc (*) în dreptul unei valori indică setarea implicită din fabrică.	

Servicii cloud

Cloud Connector

Notă: Acest element de meniu este disponibil numai la anumite modele de imprimantă.

Element de meniu	Descriere
Activare/Dezactivare Box Dezactivat Activat*	Activați furnizorul serviciului cloud Box.
Activare/Dezactivare Dropbox Dezactivat Activat*	Activați furnizorul serviciului cloud DropBox.
Activare/Dezactivare Google Drive Dezactivat Activat*	Activați furnizorul serviciului cloud Google Drive.
Activare/Dezactivare OneDrive Dezactivat Activat*	Activați furnizorul serviciului cloud OneDrive.

Eliberare imprimare în cloud

Notă: Acest meniu este disponibil numai la anumite modele de imprimantă.

Element de meniu	Descriere
Adresă server	Specifică adresa serverului cloud.
ID client	Specificați ID-ul de client specific organizației.
Secret client	Specificați secretul de client specific organizației.

Înregistrare la servicii cloud

Element de meniu	Descriere
Vizualizați mai multe informații	Vedeți informații suplimentare despre utilizarea Serviciilor cloud Lexmark.
Activare comunicare cu Serviciile cloud Lexmark Dezactivat* Activat	Permiteți imprimantei să comunice cu Serviciile cloud Lexmark.
Vizualizați starea curentă	Vedeți starea conexiunii dintre imprimantă și Serviciile cloud Lexmark.
Notă: Un asterisc (*) în dreptul unei valori indică setarea implicită din fabrică.	

Securitate

Metode de conectare

Gestionare permisiuni

Element de meniu	Descriere
Acces funcții Modificare agendă Administrare comenzi rapide Creare profiluri Gestionare marcaje Imprimare unitate flash Imprimare color unitate flash Acces la lucrările în așteptare Utilizare profiluri Anulare lucrări de la dispozitiv Schimbare limbă Protocolul de imprimare prin Internet (IPP) Imprimare alb-negru Imprimare color	Controlați accesul la funcțiile imprimantei.
Meniuri de administrare Meniul Securitate Meniul Rețea/Porturi Meniul Hârtie Meniul Rapoarte Meniuri de configurare a funcțiilor Meniul Consumabile Meniul Cartelă opțională Meniul de service Meniul Dispozitiv	Controlarea accesului la meniurile imprimantei.
Administrare dispozitiv Administrare la distanță Actualizări firmware Configurație aplicații Acces la Embedded Web Server Importare/Exportare toate setările Ștergere pentru scoaterea din uz Înregistrare la servicii cloud	Controlați accesul la opțiunile de administrare a imprimantei.
Aplicații Aplicații noi Expunere diapozitive Schimbare fundal Economizor de ecran	Controlarea accesului la aplicațiile imprimantei.

Conturi locale

Element de meniu	Descriere
Administrare grupuri/permisiuni	Afișați o listă a tuturor grupurilor salvate în imprimantă.
Adăugare utilizator Nume de utilizator/Parolă Nume de utilizator Parolă PIN	Creați conturi locale și specificați accesul acestora la funcțiile imprimantei, meniurile de administrare, opțiunile de administrare a imprimantei și aplicații.

Programare dispozitive USB

Element de meniu	Descriere
Programări Adăugare programare nouă	Programați accesul la portul USB din față.

Jurnal de audit de sec.

Element de meniu	Descriere
Activare audit Dezactivat* Activat	Înregistrați evenimente în jurnalul auditului de securitate și jurnalul sistemului la distanță.
Activare jurnal de sistem la distanță Dezactivat* Activat	Trimiteți jurnale de audit la un server la distanță.
Server jurnal de sistem la distanță	Specificați serverul pentru jurnalul sistemului la distanță.
Port jurnal de sistem la distanță 1-65535 (514*)	Specificați portul la distanță syslog.
Metodă jurnal de sistem la distanță UDP normal* Stunnel	Specificați o metodă pentru transmiterea evenimentelor înregistrate ale jurnalului de sistem la un server la distanță.
Notă: Un asterisc (*) în dreptul unei valori indică setarea implicită din fabrică.	

Element de meniu	Descriere
Locație jurnal de sistem la distanță 0 – Mesaje nucleu 1 – Mesaje de nivel utilizator 2 – Sistem de poștă 3 – Daemoni de sistem 4 – Mesaje de securitate/autorizare* 5 – Mesaje generate intern de jurnalele de sistem 6 – Subsistem imprimantă linie 7 – Subsistem informații de rețea 8 – Subsistem UUCP 9 – Daemon ceas 10 – Mesaje de securitate/autorizare 11 – Daemon FTP 12 – Subsistem NTP 13 – Jurnal de audit 14 – Alertă jurnal 15 – Daemon ceas 16 – Uz local 0 (local0) 17 – Uz local 1 (local1) 18 – Uz local 2 (local2) 19 – Uz local 3 (local3) 20 – Uz local 4 (local4) 21 – Uz local 5 (local5) 22 – Uz local 6 (local6) 23 – Uz local 7 (local7)	Specificați un cod de unitate pe care imprimanta îl utilizează pentru trimiterea evenimentelor de jurnal la un server la distanță.
Severitatea evenimentelor de înregistrat 0 – Urgență 1 – Alertă 2 – Critic 3 – Eroare 4 – Avertisment* 5 – Notificare 6 – Informativ 7 – Depanare	Specificați limita nivelului de prioritate pentru jurnalizarea mesajelor și evenimentelor.
Jurnal sistem la distanță pentru evenimente neînregistrate Dezactivat* Activat	Trimiteți toate evenimentele, indiferent de nivelul de severitate, la serverul la distanță.
Adresă de e-mail administrator	Trimite administratorului, prin e-mail, o notificare privind evenimentele jurnalizate.
Alertă jurnal de poștă electronică șters Dezactivat* Activat	Trimiteți administratorului o notificare prin e-mail când o înregistrare de jurnal este ștersă.
Alertă jurnal de poștă electronică arhivat Dezactivat* Activat	Trimiteți administratorului o notificare prin e-mail când jurnalul se umple și începe să suprascrie înregistrările mai vechi.
Notă: Un asterisc (*) în dreptul unei valori indică setarea implicită din fabrică.	

Element de meniu	Descriere
Comportament jurnal plin Se suprascriu intrările cele mai vechi* Trimitere jurnal prin poștă electronică, șterge toate înregistrările	Rezolvă problemele de stocare a jurnalului când acesta umple memoria alocată.
Alertă % de poștă electronică plină Dezactivat* Activat	Trimite administratorului o notificare prin e-mail când jurnalul umple memoria alocată acestuia.
Nivel de alertă memorie % plină 1-99 (90*)	
Alertă jurnal de poștă electronică exportat Dezactivat* Activat	Trimite administratorului o notificare prin e-mail când un jurnal este exportat.
Alertă setări jurnal de poștă electronică modificate Dezactivat* Activat	Trimiteți administratorului o notificare prin e-mail când este setată opțiunea Activare audit.
Capete de rând jurnal LF (\n)* CR (\r) CRLF (\r\n)	Specificați modul în care se termină capătul fiecărui rând din fișierul jurnal.
Semnare digitală export Dezactivat* Activat	Adăugați câte o semnătură digitală la fiecare fișier jurnal exportat.
Ștergere jurnale	Ștergeți toate jurnalele de audit.
Export jurnal Jurnal sistem (RFC 5424) Jurnal sistem (RFC 3164) CSV	Exportați un jurnal de securitate pe o unitate flash.
Notă: Un asterisc (*) în dreptul unei valori indică setarea implicită din fabrică.	

Administrare certificate

Element de meniu	Element de meniu
Configurare valori prestabilite certificat Nume obișnuit Nume organizație Nume unitate Țară/Regiune Nume provincie Nume oraș Nume alternativ subiect	Setați valorile implicite pentru certificatele generate.
Certificate dispozitiv	Generați, ștergeți sau vizualizați certificatele dispozitivului.
Gestionare certificate CA	Încărcați, ștergeți sau vizualizați certificate de la Autoritatea de certificare (CA).

Restricții de conectare

Element de meniu	Descriere
Conectări nereușite 1-10 (3*)	Specificați numărul de conectări nereușite permise înainte de blocarea utilizatorului.
Interval de timp pentru nereușită 1-60 minute (5*)	Specificați intervalul de timp dintre conectările nereușite înainte de blocarea utilizatorului.
Interval de timp de blocare 1-60 minute (5*)	Specificați durata blocării.
Expirare conectare prin web 1-120 minute (10*)	Specificați întârzierea pentru o conectare la distanță înainte ca utilizatorul să fie deconectat automat.
Notă: Un asterisc (*) în dreptul unei valori indică setarea implicită din fabrică.	

Configurare imprimare confidențială

Element de meniu	Descriere
Nr. max. intr. neval. PIN 2-10	Setați limita pentru introducerea unui PIN nevalid. Notă: Când este atinsă limita, lucrările de imprimare pentru numele de utilizator respectiv sunt șterse.
Expirare lucrare confidențială Dezactivat* 1 oră 4 ore 24 ore 1 săptămână	Setați o durată de expirare individuală pentru fiecare lucrare reținută înainte ca aceasta să fie ștersă automat de pe hard disk sau de pe unitatea de stocare inteligentă. Notă: O lucrare reținută este de tipul Confidențial, Repetare, Rezervare sau Verificare.
Expirare lucrare repetată Dezactivat* 1 oră 4 ore 24 ore 1 săptămână	Setați perioada de expirare pentru o lucrare de imprimare pe care doriți să o repetați.
Expirare lucrare de verificare Dezactivat* 1 oră 4 ore 24 ore 1 săptămână	Setați durata de expirare pentru imprimarea unei copii a unei lucrări în scopul verificării calității acesteia înainte de a imprima exemplarele rămase.
Expirare lucrare rezervată Dezactivat* 1 oră 4 ore 24 ore 1 săptămână	Setați timpul de expirare pentru lucrările pe care doriți să le stocați pe imprimantă pentru imprimare ulterioară.
Notă: Un asterisc (*) în dreptul unei valori indică setarea implicită din fabrică.	

Element de meniu	Descriere
Necesită punerea în așteptare a tuturor lucrărilor Dezactivat* Activat	Setați imprimanta să pună în așteptare toate lucrările de imprimare.
Se rețin copii ale documentelor Dezactivat* Activat	Setați imprimanta să păstreze toate documentele cu același nume de fișier.
Notă: Un asterisc (*) în dreptul unei valori indică setarea implicită din fabrică.	

Criptare disc

Notă: Acest meniu este afișat numai dacă este instalat un hard disk sau o unitate de stocare inteligentă.

Element de meniu	Descriere
Stare Activat	Criptarea are loc automat atunci când este instalată o unitate de stocare.

Ștergere fișiere de date temporare

Element de meniu	Descriere
Stocat în memoria integrată Dezactivat* Activat	Ștergeți toate fișierele stocate în memoria imprimantei.
Stocat pe hard disk Ștergere 1 trecere* Ștergere 3 treceri Ștergere 7 treceri	Ștergeți toate fișierele stocate pe hard diskul imprimantei. Notă: Acest element de meniu apare numai când este instalat un hard disk.
Notă: Un asterisc (*) în dreptul unei valori indică setarea implicită din fabrică.	

Setări soluții LDAP

Element de meniu	Descriere
Urmărire recomandări LDAP Dezactivat* Activat	Căutarea contului de utilizator conectat în diferitele servere ale domeniului.
LDAP Certificate Verification (Verificare certificat LDAP) Da Nu*	Activarea verificării certificatelor LDAP.

Diverse

Element de meniu	Descriere
Funcții protejate Afișare* Ascundere	Afișarea tuturor funcțiilor pe care Control acces la funcții (FAC) le protejează, indiferent de permisiunea de securitate a utilizatorului. Notă: Opțiunea Ascundere afișează numai funcțiile protejate FAC la care are acces utilizatorul.
Permișiune imprimare Dezactivat* Activat	Permite utilizatorului să se autentifice înainte de imprimare.
Conectare permisiune de imprimare implicită Nume de utilizator/Parolă* Nume de utilizator	Setați datele de autentificare implicite pentru Permișiune de imprimare.
Jumper de resetare securitate Activare acces „Vizitator”* Fără efect	Specificați accesul utilizatorilor la imprimantă. Note: <ul style="list-style-type: none"> • Opțiunea Activare acces „Vizitator” oferă acces tuturor la toate funcțiile imprimantei. • Opțiunea Fără efect poate împiedica accesul la imprimantă atunci când informațiile de securitate necesare nu sunt disponibile.
Utilizați unitatea de stocare inteligentă pentru datele utilizatorului Dezactivat Activat*	Activați unitatea de stocare inteligentă pentru a stoca datele utilizatorului.
Lungime minimă parolă 0-32 (0*)	Specificați lungimea parolei.
Activare dezvăluire parolă/PIN Dezactivat* Activat	Afișați parola sau numărul de identificare personală.
Notă: Un asterisc (*) în dreptul unei valori indică setarea implicită din fabrică.	

Rapoarte

Pagină setări meniu

Element de meniu	Descriere
Pagină setări meniu	Imprimați un raport care conține meniurile imprimantei.

Dispozitiv

Element de meniu	Descriere
Informații dispozitiv	Imprimați un raport care conține informații despre imprimantă.
Statistici echipament	Imprimați un raport despre utilizarea imprimantei și starea alimentării.

Element de meniu	Descriere
Listă de profiluri	Imprimați o listă cu profilurile stocate în imprimantă.
Raport despre produs	Imprimați un instrument de diagnosticare pentru probleme de imprimare. Notă: Pentru a evita decuparea conținutului, imprimați raportul pe hârtie de dimensiune Letter sau A4.

Imprimare

Element de meniu	Descriere
Fonturi de imprimare Fonturi PCL Fonturi PS	Imprimarea mostrelor și a informațiilor despre fonturile disponibile în fiecare limbaj de imprimantă.
Demonstrație imprimare Pagină demo	Imprimați o pagină care arată capacitățile imprimantei și soluțiile acceptate.
Director de imprimare	Imprimați resursele stocate pe unitatea flash, pe hard disk sau pe unitatea de stocare inteligentă (ISD). Notă: Acest element de meniu este afișat numai dacă s-a instalat o unitate flash, un ISD sau un hard disk.

Rețea

Element de meniu	Descriere
Pagină configurare rețea	Imprimați o pagină care prezintă setările configurate pe imprimantă pentru comunicarea în rețea și comunicarea fără fir. Notă: Acest element de meniu apare numai în imprimantele de rețea sau în imprimantele conectate la servere de imprimare.
Clienți conectați la Wi-Fi Direct	Imprimați o pagină care arată lista de dispozitive care sunt conectate la imprimantă utilizând Wi-Fi Direct. Notă: Acest element de meniu este afișat numai când opțiunea Activare Wi-Fi Direct este setată la Activat.

Rezolvarea problemelor

Element de meniu	Descriere
Pagini de testare a calității imprimării	Imprimați pagini de testare pentru a identifica și corecta defectele de calitate a imprimării.

Îmbinare formulare

Notă: Acest meniu este afișat numai dacă este instalat un hard disk sau o unitate de stocare inteligentă.

Element de meniu	Descriere
Mod de îmbinare Imprimare* Captură de date Dezactivată	Specificați modul de operare pentru Îmbinarea formularelor.
Destinație de captură a datelor Flash*	Setează destinația țintă în care sunt redirectionate datele capturate. Notă: Acest element de meniu este afișat numai dacă opțiunea Mod de îmbinare este setată la Captură de date.
Setări port de imprimare și filtru Port de rețea Activat* Dezactivat	Permiteți funcției Îmbinare formulare să proceseze toate datele care sunt trimise la portul de rețea.
Setări port de imprimare și filtru Filtru de rețea Dezactivat* NUL OFIS OFIS+NUL OFIS+AS400 AS400 PCL ZPL ZPLF	Specificați filtrul de rețea pentru toate datele trimise la imprimantă.
Setări port de imprimare și filtru Port USB Activat* Dezactivat	Permiteți funcției Îmbinare formulare să proceseze toate datele care sunt trimise la portul USB.
Setări port de imprimare și filtru Filtru USB Dezactivat* NUL OFIS OFIS+NUL OFIS+AS400 AS400 PCL ZPL ZPLF	Specificați filtrul USB pentru toate datele trimise la imprimantă.
Setări port de imprimare și filtru Expirare port local 1-100 (10*)	Specificați valoarea timpului de expirare pentru lucrările Îmbinare formulare care sunt trimise la portul local.
Diverse Imprimare toate formularele	Imprimați toate seturile de formulare stocate pe unitatea de stocare inteligentă sau pe hard diskul imprimantei.
Notă: Un asterisc (*) în dreptul unei valori indică setarea implicită din fabrică.	

Element de meniu	Descriere
Diverse Imprimare pagină de eroare Activat* Dezactivat	Permiteți imprimarea unei pagini de eroare când apare o eroare într-o lucrare de îmbinare formulare.
Notă: Un asterisc (*) în dreptul unei valori indică setarea implicită din fabrică.	

Imprimarea Paginii setări meniu

Din ecranul de pornire, atingeți **Setări > Rapoarte > Pagină setări meniu**.

Întreținerea imprimantei

Verificarea stării pieselor și consumabilelor

- 1 Din ecranul de pornire, atingeți **Status/Supplies** (Stare/Consumabile).
- 2 Selectați componentele sau consumabilele pe care doriți să le verificați.

Notă: Puteți accesa, de asemenea, această setare atingând secțiunea superioară a ecranului de început.

Configurarea notificărilor de aprovizionare

- 1 Deschideți un browser web, apoi tastați adresa IP a imprimantei în câmpul de adrese.

Note:

- Vizualizați adresa IP a imprimantei pe ecranul de început al acesteia. Adresa IP apare ca patru seturi de numere separate prin puncte, cum ar fi 123.123.123.123.
- Dacă utilizați un server proxy, dezactivați-l temporar pentru a încărca corect pagina web.

- 2 Faceți clic pe **Setări > Dispozitiv > Notificări**.
- 3 Din meniul Consumabile, faceți clic pe **Notificări aprovizionare particularizate**.
- 4 Selectați o notificare pentru fiecare articol consumabil.
- 5 Aplicați modificările.

Setarea avertizărilor prin e-mail

Configurați imprimanta astfel încât să trimită alerte prin e-mail când consumabilele au un nivel scăzut, când trebuie schimbată hârtia sau adăugată hârtie sau în cazul unui blocaj de hârtie.

- 1 Deschideți un browser web, apoi tastați adresa IP a imprimantei în câmpul de adrese.

Note:

- Vizualizați adresa IP a imprimantei pe ecranul de pornire al acesteia. Adresa IP apare ca patru seturi de numere separate prin puncte, cum ar fi 123.123.123.123.
- Dacă utilizați un server proxy, dezactivați-l temporar pentru a încărca corect pagina web.

- 2 Faceți clic pe **Setări > Dispozitiv > Notificări > Configurare alerte e-mail**, apoi configurați setările.

Notă: Pentru mai multe informații despre setările SMTP, contactați furnizorul de servicii de e-mail.

- 3 Aplicați modificările.
- 4 Faceți clic pe **Configurație alerte și liste de poștă electronică**, apoi configurați setările.
- 5 Aplicați modificările.

Vizualizarea rapoartelor

- 1 Din ecranul de pornire, atingeți **Setări > Rapoarte**.
- 2 Selectați raportul pe care doriți să îl vizualizați.

Comandarea pieselor și consumabilelor

Pentru a comanda piese de schimb în SUA, contactați Lexmark la numărul 1-800-539-6275 pentru informații despre distribuitorii de piese de schimb autorizate Lexmark din zona dvs. În alte țări sau regiuni, accesați www.lexmark.com sau contactați magazinul de unde ați achiziționat imprimanta.

Notă: Toate duratele de viață estimate pentru consumabile presupun imprimarea pe hârtie simplă de dimensiunea Letter sau A4.

Avertisment - Pericol de deteriorare: Nemenținerea imprimantei într-o stare de funcționare optimă sau neînlocuirea pieselor și a consumabilelor poate duce la deteriorarea imprimantei.

Utilizarea pieselor de schimb și a consumabilelor originale Lexmark

Imprimanta dvs. Lexmark este concepută să funcționeze optim cu piese și consumabile Lexmark originale. Alte consumabile sau componente pot afecta performanța, fiabilitatea sau durata de viață a imprimantei și componentelor de imagine. De asemenea, poate afecta acoperirea oferită de garanție. Deteriorările cauzate de utilizarea de consumabile sau componente produse de terți nu sunt acoperite de garanție. Toate termenii de garanție prevăd funcționarea cu consumabile și componente Lexmark, iar în cazul utilizării altor consumabile și componente, rezultatele nu pot fi predictibile. Utilizarea componentelor de imagine după durata de viață prevăzută poate deteriora imprimanta Lexmark sau componentele asociate.

Avertisment - Pericol de deteriorare: Consumabilele și piesele care nu sunt acoperite de termenii acordului privind Programul de returnare pot fi resetate și recondiționate. Cu toate acestea, garanția producătorului nu acoperă pagubele cauzate de consumabile și/sau piese neoriginale. Resetarea contoarelor pentru consumabile sau piese fără o recondiționare adecvată poate duce la deteriorarea imprimantei. După resetarea contorului pentru consumabile sau piese, imprimanta poate afișa o eroare ce indică prezența articolului resetat.

Comandarea unui cartuș de toner

Note:

- Capacitatea estimată a cartușelor se bazează pe standardul ISO/IEC 19798.
- Imprimarea cu acoperiri extrem de mici în decursul unor perioade mari de timp poate să influențeze negativ capacitatea efectivă.

Cartușe de toner Lexmark CS531 și CS632 cu program de returnare

Element	America de Nord, Australia și Noua Zeelandă	Spațiul Economic European, Islanda, Liechtenstein și Norvegia	Restul regiunii Asia Pacific	America Latină	Restul Europei, Orientul Mijlociu și Africa
Cartușe de toner cu program de returnare					
Cyan	75M10C0	75M20C0	75M30C0	75M40C0	75M50C0
Magenta	75M10M0	75M20M0	75M30M0	75M40M0	75M50M0
Galben	75M10Y0	75M20Y0	75M30Y0	75M40Y0	75M50Y0
Negru	75M10K0	75M20K0	75M30K0	75M40K0	75M50K0
Cartușe de toner de capacitate mare cu program de returnare¹					
Cyan	75M1HC0	75M2HC0	75M3HC0	75M4HC0	75M5HC0
Magenta	75M1HM0	75M2HM0	75M3HM0	75M4HM0	75M5HM0
Galben	75M1HY0	75M2HY0	75M3HY0	75M4HY0	75M5HY0
Negru	75M1HK0	75M2HK0	75M3HK0	75M4HK0	75M5HK0
Cartușe de toner de foarte mare capacitate, cu program de returnare²					
Cyan	75M1XC0	75M2XC0	75M3XC0	75M4XC0	75M5XC0
Magenta	75M1XM0	75M2XM0	75M3XM0	75M4XM0	75M5XM0
Galben	75M1XY0	75M2XY0	75M3XY0	75M4XY0	75M5XY0
Negru	75M1XK0	75M2XK0	75M3XK0	75M4XK0	75M5XK0
¹ Acceptate numai de modelul de imprimantă Lexmark CS531.					
² Acceptate numai de modelul de imprimantă Lexmark CS632.					
Pentru mai multe informații despre țările din fiecare regiune, accesați www.lexmark.com/regions .					

Cartușe de toner obișnuite Lexmark CS531

Element	Global
Cyan	75M0H20
Magenta	75M0H30
Galben	75M0H40
Negru	75M0H10

Cartușe de toner obișnuite Lexmark CS632

Element	Global
Cyan	75M0X20
Magenta	75M0X30
Galben	75M0X40
Negru	75M0X10

Cartușe de toner Lexmark CS639 cu program de returnare

Element	China
Cartușe de toner cu program de returnare	
Cyan	75M30CK
Magenta	75M30MK
Galben	75M30YK
Negru	75M30KK
Cartușe de toner recuperabile cu randament foarte mare	
Cyan	75M3XCK
Magenta	75M3XMK
Galben	75M3XYK
Negru	75M3XKK

Cartușe de toner Lexmark C2335

Element	America de Nord, Australia și Noua Zeelandă	Europa, Orientul Mijlociu și Africa
Cyan	24B7537	24B7549
Magenta	24B7538	24B7550
Galben	24B7539	24B7551
Negru	24B7540	24B7552

Comandarea unui kit de imagine

Element	Cod de produs
Kit de imagine cu program de returnare	
Kit de imagine alb-negru cu program de returnare	75M0ZK0
Kit de imagine alb-negru și color cu program de returnare	75M0ZV0
Kit de imagine obișnuit	
Kit de imagine alb-negru	75M0Z10
Kit de imagine alb-negru și color	75M0Z50

Comandarea unui recipient pentru tonerul rezidual

Element	Cod de produs
Recipient pentru toner rezidual	75M0W00

Comandarea unei unități developer

Element	Cod de produs
Unitate developer pentru cyan	75M0D20
Unitate developer pentru magenta	75M0D30
Unitate developer pentru galben	75M0D40
Unitate developer pentru negru	75M0D10

Comandarea unui kit de întreținere

Alegeți un kit de întreținere corespunzător pentru tensiunea imprimantei.

Note:

- Utilizarea anumitor tipuri de hârtie pot să necesite înlocuirea mai frecventă a kitului de întreținere.
- Kitul de întreținere include o unitate de fuziune și role de preluare. Aceste piese pot fi comandate separat și înlocuite la nevoie.

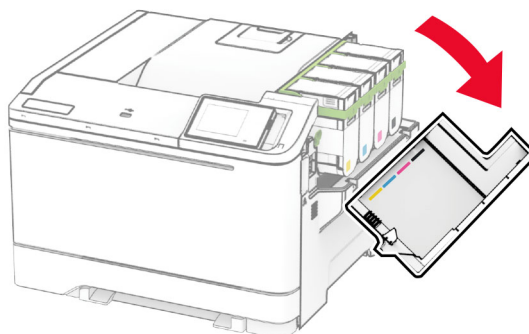
Element	Cod de produs
Kit de întreținere unitate de fuziune 100 V	41X4999
Kit de întreținere unitate de fuziune 110 V	41X5000
Kit de întreținere unitate de fuziune 220 V	41X5001

Notă: Numai un tehnician de service autorizat poate înlocui kitul de întreținere. Contactați furnizorul de servicii.

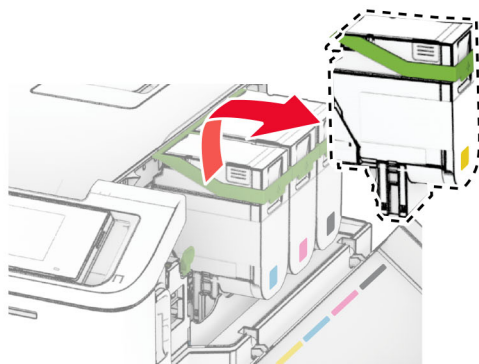
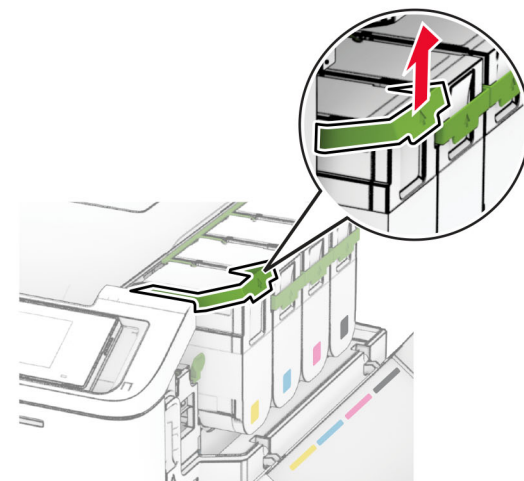
Înlocuirea pieselor și consumabilelor

Înlocuirea unui cartuș de toner

- 1 Deschideți ușa B.

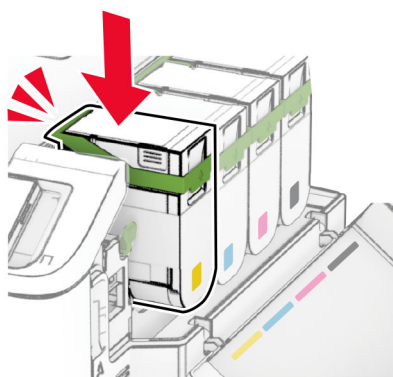
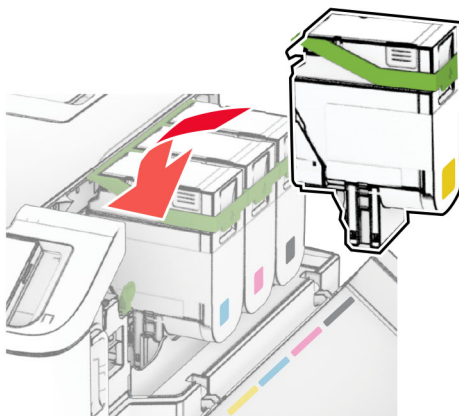


2 Scoateți cartușul de toner uzat.



3 Scoateți cartușul nou din ambalaj.

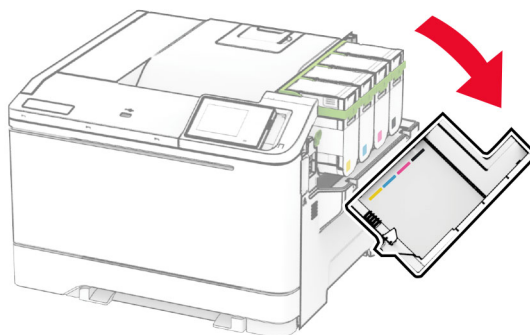
4 Introduceți noul cartuș de toner până când acesta se fixează cu un *clic* în poziție.




5 Închideți ușa.

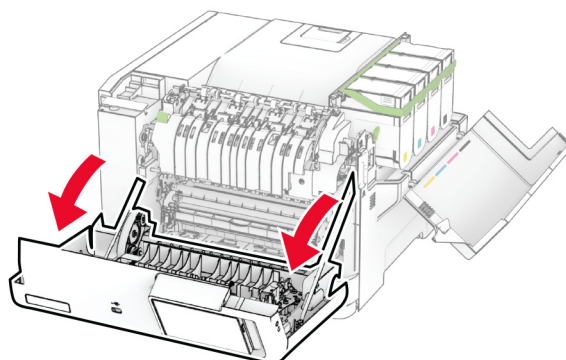
Înlocuirea unui kit de imagine

1 Deschideți ușa B.

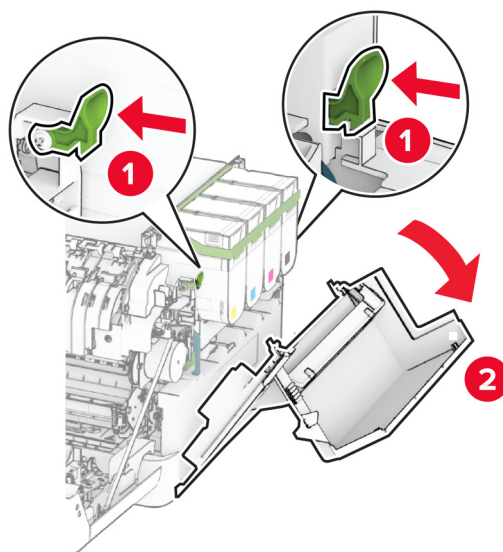


2 Deschideți ușa A.

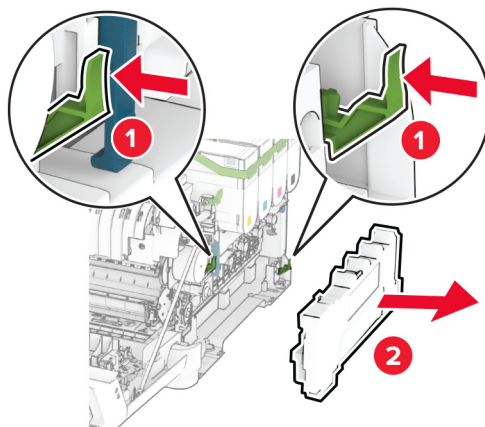
 **ATENȚIE - SUPRAFAȚĂ FIERBINTE:** Interiorul imprimantei poate să fie fierbinte. Pentru a reduce riscul de vătămare datorat componentei fierbinți, lăsați suprafața să se răcească înainte de a o atinge.



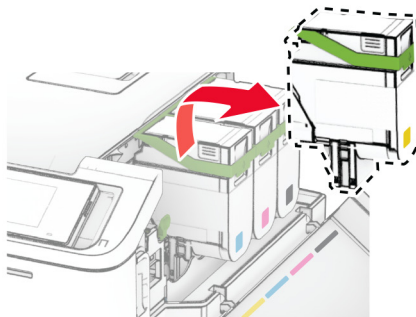
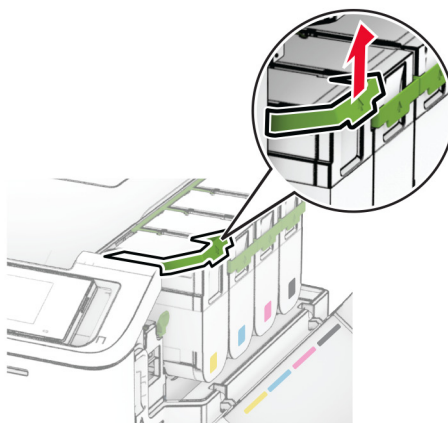
3 Scoateți capacul din dreapta.



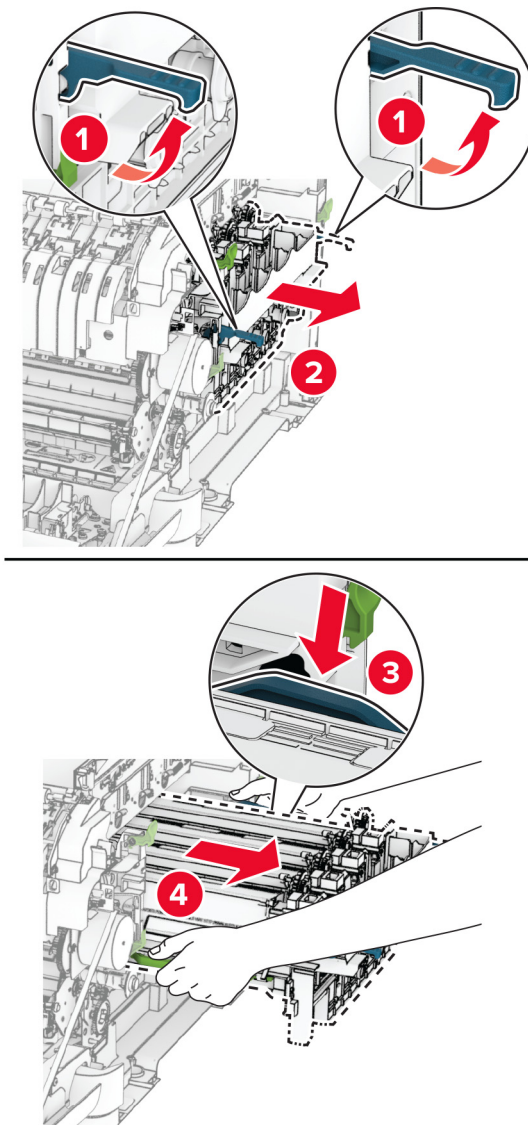
4 Îndepărtați recipientul pentru toner rezidual.



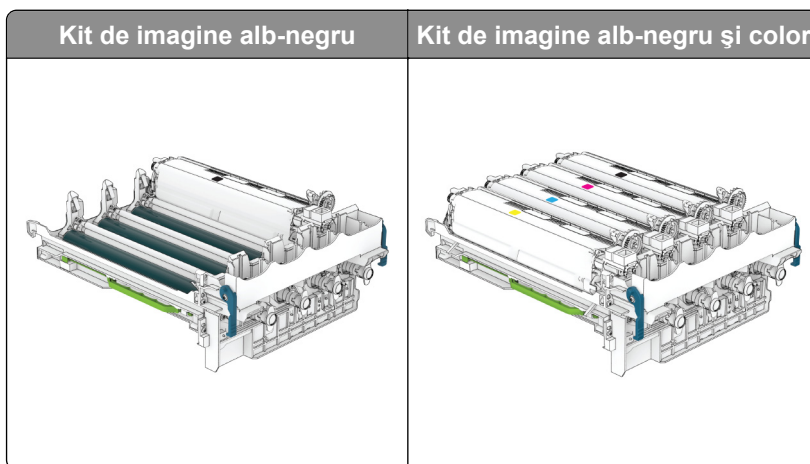
5 Scoateți cartușele de toner.



6 Scoateți kitul de imagine uzat.

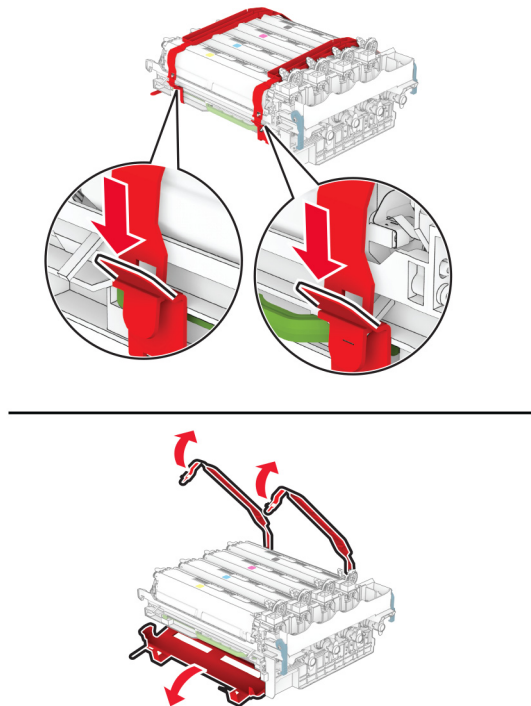


7 Despachetați noul kit de imagine.



Note:

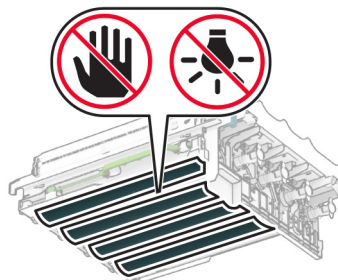
- Kitul de imagine alb-negru include kitul de imagine și unitatea de developer pentru negru.
- Kitul de imagine alb-negru și color include kitul de imagine și unitățile developer pentru negru, cyan, magenta și galben.
- La înlocuirea kitului de imagine alb-negru, păstrați unitățile developer pentru cyan, magenta și galben din kitul de imagine uzat.

8 Îndepărtați materialul de ambalare.

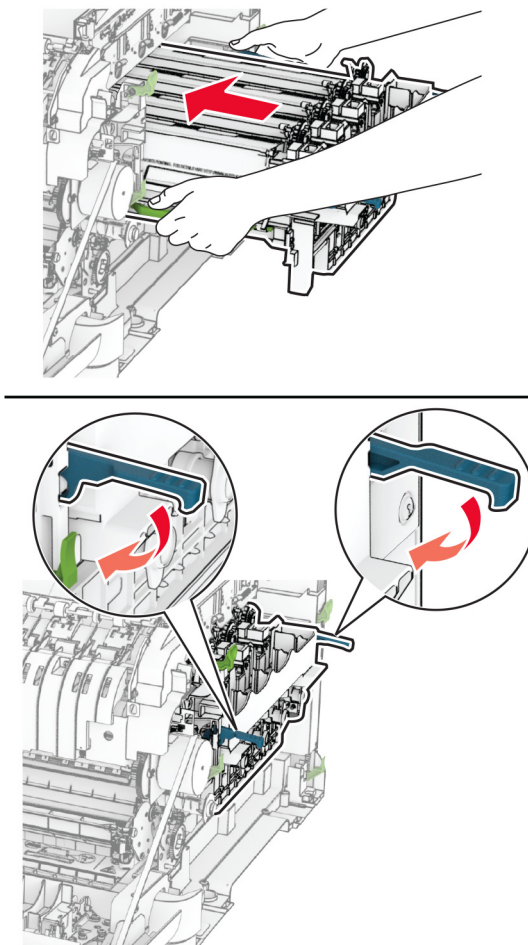
Notă: Dacă înlocuiți kitul de imagine alb-negru, introduceți unitățile developer pentru magenta, cyan și galben în noul kit de imagine.

Avertisment - Pericol de deteriorare: Nu expuneți kitul de imagine la lumină directă. Expunerea prelungită la lumină poate cauza probleme de calitate a imprimării.

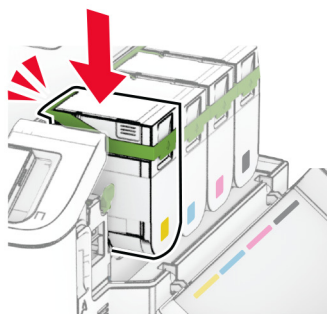
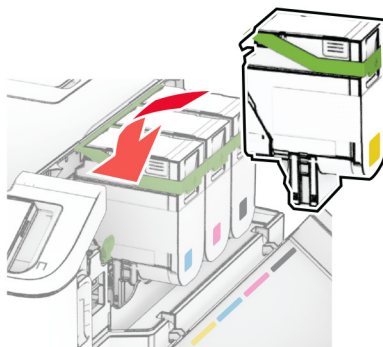
Avertisment - Pericol de deteriorare: Nu atingeți tamburul fotoconductor. În caz contrar, calitatea viitoarelor lucrări de imprimare poate fi afectată.



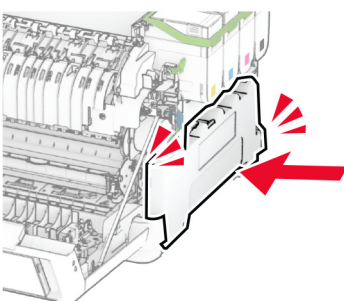
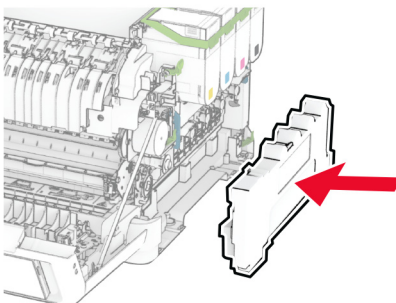
9 Introduceți noul kit de imagine până când este complet fixat.



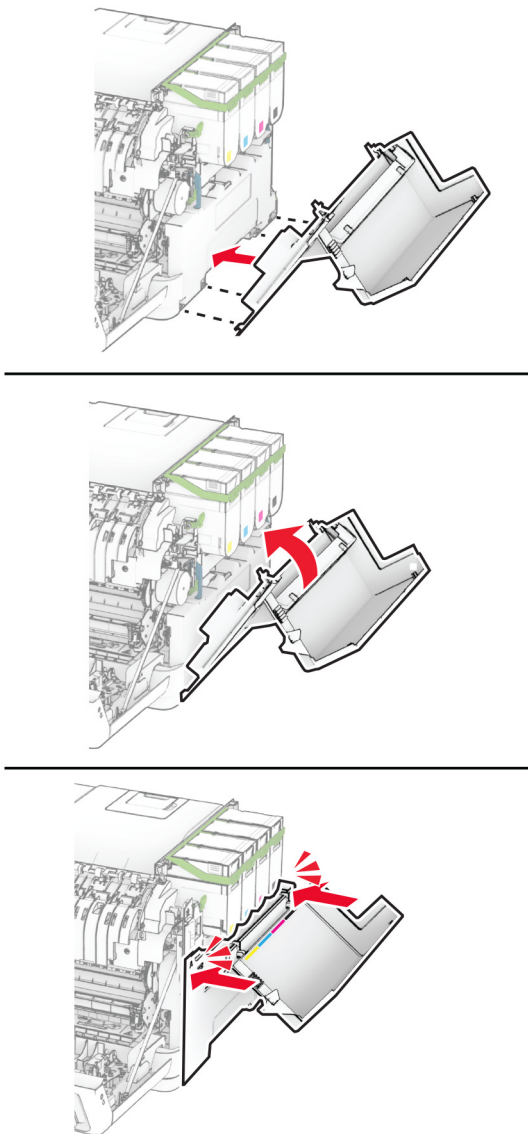
10 Introduceți cartușele de toner până când se fixează în poziție cu un *clic*.



11 Introduceți recipientul pentru toner rezidual până când acesta se fixează în poziție cu un *clic*.



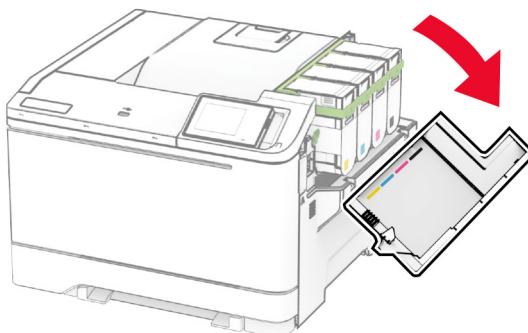
12 Atașați capacul din dreapta până când se fixează în poziție cu un *clic*.




13 Închideți ușa A, apoi închideți ușa B.

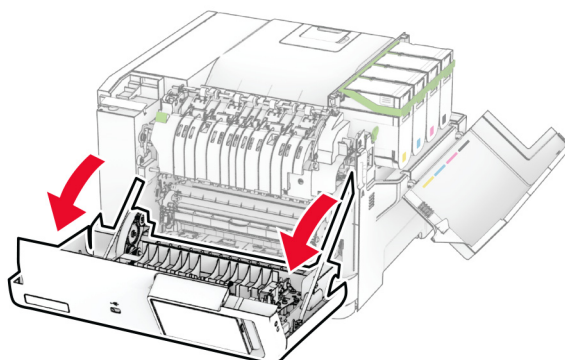
Înlocuirea recipientului pentru toner rezidual

1 Deschideți ușa B.

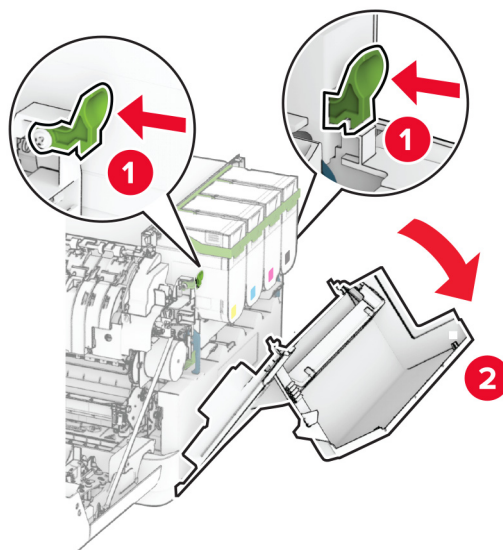


2 Deschideți ușa A.

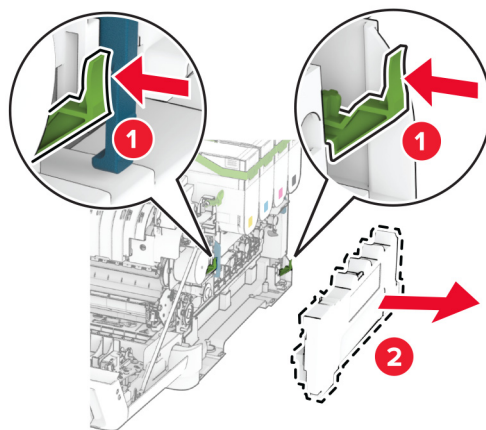
 **ATENȚIE - SUPRAFAȚĂ FIERBINTE:** Interiorul imprimantei poate să fie fierbinte. Pentru a reduce riscul de vătămare datorat componentei fierbinți, lăsați suprafața să se răcească înainte de a o atinge.



3 Scoateți capacul din dreapta.



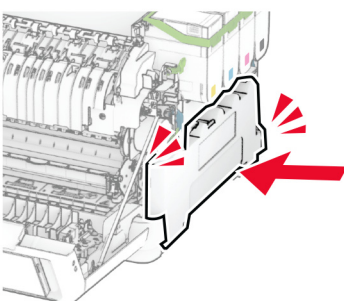
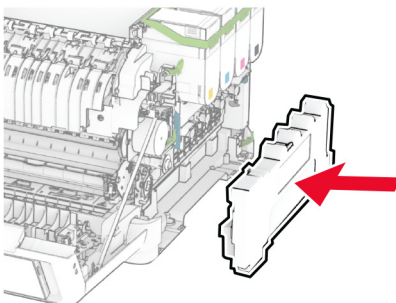
4 Îndepărtați recipientul pentru toner rezidual.



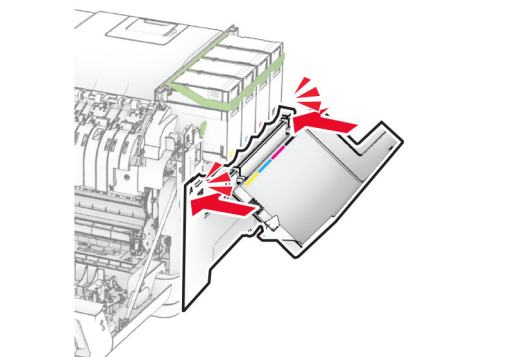
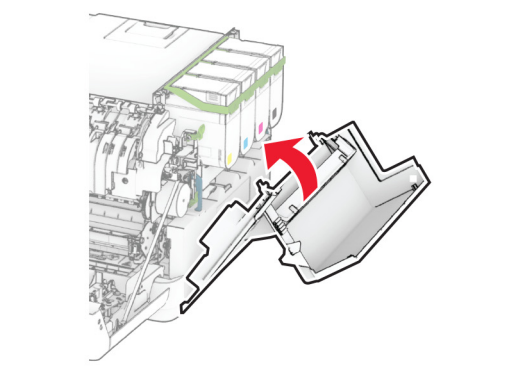
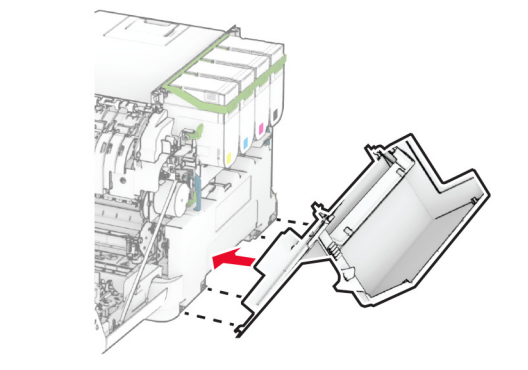
Notă: Pentru a evita vărsarea de toner, așezați recipientul în poziție verticală.

5 Despachetați recipientul pentru toner rezidual nou.

6 Introduceți noul recipient pentru toner rezidual până când se fixează în poziție cu un *clic*.



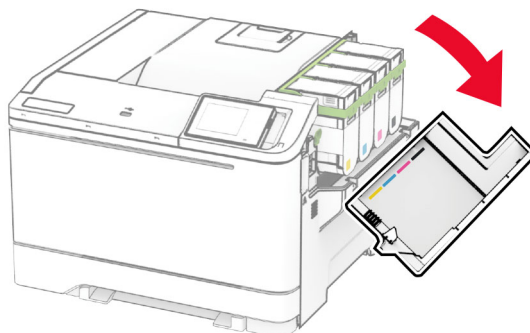
7 Atașați capacul din dreapta până când se fixează în poziție cu un *clic*.




8 Închideți ușa A, apoi închideți ușa B.

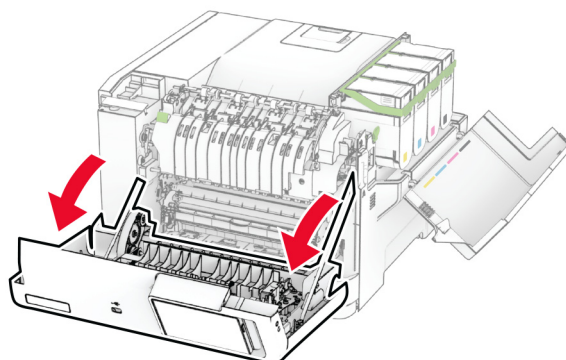
Înlocuirea unei unități developer

1 Deschideți ușa B.

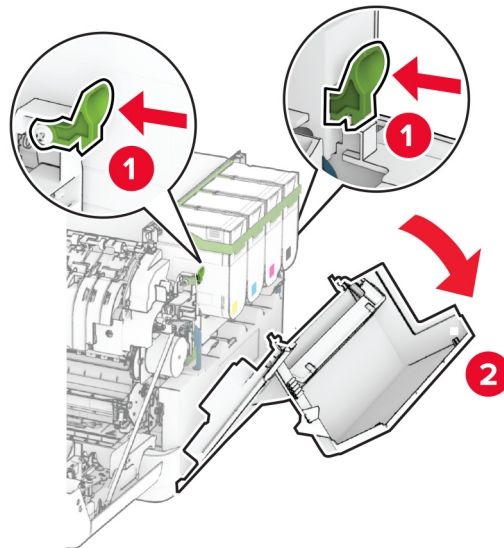


2 Deschideți ușa A.

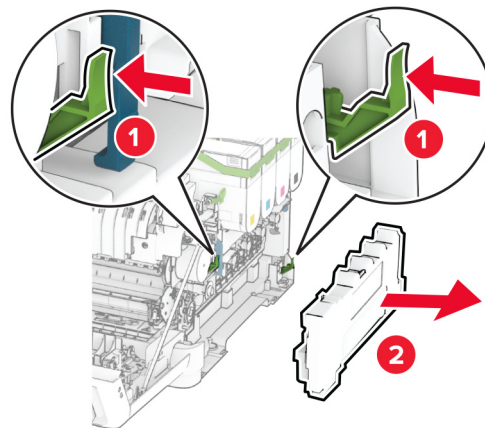
 **ATENȚIE - SUPRAFAȚĂ FIERBINTE:** Interiorul imprimantei poate să fie fierbinte. Pentru a reduce riscul de vătămare datorat componentei fierbinți, lăsați suprafața să se răcească înainte de a o atinge.

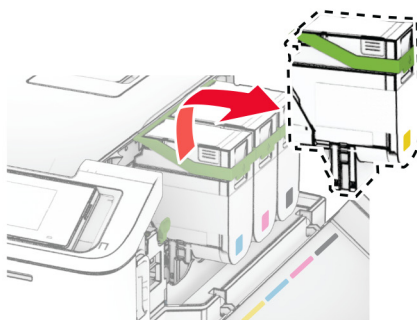
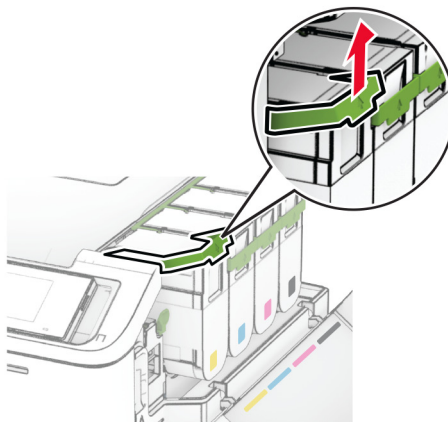


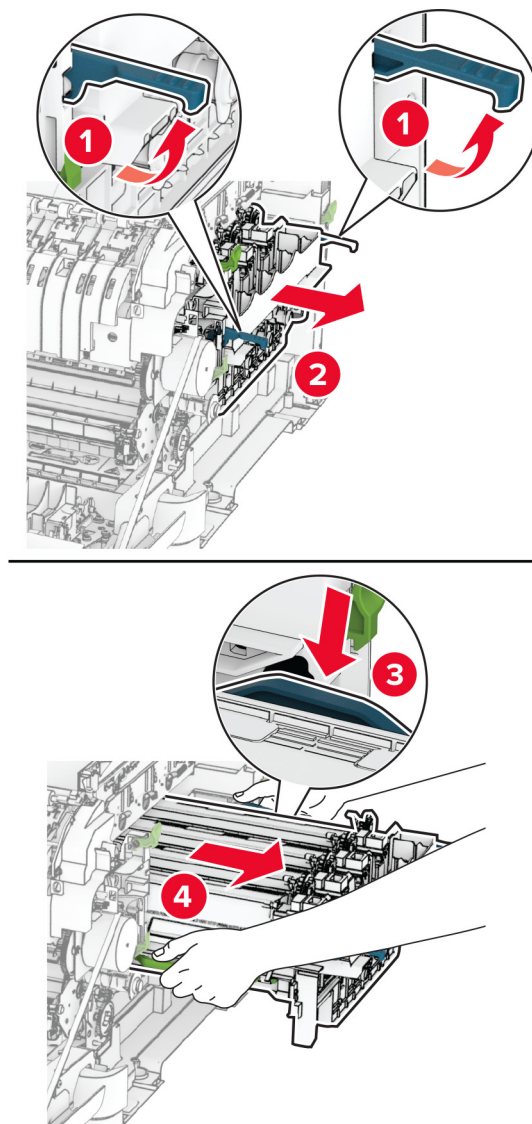
3 Scoateți capacul din dreapta.



4 Îndepărtați recipientul pentru toner rezidual.

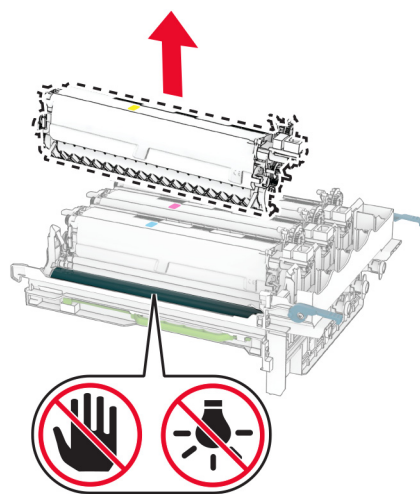


5 Scoateți cartușele de toner.

6 Scoateți kitul de imagine.**7** Scoateți unitatea developer uzată.

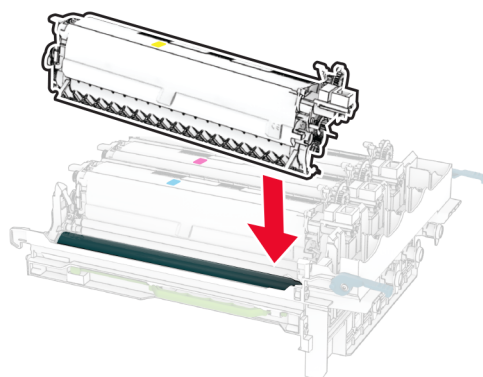
Avertisment - Pericol de deteriorare: Nu expuneți kitul de imagine la lumină directă. Expunerea prelungită la lumină poate cauza probleme de calitate a imprimării.

Avertisment - Pericol de deteriorare: Nu atingeți tamburul fotoconductor. În caz contrar, calitatea viitoarelor lucrări de imprimare poate fi afectată.

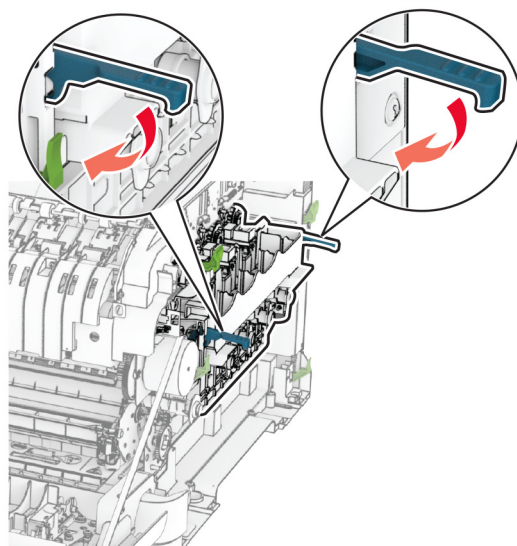
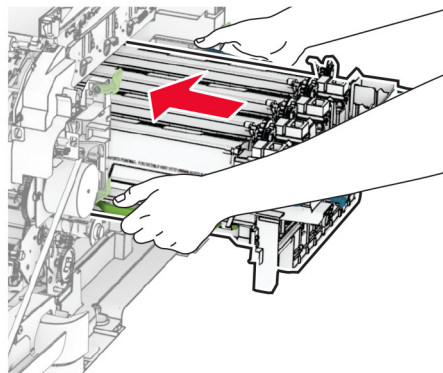


8 Îndepărtați materialul de ambalare.

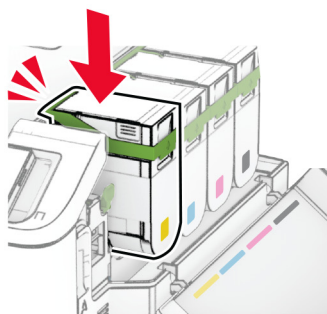
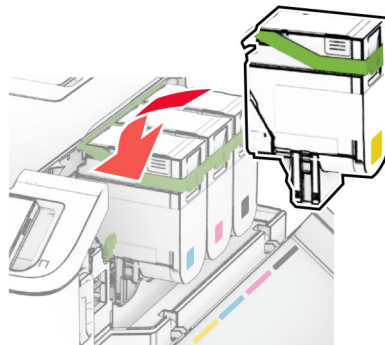
9 Introduceți noua unitate developer.



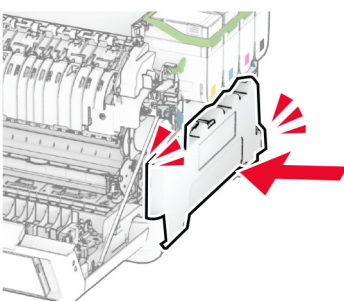
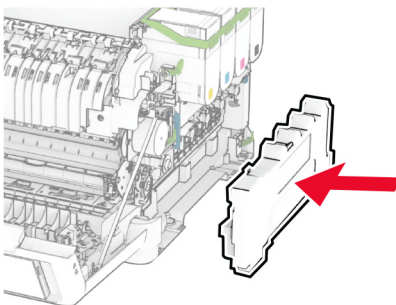
10 Introduceți kitul de imagine până când este complet fixat.



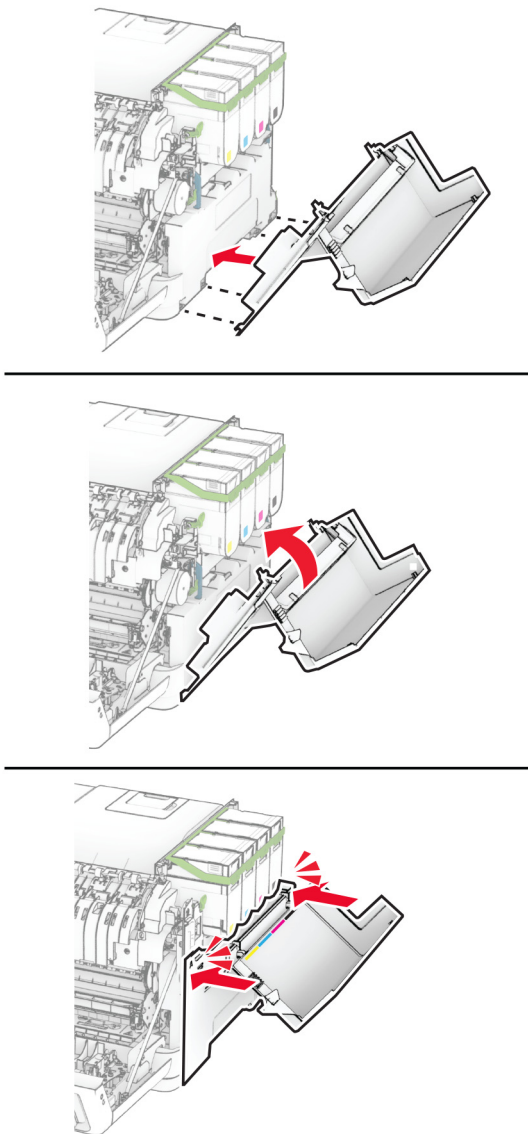
11 Introduceți cartușele de toner până când se fixează în poziție cu un *clic*.



12 Introduceți recipientul pentru toner rezidual până când acesta se fixează în poziție cu un *clic*.



13 Atașați capacul din dreapta până când se fixează în poziție cu un *clic*.

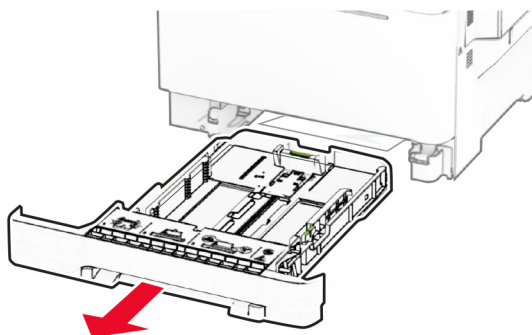


14 Închideți ușa A, apoi închideți ușa B.

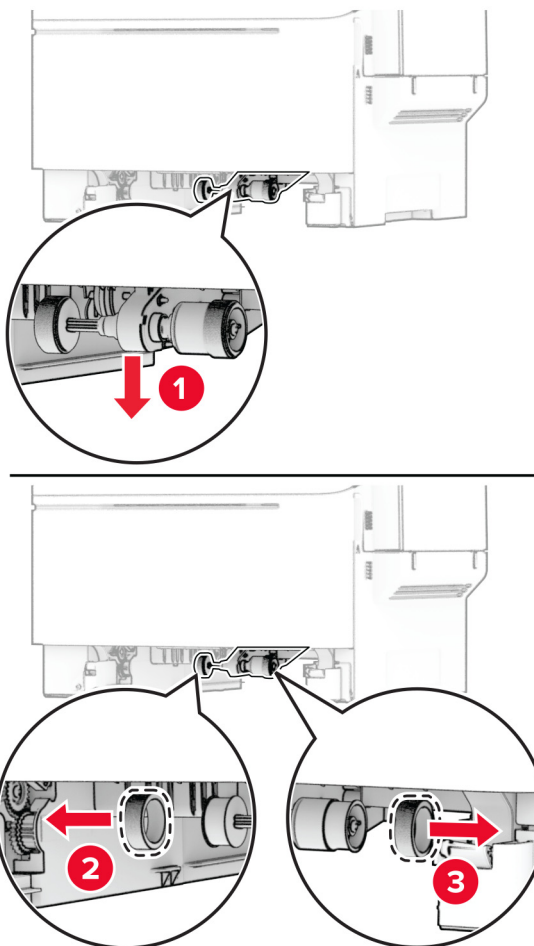
Înlocuirea rozelor de tragere

- 1 Opriți imprimanta.
- 2 Deconectați cablul de alimentare din priza electrică, apoi de la imprimantă.

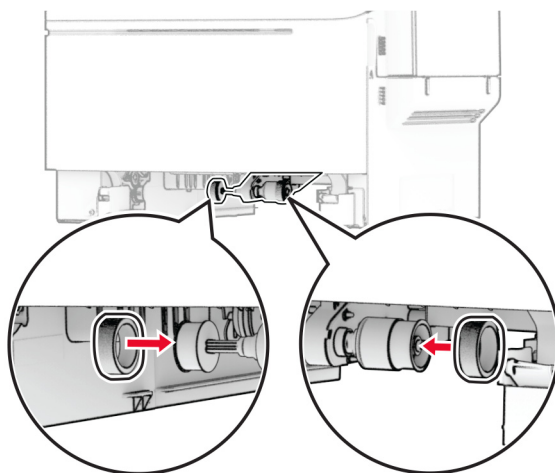
3 Scoateți tava.



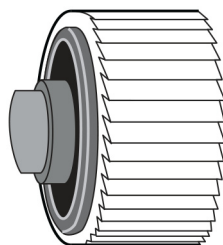
4 Îndepărtați rolele de tragere uzate.



5 Despachetați noile role de tragere.

6 Inșerați noile role de tragere.

Notă: Asigurați-vă că marginile suprafețelor de rulare ale roților de tragere sunt orientate în jos.

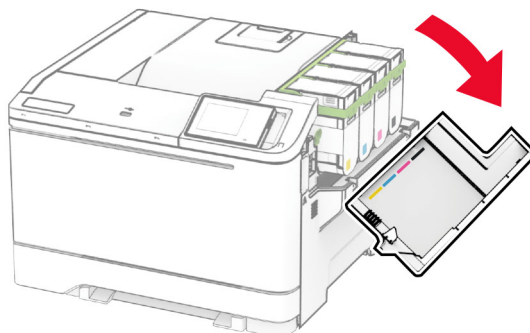
**7** Introduceți tava.**8** Conectați cablul de alimentare la imprimantă și apoi la priza electrică.

⚠ ATENȚIE - PERICOL DE ACCIDENTARE: Pentru a evita riscul de incendiu sau electrocutare, conectați cablul de alimentare la o priză electrică cu tensiune nominală corespunzătoare sau împământată, care se află în apropierea produsului și este ușor accesibilă.


9 Porniți imprimanta.

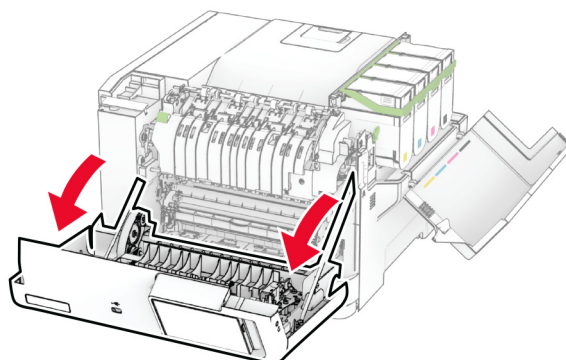
Înlocuirea capacului din dreapta

1 Deschideți ușa B.

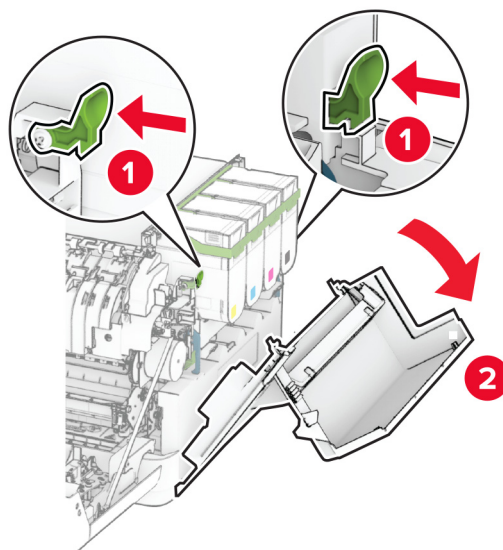


2 Deschideți ușa A.

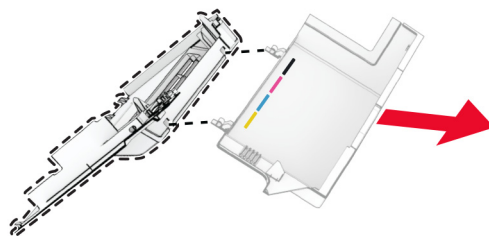
 **ATENȚIE - SUPRAFAȚĂ FIERBINTE:** Interiorul imprimantei poate să fie fierbinte. Pentru a reduce riscul de vătămare datorat componentei fierbinți, lăsați suprafața să se răcească înainte de a o atinge.



3 Scoateți capacul din dreapta uzat.

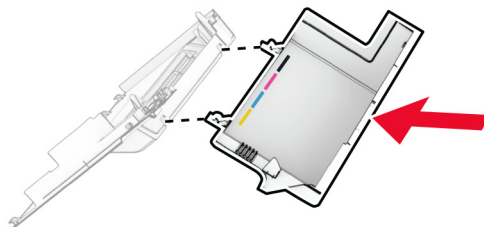


4 Scoateți ușa B din capacul din dreapta uzat.

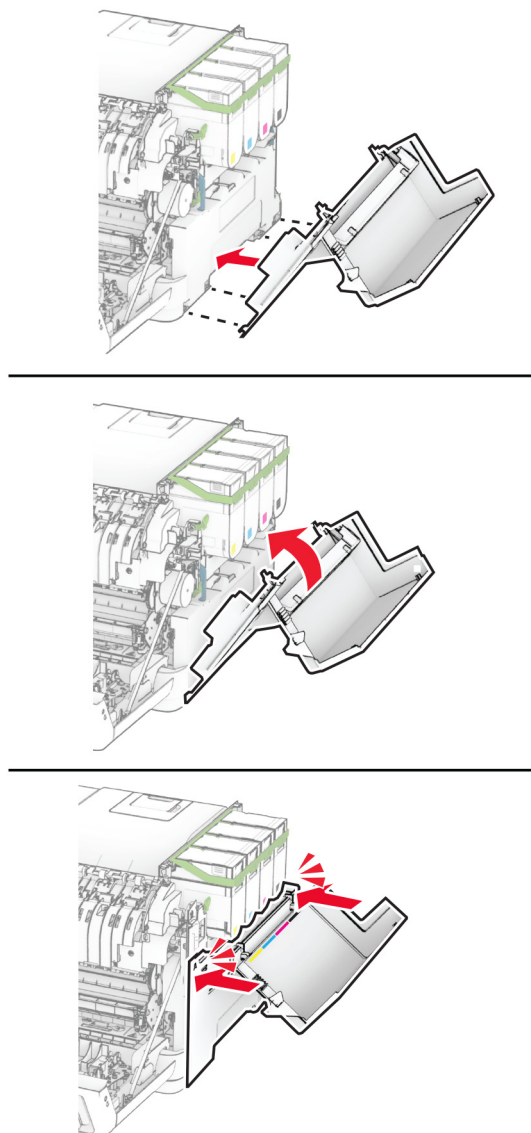


5 Despachetați noul capac din dreapta.

6 Fixați ușa B pe noul capac din dreapta.



7 Atașați noul capac din dreapta până când se fixează în poziție cu un *clic*.



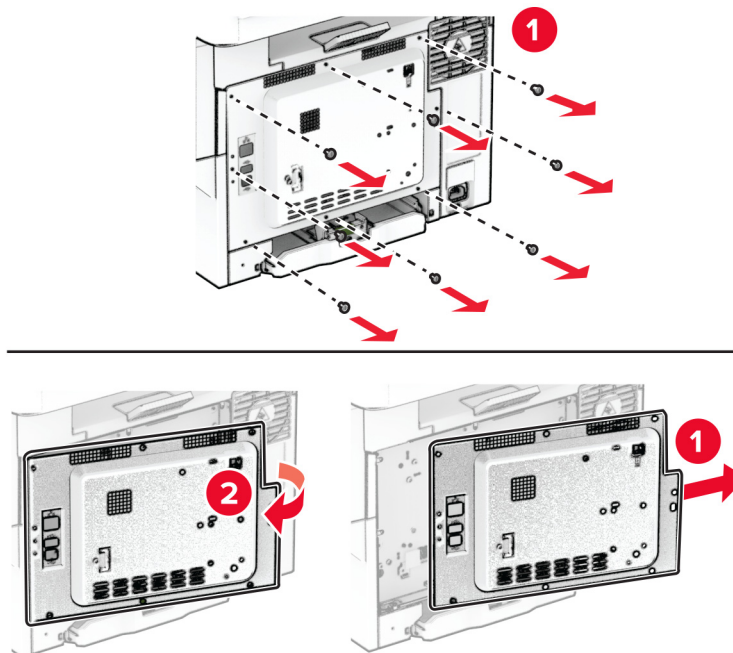
8 Închideți ușa A, apoi închideți ușa B.

Înlocuirea serverului de imprimare fără fir MarkNet N8450

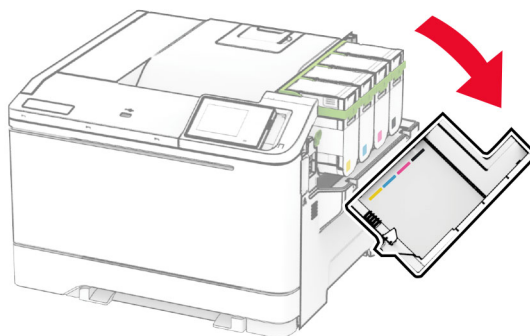
⚠ ATENȚIE - PERICOL DE ELECTROCUTARE: Pentru a evita pericolul de electrocutare, dacă accesați placa controlerului sau instalați dispozitive hardware sau de memorie opționale la un anumit timp după configurarea imprimantei, înainte de a continua, opriți imprimanta și deconectați cablul de alimentare de la priza electrică. Dacă aveți alte dispozitive atașate la imprimantă, închideți-le și pe acestea și deconectați orice cabluri conectate la imprimantă.

- 1 Opriți imprimanta.
- 2 Deconectați cablul de alimentare din priza electrică, apoi de la imprimantă.
- 3 Cu ajutorul unei șurubelnițe cu cap plat, îndepărtați capacul plăcii controlerului.

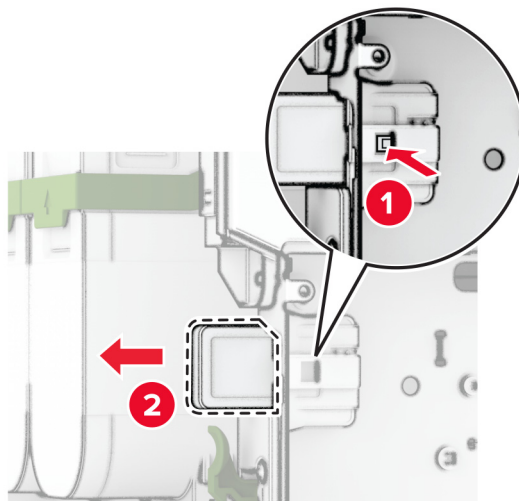
Avertisment - Pericol de deteriorare: Componentele electronice ale plăcii controlerului pot fi deteriorate cu ușurință de electricitatea statică. Atingeți o suprafață metalică a imprimantei înainte de a atinge componentele sau conectorii de pe placa controlerului.



4 Deschideți ușa B.

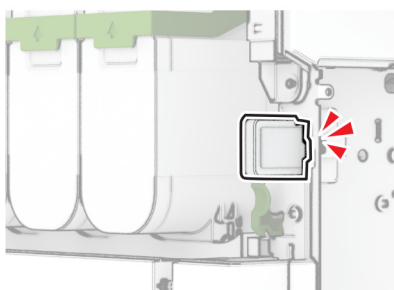
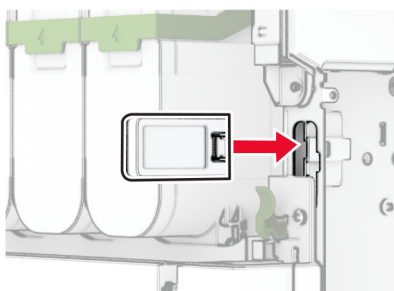


5 Îndepărtați serverul de imprimare fără fir folosit.



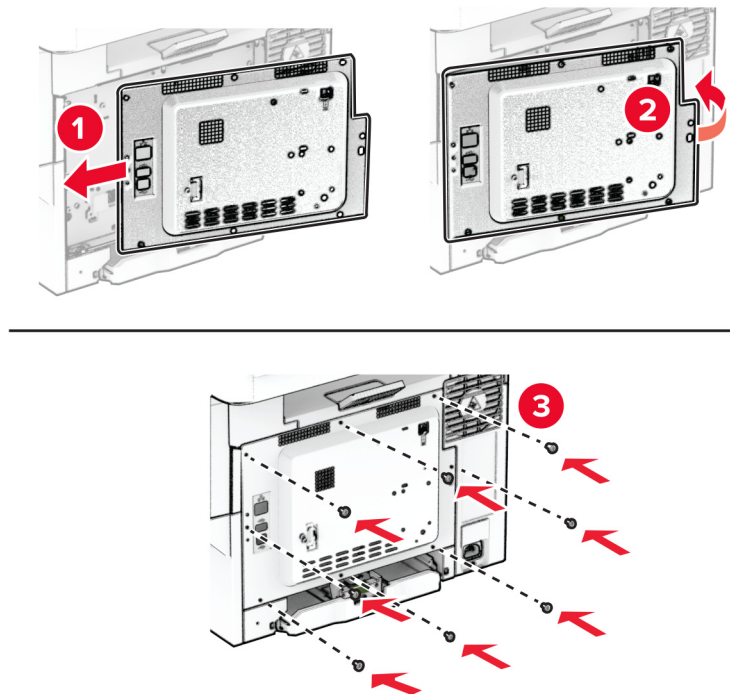
6 Despachetați noul server de imprimare fără fir.

7 Introduceți serverul nou de imprimare fără fir până când se fixează în poziție cu un *clic*.



8 Închideți ușa B.

9 Fixați capacul plăcii controlerului și apoi introduceți șuruburile.



10 Conectați cablul de alimentare la imprimantă și apoi la priza electrică.

⚠ ATENȚIE - PERICOL DE ACCIDENTARE: Pentru a evita riscul de incendiu sau electrocutare, conectați cablul de alimentare la o priză electrică cu tensiune nominală corespunzătoare sau împământată, care se află în apropierea produsului și este ușor accesibilă.

11 Porniți imprimanta.

Resetarea contoarelor de utilizare a consumabilelor


1 Din ecranul de pornire, atingeți **Setări > Dispozitiv > Întreținere > Meniu Configurare > Utilizare consumabile și contoare**.

2 Selectați contorul pe care doriți să îl resetați.

Avertisment - Pericol de deteriorare: Consumabilele și piesele care nu sunt acoperite de termenii acordului privind Programul de returnare pot fi resetate și recondiționate. Cu toate acestea, garanția producătorului nu acoperă pagubele cauzate de consumabile și/sau piese neoriginale. Resetarea contoarelor pentru consumabile sau piese fără o recondiționare adecvată poate duce la deteriorarea imprimantei. După resetarea contorului pentru consumabile sau piese, imprimanta poate afișa o eroare ce indică prezența articolului resetat.

Curățarea componentelor imprimantei

Curățarea imprimantei

 **ATENȚIE - PERICOL DE ELECTROCUTARE:** Pentru a evita riscul electrocutării în timpul curățării exterioare a imprimantei, deconectați cablul de alimentare de la priza de perete și deconectați toate celelalte cabluri de la imprimantă înainte de a continua.

Note:


- Efectuați această sarcină odată la câteva luni.
- Deteriorarea imprimantei din cauza manipulării necorespunzătoare nu este acoperită de garanție.

- 1 Opriti imprimanta, apoi deconectați cablul de alimentare de la priza electrică.
- 2 Îndepărtați hârtia din recipientul standard și din alimentatorul multifuncțional.
- 3 Îndepărtați praful, scamele și bucățile de hârtie din jurul și din interiorul imprimantei utilizând o perie moale sau un aspirator.
- 4 Ștergeți exteriorul imprimantei cu o lavetă umedă, moale și fără scame.


Note:

- Nu utilizați produse comerciale de curățare și nici detergenți, deoarece aceștia pot să deterioreze finisajul imprimantei.
- Asigurați-vă că imprimanta este uscată pe deplin după curățare.

- 5 Conectați cablul de alimentare din priza electrică, apoi porniți imprimanta.

 **ATENȚIE - PERICOL DE ACCIDENTARE:** Pentru a evita pericolul de incendiu sau de electrocutare, conectați cablul de tensiune direct la o priză electrică legată corespunzător la masă și cu parametri nominali corespunzători, aflată în apropierea produsului și ușor accesibilă.

Curățarea ecranului tactil


 **ATENȚIE - PERICOL DE ELECTROCUTARE:** Pentru a evita riscul de electrocutare în timpul curățării exteriorului imprimantei, deconectați cablul de alimentare de la priza de perete și deconectați toate celelalte cabluri de la imprimantă înainte de a continua.

- 1 Opriti imprimanta, apoi deconectați cablul de alimentare de la priza electrică.
- 2 Folosind o cârpă umedă, moale, fără scame, ștergeți ecranul tactil.

Note:

- Nu utilizați agenți de curățare de uz casnic sau detergenți, deoarece aceștia pot să deterioreze ecranul tactil.
- Asigurați-vă că ecranul tactil este uscat după curățare.

- 3 Conectați cablul de alimentare din priza electrică, apoi porniți imprimanta.

 **ATENȚIE - PERICOL DE ACCIDENTARE:** Pentru a evita riscul de incendiu sau electrocutare, conectați cablul de alimentare la o priză electrică cu tensiune nominală corespunzătoare sau împământată, care se află în apropierea produsului și este ușor accesibilă.

Economisirea de energie și hârtie

Configurarea setărilor pentru modurile de economisire a energiei

Modul Repaus

- 1 Din ecranul de pornire, atingeți **Setări > Dispozitiv > Gestionare consum energie > Temporizări > Mod Repaus**.
- 2 Specificați durata de inactivitate înainte ca imprimanta să intre în Modul Repaus.

mod Hibernare

- 1 Din ecranul de început, atingeți **Setări > Dispozitiv > Gestionare consum energie > Temporizări > Temporizare mod Hibernare**.
- 2 Selectarea duratei de inactivitate înainte ca imprimanta să intre în modul Hibernare.

Note:

- Pentru ca funcția Expirare hibernare să funcționeze, setați Expirare hibernare la conectare la Hibernare.
- Embedded Web Server este dezactivat când imprimanta se află în modul Hibernare.



Reglarea luminozității ecranului


- 1 Din ecranul de pornire, atingeți **Setări > Dispozitiv > Preferințe**.
- 2 În meniul Luminozitate ecran, reglați setarea.

Economisirea consumabilelor

- Imprimați pe ambele fețe ale hârtiei.
Notă: Imprimarea pe două fețe este setarea implicită pentru driverul de imprimare.
- Imprimați mai multe pagini pe o singură coală de hârtie.
- Utilizați funcția de previzualizare pentru a vedea cum arată documentul înainte de a-l imprima.
- Imprimați o copie a documentului pentru a verifica corectitudinea conținutului și a formatului.

Mutarea imprimantei în altă locație

-  **ATENȚIE - PERICOL DE ACCIDENTARE:** Dacă imprimanta cântărește mai mult de 20 kg (44 livre), poate fi nevoie de două sau mai multe persoane pentru a o ridica în siguranță.
-  **ATENȚIE - PERICOL DE ACCIDENTARE:** Pentru a evita riscul de incendiu sau electrocutare, utilizați doar cablul de alimentare oferite împreună cu acest produs sau un cablu de schimb autorizat de producător.

 **ATENȚIE - PERICOL DE ACCIDENTARE:** Când mutați imprimanta, pentru a evita vătămarea corporală sau deteriorarea imprimantei, urmați aceste indicații:

- Asigurați-vă că toate ușile și tăvile sunt închise.
- Opriți imprimanta, apoi deconectați cablul de alimentare de la priza electrică.
- Deconectați toate cablurile de la imprimantă.
- Dacă imprimanta are tăvi opționale separate instalate pe podea sau accesorii de ieșire atașate la aceasta, deconectați-le înainte de a muta imprimanta.
- Dacă imprimanta are o platformă cu roțile, deplasați-o cu atenție în noua locație. Aveți grijă când treceți peste praguri și denivelări din podea.
- Dacă imprimanta nu are o platformă cu roțile, dar are în configurație tăvi opționale sau accesorii de ieșire, scoateți accesoriile de ieșire și ridicați imprimanta de pe tăvi. Nu încercați să ridicați imprimanta și orice accesorii simultan.
- Utilizați întotdeauna mânerul imprimantei pentru a o ridica.
- Cărucioarele utilizate pentru a muta imprimanta trebuie să aibă o suprafață care să poată susține integral baza imprimantei.
- Cărucioarele utilizate pentru a muta echipamentele hardware trebuie să aibă o suprafață care să poată susține dimensiunile acestora.
- Mențineți imprimanta în poziție verticală.
- Evitați mutarea imprimantei prin mișcări de împingere bruște.
- Asigurați-vă că nu vă prindeți degetele dedesubt când așezați imprimanta jos.
- Asigurați-vă că în jurul imprimantei este spațiu suficient.

Notă: Deteriorarea imprimantei în urma mutării necorespunzătoare nu este acoperită de garanție.

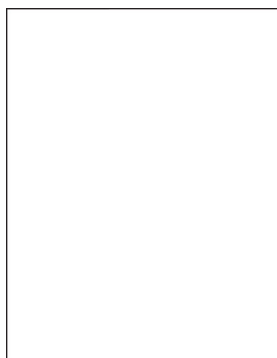
Expedierea imprimantei

Pentru instrucțiuni referitoare la expediere, accesați <https://support.lexmark.com> sau contactați serviciul de asistență pentru clienți.

Depanarea unei probleme

Probleme legate de calitatea imprimării

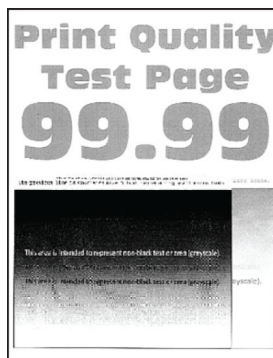
Găsiți imaginea care este similară cu problema de calitate a imprimării pe care o întâmpinați, apoi faceți clic pe linkul de sub aceasta pentru a citi pașii de rezolvare a problemei.



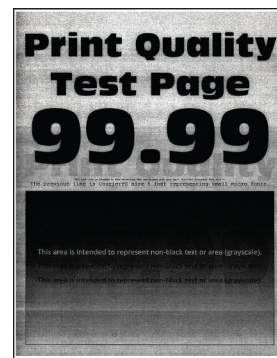
[“Pagini albe sau goale” la pagina 152](#)



[“Materiale imprimate întunecate” la pagina 153](#)



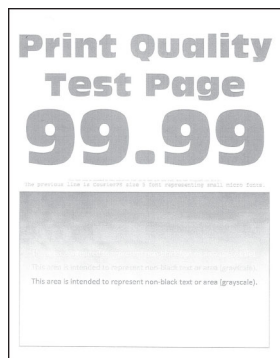
[“Imagini fantomă” la pagina 154](#)



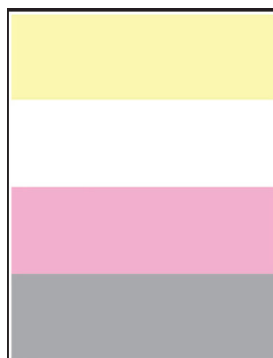
[“Fundal gri sau colorat” la pagina 155](#)



[“Margini incorecte” la pagina 156](#)



[“Materiale imprimate luminoase” la pagina 157](#)



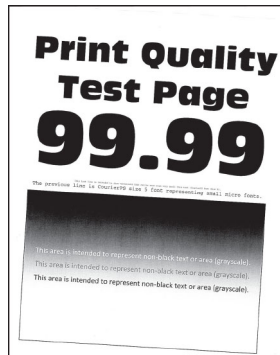
[“Culori care lipsesc” la pagina 159](#)



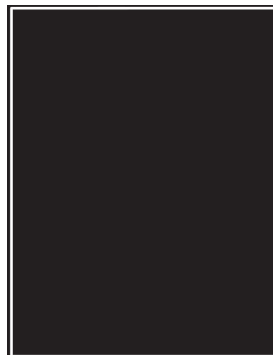
[“Documente cu puncte și modele” la pagina 160](#)



[“Încrêțire hârtie” la pagina 161](#)



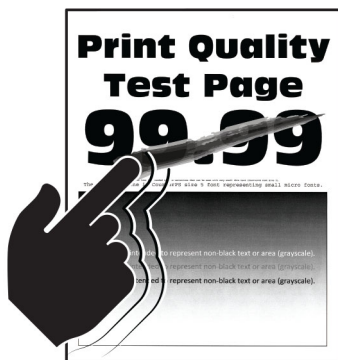
[“Imprimare strâmbă sau în poziție înclinată” la pagina 162](#)



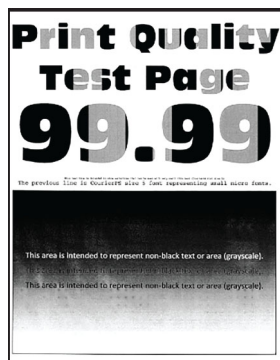
[“Imagini negre sau într-o singură culoare” la pagina 163](#)



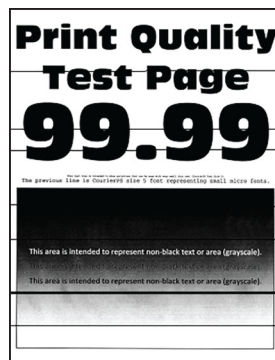
[“Text sau imagini trunchiate” la pagina 164](#)



[“Tonerul se desprinde ușor” la pagina 165](#)



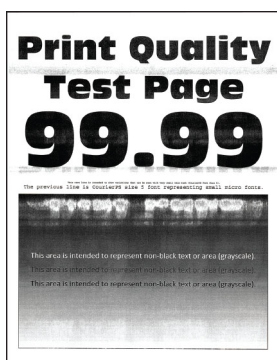
[“Densitate de imprimare neuniformă” la pagina 165](#)



[“Linii orizontale închise la culoare” la pagina 166](#)



[“Linii verticale închise la culoare” la pagina 167](#)



[“Linii orizontale albe” la pagina 168](#)



[“Linii verticale albe” la pagina 170](#)




[“Defecte repetitive” la pagina 171](#)


Codurile de eroare ale imprimantei

Coduri de eroare	Mesajul de eroare	Soluție
8.01	Închideți toate ușile.	Dacă nu efectuați activități de întreținere, țineți toate ușile închise.
9.00	A fost necesară repornirea imprimantei. Este posibil ca ultima lucrare de imprimare să fie incompletă.	Atingeți Continuare pentru a șterge mesajul și a continua imprimarea.
11.11, 11.21, 11.31, 11.41	Încărcați <sursa/> cu <tip/> <dimensiune/>.	Deschideți tava indicată, apoi încărcați hârtie. Pentru informații suplimentare, consultați “Încărcarea tăvilor” la pagina 28 .
11.12, 11.22, 11.32, 11.42	Încărcați <sursa/> cu <tip/> <dimensiune/> <orientare/>.	
11.81	Încărcați <sursa/> cu <tip/> <dimensiune/>.	Reglați ghidajele pentru hârtie, apoi încărcați hârtia. Pentru informații suplimentare, consultați “Încărcarea alimentatorului manual” la pagina 30 .
11.82	Încărcați <sursa/> cu <tip/> <dimensiune/> <orientare/>.	

Coduri de eroare	Mesajul de eroare	Soluție
11.91	Încărcați alimentatorul multifuncțional cu <tip/> <dimensiune/>.	Deschideți alimentatorul multifuncțional, apoi încărcați hârtie. Pentru informații suplimentare, consultați “Încărcarea alimentatorului multifuncțional” la pagina 32.
11.92	Încărcați alimentatorul multifuncțional cu <tip/> <dimensiune/> <orientare/>.	
12.11	Modificați <sursa/> la <tip/> <dimensiune/>.	Deschideți tava indicată, scoateți hârtia, apoi încărcați tipul și dimensiunea corecte de hârtie. Pentru informații suplimentare, consultați “Încărcarea tăvilor” la pagina 28.
12.12	Modificați <sursa/> la <tip/> <dimensiune/> <orientare/>.	
12.91	Modificați alimentatorul multifuncțional la <tip/> <dimensiune/>.	Scoateți hârtia, apoi încărcați tipul și dimensiunea corecte de hârtie. Pentru informații suplimentare, consultați “Încărcarea alimentatorului multifuncțional” la pagina 32.
12.92	Modificați alimentatorul multifuncțional la <tip/> <dimensiune/> <orientare/>.	
29.08	Scoateți materialele de ambalare.	<ol style="list-style-type: none"> 1 Deschideți ușa A. 2 Scoateți materialul de ambalare roșu din spatele ușii frontale. 3 Deschideți ușa B. 4 Scoateți materialele de ambalare din apropierea cartușelor de toner. 5 Închideți ușa B, apoi închideți ușa A.
31.35z	Reinstalați recipientul pentru toner rezidual care lipsește sau nu răspunde.	<ol style="list-style-type: none"> 1 Deschideți ușa A. <p>Avertisment - Pericol de deteriorare: Interiorul imprimantei poate să fie fierbinte. Pentru a reduce riscul de vătămare datorat componentei fierbinți, lăsați suprafața să se răcească înainte de a o atinge.</p> <ol style="list-style-type: none"> 2 Deschideți ușa B. 3 Scoateți capacul din dreapta. 4 Îndepărtați recipientul pentru toner rezidual. 5 Aliniați, apoi introduceți recipientul pentru toner rezidual. 6 Aliniați, apoi atașați capacul din dreapta. 7 Închideți ușa B, apoi închideți ușa A.
31.40z, 31.41z, 31.42z, 31.43z	Reinstalați cartușul [culoare] lipsă sau care nu răspunde.	<ol style="list-style-type: none"> 1 Deschideți ușa B. 2 Scoateți cartușul. 3 Introduceți cartușul. 4 Închideți ușa B.

Coduri de eroare	Mesajul de eroare	Soluție
31.60z	Reinstalați kitul de imagine alb-negru lipsă sau care nu răspunde.	<p>1 Deschideți ușa A.</p> <p>Avertisment - Pericol de deteriorare: Interiorul imprimantei poate să fie fierbinte. Pentru a reduce riscul de vătămare datorat componentei fierbinți, lăsați suprafața să se răcească înainte de a o atinge.</p> <p>2 Deschideți ușa B.</p> <p>3 Scoateți toate cartușele de toner.</p> <p>4 Scoateți capacul din dreapta.</p> <p>5 Îndepărtați recipientul pentru toner rezidual.</p> <p>6 Trageți afară kitul de imagine.</p> <p>7 Introduceți kitul de imagine până când este complet fixat.</p> <p>8 Aliniați, apoi introduceți recipientul pentru toner rezidual.</p> <p>9 Aliniați, apoi atașați capacul din dreapta.</p> <p>10 Introduceți cartușele de toner.</p> <p>11 Închideți ușa B, apoi închideți ușa A.</p>
31.65z	Reinstalați kitul de imagine alb-negru și color lipsă, deconectat sau care nu răspunde.	
32.40z, 32.41z, 32.42z, 32.43z	Înlocuiți cartușul [culoare] neacceptat.	Pentru informații suplimentare, consultați “Înlocuirea unui cartuș de toner” la pagina 108.
32.65z	Înlocuiți kitul de imagine alb-negru și color neacceptat.	Pentru informații suplimentare, consultați “Înlocuirea unui kit de imagine” la pagina 110.
33.40, 33.41, 33.42, 33.43	Cartuș [culoare] non-Lexmark, consultați Ghidul utilizatorului.	Pentru informații suplimentare, consultați “Consumabil care nu provine de la Lexmark” la pagina 189.
33.65	Kit de imagine alb-negru și color non-Lexmark. Consultați Ghidul utilizatorului.	
37.1	Memorie insuficientă pentru a asambla lucrarea.	Încercați una sau mai multe dintre următoarele variante: <ul style="list-style-type: none"> • Atingeți Continuare pentru a imprima porțiunea din lucrare care este stocată și a începe asamblarea restului lucrării de imprimare. • Anulați lucrarea de imprimare curentă.
37.3	Memorie insuficientă, unele sarcini de imprimare reținute au fost șterse.	Atingeți Continuare pentru a șterge mesajul și a continua imprimarea.
38.1	Memorie plină.	Încercați una sau mai multe dintre următoarele variante: <ul style="list-style-type: none"> • Atingeți Revocare lucrare pentru a șterge mesajul. • Imprimați documentul în mai multe părți sau trimiteți-l la altă imprimantă. • Instalați memorie suplimentară pe imprimantă.

Coduri de eroare	Mesajul de eroare	Soluție
39.1	Pagină complexă, este posibil ca unele date să nu se fi imprimat.	<p>Încercați una sau mai multe dintre următoarele variante:</p> <ul style="list-style-type: none"> • Atingeți Continuare pentru a șterge mesajul și a continua imprimarea. • Anulați lucrarea de imprimare curentă. • Instalați memorie suplimentară pe imprimantă. • Reduceți complexitatea și dimensiunea lucrării de imprimare înainte de a o trimite pentru a o imprima din nou. <ul style="list-style-type: none"> – Reduceți numărul de pagini al lucrării de imprimat. – Reduceți numărul și dimensiunea fonturilor descărcate. – Ștergeți orice fonturi sau macrocomenzi inutile din lucrarea de imprimare. – Reduceți numărul de elemente grafice ale lucrării de imprimare.
42.yy	Înlocuiți cartușul [culoare], nepotrivire regiune imprimantă.	Pentru informații suplimentare, consultați “Înlocuiți cartușul, nepotrivire regiune imprimantă” la pagina 189.
43.40y, 43.41y, 43.42y, 43.43y	Problemă cu cartușul [culoare].	<ol style="list-style-type: none"> 1 Deschideți ușa B. 2 Scoateți cartușul de toner. 3 Introduceți cartușul de toner. 4 Închideți ușa B. <p>Dacă problema persistă, înlocuiți cartușul.</p>
43.40z, 43.41z, 43.42z, 43.43z	Înlocuiți cartușul [culoare] defect.	Pentru informații suplimentare, consultați “Înlocuirea unui cartuș de toner” la pagina 108.
55.1	Eroare la citirea unității USB. Scoateți dispozitivul USB.	Scoateți unitatea flash pentru a continua.
55.2	Eroare la citirea hub-ului USB. Îndepărtați hub-ul.	Scoateți hubul USB pentru a continua.
58	Prea multe tăvi atașate. Se acceptă cel mult <x/> tavă (tăvi).	<ol style="list-style-type: none"> 1 Opriți imprimanta. 2 Deconectați cablul de alimentare din priza electrică, apoi de la imprimantă. 3 Scoateți una sau mai multe tăvi. 4 Conectați cablul de alimentare din priza electrică, apoi porniți imprimanta. <p> ATENȚIE - PERICOL DE ACCIDENTARE: Pentru a evita riscul de incendiu sau electrocutare, conectați cablul de alimentare la o priză electrică cu tensiune nominală corespunzătoare sau împământată, care se află în apropierea produsului și este ușor accesibilă.</p>

Coduri de eroare	Mesajul de eroare	Soluție
59	Tavă [x] incompatibilă.	<ol style="list-style-type: none"> 1 Opriți imprimanta. 2 Deconectați cablul de alimentare din priza electrică, apoi de la imprimantă. 3 Scoateți tava indicată. 4 Conectați cablul de alimentare din priza electrică, apoi porniți imprimanta. <p> ATENȚIE - PERICOL DE ACCIDENTARE: Pentru a evita riscul de incendiu sau electrocutare, conectați cablul de alimentare la o priză electrică cu tensiune nominală corespunzătoare sau împământată, care se află în apropierea produsului și este ușor accesibilă.</p>
61	Scoateți hard diskul defect.	Înlocuiți unitatea de stocare defectă.
62	Disc plin.	<p>Încercați una sau mai multe dintre următoarele variante:</p> <ul style="list-style-type: none"> • Atingeți Continuare pentru a șterge mesajul. • Ștergeți fonturi, macrocomenzi și alte date stocate pe unitatea de stocare inteligentă. • Instalați unitatea de stocare inteligentă.
63	Formatați discul.	<p>Formatarea șterge acum toate informațiile de pe unitatea de stocare. Pentru a formata discul, procedați astfel:</p> <ol style="list-style-type: none"> 1 Din ecranul de pornire, atingeți Setări > Dispozitiv > Întreținere > Ștergere pentru scoaterea din uz. 2 Atingeți Curățați toate informațiile de pe hard disk sau Ștergere unitate de stocare inteligentă, apoi atingeți ȘTERGERE.
71.4	Oră incorectă a imprimantei.	<p>Pentru a seta ora corectă a imprimantei, procedați astfel:</p> <ol style="list-style-type: none"> 1 Din ecranul de pornire, atingeți Setări > Dispozitiv > Preferințe. 2 Atingeți Data și ora, apoi setați ora corectă.
80.11	Nivel scăzut al kitului de mentenanță.	Atingeți Continuare pentru a șterge mesajul.
80.21	Nivel foarte scăzut al kitului de mentenanță.	
84.01, 84.09	Nivel destul de scăzut al kitului de imagine alb-negru și color.	Atingeți Continuare pentru a șterge mesajul.
84.11, 84.19	Nivel scăzut al kitului de imagine alb-negru și color.	
84.21, 84.23, 84.29	Nivel foarte scăzut al kitului de imagine alb-negru și color.	
84.31, 84.33	Înlocuiți kitul de imagine [culoare]; durata de viață recomandată a fost depășită.	
84.41, 84.43, 84.48	Înlocuiți kitul de imagine [culoare] pentru a relua imprimarea.	Pentru informații suplimentare, consultați "Înlocuirea unui kit de imagine" la pagina 110.

Coduri de eroare	Mesajul de eroare	Soluție
88.00, 88.08, 88.09	Nivel destul de scăzut al cartușului [culoare].	Atingeți Continuare pentru a șterge mesajul.
88.10, 88.18, 88.19	Nivel scăzut al cartușului [culoare].	
88.20, 88.28, 88.29	Nivel foarte scăzut al cartușului [culoare].	
88.30, 88.37, 88.38	Înlocuiți cartușul [culoare]; mai rămân <num/> pagini estimate.	Pentru informații suplimentare, consultați “Înlocuirea unui cartuș de toner” la pagina 108.
	Înlocuiți cartușul [culoare].	
88.40, 88.47, 88.48	Înlocuiți cartușul [culoare]; mai rămân 0 pagini.	

Coduri de eroare	Mesajul de eroare	Soluție
200.02, 200.03, 200.05, 200.06, 200.12, 200.13, 200.15, 200.16, 200.22, 200.23, 200.25, 200.32, 200.33, 200.35, 200.43, 200.45, 200.91, 200.99, 202.03, 202.04, 202.05, 202.13, 202.14, 202.15, 202.23, 202.24, 202.25, 202.33, 202.34, 202.35, 202.43, 202.44, 202.45, 202.91, 232.02, 232.03, 232.05, 232.12, 232.13, 232.15, 232.22, 232.23, 232.25, 232.32, 232.33, 232.35, 232.42, 232.43, 232.45, 232.92, 232.93, 232.95, 241.91	Blocaj de hârtie, [antet blocaj]. [xxx.yy]	Pentru informații suplimentare, consultați “Blocaj hârtie în ușa A” la pagina 180.

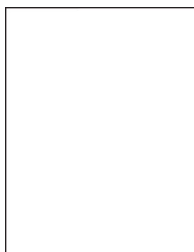
Coduri de eroare	Mesajul de eroare	Soluție
241.05, 241.82, 241.83, 241.84, 241.91, 242.05, 242.06, 242.21, 242.22, 242.25, 242.26, 242.31, 242.32, 242.33, 242.35, 242.36, 242.43, 242.45, 242.70, 242.72, 242.91, 242.92, 242.93, 242.95, 243.31, 243.32, 243.35, 243.36, 243.41, 243.42, 243.43, 243.45, 243.70, 243.71, 243.72, 243.73, 243.74, 243.75, 243.76, 243.80, 243.81, 243.82, 243.83, 243.84, 243.85, 243.86, 243.91, 243.92, 243.93, 243.95, 243.96, 243.97, 244.45, 244.46, 244.70, 244.71, 244.72, 244.73, 244.74,	Blocaj de hârtie, [antet blocaj]. [xxx.yy]	Pentru informații suplimentare, consultați “Blocaj hârtie în tăvi” la pagina 184.

Coduri de eroare	Mesajul de eroare	Soluție
242.05	Blocaj de hârtie, [antet blocaj]. [xxx.yy]	Pentru informații suplimentare, consultați “Blocaj de hârtie în alimentatorul multifuncțional” la pagina 185.
251.xx	Blocaj de hârtie, [antet blocaj]. [xxx.yy]	Pentru informații suplimentare, consultați “Blocaj de hârtie în alimentatorul manual” la pagina 184.
200.16, 241.8y	Eroare la încărcarea hârtiei, [antet blocaj]. [xxx.yy]	Pentru informații suplimentare, consultați “Blocaj hârtie în tăvi” la pagina 184.

Probleme de imprimare

Calitate slabă la imprimare

Pagini albe sau goale



Notă: Înainte de soluționarea problemei, imprimați paginile de testare a calității imprimării. Din ecranul de pornire, atingeți **Setări > Rezolvarea problemelor > Pagini de testare a calității imprimării.**

Acțiune	Da	Nu
<p>Pas 1</p> <p>a Verificați dacă imprimanta folosește un cartuș de toner Lexmark original și acceptat.</p> <p>Notă: În cazul în care cartușul nu este acceptat, instalați un cartuș acceptat.</p> <p>b Imprimați documentul.</p> <p>Imprimanta imprimă pagini goale sau albe?</p>	Treceți la pasul 2.	Problema este rezolvată.

Acțiune	Da	Nu
<p>Pas 2</p> <p>a Scoateți kitul de imagine color, apoi scoateți unitatea de imagine pentru negru.</p> <p>Avertisment - Pericol de deteriorare: Nu expuneți kitul de imagine color sau unitatea de imagine pentru negru la lumină directă mai mult de 10 minute. Expunerea prelungită la lumină poate cauza probleme de calitate a imprimării.</p> <p>Avertisment - Pericol de deteriorare: Nu atingeți cilindrul fotoconductor de sub kitul de imagine color și unitatea de imagine pentru negru. Dacă îl atingeți, calitatea viitoarelor lucrări de imprimare poate fi afectată.</p> <p>b Reintroduceți unitatea de imagine pentru negru, apoi kitul de imagine color.</p> <p>c Imprimați documentul.</p> <p>Imprimanta imprimă pagini goale sau albe?</p>	<p>Contactați asistența pentru clienți.</p>	<p>Problema este rezolvată.</p>

Materiale imprimate întunecate

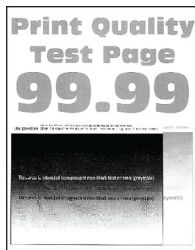


Notă: Înainte de rezolvarea problemei, imprimați paginile mostră de calitate, pentru a identifica culoarea care lipsește. Din ecranul de pornire, atingeți **Setări > Rezolvarea problemelor > Pagini de testare a calității imprimării**.

Acțiune	Da	Nu
<p>Pas 1</p> <p>a Realizați Reglare culori. Din ecranul de pornire, atingeți Setări > Imprimare > Calitate > Imagini complexe > Reglare culori.</p> <p>b Imprimați documentul.</p> <p>Materialele imprimate sunt prea întunecate?</p>	<p>Treceți la pasul 2.</p>	<p>Problema este rezolvată.</p>
<p>Pas 2</p> <p>a În funcție de sistemul de operare, măriți luminozitatea tonerului din dialogul Preferințe imprimare sau Imprimare. Notă: De asemenea, puteți schimba setările din panoul de control al imprimantei. Din ecranul de pornire, atingeți Setări > Imprimare > Calitate > Luminozitate toner.</p> <p>b Imprimați documentul.</p> <p>Materialele imprimate sunt prea întunecate?</p>	<p>Treceți la pasul 3.</p>	<p>Problema este rezolvată.</p>

Acțiune	Da	Nu
<p>Pas 3</p> <p>a În funcție de sistemul de operare, specificați tipul hârtiei din dialogul Preferințe imprimare sau Imprimare.</p> <p>Note:</p> <ul style="list-style-type: none"> • Asigurați-vă că setările corespund hârtiei încărcate în tavă. • De asemenea, puteți schimba setările din panoul de control al imprimantei. Din ecranul de pornire, atingeți Setări > Hârtie > Configurație tavă > Dimensiune/Tip hârtie. <p>b Imprimați documentul.</p> <p>Materialele imprimate sunt prea întunecate?</p>	Treceți la pasul 4.	Treceți la pasul 6.
<p>Pas 4</p> <p>Asigurați-vă că hârtia nu are textura pronunțată sau suprafața aspră.</p> <p>Imprimați pe hârtie cu textură pronunțată sau aspră?</p>	Treceți la pasul 5.	Treceți la pasul 6.
<p>Pas 5</p> <p>a Înlocuiți hârtia cu textură pronunțată sau aspră cu hârtie simplă.</p> <p>b Imprimați documentul.</p> <p>Materialele imprimate sunt prea întunecate?</p>	Treceți la pasul 6.	Problema este rezolvată.
<p>Pas 6</p> <p>a Încărcați hârtie dintr-un pachet nou.</p> <p>Notă: Hârtia absoarbe umezeală din cauza umidității ridicate. Păstrați hârtia în ambalajul original până când sunteți gata să o încărcați.</p> <p>b Imprimați documentul.</p> <p>Materialele imprimate sunt prea întunecate?</p>	Contactați asistența pentru clienți .	Problema este rezolvată.

Imagini fantomă



Notă: Înainte de soluționarea problemei, imprimați paginile de testare a calității imprimării. Din ecranul de pornire, atingeți **Setări > Depanare > Pagini de testare a calității imprimării**.

Acțiune	Da	Nu
<p>Pas 1</p> <p>a Încărcați tava cu hârtie de tipul și greutatea corecte.</p> <p>b Imprimați documentul.</p> <p>Pe materialele imprimate apar imagini fantomă?</p>	Treceți la pasul 2.	Problema este rezolvată.
<p>Pas 2</p> <p>a În funcție de sistemul de operare, specificați tipul hârtiei din dialogul Preferințe imprimare sau Imprimare.</p> <p>Note:</p> <ul style="list-style-type: none"> • Asigurați-vă că setarea corespunde hârtiei încărcate în tavă. • De asemenea, puteți schimba setarea din panoul de control al imprimantei. Din ecranul de pornire, atingeți Setări > Hârtie > Configurație tavă > Dimensiune/Tip hârtie. <p>b Imprimați documentul.</p> <p>Pe materialele imprimate apar imagini fantomă?</p>	Treceți la pasul 3.	Problema este rezolvată.
<p>Pas 3</p> <p>a Realizați Reglare culori. Din ecranul de pornire, atingeți Setări > Imprimare > Calitate > Imagini complexe > Reglare culori.</p> <p>b Imprimați documentul.</p> <p>Pe materialele imprimate apar imagini fantomă?</p>	Contactați asistența pentru clienți .	Problema este rezolvată.

Fundal gri sau colorat



Notă: Înainte de soluționarea problemei, imprimați paginile de testare a calității imprimării. Din ecranul de pornire, atingeți **Setări > Depanare > Pagini de testare a calității imprimării**.

Acțiune	Da	Nu
<p>Pas 1</p> <p>a În funcție de sistemul de operare, reduceți luminozitatea tonerului din dialogul Preferințe imprimare sau Imprimare.</p> <p>Notă: De asemenea, puteți schimba setarea din panoul de control al imprimantei. Din ecranul de pornire, atingeți Setări > Imprimare > Calitate > Luminozitate toner.</p> <p>b Imprimați documentul.</p> <p>Pe materialele imprimate apare un fundal gri sau colorat?</p>	Treceți la pasul 2.	Problema este rezolvată.
<p>Pas 2</p> <p>a Realizați Reglare culori. Din ecranul de pornire, atingeți Setări > Imprimare > Calitate > Imagini complexe > Reglare culori.</p> <p>b Imprimați documentul.</p> <p>Pe materialele imprimate apare un fundal gri sau colorat?</p>	Treceți la pasul 3.	Problema este rezolvată.
<p>Pas 3</p> <p>a Scoateți kitul de imagine color, apoi scoateți unitatea de imagine pentru negru.</p> <p>Avertisment - Pericol de deteriorare: Nu expuneți kitul de imagine color sau unitatea de imagine pentru negru la lumină directă mai mult de 10 minute. Expunerea prelungită la lumină poate cauza probleme de calitate a imprimării.</p> <p>Avertisment - Pericol de deteriorare: Nu atingeți cilindrul fotoconductor de sub kitul de imagine color și unitatea de imagine pentru negru. Dacă îl atingeți, calitatea viitoarelor lucrări de imprimare poate fi afectată.</p> <p>b Reintroduceți unitatea de imagine pentru negru, apoi kitul de imagine color.</p> <p>c Imprimați documentul.</p> <p>Pe materialele imprimate apare un fundal gri sau colorat?</p>	Contactați asistența pentru clienți .	Problema este rezolvată.

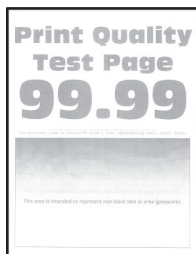
Margini incorecte



Notă: Înainte de soluționarea problemei, imprimați paginile de testare a calității imprimării. Din ecranul de pornire, atingeți **Setări > Depanare > Pagini de testare a calității imprimării.**

Acțiune	Da	Nu
<p>Pas 1</p> <p>a Reglați ghidajele pentru hârtia din tavă în poziția corectă pentru hârtia încărcată.</p> <p>b Imprimați documentul.</p> <p>Marginile sunt corecte?</p>	<p>Problema este rezolvată.</p>	<p>Treceți la pasul 2.</p>
<p>Pas 2</p> <p>a În funcție de sistemul de operare, specificați dimensiunea de hârtie din dialogul Preferințe imprimare sau Imprimare.</p> <p>Note:</p> <ul style="list-style-type: none"> • Asigurați-vă că setarea corespunde hârtiei încărcate. • De asemenea, puteți schimba setarea din panoul de control al imprimantei. Din ecranul de pornire, atingeți Setări > Hârtie > Configurație tavă > Dimensiune/Tip hârtie. <p>Notă:</p> <p>b Imprimați documentul.</p> <p>Marginile sunt corecte?</p>	<p>Problema este rezolvată.</p>	<p>Contactați asistența pentru clienți.</p>

Materiale imprimate luminoase



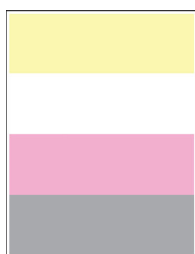
Notă: Înainte de soluționarea problemei, imprimați paginile de testare a calității imprimării. Din ecranul de pornire, atingeți **Setări > Depanare > Pagini de testare a calității imprimării**.

Acțiune	Da	Nu
<p>Pas 1</p> <p>a Realizați Reglare culori. Din ecranul de pornire, atingeți Setări > Imprimare > Calitate > Imagini complexe > Reglare culori.</p> <p>b Imprimați documentul.</p> <p>Materialele imprimate sunt deschise la culoare?</p>	<p>Treceți la pasul 2.</p>	<p>Problema este rezolvată.</p>

Acțiune	Da	Nu
<p>Pas 2</p> <p>a În funcție de sistemul de operare, reduceți luminozitatea tonerului din dialogul Preferințe imprimare sau Imprimare.</p> <p>Notă: De asemenea, puteți schimba setarea din panoul de control al imprimantei. Din ecranul de pornire, atingeți Setări > Imprimare > Calitate > Luminozitate toner.</p> <p>b Imprimați documentul.</p> <p>Materialele imprimate sunt deschise la culoare?</p>	<p>Treceți la pasul 3.</p>	<p>Problema este rezolvată.</p>
<p>Pas 3</p> <p>a Dezactivați opțiunea Color economic.</p> <p>Din ecranul de pornire, atingeți Setări > Imprimare > Calitate > Color economic.</p> <p>b Imprimați documentul.</p> <p>Materialele imprimate sunt deschise la culoare?</p>	<p>Treceți la pasul 4.</p>	<p>Problema este rezolvată.</p>
<p>Pas 4</p> <p>a În funcție de sistemul de operare, specificați tipul hârtiei din dialogul Preferințe imprimare sau Imprimare.</p> <p>Note:</p> <ul style="list-style-type: none"> • Asigurați-vă că setarea corespunde hârtiei încărcate. • De asemenea, puteți schimba setarea din panoul de control al imprimantei. Din ecranul de pornire, atingeți Setări > Hârtie > Configurație tavă > Dimensiune/Tip hârtie. <p>b Imprimați documentul.</p> <p>Materialele imprimate sunt deschise la culoare?</p>	<p>Treceți la pasul 5.</p>	<p>Problema este rezolvată.</p>
<p>Pas 5</p> <p>Verificați dacă hârtia are textura pronunțată sau suprafața aspră.</p> <p>Imprimați pe hârtie cu textură pronunțată sau aspră?</p>	<p>Treceți la pasul 6.</p>	<p>Treceți la pasul 7.</p>
<p>Pas 6</p> <p>a Înlocuiți hârtia cu textură pronunțată sau aspră cu hârtie simplă.</p> <p>b Imprimați documentul.</p> <p>Materialele imprimate sunt deschise la culoare?</p>	<p>Treceți la pasul 7.</p>	<p>Problema este rezolvată.</p>
<p>Pas 7</p> <p>a Încărcați hârtie dintr-un pachet nou.</p> <p>Notă: Hârtia absoarbe umezeală din cauza umidității ridicate. Păstrați hârtia în ambalajul original până când sunteți gata să o încărcați.</p> <p>b Imprimați documentul.</p> <p>Materialele imprimate sunt deschise la culoare?</p>	<p>Treceți la pasul 8.</p>	<p>Problema este rezolvată.</p>

Acțiune	Da	Nu
<p>Pas 8</p> <p>a Scoateți kitul de imagine color, apoi scoateți unitatea de imagine pentru negru.</p> <p>Avertisment - Pericol de deteriorare: Nu expuneți kitul de imagine color sau unitatea de imagine pentru negru la lumină directă mai mult de 10 minute. Expunerea prelungită la lumină poate cauza probleme de calitate a imprimării.</p> <p>Avertisment - Pericol de deteriorare: Nu atingeți cilindrul fotoconductor de sub kitul de imagine color și unitatea de imagine pentru negru. Dacă îl atingeți, calitatea viitoarelor lucrări de imprimare poate fi afectată.</p> <p>b Reintroduceți unitatea de imagine pentru negru, apoi kitul de imagine color.</p> <p>c Imprimați documentul.</p> <p>Materialele imprimate sunt prea deschise la culoare?</p>	<p>Contactați asistența pentru clienți.</p>	<p>Problema este rezolvată.</p>

Culori care lipsesc



Notă: Înainte de soluționarea problemei, imprimați paginile de testare a calității imprimării. Din ecranul de pornire, atingeți **Setări > Depanare > Pagini de testare a calității imprimării**.

Acțiune	Da	Nu
<p>a Scoateți kitul de imagine color.</p> <p>Avertisment - Pericol de deteriorare: Nu expuneți kitul de imagine color la lumină directă mai mult de 10 minute. Expunerea prelungită la lumină poate cauza probleme de calitate a imprimării.</p> <p>Avertisment - Pericol de deteriorare: Nu atingeți cilindrul fotoconductor de sub kitul de imagine color. Dacă îl atingeți, calitatea viitoarelor lucrări de imprimare poate fi afectată.</p> <p>b Scoateți cartușul de toner care corespunde culorii care lipsește.</p> <p>c Scoateți și apoi introduceți unitatea developer pentru culoarea care lipsește.</p> <p>d Introduceți cartușul de toner de culoarea care lipsește.</p> <p>e Introduceți kitul de imagine color.</p> <p>f Imprimați documentul.</p> <p>Lipsesc anumite culori la imprimare?</p>	<p>Contactați asistența pentru clienți.</p>	<p>Problema este rezolvată.</p>

Documente cu puncte și modele



Notă: Înainte de soluționarea problemei, imprimați paginile de testare a calității imprimării. Din ecranul de pornire, atingeți **Setări > Depanare > Pagini de testare a calității imprimării**.

Acțiune	Da	Nu
<p>Pas 1 Verificați dacă imprimanta prezintă contaminare cauzată de scurgerea tonerului.</p> <p>Este imprimanta ferită de scurgerea tonerului?</p>	<p>Treceți la pasul 2.</p>	<p>Contactați asistența pentru clienți.</p>
<p>Pas 2</p> <p>a Din ecranul de pornire, atingeți Setări > Hârtie > Configurație tavă > Dimensiune/Tip hârtie.</p> <p>b Verificați dacă setările pentru dimensiunea și tipul de hârtie corespund hârtiei încărcate.</p> <p>Notă: Asigurați-vă că hârtia nu are textura pronunțată sau suprafața aspră.</p> <p>Setările se potrivesc?</p>	<p>Treceți la pasul 4.</p>	<p>Treceți la pasul 3.</p>
<p>Pas 3</p> <p>a În funcție de sistemul de operare, specificați dimensiunea și tipul hârtiei din dialogul Preferințe imprimare sau Imprimare.</p> <p>Note:</p> <ul style="list-style-type: none"> • Asigurați-vă că setările corespund hârtiei încărcate în tavă. • De asemenea, puteți schimba setările din panoul de control al imprimantei. Din ecranul de pornire, atingeți Setări > Hârtie > Configurație tavă > Dimensiune/Tip hârtie. <p>b Imprimați documentul.</p> <p>Se imprimă cu pete?</p>	<p>Treceți la pasul 4.</p>	<p>Problema este rezolvată.</p>
<p>Pas 4</p> <p>a Încărcați hârtie dintr-un pachet nou.</p> <p>Notă: Hârtia absoarbe umezeală din cauza umidității ridicate. Păstrați hârtia în ambalajul original până când sunteți gata să o încărcați.</p> <p>b Imprimați documentul.</p> <p>Se imprimă cu pete?</p>	<p>Treceți la pasul 5.</p>	<p>Problema este rezolvată.</p>

Acțiune	Da	Nu
<p>Pas 5</p> <p>a Scoateți kitul de imagine color, apoi scoateți unitatea de imagine pentru negru.</p> <p>Avertisment - Pericol de deteriorare: Nu expuneți kitul de imagine color sau unitatea de imagine pentru negru la lumină directă mai mult de 10 minute. Expunerea prelungită la lumină poate cauza probleme de calitate a imprimării.</p> <p>Avertisment - Pericol de deteriorare: Nu atingeți cilindrul fotoconductor de sub kitul de imagine color și unitatea de imagine pentru negru. În caz contrar, calitatea viitoarelor lucrări de imprimare poate fi afectată.</p> <p>b Reintroduceți unitatea de imagine pentru negru, apoi kitul de imagine color.</p> <p>c Imprimați documentul.</p> <p>Se imprimă cu pete?</p>	<p>Contactați asistența pentru clienți.</p>	<p>Problema este rezolvată.</p>

Încrețire hârtie



Notă: Înainte de soluționarea problemei, imprimați paginile de testare a calității imprimării. Din ecranul de pornire, atingeți **Setări > Depanare > Pagini de testare a calității imprimării**.

Acțiune	Da	Nu
<p>Pas 1</p> <p>a Reglați ghidajele din tavă în poziția corectă pentru hârtia încărcată.</p> <p>b Imprimați documentul.</p> <p>Hârtia este încrêțită?</p>	<p>Treceți la pasul 2.</p>	<p>Problema este rezolvată.</p>

Acțiune	Da	Nu
<p>Pas 2</p> <p>a În funcție de sistemul de operare, specificați tipul hârtiei din dialogul Preferințe imprimare sau Imprimare.</p> <p>Note:</p> <ul style="list-style-type: none"> • Asigurați-vă că setarea corespunde hârtiei încărcate. • De asemenea, puteți schimba setarea din panoul de control al imprimantei. Din ecranul de pornire, atingeți Setări > Hârtie > Configurație tavă > Dimensiune/Tip hârtie. <p>b Imprimați documentul.</p> <p>Hârtia este încrețită?</p>	Treceți la pasul 3.	Problema este rezolvată.
<p>Pas 3</p> <p>Imprimați pe cealaltă față a hârtiei.</p> <p>a Scoateți hârtia, întoarceți-o, apoi reîncărcați-o.</p> <p>b Imprimați documentul.</p> <p>Hârtia este încrețită?</p>	Treceți la pasul 4.	Problema este rezolvată.
<p>Pas 4</p> <p>a Încărcați hârtie dintr-un pachet nou.</p> <p>Notă: Hârtia absoarbe umezeală din cauza umidității ridicate. Păstrați hârtia în ambalajul original până când sunteți gata să o încărcați.</p> <p>b Imprimați documentul.</p> <p>Hârtia este încrețită?</p>	Contactați asistența pentru clienți .	Problema este rezolvată.

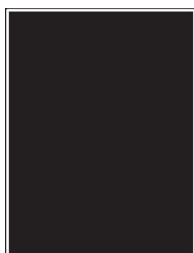
Imprimare strâmbă sau în poziție înclinată



Notă: Înainte de soluționarea problemei, imprimați paginile de testare a calității imprimării. Din ecranul de pornire, atingeți **Setări > Depanare > Pagini de testare a calității imprimării**.

Acțiune	Da	Nu
<p>Pas 1</p> <p>a Trageți tava afară.</p> <p>b Scoateți hârtia, apoi încărcați hârtie dintr-un pachet nou.</p> <p>Notă: Hârtia absoarbe umezeală din cauza umidității ridicate. Păstrați hârtia în ambalajul original până când sunteți gata să o încărcați.</p> <p>c Strângeți și deplasați ghidajele hârtiei în poziția corectă pentru dimensiunea de hârtie încărcată.</p> <p>d Introduceți tava.</p> <p>e Imprimați documentul.</p> <p>Imprimarea este strâmbă sau în poziție înclinată?</p>	<p>Treceți la pasul 2.</p>	<p>Problema este rezolvată.</p>
<p>Pas 2</p> <p>a Verificați dacă imprimați pe o hârtie acceptată.</p> <p>b Imprimați documentul.</p> <p>Imprimarea este strâmbă sau în poziție înclinată?</p>	<p>Contactați asistența pentru clienți.</p>	<p>Problema este rezolvată.</p>

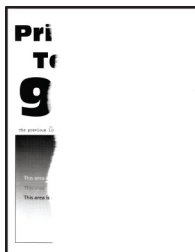
Imagini negre sau într-o singură culoare



Notă: Înainte de soluționarea problemei, imprimați paginile de testare a calității imprimării. Din ecranul de pornire, atingeți **Setări > Depanare > Pagini de testare a calității imprimării**.

Acțiune	Da	Nu
<p>a Scoateți kitul de imagine color, apoi scoateți unitatea de imagine pentru negru.</p> <p>Avertisment - Pericol de deteriorare: Nu expuneți kitul de imagine color sau unitatea de imagine pentru negru la lumină directă mai mult de 10 minute. Expunerea prelungită la lumină poate cauza probleme de calitate a imprimării.</p> <p>Avertisment - Pericol de deteriorare: Nu atingeți cilindrul fotoconductor de sub kitul de imagine color și unitatea de imagine pentru negru. Dacă îl atingeți, calitatea viitoarelor lucrări de imprimare poate fi afectată.</p> <p>b Reintroduceți unitatea de imagine pentru negru, apoi kitul de imagine color.</p> <p>c Imprimați documentul.</p> <p>Imprimanta imprimă imagini într-o singură culoare sau negre?</p>	<p>Contactați asistența pentru clienți.</p>	<p>Problema este rezolvată.</p>

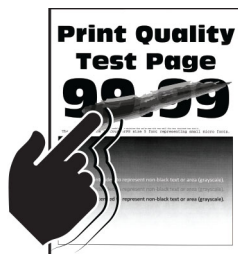
Text sau imagini trunchiate



Notă: Înainte de soluționarea problemei, imprimați paginile de testare a calității imprimării. Din ecranul de pornire, atingeți **Setări > Depanare > Pagini de testare a calității imprimării**.

Acțiune	Da	Nu
<p>Pas 1</p> <p>a Reglați ghidajele pentru hârtia din tavă în poziția corectă pentru hârtia încărcată.</p> <p>b Imprimați documentul.</p> <p>Textul sau imaginea este trunchiată?</p>	Treceți la pasul 2.	Problema este rezolvată.
<p>Pas 2</p> <p>a În funcție de sistemul de operare, specificați dimensiunea de hârtie din dialogul Preferințe imprimare sau Imprimare.</p> <p>Note:</p> <ul style="list-style-type: none"> • Asigurați-vă că setarea corespunde hârtiei încărcate în tavă. • De asemenea, puteți schimba setarea din panoul de control al imprimantei. Din ecranul de pornire, atingeți Setări > Hârtie > Configurație tavă > Dimensiune/Tip hârtie. <p>b Imprimați documentul.</p> <p>Textul sau imaginea este trunchiată?</p>	Treceți la pasul 3.	Problema este rezolvată.
<p>Pas 3</p> <p>a Scoateți kitul de imagine color, apoi scoateți unitatea de imagine pentru negru.</p> <p>Avertisment - Pericol de deteriorare: Nu expuneți kitul de imagine color sau unitatea de imagine pentru negru la lumină directă mai mult de 10 minute. Expunerea prelungită la lumină poate cauza probleme de calitate a imprimării.</p> <p>Avertisment - Pericol de deteriorare: Nu atingeți cilindrul fotoconductor de sub kitul de imagine color și unitatea de imagine pentru negru. Dacă îl atingeți, calitatea viitoarelor lucrări de imprimare poate fi afectată.</p> <p>b Reintroduceți unitatea de imagine pentru negru, apoi kitul de imagine color.</p> <p>c Imprimați documentul.</p> <p>Textul sau imaginea este trunchiată?</p>	Contactați asistența pentru clienți .	Problema este rezolvată.

Tonerul se desprinde ușor



Notă: Înainte de soluționarea problemei, imprimați paginile de testare a calității imprimării. Din ecranul de pornire, atingeți **Setări > Depanare > Pagini de testare a calității imprimării**.

Acțiune	Da	Nu
<p>1 În funcție de sistemul de operare, specificați tipul hârtiei din dialogul Preferințe imprimare sau Imprimare.</p> <p>Note:</p> <ul style="list-style-type: none"> • Asigurați-vă că setarea corespunde hârtiei încărcate. • De asemenea, puteți schimba setarea din panoul de control al imprimantei. Din ecranul de pornire, atingeți Setări > Hârtie > Configurație tavă > Dimensiune/Tip hârtie. <p>2 Imprimați documentul.</p> <p>Tonerul se șterge?</p>	<p>Contactați asistența pentru clienți.</p>	<p>Problema este rezolvată.</p>

Densitate de imprimare neuniformă



Notă: Înainte de soluționarea problemei, imprimați paginile de testare a calității imprimării. Din ecranul de pornire, atingeți **Setări > Depanare > Pagini de testare a calității imprimării**.

Acțiune	Da	Nu
<p>a Scoateți kitul de imagine color, apoi scoateți unitatea de imagine pentru negru.</p> <p>Avertisment - Pericol de deteriorare: Nu expuneți kitul de imagine color sau unitatea de imagine pentru negru la lumină directă mai mult de 10 minute. Expunerea prelungită la lumină poate cauza probleme de calitate a imprimării.</p> <p>Avertisment - Pericol de deteriorare: Nu atingeți cilindrul fotoconductor de sub kitul de imagine color și unitatea de imagine pentru negru. Dacă îl atingeți, calitatea viitoarelor lucrări de imprimare poate fi afectată.</p> <p>b Reintroduceți unitatea de imagine pentru negru, apoi kitul de imagine color.</p> <p>c Imprimați documentul.</p> <p>Densitatea de imprimare este neuniformă?</p>	<p>Contactați asistența pentru clienți.</p>	<p>Problema este rezolvată.</p>

Linii orizontale închise la culoare



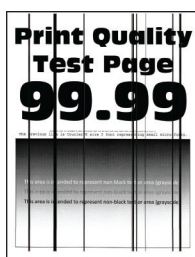
Note:

- Înainte de soluționarea problemei, imprimați paginile de testare a calității imprimării. Din ecranul de pornire, atingeți **Setări > Depanare > Pagini de testare a calității imprimării**.
- În cazul în care liniile orizontale închise la culoare continuă să apară pe materialele imprimate, consultați secțiunea „Defecte repetitive”.

Acțiune	Da	Nu
<p>Pas 1</p> <p>a În funcție de sistemul de operare, specificați tipul hârtiei din dialogul Preferințe imprimare sau Imprimare.</p> <p>Note:</p> <ul style="list-style-type: none"> • Asigurați-vă că setarea corespunde hârtiei încărcate. • De asemenea, puteți schimba setarea din panoul de control al imprimantei. Din ecranul de pornire, atingeți Setări > Hârtie > Configurație tavă > Dimensiune/Tip hârtie. <p>b Imprimați documentul.</p> <p>Pe materialele imprimate apar linii orizontale închise la culoare?</p>	<p>Treceți la pasul 2.</p>	<p>Problema este rezolvată.</p>

Acțiune	Da	Nu
<p>Pas 2</p> <p>a Încărcați hârtie dintr-un pachet nou.</p> <p>Notă: Hârtia absoarbe umezeală din cauza umidității ridicate. Păstrați hârtia în ambalajul original până când o încărcați.</p> <p>b Imprimați documentul.</p> <p>Pe materialele imprimate apar linii orizontale închise la culoare?</p>	Treceți la pasul 3.	Problema este rezolvată.
<p>Pas 3</p> <p>a Scoateți kitul de imagine color, apoi scoateți unitatea de imagine pentru negru.</p> <p>Avertisment - Pericol de deteriorare: Nu expuneți kitul de imagine color sau unitatea de imagine pentru negru la lumină directă mai mult de 10 minute. Expunerea prelungită la lumină poate cauza probleme de calitate a imprimării.</p> <p>Avertisment - Pericol de deteriorare: Nu atingeți cilindrul fotoconductor de sub kitul de imagine și unitatea de imagine pentru negru. Dacă îl atingeți, calitatea viitoarelor lucrări de imprimare poate fi afectată.</p> <p>b Reintroduceți unitatea de imagine pentru negru, apoi kitul de imagine color.</p> <p>c Imprimați documentul.</p> <p>Pe materialele imprimate apar linii orizontale închise la culoare?</p>	Contactați asistența pentru clienți .	Problema este rezolvată.

Linii verticale închise la culoare



Notă: Înainte de soluționarea problemei, imprimați paginile de testare a calității imprimării. Din ecranul de pornire, atingeți **Setări > Depanare > Pagini de testare a calității imprimării**.

Acțiune	Da	Nu
<p>Pas 1</p> <p>a În funcție de sistemul de operare, specificați tipul hârtiei din dialogul Preferințe imprimare sau Imprimare.</p> <p>Note:</p> <ul style="list-style-type: none"> • Asigurați-vă că setarea corespunde hârtiei încărcate în tavă. • De asemenea, puteți schimba setarea din panoul de control al imprimantei. Din ecranul de pornire, atingeți Setări > Hârtie > Configurație tavă > Dimensiune/Tip hârtie. <p>b Imprimați documentul.</p> <p>Pe materialele imprimate apar linii verticale închise la culoare?</p>	<p>Treceți la pasul 2.</p>	<p>Problema este rezolvată.</p>
<p>Pas 2</p> <p>a Încărcați hârtie dintr-un pachet nou.</p> <p>Notă: Hârtia absoarbe umezeală din cauza umidității ridicate. Păstrați hârtia în ambalajul original până când o încărcați.</p> <p>b Imprimați documentul.</p> <p>Pe materialele imprimate apar linii verticale închise la culoare?</p>	<p>Treceți la pasul 3.</p>	<p>Problema este rezolvată.</p>
<p>Pas 3</p> <p>a Scoateți kitul de imagine color, apoi scoateți unitatea de imagine pentru negru.</p> <p>Avertisment - Pericol de deteriorare: Nu expuneți kitul de imagine color sau unitatea de imagine pentru negru la lumină directă mai mult de 10 minute. Expunerea prelungită la lumină poate cauza probleme de calitate a imprimării.</p> <p>Avertisment - Pericol de deteriorare: Nu atingeți cilindrul fotoconductor de sub kitul de imagine color și unitatea de imagine pentru negru. Dacă îl atingeți, calitatea viitoarelor lucrări de imprimare poate fi afectată.</p> <p>b Reintroduceți unitatea de imagine pentru negru, apoi kitul de imagine color.</p> <p>c Imprimați documentul.</p> <p>Pe materialele imprimate apar linii verticale închise la culoare?</p>	<p>Contactați asistența pentru clienți.</p>	<p>Problema este rezolvată.</p>

Linii orizontale albe



Note:

- Înainte de soluționarea problemei, imprimați paginile de testare a calității imprimării. Din ecranul de pornire, atingeți **Setări > Depanare > Pagini de testare a calității imprimării**.
- În cazul în care pe materialele imprimate continuă să apară linii orizontale albe, consultați secțiunea „Defecte repetitive”.

Acțiune	Da	Nu
<p>Pas 1</p> <p>a În funcție de sistemul de operare, specificați tipul hârtiei din dialogul Preferințe imprimare sau Imprimare.</p> <p>Note:</p> <ul style="list-style-type: none"> • Asigurați-vă că setarea corespunde hârtiei încărcate în tavă. • De asemenea, puteți schimba setarea din panoul de control al imprimantei. Din ecranul de pornire, atingeți Setări > Hârtie > Configurație tavă > Dimensiune/Tip hârtie. <p>b Imprimați documentul.</p> <p>Pe materialele imprimate apar linii orizontale albe?</p>	<p>Treceți la pasul 2.</p>	<p>Problema este rezolvată.</p>
<p>Pas 2</p> <p>a Încărcați sursa de hârtie specificată cu tipul de hârtie recomandat.</p> <p>b Imprimați documentul.</p> <p>Pe materialele imprimate apar linii orizontale albe?</p>	<p>Treceți la pasul 3.</p>	<p>Problema este rezolvată.</p>
<p>Pas 3</p> <p>a Scoateți kitul de imagine color, apoi scoateți unitatea de imagine pentru negru.</p> <p>Avertisment - Pericol de deteriorare: Nu expuneți kitul de imagine color sau unitatea de imagine pentru negru la lumină directă mai mult de 10 minute. Expunerea prelungită la lumină poate cauza probleme de calitate a imprimării.</p> <p>Avertisment - Pericol de deteriorare: Nu atingeți cilindrul fotoconductor de sub kitul de imagine color și unitatea de imagine pentru negru. Dacă îl atingeți, calitatea viitoarelor lucrări de imprimare poate fi afectată.</p> <p>b Reintroduceți unitatea de imagine pentru negru, apoi kitul de imagine color.</p> <p>c Imprimați documentul.</p> <p>Pe materialele imprimate apar linii orizontale albe?</p>	<p>Contactați asistența pentru clienți.</p>	<p>Problema este rezolvată.</p>

Linii verticale albe



Notă: Înainte de soluționarea problemei, imprimați paginile de testare a calității imprimării. Din ecranul de pornire, atingeți **Setări > Depanare > Pagini de testare a calității imprimării**.

Acțiune	Da	Nu
<p>Pas 1</p> <p>a În funcție de sistemul de operare, specificați tipul hârtiei din dialogul Preferințe imprimare sau Imprimare.</p> <p>Note:</p> <ul style="list-style-type: none"> • Asigurați-vă că setarea corespunde hârtiei încărcate în tavă. • De asemenea, puteți schimba setarea din panoul de control al imprimantei. Din ecranul de pornire, atingeți Setări > Hârtie > Configurație tavă > Dimensiune/Tip hârtie. <p>b Imprimați documentul.</p> <p>Pe materialele imprimate apar linii verticale albe?</p>	<p>Treceți la pasul 2.</p>	<p>Problema este rezolvată.</p>
<p>Pas 2</p> <p>Verificați dacă utilizați tipul recomandat de hârtie.</p> <p>a Încărcați sursa de hârtie specificată cu tipul de hârtie recomandat.</p> <p>b Imprimați documentul.</p> <p>Pe materialele imprimate apar linii verticale albe?</p>	<p>Treceți la pasul 3.</p>	<p>Problema este rezolvată.</p>
<p>Pas 3</p> <p>a Scoateți kitul de imagine color, apoi scoateți unitatea de imagine pentru negru.</p> <p>Avertisment - Pericol de deteriorare: Nu expuneți kitul de imagine color sau unitatea de imagine pentru negru la lumină directă mai mult de 10 minute. Expunerea prelungită la lumină poate cauza probleme de calitate a imprimării.</p> <p>Avertisment - Pericol de deteriorare: Nu atingeți cilindrul fotoconductor de sub kitul de imagine color și unitatea de imagine pentru negru. Dacă îl atingeți, calitatea viitoarelor lucrări de imprimare poate fi afectată.</p> <p>b Reintroduceți unitatea de imagine pentru negru, apoi kitul de imagine color.</p> <p>c Imprimați documentul.</p> <p>Pe materialele imprimate apar linii verticale albe?</p>	<p>Contactați asistența pentru clienți.</p>	<p>Problema este rezolvată.</p>

Defecte repetitive



Notă: Înainte de rezolvarea problemei, imprimați paginile mostră de calitate pentru a stabili cauza defectelor repetitive. Din ecranul de pornire, atingeți **Setări > Depanare > Pagini de testare a calității imprimării**.

Acțiune	Da	Nu
<p>a Utilizând Rigla pentru defecte de întreținere, măsurați distanța dintre defectele repetate care apar pe pagina color afectată.</p> <p>b Înlocuiți elementul consumabil care corespunde cu măsurarea de pe pagina color afectată.</p> <p>Kit de imagine</p> <ul style="list-style-type: none"> • 94,5 mm (3,72 in.) • 29,9 mm (1,18 in.) • 23,2 mm (0,91 in.) <p>Unitate developer</p> <ul style="list-style-type: none"> • 43,6 mm (1,72 in.) • 45 mm (1,77 in.) <p>Modul de transfer</p> <ul style="list-style-type: none"> • 37,7 mm (1,48 in.) • 78,5 mm (3,09 in.) • 55 mm (2,17 in.) • 28,3 mm (1,11 in.) <p>Cuptor</p> <ul style="list-style-type: none"> • 79,8 mm (3,14 in.) • 94,3 mm (3,71 in.) <p>c Imprimați paginile de testare a calității imprimării.</p> <p>Apar în continuare defecte?</p>	<p>Notați-vă distanța, apoi contactați asistența pentru clienți sau reprezentantul de service.</p>	<p>Problema este rezolvată.</p>

Lucrările de imprimare nu se imprimă

Acțiune	Da	Nu
<p>Pas 1</p> <p>a Din documentul pe care încercați să-l imprimați, deschideți caseta de dialog Imprimare și verificați dacă ați selectat imprimanta corespunzătoare.</p> <p>b Imprimați documentul.</p> <p>S-a imprimat documentul?</p>	Problema este rezolvată.	Treceți la pasul 2.
<p>Pas 2</p> <p>a Verificați dacă imprimanta este pornită.</p> <p>b Eliminați toate mesajele de eroare care apar pe afișaj.</p> <p>c Imprimați documentul.</p> <p>S-a imprimat documentul?</p>	Problema este rezolvată.	Treceți la pasul 3.
<p>Pas 3</p> <p>a Verificați dacă porturile sunt funcționale și dacă ați conectat cablurile în mod corespunzător la computer și la imprimantă. Pentru informații suplimentare, consultați documentația de configurare furnizată împreună cu imprimanta.</p> <p>b Imprimați documentul.</p> <p>S-a imprimat documentul?</p>	Problema este rezolvată.	Treceți la pasul 4.
<p>Pas 4</p> <p>a Opriti imprimanta, așteptați aproximativ 10 secunde, apoi reporniți-o.</p> <p>b Imprimați documentul.</p> <p>S-a imprimat documentul?</p>	Problema este rezolvată.	Treceți la pasul 5.
<p>Pas 5</p> <p>a Dezinstalați și apoi reinstalați driverul de imprimare.</p> <p>b Imprimați documentul.</p> <p>S-a imprimat documentul?</p>	Problema este rezolvată.	Contactați asistența pentru clienți .

Lucrările confidențiale și alte documente în așteptare nu se imprimă

Acțiune	Da	Nu
<p>Pas 1</p> <p>a Din panoul de control, verificați dacă documentele apar în lista Lucrări în așteptare.</p> <p>Notă: Dacă documentele nu sunt listate, imprimați-le folosind opțiunile Imprimare și așteptare.</p> <p>b Imprimați documentele.</p> <p>S-au imprimat documentele?</p>	Problema este rezolvată.	Treceți la pasul 2.

Acțiune	Da	Nu
<p>Pas 2 Lucrarea de imprimare poate conține o eroare de formatare sau date nevalide.</p> <ul style="list-style-type: none"> • Ștergeți lucrarea de imprimare, apoi retrimiteți-o. • Pentru fișiere PDF, generați un nou fișier și apoi imprimați documentele. <p>S-au imprimat documentele?</p>	<p>Problema este rezolvată.</p>	<p>Treceți la pasul 3.</p>
<p>Pas 3 Dacă imprimați de pe internet, atunci este posibil ca imprimanta să interpreteze titlurile multiple ale lucrărilor drept duplicate.</p> <p>Pentru utilizatorii de Windows</p> <ol style="list-style-type: none"> Deschideți dialogul Preferințe imprimare. Din fila Imprimare și păstrare, faceți clic pe Se utilizează Imprimare și reținere, apoi faceți clic pe Se rețin copii ale documentelor. Introduceți un cod PIN, apoi salvați modificările. Trimiteți lucrarea de imprimare. <p>Pentru utilizatorii de Macintosh</p> <ol style="list-style-type: none"> Salvați și denumiți fiecare lucrare în mod diferit. Trimiteți lucrarea individual. <p>S-au imprimat documentele?</p>	<p>Problema este rezolvată.</p>	<p>Treceți la pasul 4.</p>
<p>Pas 4</p> <ol style="list-style-type: none"> Ștergeți alte lucrări în așteptare pt. a elibera memoria imprimantei. Imprimați documentele. <p>S-au imprimat documentele?</p>	<p>Problema este rezolvată.</p>	<p>Treceți la pasul 5.</p>
<p>Pas 5</p> <ol style="list-style-type: none"> Adăugare memorie imprimantei. Imprimați documentele. <p>S-au imprimat documentele?</p>	<p>Problema este rezolvată.</p>	<p>Contactați asistența pentru clienți.</p>

Lucrările de imprimare sunt executate din tava incorectă sau pe hârtie incorectă

Acțiune	Da	Nu
<p>Pas 1</p> <ol style="list-style-type: none"> Verificați dacă imprimați pe o hârtie adecvată. Imprimați documentul. <p>Documentul este imprimat pe o hârtie adecvată?</p>	<p>Treceți la pasul 2.</p>	<p>Încărcați dimensiunea corectă și tipul corect de hârtie.</p>


Acțiune	Da	Nu
<p>Pas 2</p> <p>a În funcție de sistemul de operare, specificați dimensiunea și tipul hârtiei din dialogul Preferințe imprimare sau Imprimare.</p> <p>Notă: De asemenea, puteți schimba setările din panoul de control al imprimantei. Din ecranul de pornire, atingeți Setări > Hârtie > Configurație tavă > Dimensiune/Tip hârtie.</p> <p>b Asigurați-vă că setările corespund hârtiei încărcate.</p> <p>c Imprimați documentul.</p> <p>Documentul este imprimat pe o hârtie adecvată?</p>	<p>Problema este rezolvată.</p>	<p>Treceți la pasul 3.</p>
<p>Pas 3</p> <p>a Verificați dacă tăvile sunt conectate.</p> <p>Pentru informații suplimentare, consultați "Legarea tăvilor" la pagina 34.</p> <p>b Imprimați documentul.</p> <p>Documentul este imprimat din tava corectă?</p>	<p>Problema este rezolvată.</p>	<p>Contactați asistența pentru clienți.</p>

Imprimare lentă

Acțiune	Da	Nu
<p>Pas 1</p> <p>Verificați conectarea corectă a cablului imprimantei la imprimantă și la computer, la serverul de imprimare, la echipamentul opțional sau la alt dispozitiv de rețea.</p> <p>Imprimanta imprimă lent?</p>	<p>Treceți la pasul 2.</p>	<p>Problema este rezolvată.</p>
<p>Pas 2</p> <p>a Asigurați-vă că imprimanta nu este în Modul silențios.</p> <p>Din ecranul de pornire, atingeți Setări > Dispozitiv > Întreținere > Meniu Configurare > Operații dispozitiv > Modul Silențios.</p> <p>b Imprimați documentul.</p> <p>Imprimanta imprimă lent?</p>	<p>Treceți la pasul 3.</p>	<p>Problema este rezolvată.</p>
<p>Pas 3</p> <p>a În funcție de sistemul de operare, specificați rezoluția de imprimare din caseta de dialog Preferințe imprimare sau Imprimare.</p> <p>b Setări rezoluția la 4800 CQ.</p> <p>c Imprimați documentul.</p> <p>Imprimanta imprimă lent?</p>	<p>Treceți la pasul 4.</p>	<p>Problema este rezolvată.</p>

Acțiune	Da	Nu
<p>Pas 4</p> <p>a Din ecranul de pornire, atingeți Setări > Imprimare > Calitate > Rezoluție de imprimare.</p> <p>b Setati rezoluția la 4800 CQ.</p> <p>c Imprimați documentul.</p> <p>Imprimanta imprimă lent?</p>	<p>Treceți la pasul 5.</p>	<p>Problema este rezolvată.</p>
<p>Pas 5</p> <p>a În funcție de sistemul de operare, specificați tipul hârtiei din dialogul Preferințe imprimare sau Imprimare.</p> <p>Note:</p> <ul style="list-style-type: none"> • Asigurați-vă că setarea corespunde hârtiei încărcate. • De asemenea, puteți schimba setarea din panoul de control al imprimantei. Din ecranul de pornire, atingeți Setări > Hârtie > Configurație tavă > Dimensiune/Tip hârtie. • Hârtia mai grea se imprimă mai lent. • Hârtia mai îngustă decât formatele Letter, A4 și Legal se poate imprima mai lent. <p>b Imprimați documentul.</p> <p>Imprimanta imprimă lent?</p>	<p>Treceți la pasul 6.</p>	<p>Problema este rezolvată.</p>
<p>Pas 6</p> <p>a Asigurați-vă că setările imprimantei pentru textură și greutate corespund cu hârtia încărcată.</p> <p>Din ecranul de pornire, atingeți Setări > Hârtie > Configurare suporturi > Tipuri suporturi.</p> <p>Notă: Hârtia cu textură mai rugoasă și hârtia grea se poate imprima mai lent.</p> <p>b Imprimați documentul.</p> <p>Imprimanta imprimă lent?</p>	<p>Treceți la pasul 7.</p>	<p>Problema este rezolvată.</p>
<p>Pas 7</p> <p>Eliminați lucrările în așteptare.</p> <p>Imprimanta imprimă lent?</p>	<p>Treceți la pasul 8.</p>	<p>Problema este rezolvată.</p>
<p>Pas 8</p> <p>a Asigurați-vă că imprimanta nu se supraîncălzește.</p> <p>Note:</p> <ul style="list-style-type: none"> • Permiteți imprimantei să se răcească după o lucrare de imprimare cu durată lungă. • Observați temperatura ambiantă recomandată pentru imprimantă. Pentru informații suplimentare, consultați “Alegerea unui loc pentru imprimantă” la pagina 19. <p>b Imprimați documentul.</p> <p>Imprimanta imprimă lent?</p>	<p>Contactați asistența pentru clienți.</p>	<p>Problema este rezolvată.</p>

Imprimanta nu raspunde

Acțiune	Da	Nu
<p>Pas 1 Verificați conectarea cablului de tensiune la priza electrică.</p> <p> ATENȚIE - PERICOL DE ACCIDENTARE: Pentru a evita riscul de incendiu sau electrocutare, conectați cablul de alimentare la o priză electrică cu tensiune nominală corespunzătoare sau împământată, care se află în apropierea produsului și este ușor accesibilă.</p> <p>Răspunde imprimanta?</p>	Problema este rezolvată.	Treceți la pasul 2.
<p>Pas 2 Verificați dacă priza electrică este oprită de la un comutator sau releu de protecție.</p> <p>Este priza electrică întreruptă de la un comutator sau întrerupător?</p>	Aduceți comutatorul în poziția „pornit” sau resetați întrerupătorul.	Treceți la pasul 3.
<p>Pas 3 Verificați dacă imprimanta este pornită.</p> <p>Este imprimanta pornită?</p>	Treceți la pasul 4.	Porniți imprimanta.
<p>Pas 4 Verificați dacă imprimanta este în modul Repaus sau Hibernare.</p> <p>Este imprimanta în modul Repaus sau Hibernare?</p>	Apăsați butonul de alimentare pentru a activa imprimanta.	Treceți la pasul 5.
<p>Pas 5 Verificați dacă cablurile care fac legătura între imprimantă și calculator sunt introduse în mufele corespunzătoare.</p> <p>Sunt cablurile introduse în mufele corespunzătoare?</p>	Treceți la pasul 6.	Introduceți cablurile în mufele corespunzătoare.
<p>Pas 6 Opriti imprimanta, instalați opțiunile de hardware și apoi reporniți-o. Pentru informații suplimentare, consultați documentația furnizată împreună cu opțiunea.</p> <p>Răspunde imprimanta?</p>	Problema este rezolvată.	Treceți la pasul 7.
<p>Pas 7 Instalați driverul corect de imprimare.</p> <p>Răspunde imprimanta?</p>	Problema este rezolvată.	Treceți la pasul 8.
<p>Pas 8 Opriti imprimanta, așteptați aproximativ 10 secunde, apoi reporniți-o.</p> <p>Răspunde imprimanta?</p>	Problema este rezolvată.	Contactați asistența pentru clienți .

Nu se poate citi unitatea flash

Acțiune	Da	Nu
<p>Pas 1 Verificați dacă imprimanta nu este ocupată cu procesarea altei lucrări de imprimare.</p> <p>Imprimanta este pregătită?</p>	Treceți la pasul 3.	Treceți la pasul 2.
<p>Pas 2</p> <ul style="list-style-type: none"> • Așteptați ca imprimanta să termine să proceseze cealaltă lucrare. • Scoateți, apoi introduceți unitatea flash. <p>Imprimanta recunoaște unitatea flash?</p>	Problema este rezolvată.	Treceți la pasul 3.
<p>Pas 3 Verificați dacă unitatea flash este introdusă în portul USB frontal.</p> <p>Notă: Unitatea flash nu va funcționa când este introdusă în portul USB din spate.</p> <p>Unitatea flash este introdusă în portul corect?</p>	Treceți la pasul 5.	Treceți la pasul 4.
<p>Pas 4 Introduceți unitatea flash în portul corect.</p> <p>Imprimanta recunoaște unitatea flash?</p>	Problema este rezolvată.	Treceți la pasul 5.
<p>Pas 5 Verificați dacă unitatea flash este acceptată. Pentru informații suplimentare, consultați “Unități flash și tipuri de fișiere acceptate” la pagina 54.</p> <p>Unitatea flash este acceptată?</p>	Treceți la pasul 7.	Treceți la pasul 6.
<p>Pas 6 Introduceți o unitate flash acceptată.</p> <p>Imprimanta recunoaște unitatea flash?</p>	Problema este rezolvată.	Treceți la pasul 7.
<p>Pas 7 Scoateți, apoi introduceți unitatea flash.</p> <p>Imprimanta recunoaște unitatea flash?</p>	Problema este rezolvată.	Contactați asistența pentru clienți .

Activarea portului USB

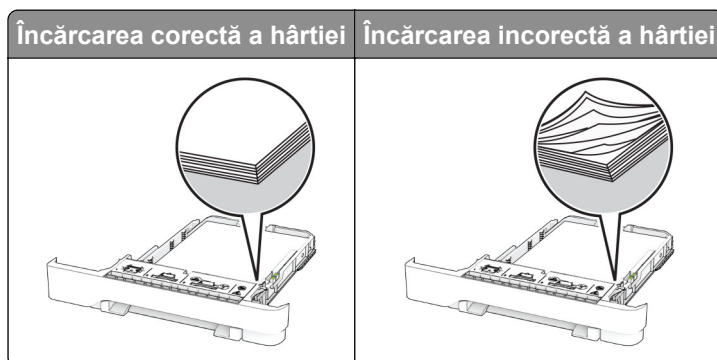
Din ecranul de pornire, atingeți **Setări > Rețea/Porturi > USB > Activare port USB**.

Îndepărtarea blocajelor

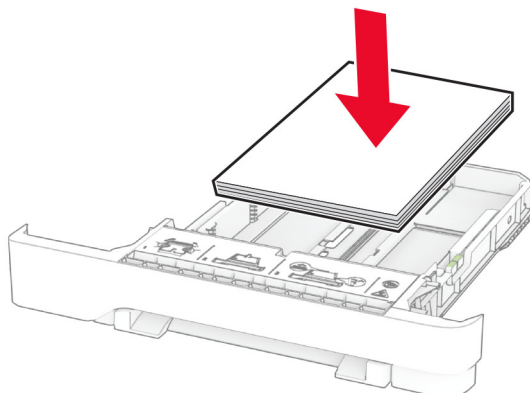
Evitarea blocajelor

Încărcați hârtie în mod corespunzător.

- Asigurați-vă că hârtia stă dreaptă în tavă.



- Nu încărcați sau îndepărtați nicio tavă în timp ce echipamentul imprimă.
- Nu încărcați prea multă hârtie. Asigurați-vă că nivelul teancului este inferior indicatorului de umplere maximă.
- Nu glisați hârtia în tavă. Încărcați hârtia conform ilustrației.

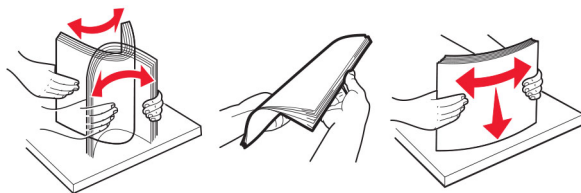


- Asigurați-vă că ghidajele pentru hârtie sunt poziționate corect și nu apăsați cu putere pe hârtie sau plicuri.
- După încărcarea hârtiei, împingeți ferm tava în imprimantă.

Utilizați hârtia recomandată

- Utilizați numai hârtie recomandată sau suporturi media de specialitate.
- Nu încărcați hârtie creponată, umedă, îndoită sau ondulată.

- Flexați, răsfirați și aliniați marginile hârtiei înainte de a o încărca.

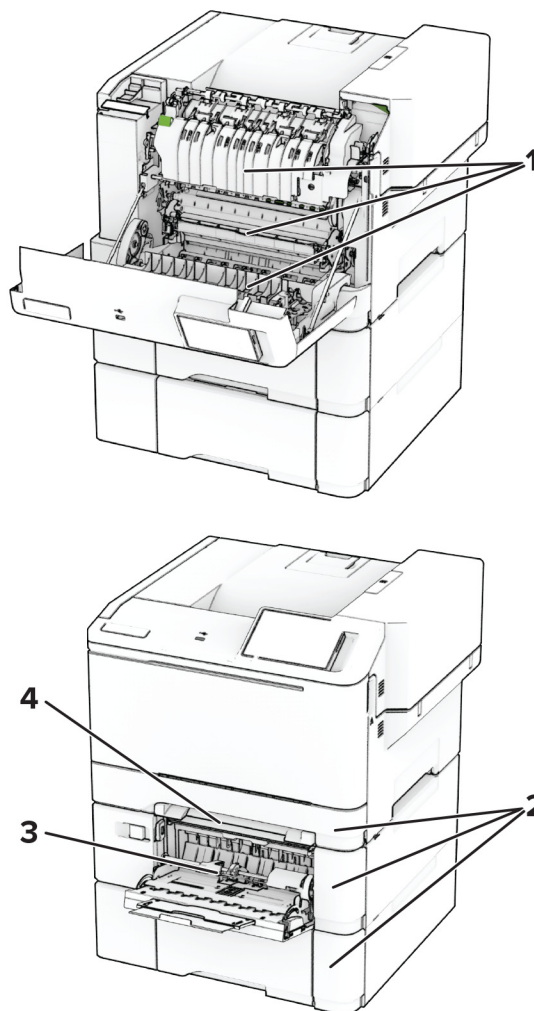


- Nu utilizați hârtie care a fost tăiată sau decupată manual.
- Nu amestecați coli de dimensiuni, greutate sau tipuri diferite în aceeași tavă.
- Asigurați-vă că ați setat corect dimensiunea și tipul hârtiei de la computer sau de la panoul de control al imprimantei.
- Depozitați hârtia conform recomandărilor producătorului.

Identificarea locațiilor blocajelor

Note:

- Dacă opțiunea Asistență blocaje este setată la Activat, imprimanta scoate pagini goale sau pagini imprimate parțial după îndepărtarea unei pagini blocate. Verificați materialele imprimate pentru identificarea paginilor goale.
- Atunci când opțiunea Recuperare pagini blocate este setată la Activat sau Automat, imprimanta reimprimă paginile blocate.



	Locații blocaje
1	Ușa A
2	Tăvi
3	Alimentator multifuncțional
4	Alimentator manual

Blocaj hârtie în ușa A

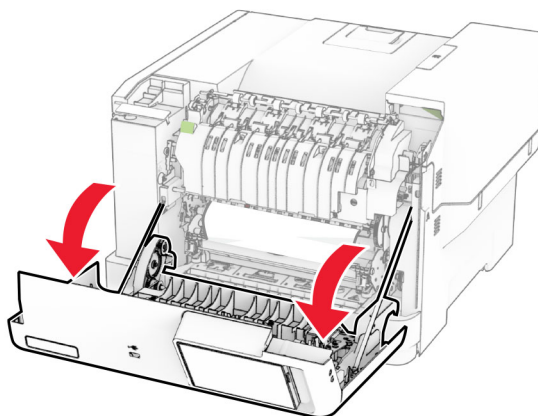
Blocaj de hârtie sub cuptor

1 Deschideți ușa A.



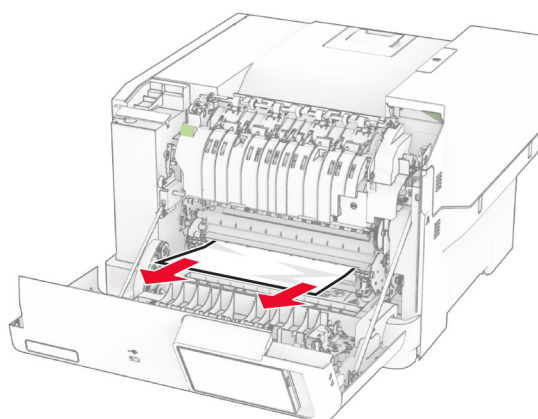
ATENȚIE - SUPRAFAȚĂ FIERBINTE: Interiorul imprimantei poate să fie fierbinte. Pentru a reduce riscul de vătămare datorat componentei fierbinți, lăsați suprafața să se răcească înainte de a o atinge.

Avertisment - Pericol de deteriorare: Pentru a preveni deteriorarea de la descărcarea electrostatică, atingeți orice cadru metalic expus al imprimantei înainte de a accesa sau atinge zonele interioare ale imprimantei.



2 Scoateți hârtia blocată.

Notă: Asigurați-vă că toate fragmentele de hârtie sunt îndepărtate.



3 Închideți ușa A.

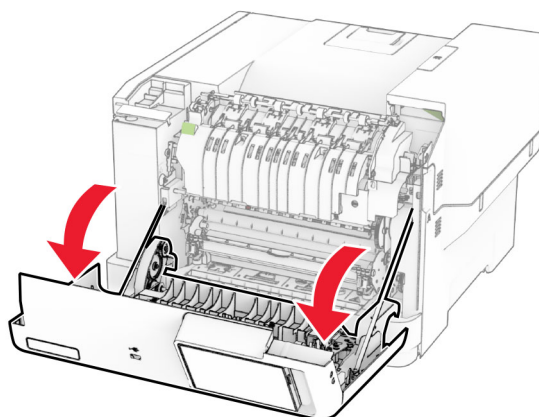
Blocaj de hârtie în cuptor

1 Deschideți ușa A.



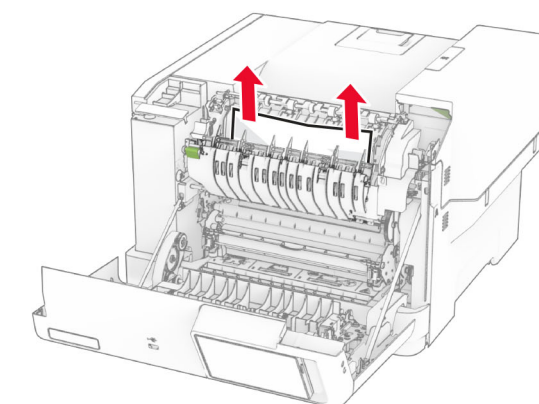
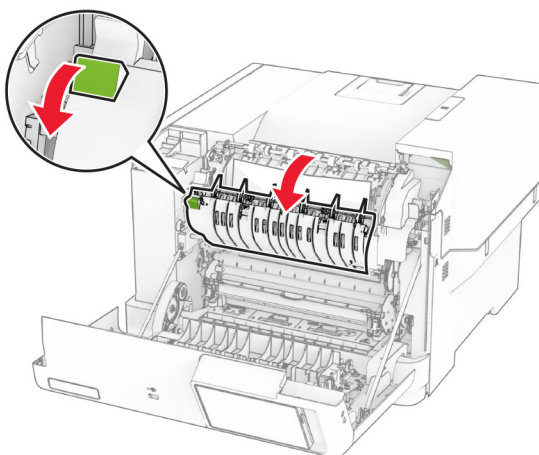
ATENȚIE - SUPRAFAȚĂ FIERBINTE: Interiorul imprimantei poate să fie fierbinte. Pentru a reduce riscul de vătămare datorat componentei fierbinți, lăsați suprafața să se răcească înainte de a o atinge.

Avertisment - Pericol de deteriorare: Pentru a preveni deteriorarea de la descărcarea electrostatică, atingeți orice cadru metalic expus al imprimantei înainte de a accesa sau atinge zonele interioare ale imprimantei.



2 Deschideți ușa de acces la cuptor și scoateți hârtia blocată.


Notă: Asigurați-vă că toate fragmentele de hârtie sunt îndepărtate.



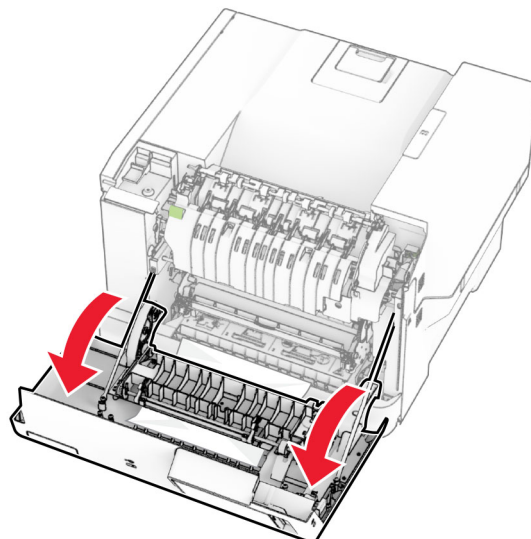
3 Închideți ușa A.

Blocaj de hârtie în unitatea duplex

1 Deschideți ușa A.

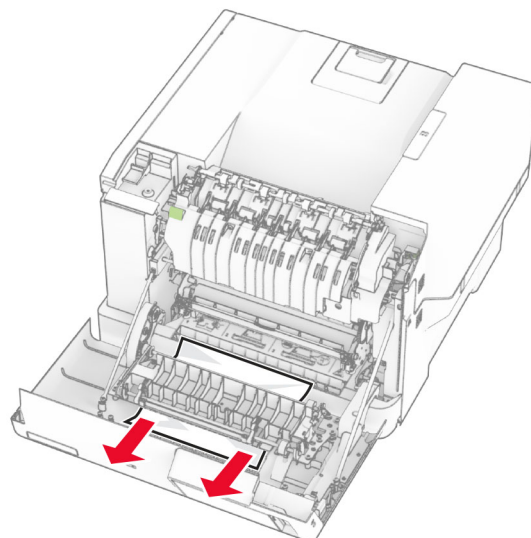
 **ATENȚIE - SUPRAFAȚĂ FIERBINTE:** Interiorul imprimantei poate să fie fierbinte. Pentru a reduce riscul de vătămare datorat componentei fierbinți, lăsați suprafața să se răcească înainte de a o atinge.

Avertisment - Pericol de deteriorare: Pentru a preveni deteriorarea de la descărcarea electrostatică, atingeți orice cadru metalic expus al imprimantei înainte de a accesa sau atinge zonele interioare ale imprimantei.



2 Scoateți hârtia blocată.

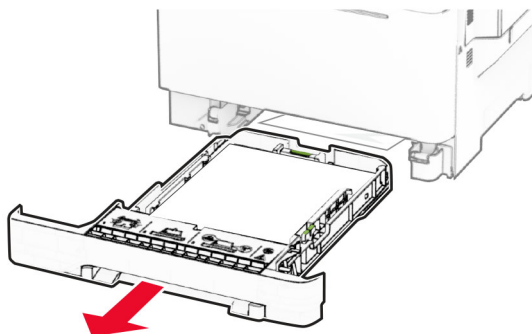
Notă: Asigurați-vă că toate fragmentele de hârtie sunt îndepărtate.



3 Închideți ușa A.

Blocaj hârtie în tăvi

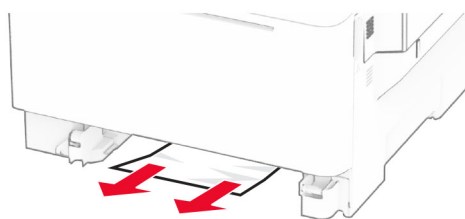
- 1 Scoateți tava.



Avertisment - Pericol de deteriorare: Un detector aflat în interiorul tăvii opționale poate fi deteriorat cu ușurință de electricitatea statică. Atingeți o suprafață metalică înainte să scoateți hârtia blocată în tavă.

- 2 Scoateți hârtia blocată.

Notă: Asigurați-vă că toate fragmentele de hârtie sunt îndepărtate.

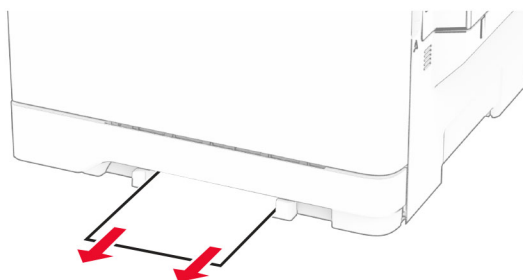


- 3 Introduceți tava.

Blocaj de hârtie în alimentatorul manual

Scoateți hârtia blocată.

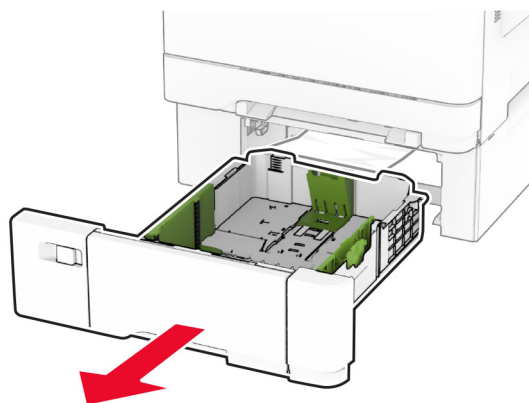
Notă: Asigurați-vă că toate fragmentele de hârtie sunt îndepărtate.



Blocaj de hârtie în alimentatorul multifuncțional

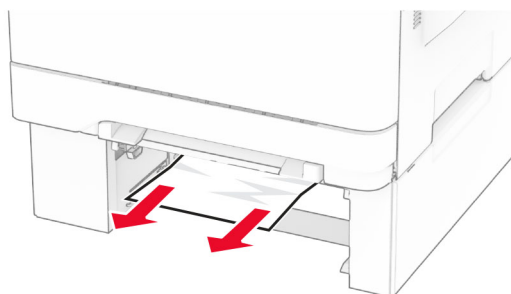
Notă: Alimentatorul multifuncțional este disponibil numai când este instalată tava dublă opțională de 650 de coli.

- 1 Scoateți hârtia din alimentatorul multifuncțional, apoi închideți-l.
- 2 Scoateți tava.



- 3 Scoateți hârtia blocată.

Notă: Asigurați-vă că toate fragmentele de hârtie sunt îndepărtate.



- 4 Introduceți tava.
- 5 Deschideți alimentatorul multifuncțional, apoi încărcați din nou hârtie.

Probleme de conectare la rețea

Nu se poate deschide serverul Embedded Web Server

Acțiune	Da	Nu
<p>Pas 1</p> <p>a Verificați dacă imprimanta este pornită.</p> <p>b Accesați serverul Embedded Web Server (EWS) al imprimantei.</p> <p>Puteți deschide EWS?</p>	<p>Problema este rezolvată.</p>	<p>Treceți la pasul 2.</p>


Acțiune	Da	Nu
<p>Pas 2</p> <p>a Asigurați-vă că adresa IP a imprimantei este corectă.</p> <p>Note:</p> <ul style="list-style-type: none"> • Vizualizați adresa IP pe ecranul de pornire. • Adresa IP apare ca patru seturi de numere separate prin puncte, cum ar fi 123.123.123.123. <p>b Accesați EWS.</p> <p>Puteți deschide EWS?</p>	Problema este rezolvată.	Treceți la pasul 3.
<p>Pas 3</p> <p>a Asigurați-vă că ați instalat un browser acceptat:</p> <ul style="list-style-type: none"> • Internet Explorer versiunea 11 sau ulterioară • Microsoft Edge • Safari versiunea 6 sau o versiune ulterioară • Google Chrome™ versiunea 32 sau o versiune ulterioară • Mozilla Firefox versiunea 24 sau o versiune ulterioară <p>b Accesați EWS.</p> <p>Puteți deschide EWS?</p>	Problema este rezolvată.	Treceți la pasul 4.
<p>Pas 4</p> <p>a Verificați dacă conexiunea în rețea funcționează.</p> <p>Notă: În cazul în care conexiunea nu funcționează, contactați administratorul.</p> <p>b Accesați EWS.</p> <p>Puteți deschide EWS?</p>	Problema este rezolvată.	Treceți la pasul 5.
<p>Pas 5</p> <p>a Asigurați-vă că sunt corecte conexiunile cablurilor la imprimantă și serverul de imprimare. Pentru informații suplimentare, consultați documentația furnizată împreună cu serverul de imprimare.</p> <p>b Accesați EWS.</p> <p>Puteți deschide EWS?</p>	Problema este rezolvată.	Treceți la pasul 6.
<p>Pas 6</p> <p>a Verificați dacă serverele proxy web sunt dezactivate.</p> <p>Notă: Dacă serverele sunt dezactivate, contactați administratorul.</p> <p>b Accesați EWS.</p> <p>Puteți deschide EWS?</p>	Problema este rezolvată.	Contactați asistența pentru clienți .

Imprimanta nu se poate conecta la rețeaua Wi-Fi

Acțiune	Da	Nu
<p>Pas 1 Asigurați-vă că opțiunea Adaptor activ este setată la Automat. Din ecranul de pornire, atingeți Setări > Rețea/Porturi > Prezentare generală rețea > Adaptor activ > Automat.</p> <p>Imprimanta se poate conecta la rețeaua Wi-Fi?</p>	Problema este rezolvată.	Treceți la pasul 2.
<p>Pas 2 Verificați dacă este selectată rețeaua Wi-Fi corectă. Notă: Unele routere pot partaja SSID-ul implicit.</p> <p>Vă conectați la rețeaua Wi-Fi corectă?</p>	Treceți la pasul 4.	Treceți la pasul 3.
<p>Pas 3 Conectați-vă la rețeaua Wi-Fi corectă. Pentru informații suplimentare, consultați “Conectarea imprimantei la o rețea Wi-Fi” la pagina 45.</p> <p>Imprimanta se poate conecta la rețeaua Wi-Fi?</p>	Problema este rezolvată.	Treceți la pasul 4.
<p>Pas 4 Verificați modul de securitate fără fir. Din ecranul de pornire, atingeți Setări > Rețea/Porturi > Fără fir > Mod securitate fără fir.</p> <p>Este selectat modul corect de securitate fără fir?</p>	Treceți la pasul 6.	Treceți la pasul 5.
<p>Pas 5 Selectați modul corect de securitate fără fir.</p> <p>Imprimanta se poate conecta la rețeaua Wi-Fi?</p>	Problema este rezolvată.	Treceți la pasul 6.
<p>Pas 6 Asigurați-vă că ați introdus parola corectă pentru rețea. Notă: Aveți grijă la spațiile, cifrele și literele mari din parolă.</p> <p>Imprimanta se poate conecta la rețeaua Wi-Fi?</p>	Problema este rezolvată.	Contactați asistența pentru clienți .

Probleme legate de opțiunile hardware

Opțiunea internă nu poate fi detectată

Acțiune	Da	Nu
<p>Pas 1 Opriti imprimanta, așteptați aproximativ 10 secunde, apoi reporniți-o.</p> <p>Imprimanta detectează opțiunea internă?</p>	Problema este rezolvată.	Treceți la pasul 2.
<p>Pas 2 Imprimați Pagina setări meniuri și verificați dacă opțiunea internă apare în lista Caracteristici instalate.</p> <p>Opțiunea internă apare în listă?</p>	Treceți la pasul 4.	Treceți la pasul 3.
<p>Pas 3 Verificați dacă opțiunea internă este instalată corespunzător pe placa controlerului.</p> <p>a Opriti imprimanta, apoi deconectați cablul de alimentare de la priza electrică.</p> <p>b Asigurați-vă că opțiunea internă este instalată în conectorul corespunzător de pe placa controlerului.</p> <p>c Conectați cablul de alimentare din priza electrică, apoi porniți imprimanta.</p> <p> ATENȚIE - PERICOL DE ACCIDENTARE: Pentru a evita riscul de incendiu sau electrocutare, conectați cablul de alimentare la o priză electrică cu tensiune nominală corespunzătoare sau împământată, care se află în apropierea produsului și este ușor accesibilă.</p> <p>Imprimanta detectează opțiunea internă?</p>	Problema este rezolvată.	Treceți la pasul 4.
<p>Pas 4 a Verificați dacă opțiunea internă este disponibilă în driverul de imprimare.</p> <p>Notă: Dacă este cazul, adăugați opțiunea internă manual în driverul de imprimare, pentru a o face disponibilă lucrărilor de imprimare. Pentru informații suplimentare, consultați “Adăugarea opțiunilor disponibile în driverul de imprimare” la pagina 37.</p> <p>b Imprimați documentul.</p> <p>Imprimanta detectează opțiunea internă?</p>	Problema este rezolvată.	Contactați asistența pentru clienți .

A fost detectată o memorie flash defectă

Încercați una sau mai multe dintre următoarele variante:

- Înlocuiți unitatea de stocare inteligentă defectă.
- Din ecranul de pornire, atingeți **Continuare** pentru a ignora mesajul și a continua imprimarea.

- Anulați lucrarea de imprimare curentă.

Spațiu liber insuficient în memoria flash pentru resurse

Încercați una sau mai multe dintre următoarele variante:

- Atingeți **Continuare** pentru a șterge mesajul și a continua imprimarea.
- Ștergeți fonturi, macrocomenzi și alte date stocate în memoria flash.
- Instalați un hard disk.

Notă: Fonturile și macrocomenzile descărcate nestocate anterior în memoria flash sunt șterse.

Probleme cu consumabilele

Înlocuiți cartușul, nepotrivire regiune imprimantă

Pentru a corecta această problemă, achiziționați un cartuș pentru regiunea corectă care se potrivește cu regiunea imprimantei sau achiziționați un cartuș universal.

- Prima cifră după 42 din mesaj indică regiunea imprimantei.
- A doua cifră după 42 din mesaj indică regiunea cartușului.

Regiuni pentru imprimante și cartușele de toner

Regiune	Cod numeric
Universal sau regiune nedefinită	0
America de Nord (Statele Unite, Canada), Australia, Noua Zeelandă	1
Spațiul Economic European, Islanda, Liechtenstein și Norvegia	2
Asia Pacific	3
America Latină	4
Restul Europei, Orientul Mijlociu, Africa	5
Regiune nevalidă	9

Notă: Pentru a găsi setările de regiune ale imprimantei și cartușului de toner, imprimați paginile de testare a calității imprimării. Din ecranul de pornire, atingeți **Setări** > **Depanare** > **Pagini de testare a calității imprimării**.

Consumabil care nu provine de la Lexmark

Imprimanta a detectat un consumabil sau o componentă non-Lexmark instalate.

Imprimanta Lexmark este proiectată pt. a funcționa optim cu consumabile și componente originale Lexmark. Alte consumabile sau componente pot afecta performanța, fiabilitatea sau durata de viață a imprimantei și componentelor de imagine.

Toate termenele de garanție prevăd funcționarea cu consumabile și componente Lexmark; în cazul utilizării altor consumabile și componente rezultatele nu pot fi predictibile. Utilizarea componentelor de imagine după durata de viață prevăzută poate deteriora imprimanta Lexmark sau componentele asociate.

Avertisment - Pericol de deteriorare: Utilizarea de consumabile sau componente produse de terți poate afecta acoperirea garanției. Deteriorările cauzate de utilizarea de consumabile sau componente produse de terți pot să nu fie acoperite de garanție.

Pentru a accepta oricare și toate aceste riscuri și a continua să utilizați consumabile sau componente neoriginale în imprimantă, atingeți și țineți apăsat cu două degete mesajul de eroare de pe afișaj timp de 15 secunde. Când apare o casetă de dialog de confirmare, atingeți **Continuare**.

Dacă nu doriți să acceptați aceste riscuri, scoateți consumabilul sau componenta produsă de terți din imprimantă și instalați un consumabil sau o componentă originală Lexmark. Pentru informații suplimentare, consultați [“Utilizarea pieselor de schimb și a consumabilelor originale Lexmark” la pagina 105](#).

Dacă imprimanta nu imprimă după ștergerea mesajului de eroare, resetați contorul pentru utilizarea consumabilelor.

- 1 Din ecranul de pornire, atingeți **Setări > Dispozitiv > Întreținere > Meniu Configurare > Utilizare consumabile și contoare**.
- 2 Selectați componenta sau consumabilul pe care doriți să-l resetați, apoi atingeți **Pornire**.
- 3 Citiți mesajul de avertizare și apoi atingeți **Continuare**.
- 4 Utilizând două degete, atingeți afișajul timp de 15 secunde pentru a șterge mesajul.

Notă: Dacă nu puteți să resetați contoarele de utilizare a consumabilelor, returnați consumabilul la magazinul de la care l-ați achiziționat.

Probleme cu alimentarea de hârtie

Plicurile se lipesc la imprimare

Acțiune	Da	Nu
<p>Pas 1</p> <p>a Utilizați un plic care a fost depozitat într-un mediu uscat.</p> <p>Notă: Imprimarea pe plicuri cu conținut ridicat de umiditate poate cauza lipirea marginilor.</p> <p>b Trimiteți lucrarea de imprimare.</p> <p>Se lipește plicul la imprimare?</p>	Treceți la pasul 2.	Problema este rezolvată.
<p>Pas 2</p> <p>a Asigurați-vă că tipul de hârtie este setat la Plic.</p> <p>Din ecranul de pornire, atingeți Setări > Hârtie > Configurație tavă > Dimensiune/Tip hârtie.</p> <p>b Trimiteți lucrarea de imprimare.</p> <p>Se lipește plicul la imprimare?</p>	Contactați asistența pentru clienți .	Problema este rezolvată.

Imprimarea de documente asamblate nu funcționează

Acțiune	Da	Nu
<p>Pas 1</p> <p>a Din ecranul de pornire, atingeți Setări > Imprimare > Aspect > Asamblare.</p> <p>b Atingeți Activat [1,2,1,2,1,2].</p> <p>c Imprimați documentul.</p> <p>Documentul este asamblat corect?</p>	Problema este rezolvată.	Treceți la pasul 2.
<p>Pas 2</p> <p>a Din documentul pe care încercați să-l imprimați, deschideți dialogul Imprimare și apoi selectați Asamblare.</p> <p>b Imprimați documentul.</p> <p>Documentul este asamblat corect?</p>	Problema este rezolvată.	Treceți la pasul 3.
<p>Pas 3</p> <p>a Reduceți numărul de pagini de imprimat.</p> <p>b Imprimați documentul.</p> <p>Sunt paginile asamblate corect?</p>	Problema este rezolvată.	Contactați asistența pentru clienți .

Conectarea tăvilor nu funcționează

Acțiune	Da	Nu
<p>Pas 1</p> <p>a Verificați dacă tăvile conțin aceeași dimensiune și același tip de hârtie.</p> <p>b Verificați dacă ghidajele pentru hârtie sunt poziționate corect.</p> <p>c Imprimați documentul.</p> <p>Tăvile sunt conectate corect?</p>	Problema este rezolvată.	Treceți la pasul 2.
<p>Pas 2</p> <p>a Din ecranul de pornire, atingeți Setări > Hârtie > Configurație tavă > Dimensiune/Tip hârtie.</p> <p>b Setați dimensiunea și tipul hârtiei pentru a corespunde cu hârtia încărcată în tăvile conectate.</p> <p>c Imprimați documentul.</p> <p>Tăvile sunt conectate corect?</p>	Problema este rezolvată.	Treceți la pasul 3.
<p>Pas 3</p> <p>a Asigurați-vă că opțiunea Unirea tăvilor este setată la Automat. Pentru informații suplimentare, consultați “Legarea tăvilor” la pagina 34.</p> <p>b Imprimați documentul.</p> <p>Tăvile sunt conectate corect?</p>	Problema este rezolvată.	Contactați asistența pentru clienți .

Hârtia se blochează frecvent

Acțiune	Da	Nu
<p>Pas 1</p> <p>a Scoateți tava.</p> <p>b Verificați dacă hârtia este încărcată corect.</p> <p>Note:</p> <ul style="list-style-type: none"> • Asigurați-vă că ghidajele pentru hârtie sunt poziționate corect. • Asigurați-vă că nivelul teancului este inferior indicatorului de umplere maximă. • Asigurați-vă că imprimați pe tipul și dimensiunea de hârtie recomandate. <p>c Introduceți tava.</p> <p>d Imprimați documentul.</p> <p>Apar frecvent blocaje de hârtie?</p>	Treceți la pasul 2.	Problema este rezolvată.
<p>Pas 2</p> <p>a Din ecranul de pornire, atingeți Setări > Hârtie > Configurație tavă > Dimensiune/Tip hârtie.</p> <p>b Setati dimensiunea și tipul de hârtie corecte.</p> <p>c Imprimați documentul.</p> <p>Apar frecvent blocaje de hârtie?</p>	Treceți la pasul 3.	Problema este rezolvată.
<p>Pas 3</p> <p>a Încărcați hârtie dintr-un pachet nou.</p> <p>Notă: Hârtia absoarbe umezeală din cauza umidității ridicate. Păstrați hârtia în ambalajul original până când sunteți gata să o încărcați.</p> <p>b Imprimați documentul.</p> <p>Apar frecvent blocaje de hârtie?</p>	Contactați asistența pentru clienți .	Problema este rezolvată.

Paginile blocate nu sunt reimprimare

Acțiune	Da	Nu
<p>a Din ecranul de pornire, atingeți Setări > Dispozitiv > Notificări > Recuperare conținut blocat.</p> <p>b În meniul Recuperare pagini blocate, atingeți Activat sau Automat.</p> <p>c Imprimați documentul.</p> <p>Au fost reimprimare paginile blocate?</p>	Problema este rezolvată.	Contactați asistența pentru clienți .

Probleme legate de calitatea culorilor

Modificarea culorilor din materialele imprimate

- 1 Din ecranul de pornire, atingeți **Setări > Imprimare > Calitate > Imagini complexe > Corecție culori**.
- 2 Din meniul Corecție culori, atingeți **Manual > Conținut corecție culori**.
- 3 Alegeți setarea corectă pentru conversia culorii.

Tip obiect	Tabele pentru conversia culorilor
Imagine RGB Text RGB Grafică RGB	<ul style="list-style-type: none"> • Aprins - Produce culori mai luminoase, mai saturate și poate fi aplicată tuturor formatelor de culoare de intrare. • Afișaj sRGB – Produce un rezultat care aproximează culorile afișate pe un monitor de computer. Utilizarea tonerului negru este optimizată pentru imprimarea fotografiilor. • Afișaj – Negru intens – Produce un rezultat care aproximează culorile afișate pe un monitor de computer. Această setare utilizează numai toner negru pentru a crea toate nivelurile de gri neutre. • sRGB aprins – Oferă o saturație sporită a culorilor pentru corecția culorilor Afișaj sRGB. Utilizarea tonerului negru este optimizată pentru imprimarea graficii de afaceri. • Oprit
Imagine CMYK Text CMYK Grafică CMYK	<ul style="list-style-type: none"> • CMYK SUA – Aplică corecția culorilor pentru a aproxima producția color SWOP (Specifications for Web Offset Publishing). • CMYK Europa – Aplică corecția culorilor pentru aproximarea producției color EuroScale. • CMYK aprins – Crește saturația culorilor pentru setarea de corecție a culorilor CMYK SUA. • Oprit

Întrebări frecvente despre tipărirea color

Ce este culoarea RGB?

Culoarea RGB este o modalitate de descriere a culorilor prin indicarea cantității de roșu, verde sau albastru necesară pentru a produce o anumită culoare. Luminile roșie, verde și albastră pot fi combinate în diverse proporții pentru a crea o gamă largă de culori pe care le putem observa în natură. Ecranele computerelor, scanerele și camerele digitale utilizează această metodă pentru a afișa culori.

Ce este culoarea CMYK?

Culoarea CMYK este o modalitate de descriere a culorilor cyan, magenta, galben și negru necesare pentru reproducerea unei anumite culori. Cernelurile sau tonerele cyan, magenta, galbene și negre pot fi tipărite în diverse cantități, pentru a produce o gamă largă de culori observate în natură. Mașinile de tipărit, imprimantele cu jet de cerneală și imprimantele laser color creează culorile în acest mod.

Cum sunt specificate culorile într-un document care trebuie tipărit?

Programele software sunt utilizate pentru a specifica și modifica culoarea documentului utilizând combinațiile de culori RGB sau CMYK. Pentru informații suplimentare, consultați subiectele secțiunii de asistență din programul software.

Cum știe imprimanta ce culori trebuie tipărite?

La imprimarea unui document, informațiile care descriu tipul și culoarea fiecărui obiect sunt trimise către imprimantă și sunt prelucrate prin tabelele de conversie a culorilor. Culoarea este prelucrată în cantitățile corespunzătoare de cyan, magenta, galben și negru utilizate pentru a produce culoarea pe care o doriți. Informațiile despre obiect determină aplicarea tabelelor pentru conversia culorilor. De exemplu, este posibilă aplicarea unui anumit tip de tabel pentru conversia culorilor pentru text și a altui tabel pentru conversia culorilor pentru fotografii.

Ce este corectarea manuală a culorilor?

Dacă opțiunea de corectare manuală a culorilor este activată, imprimanta folosește tabelele pentru conversia culorilor selectate de utilizator pentru a procesa obiectele. Setările de corectare manuală a culorii sunt specifice tipului de obiect care este imprimat (text, grafică sau imagini). De asemenea, acest lucru este specific modului în care culoarea obiectului este specificată în programul software (combinații RGB sau CMYK). Pentru a aplica manual un tabel diferit de conversie a culorii, consultați [“Modificarea culorilor din materialele imprimate” la pagina 193](#).

Dacă programul software nu specifică culori cu combinații RGB sau CMYK, atunci corectarea manuală a culorii nu este utilă. De asemenea, nu este eficientă în situațiile în care programul software sau sistemul de operare a calculatorului controlează reglajele pentru culori. În majoritatea situațiilor, setarea Corecție culoare la Automat, generează culorile preferate pentru documente.

Cum pot corela o anumită culoare (cum ar fi culoarea siglei unei companii)?

Din meniul Quality (Calitate) al imprimantei, sunt disponibile nouă tipuri de seturi de mostre de culori. De asemenea, aceste seturi sunt disponibile din pagina Mostre culori a serverului Embedded Web Server. Selectarea oricărui set de mostre generează imprimări pe mai multe pagini, care constau în sute de casete colorate. Fiecare casetă conține o combinație de CMYK sau RGB, în funcție de tabelul selectat. Culoarea pe care o puteți observa în fiecare casetă se obține prin trecerea combinației CMYK sau RGB marcate pe casetă prin tabelul de conversie pentru culoarea selectată.

Prin examinarea seturilor de Mostre culori, puteți identifica caseta de culori cea mai apropiată de culoarea corespunzătoare. Combinația de culori indicată pe casetă poate fi ulterior utilizată pentru modificarea culorii obiectului dintr-un program software. Pentru informații suplimentare, consultați subiectele secțiunii de asistență din programul software. Corectarea manuală a culorilor poate fi necesară pentru utilizarea tabelului pentru conversia culorilor selectat pentru un anumit obiect.

Selectarea setului de Mostre culori pentru utilizarea pentru o problemă de potrivire a culorilor, se realizează în funcție de:

- Setarea Corectare culori care este utilizată (Auto, Oprit sau Manual)
- Tipul de obiect imprimat (text, grafică sau imagini)
- Modul în care culoarea obiectului este specificată în programul software (combinații de RGB sau CMYK)

Dacă programul software nu specifică culori cu combinații RGB sau CMYK, atunci paginile cu Mostre culori nu sunt utile. În plus, anumite programe software reglează combinațiile RGB sau CMYK specificate în program prin gestionarea culorilor. În aceste situații, culoarea rezultată la tipărire poate să nu corespundă exact celor din paginile cu Mostre culori.

Materialul imprimat are o anumită tentă

Acțiune	Da	Nu
<p>Pas 1 Realizați Reglare culori.</p> <p>a Din ecranul de pornire, atingeți Setări > Imprimare > Calitate > Imagini complexe > Reglare culori.</p> <p>b Imprimați documentul.</p> <p>Materialul imprimat are o anumită tentă?</p>	Treceți la pasul 2.	Problema este rezolvată.
<p>Pas 2 Realizați Balans culori.</p> <p>a Din ecranul de pornire, atingeți Setări > Imprimare > Calitate > Imagistică avansată > Balans culori.</p> <p>b Reglați setările.</p> <p>c Imprimați documentul.</p> <p>Materialul imprimat are o anumită tentă?</p>	Contactați asistența pentru clienți .	Problema este rezolvată.

Contactarea serviciului de asistență pentru clienți

Înainte de a contacta serviciul de asistență pentru clienți, asigurați-vă că dețineți următoarele informații:

- Problema imprimantei
- Mesajul de eroare
- Tipul-modelul imprimantei și numărul de serie

Accesați <http://support.lexmark.com> pentru a primi asistență prin e-mail sau chat sau pentru a naviga prin biblioteca de manuale, documentația de asistență, drivere și alte descărcări.

Este disponibilă de asemenea asistența tehnică prin telefon. În S.U.A. sau în Canada, apălați 1-800-539-6275. Pentru alte țări sau regiuni, accesați <http://support.lexmark.com>.

Reciclare și eliminare

Reciclarea produselor Lexmark

Dacă doriți să returnați produsele Lexmark pentru reciclare:

- 1 Accesați www.lexmark.com/recycle.
- 2 Selectați produsul pe care doriți să-l reciclați.

Notă: Consumabilele și componentele hardware ale imprimantei, neincluse în programele de colectare și reciclare Lexmark, pot fi reciclate prin intermediul centrului dvs. local de reciclare.

Reciclarea ambalajelor Lexmark

Lexmark se străduiește mereu să reducă ambalajele la minimum. Un volum mai mic de ambalaje asigură faptul că imprimantele Lexmark sunt transportate în cel mai eficient și mai ecologic mod și că sunt mai puține ambalaje aruncate. Această eficiență ajută la generarea unui volum mai mic de emisii de gaze cu efect de seră, la sporirea economiei de energie și de resurse naturale. De asemenea, în anumite țări sau regiuni, Lexmark oferă posibilitatea de reciclare a componentelor de ambalaj. Pentru mai multe informații, accesați www.lexmark.com/recycle și alegeți țara sau regiunea. Informațiile despre programele disponibile de reciclare a ambalajelor sunt incluse împreună cu cele despre reciclarea produselor.

Cutiile Lexmark sunt 100% reciclabile în locurile în care există unități de reciclare a materialelor ondulate. Este posibil ca în zona dvs. să nu existe astfel de unități.

Spuma folosită în ambalajele Lexmark este reciclabilă în locurile în care există unități de reciclare a materialelor din spumă. Este posibil ca în zona dvs. să nu existe astfel de unități.

Când returnați un cartuș la Lexmark, puteți reutiliza cutia în care a fost livrat acesta. Lexmark reciclează cutia.

Note

Ghidul informațiilor despre produs

Denumire produs:

Imprimante Lexmark C2335, Lexmark CS531dw, Lexmark CS632dwe, Lexmark CS639

Tip de echipament:

5031

Modele:

270, 280, 290, 635, 675, 685

Notă referitoare la ediție

Aprilie 2023

Următorul paragraf nu se aplică în cazul țărilor în care astfel de prevederi nu sunt compatibile cu legile locale: LEXMARK INTERNATIONAL, INC., FURNIZEAZĂ ACEASTĂ PUBLICAȚIE "CA ATARE", FĂRĂ NICI UN FEL DE GARANȚIE, FIE EA EXPRESĂ SAU IMPLICITĂ, INCLUZÂND DAR FĂRĂ A SE LIMITA LA ACESTE, GARANȚIILE IMPLICITE CU PRIVIRE LA VANDABILITATE SAU POTRIVIRE PENTRU UN ANUMIT SCOP. Unele state nu permit respingerea garanțiilor exprese sau implicite în anumite tranzacții; prin urmare, este posibil ca această declarație să nu se aplice în cazul dumneavoastră.

Această publicație poate conține inadvertențe tehnice sau erori tipografice. Informațiile conținute în această publicație se modifică periodic; aceste modificări se vor include în edițiile viitoare. Îmbunătățirile sau modificările produselor sau programelor descrise pot fi făcute în orice moment.

Referințele din această publicație cu privire la diverse produse, programe sau servicii nu implică faptul că producătorul intenționează să le facă disponibile în toate țările în care operează. Orice referință la un produs, program sau serviciu nu se face cu intenția de a declara sau sugera că numai acel produs, program sau serviciu pot fi utilizate. Orice produs, program sau serviciu, echivalent din punct de vedere funcțional, care nu încalcă nici un drept existent de proprietate intelectuală, poate fi utilizat în locul celor referite. Utilizatorul este singurul responsabil în legătură cu evaluarea și verificarea interoperabilității cu alte produse, programe sau servicii, cu excepția celor desemnate în mod expres de producător.

Pentru asistență tehnică Lexmark, vizitați <http://support.lexmark.com>.

Pentru informații despre politica de confidențialitate Lexmark care reglementează utilizarea acestui produs, accesați www.lexmark.com/privacy.

Pentru informații despre consumabile și descărcări, vizitați www.lexmark.com.

© 2023 Lexmark International, Inc.

Toate drepturile rezervate.

Mărci comerciale

Lexmark, sigla Lexmark și MarkNet sunt mărci comerciale sau mărci comerciale înregistrate ale Lexmark International, Inc. în Statele Unite ale Americii și/sau în alte țări.

Android, Google Play și Google Chrome sunt mărci comerciale ale Google LLC.

Macintosh, macOS, Safari, and AirPrint are trademarks of Apple Inc., registered in the U.S. and other countries. App Store is a service mark of Apple Inc., registered in the U.S. and other countries. Use of the Works with Apple badge means that an accessory has been designed to work specifically with the technology identified in the badge and has been certified by the developer to meet Apple performance standards.

Microsoft, Internet Explorer, Microsoft Edge și Windows sunt mărci comerciale ale grupului de companii Microsoft.

Marca verbală Mopria® este marcă comercială înregistrată și/sau neînregistrată a Mopria Alliance, Inc. în Statele Unite și alte țări. Utilizarea neautorizată este strict interzisă.

PCL® este marcă înregistrată a Hewlett-Packard Company. PCL este denumirea dată de Hewlett-Packard Company unui set de comenzi (un limbaj) și funcții ale imprimantei incluse în produsele sale de tip imprimantă. Această imprimantă este proiectată pentru a fi compatibilă cu limbajul PCL . Aceasta înseamnă că imprimanta recunoaște comenzile PCL utilizate în diverse aplicații și simulează funcțiile corespunzătoare comenzilor.

PostScript este o marcă comercială înregistrată a Adobe Systems Incorporated în Statele Unite și/sau în alte țări.

Wi-Fi® și Wi-Fi Direct® sunt mărci comerciale înregistrate ale Wi-Fi Alliance®.

Toate celelalte mărci comerciale aparțin proprietarilor respectivi.

Note de licență

Toate notele de licență asociate cu acest produs pot fi vizualizate de pe CD:directorul \NOTICES de pe CD-ul de instalare.

Niveluri de poluare fonică

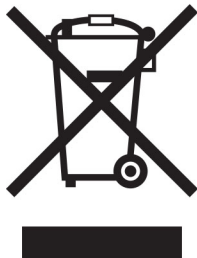
Măsurătorile următoare au fost realizate în conformitate cu standardul ISO 7779 și raportate în conformitate cu standardul ISO 9296.

Notă: Unele moduri pot să nu fie valabile pentru produsul dvs.

Presiune medie a sunetului pe metru, dBA	
Tipărirea	Pe o față: 51 (CS531, C2335); 52 (CS632, CS639) Față-verso: 51 (CS531, C2335); 54 (CS632, CS639)
Pregătit	14

Valorile se pot modifica. Pentru valorile actuale, consultați www.lexmark.com.

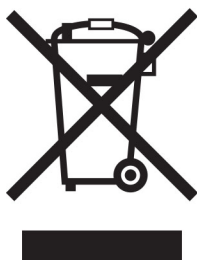
Directiva WEEE (Waste from Electrical and Electronic Equipment - Deșeuri din echipamente electrice și electronice)



Sigla WEEE indică programe și proceduri de reciclare specifice pentru produsele electronice din țările Uniunii Europene. Noi încurajăm utilizatorii să recicleze produsele.

Dacă aveți alte întrebări cu privire la opțiunile de reciclare, vizitați site-ul Web Lexmark, la adresa www.lexmark.com pentru a afla numărul de telefon al biroului de vânzări local.

Baterie reîncărcabilă litiu-ion



Acest produs poate conține o baterie reîncărcabilă litiu-ion de tip monedă, care trebuie înlăturată numai de către un tehnician instruit. Coș de gunoi pe roți barată înseamnă că produsul nu trebuie eliminat drept deșeu nesortat, ci trebuie trimis la facilități de colectare separate pentru recuperare și reciclare. În cazul în care bateria este înlăturată, nu aruncați bateria în gunoiul menajer. Este posibil să existe sisteme de colectare separate pentru baterii în comunitatea locală, cum ar fi o locație de colectare pentru reciclarea bateriilor. Colectarea separată a bateriilor uzate asigură tratarea corespunzătoare a deșeurilor, inclusiv reutilizarea și reciclarea, și previne orice potențiale efecte negative asupra sănătății umane și a mediului. Aruncați bateriile în mod responsabil.

Dezafectarea produsului

Normele de dezafectare a imprimantei sau accesoriilor diferă de cele pentru manipularea gunoiului menajer. Consultați autoritățile locale pentru informații despre opțiunile de dezafectare și reciclare.

Returnarea cartușelor Lexmark pentru reutilizare sau reciclare

Programul de colectare a deșeurilor Lexmark vă permite să returnați gratuit companiei Lexmark cartușele utilizate, pentru a fi reutilizate sau reciclate. Cartușele goale returnate companiei Lexmark sunt, în proporție

de 100%, fie reutilizate, fie dezmembrate pentru reciclare. Cutiile utilizate pentru returnarea cartușelor sunt, de asemenea, reciclate.

Pentru a returna cartușe Lexmark pentru reutilizare sau reciclare, efectuați următoarele:

- 1 Accesați www.lexmark.com/recycle.
- 2 Selectați țara sau regiunea.
- 3 Selectați **Programul de colectare a cartușelor Lexmark**.
- 4 Urmați instrucțiunile de pe ecran.

Notificare de sensibilitate statică



Acest simbol identifică componentele cu sensibilitate statică. Nu atingeți zonele din apropierea acestor simboluri fără a atinge în prealabil o suprafață metalică dintr-o zonă aflată în afara simbolului.

Pentru a preveni deteriorarea prin descărcare electrostatică la efectuarea de lucrări de întreținere, cum ar fi eliminarea blocajelor de hârtie sau înlocuirea consumabilelor, atingeți orice cadru metalic expus al imprimantei înainte de accesarea sau atingerea zonelor interioare ale imprimantei, chiar dacă simbolul nu este prezent.

ENERGY STAR

Orice produs Lexmark care poartă emblema ENERGY STAR® pe produs sau pe un ecran de pornire este certificat ca respectând cerințele ENERGY STAR ale Agenției americane pentru Protecția Mediului (EPA) începând cu data fabricației.



Informații cu privire la temperatură

Temperatura în timpul operării și umiditatea relativă	Între 10 și 32,2 °C (între 50 și 90 °F) și între 15 și 80 % RH Între 15,6 și 32,2 °C (între 60 și 90 °F) și între 8 și 80 % RH Temperatură maximă termometru umed ² : 22,8 °C (73 °F) Mediu fără condens
Depozitare pe termen lung Imprimantă/cartuș/unitate imagistică ¹	Între 15,6 și 32,2 °C (între 60 și 90 °F) și între 8 și 80 % RH Temperatură maximă termometru umed ² : 22,8 °C (73 °F)
Expediere pe termen scurt imprimantă/cartuș/unitate imagistică	Între -40 și 40 °C (între -40 și 104 °F)
¹ Termenul de valabilitate al consumabilelor este de aproximativ 2 ani. Această valoare presupune depozitarea într-un mediu de birou standard la 22 °C (72 °F) și la o umiditate de 45 %. ² Temperatura termometrului umed este determinată de temperatura aerului și de umiditatea relativă.	

Notă cu privire la laser

Imprimanta este certificată în Statele Unite ale Americii ca respectând cerințele DHHS 21 CFR, capitolul I, subcapitolul J pentru produse laser din clasa I (1) și în alte țări este certificată ca produs laser de larg consum din clasa 1 care respectă cerințele IEC 60825-1:2014, EN 60825-1:2014+A11:2021 și EN 50689:2021.

Produsele laser din clasa I nu sunt considerate periculoase. Sistemul laser și imprimanta sunt concepute pentru a nu permite accesul uman la radiația laser superioară Clasei I în timpul funcționării normale, a întreținerii sau a condițiilor de service stabilite. Imprimanta are un ansamblu al capului de imprimare pentru care nu se poate oferi service și care conține un laser cu următoarele specificații:

Clasă: IIIb (3b) AlGaAs

Putere de ieșire nominală (miliwați): 12

Lungime de undă (nanometri): 770-800

Consumul de energie

Consumul de energie al produsului

În tabelul următor sunt documentate caracteristicile de consum energetic ale produsului.

Notă: Unele moduri pot să nu fie valabile pentru produsul dvs.

Mod	Descriere	Consum de energie (Wați)
Tipărirea	Produsul generează lucrări imprimate din intrări electronice.	Pe o față: 514 (C2335, CS531); 574 (CS632, CS639) Față-verso: 362 (C2335, CS531); 383 (CS632, CS639)
Copiere	Produsul generează o lucrare imprimată din documente originale cu suport fizic.	---
Scanare	Produsul scanează documente de pe suport fizic.	---

Mod	Descriere	Consum de energie (Wați)
Pregătit	Produsul așteaptă o lucrare de imprimare.	20,8 (C2335, CS531); 21,3 (CS632, CS639)
Sleep Mode (Modul Repaus)	Produsul se află într-un mod de economisire a energiei de nivel înalt.	1
Hibernate (Hibernare)	Produsul se află într-un mod de economisire a energiei de nivel redus.	0,2
Dezactivat	Produsul este conectat la o priză electrică, dar este oprit de la comutatorul de alimentare.	0,2

Nivelurile de consum energetic listate în tabelul anterior reprezintă măsurători medii efectuate în timp. Valorile energetice instantanee pot fi semnificativ mai ridicate decât media.

Valorile se pot modifica. Pentru valorile actuale, consultați www.lexmark.com.

Modul Repaus

Acest produs este prevăzut cu un mod de economisire a energiei denumit *Mod Repaus*. Modul Repaus economisește energie prin reducerea consumului energetic în perioadele extinse de inactivitate. Modul Repaus este activat automat după ce produsul nu este utilizat o anumită perioadă de timp, perioadă denumită *Expirare mod Repaus*.

Valoarea implicită din fabrică pentru expirarea modului Repaus pentru acest produs (în minute):	15 CS639: ---
---	------------------

Utilizând meniurile de configurare, expirarea modului Repaus poate fi modificată între 1 minut și 120 de minute sau între 1 minut și 114 de minute, în funcție de modelul imprimantei. Dacă viteza imprimantei este mai mică sau egală cu 30 de pagini pe minut, puteți seta un timp de expirare de maximum 60 de minute sau de 54 de minute, în funcție de modelul imprimantei. Setarea timpului de expirare pentru modul Repaus la o valoare mai mică reduce consumul de energie, dar poate mări timpul de răspuns al produsului. Setarea timpului de expirare pentru modul Repaus la o valoare mai mare menține un răspuns rapid, dar utilizează mai multă energie.

Unele modele acceptă un *mod Repaus profund*, care reduce și mai mult consumul de energie după perioade mai lungi de inactivitate.

Modul Hibernare

Acest produs este prevăzut cu un mod de funcționare la un consum extrem redus de energie, denumit *modul Hibernare*. La funcționarea în modul Hibernare, toate celelalte sisteme și dispozitive sunt oprite în siguranță.

Pentru a intra în modul Hibernare, alegeți oricare dintre următoarele metode:

- Utilizarea opțiunii Expirare hibernare
- Utilizarea opțiunii Programare moduri alimentare

Opțiunea implicită din fabrică Expirare hibernare pentru acest produs în toate țările sau regiunile	3 zile CS639: ---
---	----------------------

Intervalul de timp în care imprimanta așteaptă după imprimarea unei lucrări înainte de a intra în modul Hibernare poate fi modificat cu valori între o oră și o lună.

Note despre echipamentele de imagistică înregistrate EPEAT:

- Nivelul de alimentare în standby apare în modul Hibernare sau Dezactivat.
- Produsul se va opri automat la un nivel de alimentare în standby ≤ 1 W. Funcția de standby automat (Hibernare sau Dezactivat) va fi activată la livrarea produsului.

Modul Oprit

Dacă acest produs are un mod Oprit care încă mai consumă o cantitate mică de energie, atunci pentru a opri complet consumul de energie al produsului, deconectați cablul sursei de alimentare de la priza electrică.

Consumul total de energie

Uneori este util să se estimeze consumul total de energie al produsului. Deoarece datele privind consumul de energie sunt furnizate în Wați, pentru a calcula consumul energetic trebuie să înmulțiți consumul de energie cu timpul petrecut de produs în fiecare mod. Consumul total de energie al produsului este suma consumurilor de energie în fiecare mod.

Notificări în legătură cu reglementările privind produsele care utilizează comunicațiile fără fir

Această secțiune cuprinde informații de conformitate care se aplică numai modelelor care utilizează comunicațiile fără fir.

Dacă nu știți sigur dacă modelul dvs. este unul fără fir, consultați ["Compatibilitatea cu funcția fără fir" la pagina 45](#).

Notificare privind componentele modulare

Modelele fără fir conține următoarea componentă modulară:

AzureWave AW-CM467-SUR; ID FCC:TLZ-CM467; IC:6100A-CM467

Pentru a stabili care componente modulare sunt instalate pe produsul dvs. specific, consultați eticheta aflată pe produs.

Expunerea la radiații de radio-frecvență

Puterea de ieșire radiată de acest dispozitiv este mult mai mică decât limitele de expunere la radio-frecvență stabilite de FCC și alte agenții de reglementare. Pentru a respecta cerințele de expunere la RF prevăzute de FCC și alte agenții de reglementare, trebuie păstrată o distanță minimă de 20 cm (8 inchi) între antenă și orice persoană.

Conformitate cu directivele Comunității Europene (CE)

Acest produs este în conformitate cu cerințele de protecție ale Directivei Consiliului CE 2014/53/UE privind aproximarea și armonizarea legislației statelor membre referitoare la echipamentele radio.

Fabricantul acestui produs este: Lexmark International, Inc., 740 West New Circle Road, Lexington, KY, 40550 S.U.A. Rezentantul autorizat pentru SEE/UE este: Lexmark International Technology Hungária Kft., 8 Lechner Ödön fasor, Millennium Tower III, 1095 Budapesta, UNGARIA. Importatorul din SEE/UE este: Lexmark International Technology S.à.r.l. 20, Route de Pré-Bois, ICC Building, Bloc A, CH-1215 Genève, Elveția. O declarație de conformitate cu cerințele Directivelor este disponibilă la cerere de la reprezentantul autorizat sau poate fi obținută de pe www.lexmark.com/en_us/about/regulatory-compliance/european-union-declaration-of-conformity.html

Conformitatea este indicată prin marcajul CE:



Restricții

Utilizarea acestui echipament radio este restricționată numai pentru interior. Utilizarea în exterior este interzisă. Această restricție se aplică tuturor țărilor enumerate în tabelul de mai jos:

AT	BE	BG	CH	CY	CZ	DE	DK	EE
EL	ES	FI	FR	HR	HU	IE	IS	IT
LI	LT	LU	LV	MT	NL	NU	PL	PT
RO	SE	SI	SK	TR	UK (Irlanda de Nord)			

Declarația UE și a altor țări cu privire la benzile de frecvență operaționale ale emițătoarelor radio și puterea RF maximă

Acest produs radio transmite în benzi de 2,4 GHz (2,412–2,472 GHz în UE) sau de 5 GHz (5,15–5,35, 5,47–5,725 în UE). Puterea de ieșire EIRP maximă a transmițătorului, inclusiv câștigul antenei, este ≤ 20 dBm pentru ambele benzi.

Informații specifice modelului

Următoarele informații se aplică modelelor de imprimantă CS632 (5031-675, 5031-685) și CS639 (5031-635).

Conformitate cu directivele Comunității Europene (CE)

Acest produs este în conformitate cu cerințele de protecție ale directivelor Consiliului CE 2014/30/UE, 2014/35/UE și 2011/65/UE, modificată prin (UE) 2015/863 privind aproximarea și armonizarea legislației din

statele membre în legătură cu compatibilitatea electromagnetică, siguranța echipamentelor electrice proiectate pentru a fi utilizate cu anumite limite ale tensiunii și restricțiile de utilizare ale anumitor substanțe periculoase la echipamentele electrice și electronice.

Fabricantul acestui produs este: Lexmark International, Inc., 740 West New Circle Road, Lexington, KY, 40550 S.U.A. Reprezentantul autorizat pentru SEE/UE este: Lexmark International Technology Hungária Kft., 8 Lechner Ödön fasor, Millennium Tower III, 1095 Budapesta, UNGARIA. Importatorul din SEE/UE este: Lexmark International Technology S.à.r.l. 20, Route de Pré-Bois, ICC Building, Bloc A, CH-1215 Genève, Elveția. O declarație de conformitate cu cerințele Directivelor este disponibilă la cerere de la reprezentantul autorizat sau poate fi obținută de pe

www.lexmark.com/en_us/about/regulatory-compliance/european-union-declaration-of-conformity.html

Acest produs respectă limitele pentru Clasa A ale standardului EN 55032 și cerințele de siguranță ale standardului EN 62368-1.

Notă cu privire la interferențele radio

Avertisment

Acest produs respectă limitele pentru emisii ale Clasei A conform standardului EN 55032 și cerințele privind imunitatea ale standardului EN 55035. Acest produs nu este destinat utilizării în medii rezidențiale/domestice.

Acesta este un produs de clasă A. Într-un mediu domestic, acest produs poate provoca interferențe radio, caz în care este posibil ca utilizatorul să fie obligat să ia măsurile necesare.

Informații aplicabile mai multor modele

Următoarele informații se aplică modelelor de imprimantă CS531 (5031-270, 5031-280) și C2335 (5031-290).

Conformitate cu directivele Comunității Europene (CE)

Acest produs este în conformitate cu cerințele de protecție ale directivelor Consiliului 2014/30/UE, 2014/35/UE, 2009/125/CE și 2011/65/UE, astfel cum a fost modificată prin (UE) 2015/863 privind aproximarea și armonizarea legislației din statele membre în legătură cu compatibilitatea electromagnetică, siguranța echipamentelor electrice proiectate pentru a fi utilizate cu anumite limite ale tensiunii, designul ecologic al produselor care utilizează energie și restricțiile de utilizare ale anumitor substanțe periculoase la echipamentele electrice și electronice.

Fabricantul acestui produs este: Lexmark International, Inc., 740 West New Circle Road, Lexington, KY, 40550 S.U.A. Reprezentantul autorizat pentru SEE/UE este: Lexmark International Technology Hungária Kft., 8 Lechner Ödön fasor, Millennium Tower III, 1095 Budapesta, UNGARIA. Importatorul din SEE/UE este: Lexmark International Technology S.à.r.l. 20, Route de Pré-Bois, ICC Building, Bloc A, CH-1215 Genève, Elveția. O declarație de conformitate cu cerințele Directivelor este disponibilă la cerere de la reprezentantul autorizat sau poate fi obținută de pe

www.lexmark.com/en_us/about/regulatory-compliance/european-union-declaration-of-conformity.html

Acest produs respectă limitele pentru Clasa B ale standardului EN 55032 și cerințele de siguranță ale standardului EN 62368-1.

Index

A

activarea ghidării vocale 25
activarea modului Mărire 27
activarea portului USB 177
activarea Wi-Fi Direct 47
actualizarea firmware-ului 36
adăugarea contactelor 25
adăugarea de aplicații pe
ecranul de pornire 21
adăugarea de imprimante la un
computer 35
adăugarea grupurilor de
contacte 25
adăugarea opțiunilor hardware
driver de imprimare 37
adăugarea opțiunilor interne
driver de imprimare 37
afișarea aplicațiilor pe ecranul de
pornire 21
Agendă
utilizare 25
AirPrint
utilizare 52
alegerea unui loc
pentru imprimantă 19
alimentator manual
încărcare 30
alimentator multifuncțional
încărcare 32
anularea legării tăvilor 34
anularea unei lucrări de
imprimare 56
aplicații acceptate 22
aplicații, acceptate 22
asistența pentru clienți
contactare 195
Asistență pentru clienți
utilizare 23
atașarea cablurilor 20
avertizări prin poșta electronică
configurare 104

B

blocaj de hârtie
în alimentatorul manual 184
în alimentatorul
multifuncțional 185
în tăvi 184

blocaj hârtie la ușa A 180
blocaj, eliminare
în alimentatorul manual 184
în alimentatorul
multifuncțional 185
blocaje de hârtie
evitare 178
blocaje hârtie, eliminare
în cuptor 180
în unitatea duplex 180
blocaje, eliminare
în cuptor 180
în unitatea duplex 180
blocaje, hârtie
evitare 178

C

calitate culoare, depanare
materialul imprimat are o
anumită tentă 195
capac din dreapta
înlocuire 134
caracteristicile hârtiei 12
cartelă firmware 37
cartuș de toner
comandă 105
înlocuire 108
coduri de eroare 144
codurile de eroare ale
imprimantei 144
coli de separare
plasare 56
comandarea consumabilelor
cartuș de toner 105
kit de imagine 107
kit de mentenanță pentru
cuptor 108
recipient pentru toner
rezidual 107
unitate developer 108
computer
conectarea la imprimantă 47
conectarea imprimantei
la o rețea fără fir 45
conectarea la rețeaua fără fir
utilizarea metodei cu apăsare
pe buton 46
utilizarea metodei PIN 46

conectarea unui computer la
imprimantă 47
conectarea unui dispozitiv mobil
la imprimantă 47
configurarea aplicației Cote
dispozitiv 23
configurarea avertizărilor prin e-
mail 104
configurarea notificărilor de
aprovizionare 104
configurarea Wi-Fi Direct 46
configurațiile imprimantei 9
conservare consumabile 141
consumabil care nu provine de la
Lexmark 189
contactarea serviciului de
asistență pentru clienți 195
contoare de utilizare a
consumabilelor
resetare 139, 189
corectare culori 193
corectare manuală culoare 193
Cote dispozitiv
configurare 23
crearea folderelor
pentru marcaje 24
crearea marcajelor 24
culori care lipsesc 159
cum se utilizează Asistența
pentru clienți 23
curățare
exteriorul imprimantei 140
interiorul imprimantei 140
curățarea ecranului tactil 140
curățarea imprimantei 140

D

declarație de volatilitate 50
defecte de imprimare
repetitive 171
densitate de imprimare
neuniformă 165
depanare imprimare
documentele confidențiale și
alte documente în așteptare
nu se imprimă 172
hârtia se blochează
frecvent 192

- imprimare lentă 174
 - imprimarea de documente
asamblate nu
funcționează 191
 - legarea tăvilor nu
funcționează 191
 - lucrarea este imprimată din
tava incorectă 173
 - lucrarea este imprimată pe
hârtie incorectă 173
 - margini incorecte 156
 - nu se poate citi unitatea
flash 177
 - plicurile se lipesc la
imprimare 190
 - depanare pentru calitatea
imprimării
 - culori care lipsesc 159
 - densitate de imprimare
neuniformă 165
 - fundal gri sau colorat 155
 - imagini negre sau într-o singură
culoare 163
 - imprimare cu pete și
puncte 160
 - încrețire hârtie 161
 - linii orizontale albe 168
 - linii orizontale închise la
culoare 166
 - linii verticale albe 170
 - materiale imprimate
întunecate 153
 - materiale imprimate
luminoase 157
 - pagini albe 152
 - pagini goale 152
 - pe materialele imprimate apar
imagini fantomă 154
 - pe materialele imprimate apar
linii verticale închise la
culoare 167
 - text sau imagini trunchiate 164
 - tonerul se desprinde ușor de pe
hârtie 165
 - depanare, imprimare
 - documentele confidențiale și
alte documente în așteptare
nu se imprimă 172
 - hârtia se blochează
frecvent 192
 - imprimare lentă 174
 - imprimarea de documente
asamblate nu
funcționează 191
 - legarea tăvilor nu
funcționează 191
 - lucrarea este imprimată din
tava incorectă 173
 - lucrarea este imprimată pe
hârtie incorectă 173
 - margini incorecte 156
 - paginile blocate nu sunt
reimprimate 192
 - plicurile se lipesc la
imprimare 190
 - depozitarea hârtiei 14
 - dezactivarea ghidării vocale 26
 - dezactivarea rețelei Wi-Fi 48
 - dimensiune universală hârtie
setare 27
 - dispozitiv mobil
 - conectare la imprimantă 47
 - imprimare din 51, 52
 - documente, imprimare
 - de la computer 51
 - de pe un dispozitiv mobil 51
 - documentele confidențiale nu se
imprimă 172
 - documentele în așteptare nu se
imprimă 172
 - driver de imprimare
 - instalare 34
 - opțiuni hardware, adăugare 37
- E**
- ecran de pornire
 - particularizare 21
 - utilizare 21
 - ecran tactil
 - curățare 140
 - editarea contactelor 25
 - eliminarea blocajului de hârtie
în tăvi 184
 - evitarea blocajelor de hârtie 178
 - expedierea imprimantei 142
 - exportul unui fișier de
configurare
 - utilizarea Embedded Web
Server 36
- F**
- firmware, actualizare 36
 - formulare preimprimate
selectare 14
 - fundal colorat pe materialul
imprimat 155
 - fundal gri pe materialul
imprimat 155
- G**
- găsirea informațiilor despre
imprimantă 8
 - gestionarea economizorului de
ecran 22
 - Ghidare vocală
 - activare 25
 - dezactivare 26
 - greutăți acceptate pentru
hârtie 18
 - greutăți hârtie
acceptate 18

H

hard disk 37
 ștergere 50
 hard disk de imprimantă
 instalare 41
 hârtia se blochează
 frecvent 192
 hârtie
 formulare preimprimare 14
 hârtie cu antet 14
 neacceptată 13
 selectare 12
 Setare dimensiune
 universală 27
 hârtie cu antet
 încărcare 30
 selectare 14

I

identificarea zonelor de
 blocaj 179
 imagini fantomă pe materialele
 imprimate 154
 imagini negre 163
 imagini trunchiate în materialul
 imprimat 164
 importul unui fișier de
 configurare
 utilizarea Embedded Web
 Server 36
 imposibil de deschis serverul
 Embedded Web Server 185
 imprimanta nu răspunde 176
 imprimanta nu se poate conecta
 la Wi-Fi 187
 imprimantă
 expediere 142
 selectarea unei locații
 pentru 19
 spații libere minime 19
 imprimantă, mesaje
 A fost detectată o memorie
 flash defectă 188
 consumabil care nu provine de
 la Lexmark 189
 Înlocuiți cartușul, nepotrivire
 regiune imprimantă 189
 Spațiu liber insuficient în
 memoria flash pentru
 resurse 189

imprimante care acceptă
 conexiunea fără fir 45
 imprimare
 de la computer 51
 de la o unitate flash 53
 de pe un dispozitiv mobil 52
 listă de directoare 56
 listă de eșantioane de
 fonturi 56
 lucrări de imprimare
 confidențiale 55
 pagină de configurare rețea 48
 Pagină setări meniu 103
 sarcini de imprimare
 reținute 55
 utilizarea Mopria Print
 Service 52
 utilizând Wi-Fi Direct 52
 imprimare cu pete și puncte 160
 imprimare de pe un
 computer 51
 imprimare lentă 174
 Imprimare Lexmark
 utilizare 51
 imprimare oblică 162
 imprimare strâmbă 162
 imprimarea de documente
 asamblate nu funcționează 191
 imprimarea unei liste de
 directoare 56
 imprimarea unei liste de
 eșantioane de fonturi 56
 imprimarea unei pagini de
 configurare pentru rețea 48
 indicator luminos
 înțelegerea stării 12
 informații despre siguranță 6, 7
 inserarea de coli de separare 56
 instalarea driverului de
 imprimare 34
 instalarea echipamentelor
 opționale
 hard disk de imprimantă 41
 instalarea opțiunilor interne
 unitate de stocare
 inteligentă 39
 instalarea software-ului
 imprimantei 34
 instalarea tăvilor 38

Î

încărcare carton 32

încărcare plicuri 32
 încărcarea alimentatorului
 manual 30
 încărcarea alimentatorului
 multifuncțional 32
 încărcarea tăvilor 28
 îndepărtarea blocajelor
 în alimentatorul manual 184
 în alimentatorul
 multifuncțional 185
 în tăvi 184
 înlocuirea consumabilelor
 cartuș de toner 108
 kit de imagine alb-negru 110
 kit de imagine alb-negru și
 color 110
 recipient pentru toner
 rezidual 119
 unitate developer 123
 înlocuirea pieselor
 capac din dreapta 134
 role de tragere 131
 înlocuirea serverului de
 imprimare fără fir 136
 Înlocuiți cartușul, nepotrivire
 regiune imprimantă 189
 Întrebări frecvente despre
 imprimarea color 193

K

kit de imagine
 comandă 107
 înlocuire 110
 kit de mentenanță pentru cuptor
 comandă 108

L

legarea tăvilor 34
 Lexmark Mobile Print
 utilizare 51
 linii orizontale albe 168
 linii orizontale închise la
 culoare 166
 linii verticale albe 170
 linii verticale închise la culoare
 pe materialele imprimate 167
 listă de directoare
 imprimare 56
 listă de eșantioane de fonturi
 imprimare 56

localizarea slotului de
securitate 49
lucrare de imprimare
anulare 56
lucrarea este imprimată din tava
incorectă 173
lucrarea este imprimată pe hârtie
incorectă 173
lucrări de imprimare
confidențiale
configurare 54
imprimare 55
lucrări de imprimare de
verificare 54
lucrări de imprimare repetate 54
lucrările de imprimare nu sunt
imprimare 172
luminozitate toner
reglare 56
luminozitatea afișajului
reglare 141

M

marcaje
creare 24
crearea folderelor pentru 24
marginii incorecte 156
materiale imprimate
întunecate 153
materiale imprimate
luminoase 157
materialul imprimat are o
anumită tentă 195
memoria imprimantei
ștergere 49
memorie nevolatilă 50
ștergere 49
memorie volatilă 50
ștergere 49
meniu
802.1x 89
Accesibilitate 62
Actualizare firmware 67
Administrare certificate 97
AirPrint 83
Aspect 68
Calitate 70
Cloud Connector 92
Colectare anonimă a
datelor 62
Configurare 69

Configurare imprimare
confidențială 98
Configurație LPD 90
Configurație tavă 76
Configurație universală 77
Conturi locale 95
Criptare disc 99
Despre această imprimantă 67
Dispozitiv 100
Diverse 100
Eco Mode 59
Eliberare imprimare în
cloud 93
Ethernet 84
Evidență lucrări 72
Fără fir 80
Forms Merge 101
Gestionare permisiuni 94
Gestionare servicii mobile 84
Gestionarea energiei 61
Imagine 76
Imprimare 101
Imprimare unitate flash 78
IPSec 88
Înregistrare la servicii cloud 93
Jurnal de audit de
securitate 95
Meniul Configurare 63
Notificări 59
Pagină setări meniu 100
Panou de operare de la
distanță 59
Particularizare ecran de
pornire 67
PCL 74
PDF 73
PostScript 73
Preferințe 58
Prezentare generală a
rețelei 80
Programare dispozitive
USB 95
Restricții de conectare 98
Restricționați accesul la
rețeaua externă 92
Rețea 101
Revenire la setările prestabilite
din fabrică 63
Rezolvarea problemelor 101
Setări HTTP/FTP 90
Setări soluții LDAP 99
SNMP 87

Ștergere fișiere de date
temporare 99
Ștergere pentru scoaterea din
uz 67
TCP/IP 86
ThinPrint 91
Tipuri suport 78
USB 91
Wi-Fi Direct 83
meniuri imprimantă 57, 103
mesaje de eroare 144
mesajele de eroare ale
imprimantei 144
metoda cu apăsare pe buton 46
metoda numărului personal de
identificare 46
mod Mărire
activare 27
Mod Repaus
configurare 141
modificarea rezultatelor
color 193
modul Hibernare
configurare 141
moduri de economisire de
energie
configurare 141
Mopria Print Service 52
mutarea imprimantei 19, 141

N

navigare pe ecran
cu ajutorul gesturilor 26
navigarea pe ecran cu ajutorul
gesturilor 26
niveluri de poluare fonică 198
note 198, 199, 201, 203, 204,
205
note FCC 203
note privitoare la emisii 198, 203
notificări aprovizionare
configurare 104
nu se poate citi unitatea flash
depanare, imprimare 177
număr de serie, imprimantă
găsire 9
numărul de serie al
imprimantei 9

O

o singură culoare 163

opțiunea internă nu poate fi detectată 188
opțiuni hardware
tăvi 38
opțiuni hardware, adăugare driver de imprimare 37
opțiuni imprimantă, depanare opțiunea internă nu poate fi detectată 188
opțiuni interne 37
opțiuni interne, adăugare driver de imprimare 37

P

pagină de configurare rețea imprimare 48
Pagină setări meniu imprimare 103
pagini albe 152
Pagini de testare a calității imprimării 101
pagini goale 152
paginile blocate nu sunt reimprimare 192
panou de control al imprimantei 11
Particularizarea afișării utilizare 22
personalizarea afișajului 22
pictograme pe ecranul de pornire afișare 21
pictogramele ecranului de pornire afișare 21
piese de schimb conservare 141
piese de schimb și consumabile originale Lexmark 105
piese și consumabile originale 105
plicuri încărcare 30
plicurile se lipsesc la imprimare 190
port Ethernet 20
port USB 20 activare 177
porturile imprimantei 20
priză pentru cablul de alimentare 20

problemă de calitate a imprimării defecte de imprimare repetitive 171
imprimare oblică 162
imprimare strâmbă 162
problemă de imprimare lucrările de imprimare nu sunt imprimate 172
puncte pe pagina imprimată 160

R

rapoarte stare imprimantă 105
utilizarea imprimantei 105
reciclare ambalajul Lexmark 196
produse Lexmark 196
recipient pentru toner rezidual comandă 107
înlocuire 119
recomandări privind hârtia 12
reglarea luminozității pentru afișaj 141
reglarea luminozității tonerului 56
resetare contoare de utilizare a consumabilelor 189
resetarea contoarelor de utilizare a consumabilelor 139, 189
rețea fără fir 45 conectarea imprimantei la 45
Wi-Fi Protected Setup 46
rețea Wi-Fi dezactivare 48
revenire la setările prestabilite din fabrică 50
rezolvarea problemelor imposibil de deschis serverul Embedded Web Server 185
imprimanta nu răspunde 176
imprimanta nu se poate conecta la Wi-Fi 187
Întrebări frecvente despre imprimarea color 193
role de tragere înlocuire 131
rularea unui slideshow 22

S

sarcini de imprimare reținute imprimare 55
setarea timpului de expirare 54
schimbarea fundalului ecranului 22
securizarea datelor imprimantei 50
server de imprimare fără fir înlocuire 136
server de imprimare fără fir MarkNet N8450 136
setarea dimensiunii hârtiei 27
setarea tipului de hârtie 27
setarea tipului de hârtie universal 27
setări de protecție a mediului 141
setări implicite din fabrică restaurare 50
setări imprimantă revenire la setările prestabilite din fabrică 50
slot de securitate localizare 49
software pentru imprimantă instalare 34
Spațiu liber insuficient în memoria flash pentru resurse 189
stare consumabile verificare 104
stare imprimantă 12
stare piese verificare 104
stocarea lucrărilor de imprimare 54

Ș

ștergere memoria imprimantei 49
ștergerea contactelor 25
ștergerea datelor de pe unitatea de stocare a imprimantei 50
ștergerea grupurilor de contacte 25
ștergerea memoriei imprimantei 50

T

- tastatură pe ecran
 - utilizare 27
- tăvi
 - anularea legării 34
 - instalare 38
 - încărcare 28
 - legare 34
- temperatură în jurul imprimantei 201
- text trunchiat pe materialul imprimat 164
- tipuri de fișiere acceptate 54
- tipuri de hârtie
 - acceptate 18
- tipuri de hârtie acceptate 18
- tonerul se desprinde ușor de pe hârtie 165

U

- umiditate în jurul imprimantei 201
- unitate de stocare
 - ștergere 50
- unitate de stocare hard disk 50
- unitate de stocare inteligentă 37, 50
 - instalare 39
 - ștergere 50
- unitate defectă de stocare inteligentă 188
- unitate developer
 - comandă 108
 - înlocuire 123
- unitate flash
 - imprimare din 53
- unități flash acceptate 54
- utilizarea ecranului de pornire 21
- utilizarea funcției Particularizarea afișării 22
- utilizarea panoului de control 11
- utilizarea pieselor de schimb și a consumabilelor originale Lexmark 105

V

- verificarea stării pieselor și consumabilelor 104
- vizualizarea rapoartelor 105

W

- Wi-Fi Direct
 - activare 47
 - configurare 46
 - imprimare de pe un dispozitiv mobil 52
- Wi-Fi Protected Setup
 - rețea fără fir 46

Z

- zone de blocaj
 - localizare 179