



Skriverne C2335, CS531, CS632, CS639

Brukerhåndbok

April 2023

www.lexmark.com

Maskintype:

5031

Modeller:

270, 280, 290, 635, 675, 685

Innhold

Sikkerhetsinformasjon.....	5
Konvensjoner.....	5
Produkterklæringer.....	5
Bli kjent med skriveren.....	8
Finne informasjon om skriveren.....	8
Finne skriverens serienummer.....	9
Skriverkonfigurasjoner.....	9
Ved hjelp av kontrollpanelet.....	10
Forstå statusen til indikatorlampen.....	11
Velge papir.....	12
Installere og konfigurere.....	19
Velge en plassering for skriveren.....	19
Koble til kabler.....	20
Konfigurere og bruke programmer på startbildet.....	20
Konfigurering og bruk av tilgjengelighetsfunksjonene.....	25
Legge i papir og spesialpapir.....	27
Installere og oppdatere programvare, drivere og fastvare.....	34
Installere tilleggsmaskinvare.....	36
Nettverksutskrift.....	44
Sikre skriveren.....	48
Finne sikkerhetssporet.....	48
Slette skriverminne.....	48
Slette skriverlagringsstasjonen.....	49
Gjenopprette fabrikkinnstillingene.....	49
Erklæring om flyktig og ikke-flyktig minne.....	49
Skrive ut.....	50
Skrive ut fra en datamaskin.....	50
Skrive ut fra en mobilenhet.....	50
Skrive ut fra en flash-stasjon.....	52
Støttede flash-stasjoner og filtyper.....	53
Konfigurere konfidensielle jobber.....	53

Skrive ut konfidensielle og andre holdte jobber.....	54
Skrive ut en liste med skrifteksempler.....	54
Skrive ut en katalogliste.....	55
Legge skilleark mellom kopiene.....	55
Avbryte en utskriftsjobb.....	55
Justere tonermørkhet.....	55
Bruke skrivermenyer.....	56
Menyoversikt.....	56
Enhet.....	57
Skrive ut.....	66
Papir.....	74
USB-stasjon.....	76
Nettverk/porter.....	78
Nettskytjenester.....	90
Sikkerhet.....	92
Rapporter.....	98
Feilsøking.....	99
Forms Merge.....	99
Skrive ut Menyinnstillingssiden.....	101
Vedlikeholde skriveren.....	102
Kontrollere status for deler og rekvisita.....	102
Konfigurere varsler for rekvisita.....	102
Opprette e-postvarslinger.....	102
Vise rapporter.....	103
Bestille deler og rekvisita.....	103
Bytte ut deler og rekvisita.....	106
Rengjøre skriverdelene.....	138
Spare energi og papir.....	139
Flytte skriveren til et annet sted.....	139
Transportere skriveren.....	140
Feilsøke et problem.....	141
Problemer med utskriftskvalitet.....	141
Skriverfeilkoder.....	142
Utskriftsproblemer.....	149

Skriveren svarer ikke.....	173
Kan ikke lese flash-stasjon.....	174
Aktivere USB-porten.....	174
Fjerne fastkjørt papir.....	175
Nettverkstilkoblingsproblemer.....	182
Problemer med tilleggsutstyr.....	185
Problemer med rekvisita.....	186
Problemer med papirmating.....	187
Problemer med fargekvaliteten.....	190
Hvordan du kan kontakte brukerstøtte.....	192
Resirkuler og kast.....	193
Resirkulering av Lexmark-produkter.....	193
Resirkulering av Lexmark-emballasje.....	193
Merknader.....	194
Indeks.....	203

Sikkerhetsinformasjon

Konvensjoner

Merk: En *merknad* viser til informasjon som kan hjelpe deg.

Advarsel: En *advarsel* viser til noe som kan skade produktets maskinvare eller programvare.

FORSIKTIG: Forholdsregelen *Forsiktig* viser til en potensielt farlig situasjon som kan skade deg.

Det finnes ulike typer forholdsregler, blant annet:



FORSIKTIG – POTENSIELLE SKADER: Angir fare for personskade.



FORSIKTIG – FARE FOR STØT: Angir fare for elektrisk støt.



FORSIKTIG – VARM OVERFLATE: Angir fare for brannskader ved berøring.



FORSIKTIG – FARE FOR VELTING: Angir fare for knuseskader.



FORSIKTIG – KLEMFARE: Angir fare for å bli sittende fast mellom bevegelige deler.

Produkterklæringer



FORSIKTIG – POTENSIELLE SKADER: Koble strømledningen til en jordet og lett tilgjengelig stikkontakt med riktig klassifisering i nærheten av produktet for å unngå fare for brann eller elektrisk støt.



FORSIKTIG – POTENSIELLE SKADER: Bruk bare strømledningen som følger med dette produktet, eller en strømledning som er godkjent av produsenten, for å unngå risiko for brann eller elektrisk støt.



FORSIKTIG – POTENSIELLE SKADER: Ikke bruk dette produktet med skjøteledninger, grenuttak med flere kontakter, skjøteledninger med flere kontakter eller UPS-enheter. Denne typen tilbehør kan fort bli overbelastet av en laserskriver, noe som kan føre til brannfare, skade på eiendom og dårlig skriverytelse.



FORSIKTIG – POTENSIELLE SKADER: Til dette produktet må du bare bruke et overspenningsvern fra Lexmark som er koblet riktig mellom skriveren og strømledningen som følger med skriveren. Bruk av overspenningsvern fra en annen leverandør enn Lexmark, kan føre til brannfare, skade på eiendom og dårlig skriverytelse.













FORSIKTIG – FARE FOR STØT: Ikke plasser dette produktet i nærheten av vann eller fuktige områder, da dette medfører fare for elektrisk støt.



FORSIKTIG – FARE FOR STØT: Ikke installer dette produktet eller utfør noe elektrisk arbeid med tilkoblinger, for eksempel strømledningen, faksfunksjonen eller telefonen, i tordenvær, da dette medfører fare for elektrisk støt.



FORSIKTIG – POTENSIELLE SKADER: Ikke kutt, vri, knyt eller klem sammen strømledningen, og ikke plasser tunge gjenstander på den. Strømledningen må ikke utsettes for unødvendig slitasje eller belastning. Pass på at strømledningen ikke kommer i klem, for eksempel mellom møbler og vegger. Hvis strømledningen utsettes for slike situasjoner, kan det forårsake brann eller gi elektrisk støt. Kontroller strømledningen jevnlig. Koble strømledningen fra stikkontakten før den kontrolleres.

-  **FORSIKTIG – FARE FOR STØT:** Kontroller at alle eksterne tilkoblinger (for eksempel Ethernet- og telefonsystemtilkoblinger) er riktig koblet til de riktige portene, for å unngå fare for elektrisk støt.
-  **FORSIKTIG – FARE FOR STØT:** Hvis du skal bruke kontrollerkortet eller installere ekstra maskinvare eller minneenheter etter installering av skriveren, må du slå av skriveren og trekke ut strømuttaket før du fortsetter. Unnlattelse av å gjøre dette medfører fare for elektrisk støt. Hvis du har koblet andre enheter til skriveren, må du slå av disse også og trekke ut alle ledninger som er koblet til skriveren.
-  **FORSIKTIG – FARE FOR STØT:** Koble strømledningen fra strømuttaket og koble alle kabler fra skriveren for å unngå elektrisk støt under rengjøring av utsiden av skriveren.
-  **FORSIKTIG – POTENSIELLE SKADER:** Hvis skriveren veier mer enn 20 kg (44 pund), trengs det to eller flere personer for å løfte den på en sikker måte.
-  **FORSIKTIG – POTENSIELLE SKADER:** Hvis du skal flytte skriveren, må du følge disse retningslinjene for å unngå personskade og skade på skriveren:
- Kontroller at alle dører og skuffer er lukket.
 - Slå av skriveren, og koble strømledningen fra strømuttaket.
 - Koble alle ledninger og kabler fra skriveren.
 - Hvis skriveren har separate, ekstra gulvskuffer eller andre festede utskuffer, må du koble fra disse før skriveren flyttes.
 - Hvis skriveren har en hjulsokkel, ruller du skriveren forsiktig dit du vil plassere den. Utvis forsiktighet ved flytting over terskler og mellomrom i gulvet.
 - Hvis skriveren ikke har en hjulsokkel, men er konfigurert med tilleggs-skuffer eller andre utskuffer, fjerner du utskuffene og løfter skriveren av skuffene. Ikke løft skriveren og tilleggsutstyret samtidig.
 - Bruk alltid håndtakene på skriveren når du løfter den.
 - Hvis skriveren flyttes på en vogn eller lignende, må denne vognen ha en overflate som har plass til hele bunnplaten på skriverkabinettet.
 - Vogner som brukes til å flytte tilleggsutstyr, må ha en overflate som er stor nok til tilleggsutstyret.
 - Hold skriveren i oppreist posisjon.
 - Unngå kraftig risting og sammenstøt.
 - Pass på at fingrene dine ikke kommer under skriveren når du setter den ned.
 - Sørg for at det er nok ledig plass rundt skriveren.
-  **FORSIKTIG – FARE FOR VELTING:** Hvis du skal installere tilleggsutstyr på skriveren eller flerfunksjonsskriveren, må du kanskje bruke en hjulsokkel, et møbel eller annet utstyr for at skriveren skal stå støtt. Dette bidrar til å unngå personskader. Du finner mer informasjon om andre konfigurasjoner som støttes, på www.lexmark.com/multifunctionprinters.
-  **FORSIKTIG – FARE FOR VELTING:** Fyll papir i hver papirskuff separat for å redusere risikoen for at utstyret kan velte. La de andre skuffene være lukket til de må åpnes.
-  **FORSIKTIG – VARM OVERFLATE:** Skriveren kan være varm innvendig. Hvis du vil redusere risikoen for skader, må du la overflaten kjøles ned før du berører den.
-  **FORSIKTIG – KLEMFARE:** For å unngå fare for klemskader må du være forsiktig i områder merket med denne etiketten. Klemskader kan oppstå rundt bevegelige deler, for eksempel tannhjul, skuffer og deksler.
-  **FORSIKTIG – POTENSIELLE SKADER:** Dette produktet bruker en laser. Bruk av andre kontroller, justeringer eller prosedyrer enn det som er angitt i *brugerhåndboken*, kan utsette deg for farlig stråling.



FORSIKTIG – POTENSIELLE SKADER: Litiumbatteriet i dette produktet er ikke beregnet for å byttes.

Det kan føre til eksplosjonsfare hvis et litiumbatteri ikke byttes på riktig måte. Du må aldri lade opp, ta fra hverandre eller destruere et litiumbatteri. Kast brukte litiumbatterier i henhold til produsentens instruksjoner og lokale regelverk.


Dette produktet er utviklet, testet og godkjent i henhold til strenge, globale sikkerhetsstandarder ved bruk av komponenter fra spesifikke produsenter. Sikkerhetsfunksjonene til delene kan være skjult. Produsenten er ikke ansvarlig for bruk av andre reservedeler.

Bruk profesjonelt servicepersonell til service og reparasjoner utenom det som er beskrevet i brukerhåndboken.

TA GODT VARE PÅ DISSE INSTRUKSJONENE.

Bli kjent med skriveren

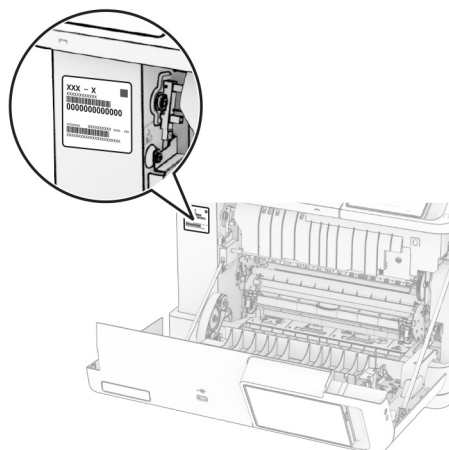
Finne informasjon om skriveren

Hva leter du etter?	Her kan du finne det
Innledende oppsettsinstruksjoner	Se oppsettsdokumentasjonen som fulgte med skriveren.
<ul style="list-style-type: none"> • Skriverprogramvare • Skriver- eller faksdriver • Fastvaren til skriveren • Verktøy 	Gå til www.lexmark.com/downloads , søk etter skrivermodellen din, og velg deretter driveren, fastvaren eller verktøyet du trenger, fra Type-menyen.
<ul style="list-style-type: none"> • Velge og oppbevare papir og spesialpapir • Legge i papir • Konfigurere skriverinnstillinger • Vise eller skrive ut dokumenter og foto • Konfigurere skriveren på et nettverk • Vedlikehold av skriveren • Feilsøking og problemløsning 	Informasjonssenter – Gå til https://infoserve.lexmark.com . Veiledningsvideoer – Gå til https://infoserve.lexmark.com/idv/ .
Hjelpeinformasjon for bruk av skriverprogramvaren.	Hjelp for Microsoft Windows og Macintosh-operativsystemer – Åpne et av skriverprogrammene og klikk på Hjelp . Klikk  for å vise kontekststøttet informasjon. Merknader: <ul style="list-style-type: none"> • Hjelpetekst blir installert automatisk sammen med skriverprogramvaren. • Skriverprogramvaren plasseres i mappen for skriverprogrammet eller på skrivebordet. Dette avhenger av operativsystemet.
<ul style="list-style-type: none"> • Dokumentasjon • Live chat-støtte • E-poststøtte • Tale-støtte 	Gå til https://support.lexmark.com . Merk: Velg land/region og deretter produkt for å finne informasjonen du ser etter. Kontaktinformasjon for brukerstøtte for ditt land eller område finner du på webområdet for kundestøtte eller i den trykte garantien som fulgte med skriveren. Ha følgende informasjon for hånden når du kontakter brukerstøtte: <ul style="list-style-type: none"> • Kjøpsdato og -sted • Maskintype og serienummer Se Finne skriverens serienummer på side 9 hvis du vil ha mer informasjon.
<ul style="list-style-type: none"> • Sikkerhetsinformasjon • Informasjon om regelverk • Garantiinformasjon • Miljøinformasjon 	Garantiinformasjon varierer fra land eller område: <ul style="list-style-type: none"> • I USA – Se erklæringen om begrenset garanti som fulgte med skriveren, eller gå til https://support.lexmark.com. • Andre land og regioner – Se den trykte garantien som fulgte med skriveren. <i>Produktinformasjonshåndbok</i> – Se dokumentasjonen som fulgte med skriveren, eller gå til https://support.lexmark.com .

Hva leter du etter?	Her kan du finne det
Informasjon om Lexmarks digitale pass	Gå til https://csr.lexmark.com/digital-passport.php .

Finne skriverens serienummer

- 1 Åpne deksel A.
- 2 Finn serienummeret.



Skriverkonfigurasjoner

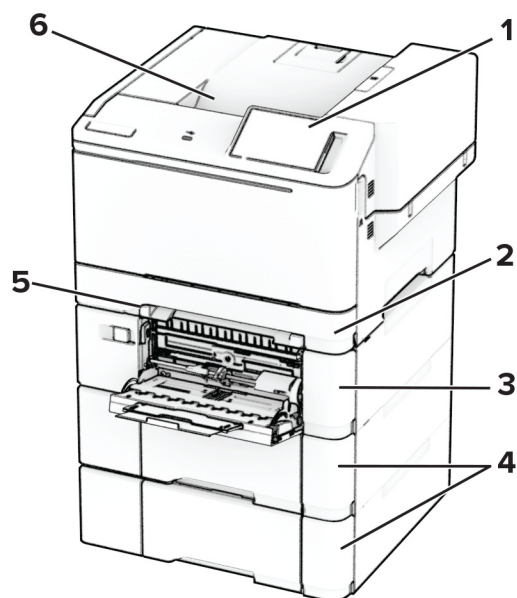
FORSIKTIG – FARE FOR VELTING: Hvis du skal installere ett eller flere tilleggsutstyr på skriveren eller flerfunksjonsskriveren, må du kanskje bruke en hjulsokkel, et møbel eller annet utstyr for at skriveren skal stå støtt. Dette bidrar til å unngå personskader. Du finner mer informasjon om andre konfigurasjoner som støttes, på www.lexmark.com/multifunctionprinters.

FORSIKTIG – FARE FOR VELTING: Fyll papir i hver papirskuff separat for å redusere risikoen for at utstyret kan velte. La de andre skuffene være lukket til de må åpnes.

Du kan konfigurere skriveren ved å legge til et av følgende alternativer:

- en 650-arks duoskuff
- en 650-arks duoskuff og opptil to skuffer for 550 ark
- opptil tre skuffer for 550 ark

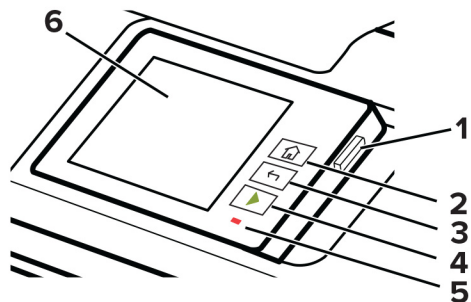
Se [Montere tilleggs-skuffer på side 37](#) hvis du vil ha mer informasjon.



1	Kontrollpanel
2	Standard 250 arks skuff
3	650-arks duoskuff (tilleggsutstyr) Merk: Skuffen består av en 550-arks skuff og en flerbruksmater for opptil 100 ark.
4	550 arks skuffer (tilleggsutstyr)
5	Manuell arkmater
6	Standard utskuff

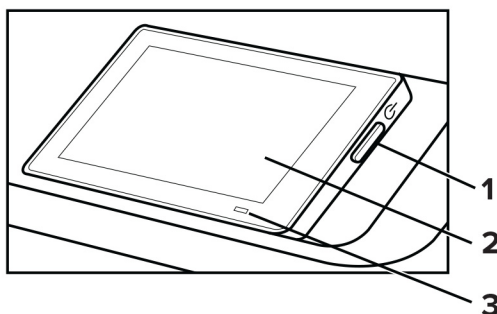
Ved hjelp av kontrollpanelet

Lexmark CS531 og Lexmark C2335



	Kontrollpaneldel	Funksjon
1	På/av-knapp	<ul style="list-style-type: none"> Slå skriveren av eller på. Merk: Trykk på og holde nede av/på-knappen i fem sekunder for å slå av skriveren. Still inn skriveren til Hvilemodus. Aktiver skriveren hvis den er i Hvilemodus eller Dvalemodus.
2	Hjem	Gå til startskjermbildet.
3	Tilbake-knapp	Gå tilbake til forrige skjerm.
4	Start-knapp	Start en jobb.
5	Lampe	Kontrollere statusen for skriveren.
6	Skjerm	<ul style="list-style-type: none"> Vise skrivermeldinger og rekvisitastatus. Konfigurere og bruke skriveren.

Lexmark CS632 og Lexmark CS639



	Kontrollpaneldel	Funksjon
1	På/av-knapp	<ul style="list-style-type: none"> Slå skriveren av eller på. Merk: Trykk på og holde nede av/på-knappen i fem sekunder for å slå av skriveren. Still inn skriveren til Hvilemodus. Aktiver skriveren hvis den er i Hvilemodus eller Dvalemodus.
2	Skjerm	<ul style="list-style-type: none"> Vise skrivermeldinger og rekvisitastatus. Konfigurere og bruke skriveren.
3	Lampe	Kontrollere statusen for skriveren.

Forstå statusen til indikatorlampen

Lampe	Skriverstatus
Av	Skriveren er slått av.
Lyser kontinuerlig blått	Skriveren er klar.
Blinker blått	Skriveren skriver ut eller behandler data.
Blinker rødt	Skriveren trenger tilsyn.

Lampe	Skriverstatus
Lyser gult	Skriveren er i hvilemodus.
Blinker gult	Skriveren er i Hvile- eller Dvalemodus.

Velge papir

Retningslinjer for papir

Bruk riktig papir for å forhindre papirstopp og sikre problemfri utskrift.

- Bruk alltid nytt, feilfritt papir.
- Før du legger i papir, må du vite hva som er den anbefalte utskriftssiden på papiret. Denne informasjonen finner du vanligvis på emballasjen til papiret.
- Ikke bruk papir som er klippet eller beskåret for hånd.
- Ikke bland flere papirstørrelser, -typer eller papir med forskjellig vekt i samme skuff. Det kan forårsake papirstopp.
- Ikke bruk bestrøket papir med mindre det er spesielt utviklet for elektrofotografisk utskrift.

Se håndboken *Veiledning for papir og spesialpapir* hvis du vil ha mer informasjon.

Papiregenskaper

Papiregenskapene nedenfor påvirker utskriftskvalitet og pålitelighet. Tenk over følgende før utskrift.

Vekt

Skuffene kan mate papir med varierende vekter. Papir som veier under 60 g/m² (16 pund) er kanskje ikke stivt nok til å mates inn på riktig måte og kan forårsake papirstopp. Hvis du ønsker mer informasjon, kan du se emnet "Støttede papirvekker".

Krøll

Krøll er tendensen papiret har til å bli krøllet i kantene. For mye krøll kan føre til problemer med papirinntrekkingen. Krøll kan oppstå etter at papir har passert gjennom skriveren, der det utsettes for høye temperaturer. Hvis du oppbevarer papiret uten at det er pakket inn, i varme, fuktige, kalde eller tørre omgivelser, kan det bidra til at papiret krøller seg før det brukes til utskrift, og du risikerer problemer med inntrekkingen.

Glatthet

Papirets glatthet påvirker utskriftskvaliteten direkte. Hvis papiret er for grovt, festes ikke toneren skikkelig til papiret. Hvis papiret er for glatt, kan det føre til problemer med papirinntrekkingen og utskriftskvaliteten. Vi anbefaler bruk av papir med 50 Sheffield-punkter.

Fuktinnhold

Fuktmengden i papiret påvirker både utskriftskvaliteten og skriverens evne til å trekke inn papiret på riktig måte. La papiret ligge i originalemballasjen inntil du skal bruke det. Da utsettes ikke papiret for fuktighetsendringer som kan redusere kvaliteten.

Før utskrift, må du oppbevare papir i originalemballasjen i 24 til 48 timer. Miljøet der papiret er lagret, må være det samme som skriveren. Utvid tiden med flere dager hvis oppbevarings- eller transportmiljøet er svært ulikt skrivermiljøet. Det kan også hende at tykt papir trenger en lengre behandlingsperiode.

Fiberretning

Fiberretningen henviser til retningen på papirfibrene på et papirark. Fiberretningen er enten *smalbane*, der fibrene løper langs papirets lengde, eller *bredbane*, der fibrene løper langs papirets bredde. Hvis du vil ha informasjon om anbefalt fiberretning, kan du se emnet "Støttede papirveker".

Fiberinnhold

Kopipapir av høy kvalitet er som oftest fremstilt av 100 prosent kjemisk behandlet tremasse. Innholdet gir papiret en høy grad av stabilitet, noe som fører til færre problemer med papirinntrekkingen og bedre utskriftskvalitet. Papir som inneholder fiber fra for eksempel bomull, kan ha negativ innvirkning på papirhåndteringen.

Papir som ikke kan brukes

Følgende papirtyper anbefales ikke for bruk i skriveren:

- Kjemisk behandlet papir som brukes til å lage kopier uten karbonpapir. De er også kjent som karbonfrie papirer, karbonfritt kopipapir (KKP) eller karbonpapir er ikke nødvendig (NCR).
- Fortrykt papir som er produsert med kjemikalier som kan smitte av i skriveren.
- Fortrykt papir som kan påvirkes av temperaturen i fikseringsenheten.
- Fortrykt papir som krever registrering (den nøyaktige utskriftsplasseringen på siden) større enn ± 2.3 mm (± 0.09 tommer). For eksempel, skjemaer for optisk tegngjenkjenning (OCR).

Noen ganger kan registreringen justeres ved hjelp av et program for å lykkes med og skrive ut på disse skjemaene.

- Bestrøket papir (utviskbart bankpostpapir), syntetisk papir eller termisk (varmefølsomt) papir.
- Papir med ujevne kanter eller grov struktur, eller krøllete papir.
- Resirkulert papir som ikke kan brukes i henhold til EN12281:2002 (Europa).
- Papir som er lettere enn 60 g/m^2 (16 pund).
- Skjemaer eller dokumenter som består av flere deler.

Oppbevare papir

Følg disse retningslinjene for oppbevaring av papir for å unngå papirstopp og ujevn utskriftskvalitet:

- Oppbevar papiret i originalemballasjen i det samme miljøet som skriveren i 24 til 48 timer før det skal brukes.
- Utvid tiden med flere dager hvis oppbevarings- eller transportmiljøet er svært ulikt skrivermiljøet. Det kan også hende at tykt papir trenger en lengre behandlingsperiode.
- Resultatene blir best hvis papiret oppbevares ved 21°C (70°F) og 40 % relativ luftfuktighet.
- De fleste etikettprodusenter anbefaler å skrive ut i et temperaturområde på $18\text{--}24^\circ\text{C}$ ($65\text{--}75^\circ\text{F}$) med 40–60 prosent relativ luftfuktighet.
- Papiret bør oppbevares i esker, på paller eller hyller, og ikke på gulvet.
- Oppbevar enkeltpakker på en flat overflate.

- Ikke sett noe oppå enkeltpakkene med papir.
- Ta ikke papiret ut av esken eller innpakningen før du er klar til å legge det i skriveren. Esken og innpakningen bidrar til å holde papiret rent, tørt og flatt.

Velge fortrykte skjemaer og brevpapir

- Bruk smalbanepapir.
- Bruk bare skjemaer og brevpapir som er trykt i offset eller dyptrykk.
- Unngå papir med grov eller sterkt profilert overflate.
- Bruk trykkfarge som ikke blir påvirket av harpiksen i toneren. Oksidert eller oljebasert trykkfarge bør oppfylle disse kravene. Det kan hende at lateksbasert trykkfarge ikke oppfyller dem.
- Skriv ut prøver på forhåndsutskrevne skjemaer og brevpapir som du vurderer å bruke, før du kjøper inn større mengder. Dette viser om blekket på det forhåndsutskrevne skjemaet eller brevpapiret påvirker utskriftskvaliteten.
- Kontakt papirleverandøren hvis du er i tvil.
- Når du skal skrive ut på papir med brevhode, legger du i papiret i riktig retning for skriveren din. Se håndboken *Veiledning for papir og spesialpapir* hvis du vil ha mer informasjon.

Egnede papirstørrelser

Papirstørrelse og mål	Standard 250-arks skuff	Manuell arkmater	650-arks duoskuff (tilleggsutstyr)		550-arks skuff (tilleggsutstyr)	Tosidig utskrift
			550-arks skuff	Flerbruksmater		
A4 210 x 297 mm (8,27 x 11,7 tommer)	✓	✓	✓	✓	✓	✓
A5, stående (SEF)^{1,2} 148 x 210 mm (5,83 x 8,27 tommer)	X	X	✓	X	✓	X
A5, liggende (LEF)^{1,2} 210 x 148 mm (8,27 x 5,83 tommer)	✓	✓	X	X	X	X
A6 105 x 148 mm (4,13 x 5,83 tommer)	✓	✓	X	✓	X	X

¹ Legg denne papirstørrelsen i standardskuffen og den manuelle arkmateren med langsiden først inn i skriveren.

² Legg denne papirstørrelsen i tilleggsskuffene og flerbruksmateren med kortsiden først inn i skriveren.

³ Når Universal er valgt, er siden formatert for 215,9 x 355,6 mm (8,5 x 14 tommer) med mindre størrelsen er definert av programvaren.

⁴ Legg i smalt papir med kortsiden først inn i skriveren.

⁵ Når Annen konvolutt er valgt, formateres siden for 215,9 x 355,6 mm (8,5 x 14 tommer) med mindre størrelsen er angitt av programvaren.

Papirstørrelse og mål	Standard 250-arks skuff	Manuell arkmater	650-arks duoskuff (tilleggsutstyr)		550-arks skuff (tilleggsutstyr)	Tosidig utskrift
			550- arks skuff	Flerbruksmater		
1/3 A4 95 x 210 mm (3,7 x 8,3 tommer)	✓	✓	x	✓	x	x
JIS B5 182 x 257 mm (7,17 x 10,1 tommer)	✓	✓	✓	✓	✓	x
Letter 215,9 x 279,4 mm (8,5 x 11 tommer)	✓	✓	✓	✓	✓	✓
Legal 215,9 x 355,6 mm (8,5 x 14 tommer)	✓	✓	✓	✓	✓	✓
Executive 184,2 x 266,7 mm (7,25 x 10,5 tommer)	✓	✓	✓	✓	✓	x
Oficio (Mexico) 215,9 x 340,4 mm (8,5 x 13,4 tommer)	✓	✓	✓	✓	✓	✓
Folio 215,9 x 330,2 mm (8,5 x 13 tommer)	✓	✓	✓	✓	✓	✓
Statement 139,7 x 215,9 mm (5,5 x 8,5 tommer)	✓	✓	x	✓	x	x
Hagaki 100 x 148 mm (3,94 x 5,83 tommer)	✓	✓	x	✓	x	x
Universal ^{3,4} 98,4 x 148 mm til 215,9 x 355,6 mm (3,87 x 5,83 til 8,5 x 14 tommer)	✓	✓	x	✓	x	x

¹ Legg denne papirstørrelsen i standardskuffen og den manuelle arkmateren med langsiden først inn i skriveren.

² Legg denne papirstørrelsen i tilleggsskuffene og flerbruksmateren med kortsiden først inn i skriveren.

³ Når Universal er valgt, er siden formatert for 215,9 x 355,6 mm (8,5 x 14 tommer) med mindre størrelsen er definert av programvaren.

⁴ Legg i smalt papir med kortsiden først inn i skriveren.

⁵ Når Annen konvolutt er valgt, formateres siden for 215,9 x 355,6 mm (8,5 x 14 tommer) med mindre størrelsen er angitt av programvaren.

Papirstørrelse og mål	Standard 250-arks skuff	Manuell arkmater	650-arks duoskuff (tilleggsutstyr)		550-arks skuff (tilleggsutstyr)	Tosidig utskrift
			550-arks skuff	Flerbruksmater		
Universal ^{3,4} 76,2 x 127 mm til 215,9 x 355,6 mm (3 x 5 til 8,5 x 14 tommer)	X	✓	X	✓	X	X
Universal ^{3,4} 148 x 210 mm til 215,9 x 355,6 mm (5,83 x 8,27 til 8,5 x 14 tommer)	✓	✓	✓	✓	✓	X
Universal ^{3,4} 210 x 250 mm til 215,9 x 355,6 mm (8,27 x 9,84 til 8,5 x 14 tommer)	✓	✓	✓	✓	✓	✓
7 3/4-konvolutt 98,4 x 190,5 mm (3,875 x 7,5 tommer)	✓	✓	X	✓	X	X
9-konvolutt 98,4 x 225,4 mm (3,875 x 8,9 tommer)	✓	✓	X	✓	X	X
10-konvolutt 104,8 x 241,3 mm (4,12 x 9,5 tommer)	✓	✓	X	✓	X	X
DL-konvolutt 110 x 220 mm (4,33 x 8,66 tommer)	✓	✓	X	✓	X	X
C5-konvolutt 162 x 229 mm (6,38 x 9,01 tommer)	✓	✓	X	✓	X	X
B5-konvolutt 176 x 250 mm (6,93 x 9,84 tommer)	✓	✓	X	✓	X	X

¹ Legg denne papirstørrelsen i standardskuffen og den manuelle arkmateren med langsiden først inn i skriveren.

² Legg denne papirstørrelsen i tilleggsskuffene og flerbruksmateren med kortsiden først inn i skriveren.

³ Når Universal er valgt, er siden formatert for 215,9 x 355,6 mm (8,5 x 14 tommer) med mindre størrelsen er definert av programvaren.

⁴ Legg i smalt papir med kortsiden først inn i skriveren.

⁵ Når Annen konvolutt er valgt, formateres siden for 215,9 x 355,6 mm (8,5 x 14 tommer) med mindre størrelsen er angitt av programvaren.

Papirstørrelse og mål	Standard 250-arks skuff	Manuell arkmater	650-arks duoskuff (tilleggsutstyr)		550-arks skuff (tilleggsutstyr)	Tosidig utskrift
			550-arks skuff	Flerbruksmater		
Monarch 98,425 x 190,5 mm (3,875 x 7,5 tommer)	X	X	X	X	X	X
Annen konvolutt⁵ 98,4 x 162 mm til 176 x 250 mm (3,87 x 6,38 til 6,93 x 9,84 tommer)	✓	✓	X	✓	X	X

¹ Legg denne papirstørrelsen i standardskuffen og den manuelle arkmateren med langsiden først inn i skriveren.

² Legg denne papirstørrelsen i tilleggsskuffene og flerbruksmateren med kortsiden først inn i skriveren.

³ Når Universal er valgt, er siden formatert for 215,9 x 355,6 mm (8,5 x 14 tommer) med mindre størrelsen er definert av programvaren.

⁴ Legg i smalt papir med kortsiden først inn i skriveren.

⁵ Når Annen konvolutt er valgt, formateres siden for 215,9 x 355,6 mm (8,5 x 14 tommer) med mindre størrelsen er angitt av programvaren.

Merk: Skrivermodellen har kanskje en 650-arks duoskuff, som består av en 550-arks skuff og en integrert 100-arks flerbruksmater. Skuffen for 550 ark i duoskuffen for 650 ark støtter den samme papirstørrelsen som tilleggsskuffen for 550 ark. Den innebygde flerbruksmateren støtter forskjellige papirstørrelser, -typer og -vekter.

Egnede papirtyper

Papirtype	Standard 250-arks skuff	Manuell arkmater	650-arks duoskuff (tilleggsutstyr)		550-arks skuff (tilleggsutstyr)	Tosidig utskrift
			550-arks skuff	Flerbruksmater		
Vanlig	✓	✓	✓	✓	✓	✓
Kartong	✓	✓	✓	✓	✓	X
Etiketter	✓	✓	✓	✓	✓	✓
Vinyletiketter	✓	✓	✓	✓	✓	X
Konvolutt	✓	✓	X	✓	X	X

Merknader:

- Skrivermodellen har kanskje en 650-arks duoskuff, som består av en 550-arks skuff og en integrert flerbruksmater for 100 ark. Skuffen for 550 ark i duoskuffen for 650 ark støtter den samme papirtypen som skuffen for 550 ark. Den innebygde flerbruksmateren støtter forskjellige papirstørrelser, -typer og -vekter.
- Etiketter, konvolutter og kartong skrives alltid ut ved redusert hastighet.

- Vinyletiketter støttes ved sporadisk bruk og må testes før bruk. Noen vinyletiketter kan mate mer pålitelig fra flerbruksmateren.

Egnede papirveker

Standard 250 arks skuff	Manuell arkmater	650-arks duoskuff (tilleggsutstyr)		550-arks skuff (tilleggsutstyr)	Tosidig utskrift
		550-arks skuff	Flerbruksmater		
60–200 g/m ² (16–53 pund for bankpostpapir)	60–200 g/m ² (16–53 pund for bankpostpapir)	60–162 g/m ² (16–43 pund for bankpostpapir)	60–162 g/m ² (16–43 pund for bankpostpapir)	60–162 g/m ² (16–43 pund for bankpostpapir)	60–105 g/m ² (16–28 pund for bankpostpapir)

Merknader:

- Skrivermodellen har kanskje en 650-arks duoskuff, som består av en 550-arks skuff og en integrert flerbruksmater for 100 ark. Skuffen for 550 ark i duoskuffen for 650 ark støtter den samme papirtypen som skuffen for 550 ark. Den innebygde flerbruksmateren støtter forskjellige papirstørrelser, -typer og -veker.
- For 60 til 162 g/m² (16–43 pund for bankpostpapir) anbefales smalbanepapir.
- Papir mindre enn 75 g/m² (20 pund bankpostpapir) må skrives ut med Papirtype stilt inn som Lett papir. Dersom du ikke gjør dette, kan det føre til at arket krøller seg, noe som kan føre til matefeil, spesielt i mer fuktige omgivelser.

Installere og konfigurere

Velge en plassering for skriveren

- La det være nok plass rundt skriveren til å kunne åpne skuffer og deksler og til å installere tilleggsutstyr.
- Plasser skriveren i nærheten av et strømuttak.

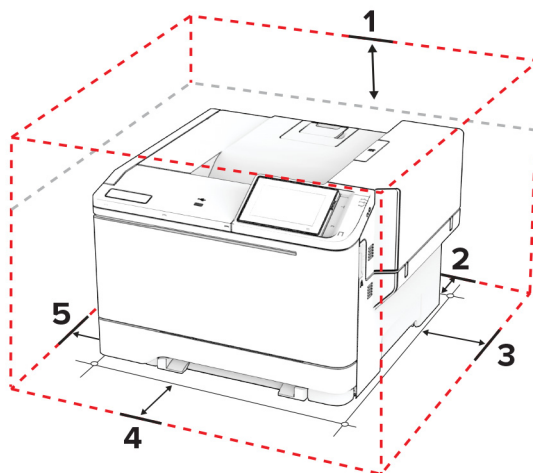
⚠ FORSIKTIG – POTENSIELLE SKADER: Unngå risiko for brann eller elektrisk støt. Koble strømledningen til en riktig vurdert og ordentlig jordet stikkontakt som er i nærheten av produktet og lett tilgjengelig.

⚡ FORSIKTIG – FARE FOR STØT: Ikke plasser dette produktet i nærheten av vann eller fuktige områder, da dette medfører fare for elektrisk støt.

- Det må være tilstrekkelig luftsirkulasjon i rommet til å oppfylle de nyeste kravene i ASHRAE 62-standarden eller CEN Technical Committee 156-standarden.
- Sett skriveren på en flat, solid og stabil overflate.
- Hold skriveren
 - på et rent, tørt og støvfritt sted
 - bort fra stifter og binders på avveier
 - slik at den ikke utsettes for direkte luftstrømmer fra lufteanlegg, varmekilder, ventilatorer og lignende
 - slik at den ikke utsettes for direkte sollys eller svært tørre eller fuktige forhold
- Følg anbefalte temperaturer og unngå svingninger:

Romtemperatur	10 til 32,2 °C (50 til 90 °F)
Lagringstemperatur	15,6 til 32,2°C (60 til 90°F)

- La det være god nok plass rundt skriveren til at lufttilførselen blir god. Se følgende mål:



1	Topp	254 mm (10 tommer)
2	Bak	102 mm (4 tommer)
3	Høyre side	76 mm (3 tommer)

4	Front	508 mm (20 tommer) Merk: Det må minst være 75 mm (3 tommer) ledig plass foran skriveren.
5	Venstre side	76 mm (3 tommer)

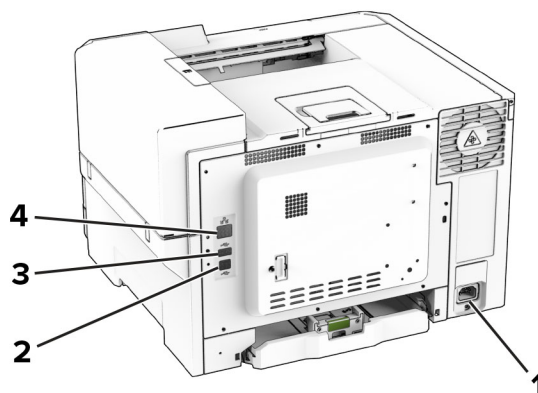
Koble til kabler

⚠ FORSIKTIG – FARE FOR STØT: Ikke installer dette produktet eller utfør noe elektrisk arbeid med tilkoblinger, for eksempel strømledningen, faksfunksjonen eller telefonen, i tordenvær, da dette medfører fare for elektrisk støt.

⚠ FORSIKTIG – POTENSIELLE SKADER: Unngå risiko for brann eller elektrisk støt. Koble strømledningen til en riktig vurdert og ordentlig jordet stikkontakt som er i nærheten av produktet og lett tilgjengelig.

⚠ FORSIKTIG – POTENSIELLE SKADER: Bruk bare strømledningen som følger med dette produktet, eller en strømledning som er godkjent av produsenten, for å unngå risiko for brann eller elektrisk støt.

Advarsel – mulig skade: For å unngå skriverfeil eller tap av data må du ikke ta på USB-kabelen, eventuelle trådløse nettverkskort eller de viste områdene på skriveren under utskrift.

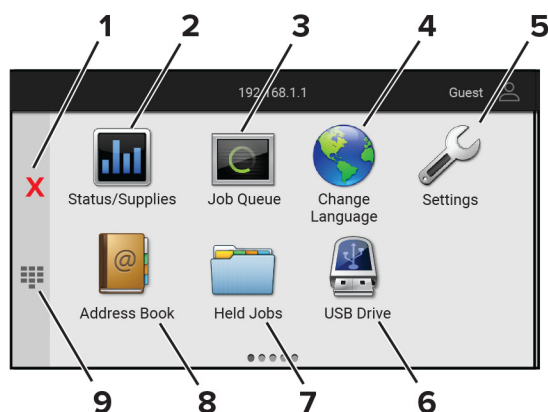


	Skriverport	Funksjon
1	Kontakt for strømledning	Koble skriveren til et jordet strømuttak.
2	USB-port	Koble skriveren til en datamaskin.
3	USB-port	Koble til et tastatur eller noe annet som er kompatibelt.
4	Ethernet-port	Koble skriveren til et nettverk.

Konfigurere og bruke programmer på startbildet

Bruke startsidene

Merk: Startbildet kan variere avhengig av innstillingene som er definert for startbildet, administratoroppsettet og aktive innebygde løsninger.



	Ikon	Funksjon
1	Stopp- eller avbryt-knapp	Stoppe gjeldende skriveroppgave.
2	Status/rekvisita	<ul style="list-style-type: none"> • Vise en advarsel eller en feilmelding når det kreves en handling fra brukeren for at skriveren skal kunne fortsette behandlingen av en jobb. • Vis mer informasjon om skriveradvarselen eller -meldingen og om hvordan du fjerner den. <p>Merk: Du kan også få tilgang til denne innstillingen ved å trykke på den øverste delen på startskjermen.</p>
3	Jobbkø	Viser alle de gjeldende utskriftsjobbene. Merk: Du kan også få tilgang til denne innstillingen ved å trykke på den øverste delen på startskjermen.
4	Endre språk	Endre språket på skjermen.
5	Innstillinger	Viser skrivermenyene.
6	USB-stasjon	Skrive ut fotografier og dokumenter fra en flash-enhet.
7	Holdte jobber	Vise utskriftsjobbene som ligger i skriverminnet.
8	Adressebok	Administrere en kontaktliste som andre programmer på skriveren har tilgang til.
9	Skjermtastatur	Angi tall eller symboler i et inndatafelt.

Tilpasse startsidene

1 Åpne en nettleser, og skriv inn IP-adressen til skriveren i adressefeltet.

Merknader:

- Vis IP-adressen til skriveren på startsidene til skriveren. IP-adressen vises som fire sett med tall atskilt med punktum, for eksempel 123.123.123.123.
- Hvis du bruker en proxyserver, må den deaktiveres midlertidig, slik at nettsiden kan lastes inn på riktig måte.

2 Klikk på **Innstillinger > Enhet > Tilpassing av startbilde**.

3 Gjør ett eller flere av følgende:

- Hvis du vil legge til et ikon på hjemmeskjermen, klikker du på **+**, velger appnavnet og klikker deretter på **Legg til**.
- Hvis du vil fjerne et ikon på startside, velger du appnavnet og klikker på **Fjern**.
- Hvis du vil tilpasse et appnavn, velger du appnavnet, klikker du på **Rediger**, og deretter tilordner du et navn.
- Hvis du vil gjenopprette navnet på en app, velger du appnavnet, klikker på **Rediger**, og deretter velger du **Gjenopprett appnavn**.
- Hvis du vil legge til et mellomrom mellom apper, klikker du på **+**, velg **TOMT MELLOMROM**, og deretter klikker du på **Legg til**.
- Hvis du vil omplassere appene, drar du appnavnene i den rekkefølgen du ønsker.
- Hvis du vil gjenopprette standard startside, klikker du på **Tilbakestill startside**.

4 Bruk endringene.**Støttede programmer**

Program	Skrivermodeller
Skjermtilpasning	C2335, CS531, CS632, CS639
Brukerstøtte	C2335
Enhetskvoter	C2335

Bruke Skjermtilpasning.

Før du bruker programmet, må du aktivere og konfigurere skjermsparer, lysbildevisningen og innstillinger for bakgrunn fra Embedded Web Server.

Administrere skjermbeskytter og lysbildevisning

- 1** Gå til Embedded Web Server, og klikk på **Programmer > Skjermtilpasning > Konfigurer**.
- 2** Legg til, rediger eller slett et bilde i skjermsparer eller lysbildevisning.

Merknader:

- Du kan legge til opptil ti bilder.
- Når dette er aktivert, vises statusikonene på skjermbeskytteren bare når det er feil, advarsler eller nettskybaserte varsler.

3 Bruk endringene.**Endre bakgrunnsbilde**

- 1** Trykk på **Endre bakgrunnsbilde** på startside.
- 2** Velg et bilde du vil bruke.
- 3** Bruk endringene.

Kjøre en lysbildefremvisning fra en flash-enhet

- 1 Sett inn en flash-stasjon i den fremre USB-porten.
- 2 Trykk på **Kopier** på startskjermen.

Merk: Du kan fjerne flash-enheten når lysbildefremvisningen har startet, men bildene lagres ikke i skriveren. Hvis lysbildefremvisningen stopper, må du sette inn flash-enheten på nytt for å vise bildene.

Bruke programmet Brukerstøtte

Merknader:

- Dette programmet støttes bare på enkelte skrivermodeller. Se [Støttede programmer på side 22](#) hvis du vil ha mer informasjon.
- Hvis du vil ha informasjon om hvordan du kan konfigurere programinnstillingene, kan du se *administratorhåndboken for brukerstøtte*.

- 1 Gå til startsidene, trykk på **Brukerstøtte**.
- 2 Skriv ut eller send informasjonen på e-post.

Konfigurere enhetskvoter

Merknader:

- Dette programmet støttes bare på enkelte skrivermodeller. Se [Støttede programmer på side 22](#) hvis du vil ha mer informasjon.
- Hvis du vil ha mer informasjon om hvordan du konfigurerer programinnstillingene, kan du se *administratorhåndboken for enhetskvoter*.

- 1 Åpne en nettleser, og skriv inn IP-adressen til skriveren i adressefeltet.

Merknader:

- Vis IP-adressen til skriveren på startsidene til skriveren. IP-adressen vises som fire sett med tall atskilt med punktum, for eksempel 123.123.123.123.
- Hvis du bruker en proxyserver, må den deaktiveres midlertidig, slik at nettsiden kan lastes inn på riktig måte.

- 2 Klikk på **Programmer > Enhetskvoter > Konfigurer**.
- 3 I delen for brukerkontoer legger du til eller redigerer en bruker og angir deretter brukerkvoten.
- 4 Bruk endringene.

Administrere bokmerker

Opprette bokmerker

Bruk bokmerker for å gjøre det raskere å skrive ut dokumenter du bruker ofte, og som er lagret på servere eller Internett.

- 1 Åpne en nettleser, og skriv inn IP-adressen til skriveren i adressefeltet.

Merknader:

- Vis IP-adressen til skriveren på startsiden til skriveren. IP-adressen vises som fire sett med tall atskilt med punktum, for eksempel 123.123.123.123.
- Hvis du bruker en proxyserver, må den deaktiveres midlertidig, slik at nettsiden kan lastes inn på riktig måte.

2 Klikk på **Bokmerker** > **Legg til bokmerke** og angi deretter et bokmerkenavn.

3 Velg en protokolltype for Adresse, og gjør deretter ett av følgende:

- For HTTP og HTTPS skriver du inn nettadressen du vil lagre som bokmerke.
- For HTTPS må du sørge for å bruke vertsnavnet i stedet for IP-adressen. For eksempel: Skriv inn **myWebsite.com/sample.pdf** i stedet for å skrive inn **123.123.123.123/sample.pdf**. Sørg for at vertsnavnet også samsvarer med Common Name-verdien (CN) i serversertifikatet. Hvis du vil ha mer informasjon om anskaffelse av CN-verdien i serversertifikatet, kan du se på hjelpeinformasjonen i nettleseren din.
- For FTP angir du FTP-adressen. For eksempel **myServer/myDirectory**. Angi FtP-portnummeret. Port 21 er standardporten for å sende kommandoer.
- For SMB skriver du inn adressen til nettverksmappen. For eksempel **myServer/myShare/myFile.pdf**. Skriv inn navnet på nettverksdomenet.
- Velg eventuelt type Godkjenning for FTP og SMB.

For å begrense tilgangen til bokmerket angir du en PIN-kode.

Merk: Programmet støtter følgende filtyper: PDF, JPEG OG TIFF. På noen modeller støttes andre filtyper, som DOCX og XLSX.

4 Klikk på **Save (Lagre)**.

Opprette mapper

1 Åpne en nettleser, og skriv inn IP-adressen til skriveren i adressefeltet.

Merknader:

- Vis IP-adressen til skriveren på skriverens startbilde. IP-adressen vises som fire sett med tall atskilt med punktum, for eksempel 123.123.123.123.
- Hvis du bruker en proxyserver, må den deaktiveres midlertidig, slik at nettsiden kan lastes inn på riktig måte.

2 Klikk på **Bokmerker** > **Legg til mappe**, og angi deretter et mappenavn.

Merk: Angi en PIN-kode for å begrense tilgangen til mappen.






3 Klikk på **Lagre**.

Merk: Du kan opprette mapper eller bokmerker inni en mappe. Hvis du vil opprette et bokmerke, kan du se [Opprette bokmerker på side 23](#).

Administrere kontakter

1 Fra startsidene trykker du på **Adressebok**.

2 Gjør ett eller flere av følgende:

- For å legge til en kontakt, trykker du på  øverst på skjermen, og deretter trykker du på **Opprett kontakt**. Angi en påloggingsmetode ved behov for å tillate programtilgang.
- For å slette en kontakt, trykker du på  øverst på skjermen, trykk på **Slett kontakter**, og deretter velger du kontakten.
- Hvis du vil redigere kontaktinformasjon, trykker du på kontaktnavnet.
- For å opprette en gruppe, trykker du på  øverst på skjermen, og deretter trykker du på **Opprett gruppe**. Angi en påloggingsmetode ved behov for å tillate programtilgang.
- For å slette en gruppe, trykker du på  øverst på skjermen, og trykk på **Slett grupper**, og deretter velger du gruppen.
- For redigere en kontaktgruppe, trykker du på **GRUPPER** >, velger et gruppenavn >  > og velger handlingen du vil gjøre.

3 Bruk endringene.

Konfigurering og bruk av tilgjengelighetsfunksjonene

Aktivere taleveiledning

Fra startsidene

1 I én bevegelse og med én finger sveiper du sakte til venstre og deretter opp på skjermen til du hører en talemelding.

Merk: For skrivermodeller uten innebygde høyttalere, kan du bruke hodetelefoner for å høre meldingen.

2 Ved hjelp av to fingre, trykker du på **OK**.

Merk: Hvis bevegelsen ikke fungerer, må du bruke mer trykk.

Fra tastaturet

1 Hold **5**-tasten inne til du hører en talemelding.

Merk: For skrivermodeller uten innebygde høyttalere, kan du bruke hodetelefoner for å høre meldingen.

2 Trykk på **Tab** for å flytte fokusmarkøren til OK-knappen, og trykk deretter på **Enter**.

Merknader:

- Når taleveiledning er aktivert, må du alltid bruke to fingre til å velge et element på skjermen.
- Taleveiledning har begrenset språkstøtte.

Deaktivere taleveiledning

1 I én bevegelse og med én finger sveiper du sakte til venstre og deretter opp på skjermen til du hører en talemelding.

Merk: For skrivermodeller uten innebygde høyttalere, kan du bruke hodetelefoner for å høre meldingen.

2 Gjør ett av følgende ved hjelp av to fingre:

- Trykk på **Taleveiledning**, og trykk deretter på **OK**.
- Trykk på **Avbryt**.

Merk: Hvis bevegelsen ikke fungerer, må du bruke mer trykk.

Du kan også deaktivere taleveiledning ved å gjøre ett av følgende:

- Dobbelttrykk på startskjermen ved hjelp av to fingre.
- Trykk på av/på-knappen for å sette skriveren i Hvilemodus eller Dvalemodus.

Navigere på skjermen ved hjelp av bevegelser

Merknader:

- De fleste bevegelsene er bare tilgjengelig når taleveiledning er aktivert.
- Aktiver forstørrelse for å bruke bevegelsene zoom og panorering.
- Bruk et fysisk tastatur til å skrive inn tegn og justere visse innstillinger.

Bevegelse	Funksjon
Sveip mot venstre og deretter opp med én finger	Start tilgjengelighetsmodus. Bruk samme bevegelse for å avslutte tilgjengelighetsmodus. Merk: Denne bevegelsen gjelder også når skriveren er i normal modus.
Dobbelttrykk med én finger	Velg et alternativ eller et element på skjermen.
Dobbelttrykk på hjem-ikonet med to fingre	Deaktiver tilgjengelighetsmodus.
Trykk tre ganger med én finger	Zoomer inn eller ut på tekst og bilder.
Sveip mot høyre eller sveip ned med én finger	Gå til neste element på skjermen.
Sveip mot venstre eller sveip opp med én finger	Gå til forrige element på skjermen.
Sveip opp og ned med én finger	Gå til det første elementet på skjermen.
Pan (panorer)	Gå til deler av det zoomede bildet som er utenfor skjermen. Merk: Bruk to fingre til å dra et zoomet bilde.
Sveip opp og deretter til høyre med én finger	Øk volumet. Merk: Denne bevegelsen gjelder også når skriveren er i normal modus.
Sveip ned og deretter til høyre ved hjelp av én finger	Reduser volumet. Merk: Denne bevegelsen gjelder også når skriveren er i normal modus.
Sveip opp og deretter til venstre med én finger	Lukke et program og gå tilbake til startskjermbildet.
Sveip ned og venstre med én finger	Gå tilbake til forrige innstilling.

Bruke skjermtastaturet

Når skjermtastaturet vises, gjør ett eller mer av følgende:

- Trykk på en tast for å annonsere og skrive inn tegnet i feltet.
- Dra en finger over forskjellige tegn for å annonsere og skrive inn tegnet i feltet.
- Trykk på en tekstboks med to fingre for å kunngjøre tegnene i feltet.
- Trykk på **Backspace** for å slette tegn.

Aktivere forstørrelsesmodus

- 1 I én bevegelse og med én finger sveiper du sakte til venstre og deretter opp på skjermen til du hører en talemelding.

Merk: For skrivermodeller uten innebygde høyttalere, kan du bruke hodetelefoner for å høre meldingen.

- 2 Gjør følgende ved hjelp av to fingre:

- a Trykk på **Forstørrelsesmodus**.
- b Trykk på **OK**.

Merk: Hvis bevegelsen ikke fungerer, må du bruke mer trykk.

Hvis du vil ha mer informasjon om navigering på et forstørret skjermbilde, kan du se [Navigere på skjermen ved hjelp av bevegelser på side 26](#).

Legge i papir og spesialpapir


Angi papirstørrelse og -type

- 1 Fra startsidene trykker du på **Innstillinger > Papir > Skuffkonfigurering > Papirstørrelse/-type** > og velg en papirkilde.
- 2 Angi papirstørrelse og -type.

Konfigurere innstillinger for universalpapir

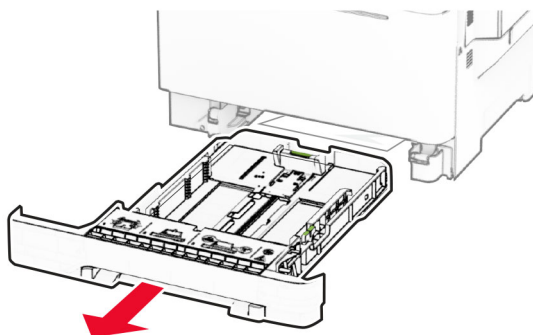
- 1 Gå til startsidene, trykk på **Innstillinger > Papir > Papirtypekonfigurering > Universaloppsett**.
- 2 Konfigurer innstillingene.

Legge i skuffer

 **FORSIKTIG – FARE FOR VELTING:** Fyll papir i hver papirskuff separat for å redusere risikoen for at utstyret kan velte. La de andre skuffene være lukket til de må åpnes.

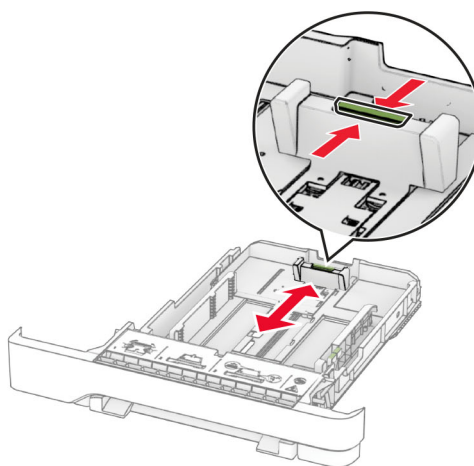
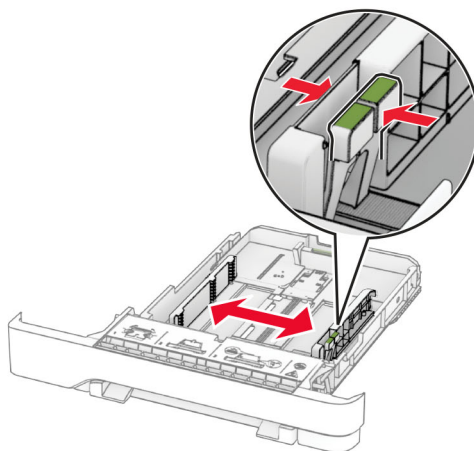
- 1 Ta ut skuffen.

Merk: Ikke ta ut skuffene mens skriveren er i bruk for å hindre papirstopp.

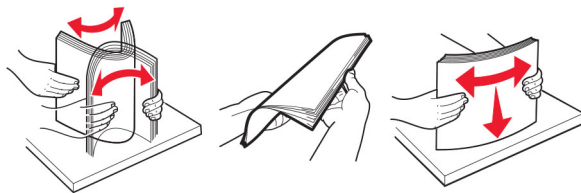


2 Juster skinnene slik at de samsvarer med størrelsen på papiret du legger i.

Merk: Bruk indikatorene nederst i skuffen til å plassere førerne riktig.

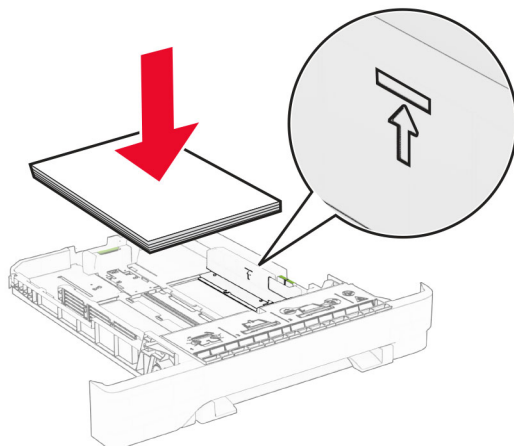


3 Bøy, luft og juster papirkantene før du legger det i.



4 Legg i papirbunken med utskriftssiden opp.

- Legg i papir med brevhode med brevhodet opp og mot forsiden av skuffen for ensidig utskrift.
- Legg i papir med brevhode med brevhodet ned og mot baksiden av skuffen for tosidig utskrift.
- Ikke skyv papir inn i skuffen.
- Kontroller at papirbunken ikke er høyere enn kapasitetsmerket. For mye papir kan føre til papirstopp.



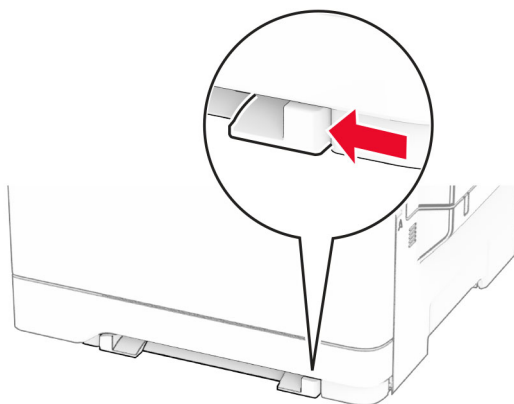
5 Sett inn skuffen.

Angi papirstørrelse og papirtype i henhold til papiret som er lagt i skuffen om nødvendig.

Legge i den manuelle materen

1 Juster skinnene slik at de samsvarer med bredden på papiret du legger i.

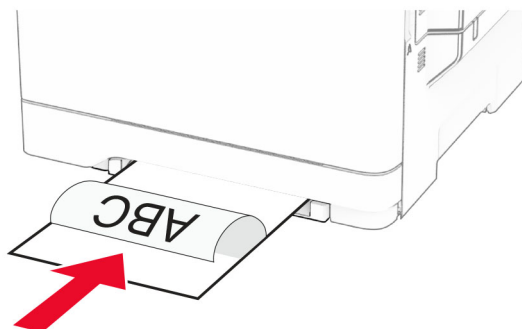
Merk: Kontroller at skinnene ligger tett inntil papiret, men ikke så stramt at papiret bøyer seg.



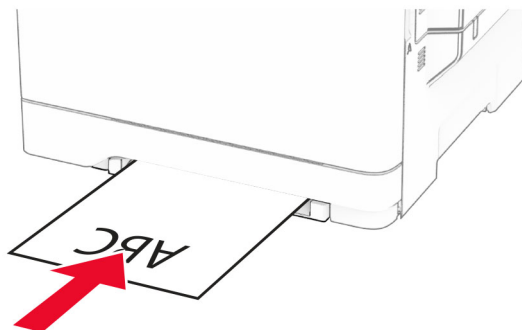
2 Legg i papir med utskriftssiden ned.

Merk: Kontroller at papiret er plassert rett, slik at du unngår skjeve utskrifter.

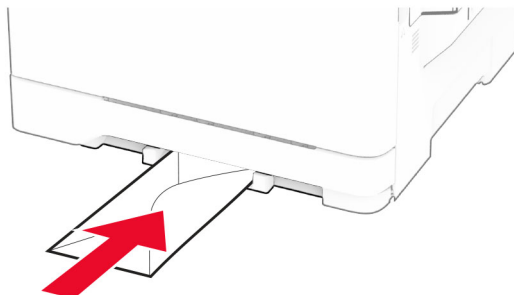
- For utskrift på én side legger du i brevpapir med utskriftssiden ned, og slik at den øverste kanten kommer først inn i skriveren.



- For tosidig utskrift legger du i brevpapir med utskriftssiden opp, og slik at den øverste kanten kommer sist inn i skriveren.



- Legg i konvolutter med klaffsiden opp og til høyre for papirskinnen.



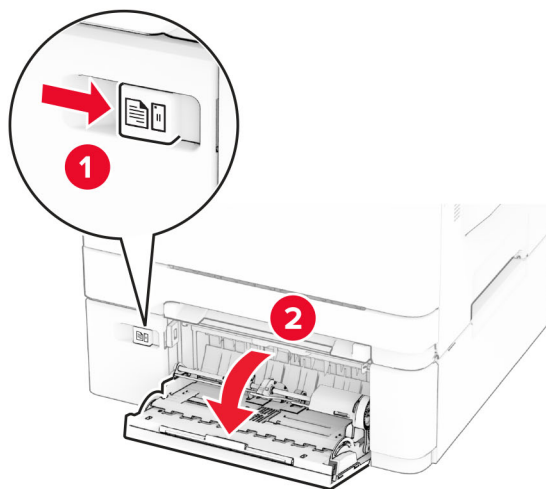
3 Mat papiret til forkanten blir trukket inn.

Advarsel – mulig skade: Hvis du vil unngå papirstopp, må du ikke presse papiret inn i den manuelle materen.

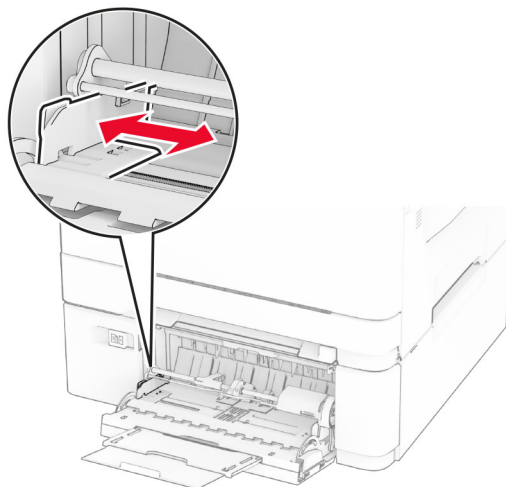
Legge papir i flerbruksmateren

Merk: Flerbruksmateren er bare tilgjengelig når 650-arks duoskuff (tilleggsutstyr) er installert.

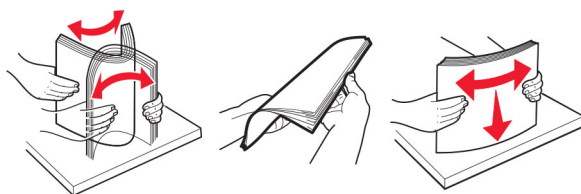
1 Åpne flerbruksmateren.



2 Juster skinnen slik at de samsvarer med størrelsen på papiret du legger i.

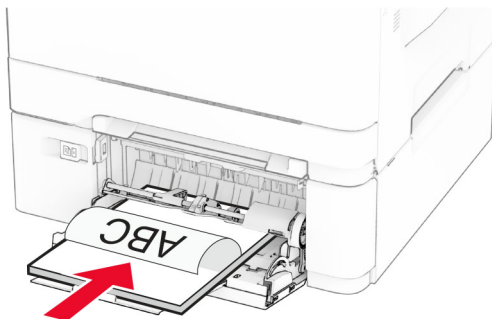


3 Bøy, luft og juster papirkantene før du legger det i.

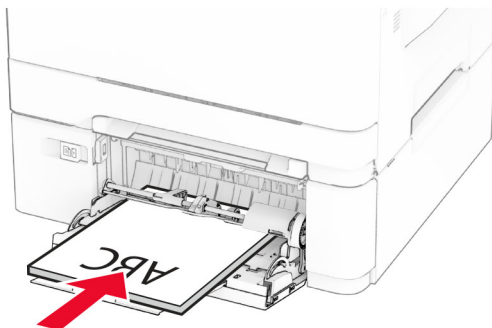


4 Legg i papiret.

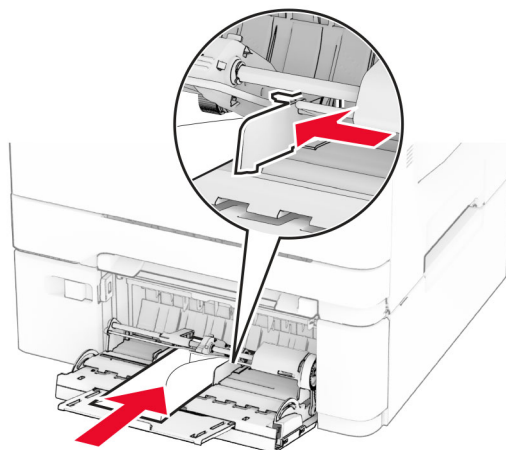
- For utskrift på én side legger du i brevpapir med utskriftssiden ned, og slik at den øverste kanten kommer først inn i skriveren.



- For tosidig utskrift legger du i brevpapir med utskriftssiden opp, og slik at den øverste kanten kommer sist inn i skriveren.



- Legg i konvolutter med klaffsiden opp og til høyre for papirskinnen.



Advarsel – mulig skade: Ikke bruk konvolutter med frimerker, klips, klemmer, vinduer, foring eller selvklebende lim.

- 5 Fra papirmenyen på kontrollpanelet angir du papirstørrelsen og papirtypen i henhold til papiret som legges i flerbruksmateren.

Koble sammen skuffer

- 1 Gå til startbildet, og trykk på **Innstillinger** > **Papir** > **Skuffkonfigurering** > velg en papirkilde.
- 2 Angi samme papirstørrelse og -type for skuffene du kobler sammen.
- 3 Gå til startbildet, og trykk på **Innstillinger** > **Enhet** > **Vedlikehold** > **Konfig.meny** > **Skuffkonfigurering** > **Skuffkobling**.
- 4 Trykk på **Automatisk**.

Hvis du vil koble fra skuffer, må du kontrollere at ingen av skuffene har samme innstillinger for papirstørrelse og -type.

Advarsel – mulig skade: Temperaturen i fikseringsenheten varierer i samsvar med den angitte papirtypen. For å unngå problemer med utskrift må du sørge for at innstillingene for papirtype i skriveren stemmer overens med papiret som ligger i skuffen.

Installere og oppdatere programvare, drivere og fastvare

Installere skriverprogramvaren

Merknader:

- Skriverdriveren er inkludert i installeringsprogrammet for programvaren.
- For Macintosh-maskiner med macOS versjon 10.7 eller nyere trenger du ikke å installere driveren for å skrive ut på en AirPrint-sertifisert skriver. Hvis du vil ha egendefinerte utskriftsfunksjoner, laster du ned skriverdriveren.

1 Skaff en kopi av installeringspakken for programvaren.

- Fra CD-en med programvare som ble levert med skriveren.
- Gå til www.lexmark.com/downloads.

2 Kjør installasjonsprogrammet, og følg instruksjonene på skjermen.

Legge skrivere til en datamaskin

Gjør ett av følgende før du begynner:

- Koble skriveren og datamaskinen til det samme nettverket. For mer informasjon om tilkobling av skriveren til et nettverk, kan du se [Koble skriveren til et Wi-Fi-nettverk på side 44](#).
- Koble datamaskinen til skriveren. Se [Koble en datamaskin til skriveren på side 46](#) hvis du vil ha mer informasjon.
- Koble skriveren til datamaskinen med en USB-kabel. Se [Koble til kabler på side 20](#) hvis du vil ha mer informasjon.

Merk: USB-kabelen selges separat.

For Windows-brukere

1 Installer skriverdriveren fra en datamaskin.

Merk: Se [Installere skriverprogramvaren på side 34](#) hvis du vil ha mer informasjon.

2 Åpne skrivermappen, og klikk på **Legg til en skriver eller skanner**.

3 Gjør ett av følgende, avhengig av skrivertilkoblingen din:

- Velg en skriver fra listen, og klikk deretter på **Legg til**.
- Klikk på **Vis Wi-Fi Direct-skrivere**, velg en skriver, og klikk deretter på **Legg til enhet**.
- Klikk på **Skriveren jeg vil ha er ikke listet**, og deretter, fra Legg til skriver-vinduet, gjør du følgende:
 - a Velg **Legg til en skriver ved å bruke en TCP/IP-adresse eller et vertsnavn**, og klikk deretter på **Neste**.
 - b Skriv inn IP-adressen til skriveren i feltet Vertsnavn eller IP-adresse, og klikk deretter på **Neste**.

Merknader:

- Vis IP-adressen til skriveren på startsiden til skriveren. IP-adressen vises som fire sett med tall atskilt med punktum, for eksempel 123.123.123.123.
- Hvis du bruker en proxyserver, må den deaktiveres midlertidig, slik at nettsiden kan lastes inn på riktig måte.

- c Velg en skriverdriver, og klikk deretter på **Neste**.
- d Velg **Bruk skriverdriveren som er installert (anbefales)**, og klikk deretter på **Neste**.
- e Skriv inn et skrivernavn, og klikk deretter på **Neste**.
- f Velg et skriverdelingsvalg, og klikk på **Neste**.
- g Klikk på **Fullfør**.

For Macintosh-brukere:

- 1 Åpne **Skrivere og skannere** på en datamaskin.
- 2 Klikk på **+**, og velg deretter en skriver.
- 3 Velg en skriverdriver fra Bruk-menyen.

Merknader:

- Hvis du vil bruke skriverdriveren for Macintosh, velger du enten **AirPrint** eller **Secure AirPrint**.
- Hvis du vil ha egendefinerte utskriftsfunksjoner, velger du Lexmark-skriverdriveren. For informasjon om å installere driveren kan du se [Installere skriverprogramvaren på side 34](#).

- 4 Legg til skriveren.

Oppdatere fastvare

Hvis du vil forbedre skriveytelsen og løse problemer, må du oppdatere fastvaren til skriveren regelmessig.

Kontakt en Lexmark-representant hvis du vil ha mer informasjon om hvordan du oppdaterer fastvaren.

Hvis du vil ha den nyeste fastvaren, kan du gå til www.lexmark.com/downloads og søke etter skrivermodellen.

- 1 Åpne en nettleser, og skriv inn IP-adressen til skriveren i adressefeltet.

Merknader:

- Vis IP-adressen til skriveren på startsidene til skriveren. IP-adressen vises som fire sett med tall atskilt med punktum, for eksempel 123.123.123.123.
- Hvis du bruker en proxyserver, må den deaktiveres midlertidig, slik at nettsiden kan lastes inn på riktig måte.

- 2 Klikk på **Innstillinger > Enhet > Oppdater fastvare**.
- 3 Gjør ett av følgende:
 - Klikk på **Se etter oppdateringer > Jeg godtar, start oppdateringen**.
 - Last opp flash-filen.
 - a Bla deg frem til flash-filen.

Merk: Sørg for at du har pakket ut ZIP-filen for fastvaren.
 - b Klikk på **Last opp > Start**.

Eksportere eller importere en konfigurasjonsfil

Du kan eksportere skriverens konfigurasjonsinnstillinger til en tekstfil, og deretter importere filen for å bruke innstillingene på andre skrivere.

- 1 Åpne en nettleser, og skriv inn IP-adressen til skriveren i adressefeltet.

Merknader:

- Vis IP-adressen til skriveren på startsidene til skriveren. IP-adressen vises som fire sett med tall atskilt med punktum, for eksempel 123.123.123.123.
 - Hvis du bruker en proxyserver, må den deaktiveres midlertidig, slik at nettsiden kan lastes inn på riktig måte.
- 2 Fra den innebygde webserveren klikker du på **Eksporter konfigurasjon** eller **Importer konfigurasjon**.
 - 3 Følg instruksjonene på skjermen.
 - 4 Hvis skriveren støtter programmer, gjør du følgende:
 - a Klikk på **Programmer** > , og velg programmet > **Konfigurer**.
 - b Klikk på **Eksporter** eller **Importer**.

Slik legger du til alternativer i skriverdriveren

For Windows-brukere

- 1 Åpne mappen Skrivere.
- 2 Velg skriveren du vil oppdatere, og gjør ett av følgende:
 - Hvis du har Windows 7 eller nyere, velger du **Skriveregenskaper**.
 - Hvis du har en eldre versjon, velger du **Egenskaper**.
- 3 Gå til fanen Konfigurasjon, og velg deretter **Oppdater nå – spør skriver**.
- 4 Bruk endringene.

For Macintosh-brukere:

- 1 Gå til Systemvalg på Apple-menyen, naviger til skriveren, og velg **Alternativer og rekvisita**.
- 2 Gå til listen over tilleggsutstyr, og legg til installert tilleggsutstyr.
- 3 Bruk endringene.

Installere tilleggsmaskinvare

Tilgjengelig internt tilleggsutstyr

- Intelligent lagringsstasjon (ISD)
 - Skrifter
 - Forenklet kinesisk
 - Tradisjonell kinesisk
 - Japansk
 - Koreansk
 - Arabisk
 - Masselagring
- Harddisk

- Lisensierte funksjoner
 - IPDS
 - Strekkode

Merknader:

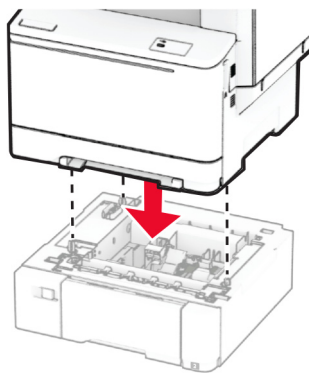
- En ISD eller en harddisk kreves for å aktivere Flette skjemaer og noen IPDS-funksjoner.
- Noen alternativer er bare tilgjengelige på enkelte skrivermodeller. Kontakt [kundestøtte](#) for mer informasjon.

Montere tilleggsskuffer

⚠ FORSIKTIG – FARE FOR STØT: Hvis du vil ha tilgang til kontrollerkortet eller installere ekstra maskinvare eller minneenheter etter installering av skriveren, må du slå av skriveren og trekke ut strømledningen av strømuttaket før du fortsetter. Unnlattelse av å gjøre dette medfører fare for elektrisk støt. Dersom andre enheter er tilkoblet skriveren, må disse også slås av, og alle ledninger som er tilkoblet skriveren, må trekkes ut.

- 1 Slå av skriveren.
- 2 Koble strømledningen fra strømuttaket og deretter fra skriveren.
- 3 Pakk ut tilleggsskuffen, og fjern all emballasje.
- 4 Tilpass skriveren med tilleggsskuffen, og senk skriveren på plass.

⚠ FORSIKTIG – POTENSIELLE SKADER: Hvis skriveren veier mer enn 20 kg (44 pund), trengs det to eller flere personer med riktig opplæring for å løfte den på en sikker måte.



Merk: Hvis du vil unngå ugyldig konfigurasjon, må du alltid plassere skuffen for 550 ark under skuffen for 650 ark når du skal installere både skuffen for 550 ark og skuffen for 650 ark.

- 5 Koble strømledningen til skriveren og deretter til stikkkontakten.

⚠ FORSIKTIG – POTENSIELLE SKADER: Unngå risiko for brann eller elektrisk støt. Koble strømledningen til en riktig vurdert og ordentlig jordet stikkontakt som er i nærheten av produktet og lett tilgjengelig.

- 6 Slå på skriveren.

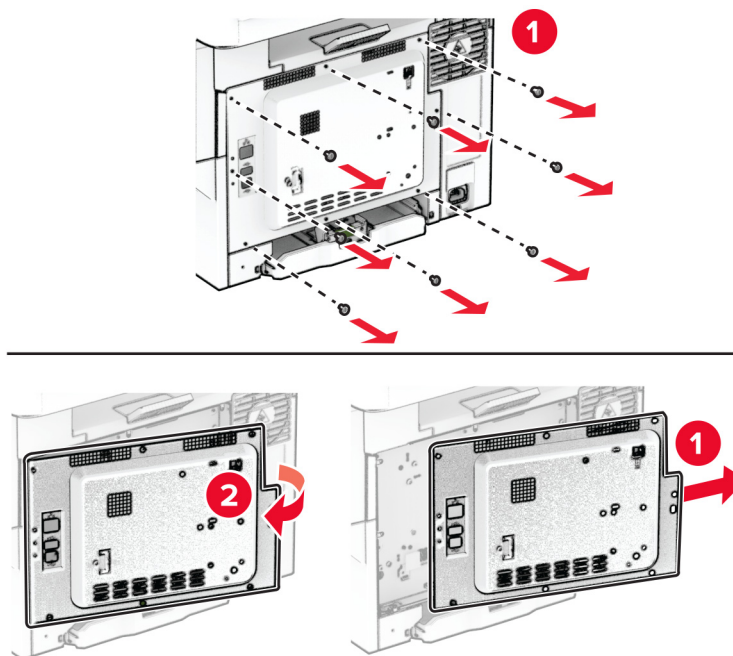
Legg skuffen til i skriverdriveren for å gjøre den tilgjengelig for utskriftsjobber. Se [Slik legger du til alternativer i skriverdriveren på side 36](#) hvis du vil ha mer informasjon.

Installere den intelligente lagringsstasjonen

⚠ FORSIKTIG – FARE FOR STØT: Hvis du vil ha tilgang til kontrollerkortet eller installere ekstra maskinvare eller minneenheter etter installering av skriveren, må du slå av skriveren og trekke ut strømledningen av strømuttaket før du fortsetter. Unnlatelse av å gjøre dette medfører fare for elektrisk støt. Dersom andre enheter er tilkoblet skriveren, må disse også slås av, og alle ledninger som er tilkoblet skriveren, må trekkes ut.

- 1 Slå av skriveren.
- 2 Koble strømledningen fra strømuttaket og deretter fra skriveren.
- 3 Tar du av dekselet til kontrollerkortet ved hjelp av en flat skrutrekker.

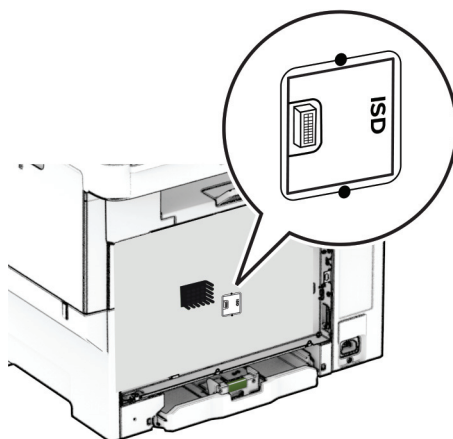
Advarsel – mulig skade: De elektroniske komponentene på kontrollerkortet kan lett bli skadet av statisk elektrisitet. Ta på en metalloverflate på skriveren før du tar på komponentene eller kontaktene på kontrollerkortet.



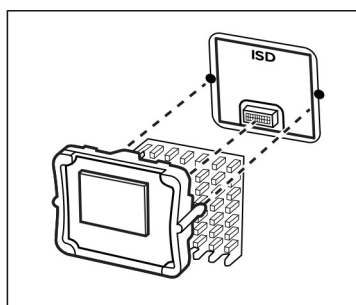
- 4 Pakk ut den intelligente lagringsstasjonen (ISD).

Advarsel – mulig skade: Unngå å ta på kontaktpunktene langs kanten av kortet.

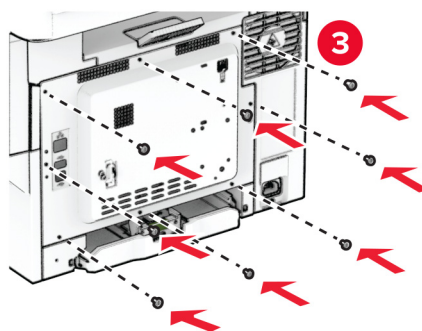
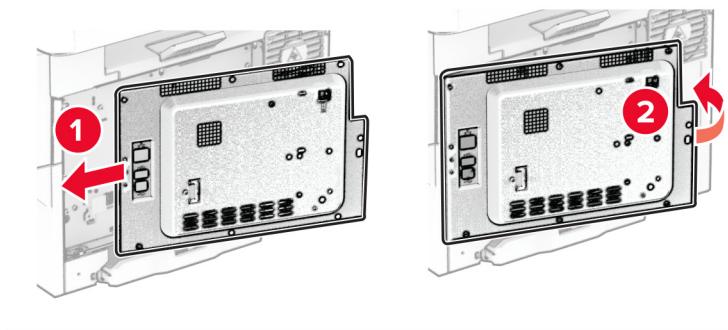
5 Finn ISD-kontakten.



6 Sett lagringsstasjonen inn i ISD-kontakten.



7 Fest dekselet til kontrollerkortet, og sett deretter inn skruene.



8 Koble strømledningen til skriveren og deretter til stikkontakten.

⚠ FORSIKTIG – POTENSIELLE SKADER: Unngå risiko for brann eller elektrisk støt. Koble strømledningen til en riktig vurdert og ordentlig jordnet stikkontakt som er i nærheten av produktet og lett tilgjengelig.

9 Slå på skriveren.

Installere en harddisk på skriveren

⚡ FORSIKTIG – FARE FOR STØT: Hvis du vil ha tilgang til kontrollerkortet eller installere ekstra maskinvare eller minneenheter etter installering av skriveren, må du slå av skriveren og trekke ut strømledningen av strømuttaket før du fortsetter. Unnlattelse av å gjøre dette medfører fare for elektrisk støt. Dersom andre enheter er tilkoblet skriveren, må disse også slås av, og alle ledninger som er tilkoblet skriveren, må trekkes ut.

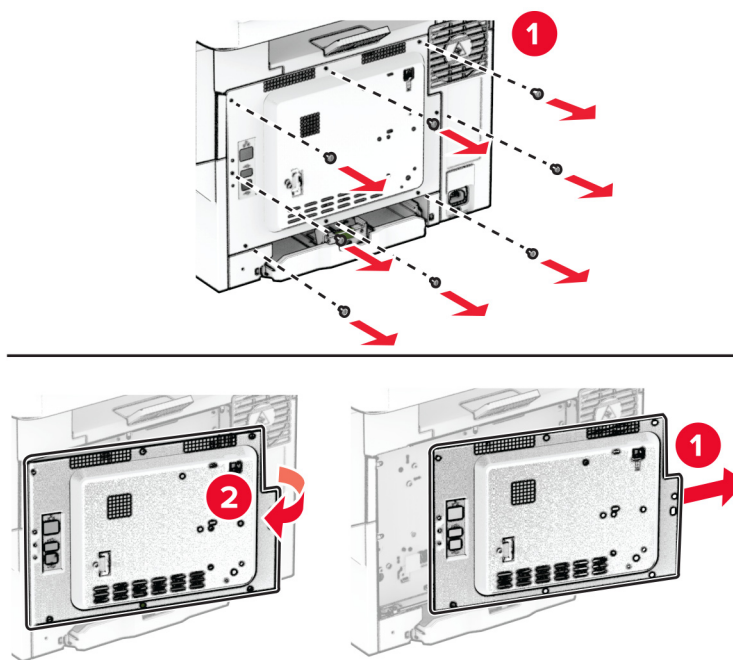
Merk: Her må du bruke en flathodet skrutrekker.

1 Slå av skriveren.

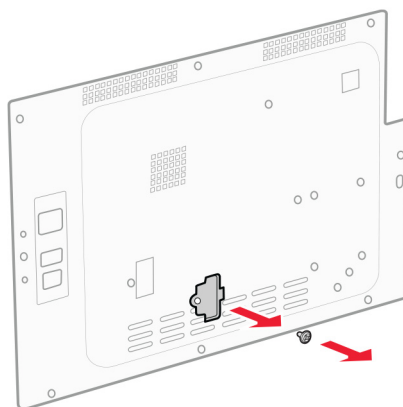
2 Koble strømledningen fra strømuttaket og deretter fra skriveren.

3 Ta av kontrollerkortskjermen.

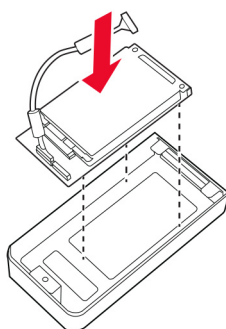
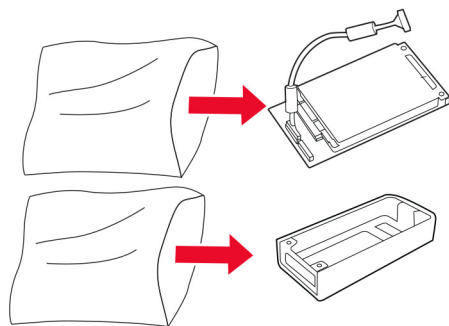
Advarsel – mulig skade: De elektroniske komponentene på kontrollerkortet kan lett bli skadet av statisk elektrisitet. Ta på en metalloverflate på skriveren før du tar på komponentene eller kontaktene på kontrollerkortet.



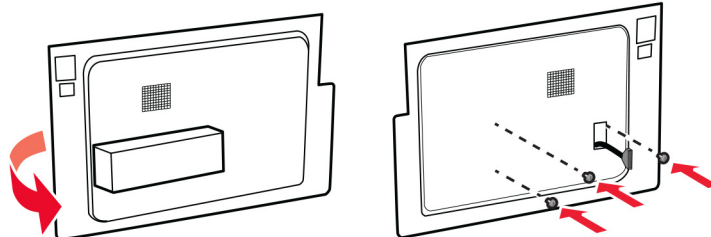
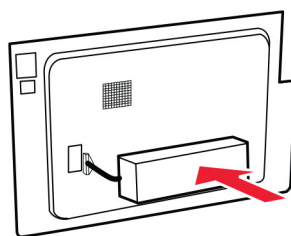
4 Fjern dekselet til harddiskporten fra kontrollerkortdekselet.



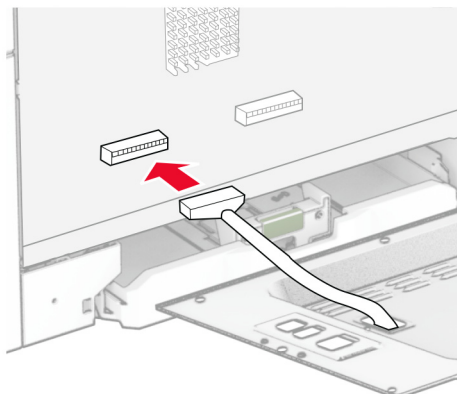
5 Pakk ut og monter deretter harddisken.



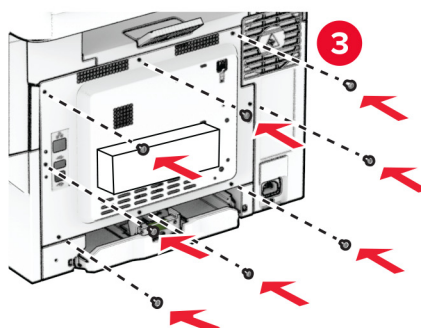
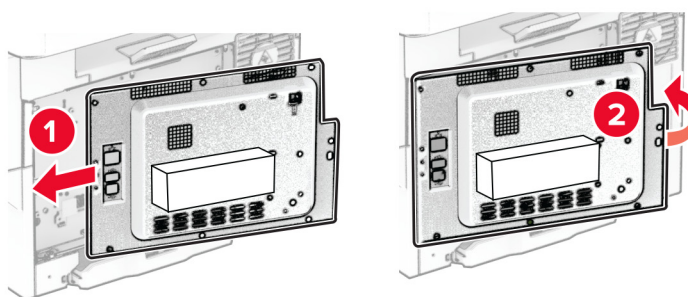
6 Fest harddisken til kontrollerkortdekslet



7 Koble kabelens grensesnittskabel til kontrollerkortet.



8 Fest dekselet til kontrollerkortet, og sett deretter inn skruene.



9 Koble strømledningen til skriveren og deretter til stikkontakten.



FORSIKTIG – POTENSIELLE SKADER: Unngå risiko for brann eller elektrisk støt. Koble strømledningen til en riktig vurdert og ordentlig jordet stikkontakt som er i nærheten av produktet og lett tilgjengelig.

10 Slå på skriveren.

Nettverksutskrift

Trådløs støtte

Skrivermodell	Maskintype	Modellnummer	Trådløs
C2335	5031	290	✓
CS531dw		270	x
		280	✓
CS632dwe		675	x
		685	✓
CS639		635	x

Koble skriveren til et Wi-Fi-nettverk

Kontroller at Aktiv adapter er satt til Auto. Gå til startbildet og trykk på **Innstillinger > Nettverk/porter > Nettverksoversikt > Aktiv adapter**.

Bruke kontrollpanelet

- 1 Gå til startbildet og trykk på **Innstillinger > Nettverk/porter > Trådløs > Oppsett på skriverkontrollpanelet > Velg nettverk**.
- 2 Velg et Wi-Fi-nettverk, og skriv deretter inn nettverkspassordet.

Merk: Det vises en melding om oppsett av Wi-Fi-nettverk ved første oppsett av Wi-Fi-nettverksklare skrivermodeller.

Bruke Lexmark Mobile Assistant

- 1 Avhengig av den mobile enheten din kan du laste ned Lexmark Mobile Assistant-programmet fra enten Google Play™ eller App Store.
- 2 Gå til startbildet og trykk på **Innstillinger > Nettverk/porter > Trådløs > Oppsett via mobilapp > Skriver-ID**.
- 3 Fra den mobile enheten starter du programmet og godtar bruksvilkårene.

Merk: Gi tillatelser om nødvendig.
- 4 Trykk på **Koble til skriver > Gå til Wi-Fi-innstillinger**.
- 5 Koble mobilenheten din til skriverens trådløse nettverk.

- 6 Gå tilbake til programmet, og trykk deretter på **Oppsett av Wi-Fi-tilkobling**
- 7 Velg et Wi-Fi-nettverk, og skriv deretter inn nettverkspassordet.
- 8 Trykk på **Ferdig**.

Koble skriveren til et trådløst nettverk ved å bruke Wi-Fi Protected Setup (WPS)

Før du starter, kontrollerer du at:

- Tilgangspunktet (den trådløse ruter) er WPS-sertifisert eller WPS-kompatibelt. Du finner mer informasjon i dokumentasjonen som fulgte med tilgangspunktet.
- Det er installert et trådløst nettverkskort i skriveren. Du finner mer informasjon i instruksjonene som fulgte med adapteren.
- Aktiv adapter er satt til Auto. Gå til startbildet og trykk på **Innstillinger > Nettverk/porter > Nettverksoversikt > Aktiv adapter**.

Bruke trykknappmetoden

- 1 Fra startbildet trykker du på **Innstillinger > Nettverk/porter > Trådløst > Wi-Fi Protected Setup > Start trykknappmetoden**.
- 2 Følg instruksjonene i vinduet på skjermen.

Bruke PIN-metoden

- 1 Fra startbildet trykker du på **Innstillinger > Nettverk/porter > Trådløst > Wi-Fi Protected Setup > Start PIN-metode**.
- 2 Kopier den åttesyfrede WPS-PIN-koden.
- 3 Åpne en nettleser, og skriv inn IP-adressen til tilgangspunktet i adressefeltet.

Merknader:

- Du finner IP-adressen i dokumentasjonen som fulgte med tilgangspunktet.
 - Hvis du bruker en proxyserver, må den deaktiveres midlertidig, slik at nettsiden kan lastes inn på riktig måte.
- 4 Åpne WPS-innstillingene. Du finner mer informasjon i dokumentasjonen som fulgte med tilgangspunktet.
 - 5 Angi den åttesyfrede PIN-koden, og lagre endringene.

Konfigurere Wi-Fi Direct

Wi-Fi Direct® er en Wi-Fi-basert node-til-node-teknologi som gjør at trådløse enheter kan kobles direkte til en Wi-Fi Direct-kompatibel skriver uten å måtte bruke et tilgangspunkt (trådløs ruter).

- 1 Fra startbildet trykker du på **Innstillinger > Nettverk/Porter > Wi-Fi Direct**.
- 2 Konfigurer innstillingene.
 - **Aktiver Wi-Fi Direct** – Gjør at skriveren kan kringkaste sitt eget Wi-Fi Direct-nettverk.
 - **Wi-Fi Direct-navn** – Tilordner et navn til Wi-Fi Direct-nettverket.

- **Wi-Fi Direct-passord** – Tilordner passordet for å forhandle frem trådløs sikkerhet ved bruk av node-til-node-tilkoblingen.
- **Vis passord på oppsettsiden** – Viser passordet på siden for nettverksoppsett.
- **Godta trykknappforespørsler automatisk** – Skriveren kan godta tilkoblingsforespørsler automatisk.

Merk: Godta trykknappforespørsler automatisk er ikke sikkert.

Merknader:

- Som standard vises ikke Wi-Fi Direct-nettverkspassordet på skrivekskjermen. Hvis du vil vise passordet, aktiverer du ikonet for passordoversikt. På startbildet trykker du på **Innstillinger** > **Sikkerhet** > **Diverse** > **Aktiver vis passord/PIN-kode**.
- Hvis du vil vite passordet for Wi-Fi Direct-nettverket uten å vise det på skrivekskjermen, trykker du på **Innstillinger** > **Rapporter** > **Nettverk** > **Nettverksoppsettside** på startbildet.

Koble en mobilenhet til skriveren

Før du kobler til mobilenheten, må du kontrollere at Wi-Fi Direct er konfigurert. Se [Konfigurere Wi-Fi Direct på side 45](#) hvis du vil ha mer informasjon.

Koble til med Wi-Fi Direct

Merk: Disse instruksjonene gjelder bare for Android-mobilenheter.

- 1 Gå til menyen for innstillinger på mobilenheten.
- 2 Aktiver **Wi-Fi**, og trykk deretter på **Wi-Fi Direct**.
- 3 Velg skriverens Wi-Fi Direct-navn.
- 4 Bekreft tilkoblingen på skriverkontrollpanelet

Koble til med Wi-Fi

- 1 Gå til menyen for innstillinger på mobilenheten.
- 2 Klikk på **Wi-Fi**, og velg deretter skriverens Wi-Fi Direct-navn.
Merk: Strengen DIRECT-xy (der x og y er to tilfeldige tegn) legges til foran Wi-Fi Direct-navnet.
- 3 Tast inn Wi-Fi Direct-passordet.

Koble en datamaskin til skriveren

Før du kobler til datamaskinen, må du kontrollere at Wi-Fi Direct er konfigurert. Se [Konfigurere Wi-Fi Direct på side 45](#) hvis du vil ha mer informasjon.

For Windows-brukere

- 1 Åpne skrivermappen, og klikk på **Legg til en skriver eller skanner**.
- 2 Klikk på **Vis Wi-Fi Direct-skrivere**, og velg deretter skriverens Wi-Fi Direct-navn.
- 3 På skrivekskjermen ser du en åttesifret PIN-kode for skriveren.
- 4 Angi PIN-koden på datamaskinen.

Merk: Hvis skriverdriveren ikke allerede er installert, laster Windows ned den riktige driveren.

For Macintosh-brukere

- 1 Klikk på trådløskonet, og velg deretter skriverens Wi-Fi Direct-navn.

Merk: Strengen DIRECT-xy (der x og y er to tilfeldige tegn) legges til foran Wi-Fi Direct-navnet.

- 2 Tast inn Wi-Fi Direct-passordet.

Merk: Bytt tilbake til det forrige nettverket på datamaskinen når du har koblet den fra Wi-Fi Direct-nettverket.

Deaktivere Wi-Fi-nettverket

- 1 Gå til startsiden og trykk på **Innstillinger > Nettverk/porter > Nettverksoversikt > Aktiv adapter > Standard nettverk**.
- 2 Følg instruksjonene i vinduet på kontrollpanelet.

Kontrollere skriverens tilkobling

- 1 Gå til startsiden, trykk på **Innstillinger > Rapporter > Nettverk > Nettverksoppsettside**.

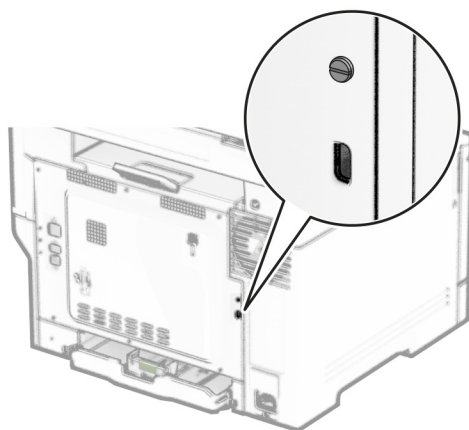
- 2 Kontroller den første delen av nettverksoppsettsiden, og kontroller at statusen er tilkoblet.

Hvis statusen er Ikke tilkoblet, kan det hende at nettverkskontakten ikke er aktiv, eller at det er feil på nettverkskabelen. Kontakt administrator for å få hjelp.

Sikre skriveren

Finne sikkerhetssporet

Skriveren er utstyrt med en sikkerhetssperrefunksjon. Fest en sikkerhetssperre som er kompatibel med de fleste bærbare datamaskiner, på skriveren som vist for å sikre skriveren.



Slette skriverminne

For å slette flyktig minne eller bufrede data i skriveren må du slå av skriveren.

Hvis du vil slette ikke-flyktig, enhets- og nettverksinnstillinger, sikkerhetsinnstillinger og innebygde løsninger, gjør du følgende:

- 1 Fra startsiden trykker du på **Innstillinger > Enhet > Vedlikehold > Sletting – feil**.
- 2 Trykk på boksen for merk av **Rydd all informasjon på ikke-flyktig minne** og trykk deretter på **SLETT**.
- 3 Trykk på **Start installeringsveiviser** eller **La skriver være frakoblet**, og trykk deretter på **Neste**.
- 4 Start operasjonen.

Merk: Denne prosessen ødelegger også krypteringsnøkkelen som brukes til å beskytte brukerdata. Å ødelegge krypteringsnøkkelen gjør dataene uopprettelige.

Slette skriverlagringsstasjonen

- 1 Fra startsiden trykker du på **Innstillinger > Enhet > Vedlikehold > Sletting – feil**.
- 2 Gjør ett av følgende avhengig av hvilken lagringsstasjon som er installert på skriveren:
 - Hvis det dreier seg om en harddisk, trykker du på avmerkingsboksen **Rydd all informasjon på harddisken** etterfulgt av **SLETT**, og deretter velger du en metode for å slette data.

Merk: Prosessen for å rydde harddisken kan ta flere minutter til en time, og skriveren vil ikke være tilgjengelig for andre oppgaver.
 - Hvis det dreier seg om en intelligent lagringsstasjon (ISD), trykker du på **Slett intelligent lagringsstasjon**, og deretter trykker du på **SLETT** for å slette alle brukerdatabe.
- 3 Start operasjonen.

Gjenopprette fabrikkinnstillingene

- 1 Gå til startsidene, trykk på **Innstillinger > Enhet > Gjenoppsett standardinnstillinger**.
- 2 På menyen Gjenoppsett innstillinger velger du innstillingene du vil gjenopprette.
- 3 Trykk på **GJENOPPRETT**.
- 4 Følg instruksjonene i vinduet på kontrollpanelet.

Erklæring om flyktig og ikke-flyktig minne

Minnetyper	Beskrivelse
Flyktig minne	Skriveren bruker standard RAM: (Random Access Memory) til å bufre brukerdatabe midlertidig for enkle utskriftsjobber.
Ikke-flyktig minne	Skriveren kan bruke to typer ikke-flyktig minne: EEPROM og NAND (flash-minnekort). Begge typene lagrer operativsystemet, skriverinnstillingene og nettverksinformasjonen. De lagrer også bokmerkeinnstillinger og innebygde løsninger.
Harddisk lagringsstasjon	Enkelte skrivere kan ha en harddisk installert. Skriverens harddisk er konstruert for skri-verspesifikk funksjonalitet. Harddisken kan beholde bufrede brukerdatabe fra komplekse utskriftsjobber samt skjema- og skriftdata.
Intelligent lagringsstasjon (ISD)	Noen skrivere kan ha en ISD installert. ISD bruker ikke-flyktig flash-minne til å lagre brukerdatabe fra komplekse utskriftsjobber, skjemadata og skriftdata.

Slett innholdet av installert skriverminne under følgende omstendigheter:

- Skriveren skal trekkes tilbake.
- Skriverharddisken eller ISD-en er byttet ut.
- Skriveren skal flyttes til en annen avdeling eller til et annet sted.
- Det skal utføres service på skriveren av en person utenfor organisasjonen.
- Skriveren skal fjernes fra lokalene for å få utført service.
- Skriveren skal selges til en annen organisasjon.

Merk: Følg policyene og prosedyrene for organisasjonen for å kvitte deg med en lagringsenhet.

Skrive ut

Skrive ut fra en datamaskin

Merk: For etiketter, kartong og konvolutter angir du papirstørrelsen og -typen på skriveren før du skriver ut dokumentet.

- 1 Gå til dokumentet du prøver å skrive ut, og åpne dialogboksen Skriv ut.
- 2 Endre innstillingene ved behov.
- 3 Skriv ut dokumentet.

Skrive ut fra en mobilenhet

Skriv ut fra en mobilenhet med Lexmark Mobil utskrift

Lexmark™ Mobil utskrift gjør det mulig å sende dokumenter og bilder direkte til en Lexmark-enhet som støttes.

- 1 Åpne dokumentet. Send deretter dokumentet til eller del det med Lexmark Mobil utskrift

Merk: Enkelte tredjepartsprogrammer støtter kanskje ikke send- eller del-funksjonen. Hvis du ønsker hjelp, kan du se i dokumentasjonen til programmet.

- 2 Velge en skriver.
- 3 Skriv ut dokumentet.

Utskrift fra en mobilenhet med Lexmark Print

Lexmark Print er en mobil utskriftsløsning for mobile enheter som kjører på Android™-versjon 6.0 eller nyere. Den lar deg sende dokumenter og bilder til nettverkstilkoblede skrivere og utskriftsadministrasjonsservere.

Merknader:

- Sørg for at du har lastet ned ned Lexmark Print-programmet fra Google Play-butikken, og aktiverer det på mobilenheten.
- Kontroller at skriveren og mobilenheten er koblet til samme nettverk.

- 1 Velg et dokument fra filbehandlingsverktøyet på mobilenheten.
- 2 Del eller send dokumentet til Lexmark Print.



Merk: Enkelte tredjepartsprogrammer støtter kanskje ikke send- eller del-funksjonen. Hvis du ønsker hjelp, kan du se i dokumentasjonen til programmet.

- 3 Velg en skriver, og juster innstillingene om nødvendig.
- 4 Skriv ut dokumentet.

Utskrift fra en mobil enhet med Mopria Print Service

Mopria® Print Service er en mobil utskriftsløsning for mobile enheter som kjører på Android-versjon 5.0 eller nyere. Den gjør det mulig å skrive ut direkte til hvilken som helst Mopria-sertifisert skriver.


Merk: Last ned Mopria Print Service-programmet fra Google Play-butikken, og aktiver det på mobilenheten.

- 1 Start et kompatibelt program på Android-mobilenheten din, eller velg et dokument fra filbehandlingsverktøyet.
- 2 Trykk på  > **Skriv ut**.
- 3 Velg en skriver, og juster innstillingene om nødvendig.
- 4 Trykk på .

Utskrift fra en mobil enhet med AirPrint

Programvarefunksjonen AirPrint er en mobil utskriftsløsning som gjør det mulig å skrive ut direkte fra Apple-enheter til en AirPrint-sertifisert skriver.



Merknader:

- Kontroller at Apple-enheten og skriveren er koblet til samme nettverk. Hvis nettverket har flere trådløse hubber, må du kontrollere at begge enhetene er koblet til samme subnett.
 - Dette programmet støttes bare på enkelte Apple-enheter.
- 1 Fra den mobile enheten din velger du et dokument fra filbehandlingsverktøyet eller starter et kompatibelt program.
 - 2 Trykk på  > **Skriv ut**.
 - 3 Velg en skriver, og juster innstillingene om nødvendig.
 - 4 Skriv ut dokumentet.

Utskrift fra en mobilenhet ved hjelp av Wi-Fi Direct®

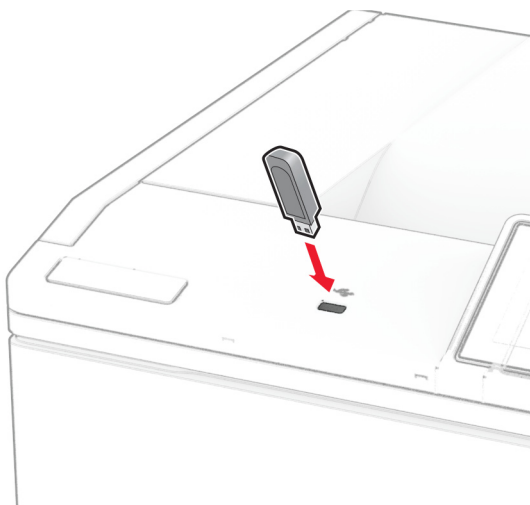
Wi-Fi Direct er en utskriftstjeneste som gjør det mulig å skrive ut til enhver Wi-Fi Direct-klar skriver.

Merk: Kontroller at mobilenheten er koblet til skriverens trådløse nettverk. Se [Koble en mobilenhet til skriveren på side 46](#) hvis du vil ha mer informasjon.

- 1 Start et kompatibelt program fra mobilenheten din, eller velg et dokument fra filbehandlingsverktøyet.
- 2 Gjør ett av følgende, avhengig av mobilenheten:
 - Trykk på  > **Skriv ut**.
 - Trykk på  > **Skriv ut**.
 - Trykk på **...** > **Skriv ut**.
- 3 Velg en skriver, og juster innstillingene om nødvendig.
- 4 Skriv ut dokumentet.

Skrive ut fra en flash-stasjon

- 1 Sett inn flash-enheten.



Merknader:

- Hvis du setter inn flash-stasjonen mens det vises en feilmelding, vil skriveren ignorere flash-stasjonen.
- Hvis du kobler til flash-enheten mens skriveren behandler andre utskriftsjobber, vises meldingen **Opptatt** på skjermen.

- 2 Trykk på dokumentet du vil skrive ut, på skjermen.

Endre eventuelt utskriftsinnstillingene.

- 3 Skriv ut dokumentet.

For å skrive ut et annet dokument må du trykke på **USB-stasjon**.

Advarsel – mulig skade: For å unngå tap av data eller feil på skriveren må du ikke ta på flash-enheten eller skriveren i området som vises nedenfor, mens du aktivt skriver ut, leser eller skriver fra minneenheten.



Støttede flash-stasjoner og filtyper

Flash-stasjoner

- Lear JumpDrive S70 (16 GB og 32 GB)
- SanDisk Cruzer Micro (16 GB og 32 GB)
- PNY Attaché (16 GB og 32 GB)

Merknader:

- Skriveren støtter høyhastighets flash-stasjoner med fullhastighetsstandard. Low-Speed-USB-stasjoner støttes ikke.
- Flash-stasjonene må støtte FAT-filsystemet (File Allocation Tables).
- Enheter som er formatert med NTFS (New Technology File System) eller andre filsystemer, støttes ikke.

Filtyper

Dokumenter	Bilder
<ul style="list-style-type: none"> • PDF (versjon 1.7 eller eldre) • HTML • Microsoft-filformater (DOC, DOCX, XLS, XLSX, PPT, PPTX) 	<ul style="list-style-type: none"> • JPEG eller JPG • TIFF eller TIF • GIF • BMP • PNG • PCX • DCX

Konfigurere konfidensielle jobber

1 Gå til startsidene, trykk på **Innstillinger > Sikkerhet > Oppsett for konfidensiell utskrift.**

2 Konfigurer innstillingene.

Innstilling	Beskrivelse
Maks. ugyldig PIN-kode	Angi grensen for å skrive inn en ugyldig PIN-kode. Merk: Når grensen er nådd, slettes utskriftsjobbene for det brukernavnet.
Konfidensiell utskrift-jobb utløper	Angi en individuell utløpstid for hver holdte jobb før den slettes automatisk fra skriverminnet, harddisken eller intelligent lagringsstasjon. Merk: En holdt jobb er enten Konfidensiell, Gjenta, Reservereller Kontrollerer.
Gjenta utskrift-jobb utløper	Angi utløpstidspunktet for utskriftsjobber du ønsker å gjenta.
Bekreft utskrift-jobb utløper	Angi utløpstidspunktet for utskrift av en kopi av en jobb, slik at du kan kontrollere kvaliteten på utskriften før du skriver ut de gjenværende kopiene.
Utsett utskrift-jobb utløper	Angi utløpstidspunktet for jobber du vil lagre i skriveren for utskrift senere.
Krev at alle jobber skal holdes	Angi at skriveren skal holde tilbake alle utskriftsjobber.
Behold like dokumenter	Angi at skriveren skal beholde alle dokumenter med samme filnavn.

Skrive ut konfidensielle og andre holdte jobber

For Windows-brukere

- 1 Åpne et dokument, og klikk på **Fil > Skriv ut**.
- 2 Velg en skriver, og klikk på **Egenskaper, Innstillinger, Valg** eller **Oppsett**.
- 3 Klikk på **Skriv ut og hold**.
- 4 Velg **Bruk utskrift og hold**, og tilordne deretter et brukernavn.
- 5 Velg type utskriftsjobb (Konfidensiell, Gjenta, Reserver eller Bekreft).
Hvis du velger **Konfidensiell**, må du sikre utskriftsjobben med et personlig identifikasjonsnummer (PIN).
- 6 Klikk på **OK** eller **Skriv ut**.
- 7 Frigi utskriftsjobben fra skriverens startbilde.
 - For konfidensiell utskrift trykker du på **Holdte jobber** > velg brukernavn > **Konfidensiell** > angi PIN-kode > velg utskriftsjobb > konfigurere innstillingene > **Skriv ut**.
 - For andre utskriftsjobber trykker du på **Holdte jobber** > velg brukernavn > velg utskriftsjobb > konfigurere innstillingene > **Skriv ut**.

For Macintosh-brukere:

Ved bruk av AirPrint

- 1 Velg **Arkiv > Skriv ut** med et dokument åpent.
- 2 Velg en skriver, og deretter går du til Retning-menyen og velger **PIN-utskrift** fra rullegardinmenyen.
- 3 Aktiver **Skriv ut med PIN-kode**, og angi deretter en firesifret-PIN-kode.
- 4 Klikk på **Skriv ut**.
- 5 Frigi utskriftsjobben fra skriverens startbilde. Trykk på **Holdte jobber** > velg navnet på datamaskinen din > **Konfidensiell** > angi PIN-koden > velg utskriftsjobben > **Skriv ut**.

Bruke skriverdriveren

- 1 Velg **Arkiv > Skriv ut** med et dokument åpent.
- 2 Velg en skriver, og deretter går du til Retning-menyen og velger **Skriv ut og hold** fra rullegardinmenyen.
- 3 Velg **Konfidensiell utskrift**, og angi deretter en firesifret PIN-kode.
- 4 Klikk på **Skriv ut**.
- 5 Frigi utskriftsjobben fra skriverens startbilde. Trykk på **Holdte jobber** > , velg navnet på datamaskinen din > **Konfidensiell** > velg utskriftsjobb > angi PIN-kode > **Skriv ut**.

Skrive ut en liste med skrifteksempler

- 1 Gå til startbildet, og trykk på **Innstillinger > Rapporter > Skriv ut > Skriv ut skrifter**.
- 2 Trykk på **PCL-skrifter** eller **PS-skrifter**.


Skrive ut en katalogliste

Gå til startside, trykk på **Innstillinger** > **Rapporter** > **Skriv ut** > **Skriv ut katalog**.

Legge skilleark mellom kopiene

- 1 Gå til startside, trykk på **Innstillinger** > **Skriv ut** > **Layout** > **Skilleark** > **Mellom kopier**.
- 2 Skriv ut dokumentet.

Avbryte en utskriftsjobb

- 1 Trykk på  på startside.
- 2 Velg jobben du vil avbryte.

Merk: Du kan også avbryte en jobb ved å trykke på **Jobbkø**.

Justere tonermørkhet

- 1 Gå til startbildet, og trykk på **Innstillinger** > **Utskrift** > **Kvalitet** > **Tonermørkhet**.
- 2 Velg en innstilling.

Bruke skrivermenyer

Menyoversikt

Enhet	<ul style="list-style-type: none"> • Innstillinger • Øko-modus • Eksternt kontrollpanel • Varsler • Strømadministrasjon • Anonym datasamling 	<ul style="list-style-type: none"> • Tilgjengelighet¹ • Gjenopprett standardinnstillinger • Vedlikehold • Tilpasning av startbilde^{2,3} • Oppdater fastvare • Om denne skriveren
Skrive ut	<ul style="list-style-type: none"> • Oversikt • Oppsett • Kvalitet • Jobbstatistikk 	<ul style="list-style-type: none"> • PDF • PostScript • PCL • Bilde
Papir	<ul style="list-style-type: none"> • Skuffkonfigurering 	<ul style="list-style-type: none"> • Papirtypekonfigurering
USB-stasjon	Utskrift fra flash-stasjon	
Nettverk/porter	<ul style="list-style-type: none"> • Nettverksoversikt • Trådløs • Wi-Fi Direct • AirPrint² • Mobile Services Management • Ethernet • TCP/IP • SNMP 	<ul style="list-style-type: none"> • IPSec • 802.1x • LPD-konfigurasjon • HTTP-/FTP-innstillinger • ThinPrint¹ • USB • Begrens tilgang til eksternt nettverk
Sikkerhet	<ul style="list-style-type: none"> • Påloggingsmetoder¹ • Planlegg USB-enheter¹ • Sikkerhetskontrolllogg • Sertifikatadministrasjon² • Påloggingsbegrensninger 	<ul style="list-style-type: none"> • Oppsett for konfidensiell utskrift • Diskkryptering¹ • Slett midlertidige datafiler • Løsninger LDAP-innstillinger • Diverse
Nettskytjenester	Registrering for nettsky-tjenester Cloud Connector¹ Frigi utskrifter fra nettskyen¹	
Rapporter	<ul style="list-style-type: none"> • Menyinnstillingsside • Enhet 	<ul style="list-style-type: none"> • Skrive ut • Nettverk
Feilsøking	Skriv ut testside	
Flette skjemaer⁴	Flette skjemaer	

¹ Bare tilgjengelig på enkelte skrivermodeller.

² Viser bare i Embedded Web Server.

³ For enkelte skrivermodeller vises denne menyen som synlige ikoner på startskjermen.

⁴ Viser bare når en harddisk eller en intelligent lagringsstasjon er installert.

Enhet

Innstillinger

Menyelement	Beskrivelse
Kontrollpanelspråk [Liste over språk]	Angi språket for teksten som vises på skjermen.
Land/region [Liste over land eller regioner]	Identifiserer landet eller regionen som skriveren er konfigurert til å operere i.
Kjør innledende oppsett Av* På	Kjør installeringsveiviseren.
Tastatur Tastaturtype [Liste over språk]	Velge et språk som en tastaturtype. Merk: Det kan hende at ikke alle verdiene for Tastaturtype vises, eller at spesiell maskinvare kreves for at de skal vises.
Vist informasjon Skjermtekst 1 (IP-adresse*) Skjermtekst 2 (dato/klokkeslett*) Tilpasset tekst 1 Tilpasset tekst 2	Velg informasjonen som skal vises på startsidene.
Dato og klokkeslett Konfigurer Aktuell dato og klokkeslett Angi dato og klokkeslett manuelt Datoformat Tidsformat (12-timers a.m./p.m.*) Tidssone UTC-forskyvning (GMT) Start for sommertid Slutt på sommertid DST-forskyvning Nettverkstidsprotokoll (NTP) Aktiver NTP (På*) NTP-server Aktiver godkjenning (Ingen*) Nøkkel-ID Passord	Konfigurer dato og klokkeslett på skriveren og nettverkstidsprotokoll. Merknader: <ul style="list-style-type: none"> • MM-DD-YYYY er den amerikanske standardinnstillingen. DD-MM-YYYY er den internasjonale standardinnstillingen. • UTC-forskyvning (GMT), Start for sommertid, Slutt på sommertid og Forskyvning av sommertid vises kun når Tidssone er satt til (UTC + bruker) Tilpasset. • Nøkkel-ID og Passord vises kun når Aktivere godkjenning er satt til MD5-nøkkel.
Papirstørrelser USA Metrisk	Angi måleenheten for papirstørrelser Merk: Landet eller regionen du valgte under den opprinnelige installeringsveiviseren, avgjør den opprinnelige innstillingen for papirstørrelse.
Lysstyrke for skjerm 20–100 % (100*)	Justere lysstyrken på skjermen.
Merk: Standardinnstillingen indikeres med en stjerne (*) ved siden av en verdi.	

Menyelement	Beskrivelse
Tilgang til flash-stasjon Deaktivert Aktivert*	Aktiver tilgang til flash-stasjonen.
Tidsavbrudd skjerm 5-300 (60*)	Angi tidsavbrudd i sekunder før skjermen viser startsidene, eller før skriveren automatisk logger av en brukerkonto.
Merk: Standardinnstillingen indikeres med en stjerne (*) ved siden av en verdi.	

Øko-modus

Menyelement	Beskrivelse
Skriv ut Sider (1-sidig*) Sider pr. side (Av*) Tonermørkhet (4*) Fargesparer (Av*)	Konfigurer utskriftsinnstillingene for skriveren.
Merk: Standardinnstillingen indikeres med en stjerne (*) ved siden av en verdi.	

Eksternt kontrollpanel

Menyelement	Beskrivelse
Ekstern VNC-tilkobling Ikke tillat* Tillat	Koble til en ekstern VNC-klient (Virtual Network Computing) til det eksterne kontrollpanelet.
Autentiseringstype Ingen* Standard godkjenning	Angi godkjenningstypen ved tilgang til VNC-klientserveren.
VNC-passord	Angi passordet for å koble til VNC-klientserveren. Merk: Dette menyelementet vises bare hvis Godkjenningstype er satt til Standard godkjenning.
Merk: Standardinnstillingen indikeres med en stjerne (*) ved siden av en verdi.	

Varsler

Menyelement	Beskrivelse
Rekvisita Vis anslag for rekvisita Vis anslag* Ikke vis anslag	Vise beregnet status for rekvisita.
Merk: Standardinnstillingen indikeres med en stjerne (*) ved siden av en verdi.	

Menyelement	Beskrivelse
Oppsett av e-postvarsling E-postoppsett Primær SMTP-gateway Primær SMTP-gatewayport (25*) Sekundær SMTP-gateway Sekundær SMTP-gatewayport (25*) SMTP-tidsavbrudd (30 sekunder*) Svaradresse Bruk alltid standard SMTP-svaradresse (Av*) Bruk SSL/TLS (Deaktivert)* Krever klarert sertifikat (På*) SMTP-servergodkjenning (Krever ikke godkjenning*) Enhetsinitiert e-post (Ingen*) Brukerinitiert e-post (Ingen*) Bruk enhetsidentifikasjon for Active Directory (Av*) Bruker-ID for enhet Passord for enhet Kerberos 5-område NTLM-domene Deaktiver feilen «SMTP-server ikke konfigurert»(Av*)	Konfigurer e-postinnstillingene for skriveren.
Forebygging av feil Papirstoppassistent Av På*	Angi at skriveren skal søke etter fastkjørt papir automatisk.
Forebygging av feil Fortsett automatisk Av På* (5 sekunder)	Gjør at skriveren fortsetter behandlingen eller utskriften av en jobb automatisk etter å ha fjernet bestemte tilsynssituasjoner.
Forebygging av feil Automatisk omstart Automatisk omstart (Alltid starte på nytt*)	Angi at skal skriveren å starte på nytt når det oppstår feil.
Forebygging av feil Automatisk omstart Maks. automatiske omstarter (20*)	Angi antall automatiske omstarter som skriveren kan utføre.
Forebygging av feil Automatisk omstart Vindu for automatisk omstart (720*)	Angir antall sekunder før skriveren utfører en automatisk omstart.
Forebygging av feil Automatisk omstart Autoomstartteller	Viser en skrivebeskyttet informasjon til omstartstelleren.
Forebygging av feil Automatisk omstart Tilbakestill autoomstartteller	Tilbakestill telleren for automatisk omstart.
Merk: Standardinnstillingen indikeres med en stjerne (*) ved siden av en verdi.	

Menyelement	Beskrivelse
Forebygging av feil Vis feil med kort papir På Automatisk fjerning*	Angi at skriveren skal vise en melding når det oppstår en feil med kort papir. Merk: Kort papir refererer til størrelsen på papiret som er lagt i skriveren.
Forebygging av feil Sidebeskyttelse Av* På	Angir at skriveren skal hente hele siden inn i minnet før jobben skrives ut.
Gjenoppsett papirstopp Gjenoppsett v/stopp Av På Auto*	Angi at skriveren skal skrive ut fastkjørte sider på nytt.
Merk: Standardinnstillingen indikeres med en stjerne (*) ved siden av en verdi.	

Strømadministrasjon

Menyelement	Beskrivelse
Hvilemodusprofil Skriv ut fra hvilemodus Forbli aktiv etter utskrift Aktiver hvilemodus etter utskrift*	Angi at skriveren skal forbli aktiv eller aktivere hvilemodus etter utskrift.
Hvilemodusprofil Berør for å vekke fra dvale Av På*	Du kan vekke skriveren fra dvalemodus ved å trykke på skriverveskjermen.
Tidsavbrudd strømsparingsmodus 1–114 minutter (15*)	Angi inaktiv tid før skriveren starter drift i hvilemodus.
Tidsavbrudd Tidsavbrudd for dvale Deaktivert 1 time 2 timer 3 timer 6 timer 1 dag 2 dager 3 dager* 1 uke 2 uker 1 måned	Angi hvor lang tid det skal gå før skriveren slår seg av.
Merk: Standardinnstillingen indikeres med en stjerne (*) ved siden av en verdi.	

Menyelement	Beskrivelse
Tidsavbrudd Tidsavbrudd for dvale ved tilkobling Dvale Ikke gå i dvale*	Angi Tidsavbrudd for dvale for å slå av skriveren når det finnes en aktiv Ethernet-tilkobling.
Planlegg moduser for strøm Planer Legg til ny plan	Angi når skriveren skal gå inn i hvilemodus eller dvalemodus.
Merk: Standardinnstillingen indikeres med en stjerne (*) ved siden av en verdi.	

Anonym datasamling

Menyelement	Beskrivelse
Anonym datasamling Informasjon om enhetsbruk og ytelse Ingen*	Send informasjon om skriverbruk og -ytelse til Lexmark. Merk: Sendetid for anonyme data vises bare når du setter Anonym datasamling til Informasjon om enhetsbruk og ytelse.
Sendetid for anonyme data Startklokkeslett Stoppklokkeslett	
Merk: Standardinnstillingen indikeres med en stjerne (*) ved siden av en verdi.	

Tilgjengelighet

Menyelement	Beskrivelse
Dobbelinntastingsintervall 0-5 sekunder (0*)	Angi hvor lenge skriveren skal ignorere like tastetrykk på tastaturet.
Første forsink gjentakelse tast 0,25-5 sekunder (1*)	Angi den første forsinkelsen før en gjentatt tast blir gjentatt. Merk: Dette vises bare når et tastatur er koblet til skriveren.
Frekvens for gjentakelse av tast 0,5–30 (30*)	Angi antall trykk per sekund for en gjentakende tast. Merk: Dette vises bare når et tastatur er koblet til skriveren.
Forleng tidsavbrudd for skjerm Av* På	La brukeren forbli på samme sted, og tilbakestill tidtakeren for Tidsavbrudd skjerm ved utløp i stedet for gå tilbake til startbildet.
Merk: Standardinnstillingen indikeres med en stjerne (*) ved siden av en verdi.	

Gjenopprett standardinnstillinger

Menyelement	Beskrivelse
Gjenopprett innstillinger Gjenopprett alle innst. Gjenopprett skriverinnst. Gjenopprett nettverksinnst. Gjenopprett programinnst.	Gjenopprette standardinnstillingen for skriveren.

Vedlikehold

Konfigureringsmeny

Menyelement	Beskrivelse
USB-konfigurasjon USB PnP 1* 2	Endrer USB-drivermodusen til skriveren for å forbedre skriverens kompatibilitet med en datamaskin.
USB-konfigurasjon USB skann til lokal På* Av	Angi om USB-enhetsdriveren regnes som en enkel USB-enhet (ett grensesnitt) eller som en sammensatt USB-enhet (flere grensesnitt).
USB-konfigurasjon USB-hastighet Full Auto*	Tving USB-porten til å kjøre i full hastighet, og deaktivert alle høyhastighetsfunksjoner.
Skuffkonfigurering Skuffkobling Automatisk* Av	Angi at skriveren skal koble sammen skuffer som har de samme innstillingene for papirtype og -størrelse.
Skuffkonfigurering Viser Skuffinnlegg-melding Av Bare for ukjente størrelser* Alltid	Vis en melding som gjør at brukeren kan endre innstillingene for papirstørrelse og papirtype etter at skuffen er satt inn.
Skuffkonfigurering Papirmeldinger Auto* Flerbruksmater Manuelt papir	Angi papirkilden som brukeren legger i når det vises en melding om å legge i papir. Merk: Hvis Flerbruksmater skal vises, må du gå til menyen Papir og sette Konfigurerer FB-mater til Vanlig skuff.
Skuffkonfigurering Konvoluttmeldinger Auto* Flerbruksmater Manuell konvolutt	Angi papirkilden som brukeren legger i når det vises en melding om å legge i konvolutter. Merk: Hvis Flerbruksmater skal vises, må du gå til menyen Papir og sette Konfigurerer FB-mater til Vanlig skuff.
Skuffkonfigurering Handl. ved meld. Spør bruker* Fortsett Bruk gjeldende	Angi at skriveren skal håndtere papir- eller konvoluttrelaterte endringsmeldinger.
Merk: Standardinnstillingen indikeres med en stjerne (*) ved siden av en verdi.	

Menyelement	Beskrivelse
Skuffkonfigurering Flere universelle størrelser Av* På	Still inn skuffen slik at den støtter flere universelle papirstørrelser.
Rapporter Menyinnstillingsside Hendelseslogg Sammendrag av hendelseslogg	Skriv ut rapporter om skrivermenyinnstillinger, status og hendelseslogger.
Rekvisitabruk og -tellere Slett logg for bruk av rekvisita	Tilbakestill loggen for bruk av rekvisita til nivået fra fabrikken, for eksempel antall sider og dager igjen.
Rekvisitabruk og -tellere Tilbakestilling av ITM	Tilbakestill telleren etter at et nytt rekvisitaelement eller vedlikeholdssett er installert.
Rekvisitabruk og -tellere Tilbakestill vedlikeholdsteller	Nullstill telleren etter at et nytt vedlikeholdssett er installert.
Rekvisitabruk og -tellere Alternativer for trinnvis fakturering	Juster fargedekningen for hvert utskriftsområde.
Skriveremuleringer PPDS-emulering Av* På	Angi at skriveren skal kjenne igjen og bruke PPDS-datastrømmen.
Skriveremuleringer PS-emulering Av På*	Angi at skriveren skal kjenne igjen og bruke PS-datastrømmen.
Skriveremuleringer Bruk innebygde ISD-skrifter Av* På	La skriveren bruke de opprinnelige skriftene eller gratis-skriftene i den intelligente lagringsstasjonen (ISD-en) ved utskrift. Merk: Dette menyelementet vises bare når en ISD er installert.
Skriveremuleringer Aktiver Formsmerge Av På*	Aktiver Flette skjemaer for å lagre skjemaene på harddisken eller ISD-en. Merknader: <ul style="list-style-type: none"> Flette skjemaer-lisensen må være installert. Dette menyelementet vises bare når en harddisk eller en ISD er installert.
Skriveremuleringer Aktiver Prescribe Av* På	Aktiver Prescribe. Merk: Prescribe-lisensen må være installert.
Skriveremuleringer Emulatorsikkerhet Tidsavbrudd for side 0–60 (60*)	Angi tidsavbrudd for siden under emulering.
Merk: Standardinnstillingen indikeres med en stjerne (*) ved siden av en verdi.	

Menyelement	Beskrivelse
Skriveremuleringer Emulatorsikkerhet Tilbakestill emulator etter jobb Av* På	Tilbakestill emulatoren etter en utskriftsjobb.
Skriveremuleringer Emulatorsikkerhet Deaktiver tilgang til skrivermelding Av På*	Deaktiver tilgang til skrivermelding under emulering.
Utskriftskonfigurasjon Sort/hvitt-modus Av* På	Skriv ut ikke-kopieringsjobber i gråtoner.
Utskriftskonfigurasjon Fargeoverlapping Av 1 2* 3 4 5	Forbedre utskriftene for å kompensere for feilregistrering i skriveren.
Utskriftskonfigurasjon Gjør skrift skarpere 0–150 (24*)	Angi en tekstpunktstørrelse under som høyfrekvensskjermen bruker når det skrives ut skriftdata. Hvis verdien for eksempel er 24, vil alle skifter med størrelse på 24 punkter eller færre bruke høyfrekvensskjermene.
Enhetsoperasjoner Stillemodus Av* På	Still inn skriveren til å kjøre i Stillemodus. Merk: Aktivering av denne innstillingen reduserer den totale ytelsen til skriveren.
Enhetsoperasjoner Sikker modus Av* På	Angi at skriveren skal bruke en spesialmodus hvor den prøver å fortsette med så mye funksjonalitet som mulig, på tross av kjente problemer. Når den for eksempel er satt til På og dupleksmotoren ikke fungerer, utfører skriveren enkeltsidig utskrift av dokumentene selv om jobben er tosidig utskrift.
Enhetsoperasjoner Fjern egendefinert status	Slett brukerdefinerte strenger for egendefinerte meldinger av typen Standard eller Alternativ.
Enhetsoperasjoner Fjern alle eksternt installerte meldinger	Sletter meldinger som er installert eksternt.
Enhetsoperasjoner Vis feilmeldingsvinduer automatisk Av På*	Viser eksisterende feilmeldinger på skjermen etter at skriveren forblir inaktiv på startskjermen i et tidsrom.
Merk: Standardinnstillingen indikeres med en stjerne (*) ved siden av en verdi.	

Menyelement	Beskrivelse
Oppsett for tonerflekkssensor Innstilling for kalibreringsfrekvens Deaktivert Færrest fargejust. Færre fargejusteringer Normal* Bedre fargenøyak.het Best fargenøyak.	Konfigurer at skriveren skal angi den riktige tonermengden for å opprettholde fargeholdbarheten.
Oppsett for tonerflekkssensor Full kalibrering	Kjør den komplette fargekalibreringen.
Oppsett for tonerflekkssensor Skriv ut TPS informasjonsside	Skrive ut en diagnostikkside som inneholder informasjon om kalibrering av tonerflekkssensor.
Programkonfigurasjon LES-programmer Av På*	Aktiver Lexmark Embedded Solutions-programmer (LES).
Merk: Standardinnstillingen indikeres med en stjerne (*) ved siden av en verdi.	

Sletting – feil

Menyelement	Beskrivelse
Sletting – feil Minne sist ryddet ISD sist slettet	Vis skrivebeskyttet informasjon om når skriverminnet eller -lagringsstasjonen sist ble slettet. Merk: ISD sist slettet vises bare når en intelligent lagringsstasjon er installert.
Sletting – feil Rydd all informasjon på ikke-flyktig minne Slett alle skriver- og nettverksinnstillinger Slett alle progr. og programinnst. Slett alle snarveier og snarveiiinnstillinger Slett Intelligent Storage Drive	Slett all informasjon på ikke-flyktig minne og lagringsstasjonen. Merk: Slette Intelligent Storage Drive vises bare når en ISD er installert.

Tilpassing av startbilde

Merk: Denne menyen vises bare i Embedded Web Server.

Meny	Beskrivelse
Status/rekvisita Jobbkø Innstillinger Adressebok USB-stasjon Holdte jobber	Angi hvilke ikoner som skal vises på startbildet.

Oppdater fastvare

Menyelement	Beskrivelse
Gjeldende versjon	Vis gjeldende fastvareversjonen som er installert på skriveren.
Se etter oppdateringer nå	Se etter fastvareoppdateringer.
Se etter oppdateringer automatisk	Angi at skriveren skal søke etter fastvareoppdateringer automatisk.

Om denne skriveren

Menyelement	Beskrivelse
Identifikasjonsmerke	Angi identiteten til skriveren. Maksimal lengde er 32 tegn.
Skriverens plassering	Angi skriverens plassering. Maksimal lengde er 63 tegn.
Kontakt	Angi kontaktinformasjonen for skriveren. Maksimal lengde er 63 tegn.
Fastvareversjon	Vis fastvareversjonen som er installert på skriveren.
Motor	Vis motornummeret til skriveren.
Serienummer	Vis serienummeret til skriveren.
Eksporter konfigurasjonsfil til USB	Eksporter konfigurasjonsfilen til en flash-stasjon.
Eksporter komprimerte logger til USB	Eksporter de komprimerte loggfilene til en flash-stasjon.
Send logger	Send informasjon om skriverlogg til Lexmark.

Skrive ut

Layout

Menyelement	Beskrivelse
Sider 1-sidig* 2-sidig	Angi om det skal skrives ut på én eller begge sider av papiret.
Vendestil Langside* Kortside	Fastsett hvilken side av papiret som skal være innbundet ved tosidig utskrift.
Blanke sider Skriv ut Ikke skriv ut*	Skriv ut blanke sider som er inkludert i en utskriftsjobb.
Sorter Av (1,1,1,2,2,2) På (1,2,1,2,1,2)*	Legg sidene i en utskriftsjobb i riktig rekkefølge, spesielt når flere kopier av jobben skrives ut.
Merk: Standardinnstillingen indikeres med en stjerne (*) ved siden av en verdi.	

Menyelement	Beskrivelse
Skilleark Ingen* Mellom kopier Mellom jobber Mellom sider	Sett inn tomme skilleark ved utskrift.
Skillearkkilde Skuff [x] (1*) Flerbruksmater	Angi papirkilden for skillearkene.
Sider pr. side Av* 2 sider per side 3 sider per side 4 sider per side 6 sider per side 9 sider per side 12 sider per side 16 sider per side	Skriv ut flere sider på ett ark.
Rekkefølge for sider per side Vannrett* Omvendt vannrett Loddrett Omvendt loddrett	Angi posisjonen til flersidige bilder når du bruker menyen Sider pr. side.
Retning for sider per side Auto* Liggende Stående	Angi retningen til flersidige bilder når du bruker menyen Sider pr. side.
Ramme for sider per side Ingen* Heltrukket	Skriv ut en ramme rundt hvert bilde når du bruker menyen Sider pr. side.
Kopier 1-9999 (1*)	Angir antall kopier for hver utskriftsjobb.
Utskriftsområde Normal* Tilpass til siden Hele siden	Angi utskriftsområdet på et ark.
Merk: Standardinnstillingen indikeres med en stjerne (*) ved siden av en verdi.	

Oppsett

Menyelement	Beskrivelse
Skriverspråk PCL-emulering PS-emulering*	Angi skriterspråk. Merk: Selv om du angir et skriterspråk som standard, kan et program sende utskriftsjobber som bruker et annet skriterspråk.
Merk: Standardinnstillingen indikeres med en stjerne (*) ved siden av en verdi.	

Menyelement	Beskrivelse
Jobb venter Av* På	Ta vare på jobber som krever rekvisita, slik at jobber som ikke krever manglende rekvisita, kan skrives ut. Merk: Dette menyelementet vises bare når en harddisk eller en intelligent lagringsstasjon (ISD) er installert.
Jobbholdingstidsavbrudd 0–255 (30*)	Angi i sekunder hvor lenge skriveren venter på tilsyn før den holder jobber som krever ressurser som ikke er tilgjengelige. Merk: Dette menyelementet vises bare når en harddisk eller ISD er installert.
Skriverbruk Maks. hastighet Maksimalt utbytte*	Bestem hvordan bildebehandlingssettet for farge fungerer under utskrift. Merknader: <ul style="list-style-type: none"> Når det er satt til Maksimalt utbytte, vil bildebehandlingssettet for farge være tregere eller stoppe helt når du skriver ut grupper av svart-hvitt-sider. Når det er satt til Maksimal hastighet, kjører bildebehandlingssettet for farge alltid under utskrift, enten du skriver ut svart-hvitt-sider eller fargesider.
Lavhastighets skriverbruk Maks. hastighet Maksimalt utbytte*	Bestem hvordan fargebildebehandlingssettet fungerer under lavhastighets utskrift. Merknader: <ul style="list-style-type: none"> Når det er satt til Maksimalt utbytte, vil bildebehandlingssettet for farge være tregere eller stoppe helt når du skriver ut grupper av svart-hvitt-sider. Når det er satt til Maksimal hastighet, kjører bildebehandlingssettet for farge alltid under utskrift, enten du skriver ut svart-hvitt-sider eller fargesider. Denne innstillingen endres bare skriverens atferd når utskriftsmotoren kjører med en hastighet på 25 sider per minutt. Den har ingen effekt når utskriftsmotoren kjører med raskere proseshastigheter.
Last ned til RAM* Disk	Angi hvor du vil lagre alle permanente ressurser som er lastet ned til skriveren. Merk: Dette menyelementet vises bare når en harddisk eller ISD er installert.
Lagre ressurser Av* På	Avgjøre hva skriveren skal gjøre med nedlastede ressurser når den mottar en jobb som krever mer enn det tilgjengelige minnet. Merknader: <ul style="list-style-type: none"> Når dette er satt til Av, beholder skriveren bare nedlastede ressurser frem til det er behov for minnet. Ressursene som er knyttet til det inaktive skiverspråket er slettet. Når dette er satt til På, bevarer skriveren alle permanent nedlastede ressurser på tvers av alle språkendringer. Når det er nødvendig, viser skriveren melding om fullt minne i stedet for å slette permanente ressurser.
Rekkefølge for Skriv ut alt Alfabetisk* Nyeste først Eldste først	Angi rekkefølgen når du velger å skrive ut alle holdte og konfidensielle jobber. Merk: Dette menyelementet vises bare når en harddisk eller ISD er installert.
Merk: Standardinnstillingen indikeres med en stjerne (*) ved siden av en verdi.	

Kvalitet

Menyelement	Beskrivelse
Print Mode (Utskriftsmodus) Svart/hvitt Farge*	Angi hvordan skriveren genererer fargeinnhold.
Utskriftsoppløsning 4800 CQ* 1200 dpi	Angi oppløsningen for utskriftene. Merk: 4800 CQ gir utskrifter av høy kvalitet ved maksimal hastighet.
Tonermørkhet 1 til 5 (4*)	Fastslå hvor lys eller mørk en tekst er.
Halvtone Normal* Detaljer	Forbedre utskriften med jevnere streker med skarpere kanter.
Fargesparing Av* På	Reduserer mengden toner som brukes til grafikk og bilder. Merk: Når denne innstillingen er satt til På, overstyrer den verdien for innstillingen Tonermørkhet.
RGB Brightness (RGB-lysstyrke) -6 til 6 (0*)	Juster lysstyrken for hvert RGB- og gråobjekt på siden. Merk: Denne innstillingen har ingen innvirkning på filer som bruker CMYK-fargespesifikasjoner.
RGB Contrast (RGB-kontrast) -6 til 6 (0*)	Juster kontrasten for hvert RGB- og gråobjekt på en side. Merk: Denne innstillingen har ingen innvirkning på filer som bruker CMYK-fargespesifikasjoner.
RGB Saturation (RGB-metning) 0 til 5 (0*)	Behold de sorte og hvite verdiene mens du justerer fargeverdiene for hvert objekt på siden. Merk: Denne innstillingen har ingen innvirkning på filer som bruker CMYK-fargespesifikasjoner.
Merk: Standardinnstillingen indikeres med en stjerne (*) ved siden av en verdi.	

Avansert bildebehandling

Menyelement	Beskrivelse
Fargebalanse Cyan (0*) Magenta (0*) Gul (0*) Sort (0*)	Juster mengden toner som brukes for hver farge.
Fargebalanse Tilbakestill til standarder	Tilbakestill alle fargeinnstillinger til standardverdiene.
Merk: Standardinnstillingen indikeres med en stjerne (*) ved siden av en verdi.	

Menyelement	Beskrivelse
Fargekorreksjon Av Auto* Manuelt	Endre fargeinnstillingene som brukes for å skrive ut dokumenter. Merknader: <ul style="list-style-type: none"> • Av angir at skriveren skal motta fargekorrigering fra programvaren. • Auto angir at skriveren skal bruke ulike fargeprofiler på hvert objekt på den utskrevne siden. • Manuelt gjør det mulig å tilpasse RGB- eller CMYK-fargekonverteringene som brukes på hvert objekt på den utskrevne siden.
Fargeeksempel Skriv ut fargeprøver	Skriver ut eksempelsider for alle RGB- og CMYK-fargekonverteringstabellene som brukes i skriveren.
Color Adjust (Fargejustering)	Kalibrer skriveren til å justere fargevariasjoner på utskriften.
Punkt-fargeerstatning Angi tilpasset CMYK	Tilordne bestemte CMYK-verdier til tjue bestemte punktfarger.
Merk: Standardinnstillingen indikeres med en stjerne (*) ved siden av en verdi.	

Jobbstatistikk

Menyelement	Beskrivelse
Jobbstatistikk Av* På	Angi at skriveren skal opprette en logg for mottatte utskriftsjobber. Merk: Dette menyelementet vises bare når et flash-minne, en harddisk eller en intelligent lagringsstasjon (ISD) er installert.
Statistikkloggfrekvens Daglig Ukentlig Månedlig*	Angi hvor ofte skriveren skal opprette en loggfil.
Logghandling ved frekvensslutt Ingen* Send gjeldende logg via e-post Send gjeldende logg via e-post og slett Legg ut gjeldende logg Legg ut gjeldende logg og slett	Angi hva skriveren skal gjøre når frekvensterskelen er nådd. Merk: Verdien som er definert i Statistikkloggfrekvens, angir når handlingen skal utføres.
Logghandling ved nesten full Ingen* Send gjeldende logg via e-post Send gjeldende logg via e-post og slett Send eldste logg via e-post og slett Legg ut gjeldende logg Legg ut gjeldende logg og slett Legg ut eldste logg og slett Slett gjeldende logg Slett eldste logg Slett alle unntatt gjeldende Slett alle logger	Angi hva skriveren skal gjøre når harddisken eller ISD-en nesten er full.
Merk: Standardinnstillingen indikeres med en stjerne (*) ved siden av en verdi.	

Menyelement	Beskrivelse
Logghandling er full Ingen* Send gjeldende logg via e-post og slett Send eldste logg via e-post og slett Legg ut gjeldende logg og slett Legg ut eldste logg og slett Slett gjeldende logg Slett eldste logg Slett alle unntatt gjeldende Slett alle logger	Angi hva skriveren skal gjøre når harddisk- eller ISD-bruken når maksimumsgrensen (100 MB).
URL til postlogg	Angi hvor jobbstatistikklogger skal sendes.
E-postadresse for sending av logger	Angi e-postadressen som skriveren skal sende jobbstatistikklogger til.
Prefiks for loggfil	Angi prefikset for loggfilene. Merk: Det gjeldende vertsnavnet som er definert på menyen TCP/IP, brukes som standard prefiks for loggfilen.
Merk: Standardinnstillingen indikeres med en stjerne (*) ved siden av en verdi.	

PDF

Menyelement	Beskrivelse
Tilpass størrelse Av* På	Tilpasser innholdet på siden slik at det passer til den valgte papirstørrelsen.
Kommentarer Skriv ut Ikke skriv ut*	Angir om kommentarene i PDF-filen skal skrives ut.
Skriv ut PDF-feil Av På*	Aktiverer utskrift av PDF-feil.
Merk: Standardinnstillingen indikeres med en stjerne (*) ved siden av en verdi.	

PostScript

Menyelement	Beskrivelse
Skriv ut PS-feil Av* På	Skriv ut en side som beskriver PostScript®-feilen. Merk: Når det oppstår en feil, stopper behandlingen av jobb, skriveren skriver ut en feilmelding og resten av utskriftsjobben skrives ut blankt.
Minste linjebredde 1–30 (2*)	Angi den minimale strekbredden. Merk: Jobber som skrives ut i 1200 dpi bruker verdien direkte.
Merk: Standardinnstillingen indikeres med en stjerne (*) ved siden av en verdi.	

Menyelement	Beskrivelse
Lås PS-oppstartsmodus Av På*	Deaktiver filen SysStart.
Bildeutjevning Av* På	Forbedre kontrasten og skarpheten i bilder med lav oppløsning. Merk: Denne innstillingen har ingen virkning på bilder med en oppløsning på 300 dpi eller høyere.
Skriftprioritet Innebygget* Flash/disk	Angi søkerekkefølgen for skrifter. Merknader: <ul style="list-style-type: none"> • Innebygget angir at skriveren skal søke etter den forespurte skriften i skriverminnet før den søker i harddisken eller den intelligent lagringsstasjonen (ISD). • Flash/harddisk angir at skriveren skal søke etter den forespurte skriften på harddisken eller ISD-en i flash-minnet før den søker i skriverminnet. • Dette menyelementet vises bare når en harddisk eller ISD er installert.
Tidsavbrudd venting Av På* (40 sekunder)	Gjør det mulig for skriveren å vente på mer data før en utskriftsjobb avbrytes.
Merk: Standardinnstillingen indikeres med en stjerne (*) ved siden av en verdi.	

PCL

Menyelement	Beskrivelse
Skriftkilde Innebygget* Disk Last ned Flash Skriftkort Alle	Velg kilden som inneholder den valgte standardskriften. Merknader: <ul style="list-style-type: none"> • Disk og Flash vises bare hvis en harddisk eller en intelligent lagringsstasjon (ISD) som ikke er defekt eller beskyttet, og som inneholder skrifter, er installert. • Nedlastet vises kun dersom det finnes nedlastede skrifter i skriverminnet. • Skriftkort vises bare når en ISD er installert.
Skriftnavn [Liste over tilgjengelige skrifter] (Courier*)	Velg en skrift fra den angitte skriftkilden.
Symbolsett [Liste over tilgjengelige symbolsett] (10U PC-8*)	Angi symbolsettet for hvert skriftnavn. Merk: Et symbolsett er et sett med alfabetiske og numeriske tegn, skilletegn og spesialtegn. Symbolsett støtter de ulike språkene eller bestemte programmer, for eksempel matematiske symboler for vitenskapelig tekst.
Tegnbredde 0,08-100,00 (10,00*)	Angi tegnavstand for skrifter med fast tegnbredde. Merk: Tegnbredde refererer til antallet faste mellomrom i en horisontal tomme.
Retning Stående* Liggende Snu stående Snu liggende	Angi retningen på teksten og grafikken på siden.
Merk: Standardinnstillingen indikeres med en stjerne (*) ved siden av en verdi.	

Menyelement	Beskrivelse
Linjer pr. side 1-255	Angi antall linjer med tekst for hver side som skrives ut via PCL®-datastrømmen. Merknader: <ul style="list-style-type: none"> • Dette menyelementet aktiverer et vertikalt hemverk som gjør at det valgte antallet linjer blir skrevet ut mellom standardmargene på siden. • 60 er den amerikanske standardinnstillingen. Den internasjonale standardinnstillingen er 64.
PCL5 – minste linjebredde 1–30 (2*)	Angi innledende minste linjebredde.
PCLXL – minste linjebredde 1–30 (2*)	
A4-bredde 198 mm* 203 mm	Angi bredden på den logiske siden for A4-papir. Merk: Den logiske siden er plassen på den fysiske siden der dataene blir skrevet ut.
Auto CR etter LF På Av*	Angi at skriveren skal utføre en vognretur etter et linjeskift. Merk: En vognretur er en mekanisme som kommanderer skriveren til å flytte plasseringen av markøren til første posisjon på samme linje.
Auto LF etter CR På Av*	Angi at skriveren skal utføre et linjeskift etter en vognretur.
Endre skuffnr Angi skuff [x] Angi manuell mating Angi manuell konvolutt	Konfigurere skriveren til å arbeide med et annet skriverdriveren eller egendefinert program som bruker et annet sett med kildetilordninger for å be om en gitt papirkilde.
Endre skuffnr Vis fabrikkoppsett	Vis fabrikkverdiene som er tilordnet for hver papirkilde.
Endre skuffnr Gjenopprett standarder	Gjenoppretter skuffomnummereringsverdiene til fabrikkinnstillingene.
Tidsavb utskrift Av På* (90 sekunder)	Angi at skriveren skal avslutte en utskriftsjobb etter at den har vært inaktiv i den angitte tidsperioden.
Merk: Standardinnstillingen indikeres med en stjerne (*) ved siden av en verdi.	

Bilde

Menyelement	Beskrivelse
Automatisk tilpassing På Av*	Velg den beste tilgjengelige innstillingen for papirstørrelse og retning for et bilde. Merk: Når innstillingen er satt til På, overstyrer dette menyelementet innstillingene for skalering og retning for bildet.
Inverter Av* På	Inverter bi-tonale sort/hvitt-bilder. Merk: Dette menyelementet gjelder ikke for GIF- eller JPEG-bilder.
Merk: Standardinnstillingen indikeres med en stjerne (*) ved siden av en verdi.	

Menyelement	Beskrivelse
skalerings- Forankre topp venstre Som passer best* Forankre på midten Tilp. til høyde/bredde Tilpass til høyde Tilpass til bredde	Juster bildet slik at det passer til det utskrivbare området. Merk: Når innstillingen Automatisk tilpassing er satt til På, blir Skalering automatisk satt til Som passer best.
Retning Stående* Liggende Snu stående Snu liggende	Angi retningen på teksten og grafikken på siden.
Merk: Standardinnstillingen indikeres med en stjerne (*) ved siden av en verdi.	

Papir

Skuffkonfigurering

Menyelement	Beskrivelse
Standardkilde Skuff [x] (1*) Flerbruksmater Manuelt papir Manuell konvolutt	Angi papirkilden for alle utskriftsjobber.
Papirstørrelse/-type Skuff [x] Flerbruksmater Manuelt papir Manuell konvolutt	Angi hvilken papirstørrelse eller papirtype som er lagt i hver papirkilde.
Skift størrelse Av Letter/A4 Alle på listen*	Angi at skriveren skal erstatte en angitt papirstørrelse hvis den ønskede størrelsen ikke er lagt i en papirkilde. Merknader: <ul style="list-style-type: none"> • Med innstillingen Av blir brukeren bedt om å fylle på papir i den forespurte papirstørrelsen. • Alle på listen tillater alle tilgjengelige erstatninger.
Merk: Standardinnstillingen indikeres med en stjerne (*) ved siden av en verdi.	

Menyelement	Beskrivelse
Konfigurer FB-mater Vanlig skuff* Manuelt Første	Fastsetter virkemåten til flerbruksmateren. Merknader: <ul style="list-style-type: none"> Når innstillingen Vanlig skuff er valgt, konfigureres flerbruksmateren som den automatiske papirkilden. Når Manuelt er valgt, kan flerbruksmateren bare brukes til utskriftsjobber med manuell mating. Når innstillingen Første er valgt, konfigureres flerbruksmateren som den primære papirkilden.
Merk: Standardinnstillingen indikeres med en stjerne (*) ved siden av en verdi.	

Papirtypekonfigurering

Universaloppsett

Menyelement	Beskrivelse
Måleenhet Tommer Millimeter	Angi måleenheten for universalpapir. Merk: Tommer er den amerikanske standardinnstillingen. Den internasjonale standardinnstillingen er Millimeter.
Stående bredde 3–52 tommer (8,5*) 76-1321 mm (216*)	Angi bredden for stående utskrift for universalpapiret.
Stående høyde 3–52 tommer (14*) 76,2-1321 mm (356*)	Angi høyden for stående utskrift for universalpapiret.
Materetning Kortside* Langside	Angi at skriveren skal hente papir fra kortsiden eller langsiden. Merk: Langside vises bare hvis den lengste kanten er kortere enn den maksimale bredden som støttes.
Merk: Standardinnstillingen indikeres med en stjerne (*) ved siden av en verdi.	

Papirtyper

Menyelement	Beskrivelse
Vanlig papir Kartong Resirkulert Glanset Etiketter Vinyletiketter Bankpost Konvolutt Brevpapir Fortrykt Farget papir Lett papir Tungt papir Grovt/bomull Tilpasset type [X]	Angi teksturen, vekten og retningen til papiret.

USB-stasjon

Utskrift fra flash-stasjon

Menyelement	Beskrivelse
Antall kopier 1-9999 (1*)	Angi antall kopier.
Papirkilde Skuff [x] (1*) Flerbruksmater Manuelt papir Manuell konvolutt	Angi papirkilden for utskriftsjobben.
Farge Av På*	Skriv ut en flash-stasjonsfil i farger.
Sorter (1,1,1) (2,2,2) (1,2,3) (1,2,3)*	Legg sidene i en utskriftsjobb i riktig rekkefølge, spesielt når flere kopier av jobben skrives ut.
Sider 1-sidig* 2-sidig	Angi om det skal skrives ut på én eller begge sider av papiret.
Vendestil Langside* Kortsid	Fastsett hvilken side av papiret som skal være innbundet ved tosidig utskrift.
Merk: Standardinnstillingen indikeres med en stjerne (*) ved siden av en verdi.	

Menyelement	Beskrivelse
Sider pr. side Av* 2 sider per side 3 sider per side 4 sider per side 6 sider per side 9 sider per side 12 sider per side 16 sider per side	Skriv ut flere sider på ett ark.
Rekkefølge for sider per side Vannrett* Omvendt vannrett Omvendt loddrett Loddrett	Angi posisjonen til flersidige bilder når du bruker menyen Sider pr. side.
Retning for sider per side Auto* Liggende Stående	Angi retningen til flersidige bilder når du bruker menyen Sider pr. side.
Ramme for sider per side Ingen* Heltrukket	Skriv ut en ramme rundt hvert bilde når du bruker menyen Sider pr. side.
Skilleark Av* Mellom kopier Mellom jobber Mellom sider	Sett inn tomme skilleark ved utskrift.
Skillearkkilde Skuff [x] (1*) Flerbruksmater	Angi papirkilden for skillearkene.
Blanke sider Ikke skriv ut* Skriv ut	Skriv ut blanke sider i en utskriftsjobb.
Merk: Standardinnstillingen indikeres med en stjerne (*) ved siden av en verdi.	

Nettverk/porter

Nettverksoversikt

Menyelement	Beskrivelse
Aktiv adapter Auto* Standardnettverk Trådløs	Angi typen nettverkstilkobling. Merk: Trådløs er bare tilgjengelig for skrivere som er koblet til et trådløst nettverk.
Nettverksstatus	Viser tilkoblingsstatusen til skrivernetverket.
Vise nettverksstatus på skriver Av På*	Viser nettverksstatusen på skjermen.
Hastighet, tosidig utskrift	Viser hastigheten til nettverkskortet som for tiden er aktiv.
IPv4	Viser IPv4-adressen.
Alle IPv6-adresser	Viser alle IPv6-adresser.
Tilbakestill printserver	Tilbakestill alle de aktive nettverksforbindelsene til skriveren. Merk: Denne innstillingen fjerner alle konfigurasjonsinnstillingene for nettverket.
Tidsavbrudd for nettverksjobb Av På* (90 sekunder)	Angi hvor lang tid det skal ta før skriveren avbryter en nettverksutskriftsjobb.
Bannerside Av* På	Skriv ut en bannerside.
Aktiver nettverkstilkoblinger Av På*	Gjør det mulig for skriveren å koble til et nettverk.
Aktiver LLDP Av* På	Aktiver Link Layer Discovery Protocol (LLDP) for skriveren.
Merk: Standardinnstillingen indikeres med en stjerne (*) ved siden av en verdi.	

Trådløs

Merk: Denne menyen er bare tilgjengelig på skrivere som er koblet til et Wi-Fi-nettverk, eller skrivere som har en trådløs nettverksadapter.

Menyelement	Beskrivelse
Oppsett via mobilapp	Konfigurerer Wi-Fi-tilkoblingen via Lexmark Mobile Assistant.

Menyelement	Beskrivelse
Oppsett på skriverkontrollpanelet Velg nettverk Legg til et Wi-Fi-nettverk Nettverksnavn Nettverksmodus Infrastruktur Sikkerhetsmodus for trådløs tilkobling Deaktivert* WEP WPA2/WPA – Personlig WPA2 – Personlig	Konfigurerer Wi-Fi-tilkoblingen via kontrollpanelet.
Wi-Fi Protected Setup WPS Auto Detect (automatisk) Av På* Start trykknappmetoden Start PIN-metode	Opprett et Wi-Fi-nettverk og aktiver nettverkssikkerhet. Merknader: <ul style="list-style-type: none"> • WPS Auto Detect (automatisk) vises bare når sikkerhetsmodus for trådløs tilkobling er satt til WEP. • Start trykknappmetoden kobler skriveren til et Wi-Fi-nettverk når du trykker på knapper både på skriveren og på tilgangspunktet (den trådløse ruter) innen en viss tid. • Start PIN-metode kobler skriveren til et Wi-Fi-nettverk når du bruker en PIN-kode på skriveren og taster den inn i innstillingene for trådløs tilkobling på tilgangspunktet.
Nettverksmodus BSS-type Infrastruktur*	Angi nettverksmodus.
Kompatibilitet 802.11b/g/n (2,4GHz)* 802.11a/b/g/n/ac (2,4 GHz / 5 GHz) 802.11a/n/ac (5 GHz)	Angir standard for Wi-Fi-nettverket. Merk: 802.11a/b/g/n/ac (2,4 GHz / 5 GHz) og 802.11a/n/ac (5 GHz) vises bare når det er installert et Wi-Fi-tilleggsutstyr.
Sikkerhetsmodus for trådløs tilkobling Deaktivert* WEP WPA2/WPA-Personal WPA2-Personal 802.1x - RADIUS	Angir sikkerhetsmodusen for tilkobling av skriveren til Wi-Fi-enheter.
WEP Authentication Mode (Godkjenningsmodus) Auto* Åpne Delt	Angir WEP-typen (Wireless Encryption Protocol) som brukes med skriveren. Merk: Dette menyelementet vises bare når Sikkerhetsmodus for trådløs tilkobling er satt til WEP.
Angi WEP-nøkkel	Angir et WEP-passord for sikker Wi-Fi-tilkobling.
WPA2/WPA-Personal AES	Aktiverer Wi-Fi-sikkerhet via WPA (Wi-Fi Protected Access). Merk: Dette menyelementet vises bare når Sikkerhetsmodus for trådløs tilkobling er satt til WPA2/WPA-Personal.
Angi forhåndsdelte nøkkel	Angir passordet for sikker Wi-Fi-tilkobling.

Menyelement	Beskrivelse
WPA2-Personal AES	Aktiverer Wi-Fi-sikkerhet via WPA2. Merk: Dette menyelementet vises bare når Sikkerhetsmodus for trådløs tilkobling er satt til WPA2-Personal.
802.1x-krypteringsmodus WPA+ WPA2*	Aktiverer Wi-Fi-sikkerhet via 802.1x-standarden. Merk: Dette menyelementet vises bare når Sikkerhetsmodus for trådløs tilkobling er satt til 802.1x – RADIUS.
IPv4 Aktiver DHCP På* Av Angi statisk IP-adresse IP-adresse Nettmaske Gateway	Aktiver og konfigurer IPv4-innstillinger i skriveren.
IPv6 Aktiver IPv6 På* Av Aktiver DHCPv6 På Av* Automatisk konfigurasjon av tilstandsløs adresse På* Av DNS-serveradresse Manuelt tilordnet IPv6-adresse Manuelt tilordnet IPv6-ruter Adresseprefiks Alle IPv6-adresser Alle IPv6-ruteradresser	Aktiver og konfigurer IPv6-innstillinger i skriveren.
Nettverksadresse UAA LAA	Vis nettverksadressene.
PCL SmartSwitch Av På*	Angi at skriveren automatisk skal bytte til PCL-emulering når en utskriftsjobb krever det, uavhengig av standard skrifterspråk. Merk: Hvis PCL SmartSwitch er av, undersøker ikke skriveren innkommende data, og den bruker standard skrifterspråk slik det er angitt i menyen Oppsett.
PS SmartSwitch Av På*	Angi at skriveren automatisk skal bytte til PS-emulering når en utskriftsjobb krever det, uavhengig av standard skrifterspråk. Merk: Hvis PS SmartSwitch er av, undersøker ikke skriveren innkommende data, og den bruker standard skrifterspråk slik det er angitt i menyen Oppsett.

Menyelement	Beskrivelse
Jobbufring På Av*	Lagre utskriftsjobber midlertidig på harddisken eller den intelligente lagringsstasjonen (ISD) før utskrift. Merk: Dette menyelementet vises bare når en harddisk eller ISD er installert.
Binær PS for Mac Auto* På Av	Angi at skriveren kan behandle binære PostScript-utskriftsjobber for Macintosh. Merknader: <ul style="list-style-type: none"> Innstillingen På behandler ubehandlede binære PostScript-utskriftsjobber. Innstillingen Av filtrerer utskriftsjobber ved hjelp av standardprotokollen.

Wi-Fi Direct

Menyelement	Beskrivelse
Aktiver Wi-Fi Direct På Av*	Angir at skriveren skal kobles direkte til Wi-Fi-enheter.
Navn for Wi-Fi Direct	Angi navn for Wi-Fi-Direct-nettverket.
Wi-Fi Direct-passord	Angi et passord for å autentisere og bekrefte brukerne på en Wi-Fi-tilkobling.
Vis passord på oppsettsiden Av På*	Vis Wi-Fi Direct-passordet på nettverksoppsettsiden.
Foretrukket kanalnummer 1–11 Auto*	Angi ønsket kanal for Wi-Fi-nettverket.
IP-adresse for gruppeeier	Angi IP-adressen for gruppeeieren.
Godta trykknappforespørsler automatisk Av* På	Godta forespørsler om å koble til nettverket automatisk. Merk: Automatisk godtakelse av klienter er ikke sikret.
Merk: Standardinnstillingen indikeres med en stjerne (*) ved siden av en verdi.	

AirPrint

Merk: Denne menyen vises bare i Embedded Web Server.

Menyelement	Beskrivelse
Alle AirPrint-funksjoner	Vis skriverens AirPrint-status.
Aktiver AirPrint På* Av	Aktiver AirPrint-funksjonen. Merk: Dette menyelementet vises bare hvis Internet Printing Protocol (IPP) eller mDNS er deaktivert.
Merk: Standardinnstillingen indikeres med en stjerne (*) ved siden av en verdi.	

Menyelement	Beskrivelse
Aktiver iBeacon På Av*	Aktiver iBeacon-funksjonen.
Bonjour-navn	Identifiser skriverens betegnelse og plassering.
Organisasjonsnavn	
Organisasjonsenhet	
Skriverplassering	
Skriverens breddegrad	
Skriverens lengdegrad	
Skriverens høydenivå	
Flere alternativer	
Merk: Standardinnstillingen indikeres med en stjerne (*) ved siden av en verdi.	

Mobile Services Management

Menyelement	Beskrivelse
Aktiver IPP-utskrift På* Av	Tillat utskrift fra mobilenheter ved hjelp av Internet Printing Protocol (IPP).
Aktiver IPP via USB På* Av	Tillat utskrifts- eller skannejobber ved hjelp av en USB-tilkobling.
Aktiver Mopria-utskriftsoppdaging På* Av	La Mopria-aktiverte enheter oppdage skriveren.
Merk: Standardinnstillingen indikeres med en stjerne (*) ved siden av en verdi.	

Ethernet

Menyelement	Beskrivelse
Nettverkshastighet	Vis hastigheten til den aktive nettverksadapteren.
IPv4 Aktiver DHCP (På*) Angi statisk IP-adresse	Konfigurer IPv4-innstillingene.
Merk: Standardinnstillingen indikeres med en stjerne (*) ved siden av en verdi.	

Menyelement	Beskrivelse
IPv6 Aktiver IPv6 (På*) Aktiver DHCPv6 (Av*) Automatisk konfigurasjon av tilstandsløs adresse (På*) DNS-serveradresse Manuelt tilordnet IPv6-adresse Manuelt tilordnet IPv6-ruter Adresseprefiks (64*) Alle IPv6-adresser Alle IPv6-ruteradresser	Konfigurer IPv6-innstillingene.
Nettverksadresse UAA LAA	Angi nettverksadressen.
PCL SmartSwitch Av På*	Angi at skriveren automatisk skal bytte til PCL-emulering når en utskriftsjobb krever det, uavhengig av standard skriverspråk. Merk: Hvis denne innstillingen er deaktivert, undersøker ikke skriveren innkommende data, og den bruker standard skriverspråk slik det er angitt på menyen Oppsett.
PS SmartSwitch Av På*	Angi at skriveren automatisk skal bytte til PostScript-emulering når en utskriftsjobb krever det, uavhengig av standard skriverspråk. Merk: Hvis denne innstillingen er deaktivert, undersøker ikke skriveren innkommende data, og den bruker standard skriverspråk slik det er angitt på menyen Oppsett.
Jobbufring Av* På	Lagre utskriftsjobber midlertidig på harddisken eller den intelligente lagringsstasjonen (ISD) før utskrift. Merk: Dette menyelementet vises bare når en harddisk eller ISD er installert.
Binær PS for Mac Auto* På Av	Angi at skriveren kan behandle binære PostScript-utskriftsjobber for Macintosh. Merknader: <ul style="list-style-type: none"> • Auto behandler utskriftsjobber fra datamaskiner som kjører Windows- eller Macintosh-operativsystemer. • Av filtrerer PostScript-utskriftsjobber ved hjelp av standardprotokollen.
Energieffektivt Ethernet På Av Auto*	Redusere strømforbruket når skriveren ikke mottar data fra Ethernet-nettverket.
Merk: Standardinnstillingen indikeres med en stjerne (*) ved siden av en verdi.	

TCP/IP

Merk: Denne menyen vises bare for nettverksskrivere eller skrivere som er koblet til utskriftsservere.

Menyelement	Beskrivelse
Angi vertsnavn	Angi det gjeldende TCP/IP-vertsnavnet.
Domenenavn	Angi domenenavnet.
Tillat at DHCP/BOOTP oppdaterer NTP-server På* Av	Tillat at DHCP- og BOOTP-klienter oppdaterer NTP-innstillingene for skriveren.
Nullkonfigurasjonsnavn	Angi et navn for nullkonfigurasjonsnettverket.
Aktiver Auto IP Av På*	Tilordne en IP-adresse automatisk.
DNS-serveradresse	Angi gjeldende DNS-serveradresse (Domain Name System).
DNS-reserveadresse	Angi DNS-reserveserveradressene.
DNS-reserveadresse 2	
DNS-reserveadresse 3	
Domenesøkerekkefølge	Spesifiser en liste over domenenavn for å finne skriveren og ressursene som befinner seg i forskjellige domener i nettverket.
Aktiver DDNS Av* På	Oppdater Dynamic DNS-innstillingen.
DDNS TTL	Angi gjeldende DDNS-innstillinger.
Standard TTL	
DDNS-oppdateringstid	
Aktiver mDNS Av På*	Oppdater DNS-innstillingene for Multicast.
WINS-serveradresse	Angi en serveradresse for WINS (Windows Internet Name Service).
Aktiver BOOTP Av* På	Tillat at BOOTP tilordner en IP-adresse for skriver.
Begrenset serverliste	Angi IP-adressene som har tillatelse til å kommunisere med skriveren via TCP/IP. Merknader: <ul style="list-style-type: none"> • Bruk komma til å skille hver IP-adresse. • Du kan legge til opptil 50 IP-adresser.
Alternativer for begrenset serverliste Blokker alle porter* Blokker bare utskrift Blokker bare utskrift og HTTP	Angi tilgangsalternativet for IP-adresser som ikke er oppført i listen.
Merk: Standardinnstillingen indikeres med en stjerne (*) ved siden av en verdi.	

Menyelement	Beskrivelse
MTU 256–1500 Ethernet (1500*)	Angi en parameter for maksimal overføringsenhet (MTU) for TCP-tilkoblinger.
Raw Print Port 1-65535 (9100*)	Angi et raw-portnummer for skrivere som er koblet til i et nettverk.
Maksimal hastighet for utgående trafikk Av* På	Angi maksimal overføringshastighet for skriveren. Merk: Når dette er aktivert, er alternativet for denne innstillingen 100–1 000 000 kilobit/sekund.
TLS-støtte Aktiver TLSv1.0 (Av) Aktiver TLSv1.1 (Av*) Aktiver TLSv1.2 (På*)	Aktiver Transport Layer Security-protokollen.
SSL-chifferliste	Angi chifferalgoritmene som skal brukes for SSL- eller TLS-tilkoblingene.
Merk: Standardinnstillingen indikeres med en stjerne (*) ved siden av en verdi.	

SNMP

Merk: Denne menyen vises bare på nettverksskrivere eller skrivere som er koblet til utskriftsservere.

Menyelement	Beskrivelse
SNMP-versjoner 1 og 2c Aktivert Av På* Tillat SNMP-kringkasting Av På* Aktiver PPM MIB Av På* SNMP-gruppe	Konfigurer SNMP (Simple Network Management Protocol)-versjon 1 og 2c for å installere skriverdrivere og programmer.
Merk: Standardinnstillingen indikeres med en stjerne (*) ved siden av en verdi.	

Menyelement	Beskrivelse
PDF-versjon 3 Aktivert Av På* Kontekstnavn Angi legitimasjon for lese-/skriverettigheter Brukernavn Passord for godkjenning Passord for personvern Angi legitimasjon for skrivebeskyttelse Brukernavn Passord for godkjenning Passord for personvern Godkjenningskode MD5 SHA1* Laveste godkjenningsnivå Ikke godkjenning, ikke personvern Godkjenning, ikke personvern Godkjenning, personvern* Personvernalgoritme DES AES-128*	Konfigurer SNMP-versjon 3 for å installere og oppdatere sikkerhetsfunksjonene til skriveren.
Merk: Standardinnstillingen indikeres med en stjerne (*) ved siden av en verdi.	

IPSec

Merk: Denne menyen vises bare på nettverksskrivere eller skrivere som er koblet til utskriftsservere.

Menyelement	Beskrivelse
Aktiver IPSec Av* På	Aktiver IPSec (Internet Protocol Security).
Basiskonfigurasjon Standard* Kompatibilitet Sikker	Angi grunnkonfigurasjonen for IPSec. Merk: Dette menyelementet vises bare når Aktiver IPSec er satt til På.
Forslag for DH Group (Diffie-Hellman) modp2048 (14)* modp3072 (15) modp4096 (16) modp6144 (17)	Angi grunnkonfigurasjonen for IPSec. Merk: Dette menyelementet vises bare når Basiskonfigurasjon er satt til Kompatibilitet.
Merk: Standardinnstillingen indikeres med en stjerne (*) ved siden av en verdi.	

Menyelement	Beskrivelse
Foreslått krypteringsmetode 3DES AES*	Angi krypteringsmetoden. Merk: Dette menyelementet vises bare når Basiskonfigurasjon er satt til Kompatibilitet.
Foreslått godkjenningemetode SHA1 SHA256* SHA512	Angi godkjenningemetoden. Merk: Dette menyelementet vises bare når Basiskonfigurasjon er satt til Kompatibilitet.
IKE SA-levetid (timer) 1 2 4 8 24*	Angi utløpstid for IKE SA. Merk: Dette menyelementet vises bare når Basiskonfigurasjon er satt til Sikker.
IPSec SA-levetid (timer) 1 2 4 8* 24	Angi utløpstid for IPSec SA. Merk: Dette menyelementet vises bare når Basiskonfigurasjon er satt til Sikker.
IPSec-enhetssertifikat	Angi et IPSec-sertifikat. Merk: Dette menyelementet vises bare når Aktiver IPSec er satt til På.
Autentiserte tilkoblinger med forhåndsdelte nøkkel Vert [x]	Konfigurer de autentiserte tilkoblingene på skriveren. Merk: Disse menyelementene vises bare når Aktiver IPSec er satt til På.
Autentiserte tilkoblinger med sertifikat Vert [x] Adresse[/subnett]	
Merk: Standardinnstillingen indikeres med en stjerne (*) ved siden av en verdi.	

802.1x

Merk: Denne menyen vises bare på nettverksskrivere eller skrivere som er koblet til utskriftsservere.

Menyelement	Beskrivelse
Aktiv Av* På	Gjør at skriveren kobler til nettverk som krever godkjenning før det gis tilgang.
802.1x-autentisering Påloggingsnavn for enhet Påloggingspassord for enhet Valider serversertifikat (På*) Aktiver hendelseslogging (Av*) 802.1x-enhetssertifikat	Konfigurer innstillingene for godkjenning av 802.1x-tilkoblingen.
Merk: Standardinnstillingen indikeres med en stjerne (*) ved siden av en verdi.	

Menyelement	Beskrivelse
Tillatte godkjenningssystemer EAP - MD5 (På*) EAP - MSCHAPv2 (På*) LEAP (På*) PEAP (På*) EAP - TLS (På*) EAP - TTLS (På*) TTLS-godkjenningssystem (MSCHAPv2*)	Konfigurer de tillatte godkjenningssystemene for 802.1x-tilkoblingen.
Merk: Standardinnstillingen indikeres med en stjerne (*) ved siden av en verdi.	

LPD-konfigurasjon

Merk: Denne menyen vises bare på nettverksskrivere eller skrivere som er koblet til utskriftsservere.

Menyelement	Beskrivelse
LPD Timeout (LPD-tidsavbrudd) 0–65535 sekunder (90*)	Angi verdien for tidsavbrudd for å stoppe LPD-serveren (Line Printer Daemon) fra å vente i ubestemt tid på ugyldige utskriftsjobber eller utskriftsjobber som har hengt seg.
LPD Banner Page (LPD-bannerside) Av* På	Skriv ut en bannerside for alle LPD-utskriftsjobber. Merk: En bannerside er den første siden av en utskriftsjobb og som brukes som skille tegn mellom utskriftsjobber og til å identifisere opphavsmann for utskriftsforespørselen.
LPD Trailer Page (LPD-sluttside) Av* På	Skrive ut en sluttside for alle LPD-utskriftsjobber. Merk: En sluttside er den siste siden av en utskriftsjobb.
LPD Carriage Return Conversion (LPD-konvertering av vognretur) Av* På	Aktiver vognreturkonvertering. Merk: En vognretur er en mekanisme som kommanderer skriveren til å flytte plasseringen av markøren til første posisjon på samme linje.
Merk: Standardinnstillingen indikeres med en stjerne (*) ved siden av en verdi.	

HTTP-/FTP-innstillinger

Menyelement	Beskrivelse
Proxy IP-adresse for HTTP-proxy Standard IP-port for HTTP IP-adresse for FTP-proxy Standard IP-port for FTP Godkjenning Brukernavn Passord Lokale domener	Konfigurer HTTP- og FTP-serverinnstillingene.
Merk: Standardinnstillingen indikeres med en stjerne (*) ved siden av en verdi.	

Menyelement	Beskrivelse
Andre innstillinger Aktiver HTTP-server (På*)	Få tilgang til Embedded Web Server for å overvåke og administrere skriveren.
Andre innstillinger Aktiver HTTPS (På*)	Aktiver HTTPS (Hypertext Transfer Protocol Secure) for å kryptere dataoverføring til og fra utskriftsserveren.
Andre innstillinger Tving HTTPS-tilkoblinger (Av*)	Tving skriveren til å bruke HTTPS-tilkoblinger.
Andre innstillinger Aktiver FTP/TFTP (På*)	Send filer ved hjelp av FTP/TFTP.
Andre innstillinger HTTPS-enhetssertifikat (standard*)	Vis HTTP-enhetssertifikatet som brukes på skriveren.
Andre innstillinger Tidsavbrudd for HTTP-/FTP-forespørsler (30*)	Angi tidsrommet før servertilkoblingen stopper.
Andre innstillinger Nye forsøk for HTTP-/FTP-forespørsler (3*)	Angi antall nye forsøk på å koble til HTTP/FTP-serveren.
Merk: Standardinnstillingen indikeres med en stjerne (*) ved siden av en verdi.	

ThinPrint

Menyelement	Beskrivelse
Aktiver ThinPrint Av* På	Skriv ut med ThinPrint.
Portnummer 4000-4999 (4000*)	Angi portnummeret for ThinPrint-serveren.
Båndbredde (biter/sek) 100-1000000 (0*)	Angi hastigheten for å overføre data i et ThinPrint-miljø.
Pakkestørrelse (kB) 0-64000 (0*)	Angi pakkestørrelsen for dataoverføring.
Merk: Standardinnstillingen indikeres med en stjerne (*) ved siden av en verdi.	

USB

Menyelement	Beskrivelse
PCL SmartSwitch Av På*	Angir at skriveren skal bytte til PCL-emulering når en utskriftsjobb som er mottatt via en USB-port, krever det, uavhengig av standard skrifterspråk. Merk: Hvis denne innstillingen er deaktivert, undersøker ikke skriveren innkommende data, og den bruker standard skrifterspråk slik det er angitt på menyen Oppsett.
PS SmartSwitch Av På*	Angir at skriveren skal bytte til PostScript-emulering når en utskriftsjobb som er mottatt via en USB-port, krever det, uavhengig av standard skrifterspråk. Merk: Hvis denne innstillingen er deaktivert, undersøker ikke skriveren innkommende data, og den bruker standard skrifterspråk slik det er angitt på menyen Oppsett.
Merk: Standardinnstillingen indikeres med en stjerne (*) ved siden av en verdi.	

Menyelement	Beskrivelse
Jobbufring Av* På	Lagre utskriftsjobber midlertidig på harddisken eller den intelligente lagringsstasjonen (ISD) før utskrift. Merk: Dette menyelementet vises bare når en harddisk eller ISD er installert.
Binær PS for Mac Auto* På Av	Angi at skriveren kan behandle binære PostScript-utskriftsjobber for Macintosh. Merknader: <ul style="list-style-type: none"> • Auto behandler utskriftsjobber fra datamaskiner som kjører Windows- eller Macintosh-operativsystemer. • Av filtrerer PostScript-utskriftsjobber ved hjelp av standardprotokollen.
Aktiver USB-port Av På*	Aktiver den fremre USB-porten.
Merk: Standardinnstillingen indikeres med en stjerne (*) ved siden av en verdi.	

Begrens tilgang til eksternt nettverk

Menyelement	Beskrivelse
Begrens tilgang til eksternt nettverk Av* På	Begrens tilgangen til nettverksområder.
Adresse til eksternt nettverk	Angi nettverksadressene med begrenset tilgang.
E-postadresse for varsel	Angi e-postadressen din for å sende et varsel om loggførte hendelser.
Ping-frekvens 1–300 (10*)	Angi tidsintervall for nettverksforespørsel i sekunder.
Emne	Angi emnet for og meldingen i e-postvarselet.
Melding	
Merk: Standardinnstillingen indikeres med en stjerne (*) ved siden av en verdi.	

Nettskytjenester

Cloud Connector

Merk: Dette menyelementet er bare tilgjengelig på enkelte skrivermodeller.

Menyelement	Beskrivelse
Aktiver/deaktiver Box Av På*	Aktiver Box-nettskyleverandøren.

Menyelement	Beskrivelse
Aktiver/deaktiver Dropbox Av På*	Aktiver Dropbox-nettskyleverandøren.
Aktiver/deaktiver Google Drive Av På*	Aktiver Google Drive-nettskyleverandøren.
Aktiver/deaktiver OneDrive Av På*	Aktiver OneDrive-nettskyleverandøren.

Cloud Print Release

Merk: Denne menyen er bare tilgjengelig på enkelte skrivermodeller.

Menyelement	Beskrivelse
Serveradresse	Angir adressen til nettskyserveren
Klient-ID	Angi den organisasjonsspesifikke klient-ID-en.
Klienthemmelighet	Angi den organisasjonsspesifikke klienthemmeligheten.

Registrering for nettsky-tjenester

Menyelement	Beskrivelse
Vis mer informasjon	Se mer informasjon om bruken av Lexmark Cloud-tjenester.
Aktiver kommunikasjon med Lexmark Cloud-tjenester Av* På	Aktiver at skriveren kommuniserer med Lexmark Cloud-tjenester.
Vis nåværende tilstand	Se tilkoblingsstatusen mellom skriveren og Lexmark Cloud-tjenester.
Merk: Standardinnstillingen indikeres med en stjerne (*) ved siden av en verdi.	

Sikkerhet

Påloggingsmetoder

Behandle tillatelser

Menyelement	Beskrivelse
Funksjonstilgang Endre adressebok Administrer snarveier Lag profiler Behandle bokmerker Utskrift fra flash-stasjon Fargeutskrift med flash-stasjon Held Jobs Access (Tilgang til holdte jobber) Bruk profiler Avbryt jobber på enheten Endre språk IPP (Internet Printing Protocol) S/H utskrift Utskrift, farger	Kontroller tilgang til skriverfunksjoner.
Administrative menyer Menyen Sikkerhet Menyen Nettverk/porter Papirmeny Menyen Rapporter Menyer for funksjonskonfigurasjon Menyen Rekvisita Tilleggskortmeny SE-meny Enhetsmeny	Kontroller tilgang til skrivermenyene.
Enhetsbehandling Fjernadministrasjon Fastvareoppdateringer Programkonfigurasjon Tilgang til Embedded Web Server Innstillinger for Importer/eksporter alt Sletting – feil Registrering for nettsky-tjenester	Kontroller tilgang til alternativene for skriveradministrasjon.
Programmer Nye programmer Lysbildefremvisning Endre bakgrunn Skjermbeskytter	Kontroller tilgang til skriverprogrammene.

Lokale kontoer

Menyelement	Beskrivelse
Behandle grupper/tillatelser	Vis en liste over alle lagrede grupper på skriveren.
Legg til bruker Brukernavn/Passord Brukernavn Passord PIN-kode	Opprett lokale kontoer og angi den tilhørende tilgangen til skriverens funksjoner, administrative menyer, alternativer for skriveradministrasjon og programmer.

Planlegg USB-enheter

Menyelement	Beskrivelse
Planer Legg til ny plan	Planlegg tilgang til de fremre USB-portene.

Sikkerhetskontrolllogg

Menyelement	Beskrivelse
Aktiver kontroll Av* På	Register hendelsene i sikkerhetskontrollloggen og den eksterne systemloggen.
Aktiver ekstern systemlogg Av* På	Send kontrollloggene til en ekstern server.
Ekstern systemloggserver	Angi den eksterne systemloggserveren.
Ekstern systemloggport 1-65535 (514*)	Angi den eksterne systemloggporten.
Ekstern systemloggmetode Normal UDP* Stunnel	Angi en systemloggmetode for å sende loggførte hendelser til en ekstern server.
Merk: Standardinnstillingen indikeres med en stjerne (*) ved siden av en verdi.	

Menyelement	Beskrivelse
Ekstern systemlogg-funksjon 0 – Kjernermeldinger 1 – Meldinger på brukernivå 2 – Postsystem 3 – Systemdaemoner 4 – Sikkerhets-/autoriseringsmeldinger* 5 – Meldinger generert internt av systemlogger 6 – Delsystem for linjeskriver 7 – Delsystem for nettverksnyheter 8 – UUCP-delsystem 9 – Klokkedaemon 10 – Sikkerhets-/autoriseringsmeldinger 11 – FTP-daemon 12 – NTP-delsystem 13 – Loggrevisjon 14 – Loggvarsling 15 – Klokkedaemon 16 – Lokal bruk 0 (lokal 0) 17 – Lokal bruk 1 (lokal 1) 18 – Lokal bruk 2 (lokal 2) 19 – Lokal bruk 3 (lokal 3) 20 – Lokal bruk 4 (lokal 4) 21 – Lokal bruk 5 (lokal 5) 22 – Lokal bruk 6 (lokal 6) 23 – Lokal bruk 7 (lokal 7)	Angi en områdekode som skriveren bruker når den sender logghendelser til en ekstern server.
Alvorlighetsgrad på hendelsene som skal logges 0 – Nødtilfelle 1 – Varsel 2 – Kritisk 3 – Feil 4 – Advarsel* 5 – Merknad 6 – Til informasjon 7 – Feilsøk	Angi grenseverdien for prioritetsnivået for logging av meldinger og hendelser.
Ikke-loggførte hendelser i ekstern systemlogg Av* På	Send alle hendelser, uavhengig av alvorlighetsgrad, til en ekstern server.
Administrators e-postadresse	Send et e-postvarsel om loggførte hendelser til administratoren.
E-postvarsel for fjernet logg Av* På	Send et e-postvarsel til administratoren når en loggoppføring slettes.
E-postvarsel for overskrevet logg Av* På	Send et e-postvarsel til administratoren når loggen er full og begynner å overskrive de eldste oppføringene.
Merk: Standardinnstillingen indikeres med en stjerne (*) ved siden av en verdi.	

Menyelement	Beskrivelse
Logg full virkemåte Skriv over de eldste oppføringene* Send logg via e-post, og slett alle oppføringer	Løs lagringsproblemer for logger når loggen fyller opp det tildelte minnet.
E-postvarsel for % fullt Av* På	Send et e-postvarsel til administratoren når loggen fyller opp det tildelte minnet.
Varslingsnivå % full 1-99 (90*)	
E-postvarsel for eksportert logg Av* På	Send et e-postvarsel til administratoren når en logg eksporteres.
E-postvarsel for endrede innstillinger Av* På	Send et e-postvarsel til administratoren når Aktiver kontroll er angitt.
Logglinjeavslutninger LF (\n)* CR (\r) CRLF (\r\n)	Angi hvordan loggfilen avslutter enden av hver linje.
Eksporter av digitale signaturer Av* På	Legg til en digital signatur for hver eksporterte loggfil.
Fjern logger	Slett alle kontrolloggene.
Eksporter logg Systemlogg (RFC 5424) Systemlogg (RFC 3164) CSV	Eksporter en sikkerhetslogg til en flash-stasjon.
Merk: Standardinnstillingen indikeres med en stjerne (*) ved siden av en verdi.	

Sertifikatadministrasjon

Menyelement	Menyelement
Konfigurer sertifikatstandarder Vanlig navn Organisasjonsnavn Enhetsnavn Land/region Navn på fylke Stedsnavn Alternativt navn	Angi standardverdiene for genererte sertifikater.
Enhetssertifikater	Generer, slett eller vis enhetssertifikater.
Administrer CA-sertifikater	Last, slett eller vis CA-sertifikater (Certificate Authority).

Påloggingsbegrensninger

Menyelement	Beskrivelse
Mislykkede pålogginger 1–10 (3*)	Angi antallet mislykkede påloggingsforsøk før brukeren blir utestengt.
Tidsramme for mislykket pålogging 1–60 minutter (5*)	Angi tidsrommet mellom mislykkede påloggingsforsøk før brukeren blir utestengt.
Varighet for sperre 1–60 minutter (5*)	Angi blokkeringsperioden.
Tidsramme for webpålogging 1–120 minutter (10*)	Angi forsinkelsen for en ekstern pålogging før brukeren automatisk logges av.
Merk: Standardinnstillingen indikeres med en stjerne (*) ved siden av en verdi.	

Oppsett for konfidensiell utskrift

Menyelement	Beskrivelse
Maks. ugyldig PIN-kode 2–10	Angi grensen for å skrive inn en ugyldig PIN-kode. Merk: Når grensen er nådd, slettes utskriftsjobbene for det brukernavnet.
Konfidensiell utskrift-jobb utløper Av* 1 time 4 timer 24 timer 1 uke	Angi en individuell utløpstid for hver holdte jobb før den slettes automatisk fra harddisken eller den intelligente lagringsstasjonen. Merk: En holdt jobb er enten Konfidensiell, Gjenta, Reservereller Kontroller.
Gjenta utskrift-jobb utløper Av* 1 time 4 timer 24 timer 1 uke	Angi utløpstidspunktet for en utskriftsjobb du ønsker å gjenta.
Bekreft utskrift-jobb utløper Av* 1 time 4 timer 24 timer 1 uke	Angi utløpstidspunktet for utskrift av en kopi av en jobb, slik at du kan kontrollere kvaliteten på utskriften før du skriver ut de gjenværende kopiene.
Utsett utskrift-jobb utløper Av* 1 time 4 timer 24 timer 1 uke	Angi utløpstidspunktet for jobber du vil lagre i skriveren for utskrift senere.
Merk: Standardinnstillingen indikeres med en stjerne (*) ved siden av en verdi.	

Menyelement	Beskrivelse
Krev at alle jobber skal holdes Av* På	Angi at skriveren skal holde tilbake alle utskriftsjobber.
Behold like dokumenter Av* På	Angi at skriveren skal beholde alle dokumenter med samme filnavn.
Merk: Standardinnstillingen indikeres med en stjerne (*) ved siden av en verdi.	

Diskkryptering

Merk: Denne menyen vises bare når en harddisk eller en intelligent lagringsstasjon er installert.

Menyelement	Beskrivelse
Status Aktivert	Kryptering skjer automatisk når en lagringsstasjon er installert.

Slett midlertidige datafiler

Menyelement	Beskrivelse
Lagret i innebygd minne Av* På	Slett alle filene som er lagret i skriverminnet.
Lagret på harddisk Én passering* Tre passeringer Syv passeringer	Slett alle filene som er lagret på skriverens harddisk. Merk: Dette menyelementet vises bare når en skriverharddisk er installert.
Merk: Standardinnstillingen indikeres med en stjerne (*) ved siden av en verdi.	

Løsninger LDAP-innstillinger

Menyelement	Beskrivelse
Følg LDAP-henvisninger Av* På	Søk etter den påloggede brukerkontoen på de ulike serverne i domenet.
LDAP-sertifikatgodkjenning Ja Nei*	Aktiver verifisering av LDAP-sertifikater.

Diverse

Menyelement	Beskrivelse
Beskyttede funksjoner Vis* Skjul	Vis alle funksjonene som funksjonstilgangskontrollen (FAC) beskytter uavhengig av sikkerhetstillatelsen som brukeren har. Merk: Skjul viser bare FAC-beskyttede funksjoner som brukeren har tilgang til.
Utskriftstillatelse Av* På	La brukeren logge på før utskrift.
Pålog. for std. utskriftstillatelse Brukernavn/Passord* Brukernavn	Angi standard pålogging for Utskriftstillatelse.
Maskinvarebryter for tilbakestilling av sikkerhet Aktiver gjestetilgang* Ingen virkning	Angi brukerens tilgang til skriveren. Merknader: <ul style="list-style-type: none"> • Aktiver gjestetilgang gir alle tilgang til alle aspekter ved skriveren. • Ingen virkning gjør kanskje tilgang til skriveren umulig når den nødvendige sikkerhetsinformasjonen er utilgjengelig.
Bruk stasjon for intelligent lagring for brukerdata Av På*	Aktiver intelligent lagringsstasjon for å lagre brukerdata.
Minimumslengde på passordet 0-32 (0*)	Angi passordlengden.
Aktiver vis passord/PIN-kode Av* På	Vis passordet eller det personlige ID-nummeret.
Merk: Standardinnstillingen indikeres med en stjerne (*) ved siden av en verdi.	

Rapporter

Menyinnstillingsside

Menyelement	Beskrivelse
Menyinnstillingsside	Skriv ut en rapport som inneholder skrivermenyene.

Enhet

Menyelement	Beskrivelse
Enhetsinformasjon	Skriv ut en rapport som inneholder informasjon om skriveren.
Enhetsstatistikk	Skriv ut en rapport om skriverbruk og rekvisitastatus.
Profiler-liste	Skriv ut en liste over profiler som er lagret i skriveren.

Menyelement	Beskrivelse
Aktivarapport	Skriv ut et diagnoseverktøy for utskriftsproblemer. Merk: Hvis du vil unngå å kutte innholdet, skriver du ut rapporten på papir i A4- eller Letter-format.

Skrive ut

Menyelement	Beskrivelse
Skriv ut skrifter PCL-skrifter PS-skrifter	Skrive ut fargeprøver og informasjon om skriftene som er tilgjengelige i hvert skriverspråk.
Skriv ut demo Demo Page (Demoside)	Skriv ut en side som viser skriverens egenskaper og støttede løsninger.
Skriv ut katalog	Skriv ut ressursene som er lagret i flash-enheten, harddisken eller den intelligente lagringsstasjonen (ISD). Merk: Dette menyelementet vises bare hvis en flash-enhet, en harddisk eller en ISD er installert.

Nettverk

Menyelement	Beskrivelse
Nettverksoppsettside	Skriv ut en side som viser de konfigurerte innstillingene for nettverk og trådløst nettverk på skriveren. Merk: Dette menyelementet vises bare for nettverksskrivere eller skrivere som er koblet til utskriftsservere.
Klienter tilkoblet Wi-Fi Direct	Skriv ut en side som viser listen over enheter som er koblet til skriveren via Wi-Fi Direct. Merk: Dette menyelementet vises bare når Aktiver Wi-Fi Direct er satt til På.

Feilsøking

Menyelement	Beskrivelse
Testsider for utskriftskvalitet	Skriv ut eksempelsider for å finne og rette opp feil i utskriftskvaliteten.

Forms Merge

Merk: Denne menyen vises bare når en harddisk eller en intelligent lagringsstasjon er installert.

Menyelement	Beskrivelse
Merge Mode (Flettemodus) Skriv ut* Data Capture (Datainnhenting) Deaktivert	Angi operasjonsmodusen for Forms Merge
Merk: Standardinnstillingen indikeres med en stjerne (*) ved siden av en verdi.	

Menyelement	Beskrivelse
Datainnhentingsmål Flash*	Angi måldestinasjonen der de registrerte dataene videresendes. Merk: Dette menyelementet vises bare hvis Merge Mode (flettemodus) er satt til Data Capture (datainnhenting).
Skriverport og filterinnstillinger Network/Port (Nettverk/port) På* Av	Aktiver Forms Merge for å behandle alle data som sendes til nettverksporten.
Skriverport og filterinnstillinger Nettverksfilter Deaktivert* NULL OFIS OFIS+NULL OFIS+AS400 AS400 PCL ZPL ZPLF	Angi nettverksfilteret for alle data som sendes til skriveren.
Skriverport og filterinnstillinger USB-port På* Av	Aktiver Forms Merge for å behandle alle data som sendes til USB-porten.
Skriverport og filterinnstillinger USB-filter Deaktivert* NULL OFIS OFIS+NULL OFIS+AS400 AS400 PCL ZPL ZPLF	Angi USB-filteret for alle data som sendes til skriveren.
Skriverport og filterinnstillinger Tidsavbrudd for lokal port 1–100 (10*)	Angi verdien for tidsavbrudd for Forms Merge-jobber som sendes til den lokale porten.
Diverse Skriv ut alle skjemaer	Skriv ut alle skjema som er lagret på den intelligente lagringsstasjonen eller harddisken på skriveren.
Diverse Feilside for Skriv ut På* Av	Aktiver utskrift av en feilside når det oppstår en feil i en Forms Merge-jobb.
Merk: Standardinnstillingen indikeres med en stjerne (*) ved siden av en verdi.	

Skrive ut Menyinnstillingssiden

Fra startside trykker du på **Innstillinger** > **Rapporter** > **Menyinnstillingsside**.

Vedlikeholde skriveren

Kontrollere status for deler og rekvisita

- 1 Trykk på **Status/rekvisita** på startskjermen.
- 2 Velg deler eller rekvisita som du vil kontrollere.

Merk: Du kan også få tilgang til denne innstillingen ved å trykke på den øverste delen på startskjermen.

Konfigurere varsler for rekvisita

- 1 Åpne en nettleser, og skriv inn IP-adressen til skriveren i adressefeltet.

Merknader:

- Vis IP-adressen til skriveren på startsidene til skriveren. IP-adressen vises som fire sett med tall atskilt med punktum, for eksempel 123.123.123.123.
- Hvis du bruker en proxyserver, må den deaktiveres midlertidig, slik at nettsiden kan lastes inn på riktig måte.

- 2 Klikk på **Innstillinger > Enhet > Varsler**.
- 3 Klikk på **Tilpassede varsler for rekvisita** på Rekvisita-menyen.
- 4 Velg et varsel for hver rekvisitaenhet.
- 5 Bruk endringene.

Opprette e-postvarslinger

Du kan konfigurere skriveren til å sende e-postvarsler når den begynner å gå tom for rekvisita, når det må fylles på papir, eller hvis det oppstår papirstopp.

- 1 Åpne en nettleser, og skriv inn IP-adressen til skriveren i adressefeltet.

Merknader:

- Vis IP-adressen til skriveren på startsidene til skriveren. IP-adressen vises som fire sett med tall atskilt med punktum, for eksempel 123.123.123.123.
- Hvis du bruker en proxyserver, må den deaktiveres midlertidig, slik at nettsiden kan lastes inn på riktig måte.

- 2 Klikk på **Innstillinger > Enhet > Varsler > Oppsett av e-postvarsling**, og konfigurere deretter innstillingene.
Merk: Kontakt e-postleverandøren hvis du ønsker mer informasjon om SMTP-innstillinger.
- 3 Bruk endringene.
- 4 Klikk på **Oppsett av e-postlister og -varslinger**, og konfigurere deretter innstillingene.
- 5 Bruk endringene.

Vise rapporter

- 1 Gå til startbildet, og trykk på **Innstillinger > Rapporter**.
- 2 Velg rapporten du vil vise.

Bestille deler og rekvisita

Hvis du skal bestille rekvisita i USA, kan du ringe Lexmark på 1-800-539-6275 for å få informasjon om Lexmark- autoriserte leverandører i området der du befinner deg. I andre land eller regioner kan du gå til www.lexmark.com eller kontakte stedet der du kjøpte skriveren.

Merk: Alle anslagene om levetiden for skriverrekvisita forutsetter utskrift på vanlig papir i Letter- eller A4- størrelse.

Advarsel – mulig skade: Hvis du ikke bytter deler og rekvisita når du bes om det, kan dette skade skriveren eller hindre at skriveren fungerer optimalt.

Bruke originaldeler og -rekvisita fra Lexmark

Lexmark-skriveren fungerer best med originale deler og rekvisita fra Lexmark. Bruk av rekvisita eller deler fra tredjeparter kan påvirke skriverens og bildekomponentenes ytelse, pålitelighet eller levetid. Det kan også påvirke garantidekningen. Skade som følge av bruk av rekvisita eller deler fra tredjeparter dekkes ikke av garantien. Alle indikatorer for levetid er utviklet for bruk med rekvisita og deler fra Lexmark, og kan gi vilkårlige resultater hvis du bruker rekvisita eller deler fra tredjeparter. Bruk av bildekomponenter utover beregnet levetid kan skade Lexmark-skriveren eller komponentene.

Advarsel – mulig skade: Deler og rekvisita uten vilkår for returprogram kan tilbakestilles og omfabrikeres. Produsentens garanti dekker imidlertid ikke skader forårsaket av uoriginale rekvisita eller deler.

Tilbakestilling av tellere på rekvisita eller del uten riktig omfabrikering kan føre til skade på skriveren. Etter tilbakestilling av teller for rekvisita eller del viser skriveren kanskje en feil om det tilbakestilte elementet.

Bestille en tonerkasset

Merknader:

- Beregnet kapasitet for tonerkassetter er basert på ISO/IEC 19798-standarden.
- Ekstremt lav skriverdekning i lengre perioder kan påvirke faktisk kapasitet negativt.

Lexmark CS531 og CS632 – tonerkassetter for returprogram

Element	Nord-Amerika, Australia og New Zealand	EØS, Island, Liechtenstein og Norge	Resten av Asia og stillehavsområdet	Latin-Amerika	Resten av Europa, Midtøsten og Afrika
Tonerkassetter for returprogram					
Cyan	75M10C0	75M20C0	75M30C0	75M40C0	75M50C0
¹ Støttes bare for skrivermodellen Lexmark CS531. ² Støttes bare for skrivermodellen Lexmark CS632. Du finner mer informasjon om landene i hver region på www.lexmark.com/regions .					

Element	Nord-Amerika, Australia og New Zealand	EØS, Island, Liechtenstein og Norge	Resten av Asia og stillehavsområdet	Latin-Amerika	Resten av Europa, Midtøsten og Afrika
Magenta	75M10M0	75M20M0	75M30M0	75M40M0	75M50M0
Gul	75M10Y0	75M20Y0	75M30Y0	75M40Y0	75M50Y0
Sort	75M10K0	75M20K0	75M30K0	75M40K0	75M50K0
Tonerkassetter for returprogram, høy kapasitet¹					
Cyan	75M1HC0	75M2HC0	75M3HC0	75M4HC0	75M5HC0
Magenta	75M1HM0	75M2HM0	75M3HM0	75M4HM0	75M5HM0
Gul	75M1HY0	75M2HY0	75M3HY0	75M4HY0	75M5HY0
Sort	75M1HK0	75M2HK0	75M3HK0	75M4HK0	75M5HK0
Tonerkasset for returprogram, ekstra høy kapasitet²					
Cyan	75M1XC0	75M2XC0	75M3XC0	75M4XC0	75M5XC0
Magenta	75M1XM0	75M2XM0	75M3XM0	75M4XM0	75M5XM0
Gul	75M1XY0	75M2XY0	75M3XY0	75M4XY0	75M5XY0
Sort	75M1XK0	75M2XK0	75M3XK0	75M4XK0	75M5XK0
¹ Støttes bare for skrivermodellen Lexmark CS531. ² Støttes bare for skrivermodellen Lexmark CS632. Du finner mer informasjon om landene i hver region på www.lexmark.com/regions .					

Lexmark CS531 – vanlige tonerkassetter

Element	Hele verden
Cyan	75M0H20
Magenta	75M0H30
Gul	75M0H40
Sort	75M0H10

Lexmark CS632 – vanlige tonerkassetter

Element	Hele verden
Cyan	75M0X20
Magenta	75M0X30
Gul	75M0X40
Sort	75M0X10

Lexmark CS639 – tonerkassetter for returprogram

Element	Kina
Tonerkassetter for returprogram	
Cyan	75M30CK

Element	Kina
Magenta	75M30MK
Gul	75M30YK
Sort	75M30KK
Tonerkassett for returprogram, ekstra høy kapasitet	
Cyan	75M3XCK
Magenta	75M3XMK
Gul	75M3XYK
Sort	75M3XKK

Tonerkassetter for Lexmark C2335

Element	Nord-Amerika, Australia og New Zealand	Europa, Midtøsten og Afrika
Cyan	24B7537	24B7549
Magenta	24B7538	24B7550
Gul	24B7539	24B7551
Sort	24B7540	24B7552

Bestille et bildebehandlingssett

Element	Delenummer
Bildebehandlingssett lisensiert for returprogrammet	
Sort bildebehandlingssett lisensiert for returprogrammet	75MOZK0
Sort og farget bildebehandlingssett lisensiert for returprogrammet	75MOZV0
Vanlig bildebehandlingssett	
Sort bildebehandlingssett	75MOZ10
Sort og farget bildebehandlingssett	75MOZ50

Bestille en toneropsamlingsflaske

Element	Delenummer
Toneropsamlingsflaske	75MOW00

Bestille en fremkallingsenhet

Element	Delenummer
Cyan fremkallingsenhet	75MOD20
Magenta fremkallingsenhet	75MOD30
Gul fremkallingsenhet	75MOD40
Sort fremkallingsenhet	75MOD10

Bestille vedlikeholdssett

Sørg for at vedlikeholdssettet samsvarer med skriverens spenning.

Merknader:

- Bruk av visse typer papir kan føre til at vedlikeholdssettet må byttes oftere.
- Vedlikeholdssettet inkluderer et varmeelement og hentevalshjul. Disse delene kan bestilles enkeltvis og byttes ved behov.

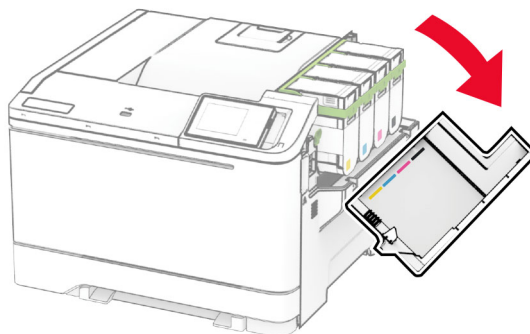
Element	Delenummer
100 V vedlikeholdssett for fikseringsenhet	41X4999
110 V vedlikeholdssett for fikseringsenhet	41X5000
220 V vedlikeholdssett for fikseringsenhet	41X5001

Merk: Bare en autorisert servicetekniker kan bytte vedlikeholdssettet. Kontakt tjenesteleverandøren.

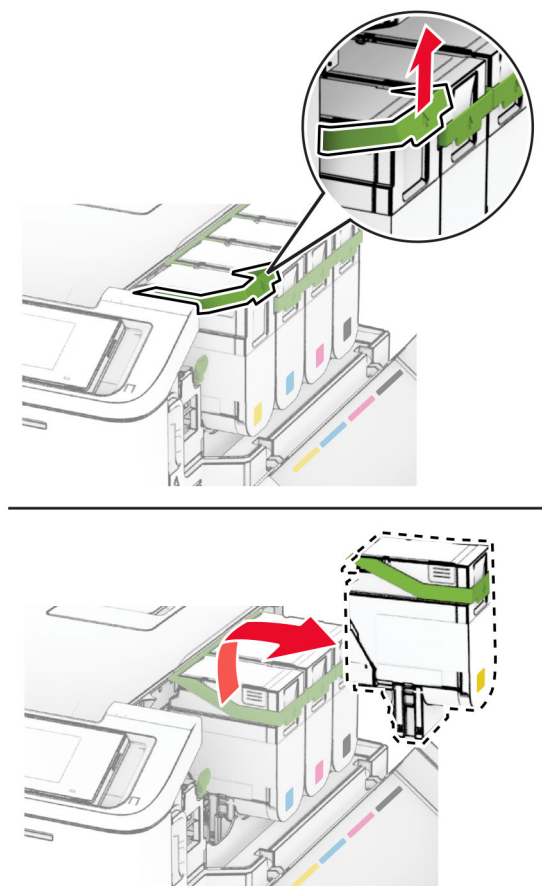
Bytte ut deler og rekvisita

Bytte en tonerkassett

- 1 Åpne deksel B.

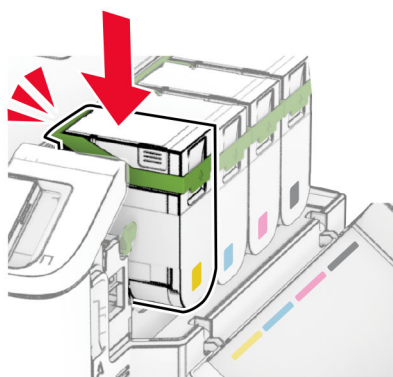
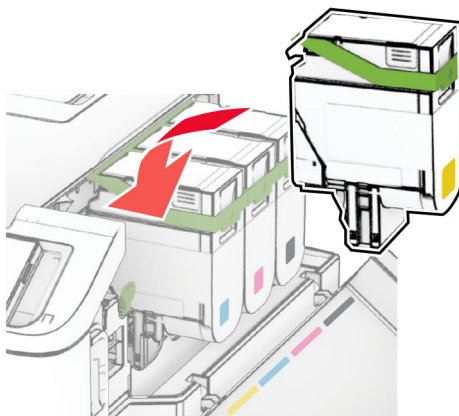


2 Ta ut den brukte tonerkassetten.



3 Pakk opp den nye tonerkassetten.

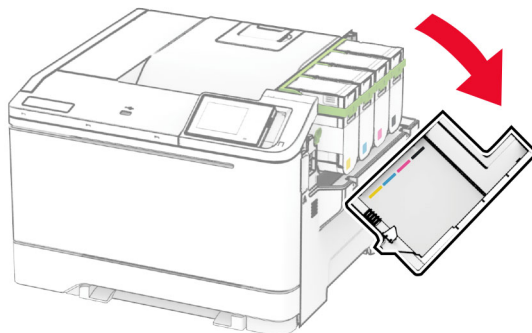
- 4 Sett inn den nye tonerkassetten til den *klikker* på plass.



- 5 Lukk dekslet.

Bytte bildebehandlingssett

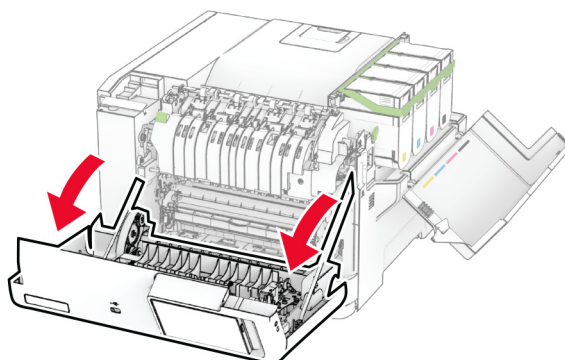
- 1 Åpne deksel B.



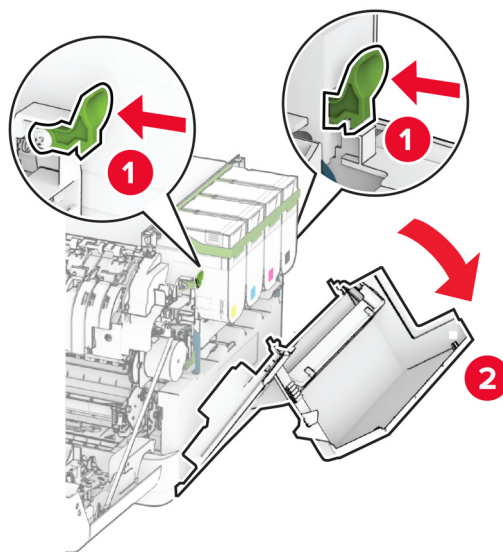
- 2 Åpne deksel A.



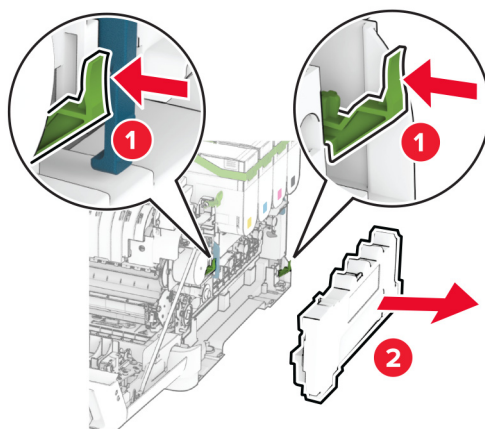
FORSIKTIG – VARM OVERFLATE: Skriveren kan være varm innvendig. Hvis du vil redusere risikoen for skader, må du la overflaten kjøles ned før du berører den.



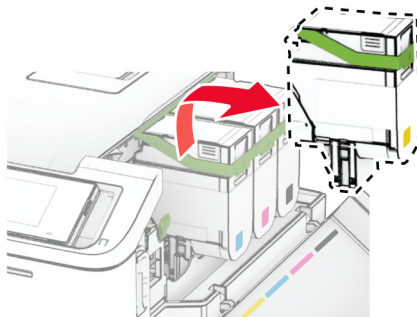
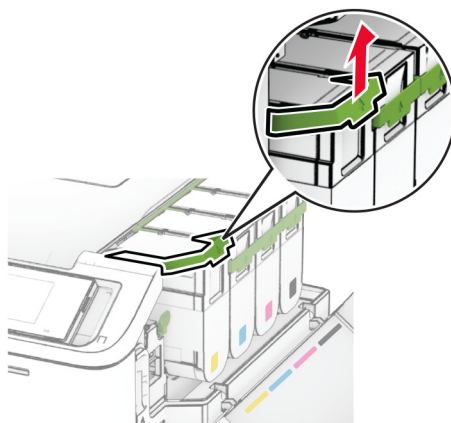
3 Fjern dekslet på høyre side.



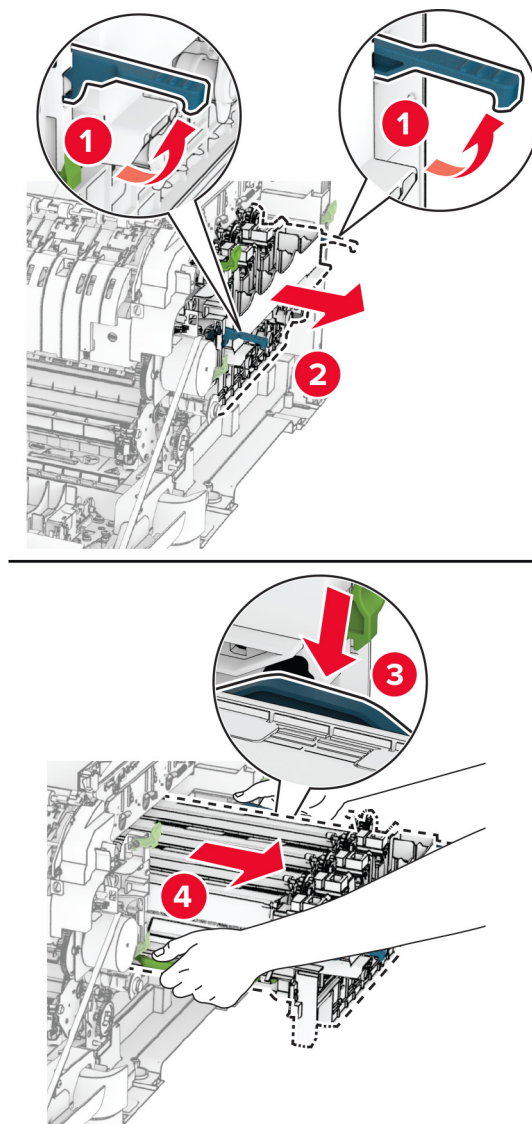
4 Ta ut toneropsamlingsflasken.



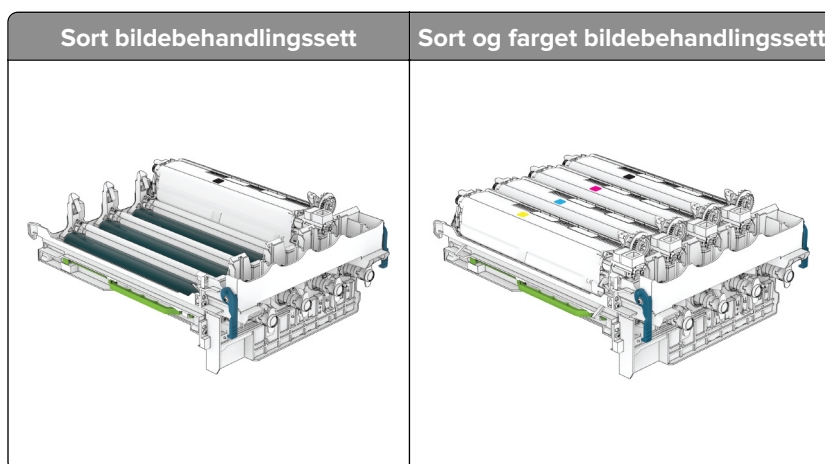
5 Ta ut tonerkassetten.



6 Fjern det oppbrukte bildebehandlingssettet.

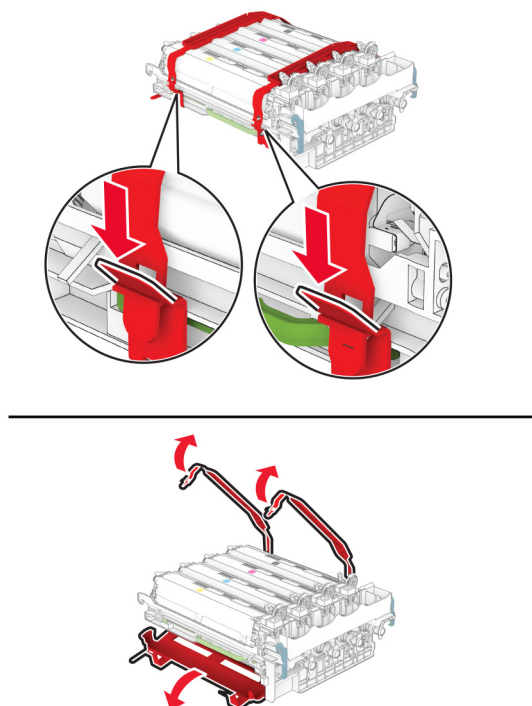


7 Pakk ut det nye bildebehandlingssettet.



Merknader:

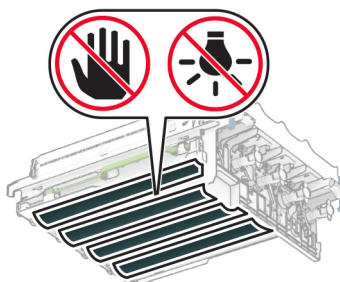
- Bildebehandlingssettet for sort inneholder bildebehandlingssettet og sort fremkallingsenhet.
- Bildebehandlingssettet for sort og farger inneholder bildebehandlingssettet og en fremkallingsenhet i cyan, magenta, gul og sort.
- Når du bytter ut det sorte bildebehandlingssettet, må du ta vare på cyan, magenta og gul fremkallingsenhet.

8 Fjern emballasjen.

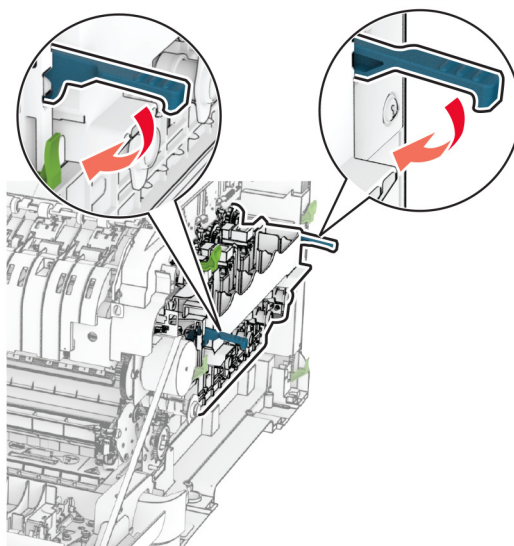
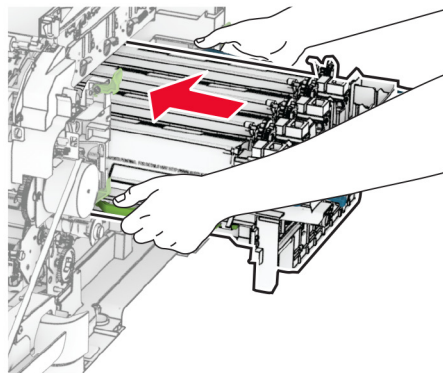
Merk: Hvis du skal bytte ut det sorte bildebehandlingssettet, setter du inn cyan, magenta og gul fremkallingsenhet i det nye bildebehandlingssettet.

Advarsel – mulig skade: Ikke utsett bildebehandlingssettet for direkte lys. Lengre eksponering for lys kan føre til problemer med utskriftskvaliteten.

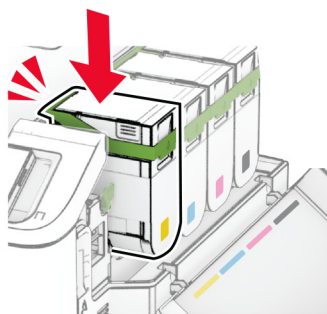
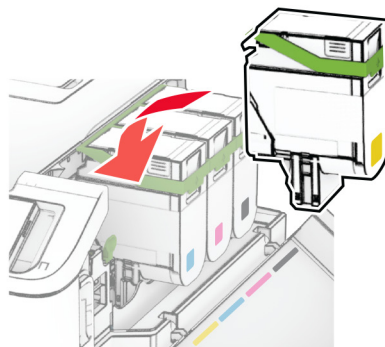
Advarsel – mulig skade: Du må aldri berøre fotoledertrommelen. Gjør du det kan utskriftskvaliteten bli dårlig i fremtiden.



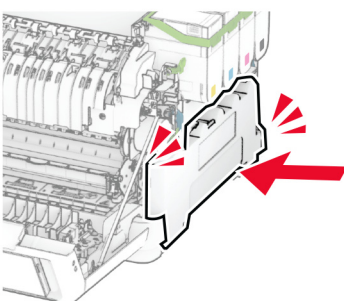
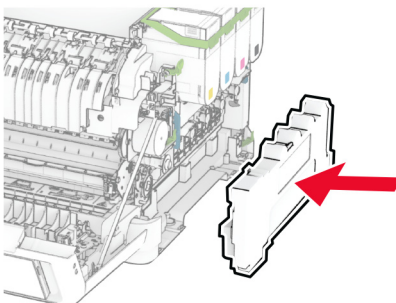
9 Sett inn det nye bildebehandlingssettet til det sitter helt på plass.



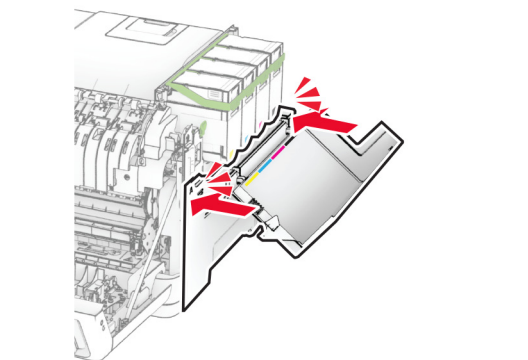
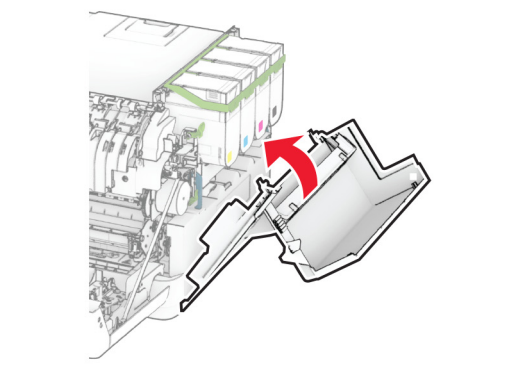
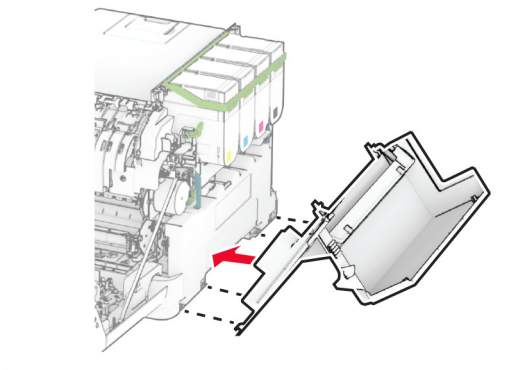
10 Sett inn tonerkassetten til de *klikker* på plass.



11 Før inn toneropsamlingsflasken til den *klikker* på plass.



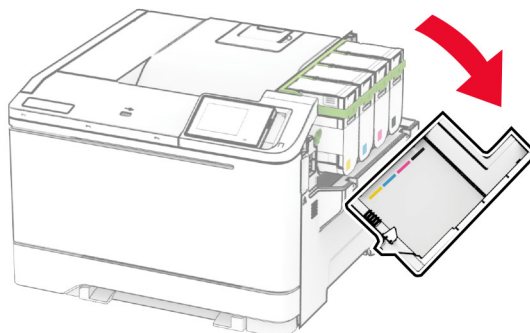
12 Fest dekselet på høyre side til det *klikker* på plass.




13 Lukk deksel A, og lukk deretter deksel B.

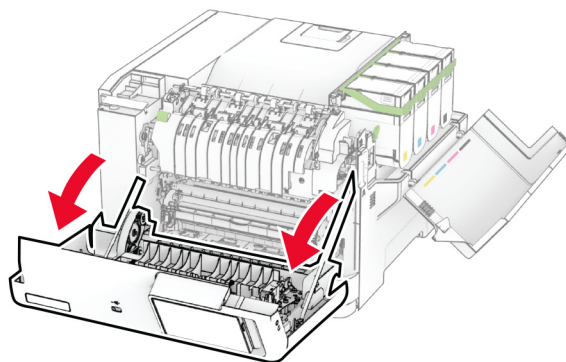
Bytte oppsamlingsflaske for toner

1 Åpne deksel B.

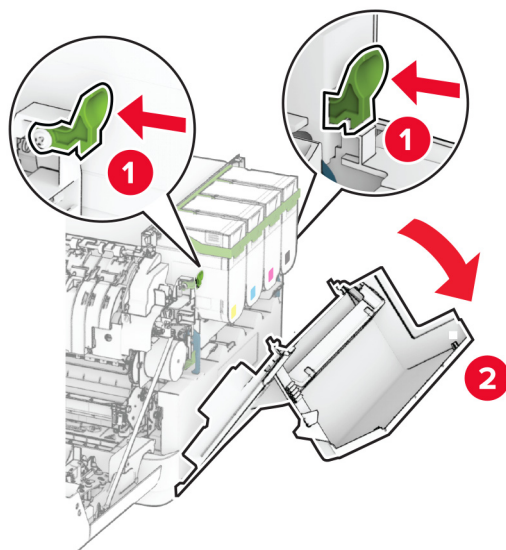


2 Åpne deksel A.

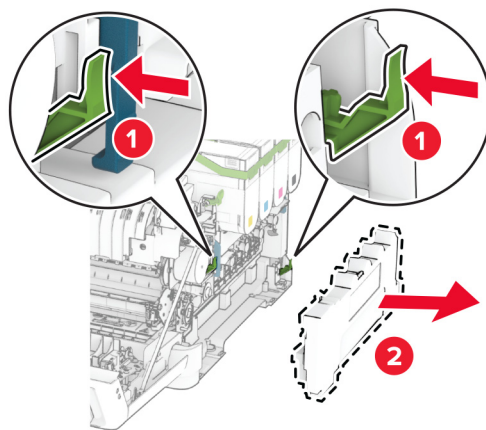
 **FORSIKTIG – VARM OVERFLATE:** Skriveren kan være varm innvendig. Hvis du vil redusere risikoen for skader, må du la overflaten kjøles ned før du berører den.



3 Fjern dekslet på høyre side.



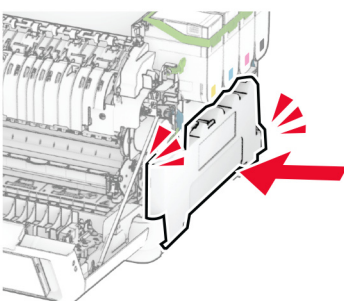
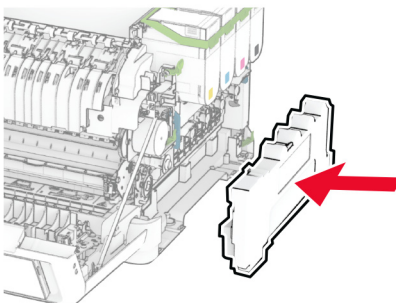
4 Ta ut oppsamlingsflasken for toner.



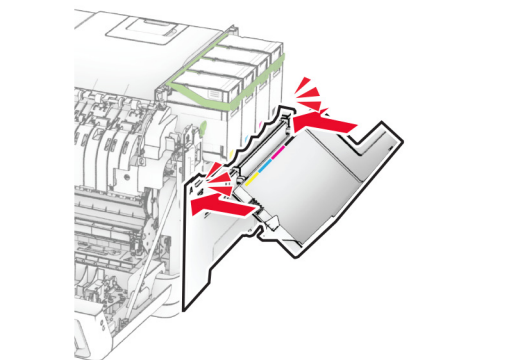
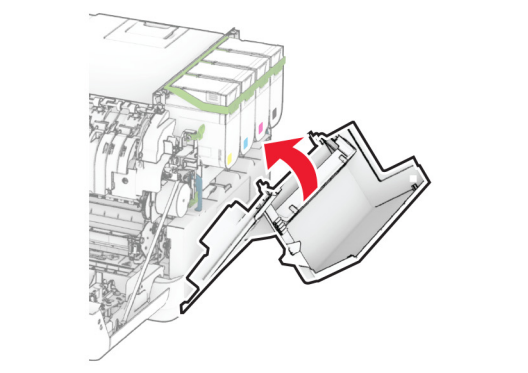
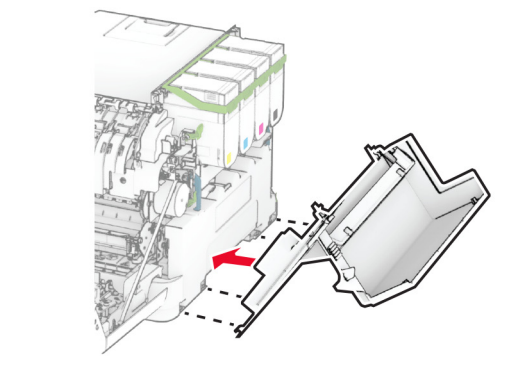
Merk: Sett flasken i oppreist stilling for å unngå søl.

5 Pakk ut den nye oppsamlingsflasken.

- 6** Skyv inn den nye toneropsamlingsflasken til den *klikker* på plass.



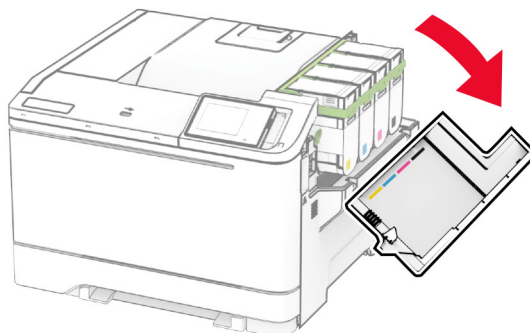
7 Fest dekselet på høyre side til det *klikker* på plass.




8 Lukk deksel A, og lukk deretter deksel B.

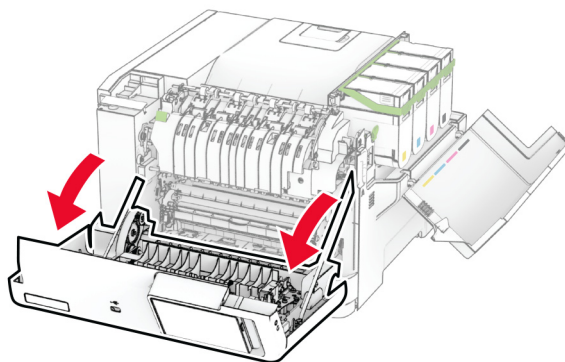
Bytte en fremkallingsenhet

1 Åpne deksel B.

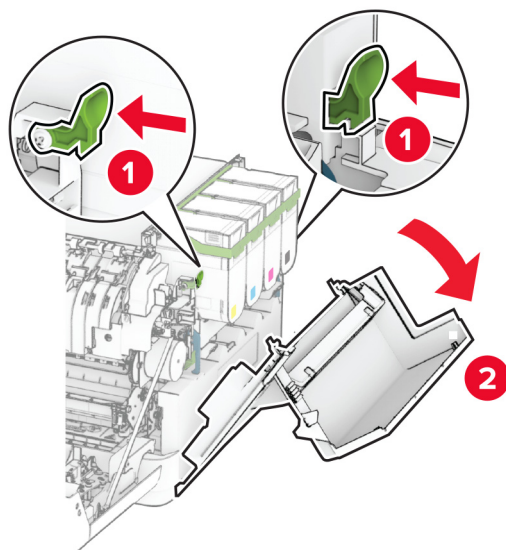


2 Åpne deksel A.

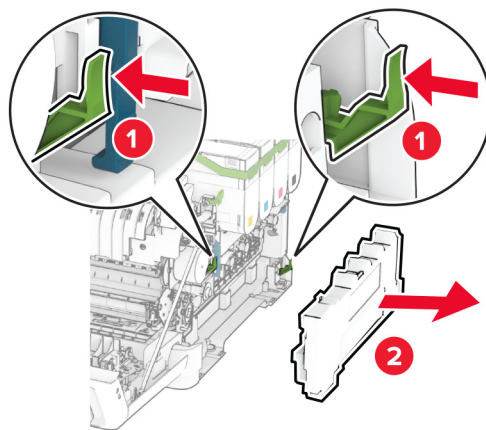
 **FORSIKTIG – VARM OVERFLATE:** Skriveren kan være varm innvendig. Hvis du vil redusere risikoen for skader, må du la overflaten kjøles ned før du berører den.



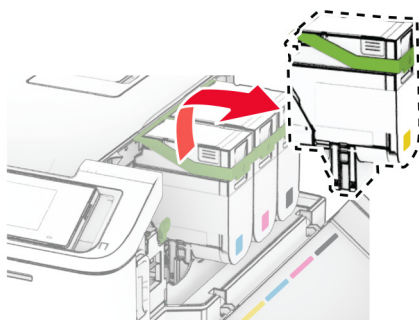
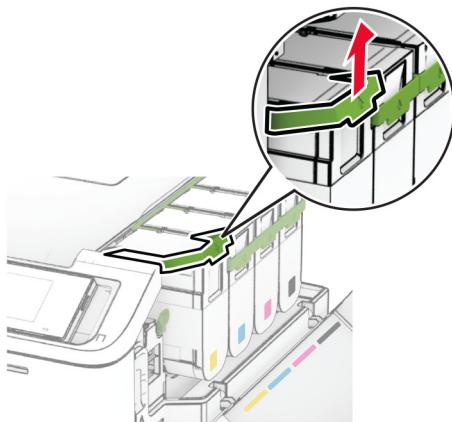
3 Fjern dekslet på høyre side.

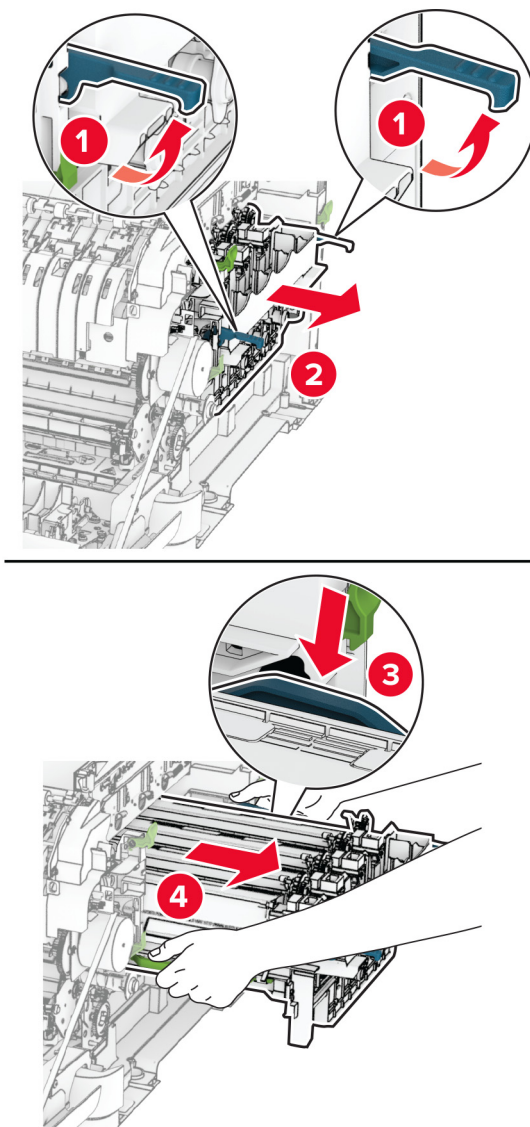


4 Ta ut toneropsamlingsflasken.



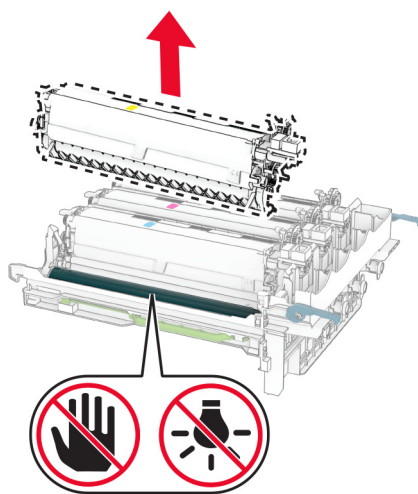
5 Ta ut tonerkassetten.



6 Ta ut bildebehandlingssettet.**7** Ta ut den brukte fremkallingsenheten.

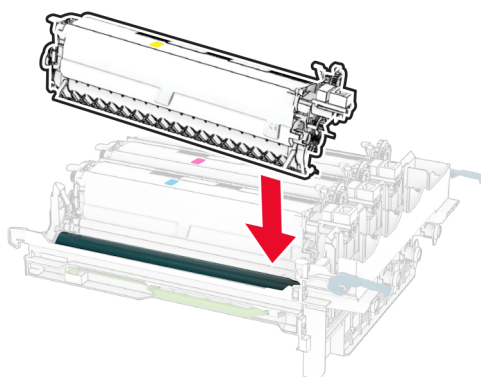
Advarsel – mulig skade: Ikke utsett bildebehandlingssettet for direkte lys. Lengre eksponering for lys kan føre til problemer med utskriftskvaliteten.

Advarsel – mulig skade: Du må aldri berøre fotoledertrommelen. Gjør du det kan utskriftskvaliteten bli dårlig i fremtiden.

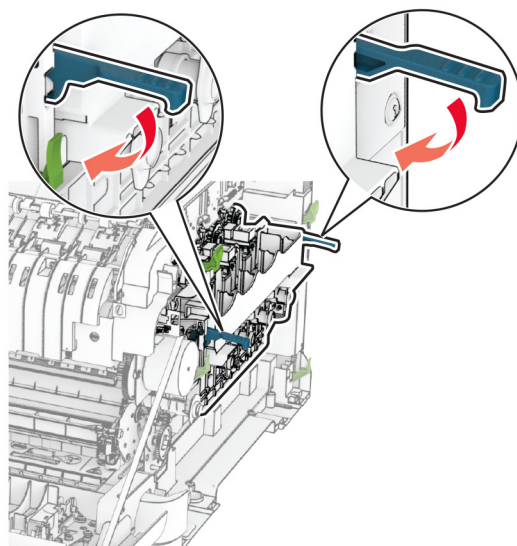
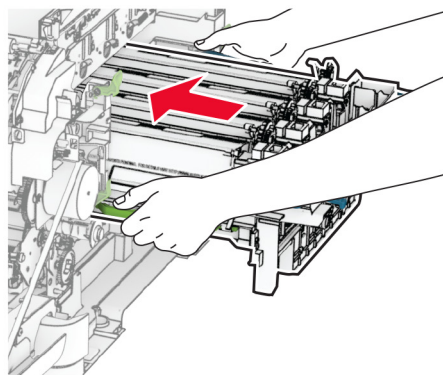


8 Fjern emballasjen.

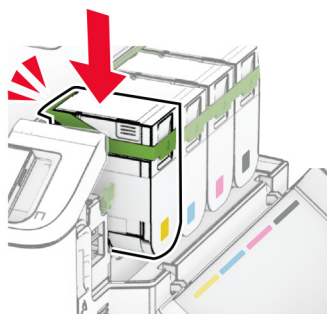
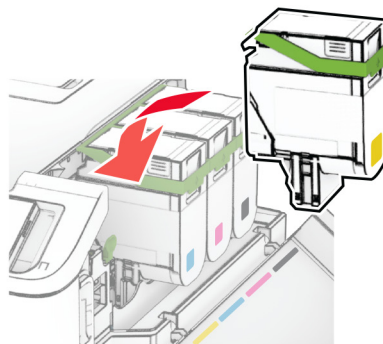
9 Sett inn den nye fremkallingsenheten.



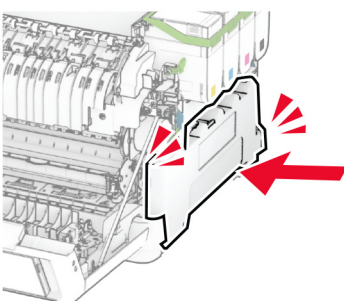
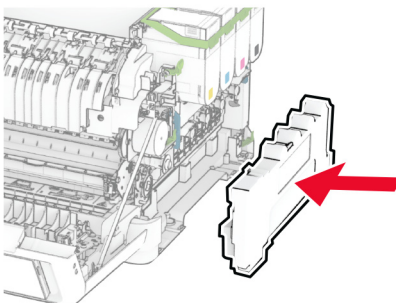
- 10** Sett inn bildebehandlingssettet til det sitter helt på plass.



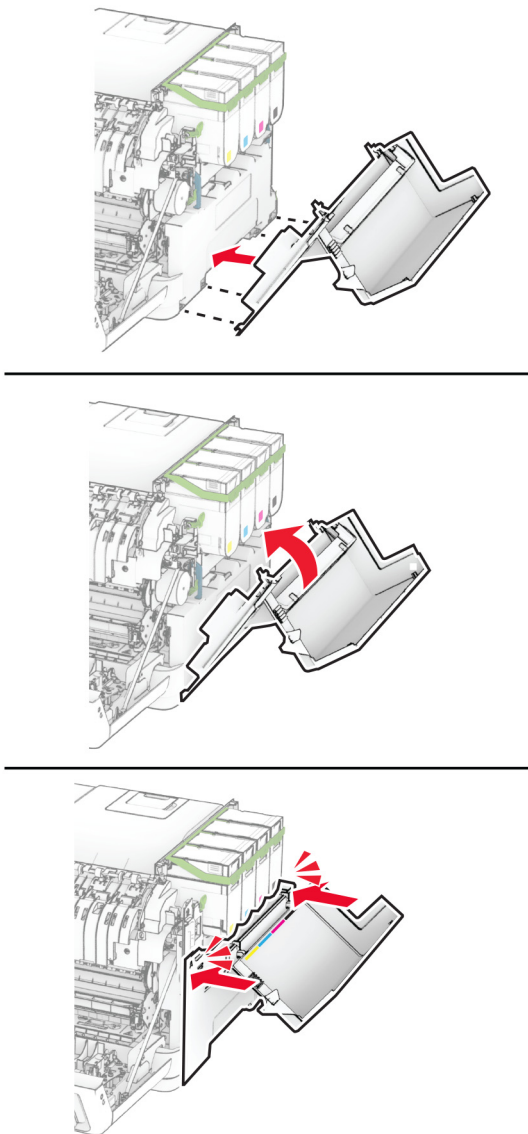
11 Sett inn tonerkassetten til de *klikker* på plass.



12 Før inn toneropsamlingsflasken til den *klikker* på plass.



13 Fest dekselet på høyre side til det *klikker* på plass.

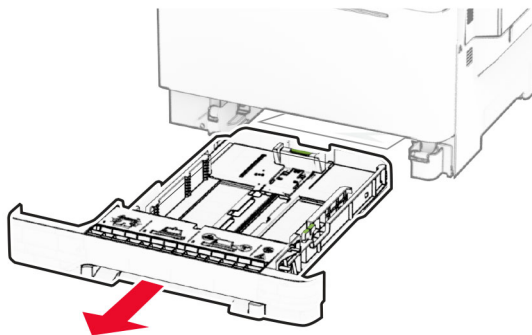


14 Lukk deksel A, og lukk deretter deksel B.

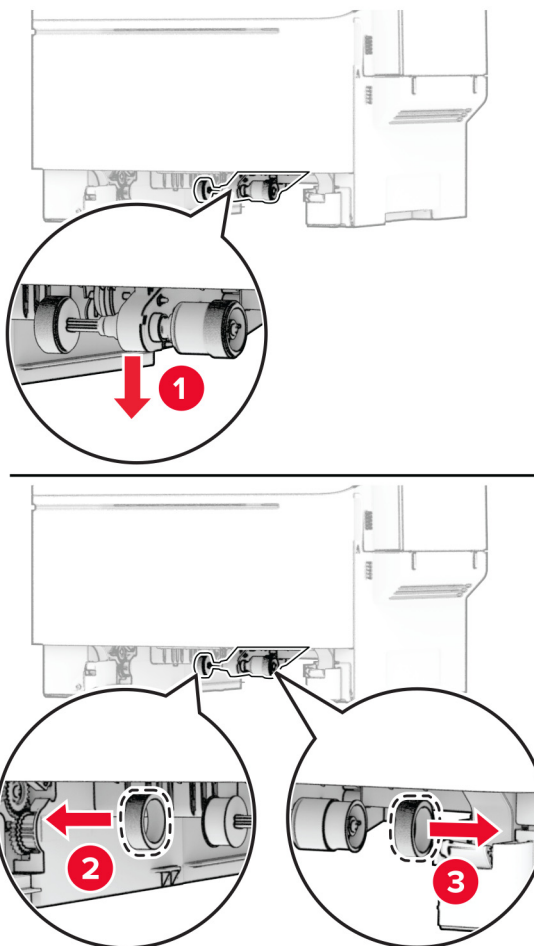
Skifte ut hentevalshjulet

- 1 Slå av skriveren.
- 2 Koble strømledningen fra strømuttaket og deretter fra skriveren.

3 Ta ut skuffen.

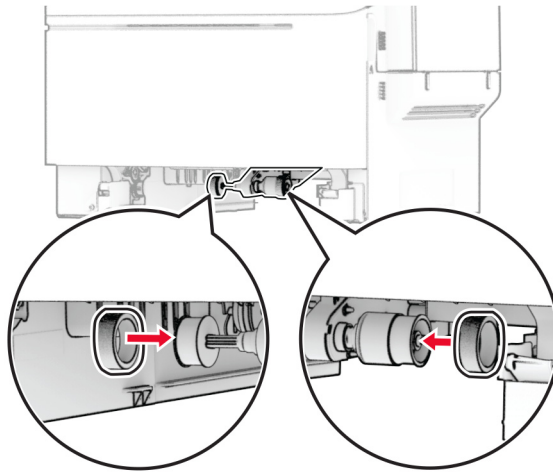


4 Fjern de brukte hentevalshjulene.

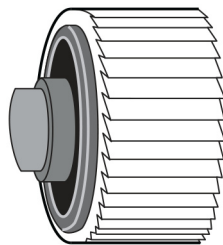


5 Pakk ut de nye hentevalshjulene.

- 6 Sett inn de nye hentevalshjulene.



Merk: Kontroller at kantene av gjengene til hentevalshjulene vender nedover.



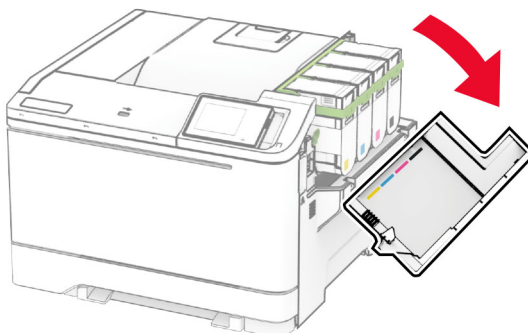
- 7 Sett inn skuffen.
- 8 Koble strømledningen til skriveren og deretter til stikkkontakten.

⚠ FORSIKTIG – POTENSIELLE SKADER: Unngå risiko for brann eller elektrisk støt. Koble strømledningen til en riktig vurdert og ordentlig jordet stikkontakt som er i nærheten av produktet og lett tilgjengelig.

- 9 Slå på skriveren.

Bytte ut det høye dekselet

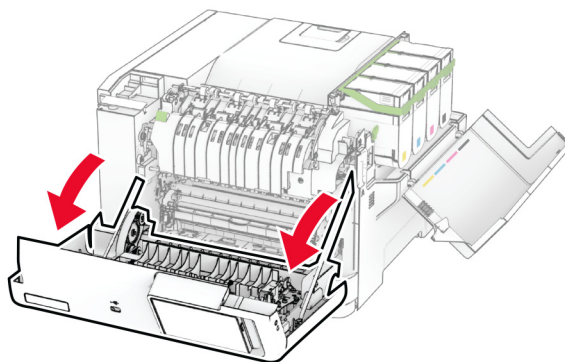
1 Åpne deksel B.



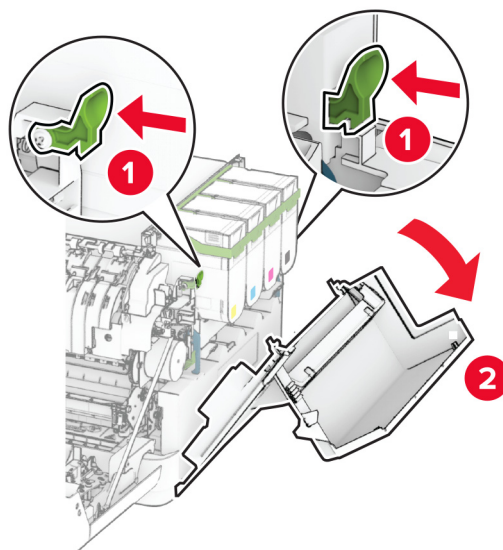
2 Åpne deksel A.



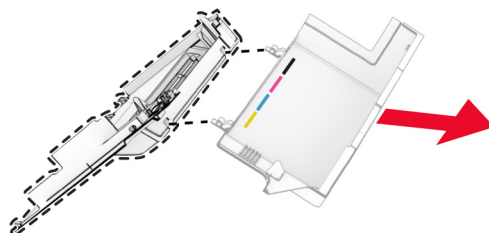
FORSIKTIG – VARM OVERFLATE: Skriveren kan være varm innvendig. Hvis du vil redusere risikoen for skader, må du la overflaten kjøles ned før du berører den.



3 Ta av det brukte dekselet på høyre side.

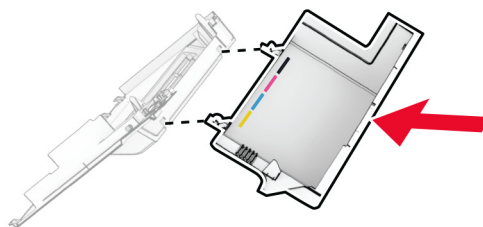


4 Ta av deksel B fra det brukte dekselet på høyre side.

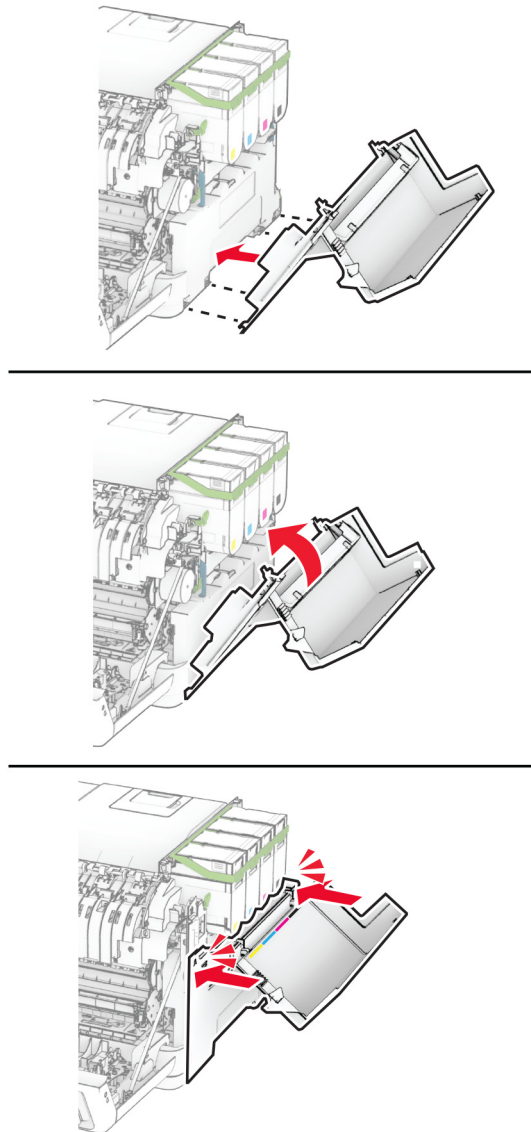


5 Pakk ut det nye dekselet for høyre side.

6 Fest deksel B til det nye dekselet for høyre side.



7 Fest det nye dekselet for høyre side helt til det *klikker* på plass.



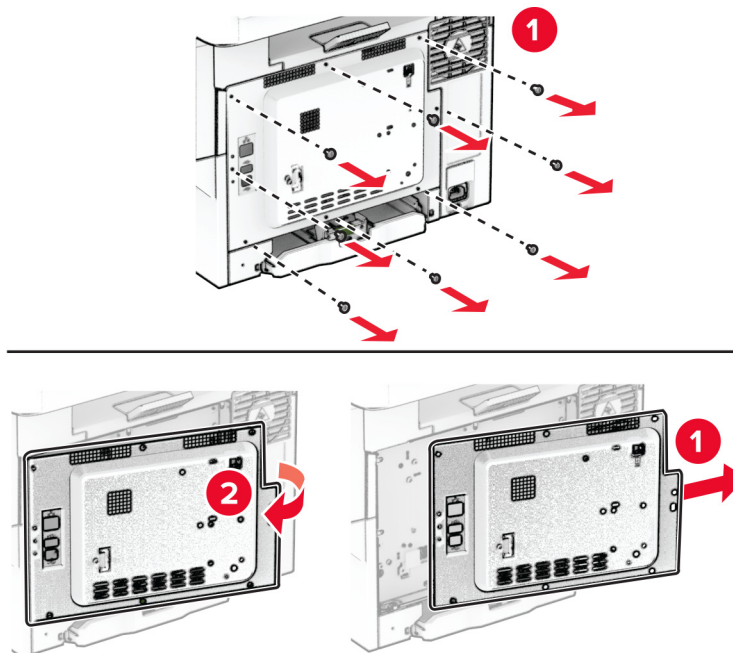
8 Lukk deksel A, og lukk deretter deksel B.

Bytte ut MarkNet N8450 trådløs utskriftsserver

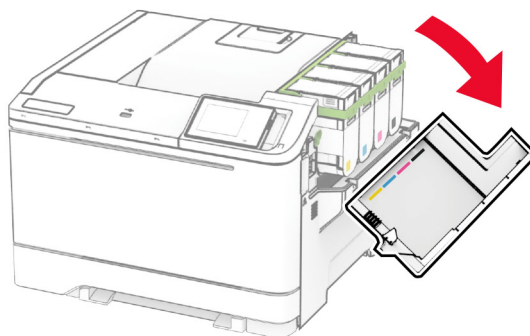
⚠ FORSIKTIG – FARE FOR STØT: Hvis du vil ha tilgang til kontrollerkortet eller installere ekstra maskinvare eller minneenheter etter installering av skriveren, må du slå av skriveren og trekke ut strømledningen av strømuttaket før du fortsetter. Unnlattelse av å gjøre dette medfører fare for elektrisk støt. Dersom andre enheter er tilkoblet skriveren, må disse også slås av, og alle ledninger som er tilkoblet skriveren, må trekkes ut.

- 1** Slå av skriveren.
- 2** Koble strømledningen fra strømuttaket og deretter fra skriveren.
- 3** Ta av dekselet til kontrollerkortet ved hjelp av en flat skrutrekker.

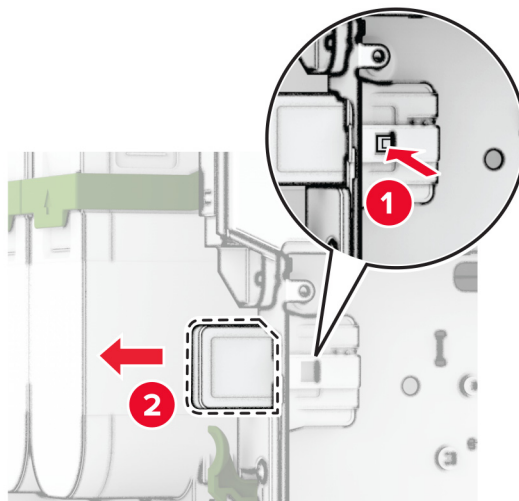
Advarsel – mulig skade: De elektroniske komponentene på kontrollerkortet kan lett bli skadet av statisk elektrisitet. Ta på en metalloverflate på skriveren før du tar på komponentene eller kontaktene på kontrollerkortet.



4 Åpne deksel B.

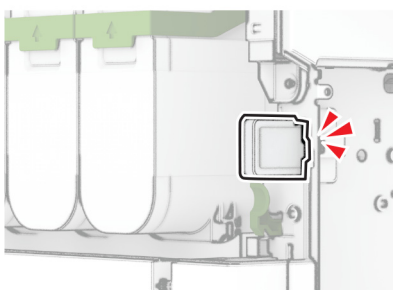
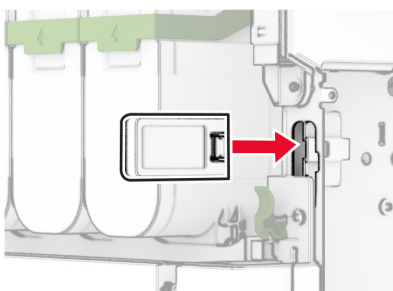


5 Fjern den brukte trådløse utskriftsserveren.



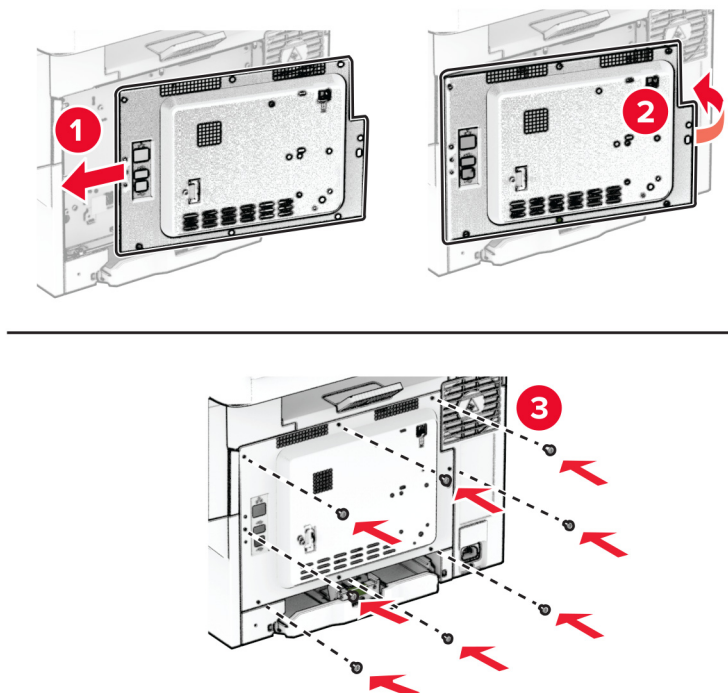
6 Pakk ut den nye trådløse utskriftsserveren.

7 Sett inn den nye trådløse utskriftsserveren til den *klikker* på plass.



8 Lukk deksel B.

- 9 Fest dekselet til kontrollerkortet, og sett deretter inn skruene.



- 10 Koble strømledningen til skriveren og deretter til stikkontakten.

⚠ FORSIKTIG – POTENSIELLE SKADER: Unngå risiko for brann eller elektrisk støt. Koble strømledningen til en riktig vurdert og ordentlig jordet stikkontakt som er i nærheten av produktet og lett tilgjengelig.

- 11 Slå på skriveren.


Tilbakestille rekvisitaforbrukstellere

- 1 På startsiden trykker du på **Innstillinger** > **Enhet** > **Vedlikehold** > **Konfigurasjonsmeny** > **Rekvisitabruk og -tellere**.
- 2 Velg den telleren du vil tilbakestille.

Advarsel – mulig skade: Deler og rekvisita uten vilkår for returprogram kan tilbakestilles og omfabrikeres. Produsentens garanti dekker imidlertid ikke skader forårsaket av uoriginale rekvisita eller deler. Tilbakestilling av tellere på rekvisita eller del uten riktig omfabrikering kan føre til skade på skriveren. Etter tilbakestilling av teller for rekvisita eller del viser skriveren kanskje en feil om det tilbakestilte elementet.

Rengjøre skriverdelene

Rengjøre skriveren

 **FORSIKTIG – FARE FOR STØT:** Koble strømledningen fra strømuttaket og koble alle kabler fra skriveren for å unngå elektrisk støt under rengjøring av utsiden av skriveren.

Merknader:


- Du bør utføre denne oppgaven med noen måneders mellomrom.
- Skader på skriveren som skyldes feil håndtering, dekkes ikke av garantien.

- 1 Slå av skriveren, og koble strømledningen fra strømuttaket.
- 2 Fjern alt papir fra standardskuffen og fra flerbruksmateren.
- 3 Bruk en myk børste eller en støvsuger for å fjerne støv, lo og papirrester rundt skriveren.
- 4 Rengjør skriveren utvendig med en fuktig, lofri og myk klut.


Merknader:

- Ikke bruk rengjøringsmidler fordi det kan skade overflaten på skriveren.
- Kontroller at hele skriveren er tørr etter rengjøringen.

- 5 Koble strømledningen til stikkontakten igjen, og slå deretter på skriveren.

 **FORSIKTIG – POTENSIELLE SKADER:** Unngå risiko for brann eller elektrisk støt. Koble strømledningen til en riktig vurdert og ordentlig jordet stikkontakt som er i nærheten av produktet og lett tilgjengelig.

Rengjøre berørings skjermen


 **FORSIKTIG – FARE FOR STØT:** Koble strømledningen fra strømuttaket og koble alle kabler fra skriveren for å unngå elektrisk støt under rengjøring av utsiden av skriveren.

- 1 Slå av skriveren, og koble strømledningen fra strømuttaket.
- 2 Bruk en fuktig, myk klut som ikke loer, og tørk av berørings skjermen.

Merknader:

- Ikke bruk noen form for rengjøringsmidler, da dette kan skade berørings skjermen.
- Kontroller at berørings skjermen er tørr etter rengjøring.

- 3 Koble strømledningen til stikkontakten igjen, og slå deretter på skriveren.

 **FORSIKTIG – POTENSIELLE SKADER:** Unngå risiko for brann eller elektrisk støt. Koble strømledningen til en riktig vurdert og ordentlig jordet stikkontakt som er i nærheten av produktet og lett tilgjengelig.

Spare energi og papir

Konfigurerer innstillinger for strømsparingsmodus

Hvilemodus

- 1 Gå til startbildet, og trykk på **Innstillinger > Enhet > Strømstyring > Tidsavbrudd > Hvilemodus**.
- 2 Angi hvor lenge skriveren skal være inaktiv før den går inn i Hvilemodus.

Dvalemodus

- 1 Gå til startbildet, og trykk på **Innstillinger > Enhet > Strømstyring > Tidsavbrudd > Tidsavbrudd for dvalemodus**.
- 2 Angi hvor lenge skriveren skal være inaktiv før den går inn i dvalemodus.

Merknader:

- Hvis Tidsavbrudd for dvale skal fungere, må du sette Tidsavbrudd for dvale ved tilkobling til Dvale.
- Embedded Web Server er deaktivert når skriveren er i Dvalemodus.

Justere lysstyrken på skjermen

- 1 Fra startsiden, trykker du på **Innstillinger > Enhet > Preferanser**.
- 2 I Lysstyrke på skjermen-menyen justerer du innstillingen.


Spare rekvisita


- Skriv ut på begge sider av papiret.


Merk: Tosidig utskrift er standardinnstillingen for skriverdriveren.

- Skrive ut flere sider på ett enkelt ark.
- Bruk forhåndsvisningsfunksjonen for å se hvordan dokumentet ser ut, før du skriver det ut.
- Skriv ut én kopi av dokumentet, og undersøk at innhold og format er helt riktig.

Flytte skriveren til et annet sted

 **FORSIKTIG – POTENSIELLE SKADER:** Hvis skriveren veier mer enn 20 kg (44 pund), trengs det to eller flere personer for å løfte den på en sikker måte.

 **FORSIKTIG – POTENSIELLE SKADER:** Bruk bare strømledningen som følger med dette produktet, eller en strømledning som er godkjent av produsenten, for å unngå risiko for brann eller elektrisk støt.

 **FORSIKTIG – POTENSIELLE SKADER:** Hvis du skal flytte skriveren, må du følge disse retningslinjene for å unngå personskade og skade på skriveren:

- Kontroller at alle dører og skuffer er lukket.
- Slå av skriveren, og koble strømledningen fra strømuttaket.
- Koble alle ledninger og kabler fra skriveren.

- Hvis skriveren har separate, ekstra gulvskuffer eller andre festede utskuffer, må du koble fra disse før skriveren flyttes.
- Hvis skriveren har en hjulsokkel, ruller du skriveren forsiktig dit du vil plassere den. Utvis forsiktighet ved flytting over terskler og mellomrom i gulvet.
- Hvis skriveren ikke har en hjulsokkel, men er konfigurert med tilleggsskuffer eller andre utskuffer, fjerner du utskuffene og løfter skriveren av skuffene. Ikke løft skriveren og tilleggsutstyret samtidig.
- Bruk alltid håndtakene på skriveren når du løfter den.
- Hvis skriveren flyttes på en vogn eller lignende, må denne vognen ha en overflate som har plass til hele bunnplaten på skriverkabinettet.
- Vogner som brukes til å flytte tilleggsutstyr, må ha en overflate som er stor nok til tilleggsutstyret.
- Hold skriveren i oppreist posisjon.
- Unngå kraftig risting og sammenstøt.
- Pass på at fingrene dine ikke kommer under skriveren når du setter den ned.
- Sørg for at det er nok ledig plass rundt skriveren.

Merk: Skade på skriveren som forårsakes av feilaktig flytteprosedyre, dekkes ikke av skrivergarantien.

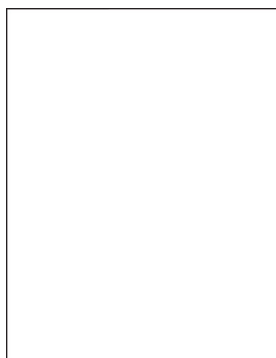
Transportere skriveren

Hvis du vil ha shoppinginstruksjoner, kan du gå til <https://support.lexmark.com> eller kontakte kundestøtte.

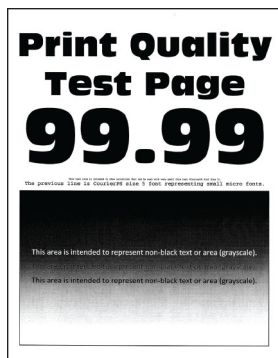
Feilsøke et problem

Problemer med utskriftskvalitet

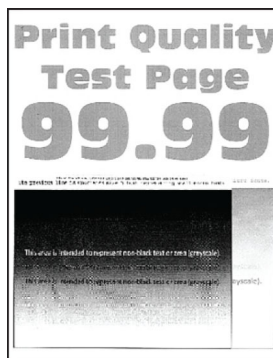
Finn bildet som ligner på problemet med utskriftskvaliteten du har, og klikk deretter på koblingen nedenfor for å få informasjon om hvordan problemet kan løses.



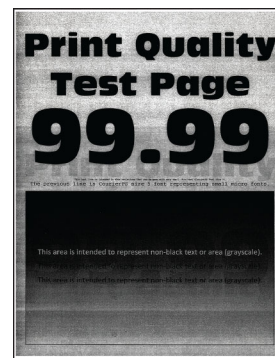
[Tomme eller hvite sider på side 149](#)



[Mørk utskrift på side 150](#)



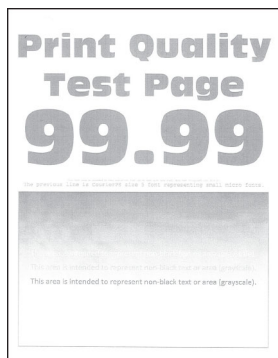
[Skyggebilder på side 151](#)



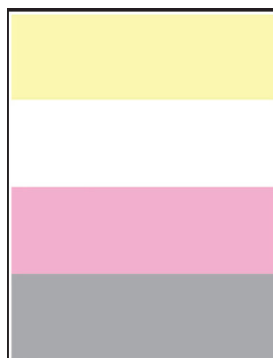
[Grå eller farget bakgrunn på side 152](#)



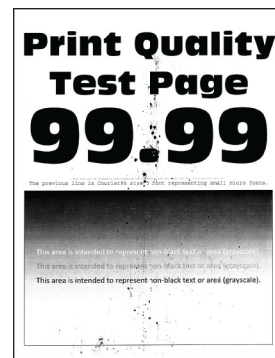
[Feilplasserte marginer på side 153](#)



[Lys utskrift på side 154](#)



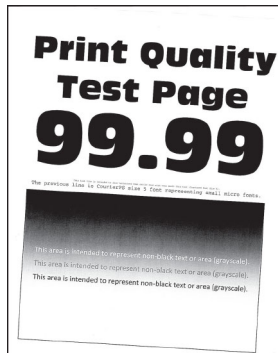
[Manglende farger på side 156](#)



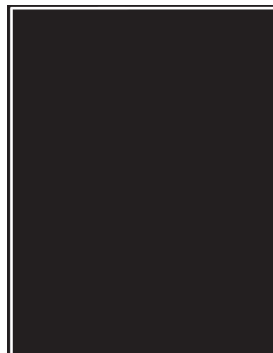
[Flekkete utskrift og prikker på side 157](#)



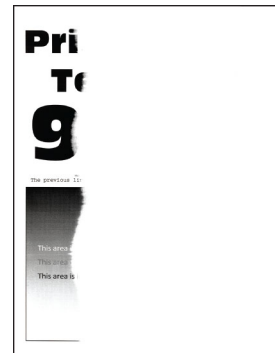
[Papiret krøller seg på side 158](#)



[Utskriften er skjev på side 159](#)



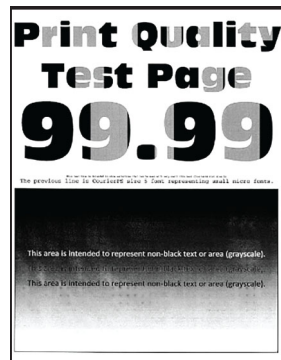
[Bilder med heldekkende farge eller svarte bilder på side 160](#)



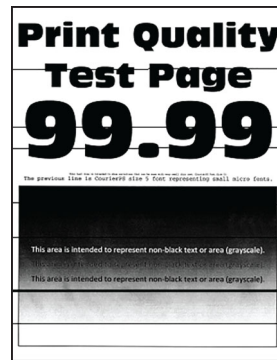
[Avkuttet tekst eller bilder på side 160](#)



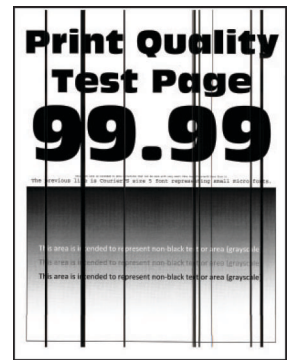
[Toneren sverter lett av på side 161](#)



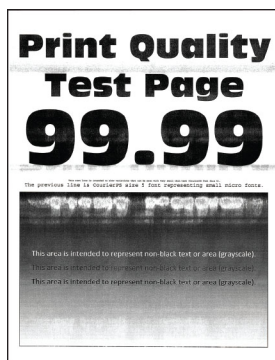
[Ujevn tetthet på utskriftene på side 162](#)



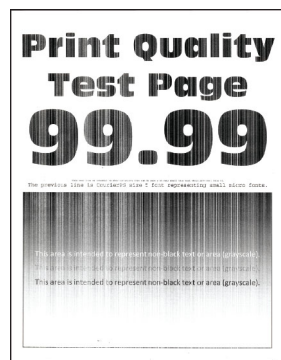
[Vannrette mørke streker på side 163](#)



[Vertikale mørke striper på side 164](#)



[Vannrette hvite streker på side 165](#)



[Loddrette hvite streker på side 166](#)





[Gjentatte feil på side 167](#)

Skriverfeilkoder

Feilkoder	Feilmelding	Løsning
8.01	Lukk alle deksler.	Hold alle deksler lukket unntatt ved vedlikehold.
9.00	Skriveren måtte startes på nytt. Den siste jobben kan være ufullstendig.	Trykk på Fortsett for å fjerne meldingen og fortsette å skrive ut.
11.11, 11.21, 11.31, 11.41	Fyll <kilde/> med <type/> <størrelse/>.	Åpne den angitte skuffen, og legg i papir. Se Legge i skuffer på side 27 hvis du vil ha mer informasjon.
11.12, 11.22, 11.32, 11.42	Fyll <kilde/> med <type/> <størrelse/> <retning/>.	
11.81	Fyll <kilde/> med <type/> <størrelse/>.	Juster papirsinnene og legg deretter i papir. Se Legge i den manuelle materen på side 29 hvis du vil ha mer informasjon.
11.82	Fyll <kilde/> med <type/> <størrelse/> <retning/>.	
11.91	Fyll flerbruksmateren med <type> <størrelse>.	Åpne flerbruksmateren, og legg i papir. Se Legge papir i flerbruksmateren på side 31 hvis du vil ha mer informasjon.
11.92	Fyll flerbruksmater med <type/> <størrelse/> <retning/>.	

Feilkoder	Feilmelding	Løsning
12.11	Bytt fra <kilde/> til <type/> <størrelse/>.	Åpne den angitte skuffen, fjern papiret og legg i riktig papirtype og -størrelse. Se Legge i skuffer på side 27 hvis du vil ha mer informasjon.
12.12	Bytt fra <kilde/> til <type/> <størrelse/> <retning/>.	
12.91	Bytt flerbruksmateren til <type> <størrelse>.	Fjern papiret, og legg deretter i riktig papirtype og -størrelse. Se Legge papir i flerbruksmateren på side 31 hvis du vil ha mer informasjon.
12.92	Bytt flerbruksmateren til <type/> <størrelse/> <retning/>.	
29.08	Fjern emballasjemateriale.	<ol style="list-style-type: none"> 1 Åpne deksel A. 2 Fjern den røde emballasjen bak frontdekselet. 3 Åpne deksel B. 4 Fjern emballasjen i nærheten av tonerkassetten. 5 Lukk deksel B, og lukk deretter deksel A.
31.35z	Sett inn toneropsamlingsflasken som mangler eller ikke svarer, på nytt.	<ol style="list-style-type: none"> 1 Åpne deksel A. <p>Advarsel – mulig skade: Skriveren kan være varm innvendig. Hvis du vil redusere risikoen for skader, må du la overflaten kjøles ned før du berører den.</p> <ol style="list-style-type: none"> 2 Åpne deksel B. 3 Fjern dekselet på høyre side. 4 Ta ut oppsamlingsflasken for toner. 5 Juster og sett deretter inn toneropsamlingsflasken. 6 Juster og fest deretter dekselet på høyre side. 7 Lukk deksel B, og lukk deretter deksel A.
31.40z, 31.41z, 31.42z, 31.43z	Installer manglende eller passiv [farge] tonerkassett på nytt.	<ol style="list-style-type: none"> 1 Åpne deksel B. 2 Ta ut tonerkassetten. 3 Sett inn tonerkassetten. 4 Lukk deksel B.
31.60z	Sett på plass manglende eller passiv sort bildebehandlingssett.	<ol style="list-style-type: none"> 1 Åpne deksel A. <p>Advarsel – mulig skade: Skriveren kan være varm innvendig. Hvis du vil redusere risikoen for skader, må du la overflaten kjøles ned før du berører den.</p> <ol style="list-style-type: none"> 2 Åpne deksel B. 3 Ta ut alle tonerkassetter. 4 Fjern dekselet på høyre side. 5 Ta ut oppsamlingsflasken for toner. 6 Dra ut bildebehandlingssettet 7 Sett inn bildebehandlingssettet til det sitter helt på plass. 8 Juster og sett deretter inn toneropsamlingsflasken. 9 Juster og fest deretter dekselet på høyre side. 10 Sett inn tonerkassetten. 11 Lukk deksel B, og lukk deretter deksel A.
31.65z	Sett inn manglende, frakoblet eller passivt sort og farge bildebehandlingssett.	

Feilkoder	Feilmelding	Løsning
32.40z, 32.41z, 32.42z, 32.43z	Bytt ut uegnet [farge] tonerkassett.	Se Bytte en tonerkassett på side 106 hvis du vil ha mer informasjon.
32.65z	Bytt ut ikke-støttet sort og farge bildebehandlingssett.	Se Bytte bildebehandlingssett på side 108 hvis du vil ha mer informasjon.
33.40, 33.41, 33.42, 33.43	[Farge] tonerkassett fra annen leverandør enn Lexmark, se brukerveiledning.	Se Ikke originalrekvisita fra Lexmark på side 186 hvis du vil ha mer informasjon.
33.65	Sort og farge bildebehandlingssett som ikke fra Lexmark, se brukerhåndboken	
371	Ikke nok minne til å sortere jobb.	Prøv ett eller flere av følgende forslag: <ul style="list-style-type: none"> • Trykk på Fortsett hvis du vil skrive ut den delen av jobben som allerede er lagret, og begynne å sortere resten av utskriftsjobben. • Avbryt den aktuelle utskriftsjobben.
37.3	Ikke nok minne, noen holdte jobber ble slettet.	Trykk på Fortsett for å fjerne meldingen og fortsette å skrive ut.
38.1	Minnets er fullt.	Prøv ett eller flere av følgende forslag: <ul style="list-style-type: none"> • Trykk på Avbryt jobb for å fjerne meldingen. • Skriv ut dokumentet i flere deler, eller send det til en annen skriver. • Installer mer skriverminne.
39.1	Komplisert side, noen data ble kanskje ikke skrevet ut.	Prøv ett eller flere av følgende forslag: <ul style="list-style-type: none"> • Trykk på Fortsett for å fjerne meldingen og fortsette å skrive ut. • Avbryt den aktuelle utskriftsjobben. • Installer mer skriverminne. • Reduser kompleksiteten og størrelsen på utskriftsjobben før du sender den til utskrift igjen. <ul style="list-style-type: none"> – Reduser antall sider i utskriftsjobben. – Reduser antallet og størrelsen på enhver nedlastet skrift. – Slett enhver unødvendig skrift eller makro fra utskriftsjobben. – Reduser antall grafikk i utskriftsjobben.
42.yy	Bytt ut [farge] tonerkassett, feil region for skriver.	Se Bytt tonerkassett, feil region for skriveren på side 186 hvis du vil ha mer informasjon.
43.40y, 43.41y, 43.42y, 43.43y	Problem med [farge] tonerkassett.	<ol style="list-style-type: none"> 1 Åpne deksel B. 2 Ta ut tonerkassetten. 3 Sett inn tonerkassetten. 4 Lukk deksel B. <p>Hvis problemet vedvarer, må du bytte ut tonerkassetten.</p>
43.40z, 43.41z, 43.42z, 43.43z	Bytt ut defekt [farge] tonerkassett.	Se Bytte en tonerkassett på side 106 hvis du vil ha mer informasjon.

Feilkoder	Feilmelding	Løsning
55.1	Feil ved lesing av USB-stasjon. Fjern USB.	Ta ut flash-enheten for å fortsette.
55.2	Feil ved lesing av USB-hub. Fjern hub.	Fjern USB-huben for å fortsette.
58	For mange skuffer tilkoblet. Det er bare støtte for <x/> skuff(er).	<ol style="list-style-type: none"> 1 Slå av skriveren. 2 Koble strømledningen fra strømuttaket og deretter fra skriveren. 3 Fjern en eller flere skuffer. 4 Koble strømledningen til stikkontakten igjen, og slå deretter på skriveren. <p> FORSIKTIG – POTENSIELLE SKADER: Unngå risiko for brann eller elektrisk støt. Koble strømledningen til en riktig vurdert og ordentlig jordet stikkontakt som er i nærheten av produktet og lett tilgjengelig.</p>
59	Inkompatibel skuff [x].	<ol style="list-style-type: none"> 1 Slå av skriveren. 2 Koble strømledningen fra strømuttaket og deretter fra skriveren. 3 Ta ut den angitte skuffen. 4 Koble strømledningen til stikkontakten igjen, og slå deretter på skriveren. <p> FORSIKTIG – POTENSIELLE SKADER: Unngå risiko for brann eller elektrisk støt. Koble strømledningen til en riktig vurdert og ordentlig jordet stikkontakt som er i nærheten av produktet og lett tilgjengelig.</p>
61	Fjern defekt disk.	Bytt ut den defekte lagringsstasjonen.
62	Disk full.	Prøv ett eller flere av følgende forslag: <ul style="list-style-type: none"> • Trykk på Fortsett for å fjerne meldingen. • Slett skrifttyper, makroer og andre data som er lagret i den intelligente lagringsstasjonen. • Installer en intelligent lagringsstasjon.
63	Formater disken.	Formatering sletter nå all informasjon fra lagringsstasjonen. Gjør følgende for å formatere disken: <ol style="list-style-type: none"> 1 Fra startsidene trykker du på Innstillinger > Enhet > Vedlikehold > Sletting – feil. 2 Trykk på Rydder all informasjon på harddisken eller Slett Intelligent Storage Drive, og trykk deretter på SLETT.
71.4	Feil tidsinnstilling på skriveren.	Gjør følgende for å angi riktig tidsinnstilling på skriveren: <ol style="list-style-type: none"> 1 Gå til startsidene, og trykk på Innstillinger > Enhet > Enhet > Preferanser. 2 Trykk på Dato og klokkeslett, og angi deretter riktig klokkeslett.
80.11	Vedlikeholdssett snart tomt.	Trykk på Fortsett for å fjerne meldingen.
80.21	Vedlikeholdssett nesten helt tomt.	

Feilkoder	Feilmelding	Løsning
84.01, 84.09	Sort og farge bildebehandlingssett er nesten tomt.	Trykk på Fortsett for å fjerne meldingen.
84.11, 84.19	Sort og farge bildebehandlingssett er snart tomt.	
84.21, 84.23, 84.29	Sort og farge bildebehandlingssett er nesten helt tomt.	
84.31, 84.33	Bytt ut bildebehandlingssettet for [farge]. Anbefalt levetid er overskredet.	Se Bytte bildebehandlingssett på side 108 hvis du vil ha mer informasjon.
84.41, 84.43, 84.48	Bytt ut bildebehandlingssettet for [farge] for å fortsette å skrive ut.	
88.00, 88.08, 88.09	[Farge] tonerkassett nesten tom.	Trykk på Fortsett for å fjerne meldingen.
88.10, 88.18, 88.19	[Farge] tonerkassett snart tom.	
88.20, 88.28, 88.29	[Farge] tonerkassett nesten helt tom	
88.30, 88.37, 88.38	Bytt tonerkassett for [farge]. Omtrent <num/> sider gjenstår.	Se Bytte en tonerkassett på side 106 hvis du vil ha mer informasjon.
	Bytt ut tonerkassett for [farge]	
88.40, 88.47, 88.48	Bytt ut tonerkassett for [farge]. Det gjenstår 0 sider.	

Feilkoder	Feilmelding	Løsning
200.02, 200.03, 200.05, 200.06, 200.12, 200.13, 200.15, 200.16, 200.22, 200.23, 200.25, 200.32, 200.33, 200.35, 200.43, 200.45, 200.91, 200.99, 202.03, 202.04, 202.05, 202.13, 202.14, 202.15, 202.23, 202.24, 202.25, 202.33, 202.34, 202.35, 202.43, 202.44, 202.45, 202.91, 232.02, 232.03, 232.05, 232.12, 232.13, 232.15, 232.22, 232.23, 232.25, 232.32, 232.33, 232.35, 232.42, 232.43, 232.45, 232.92, 232.93, 232.95, 241.91	Papirstopp, [fastkjørt papir]. [xxx.yy]	Se Papirstopp i deksel A på side 177 hvis du vil ha mer informasjon.

Feilkoder	Feilmelding	Løsning
241.05, 241.82, 241.83, 241.84, 241.91, 242.05, 242.06, 242.21, 242.22, 242.25, 242.26, 242.31, 242.32, 242.33, 242.35, 242.36, 242.43, 242.45, 242.70, 242.72, 242.91, 242.92, 242.93, 242.95, 243.31, 243.32, 243.35, 243.36, 243.41, 243.42, 243.43, 243.45, 243.70, 243.71, 243.72, 243.73, 243.74, 243.75, 243.76, 243.80, 243.81, 243.82, 243.83, 243.84, 243.85, 243.86, 243.91, 243.92, 243.93, 243.95, 243.96, 243.97, 244.45, 244.46, 244.70, 244.71, 244.72, 244.73, 244.74, 244.75, 244.76, 244.80, 244.81, 244.82, 244.83, 244.84, 244.85, 244.86, 244.91, 244.92, 244.93, 244.95, 244.96, 244.97	Papirstopp, [fastkjørt papir]. [xxx.yy]	Se Papirstopp i skuffer på side 181 hvis du vil ha mer informasjon.
242.05	Papirstopp, [fastkjørt papir]. [xxx.yy]	Se Papirstopp i flerbruksmateren på side 182 hvis du vil ha mer informasjon.
251.xx	Papirstopp, [fastkjørt papir]. [xxx.yy]	Se Papirstopp i den manuelle materen på side 181 hvis du vil ha mer informasjon.

Feilkoder	Feilmelding	Løsning
200.16, 241.8y	Papirileggingsfeil, [fastkjørt papir]. [xxx.yy]	Se Papirstopp i skuffer på side 181 hvis du vil ha mer informasjon.

Utskriftsproblemer

Utskriftskvaliteten er dårlig

Tomme eller hvite sider



Merk: Før du løser problemet, skriver du ut en testside. På startsiden trykker du på **Innstillinger > Feilsøking > Skriv ut testsider**.

Handling	Ja	Nei
<p>Trinn 1</p> <p>a Kontroller om skriveren er ekte ved hjelp av en ekte og støttet Lexmark-tonerkassett.</p> <p>Merk: Hvis tonerkassetten ikke støttes, installerer du en tonerkassett som støttet.</p> <p>b Skriv ut dokumentet.</p> <p>Skriver skriveren ut tomme eller hvite sider?</p>	Gå til trinn 2.	Problemet er løst.
<p>Trinn 2</p> <p>a Fjern fargebildebehandlingssettet, og deretter den sorte bildeenheten.</p> <p>Advarsel – mulig skade: Ikke utsett fargebildebehandlingssettet eller den sorte bildeenheten for direkte lys i mer enn ti minutter. Langvarig eksponering for lys kan føre til problemer med utskriftskvaliteten.</p> <p>Advarsel – mulig skade: Ikke ta på fotoledertrommelen under fargebildebehandlingssettet og den sorte bildeenheten. Gjør du det kan utskriftskvaliteten bli dårlig i fremtiden.</p> <p>b Sett inn den sorte bildeenheten og deretter fargebildebehandlingssettet.</p> <p>c Skriv ut dokumentet.</p> <p>Skriver skriveren ut tomme eller hvite sider?</p>	Kontakt kundestøtte .	Problemet er løst.

Mørk utskrift



Merk: Før du løser problemet, skriver du ut kvalitetseksempelsidene for å finne den manglende fargen. På startsidene trykker du på **Innstillinger > Feilsøking > Skriv ut testsider**.

Handling	Ja	Nei
<p>Trinn 1</p> <p>a Utfør fargejustering. På startsidene trykker du på Innstillinger > Utskrift > Kvalitet > Avansert bildebehandling > Fargejustering.</p> <p>b Skriv ut dokumentet.</p> <p>Er utskriften for mørk?</p>	Gå til trinn 2.	Problemet er løst.
<p>Trinn 2</p> <p>a Reduser tonermørkheten i dialogboksen Utskriftsinnstillinger eller Skriv ut, avhengig av hvilket operativsystem du bruker. Merk: Du kan også endre innstillingene i skriverens kontrollpanel. På startsidene trykker du på Innstillinger > Utskrift > Kvalitet > Tonermørkhet.</p> <p>b Skriv ut dokumentet.</p> <p>Er utskriften for mørk?</p>	Gå til trinn 3.	Problemet er løst.
<p>Trinn 3</p> <p>a Angi papirtypen i dialogboksen Utskriftsinnstillinger eller Skriv ut, avhengig av hvilket operativsystem du bruker. Merknader:</p> <ul style="list-style-type: none"> • Kontroller at innstillingen samsvarer med papiret i skuffen. • Du kan også endre innstillingene i skriverens kontrollpanel. På startsidene trykker du på Innstillinger > Papir > Skuffkonfigurasjon > Papirstørrelse/-type. <p>b Skriv ut dokumentet.</p> <p>Er utskriften for mørk?</p>	Gå til trinn 4.	Gå til trinn 6.
<p>Trinn 4</p> <p>Kontroller at papiret ikke er strukturert eller har grov overflate.</p> <p>Skriver du ut på papir som er strukturert eller har grov overflate?</p>	Gå til trinn 5.	Gå til trinn 6.

Handling	Ja	Nei
<p>Trinn 5</p> <p>a Bytt ut strukturert eller grovt papir med vanlig papir.</p> <p>b Skriv ut dokumentet.</p> <p>Er utskriften for mørk?</p>	Gå til trinn 6.	Problemet er løst.
<p>Trinn 6</p> <p>a Legg i papir fra en nyåpnet pakke.</p> <p>Merk: Papir absorberer fuktighet på grunn av høy luftfuktighet. Oppbevar papiret i originalemballasjen til du skal bruke det.</p> <p>b Skriv ut dokumentet.</p> <p>Er utskriften for mørk?</p>	Kontakt kundestøtte .	Problemet er løst.

Skyggebilder

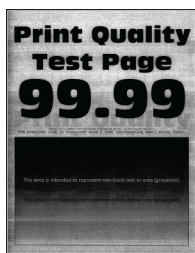


Merk: Før du løser problemet, skriver du ut en testside. På startsidene trykker du på **Innstillinger > Feilsøking > Skriv ut testsider**.

Handling	Ja	Nei
<p>Trinn 1</p> <p>a Legg papir med riktig papirstørrelse og -vekt i skuffen.</p> <p>b Skriv ut dokumentet.</p> <p>Vises skyggebilder på utskriftene?</p>	Gå til trinn 2.	Problemet er løst.
<p>Trinn 2</p> <p>a Angi papirtypen i dialogboksen Utskriftsinnstillinger eller Skriv ut, avhengig av hvilket operativsystem du bruker.</p> <p>Merknader:</p> <ul style="list-style-type: none"> • Kontroller at innstillingen samsvarer med papiret i skuffen. • Du kan også endre innstillingen i skriverens kontrollpanel. På startsidene trykker du på Innstillinger > Papir > Skuffkonfigurasjon > Papirstørrelse/-type. <p>b Skriv ut dokumentet.</p> <p>Vises skyggebilder på utskriftene?</p>	Gå til trinn 3.	Problemet er løst.

Handling	Ja	Nei
<p>Trinn 3</p> <p>a Utfør fargejustering. På startsiden trykker du på Innstillinger > Utskrift > Kvalitet > Avansert bildebehandling > Fargejustering.</p> <p>b Skriv ut dokumentet.</p> <p>Vises skyggebilder på utskriftene?</p>	Kontakt kundestøtte .	Problemet er løst.

Grå eller farget bakgrunn



Merk: Før du løser problemet, skriver du ut en testside. På startsidene trykker du på **Innstillinger > Feilsøking > Skriv ut testsider.**

Handling	Ja	Nei
<p>Trinn 1</p> <p>a Øk tonermørkheten i dialogboksen Utskriftsinnstillinger eller Skriv ut, avhengig av hvilket operativsystem du bruker.</p> <p>Merk: Du kan også endre innstillingen i skriverens kontrollpanel. På startsidene trykker du på Innstillinger > Utskrift > Kvalitet > Tonerørkhet.</p> <p>b Skriv ut dokumentet.</p> <p>Har utskriftene fortsatt en grå eller farget bakgrunn?</p>	Gå til trinn 2.	Problemet er løst.
<p>Trinn 2</p> <p>a Utfør fargejustering. På startsidene trykker du på Innstillinger > Utskrift > Kvalitet > Avansert bildebehandling > Fargejustering.</p> <p>b Skriv ut dokumentet.</p> <p>Har utskriftene fortsatt en grå eller farget bakgrunn?</p>	Gå til trinn 3.	Problemet er løst.

Handling	Ja	Nei
<p>Trinn 3</p> <p>a Fjern fargebildebehandlingssettet, og deretter den sorte bildeenheten.</p> <p>Advarsel – mulig skade: Ikke utsett fargebildebehandlingssettet eller den sorte bildeenheten for direkte lys i mer enn ti minutter. Langvarig eksponering for lys kan føre til problemer med utskriftskvaliteten.</p> <p>Advarsel – mulig skade: Ikke ta på fotoledertrommelen under fargebildebehandlingssettet og den sorte bildeenheten. Gjør du det kan utskriftskvaliteten bli dårlig i fremtiden.</p> <p>b Sett inn den sorte bildeenheten og deretter fargebildebehandlingssettet.</p> <p>c Skriv ut dokumentet.</p> <p>Har utskriftene fortsatt en grå eller farget bakgrunn?</p>	Kontakt kundestøtte .	Problemet er løst.

Feilplasserte marger



Merk: Før du løser problemet, skriver du ut en testside. På startsidene trykker du på **Innstillinger > Feilsøking > Skriv ut testsider**.

Handling	Ja	Nei
<p>Trinn 1</p> <p>a Juster papirsinnene i skuffen til de er i riktig posisjon for papiret i skuffen.</p> <p>b Skriv ut dokumentet.</p> <p>Er margene riktige?</p>	Problemet er løst.	Gå til trinn 2.

Handling	Ja	Nei
<p>Trinn 2</p> <p>a Angi papirstørrelsen i dialogboksen Utskriftsinnstillinger eller Skriv ut, avhengig av hvilket operativsystem du bruker.</p> <p>Merknader:</p> <ul style="list-style-type: none"> • Sørg for at innstillingen samsvarer med papiret i skuffen. • Du kan også endre innstillingen i skriverens kontrollpanel. På startsidene trykker du på Innstillinger > Papir > Skuffkonfigurasjon > Papirstørrelse/-type. <p>Merk:</p> <p>b Skriv ut dokumentet.</p> <p>Er margene riktige?</p>	Problemet er løst.	Kontakt kundestøtte .

Lys utskrift



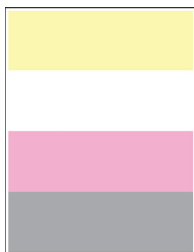
Merk: Før du løser problemet, skriver du ut en testside. På startsidene trykker du på **Innstillinger > Feilsøking > Skriv ut testsider**.

Handling	Ja	Nei
<p>Trinn 1</p> <p>a Utfør fargejustering. På startsidene trykker du på Innstillinger > Utskrift > Kvalitet > Avansert bildebehandling > Fargejustering.</p> <p>b Skriv ut dokumentet.</p> <p>Er utskriften lys?</p>	Gå til trinn 2.	Problemet er løst.
<p>Trinn 2</p> <p>a Øk tonermørkheden i dialogboksen Utskriftsinnstillinger eller Skriv ut, avhengig av hvilket operativsystem du bruker.</p> <p>Merk: Du kan også endre innstillingen i skriverens kontrollpanel. På startsidene trykker du på Innstillinger > Utskrift > Kvalitet > Tonermørkhet.</p> <p>b Skriv ut dokumentet.</p> <p>Er utskriften lys?</p>	Gå til trinn 3.	Problemet er løst.

Handling	Ja	Nei
<p>Trinn 3</p> <p>a Slå av Fargesparerer. På startside trykker du på Innstillinger > Utskrift > Kvalitet > Fargesparerer.</p> <p>b Skriv ut dokumentet.</p> <p>Er utskriften lys?</p>	Gå til trinn 4.	Problemet er løst.
<p>Trinn 4</p> <p>a Angi papirtypen i dialogboksen Utskriftsinnstillinger eller Skriv ut, avhengig av hvilket operativsystem du bruker.</p> <p>Merknader:</p> <ul style="list-style-type: none"> • Sørg for at innstillingen samsvarer med papiret i skuffen. • Du kan også endre innstillingen i skriverens kontrollpanel. På startside trykker du på Innstillinger > Papir > Skuffkonfigurasjon > Papirstørrelse/-type. <p>b Skriv ut dokumentet.</p> <p>Er utskriften lys?</p>	Gå til trinn 5.	Problemet er løst.
<p>Trinn 5</p> <p>Sjekk om papiret er strukturert eller har en grov overflate.</p> <p>Skriver du ut på papir som er strukturert eller har grov overflate?</p>	Gå til trinn 6.	Gå til trinn 7.
<p>Trinn 6</p> <p>a Bytt ut strukturert eller grovt papir med vanlig papir.</p> <p>b Skriv ut dokumentet.</p> <p>Er utskriften lys?</p>	Gå til trinn 7.	Problemet er løst.
<p>Trinn 7</p> <p>a Legg i papir fra en nyåpnet pakke.</p> <p>Merk: Papir absorberer fuktighet på grunn av høy luftfuktighet. Oppbevar papiret i originalemballasjen til du skal bruke det.</p> <p>b Skriv ut dokumentet.</p> <p>Er utskriften lys?</p>	Gå til trinn 8.	Problemet er løst.

Handling	Ja	Nei
<p>Trinn 8</p> <p>a Fjern fargebildebehandlingssettet, og deretter den sorte bildeenheten.</p> <p>Advarsel – mulig skade: Ikke utsett fargebildebehandlingssettet eller den sorte bildeenheten for direkte lys i mer enn ti minutter. Langvarig eksponering for lys kan føre til problemer med utskriftskvaliteten.</p> <p>Advarsel – mulig skade: Ikke ta på fotoledertrommelen under fargebildebehandlingssettet og den sorte bildeenheten. Gjør du det kan utskriftskvaliteten bli dårlig i fremtiden.</p> <p>b Sett inn den sorte bildeenheten og deretter fargebildebehandlingssettet.</p> <p>c Skriv ut dokumentet.</p> <p>Er utskriften for lys?</p>	Kontakt kundestøtte .	Problemet er løst.

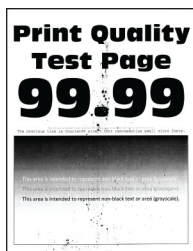
Manglende farger



Merk: Før du løser problemet, skriver du ut en testside. På startsidene trykker du på **Innstillinger > Feilsøking > Skriv ut testsider**.

Handling	Ja	Nei
<p>a Fjern fargebildebehandlingssettet.</p> <p>Advarsel – mulig skade: Ikke utsett fargebildebehandlingssettet for direkte lys i mer enn ti minutter. Langvarig eksponering for lys kan føre til problemer med utskriftskvaliteten.</p> <p>Advarsel – mulig skade: Ikke ta på fotoledertrommelen under fargebildebehandlingssettet. Gjør du det kan utskriftskvaliteten bli dårlig i fremtiden.</p> <p>b Ta ut tonerkassetten for fargen som mangler.</p> <p>c Ta ut fremkallingsenheten for den manglende fargen, og sett den inn igjen.</p> <p>d Sett inn tonerkassetten for fargen som mangler.</p> <p>e Sett inn fargebildebehandlingssettet.</p> <p>f Skriv ut dokumentet.</p> <p>Er det noen farger som mangler ved utskrift?</p>	Kontakt kundestøtte .	Problemet er løst.

Flekkete utskrift og prikker



Merk: Før du løser problemet, skriver du ut en testside. Fra startsidene trykker du på **Innstillinger > Feilsøking > Skriv ut testsider**.

Handling	Ja	Nei
<p>Trinn 1</p> <p>Sjekk om det har lekket ut toner i skriveren.</p> <p>Har det ikke lekket ut toner i skriveren?</p>	Gå til trinn 2.	Kontakt kundestøtte .
<p>Trinn 2</p> <p>a Fra til startsidene, trykker du på Innstillinger > Papir > Skuffkonfigurasjon > Papirstørrelse/-type.</p> <p>b Kontroller at innstillingene for papirstørrelse og papirtype samsvarer med papiret som er lagt i.</p> <p>Merk: Kontroller at papiret ikke har struktur eller grove overflater.</p> <p>Samsvarer innstillingene med papiret?</p>	Gå til trinn 4.	Gå til trinn 3.
<p>Trinn 3</p> <p>a Angi papirstørrelse og -type i dialogboksen Utskriftsinnstillinger eller Skriv ut, avhengig av hvilket operativsystem du bruker.</p> <p>Merknader:</p> <ul style="list-style-type: none"> • Kontroller at innstillingen samsvarer med papiret i skuffen. • Du kan også endre innstillingene i skriverens kontrollpanel. Fra til startsidene, trykker du på Innstillinger > Papir > Skuffkonfigurasjon > Papirstørrelse/-type. <p>b Skriv ut dokumentet.</p> <p>Er utskriften flekkete?</p>	Gå til trinn 4.	Problemet er løst.
<p>Trinn 4</p> <p>a Legg i papir fra en nyåpnet pakke.</p> <p>Merk: Papir absorberer fuktighet på grunn av høy luftfuktighet. Oppbevar papiret i originalemballasjen til du skal bruke det.</p> <p>b Skriv ut dokumentet.</p> <p>Er utskriften flekkete?</p>	Gå til trinn 5.	Problemet er løst.

Handling	Ja	Nei
<p>Trinn 5</p> <p>a Fjern bildebehandlingssettet for farger, og deretter den sorte bildeenheten.</p> <p>Advarsel – mulig skade: Ikke utsett bildebehandlingssettet for farger eller den sorte bildeenheten for direkte lys i mer enn ti minutter. Lengre eksponering for lys kan føre til problemer med utskriftskvaliteten.</p> <p>Advarsel – mulig skade: Ikke ta på fotoledertrommelen under bildebehandlingssettet for farger og den sorte bildeenheten. Gjør du det kan utskriftskvaliteten bli dårlig i fremtiden.</p> <p>b Sett inn den sorte bildeenheten og deretter bildebehandlingssettet for farger.</p> <p>c Skriv ut dokumentet.</p> <p>Er utskriften flekkete?</p>	Kontakt kundestøtte .	Problemet er løst.

Papiret krøller seg



Merk: Før du løser problemet, skriver du ut en testside. På startsidene trykker du på **Innstillinger > Feilsøking > Skriv ut testsider**.

Handling	Ja	Nei
<p>Trinn 1</p> <p>a Juster skinnene i skuffen til de er i riktig posisjon for papiret i skuffen.</p> <p>b Skriv ut dokumentet.</p> <p>Er papiret krøllete?</p>	Gå til trinn 2.	Problemet er løst.
<p>Trinn 2</p> <p>a Angi papirtypen i dialogboksen Utskriftsinnstillinger eller Skriv ut, avhengig av hvilket operativsystem du bruker.</p> <p>Merknader:</p> <ul style="list-style-type: none"> • Sørg for at innstillingen samsvarer med papiret i skuffen. • Du kan også endre innstillingen i skriverens kontrollpanel. På startsidene trykker du på Innstillinger > Papir > Skuffkonfigurasjon > Papirstørrelse/-type. <p>b Skriv ut dokumentet.</p> <p>Er papiret krøllete?</p>	Gå til trinn 3.	Problemet er løst.

Handling	Ja	Nei
<p>Trinn 3 Skriv ut på begge sider av papiret.</p> <p>a Ta ut papiret, snu det, og legg i papiret på nytt.</p> <p>b Skriv ut dokumentet.</p> <p>Er papiret krøllete?</p>	Gå til trinn 4.	Problemet er løst.
<p>Trinn 4 a Legg i papir fra en nyåpnet pakke.</p> <p>Merk: Papir absorberer fuktighet på grunn av høy luftfuktighet. Oppbevar papiret i originalemballasjen til du skal bruke det.</p> <p>b Skriv ut dokumentet.</p> <p>Er papiret krøllete?</p>	Kontakt kundestøtte .	Problemet er løst.

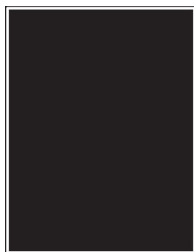
Utskriften er skjev



Merk: Før du løser problemet, skriver du ut en testside. På startsiden trykker du på **Innstillinger > Feilsøking > Skriv ut testsider**.

Handling	Ja	Nei
<p>Trinn 1</p> <p>a Dra ut skuffen.</p> <p>b Fjern papiret, og legg inn nytt papir fra en pakke.</p> <p>Merk: Papir absorberer fuktighet på grunn av høy luftfuktighet. Oppbevar papiret i originalemballasjen til du skal bruke det.</p> <p>c Klem og skyv papirførerne til riktig posisjon for papirstørrelsen du legger i.</p> <p>d Sett inn skuffen.</p> <p>e Skriv ut dokumentet.</p> <p>Er utskriften skjev eller skråstilt?</p>	Gå til trinn 2.	Problemet er løst.
<p>Trinn 2</p> <p>a Kontroller at du skriver ut på støttet papir.</p> <p>b Skriv ut dokumentet.</p> <p>Er utskriften skjev eller skråstilt?</p>	Kontakt kundestøtte .	Problemet er løst.

Bilder med heldekkende farge eller svarte bilder



Merk: Før du løser problemet, skriver du ut en testside. På startsiden trykker du på **Innstillinger > Feilsøking > Skriv ut testsider**.

Handling	Ja	Nei
<p>a Fjern fargebildebehandlingssettet, og deretter den sorte bildeenheten.</p> <p>Advarsel – mulig skade: Ikke utsett fargebildebehandlingssettet eller den sorte bildeenheten for direkte lys i mer enn ti minutter. Lengre eksponering for lys kan føre til problemer med utskriftskvaliteten.</p> <p>Advarsel – mulig skade: Ikke ta på fotoledertrommelen under fargebildebehandlingssettet og den sorte bildeenheten. Gjør du det kan utskriftskvaliteten bli dårlig i fremtiden.</p> <p>b Sett inn den sorte bildeenheten og deretter fargebildebehandlingssettet.</p> <p>c Skriv ut dokumentet.</p> <p>Skriver skriveren ut heldekkende farge eller svarte bilder?</p>	Kontakt kundestøtte .	Problemet er løst.

Avkuttet tekst eller bilder



Merk: Før du løser problemet, skriver du ut en testside. På startsiden trykker du på **Innstillinger > Feilsøking > Skriv ut testsider**.

Handling	Ja	Nei
<p>Trinn 1</p> <p>a Juster papirsinnene i skuffen til de er i riktig posisjon for papiret i skuffen.</p> <p>b Skriv ut dokumentet.</p> <p>Er teksten eller bildet avkuttet?</p>	Gå til trinn 2.	Problemet er løst.

Handling	Ja	Nei
<p>Trinn 2</p> <p>a Angi papirstørrelsen i dialogboksen Utskriftsinnstillinger eller Skriv ut, avhengig av hvilket operativsystem du bruker.</p> <p>Merknader:</p> <ul style="list-style-type: none"> • Kontroller at innstillingen samsvarer med papiret i skuffen. • Du kan også endre innstillingen i skriverens kontrollpanel. På startsiden trykker du på Innstillinger > Papir > Skuffkonfigurasjon > Papirstørrelse/-type. <p>b Skriv ut dokumentet.</p> <p>Er teksten eller bildet avkuttet?</p>	Gå til trinn 3.	Problemet er løst.
<p>Trinn 3</p> <p>a Fjern fargebildebehandlingssettet, og deretter den sorte bildeenheten.</p> <p>Advarsel – mulig skade: Ikke utsett fargebildebehandlingssettet eller den sorte bildeenheten for direkte lys i mer enn ti minutter. Lengre eksponering for lys kan føre til problemer med utskriftskvaliteten.</p> <p>Advarsel – mulig skade: Ikke ta på fotoledertrommelen under fargebildebehandlingssettet og den sorte bildeenheten. Gjør du det kan utskriftskvaliteten bli dårlig i fremtiden.</p> <p>b Sett inn den sorte bildeenheten og deretter fargebildebehandlingssettet.</p> <p>c Skriv ut dokumentet.</p> <p>Er teksten eller bildet avkuttet?</p>	Kontakt kundestøtte .	Problemet er løst.

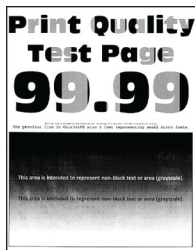
Toneren sverter lett av



Merk: Før du løser problemet, skriver du ut en testside. På startsiden trykker du på **Innstillinger > Feilsøking > Skriv ut testsider**.

Handling	Ja	Nei
<p>1 Angi papirtypen i dialogboksen Utskriftsinnstillinger eller Skriv ut, avhengig av hvilket operativsystem du bruker.</p> <p>Merknader:</p> <ul style="list-style-type: none"> • Sørg for at innstillingen samsvarer med papiret i skuffen. • Du kan også endre innstillingen i skriverens kontrollpanel. På startsiden trykker du på Innstillinger > Papir > Skuffkonfigurasjon > Papirstørrelse/-type. <p>2 Skriv ut dokumentet.</p> <p>Smutter toneren av?</p>	Kontakt kundestøtte .	Problemet er løst.

Ujevn tetthet på utskriftene



Merk: Før du løser problemet, skriver du ut en testside. På startsiden trykker du på **Innstillinger > Feilsøking > Skriv ut testsider**.

Handling	Ja	Nei
<p>a Fjern fargebildebehandlingssettet, og deretter den sorte bildeenheten.</p> <p>Advarsel – mulig skade: Ikke utsett fargebildebehandlingssettet eller den sorte bildeenheten for direkte lys i mer enn ti minutter. Lengre eksponering for lys kan føre til problemer med utskriftskvaliteten.</p> <p>Advarsel – mulig skade: Ikke ta på fotoledertrommelen under fargebildebehandlingssettet og den sorte bildeenheten. Gjør du det kan utskriftskvaliteten bli dårlig i fremtiden.</p> <p>b Sett inn den sorte bildeenheten og deretter fargebildebehandlingssettet.</p> <p>c Skriv ut dokumentet.</p> <p>Er det ujevn tetthet på utskriftene?</p>	Kontakt kundestøtte .	Problemet er løst.

Vannrette mørke streker



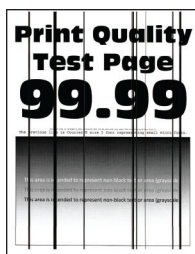
Merknader:

- Før du løser problemet, skriver du ut en testside. På startsiden trykker du på **Innstillinger > Feilsøking > Skriv ut testsider**.
- Hvis vannrette mørke striper fortsetter å vises på utskriftene, kan du se delen Gjentatte feil.

Handling	Ja	Nei
<p>Trinn 1</p> <p>a Angi papirtypen i dialogboksen Utskriftsinnstillinger eller Skriv ut, avhengig av hvilket operativsystem du bruker.</p> <p>Merknader:</p> <ul style="list-style-type: none"> • Sørg for at innstillingen samsvarer med papiret i skuffen. • Du kan også endre innstillingen i skriverens kontrollpanel. På startsiden trykker du på Innstillinger > Papir > Skuffkonfigurasjon > Papirstørrelse/-type. <p>b Skriv ut dokumentet.</p> <p>Vises vannrette mørke streker på utskriftene?</p>	Gå til trinn 2.	Problemet er løst.
<p>Trinn 2</p> <p>a Legg i papir fra en nyåpnet pakke.</p> <p>Merk: Papir absorberer fuktighet på grunn av høy luftfuktighet. La papiret ligge i originalemballasjen inntil du skal bruke det.</p> <p>b Skriv ut dokumentet.</p> <p>Vises vannrette mørke streker på utskriftene?</p>	Gå til trinn 3.	Problemet er løst.

Handling	Ja	Nei
<p>Trinn 3</p> <p>a Fjern fargebildebehandlingssettet, og deretter den sorte bildeenheten.</p> <p>Advarsel – mulig skade: Ikke utsett fargebildebehandlingssettet eller den sorte bildeenheten for direkte lys i mer enn ti minutter. Lengre eksponering for lys kan føre til problemer med utskriftskvaliteten.</p> <p>Advarsel – mulig skade: Ikke ta på fotoledertrommelen under bildebehandlingssettet og den sorte bildeenheten. Gjør du det kan utskriftskvaliteten bli dårlig i fremtiden.</p> <p>b Sett inn den sorte bildeenheten og deretter fargebildebehandlingssettet.</p> <p>c Skriv ut dokumentet.</p> <p>Vises vannrette mørke streker på utskriftene?</p>	Kontakt kundestøtte .	Problemet er løst.

Vertikale mørke striper

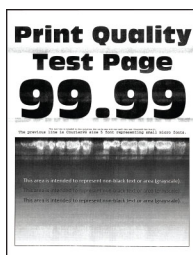


Merk: Før du løser problemet, skriver du ut en testside. Fra startside trykker du på **Innstillinger > Feilsøking > Skriv ut testsider**.

Handling	Ja	Nei
<p>Trinn 1</p> <p>a Angi papirtypen i dialogboksen Utskriftsinnstillinger eller Skriv ut, avhengig av hvilket operativsystem du bruker.</p> <p>Merknader:</p> <ul style="list-style-type: none"> • Kontroller at innstillingen samsvarer med papiret i skuffen. • Du kan også endre innstillingen i skriverens kontrollpanel. På startside trykker du på Innstillinger > Papir > Skuffkonfigurasjon > Papirstørrelse/-type. <p>b Skriv ut dokumentet.</p> <p>Er det vertikale mørke striper på utskriftene?</p>	Gå til trinn 2.	Problemet er løst.

Handling	Ja	Nei
<p>Trinn 2</p> <p>a Legg i papir fra en nyåpnet pakke.</p> <p>Merk: Papir absorberer fuktighet på grunn av høy luftfuktighet. La papiret ligge i originalemballasjen inntil du skal bruke det.</p> <p>b Skriv ut dokumentet.</p> <p>Er det vertikale mørke striper på utskriftene?</p>	Gå til trinn 3.	Problemet er løst.
<p>Trinn 3</p> <p>a Fjern fargebildebehandlingssettet, og deretter den sorte bildeenheten.</p> <p>Advarsel – mulig skade: Ikke utsett fargebildebehandlingssettet eller den sorte bildeenheten for direkte lys i mer enn ti minutter. Lengre eksponering for lys kan føre til problemer med utskriftskvaliteten.</p> <p>Advarsel – mulig skade: Ikke ta på fotoledertrommelen under fargebildebehandlingssettet og den sorte bildeenheten. Gjør du det kan utskriftskvaliteten bli dårlig i fremtiden.</p> <p>b Sett inn den sorte bildeenheten og deretter fargebildebehandlingssettet.</p> <p>c Skriv ut dokumentet.</p> <p>Er det vertikale mørke striper på utskriftene?</p>	Kontakt kundestøtte .	Problemet er løst.

Vannrette hvite streker



Merknader:

- Før du løser problemet, skriver du ut en testside. Fra startsiden trykker du på **Innstillinger > Feilsøking > Skriv ut testsider**.
- Hvis vannrette hvite streker fortsetter å vises på utskriftene, kan du se delen Gjentatte feil.

Handling	Ja	Nei
<p>Trinn 1</p> <p>a Angi papirtypen i dialogboksen Utskriftsinnstillinger eller Skriv ut, avhengig av hvilket operativsystem du bruker.</p> <p>Merknader:</p> <ul style="list-style-type: none"> • Kontroller at innstillingen samsvarer med papiret i skuffen. • Du kan også endre innstillingen i skriverens kontrollpanel. På startsiden trykker du på Innstillinger > Papir > Skuffkonfigurasjon > Papirstørrelse/-type. <p>b Skriv ut dokumentet.</p> <p>Finnes det fremdeles vannrette hvite linjer på utskriftene?</p>	Gå til trinn 2.	Problemet er løst.
<p>Trinn 2</p> <p>a Legg papir av anbefalt papirtype i den angitte papirkilden.</p> <p>b Skriv ut dokumentet.</p> <p>Finnes det fremdeles vannrette hvite linjer på utskriftene?</p>	Gå til trinn 3.	Problemet er løst.
<p>Trinn 3</p> <p>a Fjern fargebildebehandlingssettet, og deretter den sorte bildeenheten.</p> <p>Advarsel – mulig skade: Ikke utsett fargebildebehandlingssettet eller den sorte bildeenheten for direkte lys i mer enn ti minutter. Lengre eksponering for lys kan føre til problemer med utskriftskvaliteten.</p> <p>Advarsel – mulig skade: Ikke ta på fotoledertrommelen under fargebildebehandlingssettet og den sorte bildeenheten. Gjør du det kan utskriftskvaliteten bli dårlig i fremtiden.</p> <p>b Sett inn den sorte bildeenheten og deretter fargebildebehandlingssettet.</p> <p>c Skriv ut dokumentet.</p> <p>Finnes det fremdeles vannrette hvite linjer på utskriftene?</p>	Kontakt kundestøtte .	Problemet er løst.

Loddrette hvite streker



Merk: Før du løser problemet, skriver du ut en testside. På startsiden trykker du på **Innstillinger > Feilsøking > Skriv ut testside**.

Handling	Ja	Nei
<p>Trinn 1</p> <p>a Angi papirtypen i dialogboksen Utskriftsinnstillinger eller Skriv ut, avhengig av hvilket operativsystem du bruker.</p> <p>Merknader:</p> <ul style="list-style-type: none"> • Kontroller at innstillingen samsvarer med papiret i skuffen. • Du kan også endre innstillingen i skriverens kontrollpanel. På startsiden trykker du på Innstillinger > Papir > Skuffkonfigurasjon > Papirstørrelse/-type. <p>b Skriv ut dokumentet.</p> <p>Er det loddrette hvite striper på utskrifter?</p>	Gå til trinn 2.	Problemet er løst.
<p>Trinn 2</p> <p>Kontroller at du bruker den anbefalte papirtypen.</p> <p>a Legg papir av anbefalt papirtype i den angitte papirkilden.</p> <p>b Skriv ut dokumentet.</p> <p>Er det loddrette hvite striper på utskrifter?</p>	Gå til trinn 3.	Problemet er løst.
<p>Trinn 3</p> <p>a Fjern fargebildebehandlingssettet, og deretter den sorte bildeenheten.</p> <p>Advarsel – mulig skade: Ikke utsett fargebildebehandlingssettet eller den sorte bildeenheten for direkte lys i mer enn ti minutter. Langvarig eksponering for lys kan føre til problemer med utskriftskvaliteten.</p> <p>Advarsel – mulig skade: Ikke ta på fotoledertrommelen under fargebildebehandlingssettet og den sorte bildeenheten. Gjør du det kan utskriftskvaliteten bli dårlig i fremtiden.</p> <p>b Sett inn den sorte bildeenheten og deretter fargebildebehandlingssettet.</p> <p>c Skriv ut dokumentet.</p> <p>Er det loddrette hvite striper på utskrifter?</p>	Kontakt kundestøtte .	Problemet er løst.

Gjentatte feil



Merk: Før du løser problemet, skriver du ut kvalitetseksempelsider for å bestemme årsaken til de gjentatte feilene. Fra startsiden trykker du på **Innstillinger > Feilsøking > Skriv ut testsider**.

Handling	Ja	Nei
<p>a Ved hjelp av Linjal for vedlikeholdsfeil kan du måle avstanden mellom de gjentatte feilene på den berørte fargesiden.</p> <p>b Skift ut komponenten som samsvarer med målingen på den berørte fargesiden.</p> <p>Bildebehandlingssett</p> <ul style="list-style-type: none"> • 94,5 mm (3,72 tommer) • 29,9 mm (1,18 tommer) • 23,2 mm (0,91 tommer) <p>Fremkallingsenhet</p> <ul style="list-style-type: none"> • 43,6 mm (1,72 tommer) • 45 mm (1,77 tommer) <p>Overføringsmodul</p> <ul style="list-style-type: none"> • 37,7 mm (1,48 tommer) • 78,5 mm (3,09 tommer) • 55 mm (2,17 tommer) • 28,3 mm (1,11 tommer) <p>Fikseringsenhet</p> <ul style="list-style-type: none"> • 79,8 mm (3,14 tommer) • 94,3 mm (3,71 tommer) <p>c Skriv ut testsidene.</p> <p>Er feilene der fortsatt?</p>	<p>Legg merke til avstanden, og kontakt deretter kundestøtte eller servicerepresentanten.</p>	<p>Problemet er løst.</p>

Utskriftsjobber skrives ikke ut

Handling	Ja	Nei
<p>Trinn 1</p> <p>a Åpne dialogboksen Skriv ut fra dokumentet du prøver å skrive ut, og kontroller deretter at du har valgt riktig skriver.</p> <p>b Skriv ut dokumentet.</p> <p>Bli dokumentet skrevet ut?</p>	<p>Problemet er løst.</p>	<p>Gå til trinn 2.</p>
<p>Trinn 2</p> <p>a Kontroller at skriveren er på.</p> <p>b Løs eventuelle feilmeldinger som vises på skjermen.</p> <p>c Skriv ut dokumentet.</p> <p>Bli dokumentet skrevet ut?</p>	<p>Problemet er løst.</p>	<p>Gå til trinn 3.</p>

Handling	Ja	Nei
<p>Trinn 3</p> <p>a Kontroller at portene fungerer, og at kablene er godt koblet til datamaskinen og skriveren. Se installeringsdokumentasjonen som fulgte med skriveren hvis du vil ha mer informasjon.</p> <p>b Skriv ut dokumentet.</p> <p>Bli dokumentet skrevet ut?</p>	Problemet er løst.	Gå til trinn 4.
<p>Trinn 4</p> <p>a Slå av skriveren, vent i ca. ti sekunder, og slå den på igjen.</p> <p>b Skriv ut dokumentet.</p> <p>Bli dokumentet skrevet ut?</p>	Problemet er løst.	Gå til trinn 5.
<p>Trinn 5</p> <p>a Fjern skriverdriveren, og installer den på nytt.</p> <p>b Skriv ut dokumentet.</p> <p>Bli dokumentet skrevet ut?</p>	Problemet er løst.	Kontakt kundestøtte .

Konfidensielle og andre dokumenter på vent skrives ikke ut

Handling	Ja	Nei
<p>Trinn 1</p> <p>a Fra kontrollpanelet kontrollerer du at dokumentene vises i listen Holdte jobber. Merk: Hvis dokumentene ikke er oppført, kan du skrive ut dokumentene ved å bruke alternativene for Skriv ut og hold.</p> <p>b Skriv ut dokumentene.</p> <p>Bli dokumentene skrevet ut?</p>	Problemet er løst.	Gå til trinn 2.
<p>Trinn 2</p> <p>Utskriftsjobben kan inneholde formateringsfeil eller ugyldige data.</p> <ul style="list-style-type: none"> • Slett utskriftsjobben og send den på nytt. • For PDF-filer genererer du en ny fil og skriver deretter ut dokumentene. <p>Bli dokumentene skrevet ut?</p>	Problemet er løst.	Gå til trinn 3.

Handling	Ja	Nei
<p>Trinn 3</p> <p>Hvis du skal skrive ut fra Internett, kan det hende at skriveren tolker flere jobbtitler som duplikater.</p> <p>For Windows-brukere</p> <p>a Åpne dialogboksen Utskriftsinnstillinger.</p> <p>b Gå til fanen Skriv ut og hold, klikk på Bruk Skriv ut og hold, og klikk deretter på Behold like dokumenter.</p> <p>c Angi PIN-koden, og lagre endringene.</p> <p>d Send utskriftsjobben.</p> <p>For Macintosh-brukere</p> <p>a Lagre og gi et eget navn til hver jobb.</p> <p>b Send jobben enkeltvis.</p> <p>Bli dokumentene skrevet ut?</p>	Problemet er løst.	Gå til trinn 4.
<p>Trinn 4</p> <p>a Slett noen jobber på vent for å frigjøre skriverminne.</p> <p>b Skriv ut dokumentene.</p> <p>Bli dokumentene skrevet ut?</p>	Problemet er løst.	Gå til trinn 5.
<p>Trinn 5</p> <p>a Legg til mer skriverminne.</p> <p>b Skriv ut dokumentene.</p> <p>Bli dokumentene skrevet ut?</p>	Problemet er løst.	Kontakt kundestøtte .

Jobben skrives ut fra feil skuff eller på feil papir

Handling	Ja	Nei
<p>Trinn 1</p> <p>a Kontroller at du skriver ut på riktig papir.</p> <p>b Skriv ut dokumentet.</p> <p>Er dokumentet skrevet ut på riktig papir?</p>	Gå til trinn 2.	Legg inn riktig papirstørrelse og papirtype.
<p>Trinn 2</p> <p>a Angi papirstørrelse og -type i dialogboksen Utskriftsinnstillinger eller Skriv ut, avhengig av hvilket operativsystem du bruker.</p> <p>Merk: Du kan også endre innstillingene i skriverens kontrollpanel. På startsidene trykker du på Innstillinger > Papir > Skuffkonfigurasjon > Papirstørrelse/-type.</p> <p>b Kontroller at innstillingene samsvarer med papiret i skuffen.</p> <p>c Skriv ut dokumentet.</p> <p>Er dokumentet skrevet ut på riktig papir?</p>	Problemet er løst.	Gå til trinn 3.


Handling	Ja	Nei
<p>Trinn 3</p> <p>a Undersøk om skuffene er koblet sammen. Se Koble sammen skuffer på side 33 hvis du vil ha mer informasjon.</p> <p>b Skriv ut dokumentet.</p> <p>Skrives dokumentet ut fra riktig skuff?</p>	Problemet er løst.	Kontakt kundestøtte .

Treg utskriftsprosess

Handling	Ja	Nei
<p>Trinn 1</p> <p>Kontroller at skriverledningen er koblet til skriveren og datamaskinen, utskriftsserveren, tilleggsutstyret eller annen nettverksenhet.</p> <p>Er skriveren treg med å skrive ut?</p>	Gå til trinn 2.	Problemet er løst.
<p>Trinn 2</p> <p>a Kontroller at skriveren ikke er i Stillemodus. På startsidene trykker du på Innstillinger > Enhet > Vedlikehold > Konfigurasjonsmeny > Enhetsoperasjoner > Stillemodus.</p> <p>b Skriv ut dokumentet.</p> <p>Er skriveren treg med å skrive ut?</p>	Gå til trinn 3.	Problemet er løst.
<p>Trinn 3</p> <p>a Angi utskriftsoppløsningen i dialogboksen Utskriftsinnstillinger eller Skriv ut, avhengig av hvilket operativsystem du bruker.</p> <p>b Sett oppløsningen til 4800 CQ.</p> <p>c Skriv ut dokumentet.</p> <p>Er skriveren treg med å skrive ut?</p>	Gå til trinn 4.	Problemet er løst.
<p>Trinn 4</p> <p>a På startsidene trykker du på Innstillinger > Utskrift > Kvalitet > Utskriftsoppløsning.</p> <p>b Sett oppløsningen til 4800 CQ.</p> <p>c Skriv ut dokumentet.</p> <p>Er skriveren treg med å skrive ut?</p>	Gå til trinn 5.	Problemet er løst.

Handling	Ja	Nei
<p>Trinn 5</p> <p>a Angi papirtypen i dialogboksen Utskriftsinnstillinger eller Skriv ut, avhengig av hvilket operativsystem du bruker.</p> <p>Merknader:</p> <ul style="list-style-type: none"> • Sørg for at innstillingen samsvarer med papiret i skuffen. • Du kan også endre innstillingen i skriverens kontrollpanel. På startskjermen trykker du på Innstillinger > Papir > Skuffkonfigurasjon > Papirstørrelse/-type. • Tykkere papir skriver ut saktere. • Papir smalere enn Letter, A4 og Legal kan skrives ut saktere. <p>b Skriv ut dokumentet.</p> <p>Er skriveren treg med å skrive ut?</p>	Gå til trinn 6.	Problemet er løst.
<p>Trinn 6</p> <p>a Kontroller at skriverinnstillingene for tekstur og vekt samsvarer med papiret som legges i.</p> <p>På startskjermen trykker du på Innstillinger > Papir > Papirtypekonfigurerings > Papirtyper.</p> <p>Merk: Grove papirtyper og tungt papir kan skrives ut saktere.</p> <p>b Skriv ut dokumentet.</p> <p>Er skriveren treg med å skrive ut?</p>	Gå til trinn 7.	Problemet er løst.
<p>Trinn 7</p> <p>Fjern jobber som var på vent.</p> <p>Er skriveren treg med å skrive ut?</p>	Gå til trinn 8.	Problemet er løst.
<p>Trinn 8</p> <p>a Kontroller at skriveren ikke er overopphetet.</p> <p>Merknader:</p> <ul style="list-style-type: none"> • La skriveren avkjøles etter en lang utskriftsjobb. • Legg merke til standardtemperaturen til skriveren. Se Velge en plassering for skriveren på side 19 hvis du vil ha mer informasjon. <p>b Skriv ut dokumentet.</p> <p>Er skriveren treg med å skrive ut?</p>	Kontakt kundestøtte .	Problemet er løst.

Skriveren svarer ikke

Handling	Ja	Nei
<p>Trinn 1 Kontroller om strømledningen er satt inn i stikkontakten.</p> <p> FORSIKTIG – POTENSIELLE SKADER: Unngå risiko for brann eller elektrisk støt. Koble strømledningen til en riktig vurdert og ordentlig jordet stikkontakt som er i nærheten av produktet og lett tilgjengelig.</p> <p>Reagerer skriveren?</p>	Problemet er løst.	Gå til trinn 2.
<p>Trinn 2 Kontroller om stikkontakten er slått av med en bryter eller sikring.</p> <p>Er stikkontakten slått av med en bryter eller sikring?</p>	Slå på bryteren eller tilbakestill sikringen.	Gå til trinn 3.
<p>Trinn 3 Kontroller at skriveren er på.</p> <p>Er skriveren slått på?</p>	Gå til trinn 4.	Slå på skriveren.
<p>Trinn 4 Kontroller om skriveren er i hvilemodus eller dvalemodus.</p> <p>Er skriveren i hvilemodus eller dvalemodus?</p>	Trykk på av/på-knappen for å aktivere skriveren.	Gå til trinn 5.
<p>Trinn 5 Kontroller om kablene som kobler samme skriveren og datamaskinen, er koblet til de riktige portene.</p> <p>Er kablene koblet til de riktige portene?</p>	Gå til trinn 6.	Sett kablene inn i de riktige portene.
<p>Trinn 6 Slå av skriveren, installer tilleggsutstyret og slå skriveren på igjen. Hvis du vil ha mer informasjon, kan du se i dokumentasjonen som fulgte med tilleggsutstyret.</p> <p>Reagerer skriveren?</p>	Problemet er løst.	Gå til trinn 7.
<p>Trinn 7 Installer riktig skriverdriver.</p> <p>Reagerer skriveren?</p>	Problemet er løst.	Gå til trinn 8.
<p>Trinn 8 Slå av skriveren, vent i ca. ti sekunder, og slå den på igjen.</p> <p>Reagerer skriveren?</p>	Problemet er løst.	Kontakt kundestøtte .

Kan ikke lese flash-stasjon

Handling	Ja	Nei
<p>Trinn 1 Kontroller at skriveren ikke er opptatt med å behandle en annen utskriftsjobb.</p> <p>Er skriveren klar?</p>	Gå til trinn 3.	Gå til trinn 2.
<p>Trinn 2</p> <ul style="list-style-type: none"> • Vent til skriveren er ferdig med å behandle den andre jobben. • Ta ut flash-stasjonen og sett den inn på nytt. <p>Gjenkjenner skriveren flash-stasjonen?</p>	Problemet er løst.	Gå til trinn 3.
<p>Trinn 3 Kontroller at flash-stasjonen er satt inn i USB-porten på forsiden.</p> <p>Merk: Flash-stasjonen fungerer ikke når den er satt inn i USB-porten på baksiden.</p> <p>Er flash-stasjonen satt inn i den riktige porten?</p>	Gå til trinn 5.	Gå til trinn 4.
<p>Trinn 4 Sett flash-stasjonen inn i den riktige porten.</p> <p>Gjenkjenner skriveren flash-stasjonen?</p>	Problemet er løst.	Gå til trinn 5.
<p>Trinn 5 Kontroller at flash-stasjonen støttes. Se Støttede flash-stasjoner og filtyper på side 53 hvis du vil ha mer informasjon.</p> <p>Støttes flash-enheten?</p>	Gå til trinn 7.	Gå til trinn 6.
<p>Trinn 6 Sett inn en flash-stasjon som støttes.</p> <p>Gjenkjenner skriveren flash-stasjonen?</p>	Problemet er løst.	Gå til trinn 7.
<p>Trinn 7 Ta ut flash-stasjonen og sett den inn på nytt.</p> <p>Gjenkjenner skriveren flash-stasjonen?</p>	Problemet er løst.	Kontakt kundestøtte .

Aktivere USB-porten

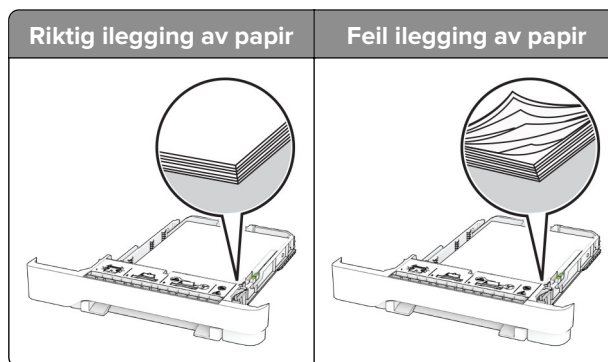
Gå til startside, trykk på **Innstillinger > Nettverk/porter > USB > Aktivere USB-port**.

Fjerne fastkjørt papir

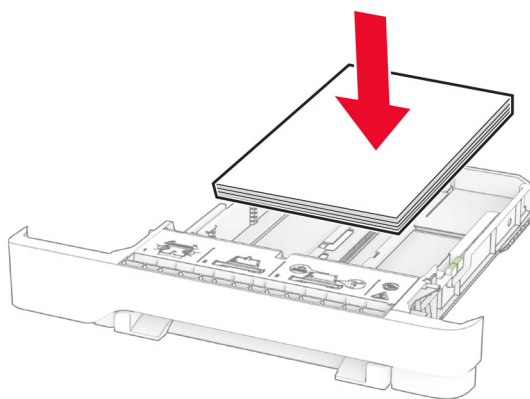
Unngå papirstopp

Legg papiret riktig i

- Kontroller at papiret ligger rett i skuffen.



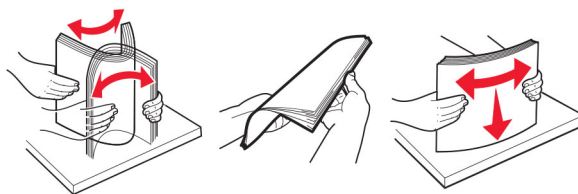
- Ikke legg noe i eller fjern skuffer mens skriveren skriver ut.
- Ikke legg i for mye papir. Kontroller at papirbunnen ikke er høyere enn kapasitetsmerket.
- Ikke skyv papir inn i skuffen. Legg i papir slik det vises i illustrasjonen.



- Kontroller at papirsjennene er plassert riktig, og at de ikke presses hardt mot papiret eller konvoluttene.
- Skyv skuffen helt inn i skriveren når du har lagt i papir.

Bruk anbefalt papir

- Bruk bare anbefalt papir eller spesialpapir.
- Ikke legg i krøllet, brettet eller fuktig papir.
- Bøy, luft og juster papirkantene før du legger det i.

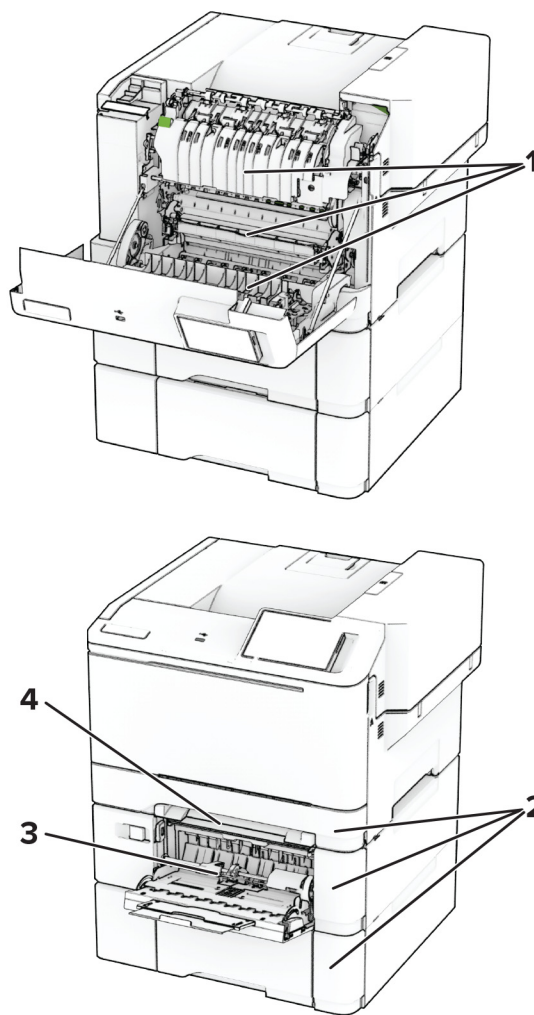


- Ikke bruk papir som er klippet eller beskåret for hånd.
- Ikke bland ulike papirstørrelser, -tykkelser eller -typer i samme skuff.
- Kontroller at papirstørrelse og -type er riktig angitt på datamaskinens eller skriverens kontrollpanel.
- Oppbevar papiret i henhold til produsentens anbefalinger.

Identifisere hvor papiret har kjørt seg fast

Merknader:

- Når Papirstoppassistent er satt til På, kjører skriveren automatisk tomme sider eller sider med delvis utskrift etter at en fastkjørt side har blitt fjernet. Kontroller om utskriften har blanke sider.
- Når Gjenopprett v/stopp er angitt som På eller Auto, skriver skriveren ut fastkjørt papir på nytt.




	Sted for papirstopp
1	deksel A
2	Skuffer
3	Flerbruksmater
4	Manuell arkmater

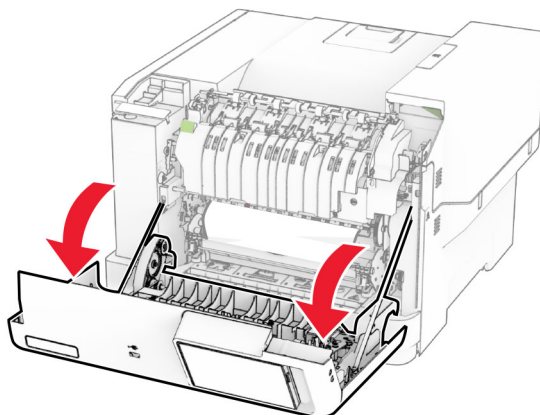
Papirstopp i deksel A

Papirstopp under fikseringsenheten

1 Åpne deksel A.

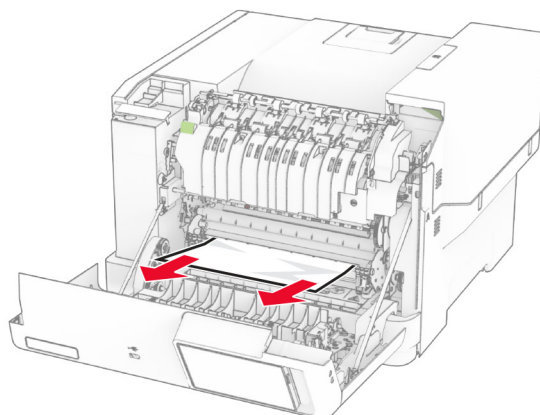
 **FORSIKTIG – VARM OVERFLATE:** Skriveren kan være varm innvendig. Hvis du vil redusere risikoen for skader, må du la overflaten kjøles ned før du berører den.

Advarsel – mulig skade: For å unngå skade på grunn av elektrostatisk utladning, må du berøre den eksponerte metallrammen på skriveren før du åpner eller berører innvendige deler av skriveren.



2 Ta ut det fastkjørte papiret.


Merk: Kontroller at alle papirrester er fjernet.



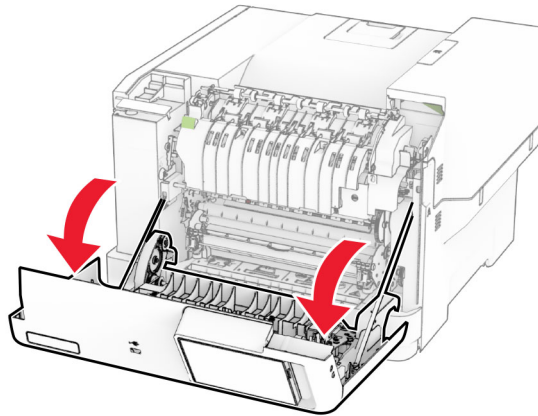
3 Lukk deksel A.

Papirstopp i fikseringsenheten

1 Åpne deksel A.

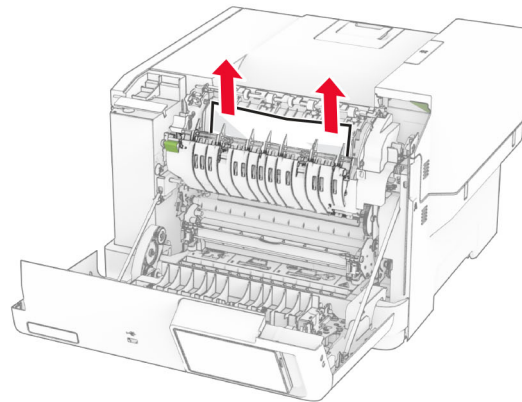
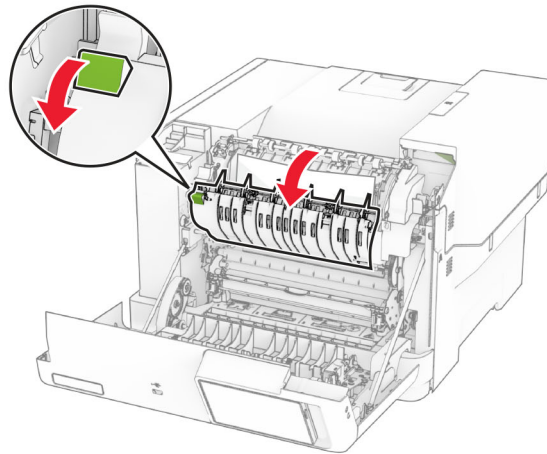
 **FORSIKTIG – VARM OVERFLATE:** Skriveren kan være varm innvendig. Hvis du vil redusere risikoen for skader, må du la overflaten kjøles ned før du berører den.

Advarsel – mulig skade: For å unngå skade på grunn av elektrostatisk utladning, må du berøre den eksponerte metallrammen på skriveren før du åpner eller berører innvendige deler av skriveren.



2 Åpne dekselet til fikseringsenheten, og fjern det fastkjørte papiret.


Merk: Kontroller at alle papirrester er fjernet.



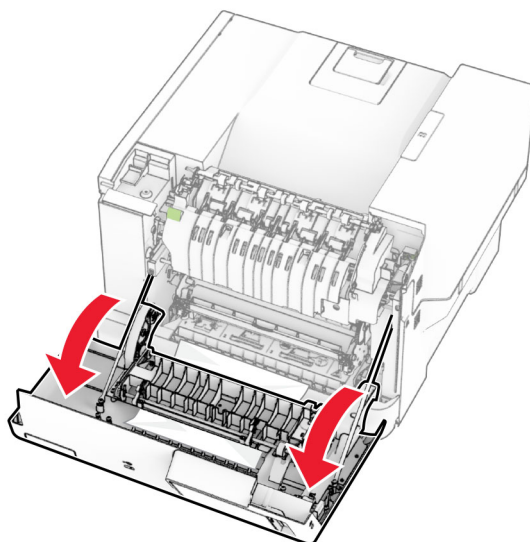
3 Lukk deksel A.

Papirstopp i dupleksenheten

1 Åpne deksel A.

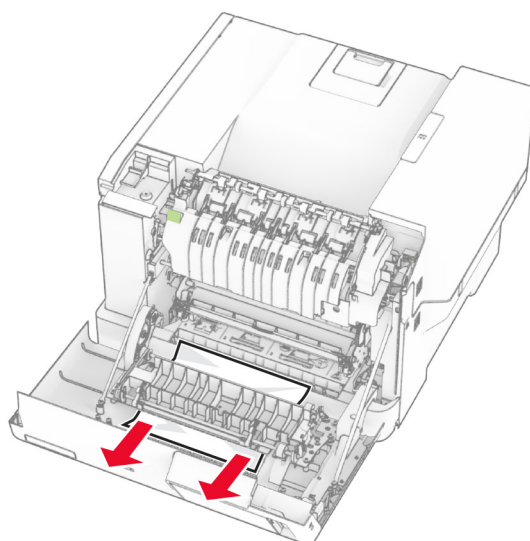
 **FORSIKTIG – VARM OVERFLATE:** Skriveren kan være varm innvendig. Hvis du vil redusere risikoen for skader, må du la overflaten kjøles ned før du berører den.

Advarsel – mulig skade: For å unngå skade på grunn av elektrostatisk utladning, må du berøre den eksponerte metallrammen på skriveren før du åpner eller berører innvendige deler av skriveren.



2 Ta ut det fastkjørte papiret.

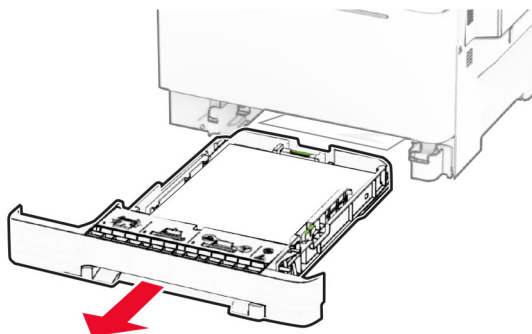
Merk: Kontroller at alle papirrester er fjernet.



3 Lukk deksel A.

Papirstopp i skuffer

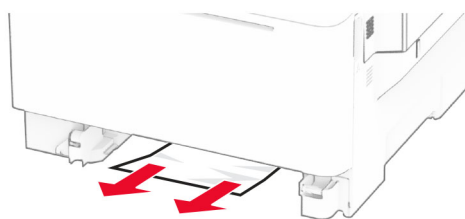
- 1 Ta ut skuffen.



Advarsel – mulig skade: En sensor i den ekstra skuffen kan lett bli skadet av statisk elektrisitet. Ta på en metallflate før du fjerner fastkjørt papir fra skuffen.

- 2 Ta ut det fastkjørte papiret.

Merk: Kontroller at alle papirrester er fjernet.

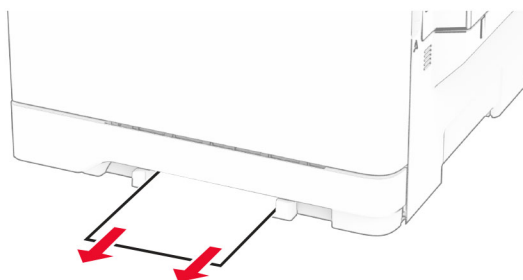


- 3 Sett inn skuffen.

Papirstopp i den manuelle materen

Ta ut det fastkjørte papiret.

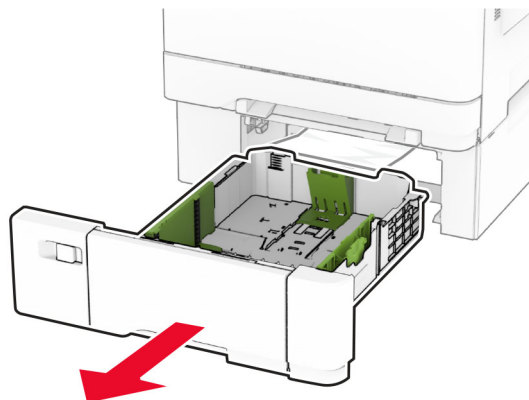
Merk: Kontroller at alle papirrester er fjernet.



Papirstopp i flerbruksmateren

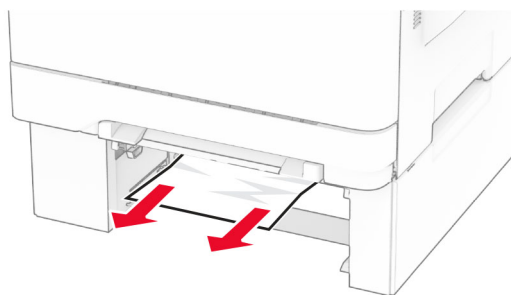
Merk: Flerbruksmateren er bare tilgjengelig når 650-arks duoskuff (tilleggsutstyr) er installert.

- 1 Fjern papir fra flerbruksmateren, og lukk den.
- 2 Ta ut skuffen.



- 3 Ta ut det fastkjørte papiret.

Merk: Kontroller at alle papirrester er fjernet.



- 4 Sett inn skuffen.
- 5 Åpne flerbruksmateren, og legg i papir.

Nettverkstilkoblingsproblemer

Kan ikke åpne Embedded Web Server

Handling	Ja	Nei
<p>Trinn 1</p> <p>a Kontroller at skriveren er på.</p> <p>b Åpne skriverens Embedded Web Server (EWS).</p> <p>Kan du åpne EWS?</p>	Problemet er løst.	Gå til trinn 2.


Handling	Ja	Nei
<p>Trinn 2</p> <p>a Kontroller at IP-adressen til skriveren er riktig.</p> <p>Merknader:</p> <ul style="list-style-type: none"> • Vis IP-adressen på startskjermen. • En IP-adresse vises som fire sett med tall atskilt med punktum, for eksempel 123.123.123.123. <p>b Tilgang til EWS.</p> <p>Kan du åpne EWS?</p>	Problemet er løst.	Gå til trinn 3.
<p>Trinn 3</p> <p>a Kontroller at du har installert en nettleser som støttes:</p> <ul style="list-style-type: none"> • Internet Explorer versjon 11 eller nyere • Microsoft Edge • Safari versjon 6 eller nyere • Google Chrome™ versjon 32 eller nyere • Mozilla Firefox versjon 24 eller nyere <p>b Tilgang til EWS.</p> <p>Kan du åpne EWS?</p>	Problemet er løst.	Gå til trinn 4.
<p>Trinn 4</p> <p>a Kontroller om nettverkstilkoblingen fungerer.</p> <p>Merk: Hvis tilkoblingen ikke fungerer, må du kontakte administratoren.</p> <p>b Tilgang til EWS.</p> <p>Kan du åpne EWS?</p>	Problemet er løst.	Gå til trinn 5.
<p>Trinn 5</p> <p>a Kontroller at kablene til skriveren og utskriftsserveren er riktig koblet til. Se dokumentasjonen som fulgte med skriververseren, hvis du vil ha mer informasjon.</p> <p>b Tilgang til EWS.</p> <p>Kan du åpne EWS?</p>	Problemet er løst.	Gå til trinn 6.
<p>Trinn 6</p> <p>a Kontroller om nettproxy-serverne er deaktivert.</p> <p>Merk: Hvis serverne er deaktivert, må du kontakte administratoren.</p> <p>b Tilgang til EWS.</p> <p>Kan du åpne EWS?</p>	Problemet er løst.	Kontakt kundestøtte .

Kan ikke koble skriveren til Wi-Fi-nettverket

Handling	Ja	Nei
<p>Trinn 1 Kontroller at Aktiv adapter er satt til Auto. På startskjermen trykker du på Innstillinger > Nettverk/porter > Nettverksoversikt > Aktiv adapter > Auto.</p> <p>Kan skriveren kobles til Wi-Fi-nettverket?</p>	Problemet er løst.	Gå til trinn 2.
<p>Trinn 2 Kontroller at riktig Wi-Fi-nettverk er valgt. Merk: Noen rutere kan dele standard-SSID.</p> <p>Kobler du til riktig Wi-Fi-nettverk?</p>	Gå til trinn 4.	Gå til trinn 3.
<p>Trinn 3 Koble til riktig Wi-Fi-nettverk. Se Koble skriveren til et Wi-Fi-nettverk på side 44 hvis du vil ha mer informasjon.</p> <p>Kan skriveren kobles til Wi-Fi-nettverket?</p>	Problemet er løst.	Gå til trinn 4.
<p>Trinn 4 Kontroller sikkerhetsmodusen for trådløs tilkobling. På startsiden trykker du på Innstillinger > Nettverk/porter > Trådløs > Sikkerhetsmodus for trådløs tilkobling.</p> <p>Er riktig sikkerhetsmodus for trådløs tilkobling valgt?</p>	Gå til trinn 6.	Gå til trinn 5.
<p>Trinn 5 Velg riktig sikkerhetsmodus for trådløs tilkobling.</p> <p>Kan skriveren kobles til Wi-Fi-nettverket?</p>	Problemet er løst.	Gå til trinn 6.
<p>Trinn 6 Kontroller at du har angitt det riktige nettverkspassordet. Merk: Legg merke til mellomrom, tall og bruk av store og små bokstaver i passordet.</p> <p>Kan skriveren kobles til Wi-Fi-nettverket?</p>	Problemet er løst.	Kontakt kundestøtte .

Problemer med tilleggsutstyr

Internt tilleggsutstyr blir ikke registrert

Handling	Ja	Nei
<p>Trinn 1 Slå av skriveren, vent i ca. ti sekunder, og slå den på igjen.</p> <p>Finner skriveren det interne tilleggsutstyret?</p>	Problemet er løst.	Gå til trinn 2.
<p>Trinn 2 Skriv ut menyinnstillingssiden, og sjekk deretter om det interne tilleggsutstyret vises på listen over installerte funksjoner.</p> <p>Er det interne tilleggsutstyret oppført?</p>	Gå til trinn 4.	Gå til trinn 3.
<p>Trinn 3 Kontroller at det interne tilleggsutstyret er installert på riktig måte i kontrollerkortet.</p> <p>a Slå av skriveren, og koble strømledningen fra strømuttaket.</p> <p>b Kontroller at det interne tilleggsutstyret er installert på den riktige kontakten på kontrollerkortet.</p> <p>c Koble strømledningen til stikkkontakten igjen, og slå deretter på skriveren.</p> <p> FORSIKTIG – POTENSIELLE SKADER: Unngå risiko for brann eller elektrisk støt. Koble strømledningen til en riktig vurdert og ordentlig jordet stikkontakt som er i nærheten av produktet og lett tilgjengelig.</p> <p>Finner skriveren det interne tilleggsutstyret?</p>	Problemet er løst.	Gå til trinn 4.
<p>Trinn 4 a Kontroller at det interne tilleggsutstyret er tilgjengelig i skriverdriveren.</p> <p>Merk: Legg eventuelt til det interne tilleggsutstyret manuelt i skriverdriveren for å gjøre den tilgjengelig for utskriftsjobber. Se Slik legger du til alternativer i skriverdriveren på side 36 hvis du vil ha mer informasjon.</p> <p>b Skriv ut dokumentet.</p> <p>Finner skriveren det interne tilleggsutstyret?</p>	Problemet er løst.	Kontakt kundestøtte .

Defekt flash oppdaget

Prøv ett eller flere av følgende forslag:

- Skift ut den defekte intelligente lagringsstasjonen.
- Fra startsidene trykker du på **Fortsett** for å ignorere meldingen og fortsette utskriften.
- Avbryt den aktuelle utskriftsjobben.

Ikke nok ledig flash-minne til ressursene

Prøv ett eller flere av følgende forslag:

- Trykk på **Fortsett** for å fjerne meldingen og fortsette å skrive ut.
- Slett skrifttyper, makroer og andre data som er lagret i flash-minnet.
- Installer en harddisk.

Merk: Alle nedlastede skrifttyper og makroer som ikke er lagret i flash-minnet, vil bli slettet.

Problemer med rekvisita

Bytt tonerkassett, feil region for skriveren

Hvis du vil løse dette problemet, må du kjøpe en kassett med riktig region som samsvarer med skriverregionen, eller kjøpe en kassett for hele verden.

- Det første tallet i meldingen etter 42, indikerer skriverregionen.
- Det andre tallet i meldingen etter 42, indikerer kassettregionen.

Skriver- og tonerkassettregioner

Region	Numerisk kode
Hele verden eller udefinert region	0
Nord-Amerika (USA, Canada), Australia, New Zealand	1
Det europeiske økonomiske samarbeidsområdet, Island, Liechtenstein og Norge	2
Asia ved stillehavskysten	3
Latin-Amerika	4
Resten av Europa, Midtøsten og Afrika	5
Ugyldig region	9

Merk: Hvis du vil finne de regionale innstillingene for skriveren og tonerkassetten, må du skrive ut testsidene. På startsiden trykker du på **Innstillinger** > **Feilsøking** > **Skriv ut testsider**.

Ikke originalrekvisita fra Lexmark

Skriveren har oppdaget en rekvisita eller del fra en annen leverandør enn Lexmark i skriveren.

Lexmark-skriveren fungerer best med originale deler og rekvisita fra Lexmark. Bruk av rekvisita eller deler fra tredjeparter kan påvirke skriverens og bildekomponentenes ytelse, pålitelighet eller levetid.

Alle indikatorer for levetid er utviklet for bruk med rekvisita og deler fra Lexmark, og kan gi vilkårlige resultater hvis du bruker rekvisita eller deler fra tredjeparter. Bruk av bildekomponenter utover beregnet levetid kan skade Lexmark-skriveren eller komponentene.

Advarsel – mulig skade: Bruk av rekvisita eller deler fra tredjeparter kan påvirke garantidekningen. Skade som følge av bruk av rekvisita eller deler fra tredjeparter dekkes kanskje ikke av garantien.

Hvis du godtar alle disse risikoene, og ønsker å fortsette å bruke uoriginale deler og rekvisita i skriveren, trykker du på og holder inne feilmeldingen på skjermen ved å bruke to fingre i 15 sekunder. Når en bekreftelsesdialogboks vises, trykker du på **Fortsett**.

Hvis du ikke godtar disse risikoene, fjerner du tredjepartens rekvisita/deler fra skriveren og installerer originale deler/rekvisita fra Lexmark. Se [Bruke originaldeler og -rekvisita fra Lexmark på side 103](#) hvis du vil ha mer informasjon.

Hvis skriveren ikke skriver ut etter at du har fjernet feilmeldingen, må du tilbake stille rekvisitaforbrukstilleren.

- 1 På startsidene trykker du på **Innstillinger > Enhet > Vedlikehold > Konfigurasjonsmeny > Rekvisitabruk og -tellere**.
- 2 Velg delen eller rekvisitaen som du vil tilbake stille, og trykk deretter på **Start**.
- 3 Les advarselen, og trykk deretter på **Fortsett**.
- 4 Trykk på skjermen i 15 sekunder for å fjerne meldingen ved hjelp av to fingre.

Merk: Hvis du ikke får til å tilbake stille rekvisitaforbrukstillerne, må du returnere rekvisitaelementet til kjøpsstedet.

Problemer med papirmating

Konvolutten limes igjen ved utskrift

Handling	Ja	Nei
<p>Trinn 1</p> <p>a Bruk en konvolutt som har vært lagret tørt.</p> <p>Merk: Hvis du skriver ut på konvolutter med høyt fuktinnhold, kan konvolutten klebes igjen.</p> <p>b Send utskriftsjobben.</p> <p>Klebes konvolutten igjen ved utskrift?</p>	Gå til trinn 2.	Problemet er løst.
<p>Trinn 2</p> <p>a Kontroller at papirtypen er satt til Konvolutt.</p> <p>På startsidene trykker du på Innstillinger > Papir > Skuffkonfigurasjon > Papirstørrelse/-type.</p> <p>b Send utskriftsjobben.</p> <p>Klebes konvolutten igjen ved utskrift?</p>	Kontakt kundestøtte .	Problemet er løst.

Sortert utskrift fungerer ikke

Handling	Ja	Nei
<p>Trinn 1</p> <p>a På startsidene trykker du på Innstillinger > Skriv ut > Oversikt > Sorter.</p> <p>b Trykk på På [1,2,1,2,1,2].</p> <p>c Skriv ut dokumentet.</p> <p>Er dokumentet sortert riktig?</p>	Problemet er løst.	Gå til trinn 2.
<p>Trinn 2</p> <p>a Gå til dokumentet du prøver å skrive ut, åpne dialogboksen Utskrift, og velg deretter Sorter.</p> <p>b Skriv ut dokumentet.</p> <p>Er dokumentet sortert riktig?</p>	Problemet er løst.	Gå til trinn 3.
<p>Trinn 3</p> <p>a Reduser antallet sider som skal skrives ut.</p> <p>b Skriv ut dokumentet.</p> <p>Er sidene sortert riktig?</p>	Problemet er løst.	Kontakt kundestøtte .

Sammenkobling av skuffer fungerer ikke

Handling	Ja	Nei
<p>Trinn 1</p> <p>a Kontroller at skuffene har samme papirstørrelse og papirtype.</p> <p>b Kontroller at papirskinnene er riktig plassert.</p> <p>c Skriv ut dokumentet.</p> <p>Er skuffene sammenkoblet på riktig måte?</p>	Problemet er løst.	Gå til trinn 2.
<p>Trinn 2</p> <p>a På startsidene trykker du på Innstillinger > Papir > Skuffkonfigurasjon > Papirstørrelse/-type.</p> <p>b Angi papirstørrelse og papirtype i henhold til papiret som er lagt i de sammenkoblede skuffene.</p> <p>c Skriv ut dokumentet.</p> <p>Er skuffene sammenkoblet på riktig måte?</p>	Problemet er løst.	Gå til trinn 3.
<p>Trinn 3</p> <p>a Kontroller at Skuffkobling er satt til Automatisk. Se Koble sammen skuffer på side 33 hvis du vil ha mer informasjon.</p> <p>b Skriv ut dokumentet.</p> <p>Er skuffene sammenkoblet på riktig måte?</p>	Problemet er løst.	Kontakt kundestøtte .

Papiret kjører seg ofte fast

Handling	Ja	Nei
<p>Trinn 1</p> <p>a Ta ut skuffen.</p> <p>b Kontroller at papir er lagt i på riktig måte.</p> <p>Merknader:</p> <ul style="list-style-type: none"> • Kontroller at papirførerne er riktig posisjonert. • Kontroller at papirbunken ikke er høyere enn indikatoren for maksimal påfylling av papir. • Kontroller at du skriver ut på en anbefalt papirstørrelse og papirtype. <p>c Sett inn skuffen.</p> <p>d Skriv ut dokumentet.</p> <p>Kjører papiret seg ofte fast?</p>	Gå til trinn 2.	Problemet er løst.
<p>Trinn 2</p> <p>a På startsidene trykker du på Innstillinger > Papir > Skuffkonfigurasjon > Papirstørrelse/-type.</p> <p>b Angi riktig papirstørrelse og -type.</p> <p>c Skriv ut dokumentet.</p> <p>Kjører papiret seg ofte fast?</p>	Gå til trinn 3.	Problemet er løst.
<p>Trinn 3</p> <p>a Legg i papir fra en nyåpnet pakke.</p> <p>Merk: Papir absorberer fuktighet på grunn av høy luftfuktighet. Oppbevar papiret i originalemballasjen til du skal bruke det.</p> <p>b Skriv ut dokumentet.</p> <p>Kjører papiret seg ofte fast?</p>	Kontakt kundestøtte .	Problemet er løst.

Fastkjørte sider skrives ikke ut på nytt

Handling	Ja	Nei
<p>a Fra startsidene trykker du på Innstillinger > Enhet > Varsler > Gjenopprett ved papirstopp.</p> <p>b I menyen Gjenopprett ved papirstopp trykker du på På eller Auto.</p> <p>c Skriv ut dokumentet.</p> <p>Er de fastkjørte sidene skrevet ut på nytt?</p>	Problemet er løst.	Kontakt kundestøtte .

Problemer med fargekvaliteten

Justere fargene på utskriftene

- 1 Gå til startsidene, og trykk på **Innstillinger > Skriv ut > Kvalitet > Avansert bilde > Fargekorrigering**.
- 2 Gå til menyen Fargekorrigering, og velg **Manuell > Fargekorrigeringsinnhold**.
- 3 Velg ønsket innstilling for fargekonvertering.

Objekttype	Fargekonverteringstabeller
RGB Image (RGB-bilde) RGB Text (RGB-tekst) RGB Graphics (RGB-grafikk)	<ul style="list-style-type: none"> • Livlig – Gir klarere farger med større metning og kan brukes på alle innkommende fargeformater. • sRGB-visning – Gir en utskrift der fargene er tilnærmet lik fargene på en dataskjerm. Bruken av sort toner er optimalisert for utskrift av fotografier. • Skjerm – ekte sort – Gir en utskrift der fargene er tilnærmet lik fargene på en dataskjerm. Denne innstillingen bruker bare sort toner til å lage alle nivåer av nøytral grå. • Sterk sRGB – Gir økt fargemetning for fargekorrigeringen sRGB-visning. Bruken av sort toner er optimalisert for utskrift av forretningsgrafikk. • Av
CMYK Image (CMYK-bilde) CMYK Text (CMYK-tekst) CMYK Graphics (CMYK-grafikk)	<ul style="list-style-type: none"> • CMYK (USA) – bruker fargekorrigering for at fargene på utskriften skal være tilnærmet lik en SWOP-fargeutskrift (Specifications for Web Offset Publishing). • CMYK (Europa) – Bruker fargekorrigering ved simulert Euroscale-fargeutskrift. • Sterk CMYK – Øker fargemetningen til fargekorrigeringsinnstillingen US CMYK. • Av

Vanlige spørsmål om fargeutskrift

Hva er RGB-farge?

RGB-farge er en metode for å beskrive farger ved å angi hvor mye rødt, grønt eller blått som brukes for å produsere en bestemt farge. Rødt, grønt og blått lys kan kombineres i ulike mengdeforhold for å produsere mange av de fargene vi ser rundt oss. Dataskjermer, skannere og digitale kameraer bruker denne metoden for å vise farger.

Hva er CMYK-farge?

CMYK-farge er en metode for å beskrive farger ved å angi hvor mye cyan, magenta, gult og sort som brukes for å reproducere en bestemt farge. Cyan, magenta, gul og sort toner eller blekk kan skrives ut i ulike mengdeforhold for å produsere mange av de fargene vi ser rundt oss. Trykkerier, blekkskrivere og fargelaserskrivere lager farger på denne måten.

Hvordan angis farge i et dokument som skal skrives ut?

Det brukes programmer til å angi og endre dokumentfarger ved hjelp av RGB- eller CMYK-fargekombinasjoner. Hvis du vil ha mer informasjon, kan du gå til hjelpeemnene for programmet.

Hvordan vet skriveren hvilken farge som skal skrives ut?

Når du skriver ut et dokument, sendes informasjon som beskriver typen og fargen på hvert objekt, til skriveren og går gjennom fargekonverteringstabeller. Farger oversettes til passende mengder cyan, magenta, gul og sort toner som brukes til å produsere fargen du ønsker. Objektinformasjonen avgjør bruken av fargekonverteringstabeller. Det er for eksempel mulig å bruke én fargekonverteringstabell på tekst og en annen på fotografiske bilder.

Hva er manuell fargekorrigering?

Når manuell fargekorrigering er aktivert, tar skriveren i bruk brukerdefinerte fargekonverteringstabeller for å behandle objekter. Innstillingene for manuell fargekonvertering er spesifikke for typen objekt som skrives ut (tekst, grafikk eller bilder). Det er også spesifikt for hvordan fargen på objektet er angitt i programmet (RGB- eller CMYK-kombinasjoner). Hvis du vil bruke en annen fargekonverteringstabell manuelt, kan du se [Justere fargene på utskriftene på side 190](#).

Hvis det aktuelle programmet ikke spesifiserer farger med RGB- eller CMYK-kombinasjoner, er ikke funksjonen for manuell fargekorrigering brukbar. Det kan heller ikke brukes hvis programmet eller datamaskinens operativsystem kontrollerer fargejusteringen. I de fleste situasjoner gir automatisk fargekorrigering foretrukne farger for dokumenter.

Hvordan kan jeg reprodusere en bestemt farge (for eksempel i en firmalogo)?

Ni typer med fargeeksempelsett er tilgjengelige fra Kvalitetmeny på skriveren. Disse settene er også tilgjengelige fra fargeeksempelsiden i EWS (Embedded Web Server). Når et hvilket som helst eksemplsett velges, genereres det en flersidig utskrift som består av hundrevis av fargebokser. Hver eske inneholder en CMYK- eller RGB-kombinasjon, avhengig av tabellen som er valgt. Fargen i hver boks er resultatet av at den CMYK- eller RGB-kombinasjonen som boksen er merket med, er justert ved hjelp av den valgte fargekonverteringstabellen.

Ved å undersøke fargeeksempelsettene kan du identifisere boksen med fargen som er tilsvarende fargen som matches. Fargekombinasjonen som boksen er merket med, kan deretter brukes til å endre objektets farge i det aktuelle programmet. Hvis du vil ha mer informasjon, kan du gå til hjelpeemnene for programmet. Manuell fargekorrigering kan være nødvendig for å ta i bruk den valgte fargekonverteringstabellen for det bestemte objektet.

Hvilke fargeeksempelsett som bør brukes til et bestemt fargetilpasningsproblem, avhenger av følgende:

- Hvilken fargekorrigeringsinnstilling som er i bruk (Auto, Av eller Manuell)
- Hva slags objekt som skrives ut (tekst, grafikk eller bilder)
- Hvordan fargen på objektet er angitt i programmet (RGB- eller CMYK-kombinasjoner)

Hvis det aktuelle programmet ikke spesifiserer farger med RGB- eller CMYK-kombinasjoner, kan ikke fargeeksempelsidene brukes. I tillegg justerer noen programmer RGB- eller CMYK-kombinasjonene som er angitt i programmet via fargebehandling. Farger resultatet på utskriftene vil ikke nødvendigvis være nøyaktig likt fargene på fargeeksempelsidene i disse tilfellene.

Utskriften har en uønsket fargetone

Handling	Ja	Nei
<p>Trinn 1 Utfør fargejustering.</p> <p>a På startsidene trykker du på Innstillinger > Utskrift > Kvalitet > Avansert bildebehandling > Fargejustering.</p> <p>b Skriv ut dokumentet.</p> <p>Har utskriften en uønsket fargetone?</p>	Gå til trinn 2.	Problemet er løst.
<p>Trinn 2 Utfør Fargebalanse.</p> <p>a På startsidene trykker du på Innstillinger > Skriv ut > Kvalitet > Avansert bildebehandling > Fargebalanse.</p> <p>b Juster innstillingene.</p> <p>c Skriv ut dokumentet.</p> <p>Har utskriften en uønsket fargetone?</p>	Kontakt kundestøtte .	Problemet er løst.

Hvordan du kan kontakte brukerstøtte

Før du kontakter kundestøtte, må du sørge for at du har følgende informasjon:

- Skriverproblem
- Feilmelding
- Skriverens modelltype og serienummer

Gå til <http://support.lexmark.com> for å få støtte via e-post eller direkte meldinger, eller bla gjennom biblioteket av håndbøker, støttedokumentasjon, drivere og andre nedlastinger.

Teknisk kundestøtte er også tilgjengelig via telefon. I USA og Canada kan du ringe 1-800-539-6275. For andre land eller regioner kan du gå til <http://support.lexmark.com>.

Resirkuler og kast

Resirkulering av Lexmark-produkter

Hvis du vil returnere Lexmark-produkter for resirkulering, gjør du følgende:

1 Gå til www.lexmark.com/recycle.

2 Velg produktet du vil resirkulere.

Merk: Skriverrekvisita og maskinvare som ikke finnes i innsamlingsprogrammet fra Lexmark, kan resirkuleres ved ditt lokale resirkuleringssenter.

Resirkulering av Lexmark-emballasje

Lexmark jobber hele tiden for å bruke minst mulig emballasje. Mindre emballasje bidrar til at Lexmark-skrivere fraktes mer effektivt og miljøvennlig, og det blir mindre emballasje å kaste. Dette gir lavere utslipp av drivhusgasser, og det brukes mindre energi og naturressurser. Lexmark tilbyr også resirkulering av emballasjekomponenter i enkelte land og regioner. Hvis du vil ha mer informasjon, går du til www.lexmark.com/recycle og velger deretter ønsket land eller region. Informasjon om tilgjengelige programmer for resirkulering av emballasje finner du sammen med informasjonen om resirkulering av produktet.

Lexmarks kartonger er 100 % resirkulerbare hvis de behandles ved resirkuleringsanlegg for bølgekartong. Slike anlegg finnes kanskje ikke i ditt nærområde.

Isoporen som brukes i Lexmarks emballasje, er resirkulerbar hvis den behandles ved resirkuleringsanlegg for isopor. Slike anlegg finnes kanskje ikke i ditt nærområde.

Når du returnerer en kassett eller patron til Lexmark, kan du bruke esken til kassetten eller patronen om igjen. Lexmark resirkulerer esken.

Merknader

Produktinformasjon

Produktnavn:

Skriverne C2335, Lexmark CS531dw, Lexmark CS632dwe, Lexmark CS639

Maskintype:

5031

Modeller:

270, 280, 290, 635, 675, 685

Utgivelsesmerknad

April 2023

Det følgende avsnittet gjelder ikke i land der slike bestemmelser er i strid med gjeldende lovgivning. LEXMARK INTERNATIONAL, INC. LEVERER DENNE PUBLIKASJONEN "SOM DEN ER", UTEN GARANTIER AV NOE SLAG, VERKEN EKSPISITT ELLER IMPLISITT, INKLUDERT, MEN IKKE BEGRENSET TIL, IMPLISITTE GARANTIER OM SALGBARHET ELLER EGNETHET TIL ET BESTEMT FORMÅL. Enkelte land tillater ikke fraskrivelse av eksplisitt eller implisitt garantiansvar i visse transaksjoner. Denne erklæringen gjelder derfor kanskje ikke for deg.

Denne publikasjonen kan inneholde tekniske unøyaktigheter eller typografiske feil. Informasjonen i dette dokumentet endres regelmessig, og disse endringene vil bli tatt med i senere utgaver. Forbedringer eller endringer i produktene eller programmene som beskrives, kan gjennomføres når som helst.

Henvisninger i denne publikasjonen til produkter, programmer eller tjenester innebærer ikke at produsenten har til hensikt å gjøre disse tilgjengelige i alle land der produsenten er representert. Eventuelle henvisninger til et produkt, et program eller en tjeneste innebærer ikke at bare det produktet, det programmet eller den tjenesten kan brukes. Alle tilsvarende produkter, programmer og tjenester som ikke krenker noen immaterielle rettigheter, kan brukes i stedet. Evaluering og verifisering av drift sammen med andre produkter, programmer og tjenester, bortsett fra de som uttrykkelig er angitt av produsenten, er brukerens ansvar.

Hvis du vil ha informasjon om brukerstøtte fra Lexmark, kan du gå til <http://support.lexmark.com>.

Hvis du vil ha informasjon om Lexmarks personvernerklæring som gjelder for bruk av dette produktet, kan du gå til www.lexmark.com/privacy.

Hvis du vil ha informasjon om rekvisita og nedlastinger, kan du gå til www.lexmark.com.

© 2023 Lexmark International, Inc.

Med enerett.

Varemerker

Lexmark, Lexmark-logoen og MarkNet er varemerker eller registrerte varemerker for Lexmark International, Inc. i USA og/eller andre land.

Android, Google Play og Google Chrome er varemerker for Google LLC.

Macintosh, macOS, Safari, and AirPrint are trademarks of Apple Inc., registered in the U.S. and other countries. App Store is a service mark of Apple Inc., registered in the U.S. and other countries. Use of the Works with Apple badge means that an accessory has been designed to work specifically with the technology identified in the badge and has been certified by the developer to meet Apple performance standards.

Microsoft, Internet Explorer, Microsoft Edge og Windows er varemerker for Microsoft-gruppen av selskaper.

Mopria®-ordmerket er et registrert og/eller uregistrert varemerke for Mopria Alliance, Inc. i USA og andre land. Uautorisert bruk er strengt forbudt.

PCL® er et registrert varemerke for Hewlett-Packard Company. PCL er en betegnelse fra Hewlett-Packard Company på et sett med skriverkommandoer (språk) og funksjoner som hører til selskapets skriverprodukter. Denne skriveren skal være kompatibel med PCL-språket. Dette betyr at skriveren gjenkjenner PCL-kommandoer som brukes av ulike programmer, og at skriveren emulerer funksjonene som tilsvare kommandoene.

PostScript er et registrert varemerke for Adobe Systems Incorporated i USA og/eller andre land.

Wi-Fi® og Wi-Fi Direct® er registrerte varemerker for Wi-Fi Alliance®.

Alle andre varemerker tilhører de respektive eierne.

Lisensmerknader

Alle lisensmerknader som er tilknyttet dette produktet, kan vises fra CD:\NOTICES-mappen på CDen med installeringsprogramvaren.

Støynivåer

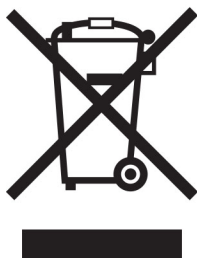
Målingene nedenfor er utført i samsvar med ISO 7779 og rapportert i overensstemmelse med ISO 9296.

Merk: Det er ikke sikkert at alle modusene gjelder for ditt produkt.

Gjennomsnittlig lydtrykk på 1 meter, dBA	
Skriver ut	Enkeltsidig: 51 (CS531, C2335); 52 (CS632, CS639) Tosidig: 51 (CS531, C2335); 54 (CS632, CS639)
Klar	14

Verdiene i tabellen kan endres. Se www.lexmark.com for eventuell oppdatert informasjon.

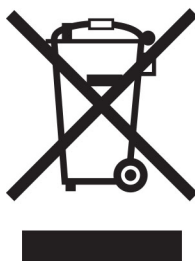
WEEE-direktiv (Waste of Electrical and Electronic Equipment)



EE-logoen står for bestemte resirkuleringsprogrammer og prosedyrer for elektroniske produkter for land i EU. Vi oppfordrer til resirkulering av våre produkter.

Hvis du har flere spørsmål om gjenvinning, kan du gå til Lexmarks hjemmeside på www.lexmark.com der du kan finne telefonnummeret til ditt lokale salgskontor.

Oppladbart litiumionbatteri



Dette produktet kan inneholde et oppladbart litiumionbatteri i myntcelleform, som bare skal fjernes av en kvalifisert tekniker. Søppelkassen med kryss over betyr at produktet ikke skal kasseres som usortert avfall, men må sendes til et separat innsamlingssted for gjenvinning og resirkulering. Hvis batteriet fjernes, må du ikke kaste det i husholdningsavfallet. Det kan finnes innsamlingssystemer for batterier i lokalsamfunnet ditt, for eksempel et bestemt sted der du kan levere batterier til resirkulering. Den separate innsamlingen av brukte batterier sikrer riktig behandling av avfall, inkludert gjenbruk og resirkulering, og forhindrer potensielle negative virkninger på menneskers helse og miljø. Kvitt deg med batteriene på en forsvarlig måte.

Produktkassering

Skriveren eller rekvisitaene må ikke kastes sammen med vanlig husholdningsavfall. Få informasjon om kassering og resirkulering fra de lokale myndighetene.

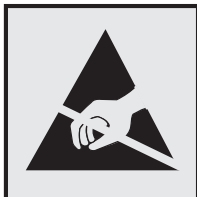
Returnere Lexmark-kassetter for gjenbruk eller gjenvinning

Gjennom Lexmarks returprogram for tonerkassetter kan du sende brukte kassetter tilbake til Lexmark for gjenbruk eller resirkulering. Alle de tomme kassetene som returneres til Lexmark, blir brukt på nytt eller går til gjenvinning. Eskene som brukes som emballasje for returkassetene, blir også resirkulert.

Gjør følgende for å returnere Lexmark-kassetter for gjenbruk eller gjenvinning:

- 1 Gå til www.lexmark.com/recycle.
- 2 Velg land eller region.
- 3 Velg **Lexmarks returprogram for kassetter**.
- 4 Følg instruksjonene på skjermen.

Varsel om statisk elektrisitet



Dette symbolet identifiserer statisk følsomme deler. Ikke ta på områdene nær disse symbolene uten å først berøre en metalloverflate i et område borte fra symbolet.

For å unngå skade på grunn av elektrostatisk utladning når du utfører vedlikeholdsoppgaver, for eksempel fjerning av fastkjørt papir eller bytting av rekvisita, må du berøre en eksponert metallramme på skriveren før du åpner eller berører innsiden av skriveren, selv om symbolet ikke vises.

ENERGY STAR

Alle Lexmark-produkter som er merket med ENERGY STAR® -symbolet på selve produktet eller på oppstartskjermbildet, er sertifisert til å være i samsvar med ENERGY STAR-kravene til Environmental Protection Agency (EPA) per produksjonsdatoen.



Temperaturinformasjon

Driftstemperatur og relativ fuktighet	10 til 32,2 °C (50 til 90 °F) og 15 til 80 % relativ luftfuktighet 15,6 til 32,2 °C (60 til 90 °F) og 8 til 80 % relativ luftfuktighet Maksimal temperatur for våt pære ² : 22,8 °C (73 °F) Ikke-kondenserende miljø
Skriver/tonerkassett/bildeenhet langsiktig oppbevaring ¹	15,6 til 32,2 °C (60 til 90 °F) og 8 til 80 % relativ luftfuktighet Maksimal temperatur for våt pære ² : 22,8 °C (73 °F)
Skriver/tonerkassett/bildeenhet kortvarig frakt	–40 til 40 °C (–40 til 104 °F)
¹ Rekvisitas holdbarhet er cirka 2 år. Dette er basert på lagring i et vanlig kontormiljø ved 22 °C (72 °F) og 45 % luftfuktighet.	
² Duggpunktstemperatur bestemmes av lufttemperatur og relativ fuktighet.	

Lasermerknad

Skriveren er sertifisert i USA for samsvar med kravene i DHHS 21 CFR, kapittel I, underkapittel J for laserprodukter av klasse I (1) og er andre steder sertifisert som et laserprodukt av klasse I for forbrukere som samsvarer med kravene i IEC 60825-1:2014, EN 60825-1:2014+A11:2021 og EN 50689:2021.

Laserprodukter av klasse I anses ikke som helseskadelige. Lasersystemet og skriveren er utformet slik at mennesker ikke utsettes for laserstråling utover nivået i klasse I under normal drift, vedlikehold eller foreskrevet service. Skriveren har en skrivehodeenhet som ikke kan vedlikeholdes, som inneholder en laser med følgende spesifikasjoner:

Klasse: IIIb (3b) AlGaAs

Nominell utgangseffekt (milliwatt): 12

Bølgelengde (nanometer): 770–800

Strømforbruk

Strømforbruk

Tabellen viser strømforbruket til maskinen.

Merk: Det er ikke sikkert at alle modusene gjelder for ditt produkt.

Modus	Beskrivelse	Strømforbruk (watt)
Skriver ut	Maskinen genererer trykt materiale fra elektroniske signaler.	Enkeltsidig: 514 (C2335, CS531); 574 (CS632, CS639) Tosidig: 362 (C2335, CS531); 383 (CS632, CS639)
Copy (Kopi)	Maskinen genererer trykt materiale fra trykte originaler.	I/T
Skann	Maskinen skanner trykte dokumenter.	I/T
Klar	Maskinen venter på en utskriftsjobb.	20,8 (C2335, CS531); 21,3 (CS632, CS639)
strømsparingsmodus	Maskinen er i strømsparingsmodus.	1
Dvalemodus	Maskinen er i dvalemodus.	0,2
Av	Maskinen er koblet til et strømuttak, men er slått av.	0,2

Strømforbruksnivåene i tabellen er basert på registrert gjennomsnittlig strømforbruk. Momentan effekter kan være betydelig høyere enn gjennomsnittlig forbruk.

Verdiene i tabellen kan endres. Se www.lexmark.com for eventuell oppdatert informasjon.

Hvilemodus

Dette produktet er utviklet med en strømsparingsmodus som kalles *Hvilemodus*. Hvilemodusen sparer strøm ved å redusere strømforbruket når produktet ikke brukes over lengre tid. Hvilemodusen aktiveres automatisk når produktet ikke brukes over en viss tid, og dette kalles *tidsavbrudd for hvilemodus*.

Fabrikkoppsettet for tidsavbrudd for hvilemodus for dette produktet (i minutter):	15 CS639: I/T
---	------------------

Ved hjelp av konfigureringsmenyene kan tidsavbruddet for hvilemodus endres til mellom 1 minutt og 120 minutter, eller til mellom 1 minutt og 114 minutter, avhengig av skrivermodellen. Hvis utskriftshastigheten er mindre enn eller lik 30 sider per minutt, kan du bare angi tidsavbrudd til opptil 60 eller 54 minutter, avhengig

av skrivermodellen. Hvis du angir en lav verdi for tidsavbruddet for hvilemodus, reduseres strømforbruket, men produktets responstid kan øke. Hvis du angir en høy verdi for tidsavbruddet for hvilemodus, opprettholder du rask responstid, men det brukes mer strøm.

Noen modeller støtter en *Søvnmodus*, som reduserer strømforbruket ytterligere etter lengre perioder med inaktivitet.

dvalemodus

Dette produktet er laget med en driftsmodus som bruker veldig lite strøm, som blir kalt *dvalemodus*. Ved drift i dvalemodus slås alle andre systemer og enheter trygt av.

Enheten kan settes i dvalemodus med en av følgende metoder:

- Med Tidsavbrudd for dvale
- Med Planlegg moduser for strøm

Tidsavbrudd for dvale er standardinnstilling for dette produktet i alle land og regioner	3 dager CS639: I/T
--	-----------------------

Hvor lenge skriveren venter etter en jobb er skrevet ut før den går i dvalemodus, kan varieres fra én time til én måned.

Merknader om produkter med EPEAT-registrert bildebehandlingsutstyr:

- Ventemodus finner sted i dvalemodus eller av-modus.
- Produktet slås automatisk av til et effektnivå i ventemodus på ≤ 1 W. Den automatiske ventefunksjonen (dvalemodus eller av-modus) skal være aktivert ved produktforsendelse.

Av-modus

Hvis maskinen har en av-modus der den bruker litt strøm, må den kobles fra strømuttaket for at den overhodet ikke skal bruke strøm.

Totalt energiforbruk

Noen ganger kan det være nyttig å beregne energiforbruket til produktet. Strømforbruket angis i watt, og må derfor multipliseres med den tiden maskinen er i de forskjellige modusene for å gi det totale energiforbruket. Det totale energiforbruket til produktet er summen av energiforbruket i hver modus.

Juridiske merknader for trådløse produkter

Denne delen inneholder informasjon om forskrifter som bare gjelder for trådløse modeller.

Hvis du er i tvil om modellen din er trådløs, kan du se [Trådløs støtte på side 44](#)

Merknad om modulære komponenter

Trådløse modeller inneholder følgende modulære komponenter:

AzureWave AW-CM467-SUR; FCC ID:TLZ-CM467; IC:6100A-CM467

Se på merkingen på det faktiske produktet for å finne ut hvilke modulære komponenter som er installert på produktet ditt.

Eksposering for stråling

Strålingen fra enheten er langt lavere enn grenseverdiene i FCC-reglene og reglene fra andre kontrollorganer. Det må være en avstand på minst 20 cm (8 tommer) mellom antennen og mennesker for at enheten skal oppfylle kravene som omhandler eksponering for radiofrekvensenergi i FCC-reglene og reglene fra andre kontrollorganer.

Samsvar med EU-direktiver

Dette produktet er i samsvar med beskyttelseskravene i EU-rådets direktiv 2014/53/EF om tilnærming og harmonisering av lovgivningen til medlemslandene i forbindelse med radioutstyr.

Produsenten av dette produktet er: Lexmark International, Inc., 740 West New Circle Road, Lexington, KY, 40550, USA. Autorisert representant for EØS/EU: Lexmark International Technology Hungária Kft., 8 Lechner Ödön fasor, Millennium Tower III, 1095 Budapest, Ungarn. EØS/EU-importør er: Lexmark International Technology S.à.r.l. 20, Route de Pré-Bois, ICC Building, Bloc A, CH-1215 Genève, Sveits. En erklæring om samsvar med kravene i direktivene er tilgjengelig ved forespørsel fra en autorisert representant eller på www.lexmark.com/en_us/about/regulatory-compliance/european-union-declaration-of-conformity.html.

Samsvar indikeres av CE-merkingen:



Begrensninger

Dette radioutstyret kan bare brukes innendørs. Utendørs bruk er ikke tillatt. Denne begrensningen gjelder for alle landene som er oppført i tabellen nedenfor:

								
AT	BE	BG	CH	CY	CZ	DE	DK	EE
EL	ES	FI	FR	HR	HU	IE	IS	IT
LI	LT	LU	LV	MT	NL	NO	PL	PT
RO	SE	SI	SK	TR	STORBRIANNIA (NI)			

Erklæring fra EU og andre land om frekvensbånd og maksimal RF-kraft for radiosender

Frekvensbånd for denne radioen er enten 2,4 GHz (2,412–2,472 GHz i EU) eller 5 GHz (5,15–5,35, 5,47–5,725 i EU). Maksimal EIRP for sending, inkludert antennegain, er ≤ 20 dBm for begge båndene.

Modellspesifikk informasjon

Følgende informasjon gjelder bare for skrivermodellene CS632 (5031-675, 5031-685) og CS639 (5031-635).

Samsvar med EU-direktiver

Dette produktet er i samsvar med krav til beskyttelse i EU-direktivene 2014/30/EU, 2014/35/EU og 2011/65/EU som endret av (EU) 2015/863 om tilnærming og harmonisering av lovgivningen til medlemslandene i forbindelse med elektromagnetisk kompatibilitet, sikkerhet for elektronisk utstyr utformet for bruk innen bestemte spenningsgrenser og om begrensningene for bruk av visse farlige stoffer i elektrisk og elektronisk utstyr.

Produsenten av dette produktet er: Lexmark International, Inc., 740 West New Circle Road, Lexington, KY, 40550, USA. Autorisert representant for EØS/EU: Lexmark International Technology Hungária Kft., 8 Lechner Ödön fasor, Millennium Tower III, 1095 Budapest, Ungarn. EØS/EU-importør er: Lexmark International Technology S.à.r.l. 20, Route de Pré-Bois, ICC Building, Bloc A, CH-1215 Genève, Sveits. En erklæring om samsvar med kravene i direktivene er tilgjengelig ved forespørsel fra en autorisert representant eller på www.lexmark.com/en_us/about/regulatory-compliance/european-union-declaration-of-conformity.html.

Dette produktet tilfredsstiller klasse A-grensene i EN 55032 og sikkerhetskravene i EN 62368-1.

Radiointerferens

Advarsel

Dette er et produkt som er i samsvar med utslippskravene i EN 55032 klasse A og immunitetskravene i EN 55035. Dette produktet er ikke beregnet på bruk i boliger / private husholdningsmiljøer.

Dette er et klasse A-produkt. I privatboliger kan dette produktet forårsake radiointerferens. I slike tilfeller må brukeren selv forsøke å løse problemene.

Informasjon om flere modeller

Følgende informasjon gjelder skrivermodellene CS531 (5031-270, 5031-280) og C2335 (5031-290).

Samsvar med EU-direktiver

Dette produktet er i samsvar med krav til beskyttelse i EU-direktivene 2014/30/EU, 2014/35/EU, 2009/125/EF og 2011/65/EU som endret av (EU) 2015/863 om tilnærming og harmonisering av lovgivningen til medlemslandene i forbindelse med elektromagnetisk kompatibilitet og sikkerhet for elektronisk utstyr utformet for bruk innen bestemte spenningsgrenser, til miljøvennlig utforming av energiforbrukende beslektede produkter, og om begrensningene for bruk av visse farlige stoffer i elektrisk og elektronisk utstyr.

Produsenten av dette produktet er: Lexmark International, Inc., 740 West New Circle Road, Lexington, KY, 40550, USA. Autorisert representant for EØS/EU: Lexmark International Technology Hungária Kft., 8 Lechner Ödön fasor, Millennium Tower III, 1095 Budapest, Ungarn. EØS/EU-importør er: Lexmark International

Technology S.à.r.l. 20, Route de Pré-Bois, ICC Building, Bloc A, CH-1215 Genève, Sveits. En erklæring om samsvar med kravene i direktivene er tilgjengelig ved forespørsel fra en autorisert representant eller på www.lexmark.com/en_us/about/regulatory-compliance/european-union-declaration-of-conformity.html.

Dette produktet tilfredsstiller klasse B-grensene i EN 55032 og sikkerhetskravene i EN 62368-1.

Indeks

A

administrere skjermbeskytter 22
Adressebok
 bruke 25
AirPrint
 bruke 51
aktivere forstørrelsesmodus 27
aktivere taleveiledning 25
aktivere USB-porten 174
aktivere Wi-Fi Direct 46
angi papirstørrelse 27
angi papirtype 27
angi universal papirstørrelse 27
avbryte en utskriftsjobb 55
avkuttede bilder på utskrift 160
avkuttet tekst på utskrift 160

B

berøringsskjerm
 rengjøre 138
bestille rekvisita
 bildebehandlingssett 105
 fremkallingsenhet 105
 tonerkassett 103
 toneropsamlingsflaske 105
 vedlikeholdssett for
 fikseringsenhet 106
bildebehandlingssett
 bestille 105
 bytte 108
blanke sider 149
bokmerker
 opprette 23
 opprette mapper for 24
brevpapir
 legge i 29
 velge 14
bruke Brukerstøtte 23
bruke kontrollpanelet 10
bruke originaldeler og
originalrekvisita fra Lexmark 103
bruke startsidene 20
bruke Vis tilpasning 22
brukerstøtte
 kontakte 192
Brukerstøtte
 bruke 23

Bytt tonerkassett, feil region for
skriveren 186
bytte deler
 hentevalshjul 129
 høyre deksel 132
bytte rekvisita
 fremkallingsenhet 121
 sort bildebehandlingssett 108
 sort og farget
 bildebehandlingssett 108
 tonerkassett 106
 toneropsamlingsflaske 117
bytte trådløs utskriftsserver 134

D

datamaskin
 koble til skriveren 46
deaktivere taleveiledning 26
deaktivere Wi-Fi-nettverket 47
defekt intelligent
lagringsstasjon 185
delestatus
 kontrollere 102
dokumenter, skrive ut
 fra datamaskin 50
 fra en mobilenhet 50
Dvalemodus
 konfigurere 139

E

e-postvarsling
 konfigurere 102
eksportere en konfigurasjonsfil
 bruke EWS (Embedded Web
 Server) 35
endre bakgrunnen 22
endre fargene på utskriftene 190
Enhetskvoter
 konfigurere 23
erklæring om flyktig og ikke-
flyktig minne 49
Ethernet-port 20

F

fabrikkoppsett
 gjenopprette 49
fargekorrigering 190

fargekvalitet, feilsøking
 utskriften har en uønsket
 fargetone 192
farget bakgrunn på utskrift 152
fastkjørt papir
 unngå 175
fastkjørte sider skrives ikke ut på
nytt 189
fastvare, oppdatering 35
fastvarekort 36
FCC-merknader 200
feilkoder 142
feilmeldinger 142
feilplasserte marger 153
feilsøking
 kan ikke koble skriveren til
 Wi-Fi 184
 kan ikke åpne Embedded Web
 Server 182
 skriveren svarer ikke 173
 vanlige spørsmål om
 fargeutskrift 190
feilsøking, fargekvalitet
 utskriften har en uønsket
 fargetone 192
feilsøking, tilleggsutstyr
 internt tilleggsutstyr blir ikke
 registrert 185
feilsøking, utskrift
 fastkjørte sider skrives ikke ut
 på nytt 189
 feilplasserte marger 153
 jobben skrives ut fra feil
 skuff 170
 jobben skrives ut på feil
 papir 170
 konfidensielle jobber og andre
 holdte jobber skrives ikke
 ut 169
 konvolutten limes igjen ved
 utskrift 187
 lang tid på å skrive ut 171
 papiret kjører seg ofte fast 189
 sammenkobling av skuffer
 fungerer ikke 188
 sortert utskrift fungerer
 ikke 188

feilsøking, utskriftskvalitet
avkuttet tekst eller bilder 160
bilder med heldekkende farge
eller svarte bilder 160
blanke sider 149
flekkete utskrift og prikker 157
grå eller farget bakgrunn 152
hvite sider 149
loddrette hvite striper 166
lys utskrift 154
manglende farger 156
mørk utskrift 150
papiret krøller seg 158
skyggebilder vises på
utskriftene 151
toneren sverter lett av 161
ujevn tetthet på utskriftene 162
vannrette hvite streker 165
vannrette mørke streker 163
vertikale mørke striper på
utskriftene 164
filtyper som støttes 53
finne fastkjørt
utskriftsmateriale 176
finne sikkerhetssporet 48
finne skriverinformasjon 8
fjerne fastkjørt papir
i den manuelle arkmateren 181
i flerbruksmateren 182
i skuffer 181
flash-minneenhet
skrive ut fra 52
flekkete utskrift og prikker 157
flerbruksmater
legge i 31
flyktig minne 49
slette 48
flytte skriveren 19, 139
Forstørrelsesmodus
aktivere 27
fortrykte skjemaer
velge 14
fremkallingsenhet
bestille 105
bytte 121
fuktighet rundt skriveren 197

G

gjenopprette fabrikkoppsett 49
gjenta utskriftsjobber 53
gjentakende utskriftsfeil 167
grå bakgrunn på utskrift 152

H

harddisk 36
slette 49
harddisk lagringsstasjon 49
heldekkende farge 160
hentevalshjul
bytte 129
holdte dokumenter skrives ikke
ut 169
holdte jobber
angi utløpstid 53
utskrift 54
hvite sider 149
høyre deksel
bytte 132

I

Ikke nok ledig flash-minne til
ressursene 186
Ikke originalrekvisita fra
Lexmark 186
ikke-flyktig minne 49
slette 48
ikoner på startbildet
vise 21
importere en konfigurasjonsfil
bruke EWS (Embedded Web
Server) 35
informasjon om rekvisita
konfigurere 102
installere alternativer
skriverharddisk 40
installere internt tilleggsutstyr
intelligent lagringsstasjon 38
Installere skriverdriveren 34
installere
skriverprogramvaren 34
installere skuffer 37
intelligent lagringsstasjon 36, 49
installere 38
slette 49
internt tilleggsutstyr 36
internt tilleggsutstyr blir ikke
registrert 185
internt tilleggsutstyr, legge til
skriverdriver 36

J

jobben skrives ut fra feil
skuff 170

jobben skrives ut på feil
papir 170
justere lysstyrke
på skjermen 139
justere tonermørkhet 55

K

kan ikke koble skriveren til
Wi-Fi 184
kan ikke lese flash-enhet
feilsøking, utskrift 174
kan ikke åpne Embedded Web
Server 182
katalogliste
utskrift 55
kjøre en lysbilde fremvisning 22
koble en datamaskin til
skriveren 46
koble fra skuffer 33
koble sammen skuffer 33
koble til et trådløst nettverk
bruke PIN-metoden 45
bruke trykknappmetoden 45
koble til kabler 20
koble til mobilenhet
til skriver 46
koble til skriveren
til et trådløst nettverk 44
konfidensielle dokumenter
skrives ikke ut 169
konfidensielle utskriftsjobber
konfigurere 53
utskrift 54
konfigurere enhetskvoter 23
konfigurere varsler for
rekvisita 102
konfigurere Wi-Fi Direct 45
kontakt for strømledning 20
kontakte kundestøtte 192
kontrollere status for deler og
rekvisita 102
kontrollere utskriftsjobber 53
konvolutten limes igjen ved
utskrift 187
konvolutter
legge i 29

L

lagre utskriftsjobber 53
lagringsstasjon
slette 49

- lampe
 - forstå statusen 11
- lang tid på å skrive ut 171
- legge i den manuelle arkmateren 29
- legge i kartong 31
- legge i konvolutter 31
- legge i manuell mater 31
- legge i skuffer 27
- legge til apper på startskjermen 21
- legge til internt tilleggsutstyr
 - skriverdriver 36
- legge til kontakter 25
- legge til kontaktgrupper 25
- legge til skrivere på en datamaskin 34
- legge til tilleggsmaskinvare
 - skriverdriver 36
- Lexmark Mobile Print
 - bruke 50
- Lexmark Print
 - bruke 50
- loddrette hvite striper 166
- lys utskrift 154
- lysstyrke på skjerm
 - justere 139

M

- manglende farger 156
- manuell fargekorrigering 190
- manuell mater
 - legge i 29
- MarkNet N8450 trådløs utskriftsserver 134
- meny
 - 802.1x 87
 - AirPrint 81
 - Anonym datasamling 61
 - Begrens tilgang til eksternt nettverk 90
 - Behandle tillatelser 92
 - Bilde 73
 - Cloud Connector 90
 - Cloud Print Release 91
 - Diskkryptering 97
 - Diverse 98
 - Eksternt kontrollpanel 58
 - Enhet 98
 - Ethernet 82
 - Feilsøking 99
 - Flette skjemaer 99

- Gjenopprett
 - standardinnstillinger 61
- HTTP-/FTP-innstillinger 88
- Innstillinger 57
- IPSec 86
- Jobbstatistikk 70
- Konfigureringsmeny 62
- Kvalitet 69
- Lokale kontoer 93
- LPD-konfigurasjon 88
- Løsninger LDAP-innstillinger 97
- Menyinnstillingsside 98
- Mobile Services
 - Management 82
- Nettverk 99
- Nettverksoversikt 78
- Om denne skriveren 66
- Oppdater fastvare 66
- Oppsett 67
- Oppsett for konfidensiell utskrift 96
- Oversikt 66
- Papirtyper 76
- PCL 72
- PDF 71
- Planlegg USB-enheter 93
- PostScript 71
- Påloggingsbegrensninger 96
- Registrering for nettsky-tjenester 91
- Sertifikatadministrasjon 95
- Sikkerhetskontrolllogg 93
- Skrive ut 99
- Skuffkonfigurering 74
- Slett midlertidige datafiler 97
- Sletting – feil 65
- SNMP 85
- Strømadministrasjon 60
- TCP/IP 83
- ThinPrint 89
- Tilgjengelighet 61
- Tilpasning av startbilde 65
- Trådløs 78
- Universaloppsett 75
- USB 89
- Utskrift fra flash-stasjon 76
- Varsler 58
- Wi-Fi Direct 81
- Øko-modus 58
- Menyinnstillingsside utskrift 101

- merknader 195, 196, 198, 199, 200, 201
- miljøinnstillinger 139
- mobil enhet
 - koble til skriver 46
 - skrive ut fra 50, 51
- Mopria-utskriftstjeneste 51
- mørk utskrift 150
- mørke loddrette striper på utskrifter 164

N

- navigere på skjermen
 - bruke bevegelser 26
- navigere på skjermen ved hjelp bevegelser 26
- nettverksoppsettsside utskrift 47

O

- oppbevare papir 13
- oppdatere fastvare 35
- opprette bokmerker 23
- opprette e-postvarslinger 102
- opprette mapper
 - for bokmerker 24
- originaldeler og originalrekvisita 103
- originaldeler og originalrekvisita fra Lexmark 103

P

- papir
 - brevpapir 14
 - fortrykte skjemaer 14
 - uegnet 13
 - Universalpapir, innstilling 27
 - velge 12
- papiregenskaper 12
- papiret kjører seg ofte fast 189
- papirstopp
 - i den manuelle arkmateren 181
 - i flerbruksmateren 182
 - i skuffer 181
 - unngå 175
- papirstopp i deksel A 177
- papirstopp, fjerne
 - i dupleksenheten 177
 - i fikseringsenheten 177
- papirstoppområder
 - plassere 176

papirtyper
 som støttes 17
papirtyper som støttes 17
papirvekt
 som støttes 18
PIN-metode 45
plassere skilleark 55
prikker på utskrevne sider 157
problem med utskriftskvalitet
 gjentakende utskriftsfeil 167
 skjev utskrift 159
 skråstilt utskrift 159
programmer, støttet 22

R

rapporter
 skriverbruk 103
 skriverstatus 103
redigere kontakter 25
rekvisita
 ta vare på 139
rekvisitaforbrukstallere
 tilbakestille 137, 186
rekvisitastatus
 kontrollere 102
rengjøre
 innsiden av skriveren 138
 skriverens utside 138
rengjøre berørings skjermen 138
rengjøre skriveren 138
resirkulere
 Lexmark emballasje 193
 Lexmark-produkter 193
retningslinjer for papir 12

S

serienummer, skriver
 finne 9
serienummeret til skriveren 9
sikkerhetsinformasjon 5, 6, 7
sikkerhetsspor
 plassere 48
sikrer skriverdata 49
skilleark
 plassere 55
skjermtastatur
 bruke 27
Skjermtilpasning
 bruke 22
skjev utskrift 159

Skriftprøveliste
 utskrift 54
Skriv ut testside 99
skrive ut fra en datamaskin 50
skrive ut katalogliste 55
skrive ut liste med
 skrifteksempler 54
skrive ut oppsettside for
 nettverk 47
skriver
 minimumsklarering 19
 transportere 140
 velger en plassering for 19
skriverdriver
 installere 34
 tilleggsmaskinvare, legger til 36
skrivere som støtter trådløs
 tilkobling 44
skriveren svarer ikke 173
skriverens kontrollpanel 10
skriverfeilkoder 142
skriverfeilmeldinger 142
skriverharddisk
 installere 40
skriverinnstillinger
 gjenopprette
 standardinnstillinger 49
skriverkonfigurasjoner 9
skrivermeldinger
 Bytt tonerkassett, feil region for
 skriveren 186
 Defekt flash oppdaget 185
 Ikke nok ledig flash-minne til
 ressursene 186
 Ikke originalrekvisita fra
 Lexmark 186
skrivermenyer 56, 101
skriverminne
 slette 48
skriverporter 20
skriverprogramvare
 installere 34
skriverstatus 11
skråstilt utskrift 159
skuffer
 frakobling 33
 installere 37
 legge i 27
 sammenkobling 33
skyggebilder på utskriftene 151
slette
 skriverminne 48

slette kontakter 25
slette kontaktgrupper 25
slette skriverlagringsstasjon 49
slette skriverminne 49
sorte bilder 160
sortert utskrift fungerer ikke 188
startbildeikoner
 vise 21
startsidene
 bruke 20
 tilpasse 21
stiftestopp, fjerne
 i den manuelle arkmateren 181
 i flerbruksmateren 182
stopp, fjerne
 i dupleksenheten 177
 i fikseringsenheten 177
Strømsparemodus
 konfigurere 139
strømsparingsmoduser
 konfigurere 139
strålingsmerknader 195, 200
støttede flash-stasjoner 53
støttede papirvekter 18
støttede programmer 22
støynivåer 195

T

ta vare på rekvisita 139
Taleveiledning
 aktivere 25
 deaktivere 26
temperatur rundt skriveren 197
tilbakestille
 rekvisitaforbrukstallere 186
tilbakestille
 rekvisitaforbrukstallere 137
tilbakestille
 rekvisitaforbrukstallere 186
tilleggsmaskinvare
 skuffer 37
tilleggsmaskinvare, legger til
 skriverdriver 36
tilleggsutstyr, feilsøking
 internt tilleggsutstyr blir ikke
 registrert 185
tilpasse skjermen 22
toneren sverter lett av 161
tonerkassett
 bestille 103
 bytte 106

tonermørkhet
justere 55
toneroppsamlingsflaske
bestille 105
bytte 117
transportere skriveren 140
trykknappmetode 45
trådløs nettverkstilgang 44
trådløs utskriftsserver
bytte 134
trådløst nettverk 44
koble skriveren til 44
Wi-Fi Protected Setup 45

U

ujevn tetthet på utskriftene 162
Universalpapir, størrelse
innstilling 27
unngå papirstopp 175
USB-port 20
aktivere 174
utskrift
bruke Mopria Print Service 51
bruke Wi-Fi Direct 51
fra datamaskin 50
fra en mobilenhet 51
fra flash-enhet 52
holdte jobber 54
katalogliste 55
konfidensielle
utskriftsjobber 54
Menyinnstillingsside 101
nettverksoppsettside 47
Skriftprøveliste 54
utskrift, feilsøking
feilplasserte marger 153
jobben skrives ut fra feil
skuff 170
jobben skrives ut på feil
papir 170
kan ikke lese flash-enhet 174
konfidensielle jobber og andre
holdte jobber skrives ikke
ut 169
konvolutten limes igjen ved
utskrift 187
lang tid på å skrive ut 171
papiret kjører seg ofte fast 189
sammenkobling av skuffer
fungerer ikke 188
sortert utskrift fungerer
ikke 188

utskriften har en uønsket
fargetone 192
utskriftsjobb
avbryte 55
utskriftsjobber skrives ikke
ut 168
utskriftskvalitet, feilsøking
avkuttet tekst eller bilder 160
bilder med heldekkende farge
eller svarte bilder 160
blanke sider 149
flekkete utskrift og prikker 157
grå eller farget bakgrunn 152
hvite sider 149
loddrette hvite striper 166
lys utskrift 154
manglende farger 156
mørk utskrift 150
papiret krøller seg 158
skyggebilder vises på
utskriftene 151
toneren sverter lett av 161
ujevn tetthet på utskriftene 162
vannrette hvite streker 165
vannrette mørke streker 163
vertikale mørke striper på
utskriftene 164
utskriftsproblem
utskriftsjobber skrives ikke
ut 168

V

vanlige spørsmål om
fargeutskrift 190
vannrette hvite streker 165
vannrette mørke streker 163
vedlikeholdssett for
fikseringsenhet
bestille 106
velger plassering
for skriveren 19
vise rapporter 103
viser apper på startskjermen 21

W

Wi-Fi Direct
aktivere 46
konfigurere 45
skrive ut fra en mobil enhet 51
Wi-Fi Protected Setup
trådløst nettverk 45

Wi-Fi-nettverk
deaktivere 47