



# C2335, CS531, CS632, CS639 printeri

---

## Lietotāja rokasgrāmata

2023. gada aprīlis

[www.lexmark.com](http://www.lexmark.com)

---

Iekārtas veids:

5031

Modeļi:

270, 280, 290, 635, 675, 685

# Saturs

<b>Drošības informācija.....</b>	<b>5</b>
Apzīmējumi.....	5
Paziņojumi saistībā ar produktu.....	5
<b>Informācija par printeri.....</b>	<b>8</b>
Informācijas atrašana par printeri.....	8
Printera sērijas numura atrašana.....	9
Printera konfigurācijas.....	9
Ja lietojat vadības paneli.....	11
Par indikatora gaismas statusu.....	12
Papīra izvēle.....	12
<b>Uzstādīšana, instalēšana un konfigurēšana.....</b>	<b>19</b>
Printera atrašanās vietas izvēle.....	19
Kabeļu pievienošana.....	20
Sākuma ekrāna lietojumprogrammu iestatīšana un lietošana.....	21
Pieejamības funkciju iestatīšana un lietošana.....	25
Papīra un speciālā apdrukājamā materiāla ievietošana.....	27
Programmatūras, draiveru un programmaparatūras uzstādīšana un atjaunināšana.....	34
Aparatūras ierīču uzstādīšana.....	36
Tīklošana.....	44
<b>Printera drošība.....</b>	<b>48</b>
Drošības slota atrašana.....	48
Printera atmiņas dzēšana.....	48
Printera krātuves diska dzēšana.....	49
Rūpnīcas noklusējuma iestatījumu atjaunošana.....	49
Paziņojums par energoatkarību.....	49
<b>Drukāt.....</b>	<b>50</b>
Drukāšana no datora.....	50
Drukāšana no mobilās ierīces.....	50
Drukāšana no zibatmiņas diska.....	52
Atbalstīto zibatmiņas disku un failu veidi.....	53
Konfidenciālu darbu konfigurēšana.....	53

---

Konfidenciālu un citu aizturētu darbu drukāšana.....	54
Fontu paraugu saraksta drukāšana.....	55
Direktoriju saraksta drukāšana.....	55
Atdalošo lapu ievietošana starp eksemplāriem.....	55
Drukas darba atcelšana.....	55
Tonera intensitātes koriģēšana.....	55
<b>Printera izvēlņu izmantošana.....</b>	<b>56</b>
Izvēlņu karte.....	56
Ierīce.....	57
Drukāt.....	67
Papīrs.....	74
USB disks.....	76
Tīkls/porti.....	78
Cloud Services.....	90
Drošība.....	92
Atskaites.....	98
Problēmu novēršana.....	99
Veidlapu apvienošana.....	99
Izvēlņu iestatījumu lapas drukāšana.....	101
<b>Printera uzturēšana.....</b>	<b>102</b>
Detaļu un izejmateriālu statusa pārbaude.....	102
Izejmateriālu paziņojumu konfigurēšana.....	102
E-pasta brīdinājumu iestatīšana.....	102
Atskaišu skatīšana.....	103
Detaļu un izejmateriālu pasūtīšana.....	103
Detaļu un izejmateriālu nomaiņa.....	106
Printera detaļu tīrīšana.....	138
Energijas un papīra taupīšana.....	139
Printera pārvietošana uz citu vietu.....	139
Printera piegāde.....	140
<b>Problēmas novēršana.....</b>	<b>141</b>
Drukas kvalitātes problēmas.....	141
Printera kļūdu kodi.....	142
Drukāšanas problēmas.....	149

---

Printeris nereaģē.....	173
Nevar lasīt zibatmiņas disku.....	174
USB porta iespējošana.....	174
Iestrēguša papīra izņemšana.....	175
Tīkla savienojuma problēmas.....	182
Aparatūras ierīču problēmas.....	185
Izejmateriālu problēmas.....	186
Papīra padeves problēmas.....	187
Krāsas kvalitātes problēmas.....	190
Sazināšanās ar klientu atbalstu.....	192
<b>Otrreizējā pārstrāde un atbrīvošanās.....</b>	<b>193</b>
Lexmark produktu otrreizēja pārstrāde.....	193
Lexmark iepakojuma otrreizēja pārstrāde.....	193
<b>Paziņojumi.....</b>	<b>194</b>
<b>Indekss.....</b>	<b>203</b>



# Drošības informācija






## Apzīmējumi

**Piezīme.** *Piezīme* norāda informāciju, kas var būt noderīga.







**Brīdinājums.** *Brīdinājums* norāda uz kaut ko, kas var sabojāt produkta aparatūru vai programmatūru.










**UZMANĪBU.** *Uzmanības* paziņojums norāda iespējami bīstamu situāciju, kurā var gūt savainojumu.




Ir dažādu veidu uzmanības paziņojumi:

-  **UZMANĪBU — IESPĒJAMS SAVAINOJUMS:** Norāda savainojuma risku.
-  **UZMANĪBU — ŠOKA BRIESMAS:** Norāda elektrošoka risku.
-  **UZMANĪBU — KARSTA VIRSMA:** Norāda apdeguma risku, ja pieskaras.
-  **UZMANĪBU — APGĀŠANĀS BRIESMAS:** Norāda nokrišanas briesmas.
-  **UZMANĪBU — SASPIEŠANAS BRIESMAS:** Norāda iespiešanas risku starp kustīgām daļām.

## Paziņojumi saistībā ar produktu

-  **UZMANĪBU — IESPĒJAMS SAVAINOJUMS:** Lai izvairītos no aizdegšanās vai elektrošoka riska, pievienojiet strāvas vadu pie tāda elektroīkļa, kuram ir attiecīgā nominālā strāvā, kas ir pareizi iezemēts, atrodas produkta tuvumā un kuram var ērti piekļūt.
-  **UZMANĪBU — IESPĒJAMS SAVAINOJUMS:** Lai izvairītos no aizdegšanās vai elektrošoka riska, izmantojiet tikai tos strāvas vadus, kas iekļauti šī produkta komplektācijā, vai ražotāja pilnvarotu rezerves daļu.
-  **UZMANĪBU — IESPĒJAMS SAVAINOJUMS:** Nelietojiet šo produktu ar pagarinātājiem, vairāku izvadu strāvas līnijām, vairāku izvadu paplašinātājiem vai UPS ierīcēm. Lāzerprinteris var viegli pārsniegt šāda veida piederumu jaudas kapacitāti, un tā rezultātā var rasties aizdegšanās, īpašuma bojāšanas vai sliktas printera darbības risks.
-  **UZMANĪBU — IESPĒJAMS SAVAINOJUMS:** Ar šo produktu drīkst lietot tikai Lexmark iekļauto pārsprieguma aizsargierīci, kas ir pareizi pievienota starp printeri un printera komplektācijā iekļauto strāvas vadu. Lietojot citas pārsprieguma aizsargierīces, kas nav Lexmark ražotas, pastāv aizdegšanās, īpašuma bojāšanas vai sliktas printera darbības risks.
-  **UZMANĪBU — ŠOKA BRIESMAS:** Lai izvairītos no elektrošoka riska, nenovietojiet šo produktu un nelietojiet to blakus ūdenim vai mitrās vietās.
-  **UZMANĪBU — ŠOKA BRIESMAS:** Lai izvairītos no elektrošoka riska, negaisa laikā neveiciet šī produkta uzstādīšanu un neveidojiet nekādus elektriskus vai kabeļu savienojumus, izmantojot, piemēram, strāvas vadu, faksa funkciju vai tālruņa līniju.

-  **UZMANĪBU — IESPĒJAMS SAVAINOJUMS:** Negrieziet, nevijiet, nelieciet, nespiediet strāvas vadu un nenovietojiet uz tā smagus priekšmetus. Nepakļaujiet strāvas vadu nodilumam vai lielai slodzei. Neiespiediet strāvas vadu starp priekšmetiem, piemēram, mēbelēm un sienu. Ja rodas kāda no iepriekš minētajām situācijām, pastāv aizdegšanās vai elektrošoka risks. Regulāri apskatiet strāvas vadu, lai pārlicinātos, vai nav šo problēmu. Pirms strāvas vada apskates, atvienojiet to no elektrotīkla.
-  **UZMANĪBU — ŠOKA BRIESMAS:** Lai izvairītos no elektrošoka riska, pārbaudiet, vai visi ārējie savienojumi (piemēram, Ethernet un tālruņa sistēmas savienojumi) ir pareizi izveidoti, izmantojot tiem paredzētos pievienošanas portus.
-  **UZMANĪBU — ŠOKA BRIESMAS:** Lai izvairītos no elektrošoka riska gadījumā, ja piekļūstat vadības ierīces platei vai uzstādāt papildu aparatūru vai atmiņas ierīces tad, kad printeris jau ir uzstādīts, izslēdziet printeri un atvienojiet strāvas vadu no elektrotīkla pirms darbu turpināšanas. Ja printerim ir pievienotas citas ierīces, izslēdziet arī tās un atvienojiet visus printerim pievienotos kabeļus.
-  **UZMANĪBU — ŠOKA BRIESMAS:** Lai izvairītos no elektrošoka riska, tīrot printera korpusa ārpusi, pirms darba turpināšanas atvienojiet strāvas vadu no elektrotīkla un visus kabeļus no printera.
-  **UZMANĪBU — IESPĒJAMS SAVAINOJUMS:** Ja printera svars pārsniedz 20 kg (44 mārciņas), tā drošai pacelšanai nepieciešami divi vai vairāk cilvēki.
-  **UZMANĪBU — IESPĒJAMS SAVAINOJUMS:** Pārvietojot printeri, ievērojiet šīs vadlīnijas, lai izvairītos no traumām vai printera sabojāšanas:
- Pārbaudiet, vai visas durvis un paplātes ir aizvērtas.
  - Izslēdziet printeri un pēc tam atvienojiet strāvas vadu no elektrotīkla.
  - Atvienojiet visus vadus un kabeļus no printera.
  - Ja printerim ir atsevišķas uz grīdas novietojamas papildu paplātes vai izvades ierīces, atvienojiet tās pirms printera pārvietošanas.
  - Ja printerim ir ritenīši, uzmanīgi aizripiet to uz jauno atrašanās vietu. Ievērojiet piesardzību, šķērsojot sliekšņus un grīdas savienojumus.
  - Ja printerim nav ritenīšu, bet tam ir papildu paplātes vai izvades ierīces, noņemiet izvades ierīces un izceliet no printera paplātes. Nemēģiniet vienlaicīgi pacelt printeri un citas ierīces.
  - Vienmēr izmantojiet printera rokturus, lai to paceltu.
  - Ja printera pārvietošanai tiek izmantoti rati, to virsmai jābūt tādai, lai pilnībā varētu novietot visu printeri.
  - Ja aparatūras pārvietošanai tiek izmantoti rati, to virsmai jābūt tādai, lai pilnībā varētu novietot visu aparatūru.
  - Turiet printeri stāvus pozīcijā.
  - Izvairieties no lieliem triecieniem.
  - Novietojot printeri, pārlicinieties, vai jūsu pirksti neatrodas zem tā.
  - Nodrošiniet, lai ap printeri būtu pietiekami daudz brīvas vietas.
-  **UZMANĪBU — APGĀŠANĀS BRIESMAS:** Uzstādot printerim vai daudzfunkciju printerim vienu vai vairākus aprīkojumus, iespējams, ir jāizmanto ritenīši, mēbele vai cita ietaise, lai novērstu nestabilu novietojumu, kas varētu radīt traumas. Papildinformāciju par atbalstītām konfigurācijām skatiet vietnē [www.lexmark.com/multifunctionprinters](http://www.lexmark.com/multifunctionprinters).
-  **UZMANĪBU — APGĀŠANĀS BRIESMAS:** Lai novērstu nestabilu iekārtas novietojumu, ievietojiet katru paplāti atsevišķi. Turiet pārējās paplātes aizvērtas, kamēr tās netiek lietotas.
-  **UZMANĪBU — KARSTA VIRSMA:** Printera korpusa iekšpuse var būt karsta. Lai samazinātu risku gūt traumu, pieskaroties karstai detaļai, gaidiet, līdz virsma atdziest, un tikai pēc tam pieskarieties tai.

-  **UZMANĪBU — SASPIEŠANAS BRIESMAS:** Lai izvairītos no saspiešanas riska, ievērojiet piesardzību, darbojoties vietās, kas apzīmētas ar šo simbolu. Saspiešanas risks var rasties kustīgu daļu, piemēram, mehānismu, durvju, paplāšu un vāku, tuvumā.
-  **UZMANĪBU — IESPĒJAMS SAVAINOJUMS:** Šis produkts izmanto lāzeru. Izmantojot tādus vadības elementus, uzstādījumus vai darbības procedūras, kas nav norādītas *lietotāja rokasgrāmatā*, var notikt bīstama radiācija.
-  **UZMANĪBU — IESPĒJAMS SAVAINOJUMS:** Šī produkta litija akumulatoru nav paredzēts mainīt. Nepareizi nomainot litija akumulatoru, pastāv eksplozijas briesmas. Nelādējiet, neizjauciet un nededziniet litija akumulatoru. Atbrīvojieties no lietotiem litija akumulatoriem atbilstoši ražotāja norādījumiem un vietējiem noteikumiem.


Šis produkts ir izstrādāts, pārbaudīts un apstiprināts atbilstoši stingriem globāliem drošības standartiem, lietojot ar noteiktiem ražotāja komponentiem. Dažu daļu drošības pazīmes ne vienmēr ir redzamas. Ražotājs nav atbildīgs par citu rezerves daļu lietošanu.

Tādus apkopes vai labošanas darbus, kas nav aprakstīti šajā lietotāja dokumentācijā, uzticiet apkopes servisa pārstāvim.

**SAGLABĀJIET ŠOS NORĀDĪJUMUS.**

# Informācija par printeri

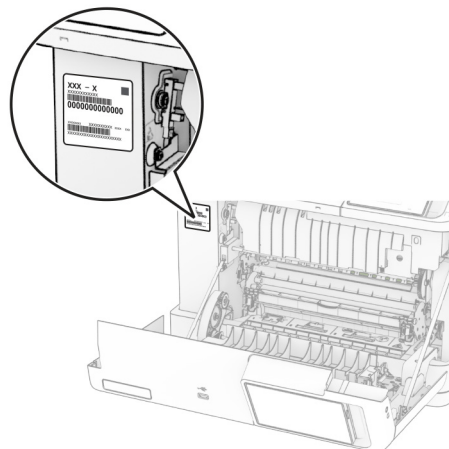
## Informācijas atrašana par printeri

Kādu informāciju jūs meklējat?	Skatiet šeit
Sākotnējās iestatīšanas norādījumi	Skatiet kopā ar printeri piegādāto uzstādīšanas dokumentāciju.
<ul style="list-style-type: none"> <li>• Printera programmatūra</li> <li>• Printera vai faksa draiveris</li> <li>• Printera programmaparatūra</li> <li>• Utilīta</li> </ul>	Skatiet vietni <a href="http://www.lexmark.com/downloads">www.lexmark.com/downloads</a> , meklējiet savu printera modeli un pēc tam veida izvēlnē atlasiet vajadzīgo draiveri, programmaparatūru vai utilītu.
<ul style="list-style-type: none"> <li>• Papīra un speciālā apdrukājamā materiāla izvēle un glabāšana</li> <li>• Papīra ievietošana</li> <li>• Printera iestatījumu konfigurēšana</li> <li>• Dokumentu un fotoattēlu skatīšana un drukāšana</li> <li>• Printera konfigurēšana tīklā</li> <li>• Printera apkope un uzturēšana</li> <li>• Problēmu novēršana un risināšana</li> </ul>	Informācijas centrs — dodieties uz vietni <a href="http://infoserve.lexmark.com">http://infoserve.lexmark.com</a> . Pamācību video — dodieties uz vietni <a href="https://infoserve.lexmark.com/idv/">https://infoserve.lexmark.com/idv/</a> .
Palīdzības informācija par printera programmatūras lietošanu.	<p>Palīdzība par Microsoft Windows vai Macintosh operētājsistēmām — atveriet printera programmatūru vai lietojumprogrammu un pēc tam noklikšķiniet uz <b>Palīdzība</b>.</p> <p>Noklikšķiniet uz , lai skatītu no konteksta atkarīgu informāciju.</p> <p><b>Piezīmes.</b></p> <ul style="list-style-type: none"> <li>• Palīdzības informācija tiek instalēta automātiski, instalējot printera programmatūru.</li> <li>• Atkarībā no operētājsistēmas printera programmatūra atrodas printera programmu mapē vai uz darbvirsmas.</li> </ul>
<ul style="list-style-type: none"> <li>• Dokumentācija</li> <li>• Atbalsts, izmantojot tiešsaistes tērzēšanu</li> <li>• Atbalsts, izmantojot e-pastu</li> <li>• Atbalsts, izmantojot balsi</li> </ul>	<p>Atveriet <a href="https://support.lexmark.com">https://support.lexmark.com</a>.</p> <p><b>Piezīme.</b> Izvēlieties savu valsti vai reģionu un pēc tam produktu, lai skatītu attiecīgo atbalsta vietni.</p> <p>Atbalsta dienesta kontaktinformāciju jūsu valstī vai reģionā var atrast tīmekļa vietnē vai drukātajā garantijā, kas bija iekļauta printera komplektācijā.</p> <p>Sazinoties ar klientu atbalsta dienestu, sagatavojiet šādu informāciju:</p> <ul style="list-style-type: none"> <li>• Iegādes vieta un datums</li> <li>• Iekārtas veids un sērijas numurs</li> </ul> <p>Lai iegūtu papildinformāciju, skatiet: "<a href="#">Printera sērijas numura atrašana</a>" 9. lpp.</p>

Kādu informāciju jūs meklējat?	Skatiet šeit
<ul style="list-style-type: none"> <li>• Drošības informācija</li> <li>• Reglamentējoša informācija</li> <li>• Informācija par garantiju</li> <li>• Vides informācija</li> </ul>	<p>Informācija par garantiju atšķiras atkarībā no valsts vai reģiona:</p> <ul style="list-style-type: none"> <li>• <b>ASV</b> — skatiet printera komplektācijā iekļauto paziņojumu par ierobežoto garantiju vai skatiet vietni <a href="https://support.lexmark.com">https://support.lexmark.com</a>.</li> <li>• <b>Citās valstīs vai reģionos</b> — skatiet printera komplektācijā iekļauto drukāto garantiju.</li> </ul> <p><i>Produkta informācijas ceļvedis</i> — skatiet kopā ar printeri piegādāto dokumentāciju vai skatiet vietni <a href="https://support.lexmark.com">https://support.lexmark.com</a>.</p>
Informācija par Lexmark digitālo pasi	Atveriet <a href="https://csr.lexmark.com/digital-passport.php">https://csr.lexmark.com/digital-passport.php</a> .

## Printera sērijas numura atrašana

- 1 Atveriet durvis A.
- 2 Atrodiet sērijas numuru.



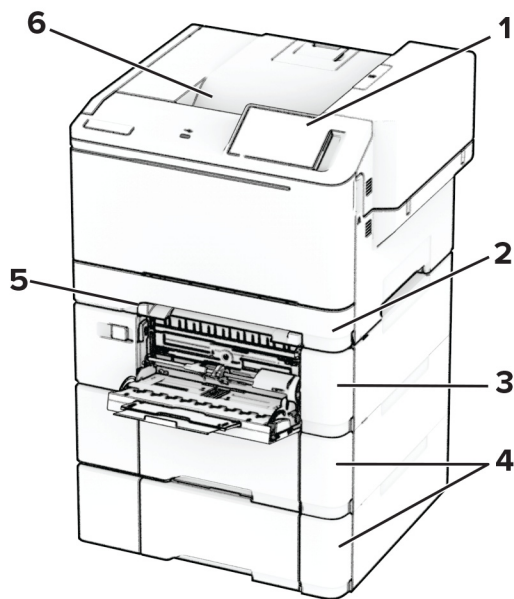
## Printera konfigurācijas

- ⚠ UZMANĪBU — APGĀŠANĀS BRIESMAS:** Uzstādot printerim vai daudzfunkciju printerim vienu vai vairākus aprīkojumus, iespējams, ir jāizmanto ritenīši, mēbele vai cita ietaise, lai novērstu nestabilu novietojumu, kas varētu radīt traumas. Papildinformāciju par atbalstītām konfigurācijām skatiet vietnē [www.lexmark.com/multifunctionprinters](http://www.lexmark.com/multifunctionprinters).
- ⚠ UZMANĪBU — APGĀŠANĀS BRIESMAS:** Lai novērstu nestabilu iekārtas novietojumu, ievietojiet papīru katrā paplātē atsevišķi. Turiet pārējās paplātes aizvērtas, kamēr tās netiek lietotas.

Varat konfigurēt savu printeri, pievienojot jebkuru no šīm opcijām:

- 650 lokšņu apvienotā paplāte
- 650 lokšņu apvienotā paplāte un līdz divām 550 lokšņu paplātēm
- Līdz trīs 550 lokšņu paplātēm

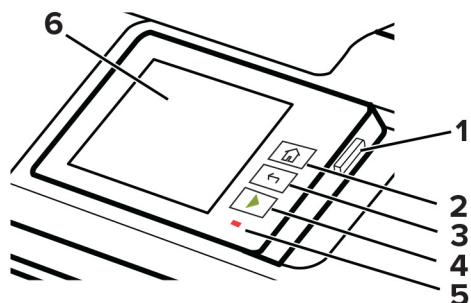
Lai iegūtu papildinformāciju, skatiet: [“Izvēles paplāšu uzstādīšana” 37. lpp.](#)



1	Vadības panelis
2	Standarta 250 lokšņu paplāte
3	Izvēles 650 lokšņu apvienotā paplāte <b>Piezīme.</b> Paplāti veido 550 lokšņu paplāte un 100 lokšņu daudzfunkciju padevējs.
4	Izvēles 550 lokšņu paplātes
5	Manuālais padevējs
6	Standarta nodalījums

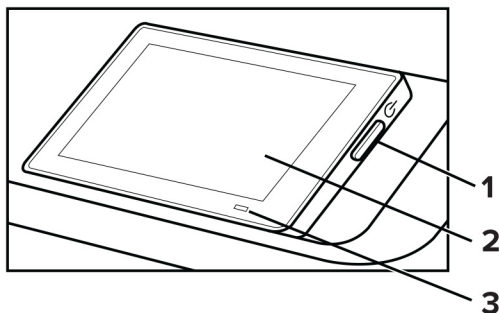
## Ja lietojat vadības paneli

### Lexmark CS531 un Lexmark C2335



	Vadības panelis	Funkcija
1	Barošanas poga	<ul style="list-style-type: none"> <li>• Ieslēdziet vai izslēdziet printeri.</li> <li>• <b>Piezīme.</b> Lai izslēgtu printeri, nospiediet un piecas sekundes turiet ieslēgšanas/izslēgšanas pogu.</li> <li>• Iestatiet printeri miega režīmu.</li> <li>• Pamodiniet printeri no miega vai hibernēšanas režīma.</li> </ul>
2	Sākuma ekrāna poga	Atveriet sākuma ekrānu.
3	Poga Atpakaļ	Atgriezieties iepriekšējā ekrānā.
4	Poga Sākums	Sāciet darbu.
5	Indikatora gaisma	Pārbaudiet printera statusu.
6	Rādīt	<ul style="list-style-type: none"> <li>• Skatiet printera ziņojumus un izejmateriālu statusu.</li> <li>• Iestatiet un darbiniet printeri.</li> </ul>

### Lexmark CS632 un Lexmark CS639



	Vadības panelis	Funkcija
1	Barošanas poga	<ul style="list-style-type: none"> <li>• Ieslēdziet vai izslēdziet printeri.</li> </ul> <p><b>Piezīme.</b> Lai izslēgtu printeri, nospiediet un piecas sekundes turiet ieslēgšanas/izslēgšanas pogu.</p> <ul style="list-style-type: none"> <li>• Iestatiet printerī miega režīmu.</li> <li>• Pamodiniet printeri no miega vai hibernēšanas režīma.</li> </ul>
2	Rādīt	<ul style="list-style-type: none"> <li>• Skatiet printera ziņojumus un izejmateriālu statusu.</li> <li>• Iestatiet un darbiniet printeri.</li> </ul>
3	Indikatora gaisma	Pārbaudiet printera statusu.

## Par indikatora gaismas statusu

Indikatora gaisma	Printera statuss
Izslēgts	Printeris ir izslēgts.
Deg, zils	Printeris ir gatavs darbībai.
Mirgojoša, zila	Printeris drukā vai apstrādā datus.
Mirgojoša, sarkana	Printerim ir nepieciešama lietotāja iejaukšanās.
Vienmērīga, dzeltena	Printeris ir miega režīmā.
Mirgojoša, dzeltena	Printeris ir dziļā miega vai hibernēšanas režīmā.

## Papīra izvēle

### Norādījumi par papīru

Izmantojiet atbilstošu papīru, lai novērstu sastrēgumus un garantētu drukāšanu bez problēmām.

- Vienmēr izmantojiet jaunu papīru, kas nav bojāts.
- Pirms papīra ievietošanas noskaidrojiet, kura ir ieteicamā apdrukājamā papīra puse. Šī informācija parasti ir norādīta uz papīra iepakojuma.
- Neizmantojiet papīru, kas ir apgriezts manuāli.
- Neizmantojiet vienā paplātē dažādu izmēru, veidu vai svāra papīru; šāds sajaukums var radīt sastrēgumu.
- Neizmantojiet krītpapīru, ja vien tas nav speciāli paredzēts elektrografiskajam printerim.

Papildinformāciju skatiet dokumentā *Papīra un speciālā apdrukājamā materiāla rokasgrāmata*.

### Papīra īpašības

Tālāk norādītās papīra īpašības ietekmē drukas kvalitāti un uzticamību. Pirms drukāšanas apsveriet tālāk norādītās papīra īpašības.



## Svars

No paplātēm var padod dažāda svara papīru. Papīrs, kas sver mazāk nekā 60 g/m<sup>2</sup> (16 mārciņas), iespējams, nav pietiekami stingrs, lai to pareizi padotu, un var iestrēgt. Lai iegūtu papildinformāciju, skatiet tēmu “Atbalstītie papīra svāri”.

## Sarullēšanās

Papīra malas bieži sarullējas. Pārmērīga sarullēšanās var radīt papīra padeves problēmas. Sarullēšanās var notikt pēc papīra apstrādes printerī, kur tas tiek pakļauts augstai temperatūrai. Glabājot papīru bez iesaiņojuma karstā, mitrā, aukstā vai sausā vidē, var tikt veicināta papīra sarullēšanās pirms drukāšanas, tādējādi radot padeves problēmas.

## Gludums

Papīra gludums tieši ietekmē drukas kvalitāti. Ja papīrs ir pārāk raupjš, toneris uz tā netiek uzklāts pareizi. Ja papīrs ir pārāk gluds, var rasties papīra padeves vai drukas kvalitātes problēmas. Ieteicams izmantot papīru, kura gludums ir 50 pēc Šefīlda.

## Mitruma saturs

Papīra mitruma saturs ietekmē gan drukas kvalitāti, gan printera spēju papīru pareizi padot. Pirms izmantošanas glabājiet papīru oriģinālajā iepakojumā. Ja papīrs ir pakļauts mitruma līmeņa izmaiņām, var pasliktināties tā kvalitāte.

Pirms drukāšanas noturiet papīru tā oriģinālajā iepakojumā 24–48 stundas. Papīrs jātur tajā pašā vidē, kurā atrodas printeris. Ja papīra glabāšanas vai transportēšanas vide ir ļoti atšķiras no vides, kādā atrodas printeris, pagariniet šo laiku līdz vairākām dienām. Biezam papīram var būt nepieciešams garāks papīra aklimatizācijas laiks.

## Šķiedras virziens

Šķiedras virziens attiecas uz šķiedru izlīdzinājumu papīra loksne. Šķiedras virziens var būt *garenšķiedru*, kad virziens atbilst papīra garumam, un *šķērsšķiedru*, kad virziens atbilst papīra platumam. Informāciju par ieteicamo šķiedru virzienu skatiet tēmā “Atbalstītie papīra svāri”.

## Šķiedru sastāvs

Visbiežāk augstas kvalitātes printera papīrs ir veidots no 100% ķīmiski apstrādātas celulozes. Šis sastāvs papīram nodrošina augsta līmeņa stabilitāti, tāpēc retāk rodas papīra padeves problēmas un drukas kvalitāte ir labāka. Ja papīrs satur, piemēram, kokvilnas šķiedras, tas var negatīvi ietekmēt papīra apstrādi.

## Nepieņemams papīrs

Printerī nav ieteicams izmantot šāda veida papīru:

- Ķīmiski apstrādāts papīrs, ko izmanto kopiju ieguvei bez koppapīra. To sauc arī par paškopējošo papīru, paškopējošo koppapīru (CCP) vai bezkarbona papīru (NCR).
- Iepriekš apdrukāts papīrs, kas satur ķīmikālijas, kuras var notraipīt printeri.
- Iepriekš apdrukāts papīrs, kuru var ietekmēt printera termofiksatora temperatūra.

- Iepriekš apdrukāts papīrs, kam ir nepieciešama reģistrācija (precīza drukāšana lapā), kas pārsniedz  $\pm 2,3$  mm ( $\pm 0,09$  collas). Piemēram, optiskās rakstzīmju atpazīšanas (optical character recognition — OCR) veidlapas.

Dažreiz reģistrāciju var korigēt, izmantojot programmatūru, lai sekmīgi drukātu šīs veidlapas.

- Krītpapīrs (dzēšams, augsta kvalitātes), sintētisks papīrs vai termālais papīrs.
- Papīrs ar nelīdzenām malām vai izteiktu faktūru, raupjš vai sarullēts.
- Pārstrādāts papīrs, kas neatbilst EN12281:2002 (Eiropa).
- Papīrs, kas sver mazāk nekā  $60 \text{ g/m}^2$  (16 mārciņas)
- Veidlapas vai dokumenti, kas sastāv no vairākām daļām.

## Papīra glabāšana

Ievērojiet tālāk sniegtos papīra glabāšanas norādījumus, lai izvairītos no iestrēguša papīra un novērstu drukas kvalitātes problēmas.

- Pirms drukāšanas 24–48 stundas glabājiet papīru oriģinālajā iepakojumā tādā pašā vidē, kādā atrodas printeris.
- Ja papīra glabāšanas vai transportēšanas vide ir ļoti atšķiras no vides, kādā atrodas printeris, pagariniet šo laiku līdz vairākām dienām. Biezam papīram var būt nepieciešams garāks papīra aklimatizācijas laiks.
- Lai iegūtu labākus rezultātus, glabājiet papīru vietā, kur temperatūra ir  $21 \text{ }^\circ\text{C}$  ( $70 \text{ }^\circ\text{F}$ ) un relatīvais mitrums ir 40%.
- Vairākums ražotāju iesaka drukāt  $18\text{--}24 \text{ }^\circ\text{C}$  ( $65\text{--}75 \text{ }^\circ\text{F}$ ) ar relatīvo mitrumu 40–60%.
- Glabājiet papīru kastē, uz paletes vai plaukta, nevis uz grīdas.
- Glabājiet atsevišķas pakas uz līdzenas virsmas.
- Neturiet neko uz atsevišķām papīra pakām.
- Izņemiet papīru no kastes vai iesaiņojuma tikai tad, kad esat gatavs to ievietot printerī. Kaste un iesaiņojums palīdz nodrošināt, ka papīrs ir tīrs, sauss un līdzens.

## Iepriekš apdrukātu veidlapu un veidlapu izvēle

- Izmantojiet garenšķiedras papīru.
- Izmantojiet tikai tādas iepriekš apdrukātas veidlapas un veidlapas, kas ir drukātas, izmantojot ofseta iespiedumu vai gravēšanu.
- Neizmantojiet papīru ar raupju vai piesātinātu tekstūru.
- Izmantojiet tintes, kuras neietekmē tonera sveķi. Parasti šīm prasībām atbilst tintes, kas oksidējas vai kurām ir eļļas bāze; lateksa tintes var neatbilst šīm prasībām.
- Vispirms izdrukājiet paraugus uz tām iepriekš apdrukātajām veidlapām un veidlapām, ko domājat izmantot. Tikai pēc tam iegādājieties tās lielā apjomā. Veicot šo darbību, varat pārbaudīt, vai iepriekš apdrukātās veidlapas vai veidlapas tinte ietekmē drukas kvalitāti.
- Ja rodas šaubas, sazinieties ar papīra piegādātāju.
- Ja drukājat uz veidlapas, ievietojiet papīru tā, lai tā orientācija atbilstu printerim. Papildinformāciju skatiet dokumentā *Papīra un speciālā apdrukājamā materiāla rokasgrāmata*.

## Atbalstītie papīra izmēri

Papīra izmēri	Standarta 250 lokšņu paplāte	Manuālais padevējs	Izvēles 650 lokšņu apvienotā paplāte		Izvēles 550 lokšņu paplāte	Divpusēja drukāšana
			550 lokšņu paplāte	Daudz-funkciju padevējs		
<b>A4</b> 210 x 297 mm (8,27 x 11,7 collas)	✓	✓	✓	✓	✓	✓
<b>A5 portrets (SEF)<sup>1,2</sup></b> 148 x 210 mm (5,83 x 8,27 collas)	X	X	✓	X	✓	X
<b>A5 ainava (LEF)<sup>1,2</sup></b> 210 x 148 mm (8,27 x 5,83 collas)	✓	✓	X	X	X	X
<b>A6</b> 105 x 148 mm (4,13 x 5,83 collas)	✓	✓	X	✓	X	X
<b>1/3 A4</b> 95 x 210 mm (3,7 x 8,3 collas)	✓	✓	X	✓	X	X
<b>JIS B5</b> 182 x 257 mm (7,17 x 10,1 collas)	✓	✓	✓	✓	✓	X
<b>Letter</b> 215,9 x 279,4 mm (8,5 x 11 collas)	✓	✓	✓	✓	✓	✓
<b>Legal</b> 215,9 x 355,6 mm (8,5 x 14 collas)	✓	✓	✓	✓	✓	✓
<b>Executive</b> 184,2 x 266,7 mm (7,25 x 10,5 collas)	✓	✓	✓	✓	✓	X
<b>Oficio (Meksika)</b> 215,9 x 340,4 mm (8,5 x 13,4 collas)	✓	✓	✓	✓	✓	✓

<sup>1</sup> Ievietojiet šī izmēra papīru standarta paplātē un manuālajā padevējā, printerī vispirms ieliekot garo malu.

<sup>2</sup> Ievietojiet šī izmēra papīru izvēles paplātēs un daudzfunkciju padevējā, printerī vispirms ieliekot īso malu.

<sup>3</sup> Ja ir atlasīts iestatījums Universāls, lapa ir formatēta 215,9 x 355,6 mm (8,5 x 14 collas), ja vien izmērus nenosaka programmatūra.

<sup>4</sup> Ja ir šaurs papīrs, printerī vispirms ievietojiet īso malu.

<sup>5</sup> Ja ir atlasīts iestatījums Cita aploksne, lapa ir formatēta 215,9 x 355,6 mm (8,5 x 14 collas), ja vien izmērus nenosaka programmatūra.

Papīra izmēri	Standarta 250 lokšņu paplāte	Manuālais padevējs	Izvēles 650 lokšņu apvienotā paplāte		Izvēles 550 lokšņu paplāte	Divpusēja drukāšana
			550 lokšņu paplāte	Daudz-funkciju padevējs		
<b>Folio</b> 215,9 x 330,2 mm (8,5 x 13 collas)	✓	✓	✓	✓	✓	✓
<b>Statement</b> 139,7 x 215,9 mm (5,5 x 8,5 collas)	✓	✓	X	✓	X	X
<b>Hagaki</b> 100 x 148 mm (3,94 x 5,83 collas)	✓	✓	X	✓	X	X
<b>Universāls</b> <sup>3,4</sup> No 98,4 x 148 mm līdz 215,9 x 355,6 mm (no 3,87 x 5,83 collām līdz 8,5 x 14 collām)	✓	✓	X	✓	X	X
<b>Universāls</b> <sup>3,4</sup> No 76,2 x 127 mm līdz 215,9 x 355,6 mm (no 3 x 5 collām līdz 8,5 x 14 collām)	X	✓	X	✓	X	X
<b>Universāls</b> <sup>3,4</sup> No 148 x 210 mm līdz 215,9 x 355,6 mm (no 5,83 x 8,27 collām līdz 8,5 x 14 collām)	✓	✓	✓	✓	✓	X
<b>Universāls</b> <sup>3,4</sup> No 210 x 250 mm līdz 215,9 x 355,6 mm (no 8,27 x 9,84 collām līdz 8,5 x 14 collām)	✓	✓	✓	✓	✓	✓
<b>Aploksne 7 3/4</b> 98,4 x 190,5 mm (3,875 x 7,5 collas)	✓	✓	X	✓	X	X
<b>Aploksne 9</b> 98,4 x 225,4 mm (3,875 x 8,9 collas)	✓	✓	X	✓	X	X

<sup>1</sup> Ievietojiet šī izmēra papīru standarta paplātē un manuālajā padevējā, printerī vispirms ieliekot garo malu.

<sup>2</sup> Ievietojiet šī izmēra papīru izvēles paplātēs un daudzfunkciju padevējā, printerī vispirms ieliekot īso malu.

<sup>3</sup> Ja ir atlasīts iestatījums Universāls, lapa ir formatēta 215,9 x 355,6 mm (8,5 x 14 collas), ja vien izmērus nenosaka programmatūra.

<sup>4</sup> Ja ir šaurs papīrs, printerī vispirms ievietojiet īso malu.

<sup>5</sup> Ja ir atlasīts iestatījums Cita aploksne, lapa ir formatēta 215,9 x 355,6 mm (8,5 x 14 collas), ja vien izmērus nenosaka programmatūra.

Papīra izmēri	Standarta 250 lokšņu paplāte	Manuālais padevējs	Izvēles 650 lokšņu apvienotā paplāte		Izvēles 550 lokšņu paplāte	Divpusēja drukāšana
			550 lokšņu paplāte	Daudz- funkciju padevējs		
<b>Aploksne 10</b> 104,8 x 241,3 mm (4,12 x 9,5 collas)	✓	✓	X	✓	X	X
<b>Aploksne DL</b> 110 x 220 mm (4,33 x 8,66 collas)	✓	✓	X	✓	X	X
<b>Aploksne C5</b> 162 x 229 mm (6,38 x 9,01 colla)	✓	✓	X	✓	X	X
<b>Aploksne B5</b> 176 x 250 mm (6,93 x 9,84 collas)	✓	✓	X	✓	X	X
<b>Monarch</b> 98,425 x 190,5 mm (3,875 x 7,5 collas)	X	X	X	X	X	X
<b>Cita aploksne<sup>5</sup></b> No 98,4 x 162 mm līdz 176 x 250 mm (no 3,87 x 6,38 collām līdz 6,93x9,84 collas)	✓	✓	X	✓	X	X

<sup>1</sup> Ievietojiet šī izmēra papīru standarta paplātē un manuālajā padevējā, printerī vispirms ieliekot garo malu.

<sup>2</sup> Ievietojiet šī izmēra papīru izvēles paplātēs un daudzfunkciju padevējā, printerī vispirms ieliekot īso malu.

<sup>3</sup> Ja ir atlasīts iestatījums Universāls, lapa ir formatēta 215,9 x 355,6 mm (8,5 x 14 collas), ja vien izmērus nenosaka programmatūra.

<sup>4</sup> Ja ir šaurs papīrs, printerī vispirms ievietojiet īso malu.

<sup>5</sup> Ja ir atlasīts iestatījums Cita aploksne, lapa ir formatēta 215,9 x 355,6 mm (8,5 x 14 collas), ja vien izmērus nenosaka programmatūra.

**Piezīme.** Jūsu printera modelis var būt aprīkots ar 650 lokšņu apvienoto paplāti, kas sastāv no 550 lokšņu paplātes un integrēta 100 lokšņu daudzfunkciju padevēja. 650 lokšņu apvienotās paplātes 550 lokšņu paplāte atbalsta tādus pašus papīra izmērus kā izvēles 550 lokšņu paplāte. Integrētais daudzfunkciju padevējs atbalsta dažādus papīra izmērus, veidus un svarus.

## Atbalstītie papīra veidi

Papīra veids	Standarta 250 lokšņu paplāte	Manuālais padevējs	Izvēles 650 lokšņu apvienotā paplāte		Izvēles 550 lokšņu paplāte	Divpusēja drukāšana
			550 lokšņu paplāte	Daudzfunkciju padevējs		
Vienkāršs	✓	✓	✓	✓	✓	✓
Kartons	✓	✓	✓	✓	✓	X
Etiķetes	✓	✓	✓	✓	✓	✓
Vinila etiķetes	✓	✓	✓	✓	✓	X
Aploksne	✓	✓	X	✓	X	X

### Piezīmes.

- Jūsu printera modelis var būt aprīkots ar 650 lokšņu apvienoto paplāti, kas sastāv no 550 lokšņu paplātes un integrēta 100 lokšņu daudzfunkciju padevēja. 650 lokšņu apvienotās paplātes 550 lokšņu paplāte atbalsta tādu pašu papīru kā 550 lokšņu paplāte. Integrētais daudzfunkciju padevējs atbalsta dažādus papīra izmērus, veidus un svarus.
- Etiķetes, aploksnes un kartons vienmēr tiek apdrukāts lēnāk.
- Vinila etiķetes var lietot tikai reizēm; to piemērotība ir jāpārbauda. Dažas vinila etiķetes labāk var padot no daudzfunkciju padevēja.

## Atbalstītie papīra svāri

Standarta 250 lokšņu paplāte	Manuālais padevējs	Izvēles 650 lokšņu apvienotā paplāte		Izvēles 550 lokšņu paplāte	Divpusēja drukāšana
		550 lokšņu paplāte	Daudzfunkciju padevējs		
60–200 g/m <sup>2</sup> (16–53 mārciņas, augsta kvalitāte)	60–200 g/m <sup>2</sup> (16–53 mārciņas, augsta kvalitāte)	60–162 g/m <sup>2</sup> (16–43 mārciņas, augsta kvalitāte)	60–162 g/m <sup>2</sup> (16–43 mārciņas, augsta kvalitāte)	60–162 g/m <sup>2</sup> (16–43 mārciņas, augsta kvalitāte)	60–105 g/m <sup>2</sup> (16–28 mārciņas, augsta kvalitāte)

### Piezīmes.

- Jūsu printera modelis var būt aprīkots ar 650 lokšņu apvienoto paplāti, kas sastāv no 550 lokšņu paplātes un integrēta 100 lokšņu daudzfunkciju padevēja. 650 lokšņu apvienotās paplātes 550 lokšņu paplāte atbalsta tādu pašu papīru kā 550 lokšņu paplāte. Integrētais daudzfunkciju padevējs atbalsta dažādus papīra izmērus, veidus un svarus.
- Ja izmantojat papīru, kas sver 60–162 g/m<sup>2</sup> (16–43 mārciņas, augsta kvalitāte), ieteicams, lai tas ir garenšķiedras papīrs.
- Ja papīrs ir vieglāks par 75 g/m<sup>2</sup> (20 mārciņas, augsta kvalitāte), iestatījumam Papīra veids ir jābūt Vieglis papīrs. Ja tas netiek ievērots, papīrs var pārmērīgi sarullēties, šādi izraisot padeves kļūdas (īpaši mitrākās vidēs).

# Uzstādīšana, instalēšana un konfigurēšana

## Printera atrašanās vietas izvēle

- Atstājiet pietiekami daudz vietas, lai varētu atvērt paplātes, vākus, durvis un uzstādīt aparatūras ierīces.
- Novietojiet printeri blakus elektrošķīklam.

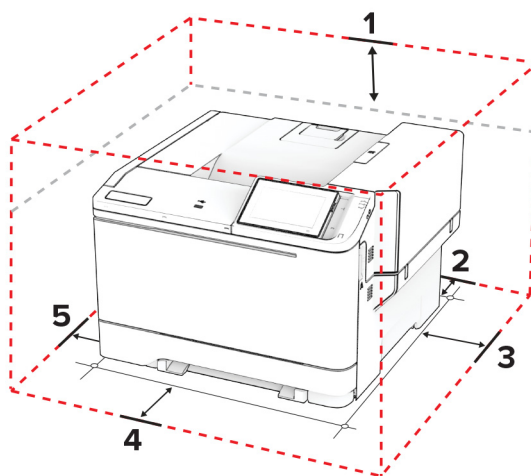
**⚠ UZMANĪBU — IESPĒJAMS SAVAINOJUMS:** Lai izvairītos no aizdegšanās vai elektrošoka riska, pievienojiet strāvas vadu pie tāda elektrošķīkla, kuram ir attiecīgā nominālā strāva, kas ir pareizi iezemēts, atrodas produkta tuvumā un kuram var ērti piekļūt.

**⚠ UZMANĪBU — ŠOKA BRIESMAS:** Lai izvairītos no elektrošoka riska, nenovietojiet šo produktu un nelietojiet to blakus ūdenim vai mitrās vietās.

- Nodrošiniet, lai gaisa plūsma telpā atbilst jaunākajai ASHRAE 62 standarta vai CEN/TC 156 standarta versijai.
- Nodrošiniet līdzenu, stingru un stabilu virsmu.
- Nodrošiniet, lai printeris:
  - ir tīrs, sauss un bez putekļiem;
  - nesaskaras ar noklīdušām skavām un papīra saspraudēm;
  - neatrodas tiešā gaisa kondicionētāju, sildītāju vai ventilatoru gaisa plūsmas ietekmē;
  - nav pakļauts tiešai saules gaismai vai lielam mitrumam.
- Ņemiet vērā ieteicamās temperatūras un izvairieties no krasām temperatūras svārstībām.

Vides temperatūra	10–32,2 °C (50–90 °F)
Noliktavas temperatūra	15,6–32,2 °C (60–90 °F)

- Lai nodrošinātu pareizu ventilāciju, ievērojiet šos norādījumus par nepieciešamo platību ap printeri.



1	Augšpuse	254 mm (10 collas)
2	Aizmugure	102 mm (4 collas)
3	Labā puse	76 mm (3 collas)

4	Priekšpuse	508 mm (20 collas) <b>Piezīme.</b> Minimālā vieta, kāda nepieciešama printera priekšā, ir 75 mm (3 collas)
5	Kreisā puse	76 mm (3 collas)

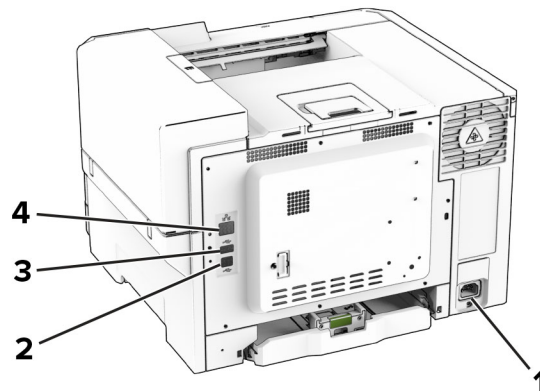
## Kabeļu pievienošana

**⚠ UZMANĪBU — ŠOKA BRIESMAS:** Lai izvairītos no elektrošoka riska, negaisa laikā neveiciet šī produkta uzstādīšanu un neveidojiet nekādus elektriskus vai kabeļu savienojumus, izmantojot, piemēram, strāvas vadu, faksa funkciju vai tālruņa līniju.

**⚠ UZMANĪBU — IESPĒJAMS SAVAINOJUMS:** Lai izvairītos no aizdegšanās vai elektrošoka riska, pievienojiet strāvas vadu pie tāda elektrofīkla, kuram ir attiecīgā nominālā strāva, kas ir pareizi iezemēts, atrodas produkta tuvumā un kuram var ērti piekļūt.

**⚠ UZMANĪBU — IESPĒJAMS SAVAINOJUMS:** Lai izvairītos no aizdegšanās vai elektrošoka riska, izmantojiet tikai to strāvas vadu, kas iekļauts šī produkta komplektācijā, vai ražotāja apstiprinātu rezerves daļu.

**Brīdinājums — iespējams bojājums:** Lai izvairītos no datu zaudēšanas vai nepareizas printera darbības, drukāšanas laikā nepieskarieties USB kabelim, bezvadu tīkla adapterim vai printerim šeit attēlotajā apgabalā.



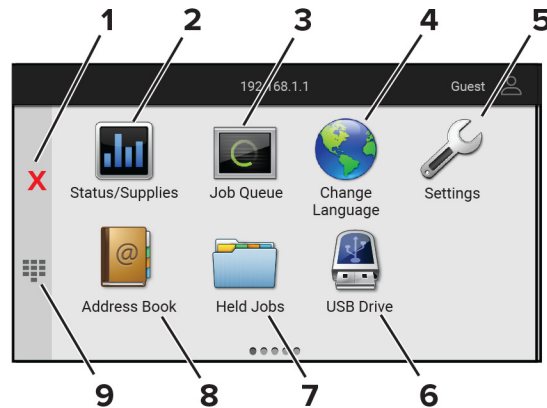
	Printera ports	Funkcija
1	Strāvas vada kontaktligzda	Pievienojiet printeri pareizi iezemētam elektrofīklam.
2	USB printera ports	Pievienojiet printeri datoram.
3	USB ports	Pievienojiet tastatūru vai citu saderīgu ierīci.
4	Ethernet ports	Pievienojiet printeri tīklam.



# Sākuma ekrāna lietojumprogrammu iestatīšana un lietošana

## Sākuma ekrāna izmantošana

**Piezīme.** Sākuma ekrāns var atšķirties atkarībā no sākuma ekrāna pielāgošanas iestatījumiem, administratīvajām izvēlēm un aktīvajiem iegultajiem risinājumiem.



	Ikona	Funkcija
1	Apturēšanas vai atcelšanas poga	Apturiet pašreizējo drukas darbu.
2	Statuss/izejmateriāli	<ul style="list-style-type: none"> <li>Skatiet brīdinājuma vai kļūdas ziņojumus gadījumos, kad printerim ir nepieciešama lietotāja iejaukšanās, lai varētu turpināt darbu.</li> <li>Skatiet papildinformāciju par printera brīdinājumu vai ziņojumu, kā arī uzziniet, kā to noņirt.</li> </ul> <p><b>Piezīme.</b> Varat arī piekļūt šim iestatījumam, pieskaroties sākuma ekrāna augšpuses sadaļai.</p>
3	Darbu rinda	Skatiet visus aktuālos drukas darbus. <b>Piezīme.</b> Varat arī piekļūt šim iestatījumam, pieskaroties sākuma ekrāna augšpuses sadaļai.
4	Valodas maiņa	Mainiet displeja valodu.
5	Iestatījumi	Piekļūstiet printera izvēlnēm.
6	USB disks	Drukājiet fotoattēlus un dokumentus no zibatmiņas diska.
7	Aizturēti darbi	Skatiet printera atmiņā aizturētos drukas darbus.
8	Adrešu grāmata	Pārvaldiat kontaktpersonu sarakstu, kam var piekļūt citas printera lietojumprogrammas.
9	Ekrāna tastatūra	Ievades laukā ievadiet ciparus vai simbolus.

## Sākuma ekrāna pielāgošana

- 1 Atveriet tīmekļa pārlūkprogrammu un adreses laukā ierakstiet printera IP adresi.

**Piezīmes.**

- Printera IP adrese ir redzama printera sākuma ekrānā. IP adrese tiek attēlota kā četras ciparu kopas, kas atdalītas ar punktiem, piemēram, 123.123.123.123.
- Ja lietojat starpniekserveri, uz laiku to atspējojiet, lai tīmekļa lapa tiktu pareizi ielādēta.

**2** Noklikšķiniet uz **Iestatījumi > Ierīce > Sākuma ekrāna pielāgošana**.**3** Izpildiet vienu vai vairākas tālāk norādītās darbības.

- Lai sākuma ekrānam pievienotu ikonu, noklikšķiniet uz **+**, atlasiet lietojumprogrammas nosaukumu un pēc tam noklikšķiniet uz **Pievienot**.
- Lai no sākuma ekrāna noņemtu ikonu, atlasiet lietojumprogrammas nosaukumu un pēc tam noklikšķiniet uz **Noņemt**.
- Lai pielāgotu lietojumprogrammas nosaukumu, atlasiet lietojumprogrammas nosaukumu, noklikšķiniet uz **Rediģēt** un pēc tam piešķiriet nosaukumu.
- Lai atjaunotu lietojumprogrammas nosaukumu, atlasiet lietojumprogrammas nosaukumu, noklikšķiniet uz **Rediģēt** un pēc tam atlasiet **Atjaunot lietojumprogrammas etiķeti**.
- Lai starp lietojumprogrammām pievienotu atstarpi, noklikšķiniet uz **+**, atlasiet **BLANK SPACE** un pēc tam noklikšķiniet uz **Pievienot**.
- Lai kārtotu lietojumprogrammas, velciet lietojumprogrammu nosaukumus vajadzīgajā secībā.
- Lai atjaunotu noklusējuma sākuma ekrānu, noklikšķiniet uz **Atjaunot sākuma ekrānu**.

**4** Piemērojiet izmaiņas.**Atbalstītās lietojumprogrammas**

Lietojumprogramma	Printera modeļi
displeja pielāgošana	C2335, CS531, CS632, CS639
Klientu atbalsts	C2335
Ierīces kvotas	C2335

**Displeja pielāgošanas lietošana**

Pirms lietojumprogrammas izmantošanas serverī Embedded Web Server iespējot un konfigurējiet ekrānsaudzētāja, slaidrādes un fona tapetes iestatījumus.

**Ekrānsaudzētāja un slaidrādes attēlu pārvaldība**

- 1 Serverī Embedded Web Server noklikšķiniet uz **Lietotnes > Displeja pielāgošana > Konfigurēt**.
- 2 Sadaļā Ekrānsaudzētāja un slaidrādes attēli pievienojiet, rediģējiet vai izdzēsiet attēlu.

**Piezīmes.**

- Varat pievienot līdz 10 attēliem.
- Ja opcija ir iespējota, ekrānsaudzētājā tiek parādītas statusa ikonas tikai tad, kad ir kļūdas, brīdinājumi vai mākoņa paziņojumi.

**3** Piemērojiet izmaiņas.

## Fona tapetes attēla maiņa

- 1 Sākuma ekrānā pieskarieties pie **Mainīt fona tapeti**.
- 2 Atlasiet izmantojamo attēlu.
- 3 Piemērojiet izmaiņas.

## Slaidrādes rādīšana no zibatmiņas diska

- 1 Ievietojiet zibatmiņas disku priekšpusē USB portā.
- 2 Sākuma ekrānā pieskarieties pie **Slaidrāde**.

**Piezīme.** Kad slaidrāde ir sāka, varat noņemt zibatmiņas disku, taču attēli netiks glabāti printerī. Ja slaidrāde tiek apturēta, vēlreiz ievietojiet zibatmiņas disku, lai skatītu attēlus.

## Klientu atbalsta lietošana

### Piezīmes.

- Tikai daži printera modeļi atbalsta šo lietojumprogrammu. Lai iegūtu papildinformāciju, skatiet: [“Atbalstītās lietojumprogrammas” 22. lpp.](#)
- Informāciju par lietojumprogrammas iestatījumu konfigurēšanu skatiet dokumentā *Klientu atbalsta administratora rokasgrāmata*.

- 1 Sākuma ekrānā pieskarieties pie **Klientu atbalsts**.
- 2 Izdrukājiet informāciju vai nosūtiet pa e-pastu.

## Ierīces kvotu iestatīšana

### Piezīmes.

- Tikai daži printera modeļi atbalsta šo lietojumprogrammu. Lai iegūtu papildinformāciju, skatiet: [“Atbalstītās lietojumprogrammas” 22. lpp.](#)
- Informāciju par lietojumprogrammas iestatījumu konfigurēšanu skatiet dokumentā *Ierīces kvotu administratora rokasgrāmata*.

- 1 Atveriet tīmekļa pārlūkprogrammu un adreses laukā ierakstiet printera IP adresi.

### Piezīmes.

- Printera IP adrese ir redzama printera sākuma ekrānā. IP adrese tiek attēlota kā četras ciparu kopas, kas atdalītas ar punktiem, piemēram, 123.123.123.123.
- Ja lietojat starpniekserveri, uz laiku to atspējojiet, lai tīmekļa lapa tiktu pareizi ielādēta.

- 2 Noklikšķiniet uz **Lietotnes > Ierīces kvotas > Konfigurēt**.
- 3 Sadaļā Lietotāju konti pievienojiet vai rediģējiet lietotāju un pēc tam iestatiet lietotāja kvotu.
- 4 Piemērojiet izmaiņas.

## Grāmatzīmju pārvaldība

### Grāmatzīmju izveide

Izmantojiet grāmatzīmes, lai drukātu bieži izmantotus dokumentus, kas ir saglabāti serveros vai tīmeklī.

- 1 Atveriet tīmekļa pārlūkprogrammu un adreses laukā ierakstiet printera IP adresi.

#### Piezīmes.

- Printera IP adrese ir redzama printera sākuma ekrānā. IP adrese tiek attēlota kā četras ciparu kopas, kas atdalītas ar punktiem, piemēram, 123.123.123.123.
- Ja lietojat starpniekserveri, uz laiku to atspējojiet, lai tīmekļa lapa tiktu pareizi ielādēta.

- 2 Noklikšķiniet uz **Grāmatzīmes > Pievienot grāmatzīmi** un pēc tam ierakstiet grāmatzīmes nosaukumu.

- 3 Atlasiet Adreses protokola veidu un pēc tam veiciet kādu no tālāk norādītajām darbībām:

- Ja izmantojat HTTP un HTTPS, ierakstiet URL, ko lietot kā grāmatzīmi.
- Izmantojot HTTPS, noteikti izmantojiet resursdatora nosaukumu, nevis IP adresi. Piemēram, ierakstiet **manatīmekļavietne.com/paraugs.pdf**, nevis **123.123.123.123/paraugs.pdf**. Pārbaudiet, vai resursdatora nosaukums atbilst arī servera sertifikātā norādītajam kopējam nosaukumam (Common Name — CN). Papildinformāciju par CN vērtības iegūšanu servera sertifikātā skatiet tīmekļa pārlūkprogrammas palīdzības saturā.
- Ja izmantojat FTP, ierakstiet FTP adresi. Piemēram, **mansserveris/mansdirektorijis**. Ievadiet FTP porta numuru. 21. ports ir noklusējuma ports, kurā tiek sūtītas komandas.
- Ja izmantojat SMB, ierakstiet tīkla mapes adresi. Piemēram, **mansserveris/manakoplietošana/mansfails.pdf**. Ierakstiet tīkla domēna nosaukumu.
- Ja nepieciešams, atlasiet FTP un SMB autentifikācijas veidu.

Lai ierobežotu piekļuvi grāmatzīmei, ievadiet PIN.

**Piezīme.** Lietojumprogramma atbalsta šādus failu veidus: PDF, JPEG un TIFF. Daži printeru modeļi atbalsta citus failu veidus, piemēram, DOCX un XLSX.

- 4 Noklikšķiniet uz **Saglabāt**.

### Mapju izveide

- 1 Atveriet tīmekļa pārlūkprogrammu un adreses laukā ierakstiet printera IP adresi.

#### Piezīmes.

- Printera IP adrese ir redzama printera sākuma ekrānā. IP adrese tiek attēlota kā četras ciparu kopas, kas atdalītas ar punktiem, piemēram, 123.123.123.123.
- Ja lietojat starpniekserveri, uz laiku to atspējojiet, lai tīmekļa lapa tiktu pareizi ielādēta.






- 2 Noklikšķiniet uz **Grāmatzīmes > Pievienot mapi** un pēc tam ierakstiet mapes nosaukumu.

**Piezīme.** Lai ierobežotu piekļuvi mapei, ievadiet PIN.

- 3 Noklikšķiniet uz **Saglabāt**.

**Piezīme.** Mapē varat izveidot mapes vai grāmatzīmes. Lai izveidotu grāmatzīmi, skatiet [“Grāmatzīmju izveide” 24. lpp.](#)

## Kontaktpersonu pārvaldība

- 1 Sākuma ekrānā pieskarieties pie **Adrešu grāmata**.
- 2 Izpildiet vienu vai vairākas tālāk norādītās darbības.
  - Lai pievienotu kontaktpersonu, ekrāna augšdaļā pieskarieties pie  un pēc tam pieskarieties pie **Izveidot kontaktpersonu**. Ja nepieciešams, norādiet pieteikšanās veidu, lai atļautu piekļuvi lietojumprogrammām.
  - Lai izdzēstu kontaktpersonu, ekrāna augšdaļā pieskarieties pie , pieskarieties pie **Dzēst kontaktpersonas** un pēc tam atlasiet kontaktpersonu.
  - Lai rediģētu kontaktpersonas informāciju, pieskarieties pie kontaktpersonas vārda.
  - Lai izveidotu grupu, ekrāna augšdaļā pieskarieties pie  un pēc tam pieskarieties pie **Izveidot grupu**. Ja nepieciešams, norādiet pieteikšanās veidu, lai atļautu piekļuvi lietojumprogrammām.
  - Lai izdzēstu grupu, ekrāna augšdaļā pieskarieties pie , pieskarieties pie **Dzēst grupas** un pēc tam atlasiet grupu.
  - Lai rediģētu kontaktpersonu grupu, pieskarieties pie **GROUPS** > atlasiet grupas nosaukumu >  > atlasiet vajadzīgo darbību.
- 3 Piemērojiet izmaiņas.

## Pieejamības funkciju iestatīšana un lietošana

### Balss norāžu aktivizēšana

#### Sākuma ekrānā

- 1 Ar vienu pirkstu un vienu kustību displejā lēnām pārvelciet pa kreisi un pēc tam uz augšu, līdz dzirdat balss ziņojumu.

**Piezīme.** Printera modeļos bez iebūvētiem skaļruņiem izmantojiet austiņas, lai dzirdētu ziņojumu.
- 2 Ar diviem pirkstiem pieskarieties pie **Labi**.

**Piezīme.** Ja žesti nestrādā, pieskarieties stingrāk.

#### Lietojot tastatūru

- 1 Nospiediet un turiet taustiņu **5**, līdz dzirdat balss ziņojumu.

**Piezīme.** Printera modeļos bez iebūvētiem skaļruņiem izmantojiet austiņas, lai dzirdētu ziņojumu.
- 2 Nospiediet taustiņu **Tab**, lai pārvietotu kursoru uz pogas **Labi**, pēc tam nospiediet taustiņu **Enter**.

#### Piezīmes.

- Kad ir aktivizētas balss norādes, vienmēr izmantojiet divus pirkstus, lai atlasītu jebkuru vienumu displejā.
- Balss norādes tiek atbalstītas dažās valodās.

## Balss norāžu deaktivizēšana

1 Ar vienu pirkstu un vienu kustību displejā lēnām pārvelciet pa kreisi un pēc tam uz augšu, līdz dzirdat balss ziņojumu.

**Piezīme.** Printera modeļos bez iebūvētiem skaļruņiem izmantojiet austiņas, lai dzirdētu ziņojumu.

2 Ar diviem pirkstiem veiciet kādu no šīm darbībām:

- Pieskarieties pie **Balss norādes**, pēc tam pieskarieties pie **Labi**.
- Pieskarieties pie **Atcelt**.

**Piezīme.** Ja žesti nestrādā, pieskarieties stingrāk.

Balss norādes varat arī deaktivizēt, veicot kādu no šīm darbībām:

- Ar diviem pirkstiem divreiz pieskarieties sākuma ekrānam.
- Nospiediet ieslēgšanas/izslēgšanas pogu, lai printerī aktivizētu miega vai hibernēšanas režīmu.

## Pārvietošanās ekrānā, izmantojot žestus

**Piezīmes.**

- Vairākumu žestu var izmantot tikai tad, ja ir aktivizētas balss norādes.
- Iespējojiet palielinājumu, lai lietotu tālummaiņas un panoramēšanas žestus.
- Izmantojiet fizisko tastatūru, lai ievadītu rakstzīmes un koriģētu noteiktus iestatījumus.

Žests	Funkcija
Ar vienu pirkstu pārvelciet pa kreisi un pēc tam uz augšu	Atveriet pieejamības režīmu. Izmantojiet šo pašu žestu, lai izietu no pieejamības režīma. <b>Piezīme.</b> Šo žestu var lietot arī tad, kad printeris ir normālā darbības režīmā.
Ar vienu pirkstu divas reizes pieskarieties	Ekrānā atlasiet opciju vai vienumu.
Ar diviem pirkstiem divas reizes pieskarieties sākuma ekrāna ikonai	Deaktivizējiet pieejamības režīmu.
Ar vienu pirkstu trīs reizes pieskarieties	Tuviniet vai tāliniet tekstu un attēlus.
Ar vienu pirkstu pārvelciet pa labi vai uz leju	Pārejiet pie nākamā vienuma ekrānā.
Ar vienu pirkstu pārvelciet pa kreisi vai uz augšu	Pārejiet pie iepriekšējā vienuma ekrānā.
Ar vienu pirkstu pārvelciet uz augšu un pēc tam uz leju	Pārejiet pie pirmā vienuma ekrānā.
Bīdīšana	Piekļūstiet tālummainīta attēla detaļām, kas atrodas ārpus ekrāna. <b>Piezīme.</b> Ar diviem pirkstiem velciet tālummainīto attēlu.
Ar vienu pirkstu pārvelciet uz augšu un pēc tam pa labi	Palieliniet skaļumu. <b>Piezīme.</b> Šo žestu var lietot arī tad, kad printeris ir normālā darbības režīmā.
Ar vienu pirkstu pārvelciet uz leju un pēc tam pa labi	Samaziniet skaļumu. <b>Piezīme.</b> Šo žestu var lietot arī tad, kad printeris ir normālā darbības režīmā.
Ar vienu pirkstu pārvelciet uz augšu un pēc tam pa kreisi	Izejiet no lietojumprogrammas un atgriezieties sākuma ekrānā.

Žests	Funkcija
Ar vienu pirkstu pārvelciet uz leju un pēc tam pa kreisi	Atgriezieties pie iepriekšējā iestatījuma.

## Ekrāna tastatūras lietošana

Kad ir redzama ekrāna tastatūra, veiciet vienu vai vairākas no šīm darbībām:

- Pieskarieties taustiņam, lai rakstzīmi izrunātu un ierakstītu laukā.
- Ar pirkstu velciet pa dažādām rakstzīmēm, lai rakstzīmi izrunātu un ierakstītu laukā.
- Ar diviem pirkstiem pieskarieties tekstlodziņam, lai izrunātu laukā esošās rakstzīmes.
- Pieskarieties pie **Atpakaļatkāpe**, lai dzēstu rakstzīmes.

## Palielinājuma režīma iespējošana

- 1 Ar vienu pirkstu un vienu kustību displejā lēnām pārvelciet pa kreisi un pēc tam uz augšu, līdz dzirdat balss ziņojumu.

**Piezīme.** Printera modeļos bez iebūvētiem skaļruņiem izmantojiet austiņas, lai dzirdētu ziņojumu.

- 2 Ar diviem pirkstiem veiciet šādas darbības:

- a Pieskarieties pie **Palielinājuma režīms**.
- b Pieskarieties pie **Labi**.

**Piezīme.** Ja žesti nestrādā, pieskarieties stingrāk.

Lai iegūtu papildinformāciju par pārvietošanos palielinātā ekrānā, skatiet: [“Pārvietošanās ekrānā, izmantojot žestus” 26. lpp.](#)

## Papīra un speciālā apdrukājamā materiāla ievietošana

### Papīra izmēru un veida iestatīšana

- 1 Sākuma ekrānā pieskarieties pie **Iestatījumi > Papīrs > Paplāšu konfigurēšana > Papīra izmēri/veids >** atlasiet papīra avotu.
- 2 Iestatiet papīra izmērus un veidu.

### Universālo papīra izmēru iestatījumu konfigurēšana

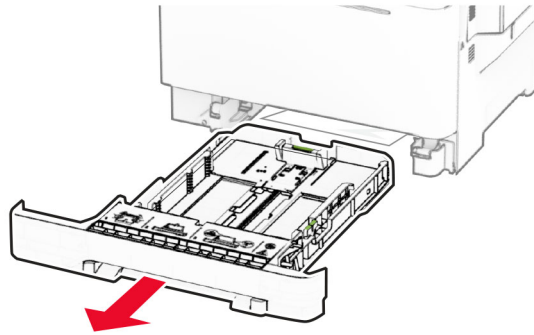
- 1 Sākuma ekrānā pieskarieties pie **Iestatījumi > Papīrs > Apdrukājamā materiāla konfigurēšana > Universālā iestatīšana**.
- 2 Konfigurējiet iestatījumus.

## Papīra ievietošana paplātēs

**⚠ UZMANĪBU — APGĀŠANĀS BRIESMAS:** Lai novērstu nestabilu iekārtas novietojumu, ievietojiet papīru katrā paplātē atsevišķi. Turiet pārējās paplātes aizvērtas, kamēr tās netiek lietotas.

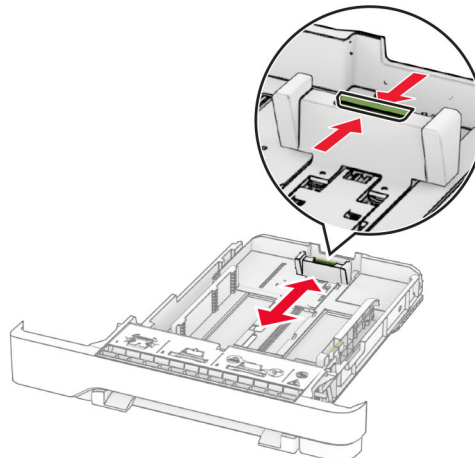
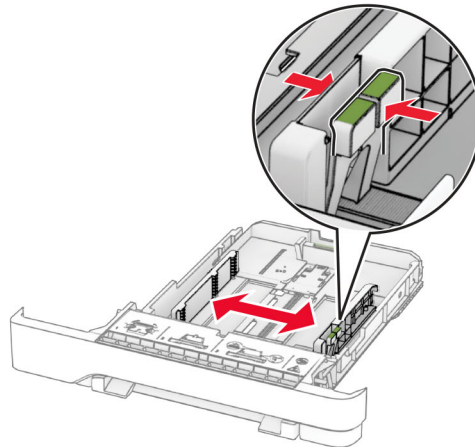
1 Izņemiet paplāti.

**Piezīme.** Lai novērstu papīra iestrēgšanu, neizņemiet paplātes printera darbības laikā.



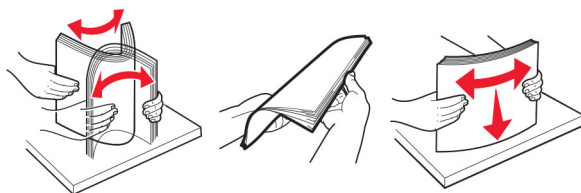
2 Pielāgojiet vadotnes atbilstoši ievietojamā papīra izmēriem.

**Piezīme.** Lai novietotu vadotnes, izmantojiet indikatorus paplātes apakšdaļā.



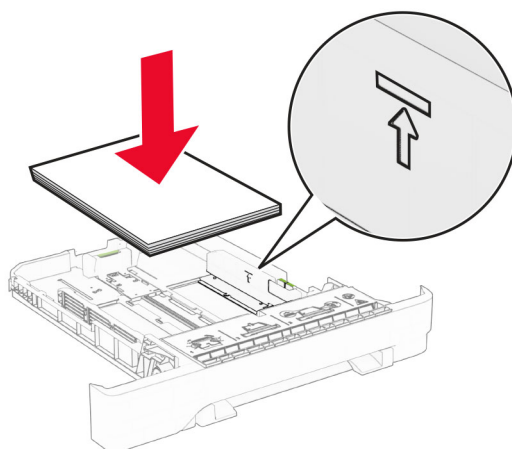


3 Pirms papīra ievietošanas izlieciet, pāršķirstiet to un nolīdziniet papīra malas.



4 Ievietojiet papīra kaudzi ar apdrukājamo pusi uz leju.

- Drukājot uz vienas puses, veidlapas ievietojiet ar apdrukāto pusi uz augšu tā, lai galvene ir vērsta uz paplātes priekšpusi.
- Drukājot uz abām pusēm, veidlapas ievietojiet ar apdrukāto pusi uz leju tā, lai galvene ir vērsta uz paplātes aizmuguri.
- Neslidiniet papīru paplātē.
- Nodrošiniet, lai ievietotā papīra daudzums nepārsniedz maksimālā papīra daudzuma indikatoru. Pārpildīšana var radīt papīra sastrēgumu.



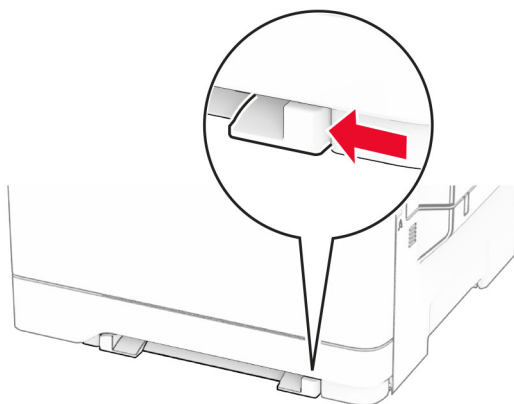
5 Ievietojiet paplāti.

Ja nepieciešams, iestatiet papīra izmērus un veidu atbilstoši paplātēs ievietotajam papīram.

## Papīra ievietošana manuālajā padevējā

1 Pielāgojiet malu vadotnes atbilstoši ievietojamā papīra platumam.

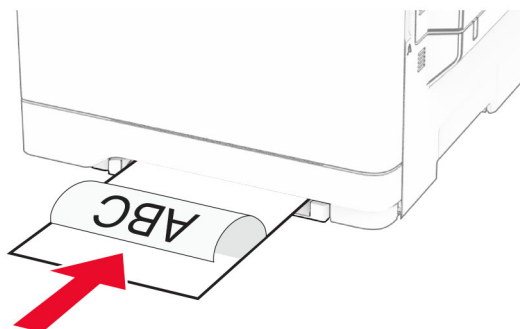
**Piezīme.** Pārbaudiet, vai vadotnes cieši pieguļ papīram, bet nav piespiestas pārāk stingri, lai papīrs nesaliekotos.



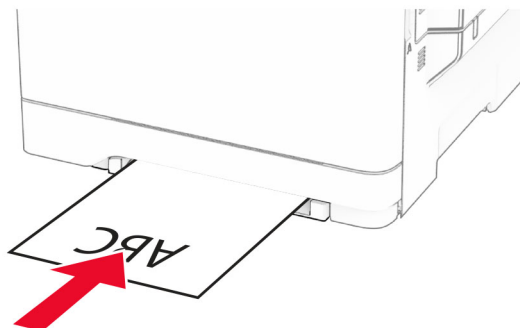
2 Papīra loksni ievietojiet ar apdrukājamo pusi uz leju.

**Piezīme.** Pārbaudiet, vai papīrs tiek ievietots taisni, lai izdrukas nebūtu šķības vai sašķiebušās.

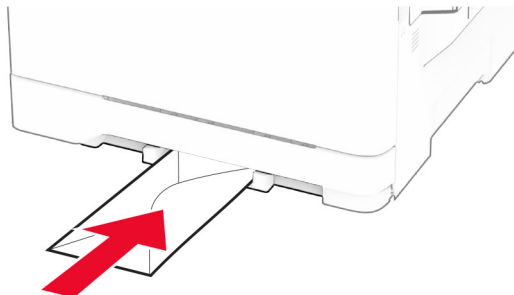
- Lai drukātu uz vienas puses, veidlapas ievietojiet ar apdrukājamo pusi uz leju, printerī vispirms ieliekot augšmalu.



- Lai drukātu uz abām pusēm, veidlapas ievietojiet ar apdrukājamo pusi uz augšu, augšmalu printerī ieliekot beigās.



- Ievietojiet aploksni ar atloka pusi uz augšu, novietojot to papīra vadotnes labajā pusē.



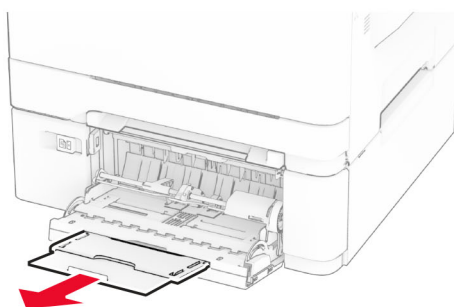
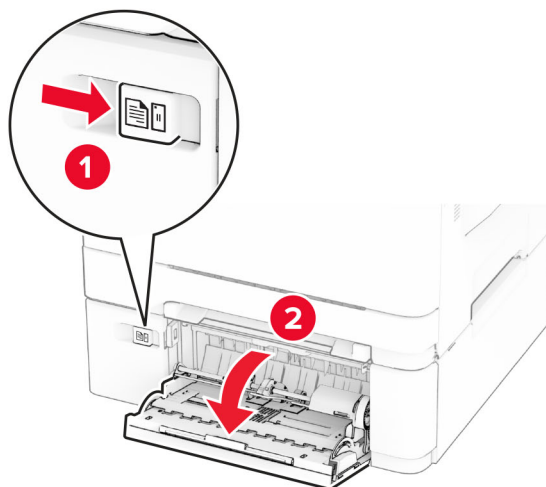
3 Ievietojiet papīru tik ilgi, līdz loksnes sākuma mala tiek ievilkta iekšā.

**Brīdinājums — iespējams bojājums:** Lai novērstu papīra sastrēgumus, nespiediet papīru manuālajā padevējā.

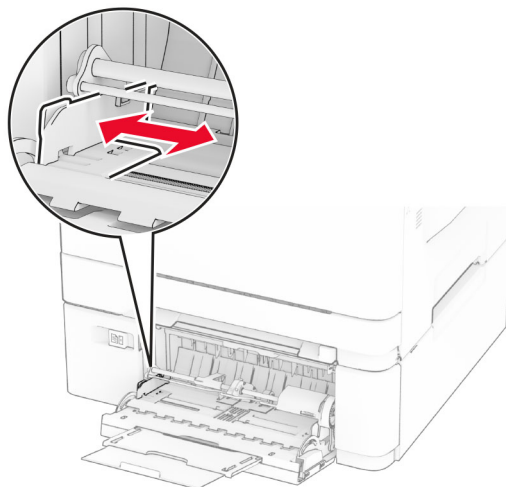
## Papīra ievietošana daudzfunkciju padevējā

**Piezīme.** Daudzfunkciju padevējs ir pieejams tikai tad, ja ir uzstādīta izvēles 650 lokšņu apvienotā paplāte.

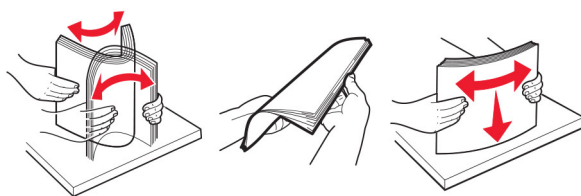
1 Atveriet daudzfunkciju padevēju.



2 Pielāgojiet vadotnes atbilstoši ievietojamā papīra izmēriem.



3 Pirms papīra ievietošanas izlieciet, pāršķirstiet to un nolīdziniet papīra malas.

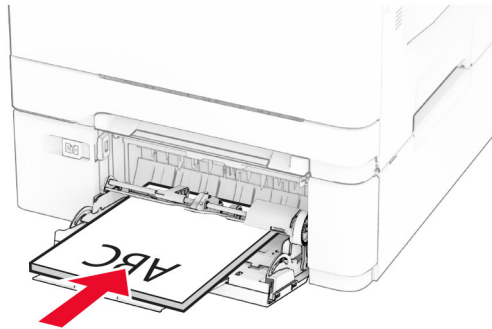


4 Ievietojiet papīru.

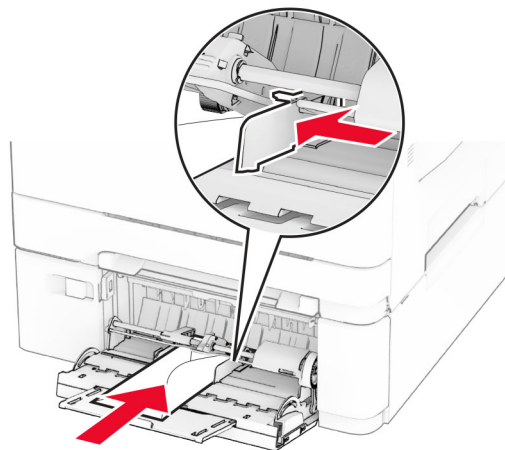
- Lai drukātu uz vienas puses, veidlapas ievietojiet ar apdrukājamo pusi uz leju, printerī vispirms ieliecot augšmalu.



- Lai drukātu uz abām pusēm, veidlapas ievietojiet ar apdrukājamo pusi uz augšu, augšmalu printerī ieliekot beigās.



- Ievietojiet aploksnes ar atloka pusi uz augšu, novietojot tās papīra vadotnes labajā pusē.



**Brīdinājums — iespējams bojājums:** Neizmantojiet aploksnes ar pastmarkām, skavām, spiedpogām, caurspīdīgiem ielaidumiem, pārklātu iekšpusi vai pašlīmējošām joslām.

- 5 Vadības paneļa izvēlnē **Papīrs** iestatiet papīra izmērus un veidu, kas atbilst daudzfunkciju padevējā ievietotajam papīram.

## Paplāšu pievienošana

- 1 Sākuma ekrānā pieskarieties pie **Iestatījumi > > Papīrs > Paplāšu konfigurēšana > >** atlasiet papīra avotu.
- 2 Iestatiet vienādus papīra izmērus un veidu paplātēs, kuras tiek savienotas.
- 3 Sākuma ekrānā pieskarieties pie **Iestatījumi > Ierīce > Apkope > Izvēlne Konfigurēšana > Paplāšu konfigurēšana > Paplāšu pievienošana.**
- 4 Pieskarieties pie **Automātiski.**

Lai atvienotu paplātes, nodrošiniet, ka paplātēm nav vienādu papīra izmēru vai veida iestatījumu.

**Brīdinājums — iespējams bojājums:** Termofiksatora temperatūra mainās atkarībā no norādītā papīra veida. Lai novērstu drukāšanas problēmas, pieskaņojiet printera papīra veida iestatījumu atbilstoši paplātē ievietotajam papīram.

# Programmatūras, draiveru un programmaparatūras uzstādīšana un atjaunināšana

## Printera programmatūras instalēšana

### Piezīmes.

- Printera draiveris ir iekļauts programmatūras instalētāja pakotnē.
- Macintosh datoros, kuros ir macOS 10.7 vai jaunāka versija, nav jāinstalē draiveris, lai drukātu AirPrint sertificētā printerī. Ja vēlaties pielāgot drukāšanas funkcijas, lejupielādējiet printera draiveri.

### 1 Iegūstiet programmatūras instalētāja pakotnes kopiju.

- Izmantojiet programmatūras kompaktdisku, kas bija printera komplektācijā.
- Skatiet vietni [www.lexmark.com/downloads](http://www.lexmark.com/downloads).

### 2 Palaidiet instalētāju un pēc tam izpildiet datora ekrānā redzamos norādījumus.

## Printeru pievienošana datoram

Pirms darba sākšanas veiciet vienu no šīm darbībām:

- Pievienojiet printeri un datoru vienam tīklam. Papildinformāciju par printera pievienošanu tīklam skatiet [“Printera pievienošana Wi-Fi tīklam” 44. lpp.](#)
- Pievienojiet datoru printerim. Lai iegūtu papildinformāciju, skatiet: [“Datora pievienošana printerim” 46. lpp.](#)
- Pievienojiet printeri datoram, izmantojot USB kabeli. Lai iegūtu papildinformāciju, skatiet: [“Kabeļu pievienošana” 20. lpp.](#)

**Piezīme.** USB kabelis ir jāiegādājas atsevišķi.

## Windows lietotājiem

### 1 Datorā instalējiet printera draiveri.

**Piezīme.** Lai iegūtu papildinformāciju, skatiet: [“Printera programmatūras instalēšana” 34. lpp.](#)

### 2 Atveriet printeru mapi un pēc tam noklikšķiniet uz **Pievienot printeri vai skeneri**.

### 3 Atkarībā no printera savienojuma veiciet vienu no šīm darbībām:

- Sarakstā atlasiet printeri un pēc tam noklikšķiniet uz **Pievienot ierīci**.
- Noklikšķiniet uz **Rādīt Wi-Fi Direct printerus**, atlasiet printeri un pēc tam noklikšķiniet uz **Pievienot ierīci**.
- Noklikšķiniet uz **Vajadzīgā printera nav sarakstā** un pēc tam logā **Pievienot printeri** veiciet šādas darbības:
  - a Atlasiet **Pievienot printeri**, izmantojot **TCP/IP adresi vai resursdatora nosaukumu** un pēc tam noklikšķiniet uz **Tālāk**.
  - b Laukā **Resursdatora nosaukums vai IP adrese** ierakstiet printera IP adresi un pēc tam noklikšķiniet uz **Tālāk**.

### Piezīmes.

- Printera IP adrese ir redzama printera sākuma ekrānā. IP adrese tiek attēlota kā četras ciparu kopas, kas atdalītas ar punktiem, piemēram, 123.123.123.123.

- Ja lietojat starpniekserveri, uz laiku to atspējojiet, lai tīmekļa lapa tiktu pareizi ielādēta.
- c** Atlasiet printera draiveri un pēc tam noklikšķiniet uz **Tālāk**.
- d** Atlasiet **Izmantot pašlaik instalēto printera draiveri (ieteicams)** un pēc tam noklikšķiniet uz **Tālāk**.
- e** Ierakstiet printera nosaukumu un pēc tam noklikšķiniet uz **Tālāk**.
- f** Atlasiet printera koplietošanas opciju un pēc tam noklikšķiniet uz **Tālāk**.
- g** Noklikšķiniet uz **Pabeigt**.

## Macintosh lietotājiem

- 1 Datorā atveriet **Printeri un skeneri**.
- 2 Noklikšķiniet uz **+** un pēc tam atlasiet printeri.
- 3 Izvēlnē **Lietošana** atlasiet printera draiveri.

### Piezīmes.

- Lai lietotu Macintosh printera draiveri, atlasiet **AirPrint** vai **Secure AirPrint**.
- Ja vēlaties pielāgot drukāšanas funkcijas, atlasiet Lexmark printera draiveri. Lai instalētu draiveri, skatiet [“Printera programmatūras instalēšana” 34. lpp.](#)

- 4 Pievienojiet printeri.

## Programmaparatūras atjaunināšana

Lai uzlabotu printera veiktspēju un novērstu problēmas, regulāri atjauniniet printera programmaparatūru.

Papildinformāciju par programmaparatūras atjaunināšanu vaicājiet savam Lexmark pārstāvim.

Lai iegūtu jaunāko programmaparatūru, atveriet vietni [www.lexmark.com/downloads](http://www.lexmark.com/downloads) un meklējiet savu printera modeli.

- 1 Atveriet tīmekļa pārlūkprogrammu un adreses laukā ierakstiet printera IP adresi.

### Piezīmes.

- Printera IP adrese ir redzama printera sākuma ekrānā. IP adrese tiek attēlota kā četras ciparu kopas, kas atdalītas ar punktiem, piemēram, 123.123.123.123.
- Ja lietojat starpniekserveri, uz laiku to atspējojiet, lai tīmekļa lapa tiktu pareizi ielādēta.

- 2 Noklikšķiniet uz **Iestatījumi > Ierīce > Atjaunināt programmaparatūru**.

- 3 Veiciet kādu no tālāk norādītajām darbībām.

- Noklikšķiniet uz **Pārbaudīt atjauninājumus tagad > Es piekrītu sākt atjauninājumu**.
- Augšupielādējiet zibatmiņas diska failu.
  - a** Pārlūkojiet, lai atrastu zibatmiņas diska failu.

**Piezīme.** Pārbaudiet, vai esat izvilcis programmaparatūras tilpsaspiestu failu.

- b** Noklikšķiniet uz **Augšupielādēt > Sākt**.

## Konfigurācijas faila eksportēšana vai importēšana

Printera konfigurācijas iestatījumus varat eksportēt teksta failā, pēc tam failu varat importēt, lai iestatījumus lietu citos printeros.

- 1 Atveriet tīmekļa pārlūkprogrammu un adreses laukā ierakstiet printera IP adresi.

### Piezīmes.

- Printera IP adrese ir redzama printera sākuma ekrānā. IP adrese tiek attēlota kā četras ciparu kopas, kas atdalītas ar punktiem, piemēram, 123.123.123.123.
- Ja lietojat starpniekserveri, uz laiku to atspējojiet, lai tīmekļa lapa tiktu pareizi ielādēta.

- 2 Lietojumprogrammā Embedded Web Server noklikšķiniet uz **Eksportēt konfigurāciju** vai **Importēt konfigurāciju**.
- 3 Izpildiet ekrānā redzamos norādījumus.
- 4 Ja printeris atbalsta lietojumprogrammas, veiciet tālāk norādītās darbības.
  - a Noklikšķiniet uz **Lietotnes** > atlasiet lietojumprogrammu > **Konfigurēšana**.
  - b Noklikšķiniet uz **Eksportēt** vai **Importēt**.

## Pieejamo ierīču pievienošana printera draiverim

### Windows lietotājiem

- 1 Atveriet printeru mapi.
- 2 Atlasiet printeri, kuru vēlaties atjaunināt, un veiciet kādu no tālāk norādītajām darbībām.
  - Operētājsistēmā Windows 7 vai jaunākā versijā atlasiet **Printera rekvizīti**.
  - Vecākās versijās atlasiet **Rekvizīti**.
- 3 Pārejiet uz cilni Konfigurācija un pēc tam atlasiet **Atjaunināt tagad — jautāt printeri**.
- 4 Piemērojiet izmaiņas.

### Macintosh lietotājiem

- 1 Izvēlnes Apple sadaļā Sistēmas preferences pārejiet uz printeri, pēc tam atlasiet **Ierīces un izejmateriāli**.
- 2 Pārejiet uz sarakstu ar aparatūras ierīcēm un pēc tam pievienojiet uzstādītās ierīces.
- 3 Piemērojiet izmaiņas.

## Aparatūras ierīču uzstādīšana

### Pieejamās iekšējās ierīces

- Viedais krātuves disks (ISD)
  - Fonti
    - vienkāršotā ķīniešu
    - tradicionālā ķīniešu



- japāņu
- korejiešu
- Arābu
- Lielapjoma krātuve
- Cietais disks
- Licencētas funkcijas
  - IPDS
  - Svītrkods

#### Piezīmes.

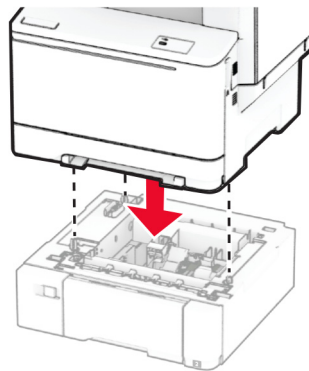
- Nepieciešams ISD vai cietais disks, lai aktivizētu veidlapu apvienošanas un dažas IPDS funkcijas.
- Dažas opcijas ir pieejamas tikai dažos printera modeļos. Lai iegūtu papildinformāciju, sazinieties ar [klientu atbalstu](#).

## Izvēles paplāšu uzstādīšana

**⚠ UZMANĪBU — ŠOKA BRIESMAS:** Lai izvairītos no elektrošoka riska gadījumā, ja piekļūstat kontrollera platei vai uzstādāt papildu aparatūru vai atmiņas ierīces tad, kad printeris jau ir uzstādīts, izslēdziet printeri un atvienojiet strāvas vadu no elektrotīkla pirms darbu turpināšanas. Ja printerim ir pievienotas citas ierīces, izslēdziet arī tās un atvienojiet visus printerim pievienotos kabelus.

- 1 Izslēdziet printeri.
- 2 Strāvas vadu vispirms atvienojiet no elektrotīkla, pēc tam — no printera.
- 3 Izpakojiet izvēles paplāti un noņemiet visu iepakojumu.
- 4 Turiet printeri virs papildu paplātes un pēc tam nolaidiet printeri vietā.

**⚠ UZMANĪBU — IESPĒJAMS SAVAINOJUMS:** Ja printera svars pārsniedz 20 kg (44 mārciņas), tā drošai pacelšanai nepieciešami divi vai vairāk apmācīti cilvēki.



**Piezīme.** Lai izvairītos no nepareizas konfigurācijas, kad uzstādāt gan 550 lokšņu paplāti, gan 650 lokšņu paplāti, vienmēr novietojiet 550 lokšņu paplāti zem 650 lokšņu paplātes.

5 Pievienojiet strāvas vadu printerim, pēc tam — elektrotīklam.

**⚠ UZMANĪBU — IESPĒJAMS SAVAINOJUMS:** Lai izvairītos no aizdegšanās vai elektrošoka riska, pievienojiet strāvas vadu pie tāda elektrotīkla, kuram ir attiecīgā nominālā strāva, kas ir pareizi iezemēts, atrodas produkta tuvumā un kuram var ērti piekļūt.

6 Ieslēdziet printeri.

Pievienojiet paplāti printera draiverī, lai tā būtu pieejama drukas darbiem. Lai iegūtu papildinformāciju, skatiet: [“Pieejamo ierīču pievienošana printera draiverim” 36. lpp.](#)

## Viedā krātuves diska uzstādīšana

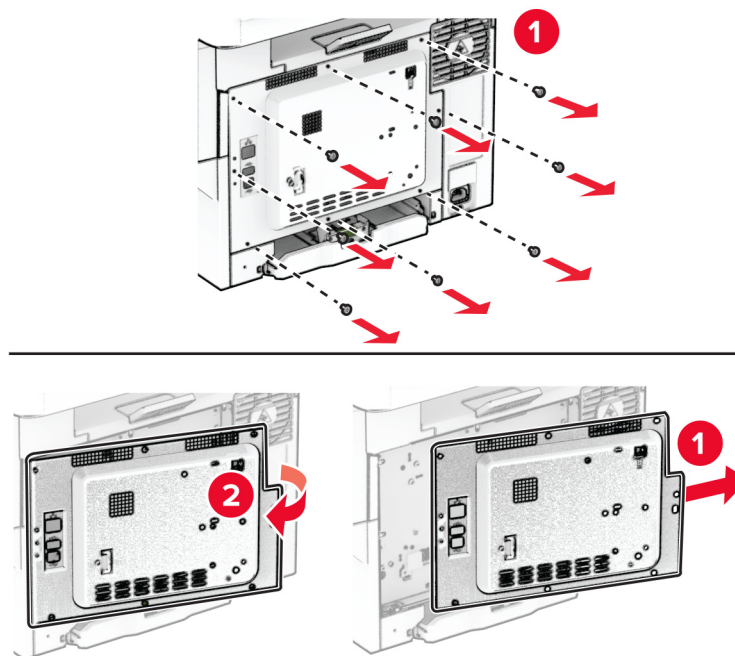
**⚠ UZMANĪBU — ŠOKA BRIESMAS:** Lai izvairītos no elektrošoka riska gadījumā, ja piekļūstat kontrollera platei vai uzstādāt papildu aparatūru vai atmiņas ierīces tad, kad printeris jau ir uzstādīts, izslēdziet printeri un atvienojiet strāvas vadu no elektrotīkla pirms darbu turpināšanas. Ja printerim ir pievienotas citas ierīces, izslēdziet arī tās un atvienojiet visus printerim pievienotos kabeļus.

1 Izslēdziet printeri.

2 Strāvas vadu vispirms atvienojiet no elektrotīkla, pēc tam — no printera.

3 Izmantojot plakano skrūvgriezi, noņemiet kontrollera plates aizsargu.

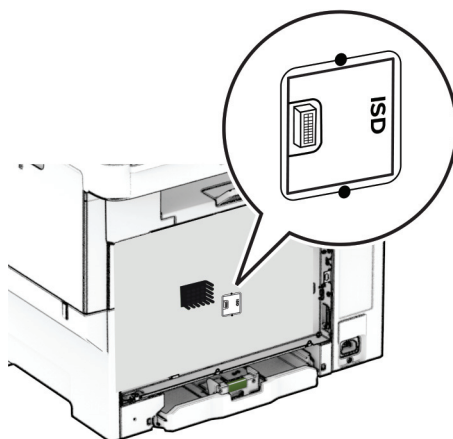
**Brīdinājums — iespējams bojājums:** Statiskā elektrība var viegli sabojāt kontrollera plates elektroniskos komponentus. Vispirms pieskarieties printera metāla virsmai un tikai pēc tam kādam no kontrollera plates komponentiem vai savienotājiem.



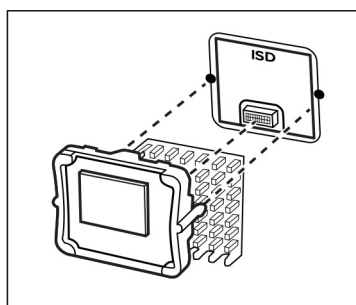
4 Izpakoiet viedo krātuves disku (ISD).

**Brīdinājums — iespējams bojājums:** Nepieskarieties savienojuma punktiem kartes malā.

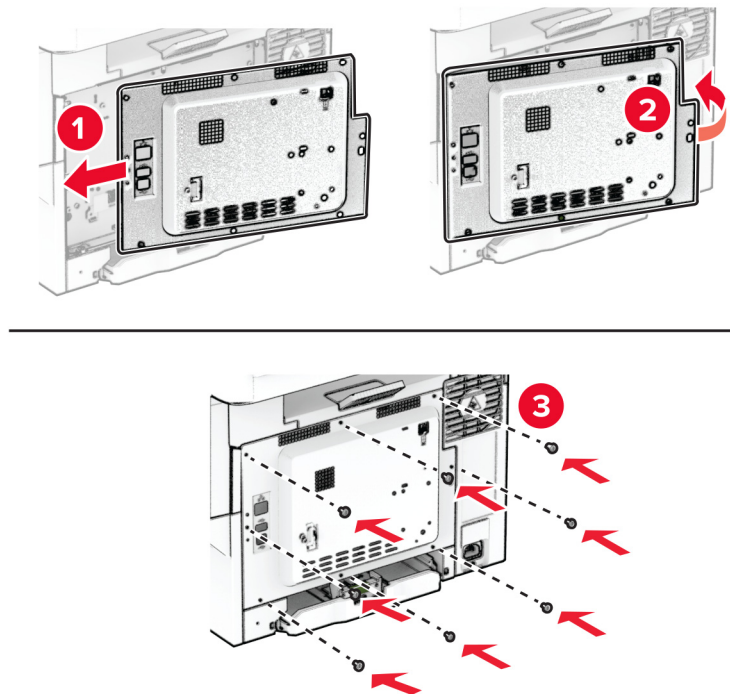
5 Atrodiet ISD savienotāju.



6 Ievietojiet krātuves disku ISD savienotājā.



7 Pievienojiet kontrollera plates aizsargu un pēc tam ieskrūvējiet skrūves.



8 Pievienojiet strāvas vadu printerim, pēc tam — elektrotīklam.

**⚠ UZMANĪBU — IESPĒJAMS SAVAINOJUMS:** Lai izvairītos no aizdegšanās vai elektrošoka riska, pievienojiet strāvas vadu pie tāda elektrotīkla, kuram ir attiecīgā nominālā strāva, kas ir pareizi iezemēts, atrodas produkta tuvumā un kuram var ērti piekļūt.

9 Izslēdziet printeri.

## Printera cietā diska uzstādīšana

**⚠ UZMANĪBU — ŠOKA BRIESMAS:** Lai izvairītos no elektrošoka riska gadījumā, ja piekļūstat kontrollera platei vai uzstādāt papildu aparāturu vai atmiņas ierīces tad, kad printeris jau ir uzstādīts, izslēdziet printeri un atvienojiet strāvas vadu no elektrotīkla pirms darbu turpināšanas. Ja printerim ir pievienotas citas ierīces, izslēdziet arī tās un atvienojiet visus printerim pievienotos kabeļus.

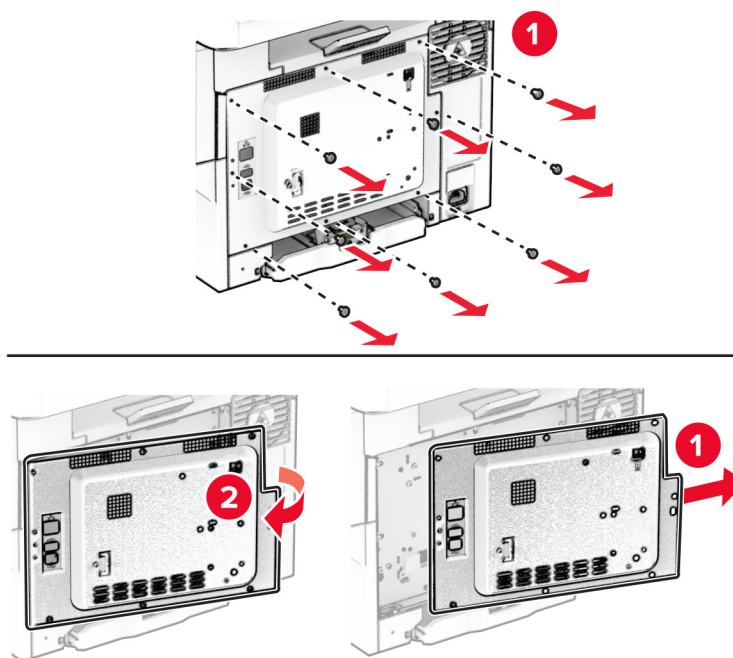
**Piezīme.** Šī uzdevuma veikšanai ir nepieciešams plakanais skrūvgriezis.

1 Izslēdziet printeri.

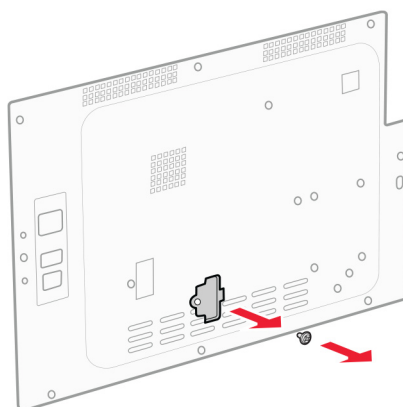
2 Strāvas vadu vispirms atvienojiet no elektrotīkla, pēc tam — no printera.

3 Noņemiet kontrollera plates aizsargu.

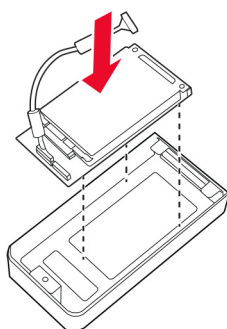
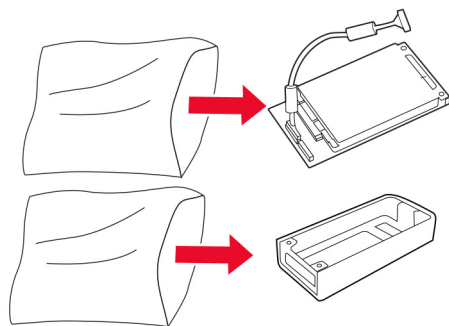
**Bīdinājums — iespējams bojājums:** Statiskā elektrība var viegli sabojāt kontrollera plates elektroniskos komponentus. Vispirms pieskarieties printera metāla virsmai un tikai pēc tam kādam no kontrollera plates komponentiem vai savienotājiem.



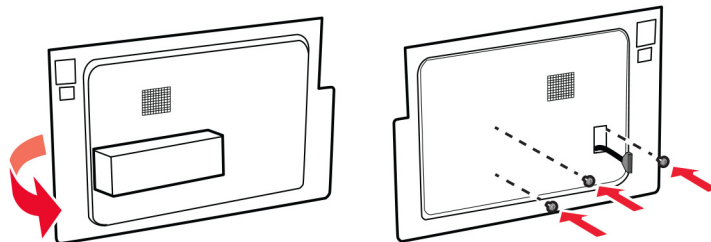
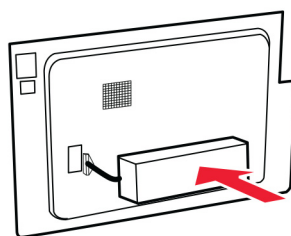
4 Noņemiet cietā diska porta vāku no kontrollera plates aizsarga.



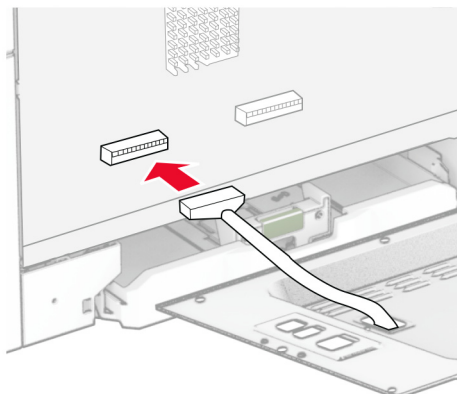
5 Izpakojiet un pēc tam salieciet cieto disku.



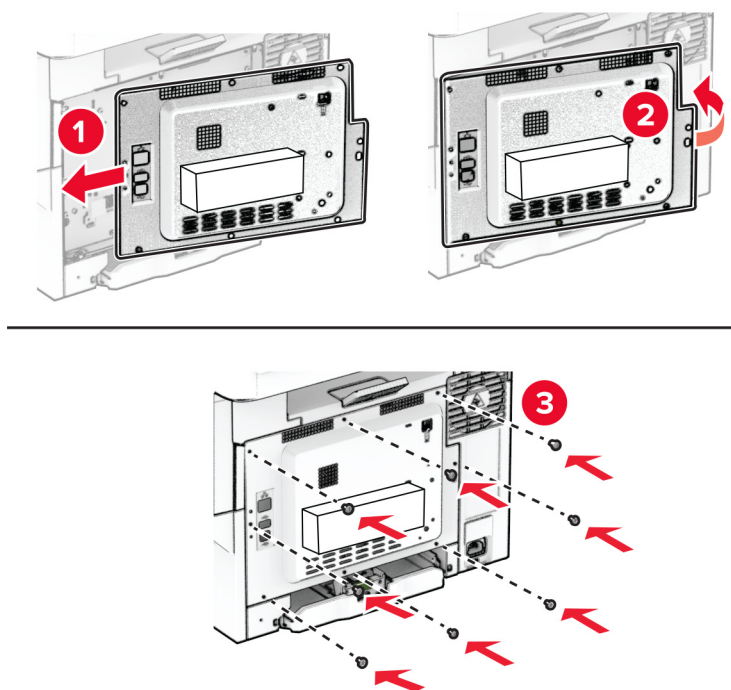
6 Pievienojiet cieto disku kontrollera plates aizsargam.




7 Pievienojiet cietā diska savienotāja kabeli kontrollera platei.



8 Pievienojiet kontrollera plates aizsargu un pēc tam ieskrūvējiet skrūves.



9 Pievienojiet strāvas vadu printerim, pēc tam — elektroīklam.

 **UZMANĪBU — IESPĒJAMS SAVAINOJUMS:** Lai izvairītos no aizdegšanās vai elektrošoka riska, pievienojiet strāvas vadu pie tāda elektroīkla, kuram ir attiecīgā nominālā strāva, kas ir pareizi iezemēts, atrodas produkta tuvumā un kuram var ērti piekļūt.

10 Ieslēdziet printeri.

## Tīklošana

### Bezvadu funkcijas atbalsts

Printera modelis	Iekārtas veids	Modeļa numurs	Bezvadu
C2335	5031	290	✓
CS531dw		270	X
		280	✓
CS632dwe		675	X
		685	✓
CS639		635	X

### Printera pievienošana Wi-Fi tīklam

Nodrošiniet, lai opcijas Aktīvs adapteris iestatījums ir Automātiski. Sākuma ekrānā pieskarieties pie **iestatījumi > Tīkls/porti > Tīklu pārskats > Aktīvs adapteris**.

#### Ja lietojat vadības paneli

- 1 Sākuma ekrānā pieskarieties pie **iestatījumi > Tīkls/porti > Bezvadu > Iestatīšana printera panelī > Izvēlēties tīklu**.
- 2 Atlasiet Wi-Fi tīklu un pēc tam ierakstiet tīkla paroli.

**Piezīme.** Printera modeļos, kuri ir gatavi darbam Wi-Fi tīklā, sākotnējās iestatīšanas laikā tiek parādīta uzvedne par Wi-Fi tīkla iestatīšanu.

#### Lexmark Mobile Assistant lietošana

- 1 Atkarībā no savas mobilās ierīces lejupielādējiet Lexmark Mobile Assistant lietojumprogrammu no Google Play™ veikala vai App Store tiešsaistes veikala.
- 2 Printera sākuma ekrānā pieskarieties pie **iestatījumi > Tīkls/porti > Bezvadu > Iestatīšana, izmantojot mobilo lietotni > Printera ID**.
- 3 Savā mobilajā ierīcē palaidiet lietojumprogrammu un pēc tam apstipriniet, ka piekrītat lietošanas noteikumiem.  
**Piezīme.** Ja nepieciešams, piešķiriet atļaujas.
- 4 Pieskarieties pie **Pievienot printerim > Atvērt Wi-Fi iestatījumus**.



- 5 Pievienojiet savu mobilo ierīci printera bezvadu tīklam.
- 6 Atgriezieties lietojumprogrammā un pēc tam pieskarieties pie **Iestatīt Wi-Fi savienojumu**
- 7 Atlasiet Wi-Fi tīklu un pēc tam ierakstiet tīkla paroli.
- 8 Pieskarieties pie **Gatavs**.

## Printera pievienošana bezvadu tīklam, izmantojot Wi-Fi Protected Setup (WPS)

Pirms darba sākšanas izpildiet tālāk norādītos nosacījumus.

- Piekļuves punkts (bezvadu maršrutētājs) ir WPS sertificēts vai saderīgs ar WPS. Papildinformāciju skatiet kopā ar piekļuves punktu piegādātajā dokumentācijā.
- Printerī ir uzstādīts bezvadu tīkla adapteris. Papildinformāciju skatiet kopā ar adapteri piegādātajos norādījumos.
- Aktīvā adaptera iestatījums ir Automātiski. Sākuma ekrānā pieskarieties pie **Iestatījumi > Tīkls/porti > Tīklu pārskats > Aktīvs adapteris**.

### Metodes ar pogu lietošana

- 1 Sākuma ekrānā pieskarieties pie **Iestatījumi > Tīkls/porti > Bezvadu > Wi-Fi Protected Setup > Sākšanas ar pogu metode**.
- 2 Izpildiet displejā redzamos norādījumus.

### Personas identifikācijas numura (Personal Identification Number — PIN) metodes lietošana

- 1 Sākuma ekrānā pieskarieties pie **Iestatījumi > Tīkls/porti > Bezvadu > Wi-Fi Protected Setup > Sākšanas ar PIN metode**.
- 2 Nokopējiet astoņu ciparu WPS PIN.
- 3 Atveriet tīmekļa pārlūkprogrammu un adreses laukā ierakstiet piekļuves punkta IP adresi.

#### Piezīmes.

- IP adresi skatiet kopā ar piekļuves punktu piegādātajā dokumentācijā.
  - Ja lietojat starpniekserveri, uz laiku to atspējojiet, lai tīmekļa lapa tiktu pareizi ielādēta.
- 4 Piekļūstiet WPS iestatījumiem. Papildinformāciju skatiet kopā ar piekļuves punktu piegādātajā dokumentācijā.
  - 5 Ievadiet astoņu ciparu PIN, pēc tam saglabājiet izmaiņas.

## Wi-Fi Direct konfigurēšana

Wi-Fi Direct® ir Wi-Fi-vienādranga tehnoloģija, kas ļauj bezvadu ierīcēm tieši pievienoties printerim ar iespējotu Wi-Fi Direct, neizmantojot piekļuves punktu (bezvadu maršrutētāju).

- 1 Sākuma ekrānā pieskarieties pie **Iestatījumi > Tīkls/porti > Wi-Fi Direct**.
- 2 Konfigurējiet iestatījumus.
  - **Iespējot Wi-Fi Direct** — ļauj printerim parādīt savu Wi-Fi Direct tīklu.
  - **Wi-Fi Direct nosaukums** — piešķir nosaukumu Wi-Fi Direct tīklam.

- **Wi-Fi Direct parole** — lai veicinātu bezvadu drošību, piešķir paroli, kad tiek lietots vienādranga savienojums.
- **Rādīt paroli iestatīšanas lapā** — rāda paroli tīkla iestatīšanas lapā.
- **Automātiski akceptēt spiedpogas pieprasījumus** — ļauj printerim automātiski akceptēt savienojuma pieprasījumus.

**Piezīme.** Automātiska spiedpogas pieprasījumu akceptēšana nav droša.

#### Piezīmes.

- Pēc noklusējuma Wi-Fi Direct tīkla parole nav redzama printera displejā. Lai parādītu paroli, iespējot paroles apskates ikonu. Sākuma ekrānā pieskarieties pie **Iestatījumi > Drošība > Dažādi > Iespējot paroles/PIN apskati**.
- Lai noskaidrotu Wi-Fi Direct tīkla paroli, to neparādot printera displejā, sākuma ekrānā pieskarieties pie **Iestatījumi > Atskaites > Tīkls > Tīkla iestatīšanas lapa**.

## Mobilās ierīces pievienošana printerim

Pirms mobilās ierīces pievienošanas pārbaudiet, vai ir konfigurēta Wi-Fi Direct. Lai iegūtu papildinformāciju, skatiet: [“Wi-Fi Direct konfigurēšana” 45. lpp.](#)

### Pievienošana, izmantojot Wi-Fi Direct

**Piezīme.** Šie norādījumi attiecas tikai uz Android mobilajām ierīcēm.

- 1 Mobilajā ierīcē atveriet iestatījumu izvēlni.
- 2 Iespējojiet **Wi-Fi** un pēc tam pieskarieties pie **Wi-Fi Direct**.
- 3 Atlasiet printera Wi-Fi Direct nosaukumu.
- 4 Apstipriniet pievienošanu printera vadības panelī.

### Pievienošana, izmantojot Wi-Fi

- 1 Mobilajā ierīcē atveriet iestatījumu izvēlni.
- 2 Pieskarieties pie **Wi-Fi** un pēc tam atlasiet printera Wi-Fi Direct nosaukumu.

**Piezīme.** Pirms Wi-Fi Direct nosaukuma tiek pievienota virkne DIRECT-xy (kur x un y ir divas nejaušas rakstzīmes).

- 3 Ierakstiet Wi-Fi Direct paroli.

## Datora pievienošana printerim

Pirms datora pievienošanas pārbaudiet, vai ir konfigurēta Wi-Fi Direct. Lai iegūtu papildinformāciju, skatiet: [“Wi-Fi Direct konfigurēšana” 45. lpp.](#)

### Windows lietotājiem

- 1 Atveriet printeru mapi un pēc tam noklikšķiniet uz **Pievienot printeri vai skeneri**.
- 2 Noklikšķiniet uz **Rādīt Wi-Fi Direct printerus** un pēc tam atlasiet printera Wi-Fi Direct nosaukumu.

**3** Printera displejā iegaumējiet printera astoņu ciparu PIN.

**4** Ievadiet PIN datorā.

**Piezīme.** Ja printera draiveris vēl nav instalēts, Windows lejupielādē attiecīgo draiveri.

### Macintosh lietotājiem

**1** Noklikšķiniet uz bezvadu ikonas un pēc tam atlasiet printera Wi-Fi Direct nosaukumu.

**Piezīme.** Pirms Wi-Fi Direct nosaukuma tiek pievienota virkne DIRECT-xy (kur x un y ir divas nejaušas rakstzīmes).

**2** Ierakstiet Wi-Fi Direct paroli.

**Piezīme.** Kad atvienojat Wi-Fi Direct tīklu, pārslēdziet datoru atpakaļ uz tā iepriekšējo tīklu.

### Wi-Fi tīkla deaktivizēšana

**1** Sākuma ekrānā pieskarieties pie **Iestatījumi > Tīkls/porti > Tīklu pārskats > Aktīvs adapteris > Standarta tīkls**.

**2** Izpildiet displejā redzamos norādījumus.

### Printera savienojuma pārbaude

**1** Sākuma ekrānā pieskarieties pie **Iestatījumi > Atskaites > Tīkls > Tīkla iestatīšanas lapa**.

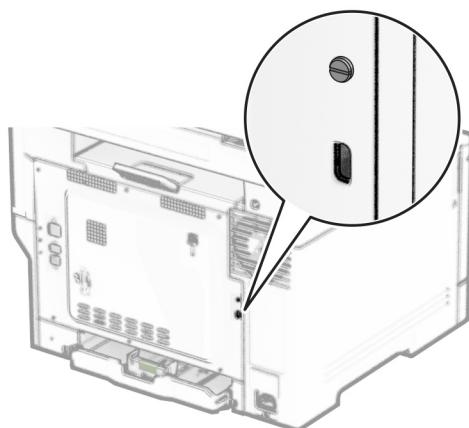
**2** Skatiet tīkla iestatīšanas lapas pirmo sadaļu un pārliedzieties, vai statuss ir Pievienots.

Ja statuss ir Nav pievienots, iespējams, LAN savienojuma punkts nav aktīvs vai ir radusies tīkla kabeļa darbības kļūme. Palīdzību jautājiet savam administratoram.

# Printera drošība

## Drošības slota atrašana

Printeris ir aprīkots ar drošības slēdža funkciju. Lai garantētu printera drošu atrašanos savā vietā, piestipriniet ar vairākumu klēpj datoru saderīgu drošības slēdzi, kā parādīts.



## Printera atmiņas dzēšana

Lai printerī izdzēstu energoatkarīgu atmiņu vai buferī esošos datus, izslēdziet printeri.

Lai izdzēstu energoneatkarīgu atmiņu, ierīces un tīkla iestatījumus, drošības iestatījumus un iegultos risinājumus, rīkojieties šādi:

- 1 Sākuma ekrānā pieskarieties pie **Iestatījumi > Ierīce > Apkope > Dzēšana, pārtraucot lietošanu**.
- 2 Pieskarieties pie izvēles rūtīņas **Sanitizēt visu informāciju energoneatkarīgajā atmiņā** un pēc tam pieskarieties pie **DZĒST**.
- 3 Pieskarieties pie **Sākt sākotnējās iestatīšanas vedni** vai **Printerim jāatrodas bezsaistē** un pēc tam pieskarieties pie **Tālāk**.
- 4 Sāciet darbību.

**Piezīme.** Šis process iznīcina arī šifrēšanas atslēgu, ko izmanto lietotāja datu aizsardzībai. Iznīcinot šifrēšanas atslēgu, datus nevar atgūt.

## Printera krātuves diska dzēšana

- 1 Sākuma ekrānā pieskarieties pie **Iestatījumi > Ierīce > Apkope > Dzēšana, pārtraucot lietošanu**.
- 2 Atkarībā no printerī instalētā krātuves diska veiciet kādu no šīm darbībām:
  - Ja izmantojat cieto disku, pieskarieties izvēles rūtiņai **Sanitizēt visu informāciju cietajā diskā**, pieskarieties **DZĒST** un pēc tam atlasiet datu dzēšanas metodi.
 

**Piezīme.** Cietā diska sanitizēšanas process var ilgt no dažām minūtēm līdz vairāk nekā stundai; šajā laikā printeris nevar veikt citus uzdevumus.
  - Ja izmantojat viedo krātuves disku, pieskarieties **Izdzēst viedo krātuves disku** un pēc tam pieskarieties **DZĒST**, lai dzēstu visus lietotāja datus.
- 3 Sāciet darbību.

## Rūpnīcas noklusējuma iestatījumu atjaunošana

- 1 Sākuma ekrānā pieskarieties pie **Iestatījumi > Ierīce > Atjaunot rūpnīcas noklusējumus**.
- 2 Izvēlnē Atjaunot iestatījumus atlasiet tos iestatījumus, ko vēlaties atjaunot.
- 3 Pieskarieties pie **ATJAUNOT**.
- 4 Izpildiet displejā redzamos norādījumus.

## Paziņojums par energoatkarību

Atmiņas veids	Apraksts
Energoatkarīga atmiņa	Printerī tiek lietota standarta brīvpiekluves atmiņa (RAM), lai vienkāršu drukas darbu laikā buferī īslaicīgi ievietotu lietotāja datus.
Energoneatkarīga atmiņa	Printerī var izmanto divu veidu energoneatkarīgu atmiņu: EEPROM un NAND (zibatmiņa). Abos veidos tiek glabāta operētājsistēmas, printera iestatījumu un tīkla informācija. Tie glabā arī grāmatzīmju iestatījumus un iegultus risinājumus.
Cietā diska krātuves diskdzinis	Dažos printeros var būt uzstādīts cietais disks. Printera cietais disks ir paredzēts no printera atkarīgām funkcijām. Cietais disks ļauj printerim saglabāt buferī ievietotos lietotāja datus no sarežģītiem drukas darbiem, kā arī veidlapu datus un fonu datus.
Viedais krātuves disks (Intelligent storage drive — ISD)	Dažiem printeriem var būt uzstādīts ISD. ISD izmanto energoneatkarīgu zibatmiņu, lai glabātu lietotāja datus no sarežģītiem drukas darbiem, kā arī veidlapu datus un fonu datus.

Izdzēsiet visu uzstādīto printera atmiņas ierīču saturu šādos gadījumos:

- Printeris netiek izmantots.
- Printera cietais disks vai ISD ir nomainīts.
- Printeris ir pārvietots uz citu nodaļu vai atrašanās vietu.
- Printera apkopi veic jūsu uzņēmumam nepiederoša persona.
- Printeris apkopes nolūkos ir pārvietots ārpus jūsu uzņēmuma telpām.
- Printeris ir pārdots citai organizācijai.

**Piezīme.** Atbrīvojoties no krātuves diska, ņemiet vērā sava uzņēmuma politikas un procedūras.

# Drukāt

## Drukāšana no datora

**Piezīme.** Ja drukājat uz etiķetēm, kartona un aploksnēm, pirms dokumenta drukāšanas printerī iestatiet papīra izmērus un veidu.

- 1 Dokumentā, kuru vēlaties izdrukāt, atveriet dialoglodziņu Drukāšana.
- 2 Ja nepieciešams, koriģējiet iestatījumus.
- 3 Izdrukājiet dokumentu.

## Drukāšana no mobilās ierīces

### Drukāšana no mobilās ierīces, izmantojot pakalpojumu Lexmark Mobile Print

Lexmark™ Pakalpojums Mobile Print ļauj nosūtīt dokumentus un attēlus tieši uz atbalstītu Lexmark printeri.

- 1 Atveriet dokumentu un pēc tam nosūtiet vai kopīgojiet dokumentu pakalpojumā Lexmark Mobile Print.

**Piezīme.** Dažas trešo pušu lietojumprogrammas var neatbalstīt sūtīšanas vai kopīgošanas funkciju. Papildinformāciju skatiet kopā ar lietojumprogrammu piegādātajā dokumentācijā.

- 2 Atlasiet printeri.
- 3 Izdrukājiet dokumentu.

### Drukāšana no mobilās ierīces, izmantojot Lexmark Print

Lexmark Print ir mobilās drukāšanas risinājums, kas paredzēts mobilajām ierīcēm ar operētājsistēmu Android™ 6.0 vai jaunāku versiju. Tas ļauj sūtīt dokumentus un attēlus uz tīklā pievienotiem printerim un drukas pārvaldības serveriem.

#### **Piezīmes.**

- Pārliecinieties, vai esat lejupielādējis Lexmark Print lietojumprogrammu no Google Play veikala, un iespējojiet to mobilajā ierīcē.
- Nodrošiniet, lai printeris un mobilā ierīce ir pievienoti vienam tīklam.

- 1 Savā mobilajā ierīcē atlasiet dokumentu failu pārvaldniekā.

- 2 Nosūtiet vai kopīgojiet dokumentu ar Lexmark Print.



**Piezīme.** Dažas trešo pušu lietojumprogrammas var neatbalstīt sūtīšanas vai kopīgošanas funkciju. Papildinformāciju skatiet kopā ar lietojumprogrammu piegādātajā dokumentācijā.

- 3 Atlasiet printeri un pēc tam koriģējiet iestatījumu, ja nepieciešams.
- 4 Izdrukājiet dokumentu.

## Drukāšana no mobilās ierīces, izmantojot Mopria drukāšanas pakalpojumu

Mopria® drukāšanas pakalpojums ir mobilās drukāšanas risinājums, kas paredzēts mobilajām ierīcēm ar operētājsistēmu Android 5.0 vai jaunāku versiju. Tas ļauj tieši drukāt no jebkura printera ar Mopria sertifikātu.

**Piezīme.** Pārlicinieties, vai esat lejupielādējis Mopria drukāšanas pakalpojuma lietojumprogrammu no Google Play veikala, un iespējojiet to mobilajā ierīcē.


- 1 Savā Android mobilajā ierīcē palaidiet saderīgu lietojumprogrammu vai atlasiet dokumentu failu pārvaldniekā.
- 2 Pieskarities pie  > **Drukāt**.
- 3 Atlasiet printeri un pēc tam koriģējiet iestatījumu, ja nepieciešams.
- 4 Pieskarities pie .

## Drukāšana no mobilās ierīces, izmantojot AirPrint

AirPrint programmatūras funkcija ir mobilās drukāšanas risinājums, kas ļauj drukāt tieši no Apple ierīcēm, izmantojot AirPrint sertificētu printeri.

**Piezīmes.**




- Nodrošiniet, lai Apple ierīce un printeris ir pievienoti vienam tīklam. Ja tīklam ir vairāki bezvadu centrmezgli, pārbaudiet, vai abas ierīces ir pievienotas vienam apakštīklam.
- Šo lietojumprogrammu atbalsta tikai dažas Apple ierīces.

- 1 Mobilās ierīces failu pārvaldniekā atlasiet dokumentu vai palaidiet saderīgu lietojumprogrammu.
- 2 Pieskarities pie  > **Drukāt**.
- 3 Atlasiet printeri un pēc tam koriģējiet iestatījumu, ja nepieciešams.
- 4 Izdrukājiet dokumentu.

## Drukāšana no mobilās ierīces, izmantojot Wi-Fi Direct®

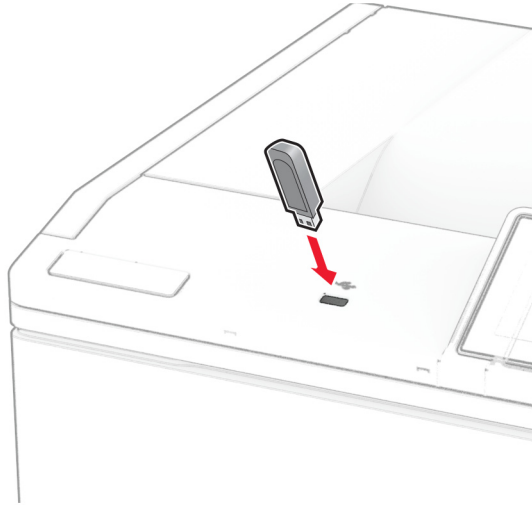
Wi-Fi Direct ir drukāšanas pakalpojums, kas ļauj drukāt, izmantojot jebkuru pakalpojumam Wi-Fi Direct gatavu printeri.

**Piezīme.** Pārbaudiet, vai mobilā ierīce ir pievienota printera bezvadu tīklam. Lai iegūtu papildinformāciju, skatiet: "[Mobilās ierīces pievienošana printerim](#)" 46. lpp..

- 1 Savā mobilajā ierīcē palaidiet saderīgu lietojumprogrammu vai atlasiet dokumentu failu pārvaldniekā.
- 2 Atkarībā no mobilās ierīces veiciet kādu no šīm darbībām:
  - Pieskarities pie  > **Drukāt**.
  - Pieskarities pie  > **Drukāt**.
  - Pieskarities pie  > **Drukāt**.
- 3 Atlasiet printeri un pēc tam koriģējiet iestatījumu, ja nepieciešams.
- 4 Izdrukājiet dokumentu.

## Drukāšana no zibatmiņas diska

1 Ievietojiet zibatmiņas disku.



### Piezīmes.

- Ja ievietojat zibatmiņas disku, kamēr tiek rādīts kļūdas ziņojums, printeris ignorē zibatmiņas disku.
- Ja ievietojat zibatmiņas disku, kamēr printeris apstrādā citus drukas darbus, printera displejā tiek parādīts ziņojums **Aizņemts**.

2 Displejā pieskarieties pie izdrukājamā dokumenta.

Ja nepieciešams, konfigurējiet drukāšanas iestatījumus.

3 Izdrukājiet dokumentu.

Lai izdrukātu citu dokumentu, pieskarieties pie **USB disks**.

**Brīdinājums — iespējams bojājums:** Lai izvairītos no datu zaudēšanas vai nepareizas printera darbības, nepieskarieties zibatmiņas diskam vai printerim šeit attēlotajā apgabalā, kamēr notiek drukāšana no atmiņas ierīces, tās lasīšana vai rakstīšana tajā.





## Atbalstīto zibatmiņas disku un failu veidi

### Zibatmiņas diski

- Lexar JumpDrive S70 (16GB un 32GB)
- SanDisk Cruzer Micro (16GB un 32GB)
- PNY Attaché (16GB un 32GB)

### Piezīmes.

- Printeris atbalsta ātrdarbīgus zibatmiņas diskus ar pilna ātruma standartu. Maza ātruma USB ierīces netiek atbalstītas.
- Zibatmiņas diskiem ir jāatbalsta failu iedaļes tabulas (File Allocation Table — FAT) sistēma.
- Ierīces, kas formatētas jaunu tehnoloģiju failu sistēmā (New Technology File System — NTFS) vai citā failu sistēmā, netiek atbalstītas.

### Failu veidi

Dokumenti	Attēli
<ul style="list-style-type: none"> <li>• PDF (1.7 vai vecāka versija)</li> <li>• HTML</li> <li>• Microsoft failu formāti (DOC, DOCX, XLS, XLSX, PPT, PPTX)</li> </ul>	<ul style="list-style-type: none"> <li>• JPEG vai JPG</li> <li>• TIFF vai TIF</li> <li>• GIF</li> <li>• BMP</li> <li>• PNG</li> <li>• PCX</li> <li>• DCX</li> </ul>

## Konfidenciālu darbu konfigurēšana

1 Sākuma ekrānā pieskarieties pie **Iestatījumi > Drošība > Konfidenciālas drukāšana iestatīšana**.

2 Konfigurējiet iestatījumus.

Iestatījums	Apraksts
Maksimālais nederīga PIN skaits	Iestatiet, cik reižu var ievadīt nederīgu PIN. <b>Piezīme.</b> Kad tiek sasniegts šis ierobežojums, konkrētajam lietotājvārdam atbilstošie drukas darbi tiek izdzēsti.
Konfidenciālu darbu derīguma termiņš	Katram aizturētajam darbam iestatiet individuālu derīguma termiņu, pirms tas automātiski tiek izdzēsts no printera atmiņas, cietā diska vai viedā krātuves diska. <b>Piezīme.</b> Aizturētais darbs ir Konfidenciāls, Atkārtots, Rezervēts vai Pārbaudāms.
Atkārtotu darbu derīguma termiņš	Iestatiet derīguma termiņu drukas darbiem, kurus vēlaties atkārtot.
Pārbaudāmu darbu derīguma termiņš	Iestatiet derīguma termiņu tāda darba eksemplāra drukāšanai, lai pārbaudītu kvalitāti pirms pārējo eksemplāru drukāšanas.
Rezervētu darbu derīguma termiņš	Iestatiet derīguma termiņu tādiem darbiem, kurus vēlaties saglabāt printerī, lai drukātu vēlāk.

Iestatījums	Apraksts
Pieprasīt visu darbu aizturēšanu	Iestatiet printeri aizturēt visus drukas darbus.
Paturēt dublētus dokumentus	Iestatiet, lai printeris paturētu visus dokumentus ar vienādu faila nosaukumu.

## Konfidenciālu un citu aizturētu darbu drukāšana

### Windows lietotājiem

- 1 Kad dokuments ir atvērts, noklikšķiniet uz **Fails > Drukāt**.
- 2 Atlasiet printeri un pēc tam noklikšķiniet uz **Rekvizīti, Preferences, Opcijas** vai **Iestatīšana**.
- 3 Noklikšķiniet uz **Drukāšana un aizturēšana**.
- 4 Atlasiet **Izmantot drukāšanu un aizturēšanu** un pēc tam piešķiriet lietotājvārdu.
- 5 Atlasiet drukas darba veidu (konfidenciāls, atkārtots, rezervēts vai pārbaudāms).  
Ja atlasāt **Konfidenciāli**, iestatiet drukas darba drošību ar personas identifikācijas numuru (personal identification number — PIN).
- 6 Noklikšķiniet uz **Labi** vai **Drukāt**.
- 7 Printera sākuma ekrānā izpildiet drukas darbu.
  - Ja ir konfidenciāli drukas darbi, pieskarieties pie **Aizturēti darbi** > atlasiet savu lietotājvārdu > **Konfidenciāli** > ievadiet PIN > atlasiet drukas darbu > konfigurējiet iestatījumus > **Drukāt**.
  - Ja ir citi drukas darbi, pieskarieties pie **Aizturēti darbi** > atlasiet savu lietotājvārdu > atlasiet drukas darbu > konfigurējiet iestatījumus > **Drukāt**

### Macintosh lietotājiem

#### AirPrint izmantošana

- 1 Kad dokuments ir atvērts, izvēlieties **Fails > Drukāt**.
- 2 Atlasiet printeri un pēc tam nolaižamajā izvēlnē pēc izvēlnes Orientācija izvēlieties **Drukāšanas PIN**.
- 3 Iespējojiet **Drukāt ar PIN** un pēc tam ievadiet četrus ciparus PIN.
- 4 Noklikšķiniet uz **Drukāt**.
- 5 Printera sākuma ekrānā izpildiet drukas darbu. Pieskarieties pie **Aizturēti darbi** > atlasiet sava datora nosaukumu > **Konfidenciāli** > ievadiet PIN > atlasiet drukas darbu > **Drukāt**.

#### Printera draivera izmantošana

- 1 Kad dokuments ir atvērts, izvēlieties **Fails > Drukāt**.
- 2 Atlasiet printeri un pēc tam nolaižamajā izvēlnē pēc izvēlnes Orientācija izvēlieties **Drukāšana un aizturēšana**.
- 3 Izvēlieties **Konfidenciāla drukāšana** un pēc tam ievadiet četrus ciparus PIN.
- 4 Noklikšķiniet uz **Drukāt**.
- 5 Printera sākuma ekrānā izpildiet drukas darbu. Pieskarieties pie **Aizturēti darbi** > atlasiet sava datora nosaukumu > **Konfidenciāli** > atlasiet drukas darbu > ievadiet PIN > **Drukāt**.

## Fontu paraugu saraksta drukāšana

- 1 Sākuma ekrānā pieskarieties pie **Iestatījumi > Atskaites > Drukāšana > Fontu drukāšana**.
- 2 Pieskarieties pie **PCL fonti vai PS fonti**.


## Direktoriju saraksta drukāšana

Sākuma ekrānā pieskarieties pie **Iestatījumi > Atskaites > Drukāšana > Direktoriju drukāšana**.

## Atdalošo lapu ievietošana starp eksemplāriem

- 1 Sākuma ekrānā pieskarieties pie **Iestatījumi > Drukāšana > Izkārtojums > Atdalošās lapas > Starp eksemplāriem**.
- 2 Izdrukājiet dokumentu.

## Drukas darba atcelšana

- 1 Sākuma ekrānā pieskarieties pie .
- 2 Atlasiet atceļamo darbu.

**Piezīme.** Darbu varat arī atcelt, pieskaroties pie **Darbu rinda**.

## Tonera intensitātes korigēšana

- 1 Sākuma ekrānā pieskarieties pie **Iestatījumi > Drukāšana > Kvalitāte > Tонера intensitāte**.
- 2 Atlasiet iestatījumu.

# Printera izvēlņu izmantošana

## Izvēlņu karte

Ierīce	<ul style="list-style-type: none"> <li>• <a href="#">Preferences</a></li> <li>• <a href="#">ekonomiskais režīms</a></li> <li>• <a href="#">Attālā operatora panelis</a></li> <li>• <a href="#">Paziņojumi</a></li> <li>• <a href="#">Enerģijas pārvaldība</a></li> <li>• <a href="#">Anonīma datu apkopšana</a></li> </ul>	<ul style="list-style-type: none"> <li>• <a href="#">Pieejamība</a><sup>1</sup></li> <li>• <a href="#">Atjaunot rūpnīcas noklusējumus</a></li> <li>• <a href="#">Apkope</a></li> <li>• <a href="#">Sākuma ekrāna pielāgošana</a><sup>2,3</sup></li> <li>• <a href="#">Programmaparatūras atjaunināšana</a></li> <li>• <a href="#">Par šo printeri</a></li> </ul>
Drukāt	<ul style="list-style-type: none"> <li>• <a href="#">Izkārtojums</a></li> <li>• <a href="#">Iestatīšana</a></li> <li>• <a href="#">Kvalitāte</a></li> <li>• <a href="#">Darbu uzskaitē</a></li> </ul>	<ul style="list-style-type: none"> <li>• <a href="#">PDF</a></li> <li>• <a href="#">PostScript</a></li> <li>• <a href="#">PCL</a></li> <li>• <a href="#">Attēls</a></li> </ul>
Papīrs	<ul style="list-style-type: none"> <li>• <a href="#">Paplašu konfigurēšana</a></li> </ul>	<ul style="list-style-type: none"> <li>• <a href="#">Apdrukājamā materiāla konfigurēšana</a></li> </ul>
USB disks	<a href="#">drukāšana no zibatmiņas diska</a>	
Tīkls/porti	<ul style="list-style-type: none"> <li>• <a href="#">Tīklu pārskats</a></li> <li>• <a href="#">Bezvadu</a></li> <li>• <a href="#">Wi-Fi Direct</a></li> <li>• <a href="#">AirPrint</a><sup>2</sup></li> <li>• <a href="#">mobilo pakalpojumu pārvaldība</a></li> <li>• <a href="#">Ethernet</a></li> <li>• <a href="#">TCP/IP</a></li> <li>• <a href="#">SNMP</a></li> </ul>	<ul style="list-style-type: none"> <li>• <a href="#">IPSec</a></li> <li>• <a href="#">802.1x</a></li> <li>• <a href="#">LPD konfigurēšana</a></li> <li>• <a href="#">HTTP/FTP iestatījumi</a></li> <li>• <a href="#">ThinPrint</a><sup>1</sup></li> <li>• <a href="#">USB</a></li> <li>• <a href="#">Ārējas piekļuves tīklam ierobežošana</a></li> </ul>
Drošība	<ul style="list-style-type: none"> <li>• <a href="#">Pieteikšanās veidi</a><sup>1</sup></li> <li>• <a href="#">USB ierīču plāna izveide</a><sup>1</sup></li> <li>• <a href="#">Drošības audita žurnāls</a></li> <li>• <a href="#">Sertifikātu pārvaldība</a><sup>2</sup></li> <li>• <a href="#">Pieteikšanās ierobežojumi</a></li> </ul>	<ul style="list-style-type: none"> <li>• <a href="#">Konfidencialas drukāšana iestatīšana</a></li> <li>• <a href="#">Diska šifrēšana</a><sup>1</sup></li> <li>• <a href="#">Dzēst pagaidu datu failus</a></li> <li>• <a href="#">Risinājumu LDAP iestatījumi</a></li> <li>• <a href="#">Dažādi</a></li> </ul>
Cloud Services	<a href="#">Cloud Services reģistrēšana</a> <a href="#">Cloud Connector</a> <sup>1</sup> <a href="#">Cloud Print Release</a> <sup>1</sup>	
Atskaites	<ul style="list-style-type: none"> <li>• <a href="#">Izvēlņu iestatījumu lapa</a></li> <li>• <a href="#">Ierīce</a></li> </ul>	<ul style="list-style-type: none"> <li>• <a href="#">Drukāt</a></li> <li>• <a href="#">Tīkls</a></li> </ul>
<a href="#">Problēmu novēršana</a>	Drukas kvalitātes testa lapas	
Veidlapu apvienošana <sup>4</sup>	<a href="#">Veidlapu apvienošana</a>	

<sup>1</sup> Pieejams tikai dažos printera modeļos.

<sup>2</sup> Pieejams tikai serverī Embedded Web Server.

<sup>3</sup> Dažos printera modeļos šī izvēlne ir redzama kā Redzamas sākuma ekrāna ikonas.

<sup>4</sup> Redzams tikai tad, ja ir uzstādīts cietais disks vai viedais krātuves disks.

# Ierīce

## Preferences

Izvēlnes vienums	Apraksts
<b>Displeja valoda</b> [Valodu saraksts]	Iestatiet displejā attēlotā teksta valodu.
<b>Valsts/reģions</b> [Valstu vai reģionu saraksts]	Norādiet, kurā valstī vai reģionā ir konfigurēta printera darbība.
<b>Sākotnējās iestatīšanas palaišana</b> Izslēgts* Ieslēgts	Palaidiet iestatīšanas vedni.
<b>Tastatūra</b> Tastatūras veids [Valodu saraksts]	Atlasiet valodu kā tastatūras veidu. <b>Piezīme.</b> Visas tastatūras veida vērtības var nebūt redzamas, var būt nepieciešama speciāla aparatūra, lai tās būtu redzamas.
<b>Attēlotā informācija</b> Displeja teksts 1 (IP adrese*) Displeja teksts 2 (Datums/laiks*) Pielāgots teksts 1 Pielāgots teksts 2	Norādiet, kāda informācija ir jārāda sākuma ekrānā.
<b>Datums un laiks</b> Konfigurēt Pašreizējais datums un laiks Manuāli iestatīt datumu un laiku Datuma formāts Laika formāts (12 stundas AM/PM*) Laika josla UTC (GMT) laika nobīde Ziemas/vasaras laika sākums Ziemas/vasaras laika beigas Ziemas/vasaras laika nobīde Tīkla laika protokols Iespējot NTP (Ieslēgts*) NTP serveris Iespējot autentifikāciju (Nav*) Atslēgas ID Parole	Konfigurējiet printera datumu un laiku, kā arī tīkla laika protokolu. <b>Piezīmes.</b> <ul style="list-style-type: none"> <li>• MM-DD-GGGG ir ASV rūpnīcas noklusējuma iestatījums. DD-MM-GGGG ir starptautiskais rūpnīcas noklusējuma iestatījums.</li> <li>• UTC (GMT) laika nobīde, Ziemas/vasaras laika sākums, Ziemas/vasaras laika beigas un Ziemas/vasaras laika nobīde ir redzams tikai tad, ja Laika josla iestatījums ir (UTC+lietotājs) pielāgots.</li> <li>• Atslēgas ID un Parole ir redzams tikai tad, ja Iespējot autentifikāciju iestatījums ir MD5 atslēga.</li> </ul>
<b>Papīra izmēri</b> ASV sistēma Metriskā sistēma	Norādiet papīra izmēru mērvienību. <b>Piezīme.</b> Sākotnējo papīra izmēru iestatījumu nosaka sākotnējās iestatīšanas vednī izvēlētajā valstī vai reģionā.
<b>Ekrāna spilgtums</b> 20–100% (100*)	Koriģējiet displeja spilgtumu.
<b>Piezīme.</b> Zvaigznīte (*) blakus vērtībai norāda rūpnīcas noklusējuma iestatījumu.	

Izvēlnes vienums	Apraksts
<b>Piekļuve zibatmiņas diskam</b> Atspējots Iespējots*	Iespējojiet piekļuvi zibatmiņas diskam.
<b>Ekrāna taimauts</b> 5–300 (60*)	Iestatiet, pēc cik dīkstāves sekundēm displejā tiek parādīts sākuma ekrāns vai printeris automātiski atsakās no lietotāja konta.
<b>Piezīme.</b> Zvaigznīte (*) blakus vērtībai norāda rūpnīcas noklusējuma iestatījumu.	

## Ekonomiskais režīms

Izvēlnes vienums	Apraksts
<b>Drukāt</b> Puses (1 puse*) Lapas vienā pusē (Izslēgts*) Tonera intensitāte (4*) Krāsu taupīšana (Izslēgts*)	Konfigurējiet printera drukāšanas iestatījumus.
<b>Piezīme.</b> Zvaigznīte (*) blakus vērtībai norāda rūpnīcas noklusējuma iestatījumu.	

## Attālā operatora panelis

Izvēlnes vienums	Apraksts
<b>Ārējs VNC savienojums</b> Neatļaut* Atļaut	Pievienojiet virtuālās tīklskaitļošanas (Virtual Network Computing — VNC) klientu attālā operatora panelim.
<b>Autentifikācijas veids</b> Nav* Standarta autentificēšana	Iestatiet autentifikācijas veidu, piekļūstot VNS klienta serverim.
<b>VNC parole</b>	Norādiet paroli, lai pievienotos VNC klienta serverim. <b>Piezīme.</b> Šis izvēlnes vienums ir redzams tikai tad, ja opcijas Autentifikācijas veids iestatījums ir Standarta autentificēšana.
<b>Piezīme.</b> Zvaigznīte (*) blakus vērtībai norāda rūpnīcas noklusējuma iestatījumu.	

## Paziņojumi

Izvēlnes vienums	Apraksts
<b>Izejmateriāli</b> Izejmateriālu aprēķina rādīšana Rādīt aprēķinu* Nerādīt aprēķinu	Skatiet aptuvenu izejmateriālu statusu.
<b>Piezīme.</b> Zvaigznīte (*) blakus vērtībai norāda rūpnīcas noklusējuma iestatījumu.	

Izvēlnes vienums	Apraksts
<p><b>E-pasta brīdinājumu iestatīšana</b></p> <ul style="list-style-type: none"> <li>E-pasta iestatīšana                             <ul style="list-style-type: none"> <li>Primārā SMTP vārteja</li> <li>Primārās SMTP vārtejas ports (25*)</li> <li>Sekundārā SMTP vārteja</li> <li>Sekundārās SMTP vārtejas ports (25*)</li> <li>SMTP taimauts (30 sekundes*)</li> <li>Atbildes adrese</li> <li>Vienmēr izmantot SMTP noklusējuma atbildes adresi (Izslēgts*)</li> <li>Izmantot SSL/TLS (Atspējots)*</li> <li>Nepieciešams uzticams sertifikāts (Izslēgts*)</li> <li>SMTP servera autentifikācija                                     <ul style="list-style-type: none"> <li>(Nav nepieciešama autentifikācija*)</li> </ul> </li> <li>Ierīces iniciēts e-pasts (Nav)*</li> <li>Lietotāja iniciēts e-pasts (Nav*)</li> <li>Izmantot aktīva direktorija ierīces akreditācijas datus (Izslēgts*)</li> <li>Ierīces lietotāja ID</li> <li>Ierīces parole</li> <li>Kerberos 5 REALM</li> <li>NTLM domēns</li> <li>Atspējot kļūdu "SMTP serveris nav iestatīts"(Izslēgts*)</li> </ul> </li> </ul>	<p>Konfigurējiet printera e-pasta iestatījumus.</p>
<p><b>Kļūdu novēršana</b></p> <ul style="list-style-type: none"> <li>Iestrēguša papīra palīdzība</li> <li>Izslēgts</li> <li>Izslēgts*</li> </ul>	<p>Iestatiet printeri automātiski pārbaudīt, vai papīrs nav iestrēdzis.</p>
<p><b>Kļūdu novēršana</b></p> <ul style="list-style-type: none"> <li>Automātiski turpināt</li> <li>Izslēgts</li> <li>Izslēgts* (5 sekundes)</li> </ul>	<p>Iespējojiet, lai printeris notirītu noteiktus apkopes nosacījumus un automātiski turpinātu apstrādāt vai drukāt darbu.</p>
<p><b>Kļūdu novēršana</b></p> <ul style="list-style-type: none"> <li>Automātiski palaist atkārtoti</li> <li>Automātiski palaist atkārtoti (Vienmēr palaist atkārtoti*)</li> </ul>	<p>Iestatiet printera restartēšanu kļūdas gadījumā.</p>
<p><b>Kļūdu novēršana</b></p> <ul style="list-style-type: none"> <li>Automātiski palaist atkārtoti</li> <li>Maksimālais automātiskas atkārtotas palaišanas reižu skaits (20*)</li> </ul>	<p>Iestatiet, cik reižu printeris var tikt automātiski palaists atkārtoti.</p>
<p><b>Kļūdu novēršana</b></p> <ul style="list-style-type: none"> <li>Automātiski palaist atkārtoti</li> <li>Atkārtotas automātiskās palaišanas logs (720*)</li> </ul>	<p>Iestatiet, pēc cik sekundēm printeris veic automātisku atkārtotu palaišanu.</p>
<p><b>Kļūdu novēršana</b></p> <ul style="list-style-type: none"> <li>Automātiski palaist atkārtoti</li> <li>Automātiskas atkārtotas palaišanas uzskaitē</li> </ul>	<p>Parādiet tikai lasāmu informāciju par atkārtotas palaišanas uzskaiti.</p>
<p><b>Kļūdu novēršana</b></p> <ul style="list-style-type: none"> <li>Automātiski palaist atkārtoti</li> <li>Atiestatīt automātiskas atkārtotas palaišanas uzskaiti</li> </ul>	<p>Atiestatiet automātiskās atkārtotās palaišanas uzskaiti.</p>
<p><b>Piezīme.</b> Zvaigznīte (*) blakus vērtībai norāda rūpnīcas noklusējuma iestatījumu.</p>	

Izvēlnes vienums	Apraksts
<b>Kļūdu novēršana</b> Parādīt kļūdu par īsu papīru Ieslēgts Automātiski notīrīt*	Iestatiet, lai printeris rādītu ziņojumu, ja ir īss papīrs. <b>Piezīme.</b> Īss papīrs ir saistīts ar ievietotā papīra izmēriem.
<b>Kļūdu novēršana</b> Lapas aizsardzība Izslēgts* Ieslēgts	Iestatiet, lai printeris pirms drukāšanas atmiņā apstrādātu visu lapu.
<b>Iestrēguša papīra satura atkopšana</b> Iestrēguša papīra atkopšana Izslēgts Ieslēgts Automātiski*	Iestatiet, lai printeris atkārtoti drukā iestrēgušās lapas.
<b>Piezīme.</b> Zvaigznīte (*) blakus vērtībai norāda rūpnīcas noklusējuma iestatījumu.	

## Enerģijas pārvaldība

Izvēlnes vienums	Apraksts
<b>Miega režīma profils</b> Drukāt no miega režīma Palikt nomodā pēc drukāšanas Aktivizēt miega režīmu pēc drukāšanas*	Iestatiet, lai printeris pēc drukāšanas paliktu nomodā vai atgrieztos miega režīmā.
<b>Miega režīma profils</b> Pieskarties, lai pamodinātu no dziļā miega Izslēgts Ieslēgts*	Pamodiniet printeri no dziļā miega režīma, pieskaroties printera displejam.
<b>Taimauti</b> Miega režīms 1–114 minūtes (15*)	Iestatiet dīkstāves laiku, pirms printeris sāk strādāt miega režīmā.
<b>Taimauti</b> Hibernēšanas taimauts Atspējots 1 stunda 2 stundas 3 stundas 6 stundas 1 diena 2 dienas 3 dienas* 1 nedēļa 2 nedēļas 1 mēnesis	Iestatiet, pēc kāda laika printeris izslēdzas.
<b>Piezīme.</b> Zvaigznīte (*) blakus vērtībai norāda rūpnīcas noklusējuma iestatījumu.	



Izvēlnes vienums	Apraksts
<b>Taimauti</b> Hibernēšanas taimauts savienojuma gadījumā Hibernēšanas režīms Nehibernēt*	Iestatiet Hibernēšanas taimauts, lai izslēgtu printeri, ja ir aktīvs Ethernet savienojums.
<b>Enerģijas režīmu grafiks</b> Grafiki Pievienot jaunu grafiku	Izveidojiet grafiku, pēc kura printeris sāk darboties miega vai hibernēšanas režīmā.
<b>Piezīme.</b> Zvaigznīte (*) blakus vērtībai norāda rūpnīcas noklusējuma iestatījumu.	

## Anonīma datu apkopšana

Izvēlnes vienums	Apraksts
<b>Anonīma datu apkopšana</b> Ierīces lietošanas un veiktspējas informācija Nav*	Sūtiet uzņēmumam Lexmark informāciju par printera lietošanu un veiktspēju. <b>Piezīme.</b> Iestatījums Anonīmu datu sūtīšanas laiks ir redzams tikai tad, ja Anonīma datu apkopšana opcija ir Ierīces lietošanas un veiktspējas informācija.
<b>Anonīmu datu sūtīšanas laiks</b> Sākuma laiks Beigu laiks	
<b>Piezīme.</b> Zvaigznīte (*) blakus vērtībai norāda rūpnīcas noklusējuma iestatījumu.	

## Pieejamība

Izvēlnes vienums	Apraksts
<b>Divreiz nospiesta taustiņa intervāls</b> 0–5 sekundes (0*)	Iestatiet intervālu, kādā printeris neņem vērā, ja pievienotās tastatūras taustiņi tiek piespiesti divas reizes.
<b>Atkārtotas taustiņa darbības sākotnējā atlikšana</b> 0,25–5 sekundes (1*)	Iestatiet sākotnējo atlikšanas ilgumu, pirms atkārtoti piespiests taustiņš veic atkārtotu darbību. <b>Piezīme.</b> Ir redzams tikai tad, ja printerim ir pievienota tastatūra.
<b>Taustiņa atkārošanas ātrums</b> 0,5-30 (30*)	Iestatiet, cik reižu sekundē taustiņš jāpiespiež, lai tas tiktu atkārtots. <b>Piezīme.</b> Ir redzams tikai tad, ja printerim ir pievienota tastatūra.
<b>paildzināt ekrāna taimautu</b> Izslēgts* Ieslēgts	Ļaujiet lietotājam palikt esošajā atrašanās vietā un atiestatiet opcijas Ekrāna taimauts taimerī, kad paiet tā noteiktais laiks, nevis lieciet lietotājam atgriezties sākuma ekrānā.
<b>Piezīme.</b> Zvaigznīte (*) blakus vērtībai norāda rūpnīcas noklusējuma iestatījumu.	

## Atjaunot rūpnīcas noklusējumus

Izvēlnes vienums	Apraksts
<b>Atjaunot iestatījumus</b> Atjaunot visus iestatījumus Atjaunot printera iestatījumus Atjaunot tīkla iestatījumus Atjaunot lietotnes iestatījumus	Atjaunojiet printera noklusējuma iestatījumus.

## Apkope

### izvēlne Konfigurēšana

Izvēlnes vienums	Apraksts
<b>USB konfigurēšana</b> USB PnP 1* 2	Mainiet printera USB draivera režīmu, lai uzlabotu tā saderību ar personālo datoru.
<b>USB konfigurēšana</b> USB skenēšana uz lokālu Ieslēgts* Izslēgts	Iestatiet, vai draiveris USB ierīci uzskaita kā vienkāršu USB ierīci (viens interfeiss) vai kā saliktu USB ierīci (vairāki interfeisi).
<b>USB konfigurēšana</b> USB ātrums Pilns Automātiski*	Iestatiet USB porta darbību pilnā ātrumā un atspējojiet tā ātrdarbības funkciju.
<b>Paplāšu konfigurēšana</b> Paplāšu pievienošana Automātiski* Izslēgts	Iestatiet, lai printeris pievienotu tādas paplātes, kurām ir vienādi papīra veida un izmēru iestatījumi.
<b>Paplāšu konfigurēšana</b> Parādīt paplātes ievietošanas ziņojumu Izslēgts Tikai nezināmiem izmēriem* Vienmēr	Parādiet ziņojumu, lai lietotājs pēc paplātes ievietošanas varētu mainīt papīra izmēru un veida iestatījumus.
<b>Paplāšu konfigurēšana</b> Papīra uzvednes Automātiski* Daudzfunkciju padevējs Manuāla papīra padeve	Iestatiet, kurā papīra avotā lietotājam ir jāievieto materiāls, kad tiek parādīta uzvedne par papīra ievietošanu.  <b>Piezīme.</b> Lai redzētu Daudzfunkciju padevējs, izvēlnē Papīrs iestatījumam Konfigurēt daudzfunkciju padevēju izvēlieties Kasete.
<b>Piezīme.</b> Zvaigznīte (*) blakus vērtībai norāda rūpnīcas noklusējuma iestatījumu.	

Izvēlnes vienums	Apraksts
<b>Paplāšu konfigurēšana</b> Aplokšņu uzvednes Automātiski* Daudzfunkciju padevējs Manuāla aplokšņu padeve	Iestatiet, kurā papīra avotā lietotājam ir jāievieto materiāls, kad tiek parādīta uzvedne par aploksnes ievietošanu. <b>Piezīme.</b> Lai redzētu Daudzfunkciju padevējs, izvēlnē Papīrs iestatījumam Konfigurēt daudzfunkciju padevēju izvēlieties Kasete.
<b>Paplāšu konfigurēšana</b> Uzvedņu darbība Vaicāt lietotājam* Turpināt Izmantot pašreizējo	Iestatiet, lai printerī atrisinātu ar papīra vai aplokšņu maiņu saistītas uzvednes.
<b>Paplāšu konfigurēšana</b> Vairāki universāli izmēri Izslēgts* Ieslēgts	Iestatiet paplāti tā, lai tā atbalstītu vairākus universālos papīra izmērus.
<b>Atskaites</b> Izvēlņu iestatījumu lapa Notikumu žurnāls Notikumu žurnāla kopsavilkums	Drukāriet atskaites par printera izvēlņu iestatījumiem, statusiem un notikumu žurnāliem.
<b>Izejmateriālu patēriņš un uzskaitē</b> Notīrīt izejmateriālu lietojuma vēsturi	Atiestatiet izejmateriālu patēriņa vēsturi, piemēram, lapu skaitu un atlikušo dienu skaitu, uz rūpnīcas iestatījumiem.
<b>Izejmateriālu patēriņš un uzskaitē</b> ITM atiestatīšana	Pēc jauna izejmateriāla vienuma vai apkopes komplekta uzstādīšanas atiestatiet uzskaites informāciju.
<b>Izejmateriālu patēriņš un uzskaitē</b> Atiestatīt apkopes uzskaiti	Pēc jauna apkopes komplekta uzstādīšanas atiestatiet uzskaites informāciju.
<b>Izejmateriālu patēriņš un uzskaitē</b> Secīgi pārklājumu diapazoni	Koriģējiet krāsu pārklājuma līmeni katram drukāšanas diapazonam.
<b>Printera emulācijas</b> PPDS emulācija Izslēgts* Ieslēgts	Iestatiet, lai printeris atpazītu un lietotu PPDS datu straumi.
<b>Printera emulācijas</b> PS emulācija Izslēgts Ieslēgts*	Iestatiet, lai printeris atpazītu un lietotu PS datu straumi.
<b>Drukas emulācijas</b> Izmantot sākotnējos ISD fontus Izslēgts* Ieslēgts	Ļaujiet printerim drukāšanai izmantot sākotnējos fontus vai bezmaksas fontus, kas atrodas viedajā krātuves diskā (ISD). <b>Piezīme.</b> Šis izvēlnes vienums ir redzams tikai tad, ja ir uzstādīts ISD.
<b>Piezīme.</b> Zvaigznīte (*) blakus vērtībai norāda rūpnīcas noklusējuma iestatījumu.	

Izvēlnes vienums	Apraksts
<b>Printera emulācijas</b> iespējot Formsmerge Izslēgts Ieslēgts*	Aktivizējiet opciju Veidlapu apvienošana, lai veidlapas glabātu cietajā diskā vai ISD. <b>Piezīmes.</b> <ul style="list-style-type: none"> <li>• Ir jāinstalē Veidlapu apvienošanas licence.</li> <li>• Šis izvēlnes vienums ir redzams tikai tad, ja ir uzstādīts cietais disks vai ISD.</li> </ul>
<b>Printera emulācijas</b> iespējot Prescribe Izslēgts* Ieslēgts	Aktivizējiet Prescribe. <b>Piezīme.</b> Ir jāinstalē Prescribe licence.
<b>Printera emulācijas</b> Emulatora drošība Lapas taimauts 0–60 (60*)	Iestatiet lapas taimautu emulācijas laikā.
<b>Printera emulācijas</b> Emulatora drošība Atiestatīt emulatoru pēc darba Izslēgts* Ieslēgts	Atiestatiet emulatoru pēc drukas darba.
<b>Printera emulācijas</b> Emulatora drošība Atspējot piekļuvi printera ziņojumiem Izslēgts Ieslēgts*	Emulācijas laikā atspējojiet piekļuvi printera ziņojumiem.
<b>Printera konfigurēšana</b> Režīms Tikai melnā krāsa Izslēgts* Ieslēgts	Drukājiet darbus, kas nav kopijas, pelēktoņu režīmā.
<b>Printera konfigurēšana</b> Krāsu pārklāšana Izslēgts 1 2* 3 4 5	Uzlabojiet izdruku, lai kompensētu nepareizus printera iestatījumus.
<b>Printera konfigurēšana</b> Fonta asums 0–150 (24*)	Iestatiet teksta punkta lieluma vērtību, zem kuras tiek izmantoti augstas frekvences ekrāni, kad tiek drukāti fontu dati. Piemēram, ja vērtība ir 24, visi fonti ar 24 vai mazāk punktiem izmanto augstas frekvences ekrānus.
<b>Piezīme.</b> Zvaigznīte (*) blakus vērtībai norāda rūpnīcas noklusējuma iestatījumu.	

Izvēlnes vienums	Apraksts
<b>Ierīces darbības</b> Klusais režīms Izslēgts* Ieslēgts	Iestatiet printeri darboties klusajā režīmā. <b>Piezīme.</b> Iespējot šo iestatījumu, tiek palēnināta kopējā printera veiktspēja.
<b>Ierīces darbības</b> Drošais režīms Izslēgts* Ieslēgts	Iestatiet, lai printeris darbotos īpašā režīmā, kurā tas mēģina nodrošināt pēc iespējas plašāku funkciju klāstu, neskatoties uz zināmām problēmām. Piemēram, ja ir izvēlēts iestatījums Ieslēgts un nedarbojas dupleksās drukāšanas moduļa motors, printeris dokumentus drukā uz vienas puses, pat ja tas ir divpusējās drukāšanas darbs.
<b>Ierīces darbības</b> Notīrīt pielāgotu statusu	Izdzēsiet lietotāja norādītas virknes noklusējuma vai citos pielāgotos ziņojumus.
<b>Ierīces darbības</b> Notīrīt visus attāli iestatītus ziņojumus	Izdzēsiet visus attāli iestatītus ziņojumus.
<b>Ierīces darbības</b> Automātiski parādīt kļūdu ekrānus Izslēgts Ieslēgts*	Parādiet ekrānā esošu kļūdu ziņojumus, ja printera sākuma ekrāns ir neaktīvs tik ilgi, cik norādīts.
<b>Tonera apjoma sensora iestatīšana</b> Kalibrēšanas biežuma preference Atspējots Vismazāk krāsu korekciju Mazāk krāsu korekciju Normāls* Labāka krāsu precizitāte Vislabākā krāsu precizitāte	Iestatiet, lai printeris izmantotu pareizu tonera apjomu un saglabātu krāsu konsekvenci.
<b>Tonera apjoma sensora iestatīšana</b> Pilna kalibrēšana	Palaidiet pilnu krāsu kalibrēšanu.
<b>Tonera apjoma sensora iestatīšana</b> Izdrukāt TPS informācijas lapu	Izdrukājiet diagnostikas lapu, kurā ir informācija par tonera apjoma sensora kalibrēšanu.
<b>Lietotņu konfigurēšana</b> LES lietojumprogrammas Izslēgts Ieslēgts*	Iespējot Lexmark Embedded Solutions (LES) lietojumprogrammas.
<b>Piezīme.</b> Zvaigznīte (*) blakus vērtībai norāda rūpnīcas noklusējuma iestatījumu.	

## Dzēšana, pārtraucot lietošanu

Izvēlnes vienums	Apraksts
<b>Dzēšana, pārtraucot lietošanu</b> Atmiņas pēdējā sanitizēšanas reize ISD pēdējā dzēšanas reize	Parādiet tikai lasāmu informāciju par to, kad pēdējo reizi tika izdzēsta printera atmiņa vai krātuves diskdzinis. <b>Piezīme.</b> Opcija ISD pēdējā dzēšanas reize ir redzama tikai tad, ja ir uzstādīts viedais krātuves disks.

Izvēlnes vienums	Apraksts
<b>Dzēšana, pārtraucot lietošanu</b> Sanitizēt visu energoneatkarīgās atmiņas informāciju Izdzēst visus printera un tīkla iestatījumus Izdzēst visas lietojumprogrammas un lietojumprogrammu iestatījumus Izdzēst visus īsceļus un īsceļu iestatījumus Izdzēst viedo krātuves disku	Notīriet visu informāciju energoneatkarīgajā atmiņā un krātuves diskdziņī. <b>Piezīme.</b> Opcija Izdzēst viedo krātuves disku ir redzama tikai tad, ja ir uzstādīts viedais krātuves disks.

## Sākuma ekrāna pielāgošana

**Piezīme.** Šī izvēlne ir redzama tikai serverī Embedded Web Server.

Izvēlne	Apraksts
Statuss/izejmateriāli Darbu rinda Iestatījumi Adrešu grāmata USB disks Aizturēti darbi	Norādiet, kuras ikonas rādīt sākuma ekrānā.

## Atjaunināt programmaparatūru

Izvēlnes vienums	Apraksts
<b>Pašreizējā versija</b>	Parādiet printerī uzstādītās pašreizējās programmaparatūras versiju.
<b>Pārbaudīt atjauninājumus tūlīt</b>	Pārbaudiet programmaparatūras atjauninājumus.
<b>Automātiski pārbaudīt atjauninājumus</b>	Iestatiet printeri automātiski pārbaudīt programmaparatūras atjauninājumus.

## Par šo printeri

Izvēlnes vienums	Apraksts
<b>Pamatlīdzekļa etiķete</b>	Norādiet printera identitāti. Maksimālais garums ir 32 rakstzīmes.
<b>Printera atrašanās vieta</b>	Norādiet printera atrašanās vietu. Maksimālais garums ir 63 rakstzīmes.
<b>Sazinieties ar</b>	Norādiet printera kontaktpersonas informāciju. Maksimālais garums ir 63 rakstzīmes.
<b>Programmaparatūras versija</b>	Parādiet printerī uzstādītās programmatūras versiju.
<b>Motors</b>	Skatiet printera motora numuru.
<b>Sērijas numurs</b>	Skatiet printera sērijas numuru.
<b>Eksportēt konfigurācijas failu USB</b>	Eksportējiet konfigurācijas failu zibatmiņas diskā.
<b>Eksportēt saspīstus žurnālus USB</b>	Eksportējiet saspīstos žurnālfailus zibatmiņas diskā.
<b>Sūtīt žurnālus</b>	Nosūtiet informāciju par printera žurnālu uzņēmumam Lexmark.

# Drukāt

## Izkārtojums

Izvēlnes vienums	Apraksts
<b>Puses</b> 1 puse 2 puses	Norādiet, vai jādrukā uz vienas papīra puses vai abām.
<b>Apvēršanas veids</b> Garā mala* Īsā mala	Nosakiet, kura papīra mala ir saistīta, veicot divpusējo drukāšanu.
<b>Tukšas lapas</b> Drukāt Nedrukāt*	Drukājiet tukšas lapas, kas tiek iekļautas drukas darbā.
<b>Salikt</b> Izslēgts (1,1,1,2,2,2) Ieslēgts (1,2,1,2,1,2)*	Drukājot vairākus darba eksemplārus, drukas darba lapas varat salikt konkrētā secībā.
<b>Atdalošās lapas</b> Nav* Starp eksemplāriem Starp darbiem Starp lapām	Drukājot ievietojiet tukšas atdalošās lapas.
<b>Atdalošo lapu avots</b> Paplāte [x] (1*) Daudzfunkciju padevējs	Norādiet atdalošās lapas papīra avotu.
<b>Lapas vienā pusē</b> Izslēgts* 2 lapas vienā pusē 3 lapas vienā pusē 4 lapas vienā pusē 6 lapas vienā pusē 9 lapas vienā pusē 12 lapas vienā pusē 16 lapas vienā pusē	Drukājiet vairākus lapas attēlus uz vienas papīra loksnes puses.
<b>Lapas vienā pusē, virziens</b> Horizontāli* Apvērsti horizontāli Vertikāli Apvērsti vertikāli	Norādiet vairāku lapu attēlu novietojumu, ja tiek lietota izvēlne Lapas vienā pusē.
<b>Lapas vienā pusē, orientācija</b> Automātiski* Ainava Portrets	Norādiet vairāku lapu attēlu orientāciju, ja tiek lietota izvēlne Lapas vienā pusē.
<b>Piezīme.</b> Zvaigznīte (*) blakus vērtībai norāda rūpnīcas noklusējuma iestatījumu.	

Izvēlnes vienums	Apraksts
<b>Lapas vienā pusē, apmale</b> Nav* Nepārtraukta	Drukājiet apmali ap katru lapas attēlu, ja tiek lietota izvēlne Lapas vienā pusē.
<b>Eksemplāri</b> 1-9999 (1*)	Norādiet katra drukas darba eksemplāru skaitu.
<b>Drukas apgabals</b> Normāls* Ietilpināt lapā Visa lapa	Iestatiet papīra loksnes apdrukājamo apgabalu.
<b>Piezīme.</b> Zvaigznīte (*) blakus vērtībai norāda rūpnīcas noklusējuma iestatījumu.	

## Iestatīšana

Izvēlnes vienums	Apraksts
<b>Printera valoda</b> PCL emulācija PS emulācija*	Iestatiet printera valodu. <b>Piezīme.</b> Printera noklusējuma valodas iestatīšana datorprogrammai tik un tā ļauj sūtīt drukas darbus, kuros izmantota cita printera valoda.
<b>Darbu gaidīšana</b> Izslēgts* Ieslēgts	Paturiet drukas darbus, kuru drukāšanai ir nepieciešami izejmateriāli, lai varētu drukāt tos darbus, kuriem nav nepieciešami trūkstošie izejmateriāli. <b>Piezīme.</b> Šis izvēlnes vienums ir redzams tikai tad, ja ir uzstādīts cietais disks vai viedais krātuves disks (ISD).
<b>Uzdevuma aizturēšanas taimauts</b> 0–255 (30*)	Iestatiet, cik sekundes printeris gaida lietotāja iejaukšanos, pirms tiek aizturēti darbi, kuru veikšanai nepieciešami resursi, kas nav pieejami. <b>Piezīme.</b> Šis izvēlnes vienums ir redzams tikai tad, ja ir uzstādīts cietais disks vai ISD.
<b>Printera lietojums</b> Maksimāls ātrums Maksimāla produktivitāte*	Nosakiet, kā krāsu attēlveidošanas vienībai jādarbojas drukāšanas laikā. <b>Piezīmes.</b> <ul style="list-style-type: none"> <li>Ja iestatījums ir Maksimāla produktivitāte un tiek drukātas tikai melnas lapas, krāsu attēlveidošanas ierīce darbojas lēnāk vai apstājas.</li> <li>Ja iestatījums ir Maksimāls ātrums, krāsu attēlveidošanas vienība vienmēr darbojas drukāšanas laikā neatkarīgi no tā, vai tiek drukātas krāsu vai melnas lapas.</li> </ul>
<b>Lēna printera lietošana</b> Maksimāls ātrums Maksimāla produktivitāte*	Nosakiet, kā krāsu attēlveidošanas komplektam jādarbojas lēnas drukāšanas laikā. <b>Piezīmes.</b> <ul style="list-style-type: none"> <li>Ja iestatījums ir Maksimāla produktivitāte un tiek drukātas tikai melnas lapas, krāsu attēlveidošanas ierīce darbojas lēnāk vai apstājas.</li> <li>Ja iestatījums ir Maksimāls ātrums, krāsu attēlveidošanas vienība vienmēr darbojas drukāšanas laikā neatkarīgi no tā, vai tiek drukātas krāsu vai melnas lapas.</li> <li>Šis iestatījums maina printera darbību tikai tad, kad tas darbojas ar ātrumu 25 lpp./min. Tas nedarbojas, ja printerim ir ātrāka apstrāde.</li> </ul>
<b>Lejupielādes mērķis</b> RAM* Disks	Norādiet, kur jā saglabā visi printerī lejupielādētie pastāvīgie resursi. <b>Piezīme.</b> Šis izvēlnes vienums ir redzams tikai tad, ja ir uzstādīts cietais disks vai ISD.
<b>Piezīme.</b> Zvaigznīte (*) blakus vērtībai norāda rūpnīcas noklusējuma iestatījumu.	



Izvēlnes vienums	Apraksts
<b>Resursu taupīšana</b> Izslēgts* Ieslēgts	Nosakiet, kas printerim ir jā dara ar leju pie lādētajiem resursiem, kad tiek saņemts darbs, kura izpildei nepieciešams vairāk atmiņas, nekā ir pieejams. <b>Piezīmes.</b> <ul style="list-style-type: none"> <li>Ja iestatījums ir Izslēgts, printeris patur leju pie lādētos resursus tikai līdz brīdim, kad ir nepieciešama atmiņa. Resursi, kas ir saistīti ar neaktīvo printera valodu, tiek izdzēsti.</li> <li>Ja iestatījums ir Ieslēgts, printeris patur visus pastāvīgos leju pie lādētos resursus visās valodās. Ja nepieciešams, printeris parāda ziņojumu, ka atmiņa ir pilna, nevis izdzēš pastāvīgos resursus.</li> </ul>
<b>Visa darba drukāšanas secība</b> Alfabētiski* Jaunākie vispirms Vecākie vispirms	Norādiet secību, kad izvēlaties drukāt visus aizturētos un konfidenciālos darbus. <b>Piezīme.</b> Šis izvēlnes vienums ir redzams tikai tad, ja ir uzstādīts cietais disks vai ISD.
<b>Piezīme.</b> Zvaigznīte (*) blakus vērtībai norāda rūpnīcas noklusējuma iestatījumu.	

## Kvalitāte

Izvēlnes vienums	Apraksts
<b>Drukāšanas režīms</b> Melnbalts Krāsu*	Iestatiet, kā printeris ģenerē krāsu saturu.
<b>Drukas izšķirtspēja</b> 4800 CQ* 1200 dpi	Iestatiet izdruku izšķirtspēju. <b>Piezīme.</b> Iestatījums 4800 CQ nodrošina augstas kvalitātes izdrukas ar maksimālo ātrumu.
<b>Tonera intensitāte</b> 1–5 (4*)	Nosakiet, cik gaiši vai tumši ir teksta attēli.
<b>Pustoņi</b> Normāls* Detalizēti	Uzlabojiet izdruku, nodrošinot gludākas līnijas un asākas malas.
<b>Krāsu taupīšana</b> Izslēgts* Ieslēgts	Samaziniet tonera daudzumu, kas tiek lietots grafiku un attēlu drukāšanai. <b>Piezīme.</b> Ja vērtība ir Ieslēgts, šis iestatījums ignorē iestatījuma Tonera intensitāte vērtību.
<b>RGB spilgtums</b> no -6 līdz 6 (0*)	Koriģējiet katra RGB un pelēkā objekta spilgtumu lapā. <b>Piezīme.</b> Šis iestatījums neietekmē tos failus, kuros tiek lietotas CMYK krāsu specifikācijas.
<b>RGB kontrasts</b> no -6 līdz 6 (0*)	Koriģējiet katra RGB un pelēkā objekta kontrastu lapā. <b>Piezīme.</b> Šis iestatījums neietekmē tos failus, kuros tiek lietotas CMYK krāsu specifikācijas.
<b>RGB piesātinājums</b> 0–5 (0*)	Paturiet melnbaltās vērtības, kad koriģējat katra objekta krāsu vērtības lapā. <b>Piezīme.</b> Šis iestatījums neietekmē tos failus, kuros tiek lietotas CMYK krāsu specifikācijas.
<b>Piezīme.</b> Zvaigznīte (*) blakus vērtībai norāda rūpnīcas noklusējuma iestatījumu.	

## Attēlveidošanas papildu iestatījumi

Izvēlnes vienums	Apraksts
<b>Krāsu balanss</b> Ciāna (0*) Madženta (0*) Dzeltēna (0*) Melna (0*)	Koriģējiet katrai krāsai lietotā tonera daudzumu.
<b>Krāsu balanss</b> Atiestatīt noklusējumu	Atiestatiet visiem krāsu iestatījumiem to noklusējuma vērtības.
<b>Krāsu korekcija</b> Izslēgts Automātiski* Manuāli	Modificējiet krāsu iestatījumus, kādi tiek lietoti dokumentu drukāšanai. <b>Piezīmes.</b> <ul style="list-style-type: none"> <li>Izvēloties Izslēgts, printeris saņem krāsu korekciju no programmatūras.</li> <li>Izvēloties Automātiski, printeris katram objektam izdrukātajā lapā lieto dažādus krāsu profilus.</li> <li>Izvēloties Manuāli, katram objektam izdrukātajā lapā varat pielāgot RGB vai CMYK krāsu konversiju.</li> </ul>
<b>Krāsu paraugi</b> Drukāt krāsu paraugus	Izdrukājiet parauga lapu katrai RGB un CMYK krāsu konvertēšanas tabulai, kas tiek izmantota printerī.
<b>Krāsu koriģēšana</b>	Kalibrējiet printeri, lai izdrukā pielāgotu krāsu variantus.
<b>Parauga krāsu aizstāšana</b> Iestatīt pielāgotu CMYK	Piešķiriet konkrētas CMYK vērtības divdesmit nosauktajām parauga krāsām.
<b>Piezīme.</b> Zvaigznīte (*) blakus vērtībai norāda rūpnīcas noklusējuma iestatījumu.	

## Darbu uzskaitē

Izvēlnes vienums	Apraksts
<b>Darbu uzskaitē</b> Izslēgts* Ieslēgts	Iestatiet, lai printeris veido žurnālu par saņemtajiem drukas darbiem. <b>Piezīme.</b> Šis izvēlnes vienums ir redzams tikai tad, ja ir uzstādīta zibatmiņa, cietais disks vai viedais krātuves disks (ISD).
<b>Uzskaites žurnāla intervāls</b> Katru dienu Katru nedēļu Katru mēnesi*	Norādiet, cik bieži printeris veido žurnālfailu.
<b>Žurnāla darbība intervāla beigās</b> Nav* Sūtīt pa e-pastu pašreizējo žurnālu Sūtīt pa e-pastu pašreizējo žurnālu un izdzēst Publicēt pašreizējo žurnālu Publicēt pašreizējo žurnālu un izdzēst	Norādiet, kas printerim jādara intervāla beigās. <b>Piezīme.</b> Iestatījumā Uzskaites žurnāla intervāls norādītā vērtība nosaka, kad tiek aktivizēta šī darbība.
<b>Piezīme.</b> Zvaigznīte (*) blakus vērtībai norāda rūpnīcas noklusējuma iestatījumu.	

Izvēlnes vienums	Apraksts
<b>Žurnāla darbība, kad gandrīz pilns</b> Nav* Sūtīt pa e-pastu pašreizējo žurnālu Sūtīt pa e-pastu pašreizējo žurnālu un izdzēst Sūtīt pa e-pastu vecāko žurnālu un izdzēst Publicēt pašreizējo žurnālu Publicēt pašreizējo žurnālu un izdzēst Publicēt vecāko žurnālu un izdzēst Izdzēst pašreizējo žurnālu Izdzēst vecāko žurnālu Izdzēst visus, izņemot pašreizējo Izdzēst visus žurnālus	Norādiet, kas printerim ir jādara, kad cietais disks vai ISD ir gandrīz pilns.
<b>Žurnāla darbība, kad pilns</b> Nav* Sūtīt pa e-pastu pašreizējo žurnālu un izdzēst Sūtīt pa e-pastu vecāko žurnālu un izdzēst Publicēt pašreizējo žurnālu un izdzēst Publicēt vecāko žurnālu un izdzēst Izdzēst pašreizējo žurnālu Izdzēst vecāko žurnālu Izdzēst visus, izņemot pašreizējo Izdzēst visus žurnālus	Norādiet, kāda ir printera darbība, kad ir sasniegts maksimālais cietā diska vai ISD ierobežojums (100 MB).
<b>Žurnāla publicēšanas URL</b>	Norādiet, kur printeris publicē darbu uzskaites žurnālus.
<b>E-pasta adrese, uz kuru sūtīt žurnālus</b>	Norādiet e-pasta adresi, uz kuru printeris sūta darbu uzskaites žurnālus.
<b>Žurnālfaila prefikss</b>	Norādiet, kāds prefikss ir jāizmanto žurnālfailiem. <b>Piezīme.</b> Kā noklusējuma žurnālfaila prefikss tiek lietots pašreizējā resursdatora nosaukums, kas norādīts izvēlnē TCP/IP.
<b>Piezīme.</b> Zvaigznīte (*) blakus vērtībai norāda rūpnīcas noklusējuma iestatījumu.	

## PDF

Izvēlnes vienums	Apraksts
<b>Mērogot un ietilpināt</b> Izslēgts* Ieslēgts	Mērogojiet lapas saturu, lai tas ietilptu atlasītā papīra izmēros.
<b>Piezīmes</b> Drukāt Nedrukāt*	Norādiet, vai drukāt piezīmes PDF failos.
<b>Drukāt PDF kļūdu</b> Izslēgts Ieslēgts*	Iespējojiet PDF kļūdas drukāšanu.
<b>Piezīme.</b> Zvaigznīte (*) blakus vērtībai norāda rūpnīcas noklusējuma iestatījumu.	

## PostScript

Izvēlnes vienums	Apraksts
<b>Drukāt PS kļūdu</b> Izslēgts* Ieslēgts	Izdrukājiet lapu, kurā ir PostScript® kļūda. <b>Piezīme.</b> Kad rodas kļūda, darba apstrāde tiek pārtraukta, printeris izdrukā kļūdas ziņojumu un atlikušais drukas darbs netiek izpildīts.
<b>Minimālais rindīņas platums</b> 1–30 (2*)	Iestatiet minimālo vilkuma platumu. <b>Piezīme.</b> Darbi, kas tiek drukāti 1200 dpi kvalitātē, vērtību izmanto tieši.
<b>Blokēt PS startēšanas režīmu</b> Izslēgts Ieslēgts*	Atspējojiet SysStart failu.
<b>Attēlu nogludināšana</b> Izslēgts* Ieslēgts	Uzlabojiēt zemas izšķirtspējas attēlu kontrastu un asumu. <b>Piezīme.</b> Šis iestatījums neietekmē attēlus, kuru izšķirtspēja ir 300 dpi vai augstāka.
<b>Fontu prioritāte</b> Rezidenti* Zibatmiņa/disks	Izveidojiēt fontu meklēšanas secību. <b>Piezīmes.</b> <ul style="list-style-type: none"> <li>Izvēloties iestatījumu Rezidenti, pieprasīto fontu printeris meklē savā atmiņā un tikai pēc tam meklē cietajā diskā vai viedajā krātuves diskā (ISD).</li> <li>Izvēloties iestatījumu Zibatmiņa/disks, pieprasīto fontu printeris meklē cietajā diskā vai ISD un tikai pēc tam meklē printera atmiņā.</li> <li>Šis izvēlnes vienums ir redzams tikai tad, ja ir uzstādīts cietais disks vai ISD.</li> </ul>
<b>Gaidīšanas taimauts</b> Izslēgts Ieslēgts* (40 sekundes)	Iespējojiet printeri gaidīt papildu datus, iekams drukas darbs tiek atcelts.
<b>Piezīme.</b> Zvaigznīte (*) blakus vērtībai norāda rūpnīcas noklusējuma iestatījumu.	

## PCL

Izvēlnes vienums	Apraksts
<b>Fonta avots</b> Rezidenti* Disks Lejupielāde Zibatmiņas disks Fontkarte Visi	Atlasiēt avotu, kurā ir noklusējuma fonta atlase. <b>Piezīmes.</b> <ul style="list-style-type: none"> <li>Izvēlne Disks un Zibatmiņas disks ir redzama tikai tad, ja ir uzstādīts tāds cietais disks, kas nav bojāts vai aizsargāts, vai viedais krātuves disks (ISD), kurā ir fonti.</li> <li>Izvēlne Lejupielāde ir redzama tikai tad, ja printera atmiņā ir lejupielādētie fonti.</li> <li>Izvēlne Fontkarte ir redzama tikai tad, ja ir uzstādīts ISD.</li> </ul>
<b>Fonta nosaukums</b> [Pieejamo fontu saraksts] (Courier*)	Atlasiēt fontu no norādītā fontu avota.
<b>Piezīme.</b> Zvaigznīte (*) blakus vērtībai norāda rūpnīcas noklusējuma iestatījumu.	

Izvēlnes vienums	Apraksts
<b>Simbolu kopa</b> [Pieejamo simbolu kopu saraksts] (10U PC-8*)	Norādiet katram fonta nosaukumam atbilstošo simbolu kopu. <b>Piezīme.</b> Simbolu kopa ir alfabēta un ciparu rakstzīmju, pieturzīmju un īpašo simbolu kopa. Simbolu kopas atbalsta dažādas valodas vai konkrētas programmas, piemēram, matemātikas simbolu izmantošanu zinātniskā tekstā.
<b>Rakstzīmju iestatne</b> 0,08-100,00 (10,00*)	Norādiet rakstzīmju iestatni fiksētiem vai vienplatuma fontiem. <b>Piezīme.</b> Rakstzīmju iestatne attiecas uz fiksēta lieluma rakstzīmju skaitu vienā collā horizontāli rakstīta teksta.
<b>Orientācija</b> Portrets* Ainava Apvērsts portrets Apvērsta ainava	Norādiet teksta un attēlu orientāciju lapā.
<b>Rindiņu skaits lapā</b> 1-255	Norādiet teksta rindiņu skaitu katrā lapā, kas tiek drukāta, izmantojot PCL® datu straumi. <b>Piezīmes.</b> <ul style="list-style-type: none"> <li>Šis izvēlnes vienums aktivizē vertikālus izlaidumus, lai atlasītais skaits pieprasīto rindiņu tiktu drukātas starp lapas noklusējuma piemalēm.</li> <li>60 ir ASV rūpnīcas noklusējuma iestatījums. 64 ir starptautiskais rūpnīcas noklusējuma iestatījums.</li> </ul>
<b>PCL5 minimālais rindiņas platums</b> 1–30 (2*)	Iestatiet sākotnējo minimālo vilkuma platumu.
<b>PCLXL minimālais rindiņas platums</b> 1–30 (2*)	
<b>A4 platums</b> 198 mm* 203 mm	Iestatiet loģiskās lapas platumu, drukājot uz A4 izmēra papīra. <b>Piezīme.</b> Loģiskā lapa ir vieta uz fiziskās lapas, uz kuras tiek drukāti dati.
<b>Automātiska CR pēc LF</b> Ieslēgts Izslēgts*	Iestatiet printeri veikt rakstatgriezī (carriage return — CR) pēc rindpadeves (line feed — LF) vadības komandas. <b>Piezīme.</b> Rakstatgrieze ir mehānisms, kas printerim dod komandu pārvietot kursoru tās pašas rindiņas sākuma pozīcijā.
<b>Automātiska LF pēc CR</b> Ieslēgts Izslēgts*	Iestatiet printeri veikt rindpadevi (line feed — LF) pēc rakstatgriezes vadības komandas.
<b>Paplāšu pānumurēšana</b> Piešķirt paplāti [x] Piešķirt manuālu papīra padevi Piešķirt manuālu aplokšnes padevi	Konfigurējiet printeri darbībai ar dažādiem printera draiveriem vai pielāgotām lietojumprogrammām, kas izmanto atšķirīgus avota piešķirumus, lai pieprasītu norādīto papīra avotu.
<b>Paplāšu pānumurēšana</b> Skatīt rūpnīcas noklusējumus	Parādiet rūpnīcas noklusējuma vērtību, kāda ir piešķirta katram papīra avotam.
<b>Paplāšu pānumurēšana</b> Atiestatīt noklusējumu	Atjaunojiet paplāšu pānumurēšanas vērtību rūpnīcas noklusējumus.
<b>Piezīme.</b> Zvaigznīte (*) blakus vērtībai norāda rūpnīcas noklusējuma iestatījumu.	

Izvēlnes vienums	Apraksts
<b>Drukāšanas taimauts</b> Izslēgts Ieslēgts* (90 sekundes)	Iestatiet printeri pabeigt drukas darbu pēc tam, kad tas ir atradies dīkstāvē norādīto laika periodu.
<b>Piezīme.</b> Zvaigznīte (*) blakus vērtībai norāda rūpnīcas noklusējuma iestatījumu.	

## Attēls

Izvēlnes vienums	Apraksts
<b>Automātiska ietilpināšana</b> Izslēgts Izslēgts*	Atlasiet attēlam piemērotākos no pieejamajiem papīra izmēru un orientācijas iestatījumiem. <b>Piezīme.</b> Ja izvēlaties iestatījumu ieslēgts, šis izvēlnes vienums pārlabo attēla mēroga un orientācijas iestatījumus.
<b>Apmaiņa</b> Izslēgts* Ieslēgts	Apmainiet divtoņu un vienkāršainus attēlus. <b>Piezīme.</b> Šis izvēlnes vienums neattiecas uz GIF vai JPEG formāta attēliem.
<b>Mērogošana</b> Enkurs augšā pa kreisi Vislabākā ietilpināšana* Enkurs centrā Ietilpināt augstumu/platumu Ietilpināt augstumu Ietilpināt platumu	Koriģējiet attēlu, lai tas ietilpst apdrukājamā apgabalā. <b>Piezīme.</b> Ja opcijas Automātiskā ietilpināšana iestatījums ir ieslēgts, opcijas Mērogošana iestatījums automātiski ir Vislabākā ietilpināšana.
<b>Orientācija</b> Portrets* Ainava Apvērsts portrets Apvērsta ainava	Norādiet teksta un attēlu orientāciju lapā.
<b>Piezīme.</b> Zvaigznīte (*) blakus vērtībai norāda rūpnīcas noklusējuma iestatījumu.	

## Papīrs

### Paplāšu konfigurēšana

Izvēlnes vienums	Apraksts
<b>Noklusējuma avots</b> Paplāte [x] (1*) Daudzfunkciju padevējs Manuāla papīra padeve Manuāla aplokšņu padeve	Iestatiet visu drukas darbu papīra avotu.
<b>Piezīme.</b> Zvaigznīte (*) blakus vērtībai norāda rūpnīcas noklusējuma iestatījumu.	

Izvēlnes vienums	Apraksts
<b>Papīra izmēri/veids</b> Paplāte [x] Daudzfunkciju padevējs Manuāla papīra padeve Manuāla aplokšņu padeve	Norādiet katrā papīra avotā ievietotā papīra izmērus vai veidu.
<b>Aizvietošanas izmēri</b> Izslēgts Letter/A4 Visi norādītie*	Iestatiet printeri aizstāt norādītos papīra izmērus, ja nepieciešamo izmēru papīrs nav ievietots nevienā papīra avotā.  <b>Piezīmes.</b> <ul style="list-style-type: none"> <li>Izvēloties iestatījumu Izslēgts, lietotājam tiek pieprasīts ievietot nepieciešamo izmēru papīru.</li> <li>Iestatījums Visi norādītie ļauj izvēlēties visus pieejamos aizvietošanas iestatījumus.</li> </ul>
<b>Konfigurēt daudzfunkciju padevēju</b> Kasete* Manuāli Pirmais	Norādiet daudzfunkciju padevēja darbību.  <b>Piezīmes.</b> <ul style="list-style-type: none"> <li>Ja ir atlasīta opcija Kasete, daudzfunkciju padevējs tiek konfigurēts kā automātiskais papīra avots.</li> <li>Opcija Manuāli iestata, ka daudzfunkciju padevējs tiek izmantots tikai drukas darbiem ar manuālu padevi.</li> <li>Ja ir atlasīta opcija Pirmais, daudzfunkciju padevējs tiek konfigurēts kā primārais papīra avots.</li> </ul>
<b>Piezīme.</b> Zvaigznīte (*) blakus vērtībai norāda rūpnīcas noklusējuma iestatījumu.	

## Apdrukājamā materiāla konfigurēšana

### Universālā iestatīšana

Izvēlnes vienums	Apraksts
<b>Mērvienības</b> Collas Milimetri	Norādiet universālo papīra izmēru mērvienību.  <b>Piezīme.</b> Collas ir ASV rūpnīcas noklusējuma iestatījums. Milimetri ir starptautiskais rūpnīcas noklusējuma iestatījums.
<b>Portreta platums</b> 3–52 collas (8,5*) 76–1321 mm (216*)	Iestatiet universālo papīra izmēru portreta platumu.
<b>Portreta augstums</b> 3–52 collas (14*) 76,2–1321 mm (356*)	Iestatiet universālo papīra izmēru portreta augstumu.
<b>Padeves virziens</b> Īsā mala* Garā mala	Iestatiet printeri ņemt papīru īsās vai garās malas virzienā.  <b>Piezīme.</b> Iestatījums Garā mala ir redzams tikai tad, ja visgarākā mala ir īsāka nekā atbalstītais maksimālais platums.
<b>Piezīme.</b> Zvaigznīte (*) blakus vērtībai norāda rūpnīcas noklusējuma iestatījumu.	

## Apdrukājamo materiālu veidi

Izvēlnes vienums	Apraksts
Vienkāršs Kartons Pārstrādāts Spīdīgs Etīketes Vinila etīketes Augstas kvalitātes Aploksne Veidlapa Iepriekš apdrukāts Krāsains Viegls Smags Raupjš/kokvilnas Pielāgots veids [X]	Norādiet papīra tekstūru, svaru un orientāciju.

## USB disks

### drukāšana no zibatmiņas diska

Izvēlnes vienums	Apraksts
<b>Eksemplāru skaits</b> 1-9999 (1*)	Iestatiet eksemplāru skaitu.
<b>Papīra avots</b> Paplaite [x] (1*) Daudzfunkciju padevējs Manuāla papīra padeve Manuāla aplokšņu padeve	Iestatiet drukas darbu papīra avotu.
<b>Krāsas</b> Izslēgts Ieslēgts*	Drukājiet failu no zibatmiņas diska krāsu režīmā.
<b>Salikt</b> (1,1,1) (2,2,2) (1,2,3) (1,2,3)*	Drukājot vairākus darba eksemplārus, drukas darba lapas varat salikt konkrētā secībā.
<b>Puses</b> 1 puse 2 puses	Norādiet, vai jādrukā uz vienas papīra puses vai abām.
<b>Apvēršanas veids</b> Garā mala* Īsā mala	Nosakiet, kura papīra mala ir saistīta, veicot divpusējo drukāšanu.
<b>Piezīme.</b> Zvaigznīte (*) blakus vērtībai norāda rūpnīcas noklusējuma iestatījumu.	



Izvēlnes vienums	Apraksts
<p><b>Lapas vienā pusē</b>                      Izslēgts*                      2 lapas vienā pusē                      3 lapas vienā pusē                      4 lapas vienā pusē                      6 lapas vienā pusē                      9 lapas vienā pusē                      12 lapas vienā pusē                      16 lapas vienā pusē</p>	<p>Drukājiet vairākus lapas attēlus uz vienas papīra loksnes puses.</p>
<p><b>Lapas vienā pusē, virziens</b>                      Horizontāli*                      Apvērsti horizontāli                      Apvērsti vertikāli                      Vertikāli</p>	<p>Norādiet vairāku lapu attēlu novietojumu, ja tiek lietota izvēlne Lapas vienā pusē.</p>
<p><b>Lapas vienā pusē, orientācija</b>                      Automātiski*                      Ainava                      Portrets</p>	<p>Norādiet vairāku lapu attēlu orientāciju, ja tiek lietota izvēlne Lapas vienā pusē.</p>
<p><b>Lapas vienā pusē, apmale</b>                      Nav*                      Nepārtraukta</p>	<p>Drukājiet apmali ap katru lapas attēlu, ja tiek lietota izvēlne Lapas vienā pusē.</p>
<p><b>Atdalošās lapas</b>                      Izslēgts*                      Starp eksemplāriem                      Starp darbiem                      Starp lapām</p>	<p>Drukājot ievietojiet tukšas atdalošās lapas.</p>
<p><b>Atdalošo lapu avots</b>                      Paplāte [x] (1*)                      Daudzfunkciju padevējs</p>	<p>Norādiet atdalošās lapas papīra avotu.</p>
<p><b>Tukšas lapas</b>                      Nedrukāt*                      Drukāt</p>	<p>Drukājiet darbā tukšas lapas.</p>
<p><b>Piezīme.</b> Zvaigznīte (*) blakus vērtībai norāda rūpnīcas noklusējuma iestatījumu.</p>	

## Tīkls/porti

### Tīklu pārskats

Izvēlnes vienums	Apraksts
<b>Aktīvs adapteris</b> Automātiski* Standarta tīkls Bezvadu	Norādiet tīkla savienojuma veidu. <b>Piezīme.</b> Izvēlne Bezvadu ir pieejama tikai tajos printeros, kas ir pievienoti bezvadu tīklam.
<b>Tīkla statuss</b>	Skatiet printera tīkla savienojuma statusu.
<b>Rādīt tīkla statusu printerī</b> Izslēgts Ieslēgts*	Skatiet tīkla statusu displejā.
<b>Ātrums, duplexi</b>	Skatiet pašreiz aktīvās tīkla kartes ātrumu.
<b>IPv4</b>	Skatiet IPv4 adresi.
<b>Visas IPv6 adreses</b>	Skatiet visas IPv6 adreses.
<b>Atiestatīt drukas serveri</b>	Atiestatiet visus aktīvos tīkla savienojumus ar printeri. <b>Piezīme.</b> Šis iestatījums noņem visus tīkla konfigurācijas iestatījumus.
<b>Tīkla darba taimauts</b> Izslēgts Ieslēgts* (90 sekundes)	Iestatiet laika periodu, pēc kura printeris atceļ tīkla drukas darbu.
<b>Lapa Reklāmkarogs</b> Izslēgts* Ieslēgts	Izdrukājiet lapu Reklāmkarogs.
<b>Iespējot tīkla savienojumus</b> Izslēgts Ieslēgts*	Iespējojiet, lai printeris varētu izveidot savienojumu ar tīklu.
<b>Iespējot LLDP</b> Izslēgts* Ieslēgts	Printerī iespējojiet saites slāņa noteikšanas protokolu (Link Layer Discovery Protocol — LLDP).
<b>Piezīme.</b> Zvaigznīte (*) blakus vērtībai norāda rūpnīcas noklusējuma iestatījumu.	

### Bezvadu

**Piezīme.** Šī izvēlne ir pieejama tikai tajos printeros, kas ir pievienoti Wi-Fi tīklam, vai printeros, kuros ir bezvadu tīkla adapteris.

Izvēlnes vienums	Apraksts
<b>Iestatīšana, izmantojot mobilo lietotni</b>	Konfigurējiet Wi-Fi savienojumu, izmantojot Lexmark Mobile Assistant.

Izvēlnes vienums	Apraksts
<b>Iestatīšana printera panelī</b> Izvēlēties tīklu Pievienot Wi-Fi tīklu Tīkla nosaukums Tīkla režīms Infrastruktūra Bezvadu drošības režīms Atspējots* WEP WPA2/WPA - Personal WPA2 - Personal	Konfigurējiet Wi-Fi savienojumu, izmantojot vadības paneli.
<b>Wi-Fi Protected Setup</b> WPS automātiskā noteikšana Izslēgts Ieslēgts* Sākšanas ar pogu metode Sākšanas ar PIN metode	Izveidojiet Wi-Fi tīklu un iespējojiet tīkla drošību. <b>Piezīmes.</b> <ul style="list-style-type: none"> <li>• Opcija WPS automātiskā noteikšana ir redzama tikai tad, ja bezvadu drošības režīma iestatījums ir WEP.</li> <li>• Sākšanas ar pogu metode ļauj pievienot printeri Wi-Fi tīklam, konkrētā laika periodā nospiežot pogas gan uz printera, gan piekļuves punkta (bezvadu maršrutētāja).</li> <li>• Sākšanas ar PIN metode ļauj pievienot printeri Wi-Fi tīklam, ja printera PIN tiek ievadīts piekļuves punkta bezvadu iestatījumos.</li> </ul>
<b>Tīkla režīms</b> BSS veids Infrastruktūra*	Norādiet tīkla režīmu.
<b>Saderība</b> 802.11b/g/n (2,4 GHz)* 802.11a/b/g/n/ac (2,4 GHz/5 GHz) 802.11a/n/ac (5 GHz)	Norādiet Wi-Fi tīkla standartu. <b>Piezīme.</b> Opcija 802.11a/b/g/n/ac (2,4 GHz/5 GHz) un 802.11a/n/ac (5 GHz) ir redzama tikai tad, ja ir instalēta Wi-Fi opcija.
<b>Bezvadu drošības režīms</b> Atspējots* WEP WPA2/WPA-Personal WPA2-Personal 802.1x - RADIUS	Iestatiet drošības režīmu, kāds jāizmanto, kad printeris tiek pievienots Wi-Fi ierīcēm.
<b>WEP autentifikācijas režīms</b> Automātiski* Atvērts Kopīgs	Iestatiet, kāds printerī ir protokola WEP tips. <b>Piezīme.</b> Šis izvēlnes vienums ir redzams tikai tad, ja bezvadu drošības režīma iestatījums ir WEP.
<b>Iestatīt WEP atslēgu</b>	Norādiet WEP paroli, lai veidotu drošu Wi-Fi savienojumu.
<b>WPA2/WPA Personal</b> AES	Iespējojiet Wi-Fi drošību, izmantojot Wi-Fi aizsargāto pieeju (WPA). <b>Piezīme.</b> Šis izvēlnes vienums ir redzams tikai tad, ja bezvadu drošības režīma iestatījums ir WPA2/WPA-Personal.
<b>Iestatīt sākotnēji kopīgotu atslēgu</b>	Iestatiet droša Wi-Fi savienojuma paroli.

Izvēlnes viensoms	Apraksts
<b>WPA2-Personal</b> AES	Iespējotiet Wi-Fi drošību, izmantojot WPA2. <b>Piezīme.</b> Šis izvēlnes viensoms ir redzams tikai tad, ja bezvadu drošības režīma iestatījums ir WPA2-Personal.
<b>802.1x šifrēšanas režīms</b> WPA+ WPA2*	Iespējotiet Wi-Fi drošību, izmantojot 802.1x standartu. <b>Piezīme.</b> Šis izvēlnes viensoms ir redzams tikai tad, ja bezvadu drošības režīma iestatījums ir 802.1x - RADIUS.
<b>IPv4</b> Iespējot DHCP Ieslēgts* Izslēgts Iestatīt statisku IP adresi IP adrese Tīkla maska Vārteja	Iespējotiet un konfigurējiet printerī IPv4 iestatījumus.
<b>IPv6</b> Iespējot IPv6 Ieslēgts* Izslēgts Iespējot DHCPv6 Ieslēgts Izslēgts* Bezpavalstnieciskas adreses automātiska konfigurēšana Ieslēgts* Izslēgts DNS servera adrese Manuāli piešķirta IPv6 adrese Manuāli piešķirts IPv6 maršrutētājs Adreses prefikss Visas IPv6 adreses Visu IPv6 maršrutētāju adreses	Iespējotiet un konfigurējiet printerī IPv6 iestatījumus.
<b>Tīkla adrese</b> UAA LAA	Skatiet tīkla adreses.
<b>PCL SmartSwitch</b> Izslēgts Ieslēgts*	Iestatiet printeri automātiski pārslēgt PCL emulāciju, ja tas ir nepieciešams drukas darbam neatkarīgi no printera noklusējuma valodas. <b>Piezīme.</b> Ja iestatījums PCL SmartSwitch ir izslēgts, printeris nepārbauda ienākošos datus un izmanto noklusējuma printera valodu, kas norādīta izvēlnē Iestatīšana.
<b>PS SmartSwitch</b> Izslēgts Ieslēgts*	Iestatiet printeri automātiski pārslēgt PS emulāciju, ja tas ir nepieciešams drukas darbam neatkarīgi no printera noklusējuma valodas. <b>Piezīme.</b> Ja iestatījums PS SmartSwitch ir izslēgts, printeris nepārbauda ienākošos datus un izmanto noklusējuma printera valodu, kas norādīta izvēlnē Iestatīšana.

Izvēlnes vienums	Apraksts
<b>Darbu ievietošana buferī</b> Ieslēgts Izslēgts*	Pirms drukāšanas īslaicīgi saglabājiet drukas darbus cietajā diskā vai viedajā krātuves diskā (ISD). <b>Piezīme.</b> Šis izvēlnes vienums ir redzams tikai tad, ja ir uzstādīts cietais disks vai ISD.
<b>Mac binārais PS</b> Automātiski* Ieslēgts Izslēgts	Iestatiet printeri apstrādāt Macintosh bināros PostScript drukas darbus. <b>Piezīmes.</b> <ul style="list-style-type: none"> <li>Iestatījums Ieslēgts liek apstrādāt neapstrādātus binārus PostScript drukas darbus.</li> <li>Iestatījums Izslēgts liek filtrēt drukas darbus, izmantojot standarta protokolu.</li> </ul>

## Wi-Fi Direct

Izvēlnes vienums	Apraksts
<b>Iespējot Wi-Fi Direct</b> Ieslēgts Izslēgts*	Iestatiet, lai printeris tieši veidotu savienojumu ar Wi-Fi ierīcēm.
<b>Wi-Fi Direct nosaukums</b>	Norādiet Wi-Fi Direct tīkla nosaukumu.
<b>Wi-Fi Direct parole</b>	Iestatiet paroli, lai autentificētu un pārbaudītu lietotājus Wi-Fi savienojumā.
<b>Rādīt paroli iestatīšanas lapā</b> Izslēgts Ieslēgts*	Rādiet Wi-Fi Direct paroli tīkla iestatīšanas lapā.
<b>Ieteicamā kanāla numurs</b> 1–11 Automātiski*	Iestatiet vēlamo Wi-Fi tīkla kanālu.
<b>Grupas īpašnieka IP adrese</b>	Norādiet grupas īpašnieka IP adresi.
<b>Automātiski akceptēt sāksanas ar pogu pieprasījumus</b> Izslēgts* Ieslēgts	Automātiski akceptējiet pieprasījumus izveidot savienojumu ar tīklu. <b>Piezīme.</b> Automātiska klientu akceptēšana nav droša.
<b>Piezīme.</b> Zvaigznīte (*) blakus vērtībai norāda rūpnīcas noklusējuma iestatījumu.	

## AirPrint

**Piezīme.** Šī izvēlne ir redzama tikai serverī Embedded Web Server.

Izvēlnes vienums	Apraksts
<b>Visas AirPrint funkcijas</b>	Skatiet printera AirPrint statusu.
<b>Iespējot AirPrint</b> Ieslēgts* Izslēgts	Iespējojiet AirPrint funkciju. <b>Piezīme.</b> Šis izvēlnes vienums parādās tikai, ja Internet Printing Protocol (IPP) vai mDNS ir atspējots.
<b>Iespējot iBeacon</b> Ieslēgts Izslēgts*	Iespējojiet iBeacon funkciju.
<b>Bonjour nosaukums</b>	Šeit identificēts printera apzīmējums un atrašanās vieta.
<b>Uzņēmuma nosaukums</b>	
<b>Organizācijas vienība</b>	
<b>Printera atrašanās vieta</b>	
<b>Printera garums</b>	
<b>Printera platums</b>	
<b>Printera augstums</b>	
<b>Vairāk opciju</b>	
<b>Piezīme.</b> Zvaigznīte (*) blakus vērtībai norāda rūpnīcas noklusējuma iestatījumu.	

## mobilo pakalpojumu pārvaldība

Izvēlnes vienums	Apraksts
<b>Iespējot IPP drukāšanu</b> Ieslēgts* Izslēgts	Opcija nodrošina drukāšanu no mobilajām ierīcēm, izmantojot protokolu Internet Printing Protocol (IPP).
<b>Iespējot IPP, izmantojot USB</b> Ieslēgts* Izslēgts	Opcija ļauj drukāt skenēšanas darbus, izmantojot USB savienojumu.
<b>Iespējot Mopria Print Discovery</b> Ieslēgts* Izslēgts	Ļauj ierīcēm ar iespējotu Mopria atrast printeri.
<b>Piezīme.</b> Zvaigznīte (*) blakus vērtībai norāda rūpnīcas noklusējuma iestatījumu.	

## Ethernet

Izvēlnes vienums	Apraksts
<b>Tīkla ātrums</b>	Skatiet aktīvā tīkla adaptera ātrumu.
<b>IPv4</b> Iespējot DHCP (Ieslēgts*) Iestatīt statisku IP adresi	Konfigurējiet IPv4 iestatījumus.
<b>Piezīme.</b> Zvaigznīte (*) blakus vērtībai norāda rūpnīcas noklusējuma iestatījumu.	

Izvēlnes vienums	Apraksts
<b>IPv6</b> Iespējot IPv6 (Ieslēgts*) Iespējot DHCPv6 (Izslēgts*) Bezpavalstnieciskas adreses automātiska konfigurēšana (Ieslēgts*) DNS servera adrese Manuāli piešķirta IPv6 adrese Manuāli piešķirts IPv6 maršrutētājs Adreses prefikss (64*) Visas IPv6 adreses Visu IPv6 maršrutētāju adreses	Konfigurējiet IPv6 iestatījumus.
<b>Tīkla adrese</b> UAA LAA	Norādiet tīkla adresi.
<b>PCL SmartSwitch</b> Izslēgts Ieslēgts*	Iestatiet printeri automātiski pārslēgt PCL emulāciju, ja tas ir nepieciešams drukas darbam neatkarīgi no printera noklusējuma valodas. <b>Piezīme.</b> Ja šis iestatījums ir atspējots, printeris nepārbauda ienākošos datus un izmanto noklusējuma printera valodu, kas norādīta izvēlnē Iestatīšana.
<b>PS SmartSwitch</b> Izslēgts Ieslēgts*	Iestatiet printeri automātiski pārslēgt PostScript emulāciju, ja tas ir nepieciešams drukas darbam neatkarīgi no printera noklusējuma valodas. <b>Piezīme.</b> Ja šis iestatījums ir atspējots, printeris nepārbauda ienākošos datus un izmanto noklusējuma printera valodu, kas norādīta izvēlnē Iestatīšana.
<b>Darbu ievietošana buferī</b> Izslēgts* Ieslēgts	Pirms drukāšanas īslaicīgi saglabājiet drukas darbus cietajā diskā vai viedajā krātuves diskā (ISD). <b>Piezīme.</b> Šis izvēlnes vienums ir redzams tikai tad, ja ir uzstādīts cietais disks vai ISD.
<b>Mac binārais PS</b> Automātiski* Ieslēgts Izslēgts	Iestatiet printeri apstrādāt Macintosh bināros PostScript drukas darbus. <b>Piezīmes.</b> <ul style="list-style-type: none"> <li>Izvēloties iestatījumu Automātiski, drukas darbi no datoriem tiek apstrādāti, izmantojot Windows vai Macintosh operētājsistēmas.</li> <li>Iestatījums Izslēgts liek filtrēt PostScript drukas darbus, izmantojot standarta protokolu.</li> </ul>
<b>Energoefektīvs Ethernet</b> Ieslēgts Izslēgts Automātiski*	Samaziniet enerģijas patēriņu, kad printeris nesaņem datus no Ethernet tīkla.
<b>Piezīme.</b> Zvaigznīte (*) blakus vērtībai norāda rūpnīcas noklusējuma iestatījumu.	

## TCP/IP

**Piezīme.** Šī izvēlne ir redzama tikai tīkla printeros vai printeros, kas ir pievienoti drukas serveriem.

Izvēlnes vienums	Apraksts
Iestatīt resursdatora nosaukumu	Iestatiet pašreizējo TCP/IP resursdatora nosaukumu.
Domēna nosaukums	Iestatiet domēna nosaukumu.
Atļaut DHCP/BOOTP atjaunināt NTP serveri Izslēgts* Izslēgts	Atļaujiet DHCP un BOOTP klientiem atjaunināt printera NTP iestatījumus.
Nulles konfigurācijas nosaukums	Norādiet nulles konfigurācijas tīkla pakalpojuma nosaukumu.
Iespējot automātisku IP Izslēgts Izslēgts*	Automātiski piešķiriet IP adresi.
DNS servera adrese	Norādiet pašreizējo domēna nosaukumu sistēmas (DNS) servera adresi.
Rezerves DNS adrese	Norādiet rezerves DNS servera adreses.
Rezerves DNS 2. adrese	
Rezerves DNS 3. adrese	
Domēna meklēšanas secība	Norādiet domēnu nosaukumu sarakstu, kurā meklēt printeri un tā resursus, kas atrodas dažādos domēnos tīklā.
Iespējot DDNS Izslēgts* Izslēgts	Atjauniniet dinamiskās DNS iestatījumus.
DDNS TTL	Norādiet pašreizējos DDNS iestatījumus.
Noklusējuma TTL	
DDNS atsvaidzināšanas laiks	
Iespējot mDNS Izslēgts Izslēgts*	Atjauniniet multiraides DNS iestatījumus.
WINS servera adrese	Norādiet Windows interneta nosaukumdošanas pakalpojuma (WINS) servera adresi.
Iespējot BOOTP Izslēgts* Izslēgts	Atļaujiet BOOTP piešķirt printerim IP adresi.
Ierobežoto serveru saraksts	Norādiet IP adreses, kuras drīkst sazināties ar printeri, izmantojot TCP/IP. <b>Piezīmes.</b> <ul style="list-style-type: none"> <li>Lai atdalītu IP adreses, izmantojiet komatu.</li> <li>Varat pievienot līdz 50 IP adresēm.</li> </ul>
Ierobežoto serveru saraksta opcijas Bloķēt visus portus* Bloķēt tikai drukāšanu Bloķēt tikai drukāšanu un HTTP	Norādiet to IP adresi piekļuves opciju, kuras nav iekļautas sarakstā.
MTU 256–1500 Ethernet (1500*)	Norādiet maksimālās pārraides vienības (MTU) parametru TCP savienojumiem.
<b>Piezīme.</b> Zvaigznīte (*) blakus vērtībai norāda rūpnīcas noklusējuma iestatījumu.	



Izvēlnes vienums	Apraksts
<b>Neapstrādātas drukas ports</b> 1–65 535 (9100*)	Norādiet neapstrādātas drukas porta skaitli tīklā pievienotajiem printeriem.
<b>Izejošās plūsmas maksimālais ātrums</b> Izslēgts* Ieslēgts	Iestatiet maksimālo printera pārraides līmeni. <b>Piezīme.</b> Ja ir iespējots šis iestatījums, tad tiek izmantoti 100–1 000 000 kilobiti/sek.
<b>TLS atbalsts</b> Iespējot TLSv1.0 (Izslēgts) Iespējot TLSv1.1 (Izslēgts*) Iespējot TLSv1.2 (Ieslēgts*)	Iespējojiet transporta slāņa drošības protokolu.
<b>SSL šifrēšanas saraksts</b>	Norādiet šifrēšanas algoritmus, kas ir jāizmanto SSL vai TLS savienojumiem.
<b>Piezīme.</b> Zvaigznīte (*) blakus vērtībai norāda rūpnīcas noklusējuma iestatījumu.	

## SNMP

**Piezīme.** Šī izvēlne ir redzama tikai tīkla printeros vai printeros, kas ir pievienoti drukas serveriem.

Izvēlnes vienums	Apraksts
<b>SNMP versija 1 un 2c</b> Iespējots Izslēgts Ieslēgts* Atļaut SNMP kopu Izslēgts Ieslēgts* Iespējot PPM MIB Izslēgts Ieslēgts* SNMP kopiena	Konfigurējiet vienkāršā tīkla pārvaldības protokola (Simple Network Management Protocol — SNMP) versijas 1 un 2c, lai instalētu printera draiverus un lietojumprogrammas.
<b>Piezīme.</b> Zvaigznīte (*) blakus vērtībai norāda rūpnīcas noklusējuma iestatījumu.	

Izvēlnes vienums	Apraksts
<b>SNMP versija 3</b> iespējots Izslēgts Ieslēgts* Konteksta nosaukums Iestatīt lasīšanas/rakstīšanas akreditācijas datus Lietotājvārds Autentificēšanas parole Konfidencialitātes parole Iestatīt tikai lasīšanas akreditācijas datus Lietotājvārds Autentificēšanas parole Konfidencialitātes parole Autentifikācijas jaucējkode MD5 SHA1* Minimālais autentifikācijas līmenis Bez autentificēšanas, bez konfidencialitātes Autentificēšana, bez konfidencialitātes Autentificēšana, konfidencialitāte* Konfidencialitātes algoritms DES AES-128*	Konfigurējiet SNMP versiju 3, lai uzstādītu un atjauninātu printera drošību.
<b>Piezīme.</b> Zvaigznīte (*) blakus vērtībai norāda rūpnīcas noklusējuma iestatījumu.	

## IPSec

**Piezīme.** Šī izvēlne ir redzama tikai tīkla printeros vai printeros, kas ir pievienoti drukas serveriem.

Izvēlnes vienums	Apraksts
<b>Iespējot IPSec</b> Izslēgts* Ieslēgts	Iespējojiet protokolu IPSec (Internet Protocol Security — IPSec).
<b>Pamata konfigurācija</b> Noklusējums* Saderība Drošs	Iestatiet IPSec pamata konfigurāciju. <b>Piezīme.</b> Šis izvēlnes vienums ir redzams tikai tad, ja opcijas Iespējot IPSec iestatījums ir Ieslēgts.
<b>DH (Diffie-Hellman) grupas priekšlikums</b> modp2048 (14)* modp3072 (15) modp4096 (16) modp6144 (17)	Iestatiet IPSec pamata konfigurāciju. <b>Piezīme.</b> Šis izvēlnes vienums ir redzams tikai tad, ja opcijas Pamata konfigurācija iestatījums ir Saderība.
<b>Piezīme.</b> Zvaigznīte (*) blakus vērtībai norāda rūpnīcas noklusējuma iestatījumu.	

Izvēlnes vienums	Apraksts
<b>Ieteiktā šifrēšanas metode</b> 3DES AES*	Iestatiet šifrēšanas metodi. <b>Piezīme.</b> Šis izvēlnes vienums ir redzams tikai tad, ja opcijas Pamata konfigurācija iestatījums ir Saderība.
<b>Ieteiktā autentificēšanas metode</b> SHA1 SHA256* SHA512	Iestatiet autentificēšanas metodi. <b>Piezīme.</b> Šis izvēlnes vienums ir redzams tikai tad, ja opcijas Pamata konfigurācija iestatījums ir Saderība.
<b>IKE SA darbības laiks (stundas)</b> 1 2 4 8 24*	Norādiet IKE SA derīguma periodu. <b>Piezīme.</b> Šis izvēlnes vienums ir redzams tikai tad, ja opcijas Pamata konfigurācija iestatījums ir Drošs.
<b>IPSec SA darbības laiks (stundas)</b> 1 2 4 8* 24	Norādiet IPSec SA derīguma periodu. <b>Piezīme.</b> Šis izvēlnes vienums ir redzams tikai tad, ja opcijas Pamata konfigurācija iestatījums ir Drošs.
<b>IPSec ierīces sertifikāts</b>	Norādiet IPSec sertifikātu. <b>Piezīme.</b> Šis izvēlnes vienums ir redzams tikai tad, ja opcijas Iespējot IPSec iestatījums ir Ieslēgts.
<b>Autentificēti savienojumi, izmantojot iepriekš zināmu atslēgu</b> Resursdaturs [x]	Konfigurējiet autentificētus printera savienojumus. <b>Piezīme.</b> Šie izvēlnes vienumi ir redzami tikai tad, ja opcijas Iespējot IPSec iestatījums ir Ieslēgts.
<b>Sertificēt autentificētus savienojumus</b> Resursdaturs [x] Adrese[/apakštīkls]	
<b>Piezīme.</b> Zvaigznīte (*) blakus vērtībai norāda rūpnīcas noklusējuma iestatījumu.	

## 802.1x

**Piezīme.** Šī izvēlne ir redzama tikai tīkla printeros vai printeros, kas ir pievienoti drukas serveriem.

Izvēlnes vienums	Apraksts
<b>Aktīvs</b> Izslēgts* Ieslēgts	Ļaujiet printeram pievienoties tīkliem, kuros jāveic autentifikācija, lai varētu piekļūt.
<b>802.1X autentificēšana</b> Ierīces pieteikšanās vārds Ierīces pieteikšanās parole Pārbaudīt Serve sertifikātu (Ieslēgts*) Iespējot notikumu reģistrēšanu (Izslēgts*) 802.1x ierīces sertifikāts	Konfigurējiet 802.1x savienojuma autentificēšanas iestatījumus.
<b>Piezīme.</b> Zvaigznīte (*) blakus vērtībai norāda rūpnīcas noklusējuma iestatījumu.	

Izvēlnes vienums	Apraksts
<b>Atļautie autentificēšanas mehānismi</b> EAP - MD5 (ieslēgts*) EAP - MSCHAPv2 (ieslēgts*) LEAP (ieslēgts*) PEAP (ieslēgts*) EAP - TLS (ieslēgts*) EAP - TTLS (ieslēgts*) TTLS autentificēšanas metode (MSCHAPv2*)	Konfigurējiet 802.1x savienojuma atļautos autentificēšanas mehānismus.
<b>Piezīme.</b> Zvaigznīte (*) blakus vērtībai norāda rūpnīcas noklusējuma iestatījumu.	

## LPD konfigurēšana

**Piezīme.** Šī izvēlne ir redzama tikai tīkla printeros vai printeros, kas ir pievienoti drukas serveriem.

Izvēlnes vienums	Apraksts
<b>LPD taimauts</b> 0–65535 sekundes (90*)	Iestatiet taimautu, lai Line Printer Daemon (LPD) serveris pārtrauktu nebeidzami gaidīt uzkārušos vai nederīgus drukas darbus.
<b>LPD reklāmkaroga lapa</b> Izslēgts* Ieslēgts	Drukājiet reklāmkaroga lapu visos LPD drukas darbos. <b>Piezīme.</b> Reklāmkaroga lapa ir drukas darba pirmā lapa, kas tiek izmantota, lai atdalītu drukas darbus un identificētu drukas darba pieprasītāju.
<b>LPD noslēguma lapa</b> Izslēgts* Ieslēgts	Drukājiet noslēguma lapu visos LPD drukas darbos. <b>Piezīme.</b> Noslēguma lapa ir drukas darba pēdējā lapa.
<b>LPD rakstatgriezies pārslēgšana</b> Izslēgts* Ieslēgts	Iespējot rakstatgriezies pārslēgšanu. <b>Piezīme.</b> Rakstatgrieze ir mehānisms, kas printerim dod komandu pārvietot kursoru tās pašas rindiņas sākuma pozīcijā.
<b>Piezīme.</b> Zvaigznīte (*) blakus vērtībai norāda rūpnīcas noklusējuma iestatījumu.	

## HTTP/FTP iestatījumi

Izvēlnes vienums	Apraksts
<b>Starpniekserveris</b> HTTP starpniekservera IP adrese HTTP noklusējuma IP ports FTP starpniekservera IP adrese FTP noklusējuma IP ports Autentificēšana Lietotājvārds Parole Vietējie domēni	Konfigurējiet HTTP un FTP servera iestatījumus.
<b>Citi iestatījumi</b> Iespējot HTTP serveri (ieslēgts*)	Pieklūstiet serverim Embedded Web Server, lai pārraudzītu un pārvaldītu printeri.
<b>Piezīme.</b> Zvaigznīte (*) blakus vērtībai norāda rūpnīcas noklusējuma iestatījumu.	

Izvēlnes vienums	Apraksts
<b>Citi iestatījumi</b> Iespējot HTTPS (Ieslēgts*)	Iespējot protokolu Hypertext Transfer Protocol Secure (HTTPS), lai šifrētu tos datus, kas tiek pārraidīti uz drukas serveri un no tā.
<b>Citi iestatījumi</b> Piespiedu HTTP savienojumi (Izslēgts*)	Iestatiet, lai printeris noteikti izmantotu HTTPS savienojumus.
<b>Citi iestatījumi</b> Iespējot FTP/TFTP (Ieslēgts*)	Sūtiet failus, izmantojot FTP/TFTP.
<b>Citi iestatījumi</b> HTTPS ierīces sertifikāts (noklusējums*)	Skatiet printerī lietoto HTTP ierīces sertifikātu.
<b>Citi iestatījumi</b> HTTP/FTP pieprasījumu taimauts (30*)	Norādiet, pēc cik ilga laika tiek pārtraukts servera savienojums.
<b>Citi iestatījumi</b> HTTP/FTP pieprasījumu atkārtojumi (3*)	Iestatiet, cik reižu tiek atkārtoti mēģināti izveidot HTTP/FTP servera savienojumu.
<b>Piezīme.</b> Zvaigznīte (*) blakus vērtībai norāda rūpnīcas noklusējuma iestatījumu.	

## ThinPrint

Izvēlnes vienums	Apraksts
<b>Iespējot ThinPrint</b> Izslēgts* Ieslēgts	Drukājiet, izmantojot serveri ThinPrint.
<b>Porta numurs</b> 4000–4999 (4000*)	Iestatiet ThinPrint servera porta numuru.
<b>Joslas platums (biti sekundē)</b> 100-1000000 (0*)	Iestatiet datu pārraides ātrumu ThinPrint vidē.
<b>Paketes lielums (kilobaitos)</b> 0-64000 (0*)	Iestatiet paketes izmēru datu pārraidīšanai.
<b>Piezīme.</b> Zvaigznīte (*) blakus vērtībai norāda rūpnīcas noklusējuma iestatījumu.	

## USB

Izvēlnes vienums	Apraksts
<b>PCL SmartSwitch</b> Izslēgts Ieslēgts*	Iestatiet printeri pārslēgt PCL emulāciju, ja tas ir nepieciešams drukas darbam, kas ir saņemts, izmantojot USB portu, neatkarīgi no printera noklusējuma valodas. <b>Piezīme.</b> Ja šis iestatījums ir atspējots, printeris nepārbauda ienākošos datus un izmanto noklusējuma printera valodu, kas norādīta izvēlnē Iestatīšana.
<b>PS SmartSwitch</b> Izslēgts Ieslēgts*	Iestatiet printeri pārslēgt PostScript emulāciju, ja tas ir nepieciešams drukas darbam, kas ir saņemts, izmantojot USB portu, neatkarīgi no printera noklusējuma valodas. <b>Piezīme.</b> Ja šis iestatījums ir atspējots, printeris nepārbauda ienākošos datus un izmanto noklusējuma printera valodu, kas norādīta izvēlnē Iestatīšana.
<b>Piezīme.</b> Zvaigznīte (*) blakus vērtībai norāda rūpnīcas noklusējuma iestatījumu.	

Izvēlnes vienums	Apraksts
<b>Darbu ievietošana buferī</b> Izslēgts* Ieslēgts	Pirms drukāšanas īslaicīgi saglabājat drukas darbus cietajā diskā vai viedajā krātuves diskā (ISD). <b>Piezīme.</b> Šis izvēlnes vienums ir redzams tikai tad, ja ir uzstādīts cietais disks vai ISD.
<b>Mac binārais PS</b> Automātiski* Izslēgts Izslēgts	Iestatiet printeri apstrādāt Macintosh bināros PostScript drukas darbus. <b>Piezīmes.</b> <ul style="list-style-type: none"> <li>Izvēloties iestatījumu Automātiski, drukas darbi no datoriem tiek apstrādāti, izmantojot Windows vai Macintosh operētājsistēmas.</li> <li>Iestatījums Izslēgts liek filtrēt PostScript drukas darbus, izmantojot standarta protokolu.</li> </ul>
<b>Iespējot USB portu</b> Izslēgts Ieslēgts*	Iespējojiet priekšējo USB diska portu.
<b>Piezīme.</b> Zvaigznīte (*) blakus vērtībai norāda rūpnīcas noklusējuma iestatījumu.	

## Ārējas piekļuves tīklam ierobežošana

Izvēlnes vienums	Apraksts
<b>Ārējas piekļuves tīklam ierobežošana</b> Izslēgts* Ieslēgts	Ierobežojiet piekļuvi tīkla vietnēm.
<b>Ārējā tīkla adrese</b>	Norādiet tīkla adreses, kurām ir ierobežota piekļuve.
<b>E-pasta adrese paziņojumiem</b>	Norādiet e-pasta adresi, uz kuru sūtīt paziņojumus par reģistrētajiem notikumiem.
<b>Ping biežums</b> 1–300 (10*)	Norādiet tīkla vaicājumu intervālu sekundēs.
<b>Tēma</b>	Norādiet paziņojuma e-pasta tēmu un ziņojumu.
<b>Ziņojums</b>	
<b>Piezīme.</b> Zvaigznīte (*) blakus vērtībai norāda rūpnīcas noklusējuma iestatījumu.	

## Cloud Services

### Cloud Connector

**Piezīme.** Šis izvēlnes vienums ir pieejams tikai dažos printera modeļos.

Izvēlnes vienums	Apraksts
<b>Iespējot/atspējot</b> Box Izslēgts Ieslēgts*	Iespējojiet Box mākoņpakalpojumu sniedzēju.

Izvēlnes vienums	Apraksts
<b>Iespējot/atspējot</b> Dropbox Izslēgts Ieslēgts*	Iespējojiet DropBox mākoņpakalpojumu sniedzēju.
<b>Iespējot/atspējot</b> Google Drive Izslēgts Ieslēgts*	Iespējojiet Google Drive mākoņpakalpojumu sniedzēju.
<b>Iespējot/atspējot</b> OneDrive Izslēgts Ieslēgts*	Iespējojiet OneDrive mākoņpakalpojumu sniedzēju.

## Cloud Print Release

**Piezīme.** Šī izvēlne ir pieejama tikai dažos printera modeļos.

Izvēlnes vienums	Apraksts
<b>Servera adrese</b>	Norādiet mākoņpakalpojumu servera adresi.
<b>Klienta ID</b>	Norādiet specifisku uzņēmuma klienta ID.
<b>Klienta slepenais jautājums</b>	Norādiet specifisku uzņēmuma klienta slepeno jautājumu.

## Cloud Services reģistrēšana

Izvēlnes vienums	Apraksts
<b>Skatīt papildinformāciju</b>	Skatiet papildu informācija par Lexmark Cloud Services lietošanu.
<b>Iespējot saziņu ar Lexmark Cloud Services</b> Izslēgts* Ieslēgts	Iespējojiet, lai printeris varētu sazināties ar Lexmark Cloud Services.
<b>Skatīt pašreizējo stāvokli</b>	Skatiet printera un Lexmark Cloud Services savienojuma stāvokli.
<b>Piezīme.</b> Zvaigznīte (*) blakus vērtībai norāda rūpnīcas noklusējuma iestatījumu.	

# Drošība

## Pieteikšanās veidi

### atļauju pārvaldīšana

Izvēlnes vienums	Apraksts
<b>Piekļuve funkcijām</b> Modificēt adresu grāmatu Pārvaldīt īsceļus Izveidot profilus Pārvaldīt grāmatzīmes drukāšana no zibatmiņas diska Krāsu drukāšana no zibatmiņas diska Piekļuve aizturētiem darbiem Lietošanas profili Atcelt darbus ierīcē Valodas maiņa Interneta drukas protokols (Internet Printing Protocol — IPP) Melnbalta druka Krāsu druka	Kontrolējiet piekļuvi printera funkcijām.
<b>Administratīvās izvēlnes</b> Izvēlne Drošība Izvēlne Tīkls/porti Izvēlne Papīrs Izvēlne Atskaites Funkciju konfigurēšanas izvēlnes Izvēlne Izejmateriāli Izvēlne Ierīces karte Izvēlne Servisa inženieris Izvēlne Ierīce	Kontrolējiet piekļuvi printera izvēlnēm.
<b>Ierīču pārvaldība</b> Attāla pārvaldība Programmaparatūras atjaunināšana Lietotņu konfigurēšana Embedded Web Server piekļuve Importēt/eksportēt visus iestatījumus Dzēšana, pārtraucot lietošanu Cloud Services reģistrēšana	Kontrolējiet piekļuvi printera pārvaldības iespējām.
<b>Lietotnes</b> Jaunas lietotnes Slaidrāde Mainīt fona tapeti Ekrānsaudzētājs	Kontrolējiet piekļuvi printera lietojumprogrammām.



## Vietējie konti

Izvēlnes vienums	Apraksts
<b>Grupu/atļauju pārvaldīšana</b>	Parādiet sarakstu ar visām printerī saglabātajām grupām.
<b>Pievienot lietotāju</b> Lietotājvārds/parole Lietotājvārds Parole PIN	Izveidojiet vietējos kontus un norādiet to piekļuvi printera funkcijām, administratīvajām izvēlnēm, printera pārvaldības opcijām un lietojumprogrammām.

## USB ierīču grafika izveide

Izvēlnes vienums	Apraksts
<b>Grafiki</b> Pievienot jaunu grafiku	Ieplānojiet piekļuvi priekšējam USB portam.

## Drošības audita žurnāls

Izvēlnes vienums	Apraksts
<b>Iespējot auditu</b> Izslēgts* Ieslēgts	Reģistrējiet notikumus drošā audita žurnālā un attālajā Syslog.
<b>Iespējot attālo Syslog</b> Izslēgts* Ieslēgts	Sūtiet audita žurnālus uz attālu serveri.
<b>Attālais Syslog serveris</b>	Norādiet attālo Syslog serveri.
<b>Attālais Syslog ports</b> 1-65535 (514*)	Norādiet attālo Syslog portu.
<b>Attālā Syslog metode</b> Normāls UDP* Stunnel	Norādiet Syslog metodi, lai pārraidītu reģistrētos notikumus uz attālu serveri.
<b>Piezīme.</b> Zvaigznīte (*) blakus vērtībai norāda rūpnīcas noklusējuma iestatījumu.	

Izvēlnes vienums	Apraksts
<p><b>Attālā Syslog funkcija</b></p> <ul style="list-style-type: none"> <li>0 — Kernel ziņojumi</li> <li>1 — lietotāja līmeņa ziņojumi</li> <li>2 — pasta sistēma</li> <li>3 — sistēmas dēmoni</li> <li>4 — drošības/autorizācijas ziņojumi*</li> <li>5 — Syslog iekšēji ģenerētie ziņojumi</li> <li>6 — rindprintera apakšsistēma</li> <li>7 — tīkla jaunumu apakšsistēma</li> <li>8 — UUCP apakšsistēma</li> <li>9 — pulksteņa dēmons</li> <li>10 — drošības/autorizācijas ziņojumi</li> <li>11 — FTP dēmons</li> <li>12 — NTP apakšsistēma</li> <li>13 — žurnāla audits</li> <li>14 — žurnāla brīdinājums</li> <li>15 — pulksteņa dēmons</li> <li>16 — vietējai izmantošanai 0 (local0)</li> <li>17 — vietējai izmantošanai 1 (local1)</li> <li>18 — vietējai izmantošanai 2 (local2)</li> <li>19 — vietējai izmantošanai 3 (local3)</li> <li>20 — vietējai izmantošanai 4 (local4)</li> <li>21 — vietējai izmantošanai 5 (local5)</li> <li>22 — vietējai izmantošanai 6 (local6)</li> <li>23 — vietējai izmantošanai 7 (local7)</li> </ul>	<p>Norādiet funkcijas kodu, kuru printeris izmanto, sūtot reģistrētos notikumus uz attālu serveri.</p>
<p><b>Reģistrējamo notikumu nozīmīgums</b></p> <ul style="list-style-type: none"> <li>0 — ārkārtas situācija</li> <li>1 — trauksme</li> <li>2 — kritisks notikums</li> <li>3 — kļūda</li> <li>4 — brīdinājums*</li> <li>5 — paziņojums</li> <li>6 — informatīvs paziņojums</li> <li>7 — atklūdošana</li> </ul>	<p>Norādiet reģistrējamo ziņojumu un notikumu iedalījumu pēc prioritātes līmeņa.</p>
<p><b>Attālajā Syslog neregistrētie notikumi</b></p> <ul style="list-style-type: none"> <li>Izslēgts*</li> <li>Ieslēgts</li> </ul>	<p>Sūtiet visus notikumus uz attālo serveri neatkarīgi no to nozīmīguma.</p>
<p><b>Administratora e-pasta adrese</b></p>	<p>Sūtiet administratoram e-pasta paziņojumus par reģistrētajiem notikumiem.</p>
<p><b>Sūtīt pa e-pastu brīdinājumu par izdzēstu žurnālu</b></p> <ul style="list-style-type: none"> <li>Izslēgts*</li> <li>Ieslēgts</li> </ul>	<p>Sūtiet administratoram e-pasta paziņojumu par žurnāla ieraksta dzēšanu.</p>
<p><b>Sūtīt pa e-pastu brīdinājumu par žurnāla aplaušanu</b></p> <ul style="list-style-type: none"> <li>Izslēgts*</li> <li>Ieslēgts</li> </ul>	<p>Sūtiet administratoram e-pasta paziņojumu, ja žurnāls ir pilns un tiek sākta vecāko ierakstu pārrakstīšana.</p>
<p><b>Piezīme.</b> Zvaigznīte (*) blakus vērtībai norāda rūpnīcas noklusējuma iestatījumu.</p>	

Izvēlnes viensoms	Apraksts
<b>Visu darbību reģistrēšana</b> Aplauzt vecākos ierakstus* Nosūtīt žurnālu pa e-pastu, pēc tam izdzēst visus ierakstus	Atrisiniet žurnāla glabāšanas problēmas, kad žurnāls ir aizpildījis visu tam paredzēto vietu atmiņā.
<b>Sūtīt pa e-pastu brīdinājumu par % aizpildījumu</b> Izslēgts* Ieslēgts	Sūtiet administratoram e-pasta paziņojumu, kad žurnāls ir aizpildījis tam paredzēto vietu atmiņā.
<b>% aizpildījuma brīdinājuma līmenis</b> 1–99 (90*)	
<b>Sūtīt pa e-pastu brīdinājumu par eksportētu žurnālu</b> Izslēgts* Ieslēgts	Sūtiet administratoram e-pasta paziņojumu par žurnāla eksportēšanu.
<b>Sūtīt pa e-pastu brīdinājumu par žurnāla iestatījumu maiņu</b> Izslēgts* Ieslēgts	Sūtiet administratoram e-pasta paziņojumu, ja ir iestatīta opcija iespējot auditu.
<b>Žurnāla rindiņu beigas</b> LF (\n)* CR (\r) CRLF (\r\n)	Norādiet, kā žurnālfailā tiek pabeigta katra rindiņa.
<b>Digitāli parakstīt eksportētos žurnālus</b> Izslēgts* Ieslēgts	Pievienojiet digitālu parakstu katram eksportētajam žurnālfailam.
<b>Dzēst žurnālu</b>	Izdzēsiet visus audita žurnālus.
<b>Eksportēt žurnālu</b> Syslog (RFC 5424) Syslog (RFC 3164) CSV	Eksportējiet drošības žurnālu zibatmiņas diskā.
<b>Piezīme.</b> Zvaigznīte (*) blakus vērtībai norāda rūpnīcas noklusējuma iestatījumu.	

## Sertifikātu pārvaldība

Izvēlnes viensoms	Izvēlnes viensoms
<b>Konfigurēt sertifikātu noklusējumus</b> Vispārīgs nosaukums Uzņēmuma nosaukums Departamenta nosaukums Valsts/reģions Novads Pilsēta Alternatīvs tēmas nosaukums	Iestatiet noklusējuma vērtības ģenerētajiem sertifikātiem.
Ierīces sertifikāti	Ģenerējiet, dzēsiet vai skatiet ierīces sertifikātus.
Pārvaldīt CA sertifikātus	Ielādējiet, dzēsiet vai skatiet sertificēšanas institūcijas (Certificate Authority — CA) sertifikātus.

## Pieteikšanās ierobežojumi

Izvēlnes vienums	Apraksts
<b>Pieteikšanās kļūmes</b> 1–10 (3*)	Norādiet nesekmīgu pieteikšanās mēģinājumu skaitu, pirms lietotājs tiek bloķēts.
<b>Kļūmju laika periods</b> 1–60 minūtes (5*)	Norādiet laika periodu starp nesekmīgiem pieteikšanās mēģinājumiem, pirms lietotājs tiek bloķēts.
<b>Slēguma laiks</b> 1–60 minūtes (5*)	Norādiet bloķēšanas ilgumu.
<b>Timekļa pieteikšanās taimauts</b> 1–120 minūtes (10*)	Norādiet attālās pieteikšanās aizturi, pirms notiek automātiska lietotāja atteikšanās.
<b>Piezīme.</b> Zvaigznīte (*) blakus vērtībai norāda rūpnīcas noklusējuma iestatījumu.	

## Konfidenciālas drukāšana iestatīšana

Izvēlnes vienums	Apraksts
<b>Maksimālais nederīga PIN skaits</b> 2–10	Iestatiet, cik reižu var ievadīt nederīgu PIN. <b>Piezīme.</b> Kad tiek sasniegts šis ierobežojums, konkrētajam lietotājavardam atbilstošie drukas darbi tiek izdzēsti.
<b>Konfidenciālu darbu derīguma termiņš</b> Izslēgts* 1 stunda 4 stundas 24 stundas 1 nedēļa	Katram aizturētajam darbam iestatiet individuālu derīguma termiņu, pirms tas automātiski tiek izdzēsts no cietā diska vai viedā krātuves diska. <b>Piezīme.</b> Aizturētais darbs ir Konfidenciāls, Atkārtots, Rezervēts vai Pārbaudāms.
<b>Atkārtotu darbu derīguma termiņš</b> Izslēgts* 1 stunda 4 stundas 24 stundas 1 nedēļa	Iestatiet derīguma termiņu drukas darbam, kuru vēlaties atkārtot.
<b>Pārbaudāmu darbu derīguma termiņš</b> Izslēgts* 1 stunda 4 stundas 24 stundas 1 nedēļa	Iestatiet derīguma termiņu tāda darba eksemplāra drukāšanai, lai pārbaudītu kvalitāti pirms pārējo eksemplāru drukāšanas.
<b>Rezervētu darbu derīguma termiņš</b> Izslēgts* 1 stunda 4 stundas 24 stundas 1 nedēļa	Iestatiet derīguma termiņu tādiem darbiem, kurus vēlaties saglabāt printerī, lai drukātu vēlāk.
<b>Piezīme.</b> Zvaigznīte (*) blakus vērtībai norāda rūpnīcas noklusējuma iestatījumu.	

Izvēlnes vienums	Apraksts
<b>Pieprasīt visu darbu aizturēšanu</b> Izslēgts* Ieslēgts	Iestatiet printeri aizturēt visus drukas darbus.
<b>Paturēt dublētus dokumentus</b> Izslēgts* Ieslēgts	Iestatiet, lai printeris paturētu visus dokumentus ar vienādu faila nosaukumu.
<b>Piezīme.</b> Zvaigznīte (*) blakus vērtībai norāda rūpnīcas noklusējuma iestatījumu.	

## Diska šifrēšana

**Piezīme.** Šis izvēlnes vienums ir redzams tikai tad, ja ir uzstādīts printera cietais disks vai viedais krātuves disks.

Izvēlnes vienums	Apraksts
<b>Statuss</b> Iespējots	Šifrēšana notiek automātiski, kad ir uzstādīts krātuves disks.

## Dzēst pagaidu datu failus

Izvēlnes vienums	Apraksts
<b>Saglabāts iebūvētajā atmiņā</b> Izslēgts* Ieslēgts	Dzēsiet failus, kas ir saglabāti printera atmiņā.
<b>Saglabāts cietajā diskā</b> Dzēšana 1 reizi* Dzēšana 3 reizes Dzēšana 7 reizes	Dzēsiet visus failus, kas ir saglabāti printera cietajā diskā. <b>Piezīme.</b> Šis izvēlnes vienums ir redzams tikai tad, ja ir uzstādīts printera cietais disks.
<b>Piezīme.</b> Zvaigznīte (*) blakus vērtībai norāda rūpnīcas noklusējuma iestatījumu.	

## Risinājumu LDAP iestatījumi

Izvēlnes vienums	Apraksts
<b>Sekot LDAP attiecībām</b> Izslēgts* Ieslēgts	Dažādos domēna serveros meklējiet tāda lietotāja kontu, kurš ir pieteicies.
<b>LDAP sertifikāta pārbaude</b> Jā Nē*	Iespējojiet LDAP sertifikātu verifikāciju.

## Dažādi

Izvēlnes vienums	Apraksts
<b>Aizsargātas funkcijas</b> Rādīt* Slēpt	Parādiet visas funkcijas, kuras aizsargā funkciju piekļuves vadība (Function Access Control — FAC), neatkarīgi no lietotājam piešķirtās drošības atļaujas.  <b>Piezīme.</b> Izvēloties Slēpt, tiek rādītas tikai tās ar FAC aizsargātās funkcijas, kurām lietotājs var piekļūt.
<b>Drukāšanas atļauja</b> Izslēgts* Ieslēgts	Ļaujiet lietotājam pirms drukāšanas pieteikties.
<b>Noklusējuma drukāšanas atļaujas pieteikumvārds</b> Lietotājvārds/parole* Lietotājvārds	Iestatiet Drukāšanas atļaujas noklusējuma pieteikumvārdu.
<b>Drošības atiestatīšanas tiltslēgs</b> Iespējot piekļuvi "Viesis"* Bez ietekmes	Norādiet, kāda lietotājam ir piekļuve printerim.  <b>Piezīmes.</b> <ul style="list-style-type: none"> <li>Iespējot piekļuvi "Viesis" ļauj ikvienam lietotājam piekļūt visiem printera iestatījumiem.</li> <li>Bez ietekmes var liegt piekļuvi printerim, ja nav pieejama nepieciešamā drošības informācija.</li> </ul>
<b>Lietot viedo krātuves disku lietotāja datiem</b> Izslēgts Ieslēgts*	Iespējojiet, lai viedais krātuves disks saglabātu lietotāja datus.
<b>Minimālais PIN garums</b> 0-32 (0*)	Norādiet paroles garumu.
<b>Iespējot paroles/PIN apskati</b> Izslēgts* Ieslēgts	Parādiet paroli vai personas identifikācijas numuru.
<b>Piezīme.</b> Zvaigznīte (*) blakus vērtībai norāda rūpnīcas noklusējuma iestatījumu.	

## Atskaites

### Izvēlņu iestatījumu lapa

Izvēlnes vienums	Apraksts
Izvēlņu iestatījumu lapa	Izdrukājiet atskaiti ar printera izvēlnēm.

### Ierīce

Izvēlnes vienums	Apraksts
Ierīces informācija	Izdrukājiet atskaiti ar informāciju par printeri.
Ierīces statistikas dati	Izdrukājiet atskaiti par printera lietojumu un izejmateriālu statusu.

Izvēlnes vienums	Apraksts
<b>Profilu saraksts</b>	Izdrukājiet sarakstu ar printerī saglabātajiem profiliem.
<b>Atskaite par pamatlīdzekli</b>	Izdrukājiet diagnosticēšanas rīku, lai noteiktu drukāšanas problēmas. <b>Piezīme.</b> Lai saturs netiktu apgriezts, atskaiti drukājiet uz Letter vai A4 formāta papīra.

## Drukāt

Izvēlnes vienums	Apraksts
<b>Fontu drukāšana</b> PCL fonti PS Fonti	Izdrukājiet paraugus un informāciju par fontiem, kas ir pieejami katrā printera valodā.
<b>Demonstrācijas lapas drukāšana</b> Demonstrācijas lapa	Izdrukājiet lapu, kurā redzamas printera funkcijas un atbalstītie risinājumi.
<b>Direktoriju drukāšana</b>	Drukājiet zibatmiņas diskā, cietajā diskā vai viedajā krātuves diskā (ISD) saglabātos resursus. <b>Piezīme.</b> Šis izvēlnes vienums ir redzams tikai tad, ja ir uzstādīts zibatmiņas disks, cietais disks vai ISD.

## Tīkls

Izvēlnes vienums	Apraksts
<b>Tīkla iestatīšanas lapa</b>	Izdrukājiet lapu, kurā ir redzams konfigurētais tīkls un printera bezvadu iestatījumi. <b>Piezīme.</b> Šis izvēlnes vienums ir pieejams tikai tīkla printeros vai printeros, kas ir pievienoti drukas serveriem.
<b>Wi-Fi Direct pieslēgušies klienti</b>	Izdrukājiet lapu, kurā ir to ierīču saraksts, kas ir pieslēgtas printerim, izmantojot Wi-Fi Direct. <b>Piezīme.</b> Šis izvēlnes vienums ir redzams tikai tad, ja opcijas iespējot Wi-Fi Direct iestatījums ir ieslēgts.

## Problēmu novēršana

Izvēlnes vienums	Apraksts
<b>Drukas kvalitātes testa lapas</b>	Izdrukājiet parauga lapas, lai atrastu un labotu drukas kvalitātes defektus.

## Veidlapu apvienošana

**Piezīme.** Šis izvēlnes vienums ir redzams tikai tad, ja ir uzstādīts printera cietais disks vai viedais krātuves disks.

Izvēlnes vienums	Apraksts
<b>Apvienošanas režīms</b> Drukāt* Datu tveršana Atspējots	Norādiet veidlapu apvienošanas darba režīmu.
<b>Datu tveršanas mērķis</b> Zibatmiņas disks*	Iestatiet galamērķi, kur tiek nosūtīti tvertie dati. <b>Piezīme.</b> Šis izvēlnes vienums ir redzams tikai tad, ja opcijas Apvienošanas režīms iestatījums ir Datu tveršana.
<b>Drukšanas porta un filtra iestatījumi</b> Tīkla ports Ieslēgts* Izslēgts	Iespējojiet, lai opcija Veidlapu apvienošana apstrādā visus datus, kas tiek nosūtīti tīkla portam.
<b>Drukšanas porta un filtra iestatījumi</b> Tīkla filtrs Atspējots* NULL OFIS OFIS+NULL OFIS+AS400 AS400 PCL ZPL ZPLF	Norādiet, kāds tīkla filtrs jāizmanto visiem datiem, kas tiek sūtīti printerim.
<b>Drukšanas porta un filtra iestatījumi</b> USB ports Ieslēgts* Izslēgts	Iespējojiet, lai opcija Veidlapu apvienošana apstrādā visus datus, kas tiek sūtīti USB portam.
<b>Drukšanas porta un filtra iestatījumi</b> USB filtrs Atspējots* NULL OFIS OFIS+NULL OFIS+AS400 AS400 PCL ZPL ZPLF	Norādiet, kāds USB filtrs jāizmanto visiem datiem, kas tiek sūtīti printerim.
<b>Drukšanas porta un filtra iestatījumi</b> Lokālā porta taimauts 1–100 (10*)	Norādiet taimauta vērtību veidlapu apvienošanas darbiem, kas tiek sūtīti lokālajam portam.
<b>Dažādi</b> Drukāt visas veidlapas	Drukājiet visas veidlapu kopas, kas tiek glabātas printera viedajā krātuves diskā vai cietajā diskā.
<b>Piezīme.</b> Zvaigznīte (*) blakus vērtībai norāda rūpnīcas noklusējuma iestatījumu.	



Izvēlnes vienums	Apraksts
<b>Dažādi</b> Drukāt kļūdas lapu Ieslēgts* Izslēgts	Iespējotiet kļūdas lapas drukāšanu, ja veidlapu apvienošanas darbā tiek konstatēta kļūda.
<b>Piezīme.</b> Zvaigznīte (*) blakus vērtībai norāda rūpnīcas noklusējuma iestatījumu.	

## Izvēlņu iestatījumu lapas drukāšana

Sākuma ekrānā pieskarieties pie **Iestatījumi > Atskaites > Izvēlņu iestatījumu lapa**.

# Printera uzturēšana

## Detaļu un izejmateriālu statusa pārbaude

- 1 Sākuma ekrānā pieskarieties pie **Statuss/izejmateriāli**.
- 2 Atlasiet detaļas vai izejmateriālus, kurus vēlaties pārbaudīt.

**Piezīme.** Varat arī piekļūt šim iestatījumam, pieskaroties sākuma ekrāna augšpusē sadaļai.

## Izejmateriālu paziņojumu konfigurēšana

- 1 Atveriet tīmekļa pārlūkprogrammu un adreses laukā ierakstiet printera IP adresi.

**Piezīmes.**

- Printera IP adrese ir redzama printera sākuma ekrānā. IP adrese tiek attēlota kā četras ciparu kopas, kas atdalītas ar punktiem, piemēram, 123.123.123.123.
- Ja lietojat starpniekserveri, uz laiku to atspējojiet, lai tīmekļa lapa tiktu pareizi ielādēta.

- 2 Noklikšķiniet uz **Iestatījumi > Ierīce > Paziņojumi**.
- 3 Izvēlnē Izejmateriāli noklikšķiniet uz **Pielāgoti izejmateriālu paziņojumi**.
- 4 Atlasiet paziņojumu katram izejmateriāla vienumam.
- 5 Piemērojiet izmaiņas.

## E-pasta brīdinājumu iestatīšana

Konfigurējiet printeri sūtīt e-pasta brīdinājumus, ja izejmateriālu uzpildes līmenis kļūst zems, ir jāmaina vai jāpapildina papīrs vai ir iestrēdzis papīrs.

- 1 Atveriet tīmekļa pārlūkprogrammu un adreses laukā ierakstiet printera IP adresi.

**Piezīmes.**

- Printera IP adrese ir redzama printera sākuma ekrānā. IP adrese tiek attēlota kā četras ciparu kopas, kas atdalītas ar punktiem, piemēram, 123.123.123.123.
- Ja lietojat starpniekserveri, uz laiku to atspējojiet, lai tīmekļa lapa tiktu pareizi ielādēta.

- 2 Noklikšķiniet uz **Iestatījumi > Ierīce > Paziņojumi > E-pasta brīdinājumu iestatīšana** un pēc tam konfigurējiet iestatījumus.

**Piezīme.** Papildinformāciju par SMTP iestatījumiem vaicājiet savam e-pasta pakalpojuma sniedzējam.

- 3 Piemērojiet izmaiņas.
- 4 Noklikšķiniet uz **E-pasta sarakstu un brīdinājumu iestatīšana** un pēc tam konfigurējiet iestatījumus.
- 5 Piemērojiet izmaiņas.

## Atskaišu skatīšana

- 1 Sākuma ekrānā pieskarieties pie **Iestatījumi > Atskaites**.
- 2 Atlasiet atskaiti, ko vēlaties skatīt.

## Detaļu un izejmateriālu pasūtīšana

Lai pasūtītu izejmateriālus ASV, sazinieties ar uzņēmumu Lexmark pa tālruni 1-800-539-6275 un uzziniet, kur jūsu reģionā atrodas Lexmark pilnvaroti izejmateriālu izplatītāji. Ja atrodaties citā valstī vai reģionā, apmeklējiet vietni [www.lexmark.com](http://www.lexmark.com) vai jautājiet informāciju printera iegādes vietā.

**Piezīme.** Visu izejmateriālu patēriņš tiek aprēķināts pieņemot, ka tiek drukāts uz Letter vai A4 formāta vienkārša papīra.

**Bīdinājums — iespējams bojājums:** Ja netiek uzturēta optimāla printera veiktspēja vai mainītas detaļas un izejmateriāli, var tikt bojāts printeris.

## Originālo Lexmark detaļu un izejmateriālu lietošana

Lexmark printeris ir izstrādāts tā, ka vislabāk tas darbojas ar oriģinālajām Lexmark detaļām un izejmateriāliem. Ja izmantojat trešās puses izejmateriālus vai detaļas, tas var ietekmēt printera un attēlveidošanas komponentu veiktspēju, uzticamību vai darba mūžu. Tas var arī ietekmēt garantijas darbību. Uz bojājumiem, kas ir radušies trešās puses detaļu un izejmateriālu izmantošanas dēļ, garantija neattiecas. Visi patēriņa indikatori ir izstrādāti darbībai ar Lexmark detaļām un izejmateriāliem, un to uzrādītie rezultāti var būt neparedzami, ja tiek izmantotas trešās puses detaļas un izejmateriāli. Ja attēlveidošanas komponents tiek izmantots ilgāk nekā paredzēts, Lexmark printeris vai saistītie komponenti var tikt bojāti.

**Bīdinājums — iespējams bojājums:** Izejmateriālus un detaļas, uz kurām neattiecas atgriešanas programmas līguma noteikumi, var atiestatīt un atjaunot. Tomēr ražotāja garantija neattiecas uz bojājumiem, kurus izraisījuši neoriģināli izejmateriāli un detaļas. Ja atiestatāt izejmateriāla vai detaļas skaitītāju, neveicot atbilstošu atjaunošanu, printeris var tikt bojāts. Pēc izejmateriāla vai detaļas skaitītāja atiestatīšanas printerī var tikt rādīts kļūdas ziņojums, norādot, ka atiestatītā vienība ir ievietota.

## Tonera kasetnes pasūtīšana

**Piezīmes.**

- Aprēķinātās kasetnes produktivitātes pamatā ir ISO/IEC 19798 standarts.
- Ja ilgstošu laika periodu tiek ļoti maz drukāts, tas var negatīvi ietekmēt faktisko produktivitāti.

### Lexmark CS531 un CS632 tonera kasetņu atgriešanas programma

Vienums	Ziemeļamerika, Austrālija un Jaunzēlande	Eiropas Ekonomikas zona, Islande, Lihtenšteina un Norvēģija	Pārējais Āzijas un Klusā okeāna valstu reģions	Latīņamerika	Pārējais Eiropas, Tuvo un Vidējo Austrumu un Āfrikas reģions
<b>Tonera kasetņu atgriešanas programma</b>					
Ciāna	75M10C0	75M20C0	75M30C0	75M40C0	75M50C0
Madženta	75M10M0	75M20M0	75M30M0	75M40M0	75M50M0
Dzeltena	75M10Y0	75M20Y0	75M30Y0	75M40Y0	75M50Y0
Melna	75M10K0	75M20K0	75M30K0	75M40K0	75M50K0
<b>Augstas produktivitātes tonera kasetņu atgriešanas programma<sup>1</sup></b>					
Ciāna	75M1HC0	75M2HC0	75M3HC0	75M4HC0	75M5HC0
Madženta	75M1HM0	75M2HM0	75M3HM0	75M4HM0	75M5HM0
Dzeltena	75M1HY0	75M2HY0	75M3HY0	75M4HY0	75M5HY0
Melna	75M1HK0	75M2HK0	75M3HK0	75M4HK0	75M5HK0
<b>Ļoti augstas produktivitātes tonera kasetņu atgriešanas programma<sup>2</sup></b>					
Ciāna	75M1XC0	75M2XC0	75M3XC0	75M4XC0	75M5XC0
Madženta	75M1XM0	75M2XM0	75M3XM0	75M4XM0	75M5XM0
Dzeltena	75M1XY0	75M2XY0	75M3XY0	75M4XY0	75M5XY0
Melna	75M1XK0	75M2XK0	75M3XK0	75M4XK0	75M5XK0
1 Atbalsta tikai Lexmark CS531 printera modelis.					
2 Atbalsta tikai Lexmark CS632 printera modelis.					
Papildinformāciju par valstīm, kas atrodas katrā reģionā, skatiet vietnē <a href="http://www.lexmark.com/regions">www.lexmark.com/regions</a> .					

### Lexmark CS531 standarta tonera kasetnes

Vienums	Visā pasaulē
Ciāna	75M0H20
Madženta	75M0H30
Dzeltena	75M0H40
Melna	75M0H10

### Lexmark CS632 standarta tonera kasetnes

Vienums	Visā pasaulē
Ciāna	75M0X20
Madženta	75M0X30
Dzeltena	75M0X40
Melna	75M0X10

### Lexmark CS639 tonera kasetņu atgriešanas programma

Vienums	Ķīna
<b>Tonera kasetņu atgriešanas programma</b>	
Ciāna	75M30CK
Madženta	75M30MK
Dzeltena	75M30YK
Melna	75M30KK
<b>Ļoti augstas produktivitātes tonera kasetņu atgriešanas programma</b>	
Ciāna	75M3XCK
Madženta	75M3XMK
Dzeltena	75M3XYK
Melna	75M3XKK

### Lexmark C2335 tonera kasetnes

Vienums	Ziemeļamerika, Austrālija un Jaunzēlande	Eiropas, Tuvo un Vidējo Austrumu un Āfrikas reģions
Ciāna	24B7537	24B7549
Madženta	24B7538	24B7550
Dzeltena	24B7539	24B7551
Melna	24B7540	24B7552

### Attēlveidošanas komplekta pasūtīšana

Vienums	Daļas numurs
<b>Attēlveidošanas komplekta atgriešanas programma</b>	
Attēlveidošanas komplekta melnās krāsas atgriešanas programma	75M0ZK0
Attēlveidošanas komplekta melnās krāsas un krāsu daļas atgriešanas programma	75M0ZV0
<b>Standarta attēlveidošanas komplekts</b>	
Melnās krāsas attēlveidošanas komplekts	75M0Z10
Melnās krāsas un krāsu attēlveidošanas komplekts	75M0Z50

### Izlietotā tonera tvertnes pasūtīšana

Vienums	Daļas numurs
Izlietotā tonera tvertne	75M0W00

## Attīstītāja vienības pasūtīšana

Vienums	Daļas numurs
Ciāna krāsas attīstītāja vienība	75M0D20
Madženta krāsas attīstītāja vienība	75M0D30
Dzeltenās krāsas attīstītāja vienība	75M0D40
Melnās krāsas attīstītāja vienība	75M0D10

## Apkopes komplekta pasūtīšana

Izvēlieties printera spriegumam atbilstošu apkopes komplektu.

### Piezīmes.

- Izmantojot konkrēta veida papīru, iespējams, ir biežāk jānomaina apkopes komplekts.
- Apkopes komplektā ir iekļauts termofiksators un paņemšanas riteņi. Ja nepieciešams, šīs detaļas var pasūtīt un nomainīt atsevišķi.

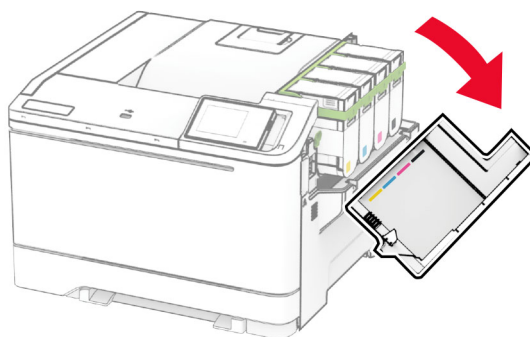
Vienums	Daļas numurs
100 V termofiksatora apkopes komplekts	41X4999
110 V termofiksatora apkopes komplekts	41X5000
220 V termofiksatora apkopes komplekts	41X5001

**Piezīme.** Apkopes komplektu drīkst nomainīt tikai pilnvarots servisa darbinieks. Sazinieties ar savu pakalpojumu sniedzēju.

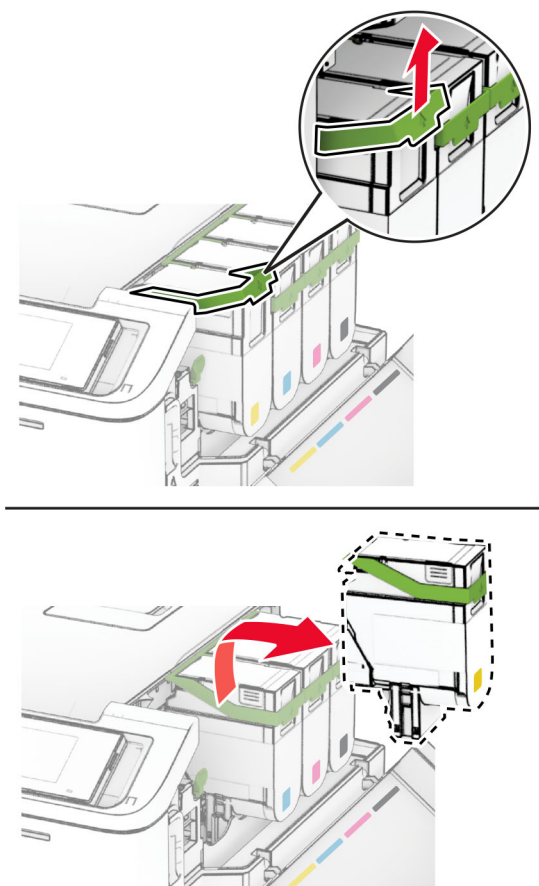
## Detaļu un izejmateriālu nomaiņa

### Tonera kasetnes nomaiņa

- 1 Atveriet durvis B.

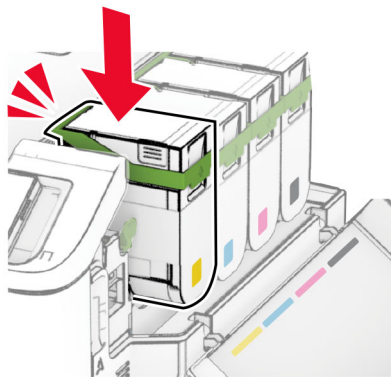
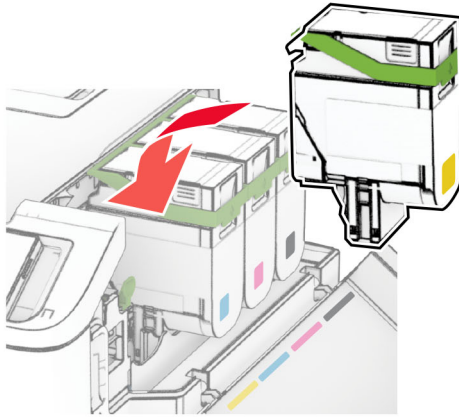


2 Izņemiet lietoto tonera kasetni.



3 Izpakojiet jauno tonera kasetni.

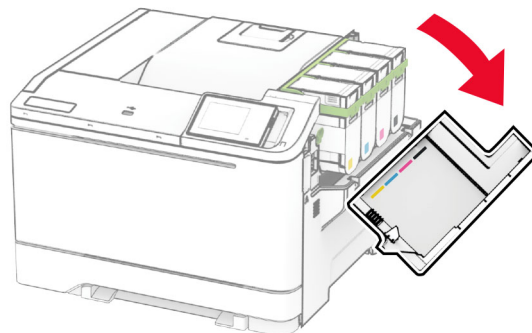
4 Ievietojiet jauno tonera kasetni, līdz tā *ar klikšķi* nofiksējas vietā.




5 Aizveriet durvis.

## Attēlveidošanas komplekta nomaiņa

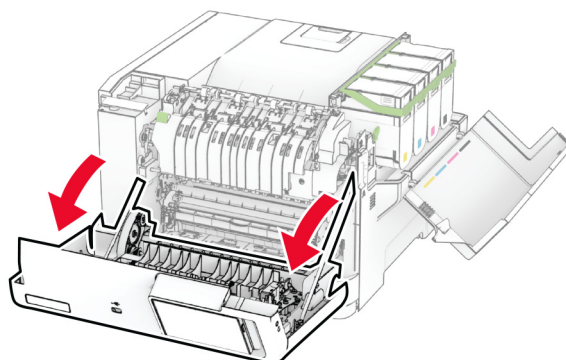
1 Atveriet durvis B.



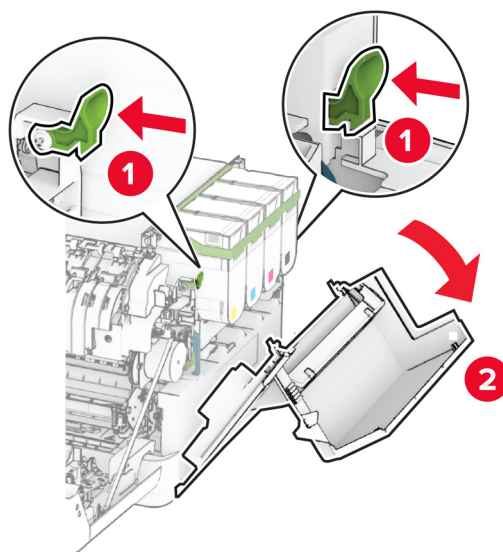
2 Atveriet durvis A.

 **UZMANĪBU — KARSTA VIRSMA:** Printera korpusa iekšpuse var būt karsta. Lai samazinātu risku gūt traumu, pieskaroties karstai detaļai, gaidiet, līdz virsma atdziest, un tikai pēc tam pieskarieties tai.

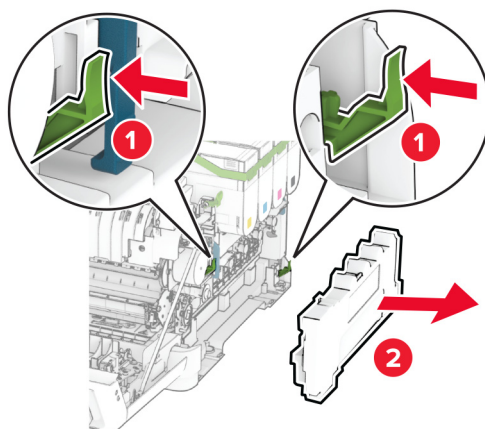




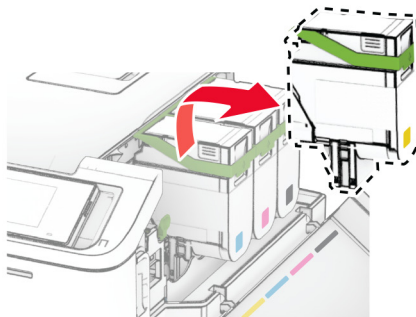
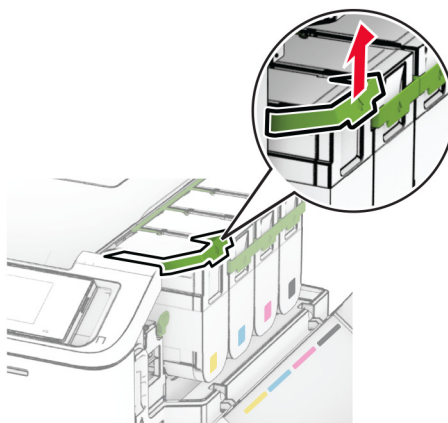
3 Noņemiet labo vāku.



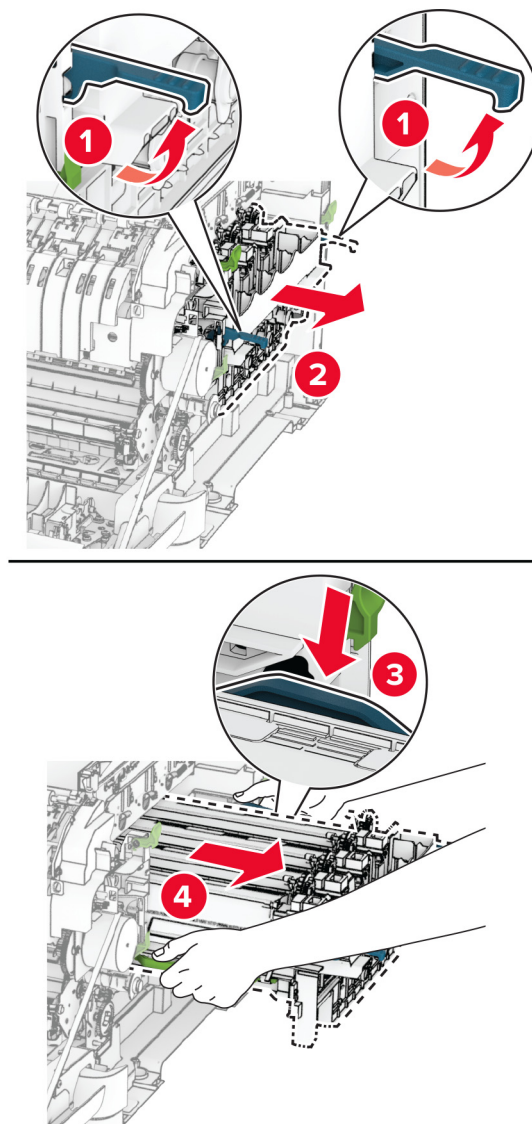
4 Izņemiet izlietotā tonera tvertni.



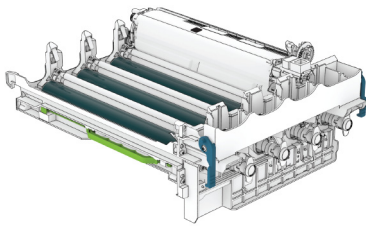
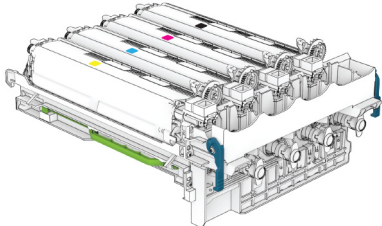
5 Noņemiet tonera kasetnes.



6 Noņemiet lietoto attēlveidošanas komplektu.



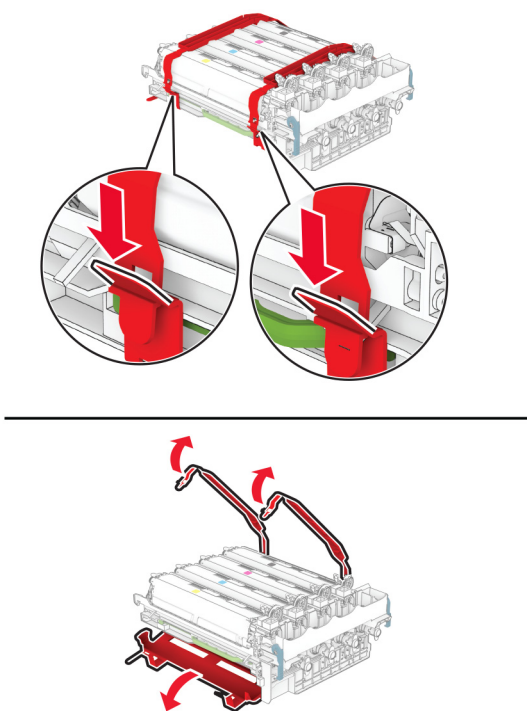
7 Izpakojiet jauno attēlveidošanas komplektu.

Melnās krāsas attēlveidošanas komplekts	Melnās krāsas un krāsu attēlveidošanas komplekts
	

**Piezīmes.**

- Melnās krāsas attēlveidošanas komplektā ir iekļauts attēlveidošanas komplekts un melnā attīstītāja vienība.
- Melnās krāsas un krāsu attēlveidošanas komplektā ir iekļauts attēlveidošanas komplekts un melnā, ciāna, madžentas un dzeltenā attīstītāja vienības.
- Nomainot melnās krāsas attēlveidošanas komplektu, saglabājiet ciāna, madžentas un dzeltenu attīstītāja vienību no lietotā attēlveidošanas komplekta.

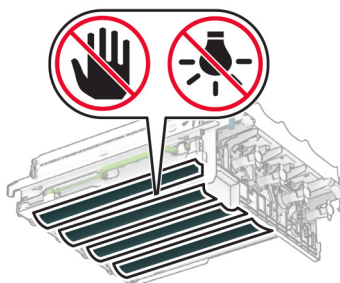
**8** Noņemiet iepakojuma materiālu.



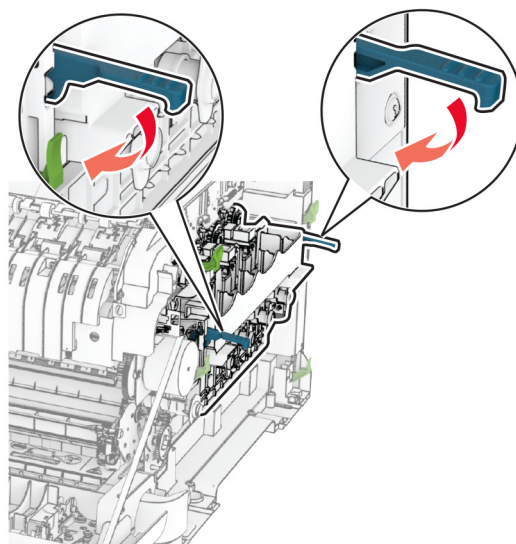
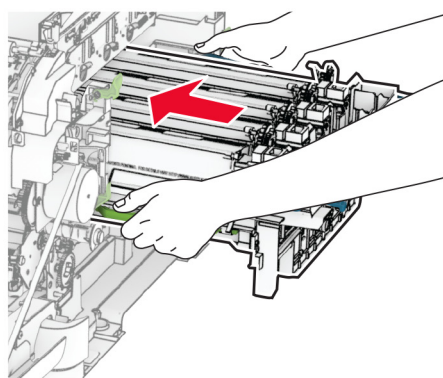
**Piezīme.** Ja nomaināt melnās krāsas attēlveidošanas komplektu, ievietojiet madžentas, ciāna un dzeltenu attīstītāja vienību jaunajā attēlveidošanas komplektā.

**Brīdinājums — iespējams bojājums:** Nepakļaujiet attēlveidošanas komplektu tiešas gaismas ietekmei. Ilgāka atrašanās gaismā var radīt drukas kvalitātes problēmas.

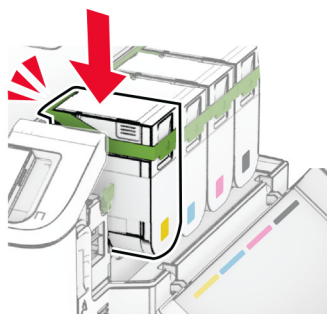
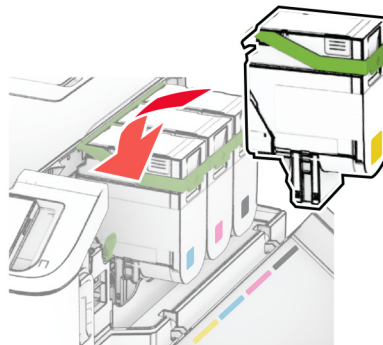
**Brīdinājums — iespējams bojājums:** Nepieskarieties fotorezistora cilindram. Tādējādi var tikt ietekmēta turpmāku drukas darbu kvalitāte.



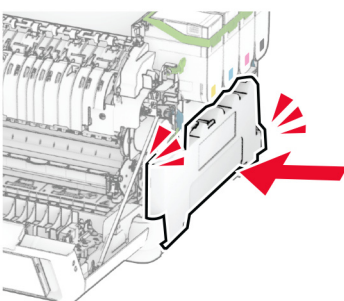
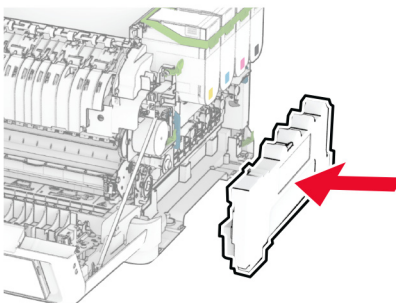
9 Pilnībā ievietojiet jauno attēlveidošanas komplektu.



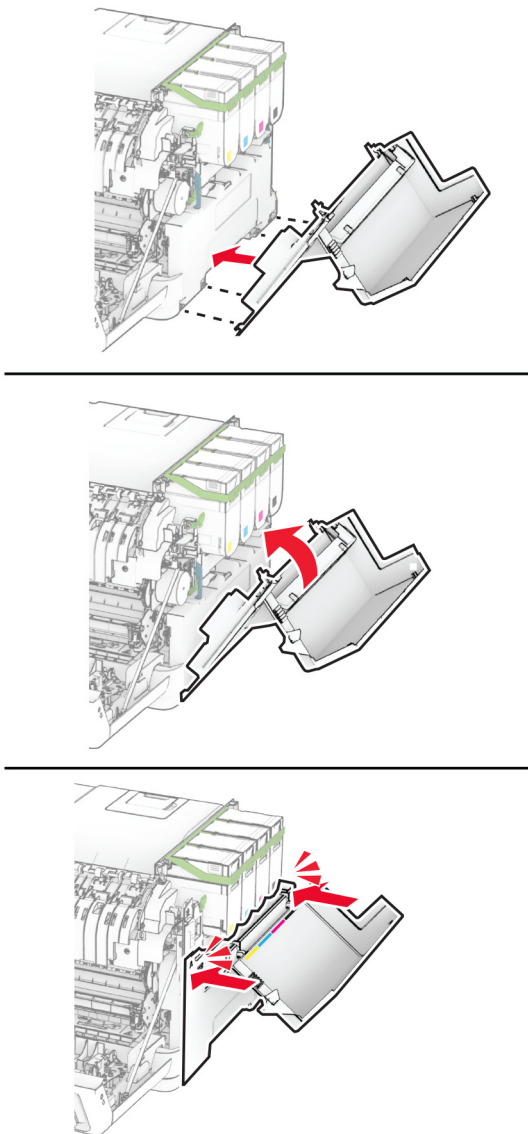
10 Ievietojiet jaunās tonera kasetnes tā, lai tās ar *klikšķi* nofiksētos vietā.



11 Ievietojiet jauno izlietotā tonera tvertni tā, lai tā *noklikšķētu* vietā.



12 Piestipriniet labo vāku tā, lai tas ar *klikšķi* nofiksētos vietā.

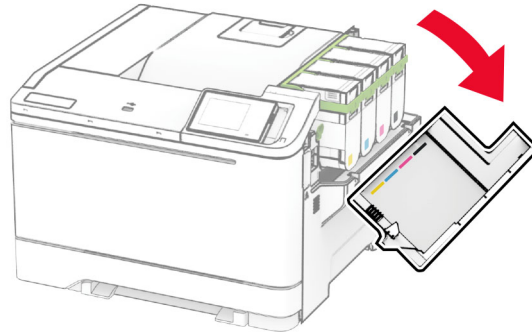


13 Aizveriet durvis A un pēc tam — durvis B.




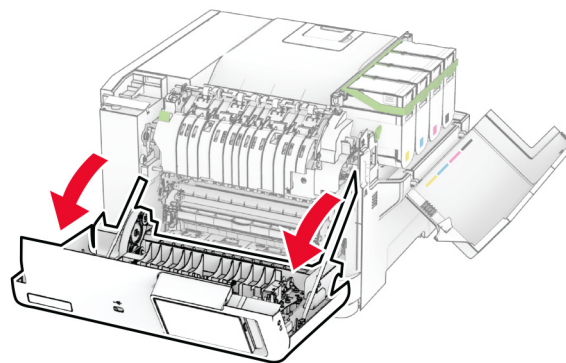
## Izlietotā tonera tvertnes nomaiņa

1 Atveriet durvis B.

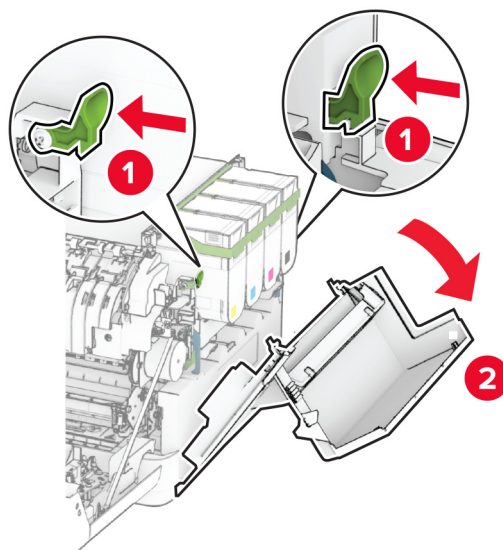


2 Atveriet durvis A.

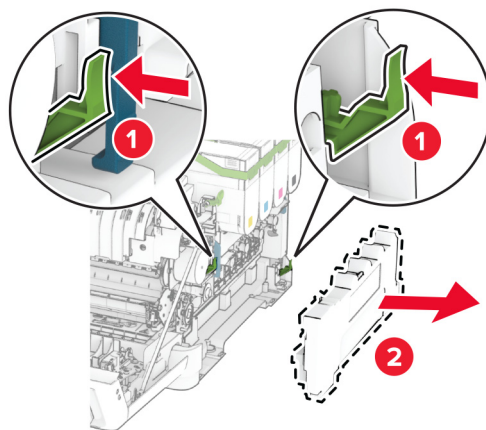
 **UZMANĪBU — KARSTA VIRSMA:** Printera korpusa iekšpuse var būt karsta. Lai samazinātu risku gūt traumu, pieskaroties karstai detaļai, gaidiet, līdz virsma atdziest, un tikai pēc tam pieskarieties tai.



3 Noņemiet labo vāku.



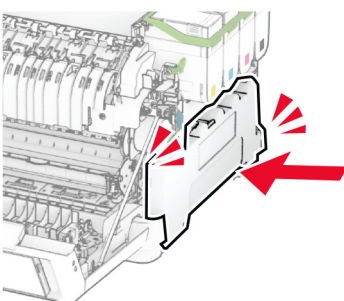
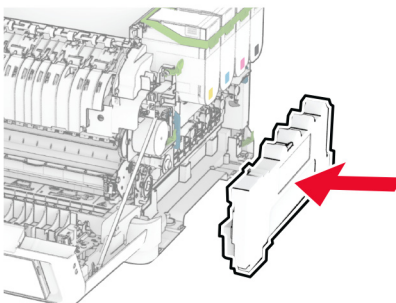
4 Izņemiet izmantoto izlietotā tonera tvertni.



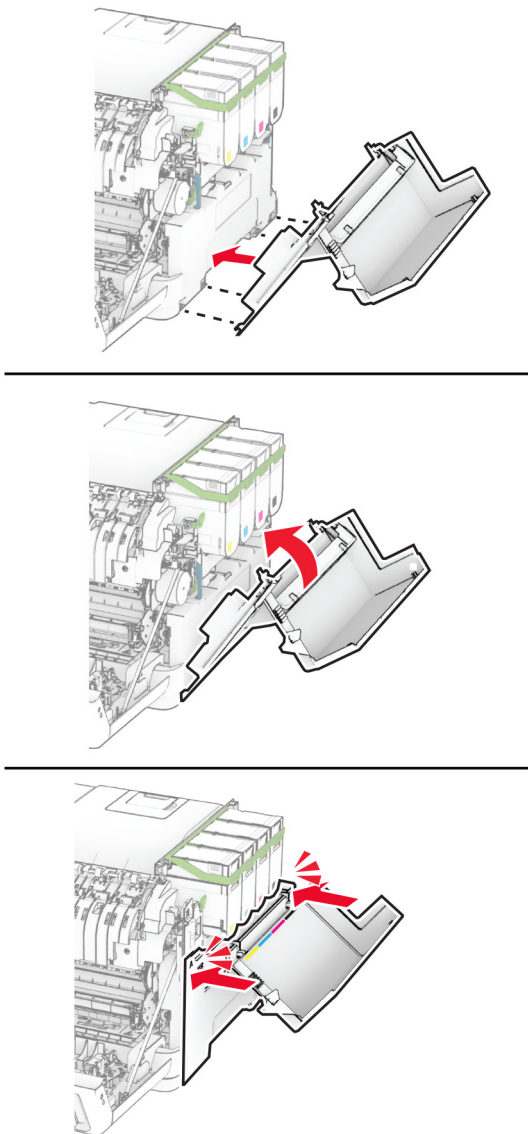
**Piezīme.** Lai toneris neizlītu, novietojiet tvertni vertikālā pozīcijā.

5 Izpakojiet jauno izlietotā tonera tvertni.

6 Ievietojiet jauno izlietotā tonera tvertni tā, lai tā *noklikšķētu* vietā.



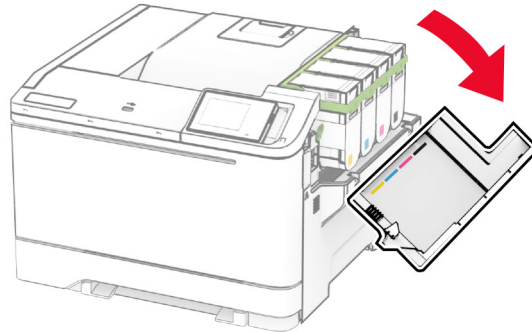
7 Piestipriniet labo vāku tā, lai tas ar *klikšķi* nofiksētos vietā.




8 Aizveriet durvis A un pēc tam — durvis B.

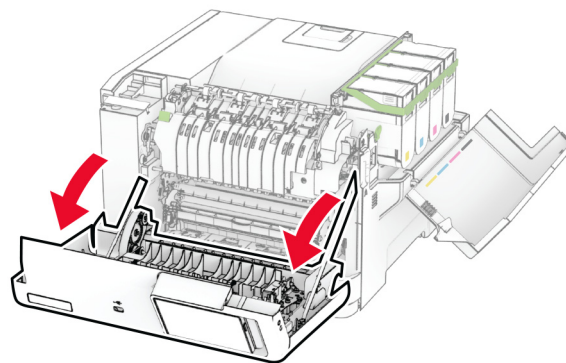
## Attīstītāja vienības nomaīņa

1 Atveriet durvis B.

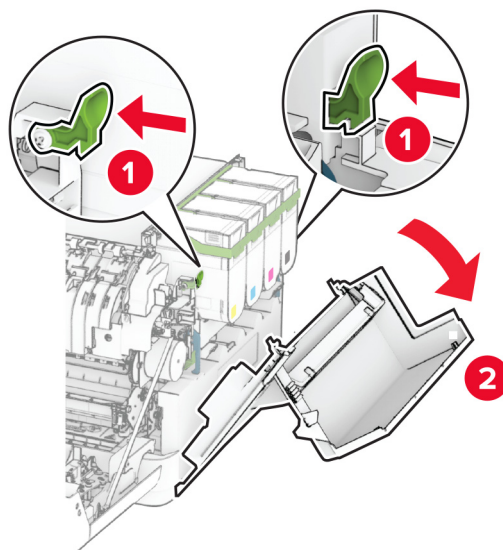


2 Atveriet durvis A.

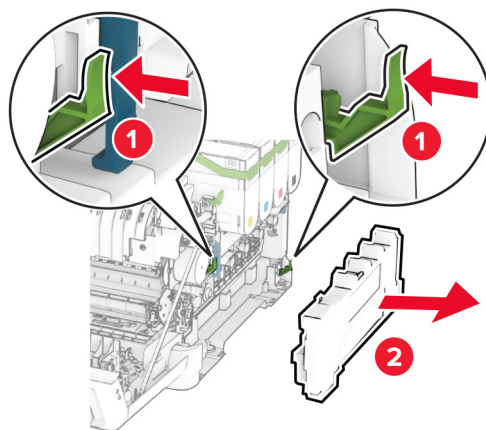
 **UZMANĪBU — KARSTA VIRSMA:** Printera korpusa iekšpuse var būt karsta. Lai samazinātu risku gūt traumu, pieskaroties karstai detaļai, gaidiet, līdz virsma atdziest, un tikai pēc tam pieskarieties tai.



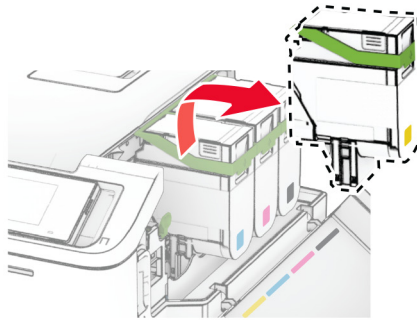
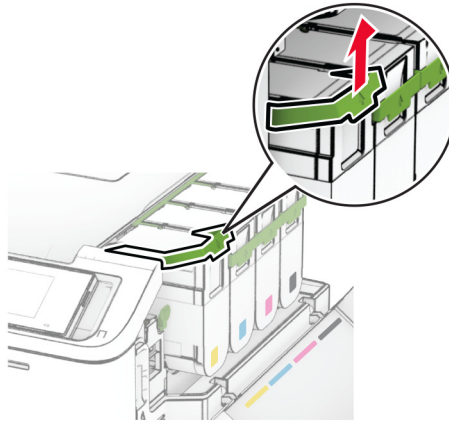
3 Noņemiet labo vāku.



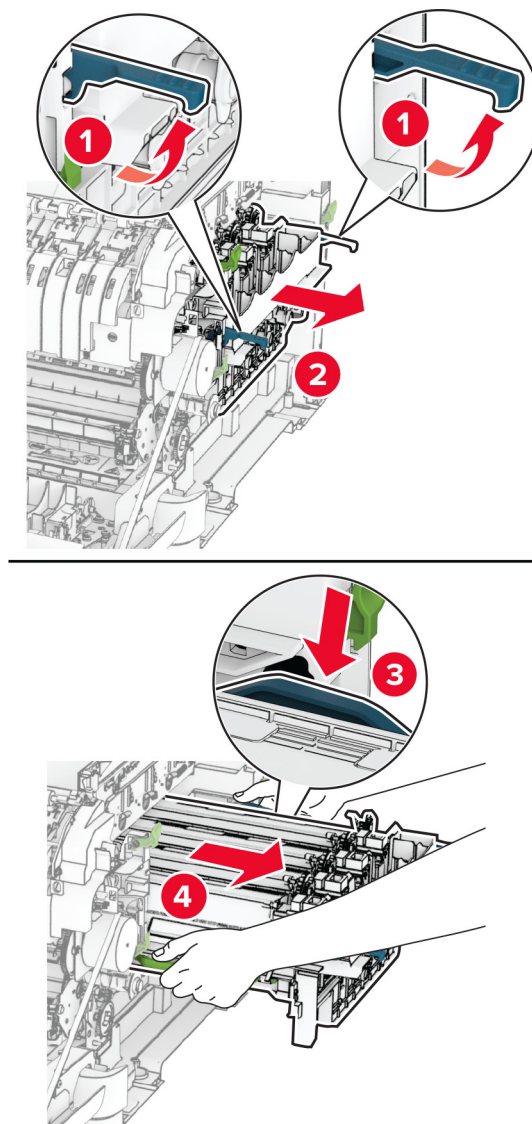
4 Izņemiet izlietotā tonera tvertni.



5 Noņemiet tonera kasetnes.



6 Noņemiet attēlveidošanas komplektu.

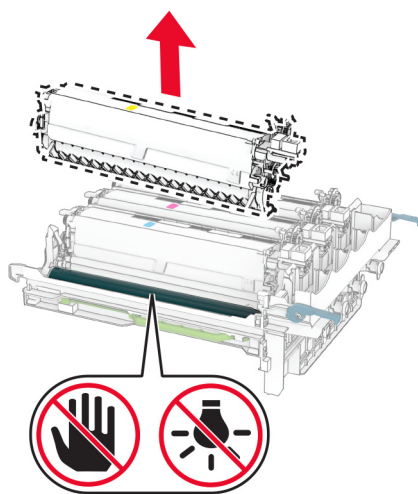


7 Noņemiet izlietoto attīstītāja vienību.

**Brīdinājums — iespējams bojājums:** Nepakļaujiet attēlveidošanas komplektu tiešas gaismas ietekmei. Ilgāka atrašanās gaismā var radīt drukas kvalitātes problēmas.

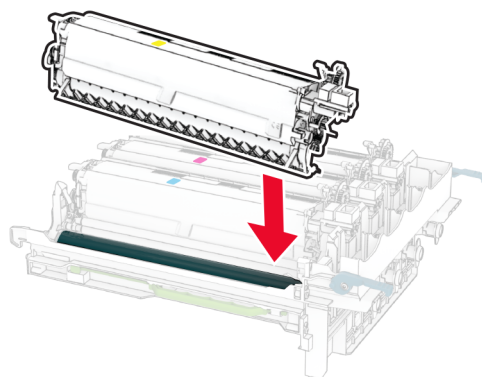
**Brīdinājums — iespējams bojājums:** Nepieskarieties fotorezistora cilindram. Tādējādi var tikt ietekmēta turpmāku drukas darbu kvalitāte.



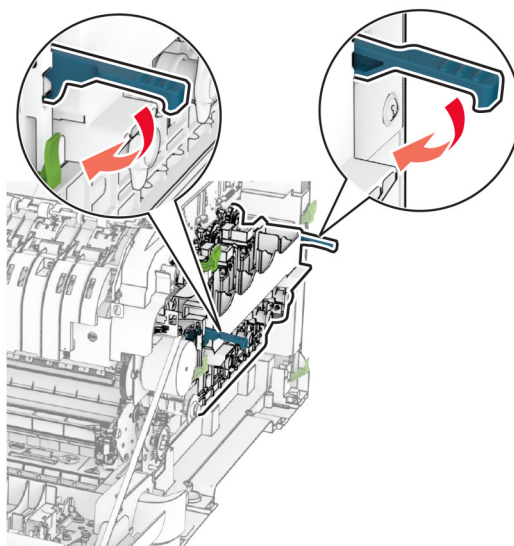
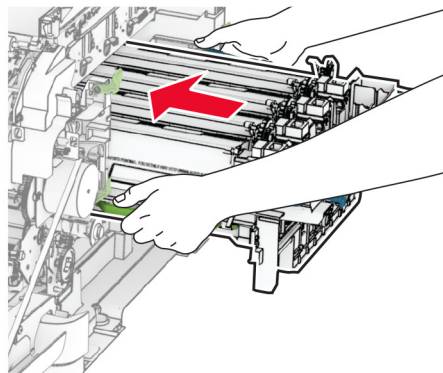


8 Noņemiet iepakojuma materiālu.

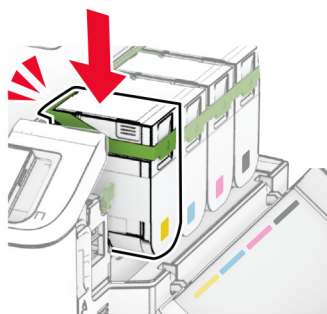
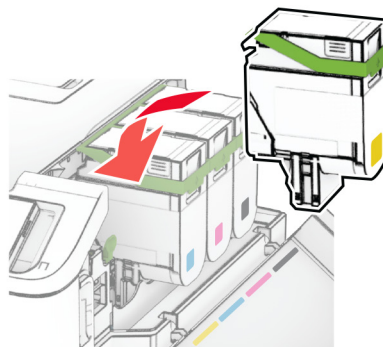
9 Ievietojiet jauno attīstītāja vienību.



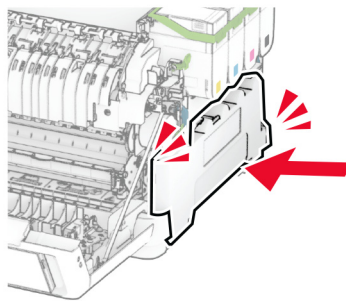
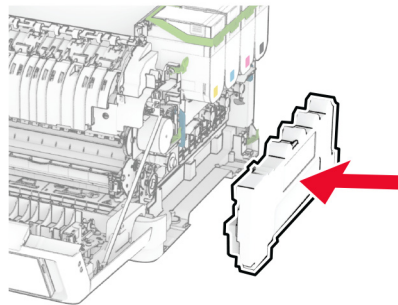
10 Pilnībā ievietojiet attēlveidošanas komplektu.



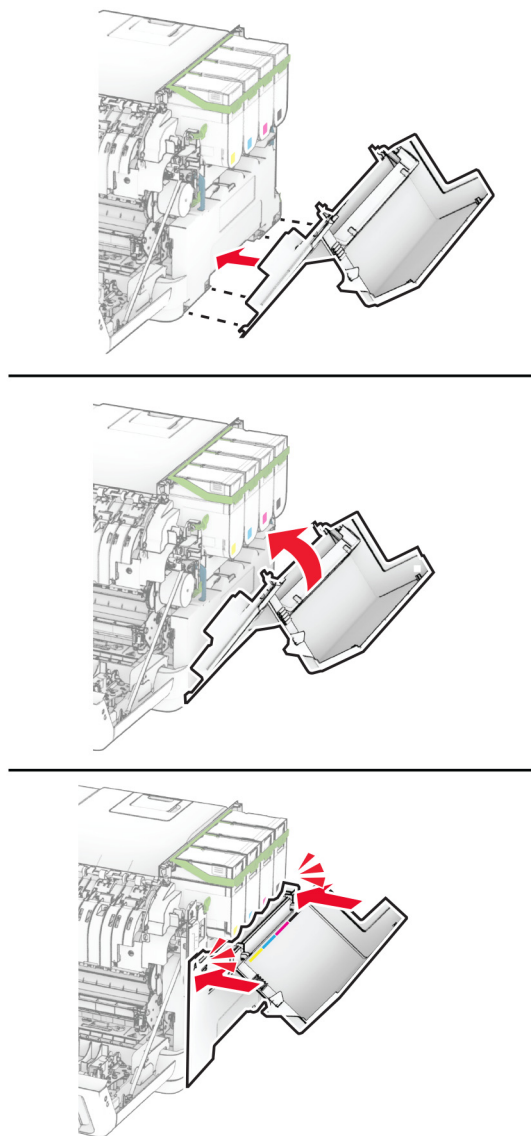
11 Ievietojiet jaunās tonera kasetnes tā, lai tās ar *klikšķi* nofiksētos vietā.



12 Ievietojiet jauno izlietotā tonera tvertni tā, lai tā *noklikšķētu* vietā.



**13** Piestipriniet labo vāku tā, lai tas ar *klikšķi* nofiksētos vietā.

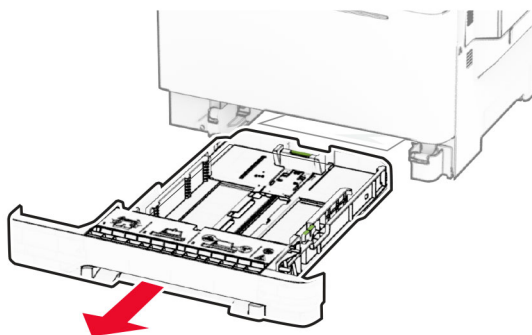


**14** Aizveriet durvis A un pēc tam — durvis B.

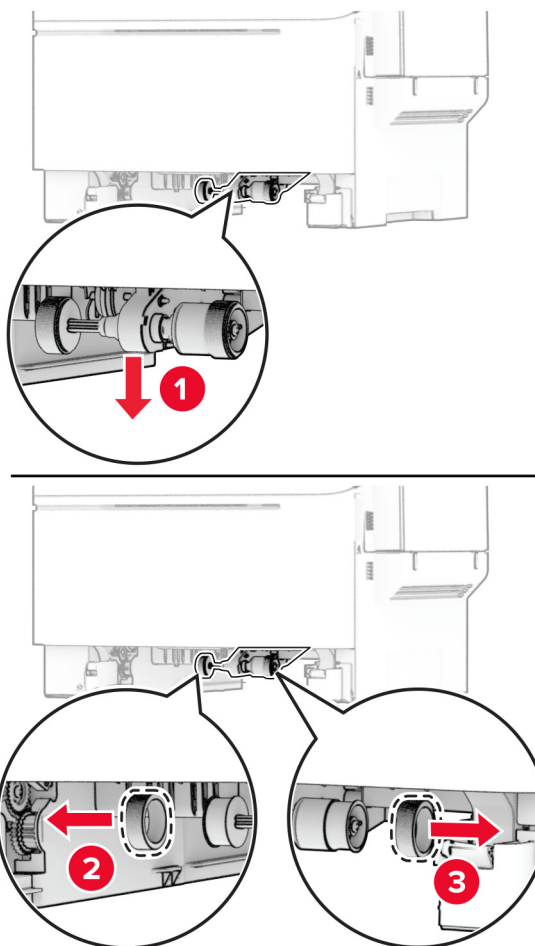
## Paņemšanas riteņu nomaiņa

- 1 Izslēdziet printeri.
- 2 Strāvas vada vispirms atvienojiet no elektrotīkla, pēc tam — no printera.

3 Izņemiet paplāti.

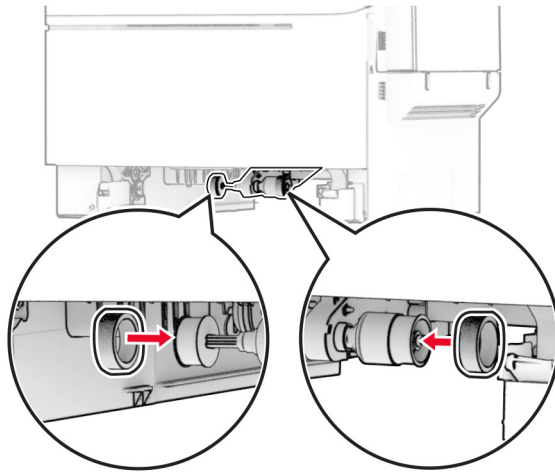


4 Noņemiet lietotos paņemšanas riteņus.

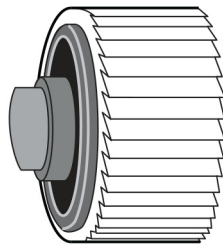


5 Izpakojiet jaunos paņemšanas riteņus.

6 Ievietojiet jaunus paņemšanas riteņus.



**Piezīme.** Pārbaudiet, vai paņemšanas riteņu protektoru malas ir vērstas uz leju.



7 Ievietojiet paplāti.

8 Pievienojiet strāvas vadu printerim, pēc tam — elektrofilklam.

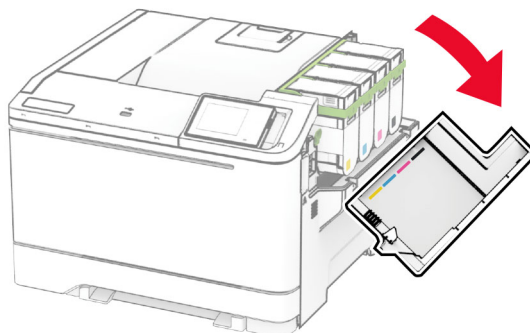


**UZMANĪBU — IESPĒJAMS SAVAINOJUMS:** Lai izvairītos no aizdegšanās vai elektrošoka riska, pievienojiet strāvas vadu pie tāda elektrotīkla, kuram ir attiecīgā nominālā strāva, kas ir pareizi iezemēts, atrodas produkta tuvumā un kuram var ērti piekļūt.


9 Ieslēdziet printeri.

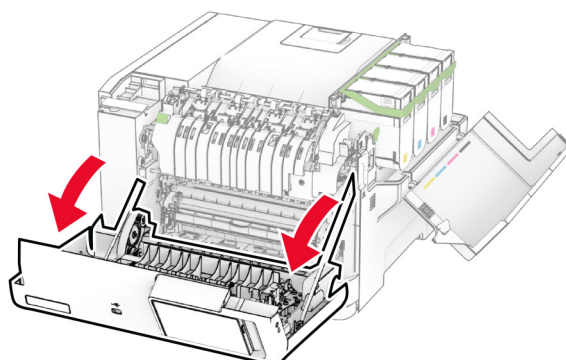
## Labā vāka nomaīņa

1 Atveriet durvis B.



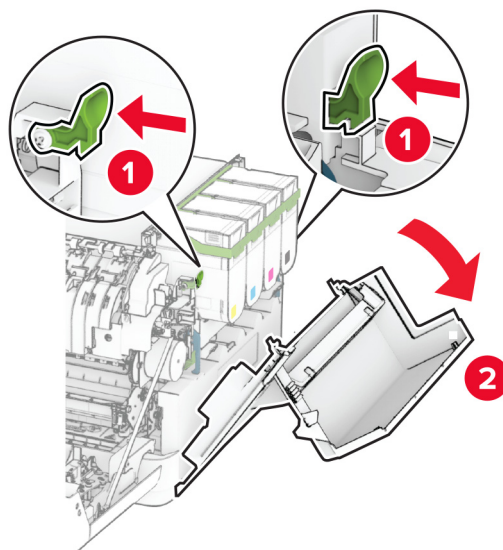
2 Atveriet durvis A.

 **UZMANĪBU — KARSTA VIRSMA:** Printera korpusa iekšpuse var būt karsta. Lai samazinātu risku gūt traumu, pieskaroties karstai detaļai, gaidiet, līdz virsma atdziest, un tikai pēc tam pieskarieties tai.

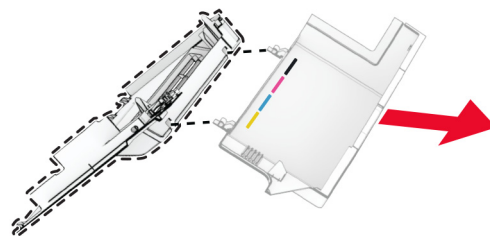




3 Noņemiet lietoto labo vāku.

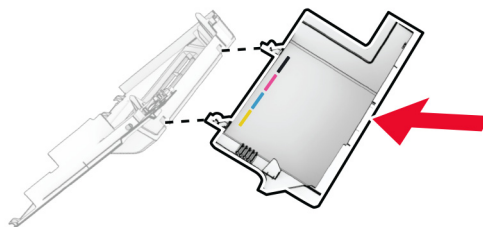


4 Noņemiet durvis B no lietotā labā vāka.

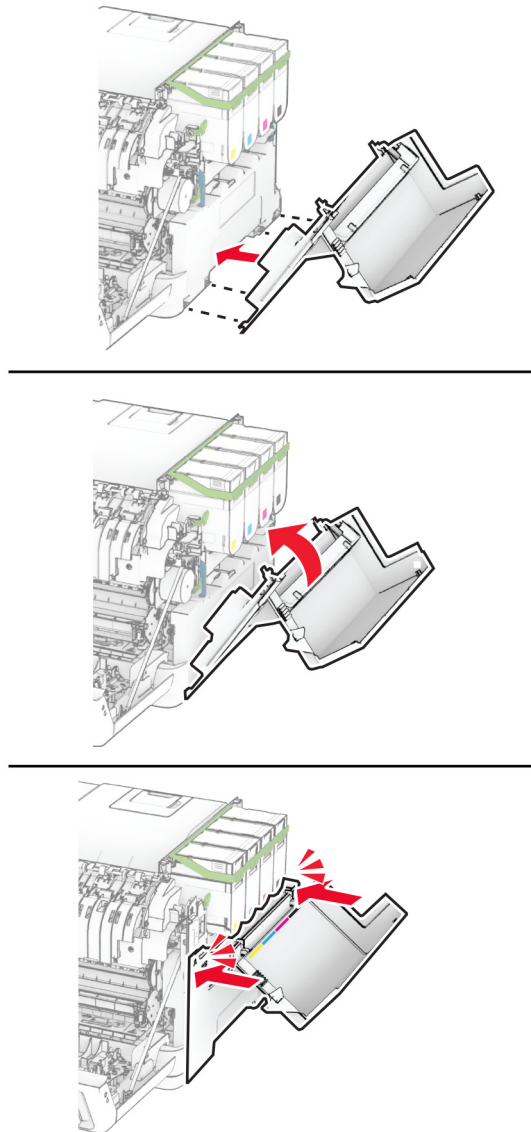


5 Izpakojiet jauno labo vāku.

6 Piestipriniet durvis B jaunajam labajam vākam.



7 Piestipriniet jauno labo vāku, lai tas ar *klikšķi* nofiksētos vietā.



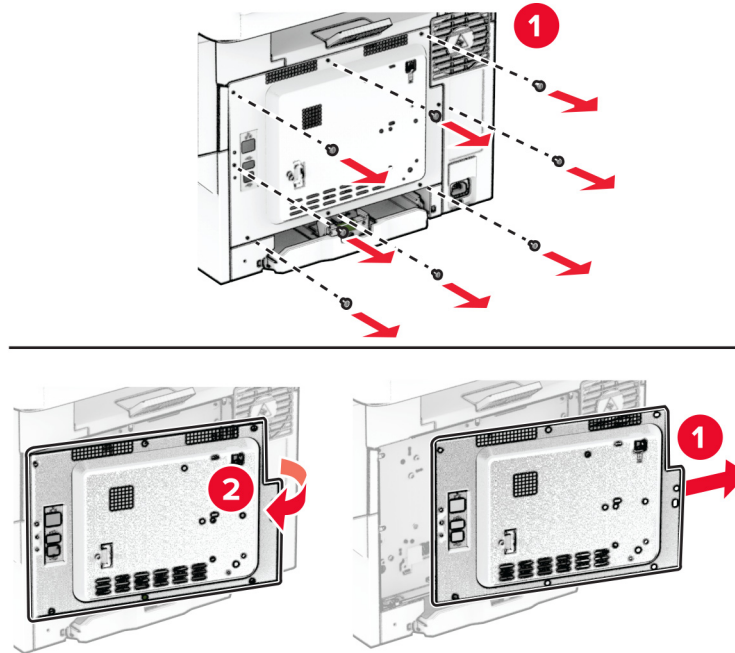
8 Aizveriet durvis A un pēc tam — durvis B.

## MarkNet N8450 Wireless Print Server nomaiņa

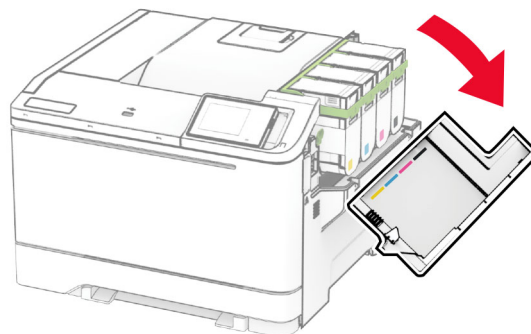
**⚠ UZMANĪBU — ŠOKA BRIESMAS:** Lai izvairītos no elektrošoka riska gadījumā, ja piekļūstat kontrolera plātei vai uzstādāt papildu aparāturu vai atmiņas ierīces tad, kad printeris jau ir uzstādīts, izslēdziet printeri un atvienojiet strāvas vadu no elektrotīkla pirms darbu turpināšanas. Ja printerim ir pievienotas citas ierīces, izslēdziet arī tās un atvienojiet visus printerim pievienotos kabelus.

- 1 Izslēdziet printeri.
- 2 Strāvas vadu vispirms atvienojiet no elektrotīkla, pēc tam — no printera.
- 3 Izmantojot plakano skrūvgriezi, noņemiet kontrolera plates aizsargu.

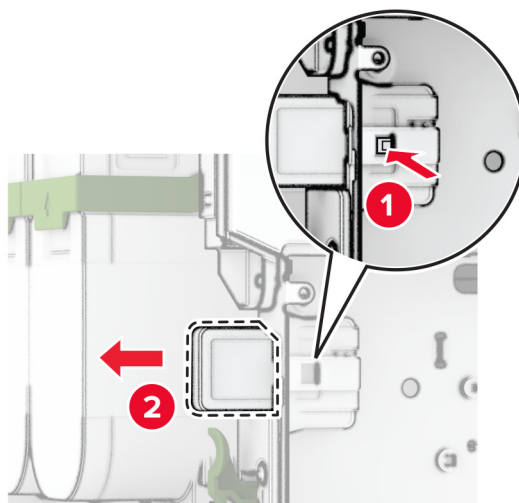
**Brīdinājums — iespējams bojājums:** Statiskā elektrība var viegli sabojāt kontrollera plates elektroniskos komponentus. Vispirms pieskarieties printera metāla virsmai un tikai pēc tam kādam no kontrollera plates komponentiem vai savienotājiem.



4 Atveriet durvis B.

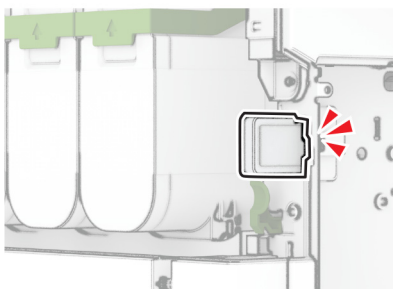
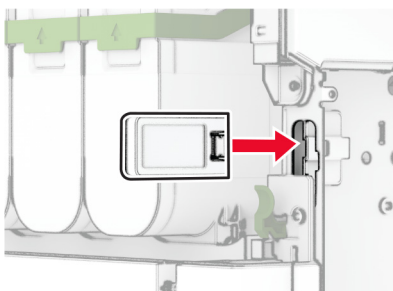


5 Izņemiet lietoto bezvadu drukas serveri.



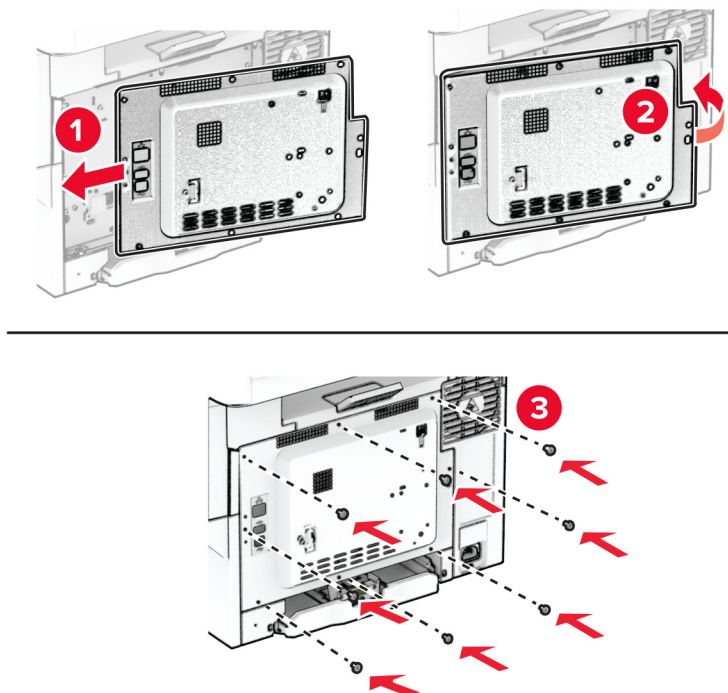
6 Izpakojiet jauno bezvadu drukas serveri.

7 Ievietojiet jauno bezvadu drukas serveri, līdz tas *ar klikšķi* nofiksējas vietā.



8 Aizveriet durvis B.

9 Pievienojiet kontrollera plātes aizsargu un pēc tam ieskrūvējiet skrūves.



10 Pievienojiet strāvas vadu printerim, pēc tam — elektrotīklam.

**⚠ UZMANĪBU — IESPĒJAMS SAVAINOJUMS:** Lai izvairītos no aizdegšanās vai elektrošoka riska, pievienojiet strāvas vadu pie tāda elektrotīkla, kuram ir attiecīgā nominālā strāva, kas ir pareizi iezemēts, atrodas produkta tuvumā un kuram var ērti piekļūt.

11 Ieslēdziet printeri.

## Izejmateriālu patēriņa uzskaites atiestatīšana


1 Sākuma ekrānā pieskarieties pie **Iestatījumi > Ierīce > Apkope > Izvēlne Konfigurēšana > Izejmateriālu patēriņš un uzskaitē**.

2 Atlasiet to skaitītāju, kuru vēlaties atiestatīt.

**Brīdinājums — iespējams bojājums:** Izejmateriālus un detaļas, uz kurām neattiecas atgriešanas programmas līguma noteikumi, var atiestatīt un atjaunot. Tomēr ražotāja garantija neattiecas uz bojājumiem, kurus izraisījuši neoriģināli izejmateriāli un detaļas. Ja atiestatāt izejmateriāla vai detaļas skaitītāju, neveicot atbilstošu atjaunošanu, printeris var tikt bojāts. Pēc izejmateriāla vai detaļas skaitītāja atiestatīšanas printerī var tikt rādīts kļūdas ziņojums, norādot, ka atiestatītā vienība ir ievietota.

## Printera detaļu tīrīšana

### Printera tīrīšana

 **UZMANĪBU — ŠOKA BRIESMAS:** Lai izvairītos no elektrošoka riska, tīrot printera korpusa ārpusi, pirms darba turpināšanas atvienojiet strāvas vadu no elektrotīkla un visus kabelus no printera.

#### Piezīmes.


- Veiciet šo uzdevumu ik pēc pāris mēnešiem.
- Printera garantija neattiecas uz printera bojājumiem, kas ir radušies, ar to nepareizi apejoties.

- 1 Izslēdziet printeri un pēc tam atvienojiet strāvas vadu no elektrotīkla.
- 2 Izņemiet papīru no standarta nodalījuma un daudzfunkciju padevēja.
- 3 Notīriet ap printeri esošos putekļus, gružus un papīra gabaliņus, izmantojot mīkstu suku vai putekļu sūcēju.
- 4 Noslaukiet printera ārējo korpusu ar mitru, mīkstu bezplūksnu drānu.


#### Piezīmes.

- Neizmantojiet ikdienas tīrīšanas un mazgāšanas līdzekļus, jo tie var sabojāt printera apdari.
- Pēc tīrīšanas pārbaudiet, vai visas printera virsmas ir sausas.

- 5 Pievienojiet elektrotīklam strāvas vadu un pēc tam ieslēdziet printeri.

 **UZMANĪBU — IESPĒJAMS SAVAINOJUMS:** Lai izvairītos no aizdegšanās vai elektrošoka riska, pievienojiet strāvas vadu pie tāda elektrotīkla, kuram ir attiecīgā nominālā strāva, kas ir pareizi iezemēts, atrodas produkta tuvumā un kuram var ērti piekļūt.

### Skārienekrāna tīrīšana


 **UZMANĪBU — ŠOKA BRIESMAS:** Lai izvairītos no elektrošoka riska, tīrot printera korpusa ārpusi, pirms darba turpināšanas atvienojiet strāvas vadu no elektrotīkla un visus kabelus no printera.

- 1 Izslēdziet printeri un pēc tam atvienojiet strāvas vadu no elektrotīkla.
- 2 Izmantojiet mitru, mīkstu drānu bez plūksnām, lai notīrītu skārienekrānu.

#### Piezīmes.

- Neizmantojiet ikdienas tīrīšanas un mazgāšanas līdzekļus, jo tie var sabojāt skārienekrānu.
- Pēc tīrīšanas pārbaudiet, vai skārienekrāns ir sauss.

- 3 Pievienojiet elektrotīklam strāvas vadu un pēc tam ieslēdziet printeri.

 **UZMANĪBU — IESPĒJAMS SAVAINOJUMS:** Lai izvairītos no aizdegšanās vai elektrošoka riska, pievienojiet strāvas vadu pie tāda elektrotīkla, kuram ir attiecīgā nominālā strāva, kas ir pareizi iezemēts, atrodas produkta tuvumā un kuram var ērti piekļūt.

## Enerģijas un papīra taupīšana

### Enerģijas taupīšanas režīma iestatījumu konfigurēšana

#### Miega režīms

- 1 Sākuma ekrānā pieskarieties pie **Iestatījumi > Ierīce > Enerģijas pārvaldība > Taimauti > Miega režīms**.
- 2 Norādiet, pēc cik ilga dīkstāves laika printerī tiek aktivizēts miega režīms.

#### hibernēšanas režīms

- 1 Sākuma ekrānā pieskarieties pie **Iestatījumi > Ierīce > Enerģijas pārvaldība > Taimauti > Hibernēšanas taimauts**.
- 2 Izvēlieties, pēc cik ilga dīkstāves laika printerī tiek aktivizēts miega režīms.

#### Piezīmes.

- Lai hibernēšanas taimauts darbotos, opcijas Hibernēt iestatījumam ir jābūt Hibernēšanas taimauts pieslēdzoties.
- Serveris Embedded Web Server ir atspējots, kad printeris ir hibernēšanas režīmā.

### Displeja spilgtuma korigēšana

- 1 Sākuma ekrānā pieskarieties pie **Iestatījumi > Ierīce > Preferences**.
- 2 Izvēlnē Ekrāna spilgtums korigējiet iestatījumu.


### Izejmateriālu taupīšana


- Drukājiet uz abām papīra pusēm.

**Piezīme.** Divpusējā drukāšana ir printera draivera noklusējuma iestatījums.

- Drukājiet vairākas lapas uz vienas papīra loksnes.
- Pirms dokumenta drukāšanas apskatiet to, izmantojot priekšskatīšanas funkciju.
- Izdrukājiet vienu dokumenta eksemplāru un pārbaudiet tā saturu un formātu.

## Printera pārvietošana uz citu vietu

 **UZMANĪBU — IESPĒJAMS SAVAINOJUMS:** Ja printera svars pārsniedz 20 kg (44 mārciņas), tā drošai pacelšanai nepieciešami divi vai vairāk cilvēki.

 **UZMANĪBU — IESPĒJAMS SAVAINOJUMS:** Lai izvairītos no aizdegšanās vai elektrošoka riska, izmantojiet tikai to strāvas vadu, kas iekļauts šī produkta komplektācijā, vai ražotāja apstiprinātu rezerves daļu.

 **UZMANĪBU — IESPĒJAMS SAVAINOJUMS:** Pārvietojot printeri, ievērojiet šīs vadlīnijas, lai izvairītos no traumām vai printera sabojāšanas:

- Pārbaudiet, vai visas durvis un paplātes ir aizvērtas.
- Izslēdziet printeri un pēc tam atvienojiet strāvas vadu no elektrotīkla.
- Atvienojiet visus vadus un kabeļus no printera.
- Ja printerim ir atsevišķas uz grīdas novietojamas papildu paplātes vai izvades ierīces, atvienojiet tās pirms printera pārvietošanas.
- Ja printerim ir ritenīši, uzmanīgi aizripiniet to uz jauno atrašanās vietu. Ievērojiet piesardzību, šķērsojot sliekšņus un grīdas savienojumus.
- Ja printerim nav ritenīšu, bet tam ir papildu paplātes vai izvades ierīces, noņemiet izvades ierīces un izceliet no printera paplātes. Nemēģiniet vienlaicīgi pacelt printeri un citas ierīces.
- Vienmēr izmantojiet printera rokturus, lai to paceltu.
- Ja printera pārvietošanai tiek izmantoti rati, to virsmai jābūt tādai, lai pilnībā varētu novietot visu printeri.
- Ja aparatūras pārvietošanai tiek izmantoti rati, to virsmai jābūt tādai, lai pilnībā varētu novietot visu aparatūru.
- Turiet printeri stāvus pozīcijā.
- Izvairieties no lieliem triecieniem.
- Novietojot printeri, pārliecinieties, vai jūsu pirksti neatrodas zem tā.
- Nodrošiniet, lai ap printeri būtu pietiekami daudz brīvas vietas.

**Piezīme.** Printera garantija neattiecas uz printera bojājumiem, kas ir radušies, to nepareizi pārvietojot.

## Printera piegāde

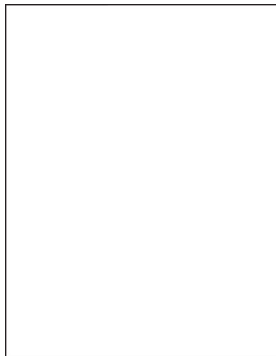
Piegādes norādījumus skatiet vietnē <https://support.lexmark.com> vai sazinieties ar klientu atbalstu.



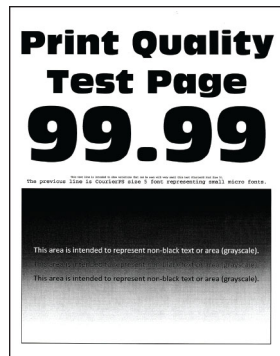
# Problēmas novēršana

## Drukšanas kvalitātes problēmas

Atrūdiēt attēlu, kurā ir redzama jūsu drukšanas kvalitātes problēma, un pēc tam noklikšķiniet uz saites zem attēla, lai lasītu darbības, kas jāveic problēmas novēršanai.



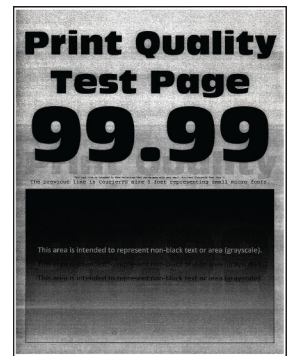
[“Tukšas vai baltas lapas” 149. lpp.](#)



[“Tumša izdrūka” 150. lpp.](#)



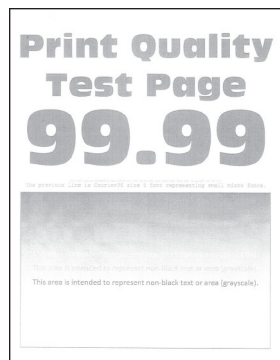
[“Mānattēli” 151. lpp.](#)



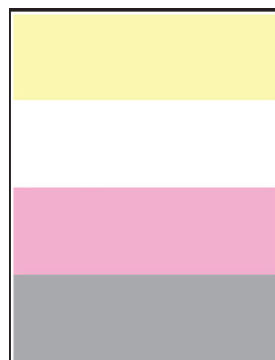
[“Pelēks vai krāsains fons” 152. lpp.](#)



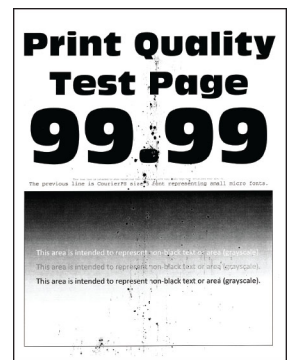
[“Nepareizas piemales” 153. lpp.](#)



[“Gaiša izdrūka” 154. lpp.](#)



[“Nav krāsu” 156. lpp.](#)



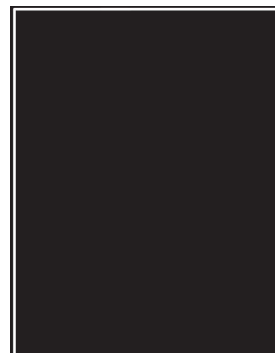
[“Graudaina izdrūka un punkti” 157. lpp.](#)



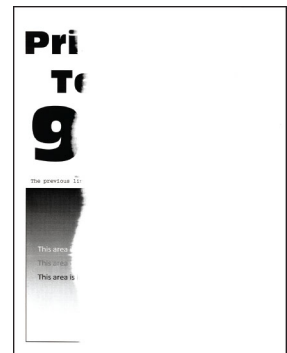
[“Sarullējies papīrs” 158. lpp.](#)



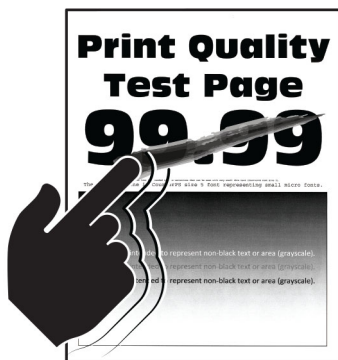
[“Šķība vai sašķiebusies izdrūka” 159. lpp.](#)



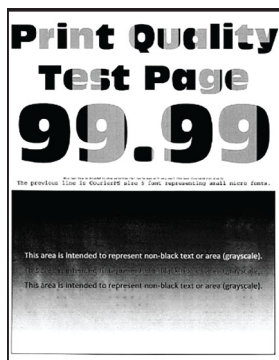
[“Aizpildīti krāsu vai melni attēli” 160. lpp.](#)



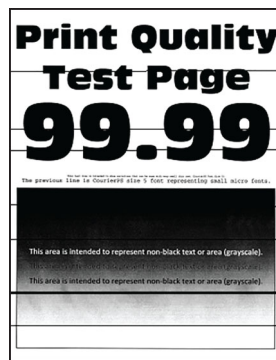
[“Apgrīzts teksts vai attēli” 160. lpp.](#)



[“Toneris viegli nobirst” 161. lpp.](#)



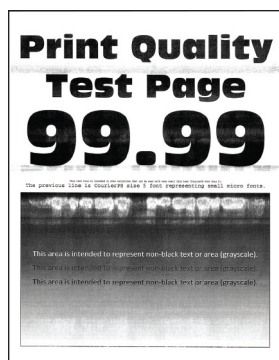
[“Nevienmērīgs apdrukas blīvums” 162. lpp.](#)



[“Horizontālas tumšas līnijas” 163. lpp.](#)



[“Vertikālas tumšas līnijas” 164. lpp.](#)



[“Horizontālas baltas līnijas” 165. lpp.](#)



[“Vertikālas baltas līnijas” 166. lpp.](#)




[“Atkārtotas kļūdas” 167. lpp.](#)


## Printera kļūdu kodi

Kļūdu kodi	Kļūdas ziņojums	Risinājums
8,01	Aizveriet visas durvis.	Aizveriet visas durvis, ja vien netiek veikta apkope.
9,00	Printeris tika restartēts. Pēdējais darbs var būt nepilnīgs.	Pieskarieties pie <b>Turpināt</b> , lai notīrītu ziņojumu un turpinātu drukāšanu.
11,11, 11,21, 11,31, 11,41	ievietojiet <b>&lt;source/&gt; papīru &lt;type/&gt; &lt;size/&gt;</b> .	Atveriet norādīto paplāti un pēc tam ievietojiet papīru. Lai iegūtu papildinformāciju, skatiet: <a href="#">“Papīra ievietošana paplātēs” 28. lpp.</a>
11,12, 11,22, 11,32, 11,42	ievietojiet <b>&lt;source/&gt; papīru &lt;type/&gt; &lt;size/&gt; &lt;orientation/&gt;</b> .	
11,81	ievietojiet <b>&lt;source/&gt; papīru &lt;type/&gt; &lt;size/&gt;</b> .	Pielāgojiet papīra vadotnes un pēc tam ievietojiet papīru. Lai iegūtu papildinformāciju, skatiet: <a href="#">“Papīra ievietošana manuālajā padevējā” 29. lpp.</a>
11,82	ievietojiet <b>&lt;source/&gt; papīru &lt;type/&gt; &lt;size/&gt; &lt;orientation/&gt;</b> .	

Kļūdu kodi	Kļūdas ziņojums	Risinājums
11,91	Ievietojiet daudzfunkciju padevējā papīru <type/> <size/>.	Atveriet daudzfunkciju padevēju un pēc tam ievietojiet papīru. Lai iegūtu papildinformāciju, skatiet: <a href="#">"Papīra ievietošana daudzfunkciju padevējā" 31. lpp.</a>
11,92	Ievietojiet daudzfunkciju padevējā papīru <type/> <size/> <orientation/>.	
12,11	Mainiet <source/> uz <type/> <size/>.	Atveriet norādīto paplāti un pēc tam ievietojiet pareizā veida un izmēru papīru. Lai iegūtu papildinformāciju, skatiet: <a href="#">"Papīra ievietošana paplātēs" 28. lpp.</a>
12,12	Mainiet <source/> uz <type/> <size/> <orientation/>.	
12,91	Mainiet daudzfunkciju padevējā uz <type/> <size/>.	Izņemiet papīru un pēc tam ievietojiet pareizā veida un izmēru papīru. Lai iegūtu papildinformāciju, skatiet: <a href="#">"Papīra ievietošana daudzfunkciju padevējā" 31. lpp.</a>
12,92	Mainiet daudzfunkciju padevējā uz <type/> <size/> <orientation/>.	
29,08	Noņemiet iepakojuma materiālu.	<ol style="list-style-type: none"> <li>1 Atveriet durvis A.</li> <li>2 Noņemiet sarkano iepakojuma materiālu, kas atrodas aiz priekšējām durvīm.</li> <li>3 Atveriet durvis B.</li> <li>4 Noņemiet iepakojuma materiālu, kas atrodas blakus tonera kasetnēm.</li> <li>5 Aizveriet durvis B un pēc tam — durvis A.</li> </ol>
31.35z	Izņemiet un ievietojiet atpakaļ trūkstošo vai nereaģējošo izlietotā tonera tvertni.	<ol style="list-style-type: none"> <li>1 Atveriet durvis A. <b>Brīdinājums — iespējams bojājums:</b> Printera korpusa iekšpuse var būt karsta. Lai samazinātu risku gūt traumu, pieskaroties karstai detaļai, gaidiet, līdz virsma atdziest, un tikai pēc tam pieskarieties tai.</li> <li>2 Atveriet durvis B.</li> <li>3 Noņemiet labo vāku.</li> <li>4 Izņemiet izlietotā tonera tvertni.</li> <li>5 Novietojiet un pēc tam ievietojiet izlietotā tonera tvertni.</li> <li>6 Novietojiet un pēc tam piestipriniet labo vāku.</li> <li>7 Aizveriet durvis B un pēc tam — durvis A.</li> </ol>
31.40z, 31.41z, 31.42z, 31.43z	Izņemiet un ievietojiet atpakaļ trūkstošo vai nereaģējošo [krāsa] kasetni.	<ol style="list-style-type: none"> <li>1 Atveriet durvis B.</li> <li>2 Noņemiet kasetni.</li> <li>3 Ievietojiet kasetni.</li> <li>4 Aizveriet durvis B.</li> </ol>

Kļūdu kodi	Kļūdas ziņojums	Risinājums
31.60z	Izņemiet un ievietojiet atpakaļ trūkstošo vai nereaģējošo melnās krāsas attēlveidošanas komplektu.	<p><b>1</b> Atveriet durvis A.</p> <p><b>Brīdinājums — iespējams bojājums:</b> Printera korpusa iekšpuse var būt karsta. Lai samazinātu risku gūt traumu, pieskaroties karstai detaļai, gaidiet, līdz virsma atdziest, un tikai pēc tam pieskarieties tai.</p>
31.65z	Izņemiet un ievietojiet atpakaļ trūkstošo, atvienoto vai nereaģējošo melnās krāsas un krāsu attēlveidošanas komplektu.	<p><b>2</b> Atveriet durvis B.</p> <p><b>3</b> Izņemiet visas tonera kasetnes.</p> <p><b>4</b> Noņemiet labo vāku.</p> <p><b>5</b> Izņemiet izlietotā tonera tvertni.</p> <p><b>6</b> Izvelciet attēlveidošanas komplektu.</p> <p><b>7</b> Pilnībā ievietojiet attēlveidošanas komplektu.</p> <p><b>8</b> Novietojiet un pēc tam ievietojiet izlietotā tonera tvertni.</p> <p><b>9</b> Novietojiet un pēc tam piestipriniet labo vāku.</p> <p><b>10</b> Ievietojiet tonera kasetnes.</p> <p><b>11</b> Aizveriet durvis B un pēc tam — durvis A.</p>
32.40z, 32.41z, 32.42z, 32.43z	<b>Nomainiet neatbalsfītu [krāsa] kasetni.</b>	Lai iegūtu papildinformāciju, skatiet: <a href="#">“Toneru kasetnes nomaina” 106. lpp.</a>
32.65z	Nomainiet neatbalsfītu melnās krāsas un krāsu attēlveidošanas komplektu.	Lai iegūtu papildinformāciju, skatiet: <a href="#">“Attēlveidošanas komplekta nomaina” 108. lpp.</a>
33.40, 33.41, 33.42, 33.43	<b>[Krāsa] kasetne, kas nav Lexmark; skatiet Lietotāja rokasgrāmata.</b>	Lai iegūtu papildinformāciju, skatiet: <a href="#">“Cits, nevis Lexmark izejmateriāls” 186. lpp.</a>
33.65	Melnās krāsas un krāsu attēlveidošanas komplekts, kas nav Lexmark; skatiet Lietotāja rokasgrāmata.	
37,1	Nepietiek atmiņas, lai saliktu darbu.	<p>Izmēģiniet vienu vai vairākas tālāk norādītās darbības.</p> <ul style="list-style-type: none"> <li>• Pieskarieties pie <b>Turpināt</b>, lai drukātu saglabāto darba daļu un sāktu salikt pārējo drukas darbu.</li> <li>• Atceliet pašreizējo drukas darbu.</li> </ul>
37,3	Nepietiek atmiņas, daži aizturētie darbi tika izdzēsti.	Pieskarieties pie <b>Turpināt</b> , lai notīrītu ziņojumu un turpinātu drukāšanu.
38,1	Atmiņa pilna.	<p>Izmēģiniet vienu vai vairākas tālāk norādītās darbības.</p> <ul style="list-style-type: none"> <li>• Pieskarieties pie <b>Atcelt darbu</b>, lai notīrītu ziņojumu.</li> <li>• Drukājiet dokumentu vairākās daļās vai nosūtiet to uz citu printeri.</li> <li>• Uzstādiet lielāku printera atmiņu.</li> </ul>

Kļūdu kodi	Kļūdas ziņojums	Risinājums
39,1	Sarežģīta lapa, daži dati, iespējams, nav izdrukāti.	<p>Izmēģiniet vienu vai vairākas tālāk norādītās darbības.</p> <ul style="list-style-type: none"> <li>• Pieskarieties pie <b>Turpināt</b>, lai notīrītu ziņojumu un turpinātu drukāšanu.</li> <li>• Atceliet pašreizējo drukas darbu.</li> <li>• Uzstādiet lielāku printera atmiņu.</li> <li>• Izveidojiet vienkāršāku un mazāku drukas darbu un pēc tam sūtiet to drukāt vēlreiz. <ul style="list-style-type: none"> <li>– Samaziniet drukājamo lapu skaitu drukas darbā.</li> <li>– Samaziniet lejupielādēto fontu skaitu un lielumu.</li> <li>– Drukas darbā izdzēsiet nevajadzīgos fontus vai makro.</li> <li>– Samaziniet attēlu skaitu drukas darbā.</li> </ul> </li> </ul>
42.yy	<b>Nomainiet [krāsa] kasetni, neatbilstošs printera reģions.</b>	Lai iegūtu papildinformāciju, skatiet: <a href="#">“Nomainiet kasetni, neatbilstošs printera reģions” 186. lpp.</a>
43.40y, 43.41y, 43.42y, 43.43y	<b>[Krāsa] kasetnes problēma.</b>	<ol style="list-style-type: none"> <li>1 Atveriet durvis B.</li> <li>2 Noņemiet tonera kasetni.</li> <li>3 Ievietojiet tonera kasetni.</li> <li>4 Aizveriet durvis B.</li> </ol> <p>Ja problēma joprojām pastāv, nomainiet kasetni.</p>
43.40z, 43.41z, 43.42z, 43.43z	<b>Nomainiet bojātu [krāsa] kasetni.</b>	Lai iegūtu papildinformāciju, skatiet: <a href="#">“Tонера kasetnes nomaiņa” 106. lpp.</a>
55,1	USB diska lasīšanas kļūda. Noņemiet USB.	Izņemiet zibatmiņas disku, lai turpinātu.
55,2	USB centrmezgla lasīšanas kļūda. Noņemiet centrmezglu.	Izņemiet USB centrmezglu, lai turpinātu.
58	<b>Pievienots par daudz paplāšu. Tiek atbalsfītas tikai &lt;x/&gt; paplātes.</b>	<ol style="list-style-type: none"> <li>1 Izslēdziet printeri.</li> <li>2 Strāvas vadu vispirms atvienojiet no elektrotīkla, pēc tam — no printera.</li> <li>3 Izņemiet vienu vai vairākas paplātes.</li> <li>4 Pievienojiet elektrotīklam strāvas vadu un pēc tam ieslēdziet printeri.</li> </ol> <p> <b>UZMANĪBU — IESPĒJAMS SAVAINOJUMS:</b> Lai izvairītos no aizdegšanās vai elektrošoka riska, pievienojiet strāvas vadu pie tāda elektrotīkla, kuram ir attiecīgā nominālā strāva, kas ir pareizi iezemēts, atrodas produkta tuvumā un kuram var ērti piekļūt.</p>

Kļūdu kodi	Kļūdas ziņojums	Risinājums
59	Nesaderīga paplāte [x].	<ol style="list-style-type: none"> <li>1 Izslēdziet printeri.</li> <li>2 Strāvas vadu vispirms atvienojiet no elektrotīkla, pēc tam — no printera.</li> <li>3 Noņemiet norādīto paplāti.</li> <li>4 Pievienojiet elektrotīklam strāvas vadu un pēc tam ieslēdziet printeri.</li> </ol> <p> <b>UZMANĪBU — IESPĒJAMS SAVAINOJUMS:</b> Lai izvairītos no aizdegšanās vai elektrošoka riska, pievienojiet strāvas vadu pie tāda elektrotīkla, kuram ir attiecīgā nominālā strāva, kas ir pareizi iezemēts, atrodas produkta tuvumā un kuram var ērti piekļūt.</p>
61	Noņemiet bojāto disku.	Nomainiet bojāto krātuves disku.
62	Disks pilns.	<p>Izmēģiniet vienu vai vairākas tālāk norādītās darbības.</p> <ul style="list-style-type: none"> <li>• Pieskarieties pie <b>Turpināt</b>, lai notīrītu ziņojumu.</li> <li>• Izdzēsiet viedajā krātuves diskā saglabātos fontus, makro un citus datus.</li> <li>• Uzstādiet viedo krātuves disku.</li> </ul>
63	Formatējiet disku.	<p>Tagad formatēšana izdzēsīs visu informāciju no krātuves diska.</p> <p>Lai formatētu disku, rīkojieties šādi:</p> <ol style="list-style-type: none"> <li>1 Sākuma ekrānā pieskarieties pie <b>Iestatījumi &gt; Ierīce &gt; Apkope &gt; Dzēšana, pārtraucot lietošanu</b>.</li> <li>2 Pieskarieties pie <b>Sanitizēt visu informāciju cietajā diskā vai Dzēst viedo krātuves disku</b> un pēc tam pie <b>DZĒST</b>.</li> </ol>
71,4	Nepareizs printera laiks.	<p>Lai iestatītu pareizu printera laiku, rīkojieties šādi:</p> <ol style="list-style-type: none"> <li>1 Sākuma ekrānā pieskarieties pie <b>Iestatījumi &gt; Ierīce &gt; Ierīce &gt; Preferences</b>.</li> <li>2 Pieskarieties pie <b>Datums un laiks</b> un pēc tam iestatiet pareizo laiku.</li> </ol>
80,11	Zems apkopes komplekta uzpildes līmenis.	Pieskarieties pie <b>Turpināt</b> , lai notīrītu ziņojumu.
80,21	Apkopes komplekta uzpildes līmenis ir ļoti zems.	
84,01, 84,09	Melnās krāsas un krāsu attēlveidošanas komplekta uzpildes līmenis ir gandrīz tukšs.	Pieskarieties pie <b>Turpināt</b> , lai notīrītu ziņojumu.
84,11, 84,19	Melnās krāsas un krāsu attēlveidošanas komplekta uzpildes līmenis ir zems.	
84,21, 84,23, 84,29	Melnās krāsas un krāsu attēlveidošanas komplekta uzpildes līmenis ir ļoti zems.	

Kļūdu kodi	Kļūdas ziņojums	Risinājums
84,31, 84,33	Nomainiet [color] attēlveidošanas komplektu, pārsniegts ieteicamais ekspluatācijas laiks.	Lai iegūtu papildinformāciju, skatiet: <a href="#">“Attēlveidošanas komplekta nomaiņa” 108. lpp.</a>
84,41, 84,43, 84,48	Nomainiet [color] attēlveidošanas komplektu, lai atsāktu drukāt.	
88,00, 88,08, 88,09	[Krāsa] kasetnes uzpildes līmenis ir gandrīz zems	Pieskarieties pie Turpināt, lai nofirītu ziņojumu.
88,10, 88,18, 88,19	[Krāsa] kasetnes uzpildes līmenis ir zems.	
88,20, 88,28, 88,29	[Krāsa] kasetnes uzpildes līmenis ir ļoti zems.	
88,30, 88,37, 88,38	Nomainiet [color] kasetni, palikušas aptuveni <num/> lapas. Nomainiet [color] kasetni.	Lai iegūtu papildinformāciju, skatiet: <a href="#">“Toneru kasetnes nomaiņa” 106. lpp.</a>
88,40, 88,47, 88,48	Nomainiet [color] kasetni, palikušas 0 lapas.	
200,02, 200,03, 200,05, 200,06, 200,12, 200,13, 200,15, 200,16, 200,22, 200,23, 200,25, 200,32, 200,33, 200,35, 200,43, 200,45, 200,91, 200,99, 202,03, 202,04, 202,05, 202,13, 202,14, 202,15, 202,23, 202,24, 202,25, 202,33, 202,34, 202,35, 202,43, 202,44, 202,45, 202,91, 232,02, 232,03, 232,05, 232,12, 232,13, 232,15, 232,22, 232,23, 232,25, 232,32, 232,33, 232,35, 232,42, 232,43, 232,45, 232,92, 232,93, 232,95, 241,91	Iestrēdzis papīrs, [sastrēguma virsraksts]. [xxx.yy]	Lai iegūtu papildinformāciju, skatiet: <a href="#">“Papīra sastrēgums durvīs A” 177. lpp.</a>



Kļūdu kodi	Kļūdas ziņojums	Risinājums
241,05, 241,82, 241,83, 241,84, 241,91, 242,05, 242,06, 242,21, 242,22, 242,25, 242,26, 242,31, 242,32, 242,33, 242,35, 242,36, 242,43, 242,45, 242,70, 242,72, 242,91, 242,92, 242,93, 242,95, 243,31, 243,32, 243,35, 243,36, 243,41, 243,42, 243,43, 243,45, 243,70, 243,71, 243,72, 243,73, 243,74, 243,75, 243,76, 243,80, 243,81, 243,82, 243,83, 243,84, 243,85, 243,86, 243,91, 243,92, 243,93, 243,95, 243,96, 243,97, 244,45, 244,46, 244,70, 244,71, 244,72, 244,73, 244,74, 244,75, 244,76, 244,80, 244,81, 244,82, 244,83, 244,84, 244,85, 244,86, 244,91, 244,92, 244,93, 244,95, 244,96, 244,97	<b>Iestrēdzis papīrs, [sastrēguma virsraksts]. [xxx.yy]</b>	Lai iegūtu papildinformāciju, skatiet: <a href="#">“Papīra sastrēgums paplātēs” 181. lpp.</a>
242,05	<b>Iestrēdzis papīrs, [sastrēguma virsraksts]. [xxx.yy]</b>	Lai iegūtu papildinformāciju, skatiet: <a href="#">“Papīra sastrēgums daudzfunkciju padevējā” 182. lpp.</a>
251.xx	<b>Iestrēdzis papīrs, [sastrēguma virsraksts]. [xxx.yy]</b>	Lai iegūtu papildinformāciju, skatiet: <a href="#">“Papīra sastrēgums manuālajā padevējā” 181. lpp.</a>
200.16, 241.8y	<b>Papīra padeves kļūda, [jam header]. [xxx.yy]</b>	Lai iegūtu papildinformāciju, skatiet: <a href="#">“Papīra sastrēgums paplātēs” 181. lpp.</a>



# Drukāšanas problēmas

## Drukšanas kvalitāte ir slikta

### Tukšas vai baltas lapas



**Piezīme.** Pirms problēmas novēršanas izdrukājiet drukas kvalitātes testa lapas. Sākuma ekrānā pieskarieties pie **Iestatījumi > Problēmu novēršana > Drukšanas kvalitātes testa lapas**.

Darbība	Jā	Nē
<p><b>Darbība: 1</b></p> <p><b>a</b> Pārbaudiet, vai printerī tiek izmantota autentiska un atbalstīta Lexmark tonera kasetne.</p> <p><b>Piezīme.</b> Ja kasetne netiek atbalstīta, ievietojiet atbalstītu kasetni.</p> <p><b>b</b> Izdrukājiet dokumentu.</p> <p>Vai printeris drukā tukšas vai baltas lapas?</p>	<p>Pārejiet pie darbības: 2.</p>	<p>Problēma ir novērsta.</p>
<p><b>Darbība: 2</b></p> <p><b>a</b> Izņemiet krāsu attēlveidošanas komplektu un pēc tam izņemiet melnās krāsas attēlveidošanas vienību.</p> <p><b>Brīdinājums — iespējams bojājums:</b> Krāsu attēlveidošanas komplekts un melnās krāsas attēlveidošanas vienība nedrīkst atrasties tiešā gaismas ietekmē ilgāk par 10 minūtēm. Ilgāka atrašanās gaismā var radīt drukas kvalitātes problēmas.</p> <p><b>Brīdinājums — iespējams bojājums:</b> Nepieskarieties fotorezistora cilindram, kas atrodas zem krāsu attēlveidošanas komplekta vai melnās krāsas attēlveidošanas vienības. Tādējādi var tikt ietekmēta turpmāku drukas darbu kvalitāte.</p> <p><b>b</b> Ievietojiet melnās krāsas attēlveidošanas vienību un pēc tam ievietojiet krāsu attēlveidošanas komplektu.</p> <p><b>c</b> Izdrukājiet dokumentu.</p> <p>Vai printeris drukā tukšas vai baltas lapas?</p>	<p>Sazinieties ar <a href="#">klientu atbalstu</a>.</p>	<p>Problēma ir novērsta.</p>

## Tumša izdruka



**Piezīme.** Pirms problēmas novēršanas izdrukāriet kvalitātes parauga lapas, lai noteiktu trūkstošo krāsu. Sākuma ekrānā pieskarieties pie **Iestatījumi > Problēmu novēršana > Drukšanas kvalitātes testa lapas**.

Darbība	Jā	Nē
<p><b>Darbība: 1</b></p> <p><b>a</b> Izmantojiet iestatījumu Krāsu korigēšana. Sākuma ekrānā pieskarieties pie <b>Iestatījumi &gt; Drukāšana &gt; Kvalitāte &gt; Attēlveidošanas papildu iestatījumi &gt; Krāsu korigēšana</b>.</p> <p><b>b</b> Izdrukāriet dokumentu.</p> <p>Vai izdruka ir pārāk tumša?</p>	<p>Pārejiet pie darbības: 2.</p>	<p>Problēma ir novērsta.</p>
<p><b>Darbība: 2</b></p> <p><b>a</b> Atkarībā no operētājsistēmas samaziniet tonera intensitāti dialoglodziņā Drukāšanas preferences vai Drukāšana. <b>Piezīme.</b> Iestatījumus varat arī mainīt printera vadības panelī. Sākuma ekrānā pieskarieties pie <b>Iestatījumi &gt; Drukāšana &gt; Kvalitāte &gt; Toneru intensitāte</b>.</p> <p><b>b</b> Izdrukāriet dokumentu.</p> <p>Vai izdruka ir pārāk tumša?</p>	<p>Pārejiet pie darbības: 3.</p>	<p>Problēma ir novērsta.</p>
<p><b>Darbība: 3</b></p> <p><b>a</b> Atkarībā no operētājsistēmas papīra veidu varat norādīt dialoglodziņā Drukāšanas preferences vai Drukāšana. <b>Piezīmes.</b></p> <ul style="list-style-type: none"> <li>• Pārbaudiet, vai iestatījumi atbilst paplātē ievietotajam papīram.</li> <li>• Iestatījumus varat arī mainīt printera vadības panelī. Sākuma ekrānā pieskarieties pie <b>Iestatījumi &gt; Papīrs &gt; Paplāšu konfigurēšana &gt; Papīra izmēri/veids</b>.</li> </ul> <p><b>b</b> Izdrukāriet dokumentu.</p> <p>Vai izdruka ir pārāk tumša?</p>	<p>Pārejiet pie darbības: 4.</p>	<p>Pārejiet pie 6. darbības.</p>
<p><b>Darbība: 4</b></p> <p>Nodrošiniet, lai papīram nav tekstūras vai raupjas apdares.</p> <p>Vai drukājat, izmantojot papīru ar tekstūru vai rupju papīru?</p>	<p>Pārejiet pie darbības: 5.</p>	<p>Pārejiet pie 6. darbības.</p>

Darbība	Jā	Nē
<p><b>Darbība: 5</b></p> <p><b>a</b> Nomainiet papīru ar tekstūru vai raupju apdari pret vienkāršu papīru.</p> <p><b>b</b> Izdrukājiet dokumentu.</p> <p>Vai izdruka ir pārāk tumša?</p>	<p>Pārejiet pie darbības: 6.</p>	<p>Problēma ir novērsta.</p>
<p><b>Darbība: 6</b></p> <p><b>a</b> Ievietojiet papīru no jaunas pakas.</p> <p><b>Piezīme.</b> Papīrs uzsūc mitrumu, ja atrodas vietā ar augstu mitruma līmeni. Glabājiet papīru oriģinālajā iepakojumā, līdz esat gatavs to izmantot.</p> <p><b>b</b> Izdrukājiet dokumentu.</p> <p>Vai izdruka ir pārāk tumša?</p>	<p>Sazinieties ar <a href="#">klientu atbalstu</a>.</p>	<p>Problēma ir novērsta.</p>

## Māņattēli

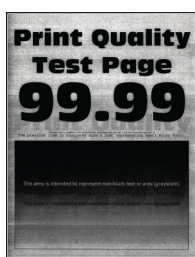


**Piezīme.** Pirms problēmas novēršanas izdrukājiet drukas kvalitātes testa lapas. Sākuma ekrānā pieskarieties pie **Iestatījumi > Problēmu novēršana > Drukas kvalitātes testa lapas**.

Darbība	Jā	Nē
<p><b>Darbība: 1</b></p> <p><b>a</b> Ievietojiet paplātē pareiza veida un svara papīru.</p> <p><b>b</b> Izdrukājiet dokumentu.</p> <p>Vai izdrukās ir māņattēli?</p>	<p>Pārejiet pie darbības: 2.</p>	<p>Problēma ir novērsta.</p>
<p><b>Darbība: 2</b></p> <p><b>a</b> Atkarībā no operētājsistēmas papīra veidu varat norādīt dialoglodziņā Drukāšanas preferences vai Drukāšana.</p> <p><b>Piezīmes.</b></p> <ul style="list-style-type: none"> <li>• Pārbaudiet, vai iestatījums atbilst paplātē ievietotajam papīram.</li> <li>• Iestatījumu varat arī mainīt printera vadības panelī. Sākuma ekrānā pieskarieties pie <b>Iestatījumi &gt; Papīrs &gt; Paplāšu konfigurēšana &gt; Papīra izmēri/veids</b>.</li> </ul> <p><b>b</b> Izdrukājiet dokumentu.</p> <p>Vai izdrukās ir māņattēli?</p>	<p>Pārejiet pie darbības: 3.</p>	<p>Problēma ir novērsta.</p>

Darbība	Jā	Nē
<p><b>Darbība: 3</b></p> <p><b>a</b> Izmantojiet iestatījumu Krāsu korigēšana. Sākuma ekrānā pieskarieties pie <b>Iestatījumi &gt; Drukāšana &gt; Kvalitāte &gt; Attēlveidošanas papildu iestatījumi &gt; Krāsu korigēšana.</b></p> <p><b>b</b> Izdrukājiet dokumentu.</p> <p>Vai izdrukās ir māņattēli?</p>	<p>Sazinieties ar <a href="#">klientu atbalstu</a>.</p>	<p>Problēma ir novērsta.</p>

### Pelēks vai krāsains fons



**Piezīme.** Pirms problēmas novēršanas izdrukājiet drukas kvalitātes testa lapas. Sākuma ekrānā pieskarieties pie **Iestatījumi > Problēmu novēršana > Drukas kvalitātes testa lapas.**

Darbība	Jā	Nē
<p><b>Darbība: 1</b></p> <p><b>a</b> Atkarībā no operētājsistēmas palieliniet tonera intensitāti dialoglodziņā Drukāšanas preferences vai Drukāšana. <b>Piezīme.</b> Iestatījumu varat arī mainīt printera vadības panelī. Sākuma ekrānā pieskarieties pie <b>Iestatījumi &gt; Drukāšana &gt; Kvalitāte &gt; Toneru intensitāte.</b></p> <p><b>b</b> Izdrukājiet dokumentu.</p> <p>Vai izdrukās ir pelēks vai krāsains fons?</p>	<p>Pārejiet pie darbības: 2.</p>	<p>Problēma ir novērsta.</p>
<p><b>Darbība: 2</b></p> <p><b>a</b> Izmantojiet iestatījumu Krāsu korigēšana. Sākuma ekrānā pieskarieties pie <b>Iestatījumi &gt; Drukāšana &gt; Kvalitāte &gt; Attēlveidošanas papildu iestatījumi &gt; Krāsu korigēšana.</b></p> <p><b>b</b> Izdrukājiet dokumentu.</p> <p>Vai izdrukās ir pelēks vai krāsains fons?</p>	<p>Pārejiet pie darbības: 3.</p>	<p>Problēma ir novērsta.</p>

Darbība	Jā	Nē
<p><b>Darbība: 3</b></p> <p><b>a</b> Izņemiet krāsu attēlveidošanas komplektu un pēc tam izņemiet melnās krāsas attēlveidošanas vienību.</p> <p><b>Brīdinājums — iespējams bojājums:</b> Krāsu attēlveidošanas komplekts un melnās krāsas attēlveidošanas vienība nedrīkst atrasties tiešā gaismas ietekmē ilgāk par 10 minūtēm. Ilgāka atrašanās gaismā var radīt drukas kvalitātes problēmas.</p> <p><b>Brīdinājums — iespējams bojājums:</b> Nepieskarieties fotorezistora cilindram, kas atrodas zem krāsu attēlveidošanas komplekta vai melnās krāsas attēlveidošanas vienības. Tādējādi var tikt ietekmēta turpmāku drukas darbu kvalitāte.</p> <p><b>b</b> Ievietojiet melnās krāsas attēlveidošanas vienību un pēc tam ievietojiet krāsu attēlveidošanas komplektu.</p> <p><b>c</b> Izdrukājiet dokumentu.</p> <p>Vai izdrukās ir pelēks vai krāsains fons?</p>	<p>Sazinieties ar <a href="#">klientu atbalstu</a>.</p>	<p>Problēma ir novērsta.</p>

### Nepareizas piemales



**Piezīme.** Pirms problēmas novēršanas izdrukājiet drukas kvalitātes testa lapas. Sākuma ekrānā pieskarieties pie **Iestatījumi > Problēmu novēršana > Drukas kvalitātes testa lapas**.

Darbība	Jā	Nē
<p><b>Darbība: 1</b></p> <p><b>a</b> Koriģējiet paplātes vadotnes atbilstoši ievietotajam papīram.</p> <p><b>b</b> Izdrukājiet dokumentu.</p> <p>Vai piemales ir pareizas?</p>	<p>Problēma ir novērsta.</p>	<p>Pāreijiet pie darbības: 2.</p>

Darbība	Jā	Nē
<p><b>Darbība: 2</b></p> <p><b>a</b> Atkarībā no operētājsistēmas papīra izmērus varat norādīt dialoglodziņā Drukāšanas preferences vai Drukāšana.</p> <p><b>Piezīmes.</b></p> <ul style="list-style-type: none"> <li>• Pārbaudiet, vai iestatījums atbilst ievietotajam papīram.</li> <li>• Iestatījumu varat arī mainīt printera vadības panelī. Sākuma ekrānā pieskarieties pie <b>Iestatījumi &gt; Papīrs &gt; Paplāšu konfigurēšana &gt; Papīra izmēri/veids.</b></li> </ul> <p><b>Piezīme.</b></p> <p><b>b</b> Izdrukājiet dokumentu.</p> <p>Vai piemales ir pareizas?</p>	<p>Problēma ir novērsta.</p>	<p>Sazinieties ar <a href="#">klientu atbalstu</a>.</p>

### Gaiša izdruka



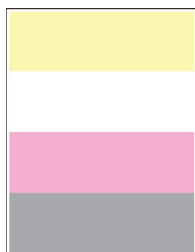
**Piezīme.** Pirms problēmas novēršanas izdrukājiet drukas kvalitātes testa lapas. Sākuma ekrānā pieskarieties pie **Iestatījumi > Problēmu novēršana > Drukas kvalitātes testa lapas.**

Darbība	Jā	Nē
<p><b>Darbība: 1</b></p> <p><b>a</b> Izmantojiet iestatījumu Krāsu korigēšana.</p> <p>Sākuma ekrānā pieskarieties pie <b>Iestatījumi &gt; Drukāšana &gt; Kvalitāte &gt; Attēlveidošanas papildu iestatījumi &gt; Krāsu korigēšana.</b></p> <p><b>b</b> Izdrukājiet dokumentu.</p> <p>Vai izdruka ir gaiša?</p>	<p>Pārejiet pie darbības: 2.</p>	<p>Problēma ir novērsta.</p>
<p><b>Darbība: 2</b></p> <p><b>a</b> Atkarībā no operētājsistēmas palieliniet tonera intensitāti dialoglodziņā Drukāšanas preferences vai Drukāšana.</p> <p><b>Piezīme.</b> Iestatījumu varat arī mainīt printera vadības panelī. Sākuma ekrānā pieskarieties pie <b>Iestatījumi &gt; Drukāšana &gt; Kvalitāte &gt; Toneru intensitāte.</b></p> <p><b>b</b> Izdrukājiet dokumentu.</p> <p>Vai izdruka ir gaiša?</p>	<p>Pārejiet pie darbības: 3.</p>	<p>Problēma ir novērsta.</p>

Darbība	Jā	Nē
<p><b>Darbība: 3</b></p> <p><b>a</b> Izslēdziet iestatījumu Krāsu taupīšana. Sākuma ekrānā pieskarieties pie <b>Iestatījumi &gt; Drukāšana &gt; Kvalitāte &gt; Krāsu taupīšana</b>.</p> <p><b>b</b> Izdrukājiet dokumentu.</p> <p>Vai izdruka ir gaiša?</p>	<p>Pārejiet pie darbības: 4.</p>	<p>Problēma ir novērsta.</p>
<p><b>Darbība: 4</b></p> <p><b>a</b> Atkarībā no operētājsistēmas papīra veidu varat norādīt dialoglodziņā Drukāšanas preferences vai Drukāšana.</p> <p><b>Piezīmes.</b></p> <ul style="list-style-type: none"> <li>• Pārbaudiet, vai iestatījums atbilst ievietotajam papīram.</li> <li>• Iestatījumu varat arī mainīt printera vadības panelī. Sākuma ekrānā pieskarieties pie <b>Iestatījumi &gt; Papīrs &gt; Paplāšu konfigurēšana &gt; Papīra izmēri/veids</b>.</li> </ul> <p><b>b</b> Izdrukājiet dokumentu.</p> <p>Vai izdruka ir gaiša?</p>	<p>Pārejiet pie darbības: 5.</p>	<p>Problēma ir novērsta.</p>
<p><b>Darbība: 5</b></p> <p>Pārbaudiet, vai papīram nav tekstūras vai raupjas apdares.</p> <p>Vai drukājat, izmantojot papīru ar tekstūru vai rupju papīru?</p>	<p>Pārejiet pie darbības: 6.</p>	<p>Pārejiet pie 7. darbības.</p>
<p><b>Darbība: 6</b></p> <p><b>a</b> Nomainiet papīru ar tekstūru vai raupju apdari pret vienkāršu papīru.</p> <p><b>b</b> Izdrukājiet dokumentu.</p> <p>Vai izdruka ir gaiša?</p>	<p>Pārejiet pie darbības: 7.</p>	<p>Problēma ir novērsta.</p>
<p><b>Darbība: 7</b></p> <p><b>a</b> Ievietojiet papīru no jaunas pakas.</p> <p><b>Piezīme.</b> Papīrs uzsūc mitrumu, ja atrodas vietā ar augstu mitruma līmeni. Glabājiet papīru oriģinālajā iepakojumā, līdz esat gatavs to izmantot.</p> <p><b>b</b> Izdrukājiet dokumentu.</p> <p>Vai izdruka ir gaiša?</p>	<p>Pārejiet pie darbības: 8.</p>	<p>Problēma ir novērsta.</p>

Darbība	Jā	Nē
<p><b>Darbība: 8</b></p> <p><b>a</b> Izņemiet krāsu attēlveidošanas komplektu un pēc tam izņemiet melnās krāsas attēlveidošanas vienību.</p> <p><b>Brīdinājums — iespējams bojājums:</b> Krāsu attēlveidošanas komplekts un melnās krāsas attēlveidošanas vienība nedrīkst atrasties tiešā gaismas ietekmē ilgāk par 10 minūtēm. Ilgāka atrašanās gaismā var radīt drukas kvalitātes problēmas.</p> <p><b>Brīdinājums — iespējams bojājums:</b> Nepieskarieties fotorezistora cilindram, kas atrodas zem krāsu attēlveidošanas komplekta vai melnās krāsas attēlveidošanas vienības. Tādējādi var tikt ietekmēta turpmāku drukas darbu kvalitāte.</p> <p><b>b</b> Ievietojiet melnās krāsas attēlveidošanas vienību un pēc tam ievietojiet krāsu attēlveidošanas komplektu.</p> <p><b>c</b> Izdrukājiet dokumentu.</p> <p>Vai izdruka ir pārāk gaiša?</p>	<p>Sazinieties ar <a href="#">klientu atbalstu</a>.</p>	<p>Problēma ir novērsta.</p>

### Nav krāsu



**Piezīme.** Pirms problēmas novēršanas izdrukājiet drukas kvalitātes testa lapas. Sākuma ekrānā pieskarieties pie **Iestatījumi > Problēmu novēršana > Drukas kvalitātes testa lapas**.

Darbība	Jā	Nē
<p><b>a</b> Izņemiet krāsu attēlveidošanas komplektu.</p> <p><b>Brīdinājums — iespējams bojājums:</b> Krāsu attēlveidošanas komplekts nedrīkst atrasties tiešā gaismas ietekmē ilgāk par 10 minūtēm. Ilgāka atrašanās gaismā var radīt drukas kvalitātes problēmas.</p> <p><b>Brīdinājums — iespējams bojājums:</b> Nepieskarieties fotorezistora cilindram, kas atrodas zem krāsu attēlveidošanas komplekta. Tādējādi var tikt ietekmēta turpmāku drukas darbu kvalitāte.</p> <p><b>b</b> Izņemiet trūkstošās krāsas tonera kasetni.</p> <p><b>c</b> Izņemiet un pēc tam ievietojiet trūkstošās krāsas attīstītāja vienību.</p> <p><b>d</b> Ievietojiet trūkstošās krāsas tonera kasetni.</p> <p><b>e</b> Ievietojiet krāsu attēlveidošanas komplektu.</p> <p><b>f</b> Izdrukājiet dokumentu.</p> <p>Vai izdrukās trūkst dažu krāsu?</p>	<p>Sazinieties ar <a href="#">klientu atbalstu</a>.</p>	<p>Problēma ir novērsta.</p>



## Graudaina izdruka un punkti



**Piezīme.** Pirms problēmas novēršanas izdrukājiet drukas kvalitātes testa lapas. Sākuma ekrānā pieskarieties pie **Iestatījumi > Problēmu novēršana > Drukas kvalitātes testa lapas**.

Darbība	Jā	Nē
<p><b>Darbība: 1</b> Pārbaudiet, vai printerī nav noplūduša tonera netīrumu.</p> <p>Vai printerī nav noplūduša tonera?</p>	<p>Pārejiet pie darbības: 2.</p>	<p>Sazinieties ar <a href="#">klientu atbalstu</a>.</p>
<p><b>Darbība: 2</b></p> <p><b>a</b> Sākuma ekrānā pieskarieties pie <b>Iestatījumi &gt; Papīrs &gt; Paplāšu konfigurēšana &gt; Papīra izmēri/veids</b>.</p> <p><b>b</b> Pārbaudiet, vai papīra izmēru un veida iestatījumi atbilst ievietotajam papīram.</p> <p><b>Piezīme.</b> Nodrošiniet, lai papīram nav tekstūras vai raupjas apdares.</p> <p>Vai iestatījumi atbilst?</p>	<p>Pārejiet pie 4. darbības.</p>	<p>Pārejiet pie darbības: 3.</p>
<p><b>Darbība: 3</b></p> <p><b>a</b> Atkarībā no operētājsistēmas papīra izmērus un papīra veidu varat norādīt dialoglodziņā Drukāšanas preferences vai Drukāšana.</p> <p><b>Piezīmes.</b></p> <ul style="list-style-type: none"> <li>• Pārbaudiet, vai iestatījumi atbilst paplātē ievietotajam papīram.</li> <li>• Iestatījumus varat arī mainīt printera vadības panelī. Sākuma ekrānā pieskarieties pie <b>Iestatījumi &gt; Papīrs &gt; Paplāšu konfigurēšana &gt; Papīra izmēri/veids</b>.</li> </ul> <p><b>b</b> Izdrukājiet dokumentu.</p> <p>Vai izdruka ir graudaina?</p>	<p>Pārejiet pie darbības: 4.</p>	<p>Problēma ir novērsta.</p>
<p><b>Darbība: 4</b></p> <p><b>a</b> Ievietojiet papīru no jaunas pakas.</p> <p><b>Piezīme.</b> Papīrs uzsūc mitrumu, ja atrodas vietā ar augstu mitruma līmeni. Glabājiet papīru oriģinālajā iepakojumā, līdz esat gatavs to izmantot.</p> <p><b>b</b> Izdrukājiet dokumentu.</p> <p>Vai izdruka ir graudaina?</p>	<p>Pārejiet pie darbības: 5.</p>	<p>Problēma ir novērsta.</p>

Darbība	Jā	Nē
<p><b>Darbība: 5</b></p> <p><b>a</b> Izņemiet krāsu attēlveidošanas komplektu un pēc tam izņemiet melnās krāsas attēlveidošanas vienību.</p> <p><b>Brīdinājums — iespējams bojājums:</b> Krāsu attēlveidošanas komplekts un melnās krāsas attēlveidošanas vienība nedrīkst atrasties tiešā gaismas ietekmē ilgāk par 10 minūtēm. Ilgāka atrašanās gaismā var radīt drukas kvalitātes problēmas.</p> <p><b>Brīdinājums — iespējams bojājums:</b> Nepieskarieties fotorezistora cilindram, kas atrodas zem krāsu attēlveidošanas komplekta vai melnās krāsas attēlveidošanas vienības. Tādējādi var tikt ietekmēta turpmāku drukas darbu kvalitāte.</p> <p><b>b</b> Ievietojiet melnās krāsas attēlveidošanas vienību un pēc tam ievietojiet krāsu attēlveidošanas komplektu.</p> <p><b>c</b> Izdrukājiet dokumentu.</p> <p>Vai izdruka ir graudaina?</p>	<p>Sazinieties ar <a href="#">klientu atbalstu</a>.</p>	<p>Problēma ir novērsta.</p>

### Sarullējies papīrs



**Piezīme.** Pirms problēmas novēršanas izdrukājiet drukas kvalitātes testa lapas. Sākuma ekrānā pieskarieties pie **Iestatījumi > Problēmu novēršana > Drukas kvalitātes testa lapas**.

Darbība	Jā	Nē
<p><b>Darbība: 1</b></p> <p><b>a</b> Koriģējiet paplātes vadotnes atbilstoši ievietotajam papīram.</p> <p><b>b</b> Izdrukājiet dokumentu.</p> <p>Vai papīrs ir sarullējies?</p>	<p>Pārejiet pie darbības: 2.</p>	<p>Problēma ir novērsta.</p>
<p><b>Darbība: 2</b></p> <p><b>a</b> Atkarībā no operētājsistēmas papīra veidu varat norādīt dialoglogdziņā Drukāšanas preferences vai Drukāšana.</p> <p><b>Piezīmes.</b></p> <ul style="list-style-type: none"> <li>• Pārbaudiet, vai iestatījums atbilst ievietotajam papīram.</li> <li>• Iestatījumu varat arī mainīt printera vadības panelī. Sākuma ekrānā pieskarieties pie <b>Iestatījumi &gt; Papīrs &gt; Paplāšu konfigurēšana &gt; Papīra izmēri/veids</b>.</li> </ul> <p><b>b</b> Izdrukājiet dokumentu.</p> <p>Vai papīrs ir sarullējies?</p>	<p>Pārejiet pie darbības: 3.</p>	<p>Problēma ir novērsta.</p>

Darbība	Jā	Nē
<p><b>Darbība: 3</b>                      Drukājiet uz otras papīra puses.  <b>a</b> Izņemiet papīru, apvērsiet to un pēc tam ievietojiet atpakaļ.  <b>b</b> Izdrukājiet dokumentu.</p> <p>Vai papīrs ir sarullējies?</p>	<p>Pārejiet pie darbības: 4.</p>	<p>Problēma ir novērsta.</p>
<p><b>Darbība: 4</b>  <b>a</b> Ievietojiet papīru no jaunas pakas.  <b>Piezīme.</b> Papīrs uzsūc mitrumu, ja atrodas vietā ar augstu mitruma līmeni. Glabājiet papīru oriģinālajā iepakojumā, līdz esat gatavs to izmantot.  <b>b</b> Izdrukājiet dokumentu.</p> <p>Vai papīrs ir sarullējies?</p>	<p>Sazinieties ar <a href="#">klientu atbalstu</a>.</p>	<p>Problēma ir novērsta.</p>

### Šķība vai sašķiebusies izdruka



**Piezīme.** Pirms problēmas novēršanas izdrukājiet drukas kvalitātes testa lapas. Sākuma ekrānā pieskarieties pie **Iestatījumi > Problēmu novēršana > Drukas kvalitātes testa lapas**.

Darbība	Jā	Nē
<p><b>Darbība: 1</b>  <b>a</b> Izvelciet paplāti.  <b>b</b> Izņemiet papīru un pēc tam ievietojiet papīru no jaunas pakas.  <b>Piezīme.</b> Papīrs uzsūc mitrumu, ja atrodas vietā ar augstu mitruma līmeni. Glabājiet papīru oriģinālajā iepakojumā, līdz esat gatavs to izmantot.  <b>c</b> Saspiediet papīra vadotnes un pārvietojiet tās uz pareizo pozīciju, kas atbilst ievietojamā papīra izmēriem.  <b>d</b> Ievietojiet paplāti.  <b>e</b> Izdrukājiet dokumentu.</p> <p>Vai izdruka ir šķība vai sašķiebusies?</p>	<p>Pārejiet pie darbības: 2.</p>	<p>Problēma ir novērsta.</p>
<p><b>Darbība: 2</b>  <b>a</b> Pārbaudiet, vai drukājat uz atbilstīta papīra.  <b>b</b> Izdrukājiet dokumentu.</p> <p>Vai izdruka ir šķība vai sašķiebusies?</p>	<p>Sazinieties ar <a href="#">klientu atbalstu</a>.</p>	<p>Problēma ir novērsta.</p>

### Aizpildīti krāsu vai melni attēli



**Piezīme.** Pirms problēmas novēršanas izdrukājiet drukas kvalitātes testa lapas. Sākuma ekrānā pieskarieties pie **Iestatījumi > Problēmu novēršana > Drukas kvalitātes testa lapas**.

Darbība	Jā	Nē
<p><b>a</b> Izņemiet krāsu attēlveidošanas komplektu un pēc tam izņemiet melnās krāsas attēlveidošanas vienību.</p> <p><b>Brīdinājums — iespējams bojājums:</b> Krāsu attēlveidošanas komplekts un melnās krāsas attēlveidošanas vienība nedrīkst atrasties tiešā gaismas ietekmē ilgāk par 10 minūtēm. Ilgāka atrašanās gaismā var radīt drukas kvalitātes problēmas.</p> <p><b>Brīdinājums — iespējams bojājums:</b> Nepieskarieties fotorezistora cilindram, kas atrodas zem krāsu attēlveidošanas komplekta vai melnās krāsas attēlveidošanas vienības. Tādējādi var tikt ietekmēta turpmāku drukas darbu kvalitāte.</p> <p><b>b</b> Ievietojiet melnās krāsas attēlveidošanas vienību un pēc tam ievietojiet krāsu attēlveidošanas komplektu.</p> <p><b>c</b> Izdrukājiet dokumentu.</p> <p>Vai printeris drukā aizpildītus krāsu vai melnus attēlus?</p>	<p>Sazinieties ar <a href="#">klientu atbalstu</a>.</p>	<p>Problēma ir novērsta.</p>

### Apgriezts teksts vai attēli

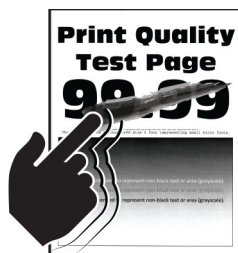


**Piezīme.** Pirms problēmas novēršanas izdrukājiet drukas kvalitātes testa lapas. Sākuma ekrānā pieskarieties pie **Iestatījumi > Problēmu novēršana > Drukas kvalitātes testa lapas**.

Darbība	Jā	Nē
<p><b>Darbība: 1</b></p> <p><b>a</b> Koriģējiet paplātes vadotnes atbilstoši ievietotajam papīram.</p> <p><b>b</b> Izdrukājiet dokumentu.</p> <p>Vai teksts vai attēls ir apgriezts?</p>	<p>Pārejiet pie darbības: 2.</p>	<p>Problēma ir novērsta.</p>

Darbība	Jā	Nē
<p><b>Darbība: 2</b></p> <p><b>a</b> Atkarībā no operētājsistēmas papīra izmērus varat norādīt dialoglodziņā Drukāšanas preferences vai Drukāšana.</p> <p><b>Piezīmes.</b></p> <ul style="list-style-type: none"> <li>• Pārbaudiet, vai iestatījums atbilst paplātē ievietotajam papīram.</li> <li>• Iestatījumu varat arī mainīt printera vadības panelī. Sākuma ekrānā pieskarieties pie <b>Iestatījumi &gt; Papīrs &gt; Paplāšu konfigurēšana &gt; Papīra izmēri/veids.</b></li> </ul> <p><b>b</b> Izdrukājiet dokumentu.</p> <p>Vai teksts vai attēls ir apgriezts?</p>	<p>Pārejiet pie darbības: 3.</p>	<p>Problēma ir novērsta.</p>
<p><b>Darbība: 3</b></p> <p><b>a</b> Izņemiet krāsu attēlveidošanas komplektu un pēc tam izņemiet melnās krāsas attēlveidošanas vienību.</p> <p><b>Brīdinājums — iespējams bojājums:</b> Krāsu attēlveidošanas komplekts un melnās krāsas attēlveidošanas vienība nedrīkst atrasties tiešā gaismas ietekmē ilgāk par 10 minūtēm. Ilgāka atrašanās gaismā var radīt drukas kvalitātes problēmas.</p> <p><b>Brīdinājums — iespējams bojājums:</b> Nepieskarieties fotorezistora cilindram, kas atrodas zem krāsu attēlveidošanas komplekta vai melnās krāsas attēlveidošanas vienības. Tādējādi var tikt ietekmēta turpmāku drukas darbu kvalitāte.</p> <p><b>b</b> Ievietojiet melnās krāsas attēlveidošanas vienību un pēc tam ievietojiet krāsu attēlveidošanas komplektu.</p> <p><b>c</b> Izdrukājiet dokumentu.</p> <p>Vai teksts vai attēls ir apgriezts?</p>	<p>Sazinieties ar <a href="#">klientu atbalstu</a>.</p>	<p>Problēma ir novērsta.</p>

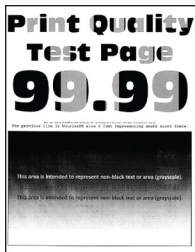
## Toneris viegli nobirst



**Piezīme.** Pirms problēmas novēršanas izdrukājiet drukas kvalitātes testa lapas. Sākuma ekrānā pieskarieties pie **Iestatījumi > Problēmu novēršana > Drukas kvalitātes testa lapas.**

Darbība	Jā	Nē
<p><b>1</b> Atkarībā no operētājsistēmas papīra veidu varat norādīt dialoglodziņā Drukāšanas preferences vai Drukāšana.</p> <p><b>Piezīmes.</b></p> <ul style="list-style-type: none"> <li>• Pārbaudiet, vai iestatījums atbilst ievietotajam papīram.</li> <li>• Iestatījumu varat arī mainīt printera vadības panelī. Sākuma ekrānā pieskarieties pie <b>Iestatījumi &gt; Papīrs &gt; Paplāšu konfigurēšana &gt; Papīra izmēri/veids.</b></li> </ul> <p><b>2</b> Izdrukājiet dokumentu.</p> <p>Vai toneris nobirst?</p>	<p>Sazinieties ar <a href="#">klientu atbalstu</a>.</p>	<p>Problēma ir novērsta.</p>

### Nevienmērīgs apdrukas blīvums



**Piezīme.** Pirms problēmas novēršanas izdrukājiet drukas kvalitātes testa lapas. Sākuma ekrānā pieskarieties pie **Iestatījumi > Problēmu novēršana > Drukas kvalitātes testa lapas.**

Darbība	Jā	Nē
<p><b>a</b> Izņemiet krāsu attēlveidošanas komplektu un pēc tam izņemiet melnās krāsas attēlveidošanas vienību.</p> <p><b>Brīdinājums — iespējams bojājums:</b> Krāsu attēlveidošanas komplekts un melnās krāsas attēlveidošanas vienība nedrīkst atrasties tiešā gaismas ietekmē ilgāk par 10 minūtēm. Ilgāka atrašanās gaismā var radīt drukas kvalitātes problēmas.</p> <p><b>Brīdinājums — iespējams bojājums:</b> Nepieskarieties fotorezistora cilindram, kas atrodas zem krāsu attēlveidošanas komplekta vai melnās krāsas attēlveidošanas vienības. Tādējādi var tikt ietekmēta turpmāku drukas darbu kvalitāte.</p> <p><b>b</b> Ievietojiet melnās krāsas attēlveidošanas vienību un pēc tam ievietojiet krāsu attēlveidošanas komplektu.</p> <p><b>c</b> Izdrukājiet dokumentu.</p> <p>Vai apdrukas blīvums ir nevienmērīgs?</p>	<p>Sazinieties ar <a href="#">klientu atbalstu</a>.</p>	<p>Problēma ir novērsta.</p>

## Horizontālas tumšas līnijas



### Piezīmes.

- Pirms problēmas novēršanas izdrukāriet drukas kvalitātes testa lapas. Sākuma ekrānā pieskarieties pie **Iestatījumi > Problēmu novēršana > Drukas kvalitātes testa lapas**.
- Ja izdrukās joprojām ir redzamas horizontālas tumšas līnijas, skatiet tēmu “Atkārtotas kļūdas”.

Darbība	Jā	Nē
<p><b>Darbība: 1</b></p> <p><b>a</b> Atkarībā no operētājsistēmas papīra veidu varat norādīt dialoglodziņā Drukāšanas preferences vai Drukāšana.</p> <p><b>Piezīmes.</b></p> <ul style="list-style-type: none"> <li>• Pārbaudiet, vai iestatījums atbilst ievietotajam papīram.</li> <li>• Iestatījumu varat arī mainīt printera vadības panelī. Sākuma ekrānā pieskarieties pie <b>Iestatījumi &gt; Papīrs &gt; Paplāšu konfigurēšana &gt; Papīra izmēri/veids</b>.</li> </ul> <p><b>b</b> Izdrukāriet dokumentu.</p> <p>Vai izdrukās ir horizontālas tumšas līnijas?</p>	<p>Pārejiet pie darbības: 2.</p>	<p>Problēma ir novērsta.</p>
<p><b>Darbība: 2</b></p> <p><b>a</b> Ievietojiet papīru no jaunas pakas.</p> <p><b>Piezīme.</b> Papīrs uzsūc mitrumu, ja atrodas vietā ar augstu mitruma līmeni. Glabāriet papīru oriģinālajā iepakojumā, līdz to ir nepieciešams izmantot.</p> <p><b>b</b> Izdrukāriet dokumentu.</p> <p>Vai izdrukās ir horizontālas tumšas līnijas?</p>	<p>Pārejiet pie darbības: 3.</p>	<p>Problēma ir novērsta.</p>

Darbība	Jā	Nē
<p><b>Darbība: 3</b></p> <p><b>a</b> Izņemiet krāsu attēlveidošanas komplektu un pēc tam izņemiet melnās krāsas attēlveidošanas vienību.</p> <p><b>Brīdinājums — iespējams bojājums:</b> Krāsu attēlveidošanas komplekts un melnās krāsas attēlveidošanas vienība nedrīkst atrasties tiešā gaismas ietekmē ilgāk par 10 minūtēm. Ilgāka atrašanās gaismā var radīt drukas kvalitātes problēmas.</p> <p><b>Brīdinājums — iespējams bojājums:</b> Nepieskarieties fotorezistora cilindram, kas atrodas zem attēlveidošanas komplekta vai melnās krāsas attēlveidošanas vienības. Tādējādi var tikt ietekmēta turpmāku drukas darbu kvalitāte.</p> <p><b>b</b> Ievietojiet melnās krāsas attēlveidošanas vienību un pēc tam ievietojiet krāsu attēlveidošanas komplektu.</p> <p><b>c</b> Izdrukājiet dokumentu.</p> <p>Vai izdrukās ir horizontālas tumšas līnijas?</p>	<p>Sazinieties ar <a href="#">klientu atbalstu</a>.</p>	<p>Problēma ir novērsta.</p>

### Vertikālas tumšas līnijas



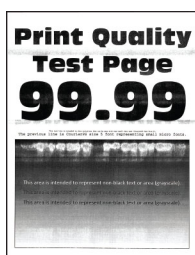
**Piezīme.** Pirms problēmas novēršanas izdrukājiet drukas kvalitātes testa lapas. Sākuma ekrānā pieskarieties pie **Iestatījumi > Problēmu novēršana > Drukas kvalitātes testa lapas**.

Darbība	Jā	Nē
<p><b>Darbība: 1</b></p> <p><b>a</b> Atkarībā no operētājsistēmas papīra veidu varat norādīt dialoglodziņā Drukāšanas preferences vai Drukāšana.</p> <p><b>Piezīmes.</b></p> <ul style="list-style-type: none"> <li>• Pārbaudiet, vai iestatījums atbilst paplātē ievietotajam papīram.</li> <li>• Iestatījumu varat arī mainīt printera vadības panelī. Sākuma ekrānā pieskarieties pie <b>Iestatījumi &gt; Papīrs &gt; Paplāšu konfigurēšana &gt; Papīra izmēri/veids</b>.</li> </ul> <p><b>b</b> Izdrukājiet dokumentu.</p> <p>Vai izdrukās ir vertikālas tumšas līnijas?</p>	<p>Pārejiet pie darbības: 2.</p>	<p>Problēma ir novērsta.</p>



Darbība	Jā	Nē
<p><b>Darbība: 2</b></p> <p><b>a</b> Ievietojiet papīru no jaunas pakas.</p> <p><b>Piezīme.</b> Papīrs uzsūc mitrumu, ja atrodas vietā ar augstu mitruma līmeni. Glabājiet papīru oriģinālajā iepakojumā, līdz to ir nepieciešams izmantot.</p> <p><b>b</b> Izdrukājiet dokumentu.</p> <p>Vai izdrukās ir vertikālas tumšas līnijas?</p>	<p>Pārejiet pie darbības: 3.</p>	<p>Problēma ir novērsta.</p>
<p><b>Darbība: 3</b></p> <p><b>a</b> Izņemiet krāsu attēlveidošanas komplektu un pēc tam izņemiet melnās krāsas attēlveidošanas vienību.</p> <p><b>Brīdinājums — iespējams bojājums:</b> Krāsu attēlveidošanas komplekts un melnās krāsas attēlveidošanas vienība nedrīkst atrasties tiešā gaismas ietekmē ilgāk par 10 minūtēm. Ilgāka atrašanās gaismā var radīt drukas kvalitātes problēmas.</p> <p><b>Brīdinājums — iespējams bojājums:</b> Nepieskarieties fotorezistora cilindram, kas atrodas zem krāsu attēlveidošanas komplekta vai melnās krāsas attēlveidošanas vienības. Tādējādi var tikt ietekmēta turpmāku drukas darbu kvalitāte.</p> <p><b>b</b> Ievietojiet melnās krāsas attēlveidošanas vienību un pēc tam ievietojiet krāsu attēlveidošanas komplektu.</p> <p><b>c</b> Izdrukājiet dokumentu.</p> <p>Vai izdrukās ir vertikālas tumšas līnijas?</p>	<p>Sazinieties ar <a href="#">klientu atbalstu</a>.</p>	<p>Problēma ir novērsta.</p>

### Horizontālas baltas līnijas



#### Piezīmes.

- Pirms problēmas novēršanas izdrukājiet drukas kvalitātes testa lapas. Sākuma ekrānā pieskarieties pie **Iestatījumi > Problēmu novēršana > Drukas kvalitātes testa lapas**.
- Ja izdrukās joprojām ir redzamas horizontālas baltas līnijas, skatiet tēmu “Atkārtotas kļūdas”.

Darbība	Jā	Nē
<p><b>Darbība: 1</b></p> <p><b>a</b> Atkarībā no operētājsistēmas papīra veidu varat norādīt dialoglodziņā Drukāšanas preferences vai Drukāšana.</p> <p><b>Piezīmes.</b></p> <ul style="list-style-type: none"> <li>• Pārbaudiet, vai iestatījums atbilst paplātē ievietotajam papīram.</li> <li>• Iestatījumu varat arī mainīt printera vadības panelī. Sākuma ekrānā pieskarieties pie <b>Iestatījumi &gt; Papīrs &gt; Paplāšu konfigurēšana &gt; Papīra izmēri/veids</b>.</li> </ul> <p><b>b</b> Izdrukājiet dokumentu.</p> <p>Vai izdrukās ir horizontālas baltas līnijas?</p>	<p>Pārejiet pie darbības: 2.</p>	<p>Problēma ir novērsta.</p>
<p><b>Darbība: 2</b></p> <p><b>a</b> Norādītajā papīra avotā ievietojiet ieteicamo papīra veidu.</p> <p><b>b</b> Izdrukājiet dokumentu.</p> <p>Vai izdrukās ir horizontālas baltas līnijas?</p>	<p>Pārejiet pie darbības: 3.</p>	<p>Problēma ir novērsta.</p>
<p><b>Darbība: 3</b></p> <p><b>a</b> Izņemiet krāsu attēlveidošanas komplektu un pēc tam izņemiet melnās krāsas attēlveidošanas vienību.</p> <p><b>Brīdinājums — iespējams bojājums:</b> Krāsu attēlveidošanas komplekts un melnās krāsas attēlveidošanas vienība nedrīkst atrasties tiešā gaismas ietekmē ilgāk par 10 minūtēm. Ilgāka atrašanās gaismā var radīt drukas kvalitātes problēmas.</p> <p><b>Brīdinājums — iespējams bojājums:</b> Nepieskarieties fotorezistora cilindram, kas atrodas zem krāsu attēlveidošanas komplekta vai melnās krāsas attēlveidošanas vienības. Tādējādi var tikt ietekmēta turpmāku drukas darbu kvalitāte.</p> <p><b>b</b> Ievietojiet melnās krāsas attēlveidošanas vienību un pēc tam ievietojiet krāsu attēlveidošanas komplektu.</p> <p><b>c</b> Izdrukājiet dokumentu.</p> <p>Vai izdrukās ir horizontālas baltas līnijas?</p>	<p>Sazinieties ar <a href="#">klientu atbalstu</a>.</p>	<p>Problēma ir novērsta.</p>

### Vertikālas baltas līnijas



**Piezīme.** Pirms problēmas novēršanas izdrukājiet drukas kvalitātes testa lapas. Sākuma ekrānā pieskarieties pie **Iestatījumi > Problēmu novēršana > Drukas kvalitātes testa lapas**.

Darbība	Jā	Nē
<p><b>Darbība: 1</b></p> <p><b>a</b> Atkarībā no operētājsistēmas papīra veidu varat norādīt dialoglodziņā Drukāšanas preferences vai Drukāšana.</p> <p><b>Piezīmes.</b></p> <ul style="list-style-type: none"> <li>• Pārbaudiet, vai iestatījums atbilst paplātē ievietotajam papīram.</li> <li>• Iestatījumu varat arī mainīt printera vadības panelī. Sākuma ekrānā pieskarieties pie <b>Iestatījumi &gt; Papīrs &gt; Paplāšu konfigurēšana &gt; Papīra izmēri/veids</b>.</li> </ul> <p><b>b</b> Izdrukājiet dokumentu.</p> <p>Vai izdrukās ir vertikālas baltas līnijas?</p>	<p>Pārejiet pie darbības: 2.</p>	<p>Problēma ir novērsta.</p>
<p><b>Darbība: 2</b></p> <p>Pārbaudiet, vai izmantojat ieteicamo papīra veidu.</p> <p><b>a</b> Norādītajā papīra avotā ievietojiet ieteicamo papīra veidu.</p> <p><b>b</b> Izdrukājiet dokumentu.</p> <p>Vai izdrukās ir vertikālas baltas līnijas?</p>	<p>Pārejiet pie darbības: 3.</p>	<p>Problēma ir novērsta.</p>
<p><b>Darbība: 3</b></p> <p><b>a</b> Izņemiet krāsu attēlveidošanas komplektu un pēc tam izņemiet melnās krāsas attēlveidošanas vienību.</p> <p><b>Brīdinājums — iespējams bojājums:</b> Krāsu attēlveidošanas komplekts un melnās krāsas attēlveidošanas vienība nedrīkst atrasties tiešā gaismas ietekmē ilgāk par 10 minūtēm. Ilgāka atrašanās gaismā var radīt drukas kvalitātes problēmas.</p> <p><b>Brīdinājums — iespējams bojājums:</b> Nepieskarieties fotorezistora cilindram, kas atrodas zem krāsu attēlveidošanas komplekta vai melnās krāsas attēlveidošanas vienības. Tādējādi var tikt ietekmēta turpmāku drukas darbu kvalitāte.</p> <p><b>b</b> Ievietojiet melnās krāsas attēlveidošanas vienību un pēc tam ievietojiet krāsu attēlveidošanas komplektu.</p> <p><b>c</b> Izdrukājiet dokumentu.</p> <p>Vai izdrukās ir vertikālas baltas līnijas?</p>	<p>Sazinieties ar <a href="#">klientu atbalstu</a>.</p>	<p>Problēma ir novērsta.</p>

## Atkārtotas kļūdas



**Piezīme.** Pirms problēmas novēršanas izdrukājiet kvalitātes parauga lapas, lai noteiktu atkārtoto kļūdu iemeslu. Sākuma ekrānā pieskarieties pie **Iestatījumi > Problēmu novēršana > Drukas kvalitātes testa lapas**.

Darbība	Jā	Nē
<p><b>a</b> Izmantojot apkopes kļūdu lineālu, nomēriet attālumu starp kļūdām, kas atkārtojas ietekmētās krāsas lapā.</p> <p><b>b</b> Nomainiet izejmateriālu, kas atbilst mērījumam ietekmētās krāsas lapā.</p> <p><b>Attēlveidošanas komplekts</b></p> <ul style="list-style-type: none"> <li>• 94,5 mm (3,72 collas)</li> <li>• 29,9 mm (1,18 collas)</li> <li>• 23,2 mm (0,91 collas)</li> </ul> <p><b>Attīstītāja vienība</b></p> <ul style="list-style-type: none"> <li>• 43,6 mm (1,72 collas)</li> <li>• 45 mm (1,77 collas)</li> </ul> <p><b>Pārneses modulis</b></p> <ul style="list-style-type: none"> <li>• 37,7 mm (1,48 collas)</li> <li>• 78,5 mm (3,09 collas)</li> <li>• 55 mm (2,17 collas)</li> <li>• 28,3 mm (1,11 collas)</li> </ul> <p><b>Termofiksators</b></p> <ul style="list-style-type: none"> <li>• 79,8 mm (3,14 colla)</li> <li>• 94,3 mm (3,71 collas)</li> </ul> <p><b>c</b> Izdrukājiet drukas kvalitātes testa lapas.</p> <p>Vai joprojām ir redzamas kļūdas?</p>	<p>Nosakiet attālumu un pēc tam sazinieties ar <a href="#">klientu atbalstu</a> vai servisa pārstāvi.</p>	<p>Problēma ir novērsta.</p>

## Drukas darbi netiek drukāti

Darbība	Jā	Nē
<p><b>Darbība: 1</b></p> <p><b>a</b> Dokumentā, kuru mēģināt izdrukāt, atveriet dialoglodziņu Drukāšana un pārbaudiet, vai esat atlasījis pareizo printeri.</p> <p><b>b</b> Izdrukājiet dokumentu.</p> <p>Vai dokuments tika izdrukāts?</p>	<p>Problēma ir novērsta.</p>	<p>Pārejiet pie darbības: 2.</p>
<p><b>Darbība: 2</b></p> <p><b>a</b> Pārbaudiet, vai printeris ir ieslēgts.</p> <p><b>b</b> Novērsiet kļūdu ziņojumus, kas ir redzami displejā.</p> <p><b>c</b> Izdrukājiet dokumentu.</p> <p>Vai dokuments tika izdrukāts?</p>	<p>Problēma ir novērsta.</p>	<p>Pārejiet pie darbības: 3.</p>

Darbība	Jā	Nē
<p><b>Darbība: 3</b></p> <p><b>a</b> Pārbaudiet, vai porti darbojas un kabeļi ir droši pievienoti datoram un printerim.</p> <p>Papildinformāciju skatiet kopā ar printeri piegādātajā uzstādīšanas dokumentācijā.</p> <p><b>b</b> Izdrukājiet dokumentu.</p> <p>Vai dokuments tika izdrukāts?</p>	Problēma ir novērsta.	Pārejiet pie darbības: 4.
<p><b>Darbība: 4</b></p> <p><b>a</b> Izslēdziet printeri, nogaidiet aptuveni 10 sekundes un pēc tam ieslēdziet printeri.</p> <p><b>b</b> Izdrukājiet dokumentu.</p> <p>Vai dokuments tika izdrukāts?</p>	Problēma ir novērsta.	Pārejiet pie darbības: 5.
<p><b>Darbība: 5</b></p> <p><b>a</b> Noņemiet printera draiveri un pēc tam uzstādiet to atkārtoti.</p> <p><b>b</b> Izdrukājiet dokumentu.</p> <p>Vai dokuments tika izdrukāts?</p>	Problēma ir novērsta.	Sazinieties ar <a href="#">klientu atbalstu</a> .

## Konfidenciāli un citi aizturēti dokumenti netiek drukāti

Darbība	Jā	Nē
<p><b>Darbība: 1</b></p> <p><b>a</b> Vadības panelī pārbaudiet, vai dokumenti tiek rādīti aizturēto darbu sarakstā.</p> <p><b>Piezīme.</b> Ja dokumenti nav iekļauti šajā sarakstā, izdrukājiet dokumentus, izmantojot opciju Drukāt un aizturēt.</p> <p><b>b</b> Izdrukājiet dokumentus.</p> <p>Vai dokumenti tika izdrukāti?</p>	Problēma ir novērsta.	Pārejiet pie darbības: 2.
<p><b>Darbība: 2</b></p> <p>Iespējams, drukas darbs satur formatēšanas kļūdas vai nederīgus datus.</p> <ul style="list-style-type: none"> <li>Izdzēsiet drukas darbu un pēc tam nosūtiet to atkārtoti.</li> <li>Ja drukājat PDF failu, ģenerējiet jaunu failu un pēc tam izdrukājiet dokumentus.</li> </ul> <p>Vai dokumenti tika izdrukāti?</p>	Problēma ir novērsta.	Pārejiet pie darbības: 3.

Darbība	Jā	Nē
<p><b>Darbība: 3</b> Ja drukājat, izmantojot internetu, iespējams, printeris vairāku darbu nosaukumus nolasa kā dublikātus.</p> <p><b>Windows lietotājiem</b></p> <ul style="list-style-type: none"> <li><b>a</b> Atveriet dialoglodziņu Drukāšanas preferences.</li> <li><b>b</b> Cilnē Drukāšana un aizturēšana noklikšķiniet uz <b>Izmantot drukāšanu un aizturēšanu</b> un pēc tam noklikšķiniet uz <b>Paturēt dublētus dokumentus</b>.</li> <li><b>c</b> Ievadiet PIN un pēc tam saglabājiet izmaiņas.</li> <li><b>d</b> Nosūtiet drukas darbu.</li> </ul> <p><b>Macintosh lietotājiem</b></p> <ul style="list-style-type: none"> <li><b>a</b> Saglabājiet katru darbu atsevišķi un piešķiriet tam citu nosaukumu.</li> <li><b>b</b> Nosūtiet darbu atsevišķi.</li> </ul> <p>Vai dokumenti tika izdrukāti?</p>	<p>Problēma ir novērsta.</p>	<p>Pārejiet pie darbības: 4.</p>
<p><b>Darbība: 4</b></p> <ul style="list-style-type: none"> <li><b>a</b> Izdzēsiet dažus aizturētus darbus, lai atbrīvotu vietu printera atmiņā.</li> <li><b>b</b> Izdrukājiet dokumentus.</li> </ul> <p>Vai dokumenti tika izdrukāti?</p>	<p>Problēma ir novērsta.</p>	<p>Pārejiet pie darbības: 5.</p>
<p><b>Darbība: 5</b></p> <ul style="list-style-type: none"> <li><b>a</b> Palieliniet printera atmiņu.</li> <li><b>b</b> Izdrukājiet dokumentus.</li> </ul> <p>Vai dokumenti tika izdrukāti?</p>	<p>Problēma ir novērsta.</p>	<p>Sazinieties ar <a href="#">klientu atbalstu</a>.</p>

## Darbs tiek izdrukāts no nepareizas paplātes vai uz nepareiza papīra

Darbība	Jā	Nē
<p><b>Darbība: 1</b></p> <ul style="list-style-type: none"> <li><b>a</b> Pārbaudiet, vai drukājat uz pareiza papīra.</li> <li><b>b</b> Izdrukājiet dokumentu.</li> </ul> <p>Vai dokuments tiek drukāts uz pareiza papīra?</p>	<p>Pārejiet pie darbības: 2.</p>	<p>Ievietojiet pareizu izmēru papīru un papīra veidu.</p>

Darbība	Jā	Nē
<p><b>Darbība: 2</b></p> <p><b>a</b> Atkarībā no operētājsistēmas papīra izmērus un papīra veidu varat norādīt dialoglodziņā Drukāšanas preferences vai Drukāšana.</p> <p><b>Piezīme.</b> Iestatījumus varat arī mainīt printera vadības panelī. Sākuma ekrānā pieskarieties pie <b>Iestatījumi &gt; Papīrs &gt; Paplāšu konfigurēšana &gt; Papīra izmēri/veids</b>.</p> <p><b>b</b> Pārbaudiet, vai iestatījumi atbilst ievietotajam papīram.</p> <p><b>c</b> Izdrukājiet dokumentu.</p> <p>Vai dokuments tiek drukāts uz pareiza papīra?</p>	<p>Problēma ir novērsta.</p>	<p>Pārejiet pie darbības: 3.</p>
<p><b>Darbība: 3</b></p> <p><b>a</b> Pārliedzieties, ka paplātes ir pievienotas.</p> <p>Lai iegūtu papildinformāciju, skatiet: <a href="#">"Paplāšu pievienošana" 33. lpp.</a></p> <p><b>b</b> Izdrukājiet dokumentu.</p> <p>Vai dokuments tiek drukāts no pareizās paplātes?</p>	<p>Problēma ir novērsta.</p>	<p>Sazinieties ar <a href="#">klientu atbalstu</a>.</p>


## Lēna drukāšana

Darbība	Jā	Nē
<p><b>Darbība: 1</b></p> <p>Nodrošiniet, lai printera kabelis ir droši pievienots printerim un datoram, drukas serverim, ierīcei vai citai tīkla ierīcei.</p> <p>Vai printeris drukā lēni?</p>	<p>Pārejiet pie darbības: 2.</p>	<p>Problēma ir novērsta.</p>
<p><b>Darbība: 2</b></p> <p><b>a</b> Pārbaudiet, vai printeris nav klusajā režīmā.</p> <p>Sākuma ekrānā pieskarieties pie <b>Iestatījumi &gt; Ierīce &gt; Apkope &gt; Izvēlne Konfigurēšana &gt; Ierīces darbības &gt; Klusais režīms</b>.</p> <p><b>b</b> Izdrukājiet dokumentu.</p> <p>Vai printeris drukā lēni?</p>	<p>Pārejiet pie darbības: 3.</p>	<p>Problēma ir novērsta.</p>
<p><b>Darbība: 3</b></p> <p><b>a</b> Atkarībā no operētājsistēmas drukas izšķirtspēju varat norādīt dialoglodziņā Drukāšanas preferences vai Drukāšana.</p> <p><b>b</b> Iestatiet izšķirtspēju uz 4800 CQ.</p> <p><b>c</b> Izdrukājiet dokumentu.</p> <p>Vai printeris drukā lēni?</p>	<p>Pārejiet pie darbības: 4.</p>	<p>Problēma ir novērsta.</p>

Darbība	Jā	Nē
<p><b>Darbība: 4</b></p> <p><b>a</b> Sākuma ekrānā pieskarieties pie <b>Iestatījumi &gt; Drukāšana &gt; Kvalitāte &gt; Drukas izšķirtspēja</b>.</p> <p><b>b</b> Iestatiet izšķirtspēju uz 4800 CQ.</p> <p><b>c</b> Izdrukājiet dokumentu.</p> <p>Vai printeris drukā lēni?</p>	<p>Pārejiet pie darbības: 5.</p>	<p>Problēma ir novērsta.</p>
<p><b>Darbība: 5</b></p> <p><b>a</b> Atkarībā no operētājsistēmas papīra veidu varat norādīt dialoglodziņā Drukāšanas preferences vai Drukāšana.</p> <p><b>Piezīmes.</b></p> <ul style="list-style-type: none"> <li>• Pārbaudiet, vai iestatījums atbilst ievietotajam papīram.</li> <li>• Iestatījumu varat arī mainīt printera vadības panelī. Sākuma ekrānā pieskarieties pie <b>Iestatījumi &gt; Papīrs &gt; Paplāšu konfigurēšana &gt; Papīra izmēri/veids</b>.</li> <li>• Smagāks papīrs tiek drukāts lēnāk.</li> <li>• Papīrs, kas ir plānāks par Letter, A4 un Legal, var tikt drukāts lēnāk.</li> </ul> <p><b>b</b> Izdrukājiet dokumentu.</p> <p>Vai printeris drukā lēni?</p>	<p>Pārejiet pie darbības: 6.</p>	<p>Problēma ir novērsta.</p>
<p><b>Darbība: 6</b></p> <p><b>a</b> Nodrošiniet, lai printerī norādītie apdrukājamā papīra tekstūras un svara iestatījumi atbilst ievietotā papīra iestatījumiem.</p> <p>Sākuma ekrānā pieskarieties pie <b>Iestatījumi &gt; Papīrs &gt; Apdrukājamā materiāla konfigurēšana &gt; Apdrukājamo materiālu veidi</b>.</p> <p><b>Piezīme.</b> Papīrs ar raupju tekstūru un smags papīrs var tikt drukāts lēnāk.</p> <p><b>b</b> Izdrukājiet dokumentu.</p> <p>Vai printeris drukā lēni?</p>	<p>Pārejiet pie darbības: 7.</p>	<p>Problēma ir novērsta.</p>
<p><b>Darbība: 7</b></p> <p>Noņemiet aizturētus darbus.</p> <p>Vai printeris drukā lēni?</p>	<p>Pārejiet pie darbības: 8.</p>	<p>Problēma ir novērsta.</p>
<p><b>Darbība: 8</b></p> <p><b>a</b> Pārbaudiet, vai printeris nepārkarst.</p> <p><b>Piezīmes.</b></p> <ul style="list-style-type: none"> <li>• Ļaujiet, lai printeris pēc gara drukas darba atdziest.</li> <li>• Ievērojiet ieteicamo vides temperatūru vietā, kur atrodas printeris. Lai iegūtu papildinformāciju, skatiet: <a href="#">"Printera atrašanās vietas izvēle" 19. lpp.</a></li> </ul> <p><b>b</b> Izdrukājiet dokumentu.</p> <p>Vai printeris drukā lēni?</p>	<p>Sazinieties ar <a href="#">klientu atbalstu</a>.</p>	<p>Problēma ir novērsta.</p>



## Printeris nereaģē

Darbība	Jā	Nē
<p><b>Darbība: 1</b> Pārbaudiet, vai strāvas vads ir pievienots elektrotīklam.</p> <p> <b>UZMANĪBU — IESPĒJAMS SAVAINOJUMS:</b> Lai izvairītos no aizdegšanās vai elektrošoka riska, pievienojiet strāvas vadu pie tāda elektrotīkla, kuram ir attiecīgā nominālā strāva, kas ir pareizi iezemēts, atrodas produkta tuvumā un kuram var ērti piekļūt.</p> <p>Vai printeris reaģē?</p>	Problēma ir novērsta.	Pārejiet pie darbības: 2.
<p><b>Darbība: 2</b> Pārliecinieties, vai elektrotīkls ir atvienots, izmantojot slēdzi vai pārtraucēju.</p> <p>Vai elektrotīkls ir atvienots, izmantojot slēdzi vai pārtraucēju?</p>	Ieslēdziet slēdzi vai atiestatiet pārtraucēju.	Pārejiet pie darbības: 3.
<p><b>Darbība: 3</b> Pārbaudiet, vai printeris ir ieslēgts.</p> <p>Vai printeris ir ieslēgts?</p>	Pārejiet pie darbības: 4.	Ieslēdziet printeri.
<p><b>Darbība: 4</b> Pārbaudiet, vai printeris ir miega vai hibernēšanas režīmā.</p> <p>Vai printeris ir miega vai hibernēšanas režīmā?</p>	Nospiediet ieslēgšanas/izslēgšanas pogu, lai pamodinātu printeri.	Pārejiet pie darbības: 5.
<p><b>Darbība: 5</b> Pārbaudiet, vai printeri un datoru savienojošie kabeli ir ievietoti pareizajos portos.</p> <p>Vai kabeli ir ievietoti pareizajos portos?</p>	Pārejiet pie darbības: 6.	Ievietojiet kabelus pareizajos portos.
<p><b>Darbība: 6</b> Izslēdziet printeri, uzstādiet aparatūras ierīces un pēc tam ieslēdziet printeri. Papildinformāciju skatiet kopā ar ierīci piegādātajā dokumentācijā.</p> <p>Vai printeris reaģē?</p>	Problēma ir novērsta.	Pārejiet pie darbības: 7.
<p><b>Darbība: 7</b> Uzstādiet pareizo printera draiveri.</p> <p>Vai printeris reaģē?</p>	Problēma ir novērsta.	Pārejiet pie darbības: 8.
<p><b>Darbība: 8</b> Izslēdziet printeri, nogaidiet aptuveni 10 sekundes un pēc tam ieslēdziet printeri.</p> <p>Vai printeris reaģē?</p>	Problēma ir novērsta.	Sazinieties ar <a href="#">klientu atbalstu</a> .

## Nevar lasīt zibatmiņas disku

Darbība	Jā	Nē
<p><b>Darbība: 1</b> Pārbaudiet, vai printeris nav aizņemts, apstrādājot citu drukas darbu.</p> <p>Vai printeris ir gatavs?</p>	Pārejiet pie 3. darbības.	Pārejiet pie darbības: 2.
<p><b>Darbība: 2</b></p> <ul style="list-style-type: none"> <li>Gaidiet, līdz printeris pabeidz apstrādāt citu darbu.</li> <li>Izņemiet un pēc tam ievietojiet zibatmiņas disku.</li> </ul> <p>Vai printeris atpazīst zibatmiņas disku?</p>	Problēma ir novērsta.	Pārejiet pie darbības: 3.
<p><b>Darbība: 3</b> Pārbaudiet, vai zibatmiņas disks ir ievietots priekšpusē USB portā.</p> <p><b>Piezīme.</b> Zibatmiņas disks nedarbojas, ja tiek ievietots aizmugures USB portā.</p> <p>Vai zibatmiņas disks ir ievietots pareizajā portā?</p>	Pārejiet pie 5. darbības.	Pārejiet pie darbības: 4.
<p><b>Darbība: 4</b> Ievietojiet zibatmiņas disku pareizajā portā.</p> <p>Vai printeris atpazīst zibatmiņas disku?</p>	Problēma ir novērsta.	Pārejiet pie darbības: 5.
<p><b>Darbība: 5</b> Pārbaudiet, vai zibatmiņas disks tiek atbalstīts. Lai iegūtu papildinformāciju, skatiet: <a href="#">“Atbalstīto zibatmiņas disku un failu veidi” 53. lpp.</a></p> <p>Vai zibatmiņas disks tiek atbalstīts?</p>	Pārejiet pie 7. darbības.	Pārejiet pie darbības: 6.
<p><b>Darbība: 6</b> Ievietojiet atbalstītu zibatmiņas disku.</p> <p>Vai printeris atpazīst zibatmiņas disku?</p>	Problēma ir novērsta.	Pārejiet pie darbības: 7.
<p><b>Darbība: 7</b> Izņemiet un pēc tam ievietojiet zibatmiņas disku.</p> <p>Vai printeris atpazīst zibatmiņas disku?</p>	Problēma ir novērsta.	Sazinieties ar <a href="#">klientu atbalstu</a> .

## USB porta iespējošana

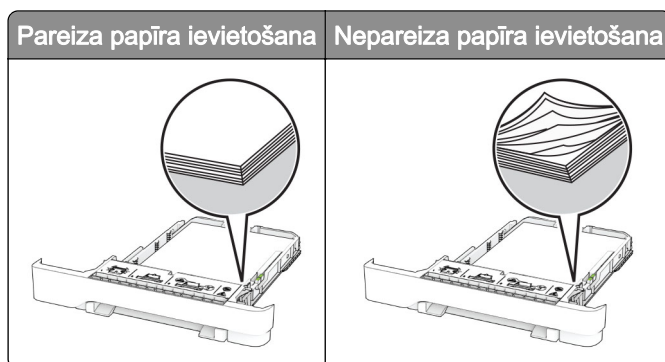
Sākuma ekrānā pieskarieties pie **Iestatījumi > Tīkli/porti > USB > Iespējot USB portu**.

## Iestrēguša papīra izņemšana

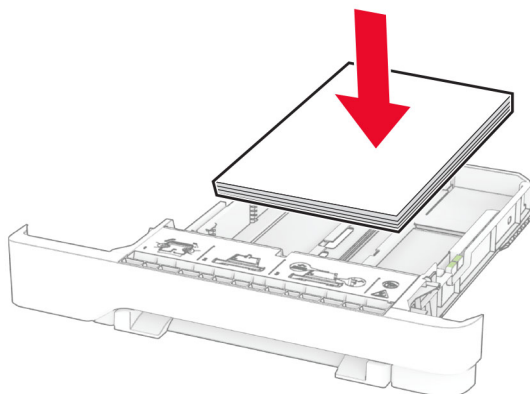
### Izvairīšanās no sastrēgumiem

#### Ievietojiet papīru pareizi

- Nodrošiniet, lai paplātē ievietotais papīrs ir gluds.



- Neievietojiet un neizņemiet paplāti, kamēr printeris drukā.
- Neievietojiet pārāk daudz papīra. Nodrošiniet, lai ievietotā papīra daudzums nepārsniedz maksimālā papīra daudzuma indikatoru.
- Neslidiniet papīru paplātē. Ievietojiet papīru tā, kā parādīts attēlā.

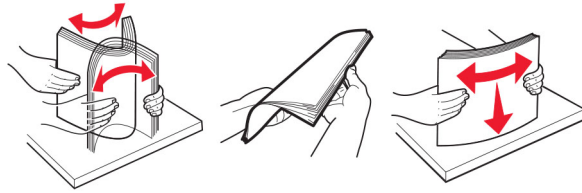


- Nodrošiniet, lai papīra vadotnes ir novietotas pareizi un cieši nespiežas pie papīra vai aploksnēm.
- Pēc papīra ievietošanas stingri stumiet paplāti printerī.

#### Izmantojiet ieteikto papīru

- Izmantojiet tikai ieteikto papīru vai speciālu apdrukājamo materiālu.
- Neievietojiet saburzītu, sagumzītu, mitru, salocītu vai sarullētu papīru.

- Pirms papīra ievietošanas izlieciet, pāršķirstiet to un nolīdziniet papīra malas.

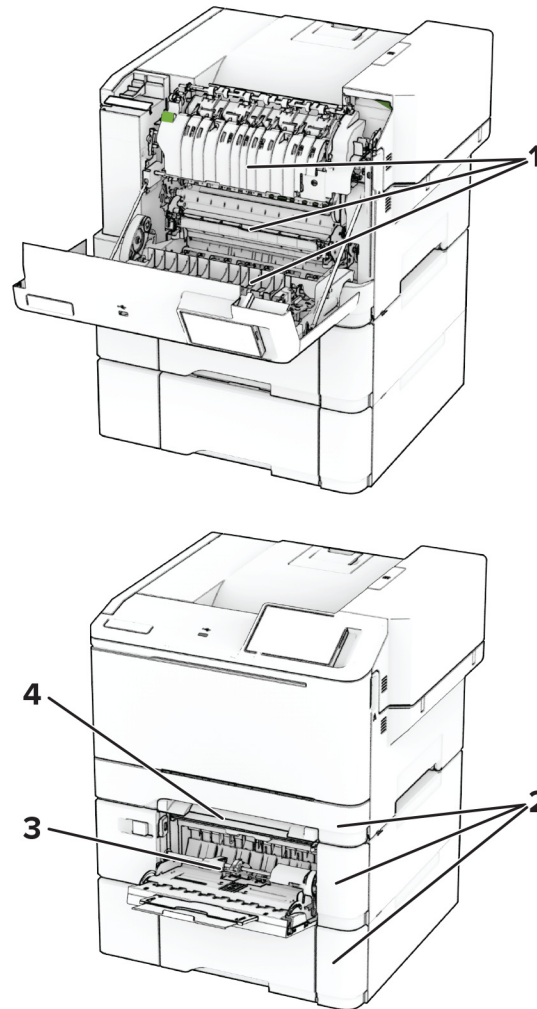


- Neizmantojiet papīru, kas ir apgriezts manuāli.
- Vienā paplātē neievietojiet dažādu izmēru, svara vai veida papīru.
- Nodrošiniet, lai datorā vai printera vadības panelī ir iestatīti pareizi papīra izmēri un veids.
- Glabājiet papīru atbilstoši ražotāja ieteikumiem.

## Sastrēgumu vietu noteikšana

### Piezīmes.

- Ja opcijas lestrēguša papīra palīdzība iestatījums ir leslēgts, printeris izdrukā tukšas lapas vai daļēji apdrukātas lapas, kad lestrēgušais papīrs ir izņemts. Pārbaudiet, vai izdrukās nav tukšu lapu.
- Ja opcijas lestrēguša papīra atkopšana iestatījums ir leslēgts vai Automātiski, printeris atkārtoti izdrukā lestrēgušās lapas.




Sastrēgumu vietas	
1	Durvis A
2	Paplātes
3	Daudzfunkciju padevējs
4	Manuālais padevējs

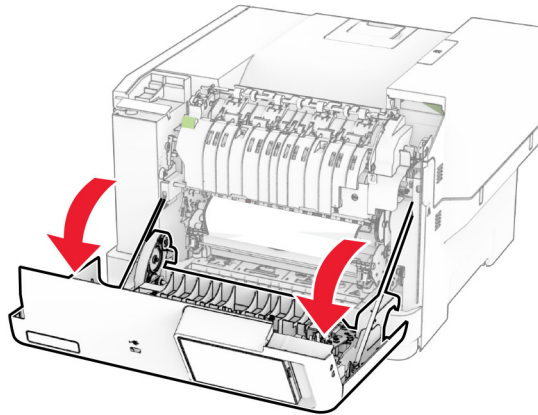
## Papīra sastrēgums durvīs A

### Papīra sastrēgums zem termofiksatora

1 Atveriet durvis A.

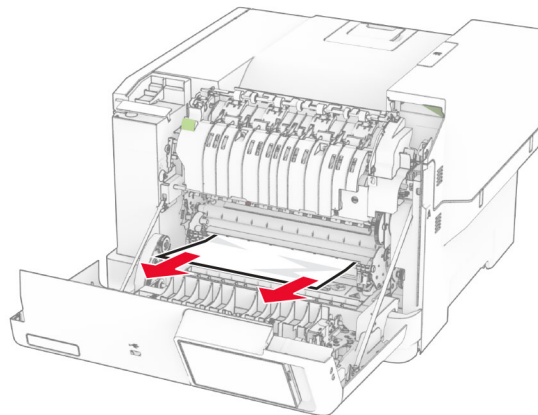
 **UZMANĪBU — KARSTA VIRSMA:** Printera korpusa iekšpuse var būt karsta. Lai samazinātu risku gūt traumu, pieskaroties karstai detaļai, gaidiet, līdz virsma atdziest, un tikai pēc tam pieskarieties tai.

**Brīdinājums — iespējams bojājums:** Lai izvairītos no elektrostatiskās izlādes savainojumiem, pirms piekļūt vai pieskarties printera iekšējām daļām, pieskarieties printera metāla korpusam.



2 Izņemiet iestrēgušo papīru.

**Piezīme.** Pārliecinieties, vai ir izņemti visi papīra gabaliņi.



3 Aizveriet durvis A.

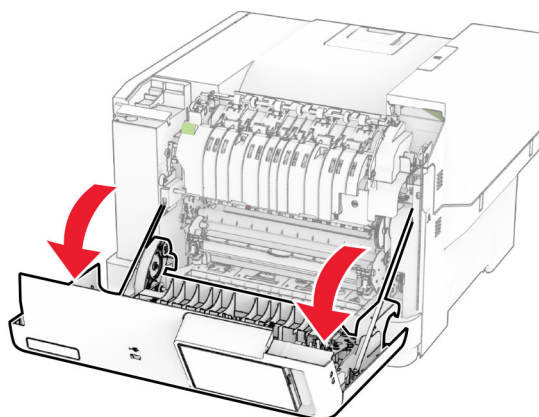
### Papīra sastrēgums termofiksatorā

1 Atveriet durvis A.



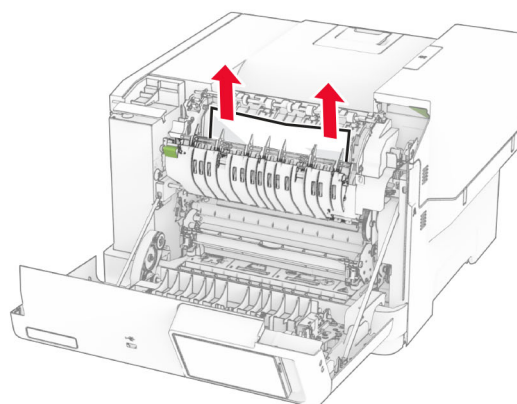
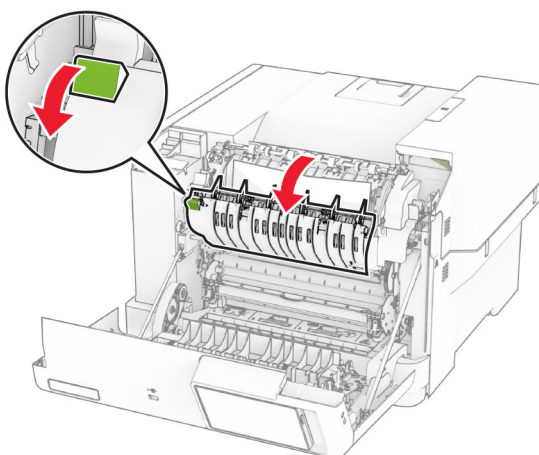
**UZMANĪBU — KARSTA VIRSMA:** Printera korpusa iekšpuse var būt karsta. Lai samazinātu risku gūt traumu, pieskaroties karstai detaļai, gaidiet, līdz virsma atdziest, un tikai pēc tam pieskarieties tai.

**Brīdinājums — iespējams bojājums:** Lai izvairītos no elektrostatiskās izlādes savainojumiem, pirms piekļūt vai pieskarties printera iekšējām daļām, pieskarieties printera metāla korpusam.



2 Atveriet termofiksatora piekļuves durvis un pēc tam izņemiet iestrēgušo papīru.

**Piezīme.** Pārliecinieties, vai ir izņemti visi papīra gabaliņi.



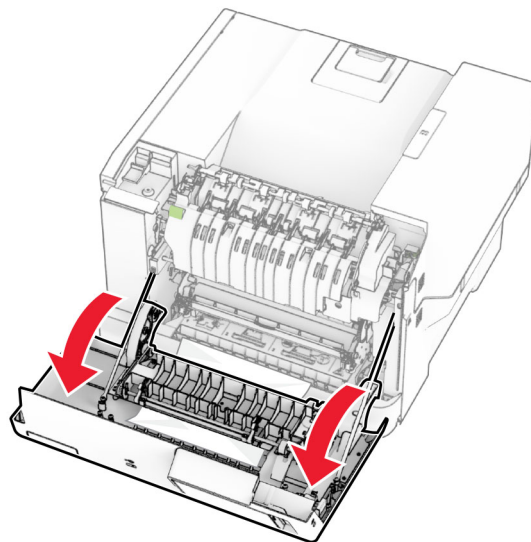
3 Aizveriet durvis A.

### Papīra sastrēgums duplexās drukāšanas modulī

1 Atveriet durvis A.

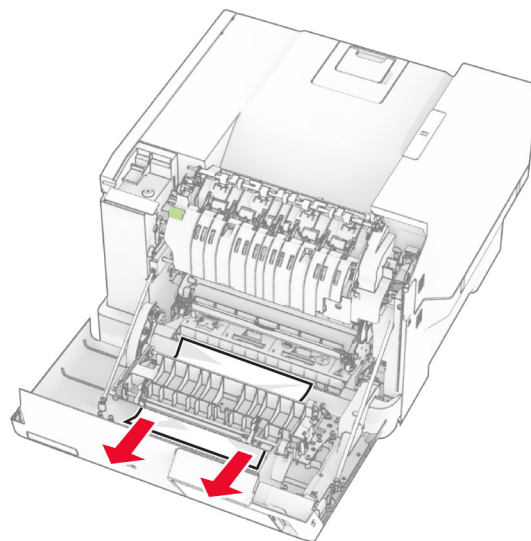
**⚠ UZMANĪBU — KARSTA VIRSMA:** Printera korpusa iekšpuse var būt karsta. Lai samazinātu risku gūt traumu, pieskaroties karstai detaļai, gaidiet, līdz virsma atdziest, un tikai pēc tam pieskarieties tai.

**Brīdinājums — iespējams bojājums:** Lai izvairītos no elektrostatiskās izlādes savainojumiem, pirms piekļūt vai pieskarties printera iekšējām daļām, pieskarieties printera metāla korpusam.



2 Izņemiet iestrēgušo papīru.

**Piezīme.** Pārlicinieties, vai ir izņemti visi papīra gabaliņi.

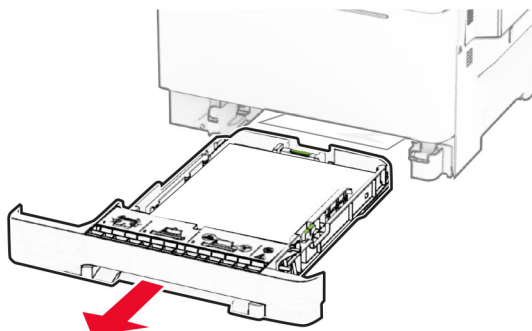


3 Aizveriet durvis A.



## Papīra sastrēgums paplātēs

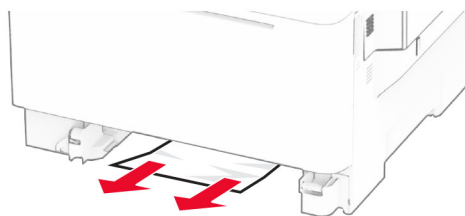
- 1 Izņemiet paplāti.



**Brīdinājums — iespējams bojājums:** Statiskā elektrība var viegli sabojāt sensoru, kas atrodas izvēles paplātē. Pieskarieties pie metāla virsmas un tikai pēc tam izņemiet papīru, kas ir iestrēdzis paplātē.

- 2 Izņemiet iestrēgušo papīru.

**Piezīme.** Pārlicinieties, vai ir izņemti visi papīra gabaliņi.

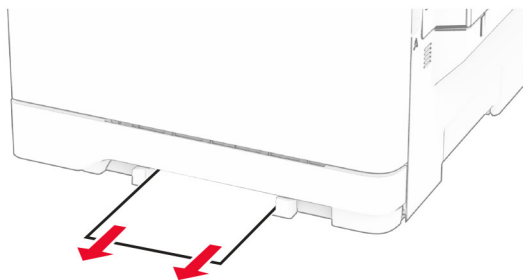


- 3 Ievietojiet paplāti.

## Papīra sastrēgums manuālajā padevējā

Izņemiet iestrēgušo papīru.

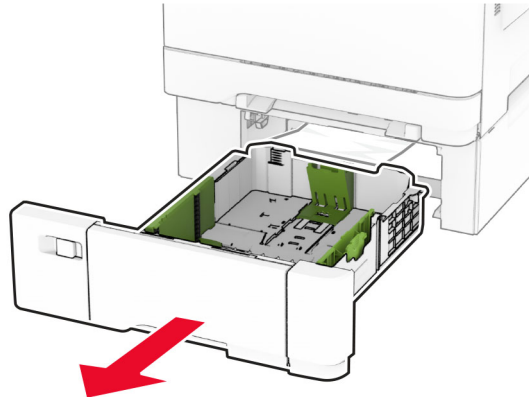
**Piezīme.** Pārlicinieties, vai ir izņemti visi papīra gabaliņi.



## Papīra sastrēgums daudzfunkciju padevējā

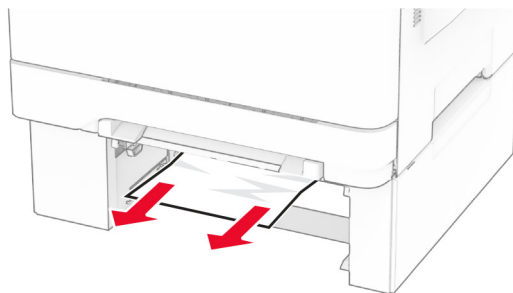
**Piezīme.** Daudzfunkciju padevējs ir pieejams tikai tad, ja ir uzstādīta izvēles 650 lokšņu apvienotā paplāte.

- 1 Izņemiet papīru no daudzfunkciju padevēja un pēc tam aizveriet to.
- 2 Izņemiet paplāti.



- 3 Izņemiet iestrēgušo papīru.

**Piezīme.** Pārliecinieties, vai ir izņemti visi papīra gabaliņi.



- 4 Ievietojiet paplāti.
- 5 Atveriet daudzfunkciju padevēju un pēc tam atkārtoti ievietojiet papīru.

## Tīkla savienojuma problēmas

### Nevar atvērt Embedded Web Server

Darbība	Jā	Nē
<p><b>Darbība: 1</b></p> <p><b>a</b> Pārbaudiet, vai printeris ir ieslēgts.</p> <p><b>b</b> Atveriet printera serveri Embedded Web Server (EWS).</p> <p>Vai varat atvērt EWS?</p>	<p>Problēma ir novērsta.</p>	<p>Pārejiet pie darbības: 2.</p>


Darbība	Jā	Nē
<p><b>Darbība: 2</b></p> <p><b>a</b> Pārliecinieties, vai printera IP adrese ir pareiza.</p> <p><b>Piezīmes.</b></p> <ul style="list-style-type: none"> <li>• IP adrese ir redzama sākuma ekrānā.</li> <li>• IP adrese tiek attēlota kā četras ciparu kopas, kas atdalītas ar punktiem, piemēram, 123.123.123.123.</li> </ul> <p><b>b</b> Atveriet EWS.</p> <p>Vai varat atvērt EWS?</p>	<p>Problēma ir novērsta.</p>	<p>Pārejiet pie darbības: 3.</p>
<p><b>Darbība: 3</b></p> <p><b>a</b> Pārbaudiet, vai ir instalēts atbalstīts pārlūks:</p> <ul style="list-style-type: none"> <li>• Internet Explorer 11 vai jaunāku versiju</li> <li>• Microsoft Edge</li> <li>• Safari 6 vai jaunāku versiju</li> <li>• Google Chrome™ 32 vai jaunāku versiju</li> <li>• Mozilla Firefox 24 vai jaunāku versiju</li> </ul> <p><b>b</b> Atveriet EWS.</p> <p>Vai varat atvērt EWS?</p>	<p>Problēma ir novērsta.</p>	<p>Pārejiet pie darbības: 4.</p>
<p><b>Darbība: 4</b></p> <p><b>a</b> Pārbaudiet, vai darbojas tīkla savienojums.</p> <p><b>Piezīme.</b> Ja savienojums nedarbojas, sazinieties ar administratoru.</p> <p><b>b</b> Atveriet EWS.</p> <p>Vai varat atvērt EWS?</p>	<p>Problēma ir novērsta.</p>	<p>Pārejiet pie darbības: 5.</p>
<p><b>Darbība: 5</b></p> <p><b>a</b> Nodrošini, lai kabeļu savienojumi starp printeri un datoru ir droši. Papildinformāciju skatiet kopā ar printera serveri piegādātajā dokumentācijā.</p> <p><b>b</b> Atveriet EWS.</p> <p>Vai varat atvērt EWS?</p>	<p>Problēma ir novērsta.</p>	<p>Pārejiet pie darbības: 6.</p>
<p><b>Darbība: 6</b></p> <p><b>a</b> Pārbaudiet, vai tīmekļa starpniekserveri ir atspējoti.</p> <p><b>Piezīme.</b> Ja serveri ir atspējoti, sazinieties ar administratoru.</p> <p><b>b</b> Atveriet EWS.</p> <p>Vai varat atvērt EWS?</p>	<p>Problēma ir novērsta.</p>	<p>Sazinieties ar <a href="#">klientu atbalstu</a>.</p>

## Printeri nevar pievienot Wi-Fi tīklam

Darbība	Jā	Nē
<p><b>Darbība: 1</b> Nodrošiniet, lai opcijas Aktīvs adapteris iestatījums ir Automātiski. Sākuma ekrānā pieskarieties pie <b>Iestatījumi &gt; Tīkls/porti &gt; Tīklu pārskats &gt; Aktīvs adapteris &gt; Automātiski</b>.</p> <p>Vai printeri var pievienot Wi-Fi tīklam?</p>	Problēma ir novērsta.	Pāreijiet pie darbības: 2.
<p><b>Darbība: 2</b> Pārbaudiet, vai ir atlasīts pareizais Wi-Fi tīkls. <b>Piezīme.</b> Daži maršrutētāji var koplietot noklusējuma SSID.</p> <p>Vai mēģināt izveidot savienojumu ar pareizo Wi-Fi tīklu?</p>	Pāreijiet pie 4. darbības.	Pāreijiet pie darbības: 3.
<p><b>Darbība: 3</b> Pievienojiet pareizajam Wi-Fi tīklam. Lai iegūtu papildinformāciju, skatiet: <a href="#">“Printera pievienošana Wi-Fi tīklam” 44. lpp.</a></p> <p>Vai printeri var pievienot Wi-Fi tīklam?</p>	Problēma ir novērsta.	Pāreijiet pie darbības: 4.
<p><b>Darbība: 4</b> Pārbaudiet bezvadu drošības režīmu. Sākuma ekrānā pieskarieties pie <b>Iestatījumi &gt; Tīkls/porti &gt; Bezvadu &gt; Bezvadu drošības režīms</b>.</p> <p>Vai ir atlasīts pareizais bezvadu drošības režīms?</p>	Pāreijiet pie 6. darbības.	Pāreijiet pie darbības: 5.
<p><b>Darbība: 5</b> Atlasiet pareizo bezvadu drošības režīmu.</p> <p>Vai printeri var pievienot Wi-Fi tīklam?</p>	Problēma ir novērsta.	Pāreijiet pie darbības: 6.
<p><b>Darbība: 6</b> Pārbaudiet, vai esat ievadījis pareizo tīkla paroli. <b>Piezīme.</b> Parolē pievērsiet uzmanību atstarpēm, cipariem un lielajiem/mazajiem burtiem.</p> <p>Vai printeri var pievienot Wi-Fi tīklam?</p>	Problēma ir novērsta.	Sazinieties ar <a href="#">klientu atbalstu</a> .

## Aparatūras ierīču problēmas

### Nevar noteikt iekšēju ierīci

Darbība	Jā	Nē
<p><b>Darbība: 1</b> Izslēdziet printeri, nogaidiet aptuveni 10 sekundes un pēc tam ieslēdziet printeri.</p> <p>Vai printeris atrod iekšēju ierīci?</p>	Problēma ir novērsta.	Pārejiet pie darbības: 2.
<p><b>Darbība: 2</b> Izdrukājiet izvēlņu iestatījumu lapu un pārbaudiet, vai iekšējā ierīce ir iekļauta uzstādīto ierīču sarakstā.</p> <p>Vai iekšējā ierīce ir norādīta sarakstā?</p>	Pārejiet pie 4. darbības.	Pārejiet pie darbības: 3.
<p><b>Darbība: 3</b> Pārbaudiet, vai iekšējā ierīce ir pareizi uzstādīta kontrollera platē.</p> <p><b>a</b> Izslēdziet printeri un pēc tam atvienojiet strāvas vadu no elektrotīkla.</p> <p><b>b</b> Pārlicinieties, vai iekšējā ierīce ir uzstādīta atbilstošā kontrollera plates savienotājā.</p> <p><b>c</b> Pievienojiet elektrotīklam strāvas vadu un pēc tam ieslēdziet printeri.</p> <p> <b>UZMANĪBU — IESPĒJAMS SAVAINOJUMS:</b> Lai izvairītos no aizdegšanās vai elektrošoka riska, pievienojiet strāvas vadu pie tāda elektrotīkla, kuram ir attiecīgā nominālā strāva, kas ir pareizi iezemēts, atrodas produkta tuvumā un kuram var ērti piekļūt.</p> <p>Vai printeris atrod iekšēju ierīci?</p>	Problēma ir novērsta.	Pārejiet pie darbības: 4.
<p><b>Darbība: 4</b></p> <p><b>a</b> Pārbaudiet, vai iekšējā ierīce ir pieejama printera draiverī.</p> <p><b>Piezīme.</b> Ja nepieciešams, printera draiverī manuāli pievienojiet iekšējo ierīci, lai tā būtu pieejama drukas darbiem. Lai iegūtu papildinformāciju, skatiet: "<a href="#">Pieejamo ierīču pievienošana printera draiverim</a>" 36. lpp.</p> <p><b>b</b> Izdrukājiet dokumentu.</p> <p>Vai printeris atrod iekšēju ierīci?</p>	Problēma ir novērsta.	Sazinieties ar <a href="#">klientu atbalstu</a> .

### Noteikts bojāts zibatmiņas disks

Izmēģiniet vienu vai vairākas tālāk norādītās darbības.

- Nomainiet bojāto viedo krātuves disku.
- Sākuma ekrānā pieskarieties pie **Turpināt**, lai ignorētu ziņojumu un turpinātu drukāt.
- Atceliet pašreizējo drukas darbu.

## Zibatmiņas diskā nepietiek brīvas vietas resursiem

Izmēģiniet vienu vai vairākas tālāk norādītās darbības.

- Pieskarieties pie **Turpināt**, lai notīrītu ziņojumu un turpinātu drukāšanu.
- Izdzēsiet zibatmiņas diska atmiņā saglabātos fontus, makro un citus datus.
- Uzstādiet cieto disku.

**Piezīme.** Lejupielādētie fonti un makro, kas iepriekš nebija saglabāti zibatmiņas diskā, tiek izdzēsti.

## Izejmateriālu problēmas

### Nomainiet kasetni, neatbilstošs printera reģions

Lai novērstu šo problēmu, iegādājieties kasetni ar pareizu reģionu, kas atbilst printera reģionam, vai iegādājieties visā pasaulē izmantojamo kasetni.

- Ziņojumā redzamais pirmais cipars aiz 42 norāda printera reģionu.
- Ziņojumā redzamais otrais cipars aiz 42 norāda kasetnes reģionu.

#### Printera un tonera kasetnes reģioni

Reģions	Skaitlisks kods
Visā pasaulē jeb nedefinēts reģions	0
Ziemeļamerika (Amerikas Savienotās Valstis, Kanāda), Austrālija, Jaunzēlande	1
Eiropas Ekonomikas zona, Islande, Lihtenšteina un Norvēģija	2
Āzijas un Klusā okeāna valstis	3
Latīņamerika	4
Pārējā Eiropa, Tuvie un Vidējie Austrumi, Āfrika	5
Nederīgs reģions	9

**Piezīme.** Lai atrastu printera un tonera kasetnes reģionu iestatījumus, izdrukājiet drukas kvalitātes testa lapas. Sākuma ekrānā pieskarieties pie **Iestatījumi > Problēmu novēršana > Drukas kvalitātes testa lapas**.

### Cits, nevis Lexmark izejmateriāls

Printeris ir konstatējis, ka printerī ir uzstādīts cits, nevis Lexmark izejmateriāls vai detaļa.

Lexmark printeris ir izstrādāts tā, ka vislabāk tas darbojas ar oriģinālajiem Lexmark izejmateriāliem un detaļām. Ja izmantojat trešās puses izejmateriālus vai detaļas, tas var ietekmēt printera un attēlveidošanas komponentu veikspēju, uzticamību vai darba mūžu.

Visi patēriņa indikatori ir izstrādāti darbībai ar Lexmark izejmateriāliem un detaļām, un to uzrādītie rezultāti var būt neparedzami, ja tiek izmantoti trešās puses izejmateriāli vai detaļas. Ja attēlveidošanas komponents tiek izmantots ilgāk nekā paredzēts, Lexmark printeris vai saistītie komponenti var tikt bojāti.

**Brīdinājums — iespējams bojājums:** Ja izmantojat trešās puses izejmateriālus vai detaļas, tas var ietekmēt garantijas segumu. Uz bojājumiem, kas ir radušies trešās puses izejmateriālu vai detaļu izmantošanas dēļ, garantija neattiecas.

Lai apstiprinātu jebkuru no šiem riskiem un tos visus, kā arī lai turpinātu darbu, printerī izmantojot citus, nevis oriģinālus izejmateriālus vai detaļas, displejā pieskarieties un 15 sekundes turiet kļūdas ziņojumu ar diviem pirkstiem. Kad tiek parādīts apstiprinājuma dialoglodziņš, pieskarieties pie **Turpināt**.

Ja nevēlaties apstiprināt šos riskus, noņemiet trešās puses izejmateriālu vai detaļu no printera un uzstādiet oriģinālu Lexmark izejmateriālu vai detaļu. Lai iegūtu papildinformāciju, skatiet: [“Oriģinālo Lexmark detaļu un izejmateriālu lietošana” 103. lpp.](#)

Ja printeris nedrukā pēc tam, kad ir notīrīts kļūdas ziņojums, atiestatiet izejmateriālu patēriņa uzskaiti.

- 1 Sākuma ekrānā pieskarieties pie **Iestatījumi > Ierīce > Apkope > Izvēlne Konfigurēšana > Izejmateriālu patēriņš un uzskaitē**.
- 2 Atlasiet detaļu vai izejmateriālu, ko vēlaties atiestatīt, un pēc tam pieskarieties pie **Sākt**.
- 3 Izlasiet brīdinājuma ziņojumu un pēc tam pieskarieties pie **Turpināt**.
- 4 Ar diviem pirkstiem pieskarieties displejam un turiet 15 sekundes, lai notīrītu ziņojumu.

**Piezīme.** Ja nevarat atiestatīt izejmateriālu patēriņa uzskaiti, atgrieziet izejmateriālu tā iegādes vietā.

## Papīra padeves problēmas

### Drukājot uz aploknes, tā aizlīp

Darbība	Jā	Nē
<p><b>Darbība: 1</b></p> <p><b>a</b> Izmantojiet aploksni, kas ir uzglabāta sausā vidē.</p> <p><b>Piezīme.</b> Drukājot uz ļoti mitrām aploksnēm, atloki var aizlipt.</p> <p><b>b</b> Nosūtiet drukas darbu.</p> <p>Vai aploksne drukājot aizlīp?</p>	<p>Pārejiet pie darbības: 2.</p>	<p>Problēma ir novērsta.</p>
<p><b>Darbība: 2</b></p> <p><b>a</b> Nodrošiniet, lai papīra veida iestatījums ir Aploksne.</p> <p>Sākuma ekrānā pieskarieties pie <b>Iestatījumi &gt; Papīrs &gt; Paplāšu konfigurēšana &gt; Papīra izmēri/veids</b>.</p> <p><b>b</b> Nosūtiet drukas darbu.</p> <p>Vai aploksne drukājot aizlīp?</p>	<p>Sazinieties ar <a href="#">klientu atbalstu</a>.</p>	<p>Problēma ir novērsta.</p>

## Saliktā drukāšana nedarbojas

Darbība	Jā	Nē
<p><b>Darbība: 1</b></p> <p><b>a</b> Sākuma ekrānā pieskarieties pie <b>Iestatījumi &gt; Drukāšana &gt; Izvērtējums &gt; Salikt</b>.</p> <p><b>b</b> Pieskarieties pie <b>Ieslēgts [1,2,1,2,1,2]</b>.</p> <p><b>c</b> Izdrukājiet dokumentu.</p> <p>Vai dokuments tiek salikts pareizi?</p>	Problēma ir novērsta.	Pārejiet pie darbības: 2.
<p><b>Darbība: 2</b></p> <p><b>a</b> Dokumentā, kuru vēlaties izdrukāt, atveriet dialoglodziņu <b>Drukāšana</b> un pēc tam atlasiet <b>Salikt</b>.</p> <p><b>b</b> Izdrukājiet dokumentu.</p> <p>Vai dokuments tiek salikts pareizi?</p>	Problēma ir novērsta.	Pārejiet pie darbības: 3.
<p><b>Darbība: 3</b></p> <p><b>a</b> Samaziniet drukājamo lapu skaitu.</p> <p><b>b</b> Izdrukājiet dokumentu.</p> <p>Vai lapas ir saliktas pareizi?</p>	Problēma ir novērsta.	Sazinieties ar <a href="#">klientu atbalstu</a> .

## Paplāšu pievienošana nedarbojas

Darbība	Jā	Nē
<p><b>Darbība: 1</b></p> <p><b>a</b> Pārbaudiet, vai paplātēm ir vienādi papīra izmēri un papīra veids.</p> <p><b>b</b> Pārbaudiet, vai papīra vadotnes ir novietotas pareizi.</p> <p><b>c</b> Izdrukājiet dokumentu.</p> <p>Vai paplātes tiek pievienotas pareizi?</p>	Problēma ir novērsta.	Pārejiet pie darbības: 2.
<p><b>Darbība: 2</b></p> <p><b>a</b> Sākuma ekrānā pieskarieties pie <b>Iestatījumi &gt; Papīrs &gt; Paplāšu konfigurēšana &gt; Papīra izmēri/veids</b>.</p> <p><b>b</b> Iestatiet papīra izmērus un veidu atbilstoši saistītajās paplātēs ievietotajam papīram.</p> <p><b>c</b> Izdrukājiet dokumentu.</p> <p>Vai paplātes tiek pievienotas pareizi?</p>	Problēma ir novērsta.	Pārejiet pie darbības: 3.
<p><b>Darbība: 3</b></p> <p><b>a</b> Nodrošiniet, lai paplāšu pievienošanas iestatījums ir Automātiski. Lai iegūtu papildinformāciju, skatiet: <a href="#">"Paplāšu pievienošana" 33. lpp.</a></p> <p><b>b</b> Izdrukājiet dokumentu.</p> <p>Vai paplātes tiek pievienotas pareizi?</p>	Problēma ir novērsta.	Sazinieties ar <a href="#">klientu atbalstu</a> .



## Papīrs bieži iestrēgst

Darbība	Jā	Nē
<p><b>Darbība: 1</b></p> <p><b>a</b> Izņemiet paplāti.</p> <p><b>b</b> Pārbaudiet, vai papīrs ir ievietots pareizi.</p> <p><b>Piezīmes.</b></p> <ul style="list-style-type: none"> <li>• Pārbaudiet, vai papīra vadotnes ir novietotas pareizi.</li> <li>• Nodrošiniet, lai ievietotā papīra daudzums nepārsniedz maksimālā papīra daudzuma indikatoru.</li> <li>• Noteikti drukājiet, izmantojot ieteicamos papīra izmērus un veidu.</li> </ul> <p><b>c</b> Ievietojiet paplāti.</p> <p><b>d</b> Izdrukājiet dokumentu.</p> <p>Vai papīrs bieži iestrēgst?</p>	<p>Pārejiet pie darbības: 2.</p>	<p>Problēma ir novērsta.</p>
<p><b>Darbība: 2</b></p> <p><b>a</b> Sākuma ekrānā pieskarieties pie <b>Iestatījumi &gt; Papīrs &gt; Paplāšu konfigurēšana &gt; Papīra izmēri/veids</b>.</p> <p><b>b</b> Iestatiet pareizus papīra izmērus un veidu.</p> <p><b>c</b> Izdrukājiet dokumentu.</p> <p>Vai papīrs bieži iestrēgst?</p>	<p>Pārejiet pie darbības: 3.</p>	<p>Problēma ir novērsta.</p>
<p><b>Darbība: 3</b></p> <p><b>a</b> Ievietojiet papīru no jaunas pakas.</p> <p><b>Piezīme.</b> Papīrs uzsūc mitrumu, ja atrodas vietā ar augstu mitruma līmeni. Glabājiet papīru oriģinālajā iepakojumā, līdz esat gatavs to izmantot.</p> <p><b>b</b> Izdrukājiet dokumentu.</p> <p>Vai papīrs bieži iestrēgst?</p>	<p>Sazinieties ar <a href="#">klientu atbalstu</a>.</p>	<p>Problēma ir novērsta.</p>

## Iestrēgušas lapas netiek drukātas atkārtoti

Darbība	Jā	Nē
<p><b>a</b> Sākuma ekrānā pieskarieties pie <b>Iestatījumi &gt; Ierīce &gt; Paziņojumi &gt; Iestrēguša papīra satura atkopšana</b>.</p> <p><b>b</b> Izvēlnē Iestrēguša papīra atkopšana pieskarieties pie <b>Ieslēgts</b> vai <b>Automātiski</b>.</p> <p><b>c</b> Izdrukājiet dokumentu.</p> <p>Vai iestrēgušās lapas tika atkārtoti izdrukātas?</p>	<p>Problēma ir novērsta.</p>	<p>Sazinieties ar <a href="#">klientu atbalstu</a>.</p>

# Krāsas kvalitātes problēmas

## Krāsu modificēšana izdrukās

- 1 Sākuma ekrānā pieskarieties pie **Iestatījumi > Drukāšana > Kvalitāte > Attēlveidošanas papildu iestatījumi > Krāsu korekcija**.
- 2 Izvēlnē **Krāsu korekcija** pieskarieties pie **Manuāli > Krāsu korekcijas saturs**.
- 3 Izvēlieties piemērotu krāsu konversijas iestatījumu.

Objekta veids	Krāsu konvertēšanas tabulas
RGB attēls RGB teksts RGB grafika	<ul style="list-style-type: none"> <li>• Spilgts — rada spilgtākas, piesātinātākas krāsas un var tikt lietots visiem ienākošajiem krāsu formātiem.</li> <li>• sRGB displejs — veido izdruku, kas tuvu atbilst datora monitorā redzamajām krāsām. Melnā tonera lietojums ir optimizēts fotoattēlu drukāšanai.</li> <li>• Displejs-dziļi melns — veido izdruku, kas tuvu atbilst datora monitorā redzamajām krāsām. Šis iestatījums izmanto tikai melno toneri, lai atveidotu visus neitrāli pelēkā līmeņus.</li> <li>• sRGB spilgts — nodrošina paaugstinātu krāsu piesātinājumu iestatījuma sRGB displejs krāsu korekcijai. Melnā tonera lietojums ir optimizēts uzņēmumu grafiku drukāšanai.</li> <li>• Izslēgts</li> </ul>
CMYK attēls CMYK teksts CMYK grafika	<ul style="list-style-type: none"> <li>• ASV CMYK — lieto krāsu korekciju, lai izdruka tuvu atbilstu SWOP (Specifications for Web Offset Publishing) krāsu izvadei.</li> <li>• Eiropas CMYK — lieto krāsu korekciju, lai izdruka tuvu atbilstu Eiropas krāsu shēmas izvadei.</li> <li>• Spilgts CMYK — paaugstina krāsu piesātinājumu iestatījuma ASV CMYK krāsu korekcijai.</li> <li>• Izslēgts</li> </ul>

## Bieži uzdotie jautājumi par krāsu druku

### Kas ir RGB krāsu modelis?

RGB krāsu modelis ir krāsu aprakstīšanas metode, kurā tiek norādīts konkrētas krāsas izveidei nepieciešamais sarkanā, zaļā vai zilā daudzums. Sarkanu, zaļu un zilu gaismu var pievienot dažādos daudzumos, lai izveidotu plašu krāsu diapazonu, kas novērojams dabā. Datoru ekrānos, skeneros un digitālajās kamerās šī metode tiek izmantota, lai parādītu krāsas.

### Kas ir CMYK krāsu modelis?

CMYK krāsu modelis ir krāsu aprakstīšanas metode, kurā tiek norādīts konkrētas krāsas atveidei nepieciešamais ciāna, madžentas, dzeltenā un melnā daudzums. Dažādā daudzumā drukājot ciāna, madžentas, dzeltenu un melno tinti vai toneri, var izveidot plašu krāsu diapazonu, kas novērojams dabā. Šādā veidā tiek radītas krāsas iespaidmašīnās, strūkļprinteros un krāsu lāzerprinteros.

### Kā krāsa ir norādīta drukājamajā dokumentā?

Programmatūras programmas tiek izmantotas, lai norādītu un modificētu dokumenta krāsu, izmantojot RGB vai CMYK krāsu kombinācijas. Papildinformāciju skatiet programmatūras programmu palīdzības tēmās.

### Kā printeris zina, kādu krāsu drukāt?

Drukājot dokumentu, uz printeri tiek nosūtīta informācija par katra objekta veidu un krāsu; šī informācija tiek sūtīta caur krāsu konvertēšanas tabulām. Krāsa ir attiecīgs ciāna, madžentas, dzeltenā un melnā tonera daudzums, ko izmanto, lai iegūtu vajadzīgo krāsu. Objekta informācija nosaka krāsu konvertēšanas tabulu piemērošanu. Piemēram, ir iespējams tekstam piemērot viena veida krāsu konvertēšanas tabulu, bet fotoattēliem piemērot citu krāsu konvertēšanas tabulu.

### Kas ir manuāla krāsas korekcija?

Ja ir iespējota manuāla krāsu korekcija, printeris izmanto lietotāja atlasītas krāsu konvertēšanas tabulas, lai apstrādātu objektus. Manuālas krāsu korekcijas iestatījumi ir atkarīgi no drukājamā objekta veida (teksts, grafika vai attēli). Tie ir arī atkarīgi no veida, kādā objekta krāsa ir norādīta programmatūras programmā (RGB vai CMYK kombinācijas). Lai manuāli lietotu citu krāsu konvertēšanas tabulu, skatiet [“Krāsu modificēšana izdrukās” 190. lpp.](#)

Ja programmatūras programma nenorāda krāsas ar RGB vai CMYK kombinācijām, manuāla krāsu labošana nav noderīga. Tā nav efektīva arī gadījumos, kad programmatūras programma vai datora operētājsistēma kontrolē krāsu koriģēšanu. Vairumā gadījumu, ja opcijas Krāsu korekcija iestatījums ir Automātiski, tiek iegūtas vēlamās dokumenta krāsas.

### Kā es varu iegūt konkrētu krāsu (piemēram, uzņēmuma logotipam)?

Printera izvēlnē Kvalitāte ir pieejami deviņi krāsu paraugu kopu veidi. Šīs kopas ir pieejamas arī servera Embedded Web Server lapā Krāsu paraugi. Atlasot jebkuru paraugu kopu, tiek ģenerēta vairāku lapu izdruka, kas sastāv no simtiem krāsainu kvadrātu. Atkarībā no atlasītās tabulas katrā kvadrātā ir CMYK vai RGB kombinācija. Katra kvadrāta attēlotā krāsa ir iegūta, kvadrātā norādīto CMYK vai RGB kombināciju pārsūtot caur atlasīto konvertēšanas tabulu.

Izpētot krāsu paraugu kopas, varat noteikt kvadrātu, kura krāsa vistuvāk atbilst vajadzīgajai krāsai. Pēc tam varat izmantot kvadrātā norādīto krāsu kombināciju, lai objekta krāsu modificētu programmatūrā. Papildinformāciju skatiet programmatūras programmu palīdzības tēmās. Manuāla krāsu korekcija var būt nepieciešama, lai atlasīto krāsu konvertēšanas tabulu izmantotu konkrētam objektam.

Lai atlasītu konkrētu krāsu paraugu kopu, ko lietot noteiktu krāsu atbilstības problēmu novēršanai, ir jāņem vērā šādas lietas:

- Izmantotās krāsu korekcijas iestatījums (Automātiski, Izslēgts vai Manuāli)
- Drukājamā objekta veids (teksts, grafika vai attēli)
- Veids, kā objekta krāsa ir norādīta programmatūras programmās (RGB vai CMYK kombinācijas)

Ja programmatūras programmas nenorāda krāsas, izmantojot RGB vai CMYK kombinācijas, krāsu paraugu lapas nav noderīgas. Turklāt dažas programmatūras programmas koriģē programmā norādītās RGB vai CMYK kombinācijas, izmantojot krāsu pārvaldību. Šādā gadījumā izdrukātā krāsa var precīzi neatbilst krāsu paraugu lapām.

## Izdruka izskatās iekrāsota

Darbība	Jā	Nē
<p><b>Darbība: 1</b> Izmantojiet iestatījumu Krāsu koriģēšana.</p> <p><b>a</b> Sākuma ekrānā pieskarieties pie <b>Iestatījumi &gt; Drukāšana &gt; Kvalitāte &gt; Attēlveidošanas papildu iestatījumi &gt; Krāsu koriģēšana</b>.</p> <p><b>b</b> Izdrukājiet dokumentu.</p> <p>Vai izdruka izskatās iekrāsota?</p>	<p>Pāreijiet pie darbības: 2.</p>	<p>Problēma ir novērsta.</p>
<p><b>Darbība: 2</b> Izmantojiet iestatījumu Krāsu balanss.</p> <p><b>a</b> Sākuma ekrānā pieskarieties pie <b>Iestatījumi &gt; Drukāšana &gt; Kvalitāte &gt; Attēlveidošanas papildu iestatījumi &gt; Krāsu balanss</b>.</p> <p><b>b</b> Koriģējiet iestatījumus.</p> <p><b>c</b> Izdrukājiet dokumentu.</p> <p>Vai izdruka izskatās iekrāsota?</p>	<p>Sazinieties ar <a href="#">klientu atbalstu</a>.</p>	<p>Problēma ir novērsta.</p>

## Sazināšanās ar klientu atbalstu

Pirms sazināties ar klientu atbalsta nodaļu, sagatavojiet šādu informāciju:

- Printera problēma
- Kļūdas ziņojums
- Printera modeļa veids un sērijas numurs

Apmeklējiet vietni <http://support.lexmark.com>, lai saņemtu atbalstu, izmantojot e-pastu vai tērzēšanu, vai pārlūkojiet bibliotēku ar rokasgrāmatām, atbalsta dokumentāciju, draiveriem un citu lejupielādējamu informāciju.

Ir pieejams arī tehniskais atbalsts pa tālruni. ASV vai Kanādā zvaniet pa tālruni 1-800-539-6275. Ja atrodaties citā valstī vai reģionā, apmeklējiet vietni <http://support.lexmark.com>.

# Otrreizējā pārstrāde un atbrīvošanās

## Lexmark produktu otrreizēja pārstrāde

Lai atgrieztu Lexmark produktus otrreizējai pārstrādei:

- 1 Skatiet vietni [www.lexmark.com/recycle](http://www.lexmark.com/recycle).
- 2 Izvēlieties produktu, kuru vēlaties otrreiz pārstrādāt.

**Piezīme.** Tos printera materiālus un aparatūru, kas nav norādīta Lexmark savākšanas un otrreizējās pārstrādes programmā (Lexmar Collection and Recycling Program), var nodot otrreizējai pārstrādei vietējā otrreizējās pārstrādes iestādē.

## Lexmark iepakojuma otrreizēja pārstrāde

Lexmark nepārtraukti cenšas samazināt iepakojuma materiālu apjomu. Mazāks iepakojuma materiālu apjoms palīdz nodrošināt, ka Lexmark printerus var transportēt visefektīvākajā un videi draudzīgākajā veidā, turklāt ir mazāk materiālu, no kuriem atbrīvoties. Šāda efektīva darbība sekmē arī mazāku siltumnīcefekta emisiju, taupa enerģiju un dabas resursus. Lexmark dažās valstīs vai reģionos piedāvā arī iepakojuma materiālu otrreizēju pārstrādi. Lai iegūtu papildinformāciju, skatiet vietni [www.lexmark.com/recycle](http://www.lexmark.com/recycle) un izvēlieties savu valsti vai reģionu. Informācija par pieejamajām iepakojuma materiālu otrreizējās pārstrādes programmām ir iekļauta informācijas sadaļā par produktu otrreizējo pārstrādi.

Lexmark kartons ir 100% otrreiz pārstrādājams vietās, kur ir pieejamas gofrēta papīra otrreizējās pārstrādes iekārtas. Šādu iekārtu, iespējams, jūsu reģionā nav.

Lexmark iepakojuma materiālos izmantotais putuplasts ir otrreiz pārstrādājams vietās, kur ir pieejamas putuplasta otrreizējās pārstrādes iekārtas. Šādu iekārtu, iespējams, jūsu reģionā nav.

Ja uzņēmumam Lexmark atgriežat kasetni, varat izmantot kasti, kurā sākotnēji saņēmāt kasetni. Lexmark kasti otrreiz pārstrādā.

# Paziņojumi

## Produkta informācija

Produkta nosaukums:

Lexmark C2335, Lexmark CS531dw, Lexmark CS632dwe, Lexmark CS639 printeri

Iekārtas veids:

5031

Modeļi:

270, 280, 290, 635, 675, 685

## Izdevuma paziņojums

2023. gada aprīlis

**Nākamā rindkopa neattiecas uz valstīm, kurās šādi noteikumi neatbilst vietējai likumdošanai. UZŅĒMUMS LEXMARK INTERNATIONAL, INC., NODROŠINA ŠO PUBLIKĀCIJU TĀDU, KĀDA TĀ IR, BEZ TIEŠAS VAI ŠĶIETAMAS GARANTIJAS, TOSTARP (BET NE TIKAI) BEZ ŠĶIETAMAS GARANTIJAS PAR PIEMĒROTĪBU PĀRDOŠANAI VAI ATBILSTĪBU KONKRĒTAM MĒRĶIM.** Dažās valstīs konkrētos darījumos nav atļauts izmantot tiešu vai šķietamu garantiju atrunu, tāpēc šis paziņojums, iespējams, uz jums neattiecas.

Šajā publikācijā var būt tehniskas neprecizitātes vai pārrakstīšanās kļūdas. Šeit minētā informācija tiek periodiski mainīta, konkrētās izmaiņas tiks iekļautas vēlākos izdevumos. Jebkurā laikā var tikt veikta šeit aprakstīto produktu vai programmu uzlabošana vai izmaiņas.

Šajā publikācijā iekļautās atsauces uz produktiem, programmām vai pakalpojumiem nenozīmē, ka ražotājs apņemas tos padarīt pieejamus visās valstīs, kurās darbojas. Neviena atsauce uz produktu, programmu vai pakalpojumu nav uzskatāma par apgalvojumu vai pieņēmumu, ka var izmantot tikai konkrēto produktu, programmu vai pakalpojumu. Tā vietā var lietot jebkuru funkcionāli ekvivalentu produktu, programmu vai pakalpojumu, kuru izmantojot netiek pārkāptas esošas intelektuālā īpašuma tiesības. Lietotājs ir atbildīgs par to, lai tiktu novērtēta un pārbaudīta darbība kopā ar citiem produktiem, programmām vai pakalpojumiem, izņemot gadījumus, kad ražotājs tos ir skaidri norādījis.

Lai saņemtu Lexmark tehnisko atbalstu, dodieties uz vietni <http://support.lexmark.com>.

Lai iegūtu informāciju par Lexmark privātuma politiku, kas nosaka šī produkta lietošanu, dodieties uz vietni [www.lexmark.com/privacy](http://www.lexmark.com/privacy).

Lai iegūtu informāciju par izejmateriāliem un lejupielādēm, dodieties uz vietni [www.lexmark.com](http://www.lexmark.com).

© 2023 Lexmark International, Inc.

Visas tiesības rezervētas.

## Preču zīmes

Lexmark, Lexmark logotips un MarkNet ir Lexmark International, Inc. preču zīmes vai reģistrētas preču zīmes ASV un/vai citās valstīs.

Android, Google Play un Google Chrome ir Google LLC. preču zīmes.

Macintosh, macOS, Safari, and AirPrint are trademarks of Apple Inc., registered in the U.S. and other countries. App Store is a service mark of Apple Inc., registered in the U.S. and other countries. Use of the Works with Apple badge means that an accessory has been designed to work specifically with the technology identified in the badge and has been certified by the developer to meet Apple performance standards.

Microsoft, Internet Explorer, Microsoft Edge un Windows ir Microsoft uzņēmumu grupas preču zīmes.

Mopria® vārda zīme ir reģistrēta un/vai neregistrēta Mopria Alliance, Inc. preču zīme Amerikas Savienotajās Valstīs un citās valstīs. Nesankcionēta izmantošana ir stingri aizliegta.

PCL® ir Hewlett-Packard Company reģistrēta preču zīme. PCL ir Hewlett-Packard Company apzīmējums, kas attiecas uz šī uzņēmuma printeros iekļauto printera komandu kopu (valodu) un funkcijām. Šis printeris ir izstrādāts tā, lai būtu saderīgs ar PCL valodu. Tas nozīmē, ka printeris atpazīst dažādās lietojumprogrammās lietotās PCL komandas un emulē komandām atbilstošās funkcijas.

PostScript ir Adobe Systems Incorporated reģistrēta preču zīme ASV un/vai citās valstīs.

Wi-Fi® un Wi-Fi Direct® ir Wi-Fi Alliance® reģistrētas preču zīmes.

Visas pārējās preču zīmes ir to attiecīgo īpašnieku īpašums.

## Paziņojumi par licencēšanu

Visus ar šo produktu saistītos paziņojumus par licencēšanu var skatīt instalēšanas programmatūras kompaktdiska direktoriņā CD:\NOTICES.

## Trokšņu emisijas līmeņi

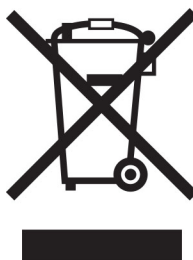
Tālāk norādītie mērījumi ir veikti saskaņā ar ISO 7779, un tie atbilst ISO 9296.

**Piezīme.** Daži režīmi var neattiekties uz jūsu produktu.

Vidējais skaņas spiediens (1 metrs), dBA	
Drukāšana	Vienpusēji: 51 (CS531, C2335); 52 (CS632, CS639) Divpusēji: 51 (CS531, C2335); 54 (CS632, CS639)
Darbībai gatavs	14

Rādītāji var mainīties. Aktuālākos rādītājus skatiet vietnē [www.lexmark.com](http://www.lexmark.com).

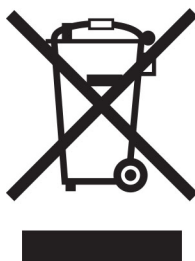
## Atkritumu savākšana atbilstoši Elektrisko un elektronisko iekārtu direktīvai (EEIA)



EEIA logotips apzīmē noteiktas elektronisko produktu otrreizējās pārstrādes programmas un procedūras Eiropas Savienības valstīs. Mēs iesakām veikt mūsu produktu otrreizēju pārstrādi.

Ja jums ir papildu jautājumi par otrreizējās pārstrādes iespējām, skatiet Lexmark tīmekļa vietni [www.lexmark.com](http://www.lexmark.com), lai noskaidrotu vietējā tirdzniecības biroja tālruņa numuru.

## Litija jonu lādējama baterija



Šajā produktā var būt monētveida litija jonu lādējama baterija, kuru drīkst izņemt tikai apmācīts tehniskais darbinieks. Pārsvītrotas atkritumu tvertnes simbols nozīmē, ka produktu nedrīkst izmest kopā ar nešķirojamiem atkritumiem, bet tas ir jānogādā atsevišķā atkritumu savākšanas punktā atjaunošanai un otrreizējai pārstrādei. Ja baterija ir izņemta, neizmetiet to kopā ar mājsaimniecības atkritumiem. Jūsu apkaimē, iespējams, ir atsevišķi atkritumu savākšanas punkti, piemēram, bateriju otrreizējās pārstrādes vieta. Atsevišķa bateriju atkritumu savākšanas vieta nodrošina pareizu atkritumu pārstrādi, tostarp atkārtotu izmantošanu un otrreizēju pārstrādi, un novērš jebkādu iespējamo negatīvo ietekmi uz cilvēku veselību un vidi. Lūdzu, atbrīvojieties no baterijām atbildīgi.

## Atbrīvošanās no produkta

Neatbrīvojieties no printera vai tā materiāliem kā no parastiem mājsaimniecības atkritumiem. Sazinieties ar vietējām varas iestādēm, lai noskaidrotu par atbrīvošanās un otrreizējās pārstrādes iespējām.

## Lexmark kasetņu atgriešana atkārtotai izmantošanai un pārstrādei

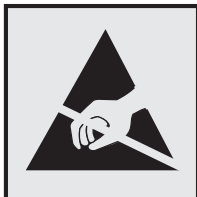
Lexmark kasetņu savākšanas programma (Lexmark Cartridge Collection Program) ļauj bez maksas uzņēmumam Lexmark atgriezt lietotas kasetnes, lai tās izmantotu atkārtoti vai veiktu otrreizēju pārstrādi. Visas tukšās kasetnes, kas tiek atgrieztas uzņēmumam Lexmark, tiek izmantotas atkārtoti vai nodotas pārstrādei. Arī kastes, kurās tiek nosūtītas kasetnes, tiek otrreizēji pārstrādātas.

Lai Lexmark kasetnes atgrieztu atkārtotai izmantošanai un otrreizējai pārstrādei, rīkojieties šādi:

- 1 Skatiet vietni [www.lexmark.com/recycle](http://www.lexmark.com/recycle).
- 2 Atlasiet valsti vai reģionu.
- 3 Atlasiet **Lexmark kasetņu savākšanas programma**.
- 4 Izpildiet ekrānā redzamos norādījumus.



## Paziņojums par jutību pret statisko elektrību



Šis simbols apzīmē daļas, kuras ir jutīgas pret statisko elektrību. Vispirms pieskarieties metāla virsmai vietā, kas neatrodas pie šī simbola, un tikai pēc tam pieskarieties vietām, kas atrodas blakus šiem simboliem.

Lai izvairītos no elektrostatiskās izlādes savainojumiem, veicot apkopes darbus, piemēram, izņemot iestrēgušu papīru vai nomainot izejmateriālus, pieskarieties printera metāla korpusam un tikai pēc tam pieklūstiet vai pieskarieties printera iekšējām daļām pat tad, ja nav parādīts simbols.

## Emblēma “ENERGY STAR”

Visi Lexmark produkti, kuriem uz korpusa vai ieslēgšanas ekrānā ir emblēma “ENERGY STAR”,<sup>®</sup> ir sertificēti atbilstoši Vides aizsardzības aģentūras (Environmental Protection Agency — EPA) ENERGY STAR prasībām ražošanas datumā.



## Informācija par temperatūru

Darbības temperatūra un relatīvais mitrums	10–32,2 °C (50–90 °F) un 15–80% RH 15,6–32,2 °C (60–90 °F) un 8–80% RH Maksimālā mitras spuldzes temperatūra <sup>2</sup> : 22,8 °C (73 °F) Vide bez kondensāta
Printera/kasetnes/attēlveidošanas vienības ilgtermiņa glabāšana <sup>1</sup>	15,6–32,2 °C (60–90 °F) un 8–80% RH Maksimālā mitras spuldzes temperatūra <sup>2</sup> : 22,8 °C (73 °F)
Printera/kasetnes/attēlveidošanas vienības īstermiņa piegāde	-40–40 °C (-40–104 °F)
<sup>1</sup> Izejmateriālu glabāšanas laiks ir aptuveni 2 gadi. Šī aprēķina pamatā ir nosacījums, ka glabāšana tiek veikta standarta biroja vidē 22 °C (72 °F) un 45% mitrumu. <sup>2</sup> Mitras spuldzes temperatūru nosaka pēc gaisa temperatūras un relatīvā mitruma.	

## Paziņojums par lāzerstarojumu

Printeris ir sertificēts ASV atbilstoši DHHS 21 CFR nodaļas I, apakšnodaļas J prasībām saistībā ar I (1) klases lāzerproduktiem; citviet tas ir sertificēts kā 1 klases lietotāju lāzerprodukts atbilstoši IEC 60825-1:2014, EN 60825-1:2014+A11:2021 un EN 50689:2021.

I klases lāzerprodukti netiek uzskatīti par bīstamiem. Lāzersistēma un printeris ir veidoti tā, lai parastas darbības, uzturēšanas vai noteikto apkopes darbu laikā uz cilvēku nekad neiedarbotos lāzerstarojums, kas pārsniedz I klases starojuma līmeni. Printerim ir tāds drukas galviņas korpuss, kuram nevar piekļūt un kurā ir lāzers ar šādām specifikācijām:

Klase: IIIb (3b) AlGaAs

Nominālā izejas jauda (milivati): 12

Viļņu garums (nanometri): 770–800

## Jaudas patēriņš

### Produkta jaudas patēriņš

Šajā tabulā ir norādīts produkta jaudas patēriņš.

**Piezīme.** Daži režīmi var neattiekties uz jūsu produktu.

Režīms	Apraksts	Jaudas patēriņš (vatos)
Drukāšana	Produkts ģenerē cietas kopijas izvadi, izmantojot elektroniskas ievades.	Vienpusēji: 514 (C2335, CS531); 574 (CS632, CS639) Divpusēji: 362 (C2335, CS531); 383 (CS632, CS639)
Kopēšana	Produkts ģenerē cietas kopijas izvadi, izmantojot oriģinālus cietas kopijas dokumentus.	N/A
Skenēšana	Produkts skenē cietas kopijas dokumentus.	N/A
Darbībai gatavs	Produkts gaida drukas darbu.	20,8 (C2335, CS531); 21,3 (CS632, CS639)
Miega režīms	Produktā ir aktivizēts augsta līmeņa enerģijas taupīšanas režīms.	1
Hibernēšanas režīms	Produktā ir aktivizēts zema līmeņa enerģijas taupīšanas režīms.	0,2
Izslēgts	Produkts ir pievienots elektrotīklam, bet jaudas slēdzis ir izslēgts.	0,2

Šajā tabulā norādītie jaudas patēriņa līmeņi atspoguļo vidējos rādītājus. Tūlītējā darbības režīmā jaudas patēriņš var būt būtiski lielāks nekā vidējie rādītāji.

Rādītāji var mainīties. Aktuālākos rādītājus skatiet vietnē [www.lexmark.com](http://www.lexmark.com).

## Miega režīms

Šim produktam ir enerģijas taupīšanas režīms; to sauc par *miega režīmu*. Miega režīmā tiek taupīta enerģija, samazinot enerģijas patēriņu ilgstošas dīkstāves laikā. Miega režīms tiek ieslēgts automātiski, ja šis produkts netiek lietots noteiktu laika periodu; šo laika periodu sauc par *miega režīma taimautu*.

Rūpnīcā iestatītais miega režīma taimauts šim produktam (minūtēs):	15 CS639: N/A
--	------------------

Izmantojot konfigurācijas izvēlnes, miega režīma taimautu var mainīt no 1 līdz 120 minūtēm vai no 1 līdz 114 minūtēm atkarībā no printera modeļa. Ja drukāšanas ātrums ir 30 lpp./min. vai mazāks, taimautu var iestatīt tikai līdz 60 minūtēm vai 54 minūtēm atkarībā no printera modeļa. Ja miega režīma taimautam tiek iestatīta zema vērtība, samazinās enerģijas patēriņš, taču tas var paildzināt produkta atbildes laiku. Ja miega režīma taimautam tiek iestatīta augsta vērtība, tiek nodrošināta ātra atbilde, bet enerģijas patēriņš palielinās.

Daži modeļi atbalsta *dziļā miega režīmu*, kas vēl vairāk samazina enerģijas patēriņu ilgākos dīkstāves periodos.

## Hibernēšanas režīms

Šim produktam ir darbības režīms ar īpaši zemu enerģijas patēriņu; to sauc par *hibernēšanas režīmu*. Darbojoties hibernēšanas režīmā, visām pārējām sistēmām un ierīcēm tiek droši samazināts enerģijas patēriņš.

Lai ieslēgtu hibernēšanas režīmu, var izmantot kādu no šīm metodēm:

- Izmantot hibernēšanas taimautu
- Izmantot enerģijas režīmu grafiku

Rūpnīcā iestatītais noklusējuma hibernēšanas taimauts šim produktam visās valstīs vai reģionos	3 dienas CS639: N/A
--	------------------------

Laiku, cik ilgi printeris gaida, lai pēc darba izdrukāšanas ieslēgtu hibernēšanas režīmu, var mainīt no vienas stundas līdz vienam mēnesim.

## Piezīmes par EPEAT-reģistrētiem attēlveidošanas iekārtu produktiem:

- Gaidstāves enerģijas patēriņa līmenis ir hibernēšanas vai izslēgtas darbības režīmā.
- Produktam automātiski tiek samazināts enerģijas patēriņš līdz gaidstāves enerģijas patēriņa līmenim  $\leq 1$  W. Piegādājot produktu, tajā ir iespējota automātiska gaidstāves funkcija (hibernēšanas vai izslēgtas darbības režīms).

## Izslēgtas darbības režīms

Ja šim produktam ir izslēgtas darbības režīms, kas tomēr patērē nelielu enerģijas daudzumu, atvienojiet barošanas avota vadu no elektrotīkla, lai pilnībā novērstu produkta enerģijas patēriņu.

## Kopējais enerģijas patēriņš

Dažreiz ir noderīgi aprēķināt kopējo produkta enerģijas patēriņu. Tā kā jaudas patēriņš tiek norādīts vatos, šis rādītājs ir jāreizina ar laiku, kādu produkts atrodas katrā no darbības režīmiem, lai aprēķinātu enerģijas patēriņu. Kopējais produkta enerģijas patēriņš ir summa, kas iegūta, saskaitot enerģijas patēriņu visos režīmos.

## Reglamentējoši paziņojumi par bezvadu produktiem

Šajā sadaļā ir pieejama reglamentējoša informācija, kas attiecas tikai uz bezvadu modeļiem.

Lai noskaidrotu, vai jums ir bezvadu modelis, dodieties uz vietni "[Bezvadu funkcijas atbalsts](#)" 44. lpp..

## Modulāra komponenta paziņojums

Modeļiem, kas aprīkoti ar bezvadu iespējām, ir šāds modulārs komponents:

AzureWave AW-CM467-SUR; FCC ID:TLZ-CM467; IC:6100A-CM467

Lai noteikti, kuri modulārie komponenti ir uzstādīti konkrētajā produktā, skatiet etiķeti uz konkrētā produkta.

## Radiofrekvences starojuma iedarbība

Šīs ierīces izstarotā radiofrekvences enerģija ir daudz zemāka nekā noteikts FCC paziņojumā un citu reglamentējošo aģentūru noteiktajos radiofrekvences starojuma ierobežojumos. Atbilstoši FCC paziņojumam un citu reglamentējošo aģentūru noteiktajām radiofrekvences starojuma prasībām starp antenu un ierīces lietotāju jābūt vismaz 20 cm (8 collu) attālumam.

## Atbilstība Eiropas Kopienas (EK) direktīvām

Šis produkts atbilst EK Padomes direktīvā 2014/53/ES noteiktajām aizsardzības prasībām saistībā ar to dalībvalstu tiesību aktu saskaņošanu un harmonizāciju, kas attiecas uz radioaparāturu.

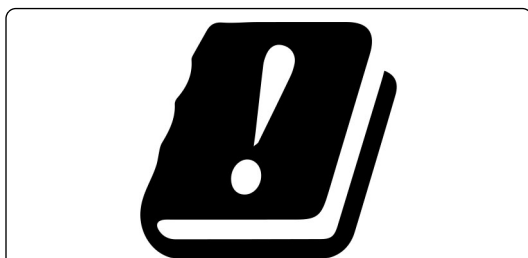
Šī produkta ražotājs ir: Lexmark International, Inc., 740 West New Circle Road, Lexington, KY, 40550 USA. EEZ/ES pilnvarotais pārstāvis ir: Lexmark International Technology Hungária Kft., 8 Lechner Ödön fasor, Millennium Tower III, 1095 Budapest HUNGARY. EEZ/ES importētājs ir: Lexmark International Technology S.à.r.l. 20, Route de Pré-Bois, ICC Building, Bloc A, CH-1215 Genève, Switzerland. Paziņojumu par atbilstību direktīvu prasībām var iegūt pēc pieprasījuma no pilnvarotā pārstāvja vai vietnē [www.lexmark.com/en\\_us/about/regulatory-compliance/european-union-declaration-of-conformity.html](http://www.lexmark.com/en_us/about/regulatory-compliance/european-union-declaration-of-conformity.html).

Atbilstību norāda CE marķējums:



## Ierobežojumi

Šo radioaparāturu drīkst lietot tikai telpās. Lietošana ārā ir aizliegta. Šis ierobežojums attiecas uz visām valstīm, kas norādītas tabulā:



AT	BE	BG	CH	CY	CZ	DE	DK	EE
EL	ES	FI	FR	HR	HU	IE	IS	IT
LI	LT	LU	LV	MT	NL	NO	PL	PT
RO	SE	SI	SK	TR	AK (ZI)			

## ES un citu valstu paziņojums par radoraidītāju darbības frekvences joslām un maksimālo radiofrekvences enerģiju

Šis radio produkts raida 2,4 GHz (2,412–2,472 GHz ES) vai 5 GHz (5,15–5,35; 5,47–5,725 ES) joslās. Maksimālā raidītāja EIRP enerģija (ieskaitot antenu) ir  $\leq 20$  dBm abām joslām.

## Informācija par noteiktu modeli

Tālāk norādītā informācija attiecas tikai uz CS632 (5031-675, 5031-685) un CS639 (5031-635) printera modeļiem.

## Atbilstība Eiropas Kopienas (EK) direktīvām

Šis produkts atbilst EK Padomes direktīvā 2014/30/ES, 2014/35/ES un 2011/65/ES, ko groza 2015/863/ES, noteiktajām aizsardzības prasībām saistībā ar to dalībvalstu tiesību aktu saskaņošanu un harmonizāciju, kas attiecas uz elektromagnētisko savienojamību, tādu elektrisko iekārtu drošumu, ko paredzēts lietot noteiktās sprieguma robežās, kā arī noteiktu bīstamu vielu lietošanas ierobežošanu elektriskās un elektroniskās iekārtās.

Šī produkta ražotājs ir: Lexmark International, Inc., 740 West New Circle Road, Lexington, KY, 40550 USA. EEZ/ES pilnvarotais pārstāvis ir: Lexmark International Technology Hungária Kft., 8 Lechner Ödön fasor, Millennium Tower III, 1095 Budapest HUNGARY. EEZ/ES importētājs ir: Lexmark International Technology S.à.r.l. 20, Route de Pré-Bois, ICC Building, Bloc A, CH-1215 Genève, Switzerland. Paziņojumu par atbilstību direktīvu prasībām var iegūt pēc pieprasījuma no pilnvarotā pārstāvja vai vietnē [www.lexmark.com/en\\_us/about/regulatory-compliance/european-union-declaration-of-conformity.html](http://www.lexmark.com/en_us/about/regulatory-compliance/european-union-declaration-of-conformity.html).

Šis produkts atbilst EN 55032 A klases ierobežojumiem, kā arī EN 62368-1 drošības prasībām.

## Paziņojums par radioviļņu ietekmi

### Brīdinājums

Šis produkts atbilst emisijas prasībām, kādas nosaka EN 55032 A klases ierobežojumi, un EN 55035 noturības prasībām. Šo produktu nav paredzēts lietot dzīvojamā/mājsaimniecības vidē.

Šis ir A klases produkts. Mājsaimniecības vidē šis produkts var izraisīt radioviļņu ietekmi; tādā gadījumā lietotājam var tikt prasīts veikt atbilstošus pasākumus.

## Informācija par vairākiem modeļiem

Tālāk norādītā informācija attiecas uz CS531 (5031-270, 5031-280) un C2335 (5031-290) printera modeļiem.

## Atbilstība Eiropas Kopienas (EK) direktīvām

Šis produkts atbilst EK Padomes direktīvā 2014/30/ES, 2014/35/ES, 2009/125/EK un 2011/65/ES, ko groza 2015/863/ES, noteiktajām aizsardzības prasībām saistībā ar to dalībvalstu tiesību aktu saskaņošanu un harmonizāciju, kas attiecas uz elektromagnētisko savienojamību, tādu elektrisko iekārtu drošumu, ko paredzēts lietot noteiktās sprieguma robežās, ar enerģiju saistītu produktu ekodizainu, kā arī noteiktu bīstamu vielu lietošanas ierobežošanu elektriskās un elektroniskās iekārtās.

Šī produkta ražotājs ir: Lexmark International, Inc., 740 West New Circle Road, Lexington, KY, 40550 USA. EEZ/ES pilnvarotais pārstāvis ir: Lexmark International Technology Hungária Kft., 8 Lechner Ödön fasor, Millennium Tower III, 1095 Budapest HUNGARY. EEZ/ES importētājs ir: Lexmark International Technology S.à.r.l. 20, Route de Pré-Bois, ICC Building, Bloc A, CH-1215 Genève, Switzerland. Paziņojumu par atbilstību direktīvu prasībām var iegūt pēc pieprasījuma no pilnvarotā pārstāvja vai vietnē [www.lexmark.com/en\\_us/about/regulatory-compliance/european-union-declaration-of-conformity.html](http://www.lexmark.com/en_us/about/regulatory-compliance/european-union-declaration-of-conformity.html).

Šis produkts atbilst EN 55032 B klases ierobežojumiem, kā arī EN 62368-1 drošības prasībām.

# Indekss

## A

Adrešu grāmata  
lietošana 25

AirPrint  
lietošana 51

aizpildītas krāsas 160

aizturēti darbi  
derīguma termiņa  
iestatīšana 53  
drukāšana 54

aizturēti dokumenti netiek  
drukāti 169

aparātūras ierīce  
paplates 37

aparātūras ierīces, pievienošana  
printera draiveris 36

aparātūras ierīču pievienošana  
printera draiveris 36

aploksnes  
ievietošana 29

aplakšņu ievietošana 31

atbalstītie failu veidi 53

atbalstītie papīra svāri 18

atbalstītie papīra veidi 18

atbalstītie zibatmiņas diski 53

atbalstītās  
lietojumprogrammas 22

atdalošo lapu ievietošana 55

atdalošās lapas  
novietošana 55

atīstatīšana  
izejmateriālu patēriņa  
uzskaite 186

atrašanās vietas izvēle  
printerim 19

atskaite  
printera lietojums 103  
printera statuss 103

atskaišu skatīšana 103

attēlveidošanas komplekts  
nomaiņa 108  
pasūtīšana 105

attīstītāja vienība  
nomaiņa 121  
pasūtīšana 106

## B

balss norādes  
aktivizēšana 25  
deaktivizēšana 26

Balss norāžu aktivizēšana 25

balss norāžu deaktivizēšana 26

baltas lapas 149

bezvadu drukas servera  
nomaiņa 134

bezvadu drukas serveris  
nomaiņa 134

bezvadu tīklošana 44

bezvadu tīkls 44  
printera pievienošana 44  
Wi-Fi Protected Setup 45

bieži uzdotie jautājumi par krāsu  
druku 190

bojāts viedais krātuves  
disks 185

## C

cietais disks 36  
dzēšana 49

cietā diska krātuves  
diskdzinis 49

Cits, nevis Lexmark  
izejmateriāls 186

## D

darbs tiek drukāts no nepareizas  
paplates 170

darbs tiek drukāts uz nepareiza  
papīra 170

datora pievienošana  
printerim 46

dators  
pievienošana printerim 46

daudzfunkciju padevēja  
ievietošana 31

daudzfunkciju padevējs  
ievietošana 31

detaļu nomaiņa  
labais vāks 132  
paņemšanas riteņi 129

detaļu statuss  
pārbaude 102

detaļu un izejmateriālu statusa  
pārbaude 102

direktoriju saraksta  
drukāšana 55

direktoriju saraksts  
drukāšana 55

displeja pielāgošana 22  
lietošana 22

Displeja pielāgošana  
lietošana 22

displeja spilgtums  
korigēšana 139

dokumenti, drukāšana  
no datora 50  
no mobilās ierīces 50

drošības informācija 6, 7

drošības slota atrašana 48

drošības slots  
atrašana 48

drukas darba atcelšana 55

drukas darbi netiek drukāti 168

drukas darbs  
atcelšana 55

drukas darbu atkārtošana 53

drukas darbu glabāšana 53

drukas darbu pārbaude 53

drukas kvalitātes problēma  
izdrukās atkārtojas kļūdas 167

sašķiebusies izdruka 159

šķība izdruka 159

drukas kvalitātes problēmu  
novēršana  
aizpildīti krāsu vai melni  
attēli 160

baltas lapas 149

gaiša izdruka 154

gradaina izdruka un  
punkti 157

horizontālas baltas līnijas 165

horizontālas tumšas līnijas 163

izdrukās ir māņattēli 151

izdrukās ir vertikālas tumšas  
līnijas 164

nav krāsu 156

nepilnīgs teksts vai attēli 160

nevienmērīgs apdrukas  
blīvums 162

papīrs sarullējies 158

pelēks vai krāsains fons 152  
 toneris viegli nobirst 161  
 tukšas lapas 149  
 tumša izdruka 150  
 vertikālas baltas līnijas 166  
 Drukas kvalitātes testa lapas 99  
 drukas problēmu novēršana  
 darbs tiek drukāts no  
 nepareizas paplātes 170  
 darbs tiek drukāts uz nepareiza  
 papīra 170  
 drukājot uz aplokšnes, tā  
 aizlīp 187  
 konfidenciāli un citi aizturēti  
 dokumenti netiek drukāti 169  
 lēna drukāšana 171  
 nepareizas piemales 153  
 nevar lasīt zibatmiņas  
 disku 174  
 paplāšu pievienošana  
 nedarbojas 188  
 papīrs bieži iestrēgst 189  
 saliktā drukāšana  
 nedarbojas 188  
 drukājot uz aplokšnes, tā  
 aizlīp 187  
 drukāšana  
 aizturēti darbi 54  
 direktoriju saraksts 55  
 fontu paraugu saraksts 55  
 izmantojot Mopria drukāšanas  
 pakalpojumu 51  
 izmantojot Wi-Fi Direct 51  
 Izvēlņu iestatījumu lapa 101  
 konfidenciāli drukas darbi 54  
 no datora 50  
 no mobilās ierīces 51  
 no zibatmiņas diska 52  
 tīkla iestatīšanas lapa 47  
 drukāšana no datora 50  
 drukāšanas problēma  
 drukas darbi netiek drukāti 168  
 dzēšana  
 printera atmiņa 48

**E**

e-pasta brīdinājumi  
 iestatīšana 102  
 e-pasta brīdinājumu  
 iestatīšana 102  
 ekrāna tastatūra  
 lietošana 27

ekrānsaudzētāja pārvaldība 22  
 energoatkarīga atmiņa 49  
 dzēšana 48  
 energoneatkarīga atmiņa 49  
 dzēšana 48  
 enerģijas taupīšanas režīmi  
 konfigurēšana 139  
 Ethernet ports 20

**F**

FCC paziņojumi 200  
 fona tapetes maiņa 22  
 fontu paraugu saraksta  
 drukāšana 55  
 fontu paraugu saraksts  
 drukāšana 55

**G**

gaiša izdruka 154  
 gaudaina izdruka un punkti 157  
 grāmatzīmes  
 izveide 24  
 mapju izveide 24  
 grāmatzīmju izveide 24

**H**

hibernēšanas režīms  
 konfigurēšana 139  
 horizontālas baltas līnijas 165  
 horizontālas tumšas līnijas 163

**I**

iekšējo ierīču pievienošana  
 printera draiveris 36  
 iekšējo ierīču uzstādīšana  
 viedais krātuves disks 38  
 iekšējās ierīces 36  
 iekšējās ierīces, pievienošana  
 printera draiveris 36  
 iepriekš apdrukātas veidlapas  
 atlase 14  
 ierīces kvotas  
 iestatīšana 23  
 ierīces kvotu iestatīšana 23  
 ierīču uzstādīšana  
 printera cietais disks 40  
 iestrēdzis papīrs  
 daudzfunkciju padevējā 182  
 izvairīšanās 175  
 manuālajā padevējā 181  
 paplātēs 181

iestrēguša papīra izņemšana  
 daudzfunkciju padevējā 182  
 manuālajā padevējā 181  
 paplātēs 181  
 iestrēgušas lapas netiek  
 drukātas atkārtoti 189  
 ikonas sākuma ekrānā  
 rādīšana 21  
 indikatora gaisma  
 par statusu 12  
 izdruka izskatās iekrāsota 192  
 izdrukās atkārtotās kļūdas 167  
 izejmateriāli  
 taupīšana 139  
 izejmateriālu nomaiņa  
 attīstītāja vienība 121  
 izlietotā tonera tvertne 117  
 melnās krāsas attēlveidošanas  
 komplekts 108  
 melnās krāsas un krāsu  
 attēlveidošanas  
 komplekts 108  
 tonera kasetne 106  
 izejmateriālu pasūtīšana  
 attēlveidošanas komplekts 105  
 attīstītāja vienība 106  
 izlietotā tonera tvertne 105  
 termofiksatora apkopes  
 komplekts 106  
 tonera kasetne 103  
 izejmateriālu patēriņa uzskaitē  
 atiestatīšana 137, 186  
 izejmateriālu patēriņa uzskaites  
 atiestatīšana 137, 186  
 izejmateriālu paziņojumi  
 konfigurēšana 102  
 izejmateriālu paziņojumu  
 konfigurēšana 102  
 izejmateriālu statuss  
 pārbaude 102  
 izejmateriālu taupīšana 139  
 izlietotā tonera tvertne  
 nomaiņa 117  
 pasūtīšana 105  
 izvairīšanās no iestrēguša  
 papīra 175  
 izvēlne  
 802.1x 87  
 AirPrint 81  
 Anonīma datu apkopšana 61  
 Apdrukājamo materiālu  
 veidi 76



Atjaunināt  
   programmaparatūru 66  
 Atjaunot rūpnīcas  
   noklusējumus 62  
 Attālā operatora panelis 58  
 Attēls 74  
 atļauju pārvaldīšana 92  
 Bezvadu 78  
 Cloud Connector 90  
 Cloud Print Release 91  
 Cloud Services  
   reģistrēšana 91  
 Darbu uzskaitē 70  
 Dažādi 98  
 Diska šifrēšana 97  
 Drošības audita žurnāls 93  
 Drukāt 99  
 drukāšana no zibatmiņas  
   diska 76  
 Dzēst pagaidu datu failus 97  
 Dzēšana, pārtraucot  
   lietošanu 65  
 ekonomiskais režīms 58  
 Enerģijas pārvaldība 60  
 Ethernet 82  
 HTTP/FTP iestatījumi 88  
 Ierīce 98  
 Iestatīšana 68  
 IPSec 86  
 Izkārtojums 67  
 izvēlne Konfigurēšana 62  
 Izvēlņu iestatījumu lapa 98  
 Konfidencialas drukāšana  
   iestatīšana 96  
 Kvalitāte 69  
 LPD konfigurēšana 88  
 mobilo pakalpojumu  
   pārvaldība 82  
 Paplāšu konfigurēšana 74  
 Par šo printeri 66  
 Paziņojumi 58  
 PCL 72  
 PDF 71  
 Pieejamība 61  
 Pieteikšanās ierobežojumi 96  
 PostScript 72  
 Preferences 57  
 Problēmu novēršana 99  
 Risinājumu LDAP  
   iestatījumi 97  
 Sertifikātu pārvaldība 95  
 SNMP 85

Sākuma ekrāna  
   pielāgošana 66  
 TCP/IP 83  
 ThinPrint 89  
 Tīkls 99  
 Tīklu pārskats 78  
 Universālā iestatīšana 75  
 USB 89  
 USB ierīču plāna izveide 93  
 Veidlapu apvienošana 99  
 Vietējie konti 93  
 Wi-Fi Direct 81  
 Ārējas piekļuves tīklam  
   ierobežošana 90  
 Izvēlņu iestatījumu lapa  
   drukāšana 101

## K

kabeļu pievienošana 20  
 kartona ievietošana 31  
 klientu atbalsta lietošana 23  
 Klientu atbalsts  
   lietošana 23  
 klientu atbalstu  
   sazināšanās 192  
 konfidenciali dokumenti netiek  
   drukāti 169  
 konfidenciali drukas darbi  
   drukāšana 54  
   konfigurēšana 53  
 konfigurācijas faila  
   eksportēšana  
   Embedded Web Server  
   lietošana 36  
 konfigurācijas faila importēšana  
   Embedded Web Server  
   lietošana 36  
 kontaktpersonu dzēšana 25  
 kontaktpersonu grupu  
   dzēšana 25  
 kontaktpersonu grupu  
   pievienošana 25  
 kontaktpersonu pievienošana 25  
 kontaktpersonu rediģēšana 25  
 krāsains fons izdrukā 152  
 krāsas kvalitāte, problēmu  
   novēršana  
   izdruka izskatās iekrāsota 192  
 krāsu izvades modificēšana 190  
 krāsu korekcija 190  
 krātuves disks  
   dzēšana 49

kļūdu kodi 142  
 kļūdu ziņojumi 142

## L

labais vāks  
   nomaiņa 132  
 Lexmark Mobile Print  
   lietošana 50  
 Lexmark Print  
   lietošana 50  
 lietojumprogrammas,  
   atbalstītas 22  
 lietojumprogrammu  
   pievienošana sākuma  
   ekrānam 21  
 lietojumprogrammu rādīšana  
   sākuma ekrānā 21  
 lēna drukāšana 171

## M

manuāla krāsas korekcija 190  
 manuālais padevējs  
   ievietošana 29  
 manuālā padevēja  
   ievietošana 29  
 mapju izveide  
   grāmatzīmēm 24  
 MarkNet N8450 Wireless Print  
   Server 134  
 melni attēli 160  
 metode ar pogu 45  
 Miega režīms  
   konfigurēšana 139  
 mitrums apkārt printerim 197  
 mobila ierīce  
   drukāšana no 50, 51  
   pievienošana printerim 46  
 mobilās ierīces pievienošana  
   printerim 46  
 Mopria drukāšanas  
   pakalpojums 51  
 māņattēli izdrukās 151

## N

nav krāsu 156  
 nepareizas piemales 153  
 nepilnīgi attēli izdrukā 160  
 nepilnīgs teksts izdrukā 160  
 nevar atvērt Embedded Web  
   Server 182

nevar lasīt zibatmiņas disku  
 problēmu novēršana,  
 drukāšana 174  
 nevar noteikt iekšēju ierīci 185  
 nevar pievienot printeri  
 Wi-Fi 184  
 nevienmērīgs apdrukas  
 blīvums 162  
 Nomainiet kasetni, neatbilstošs  
 printera reģions 186

## O

oriģinālas detaļas un  
 izejmateriāli 103  
 oriģinālas Lexmark detaļas un  
 izejmateriāli 103  
 oriģinālo Lexmark detaļu un  
 izejmateriālu lietošana 103

## P

palielinājuma režīma  
 iespējošana 27  
 palielinājuma režīms  
 iespējošana 27  
 paplātes  
 atvienošana 33  
 ievietošana 28  
 pievienošana 33  
 uzstādīšana 37  
 paplāšu atvienošana 33  
 paplāšu ievietošana 28  
 paplāšu pievienošana 33  
 paplāšu uzstādīšana 37  
 papīra glabāšana 14  
 papīra izmēru iestatīšana 27  
 papīra sastrēgumi, tīrīšana  
 dupleksās drukāšanas  
 modulī 177  
 termofiksatorā 177  
 papīra sastrēgums durvīs A 177  
 papīra svars  
 atbalstīts 18  
 papīra vadotnes 12  
 papīra veida iestatīšana 27  
 papīra veidi  
 atbalstīts 18  
 papīra īpašības 12  
 papīrs  
 atlase 12  
 iepriekš apdrukātas  
 veidlapas 14

nepieņemams 13  
 universālu izmēru  
 iestatījums 27  
 veidlapa 14  
 papīrs bieži iestrēgst 189  
 paziņojumi 195, 196, 198, 199,  
 200, 201, 202  
 paziņojumi par emisiju 195, 200  
 paziņojums par  
 energoatkaību 49  
 paņemšanas riteņi  
 nomaiņa 129  
 pelēks fons izdrukā 152  
 personas identifikācijas numura  
 metode 45  
 pievienošana bezvadu tīklam  
 metodes ar pogu  
 izmantošana 45  
 PIN metodes izmantošana 45  
 printera atmiņa  
 dzēšana 48  
 printera atmiņas dzēšana 49  
 printera cietais disks  
 uzstādīšana 40  
 printera datu drošība 49  
 printera draivera uzstādīšana 34  
 printera draiveris  
 aparatūras ierīces,  
 pievienošana 36  
 uzstādīšana 34  
 printera ierīču problēmu  
 novēršana  
 nevar noteikt iekšēju ierīci 185  
 printera iestatījumi  
 rūpnīcas noklusējumu  
 atjaunošana 49  
 printera informācijas atrašana 8  
 printera izvēlnes 56, 101  
 printera konfigurācijas 9  
 printera krātuves diska  
 dzēšana 49  
 printera kļūdu kodi 142  
 printera kļūdu ziņojumi 142  
 printera piegāde 140  
 printera pievienošana  
 bezvadu tīklam 44  
 printera porti 20  
 printera programmatūra  
 uzstādīšana 34  
 printera programmatūras  
 instalēšana 34  
 printera pārvietošana 19, 139

printera statuss 12  
 printera sērijas numurs 9  
 printera tīrīšana 138  
 printera vadības panelis 11  
 printera ziņojumi  
 Cits, nevis Lexmark  
 izejmateriāls 186  
 Nomainiet kasetni, neatbilstošs  
 printera reģions 186  
 Noteikts bojāts zibatmiņas  
 disks 185  
 Zibatmiņas diskā nepietiek  
 brīvas vietas resursiem 186  
 printeri, kas atbalsta bezvadu  
 savienojumu 44  
 printeris  
 atrašanās vietas izvēle 19  
 minimāla brīvā vieta 19  
 piegāde 140  
 printeris nereaģē 173  
 printeru pievienošana  
 datoram 34  
 problēmu novēršana  
 bieži uzdotie jautājumi par  
 krāsu druku 190  
 nevar atvērt Embedded Web  
 Server 182  
 nevar pievienot printeri  
 Wi-Fi 184  
 printeris nereaģē 173  
 problēmu novēršana, drukas  
 kvalitāte  
 aizpildīti krāsu vai melni  
 attēli 160  
 baltas lapas 149  
 gaiša izdrukā 154  
 graudaina izdrukā un  
 punkti 157  
 horizontālas baltas līnijas 165  
 horizontālas tumšas līnijas 163  
 izdrukās ir māņattēli 151  
 izdrukās ir vertikālas tumšas  
 līnijas 164  
 nav krāsu 156  
 nepilnīgs teksts vai attēli 160  
 nevienmērīgs apdrukas  
 blīvums 162  
 papīrs sarullējies 158  
 pelēks vai krāsains fons 152  
 toneris viegli nobirst 161  
 tukšas lapas 149  
 tumša izdrukā 150

vertikālas baltas līnijas 166  
problēmu novēršana, drukāšana  
darbs tiek drukāts no  
nepareizas paplātes 170  
darbs tiek drukāts uz nepareiza  
papīra 170  
drukājot uz aploksnes, tā  
aizlīp 187  
iestrēgušas lapas netiek  
drukātas atkārtoti 189  
konfidenciali un citi aizturēti  
dokumenti netiek drukāti 169  
lēna drukāšana 171  
nepareizas piemales 153  
paplāšu pievienošana  
nedarbojas 188  
papīrs bieži iestrēgst 189  
saliktā drukāšana  
nedarbojas 188  
problēmu novēršana, krāsas  
kvalitāte  
izdruka izskatās iekrāsota 192  
problēmu novēršana, printera  
ierīces  
nevar noteikt iekšēju ierīci 185  
programmaparatūra,  
atjaunināšana 35  
programmaparatūras  
atjaunināšana 35  
programmaparatūras karte 36  
punkti izdrukātajā lapā 157  
pārstrāde  
Lexmark iepakojums 193  
Lexmark produkti 193  
pārvietošanās ekrānā  
lietojot žestus 26  
pārvietošanās ekrānā, izmantojot  
žestus 26

## R

rūpnīcas noklusējuma iestatījumi  
atjaunošana 49  
rūpnīcas noklusējuma  
iestatījumu atjaunošana 49

## S

saliktā drukāšana  
nedarbojas 188  
sastrēguma vietas atrašana 176  
sastrēgumi, papīrs  
izvairīšanās 175

sastrēgumi, tīrīšana  
dupleksās drukāšanas  
modulī 177  
termofiksatorā 177  
sastrēgums, tīrīšana  
daudzfunkciju padevējā 182  
manuālajā padevējā 181  
sastrēgumu zonas  
atrašana 176  
sazināšanās ar klientu  
atbalstu 192  
sašķiebusies izdruka 159  
skārienekrāna tīrīšana 138  
skārienekrāns  
tīrīšana 138  
slaidrādes rādīšana 22  
spilgtuma koriģēšana  
displejam 139  
strāvas vada kontaktligzda 20  
sākuma ekrāna ikonas  
parādīšana 21  
sākuma ekrāna izmantošana 21  
sākuma ekrāns  
lietošana 21  
pielāgošana 21  
sērijas numurs, printeris  
atrašana 9

## T

temperatūra apkārt  
printerim 197  
termofiksatora apkopes  
komplekts  
pasūtīšana 106  
tonera intensitāte  
koriģēšana 55  
tonera intensitātes  
koriģēšana 55  
tonera kasetne  
nomaiņa 106  
pasūtīšana 103  
toneris viegli nobirst 161  
trokšņu emisijas līmeņi 195  
tukšas lapas 149  
tumša izdruka 150  
tīkla iestatīšanas lapa  
drukāšana 47  
tīkla iestatīšanas lapas  
drukāšana 47  
tīrīšana  
printera korpusa iekšpuse 138  
printera korpusa ārpusē 138

## U

universāli papīra izmēri  
iestatīšana 27  
universālo papīra izmēru  
iestatījumu iestatīšana 27  
USB porta iespējošana 174  
USB ports 20  
iespējošana 174

## V

vadības paneļa lietošana 11  
veidlapa  
atlase 14  
ievietošana 29  
vertikālas baltas līnijas 166  
vertikālas tumšas līnijas  
izdrukās 164  
vides iestatījumi 139  
viedais krātuves disks 36, 49  
dzēšana 49  
uzstādīšana 38

## W

Wi-Fi Direct  
drukāšana no mobilās  
ierīces 51  
iespējošana 46  
konfigurēšana 45  
Wi-Fi Direct iespējošana 46  
Wi-Fi Direct konfigurēšana 45  
Wi-Fi Protected Setup  
bezvadu tīkls 45  
Wi-Fi tīkla deaktivizēšana 47  
Wi-Fi tīkls  
deaktivizēšana 47

## Z

zibatmiņas disks  
drukāšana no 52  
Zibatmiņas diskā nepietiek  
brīvas vietas resursiem 186

## Š

šķība izdruka 159