



Tiskárny C2335, CS531, CS632 a CS639

Uživatelská příručka

Duben 2023

www.lexmark.com

Typ zařízení:

5031

Modely:

270, 280, 290, 635, 675, 685

Obsah

Informace o bezpečnosti.....	5
Konvence.....	5
Upozornění produktu.....	5
Informace o tiskárně.....	8
Vyhledání informací o tiskárně.....	8
Zjištění sériového čísla tiskárny.....	9
Konfigurace tiskárny.....	9
Použití ovládacího panelu.....	10
Popis stavu kontrolky.....	11
Výběr papíru.....	12
Nastavení, instalace a konfigurace.....	19
Výběr umístění tiskárny.....	19
Připojení kabelů.....	20
Nastavení a použití aplikací spouštěných z domovské obrazovky.....	21
Instalace a používání funkcí usnadnění.....	25
Založení papíru a speciálních médií.....	27
Instalace a aktualizace softwaru, ovladačů a firmwaru.....	34
Instalace hardwarových součástí.....	36
Práce v síti.....	44
Zabezpečení tiskárny.....	48
Vyhledání slotu zabezpečení.....	48
Vymazání paměti tiskárny.....	48
Mazání paměťové jednotky tiskárny.....	49
Obnovení výchozích továrních nastavení.....	49
Prohlášení o nestálosti.....	49
Tisk.....	50
Tisk z počítače.....	50
Tisk pomocí mobilního zařízení.....	50
Tisk z jednotky flash.....	52
Podporované jednotky flash a typy souborů.....	53
Konfigurace důvěrných úloh.....	53

Tisk důvěrných a jiných pozdržených úloh.....	54
Tisk seznamu ukázek písma.....	55
Tisk seznamu adresářů.....	55
Umístění oddělovacích listů mezi kopie.....	55
Rušení tiskové úlohy.....	55
Nastavení sytosti toneru.....	55

Použití nabídek tiskárny..... 56

Schéma nabídek.....	56
Zařízení.....	57
Tisk.....	67
Papír.....	74
Jednotka USB.....	76
Síť/Porty.....	78
Cloudové služby.....	91
Zabezpečení.....	92
Zprávy.....	98
Řešení problémů.....	99
Forms Merge.....	99
Tisk stránky s nastavením.....	101

Údržba tiskárny..... 102

Kontrola stavu částí a spotřebního materiálu.....	102
Konfigurace upozorňování na spotřební materiál.....	102
Nastavení e-mailových upozornění.....	102
Zobrazení zpráv.....	103
Objednání částí a spotřebního materiálu.....	103
Výměna částí a spotřebního materiálu.....	106
Čištění částí tiskárny.....	138
Úspora energie a papíru.....	139
Přemístění tiskárny.....	139
Přeprava tiskárny.....	140

Řešení problému..... 141

Problémy s kvalitou tisku.....	141
Chybové kódy tiskárny.....	142
Problémy s tiskem.....	149

Tiskárna nereaguje.....	173
Jednotku paměti flash nelze přečíst.....	174
Povolení portu USB.....	174
Odstranění zaseknutého papíru.....	175
Problémy se síťovým připojením.....	182
Problémy s hardwarovými doplňky.....	185
Problémy se spotřebním materiálem.....	186
Potíže s podáváním papíru.....	187
Potíže s kvalitou barev.....	190
Kontaktování zákaznické podpory.....	192
Recyklace a likvidace.....	193
Recyklace produktů společnosti Lexmark.....	193
Recyklace obalů společnosti Lexmark.....	193
Poznámky.....	194
Rejstřík.....	203

Informace o bezpečnosti






Konvence

Poznámka: *Poznámka* označuje informace, které vám mohou pomoci.







Varování: *Varování* označuje skutečnost, která by mohla poškodit hardware nebo software produktu.


VÝSTRAHA: *Výstraha* označuje potenciálně nebezpečnou situaci, která může mít za následek zranění.

Různé typy výstrah:


-  **VÝSTRAHA – RIZIKO ZRANĚNÍ:** Označuje nebezpečí úrazu.
-  **VÝSTRAHA – NEBEZPEČÍ ÚRAZU EL. PROUDEM** Označuje nebezpečí úrazu el. proudem.
-  **VÝSTRAHA – HORKÝ POVRCH:** Označuje nebezpečí popálení při dotyku.
-  **VÝSTRAHA – NEBEZPEČÍ PŘEVŘÁCENÍ** Označuje nebezpečí rozdrčení.
-  **VÝSTRAHA – NEBEZPEČÍ SKŘÍPNUTÍ** Označuje nebezpečí zachycení mezi pohyblivými částmi.


Upozornění produktu


-  **VÝSTRAHA – RIZIKO ZRANĚNÍ:** Abyste předešli riziku požáru nebo úrazu el. proudem, připojte napájecí kabel do řádně uzemněné elektrické zásuvky s odpovídajícími parametry, která se nachází v blízkosti výrobku a je snadno přístupná.
-  **VÝSTRAHA – RIZIKO ZRANĚNÍ:** Abyste zabránili nebezpečí požáru nebo úrazu elektrickým proudem, používejte pouze napájecí kabel dodaný s výrobkem nebo odpovídající náhradní napájecí kabel schválený výrobcem.
-  **VÝSTRAHA – RIZIKO ZRANĚNÍ:** Nepoužívejte s tímto výrobkem prodlužovací kabely, kabely s více zásuvkami, zásuvkové rozbočovače a zařízení UPS. Jmenovité výkonové parametry těchto typů příslušenství mohou být při použití laserové tiskárny snadno překročeny, což může vést k riziku požáru, škodám na majetku nebo ke špatnému výkonu tiskárny.
-  **VÝSTRAHA – RIZIKO ZRANĚNÍ:** S tímto produktem je možné použít pouze ochranu Lexmark Inline Surge Protector, která je řádně zapojená mezi tiskárnu a napájecí kabel dodaný s tiskárnou. Použití zařízení pro ochranu proti přepětí jiných značek než Lexmark může vést k riziku požáru, škodám na majetku nebo ke špatnému výkonu tiskárny.
-  **VÝSTRAHA – NEBEZPEČÍ ÚRAZU EL. PROUDEM** Abyste zabránili riziku úrazu el. proudem, neumísťujte produkt blízko vody nebo vlhkých míst.
-  **VÝSTRAHA – NEBEZPEČÍ ÚRAZU EL. PROUDEM** Abyste zabránili riziku úrazu el. proudem, nenastavujte produkt během bouřky a nepropojte jej s jinými zařízeními, jako je napájecí kabel, fax nebo telefon.


 **VÝSTRAHA – RIZIKO ZRANĚNÍ:** Napájecí kabel nepřezávejte, nekrutěte, neohýbejte, nemačkejte a nepokládejte na něj těžké předměty. Zabraňte jeho odírání a napínání. Zamezte jeho přiskřípnutí mezi dvěma objekty, například mezi nábytkem a stěnou. Ve výše uvedených případech hrozí nebezpečí požáru či úrazu elektrickým proudem. Pravidelně kontrolujte napájecí kabel s ohledem na výše uvedené problémy. Před kontrolou kabelu ho vytáhněte z elektrické zásuvky.

 **VÝSTRAHA – NEBEZPEČÍ ÚRAZU EL. PROUDEM** Abyste zabránili riziku úrazu el. proudem, ujistěte se, že jsou všechna externí připojení (např. k síti Ethernet a telefonnímu systému) řádně zapojená do označených portů.


 **VÝSTRAHA – NEBEZPEČÍ ÚRAZU EL. PROUDEM** Abyste zabránili riziku úrazu el. proudem, jestliže potřebujete získat přístup k desce řadiče nebo chcete doplnit volitelný hardware a paměťová zařízení poté, co jste tiskárnu nainstalovali, nejprve tiskárnu vypněte a odpojte napájecí kabel z el. zásuvky. Máte-li k tiskárně připojena další zařízení, pak je rovněž vypněte a odpojte jakékoliv kabely vedoucí k tiskárně.






 **VÝSTRAHA – NEBEZPEČÍ ÚRAZU EL. PROUDEM** Pokud chcete při čištění vnějšku tiskárny předejít nebezpečí úrazu elektrickým proudem, odpojte napájecí kabel od elektrické zásuvky a odpojte z tiskárny všechny kabely.

 **VÝSTRAHA – RIZIKO ZRANĚNÍ:** Přesahuje-li hmotnost tiskárny 20 kg (44 liber), může být k jejímu bezpečnému zdvižení třeba nejméně dvou osob.

 **VÝSTRAHA – RIZIKO ZRANĚNÍ:** Při přemísťování tiskárny dodržte tyto pokyny, aby nedošlo ke zranění osob nebo poškození tiskárny:

- Přesvědčte se, že jsou zavřeny všechny zásobníky a dvířka.
- Vypněte tiskárnu a vytáhněte napájecí kabel z elektrické zásuvky.
- Od tiskárny odpojte veškeré šňůry a kabely.
- Pokud jsou k tiskárně připojeny samostatné stojanové přídatné zásobníky nebo možnosti výstupu, před přesouváním tiskárny je odpojte.
- Má-li tiskárna kolečkový podstavec, opatrně s ní přejedte na nové místo. Dbejte zvláštní opatrnosti při překonávání prahů a předělů v podlaze.
- Není-li tiskárna vybavena kolečkovým podstavcem, ale je nakonfigurována s volitelnými zásobníky nebo možnosti výstupu, odstraňte možnosti výstupu a zvedněte tiskárnu ze zásobníků. Nezvedejte tiskárnu a volitelné doplňky současně.
- Tiskárnu zvedejte vždy pomocí úchytů.
- Pokud bude k přesouvání tiskárny použit vozík, musí disponovat dostatečně velkým povrchem, na který se vejde celá spodní část tiskárny.
- Pokud bude k přesouvání hardwarových doplňků použit vozík, musí disponovat dostatečně velkým povrchem, na který se doplňky vejdou.
- Držte tiskárnu ve vzpřímené pozici.
- Zabraňte prudkým otřesům a nárazům.
- Při pokládání tiskárny dejte pozor, abyste pod ní neměli prsty.
- Zkontrolujte, zda je kolem tiskárny dostatek místa.

 **VÝSTRAHA – NEBEZPEČÍ PŘEVŘÁCENÍ** Při instalaci jednoho nebo více doplňků tiskárny nebo multifunkční tiskárny budete možná muset použít kolečkový podstavec, nábytek nebo jiný prvek, abyste předešli nestabilitě a možnému zranění. Další informace o podporovaných konfiguracích naleznete na www.lexmark.com/multifunctionprinters.

-  **VÝSTRAHA – NEBEZPEČÍ PŘEVRÁCENÍ** Chcete-li snížit riziko nestability zařízení, vkládejte papír do jednotlivých zásobníků samostatně. Všechny ostatní zásobníky udržujte zavřené až do chvíle, kdy je budete potřebovat.
-  **VÝSTRAHA – HORKÝ POVRCH:** Vnitřek tiskárny může být horký. Abyste omezili riziko zranění způsobeného horkou součástí, nedotýkejte se povrchu, dokud nevychladne.
-  **VÝSTRAHA – NEBEZPEČÍ SKŘÍPNUTÍ** Vyvarujte se nebezpečí skřípnutí a v oblastech označených tímto štítkem buďte opatrní. Ke zranění způsobenému skřípnutím může dojít v blízkosti pohyblivých částí, například ozubených kol, dvířek, zásobníků a krytů.
-  **VÝSTRAHA – RIZIKO ZRANĚNÍ:** Tento produkt využívá laser. Použití ovládacích prvků, úpravy nebo provádění postupů, které nejsou uvedeny v *Uživatelské příručce*, vás může vystavit nebezpečnému záření.
-  **VÝSTRAHA – RIZIKO ZRANĚNÍ:** Lithiová baterie ve výrobku není určena k výměně. Při nesprávné výměně lithiové baterie hrozí nebezpečí exploze. Lithiovou baterii nedobíjejte, nerozkládejte ani nespalujte. Použité lithiové baterie zlikvidujte v souladu s pokyny výrobce a místními předpisy.


Tento produkt byl vyroben, otestován a schválen tak, aby při použití specifických součástí výrobce vyhovoval přísným globálním bezpečnostním normám. Bezpečnostní funkce některých částí nemusí být vždy zjevné. Výrobce neodpovídá za použití jiných náhradních dílů.

Služby nebo opravy, které nejsou popsány v uživatelské dokumentaci, svěřte servisnímu středisku.

TYTO POKYNY SI ULOŽTE.

Informace o tiskárně

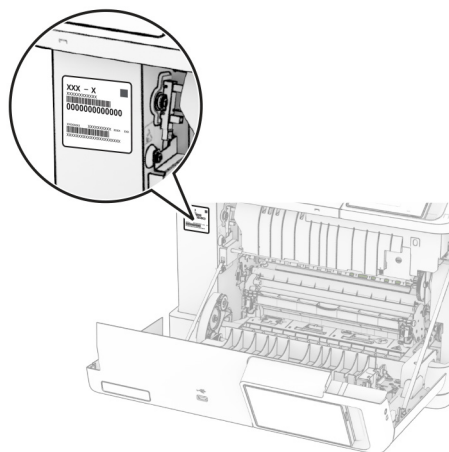
Vyhledání informací o tiskárně

Co hledáte?	Kde to najdete
Úvodní pokyny k instalaci	Podívejte se do dokumentace k nastavení dodané s tiskárnou.
<ul style="list-style-type: none"> • Software tiskárny • Ovladač pro tisk nebo faxování • Firmware tiskárny • Nástroj 	Přejděte na webovou stránku www.lexmark.com/downloads , vyhledejte příslušný model tiskárny a poté v nabídce Typ vyberte požadovaný ovladač, firmware nebo nástroj.
<ul style="list-style-type: none"> • Výběr a skladování papíru a speciálních médií • Vkládání papíru • Konfigurace nastavení tiskárny • Zobrazení a tisk dokumentů a fotografií • Konfigurace tiskárny v síti • Péče a údržba tiskárny • Řešení problémů 	<p>Informační centrum – Přejděte na webovou stránku https://infoserve.lexmark.com.</p> <p>Instruktažní videa – Přejděte na webovou stránku https://infoserve.lexmark.com/idv/.</p>
Informace nápovědy k používání softwaru tiskárny	<p>Nápověda pro operační systémy Microsoft Windows nebo Macintosh – otevřete softwarový program tiskárny nebo aplikaci a poté klepněte na možnost Nápověda.</p> <p>Klepnutím na tlačítko  zobrazíte kontextové informace.</p> <p>Poznámky:</p> <ul style="list-style-type: none"> • Nápověda se nainstaluje automaticky se softwarem tiskárny. • V závislosti na operačním systému se software tiskárny nachází ve složce programů tiskárny nebo na ploše.
<ul style="list-style-type: none"> • Dokumentace • Podpora prostřednictvím chatu • E-mailová podpora • Telefonická podpora 	<p>Přejděte na webovou stránku https://support.lexmark.com.</p> <p>Poznámka: Pro zobrazení příslušných internetových stránek podpory zvolte svou zemi nebo oblast a poté produkt.</p> <p>Kontaktní informace podpory ve vaší zemi či oblasti naleznete na internetových stránkách nebo na záručním listu, který byl dodán společně s vaší tiskárnou.</p> <p>Až budete kontaktovat zákaznickou podporu, mějte připravené následující informace:</p> <ul style="list-style-type: none"> • Místo a datum nákupu • Typ zařízení a sériové číslo <p>Další informace najdete v části „Zjištění sériového čísla tiskárny“ na straně 9.</p>
<ul style="list-style-type: none"> • Informace o bezpečnosti • Informace o regulačních předpisech • Informace o záruce • Informace o životním prostředí 	<p>Informace o záruce se mohou lišit podle země nebo regionu:</p> <ul style="list-style-type: none"> • V USA – Podívejte se do prohlášení o omezené záruce, jímž je tato tiskárna opatřena, nebo přejděte na adresu https://support.lexmark.com. • Ostatní země nebo oblasti – Přečtěte si tištěné prohlášení o záruce dodané s tiskárnou. <p><i>Informační příručka o produktu</i> – Další informace naleznete v dokumentaci dodané s tiskárnou nebo na adrese https://support.lexmark.com.</p>

Co hledáte?	Kde to najdete
Informace o digitálním pasu společnosti Lexmark	Přejděte na webovou stránku https://csr.lexmark.com/digital-passport.php .

Zjištění sériového čísla tiskárny

- 1 Otevřete dvířka A.
- 2 Vyhledejte sériové číslo.



Konfigurace tiskárny

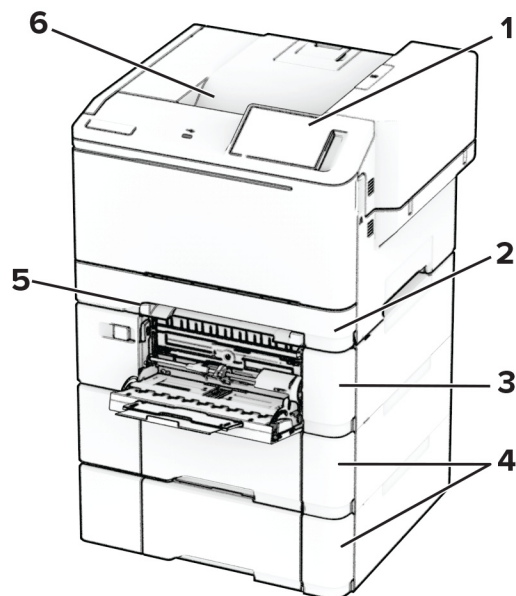
⚠ VÝSTRAHA – NEBEZPEČÍ PŘEVŘÁCENÍ Při instalaci jednoho nebo více doplňků tiskárny nebo multifunkční tiskárny budete možná muset použít kolečkový podstavec, nábytek nebo jiný prvek, abyste předešli nestabilitě a možnému zranění. Další informace o podporovaných konfiguracích naleznete na www.lexmark.com/multifunctionprinters.

⚠ VÝSTRAHA – NEBEZPEČÍ PŘEVŘÁCENÍ Chcete-li snížit riziko nestability zařízení, vkládejte papír do jednotlivých zásobníků samostatně. Všechny ostatní zásobníky udržujte zavřené až do chvíle, kdy je budete potřebovat.

Tiskárnu můžete nakonfigurovat přidáním kteréhokoli z následujících volitelných doplňků:

- Dvojitý zásobník na 650 listů
- Dvojitý zásobník na 650 listů a až dva zásobníky na 550 listů
- Až tři zásobníky na 550 listů

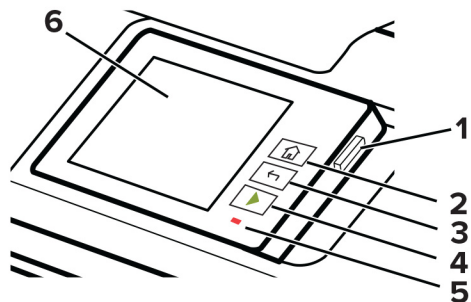
Další informace najdete v části „[Instalace volitelných zásobníků](#)“ na straně 37.



1	Ovládací panel
2	Standardní zásobník na 250 listů
3	Volitelný dvojitý zásobník na 650 listů Poznámka: Zásobník se skládá ze zásobníku na 550 listů a univerzálního podavače na 100 listů.
4	Volitelné zásobníky na 550 listů
5	Ruční podavač
6	Standardní zásobník

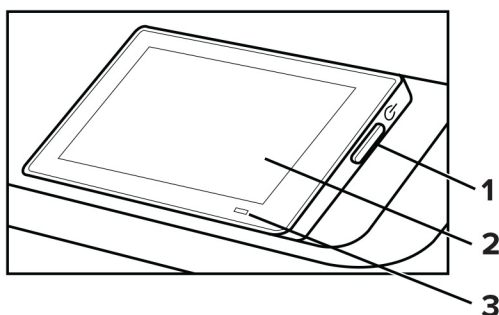
Použití ovládacího panelu

Tiskárny Lexmark CS531 a Lexmark C2335



	Část ovládacího panelu	Funkce
1	Tlačítko napájení	<ul style="list-style-type: none"> • Zapnutí nebo vypnutí tiskárny <p>Poznámka: Chcete-li tiskárnu vypnout, stiskněte a podržte tlačítko napájení na pět sekund.</p> <ul style="list-style-type: none"> • Nastavení tiskárny do režimu spánku. • Probuzení tiskárny z režimu spánku nebo hibernace.
2	Tlačítko Domů	Návrat na domovskou obrazovku.
3	Tlačítko Zpět	Návrat na předchozí obrazovku
4	Tlačítko Start	Spustit úlohu.
5	Kontrolka	Kontrola stavu tiskárny
6	Displej	<ul style="list-style-type: none"> • Zobrazuje hlášení tiskárny a stav spotřebního materiálu. • Nastavení a ovládání tiskárny.

Tiskárny Lexmark CS632 a Lexmark CS639



	Část ovládacího panelu	Funkce
1	Tlačítko napájení	<ul style="list-style-type: none"> • Zapnutí nebo vypnutí tiskárny <p>Poznámka: Chcete-li tiskárnu vypnout, stiskněte a podržte tlačítko napájení na pět sekund.</p> <ul style="list-style-type: none"> • Nastavení tiskárny do režimu spánku. • Probuzení tiskárny z režimu spánku nebo hibernace.
2	Displej	<ul style="list-style-type: none"> • Zobrazuje hlášení tiskárny a stav spotřebního materiálu. • Nastavení a ovládání tiskárny.
3	Kontrolka	Kontrola stavu tiskárny

Popis stavu kontrolky

Kontrolka	Stav tiskárny
Vypnuto	Tiskárna je vypnuta.
Svítil modře	Tiskárna je připravena.

Kontrolka	Stav tiskárny
Bliká modře	Tiskárna tiskne nebo zpracovává data.
Bliká červeně	Tiskárna vyžaduje zásah uživatele.
Svítil žlutě	Tiskárna je v režimu spánku.
Bliká žlutě	Tiskárna je v režimu hlubokého spánku nebo hibernace.

Výběr papíru

Pokyny ohledně použitého papíru

Použitím vhodného papíru zabráníte jeho uvíznutí a pomůžete zajistit bezproblémový tisk.

- Vždy používejte nový, nepoškozený papír.
- Před vložením papíru si zjistěte, která strana je doporučena pro tisk. Tyto informace jsou obvykle uvedeny na balení papíru.
- Nepoužívejte papír, který je nastříhaný nebo nařezaný ručně.
- Nevkládejte do stejného zásobníku papíry různého formátu, typu nebo gramáže. Směšování různých papírů povede k jejich uvíznutí.
- Nepoužívejte potahované papíry, pokud nejsou výslovně určené pro elektrofotografický tisk.

Další informace naleznete v příručce *Průvodce papírem a speciálními médii*.

Charakteristiky papíru

Následující charakteristiky papíru mají vliv na kvalitu a spolehlivost tisku. Při tisku vezměte v úvahu následující faktory.

Gramáž

Zásobníky mohou podávat papír různých gramáží. Papír lehčí než 60 g/m² (16 lb) nemusí být dostatečně tuhý pro správné podávání, a může tak docházet k jeho uvíznutí. Další informace naleznete v části „Podporované gramáže papíru“.

Prohýbání

Prohýbání je tendence papíru ohýbat se na okrajích. Přílišné vlnění může způsobit problémy s podáváním papíru. Zvlnění může nastat poté, co papír projde tiskárnou, kde je vystaven vysokým teplotám. Uložení rozbaleného papíru v příliš teplém, vlhkém, chladném nebo suchém prostředí může vést ke zvlnění papíru a v důsledku toho k problémům při podávání.

Hladkost

Hladkost papíru má přímý vliv na kvalitu tisku. Je-li papír příliš hrubý, toner se do něj nemůže řádně zapéct. Je-li papír příliš hladký, může to způsobit problémy s podáváním a kvalitou tisku. Doporučujeme používat papír s hladkostí 50 Sheffieldových bodů.

Obsah vlhkosti

Množství vlhkosti v papíru ovlivňuje jak kvalitu tisku, tak schopnost tiskárny papír správně podávat. Než papír použijete, ponechtejte ho v originálním obalu. Vystavení papíru změnám vlhkosti může vést ke zhoršení vlastností papíru.

Před tiskem uchovávejte papír v původním obalu po dobu 24 až 48 hodin. Prostředí, ve kterém je papír uložen, musí být stejné jako tiskárna. Prodlužte tuto dobu o několik dní v případě, kdy prostředí skladování nebo dopravy je velmi odlišné od prostředí tiskárny. Silný papír může také vyžadovat delší dobu pro přizpůsobení podmínkám.

Směr vláken

Vláknem se rozumí směr papírových vláken v listu papíru. Vlákna mohou být *podélná*: uložena po délce papíru, nebo *příčná*: uložena na šířku papíru. Doporučený směr vláken naleznete v tématu „Podporované gramáže papíru“.

Obsah vláken

Většina vysoce kvalitních xerografických papírů je vyrobena ze 100% chemicky ošetřeného rozmělněného dřeva. To dává papíru vysoký stupeň stability s menším množstvím problémů při podávání papíru a s lepší kvalitou tisku. Papír obsahující vlákna jako bavlna negativně ovlivňuje manipulaci s papírem.

Nepřijatelný papír

Při použití s tiskárnou se nedoporučují následující typy papíru:

- Chemicky ošetřené papíry, které se používají k vytváření kopií bez uhlového papíru. Jsou také známé jako samopropisovací, samokopírovací (CCP) nebo bezuhlíkové papíry (NCR).
- Předtiskované papíry obsahující chemické látky, které mohou znečistit tiskárnu
- Předtiskované papíry, na které může nepříznivě působit teplota zapékače tiskárny.
- Předtiskované papíry vyžadující soutisk (přesné umístění tisku na stránce) větší než cca 2,3 mm. Například formuláře rozpoznávání písma (OCR).

Někdy je možné soutisk nastavit pomocí softwarové aplikace a tisknout bez problémů i na tyto formuláře.

- Potahované papíry (smazatelné bankovní), syntetické papíry nebo papíry pro tepelný tisk
- Papíry s hrubým okrajem, hrubým či výrazným povrchem nebo zprohýbané papíry.
- Recyklované papíry, které neuspěly v testu EN12281:2002 (European).
- Papíry s gramáží nižší než 60g/m².
- Vícedílné formuláře nebo dokumenty.

Skladování papíru

Dodržujte následující pravidla pro skladování papíru, abyste zabránili uvíznutí papíru a nerovnoměrné kvalitě tisku:

- Před tiskem připravte papír tak, že jej na 24 až 48 hodin uložíte do původního obalu ve stejném prostředí, kde je umístěna tiskárna.
- Prodlužte tuto dobu o několik dní v případě, kdy prostředí skladování nebo dopravy je velmi odlišné od prostředí tiskárny. Silný papír může také vyžadovat delší dobu pro přizpůsobení podmínkám.
- K dosažení co nejlepších výsledků skladujte papír v prostředí s teplotou přibližně 21 °C (70 °F) a relativní vlhkostí vzduchu 40 %.

- Většina výrobců štítků doporučuje tisknout při teplotě v rozsahu 18 až 24 °C (65 až 75 °F) a relativní vlhkosti vzduchu 40 až 60 %.
- Papír skladujte v krabicích a spíše na paletě nebo na polici než přímo na zemi.
- Jednotlivá balení skladujte položená na rovném povrchu.
- Na jednotlivá balení papíru nic nepokládejte.
- Papír vyndávejte z krabice nebo z obalu až tehdy, když ho budete vkládat do tiskárny. Papír uložený v krabici a v obalu zůstane čistý, suchý a rovný.

Výběr předtisknutých formulářů a hlavičkových papírů

- Používejte papír s dlouhými vlákny.
- Použijte pouze předtisknuté formuláře a hlavičkové papíry tištěné offsetem nebo z rytiny.
- Nepoužívejte papíry s hrubým nebo výrazně strukturovaným povrchem.
- Použijte inkousty, které nejsou ovlivněny pryskyřicí v toneru. Inkousty, které jsou založeny na oxidaci nebo olejovém základě, obecně splňují tyto požadavky. Latexové inkousty tyto požadavky splňovat nemusí.
- Před zakoupením většího množství předtisknutých formulářů a hlavičkových papírů vytiskněte několik zkušebních výtisků na zvažované předtisknuté formuláře a hlavičkové papíry. Tím zjistíte, zda inkoust předtisknutého formuláře nebo hlavičkového papíru ovlivňuje kvalitu tisku.
- Pokud máte pochybnosti, kontaktujte svého dodavatele papíru.
- Při tisku na hlavičkový papír vložte papír ve správné orientaci pro vaši tiskárnu. Další informace naleznete v příručce *Průvodce papírem a speciálními médii*.

Podporované formáty papíru

Formát a rozměry papíru	Standardní zásobník na 250 listů	Ruční podavač	Volitelný dvojitý zásobník na 650 listů		Volitelný zásobník na 550 listů	Oboustranný tisk
			Zásobník na 550 listů	Univerzální podavač		
A4 210 × 297 mm (8,27 × 11,7 palců)	✓	✓	✓	✓	✓	✓
A5 orientace na výšku (SEF)^{1,2} 148 × 210 mm (5,83 × 8,27 palců)	X	X	✓	X	✓	X

¹ Vložte tento formát papíru do standardního zásobníku a do ručního podavače dlouhým okrajem směrem do tiskárny.

² Vložte tento formát papíru do volitelných zásobníků a univerzálního podavače krátkým okrajem směrem do tiskárny.

³ Když je vybrána volba Univerzální, je stránka naformátována na 215,9 × 355,6 mm (8,5 × 14 palců), pokud není velikost specifikována softwarovou aplikací.

⁴ Úzký papír vkládejte krátkým okrajem směrem do tiskárny.

⁵ Když je vybrána volba Jiná obálka, je stránka naformátována na 215,9 × 355,6 mm (8,5 × 14 palců), pokud není velikost specifikována softwarovou aplikací.

Formát a rozměry papíru	Standardní zásobník na 250 listů	Ruční podavač	Volitelný dvojitý zásobník na 650 listů		Volitelný zásobník na 550 listů	Oboustranný tisk
			Zásobník na 550 listů	Univerzální podavač		
A5 orientace na šířku (LEF)^{1,2} 210 × 148 mm (8,27 × 5,83 palců)	✓	✓	X	X	X	X
A6 105 × 148 mm (4,13 × 5,83 palce)	✓	✓	X	✓	X	X
1/3 A4 95 × 210 mm (3,7 × 8,3 palců)	✓	✓	X	✓	X	X
JIS B5 182 × 257 mm (7,17 × 10,1 palců)	✓	✓	✓	✓	✓	X
Letter 215,9 × 279,4 mm (8,5 × 11 palců)	✓	✓	✓	✓	✓	✓
Legal 215,9 × 355,6 mm (8,5 × 14 palců)	✓	✓	✓	✓	✓	✓
Executive 184,2 × 266,7 mm (7,25 × 10,5 palců)	✓	✓	✓	✓	✓	X
Oficio (Mexico) 215,9 × 340,4 mm (8,5 × 13,4 palců)	✓	✓	✓	✓	✓	✓
Folio 215,9 × 330,2 mm (8,5 × 13 palců)	✓	✓	✓	✓	✓	✓
Statement 139,7 × 215,9 mm (5,5 × 8,5 palců)	✓	✓	X	✓	X	X
Hagaki 100 × 148 mm (3,94 × 5,83 palců)	✓	✓	X	✓	X	X

¹ Vložte tento formát papíru do standardního zásobníku a do ručního podavače dlouhým okrajem směrem do tiskárny.

² Vložte tento formát papíru do volitelných zásobníků a univerzálního podavače krátkým okrajem směrem do tiskárny.

³ Když je vybrána volba Univerzální, je stránka naformátována na 215,9 × 355,6 mm (8,5 × 14 palců), pokud není velikost specifikována softwarovou aplikací.

⁴ Úzký papír vkládejte krátkým okrajem směrem do tiskárny.

⁵ Když je vybrána volba Jiná obálka, je stránka naformátována na 215,9 × 355,6 mm (8,5 × 14 palců), pokud není velikost specifikována softwarovou aplikací.

Formát a rozměry papíru	Standardní zásobník na 250 listů	Ruční podavač	Volitelný dvojitý zásobník na 650 listů		Volitelný zásobník na 550 listů	Oboustranný tisk
			Zásobník na 550 listů	Univerzální podavač		
Universal^{3,4} 98,4 × 148 mm až 215,9 × 355,6 mm (3,87 × 5,83 palců až 8,5 × 14 palců)	✓	✓	✗	✓	✗	✗
Universal^{3,4} 76,2 × 127 mm až 215,9 × 355,6 mm (3 × 5 palců až 8,5 × 14 palců)	✗	✓	✗	✓	✗	✗
Universal^{3,4} 148 × 210 mm až 215,9 × 355,6 mm (5,83 × 8,27 palců až 8,5 × 14 palců)	✓	✓	✓	✓	✓	✗
Universal^{3,4} 210 × 250 mm až 215,9 × 355,6 mm (8,27 × 9,84 palců až 8,5 × 14 palců)	✓	✓	✓	✓	✓	✓
Obálka 73/4 98,4 × 190,5 mm (3,875 × 7,5 palců)	✓	✓	✗	✓	✗	✗
Obálka 9 98,4 × 225,4 mm (3,875 × 8,9 palců)	✓	✓	✗	✓	✗	✗
Obálka 10 104,8 × 241,3 mm (4,12 × 9,5 palců)	✓	✓	✗	✓	✗	✗
Obálka DL 110 × 220 mm (4,33 × 8,66 palců)	✓	✓	✗	✓	✗	✗
Obálka C5 162 × 229 mm (6,38 × 9,01 palců)	✓	✓	✗	✓	✗	✗

¹ Vložte tento formát papíru do standardního zásobníku a do ručního podavače dlouhým okrajem směrem do tiskárny.

² Vložte tento formát papíru do volitelných zásobníků a univerzálního podavače krátkým okrajem směrem do tiskárny.

³ Když je vybrána volba Univerzální, je stránka naformátována na 215,9 × 355,6 mm (8,5 × 14 palců), pokud není velikost specifikována softwarovou aplikací.

⁴ Úzký papír vkládejte krátkým okrajem směrem do tiskárny.

⁵ Když je vybrána volba Jiná obálka, je stránka naformátována na 215,9 × 355,6 mm (8,5 × 14 palců), pokud není velikost specifikována softwarovou aplikací.

Formát a rozměry papíru	Standardní zásobník na 250 listů	Ruční podavač	Volitelný dvojitý zásobník na 650 listů		Volitelný zásobník na 550 listů	Oboustranný tisk
			Zásobník na 550 listů	Univerzální podavač		
Obálka B5 176 × 250 mm (6,93 × 9,84 palců)	✓	✓	X	✓	X	X
Monarch 98,425 × 190,5 mm (3,875 × 7,5 palců)	X	X	X	X	X	X
Jiná obálka⁵ 98,4 × 162 mm až 176 × 250 mm (3,87 × 6,38 palců až 6,93x9,84 palců)	✓	✓	X	✓	X	X

¹ Vložte tento formát papíru do standardního zásobníku a do ručního podavače dlouhým okrajem směrem do tiskárny.
² Vložte tento formát papíru do volitelných zásobníků a univerzálního podavače krátkým okrajem směrem do tiskárny.
³ Když je vybrána volba Univerzální, je stránka naformátována na 215,9 × 355,6 mm (8,5 × 14 palců), pokud není velikost specifikována softwarovou aplikací.
⁴ Úzký papír vkládejte krátkým okrajem směrem do tiskárny.
⁵ Když je vybrána volba Jiná obálka, je stránka naformátována na 215,9 × 355,6 mm (8,5 × 14 palců), pokud není velikost specifikována softwarovou aplikací.

Poznámka: Váš model tiskárny může mít dvojitý zásobník na 650 listů, který sestává ze zásobníku na 550 listů a integrovaného univerzálního podavače na 100 listů. Zásobník na 550 listů, který je součástí dvojitého zásobníku na 650 listů, podporuje stejné formáty papíru jako volitelný zásobník na 550 listů. Integrovaný univerzální podavač podporuje různé formáty, typy a gramáže papíru.

Podporované typy papíru

Typ papíru	Standardní zásobník na 250 listů	Ruční podavač	Volitelný dvojitý zásobník na 650 listů		Volitelný zásobník na 550 listů	Oboustranný tisk
			Zásobník na 550 listů	Univerzální podavač		
Obyčejný	✓	✓	✓	✓	✓	✓
Tvrký papír	✓	✓	✓	✓	✓	X
Štítky	✓	✓	✓	✓	✓	✓
Vinylové štítky	✓	✓	✓	✓	✓	X
Obálka	✓	✓	X	✓	X	X

Poznámky:

- Váš model tiskárny může mít dvojitý zásobník na 650 listů, který sestává ze zásobníku na 550 listů a integrovaného univerzálního podavače na 100 listů. Zásobník na 550 listů, který je součástí dvojitého

zásobníku na 650 listů, podporuje stejný typ papíru jako zásobník na 550 listů. Integrovaný univerzální podavač podporuje různé formáty, typy a gramáže papíru.

- Tisk na štítky, obálky a štítkový karton je vždy pomalejší.
- Vinylové štítky jsou podporovány pouze pro příležitostné použití a musí být otestována jejich vhodnost. Některé vinylové štítky se mohou z univerzálního podavače podávat spolehlivěji.

Podporované gramáže papíru

Standardní zásobník na 250 listů	Ruční podavač	Volitelný dvojitý zásobník na 650 listů		Volitelný zásobník na 550 listů	Oboustranný tisk
		Zásobník na 550 listů	Univerzální podavač		
60–200 g/m ² (dokumentový papír 16–53 lb)	60–200 g/m ² (dokumentový papír 16–53 lb)	60–162 g/m ² (dokumentový papír 16–43 lb)	60–162 g/m ² (dokumentový papír 16–43 lb)	60–162 g/m ² (dokumentový papír 16–43 lb)	60–105 g/m ² (dokumentový papír 16–28 lb)

Poznámky:

- Váš model tiskárny může mít dvojitý zásobník na 650 listů, který sestává ze zásobníku na 550 listů a integrovaného univerzálního podavače na 100 listů. Zásobník na 550 listů, který je součástí dvojitého zásobníku na 650 listů, podporuje stejné typy papíru jako zásobník na 550 listů. Integrovaný univerzální podavač podporuje různé formáty, typy a gramáže papíru.
- U gramáže papíru 60–162 g/m² (dokumentový papír 16–43 lb) se doporučují vlákna podélně.
- Papír s gramáží nižší než 75 g/m² (20liber) musí být tištěn s nastavením typu papíru na Lehký papír. Nedodržení tohoto pokynu může způsobit přílišné vlnění, což může vést k chybám podávání, zejména ve vlhčím prostředí.

Nastavení, instalace a konfigurace

Výběr umístění tiskárny

- Ponechtejте dostatek prostoru pro otevírání zásobníků, krytů a dvířek a pro instalaci hardwarových doplňků.
- Nastavte tiskárnu blízko elektrické zásuvky.

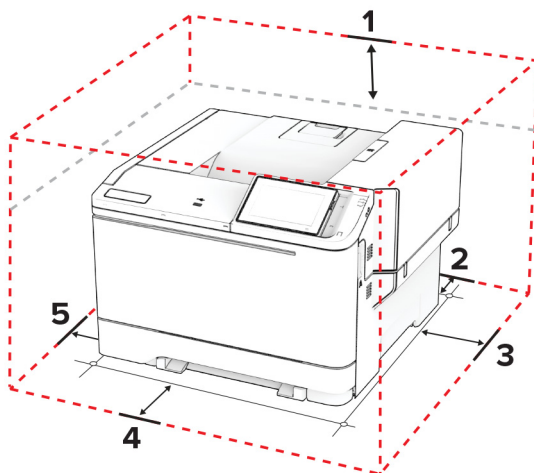
⚠ VÝSTRAHA – RIZIKO ZRANĚNÍ: Abyste zabránili nebezpečí požáru nebo úrazu elektrickým proudem, připojte napájecí kabel do řádně uzemněné elektrické zásuvky s odpovídajícími parametry, která se nachází v blízkosti výrobku a je snadno přístupná.

⚡ VÝSTRAHA – NEBEZPEČÍ ÚRAZU EL. PROUDEM Abyste zabránili riziku úrazu elektrickým proudem, neumísťujte produkt blízko vody nebo vlhkých míst.

- Ujistěte se, že proudění vzduchu v místnosti odpovídá nejnovější revizi normy ASHRAE 62 nebo normě 156 technického výboru CEN.
- Umístěte tiskárnu na rovný, pevný a stabilní povrch.
- Udržujte tiskárnu:
 - Čistou, suchou a nezaprášenou.
 - Stranou od volně položených svorek a kancelářských spon.
 - Stranou přímého vzdušného proudění klimatizací, ohříváčů a ventilátorů.
 - Stranou přímého slunečního záření a prostředí s extrémní vlhkostí.
- Dodržujte doporučené teploty a zabraňte výkyvům hodnot:

Okolní teplota	10 až 32,2 °C (50 až 90 °F)
Skladovací teplota	15,6 až 32,2 °C (60 až 90 °F)

- Pro vhodné odvětrávání doporučujeme zachovat v okolí tiskárny volný prostor o rozměrech:



1	Nahoře	254 mm (10 palců)
2	Zadní strana	102 mm (4 palce)
3	Pravá strana	76 mm (3 palce)

4	Vepředu	508 mm (20 palců) Poznámka: Minimální prostor potřebný před tiskárnou je 75 mm (3 palce).
5	Levá strana	76 mm (3 palce)

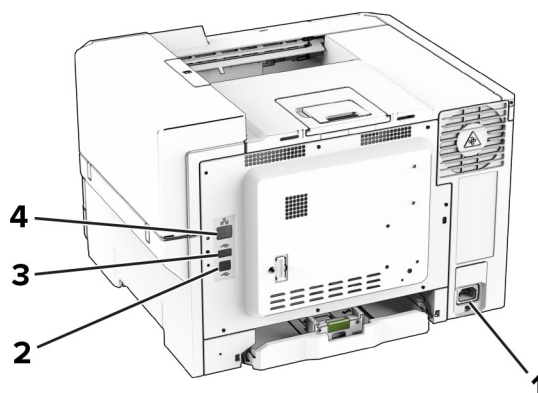
Připojení kabelů

⚠ VÝSTRAHA – NEBEZPEČÍ ÚRAZU EL. PROUDEM Abyste zabránili nebezpečí úrazu elektrickým proudem, neinstalujte tento výrobek ani nezapojte kabely (např. napájecí nebo telefonní kabel, funkci faxu) za bouřky.

⚠ VÝSTRAHA – RIZIKO ZRANĚNÍ: Abyste zabránili nebezpečí požáru nebo úrazu elektrickým proudem, připojte napájecí kabel do řádně uzemněné elektrické zásuvky s odpovídajícími parametry, která se nachází v blízkosti výrobku a je snadno přístupná.

⚠ VÝSTRAHA – RIZIKO ZRANĚNÍ: Abyste zabránili nebezpečí požáru nebo úrazu elektrickým proudem, používejte pouze napájecí kabel dodaný s výrobkem nebo odpovídající náhradní napájecí kabel schválený výrobcem.

Varování – nebezpečí poškození: Aby nedošlo ke ztrátě dat nebo závadě tiskárny, nedotýkejte se během tisku kabelu USB, žádného adaptéru bezdrátové sítě nebo tiskárny v zobrazené oblasti.

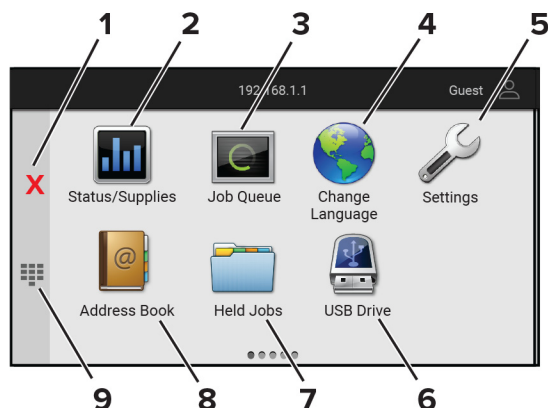


	Port tiskárny	Funkce
1	Zásuvka napájecího kabelu	Tiskárnu připojte k řádně uzemněné elektrické zásuvce.
2	Port USB tiskárny	Připojte tiskárnu k počítači.
3	Port USB	Připojte klávesnici nebo jakýkoli kompatibilní volitelný doplněk.
4	port Ethernet	Připojte tiskárnu k síti.

Nastavení a použití aplikací spouštěných z domovské obrazovky

Použití domovské obrazovky

Poznámka: Domovská obrazovka se může lišit v závislosti na přizpůsobení nastavení vaší domovské obrazovky, nastavení správy a aktivních vestavěných řešeních.



	Ikona	Funkce
1	Tlačítko Stop nebo Storno	Zastavení aktuálního tiskového procesu.
2	Stav/spotřební materiál	<ul style="list-style-type: none"> • Zobrazuje varovné nebo chybové zprávy, kdykoli tiskárna vyžaduje zásah obsluhy, aby mohla pokračovat v práci. • Zobrazení podrobnějších informací o varování či zprávě tiskárny a pokynů pro odstranění problému. <p>Poznámka: Toto nastavení lze také zpřístupnit stisknutím horní části domovské obrazovky.</p>
3	Fronta úloh	Zobrazení všech aktuálních tiskových úloh. Poznámka: Toto nastavení lze také zpřístupnit stisknutím horní části domovské obrazovky.
4	Změnit jazyk	Změna jazyka displeje.
5	Nastavení	Umožňuje přístup k nabídkám tiskárny.
6	Jednotka USB	Tisk fotografií a dokumentů z jednotky paměti flash.
7	Pozdržené úlohy	Zobrazení tiskových úloh pozdržených v paměti tiskárny.
8	Adresář	Umožňuje spravovat seznam kontaktů, ke kterému budou mít přístup další aplikace tiskárny.
9	Klávesnice na obrazovce	Zadání čísel nebo symbolů do pole pro zadávání.

Přizpůsobení domovské obrazovky

- 1 Otevřete webový prohlížeč a zadejte do pole adresy IP adresu tiskárny.

Poznámky:

- Zobrazte adresu IP tiskárny na domovské obrazovce tiskárny. Adresa IP se zobrazí jako čtyři sady čísel oddělených tečkou, například 123.123.123.123.
- Pokud používáte server proxy, dočasně jej zakažte, aby se správně načetla webová stránka.

2 Klepněte na možnost **Nastavení > Zařízení > Přizpůsobení domovské obrazovky**.

3 Proveďte jednu nebo více z následujících akcí:

- Chcete-li přidat ikonu na domovskou obrazovku, klepněte na ikonu **+**, vyberte název aplikace a poté klikněte na ikonu **Přidat**.
- Chcete-li odebrat ikonu na domovské obrazovce, vyberte název aplikace a poté klepněte na tlačítko **Odebrat**.
- Chcete-li přizpůsobit název aplikace, vyberte název aplikace, klepněte na tlačítko **Upravit** a poté přiřaďte název.
- Chcete-li obnovit název aplikace, vyberte název aplikace, klepněte na tlačítko **Upravit** a poté vyberte možnost **Obnovit popisek aplikace**.
- Chcete-li přidat mezeru mezi aplikacemi, klepněte na tlačítko **+**, vyberte možnost **PRÁZDNÉ MÍSTO** a poté zvolte tlačítko **Přidat**.
- Chcete-li aplikace uspořádat, přetáhněte názvy aplikací v pořadí, v jakém je chcete mít.
- Chcete-li obnovit výchozí domovskou obrazovku, klepněte na možnost **Obnovit domovskou obrazovku**.

4 Použijte změny.

Podporované aplikace

Aplikace	Modely tiskárny
Přizpůsobení displeje	C2335, CS531, CS632, CS639
Zákaznická podpora	C2335
Kvóty zařízení	C2335

Použití přizpůsobení displeje

Před použitím aplikace zkontrolujte, zda jste v prostředí serveru Embedded Web Server zapnuli a nakonfigurovali spořič obrazovky, prezentaci a nastavení tapety.

Správa spořiče displeje a obrázků pro prezentace

- 1** V prostředí serveru Embedded Web Server klepněte na možnost **Aplikace > Přizpůsobení displeje > Konfigurovat**.
- 2** V oblasti Spořič displeje a obrázky prezentace přidejte, upravte nebo odstraňte obrázek.

Poznámky:

- Můžete přidat až 10 obrázků.
- Když je povoleno, ikony stavu se na spořiči displeje zobrazí pouze v případě, že existují chyby, varování nebo cloudová oznámení.

3 Použijte změny.

Změna obrázku tapety

- 1 Na domovské obrazovce stiskněte možnost **Změnit tapetu**.
- 2 Vyberte obrázek, který se má použít.
- 3 Použijte změny.

Spuštění prezentace z jednotky paměti flash

- 1 Vložte jednotku paměti flash do portu USB na přední straně.
- 2 Na domovské obrazovce stiskněte možnost **Prezentace**.

Poznámka: Jednotku paměti flash lze po zahájení prezentace vyjmout, ale obrázky se do tiskárny neuloží. Pokud se prezentace zastaví, zobrazíte obrázky opětovným zasunutím jednotky paměti flash.

Použití Zákaznické podpory

Poznámky:

- Aplikace je podporována pouze v některých modelech tiskáren. Další informace najdete v části [„Podporované aplikace“ na straně 22](#).
- Informace o postupu konfigurace aplikace a jejího zabezpečení naleznete v *Příručce správce pro Zákaznickou podporu*.

- 1 Na domovské obrazovce stiskněte položku **Zákaznická podpora**.
- 2 Vytiskněte informaci nebo ji pošlete e-mailem.

Nastavení Kvót zařízení

Poznámky:

- Aplikace je podporována pouze v některých modelech tiskáren. Další informace najdete v části [„Podporované aplikace“ na straně 22](#).
- Informace o postupu konfigurace aplikace naleznete v *Příručce správce pro Kvóty zařízení*.

- 1 Otevřete webový prohlížeč a zadejte do pole adresy IP adresu tiskárny.

Poznámky:

- Zobrazte adresu IP tiskárny na domovské obrazovce tiskárny. Adresa IP se zobrazí jako čtyři sady čísel oddělených tečkou, například 123.123.123.123.
- Pokud používáte server proxy, dočasně jej zakažte, aby se správně načetla webová stránka.

- 2 Klepněte na položku **Aplikace > Kvóty zařízení > Konfigurovat**.
- 3 V části Uživatelské účty přidejte nebo upravte uživatele a poté nastavte uživatelské kvóty.
- 4 Použijte změny.

Správa záložek

Vytváření záložek

K tisku často používaných dokumentů, které jsou uloženy na serverech nebo na webu, použijte záložky.

- 1 Otevřete webový prohlížeč a zadejte do pole adresy IP adresu tiskárny.

Poznámky:

- Zobrazte adresu IP tiskárny na domovské obrazovce tiskárny. Adresa IP se zobrazí jako čtyři sady čísel oddělených tečkou, například 123.123.123.123.
- Pokud používáte server proxy, dočasně jej zakažte, aby se správně načetla webová stránka.

- 2 Klepněte na položku **Záložky** > **Přidat záložku** a poté zadejte název záložky.

- 3 Vyberte typ protokolu adresy a poté proveďte jeden z následujících postupů:

- Pro možnosti HTTP nebo HTTPS zadejte adresu URL, pro kterou chcete vytvořit záložku.
- V případě protokolu HTTPS musíte používat název hostitele namísto IP adresy. Zadejte například **myWebsite.com/sample.pdf** namísto zadání **123.123.123.123/sample.pdf**. Zkontrolujte také, zda název hostitele odpovídá hodnotě Obvyklý název (CN) v certifikátu serveru. Více informací o získání hodnoty CN v certifikátu serveru naleznete v nápovědě k webovému prohlížeči.
- Pro možnost FTP zadejte adresu serveru FTP. Například **myServer/myDirectory**. Zadejte číslo portu FTP. Výchozím portem pro odesílání příkazů je port 21.
- Pro možnost SMB zadejte adresu síťové složky. Například **myServer/myShare/myFile.pdf**. Zadejte název síťové domény.
- V případě potřeby zvolte typ ověření pro FTP a SMB.

Pokud chcete k záložce omezit přístup, zadejte kód PIN.

Poznámka: Aplikace podporuje následující typy souborů: PDF, JPEG a TIFF. Jiné typy souborů, jako DOCX a XLSX, jsou podporovány pouze u některých modelů tiskáren.

- 4 Klepněte na tlačítko **Uložit**.

Vytváření složek

- 1 Otevřete webový prohlížeč a zadejte do pole adresy IP adresu tiskárny.

Poznámky:

- Zobrazte adresu IP tiskárny na domovské obrazovce tiskárny. Adresa IP se zobrazí jako čtyři sady čísel oddělených tečkou, například 123.123.123.123.
- Pokud používáte server proxy, dočasně jej zakažte, aby se správně načetla webová stránka.






- 2 Klepněte na položku **Záložky** > **Přidat složku** a poté zadejte název složky.

Poznámka: Pokud chcete ke složce omezit přístup, zadejte kód PIN.

- 3 Klepněte na tlačítko **Uložit**.

Poznámka: Uvnitř složky můžete vytvářet složky nebo záložky. Postup, jak vytvořit záložku, naleznete v sekci [„Vytváření záložek“ na straně 24](#).

Správa kontaktů

- 1 Na domovské obrazovce přejděte na položku **Adresář**.
- 2 Proveďte jednu nebo více z následujících akcí:
 - Chcete-li přidat kontakt, stiskněte ikonu  v horní části obrazovky a poté stiskněte možnost **Vytvořit kontakt**. V případě potřeby zadejte přihlašovací metodou pro umožnění přístupu k aplikaci.
 - Chcete-li odstranit kontakt, stiskněte ikonu  v horní části obrazovky, stiskněte možnost **Odstranit kontakty** a poté vyberte kontakt.
 - Chcete-li upravit informace o kontaktu, stiskněte jméno kontaktu.
 - Chcete-li vytvořit skupinu, stiskněte ikonu  v horní části obrazovky a poté stiskněte možnost **Vytvořit skupinu**. V případě potřeby zadejte přihlašovací metodou pro umožnění přístupu k aplikaci.
 - Chcete-li skupinu odstranit, stiskněte ikonu  v horní části obrazovky, stiskněte možnost **Odstranit skupiny** a poté vyberte skupinu.
 - Chcete-li upravit skupinu kontaktů, stiskněte možnost **SKUPINY** > vyberte název skupiny >  > vyberte akci, kterou chcete provést.
- 3 Použijte změny.

Instalace a používání funkcí usnadnění

Aktivace funkce Hlasové pokyny

Na domovské obrazovce

- 1 Jedním pohybem pomalu jeďte jedním prstem doleva a poté nahoru na displeji, dokud neuslyšíte hlasovou zprávu.
Poznámka: U modelů tiskáren bez vestavěných reproduktorů si zprávu poslechněte pomocí sluchátek.
- 2 Dvěma prsty stiskněte tlačítko **OK**.
Poznámka: Pokud gesto nefunguje, více zatlačte.

Z klávesnice

- 1 Stiskněte a podržte klávesu s číslem **5**, dokud se neozve hlasová zpráva.
Poznámka: U modelů tiskáren bez vestavěných reproduktorů si zprávu poslechněte pomocí sluchátek.
- 2 Stisknutím klávesy **Tab** navigujte kurzor na tlačítko **OK** a poté stiskněte klávesu **Enter**.

Poznámky:

- Pokud je aktivována funkce Hlasové pokyny, vždy vyberte libovolnou položku na displeji dvěma prsty.
- Hlasové pokyny mají omezenou jazykovou podporu.

Deaktivace funkce Hlasové pokyny

1 Jedním pohybem pomalu jeďte jedním prstem doleva a poté nahoru na displeji, dokud neuslyšíte hlasovou zprávu.

Poznámka: U modelů tiskáren bez vestavěných reproduktorů si zprávu poslechněte pomocí sluchátek.

2 Dvěma prsty proveďte jeden z následujících úkonů:

- Stiskněte tlačítko **Hlasové pokyny** a poté **OK**.
- Stiskněte tlačítko **Zrušit**.

Poznámka: Pokud gesto nefunguje, více zatlačte.

Hlasové pokyny můžete také deaktivovat jedním z následujících způsobů:

- Dvěma prsty poklepejte na domovskou obrazovku.
- Stisknutím tlačítka napájení uvedete tiskárnu do režimu spánku nebo hibernace.

Navigace na obrazovce pomocí gest

Poznámky:

- Většinu gest lze použít, pouze když je aktivována funkce Hlasové pokyny.
- Pokud chcete používat gesta pro přibližování a posouvání, povolte Zvětšení.
- K zadávání znaků a upravení určitých nastavení použijte fyzickou klávesnici.

Gesto	Funkce
Přejetí jedním prstem doleva a poté nahoru	Spustí režim usnadnění. Stejným gestem režim usnadnění ukončíte. Poznámka: Toto gesto lze použít také v případě, že je tiskárna v normálním režimu.
Poklepání jedním prstem	Výběr možnosti nebo položky na obrazovce.
Poklepání dvěma prsty na ikonu domovské obrazovky	Deaktivuje režim usnadnění.
Trojité klepnutí jedním prstem	Přiblížení nebo oddálení textu a obrázků.
Přejetí jedním prstem doprava nebo dolů	Přechod na další položku na obrazovce.
Přejetí jedním prstem doleva nebo nahoru	Přechod na předchozí položku na obrazovce.
Přejetí jedním prstem nahoru a poté dolů	Přechod na první položku na obrazovce.
Posun	Přístup k částem zvětšeného obrázku, které přesahují za hranice obrazovky. Poznámka: Pomocí dvou prstů přetáhněte zvětšený snímek.
Přejetí jedním prstem nahoru a poté doprava	Zvýší hlasitost. Poznámka: Toto gesto lze použít také v případě, že je tiskárna v normálním režimu.
Přejetí jedním prstem dolů a poté doprava	Sníží hlasitost. Poznámka: Toto gesto lze použít také v případě, že je tiskárna v normálním režimu.
Přejetí jedním prstem nahoru a poté doleva	Ukončení aplikace a návrat na domovskou obrazovku.
Přejetí jedním prstem dolů a poté doleva	Návrat na předchozí nastavení.

Používání klávesnice na obrazovce

Když se zobrazí klávesnice na obrazovce, proveďte nejméně jeden z následujících kroků:

- Stisknutí klávesy umožňuje oznámit znak nebo jej zadat do pole.
- Přetažení prstu přes různé znaky umožňuje oznámit znak nebo jej zadat do pole.
- Stisknutí textového pole dvěma prsty oznámí znaky v poli.
- Použitím klávesy **Backspace** můžete znaky mazat.

Povolení režimu zvětšení

- 1 Jedním pohybem pomalu jeďte jedním prstem doleva a poté nahoru na displeji, dokud neuslyšíte hlasovou zprávu.

Poznámka: U modelů tiskáren bez vestavěných reproduktorů si zprávu poslechněte pomocí sluchátek.

- 2 Dvěma prsty proveďte následující:

- a Stiskněte **režim Zvětšení**.
- b Stiskněte tlačítko **OK**.

Poznámka: Pokud gesto nefunguje, více zatlačte.

Podrobnější informace o navigaci na zvětšené obrazovce viz [„Navigace na obrazovce pomocí gest“ na straně 26](#).

Založení papíru a speciálních médií


Nastavení velikosti a typu papíru

- 1 Na ovládacím panelu klepněte na volbu **Nastavení > Papír > Konfigurace zásobníku > Velikost nebo typ papíru >** a vyberte zdroj papíru
- 2 Nastavte velikost a typ papíru.

Nastavení univerzálního formátu papíru

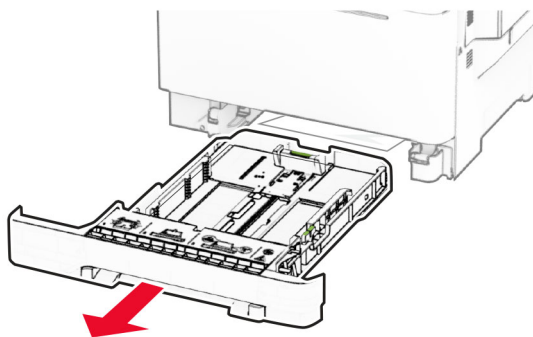
- 1 Na domovské obrazovce stiskněte možnost **Nastavení > Papír > Konfigurace médií > Univerzální nastavení**.
- 2 Nakonfigurujte síťové nastavení.

Vkládání do zásobníků

 **VÝSTRAHA – NEBEZPEČÍ PŘEVŘÁCENÍ** Chcete-li snížit riziko nestability zařízení, vkládejte papír do jednotlivých zásobníků samostatně. Všechny ostatní zásobníky udržujte zavřené až do chvíle, kdy je budete potřebovat.

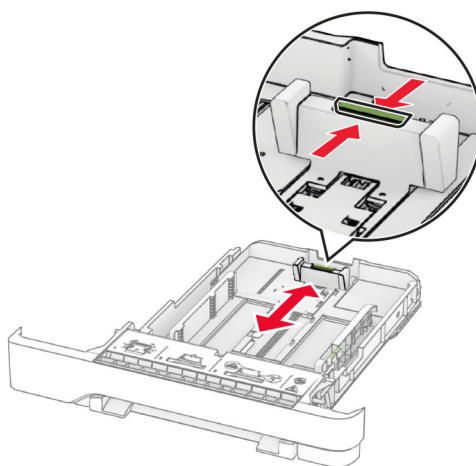
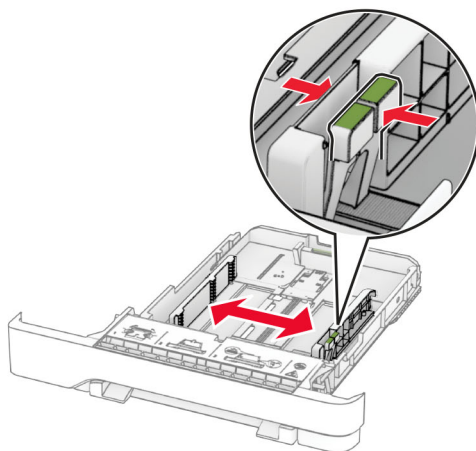
- 1 Vyjměte zásobník.

Poznámka: Pokud chcete předejít uvíznutí papíru, nevyjímejte při probíhajícím tisku zásobníky.

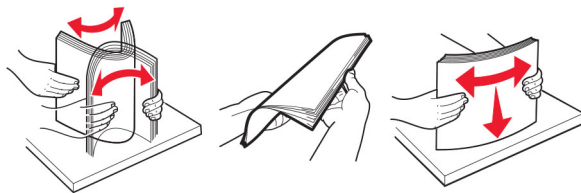


2 Nastavte vodicí lištu na formát vkládaného papíru.

Poznámka: K nastavení vodicích lišt použijte ukazatele na spodní straně zásobníku.

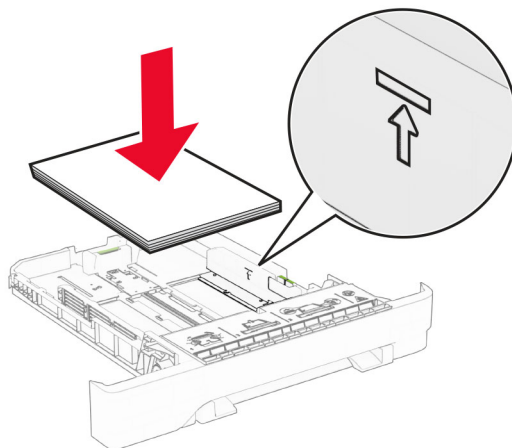


3 Papír před vložením ohněte, promněte a vyrovnejte hrany.



4 Vložte stoh papíru potiskovanou stranou nahoru.

- Při jednostranném tisku vkládejte hlavičkový papír lícem nahoru a záhlavím k přední straně zásobníku.
- Při oboustranném tisku vkládejte hlavičkový papír lícem dolů a záhlavím k zadní straně zásobníku.
- Nezasouvejte papír do zásobníku.
- Ujistěte se, že výška stohu papíru nepřesahuje indikátor značky maximálního množství papíru. Přeplnění může způsobit uvíznutí papíru.



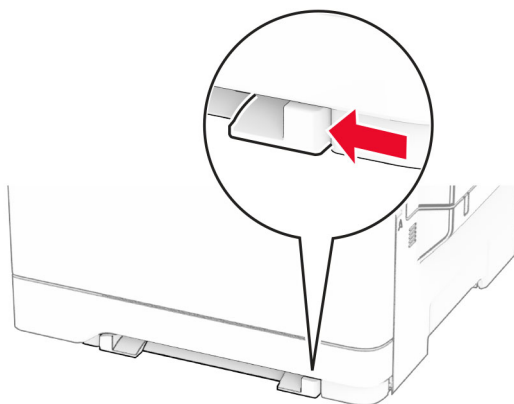
5 Vložte zásobník.

V případě potřeby, nastavte formát a typ papíru tak, aby odpovídal papíru vloženému do zásobníku.

Ruční zakládání papíru

1 Nastavte vodící lišty podle šířky vkládaného papíru.

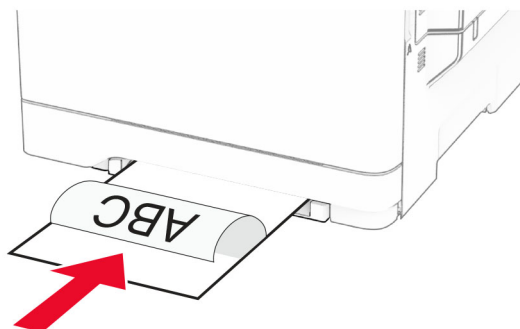
Poznámka: Ujistěte se, že vodící lišty zlehka přiléhají k papíru, ale nikoli příliš těsně, protože by způsobily jeho prohnutí.



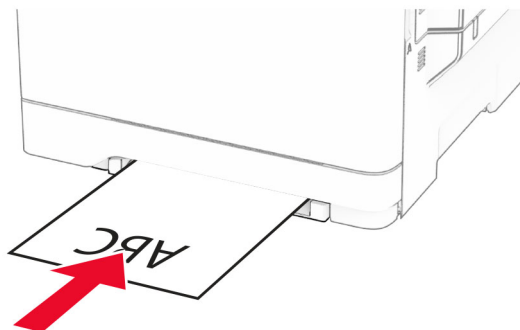
2 Vložte list papíru potiskovanou stranou dolů.

Poznámka: Ujistěte se, že je papír vložen rovně, aby nedošlo k šikmému nebo křivému tisku.

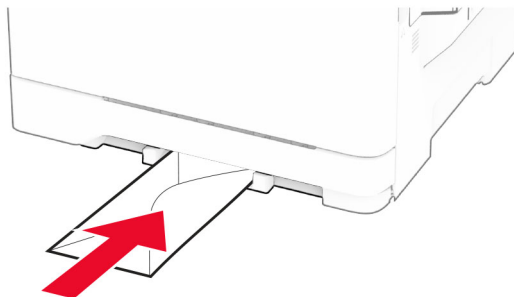
- Při jednostranném tisku vkládejte hlavičkový papír potiskovanou stranou dolů a horním okrajem směrem do tiskárny.



- Při oboustranném tisku vkládejte hlavičkový papír potiskovanou stranou nahoru a horním okrajem směrem ven z tiskárny.



- Obálky vkládejte na pravou stranu vodicí lišty chlopní nahoru.



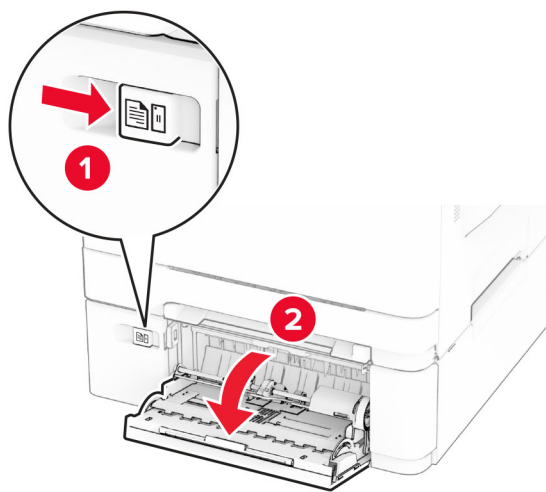
- 3 Zavádějte papír, dokud jeho přední hrana není vtažena.

Varování – nebezpečí poškození: Při vkládání papíru jej do ručního podavače nezasunujte násilím, aby nedošlo k zablokování papíru.

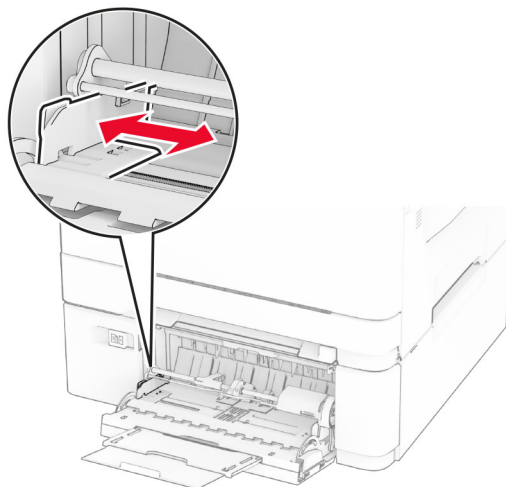
Vkládání médií do univerzálního podavače

Poznámka: Univerzální podavač je k dispozici, pouze pokud je nainstalován volitelný dvojitý zásobník na 650 listů.

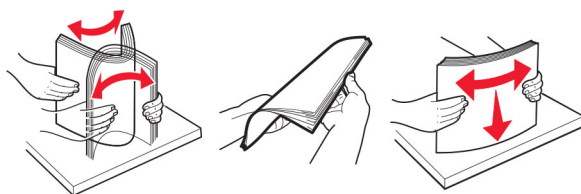
- 1 Otevřete univerzální podavač.



2 Nastavte vodící lištu na formát vkládaného papíru.

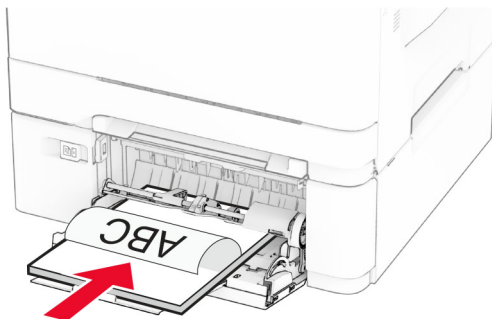


3 Papír před vložením ohněte, promněte a vyrovnejte hrany.

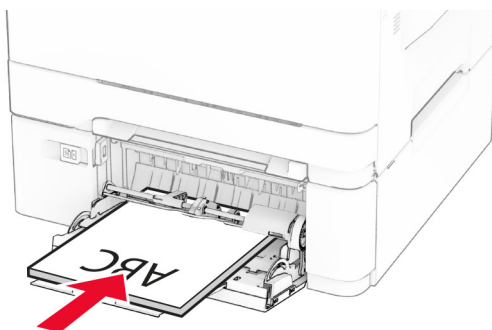


4 Založte papír.

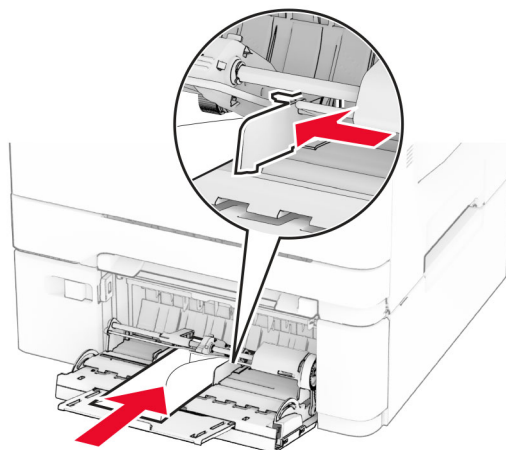
- Při jednostranném tisku vkládejte hlavičkový papír potiskovanou stranou dolů a horním okrajem směrem do tiskárny.



- Při oboustranném tisku vkládejte hlavičkový papír potiskovanou stranou nahoru a horním okrajem směrem ven z tiskárny.



- Obálky založte na pravou stranu vodící lišty chlopní nahoru.



Varování – nebezpečí poškození: Nepoužívejte obálky se známkami, sponkami, prasklinami, okénky, barevnými okraji nebo samolepicími plochami.

- 5 V nabídce Papír na ovládacím panelu nastavte formát a typ papíru odpovídající papíru vloženému do univerzálního podavače.

Propojování zásobníků

- 1 Na domovské obrazovce stiskněte možnost **Nastavení > Papír > Konfigurace zásobníku** > zvolte zdroj papíru.
- 2 Nastavte shodný formát a typ papíru se zásobníky, které připojujete.
- 3 Na domovské obrazovce vyberte možnost **Nastavení > Zařízení > Údržba > Nabídka konfigurace > Konfigurace zásobníku > Spojování zásobníků**.
- 4 Vyberte možnost **Automaticky**.

Chcete-li zásobníky odpojit, dbejte na to, aby měly shodný formát a typ papíru.

Varování – nebezpečí poškození: Teplota zapékače se liší podle vybraného typu papíru. Chcete-li předejít problémům s tiskem, dbejte na shodu nastavení typu papíru v tiskárně s papírem vloženým do zásobníku.

Instalace a aktualizace softwaru, ovladačů a firmwaru

Instalace softwaru tiskárny

Poznámky:

- Tiskový ovladač je součástí softwarového instalačního balíčku.
 - Pro počítače Macintosh se systémem macOS verze 10.7 nebo novější není nutné instalovat ovladač pro tisk na tiskárně certifikované pro technologii AirPrint. Pokud chcete vlastní tiskové funkce, stáhněte si tiskový ovladač.
- 1 Opatřete si kopii softwarového instalačního balíčku.
 - Ze softwarového disku CD dodaného s tiskárnou.
 - Přejděte na stránku www.lexmark.com/downloads.
 - 2 Spusťte znovu instalační program a poté postupujte podle pokynů na obrazovce počítače.

Přidání tiskáren do počítače

Než začnete, proveďte jeden z následujících úkonů:

- Připojte tiskárnu a počítač ke stejné síti. Další informace o připojení tiskárny k síti naleznete v části „[Připojení tiskárny k síti Wi-Fi](#)“ na straně 44.
- Připojte počítač k tiskárně. Další informace najdete v části „[Připojení počítače k tiskárně](#)“ na straně 46.
- Připojte tiskárnu k počítači pomocí kabelu USB. Další informace najdete v části „[Připojení kabelů](#)“ na straně 20.

Poznámka: Kabel USB je prodáván samostatně.

Uživatelé se systémem Windows

- 1 Z počítače nainstalujte tiskový ovladač.

Poznámka: Další informace najdete v části „[Instalace softwaru tiskárny](#)“ na straně 34.

- 2 Otevřete složku tiskárny a klepněte na možnost **Přidat tiskárnu nebo skener**.
- 3 V závislosti na připojení tiskárny proveďte jeden z následujících postupů:
 - Vyberte ze seznamu tiskárnu a klikněte na tlačítko **Přidat zařízení**.
 - Klikněte na tlačítko **Zobrazit tiskárny Wi-Fi Direct**, vyberte tiskárnu a klikněte na tlačítko **Přidat zařízení**.
 - Klikněte na položku **Požadovaná tiskárna není v seznamu** a poté v okně Přidat tiskárnu postupujte takto:
 - a Zvolte možnost **Přidat tiskárnu pomocí adresy TCP/IP nebo názvu hostitele** a klepněte na tlačítko **Další**.
 - b Do pole „Název hostitele nebo IP adresa“ zadejte IP adresu tiskárny a klikněte na tlačítko **Další**.

Poznámky:

- Zobrazte adresu IP tiskárny na domovské obrazovce tiskárny. Adresa IP se zobrazí jako čtyři sady čísel oddělených tečkou, například 123.123.123.123.
 - Pokud používáte server proxy, dočasně jej zakažte, aby se správně načetla webová stránka.
- c Vyberte tiskový ovladač a klepněte na tlačítko **Další**.

- d** Vyberte možnost **Použít aktuálně nainstalovaný tiskový ovladač (doporučeno)** a klikněte na tlačítko **Další**.
- e** Zadejte název tiskárny a klikněte na tlačítko **Další**.
- f** Vyberte možnost sdílení tiskárny a klikněte na tlačítko **Další**.
- g** Klepněte na tlačítko **Dokončit**.

Uživatelé se systémem Macintosh

- 1** V počítači otevřete položku **Tiskárny a skenery**.
- 2** Klikněte na **+** a poté vyberte tiskárnu.
- 3** V nabídce Použít vyberte tiskový ovladač.

Poznámky:

- Chcete-li použít tiskový ovladač pro systém Macintosh, vyberte možnost **AirPrint** nebo **Zabezpečený AirPrint**.
- Pokud chcete vlastní tiskové funkce, vyberte tiskový ovladač Lexmark. Postup instalace ovladače naleznete v části [„Instalace softwaru tiskárny“ na straně 34](#).

- 4** Přidejte tiskárnu.

Aktualizace firmwaru

Chcete-li zvýšit výkon tiskárny a opravit problémy, pravidelně aktualizujte firmware tiskárny.

Další informace o aktualizaci firmwaru získáte od zástupce společnosti Lexmark.

Chcete-li získat nejnovější firmware, přejděte na webovou stránku www.lexmark.com/downloads a vyhledejte svůj model tiskárny.

- 1** Otevřete webový prohlížeč a zadejte do pole adresy IP adresu tiskárny.

Poznámky:

- Zobrazte adresu IP tiskárny na domovské obrazovce tiskárny. Adresa IP se zobrazí jako čtyři sady čísel oddělených tečkou, například 123.123.123.123.
- Pokud používáte server proxy, dočasně jej zakažte, aby se správně načetla webová stránka.

- 2** Klepněte na možnosti **Nastavení > Zařízení > Aktualizovat firmware**.

- 3** Postupujte jedním z následujících způsobů:

- Klepněte na možnosti **Vyhledat aktualizace nyní > Souhlasím, zahájit aktualizaci**.
- Nahrajte soubor flash.
 - a** Vyhledejte soubor flash.

Poznámka: Nezapomeňte rozbalit soubor zip firmwaru.

- b** Klepněte na možnosti **Nahrát > Spustit**.

Export nebo import konfiguračního souboru

Nastavení konfigurace tiskárny můžete exportovat do textového souboru a poté importovat a použít u jiných tiskáren.

- 1** Otevřete webový prohlížeč a zadejte do pole adresy IP adresu tiskárny.

Poznámky:

- Zobrazte adresu IP tiskárny na domovské obrazovce tiskárny. Adresa IP se zobrazí jako čtyři sady čísel oddělených tečkou, například 123.123.123.123.
- Pokud používáte server proxy, dočasně jej zakažte, aby se správně načetla webová stránka.

2 V prostředí serveru Embedded Web Server klepněte na možnost **Export nastavení** nebo **Import konfigurace**.

3 Postupujte podle pokynů na obrazovce.

4 Pokud tiskárna podporuje aplikace, proveďte následující kroky:

- a Klepněte na možnost **Aplikace** > vyberte aplikaci > **Konfigurovat**.
- b Klepněte na možnost **Export** nebo **Import**.

Přidání dostupných volitelných doplňků do ovladače tiskárny

Uživatelé se systémem Windows

- 1** Otevřete složku Tiskárny.
- 2** Vyberte tiskárnu, kterou chcete aktualizovat, a poté proveďte některou z následujících akcí:
 - V systému Windows 7 nebo novějším vyberte možnost **Vlastnosti tiskárny**.
 - U předchozích verzí vyberte možnost **Vlastnosti**.
- 3** Přejděte na kartu Konfigurace a poté vyberte možnost **Aktualizovat – Požádat tiskárnu**.
- 4** Použijte změny.

Uživatelé se systémem Macintosh

- 1** V nabídce počítače Apple vyberte možnost System Preferences (Systémové předvolby) a poté vyberte položku **Options & Supplies** (Možnosti a spotřební materiál).
- 2** Přejděte na seznam možností hardwaru a poté přidejte veškeré nainstalované volitelné doplňky.
- 3** Použijte změny.

Instalace hardwarových součástí

Dostupné interní možnosti

- Inteligentní paměťová jednotka (ISD)
 - Písma
 - Zjednodušená čínština
 - Tradiční čínština
 - Japonština
 - Korejšťina
 - Arabština
 - Vysokokapacitní paměťové zařízení

- Pevný disk
- Licencované funkce
 - IPDS
 - Čárový kód

Poznámky:

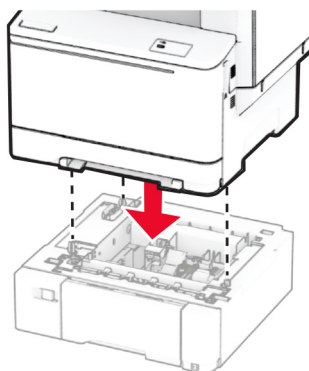
- K aktivaci funkce Forms Merge a některých funkcí IPDS je vyžadována jednotka ISD nebo pevný disk.
- Některé možnosti jsou dostupné pouze u některých modelů tiskáren. Další informace získáte od [zákaznické podpory](#).

Instalace volitelných zásobníků

⚠ VÝSTRAHA – NEBEZPEČÍ ÚRAZU EL. PROUDEM Abyste zabránili riziku úrazu elektrickým proudem, jestliže potřebujete získat přístup k desce řadiče nebo chcete doplnit volitelný hardware a paměťová zařízení poté, co jste tiskárnu nastavili; tiskárnu nejprve vypněte a odpojte napájecí kabel z elektrické zásuvky a až poté pokračujte. Máte-li k tiskárně připojena další zařízení, pak je rovněž vypněte a odpojte jakékoliv kabely vedoucí k tiskárně.

- 1 Vypněte tiskárnu.
- 2 Odpojte napájecí kabel z elektrické zásuvky a poté z tiskárny.
- 3 Vybalte volitelný zásobník a poté odstraňte veškerý balicí materiál.
- 4 Vyrovnajte tiskárnu s volitelným zásobníkem a usadte tiskárnu na místo.

⚠ VÝSTRAHA – RIZIKO ZRANĚNÍ: Přesahuje-li hmotnost tiskárny 20 kg (44 liber), jsou k jejímu bezpečnému zdvižení třeba nejméně dva zkušení pracovníci.



Poznámka: Chcete-li při instalaci zásobníku na 550 i 650 listů zabránit nesprávné konfiguraci, vždy umístěte zásobník na 550 listů pod zásobník na 650 listů.

- 5 Zapojte napájecí kabel do tiskárny a poté jej zapojte do elektrické zásuvky.

⚠ VÝSTRAHA – RIZIKO ZRANĚNÍ: Abyste zabránili nebezpečí požáru nebo úrazu elektrickým proudem, připojte napájecí kabel do řádně uzemněné elektrické zásuvky s odpovídajícími parametry, která se nachází v blízkosti výrobku a je snadno přístupná.

- 6 Zapněte tiskárnu.

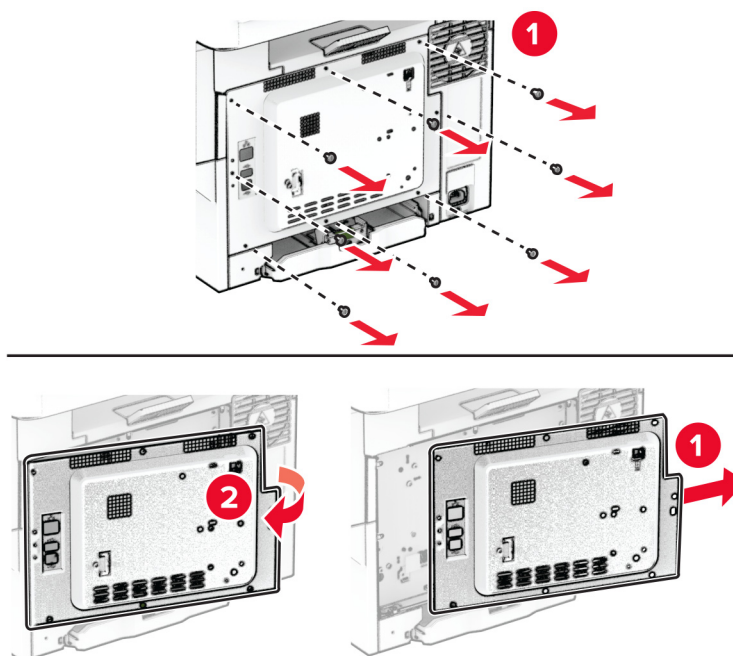
Přidejte zásobník do ovladače tiskárny, aby byl k dispozici pro tiskové úlohy. Další informace najdete v části [„Přidání dostupných volitelných doplňků do ovladače tiskárny“ na straně 36](#).

Instalace inteligentní paměťové jednotky

⚠ VÝSTRAHA – NEBEZPEČÍ ÚRAZU EL. PROUDEM Abyste zabránili riziku úrazu elektrickým proudem, jestliže potřebujete získat přístup k desce řadiče nebo chcete doplnit volitelný hardware a paměťová zařízení poté, co jste tiskárnu nastavili; tiskárnu nejprve vypněte a odpojte napájecí kabel z elektrické zásuvky a až poté pokračujte. Máte-li k tiskárně připojena další zařízení, pak je rovněž vypněte a odpojte jakékoliv kabely vedoucí k tiskárně.

- 1 Vypněte tiskárnu.
- 2 Odpojte napájecí kabel z elektrické zásuvky a poté z tiskárny.
- 3 Plochým šroubovákem odstraňte kryt desky řadiče.

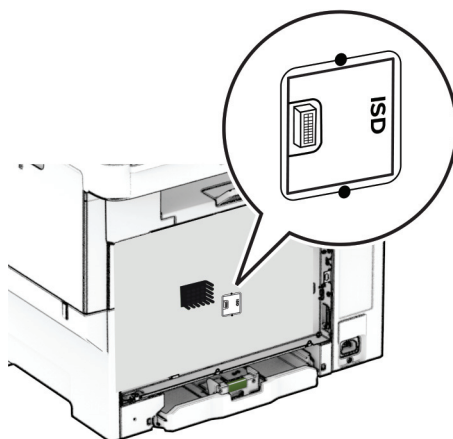
Varování – nebezpečí poškození: Elektronické součásti desky řadiče mohou být snadno poškozeny statickou elektřinou. Než se dotknete některé součásti na řídicí desce nebo konektoru, dotkněte se kovového povrchu tiskárny.



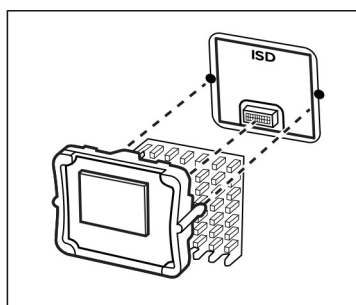
- 4 Vybalte inteligentní paměťovou jednotku (ISD).

Varování – nebezpečí poškození: Vyvarujte se dotyku v místě připojení podél hrany karty.

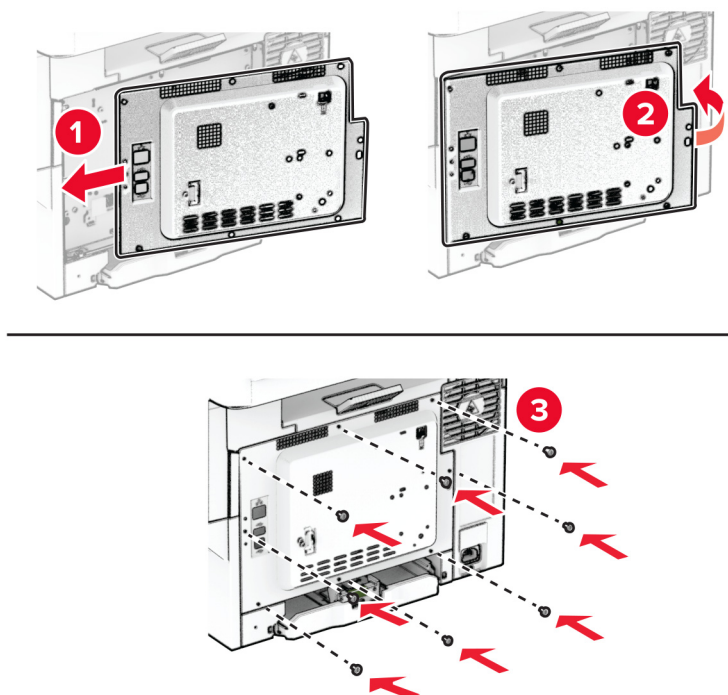
5 Vyhledejte konektor ISD.



6 Vložte paměťovou jednotku do konektoru jednotky ISD.



7 Připojte kryt desky řadiče a našroubujte šrouby.



8 Zapojte napájecí kabel do tiskárny a poté jej zapojte do elektrické zásuvky.

⚠ VÝSTRAHA – RIZIKO ZRANĚNÍ: Chcete-li zabránit nebezpečí požáru nebo úrazu elektrickým proudem, připojte napájecí kabel do řádně uzemněné elektrické zásuvky s odpovídajícími parametry, která se nachází v blízkosti výrobku a je snadno přístupná.

9 Zapněte tiskárnu.

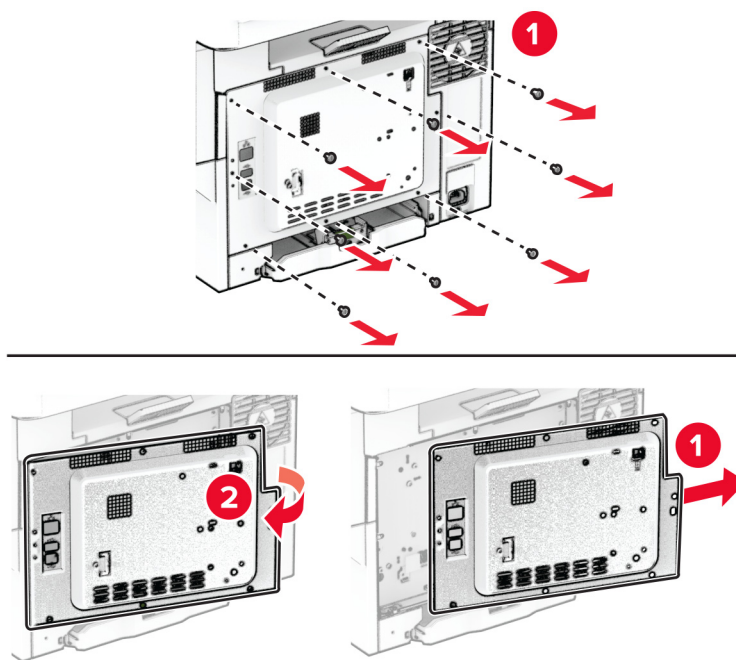
Instalace pevného disku tiskárny

⚠ VÝSTRAHA – NEBEZPEČÍ ÚRAZU EL. PROUDEM Abyste zabránili riziku úrazu elektrickým proudem, jestliže potřebujete získat přístup k desce řadiče nebo chcete doplnit volitelný hardware a paměťová zařízení poté, co jste tiskárnu nastavili; tiskárnu nejprve vypněte a odpojte napájecí kabel z elektrické zásuvky a až poté pokračujte. Máte-li k tiskárně připojena další zařízení, pak je rovněž vypněte a odpojte jakékoliv kabely vedoucí k tiskárně.

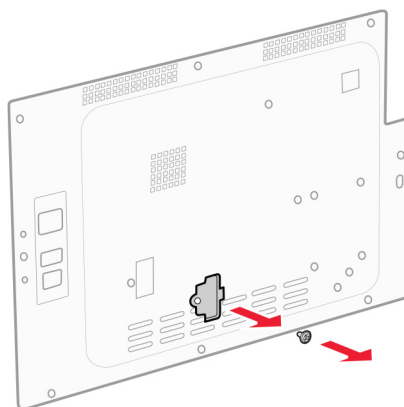
Poznámka: Tento úkon vyžaduje plochý šroubovák.

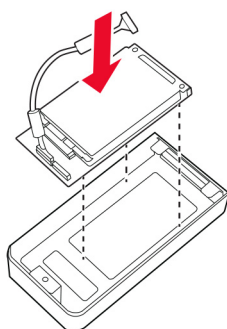
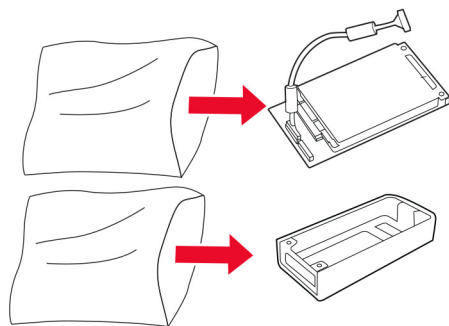
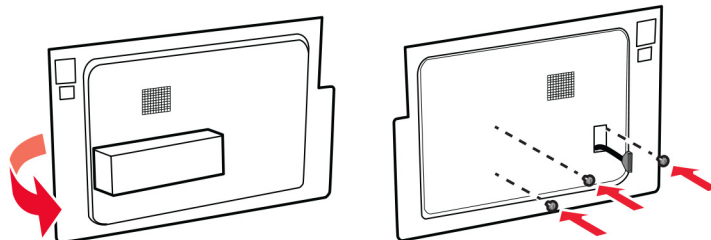
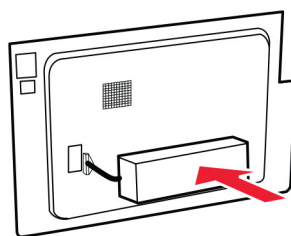
- 1 Vypněte tiskárnu.
- 2 Odpojte napájecí kabel z elektrické zásuvky a poté z tiskárny.
- 3 Sejměte ochranu desky řadiče.

Varování – nebezpečí poškození: Elektronické součásti desky řadiče mohou být snadno poškozeny statickou elektřinou. Než se dotknete některé součásti na řídicí desce nebo konektoru, dotkněte se kovového povrchu tiskárny.

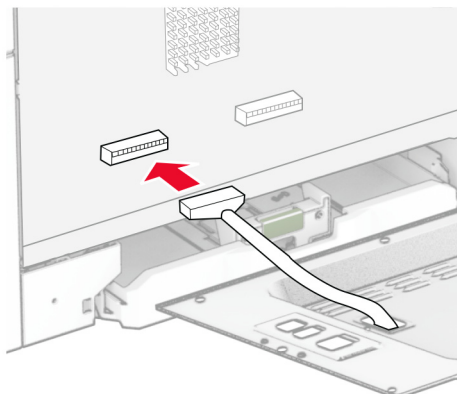


4 Sejměte kryt portu pevného disku z krytu desky řadiče.

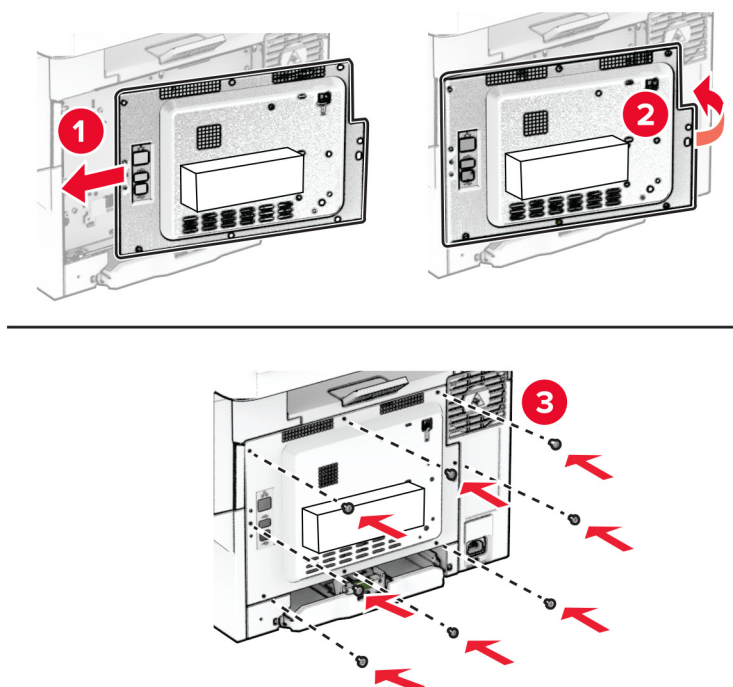


5 Rozbalte a poté sestavte pevný disk.**6** Připojte pevný disk ke krytu desky řadiče.


7 Připevněte kabel rozhraní pevného disku k desce řadiče.



8 Připojte kryt desky řadiče a našroubujte šrouby.



9 Zapojte napájecí kabel do tiskárny a poté jej zapojte do elektrické zásuvky.

 **VÝSTRAHA – RIZIKO ZRANĚNÍ:** Chcete-li zabránit nebezpečí požáru nebo úrazu elektrickým proudem, připojte napájecí kabel do řádně uzemněné elektrické zásuvky s odpovídajícími parametry, která se nachází v blízkosti výrobku a je snadno přístupná.

10 Zapněte tiskárnu.

Práce v síti

Podpora bezdrátového připojení

Model tiskárny	Typ zařízení	Číslo modelu	Bezdrátové
C2335	5031	290	✓
CS531dw		270	x
		280	✓
CS632dwe		675	x
		685	✓
CS639		635	x

Připojení tiskárny k síti Wi-Fi

Zkontrolujte, zda je možnost Aktivní adaptér nastavena na hodnotu Automaticky. Na domovské obrazovce stiskněte možnost **Nastavení** > **Síť/porty** > **Přehled sítě** > **Aktivní adaptér**.

Použití ovládacího panelu

- 1 Na domovské obrazovce stiskněte možnosti **Nastavení** > **Síť/porty** > **Bezdrátové** > **Nastavit na panelu tiskárny** > **Vybrat síť**.
- 2 Vyberte síť Wi-Fi a poté zadejte heslo sítě.

Poznámka: U modelů tiskáren s funkcí připojení k síti Wi-Fi se výzva k nastavení sítě Wi-Fi zobrazí během počátečního nastavení.

Pomocí mobilního asistenta Lexmark

- 1 V závislosti na mobilním zařízení si stáhněte mobilního asistenta Lexmark buď z obchodu Google Play™, nebo z online obchodu App Store.
- 2 Na domovské obrazovce tiskárny stiskněte možnosti **Nastavení** > **Síť/porty** > **Bezdrátové** > **Nastavit pomocí mobilní aplikace** > **ID tiskárny**.
- 3 Spusťte aplikaci v mobilním zařízení a přijměte podmínky používání.
Poznámka: V případě potřeby udělte oprávnění.
- 4 Klepněte na možnosti **Připojit k tiskárně** > **Přejít na nastavení sítě Wi-Fi**.
- 5 Připojte mobilní zařízení k bezdrátové síti tiskárny.

- 6 Přejděte zpět do aplikace a poté klepněte na možnost **Nastavení připojení k síti Wi-Fi**.
- 7 Vyberte síť Wi-Fi a poté zadejte heslo sítě.
- 8 Klepněte na možnost **Hotovo**.

Připojení tiskárny k bezdrátové síti pomocí Wi-Fi Protected Setup (WPS)

Než začnete, zkontrolujte následující body:

- Přístupový bod (bezdrátový směrovač) je certifikován pro metodu WPS nebo je WPS kompatibilní. Další informace naleznete v dokumentaci dodané s přístupovým bodem.
- V tiskárně je nainstalován adaptér bezdrátové sítě. Další informace najdete v návodu, který byl dodán s adaptérem.
- Možnost Aktivní adaptér je nastavena na hodnotu Automaticky. Na domovské obrazovce stiskněte možnost **Nastavení > Síť/porty > Přehled sítě > Aktivní adaptér**.

Pomocí metody tlačítek

- 1 Na domovské obrazovce vyberte možnost **Nastavení > Síť/Porty > Bezdrátová > Wi-Fi Protected Setup > Spustit metodu pomocí tlačítka**.
- 2 Postupujte podle pokynů na displeji.

Pomocí metody s využitím PIN (Personal Identification Number) kódu

- 1 Na domovské obrazovce vyberte možnost **Nastavení > Síť/porty > Bezdrátová > Wi-Fi Protected Setup > Spustit metodu pomocí kódu PIN**.
- 2 Zkopírujte osmimístný PIN kód WPS.
- 3 Otevřete webový prohlížeč a zadejte do pole adresy IP adresu přístupového bodu.

Poznámky:

- IP adresu zjistíte v dokumentaci dodané s přístupovým bodem.
 - Pokud používáte server proxy, dočasně jej zakažte, aby se správně načetla webová stránka.
- 4 Otevřete nastavení WPS. Další informace naleznete v dokumentaci dodané s přístupovým bodem.
 - 5 Zadejte osmimístný PIN kód a uložte změny.

Konfigurace funkce Wi-Fi Direct

Wi-Fi Direct® je technologie peer-to-peer založená na technologii Wi-Fi, která umožňuje bezdrátovým zařízením přímé připojení k tiskárně podporující funkci Wi-Fi Direct bez použití přístupového bodu (bezdrátového směrovače).

- 1 Na domovské obrazovce stiskněte možnost **Nastavení > Síť/Porty > Wi-Fi Direct**.
- 2 Nakonfigurujte nastavení.
 - **Povolit síť Wi-Fi Direct**– umožňuje tiskárně vysílat vlastní síť Wi-Fi Direct.
 - **Název sítě Wi-Fi Direct**– přiřadí název síti Wi-Fi Direct.
 - **Heslo sítě Wi-Fi Direct**– přiřadí heslo pro vyjednávání zabezpečení bezdrátové sítě při použití připojení peer-to-peer.

- **Zobrazit heslo na stránce nastavení**– zobrazí heslo na stránce nastavení sítě.
- **Automatické přijetí požadavků tlačítkem**– umožňuje tiskárně automaticky přijímat požadavky na připojení.

Poznámka: Automatické přijímání požadavků stisknutím tlačítka není zabezpečeno.

Poznámky:

- Při výchozím nastavení se heslo sítě Wi-Fi Direct nezobrazuje na displeji tiskárny. Chcete-li zobrazit heslo, aktivujte ikonu prohlížení hesla. Na domovské obrazovce stiskněte položky **Nastavení > Zabezpečení > Různé > Povolit odhalení hesel / kódů PIN**.
- Chcete-li zjistit heslo sítě Wi-Fi Direct, aniž by se zobrazilo na displeji tiskárny, stiskněte na domovské obrazovce položky **Nastavení > Sestavy > Síť > Stránka nastavení sítě**.

Připojení mobilního zařízení k tiskárně

Před připojením mobilního zařízení se ujistěte, že je nakonfigurována funkce Wi-Fi Direct. Další informace najdete v tématu „[Konfigurace funkce Wi-Fi Direct](#)“ na straně 45.

Připojení pomocí služby Wi-Fi Direct

Poznámka: Tyto pokyny platí pouze pro mobilní zařízení se systémem Android.

- 1 V mobilním zařízení přejděte do nabídky nastavení.
- 2 Povolte funkci **Wi-Fi** a poté klepněte na položku **Wi-Fi Direct**.
- 3 Vyberte název Wi-Fi Direct tiskárny.
- 4 Potvrďte připojení na ovládacím panelu tiskárny.

Připojení pomocí sítě Wi-Fi

- 1 V mobilním zařízení přejděte do nabídky nastavení.
- 2 Klepněte na **Wi-Fi** a vyberte název sítě Wi-Fi Direct tiskárny.

Poznámka: Před názvem Wi-Fi Direct je přidán řetězec DIRECT-xy (kde xy jsou dva náhodné znaky).

- 3 Zadejte heslo sítě Wi-Fi Direct.

Připojení počítače k tiskárně

Před připojením počítače se ujistěte, že je nakonfigurována funkce Wi-Fi Direct. Další informace najdete v tématu „[Konfigurace funkce Wi-Fi Direct](#)“ na straně 45.

Uživatelé se systémem Windows

- 1 Otevřete složku tiskárny a klepněte na možnost **Přidat tiskárnu nebo skener**.
- 2 Klikněte na tlačítko **Zobrazit tiskárny s funkcí Wi-Fi Direct** a vyberte název tiskárny s funkcí Wi-Fi Direct.
- 3 Z displeje tiskárny si poznamenejte osmimístný kód PIN tiskárny.
- 4 Zadejte kód PIN v počítači.

Poznámka: Pokud ještě není nainstalován tiskový ovladač, systém Windows stáhne příslušný ovladač.

Uživatelé se systémem Macintosh

1 Klikněte na ikonu bezdrátového připojení a poté vyberte název tiskárny s funkcí Wi-Fi Direct.

Poznámka: Před název Wi-Fi Direct je přidán řetězec DIRECT-xy (kde xy jsou dva náhodné znaky).

2 Zadejte heslo sítě Wi-Fi Direct.

Poznámka: Po odpojení od sítě Wi-Fi Direct přepněte počítač zpět do předchozí sítě.

Deaktivace sítě Wi-Fi

1 Na domovské obrazovce stiskněte možnost **Nastavení > Síť/porty > Přehled sítě > Aktivní adaptér > Standardní síť**.

2 Postupujte podle pokynů na displeji.

Kontrola připojení tiskárny

1 Na domovské obrazovce stiskněte možnost **Nastavení > Zprávy > Síť > Stránka nastavení sítě**.

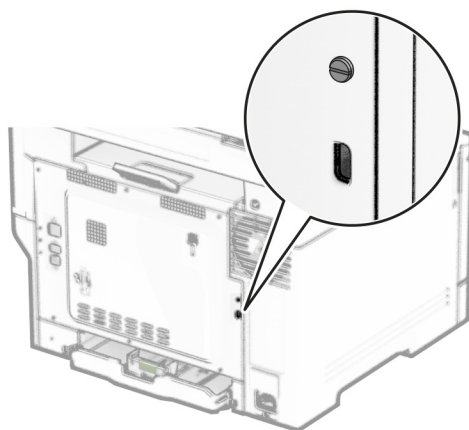
2 Zkontrolujte první část stránky s nastavením sítě a ověřte, že stav je Připojeno.

Pokud je stav Nepřipojeno, je možné, že síť LAN není aktivní nebo je vadný síťový kabel. Obratě se na správce s žádostí o pomoc.

Zabezpečení tiskárny

Vyhledání slotu zabezpečení

Tiskárna je vybavena funkcí bezpečnostního zámku. Připevněte bezpečnostní zámek kompatibilní s většinou přenosných počítačů ve vyznačeném místě, abyste zajistili tiskárnu na místě.



Vymazání paměti tiskárny

Chcete-li vymazat nestálou paměť nebo data z vyrovnávací paměti tiskárny, vypněte tiskárnu.

Chcete-li vymazat trvalou paměť, nastavení zařízení a sítě, nastavení zabezpečení a integrovaná řešení, postupujte následovně:

- 1 Na domovské obrazovce stiskněte možnost **Nastavení > Zařízení > Údržba > Vymazání při vyřazení z provozu**.
- 2 Stiskněte políčko **Ošetřit všechny informace v trvalé paměti** a poté stiskněte možnost **VYMAZAT**.
- 3 Stiskněte možnost **Spustit průvodce poč. nastav.** nebo **Nechat tiskárnu offline** a poté stiskněte tlačítko **Další**.
- 4 Zahájení provozu.

Poznámka: Tento proces také zničí šifrovací klíč, který se používá k ochraně uživatelských dat. Zničení šifrovacího klíče způsobí, že data nelze obnovit.

Mazání paměťové jednotky tiskárny

- 1 Na domovské obrazovce stiskněte možnost **Nastavení > Zařízení > Údržba > Vymazání při vyřazení z provozu**.
- 2 V závislosti na úložné jednotce nainstalované v tiskárně proveďte jeden z následujících úkonů:
 - V případě pevného disku stiskněte zaškrtačkové políčko **Pročistit všechny informace na pevném disku**, stiskněte možnost **VYMAZAT** a poté vyberte způsob vymazání dat.

Poznámka: Proces ošetření pevného disku může trvat od několika minut až po více než hodinu a během této doby nebude tiskárna dostupná pro jiné úlohy.
 - Pokud chcete použít inteligentní paměťovou jednotku (ISD), stiskněte možnost **Vymazat inteligentní paměťovou jednotku** a poté stisknutím možnosti **VYMAZAT** vymažte všechna uživatelská data.
- 3 Zahájení provozu.

Obnovení výchozích továrních nastavení

- 1 Na domovské obrazovce stiskněte možnost **Nastavení > Zařízení > Obnovit výchozí nastavení**.
- 2 V nabídce Obnovení nastavení vyberte nastavení, které chcete obnovit.
- 3 Stiskněte možnost **OBNOVIT**.
- 4 Postupujte podle pokynů na displeji.

Prohlášení o nestálosti

Typ paměti	Popis
Dočasná paměť	Tiskárna využívá standardní paměť RAM (Random Access Memory) k dočasnému ukládání uživatelských dat během jednoduchých tiskových úloh.
Trvalá paměť	Tiskárna může používat dva druhy trvalé paměti: EEPROM a NAND (flash paměť). Oba typy ukládají operační systém, nastavení tiskárny a síťové informace. Ukládají také nastavení záložek a integrovaná řešení.
Jednotka pevného disku	V některých tiskárnách může být nainstalován pevný disk. Pevný disk tiskárny je určen pro specifické funkce tiskárny. Na pevném disku může tiskárna uchovávat uživatelská data z komplexních tiskových úloh, formuláře a písma.
Inteligentní paměťová jednotka (ISD)	U některých tiskáren může být nainstalována jednotka ISD. Jednotka ISD využívá trvalou paměť flash k ukládání uživatelských dat ze složitých tiskových úloh, dat formulářů a dat písem.

Obsah všech instalovaných pamětí tiskárny vymažte za následujících okolností:

- Tiskárna je vyřazena z provozu.
- Jednotka ISD nebo pevný disk tiskárny je vyměněn.
- Tiskárna je přemístěna do jiného oddělení nebo na jiné místo.
- Servis tiskárny je prováděn mimo vaši organizaci.
- Tiskárna je kvůli servisu přemístěna z vašich prostor.
- Tiskárna je prodána jiné organizaci.

Poznámka: Chcete-li zlikvidovat paměťovou jednotku, postupujte podle zásad a postupů vaší organizace.

Tisk

Tisk z počítače

Poznámka: U štítků, tvrdého papíru a obálek nastavte před vytisknutím dokumentu formát a typ papíru.

- 1 V dokumentu, který se chystáte vytisknout, otevřete dialogové okno Tisk.
- 2 V případě potřeby upravte nastavení.
- 3 Vytiskněte dokument.

Tisk pomocí mobilního zařízení

Tisk z mobilního zařízení pomocí funkce Lexmark Mobile Print

Lexmark™ Aplikace Mobile Print umožňuje odeslat dokumenty a obrázky přímo na podporovanou tiskárnu Lexmark.

- 1 Otevřete dokument a poté odešlete nebo sdílejte dokument do aplikace Lexmark Mobile Print.

Poznámka: Některé aplikace třetích stran nemusí podporovat funkci odesílání či sdílení. Další informace vyhledejte v dokumentaci dodané s aplikací.

- 2 Výběr tiskárny
- 3 Vytiskněte dokument.

Tisk z mobilního zařízení pomocí Lexmark Print

Lexmark Print je služba pro mobilní tisk z mobilních zařízení se systémem Android™ verze 6.0 nebo novější. Umožňuje odesílat dokumenty a obrázky na tiskárny připojené k síti a servery pro správu tisku.

Poznámky:

- Nezapomeňte si z obchodu Google Play stáhnout aplikaci Lexmark Print a aktivovat ji v mobilním zařízení.
- Ujistěte se, že jsou tiskárna i mobilní zařízení připojeny ke stejné síti.

- 1 Z mobilního zařízení vyberte dokument ze správce souborů.
- 2 Odešlete nebo sdílejte dokument do aplikace Lexmark Print.



Poznámka: Některé aplikace třetích stran nemusí podporovat funkci odesílání či sdílení. Další informace vyhledejte v dokumentaci dodané s aplikací.

- 3 Vyberte tiskárnu a poté dle potřeby upravte nastavení.
- 4 Vytiskněte dokument.

Tisk z mobilního zařízení pomocí Mopria Print Service

Mopria® Print Service je služba pro mobilní tisk z mobilních zařízení se systémem Android verze 5.0 nebo novější. Umožňuje vám odesílat tisk přímo do tiskáren certifikovaných pro technologii Mopria.

Poznámka: Nezapomeňte si z obchodu Google Play stáhnout aplikaci Mopria Print Service a aktivovat ji v mobilním zařízení.


- 1 Z mobilního zařízení se systémem Android spusťte kompatibilní aplikaci nebo vyberte dokument ze správce souborů.
- 2 Klepněte na tlačítko  > **Tisk**.
- 3 Vyberte tiskárnu a poté dle potřeby upravte nastavení.
- 4 Klepněte na .

Tisk z mobilního zařízení pomocí AirPrint

Funkce softwaru AirPrint je služba pro mobilní tisk, která umožňuje odesílat tisk přímo ze zařízení Apple do tiskáren certifikovaných pro technologii AirPrint.

Poznámky:


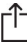
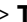
- Ujistěte se, zda jsou zařízení Apple i tiskárna připojeny ke stejné síti. Pokud má síť více bezdrátových rozbočovačů, ujistěte se, že jsou obě zařízení připojena ke stejné podsíti.
- Tato aplikace je podporována pouze v některých zařízeních Apple.

- 1 V mobilním zařízení zvolte ve správci souborů dokument nebo spusťte kompatibilní aplikaci.
- 2 Klepněte na tlačítko  > **Tisk**.
- 3 Vyberte tiskárnu a poté dle potřeby upravte nastavení.
- 4 Vytiskněte dokument.

Tisk z mobilního zařízení pomocí služby Wi-Fi Direct®

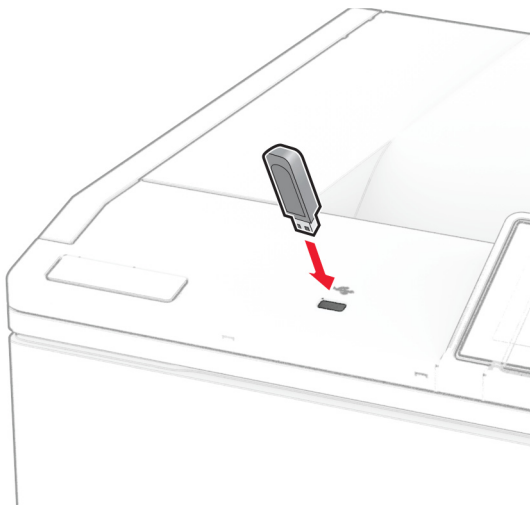
Wi-Fi Direct je tisková služba, která umožňuje odesílat tisk do tiskáren podporujících službu Wi-Fi Direct.

Poznámka: Zkontrolujte, že je mobilní zařízení připojeno k bezdrátové síti tiskárny. Další informace najdete v tématu [„Připojení mobilního zařízení k tiskárně“ na straně 46](#).

- 1 Z mobilního zařízení spusťte kompatibilní aplikaci nebo vyberte dokument ze správce souborů.
- 2 V závislosti na mobilním zařízení proveďte jeden z následujících postupů:
 - Klepněte na tlačítko  > **Tisk**.
 - Klepněte na tlačítko  > **Tisk**.
 - Klepněte na tlačítko  > **Tisk**.
- 3 Vyberte tiskárnu a poté dle potřeby upravte nastavení.
- 4 Vytiskněte dokument.

Tisk z jednotky flash

- 1 Vložte jednotku paměti flash.



Poznámky:

- Vložíte-li jednotku flash, když se zobrazí chybová zpráva, tiskárna jednotku flash ignoruje.
- Pokud vložíte jednotku paměti flash během zpracování jiných tiskových úloh tiskárnou, zobrazí se na displeji zpráva **Zaneprázdněna**.

- 2 Na displeji stiskněte dokument, který chcete vytisknout.

V případě potřeby nakonfigurujte tisková nastavení.

- 3 Vytiskněte dokument.

Chcete-li vytisknout další dokument, stiskněte možnost **Jednotka USB**.

Varování – nebezpečí poškození: Během aktivního tisku, čtení nebo zápisu na paměťové zařízení se nedotýkejte tiskárny ani jednotky flash ve vyznačené oblasti, aby nedošlo ke ztrátě dat nebo poruše tiskárny.



Podporované jednotky flash a typy souborů

Jednotky paměti flash

- Lexar JumpDrive S70 (16 GB a 32 GB)
- SanDisk Cruzer Micro (16 GB a 32 GB)
- PNY Attaché (16 GB a 32 GB)

Poznámky:

- Tiskárna podporuje vysokorychlostní jednotky paměti flash se standardem Full-Speed. Nízkorychlostní zařízení USB nejsou podporována.
- Jednotky paměti flash musí podporovat systém souborů FAT (File Allocation Tables).
- Zařízení formátovaná pomocí systému souborů NTFS (New Technology File System) či jiného systému souborů nejsou podporována.

Typy souborů

Dokumenty	Obrázky
<ul style="list-style-type: none"> • PDF (verze 1.7 nebo starší) • HTML • Formáty souborů Microsoft (DOC, DOCX, XLS, XLSX, PPT, PPTX) 	<ul style="list-style-type: none"> • JPEG nebo JPG • TIFF nebo TIF • GIF • BMP • PNG • PCX • DCX

Konfigurace důvěrných úloh

1 Na domovské obrazovce stiskněte možnost **Nastavení > Zabezpečení > Nastavení důvěrného tisku**.

2 Nakonfigurujte nastavení.

Nastavení	Popis
Max. počet neplatných kódů PIN	Nastaví limit pro zadání neplatného kódu PIN. Poznámka: Po dosažení tohoto limitu se odstraní tiskové úlohy s tímto uživatelským jménem.
Doba platnosti důvěrné úlohy	U každé pozdržené úlohy nastaví individuální dobu vypršení platnosti, než se automaticky odstraní z paměti tiskárny, pevného disku nebo inteligentní paměťové jednotky. Poznámka: Pozdržená úloha je buď důvěrná, opakovaná, vyhrazená nebo ověřovací.
Doba platnosti opakované úlohy	Nastaví dobu platnosti tiskových úloh, které chcete opakovat.
Doba platnosti ověřené úlohy	Nastaví dobu vypršení platnosti pro tisk kopie úlohy, abyste mohli zkontrolovat její kvalitu před tiskem zbývajících kopií.
Doba platnosti vyhrazené úlohy	Nastaví dobu vypršení pro úlohy, které chcete uložit do tiskárny pro pozdější tisk.

Nastavení	Popis
Vyžadovat pozdržení všech úloh	Nastaví tiskárnu pro pozdržení všech tiskových úloh.
Zachovat duplicitní dokumenty	Nastaví tiskárnu, aby uchovávala všechny dokumenty se stejným názvem souboru.

Tisk důvěrných a jiných pozdržených úloh

Uživatelé se systémem Windows

- 1 Otevřete dokument a klepněte na položky **Soubor > Tisk**.
- 2 Vyberte tiskárnu a potom klikněte na možnost **Vlastnosti, Předvolby, Možnosti** nebo **Nastavení**.
- 3 Klepněte na položku **Vytisknout a uložit**.
- 4 Vyberte možnost **Použít režim Tisk a podržení úlohy** a zadejte uživatelské jméno.
- 5 Zvolte typ tiskové úlohy (důvěrná, opakovaná, vyhrazená nebo ověřovací).
Vyberete-li možnost **Důvěrné**, zabezpečte tiskovou úlohu osobním identifikačním číslem (PIN).
- 6 Klepněte na tlačítko **OK** nebo **Tisk**.
- 7 Na domovské obrazovce uvolněte tiskovou úlohu.
 - Pro tisk důvěrných tiskových úloh zvolte **Pozdržené úlohy** > vyberte své uživatelské jméno > **Důvěrné** > zadejte kód PIN > vyberte tiskovou úlohu > nakonfigurujte nastavení > **Tisk**
 - Pro tisk jiných úloh zvolte **Pozdržené úlohy** > vyberte své uživatelské jméno > vyberte tiskovou úlohu > nakonfigurujte nastavení > **Tisk**

Uživatelé se systémem Macintosh

Použití funkce AirPrint

- 1 Otevřete dokument a zvolte nabídku **Soubor > Tisk**.
- 2 Vyberte tiskárnu a poté v rozevírací nabídce Orientace vyberte možnost **Tisk kódu PIN**.
- 3 Povolte **Tisk pomocí kódu PIN** a poté zadejte čtyřmístný kód PIN.
- 4 Klepněte na položku **Tisk**.
- 5 Na domovské obrazovce uvolněte tiskovou úlohu. Zvolte **Pozdržené úlohy** > vyberte své uživatelské jméno > **Důvěrné** > zadejte kód PIN > vyberte tiskovou úlohu > **Tisk**

Pomocí tiskového ovladače

- 1 Otevřete dokument a zvolte nabídku **Soubor > Tisk**.
- 2 Vyberte tiskárnu a poté v rozevírací nabídce za nabídkou Orientace vyberte možnost **Vytisknout a pozdržet**.
- 3 Vyberte možnost **Důvěrný tisk** a poté zadejte čtyřmístný kód PIN.
- 4 Klepněte na položku **Tisk**.
- 5 Na domovské obrazovce uvolněte tiskovou úlohu. Stiskněte možnost **Pozdržené úlohy** > , vyberte název svého počítače > **Důvěrné** > vyberte tiskovou úlohu > zadejte kód PIN > **Tisk**.

Tisk seznamu ukázek písma

- 1 Na domovské obrazovce stiskněte možnost **Nastavení** > **Zprávy** > **Tisk** > **Písma tisku**.
- 2 Klepněte na možnost **Písma PCL** nebo **Písma PS**.


Tisk seznamu adresářů

Na domovské obrazovce stiskněte možnost **Nastavení** > **Zprávy** > **Tisk** > **Tisk adresáře**.

Umístění oddělovacích listů mezi kopie

- 1 Na domovské obrazovce stiskněte možnost **Nastavení** > **Tisk** > **Rozvržení** > **Oddělovací listy** > **Mezi kopiemi**.
- 2 Vytiskněte dokument.

Rušení tiskové úlohy

- 1 Na domovské obrazovce stiskněte ikonu .
- 2 Vyberte úlohu, která se má zrušit.

Poznámka: Úlohu můžete také zrušit stisknutím možnosti **Fronta úloh**.

Nastavení sytosti toneru

- 1 Na domovské obrazovce stiskněte možnost **Nastavení** > **Tisk** > **Kvalita** > **Sytost toneru**.
- 2 Vyberte nastavení.

Použití nabídek tiskárny

Schéma nabídek

Zařízení	<ul style="list-style-type: none"> • Předvolby • Režim Eco • Vzdálený ovládací panel • Upozornění • Správa napájení • Shromažďování anonymních dat 	<ul style="list-style-type: none"> • Usnadnění¹ • Obnovit výchozí výrobní nastavení • Údržba • Úprava domovské obrazovky^{2,3} • Aktualizovat firmware • O této tiskárně
Tisk	<ul style="list-style-type: none"> • Rozložení • Nastavení • Kvalita • Evidence úloh 	<ul style="list-style-type: none"> • PDF • PostScript • PCL • Obrázek
Papír	<ul style="list-style-type: none"> • Konfigurace zásobníku 	<ul style="list-style-type: none"> • Konfigurace médií
Jednotka USB	Tisk z jednotky paměti flash	
Sít/Porty	<ul style="list-style-type: none"> • Přehled sítí • Bezdrátové • Wi-Fi Direct • AirPrint² • Správa mobilních služeb • Sít' Ethernet • TCP/IP • SNMP 	<ul style="list-style-type: none"> • IPSec • 802.1x • Konfigurace LPD • Nastavení HTTP/FTP • ThinPrint¹ • USB • Zakázat přístup k externím sítím
Zabezpečení	<ul style="list-style-type: none"> • Metody přihlášení¹ • Naplánovat USB zařízení¹ • Protokol auditu zabezpečení • Správa certifikátů² • Omezení přihlášení 	<ul style="list-style-type: none"> • Nastavení důvěrného tisku • Šifrování disku¹ • Vymazat dočasné soubory • Nastavení LDAP řešení • Různé
Cloudové služby	Registrace do cloudových služeb Cloud Connector¹ Cloudové uvolnění tisku¹	
Zprávy	<ul style="list-style-type: none"> • Stránka nastavení nabídek • Zařízení 	<ul style="list-style-type: none"> • Tisk • Sít'
Řešení problémů	Vytisknout zkušební stránku	
Forms Merge ⁴	Forms Merge	

¹ K dispozici pouze u některých modelů tiskáren.

² Zobrazí se pouze v prostředí Embedded Web Server.

³ U některých modelů tiskáren se tato nabídka objeví v podobě ikon zobrazených na domovské obrazovce.

⁴ Zobrazí se pouze v případě, že je nainstalován pevný disk nebo inteligentní paměťová jednotka.

Zařízení

Předvolby

Položka nabídky	Popis
Jazyk výpisů [Seznam jazyků]	Nastaví jazyk zobrazovaného textu na displeji.
Země/oblast [Seznam zemí nebo regionů]	Určete zemi nebo region, kde je tiskárna nakonfigurována k používání.
Spustit prvotní nastavení Vypnuto* Zapnuto	Spustí průvodce instalací.
Klávesnice Typ klávesnice [Seznam jazyků]	Vyberte jazyk jako typ klávesnice. Poznámka: Je možné, že se nezobrazí všechny hodnoty pro typ klávesnice nebo tyto hodnoty mohou vyžadovat speciální hardware.
Zobrazené informace Zobrazit text 1 (IP adresa*) Zobrazit text 2 (datum/čas*) Vlastní text 1 Vlastní text 2	Určete, jaké informace se zobrazí na domovské obrazovce.
Datum a čas Konfigurovat Aktuální datum a čas Ručně nastavit datum a čas Formát data Formát času (12hodinový dop./odp.*) Časové pásmo Rozdíl UTC (GMT) Počátek DST Konec DST Posunutí letního času Časový protokol sítě Povolit NTP (Zapnuto*) Server NTP Povolit ověření (Žádné *) ID klíče Heslo	Konfigurovat datum a čas tiskárny a protokol NTP. Poznámky: <ul style="list-style-type: none"> MM-DD-YYYY je americké výchozí tovární nastavení. Mezinárodní výchozí tovární nastavení je DD-MM-RRRR. Položky Rozdíl UTC (GMT), Počátek DST, Konec DST a Posunutí letního času se zobrazí pouze v případě, že je Časové pásmo nastaveno na možnost (UTC+uživatelský) Vlastní. Položky ID klíče a Heslo se zobrazují pouze v případě, že je položka Povolit ověření nastavena na hodnotu Klíč MD5.
Formáty papíru USA Metrický	Určuje měrné jednotky pro formáty papíru. Poznámka: Země nebo oblast vybraná během počátečního nastavení určuje počáteční nastavení formátu papíru.
Jas obrazovky 20-100% (100*)	Upraví jas displeje.
Poznámka: Hvězdička (*) vedle hodnoty označuje výchozí nastavení z výroby.	

Položka nabídky	Popis
Přístup k jednotce flash Vypnuto Zapnuto*	Povolí přístup k jednotce flash.
Časový limit obrazovky 5–300 (60*)	Nastavit dobu prodlevy v sekundách předtím, než displej zobrazí domovskou obrazovku, nebo než tiskárna automaticky odhlásí uživatelský účet.
Poznámka: Hvězdička (*) vedle hodnoty označuje výchozí nastavení z výroby.	

Úsporný režim

Položka nabídky	Popis
Tisk Počet stran (jednostranný tisk*) Počet stránek na stranu (vypnuto*) Sytost toneru (4*) Úspora barev (vypnuto*)	Nakonfigurujte nastavení tisku.
Poznámka: Hvězdička (*) vedle hodnoty označuje výchozí nastavení z výroby.	

Vzdálený ovládací panel

Položka nabídky	Popis
Externí připojení VNC Nepovolit* Povolit	Připojte externí klientský program VNC (Virtual Network Computing) k dálkovému ovládacímu panelu.
Typ ověření Žádná* Standardní ověření	Nastaví typ ověření při přístupu ke klientskému serveru VNC.
Heslo VNC	Určí heslo pro připojení ke klientskému serveru VNC. Poznámka: Tato položka nabídky se zobrazuje pouze v případě, že je možnost Typ ověření nastavena na hodnotu Standardní ověření.
Poznámka: Hvězdička (*) vedle hodnoty označuje výchozí nastavení z výroby.	

Upozornění

Položka nabídky	Popis
Spotřební materiál Zobrazit odhady spotřebního materiálu Zobrazit odhady* Nezobrazovat odhady	Zobrazuje odhadovaný stav spotřebního materiálu.
Poznámka: Hvězdička (*) vedle hodnoty označuje výchozí nastavení z výroby.	

Položka nabídky	Popis
<p>Nastavení výstrah e-mailem</p> <p>Nastavení e-mailu</p> <ul style="list-style-type: none"> Primární brána SMTP Port primární brány SMTP (25*) Sekundární brána SMTP Port sekundární brány SMTP (25*) Limit čekání pro SMTP (30 sekund*) Zpáteční adresa Vždy používat výchozí adresu pro odpověď SMTP (Vypnuto*) Použít SSL/TLS (Zakázáno)* Vyžadovat důvěryhodný certifikát (Zapnuto*) Ověření serveru SMTP (Žádné ověření není nutné*) E-mail započatý zařízením (Žádný*) E-mail započatý uživatelem (Žádný*) Použít ověřovací údaje zařízení Active Directory (Vypnuto*) UserID zařízení Heslo zařízení SFÉRA Kerberos 5 Doména NTLM Zakázat chybu „Není nastaven server SMTP“(Vypnuto*) 	<p>Nakonfigurujte nastavení e-mailu tiskárny.</p>
<p>Prevence chyb</p> <p>Pomocník při uvíznutí</p> <ul style="list-style-type: none"> Vypnuto Zapnuto* 	<p>Nastaví tiskárnu na automatickou kontrolu zaseknutého papíru.</p>
<p>Prevence chyb</p> <p>Automatické pokračování</p> <ul style="list-style-type: none"> Vypnuto Zapnuto* (5 sekund) 	<p>Nechá tiskárnu po odstranění zaseknuté stránky automaticky pokračovat ve zpracování nebo tisku úlohy tím.</p>
<p>Prevence chyb</p> <p>Automatické restartování</p> <ul style="list-style-type: none"> Automatické restartování (Restartovat vždy*) 	<p>Nastaví restartování tiskárny při zjištění chyby.</p>
<p>Prevence chyb</p> <p>Automatické restartování</p> <ul style="list-style-type: none"> Maximální počet automatických restartování (20*) 	<p>Nastaví počet automatických restartování, která může tiskárna provést.</p>
<p>Prevence chyb</p> <p>Automatické restartování</p> <ul style="list-style-type: none"> Okno automatického restartování (720*) 	<p>Nastavit počet sekund předtím, než tiskárna provede automatický restart.</p>
<p>Prevence chyb</p> <p>Automatické restartování</p> <ul style="list-style-type: none"> Počítadlo automatického restartování 	<p>Zobrazit informace čítače restartů, které jsou pouze pro čtení.</p>
<p>Prevence chyb</p> <p>Automatické restartování</p> <ul style="list-style-type: none"> Reset počítadla aut. restartu 	<p>Vynuluje počítadlo pro automatický restart.</p>
<p>Poznámka: Hvězdička (*) vedle hodnoty označuje výchozí nastavení z výroby.</p>	

Položka nabídky	Popis
Prevence chyb Zobrazit chybu krátkého papíru Zapnuto Automaticky vymazat*	Nastavuje tiskárnu pro zobrazení zprávy v případě výskytu chyby „krátký papír“. Poznámka: Chyba „krátký papír“ se vztahuje k formátu vloženého papíru.
Prevence chyb Ochrana stránky Vypnuto* Zapnuto	Nastavit tiskárnu tak, aby před vytištěním úlohy zpracovala celou stránku do paměti.
Obnova obsahu po uvíznutí Napravit uvíznutí Vypnuto Zapnuto Auto*	Nastaví tiskárnu tak, aby znovu vytiskla uvíznuté stránky.
Poznámka: Hvězdička (*) vedle hodnoty označuje výchozí nastavení z výroby.	

Správa napájení

Položka nabídky	Popis
Profil režimu spánku Tisknout z režimu spánku Po tisku nepřecházet do režimu spánku Po tisku přejít do režimu spánku*	Nastaví tiskárnu tak, aby zůstala aktivní, nebo se po tisku vrátila do režimu spánku.
Profil režimu spánku Dotykem probudit z hlubokého spánku Vypnuto Zapnuto*	Stisknutím displeje tiskárny probudíte tiskárnu z režimu hlubokého spánku.
Limity Režim spánku 1–114 minut (15*)	Nastaví dobu nečinnosti, po které tiskárna přejde do režimu spánku.
Limity Doba hibernace Vypnuto 1 hodina 2 hodin 3 hodin 6 hodin 1 den 2 dny 3 dny* 1 týden 2 týdny 1 měsíc	Nastaví dobu, po které se tiskárna vypne.
Poznámka: Hvězdička (*) vedle hodnoty označuje výchozí nastavení z výroby.	

Položka nabídky	Popis
Limity Doba hibernace pro připojení Hibernace Neuvádět do rež. hibernace*	Nastaví Časový limit hibernace, aby bylo možné vypnout tiskárnu v době, kdy je aktivní připojení k síti Ethernet.
Naplánovat úsporné režimy Plány Přidat nový plán	Naplánovat, kdy má tiskárna přejít do režimu spánku nebo hibernace.
Poznámka: Hvězdička (*) vedle hodnoty označuje výchozí nastavení z výroby.	

Shrom. anonymních dat

Položka nabídky	Popis
Shrom. anonymních dat Informace o využití a výkonu zařízení Žádná*	Odeslat společnosti Lexmark informace o využití a výkonu tiskárny. Poznámka: Čas odesílání anonymních dat se zobrazí pouze v případě, že nastavíte položku Shromažďování anonymních dat na hodnotu Informace o využití a výkonu zařízení.
Čas odeslání anonymních dat Čas začátku Čas ukončení	
Poznámka: Hvězdička (*) vedle hodnoty označuje výchozí nastavení z výroby.	

Usnadnění

Položka nabídky	Popis
Interval při duplicitním stisku kláves 0–5 sekund (0*)	Nastaví časový interval, při kterém tiskárna ignoruje duplicitní stisk kláves na připojené klávesnici
Původní zpoždění pro opakovací efekt kláves 0,25–5 sekund (1*)	Nastaví počáteční délku zdržení před zahájením opakování opakovací klávesy. Poznámka: Zobrazí se pouze v případě, že je k tiskárně připojena klávesnice.
Rychlost opakovacího efektu kláves 0,5–30 (30*)	Nastaví počet opakovaných stisknutí klávesy za sekundu. Poznámka: Zobrazí se pouze v případě, že je k tiskárně připojena klávesnice.
Prodloužit čas. limit obrazovky Vypnuto* Zapnuto	Nechá uživatele ve stejné obrazovce a místo návratu na domovskou obrazovku obnoví po vypršení Časový limit obrazovky.
Poznámka: Hvězdička (*) vedle hodnoty označuje výchozí nastavení z výroby.	

Obnovit výchozí výrobní nastavení

Položka nabídky	Popis
Obnovit nastavení Obnovit všechna nastavení Obnovit nastavení tiskárny Obnovit nastavení sítě Obnovit nastav. aplikací	Obnovení výchozí tovární nastavení tiskárny.

Údržba

Nabídka konfigurace

Položka nabídky	Popis
Konfigurace USB USB PnP 1* 2	Změna režimu ovladače USB tiskárny k vylepšení jeho kompatibility s osobním počítačem.
Konfigurace USB Skenovat do místního USB Zapnuto* Vypnuto	Nastaví, zda je ovladač USB zařízení vyjmenován jako jednoduché zařízení USB (jedno rozhraní), nebo jako složené zařízení USB (více rozhraní).
Konfigurace USB Rychlost USB Plná Auto*	Nastavit port USB na chod při plné rychlosti a deaktivovat jeho vysokorychlostní schopnosti.
Konfigurace zásobníku Spojování zásobníků Automaticky* Vypnuto	Nastaví tiskárnu tak, aby propojila zásobníky, které mají stejná nastavení typu a formátu papíru.
Konfigurace zásobníku Zobrazit zprávu vložení zásobníku Vypnuto Pouze pro neznámé velikosti* Vždy	Zobrazí zprávu, která uživateli umožňuje změnit nastavení formátu a typu papíru po vložení zásobníku.
Konfigurace zásobníku Papír – výzvy Auto* Univerzální podavač Ruční výběr	Nastaví zdroj papíru, který uživatel vloží, jakmile se zobrazí výzva k vložení papíru. Poznámka: Pro Univerzální podavač, který se zobrazí, nastaví v nabídce Papír položku Konfigurace univerzálního podavače na hodnotu Kazeta.
Poznámka: Hvězdička (*) vedle hodnoty označuje výchozí nastavení z výroby.	

Položka nabídky	Popis
Konfigurace zásobníku Obálky – výzvy Auto* Univerzální podavač Ručně obálky	Nastaví zdroj papíru, který uživatel vloží, jakmile se zobrazí výzva k vložení obálky. Poznámka: Pro Univerzální podavač, který se zobrazí, nastaví v nabídce Papír položku Konfigurace univerzálního podavače na hodnotu Kazeta.
Konfigurace zásobníku Akce na výzvy Vyzvat uživatele* Pokraovat Použít aktuální	Nastaví tiskárnu tak, aby vyřešila výzvy související se změnami papíru nebo obálek.
Konfigurace zásobníku Více univerzálních formátů Vypnuto* Zapnuto	Nastavte zásobník tak, aby podporoval více univerzálních formátů papíru.
Zprávy Stránka nastavení nabídek Protokol událostí Souhrn protokolu událostí	Hlášení tiskárny týkající se nastavení tiskárny, stavu a protokolů událostí.
Počítadla a využ. spotř. mat. Vymazat historii použití spotřebního materiálu	Resetuje historii použití spotřebního materiálu, jako je zbývající počet papírů a dní, na výrobní úroveň.
Počítadla a využ. spotř. mat. Reset ITM	Po instalaci nového spotřebního materiálu nebo sady údržby je nutné vynulovat počítadlo.
Počítadla a využ. spotř. mat. Reset počítadla údržby	Po instalaci nové sady údržby je nutné vynulovat počítadlo.
Počítadla a využ. spotř. mat. Rozsahy vrstveného pokrytí	Nastavte rozsah barevného pokrytí pro každý rozsah tisku.
Emulace tiskárny Emulace PPDS Vypnuto* Zapnuto	Nastavit tiskárnu tak, aby rozpoznávala a používala datový proud PPDS.
Emulace tiskárny Emulace PS Vypnuto Zapnuto*	Nastavit tiskárnu tak, aby rozpoznávala a používala datový proud PS.
Emulace tiskárny Použít nativní písma Vypnuto* Zapnuto	Povolit tiskárně používat k tisku nativní písma nebo bezplatná písma na inteligentní paměťové jednotce (ISD). Poznámka: Tato položka nabídky se zobrazí jen v případě, že je nainstalována jednotka ISD.
Poznámka: Hvězdička (*) vedle hodnoty označuje výchozí nastavení z výroby.	

Položka nabídky	Popis
Emulace tiskárny Povolit Formsmerge Vypnuto Zapnuto*	Aktivací funkce Forms Merge uložíte formuláře na pevný disk nebo na inteligentní paměťovou jednotku (ISD). Poznámky: <ul style="list-style-type: none"> • Musí být nainstalována licence k funkci Forms Merge. • Tato položka nabídky se zobrazí pouze v případě, že je nainstalován pevný disk nebo jednotka ISD.
Emulace tiskárny Povolit Prescribe Vypnuto* Zapnuto	Aktivujte funkci Prescribe. Poznámka: Musí být nainstalována licence Prescribe.
Emulace tiskárny Zabezpečení emulátoru Časový limit stránky 0-60 (60*)	Nastaví časový limit stránky během emulace.
Emulace tiskárny Zabezpečení emulátoru Po úloze resetovat emulátor Vypnuto* Zapnuto	Resetovat emulátor po dokončení tiskové úlohy.
Emulace tiskárny Zabezpečení emulátoru Zakázat přístup ke zprávě tiskárny Vypnuto Zapnuto*	Zakázat přístup ke zprávě tiskárny během emulace.
Konfigurace tisku Režim Pouze černá Vypnuto* Zapnuto	Tisk jiných úloh než kopírování ve stupních šedé.
Konfigurace tisku Zachycování barev Vypnuto 1 2* 3 4 5	Vylepší tiskový výstup za účelem kompenzace nesprávné registrace v tiskárně.
Konfigurace tisku Zaostření písma 0–150 (24*)	Nastavit hodnotu bodové velikosti textu, pod kterou budou při tisku dat písem používány vysokofrekvenční obrazovky. Jestliže například bude tato hodnota rovna 24, pak všechna písma o velikostech 24 bodů a méně budou využívat vysokofrekvenční obrazovky.
Poznámka: Hvězdička (*) vedle hodnoty označuje výchozí nastavení z výroby.	

Položka nabídky	Popis
Činnosti zařízení Tichý režim Vypnuto* Zapnuto	Nastaví tiskárnu do tichého režimu. Poznámka: Povoláním tohoto nastavení se sníží celkový výkon tiskárny.
Činnosti zařízení Nouzový režim Vypnuto* Zapnuto	Nastaví tiskárnu tak, aby pracovala ve zvláštním režimu, v němž se snaží stále nabízet co nejvíce funkcí, přestože jsou známy nějaké problémy. Je-li toto například nastaveno na Zapnuto a duplexní motor je nefunkční, pak tiskárna provádí jednostranný tisk dokumentů, i když je úlohou oboustranný tisk.
Činnosti zařízení Vymazat vlastní stav	Vymazat uživatelem definované řetězce pro Implicitní nebo Alternativní uživatelsky přizpůsobené zprávy.
Činnosti zařízení Vymazat všechny vzdáleně nainstalované zprávy	Vymaže zprávy, které byly nainstalovány dálkově.
Činnosti zařízení Automaticky zobrazit chybová hlášení Vypnuto Zapnuto*	Zobrazí na displeji stávající chybová hlášení poté, co tiskárna setrvá v neaktivním stavu na domovské obrazovce po určitou dobu.
Nastavení snímače tonerové vrstvy Předvolba frekvence kalibrace Vypnuto Nejméně úprav barev Méně úprav barev Normální* Větší věrnost barev Největší věrnost barev	Nastaví tiskárnu tak, aby používala správné množství toneru pro zachování barevné konzistence.
Nastavení snímače tonerové vrstvy Celková kalibrace	Spustí kalibraci barev.
Nastavení snímače tonerové vrstvy Tisk informační stránky TPS	Vytiskne stránku diagnostiky obsahující informaci o kalibraci snímače tonerové vrstvy.
Konfigurace aplikace Aplikace LES Vypnuto Zapnuto*	Povolí používání aplikací Lexmark Embedded Solutions (LES).
Poznámka: Hvězdička (*) vedle hodnoty označuje výchozí nastavení z výroby.	

Vymazání při vyřazení z provozu

Položka nabídky	Popis
Vymazání při vyřazení z provozu Poslední ošetření paměti Jednotka ISD naposledy vymazána	Zobrazí informace pouze ke čtení o tom, kdy byla paměť tiskárny nebo paměťová jednotka naposledy vymazána. Poznámka: Poslední vymazání jednotky ISD se zobrazí pouze v případě, že je nainstalována inteligentní paměťová jednotka.

Položka nabídky	Popis
Vymazání při vyřazení z provozu Ošetřit všechny informace v trvalé paměti Vymazat všechna nastavení tiskárny a sítě Vymazat všechny aplikace i s nastav. Vymazat všechny zástupce a nastavení zástupců? Vymazat inteligentní paměťovou jednotku	Vymaže všechny informace v permanentní paměti a informace na paměťové jednotce. Poznámka: Vymazat inteligentní paměťovou jednotku se zobrazí pouze v případě, že je nainstalována jednotka ISD.

Úprava domovské obrazovky

Poznámka: Tato nabídka je dostupná pouze v prostředí Embedded Web Server.

Nabídka	Popis
Stav/spotřební materiál Fronta úloh Nastavení Adresář Jednotka USB Pozdržené úlohy	Určuje, jaké ikony se zobrazují na domovské obrazovce.

Aktualizovat firmware

Položka nabídky	Popis
Současná verze	Zobrazí aktuální verzi firmwaru nainstalovanou v tiskárně.
Vyhledat aktualizace nyní	Kontrola aktualizací firmwaru.
Automatická kontrola aktualizací	Nastaví tiskárnu na automatickou kontrolu aktualizací firmwaru.

O této tiskárně

Položka nabídky	Popis
Položka	Zadání totožnosti tiskárny. Maximální délka je 32 znaků.
Umístění tiskárny	Slouží k zadání umístění tiskárny. Maximální délka je 63 znaků.
Obraťte se na	Zadání kontaktních údajů pro tiskárnu. Maximální délka je 63 znaků.
Verze firmwaru	Zobrazí verzi firmwaru nainstalovanou v tiskárně.
Stroj	Zobrazí výrobní číslo tiskárny.
Sériové číslo	Zobrazit výrobní číslo tiskárny.
Exportovat konfigurační soubor na jednotku USB	Exportuje konfigurační soubor na jednotku paměti flash.
Exportovat komprim. prot. na USB	Exportuje komprimovaný soubor protokolu na jednotku paměti flash.
Posílat protokoly	Odesílá údaje o využití tiskárny společnosti Lexmark.

Tisk

Rozložení

Položka nabídky	Popis
Strany Jednostranný tisk* Oboustranný tisk	Určuje, zda tisknout na jednu stranu nebo na obě strany papíru.
Styl otočení Dlouhý okraj* Krátký okraj	Určuje, která strana papíru je při dvoustranném tisku svázána.
Prázdné stránky Tisk Netisknout*	Vytiskne prázdné stránky, které jsou zařazeny do tiskové úlohy.
Skládat kopie Vyp. (1,1,1,2,2,2) Zap. (1,2,1,2,1,2)*	Skládá stránky tiskové úlohy v pořadí, především při tisku více kopií.
Oddělovací listy Žádná* Mezi kopiemi Mezi úlohy Mezi listy	Při tisku vkládá prázdné oddělovací listy.
Zdroj oddělovacích listů Zásobník [x] (1*) Univerzální podavač	Zadejte zdroj papíru pro oddělovací list.
Více stránek na list Vypnuto* 2 stránky na stranu 3 stránky na stranu 4 stránky na stranu 6 stránek na stranu 9 stránek na stranu 12 stránek na stranu 16 stránek na stranu	Na jednu stranu listu papíru se vytisknou obrazy více stránek.
Více str. na stranu – řazení Horizontální* Opačné horizontální Vertikálně Opačné vertikální	Určuje polohu obrázků na více stránek při použití nastavení Více stránek na stranu.
Více str. na stranu – orientace Auto* Na šířku Na výšku	Určuje orientaci obrázků na více stránek při použití nastavení Více stránek na stranu.
Poznámka: Hvězdička (*) vedle hodnoty označuje výchozí nastavení z výroby.	

Položka nabídky	Popis
Více str. na str. – okraj Žádná* Plné	Při použití nastavení Více stránek na stranu vytiskne rámeček okolo každého obrázku na stránce.
Počet kopií 1–9999 (1*)	Určuje počet kopií pro každou tiskovou úlohu.
Oblast tisku Normální* Přizpůsobit na stránku Celá stránka	Nastaví tisknutelnou oblast listu papíru.
Poznámka: Hvězdička (*) vedle hodnoty označuje výchozí nastavení z výroby.	

Nastavení

Položka nabídky	Popis
Jazyk tiskárny Emulace PCL Emulace PS*	Nastaví jazyk tiskárny. Poznámka: Nastavení výchozího jazyka tiskárny nebrání odesílání tiskové úlohy softwarovým programům, které používají jiný jazyk tiskárny.
Čekání úloh Vypnuto* Zapnuto	Uchová tiskové úlohy vyžadující spotřební materiál, aby se mohly vytisknout úlohy nevyžadující spotřební materiál. Poznámka: Tato položka nabídky se zobrazí pouze v případě, že je nainstalován pevný disk nebo inteligentní paměťová jednotka (ISD).
Limit čekání na pozdrženou úlohu 0–255 (30*)	Nastaví dobu (v sekundách), po kterou tiskárna čeká na zásah uživatele předtím, než pozdrží úlohy vyžadující nedostupné zdroje. Poznámka: Tato položka nabídky se zobrazí pouze v případě, že je nainstalován pevný disk nebo jednotka ISD.
Použ. tiskárny Max. rychlost Max. výtěžnost*	Určí, jakým způsobem má barevná zobrazovací sada pracovat během tisku. Poznámky: <ul style="list-style-type: none"> Když je nastavena Max. výtěžnost, barevná zobrazovací sada při tisku skupin pouze černobílých stránek zpomalí nebo zastaví. Když je nastavena Max. rychlost, barevná zobrazovací sada během tisku vždy pracuje, ať jsou tištěny barevné nebo černobílé stránky.
Použití tiskárny s nízkou rychlostí Max. rychlost Max. výtěžnost*	Určí, jakým způsobem má barevná zobrazovací sada pracovat během pomalého tisku. Poznámky: <ul style="list-style-type: none"> Když je nastavena Max. výtěžnost, barevná zobrazovací sada při tisku skupin pouze černobílých stránek zpomalí nebo zastaví. Když je nastavena Max. rychlost, barevná zobrazovací sada během tisku vždy pracuje, ať jsou tištěny barevné nebo černobílé stránky. Toto nastavení mění chování tiskárny pouze v případě, že tiskový stroj běží rychlostí zpracování 25 stránek za minutu. Nemá žádný vliv na provoz tiskového modulu při vyšších rychlostech zpracování.
Poznámka: Hvězdička (*) vedle hodnoty označuje výchozí nastavení z výroby.	

Položka nabídky	Popis
Stahovat do RAM* Disk	Zadejte, kam se mají ukládat všechny trvalé zdroje, které byly do tiskárny staženy. Poznámka: Tato položka nabídky se zobrazí pouze v případě, že je nainstalován pevný disk nebo jednotka ISD.
Šetření zdrojů Vypnuto* Zapnuto	Zadejte, co má tiskárna dělat se staženými zdroji, když obdrží úlohu vyžadující více paměti, než kolik je k dispozici. Poznámky: <ul style="list-style-type: none"> • Když je nastavena hodnota Vypnuto, tiskárna uchová stažené zdroje, pouze pokud není vyžadována paměť. Zdroje přiřazené k neaktivnímu jazyku tiskárny se vymažou. • Když je nastavena hodnota Zapnuto, tiskárna uchová všechny trvalé stažené zdroje ve všech jazycích. V případě nutnosti tiskárna místo odstranění trvalých zdrojů zobrazuje zprávy o nedostatku paměti.
Pořadí tisku Vytisknout vše Abecedně* Od nejnovějších Od nejstarších	Upřesní pořadí tisku, rozhodnete-li se vytisknout všechny pozdržené a důvěrné úlohy. Poznámka: Tato položka nabídky se zobrazí pouze v případě, že je nainstalován pevný disk nebo jednotka ISD.
Poznámka: Hvězdička (*) vedle hodnoty označuje výchozí nastavení z výroby.	

Kvalita

Položka nabídky	Popis
Režim tisku Černobíle Barevně*	Nastavuje, jak tiskárna generuje barevné obsah.
Rozlišení tisku 4800 CQ* 1200 dpi	Nastaví rozlišení pro tištěný výstup Poznámka: 4800 CQ poskytuje vysoce kvalitní výstup při maximální rychlosti.
Tmavost toneru 1 až 5 (4*)	Určuje, zda mají textové obrázky malou nebo velkou sytost.
Polotón Normální* Detail	Zdokonalí tiskový výstup, aby měl hladší linie a ostřejší okraje.
Šetřič barev Vypnuto* Zapnuto	Sníží množství toneru používaného pro tisk grafiky a obrázků. Poznámka: Když nastavíte hodnotu Zapnuto, toto nastavení potlačí hodnotu nastavení Sytost toneru.
Jas RGB -6 až 6 (0*)	Upraví jas všech objektů v odstínech šedi a RGB na stránce. Poznámka: Toto nastavení nemá vliv na soubory, kde se používají specifikace barev CMYK.
Kontrast RGB -6 až 6 (0*)	Upraví kontrast všech objektů v odstínech šedi a RGB na stránce. Poznámka: Toto nastavení nemá vliv na soubory, kde se používají specifikace barev CMYK.
Sytost RGB 0 až 5 (0*)	Zachová hodnoty černé a bílé a současně upraví hodnoty barev každého objektu na stránce. Poznámka: Toto nastavení nemá vliv na soubory, kde se používají specifikace barev CMYK.
Poznámka: Hvězdička (*) vedle hodnoty označuje výchozí nastavení z výroby.	

Rozšířené zobrazování

Položka nabídky	Popis
Vyvážení barev Azurová (0*) Purpurová (0*) Žlutá (0*) Černá (0*)	Upraví množství toneru použitého pro každou barvu.
Vyvážení barev Obnovit výchozí nastavení	Obnoví všechna nastavení barev na výchozí hodnoty.
Korekce barev Vypnuto Auto* Ručně	Upraví nastavení barev používané pro tisk dokumentů. Poznámky: <ul style="list-style-type: none"> Možnost Vypnuto nastaví tiskárnu tak, aby přijímala korekci barev ze softwaru. Možnost Auto nastaví tiskárnu tak, aby používala různé profily barev pro jednotlivé objekty na stránce. Možnost Ruční umožňuje přizpůsobit konverze barev RGB nebo CMYK používané pro jednotlivé objekty na tištěné stránce.
Ukázka barev Tisk barevných vzorků	Vytiskne ukázky barev pro každou z tabulek pro konverzi barev RGB a CMYK použitou v tiskárně.
Úprava barev	Kalibruje tiskárnu k úpravě barevných odchylek v tiskovém výstupu.
Náhrada přímých barev Nast. vlastní CMYK	Umožňuje přiřadit hodnoty CMYK dvaceti příslušným přímým barvám.
Poznámka: Hvězdička (*) vedle hodnoty označuje výchozí nastavení z výroby.	

Evidence úloh

Položka nabídky	Popis
Evidence úloh Vypnuto* Zapnuto	Nastaví tiskárnu tak, aby vytvořila protokol přijatých tiskových úloh. Poznámka: Tato položka nabídky se zobrazí pouze v případě, že je nainstalován pevný disk, paměť flash nebo inteligentní paměťová jednotka (ISD).
Četnost evidence úloh Každý den Každý týden Každý měsíc*	Určuje, jak často tiskárna vytváří soubor protokolu.
Akce protokolu na konci četnosti Žádná* Odeslat e-mailem aktuální protokol Odeslat e-mailem aktuální protokol a odstranit jej Vystavit aktuální protokol Vystavit a odstranit aktuální protokol	Určuje, jak tiskárna reaguje při vypršení prahu četnosti. Poznámka: Hodnota definovaná v položce Četnost protokolování evidence určuje, kdy bude tato akce spuštěna.
Poznámka: Hvězdička (*) vedle hodnoty označuje výchozí nastavení z výroby.	

Položka nabídky	Popis
Akce protokolu při téměř plném disku Žádná* Odeslat e-mailem aktuální protokol Odeslat e-mailem aktuální protokol a odstranit jej Odeslat e-mailem nejstarší protokol a odstranit jej Vystavit aktuální protokol Vystavit a odstranit aktuální protokol Vystavit a odstranit nejstarší protokol Odstranit aktuální protokol Odstranit nejstarší protokol Odstranit všechny protokoly kromě aktuálního Odstranit všechny protokoly	Určuje, jak tiskárna reaguje na téměř plný pevný disk nebo jednotku ISD.
Akce protokolu při plném disku Žádná* Odeslat e-mailem aktuální protokol a odstranit jej Odeslat e-mailem nejstarší protokol a odstranit jej Vystavit a odstranit aktuální protokol Vystavit a odstranit nejstarší protokol Odstranit aktuální protokol Odstranit nejstarší protokol Odstranit všechny protokoly kromě aktuálního Odstranit všechny protokoly	Určuje, jak tiskárna reaguje, když využití pevného disku nebo jednotky ISD dosáhne maximální mezní hodnoty (100 MB).
URL pro vystavení protokolu	Určuje, kam tiskárna vystavuje protokoly evidence úloh.
E-mailová adresa pro zasílání protokolů	Určuje e-mailovou adresu, na kterou bude zařízení zasílat protokoly evidence úloh.
Předpona souboru protokolu	Určuje předponu souborů protokolu. Poznámka: Jako výchozí předpona souboru protokolu se používá aktuální název hostitele definovaný v nabídce TCP/IP.
Poznámka: Hvězdička (*) vedle hodnoty označuje výchozí nastavení z výroby.	

PDF

Položka nabídky	Popis
Na celou stránku Vypnuto* Zapnuto	Přizpůsobí obsah stránky formátu vybraného papíru.
Anotace Tisk Netisknout*	Určuje, zda tisknout anotace v souboru PDF.
Vytisknout hlášení o chybě v PDF Vypnuto Zapnuto*	Povoluje tisk chyby PDF.
Poznámka: Hvězdička (*) vedle hodnoty označuje výchozí nastavení z výroby.	

PostScript

Položka nabídky	Popis
Tisk PS chyb Vypnuto* Zapnuto	Vytiskne zkušební stránku popisující chybu jazyku PostScript®. Poznámka: Když dojde k chybě, zpracování úlohy se zastaví, tiskárna vytiskne chybovou zprávu a zbytek tiskové úlohy bude vyprázdněn.
Minimální šířka linky 1–30 (2*)	Nastaví minimální šířku záběru. Poznámka: Úlohy vytištěné v rozlišení 1200 dpi používají tuto hodnotu přímo.
Režim spuštění se zamknutým PS Vypnuto Zapnuto*	Zakáže soubor SysStart.
Vyhlazení obrazu Vypnuto* Zapnuto	Zvýší kontrast a ostrost pro obrázky s nízkým rozlišením. Poznámka: Toto nastavení nijak neovlivní obrázky s rozlišením 300 dpi nebo vyšším.
Priorita fontu Rezidentní* Paměť flash/Disk	Stanovení pořadí hledání písem. Poznámky: <ul style="list-style-type: none"> • Položka Rezidentní nastaví tiskárnu tak, aby při hledání požadovaného písma nejprve prohledala svou paměť, a teprve poté prohledala pevný disk nebo inteligentní paměťová jednotka (ISD) tiskárny. • Položka Paměť flash / Disk nastaví tiskárnu tak, aby při hledání požadovaného písma nejprve prohledala pevný disk nebo jednotku ISD a teprve poté prohledala paměť tiskárny. • Tato položka nabídky se zobrazí pouze v případě, že je nainstalován pevný disk nebo jednotka ISD.
Limit pro čekání Vypnuto Zapnuto* (40 sekund)	Povolí tiskárně, aby před zrušením tiskové úlohy počkala na další data.
Poznámka: Hvězdička (*) vedle hodnoty označuje výchozí nastavení z výroby.	

PCL

Položka nabídky	Popis
Zdroj fontů Rezidentní* Disk Stahování Blesk Karta s písmy Vše	Zvolte zdroj, který obsahuje výchozí nastavení písma. Poznámky: <ul style="list-style-type: none"> • Možnosti Disk a Flash se zobrazí pouze v případě, že je nainstalován nechráněný a bezvadný pevný disk nebo inteligentní paměťová jednotka (ISD) obsahující písma. • Možnost Stáhnout se zobrazí pouze v případě, že stažená písma jsou v paměti tiskárny. • Karta s písmy se zobrazí pouze v případě, že je nainstalována jednotka ISD.
Název písma [Seznam dostupných písem] (Courier*)	Zvolí písmo z určeného zdroje písem.
Poznámka: Hvězdička (*) vedle hodnoty označuje výchozí nastavení z výroby.	

Položka nabídky	Popis
Sada symbolů [Seznam dostupných sad symbolů] (10U PC-8*)	Určení sady symbolů pro jednotlivé názvy písem. Poznámka: Sada symbolů je sada písmen a číselných znaků, interpunkčních znamének a speciálních symbolů. Sady symbolů podporují různé jazyky nebo specifické programy, například matematické symboly pro vědecké texty.
Rozteč 0,08–100,00 (10,00*)	Určete rozteč pro pevná písma nebo písma s konstantní roztečí. Poznámka: Hodnota Rozteč se odvíjí od počtu znaků s pevnou mezerou na jeden horizontální palec.
Orientace Na výšku* Na šířku Převertit na výšku Převertit na šířku	Určení orientace textu a grafiky na stránce.
Řádků na stránku 1–255	Určuje počet řádků na každé stránce vytištěné přes datový tok PCL®. Poznámky: <ul style="list-style-type: none"> Tato položka nabídky aktivuje vertikální únik, který způsobí, že se vybraný počet požadovaných řádků vytiskne mezi výchozí okraje stránky. Výchozí tovární nastavení pro USA je 60 v USA je MM-DD-RRRR. Mezinárodní tovární nastavení je 64.
Minimální šířka linky PCL5 1–30 (2*)	Nastaví počáteční minimální šířku záběru.
Minimální šířka linky PCLXL 1–30 (2*)	
Šířka A4 198 mm* 203 mm	Nastaví šířku logické stránky při tisku na papír formátu A4. Poznámka: Logická stránka je prostor na stránce, kde jsou data vytištěna.
Vkládat CR za LF Zapnuto Vypnuto*	Nastaví tiskárnu k provedení konce řádku po příkazu posunu na další řádek. Poznámka: Znak pro konec řádku je mechanismus, který tiskárně přikazuje přesunout pozici kurzoru na první pozici stejného řádku.
Vkládat LF za CR Zapnuto Vypnuto*	Nastaví tiskárnu k provedení posunu na další řádek za příkazem konce řádku.
Přečíslování zásobníků Přiřadit zásobník [x] Přiřadit ruč. pod. pap. Přiřadit ruč. podavač obálek	Nakonfiguruje tiskárnu pro práci s odlišným ovladačem tisku nebo s vlastní aplikací, které pro žádost o daný zdroj papíru používají jinou sadu označení zdrojů.
Přečíslování zásobníků Zobrazit výchozí nastavení	Zobrazení výchozí hodnoty přiřazené k jednotlivým zdrojům papíru.
Přečíslování zásobníků Obnovit výchozí nastavení	Obnovit výchozí tovární nastavení pro číslování zásobníků.
Časový limit tisku Vypnuto Zapnuto* (90 sekund)	Nastaví konkrétní dobu nečinnosti, po které tiskárna ukončí tiskovou úlohu.
Poznámka: Hvězdička (*) vedle hodnoty označuje výchozí nastavení z výroby.	

Obrázek

Položka nabídky	Popis
Automatické přizpůsobení Zapnuto Vypnuto*	Vybere nejlepší dostupné nastavení formátu a orientace papíru pro daný obrázek. Poznámka: Je-li tato položka nabídky nastavena na hodnotu Zapnuto, přepíše nastavení přizpůsobení a orientace pro daný obrázek.
Invertovat Vypnuto* Zapnuto	Invertuje dvoubarevné monochromatické obrázky. Poznámka: Tato položka nabídky se nevztahuje na formáty obrazu GIF a JPEG.
Přizpůsobení Ukotvit vlevo nahoře Přizpůsobení výšky/šířky* Ukotvit ve středu Přizpůsobit výšku/šířku Přizpůsobit výšku Přizpůsobit šířku	Upraví obrázek tak, aby vyhovoval tisknutelné oblasti. Poznámka: Když je zapnuto Automatické přizpůsobení, je Měřítko automaticky nastaveno na Přizpůsobení výšky/šířky.
Orientace Na výšku* Na šířku Převrátit na výšku Převrátit na šířku	Určení orientace textu a grafiky na stránce.
Poznámka: Hvězdička (*) vedle hodnoty označuje výchozí nastavení z výroby.	

Papír

Konfigurace zásobníku

Položka nabídky	Popis
Výchozí zdroj Zásobník [x] (1*) Univerzální podavač Papír – ručně Obálka – ručně	Nastaví výchozí zdroj papíru pro všechny tiskové úlohy.
Velikost nebo typ papíru Zásobník [x] Univerzální podavač Papír – ručně Obálka – ručně	Určuje formát nebo typ papíru vkládaného do jednotlivých zdrojů papíru.
Poznámka: Hvězdička (*) vedle hodnoty označuje výchozí nastavení z výroby.	

Položka nabídky	Popis
Náhradní formát Vypnuto Letter/A4 Všechny uvedené*	Nastaví tiskárnu tak, aby nahradila zadaný formát papíru v případě, že v žádném zdroji papíru není vložen požadovaný formát. Poznámky: <ul style="list-style-type: none"> • Je-li položka nastavena na hodnotu Vypnuto, zobrazí se uživateli výzva k vložení požadovaného formátu papíru. • Možnost Všechny uvedené umožňuje všechny dostupné náhrady.
Konfigurace univerzálního podavače Kazeta* Ručně První	Určuje chování univerzálního podavače. Poznámky: <ul style="list-style-type: none"> • Nastavení Kazeta nakonfiguruje univerzální podavač jako automatický zdroj papíru. • Je-li vybrána možnost Ruční, lze univerzální podavač použít pouze pro tiskové úlohy s ručním podáváním. • Nastavení První nakonfiguruje univerzální podavač jako primární zdroj papíru.
Poznámka: Hvězdička (*) vedle hodnoty označuje výchozí nastavení z výroby.	

Konfigurace médií

Univerzální nastavení

Položka nabídky	Popis
Jednotky míry Palce Milimetrů	Určuje měrné jednotky pro papír Universal. Poznámka: Výchozí tovární nastavení v USA jsou palce . Milimetry jsou mezinárodním výchozím továrním nastavením.
Na výšku – šířka 3–52 palců (8,5*) 76–1321 mm (216*)	Nastaví šířku papíru Universal při orientaci na výšku.
Na výšku - výška 3–52 palců (14*) 76,2–1321 mm (356*)	Nastaví výšku papíru Universal při orientaci na výšku.
Směr podávání Kratší strana* Dlouhý okraj	Nastaví tiskárnu tak, aby zaváděla papír ze směru krátkého nebo dlouhého okraje papíru. Poznámka: Dlouhý okraj se zobrazuje pouze tehdy, když je delší strana kratší než maximální podporovaná šířka.
Poznámka: Hvězdička (*) vedle hodnoty označuje výchozí nastavení z výroby.	

Typy médií

Položka nabídky	Popis
Obyčejný papír Tvrдый papír Recyklovaný Lesklý Štítky Vinylové štítky Kancelářský Obálka Hlavičkový papír Předtištěný Barevný papír Lehký papír Těžký papír Hrubý/bavlněný Vlastní typ [X]	Specifikuje texturu, gramáž a orientaci papíru.

Jednotka USB

Tisk z jednotky paměti flash

Položka nabídky	Popis
Počet kopií 1–9999 (1*)	Nastaví počet kopií.
Zdroj papíru Zásobník [x] (1*) Univerzální podavač Papír – ručně Obálka – ručně	Nastaví výchozí zdroj papíru pro tiskovou úlohu.
Barevně Vypnuto Zapnuto*	Vytiskne soubor na jednotce paměti flash barevně.
Skládat kopie (1,1,1) a (2,2,2) (1,2,3) a (1,2,3)	Skládá stránky tiskové úlohy v pořadí, především při tisku více kopií.
Strany Jednostranný tisk* Oboustranný tisk	Určuje, zda tisknout na jednu stranu nebo na obě strany papíru.
Styl otočení Dlouhý okraj* Krátký okraj	Určuje, která strana papíru je při dvoustranném tisku svázána.
Poznámka: Hvězdička (*) vedle hodnoty označuje výchozí nastavení z výroby.	

Položka nabídky	Popis
Více stránek na list Vypnuto* 2 stránky na stranu 3 stránky na stranu 4 stránky na stranu 6 stránek na stranu 9 stránek na stranu 12 stránek na stranu 16 stránek na stranu	Na jednu stranu listu papíru se vytisknou obrazy více stránek.
Více str. na stranu – řazení Horizontální* Opačné horizontální Opačné vertikální Vertikálně	Určuje polohu obrázků na více stránek při použití nastavení Více stránek na stranu.
Více str. na stranu – orientace Auto* Na šířku Na výšku	Určuje orientaci obrázků na více stránek při použití nastavení Více stránek na stranu.
Více str. na str. – okraj Žádná* Plné	Při použití nastavení Více stránek na stranu vytiskne rámeček okolo každého obrázku na stránce.
Oddělovací listy Vypnuto* Mezi kopiemi Mezi úlohy Mezi listy	Při tisku vkládá prázdné oddělovací listy.
Zdroj oddělovacích listů Zásobník [x] (1*) Univerzální podavač	Zadejte zdroj papíru pro oddělovací list.
Prázdné stránky Netisknout* Tisk	Při tiskové úloze tiskne prázdné stránky.
Poznámka: Hvězdička (*) vedle hodnoty označuje výchozí nastavení z výroby.	

Sít'/Porty

Přehled sítí

Položka nabídky	Popis
Aktivní adaptér Auto* Standardní síť Bezdrátové	Zadat typ síťového připojení. Poznámka: Nabídka Bezdrátové je k dispozici jen u tiskáren připojených k bezdrátové síti.
Stav sítě	Zobrazit stav připojení sítě tiskárny.
Zobrazení stavu sítě na tiskárně Vypnuto Zapnuto*	Zobrazit stav sítě na displeji.
Rychlost, oboustranný tisk	Zobrazit rychlost aktuálně aktivní síťové karty.
IPv4	Zobrazit adresu IPv4.
Všechny adresy IPv6	Zobrazit všechny adresy IPv6.
Resetovat tiskový server	Resetuje všechna aktivní síťová připojení k tiskárně. Poznámka: Tímto nastavením se odeberou veškerá nastavení síťové konfigurace.
Čas. limit síťové úlohy Vypnuto Zapnuto* (90 sekund)	Nastaví dobu, po které tiskárna zruší síťovou tiskovou úlohu.
Hlavičková stránka Vypnuto* Zapnuto	Vytiskne hlavičkovou stránku.
Povolit síťové připojení Vypnuto Zapnuto*	Povolit připojení tiskárny k síti.
Povolit protokol LLDP Vypnuto* Zapnuto	Povolit u tiskárny protokol LLDP (Link Layer Discovery Protocol).
Poznámka: Hvězdička (*) vedle hodnoty označuje výchozí nastavení z výroby.	

Bezdrátové

Poznámka: Tato nabídka je k dispozici pouze u tiskáren připojených k síti Wi-Fi nebo u modelů tiskáren, které mají bezdrátový síťový adaptér.

Položka nabídky	Popis
Nastavení pomocí mobilní aplikace	Konfigurace Wi-Fi připojení pomocí aplikace Lexmark Mobile Assistant.

Položka nabídky	Popis
Nastavit na panelu tiskárny Zvolte síť Přidat síť Wi-Fi Název sítě Síťový režim Infrastruktura Režim zabezpečení bezdrátové sítě Neaktivní* WEP WPA2/WPA – Osobní WPA2 – Osobní	Konfigurace připojení Wi-Fi pomocí ovládacího panelu.
Wi-Fi Protected Setup Autom. detekce WPS Vypnuto Zapnuto* Metoda připojení tlačítkem Metoda spuštění kódem PIN	Nastaví síť Wi-Fi a zapne zabezpečení sítě. Poznámky: <ul style="list-style-type: none"> • Položka Automatická detekce WPS se zobrazí pouze v případě, že je položka Režim zabezpečení bezdrátové sítě nastavena na možnost WEP. • Metoda připojení tlačítkem připojí tiskárnu k síti Wi-Fi stisknutím tlačítka na tiskárně a na přístupovém bodu (bezdrátovém směrovači) v daném čase. • Metoda připojení kódem PIN připojí tiskárnu k síti Wi-Fi zadáním kódu PIN na tiskárně a do nastavení bezdrátové sítě v přístupovém bodu.
Síťový režim Typ BSS Infrastruktura*	Určuje režim sítě.
Kompatibilita 802.11b/g/n (2,4 GHz)* 802.11a/b/g/n/ac (2,4 GHz / 5 GHz) 802.11a/n/ac (5 GHz)	Určuje standard pro síť Wi-Fi. Poznámka: Položky 802.11a/b/g/n/ac (2,4 GHz / 5 GHz) a 802.11a/n/ac (5 GHz) se zobrazí, pouze když je nainstalována možnost Wi-Fi.
Režim zabezpečení bezdrátové sítě Neaktivní* WEP WPA2/WPA – Osobní WPA2 – Osobní 802.1x – RADIUS	Nastavte režim zabezpečení pro připojení tiskárny k síti Wi-Fi.
Režim autentizace WEP Auto* Otevřít Sdílený	Nastavit typ bezdrátového šifrovacího protokolu (WEP) pro tiskárnu. Poznámka: Tato položka nabídky se zobrazí pouze tehdy, když bude možnost Režim zabezpečení bezdrátové sítě nastavena na hodnotu WEP.
Nastavit klíč WEP:	Zadejte heslo WEP pro zabezpečené připojení k Wi-Fi.
WPA2/WPA Osobní AES	Povolit zabezpečení sítě Wi-Fi prostřednictvím chráněného přístupu k síti Wi-Fi (WPA). Poznámka: Tato položka nabídky se zobrazí pouze tehdy, když bude možnost Režim zabezpečení bezdrátové sítě nastavena na hodnotu WPA2/WPA-Osobní.
Nastavení předem sdíleného klíče	Nastavit heslo pro zabezpečené připojení k Wi-Fi.

Položka nabídky	Popis
WPA2 – Osobní AES	Povolení zabezpečení sítě Wi-Fi prostřednictvím WPA2. Poznámka: Tato položka nabídky se zobrazí pouze tehdy, když bude možnost Režim zabezpečení bezdrátové sítě nastavena na hodnotu WPA2-Osobní.
Režim šifrování 802.1x WPA+ WPA2*	Povolit zabezpečení sítě Wi-Fi prostřednictvím standardu 802.1x. Poznámka: Tato položka nabídky se zobrazí pouze tehdy, když bude možnost Režim zabezpečení bezdrátové sítě nastavena na hodnotu 802.1x – RADIUS.
IPv4 Povolit DHCP Zapnuto* Vypnuto Nastavit statickou IP adresu IP adresa Síťová maska Brána	Povolení a konfigurace nastavení IPv4 na tiskárně.
IPv6 Povolit IPv6 Zapnuto* Vypnuto Povolit DHCPv6 Zapnuto Vypnuto* Bezstavová autokonfigurace adres Zapnuto* Vypnuto Adresa serveru DNS Ručně přiřazená adresa IPv6 Ručně přiřazený směrovač IPv6 Předpona adresy Všechny adresy IPv6 Všechny adresy směrovače v síti IPv6	Povolení a konfigurace nastavení IPv6 na tiskárně.
Síťová adresa UAA LAA	Zobrazí síťové adresy.
PCL SmartSwitch Vypnuto Zapnuto*	Nastavit tiskárnu tak, aby se přepínala na emulaci PCL pokaždé, když to bude vyžadovat tisková úloha, bez ohledu na výchozí jazyk tiskárny. Poznámka: Pokud je přepínač PCL SmartSwitch vypnutý, tiskárna neprověřuje příchozí data a použije výchozí jazyk tiskárny zadaný v nabídce Nastavení.
PS SmartSwitch Vypnuto Zapnuto*	Nastavit tiskárnu tak, aby se přepínala na emulaci PS pokaždé, když to bude vyžadovat tisková úloha, bez ohledu na výchozí jazyk tiskárny. Poznámka: Pokud je přepínač PS SmartSwitch vypnutý, tiskárna neprověřuje příchozí data a použije výchozí jazyk tiskárny zadaný v nabídce Nastavení.

Položka nabídky	Popis
Buffer pro úlohy Zapnuto Vypnuto*	Před tiskem dočasně uložte tiskové úlohy na pevný disk nebo inteligentní paměťovou jednotku (ISD). Poznámka: Tato položka nabídky se zobrazí pouze v případě, že je nainstalován pevný disk nebo jednotka ISD.
Binární PostScript Mac Auto* Zapnuto Vypnuto	Nastaví tiskárnu pro zpracování tiskových úloh v binárním jazyku PostScript Macintosh. Poznámky: <ul style="list-style-type: none"> Nastavení Zapnuto zpracovává tiskové úlohy v základním binárním jazyku PostScript. Nastavení Vypnuto filtruje tiskové úlohy používající standardní protokol.

Wi-Fi Direct

Položka nabídky	Popis
Povolit Wi-Fi Direct Zapnuto Vypnuto*	Nastavit tiskárnu tak, aby se připojovala přímo k Wi-Fi zařízením.
Název sítě Wi-Fi Direct	Určuje název sítě Wi-Fi Direct.
Heslo pro Wi-Fi Direct	Nastavení hesla k ověření a validaci uživatelů Wi-Fi připojení.
Zobrazit heslo na stránce Nastavení Vypnuto Zapnuto*	Zobrazí Heslo pro Wi-Fi Direct na stránce Nastavení sítě.
Číslo preferovaného kanálu 1–11 Auto*	Nastavte preferovaný kanál sítě Wi-Fi.
Adresa IP vlastníka skupiny	Určuje IP adresu vlastníka skupiny.
Automaticky přijímat žádosti tlačítka Vypnuto* Zapnuto	Automaticky přijímá požadavky na připojení k síti. Poznámka: Automatické přijímání klientů není zabezpečeno.
Poznámka: Hvězdička (*) vedle hodnoty označuje výchozí nastavení z výroby.	

AirPrint

Poznámka: Tato nabídka je dostupná pouze v prostředí Embedded Web Server.

Položka nabídky	Popis
Všechny funkce AirPrint	Zobrazí stav AirPrint tiskárny.
Povolit AirPrint Zapnuto* Vypnuto	Aktivujte funkci AirPrint. Poznámka: Tato položka nabídky se zobrazí pouze v případě, že je zakázán protokol IPP (Internet Printing Protocol) nebo mDNS.
Poznámka: Hvězdička (*) vedle hodnoty označuje výchozí nastavení z výroby.	

Položka nabídky	Popis
Aktivujte funkci iBeacon Zapnuto Vypnuto*	Aktivujte funkci iBeacon.
Název Bonjour	Určete označení a umístění tiskárny.
Název organizace	
Organizační jednotka	
Umíst. tiskárny	
Zeměpisná šířka tiskárny	
Zeměpisná délka tiskárny	
Nadmořská výška tiskárny	
Další možnosti	
Poznámka: Hvězdička (*) vedle hodnoty označuje výchozí nastavení z výroby.	

Správa mobilních služeb

Položka nabídky	Popis
Povolit tisk IPP Zapnuto* Vypnuto	Povolení tisku z mobilních zařízení pomocí protokolu IPP (Internet Printing Protocol).
Povolit IPP přes USB Zapnuto* Vypnuto	Povolení tiskových nebo skenovacích úloh pomocí připojení USB.
Povolit vyhledávání tisku Mopria Zapnuto* Vypnuto	Povoluje zjistit tiskárnu pomocí zařízení podporujících technologii Mopria.
Poznámka: Hvězdička (*) vedle hodnoty označuje výchozí nastavení z výroby.	

Síť Ethernet

Položka nabídky	Popis
Rychlost sítě	Zobrazí rychlost aktivního síťového adaptéru.
IPv4 Povolit DHCP (Zapnuto*) Nastavit statickou IP adresu	Konfiguruje nastavení IPv4.
Poznámka: Hvězdička (*) vedle hodnoty označuje výchozí nastavení z výroby.	

Položka nabídky	Popis
IPv6 Povolit IPv6 (Zapnuto*) Povolit DHCPv6 (Vypnuto *) Bezstavová autokonfigurace adres (Zapnuto*) Adresa serveru DNS Ručně přiřazená adresa IPv6 Ručně přiřazený směrovač IPv6 Předpona adresy (64*) Všechny adresy IPv6 Všechny adresy směrovače v síti IPv6	Konfiguruje nastavení IPv6.
Síťová adresa UAA LAA	Určuje adresu sítě.
PCL SmartSwitch Vypnuto Zapnuto*	Nastavit tiskárnu tak, aby se přepínala na emulaci PCL pokaždé, když to bude vyžadovat tisková úloha, bez ohledu na výchozí jazyk tiskárny. Poznámka: Pokud je toto nastavení zakázáno, tiskárna neprověřuje příchozí data a použije výchozí jazyk tiskárny zadaný v nabídce Nastavení.
PS SmartSwitch Vypnuto Zapnuto*	Nastavit tiskárnu tak, aby se přepínala na emulaci PostScript pokaždé, když to bude vyžadovat tisková úloha, bez ohledu na výchozí jazyk tiskárny. Poznámka: Pokud je toto nastavení zakázáno, tiskárna neprověřuje příchozí data a použije výchozí jazyk tiskárny zadaný v nabídce Nastavení.
Buffer pro úlohy Vypnuto* Zapnuto	Před tiskem dočasně uložte tiskové úlohy na pevný disk nebo inteligentní paměťovou jednotku (ISD). Poznámka: Tato položka nabídky se zobrazí pouze v případě, že je nainstalován pevný disk nebo jednotka ISD.
Binární PostScript Mac Auto* Zapnuto Vypnuto	Nastaví tiskárnu pro zpracování tiskových úloh v binárním jazyku PostScript Macintosh. Poznámky: <ul style="list-style-type: none"> • Automaticky zpracovává tiskové úlohy z počítačů používajících operační systém Windows nebo Macintosh. • Nastavení Vypnuto filtruje tiskové úlohy PostScript používající standardní protokol.
Energeticky úsporná síť Ethernet Zapnuto Vypnuto Auto*	Sníží spotřebu energie, pokud tiskárna nepřijímá žádná data ze sítě Ethernet.
Poznámka: Hvězdička (*) vedle hodnoty označuje výchozí nastavení z výroby.	

TCP/IP

Poznámka: Tato nabídka se zobrazuje pouze u síťových tiskáren nebo tiskáren připojených k tiskovým serverům.

Položka nabídky	Popis
Nastavit název hostitele	Nastavení aktuálního názvu hostitele protokolu TCP/IP
Název domény	Nastavuje název domény.
Umožňuje serveru DHCP/BOOTP aktualizovat server NTP Zapnuto* Vypnuto	Umožňuje klientům DHCP a BOOTP aktualizovat nastavení NTP tiskárny.
Název Nulové konfigurace	Určuje název služby pro síť nulové konfigurace.
Povolit Auto IP Vypnuto Zapnuto*	Přiřadí IP adresu automaticky.
Adresa serveru DNS	Určuje aktuální adresu serveru DNS (Domain Name System).
Záloha adresy DNS	Určuje zálohové adresy serveru DNS.
Záloha 2. adresy DNS	
Záloha 3. adresy DNS	
Pořadí hledání domény	Určuje seznam názvů domén, které slouží k vyhledání tiskárny a jejích zdrojů nacházejících se na různých místech v síti.
Povolit DDNS Vypnuto* Zapnuto	Aktualizuje dynamická nastavení serveru DNS.
DDNS TTL	Určuje aktuální nastavení serveru DDNS.
Výchozí hodnoty TTL	
Čas aktualizace DDNS	
Povolit mDNS Vypnuto Zapnuto*	Aktualizuje vícesměrová nastavení serveru DNS.
Adresa serveru WINS	Určuje adresu serveru pro službu WINS (Windows Internet Name Service).
Povolit BOOTP Vypnuto* Zapnuto	Umožňuje BOOTP přiřadit tiskárně IP adresu.
Seznam omez. serverů	Určuje adresy IP, které mají povoleno komunikovat s tiskárnou přes TCP/IP. Poznámky: <ul style="list-style-type: none"> • IP adresy od sebe oddělujte čárkami. • Můžete přidat až 50 IP adres.
Možnosti omez. seznamu serverů Blokovat všechny porty* Blokovat pouze tisk Blokovat pouze tisk a HTTP	Určuje možnost přístupu pro adresy IP, které nejsou v seznamu.
Poznámka: Hvězdička (*) vedle hodnoty označuje výchozí nastavení z výroby.	

Položka nabídky	Popis
MTU 256–1500 Ethernet (1500*)	Určuje parametr maximální přenosové jednotky (MTU) pro připojení TCP.
Port pro tisk typu Raw 1–65535 (9100*)	Určuje číslo portu typu Raw pro tiskárny zapojené do sítě.
Maximální rychlost odchozích datových přenosů Vypnuto* Zapnuto	Nastavuje maximální přenosovou rychlost tiskárny. Poznámka: Pokud je volba povolena, hodnota pro toto nastavení je 100 – 1 000 000 kilobitů/sekundu.
Podpora protokolu TLS Zapnout TLSv1.0 (Vypnuto *) Zapnout TLSv1.1 (Vypnuto *) Zapnout TLSv1.2 (Zapnuto*)	Povolí protokol Transport Layer Security.
Seznam šifer SSL	Specifikuje použitelné šifrovací algoritmy pro připojení SSL nebo TLS.
Poznámka: Hvězdička (*) vedle hodnoty označuje výchozí nastavení z výroby.	

SNMP

Poznámka: Tato nabídka se zobrazuje pouze u síťových tiskáren nebo tiskáren připojených k tiskovým serverům.

Položka nabídky	Popis
Verze SNMP 1 a 2c Zapnuto Vypnuto Zapnuto* Povolit nastavení SNMP Vypnuto Zapnuto* Povolit PPM MIB Vypnuto Zapnuto* Komunita SNMP	Slouží ke konfiguraci protokolů SNMP (Simple Network Management Protocol) verze 1 a 2c, které se používají k instalaci tiskových ovladačů a aplikací.
Poznámka: Hvězdička (*) vedle hodnoty označuje výchozí nastavení z výroby.	

Položka nabídky	Popis
SNMP verze 3 Zapnuto Vypnuto Zapnuto* Název kontextu Nast. ověř. úd. pro čtení/zápis Uživatelské jméno Heslo pro ověření Heslo pro ochranu osobních údajů Nast. ověř. úd. jen pro čtení Uživatelské jméno Heslo pro ověření Heslo pro ochranu osobních údajů Hash ověření MD5 SHA1* Minimální úroveň ověření Bez ověření, bez ochrany osobních údajů Ověření, bez ochrany osobních údajů Ověření, ochrana osobních údajů* Algoritmus ochrany osobních údajů DES AES-128*	Slouží ke konfiguraci protokolu SNMP verze 3, který se používá k instalaci aktualizaci zabezpečení tiskárny.
Poznámka: Hvězdička (*) vedle hodnoty označuje výchozí nastavení z výroby.	

IPSec

Poznámka: Tato nabídka se zobrazuje pouze u síťových tiskáren nebo tiskáren připojených k tiskovým serverům.

Položka nabídky	Popis
Povolit IPSec Vypnuto* Zapnuto	Povolí protokol IPSec (Internet Protocol Security).
Základní konfigurace Výchozí nastavení* Kompatibilita Zabezpečení	Nastaví základní konfiguraci IPSec. Poznámka: Tato položka nabídky se zobrazí pouze tehdy, když bude možnost Povolit IPSec nastavena na hodnotu Zapnuto.
Návrh skupiny DH (Diffie-Hellman) modp2048 (14)* modp3072 (15) modp4096 (16) modp6144 (17)	Nastaví základní konfiguraci IPSec. Poznámka: Tato položka nabídky je k dispozici pouze tehdy, pokud je možnost Základní konfigurace nastavena na hodnotu Kompatibilita.
Poznámka: Hvězdička (*) vedle hodnoty označuje výchozí nastavení z výroby.	

Položka nabídky	Popis
Navrhovaná metoda šifrování 3DES AES*	Nastavuje metodu šifrování. Poznámka: Tato položka nabídky je k dispozici pouze tehdy, pokud je možnost Základní konfigurace nastavena na hodnotu Kompatibilita.
Navrhovaná metoda ověřování SHA1 SHA256* SHA512	Nastavuje metodu ověřování. Poznámka: Tato položka nabídky je k dispozici pouze tehdy, pokud je možnost Základní konfigurace nastavena na hodnotu Kompatibilita.
Životnost přidružení zabezpečení pro výměnu klíčů po internetu (hodiny) 1 2 4 8 24*	Zadejte dobu platnosti Životnosti přidružení zabezpečení pro výměnu klíčů po internetu. Poznámka: Tato položka nabídky je k dispozici pouze tehdy, pokud je možnost Základní konfigurace nastavena na hodnotu Zabezpečeno.
Životnost protokolu IPSec SA (hodiny) 1 2 4 8* 24	Zadejte dobu platnosti Životnosti protokolu IPSec SA. Poznámka: Tato položka nabídky je k dispozici pouze tehdy, pokud je možnost Základní konfigurace nastavena na hodnotu Zabezpečeno.
Certifikát zařízení IPsec	Určuje certifikát IPsec. Poznámka: Tato položka nabídky se zobrazí pouze tehdy, když bude možnost Povolit IPsec nastavena na hodnotu Zapnuto.
Připojení ověřovaná předsdíleným klíčem Hostitel [x]	Slouží ke konfiguraci ověřovaných připojení tiskárny. Poznámka: Tyto položky nabídky se zobrazují pouze tehdy, když je možnost Povolit IPsec nastavena na hodnotu Zapnuto.
Připojení ověřovaná certifikátem Adresa hostitele [x] [/podsít]	
Poznámka: Hvězdička (*) vedle hodnoty označuje výchozí nastavení z výroby.	

802.1x

Poznámka: Tato nabídka se zobrazuje pouze u síťových tiskáren nebo tiskáren připojených k tiskovým serverům.

Položka nabídky	Popis
Aktivní Vypnuto* Zapnuto	Umožní tiskárnu připojit k sítím, které před udělením přístupu vyžadují ověření.
Poznámka: Hvězdička (*) vedle hodnoty označuje výchozí nastavení z výroby.	

Položka nabídky	Popis
Ověření 802.1x Přihlašovací název zařízení Přihlašovací heslo zařízení Ověřit certifikát služby (Zapnuto*) Povolit protokolování událostí (Vypnuto*) Certifikát zařízení 802.1x	Nakonfiguruje nastavení pro ověřování připojení 802.1x.
Povolené mechanismy ověřování EAP – MD5 (Zapnuto*) EAP – MSCHAPv2 (Zapnuto*) LEAP (Zapnuto*) PEAP (Zapnuto*) EAP – TLS (Zapnuto*) EAP – TTLS (Zapnuto*) Metoda ověřování TTLS (MSCHAPv2*)	Nakonfigurujte povolené mechanismy ověřování pro připojení 802.1x.
Poznámka: Hvězdička (*) vedle hodnoty označuje výchozí nastavení z výroby.	

Konfigurace LPD

Poznámka: Tato nabídka se zobrazuje pouze u síťových tiskáren nebo tiskáren připojených k tiskovým serverům.

Položka nabídky	Popis
Časový limit pro LPD 0–65535 sekund (90*)	Nastaví hodnotu časového limitu, který serveru LDP (Line Printer Daemon) zabrání v nekonečném čekání na pozastavené nebo neplatné tiskové úlohy.
Stránka se záhlavím LPD Vypnuto* Zapnuto	Vytiskne stránku se záhlavím pro všechny tiskové úlohy LPD. Poznámka: Stránka se záhlavím je první stránka tiskové úlohy, která slouží jako oddělovač tiskových úloh a slouží také k identifikaci původce požadavku na tiskovou úlohu.
Koncová stránka LPD Vypnuto* Zapnuto	Vytiskne koncovou stránku pro všechny tiskové úlohy LPD. Poznámka: Koncová stránka je poslední stránka tiskové úlohy.
Konverze znaku pro konec řádku pro LPD Vypnuto* Zapnuto	Povolí konverze znaku pro konec řádku. Poznámka: Znak pro konec řádku je mechanismus, který tiskárně přikazuje přesunout pozici kurzoru na první pozici stejného řádku.
Poznámka: Hvězdička (*) vedle hodnoty označuje výchozí nastavení z výroby.	

Nastavení HTTP/FTP

Položka nabídky	Popis
Proxy IP adresa HTTP Proxy Výchozí IP portu HTTP IP adresa FTP Proxy Výchozí IP portu FTP Ověření Uživatelské jméno Heslo Místní domény	Slouží ke konfiguraci nastavení serverů HTTP a FTP.
Další nastavení Povolit server HTTP (Zapnuto*)	Umožní serveru Embedded Web Server monitorovat a spravovat tiskárnu.
Další nastavení Povolit server HTTPS (Zapnuto*)	Povolí protokol HTTPS (Hypertext Transfer Protocol Secure) k šifrování dat přenášených na tiskový server a z něj.
Další nastavení Vynutit připojení pomocí protokolu HTTPS (Vypnuto*)	Na tiskárně vynutit používání připojení pomocí protokolu HTTPS.
Další nastavení Povolit FTP/TFTP (Zapnuto*)	Odesílá soubory pomocí funkce FTP/TFTP.
Další nastavení Certifikát zařízení HTTPS (výchozí*)	Zobrazí certifikát zařízení HTTP použitý na tiskárně.
Další nastavení Časový limit pro požadavky HTTP/FTP (30*)	Určuje čas, který uplyne před zastavením připojení k serveru.
Další nastavení Opakování pro požadavky HTTP/FTP (3*)	Nastaví počet opakovaných pokusů o připojení k serveru HTTP/FTP.
Poznámka: Hvězdička (*) vedle hodnoty označuje výchozí nastavení z výroby.	

ThinPrint

Položka nabídky	Popis
Povolit ThinPrint Vypnuto* Zapnuto	Bude tisknout pomocí funkce ThinPrint.
Číslo portu 4000–4999 (4000*)	Nastaví číslo portu pro přístup k serveru ThinPrint.
Šířka pásma (bity/s) 100–1 000 000 (0*)	Nastaví rychlost pro přenos dat v prostředí ThinPrint.
Velikost paketu (kilobajty) 0–64 000 (0*)	Nastaví velikost paketu pro datový přenos.
Poznámka: Hvězdička (*) vedle hodnoty označuje výchozí nastavení z výroby.	

USB

Položka nabídky	Popis
PCL SmartSwitch Vypnuto Zapnuto*	Nastavení tiskárny tak, aby se přepnula na emulaci PCL, pokud to vyžaduje tisková úloha přijatá přes port USB, bez ohledu na výchozí jazyk tiskárny. Poznámka: Pokud je toto nastavení zakázáno, tiskárna neprověřuje příchozí data a použije výchozí jazyk tiskárny zadaný v nabídce Nastavení.
PS SmartSwitch Vypnuto Zapnuto*	Nastavení tiskárny tak, aby se přepnula na emulaci PostScript, pokud to vyžaduje tisková úloha přijatá přes port USB, bez ohledu na výchozí jazyk tiskárny. Poznámka: Pokud je toto nastavení zakázáno, tiskárna neprověřuje příchozí data a použije výchozí jazyk tiskárny zadaný v nabídce Nastavení.
Buffer pro úlohy Vypnuto* Zapnuto	Před tiskem dočasně uložte tiskové úlohy na pevný disk nebo inteligentní paměťovou jednotku (ISD). Poznámka: Tato položka nabídky se zobrazí pouze v případě, že je nainstalován pevný disk nebo jednotka ISD.
Binární PostScript Mac Auto* Zapnuto Vypnuto	Nastaví tiskárnu pro zpracování tiskových úloh v binárním jazyku PostScript Macintosh. Poznámky: <ul style="list-style-type: none"> • Automaticky zpracovává tiskové úlohy z počítačů používajících operační systém Windows nebo Macintosh. • Nastavení Vypnuto filtruje tiskové úlohy PostScript používající standardní protokol.
Povolit port USB Vypnuto Zapnuto*	Povoluje přední USB port.
Poznámka: Hvězdička (*) vedle hodnoty označuje výchozí nastavení z výroby.	

Zakázat přístup k externím sítím

Položka nabídky	Popis
Zakázat přístup k externím sítím Vypnuto* Zapnuto	Omezí přístup k síťovým webům.
Externí síťová adresa	Zadejte síťové adresy s omezeným přístupem.
E-mailová adresa pro oznámení	Zadejte e-mailovou adresu používanou k odesílání upozornění na protokolované události.
Frekvence příkazu ping 1–300 (10*)	Zadejte interval dotazování sítě v sekundách.
Předmět	Zadejte předmět a text e-mailu s oznámením.
Zpráva	
Poznámka: Hvězdička (*) vedle hodnoty označuje výchozí nastavení z výroby.	

Cloudové služby

Cloud Connector

Poznámka: Tato položka nabídky je k dispozici pouze u některých modelů tiskáren.

Položka nabídky	Popis
Povolit/Zakázat Box Vypnuto Zapnuto*	Povolte poskytovatele cloudových služeb Box.
Povolit/Zakázat Dropbox Vypnuto Zapnuto*	Povolte poskytovatele cloudových služeb DropBox.
Povolit/Zakázat Google Drive Vypnuto Zapnuto*	Povolte poskytovatele cloudových služeb Google Drive.
Povolit/Zakázat OneDrive Vypnuto Zapnuto*	Povolte poskytovatele cloudových služeb OneDrive.

Cloudové uvolnění tisku

Poznámka: Tato nabídka je k dispozici jen u vybraných modelů tiskáren.

Položka nabídky	Popis
Adresa serveru	Zadejte adresu cloudového serveru.
ID klienta	Zadejte ID klienta specifické pro danou organizaci.
Tajný klíč klienta	Zadejte tajný klíč klienta specifický pro danou organizaci.

Registrace do cloudových služeb

Položka nabídky	Popis
Zobrazit další informace	Zobrazí další informace o používání Cloudových služeb Lexmark.
Povolit komunikaci s cloudovými službami Lexmark Vypnuto* Zapnuto	Povolte tiskárně komunikaci s Cloudovými službami Lexmark.
Zobrazit aktuální stav	Zobrazí stav připojení mezi tiskárnou a Cloudovými službami Lexmark.
Poznámka: Hvězdička (*) vedle hodnoty označuje výchozí nastavení z výroby.	

Zabezpečení

Metody přihlášení

Správa oprávnění

Položka nabídky	Popis
Přístup k funkci Změnit adresář Správa zástupců Vytvořit profily Správa záložek Tisk z jednotky paměti flash Barevný tisk z jednotky paměti flash Přístup k pozdrženým úlohám Použít profily Zrušte úlohy v zařízení Změnit jazyk Protokol IPP ČB tisk Barevný tisk	Umožňuje kontrolu přístupu k funkcím tiskárny.
Nabídky správy Nabídka Bezpečnost Nabídka Síť/Porty Nabídka Papír Nabídka Zprávy Nabídky Konfigurace funkcí Nab. Spotřební materiál Nabídka Doplnková karta Nabídka SE Nabídka Zařízení	Umožňuje kontrolu přístupu k nabídkám tiskárny.
Správa zařízení Vzdálená správa Aktualizace firmwaru Konfigurace aplikací Přístup k serveru Embedded Web Server Import / Export všech nastavení Vymazání při vyřazení z provozu Registrace do cloudových služeb	Umožňuje kontrolu přístupu k možnostem správy tiskárny.
Aplikace Nové aplikace Prezentace Změnit tapetu Spořič obrazovky	Umožňuje kontrolu přístupu k aplikacím tiskárny.

Místní účty

Položka nabídky	Popis
Správa skupin/oprávnění	Zobrazí seznam všech skupin uložených v tiskárně.
Přidat uživatele Uživatelské jméno / heslo Uživatelské jméno Heslo kód PIN	Vytvoří místní účty a určí jejich přístup k funkcím tiskárny a administrativním nabídkám, možnostem správy tisku a aplikacím.

Naplánovat USB zařízení

Položka nabídky	Popis
Plány Přidat nový plán	Naplňuje přístup k přednímu portu USB.

Protokol auditu zabezpečení

Položka nabídky	Popis
Zapnout audit Vypnuto* Zapnuto	Zaznamená události v zabezpečeném protokolu auditu a vzdáleném protokolu syslog.
Zapnout vzdálený syslog Vypnuto* Zapnuto	Odesílá protokoly auditu na vzdálený server.
Vzdálený syslog server	Uveďte vzdálený server syslog.
Vzdálený syslog port 1–65535 (514*)	Uveďte vzdálený port syslog.
Vzdálená metoda syslogu Normální UDP* Stunnel	Určuje metodu syslog k přenesení zaprotokolovaných událostí na vzdálený server.
Poznámka: Hvězdička (*) vedle hodnoty označuje výchozí nastavení z výroby.	

Položka nabídky	Popis
Vzdálené zařízení pro syslog 0 – Zprávy jádra 1 – Zprávy na úrovni uživatele 2 – Poštovní systém 3 – Démony systému 4 – Zprávy zabezpečení/autorizace* 5 – Zprávy vytvořené interně pomocí serverů Syslog 6 – Subsystém řádkové tiskárny 7 – Subsystém síťových zpráv 8 – Subsystém UUCP 9 – Démon hodin 10 – Zprávy zabezpečení/autorizace 11 – Démon FTP 12 – Subsystém NTP 13 – Audit protokolu 14 – Výstraha protokolu 15 – Démon hodin 16 – Místní použití 0 (local0) 17 – Místní použití 1 (local1) 18 – Místní použití 2 (local2) 19 – Místní použití 3 (local3) 20 – Místní použití 4 (local4) 21 – Místní použití 5 (local5) 22 – Místní použití 6 (local6) 23 – Místní použití 7 (local7)	Určuje kód zařízení, které tiskárna používá v případě, že odesílá události protokolů na vzdálený server.
Závažnost událostí k protokolování 0 – Stav nouze 1 – Výstraha 2 – Kritický 3 – Chyba 4 – Varování* 5 – Oznámení 6 – Neformální 7 – Ladění	Určuje limit úrovně priority pro protokolování zpráv a událostí.
Neprotokolované události vzdáleného zařízení pro syslog Vypnuto* Zapnuto	Odesílá všechny události, bez ohledu na úroveň závažnosti, na vzdálený server.
E-mailová adresa správce	Odesílá správci e-mailové upozornění na protokolované události.
Upozornit e-mailem při vymazání protokolu Vypnuto* Zapnuto	Odesílá správci e-mailové upozornění, pokud dojde k odstranění položky protokolu.
Upozornit e-mailem při zabalení protokolu Vypnuto* Zapnuto	Odesílá správci e-mailové upozornění, pokud dojde k zaplnění protokolu a zahájí se přepisování nejstarších položek.
Poznámka: Hvězdička (*) vedle hodnoty označuje výchozí nastavení z výroby.	

Položka nabídky	Popis
Protokol chování plný Zabalení nejstarších záznamů* Odeslat protokol e-mailem, poté odstranit všechny položky	Vyřeší problémy s úložištěm protokolu, pokud protokol zaplní přidělenou paměť.
Upozornit e-mailem na procento zaplnění Vypnuto* Zapnuto	Odesílá správci e-mailové upozornění, pokud protokol zaplní přidělenou paměť.
Úroveň výstrahy o % zaplnění 1–99 (90*)	
Upozornit e-mailem při exportu protokolu Vypnuto* Zapnuto	Odesílá správci e-mailové upozornění, pokud dojde k exportování protokolu.
Upozornit e-mailem na změnu nastavení protokolu Vypnuto* Zapnuto	Odesílá správci e-mailové upozornění, pokud dojde k nastavení položky Povolit audit.
Ukonč. řádku protokolu LF (\n)* CR (\r) CRLF (\r\n)	Určuje, jak soubor protokolu ukončuje jednotlivé řádky.
Dig. podepsat exporty Vypnuto* Zapnuto	Přidá digitální podpis ke každému exportovanému souboru protokolu.
Vymaz. protok.	Odstraní všechny protokoly auditu.
Exportovat deník Syslog (RFC 5424) Syslog (RFC 3164) CSV	Exportuje protokol zabezpečení na jednotku paměti flash.
Poznámka: Hvězdička (*) vedle hodnoty označuje výchozí nastavení z výroby.	

Správa certifikátů

Položka nabídky	Položka nabídky
Konfig. vých. nastav. certifikátů Obvyklý název Název organizace Název jednotky Země/oblast Název kraje Název města Alternativní název předmětu	Nastaví výchozí hodnoty pro generované certifikáty.
Certifikáty zařízení	Generování, odstranění nebo zobrazení certifikátů zařízení.
Správa certifikátů CA	Načtení, odstranění nebo zobrazení certifikátů Certifikační autority (CA).

Omezení přihlášení

Položka nabídky	Popis
Počet neúspěšných přihlášení 1–10 (3*)	Určuje počet neúspěšných pokusů o přihlášení, než dojde k uzamčení uživatele.
Časový rámec pro neúspěšné pokusy 1–60 minut (5*)	Určuje časový rámec mezi neúspěšnými pokusy o přihlášení, než dojde k uzamčení uživatele.
Doba uzamčení 1–60 minut (5*)	Určuje dobu trvání uzamčení.
Časový limit webového přihlášení 1–120 minut (10*)	Určuje prodlevu vzdáleného přihlášení předtím, než je uživatel automaticky přihlášen.
Poznámka: Hvězdička (*) vedle hodnoty označuje výchozí nastavení z výroby.	

Nastavení důvěrného tisku

Položka nabídky	Popis
Max. počet neplatných kódů PIN 2–10	Nastaví limit pro zadání neplatného kódu PIN. Poznámka: Po dosažení tohoto limitu se odstraní tiskové úlohy s tímto uživatelským jménem.
Doba platnosti důvěrné úlohy Vypnuto* 1 hodina 4 hodiny 24 hodin 1 týden	U každé pozdržené úlohy nastaví individuální dobu vypršení platnosti, než se automaticky odstraní z pevného disku nebo inteligentní paměťové jednotky. Poznámka: Pozdržená úloha je buď důvěrná, opakovaná, vyhrazená nebo ověřovací.
Doba platnosti opakované úlohy Vypnuto* 1 hodina 4 hodiny 24 hodin 1 týden	Nastaví dobu platnosti tiskové úlohy, kterou chcete opakovat.
Doba platnosti ověřené úlohy Vypnuto* 1 hodina 4 hodiny 24 hodin 1 týden	Nastaví dobu vypršení platnosti pro tisk kopie úlohy, abyste mohli zkontrolovat její kvalitu před tiskem zbývajících kopií.
Doba platnosti vyhrazené úlohy Vypnuto* 1 hodina 4 hodiny 24 hodin 1 týden	Nastaví dobu vypršení pro úlohy, které chcete uložit do tiskárny pro pozdější tisk.
Poznámka: Hvězdička (*) vedle hodnoty označuje výchozí nastavení z výroby.	

Položka nabídky	Popis
Vyžadovat pozdržení všech úloh Vypnuto* Zapnuto	Nastaví tiskárnu pro pozdržení všech tiskových úloh.
Zachovat duplicitní dokumenty Vypnuto* Zapnuto	Nastaví tiskárnu, aby uchovávala všechny dokumenty se stejným názvem souboru.
Poznámka: Hvězdička (*) vedle hodnoty označuje výchozí nastavení z výroby.	

Šifrování disku

Poznámka: Tato nabídka se zobrazí pouze v případě, že je nainstalován pevný disk nebo inteligentní paměťová jednotka.

Položka nabídky	Popis
Stav Zapnuto	Šifrování se provádí automaticky při instalaci paměťové jednotky.

Vymazat dočasné soubory

Položka nabídky	Popis
Uloženo v integrované paměti Vypnuto* Zapnuto	Odstraní všechny soubory uložené v paměti tiskárny.
Uloženo na pevném disku Vym. 1 průchodem* Vym. 3 průchody Vym. 7 průchody	Odstraní všechny soubory, které jsou na pevném disku tiskárny momentálně uloženy. Poznámka: Tato položka nabídky se zobrazí pouze v případě, že je nainstalován pevný disk tiskárny.
Poznámka: Hvězdička (*) vedle hodnoty označuje výchozí nastavení z výroby.	

Nastavení LDAP řešení

Položka nabídky	Popis
Sledovat doporučení LDAP Vypnuto* Zapnuto	Vyhledává různé servery v doméně pro přihlášený uživatelský účet.
Ověření LDAP certifikátu Ano Ne*	Umožňuje ověření certifikátů LDAP.

Různé

Položka nabídky	Popis
Chráněné funkce Zobrazit* Skrýt	Zobrazí všechny funkce, které FAC (řízení přístupu k funkci) chrání bez ohledu na oprávnění zabezpečení uživatele. Poznámka: Možnost Skrýt zobrazí pouze funkce chráněné pomocí FAC, k nimž má uživatel přístup.
Oprávnění k tisku Vypnuto* Zapnuto	Nechá uživatele se před tiskem přihlásit.
Vých. přihl. pro oprávnění k tisku Uživatelské jméno / heslo* Uživatelské jméno	Nastaví výchozí přihlášení pro Oprávnění k tisku.
Bezpečnostní resetovací propojka Povolit přístup „hostovi“* Bez účinku	Určuje přístup uživatelů k tiskárně. Poznámky: <ul style="list-style-type: none"> Nastavení Povolit přístup „hostovi“ poskytuje neomezený přístup ke všem aspektům tiskárny. Nastavení Žádný vliv může zabránit přístupu k tiskárně v případě, že nejsou k dispozici požadované bezpečnostní informace.
Pro uživatelská data použít inteligentní paměťovou jednotku Vypnuto Zapnuto*	Povolte ukládání uživatelských dat na inteligentní paměťovou jednotku.
Minimální délka hesla 0–32 (0*)	Určete délku hesla.
Povolit odhalení hesel / kódů PIN Vypnuto* Zapnuto	Umožňuje zobrazit heslo nebo osobní identifikační číslo.
Poznámka: Hvězdička (*) vedle hodnoty označuje výchozí nastavení z výroby.	

Zprávy

Stránka nastavení nabídek

Položka nabídky	Popis
Stránka nastavení nabídek	Vytiskne hlášení obsahující nabídky tiskárny.

Zařízení

Položka nabídky	Popis
Informace o zařízení	Vytiskne zprávu obsahující informace o tiskárně.
Statistika zařízení	Vytiskne zprávu o využití tiskárny a stavu spotřebního materiálu.
Seznam profilů	Vytiskne seznam profilů uložených v tiskárně.

Položka nabídky	Popis
Zpráva o aktivech	Vytiskněte diagnostický nástroj při problémech s tiskem. Poznámka: Chcete-li zabránit oříznutí obsahu, vytiskněte zprávu na papír formátu Letter nebo A4.

Tisk

Položka nabídky	Popis
Tisk typů písma Písma PCL Písma PS	Tisk vzorků a informací o písmech, která jsou k dispozici v jednotlivých jazycích tiskárny.
Tisk ukázky Ukázková stránka	Vytiskne stránku, na které jsou uvedeny funkce tiskárny a podporovaná řešení.
Tisk adresáře	Vytiskněte zdroje uložené na jednotce paměti flash, pevném disku nebo inteligentní paměťové jednotce (ISD). Poznámka: Tato položka nabídky se zobrazí pouze v případě, že je nainstalována volitelná jednotka paměti flash, jednotka ISD nebo pevný disk.

Síť

Položka nabídky	Popis
Stránka nastavení sítě	Vytiskne stránku, která zobrazuje nakonfigurovanou síť a bezdrátová nastavení tiskárny. Poznámka: Tato položka nabídky se zobrazuje pouze u síťových tiskáren nebo tiskáren připojených k tiskovým serverům.
Připojení klienti – Wi-Fi Direct	Vytiskne stránku, která zobrazuje seznam zařízení, která jsou k tiskárně připojena pomocí Wi-Fi Direct. Poznámka: Tato položka nabídky se zobrazí pouze tehdy, když bude možnost Povolit Wi-Fi Direct nastavena na hodnotu Zapnuto.

Řešení problémů

Položka nabídky	Popis
Tisk testu kvality tisku	Tisk vzorových stran za účelem identifikace a opravy vad kvality tisku.

Forms Merge

Poznámka: Tato nabídka se zobrazí pouze v případě, že je nainstalován pevný disk nebo inteligentní paměťová jednotka.

Položka nabídky	Popis
Režim sloučení Tisk* Záznam dat Vypnuto	Určete režim činnosti funkce Forms Merge.
Cíl záznamu dat Paměť flash*	Nastavte cílové umístění, kam se budou zaznamenaná data předávat. Poznámka: Tato položka nabídky se zobrazí pouze tehdy, když bude možnost Režim sloučení nastaven na Záznam dat.
Nastavení tiskového portu a filtru Síťový port Zapnuto* Vypnuto	Chcete-li zpracovat všechna data odesílaná do síťového portu, povolte funkci Forms Merge.
Nastavení tiskového portu a filtru Síťový filtr Neaktivní* NULL OFIS OFIS+NULL OFIS+AS400 AS400 PCL ZPL ZPLF	Zadejte síťový filtr pro všechna data odesílaná do tiskárny.
Nastavení tiskového portu a filtru Port USB Zapnuto* Vypnuto	Chcete-li zpracovat všechna data odesílaná do portu USB, povolte funkci Forms Merge.
Nastavení tiskového portu a filtru Filtr USB Neaktivní* NULL OFIS OFIS+NULL OFIS+AS400 AS400 PCL ZPL ZPLF	Zadejte filtr USB pro všechna data odesílaná do tiskárny.
Nastavení tiskového portu a filtru Časový limit místního portu 1–100 (10*)	Zadejte hodnotu časového limitu pro úlohy funkce Forms Merge, které jsou odesílány do místního portu.
Různé Tisk všech formulářů	Tisk všech sad formulářů uložených na inteligentní paměťové jednotce nebo pevném disku tiskárny.
Poznámka: Hvězdička (*) vedle hodnoty označuje výchozí nastavení z výroby.	

Položka nabídky	Popis
Různé Tisk stránky s chybou Zapnuto* Vypnuto	Povolit tisk stránky s chybou, pokud se v úloze funkce Forms Merge vyskytne chyba.
Poznámka: Hvězdička (*) vedle hodnoty označuje výchozí nastavení z výroby.	

Tisk stránky s nastavením

Na domovské obrazovce stiskněte možnost **Nastavení** > **Zprávy** > **Stránka nastavení nabídek**.

Údržba tiskárny

Kontrola stavu částí a spotřebního materiálu

- 1 Na domovské obrazovce stiskněte možnost **Stav / Spotřební materiál**.
- 2 Vyberte části nebo spotřební materiál, které chcete zkontrolovat.

Poznámka: Toto nastavení lze také zpřístupnit stisknutím horní části domovské obrazovky.

Konfigurace upozorňování na spotřební materiál

- 1 Otevřete webový prohlížeč a zadejte do pole adresy IP adresu tiskárny.

Poznámky:

- Zobrazte adresu IP tiskárny na domovské obrazovce tiskárny. Adresa IP se zobrazí jako čtyři sady čísel oddělených tečkou, například 123.123.123.123.
- Pokud používáte server proxy, dočasně jej zakažte, aby se správně načetla webová stránka.

- 2 Klepněte na položku **Nastavení > Zařízení > Upozornění**.
- 3 Z nabídky Spotřební materiál klepněte na **Vlastní upozornění na spotřební materiál**.
- 4 Zvolte upozornění pro jednotlivou položku spotřebního materiálu.
- 5 Použijte změny.

Nastavení e-mailových upozornění

Nastaví tiskárnu tak, aby zasílala e-mailové zprávy, dochází-li spotřební materiál, je-li zapotřebí vyměnit či přidat papír nebo odstranit uvíznutý papír.

- 1 Otevřete webový prohlížeč a zadejte do pole adresy IP adresu tiskárny.

Poznámky:

- Zobrazte adresu IP tiskárny na domovské obrazovce tiskárny. Adresa IP se zobrazí jako čtyři sady čísel oddělených tečkou, například 123.123.123.123.
- Pokud používáte server proxy, dočasně jej zakažte, aby se správně načetla webová stránka.

- 2 Klepněte na položku **Nastavení > Zařízení > Oznámení > Nastavení výstrah e-mailem** a poté nakonfigurujte nastavení.

Poznámka: Další informace o nastavení SMTP zjistíte u poskytovatele e-mailových služeb.

- 3 Použijte změny.
- 4 Klepněte na možnost **Nastavení seznamů e-mailových adres a výstrah e-mailem** a poté nakonfigurujte nastavení.
- 5 Použijte změny.

Zobrazení zpráv

- 1 Na domovské obrazovce stiskněte možnost **Nastavení > Zprávy**.
- 2 Vyberte zprávu, kterou chcete zobrazit.

Objednání částí a spotřebního materiálu

V USA kontaktuje společnost Lexmark na čísle 1-800-539-6275, kde získáte kontakt na autorizované prodejce spotřebního materiálu ve své oblasti. V jiných zemích přejděte na webovou stránku www.lexmark.com nebo kontaktujte prodejce, u něhož jste tiskárnu zakoupili.

Poznámka: Veškeré odhady životnosti spotřebního materiálu předpokládají tisk na obyčejný papír formátu letter nebo A4.

Varování – nebezpečí poškození: Pokud nezajistíte optimální fungování tiskárny nebo nevyměníte příslušné části a spotřební materiál, může dojít k poškození tiskárny.

Používání originálních dílů a spotřebního materiálu Lexmark

Tiskárna Lexmark je navržena tak, aby fungovala nejlépe s originálními díly a spotřebním materiálem Lexmark. Použití spotřebních materiálů či dílů jiných výrobců můžete ovlivnit výkon, spolehlivost či životnost tiskárny a jejich zobrazovacích součástí. Rovněž to může ovlivnit krytí zárukou. Poškození způsobené použitím dílů či spotřebního materiálu jiného výrobce není kryto zárukou. Všechny ukazatele životnosti jsou navrženy pro používání dílů a spotřebního materiálu Lexmark a mohou přivodit nepředvídatelné důsledky, pokud se použijí díly či spotřební materiál jiného výrobce. Používání zobrazovacích součástí po uplynutí zamýšlené životnosti může tiskárnu Lexmark nebo související součásti poškodit.

Varování – nebezpečí poškození: Resetovat a repasovat lze pouze spotřební materiál a díly, na které se nevztahují smluvní podmínky vratného programu. Záruka výrobce se ale nevztahuje na jakékoliv poškození způsobené neoriginálním spotřebním materiálem nebo neoriginálními díly. Resetování počítadel spotřebního materiálu nebo dílu bez řádného výrobního zpracování může poškodit tiskárnu. Po vyresetování počítadla spotřebního materiálu nebo dílu tiskárna může zobrazit chybu přítomnosti vyresetované součásti.

Objednání tonerové kazety

Poznámky:

- Odhadovaný počet stránek vytištěných pomocí kazety je založen na normě ISO/IEC 19798.
- Extrémně nízké pokrytí může v delším období negativně ovlivnit skutečný počet vytištěných stránek.

Tonerové kazety Lexmark CS531 a CS632 zařazené do vratného programu

Položka	Severní Amerika, Austrálie a Nový Zéland	Evropský hospodářský prostor, Island, Lichtenštejnsko a Norsko	Zbývající část Tichomořské Asie	Latinská Amerika	Zbývající část Evropy, Střední východ, Afrika
Tonerové kazety zařazené do Vratného programu					
Azurová	75M10C0	75M20C0	75M30C0	75M40C0	75M50C0
Purpurová	75M10M0	75M20M0	75M30M0	75M40M0	75M50M0
Žlutá	75M10Y0	75M20Y0	75M30Y0	75M40Y0	75M50Y0
Černobílá	75M10K0	75M20K0	75M30K0	75M40K0	75M50K0
Vysokokapacitní vratné tonerové kazety¹					
Azurová	75M1HC0	75M2HC0	75M3HC0	75M4HC0	75M5HC0
Purpurová	75M1HM0	75M2HM0	75M3HM0	75M4HM0	75M5HM0
Žlutá	75M1HY0	75M2HY0	75M3HY0	75M4HY0	75M5HY0
Černobílá	75M1HK0	75M2HK0	75M3HK0	75M4HK0	75M5HK0
Extra vysokokapacitní tonerové kazety zařazené do vratného programu²					
Azurová	75M1XC0	75M2XC0	75M3XC0	75M4XC0	75M5XC0
Purpurová	75M1XM0	75M2XM0	75M3XM0	75M4XM0	75M5XM0
Žlutá	75M1XY0	75M2XY0	75M3XY0	75M4XY0	75M5XY0
Černobílá	75M1XK0	75M2XK0	75M3XK0	75M4XK0	75M5XK0
¹ Podporováno pouze modelem tiskárny Lexmark CS531.					
² Podporováno pouze modelem tiskárny Lexmark CS632.					
Další informace o zemích v jednotlivých regionech získáte na webové stránce www.lexmark.com/regions .					

Běžné tonerové kazety Lexmark CS531

Položka	Celý svět
Azurová	75M0H20
Purpurová	75M0H30
Žlutá	75M0H40
Černobílá	75M0H10

Běžné tonerové kazety Lexmark CS632

Položka	Celý svět
Azurová	75M0X20
Purpurová	75M0X30
Žlutá	75M0X40
Černobílá	75M0X10

Tonerové kazety Lexmark CS639 zařazené do vratného programu

Položka	Čína
Tonerové kazety zařazené do Vratného programu	
Azurová	75M30CK
Purpurová	75M30MK
Žlutá	75M30YK
Černobílá	75M30KK
Tonerové kazety s extra vysokou výtěžností zařazené do Programu pro vracení kazet	
Azurová	75M3XCK
Purpurová	75M3XMK
Žlutá	75M3XYK
Černobílá	75M3XKK

Tonerové kazety pro tiskárnu Lexmark C2335

Položka	Severní Amerika, Austrálie a Nový Zéland	Evropa, Střední východ a Afrika
Azurová	24B7537	24B7549
Purpurová	24B7538	24B7550
Žlutá	24B7539	24B7551
Černobílá	24B7540	24B7552

Objednání zobrazovací sady

Položka	Výrobní číslo
Zobrazovací sada zařazená do Programu pro vracení kazet	
Černá zobrazovací sada zařazená do Programu pro vracení kazet	75M0ZK0
Černá a barevná zobrazovací sada zařazená do Programu pro vracení kazet	75M0ZV0
Běžná zobrazovací sada	
Černá zobrazovací sada	75M0Z10
Černá a barevná zobrazovací sada	75M0Z50

Objednání nádoby na odpadní toner

Položka	Výrobní číslo
Nádobka na odpadní toner	75M0W00

Objednání vývojové jednotky

Položka	Výrobní číslo
Azurová developerová jednotka	75MOD20
Purpurová developerová jednotka	75MOD30
Žlutá developerová jednotka	75MOD40
Černá developerová jednotka	75MOD10

Objednání sady pro údržbu

Sada pro údržbu musí odpovídat napětí tiskárny.

Poznámky:

- Používání některých typů papíru si může vyžádat častější výměnu sady pro údržbu.
- Sada pro údržbu obsahuje zapékač a zaváděcí válečky. Tyto součásti lze rovněž objednat samostatně a vyměnit podle potřeby.

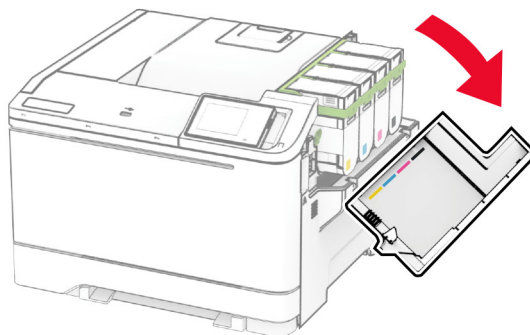
Položka	Výrobní číslo
Sada pro údržbu 100V zapékače	41X4999
Sada pro údržbu 110V zapékače	41X5000
Sada pro údržbu 220V zapékače	41X5001

Poznámka: Sadu pro údržbu může vyměnit pouze autorizovaný servisní technik. Obratě se na svého poskytovatele služeb.

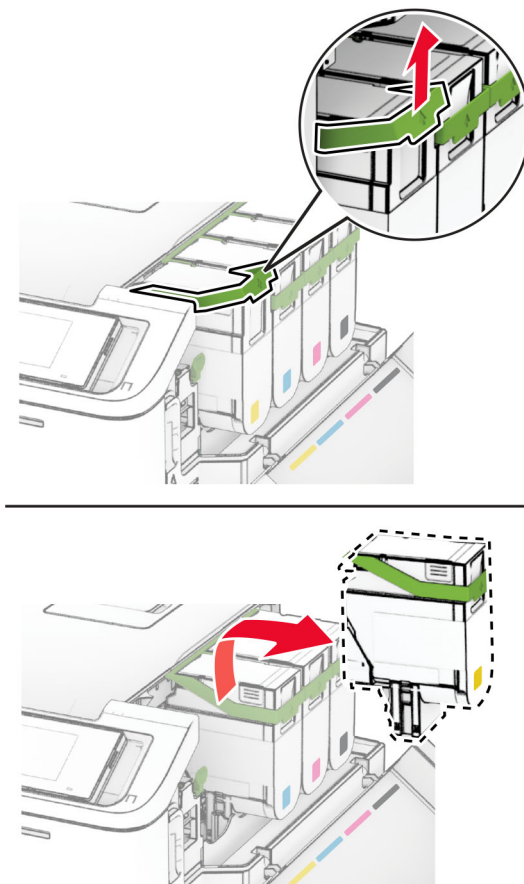
Výměna částí a spotřebního materiálu

Výměna tonerové kazety

- 1 Otevřete dvířka B.

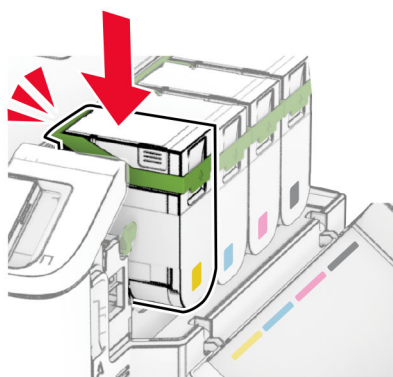
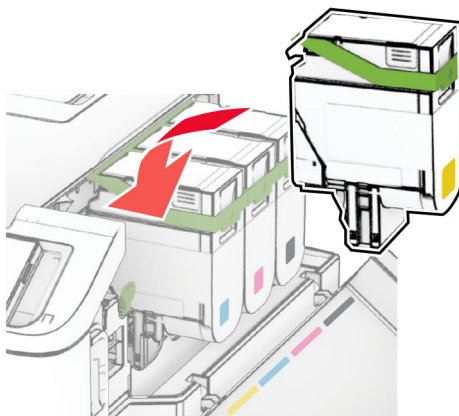


2 Vyměňte použitou tonerovou kazetu.



3 Rozbalte novou tonerovou kazetu.

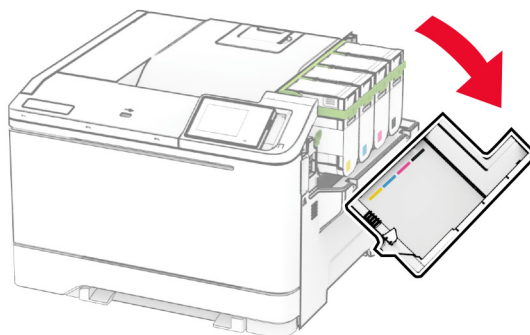
4 Vložte novou tonerovou kazetu tak, aby *zaklapnula* na místo.



5 Zavřete dvířka.

Výměna zobrazovací sady

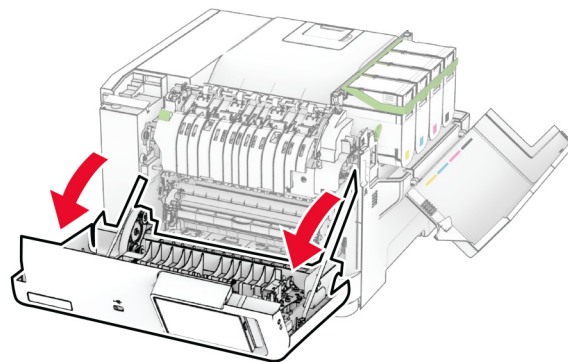
1 Otevřete dvířka B.



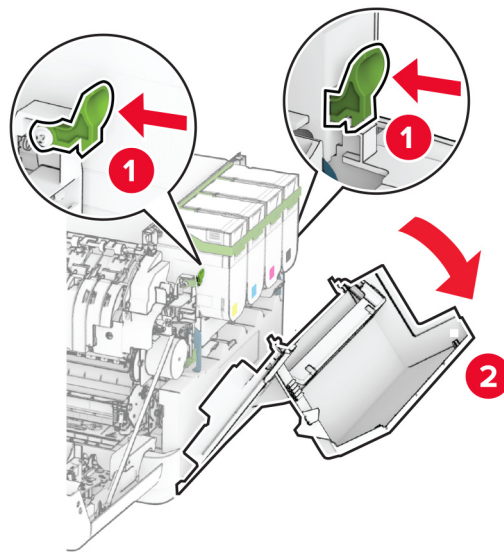
2 Otevřete dvířka A.



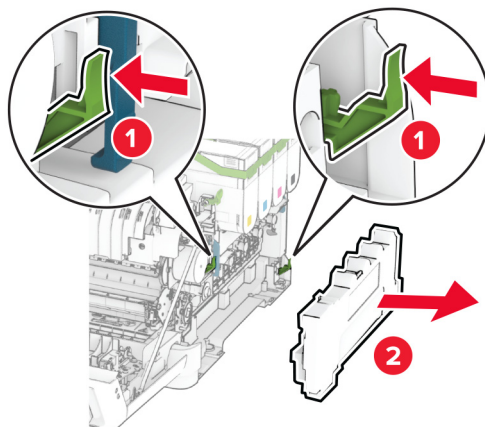
VÝSTRAHA – HORKÝ POVRCH: Vnitřek tiskárny může být horký. Abyste omezili riziko zranění způsobeného horkou součástí, nedotýkejte se povrchu, dokud nevychladne.



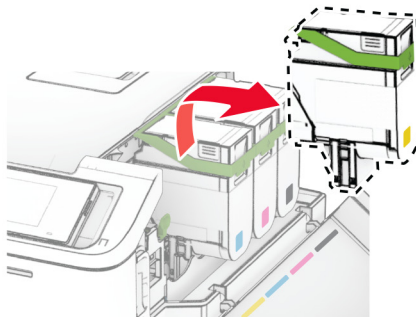
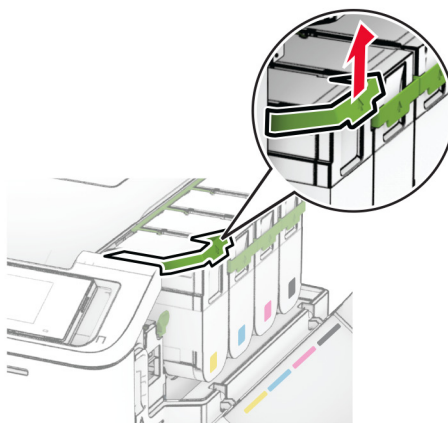
3 Sejměte pravý kryt.



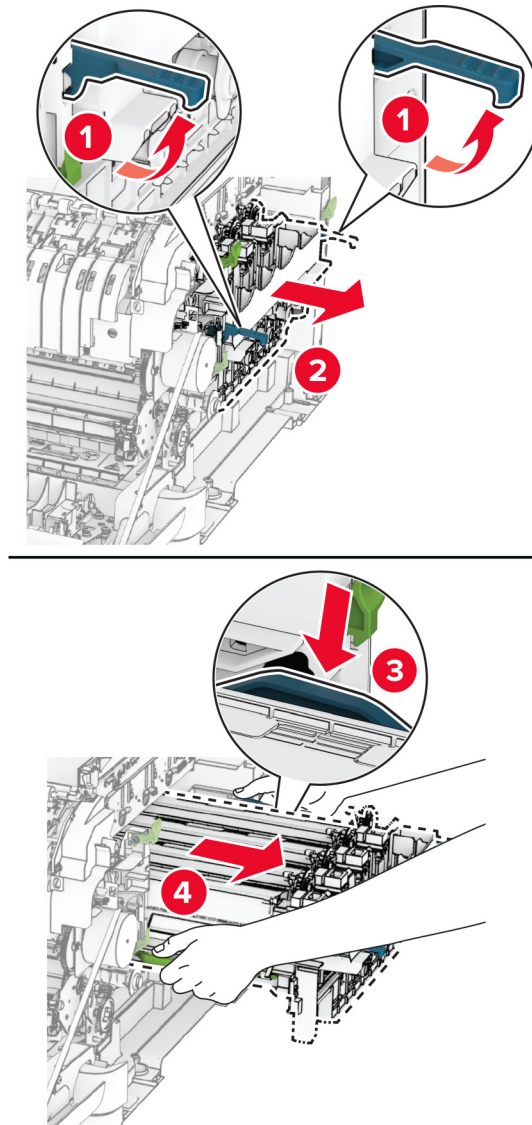
4 Vyměňte nádobku na odpadní toner.



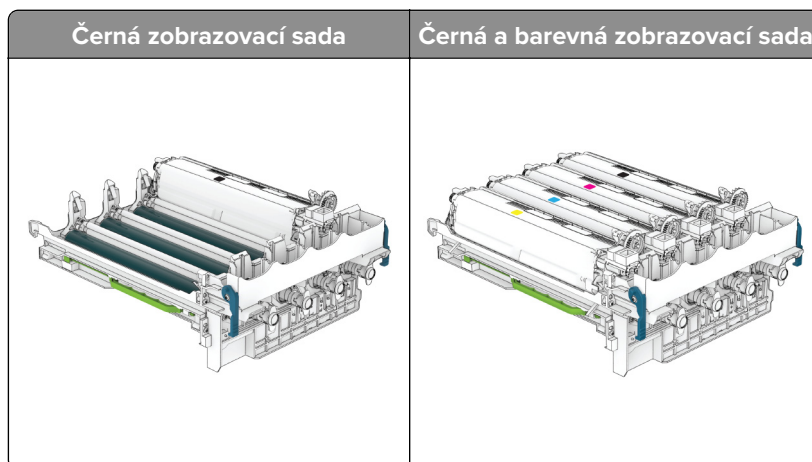
5 Vyměňte tonerové kazety.



6 Vyměňte použitou zobrazovací sadu.

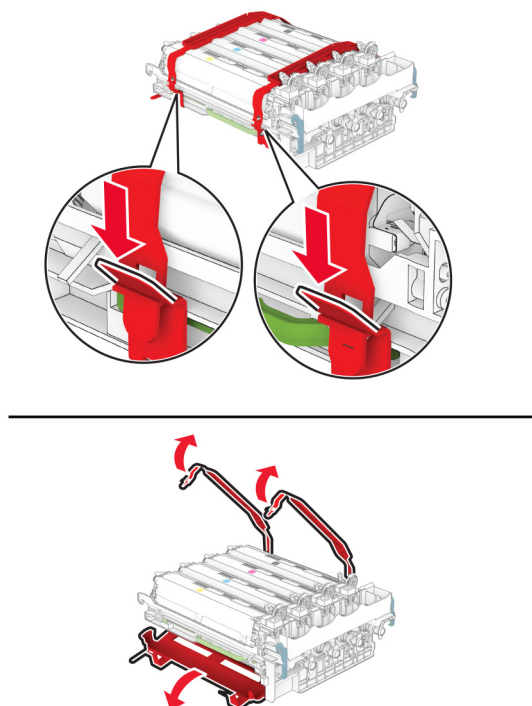


7 Rozbalte novou zobrazovací sadu.



Poznámky:

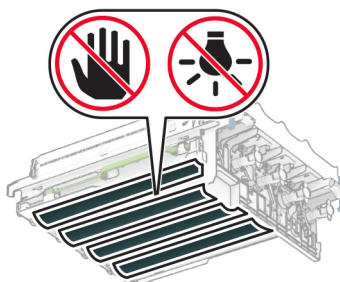
- Černá zobrazovací sada obsahuje zobrazovací sadu a černou jednotku fotoválce.
- Černá a barevná zobrazovací sada obsahuje zobrazovací sadu a azurovou, purpurovou a žlutou vývojovou jednotku.
- Při výměně černé zobrazovací sady si ponechte azurovou, purpurovou a žlutou vývojovou jednotku z použité zobrazovací sady.

8 Sundejte obalový materiál.

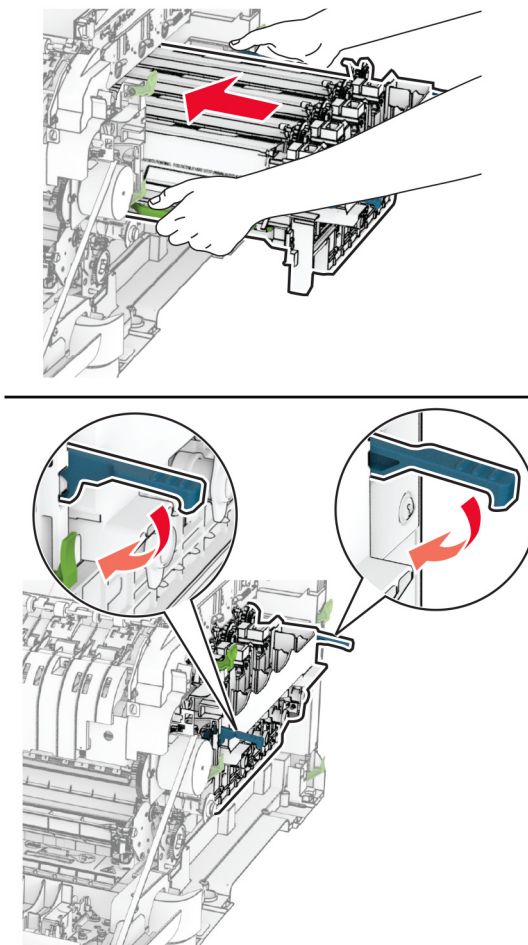
Poznámka: Pokud vyměňujete černou zobrazovací sadu, vložte do nové zobrazovací sady purpurovou, azurovou a žlutou vývojovou jednotku.

Varování – nebezpečí poškození: Nevystavujte zobrazovací sadu přímému světlu. Delší vystavení přímému světlu může způsobit problémy s kvalitou tisku.

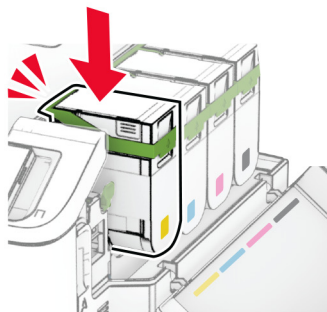
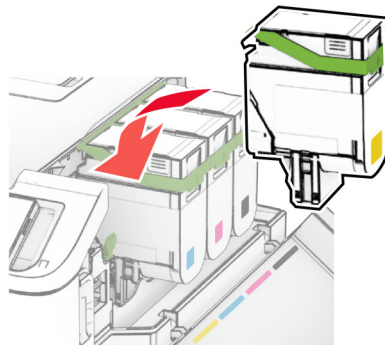
Varování – nebezpečí poškození: Nedotýkejte se bubny fotoválce. Učiníte-li tak, můžete negativně ovlivnit kvalitu budoucích tiskových úloh.



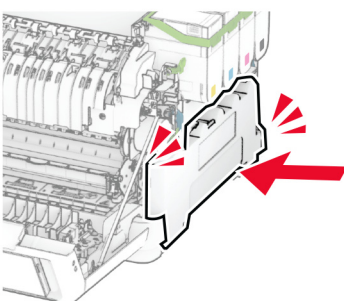
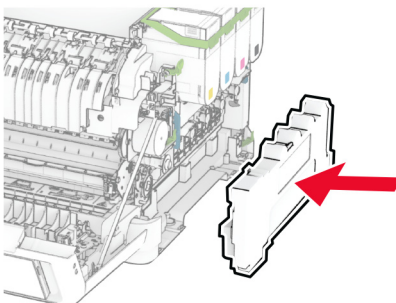
9 Vložte novou zobrazovací sadu tak, aby zapadla na své místo.



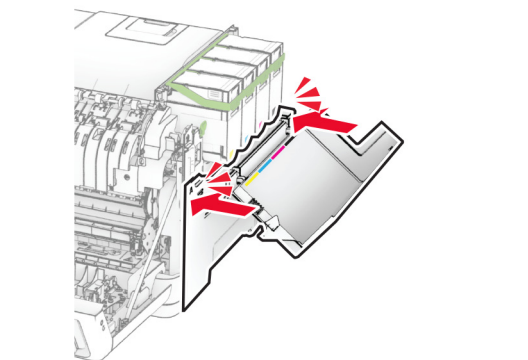
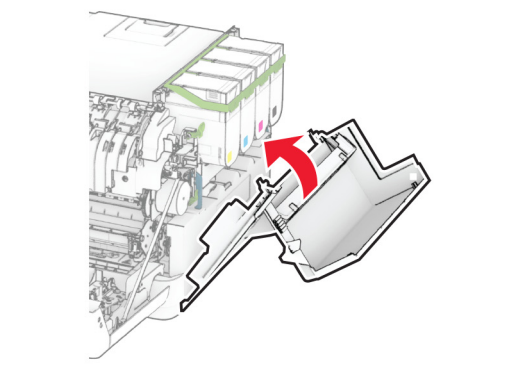
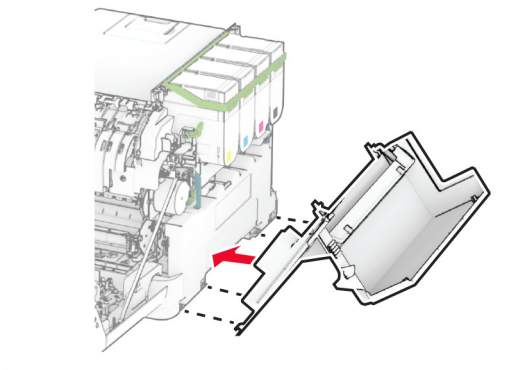
10 Vložte tonerové kazety tak, aby *zaklaply* na místo.



11 Vložte nádobku na odpadní toner tak, aby *zaklapla* na místo.



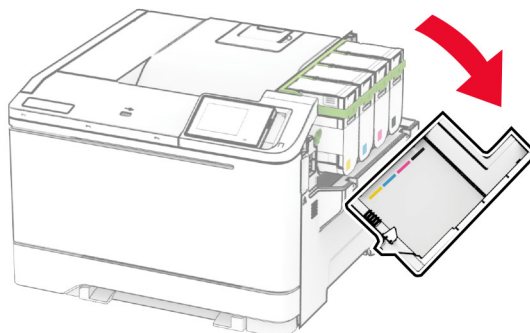
12 Vložte pravý kryt tak, aby *zaklapl* na místo.




13 Zavřete dvířka A a potom dvířka B.

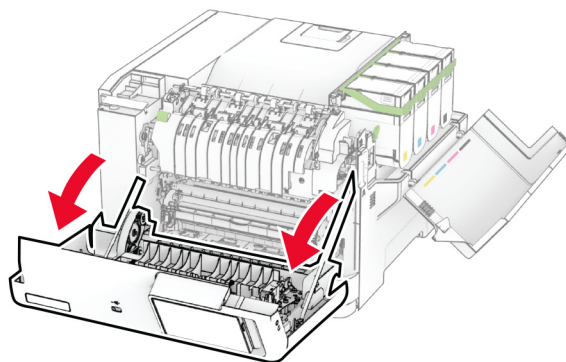
Výměna nádobky na odpadní toner

1 Otevřete dvířka B.

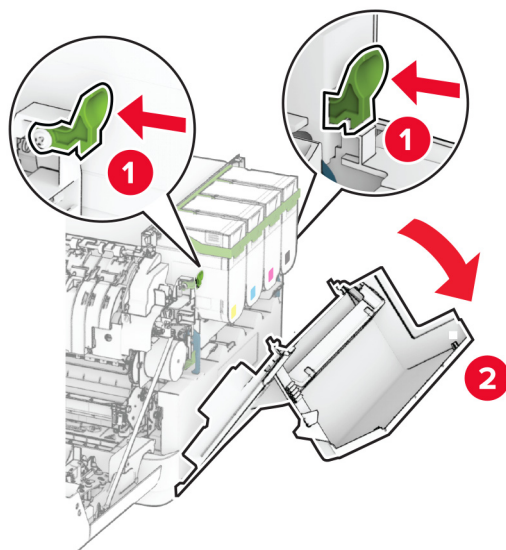


2 Otevřete dvířka A.

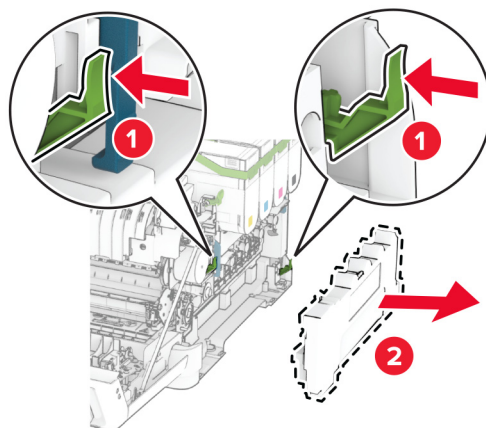
 **VÝSTRAHA – HORKÝ POVRCH:** Vnitřek tiskárny může být horký. Abyste omezili riziko zranění způsobeného horkou součástí, nedotýkejte se povrchu, dokud nevychladne.



3 Sejměte pravý kryt.



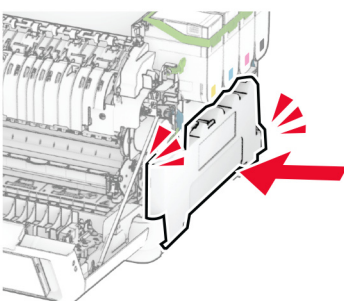
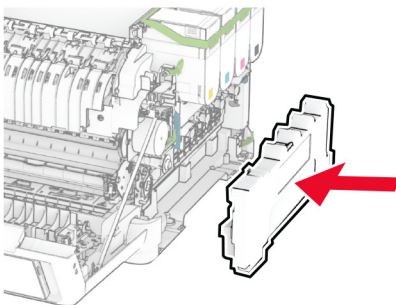
4 Vyjměte použitou nádobku na odpadní toner.



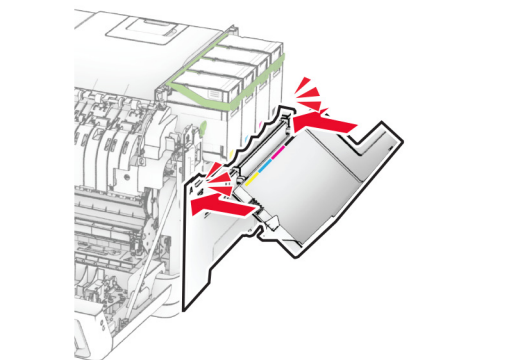
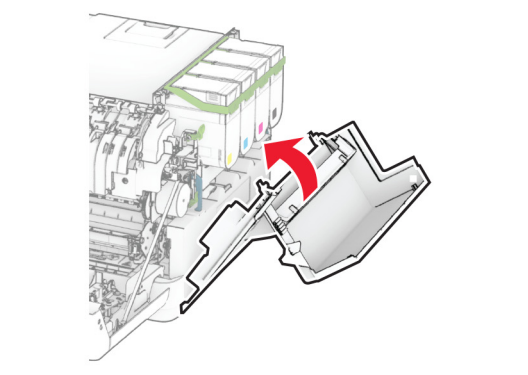
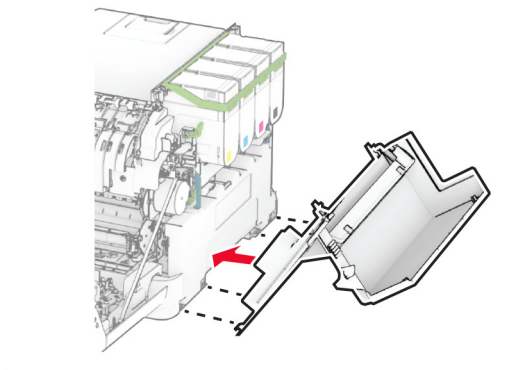
Poznámka: Abyste zamezili vylití toneru, umístěte láhev do vzpřímené polohy.

5 Vybalte novou nádobku na odpadní toner.

6 Vložte novou nádobku na odpadní toner tak, aby *zaklapla* na místo.



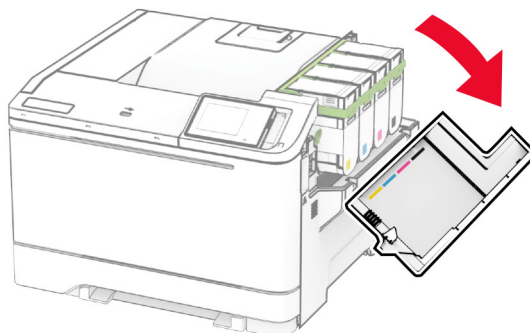
7 Vložte pravý kryt tak, aby *zaklapl* na místo.




8 Zavřete dvířka A a potom dvířka B.

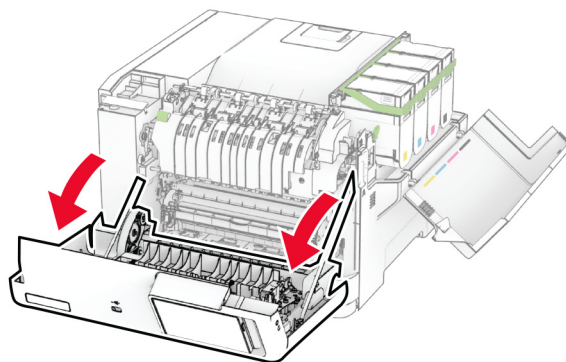
Výměna vývojové jednotky

1 Otevřete dvířka B.

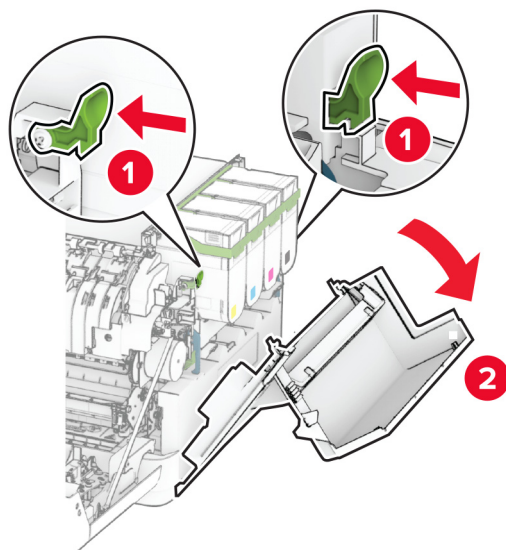


2 Otevřete dvířka A.

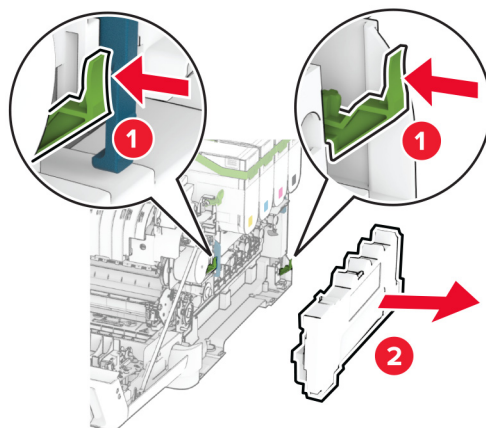
 **VÝSTRAHA – HORKÝ POVRCH:** Vnitřek tiskárny může být horký. Abyste omezili riziko zranění způsobeného horkou součástí, nedotýkejte se povrchu, dokud nevychladne.



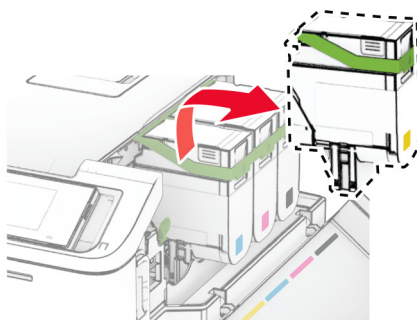
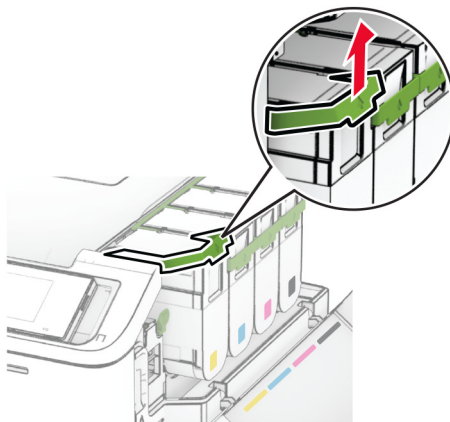
3 Sejměte pravý kryt.

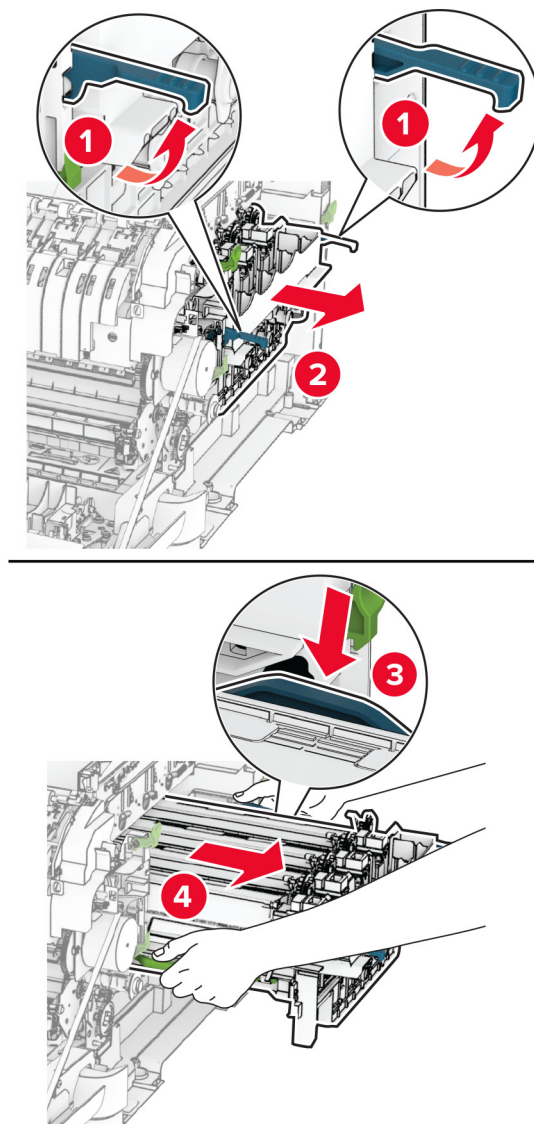


4 Vyměňte nádobku na odpadní toner.



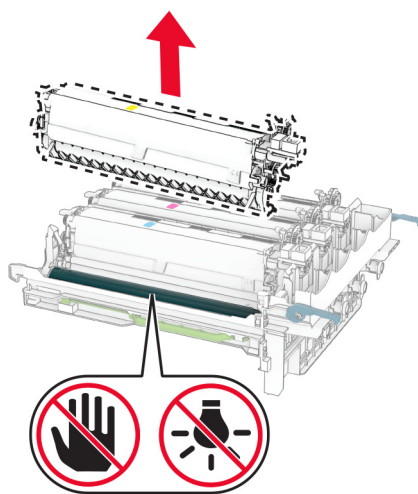
5 Vyměňte tonerové kazety.



6 Vyměňte zobrazovací sadu.**7** Vyměňte použitou kazetu s fotoválcem.

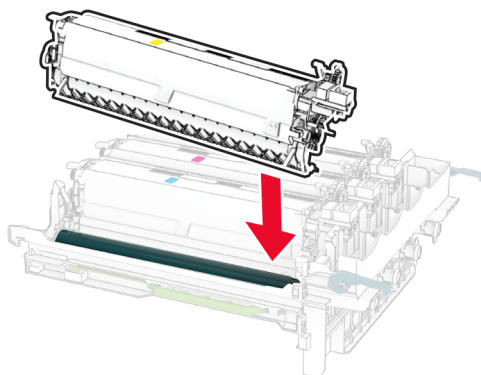
Varování – nebezpečí poškození: Nevystavujte zobrazovací sadu přímému světlu. Delší vystavení přímému světlu může způsobit problémy s kvalitou tisku.

Varování – nebezpečí poškození: Nedotýkejte se bubny fotoválce. Učiníte-li tak, můžete negativně ovlivnit kvalitu budoucích tiskových úloh.

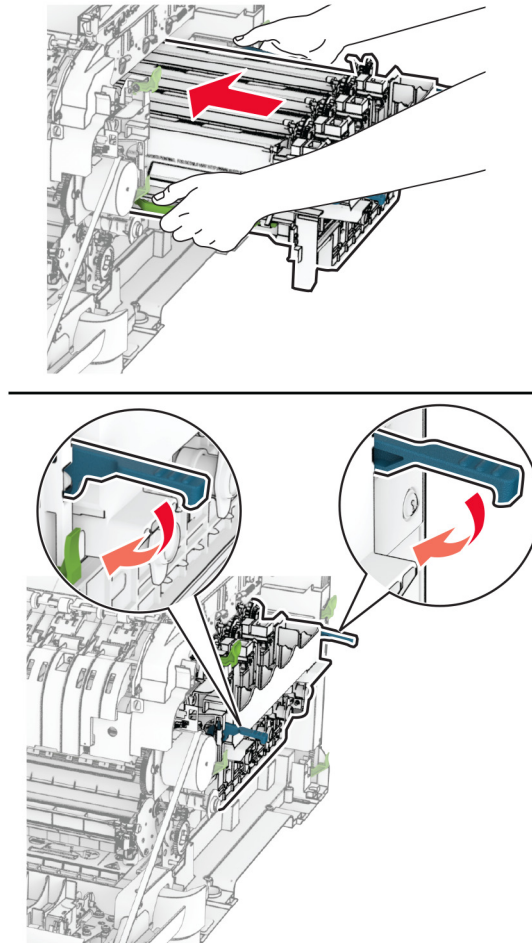


8 Sundejte obalový materiál.

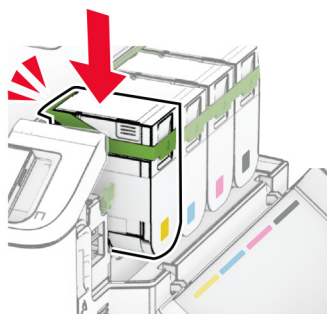
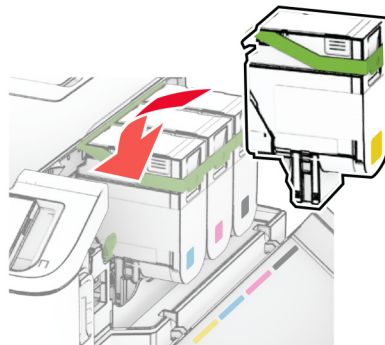
9 Vložte novou vývojovou jednotku.



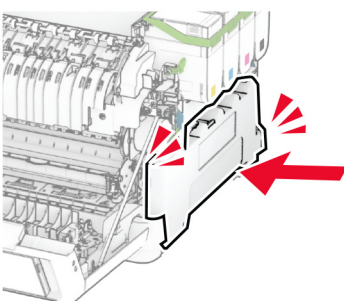
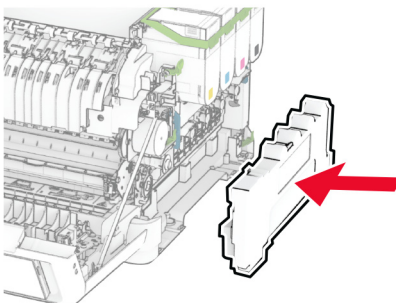
10 Vložte zobrazovací sadu, aby zapadla na své místo.



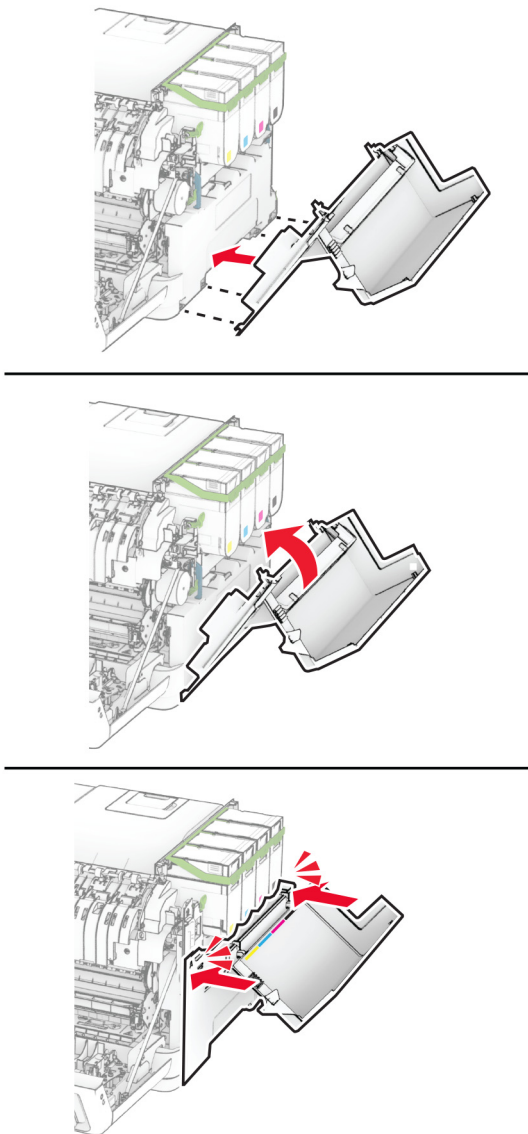
11 Vložte tonerové kazety tak, aby *zaklaply* na místo.



12 Vložte nádobku na odpadní toner tak, aby *zaklapla* na místo.



13 Vložte pravý kryt tak, aby *zaklapl* na místo.

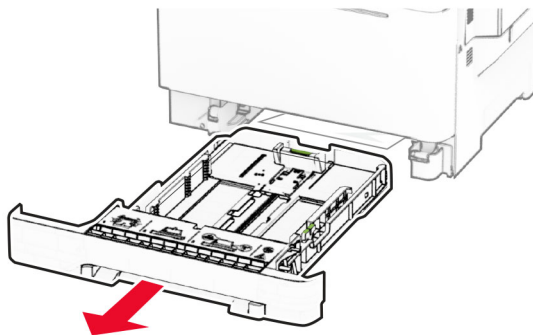


14 Zavřete dvířka A a potom dvířka B.

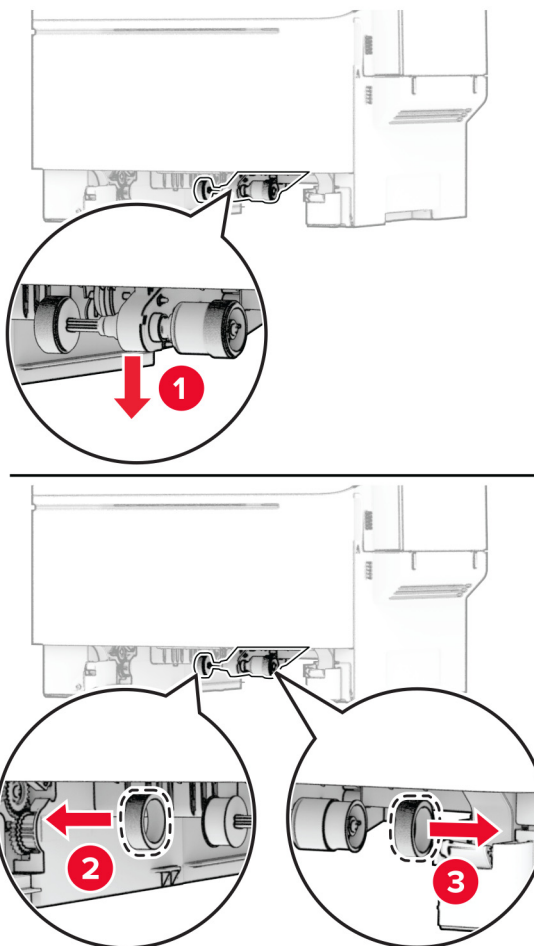
Výměna zaváděcích válečků

- 1 Vypněte tiskárnu.
- 2 Odpojte napájecí kabel z elektrické zásuvky a poté z tiskárny.

3 Vyměňte zásobník.

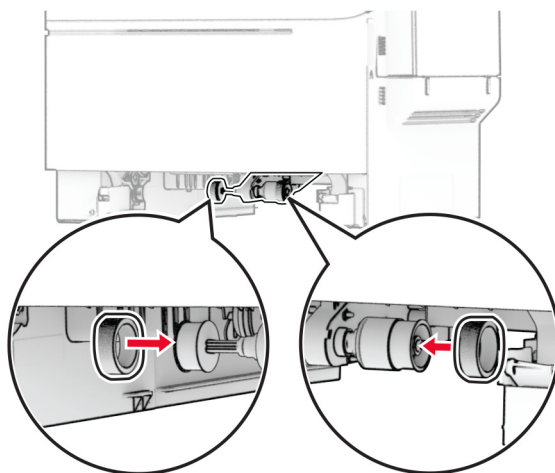


4 Vyměňte použité zaváděcí válečky.

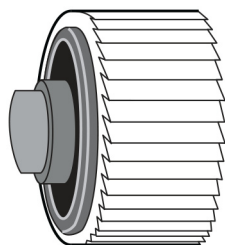


5 Vyalte nové zaváděcí válečky.

6 Vložte nové zaváděcí válečky.



Poznámka: Ujistěte se, že hrany běhounů zaváděcích válečků směřují dolů.



7 Vložte zásobník.

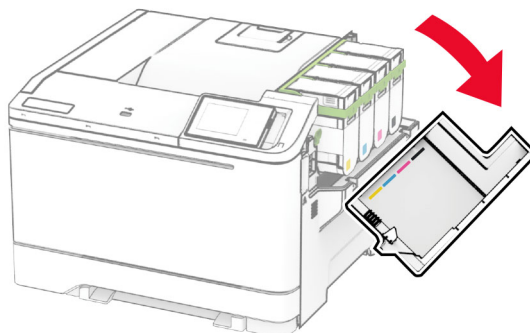
8 Zapojte napájecí kabel do tiskárny a poté jej zapojte do elektrické zásuvky.

⚠ VÝSTRAHA – RIZIKO ZRANĚNÍ: Chcete-li zabránit nebezpečí požáru nebo úrazu elektrickým proudem, připojte napájecí kabel do řádně uzemněné elektrické zásuvky s odpovídajícími parametry, která se nachází v blízkosti výrobku a je snadno přístupná.


9 Zapněte tiskárnu.

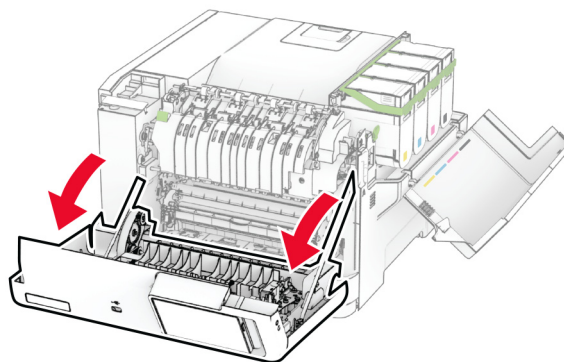
Výměna pravého krytu

- 1 Otevřete dvířka B.

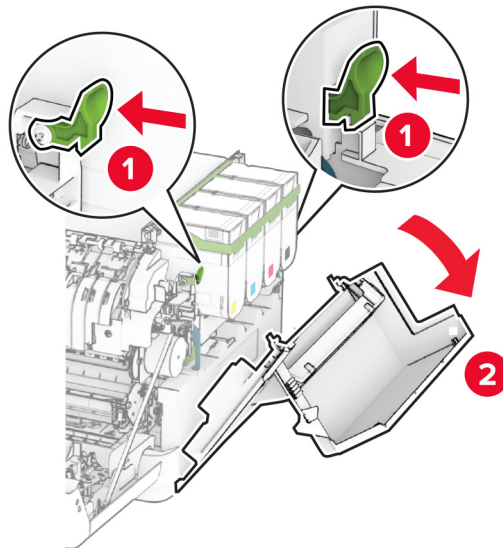


- 2 Otevřete dvířka A.

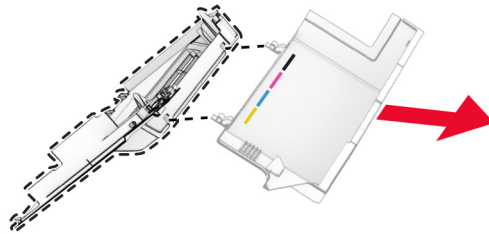
 **VÝSTRAHA – HORKÝ POVRCH:** Vnitřek tiskárny může být horký. Abyste omezili riziko zranění způsobeného horkou součástí, nedotýkejte se povrchu, dokud nevychladne.



3 Sejměte použitý pravý kryt.

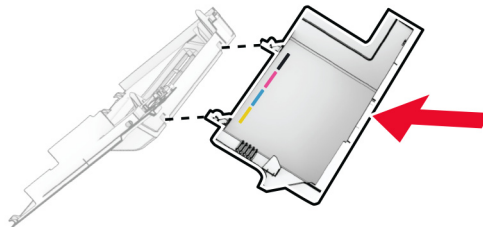


4 Sejměte dvířka B z použitého pravého krytu.

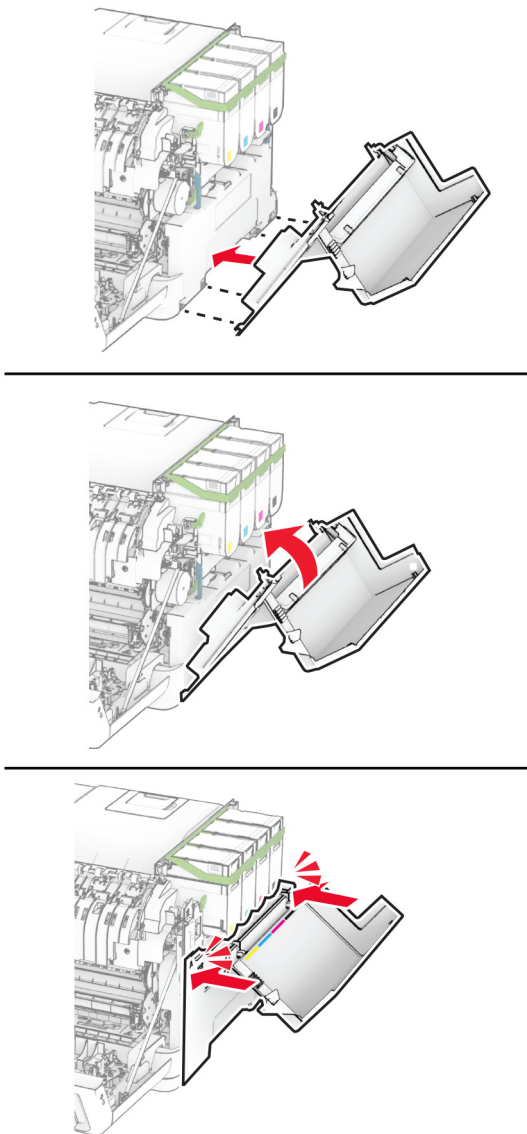


5 Vybalte nový pravý kryt.

6 Připevněte dvířka B k novému pravému krytu.



7 Připevněte nový pravý kryt tak, aby *zaklapl* na místo.



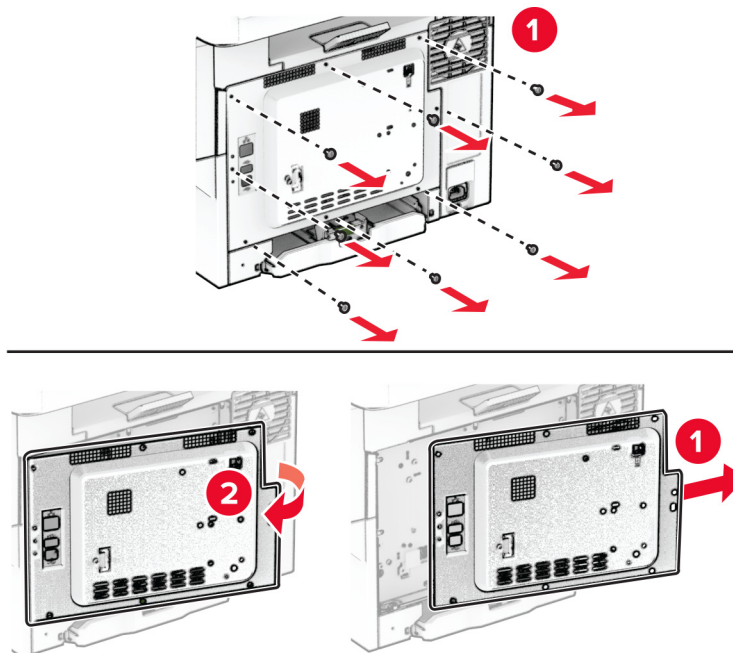
8 Zavřete dvířka A a potom dvířka B.

Probíhá výměna bezdrátového tiskového serveru MarkNet N8450

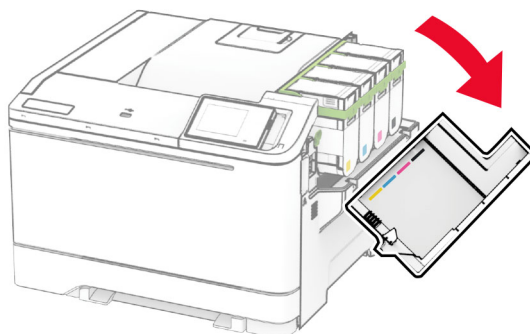
⚠ VÝSTRAHA – NEBEZPEČÍ ÚRAZU EL. PROUDEM Abyste zabránili riziku úrazu elektrickým proudem, jestliže potřebujete získat přístup k desce řadiče nebo chcete doplnit volitelný hardware a paměťová zařízení poté, co jste tiskárnu nastavili; tiskárnu nejprve vypněte a odpojte napájecí kabel z elektrické zásuvky a až poté pokračujte. Máte-li k tiskárně připojena další zařízení, pak je rovněž vypněte a odpojte jakékoliv kabely vedoucí k tiskárně.

- 1** Vypněte tiskárnu.
- 2** Odpojte napájecí kabel z elektrické zásuvky a poté z tiskárny.
- 3** Plochým šroubovákem odstraňte kryt desky řadiče.

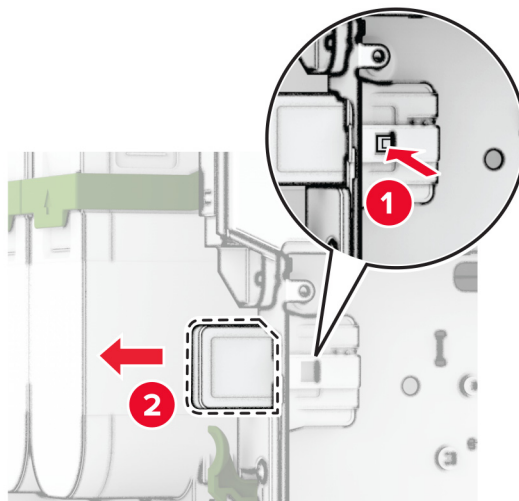
Varování – nebezpečí poškození: Elektronické součásti desky řadiče mohou být snadno poškozeny statickou elektřinou. Než se dotknete některé součásti na řídicí desce nebo konektoru, dotkněte se kovového povrchu tiskárny.



4 Otevřete dvířka B.

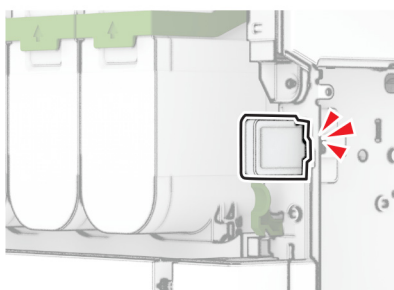
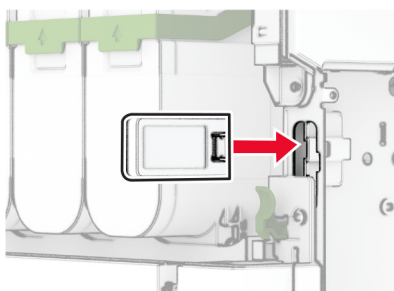


5 Odstraňte používaný bezdrátový tiskový server.



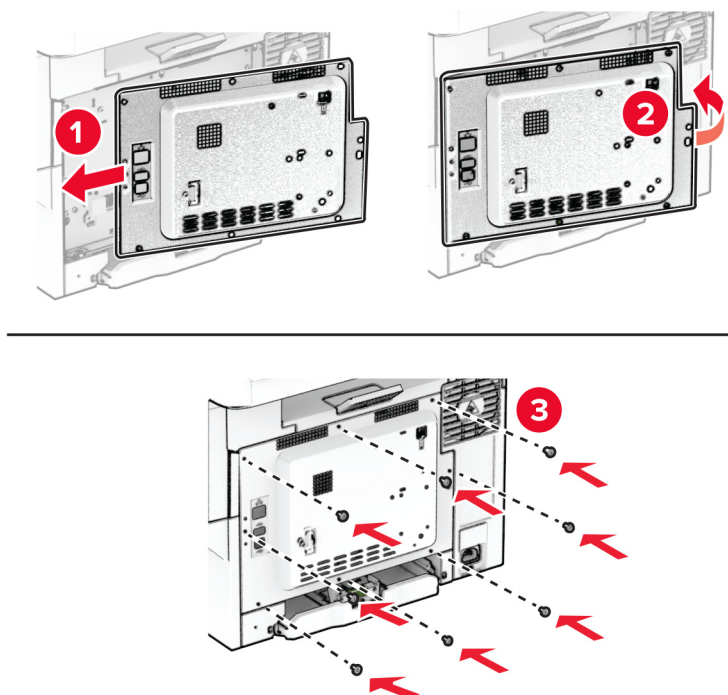
6 Rozbalte nový bezdrátový tiskový server.

7 Vložte nový bezdrátový tiskový server tak, aby *zaklapl* na místo.



8 Zavřete dvířka B.

9 Připojte kryt desky řadiče a našroubujte šrouby.



10 Zapojte napájecí kabel do tiskárny a poté jej zapojte do elektrické zásuvky.

⚠ VÝSTRAHA – RIZIKO ZRANĚNÍ: Chcete-li zabránit nebezpečí požáru nebo úrazu elektrickým proudem, připojte napájecí kabel do řádně uzemněné elektrické zásuvky s odpovídajícími parametry, která se nachází v blízkosti výrobku a je snadno přístupná.

11 Zapněte tiskárnu.

Resetování počítadel spotřeby materiálu


1 Na domovské obrazovce vyberte možnost **Nastavení > Zařízení > Údržba > Nabídka konfigurace > Počítadla a využití spotřebovaného materiálu**.

2 Vyberte počítadlo, které chcete vynulovat.

Varování – nebezpečí poškození: Resetovat a repasovat lze pouze spotřební materiál a díly, na které se nevztahují smluvní podmínky vratného programu. Záruka výrobce se ale nevztahuje na jakékoliv poškození způsobené neoriginálním spotřebním materiálem nebo neoriginálními díly. Resetování počítadel spotřebního materiálu nebo dílu bez řádného výrobního zpracování může poškodit tiskárnu. Po vyresetování počítadla spotřebního materiálu nebo dílu tiskárna může zobrazit chybu přítomnosti vyresetované součásti.

Čištění částí tiskárny

Čištění tiskárny

 **VÝSTRAHA – NEBEZPEČÍ ÚRAZU EL. PROUDEM** Pokud chcete při čištění vnějšku tiskárny předejít nebezpečí úrazu elektrickým proudem, odpojte napájecí kabel od elektrické zásuvky a odpojte z tiskárny všechny kabely.

Poznámky:


- Tuto úlohu proveďte vždy po několika měsících.
- Poškození tiskárny způsobené nesprávnou manipulací není kryto zárukou.

- 1 Vypněte tiskárnu a vytáhněte napájecí kabel z elektrické zásuvky.
- 2 Vyměňte papír ze standardního zásobníku a z univerzálního podavače.
- 3 Odstraňte veškerý prach, nečistoty a kousky papíru z okolí tiskárny pomocí jemného kartáčku nebo vysavače.
- 4 Otřete vnějšek tiskárny navlhčeným měkkým hadříkem, který nepouští vlákna.


Poznámky:

- Nepoužívejte domácí čisticí prostředky a saponáty, protože by mohly poškodit povrchovou úpravu tiskárny.
- Po čištění se ujistěte, že jsou všechny plochy tiskárny suché.

- 5 Zapojte napájecí kabel do elektrické zásuvky a zapněte tiskárnu.

 **VÝSTRAHA – RIZIKO ZRANĚNÍ:** Abyste zabránili nebezpečí požáru nebo úrazu elektrickým proudem, připojte napájecí kabel do řádně uzemněné elektrické zásuvky s odpovídajícími parametry, která se nachází v blízkosti výrobku a je snadno přístupná.

Čištění dotykového displeje


 **VÝSTRAHA – NEBEZPEČÍ ÚRAZU EL. PROUDEM** Pokud chcete při čištění vnějšku tiskárny předejít nebezpečí úrazu elektrickým proudem, odpojte napájecí kabel od elektrické zásuvky a odpojte z tiskárny všechny kabely.

- 1 Vypněte tiskárnu a vytáhněte napájecí kabel z elektrické zásuvky.
- 2 Dotykový displej otřete vlhkým, měkkým netřepivým hadříkem.

Poznámky:

- Nepoužívejte domácí čisticí prostředky a saponáty, protože by mohly dotykový displej poškodit.
- Po čištění se ujistěte, že je dotykový displej suchý.

- 3 Zapojte napájecí kabel do zásuvky a poté tiskárnu zapněte.

 **VÝSTRAHA – RIZIKO ZRANĚNÍ:** Chcete-li zabránit nebezpečí požáru nebo úrazu elektrickým proudem, připojte napájecí kabel do řádně uzemněné elektrické zásuvky s odpovídajícími parametry, která se nachází v blízkosti výrobku a je snadno přístupná.

Úspora energie a papíru

Konfigurace nastavení energetického úsporného režimu

Režim spánku

- 1 Na domovské stránce stiskněte možnost **Nastavení > Zařízení > Správa napájení > Časové limity > Režim spánku**.
- 2 Nastavte dobu, po kterou má tiskárna setrvat v nečinnosti, než přejde do Režimu spánku.

režim hibernace

- 1 Na domovské stránce stiskněte možnost **Nastavení > Zařízení > Správa napájení > Časové limity > Časování hibernace**.
- 2 Nastavte dobu, po kterou má tiskárna setrvat v nečinnosti, než přejde do režimu hibernace.

Poznámky:

- Aby Doba hibernace fungovala, nastavte možnost Doba hibernace pro připojení na volbu Hibernace.
- V režimu Hibernace je server Embedded Web Server vypnutý.



Úprava jasu displeje


- 1 Na domovské obrazovce stiskněte možnost **Nastavení > Zařízení > Předvolby**.
- 2 V nabídce Jas obrazovky upravte nastavení.

Úspora spotřebního materiálu

- Tiskněte na obě strany papíru.
Poznámka: Oboustranný tisk je výchozím nastavením ovladače tiskárny.
- Tiskněte více stránek na jeden list papíru.
- Funkce náhledu slouží k zobrazení vzhledu dokumentu před jeho vytisknutím.
- Vytiskněte jednu kopii dokumentu a zkontrolujte její obsah a formátování.

Přemístění tiskárny

-  **VÝSTRAHA – RIZIKO ZRANĚNÍ:** Přesahuje-li hmotnost tiskárny 20 kg (44 liber), může být k jejímu bezpečnému zdvižení třeba nejméně dvou osob.
-  **VÝSTRAHA – RIZIKO ZRANĚNÍ:** Abyste zabránili nebezpečí požáru nebo úrazu elektrickým proudem, používejte pouze napájecí kabel dodaný s výrobkem nebo odpovídající náhradní napájecí kabel schválený výrobcem.

 **VÝSTRAHA – RIZIKO ZRANĚNÍ:** Při přemísťování tiskárny dodržte tyto pokyny, aby nedošlo ke zranění osob nebo poškození tiskárny:

- Přesvědčte se, že jsou zavřeny všechny zásobníky a dvířka.
- Vypněte tiskárnu a vytáhněte napájecí kabel z elektrické zásuvky.
- Od tiskárny odpojte veškeré šňůry a kabely.
- Pokud jsou k tiskárně připojeny samostatné stojanové přídatné zásobníky nebo možnosti výstupu, před přesouváním tiskárny je odpojte.
- Má-li tiskárna kolečkový podstavec, opatrně s ní přejedte na nové místo. Dbejte zvláštní opatrnosti při překonávání prahů a předělů v podlaze.
- Není-li tiskárna vybavena kolečkovým podstavcem, ale je nakonfigurována s volitelnými zásobníky nebo možnosti výstupu, odstraňte možnosti výstupu a zvedněte tiskárnu ze zásobníků. Nezvedejte tiskárnu a volitelné doplňky současně.
- Tiskárnu zvedejte vždy pomocí úchytů.
- Pokud bude k přesouvání tiskárny použit vozík, musí disponovat dostatečně velkým povrchem, na který se vejde celá spodní část tiskárny.
- Pokud bude k přesouvání hardwarových doplňků použit vozík, musí disponovat dostatečně velkým povrchem, na který se doplňky vejdou.
- Držte tiskárnu ve vzpřímené pozici.
- Zabraňte prudkým otřesům a nárazům.
- Při pokládání tiskárny dejte pozor, abyste pod ní neměli prsty.
- Zkontrolujte, zda je kolem tiskárny dostatek místa.

Poznámka: Poškození tiskárny způsobené nesprávným postupem při přesouvání není kryto zárukou.

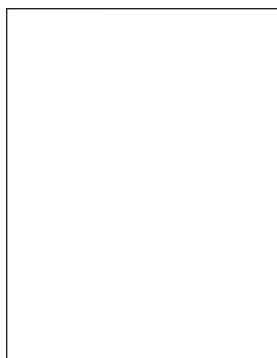
Přeprava tiskárny

Pokyny k přepravě naleznete na adrese <http://support.lexmark.com> nebo získáte od zákaznické podpory.

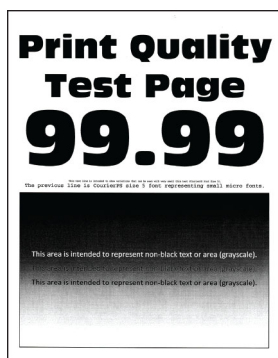
Řešení problému

Problémy s kvalitou tisku

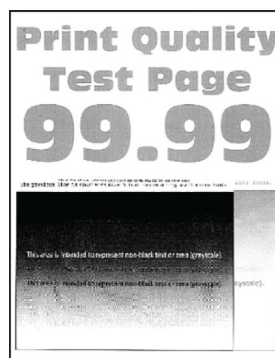
Zvolte obrázek, který připomíná váš problém s kvalitou tisku, a poté klepněte na odkaz pod ním. Dozvíte se tak kroky, které vám pomohou problém vyřešit.



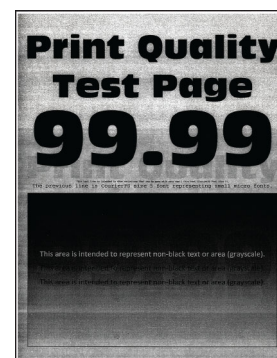
[„Prázdné nebo bílé stránky“ na straně 149](#)



[„Tmavý tisk“ na straně 150](#)



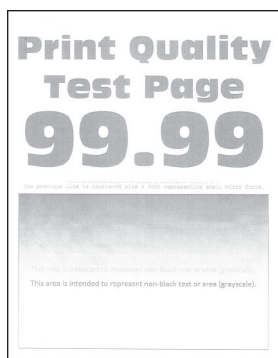
[„Na stránce se zobrazují stíny“ na straně 151](#)



[„Šedé nebo barevné pozadí“ na straně 152](#)



[„Nesprávné okraje“ na straně 153](#)



[„Světlý tisk“ na straně 154](#)



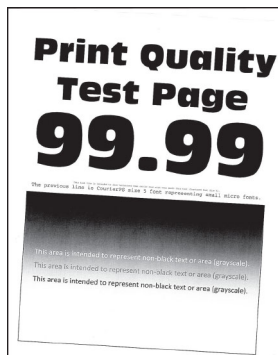
[„Chybějící barvy“ na straně 156](#)



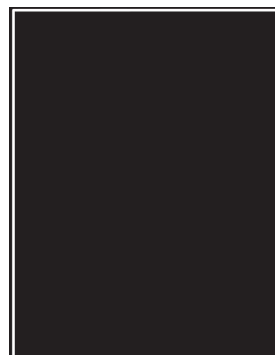
[„Tisk se skvrnami a tečkami“ na straně 157](#)



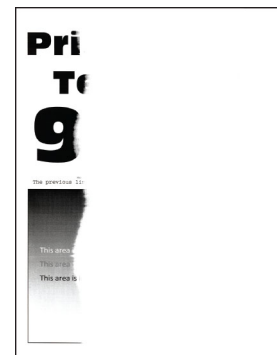
[„Zvlněný papír“ na straně 158](#)



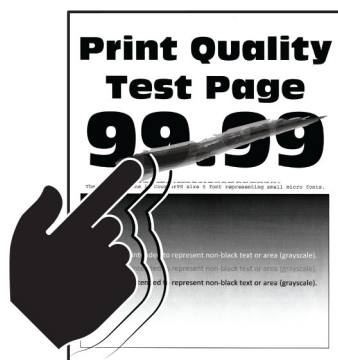
[„Výtisk je křivý nebo zkreslený“ na straně 159](#)



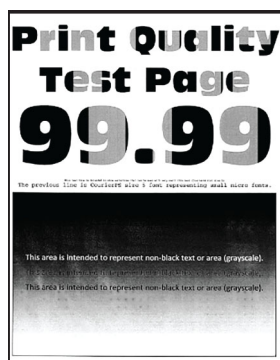
[„Obrázky vytištěné jednou barvou nebo celé černé“ na straně 160](#)



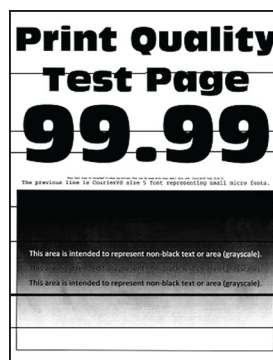
[„Oříznutý text nebo obrázky“ na straně 161](#)



„Toner se snadno smazává“ na straně 162



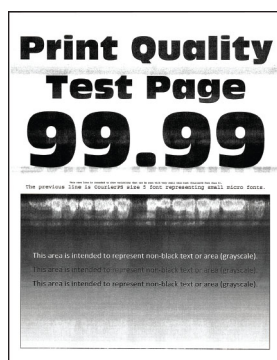
„Nerovnoměrný tisk“ na straně 162



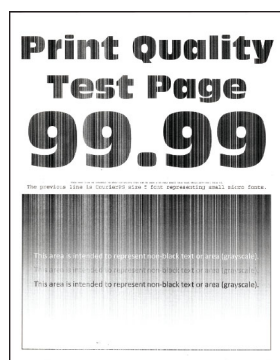
„Vodorovné tmavé čáry“ na straně 163



„Svislé tmavé čáry“ na straně 164



„Vodorovné bílé čáry“ na straně 165



„Svislé bílé čáry“ na straně 167





„Opakované chyby“ na straně 168

Chybové kódy tiskárny

Chybové kódy	Chybová zpráva	Řešení
8.01	Zavřete všechna dvířka.	Pokud zrovna neprovádíte údržbu, nechte všechna dvířka zavřená.
9.00	Tiskárna se musela restartovat. Poslední úloha pravděpodobně nebyla dokončena.	Stiskněte tlačítko Pokračovat , odstraňte zprávu a pokračujte v tisku.
11,11, 11,21, 11,31, 11,41	Zaved'te <zdroj/> s <typ/> <formát/>.	Otevřete označený zásobník a vložte papír. Další informace najdete v části „ Vkládání do zásobníků “ na straně 27.
11,12, 11,22, 11,32, 11,42	Zaved'te <zdroj/> s <typ/> <formát/> <orientace/>.	
11.81	Zaved'te <zdroj/> s <typ/> <formát/>.	Upravte vodící lišty a pak vložte papír. Další informace najdete v části „ Ruční zakládání papíru “ na straně 29.
11.82	Zaved'te <zdroj/> s <typ/> <formát/> <orientace/>.	
11.91	Do univerzálního podavače vložte <typ/> </formát/>.	Otevřete univerzální podavač a vložte papír. Další informace najdete v části „ Vkládání médií do univerzálního podavače “ na straně 31.
11.92	Vložte do univerzálního podavače <typ/> <formát/> <orientace/>.	

Chybové kódy	Chybová zpráva	Řešení
12.11	Změňte <zdroj/> na <typ/> <formát/>.	Otevřete označený zásobník, vyjměte papír a vložte správný typ a formát papíru. Další informace najdete v části „ Vkládání do zásobníků “ na straně 27.
12.12	Změňte <zdroj/> na <typ/> <formát/> <orientace/>.	
12.91	Změňte univerzální podavač na <typ/> <velikost/>.	Vyjměte papír a vložte správný typ a formát papíru. Další informace najdete v části „ Vkládání médií do univerzálního podavače “ na straně 31.
12.92	Změňte univerzální podavač na <typ/> <velikost/> <orientace/>.	
29.08	Odstraňte obalový materiál.	<ol style="list-style-type: none"> 1 Otevřete dvířka A. 2 Odstraňte červený obalový materiál zpoza předních dvířek. 3 Otevřete dvířka B. 4 Odstraňte obalový materiál v blízkosti tonerových kazet. 5 Zavřete dvířka B a potom dvířka A.
31.35z	Přinstalujte chybějící nebo nereagující nádobku na odpadní toner.	<ol style="list-style-type: none"> 1 Otevřete dvířka A. Varování – nebezpečí poškození: Vnitřek tiskárny může být horký. Abyste omezili riziko zranění způsobeného horkou součástí, nedotýkejte se povrchu, dokud nevychladne. 2 Otevřete dvířka B. 3 Sejměte pravý kryt. 4 Vyjměte nádobku na odpadní toner. 5 Vyrovnajte a poté vložte nádobku na odpadní toner. 6 Vyrovnajte a připevněte pravý kryt. 7 Zavřete dvířka B a potom dvířka A.
31.40z, 31.41z, 31.42z, 31.43z	Znovu nainstalujte chybějící nebo nereagující [barevnou] kazetu.	<ol style="list-style-type: none"> 1 Otevřete dvířka B. 2 Vyjměte kazetu. 3 Vložte kazetu. 4 Zavřete dvířka B.
31.60z	Přinstalujte chybějící nebo nereagující černou zobrazovací sadu.	<ol style="list-style-type: none"> 1 Otevřete dvířka A. Varování – nebezpečí poškození: Vnitřek tiskárny může být horký. Abyste omezili riziko zranění způsobeného horkou součástí, nedotýkejte se povrchu, dokud nevychladne. 2 Otevřete dvířka B. 3 Vyjměte všechny tonerové kazety. 4 Sejměte pravý kryt. 5 Vyjměte nádobku na odpadní toner. 6 Vytáhněte zobrazovací sadu. 7 Vložte zobrazovací sadu, aby zapadla na své místo. 8 Vyrovnajte a poté vložte nádobku na odpadní toner. 9 Vyrovnajte a připevněte pravý kryt. 10 Vložte tonerové kazety. 11 Zavřete dvířka B a potom dvířka A.
31.65z	Nainstalujte chybějící, odpojenou nebo nereagující černou a barevnou zobrazovací sadu.	
32.40z, 32.41z, 32.42z, 32.43z	Vyměňte nepodporovanou [barevnou] kazetu.	Další informace najdete v části „ Výměna tonerové kazety “ na straně 106.

Chybové kódy	Chybová zpráva	Řešení
32.65z	Vyměňte nepodporovanou černou a barevnou zobrazovací sadu.	Další informace najdete v části „ Výměna zobrazovací sady “ na straně 108 .
33,40, 33,41, 33,42, 33,43	[Barevná] kazeta jiná než Lexmark, viz Uživatelská příručka.	Další informace najdete v části „ Spotřební materiál od jiného výrobce než Lexmark “ na straně 186 .
33.65	Černá a barevná zobrazovací sada jiná než Lexmark, viz Uživatelská příručka.	
37.1	Nedostatek paměti ke skládání kopií úlohy.	Vyzkoušejte jeden či více následujících kroků: <ul style="list-style-type: none"> • Chcete-li vytisknout část úlohy, která je již uložena, a začít skládat kopie zbytku, zvolte možnost Pokračovat. • Zrušte aktuální tiskovou úlohu.
37.3	Nedostatek paměti, některé pozdržené úlohy byly odstraněny.	Stiskněte tlačítko Pokračovat , odstraňte zprávu a pokračujte v tisku.
38.1	Paměť je plná.	Vyzkoušejte jeden či více následujících kroků: <ul style="list-style-type: none"> • Klepnutím na možnost Zrušit úlohu odstraňte hlášení. • Vytiskněte dokument po několika částech, nebo jej odešlete do jiné tiskárny. • Nainstalujte do tiskárny další paměť.
39.1	Složitá strana, některá data možná nebyla vytištěna.	Vyzkoušejte jeden či více následujících kroků: <ul style="list-style-type: none"> • Stiskněte tlačítko Pokračovat, odstraňte zprávu a pokračujte v tisku. • Zrušte aktuální tiskovou úlohu. • Nainstalujte do tiskárny další paměť. • Před opětovným odesláním tiskové úlohy k tisku snižte složitost a velikost tiskové úlohy. <ul style="list-style-type: none"> – Snižte počet stránek v tiskové úloze. – Snižte počet a velikost všech stažených písem. – Odstraňte z tiskové úlohy všechna nepotřebná písma nebo makra. – Snižte počet grafických prvků v tiskové úloze.
42.yy	Vyměňte [barevnou] kazetu, neshoda oblasti tiskárny.	Další informace najdete v části „ Vyměňte kazetu, neshoda regionu tiskárny “ na straně 186 .
43.40y, 43.41y, 43.42y, 43.43y	Problém s [barevnou] kazetou.	<ol style="list-style-type: none"> 1 Otevřete dvířka B. 2 Vyměňte tonerovou kazetu. 3 Vložte tonerovou kazetu. 4 Zavřete dvířka B. <p>Pokud problém přetrvává, vyměňte kazetu.</p>
43.40z, 43.41z, 43.42z, 43.43z	Vyměňte vadnou [barevnou] kazetu.	Další informace najdete v části „ Výměna tonerové kazety “ na straně 106 .
55.1	Při čtení z jednotky USB došlo k chybě. Vyměňte jednotku USB.	Chcete-li pokračovat, vyjměte jednotku paměti flash.

Chybové kódy	Chybová zpráva	Řešení
55.2	Chyba při čtení z rozbočovače USB. Odeberte rozbočovač.	Před pokračováním odpojte rozbočovač USB.
58	Příliš mnoho připojených zásobníků. Podporovaný počet zásobníků je pouze <x/>.	<ol style="list-style-type: none"> 1 Vypněte tiskárnu. 2 Odpojte napájecí kabel z elektrické zásuvky a poté z tiskárny. 3 Vyjměte jeden nebo více zásobníků. 4 Zapojte napájecí kabel do zásuvky a poté tiskárnu zapněte. <p> VÝSTRAHA – RIZIKO ZRANĚNÍ: Chcete-li zabránit nebezpečí požáru nebo úrazu elektrickým proudem, připojte napájecí kabel do řádně uzemněné elektrické zásuvky s odpovídajícími parametry, která se nachází v blízkosti výrobku a je snadno přístupná.</p>
59	Nekompatibilní zásobník [x].	<ol style="list-style-type: none"> 1 Vypněte tiskárnu. 2 Odpojte napájecí kabel z elektrické zásuvky a poté z tiskárny. 3 Vyjměte označený zásobník. 4 Zapojte napájecí kabel do zásuvky a poté tiskárnu zapněte. <p> VÝSTRAHA – RIZIKO ZRANĚNÍ: Chcete-li zabránit nebezpečí požáru nebo úrazu elektrickým proudem, připojte napájecí kabel do řádně uzemněné elektrické zásuvky s odpovídajícími parametry, která se nachází v blízkosti výrobku a je snadno přístupná.</p>
61	Vyjměte vadný disk.	Vyměňte vadnou paměťovou jednotku.
62	Plný disk.	Vyzkoušejte jeden či více následujících kroků: <ul style="list-style-type: none"> • Zprávu smažte tlačítkem Pokračovat. • Odstraňte písma, makra a další data uložená na inteligentní paměťové jednotce. • Vložte inteligentní paměťovou jednotku.
63	Naformátujte disk.	Formátování nyní vymaže všechny informace z jednotky úložiště. Disk zformátujete takto: <ol style="list-style-type: none"> 1 Na domovské obrazovce stiskněte možnost Nastavení > Zařízení > Údržba > Vymazání při vyřazení z provozu. 2 Klepněte na možnost Ošetřit všechny informace na pevném disku nebo Vymazat inteligentní paměťovou jednotku a poté stiskněte tlačítko VYMAZAT.
71,4	Nesprávný čas tiskárny.	Chcete-li nastavit správný čas tiskárny, postupujte takto: <ol style="list-style-type: none"> 1 Na domovské obrazovce stiskněte možnost Nastavení > Zařízení > Zařízení > Předvolby. 2 Klepněte na možnost Datum a čas a poté nastavte správný čas.
80.11	Sada pro údržbu – nízká životnost.	Zprávu smažte tlačítkem Pokračovat .
80.21	Sada pro údržbu – velmi nízká životnost.	

Chybové kódy	Chybová zpráva	Řešení
84.01, 84.09	Černá a barevná zobrazovací sada je téměř prázdná.	Zprávu smažte tlačítkem Pokračovat .
84.11, 84.19	Černá a barevná zobrazovací sada dochází.	
84.21, 84.23, 84.29	Černá a barevná zobrazovací sada je téměř prázdná.	
84.31, 84.33	Vyměňte [barva] zobrazovací sadu, byla překročena doporučená životnost.	Další informace najdete v části „ Výměna zobrazovací sady “ na straně 108 .
84.41, 84.43, 84.48	Chcete-li pokračovat v tisku, vyměňte [barva] zobrazovací sadu.	
88.00, 88.08, 88.09	[Barevná] kazeta téměř dochází.	Zprávu smažte tlačítkem Pokračovat .
88.10, 88.18, 88.19	[Barevná] kazeta dochází.	
88.20, 88.28, 88.29	[Barevná] kazeta je skoro prázdná.	
88.30, 88.37, 88.38	Vyměňte [barevnou] kazetu, odhadem zbývá <num/> stran.	Další informace najdete v části „ Výměna tonerové kazety “ na straně 106 .
	Vyměňte [barevnou] kazetu.	
88.40, 88.47, 88.48	Vyměňte [barevnou] kazetu, zbývá 0 stran.	

Chybové kódy	Chybová zpráva	Řešení
200.02, 200.03, 200.05, 200.06, 200.12, 200.13, 200.15, 200.16, 200.22, 200.23, 200.25, 200.32, 200.33, 200.35, 200.43, 200.45, 200.91, 200.99, 202.03, 202.04, 202.05, 202.13, 202.14, 202.15, 202.23, 202.24, 202.25, 202.33, 202.34, 202.35, 202.43, 202.44, 202.45, 202.91, 232.02, 232.03, 232.05, 232.12, 232.13, 232.15, 232.22, 232.23, 232.25, 232.32, 232.33, 232.35, 232.42, 232.43, 232.45, 232.92, 232.93, 232.95, 241.91	Uvážnutí papíru, [záhlaví uvážnutí]. [xxx.yy]	Další informace najdete v části „Zaseknutí papíru ve dvířkách A“ na straně 177.

Chybové kódy	Chybová zpráva	Řešení
241.05, 241.82, 241.83, 241.84, 241.91, 242.05, 242.06, 242.21, 242.22, 242.25, 242.26, 242.31, 242.32, 242.33, 242.35, 242.36, 242.43, 242.45, 242.70, 242.72, 242.91, 242.92, 242.93, 242.95, 243.31, 243.32, 243.35, 243.36, 243.41, 243.42, 243.43, 243.45, 243.70, 243.71, 243.72, 243.73, 243.74, 243.75, 243.76, 243.80, 243.81, 243.82, 243.83, 243.84, 243.85, 243.86, 243.91, 243.92, 243.93, 243.95, 243.96, 243.97, 244.45, 244.46, 244.70, 244.71, 244.72, 244.73, 244.74, 244.75, 244.76, 244.80, 244.81, 244.82, 244.83, 244.84, 244.85, 244.86, 244.91, 244.92, 244.93, 244.95, 244.96, 244.97	Uváznutí papíru, [záhlaví uváznutí]. [xxx.yy]	Další informace najdete v části „Uváznutí papíru v zásobnících“ na straně 181.
242.05	Uváznutí papíru, [záhlaví uváznutí]. [xxx.yy]	Další informace najdete v části „Uváznutí papíru v univerzálním podavači“ na straně 182.
251.xx	Uváznutí papíru, [záhlaví uváznutí]. [xxx.yy]	Další informace najdete v části „Uváznutí papíru v ručním podavači“ na straně 181.
200.16, 241.8y	Chyba založení papíru, [záhlaví uváznutí]. [xxx.yy]	Další informace najdete v části „Uváznutí papíru v zásobnících“ na straně 181.

Problémy s tiskem

Kvalita tisku je špatná

Prázdné nebo bílé stránky



Poznámka: Před odstraňováním problému vytiskněte zkušební stránku. Na domovské obrazovce stiskněte možnost **Nastavení** > **Řešení problémů** > **Vytisknout zkušební stránku**.

Činnost	Ano	Ne
<p>Krok 1</p> <p>a Zkontrolujte, jestli tiskárna používá originální podporovanou tonerovou kazetu Lexmark.</p> <p>Poznámka: Pokud není kazeta podporována, nainstalujte podporovanou kazetu.</p> <p>b Vytiskněte dokument.</p> <p>Tiskne tiskárna prázdné nebo bílé stránky?</p>	Přejděte ke kroku 2.	Problém je vyřešen.
<p>Krok 2</p> <p>a Vyjměte barevnou zobrazovací sadu a potom černou zobrazovací jednotku.</p> <p>Varování – nebezpečí poškození: Nevystavujte barevnou zobrazovací sadu ani černou zobrazovací jednotku přímému světlu na více než 10 minut. Delší vystavení přímému světlu může způsobit problémy s kvalitou tisku.</p> <p>Varování – nebezpečí poškození: Nedotýkejte se bubnu fotoválce pod barevnou zobrazovací jednotkou nebo černou zobrazovací sadou. Učiníte-li tak, můžete negativně ovlivnit kvalitu budoucích tiskových úloh.</p> <p>b Vložte černou zobrazovací jednotku a poté barevnou zobrazovací sadu.</p> <p>c Vytiskněte dokument.</p> <p>Tiskne tiskárna prázdné nebo bílé stránky?</p>	Kontaktujte zákaznickou podporu .	Problém je vyřešen.

Tmavý tisk

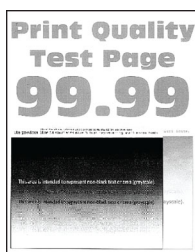


Poznámka: Před řešením problému si vytiskněte stránky kvality tisku a zjistěte chybějící barvu. Na domovské obrazovce stiskněte možnost **Nastavení** > **Řešení problémů** > **Vytisknout zkušební stránku**.

Činnost	Ano	Ne
<p>Krok 1</p> <p>a Proveďte úpravu barev. Na domovské obrazovce stiskněte možnost Nastavení > Tisk > Kvalita > Rozšířené nastavení > Úprava barev.</p> <p>b Vytiskněte dokument.</p> <p>Je tisk příliš tmavý?</p>	Přejděte ke kroku 2.	Problém je vyřešen.
<p>Krok 2</p> <p>a Snižte sytost toneru v dialogovém okně Předvolby tisku nebo Tisk (podle operačního systému). Poznámka: Nastavení můžete změnit také pomocí ovládacího panelu tiskárny. Na domovské obrazovce stiskněte možnost Nastavení > Tisk > Kvalita > Sytost toneru.</p> <p>b Vytiskněte dokument.</p> <p>Je tisk příliš tmavý?</p>	Přejděte ke kroku 3.	Problém je vyřešen.
<p>Krok 3</p> <p>a Zadejte typ papíru z dialogového okna Předvolby tisku nebo Tisk (podle operačního systému). Poznámky:</p> <ul style="list-style-type: none"> • Ujistěte se, že nastavení odpovídá papíru založenému v zásobníku. • Nastavení můžete změnit také pomocí ovládacího panelu tiskárny. Na domovské obrazovce stiskněte možnost Nastavení > Papír > Konfigurace zásobníku > Formát/Typ papíru. <p>b Vytiskněte dokument.</p> <p>Je tisk příliš tmavý?</p>	Přejděte ke kroku 4.	Přejděte ke kroku 6.
<p>Krok 4</p> <p>Zkontrolujte, zda papír nemá texturu nebo drsný povrch.</p> <p>Tisknete na papír s texturou nebo na drsný papír?</p>	Přejděte ke kroku 5.	Přejděte ke kroku 6.

Činnost	Ano	Ne
<p>Krok 5</p> <p>a Nahraďte papír s texturou nebo drsný papír za obyčejný papír.</p> <p>b Vytiskněte dokument.</p> <p>Je tisk příliš tmavý?</p>	Přejděte ke kroku 6.	Problém je vyřešen.
<p>Krok 6</p> <p>a Vložte papír z nového balení.</p> <p>Poznámka: Papír zvlhnul kvůli vysoké vlhkosti prostředí. Ponechte papír v originálním balení, dokud nebudete připraveni ho použít.</p> <p>b Vytiskněte dokument.</p> <p>Je tisk příliš tmavý?</p>	Kontaktujte zákaznickou podporu .	Problém je vyřešen.

Na stránce se zobrazují stíny

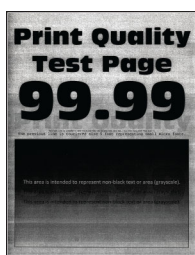


Poznámka: Před odstraňováním problému vytiskněte zkušební stránku. Z domovské obrazovky stiskněte nabídku **Nastavení > Řešení problémů > Vytisknout zkušební stránku**.

Činnost	Ano	Ne
<p>Krok 1</p> <p>a Vložte do zásobníku papír správného typu a gramáže.</p> <p>b Vytiskněte dokument.</p> <p>Zobrazují se na výtisku stíny?</p>	Přejděte ke kroku 2.	Problém je vyřešen.
<p>Krok 2</p> <p>a Zadejte typ papíru z dialogového okna Předvolby tisku nebo Tisk (podle operačního systému).</p> <p>Poznámky:</p> <ul style="list-style-type: none"> • Ujistěte se, že nastavení odpovídá papíru založenému v zásobníku. • Nastavení můžete změnit také pomocí ovládacího panelu tiskárny. Na domovské obrazovce stiskněte možnost Nastavení > Papír > Konfigurace zásobníku > Formát/Typ papíru. <p>b Vytiskněte dokument.</p> <p>Zobrazují se na výtisku stíny?</p>	Přejděte ke kroku 3.	Problém je vyřešen.

Činnost	Ano	Ne
<p>Krok 3</p> <p>a Proveďte úpravu barev. Na domovské obrazovce stiskněte možnost Nastavení > Tisk > Kvalita > Rozšířené nastavení > Úprava barev.</p> <p>b Vytiskněte dokument.</p> <p>Zobrazují se na výtisku stíny?</p>	Kontaktujte zákaznickou podporu .	Problém je vyřešen.

Šedé nebo barevné pozadí



Poznámka: Před odstraňováním problému vytiskněte zkušební stránku. Z domovské obrazovky stiskněte nabídku **Nastavení > Řešení problémů > Vytisknout zkušební stránku**.

Činnost	Ano	Ne
<p>Krok 1</p> <p>a Zvyšte sytost toneru v dialogovém okně Předvolby tisku nebo Tisk (podle operačního systému).</p> <p>Poznámka: Nastavení můžete změnit také pomocí ovládacího panelu tiskárny. Na domovské obrazovce stiskněte možnost Nastavení > Tisk > Kvalita > Sytost toneru.</p> <p>b Vytiskněte dokument.</p> <p>Objevuje se na výtiscích šedé nebo barevné pozadí?</p>	Přejděte ke kroku 2.	Problém je vyřešen.
<p>Krok 2</p> <p>a Proveďte úpravu barev. Na domovské obrazovce stiskněte možnost Nastavení > Tisk > Kvalita > Rozšířené nastavení > Úprava barev.</p> <p>b Vytiskněte dokument.</p> <p>Objevuje se na výtiscích šedé nebo barevné pozadí?</p>	Přejděte ke kroku 3.	Problém je vyřešen.

Činnost	Ano	Ne
<p>Krok 3</p> <p>a Vyměňte barevnou zobrazovací sadu a potom černou zobrazovací jednotku.</p> <p>Varování – nebezpečí poškození: Nevystavujte barevnou zobrazovací sadu ani černou zobrazovací jednotku přímému světlu na více než 10 minut. Delší vystavení přímému světlu může způsobit problémy s kvalitou tisku.</p> <p>Varování – nebezpečí poškození: Nedotýkejte se bubnu fotoválce pod barevnou zobrazovací jednotkou nebo černou zobrazovací sadou. Učiníte-li tak, můžete negativně ovlivnit kvalitu budoucích tiskových úloh.</p> <p>b Vložte černou zobrazovací jednotku a poté barevnou zobrazovací sadu.</p> <p>c Vytiskněte dokument.</p> <p>Objevuje se na výtiscích šedé nebo barevné pozadí?</p>	<p>Kontaktujte zákaznickou podporu.</p>	<p>Problém je vyřešen.</p>

Nesprávné okraje

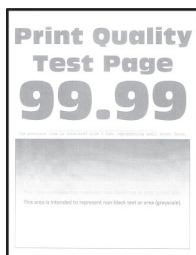


Poznámka: Před odstraňováním problému vytiskněte zkušební stránku. Z domovské obrazovky stiskněte nabídku **Nastavení** > **Řešení problémů** > **Vytisknout zkušební stránku**.

Činnost	Ano	Ne
<p>Krok 1</p> <p>a Nastavte vodící lišty papíru v zásobníku do správné polohy pro vloženou velikost papíru.</p> <p>b Vytiskněte dokument.</p> <p>Jsou okraje správné?</p>	<p>Problém je vyřešen.</p>	<p>Přejděte ke kroku 2.</p>

Činnost	Ano	Ne
<p>Krok 2</p> <p>a Zadejte formát papíru z dialogového okna Předvolby tisku nebo Tisk (podle operačního systému).</p> <p>Poznámky:</p> <ul style="list-style-type: none"> • Ujistěte se, že nastavení odpovídá založenému papíru. • Nastavení můžete změnit také pomocí ovládacího panelu tiskárny. Na domovské obrazovce stiskněte možnost Nastavení > Papír > Konfigurace zásobníku > Formát/Typ papíru. <p>Poznámka:</p> <p>b Vytiskněte dokument.</p> <p>Jsou okraje správné?</p>	Problém je vyřešen.	Kontaktujte zákaznickou podporu .

Světlý tisk



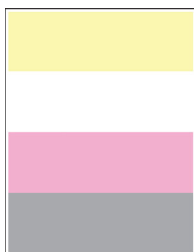
Poznámka: Před odstraňováním problému vytiskněte zkušební stránku. Z domovské obrazovky stiskněte nabídku **Nastavení > Řešení problémů > Vytisknout zkušební stránku**.

Činnost	Ano	Ne
<p>Krok 1</p> <p>a Proveďte úpravu barev. Na domovské obrazovce stiskněte možnost Nastavení > Tisk > Kvalita > Rozšířené nastavení > Úprava barev.</p> <p>b Vytiskněte dokument.</p> <p>Je tisk světlý?</p>	Přejděte ke kroku 2.	Problém je vyřešen.
<p>Krok 2</p> <p>a Zvyšte sytost toneru v dialogovém okně Předvolby tisku nebo Tisk (podle operačního systému).</p> <p>Poznámka: Nastavení můžete změnit také pomocí ovládacího panelu tiskárny. Na domovské obrazovce stiskněte možnost Nastavení > Tisk > Kvalita > Sytost toneru.</p> <p>b Vytiskněte dokument.</p> <p>Je tisk světlý?</p>	Přejděte ke kroku 3.	Problém je vyřešen.

Činnost	Ano	Ne
<p>Krok 3</p> <p>a Vypněte úsporu barev. Na domovské obrazovce stiskněte možnost Nastavení > Tisk > Kvalita > Úspora barev.</p> <p>b Vytiskněte dokument.</p> <p>Je tisk světlý?</p>	Přejděte ke kroku 4.	Problém je vyřešen.
<p>Krok 4</p> <p>a Zadejte typ papíru z dialogového okna Předvolby tisku nebo Tisk (podle operačního systému).</p> <p>Poznámky:</p> <ul style="list-style-type: none"> • Ujistěte se, že nastavení odpovídá založenému papíru. • Nastavení můžete změnit také pomocí ovládacího panelu tiskárny. Na domovské obrazovce stiskněte možnost Nastavení > Papír > Konfigurace zásobníku > Formát/Typ papíru. <p>b Vytiskněte dokument.</p> <p>Je tisk světlý?</p>	Přejděte ke kroku 5.	Problém je vyřešen.
<p>Krok 5</p> <p>Zkontrolujte, zda má papír texturu nebo drsný povrch.</p> <p>Tisknete na papír s texturou nebo na drsný papír?</p>	Přejděte ke kroku 6.	Přejděte ke kroku 7.
<p>Krok 6</p> <p>a Nahraďte papír s texturou nebo drsný papír za obyčejný papír.</p> <p>b Vytiskněte dokument.</p> <p>Je tisk světlý?</p>	Přejděte ke kroku 7.	Problém je vyřešen.
<p>Krok 7</p> <p>a Vložte papír z nového balení.</p> <p>Poznámka: Papír zvlhnul kvůli vysoké vlhkosti prostředí. Ponechte papír v originálním balení, dokud nebudete připraveni ho použít.</p> <p>b Vytiskněte dokument.</p> <p>Je tisk světlý?</p>	Přejděte ke kroku 8.	Problém je vyřešen.

Činnost	Ano	Ne
<p>Krok 8</p> <p>a Vyjměte barevnou zobrazovací sadu a potom černou zobrazovací jednotku.</p> <p>Varování – nebezpečí poškození: Nevystavujte barevnou zobrazovací sadu ani černou zobrazovací jednotku přímému světlu na více než 10 minut. Delší vystavení přímému světlu může způsobit problémy s kvalitou tisku.</p> <p>Varování – nebezpečí poškození: Nedotýkejte se bubnu fotoválce pod barevnou zobrazovací jednotkou nebo černou zobrazovací sadou. Učiníte-li tak, můžete negativně ovlivnit kvalitu budoucích tiskových úloh.</p> <p>b Vložte černou zobrazovací jednotku a poté barevnou zobrazovací sadu.</p> <p>c Vytiskněte dokument.</p> <p>Je tisk příliš světlý?</p>	<p>Kontaktujte zákaznickou podporu.</p>	<p>Problém je vyřešen.</p>

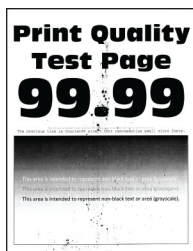
Chybějící barvy



Poznámka: Před odstraňováním problému vytiskněte zkušební stránku. Z domovské obrazovky stiskněte nabídku **Nastavení > Řešení problémů > Vytisknout zkušební stránku**.

Činnost	Ano	Ne
<p>a Vyjměte barevnou zobrazovací sadu.</p> <p>Varování – nebezpečí poškození: Nevystavujte barevnou zobrazovací sadu přímému světlu na více než 10 minut. Delší vystavení přímému světlu může způsobit problémy s kvalitou tisku.</p> <p>Varování – nebezpečí poškození: Nedotýkejte se bubnu fotoválce pod barevnou zobrazovací sadou. Učiníte-li tak, můžete negativně ovlivnit kvalitu budoucích tiskových úloh.</p> <p>b Vyjměte tonerovou kazetu chybějící barvy.</p> <p>c Vyjměte a poté vložte vývojovou jednotku chybějící barvy.</p> <p>d Vložte tonerovou kazetu chybějící barvy.</p> <p>e Vložte barevnou zobrazovací sadu.</p> <p>f Vytiskněte dokument.</p> <p>Chybí na vytisknutém dokumentu některé barvy?</p>	<p>Kontaktujte zákaznickou podporu.</p>	<p>Problém je vyřešen.</p>

Tisk se skvrnami a tečkami



Poznámka: Před odstraňováním problému vytiskněte zkušební stránku. Z domovské obrazovky stiskněte nabídku **Nastavení > Řešení problémů > Vytisknout zkušební stránku**.

Činnost	Ano	Ne
<p>Krok 1 Zkontrolujte, zda není tiskárna kontaminována vyteklým tonerem.</p> <p>Není v tiskárně vyteklý toner?</p>	Přejděte ke kroku 2.	Kontaktujte zákaznickou podporu .
<p>Krok 2</p> <p>a Na domovské obrazovce stiskněte možnost Nastavení > Papír > Konfigurace zásobníku > Formát/Typ papíru.</p> <p>b Zkontrolujte, zda nastavení velikosti a typu papíru odpovídají založenému papíru.</p> <p>Poznámka: Zkontrolujte, zda papír nemá texturu nebo drsný povrch.</p> <p>Odpovídají si nastavení?</p>	Přejděte ke kroku 4.	Přejděte ke kroku 3.
<p>Krok 3</p> <p>a Zadejte formát a typ papíru z dialogového okna Předvolby tisku nebo Tisk (podle operačního systému).</p> <p>Poznámky:</p> <ul style="list-style-type: none"> Ujistěte se, že nastavení odpovídá papíru založenému v zásobníku. Nastavení můžete změnit také pomocí ovládacího panelu tiskárny. Na domovské obrazovce stiskněte možnost Nastavení > Papír > Konfigurace zásobníku > Formát/Typ papíru. <p>b Vytiskněte dokument.</p> <p>Je tisk skvrnitý?</p>	Přejděte ke kroku 4.	Problém je vyřešen.
<p>Krok 4</p> <p>a Vložte papír z čerstvého balení.</p> <p>Poznámka: Papír zvlhnul kvůli vysoké vlhkosti prostředí. Ponechte papír v originálním balení, dokud nebudete připraveni ho použít.</p> <p>b Vytiskněte dokument.</p> <p>Je tisk skvrnitý?</p>	Přejděte ke kroku 5.	Problém je vyřešen.

Činnost	Ano	Ne
<p>Krok 5</p> <p>a Vyměňte barevnou zobrazovací sadu a potom černou zobrazovací jednotku.</p> <p>Varování – nebezpečí poškození: Nevystavujte barevnou zobrazovací sadu ani černou zobrazovací jednotku přímému světlu na více než 10 minut. Delší vystavení přímému světlu může způsobit problémy s kvalitou tisku.</p> <p>Varování – nebezpečí poškození: Nedotýkejte se bubnu fotoválce pod barevnou zobrazovací jednotkou nebo černou zobrazovací sadou. Učiníte-li tak, můžete negativně ovlivnit kvalitu budoucích tiskových úloh.</p> <p>b Vložte černou zobrazovací jednotku a poté barevnou zobrazovací sadu.</p> <p>c Vytiskněte dokument.</p> <p>Je tisk skvrnitý?</p>	<p>Kontaktujte zákaznickou podporu.</p>	<p>Problém je vyřešen.</p>

Zvlněný papír

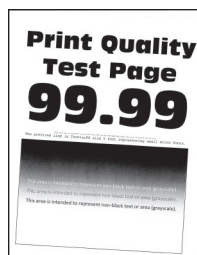


Poznámka: Před odstraňováním problému vytiskněte zkušební stránku. Z domovské obrazovky stiskněte nabídku **Nastavení > Řešení problémů > Vytisknout zkušební stránku**.

Činnost	Ano	Ne
<p>Krok 1</p> <p>a Nastavte vodící lišty v zásobníku do správné polohy pro vloženou velikost papíru.</p> <p>b Vytiskněte dokument.</p> <p>Je papír zkroucený?</p>	<p>Přejděte ke kroku 2.</p>	<p>Problém je vyřešen.</p>

Činnost	Ano	Ne
<p>Krok 2</p> <p>a Zadejte typ papíru z dialogového okna Předvolby tisku nebo Tisk (podle operačního systému).</p> <p>Poznámky:</p> <ul style="list-style-type: none"> • Ujistěte se, že nastavení odpovídá založenému papíru. • Nastavení můžete změnit také pomocí ovládacího panelu tiskárny. Na domovské obrazovce stiskněte možnost Nastavení > Papír > Konfigurace zásobníku > Formát/Typ papíru. <p>b Vytiskněte dokument.</p> <p>Je papír zkroucený?</p>	Přejděte ke kroku 3.	Problém je vyřešen.
<p>Krok 3</p> <p>Tiskněte na druhou stranu papíru.</p> <p>a Vyměňte papír, otočte jej a znovu vložte.</p> <p>b Vytiskněte dokument.</p> <p>Je papír zkroucený?</p>	Přejděte ke kroku 4.	Problém je vyřešen.
<p>Krok 4</p> <p>a Vložte papír z nového balení.</p> <p>Poznámka: Papír zvlhnul kvůli vysoké vlhkosti prostředí. Ponechte papír v originálním balení, dokud nebudete připraveni ho použít.</p> <p>b Vytiskněte dokument.</p> <p>Je papír zkroucený?</p>	Kontaktujte zákaznickou podporu .	Problém je vyřešen.

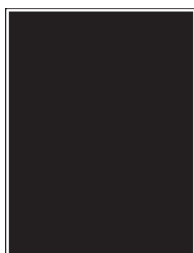
Výtisk je křivý nebo zkreslený



Poznámka: Před odstraňováním problému vytiskněte zkušební stránku. Z domovské obrazovky stiskněte nabídku **Nastavení > Řešení problémů > Vytisknout zkušební stránku**.

Činnost	Ano	Ne
<p>Krok 1</p> <p>a Vytáhněte zásobník.</p> <p>b Vyměňte papír a poté vložte papír z nového balíku.</p> <p>Poznámka: Papír zvlhnul kvůli vysoké vlhkosti prostředí. Ponechte papír v originálním balení, dokud nebudete připraveni ho použít.</p> <p>c Stiskněte vodicí lišty a posuňte je do správné polohy pro formát papíru, který vkládáte.</p> <p>d Vložte zásobník.</p> <p>e Vytiskněte dokument.</p> <p>Je výtisk křivý nebo zkreslený?</p>	Přejděte ke kroku 2.	Problém je vyřešen.
<p>Krok 2</p> <p>a Zkontrolujte, zda tisknete na podporovaný papír.</p> <p>b Vytiskněte dokument.</p> <p>Je výtisk křivý nebo zkreslený?</p>	Kontaktujte zákaznickou podporu .	Problém je vyřešen.

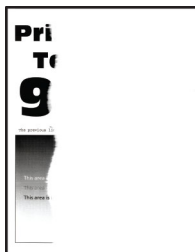
Obrázky vytištěné jednou barvou nebo celé černé



Poznámka: Před odstraňováním problému vytiskněte zkušební stránku. Z domovské obrazovky stiskněte nabídku **Nastavení** > **Řešení problémů** > **Vytisknout zkušební stránku**.

Činnost	Ano	Ne
<p>a Vyměňte barevnou zobrazovací sadu a potom černou zobrazovací jednotku.</p> <p>Varování – nebezpečí poškození: Nevystavujte barevnou zobrazovací sadu ani černou zobrazovací jednotku přímému světlu na více než 10 minut. Delší vystavení přímému světlu může způsobit problémy s kvalitou tisku.</p> <p>Varování – nebezpečí poškození: Nedotýkejte se bubnu fotoválce pod barevnou zobrazovací jednotkou nebo černou zobrazovací sadou. Učiníte-li tak, můžete negativně ovlivnit kvalitu budoucích tiskových úloh.</p> <p>b Vložte černou zobrazovací jednotku a poté barevnou zobrazovací sadu.</p> <p>c Vytiskněte dokument.</p> <p>Tiskne tiskárna obrázky vytištěné jednou barvou nebo celé černé?</p>	Kontaktujte zákaznickou podporu .	Problém je vyřešen.

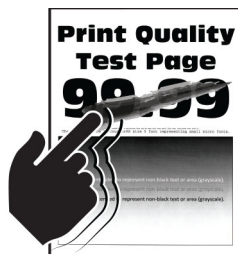
Oříznutý text nebo obrázky



Poznámka: Před odstraňováním problému vytiskněte zkušební stránku. Z domovské obrazovky stiskněte nabídku **Nastavení > Řešení problémů > Vytisknout zkušební stránku**.

Činnost	Ano	Ne
<p>Krok 1</p> <p>a Nastavte vodící lišty papíru v zásobníku do správné polohy pro vloženou velikost papíru.</p> <p>b Vytiskněte dokument.</p> <p>Je text nebo obrázek oříznutý?</p>	Přejděte ke kroku 2.	Problém je vyřešen.
<p>Krok 2</p> <p>a Zadejte formát papíru z dialogového okna Předvolby tisku nebo Tisk (podle operačního systému).</p> <p>Poznámky:</p> <ul style="list-style-type: none"> • Ujistěte se, že nastavení odpovídá papíru založenému v zásobníku. • Nastavení můžete změnit také pomocí ovládacího panelu tiskárny. Na domovské obrazovce stiskněte možnost Nastavení > Papír > Konfigurace zásobníku > Formát/Typ papíru. <p>b Vytiskněte dokument.</p> <p>Je text nebo obrázek oříznutý?</p>	Přejděte ke kroku 3.	Problém je vyřešen.
<p>Krok 3</p> <p>a Vyměňte barevnou zobrazovací sadu a potom černou zobrazovací jednotku.</p> <p>Varování – nebezpečí poškození: Nevystavujte barevnou zobrazovací sadu ani černou zobrazovací jednotku přímému světlu na více než 10 minut. Delší vystavení přímému světlu může způsobit problémy s kvalitou tisku.</p> <p>Varování – nebezpečí poškození: Nedotýkejte se bubnu fotoválce pod barevnou zobrazovací jednotkou nebo černou zobrazovací sadou. Učiníte-li tak, můžete negativně ovlivnit kvalitu budoucích tiskových úloh.</p> <p>b Vložte černou zobrazovací jednotku a poté barevnou zobrazovací sadu.</p> <p>c Vytiskněte dokument.</p> <p>Je text nebo obrázek oříznutý?</p>	Kontaktujte základní zákaznickou podporu .	Problém je vyřešen.

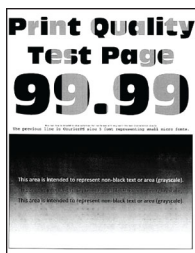
Toner se snadno smazává



Poznámka: Před odstraňováním problému vytiskněte zkušební stránku. Z domovské obrazovky stiskněte nabídku **Nastavení** > **Řešení problémů** > **Vytisknout zkušební stránku**.

Činnost	Ano	Ne
<p>1 Zadejte typ papíru z dialogového okna Předvolby tisku nebo Tisk (podle operačního systému).</p> <p>Poznámky:</p> <ul style="list-style-type: none"> • Ujistěte se, že nastavení odpovídá založenému papíru. • Nastavení můžete změnit také pomocí ovládacího panelu tiskárny. Na domovské obrazovce stiskněte možnost Nastavení > Papír > Konfigurace zásobníku > Formát/Typ papíru. <p>2 Vytiskněte dokument.</p> <p>Stírá se toner?</p>	<p>Kontaktujte zákaznickou podporu.</p>	<p>Problém je vyřešen.</p>

Nerovnoměrný tisk



Poznámka: Před odstraňováním problému vytiskněte zkušební stránku. Z domovské obrazovky stiskněte nabídku **Nastavení** > **Řešení problémů** > **Vytisknout zkušební stránku**.

Činnost	Ano	Ne
<p>a Vyměňte barevnou zobrazovací sadu a potom černou zobrazovací jednotku.</p> <p>Varování – nebezpečí poškození: Nevystavujte barevnou zobrazovací sadu ani černou zobrazovací jednotku přímému světlu na více než 10 minut. Delší vystavení přímému světlu může způsobit problémy s kvalitou tisku.</p> <p>Varování – nebezpečí poškození: Nedotýkejte se bubnu fotoválce pod barevnou zobrazovací jednotkou nebo černou zobrazovací sadou. Učiníte-li tak, můžete negativně ovlivnit kvalitu budoucích tiskových úloh.</p> <p>b Vložte černou zobrazovací jednotku a poté barevnou zobrazovací sadu.</p> <p>c Vytiskněte dokument.</p> <p>Je hustota tisku nerovnoměrná?</p>	<p>Kontaktujte zákaznickou podporu.</p>	<p>Problém je vyřešen.</p>

Vodorovné tmavé čáry



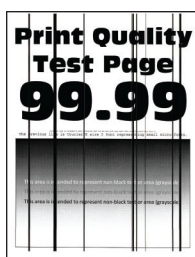
Poznámky:

- Před odstraňováním problému vytiskněte zkušební stránku. Z domovské obrazovky stiskněte nabídku **Nastavení > Řešení problémů > Vytisknout zkušební stránku**.
- Pokud se na výtiscích stále zobrazují vodorovné tmavé čáry, podívejte se do tématu „Opakující se vady“.

Činnost	Ano	Ne
<p>Krok 1</p> <p>a Zadejte typ papíru z dialogového okna Předvolby tisku nebo Tisk (podle operačního systému).</p> <p>Poznámky:</p> <ul style="list-style-type: none"> • Ujistěte se, že nastavení odpovídá založenému papíru. • Nastavení můžete změnit také pomocí ovládacího panelu tiskárny. Na domovské obrazovce stiskněte možnost Nastavení > Papír > Konfigurace zásobníku > Formát/Typ papíru. <p>b Vytiskněte dokument.</p> <p>Objevují se na výtiscích vodorovné tmavé čáry?</p>	<p>Přejděte ke kroku 2.</p>	<p>Problém je vyřešen.</p>

Činnost	Ano	Ne
<p>Krok 2</p> <p>a Vložte papír z nového balení.</p> <p>Poznámka: Papír zvlhnul kvůli vysoké vlhkosti prostředí. Před použitím mějte papír uložen v originálním obalu.</p> <p>b Vytiskněte dokument.</p> <p>Objevují se na výtiscích vodorovné tmavé čáry?</p>	Přejděte ke kroku 3.	Problém je vyřešen.
<p>Krok 3</p> <p>a Vyměňte barevnou zobrazovací sadu a potom černou zobrazovací jednotku.</p> <p>Varování – nebezpečí poškození: Nevystavujte barevnou zobrazovací sadu ani černou zobrazovací jednotku přímému světlu na více než 10 minut. Delší vystavení přímému světlu může způsobit problémy s kvalitou tisku.</p> <p>Varování – nebezpečí poškození: Nedotýkejte se bubnu fotoválce pod zobrazovací jednotkou nebo černou zobrazovací sadou. Učiníte-li tak, můžete negativně ovlivnit kvalitu budoucích tiskových úloh.</p> <p>b Vložte černou zobrazovací jednotku a poté barevnou zobrazovací sadu.</p> <p>c Vytiskněte dokument.</p> <p>Objevují se na výtiscích vodorovné tmavé čáry?</p>	Kontaktujte zákaznickou podporu .	Problém je vyřešen.

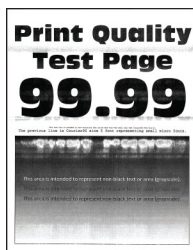
Svislé tmavé čáry



Poznámka: Před odstraňováním problému vytiskněte zkušební stránku. Z domovské obrazovky stiskněte nabídku **Nastavení** > **Řešení problémů** > **Vytisknout zkušební stránku**.

Činnost	Ano	Ne
<p>Krok 1</p> <p>a Zadejte typ papíru z dialogového okna Předvolby tisku nebo Tisk (podle operačního systému).</p> <p>Poznámky:</p> <ul style="list-style-type: none"> • Ujistěte se, že nastavení odpovídá papíru založenému v zásobníku. • Nastavení můžete změnit také pomocí ovládacího panelu tiskárny. Na domovské obrazovce stiskněte možnost Nastavení > Papír > Konfigurace zásobníku > Formát/Typ papíru. <p>b Vytiskněte dokument.</p> <p>Objevují se na výtiscích stále svislé tmavé čáry?</p>	Přejděte ke kroku 2.	Problém je vyřešen.
<p>Krok 2</p> <p>a Vložte papír z nového balení.</p> <p>Poznámka: Papír zvlhnul kvůli vysoké vlhkosti prostředí. Před použitím mějte papír uložen v originálním obalu.</p> <p>b Vytiskněte dokument.</p> <p>Objevují se na výtiscích stále svislé tmavé čáry?</p>	Přejděte ke kroku 3.	Problém je vyřešen.
<p>Krok 3</p> <p>a Vyjměte barevnou zobrazovací sadu a potom černou zobrazovací jednotku.</p> <p>Varování – nebezpečí poškození: Nevystavujte barevnou zobrazovací sadu ani černou zobrazovací jednotku přímému světlu na více než 10 minut. Delší vystavení přímému světlu může způsobit problémy s kvalitou tisku.</p> <p>Varování – nebezpečí poškození: Nedotýkejte se bubnu fotoválce pod barevnou zobrazovací jednotkou nebo černou zobrazovací sadou. Učiníte-li tak, můžete negativně ovlivnit kvalitu budoucích tiskových úloh.</p> <p>b Vložte černou zobrazovací jednotku a poté barevnou zobrazovací sadu.</p> <p>c Vytiskněte dokument.</p> <p>Objevují se na výtiscích stále svislé tmavé čáry?</p>	Kontaktujte zákaznickou podporu .	Problém je vyřešen.

Vodorovné bílé čáry



Poznámky:

- Před odstraňováním problému vytiskněte zkušební stránku. Z domovské obrazovky stiskněte nabídku **Nastavení > Řešení problémů > Vytisknout zkušební stránku**.
- Pokud se na výtiscích stále zobrazují vodorovné bílé čáry, podívejte se do tématu „Opakující se vady“.

Činnost	Ano	Ne
<p>Krok 1</p> <p>a Zadejte typ papíru z dialogového okna Předvolby tisku nebo Tisk (podle operačního systému).</p> <p>Poznámky:</p> <ul style="list-style-type: none"> • Ujistěte se, že nastavení odpovídá papíru založenému v zásobníku. • Nastavení můžete změnit také pomocí ovládacího panelu tiskárny. Na domovské obrazovce stiskněte možnost Nastavení > Papír > Konfigurace zásobníku > Formát/Typ papíru. <p>b Vytiskněte dokument.</p> <p>Objevují se na výtiscích vodorovné bílé čáry?</p>	Přejděte ke kroku 2.	Problém je vyřešen.
<p>Krok 2</p> <p>a Vložte zvolený zdroj papíru s doporučeným typem papíru.</p> <p>b Vytiskněte dokument.</p> <p>Objevují se na výtiscích vodorovné bílé čáry?</p>	Přejděte ke kroku 3.	Problém je vyřešen.
<p>Krok 3</p> <p>a Vyjměte barevnou zobrazovací sadu a potom černou zobrazovací jednotku.</p> <p>Varování – nebezpečí poškození: Nevystavujte barevnou zobrazovací sadu ani černou zobrazovací jednotku přímému světlu na více než 10 minut. Delší vystavení přímému světlu může způsobit problémy s kvalitou tisku.</p> <p>Varování – nebezpečí poškození: Nedotýkejte se bubnu fotoválce pod barevnou zobrazovací jednotkou nebo černou zobrazovací sadou. Učiníte-li tak, můžete negativně ovlivnit kvalitu budoucích tiskových úloh.</p> <p>b Vložte černou zobrazovací jednotku a poté barevnou zobrazovací sadu.</p> <p>c Vytiskněte dokument.</p> <p>Objevují se na výtiscích vodorovné bílé čáry?</p>	Kontaktujte zákaznickou podporu .	Problém je vyřešen.

Svislé bílé čáry



Poznámka: Před odstraňováním problému vytiskněte zkušební stránku. Z domovské obrazovky stiskněte nabídku **Nastavení > Řešení problémů > Vytisknout zkušební stránku**.

Činnost	Ano	Ne
<p>Krok 1</p> <p>a Zadejte typ papíru z dialogového okna Předvolby tisku nebo Tisk (podle operačního systému).</p> <p>Poznámky:</p> <ul style="list-style-type: none"> • Ujistěte se, že nastavení odpovídá papíru založenému v zásobníku. • Nastavení můžete změnit také pomocí ovládacího panelu tiskárny. Na domovské obrazovce stiskněte možnost Nastavení > Papír > Konfigurace zásobníku > Formát/Typ papíru. <p>b Vytiskněte dokument.</p> <p>Objevují se na výtiscích svislé bílé čáry?</p>	Přejděte ke kroku 2.	Problém je vyřešen.
<p>Krok 2</p> <p>Zkontrolujte, zda používáte doporučený typ papíru.</p> <p>a Vložte zvolený zdroj papíru s doporučeným typem papíru.</p> <p>b Vytiskněte dokument.</p> <p>Objevují se na výtiscích svislé bílé čáry?</p>	Přejděte ke kroku 3.	Problém je vyřešen.
<p>Krok 3</p> <p>a Vyměňte barevnou zobrazovací sadu a potom černou zobrazovací jednotku.</p> <p>Varování – nebezpečí poškození: Nevystavujte barevnou zobrazovací sadu ani černou zobrazovací jednotku přímému světlu na více než 10 minut. Delší vystavení přímému světlu může způsobit problémy s kvalitou tisku.</p> <p>Varování – nebezpečí poškození: Nedotýkejte se bubnu fotoválce pod barevnou zobrazovací jednotkou nebo černou zobrazovací sadou. Učiníte-li tak, můžete negativně ovlivnit kvalitu budoucích tiskových úloh.</p> <p>b Vložte černou zobrazovací jednotku a poté barevnou zobrazovací sadu.</p> <p>c Vytiskněte dokument.</p> <p>Objevují se na výtiscích svislé bílé čáry?</p>	Kontaktujte zákaznickou podporu .	Problém je vyřešen.

Opakované chyby



Poznámka: Před řešením problému si vytiskněte stránky kvality tisku a zjistěte příčinu opakovaných vad. Z domovské obrazovky stiskněte nabídku **Nastavení > Řešení problémů > Vytisknout zkušební stránku.**

Činnost	Ano	Ne
<p>a Pomocí stránky Právítko určení defektu změřte vzdálenost mezi opakujícími se vadami na ovlivněné barevné stránce.</p> <p>b Vyměňte položku spotřebního materiálu, která odpovídá měření na ovlivněné barevné stránce.</p> <p>Zobrazovací sada</p> <ul style="list-style-type: none"> • 94,5 mm (3,72 palce) • 29,9 mm (1,18 palce) • 23,2 mm (0,91 palce) <p>Vývojová jednotka</p> <ul style="list-style-type: none"> • 43,6 mm (1,72 palce) • 45 mm (1,77 palců) <p>Přenosový modul</p> <ul style="list-style-type: none"> • 37,7 mm (1,48 palců) • 78,5 mm (3,09 palce) • 55 mm (2,17 palce) • 28,3 mm (1,11 palců) <p>Zapékač</p> <ul style="list-style-type: none"> • 79,8 mm (3,14 palce) • 94,3 mm (3,71 palců) <p>c Vytiskněte stránky testu kvality tisku.</p> <p>Objevují se vady stále?</p>	<p>Poznamenejte si vzdálenost a poté se obraťte na zákaznickou podporu nebo servisního zástupce.</p>	<p>Problém je vyřešen.</p>

Tiskové úlohy se netisknou

Činnost	Ano	Ne
<p>Krok 1</p> <p>a V dokumentu, který se chystáte vytisknout, otevřete dialogové okno Tisk a zkontrolujte, zda jste vybrali správnou tiskárnu.</p> <p>b Vytiskněte dokument.</p> <p>Vytiskl se dokument?</p>	<p>Problém je vyřešen.</p>	<p>Přejděte ke kroku 2.</p>

Činnost	Ano	Ne
<p>Krok 2</p> <p>a Zkontrolujte, zda je tiskárna zapnuta.</p> <p>b Vyřešte veškerá chybová hlášení, která se zobrazují na displeji.</p> <p>c Vytiskněte dokument.</p> <p>Vytiskl se dokument?</p>	Problém je vyřešen.	Přejděte ke kroku 3.
<p>Krok 3</p> <p>a Zkontrolujte, zda jsou porty funkční a zda jsou kabely bezpečně připojeny k počítači a k tiskárně.</p> <p>Další informace vyhledejte v dokumentaci k nastavení dodané s tiskárnou.</p> <p>b Vytiskněte dokument.</p> <p>Vytiskl se dokument?</p>	Problém je vyřešen.	Přejděte ke kroku 4.
<p>Krok 4</p> <p>a Vypněte tiskárnu, vyčkejte přibližně 10 sekund a pak ji znovu zapněte.</p> <p>b Vytiskněte dokument.</p> <p>Vytiskl se dokument?</p>	Problém je vyřešen.	Přejděte ke kroku 5.
<p>Krok 5</p> <p>a Odinstalujte a znovu nainstalujte ovladač tisku.</p> <p>b Vytiskněte dokument.</p> <p>Vytiskl se dokument?</p>	Problém je vyřešen.	Kontaktujte zákaznickou podporu .

Důvěrné a jiné pozdržené dokumenty se netisknou

Činnost	Ano	Ne
<p>Krok 1</p> <p>a Z ovládacího panelu zkontrolujte, zda se dokumenty zobrazují v seznamu Pozdržené úlohy.</p> <p>Poznámka: Pokud se dokumenty v seznamu nezobrazují, vytiskněte je pomocí možností Vytisknout a pozdržet.</p> <p>b Vytiskněte dokumenty.</p> <p>Jsou dokumenty vytištěny?</p>	Problém je vyřešen.	Přejděte ke kroku 2.
<p>Krok 2</p> <p>Tisková úloha může obsahovat chybu formátování nebo neplatná data.</p> <ul style="list-style-type: none"> • Odstraňte tiskovou úlohu a poté ji znovu odešlete. • V případě souborů PDF vygenerujte nový soubor a poté vytiskněte dokumenty. <p>Jsou dokumenty vytištěny?</p>	Problém je vyřešen.	Přejděte ke kroku 3.

Činnost	Ano	Ne
<p>Krok 3 Pokud tisknete z Internetu, tiskárna může číst úlohy více názvů úloh jako duplicitní položky.</p> <p>Uživatelé se systémem Windows</p> <p>a Otevřete dialogové okno Předvolby tisku. b Na kartě Tisk a pozdržení úlohy klepněte na volbu Použít režim Tisk a pozdržení úlohy a poté klepněte na volbu Zachovat duplicitní dokumenty. c Zadejte kód PIN a poté uložte změny. d Odešlete tiskovou úlohu.</p> <p>Uživatelé se systémem Macintosh</p> <p>a Každou úlohu uložte a pojmenujte jinak. b Pošlete úlohu jednotlivě.</p> <p>Jsou dokumenty vytištěny?</p>	Problém je vyřešen.	Přejděte ke kroku 4.
<p>Krok 4</p> <p>a Odstraňte některé pozdržené úlohy a uvolněte tak paměť tiskárny. b Vytiskněte dokumenty.</p> <p>Jsou dokumenty vytištěny?</p>	Problém je vyřešen.	Přejděte ke kroku 5.
<p>Krok 5</p> <p>a Přidejte paměť tiskárny. b Vytiskněte dokumenty.</p> <p>Jsou dokumenty vytištěny?</p>	Problém je vyřešen.	Kontaktujte zákaznickou podporu .

Úloha se tiskne z nesprávného zásobníku nebo na nesprávný papír

Činnost	Ano	Ne
<p>Krok 1</p> <p>a Zkontrolujte, zda tisknete na správný papír. b Vytiskněte dokument.</p> <p>Je dokument vytištěn na správném papíru?</p>	Přejděte ke kroku 2.	Vložte papír správné velikosti a typu.
<p>Krok 2</p> <p>a Zadejte formát a typ papíru z dialogového okna Předvolby tisku nebo Tisk (podle operačního systému). Poznámka: Nastavení můžete změnit také pomocí ovládacího panelu tiskárny. Na domovské obrazovce stiskněte možnost Nastavení > Papír > Konfigurace zásobníku > Formát/Typ papíru. b Ujistěte se, že nastavení odpovídá papíru založenému v zásobníku. c Vytiskněte dokument.</p> <p>Je dokument vytištěn na správném papíru?</p>	Problém je vyřešen.	Přejděte ke kroku 3.


Činnost	Ano	Ne
<p>Krok 3</p> <p>a Zkontrolujte, zda nejsou zásobníky propojeny. Další informace najdete v tématu „Propojování zásobníků“ na straně 33.</p> <p>b Vytiskněte dokument.</p> <p>Je dokument vytištěn ze správného zásobníku?</p>	Problém je vyřešen.	Kontaktujte zákaznickou podporu .

Pomalý tisk

Činnost	Ano	Ne
<p>Krok 1</p> <p>Zkontrolujte, zda je kabel tiskárny pevně připojený k tiskárně a k počítači, tiskovému serveru, příslušenství nebo jinému síťovému zařízení.</p> <p>Tiskne tiskárna pomalu?</p>	Přejděte ke kroku 2.	Problém je vyřešen.
<p>Krok 2</p> <p>a Ujistěte se, že tiskárna není v tichém režimu. Na domovské obrazovce vyberte možnost Nastavení > Zařízení > Údržba > Nabídka konfigurace > Činnosti zařízení > Tichý režim.</p> <p>b Vytiskněte dokument.</p> <p>Tiskne tiskárna pomalu?</p>	Přejděte ke kroku 3.	Problém je vyřešen.
<p>Krok 3</p> <p>a Zadejte rozlišení tisku z dialogového okna Předvolby tisku nebo Tisk (podle operačního systému).</p> <p>b Nastavte rozlišení na 4800 CQ.</p> <p>c Vytiskněte dokument.</p> <p>Tiskne tiskárna pomalu?</p>	Přejděte ke kroku 4.	Problém je vyřešen.
<p>Krok 4</p> <p>a Na domovské obrazovce stiskněte možnost Nastavení > Tisk > Kvalita > Rozlišení tisku.</p> <p>b Nastavte rozlišení na 4800 CQ.</p> <p>c Vytiskněte dokument.</p> <p>Tiskne tiskárna pomalu?</p>	Přejděte ke kroku 5.	Problém je vyřešen.

Činnost	Ano	Ne
<p>Krok 5</p> <p>a Zadejte typ papíru z dialogového okna Předvolby tisku nebo Tisk (podle operačního systému).</p> <p>Poznámky:</p> <ul style="list-style-type: none"> • Ujistěte se, že nastavení odpovídá založenému papíru. • Nastavení můžete změnit také pomocí ovládacího panelu tiskárny. Na domovské obrazovce stiskněte možnost Nastavení > Papír > Konfigurace zásobníku > Formát/Typ papíru. • Tisk na těžší papír probíhá pomaleji. • Tisk na papír užší než letter, A4 a legal může probíhat pomaleji. <p>b Vytiskněte dokument.</p> <p>Tiskne tiskárna pomalu?</p>	Přejděte ke kroku 6.	Problém je vyřešen.
<p>Krok 6</p> <p>a Zkontrolujte, zda nastavení tiskárny pro texturu a hmotnost odpovídají zakládanému papíru.</p> <p>Na domovské obrazovce stiskněte možnost Nastavení > Papír > Konfigurace médií > Typy médií.</p> <p>Poznámka: Drsný povrch papíru a vysoká hmotnost papíru mohou způsobit pomalejší tisk.</p> <p>b Vytiskněte dokument.</p> <p>Tiskne tiskárna pomalu?</p>	Přejděte ke kroku 7.	Problém je vyřešen.
<p>Krok 7</p> <p>Odeberte pozastavené úlohy.</p> <p>Tiskne tiskárna pomalu?</p>	Přejděte ke kroku 8.	Problém je vyřešen.
<p>Krok 8</p> <p>a Ujistěte se, že se tiskárna nepřehřívá.</p> <p>Poznámky:</p> <ul style="list-style-type: none"> • Po dokončení dlouhé tiskové úlohy nechte tiskárnu vychladnout. • Sledujte doporučenou okolní teplotu pro tiskárnu. Další informace najdete v tématu „Výběr umístění tiskárny“ na straně 19. <p>b Vytiskněte dokument.</p> <p>Tiskne tiskárna pomalu?</p>	Kontaktujte zákaznickou podporu .	Problém je vyřešen.

Tiskárna nereaguje.

Činnost	Ano	Ne
<p>Krok 1 Zkontrolujte, zda je napájecí kabel připojen k elektrické zásuvce.</p> <p> VÝSTRAHA – RIZIKO ZRANĚNÍ: Abyste zabránili nebezpečí požáru nebo úrazu elektrickým proudem, připojte napájecí kabel do řádně uzemněné elektrické zásuvky s odpovídajícími parametry, která se nachází v blízkosti výrobku a je snadno přístupná.</p> <p>Reaguje tiskárna?</p>	Problém je vyřešen.	Přejděte ke kroku 2.
<p>Krok 2 Zkontrolujte, zda není elektrická zásuvka vypnuta pomocí spínače nebo jističe.</p> <p>Je elektrická zásuvka vypnuta pomocí spínače nebo jističe?</p>	Zapněte spínač nebo resetujte jistič.	Přejděte ke kroku 3.
<p>Krok 3 Zkontrolujte, zda je tiskárna zapnuta.</p> <p>Je tiskárna zapnutá?</p>	Přejděte ke kroku 4.	Zapněte tiskárnu.
<p>Krok 4 Zkontrolujte, zda není tiskárna v režimu spánku nebo hibernace.</p> <p>Je tiskárna v režimu spánku nebo hibernace?</p>	Stisknutím tlačítka napájení tiskárnu probudte.	Přejděte ke kroku 5.
<p>Krok 5 Zkontrolujte, zda jsou kabely spojující tiskárnu a počítač vloženy do správných portů.</p> <p>Jsou kabely vloženy do správných portů?</p>	Přejděte ke kroku 6.	Vložte kabely do správných portů.
<p>Krok 6 Vypněte tiskárnu, nainstalujte hardwarové doplňky, a poté ji znovu zapněte. Další informace vyhledejte v dokumentaci dodané společně s doplňkem.</p> <p>Reaguje tiskárna?</p>	Problém je vyřešen.	Přejděte ke kroku 7.
<p>Krok 7 Nainstalujte správný ovladač tiskárny.</p> <p>Reaguje tiskárna?</p>	Problém je vyřešen.	Přejděte ke kroku 8.
<p>Krok 8 Vypněte tiskárnu, vyčkejte přibližně 10 sekund a pak ji znovu zapněte.</p> <p>Reaguje tiskárna?</p>	Problém je vyřešen.	Kontaktujte zákaznickou podporu .

Jednotku paměti flash nelze přečíst

Činnost	Ano	Ne
<p>Krok 1 Zkontrolujte, zda není tiskárna zaneprázdněna jinou tiskovou úlohou.</p> <p>Je tiskárna připravena?</p>	Přejděte ke kroku 3.	Přejděte ke kroku 2.
<p>Krok 2</p> <ul style="list-style-type: none"> • Vyčkejte, než tiskárna dokončí zpracovávání ostatních úloh. • Vyjměte a poté vložte jednotku paměti flash. <p>Rozpozná tiskárna jednotku paměti flash?</p>	Problém je vyřešen.	Přejděte ke kroku 3.
<p>Krok 3 Zkontrolujte, zda je jednotka paměti flash zasunuta do předního portu USB.</p> <p>Poznámka: Jednotka paměti flash nebude funkční, pokud je zasunuta do zadního portu USB.</p> <p>Je jednotka paměti flash zasunuta do správného portu?</p>	Přejděte ke kroku 5.	Přejděte ke kroku 4.
<p>Krok 4 Vložte jednotku flash do správného portu.</p> <p>Rozpozná tiskárna jednotku paměti flash?</p>	Problém je vyřešen.	Přejděte ke kroku 5.
<p>Krok 5 Ujistěte se, že je jednotka paměti flash podporována. Další informace najdete v tématu „Podporované jednotky flash a typy souborů“ na straně 53.</p> <p>Je jednotka paměti flash podporována?</p>	Přejděte ke kroku 7.	Přejděte ke kroku 6.
<p>Krok 6 Vložte podporovanou jednotku paměti flash.</p> <p>Rozpozná tiskárna jednotku paměti flash?</p>	Problém je vyřešen.	Přejděte ke kroku 7.
<p>Krok 7 Vyjměte a poté vložte jednotku paměti flash.</p> <p>Rozpozná tiskárna jednotku paměti flash?</p>	Problém je vyřešen.	Kontaktujte zákaznickou podporu .

Povolení portu USB

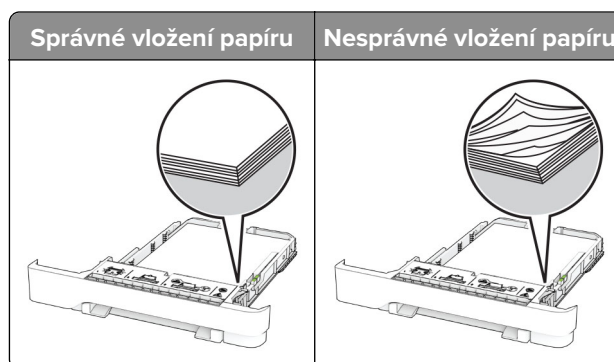
Na domovské obrazovce stiskněte možnost **Nastavení > Síť/Porty > USB > Povolit port USB**.

Odstranění zaseknutého papíru

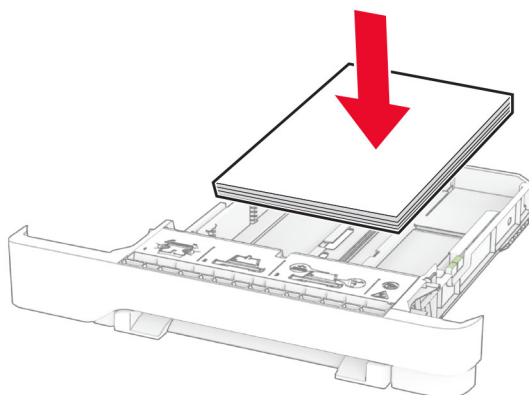
Prevence uvíznutí

Vložte správně papír.

- Ujistěte se, že papír leží v zásobníku rovně.



- Při probíhajícím tisku neplňte ani nevyjímejte zásobník.
- Nezakládejte příliš mnoho papíru. Ujistěte se, že výška stohu papíru nepřesahuje indikátor značky maximálního množství papíru.
- Nezasouvejte papír do zásobníku. Vložte papír podle obrázku.

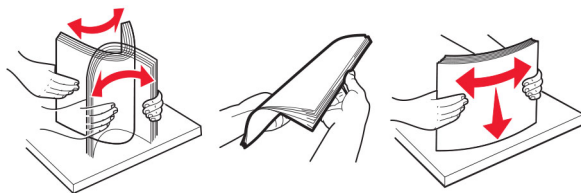


- Ujistěte se, že jsou správně umístěná vodítka papíru a že příliš netlačí na papír či obálky.
- Po založení papíru zásobník přiměřenou silou zatlačte do tiskárny.

Používejte doporučený papír.

- Používejte pouze doporučený papír a speciální média.
- Nevkládejte pomačkaný, zohýbaný, vlhký, ohnutý nebo zprohýbaný papír.

- Papír před vložením ohněte, promněte a vyrovnejte hrany.

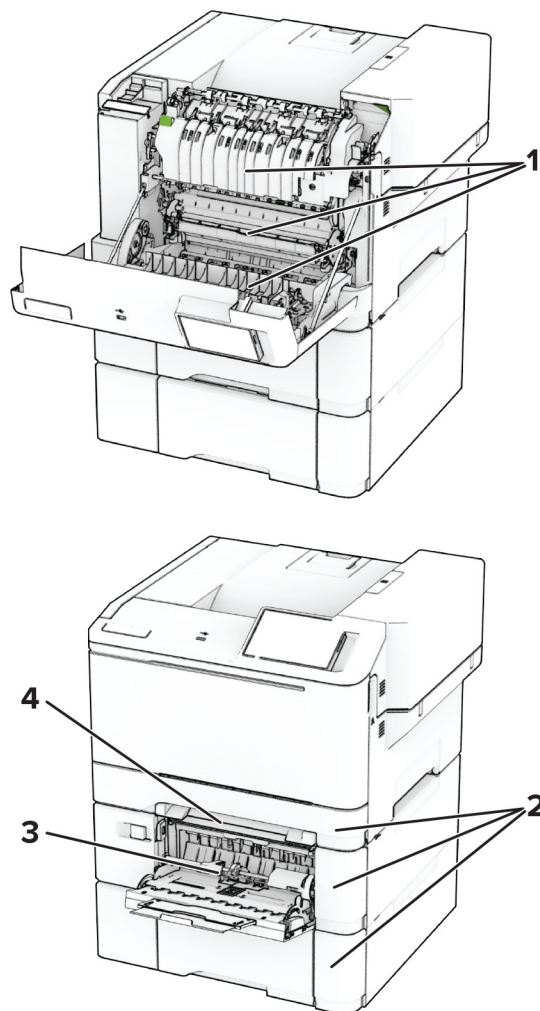


- Nepoužívejte papír, který je nastříhaný nebo nařezaný ručně.
- Nepoužívejte více formátů, gramáží a typů papíru v jednom zásobníku.
- Ujistěte se, že je v počítači nebo na ovládacím panelu tiskárny správně zadán formát a typ papíru.
- Papír skladujte v souladu s doporučeními výrobce.

Rozpoznání míst uvíznutí papíru

Poznámky:

- Pokud je zapnuta funkce Pomocník při zaseknutí, tiskárna po odstranění zaseknuté stránky vysune prázdné nebo částečně potištěné stránky. Vyhledejte ve výstupu tisku prázdné stránky.
- Pokud je možnost Napravit uvíznutí nastavena na hodnotu Zapnuto nebo Automaticky, vytiskne tiskárna uvíznuté stránky znovu.



	Místa uvíznutí
1	Dvířka A
2	Zásobníky
3	Univerzální podavač
4	Ruční podavač

Zaseknutí papíru ve dvířkách A

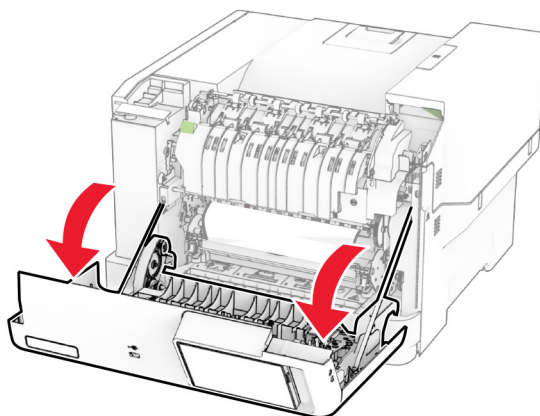
Zaseknutí papíru pod zapékačem

1 Otevřete dvířka A.



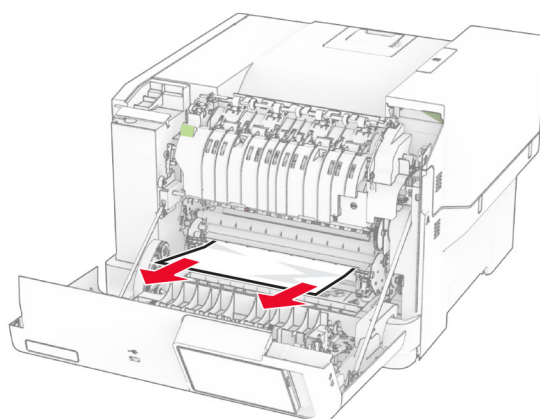
VÝSTRAHA – HORKÝ POVRCH: Vnitřek tiskárny může být horký. Abyste omezili riziko zranění způsobeného horkou součástí, nedotýkejte se povrchu, dokud nevychladne.

Varování – nebezpečí poškození: Aby nedošlo k poškození elektrostatickým výbojem, dotkněte se jakéhokoliv nekrytého kovového povrchu tiskárny před přístupem k vnitřním částem tiskárny, nebo než se těchto částí dotknete.



2 Vyměňte zablokovaný papír.

Poznámka: Ujistěte se, že jsou vyjmuty všechny útržky papíru.



3 Zavřete dvířka A.

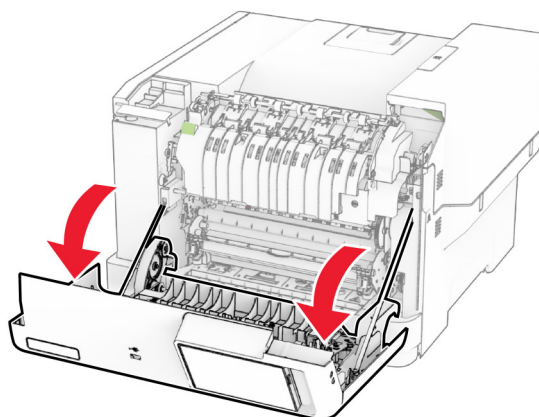
Zaseknutí papíru v zapékači

1 Otevřete dvířka A.



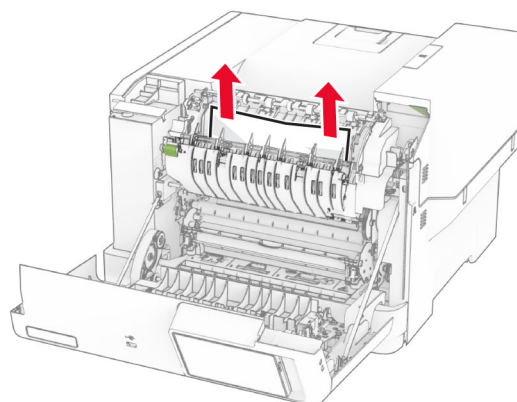
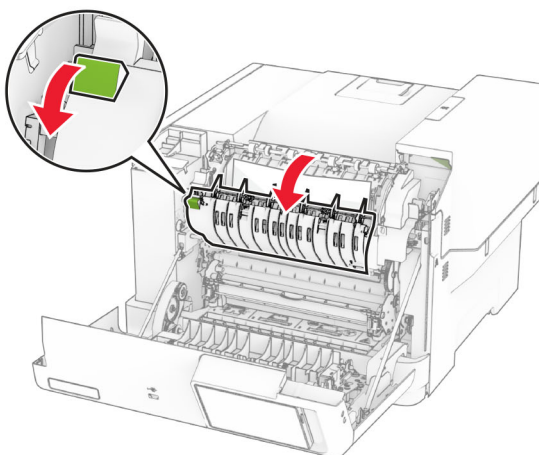
VÝSTRAHA – HORKÝ POVRCH: Vnitřek tiskárny může být horký. Abyste omezili riziko zranění způsobeného horkou součástí, nedotýkejte se povrchu, dokud nevychladne.

Varování – nebezpečí poškození: Aby nedošlo k poškození elektrostatickým výbojem, dotkněte se jakéhokoliv nekrytého kovového povrchu tiskárny před přístupem k vnitřním částem tiskárny, nebo než se těchto částí dotknete.



2 Otevřete přístupová dvířka zapékače a vyjměte uvíznutý papír.

Poznámka: Ujistěte se, že jsou vyjmuty všechny útržky papíru.



3 Zavřete dvířka A.

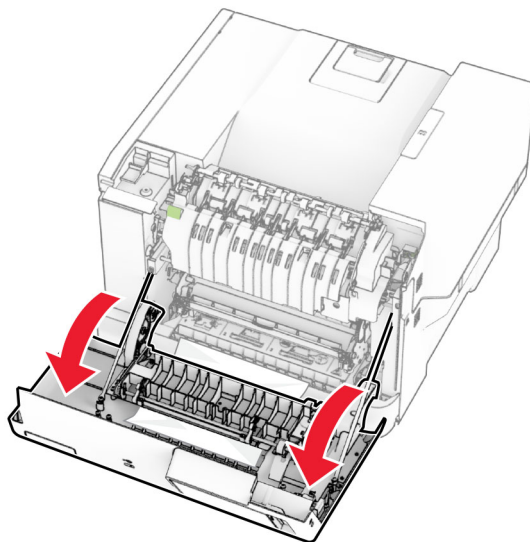
Uvíznutí papíru v duplexoru

1 Otevřete dvířka A.



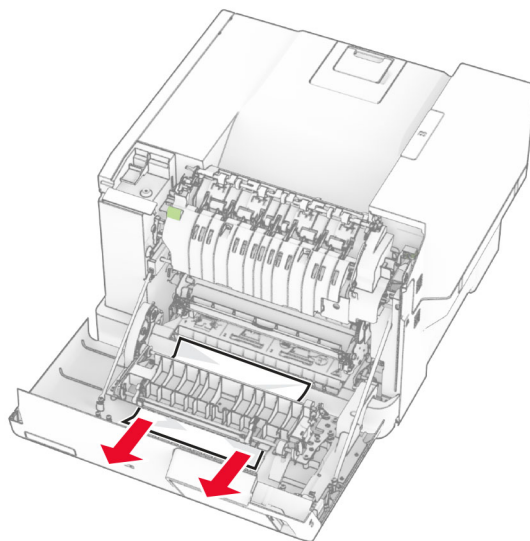
VÝSTRAHA – HORKÝ POVRCH: Vnitřek tiskárny může být horký. Abyste omezili riziko zranění způsobeného horkou součástí, nedotýkejte se povrchu, dokud nevychladne.

Varování – nebezpečí poškození: Aby nedošlo k poškození elektrostatickým výbojem, dotkněte se jakéhokoliv nekrytého kovového povrchu tiskárny před přístupem k vnitřním částem tiskárny, nebo než se těchto částí dotknete.



2 Vyměňte zablokovaný papír.

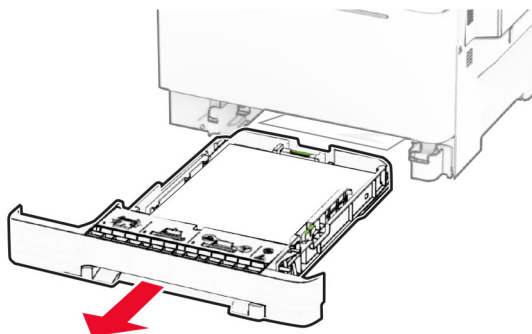
Poznámka: Ujistěte se, že jsou vyjmuty všechny útržky papíru.



3 Zavřete dvířka A.

Uvíznutí papíru v zásobnících

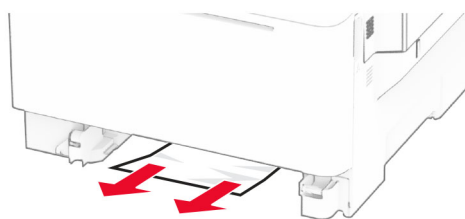
- 1 Vyměňte zásobník.



Varování – nebezpečí poškození: Snímač ve volitelném zásobníku snadno poškodí statická elektřina. Před vyjmutím zablokovaného papíru ze zásobníku se dotkněte kovového povrchu.

- 2 Vyměňte zablokovaný papír.

Poznámka: Ujistěte se, že jsou vyjmuty všechny útržky papíru.

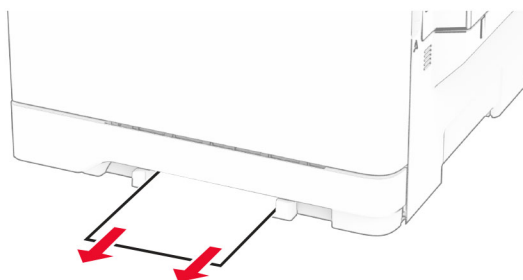


- 3 Vložte zásobník.

Uvíznutí papíru v ručním podavači

Vyměňte zablokovaný papír.

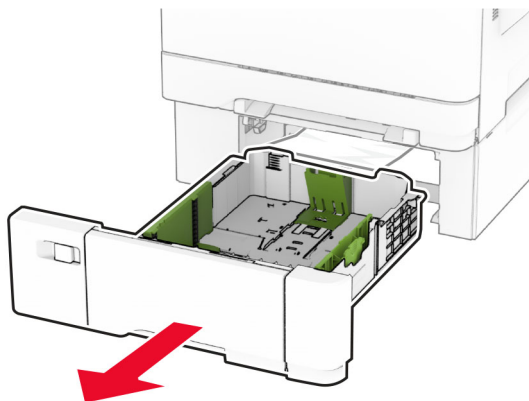
Poznámka: Ujistěte se, že jsou vyjmuty všechny útržky papíru.



Uvíznutí papíru v univerzálním podavači

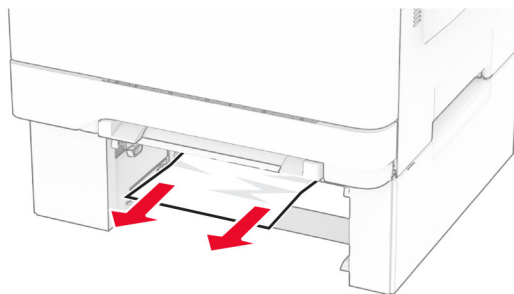
Poznámka: Univerzální podavač je k dispozici, pouze pokud je nainstalován volitelný dvojitý zásobník na 650 listů.

- 1 Vyjměte papír z univerzálního podavače a zavřete jej.
- 2 Vyjměte zásobník.



- 3 Vyjměte zablokovaný papír.

Poznámka: Ujistěte se, že jsou vyjmuty všechny útržky papíru.



- 4 Vložte zásobník.
- 5 Otevřete univerzální podavač a vložte do něj znovu papír.

Problémy se síťovým připojením

Embedded Web Server nelze spustit

Činnost	Ano	Ne
<p>Krok 1</p> <p>a Zkontrolujte, zda je tiskárna zapnuta.</p> <p>b Přejděte na server Embedded Web Server (EWS) tiskárny.</p> <p>Můžete otevřít server EWS?</p>	Problém je vyřešen.	Přejděte ke kroku 2.


Činnost	Ano	Ne
<p>Krok 2</p> <p>a Ujistěte se, že je adresa IP tiskárny správná.</p> <p>Poznámky:</p> <ul style="list-style-type: none"> • Zobrazte adresu IP na domovské obrazovce. • Adresa IP se zobrazí jako čtyři sady čísel oddělených tečkou, například 123.123.123.123. <p>b Přejděte na server EWS.</p> <p>Můžete otevřít server EWS?</p>	Problém je vyřešen.	Přejděte ke kroku 3.
<p>Krok 3</p> <p>a Ujistěte se, že jste nainstalovali podporovaný prohlížeč:</p> <ul style="list-style-type: none"> • Internet Explorer verze 11 nebo novější • Microsoft Edge • Safari verze 6 nebo novější • Google Chrome™ verze 32 nebo novější • Mozilla Firefox verze 24 nebo novější <p>b Přejděte na server EWS.</p> <p>Můžete otevřít server EWS?</p>	Problém je vyřešen.	Přejděte ke kroku 4.
<p>Krok 4</p> <p>a Zkontrolujte, zda funguje síťové připojení.</p> <p>Poznámka: Pokud připojení nefunguje, obraťte se na správce.</p> <p>b Přejděte na server EWS.</p> <p>Můžete otevřít server EWS?</p>	Problém je vyřešen.	Přejděte ke kroku 5.
<p>Krok 5</p> <p>a Ujistěte se, že jsou kabely řádně připojené k tiskárně a tiskovému serveru. Další informace vyhledejte v dokumentaci dodané s tiskovým serverem.</p> <p>b Přejděte na server EWS.</p> <p>Můžete otevřít server EWS?</p>	Problém je vyřešen.	Přejděte ke kroku 6.
<p>Krok 6</p> <p>a Zkontrolujte, zda jsou webové servery proxy zakázány.</p> <p>Poznámka: Pokud jsou servery zakázány, obraťte se na správce.</p> <p>b Přejděte na server EWS.</p> <p>Můžete otevřít server EWS?</p>	Problém je vyřešen.	Kontaktujte zákaznickou podporu .

Tiskárnu nelze připojit k síti Wi-Fi

Činnost	Ano	Ne
<p>Krok 1 Zkontrolujte, zda je možnost Aktivní adaptér nastavena na hodnotu Automaticky. Na domovské obrazovce stiskněte možnost Nastavení > Síť/porty > Přehled sítě > Aktivní adaptér > Automaticky.</p> <p>Lze tiskárnu připojit k síti Wi-Fi</p>	Problém je vyřešen.	Přejděte ke kroku 2.
<p>Krok 2 Zkontrolujte, zda je vybrána správná síť Wi-Fi. Poznámka: Některé směrovače mohou sdílet výchozí identifikátor SSID.</p> <p>Připojujete se ke správné síti Wi-Fi?</p>	Přejděte ke kroku 4.	Přejděte ke kroku 3.
<p>Krok 3 Připojte se ke správné síti Wi-Fi. Další informace najdete v tématu „Připojení tiskárny k síti Wi-Fi“ na straně 44.</p> <p>Lze tiskárnu připojit k síti Wi-Fi</p>	Problém je vyřešen.	Přejděte ke kroku 4.
<p>Krok 4 Zkontrolujte režim zabezpečení bezdrátové sítě. Na domovské obrazovce stiskněte možnost Nastavení > Síť/Porty > Bezdrátová síť > Režim zabezpečení bezdrátové sítě.</p> <p>Vybrali jste správný režim zabezpečení bezdrátové sítě?</p>	Přejděte ke kroku 6.	Přejděte ke kroku 5.
<p>Krok 5 Vyberte správný režim zabezpečení bezdrátové sítě.</p> <p>Lze tiskárnu připojit k síti Wi-Fi</p>	Problém je vyřešen.	Přejděte ke kroku 6.
<p>Krok 6 Ujistěte se, že jste zadali správné heslo sítě. Poznámka: Při zadávání hesla si dejte pozor na mezery, čísla a velká písmena.</p> <p>Lze tiskárnu připojit k síti Wi-Fi</p>	Problém je vyřešen.	Kontaktujte zákaznickou podporu .

Problémy s hardwarovými doplňky

Nelze rozpoznat interní volitelný doplněk

Činnost	Ano	Ne
<p>Krok 1 Vypněte tiskárnu, vyčkejte přibližně 10 sekund a pak ji znovu zapněte.</p> <p>Detekuje tiskárna interní volitelný doplněk?</p>	Problém je vyřešen.	Přejděte ke kroku 2.
<p>Krok 2 Vytiskněte stránku s nastavením a zkontrolujte, jestli je interní doplněk uveden v seznamu Instalované funkce.</p> <p>Je uvedena interní volitelný doplněk?</p>	Přejděte ke kroku 4.	Přejděte ke kroku 3.
<p>Krok 3 Ověřte, zda je interní volitelný doplněk správně nainstalován na desce řadiče.</p> <p>a Vypněte tiskárnu a vytáhněte napájecí kabel z elektrické zásuvky. b Zkontrolujte, zda je interní doplněk nainstalován do správného konektoru na desce řadiče. c Zapojte napájecí kabel do zásuvky a poté tiskárnu zapněte.</p> <p> VÝSTRAHA – RIZIKO ZRANĚNÍ: Chcete-li zabránit nebezpečí požáru nebo úrazu elektrickým proudem, připojte napájecí kabel do řádně uzemněné elektrické zásuvky s odpovídajícími parametry, která se nachází v blízkosti výrobku a je snadno přístupná.</p> <p>Detekuje tiskárna interní volitelný doplněk?</p>	Problém je vyřešen.	Přejděte ke kroku 4.
<p>Krok 4 a Ujistěte se, že je interní volitelný doplněk k dispozici v ovladači tiskárny. Poznámka: V případě potřeby přidejte interní volitelný doplněk do ovladače tiskárny ručně, aby byl k dispozici pro tiskové úlohy. Další informace najdete v tématu „Přidání dostupných volitelných doplňků do ovladače tiskárny“ na straně 36. b Vytiskněte dokument.</p> <p>Detekuje tiskárna interní volitelný doplněk?</p>	Problém je vyřešen.	Kontaktujte zákaznickou podporu .

Zjištěna vadná paměť flash

Vyzkoušejte jeden či více následujících kroků:

- Vyměňte vadnou inteligentní paměťovou jednotku.
- Stisknutím tlačítka **Pokračovat** na domovské obrazovce ignorujte zprávu a pokračujte v tisku.
- Zrušte aktuální tiskovou úlohu.

Nedostatek volného místa v paměti flash pro zdroje

Vyzkoušejte jeden či více následujících kroků:

- Stiskněte tlačítko **Pokračovat**, odstraňte zprávu a pokračujte v tisku.
- Odstraňte písma, makra a další data uložená v paměti flash.
- Nainstalujte pevný disk.

Poznámka: Stažená písma a makra, která nebyla dříve uložena do paměti flash, budou odstraněna.

Problémy se spotřebním materiálem

Vyměňte kazetu, neshoda regionu tiskárny

Tento problém opravíte zakoupením kazety se správným regionem, který se shoduje s regionem tiskárny nebo zakoupením celosvětové kazety.

- První číslo ve zprávě za číslem 42 označuje region tiskárny.
- Druhé číslo ve zprávě za číslem 42 označuje region kazety.

Regiony tiskáren a tonerových kazet

Oblast	Číselný kód
Celosvětově nebo Nedefinovaný region	0
Severní Amerika (Spojené státy, Kanada), Austrálie, Nový Zéland	1
Evropský hospodářský prostor, Island, Lichtenštejnsko a Norsko	2
Asie a Tichomoří	3
Latinská Amerika	4
Zbývající část Evropy, Střední východ, Afrika	5
Neplatný region	9

Poznámka: Chcete-li zjistit nastavení regionu tiskárny a tonerové kazety, vytiskněte zkušební stránky kvality tisku. Z domovské obrazovky stiskněte nabídku **Nastavení > Řešení problémů > Vytisknout zkušební stránku**.

Spotřební materiál od jiného výrobce než Lexmark

Tiskárna zjistila, že je v tiskárně nainstalován spotřební materiál nebo díl od jiného výrobce.

Tiskárna Lexmark je navržena tak, aby fungovala nejlépe s originálním spotřebním materiálem a díly Lexmark. Použití spotřebních materiálů či dílů jiných výrobců můžete ovlivnit výkon, spolehlivost či životnost tiskárny a jejich zobrazovacích součástí.

Všechny ukazatele životnosti jsou navrženy pro používání spotřebního materiálu a dílů Lexmark a mohou přivodit nepředvídatelné důsledky, pokud se použije spotřební materiál či díly jiného výrobce. Používání zobrazovacích součástí po uplynutí zamýšlené životnosti může tiskárnu Lexmark nebo související součásti poškodit.

Varování – nebezpečí poškození: Použití spotřebních materiálů nebo dílů jiných výrobců může ovlivnit pokrytí zárukou. Poškození způsobené použitím spotřebního materiálu či dílů jiného výrobce nemusí být zárukou pokryto.

Pokud přijímáte všechna tato rizika a chcete pokračovat s použitím neoriginálního spotřebního materiálu nebo dílů ve vaší tiskárně, dvěma prsty stiskněte a přidržte chybovou zprávu na displeji po dobu 15 sekund. Po zobrazení potvrzovacího dialogového okna stiskněte tlačítko **Pokračovat**.

Pokud tato rizika nechcete přijmout, vyjměte spotřební materiál či díl od jiného výrobce z tiskárny a nainstalujte originální spotřební materiál či díl Lexmark. Další informace najdete v tématu [„Používání originálních dílů a spotřebního materiálu Lexmark“ na straně 103](#).

Pokud po vymazání chybové zprávy tiskárna netiskne, vynulujte počítadlo využití spotřebního materiálu.

- 1 Na domovské obrazovce vyberte možnost **Nastavení > Zařízení > Údržba > Nabídka konfigurace > Počítadla a využití spotřebovaného materiálu**.
- 2 Vyberte díl nebo spotřební materiál, který chcete resetovat, a poté vyberte položku **Spustit**.
- 3 přečtěte si varovnou zprávu a poté stiskněte možnost **Pokračovat**.
- 4 Stisknutím dvou prstů na displeji po dobu 15 sekund zprávu vymažete.

Poznámka: Pokud se vám nepodaří resetovat počítadla spotřeby materiálu, vraťte položku v místě nákupu.

Potíže s podáváním papíru

Obálka se při tisku zalepí

Činnost	Ano	Ne
<p>Krok 1</p> <p>a Použijte obálku, které byla uložena v suchém prostředí.</p> <p>Poznámka: Při tisku na obálky s vysokým obsahem vlhkosti se mohou obálky zalepí.</p> <p>b Odešlete tiskovou úlohu.</p> <p>Zalepuje se obálka při tisku?</p>	Přejděte ke kroku 2.	Problém je vyřešen.
<p>Krok 2</p> <p>a Nastavte typ papíru na obálku.</p> <p>Na domovské obrazovce stiskněte možnost Nastavení > Papír > Konfigurace zásobníku > Formát/Typ papíru.</p> <p>b Odešlete tiskovou úlohu.</p> <p>Zalepuje se obálka při tisku?</p>	Kontaktujte zákaznickou podporu .	Problém je vyřešen.

Tisk se skládáním kopií nefunguje

Činnost	Ano	Ne
<p>Krok 1</p> <p>a Na domovské obrazovce stiskněte možnost Nastavení > Tisk > Rozložení > Skládání kopií.</p> <p>b Klepněte na možnost Zapnuto [1,2,1,2,1,2].</p> <p>c Vytiskněte dokument.</p> <p>Je dokument složený správně?</p>	Problém je vyřešen.	Přejděte ke kroku 2.
<p>Krok 2</p> <p>a V dokumentu, který se chystáte vytisknout, otevřete dialogové okno Tisk a poté zvolte možnost Skládat kopie.</p> <p>b Vytiskněte dokument.</p> <p>Je dokument složený správně?</p>	Problém je vyřešen.	Přejděte ke kroku 3.
<p>Krok 3</p> <p>a Snižte počet stran určených k tisku.</p> <p>b Vytiskněte dokument.</p> <p>Jsou stránky správně skládány?</p>	Problém je vyřešen.	Kontaktujte zákaznickou podporu .

Propojování zásobníků nefunguje

Činnost	Ano	Ne
<p>Krok 1</p> <p>a Zkontrolujte, zda zásobníky obsahují papír stejného formátu a typu.</p> <p>b Ujistěte se, že jsou správně nastavena vodítka papíru.</p> <p>c Vytiskněte dokument.</p> <p>Jsou zásobníky správně propojeny?</p>	Problém je vyřešen.	Přejděte ke kroku 2.
<p>Krok 2</p> <p>a Na domovské obrazovce stiskněte možnost Nastavení > Papír > Konfigurace zásobníku > Formát/Typ papíru.</p> <p>b Nastavte formát a typ papíru podle papíru vloženého do propojených zásobníků.</p> <p>c Vytiskněte dokument.</p> <p>Jsou zásobníky správně propojeny?</p>	Problém je vyřešen.	Přejděte ke kroku 3.
<p>Krok 3</p> <p>a Zkontrolujte, zda je Spojování zásobníků nastaveno na možnost Automaticky. Další informace najdete v tématu „Propojování zásobníků“ na straně 33.</p> <p>b Vytiskněte dokument.</p> <p>Jsou zásobníky správně propojeny?</p>	Problém je vyřešen.	Kontaktujte zákaznickou podporu .

Časté uvíznutí papíru

Činnost	Ano	Ne
<p>Krok 1</p> <p>a Vyměňte zásobník.</p> <p>b Zkontrolujte, zda je papír správně vložen.</p> <p>Poznámky:</p> <ul style="list-style-type: none"> • Ujistěte se, že jsou správně nastavena vodítka papíru. • Ujistěte se, že výška stohu papíru nepřesahuje indikátor značky maximálního množství papíru. • Ujistěte se, že tisknete na papír doporučené velikosti a typu. <p>c Vložte zásobník.</p> <p>d Vytiskněte dokument.</p> <p>Dochází často k uvíznutí papíru?</p>	Přejděte ke kroku 2.	Problém je vyřešen.
<p>Krok 2</p> <p>a Na domovské obrazovce stiskněte možnost Nastavení > Papír > Konfigurace zásobníku > Formát/Typ papíru.</p> <p>b Nastavte správnou velikost a typ papíru.</p> <p>c Vytiskněte dokument.</p> <p>Dochází často k uvíznutí papíru?</p>	Přejděte ke kroku 3.	Problém je vyřešen.
<p>Krok 3</p> <p>a Vložte papír z nového balení.</p> <p>Poznámka: Papír zvlhnuł kvůli vysoké vlhkosti prostředí. Ponechte papír v originálním balení, dokud nebudete připraveni ho použít.</p> <p>b Vytiskněte dokument.</p> <p>Dochází často k uvíznutí papíru?</p>	Kontaktujte zákaznickou podporu .	Problém je vyřešen.

Uvíznuté stránky se znovu nevytisknou

Činnost	Ano	Ne
<p>a Na domovské obrazovce stiskněte možnost Nastavení > Zařízení > Upozornění > Obnova obsahu po uvíznutí.</p> <p>b V nabídce Obnovení po zablokování stiskněte možnost Zapnuto nebo Automaticky.</p> <p>c Vytiskněte dokument.</p> <p>Vytiskly se zaseknuté stránky znovu?</p>	Problém je vyřešen.	Kontaktujte zákaznickou podporu .

Potíže s kvalitou barev

Úprava barev na tištěném výstupu

- 1 Na domovské obrazovce stiskněte možnost **Nastavení > Tisk > Kvalita > Rozšířené nastavení > Korekce barev**.
- 2 V nabídce Korekce barev vyberte položku **Ruční > Obsah korekce barev**.
- 3 Zvolte příslušné nastavení konverze barev.

Typ objektu	Barevné konverzní tabulky
Obrázek RGB Text RGB Grafika RGB	<ul style="list-style-type: none"> • Živé – Produkuje jasnější, nasycenější barvy a může být použita na všechny vstupní barevné formáty. • Displej sRGB – Produkuje výstup, který aproximuje barvy zobrazené na počítačové obrazovce. Pro tisk fotografií je optimalizováno použití černého toneru. • Displej – True Black – Produkuje výstup, který aproximuje barvy zobrazené na počítačové obrazovce. Toto nastavení používá pouze černý toner pro vytvoření všech stupňů neutrální šedi. • sRGB Živé – Zvyšuje sytost barev pro barevnou korekci Displej sRGB. Použití černého toneru je optimalizováno pro tisk obchodní grafiky. • Vypnuto
Obrázek CMYK Text CMYK Grafika CMYK	<ul style="list-style-type: none"> • US CMYK – Použije barevnou korekci pro aproximaci barevného výstupu SWOP (Specifications for Web Offset Publishing). • Euro CMYK – Použije korekci barev pro aproximovaný EuroScale barevný výstup. • Živé CMYK – Zvyšuje sytost barev pro nastavení barevné korekce US CMYK. • Vypnuto

Časté dotazy o barevném tisku

Co je to barva RGB?

RGB barva je způsob popisu barev pomocí určení množství červené, zelené a modré barvy, které jsou použité k vytvoření určité barvy. Červené, zelené a modré světlo lze přidávat v různých poměrech a vytvářet tak velkou škálu barev pozorovaných v přírodě. Počítačové obrazovky, skenery a digitální fotoaparáty používají tuto metodu k zobrazování barev.

Co je to barva CMYK?

Barva CMYK je způsob popisu barvy pomocí určení množství azurové, purpurové, žluté a černé, použitého k vytvoření určité barvy. Azurový, purpurový, žlutý a černý inkoust či toner lze při tisku použít v různých množstvích pro reprodukci mnoha barev vyskytujících se v přírodě. Tiskařské lisy, inkoustové tiskárny a barevné laserové tiskárny vytvářejí barvy tímto způsobem.

Jak je barva definována v dokumentu, který je určen k tisku?

Programy jsou používány k definování a úpravě barvy v dokumentu pomocí barevných kombinací RGB či CMYK. Více informací naleznete v tématech nápovědy programu.

Jak tiskárna zjistí, jakou barvu má tisknout?

Při tisku dokumentu jsou informace popisující typ a barvu každého objektu odeslány tiskárně a procházejí přes barevné konverzní tabulky. Barva je přeložena do adekvátního množství azurového, purpurového, žlutého a černého toneru použitého k vytvoření cílové barvy. Informace o objektu určují použití barevných konverzních tabulek. Například je možné použít jeden typ barevné konverzní tabulky na text, zatímco na fotografie je používán jiný typ barevné konverzní tabulky.

Co je to ruční korekce barev?

Když je povolena ruční korekce barev, používá tiskárna ke zpracování objektů uživatelem zvolené barevné konverzní tabulky. Ruční nastavení korekce barev jsou specifická pro každý typ tištěného objektu (text, grafika nebo obrázky). To je také specifické pro různý způsob, jakým je definována barva v programu (kombinace RGB nebo CMYK). Pro ruční použití jiné barevné konverzní tabulky viz část [„Úprava barev na tištěném výstupu“ na straně 190](#).

Pokud program nedefinuje barvy pomocí kombinací RGB nebo CMYK, ruční korekce barev nemá význam. Také nemá vliv, když program či operační systém počítače ovládá úpravu barev. Ve většině případů je nastavením korekce barev na režim Automaticky dosaženo výběru ideálních barev pro dokumenty.

Jak mohu dosáhnout věrnosti podání určité barvy (například firemního loga)?

V nabídce Kvalita je k dispozici devět typů sad ukázky barev. Tyto sady jsou také dostupné ze stránky Ukázka barev ve vestavěném webovém serveru. Výběrem jakékoliv vzorové sady vytisknete několikastránkový dokument sestávající ze stovek barevných čtverců. Každý čtverec obsahuje kombinaci CMYK nebo RGB v závislosti na zvolené tabulce. Barva každého čtverce je dána průchodem CMYK či RGB kombinace označené na čtverci přes vybranou konverzní tabulku barev.

Při zkoumání sad ukázky barev můžete vybrat čtverec, jehož barva se nejvíce blíží hledané barvě. Barevná kombinace označená na čtverci potom může být použita k úpravě barvy objektu v programu. Více informací naleznete v tématech nápovědy programu. K použití vybrané barevné konverzní tabulky pro určitý objekt může být nezbytná ruční barevná korekce.

Výběr správné sady ukázky barev pro řešení konkrétního problému s hledáním odpovídající barvy závisí na:

- použitím nastavení korekce barev (Automaticky, Vypnuto nebo Ruční),
- typu tištěného objektu (text, grafika nebo obrázky),
- tom, jakým způsobem je definována barva v programu (kombinace RGB nebo CMYK).

Pokud program nedefinuje barvy pomocí kombinací RGB nebo CMYK, stránky Ukázka barev nelze použít. Navíc, některé programy upravují kombinace RGB nebo CMYK definované v programu pomocí správy barev. V těchto případech nemusí výsledná vytištěná barva zcela odpovídat barvě na stránkách Ukázka barev.

Výtisk vypadá zbarveně

Činnost	Ano	Ne
<p>Krok 1 Provedte úpravu barev.</p> <p>a Na domovské obrazovce stiskněte možnost Nastavení > Tisk > Kvalita > Rozšířené nastavení > Úprava barev.</p> <p>b Vytiskněte dokument.</p> <p>Vypadá výtisk zbarveně?</p>	Přejděte ke kroku 2.	Problém je vyřešen.

Činnost	Ano	Ne
<p>Krok 2 Provedte vyvážení barev.</p> <p>a Na domovské obrazovce stiskněte možnost Nastavení > Tisk > Kvalita > Rozšířené nastavení > Vyvážení barev.</p> <p>b Upravte nastavení.</p> <p>c Vytiskněte dokument.</p> <p>Vypadá výtisk zabarveně?</p>	<p>Kontaktujte zákaznickou podporu.</p>	<p>Problém je vyřešen.</p>

Kontaktování zákaznické podpory

Než se obrátíte na zákaznickou podporu, mějte k dispozici následující informace:

- Popis problému s tiskárnou
- Chybová zpráva
- Typ modelu tiskárny a sériové číslo

Přejděte na web <http://support.lexmark.com> a kontaktujte nás e-mailem nebo na chatu, popřípadě procházejte knihovnu příruček, pomocné dokumentace, ovladačů a dalších souborů ke stažení.

K dispozici je také technická podpora po telefonu. V USA nebo Kanadě volejte na číslo 1-800-539-6275. V ostatních zemích či oblastech přejděte na web <http://support.lexmark.com>.

Recyklace a likvidace

Recyklace produktů společnosti Lexmark

Vrácení produktů společnosti Lexmark kvůli recyklaci:

1 Přejděte na stránku www.lexmark.com/recycle.

2 Vyberte produkt, který chcete recyklovat.

Poznámka: Spotřební materiál a hardware, který není uveden ve sběrném a recyklačním programu společnosti Lexmark, lze recyklovat prostřednictvím místního recyklačního střediska.

Recyklace obalů společnosti Lexmark

Společnost Lexmark se nepřetržitě snaží minimalizovat obaly. Menší obaly pomáhají, aby byly tiskárny Lexmark transportovány co nejefektivnějším a nejekologičtějším způsobem, a aby bylo nutné likvidovat menší objem obalů. Toto zefektivnění má za následek snížení emisí skleníkových plynů, úspory energie a šetření přírodních zdrojů. Společnost Lexmark také nabízí v některých zemích nebo oblastech recyklaci komponent obalů. Další informace najdete na www.lexmark.com/recycle. Potom zvolte zemi nebo oblast. Informace o dostupných programech pro recyklaci obalů jsou zahrnuty v informacích o recyklaci produktů.

Kartóny Lexmark jsou 100% recyklovatelné, jestliže jsou k dispozici recyklační střediska. Takováto zařízení ovšem nemusí ve vaší oblasti existovat.

Pěna použitá v obalech Lexmark je recyklovatelná, jestliže jsou k dispozici recyklační střediska na recyklaci pěny. Takováto zařízení ovšem nemusí ve vaší oblasti existovat.

Když vrátíte kazetu společnosti Lexmark, můžete znovu využít krabici, ve které jste kazetu koupili. Společnost Lexmark krabici recykluje.

Poznámky

Informace o produktu

Název produktu:

Tiskárny Lexmark C2335, Lexmark CS531dw, Lexmark CS632dwe a Lexmark CS639

Typ zařízení:

5031

Modely:

270, 280, 290, 635, 675, 685

Poznámky k vydání

Duben 2023

Následující odstavec neplatí pro země, kde taková nařízení odporují místním zákonům: SPOLEČNOST LEXMARK INTERNATIONAL, INC. PŘEDKLÁDÁ TUTO PUBLIKACI VE STAVU „JAK JE“ BEZ JAKÝCHKOLI ZÁRUK, AŽ VÝSLOVNĚ UVEDENÝCH, NEBO MLČKY PŘEDPOKLÁDANÝCH, VČETNĚ PŘEDPOKLÁDANÝCH ZÁRUK PRODEJNOSTI NEBO VHODNOSTI PRO URČITÉ ÚČELY. Některé státy nepřipouštějí při určitých transakcích možnost zříci se vyjádřených nebo nevyjádřených záruk. Z těchto důvodů se na vás nemusí uvedené prohlášení vztahovat.

Tato publikace může obsahovat technické nepřesnosti nebo tiskové chyby. Obsažené informace jsou pravidelně aktualizovány; změny budou zahrnuty do novějších vydání. Popsané výrobky nebo programy mohou být kdykoliv zlepšeny nebo změněny.

Odkazy na výrobky, programy nebo služby uvedené v této publikaci neznamenaají, že by výrobce zamýšlel zpřístupnit je ve všech zemích, ve kterých působí. Odkaz na výrobek, program nebo službu není zamýšlen jako tvrzení nebo předpoklad, že by měl být použit pouze daný výrobek, program nebo služba. Místo nich lze použít libovolný funkční ekvivalentní výrobek, program či službu, pokud se tím neporuší žádný existující nárok na intelektuální vlastnictví. Za vyhodnocení a ověření provozu ve spojení s jinými výrobky, aplikacemi či službami, než které jsou výslovně vyznačeny výrobcem, odpovídá uživatel.

Technickou podporu společnosti Lexmark najdete na stránce <http://support.lexmark.com>.

Informace o zásadách ochrany osobních údajů společnosti Lexmark, které platí pro užívání tohoto produktu, najdete na stránce www.lexmark.com/privacy.

Informace o spotřebním materiálu a souborech ke stažení najdete na stránce www.lexmark.com.

© 2023 Lexmark International, Inc.

Všechna práva vyhrazena.

Ochranné známky

Lexmark, logo Lexmark a MarkNet jsou ochranné známky nebo registrované ochranné známky společnosti Lexmark International, Inc. v USA a dalších zemích.

Android, Google Play a Google Chrome jsou ochranné známky společnosti Google LLC.

Macintosh, macOS, Safari, and AirPrint are trademarks of Apple Inc., registered in the U.S. and other countries. App Store is a service mark of Apple Inc., registered in the U.S. and other countries. Use of the Works with Apple badge means that an accessory has been designed to work specifically with the technology identified in the badge and has been certified by the developer to meet Apple performance standards.

Microsoft, Internet Explorer, Microsoft Edge a Windows jsou ochranné známky skupiny společností Microsoft.

Slovní ochranná známka Mopria® je registrovaná a/nebo neregistrovaná ochranná známka společnosti Mopria Alliance, Inc. v USA a dalších zemích. Nepovolené užívání je zakázáno.

PCL® je registrovaná ochranná známka společnosti Hewlett-Packard Company. PCL je označení, které používá společnost Hewlett-Packard pro soubor tiskárenských příkazů (jazyk) a funkcí zahrnutých v tiskárenských produktech této společnosti. Tato tiskárna má být kompatibilní s jazykem PCL. To znamená, že tiskárna rozpoznává příkazy jazyka PCL používané v různých aplikačních programech a provádí emulaci funkcí odpovídajících příkazům.

PostScript je registrovaná ochranná známka společnosti Adobe Systems Incorporated v USA a dalších zemích.

Wi-Fi® a Wi-Fi Direct® jsou registrované ochranné známky společnosti Wi-Fi Alliance®.

Všechny ostatní ochranné známky jsou majetkem příslušných vlastníků.

Licenční informace

Všechny licenční informace související s tímto produktem lze zobrazit z CD:Adresář NOTICES instalačního disku CD-ROM.

Úrovně hluku

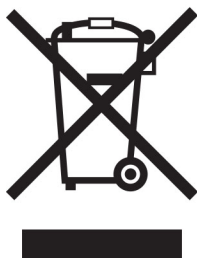
Následující měření byla provedena v souladu s normou ISO 7779 a zveřejněna v souladu s normou ISO 9296.

Poznámka: Některé režimy se na tento produkt nemusí vztahovat.

1 metr – průměrný akustický tlak, dBA	
Tisk	Jednostranný tisk: 51 (CS531, C2335); 52 (CS632, CS639) Oboustranný tisk: 51 (CS531, C2335); 54 (CS632, CS639)
Připraveno	14

Hodnoty se mohou měnit. Aktuální hodnoty najdete na webu www.lexmark.com.

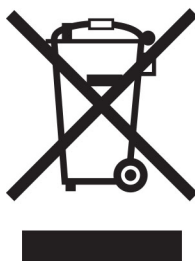
Směrnice OEEZ (o odpadních elektrických a elektronických zařízeních)



Logo WEEE označuje speciální recyklační programy a postupy pro elektronická zařízení v zemích EU. Při výrobě produktů bereme ohledy na jejich recyklaci.

Máte-li v souvislosti s možnostmi recyklace další otázky, navštivte webové stránky společnosti Lexmark na adrese www.lexmark.com. Najdete zde telefonní čísla na místní zastoupení.

Lithium-iontová nabíjecí baterie



Tento výrobek může obsahovat knoflíkovou lithium-iontovou nabíjecí baterii, kterou smí vyjmout pouze vyškolený technik. Symbol přeškrtnuté popelnice znamená, že výrobek nesmí být likvidován jako netříděný odpad, ale musí být odeslán do sběrného dvora k recyklaci. Pokud jste baterii vyjmuli, nevhazujte ji do domovního odpadu. Ve vašem městě mohou být samostatné sběrné systémy pro baterie, například místo pro sběr baterií. Oddělený sběr baterií zajišťuje vhodné zpracování odpadu, včetně opětovného použití a recyklace, a zabraňuje případným negativním dopadům na lidské zdraví a životní prostředí. Likvidujte baterie zodpovědně.

Likvidace produktu

Tiskárnu a spotřební materiál je nutno likvidovat samostatně mimo normální domácí odpad. Informace o možnostech likvidace a recyklace získáte u místních úřadů.

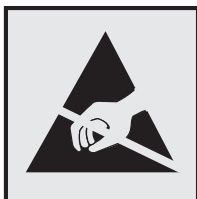
Vrácení kazet Lexmark za účelem opětovného použití nebo recyklace

Program Lexmark Cartridge Collection vám umožňuje vrátit použité kazety za účelem opětovného použití nebo recyklace. Sto procent prázdných kazet vrácených společnosti Lexmark je buď znovu použito, nebo vráceno do výroby pro recyklaci. Krabičky sloužící k vrácení kazet jsou taktéž recyklovány.

Chcete-li vrátit kazetu Lexmark za účelem opětovného použití nebo recyklace, udělejte následující:

- 1 Přejděte na stránku www.lexmark.com/recycle.
- 2 Ze seznamu vyberte svou zemi.
- 3 Vyberte **Program pro sběr kazet společnosti Lexmark**.
- 4 Postupujte podle pokynů na obrazovce.

Upozornění na citlivost vůči statické elektřině



Tento symbol označuje díly citlivé vůči statické elektřině. Oblastí kolem tohoto symbolu se dotýkejte teprve poté, co se dotknete kovového povrchu v oblasti mimo symbol.

Aby při provádění úkonů údržby, například při odstraňování uvíznutého papíru nebo výměně spotřebního materiálu, nedošlo k poškození zařízení elektrostatickým výbojem, dotkněte se jakéhokoliv nekrytého kovového povrchu tiskárny před přístupem k vnitřním částem tiskárny, nebo než se těchto částí dotknete – a to i v případě, že symbol není přítomen.

ENERGY STAR

Jakýkoli produkt společnosti Lexmark nesoucí označení ENERGY STAR® na produktu nebo na úvodní obrazovce byl k datu výroby certifikován jako produkt, který je v souladu s požadavky ENERGY STAR Agentury pro ochranu životního prostředí.



Informace o teplotě

Provozní teplota a relativní vlhkost	10 až 32,2 °C (50 až 90 °F) a 15 až 80% rel. vlhkost 15,6 až 32,2 °C (60 až 90 °F) a 8 až 80% rel. vlhkost Max. teplota vlhkého teploměru ² : 22,8 °C (73 °F) Nekondenzující prostředí
Dlouhodobé skladování tiskárny / kazety / zobrazovací jednotky ¹	15,6 až 32,2 °C (60 až 90 °F) a 8 až 80% rel. vlhkost Max. teplota vlhkého teploměru ² : 22,8 °C (73 °F)
Krátkodobá přeprava tiskárny / kazety / zobrazovací jednotky	-40 až 40 °C (-40 až 104 °F)
¹ Životnost spotřebního materiálu je přibližně 2 roky. To platí ve standardním kancelářském prostředí při 22 °C (72 °F) a vlhkosti 45 %. ² Teplota vlhkého teploměru se určuje podle teploty vzduchu a relativní vlhkosti.	

Upozornění ohledně laseru

Tato tiskárna je certifikována v USA jako laserový produkt třídy I (1) podle předpisu DHHS č. 21 vydaného v rámci sbírky CFR kapitola I, podkapitola J. Pro ostatní části světa je certifikována jako laserový produkt třídy 1 splňující požadavky normy IEC 60825-1:2014, EN 60825-1:2014+A11:2021 a EN 50689:2021.

Laserové produkty třídy I nejsou považovány za nebezpečné. Laserový systém a celá tiskárna jsou konstruovány tak, aby při běžném provozu, údržbě nebo opravách znemožňovaly vystavení osob laserovému záření překračujícímu limity stanovené pro laserové produkty I. třídy. Tiskárna má bezúdržbovou sestavu tiskové hlavy, která obsahuje laser odpovídající následujícím specifikacím:

Třída: IIIb (3b) AlGaAs

Nominální výstupní výkon (miliwatty): 12

Vlnová délka (nanometry): 770–800

Spotřeba energie

Spotřeba energie produktu

V následující tabulce jsou uvedeny spotřeby energie tohoto produktu.

Poznámka: Některé režimy se na tento produkt nemusí vztahovat.

Režim	Popis	Spotřeba energie (W)
Tisk	Produkt generuje výstup v podobě trvalého záznamu z elektronických vstupů.	Jednostranný tisk: 514 (C2335, CS531); 574 (CS632, CS639) Oboustranný tisk: 362 (C2335, CS531); 383 (CS632, CS639)
Kopírovat	Produkt generuje výstup v podobě trvalého záznamu z trvalých originálních dokumentů.	–
Skenovat	Produkt skenuje dokumenty ve formě trvalých záznamů.	–
Připraveno	Produkt čeká na tiskovou úlohu.	20.8 (C2335, CS531); 21.3 (CS632, CS639)
Režim spánku	Výrobek je ve vysokoúrovňovém úsporném režimu.	1
Hibernace	Výrobek je v nízkoúrovňovém úsporném režimu.	0,2
Vypnuto	Výrobek je zapojen do el. zásuvky, ale je vypnutý.	0,2

Výše uvedené spotřeby energie reprezentují průměry měření. Okamžitá spotřeba energie může být podstatně vyšší než průměr.

Hodnoty se mohou měnit. Aktuální hodnoty najdete na webu www.lexmark.com.

Režim spánku

Pro tento produkt je navržen režim šetřící energii s názvem *Režim spánku*. Režim spánku šetří energii snížením spotřeby energie během delších období nečinnosti. Režim spánku se automaticky aktivuje po uplynutí určitého intervalu, kdy zařízení není používáno, který se nazývá *Časový limit režimu spánku*.

Výchozí tovární nastavení časového limitu režimu spánku pro tento produkt (min.):	15 CS639: –
-----------------------------------------------------------------------------------	----------------

Pomocí konfiguračních nabídek lze časový limit režimu spánku upravit v rozmezí od 1 do 120 minut, nebo v rozmezí od 1 do 114 minut, v závislosti na modelu tiskárny. Pokud je rychlost tisku je menší než 30 stran za minutu nebo rovna 30 stranám za minutu, pak můžete nastavit časový limit pouze do 60 minut nebo 54 minut, v závislosti na modelu tiskárny. Zkrácení časového limitu režimu spánku snižuje spotřebu energie, ale může prodloužit dobu reakce produktu. Prodloužení časového limitu režimu spánku udržuje rychlou dobu reakce, ale zvyšuje spotřebu energie.

Některé modely podporují *režim hlubokého spánku*, který po delší době nečinnosti ještě více snižuje spotřebu energie.

Režim hibernace

Tento výrobek je zkonstruován s režimem ultranízké spotřeby energie nazvaným *Režim hibernace*. V režimu hibernace jsou bezpečně vypnuty všechny ostatní systémy a zařízení.

Do režimu hibernace může tiskárna přejít libovolným z následujících způsobů:

- pomocí časového limitu hibernace
- pomocí naplánování úsporných režimů

Výchozí tovární nastavení doby hibernace pro tento výrobek ve všech zemích a oblastech	3 dny CS639: –
----------------------------------------------------------------------------------------	-------------------

Dobu, po kterou tiskárna čeká po vytištění úlohy, než přejde do režimu hibernace, je možné nastavit v rozmezí od jedné hodiny do jednoho měsíce.

Poznámky k produktům pro zobrazovací zařízení registrovaným podle hodnocení EPEAT:

- Úroveň napájení v pohotovostním režimu platí v režimu hibernace nebo vypnutí.
- Výrobek se automaticky vypne na pohotovostní úroveň napájení ≤ 1 W. Funkce automatického přechodu do pohotovostního režimu (hibernace nebo vypnutí) bude povolena při odeslání produktu.

Režim vypnutí

Pokud má tento produkt režim vypnutí, při kterém stále spotřebovává jisté malé množství energie, můžete zcela ukončit spotřebu energie produktem odpojením napájecího kabelu z el. zásuvky.

Celková spotřeba energie

Někdy je vhodné odhadnout celkovou spotřebu energie produktu. Vzhledem k tomu, že jsou údaje o spotřebě energie uvedeny ve wattech, je třeba příkon vynásobit časem, po který je produkt v příslušném režimu. Tím spočítáte spotřebu energie. Celková spotřeba energie produktu je pak součtem spotřeb energie pro jednotlivé režimy.

Zákonné požadavky týkající se bezdrátových výrobků

Tato část obsahuje informace o regulačních předpisech týkajících se pouze bezdrátových výrobků.

Pokud si nejste jistí, jestli je váš model bezdrátový, přejděte na adresu „[Podpora bezdrátového připojení](#)“ na [straně 44](#).

Poznámka k modulárním komponentám

Bezdrátové modely obsahují následující modulární komponenty:

AzureWave AW-CM467-SUR; FCC ID:TLZ-CM467; IC:6100A-CM467

Chcete-li vědět, které modulární komponenty jsou v zařízení nainstalovány, přečtěte si popis na samotném produktu.

Vystavení záření rádiových vln

Vyzařovaný výstupní výkon tohoto zařízení je podstatně nižší než limity vystavení frekvenci rádiových vln FCC a dalších regulačních úřadů. Mezi anténou a jakýmkoli osobami musí být u tohoto zařízení zachována minimální vzdálenost 20 cm, aby byly splněny požadavky směrnice FCC a dalších regulačních úřadů na vystavení osob záření rádiových frekvencí.

Prohlášení o dodržení směrnic EU

Tento výrobek splňuje ochranné požadavky směrnice 2014/53/EU Rady EU o sblížení a harmonizaci právních předpisů členských států týkajících se rádiových zařízení.

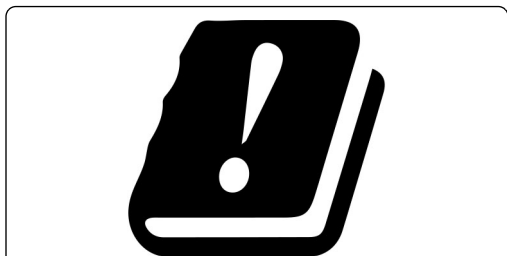
Výrobce tohoto produktu je: Lexmark International, Inc., 740 West New Circle Road, Lexington, KY, 40550 USA. Autorizovaný zástupce pro EHP/EU je: Lexmark International Technology Hungária Kft., 8 Lechner Ödön fasor, Millennium Tower III, 1095 Budapest HUNGARY. Dovozce do EHP/EU je: Lexmark International Technology S.r.l. 20, Route de pré-Bois, ICC Building, Bloc A, CH-1215 Genève, Švýcarsko. Prohlášení o shodě s požadavky uvedených směrnic je k dispozici na vyžádání u autorizovaného zástupce nebo na webové adrese www.lexmark.com/en_us/about/regulatory-compliance/european-union-declaration-of-conformity.html.

Soulad je označen značkou CE:



Omezení

Toto rádiové zařízení je možné používat pouze uvnitř budov. Použití ve venkovním prostředí není povoleno. Toto omezení se týká všech zemí uvedených v tabulce níže:



AT	BE	BG	CH	CY	CZ	DE	DK	EE
EL	ES	FI	FR	HR	HU	IE	IS	IT
LI	LT	LU	LV	MT	NL	NO	PL	PT
RO	SE	SI	SK	TR	UK (NI)			

Prohlášení EU a dalších zemí o provozních kmitočtových pásmech rádiových vysílačů a maximálním napájení RF

Tento rádiový produkt vysílá buď v pásmu 2,4 GHz (2,412–2,472 GHz v EU) nebo 5 GHz (5,15–5,35, 5,47–5,725 v EU). Maximální výstupní výkon vysílače EIRP, včetně míry anténního zesílení, je pro obě pásma ≤ 20 dBm.

Informace specifické pro daný model

Následující informace se vztahují pouze na modely tiskáren CS632 (5031-675, 5031-685) a CS639 (5031-635).

Prohlášení o dodržení směrnic EU

Tento výrobek splňuje ochranné požadavky Rady EU dané směrnicemi 2014/30/EU, 2014/35/EU a 2011/65/EU v pozdějším znění směrnice (EU) 2015/863 upravujícími v rámci přibližování a harmonizace zákonů členských států elektromagnetickou kompatibilitu a bezpečnost elektrických zařízení navržených pro použití v rámci daných napěťových limitů a omezení použití určitých nebezpečných látek v elektrických a elektronických zařízeních.

Výrobce tohoto produktu je: Lexmark International, Inc., 740 West New Circle Road, Lexington, KY, 40550 USA. Autorizovaný zástupce pro EHP/EU je: Lexmark International Technology Hungária Kft., 8 Lechner Ödön fasor, Millennium Tower III, 1095 Budapest HUNGARY. Dovozce do EHP/EU je: Lexmark International Technology S.r.l. 20, Route de pré-Bois, ICC Building, Bloc A, CH-1215 Genève, Švýcarsko. Prohlášení o shodě s požadavky uvedených směrnic je k dispozici na vyžádání u autorizovaného zástupce nebo na webové adrese www.lexmark.com/en_us/about/regulatory-compliance/european-union-declaration-of-conformity.html.

Tento výrobek splňuje omezení EN 55032 třídy A a bezpečnostní požadavky EN 62368-1.

Poznámka týkající se rádiového rušení

Varování

Tento výrobek splňuje požadavky na emise podle omezení EN 55032 třídy A a imunitní požadavky podle normy EN 55035. Tento výrobek není určen k použití v domácím/obytném prostředí.

Toto je produkt třídy A. V domácím prostředí může tento produkt způsobovat rádiové rušení. V takovém případě může být uživatel požádán o podniknutí příslušných opatření.

Informace pro více modelů

Následující informace se vztahují pouze na modely tiskáren CS531 (5031-270, 5031-280) a C2335 (5031-290).

Prohlášení o dodržení směrnic EU

Tento výrobek splňuje ochranné požadavky Rady EU dané směrnicemi 2014/30/EU, 2014/35/EU, 2009/125/EC a 2011/65/EU v pozdějším znění směrnice (EU) 2015/863 upravujícími v rámci přibližování a harmonizace zákonů členských států elektromagnetickou kompatibilitu a bezpečnost elektrických zařízení navržených pro použití v rámci daných napěťových limitů, ekologickou konstrukci produktů používajících energii a omezení použití určitých nebezpečných látek v elektrických a elektronických zařízeních.

Výrobce tohoto produktu je: Lexmark International, Inc., 740 West New Circle Road, Lexington, KY, 40550 USA. Autorizovaný zástupce pro EHP/EU je: Lexmark International Technology Hungária Kft., 8 Lechner Ödön fasor, Millennium Tower III, 1095 Budapest HUNGARY. Dovozece do EHP/EU je: Lexmark International Technology S.à.r.l. 20, Route de Pré-Bois, ICC Building, Bloc A, CH-1215 Ženeva, Švýcarsko. Prohlášení o shodě s požadavky uvedených směrnic je k dispozici na vyžádání u autorizovaného zástupce nebo na webové adrese www.lexmark.com/en_us/about/regulatory-compliance/european-union-declaration-of-conformity.html.

Tento výrobek splňuje omezení EN 55032 třídy B a bezpečnostní požadavky EN 62368-1.

Rejstřík

A

adresář –
použití 25
AirPrint
použití 51
aktivace funkce Hlasové
pokyny 25
aktualizace firmwaru 35
aplikace, podporované 22

B

bezdrátová síť 44
připojení tiskárny k 44
Wi-Fi Protected Setup 45
bezdrátový tiskový server
výměna 134
Bezdrátový tiskový server
MarkNet N8450 134
bílé stránky 149

Č

časté dotazy o barevném
tisku 190
časté uvíznutí papíru 189
černé obrázky 160
čištění
vnějšek tiskárny 138
vnitřek tiskárny 138
čištění dotykové obrazovky 138
čištění tiskárny 138

D

deaktivace funkce Hlasové
pokyny 26
deaktivace sítě Wi-Fi 47
dokumenty, tisk
pomocí mobilního zařízení 50
z počítače 50
domovská obrazovka
použití 21
přizpůsobení 21
dotyková obrazovka
čištění 138
důvěrné dokumenty se
netisknou 169
důvěrné tiskové úlohy
konfigurace 53

tisk 54

E

e-mailová upozornění
nastavení 102
energeticky úsporné režimy
konfigurace 139
export konfiguračního souboru
použití serveru Embedded Web
Server 35

F

firmware, aktualizace 35
firmwarová karta 36

G

gramáže papíru
podporované 18

H

hardwarové doplňky
zásobníky 37
hardwarové součásti, přidání
ovladač tisku 36
Hlasové pokyny
aktivace 25
deaktivace 26
hlavičkový papír
vložení 29
výběr 14

CH

charakteristiky papíru 12
chybějící barvy 156
chybové kódy 142
chybové kódy tiskárny 142
chybové zprávy 142
chybové zprávy tiskárny 142

I

ikony domovské obrazovky
zobrazení 21
ikony na domovské obrazovce
zobrazení 21

import konfiguračního souboru
použití serveru Embedded Web
Server 35
informace o bezpečnosti 6, 7
instalace doplňků
pevný disk tiskárny 40
instalace interních součástí
inteligentní paměťová
jednotka 38
instalace ovladače tiskárny 34
instalace softwaru tiskárny 34
instalace zásobníků 37
inteligentní paměťová
jednotka 36, 49
instalace 38
mazání 49
interní doplňky 36
interní volitelné doplňky,
přidávání
ovladač tisku 36

J

jas displeje
nastavení 139
jednotka paměti flash
tisk z... 52
jednotka pevného disku 49
jednotku paměti flash nelze
přečíst
řešení problémů, tisk 174

K

klávesnice na obrazovce
použití 27
konfigurace sítě Wi-Fi Direct 45
konfigurace tiskárny 9
konfigurace upozorňování na
spotřební materiál 102
kontaktování zákaznické
podpory 192
kontrola stavu částí a
spotřebního materiálu 102
kontrolka
informace o stavu 11
korekce barev 190
křivý tisk 159
kvalita barev, řešení problémů
výtisk vypadá zabarveně 191

Kvóty zařízení
nastavení 23

L

Lexmark Print
použití 50

M

mazání
paměť tiskárny 48
mazání paměťové jednotky
tiskárny 49
metoda pomocí tlačítka 45
metoda s využitím kódu PIN
(Personal Identification
Number) 45
Mobilní tisk Lexmark
použití 50
mobilní zařízení
připojení k tiskárně 46
tisk z... 50, 51

N

na výtisku se objevuje barevné
pozadí 152
na výtisku se objevuje šedé
pozadí 152
nabídka
802.1x 87
AirPrint 81
Aktualizovat firmware 66
Bezdrátové 78
Cloud Connector 91
Cloudové uvolnění tisku 91
Evidence úloh 70
Forms Merge 99
IPSec 86
Konfigurace LPD 88
Konfigurace zásobníku 74
Kvalita 69
Místní účty 93
Nabídka konfigurace 62
Naplánovat USB zařízení 93
Nastavení 68
Nastavení důvěrného tisku 96
Nastavení HTTP/FTP 89
Nastavení LDAP řešení 97
O této tiskárně 66
Obnovit výchozí výrobní
nastavení 62
Obrázek 74

Omezení přihlášení 96
PCL 72
PDF 71
PostScript 72
Protokol auditu zabezpečení 93
Předvolby 57
Přehled sítí 78
Registrace do cloudových
služeb 91
Režim Eco 58
Rozložení 67
Různé 98
Řešení problémů 99
Shrom. anonymních dat 61
Síť 99
Síť Ethernet 82
SNMP 85
Správa certifikátů 95
Správa mobilních služeb 82
Správa napájení 60
Správa oprávnění 92
Stránka nastavení nabídek 98
Šifrování disku 97
TCP/IP 83
ThinPrint 89
Tisk 99
Tisk z jednotky paměti flash 76
Typy médií 76
Univerzální nastavení 75
Upozornění 58
Úprava domovské
obrazovky 66
USB 90
Usnadnění 61
Vymazání při vyřazení
z provozu 65
Vymazat dočasné soubory 97
Vzdálený ovládací panel 58
Wi-Fi Direct 81
Zakázat přístup k externím
sítím 90
Zařízení 98
nabídky tiskárny 56, 101
nádobka na odpadní toner
objednání 105
výměna 117
nastavení emailových
upozornění 102
nastavení formátu papíru 27
nastavení Kvót zařízení 23
nastavení šetrná vůči životnímu
prostředí 139

nastavení tiskárny
obnovení výchozích továrních
nastavení 49
nastavení typu papíru 27
nastavení univerzálního formátu
papíru 27
navigace na obrazovce
pomocí gest 26
navigace na obrazovce pomocí
gest 26
Nedostatek volného místa
v paměti flash pro zdroje 186
nelze rozpoznat interní volitelný
doplňek 185
nelze spustit Embedded Web
Server 182
nerovnoměrný tisk 162
nesprávné okraje 153

O

obálka se při tisku zalepí 187
obálky
vložené 29
objednání spotřebního materiálu
nádobka na odpadní toner 105
sada pro údržbu zapékače 106
tonerová kazeta 103
vývojová jednotka 106
zobrazovací sada 105
oblasti s uvíznutím
vyhledání 176
obnovení
počítadla spotřebního
materiálu 186
obnovení výchozích továrních
nastavení 49
oddělovací listy
umístění 55
odstranění kontaktů 25
odstranění skupin kontaktů 25
odstraňování problémů
s příslušenstvím tiskárny
nelze rozpoznat interní volitelný
doplňek 185
odstraňování uvíznutého papíru
v ručním podavači 181
v univerzálním podavači 182
v zásobnicích 181
ochrana dat tiskárny 49
opakované vady tisku 168
opakovat tiskové úlohy 53

originální díly a spotřební materiál 103
 originální díly a spotřební materiál Lexmark 103
 oříznuté obrázky na výtisku 161
 oříznutý text na výtisku 161
 otvor pro zabezpečení
 vyhledání 48
 ověřit tiskové úlohy 53
 ovládací panel tiskárny 10
 ovladač tisku
 hardwarové součásti,
 přidání 36
 instalace 34
 oznámení o spotřebním materiálu
 konfigurace 102

P

paměť tiskárny
 mazání 48
 paměťová jednotka
 mazání 49
 papír
 hlavičkový papír 14
 nepřijatelný 13
 předtištěné formuláře 14
 univerzální nastavení
 formátu 27
 výběr 12
 pevný disk 36
 mazání 49
 pevný disk tiskárny
 instalace 40
 plná barva 160
 počítač
 připojení tiskárny 46
 počítačidla spotřebního materiálu
 obnovení 137, 186
 podporované aplikace 22
 podporované gramáže papíru 18
 podporované jednotky flash 53
 podporované typy papíru 17
 podporované typy souborů 53
 pokyny pro papír 12
 pomalý tisk 171
 pomocí ovládacího panelu 10
 port Ethernet 20
 Port USB 20
 povolení 174
 porty tiskárny 20

použití aplikace Přizpůsobení displeje 22
 použití domovské obrazovky 21
 použití Zákaznické podpory 23
 používání bezdrátové sítě 44
 používání originálních dílů a spotřebního materiálu Lexmark 103
 povolení portu USB 174
 povolení režimu zvětšení 27
 povolit aplikaci Wi-Fi Direct 46
 pozdržené dokumenty se netisknou 169
 pozdržené úlohy
 nastavení doby vypršení
 platnosti 53
 tisk 54
 poznámky 195, 196, 198, 199, 200, 201, 202
 poznámky FCC 200
 poznámky k vyzarování 195, 200
 pravý kryt
 výměna 132
 prázdné strany 149
 prevence uvíznutí papíru 175
 problém s kvalitou tisku
 křivý tisk 159
 opakované vady tisku 168
 šikmý tisk 159
 problém s tiskem
 tiskové úlohy se netisknou 168
 prohlášení o nestálosti 49
 propojování zásobníků 33
 předtištěné formuláře
 výběr 14
 přemístění tiskárny 19, 139
 přeprava tiskárny 140
 přidání hardwarových součástí
 ovladač tisku 36
 přidání kontaktů 25
 přidání skupin kontaktů 25
 přidání tiskáren do počítače 34
 přidávání aplikací na domovskou obrazovku 21
 přidávání interních volitelných doplňků
 ovladač tisku 36
 připojení mobilního zařízení k tiskárně 46
 připojení počítače k tiskárně 46
 připojení tiskárny k bezdrátové síti 44

připojování k bezdrátové síti
 pomocí kódu PIN 45
 pomocí tlačítek 45
 přizpůsobení displeje 22
 Přizpůsobení displeje
 použití 22

R

recyklace
 obalový materiál společnosti Lexmark 193
 produkty společnosti Lexmark 193
 resetování počítačel spotřebního materiálu 137, 186
 Režim hibernace
 konfigurace 139
 Režim spánku
 konfigurace 139
 režim zvětšení
 povolení 27
 rozpojování zásobníků 33
 ruční korekce barev 190
 ruční podavač
 vložení 29

Ř

řešení problémů
 časté dotazy o barevném tisku 190
 nelze spustit Embedded Web Server 182
 tiskárna nereaguje 173
 tiskárnu nelze připojit k síti Wi-Fi 184
 řešení problémů s kvalitou tisku
 bílé stránky 149
 chybějící barvy 156
 na výtiscích se objevují svislé tmavé čáry 164
 na výtisku se zobrazují stíny 151
 nerovnoměrný tisk 162
 obrázky vytištěné jednou barvou nebo celé černé 160
 oříznutý text nebo obrázky 161
 prázdné strany 149
 světlý tisk 154
 svislé bílé čáry 167
 šedé nebo barevné pozadí 152
 tisk se skvrnami a tečkami 157
 tmavý tisk 150

toner se snadno smazává 162
 vodorovné bílé čáry 165
 vodorovné tmavé čáry 163
 zvlněný papír 158
 řešení problémů s tiskem
 časté uvíznutí papíru 189
 důvěrné a jiné pozdržené
 dokumenty se netisknou 169
 jednotku paměti flash nelze
 přečíst 174
 nesprávné okraje 153
 obálka se při tisku zalepí 187
 pomalý tisk 171
 propojování zásobníků
 nefunguje 188
 tisk se skládáním kopií
 nefunguje 188
 úlohy se tisknou na nesprávný
 papír 170
 úlohy se tisknou z nesprávného
 zásobníku 170
 řešení problémů, kvalita barev
 výtisk vypadá zabarveně 191
 řešení problémů, kvalita tisku
 bílé stránky 149
 chybějící barvy 156
 na výtiscích se objevují svislé
 tmavé čáry 164
 na výtisku se zobrazují stíny 151
 nerovnoměrný tisk 162
 obrázky vytištěné jednou
 barvou nebo celé černé 160
 oříznutý text nebo obrázky 161
 prázdné strany 149
 světlý tisk 154
 svislé bílé čáry 167
 šedé nebo barevné pozadí 152
 tisk se skvrnami a tečkami 157
 tmavý tisk 150
 toner se snadno smazává 162
 vodorovné bílé čáry 165
 vodorovné tmavé čáry 163
 zvlněný papír 158
 řešení problémů, tisk
 časté uvíznutí papíru 189
 důvěrné a jiné pozdržené
 dokumenty se netisknou 169
 nesprávné okraje 153
 obálka se při tisku zalepí 187
 pomalý tisk 171
 propojování zásobníků
 nefunguje 188

tisk se skládáním kopií
 nefunguje 188
 úlohy se tisknou na nesprávný
 papír 170
 úlohy se tisknou z nesprávného
 zásobníku 170
 uvíznuté stránky se nevytisknou
 znovu 189
 řešení problémů, volitelné
 příslušenství tiskárny
 nelze rozpoznat interní volitelný
 doplněk 185

S

sada pro údržbu zapékače
 objednání 106
 sériové číslo tiskárny 9
 sériové číslo, tiskárna
 vyhledání 9
 seznam adresářů
 tisk 55
 seznam ukázek typů písma
 tisk 55
 skladování papíru 13
 software tiskárny
 instalace 34
 spotřební materiál
 šetření 139
 Spotřební materiál od jiného
 výrobce než Lexmark 186
 správa spojiče obrazovky 22
 spuštění prezentace 22
 stav částí
 kontrola 102
 stav spotřebního materiálu
 kontrola 102
 stav tiskárny 11
 stíny na výtisku 151
 Stránka nastavení nabídek
 tisk 101
 stránka s nastavením sítě
 tisk 47
 světlý tisk 154
 svislé bílé čáry 167
 svislé tmavé čáry na
 výtiscích 164
 sytost toneru
 nastavení 55

Š

šikmý tisk 159

T

tečky na vytištěné stránce 157
 teplota v okolí tiskárny 197
 tisk
 důvěrné tiskové úlohy 54
 pomocí aplikace Mopria Print
 Service 51
 pomocí mobilního zařízení 51
 pomocí služby Wi-Fi Direct 51
 pozdržené úlohy 54
 seznam adresářů 55
 seznam ukázek typů písma 55
 Stránka nastavení nabídek 101
 stránka s nastavením sítě 47
 z jednotky paměti flash 52
 z počítače 50
 tisk se skládáním kopií
 nefunguje 188
 tisk se skvrnami a tečkami 157
 tisk seznamu adresářů 55
 tisk seznamu ukázek písma 55
 tisk stránky s nastavením sítě 47
 tisk z počítače 50
 tiskárna
 minimální volné prostory 19
 přepřavování 140
 volba umístění pro 19
 tiskárna nereaguje 173
 tiskárnu nelze připojit k síti Wi-
 Fi 184
 tiskárny podporující bezdrátové
 připojení 44
 Tisková služba Mopria 51
 tisková úloha
 rušení 55
 tiskové úlohy se netisknou 168
 tmavý tisk 150
 toner se snadno smazává 162
 tonerová kazeta
 objednání 103
 výměna 106
 trvalá paměť 49
 mazání 48
 typ papíru
 podporované 17

U

ukládání tiskových úloh 53
 Univerzální formát papíru
 nastavení 27

univerzální podavač
vložení 31
uvíznuté stránky se nevytisknou
znovu 189
uvíznutí papíru
prevence 175
uvíznutí, odstranění
v ručním podavači 181
v univerzálním podavači 182
uvíznutí, papír
prevence 175
uvíznutý papír
v ručním podavači 181
v univerzálním podavači 182
v zásobnících 181

Ú

úlohy se tisknou na nesprávný
papír 170
úlohy se tisknou z nesprávného
zásobníku 170
úprava barevného výstupu 190
úprava jasu
displeje 139
úprava kontaktů 25
úprava sytosti toneru 55
úrovně hluku 195
úspora spotřebního
materiálu 139

V

vadná inteligentní paměťová
jednotka 185
vkládání do ručního
podavače 29
vkládání do zásobníků 27
vkládání obálek 31
vkládání oddělovacích listů 55
vkládání tvrdého papíru 31
vlhkost v okolí tiskárny 197
vložení, univerzální podavač 31
vodorovné bílé čáry 165
vodorovné tmavé čáry 163
volba umístění
pro tiskárnu 19
vyhledání informací o tiskárně 8
vyhledání oblastí zaseknutí 176
vyhledání slotu zabezpečení 48
výchozí tovární nastavení
obnovení 49

vyjmutí uvíznutého papíru
v zásobnících 181
vymazání paměti tiskárny 49
výměna součástí
pravý kryt 132
zaváděcí válečky 129
výměna spotřebního materiálu
černá a barevná zobrazovací
sada 108
černá zobrazovací sada 108
nádobka na odpadní toner 117
tonerová kazeta 106
vývojová jednotka 121
vyměnit bezdrátový tiskový
server 134
Vyměňte kazetu, neshoda
regionu tiskárny 186
výtisk vypadá zbarveně 191
Vytisknout zkušební stránku 99
vytváření složek
pro záložky 24
vytváření záložek 24
vývojová jednotka
objednání 106
výměna 121

W

Wi-Fi
deaktivace 47
Wi-Fi Direct
konfigurace 45
povolení 46
tisk z mobilního zařízení 51
Wi-Fi Protected Setup
bezdrátová síť 45

Z

zablokování, odstranění
v jednotce pro oboustranný
tisk 177
v zapékači 177
zákaznická podpora
spojení 192
Zákaznická podpora
použití 23
záložky
vytváření složek pro 24
vytvoření 24
zapojování kabelů 20
zaseknutí papíru ve
dvířkách A 177

zaseknutí papíru, odstranění
v jednotce pro oboustranný
tisk 177
v zapékači 177
zásobníky
instalace 37
propojování 33
rozpojení 33
vložení 27
zásuvka napájecího kabelu 20
zaváděcí válečky
výměna 129
změna tapety 22
zobrazení aplikací na domovské
obrazovce 21
zobrazení zpráv 103
zobrazovací sada
objednání 105
výměna 108
zprávy
použití tiskárny 103
stav tiskárny 103
zprávy tiskárny
Nedostatek volného místa
v paměti flash pro zdroje 186
Spotřební materiál od jiného
výrobce než Lexmark 186
Vyměňte kazetu, neshoda
regionu tiskárny 186
Zjištěna vadná paměť flash 185
zrušení tiskové úlohy 55