



# Vodič za kompatibilnost štampača, opcija i postolja

---

Laserski štampači

# Sadržaj

<b>Podržane maksimalne konfiguracije.....</b>	<b>4</b>
Lexmark C2335, CS531, CS632, CS639.....	4
Lexmark CX532, CX635, XC2335.....	6
Lexmark MS531, MS631, MS632, MS639, M3350.....	8
Lexmark MX532, MX632, XM3350.....	10
Lexmark CX730, CX735, CX737, XC4342, XC4352.....	12
Lexmark C4342, C4352, CS730, CS735, CS737.....	14
Lexmark MX331, MX431, MX432, MB3442, XM1342, XM3142.....	15
Lexmark CS943.....	16
Lexmark CX942, CX943, CX944, XC9445, XC9455, XC9465.....	18
Lexmark CX930, CX931, MX931, XC9325, XC9335.....	20
Lexmark B3340, B3442, M1342, MS331, MS431, MS439.....	22
Lexmark C2326, C3224, C3326, C3426, CS331, CS431, CS439.....	23
Lexmark CX331, CX431, MC3224, MC3326, MC3426, XC2326.....	24
Lexmark C2240, C2325, C2425, C2535, CS421, CS521, CS622.....	25
Lexmark CX421, CX522, CX622, CX625, MC2325, MC2425, MC2535, MC2640, XC2235, XC4240.....	27
Lexmark B2865, M5255, M5270, MS725, MS821, MS822, MS823, MS825, MS826.....	29
Lexmark MB2770, MX721, MX722, MX725, XM5365, XM5370.....	33
Lexmark MX822, MX826, XM7355, XM7370.....	35
Lexmark B2338, B2442, B2546, B2650, M1242, M1246, M3250, MS321, MS421, MS521, MS621, MS622.....	37
Lexmark MB2338, MB2442, MB2546, MX321, MX421, MX521, MX522, XM1242, XM1246.....	38
Lexmark MB2650, MX622, XM3250.....	40
Lexmark C9235, CS921, CS923, CS927.....	41
Lexmark CX921, CX922, CX923, CX924, CX927, XC9235, XC9245, XC9255, XC9265.....	43
Lexmark C4150, CS720, CS725, CS727, CS728.....	45
Lexmark CX725, CX727, XC4140, XC4143, XC4150, XC4153.....	46
Lexmark C6160, CS820, CS827.....	48
Lexmark CX820, CX827, XC6152, XC6153.....	50
Lexmark CX825, CX860, XC8155, XC8160, XC8163.....	51
Serijska Lexmark MS911 i MX910.....	53
Lexmark M5155, M5163, M5170, MS710, MS711, MS810, MS811, MS812, MS817, MS818.....	55

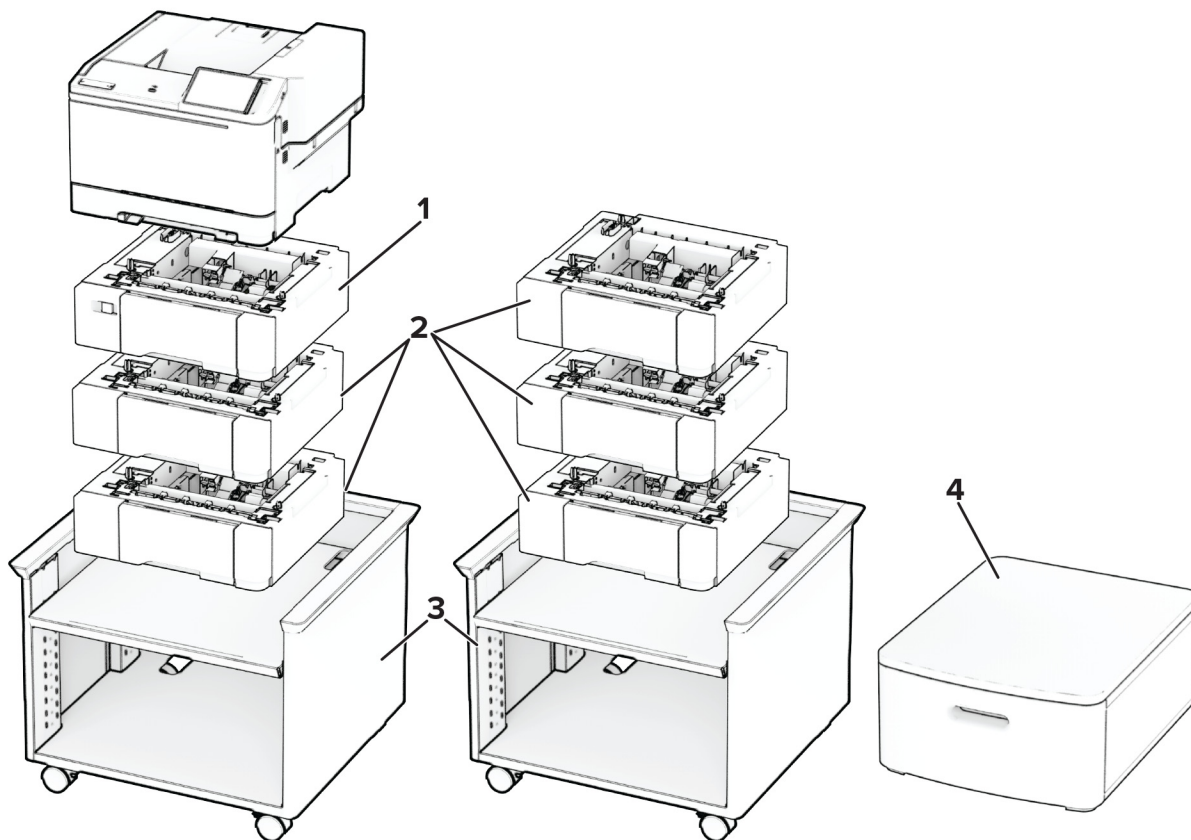
Lexmark MX710, MX711, MX717, MX718, XM5163, XM5170.....	61
Serijska Lexmark MX810.....	63
Lexmark CX310, CX317, CX410, CX417, CX510, CX517, XC2132.....	64
Lexmark C2132, CS310, CS317, CS410, CS417, CS510, CS517.....	65
Lexmark MX610, MX611, MX617, XM3150.....	66
Lexmark MX310, MX317, MX410, MX417, MX510, MX511, MX517, XM1145.....	68
Lexmark M1145, M3150, M1140+, MS310, MS312, MS317, MS410, MS415, MS417, MS510, MS517, MS610, MS617.....	70
Lexmark C546dtn i X546dtn.....	71
Serijska Lexmark C730.....	72
Serijska Lexmark C740.....	73
Lexmark C792.....	74
Lexmark C925.....	76
Serijska Lexmark C950.....	78
Serijska Lexmark T650.....	81
Lexmark W850 i X860de.....	83
Serijska Lexmark X650.....	84
Lexmark X658e.....	86
Serijska Lexmark X730.....	86
Serijska Lexmark X740.....	88
Lexmark X792.....	89
Lexmark X925.....	90
Serijska Lexmark X950.....	91
Postolje štampača.....	94
Pokretno postolje.....	98
<b>Obaveštenja.....</b>	<b>100</b>
Obaveštenje o verziji.....	100
<b>Indeks.....</b>	<b>101</b>

## Podržane maksimalne konfiguracije

Sledeće tabele sadrže informacije o maksimalnim mogućim konfiguracijama za svaki štampač, opciju i postolje.

Svaki red predstavlja podržanu maksimalnu konfiguraciju. Ako se opcija ukloni, informacije i dalje ukazuju na prihvatljivu konfiguraciju.

### Lexmark C2335, CS531, CS632, CS639



	Opcija	Postavljanje				Kataloški broj
		Sto ili radna površina	Pod	Podesivo postolje štampača	Obrtni kabinet	
1	Dvostruka fioka za 650 listova <sup>1</sup>	1	1	1	1	50M7650
2	Fioka za 550 listova <sup>2, 3</sup>	3	3	3	3	50M7550
3	Podesivo postolje štampača <sup>4</sup>	nije primenljivo	1	nije primenljivo	nije primenljivo	40C2300
4	Obrtni kabinet	1	1	nije primenljivo	nije primenljivo	3073173

<sup>1</sup> Kada je instalirana fioka za 550 listova, ovu fioku stavite ispod štampača.

<sup>2</sup> Kada je instalirana dvostruka fioka za 650 listova, ovu fioku stavite na dno konfiguracije.

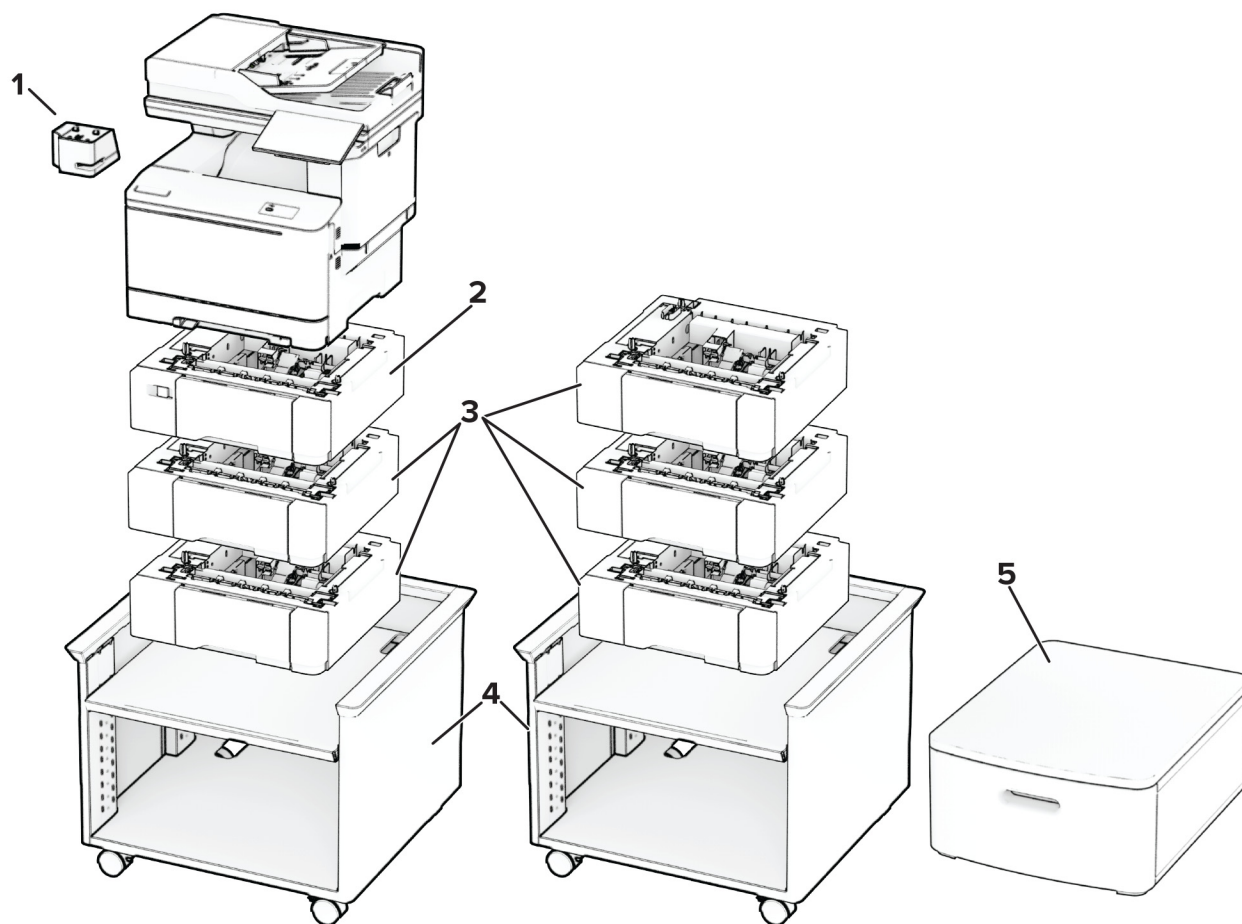
<sup>3</sup> Kada se instalira sa dvostrukom fiokom za 650 listova, možete da dodate najviše dve ove fioke.

<sup>4</sup> Više informacija o podržanim konfiguracijama potražite u odeljku „[Podesivo postolje štampača 40C2300](#)“ na [stranici 94](#).

Model štampača	Dimenzije (visina, širina i dubina)
Svi modeli	318,3 x 422,5 x 455 mm (12,5 x 16,6 x 17,9 inča)

Opcija štampača	Dimenzije (visina, širina i dubina)
Dvostruka fioka kapaciteta 650 listova	132,1 x 424,2 x 416,6 mm (5,2 x 16,7 x 16,4 inča)
Fioka za 550 listova	132,1 x 424,2 x 416,6 mm (5,2 x 16,7 x 16,4 inča)
Podesivo postolje štampača	521 x 653 x 625 mm (20,5 x 25,7 x 24,6 inča)
Obrtni kabinet	263 x 476 x 600 mm (10,4 x 18,7 x 23,6 inča)

# Lexmark CX532, CX635, XC2335



Opcija	Postavljanje				Kataloški broj
	Sto ili radna površina	Pod	Podesivo postolje štampača	Obrtni kabinet	
1 Praktična heftalica	1	1	1	1	47C4500 (Amerika, mala voltaža)
					47C4590 (EMEA, nordijske zemlje, Švajcarska, velika voltaža)
					47C4593 (UK, velika voltaža)
					47C4595 (Izrael, velika voltaža)
					47C4596 (ES Afrika, velika voltaža)
					47C4597 (ANZ, velika voltaža)
2 Dvostruka fioka za 650 listova <sup>1</sup>	1	1	1	1	50M7650
3 Fioka za 550 listova <sup>2, 3</sup>	3	3	3	3	50M7550
4 Podesivo postolje štampača <sup>4</sup>	nije primenljivo	1	nije primenljivo	nije primenljivo	40C2300
5 Obrtni kabinet	1	1	nije primenljivo	nije primenljivo	3073173

<sup>1</sup> Kada je instalirana fioka za 550 listova, ovu fioku stavite ispod štampača.

<sup>2</sup> Kada je instalirana dvostruka fioka za 650 listova, ovu fioku stavite na dno konfiguracije.

<sup>3</sup> Kada se instalira sa dvostrukom fiokom za 650 listova, možete da dodate najviše dve ove fioke.

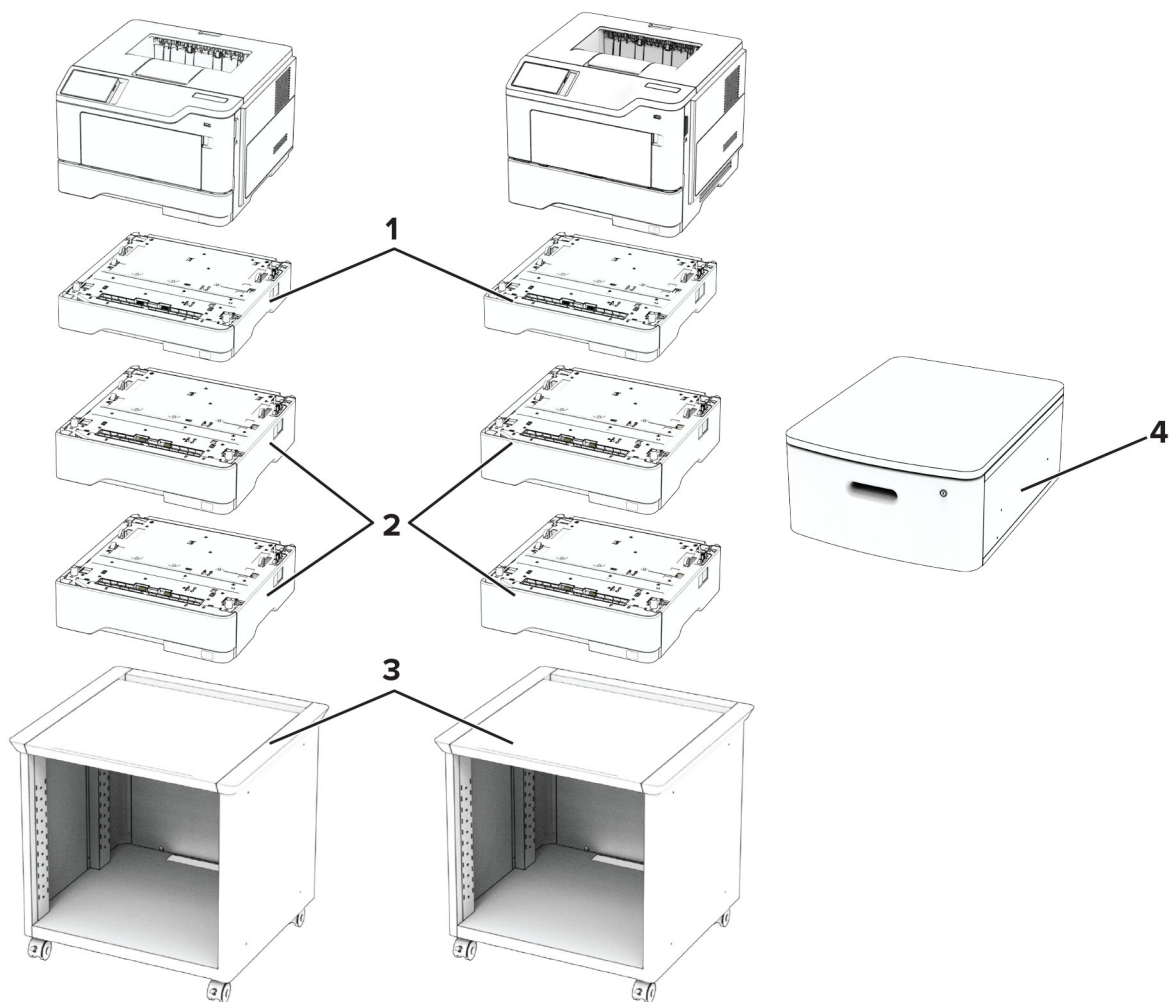
<sup>4</sup> Više informacija o podržanim konfiguracijama potražite u odeljku „Podesivo postolje štampača 40C2300“ na [stranici 94](#).

Model štampača	Dimenzije (visina, širina i dubina)
Svi modeli	491,4 x 475,1 x 479 mm (19,3 x 18,7 x 18,9 inča)

Opcija štampača	Dimenzije (visina, širina i dubina)
Praktična heftalica	82 x 109 x 121 mm (3,23 x 4,29 x 4,77 inča)
Dvostruka fioka kapaciteta 650 listova	132,1 x 424,2 x 416,6 mm (5,2 x 16,7 x 16,4 inča)
Fioka za 550 listova	132,1 x 424,2 x 416,6 mm (5,2 x 16,7 x 16,4 inča)
Podesivo postolje štampača	521 x 653 x 625 mm (20,5 x 25,7 x 24,6 inča)

Opcija štampača	Dimenzije (visina, širina i dubina)
Obrtni kabinet	263 x 476 x 600 mm (10,4 x 18,7 x 23,6 inča)

## Lexmark MS531, MS631, MS632, MS639, M3350



### Opcije štampača, maksimalne konfiguracije, kataloški brojevi i dimenzije

Opcija	Postavljanje				Kataloški broj
	Sto ili radna površina	Pod	Podesivo postolje štampača	Obrtni kabinet	
1 Fioka za 250 listova*	3	3	3	3	38S2910
2 Fioka za 550 listova*	3	3	3	3	38S3110
Fioka za 550 listova sa mogućnošću zaključavanja*					38S3130

\* Može da se instalira sa drugim opcionim fiokama, u bilo kojem rasporedu.



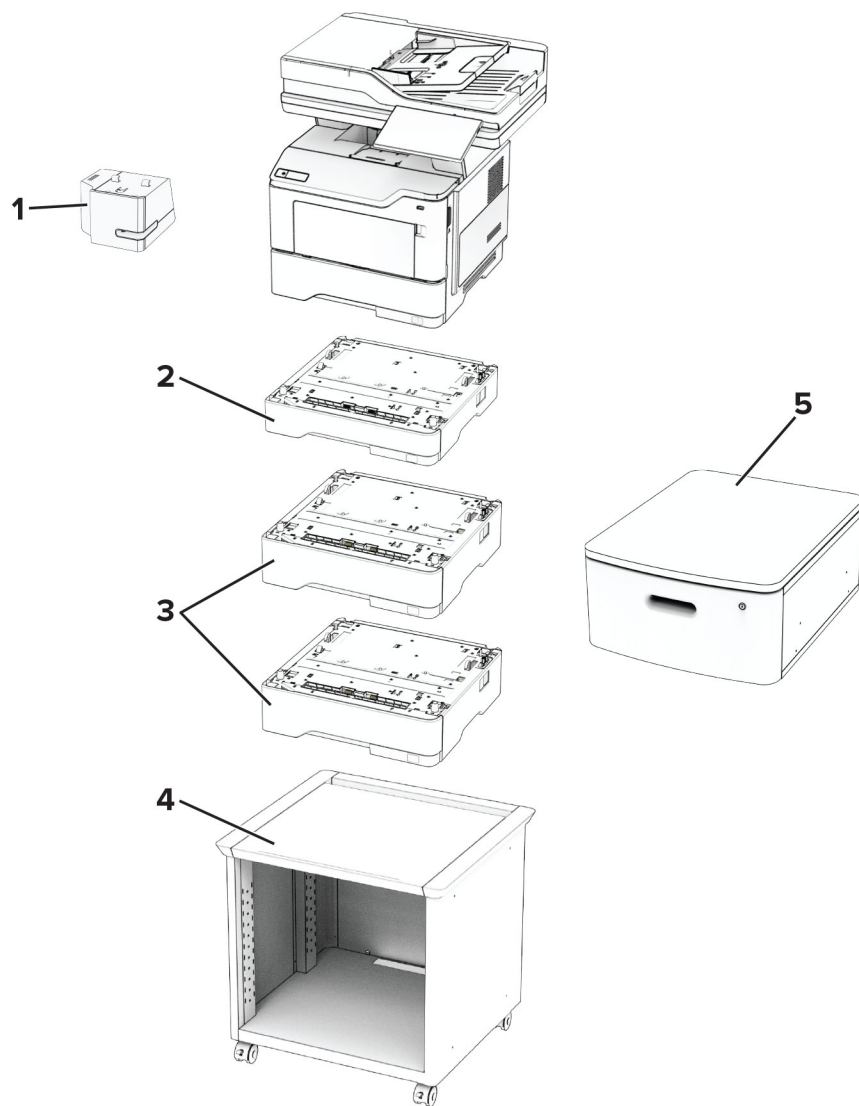
Opcija	Postavljanje				Kataloški broj
	Sto ili radna površina	Pod	Podesivo postolje štampača	Obrtni kabinet	
3 Podesivo postolje štampača	nije primenljivo	1	nije primenljivo	nije primenljivo	35S8502
4 Obrtni kabinet	1	1	nije primenljivo	nije primenljivo	3073173

\* Može da se instalira sa drugim opcionim fiokama, u bilo kojem rasporedu.

Model štampača	Dimenzije (visina, širina i dubina)
MS531	263 x 399 x 389 mm (10,4 x 15,7 x 15,3 inča)
MS631	307 x 399 x 389 mm (12,1 x 15,7 x 15,3 inča )
MS632, M3350	308 x 399 x 389 mm (12,1 x 15,7 x 15,3 inča)
MS639	307 x 399 x 389 mm (12,1 x 15,7 x 15,3 inča)

Opcija štampača	Dimenzije (visina, širina i dubina)
Fioka za 250 listova	78 x 389 x 374 mm (3,1 x 15,3 x 14,7 inča)
Fioka za 550 listova	108 x 389 x 374 mm (4,3 x 15,3 x 14,7 inča)
Fioka za 550 listova sa mogućnošću zaključavanja*	
Podesivo postolje štampača	584 x 597 x 597 mm (23 x 23,5 x 23,5 inča)
Obrtni kabinet	263 x 476 x 600 mm (10,4 x 18,7 x 23,6 inča)

# Lexmark MX532, MX632, XM3350



## Opcije štampača, maksimalne konfiguracije, kataloški brojevi i dimenzije

Opcija	Postavljanje				Kataloški broj
	Sto ili radna površina	Pod	Podesivo postolje štampača	Obrtni kabinet	
1 Praktična heftalica	1	1	1	1	47C4500 (Sjedinjene Američke Država i Kanada)
					47C4590 (Evropski ekonomski prostor, Island, Lihtenštajn i Norveška)
					47C4593 (Bliski istok)
					47C4595 (Afrika)
					47C4596 (Ujedinjeno Kraljevstvo)
					47C4597 (Australija i Novi Zeland)
2 Fioka za 250 listova*	3	3	3	3	38S2910
3 Fioka za 550 listova*	3	3	3	3	38S3110
Fioka za 550 listova sa mogućnošću zaključavanja*					38S3130
4 Podesivo postolje štampača	nije primenljivo	1	nije primenljivo	nije primenljivo	35S8502
5 Obrtni kabinet	1	1	nije primenljivo	nije primenljivo	3073173

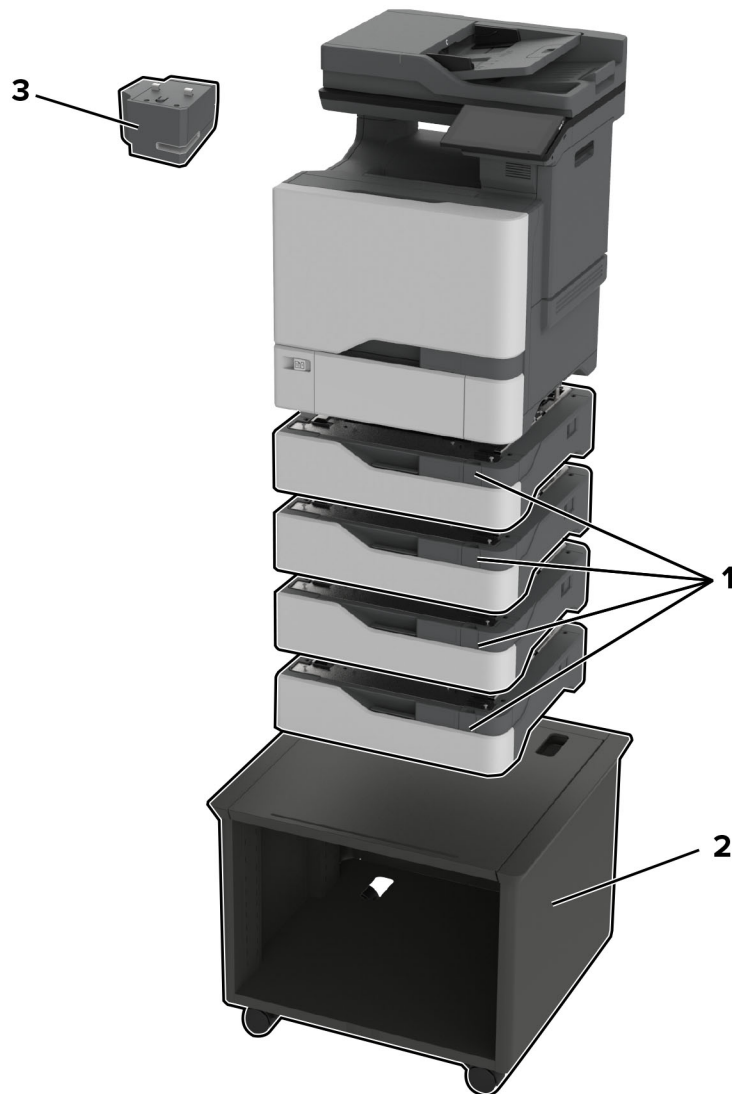
\* Može da se instalira sa drugim opcionim fiokama, u bilo kojem rasporedu.

Model štampača	Dimenzije (visina, širina i dubina)
MX532	514 x 479 x 450 mm (20,2 x 18,9 x 17,7 inča)
MX632, XM3350	514 x 479 x 452 mm (20,2 x 18,9 x 17,8 inča)

Opcija štampača	Dimenzije (visina, širina i dubina)
Praktična heftalica	82 x 109 x 121 mm (3,23 x 4,29 x 4,77 inča)
Fioka za 250 listova	78 x 389 x 374 mm (3,1 x 15,3 x 14,7 inča)
Fioka za 550 listova	108 x 389 x 374 mm
Fioka za 550 listova sa mogućnošću zaključavanja*	(4,3 x 15,3 x 14,7 inča)

Opcija štampača	Dimenzije (visina, širina i dubina)
Podesivo postolje štampača	584 x 597 x 597 mm (23 x 23,5 x 23,5 inča)
Obrtni kabinet	263 x 476 x 600 mm (10,4 x 18,7 x 23,6 inča)

## Lexmark CX730, CX735, CX737, XC4342, XC4352



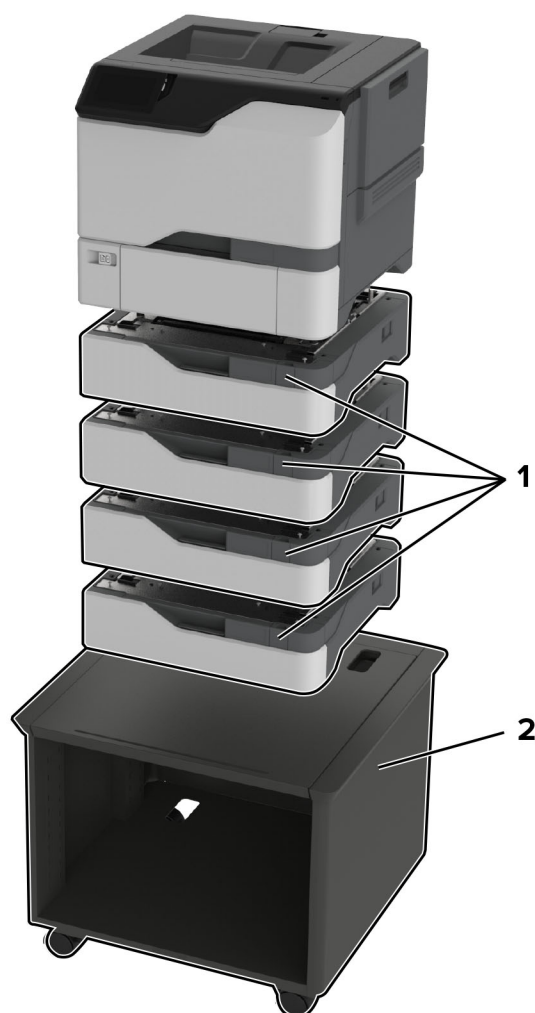
## Opcije štampača, maksimalne konfiguracije, kataloški brojevi i dimenzije

	Opcija	Postavljanje			Kataloški broj	Dimenzije (visina, širina i dubina)
		Sto ili radna površina	Pod	Podesivo postolje štampača		
1	Fioka za 550 listova	4	4	4	40C2100	119 x 463 x 483 mm (4,7 x 18,23 x 19 inča)
2	Podesivo postolje štampača*	nije primenljivo	1	nije primenljivo	40C2300	521 x 653 x 625 mm (20,5 x 25,7 x 24,6 inča)
3	Praktična heftalica	1	1	1	47C4500 (NA) 47C4590 (EMEA)	82 x 109 x 121 mm (3,23 x 4,29 x 4,77 inča)

\* Više informacija o podržanim konfiguracijama potražite u odeljku „Podesivo postolje štampača 40C2300“ na [stranici 94](#).

Model štampača	Dimenzije (visina, širina i dubina)
Svi modeli	621 x 479 x 533 mm (24,44 x 18,85 x 20,90 inča)

## Lexmark C4342, C4352, CS730, CS735, CS737



## Opcije štampača, maksimalne konfiguracije, kataloški brojevi i dimenzije

	Opcija	Postavljanje			Kataloški broj	Dimenzije (visina, širina i dubina)
		Sto ili radna površina	Pod	Podesivo postolje štampača		
1	Fioka za 550 listova	4	4	4	40C2100	119 x 463 x 483 mm (4,7 x 18,23 x 19 inča)
2	Podesivo postolje štampača*	nije primenljivo	1	nije primenljivo	40C2300	521 x 653 x 625 mm (20,5 x 25,7 x 24,6 inča)

\* Više informacija o podržanim konfiguracijama potražite u odeljku „[Podesivo postolje štampača 40C2300](#)“ na [stranici 94](#).

Model štampača	Dimenzije (visina, širina i dubina)
Svi modeli	413 x 479 x 489 mm (16,25 x 18,85 x 19,25 inča)

# Lexmark MX331, MX431, MX432, MB3442, XM1342, XM3142

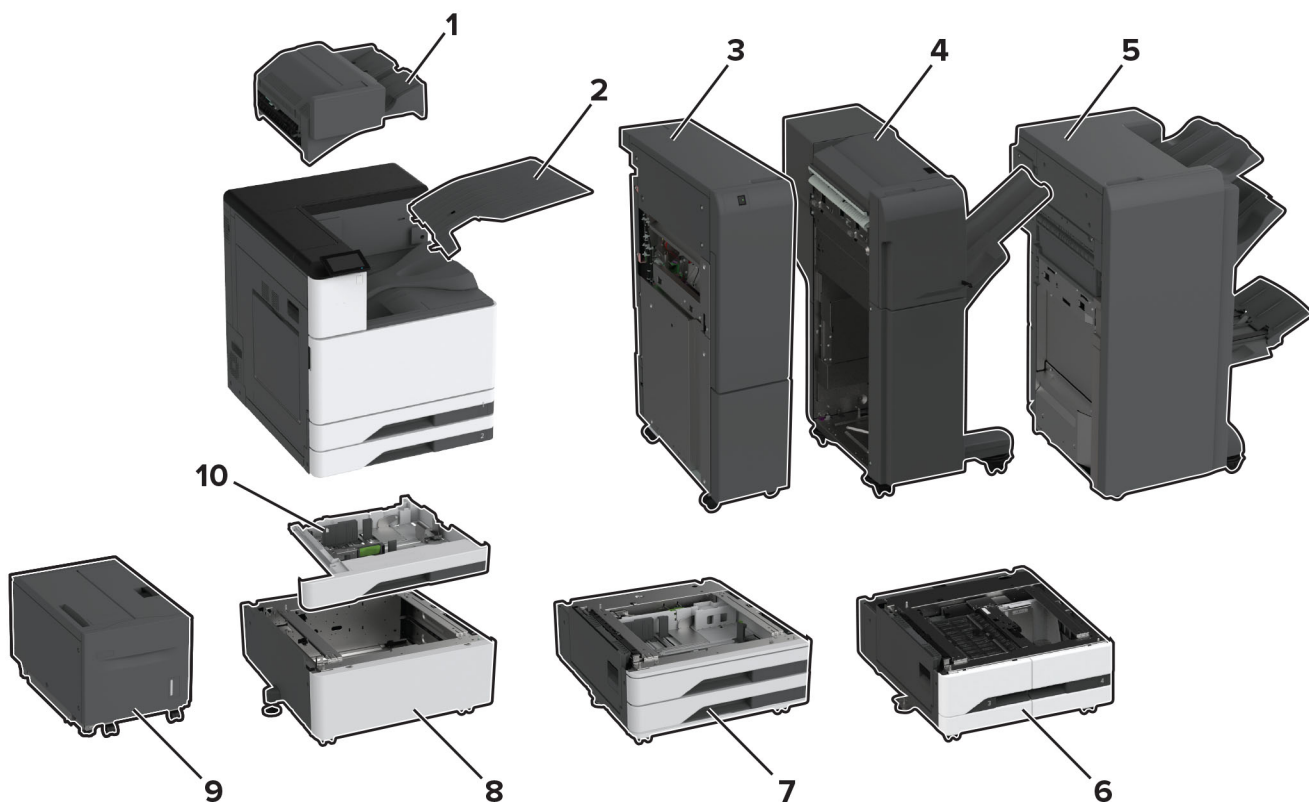


## Opcije štampača, maksimalne konfiguracije, kataloški brojevi i dimenzije

Opcija	Postavljanje				Kataloški broj	Dimenzije (visina, širina i dubina)
	Sto ili radna površina	Pod	Podesivo postolje štampača	Obrtni kabinet		
1 Fioka za 550 listova	1	1	1	1	29S0600	107 x 368 x 378 mm (4,2 x 14,5 x 14,9 inča)
2 Podesivo postolje štampača	nije primenljivo	1	nije primenljivo	nije primenljivo	35S8502	584 x 597 x 597 mm (23 x 23,5 x 23,5 inča)
3 Obrtni kabinet	1	1	nije primenljivo	nije primenljivo	3073173	263 x 476 x 600 mm (10,4 x 18,7 x 23,6 inča)

Model štampača	Dimenzije (visina, širina i dubina)
Svi modeli	339 x 411 x 366 mm (13,3 x 16,2 x 14,4 inča)

# Lexmark CS943



## Opcije štampača, maksimalne konfiguracije, kataloški brojevi i dimenzije

Opcija	Postavljanje		Kataloški broj	Dimenzije (visina, širina i dubina)	
	Pod	Odstojnik			
1	Finišer za heftanje <sup>1</sup>	1	nije primenljivo	32D0820	238,76 x 477,52 x 459,74 mm (9,4 x 18,8 x 18,1 inča)
2	Dvostruka polica za hvatanje	1	nije primenljivo	32D0819	124,46 x 474,98 x 381 mm (4,9 x 18,7 x 15 inča)
3	Finišer za trostruko savijanje / Z-savijanje <sup>2, 3</sup>	1	nije primenljivo	Razlikuje se u zavisnosti od regiona	990,6 x 231,14 x 726,44 mm (39 x 9,1 x 28,6 inča)

<sup>1</sup> Nije podržano kada je instaliran drugi finišer.

<sup>2</sup> Zahteva postavljanje štampača na dvostruku fioku za 2000 listova, opcionu fioku za 2 x 520 listova ili odstojnik.

<sup>3</sup> Mora da bude instalirano sa finišerom za brošure.

<sup>4</sup> Dolazi sa prenosnikom papira.

<sup>5</sup> Ne može da se instalira sa opcionom fiokom za 2 x 520 listova ili odstojnikom.

<sup>6</sup> Ne može da se instalira sa dvostrukom fiokom za 2000 listova ili odstojnikom.

<sup>7</sup> Ne može da se instalira sa dvostrukom fiokom za 2000 listova ili opcionom fiokom za 2 x 520 listova.

<sup>8</sup> Mora da se instalira sa dvostrukom fiokom za 2000 listova ili opcionom fiokom za 2 x 520 listova.



	Opcija	Postavljanje		Kataloški broj	Dimenzije (visina, širina i dubina)
		Pod	Odstojnik		
4	Finišer za heftanje i bušenje rupa <sup>2, 4</sup>	1	nije primenljivo	32D0823 (bušenje 2/3 rupe)	982,98 x 952,5 x 652,78 mm (38,7 x 37,9 x 25,7 inča)
				32D0824 (bušenje 2/4 rupe)	
				32D0828 (švedsko bušenje rupa)	
5	Finišer za brošure <sup>2, 4</sup>	1	nije primenljivo	32D0825 (bušenje 2/3 rupe)	1056,64 x 789,94 x 589,28 mm (41,6 x 31,1 x 23,2 inča)
				32D0826 (bušenje 2/4 rupe)	
6	Dvostruka fioka za 2000 listova <sup>5</sup>	1	1	32D0812	304,8 x 668,02 x 718,82 mm (12 x 26,3 x 28,3 inča)
7	Fioka za 2 x 520 listova <sup>6</sup>	1	1	32D0811	304,8 x 668,02 x 718,82 mm (12 x 26,3 x 28,3 inča)
8	Odstojnik <sup>7</sup>	1	nije primenljivo	32D0810	304,8 x 668,02 x 718,82 mm (12 x 26,3 x 28,3 inča)
9	Fioka za 2000 listova <sup>8</sup>	1	nije primenljivo	32D0816	490,22 x 751,84 x 525,78 mm (19,3 x 29,6 x 20,7 inča)
10	Fioka za koverta	1	1	32D0813	88,9 x 619,76 x 566,42 mm (3,5 x 24,4 x 22,3 inča)

<sup>1</sup> Nije podržano kada je instaliran drugi finišer.

<sup>2</sup> Zahteva postavljanje štampača na dvostruku fioku za 2000 listova, opcionu fioku za 2 x 520 listova ili odstojnik.

<sup>3</sup> Mora da bude instalirano sa finišerom za brošure.

<sup>4</sup> Dolazi sa prenosnikom papira.

<sup>5</sup> Ne može da se instalira sa opcionom fiokom za 2 x 520 listova ili odstojnikom.

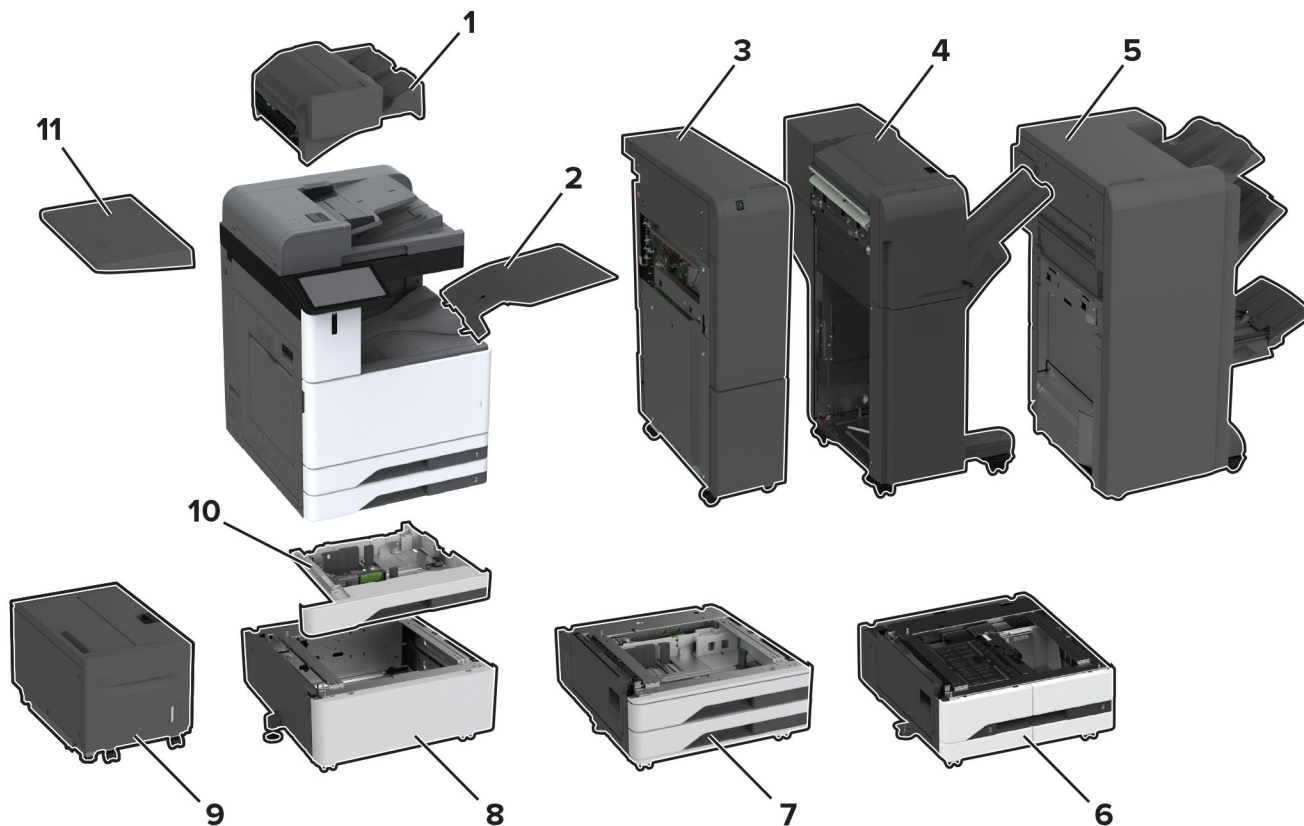
<sup>6</sup> Ne može da se instalira sa dvostrukom fiokom za 2000 listova ili odstojnikom.

<sup>7</sup> Ne može da se instalira sa dvostrukom fiokom za 2000 listova ili opcionom fiokom za 2 x 520 listova.

<sup>8</sup> Mora da se instalira sa dvostrukom fiokom za 2000 listova ili opcionom fiokom za 2 x 520 listova.

Model štampača	Dimenzije (visina, širina i dubina)
CS943	713,74 x 619,76 x 746,76 mm (28,1 x 24,4 x 29,4 inča)

# Lexmark CX942, CX943, CX944, XC9445, XC9455, XC9465



## Opcije štampača, maksimalne konfiguracije, kataloški brojevi i dimenzije

Opcija	Postavljanje		Kataloški broj	Dimenzije (visina, širina i dubina)
	Pod	Odstojnik		
1 Finišer za heftanje <sup>1</sup>	1	nije primenljivo	32D0820	238,76 x 477,52 x 459,74 mm (9,4 x 18,8 x 18,1 inča)
2 Dvostruka polica za hvatanje	1	nije primenljivo	32D0819	124,46 x 474,98 x 381 mm (4,9 x 18,7 x 15 inča)

<sup>1</sup> Nije podržano kada je instaliran drugi finišer.

<sup>2</sup> Zahteva postavljanje štampača na dvostruku fioku za 2000 listova, opcionu fioku za 2 x 520 listova ili odstojnik.

<sup>3</sup> Mora da bude instalirano sa finišerom za brošure.

<sup>4</sup> Dolazi sa prenosnikom papira.

<sup>5</sup> Ne može da se instalira sa opcionom fiokom za 2 x 520 listova ili odstojnikom.

<sup>6</sup> Ne može da se instalira sa dvostrukom fiokom za 2000 listova ili odstojnikom.

<sup>7</sup> Ne može da se instalira sa dvostrukom fiokom za 2000 listova ili opcionom fiokom za 2 x 520 listova.

<sup>8</sup> Mora da se instalira sa dvostrukom fiokom za 2000 listova ili opcionom fiokom za 2 x 520 listova.

	Opcija	Postavljanje		Kataloški broj	Dimenzije (visina, širina i dubina)
		Pod	Odstojnik		
3	Finišer za trostruko savijanje / Z-savijanje <sup>2, 3</sup>	1	nije primenljivo	Razlikuje se u zavisnosti od regiona	990,6 x 231,14 x 726,44 mm (39 x 9,1 x 28,6 inča)
4	Finišer za heftanje i bušenje rupa <sup>2, 4</sup>	1	nije primenljivo	32D0823 (bušenje 2/3 rupe)	982,98 x 952,5 x 652,78 mm (38,7 x 37,9 x 25,7 inča)
				32D0824 (bušenje 2/4 rupe)	
				32D0828 (švedsko bušenje rupa)	
5	Finišer za brošure <sup>2, 4</sup>	1	nije primenljivo	32D0825 (bušenje 2/3 rupe)	1056,64 x 789,94 x 589,28 mm (41,6 x 31,1 x 23,2 inča)
				32D0826 (bušenje 2/4 rupe)	
6	Dvostruka fioka za 2000 listova <sup>5</sup>	1	1	32D0812	304,8 x 668,02 x 718,82 mm (12 x 26,3 x 28,3 inča)
7	Fioka za 2 x 520 listova <sup>6</sup>	1	1	32D0811	304,8 x 668,02 x 718,82 mm (12 x 26,3 x 28,3 inča)
8	Odstojnik <sup>7</sup>	1	nije primenljivo	32D0810	304,8 x 668,02 x 718,82 mm (12 x 26,3 x 28,3 inča)
9	Fioka za 2000 listova <sup>8</sup>	1	nije primenljivo	32D0816	490,22 x 751,84 x 525,78 mm (19,3 x 29,6 x 20,7 inča)
10	Fioka za kovertu	1	1	32D0813	88,9 x 619,76 x 566,42 mm (3,5 x 24,4 x 22,3 inča)
11	Radna polica	1	1	32D0809	81,28 x 302,26 x 528,32 mm (3,2 x 11,9 x 20,8 inča)

<sup>1</sup> Nije podržano kada je instaliran drugi finišer.

<sup>2</sup> Zahteva postavljanje štampača na dvostruku fioku za 2000 listova, opcionu fioku za 2 x 520 listova ili odstojnik.

<sup>3</sup> Mora da bude instalirano sa finišerom za brošure.

<sup>4</sup> Dolazi sa prenosnikom papira.

<sup>5</sup> Ne može da se instalira sa opcionom fiokom za 2 x 520 listova ili odstojnikom.

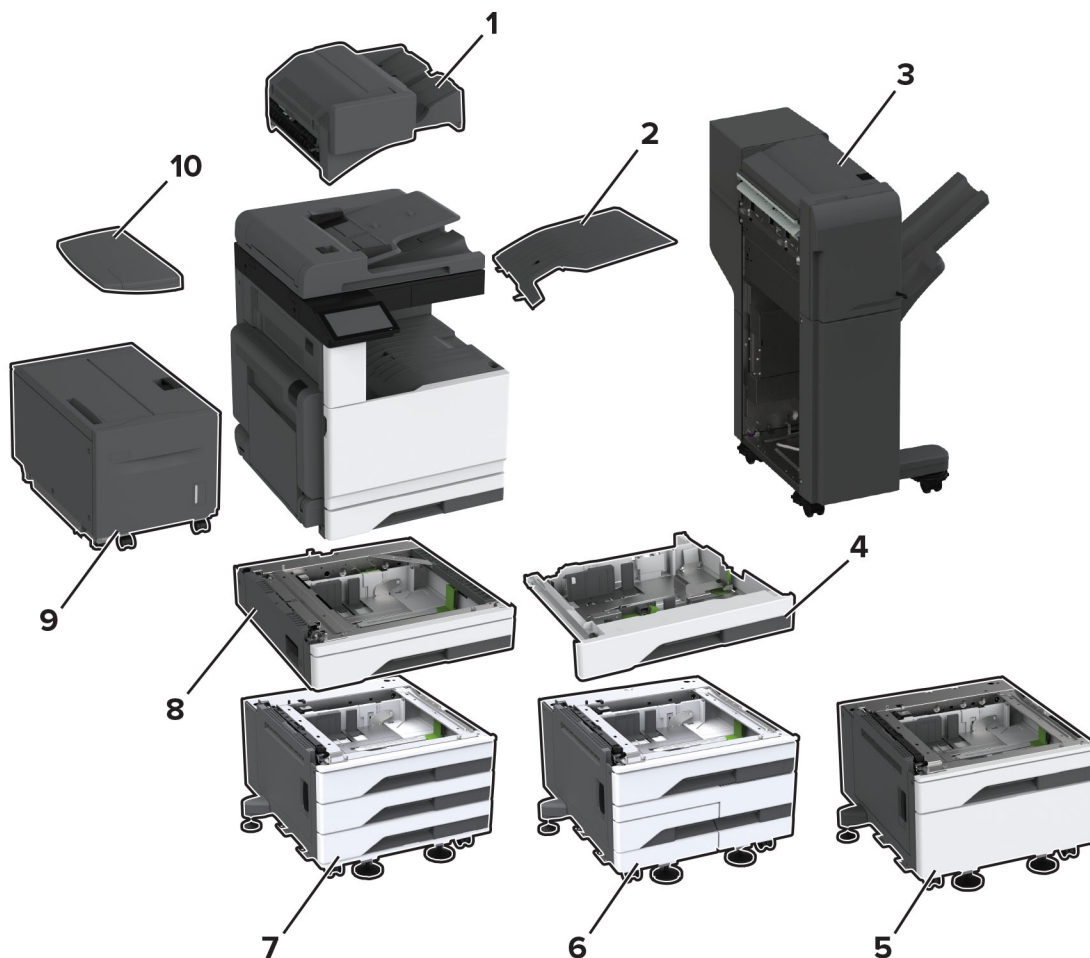
<sup>6</sup> Ne može da se instalira sa dvostrukom fiokom za 2000 listova ili odstojnikom.

<sup>7</sup> Ne može da se instalira sa dvostrukom fiokom za 2000 listova ili opcionom fiokom za 2 x 520 listova.

<sup>8</sup> Mora da se instalira sa dvostrukom fiokom za 2000 listova ili opcionom fiokom za 2 x 520 listova.

Model štampača	Dimenzije (visina, širina i dubina)
CX942, XC9445, XC9455, XC9465	878,84 x 619,76 x 756,92 mm (34,6 x 24,4 x 29,8 inča)
CX943, CX944	1132,84 x 619,76 x 756,92 mm (44,6 x 24,4 x 29,8 inča)

## Lexmark CX930, CX931, MX931, XC9325, XC9335



## Opcije štampača, maksimalne konfiguracije, kataloški brojevi i dimenzije

	Opcija	Postavljanje		Kataloški broj	Dimenzije (visina, širina i dubina)
		Pod	Odstojnik		
1	Finišer za heftanje <sup>1</sup>	1	nije primenljivo	32D0820	238,76 x 477,52 x 459,74 mm (9,4 x 18,8 x 18,1 inča)
2	Dvostruka polica za hvatanje	1	nije primenljivo	32D0818	121,92 x 447,04 x 378,46 mm (4,8 x 17,6 x 14,9 inča)

<sup>1</sup> Nije podržano kada je instaliran drugi finišer.

<sup>2</sup> Zahteva postavljanje štampača na fioku za 520 listova sa kabinetom, dvostruku fioku za 2520 listova ili fioku za 3 x 520 listova.

<sup>3</sup> Dolazi sa prenosnikom papira.

<sup>4</sup> Ne može da se instalira ni sa jednom drugom ulaznom opcijom.

<sup>5</sup> Ne može da se instalira ni sa jednom drugom ulaznom opcijom, osim sa fiokom za 2000 listova.

<sup>6</sup> Ne može da se instalira sa fiokom za 520 listova sa kabinetom.

	Opcija	Postavljanje		Kataloški broj	Dimenzije (visina, širina i dubina)
		Pod	Odstojnik		
3	Finišer za heftanje i bušenje rupa <sup>2, 3</sup>	1	nije primenljivo	32D0821 (bušenje 2/3 rupe)	982,98 x 952,5 x 652,78 mm (38,7 x 37,9 x 25,7 inča)
				32D0822 (bušenje 2/4 rupe)	
				32D0827 (švedsko bušenje)	
4	Fioka za kovertе	1	1	32D0804	86,36 x 683,26 x 660,4 mm (3,4 x 26,9 x 26,1 inča)
5	Fioka za 520 listova sa kabinetom <sup>4</sup>	1	1	32D0801	381 x 614,68 x 619,76 mm (15 x 24,2 x 24,4 inča)
6	Dvostruka fioka za 2520 listova <sup>5</sup>	1	nije primenljivo	32D0803	381 x 614,68 x 619,76 mm (15 x 24,2 x 4,4 inča)
7	Fioka za 3 x 520 listova <sup>5</sup>	1	1	32D0802	381 x 614,68 x 619,76 mm (15 x 24,2 x 24,4 inča)
8	Fioka za 520 listova <sup>4</sup>	1	1	32D0800	134,62 x 541,02 x 586,74 mm (5,3 x 21,3 x 23,1 inča)
9	Fioka za 2000 listova <sup>6</sup>	1	nije primenljivo	32D0810	304,8 x 668,02 x 718,82 mm (12 x 26,3 x 28,3 inča)
10	Radna polica	1	1	32D0808	58,42 x 302,26 x 485,14 mm (2,3 x 11,9 x 19,1 inča)

<sup>1</sup> Nije podržano kada je instaliran drugi finišer.

<sup>2</sup> Zahteva postavljanje štampača na fioku za 520 listova sa kabinetom, dvostruku fioku za 2520 listova ili fioku za 3 x 520 listova.

<sup>3</sup> Dolazi sa prenosnikom papira.

<sup>4</sup> Ne može da se instalira ni sa jednom drugom ulaznom opcijom.

<sup>5</sup> Ne može da se instalira ni sa jednom drugom ulaznom opcijom, osim sa fiokom za 2000 listova.

<sup>6</sup> Ne može da se instalira sa fiokom za 520 listova sa kabinetom.

Model štampača	Dimenzije (visina, širina i dubina)
CX930, CX931dse, MX931, XC9325, XC9335	767,08 x 589,28 x 701,04 mm (30,2 x 23,2 x 27,6 inča)
CX931dtse	1120,14 x 589,28 x 701,04 mm (44,1 x 23,2 x 27,6 inča)

## Lexmark B3340, B3442, M1342, MS331, MS431, MS439

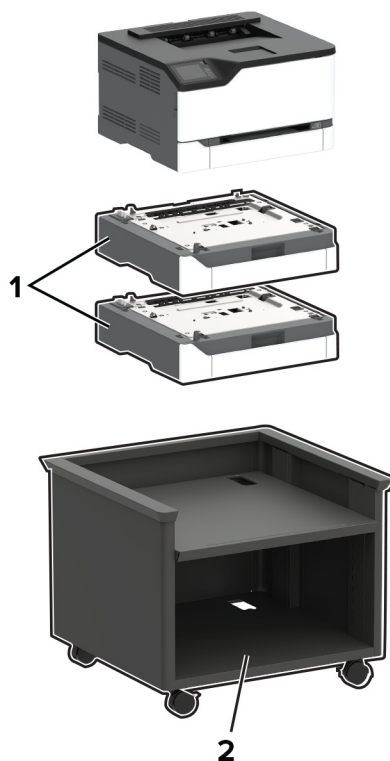


## Opcije štampača, maksimalne konfiguracije, kataloški brojevi i dimenzije

Opcija	Postavljanje				Kataloški broj	Dimenzije (visina, širina i dubina)
	Sto ili radna površina	Pod	Podesivo postolje štampača	Obrtni kabinet		
1 Fioka za 550 listova	1	1	1	1	29S0600	107 x 368 x 378 mm (4,2 x 14,5 x 14,9 inča)
2 Podesivo postolje štampača	nije primenljivo	1	nije primenljivo	nije primenljivo	35S8502	584 x 597 x 597 mm (23 x 23,5 x 23,5 inča)
3 Obrtni kabinet	1	1	nije primenljivo	nije primenljivo	3073173	263 x 476 x 600 mm (10,4 x 18,7 x 23,6 inča)

Model štampača	Dimenzije (visina, širina i dubina)
Svi modeli	222 x 368 x 363 mm (8,7 x 14,5 x 14,3 inča)

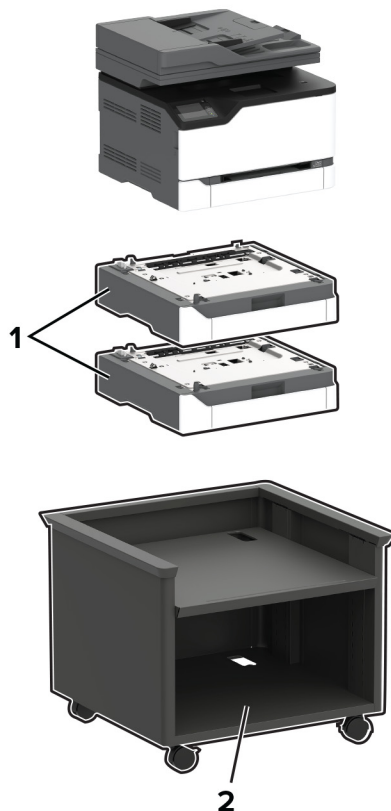
# Lexmark C2326, C3224, C3326, C3426, CS331, CS431, CS439



Opcija	Postavljanje			Kataloški broj	Dimenzije (visina, širina i dubina)
	Sto ili radna površina	Pod	Podesivo postolje štampača		
1 Fioka za 250 listova	2	2	2	40N4250	103,9 x 411,2 x 381 mm (4,1 x 16,2 x 15 inča)
2 Podesivo postolje štampača	nije primenljivo	1	nije primenljivo	40C2300	520,7 x 652,78 x 624,84 mm (20,5 x 25,7 x 24,6 inča)

Model štampača	Dimenzije (visina, širina i dubina)
Svi modeli	243,7 x 411,2 x 394,1 mm (9,6 x 16,2 x 15,5 inča)

# Lexmark CX331, CX431, MC3224, MC3326, MC3426, XC2326



Opcija	Postavljanje			Kataloški broj	Dimenzije (visina, širina i dubina)
	Sto ili radna površina	Pod	Podesivo postolje štampača		
1 Fioka za 250 listova	2	2	2	40N4250	103,9 x 411,2 x 381 mm (4,1 x 16,2 x 15 inča)
2 Podesivo postolje štampača	nije primenljivo	1	nije primenljivo	40C2300	520,7 x 652,78 x 624,84 mm (20,5 x 25,7 x 24,6 inča)

Model štampača	Dimenzije (visina, širina i dubina)
Svi modeli	344,4 x 411,2 x 394,1 mm (13,6 x 16,2 x 15,5 inča)



# Lexmark C2240, C2325, C2425, C2535, CS421, CS521, CS622



	Opcija	Postavljanje				Kataloški broj	Dimenzije (visina, širina i dubina)
		Sto ili radna površina	Pod	Podesivo postolje štampača	Obrtni kabinet		
1	Dvostruka fioka za 650 listova <sup>1,2</sup>	1	1	1	1	42C7650	133 x 424 x 416 mm (5,2 x 16,7 x 16,4 inča)
2	Fioka za 550 listova <sup>3,4</sup>	1	1	1	1	42C7550	133 x 424 x 416 mm (5,2 x 16,7 x 16,4 inča)

<sup>1</sup> Nije podržano na C2325.

<sup>2</sup> Kada je instalirana fioka za 550 listova, ovu fioku stavite ispod štampača. Kombinacija dvostruke fioke za 650 listova i fioke za 550 listova podržana je samo na modelima C2240, C2535, CS521 i CS622.

<sup>3</sup> Kada je instalirana dvostruka fioka za 650 listova, ovu fioku stavite na dno konfiguracije.

<sup>4</sup> Nije podržano na modelima C2325, C2425 i CS421.

<sup>5</sup> Više informacija o podržanim konfiguracijama potražite u odeljku [„Podesivo postolje štampača 40C2300“ na stranici 94.](#)

	Opcija	Postavljanje				Kataloški broj	Dimenzije (visina, širina i dubina)
		Sto ili radna površina	Pod	Podesivo postolje štampača	Obrtni kabinet		
3	Podesivo postolje štampača <sup>5</sup>	nije primenljivo	1	nije primenljivo	nije primenljivo	40C2300	521 x 653 x 625 mm (20,5 x 25,7 x 24,6 inča)
4	Obrtni kabinet	1	1	nije primenljivo	nije primenljivo	3073173	263 x 476 x 600 mm (10,4 x 18,7 x 23,6 inča)

<sup>1</sup> Nije podržano na C2325.

<sup>2</sup> Kada je instalirana fioka za 550 listova, ovu fioku stavite ispod štampača. Kombinacija dvostruke fioke za 650 listova i fioke za 550 listova podržana je samo na modelima C2240, C2535, CS521 i CS622.

<sup>3</sup> Kada je instalirana dvostruka fioka za 650 listova, ovu fioku stavite na dno konfiguracije.

<sup>4</sup> Nije podržano na modelima C2325, C2425 i CS421.

<sup>5</sup> Više informacija o podržanim konfiguracijama potražite u odeljku „[Podesivo postolje štampača 40C2300](#)“ na [stranici 94](#).

Model štampača	Dimenzije (visina, širina i dubina)
Svi modeli	308 x 442 x 421 mm (12,1 x 17,4 x 16,6 inča)

## Lexmark CX421, CX522, CX622, CX625, MC2325, MC2425, MC2535, MC2640, XC2235, XC4240



	Opcija	Postavljanje				Kataloški broj	Dimenzije (visina, širina i dubina)
		Sto ili radna površina	Pod	Podesivo postolje štampača	Obrtni kabinet		
1	Dvostruka fioka za 650 listova <sup>1,2</sup>	1	1	1	1	42C7650	133 x 424 x 416 mm (5,2 x 16,7 x 16,4 inča)

<sup>1</sup> Nije podržano na MC2325.

<sup>2</sup> Kada je instalirana fioka za 550 listova, ovu fioku stavite ispod štampača. Kombinacija dvostruke fioke za 650 listova i fioke za 550 listova podržana je samo na modelima CX522, CX622, CX625, MC2535, MC2640, XC2235 i XC4240.

<sup>3</sup> Kada je instalirana dvostruka fioka za 650 listova, ovu fioku stavite na dno konfiguracije.

<sup>4</sup> Nije podržano na modelima CX421 i MC2425.

<sup>5</sup> Više informacija o podržanim konfiguracijama potražite u odeljku „[Podesivo postolje štampača 40C2300](#)“ na [stranici 94](#).

	Opcija	Postavljanje				Kataloški broj	Dimenzije (visina, širina i dubina)
		Sto ili radna površina	Pod	Podesivo postolje štampača	Obrtni kabinet		
2	Fioka za 550 listova <sup>3,4</sup>	1	1	1	1	42C7550	133 x 424 x 416 mm (5,2 x 16,7 x 16,4 inča)
3	Podesivo postolje štampača <sup>5</sup>	nije primenljivo	1	nije primenljivo	nije primenljivo	40C2300	521 x 653 x 625 mm (20,5 x 25,7 x 24,6 inča)
4	Obrtni kabinet	1	1	nije primenljivo	nije primenljivo	3073173	263 x 476 x 600 mm (10,4 x 18,7 x 23,6 inča)

<sup>1</sup> Nije podržano na MC2325.

<sup>2</sup> Kada je instalirana fioka za 550 listova, ovu fioku stavite ispod štampača. Kombinacija dvostruke fioke za 650 listova i fioke za 550 listova podržana je samo na modelima CX522, CX622, CX625, MC2535, MC2640, XC2235 i XC4240.

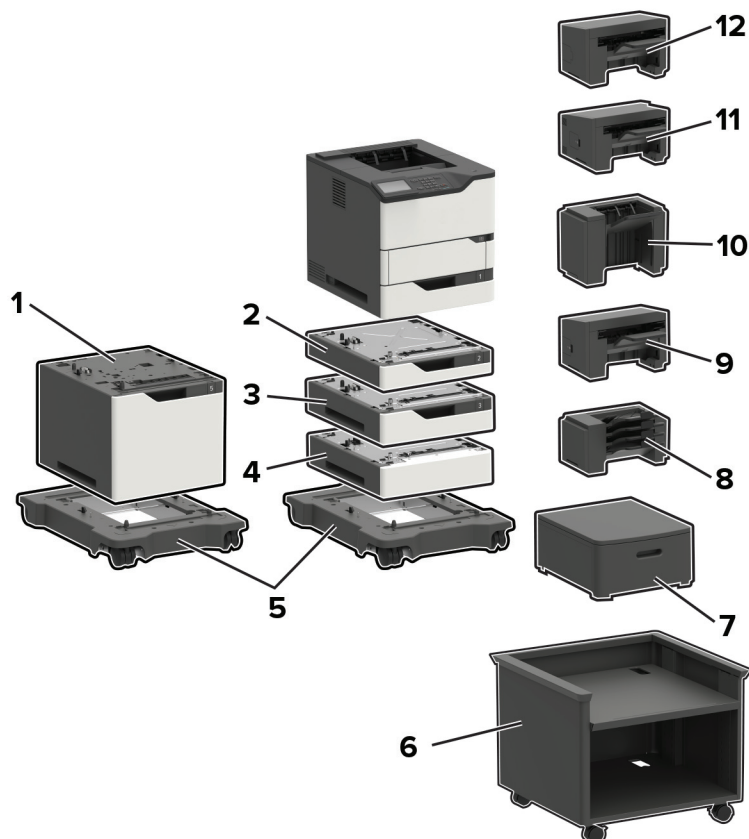
<sup>3</sup> Kada je instalirana dvostruka fioka za 650 listova, ovu fioku stavite na dno konfiguracije.

<sup>4</sup> Nije podržano na modelima CX421 i MC2425.

<sup>5</sup> Više informacija o podržanim konfiguracijama potražite u odeljku „[Podesivo postolje štampača 40C2300](#)“ na [stranici 94](#).

Model štampača	Dimenzije (visina, širina i dubina)
CX421, MC2325, MC2425	462 x 442 x 556 mm (18,2 x 17,4 x 21,9 inča)
MC2535, MC2640, CX522, CX622, XC2235	462 x 442 x 588 mm (18,2 x 17,4 x 23,1 inča)
CX625, XC4240	462 x 442 x 608 mm (18,2 x 17,4 x 23,9 inča)

# Lexmark B2865, M5255, M5270, MS725, MS821, MS822, MS823, MS825, MS826



	Opcija	Kataloški broj	Dimenzije (visina, širina i dubina)
1	Fioka za 2100 listova	50G0804	350 x 428 x 510 mm (13,8 x 16,8 x 20,1 inča)
2	Fioka za 250 listova	50G0800	80 x 428 x 510 mm
	Fioka za 250 listova sa mogućnošću zaključavanja	50G0820	(3,2 x 16,8 x 20,1 inča)
3	Fioka za 550 listova	50G0802	110 x 428 x 510 mm
	Fioka za 550 listova sa mogućnošću zaključavanja	50G0822	(4,3 x 16,8 x 20,1 inča)
4	Odstojnik	50G0854	110 x 428 x 510 mm (4,3 x 16,8 x 20,1 inča)
5	Pokretno postolje	50G0855	126 x 521 x 693 mm (5 x 20,5 x 27,3 inča)
6	Podesivo postolje štampača	40C2300	520,7 x 652,78 x 624,84 mm (20,5 x 25,7 x 24,6 inča)
7	Obrtni kabinet	3073173	263 x 476 x 600 mm (10,4 x 18,7 x 23,6 inča)

	Opcija	Kataloški broj	Dimenzije (visina, širina i dubina)
8	Sortirač sa 4 police	50G0852	272 x 421 x 384 mm (10,7 x 16,6 x 15,1 inča)
9	Modul za proširivanje izlaznog kapaciteta	50G0851	165 x 421 x 380 mm (6,5 x 16,6 x 15 inča)
10	Modul za značajno proširivanje izlaznog kapaciteta	50G0853	310 x 421 x 335 mm (12,2 x 16,6 x 13,2 inča)
11	Finišer za heftanje i bušenje rupa	50G0849	263 x 462 x 507 mm (10,3 x 18,2 x 20 inča)
12	Finišer za heftanje	50G0850	246 x 435 x 414 mm (9,7 x 17,1 x 16,3 inča)

### Ulazne opcije štampača, nameštaj, maksimalne konfiguracije i postavljanje

Opcija	Postavljanje				
	Sto ili radna površina	Obrtni kabinet	Pod	Pokretno postolje <sup>3, 5</sup>	Podesivo postolje štampača <sup>3, 6</sup>
Fioka za 250 listova <sup>1, 2, 3</sup>	4	4	4	4	4
Fioka za 250 listova sa mogućnošću zaključavanja <sup>1, 2, 3</sup>					
Fioka za 550 listova <sup>1, 2, 3</sup>				3	3
Fioka za 550 listova sa mogućnošću zaključavanja <sup>1, 2, 3</sup>					
Odstojnik <sup>4</sup>					
Fioka za 2100 listova <sup>2, 5</sup>	nije primenljivo	nije primenljivo	nije primenljivo	1	nije primenljivo

<sup>1</sup> Može da se instalira sa drugim opcionim fiokama, u bilo kojem rasporedu, osim sa fiokom za 2100 listova.

<sup>2</sup> Samo jedna opciona fioka za 250 ili 550 listova može da se koristi kada je instalirana fioka za 2100 listova. Stavite fioku za 2100 listova na dno konfiguracije.

<sup>3</sup> Kada konfiguraciju postavljate na pokretno postolje ili podesivo postolje štampača, pratite sledeća uputstva za maksimalnu konfiguraciju. Ako koristite tri opcione fioke za 550 listova ili odstojnika, ne možete da koristite nijednu opcionu fioku za 250 listova. Ako koristite dve fioke za 550 listova ili odstojnika, možete da koristite samo jednu fioku za 250 listova. Ako koristite jednu fioku za 550 listova ili odstojnik, možete da koristite do tri fioke za 250 listova.

<sup>4</sup> Kada koristite odstojnik, prvo instalirajte njega, a zatim sve opcione fioke iznad njega. Nemojte da instalirate odstojnik sa fiokom za 2100 listova.

<sup>5</sup> Fioka za 2100 listova zahteva korišćenje pokretnog postolja.

<sup>6</sup> Više informacija o podržanim konfiguracijama potražite u odeljku „Podesivo postolje štampača 40C2300“ na stranici 94.

## Izlazne opcije štampača, maksimalne konfiguracije i postavljanje

Opcija	Postavljanje				
	Sto ili radna površina	Obrtni kabinet	Pod	Pokretno postolje	Podesivo postolje štampača
Sortirač sa 4 police <sup>1, 4</sup>	3	3	3	3	3
Modul za proširivanje izlaznog kapaciteta <sup>1, 2, 4</sup>					
Modul za značajno proširivanje izlaznog kapaciteta <sup>2, 3</sup>	1	1	1	1	1
Finišer za heftanje <sup>5</sup>	1	1	1	1	1
Finišer za heftanje i bušenje <sup>6</sup>	1	1	1	1	1

<sup>1</sup> Sortirače sa 4 police i module za proširivanje izlaznog kapaciteta možete da instalirate bilo kojim redosledom.

<sup>2</sup> Jedan modul za proširivanje izlaznog kapaciteta je jedina opcija koja može da se stavi preko modula za značajno proširivanje izlaznog kapaciteta.

<sup>3</sup> Nijedna druga opcija za izlaz ne može da se instalira ispod modula za značajno proširivanje izlaznog kapaciteta.

<sup>4</sup> Kada se koristi sa finišerom za heftanje, ovu opciju postavite ispod.

<sup>5</sup> Finišer za heftanje uvek se nalazi na vrhu konfiguracije. Dodatni sortirač sa 4 police ili modul za proširivanje izlaznog kapaciteta možete da instalirate ispod njega.

<sup>6</sup> Nemojte da koristite finišer za heftanje i bušenje ni sa jednom drugom izlaznom opcijom.

Model štampača	Dimenzije (visina, širina i dubina)
B2865, MS725, MS821, MS823, MS825	445 x 428 x 510 mm (17,5 x 16,85 x 20,1 inča)
M5255, M5270, MS822, MS826	441 x 428 x 510 mm (17,4 x 16,85 x 20,1 inča)

Maksimalna podesiva  
poda, stola  
ili radne površine



Maksimalna podesiva  
obrotni kabinet  
za heftanje



Maksimalna podesiva  
konfiguracija za  
postolje štampača  
za heftanje



Maksimalna podesiva  
pokretno postolje  
za heftanje





Maksimalna podesiva  
Sortirač sa 4 police  
za heftanje



Maksimalna podesiva  
konfiguracija  
modula za proširivanje  
za heftanje



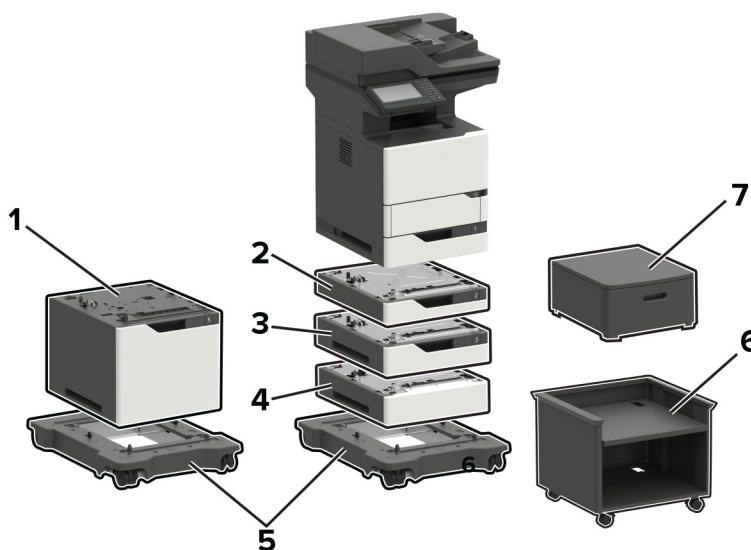
Maksimalna podesiva  
konfiguracija  
finišera za heftanje i  
za heftanje



Maksimalna podesiva  
konfiguracija sa  
za heftanje



## Lexmark MB2770, MX721, MX722, MX725, XM5365, XM5370



Opcija	Kataloški broj	Dimenzije (visina, širina i dubina)
1 Fioka za 2100 listova	50G0804	350 x 428 x 510 mm (13,8 x 16,8 x 20,1 inča)
2 Fioka za 250 listova	50G0800	80 x 428 x 510 mm
Fioka za 250 listova sa mogućnošću zaključavanja	50G0820	(3,2 x 16,8 x 20,1 inča)

Opcija	Kataloški broj	Dimenzije (visina, širina i dubina)
3 Fioka za 550 listova	50G0802	110 x 428 x 510 mm
	50G0822	(4,3 x 16,8 x 20,1 inča)
4 Odstojnik	50G0854	110 x 428 x 510 mm (4,3 x 16,8 x 20,1 inča)
5 Pokretno postolje	50G0855	126 x 521 x 693 mm (5 x 20,5 x 27,3 inča)
6 Podesivo postolje štampača	40C2300	520,7 x 652,78 x 624,84 mm (20,5 x 25,7 x 24,6 inča)
7 Obrtni kabinet	3073173	263 x 476 x 600 mm (10,4 x 18,7 x 23,6 inča)

### Ulazne opcije štampača, maksimalne konfiguracije i postavljanje

Opcija	Postavljanje				
	Sto ili radna površina	Obrtni kabinet	Pod <sup>3</sup>	Pokretno postolje <sup>4, 6</sup>	Podesivo postolje štampača <sup>4</sup>
Fioka za 250 listova <sup>1, 2, 3, 4</sup>	3	3	2	3	3
Fioka za 250 listova sa mogućnošću zaključavanja <sup>1, 2, 3, 4</sup>					
Fioka za 550 listova <sup>1, 2, 3, 4</sup>			2	3	
Fioka za 550 listova sa mogućnošću zaključavanja <sup>1, 2, 3, 4</sup>					
Odstojnik <sup>5</sup>					
Fioka za 2100 listova <sup>2, 6</sup>	nije primenljivo	nije primenljivo	nije primenljivo	1	nije primenljivo
Pokretno postolje <sup>4, 6</sup>	nije primenljivo	nije primenljivo	1	nije primenljivo	nije primenljivo

<sup>1</sup> Može da se instalira sa drugim opcionim fiokama, u bilo kojem rasporedu, osim sa fiokom za 2100 listova.

<sup>2</sup> Samo jedna opciona fioka za 250 ili 550 listova može da se koristi kada je instalirana fioka za 2100 listova. Stavite fioku za 2100 listova na dno konfiguracije.

<sup>3</sup> Kada konfiguraciju postavljate na pod, samo jedna opciona fioka za 250 listova može da se koristi sa jednom opcionom fiokom za 550 listova ili odstojnikom.

<sup>4</sup> Kada konfiguraciju postavljate na pokretno postolje ili podesivo postolje štampača, pratite sledeća uputstva za maksimalnu konfiguraciju. Ako koristite tri opcione fioke za 550 listova ili odstojnika, ne možete da koristite fioku za 250 listova. Ako koristite dve fioke za 550 listova ili odstojnika, možete da koristite samo jednu fioku za 250 listova. Ako koristite jednu fioku za 550 listova ili odstojnik, možete da koristite dve fioke za 250 listova.

<sup>5</sup> Kada koristite odstojnik, prvo instalirajte njega, a zatim sve opcione fioke iznad njega. Nemojte da instalirate odstojnik sa fiokom za 2100 listova.

<sup>6</sup> Fioka za 2100 listova zahteva korišćenje pokretnog postolja.

<sup>7</sup> Više informacija o podržanim konfiguracijama potražite u odeljku „[Podesivo postolje štampača 40C2300](#)“ na [stranici 94](#).

Opcija	Postavljanje				
	Sto ili radna površina	Obrtni kabinet	Pod <sup>3</sup>	Pokretno postolje <sup>4, 6</sup>	Podesivo postolje štampača <sup>4</sup>
Podesivo postolje štampača <sup>4, 7</sup>	nije primenljivo	nije primenljivo	1	nije primenljivo	nije primenljivo
Obrtni kabinet	1	nije primenljivo	1	nije primenljivo	nije primenljivo

<sup>1</sup> Može da se instalira sa drugim opcionim fiokama, u bilo kojem rasporedu, osim sa fiokom za 2100 listova.

<sup>2</sup> Samo jedna opciona fioka za 250 ili 550 listova može da se koristi kada je instalirana fioka za 2100 listova. Stavite fioku za 2100 listova na dno konfiguracije.

<sup>3</sup> Kada konfiguraciju postavljate na pod, samo jedna opciona fioka za 250 listova može da se koristi sa jednom opcionom fiokom za 550 listova ili odstojnikom.

<sup>4</sup> Kada konfiguraciju postavljate na pokretno postolje ili podesivo postolje štampača, pratite sledeća uputstva za maksimalnu konfiguraciju. Ako koristite tri opcione fioke za 550 listova ili odstojnika, ne možete da koristite fioku za 250 listova. Ako koristite dve fioke za 550 listova ili odstojnika, možete da koristite samo jednu fioku za 250 listova. Ako koristite jednu fioku za 550 listova ili odstojnik, možete da koristite dve fioke za 250 listova.

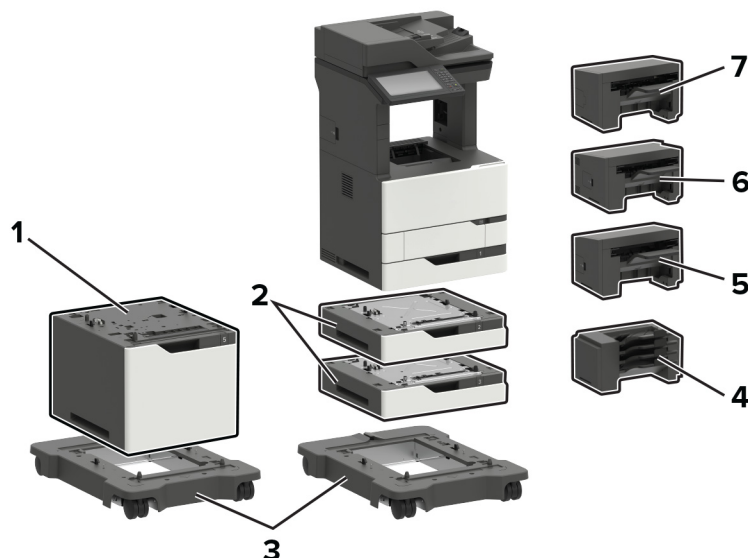
<sup>5</sup> Kada koristite odstojnik, prvo instalirajte njega, a zatim sve opcione fioke iznad njega. Nemojte da instalirate odstojnik sa fiokom za 2100 listova.

<sup>6</sup> Fioka za 2100 listova zahteva korišćenje pokretnog postolja.

<sup>7</sup> Više informacija o podržanim konfiguracijama potražite u odeljku „[Podesivo postolje štampača 40C2300](#)“ na [stranici 94](#).

Model štampača	Dimenzije (visina, širina i dubina)
Svi modeli	739,1 x 558,8 x 578,4 mm (29,1 x 22,0 x 22,8 inča)

## Lexmark MX822, MX826, XM7355, XM7370



## Opcije štampača, maksimalne konfiguracije, kataloški brojevi i dimenzije

	Opcija	Postavljanje			Kataloški broj	Dimenzije (visina, širina i dubina)
		Sto ili radna površina	Pod	Pokretno postolje <sup>2</sup>		
1	Fioka za 2100 listova <sup>1, 2</sup>	nije primenljivo	nije primenljivo	1	25B2950	355 x 559 x 508 mm (14 x 22 x 20 inča)
2	Fioka za 550 listova	2	2	2	25B2900	111 x 559 x 508 mm (4,3 x 22 x 20 inča)
3	Pokretno postolje	nije primenljivo	1	nije primenljivo	25B2910	106,7 x 685,8 x 693,4 mm (4,2 x 27 x 27,3 inča)
4	Sortirač sa 4 police <sup>3</sup>	1	1	1	50G0852	272 x 421 x 384 mm (10,7 x 16,6 x 15,1 inča)
5	Finišer za heftanje <sup>3</sup>	1	1	1	50G0850	246 x 435 x 414 mm (9,7 x 17,1 x 16,3 inča)
6	Finišer za heftanje i bušenje <sup>3</sup>	1	1	1	50G0849	263 x 462 x 507 mm (10,3 x 18,2 x 20 inča)
7	Razdvajajući slagač <sup>3</sup>	1	1	1	25B2999	246 x 435 x 414 mm (9,7 x 17,1 x 16,3 inča)

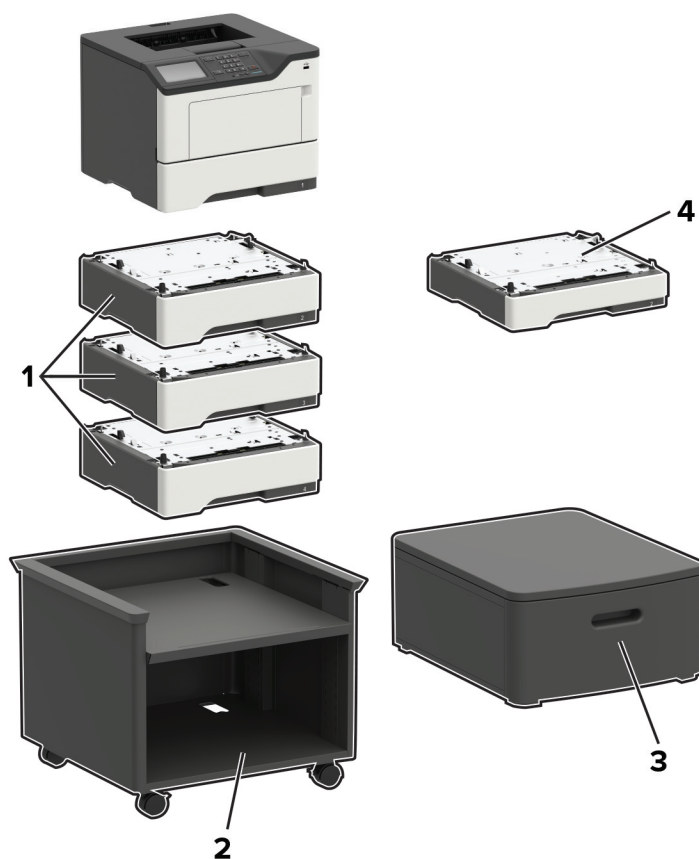
<sup>1</sup> Samo dve fioke za 550 listova mogu da se koriste sa fiokom za 2100 listova. Stavite fioku za 2100 listova na dno konfiguracije.

<sup>2</sup> Fioka za 2100 listova zahteva pokretno postolje.

<sup>3</sup> Ne može da se konfigurira ni sa jednom drugom vrstom finišera.

Model štampača	Dimenzije (visina, širina i dubina)
MX822ade, MX826ade, XM7355, XM7355b, XM7370	1150,6 x 685,8 x 693,4 mm (45,3 x 27 x 27,3 inča)
MX822adtfe, MX826adtfe	1259,8 x 685,8 x 693,4 mm (49,6 x 27 x 27,3 inča)
MX822adx, MX826adx	1391,9 x 685,8 x 693,4 mm (54,8 x 27 x 27,3 inča)

## Lexmark B2338, B2442, B2546, B2650, M1242, M1246, M3250, MS321, MS421, MS521, MS621, MS622



### Opcije štampača, maksimalne konfiguracije, kataloški brojevi i dimenzije

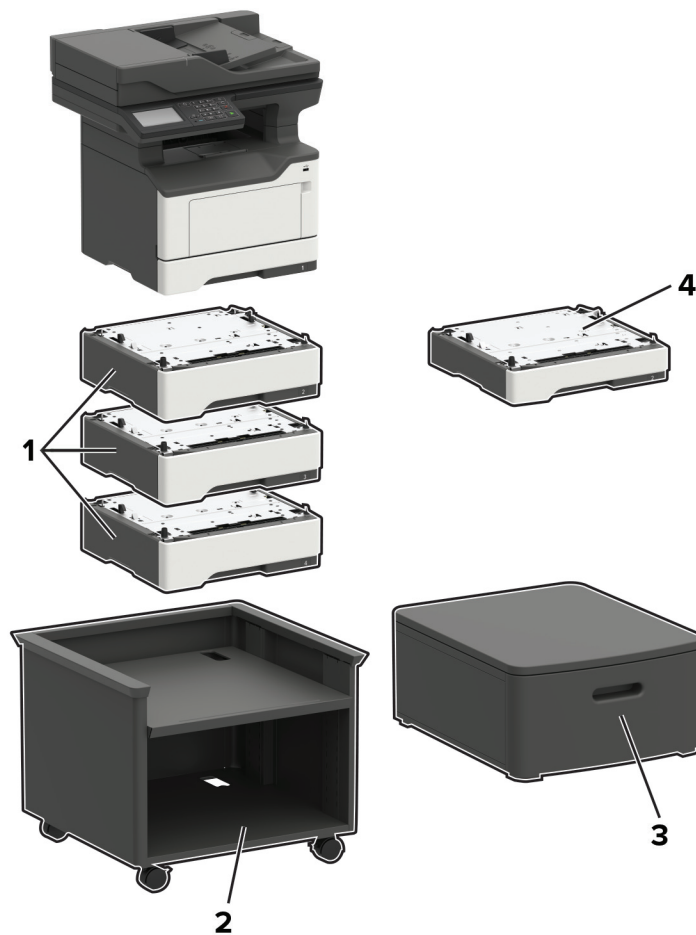
Opcija	Postavljanje				Kataloški broj	Dimenzije (visina, širina i dubina)
	Sto ili radna površina	Pod	Podesivo postolje štampača	Obrtni kabinet		
<b>1</b> Fioka za 550 listova <sup>1, 2</sup>	3	3	3	3	36S3110	126 x 389 x 374 mm (5 x 15,7 x 14,7 inča)
<b>2</b> Podesivo postolje štampača	nije primenljivo	1	nije primenljivo	nije primenljivo	35S8502	584 x 597 x 597 mm (23 x 23,5 x 23,5 inča)
<b>3</b> Obrtni kabinet	1	1	nije primenljivo	nije primenljivo	3073173	263 x 476 x 600 mm (10,4 x 18,7 x 23,6 inča)
<b>4</b> Fioka za 250 listova <sup>1, 2</sup>	3	3	3	3	36S2910	95 x 389 x 374 mm (3,7 x 15,7 x 14,7 inča)

<sup>1</sup> Može da se instalira sa drugim opcionim fiokama, u bilo kojem rasporedu.

<sup>2</sup> Samo jedna opciona fioka može da se doda na modele B2338, B2442, M1242, MS321 i MS421.

Model štampača	Dimenzije (visina, širina i dubina)
B2338, B2442, B2546, M1242, M1246, MS321, MS421, MS521	260 x 399 x 374 mm (10,2 x 15,7 x 14,7 inča)
B2650, M3250, MS621, MS622	303 x 399 x 374 mm (11,9 x 15,7 x 14,7 inča)

## Lexmark MB2338, MB2442, MB2546, MX321, MX421, MX521, MX522, XM1242, XM1246



## Opcije štampača, maksimalne konfiguracije, kataloški brojevi i dimenzije

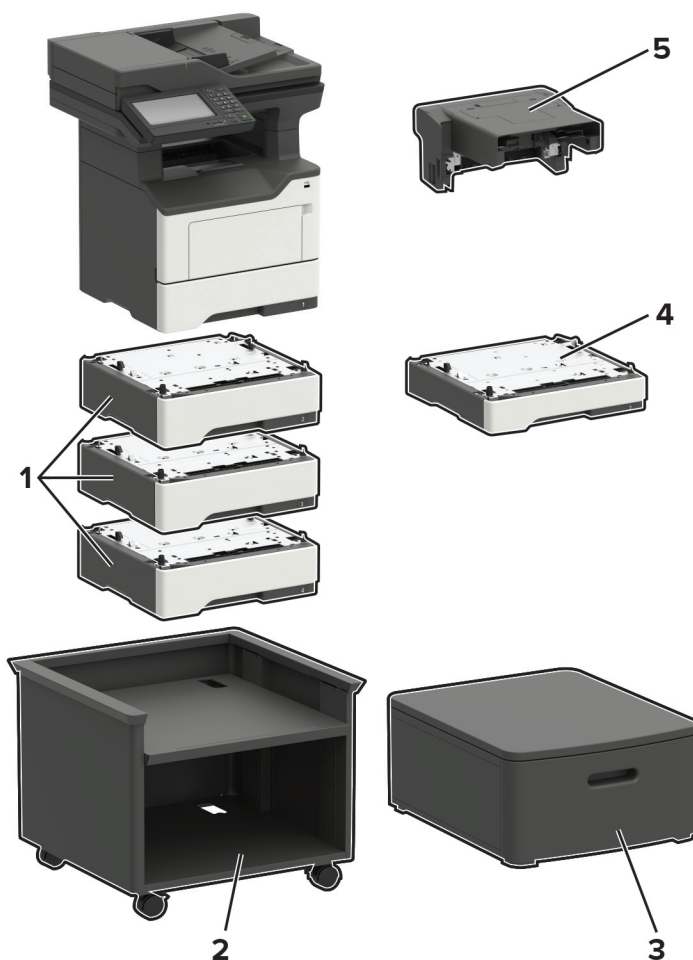
	Opcija	Postavljanje				Kataloški broj	Dimenzije (visina, širina i dubina)
		Sto ili radna površina	Pod	Podesivo postolje štampača	Obrtni kabinet		
1	Fioka za 550 listova <sup>1,2</sup>	3	3	3	3	36S3110	126 x 389 x 374 mm (5 x 15,7 x 14,7 inča)
2	Podesivo postolje štampača	nije primenljivo	1	nije primenljivo	nije primenljivo	35S8502	584 x 597 x 597 mm (23 x 23,5 x 23,5 inča)
3	Obrtni kabinet	1	1	nije primenljivo	nije primenljivo	3073173	263 x 476 x 600 mm (10,4 x 18,7 x 23,6 inča)
4	Fioka za 250 listova <sup>1,2</sup>	3	3	3	3	36S2910	95 x 389 x 374 mm (3,7 x 15,7 x 14,7 inča)

<sup>1</sup> Može da se instalira sa drugim opcionim fiokama, u bilo kojem rasporedu.

<sup>2</sup> Samo jedna opciona fioka može da se doda na modele MB2338, MB2442, MX321, MX421 i XM1242.

Model štampača	Dimenzije (visina, širina i dubina)
MB2338, MB2442, MX321, MX421, XM1242	467 x 399 x 429,5 mm (18,4 x 15,7 x 16,9 inča)
MB2546, MX521, MX522, XM1246	477 x 489 x 429,5 mm (18,8 x 19,3 x 16,9 inča)

## Lexmark MB2650, MX622, XM3250



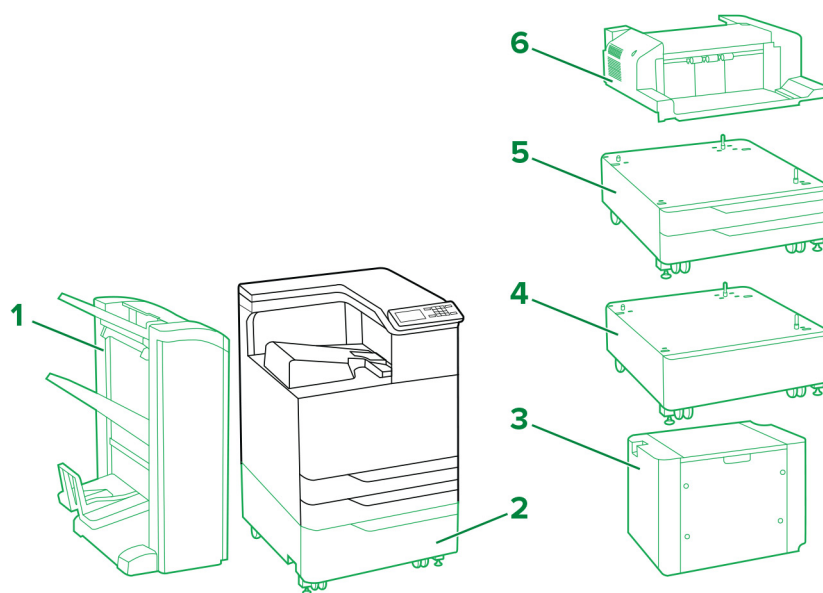
	Postavljanje				Kataloški broj	Dimenzije (visina, širina i dubina)
	Sto ili radna površina	Pod	Podesivo postolje štampača	Obrtni kabinet		
<b>1</b> Fioka za 550 listova*	3	3	3	3	36S3110	126 x 389 x 374 mm (5 x 15,7 x 14,7 inča)
<b>2</b> Podesivo postolje štampača	nije primenljivo	1	nije primenljivo	nije primenljivo	35S8502	584 x 597 x 597 mm (23 x 23,5 x 23,5 inča)
<b>3</b> Obrtni kabinet	1	1	nije primenljivo	nije primenljivo	3073173	263 x 476 x 600 mm (10,4 x 18,7 x 23,6 inča)
<b>4</b> Fioka za 250 listova*	3	3	3	3	36S2910	95 x 389 x 374 mm (3,7 x 15,7 x 14,7 inča)
<b>5</b> Linijska heftalica	1	1	1	1	36S8010	195 x 409 x 371 mm (7,7 x 16,1 x 14,6 inča)

\* Može da se instalira sa drugim opcionim fiokama, u bilo kojem rasporedu.



Model štampača	Dimenzije (visina, širina i dubina)
Svi modeli	545 x 489 x 476,5 mm (21,5 x 19,3 x 18,8 inča)

## Lexmark C9235, CS921, CS923, CS927



Legenda:  – Standardno  – Opciono

## Opcije štampača, maksimalne konfiguracije, kataloški brojevi i dimenzije

	Opcija	Postavljanje		Kataloški broj	Dimenzije (visina, širina i dubina)
		Pod	Kabinet		
1	Finišer za heftanje i bušenje rupa <sup>1, 2</sup>	1	nije primenljivo	26Z0080 (4 rupe) 26Z0081 (3 rupe)	1065,02 x 641,10 x 658,11 mm (41,93 x 25,24 x 25,91 inča)
	Finišer za brošure <sup>1, 2</sup>	1	nije primenljivo	26Z0082 (4 rupe) 26Z0083 (3 rupe)	1065,02 x 641,10 x 658,11 mm (41,93 x 25,24 x 25,91 inča)
2	Fioka za 2500 listova	1	nije primenljivo	32C0051 (Letter) 32C0052 (A4)	304,04 x 614,93 x 653,03 mm (11,97 x 24,21 x 25,71 inča)
3	Fioka za 3000 listova <sup>3</sup>	1	nije primenljivo	26Z0088 (Letter) 26Z0089 (A4)	404,88 x 367,03 x 528,07 mm (15,94 x 14,45 x 20,79 inča)
4	Kabinet	1	nije primenljivo	32C0053	254 x 614,93 x 651,76 mm (10 x 24,21 x 25,66 inča)
5	fioke od 2 x 500 listova	1	nije primenljivo	32C0050	304,04 x 614,93 x 561,09 mm (11,97 x 24,21 x 22,09 inča)
6	Finišer za heftanje <sup>4</sup>	1	1	26Z0084	195,07 x 472,95 x 583,95 mm (7,68 x 18,62 x 22,99 inča)

<sup>1</sup> Instaliranje ove opcije zahteva da štampač postavite na jednu fioku za 2500 listova, jednu fioku za 2 x 500 listova ili kabinet.

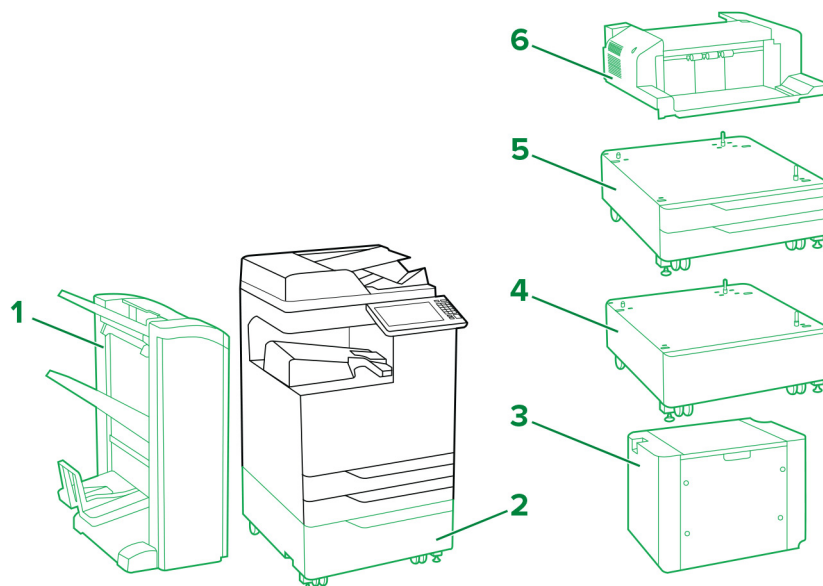
<sup>2</sup> Ova opcija dolazi sa horizontalnim prenosnikom papira.

<sup>3</sup> Fioka za 3000 listova zahteva korišćenje jedne fioke za 2500 listova ili jedne fioke za 2 x 500 listova.

<sup>4</sup> Ako je instaliran drugi finišer, finišer za heftanje nije podržan.

Model štampača	Dimenzije (visina, širina i dubina)
C9235, CS921, CS927	780 x 615 x 740 mm (30,7 x 24,2 x 29,1 inča)
CS923	780 x 615 x 770 mm (30,7 x 24,2 x 30,3 inča)

# Lexmark CX921, CX922, CX923, CX924, CX927, XC9235, XC9245, XC9255, XC9265



Legenda:  – Standardno  – Opciono

## Opcije štampača, maksimalne konfiguracije, kataloški brojevi i dimenzije

	Opcija	Postavljanje		Kataloški broj	Dimenzije (visina, širina i dubina)
		Pod	Kabinet		
1	Finišer za heftanje i bušenje rupa <sup>1, 2</sup>	1	nije primenljivo	26Z0080 (4 rupe) 26Z0081 (3 rupe)	1065,02 x 641,10 x 658,11 mm (41,93 x 25,24 x 25,91 inča)
	Finišer za brošure <sup>1, 2</sup>	1	nije primenljivo	26Z0082 (4 rupe) 26Z0083 (3 rupe)	1065,02 x 641,10 x 658,11 mm (41,93 x 25,24 x 25,91 inča)

<sup>1</sup> Instaliranje ove opcije zahteva da štampač postavite na jednu fioku za 2500 listova, jednu fioku za 2 x 500 listova ili kabinet.

<sup>2</sup> Ova opcija dolazi sa horizontalnim prenosnikom papira.

<sup>3</sup> Fioka za 3000 listova zahteva korišćenje jedne fioke za 2500 listova ili jedne fioke za 2 x 500 listova.

<sup>4</sup> Ako je instaliran drugi finišer, finišer za heftanje nije podržan.

	Opcija	Postavljanje		Kataloški broj	Dimenzije (visina, širina i dubina)
		Pod	Kabinet		
2	Fioka za 2500 listova	1	nije primenljivo	32C0051 (Letter) 32C0052 (A4)	304,04 x 614,93 x 561,09 mm (11,97 x 24,21 x 25,71 inča)
3	Fioka za 3000 listova <sup>3</sup>	1	nije primenljivo	26Z0088 (Letter) 26Z0089 (A4)	404,88 x 367,03 x 528,07 mm (15,94 x 14,45 x 20,79 inča)
4	Kabinet	1	nije primenljivo	32C0053	254 x 614,93 x 651,76 mm (10 x 24,21 x 25,66 inča)
5	fioke od 2 x 500 listova	1	nije primenljivo	32C0050	304,04 x 614,93 x 561,09 mm (11,97 x 24,21 x 22,09 inča)
6	Finišer za heftanje <sup>4</sup>	1	1	26Z0084	195,07 x 472,95 x 583,95 mm (7,68 x 18,62 x 22,99 inča)

<sup>1</sup> Instaliranje ove opcije zahteva da štampač postavite na jednu fioku za 2500 listova, jednu fioku za 2 x 500 listova ili kabinet.

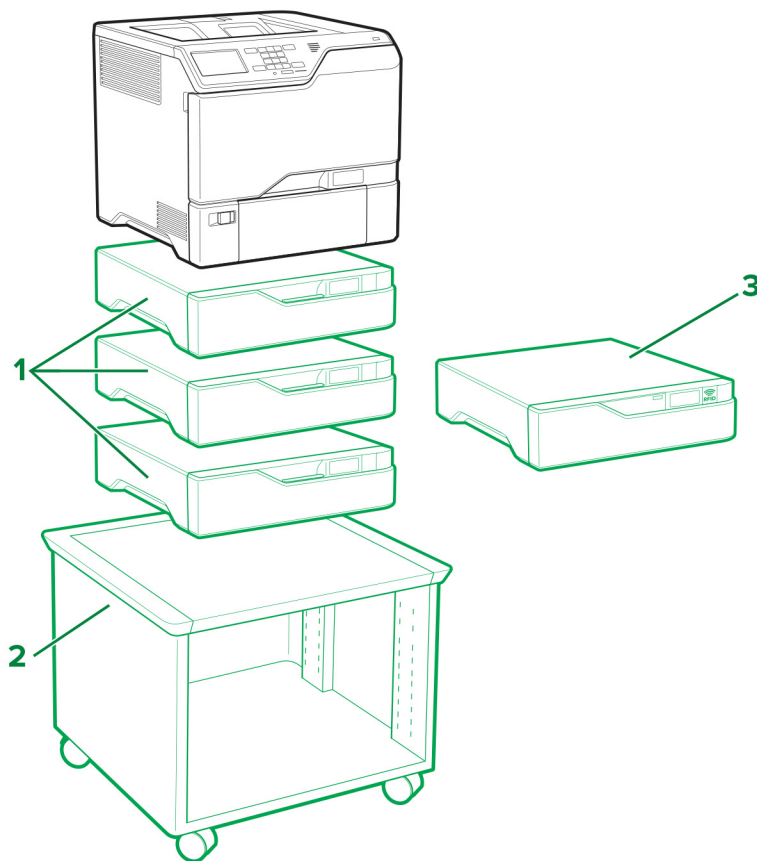
<sup>2</sup> Ova opcija dolazi sa horizontalnim prenosnikom papira.

<sup>3</sup> Fioka za 3000 listova zahteva korišćenje jedne fioke za 2500 listova ili jedne fioke za 2 x 500 listova.

<sup>4</sup> Ako je instaliran drugi finišer, finišer za heftanje nije podržan.

Model štampača	Dimenzije (visina, širina i dubina)
CX921, XC9235	921 x 615 x 762 mm (36,3 x 24,2 x 30 inča)
CX922, XC9245	921 x 615 x 696 mm (36,3 x 24,2 x 27,4 inča)
CX923de, CX924de, XC9255, XC9265	921 x 615 x 792 mm (36,3 x 24,2 x 31,2 inča)
CX923dte, CX923dxe, CX924dte, CX924dxe	1225 x 615 x 792 mm (48,2 x 24,2 x 31,2 inča)

## Lexmark C4150, CS720, CS725, CS727, CS728



Legenda:  – Standardno  – Opciono

## Opcije štampača, maksimalne konfiguracije, kataloški brojevi i dimenzije

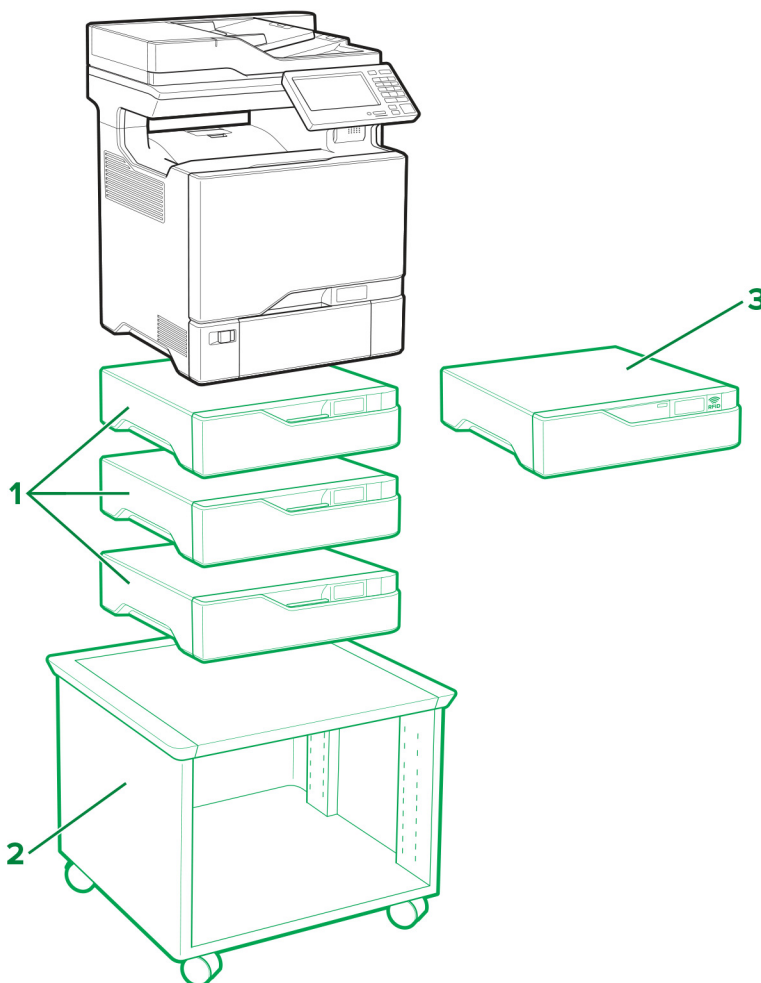
Opcija	Postavljanje			Kataloški broj	Dimenzije (visina, širina i dubina)
	Sto ili radna površina	Pod	Podesivo postolje štampača		
1 Fioka za 550 listova	3	3	3	40C2100	119 x 463 x 483 mm (4,7 x 18,23 x 19 inča)
2 Podesivo postolje štampača <sup>1</sup>	nije primenljivo	1	nije primenljivo	40C2300	521 x 653 x 625 mm (20,5 x 25,7 x 24,6 inča)
3 RFID opcija <sup>2</sup>	1	1	1	40C0745 (NA) 40C0747 (EU)	119 x 463 x 483 mm (4,7 x 18,23 x 19 inča)

<sup>1</sup> Više informacija o podržanim konfiguracijama potražite u odeljku „[Podesivo postolje štampača 40C2300](#)“ na stranici 94.

<sup>2</sup> RFID opciju instalirajte preko opcione fioke. Možete da koristite najviše dve opcione fioke.

Model štampača	Dimenzije (visina, širina i dubina)
C4150, CS720de, CS725de, CS727de, CS728de	417 x 475 x 499 mm (16,4 x 18,7 x 19,6 inča)
CS720dte, CS725dte	536 x 475 x 495 mm (21,1 x 18,7 x 19,4 inča)

## Lexmark CX725, CX727, XC4140, XC4143, XC4150, XC4153



Legenda:  – Standardno  – Opciono

## Opcije štampača, maksimalne konfiguracije, kataloški brojevi i dimenzije

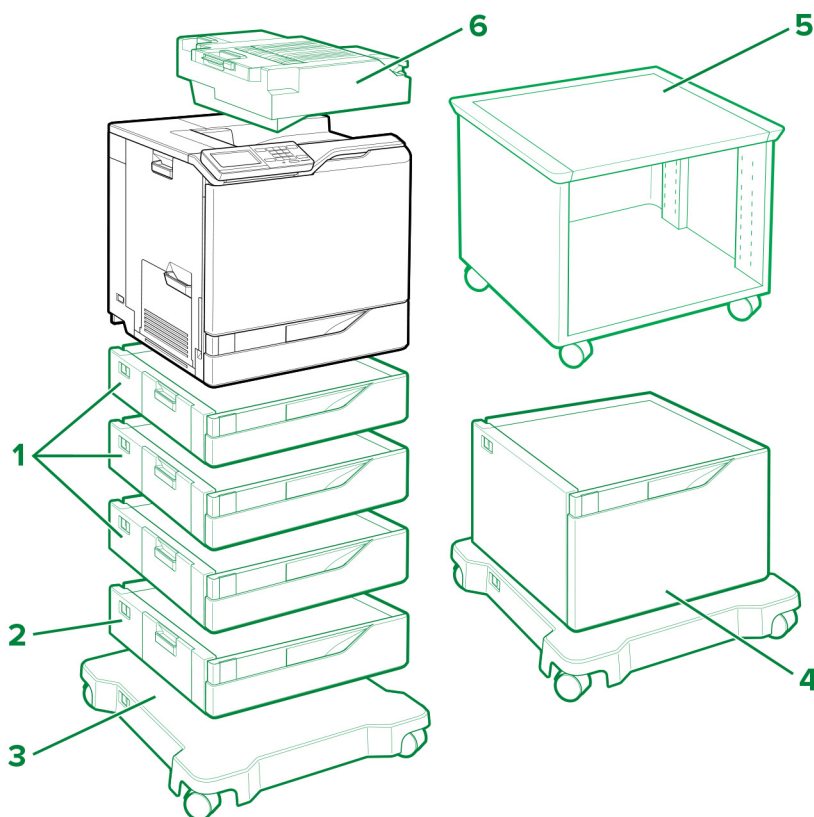
	Opcija	Postavljanje			Kataloški broj	Dimenzije (visina, širina i dubina)
		Sto ili radna površina	Pod	Podesivo postolje štampača		
1	Fioka za 550 listova	3	3	3	40C2100	119 x 463 x 483 mm (4,7 x 18,23 x 19 inča)
2	Podesivo postolje štampača <sup>1</sup>	nije primenljivo	1	nije primenljivo	40C2300	521 x 653 x 625 mm (20,5 x 25,7 x 24,6 inča)
3	RFID opcija <sup>2</sup>	1	1	1	40C0745 (NA) 40C0747 (EU)	119 x 463 x 483 mm (4,7 x 18,23 x 19 inča)

<sup>1</sup> Više informacija o podržanim konfiguracijama potražite u odeljku „[Podesivo postolje štampača 40C2300](#)“ na stranici 94.

<sup>2</sup> RFID opciju instalirajte preko opcione fioke. Možete da koristite najviše dve opcione fioke.

Model štampača	Dimenzije (visina, širina i dubina)
CX725de/dhe, CX727de, XC4150, XC4153	648 x 505 x 533 mm (25,5 x 19,9 x 21 inča)
CX725dthe, XC4140, XC4143	767 x 505 x 533 mm (30,2 x 19,9 x 21 inča)

## Lexmark C6160, CS820, CS827



Legenda:  – Standardno  – Opciono

## Opcije štampača, maksimalne konfiguracije, kataloški brojevi i dimenzije

	Opcija	Postavljanje				Kataloški broj	Dimenzije (visina, širina i dubina)
		Sto ili radna površina	Pod	Pokretno postolje	Podesivo postolje štampača		
1	Fioka za 550 listova	4	4	4	1	21K0567	120 x 558,8 x 522,4 mm (4,7 x 22,0 x 20,6 inča)
2	Fioka za koverta <sup>1</sup>	1	1	1	nije primenljivo	21K0787	120 x 558,8 x 522,4 mm (4,7 x 22,0 x 20,6 inča)
3	Pokretno postolje	nije primenljivo	1	nije primenljivo	nije primenljivo	21K2501	108,5 x 662 x 658 mm (4,27 x 26,1 x 25,9 inča)

<sup>1</sup> Ova opcija mora da bude instalirana kao fioka 3 u konfiguraciji.

<sup>2</sup> Koristite najviše tri opcione fiokke za 550 listova kada instalirate fioku za 2200 listova. Stavite fioku za 2200 listova na dno konfiguracije.

<sup>3</sup> Više informacija o podržanim konfiguracijama potražite u odeljku „Podesivo postolje štampača 40C2300“ na [stranici 94](#).



	Opcija	Postavljanje				Kataloški broj	Dimenzije (visina, širina i dubina)
		Sto ili radna površina	Pod	Pokretno postolje	Podesivo postolje štampača		
4	Fioka za 2200 listova <sup>2</sup>	1	1	1	nije primenljivo	21K0237	359 x 558,8 x 522,4 mm (14,13 x 22,0 x 20,6 inča)
5	Podesivo postolje štampača <sup>3</sup>	nije primenljivo	1	nije primenljivo	nije primenljivo	40C2300	521 x 653 x 625 mm (20,5 x 25,7 x 24,6 inča)
6	Finišer za heftanje	1	1	1	1	42K2000	140,2 x 530 x 475,4 mm (5,5 x 20,9 x 18,7 inča)

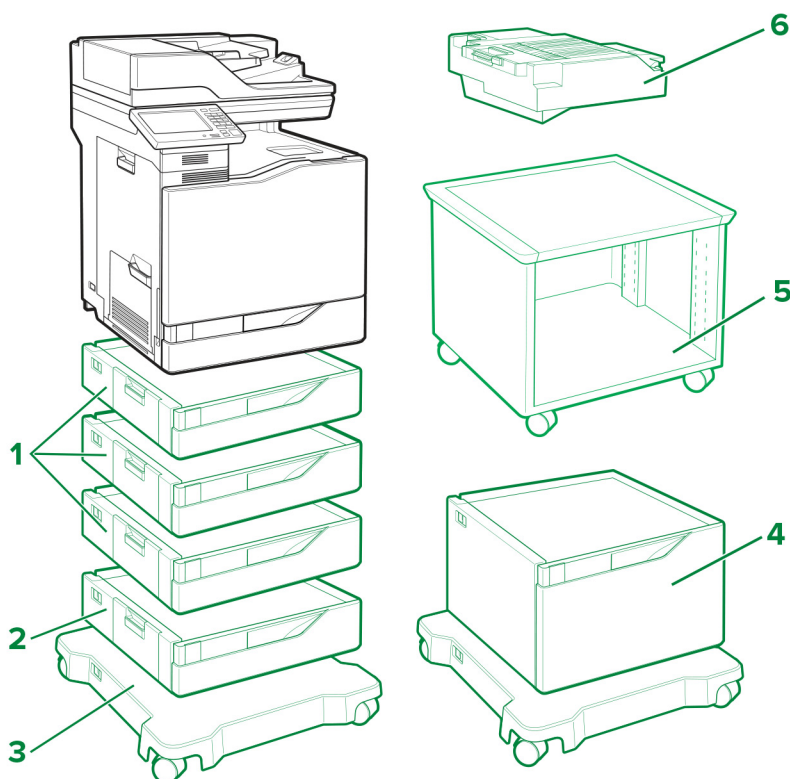
<sup>1</sup> Ova opcija mora da bude instalirana kao fioka 3 u konfiguraciji.

<sup>2</sup> Koristite najviše tri opcione fioke za 550 listova kada instalirate fioku za 2200 listova. Stavite fioku za 2200 listova na dno konfiguracije.

<sup>3</sup> Više informacija o podržanim konfiguracijama potražite u odeljku „[Podesivo postolje štampača 40C2300](#)“ na [stranici 94](#).

Model štampača	Dimenzije (visina, širina i dubina)
C6160, CS820de, CS827de	535,94 x 558,8 x 522,4 mm (21,12 x 22 x 20,6 inča)
CS820dte	655 x 558,8 x 522,4 mm (25,8 x 22 x 20,6 inča)
CS820dtfe	690 x 646 x 522,4 mm (27,17 x 25,43 x 20,6 inča)

## Lexmark CX820, CX827, XC6152, XC6153



Legenda:  – Standardno  – Opciono

## Opcije štampača, maksimalne konfiguracije, kataloški brojevi i dimenzije

Opcija	Postavljanje				Kataloški broj	Dimenzije (visina, širina i dubina)
	Sto ili radna površina	Pod	Pokretno postolje	Podesivo postolje štampača		
1 Fioka za 550 listova	4	4	4	1	21K0567	120 x 558,8 x 522,4 mm (4,7 x 22,0 x 20,6 inča)
2 Fioka za koverta <sup>1</sup>	1	1	1	nije primenljivo	21K0787	120 x 558,8 x 522,4 mm (4,7 x 22,0 x 20,6 inča)
3 Pokretno postolje	nije primenljivo	1	nije primenljivo	nije primenljivo	21K2501	108,5 x 662 x 658 mm (4,27 x 26,1 x 25,9 inča)

<sup>1</sup> Ova opcija mora da bude instalirana kao fioka 3 u konfiguraciji.

<sup>2</sup> Koristite najviše tri opcione fiokke za 550 listova kada instalirate fioku za 2200 listova. Stavite fioku za 2200 listova na dno konfiguracije.

<sup>3</sup> Više informacija o podržanim konfiguracijama potražite u odeljku „[Podesivo postolje štampača 40C2300](#)“ na [stranici 94](#).

Opcija	Postavljanje				Kataloški broj	Dimenzije (visina, širina i dubina)
	Sto ili radna površina	Pod	Pokretno postolje	Podesivo postolje štampača		
4 Fioka za 2200 listova <sup>2</sup>	1	1	1	nije primenljivo	21K0237	359 x 558,8 x 522,4 mm (14,13 x 22,0 x 20,6 inča)
5 Podesivo postolje štampača <sup>3</sup>	nije primenljivo	1	nije primenljivo	nije primenljivo	40C2300	521 x 653 x 625 mm (20,5 x 25,7 x 24,6 inča)
6 Finišer za heftanje	1	1	1	1	42K2000	140,2 x 530 x 475,4 mm (5,5 x 20,9 x 18,7 inča)

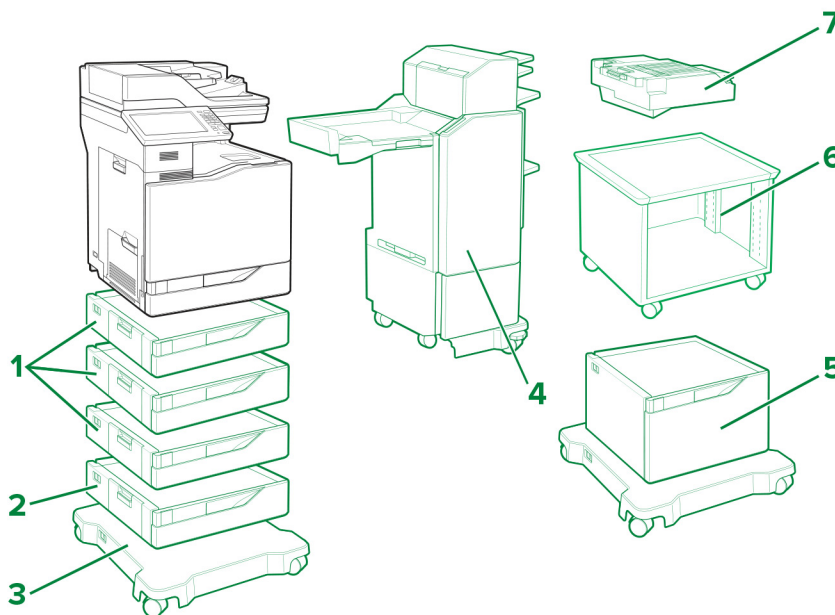
<sup>1</sup> Ova opcija mora da bude instalirana kao fioka 3 u konfiguraciji.

<sup>2</sup> Koristite najviše tri opcione fiokke za 550 listova kada instalirate fioku za 2200 listova. Stavite fioku za 2200 listova na dno konfiguracije.

<sup>3</sup> Više informacija o podržanim konfiguracijama potražite u odeljku „Podesivo postolje štampača 40C2300“ na stranici 94.

Model štampača	Dimenzije (visina, širina i dubina)
CX820de, CX827de, XC6152de, XC6153de	762,6 x 558,8 x 588 mm (30 x 22 x 23,15 inča)
CX820dtfe, XC6152dtfe, XC6153dtfe	1137 x 662 x 658 mm (44,8 x 26,1 x 25,9 inča)

## Lexmark CX825, CX860, XC8155, XC8160, XC8163



Legenda:  – Standardno  – Opciono

## Opcije štampača, maksimalne konfiguracije, kataloški brojevi i dimenzije

	Opcija	Postavljanje				Kataloški broj	Dimenzije (visina, širina i dubina)
		Sto ili radna površina	Pod	Pokretno postolje	Podesivo postolje štampača		
1	Fioka za 550 listova	4	4	4	1	21K0567	120 x 558,8 x 522,4 mm (4,7 x 22,0 x 20,6 inča)
2	Fioka za koverta <sup>1</sup>	1	1	1	nije primenljivo	21K0787	120 x 558,8 x 522,4 mm (4,7 x 22,0 x 20,6 inča)
3	Pokretno postolje	nije primenljivo	1	nije primenljivo	nije primenljivo	21K2501	108,5 x 662 x 658 mm (4,27 x 26,1 x 25,9 inča)
4	Finišer za heftanje i bušenje u više položaja (kratka konfiguracija) <sup>2</sup>	nije primenljivo	nije primenljivo	1	nije primenljivo	42K1267 42K1268	1156 x 621 x 574 mm (45,5 x 24,4 x 22,6 inča)
	Finišer za heftanje i bušenje u više položaja (visoka konfiguracija) <sup>3</sup>	nije primenljivo	nije primenljivo	1	nije primenljivo	42K1597 42K1598	1276 x 621 x 574 mm (50,2 x 24,5 x 22,6 inča)
5	Fioka za 2200 listova <sup>4</sup>	1	1	1	nije primenljivo	21K0237	359 x 558,8 x 522,4 mm (14,13 x 22,0 x 20,6 inča)
6	Podesivo postolje štampača <sup>5</sup>	nije primenljivo	1	nije primenljivo	nije primenljivo	40C2300	521 x 653 x 625 mm (20,5 x 25,7 x 24,6 inča)
7	Finišer za heftanje	1	1	1	1	42K2300	159,3 x 543,8 x 475,4 mm (6,3 x 21,4 x 18,7 inča)

<sup>1</sup> Ova opcija mora da bude instalirana kao fioka 3 u konfiguraciji.

<sup>2</sup> Za instaliranje finišera za heftanje i bušenje u više položaja (kratka konfiguracija) neophodno je da štampač stavite na dve opcione fioke za 550 listova i na pokretno postolje.

<sup>3</sup> Za instaliranje finišera za heftanje i bušenje rupa u više položaja (visoka konfiguracija) neophodno je da štampač stavite na tri opcione fioke za 550 listova i na pokretno postolje ili na fioku za 2200 listova i pokretno postolje.

<sup>4</sup> Koristite najviše tri opcione fioke za 550 listova kada instalirate fioku za 2200 listova. Stavite fioku za 2200 listova na dno konfiguracije.

<sup>5</sup> Više informacija o podržanim konfiguracijama potražite u odeljku „Podesivo postolje štampača 40C2300“ na stranici 94.

Model štampača	Dimenzije (visina, širina i dubina)
CX825de, XC8155de	812,8 x 558,8 x 588 mm (32 x 22 x 23,15 inča)
CX825dte, XC8155dte	1162 x 662 x 658 mm (45,8 x 26,1 x 25,9 inča)

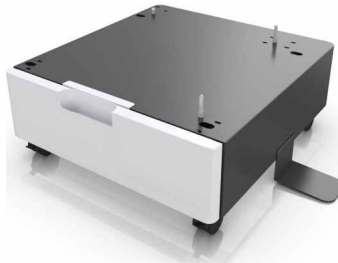
Model štampača	Dimenzije (visina, širina i dubina)
CX825dtfe	1162 x 662 x 658 mm (45,8 x 26,1 x 25,9 inča)
CX860de, XC8160de, XC8163de	812,8 x 558,8 x 588 mm (32 x 22 x 23,15 inča)
CX860dte, XC8160dte, XC8163dte	1162 x 662 x 658 mm (45,8 x 26,1 x 25,9 inča)
CX860dtfe	1162 x 662 x 658 mm (45,8 x 26,1 x 25,9 inča)

## Seriya Lexmark MS911 i MX910

Štampači sa opcionim fiokama i finišerom:



Kabinet 26Z0094:



Podržani modeli štampača: MS911de, MX910de, MX911dte i MX912dxe

## Ulazne opcije

Postavljanje	2 x fioka za 500 listova <sup>2</sup>	Fioka za 2500 listova	Fioka za 3000 listova <sup>3</sup>	Finišer za heftanje <sup>4,5</sup>	Finišer za heftanje i bušenje rupa	Finišer za brošure	
Pod	✓						
	✓		✓				
	✓		✓	✓			
	✓		✓		✓		
	✓		✓			✓	
	✓			✓			
	✓				✓		
	✓					✓	
		✓					
		✓	✓				
		✓	✓	✓			
		✓	✓		✓		
		✓	✓			✓	
		✓			✓		
		✓				✓	
		✓					✓
Kabinet <sup>1</sup>			✓				
			✓	✓			
			✓		✓		
			✓			✓	
				✓			
					✓		
						✓	

<sup>1</sup> Kabinet je podržan čak i ako nije instaliran nikakav drugi opcioni hardver.

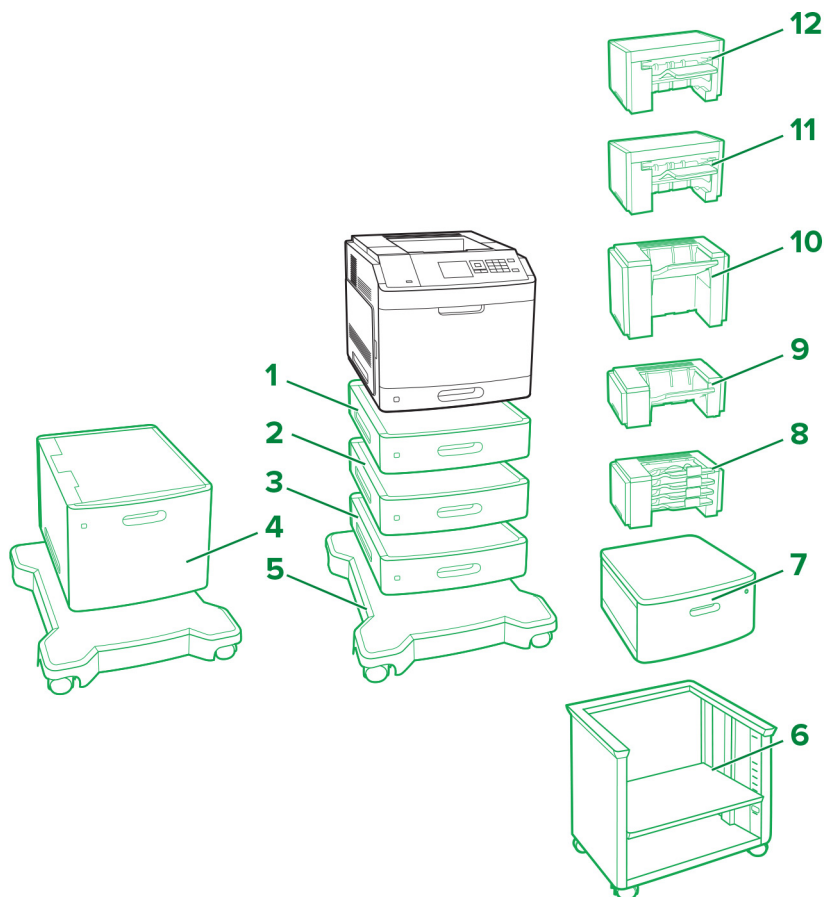
<sup>2</sup> 2 x fioka za 500 listova ne može da se koristi sa fiokom za 2500 listova.

<sup>3</sup> Fioka za 3000 listova podržana je samo ako je instalirana fioka za 2 x 500 ili 2500 listova, odnosno kabinet.

<sup>4</sup> Finišer za heftanje nije podržan ako je instaliran drugi finišer.

<sup>5</sup> Finišer za heftanje nije podržan na modelu MX912dx.

# Lexmark M5155, M5163, M5170, MS710, MS711, MS810, MS811, MS812, MS817, MS818



Legenda:  – Standardno  – Opciono

Opcija	Kataloški broj	Dimenzije (visina, širina i dubina)
1	40G0800	78,74 x 421,64 x 510,54 mm (3,1 x 16,6 x 20,1 inča)
	40G0820	
2	40G0802	109,22 x 421,64 x 510,54 mm (4,3 x 16,6 x 20,1 inča)
	40G0822	
3	40G0854	109,22 x 421,64 x 510,54 mm (4,3 x 16,6 x 20,1 inča)
4	40G0804	350,52 x 421,64 x 510,54 mm (13,8 x 16,6 x 20,1 inča)
5	40G0855	106,68 x 594,36 x 693,42 mm (4,2 x 23,4 x 27,3 inča)

	Opcija	Kataloški broj	Dimenzije (visina, širina i dubina)
6	Podesivo postolje štampača	40C2300	520,7 x 652,78 x 624,84 mm (20,5 x 25,7 x 24,6 inča)
7	Obrtni kabinet	3073173	263 x 476 x 600 mm (10,4 x 18,7 x 23,6 inča)
8	Sortirač sa 4 police	40G0852	271,78 x 421,64 x 383,54 mm (10,7 x 16,6 x 15,1 inča)
9	Modul za proširivanje izlaznog kapaciteta	40G0851	165,1 x 421,64 x 381 mm (6,5 x 16,6 x 15 inča)
10	Modul za značajno proširivanje izlaznog kapaciteta	40G0853	309,88 x 421,64 x 335,28 mm (12,2 x 16,6 x 13,2 inča)
11	Finišer za heftanje i bušenje rupa	40G0849	246,38 x 434,34 x 513,08 mm (9,7 x 18,2 x 20,2 inča)
12	Finišer za heftanje	40G0850	246,38 x 434,34 x 414,02 mm (9,7 x 17,1 x 16,3 inča)



## Ulazne opcije štampača, maksimalne konfiguracije i postavljanje

Opcija	Postavljanje						
	Sto ili radna površina	Obrtni kabinet	Pod <sup>3</sup>	Pokretno postolje <sup>4, 6</sup>	Podesivo postolje štampača <sup>4</sup>		
Fioka za 250 listova <sup>1, 2, 3, 4</sup>	4	4	2	4	4		
Fioka za 250 listova sa mogućnošću zaključavanja <sup>1, 2, 3, 4</sup>							
Fioka za 550 listova <sup>1, 2, 3, 4</sup>			1			3	3
Fioka za 550 listova sa mogućnošću zaključavanja <sup>1, 2, 3, 4</sup>							
Odstojnik <sup>5</sup>							
Fioka za 2100 listova <sup>2, 6</sup>	nije primenljivo	nije primenljivo	nije primenljivo	1	nije primenljivo		
Pokretno postolje <sup>4</sup>	nije primenljivo	nije primenljivo	1	nije primenljivo	nije primenljivo		
Podesivo postolje štampača <sup>4, 7</sup>	nije primenljivo	nije primenljivo	1	nije primenljivo	nije primenljivo		
Obrtni kabinet	1	nije primenljivo	1	nije primenljivo	nije primenljivo		

<sup>1</sup> Može da se instalira sa drugim opcionim fiokama, u bilo kojem rasporedu, osim sa fiokom za 2100 listova.

<sup>2</sup> Samo jedna opciona fioka za 250 ili 550 listova može da se koristi kada je instalirana fioka za 2100 listova. Stavite fioku za 2100 listova na dno konfiguracije.

<sup>3</sup> Kada konfiguraciju postavljate na pod, samo jedna opciona fioka za 250 listova može da se koristi sa jednom opcionom fiokom za 550 listova ili odstojnikom.

<sup>4</sup> Kada konfiguraciju postavljate na pokretno postolje ili podesivo postolje štampača, pratite sledeća uputstva za maksimalnu konfiguraciju. Ako koristite tri opcione fioke za 550 listova ili odstojnika, ne možete da koristite nijednu opcionu fioku za 250 listova. Ako koristite dve fioke za 550 listova ili odstojnika, možete da koristite samo jednu fioku za 250 listova. Ako koristite jednu fioku za 550 listova ili odstojnik, možete da koristite do tri fioke za 250 listova.

<sup>5</sup> Kada koristite odstojnik, prvo instalirajte njega, a zatim sve opcione fioke iznad njega. Nemojte da instalirate odstojnik sa fiokom za 2100 listova.

<sup>6</sup> Fioka za 2100 listova zahteva korišćenje pokretnog postolja.

<sup>7</sup> Više informacija o podržanim konfiguracijama potražite u odeljku „[Podesivo postolje štampača 40C2300](#)“ na [stranici 94](#).

## Izlazne opcije štampača, maksimalne konfiguracije i postavljanje

Opcija	Postavljanje				
	Sto ili radna površina	Obrtni kabinet	Pod	Pokretno postolje	Podesivo postolje štampača
Sortirač sa 4 police <sup>1, 4</sup>	3	3	3	3	3
Modul za proširivanje izlaznog kapaciteta <sup>1, 2, 4</sup>					
Modul za značajno proširivanje izlaznog kapaciteta <sup>2, 3</sup>	1	1	1	1	1
Finišer za heftanje <sup>5</sup>	1	1	1	1	1
Finišer za heftanje i bušenje <sup>6</sup>	1	1	1	1	1

<sup>1</sup> Sortirače sa 4 police i module za proširivanje izlaznog kapaciteta možete da instalirate bilo kojim redosledom.

<sup>2</sup> Jedan modul za proširivanje izlaznog kapaciteta je jedina opcija koja može da se stavi preko modula za značajno proširivanje izlaznog kapaciteta.

<sup>3</sup> Nijedna druga opcija za izlaz ne može da se instalira ispod modula za značajno proširivanje izlaznog kapaciteta.

<sup>4</sup> Kada se koristi sa finišerom za heftanje, ovu opciju postavite ispod.

<sup>5</sup> Finišer za heftanje uvek se nalazi na vrhu konfiguracije. Dodatni sortirač sa 4 police ili modul za proširivanje izlaznog kapaciteta možete da instalirate ispod njega.

<sup>6</sup> Nemojte da koristite finišer za heftanje i bušenje ni sa jednom drugom izlaznom opcijom.

Maksimalna podesiva  
podna konfiguracija



Maksimalna podesiva  
konfiguracija  
za heftanje



Maksimalna podesiva  
obrtni kabinet  
za heftanje



Maksimalna podesiva  
konfiguracija za  
postolje štampača  
za heftanje



Maksimalna podesiva  
pokretno postolje  
za heftanje



Maksimalna podesiva  
Sortirač sa 4 police  
za heftanje



Maksimalna podesiva  
konfiguracija  
modula za proširivanje  
za heftanje



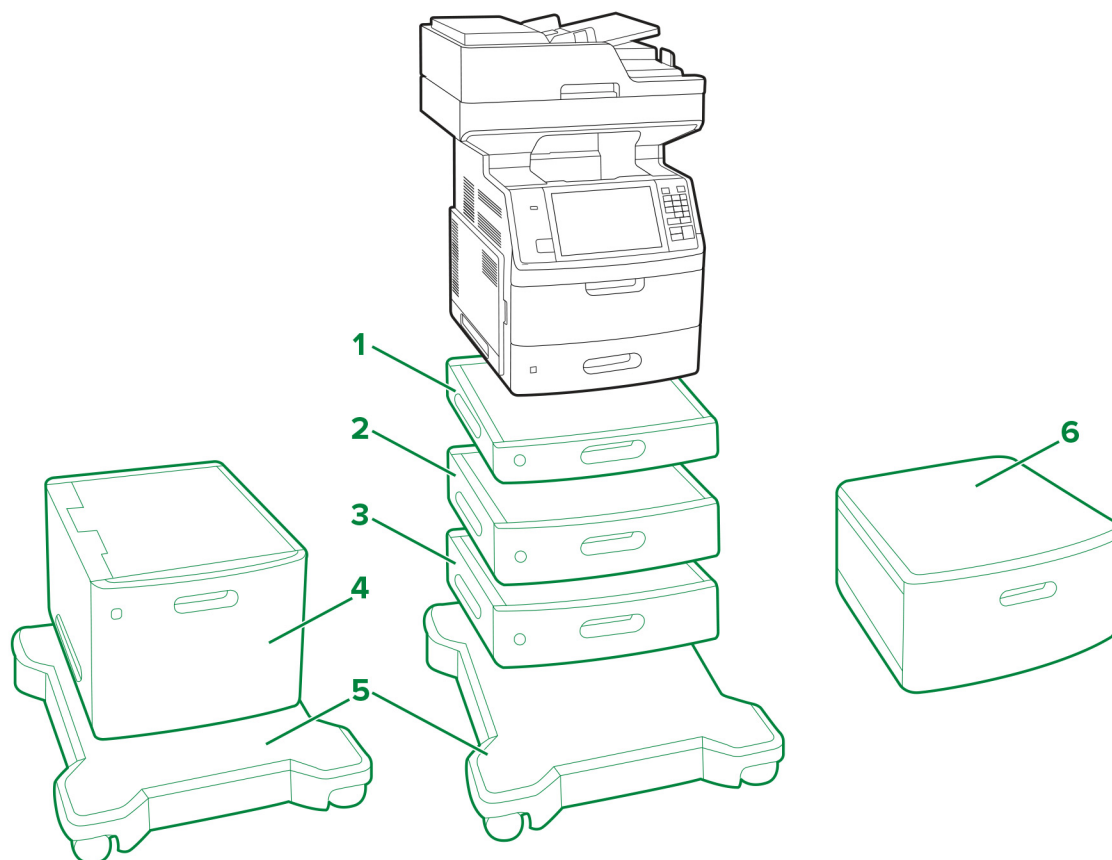
Maksimalna podesiva  
konfiguracija  
finašera za heftanje i  
za heftanje





Maksimalna podesiva  
konfiguracija sa  
za heftanje



# Lexmark MX710, MX711, MX717, MX718, XM5163, XM5170



Legenda:  – Standardno  – Opciono

	Opcija	Postavljanje				Kataloški broj	Dimenzije (visina, širina i dubina)
		Sto ili radna površina	Obrtni kabinet	Pod <sup>3</sup>	Pokretno postolje <sup>4</sup>		
1	Fioka za 250 listova <sup>1, 2, 3, 4</sup>	4	4	2	4	40G0800	78,74 x 421,64 x 510,54 mm
	40G0820					(3,1 x 16,6 x 20,1 inča)	
2	Fioka za 250 listova sa mogućnošću zaključavanja <sup>1, 2, 3, 4</sup>	4	4	1	3	40G0802	109,22 x 421,64 x 510,54 mm
	40G0822					(4,3 x 16,6 x 20,1 inča)	
3	Odstojnik <sup>5</sup>	4	4	1	3	40G0854	109,22 x 421,64 x 510,54 mm (4,3 x 16,6 x 20,1 inča)
4	Fioka za 2100 listova <sup>2, 6</sup>	nije primenljivo	nije primenljivo	nije primenljivo	1	40G0804	350,52 x 421,64 x 510,54 mm (13,8 x 16,6 x 20,1 inča)
5	Pokretno postolje <sup>4</sup>	nije primenljivo	nije primenljivo	1	nije primenljivo	40G0855	106,68 x 594,36 x 693,42 mm (4,2 x 23,4 x 27,3 inča)
6	Obrtni kabinet	1	nije primenljivo	1	nije primenljivo	3073173	263 x 476 x 600 mm (10,4 x 18,7 x 23,6 inča)

<sup>1</sup> Može da se instalira sa drugim opcionim fiokama, u bilo kojem rasporedu, osim sa fiokom za 2100 listova.

<sup>2</sup> Samo jedna opciona fioka za 250 ili 550 listova može da se koristi sa fiokom za 2100 listova. Stavite fioku za 2100 listova na dno konfiguracije.

<sup>3</sup> Kada konfiguraciju postavljate na pod, samo jedna opciona fioka za 250 listova može da se koristi sa jednom opcionom fiokom za 550 listova ili odstojnikom.

<sup>4</sup> Kada konfiguraciju postavljate na pokretno postolje, pratite sledeća uputstva za maksimalnu konfiguraciju. Ako koristite tri opcione fioke za 550 listova ili odstojnika, ne možete da koristite nijednu opcionu fioku za 250 listova. Ako koristite dve fioke za 550 listova ili odstojnika, možete da koristite samo jednu fioku za 250 listova. Ako koristite jednu fioku za 550 listova ili odstojnik, možete da koristite do tri fioke za 250 listova.

<sup>5</sup> Kada koristite odstojnik, prvo instalirajte njega, a zatim sve opcione fioke iznad njega. Nemojte da instalirate odstojnik sa fiokom za 2100 listova.

<sup>6</sup> Fioka za 2100 listova zahteva korišćenje pokretnog postolja.

## Serija Lexmark MX810

Štampač sa opcionom fiokom i standardnim pokretnim postoljem:



### Napomene:

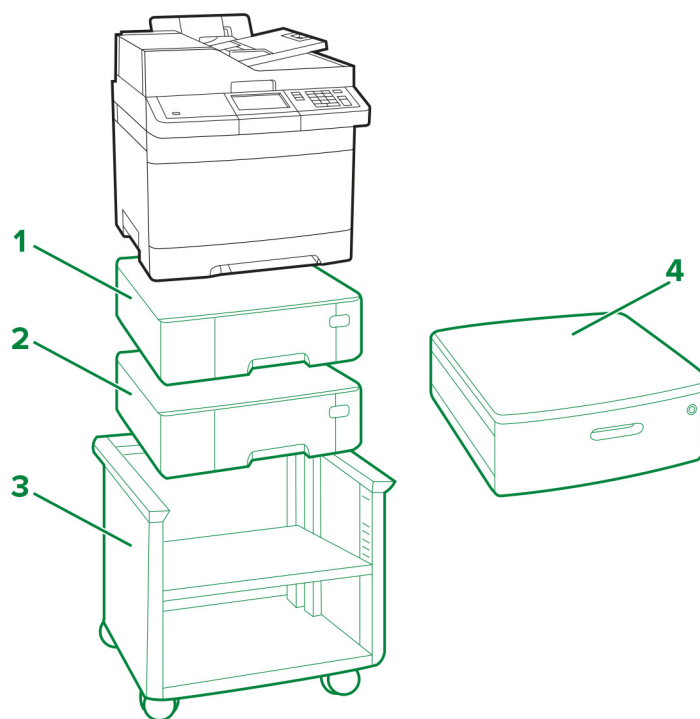
- Najviše četiri fiokom može da se doda na štampač.
- Uvek koristite pokretno postolje kada štampač konfigurirate sa fiokom za 2100 listova.

Podržani modeli štampača: MX810, MX811 i MX812

Postavljanje	Pokretno postolje	Fioka za 550 listova				Fioka za 2100 listova*
		1	2	3	4	
Pod	✓					✓
		✓				
		✓	✓			
		✓	✓	✓		
Radna površina		✓				
		✓	✓			
		✓	✓	✓		
		✓	✓	✓	✓	

\* Fioka za 2100 listova ne može da se upari sa drugim fiokama i mora da bude najniže postavljena fioka.

# Lexmark CX310, CX317, CX410, CX417, CX510, CX517, XC2132



Legenda:  – Standardno  – Opciono

Opcija	Postavljanje				Kataloški broj	Dimenzije (visina, širina i dubina)
	Sto ili radna površina	Pod	Podesivo postolje štampača	Obrtni kabinet		
<b>1</b> Fioka za 550 listova <sup>1,2</sup>	2	2	2	2	38C0636	132 x 424 x 417 mm (5,2 x 16,7 x 16,4 inča)
<b>2</b> Dvostruka fioka za 650 listova <sup>1,2</sup>	1	1	1	1	38C0626	132 x 424 x 417 mm (5,2 x 16,7 x 16,4 inča)
<b>3</b> Podesivo postolje štampača	nije primenljivo	1	nije primenljivo	nije primenljivo	35S8502	584 x 597 x 597 mm (23 x 23,5 x 23,5 inča)

<sup>1</sup> Samo jedna fioka za 550 listova može da se instalira sa dvostrukom kasetom za 650 listova.

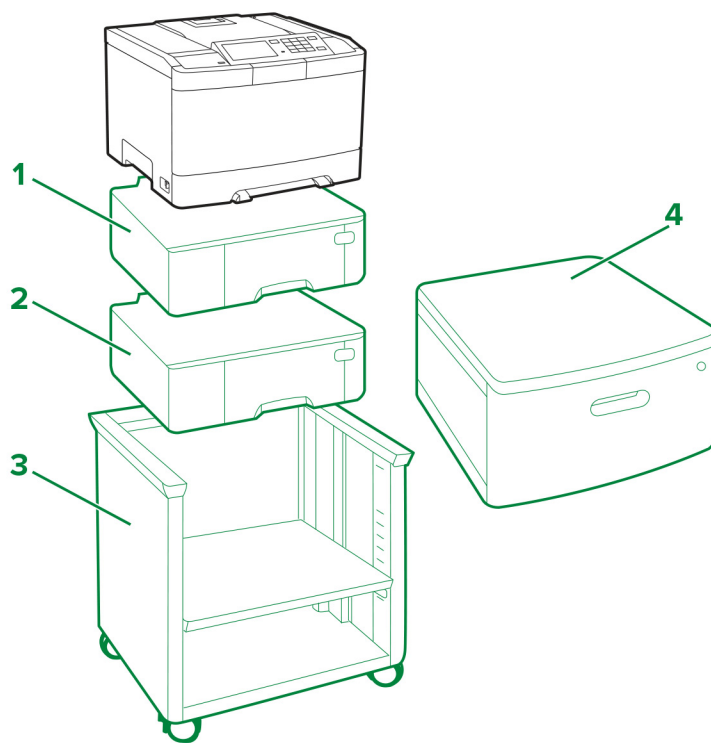
<sup>2</sup> Samo jedna opciona fioka može da se doda na modele CX310n, CX310dn, CX317dn, CX410dte i CX510dthe.



Opcija	Postavljanje				Kataloški broj	Dimenzije (visina, širina i dubina)
	Sto ili radna površina	Pod	Podesivo postolje štampača	Obrtni kabinet		
4 Obrtni kabinet	1	1	nije primenljivo	nije primenljivo	3073173	263 x 476 x 600 mm (10,4 x 18,7 x 23,6 inča)

<sup>1</sup> Samo jedna fioka za 550 listova može da se instalira sa dvostrukom kasetom za 650 listova.  
<sup>2</sup> Samo jedna opciona fioka može da se doda na modele CX310n, CX310dn, CX317dn, CX410dte i CX510dthe.

## Lexmark C2132, CS310, CS317, CS410, CS417, CS510, CS517



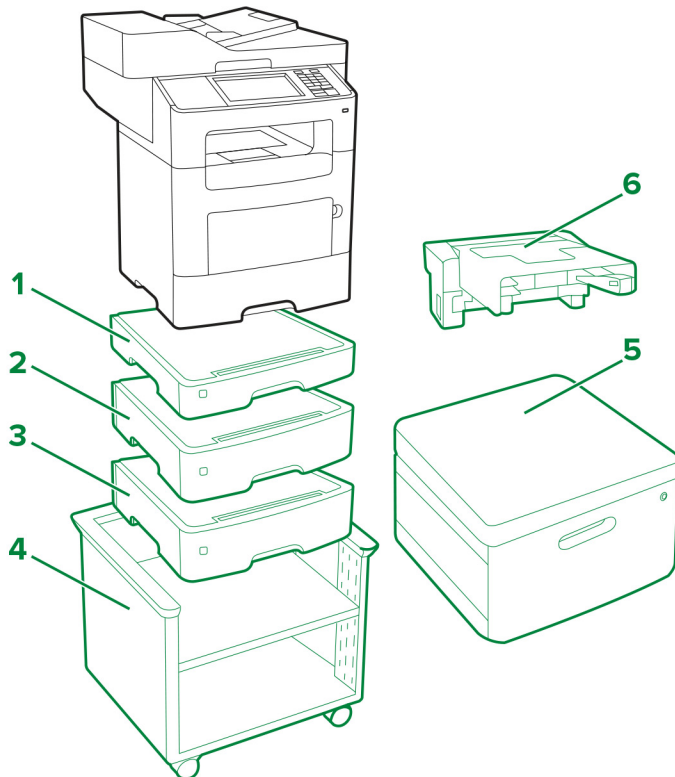
Legenda:  – Standardno  – Opciono

Opcija	Postavljanje				Kataloški broj	Dimenzije (visina, širina i dubina)
	Sto ili radna površina	Pod	Podesivo postolje štampača	Obrtni kabinet		
1 Fioka za 550 listova <sup>1,2</sup>	2	2	2	2	38C0636	132 x 424 x 417 mm (5,2 x 16,7 x 16,4 inča)
2 Dvostruka fioka za 650 listova <sup>1,2</sup>	1	1	1	1	38C0626	132 x 424 x 417 mm (5,2 x 16,7 x 16,4 inča)
3 Podesivo postolje štampača	nije primenljivo	1	nije primenljivo	nije primenljivo	35S8502	584 x 597 x 597 mm (23 x 23,5 x 23,5 inča)
4 Obrtni kabinet	1	1	nije primenljivo	nije primenljivo	3073173	263 x 476 x 600 mm (10,4 x 18,7 x 23,6 inča)

<sup>1</sup> Samo jedna fioka za 550 listova može da se instalira sa dvostrukom kasetom za 650 listova.

<sup>2</sup> Samo jedna opciona fioka može da se doda na modele CS310n, CS310dn, CS317dn, CS410dtn i CS510dte.

## Lexmark MX610, MX611, MX617, XM3150

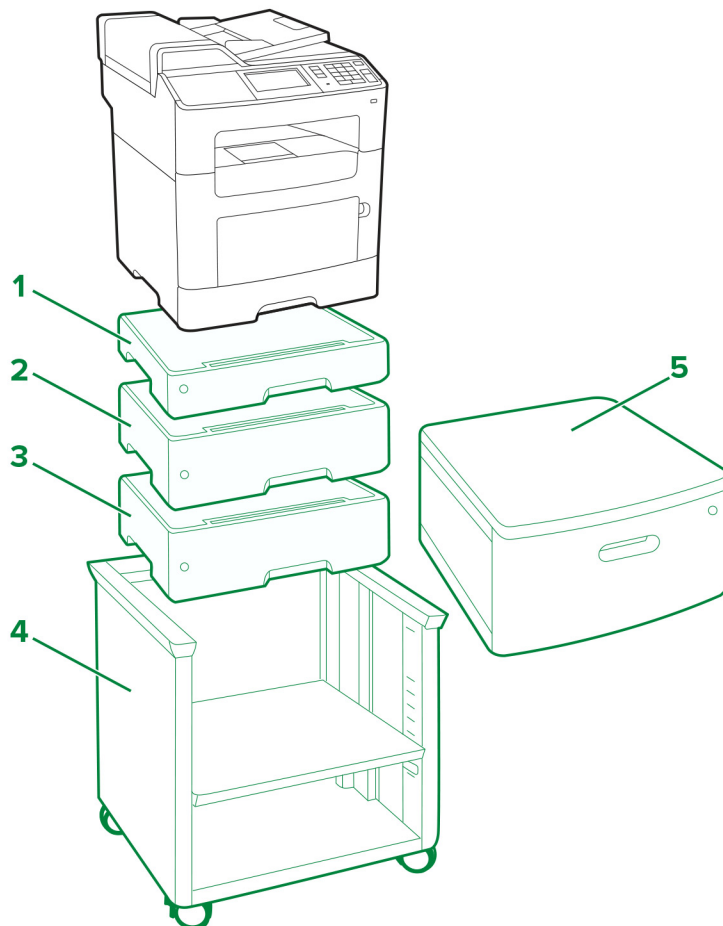


Legenda:  – Standardno  – Opciono

Opcija	Postavljanje				Kataloški broj	Dimenzije (visina, širina i dubina)
	Sto ili radna površina	Pod	Podesivo postolje štampača	Obrtni kabinet		
1 Fioka za 250 listova*	3	3	3	3	35S0267	77 x 389 x 382 mm (3,03 x 15,30 x 15,04 inča)
2 Fioka za 550 listova sa mogućnošću zaključavanja*					35S0367	109 x 389 x 382 mm (4,29 x 15,30 x 15,04 inča)
3 Fioka za 550 listova*					35S0567	109 x 389 x 382 mm (4,29 x 15,30 x 15,04 inča)
4 Podesivo postolje štampača	nije primenljivo	1	nije primenljivo	nije primenljivo	35S8502	584 x 597 x 597 mm (23 x 23,5 x 23,5 inča)
5 Obrtni kabinet	1	1	nije primenljivo	nije primenljivo	3073173	263 x 476 x 600 mm (10,4 x 18,7 x 23,6 inča)
6 Linijska heftalica	1	1	1	1	35S8000	196 x 409 x 371 mm (7,7 x 16,1 x 14,6 inča)

\* Ova fioka može da se konfigurise sa drugim opcionim fiokama, u bilo kojem rasporedu.

# Lexmark MX310, MX317, MX410, MX417, MX510, MX511, MX517, XM1145



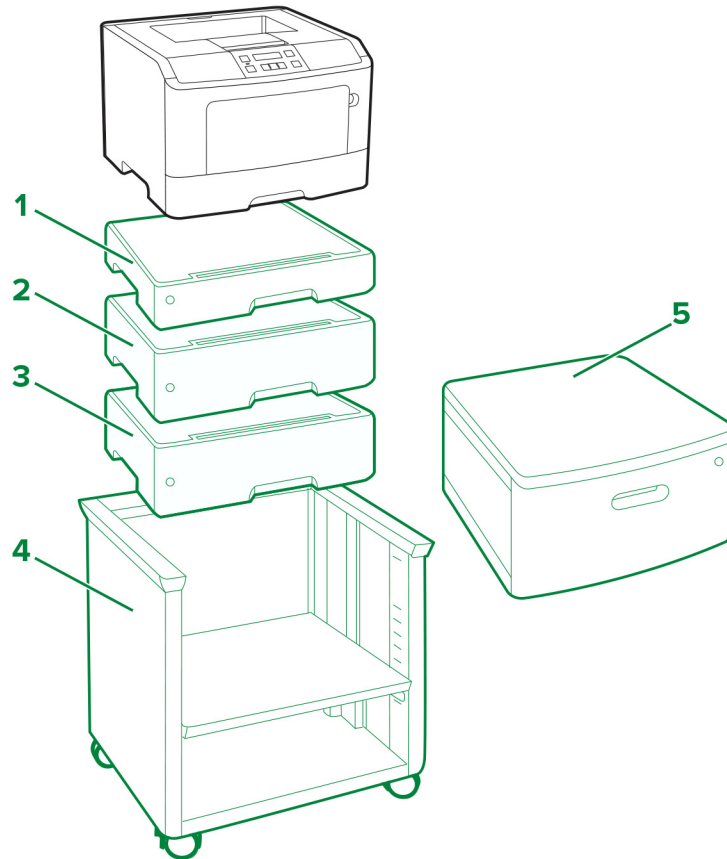
Legenda:  – Standardno  – Opciono

Opcija	Postavljanje				Kataloški broj	Dimenzije (visina, širina i dubina)
	Sto ili radna površina	Pod	Podesivo postolje štampača	Obrtni kabinet		
1 Fioka za 250 listova <sup>1, 2</sup>	3	3	3	3	35S0267	77 x 389 x 382 mm (3,03 x 15,30 x 15,04 inča)
2 Fioka za 550 listova sa mogućnošću zaključavanja <sup>1, 2</sup>					35S0367	109 x 389 x 382 mm (4,29 x 15,30 x 15,04 inča)
3 Fioka za 550 listova <sup>1, 2</sup>					35S0567	109 x 389 x 382 mm (4,29 x 15,30 x 15,04 inča)
4 Podesivo postolje štampača	nije primenljivo	1	nije primenljivo	nije primenljivo	35S8502	584 x 597 x 597 mm (23 x 23,5 x 23,5 inča)
5 Obrtni kabinet	1	1	nije primenljivo	nije primenljivo	3073173	263 x 476 x 600 mm (10,4 x 18,7 x 23,6 inča)

<sup>1</sup> Ova fioka može da se konfigurira sa drugim opcionim fiokama, u bilo kojem rasporedu.

<sup>2</sup> Samo jedna opcionalna fioka može da se doda na modele MX310, MX317, MX410 i MX417.

**Lexmark M1145, M3150, M1140+, MS310, MS312,  
MS317, MS410, MS415, MS417, MS510, MS517, MS610,  
MS617**



Legenda:  – Standardno  – Opciono

Opcija	Postavljanje				Kataloški broj	Dimenzije (visina, širina i dubina)
	Sto ili radna površina	Pod	Podesivo postolje štampača	Obrtni kabinet		
1 Fioka za 250 listova <sup>1, 2</sup>	3	3	3	3	35S0267	77 x 389 x 382 mm (3,03 x 15,30 x 15,04 inča)
2 Fioka za 550 listova sa mogućnošću zaključavanja <sup>1, 2</sup>					35S0367	109 x 389 x 382 mm (4,29 x 15,30 x 15,04 inča)
3 Fioka za 550 listova <sup>1, 2</sup>					35S0567	109 x 389 x 382 mm (4,29 x 15,30 x 15,04 inča)
4 Podesivo postolje štampača	nije primenljivo	1	nije primenljivo	nije primenljivo	35S8502	584 x 597 x 597 mm (23 x 23,5 x 23,5 inča)
5 Obrtni kabinet	1	1	nije primenljivo	nije primenljivo	3073173	263 x 476 x 600 mm (10,4 x 18,7 x 23,6 inča)

<sup>1</sup> Opcione fiokne mogu da se instaliraju bilo kojim redosledom.

<sup>2</sup> Samo jedna opciona fioka može da se doda na modele M1145, M3150, M1140+, MS310, MS312, MS317, MS410, MS415 i MS417.

## Lexmark C546dtn i X546dtn

Štampači sa opcionom fiokom i obrtnim kabinetom:





**Podržani modeli štampača:** C546dtn i X546dtn

**Napomena:** Štampačima je moguće dodati samo jednu opcionu fioku sa kataloškim brojem 3051710.

## Serija Lexmark C730

Štampač sa opcionim fiokama i pokretnim postoljem:





Obrtni kabinet 3052765:



Podržani modeli štampača: C734 i C736

Postavljanje	Opciono pokretno postolje	Opciona fioka za 550 listova ili odstojnik od 4,8 inča				Opciona fioka za 2000 listova
		1	2	3	4	
Pod	✓	✓	✓	✓		✓
		✓	✓	✓	✓	
Pod	✓*					✓
		✓	✓	✓		
Radna površina ili obrtni kabinet		✓	✓	✓		✓
		✓	✓	✓	✓	

\* Opciono pokretno postolje može da se koristi, ali štampač možete bezbedno da koristite i bez njega.

## Serija Lexmark C740

Štampač sa opcionim fiokama i pokretnim postoljem:



Obrtni kabinet 3052765:



Podržani modeli štampača: C746 i C748

Postavljanje	Opciono pokretno postolje	Opciona fioka za 550 listova ili odstojnik od 4,8 inča <sup>1</sup>				Opciona fioka za 2000 listova
		1	2	3	4	
Radna površina ili obrtni kabinet <sup>2</sup>		✓	✓	✓		✓
		✓	✓	✓	✓	
Pod	✓	✓	✓	✓		
		✓				✓
Pod	✓ <sup>3</sup>	✓				✓
		✓	✓	✓		

<sup>1</sup> Odstojnik mora da bude ispod opcione fioke za 550 listova i ne može da se koristi sa fiokom za 2000 listova.  
<sup>2</sup> Kada štampač postavljate na radnu površinu, proverite da visina štampača, uključujući opcije, ne prelazi 1,3 m (51,18 inča).  
<sup>3</sup> Opciono pokretno postolje može da se koristi, ali štampač možete bezbedno da koristite i bez njega.

## Lexmark C792

Osnovni štampač:



Lexmark C792 sa dodatnim fiokama i pokretnim postoljem



**Podržani štampač: C792**

Postavljanje	Opciono pokretno postolje	Opcione fiokae za 550 listova				Opciona fioka za 2000 listova	Opciona izlazna opcija
		1	2	3	4	1	1
Radna površina <sup>1</sup>		✓	✓	✓		✓	✓
		✓	✓	✓	✓		✓
Pod	✓	✓	✓	✓			✓
		✓				✓	✓
Pod	✓ <sup>2</sup>	✓	✓			✓	

**Napomene:**

- <sup>1</sup> Maksimalna preporučena visina je 1,3 m (51,18 inča).
- <sup>2</sup> Može da se koristi, ali nije neophodno za bezbedan rad

## Lexmark C925

Lexmark C925 sa dodatnim fiokama:



Lexmark C925 sa dodatnim fiokama i postoljem štampanja konvertovanim u pokretno postolje 24Z0031:



Postolje štampača 39V4339:



Podržani štampač: C925

Postavljanje	Postolje štampača 24Z0031	Postolje štampača konvertovano u pokretno postolje 24Z0031	Opcione fioke za 550 listova		
			1	2	3
Radna površina			✓		
Pod		✓	✓		
			✓	✓	
			✓	✓	✓
Pod	✓		✓		

## Serija Lexmark C950

Lexmark C950 sa modulom sa dve fioke, ulagačem velikog kapaciteta i finišerom za brošure:



Opcioni modul sa tri fioke:



Opcioni modul sa jednom fiokom:



Opcioni finišer:



Podržani model štampača: C950de

Postavljanje	Modul sa jednom fiokom	Modul sa tri fioke	Modul sa dve fioke	Opcioni ulagač velikog kapaciteta	Opcioni finišer za brošure	Opcioni finišer
Pod	✓					
	✓			✓		
	✓				✓	
	✓					✓
	✓			✓	✓	
	✓			✓		✓
		✓				
		✓		✓		
		✓			✓	
		✓				✓
		✓		✓	✓	
		✓		✓		✓
			✓			
			✓	✓		
			✓		✓	
			✓			✓
			✓	✓	✓	
			✓	✓		✓



## Serija Lexmark T650

Lexmark T65x sa pokretnim postoljem 39V3588:



**Podržani štampači:** T650, T652, T654 i T656

Modeli štampača	Postavljanje	Opciona fioka za 2000 listova	Jedinica za dvostrano štampanje	Opciona fioka za 250 listova				Opciona fioka za 550 listova ili odstojnik od 5,1 inča				Opciono pokretno postolje 39V3588
				1	2	3	4	1	2	3	4	
T650, T652, T654, T656	Radna površina ili obrtni kabinet		Da <sup>2</sup> ili Ne <sup>1</sup>	✓	✓	✓	✓					✓
				✓	✓	✓		✓				
				✓	✓			✓	✓			
				✓				✓	✓	✓		
								✓	✓	✓	✓	

<sup>1</sup> Opciona jedinica za dvostrano štampanje dostupna je samo na modelu Lexmark T650n.

<sup>2</sup> Interna jedinica za dvostrano štampanje je standardna funkcija na modelima Lexmark T652dn, T654dn i T656.

<sup>3</sup> Opciono pokretno postolje može da se koristi, ali štampač možete bezbedno da koristite i bez njega.

Modeli štampača	Postavljanje	Opciona fioka za 2000 listova	Jedinica za dvostrano štampanje	Opciona fioka za 250 listova				Opciona fioka za 550 listova ili odstojnik od 5,1 inča				Opciono pokretno postolje 39V3588
				1	2	3	4	1	2	3	4	
T650	Pod		Da <sup>1</sup>	✓	✓	✓						✓ <sup>3</sup>
				✓				✓				
								✓	✓			
			Ne <sup>1</sup>	✓	✓	✓	✓					
				✓	✓			✓				
								✓	✓			
T652, T654, T656	Pod		Uključeno <sup>1</sup>	✓	✓	✓					✓ <sup>3</sup>	
				✓	✓			✓				
								✓	✓			
T650, T652, T654, T656	Pod		Da <sup>2</sup> ili Ne <sup>1</sup>	✓	✓	✓	✓				✓	
				✓	✓	✓		✓				
				✓	✓			✓	✓			
				✓				✓	✓	✓		
							✓	✓	✓	✓		
		✓		✓	✓							
		✓		✓			✓					
		✓					✓	✓				
							✓	✓	✓			

<sup>1</sup> Opciona jedinica za dvostrano štampanje dostupna je samo na modelu Lexmark T650n.

<sup>2</sup> Interna jedinica za dvostrano štampanje je standardna funkcija na modelima Lexmark T652dn, T654dn i T656.

<sup>3</sup> Opciono pokretno postolje može da se koristi, ali štampač možete bezbedno da koristite i bez njega.

## Lexmark W850 i X860de

Štampač sa opcionim fiokama, kabinetom 15R0140 i finišerom:



Podržani modeli štampača: W850 i X860de

Postavljanje	Konfiguracija štampača	Kabinet	Standardna fioka za 2 x 500 listova		Opciona fioka za 2 x 500 ili 850 + 1150 listova		Opciona fioka za 2000 listova	Finišer
			Fioka 1	Fioka 2	Fioka 3	Fioka 4		
Pod	A		✓	✓				
	P		✓	✓	✓	✓		
	C		✓	✓	✓	✓	✓	
	D	✓	✓	✓				
	E	✓	✓	✓				✓
	F	✓	✓	✓			✓	
	G	✓	✓	✓			✓	✓

**Napomene:**

- Fioka za 850 + 1150 listova ne može da se koristi sa fiokom za 2000 listova.
- Opciona fioka za 2 x 500 ili 850 + 1150 listova ne može da se koristi sa kabinetom.
- Uvek koristite kabinet kada štampač konfigurirate sa finišerom.

## Seriya Lexmark X650

Štampač sa opcionim fiokama i pokretnim postoljem 16M1216:



Obrtni kabinet 3052765:



Podržani modeli štampača: X651e, X652e, X654e i X656e

Konfiguracija štampača	Opciono pokretno postolje	Radna površina ili obrtni kabinet	Opciona fioka za 250 listova				Opciona fioka za 500 listova ili odstojnik od 5,1 inča			Opciona fioka za 2000 listova
			1	2	3	4	1	2	3	
A	✓		✓	✓	✓	✓				
P	✓		✓	✓	✓		✓			
C	✓		✓	✓			✓	✓		
D	✓						✓	✓	✓	
E	✓		✓							✓
F	✓						✓			✓
G		✓	✓	✓	✓	✓				
K		✓	✓	✓	✓		✓			
I		✓	✓				✓	✓		
J		✓					✓	✓	✓	

**Napomene:**

- Odstojnik mora da bude ispod opcione fioke za 250 ili 500 listova i ne može da se koristi sa fiokom za 2000 listova.
- Opciona fioka za 2000 listova uvek mora da bude na dnu konfiguracije.
- Bar jedna opciona fioka ili odstojnik je neophodan kada se koristi pokretno postolje.

## Lexmark X658e



**Podržani štampač:** Lexmark X658e

Podržano je maksimalno četiri fioke za 550 listova. Pošto je jedna fioka za 550 listova deo jedinice postolja, dozvoljeno je najviše tri dodatne opcione fioke prilikom konfigurisanje štampača.

**Napomena:** Pokretno postolje je standardna oprema.

## Serija Lexmark X730

Štampač sa opcionim fiokama i pokretnim postoljem:





Obrtni kabinet 3052765



Podržani modeli štampača: X734de, X736de i X738de

Konfiguracija štampača	Postavljanje		Opciono pokretno postolje	Opciona fioka za 550 listova ili odstojnik od 4,8 inča				Opciona fioka za 2000 listova
	Radna površina ili obrtni kabinet	Pod		1	2	3	4	
A	✓			✓	✓	✓	✓	
P	✓			✓	✓	✓		✓
C		✓		✓				
D			✓	✓	✓	✓		✓
E			✓	✓				✓

**Napomene:**

- Odstojnik mora da bude ispod opcione fioke za 550 listova i ne može da se koristi sa fiokom za 2000 listova.
- Opciona fioka za 2000 listova uvek mora da bude na dnu konfiguracije.
- Bar jedna opciona fioka ili odstojnik mora da bude instaliran kada se koristi pokretno postolje.

## Seriya Lexmark X740

Štampač sa opcionom fiokom i pokretnim postoljem:



Obrtni kabinet 3052765:



Podržani modeli štampača: X746 i X748

Postavljanje	Opciono pokretno postolje	Opciona fioka za 550 listova ili odstojnik od 4,8 inča <sup>1</sup>				Opciona fioka za 2000 listova
		1	2	3	4	
Radna površina ili obrtni kabinet <sup>2</sup>		✓	✓	✓		✓
		✓	✓	✓	✓	
Pod	✓	✓	✓	✓		
						✓
Pod	✓ <sup>3</sup>					✓
		✓	✓	✓		

<sup>1</sup> Odstojnik mora da bude ispod opcione fioke za 550 listova i ne može da se koristi sa fiokom za 2000 listova.

<sup>2</sup> Kada štampač postavljate na radnu površinu, proverite da visina štampača, uključujući opcije, ne prelazi 1,3 m (51,18 inča).

<sup>3</sup> Opciono pokretno postolje može da se koristi, ali štampač možete bezbedno da koristite i bez njega.



## Lexmark X792

Lexmark X792 sa dodatnom fiokom



Lexmark X792 sa dodatnom fiokom i pokretnim postoljem



### Podržani štampač: X792

Postavljanje	Opciono pokretno postolje	Opcione fioke za 550 listova				Opciona fioka za 2000 listova	Opciona izlazna opcija
		1	2	3	4	1	1
Radna površina <sup>3</sup>		✓	✓			✓	✓
		✓	✓	✓	✓		✓

Postavljanje	Opciono pokretno postolje	Opcione fioke za 550 listova				Opciona fioka za 2000 listova	Opciona izlazna opcija
		1	2	3	4	1	1
Pod	√ <sup>1</sup>	√	√	√			√
		√	√	√	√		√ <sup>1</sup>
						√	√
		√				√	√ <sup>1</sup>
Pod	√ <sup>2</sup>	√					√
		√	√				√ <sup>1</sup>

**Napomene:**

- <sup>1</sup> Neophodno je
- <sup>2</sup> Može da se koristi, ali nije neophodno za bezbedan rad
- <sup>3</sup> Maksimalna preporučena visina je 1,3 m (51,18 inča).

## Lexmark X925

Lexmark X925 sa dodatnim fiokama i postoljem štampača konvertovanim u pokretno postolje 24Z0031:



Postolje štampača 24Z0031:



Podržani štampač: X925

Postavljanje	Postolje štampača 24Z0031	Postolje štampača konvertovano u pokretno postolje 24Z0031	Opcione fioke za 550 listova		
			1	2	3
Radna površina			✓		
Pod		✓	✓		
			✓	✓	
			✓	✓	✓
Pod	✓		✓		

## Seriya Lexmark X950

Lexmark X950de sa modulom sa dve fioke, ulagačem velikog kapaciteta i finišerom za brošure:



Opcioni modul sa tri fioke:



Opcioni modul sa jednom fiokom:



Opcioni finišer:



Podržani model štampača: X950de

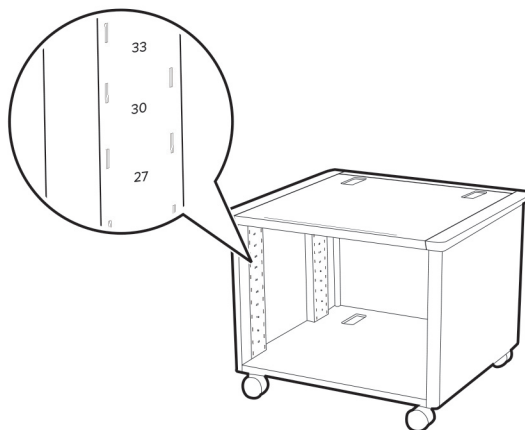
Postavljanje	Modul sa jednom fiokom	Modul sa tri fioke	Modul sa dve fioke	Opcioni ulagač velikog kapaciteta	Opcioni finišer za brošure	Opcioni finišer
Pod	✓					
	✓			✓		
	✓				✓	
	✓					✓
	✓			✓	✓	
	✓			✓		✓
		✓				
		✓		✓		
		✓			✓	
		✓				✓
		✓		✓	✓	
		✓		✓		✓
			✓			
			✓	✓		
			✓		✓	
			✓			✓
			✓	✓	✓	
			✓	✓		✓

**Podržani modeli štampača: X952dte i X954dhe**

Postavljanje	Opcioni ulagač velikog kapaciteta	Opcioni finišer za brošure	Opcioni finišer
Pod	✓		
		✓	
			✓
	✓	✓	
	✓		✓

# Postolje štampača

## Podesivo postolje štampača 40C2300



Postavljanje na policu	Lexmark C2335, CS531, CS632, CS639, CX532, CX635, XC2335				
Gornja	Osnovni štampač				
	Osnovni štampač + jedna opcionalna dvostruka fioka za 650 listova + dve opcionalne fioke za 550 listova				
Postavljanje na policu	Lexmark B2865, M5155, M5255, M5265, M6163, M5170, MB2770, MS710, MS711, MS725, MS810, MS811, MS812, MS817, MS818, MS821, MS822, MS823, MS825, MS826, MX721, MX722, MX725, XM5365, XM5370	Lexmark C6160, CS820, CS827, CX820, CX825, CX827, CX860, XC6152, XC8155, XC8160	Lexmark C4150, CS720, CS725, CS727, CS728, CX725, CX727, XC4140, XC4150	Lexmark C2240, C2425, C2325, C2535, CS421, CS521, CS622, CX421, CX522, CX622, CX625, MC2325, MC2425, MC2535, MC2640, XC2235, XC4240	Lexmark C4342, C4352, CS730, CS735, CS737, CX730, CX735, CX737, XC4342, XC4352
Gornja	Osnovni štampač	Osnovni štampač Osnovni štampač + jedna opcionalna fioka za 550 listova	Osnovni štampač	Osnovni štampač	Osnovni štampač
41	Osnovni štampač + jedna opcionalna fioka za 250 listova	nije primenljivo	nije primenljivo	nije primenljivo	nije primenljivo

Postavljanje na policu	Lexmark B2865, M5155, M5255, M5265, M6163, M5170, MB2770, MS710, MS711, MS725, MS810, MS811, MS812, MS817, MS818, MS821, MS822, MS823, MS825, MS826, MX721, MX722, MX725, XM5365, XM5370	Lexmark C6160, CS820, CS827, CX820, CX825, CX827, CX860, XC6152, XC8155, XC8160	Lexmark C4150, CS720, CS725, CS727, CS728, CX725, CX727, XC4140, XC4150	Lexmark C2240, C2425, C2325, C2535, CS421, CS521, CS622, CX421, CX522, CX622, CX625, MC2325, MC2425, MC2535, MC2640, XC2235, XC4240	Lexmark C4342, C4352, CS730, CS735, CS737, CX730, CX735, CX737, XC4342, XC4352
37	Osnovni štampač + jedna opcionalna fioka za 550 listova	nije primenljivo	Osnovni štampač + jedna opcionalna fioka za 550 listova	Osnovni štampač + jedna opcionalna dvostruka fioka za 650 listova	Osnovni štampač + jedna opcionalna fioka za 550 listova
33	Osnovni štampač + dve opcionalne fioke za 250 listova	nije primenljivo	nije primenljivo	nije primenljivo	nije primenljivo
30	Osnovni štampač + jedna opcionalna fioka za 550 listova + jedna opcionalna fioka za 250 listova	nije primenljivo	nije primenljivo	nije primenljivo	nije primenljivo
27	Osnovni štampač + dve opcionalne fioke za 550 listova	nije primenljivo	nije primenljivo	nije primenljivo	nije primenljivo
25	Osnovni štampač + tri opcionalne fioke za 250 listova	nije primenljivo	Osnovni štampač + dve opcionalne fioke za 550 listova	nije primenljivo	Osnovni štampač + dve opcionalne fioke za 550 listova
22	Osnovni štampač + dve opcionalne fioke za 250 listova + jedna opcionalna fioka za 550 listova	nije primenljivo	nije primenljivo	Osnovni štampač + jedna opcionalna dvostruka fioka za 650 listova + jedna opcionalna fioka za 550 listova	nije primenljivo
19	Osnovni štampač + jedna opcionalna fioka za 250 listova + dve opcionalne fioke za 550 listova	nije primenljivo	nije primenljivo	nije primenljivo	nije primenljivo
16	Osnovni štampač + četiri opcionalne fioke za 250 listova	nije primenljivo	nije primenljivo	nije primenljivo	nije primenljivo
	Osnovni štampač + tri opcionalne fioke za 550 listova				
13	Osnovni štampač + tri opcionalne fioke za 250 listova + jedna opcionalna fioka za 550 listova	nije primenljivo	Osnovni štampač + tri opcionalne fioke za 550 listova	nije primenljivo	Osnovni štampač + tri ili četiri opcionalne fioke za 550 listova

## Postolje štampača 16N1708 sa policom za skener 10B1755 ili bez nje



**Podržani štampači:** C760 i C762

**Podržani višenamenski štampač:** X762e

**Podržani skener:** X4500

Konfiguracija štampača	Višenamenska opcija	Jedinica za dvostrano štampanje	Opcione fioke za 500 listova		
			1	2	3
A	✓	✓	✓		
P	✓		✓	✓	
C		✓	✓	✓	✓

- Ako je instalirana opciona jedinica za dvostrano štampanje:
  - Jedinica za dvostrano štampanje uvek mora da bude instalirana direktno ispod štampača.
  - Sve opcije za manipulisanje papirom moraju da budu instalirane ispod jedinice za dvostrano štampanje.
  - Štampač bez višenamenske opcije takođe može da podrži maksimalnu kombinaciju jedne opcione fioke za 2000 listova i jedne opcione fioke za 500 listova, bez postolja štampača.
  - Opciona fioka za 500 listova neophodna je kada se koristi fioka za 2000 listova i konfiguracija sa jedinicom za dvostrano štampanje.

## Postolje štampača 16N1708 sa policom za skener 21J0055 ili bez nje





**Podržani štampači:** C772 i C782

**Podržani višenamenski štampači:** X772e i X782e

**Podržani skener:** 4600

Konfiguracija štampača	Višenamenska opcija	Jedinica za dvostrano štampanje	Opcione fiokje za 500 listova		
			1	2	3
A	✓	✓	✓	✓	
P	✓	X	✓	✓	
C	X	✓	✓	✓	✓

- Ako je instalirana opciona jedinica za dvostrano štampanje:
  - Jedinica za dvostrano štampanje mora da bude direktno ispod štampača za sve navedene konfiguracije.
  - Sve opcije za manipulisanje papirom moraju da budu instalirane ispod jedinice za dvostrano štampanje.
- Štampač bez višenamenske opcije takođe može da podrži maksimalnu kombinaciju jedne opcione fiokje za 2000 listova i jedne opcione fiokje za 500 listova, bez postolja štampača. Opciona fioka za 500 listova, kao prva opcija ispod jedinice za dvostrano štampanje, neophodna je kada se koristi fioka za 2000 listova i konfiguracija sa jedinicom za dvostrano štampanje.

## Pokretno postolje

### Pokretno postolje 22G0544 za višenamenske štampače



Podržani višenamenski štampači: X646e, X644e i X642e

Konfiguracija štampača	Jedinica za dvostrano štampanje	Opcione fioke za 250 listova				Opcione fioke za 500 listova				Opcioni kabinet od 10 inča	Opciona fioka za 2000 listova
		1	2	3	4	1	2	3	4		
A	✓	✓	✓	✓	✓						
P	✓	✓	✓	✓		✓					
C	✓	✓	✓			✓	✓				
D	✓	✓				✓	✓	✓			
E	✓					✓	✓	✓	✓		
F	✓	✓	✓							✓	
G	✓					✓	✓			✓	
K	✓	✓								✓	
I	✓	✓									✓
J	✓					✓					✓

- Ako je instalirana opcionalna jedinica za dvostrano štampanje:
  - Jedinica za dvostrano štampanje uvek mora da bude instalirana direktno ispod štampača.
  - Sve opcije za manipulisanje papirom moraju da budu instalirane ispod jedinice za dvostrano štampanje.
- Opciona fioka za 2000 listova mora da bude na dnu stuba fioka.
- Opcioni kabinet od 10 inča mora da bude na dnu stuba fioka.
- Bar jedna ulazna fioka ili opciono kabinet od 10 inča neophodan je sa ovim pokretnim postoljem.

## Pokretno postolje 22G0544 sa skenerom i policom 21J0050



**Podržani štampači:** T642, T642n, T644 i T644

**Podržani skener:** 4600

Konfiguracija štampača	Višenamenska opcija	Jedinica za dvostrano štampanje	Opcione fiokje za 250 listova				Opcione fiokje za 500 listova			Opcioni kabinet od 10 inča	Opciona fioka za 2000 listova
			1	2	3	4	1	2	3		
A	✓	✓	✓	✓	✓	✓					
P	✓	✓	✓	✓	✓		✓				
C	✓	✓	✓				✓	✓			
D	✓	✓	✓	✓			✓	✓			
E	✓	✓					✓	✓	✓		
F	✓	✓									✓
G	✓	✓					✓			✓	

- Ako je instalirana opciona jedinica za dvostrano štampanje:
  - Jedinica za dvostrano štampanje uvek mora da bude instalirana direktno ispod štampača.
  - Sve opcije za manipulisanje papirom moraju da budu instalirane ispod jedinice za dvostrano štampanje.
- Opciona fioka za 2000 listova mora da bude na dnu stuba fioka.
- Opcioni kabinet od 10 inča mora da bude na dnu stuba fioka.
- Bar jedna ulazna fioka ili opciono kabinet od 10 inča neophodan je sa ovim pokretnim postoljem.

# Obaveštenja

## Obaveštenje o verziji

april 2023.

**Sledeći pasus ne odnosi se na bilo koju zemlju gde su takve odredbe neusklađene sa lokalnim zakonom:** LEXMARK INTERNATIONAL, INC., PRUŽA OVU PUBLIKACIJU „U VIĐENOM STANJU“ BEZ GARANCIJE BILO KOJE VRSTE, IZRIČITE ILI PODRAZUMEVANE, UKLJUČUJUĆI BEZ OGRANIČENJA, PODRAZUMEVANE GARANCIJE MOGUĆNOSTI ZA PRODAJU ILI PODESNOSTI ZA ODREĐENU NAMENU. Neke države ne dozvoljavaju odricanje od izričitih ili podrazumevanih garancija u određenim transakcijama, zbog čega se ova izjava možda ne odnosi na vas.

Ova publikacija može da obuhvata tehničke nepreciznosti i tipografske greške. Izmene se periodično unose u informacije koje su ovde iznete; ove izmene biće obuhvaćene sledećim izdanjima. Poboljšanja ili promene u opisanim proizvodima ili programima mogu da se primene u bilo kom trenutku.

Reference u ovoj publikaciji na proizvode, programe ili usluge ne impliciraju da proizvođač namerava da ih učini dostupnim u svim zemljama u kojima posluje. Bilo koja referenca na proizvod, program ili uslugu nema svrhu da izjavi ili implicira da samo taj proizvod, program ili usluga mogu da se koriste. Bilo koji funkcionalno ekvivalentni proizvod, program ili usluga koji ne krše bilo koje postojeće pravo na intelektualnu svojinu mogu da se koriste kao zamena. Procena i verifikacija rada zajedno sa drugim proizvodima, programima ili uslugama, osim onih koje je proizvođač izričito naveo, predstavljaju odgovornost korisnika.

Lexmark tehničku podršku potražite na <http://support.lexmark.com>.

Informacije o smernicama za zaštitu privatnosti kompanije Lexmark koje važe za korišćenje ovog proizvoda potražite na [www.lexmark.com/privacy](http://www.lexmark.com/privacy).

Informacije o potrošnom materijalu i sadržaje za preuzimanje potražite na [www.lexmark.com](http://www.lexmark.com).

© 2011. Lexmark International, Inc.

Sva prava zadržana.

## KRAJNJI KORISNICI – VLADA SAD

Softverski program i sva pripadajuća dokumentacija su „komercijalne stavke“ prema definiciji 48 C.F.R. (Savezni zakonik SAD) 2.101, „Računarski softver“ i „Dokumentacija za komercijalni računarski softver“ prema definicijama i primeni u 48 C.F.R. (Savezni zakonik SAD) 12.212 ili 48 C.F.R. 227.7202, zavisno od primenjivosti. U skladu sa 48 C.F.R. 12.212 ili 48 C.F.R. Od 227.7202-1 do 227.7207-4, zavisno od primenjivosti, Dokumentacija za komercijalni računarski softver i računarski softver licencirani su za krajnje korisnike u okviru Vlade SAD (a) samo kao komercijalne stavke i (b) samo sa onim pravima koja su data svim drugim krajnjim korisnicima prema uslovima i odredbama koji su ovde izloženi.

## Zaštićeni žigovi

Lexmark i Lexmark logotip su zaštićeni žigovi ili registrovani zaštićeni žigovi kompanije Lexmark International, Inc. u Sjedinjenim Američkim Državama i/ili drugim zemljama.

Svi drugi zaštićeni žigovi su vlasništvo kompanija koje polažu pravo na njih.

# Indeks

## null

10B1755, kataloški broj 96  
 15R0140, kataloški broj 83  
 16M1210, kataloški broj 86  
 16M1216, kataloški broj 84  
 16N1708, kataloški broj 96  
 21J0050, kataloški broj 99  
 21J0055, kataloški broj 96  
 22G0544, kataloški broj 98  
   pokretno postolje sa  
   skenerom 99  
 24Z0031, kataloški broj 76, 90  
 26Z0094, kataloški broj 53  
 3051710, kataloški broj 71  
 3052765, kataloški  
 broj 72, 73, 84, 86, 88  
 39V3588, kataloški broj 81

## K

### kabinet

kataloški broj 15R0140 83  
 kataloški broj 26Z0094 53

## L

Lexmark B2338 37  
 Lexmark B2442 37  
 Lexmark B2546 37  
 Lexmark B2650 37  
 Lexmark B2865 29  
 Lexmark B3340 22  
 Lexmark B3442 22  
 Lexmark C2132 65  
 Lexmark C2240 25  
 Lexmark C2325 25  
 Lexmark C2326 23  
 Lexmark C2335 4  
 Lexmark C2425 25  
 Lexmark C2535 25  
 Lexmark C3224 23  
 Lexmark C3326 23  
 Lexmark C3426 23  
 Lexmark C4150 45  
 Lexmark C4342 14  
 Lexmark C4352 14  
 Lexmark C546dtn 71  
 Lexmark C6160 48  
 Lexmark C760 96  
 Lexmark C762 96  
 Lexmark C772 96  
 Lexmark C782 96  
 Lexmark C792 74  
 Lexmark C9235 41  
 Lexmark C925 76  
 Lexmark CS310 65  
 Lexmark CS317 65  
 Lexmark CS331 23  
 Lexmark CS410 65  
 Lexmark CS417 65  
 Lexmark CS421 25  
 Lexmark CS431 23  
 Lexmark CS439 23  
 Lexmark CS510 65  
 Lexmark CS517 65  
 Lexmark CS521 25  
 Lexmark CS531 4  
 Lexmark CS622 25  
 Lexmark CS632 4  
 Lexmark CS639 4  
 Lexmark CS720 45  
 Lexmark CS725 45  
 Lexmark CS727 45  
 Lexmark CS728 45  
 Lexmark CS730de 14  
 Lexmark CS735de 14  
 Lexmark CS737dze 14  
 Lexmark CS820 48  
 Lexmark CS827 48  
 Lexmark CS921 41  
 Lexmark CS923 41  
 Lexmark CS927 41  
 Lexmark CS943 16  
 Lexmark CX310 64  
 Lexmark CX317 64  
 Lexmark CX331 24  
 Lexmark CX410 64  
 Lexmark CX417 64  
 Lexmark CX421 27  
 Lexmark CX431 24  
 Lexmark CX510 64  
 Lexmark CX517 64  
 Lexmark CX522 27  
 Lexmark CX622 27  
 Lexmark CX625 27  
 Lexmark CX725 46  
 Lexmark CX727 46  
 Lexmark CX8160 51  
 Lexmark CX820 50  
 Lexmark CX825 51  
 Lexmark CX827 50  
 Lexmark CX921 43  
 Lexmark CX922 43  
 Lexmark CX923 43  
 Lexmark CX924 43  
 Lexmark CX927 43  
 Lexmark CX930 20  
 Lexmark CX931 20  
 Lexmark CX942 18  
 Lexmark CX943 18  
 Lexmark CX944 18  
 Lexmark M1140+ 70  
 Lexmark M1145 70  
 Lexmark M1242 37  
 Lexmark M1246 37  
 Lexmark M1342 22  
 Lexmark M3150 70  
 Lexmark M3250 37  
 Lexmark M3550 8  
 Lexmark M5155 55  
 Lexmark M5163 55  
 Lexmark M5170 55  
 Lexmark M5255 29  
 Lexmark M5270 29  
 Lexmark MB2338 38  
 Lexmark MB2442 38  
 Lexmark MB2546 38  
 Lexmark MB2650 40  
 Lexmark MB2770 33  
 Lexmark MB3442 15  
 Lexmark MC2325 27  
 Lexmark MC2425 27  
 Lexmark MC2535 27  
 Lexmark MC2640 27  
 Lexmark MC3224 24  
 Lexmark MC3326 24  
 Lexmark MC3426 24  
 Lexmark MS310 70  
 Lexmark MS312 70  
 Lexmark MS317 70  
 Lexmark MS321 37  
 Lexmark MS331 22  
 Lexmark MS410 70  
 Lexmark MS415 70  
 Lexmark MS417 70

Lexmark MS421 37  
Lexmark MS431 22  
Lexmark MS439 22  
Lexmark MS510 70  
Lexmark MS517 70  
Lexmark MS521 37  
Lexmark MS531 8  
Lexmark MS610 70  
Lexmark MS617 70  
Lexmark MS621 37  
Lexmark MS622 37  
Lexmark MS631 8  
Lexmark MS632 8  
Lexmark MS639 8  
Lexmark MS710 55  
Lexmark MS711 55  
Lexmark MS725 29  
Lexmark MS810 55  
Lexmark MS811 55  
Lexmark MS812 55  
Lexmark MS817 55  
Lexmark MS818 55  
Lexmark MS821 29  
Lexmark MS822 29  
Lexmark MS823 29  
Lexmark MS825 29  
Lexmark MS826 29  
Lexmark MS911 53  
Lexmark MX310 68  
Lexmark MX317 68  
Lexmark MX321 38  
Lexmark MX331 15  
Lexmark MX410 68  
Lexmark MX417 68  
Lexmark MX421 38  
Lexmark MX431 15  
Lexmark MX432 15  
Lexmark MX510 68  
Lexmark MX511 68  
Lexmark MX517 68  
Lexmark MX521 38  
Lexmark MX522 38  
Lexmark MX610 66  
Lexmark MX611 66  
Lexmark MX617 66  
Lexmark MX622 40  
Lexmark MX710 61  
Lexmark MX711 61  
Lexmark MX717 61  
Lexmark MX718 61  
Lexmark MX721 33  
Lexmark MX722 33  
Lexmark MX725 33  
Lexmark MX822 35  
Lexmark MX826 35  
Lexmark MX910 serija 53  
Lexmark MX931 20  
Lexmark W850 i X860de 83  
Lexmark X546dtn 71  
Lexmark X658e 86  
Lexmark X762e 96  
Lexmark X772e 96  
Lexmark X782e 96  
Lexmark X792 89  
Lexmark X925 90  
Lexmark XC2132 64  
Lexmark XC2235 27  
Lexmark XC2326 24  
Lexmark XC4140 46  
Lexmark XC4143 46  
Lexmark XC4150 46  
Lexmark XC4153 46  
Lexmark XC4240 27  
Lexmark XC6152 50  
Lexmark XC6153 50  
Lexmark XC8155 51  
Lexmark XC8160 51  
Lexmark XC8163 51  
Lexmark XC9235 43  
Lexmark XC9245 43  
Lexmark XC9255 43  
Lexmark XC9265 43  
Lexmark XC9325 20  
Lexmark XC9335 20  
Lexmark XC9445 18  
Lexmark XC9455 18  
Lexmark XC9465 18  
Lexmark XM1145 68  
Lexmark XM1242 38  
Lexmark XM1246 38  
Lexmark XM1342 15  
Lexmark XM3142 15  
Lexmark XM3150 66  
Lexmark XM3250 40  
Lexmark XM5163 61  
Lexmark XM5170 61  
Lexmark XM5365 33  
Lexmark XM5370 33  
Lexmark XM7355 35  
Lexmark XM7355b 35  
Lexmark XM7370 35

**O**

obrtni kabinet  
kataloški broj 3052765 84, 86  
kataloški  
broj 3052765 72, 73, 88  
opcije  
za heftanje 53  
opciona fioka  
kataloški broj 3051710 71

**P**

podesivo postolje štampača 94  
pokretno postolje  
kataloški broj 16M1210 86  
kataloški broj 16M1216 84  
kataloški broj 22G0544 98, 99  
kataloški broj 39V3588 81  
polica za skener  
kataloški broj 10B1755 96  
kataloški broj 21J0050 99  
kataloški broj 21J0055 96  
postolje štampača  
kataloški broj 16N1708 96  
kataloški broj 24Z0031 76, 90  
kataloški broj 40C2300 94

**S**

Serija Lexmark C730 72  
Serija Lexmark C740 73  
Serija Lexmark C950 78  
Serija Lexmark MX810 83  
Serija Lexmark T650 81  
Serija Lexmark X650 84  
Serija Lexmark X730 86  
Serija Lexmark X740 88  
Serija Lexmark X950 91

**Š**

štpač  
Lexmark C546dtn 71  
Lexmark C760 96  
Lexmark C762 96  
Lexmark C772 96  
Lexmark C792 74  
Lexmark C925 76  
Lexmark MS911 53  
Lexmark MX910 serija 53  
Lexmark W850 i X860de 83  
Lexmark X546dtn 71  
Lexmark X658e 86

---

Lexmark X762e	96
Lexmark X772e	96
Lexmark X782e	96
Lexmark X792	89
Lexmark X925	90
Serijski Lexmark C730	72
Serijski Lexmark C740	73
Serijski Lexmark MX810	63
Serijski Lexmark X650	84
Serijski Lexmark X730	86
Serijski Lexmark X950	91
Štampači	
Lexmark C782	96