



Lexmark™

Guia de compatibilidade de impressoras e acessórios opcionais

Impressoras a laser

Conteúdo

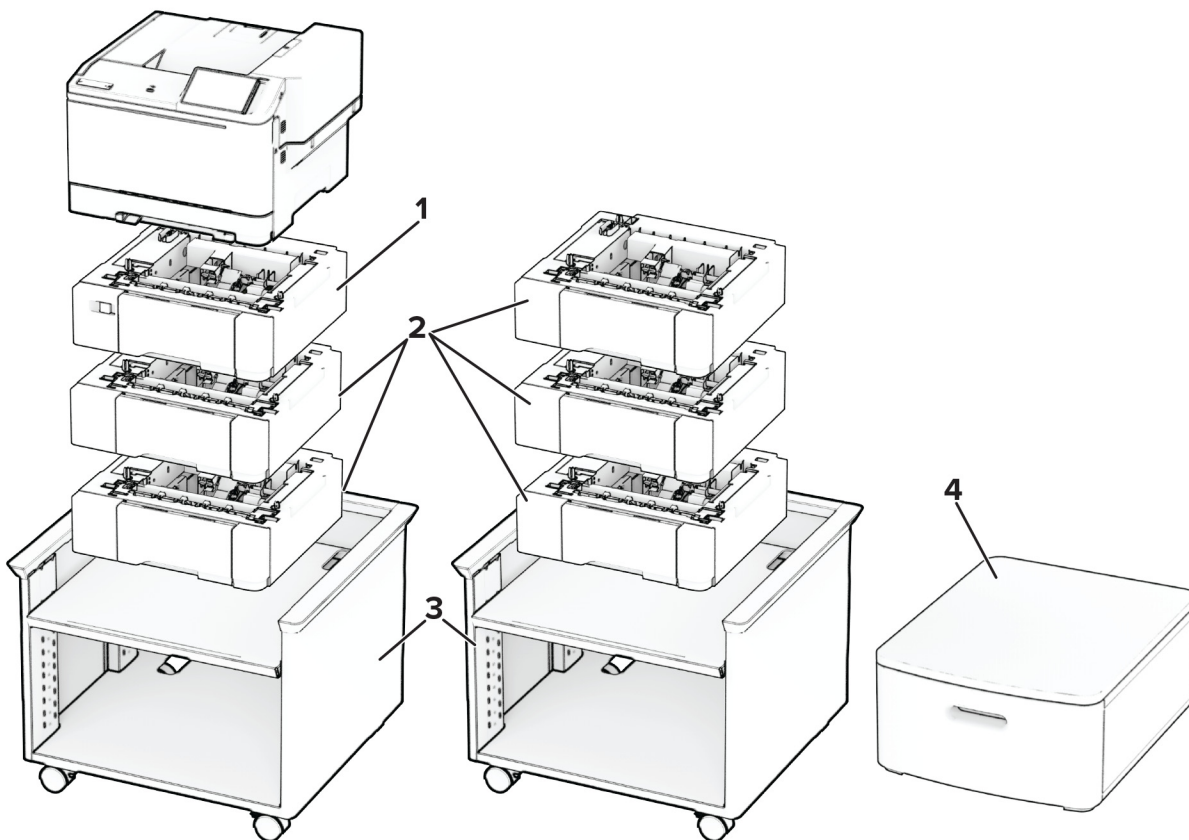
Configurações máximas compatíveis.....	4
Lexmark C2335, CS531, CS632 e CS639.....	4
Lexmark CX532, CX635 e XC2335.....	6
Lexmark MS531, MS631, MS632, MS639 e M3350.....	8
Lexmark MX532, MX632 e XM3350.....	10
Lexmark CX730, CX735, CX737, XC4342 e XC4352.....	12
Lexmark C4342, C4352, CS730, CS735 e CS737.....	14
Lexmark MX331, MX431, MX432, MB3442, XM1342, XM3142.....	15
Lexmark CS943.....	16
Lexmark CX942, CX943, CX944, XC9445, XC9455, XC9465.....	18
Lexmark CX930, CX931, MX931, XC9325, XC9335.....	21
Lexmark B3340, B3442, M1342, MS331, MS431, MS439.....	23
Lexmark C2326, C3224, C3326, C3426, CS331, CS431 e CS439.....	24
Lexmark CX331, CX431, MC3224, MC3326, MC3426 e XC2326.....	25
Lexmark C2240, C2325, C2425, C2535, CS421, CS521, CS622.....	26
Lexmark CX421, CX522, CX622, CX625, MC2325, MC2425, MC2535, MC2640, XC2235, XC4240.....	28
Lexmark B2865, M5255, M5270, MS725, MS821, MS822, MS823, MS825, MS826.....	30
Lexmark MB2770, MX721, MX722, MX725, XM5365, XM5370.....	34
Lexmark MX822, MX826, XM7355, XM7370.....	37
Lexmark B2338, B2442, B2546, B2650, M1242, M1246, M3250, MS321, MS421, MS521, MS621, MS622.....	38
Lexmark MB2338, MB2442, MB2546, MX321, MX421, MX521, MX522, XM1242, XM1246.....	40
Lexmark MB2650, MX622, XM3250.....	41
Lexmark C9235, CS921, CS923, CS927.....	43
Lexmark CX921, CX922, CX923, CX924, CX927, XC9235, XC9245, XC9255, XC9265.....	45
Lexmark C4150, CS720, CS725, CS727, CS728.....	47
Lexmark CX725, CX727, XC4140, XC4143, XC4150, XC4153.....	48
Lexmark C6160, CS820, CS827.....	50
Lexmark CX820, CX827, XC6152, XC6153.....	52
Lexmark CX825, CX860, XC8155, XC8160, XC8163.....	53
Lexmark MS911 e MX910 Series.....	55
Lexmark M5155, M5163, M5170, MS710, MS711, MS810, MS811, MS812, MS817, MS818.....	57
Lexmark MX710, MX711, MX717, MX718, XM5163, XM5170.....	63

Lexmark MX810 Series.....	65
Lexmark CX310, CX317, CX410, CX417, CX510, CX517, XC2132.....	66
Lexmark C2132, CS310, CS317, CS410, CS417, CS510, CS517.....	67
Lexmark MX610, MX611, MX617, XM3150.....	68
Lexmark MX310, MX317, MX410, MX417, MX510, MX511, MX517, XM1145.....	70
Lexmark M1145, M3150, M1140+, MS310, MS312, MS317, MS410, MS415, MS417, MS510, MS517, MS610, MS617.....	72
Lexmark C546dtn e X546dtn.....	73
Lexmark C730 Series.....	74
Lexmark C740 Series.....	75
Lexmark C792.....	76
Lexmark C925.....	78
Lexmark C950 Series.....	80
Lexmark T650 Series.....	83
Lexmark W850 e X860de.....	85
Lexmark X650 Series.....	86
Lexmark X658e.....	88
Lexmark X730 Series.....	88
Lexmark X740 Series.....	90
Lexmark X792.....	91
Lexmark X925.....	92
Lexmark X950 Series.....	93
Suporte para impressora.....	96
Base com rodízios.....	100
Avisos.....	102
Aviso de edição.....	102
Índice.....	103

Configurações máximas compatíveis

As tabelas a seguir mostram as configurações máximas possíveis das impressoras, opções e suporte. Cada linha representa uma configuração máxima compatível. Mesmo se uma opção for removida, as informações ainda indicarão uma configuração aceitável.

Lexmark C2335, CS531, CS632 e CS639



	Opção	Posicionamento				Peça número
		Tabela ou desktop	Assoalho	Ajustável suporte para impressora	Giratório gabinete	
1	Bandeja dupla para 650 folhas ¹	1	1	1	1	50M7650
2	Bandeja para 550 folhas ^{2,3}	3	3	3	3	50M7550
3	Suporte para impressora ajustável ⁴	N/A	1	N/A	N/A	40C2300
4	Gabinete giratório	1	1	N/A	N/A	3073173

¹ Quando instalado com a bandeja para 550 folhas, coloque essa bandeja abaixo da impressora.

² Quando instalada com a bandeja para 650 folhas, coloque essa bandeja abaixo da configuração.

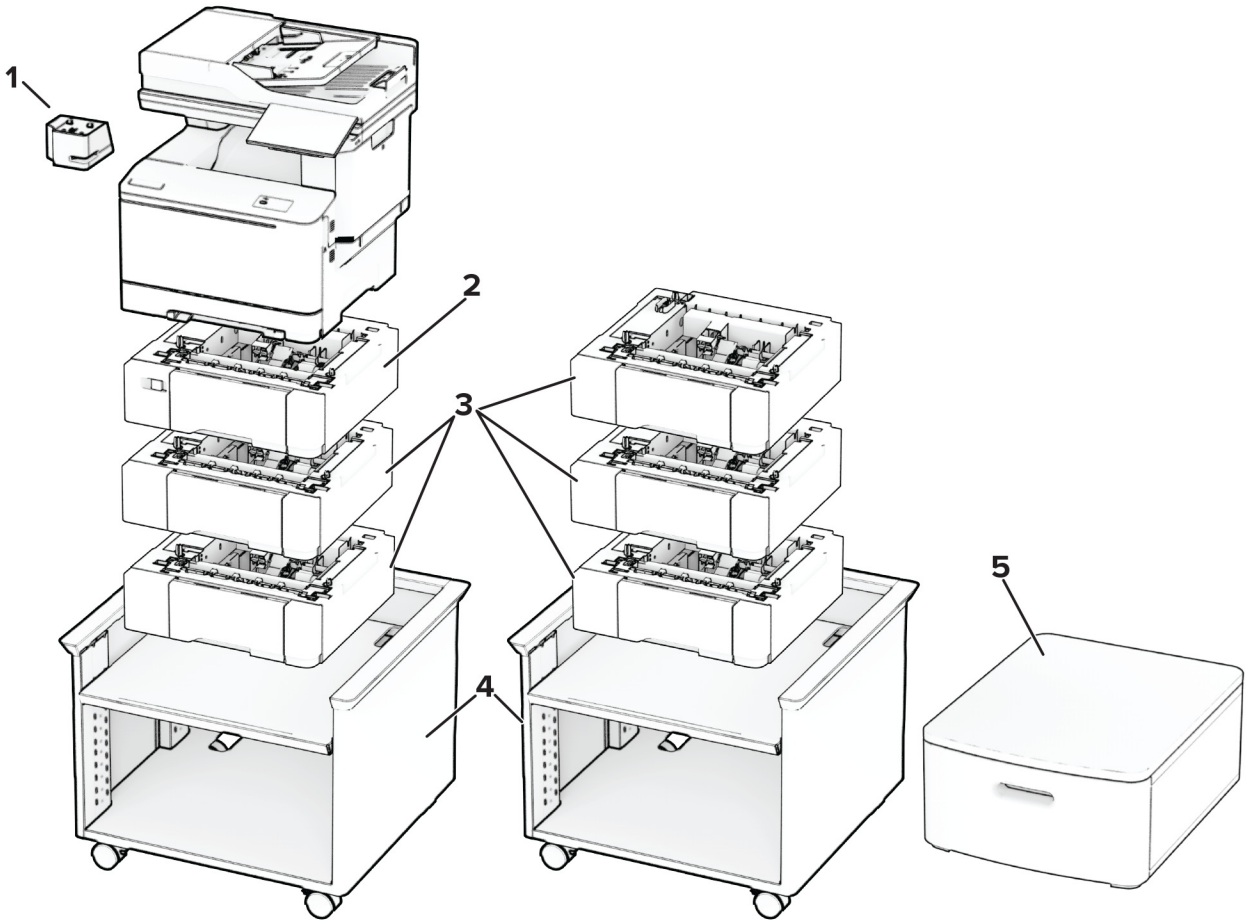
³ Quando instalada com a bandeja dupla para 650 folhas, você pode adicionar no máximo duas desta bandeja.

⁴ Para mais informações sobre as configurações compatíveis, visite o site "[Suporte ajustável para impressora 40C2300](#)" na página 96.

Modelo da impressora	Dimensões (altura, largura e profundidade)
Todos os modelos	318,3 x 422,5 x 455 mm (12,5 x 16,6 x 17,9 pol.)

Opção da impressora	Dimensões (altura, largura e profundidade)
Bandeja dupla para 650 folhas	132,1 x 424,2 x 416,6 mm (5,2 x 16,7 x 16,4 pol.)
Bandeja de 550 folhas	132,1 x 424,2 x 416,6 mm (5,2 x 16,7 x 16,4 pol.)
Suporte ajustável para impressora	521 x 653 x 625 mm (20,5 x 25,7 x 24,6 pol.)
Gabinete giratório	263 x 476 x 600 mm (10,4 x 18,7 x 23,6 pol.)

Lexmark CX532, CX635 e XC2335



	Opção	Posicionamento				Peça número
		Tabela ou desktop	Assoalho	Ajustável suporte para impressora	Giratório gabinete	
1	Grampeador prático	1	1	1	1	47C4500 (baixa tensão nas Américas) 47C4590 (alta tensão na região EMEA, nos países nórdicos e na Suíça) 47C4593 (alta tensão no Reino Unido) 47C4595 (alta tensão em Israel) 47C4596 (alta tensão na África ES) 47C4597 (alta tensão na Austrália e na Nova Zelândia)
2	Bandeja dupla para 650 folhas ¹	1	1	1	1	50M7650
3	Bandeja para 550 folhas ^{2,3}	3	3	3	3	50M7550
4	Suporte para impressora ajustável ⁴	N/A	1	N/A	N/A	40C2300
5	Gabinete giratório	1	1	N/A	N/A	3073173

¹ Quando instalado com a bandeja para 550 folhas, coloque essa bandeja abaixo da impressora.

² Quando instalada com a bandeja para 650 folhas, coloque essa bandeja abaixo da configuração.

³ Quando instalada com a bandeja dupla para 650 folhas, você pode adicionar no máximo duas desta bandeja.

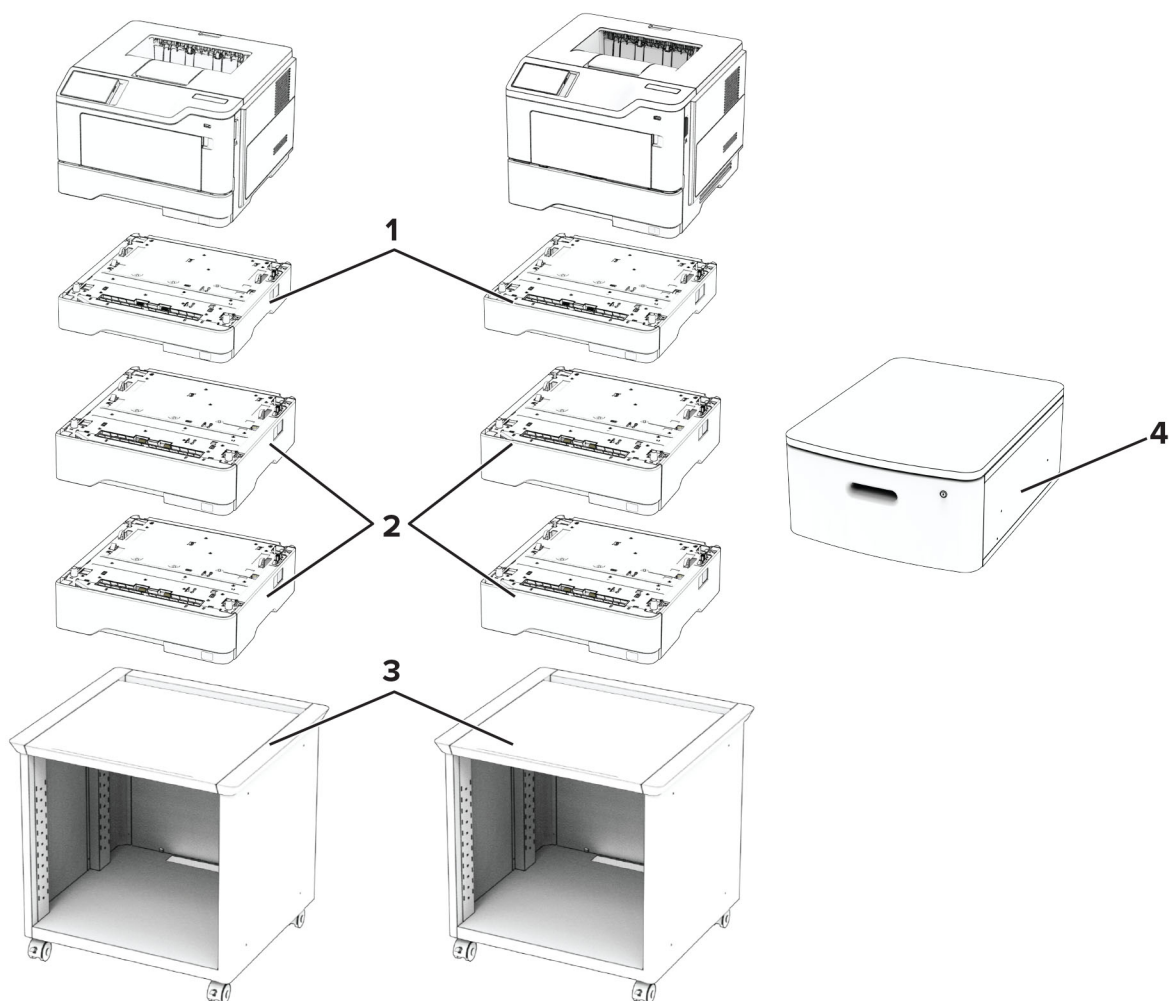
⁴ Para mais informações sobre as configurações compatíveis, visite o site "[Suporte ajustável para impressora 40C2300](#)" na página 96.

Modelo da impressora	Dimensões (altura, largura e profundidade)
Todos os modelos	491,4 x 475,1 x 479 mm (19,3 x 18,7 x 18,9 pol.)

Opção da impressora	Dimensões (altura, largura e profundidade)
Grampeador prático	82 x 109 x 121 mm (3,23 x 4,29 x 4,77 pol.)
Bandeja dupla para 650 folhas	132,1 x 424,2 x 416,6 mm (5,2 x 16,7 x 16,4 pol.)
Bandeja de 550 folhas	132,1 x 424,2 x 416,6 mm (5,2 x 16,7 x 16,4 pol.)

Opção da impressora	Dimensões (altura, largura e profundidade)
Suporte ajustável para impressora	521 x 653 x 625 mm (20,5 x 25,7 x 24,6 pol.)
Gabinete giratório	263 x 476 x 600 mm (10,4 x 18,7 x 23,6 pol.)

Lexmark MS531, MS631, MS632, MS639 e M3350



Opções da impressora, configurações máximas, números de peça e dimensões

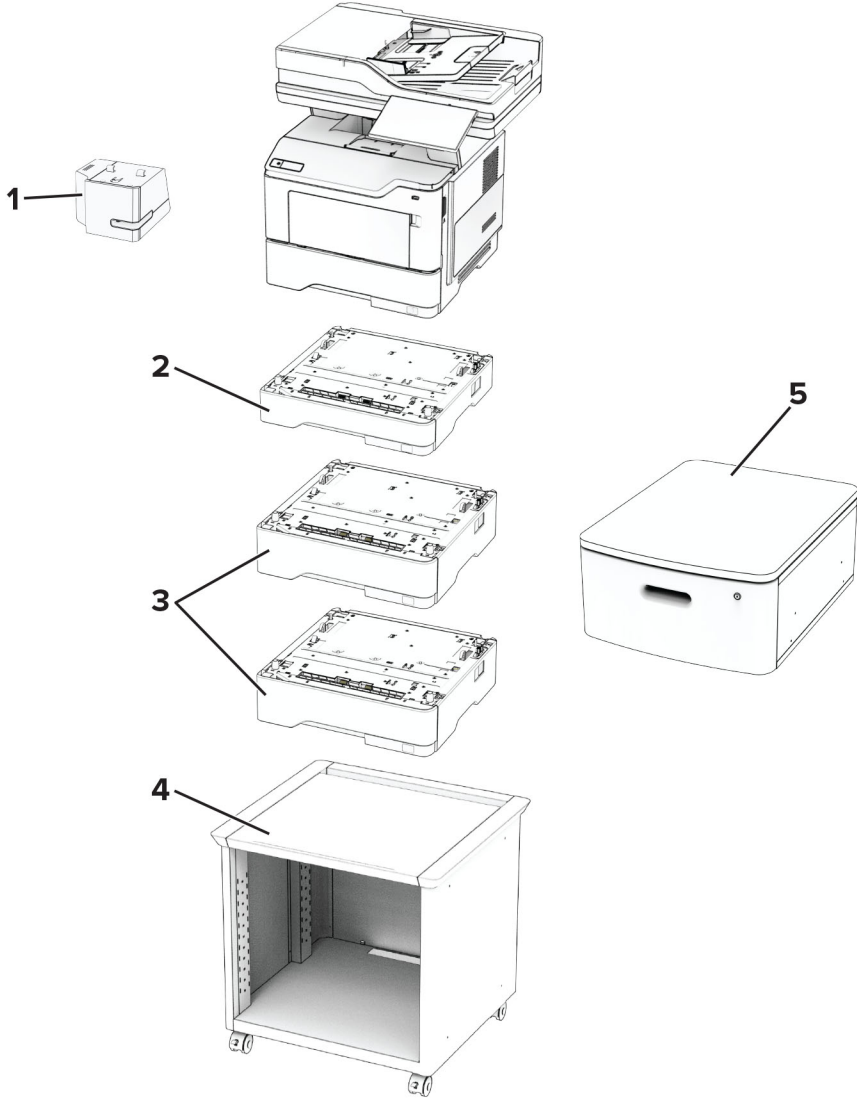
	Opção	Posicionamento				Peça número
		Tabela ou desktop	Assoalho	Ajustável suporte para impressora	Giratório gabinete	
1	Bandeja para 250 folhas*	3	3	3	3	38S2910
2	Bandeja para 550 folhas*	3	3	3	3	38S3110
	Bandeja para 550 folhas bloqueável*					38S3130
3	Suporte ajustável para impressora	N/A	1	N/A	N/A	35S8502
4	Gabinete giratório	1	1	N/A	N/A	3073173

* Esta bandeja pode ser instalada com outras bandejas opcionais em qualquer ordem.

Modelo da impressora	Dimensões (altura, largura e profundidade)
MS531	263 x 399 x 389 mm (10,4 x 15,7 x 15,3 pol.)
MS631	307 x 399 x 389 mm (12,1 x 15,7 x 15,3 pol.)
MS632 e M3350	308 x 399 x 389 mm (12,1 x 15,7 x 15,3 pol.)
MS639	307 X 399 X 389 mm (12,1 x 15,7 x 15,3 pol.)

Opção da impressora	Dimensões (altura, largura e profundidade)
Bandeja para 250 folhas	78 x 389 x 374 mm (3,1 x 15,3 x 14,7 pol.)
Bandeja de 550 folhas	108 x 389 x 374 mm (4,3 x 15,3 x 14,7 pol.)
Bandeja para 550 folhas bloqueável*	
Suporte ajustável para impressora	584 x 597 x 597 mm (23 x 23,5 x 23,5 pol.)
Gabinete giratório	263 x 476 x 600 mm (10,4 x 18,7 x 23,6 pol.)

Lexmark MX532, MX632 e XM3350



Opções da impressora, configurações máximas, números de peça e dimensões

Opção	Posicionamento				Peça número
	Tabela ou desktop	Assoalho	Ajustável suporte para impressora	Giratório gabinete	
1 Grampeador prático	1	1	1	1	47C4500 (Estados Unidos e Canadá)
					47C4590 (Espaço Econômico Europeu, Islândia, Liechtenstein e Noruega)
					47C4593 (Oriente Médio)
					47C4595 (África)
					47C4596 (Reino Unido)
					47C4597 (Austrália e Nova Zelândia)
2 Bandeja para 250 folhas*	3	3	3	3	38S2910
3 Bandeja para 550 folhas* Bandeja para 550 folhas bloqueável*	3	3	3	3	38S3110
					38S3130
4 Suporte ajustável para impressora	N/A	1	N/A	N/A	35S8502
5 Gabinete giratório	1	1	N/A	N/A	3073173

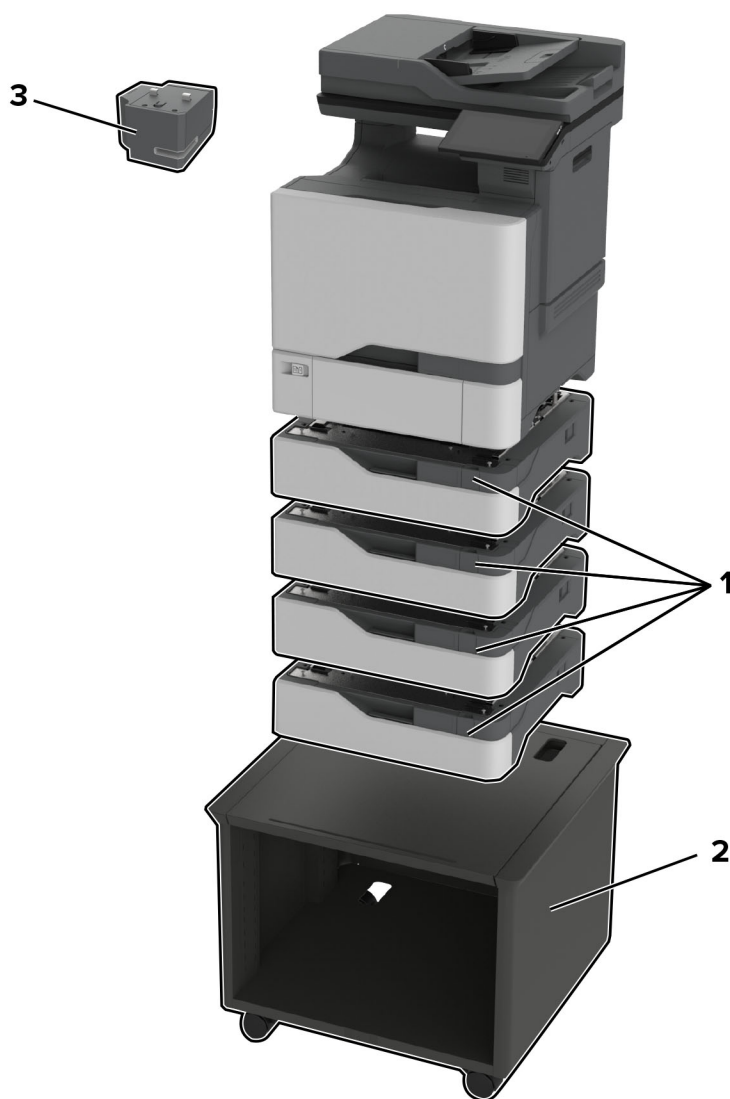
* Esta bandeja pode ser instalada com outras bandejas opcionais em qualquer ordem.

Modelo da impressora	Dimensões (altura, largura e profundidade)
MX532	514 x 479 x 450 mm (20,2 x 18,9 x 17,7 pol.)
MX632 e XM3350	514 x 479 x 452 mm (20,2 x 18,9 x 17,8 pol.)

Opção da impressora	Dimensões (altura, largura e profundidade)
Grampeador prático	82 x 109 x 121 mm (3,23 x 4,29 x 4,77 pol.)
Bandeja para 250 folhas	78 x 389 x 374 mm (3,1 x 15,3 x 14,7 pol.)
Bandeja de 550 folhas	108 x 389 x 374 mm
Bandeja para 550 folhas bloqueável*	(4,3 x 15,3 x 14,7 pol.)

Opção da impressora	Dimensões (altura, largura e profundidade)
Suporte ajustável para impressora	584 x 597 x 597 mm (23 x 23,5 x 23,5 pol.)
Gabinete giratório	263 x 476 x 600 mm (10,4 x 18,7 x 23,6 pol.)

Lexmark CX730, CX735, CX737, XC4342 e XC4352



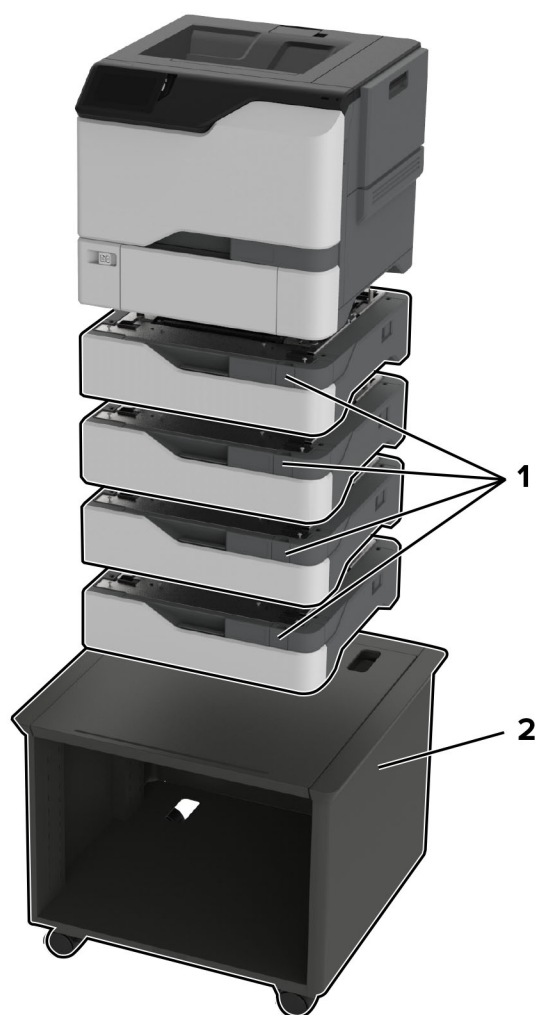
Opções da impressora, configurações máximas, números de peça e dimensões

	Opção	Posicionamento			Peça número	Dimensões (altura, largura e profundidade)
		Tabela ou desktop	Assoalho	Ajustável suporte para impressora		
1	Bandeja de 550 folhas	4	4	4	40C2100	119 x 463 x 483 mm (4,7 x 18,23 x 19 pol.)
2	Suporte ajustável para impressora*	N/A	1	N/A	40C2300	521 x 653 x 625 mm (20,5 x 25,7 x 24,6 pol.)
3	Grampeador prático	1	1	1	47C4500 (AMÉRICA DO NORTE) 47C4590 (EMEA)	82 x 109 x 121 mm (3,23 x 4,29 x 4,77 pol.)

* Para obter mais informações sobre as configurações compatíveis, consulte "[Suporte ajustável para impressora 40C2300](#)" na página 96.

Modelo da impressora	Dimensões (altura, largura e profundidade)
Todos os modelos	621 x 479 x 533 mm (24,44 x 18,85 x 20,90 pol.)

Lexmark C4342, C4352, CS730, CS735 e CS737



Opções da impressora, configurações máximas, números de peça e dimensões

Opção	Posicionamento			Peça número	Dimensões (altura, largura e profundidade)
	Tabela ou desktop	Assoalho	Ajustável suporte para impressora		
1 Bandeja de 550 folhas	4	4	4	40C2100	119 x 463 x 483 mm (4,7 x 18,23 x 19 pol.)
2 Suporte ajustável para impressora*	N/A	1	N/A	40C2300	521 x 653 x 625 mm (20,5 x 25,7 x 24,6 pol.)

* Para obter mais informações sobre as configurações compatíveis, consulte "[Suporte ajustável para impressora 40C2300](#)" na página 96.

Modelo da impressora	Dimensões (altura, largura e profundidade)
Todos os modelos	413 x 479 x 489 mm (16,25 x 18,85 x 19,25 pol.)

Lexmark MX331, MX431, MX432, MB3442, XM1342, XM3142

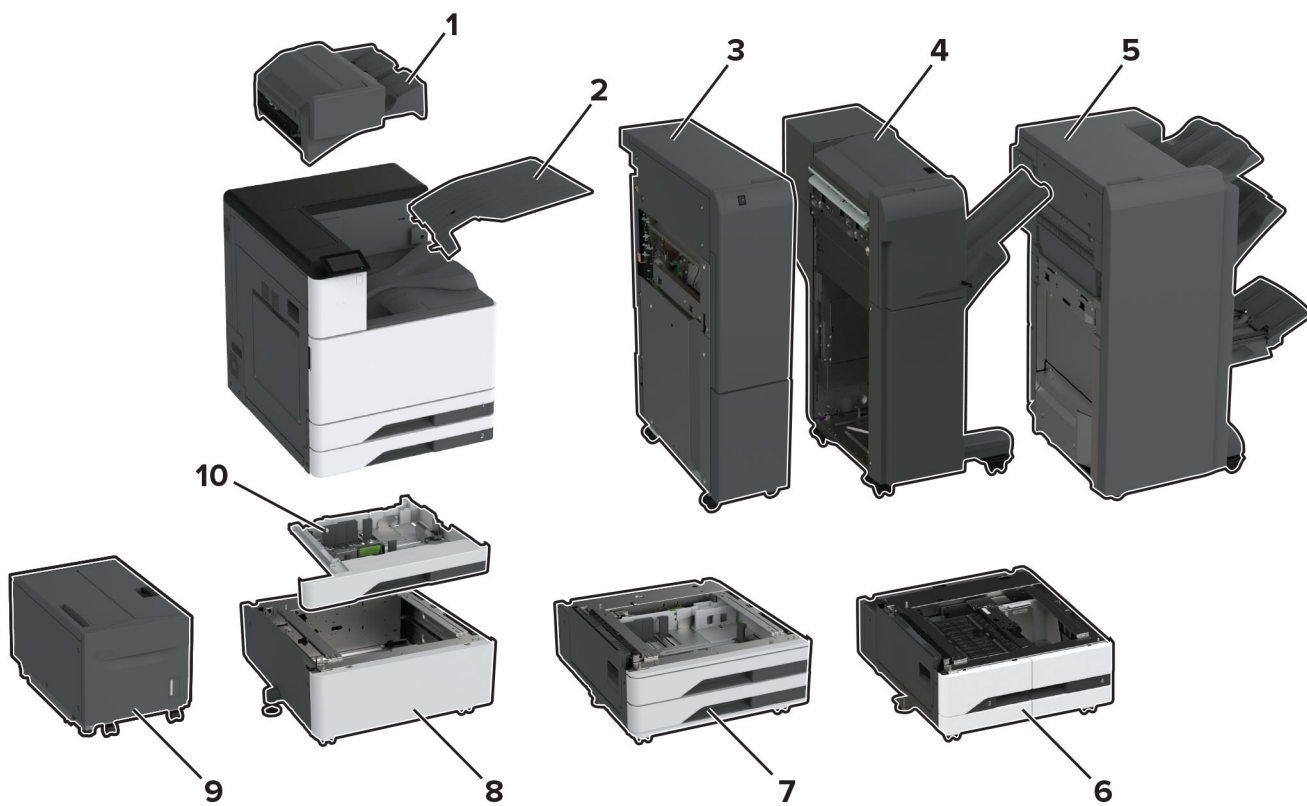


Opções da impressora, configurações máximas, números de peça e dimensões

Opção	Posicionamento				Peça número	Dimensões (altura, largura e profundidade)
	Tabela ou desktop	Assoalho	Ajustável suporte para impressora	Giratório gabinete		
1 Bandeja para 550 folhas	1	1	1	1	29S0600	107 x 368 x 378 mm (4,2 x 14,5 x 14,9 pol.)
2 Suporte ajustável para impressora	N/A	1	N/A	N/A	35S8502	584 x 597 x 597 mm (23 x 23,5 x 23,5 pol.)
3 Gabinete giratório	1	1	N/A	N/A	3073173	263 x 476 x 600 mm (10,4 x 18,7 x 23,6 pol.)

Modelo da impressora	Dimensões (altura, largura e profundidade)
Todos os modelos	339 x 411 x 366 mm (13,3 x 16,2 x 14,4 pol.)

Lexmark CS943



Opções da impressora, configurações máximas, números de peça e dimensões

	Opção	Posicionamento		Peça número	Dimensões (altura, largura e profundidade)
		Assoalho	Espaçador		
1	Encadernador ¹	1	N/A	32D0820	238,76 x 477,52 x 459,74 mm (9,4 x 18,8 x 18,1 pol.)
2	Bandeja de coleta dupla	1	N/A	32D0819	124,46 x 474,98 x 381 mm (4,9 x 18,7 x 15 pol.)
3	Finalizador de três dobras/dobra em Z ^{2,3}	1	N/A	Varia de acordo com a região	990,6 x 231,14 x 726,44 mm (39 x 9,1 x 28,6 pol.)
4	Encadernador, perfurador ^{2,4}	1	N/A	32D0823 (perfuração de 2/3 orifícios)	982,98 x 952,5 x 652,78 mm (38,7 x 37,9 x 25,7 pol.)
				32D0824 (perfuração de 2/4 orifícios)	
				32D0828 (Perfurador padrão sueco)	
5	Encadernador de brochuras ^{2,4}	1	N/A	32D0825 (perfuração de 2/3 orifícios)	1.056,64 x 789,94 x 589,28 mm (41,6 x 31,1 x 23,2 pol.)
				32D0826 (perfuração de 2/4 orifícios)	
6	bandeja dupla para 2.000 folhas ⁵	1	1	32D0812	304,8 x 668,02 x 718,82 mm (12 x 26,3 x 28,3 pol.)
7	bandeja para 2 x 520 folhas ⁶	1	1	32D0811	304,8 x 668,02 x 718,82 mm (12 x 26,3 x 28,3 pol.)
8	Espaçador ⁷	1	N/A	32D0810	304,8 x 668,02 x 718,82 mm (12 x 26,3 x 28,3 pol.)
9	bandeja para 2.000 folhas ⁸	1	N/A	32D0816	490,22 x 751,84 x 525,78 mm (19,3 x 29,6 x 20,7 pol.)

¹ Não compatível se outro encadernador estiver instalado.

² Requer a colocação da impressora na parte superior da bandeja dupla para 2.000 folhas, bandeja opcional para 2 x 520 folhas, ou espaçador.

³ Deve ser instalado com o encadernador de brochuras.

⁴ Vem com um transportador de papel.

⁵ Não pode ser instalado com a bandeja opcional de 2 x 520 folhas ou o espaçador.

⁶ Não pode ser instalado com a bandeja dupla para 2.000 folhas ou o espaçador.

⁷ Não pode ser instalado com a bandeja dupla para 2.000 folhas ou a bandeja opcional de 2 x 520 folhas.

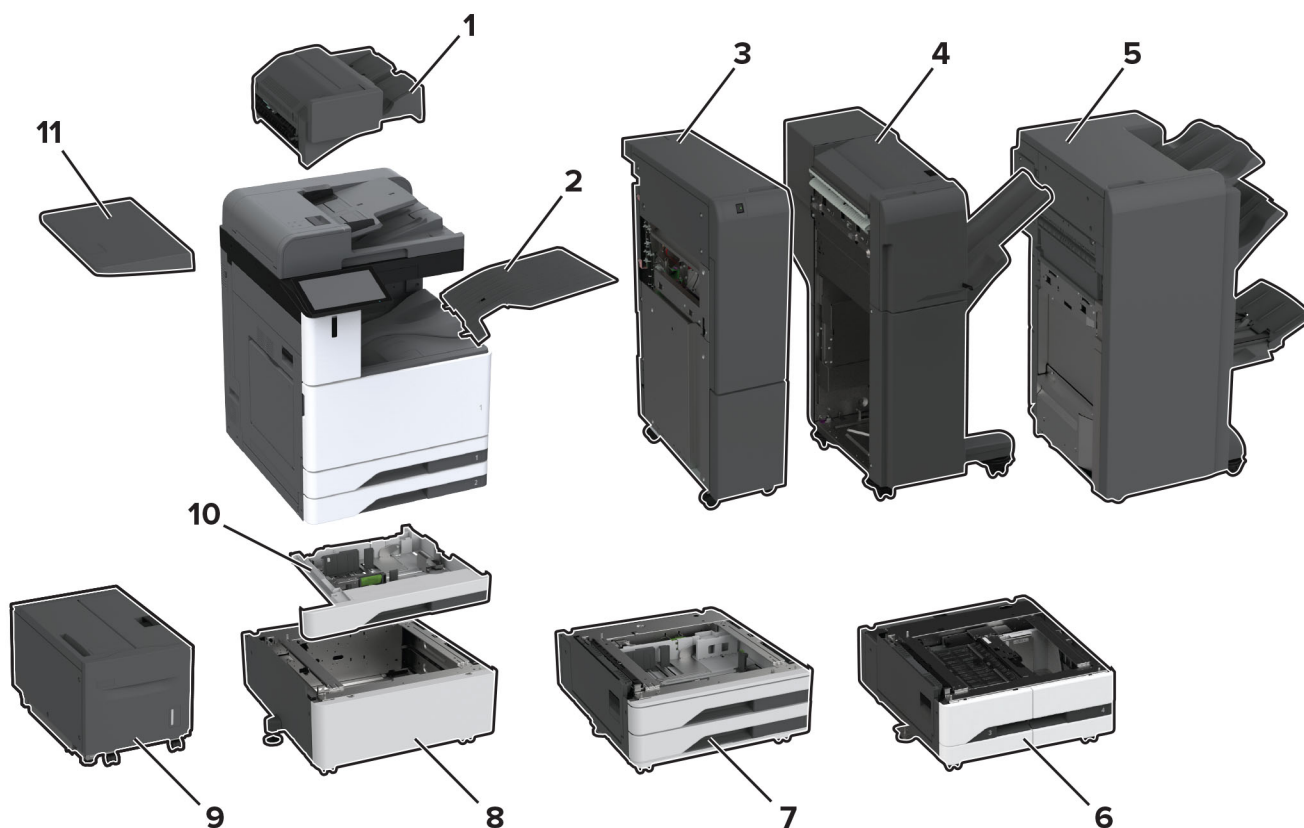
⁸ Deve ser instalado com a bandeja dupla para 2.000 folhas ou a bandeja opcional de 2 x 520 folhas.

	Opção	Posicionamento		Peça número	Dimensões (altura, largura e profundidade)
		Assoalho	Espaçador		
10	Bandeja de envelope	1	1	32D0813	88,9 x 619,76 x 566,42 mm (3,5 x 24,4 x 22,3 pol.)

- ¹ Não compatível se outro encadernador estiver instalado.
- ² Requer a colocação da impressora na parte superior da bandeja dupla para 2.000 folhas, bandeja opcional para 2 x 520 folhas, ou espaçador.
- ³ Deve ser instalado com o encadernador de brochuras.
- ⁴ Vem com um transportador de papel.
- ⁵ Não pode ser instalado com a bandeja opcional de 2 x 520 folhas ou o espaçador.
- ⁶ Não pode ser instalado com a bandeja dupla para 2.000 folhas ou o espaçador.
- ⁷ Não pode ser instalado com a bandeja dupla para 2.000 folhas ou a bandeja opcional de 2 x 520 folhas.
- ⁸ Deve ser instalado com a bandeja dupla para 2.000 folhas ou a bandeja opcional de 2 x 520 folhas.

Modelo da impressora	Dimensões (altura, largura e profundidade)
CS943	713,74 x 619,76 x 746,76 mm (28,1 x 24,4 x 29,4 pol.)

Lexmark CX942, CX943, CX944, XC9445, XC9455, XC9465



Opções da impressora, configurações máximas, números de peça e dimensões

	Opção	Posicionamento		Peça número	Dimensões (altura, largura e profundidade)
		Assoalho	Espaçador		
1	Encadernador ¹	1	N/A	32D0820	238,76 x 477,52 x 459,74 mm (9,4 x 18,8 x 18,1 pol.)
2	Bandeja de coleta dupla	1	N/A	32D0819	124,46 x 474,98 x 381 mm (4,9 x 18,7 x 15 pol.)
3	Finalizador de três dobras/dobra em Z ^{2,3}	1	N/A	Varia de acordo com a região	990,6 x 231,14 x 726,44 mm (39 x 9,1 x 28,6 pol.)
4	Encadernador, perfurador ^{2,4}	1	N/A	32D0823 (perfuração de 2/3 orifícios)	982,98 x 952,5 x 652,78 mm (38,7 x 37,9 x 25,7 pol.)
				32D0824 (perfuração de 2/4 orifícios)	
				32D0828 (Perfurador padrão sueco)	
5	Encadernador de brochuras ^{2,4}	1	N/A	32D0825 (perfuração de 2/3 orifícios)	1.056,64 x 789,94 x 589,28 mm (41,6 x 31,1 x 23,2 pol.)
				32D0826 (perfuração de 2/4 orifícios)	
6	bandeja dupla para 2.000 folhas ⁵	1	1	32D0812	304,8 x 668,02 x 718,82 mm (12 x 26,3 x 28,3 pol.)
7	bandeja para 2 x 520 folhas ⁶	1	1	32D0811	304,8 x 668,02 x 718,82 mm (12 x 26,3 x 28,3 pol.)
8	Espaçador ⁷	1	N/A	32D0810	304,8 x 668,02 x 718,82 mm (12 x 26,3 x 28,3 pol.)
9	bandeja para 2.000 folhas ⁸	1	N/A	32D0816	490,22 x 751,84 x 525,78 mm (19,3 x 29,6 x 20,7 pol.)

¹ Não compatível se outro encadernador estiver instalado.

² Requer a colocação da impressora na parte superior da bandeja dupla para 2.000 folhas, bandeja opcional para 2 x 520 folhas, ou espaçador.

³ Deve ser instalado com o encadernador de brochuras.

⁴ Vem com um transportador de papel.

⁵ Não pode ser instalado com a bandeja opcional de 2 x 520 folhas ou o espaçador.

⁶ Não pode ser instalado com a bandeja dupla para 2.000 folhas ou o espaçador.

⁷ Não pode ser instalado com a bandeja dupla para 2.000 folhas ou a bandeja opcional de 2 x 520 folhas.

⁸ Deve ser instalado com a bandeja dupla para 2.000 folhas ou a bandeja opcional de 2 x 520 folhas.

	Opção	Posicionamento		Peça número	Dimensões (altura, largura e profundidade)
		Assoalho	Espaçador		
10	Bandeja de envelope	1	1	32D0813	88,9 x 619,76 x 566,42 mm (3,5 x 24,4 x 22,3 pol.)
11	Prateleira de trabalho	1	1	32D0809	81,28 x 302,26 x 528,32 mm (3,2 x 11,9 x 20,8 pol.)

¹ Não compatível se outro encadernador estiver instalado.

² Requer a colocação da impressora na parte superior da bandeja dupla para 2.000 folhas, bandeja opcional para 2 x 520 folhas, ou espaçador.

³ Deve ser instalado com o encadernador de brochuras.

⁴ Vem com um transportador de papel.

⁵ Não pode ser instalado com a bandeja opcional de 2 x 520 folhas ou o espaçador.

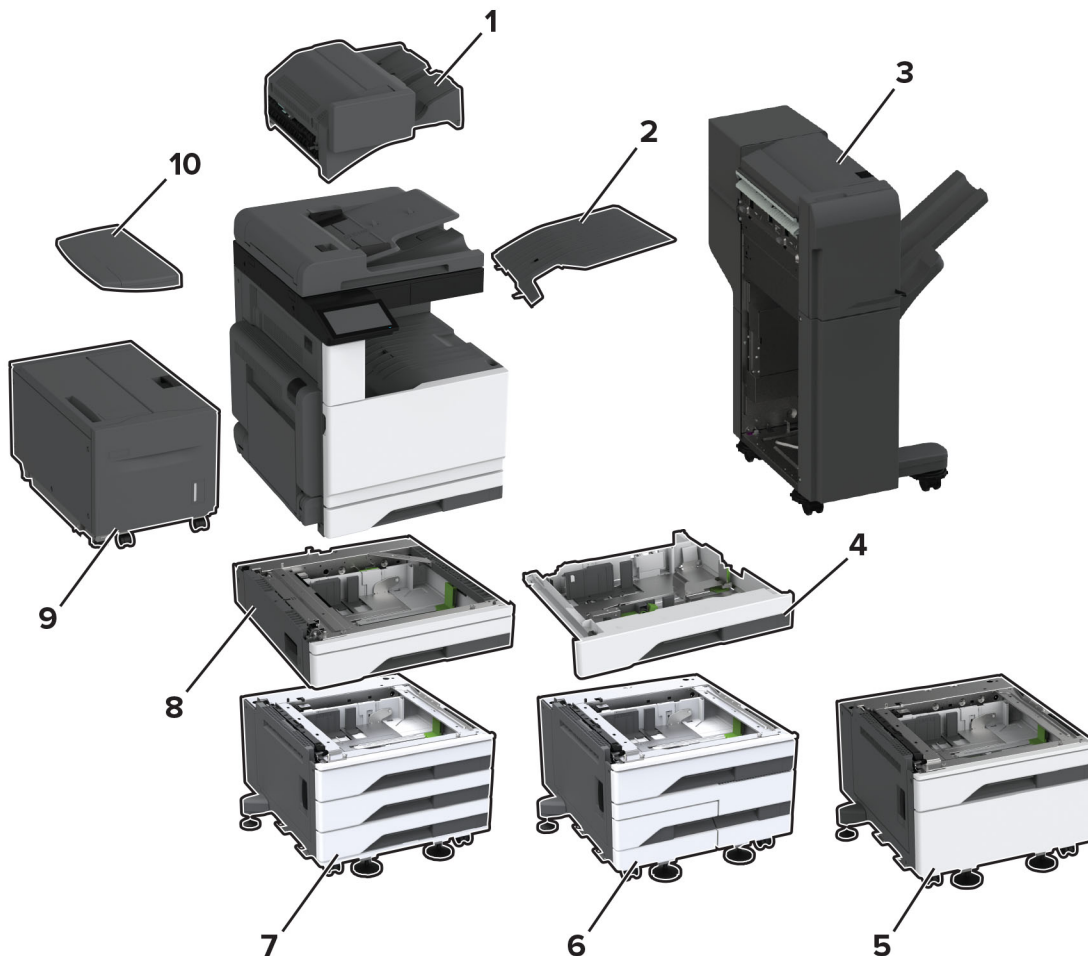
⁶ Não pode ser instalado com a bandeja dupla para 2.000 folhas ou o espaçador.

⁷ Não pode ser instalado com a bandeja dupla para 2.000 folhas ou a bandeja opcional de 2 x 520 folhas.

⁸ Deve ser instalado com a bandeja dupla para 2.000 folhas ou a bandeja opcional de 2 x 520 folhas.

Modelo da impressora	Dimensões (altura, largura e profundidade)
CX942, XC9445, XC9455, XC9465	878,84 x 619,76 x 756,92 mm (34,6 x 24,4 x 29,8 pol.)
CX943, CX944	1.132,84 x 619,76 x 756,92 mm (44,6 x 24,4 x 29,8 pol.)

Lexmark CX930, CX931, MX931, XC9325, XC9335



Opções da impressora, configurações máximas, números de peça e dimensões

	Opção	Posicionamento		Peça número	Dimensões (altura, largura e profundidade)
		Assoalho	Espaçador		
1	Encadernador ¹	1	N/A	32D0820	238,76 x 477,52 x 459,74 mm (9,4 x 18,8 x 18,1 pol.)
2	Bandeja de coleta dupla	1	N/A	32D0818	121,92 x 447,04 x 378,46 mm (4,8 x 17,6 x 14,9 pol.)

¹ Não compatível se outro encadernador estiver instalado.

² Requer a colocação da impressora na parte superior da bandeja para 520 folhas com gabinete, bandeja dupla para 2.520 folhas, bandeja para 3 x 520 folhas.

³ Vem com um transportador de papel.

⁴ Não pode ser instalado com nenhuma outra opção de entrada.

⁵ Não pode ser instalado com outras opções de entrada, exceto a bandeja para 2.000 folhas.

⁶ Não pode ser instalado com a bandeja para 520 folhas com gabinete.

	Opção	Posicionamento		Peça número	Dimensões (altura, largura e profundidade)
		Assoalho	Espaçador		
3	Encadernador, perfurador ^{2,3}	1	N/A	32D0821 (perfuração de 2/3 orifícios)	982,98 x 952,5 x 652,78 mm (38,7 x 37,9 x 25,7 pol.)
				32D0822 (perfuração de 2/4 orifícios)	
				32D0827 (Perfurador padrão sueco)	
4	Bandeja de envelope	1	1	32D0804	86,36 x 683,26 x 660,4 mm (3,4 x 26,9 x 26,1 pol.)
5	bandeja para 520 folhas com gabinete ⁴	1	1	32D0801	381 x 614,68 x 619,76 mm (15 x 24,2 x 24,4 pol.)
6	bandeja dupla para 2.520 folhas ⁵	1	N/A	32D0803	381 x 614,68 x 619,76 mm (15 x 24,2 x 4,4 pol.)
7	bandeja para 3 x 520 folhas ⁵	1	1	32D0802	381 x 614,68 x 619,76 mm (15 x 24,2 x 24,4 pol.)
8	bandeja para 520 folhas ⁴	1	1	32D0800	134,62 x 541,02 x 586,74 mm (5,3 x 21,3 x 23,1 pol.)
9	bandeja para 2.000 folhas ⁶	1	N/A	32D0810	304,8 x 668,02 x 718,82 mm (12 x 26,3 x 28,3 pol.)
10	Prateleira de trabalho	1	1	32D0808	58,42 x 302,26 x 485,14 mm (2,3 x 11,9 x 19,1 pol.)

¹ Não compatível se outro encadernador estiver instalado.

² Requer a colocação da impressora na parte superior da bandeja para 520 folhas com gabinete, bandeja dupla para 2.520 folhas, bandeja para 3 x 520 folhas.

³ Vem com um transportador de papel.

⁴ Não pode ser instalado com nenhuma outra opção de entrada.

⁵ Não pode ser instalado com outras opções de entrada, exceto a bandeja para 2.000 folhas.

⁶ Não pode ser instalado com a bandeja para 520 folhas com gabinete.

Modelo da impressora	Dimensões (altura, largura e profundidade)
CX930, CX931dse, MX931, XC9325, XC9335	767,08 x 589,28 x 701,04 mm (30,2 x 23,2 x 27,6 pol.)
CX931dtse	1.120,14 x 589,28 x 701,04 mm (44,1 x 23,2 x 27,6 pol.)

Lexmark B3340, B3442, M1342, MS331, MS431, MS439

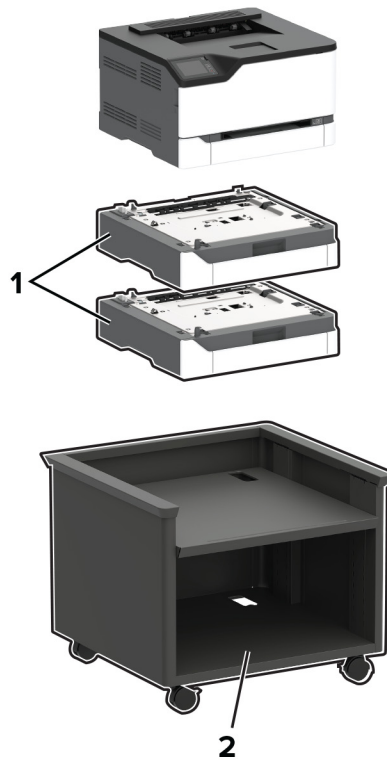


Opções da impressora, configurações máximas, números de peça e dimensões

Opção	Posicionamento				Peça número	Dimensões (altura, largura e profundidade)
	Tabela ou desktop	Assoalho	Ajustável suporte para impressora	Giratório gabinete		
1 Bandeja para 550 folhas	1	1	1	1	29S0600	107 x 368 x 378 mm (4,2 x 14,5 x 14,9 pol.)
2 Suporte ajustável para impressora	N/A	1	N/A	N/A	35S8502	584 x 597 x 597 mm (23 x 23,5 x 23,5 pol.)
3 Gabinete giratório	1	1	N/A	N/A	3073173	263 x 476 x 600 mm (10,4 x 18,7 x 23,6 pol.)

Modelo da impressora	Dimensões (altura, largura e profundidade)
Todos os modelos	222 x 368 x 363 mm (8,7 x 14,5 x 14,3 pol.)

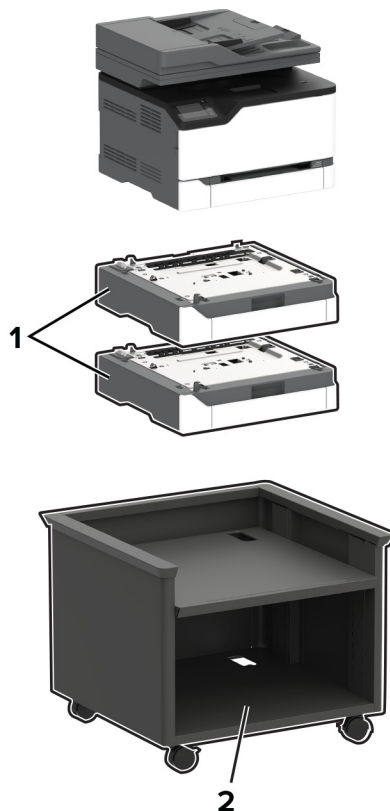
Lexmark C2326, C3224, C3326, C3426, CS331, CS431 e CS439



Opção	Posicionamento			Peça número	Dimensões (altura, largura e profundidade)
	Tabela ou desktop	Assoalho	Ajustável suporte para impressora		
1 bandeja para 250 folhas	2	2	2	40N4250	103,9 x 411,2 x 381 mm (4,1 x 16,2 x 15 pol.)
2 Suporte ajustável para impressora	N/A	1	N/A	40C2300	520,7 x 652,78 x 624,84 mm (20,5 x 25,7 x 24,6 pol.)

Modelo da impressora	Dimensões (altura, largura e profundidade)
Todos os modelos	243,7 x 411,2 x 394,1 mm (9,6 x 16,2 x 15,5 pol.)

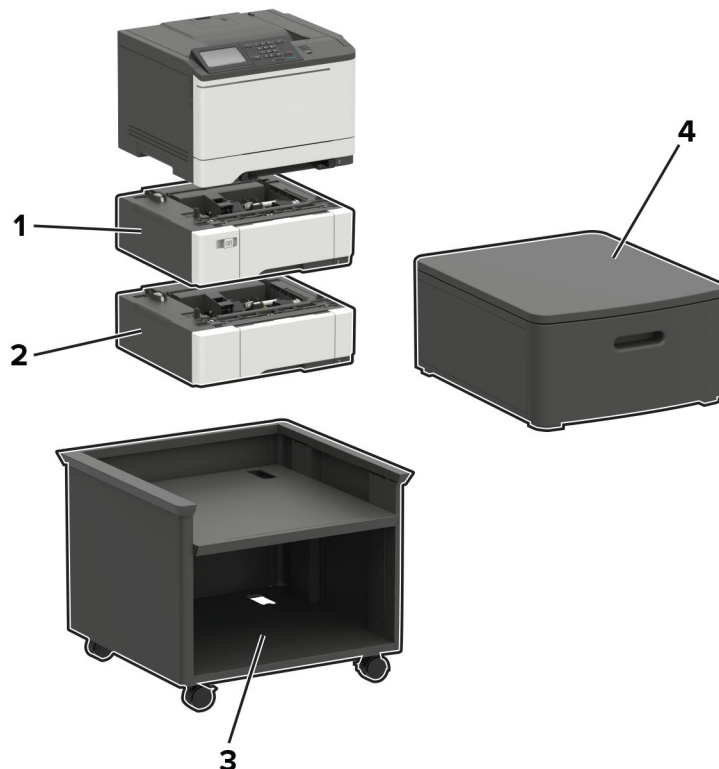
Lexmark CX331, CX431, MC3224, MC3326, MC3426 e XC2326



Opção	Posicionamento			Peça número	Dimensões (altura, largura e profundidade)
	Tabela ou desktop	Assoalho	Ajustável suporte para impressora		
1 bandeja para 250 folhas	2	2	2	40N4250	103,9 x 411,2 x 381 mm (4,1 x 16,2 x 15 pol.)
2 Suporte ajustável para impressora	N/A	1	N/A	40C2300	520,7 x 652,78 x 624,84 mm (20,5 x 25,7 x 24,6 pol.)

Modelo da impressora	Dimensões (altura, largura e profundidade)
Todos os modelos	344,4 x 411,2 x 394,1 mm (13,6 x 16,2 x 15,5 pol.)

Lexmark C2240, C2325, C2425, C2535, CS421, CS521, CS622



	Opção	Posicionamento				Peça número	Dimensões (altura, largura e profundidade)
		Tabela ou desktop	Assoalho	Ajustável suporte para impressora	Giratório gabinete		
1	bandeja dupla para 650 folhas ^{1,2}	1	1	1	1	42C7650	133 x 424 x 416 mm (5,2 x 16,7 x 16,4 pol.)
2	bandeja para 550 folhas ^{3,4}	1	1	1	1	42C7550	133 x 424 x 416 mm (5,2 x 16,7 x 16,4 pol.)

¹ Não é compatível com C2325.

² Quando instalada com a bandeja para 550 folhas, coloque essa bandeja abaixo da impressora. A combinação de uma bandeja dupla de 650 folhas e uma bandeja para 550 folhas é compatível somente nos modelos C2240, C2535, CS521 e CS622.

³ Quando instalada com a bandeja para 650 folhas, coloque essa bandeja abaixo da configuração.

⁴ Não é compatível em C2325, C2425 e CS421.

⁵ Para obter mais informações sobre as configurações compatíveis, consulte "[Suporte ajustável para impressora 40C2300](#)" na página 96.

	Opção	Posicionamento				Peça número	Dimensões (altura, largura e profundidade)
		Tabela ou desktop	Assoalho	Ajustável suporte para impressora	Giratório gabinete		
3	Suporte ajustável para impressora ⁵	N/A	1	N/A	N/A	40C2300	521 x 653 x 625 mm (20,5 x 25,7 x 24,6 pol.)
4	Gabinete giratório	1	1	N/A	N/A	3073173	263 x 476 x 600 mm (10,4 x 18,7 x 23,6 pol.)

¹ Não é compatível com C2325.

² Quando instalada com a bandeja para 550 folhas, coloque essa bandeja abaixo da impressora. A combinação de uma bandeja dupla de 650 folhas e uma bandeja para 550 folhas é compatível somente nos modelos C2240, C2535, CS521 e CS622.

³ Quando instalada com a bandeja para 650 folhas, coloque essa bandeja abaixo da configuração.

⁴ Não é compatível em C2325, C2425 e CS421.

⁵ Para obter mais informações sobre as configurações compatíveis, consulte "[Suporte ajustável para impressora 40C2300](#)" na página 96.

Modelo da impressora	Dimensões (altura, largura e profundidade)
Todos os modelos	308 x 442 x 421 mm (12,1 x 17,4 x 16,6 pol.)

Lexmark CX421, CX522, CX622, CX625, MC2325, MC2425, MC2535, MC2640, XC2235, XC4240



	Opção	Posicionamento				Peça número	Dimensões (altura, largura e profundidade)
		Tabela ou desktop	Assoalho	Ajustável suporte para impressora	Giratório gabinete		
1	bandeja dupla para 650 folhas ^{1,2}	1	1	1	1	42C7650	133 x 424 x 416 mm (5,2 x 16,7 x 16,4 pol.)

¹ Não é compatível com MC2325.

² Quando instalada com a bandeja para 550 folhas, coloque essa bandeja abaixo da impressora. A combinação de uma bandeja dupla de 650 folhas e uma bandeja para 550 folhas é compatível somente nos modelos CX522, CX622, CX625, MC2535, MC2640, XC2235 e XC4240.

³ Quando instalada com a bandeja para 650 folhas, coloque essa bandeja abaixo da configuração.

⁴ Não é compatível com CX421 e MC2425.

⁵ Para obter mais informações sobre as configurações compatíveis, consulte "[Suporte ajustável para impressora 40C2300](#)" na página 96.

	Opção	Posicionamento				Peça número	Dimensões (altura, largura e profundidade)
		Tabela ou desktop	Assoalho	Ajustável suporte para impressora	Giratório gabinete		
2	bandeja para 550 folhas ^{3,4}	1	1	1	1	42C7550	133 x 424 x 416 mm (5,2 x 16,7 x 16,4 pol.)
3	Suporte ajustável para impressora ⁵	N/A	1	N/A	N/A	40C2300	521 x 653 x 625 mm (20,5 x 25,7 x 24,6 pol.)
4	Gabinete giratório	1	1	N/A	N/A	3073173	263 x 476 x 600 mm (10,4 x 18,7 x 23,6 pol.)

¹ Não é compatível com MC2325.

² Quando instalada com a bandeja para 550 folhas, coloque essa bandeja abaixo da impressora. A combinação de uma bandeja dupla de 650 folhas e uma bandeja para 550 folhas é compatível somente nos modelos CX522, CX622, CX625, MC2535, MC2640, XC2235 e XC4240.

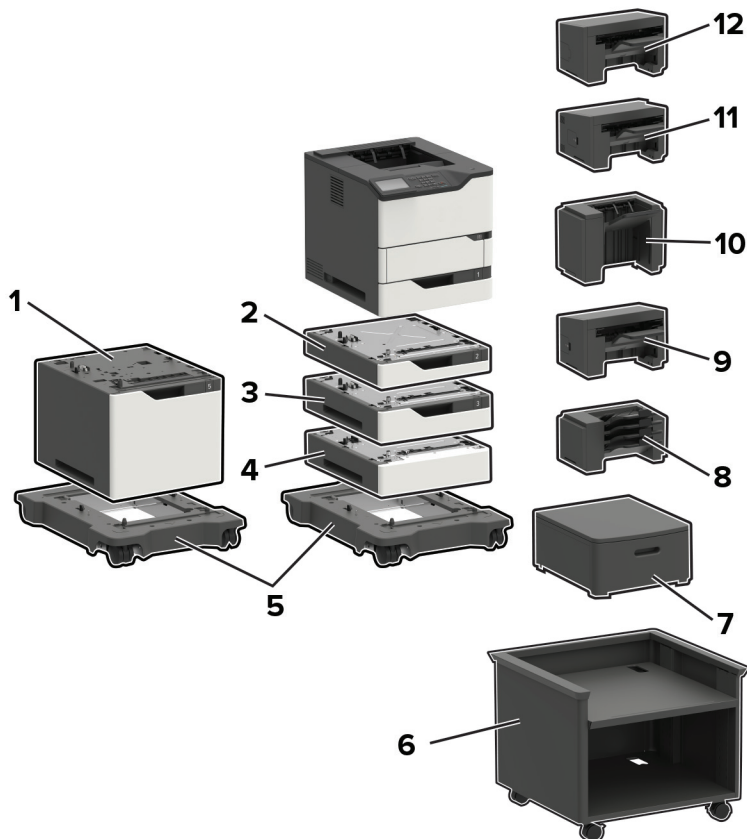
³ Quando instalada com a bandeja para 650 folhas, coloque essa bandeja abaixo da configuração.

⁴ Não é compatível com CX421 e MC2425.

⁵ Para obter mais informações sobre as configurações compatíveis, consulte "[Suporte ajustável para impressora 40C2300](#)" na página 96.

Modelo da impressora	Dimensões (altura, largura e profundidade)
CX421, MC2325 e MC2425	462 x 442 x 556 mm (18,2 x 17,4 x 21,9 pol.)
MC2535, MC2640, CX522, CX622, XC2235	462 x 442 x 588 mm (18,2 x 17,4 x 23,1 pol.)
CX625 e XC4240	462 x 442 x 608 mm (18,2 x 17,4 x 23,9 pol.)

Lexmark B2865, M5255, M5270, MS725, MS821, MS822, MS823, MS825, MS826



	Opção	Número de peça	Dimensões (altura, largura e profundidade)
1	Bandeja de 2100 folhas	50G0804	350 x 428 x 510 mm (13,8 x 16,8 x 20,1 pol.)
2	bandeja para 250 folhas	50G0800	80 x 428 x 510 mm
	Bandeja para 250 folhas bloqueável	50G0820	(3,2 x 16,8 x 20,1 pol.)
3	Bandeja de 550 folhas	50G0802	110 x 428 x 510 mm
	Bandeja para 550 folhas bloqueável	50G0822	(4,3 x 16,8 x 20,1 pol.)
4	Espaçador	50G0854	110 x 428 x 510 mm (4,3 x 16,8 x 20,1 pol.)
5	Base com rodízios	50G0855	126 x 521 x 693 mm (5 x 20,5 x 27,3 pol.)
6	Suporte ajustável para impressora	40C2300	520,7 x 652,78 x 624,84 mm (20,5 x 25,7 x 24,6 pol.)
7	Gabinete giratório	3073173	263 x 476 x 600 mm (10,4 x 18,7 x 23,6 pol.)

	Opção	Número de peça	Dimensões (altura, largura e profundidade)
8	Caixa de correio de 4 bandejas	50G0852	272 x 421 x 384 mm (10,7 x 16,6 x 15,1 pol.)
9	Expansor de saída	50G0851	165 x 421 x 380 mm (6,5 x 16,6 x 15 pol.)
10	Expansor de saída de alta capacidade	50G0853	310 x 421 x 335 mm (12,2 x 16,6 x 13,2 pol.)
11	Encadernador, perfurador	50G0849	263 x 462 x 507 mm (10,3 x 18,2 x 20 pol.)
12	Encadernador	50G0850	246 x 435 x 414 mm (9,7 x 17,1 x 16,3 pol.)

Opções da impressora, móveis, configurações máximas e posicionamento

Opção	Posicionamento				
	Tabela ou desktop	Giratório gabinete	Assoalho	Rodízios Base ^{3, 5,}	Ajustável suporte para impressora ^{3, 6}
Bandeja para 250 folhas ^{1, 2, 3}	4	4	4	4	4
Bandeja para 250 folhas bloqueável ^{1, 2, 3}					
Bandeja para 550 folhas ^{1, 2, 3}				3	3
Bandeja para 550 folhas bloqueável ^{1, 2, 3}					
Espaçador ⁴					
Bandeja para 2.100 folhas ^{2, 5}	N/A	N/A	N/A	1	N/A

¹ Esta bandeja pode ser instalada com outras bandejas opcionais em qualquer ordem, exceto com a bandeja para 2.100 folhas.

² Somente três bandejas opcionais para 250 ou 550 folhas podem ser usadas ao instalar a bandeja para 2.100 folhas. Coloque a bandeja para 2100 folhas na parte inferior de uma configuração.

³ Ao colocar a configuração na base com rodinhas ou no suporte ajustável para impressora, siga as instruções de configuração máxima. Se você estiver usando três bandejas ou espaçadores opcionais para 550 folhas, nenhuma bandeja opcional para 250 folhas poderá ser usada. Se você estiver usando duas bandejas ou espaçadores de 550 folhas, somente uma bandeja de 250 folhas poderá ser usada. Se você estiver usando uma bandeja ou espaçador de 550 folhas, até três bandejas de 250 folhas podem ser usadas.

⁴ Ao usar um espaçador, faça a instalação dele primeiro e, em seguida, instale quaisquer bandejas opcionais acima dele. Não instale o espaçador com a bandeja para 2.100 folhas.

⁵ A bandeja para 2.100 folhas requer o uso da base com rodinhas.

⁶ Para mais informações sobre as configurações compatíveis, consulte "[Suporte ajustável para impressora 40C2300](#)" na [página 96](#).

Opções de saída da impressora, configurações máximas e posicionamento

Opção	Posicionamento				
	Tabela ou desktop	Giratório gabinete	Assoalho	Rodízios base	Ajustável suporte para impressora
Caixa de correio de 4 bandejas ^{1, 4}	3	3	3	3	3
Expansor de saída ^{1, 2, 4}					
Expansor de saída de alta capacidade ^{2, 3}	1	1	1	1	1
Encadernador ⁵	1	1	1	1	1
Encadernador, perfurador ⁶	1	1	1	1	1

¹ O escaninho de 4 compartimentos e os expansores de saída podem ser instalados em qualquer ordem.

² O expansor de saída simples é a única opção que pode ser colocada acima do expansor de saída de alta capacidade.

³ Nenhuma outra opção de saída pode ser instalada abaixo do expansor de saída de alta capacidade.

⁴ Quando usado com um grampeamento, coloque essa opção abaixo dele.

⁵ O encadernador deve sempre ficar na parte de cima de uma configuração. Uma caixa de correio de 4 compartimentos ou um expansor de saída pode ser instalado abaixo dele.

⁶ Não use o grampeamento nem o perfurador com quaisquer outras opções de saída.

Modelo da impressora	Dimensões (altura, largura e profundidade)
B2865, MS725, MS821, MS823, MS825	445 x 428 x 510 mm (17,5 x 16,85 x 20,1 pol.)
M5255, M5270, MS822, MS826	441 x 428 x 510 mm (17,4 x 16,85 x 20,1 pol.)

**Máximo
assoalho, mesa,
ou configuração de desktop**



**Máximo
gabinete giratório
configuração**



**Máximo
ajustável
suporte para impressora
configuração**



**Máximo
base com rodízios
configuração**



Máximo
Caixa de correio de 4 bandejas
configuração



Máximo
alta capacidade
expansor de saída
configuração



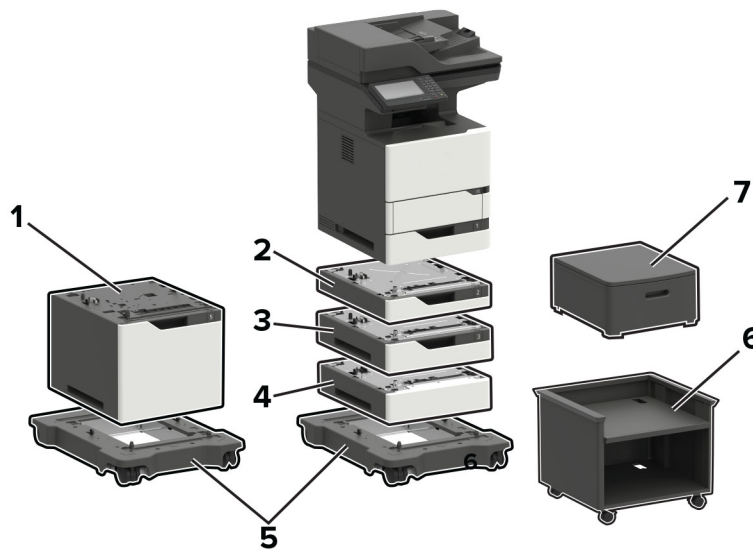
Grupo máximo,
perfuração
encadernador
configuração



Máximo
encadernador
configuração



Lexmark MB2770, MX721, MX722, MX725, XM5365, XM5370



Opção	Número de peça	Dimensões (altura, largura e profundidade)
1 Bandeja de 2100 folhas	50G0804	350 x 428 x 510 mm (13,8 x 16,8 x 20,1 pol.)
2 bandeja para 250 folhas	50G0800	80 x 428 x 510 mm (3,2 x 16,8 x 20,1 pol.)
Bandeja para 250 folhas bloqueável	50G0820	

	Opção	Número de peça	Dimensões (altura, largura e profundidade)
3	Bandeja de 550 folhas	50G0802	110 x 428 x 510 mm
	Bandeja para 550 folhas bloqueável	50G0822	(4,3 x 16,8 x 20,1 pol.)
4	Espaçador	50G0854	110 x 428 x 510 mm (4,3 x 16,8 x 20,1 pol.)
5	Base com rodízios	50G0855	126 x 521 x 693 mm (5 x 20,5 x 27,3 pol.)
6	Suporte ajustável para impressora	40C2300	520,7 x 652,78 x 624,84 mm (20,5 x 25,7 x 24,6 pol.)
7	Gabinete giratório	3073173	263 x 476 x 600 mm (10,4 x 18,7 x 23,6 pol.)

Opções da impressora, configurações máximas e posicionamento

Opção	Posicionamento				
	Tabela ou desktop	Giratório gabinete	Chão ³	Rodízios base ^{4, 6}	Ajustável suporte para impressora ⁴
Bandeja para 250 folhas ^{1, 2, 3, 4}	3	3	2	3	3
Bandeja para 250 folhas bloqueável ^{1, 2, 3, 4}					
Bandeja para 550 folhas ^{1, 2, 3, 4}			2	3	3
Bandeja para 550 folhas bloqueável ^{1, 2, 3, 4}					
Espaçador ⁵					
Bandeja para 2100 folhas ^{2, 6}	N/A	N/A	N/A	1	N/A

¹ Esta bandeja pode ser instalada com outras bandejas opcionais em qualquer ordem, exceto com a bandeja para 2.100 folhas.

² Somente uma bandeja opcional para 250 ou 550 folhas pode ser usada ao instalar a bandeja para 2.100 folhas. Coloque a bandeja para 2100 folhas na parte inferior de uma configuração.

³ Ao colocar a configuração no chão, apenas uma bandeja opcional para 250 folhas pode ser usada com uma bandeja ou espaçador opcional para 550 folhas.

⁴ Ao colocar a configuração na base com rodízios ou suporte de impressora ajustável, siga estas instruções de configuração máxima. Se você estiver usando três bandejas opcionais para 550 folhas ou espaçadores, nenhuma bandeja para 250 folhas poderá ser usada. Se você estiver usando duas bandejas ou espaçadores de 550 folhas, somente uma bandeja de 250 folhas poderá ser usada. Se você estiver usando uma bandeja para 550 folhas ou espaçador, duas bandejas para 250 folhas poderão ser usadas.

⁵ Ao usar um espaçador, faça a instalação dele primeiro e, em seguida, instale quaisquer bandejas opcionais acima dele. Não instale o espaçador com a bandeja para 2.100 folhas.

⁶ A bandeja para 2.100 folhas requer o uso da base com rodízios.

⁷ Para mais informações sobre as configurações compatíveis, visite o site "[Suporte ajustável para impressora 40C2300 na página 96](#)".

Opção	Posicionamento				
	Tabela ou desktop	Giratório gabinete	Chão ³	Rodízios base ^{4, 6}	Ajustável suporte para impressora ⁴
Base com rodízios ^{4, 6}	N/A	N/A	1	N/A	N/A
Suporte ajustável para impressora ^{4, 7}	N/A	N/A	1	N/A	N/A
Gabinete giratório	1	N/A	1	N/A	N/A

¹ Esta bandeja pode ser instalada com outras bandejas opcionais em qualquer ordem, exceto com a bandeja para 2.100 folhas.

² Somente uma bandeja opcional para 250 ou 550 folhas pode ser usada ao instalar a bandeja para 2.100 folhas. Coloque a bandeja para 2100 folhas na parte inferior de uma configuração.

³ Ao colocar a configuração no chão, apenas uma bandeja opcional para 250 folhas pode ser usada com uma bandeja ou espaçador opcional para 550 folhas.

⁴ Ao colocar a configuração na base com rodízios ou suporte de impressora ajustável, siga estas instruções de configuração máxima. Se você estiver usando três bandejas opcionais para 550 folhas ou espaçadores, nenhuma bandeja para 250 folhas poderá ser usada. Se você estiver usando duas bandejas ou espaçadores de 550 folhas, somente uma bandeja de 250 folhas poderá ser usada. Se você estiver usando uma bandeja para 550 folhas ou espaçador, duas bandejas para 250 folhas poderão ser usadas.

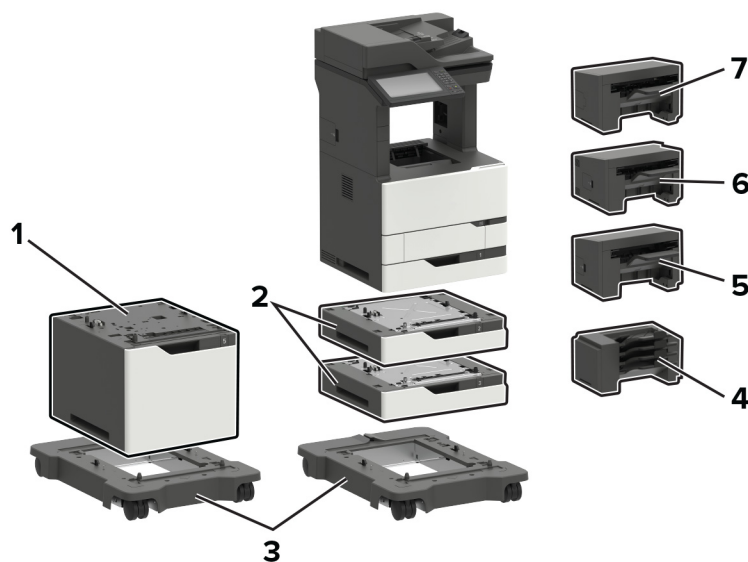
⁵ Ao usar um espaçador, faça a instalação dele primeiro e, em seguida, instale quaisquer bandejas opcionais acima dele. Não instale o espaçador com a bandeja para 2.100 folhas.

⁶ A bandeja para 2.100 folhas requer o uso da base com rodízios.

⁷ Para mais informações sobre as configurações compatíveis, visite o site "[Suporte ajustável para impressora 40C2300](#)" na página 96.

Modelo da impressora	Dimensões (altura, largura e profundidade)
Todos os modelos	739,1 x 558,8 x 578,4 mm (29,1 x 22,0 x 22,8 pol.)

Lexmark MX822, MX826, XM7355, XM7370



Opções da impressora, configurações máximas, números de peça e dimensões

	Opção	Posicionamento			Peça número	Dimensões (altura, largura e profundidade)
		Tabela ou desktop	Assoalho	Base com rodinhas ²		
1	Bandeja para 2.100 folhas ^{1,2}	N/D	N/D	1	25B2950	355 x 559 x 508 mm (14 x 22 x 20 pol.)
2	Bandeja para 550 folhas	2	2	2	25B2900	111 x 559 x 508 mm (4,3 x 22 x 20 pol.)
3	Base com rodízios	N/D	1	N/D	25B2910	106,7 x 685,8 x 693,4 mm (4,2 x 27 x 27,3 pol.)
4	Caixa de correio de 4 compartimentos ³	1	1	1	50G0852	272 x 421 x 384 mm (10,7 x 16,6 x 15,1 pol.)
5	Encadernador ³	1	1	1	50G0850	246 x 435 x 414 mm (9,7 x 17,1 x 16,3 pol.)
6	Grampeador e perfurador ³	1	1	1	50G0849	263 x 462 x 507 mm (10,3 x 18,2 x 20 pol.)
7	Empilhadeira de impressão offset ³	1	1	1	25B2999	246 x 435 x 414 mm (9,7 x 17,1 x 16,3 pol.)

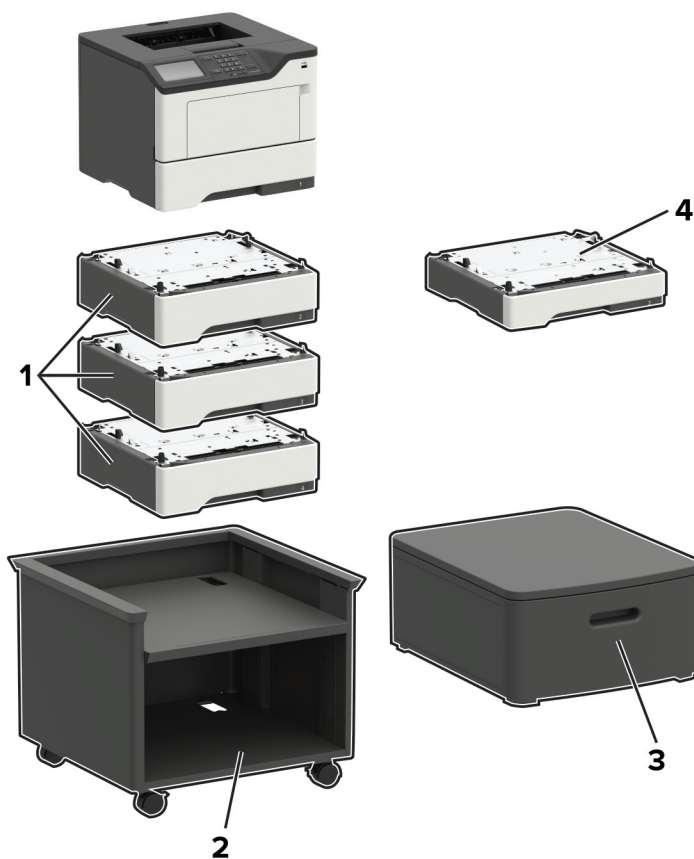
¹ Somente duas bandejas para 550 folhas podem ser usadas com uma bandeja para 2.100 folhas. Coloque a bandeja para 2100 folhas na parte inferior de uma configuração.

² A bandeja para 2.100 folhas requer o uso de uma base com rodinhas.

³ Não pode ser configurado com nenhum outro tipo de finalizador.

Modelo da impressora	Dimensões (altura, largura e profundidade)
MX822ade, MX826ade, XM7355, XM7355b, XM7370	1150,6 x 685,8 x 693,4 mm (45,3 x 27 x 27,3 pol.)
MX822adtfe, MX826adtfe	1259,8 x 685,8 x 693,4 mm (49,6 x 27 x 27,3 pol.)
MX822adx, MX826adx	1391,9 x 685,8 x 693,4 mm (54,8 x 27 x 27,3 pol.)

Lexmark B2338, B2442, B2546, B2650, M1242, M1246, M3250, MS321, MS421, MS521, MS621, MS622



Opções da impressora, configurações máximas, números de peça e dimensões

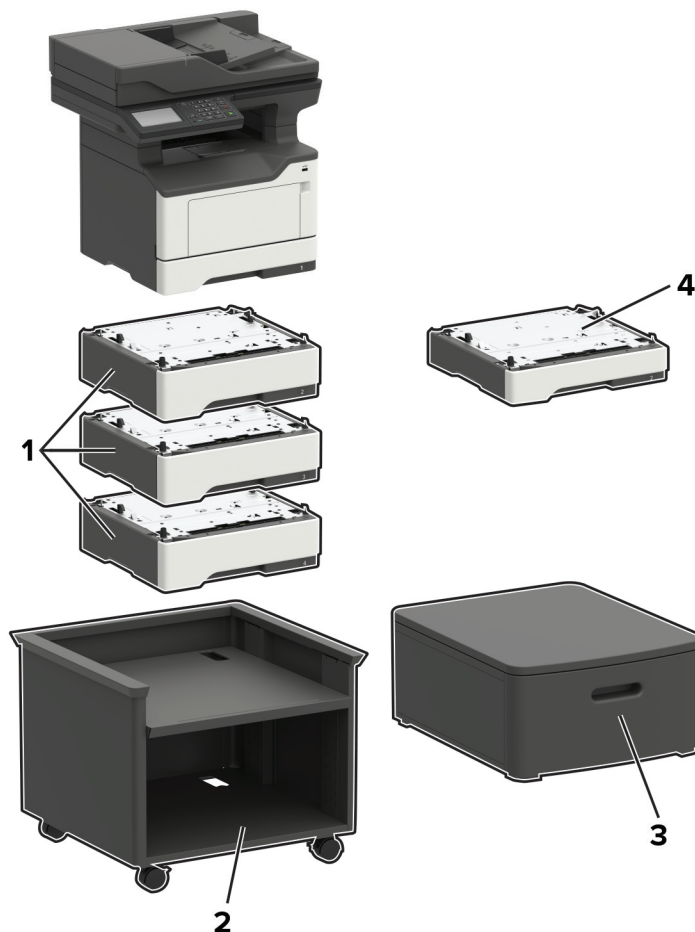
	Opção	Posicionamento				Peça número	Dimensões (altura, largura e profundidade)
		Tabela ou desktop	Assoalho	Ajustável suporte para impressora	Giratório gabinete		
1	Bandeja para 550 folhas ^{1, 2}	3	3	3	3	36S3110	126 x 389 x 374 mm (5 x 15,7 x 14,7 pol.)
2	Suporte ajustável para impressora	N/A	1	N/A	N/A	35S8502	584 x 597 x 597 mm (23 x 23,5 x 23,5 pol.)
3	Gabinete giratório	1	1	N/A	N/A	3073173	263 x 476 x 600 mm (10,4 x 18,7 x 23,6 pol.)
4	Bandeja para 250 folhas ^{1, 2}	3	3	3	3	36S2910	95 x 389 x 374 mm (3,7 x 15,7 x 14,7 pol.)

¹ Esta bandeja pode ser instalada com outras bandejas opcionais em qualquer ordem.

² Somente uma bandeja opcional pode ser configurada nos modelos B2338, B2442, M1242, MS321 e MS421.

Modelo da impressora	Dimensões (altura, largura e profundidade)
B2338, B2442, B2546, M1242, M1246, MS321, MS421, MS521	260 x 399 x 374 mm (10,2 x 15,7 x 14,7 pol.)
B2650, M3250, MS621 e MS622	303 x 399 x 374 mm (11,9 x 15,7 x 14,7 pol.)

Lexmark MB2338, MB2442, MB2546, MX321, MX421, MX521, MX522, XM1242, XM1246



Opções da impressora, configurações máximas, números de peça e dimensões

Opção	Posicionamento				Peça número	Dimensões (altura, largura e profundidade)
	Tabela ou desktop	Assoalho	Ajustável suporte para impressora	Giratório gabinete		
1 Bandeja para 550 folhas ^{1,2}	3	3	3	3	36S3110	126 x 389 x 374 mm (5 x 15,7 x 14,7 pol.)
2 Suporte ajustável para impressora	N/A	1	N/A	N/A	35S8502	584 x 597 x 597 mm (23 x 23,5 x 23,5 pol.)
3 Gabinete giratório	1	1	N/A	N/A	3073173	263 x 476 x 600 mm (10,4 x 18,7 x 23,6 pol.)

¹ Esta bandeja pode ser instalada com outras bandejas opcionais em qualquer ordem.

² Somente uma bandeja opcional pode ser configurada nos modelos MB2338, MX321, MX421 e XM1242.

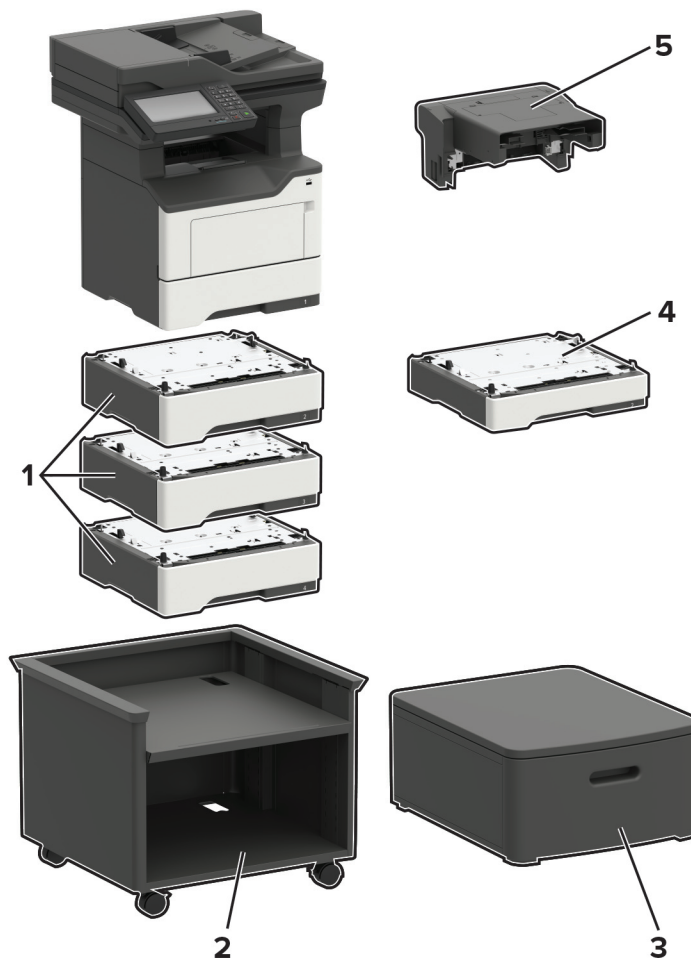
Opção	Posicionamento				Peça número	Dimensões (altura, largura e profundidade)
	Tabela ou desktop	Assoalho	Ajustável suporte para impressora	Giratório gabinete		
4 Bandeja para 250 folhas ^{1,2}	3	3	3	3	36S2910	95 x 389 x 374 mm (3,7 x 15,7 x 14,7 pol.)

¹ Esta bandeja pode ser instalada com outras bandejas opcionais em qualquer ordem.

² Somente uma bandeja opcional pode ser configurada nos modelos MB2338, MX321, MX421 e XM1242.

Modelo da impressora	Dimensões (altura, largura e profundidade)
MB2338, MB2442, MX321, MX421, XM1242	467 x 399 x 429,5 mm (18,4 x 15,7 x 16,9 pol.)
MB2546, MX521, MX522 e XM1246	477 x 489 x 429,5 mm (18,8 x 19,3 x 16,9 pol.)

Lexmark MB2650, MX622, XM3250

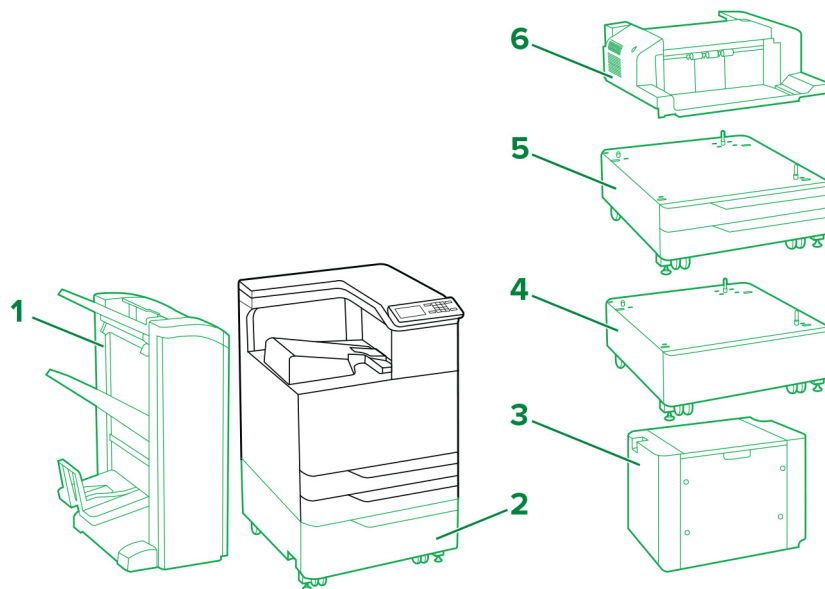


		Posicionamento				Peça número	Dimensões (altura, largura e profundidade)
		Tabela ou desktop	Assoalho	Ajustável suporte para impressora	Giratório gabinete		
1	Bandeja para 550 folhas*	3	3	3	3	36S3110	126 x 389 x 374 mm (5 x 15,7 x 14,7 pol.)
2	Suporte ajustável para impressora	N/A	1	N/A	N/A	35S8502	584 x 597 x 597 mm (23 x 23,5 x 23,5 pol.)
3	Gabinete giratório	1	1	N/A	N/A	3073173	263 x 476 x 600 mm (10,4 x 18,7 x 23,6 pol.)
4	Bandeja para 250 folhas*	3	3	3	3	36S2910	95 x 389 x 374 mm (3,7 x 15,7 x 14,7 pol.)
5	Grampeador em linha	1	1	1	1	36S8010	195 x 409 x 371 mm (7,7 x 16,1 x 14,6 pol.)

* Esta bandeja pode ser instalada com outras bandejas opcionais em qualquer ordem.

Modelo da impressora	Dimensões (altura, largura e profundidade)
Todos os modelos	545 x 489 x 476,5 mm (21,5 x 19,3 x 18,8 pol.)

Lexmark C9235, CS921, CS923, CS927



Legenda: – Padrão – Opcional

Opções da impressora, configurações máximas, números de peça e dimensões

	Opção	Posicionamento		Peça Número	Dimensões (altura, largura e profundidade)
		Assoalho	Gabinete		
1	Encadernador, perfurador ^{1,2}	1	N/D	26Z0080 (4 furos) 26Z0081 (3 furos)	1065,02 x 641,10 x 658,11 mm (41,93 x 25,24 x 25,91 pol.)
	Encadernador de brochuras ^{1,2}	1	N/D	26Z0082 (4 furos) 26Z0083 (3 furos)	1065,02 x 641,10 x 658,11 mm (41,93 x 25,24 x 25,91 pol.)

¹ A instalação desta opção requer que a impressora seja colocada sobre uma bandeja para 2500 folhas, uma bandeja para 2 x 500 folhas ou um gabinete.

² Esta opção vem com um transporte de papel horizontal.

³ A bandeja para 3000 folhas requer o uso de uma bandeja para 2500 folhas ou uma bandeja para 2 x 500 folhas.

⁴ Se outro perfurador estiver instalado, encadernador não é suportado.

	Opção	Posicionamento		Peça Número	Dimensões (altura, largura e profundidade)
		Assoalho	Gabinete		
2	bandeja para 2500 folhas	1	N/D	32C0051 (Carta) 32C0052 (A4)	304,04 x 614,93 x 653,03 mm (11,97 x 24,21 x 25,71 pol.)
3	Bandeja para 3000 folhas ³	1	N/D	26Z0088 (Carta) 26Z0089 (A4)	404,88 x 367,03 x 528,07 mm (15,94 x 14,45 x 20,79 pol.)
4	Gabinete	1	N/D	32C0053	254 x 614,93 x 651,76 mm (10 x 24,21 x 25,66 pol.)
5	Bandeja para 2 x 500 folhas	1	N/D	32C0050	304,04 x 614,93 x 561,09 mm (11,97 x 24,21 x 22,09 pol.)
6	Encadernador ⁴	1	1	26Z0084	195,07 x 472,95 x 583,95 mm (7,68 x 18,62 x 22,99 pol.)

¹ A instalação desta opção requer que a impressora seja colocada sobre uma bandeja para 2500 folhas, uma bandeja para 2 x 500 folhas ou um gabinete.

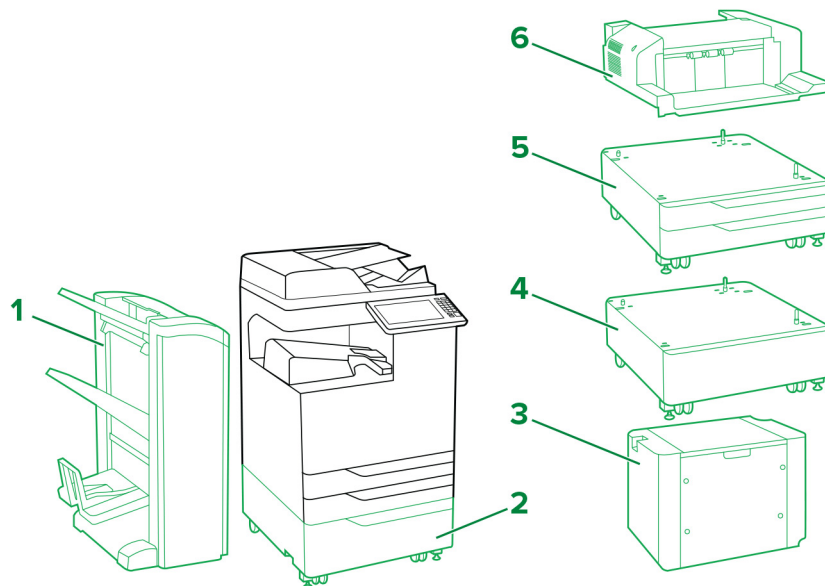
² Esta opção vem com um transporte de papel horizontal.

³ A bandeja para 3000 folhas requer o uso de uma bandeja para 2500 folhas ou uma bandeja para 2 x 500 folhas.

⁴ Se outro perfurador estiver instalado, encadernador não é suportado.

Modelo da impressora	Dimensões (altura, largura e profundidade)
C9235, CS921, CS927	780 x 615 x 740 mm (30,7 x 24,2 x 29,1 pol.)
CS923	780 x 615 x 770 mm (30,7 x 24,2 x 30,3 pol.)

Lexmark CX921, CX922, CX923, CX924, CX927, XC9235, XC9245, XC9255, XC9265



Legenda:  – Padrão –  Opcional

Opções da impressora, configurações máximas, números de peça e dimensões

	Opção	Posicionamento		Peça Número	Dimensões (altura, largura e profundidade)
		Assoalho	Gabinete		
1	Encadernador, perfurador ^{1, 2}	1	N/D	26Z0080 (4 furos) 26Z0081 (3 furos)	1065,02 x 641,10 x 658,11 mm (41,93 x 25,24 x 25,91 pol.)
	Encadernador de brochuras ^{1, 2}	1	N/D	26Z0082 (4 furos) 26Z0083 (3 furos)	1065,02 x 641,10 x 658,11 mm (41,93 x 25,24 x 25,91 pol.)
2	bandeja para 2500 folhas	1	N/D	32C0051 (Carta) 32C0052 (A4)	304,04 x 614,93 x 561,09 mm (11,97 x 24,21 x 25,71 pol.)
3	Bandeja para 3000 folhas ³	1	N/D	26Z0088 (Carta) 26Z0089 (A4)	404,88 x 367,03 x 528,07 mm (15,94 x 14,45 x 20,79 pol.)
4	Gabinete	1	N/D	32C0053	254 x 614,93 x 651,76 mm (10 x 24,21 x 25,66 pol.)
5	Bandeja para 2 x 500 folhas	1	N/D	32C0050	304,04 x 614,93 x 561,09 mm (11,97 x 24,21 x 22,09 pol.)
6	Encadernador ⁴	1	1	26Z0084	195,07 x 472,95 x 583,95 mm (7,68 x 18,62 x 22,99 pol.)

¹ A instalação desta opção requer que a impressora seja colocada sobre uma bandeja para 2500 folhas, uma bandeja para 2 x 500 folhas ou um gabinete.

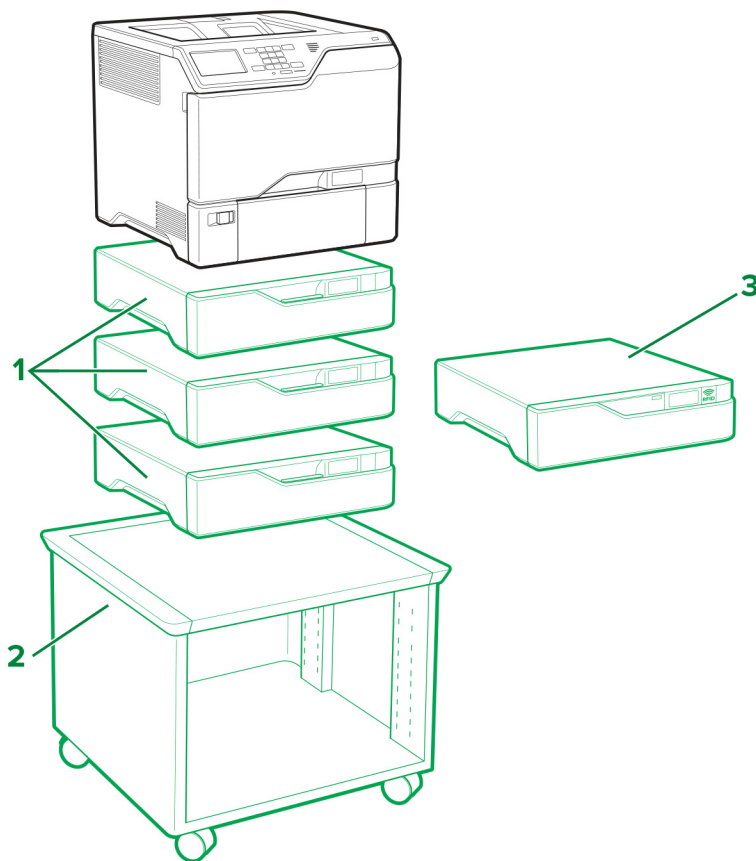
² Esta opção vem com um transporte de papel horizontal.

³ A bandeja para 3000 folhas requer o uso de uma bandeja para 2500 folhas ou uma bandeja para 2 x 500 folhas.

⁴ Se outro perfurador estiver instalado, encadernador não é suportado.

Modelo da impressora	Dimensões (altura, largura e profundidade)
CX921, XC9235	921 x 615 x 762 mm (36,3 x 24,2 x 30 pol.)
CX922, XC9245	921 x 615 x 696 mm (36,3 x 24,2 x 27,4 pol.)
CX923de, CX924de, XC9255, XC9265	921 x 615 x 792 mm (36,3 x 24,2 x 31,2 pol.)
CX923dte, CX923dxe, CX924dte, CX924dxe	1225 x 615 x 792 mm (48,2 x 24,2 x 31,2 pol.)

Lexmark C4150, CS720, CS725, CS727, CS728



Legenda: – Padrão – Opcional

Opções da impressora, configurações máximas, números de peça e dimensões

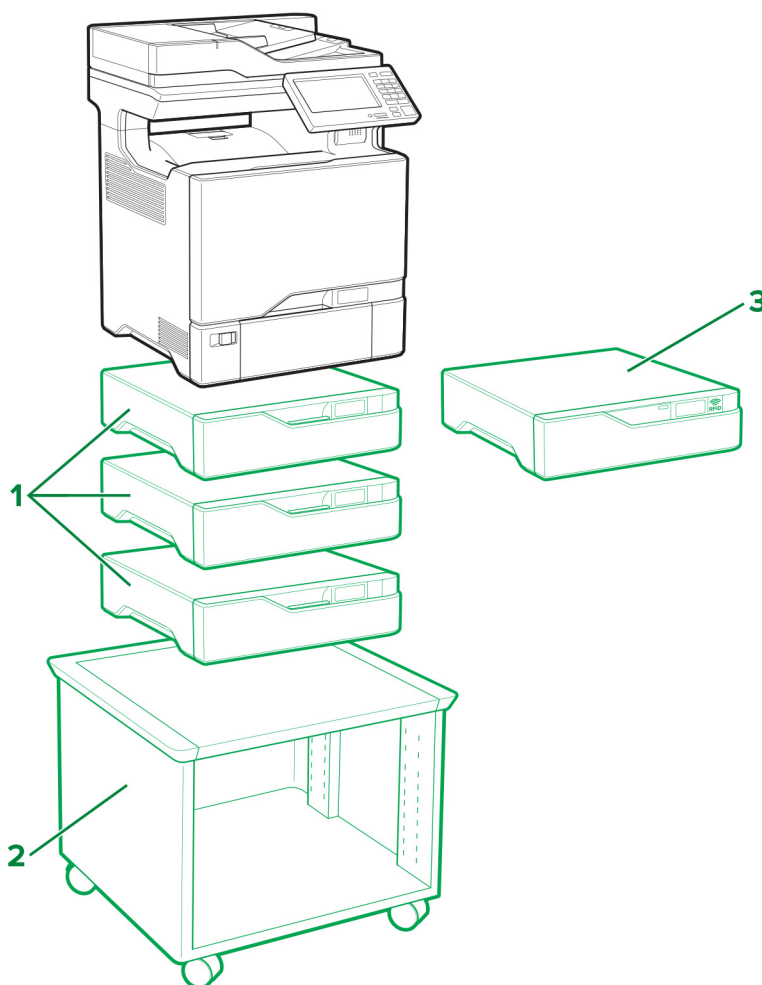
Opção	Posicionamento			Peça Número	Dimensões (altura, largura e profundidade)
	Tabela ou desktop	Assoalho	Ajustável suporte para impressora		
1 bandeja para 550 folhas	3	3	3	40C2100	119 x 463 x 483 mm (4,7 x 18,23 x 19 pol.)
2 Suporte para impressora ajustável ¹	N/D	1	N/D	40C2300	521 x 653 x 625 mm (20,5 x 25,7 x 24,6 pol.)
3 Opção RFID ²	1	1	1	40C0745 (NA) 40C0747 (UE)	119 x 463 x 483 mm (4,7 x 18,23 x 19 pol.)

¹ Para mais informações sobre as configurações compatíveis, visite o site "[Suporte ajustável para impressora 40C2300](#)" na página 96.

² Instale a opção RFID junto com a da bandeja opcional. Você pode usar um máximo de duas bandejas opcionais.

Modelo da impressora	Dimensões (altura, largura e profundidade)
C4150, CS720de, CS725de, CS727de, CS728de	417 x 475 x 499 mm (16,4 x 18,7 x 19,6 pol.)
CS720dte, CS725dte	536 x 475 x 495 mm (21,1 x 18,7 x 19,4 pol.)

Lexmark CX725, CX727, XC4140, XC4143, XC4150, XC4153



Legenda: – Padrão – Opcional

Opções da impressora, configurações máximas, números de peça e dimensões

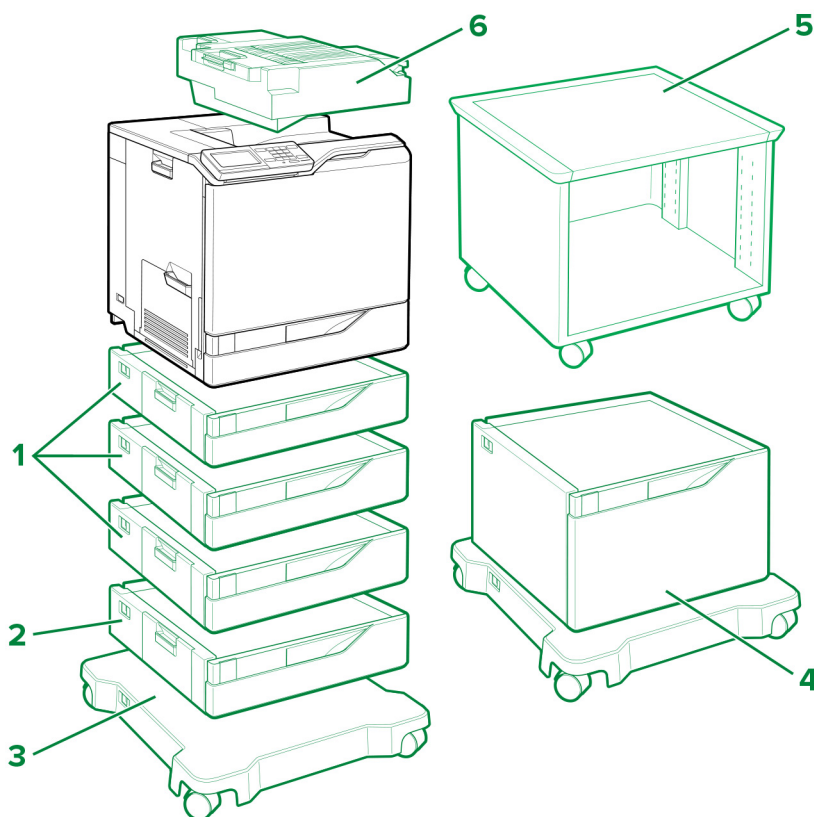
	Opção	Posicionamento			Peça número	Dimensões (altura, largura e profundidade)
		Tabela ou desktop	Assoalho	Ajustável suporte para impressora		
1	bandeja para 550 folhas	3	3	3	40C2100	119 x 463 x 483 mm (4,7 x 18,23 x 19 pol.)
2	Suporte para impressora ajustável ¹	N/D	1	N/D	40C2300	521 x 653 x 625 mm (20,5 x 25,7 x 24,6 pol.)
3	Opção RFID ²	1	1	1	40C0745 (NA) 40C0747 (UE)	119 x 463 x 483 mm (4,7 x 18,23 x 19 pol.)

¹ Para mais informações sobre as configurações compatíveis, visite o site "[Suporte ajustável para impressora 40C2300](#)" na página 96.

² Instale a opção RFID junto com a da bandeja opcional. Você pode usar um máximo de duas bandejas opcionais.

Modelo da impressora	Dimensões (altura, largura e profundidade)
CX725de/dhe, CX727de, XC4150, XC4153	648 x 505 x 533 mm (25,5 x 19,9 x 21 pol.)
CX725dthe, XC4140, XC4143	767 x 505 x 533 mm (30,2 x 19,9 x 21 pol.)

Lexmark C6160, CS820, CS827



Legenda: – Padrão – Opcional

Opções da impressora, configurações máximas, números de peça e dimensões

	Opção	Posicionamento				Peça número	Dimensões (altura, largura e profundidade)
		Tabela ou desktop	Assoalho	Rodízios base	Ajustável suporte para impressora		
1	bandeja para 550 folhas	4	4	4	1	21K0567	120 x 558,8 x 522,4 mm (4,7 x 22,0 x 20,6 pol.)
2	Bandeja para envelopes ¹	1	1	1	N/D	21K0787	120 x 558,8 x 522,4 mm (4,7 x 22,0 x 20,6 pol.)
3	Base com rodízios	N/D	1	N/D	N/D	21K2501	108,5 x 662 x 658 mm (4,27 x 26,1 x 25,9 pol.)

¹ Esta opção deve ser instalada com as mesmas configurações da bandeja 3.

² Use no máximo três bandejas opcionais para 550 folhas ao instalar a bandeja para 2.200 folhas. Coloque a bandeja para 2200 folhas na parte inferior de uma configuração.

³ Para obter mais informações sobre as configurações compatíveis, consulte "[Suporte ajustável para impressora 40C2300](#)" na página 96.

	Opção	Posicionamento				Peça número	Dimensões (altura, largura e profundidade)
		Tabela ou desktop	Assoalho	Rodízios base	Ajustável suporte para impressora		
4	Bandeja para 2.200 folhas ²	1	1	1	N/D	21K0237	359 x 558,8 x 522,4 mm (14,13 x 22,0 x 20,6 pol.)
5	Suporte ajustável para impressora ³	N/D	1	N/D	N/D	40C2300	521 x 653 x 625 mm (20,5 x 25,7 x 24,6 pol.)
6	Encadernador	1	1	1	1	42K2000	140,2 x 530 x 475,4 mm (5,5 x 20,9 x 18,7 pol.)

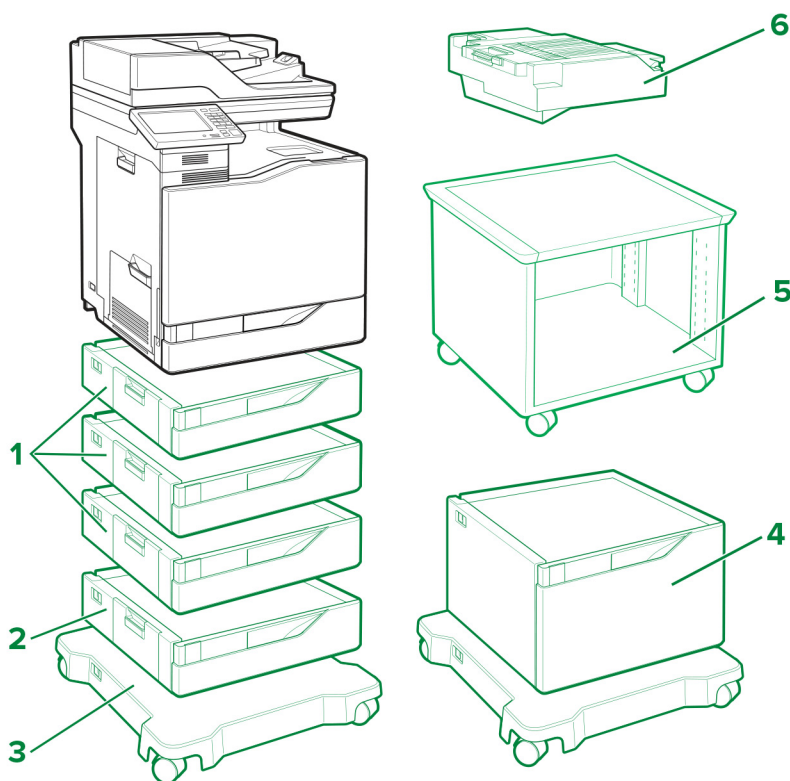
¹ Esta opção deve ser instalada com as mesmas configurações da bandeja 3.

² Use no máximo três bandejas opcionais para 550 folhas ao instalar a bandeja para 2.200 folhas. Coloque a bandeja para 2200 folhas na parte inferior de uma configuração.

³ Para obter mais informações sobre as configurações compatíveis, consulte "[Suporte ajustável para impressora 40C2300](#)" na página 96.

Modelo da impressora	Dimensões (altura, largura e profundidade)
C6160, CS820de, CS827de	535,94 x 558,8 x 522,4 mm (21,12 x 22 x 20,6 pol.)
CS820dte	655 x 558,8 x 522,4 mm (25,8 x 22 x 20,6 pol.)
CS820dtfe	690 x 646 x 522,4 mm (27,17 x 25,43 x 20,6 pol.)

Lexmark CX820, CX827, XC6152, XC6153



Legenda: – Padrão – Opcional

Opções da impressora, configurações máximas, números de peça e dimensões

	Opção	Posicionamento				Peça número	Dimensões (altura, largura e profundidade)
		Tabela ou desktop	Assoalho	Rodízios base	Ajustável suporte para impressora		
1	bandeja para 550 folhas	4	4	4	1	21K0567	120 x 558,8 x 522,4 mm (4,7 x 22,0 x 20,6 pol.)
2	Bandeja para envelopes ¹	1	1	1	N/D	21K0787	120 x 558,8 x 522,4 mm (4,7 x 22,0 x 20,6 pol.)
3	Base com rodízios	N/D	1	N/D	N/D	21K2501	108,5 x 662 x 658 mm (4,27 x 26,1 x 25,9 pol.)

¹ Esta opção deve ser instalada com as mesmas configurações da bandeja 3.

² Use no máximo três bandejas opcionais para 550 folhas ao instalar a bandeja para 2.200 folhas. Coloque a bandeja para 2200 folhas na parte inferior de uma configuração.

³ Para obter mais informações sobre as configurações compatíveis, consulte "[Suporte ajustável para impressora 40C2300](#)" na página 96.

	Opção	Posicionamento				Peça número	Dimensões (altura, largura e profundidade)
		Tabela ou desktop	Assoalho	Rodízios base	Ajustável suporte para impressora		
4	Bandeja para 2.200 folhas ²	1	1	1	N/D	21K0237	359 x 558,8 x 522,4 mm (14,13 x 22,0 x 20,6 pol.)
5	Suporte ajustável para impressora ³	N/D	1	N/D	N/D	40C2300	521 x 653 x 625 mm (20,5 x 25,7 x 24,6 pol.)
6	Encadernador	1	1	1	1	42K2000	140,2 x 530 x 475,4 mm (5,5 x 20,9 x 18,7 pol.)

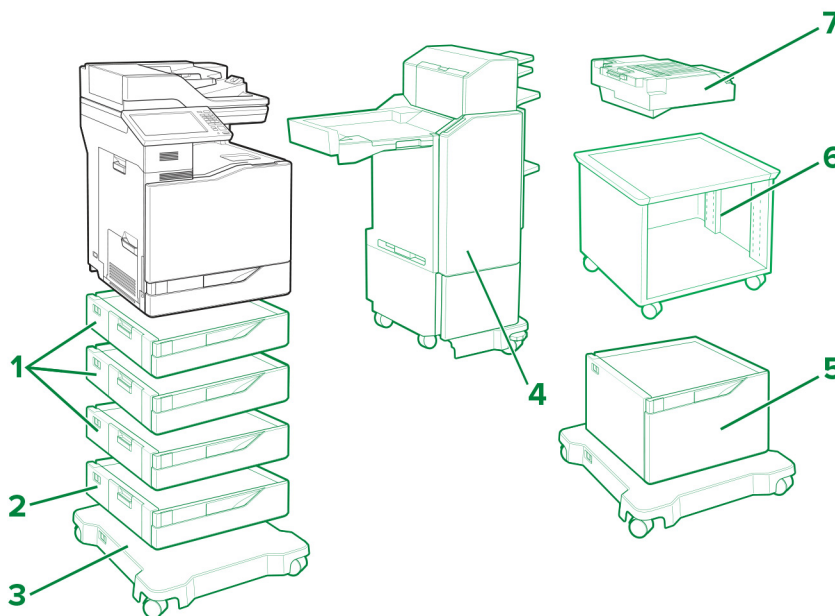
¹ Esta opção deve ser instalada com as mesmas configurações da bandeja 3.

² Use no máximo três bandejas opcionais para 550 folhas ao instalar a bandeja para 2.200 folhas. Coloque a bandeja para 2200 folhas na parte inferior de uma configuração.

³ Para obter mais informações sobre as configurações compatíveis, consulte "[Suporte ajustável para impressora 40C2300](#)" na página 96.

Modelo da impressora	Dimensões (altura, largura e profundidade)
CX820de, CX827de, XC6152de, XC6153de	762,6 x 558,8 x 588 mm (30 x 22 x 23,15 pol.)
CX820dtfe, XC6152dtfe, XC6153dtfe	1137 x 662 x 658 mm (44,8 x 26,1 x 25,9 pol.)

Lexmark CX825, CX860, XC8155, XC8160, XC8163



Legenda: – Padrão – Opcional

Opções da impressora, configurações máximas, números de peça e dimensões

	Opção	Posicionamento				Peça número	Dimensões (altura, largura e profundidade)
		Tabela ou desktop	Assoalho	Rodízios base	Ajustável suporte para impressora		
1	bandeja para 550 folhas	4	4	4	1	21K0567	120 x 558,8 x 522,4 mm (4,7 x 22,0 x 20,6 pol.)
2	Bandeja para envelopes ¹	1	1	1	N/D	21K0787	120 x 558,8 x 522,4 mm (4,7 x 22,0 x 20,6 pol.)
3	Base com rodízios	N/D	1	N/D	N/D	21K2501	108,5 x 662 x 658 mm (4,27 x 26,1 x 25,9 pol.)
4	Grampeador e perfurador multiposições (configuração baixa) ²	N/D	N/D	1	N/D	42K1267 42K1268	1156 x 621 x 574 mm (45,5 x 24,4 x 22,6 pol.)
	Grampeador e perfurador multiposições (configuração alta) ³	N/D	N/D	1	N/D	42K1597 42K1598	1276 x 621 x 574 mm (50,2 x 24,5 x 22,6 pol.)
5	Bandeja para 2.200 folhas ⁴	1	1	1	N/D	21K0237	359 x 558,8 x 522,4 mm (14,13 x 22,0 x 20,6 pol.)
6	Suporte ajustável para impressora ⁵	N/D	1	N/D	N/D	40C2300	521 x 653 x 625 mm (20,5 x 25,7 x 24,6 pol.)
7	Encadernador	1	1	1	1	42K2300	159,3 x 543,8 x 475,4 mm (6,3 x 21,4 x 18,7 pol.)

¹ Esta opção deve ser instalada com as mesmas configurações da bandeja 3.

² Para a instalação do grampeador e perfurador multiposições (configuração baixa), é necessário colocar a impressora sobre duas bandejas opcionais para 550 folhas e sobre a base com rodinhas.

³ Para a instalação do grampeador e perfurador multiposições (configuração alta), é necessário colocar a impressora sobre três bandejas opcionais para 550 folhas e sobre a base com rodinhas ou sobre uma bandeja para 2.200 folhas e sobre a base com rodinhas.

⁴ Use no máximo três bandejas opcionais para 550 folhas ao instalar a bandeja para 2.200 folhas. Coloque a bandeja para 2200 folhas na parte inferior de uma configuração.

⁵ Para obter mais informações sobre as configurações compatíveis, consulte "[Suporte ajustável para impressora 40C2300](#)" na página 96.

Modelo da impressora	Dimensões (altura, largura e profundidade)
CX825de, XC8155de	812,8 x 558,8 x 588 mm (32 x 22 x 23,15 pol.)
CX825dte, XC8155dte	1162 x 662 x 658 mm (45,8 x 26,1 x 25,9 pol.)
CX825dtfe	1162 x 662 x 658 mm (45,8 x 26,1 x 25,9 pol.)
CX860de, XC8160de, XC8163de	812,8 x 558,8 x 588 mm (32 x 22 x 23,15 pol.)

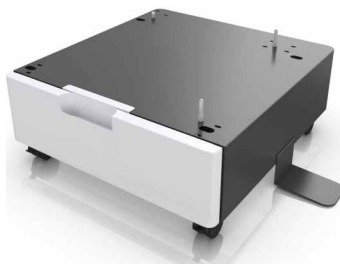
Modelo da impressora	Dimensões (altura, largura e profundidade)
CX860dte, XC8160dte, XC8163dte	1162 x 662 x 658 mm (45,8 x 26,1 x 25,9 pol.)
CX860dtfe	1162 x 662 x 658 mm (45,8 x 26,1 x 25,9 pol.)

Lexmark MS911 e MX910 Series

Impressoras com bandejas opcionais e encadernador:



Gabinete 26Z0094:



Modelos da impressora suportados: MS911de, MX910de, MX911dte e MX912dxe

Opções de entrada

Posicionamento	Bandeja para 2 x 500 folhas ²	Bandeja para 2.500 folhas	Bandeja para 3.000 folhas ³	Encadernador ^{4,5}	Encadernador, perfurador	Encadernador de brochuras	
Assoalho	✓						
	✓		✓				
	✓		✓	✓			
	✓		✓		✓		
	✓		✓			✓	
	✓			✓			
	✓				✓		
	✓					✓	
		✓					
		✓	✓				
		✓	✓	✓			
		✓	✓		✓		
		✓	✓			✓	
		✓	✓		✓		✓
		✓				✓	
		✓					✓
Gabinete ¹			✓				
			✓	✓			
			✓		✓		
			✓			✓	
				✓			
					✓		
						✓	

¹ O gabinete está disponível, mesmo se nenhum outro hardware opcional estiver instalado.

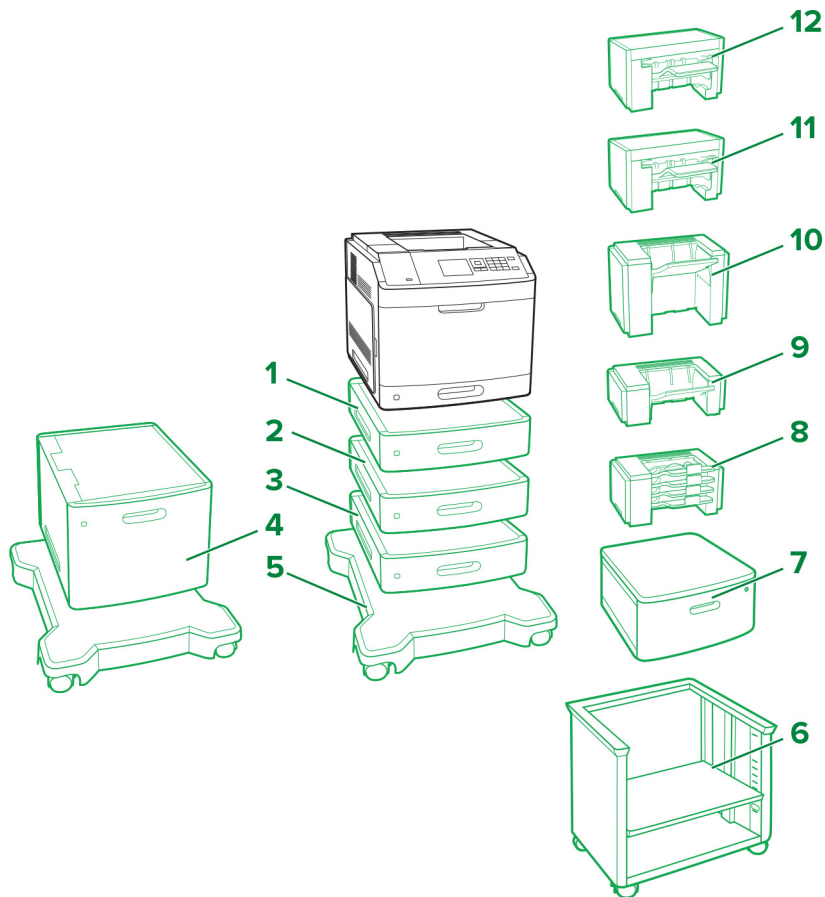
² A bandeja para 2 x 500 folhas não pode ser utilizada com bandeja para 2.500 folhas.

³ A bandeja para 3.000 folhas está disponível somente se uma bandeja para 2 x 500 ou 2.500 folhas ou um gabinete estiverem instalados.

⁴ O encadernador não está disponível se outro encadernador estiver instalado.

⁵ O encadernador não está disponível na MX912dxe.

Lexmark M5155, M5163, M5170, MS710, MS711, MS810, MS811, MS812, MS817, MS818



Legenda: – Padrão – Opcional

	Opção	Número de peça	Dimensões (altura, largura e profundidade)
1	bandeja para 250 folhas	40G0800	78,74 x 421,64 x 510,54 mm
	Bandeja para 250 folhas bloqueável	40G0820	(3,1 x 16,6 x 20,1 pol.)
2	Bandeja de 550 folhas	40G0802	109,22 x 421,64 x 510,54 mm
	Bandeja para 550 folhas bloqueável	40G0822	(4,3 x 16,6 x 20,1 pol.)
3	Espaçador	40G0854	109,22 x 421,64 x 510,54 mm (4,3 x 16,6 x 20,1 pol.)
4	Bandeja de 2100 folhas	40G0804	350,52 x 421,64 x 510,54 mm (13,8 x 16,6 x 20,1 pol.)
5	Base com rodízios	40G0855	106,68 x 594,36 x 693,42 mm (4,2 x 23,4 x 27,3 pol.)

	Opção	Número de peça	Dimensões (altura, largura e profundidade)
6	Suporte ajustável para impressora	40C2300	520,7 x 652,78 x 624,84 mm (20,5 x 25,7 x 24,6 pol.)
7	Gabinete giratório	3073173	263 x 476 x 600 mm (10,4 x 18,7 x 23,6 pol.)
8	Caixa de correio de 4 bandejas	40G0852	271,78 x 421,64 x 383,54 mm (10,7 x 16,6 x 15,1 pol.)
9	Expansor de saída	40G0851	165,1 x 421,64 x 381 mm (6,5 x 16,6 x 15 pol.)
10	Expansor de saída de alta capacidade	40G0853	309,88 x 421,64 x 335,28 mm (12,2 x 16,6 x 13,2 pol.)
11	Encadernador, perfurador	40G0849	246,38 x 434,34 x 513,08 mm (9,7 x 18,2 x 20,2 pol.)
12	Encadernador	40G0850	246,38 x 434,34 x 414,02 mm (9,7 x 17,1 x 16,3 pol.)

Opções da impressora, configurações máximas e posicionamento

Opção	Posicionamento				
	Tabela ou desktop	Giratório gabinete	Chão ³	Rodízios base ^{4, 6}	Ajustável suporte para impressora ⁴
Bandeja para 250 folhas ^{1, 2, 3, 4}	4	4	2	4	4
Bandeja para 250 folhas bloqueável ^{1, 2, 3, 4}					
Bandeja para 550 folhas ^{1, 2, 3, 4}			1	3	3
Bandeja para 550 folhas bloqueável ^{1, 2, 3, 4}					
Espaçador ⁵					
Bandeja para 2100 folhas ^{2, 6}	N/A	N/A	N/A	1	N/A
Base com rodízios ⁴	N/A	N/A	1	N/A	N/A
Suporte ajustável para impressora ^{4, 7}	N/A	N/A	1	N/A	N/A
Gabinete giratório	1	N/A	1	N/A	N/A

¹ Esta bandeja pode ser instalada com outras bandejas opcionais em qualquer ordem, exceto com a bandeja para 2.100 folhas.

² Somente uma bandeja opcional para 250 ou 550 folhas pode ser usada ao instalar a bandeja para 2.100 folhas. Coloque a bandeja para 2.100 folhas na parte inferior de uma configuração.

³ Ao colocar a configuração no chão, apenas uma bandeja opcional para 250 folhas pode ser usada com uma bandeja ou espaçador opcional para 550 folhas.

⁴ Ao colocar a configuração na base com rodízios ou suporte de impressora ajustável, siga estas instruções de configuração máxima. Se você estiver usando três bandejas ou espaçadores opcionais para 550 folhas, nenhuma bandeja opcional para 250 folhas poderá ser usada. Se você estiver usando duas bandejas ou espaçadores de 550 folhas, somente uma bandeja de 250 folhas poderá ser usada. Se você estiver usando uma bandeja ou espaçador de 550 folhas, até três bandejas de 250 folhas podem ser usadas.

⁵ Ao usar um espaçador, faça a instalação dele primeiro e, em seguida, instale quaisquer bandejas opcionais acima dele. Não instale o espaçador com a bandeja para 2.100 folhas.

⁶ A bandeja para 2.100 folhas requer o uso da base com rodízios.

⁷ Para mais informações sobre as configurações compatíveis, visite o site "[Suporte ajustável para impressora 40C2300](#)" na página 96.

Opções de saída da impressora, configurações máximas e posicionamento

Opção	Posicionamento				
	Tabela ou desktop	Giratório gabinete	Assoalho	Rodízios base	Ajustável suporte para impressora
Caixa de correio de 4 bandejas ^{1, 4}	3	3	3	3	3
Expansor de saída ^{1, 2, 4}					
Expansor de saída de alta capacidade ^{2, 3}	1	1	1	1	1
Encadernador ⁵	1	1	1	1	1
Encadernador, perfurador ⁶	1	1	1	1	1

¹ O escaninho de 4 compartimentos e os expansores de saída podem ser instalados em qualquer ordem.

² O expansor de saída simples é a única opção que pode ser colocada acima do expansor de saída de alta capacidade.

³ Nenhuma outra opção de saída pode ser instalada abaixo do expansor de saída de alta capacidade.

⁴ Quando usado com um grampeamento, coloque essa opção abaixo dele.

⁵ O encadernador deve sempre ficar na parte de cima de uma configuração. Um escaninho adicional de 4 compartimentos ou um expansor de saída pode ser instalado abaixo dele.

⁶ Não use o grampeamento nem o perfurador com quaisquer outras opções de saída.

**Máximo
configuração de piso**



**Máximo
mesa ou desktop
configuração**



**Máximo
gabinete giratório
configuração**



**Máximo
ajustável
suporte para impressora
configuração**



**Máximo
base com rodízios
configuração**



**Máximo
Caixa de correio de 4 bandejas
configuração**



**Máximo
alta capacidade
expansor de saída
configuração**



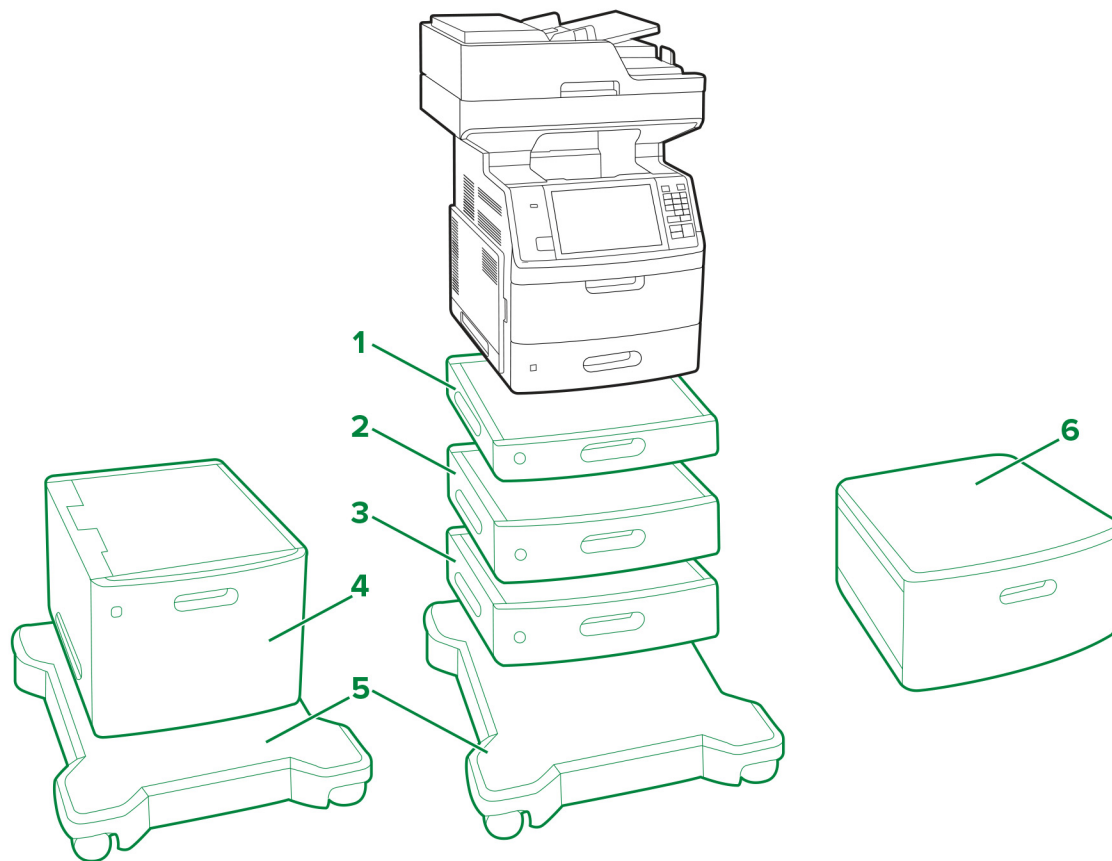
**Grampo máximo,
perfuração
encadernador
configuração**



**Máximo
encadernador
configuração**



Lexmark MX710, MX711, MX717, MX718, XM5163, XM5170



Legenda: – Padrão – Opcional

	Opção	Posicionamento				Peça número	Dimensões (altura, largura e profundidade)
		Tabela ou desktop	Giratório gabinete	Chão ³	Rodízios base ⁴		
1	Bandeja para 250 folhas ^{1, 2, 3, 4}	4	4	2	4	40G0800	78,74 x 421,64 x 510,54 mm
	40G0820					(3,1 x 16,6 x 20,1 pol.)	
2	Bandeja para 250 folhas bloqueável ^{1, 2, 3, 4}					1	3
	Bandeja para 550 folhas bloqueável ^{1, 2, 3, 4}			40G0822	(4,3 x 16,6 x 20,1 pol.)		
3	Espaçador ⁵			40G0854	109,22 x 421,64 x 510,54 mm		
4	Bandeja para 2100 folhas ^{2, 6}	N/A	N/A	N/A	1	40G0804	350,52 x 421,64 x 510,54 mm
5	Base com rodízios ⁴	N/A	N/A	1	N/A	40G0855	(13,8 x 16,6 x 20,1 pol.)
6	Gabinete giratório	1	N/A	1	N/A	3073173	106,68 x 594,36 x 693,42 mm
							(4,2 x 23,4 x 27,3 pol.)
							263 x 476 x 600 mm
							(10,4 x 18,7 x 23,6 pol.)

¹ Esta bandeja pode ser instalada com outras bandejas opcionais em qualquer ordem, exceto com a bandeja para 2.100 folhas.

² Somente uma bandeja opcional para 250 ou 550 folhas pode ser usada ao instalar a bandeja para 2100 folhas. Coloque a bandeja para 2100 folhas na parte inferior de uma configuração.

³ Ao colocar a configuração no chão, apenas uma bandeja opcional para 250 folhas pode ser usada com uma bandeja ou espaçador opcional para 550 folhas.

⁴ Ao colocar a configuração na base com rodízios, siga estas instruções de configuração máxima. Se você estiver usando três bandejas ou espaçadores opcionais para 550 folhas, nenhuma bandeja opcional para 250 folhas poderá ser usada. Se você estiver usando duas bandejas ou espaçadores de 550 folhas, somente uma bandeja de 250 folhas poderá ser usada. Se você estiver usando uma bandeja ou espaçador de 550 folhas, até três bandejas de 250 folhas podem ser usadas.

⁵ Ao usar um espaçador, faça a instalação dele primeiro e, em seguida, instale quaisquer bandejas opcionais acima dele. Não instale o espaçador com a bandeja para 2.100 folhas.

⁶ A bandeja para 2.100 folhas requer o uso da base com rodízios.

Lexmark MX810 Series

Impressora com bandeja opcional e base padrão com rodízios:



Notas:

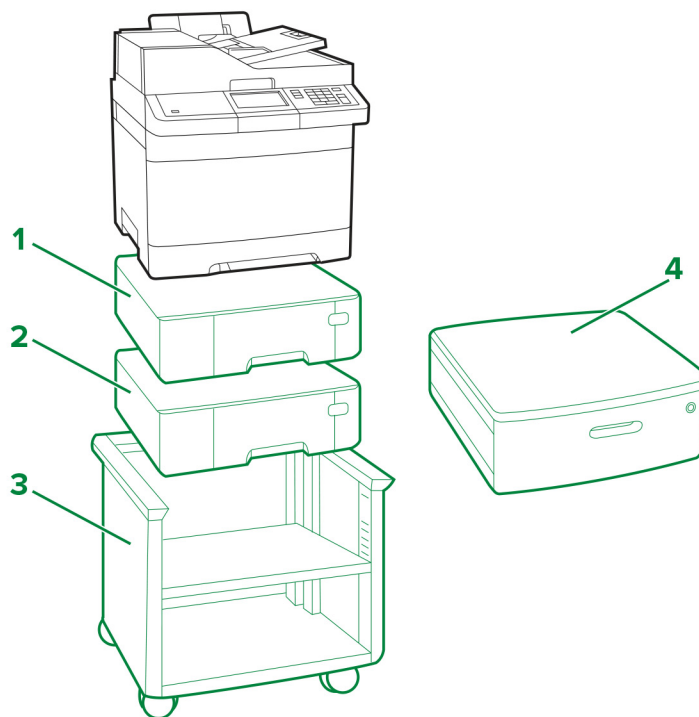
- No máximo, quatro bandejas podem ser configuradas na impressora.
- Sempre utilize uma base com rodízios quando configurar a impressora com uma bandeja opcional para 2100 folhas.

Modelos da impressora suportados: MX810, MX811 e MX812

Posicionamento	Base com rodízios	Bandeja para 550 folhas				Bandeja para 2100 folhas*
		1	2	3	4	
Assoalho	✓					✓
		✓				
		✓	✓			
		✓	✓	✓		
Mesa de trabalho		✓				
		✓	✓			
		✓	✓	✓		
		✓	✓	✓	✓	

* A bandeja para 2100 folhas não pode ser emparelhada com outras bandejas e deve ser a mais baixa delas.

Lexmark CX310, CX317, CX410, CX417, CX510, CX517, XC2132



Legenda: – Padrão – Opcional

Opção	Posicionamento				Peça número	Dimensões (altura, largura e profundidade)
	Tabela ou desktop	Assoalho	Ajustável suporte para impressora	Giratório gabinete		
1 Bandeja para 550 folhas ^{1,2}	2	2	2	2	38C0636	132 x 424 x 417 mm (5,2 x 16,7 x 16,4 pol.)
2 Bandeja dupla para 650 folhas ^{1,2}	1	1	1	1	38C0626	132 x 424 x 417 mm (5,2 x 16,7 x 16,4 pol.)
3 Suporte ajustável para impressora	N/A	1	N/A	N/A	35S8502	584 x 597 x 597 mm (23 x 23,5 x 23,5 pol.)

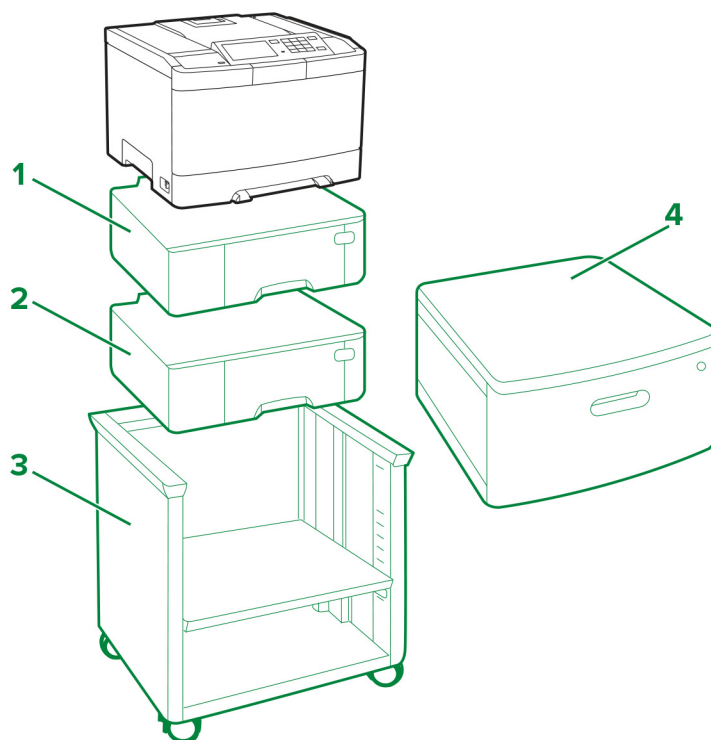
¹ Somente uma bandeja para 550 folhas pode ser usada ao instalar a bandeja dupla para 650 folhas.

² Somente uma bandeja opcional pode ser configurada nos modelos CX310n, CX310dn, CX317dn, CX410dte e CX510dthe.

Opção	Posicionamento				Peça número	Dimensões (altura, largura e profundidade)
	Tabela ou desktop	Assoalho	Ajustável suporte para impressora	Giratório gabinete		
4 Gabinete giratório	1	1	N/A	N/A	3073173	263 x 476 x 600 mm (10,4 x 18,7 x 23,6 pol.)

¹ Somente uma bandeja para 550 folhas pode ser usada ao instalar a bandeja dupla para 650 folhas.
² Somente uma bandeja opcional pode ser configurada nos modelos CX310n, CX310dn, CX317dn, CX410dte e CX510dthe.

Lexmark C2132, CS310, CS317, CS410, CS417, CS510, CS517



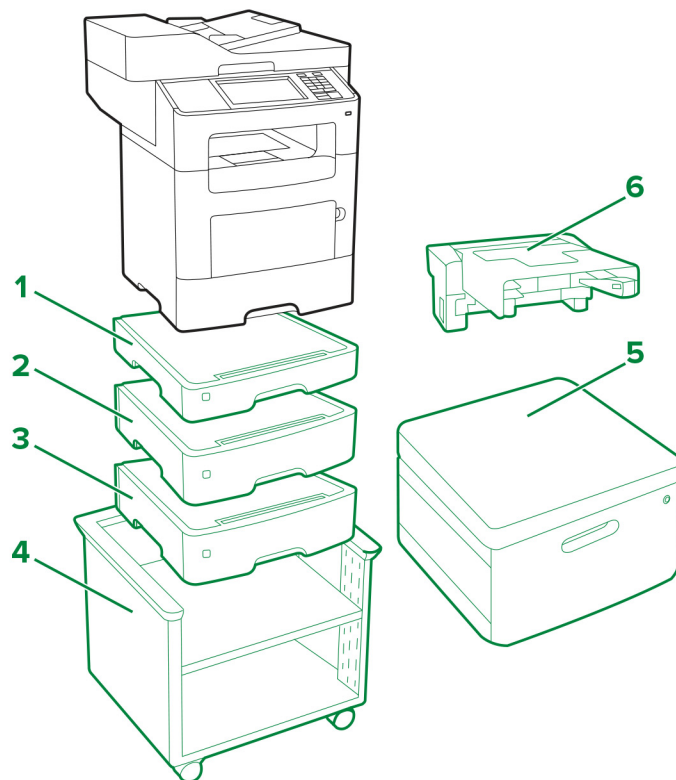
Legenda: – Padrão – Opcional

Opção	Posicionamento				Peça número	Dimensões (altura, largura e profundidade)
	Tabela ou desktop	Assoalho	Ajustável suporte para impressora	Giratório gabinete		
1 Bandeja para 550 folhas ^{1,2}	2	2	2	2	38C0636	132 x 424 x 417 mm (5,2 x 16,7 x 16,4 pol.)
2 Bandeja dupla para 650 folhas ^{1,2}	1	1	1	1	38C0626	132 x 424 x 417 mm (5,2 x 16,7 x 16,4 pol.)
3 Suporte ajustável para impressora	N/A	1	N/A	N/A	35S8502	584 x 597 x 597 mm (23 x 23,5 x 23,5 pol.)
4 Gabinete giratório	1	1	N/A	N/A	3073173	263 x 476 x 600 mm (10,4 x 18,7 x 23,6 pol.)

¹ Somente uma bandeja para 550 folhas pode ser usada ao instalar a bandeja dupla para 650 folhas.

² Somente uma bandeja opcional pode ser configurada nos modelos CS310n, CS310dn, CS317dn, CS410dtn e CS510dte.

Lexmark MX610, MX611, MX617, XM3150

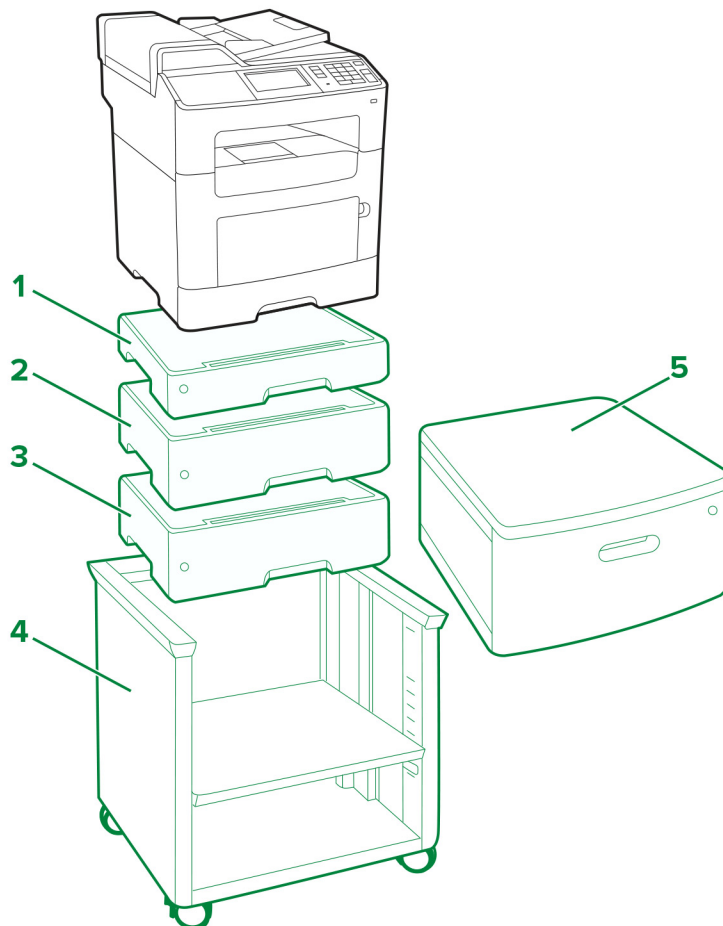


Legenda:  – Padrão –  Opcional

Opção	Posicionamento				Peça número	Dimensões (altura, largura e profundidade)
	Tabela ou desktop	Assoalho	Ajustável suporte para impressora	Giratório gabinete		
1 Bandeja para 250 folhas*	3	3	3	3	35S0267	77 x 389 x 382 mm (3,03 x 15,30 x 15,04 pol.)
2 Bandeja para 550 folhas bloqueável*					35S0367	109 x 389 x 382 mm (4,29 x 15,30 x 15,04 pol.)
3 Bandeja para 550 folhas*					35S0567	109 x 389 x 382 mm (4,29 x 15,30 x 15,04 pol.)
4 Suporte ajustável para impressora	N/A	1	N/A	N/A	35S8502	584 x 597 x 597 mm (23 x 23,5 x 23,5 pol.)
5 Gabinete giratório	1	1	N/A	N/A	3073173	263 x 476 x 600 mm (10,4 x 18,7 x 23,6 pol.)
6 Grampeador em linha	1	1	1	1	35S8000	196 x 409 x 371 mm (7,7 x 16,1 x 14,6 pol.)

*1 Esta bandeja pode ser configurada com outras bandejas opcionais em qualquer ordem.

Lexmark MX310, MX317, MX410, MX417, MX510, MX511, MX517, XM1145



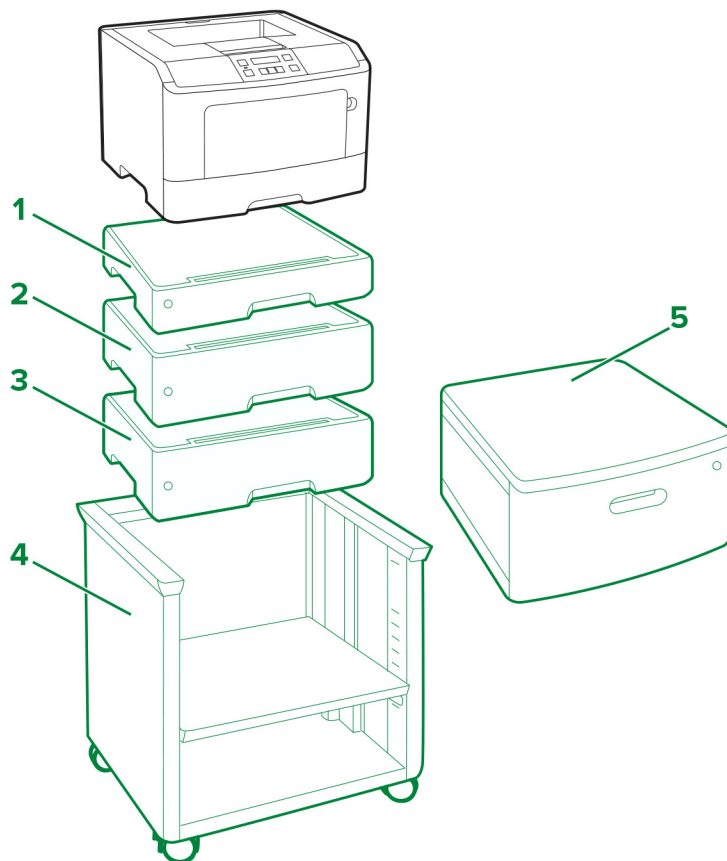
Legenda:  – Padrão –  Opcional

	Opção	Posicionamento				Peça número	Dimensões (altura, largura e profundidade)
		Tabela ou desktop	Assoalho	Ajustável suporte para impressora	Giratório gabinete		
1	Bandeja para 250 folhas ^{1, 2}	3	3	3	3	35S0267	77 x 389 x 382 mm (3,03 x 15,30 x 15,04 pol.)
2	Bandeja para 550 folhas bloqueável ^{1, 2}					35S0367	109 x 389 x 382 mm (4,29 x 15,30 x 15,04 pol.)
3	Bandeja para 550 folhas ^{1, 2}					35S0567	109 x 389 x 382 mm (4,29 x 15,30 x 15,04 pol.)
4	Suporte ajustável para impressora	N/A	1	N/A	N/A	35S8502	584 x 597 x 597 mm (23 x 23,5 x 23,5 pol.)
5	Gabinete giratório	1	1	N/A	N/A	3073173	263 x 476 x 600 mm (10,4 x 18,7 x 23,6 pol.)

¹ Esta bandeja pode ser configurada com outras bandejas opcionais em qualquer ordem.

² Apenas uma bandeja opcional pode ser configurada nos modelos MX310, MX317, MX410 e MX417.

Lexmark M1145, M3150, M1140+, MS310, MS312, MS317, MS410, MS415, MS417, MS510, MS517, MS610, MS617



Legenda: – Padrão – Opcional

Opção	Posicionamento				Peça número	Dimensões (altura, largura e profundidade)	
	Tabela ou desktop	Assoalho	Ajustável suporte para impressora	Giratório gabinete			
1 Bandeja para 250 folhas ^{1, 2}	3	3	3	3	35S0267	77 x 389 x 382 mm (3,03 x 15,30 x 15,04 pol.)	
2 Bandeja para 550 folhas bloqueável ^{1, 2}						35S0367	109 x 389 x 382 mm (4,29 x 15,30 x 15,04 pol.)
3 Bandeja para 550 folhas ^{1, 2}						35S0567	109 x 389 x 382 mm (4,29 x 15,30 x 15,04 pol.)
4 Suporte ajustável para impressora	N/A	1	N/A	N/A	35S8502	584 x 597 x 597 mm (23 x 23,5 x 23,5 pol.)	
5 Gabinete giratório	1	1	N/A	N/A	3073173	263 x 476 x 600 mm (10,4 x 18,7 x 23,6 pol.)	

¹ As bandejas opcionais podem ser instaladas em qualquer ordem.

² Apenas uma bandeja opcional pode ser configurada nos modelos M1145, M3150, M1140+, MS310, MS312, MS317, MS410, MS415 e MS417.

Lexmark C546dtn e X546dtn

Impressoras com bandeja opcional e gabinete giratório:





Modelos da impressora suportados: C546dtn e X546dtn

Nota: Apenas uma bandeja opcional (número da peça 3051710) pode ser configurada nas impressoras.

Lexmark C730 Series

Impressora com bandejas opcionais e base com rodízios:



Estante giratória 3052765:



Modelos da impressora suportados: C734 e C736

Posicionamento	Base com rodinhas opcional	Espaçador de 4,8 pol. ou bandeja para 550 folhas opcional				Bandeja opcional para 2000 folhas
		1	2	3	4	
Assoalho	✓	✓	✓	✓		✓
		✓	✓	✓	✓	
Assoalho	✓*					✓
		✓	✓	✓		
Mesa de trabalho ou gabinete giratório		✓	✓	✓		✓
		✓	✓	✓	✓	

* Pode-se usar uma base com rodízios opcional, mas é garantido o funcionamento seguro da impressora sem ela.

Lexmark C740 Series

Impressora com bandejas opcionais e base com rodízios:



Estante giratória 3052765:



Modelos da impressora suportados: C746 e C748

Posicionamento	Base com rodinhas opcional	Espaçador de 4,8 pol. ou bandeja para 550 folhas opcional ¹				Bandeja opcional para 2000 folhas
		1	2	3	4	
Mesa ou estante giratória ²		✓	✓	✓		✓
		✓	✓	✓	✓	
Assoalho	✓	✓	✓	✓		
		✓				✓
Assoalho	✓ ³	✓				✓
		✓	✓	✓		

¹ O espaçador deve ficar embaixo da bandeja opcional para 550 folhas e não pode ser usado com a bandeja para 2000 folhas.

² Ao instalar a impressora em uma mesa, verifique se a altura da impressora, incluindo as opções, não excede 1,3 m (51,18 pol).

³ Pode-se usar uma base com rodízios opcional, mas é garantido o funcionamento seguro da impressora sem ela.

Lexmark C792

Impressora de base:



Lexmark C792 com gavetas adicionais e base com rodinhas:



Impressora suportada: C792

Colocação	Base com rodinhas opcional	Gaveta opcionais para 550 folhas				Gaveta opcional para 2000 folhas	Opção de saída opcional
		1	2	3	4	1	1
Desktop ¹		✓	✓	✓		✓	✓
		✓	✓	✓	✓		✓
Chão	✓	✓	✓	✓			✓
		✓				✓	✓
Chão	✓ ²	✓	✓				✓

Notas:

- ¹ A altura máxima recomendada é 1,3 m (51,18 pol).
- ² Podem ser usadas, mas não são necessárias para garantir a operação segura

Lexmark C925

Lexmark C925 com gavetas extras:



Lexmark C925 com gavetas extras e suporte para impressora convertido em base com rodízios (24Z0031):



Suporte para impressora 39V4339:



Impressora compatível: C925

Posicionamento	Suporte para impressora: 24Z0031	Suporte para impressora convertido em base com rodízios 24Z0031	Gavetas para 550 folhas opcionais		
			1	2	3
Mesa de trabalho			✓		
Assoalho		✓	✓		
			✓	✓	
			✓	✓	✓
Assoalho	✓		✓		

Lexmark C950 Series

Lexmark C950 com módulo de bandeja tandem, alimentador de alta capacidade e encadernador de brochuras:



Módulo de três bandejas opcional:



Módulo de uma bandeja opcional:



Encadernador opcional:



Modelo da impressora suportada: C950de

Posicionamento	Módulo de uma bandeja	Módulo de três bandejas	Módulo de bandeja tandem	Alimentador de alta capacidade opcional	Encadernador de brochura opcional	Encadernador opcional
Assoalho	✓					
	✓			✓		
	✓				✓	
	✓					✓
	✓			✓	✓	
	✓			✓		✓
		✓				
		✓			✓	
		✓				✓
		✓			✓	✓
		✓			✓	
				✓		
				✓	✓	
				✓		✓
				✓		
				✓	✓	✓
				✓	✓	✓

Lexmark T650 Series

Lexmark T65x incluindo base com rodízios 39V3588:



Impressoras compatíveis T650, T652, T654 e T656

Modelos de impressora	Posicionamento	Bandeja opcional para 2000 folhas	Unidade duplex	Bandeja opcional para 250 folhas				Espaçador de 5,1 pol. ou bandeja para 550 folhas opcional				Base com rodízios opcional 39V3588
				1	2	3	4	1	2	3	4	
T650, T652, T654, T656	Mesa de trabalho ou gabinete giratório		Sim ² ou Não ¹	✓	✓	✓	✓					✓
				✓	✓	✓		✓				
				✓	✓			✓	✓			
				✓				✓	✓	✓		
								✓	✓	✓	✓	

¹ A unidade duplex opcional está disponível somente no modelo Lexmark T650n.

² Uma unidade duplex interna é um recurso padrão nos modelos Lexmark T652dn, T654dn e T656.

³ Pode-se usar uma base com rodízios opcional, mas é garantido o funcionamento seguro da impressora sem ela.

Modelos de impressora	Posicionamento	Bandeja opcional para 2000 folhas	Unidade duplex	Bandeja opcional para 250 folhas				Espaçador de 5,1 pol. ou bandeja para 550 folhas opcional				Base com rodízios opcional 39V3588		
				1	2	3	4	1	2	3	4			
T650	Assoalho		Sim ¹	✓	✓	✓							✓ ³	
				✓				✓						
								✓	✓					
			Não ¹	✓	✓	✓	✓							
				✓	✓			✓						
								✓	✓					
T652, T654, T656	Assoalho		Incluído ¹	✓	✓	✓						✓ ³		
				✓	✓			✓						
								✓	✓					
T650, T652, T654, T656	Assoalho		Sim ² ou Não ¹	✓	✓	✓	✓					✓		
				✓	✓	✓		✓						
				✓	✓			✓	✓					
				✓				✓	✓	✓				
								✓	✓	✓	✓			
			✓	✓	✓									
			✓	✓			✓							
			✓				✓	✓						
							✓	✓	✓					

¹ A unidade duplex opcional está disponível somente no modelo Lexmark T650n.

² Uma unidade duplex interna é um recurso padrão nos modelos Lexmark T652dn, T654dn e T656.

³ Pode-se usar uma base com rodízios opcional, mas é garantido o funcionamento seguro da impressora sem ela.

Lexmark W850 e X860de

Impressora com bandejas opcionais, gabinete 15R0140, e encadernador:



Modelos da impressora suportados: W850 e X860de

Posicionamento	Configuração da impressora	Gabinete	Bandeja padrão para 2 x 500 folhas		2 x 500- opcional ou 850 + 1150-bandeja para folhas		Bandeja opcional para 2.000 folhas	Encadernador
			Bandeja 1	Bandeja 2	Bandeja 3	Bandeja 4		
Assoalho	A		✓	✓				
	B		✓	✓	✓	✓		
	C		✓	✓	✓	✓	✓	
	D	✓	✓	✓				
	E	✓	✓	✓				✓
	F	✓	✓	✓			✓	
	G	✓	✓	✓			✓	✓

Notas:

- A bandeja para folhas da 850 + 1150 não pode ser usada com a bandeja para 2.000 folhas.
- A bandeja para folhas opcional 2 x 500 ou 850 + 1150 não pode ser usada com o gabinete.
- Use sempre um gabinete ao configurar a impressora com o encadernador.

Lexmark X650 Series

Impressora com bandejas opcionais e base com rodízios 16M1216:



Gabinete giratório 3052765:



Modelos da impressora suportados: X651e, X652e, X654e e X656e

Configuração da impressora	Base com rodinhas opcional	Mesa de trabalho ou gabinete giratório	bandeja opcional para 250 folhas				Espaçador de 5,1 pol. ou bandeja para 500 folhas opcional			bandeja opcional para 2000 folhas
			1	2	3	4	1	2	3	
A	✓		✓	✓	✓	✓				
B	✓		✓	✓	✓		✓			
C	✓		✓	✓			✓	✓		
D	✓						✓	✓	✓	
E	✓		✓							✓
F	✓						✓			✓
G		✓	✓	✓	✓	✓				
H		✓	✓	✓	✓		✓			
I		✓	✓				✓	✓		
J		✓					✓	✓	✓	

Notas:

- O espaçador deve ficar embaixo das bandejas opcionais para 250 e 500 folhas e não pode ser usado com a gaveta para 2000 folhas.
- A bandeja opcional de 2000-folhas deve estar sempre na parte de baixo de uma configuração.
- No mínimo, um espaçador ou uma bandeja opcional é necessária para essa base com rodízios.

Lexmark X658e



Impressora compatível: Lexmark X658e

Suporte para, no máximo, quatro gavetas (550 folhas). Se uma das gavetas para 550 folhas fizer parte da unidade base, somente haverá suporte para mais três gavetas opcionais durante a configuração da impressora.

Nota: A base com rodízios é padrão.

Lexmark X730 Series

Impressora com bandejas opcionais e base com rodízios:





Estante giratória 3052765

**Modelos da impressora suportados: X734de, X736de e X738de**

Configuração da impressora	Posicionamento		Base com rodinhas opcional	Espaçador de 4,8 pol. ou bandeja para 550 folhas opcional				Bandeja opcional para 2000 folhas
	Mesa de trabalho ou gabinete giratório	Assoalho		1	2	3	4	
A	✓			✓	✓	✓	✓	
B	✓			✓	✓	✓		✓
C		✓		✓				
D			✓	✓	✓	✓		✓
E			✓	✓				✓

Notas:

- O espaçador deve ficar embaixo da bandeja opcional para 550 folhas e não pode ser usado com a bandeja para 2000 folhas.
- A bandeja opcional para 2000 folhas deve estar sempre na parte de baixo de uma configuração.
- No mínimo, uma bandeja opcional ou um espaçador deve ser instalado ao usar essa base com rodízios.

Lexmark X740 Series

Impressora com bandeja opcional e base com rodízios:



Estante giratória 3052765:



Modelos de impressora suportados: X746 e X748

Posicionamento	Base com rodinhas opcional	Espaçador de 4,8 pol. ou bandeja para 550 folhas opcional ¹				Bandeja opcional para 2000 folhas
		1	2	3	4	
Mesa ou estante giratória ²		✓	✓	✓		✓
		✓	✓	✓	✓	
Assoalho	✓	✓	✓	✓		
						✓
Assoalho	✓ ³					✓
		✓	✓	✓		

¹ O espaçador deve ficar embaixo da bandeja opcional para 550 folhas e não pode ser usado com a bandeja para 2000 folhas.

² Ao instalar a impressora em uma mesa, verifique se a altura da impressora, incluindo as opções, não excede 1,3 m (51,18 pol).

³ Pode-se usar uma base com rodízios opcional, mas é garantido o funcionamento seguro da impressora sem ela.

Lexmark X792

Lexmark X792 com gaveta adicional



Lexmark X792 com gaveta adicional e base com rodinhas



Impressora suportada: X792

Colocação	Base com rodinhas opcional	Gaveta opcionais para 550 folhas				Gaveta opcional para 2000 folhas	Opção de saída opcional
		1	2	3	4	1	1
Desktop ³		✓	✓			✓	✓
		✓	✓	✓	✓		✓

Colocação	Base com rodinhas opcional	Gaveta opcionais para 550 folhas				Gaveta opcional para 2000 folhas	Opção de saída opcional
		1	2	3	4	1	1
Chão	√ ¹	√	√	√			√
		√	√	√	√		√ ¹
						√	√
		√				√	√ ¹
Chão	√ ²	√					√
		√	√				√ ¹

Notas:

- ¹ Obrigatório
- ² Podem ser usadas, mas não são necessárias para garantir a operação segura
- ³ A altura máxima recomendada é 1,3 m (51,18 pol).

Lexmark X925

Lexmark X925 com gavetas extras e suporte para impressora convertido em base com rodízios (24Z0031):



Suporte para impressora 24Z0031:



Impressora compatível: X925

Posicionamento	Suporte para impressora: 24Z0031	Suporte para impressora convertido em base com rodízios 24Z0031	Gavetas para 550 folhas opcionais		
			1	2	3
Mesa de trabalho			✓		
Assoalho		✓	✓		
			✓	✓	
			✓	✓	✓
Assoalho	✓		✓		

Lexmark X950 Series

Lexmark X950de com módulo de bandeja tandem, alimentador de alta capacidade e encadernador de brochuras:



Módulo de três bandejas opcional:



Módulo de uma bandeja opcional:



Encadernador opcional:



Modelo da impressora suportada: X950de

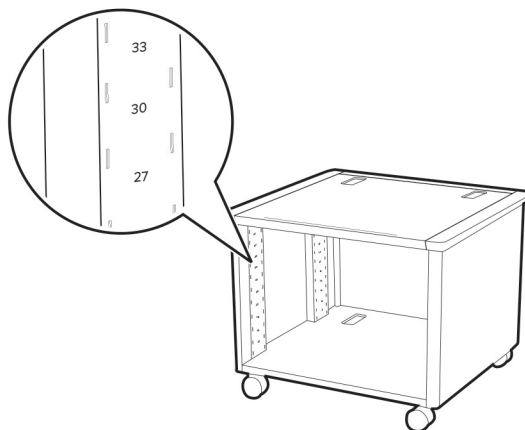
Posicionamento	Módulo de uma bandeja	Módulo de três bandejas	Módulo de bandeja tandem	Alimentador de alta capacidade opcional	Encadernador de brochura opcional	Encadernador opcional
Assoalho	✓					
	✓			✓		
	✓				✓	
	✓					✓
	✓			✓	✓	
	✓			✓		✓
		✓				
		✓		✓		
		✓			✓	
		✓				✓
		✓		✓	✓	
		✓		✓		✓
				✓		
				✓	✓	
				✓		✓
				✓	✓	✓
				✓	✓	✓

Modelos da impressora suportados: X952dte e X954dhe

Posicionamento	Alimentador de alta capacidade opcional	Encadernador de brochura opcional	Encadernador opcional
Assoalho	✓		
		✓	
			✓
	✓	✓	
	✓		✓

Suporte para impressora

Suporte ajustável para impressora 40C2300



Colocação da prateleira		Lexmark C2335, CS531, CS632, CS639, CX532, CX635 e XC2335			
Superior	Impressora base				
	Impressora base + uma bandeja dupla opcional para 650 folhas + duas bandejas opcionais para 550 folhas				
Colocação da prateleira	Lexmark B2865, M5155, M5255, M5265, M6163, M5170, MB2770, MS710, MS711, MS725, MS810, MS811, MS812, MS817, MS818, MS821, MS822, MS823, MS825, MS826, MX721, MX722, MX725, XM5365, XM5370	Lexmark C6160, CS820, CS827, CX820, CX825, CX827, CX860, XC6152, XC8155, XC8160	Lexmark C4150, CS720, CS725, CS727, CS728, CX725, CX727, XC4140, XC4150	Lexmark C2240, C2425, C2325, C2535, CS421, CS521, CS622, CX421, CX522, CX622, CX625, MC2325, MC2425, MC2535, MC2640, XC2235, XC4240	Lexmark C4342, C4352, CS730, CS735, CS737, CX730, CX735, CX737, XC4342 e XC4352
Superior	Impressora base	Impressora base Impressora base + uma bandeja opcional para 550 folhas	Impressora base	Impressora base	Impressora base
41	Impressora base + uma bandeja opcional para 250 folhas	N/A	N/A	N/A	N/A

Colocação da prateleira	Lexmark B2865, M5155, M5255, M5265, M6163, M5170, MB2770, MS710, MS711, MS725, MS810, MS811, MS812, MS817, MS818, MS821, MS822, MS823, MS825, MS826, MX721, MX722, MX725, XM5365, XM5370	Lexmark C6160, CS820, CS827, CX820, CX825, CX827, CX860, XC6152, XC8155, XC8160	Lexmark C4150, CS720, CS725, CS727, CS728, CX725, CX727, XC4140, XC4150	Lexmark C2240, C2425, C2325, C2535, CS421, CS521, CS622, CX421, CX522, CX622, CX625, MC2325, MC2425, MC2535, MC2640, XC2235, XC4240	Lexmark C4342, C4352, CS730, CS735, CS737, CX730, CX735, CX737, XC4342 e XC4352
37	Impressora base + uma bandeja opcional para 550 folhas	N/A	Impressora base + uma bandeja opcional para 550 folhas	Impressora base + uma bandeja dupla opcional para 650 folhas	Impressora base + uma bandeja opcional para 550 folhas
33	Impressora base + duas bandejas opcionais para 250 folhas	N/A	N/A	N/A	N/A
30	Impressora base + uma bandeja opcional para 550 folhas + uma bandeja opcional para 250 folhas	N/A	N/A	N/A	N/A
27	Impressora base + duas bandejas opcionais para 550 folhas	N/A	N/A	N/A	N/A
25	Impressora base + três bandejas opcionais para 250 folhas	N/A	Impressora base + duas bandejas opcionais para 550 folhas	N/A	Impressora base + duas bandejas opcionais para 550 folhas
22	Impressora base + duas bandejas opcionais para 250 folhas + uma bandeja opcional para 550 folhas	N/A	N/A	Impressora base + uma bandeja dupla opcional para 650 folhas + uma bandeja opcional para 550 folhas	N/A
19	Impressora base + uma bandeja opcional para 250 folhas + duas bandejas opcionais para 550 folhas	N/A	N/A	N/A	N/A
16	Impressora base + quatro bandejas opcionais para 250 folhas	N/A	N/A	N/A	N/A
	Impressora base + três bandejas opcionais para 550 folhas				
13	Impressora base + três bandejas opcionais para 250 folhas + uma bandeja opcional para 550 folhas	N/A	Impressora base + três bandejas opcionais para 550 folhas	N/A	Impressora base + três ou quatro bandejas opcionais para 550 folhas

Suporte para impressora 16N1708 com ou sem prateleira de scanner 10B1755



Impressoras compatíveis C760 e C762

MFP compatível: X762e

Scanner compatível: X4500

Configuração da impressora	Opção MFP	Unidade duplex	Gavetas para 500 folhas opcionais		
			1	2	3
A	✓	✓	✓		
B	✓		✓	✓	
C		✓	✓	✓	✓

- Se houver uma unidade duplex opcional instalada:
 - Ela deverá (sempre) estar instalada logo abaixo da impressora.
 - Todas as opções de manuseio do papel deverão estar instaladas embaixo da unidade duplex.
 - A impressora sem opção MFP também poderá ser compatível com uma combinação máxima de uma gaveta opcional para 2000 folhas e uma gaveta para 500 folhas opcional sem um suporte para impressora.
 - Uma gaveta para 500 folhas opcional será necessária se forem utilizadas uma gaveta para 2000 folhas e uma unidade duplex.

Suporte para impressora 16N1708 com ou sem prateleira de scanner 21J0055



Impressoras compatíveis C772 e C782

MFPs compatível: X772e e X782e

Scanner compatível: 4600

Configuração da impressora	Opção MFP	Unidade duplex	Gavetas para 500 folhas opcionais		
			1	2	3
A	✓	✓	✓	✓	
B	✓	x	✓	✓	
C	x	✓	✓	✓	✓

- Se houver uma unidade duplex opcional instalada:
 - Ela deverá estar instalada logo abaixo da impressora em qualquer uma das configurações listadas.
 - Todas as opções de manuseio do papel deverão estar instaladas embaixo da unidade duplex.
- A impressora sem opção MFP também poderá ser compatível com uma combinação máxima de uma gaveta opcional para 2000 folhas e uma gaveta para 500 folhas opcional sem um suporte para impressora. Uma gaveta para 500 folhas opcional (como a primeira opção embaixo da unidade duplex) será necessária se forem usadas uma gaveta para 2000 folhas e uma unidade duplex.

Base com rodízios

Base com rodízios 22G0544 para MFPs



MFPs compatível: X646e, X644e e X642e

Configuração da impressora	Unidade duplex	Gavetas para 250 folhas opcionais				Gavetas para 500 folhas opcionais				Gabinete de 10 pol opcional	Gaveta para 2000 folhas opcional
		1	2	3	4	1	2	3	4		
A	✓	✓	✓	✓	✓						
B	✓	✓	✓	✓		✓					
C	✓	✓	✓			✓	✓				
D	✓	✓				✓	✓	✓			
E	✓					✓	✓	✓	✓		
F	✓	✓	✓							✓	
G	✓					✓	✓			✓	
H	✓	✓								✓	
I	✓	✓									✓
J	✓					✓					✓

- Se houver uma unidade duplex opcional instalada:
 - Ela deverá (sempre) estar instalada logo abaixo da impressora.
 - Todas as opções de manuseio do papel deverão estar instaladas embaixo da unidade duplex.
- A gaveta para 2000 folhas opcional deverá estar instalada embaixo da pilha de gavetas.
- O gabinete de 10 pol opcional deverá estar instalado embaixo da pilha de gavetas.
- Ao menos uma gaveta de entrada ou um gabinete de 10 pol opcional será necessário com esta base.

Base com rodízios 22G0544 com scanner e prateleira 21J0050



Impressoras compatíveis T642, T642n, T644 e T644

Scanner compatível: 4600

Configuração da impressora	Opção MFP	Unidade duplex	Gavetas para 250 folhas opcionais				Gavetas para 500 folhas opcionais			Gabinete de 10 pol opcional	Gaveta para 2000 folhas opcional
			1	2	3	4	1	2	3		
A	✓	✓	✓	✓	✓	✓					
B	✓	✓	✓	✓	✓		✓				
C	✓	✓	✓				✓	✓			
D	✓	✓	✓	✓			✓	✓			
E	✓	✓					✓	✓	✓		
F	✓	✓									✓
G	✓	✓					✓			✓	

- Se houver uma unidade duplex opcional instalada:
 - Ela deverá (sempre) estar instalada logo abaixo da impressora.
 - Todas as opções de manuseio do papel deverão estar instaladas embaixo da unidade duplex.
- A gaveta para 2000 folhas opcional deverá estar instalada embaixo da pilha de gavetas.
- O gabinete de 10 pol opcional deverá estar instalado embaixo da pilha de gavetas.
- Ao menos uma gaveta de entrada ou um gabinete de 10 pol opcional será necessário com esta base.

Avisos

Aviso de edição

Abril de 2023

O parágrafo a seguir não se aplica a países onde as cláusulas descritas não são compatíveis com a lei local: A LEXMARK INTERNATIONAL, INC. FORNECE ESTA PUBLICAÇÃO “NO ESTADO EM QUE SE ENCONTRA”, SEM QUALQUER TIPO DE GARANTIA, EXPRESSA OU TÁCITA, INCLUINDO, ENTRE OUTRAS, GARANTIAS IMPLÍCITAS DE COMERCIALIZIDADE OU ADEQUAÇÃO A UM DETERMINADO PROPÓSITO. Alguns estados não permitem a contestação de garantias expressas ou implícitas em certas transações. Conseqüentemente, é possível que esta declaração não se aplique ao seu caso.

É possível que esta publicação contenha imprecisões técnicas ou erros tipográficos. Serão feitas alterações periódicas às informações aqui contidas; essas alterações serão incorporadas em edições futuras. Alguns aperfeiçoamentos ou alterações nos produtos ou programas descritos poderão ser feitos a qualquer momento.

As referências feitas nesta publicação a produtos, programas ou serviços não implicam que o fabricante pretenda torná-los disponíveis em todos os países nos quais opera. Qualquer referência a um produto, programa ou serviço não tem a intenção de afirmar ou sugerir que apenas aquele produto, programa ou serviço possa ser usado. Qualquer produto, programa ou serviço funcionalmente equivalente que não infrinja qualquer direito de propriedade intelectual existente poderá ser usado no seu lugar. A avaliação e verificação da operação em conjunto com outros produtos, programas ou serviços, exceto aqueles expressamente designados pelo fabricante, são de responsabilidade do usuário.

Para suporte técnico da Lexmark, vá até <http://support.lexmark.com>.

Para informações sobre a política de privacidade da Lexmark que rege o uso deste produto, vá até www.lexmark.com/privacy.

Para informações sobre suprimentos e downloads, vá até www.lexmark.com.

© 2011 Lexmark International, Inc.

Todos os direitos reservados.

GOVERNMENT END USERS

The Software Program and any related documentation are "Commercial Items," as that term is defined in 48 C.F.R. 2.101, "Computer Software" and "Commercial Computer Software Documentation," as such terms are used in 48 C.F.R. 12.212 or 48 C.F.R. 227.7202, as applicable. Consistent with 48 C.F.R. 12.212 or 48 C.F.R. 227.7202-1 through 227.7207-4, as applicable, the Commercial Computer Software and Commercial Software Documentation are licensed to the U.S. Government end users (a) only as Commercial Items and (b) with only those rights as are granted to all other end users pursuant to the terms and conditions herein.

Marcas comerciais

Lexmark e o logotipo da Lexmark são marcas comerciais da Lexmark International, Inc. registradas nos Estados Unidos e/ou em outros países.

Todas as outras marcas comerciais pertencem a seus respectivos proprietários.

Índice

Números

10B1755, número da peça 98
 15R0140, número da peça 85
 16M1210, número da peça 88
 16M1216, número da peça 86
 16N1708, número da peça 98
 21J0050, número da peça 101
 21J0055, número da peça 98
 22G0544, número da peça 100
 base com rodízios com
 scanner 101
 24Z0031, número da
 peça 78, 92
 26Z0094, número da peça 55
 3051710, número da peça 73
 3052765, número da
 peça 74, 75, 86, 88, 90
 39V3588, número da peça 83

B

bandeja opcional
 número da peça 3051710 73
 base com rodízios
 número da peça 16M1210 88
 número da peça 16M1216 86
 número da peça
 22G0544 100, 101
 número da peça 39V3588 83

G

gabinete
 número da peça 15R0140 85
 número da peça 26Z0094 55
 gabinete giratório
 número da peça
 3052765 86, 88
 número da
 peça 3052765 74, 75, 90

I

impressora
 Lexmark C546dtn 73
 Lexmark C760 98
 Lexmark C762 98
 Lexmark C772 98
 Lexmark C792 76
 Lexmark C925 78

Lexmark MS911 55
 Lexmark MX910 series 55
 Lexmark W850 e X860de 85
 Lexmark X546dtn 73
 Lexmark X658e 88
 Lexmark X762e 98
 Lexmark X772e 98
 Lexmark X782e 98
 Lexmark X792 91
 Lexmark X925 92
 Série C730 da Lexmark 74
 Série C740 da Lexmark 75
 Série MX810 da Lexmark 65
 Série X650 da Lexmark 86
 Série X730 da Lexmark 88
 Série X950 da Lexmark 93
 impressoras
 Lexmark C782 98

L

Lexmark B2338 38
 Lexmark B2442 38
 Lexmark B2546 38
 Lexmark B2650 38
 Lexmark B2865 30
 Lexmark B3340 23
 Lexmark B3442 23
 Lexmark C2132 67
 Lexmark C2240 26
 Lexmark C2325 26
 Lexmark C2326 24
 Lexmark C2335 4
 Lexmark C2425 26
 Lexmark C2535 26
 Lexmark C3224 24
 Lexmark C3326 24
 Lexmark C3426 24
 Lexmark C4150 47
 Lexmark C4342 14
 Lexmark C4352 14
 Lexmark C546dtn 73
 Lexmark C6160 50
 Lexmark C760 98
 Lexmark C762 98
 Lexmark C772 98
 Lexmark C782 98
 Lexmark C792 76
 Lexmark C9235 43
 Lexmark C925 78
 Lexmark CS310 67
 Lexmark CS317 67
 Lexmark CS331 24
 Lexmark CS410 67
 Lexmark CS417 67
 Lexmark CS421 26
 Lexmark CS431 24
 Lexmark CS439 24
 Lexmark CS510 67
 Lexmark CS517 67
 Lexmark CS521 26
 Lexmark CS531 4
 Lexmark CS622 26
 Lexmark CS632 4
 Lexmark CS639 4
 Lexmark CS720 47
 Lexmark CS725 47
 Lexmark CS727 47
 Lexmark CS728 47
 Lexmark CS730de 14
 Lexmark CS735de 14
 Lexmark CS737dze 14
 Lexmark CS820 50
 Lexmark CS827 50
 Lexmark CS921 43
 Lexmark CS923 43
 Lexmark CS927 43
 Lexmark CS943 16
 Lexmark CX310 66
 Lexmark CX317 66
 Lexmark CX331 25
 Lexmark CX410 66
 Lexmark CX417 66
 Lexmark CX421 28
 Lexmark CX431 25
 Lexmark CX510 66
 Lexmark CX517 66
 Lexmark CX522 28
 Lexmark CX622 28
 Lexmark CX625 28
 Lexmark CX725 48
 Lexmark CX727 48
 Lexmark CX8160 53
 Lexmark CX820 52
 Lexmark CX825 53
 Lexmark CX827 52
 Lexmark CX921 45

- Lexmark CX922 45
Lexmark CX923 45
Lexmark CX924 45
Lexmark CX927 45
Lexmark CX930 21
Lexmark CX931 21
Lexmark CX942 18
Lexmark CX943 18
Lexmark CX944 18
Lexmark M1140+ 72
Lexmark M1145 72
Lexmark M1242 38
Lexmark M1246 38
Lexmark M1342 23
Lexmark M3150 72
Lexmark M3250 38
Lexmark M3550 8
Lexmark M5155 57
Lexmark M5163 57
Lexmark M5170 57
Lexmark M5255 30
Lexmark M5270 30
Lexmark MB2338 40
Lexmark MB2442 40
Lexmark MB2546 40
Lexmark MB2650 41
Lexmark MB2770 34
Lexmark MB3442 15
Lexmark MC2325 28
Lexmark MC2425 28
Lexmark MC2535 28
Lexmark MC2640 28
Lexmark MC3224 25
Lexmark MC3326 25
Lexmark MC3426 25
Lexmark MS310 72
Lexmark MS312 72
Lexmark MS317 72
Lexmark MS321 38
Lexmark MS331 23
Lexmark MS410 72
Lexmark MS415 72
Lexmark MS417 72
Lexmark MS421 38
Lexmark MS431 23
Lexmark MS439 23
Lexmark MS510 72
Lexmark MS517 72
Lexmark MS521 38
Lexmark MS531 8
Lexmark MS610 72
Lexmark MS617 72
Lexmark MS621 38
Lexmark MS622 38
Lexmark MS631 8
Lexmark MS632 8
Lexmark MS639 8
Lexmark MS710 57
Lexmark MS711 57
Lexmark MS725 30
Lexmark MS810 57
Lexmark MS811 57
Lexmark MS812 57
Lexmark MS817 57
Lexmark MS818 57
Lexmark MS821 30
Lexmark MS822 30
Lexmark MS823 30
Lexmark MS825 30
Lexmark MS826 30
Lexmark MS911 55
Lexmark MX310 70
Lexmark MX317 70
Lexmark MX321 40
Lexmark MX331 15
Lexmark MX410 70
Lexmark MX417 70
Lexmark MX421 40
Lexmark MX431 15
Lexmark MX432 15
Lexmark MX510 70
Lexmark MX511 70
Lexmark MX517 70
Lexmark MX521 40
Lexmark MX522 40
Lexmark MX610 68
Lexmark MX611 68
Lexmark MX617 68
Lexmark MX622 41
Lexmark MX710 63
Lexmark MX711 63
Lexmark MX717 63
Lexmark MX718 63
Lexmark MX721 34
Lexmark MX722 34
Lexmark MX725 34
Lexmark MX822 37
Lexmark MX826 37
Lexmark MX910 series 55
Lexmark MX931 21
Lexmark T650 Series 83
Lexmark W850 e X860de 85
Lexmark X546dtn 73
Lexmark X658e 88
Lexmark X762e 98
Lexmark X772e 98
Lexmark X782e 98
Lexmark X792 91
Lexmark X925 92
Lexmark XC2132 66
Lexmark XC2235 28
Lexmark XC2326 25
Lexmark XC4140 48
Lexmark XC4143 48
Lexmark XC4150 48
Lexmark XC4153 48
Lexmark XC4240 28
Lexmark XC6152 52
Lexmark XC6153 52
Lexmark XC8155 53
Lexmark XC8160 53
Lexmark XC8163 53
Lexmark XC9235 45
Lexmark XC9245 45
Lexmark XC9255 45
Lexmark XC9265 45
Lexmark XC9325 21
Lexmark XC9335 21
Lexmark XC9445 18
Lexmark XC9455 18
Lexmark XC9465 18
Lexmark XM1145 70
Lexmark XM1242 40
Lexmark XM1246 40
Lexmark XM1342 15
Lexmark XM3142 15
Lexmark XM3150 68
Lexmark XM3250 41
Lexmark XM5163 63
Lexmark XM5170 63
Lexmark XM5365 34
Lexmark XM5370 34
Lexmark XM7355 37
Lexmark XM7355b 37
Lexmark XM7370 37
- O**
opções
configuração 55
- P**
prateleira de scanner
número da peça 10B1755 98
número da peça 21J0050 101
número da peça 21J0055 98

S

- Série C730 da Lexmark 74
- Série C740 da Lexmark 75
- Série C950 da Lexmark 80
- Série MX810 da Lexmark 65
- Série X650 da Lexmark 86
- Série X730 da Lexmark 88
- Série X740 da Lexmark 90
- Série X950 da Lexmark 93
- suporte ajustável para impressora 96
- suporte para impressora
 - número da peça 16N1708 98
 - número da peça 24Z0031 78, 92
 - número da peça 40C2300 96